

---

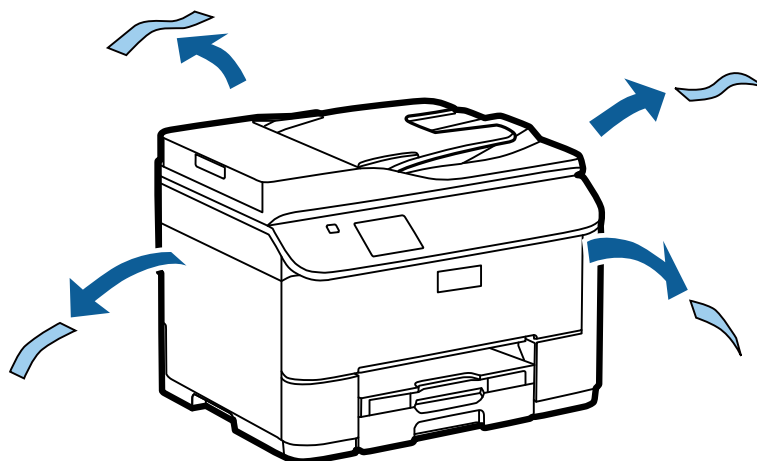
# Průvodce nastavením hardwaru

---

## Rozbalení

### Krok 1

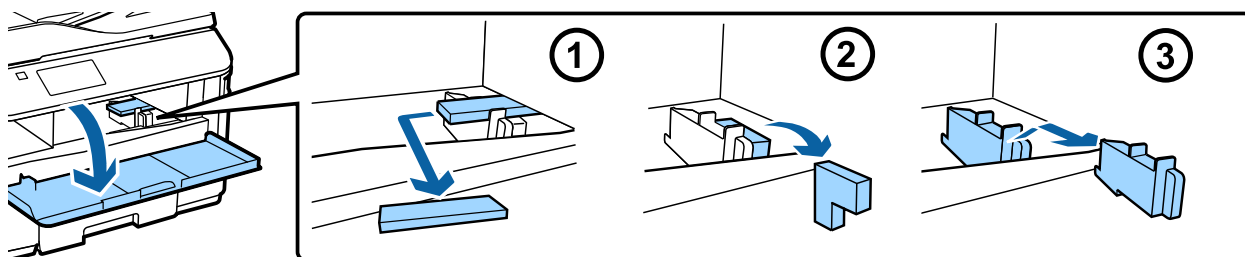
Odstraňte veškeré ochranné materiály.



Ilustrace použité v tomto návodu se vztahují k podobnému modelu. Třebaže se od vašeho konkrétního modelu mohou lišit, způsob používání je stejný.

### Krok 2

Odstraňte veškeré ochranné materiály.

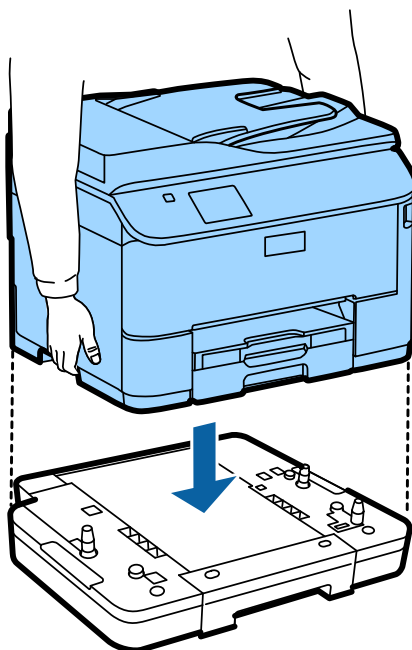


## Instalace jednotky volitelné kazety

Pro řadu WF-4630/5620/5690 je samostatně v prodeji volitelná kazetová jednotka. Pokud tuto jednotku nemáte, tento krok přeskočte.

## Průvodce nastavením hardwaru

Jemně položte produkt na jednotku tak, aby konektor a dva kolíčky na horní straně jednotky zapadly do terminálu a otvorů na spodní straně produktu.



## Připojení produktu k telefonní lince

K portu **LINE** v zadní části produktu připojte telefonní kabel. Zvolte jednu z následujících možností.

Pokud nechcete používat funkci faxu, tento krok přeskočte.

Připojení k PSTN (standardní telefonní linka) nebo k PBX	Připojení k DSL	Připojení k ISDN

a	<p>Telefonní zásuvka nebo port PBX</p> <p>Pokud máte v místnosti konzoli PBX, připojte k portu <b>LINE</b> telefonní kabel z konzole.</p>
---	---

## Průvodce nastavením hardwaru

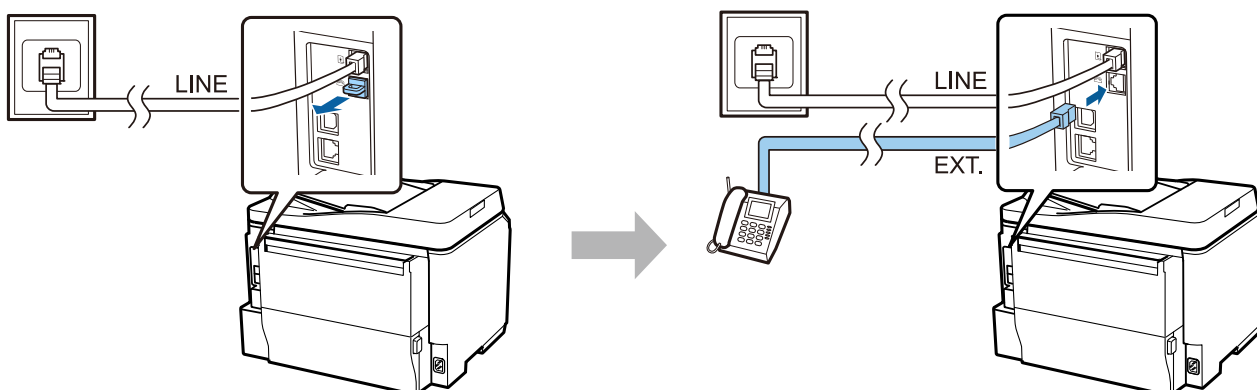
b	Filtr DSL Pokud je váš DSL modem vybaven filtrem DSL, nepotřebujete samostatný filtr DSL.
c	DSL modem
d	Zásuvka ISDN
e	Terminálový adaptér nebo směrovač ISDN

V závislosti na oblasti může být telefonní kabel dodán spolu s produktem. V takovém případě použijte tento kabel. Telefonní kabel možná budete muset zapojit do adaptéru dodaného pro vaši zemi nebo oblast.

## Připojení telefonního zařízení

Pokud chcete sdílet stejnou telefonní linku s telefonem nebo záznamníkem, sejměte z portu **EXT** v zadní části produktu krytku. Potom propojte telefonní zařízení a port **EXT** druhým telefonním kabelem.

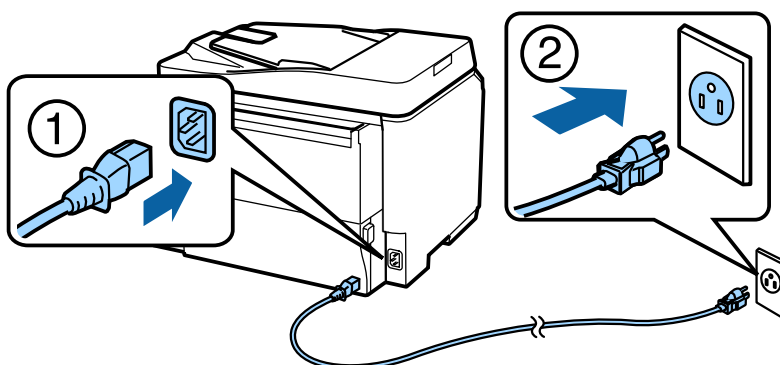
Pokud nechcete používat funkci faxu, tento krok přeskočte.



## Zapnutí tiskárny

### Krok 1

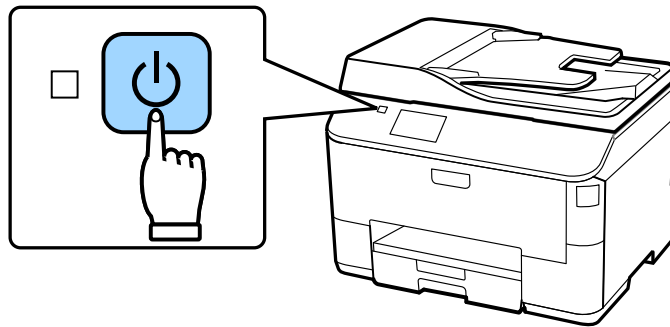
připojte napájecí kabel a zapojte jej do zásuvky.



## Průvodce nastavením hardwaru

### Krok 2

Zapněte tiskárnu.



Pokud dojde k chybě, ujistěte se, zda v tiskárně nezůstal nějaký ochranný materiál.

## Volba jazyka, země a času

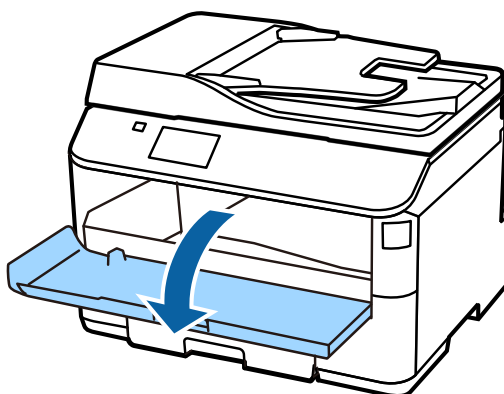
Přejděte k tiskárně a podle pokynů zvolte jazyk, zemi/oblast a čas.



## Vložení inkoustových náplní

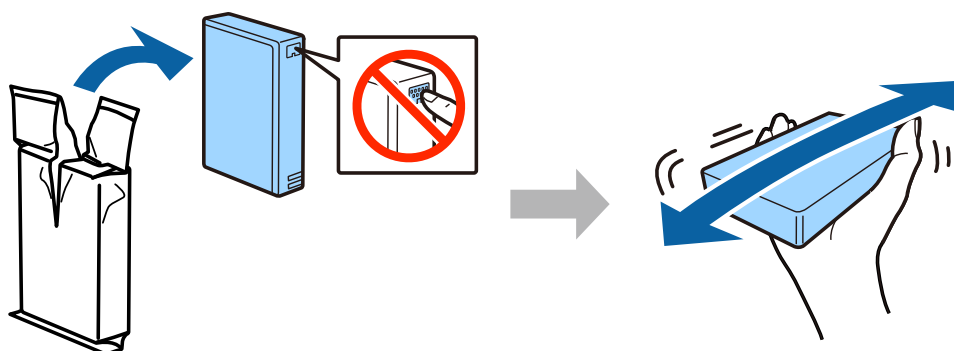
### Krok 1

Otevřete přední kryt.



### Krok 2

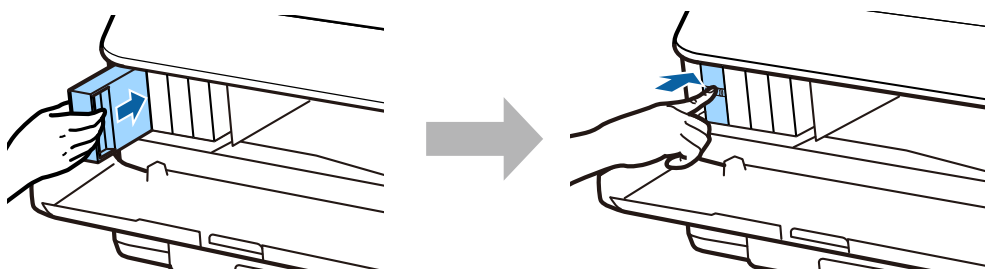
Vyměňte všechny inkoustové náplně z obalů. Inkoustovou náplň po dobu pěti vteřin 15krát protřepte v horizontální poloze pohyby v rozsahu přibližně 10 cm.



- Při počátečním nastavování dbejte na to, abyste použili cartridge, které byly dodány spolu s touto tiskárnou. Tyto cartridge nelze uschovat pro pozdější použití.
- Nedotýkejte se zeleného čipu na boku náplně.

### Krok 3

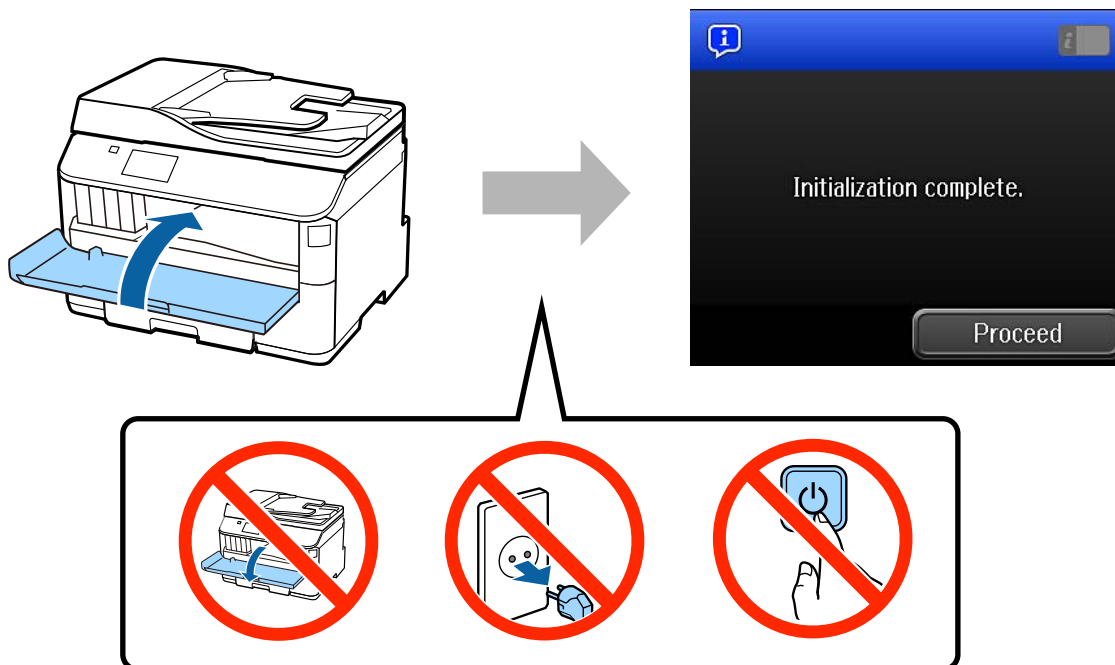
Vložte všechny čtyři náplně. Stiskněte každou z nich, dokud se neozve klapnutí.



## Průvodce nastavením hardwaru

### Krok 4

Zavřete přední kryt. Bude zahájeno napouštění inkoustem. Počkejte, dokud nebude napouštění dokončeno.

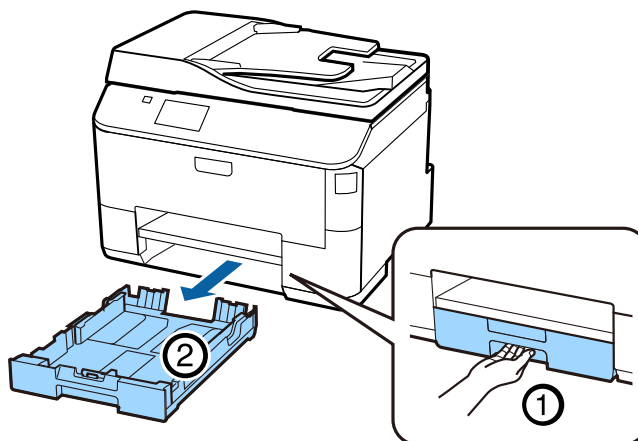


Počáteční inkoustové cartridge budou částečně využity na napuštění tiskové hlavy. Počet stran vytištěných s těmito cartridge může být v porovnání s následujícími inkoustovými cartridge nižší.

## Zavádění papíru

### Krok 1

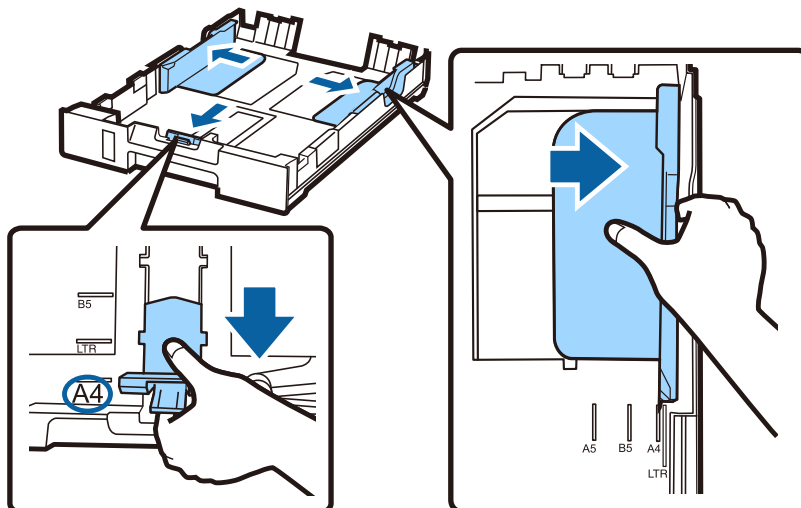
Zcela vytáhněte kazetu na papír.



## Průvodce nastavením hardwaru

### Krok 2

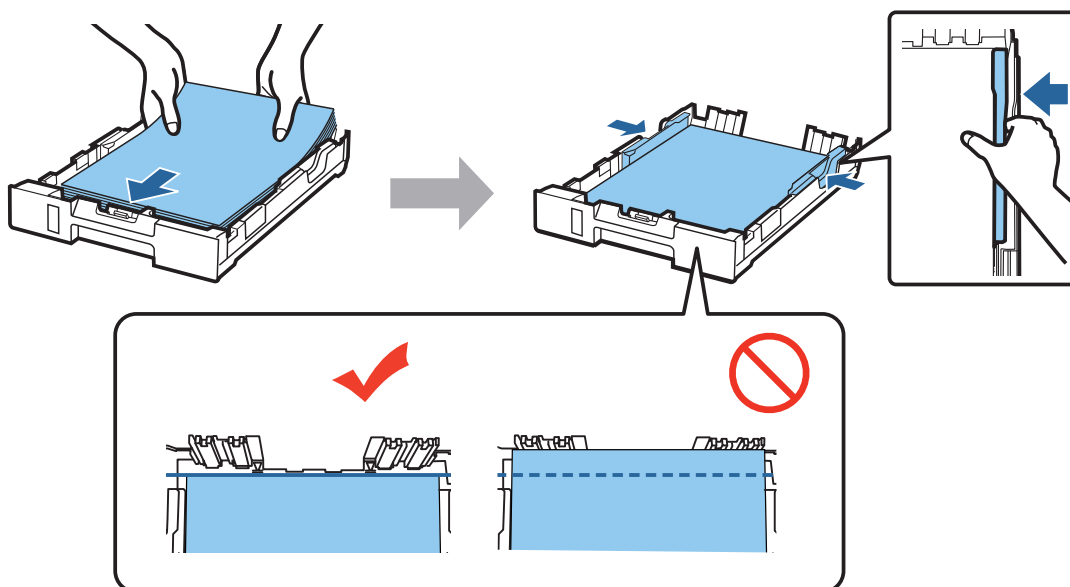
Stiskněte boční vodící lišty a posuňte je k okrajům kazety na papír, potom nastavte velikost papíru posunutím přední vodící lišty.



### Krok 3

Vložte do kazety papír velikosti A4 tiskovou stranou dolů tak, aby se dotýkal přední vodící lišty, a zkontrolujte, zda papír z kazety nevyčnívá.

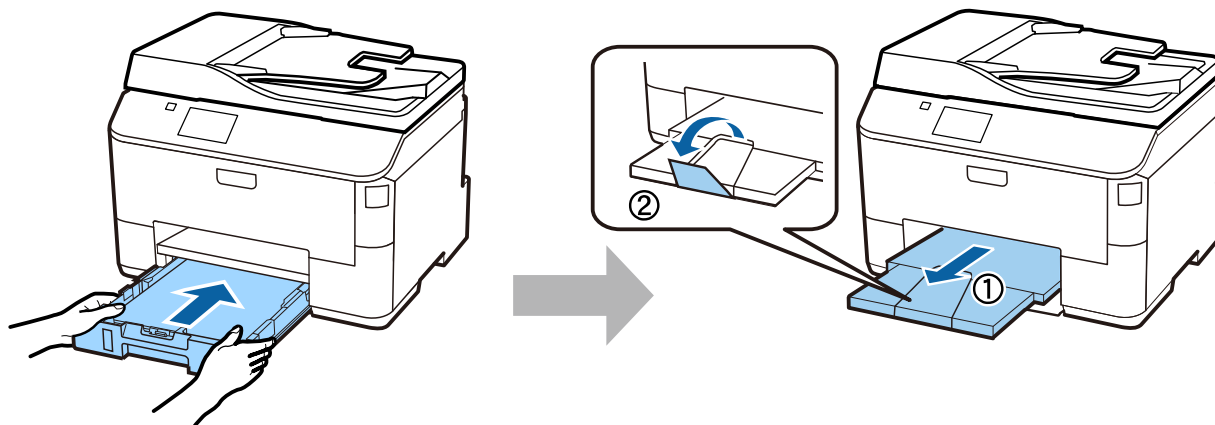
Boční vodící lišty posuňte tak, aby byly zarovnané s okrajem papíru.



## Průvodce nastavením hardwaru

### Krok 4

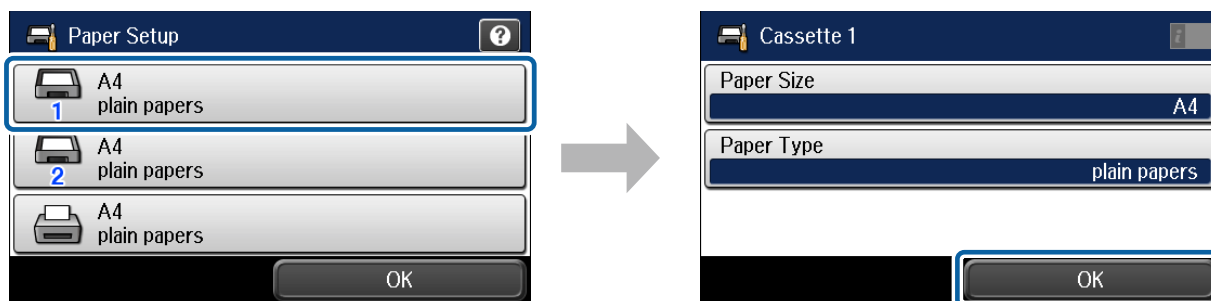
Uchopte kazetu rovně a pomalu a opatrně ji vsuňte zpět do produktu. Vytáhněte výstupní zásobník a zdvihněte zarážku.



## Volba nastavení zdroje papíru

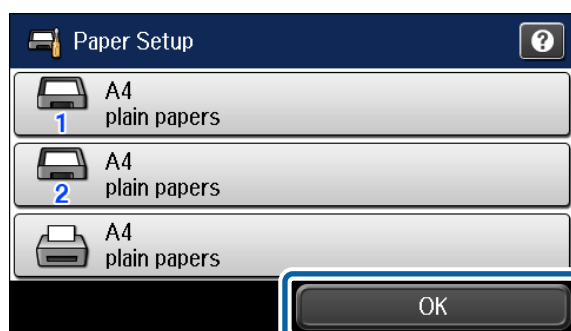
### Krok 1

V tiskárně: Vyberte zdroj papíru, jeho velikost a typ.



### Krok 2

Nastavte velikost a typ papíru pro ostatní zdroje. Pokud chcete papír do těchto zdrojů vložit později, použijte nyní výchozí nastavení.



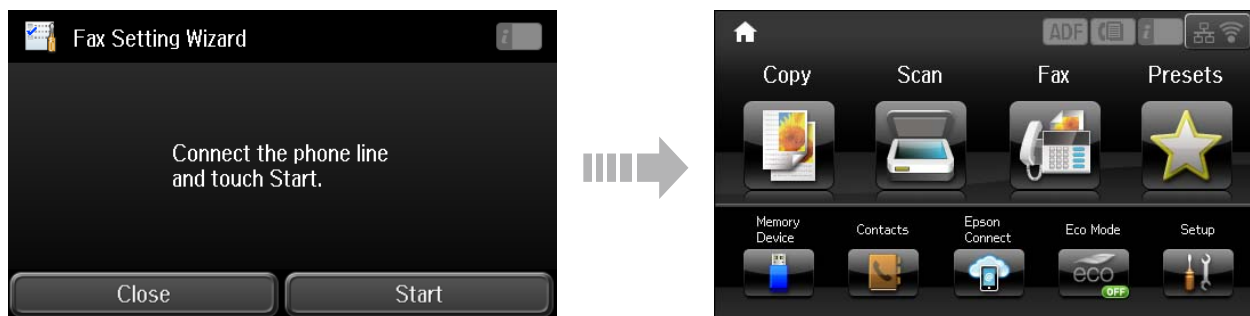
Nastavení můžete později změnit.



## Volba nastavení faxu

Když se na ovládacím panelu tiskárny objeví obrazovka průvodce nastavením faxu, nakonfigurujte minimální nastavení nezbytná pro používání funkcí faxu klepnutím na tlačítko Start. Jakmile bude nastavování dokončeno, zobrazí se výchozí obrazovka.

Pokud chcete nastavení faxu nakonfigurovat později nebo pokud nechcete funkci faxu používat, obrazovku nastavení faxu zavřete. Zobrazí se výchozí obrazovka a tiskárna bude připravena k tisku.



## Informace

Víte, že můžete ovlivnit svůj dopad na životní prostředí při tisku?

1. Typ papíru, který použijete, ovlivňuje dopad tiskárny na životní prostředí. Zvolíte-li papír certifikovaný podle iniciativ zaměřených na šetrný přístup k životnímu prostředí, např. normy EN 12281:2002, nebo označený uznávanými ekologickými značkami, pomůžete tím snížit svůj dopad na životní prostředí díky iniciativám implementovaným výrobcem. U některých aplikací je možné použít papír s nižší gramáží, např. 64 g/m<sup>2</sup>.
2. Můžete snížit spotřebu energie tím, že budete nakupovat výrobky kompatibilní se standardem Energy Star.
3. Můžete snížit spotřebu papíru a dopad na životní prostředí tím, že budete automaticky tisknout na obě strany papíru.
4. Vaše tiskárna je standardně vybavena funkcí úsporného režimu, který výrobek vypne v době, kdy není používán, což je skvělá funkce úspory energie.