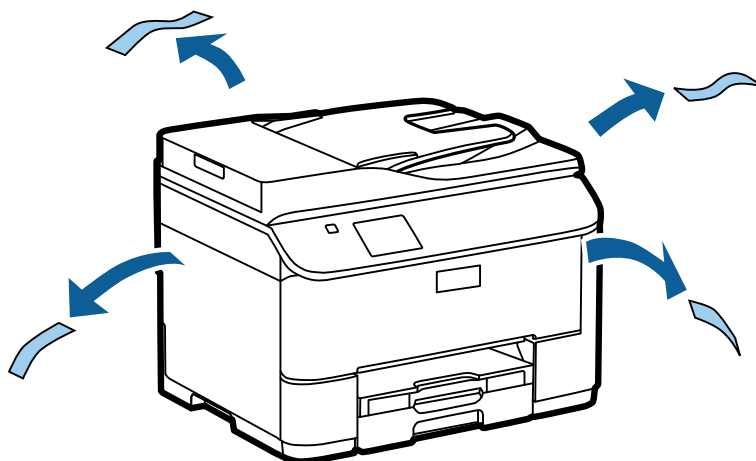

Handbuch zur Einrichtung der Hardware

Entpacken

Schritt 1

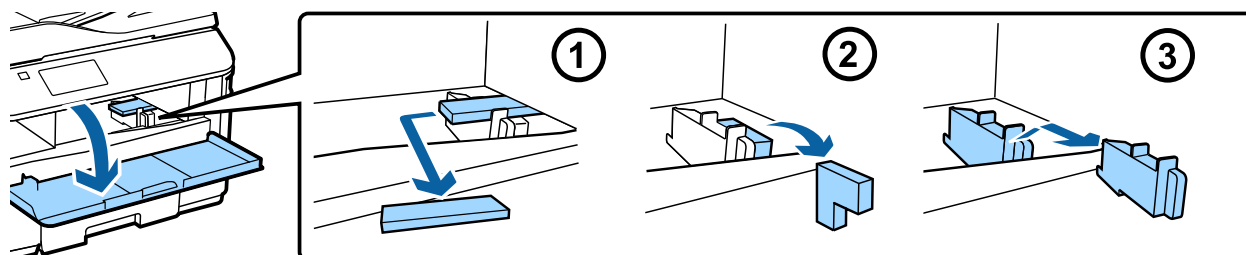
Entfernen Sie alle Schutzmaterialien.



Die Abbildungen in diesem Handbuch entsprechen einem gleichartigen Modell. Auch wenn es Abweichungen von Ihrem tatsächlichen Modell gibt, ist die Vorgehensweise dieselbe.

Schritt 2

Entfernen Sie alle Schutzmaterialien.

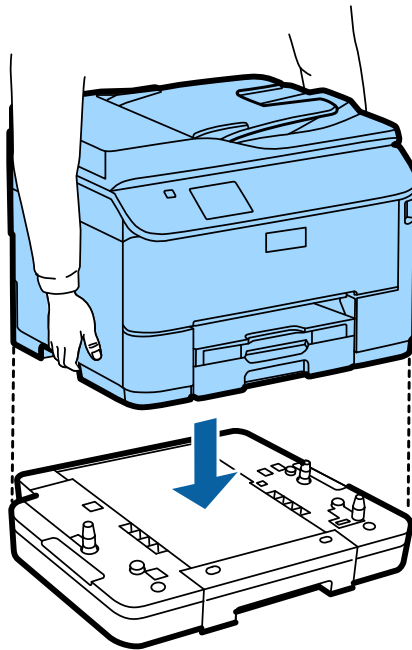


Installieren der optionalen Kassetteneinheit

Für die Serie WF-4630/5620/5690 wird eine optionale Kassetteneinheit separat verkauft. Wenn Sie diese Einheit nicht haben, überspringen Sie diesen Schritt.

Handbuch zur Einrichtung der Hardware

Senken Sie das Produkt vorsichtig auf die Einheit herab, sodass der Anschluss und die zwei Stifte an der Oberseite der Einheit in das Terminal und die Öffnungen an der Unterseite des Produkts passen.



Anschließen des Produkts an eine Telefonleitung

Schließen Sie ein Telefonkabel an den **LINE**-Anschluss an der Rückseite des Produkts an. Wählen Sie dazu eine der folgenden Methoden.

Wenn Sie die Faxfunktion nicht verwenden möchten, können Sie diesen Schritt auslassen.

Anschließen an das öffentliche Telefonnetz oder eine Nebenstellenanlage (PBX)	Anschließen an DSL	Anschließen an ISDN

Handbuch zur Einrichtung der Hardware

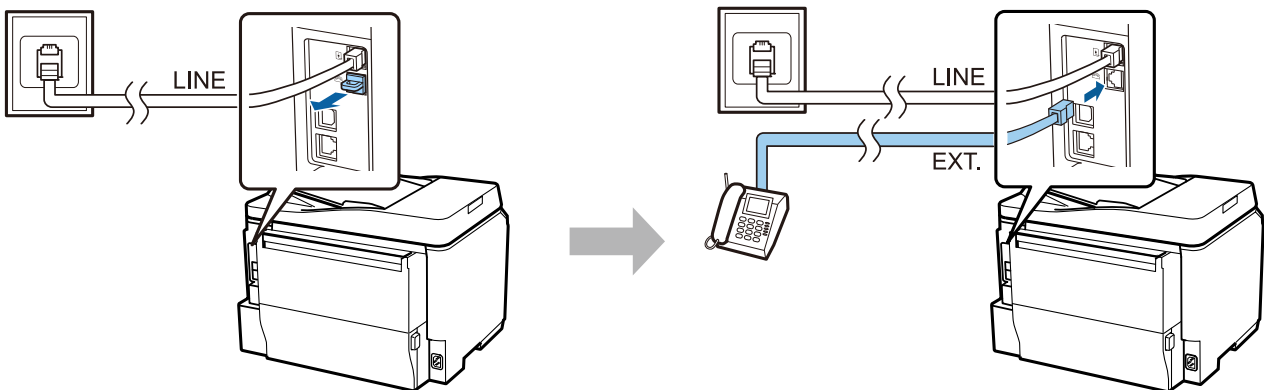
a	Telefonbuchse in der Wand oder PBX-Anschluss Wenn Sie eine PBX-Konsole im selben Raum haben, schließen Sie das Telefonkabel von der Konsole an den LINE -Anschluss an.
b	DSL-Filter Wenn Ihr DSL-Modem mit einem integrierten DSL-Filter ausgestattet ist, ist ein separater DSL-Filter nicht erforderlich.
c	DSL-Modem
d	ISDN-Wandbuchse
e	Terminaladapter oder ISDN-Router

Je nach Region ist im Lieferumfang des Produkts möglicherweise ein Telefonkabel enthalten. Ist dies der Fall, verwenden Sie dieses Kabel. Sie müssen das Telefonkabel möglicherweise an einen für Ihr Land oder Ihre Region eigens bereitgestellten Adapter anschließen.

Anschließen an ein Telefongerät

Wenn Sie dieselbe Telefonleitung wie für Ihr Telefon oder Ihren Anrufbeantworter verwenden möchten, entfernen Sie die Kappe vom **EXT**-Anschluss an der Rückseite des Produkts. Schließen Sie dann ein zweites Telefonkabel an das Telefongerät und den **EXT**-Anschluss an.

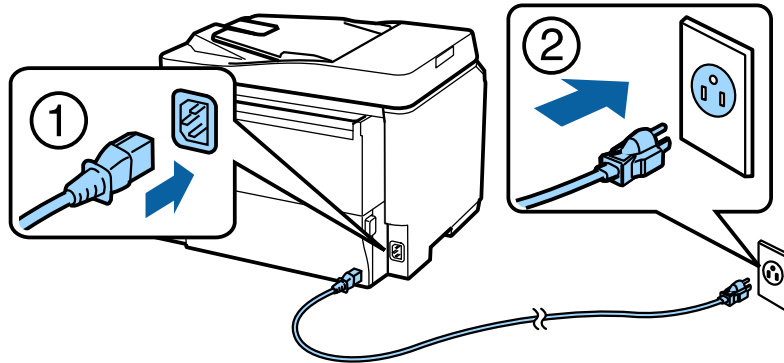
Wenn Sie die Faxfunktion nicht verwenden möchten, können Sie diesen Schritt auslassen.



Einschalten des Druckers

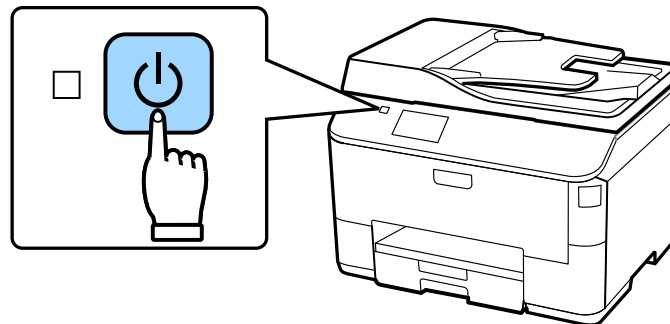
Schritt 1

Schließen Sie das Netzkabel an das Produkt und die Stromversorgung an.



Schritt 2

Schalten Sie den Drucker ein.



Wenn ein Fehler auftritt, prüfen Sie, dass kein Schutzmaterial im Drucker verblieben ist.

Auswählen von Sprache, Land und Uhrzeit

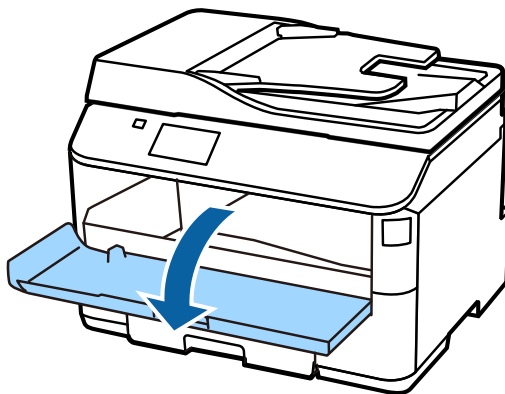
Gehen Sie zum Drucker und befolgen Sie die Anweisungen zur Auswahl Ihrer Sprache, Ihres Landes bzw. Ihrer Region und Ihrer Uhrzeit.



Installieren von Tintenpatronen

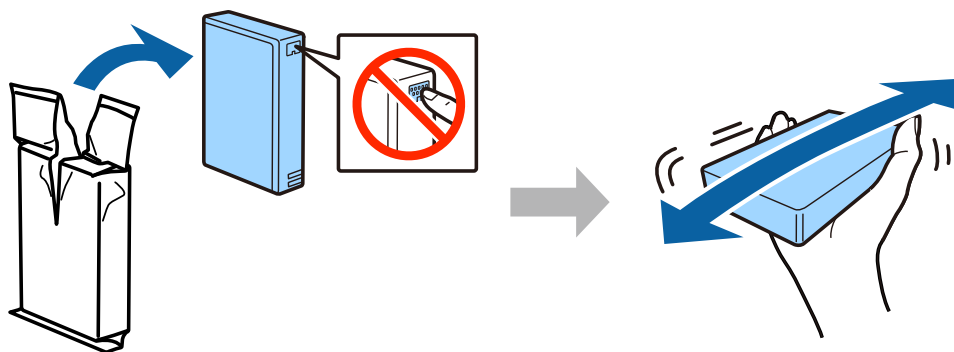
Schritt 1

Öffnen Sie die vordere Abdeckung.



Schritt 2

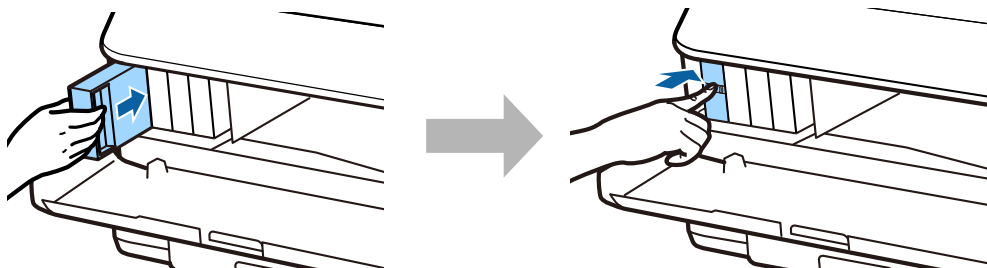
Nehmen Sie alle Tintenpatronen aus ihrer Verpackung. Schütteln Sie die Tintenpatrone 5 Sekunden lang 15 Mal in horizontaler Richtung und in Bewegungen von ca. 10 cm.



- Stellen Sie sicher, dass Sie bei der Ersteinrichtung die Tintenpatronen verwenden, die mit dem Drucker geliefert wurden. Diese Patronen können nicht zur späteren Verwendung aufbewahrt werden.
- Berühren Sie nicht den grünen Chip an der Seite der Patrone.

Schritt 3

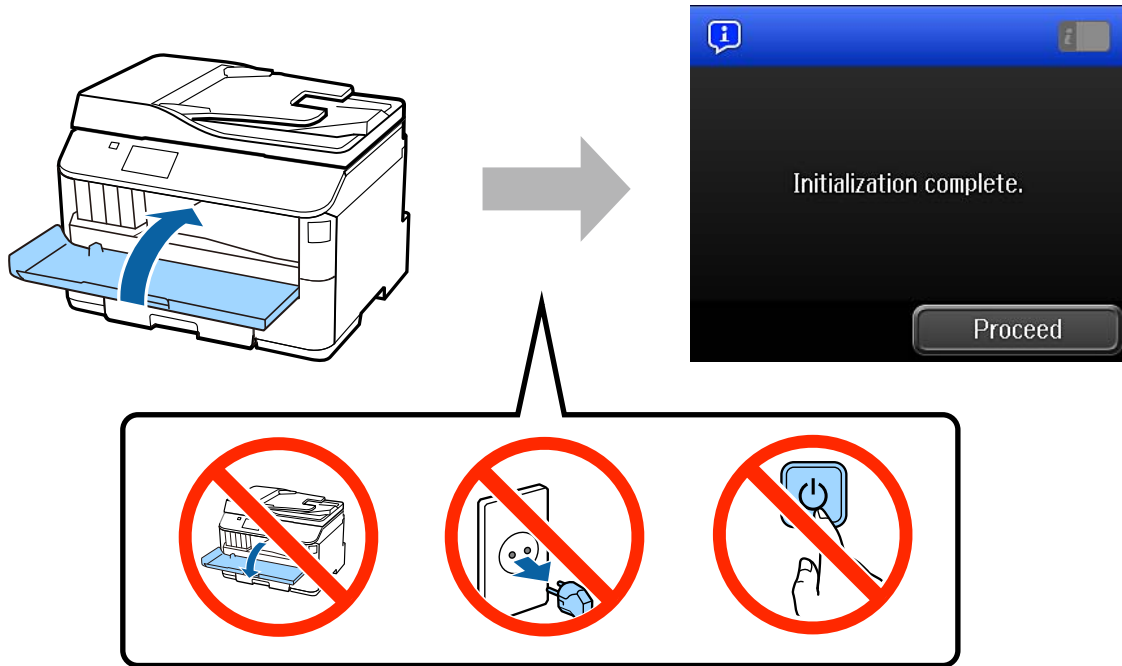
Einlegen aller vier Patronen. Drücken Sie jede der Patronen hinein, bis sie einrastet.



Handbuch zur Einrichtung der Hardware

Schritt 4

Schließen Sie die vordere Abdeckung. Die Tintenbefüllung startet. Warten Sie bis die Befüllung beendet ist.

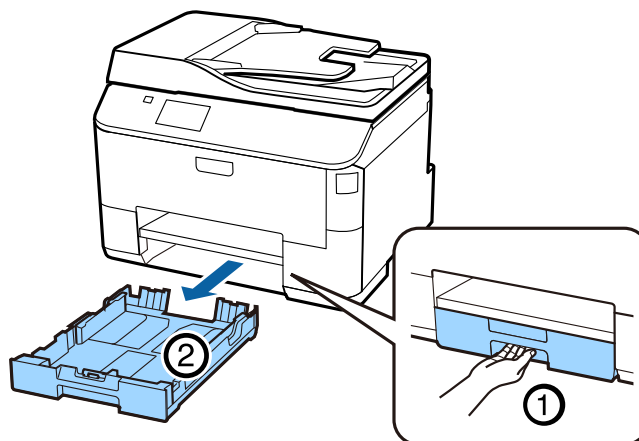


Die Starttintenpatronen werden teilweise verwendet, um den Druckkopf zu füllen. Mit diesen Patronen können möglicherweise weniger Seiten gedruckt werden als mit nachfolgenden Tintenpatronen.

Einlegen von Papier

Schritt 1

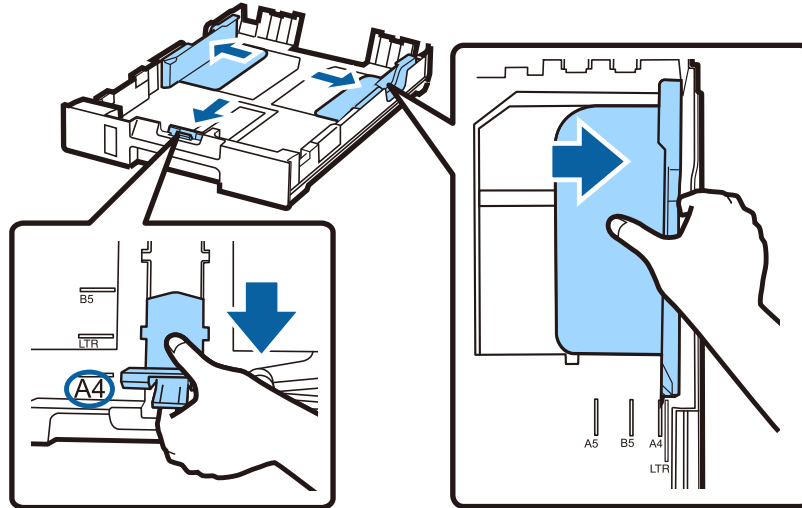
Ziehen Sie die Papierkassette ganz heraus.



Handbuch zur Einrichtung der Hardware

Schritt 2

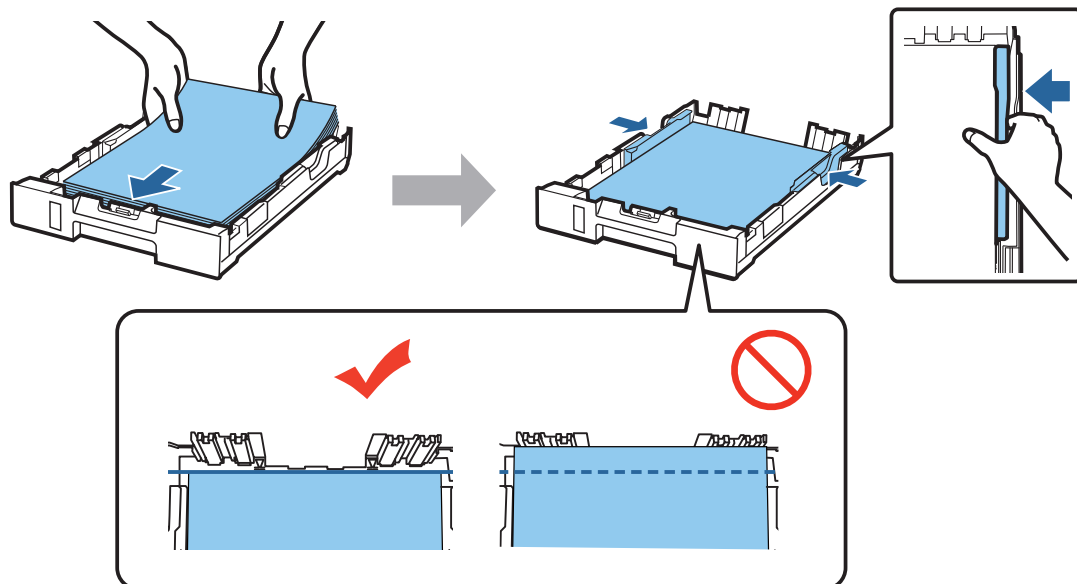
Drücken Sie die seitlichen Führungsschienen etwas und schieben Sie sie an die Ränder der Papierkassette. Verschieben Sie dann die vordere Führungsschiene entsprechend der Papiergröße.



Schritt 3

Legen Sie A4-Papier von der vorderen Führungsschiene her mit der bedruckbaren Seite nach unten ein und stellen Sie sicher, dass das Papier nicht aus der Papierkassette heraussteht.

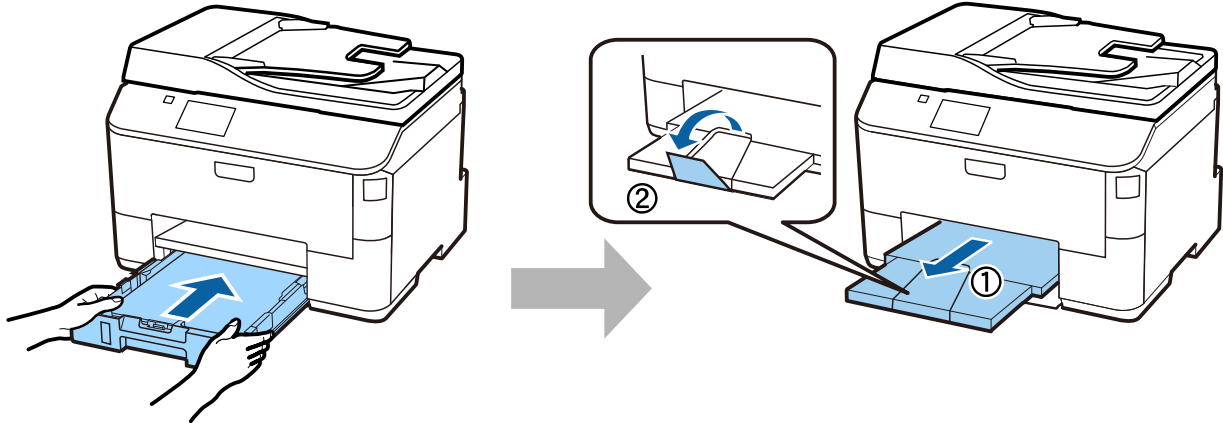
Schieben Sie die Führungsschienen, bis sie bündig an den Kanten des Papiers anliegen.



Handbuch zur Einrichtung der Hardware

Schritt 4

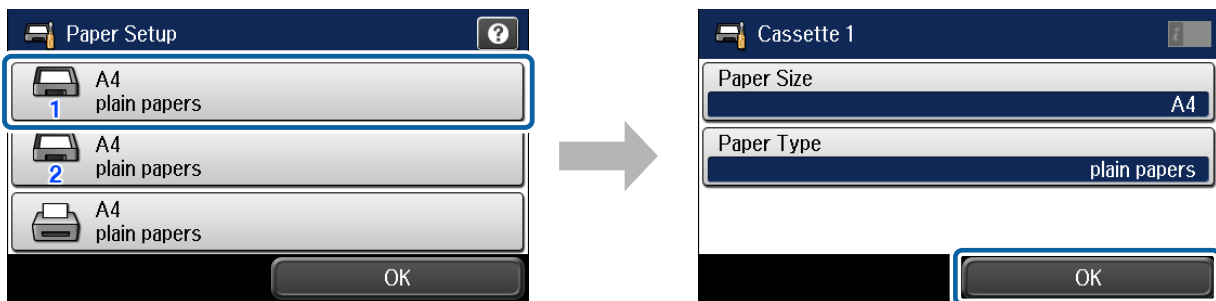
Halten Sie die Kassette flach und schieben Sie sie langsam und vorsichtig wieder ganz in das Produkt hinein. Ziehen Sie das Ausgabefach heraus und stellen Sie den Stopper auf.



Auswählen von Einstellungen für die Papierzufuhr

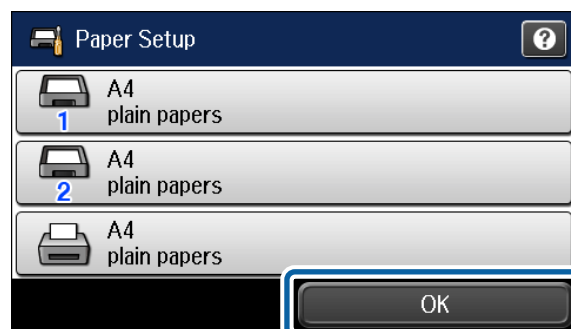
Schritt 1

Gehen Sie zum Drucker. Wählen Sie die Papierzufuhr aus und wählen Sie dann Papiergröße und Papiertyp.



Schritt 2

Legen Sie die Papiergröße und den Papiertyp für andere Papierzufuhrquellen aus. Wenn Sie vorhaben, später Papier in diese Papierzufuhrquellen einzulegen, verwenden Sie jetzt die Standardeinstellungen.

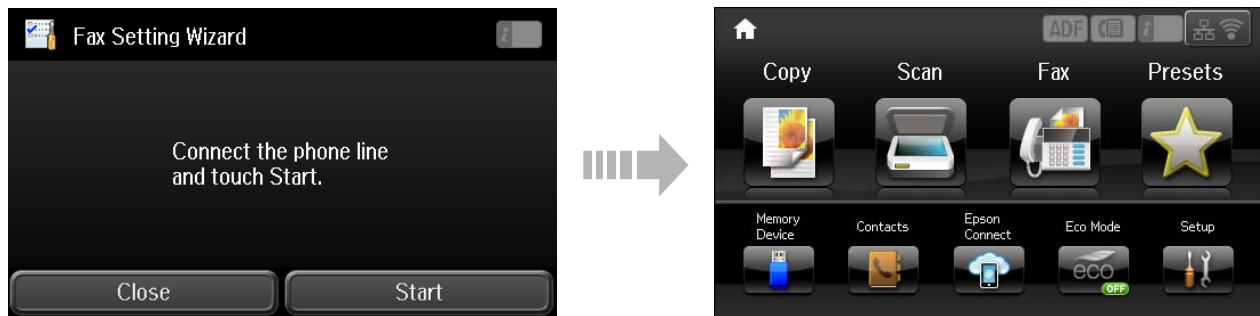


Sie können diese Einstellungen später ändern.

Auswählen von Faxeinstellungen

Wenn der Bildschirm des Assistenten für die Faxeinstellungen auf dem Bedienfeld Ihres Druckers angezeigt wird, tippen Sie auf „Start“, um die für die Verwendung der Faxfunktionen erforderlichen Mindesteinstellungen zu konfigurieren. Wenn die Einrichtung angeschlossen ist, wird der Startbildschirm angezeigt.

Wenn Sie die Faxeinstellungen später vornehmen möchten oder die Faxfunktion nicht verwenden möchten, können Sie den Bildschirm mit den Faxeinstellungen schließen. Der Startbildschirm wird angezeigt, und der Drucker ist zum Drucken bereit.



Informationen

Wussten Sie, dass Sie die Folgen für die Umwelt beeinflussen können, die beim Drucken entstehen?

1. Die Wahl des Papiers wirkt sich auf den Umwelteinfluss Ihres Druckers aus. Wenn Sie ökologisch zertifiziertes Papier wie EN 12281:2002 oder entsprechend gekennzeichnete Papiersorten auswählen, können Sie den negativen Einfluss auf die Umwelt durch die Initiativen einschränken, die seitens der Hersteller eingeführt wurden. Für spezielle Anwendungen kann ein leichteres Papier, wie ein 64 g/m²-Papier benutzt werden.
2. Sie können den Stromverbrauch durch den Kauf energiesparender Produkte senken.
3. Sie können Ihren Papierverbrauch und den Umwelteinfluss senken, in dem Sie automatisch beide Seiten des Papiers bedrucken.
4. Standardmäßig ist Ihr Drucker mit einer Stromsparfunktion ausgestattet, mit der Sie viel Strom einsparen können, wenn das Gerät nicht gebraucht wird.