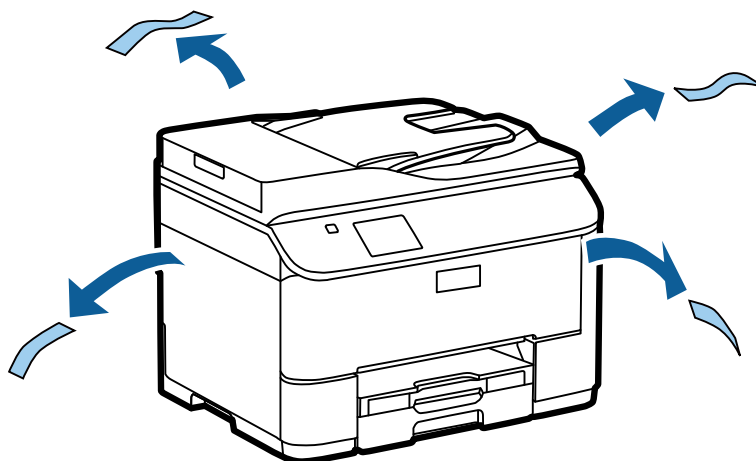

Installatiehandleiding voor hardware

Uitpakken

Stap. 1

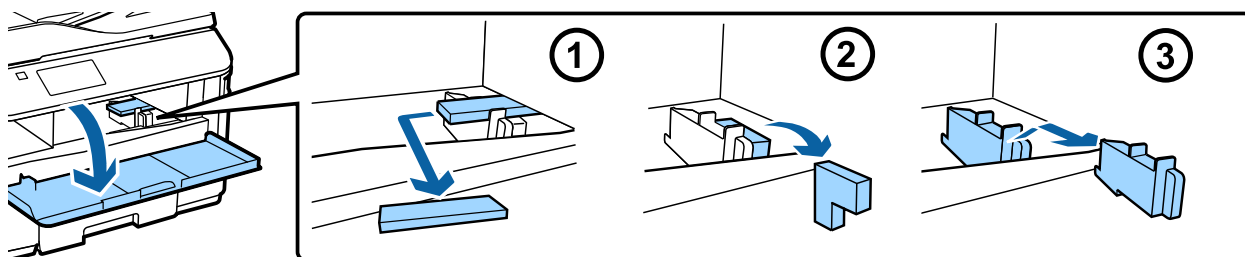
Verwijder alle beschermende materialen.



De afbeeldingen in deze handleiding zijn voor een soortgelijk model. Hoewel deze kunnen afwijken van uw model, is de methode van gebruik hetzelfde.

Stap. 2

Verwijder alle beschermende materialen.

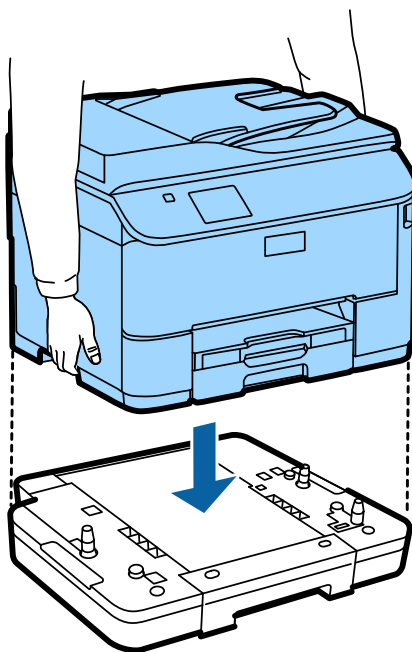


De optionele cassette-eenheid plaatsen

Voor de WF-4630/5620/5690-serie is apart een optionele cassette-eenheid verkrijgbaar. Sla deze stap over als u deze eenheid niet hebt aangeschaft.

Installatiehandleiding voor hardware

Laat het product voorzichtig op de eenheid zakken, zodat de connector en twee pennen aan de bovenkant van de eenheid in de terminal en de gaten aan de onderkant van het product passen.



Het product op een telefoonlijn aansluiten

Sluit een telefoonkabel aan op de poort **LINE** aan de achterkant van het product. Kies een van de volgende opties.

Als u de faxfunctie niet wilt gebruiken, kunt u deze stap overslaan.

Aansluiten op PSTN (standaardtelefoonlijn) of PBX	Aansluiten op DSL	Aansluiten op ISDN

- | | |
|---|--|
| a | <p>Telefoonaansluiting in de muur of PBX-poort</p> <p>Als u een PBX-console in de kamer hebt, sluit u de telefoonkabel van de console op de poort LINE aan.</p> |
|---|--|

Installatiehandleiding voor hardware

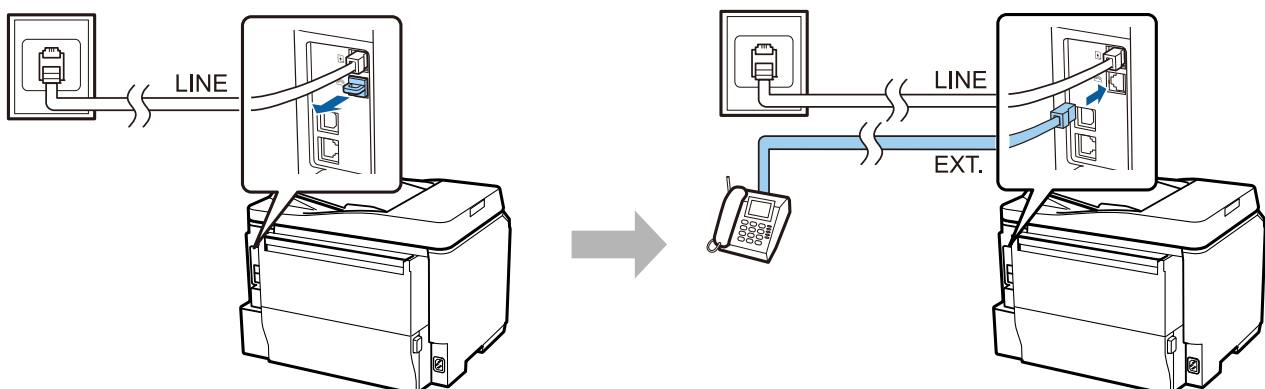
b	DSL-filter Als uw DSL-modem is uitgerust met een ingebouwde DSL-filter, hebt u geen aparte DSL-filter nodig.
c	DSL-modem
d	ISDN-aansluiting in de muur
e	Terminaladapter of ISDN-router

Afhankelijk van het gebied, kan er een telefoonkabel bij het product inbegrepen zijn. Is dit het geval, gebruik die kabel dan. U moet de telefoonkabel mogelijk aansluiten op een adapter voor uw land of regio.

Een telefoonapparaat aansluiten

Als u dezelfde telefoonlijn met uw telefoon of antwoordapparaat wilt delen, verwijdert u het kapje van de poort **EXT** aan de achterkant van het product. Vervolgens sluit u een tweede telefoonkabel op het telefoonapparaat en de poort **EXT** aan.

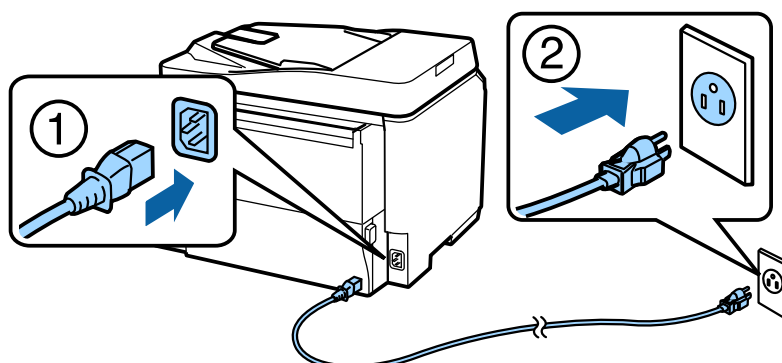
Als u de faxfunctie niet wilt gebruiken, kunt u deze stap overslaan.



De printer aanzetten

Stap. 1

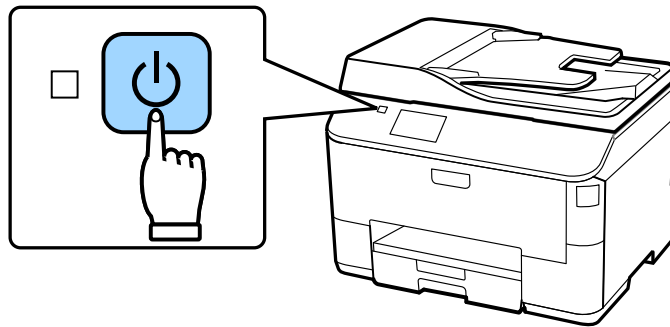
Sluit de stroomkabel aan.



Installatiehandleiding voor hardware

Stap. 2

Zet de printer aan.



Treedt er een fout op, controleer dan of er geen beschermend materiaal in de printer is achtergebleven.

Een taal, land en tijd selecteren

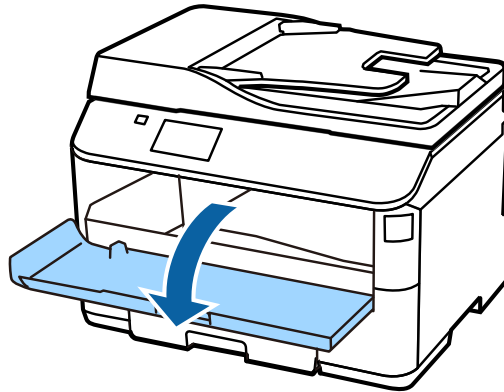
Ga naar de printer en volg dan de instructies om uw taal, land/regio en tijd te selecteren.



Cartridges installeren

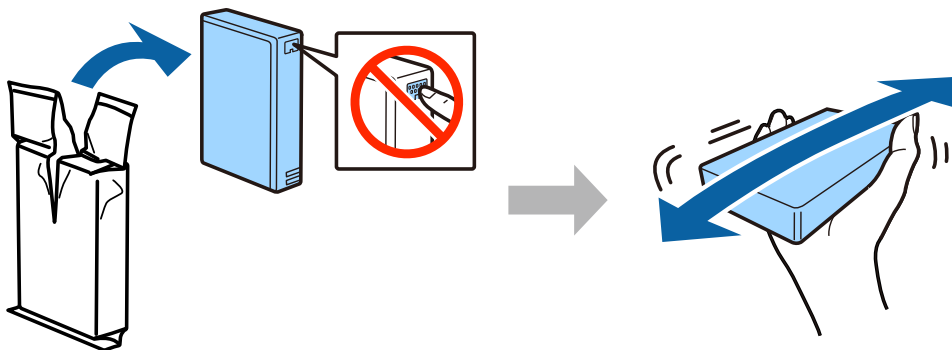
Stap. 1

Open de voorklep.



Stap. 2

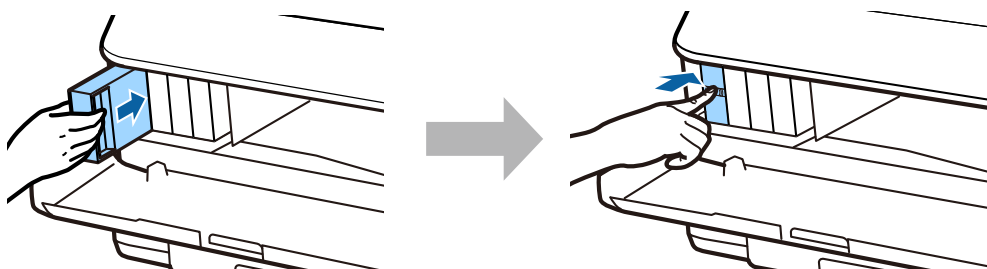
Haal alle cartridges uit de verpakking. Schud de cartridges 5 seconden lang 15 keer horizontaal met bewegingen van ongeveer 10 cm.



- Gebruik bij de eerste installatie de cartridges die bij deze printer zijn geleverd. Deze cartridges kunnen niet worden bewaard voor later.
- Raak de groene chip aan de zijkant van de cartridge niet aan.

Stap. 3

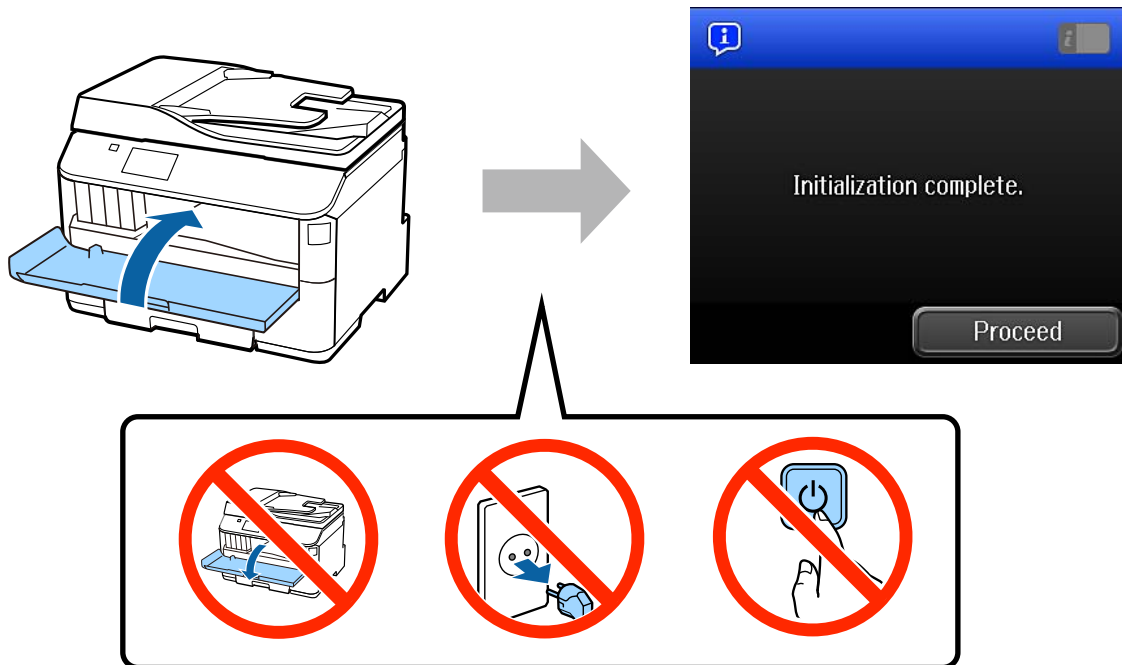
Plaats de vier cartridges. Druk op elke cartridge tot deze op zijn plaats klikt.



Installatiehandleiding voor hardware

Stap. 4

Sluit de voorklep. De inkt wordt nu geladen. Wacht tot het laden is voltooid.

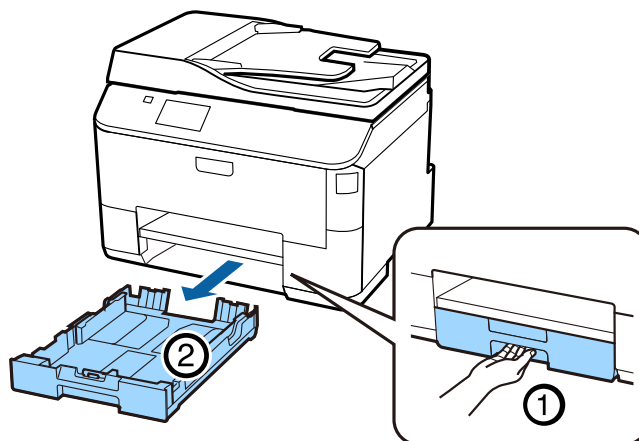


De startcartridges worden deels verbruikt om de printkop te vullen. Met deze cartridges worden mogelijk minder pagina's afgedrukt dan met de cartridges daarna.

Papier laden

Stap. 1

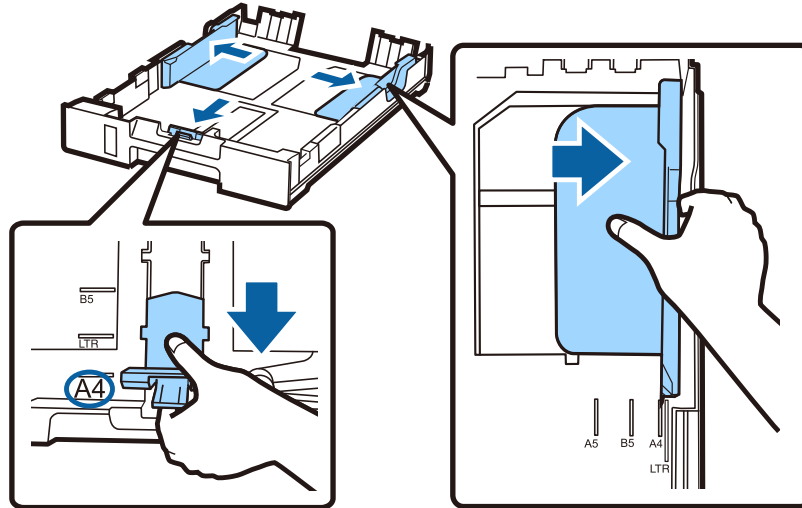
Schuif de papercassette helemaal uit.



Installatiehandleiding voor hardware

Stap. 2

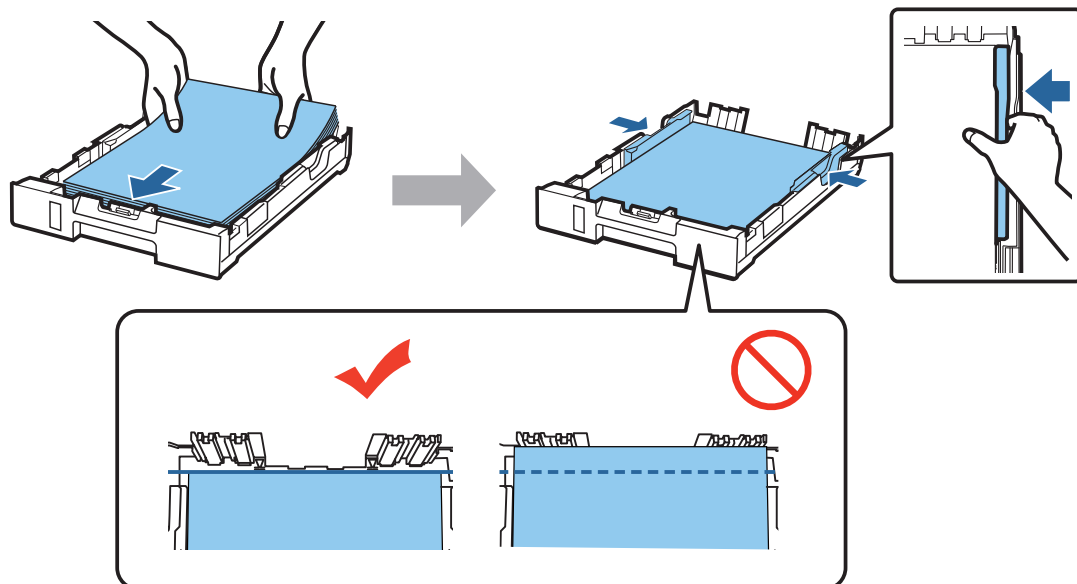
Druk de zijgeleiders aan de zijkanten van de papercassette in en schuif deze uit. Verschuif vervolgens de geleider aan de voorkant om deze aan te passen aan het papierformaat.



Stap. 3

Laad A4-papier richting de geleider aan de voorkant met de afdrukzijde naar beneden en controleer of het papier niet uitsteekt bij het uiteinde van de cassette.

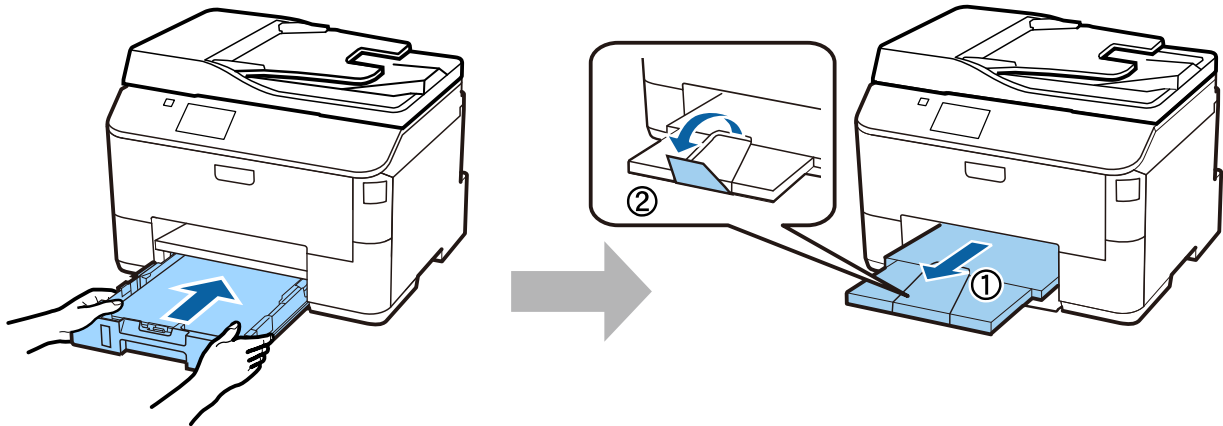
Verschuif de zijgeleiders tot ze gelijk zijn met de randen van het papier.



Installatiehandleiding voor hardware

Stap. 4

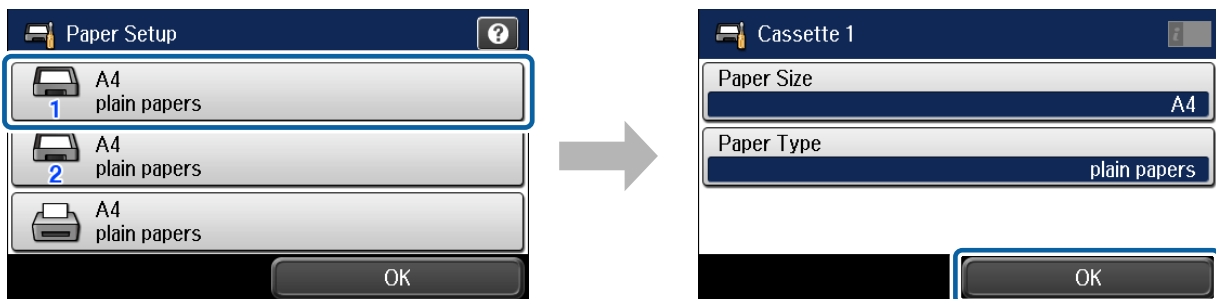
Houd de cassette plat en plaats deze langzaam en voorzichtig helemaal terug in het product. Schuif de uitvoerlade uit en zet de stop omhoog.



Papierbroninstellingen selecteren

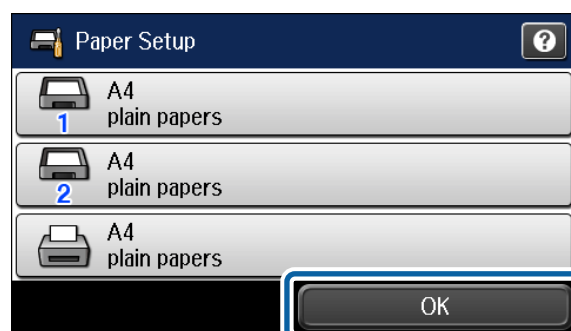
Stap. 1

Ga naar de printer. Selecteer de papierbron en vervolgens het papierformaat en papiertype.



Stap. 2

Stel het papierformaat en papiertype voor de andere bronnen in. Als u van plan bent om het papier in deze bronnen later te plaatsen, kunt u voorlopig de standaardinstellingen gebruiken.

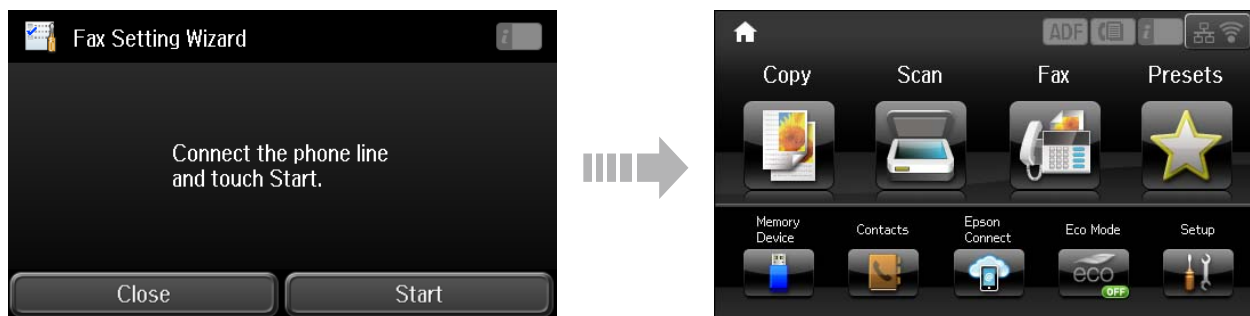


U kunt deze instellingen later nog wijzigen.

Faxinstellingen selecteren

Wanneer het scherm van de wizard voor faxinstellingen wordt weergegeven op het bedieningspaneel van uw printer, tikt u op Start om de minimumvereisten voor het gebruik van faxfuncties te configureren. Wanneer de set-up is voltooid, wordt het startscherm weergegeven.

Als u de faxinstellingen later wilt configureren of als u de faxfunctie niet wilt gebruiken, sluit u het scherm voor faxinstellingen. Het startscherm wordt weergegeven en de printer is gereed voor afdrukken.



Informatie

Wist u dat u persoonlijk kunt bijdragen aan milieubesparing door bewust te printen?

1. De papiersoort die u gebruikt, beïnvloedt de impact van uw printer op het milieu. Als u ervoor kiest duurzaam papier met het FSC-keurmerk te gebruiken (zoals papier dat voldoet aan de norm EN 12281:2002) of papier met het ecolabel, kunt u bijdragen aan milieubesparing. Voor specifieke toepassingen kunt u lichter papier gebruiken (bijvoorbeeld 64 g/m²).
2. U kunt uw energieverbruik verlagen door producten te kopen die zijn voorzien van het Energy Star-energielabel.
3. U kunt uw papierverbruik en de impact op het milieu verlagen door de printer in te stellen op dubbelzijdig afdrukken.
4. Uw printer is standaard voorzien van een energiebeheerfunctie, zodat het apparaat wordt uitgeschakeld als u het niet gebruikt. Dit resulteert in aanzienlijke energiebesparing.