

---

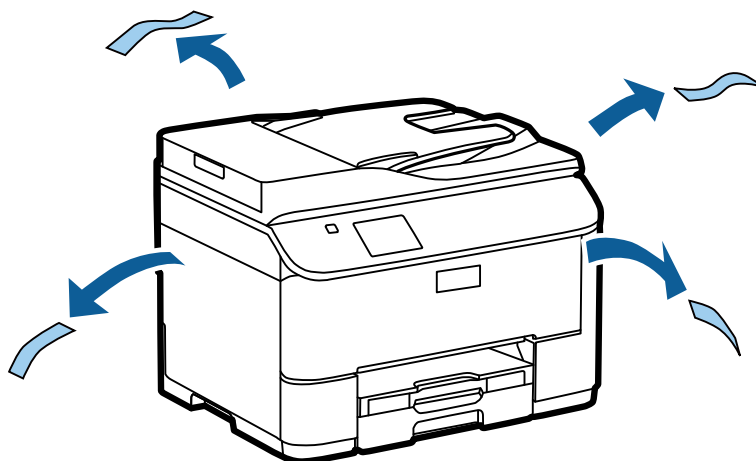
# Instrukcja podłączania urządzenia

---

## Rozpakowywanie

### Krok. 1

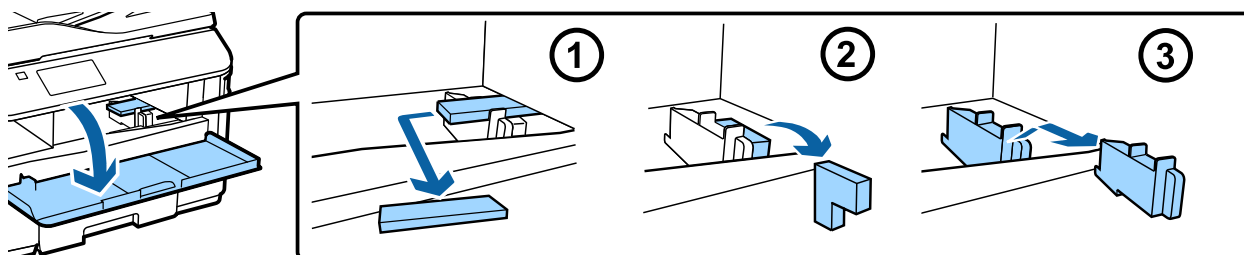
Ściągnij wszystkie materiały zabezpieczające.



Na ilustracjach zawartych w niniejszej instrukcji jest przedstawiony podobny model. Choć wyglądem może się on różnić od posiadanego modelu, to sposób postępowania jest taki sam.

### Krok. 2

Ściągnij wszystkie materiały zabezpieczające.

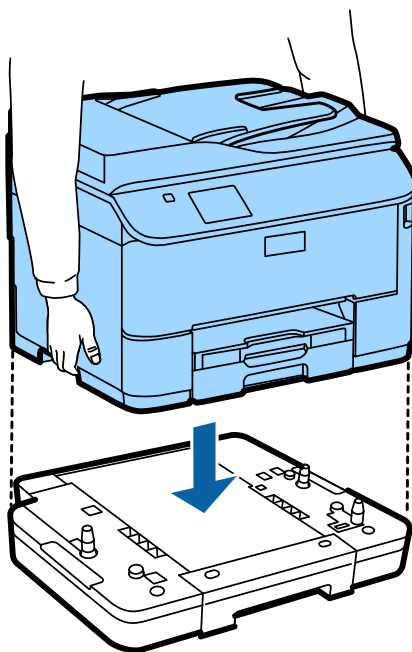


## Instalowanie opcjonalnego modułu kasetowego

W wypadku serii WF-4630/5620/5690 opcjonalny moduł kasetowy jest sprzedawany oddzielnie. Jeśli nie zakupiono modułu, należy pominąć ten krok.

## Instrukcja podłączania urządzenia

Ostrożnie opuść produkt na moduł, tak aby dopasować odpowiednio złączkę i dwa bolce znajdujące się na powierzchni modułu do styków i otworów w dolnej części produktu.



## Podłączanie urządzenia do linii telefonicznej

Podłącz kabel telefoniczny do portu **LINE** z tyłu urządzenia. Wybierz jedną z następujących opcji:

Jeśli funkcja faksu ma nie być używana, należy pominąć ten krok.

Podłączenie do sieci PSTN (standardowej sieci telefonicznej) lub portu PBX	Podłączenie urządzenia do sieci DSL	Podłączenie urządzenia do sieci ISDN

- |   |  |
|---|--|
| a | <p>Ścienne gniazdko telefoniczne lub port PBX</p> <p>Jeśli masz w pomieszczeniu konsolę PBX, połącz konsolę kablem telefonicznym z portem <b>LINE</b>.</p> |
|---|--|

## Instrukcja podłączania urządzenia

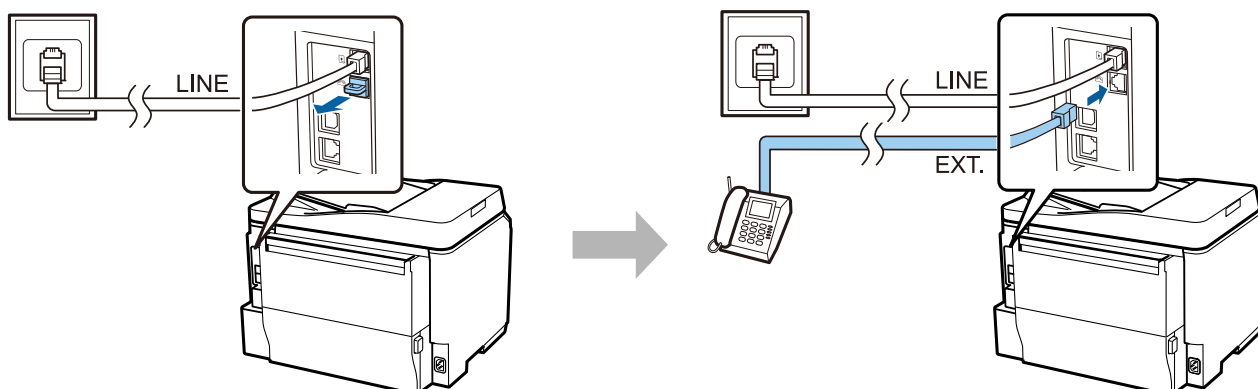
b	Filtr DSL Jeśli w modemie DSL jest wbudowany filtr DSL, nie potrzebujesz osobnego filtra DSL.
c	Modem DSL
d	Ścienne gniazdko ISDN
e	Adapter terminalowy lub router ISDN

Zależnie od miejsca zakupu w zestawie z urządzeniem może się znajdować kabel telefoniczny. Jeśli zestaw zawiera taki kabel, należy go użyć. Może być konieczne podłączenie kabla telefonicznego do adaptera wymaganego w danym kraju lub regionie.

## Podłączanie urządzenie telefonicznego

Jeśli linia telefoniczna ma być współużytkowana z telefonem lub automatem zgłoszeniowym, wyjmij zaślepkę z portu EXT znajdującego się z tyłu urządzenia. Następnie podłącz drugi kabel telefoniczny do urządzenia telefonicznego i portu EXT.

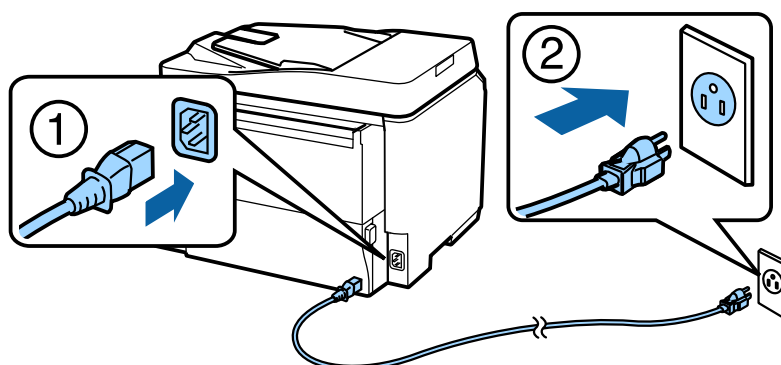
Jeśli nie chcesz korzystać z funkcji faksu, pominiń ten krok.



## Włączanie drukarki

### Krok. 1

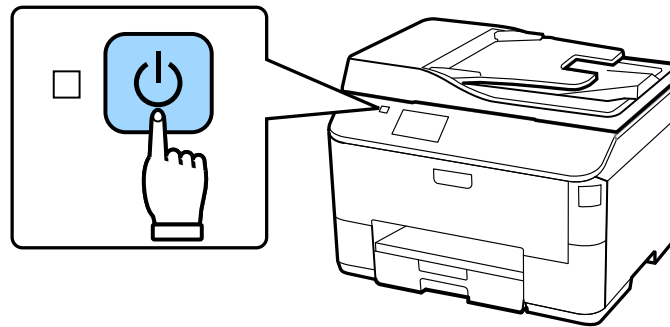
Podłącz kabel zasilania do drukarki i gniazdka elektrycznego.



## Instrukcja podłączania urządzenia

### Krok. 2

Włącz drukarkę.



W wypadku wystąpienia błędu należy się upewnić, że w drukarce nie pozostawiono materiałów zabezpieczających.

## Wybieranie języka i kraju oraz ustawianie zegara

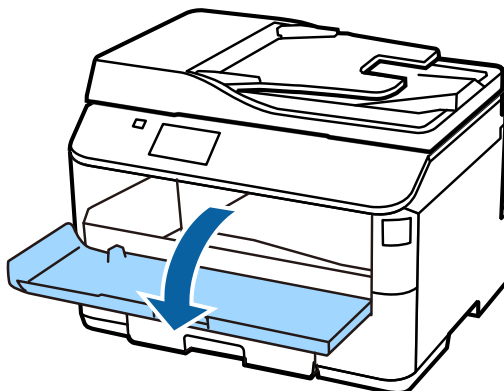
Przejdź do drukarki, a następnie wybierz język i kraj/region oraz ustaw zegar, postępując według instrukcji.



# Instalowanie wkładów atramentowych

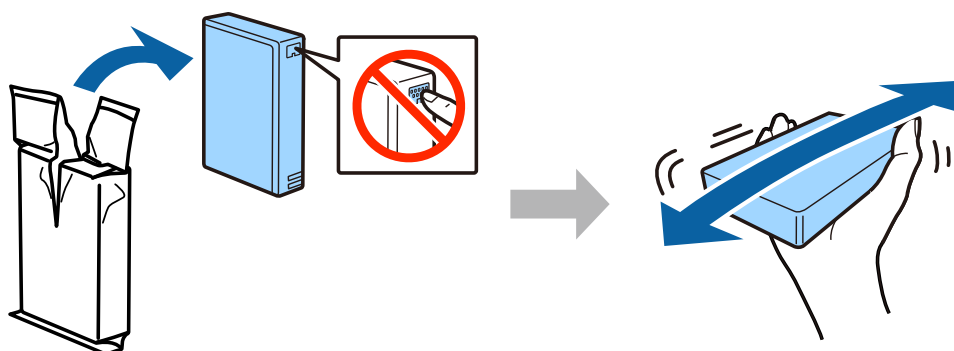
## Krok. 1

Otwórz przednią pokrywę.



## Krok. 2

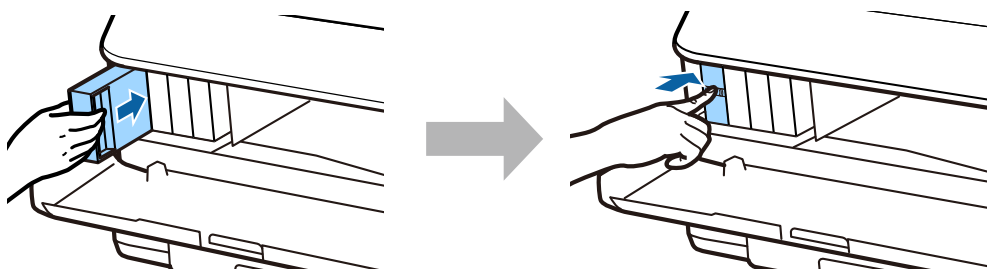
Wyjmij wkłady atramentowe z opakowania. Potrząśnij wkładem przez 5 sekund — wykonaj 15 poziomych ruchów o zakresie 10 cm.



- Za pierwszym razem należy włożyć wkłady atramentowe otrzymane wraz z drukarką. Tych wkładów nie można zostawić sobie na zapas.
- Nie dotykaj zielonego układu scalonego z boku wkładu.

## Krok. 3

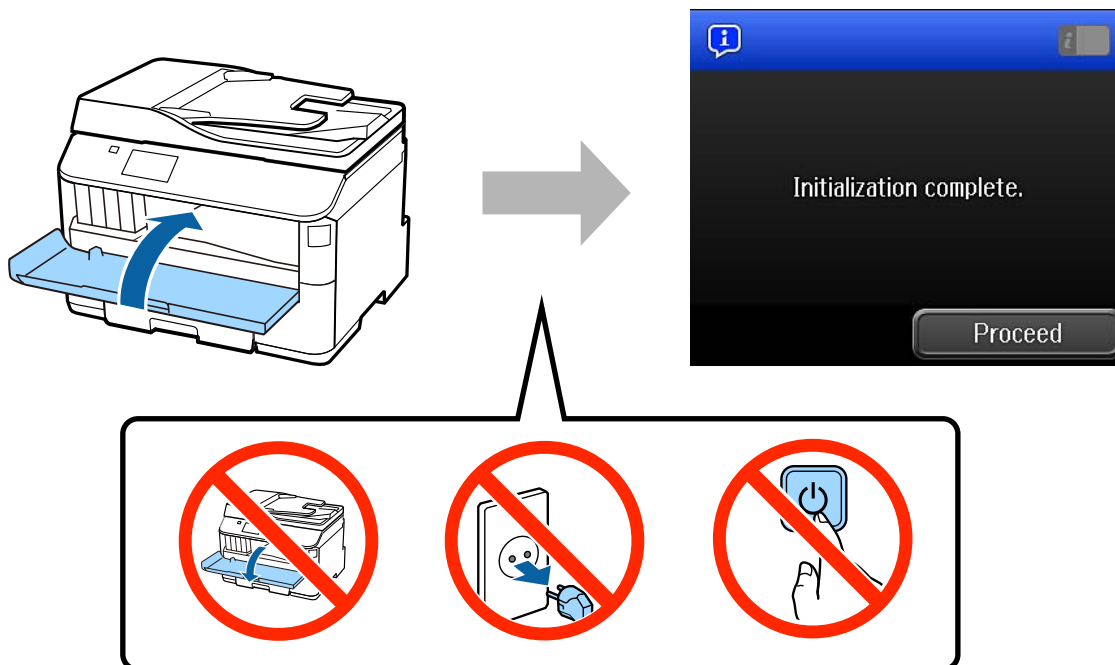
Włóż wszystkie cztery wkłady. Dociskając, zatrzaśnij każdy wkład.



## Instrukcja podłączania urządzenia

### Krok. 4

Zamknij przednią pokrywę. Rozpocznie się ładowanie atramentu. Zaczekaj do momentu zakończenia ładowania.

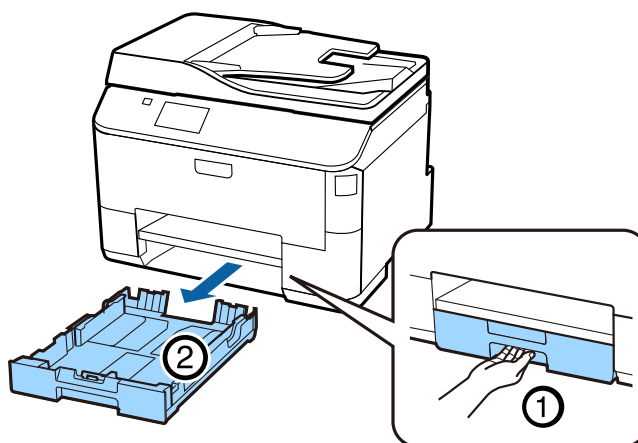


Pierwsze wkłady atramentowe są częściowo wykorzystywane do ładowania głowicy drukującej. Ich wydajność może być mniejsza niż następnym wkładów atramentowych.

## Ładowanie papieru

### Krok. 1

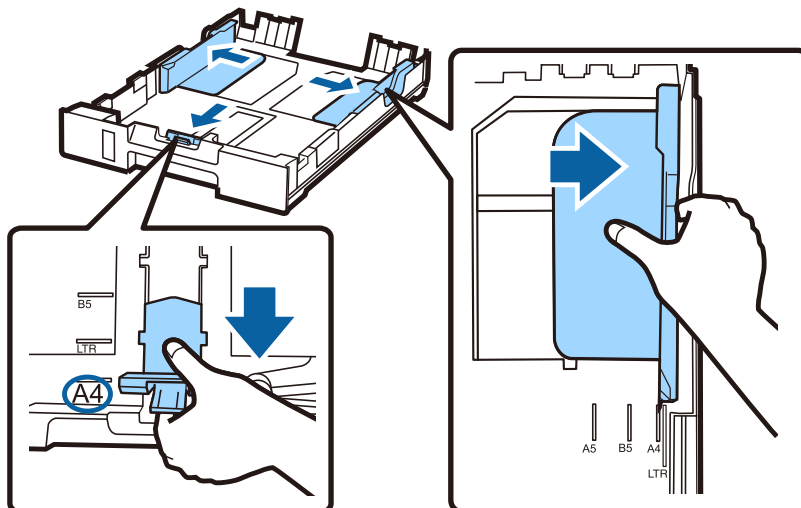
Wyciągnij całkowicie kasetę papieru.



## Instrukcja podłączania urządzenia

### Krok. 2

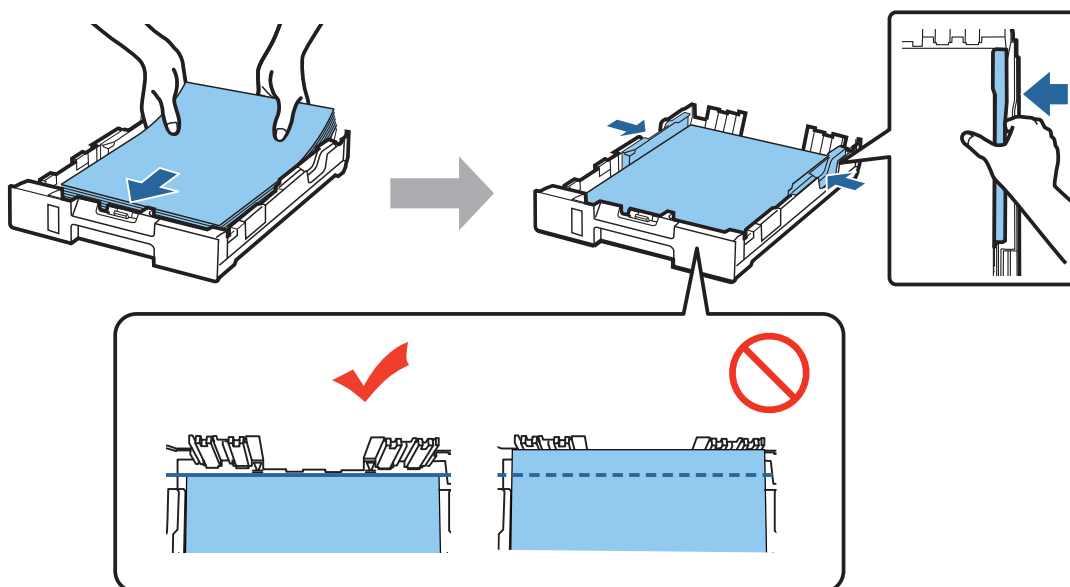
Ściśnij i rozsuń prowadnice boczne kasety papieru, a następnie ustaw prowadnicę przednią w pozycji odpowiadającej formatowi papieru.



### Krok. 3

Dosuń papier A4 do prowadnicy przedniej stroną do zadrukowania do dołu, a następnie sprawdź, czy papier nie wystaje z tyłu kasety.

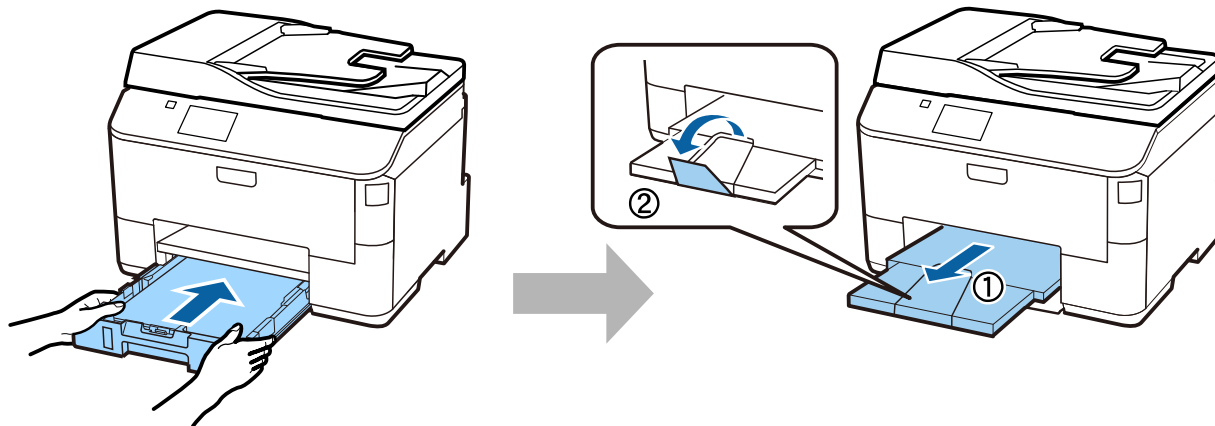
Dosuń prowadnice boczne do krawędzi papieru.



## Instrukcja podłączania urządzenia

### Krok. 4

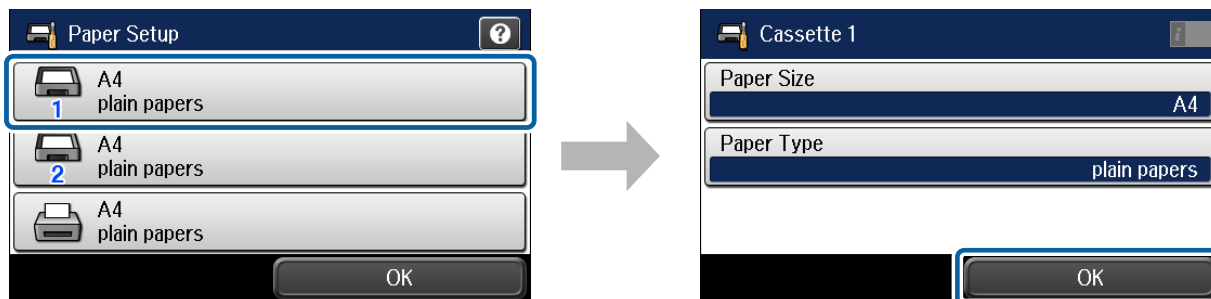
Trzymając kasetę prosto, powoli i ostrożnie wsuń ją do końca do urządzenia. Wysuń tacę odbiorczą i podnieś zatrzymywacz.



## Wybieranie ustawień źródła papieru

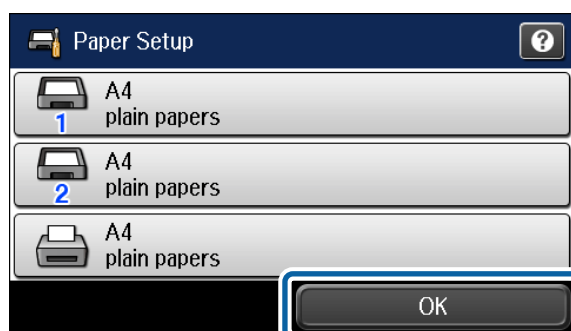
### Krok. 1

Przejdź do drukarki. Wybierz źródło, a następnie rozmiar i rodzaj papieru.



### Krok. 2

Ustaw rozmiar i rodzaj papieru w innych źródłach. Jeśli do tych źródeł papier ma zostać później załadowany, użyj w tej chwili ustawień domyślnych.



Te ustawienia można potem zmienić.

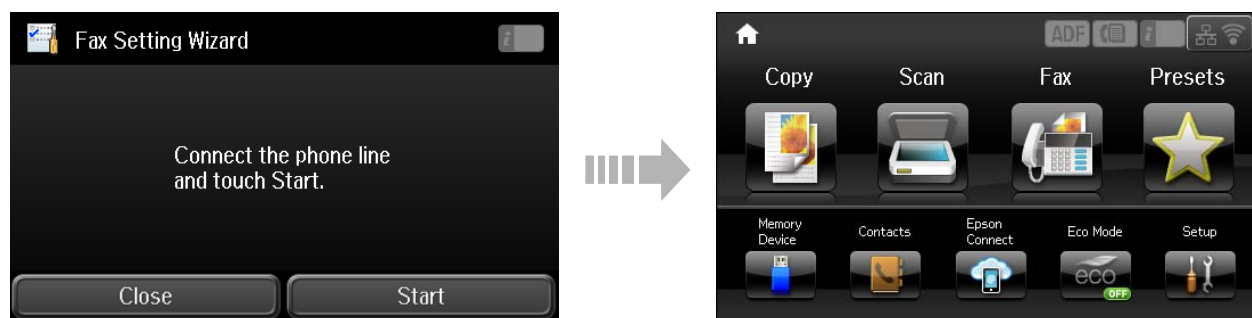


## Instrukcja podłączania urządzenia

### Wybieranie ustawień faksu

Gdy na pulpicie sterowniczym drukarki zostanie wyświetlony ekran kreatora ustawień faksu, dotknij przycisku Start, aby skonfigurować minimalne ustawienia, jakie są niezbędne do korzystania z faksu. Gdy ustawienia zostaną wybrane, zostanie wyświetlony ekran startowy.

Jeśli wolisz skonfigurować ustawienia faksu innym razem lub wcale nie zamierzasz korzystać z faksu, zamknij ekran ustawień faksu. Zostanie wyświetlony ekran startowy i drukarka będzie gotowa do działania.



### Informacje

Czy wiesz, że oddziałujesz na środowisko podczas drukowania?

1. Rodzaj papieru ma wpływ na oddziaływanie drukarki na środowisko. Wybór papieru, który spełnia normy środowiskowe np. EN 12281:2002 ogranicza negatywny wpływ na środowisko. W określonych przypadkach można stosować lżejszy papier o gramaturze 64 g/m<sup>2</sup>.
2. Zużycie energii można ograniczyć kupując produkty spełniające normę Energy Star.
3. Można także zmniejszyć zużycie papieru, poprzez automatyczne drukowanie po obu stronach kartki.
4. Standardowo drukarki posiadają funkcję zarządzania energią, która odłącza zasilanie nieużywanych urządzeń i jest doskonałym sposobem na oszczędzanie energii.