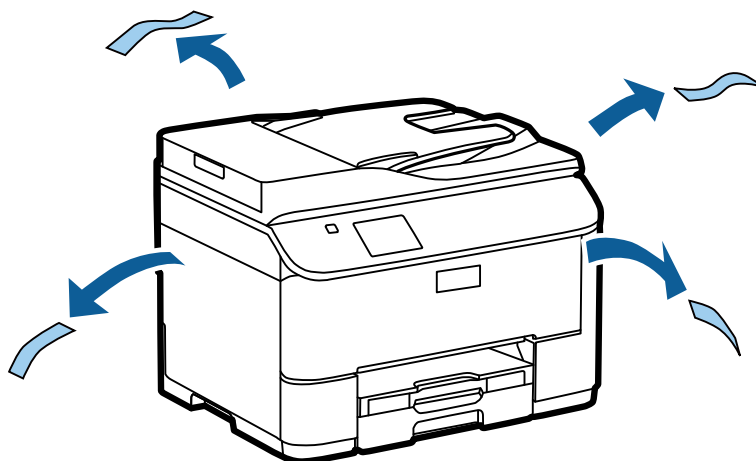


Руководство по установке оборудования

Распаковка

Шаг 1

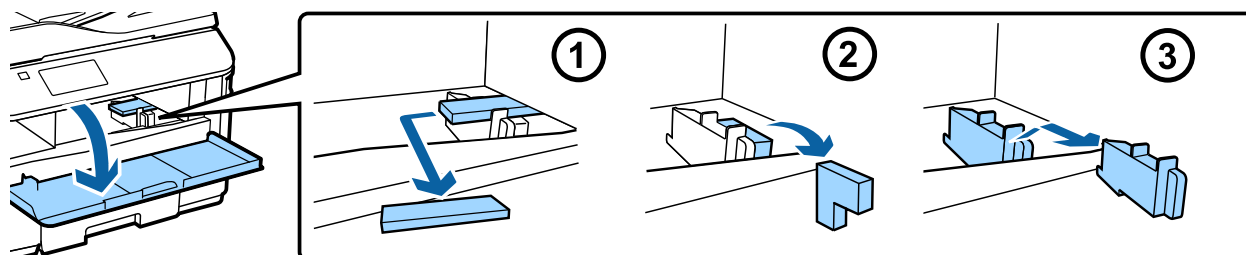
Снимите все защитные материалы.



Рисунки в этом руководстве предназначены для схожей модели. Хотя они могут отличаться от действительной модели, способ работы одинаковый.

Шаг 2

Снимите все защитные материалы.

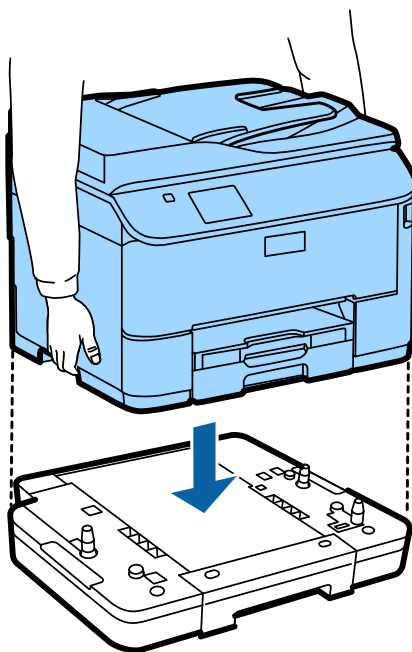


Установка дополнительного кассетного блока

Для серии WF-4630/5620/5690 дополнительный кассетный блок продается отдельно. Если этот блок отсутствует, пропустите этот шаг.

Руководство по установке оборудования

Осторожно установите продукт на устройство, чтобы разъем и два контакта в верхней части устройства были установлены в терминал и два отверстия на нижней части продукта соответственно.



Подсоединение продукта к телефонной линии

Подсоедините телефонный кабель к порту **LINE** на задней панели продукта. Выберите одно из следующего.

Если не требуется использовать функцию факса, пропустите этот шаг.

Подсоединение к PSTN (стандартная телефонная линия) или АТС	Подсоединение к DSL	Подсоединение к ISDN

- | | |
|---|---|
| a | <p>Настенная розетка телефонной линии или порт PBX</p> <p>Если в комнате доступна консоль PBX, подсоедините телефонной кабель от консоли к порту LINE.</p> |
|---|---|

Руководство по установке оборудования

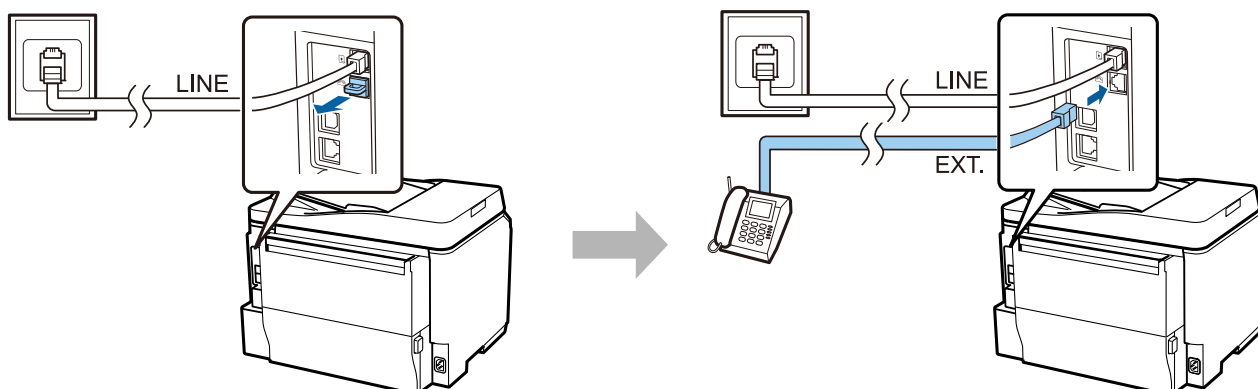
b	Фильтр DSL Если модем DSL оборудован встроенным фильтром DSL, не требуется отдельный фильтр DSL.
c	Модем DSL
d	Настенная розетка ISDN
e	Терминальный адаптер или маршрутизатор ISDN

В зависимости от региона в состав комплекта продукта может входить телефонный кабель. В таком случае необходимо использовать этот кабель. Может потребоваться подсоединить телефонный кабель к адаптеру, предназначенному для вашей страны или региона.

Подсоединение телефонного устройства

Если к этой же телефонной линии будет подсоединен телефон или автоответчик, снимите крышку с порта EXT на задней панели продукта. Затем подсоедините второй телефонной кабель к телефонному устройству и порту EXT.

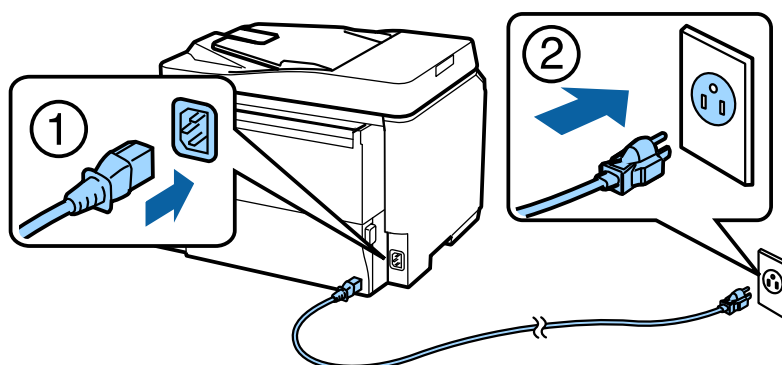
Если не требуется использовать функцию факса, пропустите этот шаг.



Включение принтера

Шаг 1

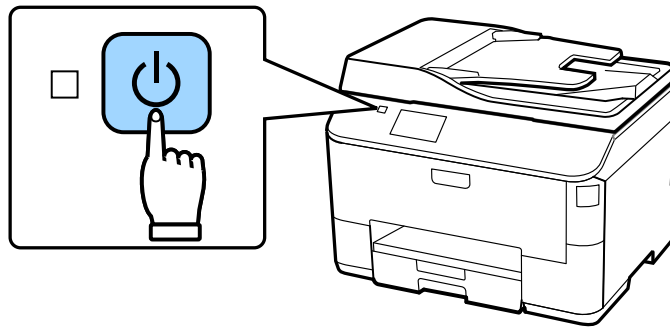
Подсоедините кабель питания и подключите его к электросети.



Руководство по установке оборудования

Шаг 2

Включите принтер.



В случае возникновения ошибки убедитесь в отсутствии остатков защитного материала внутри принтера.

Выбор языка, страны и времени

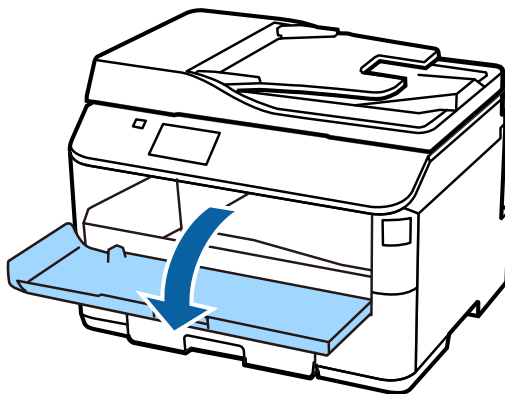
Перейдите к принтеру и выполните инструкцию по выбору своего языка, страны/региона и времени.



Установка чернильных картриджей

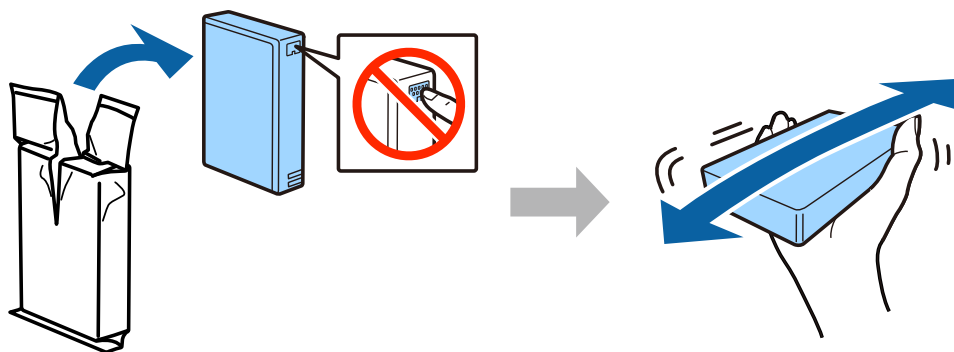
Шаг 1

Откройте переднюю крышку.



Шаг 2

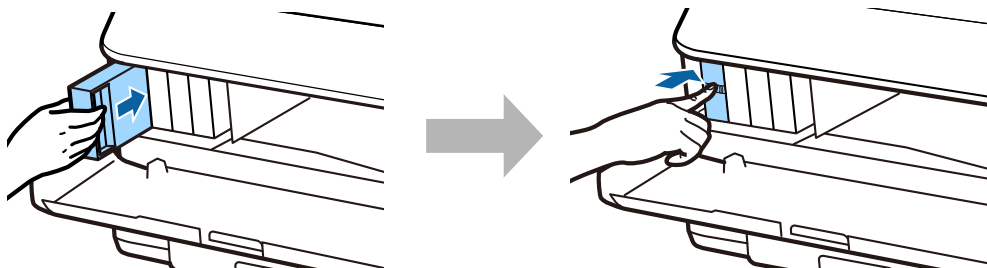
Извлеките все чернильные картриджи из их упаковки. Встряхните картридж с чернилами в течении 5 секунд 15 раз в горизонтальном направлении с амплитудой приблизительно 10 см.



- Для первоначальной настройки используйте картриджи из комплекта поставки принтера. Данные картриджи не следует сохранять для дальнейшего использования.
- Не прикасайтесь к зеленой микросхеме сбоку картриджа.

Шаг 3

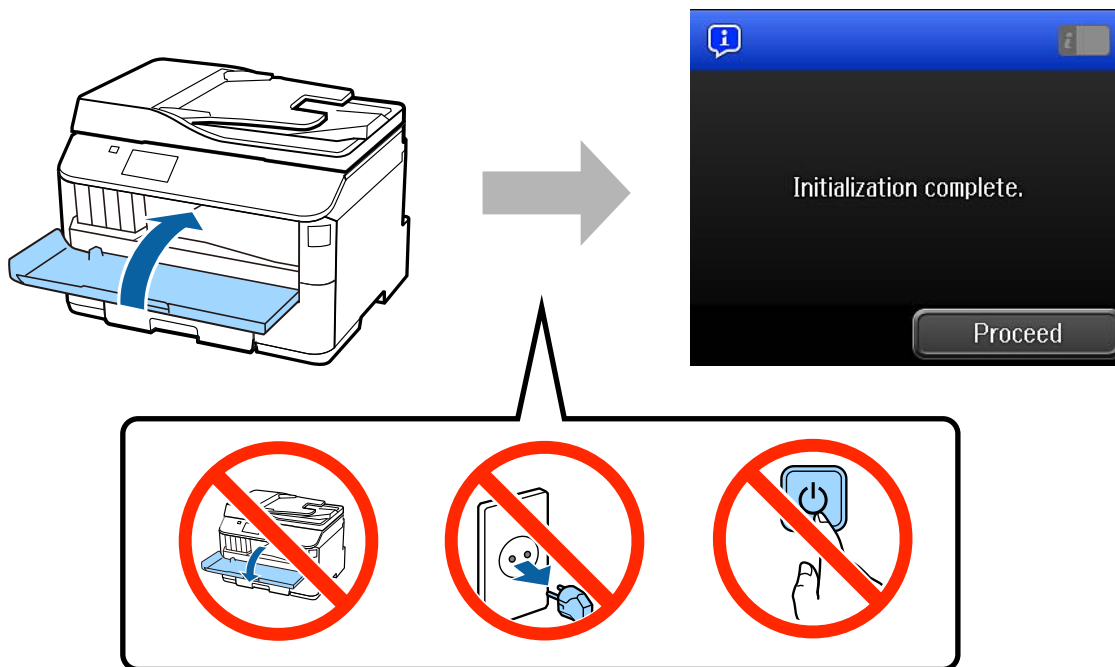
Вставьте все четыре картриджа. Нажмите на каждый из них до щелчка.



Руководство по установке оборудования

Шаг 4

Закройте переднюю крышку. Начнется заправка чернил. Дождитесь завершения заправки.

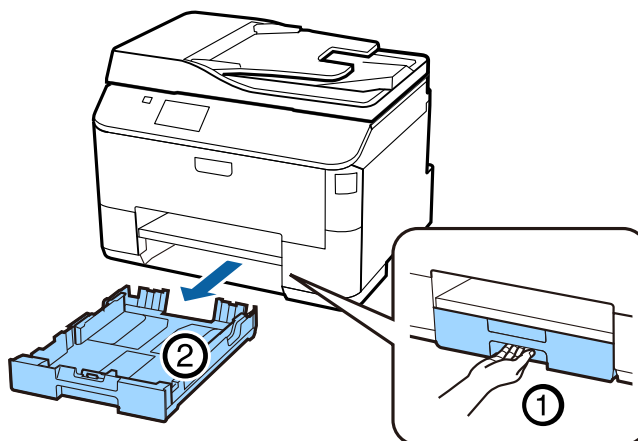


Начальные картриджи частично используются для заправки печатающей головки. С помощью этих картриджей удастся распечатать, вероятно, меньшее количество страниц, чем при использовании следующих картриджей.

Загрузка бумаги

Шаг 1

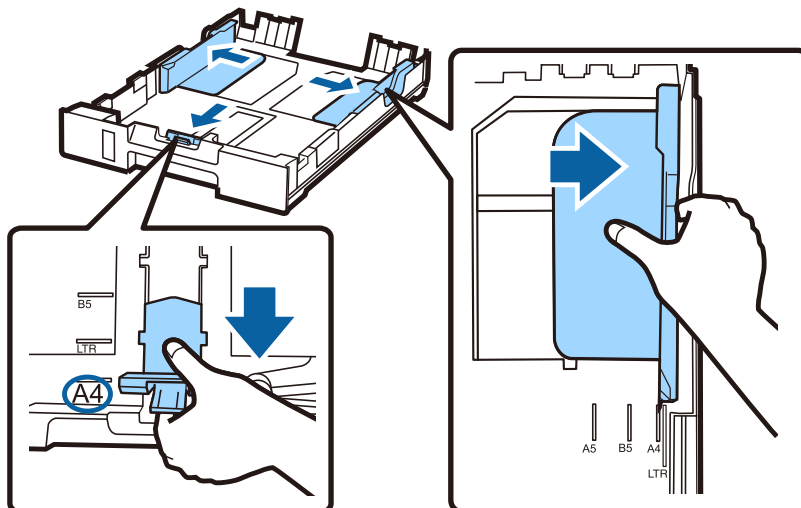
Полностью извлеките кассетный лоток.



Руководство по установке оборудования

Шаг 2

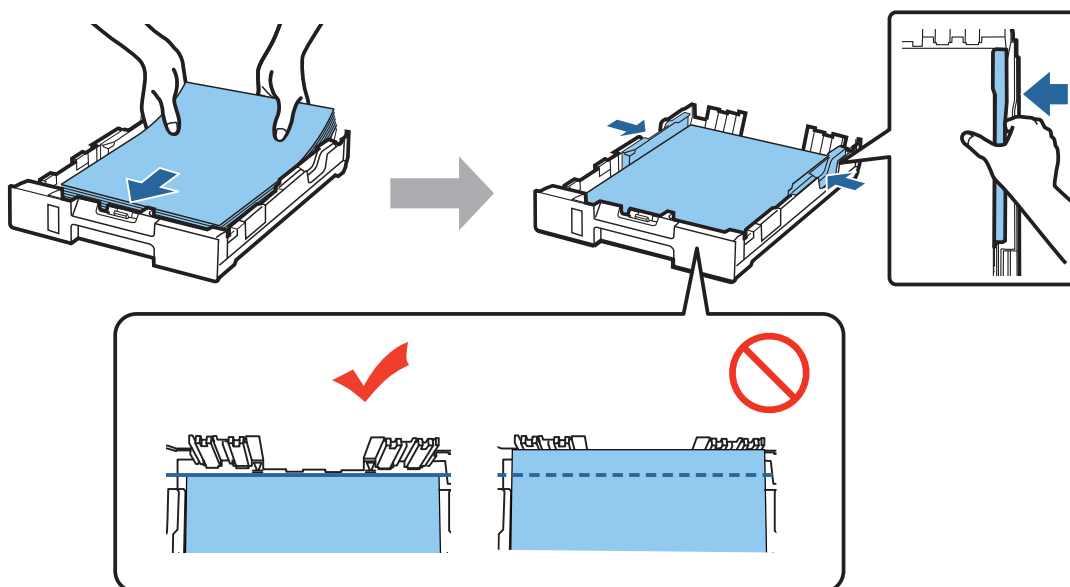
Отрегулируйте боковые направляющие по размеру кассетного лотка, затем установите переднюю направляющую по размеру бумаги.



Шаг 3

Загрузите бумагу формата A4 между передней направляющей стороной для печати вниз и убедитесь, что бумага не выступает за края кассеты.

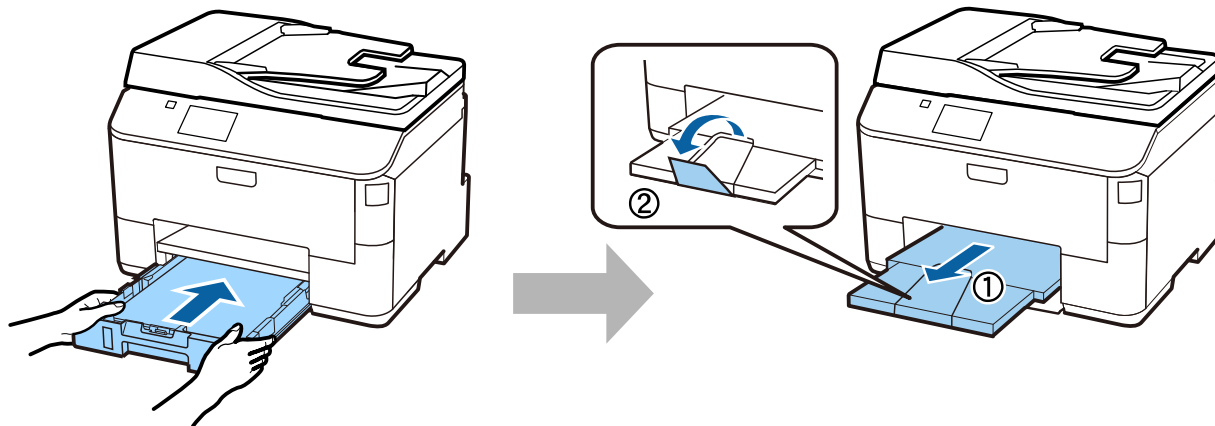
Сдвиньте боковые направляющие, чтобы они касались краев бумаги.



Руководство по установке оборудования

Шаг 4

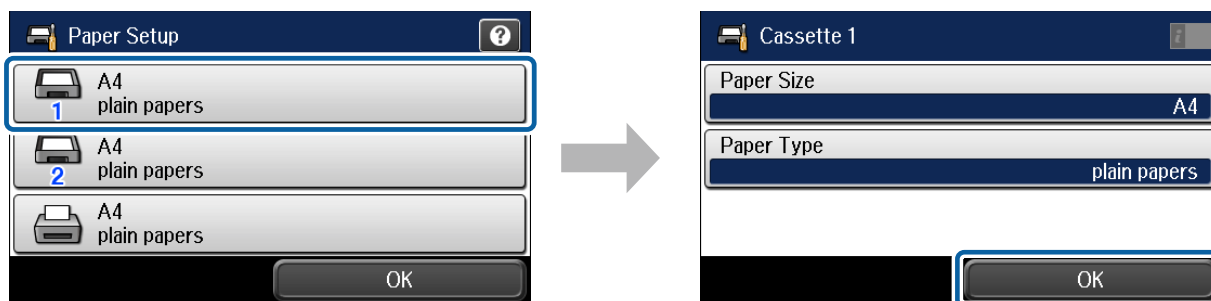
Удерживая кассету горизонтально, медленно и осторожно снова установите ее в продукт. Выдвиньте выходной лоток и поднимите фиксатор.



Выбор параметров источника бумаги

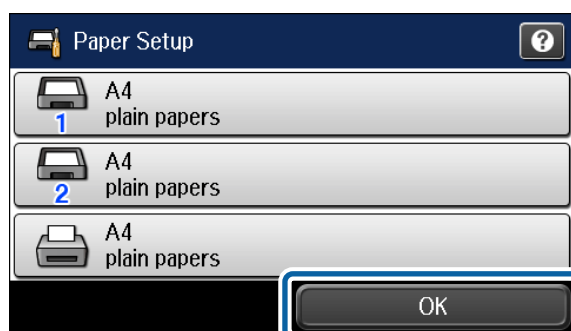
Шаг 1

Начните работу с принтером. Выберите источник бумаги, а затем – размер и тип бумаги.



Шаг 2

Укажите размер и тип бумаги для других источников. Если вы планируете загружать бумагу в эти источники позднее, сейчас используйте параметры по умолчанию.

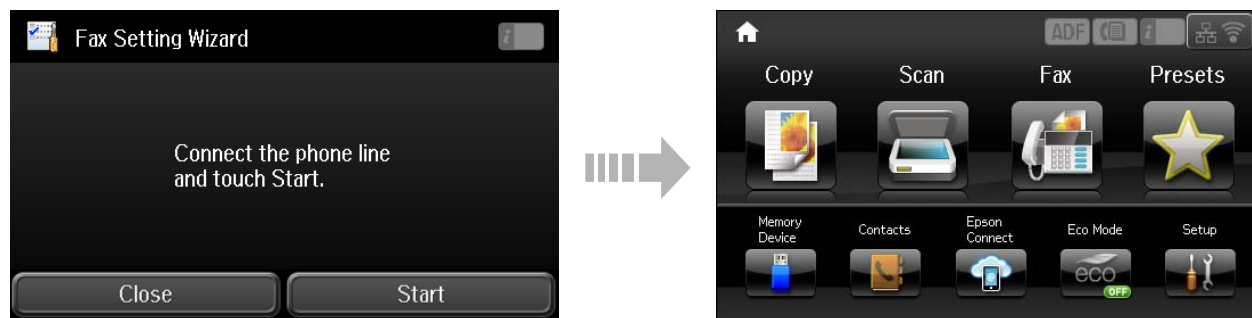


Эти параметры можно будет изменить позднее.

Выбор параметров факса

При появлении на панели управления принтера экрана мастера настройки факса нажмите кнопку "start" (Пуск), чтобы установить минимальные параметры, необходимые для использования функций факса. По завершении настройки появится домашний экран.

Чтобы настроить параметры факса позднее, или если не требуется использовать функцию факса, закройте экран параметров факса. Появится домашний экран, и принтер готов к печати.



Информация

Знаете ли Вы, что во время печати Вы можете влиять на состояние окружающей среды?

1. От типа используемой бумаги зависит влияние принтера на окружающую среду. Бумага, имеющая экологические сертификаты, например, EN 12281:2002, может уменьшить влияние на окружающую среду благодаря внедряемым производителями инициативам. Для некоторых типов использования можно использовать бумагу низкой плотности (64 г/м²).
2. Уменьшить потребление энергии можно, приобретая товары с маркировкой Energy Star.
3. Уменьшить расход бумаги и негативное влияние на окружающую среду можно, настроив параметры печати на автоматическую двустороннюю печать.
4. Как правило, во всех принтерах имеется функция энергосбережения, которая уменьшает потребление энергии, когда принтер не используется, таким образом экономя электроэнергию.