

---

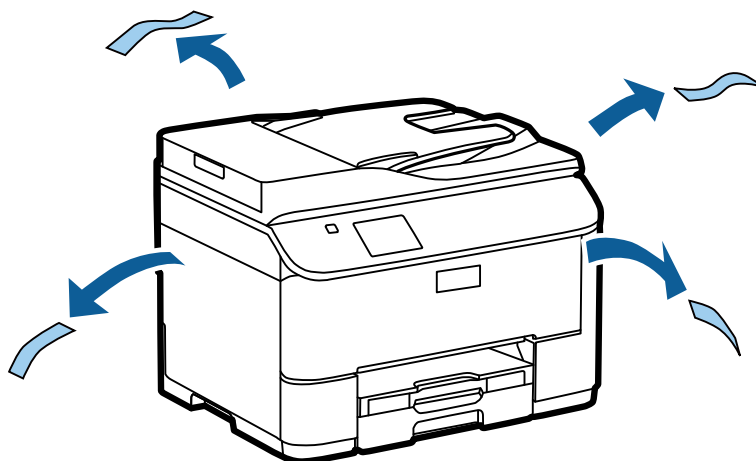
# Посібник зі встановлення обладнання

---

## Розпакування

### Крок. 1

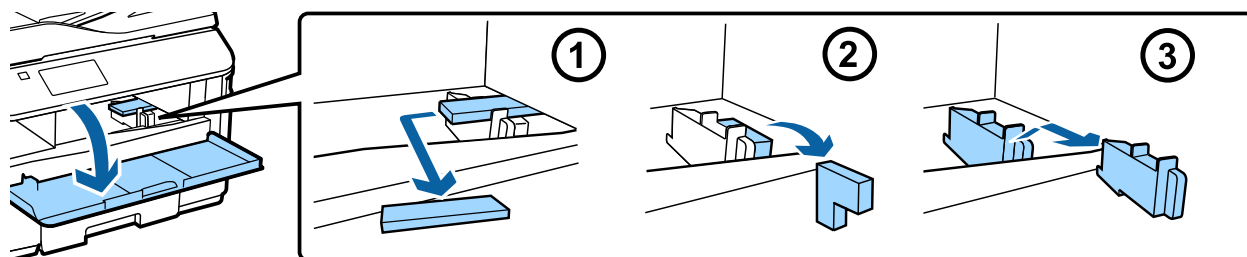
Зніміть усі захисні матеріали.



Ілюстрації, наведені в цьому посібнику, відносяться до аналогічної моделі. Хоча вони можуть відрізнятися від Вашого варіанта моделі, метод роботи той самий.

### Крок. 2

Зніміть усі захисні матеріали.

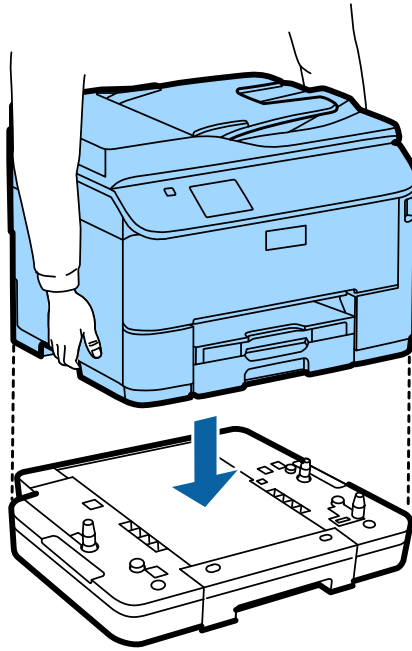


## Установка додаткового касетного пристрою

Для серії WF-4630/5620/5690, додатковий касетний пристрій продається окремо. Якщо у вас немає цього пристрою, пропустіть цей крок.

## Посібник зі встановлення обладнання

Покладіть виріб обережно на пристрій, так щоб роз'єм і два штифти на верхній частині пристрою увійшли в затискачі та отвори в нижній частині пристрою, відповідно.



## Підключення пристрою до телефонної лінії

Підключіть телефонний кабель до **LINE** порту на задній панелі пристрою. Виберіть одне з наступного.

Якщо ви не хочете використовувати функцію факсу, пропустіть цей крок.

Підключення до PSTN (стандартної телефонної лінії) або міні-АТС	Підключення до DSL	Підключення до ISDN

a Телефонна розетка або порт міні-АТС  
Якщо у вас є АТС консоль у кімнаті, підключіть телефонний кабель від консолі до **LINE** порту.

## Посібник зі встановлення обладнання

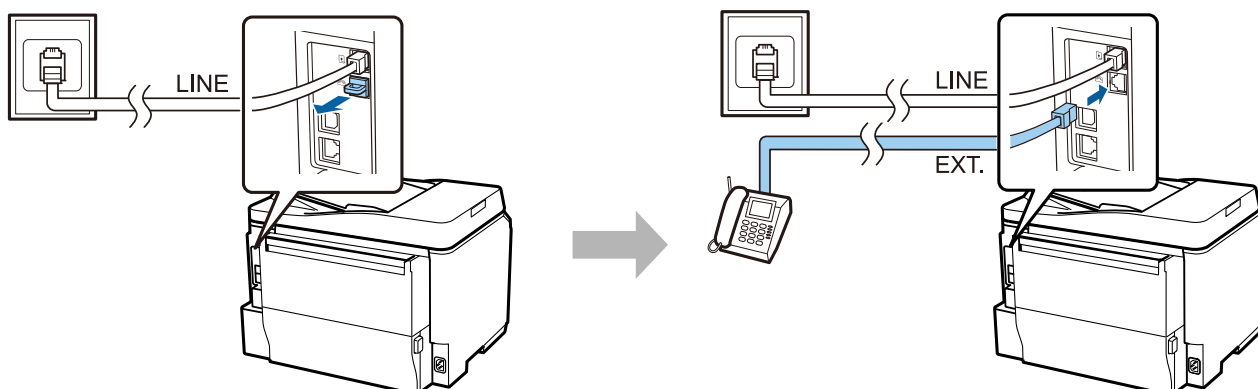
b	DSL фільтр Якщо Ваш DSL Модем обладнаний вбудованим фільтром DSL, вам не потрібно окремого DSL фільтра.
c	DSL модем
d	Розетка ISDN
e	Термінальний адаптер або маршрутизатор ISDN

Залежно від країни, телефонний кабель може додаватися до пристрою. Якщо це так, використовуйте цей кабель. У Вас може виникнути потреба підключити телефонний кабель до адаптера, що використовується у вашій країні або регіоні.

## Підключення телефону

Якщо ви хочете використовувати одну телефонну лінію з вашим телефоном або автовідповідачем, зніміть кришку з порту EXT на задній панелі пристрою. Потім підключіть другий телефонний кабель до телефону та порту EXT.

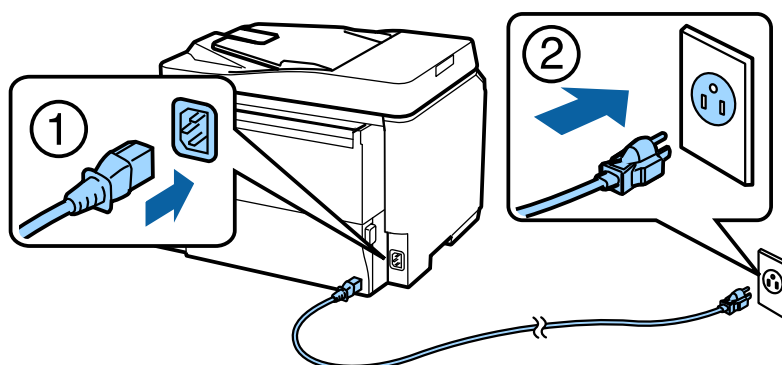
Якщо ви не хочете використовувати функцію факсу, пропустіть цей крок.



## Увімкнення принтера

### Крок. 1

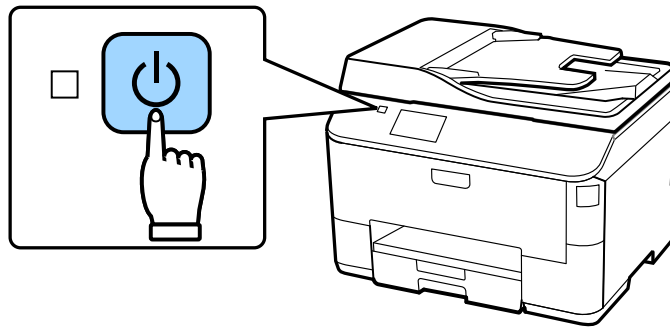
Приєднайте кабель живлення та підключіть його до мережі.



## Посібник зі встановлення обладнання

### Крок. 2

Увімкніть принтер.



Якщо з'являється помилка, переконайтеся, що ніякого захисного матеріалу не було залишено всередині принтера.

## Вибір мови, країни і часу

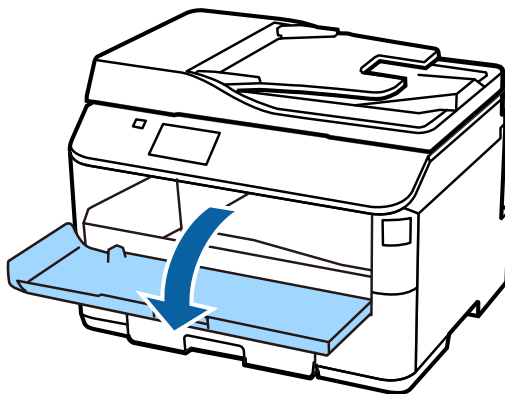
Дотримуючись інструкцій, що відображаються на принтері, виберіть потрібну мову, країну/регіон і час.



## Встановлення чорнильних картриджів

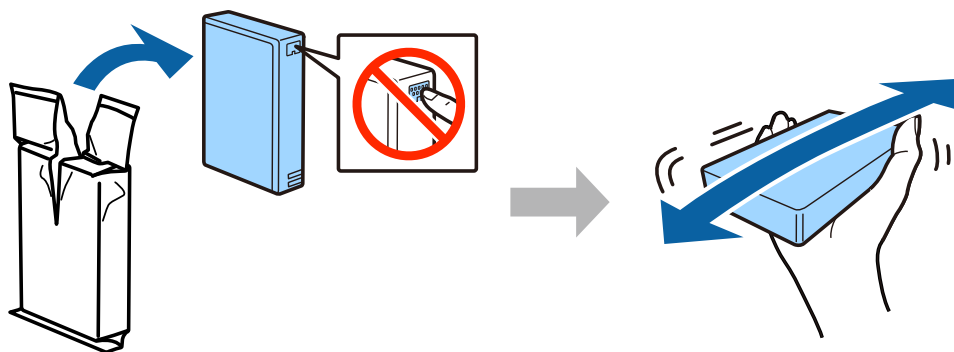
### Крок. 1

Відкрийте передню кришку.



### Крок. 2

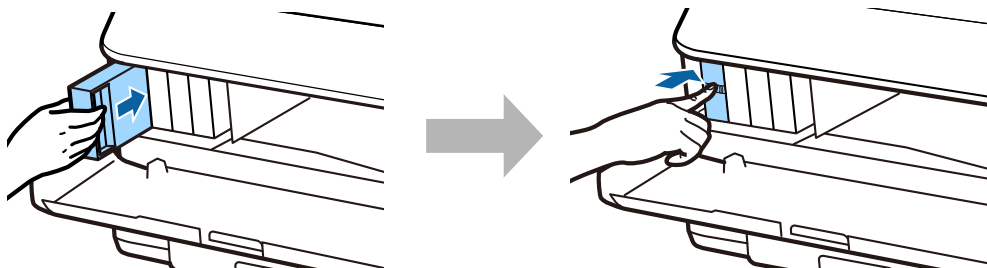
Вийміть усі чорнильні картриджі з їх упаковки. Гарненько струсіть картридж протягом 5 секунд 15 разів горизонтальними рухами приблизно в 10 см.



- Для початкової настройки переконайтеся, що використовуються картриджі з комплекту цього принтера. Ці картриджі не можна зберігати для використання у майбутньому.
- Не торкайтеся до зеленої мікросхеми збоку картриджа.

### Крок. 3

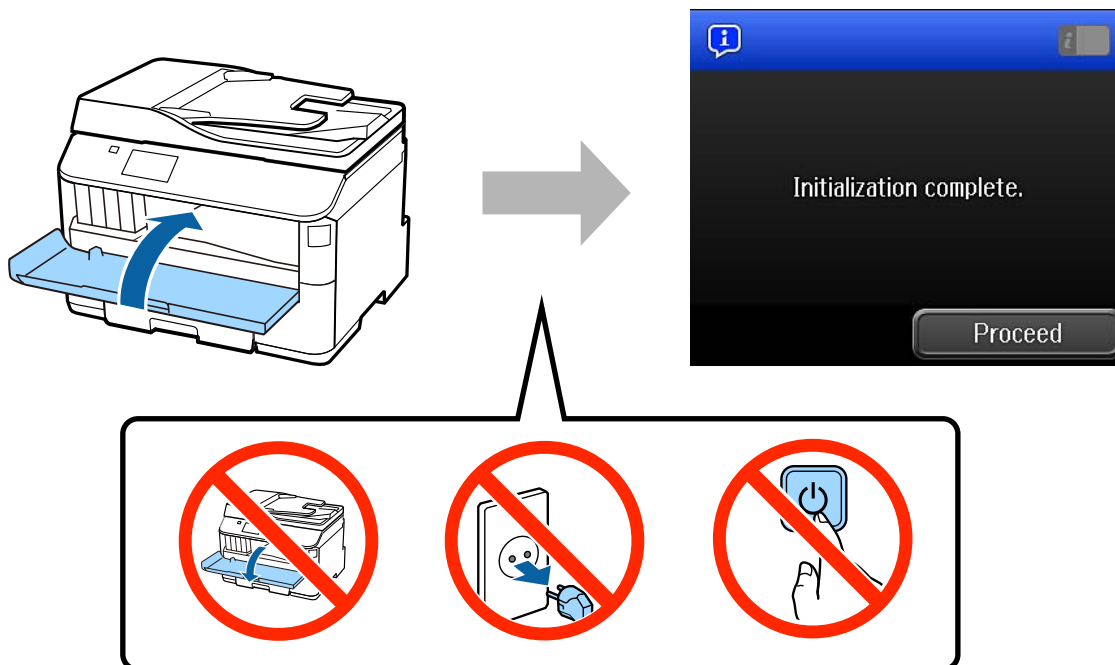
Вставте всі чотири картриджа. Натисніть кожен з них, поки не почуєте клацання.



## Посібник зі встановлення обладнання

### Крок. 4

Закрийте передню кришку. Почнеься завантаження чорнил. Почекайте, поки завантаження закінчиться.

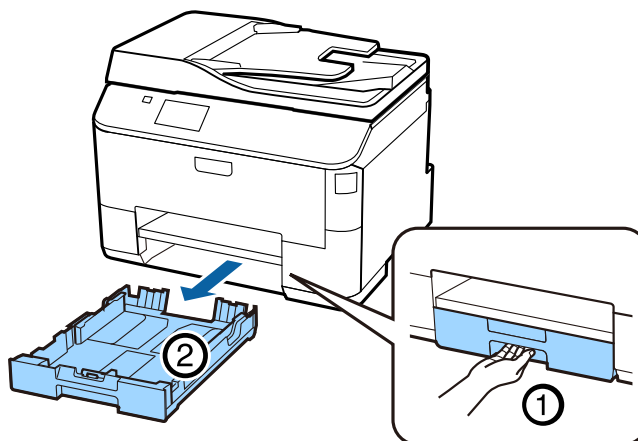


Початкові картриджі частково витрачаються на зарядження друкувальної голівки. Ці картриджі можуть надрукувати меншу кількість сторінок у порівнянні з наступними картриджами.

## Завантаження паперу

### Крок. 1

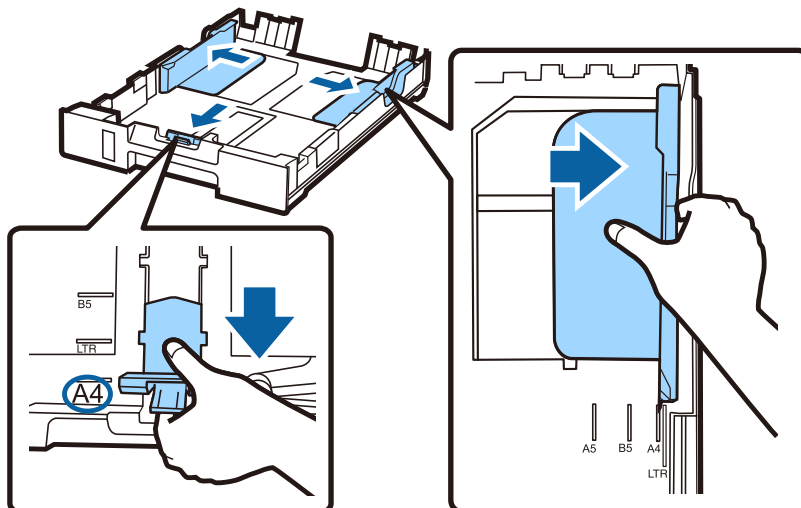
Повністю витягніть касету для паперу.



## Посібник зі встановлення обладнання

### Крок. 2

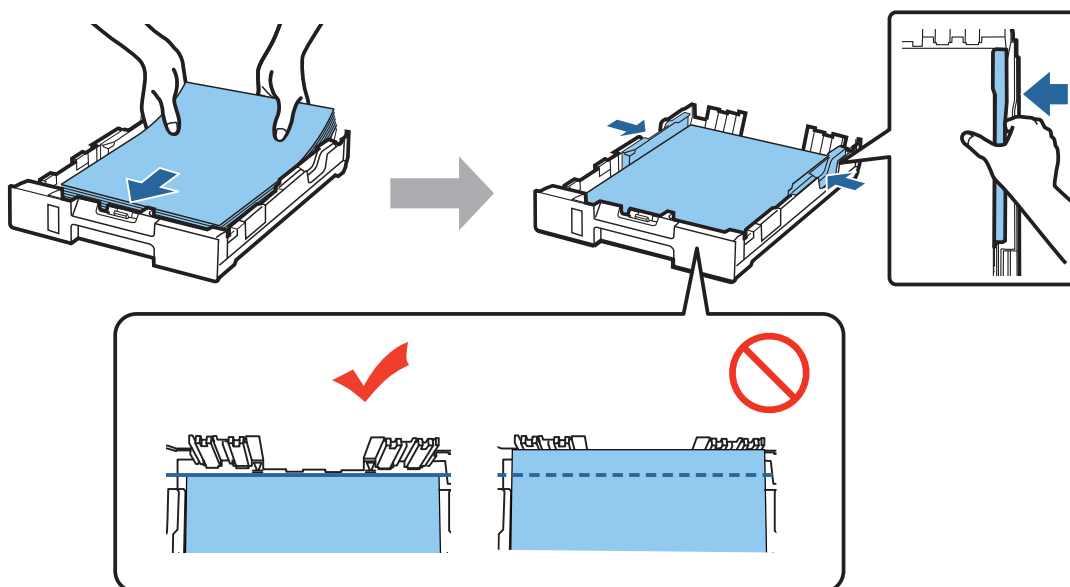
Стисніть та посуňte бічні направляючі з боків касети для паперу, а потім посуňte передню направляючу, щоб пристосуватися до розміру паперу.



### Крок. 3

Завантажте папір формату A4 в напрямку передньої направляючої стороною для друку вниз, і переконайтеся, що папір не стирчить з краю касети.

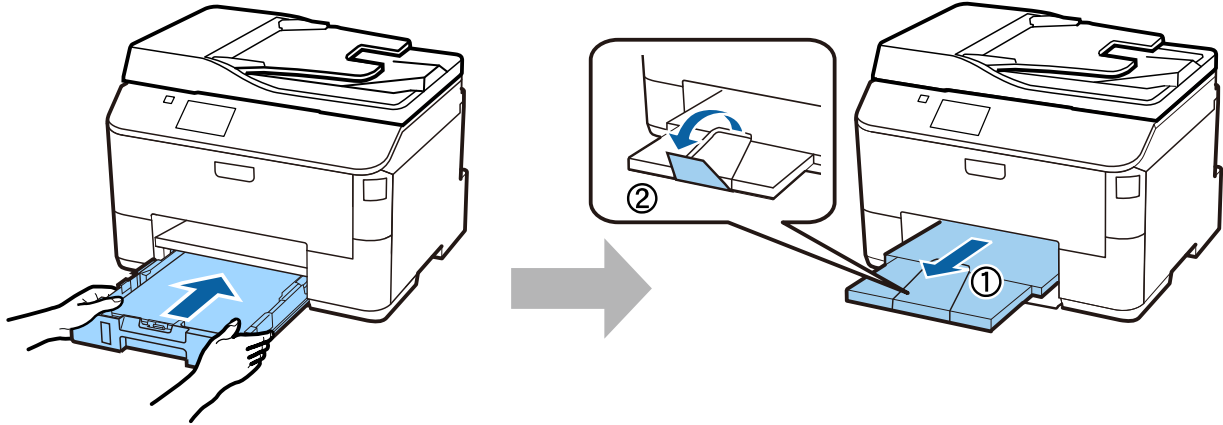
Доведіть бічні направляючі, поки вони не будуть на одному рівні з краями паперу.



## Посібник зі встановлення обладнання

## Крок. 4

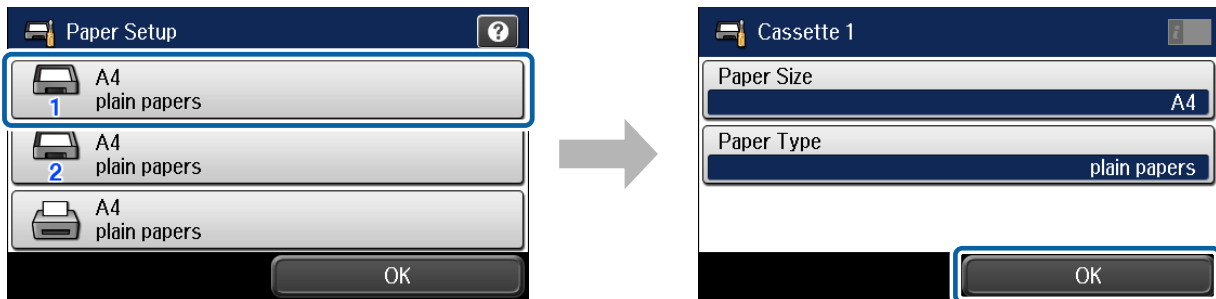
Тримайте касету горизонтально та повільно і обережно вставте її до упору в пристрій. Висуньте вихідний лоток і підніміть обмежувач.



## Вибір налаштувань подачі паперу

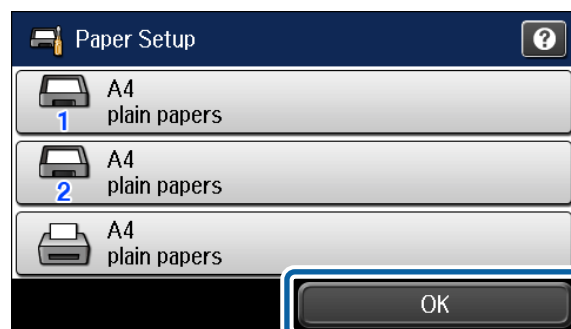
## Крок. 1

Почніть роботу з принтером. Виберіть джерело паперу, а потім вкажіть розмір і тип паперу.



## Крок. 2

Вкажіть розмір і тип паперу для інших джерел. Якщо ви плануєте завантажувати папір у ці джерела пізніше, наразі використовуйте стандартні налаштування.



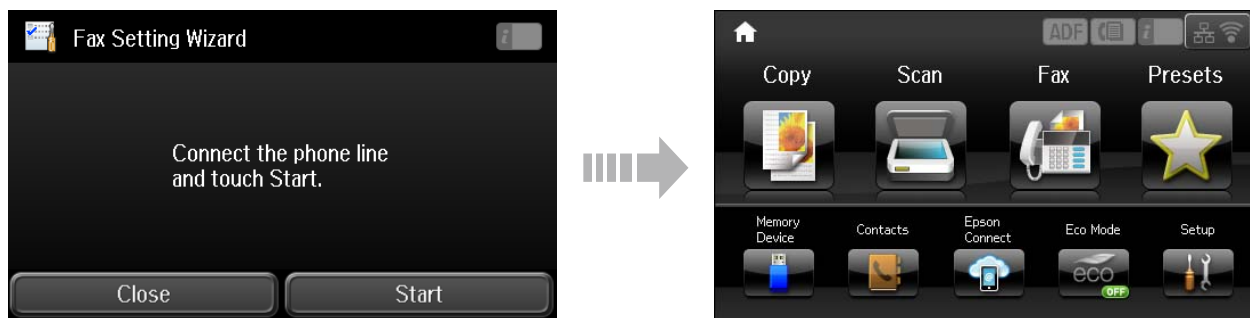
Ці налаштування можна буде змінити пізніше.



## Вибір параметрів факсу

Коли екран майстер налаштування факсу з'явиться на панелі керування принтера, натисніть Пуск, щоб встановити мінімальні налаштування, необхідні для використання функцій факсу. По завершенні установки буде відображатися головний екран.

Щоб налаштувати параметри факсу пізніше або, якщо ви не хочете використовувати функцію факсу, закрийте екран налаштування факсу. Головний екран і принтер готовий до друку.



## Інформація

Чи знаєте ви, що під час друку, можна впливати на навколишнє середовище?

1. Тип паперу, що ви використовуєте, впливає на навколишнє середовище, в якому знаходиться ваш принтер. Вибір паперу, сертифікованого відповідно до природоохоронних ініціатив, таких як EN 12281:2002, або присвоєння екологічного маркування, може допомогти знизити вплив на навколишнє середовище завдяки заходам, прийнятим виробниками. Для деяких задач, може використовуватися більш легкий папір, такий як 64 г/м<sup>2</sup>.
2. Ви можете знизити споживання енергії, купуючи пристрої, що відповідають міжнародному стандарту «Energy Star».
3. Ви можете знизити витрати паперу та вплив на навколишнє середовище за рахунок автоматичного друку на обох сторонах листа.
4. У стандартному виконанні принтер має функцію керування живленням, завдяки якій ваш пристрій вимикається, коли він не використовується, що є найважливішою енергозберігаючою характеристикою.