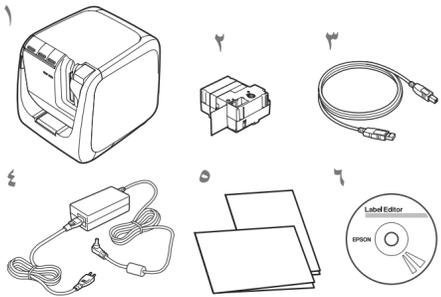




فحص محتويات العبوة



- ١ LW-1000P
- ٢ خرطوشة الشريط
- ٣ كابل USB
- ٤ مهابئ التيار المتردد (AST1527Z1-1)
- ٥ الوثائق

• دليل التركيب (هذه الورقة)
• يوضح إجراءات الإعداد المطلوبة لاستخدام الطابعة، ويقدم معلومات عن مشكلات الطابعة وأمانها.
• دليل التجهيزات
• لدى Epson العديد من الشروط للعديد من التطبيقات المختلفة. يحتوي دليل التجهيزات على معلومات عن خراطيش الشريط والأجزاء الاستهلاكية الأخرى للطابعة.

اقرأ هذا المستند بعناية لاستخدام هذا المنتج بأمان وبشكل صحيح. إذا كان المنتج الخاص بك قراءة بطاقة الضمان المرفقة أو الاتصال بالمترجم الذي قمت بالشراء منه. إذا كنت تحتاج لمساعدة إضافية فاتصل بمركز دعم عميل Epson المحلي.
راجع موقع Epson لمعرفة المزيد من المعلومات.

بيان توافق ENERGY STAR العالمي
الغرض من برنامج ENERGY STAR العالمي هو ترويج تطوير معدات المكتب الموفرة للطاقة ونشرها.
كشريك ENERGY STAR، قررت شركة Seiko Epson أن هذا المنتج يتوافق مع إرشادات ENERGY STAR الخاصة بكفاءة الطاقة.

٦ Label Editor DVD-ROM (لنظام التشغيل Windows فقط)

يحتوي على العناصر التالية:
• البرنامج Label Editor
• البرامج المستخدمة في تحرير الملصقات. استخدمه لإنشاء ملصقات لطابعاتها مع الطابعة.
• أداة تكوين الشبكة
• تستخدم في فحص إعدادات شبكة الطابعة أو شحنها على الكمبيوتر المتصل بالطابعة.
• مشغل الطابعة
• يتم تركيبه على الكمبيوتر المتصل بالطابعة.

أدلة الإرشادات

• دليل مستخدم Label Editor
• يوضح كيفية استخدام برنامج Label Editor.
• دليل تكوين الشبكة
• يوفر المعلومات غير الموضحة في هذا الدليل عن إجراءات توصيل الشبكة والإعدادات واكتشاف أعطال الاتصال وإصلاحها.

لمشاهدة الوثائق، يجب أن يكون لديك Adobe Reader.

فتح أدلة الإرشادات

اتبع الخطوات أدناه لمشاهدة أدلة الإرشادات على DVD-ROM.

١. أدخل DVD-ROM في مشغل DVD-ROM بالكمبيوتر الخاص بك.
٢. اضغط على "دليل المستخدم".



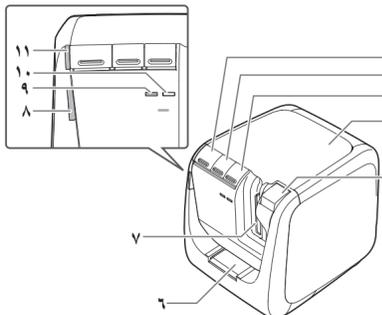
٣. اضغط على الدليل الذي ترغب في عرضه.



يتم عرض دليل الإرشادات المحدد.

أسماء الأجزاء ووظائفها

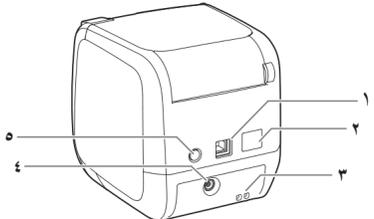
المقدمة



١. الخلفي: يضيء طاقة الطابعة إلى الوضع ON/OFF.
٢. لهما الخلفي: قم بإجراء عملية تغذية الشريط.
٣. زر: يحول الوضع حسب طريقة توصيل شبكة المنطق المحلية (LAN) اللاسلكية المستخدمة. يحول إلى الوضع التالي مع كل ضغط. وضع البنية التحتية/وضع AP البسيط/شبكة المنطق المحلية اللاسلكية (LAN) في وضع إيقاف التشغيل. توضع المصابيح الوضع الحالي.
٤. الغطاء العلوي: يمكن فتحه لإدخال خرطوشة الشريط أو لتنظيف رأس الطابعة.
٥. زر: اضغط لفتح الغطاء العلوي.

٦. فتحة إدخال الشريط لأداة الاقتصاص: يمكن إدخال الشريط فيها لقص الجوانب الدائرية.
٧. مخرج الشريط: تخرج الملصقات المطبوعة من هذا المكان.
٨. مصباح!: يومض عند حدوث خطأ.
٩. مصباح (١): يشير إلى وضع توصيل شبكة المنطق المحلية (LAN) اللاسلكية.
١٠. مصباح Direct: يشير إلى وضع توصيل شبكة المنطق المحلية (LAN) اللاسلكية.
١١. مصباح: يشير إلى وضع طاقة الطابعة.

زر



١. منفذ USB: يوصل كابل USB المضمن.
٢. منفذ شبكة المنطق المحلية (LAN): يوصل كابل شبكة المنطق المحلية (LAN).*
٣. فتحة الأمان: تتيح لك إمكانية تثبيت الطابعة في مكتب أو قاتم بقتل مسك أمان أو أداة مماثلة.
٤. قابس سلك الطاقة: يوصل مهابئ التيار المتردد المضمن.
٥. زر WPS: اضغظه عند إعداد اتصال شبكة منطقة محلية (LAN) لاسلكية باستخدام الإعداد المحمي بخاصية Wi-Fi.

* استخدم زوجًا ملتويًا، من الفئة ٥ أو أكبر، من كابل الإيثرنت مستقيم التوصيل المجهز لاستقبال 10BASE-T أو 10BASE-TX.

معاني المصابيح

تشير المصابيح إلى حالات الطابعة.

المصباح	وضع المصباح	حالة الطابعة
مصباح	مضىء	وضع الاستعداد
	يومض	يعمل (مثل بدء التهيئة أو الطباعة أو تغذية الشريط)
	مطفأ	إيقاف تشغيل الطاقة
مصباح !	يومض	خطأ في الطابعة افحص الرسالة المعروضة على شاشة الكمبيوتر.
	مطفأ	يعمل بشكل طبيعي
مصباح (١)	مضىء	متصل في وضع البنية التحتية/بدء تشغيل الطابعة
	يومض	يومض الاستعداد لتشغيل الطاقة/ضبط وضع البنية التحتية
	مطفأ	متصل في وضع AP البسيط/شبكة المنطق المحلية اللاسلكية (LAN) في وضع إيقاف التشغيل
مصباح Direct	مضىء	متصل في وضع AP البسيط/بدء تشغيل الطابعة
	يومض	يومض الاستعداد لتشغيل الطاقة/ضبط وضع AP البسيط
	مطفأ	متصل في وضع البنية التحتية/شبكة المنطق المحلية اللاسلكية (LAN) في وضع إيقاف التشغيل

تعليمات الأمان

لسلامتك، اقرأ المستندات المرفقة بعناية لاستخدام هذا المنتج بشكل صحيح. بعد قراءة كل التعليمات، احتفظ بهذا الدليل في المتناول للرجوع المستقبلي له ولحمل اهتمامك واضحة. تشير العناصر أدناه إلى احتياطات الأمان لحماية المستخدمين، والبيئة الخاصة بهم، وممتلكاتهم من الإصابة أو التلف الممكن.
تم تصنيف الملاحظات الوقائية كما يلي طبقاً للإصابة الشخصية والتلف للجهاز إذا تم تجاهل التعليمات أو سوء الاستخدام للجهاز.

تحذير	يشير هذا الرمز إلى معلومات إذا تم تجاهلها قد تؤدي إلى إصابة بدنية خطيرة أو قد تصل إلى الوفاة نتيجة التعامل غير الصحيح.
تنبيه	يشير هذا الرمز إلى معلومات إذا تم تجاهلها قد تؤدي إلى إصابة بدنية أو تلف مادي أو تلف المعدات نتيجة التعامل غير الصحيح.
	يصف التالي معنى كل رمز يُستخدم في التادير الاحتياطية.
	يشير إلى تذكير مهم.
	يشير هذا إلى عنصر محظور.
	يشير هذا إلى إجراء إلزامي.

تحذير

- عند استخدام مهابئ التيار المتردد وكابل الطاقة**
- لا تقم باستخدام أي مهابئ تيار متردد أو كابل طاقة غير مهابئ التيار المتردد وكابل الطاقة المخصصين. لا تقم باستخدام مهابئ التيار المتردد إلا مع الجهد الكهربائي المحدد أيضاً. وإلا، فقد يحدث تلف، أو ارتفاع درجة الحرارة، أو حريق أو صدمة كهربائية.
 - تأكد من تجنب الأسلاك المتاخمة.
 - تأكد من أن المعيقين خال من الغبار قبل إدخاله في مأخذ التيار الكهربائي.
 - أدخل المعيقين بإحكام في مأخذ التيار المتردد أو القابس بآلية مبنلة.
 - لا تمسك مهابئ التيار المتردد أو القابس بآلية مبنلة.
 - لا تقم بسحب كابل الطاقة عند فصل المعيقين. تأكد من مسك المعيقين عند فصله.
 - لا تقم بأي تعديل لمهابئ التيار المتردد أو كابل الطاقة.
 - لا تقم بعمل صدمات كبيرة أو تضع كائنات ثقيلة على مهابئ التيار المتردد أو كابل الطاقة.
 - لا تثنى أو تلوي مهابئ التيار المتردد أو كابل الطاقة بقوة.
 - لا تضع مهابئ التيار المتردد أو كابل الطاقة بالقرب من سخان.
 - لا تستخدم أي مهابئ تيار متردد أو كابل طاقة تالفاً. وإلا، فقد يحدث تلف أو زيادة في درجة الحرارة أو دخان قد يتسبب في النيران أو صدمة كهربائية.
 - لا تلمس المعيقين أثناء العواصف الرعدية.

عند استخدام هذا المنتج

- لا تقم بتطبيق أي قوة كبيرة أو صدمات على المنتج مثل الوقوف فوقه أو إسقاطه أو ضربه. وإلا، فقد يتم كسر المنتج الأمر الذي قد يتسبب في نشوب حريق أو صدمة كهربائية. إذا كان تالفاً، فقم بإيقاف تشغيل الطاقة في الحال، وافصل مهابئ التيار المتردد، ثم اتصل بمركز دعم عملاء Epson. قد يتسبب الاستخدام المستمر في نشوب حريق أو صدمة كهربائية.
- احذر من سكب أي شراب مثل شاي، أو قهوة، أو عصير داخل المنتج، أو رش المبيدات الحشرية في الهواء الجوي. قد يتسبب هذا في حدوث عطل وظيفي أو نشوب حريق أو صدمة كهربائية. إذا تم سكب أي سائل على المنتج، فقم بإيقاف تشغيل الطاقة، وافصل مهابئ التيار المتردد، ثم اتصل بمركز دعم عملاء Epson. قد يتسبب الاستخدام المستمر في نشوب حريق أو صدمة كهربائية.
- لا تقم بلمس رأس الطابعة لأنه يصبح ساخناً جداً. وإلا، فقد يكون ذلك خطر حروق.
- لا تقم بفتح أي أغطية غير الغطاء العلوي. قد يتسبب القيام بهذا في نشوب حريق أو إصابة كهربائية. استخدم دائماً المنتج كما هو موضح في هذا الدليل. وإلا، فقد يحدث تلف أو إصابة.
- لا تعالج المنتج أو تفككه أبداً فقد يسبب القيام بذلك الحروق أو الصدمة الكهربائية. لا تنفذ أي عمليات غير موصى بها في هذا الدليل وإلا فقد يتسبب المنتج أو يسبب الإصابة.
- إذا تمت ملاحظة أي من الأشياء غير العادية التالية، فقم بإيقاف تشغيل الطاقة في الحال، وافصل مهابئ التيار المتردد، ثم اتصل بمركز دعم عملاء Epson.
 - إذا خرج دخان أو روائح غريبة أو ضوضاء غير متوقعة من المنتج
 - إذا وقعت كائنات غريبة أو سائل داخل المنتج
 - إذا سقط المنتج أو تلف
- لا تلمس منفذ إخراج الشريط أثناء الطباعة أو عندما يكون المقاطع التلقائي قيد التشغيل. وإلا فقد يكون ذلك خطر الإصابة.
- قد يسبب التشويش الكهرومغناطيسي على المنظمات القلبية ويسبب عطلها. قبل استخدام هذا المنتج، تأكد من عدم وجود أي شخص يستخدم منظمت قلبية بالجوار.
- قد يسبب التشويش الكهرومغناطيسي على المعدات الطبية الحساسة ويسبب عطلها. قبل استخدام هذا المنتج، تأكد من عدم وجود معدات طبية حساسة بالجوار.
- قد يعطل استخدام هذا المنتج على الطائرات في بعض البلاد. قبل استخدام هذا المنتج، تأكد من عدم حظر استخدامه على الطائرات.

أخرى

- يعتبر القرص المرفق قرص DVD-ROM خاصاً بالكمبيوتر. لا تقم بتشغيله في مشغل صوت DVD، وإلا، فقد يخرج صوت عالٍ جداً، مما يسبب خطراً لحاسة السمع وجهاز الصوت الخاص بك.
- توخّ الحذر من الاستخدام المستمر لهذا الجهاز، والذي قد يتسبب في إرهاق العين.

عند التعامل مع الخراطيش الشريطية

- تأكد من استخدام شريط LC مخصص.
- لا يمكن قطع بعض أنواع الشرائط بالمقاطع للحصول على التفاصيل، ارجع إلى دليل الشريط.
- لا تقم بإسقاطه أو فكه. القيام بذلك قد يؤدي إلى التلف.
- لا تصبغ الشريط بقوة باليد. ولكن تأكد من تغذية الشريط. وإلا، فقد تنكسر خرطوشة الشريط وتكون غير صالحة للاستخدام.
- تجنب استخدام خرطوشة شريط بدون إبقاء الشريط. قد يؤدي القيام بذلك إلى ارتفاع درجة الحرارة أو رأس الطابعة والتي قد تتسبب في تلفها أو العطل.

مذكرة

تحتوي خراطيش الشريط على شرائط حبر بها. عند التخلص من خراطيش الشريط، تأكد من اتباع القوانين المحلية للتخلص.

التنظيف

تحذير
لتجنب خطر الجروح، لا تدخل الأصابع في أداة الاقتصاص التلقائي.

تنبيه
أطفي الطابعة دائماً قبل تنظيفها.
استخدم خراطيش الشريط المخصصة الممزمة برمز TAPE.

الطابعة

امسح الطابعة بقطعة قماش ناعمة جافة.
لا تستخدم المحاليل المنظية أو المواد الكيميائية مثل البنزين أو تتر الطلاء أو الكحول. لا تستخدم قطعة قماش كيميائية أبداً.

رأس الطابعة

إذا ظهرت البقع أو الخطوط على النسخ المطبوعة، فاستخدم مسحة قطنية أو مادة ممتلئة في مسح القاذورات عن رأس الطابعة.

١. اضغط زر لفتح الغطاء العلوي.
٢. امسح رأس الطابعة.
٣. أغلق الغطاء العلوي.

برنامج DVD-ROM

توخّ الحذر لمنع تعريض مشغل DVD-ROM للتلوث المفرط أو الحوادث. لا تخزن مشغل DVD-ROM في المناطق شديدة جفافاً أو الباردة جداً.

احتياطات التردد

نطاق التردد لهذا المنتج هو ٢٠٤ جيجا هرتز. هذا النطاق الترددي هو النطاق العريض للتردد الأجهزة الصناعية والعلمية والطبية مثل أفران الميكرويف والنظمية تحديد الهوية الجواله (RF-ID) (محطات الراديو المرخصة للمباني ومحطات الراديو منخفضة الطاقة المحددة غير المرخصة) المستخدمة في المصنع وخطوط الإنتاج. قبل استخدام هذا المنتج، تحقق من عدم وجود محطات راديو خاصة بالتردد على الوحدات الجواله أو مبان خاصة بمحطات الراديو المحددة منخفضة الطاقة في الجوار. في حالة تعرض هذا المنتج لتشويش كهرومغناطيسي على مبنى محطة الراديو المستخدم في التعرف على الوحدات الجواله، توقف عن الاستخدام فوراً وتوقف عن توليد المجال الكهرومغناطيسي. اتصل بمركز دعم عملاء Epson المحلي لديك إذا تعارض هذا المنتج كهرومغناطيسياً مع محطة راديو منخفضة الطاقة تستخدم للتعرف على الوحدات الجواله أو سبب مشكلات مماثلة.

احتياطات السفر العالمية

الأجهزة الجواله مصممة لتتوافق مع حدود القناة والتردد اللثة التي ستستخدم فيها. ويعتمد هذا المنتج على مواصفات الدولة التي يباع فيها. إذا استخدم هذا المنتج خارج البلد الذي بيع فيه، فارجع إلى مركز خدمة عملاء Epson المحلي للمزيد من المعلومات.

ملاحظات الأمان عند استخدام شبكة المنطق المحلية (LAN) اللاسلكية

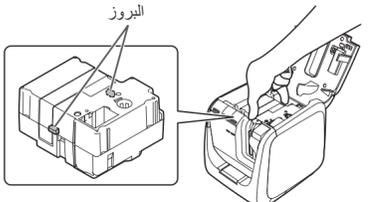
(معلومات مهمة من حقوق العملاء (الحفاظ على الخصوصية))
الجانب الإيجابي في استخدام شبكة منطقة محلية (LAN) لاسلكية على كابل LAN هو تبادل المعلومات باستخدام إشارات الراديو، حيث يمكنك الاتصال بالشبكة إذا كنت في نطاق إشارات الراديو. الجانب السلبي في ذلك هو أنه في نطاق محدد، قد تمر الإشارات الكهرومغناطيسية خلال الحواجز مثل الجدران، ولذلك قد تحدث بعض المشكلات في حالة عدم تنفيذ إجراءات الأمان المضادة كما يلي. قد يتم اعتراض البيانات التي يتم نقلها. قد يتمكن طرف آخر من استقبال الإرسال اللاسلكي بدون تصحيح والحصول على معلومات شخصية من هذا الإرسال مثل الهويات أو أرقام المرور أو أرقام بطاقات الائتمان أو قد يعرض محتويات رسائل البريد الإلكتروني الشخصي.
قد يسبب الاتصال إلى شبكة قريبة أو خاصة بشركة ما بدون إذن ويقوم بأي من الأنشطة التالية. - يحصل على المعلومات الشخصية أو أي بيانات سرية (تسرب المعلومات) - يتنقل شخصية مستخدم آخر ويرسل بيانات غير ملامنة (الانتحال) - يتسبب محتويات البيانات التي تم اعتراضها ويعيد إرسالها (التزيف) - ينقل فيروس كمبيوتر قد يؤدي إلى فقدان البيانات أو انهيار النظام (التلف)
مبدئياً، تتخضع إمكانية حدوث مثل هذه المشكلات من خلال الإعدادات الخاصة بأمان منتج شبكة المنطقة المحلية (LAN) اللاسلكية بسبب المنتج لاتواء بطاقة شبكة المنطقة المحلية (LAN) ونقطة الوصول على إجراءات أمنية للتعامل مع هذه المشكلات. نوصي بأن تستخدم هذا المنتج بعد تجهيز إعدادات الأمان حسب تقديرك الشخصي وتعمل المسؤولية كاملة، مع تفهمك الكامل للمشكلات التي قد تحدث إذا لم تجهز إعدادات الأمان.
لا تتحكم Epson مسؤولية أي تسرب للبيانات أو المعلومات أثناء توصيل البيانات خلال شبكة المنطقة المحلية (LAN).

تنبيهات أخرى

• احذر من قطع أصابعك عند قطع الملصق باستخدام المقص.
• لا تقم بلصق الملصق على أجسام الأشخاص، أو أشياء حية، أو المرافق العامة، أو ممتلكات أشخاص آخرين.

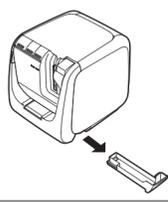
استبدال خرطوشة الشريط

١. اضغط زر لفتح الغطاء العلوي.
٢. ازل خرطوشة الشريط بضغط البروز الموجود على الجانبين.
٣. ضع خرطوشة شريط جديدة في الطابعة.
٤. أغلق الغطاء العلوي.



أداة الاقتصاص التلقائي

١. أخرج الدرج.
٢. أخرج قصاصات الشريط، ثم أعد إدخال الدرج في الطابعة.



المواصفات

الطابعة

الأبعاد	حوالي ١٢٣ (عرض) × ١٥٣ (طول) × ١٢٩ (ارتفاع) (ملم)
الوزن	حوالي ١.٨٠ جراماً
عرض الشريط المدعوم	٦ ملم، ٩ ملم، ١٢ ملم، ١٨ ملم، ٢٤ ملم، ٣٦ ملم
الواجهة	USB 2.0 بالسرعة الكاملة، شبكة منطقة محلية (LAN) سلكية (10/100BASE-TX)، شبكة منطقة محلية (LAN) لاسلكية (IEEE 802.11b/g/n)
إمداد الطاقة	
النوع	AST1527Z1-1
الجهة المصنعة	Seiko Epson Corp.
الدخل	٢٤٠-100 فولت تيار متردد، 0,9 أمبير، 50-60 هرتز
الخرج	15 فولت تيار مستمر، 2,7 أمبير
إجمالي طاقة الخرج	41 وات
درجة حرارة التشغيل	إلى 5 35 درجة مئوية
درجة حرارة التخزين	إلى 10-55 درجة مئوية
نظام التشغيل	Windows أو Mac OS X أو iOS أو Android
مساحة القرص الصلب التي ستستخدمها Label Editor	300 ميغابايت تقريباً، Windows أو Mac OS X: 40 ميغابايت تقريباً
المشغل	مشغل DVD-ROM
شاشة العرض	شاشة عرض 2.6" XGA (1024 × 768) قوية اللون أو الأعلى
الواجهة	USB 2.0 بالسرعة الكاملة، شبكة منطقة محلية (LAN) سلكية (10/100BASE-TX)، شبكة منطقة محلية (LAN) لاسلكية (IEEE 802.11b/g/n)

انظر الجانب الآخر لمعرفة كيفية استخدام الطابعة.

