

Käyttöopas

Tekijänoikeus ja tavaramerkit

Tekijänoikeus ja tavaramerkit

Mitään tämän julkaisun osaa ei saa toisintaa, tallentaa tietojenhakujärjestelmään tai siirtää missään muodossa tai millään tavoin, elektronisesti, mekaanisesti, valokopioimalla, nauhoittamalla tai muuten ilman Seiko Epson Corporationin etukäteen antamaa kirjallista suostumusta. Julkaisija ei vastaa julkaisun sisältämien tietojen käytöstä. Julkaisija ei myöskään vastaa julkaisun sisältämien tietojen käytön seurauksista. Tässä oppaassa annettuja tietoja on tarkoitettu käyttäen vain tämän Epson-tuotteen yhteydessä. Epson ei vastaa vahingoista, jotka aiheutuvat näiden tietojen soveltamisesta muihin tuotteisiin.

Seiko Epson Corporation tai sen tytäryhtiöt eivät ole vastuussa tämän tuotteen hankkijalle tai kolmansille osapuolille mahdollisesti aiheutuvista vahingoista, menetyksistä, kustannuksista tai kuluista, jotka aiheutuvat onnettomuudesta, tämän tuotteen väärinkäytöstä tai siihen tehdyistä luvattomista muunnoksista, korjauksista tai muutoksista tai (Yhdysvaltoja lukuun ottamatta) siitä, että Seiko Epson Corporationin antamia käyttö- ja huolto-ohjeita ei noudateta tarkoin.

Seiko Epson Corporation ja sen tytäryhtiöt eivät ole vastuussa vahingoista tai vaikeuksista, jotka aiheutuvat muiden lisävarusteiden tai tarvikkeiden kuin Seiko Epson Corporationin ilmoittamien alkuperäisten Epson-tuotteiden tai Epson-hyväksynnän saaneiden tuotteiden käytöstä.

Seiko Epson Corporation ei vastaa sähkömagneettisista häiriöistä johtuvista vahingoista, mikäli niihin on syytä muiden kuin Epson-hyväksynnän saaneiden liitäntäkaapeleiden käyttö.

EPSON® on rekisteröity tavaramerkki, ja EPSON EXCEED YOUR VISION tai EXCEED YOUR VISION on Seiko Epson Corporationin tavaramerkki.

Intel® on Intel Corporationin rekisteröity tavaramerkki.

PowerPC® on International Business Machines Corporationin rekisteröity tavaramerkki.

Microsoft®, Windows® ja Windows Vista® ovat Microsoft Corporationin rekisteröityjä tavaramerkkejä.

Apple, Macintosh, Mac OS ja OS X ovat Applen rekisteröityjä tavaramerkkejä Yhdysvalloissa ja muissa maissa.

AirPrint on Applen tavaramerkki.

Google Cloud Print™ on Googlen rekisteröity tavaramerkki.

Adobe, Adobe Reader, Acrobat ja Photoshop ovat Adobe Systems Incorporatedin rekisteröityjä tavaramerkkejä, ja ne voivat olla rekisteröityjä joissain maissa.

Yleinen ilmoitus: Muut julkaisussa käytetyt tuotenimet on mainittu vain tunnistamistarkoituksessa ja saattavat olla vastaavien omistajiensa tavaramerkkejä. Epson ei vaadi itselleen mitään oikeuksia näihin tuotenimiin.

© 2013 Seiko Epson Corporation. All rights reserved.

Oikeudet tämän oppaan sisällön ja tuotteen tietojen muutoksiin pidätetään.

Sisältö

Tekijänoikeus ja tavaramerkit

Tekijänoikeus ja tavaramerkit. 2

Esittely

Mistä tiedot löytyvät. 6

Varoitukset, muistutukset ja huomautukset. 6

Käyttöjärjestelmäversiot. 6

Epson Connect -palvelun käyttäminen. 7

Tärkeitä ohjeita

Turvallisuusohjeita. 9

Tuotetta koskevia turvallisuusohjeita ja varoituksia. 10

Laitteen asentaminen ja käyttö. 10

Tuotteen käyttäminen langattoman yhteyden kanssa. 11

Nestekidenäytön käyttäminen. 12

Värikasettien käsitteleminen. 12

Laitteen osat

Laitteen osat. 13

Ohjauspaneelin opas. 14

Kuvakkeet. 15

Paperin ja tulostusmateriaalien käsittely

Tulostusmateriaalin käyttö, lisääminen ja varastointi. 16

Paperin varastointi. 16

Paperin valitseminen. 16

Paperityyppiasetukset laitteen näytössä. 19

Tulostinohjaimen paperityyppiasetukset. 20

Paperin lisääminen paperikasettiin. 20

Kirjekuorten lisääminen paperikasettiin. 24

Paperin ja kirjekuorten lisääminen paperin takasyöttölaitteeseen. 27

Tulostus

Tulostaminen tietokoneelta. 30

Tulostinohjain ja Status Monitor. 30

Perustoiminnot. 32

Tavalliset tulostustoiminnot. 32

Tulostuksen peruuttaminen. 36

Muut asetukset. 38

Valokuvien helppo tulostus. 38

Esimääritetyt asetukset (vain Windows). 39

Kaksipuolinen tulostus. 39

Sovita sivulle -tulostus. 41

Pages per Sheet (Sivua arkille) -tulostaminen 42

Anti-Copy Pattern (Kopioinnin eston kuvio) -tulostus (vain Windows). 43

Watermark (Vesileima) -tulostus (vain Windows). 44

Header/Footer (Ylätunniste/alatunniste) -tulostus (vain Windows) 45

Tulostinohjaimen järjestelmänvalvoja-asetukset (vain Windows). 46

Ohjauspaneelin valikkoluettelo

Järjestelmän hallinta -asetukset. 49

Mustekasetin ja kuluviene osien tiedot

Värikasetit. 52

Huoltolaatikko 52

Värikasettien vaihtaminen

Värikasettien turvallisuusohjeet, varotoimenpiteet ja tekniset tiedot. 53

Turvallisuusohjeet. 53

Värikasetin vaihtamiseen liittyvät varotoimenpiteet. 54

Värikasettien tekniset tiedot. 55

Värikasetin tilan tarkistaminen. 56

Windows. 56

Mac OS X. 57

Ohjauspaneelin käyttäminen. 58

Väliaikainen tulostus mustalla värillä, kun värikasetit ovat tyhjat. 59

Windows. 59

Mac OS X. 61

Mustan värin säästäminen, kun värikasetin väri on vähissä (vain Windows). 62

Värikasetin vaihtaminen. 63

Laitteen ja ohjelmiston kunnossapito

Tulostuspään suutinten tarkistus.	67
Nozzle Check (Suutintesti) -apuohjelman käyttö (Windows).	67
Nozzle Check (Suutintesti) -apuohjelman käyttö (Mac OS X).	67
Käyttö ohjauspaneelista.	68
Tulostuspään puhdistaminen.	68
Head Cleaning (Tulostuspäiden puhdistus) -apuohjelman käyttö (Windows).	69
Head Cleaning (Tulostuspäiden puhdistus) -apuohjelman käyttö (Mac OS X).	69
Ohjauspaneelin käyttäminen.	70
Tulostuspään kohdistaminen.	70
Print Head Alignment (Tulostuspäiden kohdistus) -apuohjelman käyttö (Windows).	71
Print Head Alignment (Tulostuspään kohdistus) -apuohjelman käyttö (Mac OS X)	71
Ohjauspaneelin käyttäminen.	71
Verkkopalveluasetusten määrittäminen.	72
Laitteen käyttäminen jaettuna tulostimena.	74
Tuotteen puhdistaminen.	74
Tuotteen ulkopinnan puhdistaminen.	74
Tuotteen sisäosan puhdistaminen.	74
Huoltolaatikon vaihtaminen.	75
Huoltolaatikon tilan tarkistaminen.	75
Huoltolaatikkoon liittyvät varoitukset.	75
Huoltolaatikon vaihtaminen.	75
Tuotteen kuljettaminen.	77
Ohjelmistojen tarkistaminen ja asentaminen.	78
Tietokoneeseen asennettujen ohjelmistojen tarkistaminen.	78
Ohjelmiston asentaminen.	79
Ohjelmiston asennuksen poistaminen.	79
Windows.	80
Mac OS X.	81

Virheilmaisimet

Ohjauspaneelissa näkyvät virheilmoitukset.	82
--	----

Tulostuksen vianmääritys

Ongelman määrittäminen.	83
Laitteen tilan tarkistaminen.	84
Paperitukokset.	86
Paperitukoksen poistaminen takakannen kautta.	87

Paperitukoksen poistaminen laitteen sisältä.	90
Paperitukoksen poistaminen paperikasetista.	91
Paperitukosten estäminen.	93
Tulostaminen uudelleen paperitukoksen jälkeen (vain Windows).	93
Tulostuslaatu.	94
Vaakasuuntaiset raidat.	95
Pystysuuntaiset raidat tai kohdistusvirhe.	95
Vääristyneet tai puuttuvat värit.	96
Epäterävä tai tuhuinen tuloste.	96
Sekalaiset tulosteisiin liittyvät ongelmat.	97
Virheelliset tai käsittämättömät merkit.	97
Virheelliset marginaalit.	98
Tuloste on hieman vinossa.	98
Käänteinen kuva.	98
Tyhjiä sivuja tulostuminen.	99
Tulostettu puoli on tuhuinen tai himmeä.	99
Tulostus on liian hidas.	99
Paperi ei syöty oikein.	100
Paperinsyöttö tulostimeen ei onnistu.	100
Tulostimeen syötetään monta paperia kerrallaan.	100
Paperi on lisätty väärin.	100
Tuloste ei poistu kokonaan tulostimesta tai on rypistynyt.	101
Laite ei tulosta.	101
Mikään valo ei pala.	101
Ohjauspaneeli tai valot ovat päällä.	101
Kasetin vaihtamisen jälkeen ilmoitetaan väri virheestä.	102
Muu ongelma.	103
Tavallisen paperin tulostaminen hiljaisesti.	103
Takasyöttölaite on irrotettu.	103

Tuotetiedot

Järjestelmävaatimukset.	104
Windows.	104
Mac OS X.	104
Tekniset tiedot.	104
Tulostimen tekniset tiedot.	104
Verkkoliitännän tiedot.	107
Mekaaniset.	107
Sähköominaisuudet.	107
Ympäristö.	108
Standardit ja hyväksynnät.	108
Liitännät.	109

Asiakastukipalvelut

Teknisen tuen verkkosivusto.	110
Yhteydenotto Epsonin tukeen.	110
Ennen yhteyden ottamista Epsoniin.	110
Eurooppa.	110

Hakemisto

Esittely

Mistä tiedot löytyvät

Seuraavien oppaiden uusimmat versiot ovat saatavana Epsonin tukisivustosta.

<http://www.epson.eu/Support> (Eurooppa)

<http://support.epson.net/> (Euroopan ulkopuoliset alueet)

Aloita tästä (painettu):

Kattaa johdannon laitteeseen ja palveluihin.

Tärkeitä turvallisuusohjeita (painettu):

Sisältää ohjeet laitteen turvalliseen käyttöön. Opasta ei toimiteta kaikkien mallien mukana kaikilla alueilla.

Käyttöopas (PDF):

Sisältää tarkat käyttö-, turvallisuus- ja vianmääritysohjeet. Tutustu tähän oppaaseen, jos käytät tätä laitetta tietokoneen kanssa, tai jos käytät erikoistoimintoja,.

Verkko-opas (PDF):

Sisältää tietokonetta, älypuhelin- tai tuotetta koskevia verkkoasetus- ja ongelmanratkaisuohejeita.

Järjestelmänvalvojan opas (PDF):

Sisältää järjestelmänvalvojalle oleellista tietoa suojauksen hallinnasta ja laitteen asetuksista.

Varoitukset, muistutukset ja huomautukset

Tässä esitellään tämän ohjekirjan varoitukset, muistutukset ja huomautukset sekä niiden tarkoitukset.



Varoitus

varoittavat henkilövahinkojen vaarasta.



Muistutus

on pantava merkille laitteiston vahingoittumisen välttämiseksi.

Huomautus

tuotteen käyttöä koskevia rajoituksia ja hyödyllisiä vihjeitä.

Käyttöjärjestelmäversiot

Tässä oppaassa on käytetty seuraavia lyhenteitä.

Esittely

- ❑ Windows 8 viittaa käyttöjärjestelmäversioihin Windows 8, Windows 8 Pro ja Windows 8 Enterprise.
- ❑ Windows 7 viittaa käyttöjärjestelmäversioihin Windows 7 Home Basic, Windows 7 Home Premium, Windows 7 Professional ja Windows 7 Ultimate.
- ❑ Windows Vista viittaa käyttöjärjestelmäversioihin Windows Vista Home Basic Edition, Windows Vista Home Premium Edition, Windows Vista Business Edition, Windows Vista Enterprise Edition ja Windows Vista Ultimate Edition.
- ❑ Windows XP viittaa käyttöjärjestelmäversioihin Windows XP Home Edition, Windows XP Professional x64 Edition ja Windows XP Professional.
- ❑ Windows Server 2012 viittaa käyttöjärjestelmäversioihin Windows Server 2012 Essentials Edition ja Windows Server 2012 Standard Edition.
- ❑ Windows Server 2008 viittaa käyttöjärjestelmäversioihin Windows Server 2008 Standard Edition, Windows Server 2008 Enterprise Edition, Windows Server 2008 x64 Standard Edition ja Windows Server 2008 x64 Enterprise Edition.
- ❑ Windows Server 2008 R2 viittaa käyttöjärjestelmäversioihin Windows Server 2008 R2 Standard Edition ja Windows Server 2008 R2 Enterprise Edition.
- ❑ Windows Server 2003 viittaa käyttöjärjestelmäversioihin Windows Server 2003 Standard Edition, Windows Server 2003 Enterprise Edition, Windows Server 2003 x64 Standard Edition ja Windows Server 2003 x64 Enterprise Edition.
- ❑ Mac OS X viittaa käyttöjärjestelmäversioihin Mac OS X 10.5.8, 10.6.x, 10.7.x ja 10.8.x.

Epson Connect -palvelun käyttäminen

Epson Connect -palvelun ja muiden yritysten tarjoamien palvelujen avulla voit tulostaa suoraan älypuhelimesta, taulutietokoneesta tai kannettavasta tietokoneesta milloin ja mistä vain. Jos haluat lisätietoja tulostamisesta ja muista palveluista, vieraile seuraavassa osoitteessa:

<https://www.epsonconnect.com/> (Epson Connect -portaalisivusto)

<http://www.epsonconnect.eu> (vain Eurooppa)



Esittely

Huomautus:

Verkkopalveluasetuksia voi säätää verkkoselaimesta pöytätietokoneella, älypuhelimella, taulutietokoneella tai kannettavalla tietokoneella, joka on liitetty samaan verkkoon tuotteen kanssa.

➡ ["Verkkopalveluasetusten määrittäminen" sivulla 72](#)

Tärkeitä ohjeita

Turvallisuusohjeita

Lue seuraavat ohjeet ja noudata niitä, jotta laitteen käyttö on turvallista. Säilytä tämä opas myöhempää käyttöä varten. Noudata ehdottomasti kaikkia laitteeseen merkittyjä varoituksia ja ohjeita.

- Käytä vain laitteen mukana toimitettua virtajohtoa. Älä käytä virtajohtoa muissa laitteissa. Muiden virtajohtojen käyttäminen laitteessa tai laitteen mukana toimitetun virtajohdon käyttäminen muissa laitteissa voi aiheuttaa tulipalon tai sähköiskun vaaran.
- Varmista, että virtajohto on paikallisten turvallisuussäädösten mukainen.
- Älä pura, muuta tai yritä korjata virtajohtoa, pistoketta, tulostinyksikköä, tai sen lisävarustetta itse muutoin kuin laitteen ohjeissa mainituin tavoin.
- Irrota laite sähköverkosta ja vie se ammattitaitoiseen huoltoon seuraavissa tilanteissa:
Jos verkkojohto tai -pistoke on vahingoittunut, laitteeseen on päässyt nestettä, laite on pudonnut tai sen kotelo on vahingoittunut, laite ei toimi normaalisti tai sen toiminta on muuttunut huomattavasti. Muuta ainoastaan käyttöohjeissa mainittuja säätöjä.
- Sijoita laite lähelle pistorasiaa niin, että sen verkkopistoke on helppo irrottaa.
- Älä sijoita tai säilytä laitetta ulkotiloissa, likaisten tai pölyisten paikkojen, veden, lämmönlähteiden tai sellaisten paikkojen läheisyydessä, joissa se voi altistua iskuille, tärinälle, korkeille lämpötiloille tai kosteudelle.
- Älä kaada tai läikytä nestettä laitteen päälle äläkä käsittele laitetta märin käsin.
- Pidä tämä tuote vähintään 22 cm:n etäisyydellä sydämentahdistimista. Tuotteen lähettämät radioaallot voivat vaikuttaa haitallisesti sydämentahdistinten toimintaan.
- Jos nestekidenäyttö on vaurioitunut, ota yhteyttä jälleenmyyjään. Jos nestekidenäytön nestettä roiskuu käsiin, pese kädet huolellisesti vedellä ja saippualla. Jos nestekidenäytön nestettä joutuu silmiin, huuhtelee silmät välittömästi vedellä. Jos huolellisen huuhtelun jälkeen silmissä on ärsytystä tai näköhäiriöitä, mene välittömästi lääkäriin.

Tärkeitä ohjeita

- ❑ Laite on painava, ja sen nosteluun ja kantamiseen tulee varata vähintään kaksi henkeä. Laitetta nostettaessa näiden kahden henkilön tulee asettua alla kuvatulla tavalla.



Huomautus:

Seuraavassa kappaleessa on värikasettien käyttöä koskevia turvallisuusohjeita.

➔ ["Värikasettien vaihtaminen" sivulla 53](#)

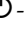
Tuotetta koskevia turvallisuusohjeita ja varoituksia

Lue ohjeet ja noudata niitä tuotteen tai muun omaisuutesi vahingoittumisen välttämiseksi. Säilytä tämä opas myöhempää käyttöä varten.

Laitteen asentaminen ja käyttö

- ❑ Älä tuki tai peitä laitteessa olevia aukkoja.
- ❑ Käytä vain laitteen tyyppikilven mukaista virtalähdettä.
- ❑ Vältä käyttämästä sellaisissa virtapiireissä olevia pistorasioita, joihin on jo kytketty kopiokoneita tai jatkuvasti käynnistyviä ja sammuvia laitteita, esimerkiksi ilmastointilaitteita.
- ❑ Vältä käyttämästä pistorasioita, jotka on varustettu seinäkatkaisimella tai automaattiajastimella.
- ❑ Pidä koko tietokonejärjestelmä riittävän etäällä mahdollisista sähkömagneettisten häiriöiden lähteistä, kuten kaiuttimista ja langattomien puhelinten pöytäyksiköistä.
- ❑ Aseta virtajohto niin, että se on suojassa kulumiselta, teräviltä kulmilta ja taitumiselta. Älä sijoita esineitä virtajohdon päälle ja siirrä virtajohto syrjään kulkureitiltä. Huolehdi siitä, että virtajohto on suorassa kummastakin päästään ja verkkolaitteen kiinnityskohdasta.

Tärkeitä ohjeita

- Jos kytket laitteen sähköverkkoon jatkojohdon kautta, varmista, ettei jatkojohtoon kytkettyjen laitteiden yhteenlaskettu ampeeriarvo ylitä johdolle määritettyä ampeeriarvoa. Varmista myös, ettei kaikkien samaan pistorasiaan kytkettyjen laitteiden yhteenlaskettu ampeerimäärä ylitä pistorasialle määritettyä ampeeriarvoa.
- Jos käytät tuotetta Saksassa, talokytkentä tulee suojata 10 tai 16 ampeerin virrankatkaisijalla, joka suojaa tuotetta oikosuluilta ja ylivirtapiikeiltä.
- Kun liität tuotteen tietokoneeseen tai muuhun laitteeseen kaapelilla, varmista liitinten suunta. Kukin liitin voidaan liittää ainoastaan yhdellä tavalla. Liittimen kytkeminen väärin voi vahingoittaa molempia kaapelilla liitettäviä laitteita.
- Sijoita tuote tasaiselle, tukevalle alustalle, joka on joka suuntaan tuotetta leveämpi. Tuote ei toimi oikein, jos se on kallellaan.
- Kun tuotetta säilytetään tai kuljetetaan, vältä sen kallistamista, asettamista pystyasentoon tai kääntämistä ylösalaisin. Muutoin mustetta voi vuotaa.
- Jätä laitteen taakse tilaa johdoille ja yläpuolelle tilaa tulostimen kannen avaamista varten.
- Jätä tuotteen eteen tarpeeksi tilaa, jotta tulosteet mahtuvat tulemaan kokonaan ulos.
- Vältä paikkoja, joissa lämpötila ja kosteus vaihtelevat nopeasti. Älä sijoita tuotetta alttiiksi suoralle auringonvalolle, muulle voimakkaalle valolle tai lämmönlähteille.
- Älä työnnä mitään esineitä tuotteen sisään sen aukoista.
- Älä työnnä kättäsi tuotteen sisään äläkä kosketa värikasetteja tulostuksen aikana.
- Älä koske tuotteen sisällä olevaa valkoista lattakaapelia.
- Älä suihkuta tuotteen sisälle tai tuotteen lähellä aerosoleja, jotka sisältävät syttyviä kaasuja. Muutoin voi syttyä tulipalo.
- Älä siirrä kasettipidikettä käsin. Laite saattaa vaurioitua.
- Katkaise laitteesta virta aina painamalla -painiketta. Älä irrota laitetta pistorasiasta tai katkaise virtaa pistokkeesta, ennen kuin näyttö on täysin sammunut.
- Varmista ennen tuotteen kuljettamista, että tulostuspää on perusasennossa (äärioikealla) ja värikasetit ovat oikein paikoillaan.
- Jos tuote on pitkään käyttämättömänä, irrota virtajohto pistorasiasta.

Tuotteen käyttäminen langattoman yhteyden kanssa

- Älä käytä tuotetta hoitolaitoksissa tai hoitolaitteiston lähellä. Tuotteen lähettämät radioaallot voivat haitata sähköisten hoitolaiteiden toimintaa.
- Älä käytä tuotetta automaattisesti ohjattujen laitteiden, kuten automaattiovien tai palohälyttimien, lähellä. Tuotteen lähettämät radioaallot voivat haitata tällaisten laitteiden toimintaa ja aiheuttaa toimintahäiriöstä johtuvia tapaturmia.

Nestekidenäytön käyttäminen

- ❑ Nestekidenäytössä saattaa olla muutama pieni kirkas tai tumma piste, ja sen ominaisuuksien takia näytön kirkkaus voi olla epätasainen. Tämä on normaalia eikä tarkoita, että näyttö olisi viallinen.
- ❑ Puhdista nestekidenäyttö tai kosketusnäyttö ainoastaan kuivalla ja pehmeällä liinalla. Älä käytä nestemäisiä tai kemiallisia puhdistusaineita.
- ❑ Laitteen kotelo tai nestekidenäyttö voi rikkoutua, jos siihen kohdistuu voimakas isku. Jos paneelin pinta kolhiutuu tai halkeaa, ota yhteys jälleenmyyjään. Älä koske irrallisiin osiin.

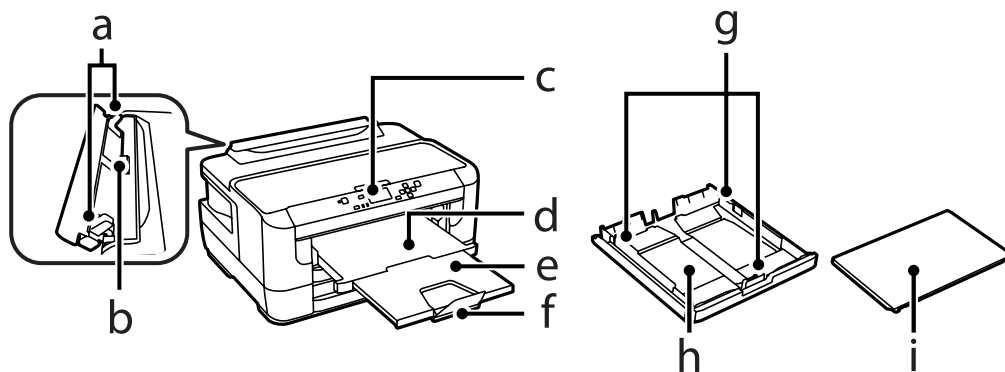
Värikasettien käsittelyminen

Väriaineeseen liittyvät turvallisuusohjeet, tuoteilmoitukset ja -varoitukset ovat linkitettyssä osassa (ennen Värikasettien vaihtaminen -kohtaa).

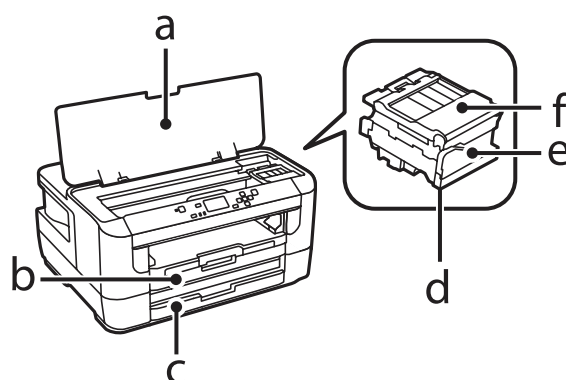
➔ ["Värikasettien vaihtaminen" sivulla 53](#)

Laitteen osat

Laitteen osat



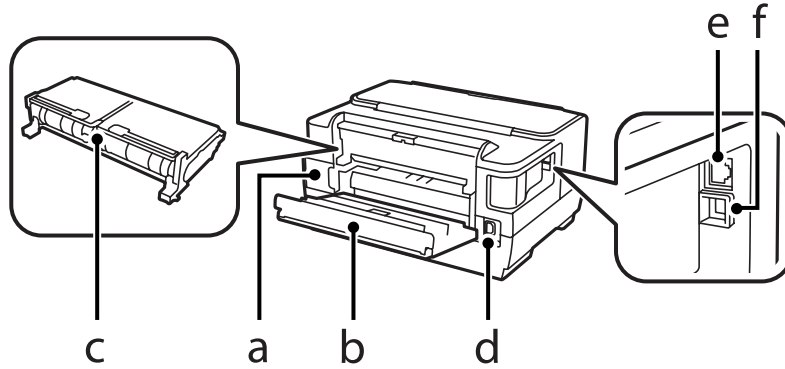
a.	Reunaohjaimet
b.	Paperin takasyöttölaite
c.	Ohjauspaneeli
d.	Luovutustaso
e.	Luovutustason jatke
f.	Pysäytin
g.	Reunaohjaimet
h.	Paperikasetti
i.	Paperikasetin kansi



a.	Tulostimen kansi
b.	Paperikasetti 1
c.	Paperikasetti 2

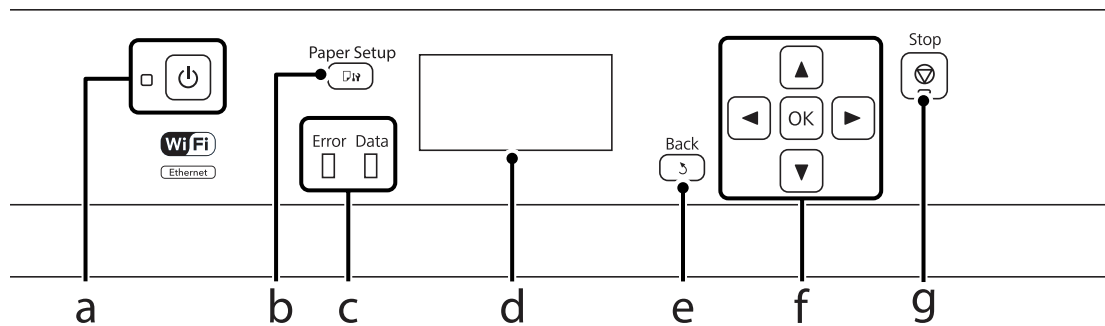
Laitteen osat

d.	Tulostuspää (värikasettipidikkeen alla)
e.	Värikasettipidike
f.	Värikasettilokeron kansi





a.	Huoltolaatikko
b.	Takakansi 1
c.	Takakansi 2
d.	Virtajohdon liitântä
e.	LAN-portti
f.	USB-liitin

Ohjauspaneelin opas




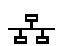





	Painikkeet/valot	Toiminto
a		Käynnistää tai sammuttaa laitteen. Painikkeen valo palaa, kun laite on päällä. Vilkkuu tulostuksen, värikasetin vaihdon, musteen lisäämisen tai tulostuspään puhdistamisen aikana.
b		Valitse paperikasettiin lisäämäsi paperin koko ja tyyppi tätä painiketta painamalla.

Laitteen osat

	Painikkeet/valot	Toiminto
c	Error	Vasemmalla oleva oranssi valo syttyy tai vilkkuu, jos laitteessa ilmenee virhe.
	Data	Oikealla oleva sininen valo vilkkuu, kun laite käsittelee tietoja. Valo palaa tasaisena, kun laitteella on tulostustöitä jonaossa odottamassa käsittelyä.
d	-	Laitteen näyttöön ilmestyy valikoita.
e		Peruutus / paluu edelliseen valikkoon.
f	◀, ▲, ▶, ▼, OK	Käytä valikkoja painamalla ◀, ▲, ▶ tai ▼. Vahvista valinta painamalla OK ja siirry seuraavaan näkymään.
g		Lopettaa meneillään olevan toiminnon.

Kuvakkeet

Laitteen tila ilmaistaan ohjauspaneelissa seuraavin kuvakkein.

Kuvake	Kuvaus
	Ethernet-yhteyttä ei ole.
	Ethernet-yhteys on luotu.
.	Wi-Fi-verkkoyhteydessä on ilmennyt virhe tai laite hakee yhteyttä.
	Wi-Fi-yhteys on luotu. Palkkien määrä kuvaa yhteyden signaalin voimakkuutta.
	Ad hoc -yhteys on luotu.
	Wi-Fi Direct -yhteys on luotu.
	Yksinkertainen yhteys tukiasemaan on luotu.
	Ilmaisee jonkin Virransäästötila-toiminnoista olevan päällä.

Paperin ja tulostusmateriaalien käsittely

Tulostusmateriaalin käyttö, lisääminen ja varastointi

Saat hyviä tuloksia useimmilla tavallisilla papereilla. Käyttämällä pinnoitettua paperia saat kuitenkin paremman tuloksen, koska se imee vähemmän mustetta.

Epson tarjoaa Epsonin mustesuihkulaitteiden käyttämälle musteelle suunniteltuja erikoispapereita ja suosittelee niiden käyttöä laadukkaiden tulosteiden varmistamiseksi.

Kun asetat tulostimeen Epson-erikoispaperia, lue ensin paperipakkauksessa olevat ohjeet ja pidä mielessäsi seuraavat seikat.

Huomautus:

- Aseta paperi paperikasettiin tulostuspuoli alaspäin. Tulostuspuoli on yleensä valkoisempi tai kiiltävämpi. Katso lisätietoja paperin mukana toimitettavista ohjelehtisistä. Joissakin papereissa on oikean asetussuunnan tunnistamista helpottava leikattu kulma.
- Jos paperi on taittunut, suorista se tai taita sitä kevyesti vastakkaiseen suuntaan ennen sen lataamista. Jos tulostat käpristyneelle paperille, tulosteen muste saattaa tahriintua.



Paperin varastointi

Aseta käyttämätön paperi alkuperäiseen pakkaukseensa välittömästi tulostuksen lopettamisen jälkeen. Epson suosittelee erikoispaperitulosteiden säilyttämistä uudelleen suljettavissa muovipusseissa. Suojaa käyttämätön paperi ja tulosteet kuumuudelta, kosteudelta ja suoralta auringonvalolta.

Paperin valitseminen

Tuetut paperityypit on lueteltu seuraavassa taulukossa. Latauskapasiteetti, paperilähde ja reunuksettoman tulostuksen tuki vaihtelevat paperityypin mukaan taulukon osoittamalla tavalla.

Paperin ja tulostusmateriaalien käsittely

Tulostusmateriaali	Koko	Latauskapasiteetti (kappaletta tai korkeus)			Reunukseton tulostus	Kaksi-puolinen tulostus
		paperikasetti 1	paperikasetti 2*1	paperin takasyöttölaite		
Tavallinen paperi*2	A3	27,5 mm *3	27,5 mm *3	1	-	✓
	B4	27,5 mm *3	27,5 mm *3	1	-	✓
	Legal	27,5 mm *3	27,5 mm *3	1	-	✓
	Letter	27,5 mm *3	27,5 mm *3	1	-	✓
	A4	27,5 mm *3	27,5 mm *3	1	-	✓
	B5	27,5 mm *3	27,5 mm *3	1	-	✓
	A5	27,5 mm *3	-	1	-	✓
	A6	27,5 mm *3	-	1	-	-
	Käyttäjän määrittämä	1	1	1	-	✓
Paksu paperi *4	A3	-	-	1	-	-
	B4	-	-	1	-	-
	Legal	-	-	1	-	-
	Letter	-	-	1	-	-
	A4	-	-	1	-	-
	B5	-	-	1	-	-
	A5	-	-	1	-	-
	A6	-	-	1	-	-
	Käyttäjän määrittämä	-	-	1	-	-
Kirjekuori	#10	10	-	1	-	-
	DL	10	-	1	-	-
	C6	10	-	1	-	-
	C4	10	-	1	-	-
Epson Bright White Ink Jet Paper (Kirkkaan valkoinen, pinnoittamaton yleispaperi)	A4	200*3	200*3	1	-	✓

Paperin ja tulostusmateriaalien käsittely

Tulostusmateriaali	Koko	Latauskapasiteetti (kappaletta tai korkeus)			Reunukseton tulostus	Kaksi-puolinen tulostus
		paperikasetti 1	paperikasetti 2*1	paperin taakasyöttölaitte		
Epson Photo Quality Ink Jet Paper (Valokuvalaatuinen yleispaperi)	A3+	80	-	1	-	-
	A3	80	-	1	-	-
	A4	80	-	1	-	-
Epson Matte Paper - Heavyweight (Tukeva mattapintainen paperi)	A3+	20	-	1	✓	-
	A3	20	-	1	✓	-
	A4	20	-	1	✓	-
Epson Premium Glossy Photo Paper (Ensiluokkainen kiiltävä valokuvapaperi)	A3+	20	-	1	✓	-
	A3	20	-	1	✓	-
	A4	20	-	1	✓	-
	10 × 15 cm (4 × 6 tuumaa)	20	-	1	✓	-
	13 × 18 cm (5 × 7 tuumaa)	20	-	1	✓	-
	16:9 leveä koko (102 × 181 mm)	20	-	1	✓	-
Epson Premium Semigloss Photo Paper (Ensiluokkainen puolikiiltävä valokuvapaperi)	A3+	20	-	1	✓	-
	A3	20	-	1	✓	-
	A4	20	-	1	✓	-
	10 × 15 cm (4 × 6 tuumaa)	20	-	1	✓	-
Epson Ultra Glossy Photo Paper (Erikoiskiiltävä valokuvapaperi)	A4	20	-	1	✓	-
	10 × 15 cm (4 × 6 tuumaa)	20	-	1	✓	-
	13 × 18 cm (5 × 7 tuumaa)	20	-	1	✓	-
Epson Photo Paper, Glossy (Kiiltävä valokuvapaperi)	A4	20	-	1	✓	-
	10 × 15 cm (4 × 6 tuumaa)	20	-	1	✓	-
	13 × 18 cm (5 × 7 tuumaa)	20	-	1	✓	-

*1 Paperikasettia 2 ei välttämättä ole saatavilla kaikissa laitteissa.

*2 Tavallinen paperi on määritetty paperiksi, jonka paino on 64–90g/m².

Tavalliseksi paperiksi lasketaan muun muassa esitulistettu paperi, yrityksen virallinen kirjepaperi, väripaperi ja kierrätyspaperi.

Paperin ja tulostusmateriaalien käsittely

Käytä pitkittäisarkkipaperia. Jos et tiedä, millaista paperityyppiä käytät, tarkista paperin tiedot paperin pakkauksesta tai paperin valmistajalta.

*3 Latauskapasiteetti on 30 arkkiä, kun käytössä on manuaalinen kaksipuolinen tulostus.

*4 Paksu paperi on määritetty paperiksi, jonka paino on 91–256g/m².

Huomautus:

Paperien saatavuus vaihtelee eri maissa.

Paperityyppiasetukset laitteen näytössä

Laite säätää itsensä automaattisesti tulostusasetuksissa valitun paperityypin mukaan. Siksi paperityypin asetus on niin tärkeää. Se kertoo laitteelle, minkä tyyppistä paperia käytät, ja musteen peittoaste säädetään sen mukaisesti. Kullekin paperityypille suositeltavat asetukset on lueteltu alla olevassa taulukossa.

Tätä paperia varten	Paperityyppi laitteen näytössä
Tavallinen paperi* ¹	tavalliset paperit
Esitulistettu paperi* ¹	Esitulistettu
Yrityksen kirjepaperipohja* ¹	Kirjelomake
Väripaperi* ¹	Väri
Kierrätyspaperi* ¹	Kierrätetty
Paksu paperi	Paksu paperi
Epson Bright White Ink Jet Paper (Kirkkaan valkoinen, pinnoittamaton yleispaperi)* ¹	tavalliset paperit
Epson Ultra Glossy Photo Paper (Erikoiskiiltävä valokuvapaperi)	Ultra Glossy
Epson Premium Glossy Photo Paper (Ensiluokkainen kiiltävä valokuvapaperi)	Premium Glossy
Epson Premium Semigloss Photo Paper (Ensiluokkainen puolikiiltävä valokuvapaperi)	Premium Semigloss
Epson Photo Paper, Glossy (Kiiltävä valokuvapaperi)	Glossy
Epson Matte Paper - Heavyweight (Tukeva mattapintainen paperi)	Matte
Epson Photo Quality Ink Jet Paper (Valokuvalaatuinen yleispaperi)	Matte
Kirjekuoret	Kirjekuori

*¹Tälle paperille voidaan tulostaa kaksipuolisesti.

Tulostinohjaimen paperityyppiasetukset

Laite säätää itsensä automaattisesti tulostusasetuksissa valitun paperityypin mukaan. Siksi paperityypin asetus on niin tärkeää. Se kertoo laitteelle, minkä tyyppistä paperia käytät, ja musteen peittoaste säädetään sen mukaisesti. Kullekin paperityypille suositeltavat asetukset on lueteltu alla olevassa taulukossa.

Tätä paperia varten	Tulostinohjaimen paperityyppi
Tavallinen paperi	plain papers (tavalliset paperit)
Epson Bright White Ink Jet Paper (Kirkkaan valkoinen, pinnoittamaton yleispaperi)	plain papers (tavalliset paperit)
Esitulostettu paperi	Preprinted (Esitulostettu)
Yrityksen kirjepaperipohja	Letterhead (Kirjelomake)
Väripaperi	Color (Väri)
Kierrätyspaperi	Recycled (Kierrätetty)
Epson Ultra Glossy Photo Paper (Erikoiskiiltävä valokuvapaperi)	Epson Ultra Glossy
Epson Premium Glossy Photo Paper (Ensiluokkainen kiiltävä valokuvapaperi)	Epson Premium Glossy
Epson Premium Semigloss Photo Paper (Ensiluokkainen puolikiiltävä valokuvapaperi)	Epson Premium Semigloss
Epson Photo Paper, Glossy (Kiiltävä valokuvapaperi)	Photo Paper Glossy
Epson Matte Paper - Heavyweight (Tukeva mattapintainen paperi)	Epson Matte
Paksu paperi	Thick-Paper (Paksu paperi)
Epson Photo Quality Ink Jet Paper (Valokuvalaatuinen yleispaperi)	Epson Matte
Kirjekuoret	Envelope (Kirjekuori)

Huomautus:

Erikoistulostustarvikkeiden saatavuus vaihtelee eri maissa. Epson-tuen verkkosivustosta saat uusimmat tiedot tulostustarvikkeista, joita on saatavana omassa maassasi.

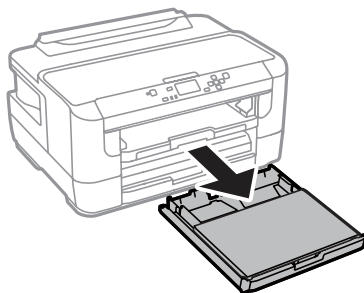
➔ [”Teknisen tuen verkkosivusto” sivulla 110](#)

Paperin lisääminen paperikasettiin

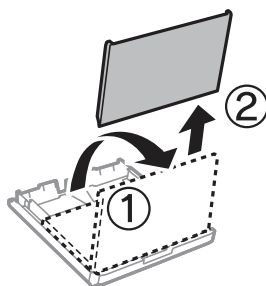
Lisää paperiarkit laitteeseen seuraavasti:

Paperin ja tulostusmateriaalien käsittely

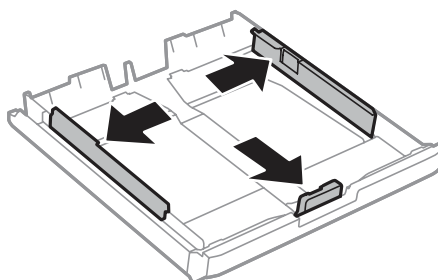
- 1 Vedä paperikasetti kokonaan ulos.



- 2 Irrota kansi.

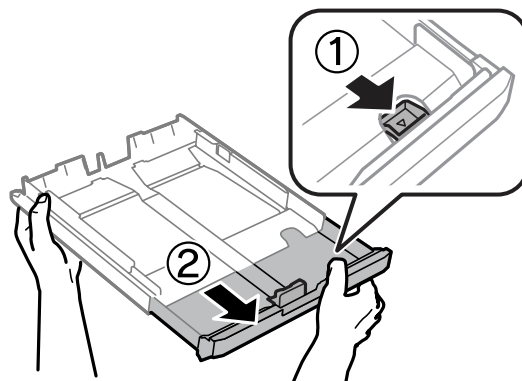


- 3 Purista ja liu'uta reunaohjaimia paperikasetin reunoille.



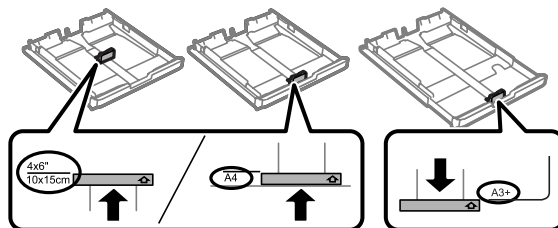
Huomautus:

Jos lisäät A4-kokoa suurempaa paperia, laajenna paperikasettia kasettiin merkittyyn kohtaan saakka.

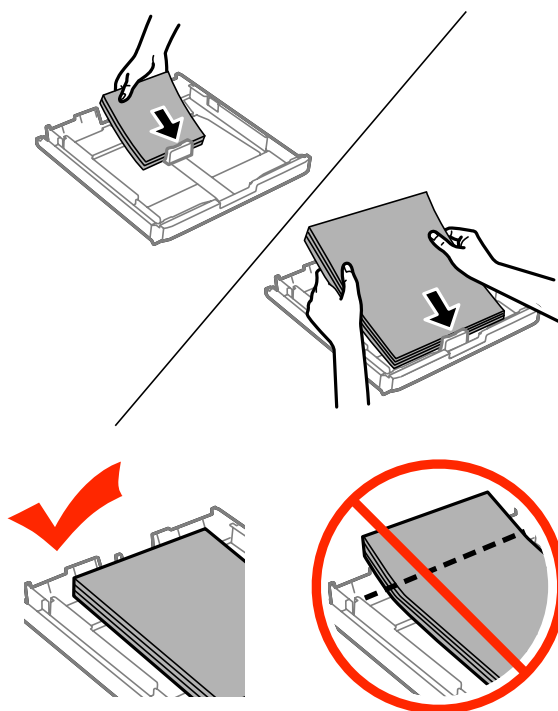


Paperin ja tulostusmateriaalien käsittely

- 4 Säädä reunaohjaimia liu'uttamalla käytettävän paperikokoon mukaan.



- 5 Lisää paperia tulostuspuoli alaspäin kohti reunaohjainta ja tarkista, että paperi ei työnny ulos kasetin päästä.

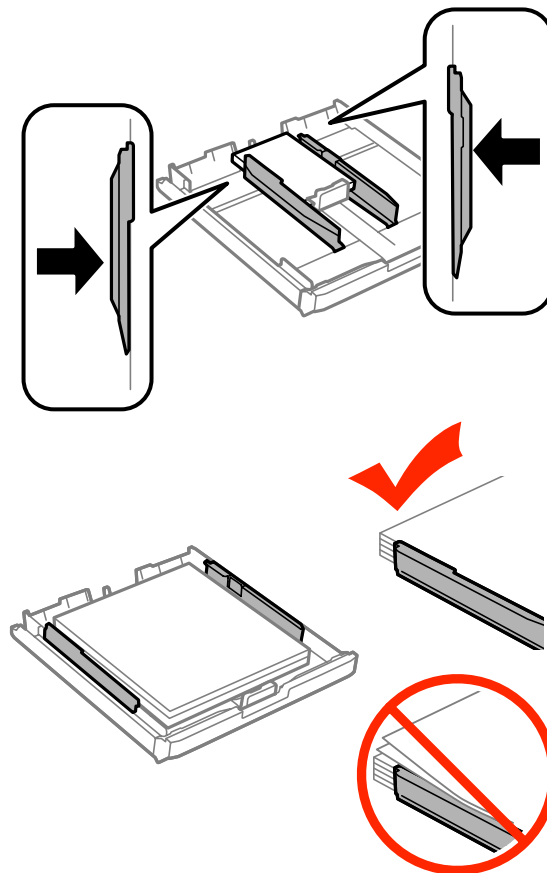


Huomautus:

- Paperikasettiin 2 voidaan asettaa vain vähintään B5-kokoista paperia.
- Ilmaa ja kohdista paperin reunat ennen asettamista.

Paperin ja tulostusmateriaalien käsittely

- 6 Liu'uta reunaohjaimia paperin reunoja kohti.

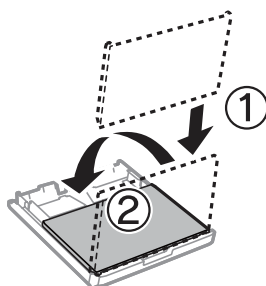


Huomautus:

Jos käytät tavallista paperia, älä lisää paperia reunaohjaimen sisäpuolen ▼-nuolimerkin yläpuolelle. Kun käytetään Epson-erikoispaperia, varmista, että arkkien määrä on pienempi kuin tulostusmateriaalille määritetty enimmäismäärä.

➔ ”Paperin valitseminen” sivulla 16

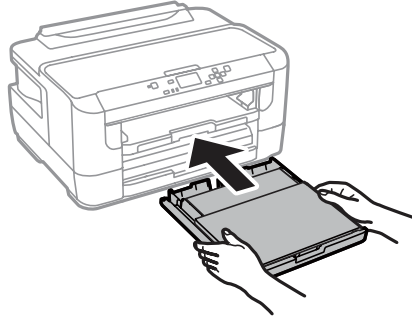
- 7 Aseta paperikasetin kansi takaisin paikoilleen.



Paperin ja tulostusmateriaalien käsittely

8

Pidä kasetti vaakatasossa ja aseta se hitaasti ja varoen laitteen perille.

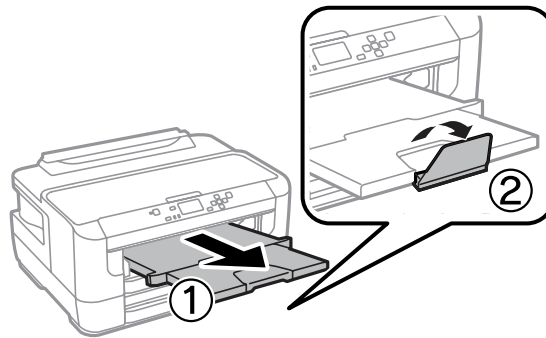


Huomautus:

Kun työntät paperikasetin paikalleen, paperikoon ja paperityypin asetuskäyttö näytölle automaattisesti. Varmista, että paperiasetukset vastaavat lisäämääsi paperia.

9

Liu'uta luovutustaso ulos ja nosta pysäytin.



Huomautus:

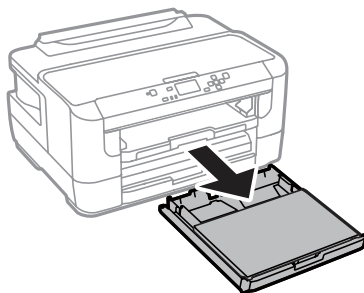
- Jos haluat tulostaa valmiiksi rei'itetylle paperille, katso ohjeita kohdasta ”Paperin ja kirjekuorten lisääminen paperin takasyöttölaitteeseen” sivulla 27.
- Jätä laitteen eteen tarpeeksi tilaa, jotta tulosteet mahtuvat tulemaan kokonaan ulos.
- Älä poista äläkä aseta paperikasettia laitteeseen, kun laite on käynnissä.

Kirjekuorten lisääminen paperikasettiin

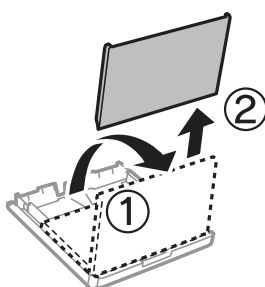
Lisää kirjekuoret laitteeseen seuraavasti:

Paperin ja tulostusmateriaalien käsittely

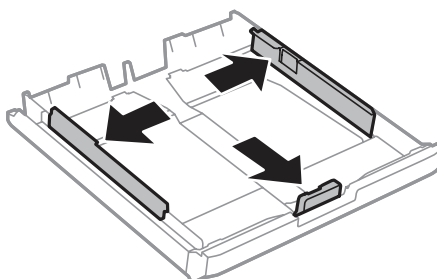
- 1 Vedä paperikasetti 1 kokonaan ulos.



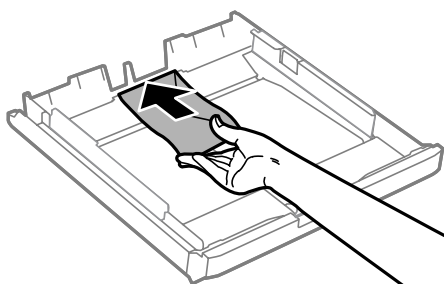
- 2 Irrota kansi.



- 3 Purista reunaohjaimia ja liu'uta ne paperikasetin reunoille.



- 4 Lisää kirjekuoret pituussuunnassa läppä ylös oikealle.



Huomautus:

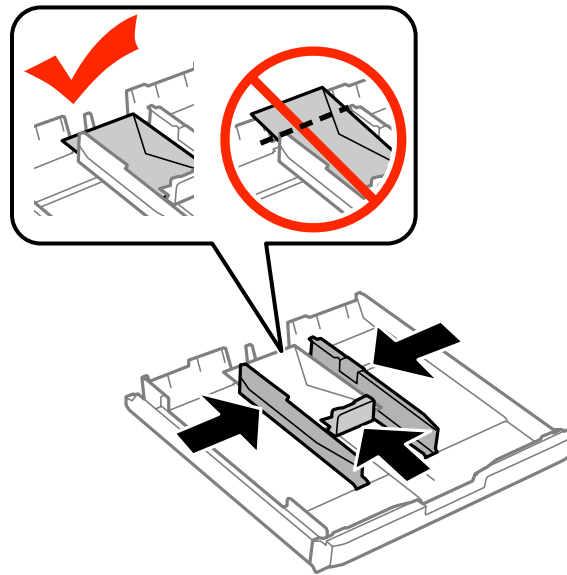
Varmista, ettei kirjekuorten määrä ylitä sallittua määrää.

➔ ["Paperin valitseminen" sivulla 16](#)

Paperin ja tulostusmateriaalien käsittely

5

Liu'uta reunaohjaimia kirjekuorten reunoja kohti ja tarkista, että kirjekuoret eivät työnny ulos kasetin päästä.

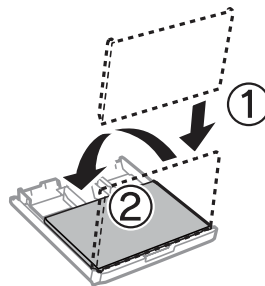


Huomautus:

Liu'uta reunaohjaimia kirjekuorten reunoja kohti, vaikka et tuntisikaan napsautusta.

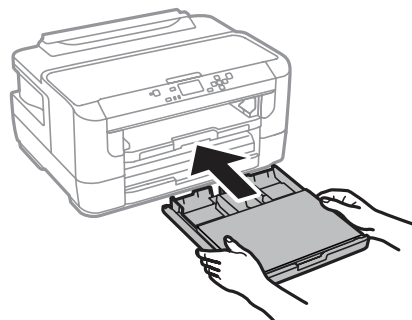
6

Aseta paperikasetin kansi takaisin paikoilleen.



7

Pida kasetti vaakatasossa ja työnnä se perille saakka hitaasti ja varovasti.



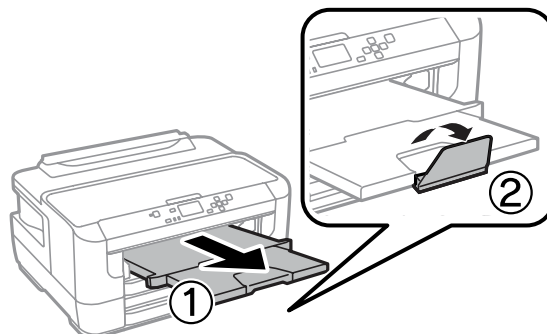
Huomautus:

Kun työnnät paperikasetin paikalleen, paperikoon ja paperityypin asetusnäkyvä avautuu näytölle automaattisesti. Varmista, että paperiasetukset vastaavat lisäämäsi paperia.

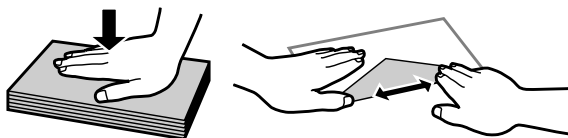
Paperin ja tulostusmateriaalien käsittely

8

Liu'uta luovutustaso ulos ja nosta pysäytin.

**Huomautus:**

- Kirjekuorien paksuus ja taittavuus vaihtelee suuresti. Jos kirjekuoripinon kokonaispaksuus ylittää 10 mm, litistä pinoa painamalla kirjekuoria alaspäin ennen niiden asettamista. Jos tulostuslaatu heikkenee silloin, kun kirjekuoria on ladattuna kirjekuoripinona, lataa yksi kirjekuori kerrallaan.
- Älä käytä rypistyneitä tai taittuneita kirjekuoria.
- Paina kirjekuorten läpät litteiksi ennen lataamista.



- Litistä kirjekuoren etureuna ennen lataamista.
- Älä käytä liian ohuita kirjekuoria, sillä ne voivat rypistyä tulostuksen aikana.
- Kohdista kirjekuorten reunat ennen lataamista.

Paperin ja kirjekuorten lisääminen paperin takasyöttölaitteeseen

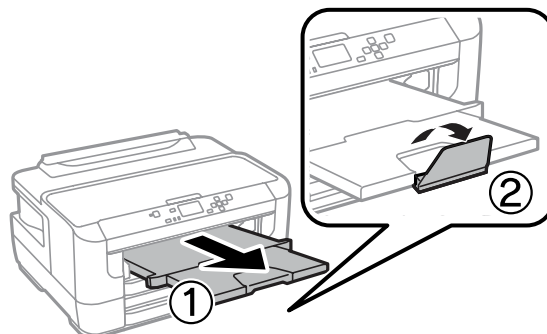
Lisää paperi ja kirjekuoret paperin takasyöttölaitteeseen noudattamalla seuraavia vaiheita:

Huomautus:

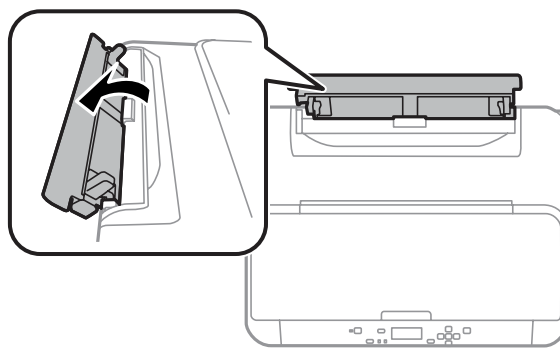
- Lähetä työ ennen paperin lisäämistä takasyöttölaitteeseen.
- Lisää paperia takasyöttölaitteeseen vain silloin, kun tulostin ei käsittele työtä.

Paperin ja tulostusmateriaalien käsittely

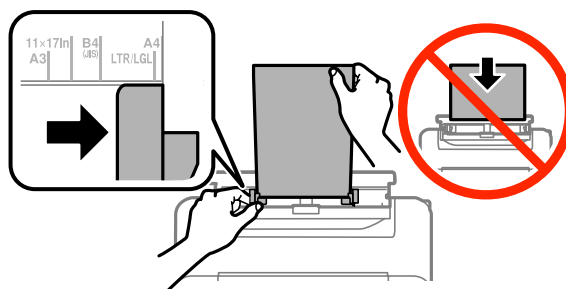
- 1 Liu'uta luovutustaso ulos ja nosta pysäytin.



- 2 Avaa paperin takasyöttölaite.



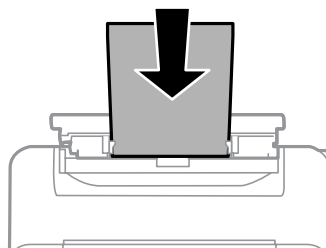
- 3 Pidä yhtä paperiarkkia tulostettava puoli ylöspäin keskellä paperin takasyöttölaitetta ja liu'uta reunaohjaimia, kunnes ne ovat tiiviisti kiinni paperin reunoissa.



Huomautus:

Tulostuspuoli on yleensä valkoisempi tai kiiltävämpi.

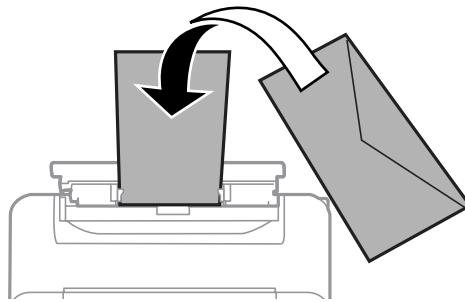
- 4 Lisää paperi takasyöttölaitteeseen. Paperi syötetään automaattisesti.



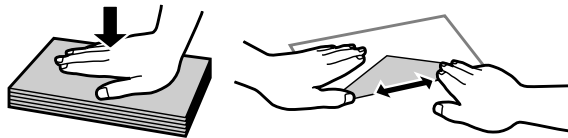
Paperin ja tulostusmateriaalien käsittely

Huomautus:

- ❑ Lisää kirjekuoret lyhyt reuna edellä läppä alaspäin.



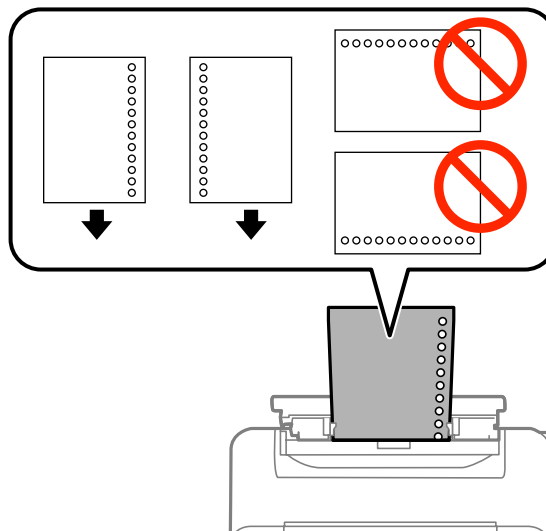
- ❑ Älä käytä rypistyneitä tai taittuneita kirjekuoria.
- ❑ Paina kirjekuorten läpät litteiksi ennen lataamista.



- ❑ Litistä kirjekuoren etureuna ennen lataamista.
- ❑ Älä käytä liian ohuita kirjekuoria, sillä ne voivat rypistyä tulostuksen aikana.

Rei'itettyä paperia koskeva huomautus:

- ❑ Laitteeseen voi lisätä pitkältä sivulta rei'itettyä paperia. Älä käytä ylä- tai alareunasta rei'itettyä paperia.



- ❑ Sallitut koot ovat A3, B4, A4, B5, A5, A6, Letter ja Legal.
- ❑ Automaattinen kaksipuolinen tulostus ei ole käytettävissä.
- ❑ Muista säätää tiedoston tulostuskohtaa siten, ettet tulosta reikiä päälle.

Tulostus

Tulostaminen tietokoneelta

Tulostinohjain ja Status Monitor

Tulostinohjaimen avulla voit määrittää erilaisia asetuksia, joiden avulla voit mukauttaa laitteen toimintaa parhaan tulostuslaadun saavuttamiseksi. Status Monitor -apuohjelman ja tulostimen apuohjelmien avulla voit tarkistaa laitteen tilan ja pitää sen hyvässä toimintakunnossa.

Huomautus Windows-käyttäjille:

- ❑ Tulostinohjain etsii ja asentaa automaattisesti uusimman tulostinohjainversion Epsonin verkkosivulta. Napsauta **Software Update (Ohjelmistopäivitys)** -painiketta tulostinohjaimen **Maintenance (Huolto)** -ikkunassa. Noudata näyttöön tulevia ohjeita. Jos painiketta ei ilmesty **Maintenance (Huolto)** -ikkunaan, valitse **All Programs (Kaikki ohjelmat)** tai **Programs (Ohjelmat)** Windows-käyttöjärjestelmän Start (Käynnistä) -valikosta tarkista kansio **EPSON**.*

* Ohjeet Windows 8 -käyttöjärjestelmälle:

Jos painiketta ei ilmesty **Maintenance (Huolto)** -ikkunaan, napsauta hiiren kakkospainikkeella **Start (Aloitus)** -näyttöä tai pyyhkäise **Start (Aloitus)** -näytön ylä- tai alareunasta ja valitse **All apps (Kaikki sovellukset)** ja sitten **Software Update (Ohjelmistopäivitys)** kohdasta **EPSON**.

- ❑ Jos haluat vaihtaa ohjaimessa käytettävää kieltä, valitse haluamasi kieli tulostinohjaimen **Maintenance (Huolto)** -ikkunan **Language (Kieli)** -asetuksista. Asuinmaastasi riippuen tämän toiminto ei ehkä ole käytettävissä.

Windows-tulostinohjaimen käynnistäminen

Tulostinohjaimen asetuksia pääsee tarkastelemaan useimmista Windows-sovelluksista sekä työpöydältä ja taskbar (tehtäväpalkki) -valikosta.

Jos haluat määrittää asetuksia, jotka vaikuttavat ainoastaan käyttämäsi ohjelmaan, käytä tulostinohjainta kyseisestä sovelluksesta.

Jos haluat määrittää asetuksia, jotka vaikuttavat kaikkiin Windows-sovelluksiin, käytä tulostinohjainta työpöydältä tai taskbar (tehtäväpalkki) -valikosta.

Katso ohjeet tulostinohjaimen käyttöön seuraavista osista.

Huomautus:

Tämän Käyttöopas kuvat tulostinohjaimen ikkunoista ovat Windows 7 -käyttöjärjestelmästä.

Windows-sovelluksista

1

Valitse File (Tiedosto) -valikosta **Print (Tulosta)** tai **Print Setup (Tulostimen asetukset)**.

2

Valitse näkyviin tulevassa ikkunassa **Printer (Tulostin)**, **Setup (Asennus)**, **Options (Asetukset)**, **Preferences (Määrittäykset)** tai **Properties (Ominaisuudet)**. (Sovelluksen mukaan sinun ehkä napsautettava yhtä tai useampaa painikkeiden yhdistelmää.)

Tulostus

Työpöydältä

- ❑ **Windows 8 ja Windows Server 2012**
Valitse **Desktop (Työpöytä)**, **Settings (Asetukset)** charm (oikopolku) ja **Control Panel (Ohjauspaneeli)**. Valitse **Devices and Printers (Laitteet ja tulostimet)** kohdasta **Hardware and Sound (Laitteisto ja äänet)**. Napsauta laitteen tuotenimeä hiiren kakkospainikkeella tai kosketa sitä pitkään ja valitse **Printing preferences (Tulostusasetukset)**.
- ❑ **Windows 7 ja Windows Server 2008 R2:**
Napsauta käynnistyspainiketta ja valitse **Devices and Printers (Laitteet ja tulostimet)**. Napsauta sitten laitetta hiiren kakkospainikkeella ja valitse **Printing preferences (Tulostusmääritykset)**.
- ❑ **Windows Vista ja Windows Server 2008:**
Napsauta käynnistyspainiketta, valitse **Control Panel (Ohjauspaneeli)** ja valitse sitten **Hardware and Sound (Laitteisto ja äänet)** -luokasta **Printer (Tulostin)**. Valitse laite ja valitse sitten **Select printing preferences (Valitse tulostusmääritykset)**.
- ❑ **Windows XP ja Windows Server 2003:**
Valitse **Start (Käynnistä)**, **Control Panel (Ohjauspaneeli)**, (**Printers and Other Hardware (Tulostimet ja muut laitteet)**) ja valitse sitten **Printers and Faxes (Tulostimet ja faksit)**. Valitse laite ja valitse sitten **File (Tiedosto)** -valikosta **Printing Preferences (Tulostusmääritykset)**.


Näytön alareunassa olevassa taskbar (tehtäväpalkki) -palkissa olevasta pikakuvakkeesta

Napsauta laitteen kuvaketta hiiren kakkospainikkeella näytön alareunassa olevassa taskbar (tehtäväpalkki) -palkissa ja valitse sitten **Printer Settings (Tulostinasetukset)**.

Jos haluat lisätä Windows taskbar (tehtäväpalkki) -valikkoon tulostinohjaimen pikakuvakkeen, avaa ensin tulostinohjain aiemmin kuvatulla tavalla. Napsauta sitten **Maintenance (Huolto)** -välilehden **Monitoring Preferences (Tilanvalvonta-asetukset)** -painiketta. Valitse **Monitoring Preferences (Tilanvalvonta-asetukset)** -ikkunassa valintaruutu **Register the shortcut icon to the task bar (Rekisteröi pikakuvake tehtäväpalkkiin)**.

Käytönaikaisen ohjeen käyttäminen

Kokeile jotakin seuraavista toimenpiteistä tulostinohjaimen ikkunassa.

- ❑ Napsauta haluamaasi kohdetta hiiren kakkospainikkeella ja valitse sitten **Help (Ohje)**.
- ❑ Napsauta ikkunan oikeanpuoleisessa yläkulmassa olevaa  -painiketta ja valitse sitten haluamasi kohde (vain Windows XP).

Mac OS X -tulostinohjaimen käynnistäminen

Seuraavassa taulukossa kuvataan tulostinohjelmiston valintaikkunoiden käyttö:

Valintataulu	Siirtyminen siihen
Page Setup (Arkin määrittely)	Valitse sovelluksen File (Tiedosto) -valikossa Page Setup (Arkin määrittely) . Huomautus: <i>Sovelluksesta riippuen Page Setup (Sivun asetukset) -valikko ei välttämättä näy File (Tiedosto) -valikossa.</i>
Print (Tulosta)	Valitse sovelluksen File (Tiedosto) -valikossa Print (Tulosta) .

Tulostus

Epson Printer Utility 4	<p>Mac OS X 10.8 tai 10.7: osoita System Preferences (Järjestelmäasetukset) on the Apple-valikosta (Omenavalikosta) ja valitse sitten Print & Scan (Tulostaminen ja skannaaminen). Valitse laite Printers (Tulostimet) -luettelosta, valitse Options & Supplies (Valinnat ja tarvikkeet), valitse Utility (Työkalu) ja valitse sitten Open Printer Utility (Avaa tulostintyökalu).</p> <p>Mac OS X 10.6: valitse Apple-valikosta System Preferences (Järjestelmäasetukset) ja valitse sitten Print & Fax (Tulostus ja faksaus). Valitse laite Printers (Tulostimet) -luettelosta, valitse Options & Supplies (Valinnat ja tarvikkeet), valitse Utility (Työkalu) ja valitse sitten Open Printer Utility (Avaa tulostintyökalu).</p> <p>Mac OS X 10.5: valitse Apple-valikosta System Preferences (Järjestelmäasetukset) ja valitse sitten Print & Fax (Tulostus ja faksaus). Valitse laite Printers (Tulostimet) -luettelosta, valitse Open Print Queue (Avaa tulostusjono) ja osoita sitten Utility (Työkalu) -painiketta.</p>
-------------------------	---

Perustoiminnot

Tavalliset tulostustoiminnot

Näillä ohjeilla voit tulostaa tietokoneelta.

Jos joidenkin tulostinohjaimen asetusten muuttaminen ei onnistu, järjestelmänvalvoja on voinut lukita ne. Ota yhteyttä järjestelmänvalvojaan tai käyttäjään, jolla on laajemmat käyttöoikeudet.

Huomautus:

- Tässä oppaassa kuvatut näkymät voivat poiketa todellisista näkymistä käytettävän mallin mukaan.
- Lataa paperi oikein ennen tulostamisen aloittamista.
 - ➔ ”Paperin lisääminen paperikasettiin” sivulla 20
 - ➔ ”Kirjekuorten lisääminen paperikasettiin” sivulla 24
 - ➔ ”Paperin ja kirjekuorten lisääminen paperin takasyöttölaitteeseen” sivulla 27
- Katso ohjeet tulostusalueesta seuraavasta osasta.
 - ➔ ”Tulostusalue” sivulla 106
- Tulosta yksi testikopio asetusten määrittämisen jälkeen. Tarkista tulokset ennen koko työn tulostamista.

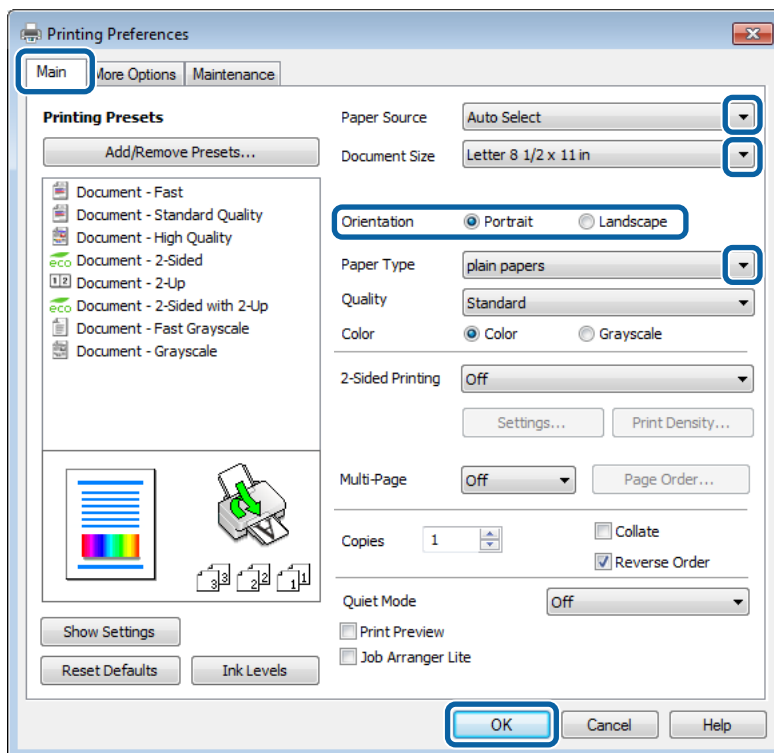
Perusasetukset (Windows)

1

Avaa tulostettava asiakirja.

Tulostus

- 2 Siirry tulostinasetuksiin.
 ➔ ”Windows-tulostinohjaimen käynnistäminen” sivulla 30



- 3 Valitse **Main (Yleiset)** -välilehti.
- 4 Valitse asianmukainen Paper Source (Paperilähde) -asetus.
- 5 Valitse oikea Document Size (Asiakirjan koko) -asetus. Voit määrittää myös mukautetun paperikoon. Katso lisätiedot käytönaikaisesta ohjeesta.
- 6 Valitse **Borderless (Reunukseton)**, jos haluat tulostaa valokuvia reunuksettomasti.
 ➔ ”Paperin valitseminen” sivulla 16

Jos haluat säätää paperin reunojen ulkopuolelle ulottuvaa kuva-aluetta, napsauta **Settings (Asetukset)** -painiketta, valitse Method of Enlargement (Suurennusmenetelmä) -asetukseksi **Auto Expand (Laajenna autom.)** ja säädä sitten **Amount of Enlargement (Suurennuksen määrä)** -liikusäädintä.

- 7 Voit määrittää tulosteen suunnan valitsemalla **Portrait (Pysty)** (korkea) tai **Landscape (Vaaka)** (leveä).

Huomautus:

Valitse **Landscape (Vaaka)** tulostaessasi kirjekuoria.

Tulostus

- 8 Valitse oikea Paper Type (Paperityyppi) -asetus.
➔ ”Tulostinohjaimen paperityyppi-asetukset” sivulla 20

Huomautus:

Tulostuslaatu säädetään automaattisesti valitun Paper Type (Paperityyppi) -asetuksen mukaan.

- 9 Valitse oikea Quality (Laatu) -asetus.

Huomautus:

Jos tulostat tiheästi tavalliselle paperille, yrityksen viralliselle kirjepaperille tai esitulosetulle paperille, valitse Standard-Vivid (Tavallinen kirkas), jotta tulosteesta tulisi selkeä.

- 10 Sulje tulostinasetusikkuna napsauttamalla OK.

Huomautus:

Katso ohjeet lisäasetusten muuttamisesta vastaavasta osasta.

- 11 Tulosta tiedosto.

Perusasetukset (Mac OS X)

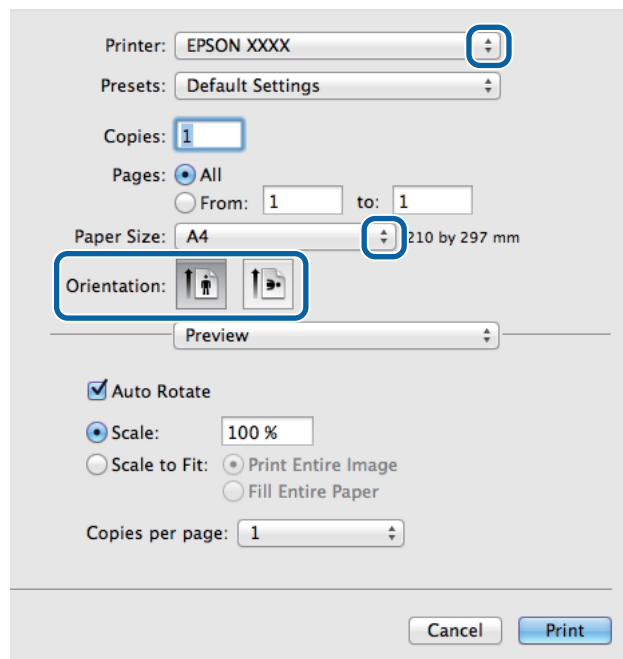
Huomautus:

- Tämän oppaan kuvat tulostinohjaimen ikkunoista ovat Mac OS X 10.7.-käyttöjärjestelmästä.
- Kierrä tietoja 180 astetta sovelluksen avulla, kun tulostat kirjekuoria.

- 1 Avaa tulostettava asiakirja.

Tulostus

- 2 Siirry Print (Tulosta) -valintaikkunaan.
 ➔ ”Mac OS X -tulostinohjaimen käynnistäminen” sivulla 31

**Huomautus:**

Jos näkyviin tulee yksinkertaistettu valintaikkuna, avaa laajennettu ikkuna osoittamalla painiketta **Show Details (Näytä yksityiskohdat)** (Mac OS X 10.8 tai 10.7) tai painiketta ▼ (Mac OS X 10.6 tai 10.5.8).

- 3 Valitse käyttämäsi laite Printer (Tulostin) -asetukseksi.

Huomautus:

Käytettävästä sovelluksesta riippuen tämän valintaruudun kaikkia valintoja ei ehkä voida valita. Jos näin on, osoita sovelluksen File (Tiedosto) -valikossa **Page Setup (Sivun asetukset)** ja tee tarvittavat asetukset.

- 4 Valitse asianmukainen Paper Size (Paperikoko) -asetus.

Huomautus:

Valitse Paper Size (Paperikoko) -asetukseksi XXX (**Borderless (Reunukseton)**), jos haluat tulostaa reunuksettomia valokuvia.

➔ ”Paperin valitseminen” sivulla 16

- 5 Valitse haluamasi Orientation (Suunta) -asetus.

Huomautus:

Valitse vaakasuunta tulostaessasi kirjekuoria.

Tulostus

- 6 Valitse ponnahdusvalikosta **Print Settings (Tulostusasetukset)**.

- 7 Valitse asianmukainen **Paper Source (Paperilähde)** -asetus.

- 8 Valitse asianmukainen Media Type (Tulostusmateriaali) -asetus.
 ➔ ["Tulostinohjaimen paperityyppiasetukset"](#) sivulla 20

- 9 Valitse oikea Print Quality (Tulostuslaatu) -asetus.

Huomautus:

Jos tulostat tiheästi tavalliselle paperille, yrityksen viralliselle kirjepaperille tai esitulistetulle paperille, valitse Standard-Vivid (Tavallinen kirkas), jotta tulosteesta tulisi selkeä.


- 10 Valitse reunuksettomaan tulostukseen asianmukainen Expansion (Laajennus) -asetus, jolla säädetään paperin reunat ylittävän kuvan määrää.

- 11 Aloita tulostus valitsemalla **Print (Tulosta)**.

Tulostuksen peruuttaminen

Voit tarvittaessa peruuttaa tulostuksen noudattamalla alla olevia ohjeita.

Laitepainikkeen käyttäminen

Peruuta käynnissä oleva tulostustyö painamalla  -painiketta.

Tulostus

Windows

Huomautus:

Tulostimeen kokonaan lähetettyä työtä ei voi peruuttaa. Tässä tapauksessa peruuta tulostustyö tulostimesta.

- 1 Siirry EPSON Status Monitor 3 -valintaikkunaan.
➔ ”Windows” sivulla 84
- 2 Napsauta **Print Queue (Tulostusjono)** -painiketta. Windows Spooler (Windows Taustatulostusohjain) tulee näkyviin.
- 3 Napsauta hiiren kakkospainikkeella työtä, jonka haluat peruuttaa, ja valitse sitten **Cancel (Peruuta)**.

Mac OS X

Peruuta tulostustyö noudattamalla seuraavia ohjeita.

Huomautus:

Jos tulostustyö lähetettiin verkon kautta Mac OS X 10.6- tai 10.5.8-käyttöjärjestelmästä, tulostustyötä ei välttämättä voi peruuttaa tietokoneelta. Peruuta tulostustyö painamalla laitteen ohjauspaneelin painiketta ☹. Tutustu ongelman korjaamiseksi Verkko-opas.

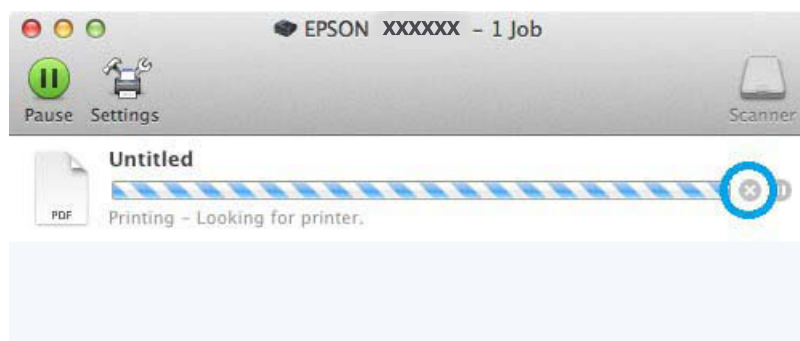
- 1 Osoita laitteen kuvaketta Dockissa.
- 2 Valitse Document Name (Asiakirjan nimi) -luettelosta asiakirja, joka tulostuu parhaillaan.
- 3 Peruuta tulostustyö osoittamalla **Delete (Poista)** -painiketta.



Tulostus

Mac OS X 10.8:

Peruuta tulostustyö osoittamalla painiketta .



Muut asetukset

Valokuvien helppo tulostus



Epson Easy Photo Print -ohjelmistolla voit määrittää digitaalisten kuvien sijoittelun ja tulostuksen erityyppisille papereille. Ikkunassa näkyviä yksityiskohtaisia ohjeita seuraamalla voit esikatsella tulostettuja kuvia ja luoda haluamasi tehosteet ilman monimutkaisia säätöjä.

Voit tulostaa valitsemiesi asetusten mukaisesti yhdellä napsautuksella käyttämällä Quick Print -toimintoa.

Epson Easy Photo Print -ohjelman käynnistäminen

Huomautus:

Voit ladata Epson Easy Photo Print-ohjelman Epsonin verkkosivustolta:

<http://support.epson.net/>

<http://www.epson.eu/Support> (Eurooppa)

Windows

- Kaksoisnapsauta työpöydällä olevaa **Epson Easy Photo Print** -kuvaketta.

Tulostus

- ❑ **Ohjeet Windows 8** -käyttöjärjestelmälle:
Kirjoita Hae-oikopolkuun **Epson Easy Photo Print** ja valitse ohjelma.

Ohjeet Windows 7 ja Windows Vista -käyttöjärjestelmille:
Napsauta käynnistuspainiketta, valitse **All Programs (Kaikki ohjelmat)**, **Epson Software** ja valitse sitten **Easy Photo Print**.

Windows XP:
Valitse **Start (Käynnistä)**, **All Programs (Kaikki ohjelmat)**, **Epson Software** ja valitse sitten **Easy Photo Print**.

Mac OS X

Kaksoisosoita **Applications (Ohjelmat)** -kansiota Mac OS X -kiintolevyllä, kaksoisosoita **Epson Software-** ja **Easy Photo Print** -kansioita ja kaksoisosoita lopuksi **Easy Photo Print** -kuvaketta.

Esimääritetyt asetukset (vain Windows)

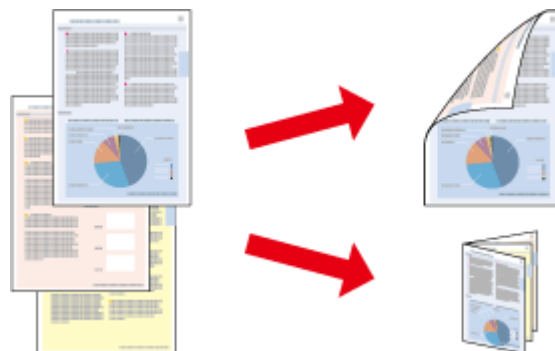
Tulostus käy nopeasti tulostinohjaimen esiasetuksilla. Voit luoda myös omia esiasetuksia.

Tuoteasetukset (Windows)

- 1 Siirry tulostinasetuksiin.
➔ ["Windows-tulostinohjaimen käynnistäminen"](#) sivulla 30
- 2 Valitse Main (Yleiset) -välilehdestä Printing Presets (Tulostuksen esiasetukset). Laiteasetukset määritetään automaattisesti ponnahdusvalikossa näkyviin arvoihin.

Kaksipuolinen tulostus

Voit tulostaa paperin molemmille puolille tulostinohjaimen asetusten avulla.



Tulostus

Huomautus:

- Tämä ominaisuus ei ole käytettävissä kaikissa asetuksissa.
- Latauskapasiteetti vaihtelee, kun kaksipuolinen tulostus on käytössä.
➔ ”Paperin valitseminen” sivulla 16
- Käytä vain kaksipuoliseen tulostukseen sopivia paperityyppejä. Muutoin tulostuslaatu saattaa huonontua.
➔ ”Paperin valitseminen” sivulla 16
- Manuaalinen kaksipuolinen tulostus ei ehkä ole käytettävissä, kun tulostinta käytetään verkossa tai jaettuna tulostimena.
- Jos muste on vähissä automaattisen kaksipuolisen tulostuksen aikana, laite keskeyttää tulostamisen värikasetin vaihtamisen ajaksi. Kun värikasetti on vaihdettu, laite jatkaa tulostamista, mutta tulosteesta saattaa puuttua joitakin osia. Tulosta tarvittaessa vaillinaisesti tulostunut sivu uudelleen.
- Paperin tyyppin ja tekstin tulostuksessa käytettävän musteen määrän mukaan voi olla, että mustetta imeytyy paperin läpi sen toiselle puolelle.
- Kaksipuolisen tulostuksen aikana muste saattaa levitä paperin pintaan.

Huomautus Windows-käyttäjille:

- Kaksipuolinen tulostus -tyyppejä on neljä: automaattinen tavallinen, automaattinen taitettu lehtinen, manuaalinen tavallinen ja manuaalinen taitettu lehtinen.
- Manuaalinen kaksipuolinen tulostus on käytössä vain, jos EPSON Status Monitor 3 on käytössä. Ota status monitor -ohjelma käyttöön avaamalla tulostinohjain ja napsauta **Maintenance (Huolto)** -välilehteä ja sitten **Extended Settings (Laajennusasetukset)** -painiketta. Valitse **Extended Settings (Laajennusasetukset)** -ikkunassa **Enable EPSON Status Monitor 3 (Ota käyttöön EPSON Status Monitor 3)** -valintaruutu.
- Kun laitteella suoritetaan manuaalista kaksipuolista tulostusta, tulostus saattaa olla hidasta seuraavien valittujen asetusten mukaan: **Select Document Type (Valitse Asiakirjatyyppi)** -asetus **Print Density Adjustment (Tulostuksen tummuuden säätö)** -valintaikkunassa ja **Quality (Laatu)** -asetus **Main (Yleiset)** -ikkunassa.

Huomautus Mac OS X -käyttäjille:

- Mac OS X tukee ainoastaan automaattista tavallista kaksipuolista tulostamista.
- Automaattinen kaksipuolinen tulostus saattaa olla hidasta riippuen **Document Type (Asiakirjatyyppi)** -asetuksesta kohdassa **Two-sided Printing Settings (Kaksipuolis. tulostuks. asetuks.)**.

Tuoteasetukset (Windows)

- 1** Siirry tulostinasetuksiin.
➔ ”Windows-tulostinohjaimen käynnistäminen” sivulla 30
- 2** Valitse oikea **2-Sided Printing (Kaksipuolinen tulostus)** -asetus.

Huomautus:

Ohjainversion mukaan **2-Sided Printing (Kaksipuolinen tulostus)** -asetus saattaa tulla käyttöön, kun valintaruutu valitaan. Kun automaattinen tulostus on käytössä, varmista, että **Auto (Autom.)** -valintaruutu on valittuna.

Tulostus

- 3** Valitse **Settings (Asetukset)** ja määritä tarvittavat asetukset.

Huomautus:

Jos haluat tulostaa taitetun lehtisen, valitse **Booklet (Lehtinen)**.

- 4** Tarkista muut asetukset ja tulosta.

Huomautus:

- Kun automaattinen tulostus on käytössä, ja tulostetaan paljon tietoa sisältäviä tiedostoja, kuten valokuvia tai kaavioita, on suositeltavaa määrittää asetukset *Print Density Adjustment (Tulostuksen tummuuden säätö)*-ikkunassa.
- Todellinen sidontareuna saattaa erota määritysasetuksesta käytettävän sovelluksen mukaan. Tee koe muutamalla arkilla ja varmista todellinen lopputulos ennen koko työn tulostamista.
- Manuaalista kaksipuolista tulostusta käyttämällä voidaan tulostaa parilliset sivut ensin. Kun parittomat sivut tulostetaan, tulostyön lopuksi tulostetaan tyhjä paperiarkki.
- Varmista manuaalisen tulostuksen aikana, että muste on kuivunut kokonaan, ennen kuin syötät paperin uudelleen.

Tuoteasetukset (Mac OS X)

- 1** Siirry **Print (Tulosta)** -valintaikkunaan.
➔ ”[Mac OS X -tulostinohjaimen käynnistäminen](#)” sivulla 31

- 2** Valitse asianmukaiset asetukset **Two-sided Printing Settings (Kaksipuolis. tulostuks. asetuks.)** -ruudussa.

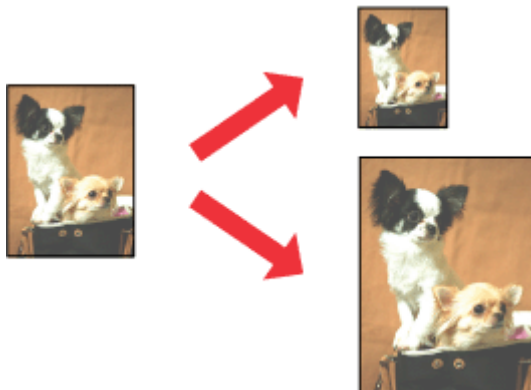
- 3** Tarkista muut asetukset ja tulosta.

Huomautus:

Jos tulostat paljon tietoa sisältäviä tiedostoja, kuten valokuvia tai kaavioita, on suositeltavaa määrittää asetukset *Print Density (Tulostuksen tummuus)* ja *Increased Ink Drying Time (Nopeampi musteen kuivumisaika)* manuaalisesti.

Sovita sivulle -tulostus

Voit automaattisesti suurentaa tai pienentää asiakirjan niin, että se sopii valitun kokoiselle paperille.



Huomautus:

Tämä ominaisuus ei ole käytettävissä kaikissa asetuksissa.

Tuoteasetukset (Windows)

- 1 Siirry tulostinasetuksiin.
➔ ”Windows-tulostinohjaimen käynnistäminen” sivulla 30
- 2 Valitse More Options (Lisää asetuksia) -välilehdeltä **Reduce/Enlarge Document (Suurennä/Pienennä asiakirjaa)**, valitse **Fit to Page (Sovita sivulle)** ja valitse sitten käytettävä Output Paper (Tulostepaperi) -koko.

Huomautus:

Jos haluat tulostaa pienennetyn ja keskitetyn kuvan, valitse **Center (Keskikohta)**.

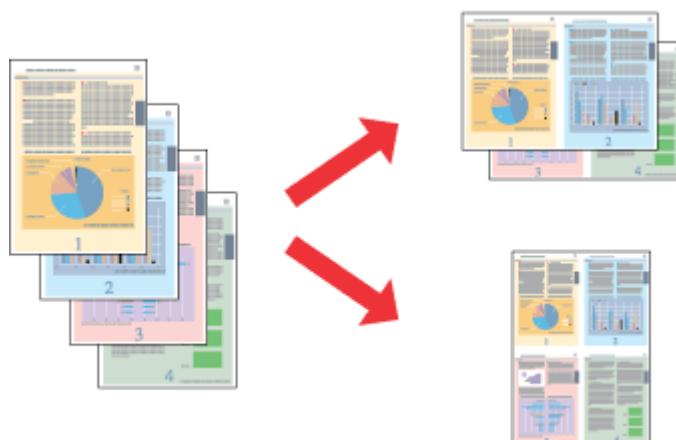
- 3 Tarkista muut asetukset ja tulosta.

Tuoteasetukset (Mac OS X)

- 1 Siirry Print (Tulosta) -valintaikkunaan.
➔ ”Mac OS X -tulostinohjaimen käynnistäminen” sivulla 31
- 2 Valitse Paper Handling (Paperin käsittely) -ruudun Destination Paper Size (Kohdepaperin koko) -asetukseksi **Scale to fit paper size (Sovita paperikokoon)**. Valitse sen jälkeen haluamasi paperikoko ponnahtusvalikosta.
- 3 Tarkista muut asetukset ja tulosta.

Pages per Sheet (Sivua arkille) -tulostaminen

Kahden tai neljän sivun tulostaminen yhdelle arkille tulostinohjaimen avulla.

**Huomautus:**

Tämä ominaisuus ei ole käytettävissä kaikissa asetuksissa.

Tuoteasetukset (Windows)

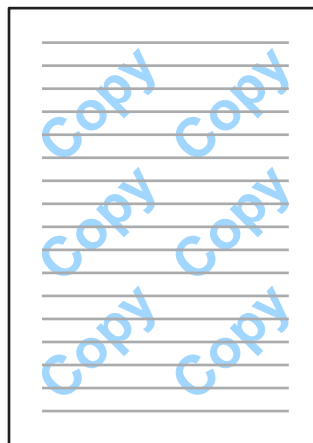
- 1 Siirry tulostinasetuksiin.
➔ ”Windows-tulostinohjaimen käynnistäminen” sivulla 30
- 2 Valitse Main (Yleiset) -välilehden Multi-Page (Monisivuinen) -asetukseksi 2-Up (2 sivua arkille) tai 4-Up (4 sivua arkille).
- 3 Valitse Page Order (Sivujärjestys) ja määritä tarvittavat asetukset.
- 4 Tarkista muut asetukset ja tulosta.

Tuoteasetukset (Mac OS X)

- 1 Siirry Print (Tulosta) -valintaikkunaan.
➔ ”Mac OS X -tulostinohjaimen käynnistäminen” sivulla 31
- 2 Valitse haluttu Pages per Sheet (Sivuja arkille) -määrä ja Layout Direction (Asemointi) (sivujen järjestys) Layout (Ulkoasu) -ruudussa.
- 3 Tarkista muut asetukset ja tulosta.

Anti-Copy Pattern (Kopioinnin eston kuvio) -tulostus (vain Windows)

Tällä toiminnolla voi tulostaa asiakirjoja, jotka on suojattu kopioinnilta. Kun kopioinnilta suojattua asiakirjaa yritetään kopioida, kopioon tulostetaan useita kertoja käyttäjän määrittämä teksti kopioinnin estokuvioiksi.

**Huomautus:**

Ominaisuus ei ehkä ole käytettävissä kaikilla asetuksilla.

- 1 Siirry tulostinasetuksiin.
➔ ”Windows-tulostinohjaimen käynnistäminen” sivulla 30

Tulostus

- 2** Valitse **Watermark Features (Vesileiman ominaisuudet)**, joka on More Options (Lisää asetuksia) -välilehdellä, ja valitse sitten kopioinnin eston kuvio Anti-Copy Pattern (Kopioinnin eston kuvio) -luettelosta.

Huomautus:

- Ominaisuus on käytettävissä vain, kun alla mainitut asetukset ovat valittuina.
Paper Type (Paperityyppi): plain papers (tavalliset paperit)
Quality (Laatu): Standard (Normaali)
Auto 2-Sided Printing (Automaattinen kaksipuolinen tulostus): Off (Ei käytössä)
Borderless (Reunukseton): Off (Ei käytössä)
Color Correction (Värinkorjaus): Automatic (Automaattinen)
Short Grain Paper (Poikittaisarkkipaperi): Off (Ei käytössä)
- Voit luoda oman vesileiman valitsemalla **Add/Delete (Lisää/poista)**. Katso lisätietoja asetuksista käytönaikaisista ohjeista.

- 3** Valitse **Settings (Asetukset)** ja määritä asetukset haluamallasi tavalla.

Huomautus:

Kopioinnin eston kuvio tulostetaan ainoastaan yksivärisenä.

- 4** Palaa More Options (Lisää asetuksia) -ikkunaan valitsemalla **OK**.

- 5** Sulje tulostinasetukset ja aloita tulostaminen valitsemalla **OK**.

Watermark (Vesileima) -tulostus (vain Windows)

Tällä toiminnolla voi tulostaa asiakirjaan teksti- tai kuvapohjaisen vesileiman.

**Huomautus:**

Ominaisuus ei ehkä ole käytettävissä kaikilla asetuksilla.

- 1** Siirry tulostinasetuksiin.
 ➔ ”Windows-tulostinohjaimen käynnistäminen” sivulla 30

Tulostus

- 2** Valitse **Watermark Features (Vesileiman ominaisuudet)**, joka on More Options (Lisää asetuksia) -välilehdellä, ja valitse sitten vesileima Watermark (Vesileima) -luettelosta.

Huomautus:

- Voit luoda oman vesileiman valitsemalla **Add/Delete (Lisää/poista)**. Katso lisätietoja asetuksista käytönaikaisista ohjeista.
- Tallennettuja vesileimoja voi käyttää ainoastaan sillä tulostinohjaimella, jolla asetukset tallennettiin. Vaikka tulostinohjaimelle olisi määritetty useita tulostinnimiä, asetukset ovat saatavilla ainoastaan sille tulostimen nimelle, jolla asetukset tallennettiin.
- Jos tulostin on jaettu verkkoon, käyttäjän määrittämiä vesileimoja ei voi luoda asiakaskoneen kautta.

- 3** Valitse **Settings (Asetukset)** ja määritä asetukset haluamallasi tavalla.

- 4** Palaa More Options (Lisää asetuksia) -ikkunaan valitsemalla **OK**.

- 5** Sulje tulostinasetukset ja aloita tulostaminen valitsemalla **OK**.

Header/Footer (Ylätunniste/alatunniste) -tulostus (vain Windows)

Tällä toiminnolla voi tulostaa asiakirjan jokaisen sivun ylä- tai alareunaan käyttäjän nimen, tietokoneen nimen, päivämäärän, kellonajan tai lajittelumäärän.



- 1** Siirry tulostinasetuksiin.
 ➔ ["Windows-tulostinohjaimen käynnistäminen"](#) sivulla 30

- 2** Valitse **Watermark Features (Vesileiman ominaisuudet)**, joka on More Options (Lisää asetuksia) -välilehdellä, ja valitse sitten **Header/Footer (Ylätunniste/alatunniste)** ja **Settings (Asetukset)**.

- 3** Valitse Header/Footer Settings (Ylätunnisteen/alatunnisteen asetukset) -ikkunan pudotusvalikosta haluamasi kohdat.

Huomautus:

Jos valitset kohdan *Collate Number (Lajittelumäärä)* tulostetaan niin monta kopiota.

4 Palaa More Options (Lisää asetuksia) -ikkunaan valitsemalla OK.

5 Sulje tulostinasetukset ja aloita tulostaminen valitsemalla OK.

Tulostinohjaimen järjestelmänvalvoja-asetukset (vain Windows)

Järjestelmänvalvojat voivat lukita seuraavat tulostinohjaimen asetukset käyttäjäkohtaisesti, jotta asetuksiin ei tehtäisi tahattomia muutoksia.

- Kopioinnin eston kuvio
- Vesileima
- Ylätunniste/alatunniste
- Väri
- Kaksipuolinen tulostus
- Monisivuinen

Huomautus:

Tällöin on oltava kirjautuneena Windows-käyttöjärjestelmässä järjestelmänvalvojaksi.

1 Windows 8 ja Windows Server 2012:
Valitse **Desktop (Työpöytä)** -alueelta **Settings (Asetukset) charm (oikopolku)** ja **Control Panel (Ohjauspaneeli)**. Valitse sitten **Devices and Printers (Laitteet ja tulostimet)** Hardware and Sound (Laitteisto ja äänet) -kohdasta.

Windows 7 ja Windows Server 2008 R2:

Napsauta käynnistyspainiketta ja valitse **Devices and Printers (Laitteet ja tulostimet)**.

Windows Vista ja Windows Server 2008:

Napsauta käynnistyspainiketta ja valitse **Control Panel (Ohjauspaneeli)**. Valitse sitten **Printer (Tulostin)** Hardware and Sound (Laitteisto ja äänet) -kohdasta.

Windows XP ja Windows Server 2003:

Valitse **Start (Käynnistä)**, **Control Panel (Ohjauspaneeli)** ja lopulta **Printers and Faxes (Tulostimet ja faksit)** Printers and Other Hardware (Tulostimet ja muut laitteet) -kohdasta.

2 Windows 8, Windows 7, Windows Server 2008 ja Windows Server 2012:
Napsauta laitteen tuotenimeä hiiren kakkospainikkeella tai kosketa sitä pitkään ja valitse **Printer properties (Tulostimen ominaisuudet)** ja **Optional Settings (Lisäasetukset)**. Paina painiketta **Driver Settings (Ohjainasetukset)**.

Windows Vista ja Windows Server 2008:

Napsauta laitteen kuvaketta hiiren kakkospainikkeella, valitse **Optional Settings (Lisäasetukset)** ja paina **Driver Settings (Ohjainasetukset)** -painiketta.

Tulostus

Windows XP ja Windows Server 2003:

Napsauta laitteen kuvaketta hiiren kakkospainikkeella, valitse **Optional Settings (Lisäasetukset)** ja valitse **Driver Settings (Ohjainasetukset)**.

3

Määritä asetukset haluamallasi tavalla. Katso lisätietoja asetuksista käytönaikaisista ohjeista.

4

Valitse **OK**.

Ohjauspaneelin valikkoluettelo

Alla olevassa taulukossa on ilmoitettu ohjauspaneelin Valikko-toiminnot ja -asetukset. Katso aloitusnäytön Wi-Fi-asetus-tiedot alla mainitusta osiosta.

➔ ”Järjestelmän hallinta -asetukset” sivulla 49

Valikko	Asetus ja kuvaus		
Mustetasot	Tarkistaa värikasettien ja huoltolaatikon tilan.		
Kunnossapito	Tul.pään suutintarkistus	Tulostaa kuvion, jonka avulla voidaan selvittää, ovatko tulostuspään suuttimet tukossa.	
	Tulostuspään puhdistus	Puhdistaa tulostuspään ja tukkeutuneet suuttimet.	
	Mustepatruunoiden vaihto	Vaihtaa värikasetit.	
	Tulostuspään kohdistus	Pystykohdistus	Korjaa tulosteessa olevat pystysuuntaiset aukot.
		Vaakakohdistus	Korjaa tulosteessa olevat vaakasuuntaiset aukot.
	Paksu paperi	Valitse Päällä , jotta paksulle paperille tulostettaessa ei synny tahroja.	
	Paperiohjaimen puhdistus	Tämä toiminto puhdistaa laitteen sisäosat.	
Poista paperi	Suorita tämä toiminto, jos laitteessa on revenneitä paperinpaloja paperitukoksen poistamisen jälkeen.		
Paperiasetus	Valitse kuhunkin paperilähteeseen lisätty paperikoko ja -tyyppi. Tämä valikko tulee näkyviin joka kerta, kun paperikasettiin lisätään paperia.		
Tulosta tila-arkki	Määrityksen tila -lehti	Tulostaa tulostimen nykyiset asetukset.	
	Syötön tila -lehti	Tulostaa kuluvien osien tietosivun.	
	Käyttöhistoria-lehti	Tulostaa tulostimen käyttöhistorian.	
Verkon tila	Wi-Fi/Verkkotila	Voit tarkastella nykyisiä verkkoasetuksia ja tulostaa verkkoyhteysraportin.	
	Wi-Fi Direct -tila		
	Epson Connect -tila	Voit tarkistaa, onko tulostin rekisteröity tai yhdistetty Epson Connectiin tai Google Cloud Print -palveluun. ➔ ”Epson Connect -palvelun käyttäminen” sivulla 7	
	Google-pilvitulostustila		
Järjestelmänvalv. asetukset	Järj.valvojan salasana	Voit vaihtaa tai nollata Lukkoasetus-kohdassa määritetyn salasanan.	
	Lukkoasetus	Valitse Päällä , jos haluat lukita ohjauspaneelin tahattomien muutosten estämiseksi.	
Järjestelmän hallinta	➔ ”Järjestelmän hallinta -asetukset” sivulla 49		

Järjestelmän hallinta -asetukset

Järjestelmänvalvoja voi lukita ohjauspaneelin, jotta laitteeseen ei tehdä tahattomia muutoksia. Jos haluat lukita ohjauspaneelin, valitse seuraavat valikkokohteet ja anna salasana.

Valikko > Järjestelmänvalv. asetukset > Lukkoasetus > Päällä

Salasana vaaditaan määrittäessä Valikko-kohdan Järjestelmän hallinta -asetuksia. Lukkoasetus-kohdassa määritettyä salasanaa tarvitaan myös määrittäessä Epson WebConfig- tai EpsonNet Config -asetuksia.

Huomautus:

Jos unohdat salasanasasi, ota yhteyttä myyjään.

Valikko	Asetukset ja kuvaus			
Tulostinasetukset	Paperilähdeasetukset	A4/Letter Autom. vaihto	Määritä paperiasetukset A4- ja Letter-koolle. Kun tulostukseen valitaan A4- tai Letter-kokoinen paperi, mutta valitulle paperikoolle ei ole paperilähdettä, tulostetaan käyttämällä vaihtoehtoisia paperikokoja (Letter A4:lle tai A4 Letterille).	
		Autom. valinta -asetukset	Valitse Päällä , jos haluat käyttää paperikasettia, joka sisältää paperiasetuksi-asi vastaavaa paperia.	
		Virheilmoitus	Paperiko-ko-ilmoitus Paperityyppi-ilmoitus	Jos valitset Päällä , laite näyttää virheilmoituksen, jos kasettien paperikoko ja -tyyppi-asetukset eivät vastaa kussakin tilassa määritettyjä tulostusasetuksia.
	Aut. virheenkorj.	Tyhjennä laitteen virheilmoitukset automaattisesti valitsemalla Päällä .		
	PC-yhteys USB:n kautta	Valitse, haluatko ottaa USB-käyttöliittymän käyttöön vai poistaa sen käytöstä. Jos valitset Pois käytöstä, tietokone ei tunnista laitetta, vaikka se yhdistettäisiin USB-kaapelilla.		
	Yleiset asetukset	Uniajastin	Määritä aika, jonka kuluttua näyttö sammuu.	
Virrankatk.ajast.		Määritä aika, jonka kuluttua virta katkaistaan automaattisesti. Voit säätää ajan, joka kuluu ennen kuin virran hallinta otetaan käyttöön. Arvon suurentaminen vaikuttaa laitteen energiatehokkuuteen. Ota ympäristö huomioon, kun teet muutoksia.		
LCD-kontrasti		Säätää näytön kirkkautta.		
Päivämäärä-/Aika-asetukset		Päivämäärä/Aika	Anna nykyinen päivämäärä ja aika.	
		Kesäaika	Aseta kesäaika valitsemalla Päällä .	
		Aikaero	Anna UTC:n ja nykyisen aikavyöhykkeen välinen ero.	
Kieli/Language		Valitse näyttökieli.		
Vieritysnopeus	Valitse näytön vieritysnopeus.			

Ohjauspaneelin valikkoluettelo

Valikko	Asetukset ja kuvaus		
Wi-Fi/Verkkoasetukset	Wi-Fi/Verkkotila		Voit tarkastella nykyisiä verkkoasetuksia ja tulostaa verkko-yhteysraportin.
	Wi-Fi-asetus	Ohjattu Wi-Fi-asetus	Lisätietoa asetuksista on Verkko-opas.
		Painikeasetus (WPS)	
		PIN-koodias. (WPS)	
		Autom.Wi-Fi-yhteys	
		Ota Wi-Fi pois k.	Verkon ongelmat saattavat ratketa poistamalla Wi-Fi-yhteyden käytöstä tai alustamalla sen ja määrittämällä asetukset sitten uudelleen. Lisätietoja: katso verkossa oleva Verkko-opas.
	Wi-Fi Direct -asetus	Lisätietoa asetuksista on Verkko-opas.	
	Yhteystarkistus		Voit tarkistaa verkkoyhteyden tilan ja tulostaa raportin. Jos yhteydessä on ongelmia, raportti auttaa ratkaisun löytämisessä.
Lisäasetus		Lisätietoa asetuksista on Verkko-opas.	
Epson Connect -palvelut	➔ "Epson Connect -palvelun käyttäminen" sivulla 7		
Google-pilvitulostuspalvelut			
Yleiset tulostusasetukset	Nämä asetukset ovat käytettävissä tulostettaessa ilman tulostinohjainta.		
	Yläpoikkeama	Säätää vasenta tai yläreunan marginaalia.	
	Vasen poikkeama		
	Yläpoikkeama takana	Säätää sivun taustapuolen vasenta tai yläreunan marginaalia tulostettaessa kaksipuolisesti.	
	Vasen poikkeama takana		
	Tark. paperin leveys	Valitse Päällä , jos haluat tarkistaa paperin leveyden ennen tulostamista. Tämä estää tulostuksen paperin reunojen ulkopuolelle, kun paperikoon asetukset ovat väärät, mutta saattaa pienentää tulostusnopeutta.	
	Kuivumisaika	Valitse kaksipuolisen tulostuksen kuivumisaika.	
	Ohita tyhjä sivu	Valitse Päällä , jos haluat ohittaa tyhjät sivut automaattisesti.	


Ohjauspaneelin valikkoluettelo

Valikko	Asetukset ja kuvaus	
Virransäästötila	Voit säätää ajan, joka kuluu ennen kuin virran hallintaa käytetään. Mahdollinen lisäys vaikuttaa laitteen energiatehokkuuteen. Ota ympäristö huomioon, kun teet muutoksia. Valitse Päällä , jos haluat ottaa kaikki seuraavat Virransäästötila-toiminnot käyttöön.	
	Uniajastin	Määritä aika, jonka kuluttua näyttö sammuu.
	Virrankatk.ajast.	Määritä aika, jonka kuluttua virta katkaistaan automaattisesti.
Palauta oletusasetukset	Palauttaa valitut asetukset oletusarvoihin.	

Mustekasetin ja kuluvien osien tiedot

Värikasetit

Tässä tuotteessa voidaan käyttää seuraavia värikasetteja:

Kuvake	Black (Musta)	Cyan (Syaani)	Magenta	Yellow (Keltainen)
Herätyskello 	27 27XL 27XXL	27 27XL	27 27XL	27 27XL

* Seuraavalta verkkosivustolta saat tietoa Epsonin mustekasettien riittävydestä.

<http://www.epson.eu/pageyield>

Huomautus:

Kaikki värikasetit eivät ole saatavissa kaikilla alueilla.

Väri	Black (Musta), Cyan (Syaani), Magenta, Yellow (Keltainen)
Kasetin käyttöikä	Parhaan tuloksen takaamiseksi käytä värikasetit kuuden kuukauden kuluessa pakkauksen avaamisesta.
Lämpötila	Varastointi: -20–40 °C 1 kuukausi 40 °C Jäätyminen: [*] -12 °C

* Muste sulaa ja sitä voi käyttää, kun se on ollut 25 °C:n lämpötilassa noin kolme tuntia.

Huoltolaatikko

Tässä tuotteessa voidaan käyttää seuraavaa huoltolaatikkoa.

	Osanumero
Huoltolaatikko	T6711

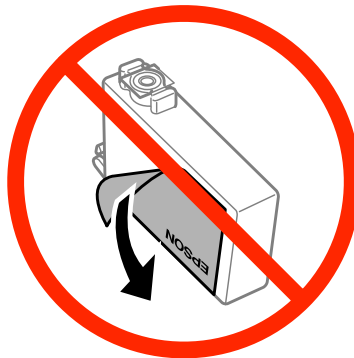
Värikasettien vaihtaminen

Värikasettien turvallisuusohjeet, varotoimenpiteet ja tekniset tiedot

Turvallisuusohjeet

Huomioi värikasetteja käsitellessäsi seuraavat seikat:

- Pidä värikasetit poissa lasten ulottuvilta.
- Käsittele käytettyjä värikasetteja varoen, sillä musteensyöttöaukon ympärillä voi olla mustetta. Jos mustetta pääsee iholle, muste on pestävä perusteellisesti pois vedellä ja saippualla. Jos mustetta joutuu silmiin, huuhtelee ne välittömästi vedellä. Jos huolellisen huuhtelun jälkeen silmissä on ärsytystä tai näköhäiriöitä, mene välittömästi lääkäriin. Jos väriä joutuu suuhun, sylje väri pois välittömästi ja ota viipymättä yhteys lääkäriin.
- Älä poista tai revi kasetissa olevaa tarraa. Muutoin kasetista voi vuotaa mustetta.



- Älä poista kasetin alaosassa olevaa läpinäkyvää sinettiä. Muussa tapauksessa värikasetista voi tulla käyttökelvoton.



- Älä pura tai muokkaa värikasetteja. Muutoin et välttämättä voi tulostaa normaalisti.

Värikasettien vaihtaminen

- ❑ Älä kosketa kasetin sivussa olevaa vihreää sirua tai pientä ikkunaa. Se voi estää kasetin normaalin toiminnan ja tulostuksen.



- ❑ Älä jätä värikasettien vaihtamista kesken tai katkaise laitteesta virtaa värikasettien vaihdon aikana. Muuten tulostuspään suuttimissa oleva muste kuivuu, etkä mahdollisesti pysty tulostamaan.

Värikasetin vaihtamiseen liittyvät varotoimenpiteet

Perehdy värikasetteja vaihtaessasi kaikkiin tässä kappaleessa annettuihin ohjeisiin.

- ❑ Epson suosittelee vain aitojen Epson-värikasettien käyttämistä. Epson ei voi taata epäaitojen värikasettien laatua. Epäaidot värikasetit saattavat aiheuttaa laitteelle vahinkoja, jotka eivät kuulu Epsonin myöntämän takuun piiriin ja tietyissä tilanteissa saattavat johtaa laitteen virheelliseen toimintaan. Epäaitojen värikasettien mustetasot eivät ehkä näy.
- ❑ Ravista uusia värikasetteja varovasti neljä tai viisi kertaa ennen pakkauksen avaamista.
- ❑ Älä ravista värikasetteja liian voimakkaasti; muutoin kaseteista voi vuotaa väriainetta.
- ❑ Tämän laitteen värikasetit on varustettu mikropiirillä, joka valvoo jokaisessa värikasetissa jäljellä olevan musteen määrää ja muita käyttötietoja. Tämän ansiosta voit jatkaa värikasetin käyttöä asentamalla sen takaisin laitteeseen, vaikka kasetti olisi poistettu laitteesta ennen kasetin tyhjentymistä. Laite voi kuitenkin käyttää hieman mustetta kasetin toiminnan varmistamiseen, kun kasetti asennetaan laitteeseen uudelleen.
- ❑ Jotta laitteen toimintakyky säilyisi parhaana mahdollisena, laite kuluttaa tulostuksen lisäksi hieman mustetta ylläpitotoimissa, kuten kasetin vaihdon ja tulostuspään puhdistuksen yhteydessä.
- ❑ Jos värikasetti poistetaan tilapäisesti, suojaa kasetin musteensyöttöalue liialta ja pölyltä. Säilytä värikasetti samassa ympäristössä laitteen kanssa. Huolehdi siitä, että värikasetin tarra, joka ilmaisee kasetin värin, on säilytyksen aikana ylöspäin. Älä säilytä värikasetteja ylösalaisin.
- ❑ Musteensyöttöaukossa oleva venttiili pitää sisällään mahdollisen yli vuotavan musteen; muita kansia tai tulppia ei tarvita. Siitä huolimatta kasettia on käsiteltävä varovasti. Älä kosketa kasetin musteensyöttöaukkoa tai sitä ympäröivää aluetta.
- ❑ Jotta värin käyttö olisi mahdollisimman tehokasta, poista värikasetti vasta sitten, kun olet valmis vaihtamaan sen uuteen. Värikasetteja, joissa on vähän mustetta, ei ehkä voi käyttää uudelleen paikoilleen asettamisen jälkeen.
- ❑ Älä avaa värikasettipakkausta, ennen kuin olet valmis asentamaan kasetin laitteeseen. Kasetti on tyhjiöpakattu säilymistä varten. Jos avaat kasettipakkauksen paljon aikaisemmin kuin käytät sitä, normaali tulostaminen ei ehkä onnistu.
- ❑ Asenna kaikki väriainekasetit; muussa tapauksessa et ehkä voi tulostaa.

Värikasettien vaihtaminen

- Jos värillinen väri on loppu ja mustaa väriä on vielä jäljellä, voit jatkaa tulostamista tilapäisesti käyttämällä vain mustaa väriä. Katso lisätietoja kohdasta ”[Väliaikainen tulostus mustalla värillä, kun värikasetit ovat tyhjä](#)” sivulla 59.
- Jos värikasetti alkaa olla tyhjä, valmistele uusi värikasetti.
- Varo, ettet riko värikasetin sivussa olevia koukkuja, kun otat värikasetin pakkauksesta.
- Poista keltainen teippi värikasetista ennen kasetin asentamista. Muussa tapauksessa tulostuslaatu voi heikentyä tai tulostus ei ehkä onnistu.
- Jos tuot värikasetin kylmästä ympäristöstä lämpimään, anna sen lämmetä huoneenlämmössä vähintään kolme tuntia ennen käyttöä.
- Säilytä värikasetit viileässä, kuivassa paikassa.
- Säilytä värikasetteja nimitarra ylöspäin. Älä säilytä värikasetteja ylösalaisin.
- Laitteen mukana toimitettuja kasetteja ei voi käyttää vaihtokasetteina.

Värikasettien tekniset tiedot

- Epson suosittelee käyttämään värikasetin ennen pakkaukseen painettua päivämäärää.
- Laitteen mukana toimitettuja värikasetteja käytetään osittain alkuasennuksessa. Jotta tulosteet olisivat mahdollisimman laadukkaita, laitteen tulostuspäät täytetään musteella. Tämä kerran tehtävä toimenpide kuluttaa jonkin verran mustetta, ja siksi nämä värikasetit saattavat tulostaa vähemmän sivuja kuin seuraavaksi asennettavat värikasetit.
- Ilmoitetut musteiden kestot vaihtelevat tulostettavien kuvien, paperityypin, tulostusmäärän ja ympäristöolojen kuten lämpötilan mukaan.
- Jotta tulostuslaatu olisi aina paras mahdollinen ja tulostuspäät pysyisivät hyvässä kunnossa, värikasetissa on vielä hieman mustetta jäljellä, kun laite ilmoittaa, että värikasetti pitäisi vaihtaa. Tätä mustemäärää ei ole laskettu mukaan musteen keston.
- Vaikka värikaseteissa saattaa olla kierrätysmateriaaleja, tämä ei vaikuta tuotteen toimintaan tai suorituskykyyn.
- Kun tulostetaan mustavalkoisena tai harmaasävyisenä, mustan värin sijasta voidaan käyttää muita värejä paperityyppi- tai tulostuslaatuasetusten mukaan. Tämä johtuu siitä, että mustan tuottamiseen käytetään eri värien sekoitusta.

Värikasetin tilan tarkistaminen

Windows

Huomautus:

Kun värikasetti alkaa olla tyhjä, Low Ink Reminder (Musteen vähäisen määrän muistuttaja) ilmestyy näyttöön automaattisesti. Voit tarkistaa värikasetin tilan tämän näytön avulla. Jos et halua tätä näyttöä näkyviin, napsauta ensin tulostinohjaimen **Maintenance (Huolto)** -välilehteä ja valitse sitten **Monitoring Preferences (Tilanvalvonta-asetukset)**. Poista valinta **Monitoring Preferences (Tilanvalvonta-asetukset)** -ikkunan **See Low Ink Reminder alerts (Katso Musteen vähäisen määrän muistuttaja -hälytykset)** -valintaruudusta.

Tarkista värikasetin tila seuraavasti:

- Avaa tulostinohjain, valitse **Main (Yleiset)** -välilehti ja napsauta **Ink Levels (Mustetasot)** -painiketta.
- Kaksoisnapsauta laitteen kuvaketta Windows taskbar (tehtäväpalkki) -palkissa. Jos haluat lisätä pikakuvakkeen taskbar (tehtäväpalkki) -palkkiin, katso ohjeet seuraavasta osasta:
 - ➔ ”Näytön alareunassa olevassa taskbar (tehtäväpalkki) -palkissa olevasta pikakuvakkeesta” sivulla 31

Värikasettien vaihtaminen

- ❑ Avaa tulostinohjain, napsauta **Maintenance (Huolto)** -välilehteä ja napsauta sitten **EPSON Status Monitor 3** -painiketta. Näkyviin tulee kuva, joka näyttää värikasetin tilan.



Huomautus:

- ❑ Jos EPSON Status Monitor 3 ei tule näkyviin, avaa tulostinohjain ja napsauta **Maintenance (Huolto)** -välilehteä ja sitten **Extended Settings (Laajennusasetukset)** -painiketta. Valitse **Extended Settings (Laajennusasetukset)** -ikkunassa **Enable EPSON Status Monitor 3 (Ota käyttöön EPSON Status Monitor 3)** -valintaruutu.
- ❑ Nykyisistä asetuksista riippuen yksinkertaistettu tilanäkymä saattaa olla näkyvissä. Näytä yllä oleva ikkuna napsauttamalla **Details (Tiedot)** -painiketta.
- ❑ Mustetasot näyttävät musteen arvioidun määrän.

Mac OS X

Voit tarkistaa värikasetin tilan EPSON Status Monitor -ohjelman avulla. Noudata seuraavia ohjeita.

1

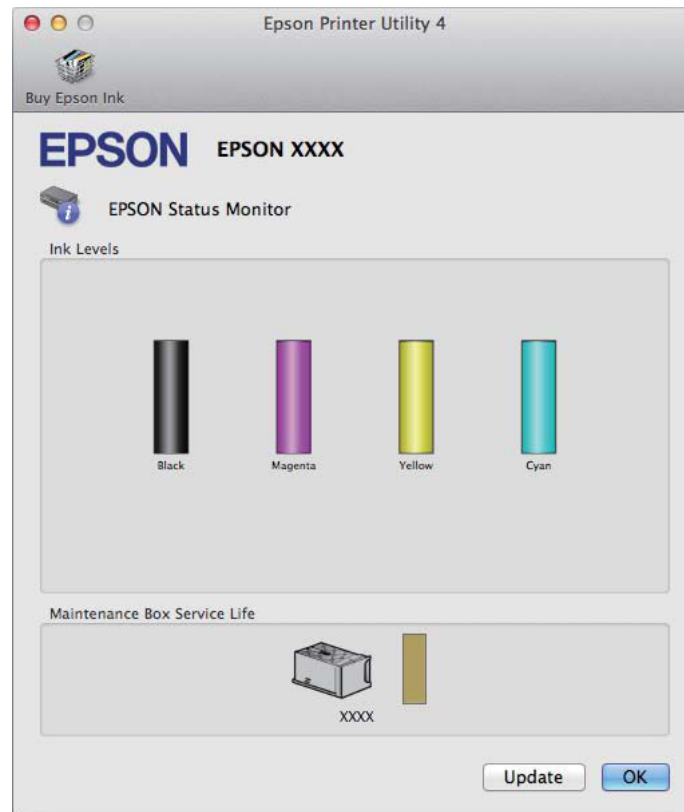
Avaa Epson Printer Utility 4 -ohjelma.

➔ ”Mac OS X -tulostinohjaimen käynnistäminen” sivulla 31

Värikasettien vaihtaminen

2

Osoita **EPSON Status Monitor** -kuvaketta. EPSON Status Monitor tulee näkyviin.



Huomautus:

- Kuva näyttää värikasetin tilan EPSON Status Monitor -ohjelman ensimmäisellä avauskerralla. Päivitä värikasetin tila valitsemalla **Update (Päivitys)**.
- Mustetasot näyttävät musteen arvioidun määrän.

Ohjauspaneelin käyttäminen

1

Valitse aloitusnäytöstä **Valikko**.

2

Valitse **Mustetasot**.

Huomautus:

- Mustetasot näyttävät musteen arvioidun määrän.
- Näytön oikeassa reunassa näkyvä tilakuvake ilmoittaa huoltolaatikon tilan.

Väliaikainen tulostus mustalla värillä, kun värikasetit ovat tyhjä

Jos värillinen väri on loppu ja mustaa väriä on vielä jäljellä, voit jatkaa tulostamista hetken aikaa käyttämällä vain mustaa väriä. Tyhjä värikasetti täytyy kuitenkin vaihtaa mahdollisimman pian. Katso seuraavasta osasta tietoja tulostuksen jatkamisesta tilapäisesti mustan värin kanssa.

Huomautus:

Todellinen aika vaihtelee käyttöolosuhteiden, tulostettujen kuvien, tulostusasetusten ja tulostustiheyden mukaan.

Windows

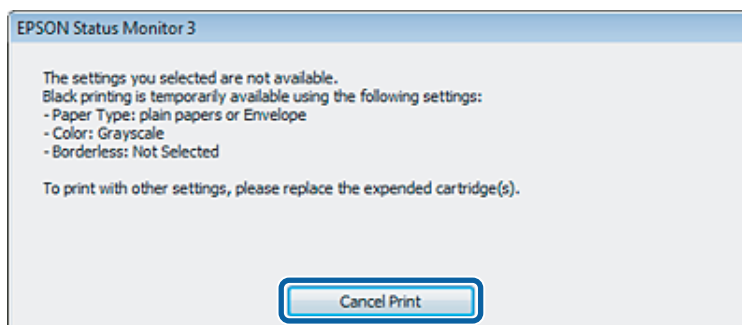
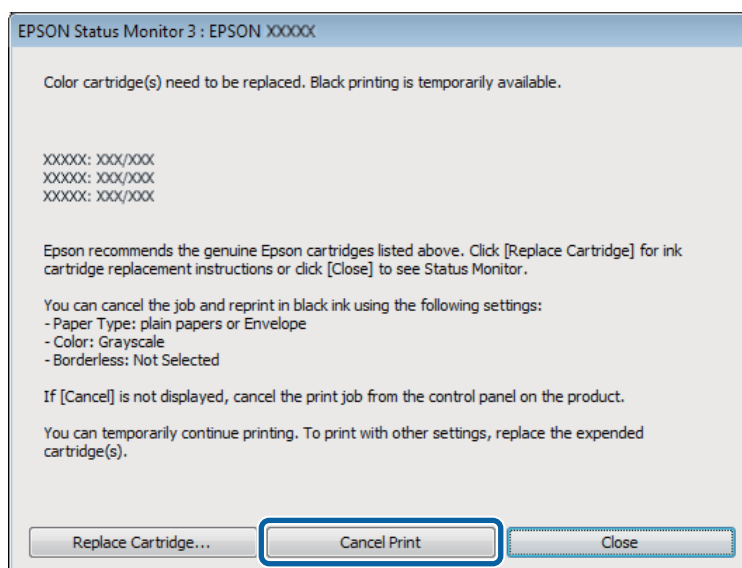
Huomautus Windows-käyttäjille:

*Toiminto on käytössä vain, jos EPSON Status Monitor 3 on käytössä. Ota status monitor -ohjelma käyttöön avaamalla tulostinohjain ja napsauta **Maintenance (Huolto)** -välilehteä ja sitten **Extended Settings (Laajennusasetukset)** -painiketta. Valitse **Extended Settings (Laajennusasetukset)** -ikkunassa **Enable EPSON Status Monitor 3 (Ota käyttöön EPSON Status Monitor 3)** -valintaruutu.*

Noudata alla olevia ohjeita, kun haluat jatkaa tulostusta tilapäisesti mustan värin kanssa.

Värikasettien vaihtaminen

- 1 Jos EPSON Status Monitor 3 neuvoo peruuttamaan tulostustyön, peruuta työ napsauttamalla **Cancel (Peruuta)** tai **Cancel Print (Peruuta tulostus)**.



Huomautus:

Jos virhe, joka ilmaisee, että värikasetti on tyhjä, on lähtöisin toisesta verkon tietokoneesta, tulostustyö on ehkä peruutettava laitteesta.

- 2 Lisää yleispaperia tai kirjekuori.
- 3 Siirry tulostinasetuksiin.
 ➔ [”Windows-tulostinohjaimen käynnistäminen”](#) sivulla 30
- 4 Valitse Main (Yleiset) -välilehti ja määritä sopivat asetukset.
- 5 Valitse Paper Type (Paperityyppi) -asetukseksi **plain papers (tavalliset paperit)** tai **Envelope (Kirjekuori)**.
- 6 Valitse Color (Väri) -asetukseksi **Grayscale (Harmaasävy)**.
- 7 Sulje tulostinasetusikkuna napsauttamalla **OK**.

Värikasettien vaihtaminen

8

Tulosta tiedosto.

9

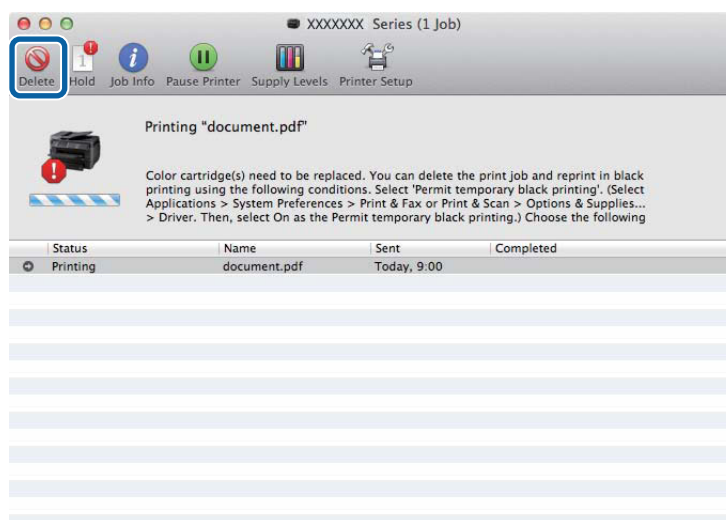
EPSON Status Monitor 3 näkyy jälleen tietokoneen näytössä. Tulosta mustalla värillä napsauttamalla **Print in Black (Tulosta mustana)**.

Mac OS X

Noudata alla olevia ohjeita, kun haluat jatkaa tulostusta tilapäisesti mustan värin kanssa.

1


Jos tulostusta ei voida jatkaa, osoita laitteen kuvaketta Dock-palkista. Jos esiin tulee virheilmoitus, jossa pyydetään peruuttamaan tulostustyö, osoita **Delete (Poista)** ja tulosta asiakirja mustalla värillä noudattamalla alla olevia ohjeita.



Huomautus:

Jos virhe, joka ilmaisee, että värikasetti on tyhjä, on lähtöisin toisesta verkon tietokoneesta, tulostustyö on ehkä peruutettava laitteesta.

Mac OS X 10.8 -käyttöjärjestelmä

Paina  -painiketta. Jos näyttöön tulee virheilmoitus, valitse **OK**. Jos haluat tulostaa asiakirjan uudelleen käyttämällä mustaa mustetta, noudata alla olevia ohjeita.



Värikasettien vaihtaminen

- 2 Avaa **System Preferences (Järjestelmäasetukset)**, valitse **Print & Scan (Tulostus ja skannaus)** (Mac OS X 10.8 tai 10.7) tai **Print & Fax (Tulostus ja faksaus)** (Mac OS X 10.6 tai 10.5) ja valitse laite Printers (Tulostimet) -luettelosta. Valitse seuraavaksi **Options & Supplies (Valinnat ja tarvikkeet)** ja valitse sitten **Driver (Ohjain)**.
- 3 Valitse Permit temporary black printing (Salli väliaikainen tulostus mustana) -asetukseksi **On (Käytössä)**.
- 4 Lisää yleispaperia tai kirjekuori.
- 5 Siirry Print (Tulosta) -valintaikkunaan.
➔ ”Mac OS X -tulostinohjaimen käynnistäminen” sivulla 31
- 6 Suurena tätä valintaruutua osoittamalla **Show Details (Näytä tiedot)** -painiketta (Mac OS X 10.7) tai ▼ -painiketta (Mac OS X 10.6 ja 10.5).
- 7 Valitse käyttämäsi laite Printer (Tulostin) -asetukseksi ja määritä sen jälkeen sopivat asetukset.
- 8 Valitse ponnahdusvalikosta **Print Settings (Tulostusasetukset)**.
- 9 Valitse **plain papers (tavalliset paperit)** tai **Envelope (Kirjekuori)** Media Type (Tulostusmateriaali) -asetukseksi.
- 10 Valitse **Grayscale (Harmaasävy)** -valintaruutu.
- 11 Osoita **Print (Tulosta)** ja sulje Print (Tulosta) -valintaruutu.

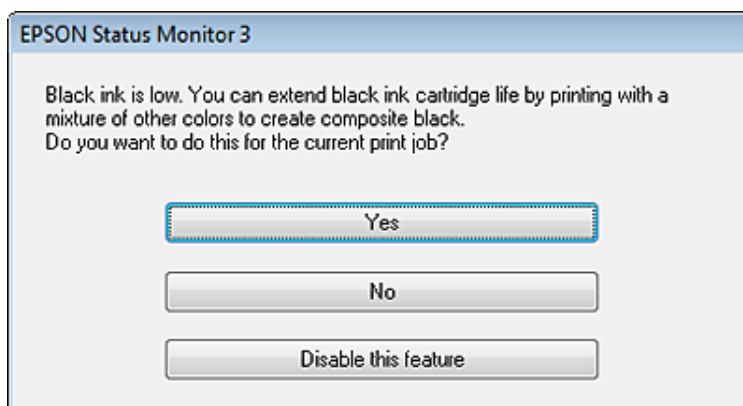
Mustan värin säästäminen, kun värikasetin väri on vähissä (vain Windows)

Huomautus Windows-käyttäjille:

Toiminto on käytössä vain, jos EPSON Status Monitor 3 on käytössä. Ota status monitor -ohjelma käyttöön avaamalla tulostinohjain ja napsauta **Maintenance (Huolto)** -välilehteä ja sitten **Extended Settings (Laajennusasetukset)** -painiketta. Valitse **Extended Settings (Laajennusasetukset)** -ikkunassa **Enable EPSON Status Monitor 3 (Ota käyttöön EPSON Status Monitor 3)** -valintaruutu.

Värikasettien vaihtaminen

Alla oleva ikkuna ilmestyy näyttöön, kun musta väri on vähissä ja jäljellä on enemmän värillistä väriä kuin mustaa. Ikkuna tulee näkyviin vain, jos paperityypiksi on valittu **plain papers (tavalliset paperit)** ja Quality (Laatu) -asetukseksi on valittu **Standard (Normaali)**.



Näytöstä voi valita kaksi eri vaihtoehtoa. Voidaan jatkaa tavallista tulostusta mustalla värillä tai säästää mustaa väriä käyttämällä värillisistä väreistä sekoitettua mustaa.

- Napsauta **Yes (Kyllä)** -painiketta, jos haluat käyttää värillisistä väreistä sekoitettua mustaa. Sama ikkuna ilmestyy näyttöön, kun seuraavan kerran tulostetaan samantyyppinen työ.
- Napsauta **No (Ei)** -painiketta, jos haluat jatkaa tulostettavaa työtä jäljellä olevalla mustalla värillä. Sama ikkuna ilmestyy näyttöön, kun tulostetaan samantyyppinen työ seuraavan kerran, jolloin voidaan taas valita mustan värin säästäminen.
- Jatka jäljellä olevan mustan värin käyttämistä valitsemalla **Disable this feature (Kytke tämä toiminto pois päältä)**.

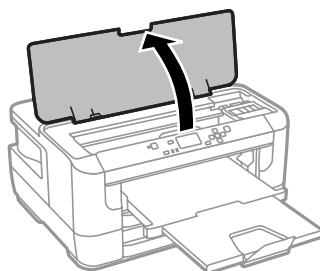
Värikasetin vaihtaminen

1

Avaa tulostimen kansi.

Kasettipidike siirtyy värikasetin vaihtoasentoon. Jos vaihdat värikasetin ennen kasetin tyhjentymistä, valitse valikko alla olevien ohjeiden mukaan.

Valikko > Kunnossapito > Mustepatruunoiden vaihto

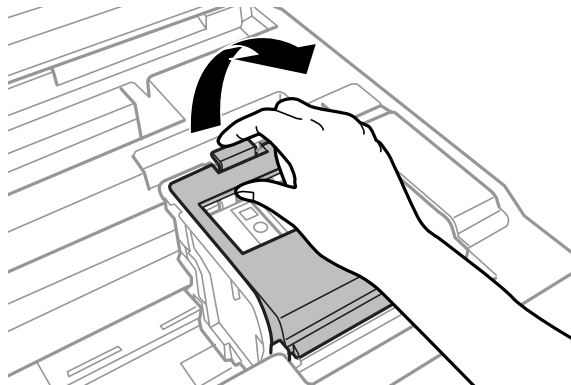


Muistutus:

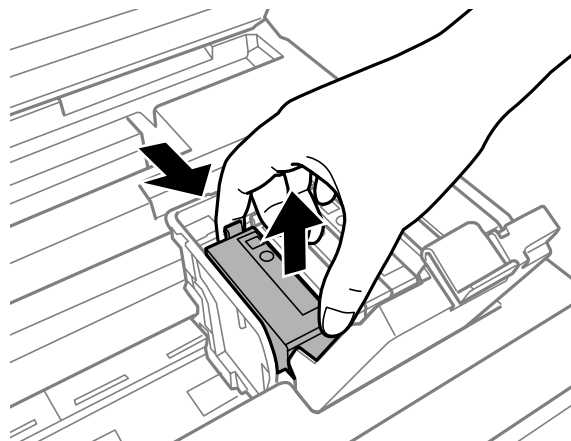
Älä siirrä kasettipidikettä käsin. Laite saattaa vaurioitua.

Värikasettien vaihtaminen

- 2 Avaa kasettilokeron kansi.



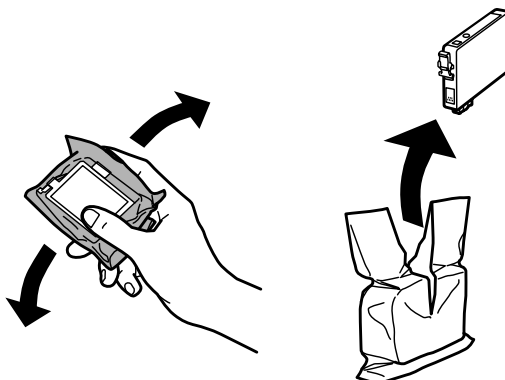
- 3 Purista värikasetin lukitusosia ja vedä kasetti ulos.



Huomautus:

- Kuva näyttää mustan värikasetin vaihdon. Vaihda omaan tilanteeseesi sopiva värikasetti.
- Irrotetuissa värikaseteissa voi olla mustetta musteensyöttöportin ympärillä, joten ole varovainen ettet levitä väriä ympäröivälle alueelle värikasetteja irrottaessasi.

- 4 Ravista uusia värikasetteja varovasti neljä tai viisi kertaa ja ota vaihtokasetti pakkauksesta.



Värikasettien vaihtaminen

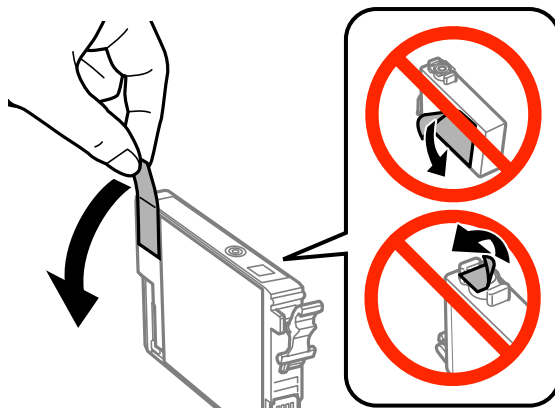
Huomautus:

- ❑ Varo ettet riko kasetin sivussa olevia koukkuja, kun poistat kasetin pakkauksesta.
- ❑ Älä kosketa kasetin sivussa olevaa vihreää sirua tai pientä ikkunaa. Se voi estää kasetin normaalin toiminnan ja tulostuksen.



5

Poista vain keltainen teippi.



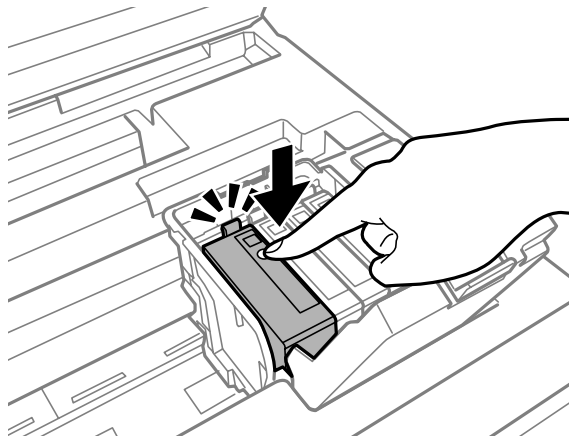
Muistutus:

- ❑ Poista keltainen teippi värikasetista ennen kasetin asentamista. Muussa tapauksessa tulostuslaatu voi heikentyä tai tulostus ei ehkä onnistu.
- ❑ Jos olet asentanut värikasetin poistamatta keltaista teippiä, poista värikasetti laitteesta, poista keltainen teippi ja asenna värikasetti uudelleen.
- ❑ Älä poista kasetin alaosassa olevaa läpinäkyvää sinettiä. Muussa tapauksessa värikasetista voi tulla käyttökelvoton.
- ❑ Älä poista tai reväytä kasetissa olevaa tarraa. Muutoin kasetista voi vuotaa mustetta.

Värikasettien vaihtaminen

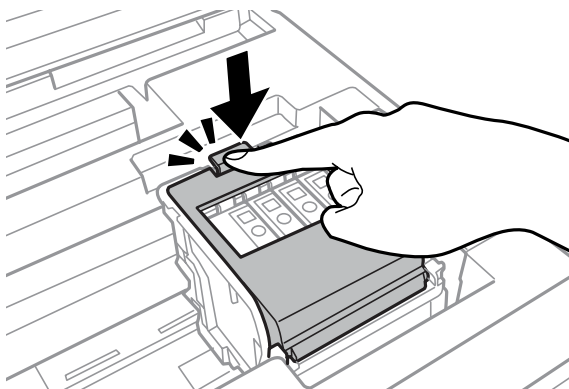
6

Aseta värikasetti paikalleen ja paina, kunnes kuulet naksahduksen.



7

Sulje kasettilokeron kansi.



Jos haluat tarkistaa, onko kasetit asennettu oikein, valitse OK.

8

Sulje tulostimen kansi. Musteen lataaminen alkaa.

Huomautus:

☺-merkkivalo vilkkuu edelleen, kun tulostin lataa mustetta. Älä sammuta laitetta musteen lataamisen aikana. Jos musteen lataaminen on jäänyt kesken, tulostimella ei ehkä voi tulostaa.

Värikasetin vaihto on suoritettu. Laite palaa edelliseen tilaan.

Laitteen ja ohjelmiston kunnossapito

Tulostuspään suutinten tarkistus

Jos tulosteet ovat himmeitä tai niistä puuttuu pisteitä, vika saattaa olla tulostuspään mustesuuttimissa.

Voit puhdistaa tulostuspään mustesuuttimet tietokoneen avulla käyttäen Nozzle Check (Suutintesti) -apuohjelmaa tai itse laitteesta käyttämällä sen painikkeita.

Nozzle Check (Suutintesti) -apuohjelman käyttö (Windows)

Käytä Nozzle Check (Suutintesti) -apuohjelmaa noudattamalla seuraavia vaiheita.

- 1 Varmista, ettei ohjauspaneelissa näy varoituksia tai virheitä.
- 2 Varmista, että arkinsyöttölaitteeseen on ladattu tavallista A4-kokoista paperia.
- 3 Napsauta laitteen kuvaketta hiiren kakkospainikkeella näytön alareunassa olevassa taskbar (tehtäväpalkki) -palkissa ja valitse sitten **Nozzle Check (Suutintesti)**.

Jos laitteen kuvake ei näy, katso ohjeet kuvakkeen lisäämiseksi seuraavasta osasta.
➔ [”Näytön alareunassa olevassa taskbar \(tehtäväpalkki\) -palkissa olevasta pikakuvakkeesta”](#) sivulla 31
- 4 Noudata näytön ohjeita.

Nozzle Check (Suutintesti) -apuohjelman käyttö (Mac OS X)

Käytä Nozzle Check (Suutintesti) -apuohjelmaa noudattamalla seuraavia vaiheita.

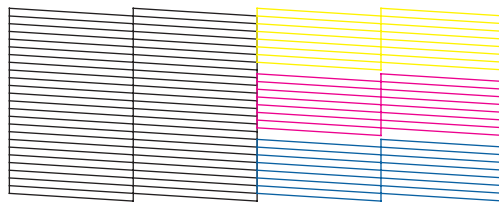
- 1 Varmista, ettei ohjauspaneelissa näy varoituksia tai virheitä.
- 2 Varmista, että arkinsyöttölaitteeseen on ladattu tavallista A4-kokoista paperia.
- 3 Avaa Epson Printer Utility 4 -ohjelma.
➔ [”Mac OS X -tulostinohjaimen käynnistäminen”](#) sivulla 31
- 4 Osoita **Nozzle Check (Suutintesti)** -kuvaketta.
- 5 Noudata näytön ohjeita.

Käyttö ohjauspaneelista

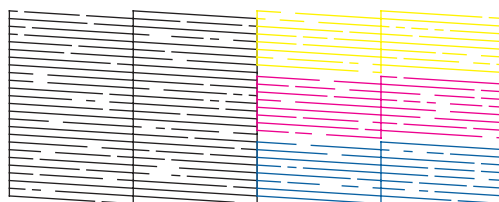
Tarkista tulostuspään suittimet laitteen ohjauspaneelin avulla toimimalla seuraavan ohjeen mukaan.

- 1 Varmista, ettei ohjauspaneelissa näy varoituksia tai virheitä.
- 2 Varmista, että arkinsyöttölaitteeseen on ladattu tavallista A4-kokoista paperia.
- 3 Avaa **Valikko** aloitusnäkyvästä.
- 4 Valitse **Kunnossapito**.
- 5 Valitse **Tul.pään suutintarkistus** ja tulosta suittimen testikuvio noudattamalla laitteen näyttöön ilmestyviä ohjeita.
- 6 Alla on kaksi näytettä suittimien testikuvioista.

Vertaa tulostetun tarkistussivun laatua alla olevaan näytteeseen. Jos tulostuslaadussa ei ole vikaa, kuten rakoja tai testiviivojen katkoksia, tulostuspää on kunnossa.



Jos tulosteen testiviivoista puuttuu osia, kuten alla, syynä saattaa olla suittimen tukkeuma tai väärin suunnattu tulostuspää.



- ➔ ”Tulostuspään puhdistaminen” sivulla 68
- ➔ ”Tulostuspään kohdistaminen” sivulla 70

Tulostuspään puhdistaminen

Jos toteat, että tuloste on odottamattoman vaalea tai että siitä puuttuu pisteitä, voit todennäköisesti korjata vian puhdistamalla tulostuspään niin, että suittimet suihkuttavat mustetta asianmukaisella tavalla.

Voit puhdistaa tulostuspään mustesuittimet tietokoneen avulla tulostinohjaimen Head Cleaning (Tulostuspäiden puhdistus) -apuohjelman avulla tai itse laitteesta käyttämällä sen painikkeita.

Laitteen ja ohjelmiston kunnossapito

**Muistutus:**

Älä sammuta laitetta tulostuspään puhdistuksen aikana. Jos tulostuspään puhdistusta ei suoriteta loppuun, tulostus ei ehkä ole mahdollista.

Huomautus:

- Älä avaa tulostimen kantta tulostuspään puhdistuksen aikana.
- Suorita suutintesti ensin mahdollisten viallisten värikasettien selvittämiseksi. Näin voit valita oikeat värit tulostuspään puhdistusta varten. Mustaa mustetta voidaan käyttää värikuvien tulostamiseen.
➔ ”Tulostuspään suutinten tarkistus” sivulla 67
- Koska tulostuspään puhdistus käyttää hieman mustetta joistakin värikaseteista, puhdistu tulostuspää vasta, kun tulostuslaatu heikkenee; jos tuloste on esimerkiksi sumea, väriltään väärä tai osa väreistä jää tulostumatta.
- Jos värikasetti on lähes tyhjä, tulostuspään puhdistusta ei ehkä voida suorittaa. Jos värikasetti on tyhjä, tulostuspään puhdistusta ei voida suorittaa. Vaihda asianmukainen värikasetti ensin.
- Jos tulostuslaatu ei parane, varmista, että olet valinnut oikean värin suutintestistä saatujen tulosten mukaan.
- Jos tulostuslaatu ei ole parantunut, kun olet toistanut tämän menettelyn noin neljä kertaa, katkaise virta laitteesta ja odota vähintään kuusi tuntia. Suorita sitten suutintesti ja tarvittaessa tulostuspäiden puhdistus uudelleen. Jos tulostuslaatu ei edelleenkään parantunut, ota yhteys Epson-tukeen.
- Tulostuslaadun ylläpitämiseksi on suositeltavaa tulostaa muutamia sivuja säännöllisesti.

Head Cleaning (Tulostuspäiden puhdistus) -apuohjelman käyttö (Windows)

Voit puhdistaa tulostuspäät Head Cleaning (Tulostuspäiden puhdistus) -apuohjelmalla noudattamalla seuraavia vaiheita.

1

Varmista, ettei ohjauspaneelissa näy varoituksia tai virheitä.

2

Napsauta laitteen kuvaketta hiiren kakkospainikkeella näytön alareunassa olevassa taskbar (tehtäväpalkki) -palkissa ja valitse sitten **Head Cleaning (Tulostuspäiden puhdistus)**.

Jos laitteen kuvake ei näy, katso ohjeet kuvakkeen lisäämiseksi seuraavasta osasta.

➔ ”Näytön alareunassa olevassa taskbar (tehtäväpalkki) -palkissa olevasta pikakuvakkeesta” sivulla 31

3

Noudata näytön ohjeita.

Head Cleaning (Tulostuspäiden puhdistus) -apuohjelman käyttö (Mac OS X)

Voit puhdistaa tulostuspäät Head Cleaning (Tulostuspäiden puhdistus) -apuohjelmalla noudattamalla seuraavia vaiheita.

1

Varmista, ettei ohjauspaneelissa näy varoituksia tai virheitä.

Laitteen ja ohjelmiston kunnossapito

- 2 Avaa Epson Printer Utility 4 -ohjelma.
➔ ”Mac OS X -tulostinohjaimen käynnistäminen” sivulla 31
- 3 Osoita **Head Cleaning (Tulostuspäiden puhdistus)** -kuvaketta.
- 4 Noudata näytön ohjeita.

Ohjauspaneelin käyttäminen

Voit puhdistaa tulostuspään ohjauspaneelin avulla toimimalla seuraavan ohjeen mukaan.

- 1 Varmista, ettei ohjauspaneelissa näy varoituksia tai virheitä.
- 2 Avaa **Valikko** aloitusnäkyvästä.
- 3 Valitse **Kunnossapito**.
- 4 Valitse **Tulostuspään puhdistus**.
- 5 Jatka noudattamalla laitteen näytössä näkyviä ohjeita.
- 6 Valitse puhdistettava väri ja aloita puhdistus noudattamalla laitteen näytössä näkyviä ohjeita.

Huomautus:

Valitse väri, joka on suutintestin tulosten mukaan viallinen.

Tulostuspään kohdistaminen

Jos tulosteen pystysuuntaiset viivat eivät ole suorina tai tulosteessa on vaakasuuntaisia raitoja, voit todennäköisesti korjata vian käyttämällä Print Head Alignment (Tulostuspäiden kohdistus) -apuohjelmaa tulostinohjaimen tai laitteen painikkeiden avulla.

Katso lisätiedot jäljempänä olevasta osasta.

Huomautus:

Älä peruuta tulostusta, kun Print Head Alignment (Tulostuspäiden kohdistus) -toiminnolla tulostetaan testikuviota.

Print Head Alignment (Tulostuspäiden kohdistus) -apuohjelman käyttö (Windows)

Voit kohdistaa tulostuspäät Print Head Alignment (Tulostuspäiden kohdistus) -apuohjelmalla noudattamalla seuraavia vaiheita.

- 1 Varmista, ettei ohjauspaneelissa näy varoituksia tai virheitä.
- 2 Varmista, että paperikasettiin 1 on ladattu tavallista A4-kokoista paperia.
- 3 Napsauta laitteen kuvaketta hiiren kakkospainikkeella näytön alareunassa olevassa taskbar (tehtäväpalkki) -palkissa ja valitse sitten **Print Head Alignment (Tulostuspäiden kohdistus)**.

Jos laitteen kuvake ei näy, katso ohjeet kuvakkeen lisäämiseksi seuraavasta osasta.
➔ [”Näytön alareunassa olevassa taskbar \(tehtäväpalkki\) -palkissa olevasta pikakuvakkeesta”](#) sivulla 31
- 4 Kohdista tulostuspää noudattamalla näyttöön tulevia ohjeita.

Print Head Alignment (Tulostuspään kohdistus) -apuohjelman käyttö (Mac OS X)

Voit kohdistaa tulostuspäät Print Head Alignment (Tulostuspään kohdistus) -apuohjelmalla noudattamalla seuraavia vaiheita.

- 1 Varmista, ettei ohjauspaneelissa näy varoituksia tai virheitä.
- 2 Varmista, että paperikasettiin 1 on ladattu tavallista A4-kokoista paperia.
- 3 Avaa Epson Printer Utility 4 -ohjelma.
➔ [”Mac OS X -tulostinohjaimen käynnistäminen”](#) sivulla 31
- 4 Osoita **Print Head Alignment (Tulostuspään kohdistus)** -kuvaketta.
- 5 Kohdista tulostuspää noudattamalla näyttöön tulevia ohjeita.

Ohjauspaneelin käyttäminen

Voit kohdistaa tulostuspään ohjauspaneelin avulla toimimalla seuraavan ohjeen mukaan.

- 1 Varmista, ettei ohjauspaneelissa näy varoituksia tai virheitä.
- 2 Varmista, että paperikasettiin 1 on ladattu tavallista A4-kokoista paperia.

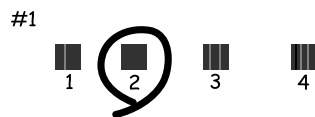
Laitteen ja ohjelmiston kunnossapito

- 3 Avaa **Valikko** aloitusnäkyvästä.
- 4 Valitse **Kunnossapito**.
- 5 Valitse **Tulostuspään kohdistus**.
- 6 Valitse **Pystykohdistus** tai **Vaakakohdistus** ja tulosta kohdistuskuvio noudattamalla näyttöön tulevia ohjeita.

Huomautus:

Jos tulosteet näyttävät sumeilta tai pystysuuntaiset viivat eivät ole linjassa, valitse Pystykohdistus. Jos tulosteessa näkyy säännöllisin välimatkoin vaakasuuntaisia raitoja, valitse Vaakakohdistus.

- 7 Kun valitset Pystykohdistus, etsi yhtenäisin kuvio ryhmissä 1–6 ja anna kuvion numero.



Kun valitset Vaakakohdistus, etsi vähiten erillään ja päällekkäin oleva kuvio.



- 8 Päätä tulostuspään kohdistaminen.

Verkkopalveluasetusten määrittäminen

Verkkopalveluasetuksia, kuten Epson Connect, AirPrint tai Google Cloud Print, voi säätää verkkoselaimesta pöytätietokoneella, älypuhelimella, taulutietokoneella tai kannettavalla tietokoneella, joka on liitetty samaan verkkoon tuotteen kanssa.

Kirjoita laitteen IP-osoite verkkoselaimen osoitepalkkiin ja etsi laitetta.

<Esimerkki>

[IPv4] <http://192.168.11.46>

[IPv6] [http://\[fe80::226:abff:feff:37cd\]/](http://[fe80::226:abff:feff:37cd]/)

Laitteen ja ohjelmiston kunnossapito

Huomautus:

Voit tarkistaa laitteen IP-osoitteen laitteen ohjauspaneelistä tai tulostamalla verkon tilareportin.

Valikko > Järjestelmän hallinta > Wi-Fi/Verkkoasetukset > Wi-Fi/Verkkotila

Kun laite löytyy, laitteen verkkosivu avautuu. Valitse haluamasi valikko.

Verkkosivulla voit myös tarkistaa laitteen tilan ja päivittää sen laiteohjelmiston.

Laitteen käyttäminen jaettuna tulostimena

Voit määrittää tulostimen niin, että lähiverkon muut tietokoneet voivat käyttää sitä.

Tulostimeen kytketty tietokone toimii palvelimena. Verkon muut tietokoneet jakavat tulostimen palvelimen kautta.

Katso lisätietoja tietokoneen ohjeesta.

Jos haluat käyttää tulostinta verkossa, katso Verkko-opas.

Tuotteen puhdistaminen

Tuotteen ulkopinnan puhdistaminen

Laite pysyy parhaassa toimintakunnossa, kun puhdistat sen kunnolla muutaman kerran vuodessa seuraavia ohjeita noudattamalla.

**Muistutus:**

Älä käytä koskaan alkoholia tai liuottimia tuotteen puhdistamiseen. Nämä kemikaalit voivat vaurioittaa tuotetta.

Huomautus:

Sulje takasyöttölaite ja luovutustaso tuotteen käytön jälkeen, jotta tuotteeseen ei pääse pölyä.

Tuotteen sisäosan puhdistaminen

Jos tulosteissa on mustetahroja, puhdista laitteen sisällä oleva rulla noudattamalla seuraavia ohjeita.

**Muistutus:**

Varo koskemasta tuotteen sisäosiin.

**Muistutus:**

Älä päästä vettä sähkökomponentteihin.

Älä suihkuta tuotteen sisälle voiteluaineita.

Sopimattomat öljyt voivat vahingoittaa mekanisme. Jos tulostin vaatii voitelua, ota yhteys sen jälleenmyyjään tai asiantuntevaan huoltoon.

1

Varmista, ettei ohjauspaneelissa näy varoituksia tai virheitä.

2

Lisää paperikasettiin 1 useita A3-kokoisia yleispaperiarkkeja.

➔ ”Paperin lisääminen paperikasettiin” sivulla 20

3

Avaa **Valikko** aloitusnäkyvästä.

4

Valitse **Kunnossapito, Paperiohjaimen puhdistus** ja noudata sitten ohjauspaneelin ohjeita.

Huomautus koskien laitetta, jossa on paperikasetti 2:

Jos tahra ei häviä, lisää paperia paperikasettiin 2 ja kokeile sitten vaiheita 3 ja 4.

Huoltolaatikon vaihtaminen

Huoltolaatikon tilan tarkistaminen

Huoltolaatikon tila on näkyvässä samassa näytössä värikasetin tilan kanssa. Voit tarkistaa tilan joko tulostimen ohjelmistosta tai ohjauspaneelistä.

➔ ”[Värikasetin tilan tarkistaminen](#)” sivulla 56

Huoltolaatikkoon liittyvät varoitukset

Perehdy huoltolaatikkoon vaihtaessasi kaikkiin tässä kappaleessa annettuihin ohjeisiin.

- Epson suosittelee vain aidon Epson-huoltolaatikon käyttämistä. Muun kuin aidon huoltolaatikon käyttö saattaa aiheuttaa laitteelle vahinkoja, jotka eivät kuulu Epsonin myöntämän takuun piiriin ja tietyissä tilanteissa käyttö saattaa johtaa tulostimen virheelliseen toimintaan. Epson ei voi taata epäaidon huoltolaatikon laatua tai luotettavuutta.
- Huoltolaatikkoon ei saa purkaa.
- Älä kosketa huoltolaatikon sivussa olevaa vihreää sirua.
- Säilytä huoltolaatikko lasten ulottumattomissa äläkä juo sen sisältämää mustetta.
- Älä kallista käytettyä huoltolaatikkoon, ennen kuin se on mukana toimitetun muovipussin sisällä.
- Älä käytä tuotteesta poistettua huoltolaatikkoon, joka on ollut pitkään käyttämättömänä.
- Älä sijoita huoltolaatikkoon alttiiksi suoralle auringonvalolle.
- Joissakin tulostustöissä huoltolaatikkoon voi kerääntyä pieni määrä ylimääräistä mustetta. Jotta mustetta ei vuotaisi huoltolaatikkoon, laite lopettaa tulostamisen, kun huoltolaatikko on täynnä. Vaihtamistarve ja vaihtamisväli riippuvat laitteella tulostettujen sivujen tyypistä, käytetyistä tulostusmateriaaleista ja laitteen suorittamista puhdistuskerroista. Vaihda huoltolaatikko kehoitettaessa. Epson Status Monitor, näyttö tai ohjauspaneelin merkkivalot ilmoittavat, kun osa on vaihdettava. Mustetyynyn vaihtotarve ei tarkoita, että tuote ei toimi enää oikein. Epson-takuu ei kata mustetyynyn vaihtokustannuksia. Käyttäjä voi vaihtaa osan.

Huoltolaatikon vaihtaminen

Vaihda huoltolaatikko noudattamalla alla olevia vaiheita.

1

Varmista, että tuotteesta ei valu mustetta.

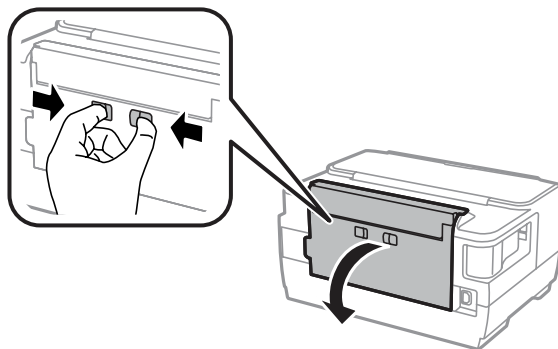
Laitteen ja ohjelmiston kunnossapito

- 2 Ota vaihtohuoltolaatikko pakkauksesta.

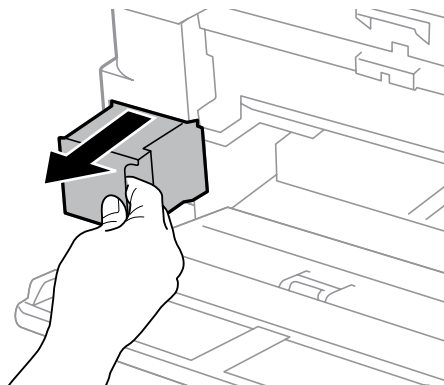
Huomautus:

Älä kosketa laatikon sivussa olevaa vihreää sirua. Se voi estää tulostimen normaalin toiminnan.

- 3 Avaa takakansi 1.



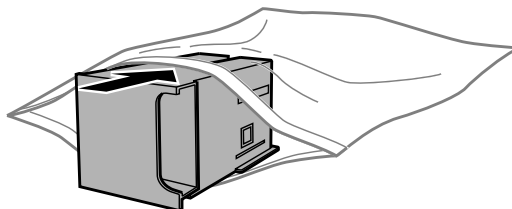
- 4 Tartu huoltolaatikon kädensijaan ja vedä laatikkoa ulospäin.



Huomautus:

Jos väriä joutuu iholle, pese se pois saippualla ja vedellä. Jos väriä joutuu silmiin, huuhtelee ne välittömästi vedellä.

- 5 Aseta käytetty huoltolaatikko mukana toimitettuun muovipussiin ja hävitä se asianmukaisesti.



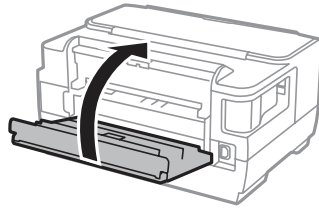
Huomautus:

Älä kallista käytettyä huoltolaatikkoa, ennen kuin se on suljettu muovipussiin.

- 6 Työnnä huoltolaatikko paikoilleen.

Laitteen ja ohjelmiston kunnossapito

- 7 Sulje takakansi 1.



Huoltolaatikon vaihto on suoritettu.

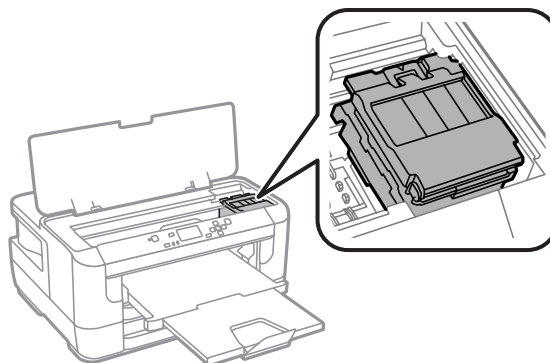
Tuotteen kuljettaminen

Jos tuotetta kuljetetaan pidempiä matkoja, tuote on pakattava kuljetusta varten alkuperäiseen tai vastaavan kokoiseen laatikkoon.

! **Muistutus:**

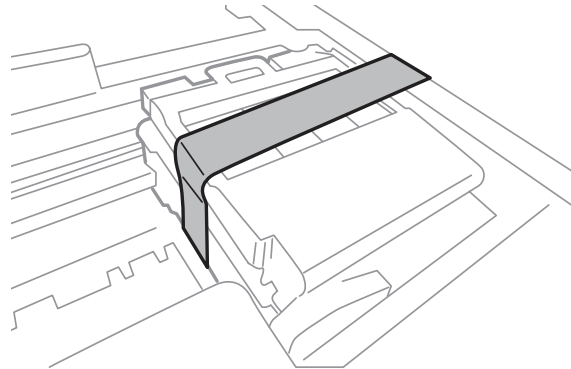
- Vältä säilytyksen tai kuljetuksen aikana kallistamasta tuotetta, nostamasta sitä pystyasentoon tai ylösalaisin, muuten siitä voi vuotaa väriä.
- Jätä värikasetit paikoilleen. Värikasettien poistaminen voi aiheuttaa tulostuspään kuivumisen, mikä puolestaan voi haitata tuotteen toimintaa.

- 1 Varmista, että laite ei ole käynnissä.
- 2 Avaa tulostimen kansi.
- 3 Varmista, että tulostuspää on perusasennossa oikealla.



Laitteen ja ohjelmiston kunnossapito

- 4 Kiinnitä kasettipidike laitteen koteloon teipillä kuvan mukaisesti.



- 5 Sulje tulostimen kansi.
- 6 Irrota laitteen virtajohto pistorasiasta ja irrota myös kaikki muut johdot.
- 7 Poista kaikki paperit takasyöttölaitteesta.
- 8 Sulje takasyöttölaite ja luovutustaso.
- 9 Poista kaikki paperit paperikasetista ja aseta kasetti takaisin tuotteeseen.
- 10 Suojaa tuote sen mukana tulleilla suojamateriaaleilla ja pakkaa tuote laatikkoon.

Huomautus:

Pidä tuote vaakatasossa kuljetuksen aikana.

Ohjelmistojen tarkistaminen ja asentaminen

Tietokoneeseen asennettujen ohjelmistojen tarkistaminen

Tässä Käyttöopas kuvattujen toimintojen käyttämistä varten on asennettava seuraava ohjelmisto.

- Epson Driver and Utilities (Epson-ohjain ja apuohjelmat)
- Epson Easy Photo Print

Tarkista noudattamalla alla olevia ohjeita, että ohjelmisto on asennettu tietokoneeseen.

Windows

1 Windows 8 ja Windows Server 2012: Valitse **Desktop (Työpöytä)**, **Settings (Asetukset)** charm (oikopolku) ja **Control Panel (Ohjauspaneeli)**.

Windows 7, Windows Vista ja Windows Server 2008: Napsauta **Käynnistä**-painiketta ja valitse **Ohjauspaneeli**.

Windows XP ja Windows Server 2003: Valitse **Start (Käynnistä) > Control Panel (Ohjauspaneeli)**.

2 Windows 8, Windows 7, Windows Vista, Windows Server 2012 ja Windows Server 2008: Valitse **Programs (Ohjelmat)** -luokasta **Uninstall a program (Poista asennettu ohjelma)**.

Windows XP: Kaksoisnapsauta **Add or Remove Programs (Lisää tai poista sovellus)** -kuvaketta.

Windows Server 2003: Napsauta **Add or Remove Programs (Lisää tai poista sovellus)** -kuvaketta.

3 Tarkista asennettujen ohjelmien luettelo.

Mac OS X

1 Kaksoisosoita **Macintosh HD**.

2 Kaksoisosoita **Epson Software** -kansiota **Applications (Ohjelmat)** -kansiossa ja tarkista sen sisältö.

Huomautus:

- Applications (Ohjelmat)* -kansio sisältää kolmansien osapuolien toimittamat ohjelmistot.
- Jos haluat tarkistaa, että tulostinohjain on asennettu, valitse *Apple (Omena)* -valikosta **System Preferences (Järjestelmäasetukset)** ja valitse sitten **Print & Scan (Tulostus ja skannaus)** (Mac OS X 10.8 tai 10.7) tai **Print & Fax (Tulostus ja faksaus)** (Mac OS X 10.6 tai 10.5.8). Etsi sen jälkeen tuote *Printers (Kirjoittimet)* -luetteloruudusta.

Ohjelmiston asentaminen

Voit ladata uusimmat ohjelmistot Epsonin verkkosivustolta:

<http://support.epson.net/>

<http://www.epson.eu/Support> (Eurooppa)

Ohjelmiston asennuksen poistaminen

Ohjelmiston asennuksen poistaminen ja ohjelmiston asentaminen uudelleen voi olla välttämätöntä eräiden ongelmien korjaamiseksi tai jos päivität käyttöjärjestelmän.

Lisätietoja asennettujen sovellusten määrittämisestä on seuraavassa osassa.

➔ ”Tietokoneeseen asennettujen ohjelmistojen tarkistaminen” sivulla 78

Windows

Huomautus:

- Windows 8, Windows 7, Windows Vista, Windows Server 2012 ja Windows Server 2008: tarvitset järjestelmänvalvojan tilin ja salasanan, jos kirjaudut sisään peruskäyttäjänä.
- Windows XP ja Windows Server 2003: sinun on kirjauduttava Computer Administrator (Tietokoneen järjestelmänvalvoja) -tiliin.

1 Sammuta laite.

2 Irrota tuotteen liitäntäkaapeli tietokoneesta.

3 Tee jokin seuraavista toimenpiteistä.

Windows 8 ja Windows Server 2012: Valitse **Desktop (Työpöytä)**, **Settings (Asetukset)** charm (oikopolku) ja **Control Panel (Ohjauspaneeli)**.

Windows 7, Windows Vista ja Windows Server 2008: Napsauta Käynnistä-painiketta ja valitse **Ohjauspaneeli**.

Windows XP ja Windows Server 2003: Valitse **Start (Käynnistä) > Control Panel (Ohjauspaneeli)**.

4 Tee jokin seuraavista toimenpiteistä.

Windows 8, Windows 7, Windows Vista, Windows Server 2012 ja Windows Server 2008: Valitse Programs (Ohjelmat) -luokasta **Uninstall a program (Poista asennettu ohjelma)**.

Windows XP: Kaksoisnapsauta **Add or Remove Programs (Lisää tai poista sovellus)** -kuvaketta.

Windows Server 2003: Napsauta **Add or Remove Programs (Lisää tai poista sovellus)** -kuvaketta.

5 Valitse ohjelmisto, jonka asennuksen haluat poistaa, esimerkiksi tuotteen ohjain ja sovellus, näytetystä luettelosta.

6 Tee jokin seuraavista toimenpiteistä.

Windows 8, Windows 7, Windows Server 2012 ja Windows Server 2008: Valitse **Uninstall/Change (Poista tai muuta)** tai **Uninstall (Poista asennus)**.

Windows Vista: Napsauta **Uninstall/Change (Poista tai muuta)** tai **Uninstall (Poista asennus)**, ja napsauta sitten **Continue (Jatka)** User Account Control (Käyttäjätilien valvonta) -ikkunassa.

Windows XP ja Windows Server 2003: Valitse **Change/Remove (Muuta tai poista)** tai **Remove (Poista)**.

Huomautus:

Jos valitset tulostinohjaimen asennuksen poistamisen vaiheessa 5, valitse tuotteen kuvake ja napsauta OK.

7 Kun näyttöön tulee vahvistusikkuna, napsauta **Yes (Kyllä)** tai **Next (Seuraava)**.

Laitteen ja ohjelmiston kunnossapito

- 8** Noudata näytön ohjeita.

Joissain tapauksissa saat viestin, jossa kehoitetaan käynnistämään tietokone uudelleen. Jos näin tapahtuu, tarkista että **I want to restart my computer now (Kyllä, haluan käynnistää tietokoneen uudelleen nyt)** on valittuna ja napsauta **Finish (Valmis)**.

Mac OS X

Huomautus:

- Ohjelmiston asennuksen poistamista varten on ladattava Uninstaller.
Sivusto on osoitteessa:
<http://www.epson.com>
Valitse sitten paikallisen Epson-sivuston tukiosio.
- Poista sovellusten asennus kirjautumalla Computer Administrator (Tietokoneen ylläpitäjä) -tiliin.
Ohjelmien asennusta ei voi poistaa, jos järjestelmään on kirjaututtu käyttäjänimellä, jonka käyttöoikeudet ovat rajoitetut.
- Joissain sovelluksissa asennusohjelma ja asennuksen poisto-ohjelma voivat olla erillisiä.

- 1** Sulje kaikki käynnissä olevat sovellukset.
- 2** Kaksoisosoita **Uninstaller** -kuvaketta Mac OS X -kiintolevyllä.
- 3** Valitse näyttöön tulevasta luettelosta niiden ohjelmistojen valintaruudut, joiden asennuksen haluat poistaa, kuten tulostinohjain ja sovellus.
- 4** Valitse **Uninstall**.
- 5** Noudata näytön ohjeita.

Jos et löydä poistettavaa ohjelmistoa Uninstaller-ikkunasta, kaksoisosoita Mac OS X -kiintolevyn **Applications (Ohjelmat)** -kansiota, valitse poistettava ohjelma ja vedä se **Trash (Roskakori)** -kuvakkeeseen.

Huomautus:

Jos poistat tulostinohjaimen asennuksen ja tulostimen nimi näkyy edelleen ikkunassa *Print & Scan (Tulostus ja skannaus)* (Mac OS X 10.8 tai 10.7) tai *Print & Fax (Tulostus ja faksaus)* (Mac OS X 10.6 or 10.5.8), valitse laitteen nimi ja valitse **poistopainike**.

Virheilmaisimet

Ohjauspaneelissa näkyvät virheilmoitukset

Tässä osassa selitetään näytössä näkyvien viestien merkitys.

Viestit	Ratkaisut
Paperitukos	➔ "Paperitukokset" sivulla 86
Tulostinvirhe	Sammuta laite ja käynnistä se uudelleen. Varmista, ettei laitteessa ole enää paperia. Jos virhe ilmenee uudelleen, ota yhteyttä Epson-tukeen.
Hukkavärisäiliön käyttöikä lähestyy päättymistä.	Vaihda huoltolaatikko, ennen kuin sen käyttöikä loppuu. ➔ "Huoltolaatikon vaihtaminen" sivulla 75 Kun huoltolaatikon käyttöikä on kulunut umpeen, laite lopettaa toimintansa ja huoltolaatikko on vaihdettava, jotta tulostusta voidaan jatkaa.
Hukkavärisäiliön käyttöikä on päättynyt. Se on vaihdettava.	Vaihda huoltolaatikko. ➔ "Huoltolaatikon vaihtaminen" sivulla 75
Tulostimen mustetyyny lähestyy käyttöikänsä loppua. Ota yhteys Epson-tukeen.	Jatka tulostusta painamalla OK -painiketta. Viesti näkyy, kunnes mustetyyny* on vaihdettu. Ota yhteyttä Epsoniin tai valtuutettuun Epson-palveluntarjoajaan mustetyynyn vaihtamiseksi, ennen kuin sen käyttöikä päättyy. Käyttäjä ei voi vaihtaa osaa.
Tulostimen mustetyyny on käyttöikänsä lopussa. Ota yhteys Epson-tukeen.	Ota yhteyttä Epsoniin tai valtuutettuun Epson-palveluntarjoajaan mustetyynyn vaihtamiseksi*. Käyttäjä ei voi vaihtaa osaa.
Virheellinen IP-osoite ja aliverkon peite.	Katso verkossa oleva Verkko-opas.
Recovery Mode	Laiteohjelmistopäivitys ei onnistunut. Yritä laiteohjelmistopäivitystä uudelleen. Ota USB-kaapeli esiin ja katso lisätietoja paikalliselta Epson-verkkosivulta. ➔ "Asiakastukipalvelut" sivulla 110

* Joissakin tulostustöissä mustetyynyn voi kerääntyä pieni määrä ylimääräistä mustetta. Jotta mustetta ei vuotaisi tyynystä, laite lopettaa tulostamisen, kun tyyny on täynnä. Se, tapahtuuko näin tai kuinka usein näin tapahtuu, määräytyy sen mukaan, kuinka monia sivuja tulostetaan reunattomalla tulostusasetuksella. Mustetyynyn vaihtotarve ei tarkoita, että tuote ei toimi enää oikein. Laite ilmoittaa, kun tyyny on vaihdettava. Tyynyn saa vaihtaa vain valtuutettu Epson-huoltoliike. Epson-takuu ei kata mustetyynyn vaihtokustannuksia.

Tulostuksen vianmääritys

Ongelman määritys

Laitteen vianmääritys kannattaa tehdä kaksivaiheisesti. Etsi ensin ongelma ja kokeile sitten todennäköisimpiä ratkaisuja, kunnes ongelma korjaantuu.

Voit käyttää yleisimpien ongelmien vianmäärityksessä ja ratkaisemisessa apuna ongelmien käytönaikaisia ratkaisuohteita, ohjauspaneelia tai Status Monitor -apuohjelmaa. Katso lisätiedot jäljempänä olevasta osasta.

Jos kyseessä on tulostuslaatuun liittyvä ongelma, tulostukseen liittyvä muu ongelma, paperinsyöttöongelma tai laitteen toimimattomuus, katso lisätietoja tämän kappaleen vastaavasta kohdasta.

Ongelman ratkaisemiseksi voit joutua peruuttamaan tulostuksen.

➔ [”Tulostuksen peruuttaminen” sivulla 36](#)

Laitteen tilan tarkistaminen

Jos tulostuksen aikana havaitaan ongelma, Status Monitor -ikkunaan tulee virheilmoitus.

Kun joudut vaihtamaan värikasetin tai huoltolaatikon, napsauta How To (Kuinka) -painiketta ikkunasta. Status Monitor -apuohjelma opastaa kasetin tai huoltolaatikon vaihtamisen vaiheittain.

Windows

EPSON Status Monitor 3 -ohjelman käyttötapoja on kaksi:

- Kaksoisnapsauta laitteen kuvaketta Windows-järjestelmän tehtäväpalkissa. Jos haluat lisätä pikakuvakkeen tehtäväpalkkiin, katso ohjeet seuraavasta osasta:
 - ➔ ”Näytön alareunassa olevassa taskbar (tehtäväpalkki) -palkissa olevasta pikakuvakkeesta” sivulla 31
- Avaa tulostinohjain, napsauta **Maintenance (Huolto)** -välilehteä ja napsauta sitten **EPSON Status Monitor 3** -painiketta.

Kun EPSON Status Monitor 3 käynnistyy, seuraava ikkuna tulee näyttöön:



Huomautus:

- Jos EPSON Status Monitor 3 ei tule näkyviin, avaa tulostinohjain ja napsauta **Maintenance (Huolto)** -välilehteä ja sitten **Extended Settings (Laajennusasetukset)** -painiketta. Valitse **Extended Settings (Laajennusasetukset)** -ikkunassa **Enable EPSON Status Monitor 3 (Ota käyttöön EPSON Status Monitor 3)** -valintaruutu.
- Nykyisistä asetuksista riippuen yksinkertaistettu tilanäkymä saattaa olla näkyvissä. Näytä yllä oleva ikkuna napsauttamalla **Details (Tiedot)** -painiketta.

EPSON Status Monitor 3 antaa seuraavat tiedot:

Tulostuksen vianmääritys

- ❑ **Current Status (Nykyinen tila):**
Jos muste on loppunut tai sitä on jäljellä vain vähän tai jos huoltolaatikko on melkein täysi tai täysi, **How to (Miten)** -painike tulee näkyviin EPSON Status Monitor 3 -ikkunassa. Kun napsautetaan **How to (Miten)** -painiketta, näyttöön tulee värikasetin tai huoltolaatikon vaihto-ohjeet.
- ❑ **Ink Levels (Mustetasot):**
EPSON Status Monitor 3 näyttää kuvan, joka osoittaa värikasetin tilan.
- ❑ **Information (Tiedot):**
Voit tarkastella asennettujen värikasettien tietoja valitsemalla **Information (Tiedot)**.
- ❑ **Maintenance Box Service Life (Huoltolaatikon käyttöikä):**
EPSON Status Monitor 3 näyttää kuvan, joka osoittaa huoltolaatikon tilan.
- ❑ **Technical Support (Tekninen tuki):**
Voit avata Epsonin teknisen tukisivuston valitsemalla **Technical Support (Tekninen tuki)**.
- ❑ **Print Queue (Tulostusjono):**
Voit tarkastella Windows Spooler (Windows Taustatulostusohjain) -jonoa valitsemalla **Print Queue (Tulostusjono)**.

Mac OS X

Avaa EPSON Status Monitor noudattamalla seuraavia vaiheita.

- 1 Avaa Epson Printer Utility 4 -ohjelma.
➔ ”Mac OS X -tulostinohjaimen käynnistäminen” sivulla 31
- 2 Osoita **EPSON Status Monitor** -kuvaketta. EPSON Status Monitor tulee näkyviin.



Tulostuksen vianmääritys

Tällä apuohjelmalla voit lisäksi tarkistaa värikasetin tilan ennen tulostamista. EPSON Status Monitor näyttää värikasetin tilan ensimmäisellä avauskerralla. Päivitä värikasetin tila valitsemalla **Update (Päivitys)**.

Kun väri on vähissä tai se loppuu tai kun huoltolaatikko on melkein täysi tai täysi, **How to (Miten)** -painike tulee näkyviin. Valitse **How to (Miten)**, ja EPSON Status Monitor tuo näyttöön vaiheittaisen ohjeen värikasetin tai huoltolaatikon vaihtamiseksi.



Paperitukokset

**Muistutus:**

Älä koskaan kosketa ohjauspaneelin painikkeita, kun kätesi on laitteen sisällä.

Huomautus:

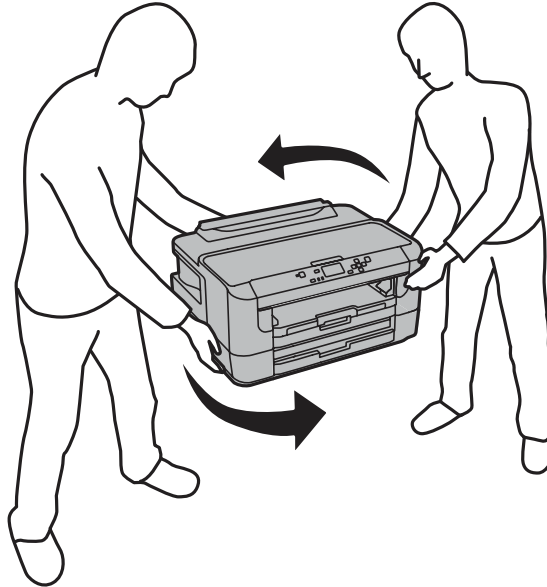
- Jos laitteen näyttö tai tulostinohjain neuvoo sinua peruuttamaan tulostustyön, peruuta työ.
- Kun olet poistanut paperitukokset, paina näytössä ilmoitettua painiketta.

Paperitukoksen poistaminen takakannen kautta

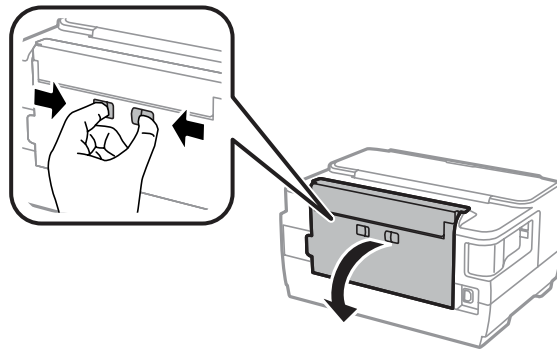
- 1 Käännä laite toisinpäin.

Huomautus:

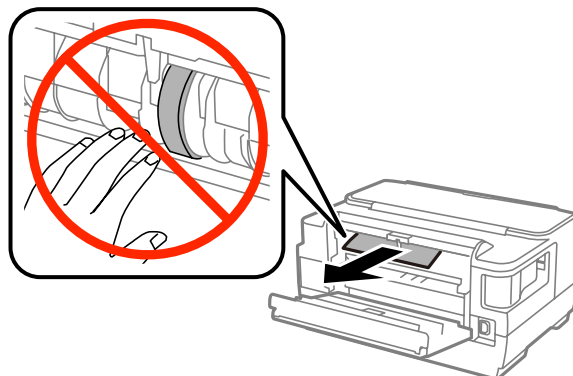
Jos laitteen asentoa on muutettava nostamalla, tehtävään tarvitaan kaksi henkilöä.



- 2 Avaa takakansi 1.

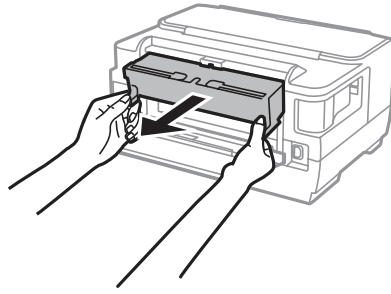


- 3 Poista paperitukos.

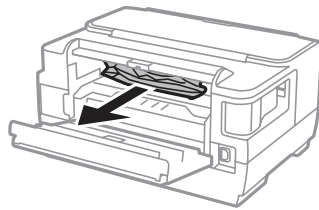


Tulostuksen vianmääritys

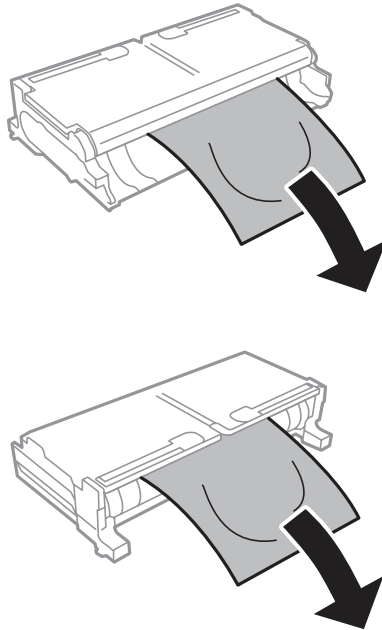
- 4** Vedä takakansi 2 ulos.



- 5** Poista paperitukos varovasti.

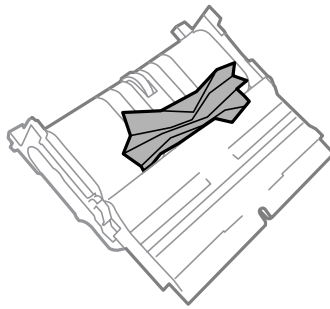
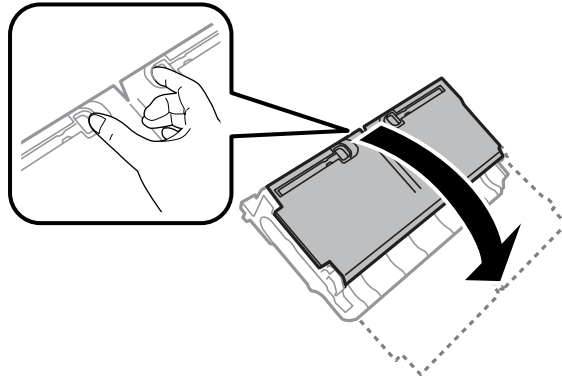


- 6** Poista paperitukos varovasti.

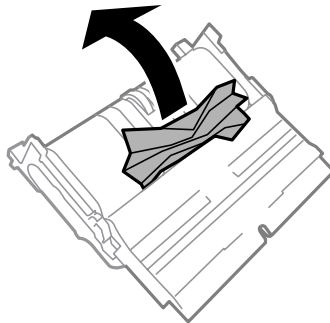


Tulostuksen vianmääritys

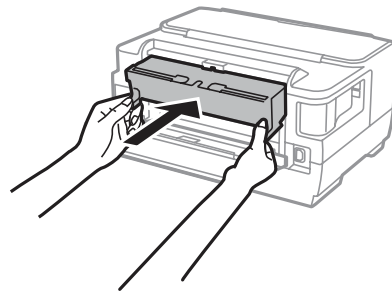
7 Avaa takakansi 2.



8 Poista paperitukos varovasti.

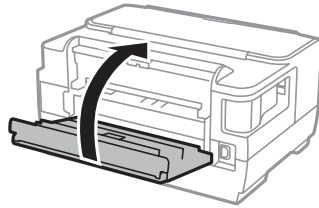


9 Kiinnitä takakansi 2.



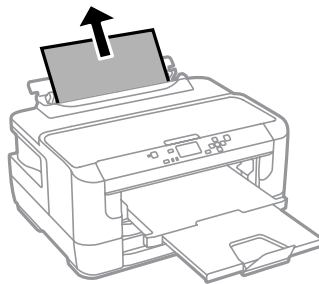
Tulostuksen vianmääritys

- 10** Sulje takakansi 1.

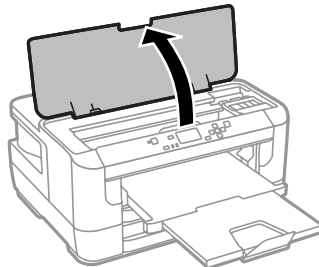


Paperitukoksen poistaminen laitteen sisältä

- 1** Poista paperitukos varovasti.

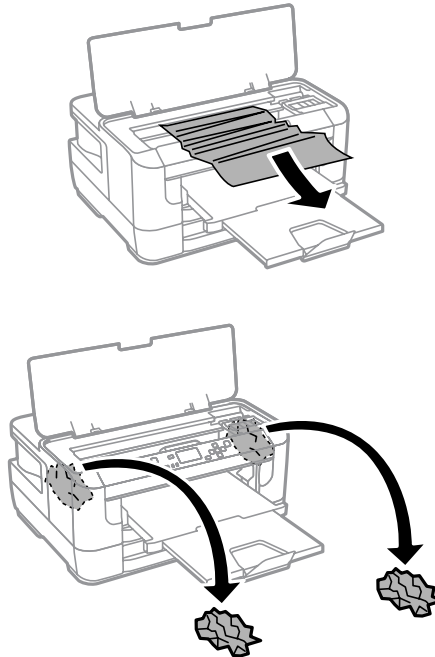


- 2** Avaa tulostimen kansi.



Tulostuksen vianmääritys

- 3** Poista kaikki paperit sekä repeytyneet palaset sisältä.



Muistutus:

Älä kosketa kasettipidikkeeseen kiinnitettyä valkoista, litteää kaapelia.

- 4** Sulje tulostimen kansi.

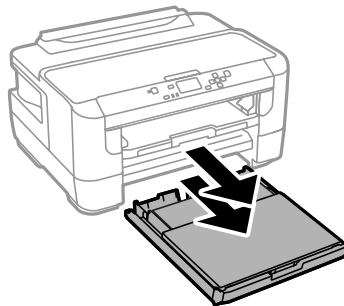
Huomautus:

Jos paperitukoksen poistamisen jälkeen laitteessa on revenneitä paperinpaloja, poista ne suorittamalla seuraavat vaiheet.

Valikko > Kunnossapito > Poista paperi

Paperitukoksen poistaminen paperikasetista

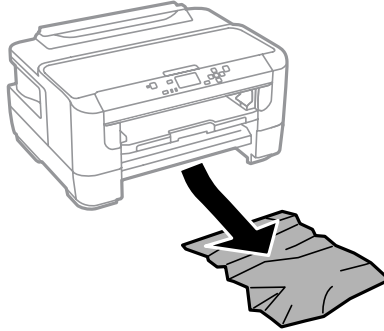
- 1** Vedä paperikasetti kokonaan ulos.



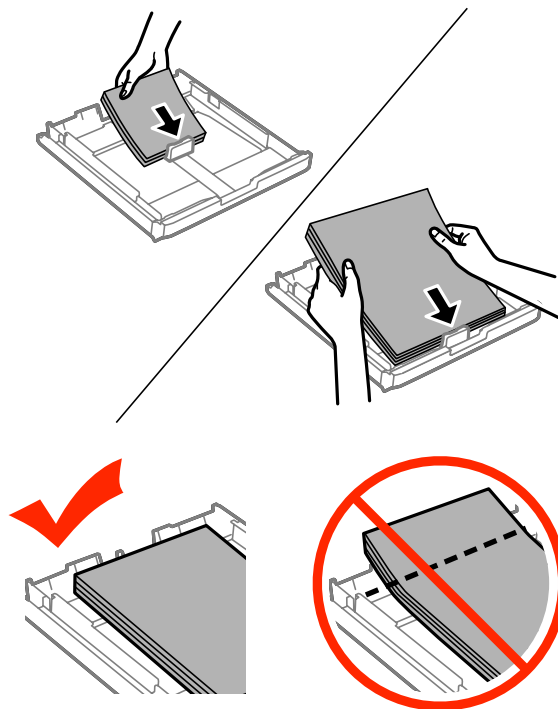
- 2** Poista paperitukos kasetista.

Tulostuksen vianmääritys

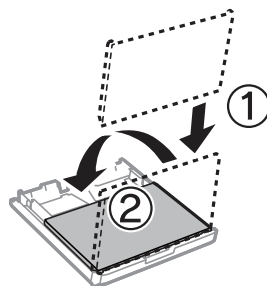
- 3** Poista varoen laitteeseen jäänyt paperitukos.



- 4** Kohdista paperin reunat.

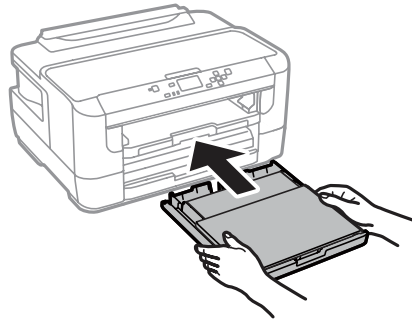


- 5** Aseta paperikasetin kansi takaisin paikoilleen.



Tulostuksen vianmääritys

- 6** Pidä kasetti vaakatasossa ja työnnä se perille saakka hitaasti ja varovasti.



Paperitukosten estäminen

Jos paperitukoksia esiintyy jatkuvasti, tarkista seuraavat seikat.

- Paperi on sileää eikä käpristynyttä tai rypistynyttä.
- Käytät korkealaatuista paperia.
- Paperi on asetettu paperikasettiin tulostuspuoli alaspäin.
- Paperi on asetettu takasyöttölaitteeseen tulostuspuoli ylöspäin.
- Paperinippu on ilmattu ennen tulostimeen asettamista.
- Kun käytetään tavallista paperia, älä aseta paperia reunaohjaimen sisäpuolen ▼-nuolimerkin alapuolen viivan yli. Kun käytetään Epson-erikoispaperia, varmista, että arkki määrä on pienempi kuin tulostusmateriaalille määritetty enimmäismäärä.
➔ ”Paperin valitseminen” sivulla 16
- Reunaohjaimet ovat tiiviisti kiinni paperin reunoissa.
- Laite on sijoitettu tasaiselle ja vakaalle alustalle, joka on kaikissa suunnissa tulostinta suurempi. Laite ei toimi oikein, jos se on vinossa.

Tulostaminen uudelleen paperitukoksen jälkeen (vain Windows)

Kun peruutat tulostustyön paperitukoksen vuoksi, voit tulostaa työn uudelleen ilman niitä sivuja, jotka on jo tulostettu.




- 1** Poista paperitukos.
➔ ”Paperitukokset” sivulla 86
- 2** Siirry tulostinasetuksiin.
➔ ”Windows-tulostinohjaimen käynnistäminen” sivulla 30
- 3** Valitse **Print Preview (Esikatselu)** -valintaruutu tulostinohjaimen Main (Yleiset) -ikkunasta.
- 4** Tee asetukset, joita haluat tulostukseen käytettävän.

Tulostuksen vianmääritys

- 5 Sulje tulostinasetusikkuna napsauttamalla **OK** ja tulosta tiedosto. Print Preview (Esikatselu) -ikkuna avautuu.
- 6 Valitse sivu, joka on jo tulostettu, vasemman yläkulman sivuluetteloruudusta ja valitse sitten **Remove Page (Poista sivu)** Print Options (Tulostusasetukset) -valikosta. Toista tämä vaihe kaikille sivuille, jotka on jo tulostettu.
- 7 Valitse Print Preview (Esikatselu) -ikkunassa **Print (Tulosta)**.

Tulostuslaatu

Jos sinulla on tulostuslaatuun liittyviä ongelmia, vertaa ongelmaa alla oleviin kuviin. Napsauta kuvatekstiä sen kuvan alla, joka muistuttaa eniten testisivua.

<p>enthaiten alle Aufdruck. W 5008 "Regel"</p> <p>Hyvä näyte</p>	 <p>Hyvä näyte</p>
<p>enthaiten alle Aufdruck. W 5008 "Regel"</p> <p>→ "Vaakasuurtaiset raidat" sivulla 95</p>	<p>enthaiten alle Aufdruck. W 5008 "Regel"</p> <p>→ "Pystysuurtaiset raidat tai kohdistusvirhe" sivulla 95</p>
 <p>→ "Vaakasuurtaiset raidat" sivulla 95</p>	 <p>→ "Pystysuurtaiset raidat tai kohdistusvirhe" sivulla 95</p>

Tulostuksen vianmääritys



Vaakasuuntaiset raidat

- Varmista, että paperi on asetettu takasyöttölaitteeseen tulostuspuoli (valkoisempi tai kiiltävämpi puoli) ylöspäin.
- Varmista, että paperi on asetettu paperikasettiin tulostuspuoli (valkoisempi tai kiiltävämpi puoli) alaspäin.
- Suorita Nozzle Check (Suutintesti) -apuohjelma ja puhdista tarvittaessa tulostuspäät suutintestistä saatujen tulosten mukaan.
 - ➔ "Tulostuspään suutinten tarkistus" sivulla 67

Jos ongelma ei ratkea, suorita Print Head Alignment (Tulostuspäiden kohdistus) -apuohjelma.

 - ➔ "Tulostuspään kohdistaminen" sivulla 70
- Parhaan tuloksen takaamiseksi käytä värikasetit kuuden kuukauden kuluessa pakkauksen avaamisesta.
- Pyri käyttämään alkuperäisiä Epson-värikasetteja.
- Varmista, että näytön valikosta valittu tai tulostinohjaimen määritetty paperityyppi vastaa tuotteeseen ladattua paperityyppiä.
 - ➔ "Paperin valitseminen" sivulla 16

Pystysuuntaiset raidat tai kohdistusvirhe

- Varmista, että paperi on asetettu takasyöttölaitteeseen tulostuspuoli (valkoisempi tai kiiltävämpi puoli) ylöspäin.
- Varmista, että paperi on asetettu paperikasettiin tulostuspuoli (valkoisempi tai kiiltävämpi puoli) alaspäin.
- Suorita Nozzle Check (Suutintesti) -apuohjelma ja puhdista tarvittaessa tulostuspäät suutintestistä saatujen tulosten mukaan.
 - ➔ "Tulostuspään suutinten tarkistus" sivulla 67
- Suorita Print Head Alignment (Tulostuspäiden kohdistus) -apuohjelma.
 - ➔ "Tulostuspään kohdistaminen" sivulla 70
- Windows: poista valinta **High Speed (Nopea tulostus)** -valintaruudusta tulostusohjaimen More Options (Lisää asetuksia) -ikkunassa. Katso lisätietoja käytönaikaisista ohjeista.
 Mac OS X: valitse High Speed Printing (Nopea tulostus) -asetukseksi **Off (Ei käytössä)**. High Speed Printing (Nopea tulostus) saadaan näkyviin seuraavista valikoista: **System Preferences (Järjestelmäasetukset)**, **Print & Scan (Tulostus ja skannaus)** (Mac OS X 10.8 tai 10.7) tai **Print & Fax (Tulostus ja faksaus)** (Mac OS X 10.6 tai 10.5.8), laitteesi (Printers (Tulostimet) -luettelosta), **Options & Supplies (Valinnat ja tarvikkeet)** ja **Driver (Ohjain)**.

Tulostuksen vianmääritys

- ❑ Varmista, että näytön valikosta valittu tai tulostinohjaimen määritetty paperityyppi vastaa tuotteeseen ladattua paperityyppiä.
➔ ”Paperin valitseminen” sivulla 16
- ❑ Windows: jos tulostimen ohjaimen Main (Yleiset) -välilehdellä on valittu Quality (Laatu) -asetukseksi Standard-Vivid (Tavallinen kirkas), muuta asetukseksi Standard (Normaali).
Mac OS X: jos tulostimen ohjaimen Print Settings (Tulostusasetukset) -kohdan Print Quality (Tulostuslaatu) -asetukseksi on ponnahdusvalikosta valittu Normal-Vivid (Normaali kirkas), muuta asetukseksi Normal (Normaali).

Vääristyneet tai puuttuvat värit

- ❑ Windows: poista **Grayscale (Harmaasävy)** -asetus tulostinohjaimen Main (Yleiset)-ikkunassa.
Mac OS X: poista **Grayscale (Harmaasävy)** -asetuksen valinta tulostinohjaimen Print (Tulosta) -valintaikkunan Print Settings (Tulostusasetukset) -kohdassa.
- ❑ Säädä väriasetuksia sovelluksessa tai tulostinohjaimen asetuksissa.
Windows: tarkista More Options (Lisää asetuksia) -ikkuna.
Mac OS X: tarkista Print (Tulosta) -valintaikkunassa Color Options (Värien asetukset) -valintaikkuna.
- ❑ Suorita Nozzle Check (Suutintesti) -apuohjelma ja puhdista tarvittaessa tulostuspäät suutintestistä saatujen tulosten mukaan.
➔ ”Tulostuspään suutinten tarkistus” sivulla 67
- ❑ Jos olet juuri vaihtanut värikasetin, tarkista pakkauksen päivämäärä. Jos laite on ollut pitkään käyttämättömänä, Epson suosittelee värikasettien vaihtamista.
➔ ”Värikasetin vaihtaminen” sivulla 63
- ❑ Pyri käyttämään alkuperäisiä Epson-värikasetteja ja Epsonin suosittelemaa paperia.

Epäterävä tai tuhrainen tuloste

- ❑ Pyri käyttämään alkuperäisiä Epson-värikasetteja ja Epsonin suosittelemaa paperia.
- ❑ Varmista, että laite on sijoitettu tasaiselle ja vakaalle alustalle, joka on kaikissa suunnissa tulostinta suurempi. Laite ei toimi oikein, jos se on vinossa.
- ❑ Varmista, että paperi on ehjä, puhdas ja riittävän uusi.
- ❑ Varmista, että paperi on kuivaa ja että se on asetettu takasyöttölaitteeseen tulostuspuoli (valkoisempi tai kiiltävämpi puoli) ylöspäin.
- ❑ Varmista, että paperi on kuivaa ja että se on asetettu paperikasettiin tulostuspuoli (valkoisempi tai kiiltävämpi puoli) alaspäin.
- ❑ Jos paperi on käpristynyt, yritä oikaista se.
- ❑ Varmista, että näytön valikosta valittu tai tulostinohjaimen määritetty paperityyppi vastaa tuotteeseen ladattua paperityyppiä.
➔ ”Paperin valitseminen” sivulla 16
- ❑ Poista arkit lossyöttölokerosta sitä mukaa, kun ne tulostuvat.

Tulostuksen vianmääritys

- ❑ Älä kosketa kiiltäväpintaisten paperien tulostuspuolta. Katso tulosteiden käsittelemistä koskevat ohjeet paperin käyttöohjeista.
- ❑ Suorita Nozzle Check (Suutintesti) -apuohjelma ja puhdista tarvittaessa tulostuspäät suutintestistä saatujen tulosten mukaan.
 - ➔ ”Tulostuspään suutinten tarkistus” sivulla 67
- ❑ Käynnistä Print Head Alignment (Tulostuspäiden kohdistus) -apuohjelma.
 - ➔ ”Tulostuspään kohdistaminen” sivulla 70
- ❑ Valitse valikko laitteen ohjauspaneelista alla kuvatulla tavalla.
Valikko > Kunnossapito > Paksu paperi > Päällä

Windows: valitse tulostimen ohjaimen Maintenance (Huolto) -välilehden Extended Settings (Laajennusasetukset) -kohdasta **Thick paper and envelopes (Paksu paperi ja kirjekuoret)**.

Mac OS X 10.5.8: valitse Thick paper and envelopes (Paksu paperi ja kirjekuoret) -kohdasta **On (Käytössä)**. Thick Paper and Envelopes (Paksu paperi ja kirjekuoret) saadaan näkyviin seuraavista valikoista: **System Preferences (Järjestelmäasetukset)**, **Print & Scan (Tulostus ja skannaus)** (Mac OS X 10.8 tai 10.7) tai **Print & Fax (Tulostus ja faksaus)** (Mac OS X 10.6 tai 10.5.8), laitteesi (Printers (Tulostimet) -luettelosta), **Options & Supplies (Valinnat ja tarvikkeet)** ja **Driver (Ohjain)**.

- ❑ Windows: jos tulosteissa on edelleen tahroja, kun käytössä on Thick Paper and Envelopes (Paksu paperi ja kirjekuoret), noudata alla olevia ohjeita.

Valitse tulostimen ohjaimen Maintenance (Huolto) -välilehden Extended Settings (Laajennusasetukset) -kohdasta **Short Grain Paper (Poikittaisarkkipaperi)**. Tämä asetusta ei ole käytettävissä, kun valittuna on Borderless (Reunukseton) tai Anti-Copy Pattern (Kopioinnin eston kuvio).
- ❑ Jos tulostat tiheästi tavalliselle paperille, pienennä Print Density (Tulostuksen tummuus) -arvoa ja valitse pidempi arvo tulostinohjaimen Print Density Adjustment (Tulostuksen tummuuden säätö) -ikkunan kohdassa Increase Ink Drying Time (Nopeampi musteen kuivumisaika) (Windows) tai Two-sided Printing Settings (Kaksipuolinen tulostusasetus) (Mac OS X). Mitä suurempi Increase Ink Drying Time (Nopeampi musteen kuivumisaika) -arvo, sitä kauemmin tulostus kestää.
- ❑ Jos paperi on tulostuksen jälkeen värin tuhrima, puhdista laite sisältä.
 - ➔ ”Tuotteen sisäosan puhdistaminen” sivulla 74

Sekalaiset tulosteisiin liittyvät ongelmat

Virheelliset tai käsittämättömät merkit

- ❑ Poista kaikki pysähtyneet tulostustyöt.
 - ➔ ”Tulostuksen peruuttaminen” sivulla 36
- ❑ Katkaise virta laitteesta ja tietokoneesta. Varmista, että laitteen liitäntäkaapeli on kunnolla paikallaan.
- ❑ Poista tulostinohjaimen asennus ja asenna se uudelleen.
 - ➔ ”Ohjelmiston asennuksen poistaminen” sivulla 79

Tulostuksen vianmääritys

- ❑ Jos asetat tietokoneen manuaalisesti Hibernate (Horrostila)- tai Sleep mode (Lepotila) -virransäästötilaan, kun tietokone on lähettämässä tulostustyötä, voi seuraavan kerran tietokonetta käynnistäessä tulostua sivuja, joissa on käsittämätöntä tekstiä.

Virheelliset marginaalit

- ❑ Varmista, että paperi on lisätty oikein takasyöttölaitteeseen tai paperikasettiin.
 - ➔ ”Paperin lisääminen paperikasettiin” sivulla 20
 - ➔ ”Kirjekuorten lisääminen paperikasettiin” sivulla 24
 - ➔ ”Paperin ja kirjekuorten lisääminen paperin takasyöttölaitteeseen” sivulla 27
- ❑ Tarkista sovelluksessa määritetty reunusasetus. Varmista, että reunukset ovat sivun tulostusalueella.
 - ➔ ”Tulostusalue” sivulla 106
- ❑ Varmista, että asetukset vastaavat tulostimeen ladatun paperin kokoa.
 - Windows: tarkista Main (Yleiset) -ikkuna.
 - Mac OS X: tarkista Page Setup (Sivun asetukset) -valintaikkuna tai Print (Tulosta) -valintaikkuna.
- ❑ Jos marginaalit näkyvät edelleen, kun tulostetaan reunattomana, kokeile jotakin seuraavista toimenpiteistä.
 - Windows: napsauta **Extended Settings (Laajennusasetukset)** -painiketta tulostinohjaimen Maintenance (Huolto) -ikkunassa ja valitse sen jälkeen **Remove white borders (Valkoisten reunusten poisto)**.
 - Mac OS X: valitse **On (Käytössä)** kohdassa Remove white borders (Valkoisten reunusten poisto). Löydät Remove white borders (Valkoisten reunusten poisto) -asetuksen seuraavan valikkopolun alta: **System Preferences (Järjestelmäasetukset)**, **Print & Scan (Tulostus ja skannaus)** (Mac OS X 10.7) tai **Print & Fax (Tulostus ja faksaus)** (Mac OS X 10.6 tai 10.5), oma tulostimesi (Printers (Tulostimet) -luetteloruudussa), **Options & Supplies (Valinnat ja tarvikkeet)** ja lopuksi **Driver (Ohjain)**.
- ❑ Poista tulostinohjaimen asennus ja asenna se uudelleen.
 - ➔ ”Ohjelmiston asennuksen poistaminen” sivulla 79

Tuloste on hieman vinossa

- ❑ Varmista, että paperi on lisätty oikein takasyöttölaitteeseen tai paperikasettiin.
 - ➔ ”Paperin lisääminen paperikasettiin” sivulla 20
 - ➔ ”Kirjekuorten lisääminen paperikasettiin” sivulla 24
 - ➔ ”Paperin ja kirjekuorten lisääminen paperin takasyöttölaitteeseen” sivulla 27
- ❑ Valitse toinen asetus, jos tulostinohjaimen Main (Yleiset) -ikkunan Quality (Laatu) -asetukseksi on valittu Draft (Vedös) (Windows) tai jos Print Settings (Tulostusasetukset) -kohdassa on valittu Print Quality (Tulostuslaatu) (Mac OS X).

Käänteinen kuva

- ❑ Windows, tyhjennä **Mirror Image (Peilikuva)** -valintaruutu tulostinohjaimen More Options (Lisää asetuksia) -ikkunasta tai kytke sovelluksen Mirror Image (Peilikuva) -asetus pois.
 - Mac OS X: poista valinta **Mirror Image (Peilikuva)** -valintaruudusta tulostinohjaimen Print (Tulosta) -valintaikkunan **Print Settings (Tulostusasetukset)** -kohdasta tai poista Mirror Image (Peilikuva) -asetus käytöstä sovelluksessa, josta tulostat.
- ❑ Poista tulostinohjaimen asennus ja asenna se uudelleen.
 - ➔ ”Ohjelmiston asennuksen poistaminen” sivulla 79

Tyhjien sivujen tulostuminen

- Varmista, että asetukset vastaavat tulostimeen ladatun paperin kokoa.
Windows: tarkista Main (Yleiset) -ikkuna.
Mac OS X: tarkista Page Setup (Sivun asetukset) -valintaikkuna tai Print (Tulosta) -valintaikkuna.
- Windows: tarkista **Skip Blank Page (Ohita tyhjä sivu)** -asetus napsauttamalla tulostinohjaimen Maintenance (Huolto) -ikkunan **Extended Settings (Laajennusasetukset)** -painiketta.
Mac OS X: valitse Skip Blank Page (Ohita tyhjä sivu) -asetukseksi **On (Käytössä)**. Skip Blank Page (Ohita tyhjä sivu) saadaan näkyviin seuraavista valikoista: **System Preferences (Järjestelmäasetukset)**, **Print & Scan (Tulostus ja skannaus)** (Mac OS X 10.8 tai 10.7) tai **Print & Fax (Tulostus ja faksaus)** (Mac OS X 10.6 tai 10.5.8), laitteesi (Printers (Tulostimet) -luettelosta), **Options & Supplies (Valinnat ja tarvikkeet)** ja **Driver (Ohjain)**.
- Poista tulostinohjaimen asennus ja asenna se uudelleen.
➔ [”Ohjelmiston asennuksen poistaminen” sivulla 79](#)

Tulostettu puoli on tuhrainen tai himmeä

- Jos paperi on käpristynyt, yritä oikaista se.
- Puhdista laite sisäpuolelta käyttämällä Paperiohjaimen puhdistus -toimintoa.
➔ [”Tuotteen sisäosan puhdistaminen” sivulla 74](#)
- Poista tulostinohjaimen asennus ja asenna se uudelleen.
➔ [”Ohjelmiston asennuksen poistaminen” sivulla 79](#)

Tulostus on liian hidas

- Varmista, että näytön valikosta valittu tai tulostinohjaimen määritetty paperityyppi vastaa tuotteeseen ladattua paperityyppiä.
➔ [”Paperin valitseminen” sivulla 16](#)
- Valitse heikompi tulostuslaatu tulostinohjaimen Main (Yleiset) -ikkunasta (Windows) tai tulostinohjaimen Print (Tulosta) -valintaikkunan Print Settings (Tulostusasetukset) -valintaikkunasta (Mac OS X).
➔ [”Windows-tulostinohjaimen käynnistäminen” sivulla 30](#)
➔ [”Mac OS X -tulostinohjaimen käynnistäminen” sivulla 31](#)
- Jos Increase Ink Drying Time (Nopeampi musteen kuivumisaika) -asetusta muutetaan, tulostus saattaa hidastua. Valitse lyhyempi arvo tulostinohjaimen Print Density Adjustment (Tulostuksen tummuuden säätö) -ikkunan kohdassa Increase Ink Drying Time (Nopeampi musteen kuivumisaika) (Windows) tai kohdassa Two-sided Printing Settings (Kaksipuolis. tulostuks. asetuks.) (Mac OS X).
- Sulje kaikki tarpeettomat sovellukset.
- Jos tulostetaan jatkuvasti pitkiä aikoja, tulostus voi olla erittäin hidasta. Tulostusnopeutta pienennetään laitteen mekanismin ylikuumentumisen ja vahingoittumisen estämiseksi. Jos näin käy, voit jatkaa tulostusta, mutta suosittelemme, että lopetat tulostuksen ja annat laitteen olla käyttämättömänä virta päällä yli 30 minuuttia. (Laitte ei palaudu, jos virta on katkaistu.) Kun aloitat uudelleen, laite tulostaa normaalilla nopeudella.
- Poista tulostinohjaimen asennus ja asenna se uudelleen.
➔ [”Ohjelmiston asennuksen poistaminen” sivulla 79](#)

Jos olet kokeillut kaikkia mainittuja vaihtoehtoja, mutta ongelma ei ratkea, katso seuraava kohta:

Paperi ei syöty oikein

Paperinsyöttö tulostimeen ei onnistu

Poista paperinippu tulostimesta ja tarkista seuraavat seikat:

- Paperikasetti on asetettu kunnolla paikoilleen.
- Paperi ei ole käpristynyttä tai taittunutta.
- Paperi ei ole liian vanhaa. Lisätietoja on paperin mukana toimitetuissa ohjeissa.
- Kun käytetään tavallista paperia, älä aseta paperia reunaohjaimen sisäpuolen ▼-nuolimerkin alapuolen viivan yli. Kun käytetään Epson-erikoispaperia, varmista, että arkkien määrä on pienempi kuin tulostusmateriaalille määritetty enimmäismäärä.
➔ ["Paperin valitseminen" sivulla 16](#)
- Laitteessa ei ole paperitukoksia. Jos tulostimessa on paperitukos, poista se.
➔ ["Paperitukokset" sivulla 86](#)
- Värikaseteissa on mustetta. Jos jokin kaseteista on tyhjä, vaihda se.
➔ ["Värikasetin vaihtaminen" sivulla 63](#)
- Olet noudattanut paperin mukana toimitettuja lataamiseen liittyviä erityisohjeita.

Tulostimeen syötetään monta paperia kerrallaan

- Kun käytetään tavallista paperia, älä aseta paperia reunaohjaimen sisäpuolen ▼-nuolimerkin alapuolen viivan yli. Kun käytetään Epson-erikoispaperia, varmista, että arkkien määrä on pienempi kuin tulostusmateriaalille määritetty enimmäismäärä.
➔ ["Paperin valitseminen" sivulla 16](#)
- Varmista, että reunaohjaimet ovat tiiviisti kiinni paperin reunoissa.
- Varmista, että paperi ei ole käpristynyt tai taittunut. Suorista tarvittaessa paperi tai taita sitä kevyesti vastakkaiseen suuntaan ennen sen lataamista.
- Poista paperinippu tulostimesta ja varmista, että paperi ei ole liian ohutta.
➔ ["Paperi" sivulla 105](#)
- Erot arkit toisistaan ilmaamalla paperinippu ja lataa paperi uudelleen tulostimeen.

Paperi on lisätty väärin

Jos paperi on työnnetty liian pitkälle laitteeseen, laite ei voi syöttää paperia oikein. Kytke laitteen virta pois päältä ja poista paperi varovasti. Kytke sen jälkeen laite päälle ja lisää paperi oikein laitteeseen.

Tuloste ei poistu kokonaan tulostimesta tai on rypistynyt

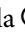
- Jos paperi ei tule kokonaan ulos, poista se painamalla ohjauspaneelissa ilmoitettua painiketta. Jos paperi on juuttunut laitteen sisälle, poista paperi seuraavan osan ohjeiden mukaisesti.
 - ➔ ”Paperitukokset” sivulla 86
- Jos tuloste on rypistynyt, paperi saattaa olla kosteaa tai liian ohutta. Lisää uusi paperinippu.

Huomautus:

Säilytä käyttämätöntä paperia kuivassa paikassa alkuperäisessä pakkauksessaan.

Laite ei tulosta

Mikään valo ei pala

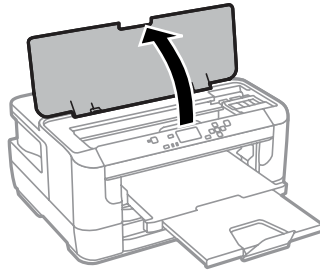
- Varmista, että laite on päällä painamalla -painiketta.
- Varmista, että virtajohto on kytketty oikein.
- Varmista, että pistorasia toimii ja ettei seinäkatkaisin tai ajastin ole päällä.

Ohjauspaneeli tai valot ovat päällä

- Katkaise virta laitteesta ja tietokoneesta. Varmista, että laitteen liitântäkaapeli on kunnolla paikallaan.
- Jos käytät USB-liitântää, varmista, että kaapeli on USB- tai Hi-Speed USB -standardien mukainen.
- Jos kytket laitteen tietokoneeseen USB-keskittimen kautta, kytke laite tietokoneesta ensimmäisen hierarkiatason keskittimeen. Jos tietokone ei edelleenkään tunnista tulostinohjainta, kokeile kytkeä laite tietokoneeseen suoraan ilman keskitintä.
- Jos kytket laitteen tietokoneeseen USB-keskittimen kautta, varmista, että tietokone tunnistaa USB-keskittimeen.
- Jos yrität tulostaa suurta kuvatiedostoa, tietokoneen muisti ei ehkä riitä sen tulostamiseen. Yritä vähentää kuvasi erottelutarkkuutta tai tulostaa kuvan pienemmässä koossa. Joudut mahdollisesti hankkimaan tietokoneeseen lisää muistia.
- Windows-käyttäjät voivat peruuttaa kaikki keskeytyneet tulostustyöt Windows Spooler (Windows Taustatulostusohjain) -ohjelmasta.
 - ➔ ”Tulostuksen peruuttaminen” sivulla 36
- Poista tulostinohjaimen asennus ja asenna se uudelleen.
 - ➔ ”Ohjelmiston asennuksen poistaminen” sivulla 79

Kasetin vaihtamisen jälkeen ilmoitetaan värvirheestä

- 1 Avaa tulostimen kansi.



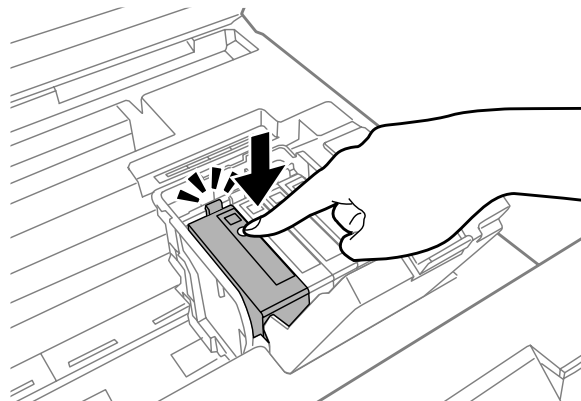
- 2 Varmista, että kasettidike on värikasettien vaihtoasennossa.

Huomautus:

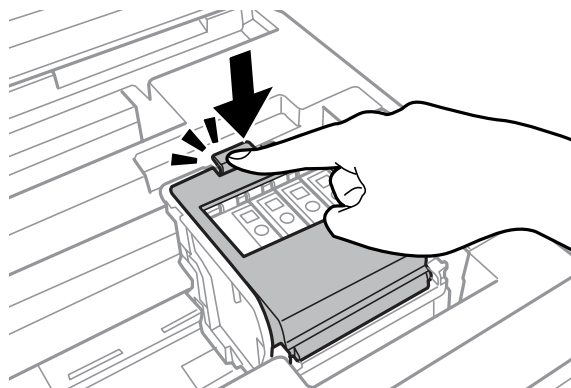
Jos kasettidike on oikeassa reunassa, valitse valikko alla kuvatulla tavalla.

Valikko > Kunnossapito > Mustepatruunoiden vaihto

- 3 Avaa kasettilokeron kansi. Poista värikasetti ja aseta se uudelleen ja jatka sitten värikasetin asennusta.



- 4 Sulje kasettilokeron kansi tiiviisti.



- 5 Sulje tulostimen kansi.

Muu ongelma

Tavallisen paperin tulostaminen hiljaisesti

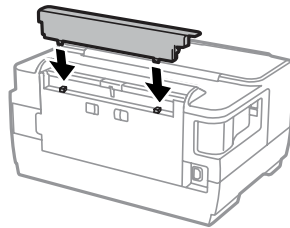
Jos tulostinohjaimessa on valittu paperityypiksi tavallinen paperi, valitse hiljaisia toimintoja varten Quiet Mode (Hiljainen tila). Asetus pienentää tulostusnopeutta.

Windows: valitse tulostinohjaimen Main (Yleiset) -välilehdeltä Quiet Mode (Hiljainen tila) -asetukseksi **On (Käytössä)**.

Mac OS X: valitse Quiet Mode (Hiljainen tila) -asetukseksi **On (Käytössä)**. Quiet Mode (Hiljainen tila) -asetuksen saa esille seuraavalla tavalla: **System Preferences (Järjestelmäasetukset)**, **Print & Scan (Tulostus ja skannaus)** (Mac OS X 10.8 tai 10.7) tai **Print & Fax (Tulostus ja faksaus)** (Mac OS X 10.6 tai 10.5), laitteesi (Printers (Tulostimet) -luettelosta), **Options & Supplies (Valinnat ja tarvikkeet)** ja **Driver (Ohjain)**.

Takasyöttölaite on irrotettu

Jos takasyöttölaite on irrotettu, kiinnitä se takaisin paikalleen pitelemällä sitä vaakatasossa alla kuvatulla tavalla.



Tuotetiedot

Järjestelmävaatimukset

Windows

Järjestelmä	PC-liitäntä
Windows 8 (32- ja 64-bittinen), Windows 7 (32- ja 64-bittinen), Vista (32- ja 64-bittinen), XP SP1 tai uudempi (32-bittinen) tai XP Professional x64 Edition, Server 2012, Server 2008 R2, Server 2008 ja Server 2003	Hi-Speed USB

Mac OS X

Järjestelmä	PC-liitäntä
Mac OS X 10.5.8, 10.6.x, 10.7.x, 10.8.x	Hi-Speed USB

Huomautus:

UNIX-tiedostojärjestelmää (UFS) ei tueta Mac OS X -käyttöjärjestelmässä.

Tekniset tiedot

Huomautus:

Teknisiä tietoja voidaan muuttaa ilman erillistä ilmoitusta.

Tulostimen tekniset tiedot

Paperirata	Paperikasetti 1 ja 2, syöttö edestä Takasyöttölaite, syöttö yläpuolelta
Kapasiteetti	27,5 mm paperikaseteista 1 ja 2 0,3 mm takasyöttölaitteesta

Paperi

Huomautus:

- Koska paperinvalmistaja voi muuttaa tietynmerkkisen tai -tyyppisen paperin laatua, Epson ei voi taata muiden valmistajien paperimerkkien tai -tyyppien laatua. Testaa paperin sopivuus ennen suurten erien ostoa tai suuria tulostustöitä.
- Huonolaatuinen paperi voi huonontaa tulostuslaatua sekä aiheuttaa paperitukoksia ja muita ongelmia. Jos kohtaat paperiin liittyviä tulostusongelmia, ota käyttöön laadukkaampaa paperia.

Yksittäiset arkit:

Koko	A3+ 329 × 483 mm A3 297 × 420 mm B4 257 × 364 mm A4 210 × 297 mm B5 182 × 257 mm A5 148 × 210 mm A6 105 × 148 mm 10 × 15 cm (4 × 6 tuumaa) 13 × 18 cm (5 × 7 tuumaa) 9 × 13 cm (3.5 × 5 tuumaa) 13 × 20 cm (5 × 8 tuumaa) 20 × 25 cm (8 × 10 tuumaa) 16:9 leveä koko (102 × 181 mm) 100 × 148 mm Letter 8 1/2 × 11 tuumaa Legal 8 1/2 × 14 tuumaa
Paperityypit	Tavallinen tulostuspaperi tai Epson-erikoispaperi
Paksuus (tavallinen paperi)	0,08–0,11 mm (0,003–0,004 tuumaa)
Paino (tavallinen paperi)	64–90 g/m ²

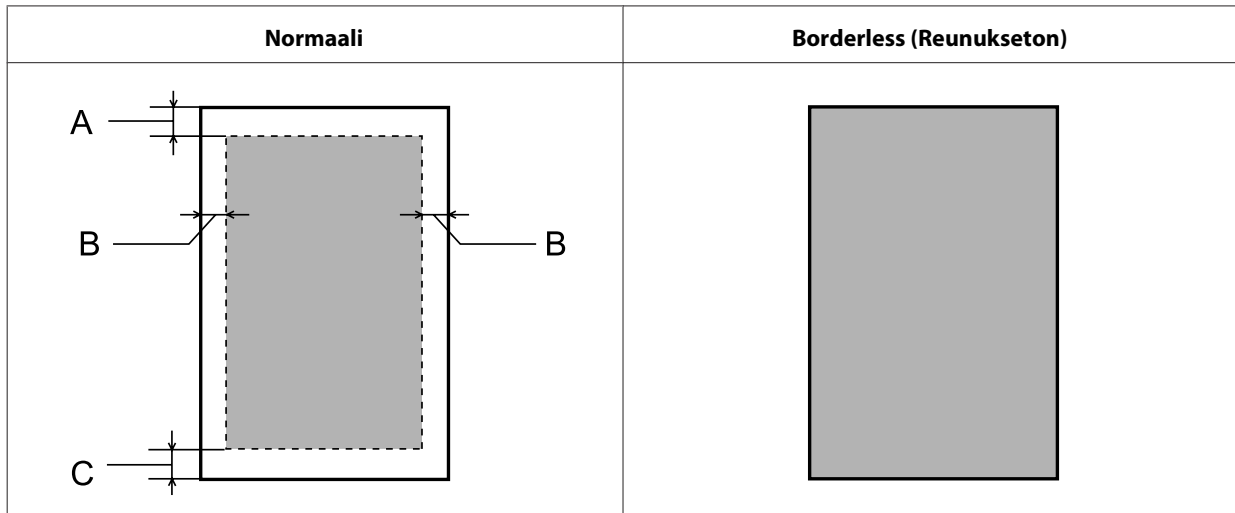
Kirjekuoret:

Koko	Kirjekuori #10 4 1/8 × 9 1/2 tuumaa Kirjekuori DL 110 × 220 mm Kirjekuori C4 229 × 324 mm Kirjekuori C6 114 × 162 mm
Paperityypit	Tavallinen paperi
Paino	75–90 g/m ² kirjekuoret #10, DL ja C6 80–100 g/m ² kirjekuori C4

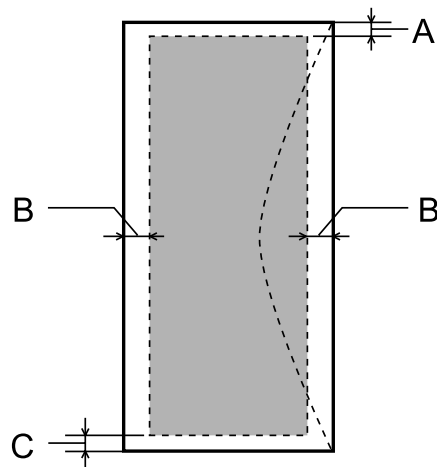
Tulostusalue

Tulostusalue on korostettu.

Yksittäiset arkit:



Kirjekuoret:



Tulostusmateriaali	Vähimmäismarginaali		
	Yksittäiset arkit	Kirjekuoret (#10/DL/C6)	Kirjekuori (C4)
A	3,0 mm (0,12 tuumaa)	3,0 mm (0,12 tuumaa)*1	3,0 mm (0,12 tuumaa)*1
B	3,0 mm (0,12 tuumaa)	5,0 mm (0,20 tuumaa)	5,0 mm (0,20 tuumaa)
C	3,0 mm (0,12 tuumaa)	3,0 mm (0,12 tuumaa)*2	3,0mm (0,12 tuumaa)*2

*1 Marginaalisuositus on 21 mm.

*2 Marginaalisuositus on 50 mm.

Huomautus:

Tulostusmateriaalin mukaan tulostuslaatu voi olla heikko tulosteen ylä- ja alaosassa, tai nämä alueet voivat olla tahrintuneita.

Verkkoliitännän tiedot

Wi-Fi	Vakio:	IEEE 802.11b/g/n ^{*1}
	Suojaus:	WEP (64/128 bit) WPA-PSK (AES) ^{*2}
	Taajuusalue:	2,4 GHz
	Tiedonsiirtotila:	Infrastruktuuri Ad hoc Wi-Fi Direct ^{*3}
Ethernet	Vakio:	IEEE802.3i/u, IEEE802.3az ^{*4}
	Tiedonsiirtotila:	Ethernet 100BASE-TX/10BASE-T
Suojausprotokolla	SSL/TLS	HTTPS-palvelin/-asiakas
		IPPS

*1 Noudattaa joko IEEE 802.11b/g/n- tai IEEE 802.11b/g -standardia riippuen ostopaikasta.

*2 Noudattaa WPA2-standardia, tuki WPA/WPA2 Personal -salaukselle.

*3 Laitetta voi käyttää Wi-Fi Direct -tilassa ja yksinkertaisella yhteydellä tukiasemaan, vaikka se yhdistettäisiin Ethernet-verkkoon.

*4 Yhteislaitteen on noudatettava standardia IEEE802.3az.

Mekaaniset

Mitat	Varastointi Leveys: 567 mm (22,3 tuumaa) Syvyys: 424 mm (16,7 tuumaa) Korkeus: 304 mm (12,0 tuumaa)
	Tulostus [*] Leveys: 567 mm (22,3 tuumaa) Syvyys: 807 mm (31,8 tuumaa) Korkeus: 323 mm (12,7 tuumaa)
Paino	Noin 14,9 kg ilman värikasetteja ja virtajohtoa.

* Luovutustason jatke avattuna.

Sähköominaisuudet

	100–240 V:n malli
Tulojännitealue	90–264 V
Nimellistaajuusalue	50–60 Hz
Tulotaajuusalue	49,5–60,5 Hz

Tuotetiedot

Nimellisvirta	0,7–0,4 A	
Virrankulutus (USB-yhteydellä)	Tulostus	Noin 22 W (ISO/IEC24712)
	Valmiustila	Noin 5,8 W
	Lepotila	Noin 1,5 W
	Virta kytketty pois päältä	Noin 0,3 W

Huomautus:

Katso jännitetiedot tuotteen takaosassa olevasta tyyppikilvestä.

Ympäristö

Lämpötila	Käytön aikana: 10–35 °C Varastointi: -20–40 °C 1 kuukausi 40 °C
Ilmankosteus	Käytön aikana:* Suhteellinen kosteus 20–80 % Varastointi:* Suhteellinen kosteus 5–85 %

* Ilman tiivistymistä

Standardit ja hyväksynät

Yhdysvalloissa myytävät mallit:

Turvallisuus	UL60950-1 CAN/CSA-C22.2 No.60950-1
EMC	FCC Part 15 Subpart B Class B CAN/CSA-CEI/IEC CISPR 22 Class B

Tässä laitteessa on seuraava langaton moduuli.

Valmistaja: Askey Computer Corporation

Tyyppi: WLU6117-D69 (RoHS)

Tämä tuote noudattaa FCC-sääntöjen osaa 15 ja IC-sääntöjen kohtaa RSS-210. Epson ei vastaa suojausvaatimusten täyttämisen epäonnistumisesta, jos siihen on synnä muu kuin tuotteen suositeltu muuntaminen. Laitetta saa käyttää, kun seuraavat kaksi ehtoa täyttyvät: (1) tämä laite ei saa aiheuttaa haitallisia häiriöitä ja (2) tämän laitteen on hyväksyttävä vastaanotetut häiriöt, mukaan lukien häiriöt, jotka saattavat aiheuttaa laitteen epätoivottavan toiminnan.

Luvanvaraisen palvelun radiohäiriöiden ehkäisemiseksi tämä laite on tarkoitettu käytettäväksi sisätiloissa ja poissa ikkunoiden luota mahdollisimman hyvän suojauksen saavuttamiseksi. Ulos asennettu laite (tai sen lähetysantenni) vaatii luvan.

Tuotetiedot

Eurooppalainen malli:

Pienjännitedirektiivi 2006/95/EY	EN60950-1
EMC-direktiivi 2004/108/EY	EN55022 Class B EN61000-3-2 EN61000-3-3 EN55024
R&TTE-direktiivi 1999/5/EY	EN300 328 EN301 489-1 EN301 489-17 EN60950-1

Käyttäjät Euroopassa:

Seiko Epson Corporation ilmoittaa, että laitemalli B511B noudattaa direktiivin 1999/5/EY olennaisia vaatimuksia ja muita asiaankuuluvia ehtoja.

Käytettäväksi vain seuraavissa maissa: Irlanti, Yhdistynyt kuningaskunta, Itävalta, Saksa, Liechtenstein, Sveitsi, Ranska, Belgia, Luxemburg, Alankomaat, Italia, Portugali, Espanja, Tanska, Suomi, Norja, Ruotsi, Islanti, Kypros, Kreikka, Slovenia, Malta, Bulgaria, Tšekki, Viro, Unkari, Latvia, Liettua, Puola, Romania ja Slovakia.

Epson ei ota vastuuta suojausvaatimusten täyttymisen heikkenemisestä, jos tuotteita on muunneltu tavalla, jota ei suositella.



Liitännät

Hi-Speed USB (Device Class -määritykset tietokoneille)
--

Asiakastukipalvelut

Teknisen tuen verkkosivusto

Jos tarvitset lisäapua, tutustu alla mainittuihin Epsonin tukisivuihin. Valitse maasi tai alueesi ja siirry paikallisen Epson-verkkosivustosi tukiosioon. Sivustolta voidaan myös ladata muun muassa uusimmat ohjaimet ja käyttöoppaat, ja siellä annetaan vastauksia usein kysytyihin kysymyksiin.

<http://support.epson.net/>

<http://www.epson.eu/Support> (Eurooppa)

Jos Epson-tuote ei toimi oikein etkä pysty ratkaisemaan ongelmaa, ota yhteyttä Epson-tukeen.

Yhteydenotto Epsonin tukeen

Ennen yhteyden ottamista Epsoniin

Jos Epson-tuotteesi ei toimi oikein, eikä ongelmaa voida ratkaista tuotteen mukana toimitettujen vianmäärittämissuositusten avulla, ota yhteys Epsonin tukeen lisätietojen saamiseksi. Jos alueesi Epson-tukea ei ole seuraavassa luettelossa, ota yhteys jälleenmyyjään, jolta ostit laitteen.

Epsonin tuki pystyy ratkaisemaan ongelmiasi nopeammin, jos annat seuraavat tiedot:

- tuotteen sarjanumero
(sarjanumerotarra on yleensä tuotteen takana)
- tuotteen malli
- tuotteen ohjelmistoversio
(Napsauta **About (Tietoja)**, **Version Info (Versiotiedot)** tai vastaavaa painiketta tuoteohjelmistosta.)
- tietokoneen merkki ja malli
- tietokoneen käyttöjärjestelmän nimi ja versio
- laitteen yhteydessä yleensä käytettävien ohjelmien nimet ja versiot

Huomautus:

Faksin ja/tai verkkoasetusten valintaluettelon tiedot on ehkä tallennettu tuotteen muistiin tuotteesta riippuen. Tiedot ja/tai asetukset saattavat kadota tuotteen rikkoutumisen tai korjauksen seurauksena. Epson ei ota vastuuta tietojen menetyksistä tai varmuuskopioinnista eikä tietojen ja asetusten palauttamisesta edes takuun voimassaoloaikana. Suosittelemme omien varmuuskopioiden ottamista tai muistiinpanojen tekoa.

Eurooppa

Lisätietoja yhteyden ottamisesta Epson-tukeen on **Euroopan takuusiakirjassa**.

Hakemisto

A

A4/Letter Autom. vaihto.....	49
Aikaero.....	49
Asiakirjat	
tulostus.....	32
Aut. virheenkorj.....	49
Autom. valinta -asetukset.....	49
Autom.Wi-Fi-yhteys.....	50

E

Eko-tila.....	51
Epson	
paperi.....	16
Valokuvien helppo tulostus.....	38
Epson Connect.....	7
Epson Connect -palvelut.....	50
Epson Connect -tila.....	48
Epäteräviä tulosteita.....	96

G

Google-pilvitulostuspalvelut.....	50
Google-pilvitulostustila.....	48

H

Huolto.....	110
Huoltolaatikko.....	75

J

Järj.valvojan salasana.....	48
Järjestelmän hallinta.....	48
Järjestelmänvalv. asetukset.....	48
Järjestelmänvalvojan asetukset.....	46
Järjestelmävaatimukset.....	104

K

Kaksipuolinen tulostus.....	39
Kesäaika.....	49
Kieli.....	49
Kirjekuoret	
lisääminen.....	24, 27
tulostusalue.....	106
Kohdistusvirhe.....	95
Kopioinnin estävän kuvion tulostaminen.....	43
Kuivumisaika.....	50
Kunnossapito.....	48
Kuvakkeet.....	15
Käyttöhistoria-lehti.....	48

L

Laite	
osat.....	13
tilan tarkistus.....	84
Laiteasetukset	
Mac OS X -käynnistäminen.....	31
Windows-käynnistäminen.....	30
LCD-kontrasti.....	49
Liitäntäkaapelit.....	109
Lisäasetus.....	50
Lisääminen	
kirjekuoret.....	24
paperi.....	16, 20, 27
Lukkoasetus.....	48

M

Mac OS X	
laitteen tilan tarkistaminen.....	85
tulostinasetusten käynnistäminen.....	31
Manuaalinen syöttö.....	27
Marginaalit	
ongelmat.....	98
Merkkivalo	
vilkkuu.....	102
Muste	
Mustekasetin tilan tarkistaminen ohjauspaneelin avulla.....	58
Mustepatruunoiden vaihto.....	48
Mustetasot.....	48
Määrittelyn tila -lehti.....	48
Määrittelykset	
mekaaniset.....	107

N

Nopeus	
lisääminen.....	99

O

Ohita tyhjä sivu.....	50
Ohjain	
asennuksen poisto.....	79
Mac OS X -käynnistäminen.....	31
Windows-käynnistäminen.....	30
Ohjattu Wi-Fi-asetus.....	50
Ohje	
Epson.....	110
Ohjelmisto	
asennuksen poisto.....	79
Ongelmat	
laite ei tulosta.....	101
marginaalit.....	98
paperinsyöttö.....	100
paperitukokset.....	86

Hakemisto

peilikuva.....	98
raidat.....	95
ratkaisu.....	110
tuhruiset tulosteet.....	99
tulostaminen.....	83
tulostusnopeus.....	99
tyhjät sivut.....	99
vianmäärittäminen.....	83
virheelliset merkit.....	97
väärät värit.....	96
yhteydenotto Epsoniin.....	110
Ota Wi-Fi pois k.....	50

P

Painikeasetus (WPS).....	50
Paksu paperi.....	48
Palauta oletusasetukset.....	51
Paperi	
Epson-erikoispaperi.....	16
latauskapasiteetti.....	16
lisääminen.....	20, 27
rypistyminen.....	101
syöttöongelmat.....	100
tekniset tiedot.....	105
tukokset.....	86
tulostusalue.....	106
Paperiasetus.....	48
Paperikoko-ilmoitus.....	49
Paperilähdeasetukset.....	49
Paperiohjaimen puhdistus.....	48
Paperityyppi-ilmoitus.....	49
PC-yhteys USB	
n kautta.....	49
Peilikuva.....	98
PIN-koodias. (WPS).....	50
Poikittaisarkkipaperi.....	97
Poista paperi.....	48
Puhdistus	
tulostuspää.....	68
Pystykohdistus.....	48
Päivämäärä/Aika.....	49
Päivämäärä-/Aika-asetukset.....	49

R

Raidat.....	95
-------------	----

S

Sivua arkille -tulostus.....	42
Sivujen suurentaminen.....	41
Sivukoon muuttaminen.....	41
Sivukoon pienentäminen.....	41
Sovita sivulle -tulostus.....	41
Status Monitor	
Mac OS X.....	85
Suutintesti.....	67
Mac OS X.....	67
ohjauspaneeli.....	68

Windows.....	67
Syötön tila -lehti.....	48

T

Tark. paperin leveys.....	50
Tavaramerkit.....	2
Tekijänoikeus.....	2
Tekninen tuki.....	110
Tekniset tiedot	
paperi.....	105
standardit ja hyväksynnät.....	108
tulostin.....	104
Teksti	
asiakirjojen tulostus.....	32
Tuhruiset tulosteet.....	99
Tuhruisia tulosteita.....	96
Tul.pään suutintarkistus.....	48
Tulosta tila-arkki.....	48
Tulostinasetukset.....	49
Tulostuksen peruuttaminen.....	36
Mac OS X.....	37
Windows.....	37
Tulostus	
esiasetus.....	39
kaksipuolinen.....	39
peruuttaminen.....	36
pikakuvake.....	39
sovita sivulle.....	41
teksti.....	32
useita sivuja arkille.....	42
Tulostusalueen määrittäminen.....	106
Tulostuslaatu	
parantaminen.....	94
Tulostusnopeus, lisääminen.....	99
Tulostuspää	
kohdistus.....	70
puhdistus.....	68
tarkistus.....	67
Tulostuspään kohdistus.....	48, 70
Tulostuspään puhdistus.....	48
Mac OS X.....	69
ohjauspaneeli.....	70
Windows.....	69
Tulostustöiden hallinta	
Windows.....	84
Tuote	
kuljettaminen.....	77
puhdistus.....	74
Tuotteen kuljettaminen.....	77
Turvallisuusohjeet.....	9
Tyhjät sivut.....	99

U

Uniajastin.....	49, 51
USB	
liitin.....	109
Useita sivuja arkille.....	42

V

Vaakakohdistus.....	48
Vaakasuuntaiset raidat.....	95
Valokuva	
ohjelmisto.....	38
Valokuvien helppo tulostus.....	38
Vasen poikkeama.....	50
Vasen poikkeama takana.....	50
verkkopalvelu.....	7
Verkon tila.....	48
Vesileiman tulostus.....	44
Vieritysnopeus.....	49

W

Wi-Fi Direct -asetus.....	50
Wi-Fi Direct -tila.....	48
Wi-Fi/Verkkoasetukset.....	50
Wi-Fi/Verkkotila.....	48, 50
Wi-Fi-asetus.....	50

V

Vikoja	
epäteräviä tulosteita.....	96
tuhruisia tulosteita.....	96

W

Windows	
laitteen tilan tarkistus.....	84
tulostinasetusten käynnistäminen.....	30
tulostustöiden hallinta.....	84

V

Virheelliset merkit.....	97
Virheet	
tulostaminen.....	83
Virheilmoitukset.....	82
Virheilmoitus.....	49
Virrankatk. ajast.....	49, 51
Väri	
BK-tulostus.....	59
BK-tulostus Macissä.....	61
BK-tulostus Windowsissa.....	59
mustan värin säästäminen Windowsissa.....	62
tilapäinen tulostus mustalla värillä.....	59
varotoimenpide.....	53
värikasetin tilan tarkistaminen Mac OS X - käyttöjärjestelmässä.....	57
värikasetin tilan tarkistaminen Windowsissa.....	56
Värikasetit	
käytetyn värikasetin vaihtaminen.....	63
Värikasettien vaihtaminen.....	63
Väriongelmat.....	96

Y

Yhteydenotto Epsoniin.....	110
Yhteystarkistus.....	50
Yleiset asetukset.....	49
Yleiset tulostusasetukset.....	50
Ylä- ja alatunnisteiden tulostus.....	45
Yläpoikkeama.....	50
Yläpoikkeama takana.....	50