

# Guide d'utilisation

---

---

---

## ***Droits d'auteur et marques***

# **Droits d'auteur et marques**

Aucune partie de ce manuel ne peut être reproduite, stockée dans un système documentaire ou transmise sous quelque forme ou de quelque manière que ce soit, électronique, mécanique, par photocopie, enregistrement ou autre, sans l'accord préalable écrit de Seiko Epson Corporation. L'utilisation des informations du présent manuel n'accorde aucune responsabilité en matière de brevets. Il en va de même pour les dommages résultant de l'utilisation des informations du présent manuel. Les informations contenues dans la présente notice sont exclusivement destinées à l'utilisation de ce produit Epson. Epson ne pourra être tenue responsable de l'utilisation de ces informations avec d'autres produits.

Ni Seiko Epson Corporation ni ses filiales ne pourront être tenues responsables envers l'acquéreur de ce produit ou envers des tiers, des dommages, pertes, frais ou dépenses encourus par l'acquéreur ou les tiers à la suite des événements suivants : accident, utilisation incorrecte ou abusive de ce produit, modifications, réparations ou altérations illicites de ce produit ou (sauf aux États-Unis) non-respect au sens strict des consignes d'utilisation et de maintenance de Seiko Epson Corporation.

Seiko Epson Corporation et ses filiales ne pourront être tenues responsables des dommages ou problèmes survenus par suite de l'utilisation de produits optionnels ou consommables autres que ceux désignés par Seiko Epson Corporation comme étant des Produits d'origine Epson ou des Produits approuvés par Epson.

Seiko Epson Corporation ne pourra être tenue responsable des dommages résultant des interférences électromagnétiques se produisant à la suite de l'utilisation de câbles d'interface autres que ceux désignés par Seiko Epson Corporation comme étant des Produits approuvés par Epson.

EPSON® est une marque déposée, et EPSON EXCEED YOUR VISION ou EXCEED YOUR VISION est un nom de marque de Seiko Epson Corporation.

Intel® est une marque déposée de Intel Corporation.

PowerPC® est une marque déposée de International Business Machines Corporation.

Microsoft®, Windows® et Windows Vista® sont des marques déposées de Microsoft Corporation.

Apple, Macintosh, Mac OS et OS X sont des marques déposées d'Apple Inc aux Etats-Unis et dans d'autres pays.

AirPrint est une marque déposée d'Apple Inc.

Google Cloud Print™ est une marque déposée de Google Inc.

Adobe, Adobe Reader, Acrobat, and Photoshop sont des marques d'Adobe Systems Incorporated, qui peuvent être déposées dans certaines juridictions.

*Avis général : les autres noms de produit utilisés dans ce manuel sont donnés uniquement à titre d'identification et peuvent être des noms de marque de leur détenteur respectif. Epson dénie toute responsabilité vis-à-vis de ces marques.*

© 2013 Seiko Epson Corporation. All rights reserved.

Le contenu de ce manuel et les caractéristiques techniques de ce produit sont sujets à modification sans préavis.

## Table des matières

### Droits d'auteur et marques

Droits d'auteur et marques. . . . . 2

### Introduction

Sources d'informations. . . . . 6

Indications Attention, Important et Remarque. . . . . 6

Versions des systèmes d'exploitation. . . . . 7

Utilisation du service Web Epson Connect. . . . . 7

### Consignes importantes

Consignes de sécurité. . . . . 9

Conseils et avertissements concernant le produit  
. . . . . 10

Installation/utilisation du produit. . . . . 10

Utilisation du produit avec une connexion  
sans fil. . . . . 11

Utilisation de l'écran LCD. . . . . 12

Manipulation des cartouches d'encre. . . . . 12

### Présentation de votre produit

Composants du produit. . . . . 13

Présentation du panneau de configuration. . . . . 14

Icônes. . . . . 15

### Manipulation des papiers et supports

Introduction à l'utilisation, au chargement et au  
stockage de supports. . . . . 16

Conservation du papier. . . . . 16

Sélection du papier. . . . . 16

Paramètres de type de papier sur l'écran LCD  
. . . . . 19

Paramètres de type de papier dans le pilote  
d'impression. . . . . 19

Chargement du papier dans le bac papier. . . . . 20

Chargement des enveloppes dans le bac papier. . . . . 24

Chargement de papier et d'enveloppes dans la  
fente d'insertion arrière. . . . . 27

### Impression

Impression à partir de votre ordinateur. . . . . 30

Pilote d'impression et Status Monitor. . . . . 30

Opérations de base. . . . . 32

Impression de base. . . . . 32

Annulation d'une impression. . . . . 36

Autres options. . . . . 38

Impression de photos avec Easy Photo Print. . . . . 38

Paramètres prédéfinis du produit (sous  
Windows uniquement). . . . . 39

Impression recto verso. . . . . 39

Impression avec ajustement à la taille du papier  
(Zoom). . . . . 42

Impression Pages per Sheet (Pages par feuille)  
. . . . . 43

Impression Anti-Copy Pattern (Motif de  
protection contre la copie) (pour Windows  
uniquement). . . . . 44

Impression Watermark (Filigrane) (pour  
Windows uniquement). . . . . 45

Impression Header/Footer (En-tête/Pied de  
page) (pour Windows uniquement). . . . . 46

Paramètres administrateur du pilote  
d'impression (pour Windows uniquement). . . . . 46

### Options du menu du panneau de configuration

Paramètres Administration système. . . . . 49

### Informations relatives à la cartouche d'encre et aux consommables

Cartouches d'encre. . . . . 52

Boîte de maintenance. . . . . 52

### Remplacement des cartouches d'encre

Consignes de sécurité, précautions d'utilisation et  
caractéristiques techniques des cartouches  
d'encre. . . . . 53

Consignes de sécurité. . . . . 53

Précautions relatives au remplacement des  
cartouches d'encre. . . . . 54

Caractéristiques techniques des cartouches  
d'encre. . . . . 55

Vérification de l'état de la cartouche d'encre. . . . . 56

Pour Windows. . . . . 56

Pour Mac OS X. . . . . 57

Utilisation du panneau de configuration. . . . . 58

**Table des matières**

Impression temporaire avec de l'encre noire lorsque les cartouches d'encre de couleur sont vides. . . . . 59  
 Pour Windows. . . . . 59  
 Pour Mac OS X. . . . . 61  
 Préservation de l'encre noire lorsque le niveau d'encre de la cartouche est faible (pour Windows uniquement). . . . . 62  
 Remplacement d'une cartouche d'encre. . . . . 63

**Entretien du produit et du logiciel**

Vérification des buses de la tête d'impression. . . . . 67  
 Utilisation de l'utilitaire Nozzle Check (Vérification des buses) sous Windows. . . . . 67  
 Utilisation de l'utilitaire Nozzle Check (Vérification des buses) sous Mac OS X. . . . . 67  
 Utilisation du panneau de configuration. . . . . 68  
 Nettoyage de la tête d'impression. . . . . 69  
 Utilisation de l'utilitaire Head Cleaning (Nettoyage des têtes) sous Windows. . . . . 69  
 Utilisation de l'utilitaire Head Cleaning (Nettoyage des têtes) sous Mac OS X. . . . . 70  
 Utilisation du panneau de configuration. . . . . 70  
 Alignement de la tête d'impression. . . . . 70  
 Utilisation de l'utilitaire Print Head Alignment (Alignement des têtes) sous Windows. . . . . 71  
 Utilisation de l'utilitaire Print Head Alignment (Alignement des têtes) sous Mac OS X. . . . . 71  
 Utilisation du panneau de configuration. . . . . 71  
 Définition de paramètres de service réseau. . . . . 73  
 Partage du produit pour imprimer. . . . . 74  
 Nettoyage du produit. . . . . 74  
 Nettoyage de la partie extérieure du produit. . . . . 74  
 Nettoyage de la partie intérieure du produit. . . . . 74  
 Remplacement de la boîte de maintenance. . . . . 75  
 Vérification de l'état de la boîte de maintenance. . . . . 75  
 Précautions relatives à la boîte de maintenance . . . . . 75  
 Remplacement de la boîte de maintenance. . . . . 75  
 Transport du produit. . . . . 77  
 Vérification et installation du logiciel. . . . . 78  
 Vérification du logiciel installé sur votre ordinateur. . . . . 78  
 Installation du logiciel. . . . . 79  
 Désinstallation du logiciel. . . . . 79  
 Pour Windows. . . . . 80  
 Pour Mac OS X. . . . . 81

**Voyants d'erreur**

Messages d'erreur affichés sur le panneau de configuration. . . . . 82

**Dépannage des problèmes d'impression**

Diagnostic des problèmes. . . . . 83  
 Vérification de l'état du produit. . . . . 84  
 Bourrages papier. . . . . 87  
 Retrait de papier coincé près du capot arrière . . . . . 88  
 Retrait de papier coincé à l'intérieur du produit . . . . . 91  
 Retrait de papier coincé près du bac papier. . . . . 92  
 Prévention des bourrages papier. . . . . 94  
 Réimpression après un bourrage papier (Windows uniquement). . . . . 94  
 Aide concernant la qualité d'impression. . . . . 95  
 Bandes horizontales. . . . . 96  
 Apparition de bandes verticales ou décalage. . . . . 96  
 Couleurs incorrectes ou manquantes. . . . . 97  
 Impression floue ou tachée. . . . . 97  
 Différents problèmes au niveau de l'impression . . . . . 99  
 Caractères incorrects ou déformés. . . . . 99  
 Marges incorrectes. . . . . 99  
 L'impression est légèrement inclinée. . . . . 100  
 Image inversée. . . . . 100  
 Impression de pages blanches. . . . . 100  
 Le côté imprimé est taché ou rayé. . . . . 100  
 L'impression est trop lente. . . . . 101  
 Le papier n'est pas entraîné correctement. . . . . 101  
 Le papier n'avance pas. . . . . 101  
 Entraînement de plusieurs pages à la fois. . . . . 102  
 Chargement incorrect du papier. . . . . 102  
 Le papier n'est que partiellement éjecté ou est froissé. . . . . 102  
 Le produit n'imprime pas. . . . . 102  
 Tous les voyants sont éteints. . . . . 102  
 Le panneau de configuration ou les voyants s'allument. . . . . 103  
 Une erreur d'encre est signalée après le remplacement de la cartouche. . . . . 103  
 Autres problèmes. . . . . 104  
 Impression silencieuse sur des papiers ordinaires. . . . . 104  
 La fente d'insertion arrière a été retirée. . . . . 105

***Informations relatives au produit***

|   |     |
|---|-----|
| Configuration requise. . . . .                  | 106 |
| Pour Windows. . . . .                           | 106 |
| Pour Mac OS X. . . . .                          | 106 |
| Caractéristiques techniques. . . . .            | 106 |
| Caractéristiques de l'imprimante. . . . .       | 106 |
| Caractéristiques de l'interface réseau. . . . . | 109 |
| Caractéristiques mécaniques. . . . .            | 109 |
| Caractéristiques électriques. . . . .           | 109 |
| Environnement. . . . .                          | 110 |
| Normes et conformité. . . . .                   | 110 |
| Interface. . . . .                              | 111 |

***Où trouver de l'aide***

|  |     |
|--|-----|
| Site Web du support technique. . . . .       | 112 |
| Contacteur l'assistance de Epson. . . . .    | 112 |
| Avant de contacter Epson. . . . .            | 112 |
| Aide pour les utilisateurs d'Europe. . . . . | 113 |

***Index***

---

## Introduction

# Sources d'informations

Les versions les plus récentes des manuels suivants sont disponibles sur le site Web d'assistance Epson.

<http://www.epson.eu/Support> (Europe)

<http://support.epson.net/> (hors Europe)

**Démarrez ici (papier) :**

Fournit une introduction au produit et à ses services.

**Consignes de sécurité importantes (papier) :**

Fournit des instructions pour utiliser ce produit en toute sécurité. Ce manuel peut ne pas être fourni, en fonction du modèle et de la région.

**Guide d'utilisation (PDF) :**

Fournit les consignes détaillées sur l'utilisation, la sécurité et le dépannage. Consultez ce guide lorsque vous utilisez le produit avec un ordinateur ou lorsque vous utilisez des fonctions avancées telles que l'.

**Guide réseau (PDF) :**

Fournit des instructions relatives aux paramètres réseau de votre ordinateur, smartphone ou produit et à la résolution des problèmes.

**Guide de l'administrateur (PDF) :**

Fournit à l'administrateur du système les informations relatives à la gestion de la sécurité et aux paramètres du produit.

## Indications Attention, Important et Remarque

Les indications Attention, Important et Remarque sont détaillées ci-dessous et ont la signification suivante.



**Attention**

*Avertissement à suivre à la lettre pour éviter des blessures corporelles.*



**Important**

*Mise en garde à respecter pour éviter d'endommager votre équipement.*

**Remarque**

*Conseils utiles et informations sur les restrictions d'utilisation du produit.*

## Versions des systèmes d'exploitation

Les abréviations suivantes sont utilisées dans ce manuel.

- ❑ Windows 8 fait référence à Windows 8, Windows 8 Pro et Windows 8 Enterprise.
- ❑ Windows 7 fait référence à Windows 7 Édition Familiale Basique, Windows 7 Édition Familiale Premium, Windows 7 Professionnel et Windows 7 Édition Intégrale.
- ❑ Windows Vista fait référence à Windows Vista Home Basic Edition, Windows Vista Home Premium Edition, Windows Vista Business Edition, Windows Vista Enterprise Edition et Windows Vista Ultimate Edition.
- ❑ Windows XP fait référence à Windows XP Édition familiale, Windows XP Professionnel x64 et Windows XP Professionnel.
- ❑ Windows Server 2012 fait référence à Windows Server 2012 Essentials Edition et Server 2012 Standard Edition.
- ❑ Windows Server 2008 fait référence à Windows Server 2008 Standard Edition, Windows Server 2008 Enterprise Edition, Windows Server 2008 x64 Standard Edition et Windows Server 2008 x64 Enterprise Edition.
- ❑ Windows Server 2008 R2 fait référence à Windows Server 2008 R2 Standard Edition et Windows Server 2008 R2 Enterprise Edition.
- ❑ Windows Server 2003 fait référence à Windows Server 2003 Standard Edition et Windows Server 2003 Enterprise Edition, Windows Server 2003 x64 Standard Edition et Windows Server 2003 x64 Enterprise Edition.
- ❑ Mac OS X fait référence à Mac OS X 10.5.8, 10.6.x, 10.7.x, 10.8.x.

## Utilisation du service Web Epson Connect

Grâce à Epson Connect et aux services d'autres sociétés, vous pouvez facilement imprimer depuis votre smartphone, votre tablet PC ou votre ordinateur portable, n'importe quand et pratiquement n'importe où dans le monde ! Pour plus d'informations sur l'impression et les autres services, consultez le site suivant :

<https://www.epsonconnect.com/> (site du portail Epson)

<http://www.epsonconnect.eu> (Europe uniquement)



## Introduction

**Remarque :**

*Vous pouvez configurer les paramètres de service réseau à l'aide d'un navigateur Web sur votre ordinateur, smartphone, tablet PC ou ordinateur portable connecté au même réseau que le produit.*

➡ *« Définition de paramètres de service réseau » à la page 73*



---

## Consignes importantes

### Consignes de sécurité

Veillez lire et suivre l'intégralité des consignes indiquées dans cette section pour utiliser ce produit en toute sécurité. Veillez à conserver ce guide pour pouvoir le consulter ultérieurement. Veillez également à suivre les avertissements et consignes repérés sur le produit.

- ❑ Utilisez uniquement le cordon d'alimentation fourni avec le produit et ne l'utilisez avec aucun autre équipement. L'utilisation d'autres cordons avec ce produit ou l'utilisation de ce cordon d'alimentation avec un autre équipement pourrait vous exposer à des risques d'incendie ou d'électrocution.
- ❑ Veillez à ce que votre cordon d'alimentation soit conforme aux normes de sécurité locales applicables.
- ❑ Sauf indication contraire spécifique dans les guides du produit, ne procédez jamais à des travaux de démontage, de modification ou de réparation au niveau du cordon d'alimentation, du module imprimante, du ou des accessoires.
- ❑ Débranchez le produit et faites appel à un technicien qualifié dans les circonstances suivantes :  
Le cordon d'alimentation ou sa fiche est endommagé, du liquide a coulé dans le produit, le produit est tombé ou le boîtier a été endommagé, le produit ne fonctionne pas normalement ou ses performances ont changé de manière sensible. N'ajustez pas les commandes non traitées dans les instructions de fonctionnement.
- ❑ Placez le produit à proximité d'une prise de courant permettant un débranchement facile du cordon d'alimentation.
- ❑ Ne placez et ne rangez pas le produit à l'extérieur, dans des lieux particulièrement sales ou poussiéreux, à proximité de points d'eau ou de sources de chaleur, ou dans des lieux soumis à des chocs, des vibrations, des températures élevées ou de l'humidité.
- ❑ Veillez à ne pas renverser de liquide sur le produit et à ne pas le manipuler les mains mouillées.
- ❑ Maintenez le produit à au moins 22 cm de distance des stimulateurs cardiaques. Les ondes radio générées par le produit peuvent affecter de manière négative le fonctionnement des stimulateurs cardiaques.
- ❑ Si l'écran LCD est endommagé, contactez votre revendeur. En cas de contact de la solution à base de cristaux liquides avec vos mains, lavez-les soigneusement avec de l'eau et du savon. En cas de contact de la solution à base de cristaux liquides avec vos yeux, rincez-les abondamment avec de l'eau. Si une gêne ou des problèmes de vision subsistent après un nettoyage approfondi, consultez immédiatement un médecin.

## Consignes importantes

- ❑ ce produit est lourd. Demandez de l'aide à une autre personne pour le transporter. Lors du transport du produit, les deux personnes doivent adopter une position appropriée comme l'illustre l'image ci-dessous.



**Remarque :**

Respectez les consignes de sécurité suivantes pour la manipulation des cartouches d'encre.

➔ « [Remplacement des cartouches d'encre](#) » à la page 53

## Conseils et avertissements concernant le produit


Lisez et suivez ces consignes pour éviter d'endommager le produit ou vos installations. Veillez à conserver ce guide pour pouvoir le consulter ultérieurement.

---

### Installation/utilisation du produit

- ❑ Veillez à ne pas obstruer ou recouvrir les ouvertures du produit.
- ❑ Utilisez uniquement le type de source d'alimentation indiqué sur l'étiquette du produit.
- ❑ Évitez l'utilisation de prises de courant reliées au même circuit que les photocopieurs ou les systèmes de climatisation qui sont fréquemment arrêtés et mis en marche.
- ❑ Évitez d'utiliser des prises de courant commandées par un interrupteur mural ou une temporisation automatique.
- ❑ Placez l'ensemble du système informatique à l'écart des sources potentielles de parasites électromagnétiques telles que les haut-parleurs ou les bases fixes des téléphones sans fil.
- ❑ Les cordons d'alimentation électrique doivent être placés de manière à éviter tout phénomène d'abrasion, de coupure, de frottement, de recourbement ou de pliure. Ne placez aucun objet sur les cordons d'alimentation électrique et faites en sorte que l'on ne puisse pas marcher ou rouler sur les cordons d'alimentation électrique. Veillez à ce que tous les cordons d'alimentation électrique soient bien droits aux extrémités et aux points d'entrée et de sortie du transformateur.

### Consignes importantes

- ❑ Si vous utilisez un prolongateur électrique avec le produit, veillez à ce que l'ampérage maximum des périphériques reliés au prolongateur ne dépasse pas celui du cordon. De même, veillez à ce que l'ampérage total des périphériques branchés sur la prise de courant ne dépasse pas le courant maximum que celle-ci peut supporter.
- ❑ Si vous devez utiliser le produit en Allemagne, le réseau électrique de l'immeuble doit être protégé par un disjoncteur de 10 ou 16 ampères pour assurer une protection adéquate contre les courts-circuits et les surintensités.
- ❑ Lors du raccordement du produit à un ordinateur ou un autre périphérique à l'aide d'un câble, assurez-vous que les connecteurs sont orientés correctement. Les connecteurs ne disposent que d'une seule orientation correcte. Si les connecteurs ne sont pas insérés correctement, les deux périphériques reliés par le câble risquent d'être endommagés.
- ❑ Placez le produit sur une surface plane et stable sensiblement plus grande que la base du produit. Le produit ne fonctionnera pas correctement s'il est placé dans une position inclinée.
- ❑ Lors du stockage ou du transport du produit, évitez de l'incliner, de le placer verticalement ou de le renverser, faute de quoi de l'encre risque de fuir.
- ❑ Laissez de l'espace pour les câbles derrière le produit et de l'espace au-dessus du produit de manière à pouvoir ouvrir complètement le capot de l'imprimante.
- ❑ Laissez suffisamment de place devant le produit pour que le papier puisse être éjecté sans problème.
- ❑ Évitez les emplacements soumis à des variations rapides de température et d'humidité. Maintenez aussi le produit à l'écart du rayonnement solaire direct, des fortes lumières et des sources de chaleur.
- ❑ N'insérez aucun objet à travers les orifices du produit.
- ❑ N'introduisez pas vos mains dans le produit et ne touchez pas aux cartouches d'encre au cours de l'impression.
- ❑ Ne touchez pas le câble plat blanc situé à l'intérieur du produit.
- ❑ N'utilisez pas de produits en aérosol contenant des gaz inflammables à l'intérieur ou autour du produit, faute de quoi vous risquez de provoquer un incendie.
- ❑ Ne déplacez pas le porte-cartouche manuellement car vous pourriez endommager le produit.
- ❑ Mettez toujours le produit hors tension en appuyant sur le bouton . Ne débranchez pas le produit et ne le mettez pas hors tension au niveau de la prise avant que l'écran LCD ne soit complètement éteint.
- ❑ Avant de transporter le produit, assurez-vous que la tête d'impression est en position initiale (à l'extrême droite) et que les cartouches d'encre sont en place.
- ❑ Si vous ne comptez pas utiliser le produit pendant une période de temps prolongée, veillez à retirer le cordon d'alimentation de la prise électrique.

---

### Utilisation du produit avec une connexion sans fil

- ❑ N'utilisez pas le produit dans des hôpitaux ou à proximité d'équipements médicaux. Les ondes radio générées par le produit peuvent affecter de manière négative le fonctionnement des équipements médicaux électriques.

## Consignes importantes

- ❑ N'utilisez pas le produit à proximité de dispositifs contrôlés de manière automatique, tels que des portes automatiques ou des alarmes incendie. Les ondes radio générées par le produit peuvent affecter de manière négative ces dispositifs et entraîner des accidents liés à un mauvais fonctionnement.

---

## Utilisation de l'écran LCD

- ❑ Il est possible que l'écran LCD affiche quelques petits points lumineux ou foncés. De même, il peut présenter, en raison de ses caractéristiques, une luminosité non uniforme. Il s'agit de phénomènes normaux qui ne signifient en aucun cas que l'écran est endommagé.
- ❑ Nettoyez l'écran LCD ou tactile uniquement à l'aide d'un chiffon doux et sec. N'utilisez pas de produits nettoyants liquides ou chimiques.
- ❑ Le couvercle extérieur de l'écran LCD peut se briser en cas d'impact important. Contactez votre revendeur en cas de craquelure ou de fissure de l'écran. Ne le touchez pas et ne tentez pas de retirer le verre brisé.

---

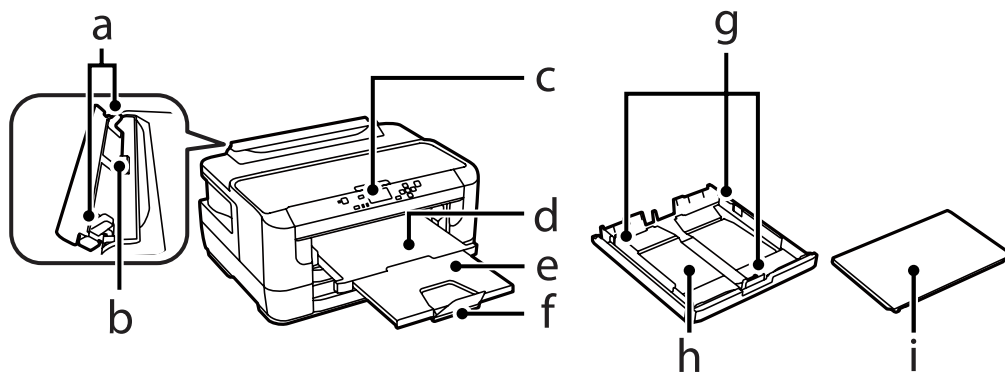
## Manipulation des cartouches d'encre

Des consignes de sécurité et des conseils/avertissements sur l'utilisation de l'encre sont fournies dans la section indiquée ci-dessous (avant la section « Remplacement des cartouches d'encre »).

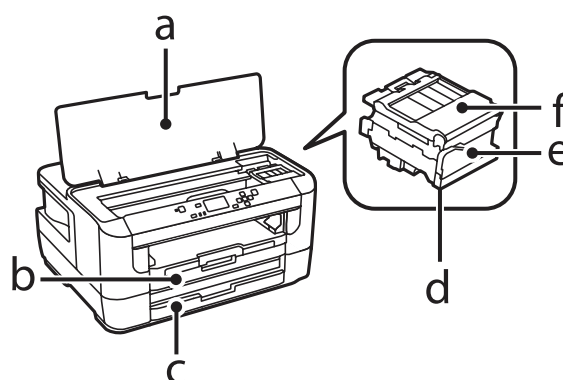
- ➔ [« Remplacement des cartouches d'encre » à la page 53](#)

# Présentation de votre produit

## Composants du produit



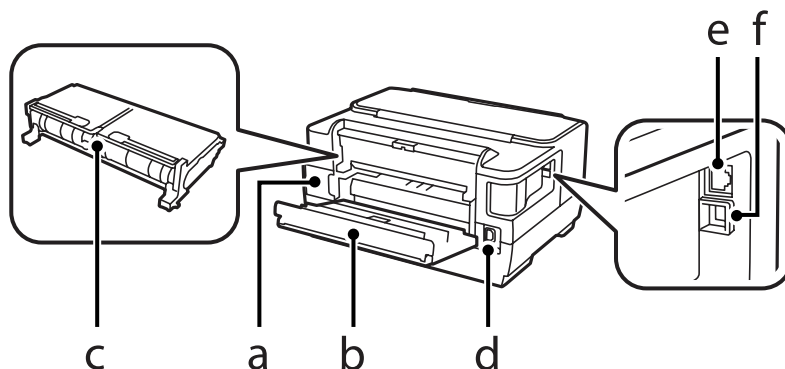
|    |                            |
|----|----------------------------|
| a. | Guides latéraux            |
| b. | Fente d'insertion arrière  |
| c. | Panneau de configuration   |
| d. | Bac de sortie              |
| e. | Extension du bac de sortie |
| f. | Butée                      |
| g. | Guides latéraux            |
| h. | Bac papier                 |
| i. | Capot du bac papier        |



|    |                       |
|----|-----------------------|
| a. | Capot de l'imprimante |
| b. | Bac papier 1          |
| c. | Bac papier 2          |

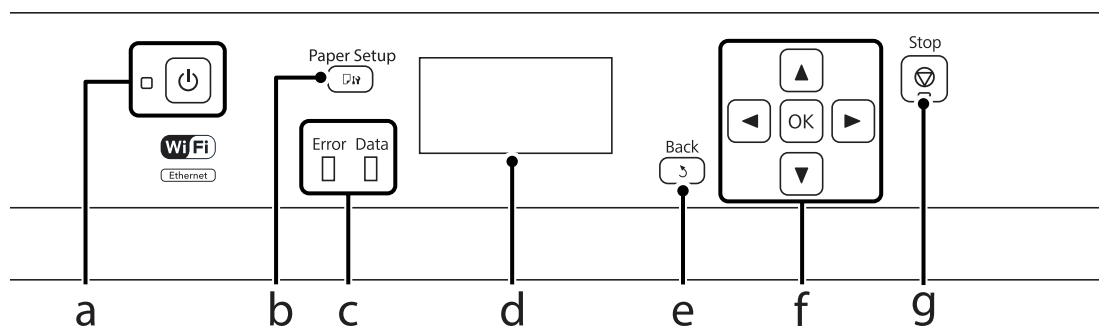
### Présentation de votre produit

|    |   |
|----|---|
| d. | Tête d'impression (sous le porte-cartouche) |
| e. | Porte-cartouche                             |
| f. | Capot de la cartouche d'encre               |





|    |                      |
|----|----------------------|
| a. | Boîte de maintenance |
| b. | Capot arrière 1      |
| c. | Capot arrière 2      |
| d. | Prise CA             |
| e. | Port LAN             |
| f. | Connecteur USB       |

### Présentation du panneau de configuration




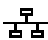





|   | Boutons/voyants | Fonction  |
|---|-----------------|---|
| a |                 | Met le produit sous ou hors tension. Le voyant d'alimentation s'allume lorsque le produit est sous tension.<br>Clignote lorsque le produit exécute des tâches d'impression, pendant le remplacement d'une cartouche d'encre, pendant le chargement d'encre ou le nettoyage de la tête d'impression. |
| b |                 | Appuyez sur cette icône pour sélectionner la taille et le type de papier que vous avez chargé dans le bac.  |

## Présentation de votre produit

|   | Boutons/voyants   | Fonction   |
|---|---|--|
| c | Error   | Le voyant orange situé à gauche s'allume ou clignote lorsqu'une erreur se produit.   |
|   | Data  | Le voyant bleu situé à droite clignote lorsque le produit traite des données. Il reste allumé lorsque des tâches d'impression sont en attente. |
| d | -   | L'écran LCD affiche des menus.   |
| e |  | Annule/renvoie au menu précédent.  |
| f | ◀, ▲, ▶, ▼, OK  | Appuyez sur ◀, ▲, ▶, ▼ pour sélectionner les menus. Appuyez sur OK pour confirmer votre sélection et accéder à l'écran suivant.                |
| g |  | Arrête l'opération en cours.   |

## Icônes

Les icônes suivantes sont affichées sur le panneau de configuration en fonction de l'état du produit.

| Icônes  | Description  |
|---|--|
|   | Indique qu'il n'existe aucune connexion Ethernet.  |
|  | Indique qu'une connexion Ethernet a été établie.   |
| .   | Indique qu'une erreur de réseau Wi-Fi s'est produite ou que le produit recherche une connexion.                |
|  | Indique qu'une connexion Wi-Fi a été établie. Le nombre de barres indique la puissance du signal de connexion. |
|  | Indique qu'une connexion Ad Hoc a été établie.   |
|  | Indique qu'une connexion en mode Wi-Fi Direct a été établie.   |
|  | Indique qu'une connexion en mode Simple AP a été établie.  |
|  | Indique qu'une des fonctions du Mode Éco est activée.  |

---

# Manipulation des papiers et supports

---

## Introduction à l'utilisation, au chargement et au stockage de supports

La plupart des papiers ordinaires donnent de bons résultats. Cependant, les impressions sur papiers couchés offrent un meilleur rendu parce que ces papiers absorbent moins d'encre.

Epson propose des papiers spéciaux formulés en fonction de l'encre utilisée dans les produits à jet d'encre Epson et vous recommande d'utiliser ces papiers pour obtenir des résultats de haute qualité.

Quand vous chargez des papiers spéciaux distribués par Epson, commencez par lire la notice livrée avec ces papiers et gardez à l'esprit les indications ci-dessous.

**Remarque :**

- ❑ Chargez le papier dans le bac papier en orientant la face imprimable vers le bas. La face imprimable est généralement plus blanche ou plus glacée. Pour plus d'informations, reportez-vous aux feuilles d'instructions fournies avec le papier. Certains types de papiers présentent des coins coupés afin d'identifier plus facilement le sens de chargement correct.
- ❑ Si le papier est incurvé, aplatissez-le ou recourbez-le légèrement dans l'autre sens avant de le charger. L'utilisation de papier recourbé peut produire l'apparition de taches d'encre sur vos impressions.



---

## Conservation du papier

Rangez le papier non utilisé dans son emballage d'origine dès que l'impression est terminée. Lorsque vous utilisez un support spécial, nous vous recommandons de stocker vos impressions dans une pochette hermétique en plastique. Maintenez le papier non utilisé et les impressions à l'écart des températures élevées, de l'humidité et de la lumière directe du soleil.

## Sélection du papier

Le tableau suivant indique les types de papier pris en charge. La capacité de chargement, la source du papier et la disponibilité de l'impression sans marges varient selon les types de papier comme indiqué ci-dessous.



## Manipulation des papiers et supports

| Type de support  | Taille                   | Capacité de chargement (feuilles ou hauteur) |                |                           | Impression sans marges | Impression recto verso |
|--|--------------------------|--|----------------|---------------------------|------------------------|------------------------|
|  |                          | bac papier 1                                 | bac papier 2*1 | fente d'insertion arrière |                        |                        |
| Papier ordinaire*2   | A3                       | 27,5 mm*3                                    | 27,5 mm*3      | 1                         | -                      | ✓                      |
|  | B4                       | 27,5 mm*3                                    | 27,5 mm*3      | 1                         | -                      | ✓                      |
|  | Legal                    | 27,5 mm*3                                    | 27,5 mm*3      | 1                         | -                      | ✓                      |
|  | Lettre                   | 27,5 mm*3                                    | 27,5 mm*3      | 1                         | -                      | ✓                      |
|  | A4                       | 27,5 mm*3                                    | 27,5 mm*3      | 1                         | -                      | ✓                      |
|  | B5                       | 27,5 mm*3                                    | 27,5 mm*3      | 1                         | -                      | ✓                      |
|  | A5                       | 27,5 mm*3                                    | -              | 1                         | -                      | ✓                      |
|  | A6                       | 27,5 mm*3                                    | -              | 1                         | -                      | -                      |
|  | Défini par l'utilisateur | 1  | 1              | 1                         | -                      | ✓                      |
| Papier épais*4   | A3                       | -  | -              | 1                         | -                      | -                      |
|  | B4                       | -  | -              | 1                         | -                      | -                      |
|  | Legal                    | -  | -              | 1                         | -                      | -                      |
|  | Lettre                   | -  | -              | 1                         | -                      | -                      |
|  | A4                       | -  | -              | 1                         | -                      | -                      |
|  | B5                       | -  | -              | 1                         | -                      | -                      |
|  | A5                       | -  | -              | 1                         | -                      | -                      |
|  | A6                       | -  | -              | 1                         | -                      | -                      |
|  | Défini par l'utilisateur | -  | -              | 1                         | -                      | -                      |
| Enveloppe  | #10                      | 10   | -              | 1                         | -                      | -                      |
|  | DL                       | 10   | -              | 1                         | -                      | -                      |
|  | C6                       | 10   | -              | 1                         | -                      | -                      |
|  | C4                       | 10   | -              | 1                         | -                      | -                      |
| Epson Bright White Ink Jet Paper (Papier jet d'encre blanc brillant) | A4                       | 200*3  | 200*3          | 1                         | -                      | ✓                      |
| Epson Photo Quality Ink Jet Paper (Papier couché qualité photo)      | A3+                      | 80   | -              | 1                         | -                      | -                      |
|  | A3                       | 80   | -              | 1                         | -                      | -                      |
|  | A4                       | 80   | -              | 1                         | -                      | -                      |

## Manipulation des papiers et supports

| Type de support   | Taille                     | Capacité de chargement (feuilles ou hauteur) |                |                           | Impression sans marges | Impression recto verso |
|---|----------------------------|--|----------------|---------------------------|------------------------|------------------------|
|   |                            | bac papier 1                                 | bac papier 2*1 | fente d'insertion arrière |                        |                        |
| Epson Matte Paper - Heavyweight (Papier mat épais)                    | A3+                        | 20   | -              | 1                         | ✓                      | -                      |
|   | A3                         | 20   | -              | 1                         | ✓                      | -                      |
|   | A4                         | 20   | -              | 1                         | ✓                      | -                      |
| Epson Premium Glossy Photo Paper (Papier photo glacé Premium)         | A3+                        | 20   | -              | 1                         | ✓                      | -                      |
|   | A3                         | 20   | -              | 1                         | ✓                      | -                      |
|   | A4                         | 20   | -              | 1                         | ✓                      | -                      |
|   | 10 × 15 cm (4 × 6 p.)      | 20   | -              | 1                         | ✓                      | -                      |
|   | 13 × 18 cm (5 × 7 p.)      | 20   | -              | 1                         | ✓                      | -                      |
|   | Format 16:9 (102 × 181 mm) | 20   | -              | 1                         | ✓                      | -                      |
| Epson Premium Semigloss Photo Paper (Papier photo semi-glacé Premium) | A3+                        | 20   | -              | 1                         | ✓                      | -                      |
|   | A3                         | 20   | -              | 1                         | ✓                      | -                      |
|   | A4                         | 20   | -              | 1                         | ✓                      | -                      |
|   | 10 × 15 cm (4 × 6 p.)      | 20   | -              | 1                         | ✓                      | -                      |
| Epson Ultra Glossy Photo Paper (Papier photo ultra-glacé)             | A4                         | 20   | -              | 1                         | ✓                      | -                      |
|   | 10 × 15 cm (4 × 6 p.)      | 20   | -              | 1                         | ✓                      | -                      |
|   | 13 × 18 cm (5 × 7 p.)      | 20   | -              | 1                         | ✓                      | -                      |
| Epson Photo Paper, Glossy (Papier photo, glacé)                       | A4                         | 20   | -              | 1                         | ✓                      | -                      |
|   | 10 × 15 cm (4 × 6 p.)      | 20   | -              | 1                         | ✓                      | -                      |
|   | 13 × 18 cm (5 × 7 p.)      | 20   | -              | 1                         | ✓                      | -                      |

\*1 Il est possible que le bac papier2 ne soit pas disponible selon le produit.

\*2 Le papier ordinaire est du papier dont le grammage est compris entre 64g/m<sup>2</sup> (17 livres) et 90 g/m<sup>2</sup> (24 livres).

Cela inclut le papier pré-imprimé, le papier à en-tête, le papier couleur et le papier recyclé.

Vérifiez que vous utilisez du papier à grain long. Si vous n'êtes pas certain de connaître le type de papier que vous utilisez, consultez l'emballage du papier ou le fabricant pour vérifier les spécifications techniques du papier.

\*3 La capacité de chargement pour l'impression recto verso manuelle est de 30 feuilles.

\*4 Le papier épais est du papier dont le grammage est compris entre 91g/m<sup>2</sup> (25 livres) et 256 g/m<sup>2</sup> (68 livres).

## Manipulation des papiers et supports

**Remarque :**

La disponibilité du papier varie selon les pays.

### Paramètres de type de papier sur l'écran LCD

Le produit est automatiquement réglé en fonction du type de papier sélectionné dans les paramètres d'impression. C'est la raison pour laquelle le paramétrage du type de papier est aussi important. Ce paramètre indique au produit quel type de papier est utilisé et ajuste la quantité d'encre nécessaire en conséquence. Le tableau suivant répertorie les paramètres que vous devez sélectionner en fonction du papier utilisé.

| Pour ce papier   | Type de papier sur l'écran LCD |
|--|--------------------------------|
| Papier ordinaire *1  | Papier ordinaire               |
| Papier pré-imprimé*1   | Pré-imprimé                    |
| En-tête *1   | En tête                        |
| Papier couleur *1  | Couleur                        |
| Papier recyclé*1   | Recyclé                        |
| Papier épais   | Papier épais                   |
| Epson Bright White Ink Jet Paper (Papier jet d'encre blanc brillant)*1 | Papier ordinaire               |
| Epson Ultra Glossy Photo Paper (Papier photo ultra-glacé)              | Ultra Glacé                    |
| Epson Premium Glossy Photo Paper (Papier photo glacé Premium)          | Prem. Glacé                    |
| Epson Premium Semigloss Photo Paper (Papier photo semi-glacé Premium)  | Premium Semi-Glacé             |
| Epson Photo Paper, Glossy (Papier photo, glacé)                        | Glacé                          |
| Epson Matte Paper - Heavyweight (Papier mat épais)                     | Mat                            |
| Epson Photo Quality Ink Jet Paper (Papier couché qualité photo)        | Mat                            |
| Enveloppes   | Enveloppe                      |

\*1 L'impression recto verso est possible avec ce papier.

### Paramètres de type de papier dans le pilote d'impression

Le produit est automatiquement réglé en fonction du type de papier sélectionné dans les paramètres d'impression. C'est la raison pour laquelle le paramétrage du type de papier est aussi important. Ce paramètre indique au produit quel type de papier est utilisé et ajuste la quantité d'encre nécessaire en conséquence. Le tableau suivant répertorie les paramètres que vous devez sélectionner en fonction du papier utilisé.

## Manipulation des papiers et supports

| Pour ce papier  | Type de papier dans le pilote d'impression         |
|---|--|
| Papier ordinaire  | plain papers (Papier ordinaire)                    |
| Epson Bright White Ink Jet Paper (Papier jet d'encre blanc brillant)  | plain papers (Papier ordinaire)                    |
| Papier pré-imprimé  | Preprinted (Pré-imprimé)                           |
| En-tête   | Letterhead (En tête)                               |
| Papier couleur  | Color (Couleur)                                    |
| Papier recyclé  | Recycled (Recyclé)                                 |
| Epson Ultra Glossy Photo Paper (Papier photo ultra-glacé)             | Epson Ultra Glossy (Epson Ultra Glacé)             |
| Epson Premium Glossy Photo Paper (Papier photo glacé Premium)         | Epson Premium Glossy (Epson Premium Glacé)         |
| Epson Premium Semigloss Photo Paper (Papier photo semi-glacé Premium) | Epson Premium Semigloss (Epson Premium Semi-Glacé) |
| Epson Photo Paper, Glossy (Papier photo, glacé)                       | Photo Paper Glossy                                 |
| Epson Matte Paper - Heavyweight (Papier mat épais)                    | Epson Matte (Epson Mat)                            |
| Papier épais  | Thick-Paper (Papier épais)                         |
| Epson Photo Quality Ink Jet Paper (Papier couché qualité photo)       | Epson Matte (Epson Mat)                            |
| Enveloppes  | Envelope (Enveloppe)                               |

**Remarque :**

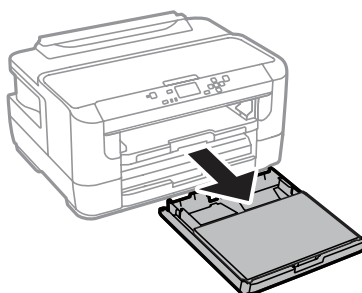
La disponibilité des supports varie selon les pays. Pour obtenir les dernières informations sur les supports disponibles dans votre région, contactez l'assistance Epson.

➔ « [Site Web du support technique](#) » à la page 112

## Chargement du papier dans le bac papier

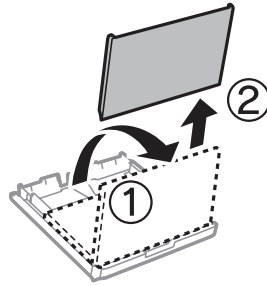
Procédez comme suit pour charger le papier :

- 1 Insérez le bac papier suffisamment loin.

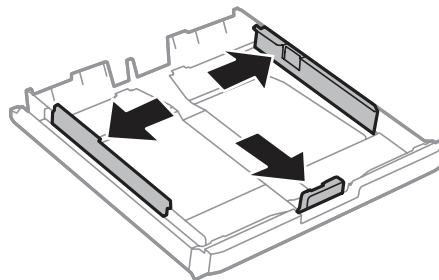


## Manipulation des papiers et supports

- 2 Soulevez le capot.

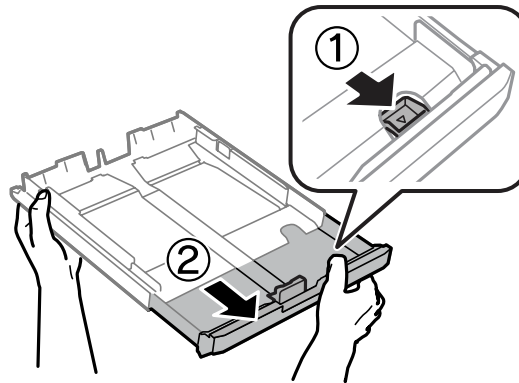


- 3 Rapprochez les guides latéraux des bords du bac papier en les faisant glisser.

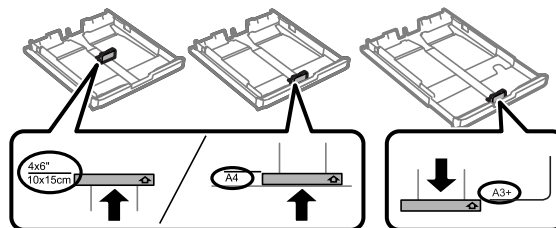


**Remarque :**

Lorsque vous utilisez un format de papier supérieur au format A4, tirez le bac papier jusqu'au symbole situé sur le bac.



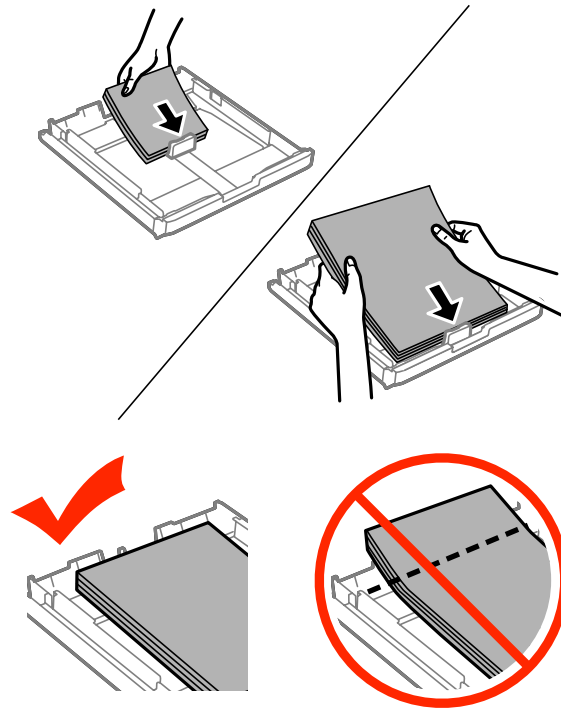
- 4 Ajustez la position du guide latéral au format du papier que vous souhaitez utiliser.



## Manipulation des papiers et supports

5

Chargez le papier jusqu'à ce qu'il bute sur le guide latéral, côté imprimable vers le bas, puis vérifiez que le papier ne dépasse pas du bac.



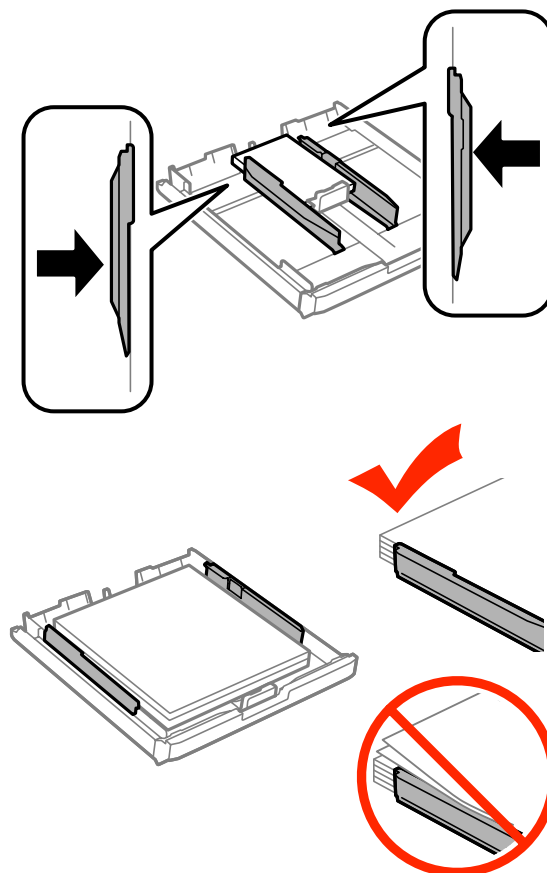
**Remarque :**

- Le bac papier 2 ne prend en charge que le papier au format B5 et supérieur.
- Aérez et alignez les bords du papier avant de le charger.

## Manipulation des papiers et supports

6

Faites glisser les guides latéraux contre les bords du papier.



**Remarque :**

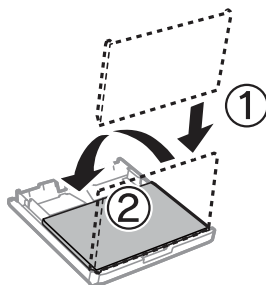
Si vous utilisez du papier ordinaire, ne chargez pas le papier au-delà du repère en forme de flèche ▼, situé à l'intérieur du guide latéral.

Si vous utilisez des supports spéciaux Epson, veillez à ce que le nombre de feuilles soit inférieur à la limite définie pour le support.

➔ « Sélection du papier » à la page 16

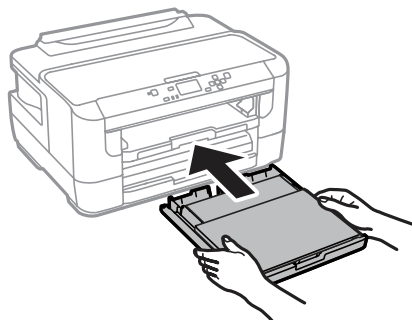
7

Remplacez le capot du bac papier.



## Manipulation des papiers et supports

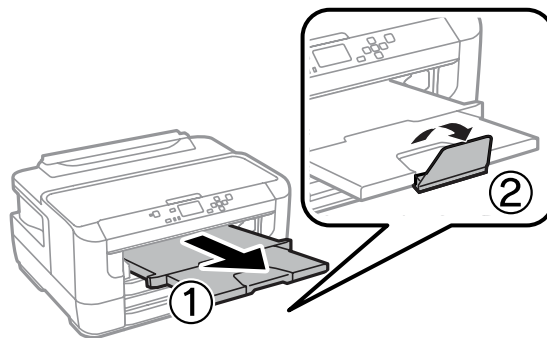
- 8** Vérifiez que rien ne dépasse du bac et réinsérez-le doucement dans le produit.



**Remarque :**

Lorsque vous insérez le bac papier, l'écran de configuration des paramètres de format et de type de papier s'affiche automatiquement. Vérifiez que les paramètres de papier correspondent au papier que vous avez chargé.

- 9** Faites coulisser le bac de sortie et soulevez la butée.



**Remarque :**

- Si vous souhaitez imprimer sur du papier pré-imprimé disponible en magasin, consultez la section « [Chargement de papier et d'enveloppes dans la fente d'insertion arrière](#) » à la page 27.
- Laissez suffisamment de place devant le produit pour que le papier puisse être éjecté sans problème.
- Ne manipulez pas le bac papier si le produit est en cours de fonctionnement.

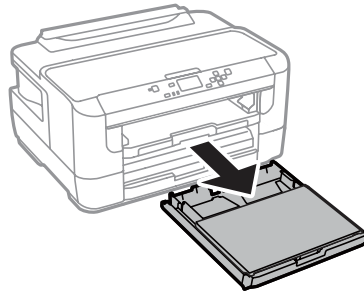
## Chargement des enveloppes dans le bac papier

Procédez comme suit pour charger les enveloppes :

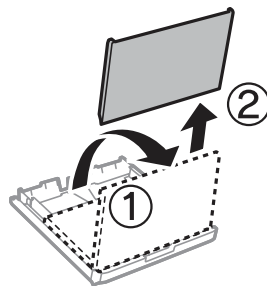


## Manipulation des papiers et supports

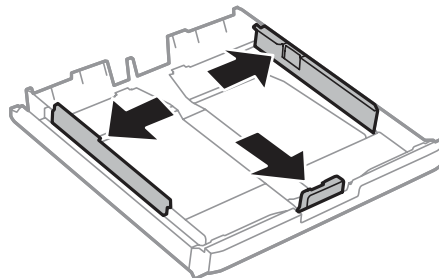
- 1 Tirez le bac papier 1 jusqu'au bout.



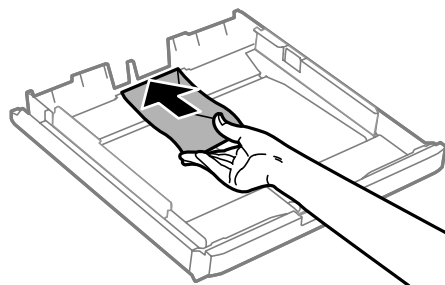
- 2 Soulevez le capot.



- 3 Rapprochez les guides latéraux des bords du bac papier en les faisant glisser.



- 4 Chargez les enveloppes de façon à ce que le rabat soit face vers le haut et à droite.



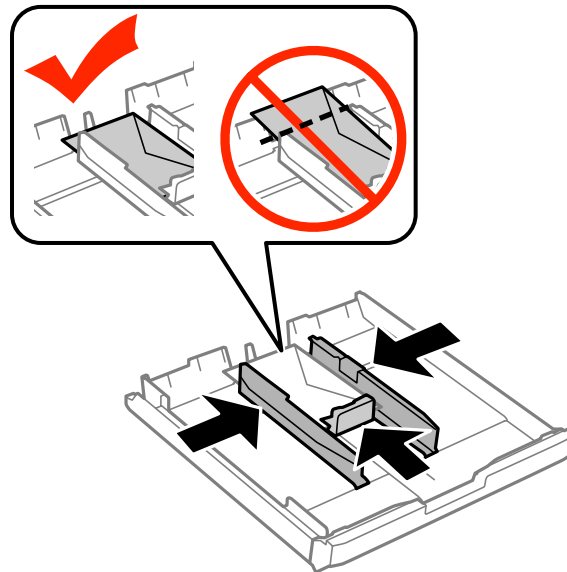
**Remarque :**

Assurez-vous que le nombre d'enveloppes ne dépasse pas la limite maximum.

➔ « Sélection du papier » à la page 16

## Manipulation des papiers et supports

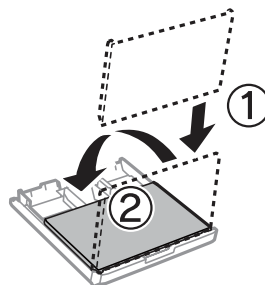
- 5** Faites glisser les guides latéraux sur les bords des enveloppes et vérifiez que les enveloppes ne dépassent pas du bac.



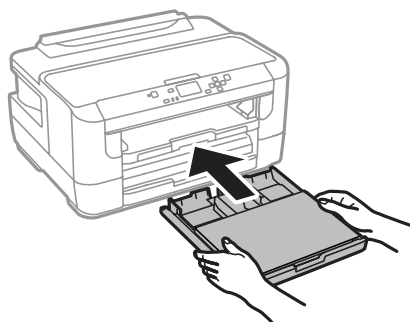
**Remarque :**

Même si vous n'entendez pas de dé clic, faites glisser les guides latéraux pour les ajuster aux bords des enveloppes.

- 6** Remplacez le capot du bac papier.



- 7** Vérifiez que rien ne dépasse du bac et réinsérez-le doucement dans le produit.



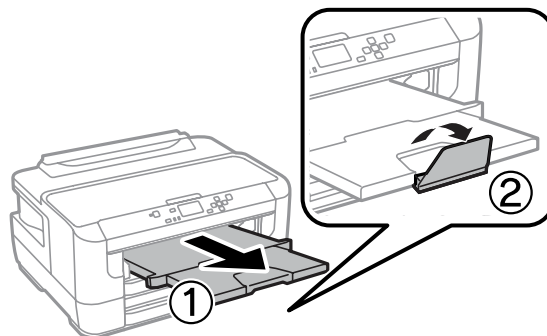
**Remarque :**

Lorsque vous insérez le bac papier, l'écran de configuration des paramètres de format et de type de papier s'affiche automatiquement. Vérifiez que les paramètres de papier correspondent au papier que vous avez chargé.

## Manipulation des papiers et supports

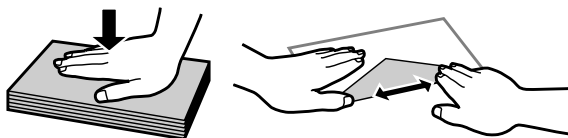
8

Faites coulisser le bac de sortie et soulevez la butée.



### Remarque :

- L'épaisseur des enveloppes et leur capacité à se plier varie grandement. Si l'épaisseur totale de la pile d'enveloppes dépasse 10 mm, appuyez sur les enveloppes de manière à les aplatir avant de les charger. Si la qualité d'impression se dégrade quand une pile d'enveloppes est chargée, chargez une seule enveloppe à la fois.
- N'utilisez pas d'enveloppes courbées ou pliées.
- Aplatissez l'enveloppe et les rabats avant de la charger.



- Aplatissez le bord entrant de l'enveloppe avant de la charger.
- Évitez aussi les enveloppes trop fines, qui pourraient se recourber pendant l'impression.
- Alignez les bords des enveloppes avant de les charger.

## Chargement de papier et d'enveloppes dans la fente d'insertion arrière

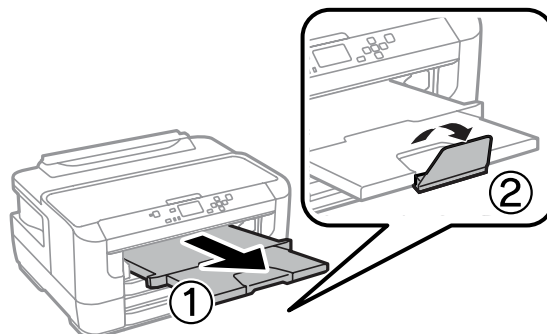
Suivez les étapes ci-dessous pour charger le papier et les enveloppes dans la fente d'insertion arrière :

### Remarque :

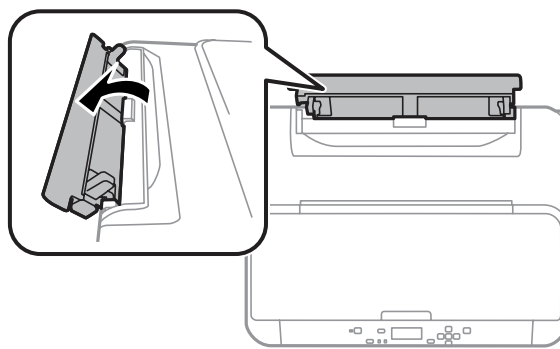
- Envoyez votre tâche avant de charger le papier dans la fente d'insertion arrière.
- Chargez le papier dans la fente d'insertion arrière lorsque le produit n'est pas en fonctionnement.

## Manipulation des papiers et supports

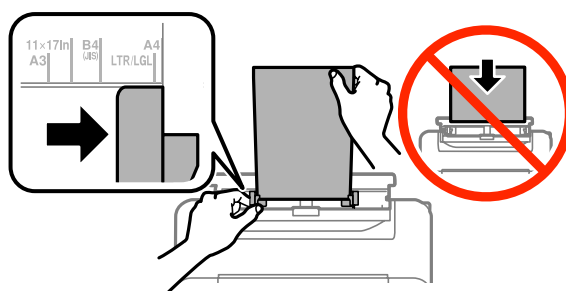
- 1 Faites coulisser le bac de sortie et soulevez la butée.



- 2 Ouvrez la fente d'insertion arrière.



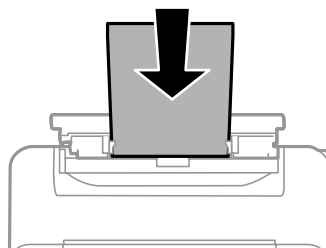
- 3 En maintenant une seule feuille de papier avec la face à imprimer vers le haut au centre de la fente d'insertion arrière, faites glisser les guides latéraux jusqu'à ce qu'ils affleurent les bords du papier.



**Remarque :**

*La face imprimable est généralement plus blanche et plus brillante que l'autre face.*

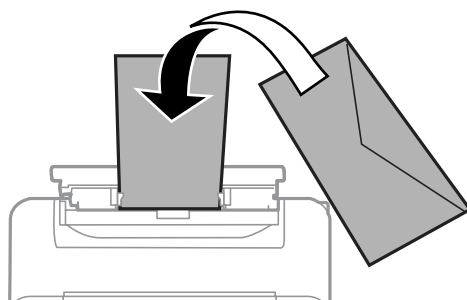
- 4 Insérez le papier dans la fente d'insertion arrière. Le papier est chargé automatiquement.



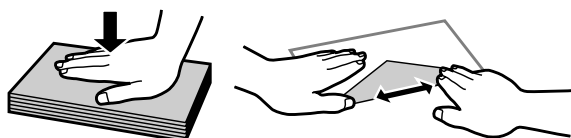
## Manipulation des papiers et supports

**Remarque :**

- ❑ Lorsque vous chargez des enveloppes, commencez par charger la petite arête, avec le rabat orienté vers le bas.



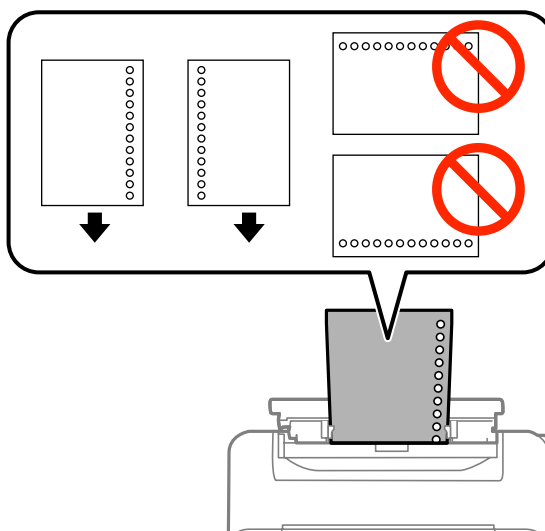
- ❑ N'utilisez pas d'enveloppes courbées ou pliées.
- ❑ Aplatissez l'enveloppe et les rabats avant de la charger.



- ❑ Aplatissez le bord entrant de l'enveloppe avant de la charger.
- ❑ Évitez aussi les enveloppes trop fines, qui pourraient se recourber pendant l'impression.

**Remarque pour le papier doté de trous de reliure :**

- ❑ Vous pouvez utiliser du papier pré-perforé doté de trous de reliure sur un des bords longs. Ne chargez pas de papier doté de trous de reliure sur le côté haut ou bas.



- ❑ Les formats disponibles sont A3, B4, A4, B5, A5, A6, Lettre et Legal.
- ❑ L'impression recto verso automatique n'est pas disponible.
- ❑ Vérifiez que vous avez ajusté la position d'impression de votre fichier afin de ne pas imprimer sur les trous de reliure.

---

# Impression

---

## Impression à partir de votre ordinateur

---

### Pilote d'impression et Status Monitor

Le pilote vous permet de choisir entre divers paramètres pour obtenir les meilleurs résultats d'impression. Status Monitor et les utilitaires d'impression permettent de contrôler le produit et de le maintenir dans un état de fonctionnement optimal.

**Remarque destinée aux utilisateurs de Windows :**

- ❑ Votre pilote d'impression localise et installe automatiquement la dernière version du pilote disponible au niveau du site Internet de Epson. Cliquez sur le bouton **Software Update (Mise à jour du logiciel)** dans la fenêtre **Maintenance (Utilitaire)** du pilote de votre imprimante, puis suivez les instructions à l'écran. Si le bouton ne s'affiche pas au niveau de la fenêtre **Maintenance (Utilitaire)**, pointez vers **All Programs (Tous les programmes)** ou **Programs (Programmes)** dans le menu Start (Démarrer) de Windows et ouvrez le dossier **EPSON**.\*

\* Pour Windows 8 :

Si vous ne voyez pas le bouton dans la fenêtre **Maintenance (Utilitaire)**, cliquez avec le bouton droit de la souris sur l'écran **Start (Démarrer)** ou faites glisser vos doigts en partant du bas ou du haut de l'écran **Start (Démarrer)** et sélectionnez **All apps (Toutes les applications)** puis sélectionnez la catégorie **Software Update (Mise à jour logicielle)** dans **EPSON**.

- ❑ Si vous souhaitez modifier la langue du pilote, sélectionnez la langue dans le paramètre **Language (Langue)** de la fenêtre **Maintenance (Utilitaire)**. Il est possible que cette fonction ne soit pas disponible dans tous les pays.

### Accès au pilote d'impression sous Windows

Vous pouvez accéder au pilote d'impression depuis la plupart des applications Windows, le bureau ou la taskbar (barre des tâches).

Si vous souhaitez définir des paramètres s'appliquant uniquement à l'application utilisée, accédez au pilote d'impression à partir de l'application en question.

Si vous souhaitez définir des paramètres s'appliquant à l'ensemble des applications Windows, accédez au pilote d'impression à partir du bureau ou de la taskbar (barre des tâches).

Reportez-vous aux sections suivantes pour accéder au pilote d'impression :

**Remarque :**

Les captures d'écran des fenêtres du pilote d'impression figurant dans ce Guide d'utilisation proviennent de Windows 7.

### À partir d'applications Windows

- 1 Dans le menu File (Fichier), cliquez sur **Print (Imprimer)** ou sur **Print Setup (Configuration de l'impression)**.
- 2 Dans la fenêtre qui s'affiche, cliquez sur **Printer (Imprimante)**, **Setup (Configuration)**, **Options**, **Preferences (Préférences)** ou **Properties (Propriétés)** (selon l'application utilisée, il est possible que vous deviez cliquer sur plusieurs de ces boutons).

## Impression

### À partir du bureau

- ❑ **Windows 8 et Server 2012**  
Sélectionnez **Desktop (Bureau)**, l'icône **Settings (Paramètres)** et **Control Panel (Panneau de configuration)**. Puis sélectionnez **Devices and Printers (Périphériques et imprimantes)** dans la catégorie **Hardware and Sound (Matériel et audio)**. Cliquez avec le bouton droit de la souris sur le produit ou maintenez votre doigt appuyé sur le produit et sélectionnez **Printing preferences (Options d'impression)**.
- ❑ **Windows 7 et Server 2008 R2 :**  
Cliquez sur le bouton Start (Démarrer) et sélectionnez **Devices and Printers (Périphériques et imprimantes)**. Cliquez ensuite avec le bouton droit de la souris sur le produit et sélectionnez **Printing preferences (Options d'impression)**.
- ❑ **Windows Vista et Server 2008 :**  
Cliquez sur Démarrer, sélectionnez **Control Panel (Panneau de configuration)**, puis **Printer (Imprimante)** dans la catégorie **Hardware and Sound (Matériel et audio)**. Ensuite, sélectionnez le produit et cliquez sur **Select printing preferences (Sélectionnez les préférences d'impression)**.
- ❑ **Windows XP et Server 2003:**  
Cliquez sur **Start (Démarrer)**, **Control Panel (Panneau de configuration)**, (**Printers and Other Hardware (Imprimantes et autres périphériques)**), puis sur **Printers and Faxes (Imprimantes et télécopieurs)**. Sélectionnez le produit, puis cliquez sur **Printing Preferences (Options d'impression)** dans le menu File (Fichier).


### À partir de l'icône de raccourci de la taskbar (barre des tâches)

Cliquez avec le bouton droit sur l'icône du produit de la taskbar (barre des tâches), puis sélectionnez **Printer Settings (Paramètres imprimante)**.

Pour ajouter une icône de raccourci à la taskbar (barre des tâches) Windows, accédez au pilote d'impression à partir du bureau comme indiqué ci-dessus. Cliquez ensuite sur l'onglet **Maintenance (Utilitaire)**, puis sur le bouton **Monitoring Preferences (Préférences du contrôle)**. Dans la fenêtre Monitoring Preferences (Préférences du contrôle), sélectionnez la case à cocher **Register the shortcut icon to the task bar (Enregistrez l'icône du raccourci dans la barre des tâches)**.

### Informations via l'aide en ligne

Dans la fenêtre du pilote d'impression, appliquez l'une des procédures suivantes.

- ❑ Cliquez avec le bouton droit de la souris sur l'élément, puis cliquez sur **Help (Aide)**.
- ❑ Cliquez sur le bouton  situé dans la partie supérieure droite de la fenêtre, puis cliquez sur l'élément (sous Windows XP uniquement).

## Accès au gestionnaire d'impression sous Mac OS X

Le tableau ci-dessous indique comment accéder à la boîte de dialogue du gestionnaire d'impression.

| Zone de dialogue                 | Comment y accéder  |
|----------------------------------|--|
| Page Setup (Format d'impression) | Cliquez sur <b>Page Setup (Format d'impression)</b> dans le menu File (Fichier) de votre application.<br><br><i>Remarque :</i><br>Selon l'application, le menu Page Setup (Format d'impression) peut être absent du menu File (Fichier). |

## Impression

|                         |   |
|-------------------------|---|
| Print (Imprimer)        | Cliquez sur <b>Print (Imprimer)</b> dans le menu File (Fichier) de votre application.   |
| Epson Printer Utility 4 | <p>Sous Mac OS X 10.8 ou 10.7, cliquez sur <b>System Preferences (Préférences Système)</b> dans le menu Apple et cliquez sur <b>Print &amp; Scan (Imprimantes et scanners)</b>. Sélectionnez votre produit dans la zone de liste Printers (Imprimantes), cliquez sur <b>Options &amp; Supplies (Options et fournitures)</b>, <b>Utility (Utilitaire)</b>, puis sur <b>Open Printer Utility (Ouvrir l'utilitaire de l'imprimante)</b>.</p> <p>Sous Mac OS X 10.6, cliquez sur <b>System Preferences (Préférences Système)</b> dans le menu Apple, puis cliquez sur <b>Print &amp; Fax (Imprimantes et fax)</b>. Sélectionnez votre produit dans la zone de liste Printers (Imprimantes), cliquez sur <b>Options &amp; Supplies (Options et fournitures)</b>, <b>Utility (Utilitaire)</b>, puis sur <b>Open Printer Utility (Ouvrir l'utilitaire de l'imprimante)</b>.</p> <p>Sous Mac OS X 10.5, cliquez sur <b>System Preferences (Préférences Système)</b> dans le menu Apple, puis cliquez sur <b>Print &amp; Fax (Imprimantes et fax)</b>. Sélectionnez votre produit dans la zone de liste Printers (Imprimantes), cliquez sur <b>Open Print Queue (Ouvrir la liste d'attente d'impression)</b> puis cliquez sur le bouton <b>Utility (Utilitaire)</b>.</p> |

## Opérations de base

### Impression de base

Suivez les étapes ci-dessous pour imprimer à partir de votre ordinateur.

Si vous ne parvenez pas à modifier certains paramètres du pilote d'impression, cela signifie peut-être qu'ils ont été bloqués par l'administrateur. Contactez votre administrateur ou un utilisateur avancé pour obtenir de l'aide.

#### Remarque :

- Les captures d'écran de ce manuel peuvent varier en fonction du modèle.
- Avant d'imprimer, chargez le papier correctement.
  - ➔ « [Chargement du papier dans le bac papier](#) » à la page 20
  - ➔ « [Chargement des enveloppes dans le bac papier](#) » à la page 24
  - ➔ « [Chargement de papier et d'enveloppes dans la fente d'insertion arrière](#) » à la page 27
- Pour la zone imprimable, reportez-vous à la section ci-dessous.
  - ➔ « [Zone imprimable](#) » à la page 108
- Une fois le paramétrage effectué, imprimez un exemplaire à titre d'essai et examinez les résultats avant d'imprimer un travail en totalité.

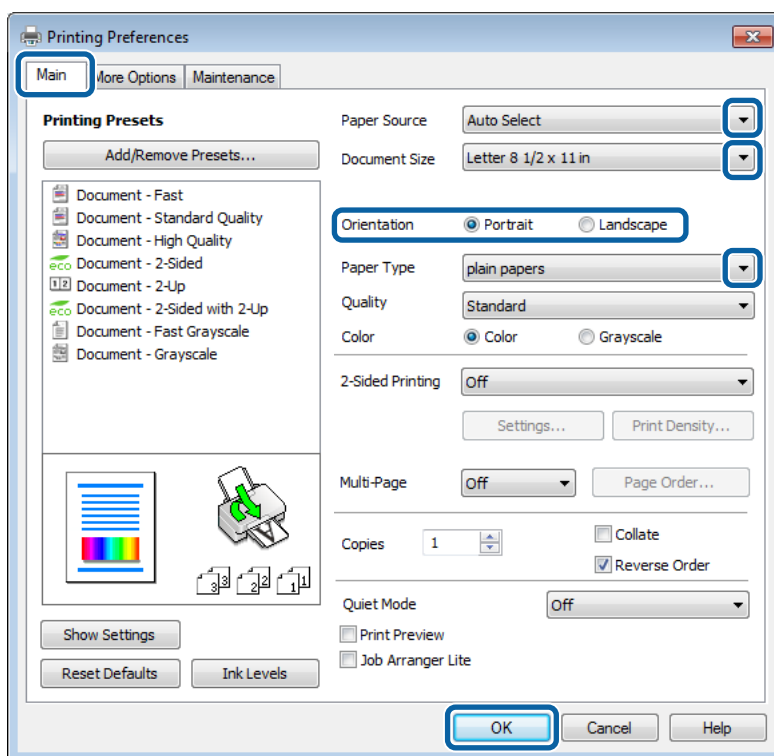
### Paramètres de base du produit pour Windows

- 1 Ouvrez le fichier que vous voulez imprimer.



## Impression

- 2 Accédez aux paramètres de l'imprimante.  
 ➔ « Accès au pilote d'impression sous Windows » à la page 30



- 3 Cliquez sur l'onglet **Main (Principal)**.
- 4 Sélectionnez le paramètre Paper Source (Alimentation) approprié.
- 5 Sélectionnez le paramètre Document Size (Format document) approprié. Vous pouvez aussi définir une taille de papier personnalisée. Pour plus de détails, reportez-vous à l'aide en ligne.
- 6 Cochez l'option **Borderless (Sans marges)** pour imprimer des photos sans marges.  
 ➔ « Sélection du papier » à la page 16

Si vous souhaitez contrôler la partie de l'image dépassant du papier, cliquez sur le bouton **Settings (Configuration)**, sélectionnez **Auto Expand (Agrandir auto)** comme Method of Enlargement (Méthode d'agrandissement), puis déplacez le curseur **Amount of Enlargement (Proportion d'agrandissement)**.

- 7 Pour modifier l'orientation de l'impression, sélectionnez **Portrait** ou **Landscape (Paysage)**.

**Remarque :**  
 Sélectionnez **Landscape (Paysage)** lorsque vous imprimez sur des enveloppes.

## Impression

- 8** Sélectionnez le paramètre Paper Type (Type de papier) approprié.  
➔ « Paramètres de type de papier dans le pilote d'impression » à la page 19

**Remarque :**

La qualité d'impression est réglée automatiquement en fonction du paramètre Paper Type (Type de papier) sélectionné.

- 9** Sélectionnez le paramètre Quality (Qualité) approprié.

**Remarque :**

Si vous imprimez des données à haute densité sur du papier ordinaire, du papier à en-tête de lettre ou du papier pré-imprimé, sélectionnez Standard-Vivid (Standard - vif) pour que les couleurs de l'image imprimée soient vives.

- 10** Cliquez sur **OK** pour fermer la fenêtre des paramètres de l'imprimante.

**Remarque :**

Pour modifier des paramètres avancés, reportez-vous à la section correspondante.

- 11** Imprimez le fichier.

## Paramètres de base du produit pour Mac OS X

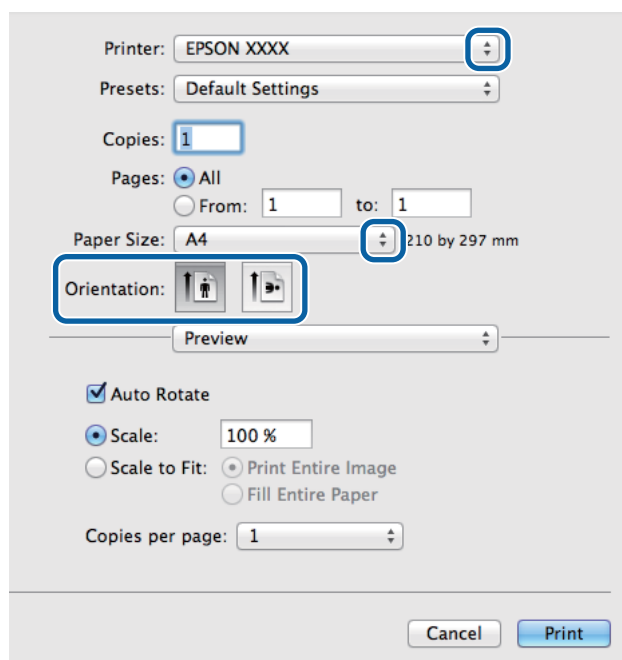
**Remarque :**

- Les captures d'écran des fenêtres du pilote d'impression figurant dans ce manuel sont issues de Mac OS X 10.7.
- Lorsque vous utilisez des enveloppes, utilisez l'application pour faire pivoter les données de 180 degrés.

- 1** Ouvrez le fichier que vous voulez imprimer.

## Impression

- 2** Accédez à la zone de dialogue Print (Imprimer).  
 ➔ « [Accès au gestionnaire d'impression sous Mac OS X](#) » à la page 31



**Remarque :**

Si la boîte de dialogue simplifiée s'affiche, cliquez sur le bouton **Show Details (Afficher les détails)** (sous Mac OS X 10.8 ou 10.7) ou sur le bouton ▼ (sous Mac OS X 10.6 ou 10.5.8) pour développer cette boîte de dialogue.

- 3** Sélectionnez le produit utilisé pour le paramètre Printer (Imprimante).

**Remarque :**

Selon l'application, certaines fonctions peuvent être grisées. Si tel est le cas, cliquez sur **Page Setup (Format d'impression)** dans le menu File (Fichier) de votre application et effectuez les réglages.

- 4** Sélectionnez le paramètre Paper Size (Taille papier) approprié.

**Remarque :**

Sélectionnez **XXX (Borderless (Sans marges))** comme Paper Size (Taille papier) si vous souhaitez imprimer des photos sans marges.

➔ « [Sélection du papier](#) » à la page 16

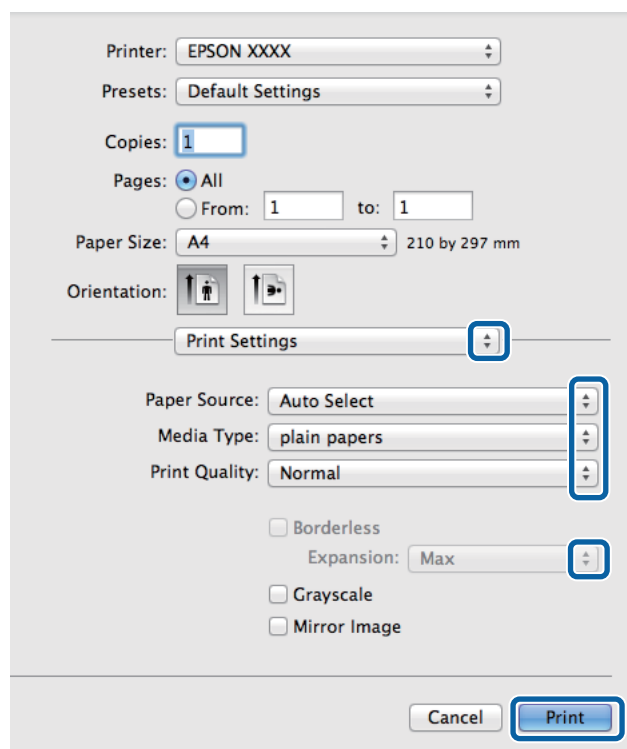
- 5** Sélectionnez le paramètre Orientation approprié.

**Remarque :**

Sélectionnez l'orientation paysage lorsque vous imprimez sur des enveloppes.

## Impression

- 6 Sélectionnez **Print Settings (Configuration Imprimante)** dans le menu contextuel.



- 7 Sélectionnez le paramètre **Paper Source (Alimentation)** approprié.

- 8 Sélectionnez le paramètre Media Type (Support) approprié.  
 ➔ « Paramètres de type de papier dans le pilote d'impression » à la page 19

- 9 Sélectionnez le paramètre Print Quality (Qualité) approprié.

**Remarque :**

*Si vous imprimez des données à haute densité sur du papier ordinaire, du papier à en-tête de lettre ou du papier pré-imprimé, sélectionnez Standard-Vivid (Standard - vif) pour que les couleurs de l'image imprimée soient vives.*


- 10 Lors d'une impression sans marges, sélectionnez le paramètre Expansion (Extension) approprié afin de contrôler les zones de l'image qui dépassent des limites du papier.

- 11 Cliquez sur **Print (Imprimer)** pour lancer l'impression.

## Annulation d'une impression

Si vous devez annuler l'impression, suivez les instructions données dans la section adaptée ci-dessous.

### À l'aide du bouton du produit

Appuyez sur  pour annuler un travail d'impression en cours.

## Impression

### Pour Windows

**Remarque :**

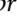
*Vous ne pouvez pas annuler un travail d'impression entièrement envoyé au produit. Vous devez alors annuler le travail d'impression au niveau du produit.*

- 1 Accédez à l'application EPSON Status Monitor 3.  
➔ « Pour Windows » à la page 84
- 2 Cliquez sur le bouton **Print Queue (File d'attente)**. La fenêtre Windows Spooler (Spouleur Windows) s'affiche.
- 3 Cliquez avec le bouton droit sur le travail que vous souhaitez annuler et sélectionnez **Cancel (Annuler)**.

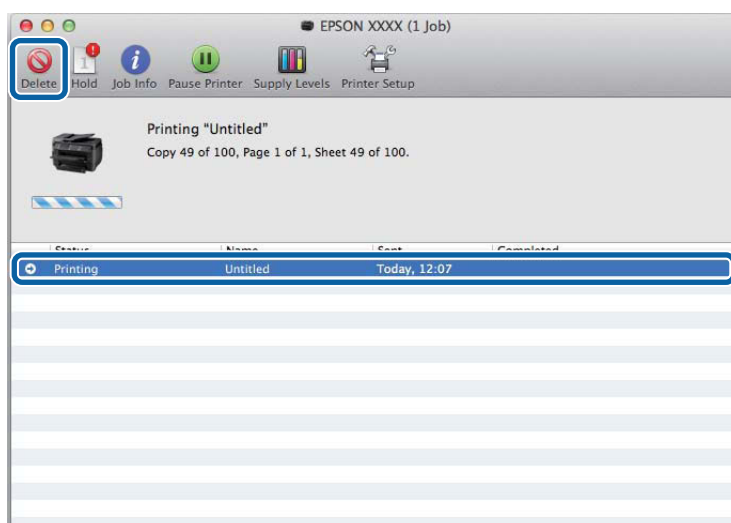
### Pour Mac OS X

Pour annuler un travail d'impression, suivez les étapes suivantes :

**Remarque :**


*Si vous avez envoyé une tâche d'impression à partir d'un système équipé de Mac OS X 10.6 ou 10.5.8 via le réseau, il est possible que vous ne puissiez pas imprimer à partir de l'ordinateur. Appuyez sur  dans le panneau de configuration du produit pour annuler une tâche d'impression. Pour régler ce problème, consultez le Guide réseau en ligne.*

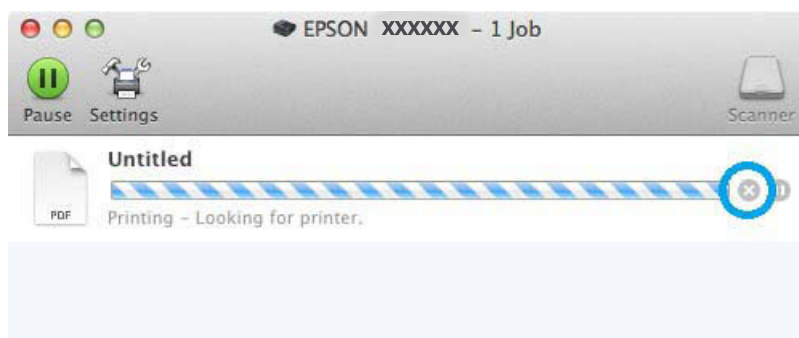
- 1 Cliquez sur l'icône du produit dans le Dock.
- 2 Dans la liste Nom du document, sélectionnez le document en cours d'impression.
- 3 Cliquez sur le bouton **Delete (Effacer)** pour annuler le travail d'impression.



## Impression

Pour Mac OS X 10.8 :

Cliquez sur le bouton  pour annuler la tâche d'impression.



## Autres options

---

### Impression de photos avec Easy Photo Print



Epson Easy Photo Print vous permet de disposer et d'imprimer des images numériques sur différents types de papier. Les instructions détaillées de la fenêtre vous permettent d'afficher les images imprimées en aperçu et d'obtenir les effets souhaités sans recourir à des paramètres complexes.

La fonction Quick Print (Impression rapide) vous permet de procéder à des impressions en un clic, conformes aux paramètres définis.

### Démarrage de Epson Easy Photo Print

**Remarque :**

Vous pouvez télécharger Epson Easy Photo Print à partir du site Web Epson suivant.

<http://support.epson.net/>

<http://www.epson.eu/Support> (Europe)

#### **Pour Windows**

- Double-cliquez sur l'icône **Epson Easy Photo Print** située sur le bureau.

## Impression

### ❑ Pour Windows 8 :

Entrez "Epson Easy Photo Print" dans l'icône Rechercher et sélectionnez le logiciel.

### Pour Windows 7 et Vista :

Cliquez sur le bouton Start (Démarrer), pointez sur **All Programs (Tous les programmes)**, cliquez sur **Epson Software**, puis cliquez sur **Easy Photo Print**.

### Pour Windows XP :

Cliquez sur **Start (Démarrer)**, pointez sur **All Programs (Tous les programmes)**, puis sur **Epson Software**, puis cliquez sur **Easy Photo Print**.

### **Pour Mac OS X**

Double-cliquez sur le dossier **Applications** de votre disque dur Mac OS X, puis double-cliquez sur les dossiers **Epson Software** et **Easy Photo Print**, et enfin sur l'icône **Easy Photo Print**.

---

## Paramètres prédéfinis du produit (sous Windows uniquement)

Les paramètres prédéfinis du pilote d'impression facilitent considérablement l'impression. Vous pouvez également créer vos propres paramètres prédéfinis.

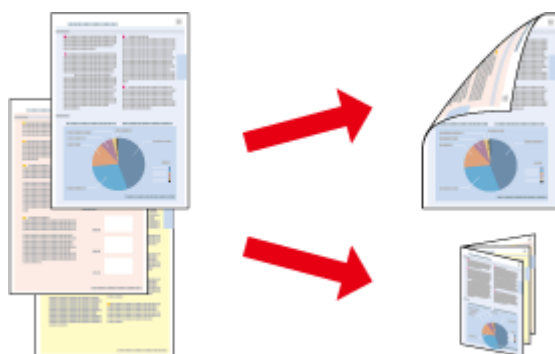
### Paramètres du produit pour Windows

- 1 Accédez aux paramètres de l'imprimante.  
➔ « [Accès au pilote d'impression sous Windows](#) » à la page 30
- 2 Sélectionnez un Printing Presets (Présélections impression) dans l'onglet Main (Principal). Les paramètres produits sont définis automatiquement sur les valeurs affichées dans la fenêtre contextuelle.

---

## Impression recto verso

Utilisez le pilote d'impression pour imprimer des deux côtés du papier.



## Impression

### Remarque :

- La disponibilité de cette fonction varie selon les paramètres.
- La capacité de chargement change en cas d'impression recto verso.  
➔ « Sélection du papier » à la page 16
- Utilisez uniquement des papiers adaptés à une impression recto verso, faute de quoi la qualité des impressions pourrait décliner.  
➔ « Sélection du papier » à la page 16
- Il se peut que la fonctionnalité d'impression recto verso ne soit pas disponible lorsque le produit est utilisé en réseau ou en tant qu'imprimante partagée.
- Si le niveau d'encre est faible lors de l'impression recto verso automatique, le produit arrête d'imprimer et la cartouche d'encre doit être remplacée. Lorsque vous avez remplacé la cartouche, le produit reprend l'impression. Toutefois, il se peut qu'une partie de vos données ne soit pas imprimée. Si tel est le cas, imprimez à nouveau la page où il manque des données.
- Selon le papier et la quantité d'encre utilisée pour imprimer le texte et les images, il est possible que l'encre traverse le papier.
- La surface du papier peut être tachée pendant l'impression recto verso.

### Remarque destinée aux utilisateurs de Windows :

- Quatre types d'impression recto verso sont disponibles : standard automatique, livret plié automatique, standard manuel et livret plié manuel.
- L'impression recto verso manuelle n'est disponible que lorsque EPSON Status Monitor 3 est activé. Pour activer Status Monitor, accédez au pilote d'impression et cliquez sur l'onglet **Maintenance (Utilitaire)**, puis sur le bouton **Extended Settings (Paramètres étendus)**. Dans la fenêtre Extended Settings (Paramètres étendus), activez la case à cocher **Enable EPSON Status Monitor 3 (Activer EPSON Status Monitor 3)**.
- Lorsque vous utilisez l'impression recto-verso automatique, l'impression peut être ralentie selon la combinaison d'options sélectionnées pour le paramètre Select Document Type (Sélectionner le type de document) dans la fenêtre Print Density Adjustment (Réglage de la densité d'impression) et pour Quality (Qualité) dans la fenêtre Main (Principal).

### Remarque relative à Mac OS X :

- Mac OS X prend uniquement en charge l'impression recto verso standard.
- Lorsque vous réalisez une impression recto verso, l'impression peut être ralentie selon l'option choisie pour le paramètre Document Type (Type de document) dans Two-sided Printing Settings (Param. d'impr. recto verso)

## Paramètres du produit pour Windows

1

- Accédez aux paramètres de l'imprimante.  
➔ « Accès au pilote d'impression sous Windows » à la page 30

2

- Sélectionnez le paramètre 2-Sided Printing (Impression recto verso) approprié.

### Remarque :

Selon la version du pilote, le paramètre 2-Sided Printing (Impression recto verso) peut devenir disponible lorsque vous sélectionnez l'option. Lorsque vous utilisez l'impression automatique, assurez-vous que la case à cocher **Auto** est sélectionnée.



## Impression

- 3** Cliquez sur **Settings (Configuration)**, et définissez les paramètres appropriés.

**Remarque :**

*Si vous souhaitez imprimer un livret plié, sélectionnez **Booklet (Livret)**.*

- 4** Vérifiez les autres paramètres et imprimez.

**Remarque :**

- Si vous réalisez une impression automatique, et que vous imprimez des données à haute densité tels que des photos ou des graphiques, nous vous conseillons de définir les paramètres dans la fenêtre Print Density Adjustment (Réglage de la densité d'impression).*
- En fonction de votre application, la marge de reliure réelle peut différer des valeurs spécifiées. Essayez avec quelques feuilles pour examiner le résultat avant d'imprimer de gros volumes.*
- L'impression recto verso manuelle vous permet d'imprimer les pages paires en premier. Lorsque vous imprimez les pages impaires, une feuille de papier blanche sort à la fin du travail d'impression.*
- Lorsque vous imprimez manuellement, veillez à ce que l'encre soit complètement sèche avant de recharger le papier.*

## Paramètres du produit pour Mac OS X

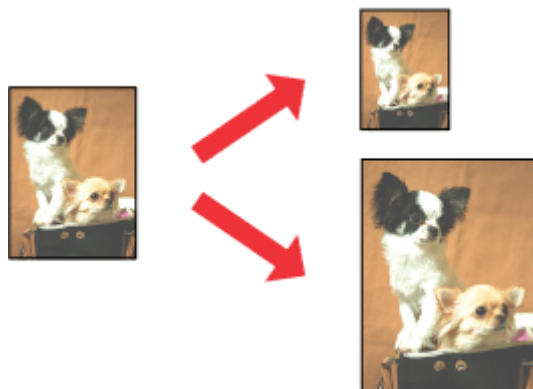
- 1** Accédez à la zone de dialogue Print (Imprimer).  
➔ « [Accès au gestionnaire d'impression sous Mac OS X](#) » à la page 31
- 2** Définissez les paramètres appropriés dans le volet Two-sided Printing Settings (Param. d'impr. recto verso).
- 3** Vérifiez les autres paramètres et imprimez.

**Remarque :**

*Si vous imprimez des données à haute densité telle que des photos ou des graphiques, nous vous conseillons d'ajuster manuellement les paramètres Print Density (Densité d'impression) et Increased Ink Drying Time (Augmentation tps de séchage de l'encre).*

## Impression avec ajustement à la taille du papier (Zoom)

Permet d'agrandir ou de réduire automatiquement le format du document de façon qu'il corresponde au format du papier sélectionné dans le pilote d'impression.



**Remarque :**

*La disponibilité de cette fonction varie selon les paramètres.*

### Paramètres du produit pour Windows

- 1 Accédez aux paramètres de l'imprimante.  
➔ « [Accès au pilote d'impression sous Windows](#) » à la page 30
- 2 Sélectionnez **Reduce/Enlarge Document (Réduire/Agrandir le document)** et **Fit to Page (Ajuster à la page)** dans l'onglet More Options (Plus d'options) puis sélectionnez le format du papier que vous utilisez dans Output Paper (Sortie papier).

**Remarque :**

*Si vous souhaitez imprimer une image réduite avec centrage, sélectionnez **Center (Centre)**.*

- 3 Vérifiez les autres paramètres et imprimez.

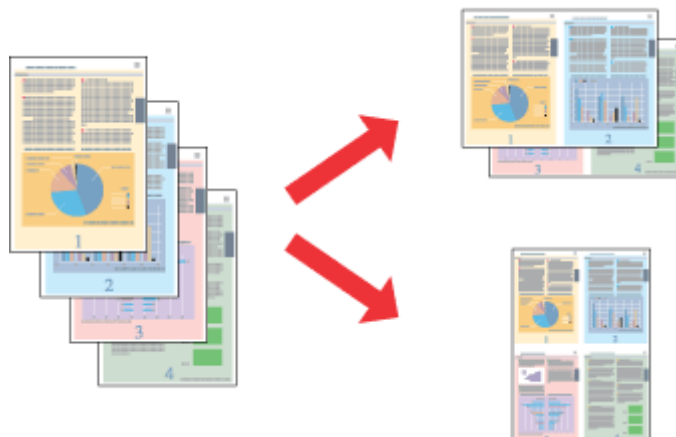
### Paramètres du produit pour Mac OS X

- 1 Accédez à la zone de dialogue Print (Imprimer).  
➔ « [Accès au gestionnaire d'impression sous Mac OS X](#) » à la page 31
- 2 Choisissez **Scale to fit paper size (Adapter à la taille du papier)** pour Destination Paper Size (Taille du papier de destination) dans le volet Paper Handling (Gestion du papier) et sélectionnez le format de papier souhaité dans le menu contextuel.
- 3 Vérifiez les autres paramètres et imprimez.

---

## Impression Pages per Sheet (Pages par feuille)

Permet d'utiliser le pilote d'impression pour imprimer 2 ou 4 pages sur une seule feuille de papier.

**Remarque :**

La disponibilité de cette fonction varie selon les paramètres.

### Paramètres du produit pour Windows

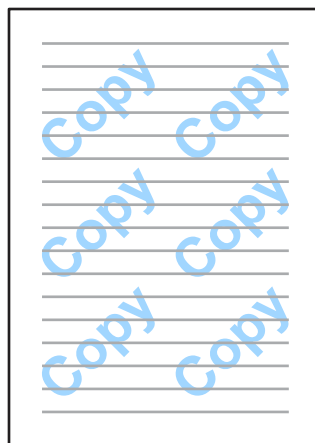
- 1 Accédez aux paramètres de l'imprimante.  
➔ « [Accès au pilote d'impression sous Windows](#) » à la page 30
- 2 Sélectionnez **2-Up (2 en 1)** ou **4-Up (4 en 1)** pour Multi-Page (Multi-Pages) dans l'onglet Main (Principal).
- 3 Cliquez sur **Page Order (Ordre page)**, et définissez les paramètres appropriés.
- 4 Vérifiez les autres paramètres et imprimez.

### Paramètres du produit pour Mac OS X

- 1 Accédez à la zone de dialogue Print (Imprimer).  
➔ « [Accès au gestionnaire d'impression sous Mac OS X](#) » à la page 31
- 2 Sélectionnez le nombre souhaité de Pages per Sheet (Pages par feuille) et l'Layout Direction (Sens de la mise en page) (sens de la page) dans le volet Layout (Disposition).
- 3 Vérifiez les autres paramètres et imprimez.

## Impression Anti-Copy Pattern (Motif de protection contre la copie) (pour Windows uniquement)

Cette fonction vous permet d'imprimer un document en tant que document protégé contre la copie. Lorsque vous essayez de copier un document protégé contre la copie, la chaîne que vous avez choisie comme motif de protection contre la copie est imprimée plusieurs fois sur le document.



**Remarque :**

La disponibilité de cette fonction varie selon les paramètres.

- 1 Accédez aux paramètres de l'imprimante.  
➔ « [Accès au pilote d'impression sous Windows](#) » à la page 30
- 2 Cliquez sur **Watermark Features (Caractéristiques des filigranes)** dans l'onglet More Options (Plus d'options) puis sélectionnez un motif de protection contre la copie dans la liste Anti-Copy Pattern (Motif de protection contre la copie).

**Remarque :**

- Cette fonction est disponible uniquement lorsque les paramètres sont définis comme suit.  
Paper Type (Type de papier) : plain papers (Papier ordinaire)  
Quality (Qualité) : Standard  
Auto 2-Sided Printing (Impression recto verso automatique) : Off (Non)  
Borderless (Sans marges) : Off (Non)  
Color Correction (Correction des couleurs) : Automatic (Automatique)  
Short Grain Paper (Papier grainé court) : Off (Non)
- Si vous souhaitez créer votre propre filigrane, cliquez sur **Add/Delete (Personnalisé)**. Pour plus d'informations sur chacun des paramètres, reportez-vous à l'aide en ligne.

- 3 Cliquez sur **Settings (Configuration)**, et définissez les paramètres appropriés.

**Remarque :**

Les motifs de protection contre la copie sont imprimés uniquement en monochrome.

- 4 Cliquez sur **OK** pour retourner à la fenêtre More Options (Plus d'options).

## Impression

- 5 Cliquez sur **OK** pour fermer la fenêtre des paramètres de l'imprimante et démarrer l'impression.

---

### Impression Watermark (Filigrane) (pour Windows uniquement)

Cette fonction vous permet d'imprimer une image ou un texte en filigrane sur votre document.



**Remarque :**

*La disponibilité de cette fonction varie selon les paramètres.*

- 1 Accédez aux paramètres de l'imprimante.  
➔ « [Accès au pilote d'impression sous Windows](#) » à la page 30
- 2 Cliquez sur **Watermark Features (Caractéristiques des filigranes)** dans l'onglet More Options (Plus d'options) puis sélectionnez un filigrane dans la liste Watermark (Filigrane).

**Remarque :**

- Si vous souhaitez créer votre propre filigrane, cliquez sur **Add/Delete (Personnalisé)**. Pour plus d'informations sur chacun des paramètres, reportez-vous à l'aide en ligne.
- Les filigranes enregistrés peuvent uniquement être utilisés avec le pilote d'impression dans lequel vous avez enregistré les paramètres. Même si plusieurs noms d'imprimantes sont définis pour un pilote d'impression, ces paramètres sont uniquement disponibles pour le nom de l'imprimante dans lequel vous avez enregistré les paramètres.
- Lorsque vous partagez l'imprimante sur un réseau, vous ne pouvez pas créer de filigrane personnalisé en tant que client.

- 3 Cliquez sur **Settings (Configuration)** et définissez les paramètres appropriés.
- 4 Cliquez sur **OK** pour retourner à la fenêtre More Options (Plus d'options).
- 5 Cliquez sur **OK** pour fermer la fenêtre des paramètres de l'imprimante et démarrer l'impression.

## Impression Header/Footer (En-tête/Pied de page) (pour Windows uniquement)

Cette fonction vous permet d'imprimer des informations telles que le nom d'utilisateur, le nom de l'ordinateur, la date, l'heure et le numéro de la copie en haut ou en bas de chaque page du document.



- 1 Accédez aux paramètres de l'imprimante.  
➔ « [Accès au pilote d'impression sous Windows](#) » à la page 30
- 2 Cliquez sur **Watermark Features (Caractéristiques des filigranes)** dans l'onglet More Options (Plus d'options), sélectionnez **Header/Footer (En-tête/Pied de page)** puis cliquez sur **Settings (Configuration)**.
- 3 Sélectionnez les éléments nécessaires dans la liste déroulante de la fenêtre Header/Footer Settings (Paramètres d'en-tête/pied de page).

**Remarque :**

Si vous sélectionnez *Collate Number (Assembler les numéros)*, le numéro de chaque copie est imprimé.

- 4 Cliquez sur **OK** pour retourner à la fenêtre More Options (Plus d'options).
- 5 Cliquez sur **OK** pour fermer la fenêtre des paramètres de l'imprimante et démarrer l'impression.

## Paramètres administrateur du pilote d'impression (pour Windows uniquement)

Les administrateurs peuvent bloquer les paramètres de pilote d'impression suivants pour chaque utilisateur afin de prévenir d'éventuelles modifications non intentionnelles des paramètres.

- Motif de protection contre la copie
- Filigrane
- En-tête/Pied de page

## Impression

- Couleur
- Impression recto verso
- Multi-Pages

**Remarque :**

*Vous devez vous connecter à Windows en tant qu'administrateur.*

**1**

Windows 8 et Server 2012 :

Sélectionnez **Desktop (Bureau)**, l'icône **Settings (Paramètres)**, **Control Panel (Panneau de configuration)** puis sélectionnez **Devices and Printers (Périphériques et imprimantes)** dans la catégorie Hardware and Sound (Matériel et audio).

Windows 7 et Server 2008 R2 :

Cliquez sur le bouton start (Démarrer) et sélectionnez **Devices and Printers (Périphériques et imprimantes)**.

Windows Vista et Server 2008:

Cliquez sur start (Démarrer), sélectionnez **Control Panel (Panneau de configuration)**, puis **Printer (Imprimante)** dans la catégorie Hardware and Sound (Matériel et audio).

Windows XP et Server 2003:

Cliquez sur **Start (Démarrer)**, **Control Panel (Panneau de configuration)**, **Printers and Other Hardware (Imprimantes et autres périphériques)** puis sur la catégorie Printers and Faxes (Imprimantes et télécopieurs).

**2**

Windows 8, 7, Server 2008 et Server 2012:

Cliquez avec le bouton droit de la souris sur le produit ou maintenez votre doigt appuyé sur le produit puis sélectionnez **Printer properties (Propriétés de l'imprimante)**, **Optional Settings (Paramètres facultatifs)** et le bouton **Driver Settings (Paramètres des pilotes)**.

Windows Vista et Server 2008:

Cliquez avec le bouton droit sur l'icône de votre produit, cliquez sur **Optional Settings (Paramètres facultatifs)** puis cliquez sur le bouton **Driver Settings (Paramètres du pilote)**.

Windows XP et Server 2003:

Cliquez avec le bouton droit sur l'icône de votre produit, cliquez sur **Optional Settings (Paramètres facultatifs)** puis cliquez sur le bouton **Driver Settings (Paramètres du pilote)**.

**3**

Définissez les paramètres appropriés. Pour plus d'informations sur chacun des paramètres, reportez-vous à l'aide en ligne.

**4**

Cliquez sur **OK**.

# Options du menu du panneau de configuration

Le tableau ci-dessous affiche les fonctions et les paramètres disponibles dans le Menu sur le panneau de configuration. Consultez la section suivante pour des informations détaillées sur Configuration Wi-Fi l'écran d'accueil.

➔ « Paramètres Administration système » à la page 49

| Menu              | Description des paramètres  |   |   |
|-------------------|---|---|---|
| Niveaux d'encre   | Vérifie l'état des cartouches d'encre et de la boîte de maintenance.  |   |   |
| Entretien         | Tête d'impr Vérification des buses  | Imprime un motif permettant de vérifier si les buses de la tête d'impression sont obstruées ou non.   |   |
|                   | Nettoyage tête d'impr.  | Permet de nettoyer les buses obstruées de la tête d'impression.   |   |
|                   | Remplact cart. d'encre  | Remplace la cartouche d'encre.  |   |
|                   | Alignement de la tête   | Alignement vertical   | Corrige les écarts d'alignement vertical des impressions.   |
|                   |   | Alignement horizontal   | Corrige les écarts d'alignement horizontal des impressions. |
|                   | Pap. épais  | Sélectionnez <b>Marche</b> lorsque vous imprimez sur du papier épais pour éviter les taches.  |   |
|                   | Nettoyage guide papier  | Exécutez cette fonction pour nettoyer l'intérieur du produit.   |   |
| Retirer le papier | Exécutez cette fonction si des morceaux de papier déchirés sont restés coincés à l'intérieur du produit même une fois le bourrage papier résolu.                              |   |   |
| Config. papier    | Sélectionnez le format et le type de papier que vous avez chargé dans chaque source de papier. Ce menu s'affiche à chaque fois que vous chargez du papier dans le bac papier. |   |   |
| Impr.feui.d'état  | Fiche d'état de config.   | Imprime une fiche indiquant les paramètres actuels de l'imprimante.   |   |
|                   | Fiche d'état des consommables   | Imprime une fiche indiquant les informations relatives aux consommables.  |   |
|                   | Fiche d'historique d'utilisation  | Imprime une fiche indiquant l'historique d'utilisation de l'imprimante.   |   |
| État réseau       | État Wi-Fi/réseau   | Vous pouvez consulter les paramètres actuels du réseau et imprimer une feuille d'état du réseau.  |   |
|                   | État Wi-Fi Direct   |   |   |
|                   | État Epson Connect  | Vous pouvez vérifier si votre imprimante est enregistrée ou connectée à Epson Connect ou au service Google Cloud Print.<br>➔ « Utilisation du service Web Epson Connect » à la page 7 |   |
|                   | État impr Google Cloud  |   |   |
| Param admin       | Mot de passe Admin  | Vous pouvez modifier ou réinitialiser le mot de passe défini dans Verrouiller le réglage.   |   |
|                   | Verrouiller le réglage  | Sélectionnez <b>Marche</b> pour verrouiller le panneau de configuration afin d'éviter que toute modification non intentionnelle n'y soit effectuée.                                   |   |



## Options du menu du panneau de configuration

| Menu                   | Description des paramètres                           |
|------------------------|--|
| Administration système | → « Paramètres Administration système » à la page 49 |

# Paramètres Administration système

L'administrateur peut verrouiller le panneau de configuration afin d'éviter toute modification non intentionnelle. Pour verrouiller le panneau de configuration, sélectionnez les menus comme indiqué ci-dessous, puis saisissez le mot de passe.

Menu > Param admin > Verrouiller le réglage > Marche

Le mot de passe est obligatoire pour saisir les paramètres Administration système dans Menu. Le mot de passe défini dans Verrouiller le réglage est également nécessaire lorsque vous définissez des paramètres dans Epson WebConfig ou EpsonNet Config.

**Remarque :**

Si vous avez oublié le mot de passe, contactez votre revendeur.

| Menu                 | Paramètres et description  |  |                       |  |
|----------------------|--|--|-----------------------|--|
| Param imprim         | Réglages source papier   | Modif auto A4/Lettre   |                       | Apportez les modifications papier pour le format A4 ou Lettre. Lorsque le format A4 ou Lettre est sélectionné pour l'impression et qu'aucune source de papier n'est définie pour le format de papier sélectionné, la sortie se fait dans un autre format de papier (Lettre pour A4 ou A4 pour Lettre). |
|                      |  | Sélect. auto param.  |                       | Sélectionnez <b>Marche</b> pour charger à partir du bac contenant le papier qui correspond aux paramètres que vous avez définis.   |
|                      |  | Avis d'erreur  | Avis de taille papier | Sélectionnez <b>Marche</b> pour afficher un message d'erreur lorsque les paramètres de taille et de type de papier définis pour chaque bac ne correspondent pas aux paramètres d'impression de chaque mode.  |
|                      | Avis de type papier  |  |                       |  |
|                      | Solveur d'erreur auto  | Sélectionnez <b>Marche</b> pour résoudre automatiquement les erreurs des produits. |                       |  |
| PC Connexion via USB | Activez ou désactivez l'interface USB. Si Désactiver est sélectionné, l'ordinateur ne reconnaît pas le produit même s'il est connecté à l'aide d'un câble USB. |  |                       |  |

### Options du menu du panneau de configuration

| Menu                       | Paramètres et description                                  |  |  |  |
|----------------------------|--|--|--|--|
| Param. communs             | Minut. veille  | Spécifie le délai avant que l'écran LCD ne devienne noir.  |  |  |
|                            | Temporisation arrêt  | Spécifie le délai avant que l'alimentation ne s'éteigne automatiquement. Vous pouvez régler la durée avant application de la fonction de gestion de l'énergie. Toute augmentation affecte l'efficacité énergétique du produit. Prenez en compte l'environnement avant d'apporter une modification. |  |  |
|                            | Contraste LCD  | Règle la luminosité de l'écran LCD.  |  |  |
|                            | Régl. Date/Heure   | Date/Heure   | Saisissez la date et l'heure actuelles.  |  |
|                            |  | Heure d'été  | Sélectionnez <b>Marche</b> pour définir l'heure d'été.   |  |
|                            |  | Décalage horaire   | Entrez le décalage horaire entre l'heure UTC et le fuseau horaire actuel.  |  |
|                            | Langue/Language  | Sélectionnez la langue d'affichage.  |  |  |
| Vitesse de défilement      | Sélectionnez la vitesse de défilement dans l'écran LCD.    |  |  |  |
| Param. Wi-Fi/Réseau        | État Wi-Fi/réseau  |  | Vous pouvez consulter les paramètres réseau actuels et imprimer une feuille d'état du réseau.  |  |
|                            | Configuration Wi-Fi  | Assistant de configuration Wi-Fi   | Pour plus d'informations sur les éléments de paramétrage, reportez-vous au Guide réseau en ligne.  |  |
|                            |  | Config. boutons poussoirs (WPS)  |  |  |
|                            |  | Config. code PIN (WPS)   |  |  |
|                            |  | Connexion Wi-Fi auto   |  |  |
|                            |  | Désactiver le Wi-Fi  | Les problèmes de réseau peuvent être résolus en désactivant ou en initialisant les paramètres Wi-Fi, puis en reconfigurant les paramètres. Pour plus d'informations, reportez-vous au Guide réseau en ligne. |  |
|                            | Config Wi-Fi Direct  | Pour plus d'informations sur les éléments de paramétrage, reportez-vous au Guide réseau en ligne.  |  |  |
|                            | Vérification connexion                                     |  | Vous pouvez vérifier l'état de la connexion réseau et imprimer le rapport. En cas de problème de connexion, le rapport aide à trouver la solution.   |  |
| Configuration avancée      |  | Pour plus d'informations sur les éléments de paramétrage, reportez-vous au Guide réseau en ligne.  |  |  |
| Services Epson Connect     | ➔ « Utilisation du service Web Epson Connect » à la page 7 |  |  |  |
| Serv. Impres. Google Cloud |  |  |  |  |


## Options du menu du panneau de configuration

| Menu                  | Paramètres et description  |   |  |
|-----------------------|--|---|--|
| Param. d'impr univ    | Ces paramètres sont disponibles lorsque vous imprimez des données sans pilote d'impression.  |   |  |
|                       | Décalage supérieur   | Règle la marge supérieure ou de gauche.   |  |
|                       | Décal. gauche  |   |  |
|                       | Décalage supérieur en arrière  | Règle la marge supérieure ou de gauche du verso lorsque vous effectuez une impression recto verso.  |  |
|                       | Décal. gauche en arrière   |   |  |
|                       | Vérifiez largeur papier  | Sélectionnez <b>Marche</b> pour vérifier la largeur du papier avant l'impression. Cela permet d'empêcher l'impression au-delà des bords du papier lorsque les paramètres du format de papier sont incorrects, mais cela peut réduire la vitesse d'impression. |  |
|                       | Temps de séchage   | Sélectionnez le temps de séchage lorsque vous imprimez en recto verso.  |  |
| Sauter pages blanches | Sélectionnez <b>Marche</b> pour sauter automatiquement les pages blanches.   |   |  |
| Mode Éco              | Vous pouvez régler le délai avant application de la fonction de gestion de l'énergie. Toute augmentation affecte l'efficacité énergétique du produit. Prenez en compte l'environnement avant d'apporter une modification. Sélectionnez <b>Marche</b> pour activer toutes les fonctions Mode Éco suivantes. |   |  |
|                       | Minut. veille  | Spécifie le délai avant que l'écran LCD ne devienne noir.   |  |
|                       | Temporisation arrêt  | Spécifie le délai avant que l'alimentation ne s'éteigne automatiquement.  |  |
| Rest param défaut     | Réinitialise les valeurs par défaut des paramètres sélectionnés.   |   |  |

# Informations relatives à la cartouche d'encre et aux consommables

## Cartouches d'encre

Vous pouvez utiliser les cartouches d'encre suivantes avec ce produit :

| Icône   | Black (Noir)        | Cyan       | Magenta    | Yellow (Jaune) |
|---|---------------------|------------|------------|----------------|
| Réveil<br> | 27<br>27XL<br>27XXL | 27<br>27XL | 27<br>27XL | 27<br>27XL     |

\* Pour plus d'informations sur les avantages des cartouches d'encre Epson, consultez le site Web suivant.  
<http://www.epson.eu/pageyield>

**Remarque :**

Toutes les cartouches ne sont pas disponibles dans toutes les régions.

|                             |  |
|-----------------------------|--|
| Couleur                     | Black (Noir), Cyan, Magenta, Yellow (Jaune)  |
| Durée de vie des cartouches | Pour obtenir des résultats optimaux, utilisez la cartouche d'encre dans les six mois qui suivent l'ouverture de l'emballage. |
| Température                 | Stockage :<br>-20 à 40 °C (-4 à 104 °F)<br>1 mois à 40 °C (104 °F)<br>Gel :*<br>-12 °C (10,4 °F)                             |

\* L'encre dégèle et est ensuite utilisable après 3heures environ à 25°C (77 °F).

## Boîte de maintenance

Vous pouvez utiliser la boîte de maintenance suivante avec ce produit :

|                      | Référence |
|----------------------|-----------|
| Boîte de maintenance | T6711     |

---

# Remplacement des cartouches d'encre

---

## Consignes de sécurité, précautions d'utilisation et caractéristiques techniques des cartouches d'encre.

---

### Consignes de sécurité

Respectez les consignes suivantes pour la manipulation des cartouches d'encre :

- ❑ Conservez les cartouches hors de portée des enfants.
- ❑ Manipulez les cartouches d'encre usagées avec précaution, le port d'alimentation en encre pouvant être légèrement taché d'encre.  
En cas de contact de l'encre avec la peau, nettoyez énergiquement la région à l'eau et au savon.  
En cas de contact avec les yeux, rincez-les abondamment avec de l'eau. Si une gêne ou des problèmes de vision subsistent après un nettoyage approfondi, consultez immédiatement un médecin.  
En cas de contact de l'encre avec l'intérieur de votre bouche, recrachez immédiatement et consultez un médecin dans les plus brefs délais.
- ❑ Ne retirez pas et ne déchirez pas l'étiquette de la cartouche car cela pourrait provoquer des fuites d'encre.



- ❑ Ne retirez pas le plastique transparent apposé sous la cartouche, sinon elle deviendrait inutilisable.



- ❑ Ne démontez pas ou ne modifiez pas la cartouche d'encre, faute de quoi l'impression risque de ne pas fonctionner normalement.

## Remplacement des cartouches d'encre

- ❑ Ne touchez pas à la puce de couleur verte ou la petite fenêtre située sur le côté de la cartouche. Cela pourrait perturber le fonctionnement normal et l'impression.



- ❑ Ne laissez pas le produit sans cartouche d'encre et ne l'éteignez pas pendant le remplacement de la cartouche. L'encre présente dans les buses de la tête d'impression sècherait et vous ne pourriez plus imprimer.

---

## Précautions relatives au remplacement des cartouches d'encre

Veillez lire l'intégralité des consignes données dans cette section avant de remplacer les cartouches d'encre.

- ❑ Nous vous recommandons d'utiliser des cartouches d'origine Epson. Epson ne peut garantir la qualité ou la fiabilité des encres non d'origine. L'utilisation de cartouches d'encre non d'origine peut conduire à des dommages non couverts par les garanties d'Epson. Dans certaines circonstances, elle peut entraîner un fonctionnement erratique du produit. Les informations de niveau des encres non fabriquées par Epson pourraient ne pas s'afficher.
- ❑ Secouez doucement toutes les cartouches d'encre quatre ou cinq fois avant d'ouvrir l'emballage.
- ❑ Afin d'éviter tout risque de fuite, ne secouez pas les cartouches d'encre trop vigoureusement.
- ❑ Ce produit utilise des cartouches d'encre munies d'une puce électronique qui surveille des informations comme la quantité d'encre restante dans la cartouche. Ainsi, même si vous retirez la cartouche avant qu'elle ne soit vide, vous pourrez la réutiliser après l'avoir réinstallée. Toutefois, lorsque vous réinsérerez la cartouche, une certaine quantité d'encre sera utilisée pour assurer la qualité de l'impression.
- ❑ Pour garantir les performances optimales des têtes d'impression, une certaine quantité d'encre est consommée pendant l'impression et les opérations de maintenance, notamment lors du remplacement des cartouches et du nettoyage de la tête d'impression.
- ❑ Si vous devez retirer temporairement une cartouche d'encre, veillez à protéger la zone d'alimentation en encre de la saleté et de la poussière. Stockez la cartouche d'encre dans le même environnement que le produit. Lors du stockage de la cartouche d'encre, veillez à orienter l'étiquette indiquant la couleur de la cartouche vers le haut. Ne stockez pas les cartouches d'encre à l'envers.
- ❑ Le port d'alimentation en encre est doté d'une valve conçue pour éviter toute fuite. Vous n'avez pas besoin de fournir vos propres couvercles ou capuchons. Il est toutefois recommandé de manipuler les cartouches avec précaution. Ne touchez pas au port d'alimentation en encre de la cartouche, ni à la zone qui l'entoure.
- ❑ Pour une efficacité optimale, ne retirez une cartouche que lorsque vous êtes prêt à la remplacer. Il est possible que les cartouches d'encre dont le niveau est faible ne puissent pas être utilisées lorsqu'elles sont réinsérées.
- ❑ N'ouvrez pas l'emballage de la cartouche d'encre avant d'être prêt à l'installer dans le produit. Pour conserver une fiabilité optimale, la cartouche est emballée sous vide. Si une cartouche est déballée longtemps avant son utilisation, une impression normale risque de ne pas être possible.

## Remplacement des cartouches d'encre

- ❑ Installez toutes les cartouches d'encre, sinon vous ne pourrez pas imprimer.
- ❑ S'il n'y a plus d'encre de couleur mais qu'il reste de l'encre noire, vous pouvez poursuivre temporairement l'impression avec de l'encre noire uniquement. Pour plus d'informations, reportez-vous à la section « [Impression temporaire avec de l'encre noire lorsque les cartouches d'encre de couleur sont vides](#) » à la page 59.
- ❑ Lorsqu'une cartouche d'encre est quasiment vide, préparez une cartouche neuve.
- ❑ Prenez soin de ne pas briser les crochets situés sur le côté de la cartouche d'encre lorsque vous la retirez de son emballage.
- ❑ Vous devez retirer la bande jaune de la cartouche avant de l'installer, sinon la qualité d'impression pourrait diminuer ou l'impression pourrait ne pas fonctionner.
- ❑ Lorsque vous apportez à l'intérieur d'un local une cartouche d'encre précédemment stockée dans un endroit froid, laissez-la se conditionner à la température de la pièce pendant trois heures au moins avant de l'utiliser.
- ❑ Stockez les cartouches d'encre dans un endroit frais et sombre.
- ❑ Stocker les cartouches d'encre avec l'étiquette orientée vers le haut. Ne stockez pas les cartouches à l'envers.
- ❑ Vous ne pouvez pas utiliser les cartouches fournies avec votre produit pour procéder au remplacement.

---

## Caractéristiques techniques des cartouches d'encre

- ❑ Epson vous recommande d'utiliser la cartouche d'encre avant la date indiquée sur l'emballage.
- ❑ Les cartouches d'encre fournies avec le produit sont partiellement utilisées lors de la configuration initiale. Afin de produire des impressions de haute qualité, la tête d'impression du produit est chargée d'encre. Ce processus unique consomme une certaine quantité d'encre. Par conséquent, il se peut que ces cartouches impriment moins de pages par rapport aux cartouches d'encres suivantes.
- ❑ Les rendements indiqués peuvent varier en fonction des images imprimées, du type de papier utilisé, de la fréquence des impressions et des conditions environnementales, telles que la température.
- ❑ Afin d'obtenir une qualité d'impression optimale et de protéger la tête d'impression, il reste encore une quantité variable d'encre dans la cartouche lorsque le produit indique qu'il est temps de la remplacer. Les rendements indiqués n'incluent pas cette réserve d'encre.
- ❑ Les cartouches d'encre peuvent contenir des matériaux recyclés. Cela n'affecte cependant pas le fonctionnement ou les performances du produit.
- ❑ Lorsque vous imprimez en monochrome ou en niveaux de gris, les encres couleur au lieu de l'encre noire peuvent être utilisées en fonction du paramètre de type de papier ou de qualité d'impression. Ceci est dû au fait que plusieurs encres couleur sont utilisées pour créer du noir.

## Vérification de l'état de la cartouche d'encre

---

### Pour Windows

**Remarque :**

Lorsque le niveau d'encre d'une cartouche est faible, l'écran d'avertissement *Low Ink Reminder* (Rappel niveau d'encre faible) s'affiche automatiquement. Cet écran vous permet également de connaître l'état de la cartouche d'encre. Si vous ne souhaitez pas afficher cet écran, accédez au pilote d'impression, cliquez sur l'onglet **Maintenance (Utilitaire)**, puis sur **Monitoring Preferences (Préférences du contrôle)**. Au niveau de l'écran *Monitoring Preferences (Préférences du contrôle)*, désactivez la case à cocher **See Low Ink Reminder alerts (Reportez-vous aux alertes Rappel niveau d'encre faible)**.

Procédez comme suit pour vérifier l'état d'une cartouche d'encre :

- Ouvrez le pilote d'impression, cliquez sur l'onglet **Main (Principal)**, puis sur le bouton **Ink Levels (Niveaux d'encre)**.
- Double-cliquez sur l'icône de raccourci du produit dans la Windowstaskbar (barre des tâches). Pour ajouter une icône de raccourci à la taskbar (barre des tâches), reportez-vous à la section suivante :
  - ➔ « À partir de l'icône de raccourci de la taskbar (barre des tâches) » à la page 31



## Remplacement des cartouches d'encre

- ❑ Ouvrez le pilote d'impression, cliquez sur l'onglet **Maintenance (Utilitaire)**, puis sur le bouton **EPSON Status Monitor 3**. Un graphique indiquant l'état de la cartouche d'encre s'affiche.



### Remarque :

- ❑ Si EPSON Status Monitor 3 ne s'affiche pas, accédez au pilote d'impression, cliquez sur l'onglet **Maintenance (Utilitaire)**, puis sur le bouton **Extended Settings (Paramètres étendus)**. Dans la fenêtre **Extended Settings (Paramètres étendus)**, activez la case à cocher **Enable EPSON Status Monitor 3 (Activer EPSON Status Monitor 3)**.
- ❑ En fonction des paramètres actuels, l'écran Status Monitor simplifié peut s'afficher. Cliquez sur le bouton **Details (Détails)** pour afficher la fenêtre ci-dessus.
- ❑ Les niveaux d'encre affichés sont approximatifs.

## Pour Mac OS X

Vous pouvez vérifier l'état de la cartouche d'encre à l'aide de l'application EPSON Status Monitor. Procédez comme indiqué ci-dessous.

1

Accédez à Epson Printer Utility 4.

➔ « [Accès au gestionnaire d'impression sous Mac OS X](#) » à la page 31

## Remplacement des cartouches d'encre

- 2 Cliquez sur l'icône **EPSON Status Monitor**. La fenêtre EPSON Status Monitor s'affiche.



**Remarque :**

- Le graphique affiche l'état de la cartouche d'encre lors de la première ouverture de l'application EPSON Status Monitor. Pour mettre à jour l'état de la cartouche d'encre, cliquez sur **Update (Mise à jour)**.
- Les niveaux d'encre affichés sont approximatifs.

## Utilisation du panneau de configuration

- 1 Saisissez **Menu** à partir de l'écran d'accueil.
- 2 Sélectionnez **Niveaux d'encre**.

**Remarque :**

- Les niveaux d'encre affichés sont approximatifs.
- L'icône d'état située à droite de l'écran LCD indique l'état de la boîte de maintenance.

## Impression temporaire avec de l'encre noire lorsque les cartouches d'encre de couleur sont vides

S'il n'y a plus d'encre de couleur mais qu'il reste de l'encre noire, vous pouvez poursuivre temporairement l'impression avec de l'encre noire uniquement. Vous devez cependant remplacer la ou les cartouches d'encre vides dès que possible. Reportez-vous à la section suivante pour poursuivre temporairement l'impression avec de l'encre noire.

**Remarque :**

*La durée réelle varie en fonction des conditions d'utilisation, des images imprimées, des paramètres d'impression et de la fréquence d'utilisation.*

---

### Pour Windows

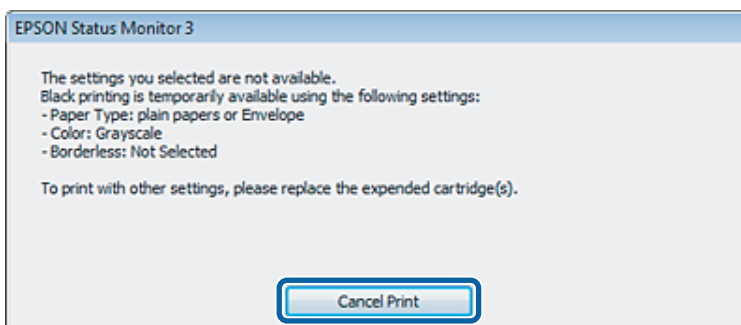
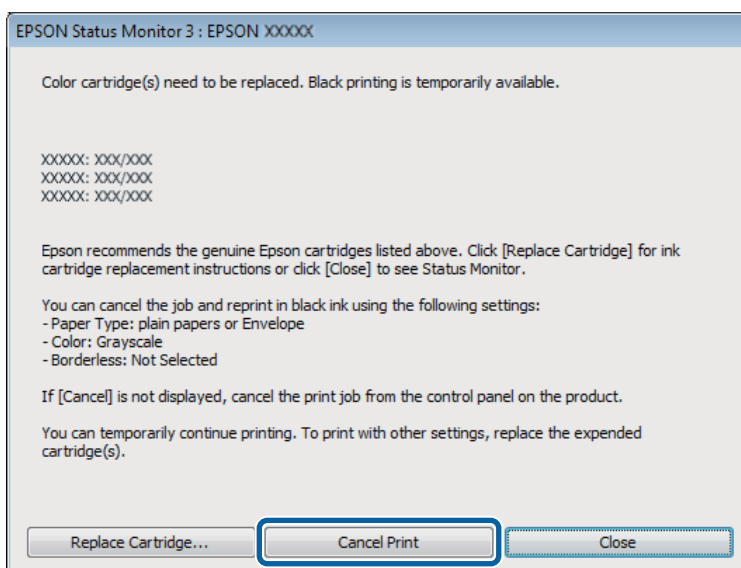
**Remarque destinée aux utilisateurs de Windows :**

*Cette fonctionnalité n'est disponible que lorsque EPSON Status Monitor 3 est activé. Pour activer Status Monitor, accédez au pilote d'impression et cliquez sur l'onglet **Maintenance (Utilitaire)**, puis sur le bouton **Extended Settings (Paramètres étendus)**. Dans la fenêtre **Extended Settings (Paramètres étendus)**, activez la case à cocher **Enable EPSON Status Monitor 3 (Activer EPSON Status Monitor 3)**.*

Procédez comme suit pour poursuivre temporairement l'impression avec de l'encre noire.

## Remplacement des cartouches d'encre

- 1 Lorsque l'application EPSON Status Monitor 3 vous demande d'annuler le travail d'impression, cliquez sur **Cancel (Annuler)** ou **Cancel Print (Annuler impression)**.



**Remarque :**

*Si l'erreur indiquant qu'une cartouche d'encre de couleur est vide provient d'un autre ordinateur du réseau, il peut vous être nécessaire d'annuler le travail d'impression au niveau du produit.*

- 2 Chargez du papier ordinaire ou une enveloppe.
- 3 Accédez aux paramètres de l'imprimante.  
 ➔ « [Accès au pilote d'impression sous Windows](#) » à la page 30
- 4 Cliquez sur l'onglet Main (Principal), et définissez les paramètres appropriés.
- 5 Sélectionnez **plain papers (Papier ordinaire)** ou **Envelope (Enveloppe)** pour le paramètre Paper Type (Type de papier).
- 6 Sélectionnez **Grayscale (Niveaux de gris)** pour le paramètre Color (Couleur).
- 7 Cliquez sur **OK** pour fermer la fenêtre des paramètres de l'imprimante.

## Remplacement des cartouches d'encre

8

Imprimez le fichier.

9

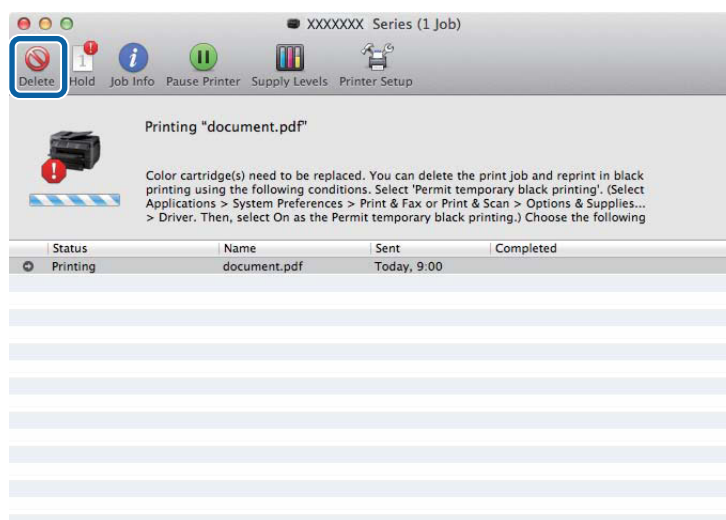
EPSON Status Monitor 3 s'affiche de nouveau à l'écran. Cliquez sur **Print in Black (Imprimer en noir)** pour imprimer avec de l'encre noire.

### Pour Mac OS X

Procédez comme suit pour poursuivre temporairement l'impression avec de l'encre noire.

1


Si vous ne pouvez pas reprendre l'impression, cliquez sur l'icône du produit dans le Dock. Si un message d'erreur vous invitant à annuler le travail d'impression s'affiche, cliquez sur **Delete (Effacer)** et procédez comme suit pour réimprimer le document avec de l'encre noire.

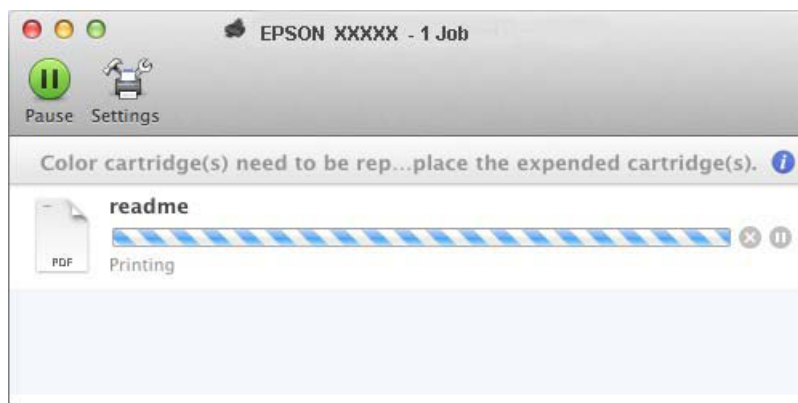


**Remarque :**

*Si l'erreur indiquant qu'une cartouche d'encre de couleur est vide provient d'un autre ordinateur du réseau, il peut vous être nécessaire d'annuler le travail d'impression au niveau du produit.*

Pour Mac OS X 10.8 :

Cliquez sur le bouton , si un message d'erreur s'affiche, cliquez sur **OK**. Procédez comme suit pour réimprimer le document avec de l'encre noire.



## Remplacement des cartouches d'encre

- 2 Ouvrez **System Preferences (Préférences système)**, cliquez sur **Print & Scan (Imprimantes et scanners)** (Mac OS X 10.8 ou 10.7) ou sur **Print & Fax (Imprimantes et fax)** (Mac OS X 10.6 ou 10.5) et sélectionnez le produit dans la liste Printers (Imprimantes). Ensuite, cliquez sur **Options & Supplies (Options et fournitures)** et sur **Driver (Gestionnaire)**.
- 3 Sélectionnez **On (Oui)** pour l'option Permit temporary black printing (Autoriser l'impression en noir temporaire).
- 4 Chargez du papier ordinaire ou une enveloppe.
- 5 Accédez à la zone de dialogue Print (Imprimer).  
➔ « [Accès au gestionnaire d'impression sous Mac OS X](#) » à la page 31
- 6 Cliquez sur le bouton **Show Details (Afficher les détails)** (sous Mac OS X 10.7) ou le bouton ▼ (sous Mac OS X 10.6 ou 10.5) pour développer cette boîte de dialogue.
- 7 Sélectionnez le produit utilisé pour le paramètre Printer (Imprimante), puis définissez les paramètres.
- 8 Sélectionnez **Print Settings (Configuration Imprimante)** dans le menu contextuel.
- 9 Sélectionnez l'option **plain papers (Papier ordinaire)** ou **Envelope (Enveloppe)** pour le paramètre Media Type (Support).
- 10 Cochez la case **Grayscale (Niveaux de gris)**.
- 11 Cliquez sur **Print (Imprimer)** pour fermer la boîte de dialogue Print (Imprimer).

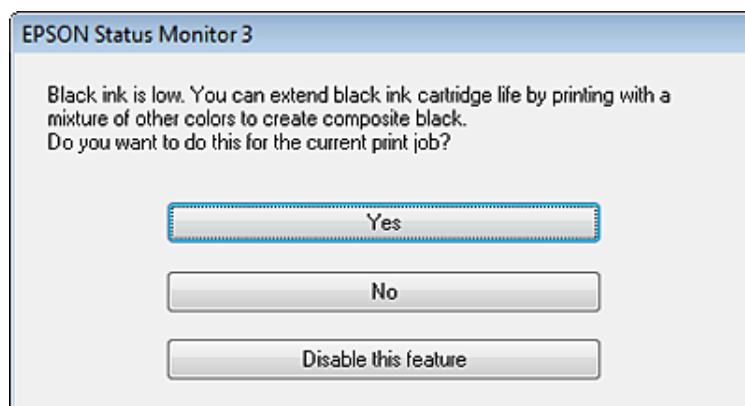
## Préservation de l'encre noire lorsque le niveau d'encre de la cartouche est faible (pour Windows uniquement)

### **Remarque destinée aux utilisateurs de Windows :**

Cette fonctionnalité n'est disponible que lorsque EPSON Status Monitor 3 est activé. Pour activer Status Monitor, accédez au pilote d'impression et cliquez sur l'onglet **Maintenance (Utilitaire)**, puis sur le bouton **Extended Settings (Paramètres étendus)**. Dans la fenêtre Extended Settings (Paramètres étendus), activez la case à cocher **Enable EPSON Status Monitor 3 (Activer EPSON Status Monitor 3)**.

## Remplacement des cartouches d'encre

La fenêtre ci-dessous apparaît lorsque le niveau d'encre noire est faible et que les autres niveaux d'encre de couleur sont plus élevés que le niveau d'encre noire. Elle n'apparaît que si l'option **plain papers (Papier ordinaire)** est sélectionnée comme type de papier et l'option **Standard** sélectionnée pour le paramètre Quality (Qualité).



Cette fenêtre vous donne la possibilité de poursuivre l'impression normalement, à l'aide de l'encre noire, ou de préserver l'encre noire en utilisant à la place un mélange d'encres de couleur pour créer la couleur noire.

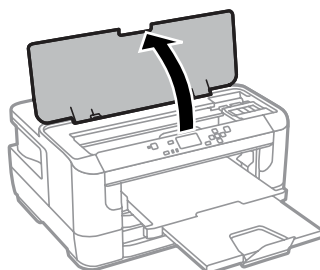
- Cliquez sur le bouton **Yes (Oui)** pour utiliser un mélange d'encres de couleur pour créer la couleur noire. Par la suite, la même fenêtre s'affiche lors de l'impression d'un travail similaire.
- Cliquez sur le bouton **No (Non)** pour poursuivre l'impression normalement, à l'aide de l'encre noire restante, pour le travail en cours d'impression. Par la suite, la même fenêtre s'affiche lors de l'impression d'un travail similaire, et vous avez de nouveau la possibilité de préserver l'encre noire.
- Cliquez sur **Disable this feature (Désactivez cette fonction)** pour continuer à utiliser l'encre noire restante.

## Remplacement d'une cartouche d'encre

**1** Ouvrez le capot de l'imprimante.

Le porte-cartouche se met en position de remplacement de la cartouche d'encre. Si vous remplacez une cartouche d'encre qui n'est pas totalement vide, sélectionnez le menu comme indiqué ci-dessous.

Menu > Entretien > Remplact cart. d'encre

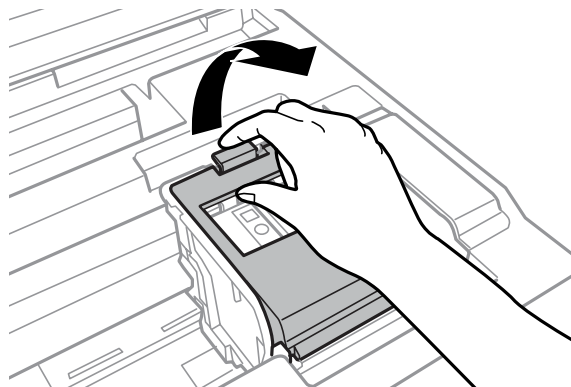


**Important :**

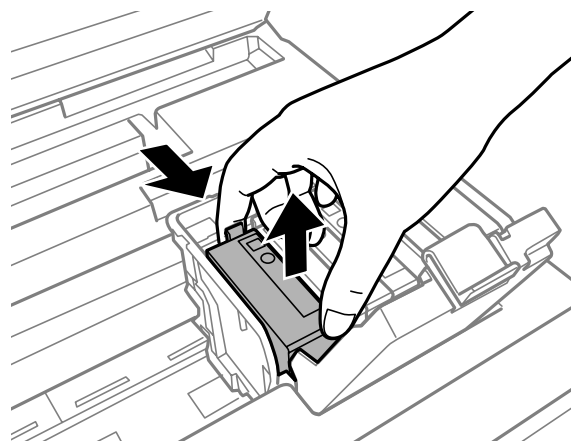
*Ne déplacez pas le porte-cartouche manuellement car vous pourriez endommager le produit.*

## Remplacement des cartouches d'encre

- 2 Ouvrez le capot de la cartouche d'encre.



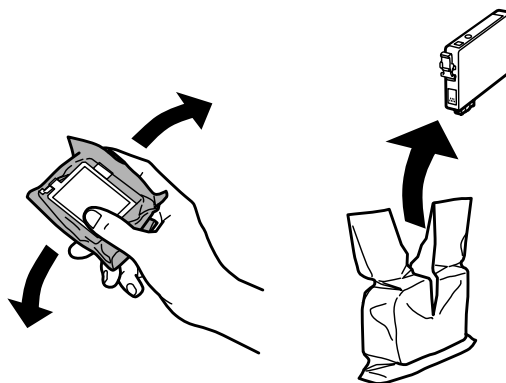
- 3 Saisissez la cartouche d'encre et retirez-la.



**Remarque :**

- La figure illustre le remplacement d'une cartouche d'encre noire. Remplacez la cartouche qui correspond à votre situation.
- Les cartouches d'encre retirées peuvent être maculées d'encre autour de l'orifice d'alimentation en encre. Veillez donc à ne pas mettre d'encre sur la zone qui l'entoure pendant le remplacement des cartouches.

- 4 Secouez doucement la nouvelle cartouche d'encre quatre ou cinq fois, puis retirez-la de son emballage.





## Remplacement des cartouches d'encre

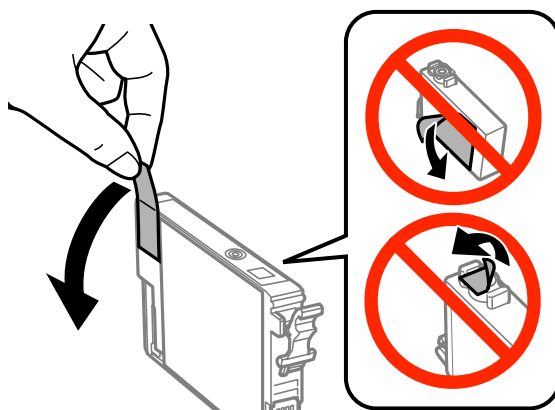
**Remarque :**

- ❑ Prenez soin de ne pas briser les crochets situés sur le côté de la cartouche d'encre lorsque vous la retirez de son emballage.
- ❑ Ne touchez pas à la puce de couleur verte ou la petite fenêtre située sur le côté de la cartouche. Cela pourrait perturber le fonctionnement normal et l'impression.



5

Retirez uniquement la bande jaune.



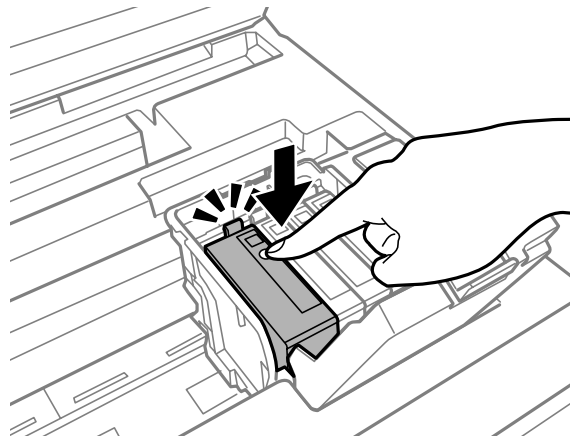
**!** **Important :**

- ❑ Vous devez retirer la bande jaune de la cartouche avant de l'installer, sinon la qualité d'impression pourrait diminuer ou l'impression pourrait ne pas fonctionner.
- ❑ Si vous avez installé une cartouche d'encre sans retirer la bande jaune, retirez la cartouche du produit, retirez la bande puis remettez la cartouche en place.
- ❑ Ne retirez pas le plastique transparent apposé sous la cartouche, sinon elle deviendrait inutilisable.
- ❑ Ne retirez pas et ne déchirez pas l'étiquette de la cartouche car cela pourrait provoquer des fuites d'encre.

## Remplacement des cartouches d'encre

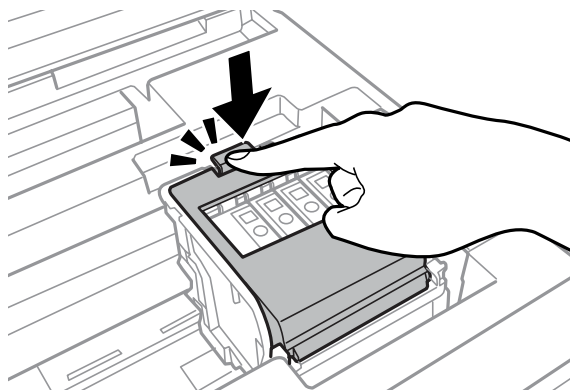
6

Insérez la cartouche et appuyez dessus jusqu'à ce qu'elle s'enclenche.



7

Fermez le capot de la cartouche d'encre.

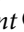


Appuyez sur OK sur le panneau de configuration du produit afin de vérifier que les cartouches sont correctement installées.

8

Fermez le capot de l'imprimante. Le chargement de l'encre commence.

**Remarque :**

*Le voyant  continue de clignoter pendant que le produit charge l'encre. Ne mettez pas le produit hors tension pendant le chargement d'encre. Vous ne pourrez peut-être pas imprimer si le chargement d'encre est incomplet.*

Le remplacement de la cartouche d'encre est terminé. Le produit reprend son état précédent.

---

# Entretien du produit et du logiciel

---

## Vérification des buses de la tête d'impression

S'il vous semble que l'image imprimée devient pâle ou qu'il manque des points, vous pourrez identifier la source du problème en effectuant une vérification des buses de la tête d'impression.

Vous pouvez vérifier les buses de la tête d'impression depuis l'ordinateur, à l'aide de l'utilitaire Nozzle Check (Vérification des buses) ou depuis le produit, à l'aide des touches.

---

### Utilisation de l'utilitaire Nozzle Check (Vérification des buses) sous Windows

Procédez comme suit pour utiliser l'utilitaire Nozzle Check (Vérification des buses).

- 1 Assurez-vous que le panneau de configuration n'affiche pas d'avertissements ou d'erreurs.
- 2 Assurez-vous que du papier de format A4 est chargé dans le bac papier.
- 3 Cliquez avec le bouton droit sur l'icône du produit sur la taskbar (barre des tâches), puis sélectionnez **Nozzle Check (Vérification des buses)**.

Si l'icône du produit ne s'affiche pas, reportez-vous à la section suivante pour l'ajouter.

➔ « [À partir de l'icône de raccourci de la taskbar \(barre des tâches\)](#) » à la page 31

- 4 Suivez les instructions qui s'affichent à l'écran.

---

### Utilisation de l'utilitaire Nozzle Check (Vérification des buses) sous Mac OS X

Procédez comme suit pour utiliser l'utilitaire Nozzle Check (Vérification des buses).

- 1 Assurez-vous que le panneau de configuration n'affiche pas d'avertissements ou d'erreurs.
- 2 Assurez-vous que du papier de format A4 est chargé dans le bac papier.
- 3 Accédez à Epson Printer Utility 4.  
➔ « [Accès au gestionnaire d'impression sous Mac OS X](#) » à la page 31
- 4 Cliquez sur l'icône **Nozzle Check (Vérification des buses)**.

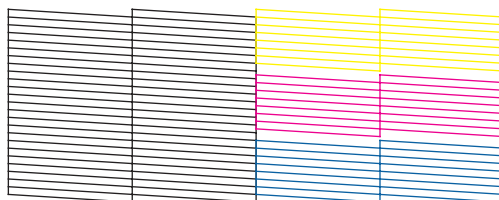
- 5 Suivez les instructions qui s'affichent à l'écran.

## Utilisation du panneau de configuration

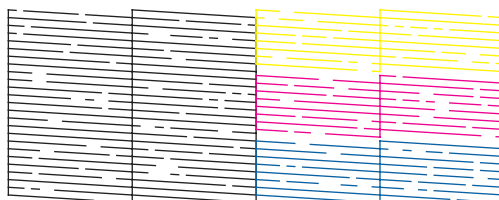
Procédez comme suit pour vérifier les buses de la tête d'impression à l'aide du panneau de configuration du produit.

- 1 Assurez-vous que le panneau de configuration n'affiche pas d'avertissements ou d'erreurs.
- 2 Assurez-vous que du papier de format A4 est chargé dans le bac papier.
- 3 Dans l'écran d'accueil, saisissez **Menu**.
- 4 Sélectionnez **Entretien**.
- 5 Sélectionnez **Vérif buses tête impr** et suivez les instructions de l'écran LCD pour imprimer un motif de vérification des buses.
- 6 Vous trouverez ci-dessous deux exemples de motifs de vérification des buses.

Comparez la qualité de la page de vérification imprimée avec l'exemple illustré ci-dessous. Si vous ne rencontrez aucun problème de qualité d'impression, des écarts ou des segments manquants dans les lignes de contrôle, cela signifie que la tête d'impression est correcte.



Si aucun segment des lignes imprimées ne manque, comme illustré ci-dessous, cela peut indiquer une buse d'encre obstruée ou une tête d'impression mal alignée.



- ➔ « Nettoyage de la tête d'impression » à la page 69
- ➔ « Alignement de la tête d'impression » à la page 70

## Nettoyage de la tête d'impression

S'il vous semble que l'image imprimée pâlit ou qu'il manque des points, il peut être utile de nettoyer la tête d'impression afin d'assurer une bonne diffusion de l'encre.

Vous pouvez nettoyer la tête d'impression depuis l'ordinateur, à l'aide de l'utilitaire Head Cleaning (Nettoyage des têtes) du pilote d'impression, ou depuis le produit, à l'aide des touches.



### Important :

*Ne mettez pas le produit hors tension pendant le nettoyage de la tête. Vous ne pourrez peut-être pas imprimer si le nettoyage de la tête est incomplet.*

### Remarque :

- N'ouvrez pas le capot de l'imprimante pendant le nettoyage de la tête.
- Commencez par vérifier les buses pour identifier toute couleur défectueuse ; cela vous permettra de sélectionner la(les) couleur(s) correspondante(s) pour la fonction de nettoyage des têtes. Il se peut que l'encre noire soit utilisée pour l'impression d'images en couleur.  
➔ « Vérification des buses de la tête d'impression » à la page 67
- Le nettoyage de la tête d'impression utilise l'encre de certaines cartouches. Par conséquent, n'effectuez cette opération que si la qualité diminue (si l'impression est floue ou si des couleurs sont incorrectes ou absentes, par exemple).
- Lorsque le niveau d'encre est faible, il se peut que vous ne puissiez pas nettoyer la tête d'impression. Lorsque la cartouche d'encre est vide, vous ne pouvez pas nettoyer la tête d'impression. Commencez par remplacer la cartouche d'encre adaptée.
- Si la qualité de l'impression ne s'améliore pas, assurez-vous d'avoir choisi la couleur correspondant au résultat de la vérification des buses.
- Si la qualité d'impression ne s'est pas améliorée après avoir répété cette procédure environ quatre fois, mettez le produit hors tension et attendez au moins six heures. Exécutez ensuite un autre test de vérification des buses, ainsi qu'un nouveau nettoyage de la tête, si nécessaire. Si la qualité d'impression ne s'améliore pas, contactez l'assistance Epson.
- Nous vous recommandons d'imprimer régulièrement quelques pages afin de maintenir la qualité d'impression.

## Utilisation de l'utilitaire Head Cleaning (Nettoyage des têtes) sous Windows

Procédez comme suit pour nettoyer la tête d'impression à l'aide de l'utilitaire Head Cleaning (Nettoyage des têtes).

1

Assurez-vous que le panneau de configuration n'affiche pas d'avertissements ou d'erreurs.

2

Cliquez avec le bouton droit sur l'icône du produit de la taskbar (barre des tâches), puis sélectionnez **Head Cleaning (Nettoyage des têtes)**.

Si l'icône du produit ne s'affiche pas, reportez-vous à la section suivante pour l'ajouter.

➔ « À partir de l'icône de raccourci de la taskbar (barre des tâches) » à la page 31

3

Suivez les instructions qui s'affichent à l'écran.

---

## Utilisation de l'utilitaire Head Cleaning (Nettoyage des têtes) sous Mac OS X

Procédez comme suit pour nettoyer la tête d'impression à l'aide de l'utilitaire Head Cleaning (Nettoyage des têtes).

- 1 Assurez-vous que le panneau de configuration n'affiche pas d'avertissements ou d'erreurs.
- 2 Accédez à Epson Printer Utility 4.  
➔ « [Accès au gestionnaire d'impression sous Mac OS X](#) » à la page 31
- 3 Cliquez sur l'icône **Head Cleaning (Nettoyage des têtes)**.
- 4 Suivez les instructions qui s'affichent à l'écran.

---

## Utilisation du panneau de configuration

Procédez comme suit pour nettoyer la tête d'impression à l'aide du panneau de configuration du produit.

- 1 Assurez-vous que le panneau de configuration n'affiche pas d'avertissements ou d'erreurs.
- 2 Dans l'écran d'accueil, saisissez **Menu**.
- 3 Sélectionnez **Entretien**.
- 4 Sélectionnez **Nettoyage tête d'impr..**
- 5 Suivez les instructions de l'écran LCD pour poursuivre.
- 6 Sélectionnez la couleur que vous souhaitez nettoyer, et suivez les instructions sur l'écran LCD pour démarrer le nettoyage.

**Remarque :**

Sélectionnez la couleur qui présente un défaut dans le résultat de la vérification des buses.

## Alignement de la tête d'impression

Si vous remarquez un décalage des lignes verticales ou l'apparition de bandes horizontales, utilisez l'outil Print Head Alignment (Alignement des têtes) du pilote d'impression ou les touches du produit pour résoudre le problème.

Reportez-vous à la section appropriée ci-dessous.

**Remarque :**

N'annulez pas l'impression lorsque vous imprimez un motif de contrôle à l'aide de l'utilitaire Print Head Alignment (Alignement des têtes).

---

## Utilisation de l'utilitaire Print Head Alignment (Alignement des têtes) sous Windows

Procédez comme suit pour aligner la tête d'impression à l'aide de l'utilitaire Print Head Alignment (Alignement des têtes).

- 1 Assurez-vous que le panneau de configuration n'affiche pas d'avertissements ou d'erreurs.
- 2 Assurez-vous que du papier au format A4 est chargé dans le bac papier 1.
- 3 Cliquez avec le bouton droit sur l'icône du produit la taskbar (barre des tâches), puis sélectionnez **Print Head Alignment (Alignement des têtes)**.

Si l'icône du produit ne s'affiche pas, reportez-vous à la section suivante pour l'ajouter.

➔ « [À partir de l'icône de raccourci de la taskbar \(barre des tâches\)](#) » à la page 31

- 4 Suivez les instructions qui s'affichent pour aligner la tête d'impression.

---

## Utilisation de l'utilitaire Print Head Alignment (Alignement des têtes) sous Mac OS X

Procédez comme suit pour aligner la tête d'impression à l'aide de l'utilitaire Print Head Alignment (Alignement des têtes).

- 1 Assurez-vous que le panneau de configuration n'affiche pas d'avertissements ou d'erreurs.
- 2 Assurez-vous que du papier au format A4 est chargé dans le bac papier 1.
- 3 Accédez à Epson Printer Utility 4.  
➔ « [Accès au gestionnaire d'impression sous Mac OS X](#) » à la page 31
- 4 Cliquez sur l'icône **Print Head Alignment (Alignement des têtes)**.

- 5 Suivez les instructions qui s'affichent pour aligner la tête d'impression.

---

## Utilisation du panneau de configuration

Procédez comme suit pour aligner la tête d'impression à l'aide du panneau de configuration du produit.

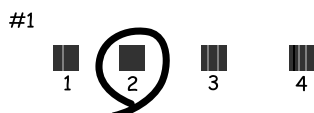
## Entretien du produit et du logiciel

- 1 Assurez-vous que le panneau de configuration n'affiche pas d'avertissements ou d'erreurs.
- 2 Assurez-vous que du papier au format A4 est chargé dans le bac papier 1.
- 3 Dans l'écran d'accueil, saisissez **Menu**.
- 4 Sélectionnez **Entretien**.
- 5 Sélectionnez **Alignement de la tête**.
- 6 Sélectionnez **Alignement vertical** ou **Alignement horizontal** puis suivez les instructions à l'écran pour imprimer un motif d'alignement.

**Remarque :**

*Si vos impressions sont floues ou si les lignes verticales ne sont pas alignées, sélectionnez Alignement vertical. Si des bandes horizontales apparaissent à intervalles réguliers, sélectionnez Alignement horizontal.*

- 7 Si vous avez sélectionné Alignement vertical, recherchez le motif le plus régulier dans chacun des groupes allant de 1 à 6, puis saisissez le numéro du motif.



Si vous avez sélectionné Alignement horizontal, recherchez le motif présentant le moins de séparations et de chevauchements.



- 8 Terminez l'alignement de la tête d'impression.



## Définition de paramètres de service réseau

Vous pouvez définir des paramètres de service réseau tels que Epson Connect, AirPrint ou Google Cloud Print à l'aide d'un navigateur Web sur votre ordinateur, votre smartphone, votre tablet PC ou d'un ordinateur portable connecté au même réseau que le produit.

Saisissez l'adresse IP du produit dans la barre d'adresses du navigateur Web et recherchez le produit.

<Exemple>

[IPv4] <http://192.168.11.46>

[IPv6] [http://\[fe80::226:abff:feff:37cd\]/](http://[fe80::226:abff:feff:37cd]/)

**Remarque :**

Vous pouvez vérifier l'adresse IP de votre produit sur le panneau de configuration du produit ou en imprimant la feuille d'état du réseau.

Menu > Administration système > Param. Wi-Fi/Réseau > État Wi-Fi/réseau

Si le produit est détecté, la page Web du produit s'affiche. Sélectionnez le menu de votre choix.

La page Web vous permet également de consulter l'état du produit et de mettre à jour le micrologiciel du produit.

## Partage du produit pour imprimer

Vous pouvez configurer l'imprimante pour que d'autres ordinateurs du réseau y aient accès.

L'ordinateur connecté directement à l'imprimante agit comme un serveur. D'autres ordinateurs du réseau accèdent au serveur et partagent l'imprimante.

Pour plus de détails, reportez-vous à l'aide de l'ordinateur.

Pour utiliser l'imprimante via un réseau, consultez le Guide réseau.

## Nettoyage du produit

### Nettoyage de la partie extérieure du produit

Pour conserver votre produit dans des conditions optimales, nettoyez-le soigneusement plusieurs fois par an en respectant les instructions suivantes.



**Important :**

*Ne nettoyez jamais le produit à l'aide d'alcool ou de diluants. Ces produits chimiques peuvent endommager le produit.*

**Remarque :**

*Fermez la fente d'insertion arrière et le bac de sortie lorsque vous n'utilisez pas le produit afin de le protéger de la poussière.*

### Nettoyage de la partie intérieure du produit

Si vos impressions contiennent des taches d'encre, suivez les étapes ci-dessous pour nettoyer le rouleau à l'intérieur du produit.



**Important :**

*Veillez à ne pas toucher les pièces situées à l'intérieur du produit.*



**Important :**

- Veillez à éloigner les composants électroniques de l'eau.*
- Ne vaporisez pas de produits lubrifiants à l'intérieur du produit.*
- Les graisses non adaptées peuvent endommager le mécanisme. Contactez votre revendeur ou un technicien qualifié si vous pensez qu'une lubrification est nécessaire.*

**1**

Assurez-vous que le panneau de configuration n'affiche pas d'avertissements ou d'erreurs.

**2**

Chargez plusieurs feuilles de papier ordinaire A3 dans le bac papier 1.

➔ « [Chargement du papier dans le bac papier](#) » à la page 20

**3**

Dans l'écran d'accueil, saisissez **Menu**.

## Entretien du produit et du logiciel

**4**

Sélectionnez **Entretien, Nettoyage guide papier**, puis suivez les instructions du panneau de configuration.

**Remarque relative au produit équipé d'un bac papier 2 :**

*Si la tache ne part pas, chargez le papier dans le bac de papier 2, puis essayez les étapes 3 à 4.*

## Remplacement de la boîte de maintenance

### Vérification de l'état de la boîte de maintenance

L'état de la boîte de maintenance est affiché sur le même écran que celui de l'état de la cartouche d'encre. Vous pouvez vérifier l'état sur le logiciel d'impression ou sur le panneau de configuration.

➔ [« Vérification de l'état de la cartouche d'encre » à la page 56](#)

### Précautions relatives à la boîte de maintenance

Veillez lire l'intégralité des consignes données dans cette section avant de remplacer le réservoir de maintenance.

- Nous vous recommandons d'utiliser une boîte de maintenance d'origine Epson. L'utilisation d'une boîte de maintenance non fabriquée par Epson peut conduire à des dommages non couverts par les garanties d'Epson. Dans certains cas, elle peut entraîner un fonctionnement erratique du produit. Epson ne peut garantir la qualité ou la fiabilité d'une boîte de maintenance non fabriquée par Epson.
- Ne pas démonter la boîte de maintenance.
- Ne touchez pas à la puce de couleur verte située sur le côté de la boîte de maintenance.
- Tenir hors de la portée des enfants, et ne pas boire l'encre.
- Ne pas incliner la boîte de maintenance usagée avant de la placer dans le sac en plastique fourni.
- Ne pas réutiliser une boîte de maintenance qui a été retirée et laissée de côté pendant une longue période.
- Maintenir la boîte de maintenance à l'abri de la lumière directe du soleil.
- Dans certains cycles d'impression, une très faible quantité d'encre peut être collectée dans la boîte de maintenance. Pour empêcher les fuites d'encre à partir de la boîte de maintenance, le produit a été conçu pour arrêter l'impression lorsque la capacité d'absorption de la boîte de maintenance a atteint sa limite. Sa fréquence de remplacement variera en fonction du nombre de pages imprimées, du type de support et du nombre de cycles de nettoyage effectués par le produit. Remplacez la boîte de maintenance lorsque vous y êtes invité. L'utilitaire Epson Status Monitor, votre écran LCD, ou des voyants du panneau de configuration vous avertiront lorsque cet élément devra être remplacé. La nécessité de remplacer le réservoir ne signifie pas que votre produit ne fonctionne plus conformément aux spécifications. La garantie Epson ne couvre pas le coût de ce remplacement. L'utilisateur doit procéder lui-même à la maintenance de cette pièce.

### Remplacement de la boîte de maintenance

Pour remplacer la boîte de maintenance, procédez comme indiqué ci-dessous.

## Entretien du produit et du logiciel

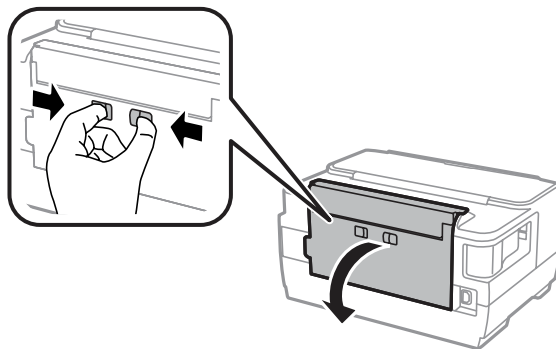
1 Vérifiez que l'encre ne s'écoule pas du produit.

2 Retirez la boîte de maintenance de remplacement de son emballage.

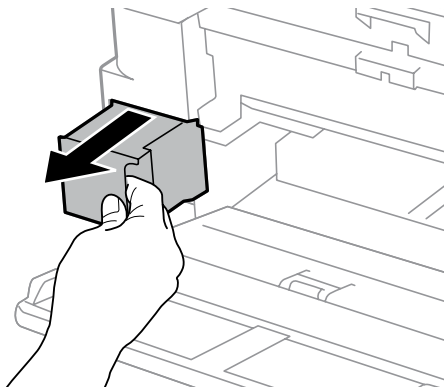
**Remarque :**

*Ne touchez pas à la puce de couleur verte située sur le côté de la boîte. Cela pourrait perturber le fonctionnement normal.*

3 Ouvrez le capot arrière 1.



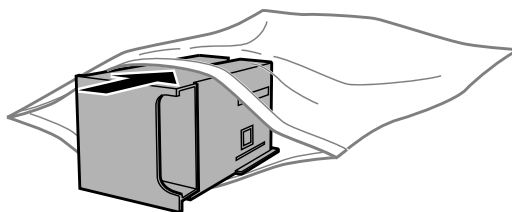
4 Placez la main sur la poignée de la boîte de maintenance, puis sortez la boîte.



**Remarque :**

*Si de l'encre se répand sur vos mains, lavez-les soigneusement à l'eau et au savon. En cas de contact avec les yeux, rincez-les abondamment avec de l'eau.*

5 Placez la boîte de maintenance usagée dans le sac en plastique fourni avec la boîte de remplacement, et mettez-la au rebut de manière conforme.



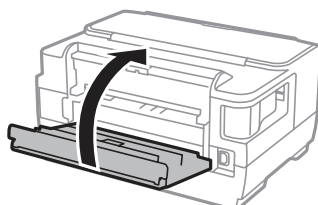
## Entretien du produit et du logiciel

**Remarque :**

*N'inclinez pas la boîte de maintenance usagée avant de l'avoir placée dans le sac en plastique fermé hermétiquement.*

**6** Insérez complètement la boîte de maintenance dans son emplacement.

**7** Fermez le capot arrière 1.



Le remplacement de la boîte de maintenance est terminé.

## Transport du produit

Si vous déplacez le produit sur une certaine distance, placez-le dans son carton d'origine ou un carton de taille similaire en vue du transport.

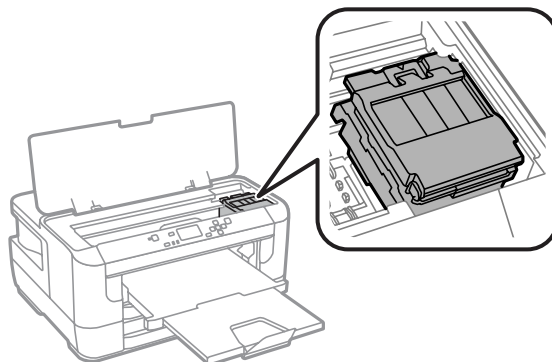
**!** **Important :**

- Lors du stockage ou du transport du produit, évitez de l'incliner, de le placer verticalement ou de le renverser, faute de quoi de l'encre risque de fuir.
- Laissez les cartouches d'encre installées. Le retrait des cartouches peut assécher la tête d'impression et empêcher le bon fonctionnement du produit.

**1** Assurez-vous que le produit est hors tension.

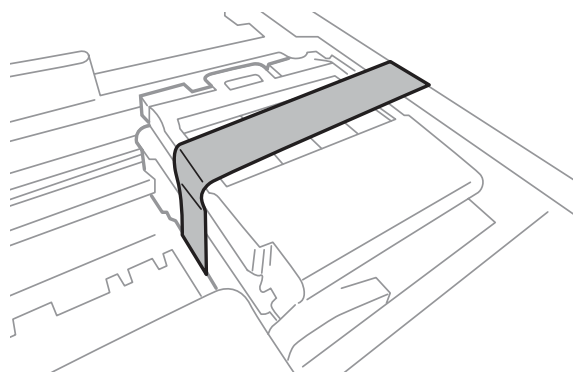
**2** Ouvrez le capot de l'imprimante.

**3** Assurez-vous que la tête d'impression est en position initiale sur la droite.



## Entretien du produit et du logiciel

- 4** Sécurisez le porte-cartouche à l'intérieur à l'aide d'une bande adhésive comme illustré ci-dessous.



- 5** Fermez le capot de l'imprimante.
- 6** Débranchez son cordon d'alimentation et déconnectez tous les autres câbles du produit.
- 7** Retirez tout papier engagé dans la fente d'insertion arrière.
- 8** Fermez la fente d'insertion arrière et le bac de sortie.
- 9** Retirez tout le papier du bac papier et réinsérez le bac dans le produit.
- 10** Remballez le produit dans son carton à l'aide des matériaux de protection initialement fournis.

**Remarque :**

*Maintenez le produit bien droit pendant le transport.*

## Vérification et installation du logiciel

---

### Vérification du logiciel installé sur votre ordinateur

Pour utiliser les fonctions décrites dans ce Guide d'utilisation, vous devez installer les logiciels suivants.

- Epson Driver and Utilities (Pilote et utilitaires Epson)
- Epson Easy Photo Print

Procédez comme suit pour vérifier que le logiciel est installé sur votre ordinateur.

## Entretien du produit et du logiciel

### Pour Windows

**1** Windows 8 et Server 2012 : sélectionnez **Desktop (Bureau)**, l'icône **Settings (Paramètres)** et **Control Panel (Panneau de configuration)**.

Windows 7, Vista et Server 2008 : cliquez sur le bouton start (Démarrer) et sélectionnez **Control Panel (Panneau de configuration)**.

Windows XP et Server 2003 : cliquez sur **Start (Démarrer)** et sélectionnez **Control Panel (Panneau de configuration)**.

**2** Windows 8, Windows 7, Vista, Server 2012 et Server 2008 : sélectionnez **Uninstall a program (Désinstaller un programme)** dans la catégorie Programs (Programmes).

Windows XP : double-cliquez sur l'icône **Add or Remove Programs (Ajout ou suppression de programmes)**.

Windows Server 2003 : cliquez sur l'icône **Add or Remove Programs (Ajout ou suppression de programmes)**.

**3** Vérifiez la liste des logiciels actuellement installés.

### Pour Mac OS X

**1** Double-cliquez sur **Macintosh HD**.

**2** Double-cliquez sur le dossier **Epson Software** dans le dossier Applications et vérifiez son contenu.

**Remarque :**

- Le dossier Applications contient les logiciels fournis par des tiers.
- Pour vérifier que le pilote d'impression est installé, cliquez sur **System Preferences (Préférences Système)** dans le menu Apple, puis cliquez sur **Print & Scan (Imprimantes et scanners)** (sous Mac OS X 10.8 ou 10.7) ou **Print & Fax (Imprimantes et fax)** (sous Mac OS X 10.6 ou 10.5.8). Recherchez ensuite votre produit dans la zone de liste Printers (Imprimantes).

---

## Installation du logiciel

Vous pouvez télécharger les dernières applications logicielles à partir du site Web Epson suivant.

<http://support.epson.net/>

<http://www.epson.eu/Support> (Europe)

## Désinstallation du logiciel

Vous pourrez avoir à désinstaller puis réinstaller le logiciel pour résoudre certains problèmes ou lors d'une mise à niveau du système d'exploitation.

## Entretien du produit et du logiciel

Reportez-vous à la section suivante pour savoir quelles applications sont installées.

➔ « [Vérification du logiciel installé sur votre ordinateur](#) » à la page 78

---

### Pour Windows

**Remarque :**

- Pour Windows 8, 7, Vista, Server 2012 et Server 2008, un compte et un mot de passe administrateur sont requis pour se connecter en tant qu'utilisateur standard.
- Pour Windows XP et Server 2003, vous devez vous connecter à un compte Computer Administrator (Administrateur de l'ordinateur).

**1** Mettez le produit hors tension.

**2** Déconnectez de votre ordinateur le câble d'interface du produit.

**3** Procédez d'une des manières suivantes.

**Windows 8 et Server 2012 :** sélectionnez **Desktop (Bureau)**, l'icône **Settings (Paramètres)** charm et **Control Panel (Panneau de configuration)**.

**Windows 7, Vista et Server 2008 :** cliquez sur le bouton start (Démarrer) et sélectionnez **Control Panel (Panneau de configuration)**.

**Windows XP et Server 2003 :** cliquez sur **Start (Démarrer)** et sélectionnez **Control Panel (Panneau de configuration)**.

**4** Procédez d'une des manières suivantes.

**Windows 8, Windows 7, Vista, Server 2012 et Server 2008 :** sélectionnez **Uninstall a program (Désinstaller un programme)** dans la catégorie Programs (Programmes).

**Windows XP :** double-cliquez sur l'icône **Add or Remove Programs (Ajout ou suppression de programmes)**.

**Windows Server 2003 :** cliquez sur l'icône **Add or Remove Programs (Ajout ou suppression de programmes)**.

**5** Sélectionnez le logiciel que vous souhaitez désinstaller, le pilote de votre produit par exemple, et l'application dans la liste qui s'affiche.

**6** Procédez d'une des manières suivantes.

**Windows 8, Windows 7, Server 2012 et Server 2008 :** sélectionnez **Uninstall/Change (Désinstaller/Modifier)** ou **Uninstall (Désinstaller)**.

**Windows Vista :** cliquez sur **Uninstall/Change (Désinstaller/Modifier)** ou sur **Uninstall (Désinstaller)**, puis cliquez sur **Continue (Continuer)** dans la fenêtre User Account Control (Contrôle de compte d'utilisateur).

**Windows XP et Server 2003 :** cliquez sur **Change/Remove (Modifier/Supprimer)** ou **Remove (Supprimer)**.



## Entretien du produit et du logiciel

**Remarque :**

Si vous choisissez de désinstaller le pilote d'impression de votre produit à l'étape 5, sélectionnez l'icône de votre produit, puis cliquez sur **OK**.

**7** Lorsque la fenêtre de confirmation apparaît, cliquez sur **Yes (Oui)** ou sur **Next (Suivant)**.

**8** Suivez les instructions qui s'affichent à l'écran.

Dans certains cas, il est possible qu'un message vous demandant de redémarrer l'ordinateur s'affiche. Le cas échéant, veuillez à sélectionner **I want to restart my computer now (Je veux redémarrer mon ordinateur maintenant)** et cliquez sur **Finish (Terminer)**.

## Pour Mac OS X

**Remarque :**

- Pour désinstaller le logiciel, vous devez télécharger *Uninstall*.  
Accédez au site à l'adresse :  
<http://www.epson.com>  
Sélectionnez ensuite la section d'assistance de votre site Web Epson local.
- Pour désinstaller des applications, vous devez vous connecter à un *Computer Administrator (Administrateur de l'ordinateur)*.  
Vous ne pouvez pas désinstaller des applications si vous êtes connecté en tant qu'utilisateur d'un compte limité.
- Selon l'application, il est possible que le programme d'installation et le programme de désinstallation soient deux programmes distincts.

**1** Quittez toutes les applications en cours d'exécution.

**2** Double-cliquez sur l'icône **Uninstall** située sur votre disque dur Mac OS X.

**3** Activez les cases à cocher des logiciels que vous souhaitez désinstaller, le pilote de votre produit par exemple, et l'application dans la liste qui s'affiche.

**4** Cliquez sur **Uninstall (Désinstaller)**.

**5** Suivez les instructions qui s'affichent à l'écran.

Si le logiciel que vous souhaitez désinstaller n'apparaît pas dans la fenêtre **Uninstall**, double-cliquez sur le dossier **Applications** de votre disque dur Mac OS X, sélectionnez l'application que vous souhaitez désinstaller, puis faites-la glisser sur l'icône **Trash (Corbeille)**.

**Remarque :**

Si vous avez désinstallé le pilote d'impression et que le nom de votre produit apparaît toujours dans la fenêtre **Print & Scan (Imprimantes et scanners)** (sous Mac OS X 10.8 ou 10.7) ou **Print & Fax (Imprimantes et fax)** (sous Mac OS X 10.6 ou 10.5.8), sélectionnez le nom de votre produit et cliquez sur le bouton de - **suppression**.

# Voyants d'erreur

## Messages d'erreur affichés sur le panneau de configuration

Cette section explique la signification des messages affichés sur l'écran LCD.

| Messages   | Solutions   |
|--|---|
| Bourrage papier  | ➔ « <a href="#">Bourrages papier</a> » à la page 87   |
| Erreur de l'imprimante   | Mettez le produit hors tension, puis sous tension. Assurez-vous qu'il ne reste pas de papier dans le produit. Si le message d'erreur persiste, contactez l'assistance Epson.  |
| Le boîtier de maintenance approche sa fin de vie.                                      | Remplacez le boîtier de maintenance avant qu'il n'arrive en fin de vie.<br>➔ « <a href="#">Remplacement de la boîte de maintenance</a> » à la page 75<br>Lorsque le boîtier de maintenance est plein, le produit s'arrête et vous devez le remplacer pour reprendre l'impression.   |
| Le boîtier de maintenance a atteint sa fin de vie. Vous devez le remplacer.            | Remplacez le boîtier de maintenance.<br>➔ « <a href="#">Remplacement de la boîte de maintenance</a> » à la page 75  |
| Un tampon encreur de l'imprim est proche de sa fin de vie. Contactez le support Epson. | Appuyez sur la touche <b>OK</b> pour reprendre l'impression. Ce message sera affiché jusqu'à ce que le réservoir d'encre usagée* soit remplacé. Contactez Epson ou un fournisseur de service Epson agréé pour remplacer le réservoir d'encre avant qu'il n'arrive en fin de vie. L'utilisateur ne peut pas procéder lui-même à la maintenance de cette pièce. |
| Un tampon encreur de l'imprim est en fin de vie. Contactez le support Epson.           | Contactez Epson ou un fournisseur de service Epson agréé pour remplacer le réservoir d'encre*. L'utilisateur ne peut pas procéder lui-même à la maintenance de cette pièce.   |
| Adresse IP et masque de sous réseau non valides.                                       | Reportez-vous au Guide réseau en ligne.   |
| Recovery Mode  | La mise à jour du micrologiciel a échoué. Vous devrez réessayer la mise à jour du micrologiciel ultérieurement. Préparez un câble USB et consultez votre site Web Epson local pour plus d'instructions.<br>➔ « <a href="#">Où trouver de l'aide</a> » à la page 112   |

\* Dans certains cycles d'impression, une très faible quantité d'encre peut être collectée dans le réservoir d'encre. Pour empêcher les fuites d'encre à partir du réservoir, le produit a été conçu pour arrêter l'impression lorsque le réservoir a atteint sa limite. La nécessité et la fréquence varient en fonction du nombre de pages que vous imprimez à l'aide de l'option d'impression sans marge. La nécessité de remplacer le réservoir ne signifie pas que votre produit ne fonctionne plus conformément aux spécifications. Le produit vous avertira lorsque le réservoir doit être remplacé. Le remplacement peut uniquement être effectué par un fournisseur de service Epson agréé. La garantie Epson ne couvre pas le coût de ce remplacement.

---

# Dépannage des problèmes d'impression

---

## Diagnostic des problèmes

Le dépannage des problèmes est géré au mieux en deux étapes : commencez par diagnostiquer le problème, puis appliquez des solutions probables jusqu'à ce que le problème soit résolu.

Les informations dont vous avez besoin pour diagnostiquer et résoudre la plupart des problèmes courants vous sont fournies par l'utilitaire de dépannage, le panneau de configuration ou Status Monitor. Reportez-vous à la section appropriée ci-dessous.

Si vous rencontrez un problème spécifique concernant la qualité d'impression, un problème d'impression non lié à la qualité, un problème d'alimentation du papier, ou encore si le produit n'imprime pas du tout, reportez-vous à la section appropriée.

Pour résoudre un problème, il est possible que vous deviez annuler l'impression.

➔ [« Annulation d'une impression » à la page 36](#)

## Dépannage des problèmes d'impression

### Vérification de l'état du produit

En cas de problème pendant l'impression, un message d'erreur apparaît dans la fenêtre Status Monitor.

Lorsque vous devez remplacer une cartouche d'encre ou une boîte de maintenance, cliquez sur le bouton Comment faire pour ... dans la fenêtre. Status Monitor vous guidera étape par étape dans la procédure de remplacement de la cartouche d'encre ou de la boîte de maintenance.

### Pour Windows

Vous pouvez accéder de deux manières à l'utilitaire EPSON Status Monitor 3 :

- Double-cliquez sur l'icône de raccourci du produit dans la barre des tâches Windows. Pour ajouter une icône de raccourci à la barre des tâches, reportez-vous à la section suivante :
  - ➔ « À partir de l'icône de raccourci de la taskbar (barre des tâches) » à la page 31
- Ouvrez le pilote d'impression, cliquez sur l'onglet **Maintenance (Utilitaire)**, puis sur le bouton **EPSON Status Monitor 3**.

Lorsque vous accédez à EPSON Status Monitor 3, la fenêtre suivante s'affiche :



#### Remarque :

- Si EPSON Status Monitor 3 ne s'affiche pas, accédez au pilote d'impression, cliquez sur l'onglet **Maintenance (Utilitaire)**, puis sur le bouton **Extended Settings (Paramètres étendus)**. Dans la fenêtre **Extended Settings (Paramètres étendus)**, activez la case à cocher **Enable EPSON Status Monitor 3 (Activer EPSON Status Monitor 3)**.
- En fonction des paramètres actuels, l'écran Status Monitor simplifié peut s'afficher. Cliquez sur le bouton **Details (Détails)** pour afficher la fenêtre ci-dessus.

## Dépannage des problèmes d'impression

EPSON Status Monitor 3 fournit les informations suivantes :

- État courant :**  
Lorsque le niveau d'encre est faible ou lorsque la cartouche est vide, ou lorsque la boîte de maintenance est presque pleine ou pleine, le bouton **How to (Comment faire)** s'affiche dans la fenêtre EPSON Status Monitor 3. Cliquez sur **How to (Comment faire)** pour afficher les instructions de remplacement des cartouches d'encre ou des boîtes de maintenance.
- Ink Levels (Niveaux d'encre) :**  
EPSON Status Monitor 3 fournit un affichage graphique de l'état de la cartouche d'encre.
- Information :**  
Vous pouvez afficher des informations relatives aux cartouches d'encre installées en cliquant sur **Information**.
- Maintenance Box Service Life (Durée de vie de la boîte de maintenance) :**  
EPSON Status Monitor 3 fournit un affichage graphique de l'état de la boîte de maintenance.
- Technical Support (Support technique) :**  
Cliquez sur **Technical Support (Support technique)** pour accéder au site Web de l'assistance technique Epson.
- Print Queue (File d'attente) :**  
Vous pouvez afficher le Windows Spooler (Spouleur Windows) en cliquant sur **Print Queue (File d'attente)**.

### Pour Mac OS X

Procédez comme suit pour accéder à EPSON Status Monitor.

- 1** Accédez à Epson Printer Utility 4.  
➔ « [Accès au gestionnaire d'impression sous Mac OS X](#) » à la page 31

## Dépannage des problèmes d'impression

2

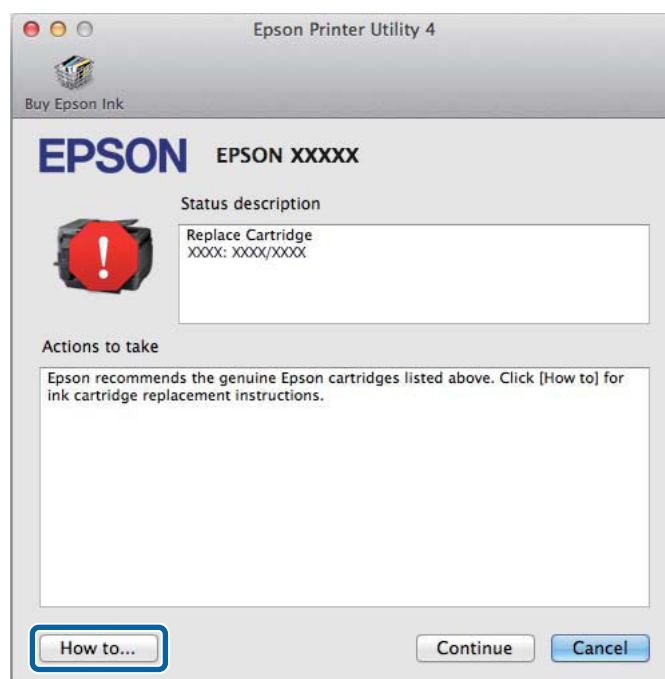
Cliquez sur l'icône **EPSON Status Monitor**. La fenêtre EPSON Status Monitor s'affiche.



Cet utilitaire vous permet également de vérifier l'état de la cartouche d'encre avant de procéder à l'impression. EPSON Status Monitor affiche l'état de la cartouche d'encre au moment du lancement de l'application. Pour mettre à jour l'état de la cartouche d'encre, cliquez sur **Update (Mise à jour)**.

## Dépannage des problèmes d'impression

Lorsque le niveau d'encre est faible ou lorsque la cartouche est vide, ou lorsque la boîte de maintenance est presque pleine ou pleine, un bouton **How to (Comment faire)** apparaît. Cliquez sur **How to (Comment faire)** et l'utilitaire EPSON Status Monitor vous guidera étape par étape dans la procédure de remplacement de la boîte de maintenance.



## Bourrages papier



**Important :**

*N'appuyez jamais sur les touches du panneau de configuration lorsque vos mains se trouvent dans le produit.*

**Remarque :**

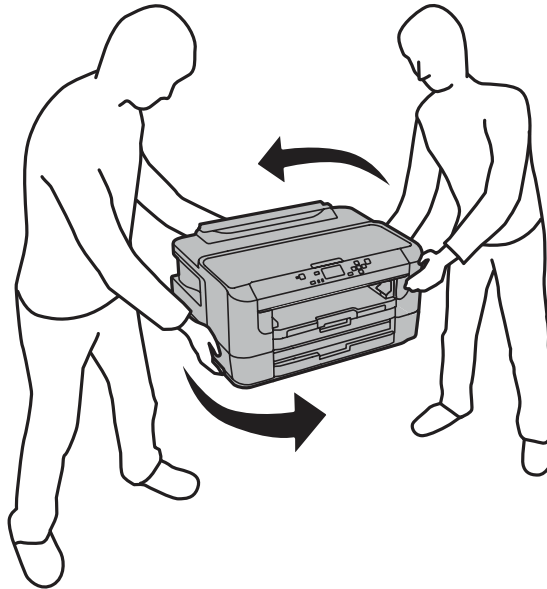
- Annulez le travail d'impression si vous y êtes invité par un message de l'écran LCD ou du pilote d'impression.
- Lorsque vous avez supprimé le bourrage papier, appuyez sur la touche indiquée sur l'écran LCD.

## Retrait de papier coincé près du capot arrière

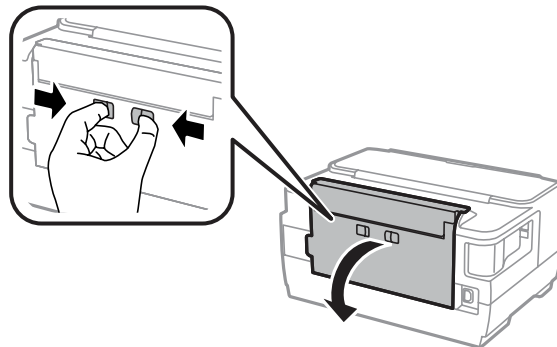
- 1 Retournez le produit.

**Remarque :**

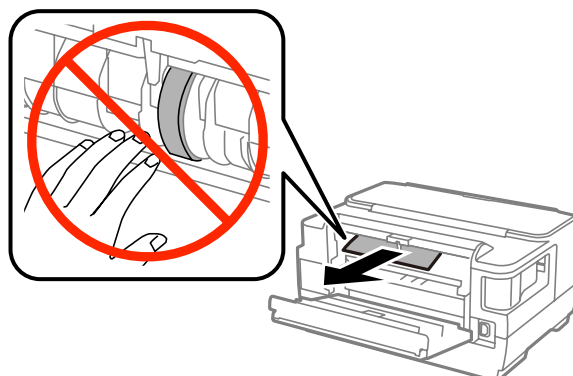
*Si le changement de position du produit est nécessaire, deux personnes sont requises pour soulever le produit.*



- 2 Ouvrez le capot arrière 1.



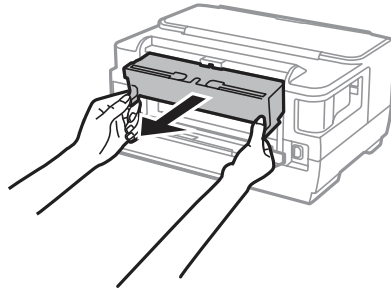
- 3 Retirez le papier coincé.



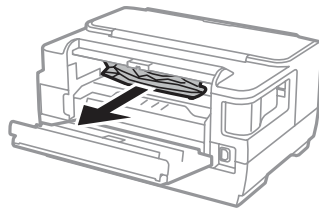


## Dépannage des problèmes d'impression

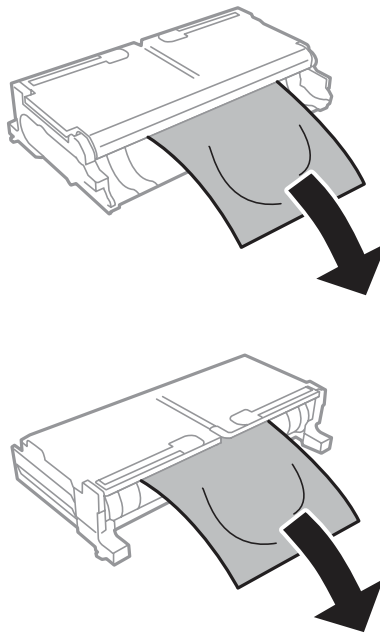
- 4** Tirez le capot arrière 2.



- 5** Retirez délicatement le papier coincé.

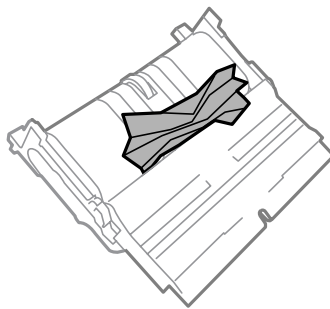
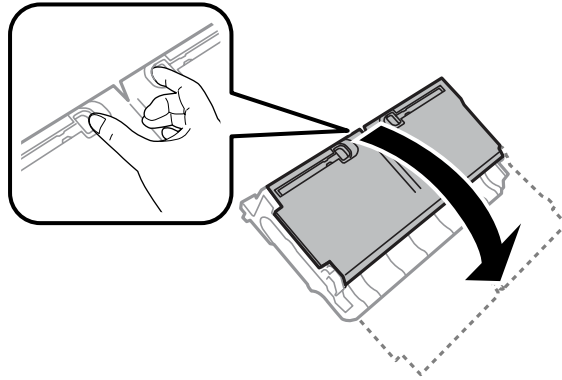


- 6** Retirez délicatement le papier coincé.

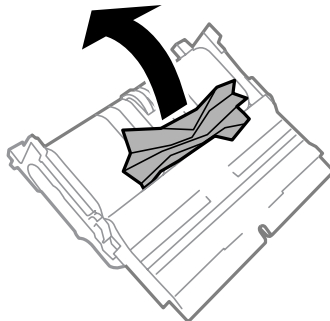


## Dépannage des problèmes d'impression

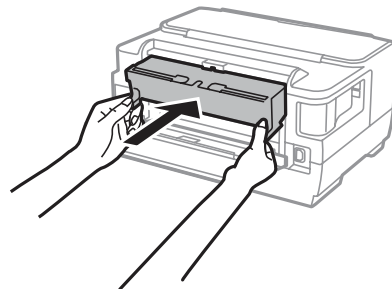
**7** Ouvrez le capot arrière 2.



**8** Retirez délicatement le papier coincé.

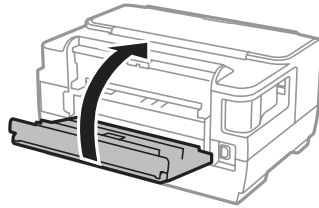


**9** Refermez le capot arrière 2.



## Dépannage des problèmes d'impression

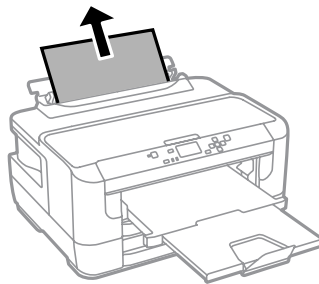
- 10** Fermez le capot arrière 1.



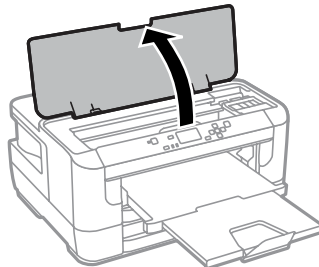
---

## Retrait de papier coincé à l'intérieur du produit

- 1** Retirez délicatement le papier coincé.

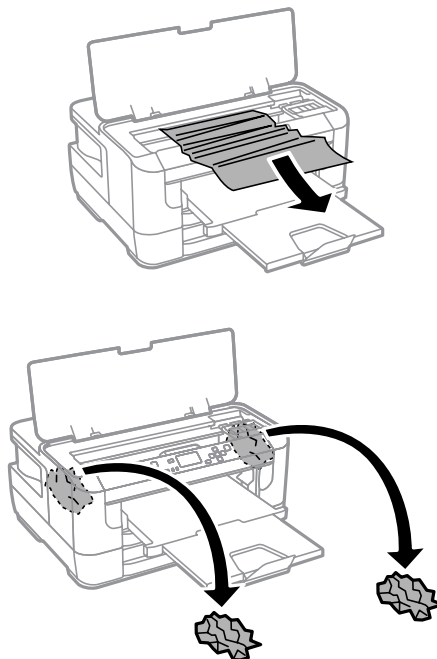


- 2** Ouvrez le capot de l'imprimante.



## Dépannage des problèmes d'impression

- 3** Retirez le papier coincé à l'intérieur, morceaux déchirés inclus.



**Important :**

*Ne touchez pas le câble plat blanc connecté au porte-cartouche.*

- 4** Fermez le capot de l'imprimante.

**Remarque :**

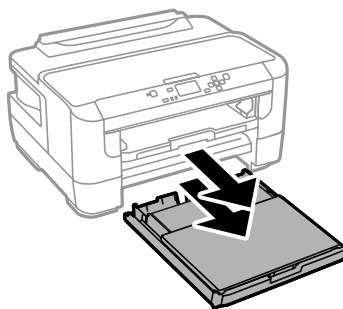
*Si des morceaux de papier déchirés sont restés coincés à l'intérieur du produit même une fois le bourrage papier résolu, suivez les étapes suivantes pour les retirer.*

**Menu > Entretien > Retirer le papier**

---

## Retrait de papier coincé près du bac papier

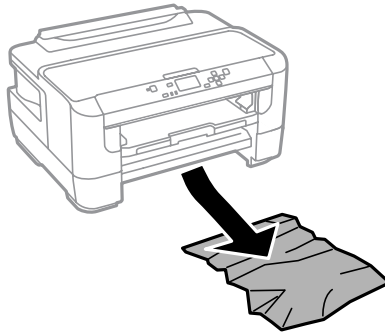
- 1** Insérez le bac papier suffisamment loin.



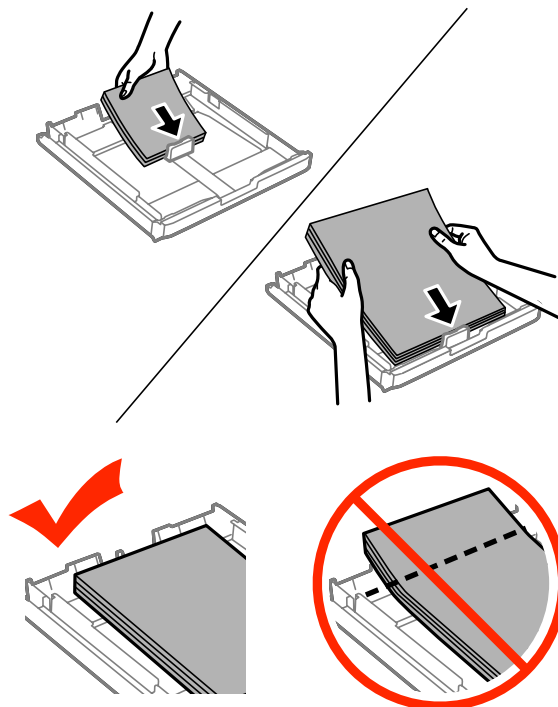
- 2** Retirez le papier coincé du bac.

## Dépannage des problèmes d'impression

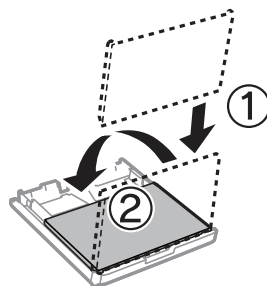
- 3** Retirez délicatement tout le papier coincé à l'intérieur du produit.



- 4** Alignez les bords du papier.

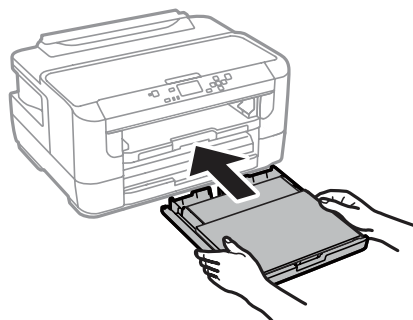


- 5** Remplacez le capot du bac papier.



## Dépannage des problèmes d'impression

- 6** Vérifiez que rien ne dépasse du bac et réinsérez-le doucement dans le produit.




---

### Prévention des bourrages papier

Si les bourrages papier sont fréquents, vérifiez les éléments suivants.

- Le papier est lisse et ne comporte ni courbures ni plis.
- Vous utilisez un papier de haute qualité.
- La zone imprimable du papier doit être orientée vers le bas dans le bac papier.
- La zone imprimable du papier doit être orientée vers le haut dans la fente d'insertion arrière.
- La pile de papier a été aérée avant chargement.
- Si vous utilisez du papier ordinaire, ne chargez pas le papier au-delà de la ligne située sous le repère en forme de flèche ▼, situé à l'intérieur du guide latéral.  
Si vous utilisez des supports spéciaux Epson, veillez à ce que le nombre de feuilles soit inférieur à la limite définie pour le support.  
➔ « Sélection du papier » à la page 16
- Les guides latéraux sont bien appuyés contre les bords du papier.
- Le produit est placé sur une surface plane et stable, sensiblement plus grande que la base. Le produit ne fonctionnera pas correctement s'il est placé dans une position inclinée.

---

### Réimpression après un bourrage papier (Windows uniquement)

Lorsque vous annulez un travail d'impression en raison d'un bourrage papier, vous pouvez relancer l'impression sans réimprimer les pages déjà imprimées.

- 1** Supprimez le bourrage papier.  
➔ « Bourrages papier » à la page 87
- 2** Accédez aux paramètres de l'imprimante.  
➔ « Accès au pilote d'impression sous Windows » à la page 30
- 3** Activez la case à cocher **Print Preview (Aperçu avant impression)** de la fenêtre Main (Principal) du pilote d'impression.

## Dépannage des problèmes d'impression

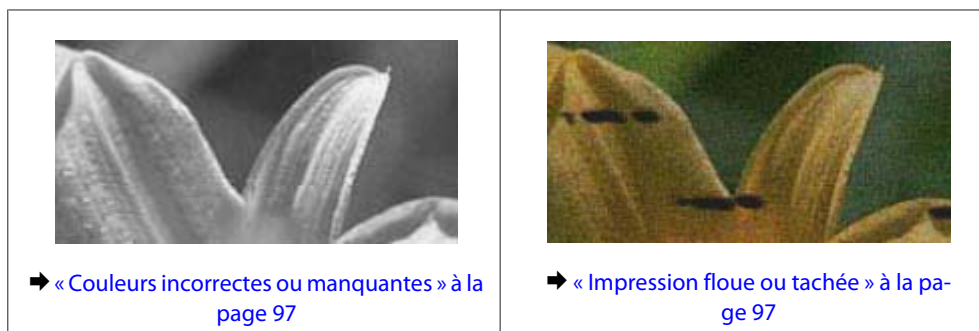
- 4 Effectuez les réglages pour l'impression.
- 5 Cliquez sur **OK** pour fermer la fenêtre des paramètres de l'imprimante et imprimez le fichier. La fenêtre Print Preview (Aperçu avant impression) s'affiche.
- 6 Sélectionnez une page déjà imprimée dans la zone de liste à gauche, puis sélectionnez **Remove Page (Ne pas sélectionner pour l'impression)** dans le menu Print Options (Options d'impression). Répétez cette étape pour toutes les pages déjà imprimées.
- 7 Cliquez sur **Print (Imprimer)** dans la fenêtre Print Preview (Aperçu avant impression).

## Aide concernant la qualité d'impression

Si vous rencontrez des problèmes de qualité d'impression, procédez à l'impression d'un motif et comparez-le aux illustrations ci-dessous. Cliquez sur la légende de l'illustration qui ressemble le plus à votre impression.

|   |  |
|---|--|
| <p>enthaiten alle<br/>i Aufdruck. W<br/>J 5008 "Regel</p> <p>Échantillon correct</p>  |  <p>Échantillon correct</p>   |
| <p>enthaiten alle<br/>i Aufdruck. W<br/>J 5008 "Regel</p> <p>→ « Bandes horizontales » à la page 96</p>                           | <p>enthaiten alle<br/>i Aufdruck. W<br/>J 5008 "Regel</p> <p>→ « Apparition de bandes verticales ou décalage » à la page 96</p>                            |
|  <p>→ « Bandes horizontales » à la page 96</p> |  <p>→ « Apparition de bandes verticales ou décalage » à la page 96</p> |

## Dépannage des problèmes d'impression




---

### Bandes horizontales

- Assurez-vous que la face imprimable (la plus blanche ou brillante) du papier est orientée vers le haut dans la fente d'insertion arrière.
- Assurez-vous que la face imprimable (la plus blanche ou brillante) du papier est orientée vers le bas dans la fente d'insertion arrière.
- Lancez l'utilitaire de vérification des buses et nettoyez les têtes d'impression pour lesquelles les résultats du test ne sont pas satisfaisants.
  - ➔ « Vérification des buses de la tête d'impression » à la page 67
- Si le problème n'est pas résolu, exécutez l'utilitaire Print Head Alignment (Alignement des têtes).
  - ➔ « Alignement de la tête d'impression » à la page 70
- Pour obtenir des résultats optimaux, utilisez la cartouche d'encre dans les six mois qui suivent l'ouverture de l'emballage.
- Utilisez des cartouches d'origine Epson.
- Assurez-vous que le type de papier sélectionné dans le menu LCD ou le pilote d'impression correspond au type de papier chargé dans le produit.
  - ➔ « Sélection du papier » à la page 16

---

### Apparition de bandes verticales ou décalage

- Assurez-vous que la face imprimable (la plus blanche ou brillante) du papier est orientée vers le haut dans la fente d'insertion arrière.
- Assurez-vous que la face imprimable (la plus blanche ou brillante) du papier est orientée vers le bas dans la fente d'insertion arrière.
- Lancez l'utilitaire de vérification des buses et nettoyez les têtes d'impression pour lesquelles les résultats du test ne sont pas satisfaisants.
  - ➔ « Vérification des buses de la tête d'impression » à la page 67
- Exécutez l'utilitaire Print Head Alignment (Alignement des têtes).
  - ➔ « Alignement de la tête d'impression » à la page 70



## Dépannage des problèmes d'impression

- ❑ Sous Windows, désactivez la case à cocher **High Speed (Vitesse Rapide)** dans la fenêtre More Options (Plus d'options) du pilote d'impression. Pour plus de détails, reportez-vous à l'aide en ligne.  
Sous Mac OS X, sélectionnez **Off (Non)** dans High Speed Printing (Impression vitesse rapide). Pour afficher l'option High Speed Printing (Impression vitesse rapide), cliquez sur : **System Preferences (Préférences Système)**, **Print & Scan (Imprimantes et scanners)** (sous Mac OS X 10.8 ou 10.7) ou **Print & Fax (Imprimantes et fax)** (sous Mac OS X 10.6 ou 10.5.8), cliquez sur votre produit (dans la zone de liste Printers (Imprimantes)), **Options & Supplies (Options et fournitures)**, puis sur **Driver (Pilote)**.
- ❑ Assurez-vous que le type de papier sélectionné dans le menu LCD ou le pilote d'impression correspond au type de papier chargé dans le produit.  
➔ « [Sélection du papier](#) » à la page 16
- ❑ Sous Windows, si vous avez sélectionné Standard-Vivid (Standard - vif) pour la Quality (Qualité) dans l'onglet Main (Principal) de votre pilote d'impression, remplacez-le par Standard.  
Sous Mac OS X, si vous avez sélectionné Normal-Vivid (Normal - vif) comme Print Quality (Qualité) sous la section Print Settings (Configuration Imprimante) du menu contextuel de votre pilote d'impression, remplacez-le par Normal (Normale).

---

## Couleurs incorrectes ou manquantes

- ❑ Sous Windows, désactivez le paramètre **Grayscale (Niveaux de gris)** de la fenêtre Main (Principal) du pilote d'impression.  
Sous Mac OS X, décochez le paramètre **Grayscale (Niveaux de gris)** sous Print Settings (Configuration Imprimante) dans la boîte de dialogue Print (Imprimer) de votre pilote d'impression.
- ❑ Ajustez les paramètres des couleurs dans votre application ou à l'aide des paramètres du pilote d'impression.  
Sous Windows, vérifiez la fenêtre More Options (Plus d'options).  
Sous Mac OS X, vérifiez les Color Options (Options couleur) de la boîte de dialogue Print (Imprimer).
- ❑ Lancez l'utilitaire de vérification des buses et nettoyez les têtes d'impression pour lesquelles les résultats du test ne sont pas satisfaisants.  
➔ « [Vérification des buses de la tête d'impression](#) » à la page 67
- ❑ Si vous venez de remplacer une cartouche d'encre, vérifiez la date de péremption indiquée sur l'emballage. Si vous n'avez pas utilisé le produit depuis longtemps, Epson recommande de remplacer les cartouches d'encre.  
➔ « [Remplacement d'une cartouche d'encre](#) » à la page 63
- ❑ Essayez d'utiliser de véritables cartouches Epson et du papier recommandé par Epson.

---

## Impression floue ou tachée

- ❑ Essayez d'utiliser de véritables cartouches Epson et du papier recommandé par Epson.
- ❑ Vérifiez que le produit est placé sur une surface plane et stable, sensiblement plus grande que la base. Le produit ne fonctionnera pas correctement s'il est placé dans une position inclinée.
- ❑ Vérifiez que le papier n'est ni endommagé, ni sale, ni vieilli.
- ❑ Assurez-vous que le papier est sec et que la face imprimable (la plus blanche ou brillante) est orientée vers le haut dans la fente d'insertion arrière.
- ❑ Assurez-vous que le papier est sec et que la face imprimable (la plus blanche ou brillante) est orientée vers le bas dans le bac papier.

## Dépannage des problèmes d'impression

- ❑ Si le papier est recourbé vers la face imprimable, aplatissez-le ou incurvez-le légèrement dans l'autre sens.
- ❑ Assurez-vous que le type de papier sélectionné dans le menu LCD ou le pilote d'impression correspond au type de papier chargé dans le produit.  
➔ « [Sélection du papier](#) » à la page 16
- ❑ Retirez les feuilles du bac de sortie au fur et à mesure de l'impression.
- ❑ Évitez tout contact de vos doigts ou d'un quelconque objet avec la face imprimée du papier brillant. Reportez-vous aux instructions du papier pour manipuler les impressions.
- ❑ Lancez l'utilitaire de vérification des buses et nettoyez les têtes d'impression pour lesquelles les résultats du test ne sont pas satisfaisants.  
➔ « [Vérification des buses de la tête d'impression](#) » à la page 67
- ❑ Exécutez l'utilitaire Print Head Alignment (Alignement des têtes).  
➔ « [Alignement de la tête d'impression](#) » à la page 70
- ❑ Dans le panneau de configuration du produit, sélectionnez le menu comme indiqué ci-dessous.  
Menu > Entretien > Pap. épais > Marche

Sous Windows, sélectionnez **Thick paper and envelopes (Papier épais et enveloppes)** sous Extended Settings (Paramètres étendus), dans l'onglet Maintenance (Utilitaire) de votre pilote d'imprimante.

Sous Mac OS X 10.5.8, sélectionnez **On (Oui)** pour l'option Thick paper and envelopes (Papier épais et enveloppes). Pour afficher l'option Thick Paper and Envelopes (Papier épais et enveloppes), cliquez sur : **System Preferences (Préférences Système)**, **Print & Scan (Imprimantes et scanners)** (sous Mac OS X 10.8 ou 10.7) ou **Print & Fax (Imprimantes et fax)** (sous Mac OS X 10.6 ou 10.5.8), cliquez sur votre produit (dans la zone de liste Printers (Imprimantes), **Options & Supplies (Options et fournitures)**, puis sur **Driver (Pilote)**.)

- ❑ Sous Windows, si vos impressions restent tachées lorsque vous utilisez Thick Paper and Envelopes (Papier épais et enveloppes), suivez les instructions ci-dessous.

Sélectionnez **Short Grain Paper (Papier grainé court)** sous Extended Settings (Paramètres étendus) dans l'onglet Maintenance (Utilitaire) de votre pilote d'impression. Ce paramètre n'est pas disponible lorsque Borderless (Sans marges) ou Anti-Copy Pattern (Motif de protection contre la copie) est sélectionné.

- ❑ Si vous imprimez des données à haute densité sur du papier ordinaire à l'aide de l'impression recto verso automatique, diminuez la valeur Print Density (Densité d'impression) et choisissez une valeur Increase Ink Drying Time (Augmentation tps de séchage de l'encre) plus élevée dans la fenêtre Print Density Adjustment (Réglage de la densité d'impression) (pour Windows) ou dans la fenêtre Two-sided Printing Settings (Param. d'impr. recto verso) (pour Mac OS X) de votre pilote d'impression. Plus la durée définie pour Increase Ink Drying Time (Augmentation tps de séchage de l'encre) est longue, plus l'impression est lente.
- ❑ Si le papier est taché d'encre au cours de l'impression, nettoyez l'intérieur du produit.  
➔ « [Nettoyage de la partie intérieure du produit](#) » à la page 74

## Différents problèmes au niveau de l'impression

---

### Caractères incorrects ou déformés

- ❑ Annulez tous les tâches d'impression en attente.
  - ➔ « [Annulation d'une impression](#) » à la page 36
- ❑ Mettez le produit et l'ordinateur hors tension. Assurez-vous que le câble d'interface du produit est fermement branché.
- ❑ Désinstallez, puis réinstallez le pilote d'impression.
  - ➔ « [Désinstallation du logiciel](#) » à la page 79
- ❑ Si vous mettez manuellement votre ordinateur en mode Hibernater (Hibernation) ou Sleep (Veille) pendant qu'il envoie une tâche d'impression, des pages de texte déformé risquent de s'imprimer au prochain démarrage de l'ordinateur.

---

### Marges incorrectes

- ❑ Veillez à ce que le papier soit chargé correctement dans la fente d'insertion arrière ou dans le bac papier.
  - ➔ « [Chargement du papier dans le bac papier](#) » à la page 20
  - ➔ « [Chargement des enveloppes dans le bac papier](#) » à la page 24
  - ➔ « [Chargement de papier et d'enveloppes dans la fente d'insertion arrière](#) » à la page 27
- ❑ Contrôlez le paramétrage des marges dans votre application. Vérifiez que les marges définies sont compatibles avec la zone imprimable de la page.
  - ➔ « [Zone imprimable](#) » à la page 108
- ❑ Vérifiez que les paramètres du pilote d'impression sont adaptés au format de votre papier.

Sous Windows, vérifiez la fenêtre Main (Principal).

Sous Mac OS X, vérifiez la zone de dialogue Page Setup (Format d'impression) à partir de la zone de dialogue Print (Imprimer).
- ❑ Si les marges apparaissent toujours en utilisant le paramètre d'impression sans marge, essayez l'une des suggestions suivantes.

Pour Windows, cliquez sur le bouton **Extended Settings (Paramètres étendus)** de la fenêtre Maintenance (Utilitaire) du pilote d'impression et sélectionnez **Remove white borders (Supprimer les bordures blanches)**.

Sous Mac OS X, sélectionnez **On (Oui)** pour Remove white borders (Supprimer les bordures blanches). Pour afficher l'option Remove white borders (Supprimer les bordures blanches), cliquez sur **System Preferences (Préférences Système)**, **Print & Scan (Imprimantes et scanners)** (sous Mac OS X 10.7) ou **Print & Fax (Imprimantes et fax)** (sous Mac OS X 10.6 ou 10.5), cliquez sur votre produit (dans la zone de liste Printers (Imprimantes)), cliquez sur **Options & Supplies (Options et fournitures)**, puis sur **Driver (Pilote)**.
- ❑ Désinstallez, puis réinstallez le pilote d'impression.
  - ➔ « [Désinstallation du logiciel](#) » à la page 79

---

## L'impression est légèrement inclinée

- ❑ Veillez à ce que le papier soit chargé correctement dans la fente d'insertion arrière ou dans le bac papier.
  - ➔ « [Chargement du papier dans le bac papier](#) » à la page 20
  - ➔ « [Chargement des enveloppes dans le bac papier](#) » à la page 24
  - ➔ « [Chargement de papier et d'enveloppes dans la fente d'insertion arrière](#) » à la page 27
- ❑ Si Draft (Brouillon) est sélectionné dans Quality (Qualité) dans la fenêtre Main (Principal) du pilote d'impression (sous Windows), ou dans Print Quality (Qualité) sous Print Settings (Configuration Imprimante) (sous Mac OS X), sélectionnez un autre paramètre.

---

## Image inversée

- ❑ Sous Windows, désactivez la case à cocher **Mirror Image (Image miroir)** dans la fenêtre More Options (Plus d'options) du pilote d'impression ou désactivez la fonction Mirror Image (Image miroir) de votre application. Sous Mac OS X, désactivez la case à cocher **Mirror Image (Image miroir)** dans **Print Settings (Configuration Imprimante)** de la zone de dialogue Print (Imprimer) du pilote d'impression ou désactivez la fonction Mirror Image (Image miroir) de votre application.
- ❑ Désinstallez, puis réinstallez le pilote d'impression.
  - ➔ « [Désinstallation du logiciel](#) » à la page 79

---

## Impression de pages blanches

- ❑ Vérifiez que les paramètres du pilote d'impression sont adaptés au format de votre papier. Sous Windows, vérifiez la fenêtre Main (Principal). Sous Mac OS X, vérifiez la zone de dialogue Page Setup (Format d'impression) à partir de la zone de dialogue Print (Imprimer).
- ❑ Sous Windows, vérifiez le paramètre **Skip Blank Page (Sauter page blanche)** en cliquant sur le bouton **Extended Settings (Paramètres étendus)** de l'écran Maintenance (Utilitaire) du pilote d'impression. Sous Mac OS X, sélectionnez **On (Oui)** dans Skip Blank Page (Sauter page blanche). Pour afficher l'option Skip Blank Page (Sauter page blanche), cliquez sur : **System Preferences (Préférences Système), Print & Scan (Imprimantes et scanners)** (sous Mac OS X 10.8 ou 10.7) ou **Print & Fax (Imprimantes et fax)** (sous Mac OS X 10.6 ou 10.5.8), cliquez sur votre produit (dans la zone de liste Printers (Imprimantes)), **Options & Supplies (Options et fournitures)**, puis sur **Driver (Pilote)**.
- ❑ Désinstallez, puis réinstallez le pilote d'impression.
  - ➔ « [Désinstallation du logiciel](#) » à la page 79

---

## Le côté imprimé est taché ou rayé

- ❑ Si le papier est recourbé vers la face imprimable, aplatissez-le ou incurvez-le légèrement dans l'autre sens.
- ❑ Nettoyez l'intérieur du produit à l'aide de la fonction Nettoyage guide papier.
  - ➔ « [Nettoyage de la partie intérieure du produit](#) » à la page 74
- ❑ Désinstallez, puis réinstallez le pilote d'impression.
  - ➔ « [Désinstallation du logiciel](#) » à la page 79

---

## L'impression est trop lente

- Assurez-vous que le type de papier sélectionné dans le menu LCD ou le pilote d'impression correspond au type de papier chargé dans le produit.  
➔ « [Sélection du papier](#) » à la page 16
- Choisissez une qualité d'impression inférieure dans la fenêtre Main (Principal) du pilote d'impression (Windows) ou dans la boîte de dialogue Print Settings (Configuration Imprimante) de la boîte de dialogue Print (Imprimer) du pilote d'impression (Mac OS X).  
➔ « [Accès au pilote d'impression sous Windows](#) » à la page 30  
➔ « [Accès au questionnaire d'impression sous Mac OS X](#) » à la page 31
- Si vous modifiez les paramètres Increase Ink Drying Time (Augmentation tps de séchage de l'encre), la vitesse d'impression peut être réduite. Sélectionnez une durée plus courte pour Increase Ink Drying Time (Augmentation tps de séchage de l'encre) dans la fenêtre Print Density Adjustment (Réglage de la densité d'impression) (sous Windows) ou dans la fenêtre Two-sided Printing Settings (Param. d'impr. recto verso) (sous Mac OS X) de votre pilote d'impression.
- Fermez toutes les applications inutiles.
- Si vous imprimez de façon continue pendant une période prolongée, l'impression peut être extrêmement lente. Ceci permet de réduire la vitesse d'impression et d'éviter que le mécanisme du produit ne surchauffe et ne soit endommagé. Dans ce cas, vous pouvez poursuivre l'impression, nous vous recommandons cependant d'arrêter l'impression et de laisser le produit inactif mais sous tension pendant au moins 30 minutes. (la récupération n'a pas lieu lorsque le produit est hors tension). Lors du redémarrage, le produit imprimera à vitesse normale.
- Désinstallez, puis réinstallez le pilote d'impression.  
➔ « [Désinstallation du logiciel](#) » à la page 79

Si vous avez essayé toutes les méthodes ci-dessus et que le problème subsiste, consultez la section suivante :

---

## Le papier n'est pas entraîné correctement

---

### Le papier n'avance pas

Retirez la pile de papier et vérifiez que :

- Vous avez inséré le bac papier suffisamment loin dans l'imprimante.
- Le papier n'est ni recourbé ni craquelé.
- Le papier n'est pas trop ancien. Pour plus d'informations, reportez-vous aux instructions fournies avec le papier.
- Si vous utilisez du papier ordinaire, ne chargez pas le papier au-delà de la ligne située sous le repère en forme de flèche ▼, situé à l'intérieur du guide latéral.  
Si vous utilisez des supports spéciaux Epson, veillez à ce que le nombre de feuilles soit inférieur à la limite définie pour le support.  
➔ « [Sélection du papier](#) » à la page 16
- Le papier n'est pas bloqué à l'intérieur du produit. S'il l'est, dégagez-le.  
➔ « [Bourrages papier](#) » à la page 87

## Dépannage des problèmes d'impression

- Les cartouches d'encre ne sont pas vides. Si une cartouche est vide, remplacez-la.  
➔ « [Remplacement d'une cartouche d'encre](#) » à la page 63
- Vous avez respecté les instructions de chargement spécifiques fournies avec le papier.

---

### Entraînement de plusieurs pages à la fois

- Si vous utilisez du papier ordinaire, ne chargez pas le papier au-delà de la ligne située sous le repère en forme de flèche ▼, situé à l'intérieur du guide latéral.  
Si vous utilisez des supports spéciaux Epson, veillez à ce que le nombre de feuilles soit inférieur à la limite définie pour le support.  
➔ « [Sélection du papier](#) » à la page 16
- Vérifiez que les guides latéraux sont bien appuyés contre les bords du papier.
- Vérifiez que le papier ne comporte ni courbures ni plis. Au besoin, aplatissez-le ou incurvez-le légèrement dans l'autre sens avant de le charger.
- Retirez la pile de papier et vérifiez que le papier n'est pas trop fin.  
➔ « [Papier](#) » à la page 107
- Aérez la pile de papier pour séparer les feuilles, puis rechargez le papier.

---

### Chargement incorrect du papier

Si le papier est chargé trop loin dans le produit, il ne peut pas être entraîné correctement. Mettez le produit hors tension et retirez le papier avec soin. Remettez le produit sous tension et rechargez le papier correctement.

---

### Le papier n'est que partiellement éjecté ou est froissé

- Si le papier n'est pas entièrement éjecté, appuyez sur le bouton indiqué sur le panneau de configuration pour l'éjecter. Si le papier est bloqué dans le produit, retirez-le en vous reportant à la section suivante.  
➔ « [Bourrages papier](#) » à la page 87
- Si le papier est froissé lorsqu'il sort, il se peut qu'il soit humide ou trop fin. Chargez une nouvelle pile de papier.

**Remarque :**

Conservez le papier inutilisé dans son emballage d'origine et dans un endroit sec.

---

### Le produit n'imprime pas

---

#### Tous les voyants sont éteints

- Appuyez sur la touche ⏻ pour vous assurer que le produit est sous tension.
- Assurez-vous que le câble d'alimentation est fermement branché.

## Dépannage des problèmes d'impression

- ❑ Vérifiez que votre prise de courant fonctionne et qu'elle n'est pas commandée par un interrupteur ou une minuterie.

---

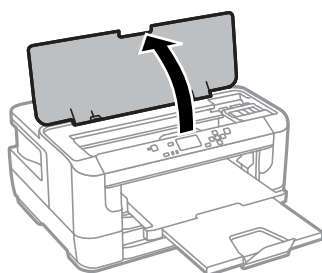
### Le panneau de configuration ou les voyants s'allument

- ❑ Mettez le produit et l'ordinateur hors tension. Assurez-vous que le câble d'interface du produit est fermement branché.
- ❑ Si vous utilisez l'interface USB, assurez-vous que le câble correspond aux normes USB ou USB Hi-Speed.
- ❑ Si vous connectez le produit à l'ordinateur via un concentrateur USB, reliez le produit au concentrateur de premier niveau de l'ordinateur. Si le pilote d'impression n'est toujours pas reconnu par l'ordinateur, connectez le produit et l'ordinateur directement, sans l'aide du concentrateur USB.
- ❑ Si vous connectez le produit à l'ordinateur via un concentrateur USB, assurez-vous que l'ordinateur reconnaît le périphérique du concentrateur USB.
- ❑ Si vous essayez d'imprimer une image de grande taille, il est possible que l'ordinateur ne dispose pas de suffisamment de mémoire. Réduisez la résolution de l'image ou sélectionnez une taille d'impression moins importante pour l'image. Il est possible que vous deviez ajouter de la mémoire à l'ordinateur.
- ❑ Les utilisateurs Windows peuvent annuler les travaux d'impression en attente à l'aide du Windows Spooler (Spouleur Windows).
  - ➔ « [Annulation d'une impression](#) » à la page 36
- ❑ Désinstallez, puis réinstallez le pilote d'impression.
  - ➔ « [Désinstallation du logiciel](#) » à la page 79

---

### Une erreur d'encre est signalée après le remplacement de la cartouche

- 1 Ouvrez le capot de l'imprimante.



- 2 Vérifiez que le porte-cartouche est en position de remplacement de la cartouche d'encre.

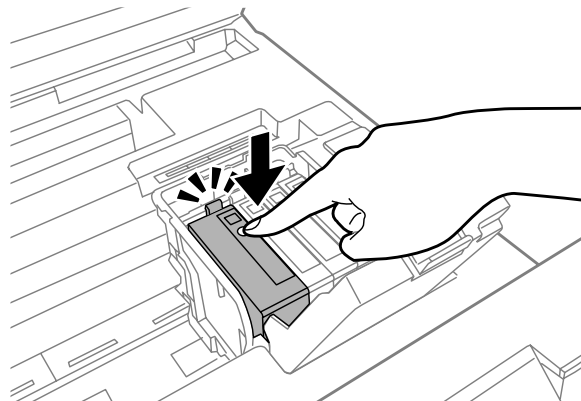
**Remarque :**

Si le porte-cartouche est situé à l'extrême droite, sélectionnez le menu comme suit.

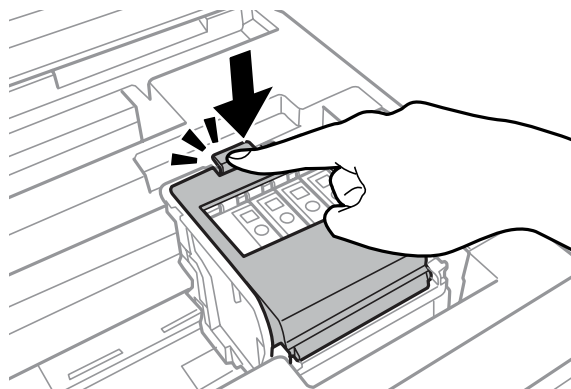
Menu > Entretien > Remplact cart. d'encre

## Dépannage des problèmes d'impression

- 3 Ouvrez le capot de la cartouche d'encre. Retirez la cartouche d'encre et réinsérez-la, puis poursuivez l'installation de la cartouche d'encre.



- 4 Fermez le capot de la cartouche d'encre avec fermeté.



- 5 Fermez le capot de l'imprimante.

## Autres problèmes

---

### Impression silencieuse sur des papiers ordinaires

Lorsque le type de papier sélectionné dans le pilote d'impression est papier ordinaire, essayez de choisir Quiet Mode (Mode silencieux) pour un fonctionnement moins bruyant. Ce mode réduit la vitesse d'impression.

Sous Windows, sélectionnez **On (Oui)** pour Quiet Mode (Mode silencieux) dans l'onglet Main (Principal) de votre pilote d'impression.

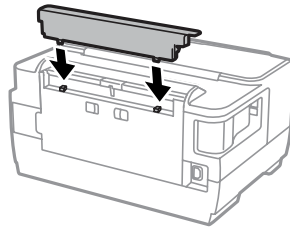
Sous Mac OS X, sélectionnez **On (Oui)** dans Quiet Mode (Mode silencieux). Pour afficher l'option Quiet Mode (Mode silencieux), cliquez sur **System Preferences (Préférences Système)**, **Print & Scan (Imprimantes et scanners)** (sous Mac OS X 10.8 ou 10.7) ou **Print & Fax (Imprimantes et fax)** (sous Mac OS X 10.6 ou 10.5), cliquez sur votre produit (dans la zone de liste Printers (Imprimantes)), cliquez sur **Options & Supplies (Options et fournitures)**, puis sur **Driver (Gestionnaire)**.



---

## La fente d'insertion arrière a été retirée

Lorsque la fente d'insertion arrière a été retirée, remettez-la en place en la tenant de façon verticale comme indiqué sur le schéma ci-dessous.



---

# Informations relatives au produit

---

## Configuration requise

---

### Pour Windows

| Système  | Interface PC |
|--|--------------|
| Windows 8 (32 bits, 64 bits), Windows 7 (32 bits, 64 bits), Vista (32 bits, 64 bits), XP SP1 ou version ultérieure (32 bits) ou XP Professional x64 Edition, Server 2012, Server 2008 R2, Server 2008 et Server 2003 | USB Hi-Speed |

---

### Pour Mac OS X

| Système                                 | Interface PC |
|---|--------------|
| Mac OS X 10.5.8, 10.6.x, 10.7.x, 10.8.x | USB Hi-Speed |

**Remarque :**

*Le système de fichiers UNIX (UFS) pour Mac OS X n'est pas pris en charge.*

## Caractéristiques techniques

**Remarque :**

*Les caractéristiques techniques sont sujettes à modification sans préavis.*

---

## Caractéristiques de l'imprimante

|                         |  |
|-------------------------|--|
| <b>Trajet du papier</b> | Bacs papier 1 et 2, introduction devant<br>Fente d'insertion arrière, introduction par le haut |
| <b>Capacité</b>         | 27,5 mm pour les bacs papier 1 et 2<br>0,3 mm pour la fente d'insertion arrière                |

## Informations relatives au produit

### Papier

**Remarque :**

- La qualité des marques ou types de papier pouvant être changée par le fabricant sans préavis, Epson ne peut garantir la qualité d'aucun papier de marque autre que Epson. Procédez à des essais avant d'acheter de grandes quantités de papier ou d'imprimer des travaux importants.
- Du papier de mauvaise qualité peut diminuer la qualité d'impression et provoquer des bourrages ou d'autres problèmes. Si vous rencontrez beaucoup de problèmes, choisissez du papier de qualité supérieure.

Feuilles simples :

|                                     |  |
|-------------------------------------|--|
| <b>Taille</b>                       | A3+ 329 × 483 mm<br>A3 297 × 420 mm<br>B4 257 × 364 mm<br>A4 210 × 297 mm<br>B5 182 × 257 mm<br>A5 148 × 210 mm<br>A6 105 × 148 mm<br>10 × 15 cm (4 × 6 p.)<br>13 × 18 cm (5 × 7 p.)<br>9 × 13 cm (3,5 × 5 p.)<br>13 × 20 cm (5 × 8 p.)<br>20 × 25 cm (8 × 10 p.)<br>Format 16:9 (102 × 181 mm)<br>100 × 148 mm<br>Lettre US 8½ × 11 p.<br>Legal US 8½ × 14 p. |
| <b>Types de papier</b>              | Papier ordinaire ou papiers spéciaux distribués par Epson  |
| <b>Épaisseur (papier ordinaire)</b> | 0,08 à 0,11 mm (0,003 à 0,004 p.)  |
| <b>Poids (papier ordinaire)</b>     | 64 g/m <sup>2</sup> (17 livres) à 90 g/m <sup>2</sup> (24 livres)  |

Enveloppes :

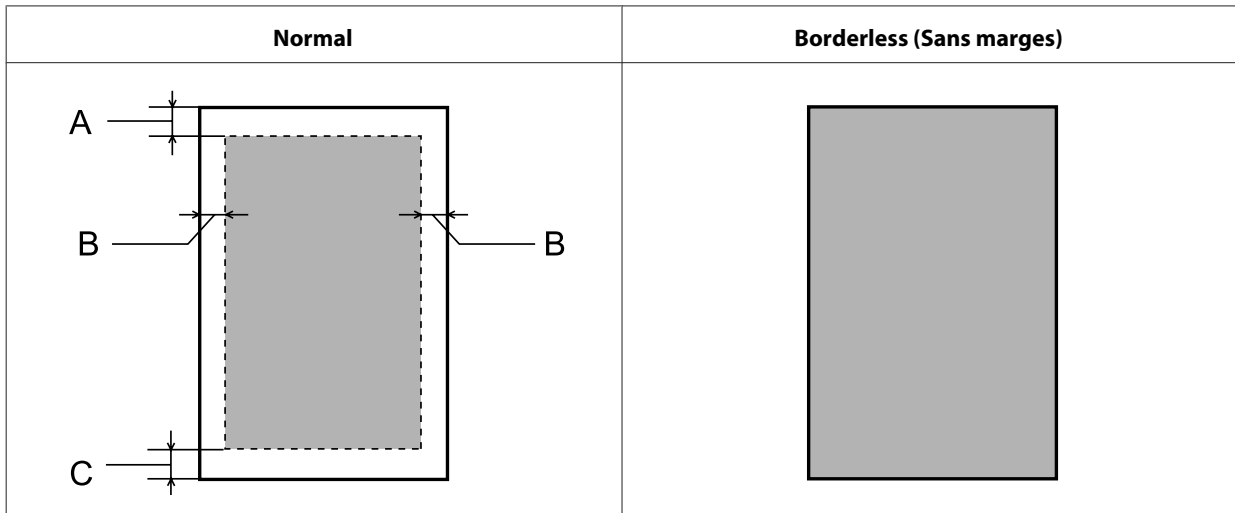
|                        |   |
|------------------------|---|
| <b>Taille</b>          | Enveloppe US #10 104,8 × 228,6 mm<br>Enveloppe DL 110 × 220 mm<br>Enveloppe C4 229 × 324 mm<br>Enveloppe C6 114 × 162 mm  |
| <b>Types de papier</b> | Papier ordinaire  |
| <b>Poids</b>           | 75 g/m <sup>2</sup> (20 livres) à 90 g/m <sup>2</sup> (24 livres) pour enveloppes US #10, DL et C6<br>80 g/m <sup>2</sup> (21 livres) à 100 g/m <sup>2</sup> (26 livres) pour enveloppes C4 |

**Informations relatives au produit**

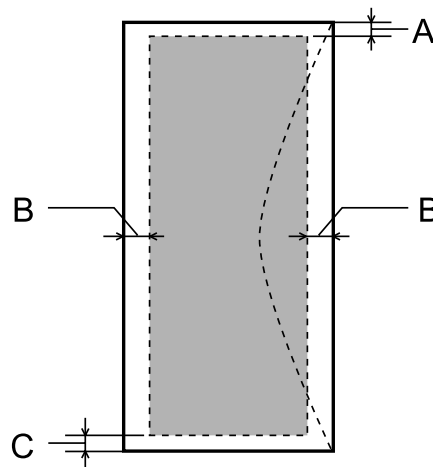
**Zone imprimable**

Les sections mises en surbrillance représentent la zone imprimable.

*Feuilles simples :*



*Enveloppes :*



|                 | Marge minimale   |                        |                    |
|-----------------|------------------|------------------------|--------------------|
| Type de support | Feuilles simples | Enveloppes (#10/DL/C6) | Enveloppe (C4)     |
| A               | 3,0 mm (0,12 p.) | 3,0 mm (0,12 p.)*1     | 3,0 mm (0,12 p.)*1 |
| B               | 3,0 mm (0,12 p.) | 5,0 mm (0,20 p.)       | 5,0 mm (0,20 p.)   |
| C               | 3,0 mm (0,12 p.) | 3,0 mm (0,12 p.)*2     | 3,0 mm (0,12 p.)*2 |

\*1 La taille de marge recommandée est de 21 mm.

\*2 La taille de marge recommandée est de 50 mm.

**Remarque :**

*Selon le type de papier utilisé, la qualité d'impression peut décliner dans le haut et le bas de l'impression et ces zones peuvent être tachées.*

## Informations relatives au produit

---

**Caractéristiques de l'interface réseau**

|                       |                         |  |
|-----------------------|-------------------------|--|
| Wi-Fi                 | Standard :              | IEEE 802.11b/g/n* <sup>1</sup>                         |
|                       | Sécurité :              | WEP (64/128 bits)<br>WPA-PSK (AES) * <sup>2</sup>      |
|                       | Bande de fréquences :   | 2,4 GHz  |
|                       | Mode de communication : | Infrastructure<br>Ad hoc<br>Wi-Fi Direct* <sup>3</sup> |
| Ethernet              | Standard :              | IEEE802.3i/u, IEEE802.3az* <sup>4</sup>                |
|                       | Mode de communication : | Ethernet 100BASE-TX/10BASE-T                           |
| Protocole de sécurité | SSL/TLS                 | Serveur/client HTTPS                                   |
|                       |                         | IPPS   |

\*1 Conforme à la norme IEEE802.11b/g/n ou IEEE 802.11b/g selon le lieu d'achat.

\*2 Conforme à WPA2 avec prise en charge de WPA/WPA2 Personal.

\*3 Vous pouvez utiliser le produit en mode Wi-Fi Direct et Simple AP même si vous le connectez à un réseau Ethernet.

\*4 L'appareil connecté doit être compatible IEEE802.3az.

---

**Caractéristiques mécaniques**

|                   |  |
|-------------------|--|
| <b>Dimensions</b> | Stockage<br>Largeur : 567 mm (22,3 p.)<br>Profondeur : 424 mm (16,7 p.)<br>Hauteur : 304 mm (12,0 p.)    |
|                   | Impression*<br>Largeur : 567 mm (22,3 p.)<br>Profondeur : 807 mm (31,8 p.)<br>Hauteur : 323 mm (12,7 p.) |
| <b>Poids</b>      | Environ 14,9 kg (32,8 livres) sans les cartouches d'encre ni le cordon d'alimentation.                   |

\* Extension du bac de sortie dépliée.

---

**Caractéristiques électriques**

|                           |                         |
|---------------------------|-------------------------|
|                           | <b>Modèle 100-240 V</b> |
| <b>Tension d'entrée</b>   | 90 à 264 V              |
| <b>Fréquence nominale</b> | 50 à 60 Hz              |
| <b>Fréquence d'entrée</b> | 49,5 à 60,5 Hz          |

## Informations relatives au produit

|  |                             |                             |
|--|-----------------------------|-----------------------------|
| <b>Intensité nominale</b>                              |                             | 0,7 à 0,4 A                 |
| <b>Consommation électrique</b><br>(avec connexion USB) | <b>Impression</b>           | Environ 22 W (ISO/IEC24712) |
|  | <b>Mode prêt à l'emploi</b> | Environ 5,8 W               |
|  | <b>Mode veille</b>          | Environ 1,5 W               |
|  | <b>Hors tension</b>         | Environ 0,3 W               |

**Remarque :**

Vérifiez la tension sur l'étiquette située à l'arrière du produit.

## Environnement

|                    |   |
|--------------------|---|
| <b>Température</b> | Fonctionnement :<br>10 à 35°C (50 à 95°F)<br><br>Stockage :<br>-20 à 40°C (-4 à 104°F)<br><br>1 mois à 40 °C (104 °F) |
| <b>Humidité</b>    | Fonctionnement :*<br>humidité relative de 20 à 80 %<br><br>Stockage :*<br>humidité relative de 5 à 85 %               |

\* Sans condensation

## Normes et conformité

Modèle américain :

|                 |  |
|-----------------|--|
| <b>Sécurité</b> | UL60950-1<br>CAN/CSA-C22.2 No.60950-1                              |
| <b>CEM</b>      | FCC Part 15 Subpart B Class B<br>CAN/CSA- CEI/IEC CISPR 22 Class B |

Cet équipement contient le module sans fil suivant.

Fabricant : Askey Computer Corporation

Type : WLU6117-D69 (RoHS)

Ce produit est conforme à la section 15 de la réglementation FCC et à la section RSS-210 de la réglementation IC. Epson ne peut être tenue responsable en cas de non-respect des exigences de protection suite à une modification non recommandée du produit. Le fonctionnement est soumis aux deux conditions suivantes : (1) le périphérique ne peut occasionner d'interférences nuisibles et (2) le périphérique doit accepter toutes les interférences reçues, y compris les interférences pouvant entraîner un fonctionnement indésirable du périphérique.

Afin d'éviter les interférences radio au niveau du service proposé sous licence, le périphérique est conçu pour fonctionner à l'intérieur et à l'écart des fenêtres, de manière à offrir un blindage maximal. Les équipements (ou leur antenne de transmission) installés à l'extérieur sont soumis à une licence.

**Informations relatives au produit**

Modèle européen :

|   |  |
|---|--|
| <b>Directive basse tension 2006/95/CE</b> | EN60950-1  |
| <b>Directive CEM 2004/108/CE</b>          | EN55022 Class B<br>EN61000-3-2<br>EN61000-3-3<br>EN55024 |
| <b>Directive R&amp;TTE1999/5/CE</b>       | EN300 328<br>EN301 489-1<br>EN301 489-17<br>EN60950-1    |

Pour les utilisateurs européens :

Nous, Seiko Epson Corporation, déclarons par la présente que l'équipement B511B est conforme aux exigences essentielles et autres dispositions pertinentes de la directive 1999/5/CE.

Pour l'utilisation dans les pays suivants : Irlande, Royaume-Uni, Autriche, Allemagne, Liechtenstein, Suisse, France, Belgique, Luxembourg, Pays-Bas, Italie, Portugal, Espagne, Danemark, Finlande, Norvège, Suède, Islande, Chypre, Grèce, Slovaquie, Malte, Bulgarie, République tchèque, Estonie, Hongrie, Lettonie, Lituanie, Pologne, Roumanie et Slovaquie.

Epson ne peut être tenue responsable du non-respect des exigences de protection résultant d'une modification non recommandée des produits.




---

**Interface**

|   |
|---|
| USB Hi-Speed (classe périphérique pour les ordinateurs) |
|---|

---

# Où trouver de l'aide

---

## Site Web du support technique

Si vous avez besoin d'aide supplémentaire, visitez la page Web du support Epson ci-dessous. Sélectionnez votre pays ou région et accédez à la section support de votre site Web Epson local. Vous pouvez également consulter la FAQ, les manuels ou encore télécharger les derniers pilotes et autres mises à jour sur le site.

<http://support.epson.net/>

<http://www.epson.eu/Support> (Europe)

Si votre produit Epson ne fonctionne pas correctement et que vous ne parvenez pas à résoudre le problème, contactez les services de support Epson pour obtenir une assistance.

## Contactez l'assistance de Epson

---

### Avant de contacter Epson

Si votre produit Epson ne fonctionne pas correctement et que vous ne pouvez résoudre le problème à l'aide des informations de dépannage contenues dans la documentation de votre produit, contactez le service d'assistance Epson. Si le service d'assistance Epson de votre région n'est pas énuméré ci-dessous, contactez le revendeur auprès de qui vous avez acheté votre produit.

Pour nous permettre de vous aider plus rapidement, merci de nous fournir les informations ci-dessous :

- Numéro de série du produit  
(l'étiquette portant le numéro de série se trouve habituellement au dos de l'appareil)
- Modèle
- Version du logiciel  
(pour connaître le numéro de version, cliquez sur **About (À propos de)**, **Version Info (Informations de version)** ou sur un bouton similaire dans le logiciel du produit)
- Marque et modèle de votre ordinateur
- Nom et version de votre système d'exploitation
- Nom et version des applications que vous utilisez habituellement avec votre produit

**Remarque :**

*Selon le produit, les données de liste de numérotation et/ou les paramètres réseau peuvent être stockés dans la mémoire du produit. Les données et/ou paramètres peuvent être perdus suite à une panne ou une réparation d'un produit. Epson ne sera pas tenu pour responsable de la perte de données, de la sauvegarde ou de la restauration de données et/ou paramètres et ce, même pendant une période de garantie. Nous vous recommandons d'effectuer votre propre sauvegarde de données ou de prendre des notes.*



---

## Aide pour les utilisateurs d'Europe

Consultez votre **document de garantie paneuropéenne** pour obtenir des informations relatives à la procédure à suivre pour contacter l'assistance de Epson.

## Index

### A

|   |        |
|---|--------|
| Administration système.....             | 49     |
| Agrandissement des pages.....           | 42     |
| Aide                                    |        |
| Epson.....                              | 112    |
| Alignement de la tête d'impression..... | 48, 70 |
| Alignement horizontal.....              | 48     |
| Alignement vertical.....                | 48     |
| Annulation de l'impression.....         | 36     |
| Mac OS X.....                           | 37     |
| Windows.....                            | 37     |
| Assistant de configuration Wi-Fi.....   | 50     |
| Avis de taille papier.....              | 49     |
| Avis de type papier.....                | 49     |
| Avis d'erreur.....                      | 49     |

### B

|                           |    |
|---------------------------|----|
| Bandes.....               | 96 |
| Bandes horizontales.....  | 96 |
| Boîte de maintenance..... | 75 |

### C

|   |            |
|---|------------|
| Câbles d'interface.....                     | 111        |
| Caractères incorrects.....                  | 99         |
| Caractéristiques                            |            |
| imprimante.....                             | 106        |
| mécaniques.....                             | 109        |
| normes et conformité.....                   | 110        |
| papier.....                                 | 107        |
| Caractéristiques de la zone imprimable..... | 108        |
| Cartouches d'encre                          |            |
| remplacement d'une cartouche vide.....      | 63         |
| Chargement                                  |            |
| enveloppes.....                             | 24         |
| papier.....                                 | 16, 20, 27 |
| Chargement manuel.....                      | 27         |
| Config. app. bouton (WPS).....              | 50         |
| Configuration avancée.....                  | 50         |
| Configuration directe du Wi-Fi.....         | 50         |
| Configuration du code PIN (WPS).....        | 50         |
| Configuration du papier.....                | 48         |
| Configuration requise.....                  | 106        |
| Configuration Wi-Fi.....                    | 50         |
| Connexion d'ordinateur via USB.....         | 49         |
| Connexion Wi-Fi automatique.....            | 50         |
| Contacter Epson.....                        | 112        |
| Contraste LCD.....                          | 50         |

### D

|                               |    |
|-------------------------------|----|
| Date/Heure.....               | 50 |
| Décal. gauche.....            | 51 |
| Décal. gauche en arrière..... | 51 |

|                          |    |
|--------------------------|----|
| Décalage.....            | 96 |
| Décalage horaire.....    | 50 |
| Décalage sup en arr..... | 51 |
| Décalage supérieur.....  | 51 |
| Désactiver le Wi-Fi..... | 50 |
| Documents                |    |
| impression.....          | 32 |
| Droits d'auteur.....     | 2  |

### E

|   |        |
|---|--------|
| Easy Photo Print.....                                       | 38     |
| Encre   |        |
| économiser l'encre noire sous Windows.....                  | 62     |
| impression en noir.....                                     | 59     |
| impression en noir sous Mac.....                            | 61     |
| impression en noir sous Windows.....                        | 59     |
| impression temporaire avec de l'encre noire.....            | 59     |
| précaution.....   | 53     |
| vérification de l'état de la cartouche d'encre à l'aide du  |        |
| panneau de configuration.....                               | 58     |
| vérification de l'état de la cartouche d'encre sous Mac OS  |        |
| X.....  | 57     |
| vérification de l'état de la cartouche d'encre sous Windows |        |
| .....   | 56     |
| Entretien.....  | 48     |
| Enveloppes  |        |
| chargement.....   | 24, 27 |
| zone imprimable.....  | 108    |
| Epson   |        |
| Easy Photo Print.....                                       | 38     |
| papier.....   | 16     |
| Epson Connect.....  | 7      |
| Erreurs   |        |
| imprimer.....   | 83     |
| État du réseau.....   | 48     |
| État Epson Connect.....                                     | 48     |
| État impr Google Cloud.....                                 | 48     |
| État Wi-Fi Direct.....                                      | 48     |
| État Wi-Fi/réseau.....                                      | 48, 50 |

### F

|                                       |    |
|---------------------------------------|----|
| Fiche d'état de configuration.....    | 48 |
| Fiche d'état des consommables.....    | 48 |
| Fiche d'historique d'utilisation..... | 48 |

### G

|                                  |    |
|----------------------------------|----|
| Gestion des travaux d'impression |    |
| Windows.....                     | 84 |
| Gestionnaire                     |    |
| accès sous Mac OS X.....         | 31 |

**Index**

**H**

Heure d'été.....50

**I**

Icônes.....15  
 Image miroir.....100  
 Impression  
   ajustement à la taille du papier.....42  
   annulation.....36  
   paramètres prédéfinis.....39  
   plusieurs pages par feuille.....43  
   raccourci.....39  
   recto verso.....39  
   texte.....32  
 Impression Anti-Copy Pattern (Motif de protection contre la copie).....44  
 Impression avec ajustement à la taille du papier (Zoom).....42  
 Impression En-tête/Pied de page.....46  
 Impression filigrane.....45  
 Impression Pages par feuille.....43  
 Impression recto verso.....39  
 Impressions floues.....97  
 Impressions tachées.....97, 100  
 Imprimer fiche d'état.....48  
 Informations de sécurité.....9

**L**

Langue/Language.....50  
 Logiciel  
   désinstallation.....79

**M**

Mac OS X  
   accès aux paramètres de l'imprimante.....31  
   contrôle de l'état du produit.....85  
 Marges  
   problèmes.....99  
 Marques.....2  
 Messages d'erreur.....82  
 Minuteur veille.....50, 51  
 Mode Éco.....51  
 Modification automatique du format A4/Lettre.....49  
 Mot de passe Admin.....48

**N**

Nettoyage  
   tête d'impression.....69  
 Nettoyage de la tête  
   Mac OS X.....70  
   panneau de configuration.....70  
   Windows.....69  
 Nettoyage de la tête d'impression.....48  
 Nettoyage du guide papier.....48  
 Niveaux d'encre.....48

**P**

Pages blanches.....100  
 Papier  
   bourrages.....87  
   capacité de chargement.....16  
   caractéristiques.....107  
   chargement.....20, 27  
   froissement.....102  
   papier spécial Epson.....16  
   problèmes d'alimentation.....101  
   zone imprimable.....108  
 Papier épais.....48  
 Papier grainé court.....98  
 Param. d'impr univ.....51  
 Paramètres administrateur.....46  
 Paramètres communs.....50  
 Paramètres d'administration.....48  
 Paramètres de l'imprimante.....49  
 Paramètres du produit  
   accès sous Mac OS X.....31  
   accès sous Windows.....30  
 Paramètres Wi-Fi/Réseau.....50  
 Photo  
   logiciel.....38  
 Pilote  
   accès sous Windows.....30  
   désinstallation.....79  
 Plusieurs pages par feuille.....43  
 Problèmes  
   alimentation du papier.....101  
   bandes.....96  
   bourrages papier.....87  
   caractères incorrects.....99  
   contacter Epson.....112  
   couleurs incorrectes.....97  
   diagnostic.....83  
   image miroir.....100  
   impressions floues.....97  
   impressions tachées.....97, 100  
   imprimer.....83  
   le produit n'imprime pas.....102  
   marges.....99  
   pages blanches.....100  
   résolution.....112  
   vitesse d'impression.....101  
 Problèmes de couleurs.....97  
 Produit  
   composants.....13  
   nettoyage.....74  
   transport.....77  
   vérification de l'état.....84

**Q**

Qualité d'impression  
   optimisation.....95

**R**

Redimensionnement des pages.....42

|   |        |   |    |
|---|--------|---|----|
| Réduction de la taille des pages.....               | 42     | accès aux paramètres de l'imprimante..... | 30 |
| Réglage date/heure.....                             | 50     | gestion des travaux d'impression.....     | 84 |
| Réglages de la source papier.....                   | 49     | vérification de l'état du produit.....    | 84 |
| Remplacement de la/les cartouche(s) d'encre.....    | 48     |   |    |
| Remplacement des cartouches d'encre.....            | 63     |   |    |
| Restaurer param. défaut.....                        | 51     |   |    |
| Retirer le papier.....                              | 48     |   |    |
| <b>S</b>  |        |   |    |
| Sauter pages blanches.....                          | 51     |   |    |
| Sélection automatique des paramètres.....           | 49     |   |    |
| Service.....  | 112    |   |    |
| Service Web.....                                    | 7      |   |    |
| Services d'impression Google Cloud.....             | 50     |   |    |
| Services Epson Connect.....                         | 50     |   |    |
| Solveur d'erreur auto.....                          | 49     |   |    |
| Status Monitor                                      |        |   |    |
| Mac OS X.....                                       | 85     |   |    |
| Support technique.....                              | 112    |   |    |
| <b>T</b>  |        |   |    |
| Temporisation arrêt.....                            | 50, 51 |   |    |
| Temps de séchage.....                               | 51     |   |    |
| Tête d'impression                                   |        |   |    |
| alignement.....                                     | 70     |   |    |
| nettoyage.....                                      | 69     |   |    |
| vérification.....                                   | 67     |   |    |
| Texte   |        |   |    |
| impression de documents.....                        | 32     |   |    |
| Transport du produit.....                           | 77     |   |    |
| <b>U</b>  |        |   |    |
| USB   |        |   |    |
| connecteur.....                                     | 111    |   |    |
| <b>V</b>  |        |   |    |
| Vérification de la connexion.....                   | 50     |   |    |
| Vérification des buses.....                         | 67     |   |    |
| Mac OS X.....                                       | 67     |   |    |
| panneau de configuration.....                       | 68     |   |    |
| Windows.....  | 67     |   |    |
| Vérification des buses de la tête d'impression..... | 48     |   |    |
| Vérifiez largeur papier.....                        | 51     |   |    |
| Verrouiller le réglage.....                         | 48     |   |    |
| Vitesse   |        |   |    |
| augmentation.....                                   | 101    |   |    |
| Vitesse de défilement.....                          | 50     |   |    |
| Vitesse d'impression                                |        |   |    |
| augmentation.....                                   | 101    |   |    |
| Voyants   |        |   |    |
| clignotant.....                                     | 103    |   |    |
| <b>W</b>  |        |   |    |
| Windows   |        |   |    |