

Gebbruikershandleiding

Auteursrechten en handelsmerken

Auteursrechten en handelsmerken

Niets uit deze uitgave mag worden verveelvoudigd, opgeslagen in een geautomatiseerd gegevensbestand of openbaar worden gemaakt, in enige vorm of op enige wijze, hetzij elektronisch, mechanisch, door fotokopieën, opnamen of op enige andere manier, zonder voorafgaande schriftelijke toestemming van Seiko Epson Corporation. Seiko Epson Corporation wijst alle patent aansprakelijkheid af wat betreft het gebruik van de informatie in deze uitgave. Evenmin kan Seiko Epson Corporation aansprakelijk worden gesteld voor schade voortvloeiende uit het gebruik van de informatie uit deze uitgave. De hierin beschreven informatie is alleen bedoeld voor gebruik bij dit Epson-product. Epson is niet verantwoordelijk voor het gebruik van deze informatie bij andere producten.

Seiko Epson Corporation noch zijn filialen kunnen verantwoordelijk worden gesteld door de koper van dit product of derden voor schade, verlies, kosten of uitgaven die de koper of derden oplopen ten gevolge van al dan niet foutief gebruik of misbruik van dit product of onbevoegde wijzigingen en herstellingen of (met uitzondering van de V.S.) het zich niet strikt houden aan de gebruiks- en onderhoudsvorschriften van Seiko Epson Corporation.

Seiko Epson Corporation noch zijn filialen kunnen verantwoordelijk worden gesteld voor schade of problemen voortvloeiend uit het gebruik van andere dan originele onderdelen of verbruiksgoederen kenbaar als Original Epson Products of Epson Approved Products by Seiko Epson Corporation.

Seiko Epson Corporation kan niet verantwoordelijk worden gesteld voor schade voortvloeiende uit elektromagnetische storingen die plaatsvinden door het gebruik van andere interfacekabels dan kenbaar als Epson Approved Products by Seiko Epson Corporation.

EPSON® is een gedeponeerd handelsmerk en EPSON EXCEED YOUR VISION of EXCEED YOUR VISION is een handelsmerk van Seiko Epson Corporation.

Intel® is een gedeponeerd handelsmerk van Intel Corporation.

PowerPC® is een gedeponeerd handelsmerk van International Business Machines Corporation.

Microsoft®, Windows® en Windows Vista® zijn gedeponeerde handelsmerken van Microsoft Corporation.

Apple, Macintosh, Mac OS en OS X zijn handelsmerken van Apple Inc., gedeponeerd in de VS en andere landen.

AirPrint is een handelsmerk van Apple Inc.

Google Cloud Print™ is een gedeponeerd handelsmerk van Google Inc.

Adobe, Adobe Reader, Acrobat en Photoshop zijn handelsmerken van Adobe systems Incorporated, die in bepaalde rechtsgebieden kunnen zijn gedeponeerd.

Algemene kennisgeving: andere productnamen vermeld in deze uitgave dienen uitsluitend als identificatie en kunnen handelsmerken zijn van hun respectievelijke eigenaars. Epson maakt geen enkele aanspraak op enige rechten op deze handelsmerken.

© 2013 Seiko Epson Corporation. Alle rechten voorbehouden.

De inhoud van deze handleiding en de specificaties van dit apparaat zijn onderhevig aan verandering zonder kennisgeving.

Inhoudsopgave

Auteursrechten en handelsmerken

Auteursrechten en handelsmerken. 2

Inleiding

Informatie vinden. 6

Voorzorgsmaatregelen, belangrijke informatie en opmerkingen. 6

Besturingssystemen en versies. 7

De service Epson Connect gebruiken. 7

Belangrijke instructies

Veiligheidsvoorschriften. 9

Productadviezen en waarschuwingen. 10

Het apparaat installeren/gebruiken. 10

Het gebruik van het apparaat met een draadloze verbinding. 11

Het display. 12

Cartridges hanteren. 12

Aan de slag met uw apparaat

Productonderdelen. 13

Uitleg over het configuratiescherm. 14

Pictogrammen. 15

Papier en afdrukmateriaal gebruiken

Algemene informatie over het gebruiken, laden en opslaan van afdrukmateriaal. 16

Papier opslaan. 16

Papier selecteren. 16

Instellingen voor papiersoorten op het display 19

Printerdriverinstellingen voor papiersoorten 19

Papier in de papercassette laden. 20

Enveloppen in de papercassette plaatsen. 24

Papier en enveloppen in de papiertoevoer aan de achterkant laden. 27

Afdrukken

Afdrukken vanaf uw computer. 30

Printerdriver en Statusmonitor. 30

Normaal gebruik. 32

Normaal afdrukken. 32

Afdrukken annuleren. 36

Overige opties. 38

Een eenvoudige manier om foto's af te drukken 38

Voorkeursinstellingen van de printer (alleen voor Windows). 39

Dubbelzijdig afdrukken. 39

Volledige pagina afdrukken. 42

Pages per Sheet (Pagina's per vel) afdrukken. . . . 43

Anti-Copy Pattern (Antikopieerpatroon) (alleen voor Windows). 44

Watermark (Watermerk) (alleen voor Windows). 45

Header/Footer (Koptekst/voettekst) (alleen voor Windows). 46

Beheerdersinstellingen voor printerstuurprogramma (alleen voor Windows) 46

Menulijst van het configuratiescherm

Instellingen van Systeembeheer. 49

Informatie over cartridges en verbruiksartikelen

Cartridges. 52

Onderhoudscassette 52

Cartridges vervangen

Veiligheidsvoorschriften, voorzorgsmaatregelen en specificaties voor cartridges. 53

Veiligheidsvoorschriften. 53

Voorzorgsmaatregelen voor het vervangen van cartridges. 54

Specificaties van de cartridge. 55

De cartridgestatus controleren. 56

Voor Windows. 56

Voor Mac OS X. 57

Het configuratiescherm gebruiken. 58

Tijdelijk afdrukken met zwarte inkt wanneer de kleuren cartridges opgebruikt zijn. 59

Voor Windows. 59

Voor Mac OS X. 61

Inhoudsopgave

Zwarte inkt besparen als de cartridge bijna leeg is (alleen Windows).	62
Een cartridge vervangen.	63

Uw printer en software onderhouden

De spuitkanaaltjes in de printkop controleren.	67
Het hulpprogramma Nozzle Check (Spuitkanaaltjes controleren) gebruiken in Windows.	67
Het hulpprogramma Nozzle Check (Spuitkanaaltjes controleren) gebruiken in Mac OS X.	67
Het configuratiescherm gebruiken.	68
De printkop reinigen.	69
Het hulpprogramma Head Cleaning (Printkop reinigen) gebruiken in Windows.	69
Het hulpprogramma Head Cleaning (Printkop reinigen) gebruiken in Mac OS X.	70
Het configuratiescherm gebruiken.	70
De printkop uitlijnen.	70
Het hulpprogramma Print Head Alignment (Printkop uitlijnen) gebruiken in Windows.	71
Het hulpprogramma Print Head Alignment (Printkop uitlijnen) gebruiken in Mac OS X.	71
Het configuratiescherm gebruiken.	71
Netwerkservice-instellingen configureren.	72
De printer voor afdrukken delen.	74
De printer reinigen.	74
De buitenzijde van de printer reinigen.	74
De binnenzijde van de printer reinigen.	74
De onderhoudscassette vervangen.	75
De onderhoudscassette controleren.	75
Voorzorgsmaatregelen voor de onderhoudscassette.	75
De onderhoudscassette vervangen.	76
De printer vervoeren.	77
Software controleren en installeren.	79
De op uw computer geïnstalleerde software controleren.	79
De software installeren.	79
De software verwijderen.	80
Voor Windows.	80
Voor Mac OS X.	81

Foutindicatoren

Foutmeldingen op het configuratiescherm.	82
--	----

Probleemoplossing voor afdrukken

De oorzaak van het probleem opsporen.	83
De printerstatus controleren.	84
Vastgelopen papier.	87
Vastgelopen papier verwijderen uit het achterdeksel.	88
Vastgelopen papier uit de printer verwijderen.	91
Vastgelopen papier verwijderen uit de papercassette.	92
Vastlopen van papier voorkomen.	94
Opnieuw afdrukken na een papierstoring (alleen voor Windows).	94
Hulp voor de afdrukkwaliteit.	95
Horizontale strepen.	96
Verticale strepen of verstoring.	96
Onjuiste of ontbrekende kleuren.	97
Vage afdrukken en vegen.	97
Diverse afdrukproblemen.	99
Onjuiste of verminkte tekens.	99
Onjuiste marges.	99
Afdruk is enigszins scheef.	100
Omgekeerd beeld.	100
Lege pagina's.	100
De afdrukszijde bevat vlekken of vegen.	100
Afdrukken verloopt te traag.	101
Papier wordt niet goed doorgevoerd.	101
Het papier wordt niet ingevoerd.	101
Er worden meerdere pagina's tegelijk ingevoerd.	102
Papier niet goed geladen.	102
Papier wordt niet volledig uitgeworpen of is gekreukeld.	102
De printer drukt niet af.	102
Er branden geen lampjes.	102
Het configuratiescherm of de lampjes lichten op.	103
Er wordt een inktfout aangegeven nadat u de cartridge hebt vervangen.	103
Overige problemen.	104
Gewoon papier stil afdrukken.	104
Papiertoevoer aan de achterkant is verwijderd.	105

Productinformatie

Systeemvereisten.	106
Voor Windows.	106
Voor Mac OS X.	106
Technische specificaties.	106

Inhoudsopgave

Printerspecificaties.	106
Specificaties netwerkinterface.	109
Mechanische specificaties.	109
Elektrische specificaties.	109
Omgevingspecificaties.	110
Normen en goedkeuringen.	110
Interface.	111

Hulp vragen

Technische ondersteuning (website).	112
Contact opnemen met de klantenservice van Epson.	112
Voordat u contact opneemt met Epson.	112
Hulp voor gebruikers in Europa.	113

Index

Inleiding

Informatie vinden

De nieuwste versies van de volgende handleidingen staan op de ondersteuningswebsite van Epson.

<http://www.epson.eu/Support> (Europa)

<http://support.epson.net/> (buiten Europa)

Hier beginnen (document):

Een introductie tot het apparaat en de services.

Belangrijke veiligheidsvoorschriften (document):

Instructies voor veilig gebruik van dit apparaat. Of deze handleiding wordt meegeleverd, is afhankelijk van model of regio.

Gebruikershandleiding (PDF):

Biedt u uitvoerige instructies voor gebruik, veiligheid en probleemoplossing. Raadpleeg deze gids wanneer u dit apparaat met een computer gebruikt, of wanneer u geavanceerde functies zoals gebruikt.

Netwerkhandleiding (PDF):

Instructies voor netwerkinstellingen voor uw computer, smartphone of product, en probleemoplossing.

Beheerdershandleiding (PDF):

Informatie voor de beheerder over beveiligingsbeheer en apparaatinstellingen.

Vorzorgsmaatregelen, belangrijke informatie en opmerkingen

Vorzorgsmaatregelen, belangrijke informatie en opmerkingen worden in deze gebruikershandleiding als volgt aangegeven en hebben de hier beschreven betekenis.



Vorzorgsmaatregelen

moet u zorgvuldig in acht nemen om lichamelijk letsel te voorkomen.



Belangrijke informatie

wordt aangegeven met "Let op"; u moet dit naleven om schade aan het apparaat te voorkomen.

Opmerkingen

bevatten handige tips en beperkingen voor het gebruik van het apparaat.

Besturingssystemen en versies

In deze handleiding worden de volgende afkortingen gebruikt.

- ❑ Windows 8 verwijst naar Windows 8, Windows 8 Pro, Windows 8 Enterprise.
- ❑ Windows 7 wordt gebruikt voor Windows 7 Home Basic, Windows 7 Home Premium, Windows 7 Professional en Windows 7 Ultimate.
- ❑ Windows Vista wordt gebruikt voor Windows Vista Home Basic Edition, Windows Vista Home Premium Edition, Windows Vista Business Edition, Windows Vista Enterprise Edition en Windows Vista Ultimate Edition.
- ❑ Windows XP wordt gebruikt voor Windows XP Home Edition, Windows XP Professional x64 Edition en Windows XP Professional.
- ❑ Windows Server 2012 verwijst naar Windows Server 2012 Essentials Edition, Server 2012 standard Edition.
- ❑ Windows Server 2008 verwijst naar Windows Server 2008 Standard Edition, Windows Server 2008 Enterprise Edition, Windows Server 2008 x64 Standard Edition en Windows Server 2008 x64 Enterprise Edition.
- ❑ Windows Server 2008 R2 verwijst naar Windows Server 2008 R2 Standard Edition en Windows Server 2008 R2 Enterprise Edition.
- ❑ Windows Server 2003 verwijst naar Windows Server 2003 Standard Edition en Windows Server 2003 Enterprise Edition, Windows Server 2003 x64 Standard Edition en Windows Server 2003 x64 Enterprise Edition.
- ❑ Mac OS X verwijst naar Mac OS X 10.5.8, 10.6.x, 10.7.x, 10.8.x.

De service Epson Connect gebruiken

Met behulp van Epson Connect en de services van andere bedrijven kunt u altijd, en vrijwel overal ter wereld, gemakkelijk direct vanaf uw smartphone, tablet of laptop afdrukken. Ga voor meer informatie over de afdrukservice en andere services naar de volgende URL:

<https://www.epsonconnect.com/> (Epson Connect-portaalsite)

<http://www.epsonconnect.eu> (alleen Europa)



Inleiding

Opmerking:

U kunt netwerkservice-instellingen configureren via een webbrowser op uw computer, smartphone, tablet-pc of laptop die met hetzelfde netwerk als het apparaat is verbonden.

➡ *[“Netwerkservice-instellingen configureren” op pagina 72](#)*

Belangrijke instructies

Veiligheidsvoorschriften

Lees en volg deze instructies voor een veilig gebruik van dit apparaat. Bewaar deze handleiding voor toekomstig gebruik. Neem ook alle waarschuwingen en voorschriften die op het apparaat zelf staan in acht.

- Gebruik alleen het netsnoer dat met het product is meegeleverd en gebruik het snoer niet voor andere apparatuur. Gebruik van andere snoeren met dit apparaat of gebruik van het meegeleverde netsnoer met andere apparatuur kan leiden tot brand of elektrische schokken.
- Zorg ervoor dat het netsnoer voldoet aan de relevante plaatselijke veiligheidsnormen.
- Haal het netsnoer, de stekker, de printer, de of de accessoires nooit uit elkaar en probeer deze onderdelen nooit zelf te wijzigen of te repareren, tenzij dit uitdrukkelijk staat beschreven in de handleiding van het apparaat.
- Trek in de volgende gevallen de stekker uit het stopcontact en doe een beroep op een onderhoudstechnicus: Als het netsnoer of de stekker beschadigd is, als er vloeistof in het apparaat is gekomen, als het apparaat is gevallen of als de behuizing beschadigd is, als het apparaat niet normaal werkt of als er een duidelijke wijziging in de prestaties optreedt. Wijzig geen instellingen als hiervoor in de gebruiksaanwijzing geen instructies worden gegeven.
- Zet het apparaat in de buurt van een wandstopcontact waar u de stekker gemakkelijk uit het stopcontact kunt halen.
- Plaats of bewaar het apparaat niet buiten en zorg ervoor dat het apparaat niet wordt blootgesteld aan vuil, stof, water of hittebronnen. Vermijd plaatsen die onderhevig zijn aan schokken, trillingen, hoge temperaturen of luchtvochtigheid.
- Zorg ervoor dat u geen vloeistoffen op het apparaat morst en pak het apparaat niet met natte handen vast.
- Houd dit product ten minste 22 cm verwijderd van pacemakers. De radiogolven die door dit product worden uitgezonden kunnen een negatieve invloed hebben op de werking van pacemakers.
- Neem contact op met uw leverancier als het display beschadigd is. Als u vloeistof uit het display op uw handen krijgt, was ze dan grondig met water en zeep. Als u vloeistof uit het display in uw ogen krijgt, moet u uw ogen onmiddellijk uitspoelen met water. Raadpleeg onmiddellijk een arts als u ondanks grondig spoelen problemen krijgt met uw ogen of nog steeds ongemak ondervindt.

Belangrijke instructies

- ❑ het apparaat is zwaar en moet worden getild of gedragen door ten minste twee personen. De twee personen die het apparaat tillen, moeten de juiste positie aannemen (zie hieronder).



Opmerking:

Volg de volgende link voor veiligheidsvoorschriften voor cartridges.

➔ [“Cartridges vervangen” op pagina 53](#)


Productadviezen en waarschuwingen

Lees en volg deze instructies om schade aan het apparaat of uw eigendommen te voorkomen. Bewaar deze handleiding voor toekomstig gebruik.

Het apparaat installeren/gebruiken

- ❑ De openingen in de behuizing van het apparaat mogen niet worden geblokkeerd of afgedekt.
- ❑ Gebruik alleen het type stroombron dat staat vermeld op het etiket op het apparaat.
- ❑ Gebruik geen stopcontacten in dezelfde groep als fotokopieerapparaten, airconditioners of andere apparaten die regelmatig worden in- en uitgeschakeld.
- ❑ Gebruik geen stopcontacten die met een wandschakelaar of een automatische timer kunnen worden in- en uitgeschakeld.
- ❑ Plaats het hele computersysteem uit de buurt van apparaten die elektromagnetische storingen kunnen veroorzaken, zoals luidsprekers of basisstations van draagbare telefoons.
- ❑ Plaats het netsnoer zodanig dat geen slijtage, inkepingen, rafels, plooiën en knikken kunnen optreden. Plaats geen voorwerpen op het netsnoer en plaats het netsnoer zodanig dat niemand erop kan stappen. Let er vooral op dat het snoer mooi recht blijft aan de transformator.

Belangrijke instructies

- Als u een verlengsnoer gebruikt voor het apparaat, mag de totale stroombelasting in ampère van alle aangesloten apparaten niet hoger zijn dan de maximale belasting voor het verlengsnoer. Zorg er bovendien voor dat het totaal van de ampèrewaarden van alle apparaten die zijn aangesloten op het wandstopcontact, niet hoger is dan de maximumwaarde die is toegestaan voor het stopcontact.
- Als u het apparaat in Duitsland gebruikt, moet u rekening houden met het volgende: de installatie van het gebouw moet beschikken over een stroomonderbreker van 10 of 16 A om het apparaat te beschermen tegen kortsluiting en stroompieken.
- Let bij het aansluiten van dit apparaat op een computer of ander apparaat op de juiste richting van de stekkers van de kabel. Elke stekker kan maar op één manier in het apparaat worden gestoken. Wanneer u een stekker op een verkeerde manier in het apparaat steekt, kunnen beide apparaten die via de kabel met elkaar verbonden zijn, beschadigd raken.
- Plaats het apparaat op een vlakke, stabiele ondergrond die groter is dan het apparaat zelf. Het apparaat werkt niet goed als het scheef staat.
- Zorg er bij opslag of transport van het apparaat voor dat het niet gekanteld, verticaal of ondersteboven wordt gehouden. Anders kan er inkt lekken.
- Laat achter het apparaat voldoende ruimte vrij voor kabels. Boven het apparaat moet er voldoende ruimte zijn om het deksel van de printer volledig te kunnen openen.
- Zorg ervoor dat aan de voorkant van het product voldoende ruimte is voor het papier dat uit het apparaat komt.
- Vermijd plaatsen met sterke temperatuurschommelingen of vochtige plaatsen. Houd het apparaat ook uit de buurt van direct zonlicht, sterk licht of warmtebronnen.
- Steek geen voorwerpen door de openingen in het apparaat.
- Steek uw hand niet in het apparaat en raak de cartridges niet aan tijdens het afdrukken.
- Raak de witte, platte kabel binnen in het apparaat niet aan.
- Gebruik geen spuitbussen met ontvlambare stoffen in of in de buurt van dit apparaat. Dit kan brand veroorzaken.
- Verplaats de cartridgehouder niet met de hand. Hierdoor kan het apparaat worden beschadigd.
- Zet het apparaat altijd uit met de knop . Trek de stekker niet uit het stopcontact en sluit de stroom naar het stopcontact niet af zolang het display niet helemaal uit is.
- Controleer voordat u het apparaat vervoert of de printkop zich in de uitgangspositie bevindt (uiterst rechts) en of de cartridges aanwezig zijn.
- Als u het apparaat gedurende langere tijd niet gebruikt, trek dan de stekker uit het stopcontact.

Het gebruik van het apparaat met een draadloze verbinding

- Gebruik dit product niet in medische instellingen of in de buurt van medische apparatuur. De radiogolven die door dit product worden uitgezonden kunnen een negatieve invloed hebben op de werking van elektrische medische apparatuur.

Belangrijke instructies

- ❑ Gebruik dit product niet in de buurt van automatisch bestuurd inrichtingen zoals automatische deuren of brandalarmen. De radiogolven die door dit product worden uitgezonden kunnen een negatieve invloed hebben op de werking van deze apparatuur, en een storing zou tot ongevallen kunnen leiden.

Het display

- ❑ Het display kan een paar kleine heldere of donkere puntjes vertonen en is mogelijk niet overal even helder. Dit is normaal en wil geenszins zeggen dat het display beschadigd is.
- ❑ Maak het display of touchscreen alleen schoon met een droge, zachte doek. Gebruik geen vloeibare of chemische reinigingsmiddelen.
- ❑ De afdekplaat van het display kan breken bij hevige schokken. Neem contact op met uw leverancier als het display barst of breekt. Raak het gebroken glas niet aan en probeer dit niet te verwijderen.

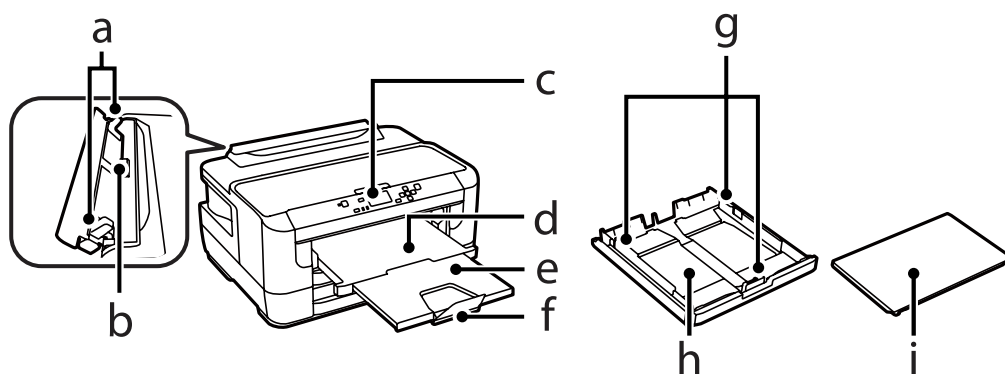
Cartridges hanteren

In het gekoppelde gedeelte treft u veiligheidsvoorschriften voor inkt en productadvies/waarschuwingen aan (voor het gedeelte "Cartridges vervangen").

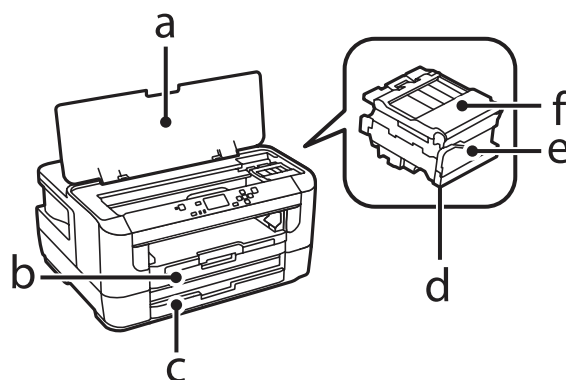
- ➔ ["Cartridges vervangen" op pagina 53](#)

Aan de slag met uw apparaat

Productonderdelen



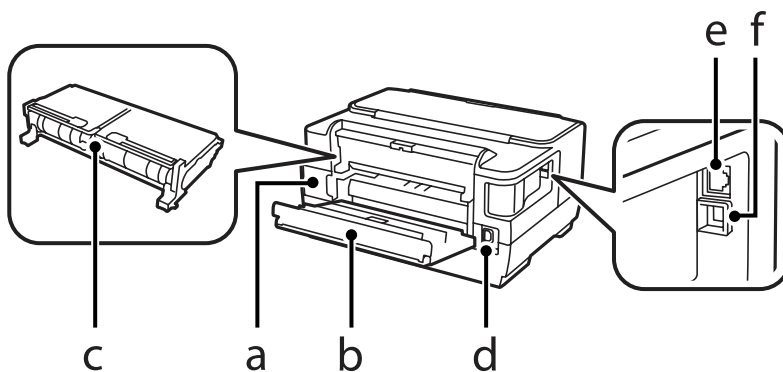
a.	Zijgeleiders
b.	Papiertoevoer achter
c.	Configuratiescherm
d.	Uitvoerlade
e.	Verlengstuk uitvoerlade
f.	Stop
g.	Zijgeleiders
h.	Papiercassette
i.	Deksel van papiercassette



a.	Deksel van de printer
b.	Papiercassette 1

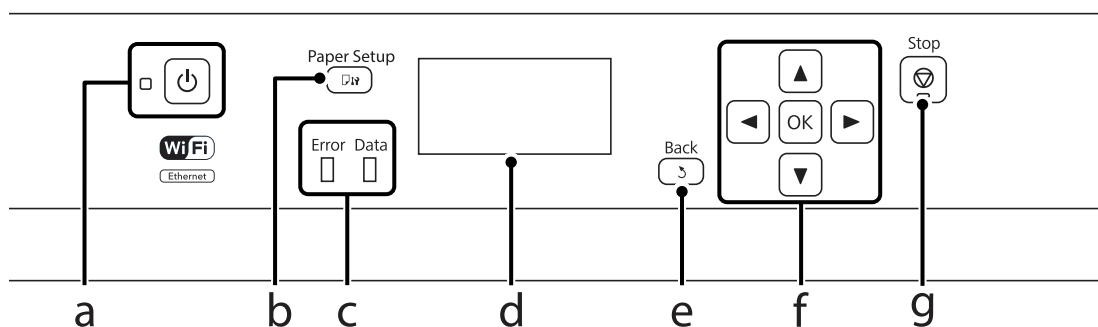
Aan de slag met uw apparaat

c.	Papiercassette 2
d.	Printkop (onder de cartridgehouder)
e.	Cartridgehouder
f.	Cartridgedeksel






a.	Onderhoudscassette
b.	Achterdeksel 1
c.	Achterdeksel 2
d.	Netaansluiting
e.	LAN-poort
f.	USB-aansluiting

Uitleg over het configuratiescherm



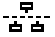



	Knoppen/lampjes	Functie
a		Schakelt het apparaat in of uit. Het stroomlampje brandt wanneer het apparaat is ingeschakeld. Knippert wanneer het apparaat afdrukt, wanneer een cartridge wordt vervangen, inkt wordt geladen of wanneer de printkop wordt gereinigd.

Aan de slag met uw apparaat

	Knoppen/lampjes	Functie
b		Druk op deze knop om het formaat en type te selecteren van het papier dat u in de cassette hebt geladen.
c	Error	Het oranje lampje aan de linkerkant licht op of knippert wanneer er een fout optreedt.
	Data	Het blauwe lampje aan de rechterkant knippert wanneer het apparaat gegevens verwerkt. Het lampje blijft branden wanneer er afdruktaken in de wachtrij staan.
d	-	Op het display worden menu's weergegeven.
e		Annuleren/terugkeren naar het vorige menu.
f	◀, ▲, ▶, ▼, OK	Druk op ◀, ▲, ▶, ▼ om een menu te selecteren. Druk op OK om uw selectie te bevestigen en naar het volgende venster te gaan.
g		Stopt de huidige bewerking.

Pictogrammen

De volgende pictogrammen worden op het configuratiescherm weergegeven, afhankelijk van de apparaatstatus.

Pictogrammen	Beschrijving
	Geeft aan dat er geen ethernetverbinding is.
	Geeft aan dat een ethernetverbinding tot stand is gebracht.
.	Geeft aan dat er een wifi-netwerkfout is opgetreden of dat het apparaat naar een verbinding zoekt.
	Geeft aan dat een wifi-verbinding tot stand is gebracht. Het aantal streepjes geeft de signaalsterkte van de verbinding aan.
	Geeft aan dat een Ad-hoc-verbinding tot stand is gebracht.
	Geeft aan dat een Wi-Fi Direct-modusverbinding tot stand is gebracht.
	Geeft aan dat een Simple AP-modusverbinding tot stand is gebracht.
	Geeft aan dat een van de functies van Eco-modus is ingeschakeld.

Papier en afdruk materiaal gebruiken

Algemene informatie over het gebruiken, laden en opslaan van afdruk materiaal

De meeste soorten gewoon papier zijn geschikt voor deze printer. Gecoat papier geeft echter het beste resultaat, omdat dit type papier minder inkt absorbeert.

Epson levert afdruk materiaal dat speciaal bedoeld is voor de inkt die in Epson-inkjetprinters wordt gebruikt. Dergelijk papier wordt aanbevolen voor een hoogwaardig resultaat.

Lees voordat u het speciale afdruk materiaal van Epson in de printer laadt, de instructies op de verpakking. Houd bovendien rekening met de volgende punten.

Opmerking:

- Plaats het papier met de afdrukzijde naar beneden in de papercassette. De afdrukzijde is meestal witter of glanzender dan de achterkant van het papier. Zie de instructies bij het papier voor meer informatie. Bij sommige afdruk materialen is er een hoekje afgesneden om de juiste laadrichting aan te geven.
- Als het papier gekruld is, strijk het dan in tegenovergestelde richting glad voordat u het in de printer laadt. Als u afdrukt op gekruld papier kunnen er vegen ontstaan op de afdruk.



Papier opslaan

Plaats ongebruikt papier meteen na het afdrukken terug in de verpakking. Wanneer u speciaal afdruk materiaal gebruikt, raadt Epson aan de afdrukken in een hersluitbare plastic zak te bewaren. Stel ongebruikt papier en afdrukken niet bloot aan hoge temperaturen, een vochtige omgeving of direct zonlicht.

Papier selecteren

In de volgende tabel ziet u de ondersteunde papiersoorten. De laadcapaciteit, papierbron en mogelijkheid van randloos afdrukken variëren per papiersoort, zoals hieronder aangegeven.

Papier en afdruk materiaal gebruiken

Afdrukmaterial	Formaat	Laadcapaciteit (vellen of hoogte)			Randloos afdrukken	Dubbelzijdig afdrukken
		papiercas- sette 1	papiercas- sette 2*1	papiertoe- voer achter		
Gewoon pa- pier*2	A3	27,5 mm*3	27,5 mm*3	1	-	✓
	B4	27,5 mm*3	27,5 mm*3	1	-	✓
	Legal	27,5 mm*3	27,5 mm*3	1	-	✓
	Letter	27,5 mm*3	27,5 mm*3	1	-	✓
	A4	27,5 mm*3	27,5 mm*3	1	-	✓
	B5	27,5 mm*3	27,5 mm*3	1	-	✓
	A5	27,5 mm*3	-	1	-	✓
	A6	27,5 mm*3	-	1	-	-
	Gebruikergede- finieerd	1	1	1	-	✓
Dik papier*4	A3	-	-	1	-	-
	B4	-	-	1	-	-
	Legal	-	-	1	-	-
	Letter	-	-	1	-	-
	A4	-	-	1	-	-
	B5	-	-	1	-	-
	A5	-	-	1	-	-
	A6	-	-	1	-	-
	Gebruikergede- finieerd	-	-	1	-	-
Envelop	#10	10	-	1	-	-
	DL	10	-	1	-	-
	C6	10	-	1	-	-
	C4	10	-	1	-	-
Epson Bright White Ink Jet Pa- per (Inkjetpapier helderwit)	A4	200*3	200*3	1	-	✓
Epson Photo Quality Ink Jet Paper (Inkjetpa- pier fotokwali- teit)	A3+	80	-	1	-	-
	A3	80	-	1	-	-
	A4	80	-	1	-	-

Papier en afdrukmetaal gebruiken

Afdrukmetaal	Formaat	Laadcapaciteit (vellen of hoogte)			Randloos afdrukken	Dubbelzijdig afdrukken
		papiercas- sette 1	papiercas- sette 2*1	papiertoe- voer achter		
Epson Matte Pa- per - Heavy- weight (Mat pa- pier zwaar)	A3+	20	-	1	✓	-
	A3	20	-	1	✓	-
	A4	20	-	1	✓	-
Epson Premium Glossy Photo Pa- per (Fotopapier glanzend Premi- um)	A3+	20	-	1	✓	-
	A3	20	-	1	✓	-
	A4	20	-	1	✓	-
	10 × 15 cm (4 × 6 inch)	20	-	1	✓	-
	13 × 18 cm (5 × 7 inch)	20	-	1	✓	-
	16:9-formaat (102 × 181 mm)	20	-	1	✓	-
Epson Premium Semigloss Photo Paper (Fotopa- pier halfglan- zend Premium)	A3+	20	-	1	✓	-
	A3	20	-	1	✓	-
	A4	20	-	1	✓	-
	10 × 15 cm (4 × 6 inch)	20	-	1	✓	-
Epson Ultra Glossy Photo Pa- per (Fotopapier ultraglanzend)	A4	20	-	1	✓	-
	10 × 15 cm (4 × 6 inch)	20	-	1	✓	-
	13 × 18 cm (5 × 7 inch)	20	-	1	✓	-
Epson Photo Pa- per, Glossy (Fo- topapier glanzend)	A4	20	-	1	✓	-
	10 × 15 cm (4 × 6 inch)	20	-	1	✓	-
	13 × 18 cm (5 × 7 inch)	20	-	1	✓	-

*1 Papiercassette 2 is mogelijk niet beschikbaar, afhankelijk van het apparaat.

*2 Normaal papier wordt gedefinieerd als papier met een gewicht van 64 g/m² (17 lb) tot 90 g/m² (24 lb).

Hier toe behoren ook vooraf bedrukt papier, briefpapier, gekleurd papier en gerecycled papier.

Zorg dat u langlopend papier gebruikt. Als u niet zeker weet welk type papier u gebruikt, raadpleegt u de papierverpakking of de fabrikant om de papierspecificaties te controleren.

*3 De laadcapaciteit voor handmatig dubbelzijdig afdrukken is 30 vellen.

*4 Dik papier wordt gedefinieerd als papier met een gewicht van 91 g/m² (25 lb) tot 256 g/m² (68 lb).

Papier en afdrukmetaal gebruiken

Opmerking:

De beschikbaarheid van papier kan van land tot land verschillen.

Instellingen voor papiersoorten op het display

De printer stelt zichzelf automatisch in op het afdrukmetaal dat u in de afdrুকinstellingen opgeeft. Daarom is het zo belangrijk wat u instelt als papiersoort. Aan de hand van deze instelling weet de printer welk papier u gebruikt. De hoeveelheid inkt wordt daar automatisch aan aangepast. In de volgende tabel staan de instellingen die u kunt opgeven voor uw papier.

Voor dit papier	Papiersoort op display
Gewoon papier*1	Gewoon papier
Vooraf bedrukt papier*1	Voorbedrukt
Briefhoofd*1	Briefhoofd
Gekleurd papier*1	Kleur
Gerecycleerd papier*1	Gerecycleerd
Dik papier	Dik papier
Epson Bright White Ink Jet Paper (Inkjetpapier helderwit)*1	Gewoon papier
Epson Ultra Glossy Photo Paper (Fotopapier ultraglanzend)	Ultra Glossy
Epson Premium Glossy Photo Paper (Fotopapier glanzend Premium)	Premium Glossy
Epson Premium Semigloss Photo Paper (Fotopapier halfglanzend Premium)	Premium Semigloss
Epson Photo Paper, Glossy (Fotopapier glanzend)	Glossy
Epson Matte Paper - Heavyweight (Mat papier zwaar)	Matte
Epson Photo Quality Ink Jet Paper (Inkjetpapier fotokwaliteit)	Matte
Enveloppen	Envelop

*1 U kunt dubbelzijdig afdrucken met dit papier.

Printerdriverinstellingen voor papiersoorten

De printer stelt zichzelf automatisch in op het afdrukmetaal dat u in de afdrুকinstellingen opgeeft. Daarom is het zo belangrijk wat u instelt als papiersoort. Aan de hand van deze instelling weet de printer welk papier u gebruikt. De hoeveelheid inkt wordt daar automatisch aan aangepast. In de volgende tabel staan de instellingen die u kunt opgeven voor uw papier.

Voor dit papier	Papiersoort in printerdriver
Gewoon papier	plain papers (Gewoon papier)

Papier en afdrukmetaal gebruiken

Voor dit papier	Papiersoort in printerdriver
Epson Bright White Ink Jet Paper (Inkjetpapier helderwit)	plain papers (Gewoon papier)
Voorbedrukt papier	Preprinted (Voorbedrukt)
Briefhoofd	Letterhead (Briefhoofd)
Gekleurd papier	Color (Kleur)
Gerecycleerd papier	Recycled (Gerecycleerd)
Epson Ultra Glossy Photo Paper (Fotopapier ultraglanzend)	Epson Ultra Glossy
Epson Premium Glossy Photo Paper (Fotopapier glanzend Premium)	Epson Premium Glossy
Epson Premium Semigloss Photo Paper (Fotopapier halfglanzend Premium)	Epson Premium Semigloss
Epson Photo Paper, Glossy (Fotopapier glanzend)	Photo Paper Glossy
Epson Matte Paper - Heavyweight (Mat papier zwaar)	Epson Matte
Dik papier	Thick-Paper (Dik papier)
Epson Photo Quality Ink Jet Paper (Inkjetpapier fotokwaliteit)	Epson Matte
Enveloppen	Envelope (Enveloppe)

Opmerking:

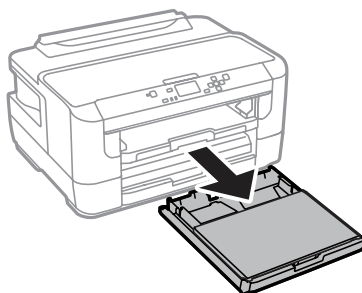
De beschikbaarheid van speciaal afdrukmetaal kan van land tot land verschillen. Raadpleeg de klantenservice van Epson voor informatie over de afdrukmaterialen die in uw regio verkrijgbaar zijn.

➔ [“Technische ondersteuning \(website\)” op pagina 112](#)

Papier in de papercassette laden

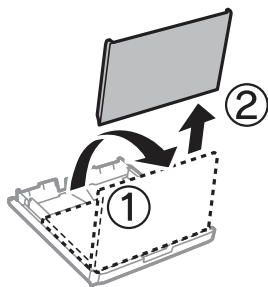
Volg de onderstaande instructies om papier in het apparaat te laden:

- 1 Trek de papercassette er helemaal uit.

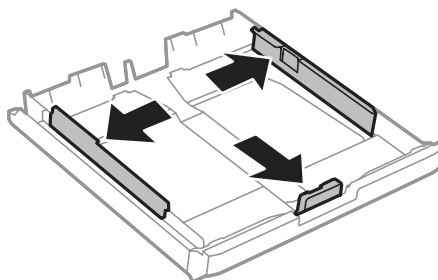


Papier en afdrukmateriaal gebruiken

- 2** Verwijder het deksel.

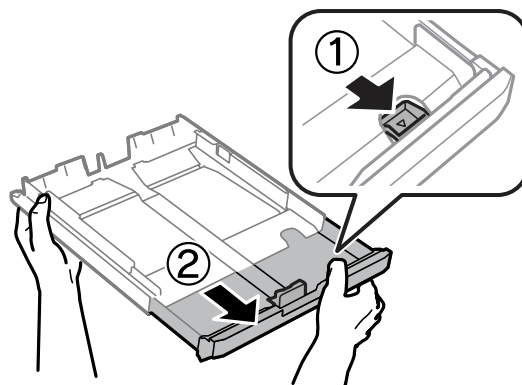


- 3** Knijp en schuif de zijgeleiders naar de zijkant van de papercassette.

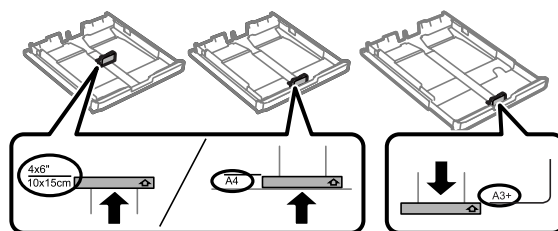


Opmerking:

Wanneer u papier met een groter formaat dan A4 gebruikt, trekt u de papercassette uit tot het symbool op de cassette.

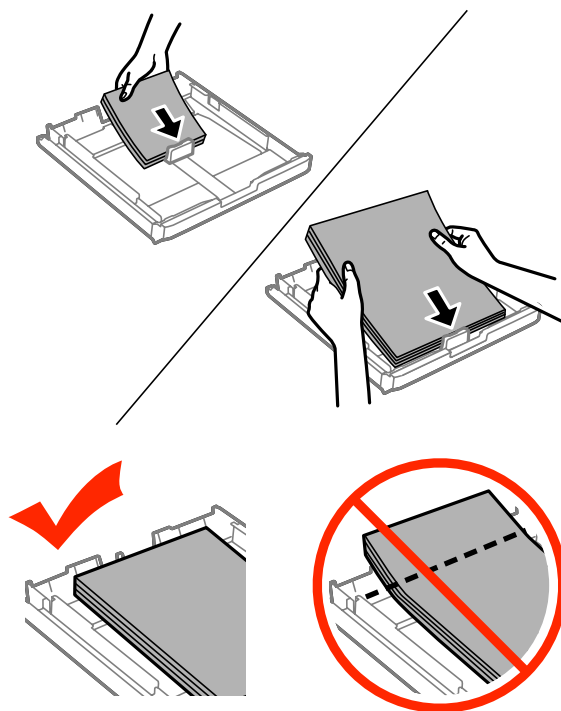


- 4** Verschuif de zijgeleider om deze af te stemmen op het papierformaat dat u wilt gebruiken.



Papier en afdrukmateriaal gebruiken

- 5** Leg het papier in de richting van de zijgeleider in met de afdrukkzijde naar beneden en zorg ervoor dat het papier niet aan het einde van de cassette uitsteekt.

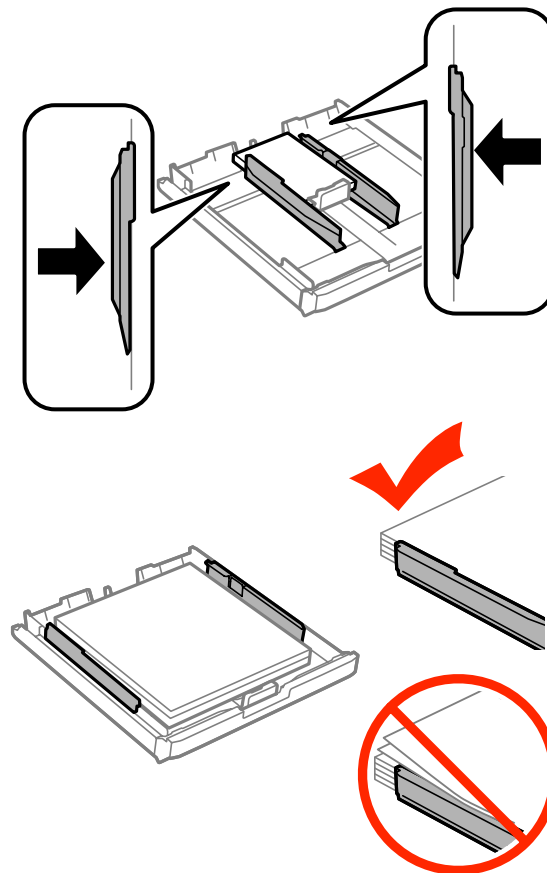


Opmerking:

- Papiercassette 2 is alleen geschikt voor papierformaat B5 of hoger.*
- Waaier het papier los en maak een rechte stapel voordat u het papier in de lade plaatst.*

Papier en afdrukmetaal gebruiken

- 6 Schuif de zijgeleiders naar de randen van het papier.

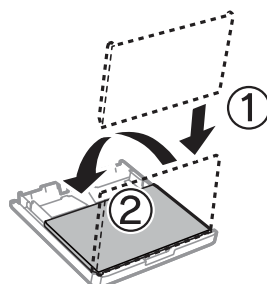


Opmerking:

Let er bij gewoon papier op dat het papier niet boven het pijltje ▼ aan de binnenzijde van de zijgeleider uitkomt. Zorg er bij speciaal afdrukmetaal van Epson voor dat het aantal vellen minder is dan het maximum dat voor het betreffende afdrukmetaal is opgegeven.

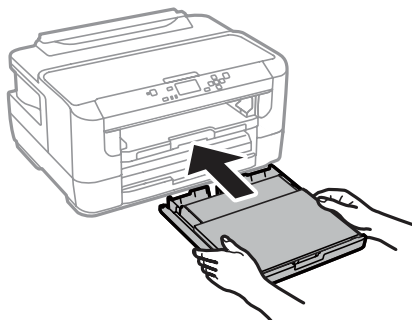
➔ [“Papier selecteren” op pagina 16](#)

- 7 Plaats het deksel van de papercassette terug.



Papier en afdrukmateriaal gebruiken

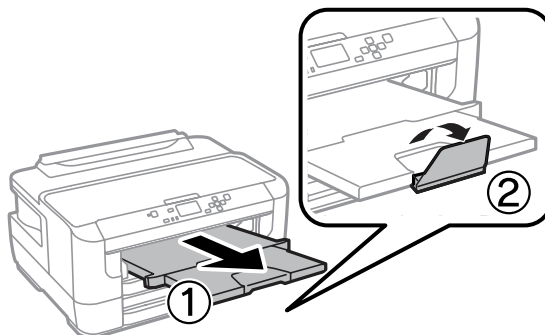
- 8** Houd de cassette recht en schuif deze langzaam en voorzichtig weer helemaal in het apparaat terug.



Opmerking:

Wanneer u de papercassette plaatst, wordt het venster met instellingen voor papierformaat en -type automatisch weergegeven. Zorg dat de papierinstellingen overeenkomen met het geladen papier.

- 9** Schuif de uitvoerlade uit en zet de stop omhoog.



Opmerking:

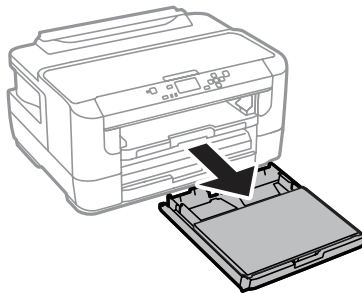
- Als u op voorgeperforeerd papier wilt afdrukken, raadpleegt u [“Papier en enveloppen in de papiertoevoer aan de achterkant laden” op pagina 27](#).
- Zorg ervoor dat aan de voorkant van het apparaat voldoende ruimte is voor het papier dat uit het apparaat komt.
- De papercassette niet verwijderen of terugschuiven terwijl het apparaat in werking is.

Enveloppen in de papercassette plaatsen

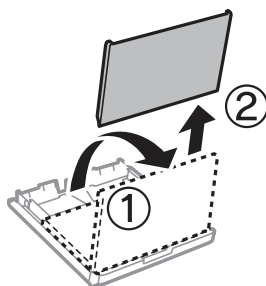
Volg de onderstaande instructies om enveloppen in de papercassette te plaatsen:

Papier en afdruk materiaal gebruiken

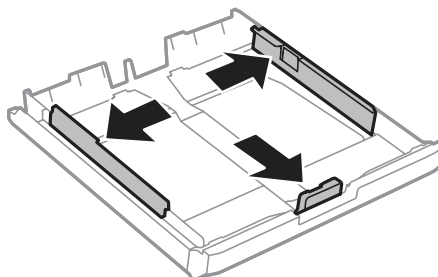
- 1 Trek papiercassette 1 er helemaal uit.



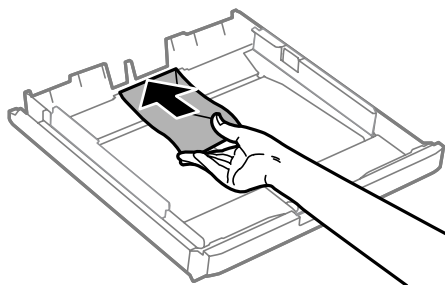
- 2 Verwijder het deksel.



- 3 Knijp en schuif de zijgeleiders naar de zijkant van de papiercassette.



- 4 Plaats enveloppen in de lengte, met de klep rechts en naar boven gericht.



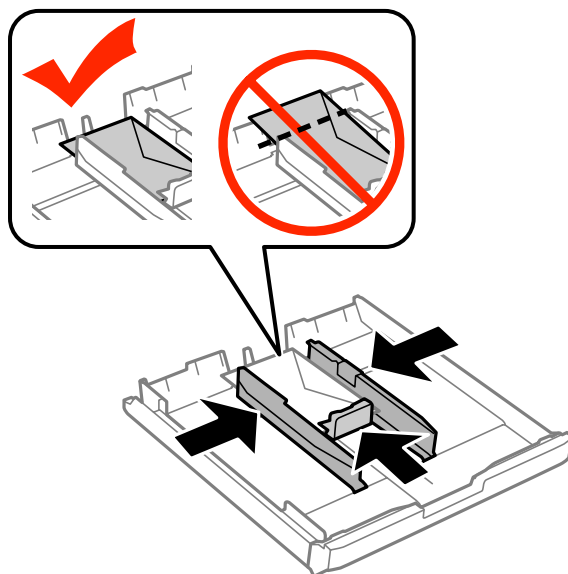
Opmerking:

Zorg dat het aantal enveloppen het maximum niet overschrijdt.

➔ [“Papier selecteren” op pagina 16](#)

Papier en afdrukmateriaal gebruiken

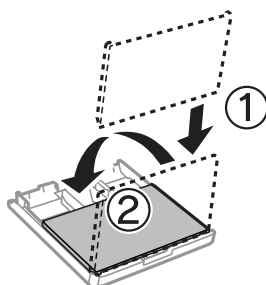
- 5 Schuif de zijgeleiders naar de randen van de enveloppen en zorg dat de enveloppen niet uit het uiteinde van de cassette steken.



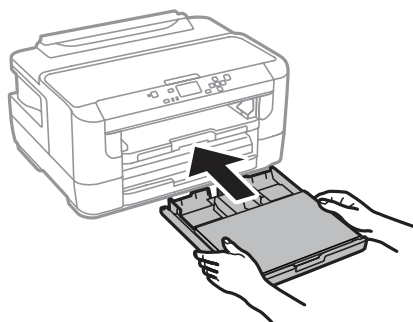
Opmerking:

Als u geen klik voelt, schuift u de zijgeleiders naar de randen van de enveloppen.

- 6 Plaats het deksel van de papercassette terug.



- 7 Houd de cassette recht en schuif deze langzaam en voorzichtig weer helemaal in het apparaat terug.



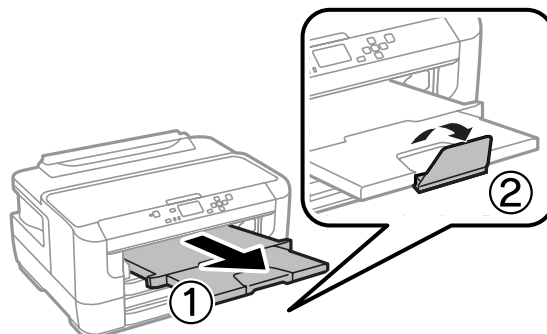
Opmerking:

Wanneer u de papercassette plaatst, wordt het venster met instellingen voor papierformaat en -type automatisch weergegeven. Zorg dat de papierinstellingen overeenkomen met het geladen papier.

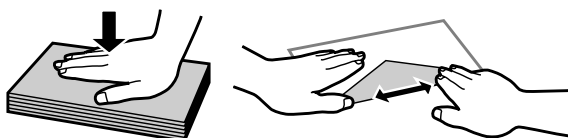
Papier en afdruk materiaal gebruiken

8

Schuif de uitvoerlade uit en zet de stop omhoog.

**Opmerking:**

- De dikte van de enveloppen en de mogelijkheid om deze te vouwen, varieert per envelop. Als de totale dikte van de stapel enveloppen meer is dan 10 mm, drukt u de stapel plat voordat u deze in cassette plaatst. Als u een stapel enveloppen hebt geplaatst en de afdrukkwaliteit minder wordt, laadt u één envelop tegelijk.
- Gebruik geen enveloppen die gekruld of gevouwen zijn.
- Druk de envelop en de kleppen eerst goed plat.



- Druk de zijde die als eerste in het apparaat gaat goed plat.
- Gebruik geen enveloppen die te dun zijn. Dunne enveloppen kunnen gaan krullen tijdens het afdrucken.
- Zorg dat de enveloppen recht op elkaar liggen voordat u ze in de cassette plaatst.

Papier en enveloppen in de papiertoevoer aan de achterkant laden

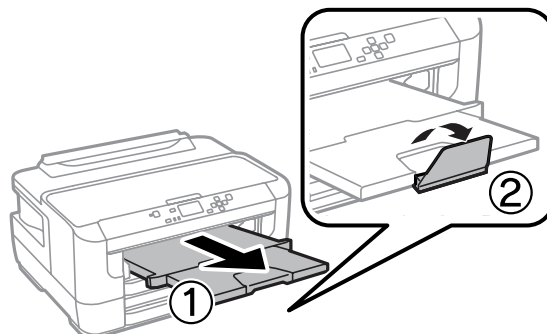
Volg de onderstaande instructies om papier en enveloppen in de papiertoevoer aan de achterkant te laden:

Opmerking:

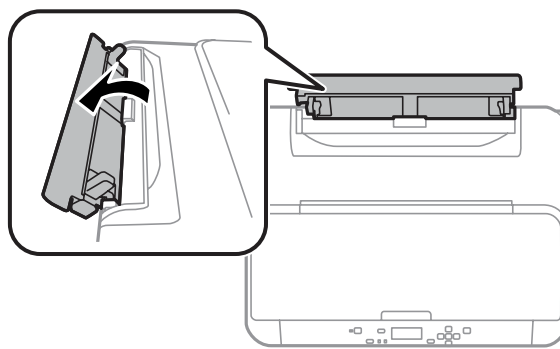
- Verstuur uw taak voordat u papier in de papiertoevoer aan de achterkant plaatst.
- Laad papier in de papiertoevoer aan de achterkant wanneer het apparaat niet wordt gebruikt.

Papier en afdrukmateriaal gebruiken

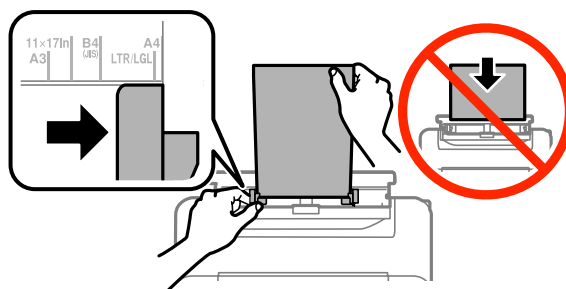
- 1 Schuif de uitvoerlade uit en zet de stop omhoog.



- 2 Open de papiertoevoer aan de achterkant.



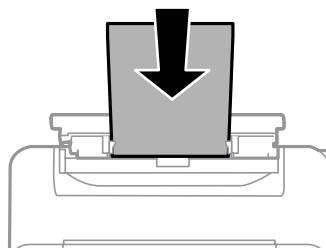
- 3 Houd één vel papier met de afdrukzijde naar boven gericht in het midden van de papiertoevoer aan de achterkant en verschuif de zijgeleiders tot deze tegen de randen van het papier aanliggen.



Opmerking:

De afdrukzijde is meestal witter of glanzender dan de andere zijde.

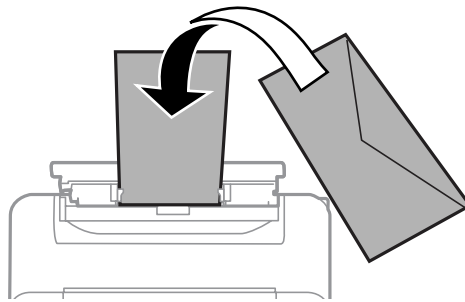
- 4 Plaats het papier in de papiertoevoer aan de achterzijde. Het papier wordt automatisch ingevoerd.



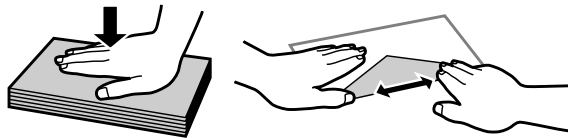
Papier en afdruk materiaal gebruiken

Opmerking:

- ❑ Plaats enveloppen altijd met de korte zijde eerst en de klep naar beneden.



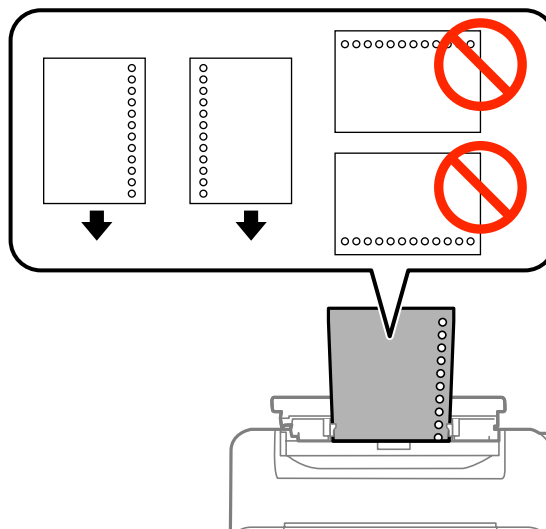
- ❑ Gebruik geen enveloppen die gekruld of gevouwen zijn.
- ❑ Druk de envelop en de kleppen eerst goed plat.



- ❑ Druk de zijde die als eerste in het apparaat gaat goed plat.
- ❑ Gebruik geen enveloppen die te dun zijn. Dunne enveloppen kunnen gaan krullen tijdens het afdrucken.

Opmerking bij papier met gaatjes:

- ❑ U kunt voorgeperforeerd papier gebruiken met gaatjes aan een van de lange randen. Laad het papier niet met de gaatjes aan de boven- of onderkant.



- ❑ Beschikbare formaten zijn A3, B4, A4, B5, A5, A6, Letter en Legal.
- ❑ Automatisch dubbelzijdig afdrucken is niet mogelijk.
- ❑ Zorg dat u de afdrukpositie van uw bestand aanpast om te voorkomen dat u over de gaatjes afdrukt.

Afdrukken

Afdrukken vanaf uw computer

Printerdriver en Statusmonitor

In de printerdriver kunt u een groot aantal opties instellen om de beste afdrukresultaten te krijgen. Met de statusmonitor en de printerhulpprogramma's kunt u de printer controleren en ervoor zorgen dat het apparaat optimaal blijft werken.

Opmerking voor Windows-gebruikers:

- ❑ De printerdriver gaat op de website van Epson op zoek naar de nieuwste versie van de printerdriver, waarna eventuele updates automatisch worden geïnstalleerd. Klik in het **Maintenance (Hulpprogramma's)**-venster van uw printerdriver op de knop **Software Update (Software-update)** en volg verder de instructies op het scherm. Als de knop niet wordt weergegeven in het venster **Maintenance (Hulpprogramma's)**, wijst u **All Programs (Alle programma's)** of **Programs (Programma's)** aan in het menu Start van Windows en kijkt u in de map **EPSON**.*

* Voor Windows 8:

Als de knop niet wordt weergegeven in het venster **Maintenance (Hulpprogramma's)**, klikt u met de rechtermuisknop op het venster **Start** of veegt u omhoog of omlaag op het venster **Start**, selecteert u **All apps (Alle apps)** en vervolgens **Software Update (Software-update)** in de **EPSON**-categorie.

- ❑ Als u de taal van de driver wilt wijzigen, gaat u naar het venster **Maintenance (Hulpprogramma's)** van de printerdriver en selecteert u de gewenste taal in de keuzelijst **Language (Taal)**. Of deze functie aanwezig is, verschilt per land.

De printerdriver voor Windows openen

U kunt de printerdriver openen vanuit de meeste Windows-toepassingen, vanaf het bureaublad of vanaf de taskbar (taakbalk).

Als u instellingen wilt opgeven die alleen van toepassing moeten zijn op de toepassing waarmee u aan het werk bent, opent u de printerdriver vanuit de toepassing in kwestie.

Als u instellingen wilt opgeven die door alle Windows-toepassingen moeten worden gebruikt, opent u de printerdriver vanaf het bureaublad of via de taskbar (taakbalk).

Raadpleeg de volgende gedeelten voor meer informatie over het openen van de printerdriver.

Opmerking:

Schermafbeeldingen van vensters van de printerdriver in deze Gebruikershandleiding zijn afkomstig uit Windows 7.

Vanuit Windows-toepassingen

- 1 Klik op **Print (Afdrukken)** of **Print Setup (Afdrukinstelling)** in het menu File (Bestand).
- 2 Klik in het venster dat verschijnt op **Printer, Setup (Instellingen), Options (Opties), Preferences (Voorkeuren)** of **Properties (Eigenschappen)**. (Het is mogelijk dat u op een combinatie van deze knoppen moet klikken, afhankelijk van de toepassing die u gebruikt.)

Afdrukken

Vanaf het bureaublad

- ❑ **Windows 8 en Server 2012:**
Selecteer **Desktop (Bureaublad)**, de **Settings (Instellingen)**-charm, en **Control Panel (Configuratiescherm)**. Selecteer vervolgens **Devices and Printers (Apparaten en printers)** in de categorie **Hardware and Sound (Hardware en geluiden)**. Klik met de rechtermuisknop op het apparaat of houd de knop ingedrukt op het apparaat en selecteer **Printing preferences (Voorkeursinstellingen voor afdrukken)**.
- ❑ **Windows 7 en Server 2008 R2:**
Klik op de knop Start en selecteer **Devices and Printers (Apparaten en printers)**. Klik vervolgens met de rechtermuisknop op de printer en selecteer **Printing preferences (Voorkeursinstellingen voor afdrukken)**.
- ❑ **Windows Vista en Server 2008:**
Klik op de knop Start, selecteer **Control Panel (Configuratiescherm)** en selecteer **Printer** in de categorie **Hardware and Sound (Hardware en geluiden)**. Selecteer vervolgens de printer en klik op **Select printing preferences (Voorkeursinstellingen selecteren)**.
- ❑ **Windows XP en Server 2003:**
Klik op **Start, Control Panel (Configuratiescherm), (Printers and Other Hardware (Printers en andere hardware))** en vervolgens op **Printers and Faxes (Printers en faxapparaten)**. Selecteer de printer en klik in het menu File (Bestand) op **Printing Preferences (Voorkeursinstellingen voor afdrukken)**.


Via het snelkoppelingspictogram op de taskbar (taakbalk)

Klik met de rechtermuisknop op het printerpictogram op de taskbar (taakbalk) en selecteer vervolgens **Printer Settings (Printerinstellingen)**.

Als u een snelkoppelingspictogram aan de taskbar (taakbalk) van Windows wilt toevoegen, opent u eerst de printerdriver via het bureaublad zoals hierboven beschreven. Klik vervolgens op het tabblad **Maintenance (Hulpprogramma's)** en de knop **Monitoring Preferences (Controlevoorkeursinstellingen)**. Schakel in het venster **Monitoring Preferences (Controlevoorkeursinstellingen)** het selectievakje **Register the shortcut icon to the task bar (Snelkoppelingspictogram registreren op taakbalk)** in.

Informatie opzoeken via de online-Help

Ga op een van de volgende manieren te werk in het venster van de printerdriver.

- ❑ Klik met de rechtermuisknop op het item en klik vervolgens op **Help**.
- ❑ Klik op de knop  rechtsboven in het venster en klik daarna op het item (alleen Windows XP).

De printerdriver voor Mac OS X openen

In de volgende tabel wordt aangegeven hoe u het dialoogvenster van de printerdriver opent.

Dialogvenster	Openen
Page Setup (Pagina-instelling)	Klik in het menu File (Archief) van uw toepassing op Page Setup (Pagina-instelling) . <i>Opmerking:</i> <i>Afhankelijk van uw toepassing, wordt Page Setup (Pagina-instelling) niet weergegeven in het menu File (Archief).</i>
Print (Afdrukken)	Klik in het menu File (Archief) van uw toepassing op Print (Afdrukken) .

Afdrukken

Epson Printer Utility 4	<p>Voor Mac OS X 10.8 of 10.7 klikt u op System Preferences (Systeemvoorkeuren) in het menu Apple en klikt u op Print & Scan (Afdrukken en scannen). Selecteer uw printer in het lijstvak Printers, klik op Options & Supplies (Opties en toebehoren), Utility (Hulpprogramma) en vervolgens op Open Printer Utility (Open Printerhulpprogramma).</p> <p>Voor Mac OS X 10,6 klikt u op System Preferences (Systeemvoorkeuren) in het menu Apple en vervolgens op Print & Fax (Afdrukken & faxen). Selecteer uw printer in het lijstvak Printers, klik op Options & Supplies (Opties en toebehoren), Utility (Hulpprogramma) en vervolgens op Open Printer Utility (Open Printerhulpprogramma).</p> <p>Voor Mac OS X 10.5 klikt u op System Preferences (Systeemvoorkeuren) in het menu Apple en vervolgens op Print & Fax (Afdrukken & faxen). Selecteer uw printer in het lijstvak Printers, klik op Open Print Queue (Open afdrukwachtrij) en vervolgens op Utility (Hulpprogramma).</p>
-------------------------	--

Normaal gebruik

Normaal afdrukken

Volg de onderstaande stappen om vanaf uw computer af te drukken.

Als u bepaalde printerdriverinstellingen niet kunt wijzigen, zijn ze mogelijk vergrendeld door de beheerder. Neem contact op met uw beheerder of een hoofdgebruiker voor hulp.

Opmerking:

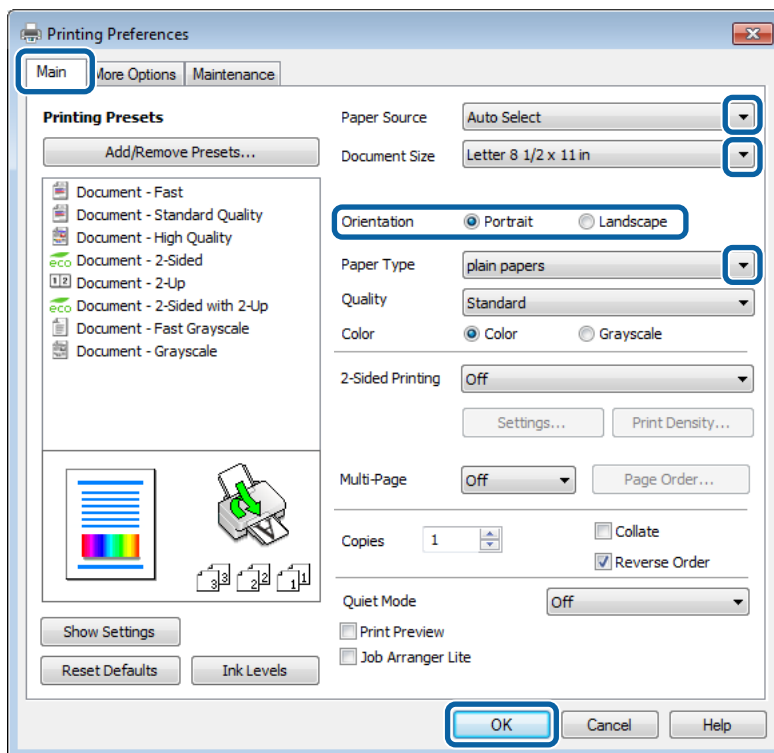
- De schermafbeeldingen in deze gebruikershandleiding kunnen per model verschillen.
- Laad papier op de juiste manier, voordat u gaat afdrukken.
 - ➔ [“Papier in de papercassette laden” op pagina 20](#)
 - ➔ [“Enveloppen in de papercassette plaatsen” op pagina 24](#)
 - ➔ [“Papier en enveloppen in de papiertoevoer aan de achterkant laden” op pagina 27](#)
- Raadpleeg het volgende gedeelte voor meer informatie over het afdrukgebied.
 - ➔ [“Afdrukgebied” op pagina 108](#)
- Maak na het opgeven van de instellingen eerst één proefafdruk en controleer het resultaat, voordat u grote hoeveelheden afdrukt.

Basisinstellingen van de printer voor Windows

- 1 Open het bestand dat u wilt afdrukken.

Afdrukken

- 2 Open de printerinstellingen.
 ➔ “De printerdriver voor Windows openen” op pagina 30



- 3 Klik op het tabblad **Main (Hoofdgroep)**.
- 4 Selecteer de gewenste instelling voor Paper Source (Papierbron).
- 5 Selecteer de gewenste instelling voor Document Size (documentformaat). U kunt ook een aangepast papierformaat definiëren. Zie de online-Help voor meer informatie.
- 6 Selecteer **Borderless (Randloos)** als u randloze foto's wilt afdrukken.
 ➔ “Papier selecteren” op pagina 16

Als u wilt regelen hoeveel van de afbeelding buiten de rand van het papier valt, klikt u op de knop **Settings (Instellingen)**, stelt u **Auto Expand (Automatisch vergroten)** in als de Method of Enlargement (Wijze van vergroting) en past u vervolgens de schuifknop **Amount of Enlargement (Mate van vergroting)** aan.

- 7 Selecteer **Portrait (Staand)** (verticaal) of **Landscape (Liggend)** (horizontaal) om de afdrukstand van het document op het papier op te geven.

Opmerking:

Selecteer **Landscape (Liggend)** wanneer u op enveloppen afdrukt.

Afdrukken

- 8** Selecteer de gewenste instelling voor Paper Type (Papiertype).
➔ “Printerdriverinstellingen voor papiersoorten” op pagina 19

Opmerking:

De afdrukkwaliteit wordt automatisch aangepast voor het geselecteerde Paper Type (Papiertype).

- 9** Selecteer de juiste instelling bij Quality (Kwaliteit).

Opmerking:

Als u gegevens met hoge dichtheid afdruckt op normaal papier, briefpapier of voorbedrukt papier, selecteert u Standard-Vivid (Standaard - Levendig) voor een levendige afdruck.

- 10** Klik op **OK** om het venster met printerinstellingen te sluiten.

Opmerking:

Zie het betreffende gedeelte om de geavanceerde instellingen te wijzigen.

- 11** Druk het bestand af.

Basisinstellingen van de printer voor Mac OS X

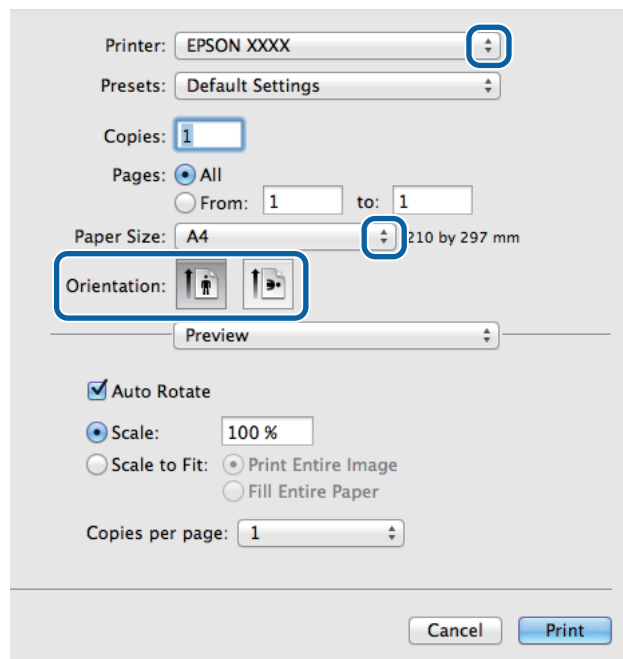
Opmerking:

- Schermafbeeldingen van vensters van de printerdriver in deze gebruikershandleiding zijn afkomstig van Mac OS X 10.7.
- Wanneer u enveloppen afdruckt, gebruikt u de toepassing om de gegevens 180 graden te draaien.

- 1** Open het bestand dat u wilt afdruckken.

Afdrukken

- 2 Open het dialoogvenster Print (Afdrukken).
 ➔ “De printerdriver voor Mac OS X openen” op pagina 31

**Opmerking:**

Als het vereenvoudigde dialoogvenster wordt weergegeven, klikt u op de knop **Show Details (Toon details)** (voor Mac OS X 10.8 of 10.7) of de knop ▼ (voor Mac OS X 10.6 of 10.5.8) om dit dialoogvenster uit te breiden.

- 3 Selecteer de printer die u gebruikt bij Printer.

Opmerking:

Afhankelijk van de toepassing kunt u bepaalde items in dit dialoogvenster mogelijk niet selecteren. Kies in dat geval **Page Setup (Pagina-instelling)** in het menu File (Archief) van uw toepassing en geef de gewenste instellingen op.

- 4 Selecteer de gewenste instelling voor Paper Size (Papierformaat).

Opmerking:

Selecteer **XXX (Borderless (Randloos))** bij Paper Size (Papierformaat) als u randloze foto's wilt afdrukken.
 ➔ “Papier selecteren” op pagina 16

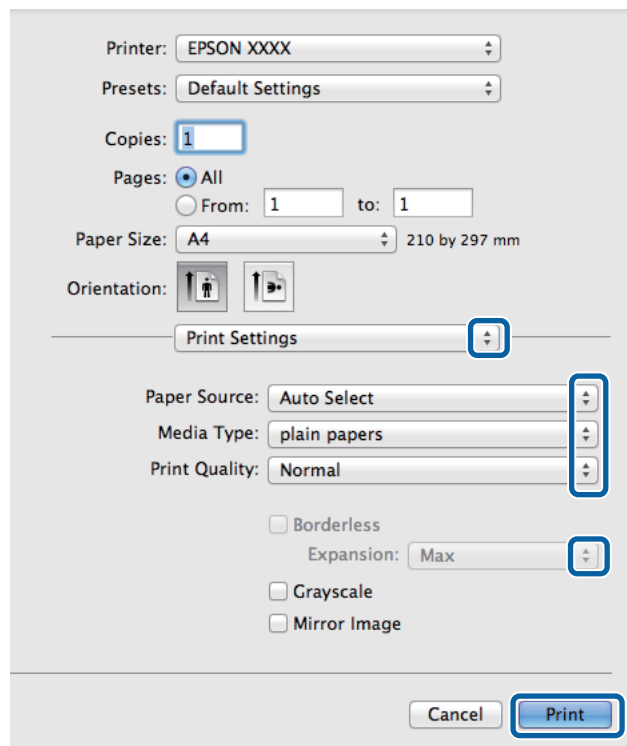
- 5 Selecteer de juiste instelling bij Orientation (Richting).

Opmerking:

Selecteer een liggend formaat wanneer u op enveloppen afdrukt.

Afdrukken

- 6** Selecteer **Print Settings (Printerinstellingen)** in het venstermenu.



- 7** Selecteer de gewenste instelling voor **Paper Source (Papierbron)**.

- 8** Selecteer de juiste instelling bij Media Type (Afdruk materiaal).
 ➔ [“Printerdriverinstellingen voor papiersoorten”](#) op pagina 19

- 9** Selecteer de juiste instelling bij Print Quality (Afdrukkwaliteit).

Opmerking:

Als u gegevens met hoge dichtheid afdrukt op normaal papier, briefpapier of voorbedrukt papier, selecteert u Standard-Vivid (Standaard - Levendig) voor een levendige afdruk.


- 10** Selecteer de juiste instelling bij Expansion (Uitbreiding) tijdens het randloze afdrukken om te regelen hoeveel van de afbeelding buiten de rand van het papier valt.

- 11** Klik op **Print (Afdrukken)** om te beginnen met afdrukken.

Afdrukken annuleren

U kunt het afdrukken annuleren op de hierna beschreven manieren.

De printerknop gebruiken

Druk op  om de afdruktaak te annuleren.

Voor Windows

Opmerking:

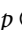
Een afdruktaak die volledig naar de printer is verzonden, kan niet meer worden geannuleerd. In dit geval moet u de afdruktaak op de printer zelf annuleren.

- 1 Open de EPSON Status Monitor 3.
➔ “Voor Windows” op pagina 84
- 2 Klik op de knop **Print Queue (Wachtrij)**. De Windows Spooler (Windows-spooler) wordt weergegeven.
- 3 Klik met de rechtermuisknop op de afdruktaak die u wilt annuleren en selecteer **Cancel (Annuleren)**.

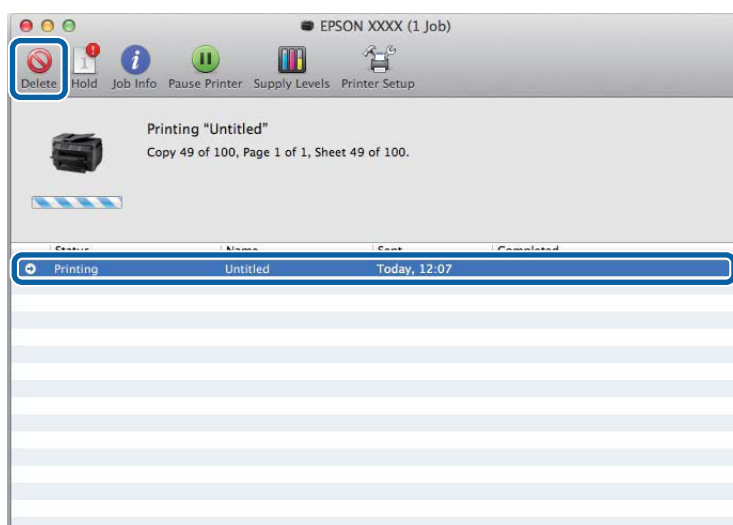
Voor Mac OS X

Volg de onderstaande instructies om een afdruktaak te annuleren.

Opmerking:


Als u een afdruktaak vanuit Mac OS X 10.6 of 10.5.8 hebt verzonden via het netwerk, kunt u de afdruktaak mogelijk niet annuleren vanaf de computer. Druk op  op het configuratiescherm van het apparaat om een afdruktaak te annuleren. Raadpleeg de online Netwerkhandleiding voor instructies om dit probleem op te lossen.

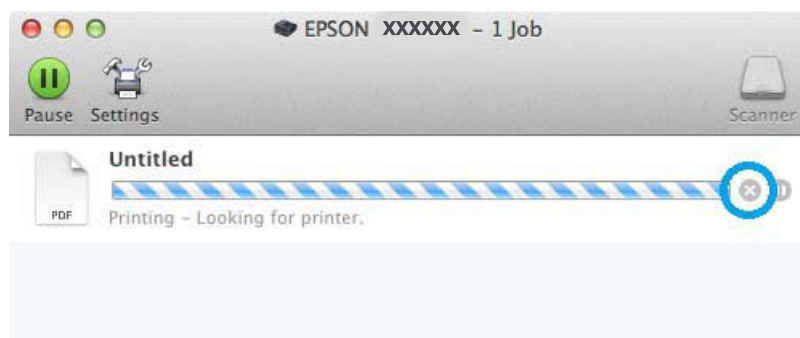
- 1 Klik in het Dock op het pictogram van uw printer.
- 2 Selecteer in de lijst met documenten het document dat wordt afgedrukt.
- 3 Klik op de knop **Delete (Verwijderen)** om de afdruktaak te annuleren.



Afdrukken

Voor Mac OS X 10.8:

Klik op de knop  om de afdruktaak te annuleren.



Overige opties

Een eenvoudige manier om foto's af te drukken



Met Epson Easy Photo Print kunt u uw digitale afbeeldingen afdrukken op verschillende soorten papier. Dankzij de stapsgewijze instructies bereikt u snel het gewenste resultaat zonder dat u allerlei ingewikkelde instellingen hoeft op te geven.

Met de functie Quick Print (Snel afdrukken) kunt u met één klik afdrukken met de instellingen die u speciaal daarvoor hebt opgeslagen.

Epson Easy Photo Print starten

Opmerking:

U kunt Epson Easy Photo Print downloaden vanaf de volgende Epson-website.

<http://support.epson.net/>

<http://www.epson.eu/Support> (Europa)

Voor Windows

Dubbelklik op het pictogram **Epson Easy Photo Print** op het bureaublad.

Afdrukken

❑ **Voor Windows 8:**

Voer 'Epson Easy Photo Print' in bij de zoekcharm en selecteer de software.

Voor Windows 7 en Vista:

Klik op de startknop, wijs naar **All Programs (Alle Programma's)**, klik op **Epson Software** en klik vervolgens op **Easy Photo Print**.

Voor Windows XP:

Klik op **Start**, wijs naar **All Programs (Alle Programma's)**, wijs naar **Epson Software** en klik vervolgens op **Easy Photo Print**.

Voor Mac OS X

Dubbelklik op de map **Applications (Programma's)** op de vaste schijf van uw Mac OS X, dubbelklik om de beurt op de mappen **Epson Software** en **Easy Photo Print** en dubbelklik vervolgens op het pictogram **Easy Photo Print**.

Voorkeursinstellingen van de printer (alleen voor Windows)

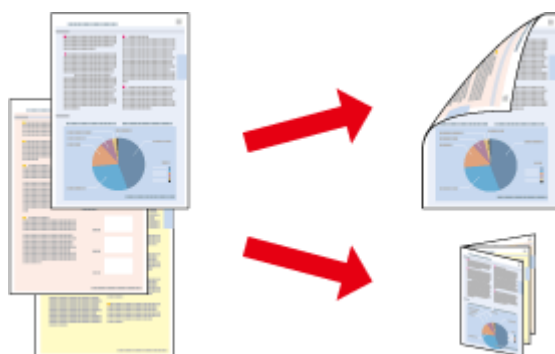
Met de voorkeursinstellingen voor de printerdriver kunt u razendsnel afdrukken. U kunt ook zelf voorkeursinstellingen maken.

Printerinstellingen voor Windows

- 1 Open de printerinstellingen.
➔ [“De printerdriver voor Windows openen” op pagina 30](#)
- 2 Selecteer Printing Presets (Voorkeursinstellingen) op het tabblad Main (Hoofdgroep). De printerinstellingen worden automatisch aangepast aan de in het venster weergegeven waarden.

Dubbelzijdig afdrukken

Gebruik de printerdriver om beide zijden van het papier te bedrukken.



Afdrukken

Opmerking:

- Deze functie is bij sommige instellingen mogelijk niet beschikbaar.
- De laadcapaciteit is verschillend bij dubbelzijdig afdrukken.
➔ “Papier selecteren” op pagina 16
- Gebruik alleen papier dat geschikt is voor dubbelzijdig afdrukken. Anders kan het resultaat sterk tegenvallen.
➔ “Papier selecteren” op pagina 16
- Handmatig dubbelzijdig afdrukken is mogelijk niet beschikbaar wanneer de printer via een netwerk of als gedeelde printer wordt gebruikt.
- Als de inkt tijdens automatisch dubbelzijdig afdrukken opraakt, wordt het afdrukken stopgezet en moet de inkt worden vervangen. Wanneer de inkt is vervangen, wordt het afdrukken hervat. Er kunnen echter onderdelen op de afdruk ontbreken. Wanneer dit gebeurt, drukt u de pagina waarop onderdelen ontbreken opnieuw af.
- Afhankelijk van het papier en de hoeveelheid inkt die wordt gebruikt om tekst en afbeeldingen af te drukken, kan de inkt vlekken veroorzaken op de andere zijde van het papier.
- Bij dubbelzijdig afdrukken kunnen vlekken op het papier ontstaan.

Opmerking voor Windows:

- Er zijn vier soorten dubbelzijdig afdrukken mogelijk: automatisch standaard, automatisch gevouwen boekje, handmatig standaard en handmatig gevouwen boekje.
- Handmatig dubbelzijdig afdrukken is alleen beschikbaar wanneer EPSON Status Monitor 3 is geactiveerd. Om de statusmonitor te activeren, gaat u naar de printerdriver en klikt u op het tabblad **Maintenance (Hulpprogramma's)** en vervolgens op de knop **Extended Settings (Extra instellingen)**. In het venster **Extended Settings (Extra instellingen)** schakelt u het selectievakje **Enable EPSON Status Monitor 3 (EPSON Status Monitor 3 inschakelen)** in.
- Bij automatisch dubbelzijdig afdrukken kan het afdrukken langzaam verlopen, afhankelijk van de combinatie van opties geselecteerd bij **Select Document Type (Documenttype selecteren)** in het venster **Print Density Adjustment (Afdrukdictheid aanpassen)** en bij **Quality (Kwaliteit)** in het venster **Main (Hoofdgroep)**.

Opmerking bij Mac OS X

- Mac OS X ondersteunt alleen automatisch standaard dubbelzijdig afdrukken.
- Bij automatisch dubbelzijdig afdrukken kan het afdrukken langzaam verlopen, afhankelijk van de instelling van **Document Type (Documenttype)** in **Two-sided Printing Settings (Inst. dubbelzijdig afdr.)**.

Printerinstellingen voor Windows

- 1** Open de printerinstellingen.
➔ “De printerdriver voor Windows openen” op pagina 30
- 2** Selecteer de toepasselijke instelling voor 2-Sided Printing (Dubbelzijdig afdrukken).

Opmerking:

Afhankelijk van de versie van uw driver wordt de instelling 2-Sided Printing (Dubbelzijdig afdrukken) mogelijk beschikbaar wanneer u het selectievakje inschakelt. Zorg dat het selectievakje **Auto** is ingeschakeld wanneer u automatisch afdrukken gebruikt.

Afdrukken

- 3** Klik op **Settings (Instellingen)** en kies de juiste instellingen.

Opmerking:

Selecteer **Booklet (Boekje)** als u een gevouwen boekje wilt afdrukken.

- 4** Controleer de overige instellingen en druk af.

Opmerking:

- Wanneer u automatisch afdrukken gebruikt en gegevens met een hoge dichtheid afdrukt, zoals foto's en grafieken, raden wij aan de instellingen op te geven in het venster *Print Density Adjustment (Afdruk dichtheid aanpassen)*.
- De werkelijke rugmarge kan afwijken van de opgegeven instellingen. Dit hangt af van de toepassing waarmee u werkt. Probeer daarom eerst een paar vellen uit om te zien wat het resultaat zal zijn, voordat u de volledige afdruktaak afdrukt.
- Handmatig dubbelzijdig afdrukken biedt u de mogelijkheid de even pagina's eerst af te drukken. Wanneer u oneven pagina's afdrukt, wordt een wit vel papier uitgevoerd wanneer de afdruktaak is voltooid.
- Wanneer u handmatig afdrukt, controleert u of de inkt volledig droog is voordat u het papier terugplaatst.

Printerinstellingen voor Mac OS X

- 1** Open het dialoogvenster *Print (Afdrukken)*.
➔ [“De printerdriver voor Mac OS X openen”](#) op pagina 31

- 2** Geef de gewenste instellingen op in *Two-sided Printing Settings (Inst. dubbelzijdig afdr.)*.

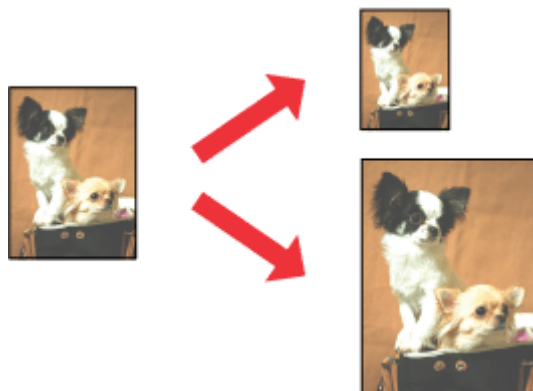
- 3** Controleer de overige instellingen en druk af.

Opmerking:

Wanneer u gegevens met een hoge dichtheid afdrukt, zoals foto's en grafieken, raden wij aan de instellingen *Print Density (Afdruk dichtheid)* en *Increased Ink Drying Time (Langere droogtijd)* handmatig op te geven.

Volledige pagina afdrukken

Hiermee kunt u een document automatisch vergroten of verkleinen en zo aanpassen aan het papierformaat dat in de printerdriver is geselecteerd.



Opmerking:

Deze functie is bij sommige instellingen mogelijk niet beschikbaar.

Printerinstellingen voor Windows

- 1 Open de printerinstellingen.
➔ [“De printerdriver voor Windows openen” op pagina 30](#)
- 2 Selecteer **Reduce/Enlarge Document (Verklein/vergroot document)** en **Fit to Page (Volledige pagina)** op het tabblad More Options (Meer opties) en selecteer vervolgens bij Output Paper (Uitvoerpapier) het papierformaat dat u gebruikt.

Opmerking:

*Als u een gereduceerde afbeelding wilt afdrukken met centrering, selecteert u **Center (Centreren)**.*

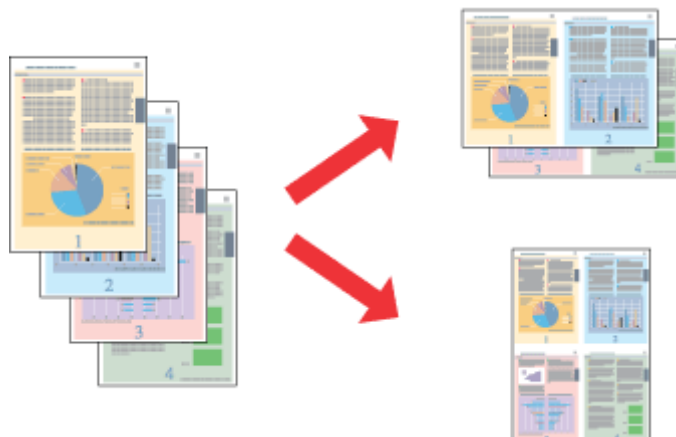
- 3 Controleer de overige instellingen en druk af.

Printerinstellingen voor Mac OS X

- 1 Open het dialoogvenster Print (Afdrukken).
➔ [“De printerdriver voor Mac OS X openen” op pagina 31](#)
- 2 Kies **Scale to fit paper size (Pas aan papierformaat aan)** als instelling voor Destination Paper Size (Doelpapierformaat) in het venster Paper Handling (Papierafhandeling) en selecteer het gewenste papierformaat in het venstermenu.
- 3 Controleer de overige instellingen en druk af.

Pages per Sheet (Pagina's per vel) afdrukken

Hiermee kunt u de printerdriver gebruiken om twee of vier pagina's op één vel af te drukken.

**Opmerking:**

Deze functie is bij sommige instellingen mogelijk niet beschikbaar.

Printerinstellingen voor Windows

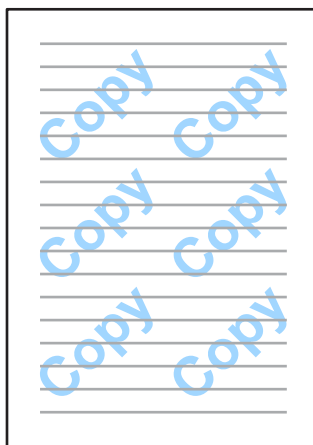
- 1 Open de printerinstellingen.
➔ [“De printerdriver voor Windows openen” op pagina 30](#)
- 2 Selecteer **2-Up (2 per vel)** of **4-Up (4 per vel)** als instelling voor Multi-Page (Meerdere pagina's) op het tabblad Main (Hoofdgroep).
- 3 Klik op **Page Order (Pag.volgorde)** en kies de juiste instellingen.
- 4 Controleer de overige instellingen en druk af.

Printerinstellingen voor Mac OS X

- 1 Open het dialoogvenster Print (Afdrukken).
➔ [“De printerdriver voor Mac OS X openen” op pagina 31](#)
- 2 Selecteer het gewenste aantal Pages per Sheet (Pagina's per vel) en de Layout Direction (Lay-outrichting) (paginavolgorde) in het venster Layout (Lay-out).
- 3 Controleer de overige instellingen en druk af.

Anti-Copy Pattern (Antikopieerpatroon) (alleen voor Windows)

Met deze functie kunt u een document afdrukken als een document dat beveiligd is tegen kopiëren. Wanneer u probeert een dergelijk document te kopiëren, wordt de tekenreeks die u als het antikopieerpatroon hebt toegevoegd, meermaals op het document afgedrukt.



Opmerking:

Deze functie is bij sommige instellingen mogelijk niet beschikbaar.

- 1 Open de printerinstellingen.
➔ “De printerdriver voor Windows openen” op pagina 30
- 2 Klik op **Watermark Features (Watermerkfuncties)** op het tabblad More Options (Meer opties), en selecteer het antikopieerpatroon in de lijst Anti-Copy Pattern (Antikopieerpatroon).

Opmerking:

- Deze functie is alleen beschikbaar wanneer de volgende instellingen zijn geselecteerd:
Paper Type (Papiertype): plain papers (Gewoon papier)
Quality (Kwaliteit): Standard (Standaard)
Auto 2-Sided Printing (Automatisch dubbelzijdig afdrukken): Off (Uit)
Borderless (Randloos): Off (Uit)
Color Correction (Kleurcorrectie): Automatic (Automatisch)
Short Grain Paper (Breedlopend papier): Off (Uit)
- Als u uw eigen watermerk wilt maken, klikt u op **Add/Delete (Toev./Verw.)**. Zie de online-Help voor meer informatie over elke instelling.

- 3 Klik op **Settings (Instellingen)** en kies de juiste instellingen.

Opmerking:

Antikopieerpatronen worden alleen in monochroom afgedrukt.

- 4 Klik op **OK** om naar het venster More Options (Meer opties) weer te geven.
- 5 Klik op **OK** om het venster met printerinstellingen te sluiten en uw afdruktaak uit te voeren.

Watermark (Watermerk) (alleen voor Windows)

Met deze functie kunt u een watermerk dat op tekst of afbeelding is gebaseerd, op uw document afdrukken.

**Opmerking:**

Deze functie is bij sommige instellingen mogelijk niet beschikbaar.

- 1 Open de printerinstellingen.
➔ [“De printerdriver voor Windows openen”](#) op pagina 30
- 2 Klik op **Watermark Features (Watermerkfuncties)** op het tabblad More Options (Meer opties) en selecteer een watermerk in de lijst Watermark (Watermerk).

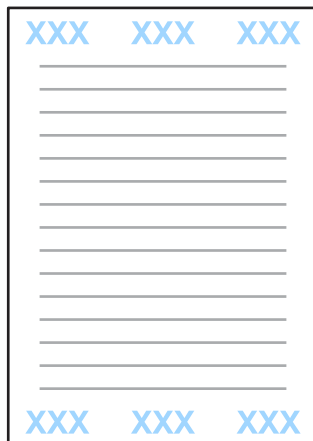
Opmerking:

- Als u uw eigen watermerk wilt maken, klikt u op **Add/Delete (Toev./Verw.)**. Zie de online-Help voor meer informatie over elke instelling.
- Opgeslagen watermerken kunnen alleen worden gebruikt met het printerstuurprogramma waarin u de instellingen hebt opgeslagen. Zelfs als meerdere printernamen zijn ingesteld voor een printerstuurprogramma, zijn de instellingen alleen beschikbaar voor de printernaam waarin u de instellingen hebt opgeslagen.
- Wanneer u de printer op een netwerk deelt, kunt u geen gebruikergedefinieerd watermerk als client maken.

- 3 Klik op **Settings (Instellingen)** en configureer de toepasselijke instellingen.
- 4 Klik op **OK** om naar het venster More Options (Meer opties) weer te geven.
- 5 Klik op **OK** om het venster met printerinstellingen te sluiten en uw afdruktaak uit te voeren.

Header/Footer (Koptekst/voettekst) (alleen voor Windows)

Met deze functie kunt u de gebruikersnaam, computernaam, datum, tijd of sorteernummer boven of onder aan elke pagina in een document afdrukken.



- 1 Open de printerinstellingen.
➔ “De printerdriver voor Windows openen” op pagina 30
- 2 Klik op **Watermark Features (Watermerkfuncties)** op het tabblad More Options (Meer opties), selecteer **Header/Footer (Koptekst/voettekst)** en klik op **Settings (Instellingen)**.
- 3 Selecteer de vereiste opties in de vervolgkeuzelijst in het venster Header/Footer Settings (Instellingen koptekst/voettekst).

Opmerking:

Als u *Collate Number (Nummer sorteren)* kiest, wordt het aantal kopieën afgedrukt.

- 4 Klik op **OK** om naar het venster More Options (Meer opties) weer te geven.
- 5 Klik op **OK** om het venster met printerinstellingen te sluiten en uw afdruktaak uit te voeren.

Beheerdersinstellingen voor printerstuurprogramma (alleen voor Windows)

Beheerders kunnen de volgende instellingen van het printerstuurprogramma vergrendelen voor iedere gebruiker om te voorkomen dat de instellingen onbedoeld worden gewijzigd.

- Antikopieerpatroon
- Watermerk
- Koptekst/voettekst

Afdrukken

- Kleur
- Dubbelzijdig afdrukken
- Meerdere pagina's

Opmerking:

U moet zich als beheerder aanmelden bij Windows.

1

Windows 8 en Server 2012:

Selecteer **Desktop (Bureaublad)**, **Settings (Instellingen)**, **charm**, **Control Panel (Configuratiescherm)** en selecteer vervolgens **Devices and Printers (Apparaten en printers)** de categorie Hardware and Sound (Hardware en geluiden).

Windows 7 en Server 2008 R2:

Klik op de knop Start en selecteer **Devices and Printers (Apparaten en printers)**.

Windows Vista en Server 2008:

Klik op de knop Start, selecteer **Control Panel (Configuratiescherm)** en selecteer **Printer** in de categorie Hardware and Sound (Hardware en geluiden).

Windows XP en Server 2003:

Klik op **Start**, selecteer **Control Panel (Configuratiescherm)** en selecteer **Printers and Faxes (Printers en faxapparaten)** in de categorie Printers and Other Hardware (Printers en andere hardware).

2

Windows 8, 7, Server 2008 en Server 2012:

Klik met de rechtermuisknop op het apparaat of houd de knop ingedrukt op het apparaat, selecteer **Printer properties (Eigenschappen van printer)**, **Optional Settings (Optionele instellingen)** en selecteer de knop **Driver Settings (Stuurprogramma-instellingen)**.

Windows Vista en Server 2008:

Klik met de rechtermuisknop op het pictogram voor uw apparaat, klik op **Optional Settings (Optionele instellingen)** en klik vervolgens op de knop **Driver Settings (Stuurprogramma-instellingen)**.

Windows XP en Server 2003:

Klik met de rechtermuisknop op het pictogram voor uw apparaat, klik op **Optional Settings (Optionele instellingen)** en klik vervolgens op de knop **Driver Settings (Stuurprogramma-instellingen)**.

3

Configureer de toepasselijke instellingen. Zie de online-Help voor meer informatie over elke instelling.

4

Klik op **OK**.

Menulijst van het configuratiescherm

In de onderstaande tabel vindt u de functies en instellingen die beschikbaar zijn in het Menu op het configuratiescherm. Raadpleeg de volgende sectie voor informatie over Wi-Fi instellen op het Home-venster.

➔ “Instellingen van Systeembeheer” op pagina 49

Menu	Beschrijving van instellingen		
Inktpeil	Controleert de status van cartridges en de onderhoudscassette.		
Onderhoud	PrintkopControle spuitm.	Hiermee wordt een patroon afgedrukt om te controleren of de spuitkanaaltjes van de printkop verstopt zijn.	
	Printkop reinigen	Hiermee wordt de printkop gereinigd om verstoppingen op te lossen.	
	Vervangen inktpatronen	Hiermee vervangt u de cartridges.	
	Printkop uitlijnen	Verticale uitlijning	Hiermee worden verticale ruimtes in een afdruk gecorrigeerd.
		Horizontale uitlijning	Hiermee worden horizontale ruimtes in een afdruk gecorrigeerd.
	Dik papier	Selecteer Aan wanneer u op dik papier afdrukt om vegen te voorkomen.	
	Papiergeleider reinigen	Voer deze functie uit om de binnenkant van het apparaat te reinigen.	
Papier verwijderen	Voer deze functie uit als er nog stukjes gescheurd papier in het apparaat aanwezig zijn, ook na het oplossen van de papierstoring.		
Papier instellen	Selecteer de grootte en het type van het papier dat u in elke papierbron hebt geladen. Dit menu wordt elke keer weergegeven wanneer u papier in de papercassette laadt.		
Statusv.afdruk.	Statusblad configuratie	Hiermee wordt een blad afgedrukt met de huidige printerinstellingen.	
	Statusblad voorraad	Hiermee wordt een blad afgedrukt met informatie over verbruiksartikelen.	
	Blad gebruiksgeschiedenis	Hiermee wordt een blad afgedrukt met de geschiedenis van het printergebruik.	
Netwerkstatus	Wi-Fi/netwerkstatus	U kunt de huidige netwerkinstellingen bekijken en een vel met de netwerkstatus afdrukken.	
	Status Wi-Fi Direct		
	Epson Connect Status	U kunt controleren of uw printer is geregistreerd of aangesloten bij Epson Connect of de Google Cloud Print-service. ➔ “De service Epson Connect gebruiken” op pagina 7	
	Printstatus Google Cloud		
Beheerdersinstellingen	Beheerderswachtwoord	U kunt het wachtwoord dat is opgegeven in Instelling vergrendelen, wijzigen of opnieuw instellen.	
	Instelling vergrendelen	Selecteer Aan om het configuratiescherm te vergrendelen om onopzettelijke wijzigingen via het configuratiescherm te voorkomen.	
Systeembeheer	➔ “Instellingen van Systeembeheer” op pagina 49		

Instellingen van Systeembeheer

De beheerder kan het configuratiescherm vergrendelen om te voorkomen dat onopzettelijk wijzigingen worden aangebracht. Als u het configuratiescherm wilt vergrendelen, selecteert u de menu's zoals hieronder wordt aangegeven en voert u het wachtwoord in.

Menu > Beheerdersinstellingen > Instelling vergrendelen > Aan

Het wachtwoord is vereist wanneer u de instellingen van Systeembeheer in Menu oproept. Het wachtwoord dat is ingesteld in Instelling vergrendelen, is ook vereist wanneer u instellingen configureert in Epson WebConfig of EpsonNet Config.

Opmerking:

Neem contact op met uw leverancier als u uw wachtwoord bent vergeten.

Menu	Instellingen en beschrijving			
Printerinstellingen	Instellingen papierbron	Autom.wisselen A4/Letter		Configureer de papierinstellingen voor A4 en Letter. Wanneer de papiergrootte A4 of Letter is geselecteerd voor afdrukken en er is geen papierbron ingesteld voor de geselecteerde papiergrootte, wordt de afdruk uitgevoerd met een andere papiergrootte (Letter voor A4 of A4 voor Letter).
		Inst. autom. selecteren		Selecteer Aan om papier te gebruiken van de papercassette met papier dat overeenkomt met uw papierinstellingen.
		Foutmelding	Melding papierformaat	Selecteer Aan om een foutbericht te laten weergeven wanneer de instellingen die voor de grootte en het type van het papier voor elke cassette zijn gemaakt, niet overeenkomen met de afdrukinstellingen die in elke modus zijn gemaakt.
	Melding papertype			
	Auto probleemopl.	Selecteer Aan om automatisch productcodes te wissen.		
PC-verbinding via USB	Selecteer of u de USB-interface wilt in- of uitschakelen. Als Uitschakelen is geselecteerd, herkent de computer het apparaat niet, ook als het is aangesloten via een USB-kabel.			

Menulijst van het configuratiescherm

Menu	Instellingen en beschrijving		
Algemene instellingen	Slaaptimer	Geef de duur op waarna het lcd-scherm zwart wordt.	
	Uitschakelingstimer	Geef de duur op waarna de stroom automatisch wordt uitgeschakeld. U kunt aanpassen na hoeveel tijd de energiespaarstand wordt toegepast. Als u deze tijd verhoogt, beïnvloedt dit de energiezuinigheid van de printer. Denk aan het milieu voor u een wijziging aanbrengt.	
	LCD-contrast	Hiermee wordt de helderheid van het lcd-scherm aangepast.	
	Datum/tijd instellen	Datum/tijd	Voer de huidige datum en tijd in.
		Zomertijd	Selecteer Aan om zomertijd in te stellen.
		Tijdsverschil	Voer het tijdsverschil in tussen UTC en de huidige tijdzone.
	Taal/Language	Selecteer de weergavetaal.	
Scrollsnelheid	Selecteer de scrollsnelheid van het lcd-scherm.		
Wi-Fi-netwerkinstellingen	Wi-Fi/netwerkstatus		U kunt de huidige netwerkinstellingen bekijken en een vel met de netwerkstatus afdrukken.
	Wi-Fi instellen	Wizard Wi-Fi instellen	Zie de online-Netwerkhandleiding voor meer informatie over de items voor instellingen.
		Instellen met drukknop (WPS)	
		Instellen met PIN (WPS)	
		Wi-Fi autom. verbinden	
		Wi-Fi uitschakelen	Netwerkproblemen kunnen worden opgelost door de wifi-instellingen uit te schakelen of te starten en de instellingen opnieuw te configureren. Zie de online-Netwerkhandleiding voor meer informatie.
	Wi-Fi Direct instellen	Zie de online-Netwerkhandleiding voor meer informatie over de items voor instellingen.	
	Verbinding controleren		U kunt de status van de netwerkverbinding controleren en het verslag afdrukken. Indien er een probleem is met de verbinding, kunt u het verslag gebruiken om de oplossing te vinden.
Geavanceerde inst.		Zie de online-Netwerkhandleiding voor meer informatie over de items voor instellingen.	
Epson Connect-services	➔ "De service Epson Connect gebruiken" op pagina 7		
Printservices Google Cloud			


Menulijst van het configuratiescherm

Menu	Instellingen en beschrijving		
Algem. afdrukinst.	Deze instellingen zijn beschikbaar wanneer gegevens zonder het printerstuurprogramma worden afgedrukt.		
	Offset boven	Hiermee wordt de bovenste of linkermarge aangepast.	
	Offset links		
	Offset boven achter	Hiermee wordt de bovenste of linkermarge voor de achterkant van de pagina aangepast bij dubbelzijdig afdrukken.	
	Offset links achter		
	Controleer papierbreedte	Selecteer Aan om de papierbreedte te controleren voordat wordt afgedrukt. Zo wordt voorkomen dat verder dan de randen van het papier wordt afgedrukt wanneer de instellingen van de papiergrootte onjuist zijn. De afdruksnelheid wordt mogelijk langzamer.	
	Droogtijd	Selecteer de droogtijd wanneer dubbelzijdig wordt afgedrukt.	
Lege pagina overslaan	Selecteer Aan om lege pagina's automatisch over te slaan.		
Eco-modus	U kunt de tijd aanpassen voordat de energiespaarstand wordt toegepast. Als u deze tijd verhoogt, beïnvloedt dit de energiezuinigheid van de printer. Denk aan het milieu voor u een wijziging aanbrengt. Selecteer Aan om alle volgende functies van de Eco-modus in te schakelen.		
	Slaaptimer	Geef de duur op waarna het lcd-scherm zwart wordt.	
	Uitschakelingstimer	Geef de duur op waarna de stroom automatisch wordt uitgeschakeld.	
Standaardinst. herstellen	Hiermee worden de geselecteerde instellingen teruggezet op hun standaardinstellingen.		

Informatie over cartridges en verbruiksartikelen

Cartridges

U kunt de volgende cartridges gebruiken voor deze printer:

Pictogram	Black (Zwart)	Cyan (Cyaan)	Magenta	Yellow (Geel)
Wekker 	27 27XL 27XXL	27 27XL	27 27XL	27 27XL

* Ga naar de volgende website voor informatie over de capaciteit van Epson-cartridges.
<http://www.epson.eu/pageyield>

Opmerking:

Niet alle cartridges zijn verkrijgbaar in alle landen.

Kleur	Black (Zwart), Cyan (Cyaan), Magenta, Yellow (Geel)
Levensduur	U krijgt de beste resultaten als u de cartridge verbruikt binnen zes maanden na het openen van de verpakking.
Temperatuur	Opslag: -20 tot 40 °C (-4 tot 104 °F) 1 maand bij 40 °C (104 °F) Vriespunt:* -12 °C (10,4 °F)

* Na circa 3 uur op 25 °C (77 °F) is de inkt ontdooid en bruikbaar.

Onderhoudscassette

U kunt de volgende onderhoudscassette voor dit apparaat gebruiken.

	Artikelnummers
Onderhoudscassette	T6711

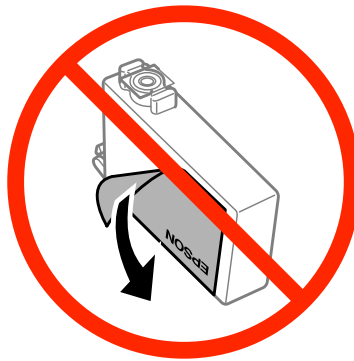
Cartridges vervangen

Veiligheidsvoorschriften, voorzorgsmaatregelen en specificaties voor cartridges

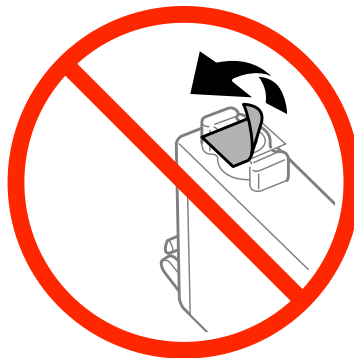
Veiligheidsvoorschriften

Houd bij het hanteren van de cartridges rekening met het volgende:

- Houd cartridges buiten het bereik van kinderen.
- Wees voorzichtig met gebruikte cartridges. Er kan inkt rond de inkttoevoer kleven.
Als u inkt op uw huid krijgt, wast u de plek grondig met water en zeep.
Als u inkt in uw ogen krijgt, moet u uw ogen onmiddellijk uitspoelen met water. Raadpleeg onmiddellijk een arts als u ondanks grondig spoelen problemen krijgt met uw ogen of nog steeds ongemak ondervindt.
Als er inkt in uw mond terechtkomt, spuugt u deze onmiddellijk uit en raadpleegt u direct een arts.
- De beschermstrook op de cartridge mag niet worden verwijderd of gescheurd, omdat de cartridge anders gaat lekken.



- Verwijder het transparante zegel aan de onderkant van de cartridge niet, omdat de cartridge dan mogelijk onbruikbaar wordt.



- Haal de inktcartridges niet uit elkaar en breng geen wijzigingen aan cartridges aan. Daardoor kan normaal afdrucken onmogelijk worden.

Cartridges vervangen

- ❑ Raak de groene chip of het kleine venster aan de zijkant van de cartridge niet aan. Dit kan de normale werking schaden.



- ❑ Plaats na het verwijderen van een lege cartridge altijd direct een nieuwe cartridge. Zet de printer niet aan tijdens het vervangen van cartridges. Als u de cartridge niet meteen installeert, kan inkt in spuitkanaaltjes van de printkop uitdrogen en kunt u mogelijk niet meer afdrukken.

Voorzorgsmaatregelen voor het vervangen van cartridges

Lees alle instructies in dit gedeelte goed door voordat u een cartridge vervangt.

- ❑ Epson raadt het gebruik van originele Epson-cartridges aan. De kwaliteit of betrouwbaarheid van niet-originele inkt kan niet door Epson worden gegarandeerd. Het gebruik van niet-originele cartridges kan leiden tot schade die niet onder de garantie van Epson valt. Bovendien kan het gebruik van dergelijke producten er in bepaalde omstandigheden toe leiden dat de printer niet correct functioneert. Mogelijk wordt bij niet-originele inkt geen informatie over het inktpeil weergegeven.
- ❑ Schud alle cartridges voorzichtig vier of vijf keer voordat u de verpakking opent.
- ❑ Schud de cartridges niet te hard. Hierdoor kunnen ze inkt gaan lekken.
- ❑ Dit apparaat werkt met cartridges die zijn voorzien van een chip die informatie registreert, zoals de hoeveelheid resterende inkt in iedere cartridge. Dat betekent dat als u de cartridge uit de printer verwijdert als deze nog niet leeg is, u de cartridge opnieuw kunt gebruiken als u deze weer in de printer plaatst. Bij het terugplaatsen van een cartridge kan echter wat inkt worden verbruikt om de prestaties van de printer te garanderen.
- ❑ Voor optimale prestaties van de printkop wordt er niet alleen tijdens het afdrukken inkt uit sommige cartridges gebruikt, maar ook tijdens onderhoudsactiviteiten, zoals vervanging van cartridges en reiniging van de printkop.
- ❑ Als u een cartridge tijdelijk wilt verwijderen, moet u er wel voor zorgen dat de inkttoevoer wordt beschermd tegen stof en vuil. Bewaar de cartridge in dezelfde omgeving als de printer. Bewaar cartridges met het label met de inktkleur naar boven. Bewaar cartridges nooit ondersteboven.
- ❑ De inkttoevoer heeft een ventieltje dat lekkage voorkomt. U hoeft niet zelf voor afdichtingen of stoppen te zorgen. Wel wordt aangeraden om voorzichtig om te gaan met de cartridge. Raak de inkttoevoer of het gebied eromheen niet aan.
- ❑ Om zuinig om te gaan met de inkt mag u de cartridge alleen verwijderen wanneer u deze wilt vervangen. Cartridges die al bijna leeg zijn, kunnen na een herinstallatie niet meer worden gebruikt.
- ❑ Open de verpakking van de cartridge pas op het moment waarop u de cartridge wilt installeren. De cartridge is vacuümverpakt om de betrouwbaarheid te waarborgen. Als u een cartridge langere tijd buiten de verpakking bewaart en dan pas gebruikt, is normaal afdrukken misschien niet meer mogelijk.

Cartridges vervangen

- Installeer alle cartridges, anders kunt u niet afdrukken.
- Wanneer de kleureninkt op is maar u nog wel zwarte inkt hebt, kunt u tijdelijk verder afdrukken met alleen zwarte inkt. Zie [“Tijdelijk afdrukken met zwarte inkt wanneer de kleurencartridges opgebruikt zijn”](#) op pagina 59 voor meer informatie.
- Houd een nieuwe cartridge bij de hand als een cartridge bijna op is.
- Pas op dat u de haakjes aan de zijkant van de cartridge niet afbreekt als u deze uit de verpakking haalt.
- Voordat u de cartridge installeert, moet u de gele tape verwijderen, anders kan de afdrukkwaliteit minder zijn of kunt u mogelijk niet afdrukken.
- Laat cartridges voor gebruik ten minste drie uur op kamertemperatuur komen.
- Bewaar cartridges op een koele, donkere plaats.
- Bewaar cartridges met het label naar boven. Bewaar cartridges nooit ondersteboven.
- Voor het vervangen kunt u niet de cartridges gebruiken die met de printer werden meegeleverd.

Specificaties van de cartridge

- Het is raadzaam de cartridge te gebruiken vóór de datum die op de verpakking wordt vermeld.
- De cartridges die bij de printer zijn geleverd, worden deels verbruikt bij de installatie van de printer. Voor afdrukken van hoge kwaliteit moet de printkop in de printer volledig zijn geladen met inkt. Bij dit eenmalige proces wordt een bepaalde hoeveelheid inkt verbruikt. Met de gebruikte cartridge kunnen daarom wellicht minder pagina's worden afgedrukt dan met volgende cartridges.
- De opgegeven capaciteit hangt af van de afbeeldingen die u afdrukt, het papier dat u gebruikt, hoe vaak u afdrukt en de omgeving (bijvoorbeeld temperatuur) waarin u de printer gebruikt.
- Voor een optimale afdrukkwaliteit en bescherming van de printkop blijft een variabele inktreserve in de cartridge achter op het moment waarop de printer aangeeft dat u de cartridge moet vervangen. Bij opgave van de capaciteit is deze reserve niet meegerekend.
- De cartridges kunnen gerecycled materiaal bevatten. Dit is echter niet van invloed op de functies of prestaties van het product.
- Wanneer u in monochroom of grijswaarden afdrukt, is het mogelijk kleureninkt te gebruiken in plaats van zwarte inkt, afhankelijk van de instellingen van de papiersoort of afdrukkwaliteit. Dit is omdat kleureninkt wordt gemengd om zwart te creëren.

De cartridgestatus controleren

Voor Windows

Opmerking:

Wanneer een cartridge bijna leeg is, verschijnt automatisch het venster *Low Ink Reminder* (Herinnering weinig inkt). In dit venster kunt u de cartridgestatus controleren. Als u dit venster niet wilt weergegeven, opent u de printerdriver en klikt u op het tabblad **Maintenance (Hulpprogramma's)** en op **Monitoring Preferences (Controlevoorkeursinstellingen)**. Schakel in het venster *Monitoring Preferences (Controlevoorkeursinstellingen)* het selectievakje **See Low Ink Reminder alerts (Herinneringen weinig inkt weergeven)** uit.

U kunt de cartridgestatus op de volgende manieren controleren:

- Open de printerdriver, klik op het tabblad **Main (Hoofdgroep)** en klik op de knop **Ink Levels (Inktniveau)**.
- Dubbelklik op het printerpictogram op de taskbar (taakbalk) van Windows. Raadpleeg het gedeelte hierna voor informatie over het toevoegen van dit pictogram aan de taskbar (taakbalk):
 - ➔ [“Via het snelkoppelingspictogram op de taskbar \(taakbalk\)” op pagina 31](#)

Cartridges vervangen

- ❑ Open de printerdriver, klik op het tabblad **Maintenance (Hulpprogramma's)** en klik op de knop **EPSON Status Monitor 3**. Er verschijnt een grafische weergave van de cartridgestatus.



Opmerking:

- ❑ Als EPSON Status Monitor 3 niet verschijnt, gaat u naar de printerdriver en klikt u op het tabblad **Maintenance (Hulpprogramma's)** en vervolgens op de knop **Extended Settings (Extra instellingen)**. In het venster **Extended Settings (Extra instellingen)** schakelt u het selectievakje **Enable EPSON Status Monitor 3 (EPSON Status Monitor 3 inschakelen)** in.
- ❑ Afhankelijk van de huidige instellingen is het mogelijk dat de vereenvoudigde statusmonitor wordt weergegeven. Klik op de knop **Details** om het bovenstaande venster weer te geven.
- ❑ Het inktniveau is een geschatte waarde.

Voor Mac OS X

U kunt de cartridgestatus controleren met de EPSON Status Monitor. Ga als volgt te werk.

- 1 Open de Epson Printer Utility 4.
➔ “De printerdriver voor Mac OS X openen” op pagina 31

Cartridges vervangen

- 2** Klik op het op het pictogram **EPSON Status Monitor**. De EPSON Status Monitor wordt weergegeven.



Opmerking:

- U ziet de cartridgestatus van het moment waarop de EPSON Status Monitor werd geopend. Klik op **Update (Updaten)** als u de cartridgestatus wilt actualiseren.
- Het inktniveau is een geschatte waarde.

Het configuratiescherm gebruiken

- 1** Ga naar de modus **Menu** via het Home-venster.
- 2** Selecteer **Inktpeil**.

Opmerking:

- Het inktniveau is een geschatte waarde.
- Het statuspictogram aan de rechterkant van het lcd-scherm geeft de status van de onderhoudscassette aan.

Tijdelijk afdrukken met zwarte inkt wanneer de kleurencartridges opgebruikt zijn

Wanneer de kleureninkt op is maar u nog wel zwarte inkt hebt, kunt u nog korte tijd verder afdrukken met alleen zwarte inkt. U moet de opgebruikte cartridge(s) echter zo snel mogelijk vervangen. Zie het gedeelte hierna als u tijdelijk wilt afdrukken met zwarte inkt.

Opmerking:

Hoelang u nog kunt afdrukken, is afhankelijk van de gebruiksomstandigheden, de afgedrukte afbeeldingen, de afdrukinstellingen en de gebruiksfrequentie.

Voor Windows

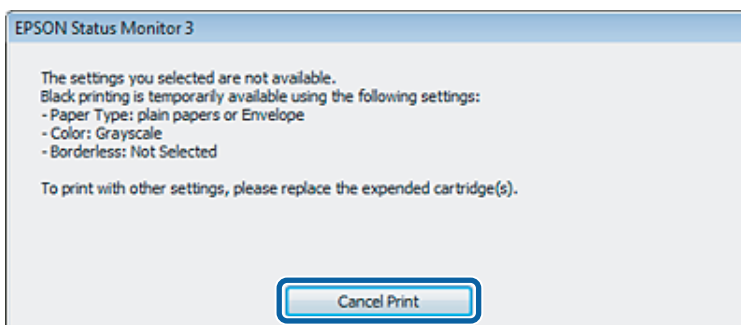
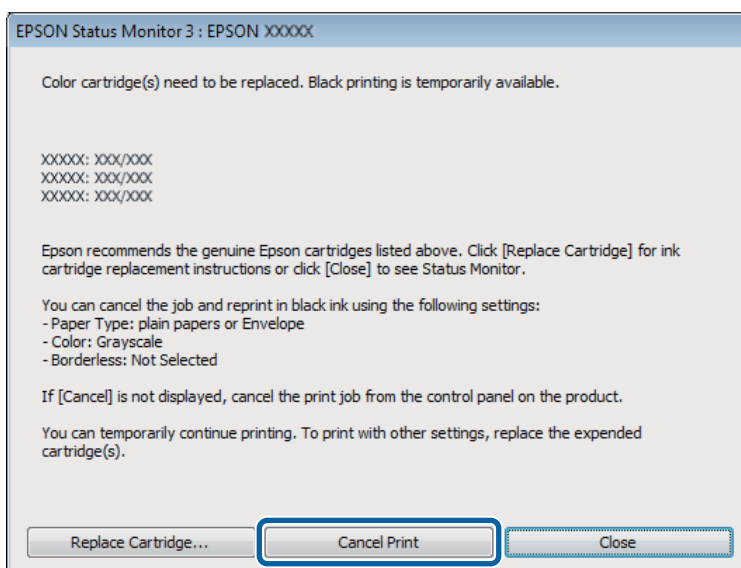
Opmerking voor Windows:

*Deze functie is alleen beschikbaar wanneer EPSON Status Monitor 3 is geactiveerd. Om de statusmonitor te activeren, gaat u naar de printerdriver en klikt u op het tabblad **Maintenance (Hulpprogramma's)** en vervolgens op de knop **Extended Settings (Extra instellingen)**. In het venster **Extended Settings (Extra instellingen)** schakelt u het selectievakje **Enable EPSON Status Monitor 3 (EPSON Status Monitor 3 inschakelen)** in.*

Volg de onderstaande instructies om tijdelijk af te drukken met zwarte inkt.

Cartridges vervangen

- 1 Wanneer EPSON Status Monitor 3 u laat weten dat u de afdruktaak moet annuleren, klikt u op **Cancel (Annuleren)** of **Cancel Print (Afdrukken annuleren)** om de afdruktaak te annuleren.



Opmerking:

Als de foutmelding over een opgebruikte kleurencartridge afkomstig is van een andere computer in het netwerk, kan het zijn dat u de afdruktaak moet annuleren op de printer.

- 2 Laad gewoon papier of een envelop.
- 3 Open de printerinstellingen.
 ➔ [“De printerdriver voor Windows openen” op pagina 30](#)
- 4 Klik op het tabblad Main (Hoofdgroep) en geef de gewenste instellingen op.
- 5 Selecteer **plain papers (Gewoon papier)** of **Envelope (Enveloppe)** als instelling voor Paper Type (Papiertype).
- 6 Selecteer de **Grayscale (Grijswaarden)** als instelling voor Color (Kleur).
- 7 Klik op **OK** om het venster met printerinstellingen te sluiten.

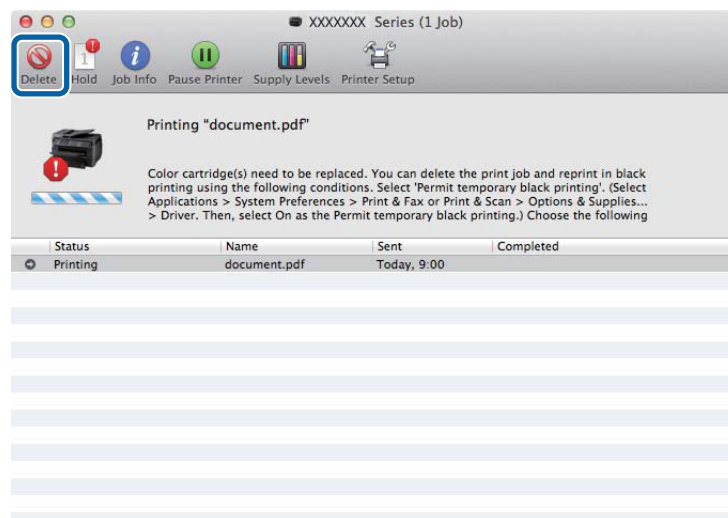
Cartridges vervangen

- 8 Druk het bestand af.
- 9 EPSON Status Monitor 3 wordt opnieuw weergegeven op uw computerscherm. Klik op **Print in Black (Afdrukken in zwart-wit)** om af te drukken met zwart inkt.

Voor Mac OS X

Volg de onderstaande instructies om tijdelijk af te drukken met zwarte inkt.


- 1 Als het afdrukken niet kan worden hervat, klik dan op het printerpictogram in het Dock. Als u een foutmelding krijgt met daarbij de aanwijzing om de afdruktaak te annuleren, klik dan op **Delete (Verwijderen)** en volg de onderstaande instructies om het document opnieuw af te drukken met alleen zwarte inkt.



Opmerking:

Als de foutmelding over een opgebruikte kleurencartridge afkomstig is van een andere computer in het netwerk, kan het zijn dat u de afdruktaak moet annuleren op de printer.

Voor Mac OS X 10.8:

Klik op de knop , en op **OK** als er een fout optreedt. Volg de onderstaande stappen om het document opnieuw af te drukken met zwarte inkt.



Cartridges vervangen

- 2 Open **System Preferences (Systeemvoorkeuren)**, klik op **Print & Scan (Afdrukken en scannen)** (Mac OS X 10.8 of 10.7) of **Print & Fax (Afdrukken en faxen)** (Mac OS X 10.6 of 10.5) en selecteer de printer in de lijst Printers. Klik vervolgens op **Options & Supplies (Opties en toebehoren)** en dan op **Driver (Besturingsbestand)**.
- 3 Selecteer **On (Aan)** bij Permit temporary black printing (Tijdelijk afdrukken in zwart-wit).
- 4 Laad gewoon papier of een envelop.
- 5 Open het dialoogvenster Print (Afdrukken).
➔ [“De printerdriver voor Mac OS X openen” op pagina 31](#)
- 6 Klik op de knop **Show Details (Toon details)** (voor Mac OS X 10.7) of op de knop ▼ (voor Mac OS X 10.6 of 10.5) om dit dialoogvenster uit te breiden.
- 7 Selecteer bij Printer de printer die u gebruikt en geef de gewenste instellingen op.
- 8 Selecteer **Print Settings (Printerinstellingen)** in het venstermenu.
- 9 Selecteer **plain papers (Gewoon papier)** of **Envelope (Enveloppe)** bij Media Type (Afdruk materiaal).
- 10 Selecteer de optie **Grayscale (Grijswaarden)**.
- 11 Klik op **Print (Afdrukken)** om het dialoogvenster Print (Afdrukken) te sluiten.

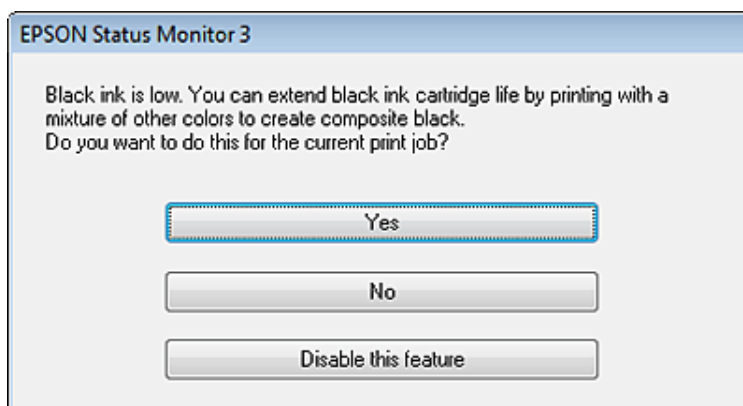
Zwarte inkt besparen als de cartridge bijna leeg is (alleen Windows)

Opmerking voor Windows:

Deze functie is alleen beschikbaar wanneer EPSON Status Monitor 3 is geactiveerd. Om de statusmonitor te activeren, gaat u naar de printerdriver en klikt u op het tabblad **Maintenance (Hulpprogramma's)** en vervolgens op de knop **Extended Settings (Extra instellingen)**. In het venster **Extended Settings (Extra instellingen)** schakelt u het selectievakje **Enable EPSON Status Monitor 3 (EPSON Status Monitor 3 inschakelen)** in.

Cartridges vervangen

Het onderstaande venster wordt weergegeven wanneer de zwarte inkt op raakt en er meer kleureninkt dan zwarte inkt aanwezig is. Het venster wordt alleen weergegeven als **plain papers (Gewoon papier)** is geselecteerd als papiersoort en **Standard (Standaard)** is geselecteerd als de Quality (Kwaliteit).



In het venster kunt u aangeven of u wilt doorgaan met het normaal verbruiken van zwarte inkt of dat u zwarte inkt wilt besparen door kleureninkt te mengen tot zwarte inkt.

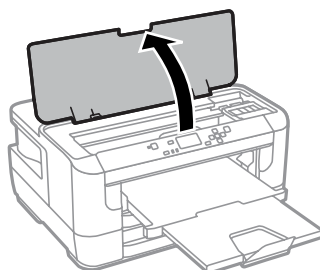
- Klik op de knop **Yes (Ja)** om een mengsel van kleureninkt te gebruiken om zwarte inkt te maken. Hetzelfde venster wordt weergegeven wanneer u de volgende keer een soortgelijke afdruktaak uitvoert.
- Klik op de knop **No (Nee)** om de resterende zwarte inkt te gebruiken voor het uitvoeren van de huidige afdruktaak. Hetzelfde venster wordt weergegeven wanneer u de volgende keer een soortgelijke afdruktaak uitvoert. U hebt dan weer de mogelijkheid om op dezelfde manier zwarte inkt te besparen.
- Klik op **Disable this feature (Deze functie uitschakelen)** om verder af te drukken met de resterende zwarte inkt.

Een cartridge vervangen

- 1** Open het deksel van de printer.

De cartridgehouder wordt verplaatst naar de positie waarin de cartridge kan worden vervangen. Wanneer u een cartridge vervangt voordat deze leeg is, selecteert u het menu zoals u hieronder kunt zien.

Menu > Onderhoud > Vervangen inktpatronen

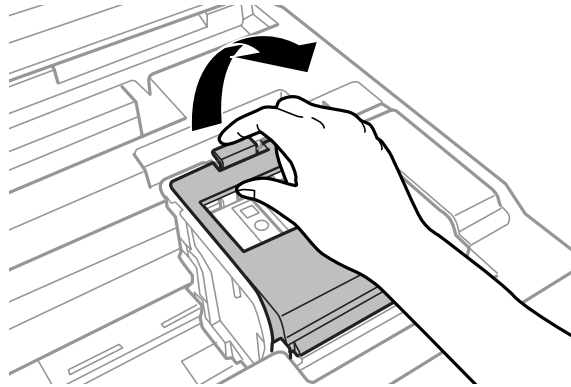


Belangrijk:

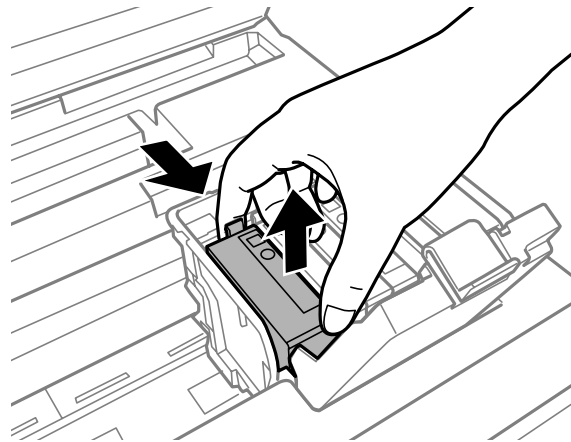
Verplaats de cartridgehouder niet met de hand. Hierdoor kan het apparaat worden beschadigd.

Cartridges vervangen

- 2 Open het deksel van de cartridge.



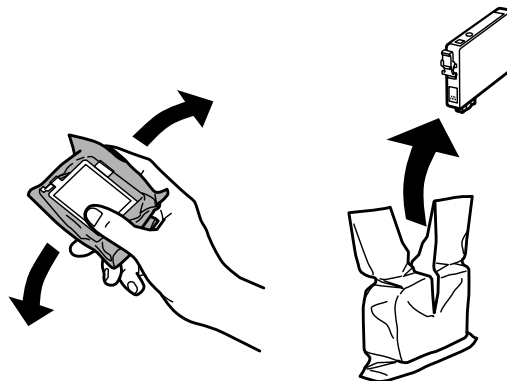
- 3 Knijp en verwijder de cartridge.



Opmerking:

- De illustratie laat zien hoe u de cartridge voor zwarte inkt vervangt. Vervang de cartridge die op uw situatie van toepassing is.
- Bij verwijderde cartridges kan er inkt zitten om de inkttoevoer. Wees dus voorzichtig dat er geen inkt in de omgeving van de cartridge wordt gemorst wanneer de cartridges worden verwijderd.

- 4 Schud nieuwe cartridges voorzichtig vier of vijf keer heen en weer, en haal ze vervolgens uit de verpakking.



Cartridges vervangen

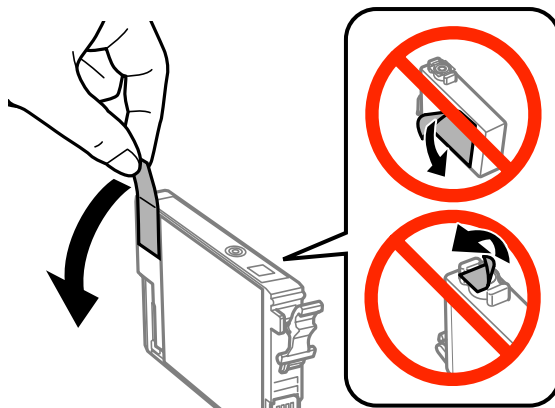
Opmerking:

- ❑ Pas op dat u de haakjes aan de zijkant van de cartridge niet afbreekt als u deze uit de verpakking haalt.
- ❑ Raak de groene chip of het kleine venster aan de zijkant van de cartridge niet aan. Dit kan de normale werking schaden.



5

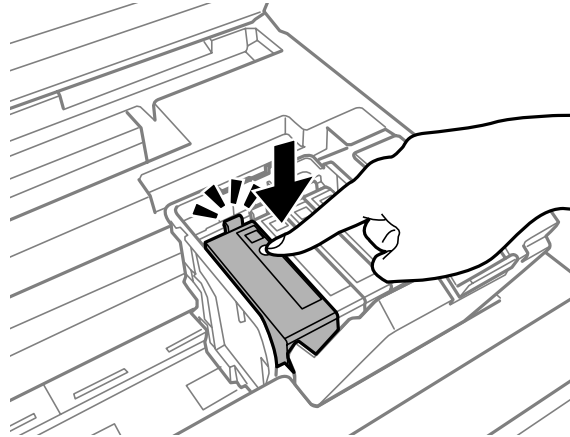
Verwijder alleen de gele tape.

**!** **Belangrijk:**

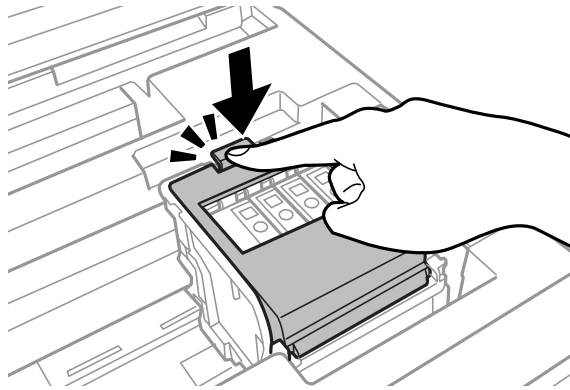
- ❑ Voordat u de cartridge installeert, moet u de gele tape verwijderen, anders kan de afdrukkwaliteit minder zijn of kunt u mogelijk niet afdrucken.
- ❑ Als u een cartridge hebt geïnstalleerd zonder de gele tape te verwijderen, haalt u de cartridge uit de printer, verwijdert u de gele tape en installeert u de cartridge opnieuw.
- ❑ Verwijder het transparante zegel aan de onderkant van de cartridge niet, omdat de cartridge dan mogelijk onbruikbaar wordt.
- ❑ De beschermstrook op de cartridge mag niet worden verwijderd of gescheurd, omdat de cartridge anders gaat lekken.

Cartridges vervangen

- 6** Plaats de cartridge en druk erop tot u een klik hoort.



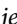
- 7** Sluit het deksel van de cartridge.



Druk op OK in het configuratiescherm van het apparaat om te controleren of de cartridges goed zijn geïnstalleerd.

- 8** Sluit het deksel van de printer. Het laden van inkt wordt gestart.

Opmerking:

Het lampje  blijft knipperen wanneer de inkt wordt geladen. Schakel het apparaat nooit uit terwijl inkt wordt geladen. Als de inkt niet volledig geladen is, is het mogelijk dat u niet kunt afdrukken.

Het vervangen van de cartridge is voltooid. Het apparaat keert terug naar de vorige status.

Uw printer en software onderhouden

De spuitkanaaltjes in de printkop controleren

Als uw afdrukken opeens vager worden of als er puntjes ontbreken, controleer dan eerst de spuitkanaaltjes van de printkop.

U kunt de spuitkanaaltjes van de printkop vanaf uw computer controleren met het hulpprogramma Nozzle Check (Spuitkanaaltjes controleren) of rechtstreeks vanaf de printer met de knoppen op het configuratiescherm.

Het hulpprogramma Nozzle Check (Spuitkanaaltjes controleren) gebruiken in Windows

Volg de onderstaande instructies om het hulpprogramma Nozzle Check (Spuitkanaaltjes controleren) te gebruiken.

- 1 Controleer of er geen waarschuwingen of foutberichten op het configuratiescherm worden weergegeven.
- 2 Zorg ervoor dat de papercassette papier van A4-formaat bevat.
- 3 Klik met de rechtermuisknop op het printerpictogram op de taskbar (taakbalk) en selecteer vervolgens **Nozzle Check (Spuitkanaaltjes controleren)**.

Als het printerpictogram niet wordt weergegeven, leest u in het gedeelte hierna hoe u het pictogram kunt toevoegen.

➔ [“Via het snelkoppelingspictogram op de taskbar \(taakbalk\)” op pagina 31](#)

- 4 Volg de instructies op het scherm.

Het hulpprogramma Nozzle Check (Spuitkanaaltjes controleren) gebruiken in Mac OS X

Volg de onderstaande instructies om het hulpprogramma Nozzle Check (Spuitkanaaltjes controleren) te gebruiken.

- 1 Controleer of er geen waarschuwingen of foutberichten op het configuratiescherm worden weergegeven.
- 2 Zorg ervoor dat de papercassette papier van A4-formaat bevat.
- 3 Open de Epson Printer Utility 4.
➔ [“De printerdriver voor Mac OS X openen” op pagina 31](#)
- 4 Klik op het op het pictogram **Nozzle Check (Spuitkanaaltjes controleren)**.

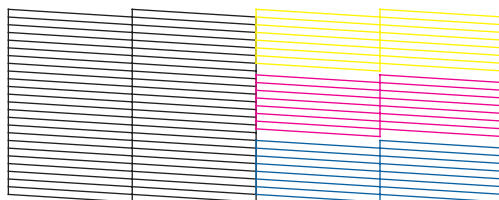
- 5 Volg de instructies op het scherm.

Het configuratiescherm gebruiken

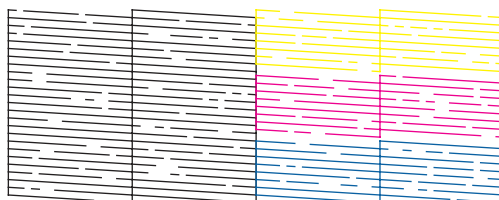
Volg de onderstaande stappen om de spuitkanaaltjes van de printkop te controleren via het configuratiescherm.

- 1 Controleer of er geen waarschuwingen of foutberichten op het configuratiescherm worden weergegeven.
- 2 Zorg ervoor dat de papercassette papier van A4-formaat bevat.
- 3 Ga naar de modus **Menu** via het Home-venster.
- 4 Selecteer **Onderhoud**.
- 5 Selecteer **PrintkopControle spuitm.** en volg de instructies op het display om een spuitkanaaltjespatroon af te drukken.
- 6 Hieronder ziet u twee voorbeelden van spuitkanaaltjespatronen.

Vergelijk de kwaliteit van de afgedrukte controlepagina met het onderstaande voorbeeld. Als er geen problemen met de afdrukkwaliteit zijn, zoals openingen of ontbrekende segmenten in de testlijnen, is de printkop in orde.



Als een deel van de afgedrukte lijnen ontbreekt, zoals hieronder te zien, kan dit betekenen dat een spuitkanaaltje verstopt zit of dat een printkop verkeerd is uitgelijnd.



- ➔ “De printkop reinigen” op pagina 69
- ➔ “De printkop uitlijnen” op pagina 70

De printkop reinigen

Als uw afdrukken opeens vager worden of als er puntjes ontbreken, kunt u proberen het probleem op te lossen door de printkop te reinigen, zodat de inkt weer op de juiste wijze door de spuitkanaaltjes wordt toegevoerd.

U kunt de printkop reinigen vanaf uw computer met het hulpprogramma Head Cleaning (Printkop reinigen) of rechtstreeks vanaf de printer met de knoppen op het configuratiescherm.



Belangrijk:

Schakel het apparaat niet uit wanneer de kop wordt gereinigd. Als de kop niet volledig wordt gereinigd, is het mogelijk dat u niet kunt afdrukken.

Opmerking:

- Open het deksel van de printer niet uit wanneer de kop wordt gereinigd.
- Voer eerste een controle van de spuitkanaaltjes uit om fouten in kleuren te identificeren. Hierdoor kunt u de juiste kleuren selecteren voor de functie voor het reinigen van de printkop. Bij het afdrukken van kleurenafbeeldingen kan zwarte inkt worden gebruikt.
➔ [“De spuitkanaaltjes in de printkop controleren” op pagina 67](#)
- Bij het reinigen van de printkop wordt een beetje inkt verbruikt uit enkele cartridges. Reinig de printkop daarom alleen als de afdrukkwaliteit afneemt, bijvoorbeeld als de afdrukken wazig worden of als er kleuren niet kloppen of ontbreken.
- Wanneer de inkt bijna op is kan de printkop mogelijk niet worden gereinigd. Wanneer de inkt op is, kunt u de printkop niet reinigen. U moet dan eerst de betreffende cartridge vervangen.
- Als de afdrukkwaliteit niet verbetert, controleert u of u de juiste kleur hebt geselecteerd in overeenstemming met het resultaat van de spuitkanaaltjescontrole.
- Als de afdrukkwaliteit niet is verbeterd nadat u deze procedure ongeveer viermaal hebt herhaald, zet dan de printer uit en wacht ten minste zes uur. Daarna controleert u opnieuw de spuitkanaaltjes en herhaalt u indien nodig het reinigen van de printkop. Neem contact op met de klantenservice van Epson als de afdrukkwaliteit nog steeds niet is verbeterd.
- Om een goede afdrukkwaliteit te behouden raden we u aan om regelmatig een paar pagina's af te drukken.

Het hulpprogramma Head Cleaning (Printkop reinigen) gebruiken in Windows

Volg onderstaande instructies om de printkop te reinigen met het hulpprogramma Head Cleaning (Printkop reinigen).

1

Controleer of er geen waarschuwingen of foutberichten op het configuratiescherm worden weergegeven.

2

Klik met de rechtermuisknop op het printerpictogram op de taskbar (taakbalk) en selecteer vervolgens **Head Cleaning (Printkop reinigen)**.

Als het printerpictogram niet wordt weergegeven, leest u in het gedeelte hierna hoe u het pictogram kunt toevoegen.

➔ [“Via het snelkoppelingspictogram op de taskbar \(taakbalk\)” op pagina 31](#)

3

Volg de instructies op het scherm.

Het hulpprogramma Head Cleaning (Printkop reinigen) gebruiken in Mac OS X

Volg onderstaande instructies om de printkop te reinigen met het hulpprogramma Head Cleaning (Printkop reinigen).

- 1 Controleer of er geen waarschuwingen of foutberichten op het configuratiescherm worden weergegeven.
- 2 Open de Epson Printer Utility 4.
➔ [“De printerdriver voor Mac OS X openen”](#) op pagina 31
- 3 Klik op het pictogram **Head Cleaning (Printkop reinigen)**.
- 4 Volg de instructies op het scherm.

Het configuratiescherm gebruiken

Volg de onderstaande stappen om de printkop te reinigen via het configuratiescherm.

- 1 Controleer of er geen waarschuwingen of foutberichten op het configuratiescherm worden weergegeven.
- 2 Ga naar de modus **Menu** via het Home-venster.
- 3 Selecteer **Onderhoud**.
- 4 Selecteer **Printkop reinigen**.
- 5 Volg de instructies op het display om door te gaan.
- 6 Selecteer de kleur die u wilt reinigen en volg de instructies op het display om de reiniging te starten.

Opmerking:

Selecteer de kleuren waarvoor in de resultaten van de spuitstukcontrole een probleem is aangegeven.

De printkop uitlijnen

Als verticale lijnen niet goed worden uitgelijnd of als u horizontale strepen ziet, kunt u dit probleem oplossen met het hulpprogramma Print Head Alignment (Printkop uitlijnen) in uw printerdriver of via de knoppen op het apparaat.

Raadpleeg het betreffende gedeelte hierna.

Opmerking:

Annuleer het afdrukken niet terwijl u een testpatroon afdrukt met het hulpprogramma Print Head Alignment (Printkop uitlijnen).

Het hulpprogramma Print Head Alignment (Printkop uitlijnen) gebruiken in Windows

Volg onderstaande instructies om de printkop uit te lijnen met het hulpprogramma Print Head Alignment (Printkop uitlijnen).

- 1 Controleer of er geen waarschuwingen of foutberichten op het configuratiescherm worden weergegeven.
- 2 Zorg ervoor dat de papercassette 1 papier van A4-formaat bevat.
- 3 Klik met de rechtermuisknop op het printerpictogram op de taskbar (taakbalk) en selecteer vervolgens **Print Head Alignment (Printkop uitlijnen)**.

Als het printerpictogram niet wordt weergegeven, leest u in het gedeelte hierna hoe u het pictogram kunt toevoegen.
➔ [“Via het snelkoppelingspictogram op de taskbar \(taakbalk\)” op pagina 31](#)
- 4 Volg de instructies op het scherm om de printkop uit te lijnen.

Het hulpprogramma Print Head Alignment (Printkop uitlijnen) gebruiken in Mac OS X

Volg onderstaande instructies om de printkop uit te lijnen met het hulpprogramma Print Head Alignment (Printkop uitlijnen).

- 1 Controleer of er geen waarschuwingen of foutberichten op het configuratiescherm worden weergegeven.
- 2 Zorg ervoor dat de papercassette 1 papier van A4-formaat bevat.
- 3 Open de Epson Printer Utility 4.
➔ [“De printerdriver voor Mac OS X openen” op pagina 31](#)
- 4 Klik op het op het pictogram **Print Head Alignment (Printkop uitlijnen)**.
- 5 Volg de instructies op het scherm om de printkop uit te lijnen.

Het configuratiescherm gebruiken

Volg de onderstaande stappen om de printkop uit te lijnen via het configuratiescherm.

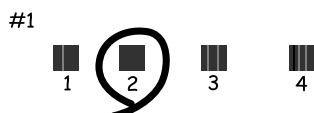
Uw printer en software onderhouden

- 1 Controleer of er geen waarschuwingen of foutberichten op het configuratiescherm worden weergegeven.
- 2 Zorg ervoor dat de papercassette 1 papier van A4-formaat bevat.
- 3 Ga naar de modus **Menu** via het Home-venster.
- 4 Selecteer **Onderhoud**.
- 5 Selecteer **Printkop uitlijnen**.
- 6 Selecteer **Verticale uitlijning** of **Horizontale uitlijning** en volg de instructies op het scherm om een uitlijningspatroon af te drukken.

Opmerking:

Als uw afdruk wazig is of als verticale lijnen niet goed worden uitgelijnd, selecteert u Verticale uitlijning. Als u horizontale strepen ziet, selecteert u Horizontale uitlijning.

- 7 Als u Verticale uitlijning hebt geselecteerd, zoekt u het meest effen patroon in elk van de groepen 1 tot 6 en voert u het patroonnummer in.



Als u Horizontale uitlijning hebt geselecteerd, zoekt u het minst gescheiden en overlappende patroon.



- 8 Ga verder met het uitlijnen van de printkop.

Netwerkservice-instellingen configureren

U kunt netwerkservice-instellingen zoals Epson Connect, AirPrint of Google Cloud Print configureren via een webbrowser op uw computer, smartphone, tablet-pc of laptop die is verbonden met hetzelfde netwerk als het apparaat.

Uw printer en software onderhouden

Voer het IP-adres van het apparaat in de adresbalk van de webbrowser in en zoek naar het apparaat.

<Voorbeeld>

[IPv4] <http://192.168.11.46>

[IPv6] [http://\[fe80::226:abff:feff:37cd\]/](http://[fe80::226:abff:feff:37cd]/)

Opmerking:

U kunt het IP-adres van uw apparaat controleren op het configuratiescherm van het apparaat of door een netwerkstatusblad af te drukken.

Menu > Systeembeheer > Wi-Fi-netwerkinstellingen > Wi-Fi/netwerkstatus

Wanneer het apparaat is gevonden, wordt de webpagina van het apparaat weergegeven. Selecteer het gewenste menu.

Op de webpagina kunt u ook de apparaatstatus controleren en de firmware van het apparaat bijwerken.

De printer voor afdrukken delen

U kunt de printer zo instellen dat andere computers op het netwerk de printer kunnen delen.

De computer die rechtstreeks met de printer is verbonden, fungeert als server. Andere computers op het netwerk gaan naar de server en delen de printer.

Raadpleeg de Help van de computer voor meer informatie.

Als u de printer via een netwerk wilt gebruiken, raadpleegt u de Netwerkhandleiding.

De printer reinigen

De buitenzijde van de printer reinigen

Om ervoor te zorgen dat uw printer goed blijft functioneren, moet u deze een aantal maal per jaar goed reinigen aan de hand van de volgende instructies.

**Belangrijk:**

Maak de printer nooit schoon met alcohol of thinner. Deze chemicaliën kunnen de printer beschadigen.

Opmerking:

Sluit het deksel van de papiertoevoer achter en de uitvoerlade wanneer u het apparaat niet gebruikt, om het apparaat tegen stof te beschermen.

De binnenzijde van de printer reinigen

Als uw afdrukken inktvlekken vertonen, volgt u de onderstaande stappen om de rol in het apparaat te reinigen.

**Let op:**

Raak de onderdelen binnen in de printer niet aan.

**Belangrijk:**

- Pas op dat er geen water of andere vloeistoffen op de elektronische onderdelen terechtkomt.*
- Spuit geen smeermiddelen in de printer.*
- Wanneer u de verkeerde olie gebruikt, kunt u het mechanisme beschadigen. Neem contact op met uw leverancier of een erkende servicemedewerker als de printer moet worden gesmeerd.*

1

Controleer of er geen waarschuwingen of foutberichten op het configuratiescherm worden weergegeven.

2

Laad meerdere vellen gewoon papier van A3-formaat in papiercassette 1.

➔ [“Papier in de papiercassette laden” op pagina 20](#)

3

Ga naar de modus **Menu** via het Home-venster.

4

Selecteer **Onderhoud, Papiergeleider reinigen** en volg de instructies in het configuratiescherm.

Opmerking voor het apparaat met papercassette 2:

Als de vlek niet wordt verwijderd, laadt u papier in papercassette 2 en voert u stap 3 en 4 uit.

De onderhoudscassette vervangen

De onderhoudscassette controleren

De status van de onderhoudscassette wordt op hetzelfde scherm weergegeven als de status van de cartridge. U kunt de status via de printersoftware of het configuratiescherm controleren.

➔ [“De cartridgestatus controleren” op pagina 56](#)

Voorzorgsmaatregelen voor de onderhoudscassette

Lees alle instructies in dit gedeelte goed door voordat u de onderhoudscassette vervangt.

- Epson raadt het gebruik van een originele Epson-onderhoudscassette aan. Het gebruik van een niet-originele onderhoudscassette kan leiden tot schade die niet onder de garantie van Epson valt. Bovendien kan het gebruik van niet-originele producten er in bepaalde omstandigheden toe leiden dat de printer niet correct functioneert. De kwaliteit of betrouwbaarheid van een niet-originele onderhoudscassette kan niet door Epson worden gegarandeerd.
- Haal de onderhoudscassette niet uit elkaar.
- Raak de groene chip aan de zijkant van de onderhoudscassette niet aan.
- De onderhoudscassette moeten buiten het bereik van kinderen worden gehouden en de inkt mag niet worden opgedronken.
- Houd de gebruikte onderhoudscassette niet scheef. Dit mag alleen als deze in de meegeleverde plastic zak zit.
- Hergebruik van een onderhoudscassette die lange tijd uit het apparaat verwijderd is geweest, is niet toegestaan.
- Houd de onderhoudscassette uit de buurt van direct zonlicht.
- In sommige afdrucycli kan een heel kleine hoeveelheid overtollige inkt in de onderhoudscassette worden verzameld. Om te voorkomen dat inkt uit de onderhoudscassette lekt, is het apparaat ontworpen om het afdrucken te stoppen wanneer de limiet van de absorptiecapaciteit van de onderhoudscassette wordt bereikt. Of en hoe vaak dit nodig is, hangt af van het aantal pagina's dat u afdrukt, het soort materiaal dat u afdrukt en het aantal reinigingsprocedures die door het apparaat worden uitgevoerd. Vervang de onderhoudscassette wanneer u hierom wordt gevraagd. Als dit onderdeel moet worden vervangen, wordt u hierover geïnformeerd via de Epson Status Monitor, het display of de lampjes op het configuratiescherm. Dat het kussentje moet worden vervangen, wil niet zeggen dat uw apparaat niet meer volgens de specificaties functioneert. De kosten voor deze vervanging vallen niet onder de garantie van Epson. Dit onderdeel kan door de gebruiker worden vervangen.

De onderhoudscassette vervangen

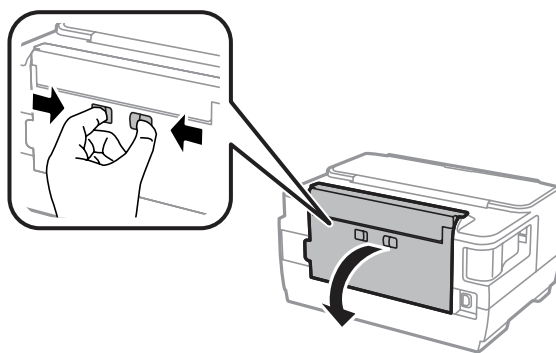
Voor het vervangen van de onderhoudscassette volgt u onderstaande instructies.

- 1 Controleer of er geen inkt uit het apparaat loopt.
- 2 Haal de vervangende onderhoudscassette uit de verpakking.

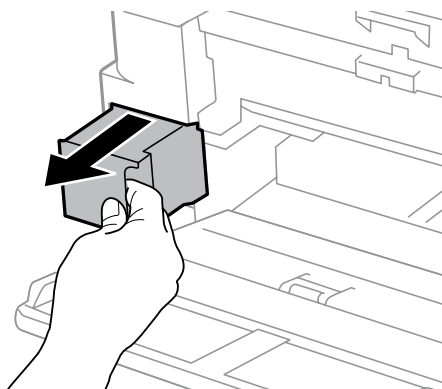
Opmerking:

Raak de groene chip aan de zijkant van de cassette niet aan. Dit kan de normale werking schaden.

- 3 Open het achterdeksel 1.



- 4 Leg uw hand op het midden van de onderhoudscassette en trek de cassette eruit.

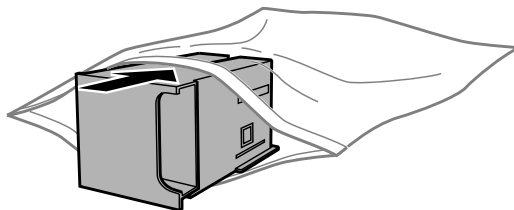


Opmerking:

Als u inkt op uw handen krijgt, wast u ze grondig met water en zeep. Als u inkt in uw ogen krijgt, moet u uw ogen onmiddellijk uitspoelen met water.

Uw printer en software onderhouden

- 5** Doe de gebruikte onderhoudscassette in de plastic zak van de vervangende onderhoudscassette en voer de cassette volgens de voorschriften af.

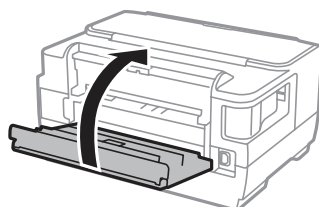


Opmerking:

De gebruikte onderhoudscassette mag alleen scheef worden gehouden wanneer deze in de plastic zak is verzegeld.

- 6** Breng de onderhoudscassette zo ver mogelijk in, tot hij niet verder kan.

- 7** Sluit het achterdeksel 1.



Het vervangen van de onderhoudscassette is voltooid.

De printer vervoeren

Als u het apparaat over enige afstand wilt vervoeren, moet u het apparaat zorgvuldig verpakken in de oorspronkelijke doos (of een vergelijkbare doos waar het apparaat precies in past).



Belangrijk:

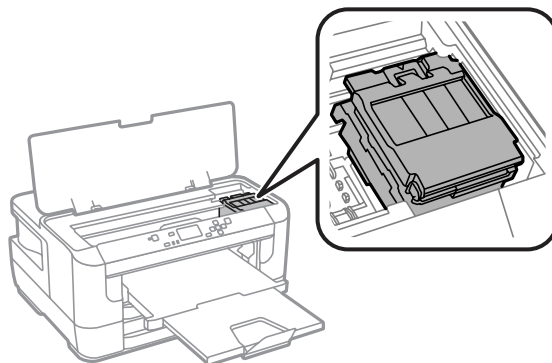
- Zorg er bij opslag of transport van het apparaat voor dat het niet gekanteld, verticaal of ondersteboven wordt gehouden. Anders kan er inkt lekken.
- Laat de cartridges zitten. Als u de cartridges verwijdert, kan de printkop indrogen, waardoor afdrucken niet meer mogelijk is.

- 1** Zorg dat het apparaat is uitgeschakeld.

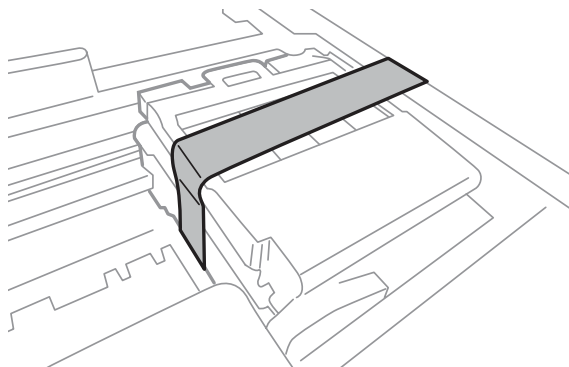
- 2** Open het deksel van de printer.

Uw printer en software onderhouden

- 3** Zorg dat de printkop in de uitgangspositie aan de rechterkant staat.



- 4** Bevestig de cartridgehouder zoals weergegeven met tape ana de behuizing.



- 5** Sluit het deksel van de printer.

- 6** Ontkoppel het stroomsnoer en maak alle andere kabels van het apparaat los.

- 7** Verwijder al het papier in de papiertoevoer aan de achterzijde.

- 8** Sluit de uitvoerlade en het deksel van de papiertoevoer.

- 9** Verwijder al het papier uit de papiercassette en plaats de cassette terug in het apparaat.

- 10** Plaats het apparaat in de oorspronkelijke doos. Gebruik het beschermmateriaal waarin u het apparaat hebt ontvangen.

Opmerking:

Houd het apparaat recht tijdens het vervoer.

Software controleren en installeren

De op uw computer geïnstalleerde software controleren

Voor het gebruik van de in deze Gebruikershandleiding beschreven functies moet u de volgende software installeren.

- Epson Driver and Utilities (Epson-driver en -hulpprogramma's)
- Epson Easy Photo Print

Volg de onderstaande instructies om te controleren of de software op uw computer is geïnstalleerd.

Voor Windows

1 **Windows 8 en Server 2012:** Selecteer **Desktop (Bureaublad)**, de **Settings (Instellingen)** charm en **Control Panel (Configuratiescherm)**.

Windows 7, Vista en Server 2008: klik op de startknop en selecteer **Control Panel (Configuratiescherm)**.

Windows XP en Server 2003: klik op **Start** en selecteer **Control Panel (Configuratiescherm)**.

2 **Windows 8, Windows 7, Vista, Server 2012 en Server 2008:** selecteer **Uninstall a program (Een programma verwijderen)** in de categorie Programs (Programma's).

Windows XP: dubbelklik op het pictogram **Add or Remove Programs (Software)**.

Windows Server 2003: klik op het pictogram **Add or Remove Programs (Software)**.

3 Controleer de lijst met momenteel geïnstalleerde programma's.

Voor Mac OS X

1 Dubbelklik op **Macintosh HD**.

2 Dubbelklik op de map **Epson Software** in de map Applications (Programma's) en controleer de inhoud ervan.

Opmerking:

- De map Applications (Programma's) bevat software geleverd door derden.
- Om te controleren dat de printerdriver is geïnstalleerd, klikt u op **System Preferences (Systeemvoorkeuren)** in het menu Apple en klikt u vervolgens op **Print & Scan (Afdrukken en scannen)** (voor Mac OS X 10.8 of 10.7) of op **Print & Fax (Afdrukken en faxen)** (voor Mac OS X 10.6 of 10.5.8). Zoek dan uw apparaat in de lijst Printers.

De software installeren

U kunt de nieuwste softwaretoepassingen downloaden vanaf de volgende Epson-website.

<http://support.epson.net/>

<http://www.epson.eu/Support> (Europa)

De software verwijderen

Sommige problemen kunnen worden opgelost door de scansoftware te verwijderen en opnieuw te installeren. Dit kan ook nodig zijn na een upgrade van uw besturingssysteem.

Zie het gedeelte hierna voor informatie over het vaststellen welke toepassingen zijn geïnstalleerd.

➔ [“De op uw computer geïnstalleerde software controleren” op pagina 79](#)

Voor Windows

Opmerking:

- Voor Windows 8, 7, Vista, Server 2012 en Server 2008 hebt u een beheerdersaccount en -wachtwoord nodig als u zich als standaardgebruiker aanmeldt.
- Voor Windows XP en Server 2003 moet u zijn aangemeld bij een Computer Administrator (Computerbeheerder)-account.

1 Schakel het apparaat uit.

2 Verwijder de interfacekabel van het apparaat uit de computer.

3 Ga op een van de volgende manieren te werk.

Windows 8 en server 2012: selecteer **Desktop (Bureaublad)**, **Settings (Instellingen)** (charm) en **Control Panel (Configuratiescherm)**.

Windows 7, Vista en Server 2008: klik op de startknop en selecteer **Control Panel (Configuratiescherm)**.

Windows XP en Server 2003: klik op **Start** en selecteer **Control Panel (Configuratiescherm)**.

4 Ga op een van de volgende manieren te werk.

Windows 8, Windows 7, Vista, Server 2012 en Server 2008: selecteer **Uninstall a program (Een programma verwijderen)** in de categorie Programs (Programma's).

Windows XP: dubbelklik op het pictogram **Add or Remove Programs (Software)**.

Windows Server 2003: klik op het pictogram **Add or Remove Programs (Software)**.

5 Selecteer de software die u wilt verwijderen (zoals de driver van uw product en de toepassing).

6 Ga op een van de volgende manieren te werk.

Windows 8, Windows 7, Server 2012 en Server 2008: selecteer **Uninstall/Change (Verwijderen/Wijzigen)** of **Uninstall (Verwijderen)**.

Windows Vista: klik op **Uninstall/Change (Verwijderen/Wijzigen)** of **Uninstall (Verwijderen)** en klik vervolgens op **Continue (Doorgaan)** in het venster User Account Control (Gebruikersaccountbeheer).

Uw printer en software onderhouden

Windows XP en Server 2003: klik op **Change/Remove (Wijzigen/Verwijderen)** of **Remove (Verwijderen)**.

Opmerking:

Als u de printerdriver van uw apparaat wilt verwijderen in stap 5, selecteert u het pictogram voor uw product en klikt u op **OK**.

7 Klik op **Yes (Ja)** of **Next (Volgende)** wanneer u om bevestiging wordt gevraagd.

8 Volg de instructies op het scherm.

In bepaalde gevallen wordt u gevraagd uw computer opnieuw te starten. Als dit gebeurt, selecteer dan **I want to restart my computer now (Mijn computer nu opnieuw opstarten)** en klik op **Finish (Voltooien)**.

Voor Mac OS X

Opmerking:

- Om uw software te verwijderen moet u de **Uninstaller** downloaden.
Ga naar de website:
<http://www.epson.com>
Selecteer het onderdeel "ondersteuning" van uw lokale Epson-website.
- Als u programma's wilt verwijderen, moet u zich aanmelden met de account van een **Computer Administrator (Beheerder)**.
U kunt geen software verwijderen als u als beperkte gebruiker bent aangemeld.
- Afhankelijk van het programma kunnen een apart installatie- en verwijderprogramma zijn gebruikt.

1 Sluit alle actieve programma's.

2 Dubbelklik op het pictogram **Uninstaller** op de vaste schijf van uw Mac OS X.

3 Selecteer de selectievakjes van de software die u wilt verwijderen (zoals de printerdriver en het programma).

4 Klik op **Uninstall (Verwijderen)**.

5 Volg de instructies op het scherm.

Als u de software die u wilt verwijderen niet kan terugvinden in het venster **Uninstaller**, dubbelklik dan op de map **Applications (Programma's)** op harde schijf van uw Mac OS X, selecteer het programma dat u wilt verwijderen en sleep dit naar het pictogram van de **Trash (Prullenmand)**.

Opmerking:

Als u het printerstuurprogramma verwijdert en de naam van uw apparaat blijft aanwezig in het venster **Print & Scan (Afdrukken en scannen)** (voor Mac OS X 10.8 of 10.7) of **Print & Fax (Afdrukken en faxen)** (voor Mac OS X 10.6 of 10.5.8), selecteert u de naam van uw apparaat en klikt u op de knop - **Verwijderen**.

Foutindicatoren

Foutmeldingen op het configuratiescherm

In dit gedeelte wordt de betekenis van de meldingen weergegeven op het display beschreven.

Berichten	Oplossingen
Vastgelopen papier	➔ "Vastgelopen papier" op pagina 87
Printerfout	Zet het apparaat uit en daarna weer aan. Zorg ervoor dat er geen papier meer in het apparaat zit. Neem contact op met Epson Support als de foutmelding nog steeds wordt weergegeven.
Onderhoudscassette nadert het einde van zijn levensduur.	Vervang de onderhoudscassette voordat deze het einde van zijn levensduur bereikt. ➔ "De onderhoudscassette vervangen" op pagina 75 Wanneer de onderhoudscassette vol is, stopt het apparaat en moet u de onderhoudscassette vervangen om het afdrukken voort te zetten.
Onderhoudscassette is aan het einde van zijn levensduur. U moet deze vervangen.	Vervang de onderhoudscassette. ➔ "De onderhoudscassette vervangen" op pagina 75
Een inktkussentje van de printer nadert het einde van zijn levensduur. Neem contact op met Epson Support.	Druk op de knop OK om het afdrukken te hervatten. De melding wordt weergegeven, totdat het inktkussentje* is vervangen. Neem contact op met Epson of een geautoriseerde Epson-serviceprovider om het inktkussentje voor het einde van zijn levensduur te vervangen. Dit onderdeel kan niet door de gebruiker worden vervangen.
Een inktpad van de printer is aan het einde van zijn levensduur. Neem contact op met Epson Support.	Neem contact op met Epson of een geautoriseerde Epson-serviceprovider om het inktkussentje te vervangen*. Dit onderdeel kan niet door de gebruiker worden vervangen.
Ongeldig IP-adres en subnetmasker.	Zie de online Netwerkhandleiding.
Recovery Mode	De update van de firmware is mislukt. U moet de firmware opnieuw proberen te updaten. Houd een USB-kabel bij de hand en breng een bezoek aan uw lokale Epson-website voor verdere instructies. ➔ "Hulp vragen" op pagina 112

* In sommige afdrukcycli kan een heel kleine hoeveelheid overtollige inkt in het inktkussentje worden verzameld. Om te voorkomen dat er inkt van het inktkussentje lekt, is het apparaat ontworpen om het afdrukken te stoppen wanneer de limiet van het inktkussentje wordt bereikt. Of en hoe vaak dit is vereist, hangt af van het aantal pagina's dat u afdrukt met de optie voor randloos afdrukken. Dat het kussentje moet worden vervangen, wil niet zeggen dat uw apparaat niet meer volgens de specificaties functioneert. Het apparaat laat u weten wanneer het kussentje moet worden vervangen. Dit kan alleen worden gedaan door een geautoriseerde Epson-serviceprovider. De kosten voor deze vervanging vallen niet onder de garantie van Epson.

Probleemoplossing voor afdrukken

De oorzaak van het probleem opsporen

Volg in geval van printerproblemen altijd de volgende twee stappen. Probeer eerst de oorzaak van het probleem te achterhalen en pas dan de meest voor de hand liggende oplossingen toe totdat het probleem is opgelost.

De informatie die u nodig hebt om de meest voorkomende problemen te lokaliseren en op te lossen krijgt u via de online-probleemoplossing, het configuratiescherm of de statusmonitor. Raadpleeg het betreffende gedeelte hierna.

Als u specifieke problemen hebt met de afdrukkwaliteit, een afdrukprobleem dat geen verband houdt met de afdrukkwaliteit of een probleem met de papierinvoer, of als de printer helemaal niets meer wil doen, raadpleeg dan het betreffende gedeelte.

Voordat u een probleem kunt oplossen, kan het noodzakelijk zijn het afdrukken te annuleren.

➔ [“Afdrukken annuleren” op pagina 36](#)

De printerstatus controleren

Als er tijdens het afdrucken een probleem optreedt, verschijnt er een foutbericht in het venster van de statusmonitor.

Wanneer u een cartridge of de onderhoudscassette moet vervangen, klikt u op de knop How to (Hoe) in het venster. De statusmonitor begeleidt u vervolgens stap voor stap door de procedure voor het vervangen van de cartridge of de onderhoudscassette.

Voor Windows

U kunt de EPSON Status Monitor 3 op twee manieren openen:

- Dubbelklik op het printerpictogram op de taakbalk van Windows. Raadpleeg het gedeelte hierna voor informatie over het toevoegen van dit pictogram aan de taakbalk:
 - ➔ [“Via het snelkoppelingspictogram op de taskbar \(taakbalk\)” op pagina 31](#)
- Open de printerdriver, klik op het tabblad **Maintenance (Hulpprogramma's)** en klik op de knop **EPSON Status Monitor 3**.

Wanneer u EPSON Status Monitor 3 opent, wordt het volgende venster weergegeven:



Opmerking:

- Als EPSON Status Monitor 3 niet verschijnt, gaat u naar de printerdriver en klikt u op het tabblad **Maintenance (Hulpprogramma's)** en vervolgens op de knop **Extended Settings (Extra instellingen)**. In het venster **Extended Settings (Extra instellingen)** schakelt u het selectievakje **Enable EPSON Status Monitor 3 (EPSON Status Monitor 3 inschakelen)** in.
- Afhankelijk van de huidige instellingen is het mogelijk dat de vereenvoudigde statusmonitor wordt weergegeven. Klik op de knop **Details** om het bovenstaande venster weer te geven.

Probleemoplossing voor afdrukken

EPSON Status Monitor 3 biedt de volgende informatie:

- ❑ **Current Status (Huidige status):**
Als de inkt bijna of helemaal op is of de onderhoudscassette bijna of helemaal vol, verschijnt de knop **How to (Hoe)** in het venster EPSON Status Monitor 3. Wanneer u op **How to (Hoe)** klikt, worden instructies voor het vervangen van de cartridge of onderhoudscassette weergegeven.
- ❑ **Ink Levels (Inktniveau):**
EPSON Status Monitor 3 biedt een grafische weergave van de cartridgestatus.
- ❑ **Information (Informatie):**
U kunt informatie over de geïnstalleerde cartridges weergeven door te klikken op **Information (Informatie)**.
- ❑ **Maintenance Box Service Life (Levensduur onderhoudscassette):**
EPSON Status Monitor 3 biedt een grafische weergave van de status van de onderhoudscassette.
- ❑ **Technical Support (Technische ondersteuning):**
Klik op **Technical Support (Technische ondersteuning)** om naar de Epson-website voor technische ondersteuning te gaan.
- ❑ **Print Queue (Wachtrij):**
U kunt de Windows Spooler (Windows-spooler) weergeven door te klikken op **Print Queue (Wachtrij)**.

Voor Mac OS X

Volg de onderstaande stappen om de EPSON Status Monitor te openen.

- 1 Open de Epson Printer Utility 4.
➔ [“De printerdriver voor Mac OS X openen” op pagina 31](#)

Probleemoplossing voor afdrukken**2**

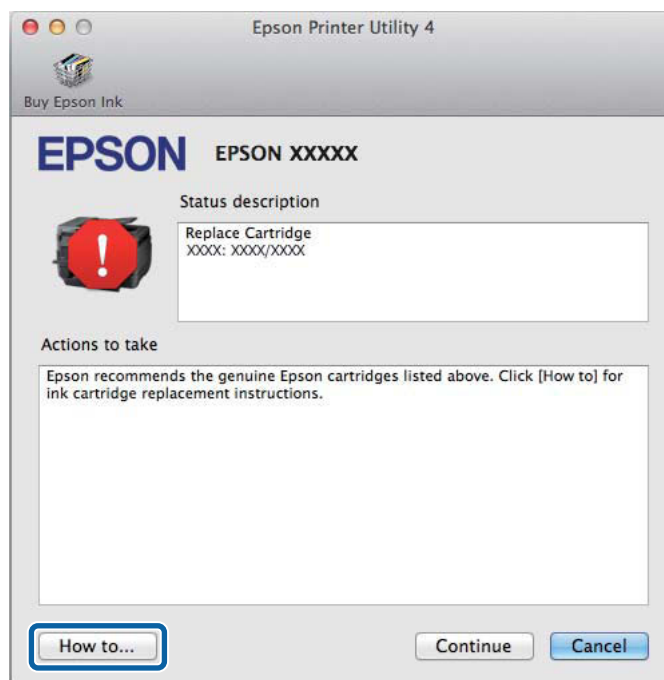
Klik op het op het pictogram **EPSON Status Monitor**. De EPSON Status Monitor wordt weergegeven.



U kunt dit programma ook gebruiken om vóór het afdrukken de cartridgestatus te controleren. De EPSON Status Monitor toont de cartridgestatus van het moment waarop het programma werd geopend. Klik op **Update (Updaten)** als u de cartridgestatus wilt actualiseren.

Probleemoplossing voor afdrucken

Als de inkt bijna of helemaal op is of de onderhoudscassette bijna of helemaal vol, verschijnt de knop **How to (Hoe)**. Klik op **How to (Hoe)** en de EPSON Status Monitor geeft u stapsgewijze instructies voor het vervangen van de cartridge of onderhoudscassette.



Vastgelopen papier



Let op:

Kom nooit aan de knoppen op het configuratiescherm wanneer u met uw hand in de printer zit.

Opmerking:

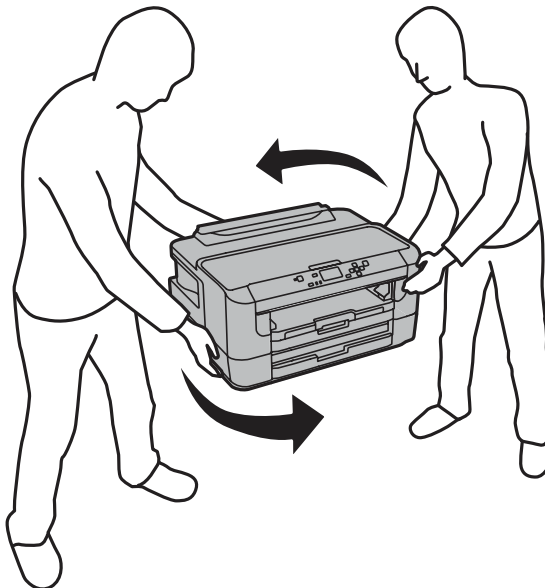
- Annuleer de afdruktaak als u hierom gevraagd wordt via een melding op het display of de printerdriver.
- Klik op de in het display weergegeven knop nadat u het vastgelopen papier hebt verwijderd.

Vastgelopen papier verwijderen uit het achterdeksel

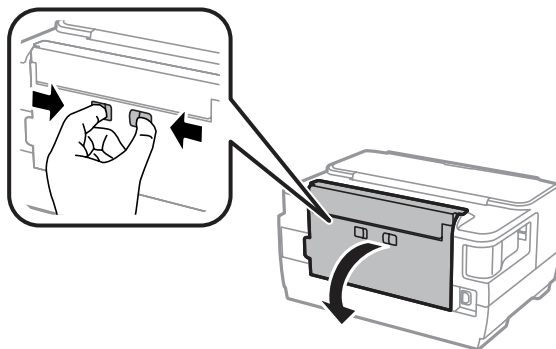
- 1 Draai het apparaat om.

Opmerking:

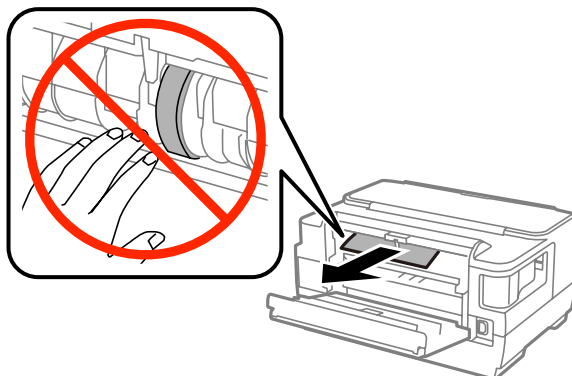
Als u de positie van het apparaat moet veranderen, moet het apparaat door twee mensen worden getild.



- 2 Open het achterdeksel 1.

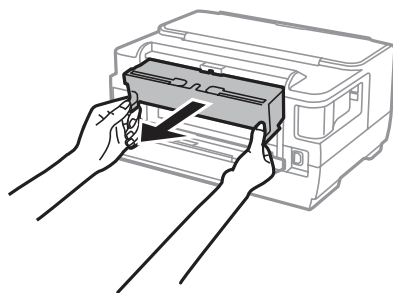


- 3 Verwijder het vastgelopen papier.

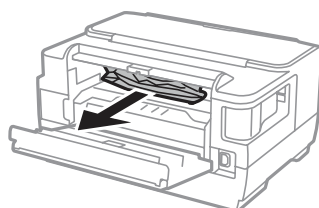


Probleemoplossing voor afdrucken

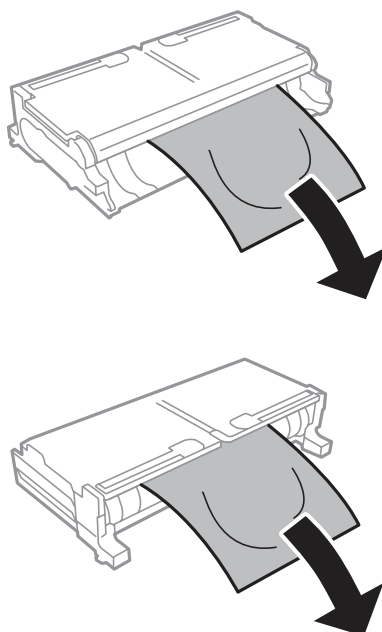
- 4** Trek de achterdeksel 2 naar buiten.



- 5** Verwijder voorzichtig het vastgelopen papier.

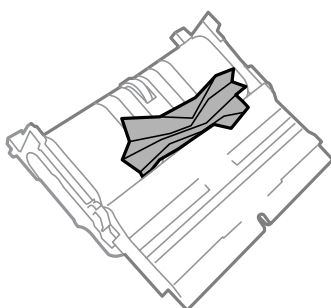
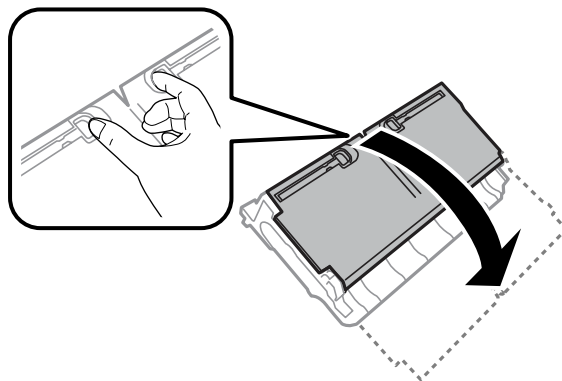


- 6** Verwijder voorzichtig het vastgelopen papier.

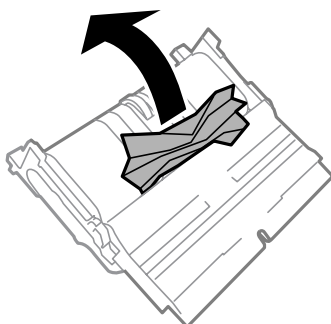


Probleemoplossing voor afdrucken

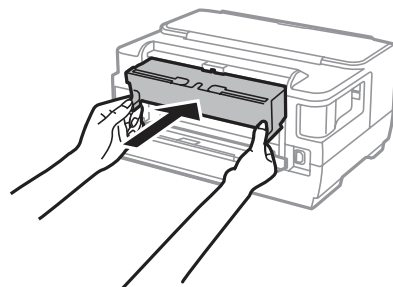
- 7** Open het achterdeksel 2.



- 8** Verwijder voorzichtig het vastgelopen papier.

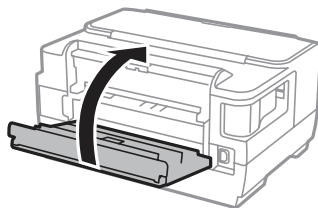


- 9** Plaats het achterdeksel 2 terug.



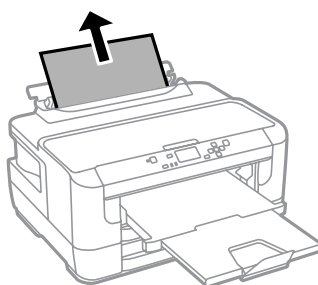
Probleemoplossing voor afdrucken

- 10** Sluit het achterdeksel 1.

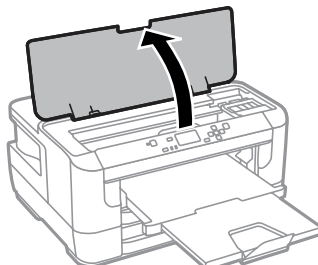


Vastgelopen papier uit de printer verwijderen

- 1** Verwijder voorzichtig het vastgelopen papier.

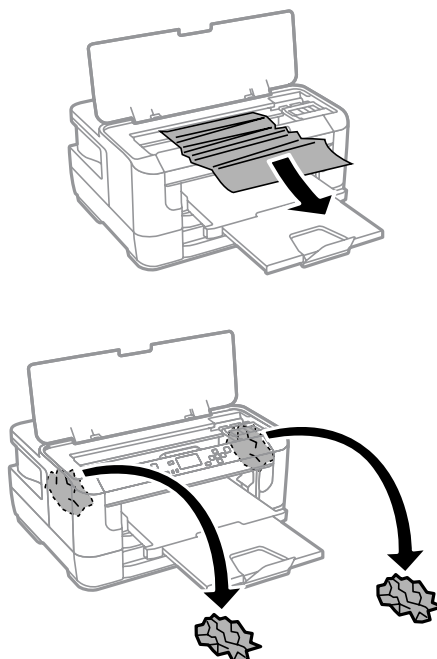


- 2** Open het deksel van de printer.



Probleemoplossing voor afdrucken

- 3** Verwijder al het papier en alle eventuele losse stukken.



Belangrijk:

Raak de platte witte kabel die met cartridgehouder is verbonden niet aan.

- 4** Sluit het deksel van de printer.

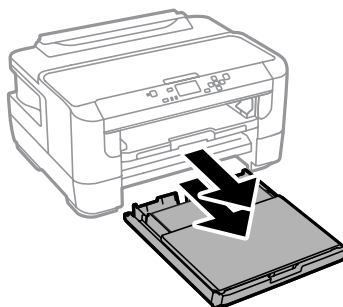
Opmerking:

Als er nog steeds gescheurde stukjes papier in het apparaat zijn nadat de papierstoring is opgelost, volgt u de onderstaande stappen om de resten papier te verwijderen.

Menu > Onderhoud > Papier verwijderen

Vastgelopen papier verwijderen uit de papercassette

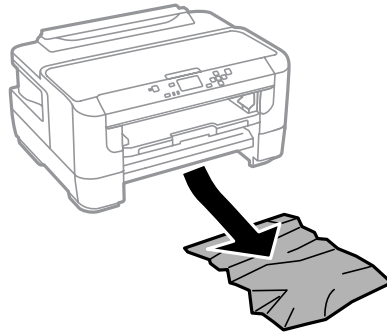
- 1** Trek de papercassette er helemaal uit.



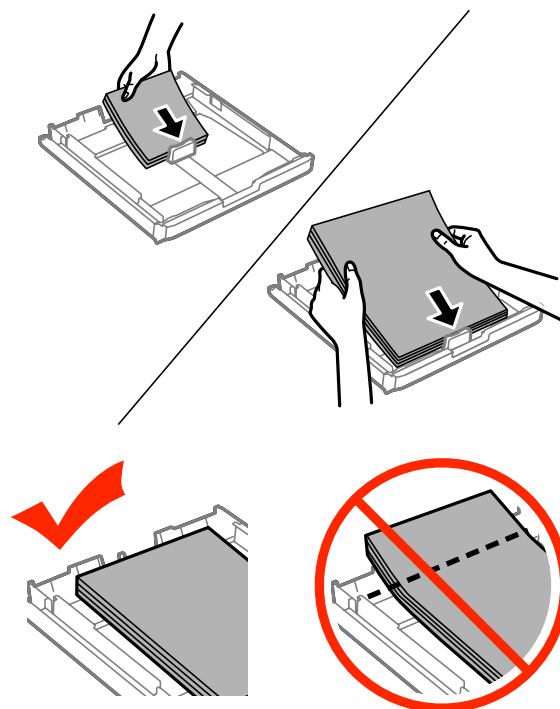
- 2** Verwijder het vastgelopen papier uit de cassette.

Probleemoplossing voor afdrucken

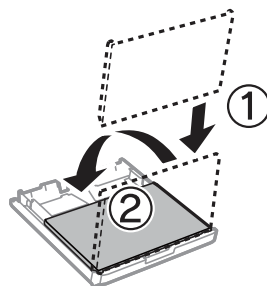
- 3** Verwijder voorzichtig al het papier dat in het apparaat is vastgelopen.



- 4** Lijn de randen van het papier uit.

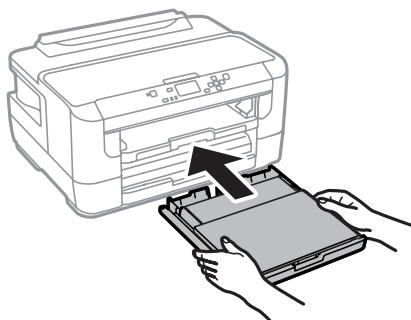


- 5** Plaats het deksel van de papercassette terug.



Probleemoplossing voor afdrucken

- 6** Houd de cassette recht en schuif deze langzaam en voorzichtig weer helemaal in het apparaat terug.



Vastlopen van papier voorkomen

Als het papier regelmatig vastloopt, controleert u het volgende:

- Het papier mag niet ruw, omgekruld of gekreukeld zijn.
- Het papier dat u gebruikt moet van goede kwaliteit zijn.
- De afdrukszijde van het papier in de papercassette moet naar beneden gericht zijn.
- De afdrukszijde van het papier in de papierinvoer aan de achterkant moet naar boven gericht zijn.
- De stapel papier moet zijn uitgewaaierd voordat u deze in de printer hebt geladen.
- Let er bij gewoon papier op dat het niet boven de streep net onder de pijl ▼ aan de binnenzijde van de zijgeleider komt.
Zorg er bij speciaal afdruk materiaal van Epson voor dat het aantal vellen niet meer bedraagt dan het maximum dat voor het betreffende afdruk materiaal is opgegeven.
➔ [“Papier selecteren” op pagina 16](#)
- De zijgeleiders moeten tegen het papier aangeschoven zijn.
- De printer moet op een vlakke, stabiele ondergrond staan die groter is dan de printer. De printer werkt niet goed als hij scheef staat.

Opnieuw afdrucken na een papierstoring (alleen voor Windows)

Wanneer u een afdruktaak annuleert als gevolg van een papierstoring, kunt u die taak opnieuw afdrucken zonder de reeds afgedrukte pagina's nog een keer af te drukken.




- 1** Verhelp de papierstoring.
➔ [“Vastgelopen papier” op pagina 87](#)
- 2** Open de printerinstellingen.
➔ [“De printerdriver voor Windows openen” op pagina 30](#)
- 3** Schakel het selectievakje **Print Preview (Afdrukvoorbeeld)** in op het venster Main (Hoofdgroep) van de printerdriver.

Probleemoplossing voor afdrukken

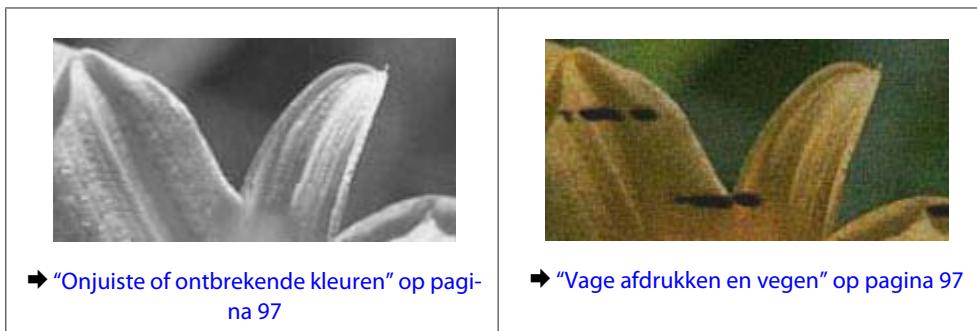
- 4 Geef de gewenste afdrukinstellingen op.
- 5 Klik op **OK** om het venster met printerinstellingen te sluiten en druk uw bestand af. Het venster Print Preview (Afdrukvoorbeeld) wordt geopend.
- 6 Selecteer een pagina die al is afgedrukt in het vak met de paginalijst aan de linkerkant en selecteer vervolgens **Remove Page (Pagina verwijderen)** in het menu Print Options (Afdrukopties). Doe dit voor alle pagina's die al zijn afgedrukt.
- 7 Klik op **Print (Afdrukken)** in het venster Print Preview (Afdrukvoorbeeld).

Hulp voor de afdrukkwaliteit

Als de afdrukkwaliteit te wensen overlaat, maak dan een vergelijking met de volgende illustraties. Klik op het bijschrift onder de illustratie die het meest overeenkomt met uw afdruk.

<p>enthalten alle Aufdruck. W 5008 "Regel</p> <p>De printer werkt normaal</p>	 <p>De printer werkt normaal</p>
<p>enthalten alle Aufdruck. W 5008 "Regel</p> <p>→ "Horizontale strepen" op pagina 96</p>	<p>enthalten alle Aufdruck. W 5008 "Regel</p> <p>→ "Verticale strepen of verstoring" op pagina 96</p>
 <p>→ "Horizontale strepen" op pagina 96</p>	 <p>→ "Verticale strepen of verstoring" op pagina 96</p>

Probleemoplossing voor afdrukken



Horizontale strepen

- De afdrukzijde van het papier (de wittere of glanzendere zijde) in de papier toevoer aan de achterkant moet naar boven gericht zijn.
- De afdrukzijde van het papier (de wittere of glanzendere zijde) in de papiercassette moet naar beneden gericht zijn.
- Voer het hulpprogramma voor spuitstukcontrole uit en reinig de printkoppen waarvoor de resultaten van de controle niet goed zijn.
 - ➔ "De spuitkanaaltjes in de printkop controleren" op pagina 67

Als het probleem niet is opgelost, voert u het hulpprogramma Print Head Alignment (Printkop uitlijnen) uit.

 - ➔ "De printkop uitlijnen" op pagina 70
- U krijgt de beste resultaten als u de cartridge verbruikt binnen zes maanden na het openen van de verpakking.
- Gebruik bij voorkeur originele Epson-cartridges.
- Zorg ervoor dat de papiersoort die in het display of in de printerdriver is geselecteerd, overeenkomt met het type papier in de printer.
 - ➔ "Papier selecteren" op pagina 16

Verticale strepen of verstoring

- De afdrukzijde van het papier (de wittere of glanzendere zijde) in de papier toevoer aan de achterkant moet naar boven gericht zijn.
- De afdrukzijde van het papier (de wittere of glanzendere zijde) in de papiercassette moet naar beneden gericht zijn.
- Voer het hulpprogramma voor spuitstukcontrole uit en reinig de printkoppen waarvoor de resultaten van de controle niet goed zijn.
 - ➔ "De spuitkanaaltjes in de printkop controleren" op pagina 67
- Voer het hulpprogramma Print Head Alignment (Printkop uitlijnen) uit.
 - ➔ "De printkop uitlijnen" op pagina 70

Probleemoplossing voor afdrukken

- ❑ Voor Windows schakelt u het selectievakje **High Speed (Hoge snelheid)** uit in het venster More Options (Meer opties) van de printerdriver. Zie de online-Help voor meer informatie.
Selecteer voor Mac OS X **Off (Uit)** in High Speed Printing (Afdrukken met hoge snelheid). Om High Speed Printing (Afdrukken met hoge snelheid) weer te geven, klikt u door de volgende menu's: **System Preferences (Systeemvoorkeuren)**, **Print & Scan (Afdrukken en scannen)** (voor Mac OS X 10.8 of 10.7) of **Print & Fax (Afdrukken en faxen)** (voor Mac OS X 10.6 of 10.5.8), uw printer (in het lijstvak Printers), **Options & Supplies (Opties en toebehoren)** en vervolgens **Driver (Besturingsbestand)**.
- ❑ Zorg ervoor dat de papiersoort die in het display of in de printerdriver is geselecteerd, overeenkomt met het type papier in de printer.
➔ [“Papier selecteren” op pagina 16](#)
- ❑ Als u voor Windows de optie Standard-Vivid (Standaard - Levendig) als Quality (Kwaliteit) hebt geselecteerd op het tabblad Main (Hoofdgroep) van uw printerstuurprogramma, wijzigt u dit naar Standard (Standaard).
Als u voor Mac OS X de optie Normal-Vivid (Normaal - Levendig) als Print Quality (Afdrukkwaliteit) in de Print Settings (Printerinstellingen) in het pop-upmenu van uw printerstuurprogramma hebt geselecteerd, wijzigt u dit naar Normal (Normaal).

Onjuiste of ontbrekende kleuren

- ❑ Voor Windows schakelt u de instelling **Grayscale (Grijswaarden)** uit op het venster Main (Hoofdgroep) van de printerdriver.
Voor Mac OS X schakelt u **Grayscale (Grijswaarden)** uit op het tabblad Print Settings (Printerinstellingen) in het dialoogvenster Print (Afdrukken) van de printerdriver.
- ❑ Pas de kleurinstellingen aan in de gebruikte toepassing of in de printerdriver.
Voor Windows: controleer het venster More Options (Meer opties).
Voor Mac OS X controleert u het dialoogvenster Color Options (Kleurenopties) via het dialoogvenster Print (Afdrukken).
- ❑ Voer het hulpprogramma voor spuitstukcontrole uit en reinig de printkoppen waarvoor de resultaten van de controle niet goed zijn.
➔ [“De spuitkanaaltjes in de printkop controleren” op pagina 67](#)
- ❑ Als u net een cartridge hebt vervangen, controleer dan of de datum op de verpakking nog niet is verstreken. Het is raadzaam de cartridges ook te vervangen als de printer lange tijd niet is gebruikt.
➔ [“Een cartridge vervangen” op pagina 63](#)
- ❑ Gebruik bij voorkeur originele Epson-cartridges en papier aanbevolen door Epson.

Vage afdrukken en vegen

- ❑ Gebruik bij voorkeur originele Epson-cartridges en papier aanbevolen door Epson.
- ❑ Zorg ervoor dat de printer op een vlakke, stabiele ondergrond staat die groter is dan de printer. De printer werkt niet goed als hij scheef staat.
- ❑ Zorg ervoor dat het papier niet beschadigd, vuil of te oud is.
- ❑ Het papier moet droog zijn en de afdrukkzijde van het papier (de wittere of glanzendere zijde) in de papiertoevoer aan de achterkant moet naar boven gericht zijn.

Probleemoplossing voor afdrucken

- ❑ Het papier moet droog zijn en de afdrukzijde van het papier (de wittere of glanzendere zijde) in de papercassette moet naar beneden gericht zijn.
- ❑ Strijk het papier glad of buig het een beetje om in de tegenovergestelde richting als het is omgekruld in de richting van de afdrukzijde.
- ❑ Zorg ervoor dat de papiersoort die in het display of in de printerdriver is geselecteerd, overeenkomt met het type papier in de printer.
 - ➔ “Papier selecteren” op pagina 16
- ❑ Verwijder elk afgedrukt vel meteen uit de opvangbank.
- ❑ Raak de bedrukte zijde van papier met een glanzend oppervlak niet aan en zorg ervoor dat deze zijde nergens mee in aanraking komt. Volg de instructies bij het papier als u wilt weten hoe u het beste kunt omgaan met het papier.
- ❑ Voer het hulpprogramma voor spuitstukcontrole uit en reinig de printkoppen waarvoor de resultaten van de controle niet goed zijn.
 - ➔ “De spuitkanaaltjes in de printkop controleren” op pagina 67
- ❑ Voer het hulpprogramma Print Head Alignment (Printkop uitlijnen) uit.
 - ➔ “De printkop uitlijnen” op pagina 70
- ❑ Selecteer in het configuratiescherm van het apparaat het menu zoals hieronder te zien is.
Menu > Onderhoud > Dik papier > Aan

Selecteer voor Windows de optie **Thick paper and envelopes (Dik papier en enveloppes)** in Extended Settings (Extra instellingen) op het tabblad Maintenance (Hulpprogramma's) van uw printerstuurprogramma.

Selecteer voor Mac OS X 10.5.8 **On (Aan)** in Thick paper and envelopes (Dik papier en enveloppes). Om Thick Paper and Envelopes (Dik papier en enveloppes) weer te geven, klikt u door de volgende menu's: **System Preferences (Systeemvoorkeuren)**, **Print & Scan (Afdrukken en scannen)** (voor Mac OS X 10.8 of 10.7) of **Print & Fax (Afdrukken en scannen)** (voor Mac OS X 10.6 of 10.5.8), uw apparaat (in de keuzelijst Printers list box, **Options & Supplies (Opties en toebehoren)** en vervolgens **Driver (Besturingsbestand)**.

- ❑ Voor Windows volgt u de onderstaande instructies als uw afdrucken nog steeds vegen bevatten wanneer u Thick Paper and Envelopes (Dik papier en enveloppes) gebruikt.

Selecteer **Short Grain Paper (Breedlopend papier)** in Extended Settings (Extra instellingen) op het tabblad Maintenance (Hulpprogramma's) van uw printerstuurprogramma. Deze instelling is niet beschikbaar wanneer Borderless (Randloos) of Anti-Copy Pattern (Antikopieerpatroon) zijn geselecteerd.
- ❑ Als u papier met een hoge dichtheid op gewoon papier afdrukt met gebruikmaking van automatisch dubbelzijdig afdrucken, verlaagt u de Print Density (Afdrukdichtheid) en kiest u een Increase Ink Drying Time (Langere droogtijd) in het venster Print Density Adjustment (Afdrukdichtheid aanpassen) (van Windows) of in de Two-sided Printing Settings (Inst. dubbelzijdig afdr.) (van Mac OS X) van de printerdriver. Hoe hoger de instelling van Increase Ink Drying Time (Langere droogtijd), des te langer het afdrucken duurt.
- ❑ Als het papier na het afdrucken inktvegen bevat, reinigt u de binnenkant van de printer.
 - ➔ “De binnenzijde van de printer reinigen” op pagina 74

Diverse afdrukproblemen

Onjuiste of verminkte tekens

- Verwijder eventuele onderbroken afdruktaken.
 - ➔ “Afdrukken annuleren” op pagina 36
- Zet de printer en de computer uit. Controleer of de interfacekabel van de printer goed is aangesloten.
- Verwijder de printerdriver en installeer de driver vervolgens opnieuw.
 - ➔ “De software verwijderen” op pagina 80
- Als u de Hibernate (Sluimerstand) of Sleep mode (Slaapstandmodus) van uw computer handmatig activeert terwijl de computer een afdruktaak verstuurt, worden mogelijk pagina's met onleesbare tekst afgedrukt wanneer u uw computer de volgende keer start.

Onjuiste marges

- Controleer of het papier correct in de papiertoevoer aan de achterkant of in de papercassette is geplaatst.
 - ➔ “Papier in de papercassette laden” op pagina 20
 - ➔ “Enveloppen in de papercassette plaatsen” op pagina 24
 - ➔ “Papier en enveloppen in de papiertoevoer aan de achterkant laden” op pagina 27
- Controleer de instellingen van de marges in uw toepassing. Zorg ervoor dat de marges binnen het afdrukgebied van de pagina vallen.
 - ➔ “Afdrukgebied” op pagina 108
- Zorg ervoor dat de instellingen in de printerdriver geschikt zijn voor het papierformaat dat u gebruikt.
Voor Windows: controleer het venster Main (Hoofdgroep).
Voor Mac OS X: controleer het dialoogvenster Page Setup (Pagina-instelling) of het dialoogvenster Print (Afdrukken).
- Als er nog steeds marges verschijnen, zelfs wanneer u afdrukt met de instelling randloos, probeert u een van de volgende oplossingen.
Voor Windows: klik op de knop **Extended Settings (Extra instellingen)** in het venster Maintenance (Hulpprogramma's) van de printerdriver en selecteer vervolgens **Remove white borders (Witte randen verwijderen)**.
Voor Mac OS X: selecteer **On (Aan)** in Remove white borders (Witte randen verwijderen). Om Remove white borders (Witte randen verwijderen) weer te geven, klikt u door de volgende menu's: **System Preferences (Systeemvoorkeuren)**, **Print & Scan (Afdrukken en scannen)** (voor Mac OS X 10.7) of **Print & Fax (Afdrukken en faxen)** (voor Mac OS X 10.6 of 10.5), uw printer (in het lijstvak Printers), **Options & Supplies (Opties en toebehoren)** en vervolgens **Driver (Besturingsbestand)**.
- Verwijder de printerdriver en installeer de driver vervolgens opnieuw.
 - ➔ “De software verwijderen” op pagina 80

Afdruk is enigszins scheef

- ❑ Controleer of het papier correct in de papiertoevoer aan de achterkant of in de papercassette is geplaatst.
 - ➔ “Papier in de papercassette laden” op pagina 20
 - ➔ “Enveloppen in de papercassette plaatsen” op pagina 24
 - ➔ “Papier en enveloppen in de papiertoevoer aan de achterkant laden” op pagina 27
- ❑ Selecteer een andere instelling als Draft (Concept) is geselecteerd bij Quality (Kwaliteit) in het venster Main (Hoofdgroep) van uw printerstuurprogramma (voor Windows) of in Print Quality (Afdrukkwaliteit) is geselecteerd bij Print Settings (Printerinstellingen) (voor Mac OS X).

Omgekeerd beeld

- ❑ Voor Windows: schakel het selectievakje **Mirror Image (Spiegel afbeelding)** in het venster More Options (Meer opties) van de printerdriver uit of schakel de instelling Mirror Image (Spiegel afbeelding) uit in de toepassing. Voor Mac OS X: schakel het selectievakje **Mirror Image (Spiegel afbeelding)** bij **Print Settings (Printerinstellingen)** in het dialoogvenster Print (Afdrukken) van de printerdriver uit of schakel de instelling Mirror Image (Spiegel afbeelding) uit in het programma.
- ❑ Verwijder de printerdriver en installeer de driver vervolgens opnieuw.
 - ➔ “De software verwijderen” op pagina 80

Lege pagina's

- ❑ Zorg ervoor dat de instellingen in de printerdriver geschikt zijn voor het papierformaat dat u gebruikt. Voor Windows: controleer het venster Main (Hoofdgroep). Voor Mac OS X: controleer het dialoogvenster Page Setup (Pagina-instelling) of het dialoogvenster Print (Afdrukken).
- ❑ Voor Windows: controleer de instelling **Skip Blank Page (Lege pagina overslaan)** door te klikken op de knop **Extended Settings (Extra instellingen)** in het venster Maintenance (Hulpprogramma's) van de printerdriver. Selecteer voor Mac OS X **On (Aan)** in Skip Blank Page (Lege pagina overslaan). Om Skip Blank Page (Lege pagina overslaan) weer te geven, klikt u door de volgende menu's: **System Preferences (Systeemvoorkeuren)**, **Print & Scan (Afdrukken en scannen)** (voor Mac OS X 10.8 of 10.7) of **Print & Fax (Afdrukken en faxen)** (voor Mac OS X 10.6 of 10.5.8), uw printer (in het lijstvak Printers), **Options & Supplies (Opties en toebehoren)** en vervolgens **Driver (Besturingsbestand)**.
- ❑ Verwijder de printerdriver en installeer de driver vervolgens opnieuw.
 - ➔ “De software verwijderen” op pagina 80

De afdrukszijde bevat vlekken of vegen

- ❑ Strijk het papier glad of buig het een beetje om in de tegenovergestelde richting als het is omgekruld in de richting van de afdrukszijde.
- ❑ Maak de binnenkant van het apparaat schoon via de functie Papiergeleider reinigen.
 - ➔ “De binnenzijde van de printer reinigen” op pagina 74
- ❑ Verwijder de printerdriver en installeer de driver vervolgens opnieuw.
 - ➔ “De software verwijderen” op pagina 80

Afdrukken verloopt te traag

- Zorg ervoor dat de papiersoort die in het display of in de printerdriver is geselecteerd, overeenkomt met het type papier in de printer.
 - ➔ [“Papier selecteren” op pagina 16](#)
- Kies een lagere afdrukkwaliteit in het venster Main (Hoofdgroep) van het printerstuurprogramma (Windows), of in het dialoogvenster Print Settings (Printerinstellingen) in het dialoogvenster Print (Afdrukken) van het printerstuurprogramma (Mac OS X).
 - ➔ [“De printerdriver voor Windows openen” op pagina 30](#)
 - ➔ [“De printerdriver voor Mac OS X openen” op pagina 31](#)
- Wanneer de instellingen van Increase Ink Drying Time (Langere droogtijd) worden gewijzigd, wordt er mogelijk langzamer afgedrukt. Kies een kortere tijd voor Increase Ink Drying Time (Langere droogtijd) in het venster Print Density Adjustment (Afdrukdichtheid aanpassen) (voor Windows) of in Two-sided Printing Settings (Inst. dubbelzijdig afdr.) (voor Mac OS X) van uw printerstuurprogramma.
- Sluit alle toepassingen die niet echt nodig zijn.
- Als u gedurende langere tijd onafgebroken afdrukt, kan het afdrukken erg lang duren. Zo wordt de afdruksnelheid verminderd en wordt voorkomen dat het afdrukmechanisme warmloopt en beschadigd raakt. Als dit gebeurt, kunt u wel doorgaan met afdrukken, maar het is raadzaam om te stoppen en de printer minstens 30 minuten te laten afkoelen met de stroom ingeschakeld. (Met de stroom uit is een goed herstel niet mogelijk.) Wanneer u opnieuw begint, wordt weer op normale snelheid afgedrukt.
- Verwijder de printerdriver en installeer de driver vervolgens opnieuw.
 - ➔ [“De software verwijderen” op pagina 80](#)

Raadpleeg het volgende gedeelte als u alle hiervoor beschreven oplossingen hebt geprobeerd zonder enig succes.

Papier wordt niet goed doorgevoerd

Het papier wordt niet ingevoerd

Verwijder de stapel papier en controleer het volgende:

- U hebt de papercassette helemaal in het apparaat ingebracht.
- Het papier mag geen krullen of vouwen vertonen.
- Het papier mag niet te oud zijn. Zie de instructies bij het papier voor meer informatie.
- Let er bij gewoon papier op dat het niet boven de streep net onder de pijl ▼ aan de binnenzijde van de zijgeleider komt.

Zorg er bij speciaal afdruk materiaal van Epson voor dat het aantal vellen niet meer bedraagt dan het maximum dat voor het betreffende afdruk materiaal is opgegeven.

 - ➔ [“Papier selecteren” op pagina 16](#)
- Het papier mag niet vastgelopen zijn in de printer. Verwijder zo nodig het vastgelopen papier.
 - ➔ [“Vastgelopen papier” op pagina 87](#)

Probleemoplossing voor afdrucken

- De cartridges mogen niet leeg zijn. Vervang lege cartridges.
 - ➔ [“Een cartridge vervangen” op pagina 63](#)
- Alle speciale laadinstructies voor het papier moeten goed zijn opgevolgd.

Er worden meerdere pagina's tegelijk ingevoerd

- Let er bij gewoon papier op dat het niet boven de streep net onder de pijl ▼ aan de binnenzijde van de zijgeleider komt.
Zorg er bij speciaal afdruk materiaal van Epson voor dat het aantal vellen niet meer bedraagt dan het maximum dat voor het betreffende afdruk materiaal is opgegeven.
 - ➔ [“Papier selecteren” op pagina 16](#)
- De zijgeleiders moeten tegen het papier aangeschoven zijn.
- Zorg ervoor dat het papier niet gekruld of gevouwen is. Is dit wel het geval, strijk het dan glad in tegenovergestelde richting.
- Verwijder de stapel papier en zorg ervoor dat het papier niet te dun is.
 - ➔ [“Papier” op pagina 107](#)
- Waaier de randen van de stapel papier los en plaats het papier vervolgens opnieuw.

Papier niet goed geladen

Als u het papier te ver in de printer hebt gestoken, kan het papier niet goed in de printer worden gevoerd. Zet de printer uit en verwijder het papier voorzichtig. Zet de printer aan en laad het papier nu op de juiste wijze in de papierinvoer.

Papier wordt niet volledig uitgeworpen of is gekreukeld

- Als het papier niet helemaal naar buiten komt, drukt u op de knop van het configuratiescherm voor het uitwerpen van papier. Als het papier binnen in de printer is vastgelopen, verwijdert u het zoals hierna beschreven.
 - ➔ [“Vastgelopen papier” op pagina 87](#)
- Als het papier gekreukeld uit de printer komt, is het mogelijk vochtig of te dun. Laad een nieuwe stapel papier.

Opmerking:

Bewaar ongebruikt papier in de originele verpakking en op een droge plaats.

De printer drukt niet af

Er branden geen lampjes

- Druk op de knop ⏻ om de printer aan te zetten.
- Controleer of het netsnoer goed in het stopcontact zit.

Probleemoplossing voor afdrukken

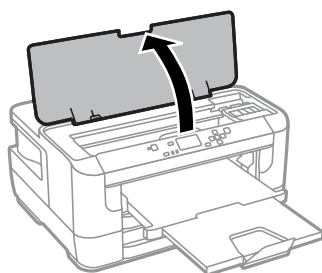
- ❑ Controleer of het stopcontact goed werkt en niet met een muerschakelaar of tijdklok wordt geregeld.

Het configuratiescherm of de lampjes lichten op

- ❑ Zet de printer en de computer uit. Controleer of de interfacekabel van de printer goed is aangesloten.
- ❑ Als u de USB-interface gebruikt, neem dan een kabel die voldoet aan de specificaties voor USB of Hi-Speed USB.
- ❑ Als u de printer op uw computer aansluit via een USB-hub, sluit u de printer aan op de hoofdhub van uw computer. Als de printerdriver dan nog steeds niet herkend wordt door de computer, sluit u de printer rechtstreeks aan op de computer zonder de USB-hub.
- ❑ Controleer of de USB-hub wordt herkend door de computer als u de printer aansluit via een USB-hub.
- ❑ Als u een grote afbeelding probeert af te drukken, beschikt uw computer wellicht over onvoldoende geheugen. Verlaag de resolutie van de afbeelding of druk de afbeelding af op een kleiner formaat. Misschien moet u extra geheugen installeren in de computer.
- ❑ Gebruikers van Windows kunnen eventuele onderbroken afdruktaken verwijderen uit de Windows Spooler (Windows-spooler).
 - ➔ “Afdrukken annuleren” op pagina 36
- ❑ Verwijder de printerdriver en installeer de driver vervolgens opnieuw.
 - ➔ “De software verwijderen” op pagina 80

Er wordt een inktfout aangegeven nadat u de cartridge hebt vervangen

- 1 Open het deksel van de printer.



- 2 Controleer of de cartridgehouder zich in de positie voor het vervangen van cartridges bevindt.

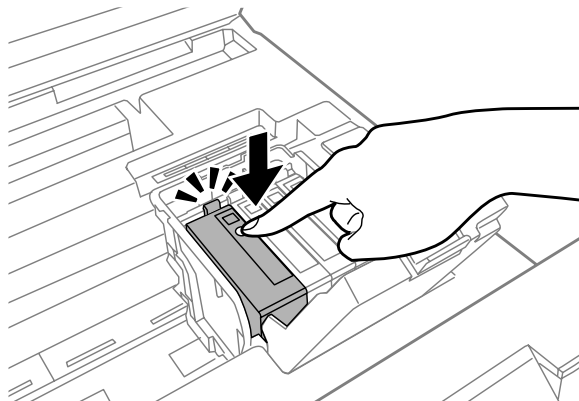
Opmerking:

Als de cartridgehouder zich helemaal rechts bevindt, selecteert u het menu zoals hieronder aangegeven.

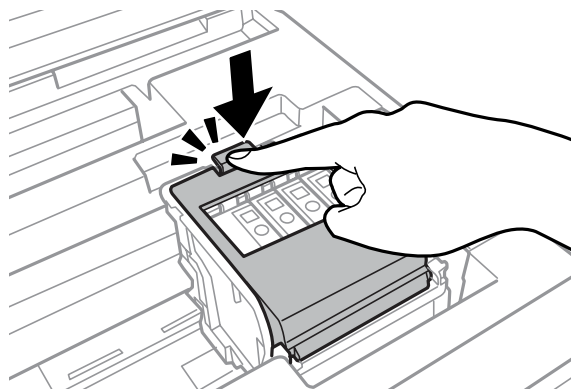
Menu > Onderhoud > Vervangen inktpatronen

Probleemoplossing voor afdrukken

- 3** Open het deksel van de cartridge. Verwijder de cartridge en plaats deze terug. Ga vervolgens verder met het installeren van de cartridge.



- 4** Sluit het deksel van de cartridge goed.



- 5** Sluit het deksel van de printer.

Overige problemen

Gewoon papier stil afdrukken

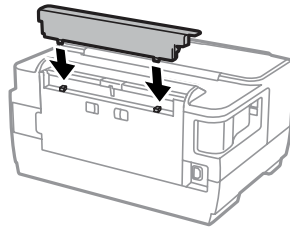
Wanneer normaal papier is geselecteerd voor het papertype in het printerstuurprogramma, kunt u Quiet Mode (Stille modus) selecteren voor stillere bewerkingen. Hiermee wordt de afdruksnelheid verlaagd.

Voor Windows selecteert u **On (Aan)** als Quiet Mode (Stille modus) op het tabblad Main (Hoofdgroep) van uw printerstuurprogramma.

Selecteer voor Mac OS X **On (Aan)** in Quiet Mode (Stille modus). Om Quiet Mode (Stille modus) weer te geven, klikt u door de volgende menu's: **System Preferences (Systeemvoorkeuren)**, **Print & Scan (Afdrukken en scannen)** (voor Mac OS X 10.8 of 10.7) of **Print & Fax (Afdrukken en faxen)** (voor Mac OS X 10.6 of 10.5), uw printer (in het lijstvak Printers), **Options & Supplies (Opties en toebehoren)** en vervolgens **Driver (Besturingsbestand)**.

Papiertoevoer aan de achterkant is verwijderd

Wanneer de papiertoevoer aan de achterkant is verwijderd, plaatst u deze terug door de toevoer verticaal vast te houden, zoals u hieronder kunt zien.



Productinformatie

Stysteemvereisten

Voor Windows

Systeem	Interface met computer
Windows 8 (32-bits, 64-bits), Windows 7 (32-bits, 64-bits), Vista (32-bits, 64-bits), XP SP1 of hoger (32-bits) of XP Professional x64 Edition, Server 2012, Server 2008 R2, Server 2008 en Server 2003	Hi-Speed USB

Voor Mac OS X

Systeem	Interface met computer
Mac OS X 10.5.8, 10.6.x, 10.7.x, 10.8.x	Hi-Speed USB

Opmerking:

Het UNIX-bestandssysteem voor Mac OS X wordt niet ondersteund.

Technische specificaties

Opmerking:

Deze specificaties kunnen zonder voorafgaande kennisgeving worden gewijzigd.

Printerspecificaties

Papierpad	Papiercassette 1 en 2, invoer voorkant Papiertoevoer aan de achterkant, invoer bovenkant
Capaciteit	27,5 mm voor papiercassette 1 en 2 0,3 mm voor papiertoevoer aan achterkant

Productinformatie

Papier

Opmerking:

- Aangezien de kwaliteit van een bepaald merk of type papier op elk moment kan worden gewijzigd door de fabrikant, kan Epson niet instaan voor de kwaliteit van papier dat niet door Epson zelf wordt geleverd. Probeer papier altijd eerst uit voordat u hiervan grote hoeveelheden aanschaft of hierop grote taken afdrukt.*
- Papier van slechte kwaliteit kan leiden tot een minder goede afdrukkwaliteit, vastlopen van papier of andere problemen. Gebruik papier van een betere kwaliteit als er zich problemen voordoen.*

Losse vellen:

Formaat	A3+ 329 × 483 mm A3 297 × 420 mm B4.257 × 364 mm A4 210 × 297 mm B5 182 × 257 mm A5 148 × 210 mm A6 105 × 148 mm 10 × 15 cm (4 × 6 inch) 13 × 18 cm (5 × 7 inch) 9 × 13 cm (3,5 × 5 inch) 13 × 20 cm (5 × 8 inch) 20 × 25 cm (8 × 10 inch) 16:9-formaat (102 × 181 mm) 100 × 148 mm Letter 8 1/2 × 11 inch Legal 8 1/2 × 14 inch
Papiertypen	Gewoon papier of speciaal papier van Epson
Dikte (voor gewoon papier)	0,08 tot 0,11 mm (0,003 tot 0,004 inch)
Gewicht (voor gewoon papier)	64 g/m ² (17 lb) tot 90 g/m ² (24 lb)

Enveloppen:

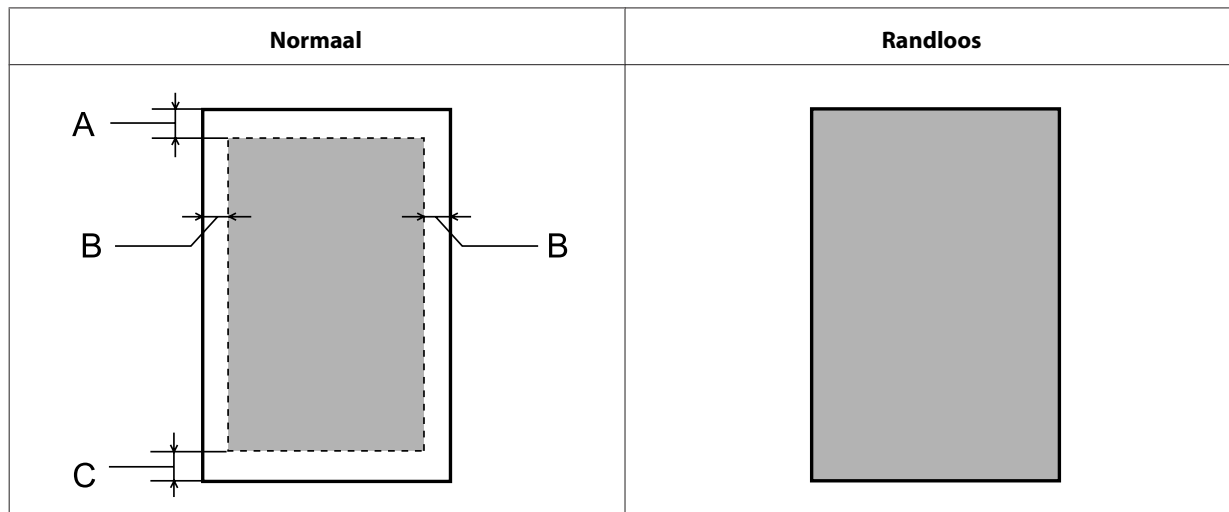
Formaat	Envelope #10 4 1/8 × 9 1/2 in. Envelope DL 110 × 220 mm Envelope C4 229 × 324 mm Envelope C6.114 × 162 mm
Papiertypen	Gewoon papier
Gewicht	75 g/m ² (20 lb) tot 90 g/m ² (24 lb) voor Envelope #10, DL en C6 80 g/m ² (21 lb) tot 100 g/m ² (26 lb) voor Envelope C4

Productinformatie

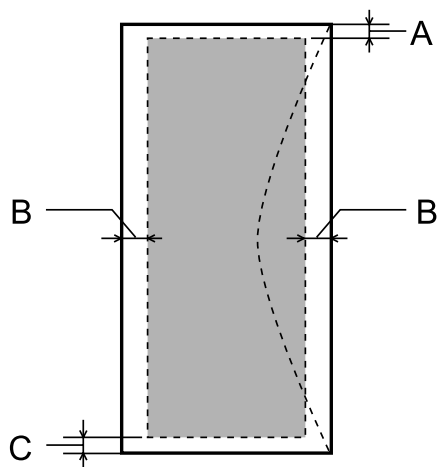
Afdrukgebied

Het ingekleurde gedeelte geeft het afdrukgebied aan.

Losse vellen:



Enveloppen:



	Minimale marge		
Afdruk materiaal	Losse vellen	Enveloppen (#10/DL/C6)	Envelop (C4)
A	3,0 mm (0,12 inch)	3,0 mm (0,12 inch)* ¹	3,0 mm (0,12 inch)* ¹
B	3,0 mm (0,12 inch)	5,0 mm (0,20 inch)	5,0 mm (0,20 inch)
C	3,0 mm (0,12 inch)	3,0 mm (0,12 inch)* ²	3,0 mm (0,12 inch)* ²

*1 De aanbevolen marge is 21 mm.

*2 De aanbevolen marge is 50 mm.

Opmerking:

Afhankelijk van het gebruikte papier, kan de afdrukkwaliteit minder zijn aan de boven- en onderkant van de afdruk, of kunnen deze gedeelten vegen vertonen.

Productinformatie

Specificaties netwerkinterface

Wi-Fi	Standaard:	IEEE 802.11b/g/n* ¹
	Beveiliging:	WEP (64-/128-bits) WPA-PSK (AES) * ²
	Frequentieband:	2,4 GHz
	Communicatiewijzen:	Infrastructuur Ad-hoc Wi-Fi Direct* ³
Ethernet	Standaard:	IEEE802.3i/u, IEEE802.3az* ⁴
	Communicatiewijzen:	Ethernet 100BASE-TX/10BASE-T
Beveiligingsprotocol	SSL / TLS	HTTPS-server/-client
		IPPS

*1 Voldoet aan IEEE 802.11b/g/n of IEEE 802.11b/g, afhankelijk van het land van aanschaf.

*2 Voldoet aan WPA2 met ondersteuning voor WPA/WPA2 Personal.

*3 U kunt het apparaat in de modus Wi-Fi Direct en Simple AP gebruiken, ook als u het verbindt met een ethernet-netwerk.

*4 Het aangesloten apparaat moet voldoen aan IEEE802.3az.

Mechanische specificaties

Afmetingen	Opslag Breedte: 567 mm (22,3 inch) Diepte: 424 mm (16,7 inch) Hoogte: 304 mm (12,0 inch)
	Afdrukken* Breedte: 567 mm (22,3 inch) Diepte: 807 mm (31,8 inch) Hoogte: 323 mm (12,7 inch)
Gewicht	Circa 14,9 kg (32,8 lb) zonder cartridges en stroomsnoer.

* Met uitgetrokken uitvoerlade.

Elektrische specificaties

	100-240 V-model
Invoervoltage	90 tot 264 V
Frequentiebereik	50 tot 60 Hz
Invoerfrequentie	49,5 tot 60,5 Hz

Productinformatie

Stroomsterkte		0,7 tot 0,4 A
Stroomverbruik (met USB-verbinding)	Afdrukken	Circa 22 W (ISO/IEC24712)
	Gereed	Circa 5,8 W
	Slaapstand	Circa 1,5 W
	Uitgeschakeld	Circa 0,3 W

Opmerking:

Het voltage van uw printer staat vermeld op het etiket op de achterkant.

Omgevingspecificaties

Temperatuur	Gebruik: 10 tot 35 °C (50 tot 95 °F) Opslag: -20 tot 40 °C (-4 tot 104 °F) 1 maand bij 40 °C (104 °F)
Luchtvochtigheid	Gebruik:* 20 tot 80% RV Opslag:* 5 tot 85% RV

* Zonder condensatie

Normen en goedkeuringen

Amerikaans model:

Veiligheid	UL60950-1 CAN/CSA-C22.2 Nr. 60950-1
EMC	FCC lid 15 sublid B klasse B CAN/CSA-CEI/IEC CISPR 22 klasse B

In dit apparaat is de volgende draadloze module ingebouwd.

Fabrikant: Askey Computer Corporation

Type: WLU6117-D69 (RoHS)

Dit product voldoet aan lid 15 van de FCC-regelgeving en RSS-210 van de IC-regelgeving. Epson aanvaardt geen enkele verantwoordelijkheid wanneer aan de beschermingsvereisten afbreuk wordt gedaan ten gevolge van een niet-geautoriseerde wijziging aan het product. Het gebruik van dit apparaat is onderworpen aan de volgende twee voorwaarden: (1) het apparaat mag geen schadelijke interferentie veroorzaken, en (2) het apparaat moet elke ontvangen interferentie accepteren, inclusief interferentie die een verstoorde werking kan veroorzaken.

Om radio-interferentie tijdens regulier gebruik te voorkomen, moet voor een maximale afscherming dit toestel binnenshuis en op voldoende afstand van de ramen worden gebruikt. Voor buitenshuis geïnstalleerde onderdelen (of de zendantennes ervan) moet een vergunning worden aangevraagd.

Productinformatie

Europees model:

Laagspanningsrichtlijn 2006/95/EG	EN60950-1
EMC-richtlijn 2004/108/EG	EN55022 klasse B EN61000-3-2 EN61000-3-3 EN55024
R&TTE-richtlijn 1999/5/EG	EN300 328 EN301 489-1 EN301 489-17 EN60950-1

Voor gebruikers in Europa:

Seiko Epson Corporation verklaart hierbij dat het model B511B van dit apparaat voldoet aan de essentiële vereisten en andere relevante bepalingen in richtlijn 1999/5/EG.

Alleen voor gebruik in Ierland, Verenigd Koninkrijk, Oostenrijk, Duitsland, Liechtenstein, Zwitserland, Frankrijk, België, Luxemburg, Nederland, Italië, Portugal, Spanje, Denemarken, Finland, Noorwegen, Zweden, IJsland, Cyprus, Griekenland, Slovenië, Malta, Bulgarije, Tsjechië, Estland, Hongarije, Letland, Litouwen, Polen, Roemenië en Slowakije.

Epson aanvaardt geen enkele verantwoordelijkheid wanneer aan de beschermingsvereisten afbreuk wordt gedaan ten gevolge van een niet-geautoriseerde wijziging aan het product.



Interface

Hi-Speed USB (apparaatklasse voor computers)
--

Hulp vragen

Technische ondersteuning (website)

Als u meer hulp nodig hebt, gaat u naar de Epson-ondersteuningswebsite die hieronder wordt aangegeven. Selecteer uw land of regio en ga naar de ondersteuningssectie van uw lokale Epson-website. De nieuwste stuurprogramma's, veelgestelde vragen, handleidingen of andere downloadbare materialen zijn ook beschikbaar op de site.

<http://support.epson.net/>

<http://www.epson.eu/Support> (Europa)

Als uw Epson-apparaat niet goed werkt en u kunt het probleem niet oplossen, neemt u contact op met de Epson-ondersteuningsservice voor hulp.

Contact opnemen met de klantenservice van Epson

Voordat u contact opneemt met Epson

Als uw Epson-product niet goed functioneert en u het probleem niet kunt verhelpen met de informatie in de productdocumentatie, neem dan contact op met de klantenservice van Epson. Als uw land hierna niet wordt vermeld, neemt u contact op met de leverancier bij wie u het apparaat hebt aangeschaft.

We kunnen u sneller helpen als u de volgende informatie bij de hand hebt:

- Het serienummer van de printer
(Het etiket met het serienummer vindt u meestal aan de achterzijde van de printer.)
- Het model van de printer
- De versie van de printersoftware
(Voor het versienummer klikt u op de knop **About (Over)**, **Version Info (Versie-info)** of een vergelijkbare knop in uw toepassing.)
- Het merk en het model van uw computer
- Naam en versie van het besturingssysteem op uw computer
- De toepassingen die u meestal met de printer gebruikt en de versienummers hiervan

Opmerking:

Afhankelijk van het apparaat kunnen de gegevens van de snelkieslijst voor fax en/of netwerkinstellingen worden opgeslagen in het geheugen van het apparaat. Als een apparaat defect is of wordt hersteld is het mogelijk dat gegevens en/of instellingen verloren gaan. Epson is niet verantwoordelijk voor gegevensverlies, voor de back-up of het ophalen van gegevens en/of instellingen, zelfs tijdens een garantieperiode. Wij raden aan dat u zelf een back-up maakt of notities neemt.

Hulp voor gebruikers in Europa

In het **pan-Europese garantiebewijs** leest u hoe u contact kunt opnemen met de klantenservice van Epson.

Index**A**

Afdrukgebied, specificaties.....	108
Afdrukken	
annuleren.....	36
Dubbelzijdig.....	39
meerdere pagina's per vel.....	43
paginavullend.....	42
snelkoppeling.....	39
tekst.....	32
voorkeursinstelling.....	39
Afdrukken annuleren	
Mac OS X.....	37
Windows.....	37
Afdrukken met antikopieerpatroon.....	44
Afdrukken met watermerk.....	45
Afdrukkwaliteit	
verbeteren.....	95
Afdruksnelheid, verhogen.....	101
Afdruktaken beheren	
Windows.....	84
Algemene afdrukinstellingen.....	51
Algemene instellingen.....	50
Annuleren van afdrukken.....	36
Auteursrechten.....	2
Automatisch wisselen A4/Letter.....	49
Automatische probleemoplossing.....	49

B

Beeldver storing.....	96
Beheerdersinstellingen.....	46, 48
Beheerderswachtwoord.....	48
Blad gebruiksgeschiedenis.....	48
Breedlopend papier.....	98

C

Cartridges	
lege vervangen.....	63
Contact opnemen met Epson.....	112
Controle spuitkanaaltjes	
configuratiescherm.....	68
Controleer papierbreedte.....	51

D

Datum/tijd.....	50
Datum/tijd instellen.....	50
Dik papier.....	48
Documenten	
afdrukken.....	32
Driver	
openen (Mac OS X).....	31
openen (Windows).....	30
verwijderen.....	80

Droogtijd.....	51
Dubbelzijdig afdrukken.....	39

E

Easy Photo Print.....	38
Ecomodus.....	51
Enveloppen	
afdrukgebied.....	108
laden.....	24, 27
Epson	
Easy Photo Print.....	38
papier.....	16
Epson Connect.....	7
Epson Connect-services.....	50
Epson Connect-status.....	48

F

Foto	
software.....	38
Fouten	
afdrukken.....	83
Foutmelding.....	49
Foutmeldingen.....	82

G

Geavanceerde instellingen.....	50
Gespiegeld beeld.....	100

H

Handelsmerken.....	2
Handmatig invoeren.....	27
Help	
Epson.....	112
Horizontale strepen.....	96
Horizontale uitlijning.....	48

I

Inkt	
afdrukken met alleen zwart.....	59
afdrukken met alleen zwart onder Windows.....	59
afdrukken met alleen zwart op een Mac.....	61
besparen van zwarte inkt in Windows.....	62
cartridge controleren via het configuratiescherm.....	58
cartridgestatus controleren in Mac OS X.....	57
cartridgestatus controleren in Windows.....	56
tijdelijk afdrukken met zwarte inkt.....	59
voorzorgsmaatregelen.....	53
Inktpeilen.....	48
Instellen met drukknop (WPS).....	50
Instellen met PIN-code (WPS).....	50

Index

Instelling vergrendelen.....	48	laden.....	20, 27
Instellingen automatisch selecteren.....	49	speciaal Epson-papier.....	16
Instellingen papierbron.....	49	specificaties.....	107
Interfacekabels.....	111	vastlopen.....	87
K		Papier instellen.....	48
Kleurproblemen.....	97	Papier verwijderen.....	48
Koptekst/voettekst afdrukken.....	46	Papiergeleider reinigen.....	48
L		PC-verbinding via USB.....	49
Laden		Pictogrammen.....	15
enveloppen.....	24	Printer	
papier.....	16, 20, 27	reinigen.....	74
Lampjes		status controleren.....	84
knipperen.....	103	vervoeren.....	77
Lcd-contrast.....	50	Printer vervoeren.....	77
Lege pagina overslaan.....	51	Printerinstellingen.....	49
Lege pagina's.....	100	openen (Mac OS X).....	31
M		openen (Windows).....	30
Mac OS X		Printkop	
printerinstellingen openen.....	31	controleren.....	67
printerstatus controleren.....	85	reinigen.....	69
Marges		uitlijnen.....	70
problemen.....	99	Printkop reinigen.....	48
Meerdere pagina's per vel.....	43	configuratiescherm.....	70
Melding papierformaat.....	49	Mac OS X.....	70
Melding papiertype.....	49	Windows.....	69
N		Printkop uitlijnen.....	48
Netwerkstatus.....	48	Printkopcontrole spuitkanaaltje.....	48
O		Printservices Google Cloud.....	50
Offset boven.....	51	Printstatus Google Cloud.....	48
Offset boven achter.....	51	Problemen	
Offset links.....	51	afdrukken.....	83
Offset links achter.....	51	afdruksnelheid.....	101
Onderhoud.....	48	contact opnemen met Epson.....	112
Onderhoudscassette.....	75	gespiegeld beeld.....	100
Onjuiste tekens.....	99	lege pagina's.....	100
P		marges.....	99
Paginaformaat aanpassen.....	42	onjuiste kleuren.....	97
Pagina's per vel afdrukken.....	43	onjuiste tekens.....	99
Pagina's vergroten.....	42	oorzaak opsporen.....	83
Pagina's verkleinen.....	42	oplossen.....	112
Paginavullend afdrukken.....	42	papierdoorvoer.....	101
Papier		printer drukt niet af.....	102
afdrukgebied.....	108	strepen.....	96
doorvoerproblemen.....	101	vage afdrukken.....	97
kreukelen.....	102	vastgelopen papier.....	87
laadcapaciteit.....	16	vegen.....	97
		vlekkerige afdrukken.....	100
		Product	
		onderdelen.....	13
R			
		Reinigen	
		printkop.....	69
S			
		Scrollsnelheid.....	50
		Service.....	112
		Slaaptimer.....	50, 51
		Snelheid, verhogen.....	101

Index

Software		
verwijderen.....	80	
Specificaties		
mechanisch.....	109	
normen en goedkeuringen.....	110	
papier.....	107	
printer.....	106	
Spuitskanaaltjes controleren.....	67	
Mac OS X.....	67	
Windows.....	67	
Standaardinstellingen herstellen.....	51	
Status Monitor		
Mac OS X.....	85	
Statusblad afdrukken.....	48	
Statusblad configuratie.....	48	
Statusblad voorraad.....	48	
Strepen.....	96	
Systeembeheer.....	48	
Systeemvereisten.....	106	
T		
Taal.....	50	
Technische ondersteuning.....	112	
Tekst		
documenten afdrukken.....	32	
Tijdsverschil.....	50	
U		
Uitlijnen		
printkop.....	70	
Uitschakelingstimer.....	50, 51	
USB		
aansluiting.....	111	
V		
Vage afdrukken.....	97	
Vegen.....	97	
Veiligheidsinformatie.....	9	
Verbinding controleren.....	50	
Verticale uitlijning.....	48	
Vervangen inktpatronen.....	48	
Vervangen van cartridges.....	63	
Vlekkerige afdrukken.....	100	
W		
Webservice.....	7	
Wi-Fi automatisch verbinden.....	50	
Wi-Fi Direct instellen.....	50	
Wi-Fi Direct-status.....	48	
Wi-Fi instellen.....	50	
Wi-Fi uitschakelen.....	50	
Wi-Fi/netwerkstatus.....	48, 50	
Wi-Fi-netwerkinstellingen.....	50	
Windows		
afdruktaken beheren.....	84	
printerinstellingen openen.....	30	
printerstatus controleren.....	84	
Wizard Wi-Fi instellen.....	50	
Z		
Zomertijd.....	50	