

Brukerhåndbok

Opphavsrett og varemerker

Opphavsrett og varemerker

Ingen deler av denne publikasjonen kan reproduseres, lagres i et gjenfinningssystem eller overføres i noen form eller på noen måte, det være seg elektronisk, mekanisk, ved fotokopiering, innspilling eller annet, uten skriftlig forhåndstillatelse fra Seiko Epson Corporation. Bruk av informasjon i denne håndboken er ikke underlagt patentansvar. Det tas heller ikke ansvar for skader som oppstår som resultat av bruk av denne informasjonen. Informasjonen i denne håndboken er utarbeidet til bruk bare med dette Epson-produktet. Epson er ikke ansvarlig for noen form for bruk av denne informasjonen angående andre produkter.

Verken Seiko Epson Corporation eller deres partnere skal stilles til ansvar overfor kjøperen av dette produktet eller overfor tredjepart for skader, tap, kostnader eller utgifter som kjøper eller tredjepart pådrar seg på grunn av ulykke, feilbruk eller misbruk av dette produktet eller uautoriserte endringer, reparasjoner eller ombygginger av dette produktet, eller (unntatt i USA) fordi Seiko Epson Corporations instruksjoner om drift og vedlikehold ikke er overholdt.

Seiko Epson Corporation og partnerselskap kan ikke holdes ansvarlig for skader eller problemer som oppstår ved bruk av noe tilleggsutstyr eller noen forbruksprodukter andre enn dem som Seiko Epson Corporation har angitt som originale Epson-produkter eller Epson-godkjente produkter.

Seiko Epson Corporation skal ikke stilles til ansvar for skader grunnet elektromagnetiske forstyrrelser som oppstår på grunn av bruk av andre grensesnittkabler enn dem som er angitt som Epson-godkjente produkter av Seiko Epson Corporation.

EPSON® er et registrert varemerke, og EPSON EXCEED YOUR VISION eller EXCEED YOUR VISION er et varemerke for Seiko Epson Corporation.

Intel® er et registrert varemerke for Intel Corporation.

PowerPC® er et registrert varemerke for International Business Machines Corporation.

Microsoft®, Windows® og Windows Vista® er registrerte varemerker for Microsoft Corporation.

Apple, Macintosh, Mac OS og OS X er varemerker for Apple Inc., registrert i USA og andre land.

AirPrint er et varemerke for Apple Inc.

Google Cloud Print™ er et registrert varemerke for Google Inc.

Adobe, Adobe Reader, Acrobat og Photoshop er registrerte varemerker for Adobe Systems Incorporated, som kan være registrert i enkelte jurisdiksjoner.

Generell merknad: Andre produktnavn som brukes i denne publikasjonen brukes bare i identifikasjonsøyemed, og kan være varemerker for sine respektive eiere. Epson fraskriver seg alle rettigheter til slike merker.

© 2013 Seiko Epson Corporation. All rights reserved.

Innholdet i denne håndboken og produktspesifikasjonene kan endre uten forvarsel.

Innholdsfortegnelse

Opphavsrett og varemerker

Opphavsrett og varemerker. 2

Innføring

Hvor finner du informasjon. 6

Advarsler, forsiktighetsregler og merknader. 6

Operativsystemversjoner. 7

Bruke tjenesten Epson Connect. 7

Viktige instruksjoner

Sikkerhetsinstruksjoner. 9

Tips og advarsler som gjelder produktet. 10

 Installere/bruke produktet. 10

 Bruk av produktet med en trådløs tilkobling. 11

 Bruke LCD-skjermen. 12

 Håndtere blekkpatroner. 12

Bli kjent med produktet

Deler av produktet. 13

Veiledning for kontrollpanelet. 14

 Ikoner. 15

Håndtering av papir og media

Introduksjon til bruk, ilegging og lagring av media. 16

 Oppbevaring av papir. 16

Velge papir. 16

 Innstillinger for papirtype på LCD-skjermen
 19

 Innstillinger for papirtype fra skriverdriveren
 19

Legge papir i papirkassetten. 20

Legge konvolutter i papirkassetten. 24

Legge i papir og konvolutter i den bakre
papirmateren. 27

Utskrifter

Skrive ut fra datamaskinen. 30

 Skriverdriver og Status Monitor. 30

Grunnleggende bruk. 32

Grunnleggende om utskrift. 32

 Avbryte utskrift. 36

Andre alternativer. 38

 Skrive ut bilder på den enkle måten. 38

 Forhåndsinnstillinger i produktet (kun for
 Windows). 39

 Tosidig utskrift. 39

 Utskrift med Tilpass til side. 41

 Utskrift med Pages per Sheet (Sider per ark). 42

 Utskriftstypen Anti-Copy Pattern
 (Antikopieringsmønster) (kun for Windows)
 43

 Utskriftstypen Watermark (Vannmerke) (kun
 for Windows). 44

 Utskriftstypen Header/Footer (Topptekst/
 bunntekst) (kun for Windows). 45

Administratorinnstillinger for skriverdriver (kun
for Windows). 46

Menyliste for kontrollpanel

Innstillinger for systemadministrasjon. 49

Informasjon om blekkpatroner og rekvisita

Blekkpatroner. 52

Vedlikeholdsboкс 52

Skifte ut blekkpatroner

Sikkerhetsinstruksjoner om blekkpatroner,
forhåndsregler og spesifikasjoner. 53

 Sikkerhetsinstruksjoner. 53

 Forholdsregler ved utskifting av blekkpatroner
 54

 Spesifikasjoner på blekkpatron. 55

Kontrollere statusen til blekkpatronene. 56

 For Windows. 56

 For Mac OS X. 57

 Bruke kontrollpanelet. 58

Midlertidig utskrift med svart blekk når farget
blekkpatron er oppbrukt. 59

 For Windows. 59

 For Mac OS X. 61

Spare svart blekk når det er lite blekk igjen i
patronen (bare for Windows). 62

Skifte ut en blekkpatron. 63

Innholdsfortegnelse

Vedlikeholde produktet og programvaren

Kontrollere skriverhodedysene.	67
Bruke verktøyet Nozzle Check (Dysekontroll) for Windows.	67
Bruke verktøyet Nozzle Check (Dysekontroll) for Mac OS X.	67
Bruke kontrollpanelet.	68
Rengjøre skriverhodet.	68
Bruke verktøyet Head Cleaning (Hoderengjøring) for Windows.	69
Bruke verktøyet Head Cleaning (Hoderengjøring) for Mac OS X.	69
Bruke kontrollpanelet.	70
Justere skriverhodet.	70
Bruke verktøyet Print Head Alignment (Justering av skriverhode) for Windows.	70
Bruke verktøyet Print Head Alignment (Justering av skriverhode) for Mac OS X.	71
Bruke kontrollpanelet.	71
Stille inn nettverkstjenester.	72
Dele produktet for utskrifter.	74
Rengjøre produktet.	74
Rengjøre produktet utvendig.	74
Rengjøre produktet innvendig.	74
Bytte ut vedlikeholdsboksen.	75
Kontrollere statusen på vedlikeholdsboksen.	75
Forholdsregler for vedlikeholdsboksen.	75
Bytte ut en vedlikeholdsboks.	75
Transportere produktet.	77
Kontrollere og installere programvaren.	78
Kontrollere programvaren som er installert på datamaskinen.	78
Installere programvaren.	79
Avinstallere programvaren.	79
For Windows.	80
For Mac OS X.	81

Feilindikatorer

Feilmeldinger på kontrollpanelet.	82
---	----

Feilsøke utskrift

Diagnostisere problemet.	83
Kontrollere produktstatus.	84
Papirstopp.	86
Fjerne papir som sitter fast, fra bakdekselet.	87

Fjerne fastkjørt papir fra innsiden av produktet	90
Fjerne papir som sitter fast i papirkassetten.	91
Forhindre papirstopp.	93
Skrive ut på nytt etter papirstopp (bare for Windows).	93
Hjelp med utskriftskvalitet.	94
Vannrette striper.	95
Loddrette striper eller feiljustering.	95
Feil eller manglende farger.	96
Uklar eller flekkete utskrift.	96
Diverse utskriftsproblemer.	97
Feil eller forvrengte tegn.	97
Feil marger.	97
Utskriften står litt på tvers.	98
Omvendt bilde.	98
Utskrift av tomme sider.	98
Utskrevet side er flekkete eller oppskrapet.	99
Utskriften går for sakte.	99
Papiret mates ikke riktig.	100
Papiret mates ikke.	100
Flere sider mates samtidig.	100
Papiret er ikke lagt i riktig.	100
Papiret er ikke kommet helt ut eller er krøllete	101
Produktet skriver ikke ut.	101
Alle lamper er av.	101
Kontrollpanelet eller lampene er på.	101
En blekkfeilmelding vises etter at du har skiftet ut patronen.	102
Andre problemer.	103
Skrive ut vanlig papir stille.	103
Bakre papirmater er fjernet.	103

Produktinformasjon

Systemkrav.	104
For Windows.	104
For Mac OS X.	104
Tekniske spesifikasjoner.	104
Skriverspesifikasjoner.	104
Spesifikasjon for nettverksgrensesnitt.	107
Mekanisk.	107
Elektrisk.	107
Miljø.	108
Standarder og godkjenninger.	108
Grensesnitt.	109

Innholdsfortegnelse

Hvis du trenger hjelp

Web-område for kundestøtte.	110
Kontakte Epson kundestøtte.	110
Før du kontakter Epson.	110
Hjelp for brukere i Europa.	111

Indeks

Innføring

Hvor finner du informasjon

På Epsons nettstedet finner du den nyeste versjonen av følgende håndbøker.

<http://www.epson.eu/Support> (Europa)

<http://support.epson.net/> (utenfor Europa)

Start her (papir):

Her finner du en innføring i produktet og tjenestene.

Viktige sikkerhetsinstruksjoner (papir):

Inneholder instruksjoner for sikker bruk av produktet. Avhengig av modell og område, kan det hende at denne håndboken ikke medfølger.

Brukerhåndbok (PDF-fil):

Inneholder instruksjoner om drift, sikkerhet og feilsøking. Se i denne veiledningen når du bruker dette produktet med en datamaskin, eller når du bruker avanserte funksjoner.

Nettverkshåndbok (PDF):

Inneholder informasjon om nettverksinnstillinger for datamaskinen, smarttelefonen eller produktet, samt eksempler på problemløsning.

Administratorhåndbok (PDF):

Inneholder informasjon om sikkerhetsadministrasjon og produktinnstillinger for administratorer.

Advarsler, forsiktighetsregler og merknader

Advarsler, forsiktighetsregler og merknader i denne håndboken er angitt som nedenfor og har følgende betydning.



Advarsel

må følges nøye for å unngå personskade.



Forsiktighetsregel

må overholdes for å unngå å skade utstyret.

Merknader

inneholder nyttige tips og begrensninger om bruk av produktet.

Operativsystemversjoner

Forkortelsene nedenfor er brukt i denne håndboken.

- ❑ Windows 8 henviser til Windows 8, Windows 8 Pro, Windows 8 Enterprise.
- ❑ Windows 7 refererer til Windows 7 Home Basic, Windows 7 Home Premium, Windows 7 Professional og Windows 7 Ultimate.
- ❑ Windows Vista refererer til Windows Vista Home Basic Edition, Windows Vista Home Premium Edition, Windows Vista Business Edition, Windows Vista Enterprise Edition og Windows Vista Ultimate Edition.
- ❑ Windows XP refererer til Windows XP Home Edition, Windows XP Professional x64 Edition og Windows XP Professional.
- ❑ Windows Server 2012 henviser til Windows Server 2012 Essentials Edition, Server 2012 standard Edition.
- ❑ Windows Server 2008 henviser til Windows Server 2008 Standard Edition, Windows Server 2008 Enterprise Edition, Windows Server 2008 x64 Standard Edition og Windows Server 2008 x64 Enterprise Edition.
- ❑ Windows Server 2008 R2 henviser til Windows Server 2008 R2 Standard Edition og Windows Server 2008 R2 Enterprise Edition.
- ❑ Windows Server 2003 henviser til Windows Server 2003 Standard Edition og Windows Server 2003 Enterprise Edition, Windows Server 2003 x64 Standard Edition og Windows Server 2003 x64 Enterprise Edition.
- ❑ Mac OS X henviser til Mac OS X 10.5.8, 10.6.x, 10.7.x, 10.8.x.

Bruke tjenesten Epson Connect

Ved å bruke Epson Connect og tjenester fra andre firmaer, kan du skrive ut direkte fra en smarttelefon, et nettbrett eller en bærbar datamaskin, når som helst, og praktisk talt hvor som helst over hele verden. Du finner mer informasjon om utskrifter og andre tjenester på følgende nettside:

<https://www.epsonconnect.com/> (Epson Connect portalnettsted)

<http://www.epsonconnect.eu> (kun Europa)



Innføring

Merknad:

Du kan redigere innstillingene til nettverkstjenesten i en nettleser på datamaskinen, smarttelefonen, nettbrettet eller den bærbare datamaskinen, dersom de er koblet til det samme nettverket som produktet.

➡ *“Stille inn nettverkstjenester” på side 72*

Viktige instruksjoner

Sikkerhetsinstruksjoner

Les alle retningslinjene nedenfor for å sikre trygg bruk av dette produktet. Husk å ta vare på denne håndboken i tilfelle du trenger den senere. Pass også på at du følger alle advarsler og instruksjoner som er angitt på produktet.

- Du må bare bruke strømledningen som følger med produktet. Denne ledningen skal ikke brukes med annet utstyr. Bruk av andre strømledninger til dette produktet, eller bruk av den medfølgende ledningen til annet utstyr, kan føre til brann eller elektrisk støt.
- Kontroller at strømledningen oppfyller lokale sikkerhetskrav.
- Forsøk aldri å demontere, modifisere eller reparere strømledningen, skriverenheten, eller tilbehør på egenhånd, med mindre det spesifikt er angitt i håndboken for produktet.
- Under følgende forhold må du koble fra produktet og få utført service hos kvalifisert personell:
Strømkabelen eller kontakten er skadet, det har kommet væske inn i produktet, produktet har falt i gulvet eller kabinettet er skadet på annen måte, produktet fungerer ikke normalt eller viser en betydelig endring i ytelse. Ikke juster kontrollmekanismer med mindre dette framgår av driftsinstruksjonene.
- Plasser produktet nær et strømuttak der pluggen lett kan kobles fra.
- Ikke plasser eller lagre produktet utendørs, nært smuss eller støv, vann, varmekilder, eller på steder som er utsatt for støt, vibrasjoner, høy temperatur eller fuktighet.
- Pass på at det ikke søles væske på produktet, og at du ikke håndterer det med våte hender.
- Hold dette produktet på minst 22 cm avstand fra pacemakere. Radiobølger fra dette produktet kan ha uheldig innvirkning på driften av pacemakere.
- Kontakt forhandler dersom LCD-skjermen blir skadet. Dersom du får flytende krystalløsning på hendene, må du vaske dem grundig med såpe og vann. Dersom du får flytende krystalløsning i øynene, må du skylle dem med vann umiddelbart. Hvis du fremdeles har ubehag eller synsforstyrrelser etter grundig skylling, må du oppsøke lege umiddelbart.

Viktige instruksjoner

- ❑ Produktet er tungt å bør ikke løftes eller bæres av færre enn to personer. Ved løfting av produktet bør de to personene stå i riktig stilling (se under).



Merknad:

For blekkpatroner gjelder følgende sikkerhetsinstruksjoner.

➔ ["Skifte ut blekkpatroner" på side 53](#)


Tips og advarsler som gjelder produktet

Disse instruksjonene må leses og følges for å unngå skade på produktet og på eiendeler. Husk å ta vare på denne håndboken i tilfelle du trenger den senere.

Installere/bruke produktet

- ❑ Ikke blokker eller dekk til luftehullene og åpningene på produktet.
- ❑ Bruk bare den typen strømforsyning som er angitt på etiketten på produktet.
- ❑ Unngå å bruke uttak på samme krets som kopimaskiner eller luftesystemer som slås av og på regelmessig.
- ❑ Unngå strømuttak som styres med veggbrytere eller tidsinnstillingsenheter.
- ❑ Hold hele datamaskinsystemet borte fra potensielle kilder for elektromagnetiske forstyrrelser, for eksempel høyttalere eller baseenheter for trådløse telefoner.
- ❑ Strømledningene må plasseres slik at de ikke kan utsettes for slitasje, kutt, rifter, krymping eller kinking. Ikke plasser noe oppå strømledningene, og ikke legg strømledningene slik at de kan bli tråkket på eller overkjørt. Vær spesielt oppmerksom på at strømledningene er helt strukket ut ved endene og der hvor de går inn i og ut av en transformator.

Viktige instruksjoner

- Hvis du bruker en skjøteledning med produktet, må du kontrollere at den totale mengden merkestrøm (ampere) for enhetene som er koblet til skjøteledningen, ikke overskrider tillatt merkestrøm for ledningen. Kontroller også at den totale merkestrømmen (ampere) for alle enhetene som er koblet til strømuttaket, ikke overskrider tillatt merkestrøm for strømuttaket.
- Hvis du skal bruke produktet i Tyskland, må bygningsinstallasjonen være beskyttet med en overbelastningsbryter på 10 eller 16 ampere for å gi tilstrekkelig kortslutningsvern og overstrømsvern.
- Når du kobler produktet til en datamaskin eller annet utstyr med en kabel, må du kontrollere at kontaktene står riktig vei. Det er bare én riktig måte å koble til kontaktene på. Hvis en kontakt blir tilkoblet feil vei, kan begge enhetene som kobles sammen med kabelen, bli skadet.
- Plasser produktet på en flat, stabil overflate, som er større enn bunnen på produktet i alle retninger. Produktet vil ikke virke ordentlig hvis det står på skrå.
- Når du lagrer eller transporterer produktet, må du ikke vippe det, plassere det vertikalt eller snu det opp ned, da det kan lekke blekk.
- Sørg for at det er plass bak produktet for kabler, og at det er tilstrekkelig plass over produktet for å løfte skriverdekselet helt opp.
- La det være nok plass foran produktet slik at papiret kan komme helt ut.
- Unngå steder som er utsatt for hurtige endringer i temperatur og fuktighet. Hold også produktet unna direkte sollys, sterkt lys og varmekilder.
- Ikke før inn gjenstander i sporene i produktet.
- Ikke plasser hånden inn i produktet eller berør blekkpatronene under utskrift.
- Ikke berør den hvite, flate kabelen inni produktet.
- Ikke bruk aerosol-produkter som inneholder brennbare gasser inne i eller rundt denne produktet. Dette kan føre til brann.
- Ikke flytt blekkpatronholderen for hånd, da dette kan skade produktet.
- Slå alltid av produktet med -knappen. Ikke trekk ut kontakten til produktet eller slå av strømmen til kontakten før LCD-skjermen har slått seg helt av.
- Du må kontrollere at skriverhodet står i startposisjon (helt til høyre) og at blekkpatronene er på plass, før du flytter produktet.
- Dersom du ikke skal bruke produktet over en lengre periode, må du trekke ut strømledningen fra stikkontakten.

Bruk av produktet med en trådløs tilkobling

- Ikke bruk dette produktet inne i medisinske fasiliteter eller i nærheten av medisinsk utstyr. Radiobølger fra dette produktet kan ha uheldig innvirkning på driften av elektrisk medisinsk utstyr.
- Ikke bruk dette produktet i nærheten av innretninger som kontrolleres automatisk, for eksempel automatiske dører eller brannalarmer. Radiobølger fra dette produktet kan ha uheldig innvirkning på disse innretningene og kan føre til ulykker pga. feilfunksjon.

Viktige instruksjoner

Bruke LCD-skjermen

- ❑ LCD-skjermen kan ha noen få små lyse eller mørke prikker, og på grunn av funksjonene kan den ha ujevn lysstyrke. Dette er normalt, og betyr ikke at skjermen er skadet.
- ❑ Bruk kun en tørr, myk klut for å rengjøre LCD-skjermen eller berøringsskjermen. Ikke bruk væske eller kjemiske rensemidler.
- ❑ LCD-skjermens utvendige deksel kan knuses hvis det utsettes for kraftige støt. Ta kontakt med forhandleren hvis glasset får sprekker eller hakk, og du må ikke røre eller prøve å fjerne det ødelagte glasset.

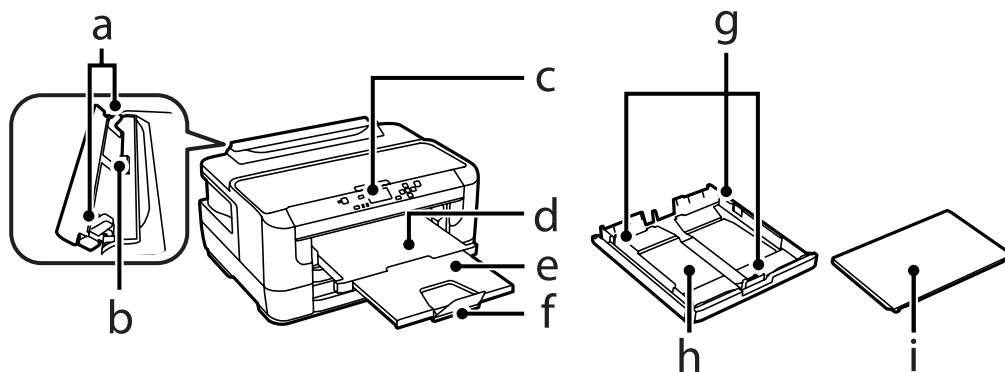
Håndtere blekkpatroner

I den tilkoblede delen (før delen "Skifte blekkpatroner") finner du viktige sikkerhetsinstruksjoner i forbindelse med blekk, samt råd og advarsler om produktet.

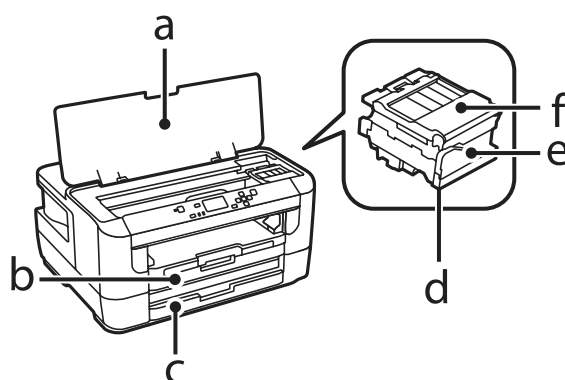
➔ ["Skifte ut blekkpatroner" på side 53](#)

Bli kjent med produktet

Deler av produktet



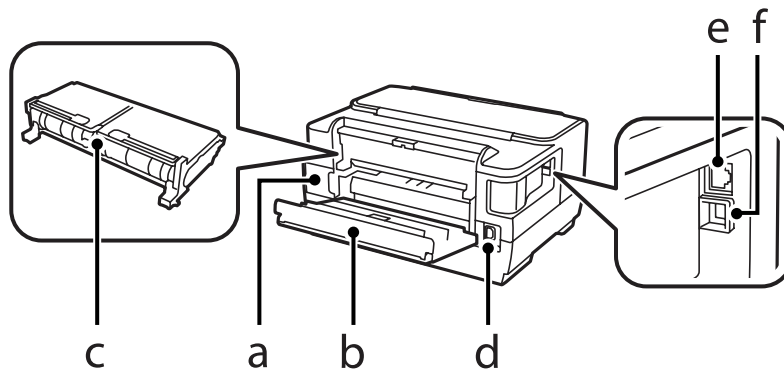
a.	Kantskinner
b.	Bakre papirmater
c.	Kontrollpanel
d.	Utskriftsskuff
e.	Forlengelse av utskriftsskuffen
f.	Sperre
g.	Kantskinner
h.	Papirkassett
i.	Papirkassettdeksel



a.	Skriverdeksel
b.	Papirkassett 1
c.	Papirkassett 2

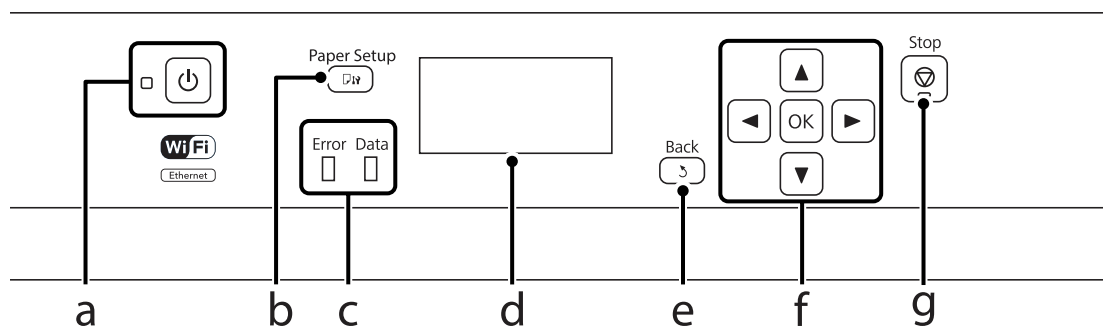
Bli kjent med produktet

d.	Skriverhode (under blekkpatronholderen)
e.	Blekkpatronholder
f.	Blekkpatrondeksel






a.	Vedlikeholdsboks
b.	Bakdeksel 1
c.	Bakdeksel 2
d.	AC-inngang
e.	LAN-port
f.	USB-kontakt

Veiledning for kontrollpanelet




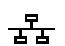





	Knapper/lamper	Funksjon
a		Slår produktet av eller på. På-lampen slås på når produktet er på. Blinker når ved utskrift, utskifting av blekkpatron, lading av blekk eller rengjøring av skriverhodet.
b		Trykk her for å velge hvilken størrelse og type papir du har lagt i kassetten.

Bli kjent med produktet

	Knapper/lamper	Funksjon
c	Error	Den oransje lampen til venstre slås på eller starter å blinke når det oppstår feil.
	Data	Den blå lampen til høyre blinker mens produktet behandler data. Den vil fortsatt være på hvis det finnes flere utskriftsjobber som venter på behandling.
d	-	LCD-skjermen viser menyer.
e		Avbryter/går tilbake til forrige meny.
f	 ◀, ▶, ▲, ▼, OK	Trykk på ◀, ▶, ▲, ▼ for å velge menyer. Trykk på OK for å bekrefte valget og gå videre til neste skjerm.
g		Avslutter den aktuelle operasjonen.

Ikoner

Følgende ikoner vises på kontrollpanelet avhengig av produktets status.

Ikoner	Beskrivelse
	Angir at det ikke finnes noen Ethernet-tilkobling.
	Angir at det er opprettet en Ethernet-tilkobling.
.	Angir at det har oppstått en feil i Wi-Fi-nettverket eller at produktet søker etter en tilkobling.
	Angir at det er opprettet en Wi-Fi-tilkobling. Antall stolper angir tilkoblingens signalstyrke.
	Angir at det er opprettet en Ad Hoc-tilkobling.
	Angir at det er opprettet en tilkobling til modusen Wi-Fi Direct.
	Angir at det er opprettet en tilkobling til modusen Simple AP.
	Angir at en av funksjonene for Øko-modus er på.

Håndtering av papir og media

Introduksjon til bruk, ilegging og lagring av media

Du kan oppnå gode resultater med de fleste typer vanlig papir. Bestrøket papir gir imidlertid bedre utskrifter fordi de absorberer mindre blekk.

Epson leverer spesialpapir som er utviklet for det blekket som brukes i Epson-blekkprodukter, og vi anbefaler denne papirtypen for å garantere resultater av høy kvalitet.

Når du legger i spesialpapir fra Epson, bør du først lese instruksjonene som følger med papiret, og dessuten huske på følgende.

Merknad:

- Legg papiret i papirkassetten med den utskrivbare siden ned. Den utskrivbare siden er vanligvis hvitere eller blankere. Se instruksjonene som fulgte med papiret, hvis du vil ha mer informasjon. Noen typer papir har avskårne hjørner for å gjøre det enklere å finne riktig ileggingsretning.
- Hvis papiret er krøllet, trykker du det flatt eller bøyer det lett i motsatt retning før du legger det i. Hvis du skriver ut på krøllet papir, kan det føre til flekker på utskriften.



Oppbevaring av papir

Legg ubrukt papir tilbake i originalemballasjen så snart du er ferdig med å skrive ut. Ved håndtering av spesialmedier anbefaler Epson at du oppbevarer utskriftene i en plastpose som kan forsegles. Hold ubrukt papir og utskrifter unna høye temperaturer, fuktighet og direkte sollys.

Velge papir

Følgende tabell viser støttede papirtyper. Funksjonene for innlastingskapasitet, papirkilde og kantløs utskrift varierer avhengig av papirtype, som vist nedenfor.

Håndtering av papir og media

Medietype	Størrelse	Papirkapasitet (ark eller høyde)			Kantløs utskrift	Tosidig utskrift
		papirkassett 1	papirkassett 2*1	bakre papirmater		
Vanlig papir*2	A3	27,5 mm*3	27,5 mm*3	1	-	✓
	B4	27,5 mm*3	27,5 mm*3	1	-	✓
	Legal	27,5 mm*3	27,5 mm*3	1	-	✓
	Letter	27,5 mm*3	27,5 mm*3	1	-	✓
	A4	27,5 mm*3	27,5 mm*3	1	-	✓
	B5	27,5 mm*3	27,5 mm*3	1	-	✓
	A5	27,5 mm*3	-	1	-	✓
	A6	27,5 mm*3	-	1	-	-
	Brukerdefinert	1	1	1	-	✓
Tykt papir*4	A3	-	-	1	-	-
	B4	-	-	1	-	-
	Legal	-	-	1	-	-
	Letter	-	-	1	-	-
	A4	-	-	1	-	-
	B5	-	-	1	-	-
	A5	-	-	1	-	-
	A6	-	-	1	-	-
	Brukerdefinert	-	-	1	-	-
Konvolutt	#10	10	-	1	-	-
	DL	10	-	1	-	-
	C6	10	-	1	-	-
	C4	10	-	1	-	-
Epson Bright White Ink Jet Paper (Ekstra hvitt blekkpapir)	A4	200*3	200*3	1	-	✓
Epson Photo Quality Ink Jet Paper (Blekkpapir med fotokvalitet)	A3+	80	-	1	-	-
	A3	80	-	1	-	-
	A4	80	-	1	-	-

Håndtering av papir og media

Medietype	Størrelse	Papirkapasitet (ark eller høyde)			Kantløs utskrift	Tosidig utskrift
		papirkassett 1	papirkassett 2*1	bakre papirmater		
Epson Matte Paper - Heavyweight (Matt, tykt papir)	A3+	20	-	1	✓	-
	A3	20	-	1	✓	-
	A4	20	-	1	✓	-
Epson Premium Glossy Photo Paper (Eksklusivt, glanset fotopapir)	A3+	20	-	1	✓	-
	A3	20	-	1	✓	-
	A4	20	-	1	✓	-
	10 × 15 cm (4 × 6 tommer)	20	-	1	✓	-
	13 × 18 cm (5 × 7 tommer)	20	-	1	✓	-
	16:9 bredformat (102×181 mm)	20	-	1	✓	-
Epson Premium Semigloss Photo Paper (Eksklusivt, halvglanset fotopapir)	A3+	20	-	1	✓	-
	A3	20	-	1	✓	-
	A4	20	-	1	✓	-
	10 × 15 cm (4 × 6 tommer)	20	-	1	✓	-
Epson Ultra Glossy Photo Paper (Ultraglanset fotopapir)	A4	20	-	1	✓	-
	10 × 15 cm (4 × 6 tommer)	20	-	1	✓	-
	13 × 18 cm (5 × 7 tommer)	20	-	1	✓	-
Epson Photo Paper, Glossy (Glanset fotopapir)	A4	20	-	1	✓	-
	10 × 15 cm (4 × 6 tommer)	20	-	1	✓	-
	13 × 18 cm (5 × 7 tommer)	20	-	1	✓	-

*1 Papirkassett 2 er eventuelt ikke tilgjengelig avhengig av produktet.

*2 Vanlig papir er definert som papir med en vekt på 64 g/m² (17 lb) til 90 g/m² (24 lb).

Det omfatter forhåndstrykt papir, brevhode, farget papir og resirkulert papir.

Kontroller at du bruker langbanepapir. Hvis du ikke er sikker på hvilken type papir du bruker, bør du se papiremballasjen eller sjekke med produsenten for å finne ut mer om papirspesifikasjonene.

*3 Papirkapasiteten for manuell 2-sidig utskrift er 30 ark.

*4 Tykt papir er definert som papir med en vekt på 91 g/m² (25 lb) til 256 g/m² (68 lb).

Håndtering av papir og media

Merknad:

Tilgjengeligheten til papir varierer fra sted til sted.

Innstillinger for papirtype på LCD-skjermen

Produktet justerer seg automatisk etter hvilken papirtype du velger i utskriftsinnstillingene. Derfor er innstillingen for papirtype så viktig. Den forteller produktet hvilken type papir du bruker, og justerer blekkdekningen tilsvarende. Tabellen nedenfor inneholder en liste over innstillingene du må velge for papiret ditt.

For dette papiret	LCD-papirtype
Vanlig papir* ¹	vanlig papir
Forhåndstrykt papir* ¹	Forhåndstrykt
Brevhode* ¹	Brevhode
Farget papir* ¹	Farge
Resirkulert papir* ¹	Resirkulert
Tykt papir	Tykt papir
Epson Bright White Ink Jet Paper (Ekstra hvitt blekkpapir)* ¹	vanlig papir
Epson Ultra Glossy Photo Paper (Ultraglanset fotopapir)	Ultra Glossy
Epson Premium Glossy Photo Paper (Eksklusivt, glanset fotopapir)	Premium Glossy
Epson Premium Semigloss Photo Paper (Eksklusivt, halvglanset fotopapir)	Premium Semigloss
Epson Photo Paper, Glossy (Glanset fotopapir)	Glossy
Epson Matte Paper - Heavyweight (Matt, tykt papir)	Matte
Epson Photo Quality Ink Jet Paper (Blekkpapir med fotokvalitet)	Matte
Konvolutter	Konvolutt

*¹ Du kan kjøpe 2-sidig utskrift med dette papiret.

Innstillinger for papirtype fra skriverdriveren

Produktet justerer seg automatisk etter hvilken papirtype du velger i utskriftsinnstillingene. Derfor er innstillingen for papirtype så viktig. Den forteller produktet hvilken type papir du bruker, og justerer blekkdekningen tilsvarende. Tabellen nedenfor inneholder en liste over innstillingene du må velge for papiret ditt.

For dette papiret	Papirtype i skriverdriver
Vanlig papir	plain papers (vanlig papir)
Epson Bright White Ink Jet Paper (Ekstra hvitt blekkpapir)	plain papers (vanlig papir)

Håndtering av papir og media

For dette papiret	Papirtype i skriverdriveren
Forhåndstrykt papir	Preprinted (Forhåndstrykt)
Brevhode	Letterhead (Brevhode)
Farget papir	Color (Farge)
Resirkulert papir	Recycled (Resirkulert)
Epson Ultra Glossy Photo Paper (Ultraglanset fotopapir)	Epson Ultra Glossy
Epson Premium Glossy Photo Paper (Eksklusivt, glanset fotopapir)	Epson Premium Glossy
Epson Premium Semigloss Photo Paper (Eksklusivt, halvglanset fotopapir)	Epson Premium Semigloss
Epson Photo Paper, Glossy (Glanset fotopapir)	Photo Paper Glossy
Epson Matte Paper - Heavyweight (Matt, tykt papir)	Epson Matte
Tykt papir	Thick-Paper (Tykt papir)
Epson Photo Quality Ink Jet Paper (Blekkpapir med fotokvalitet)	Epson Matte
Konvolutter	Envelope (Konvolutt)

Merknad:

Tilgjengeligheten til spesielle utskriftsmedier varierer fra sted til sted. Den nyeste informasjonen om papir som er tilgjengelig der du befinner deg, får du ved å kontakte Epson kundestøtte.

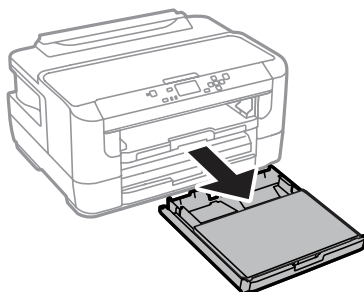
➔ [“Web-område for kundestøtte” på side 110](#)

Legge papir i papirkassetten

Følg trinnene nedenfor for å legge i papir:

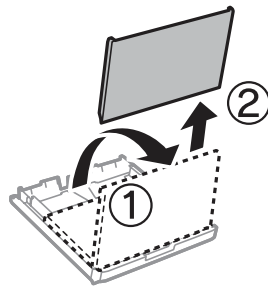
1

Trekk papirkassetten helt ut.

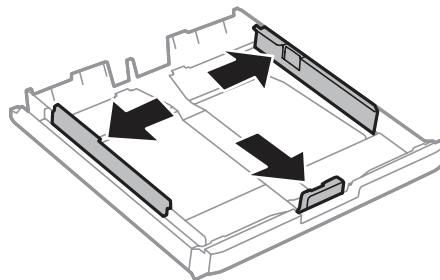


Håndtering av papir og media

- 2 Fjern dekslet.

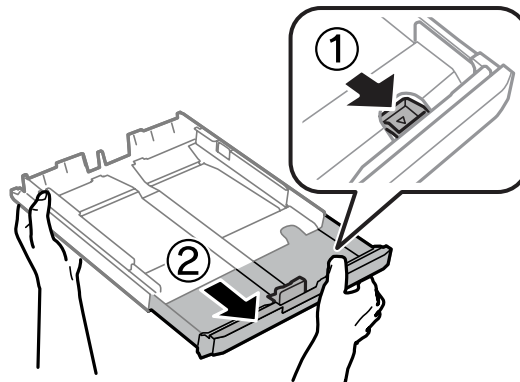


- 3 Klyp sammen og skyv kantførerne til sidene i papirkassetten.

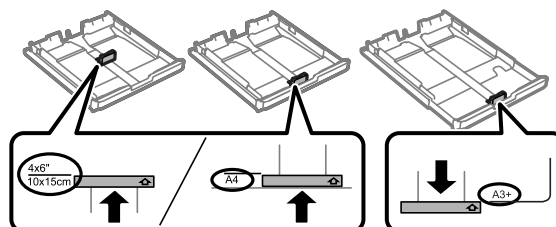


Merknad:

Når du bruker papir som er større enn A4, forlenger du papirkassetten til symbolet på kassetten.



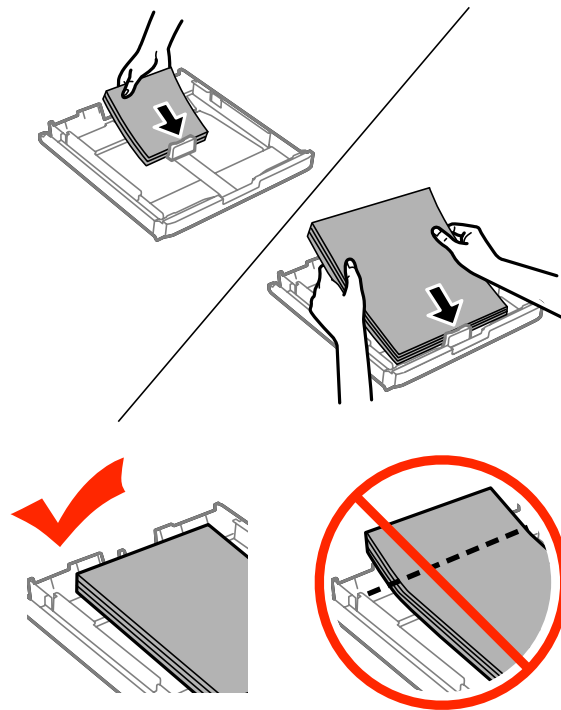
- 4 Trekk i kantskinnen for å justere den til papirstørrelsen du vil bruke.



Håndtering av papir og media

5

Last inn papiret mot kantskinnen med den skrivbare siden ned, og kontroller at det ikke stikker ut fra enden av kassetten.

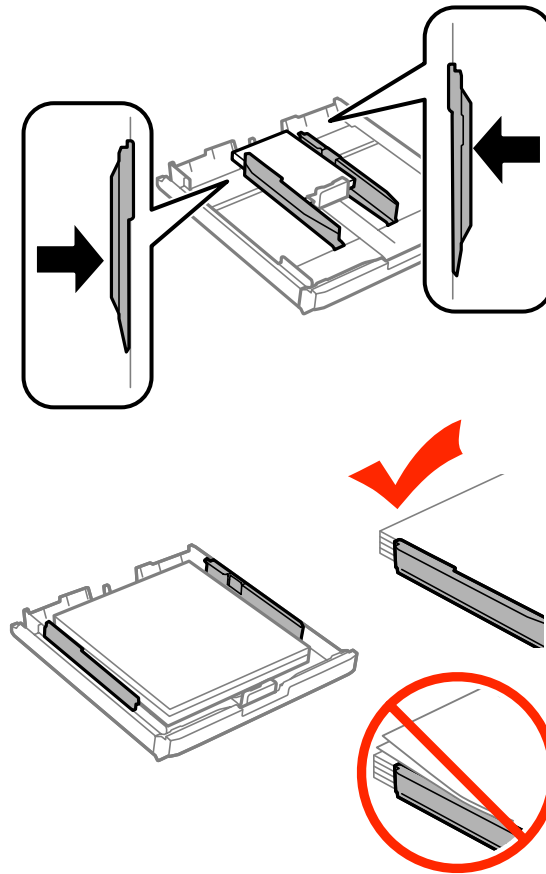


Merknad:

- Papirkassett 2 støtter kun papir i størrelse B5 eller større.
- Luft bunken og avrett papirkantene før du legger i papiret.

Håndtering av papir og media

- 6 Trekk kantskinnene til kantene på papiret.

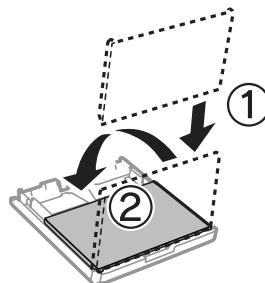
**Merknad:**

For vanlig papir må du ikke legge i papir over pilmerket ▼ på innsiden av kantskinnen.

For Epson spesialmedier må du kontrollere at antall ark er lavere enn grenseverdien som er angitt for mediet.

➔ [“Velge papir” på side 16](#)

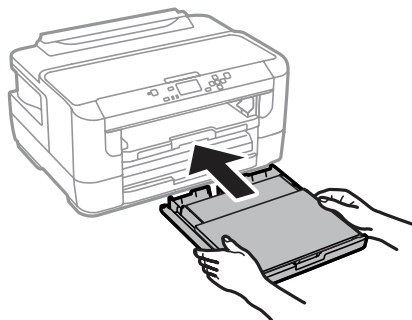
- 7 Sett dekselet tilbake på papirkassetten.



Håndtering av papir og media

8

Hold kassetten flatt, og sett den langsomt og forsiktig helt inn i produktet igjen.

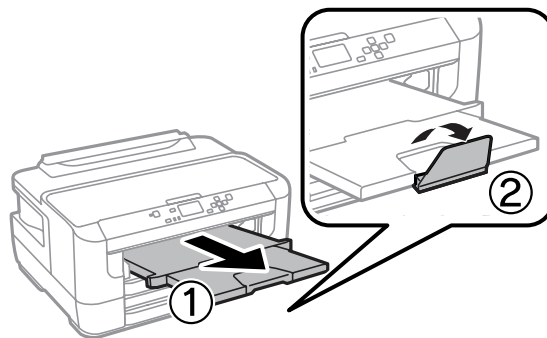


Merknad:

Når du setter i papirkassetten, vises automatisk skjermen der du velger papirstørrelse og papirtype. Kontroller at papirinnstillingene tilsvarer papiret du har lagt i.

9

Trekk ut utskriftsskuffen og løft opp sperren.



Merknad:

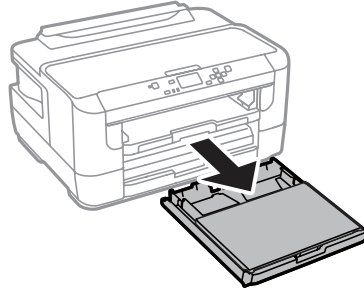
- Hvis du vil skrive ut på kommersielt tilgjengelig forhåndshullet papir, se [“Legge i papir og konvolutter i den bakre papirmateren” på side 27.](#)
- La det være nok plass foran produktet slik at papiret kan komme helt ut.
- Ikke fjern eller sett inn papirkassetten mens produktet er i gang.

Legge konvolutter i papirkassetten

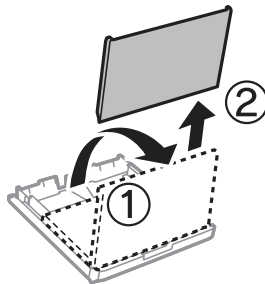
Følg trinnene nedenfor for å legge i konvolutter:

Håndtering av papir og media

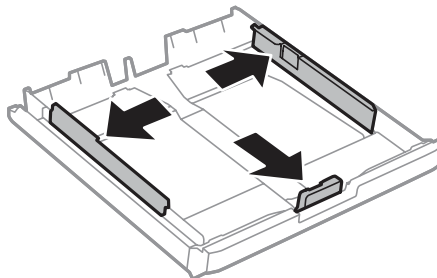
- 1 Trekk papirkassett 1 helt ut.



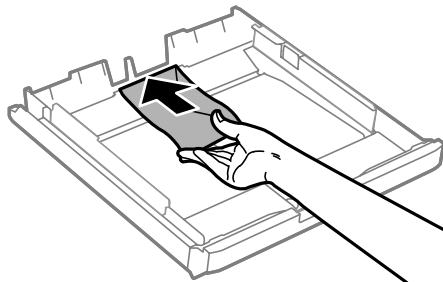
- 2 Fjern dekselet.



- 3 Klyp sammen og skyv kantførerne til sidene i papirkassetten.



- 4 Legg i konvolutter i lengderetningen med fliken vendt opp og til høyre.



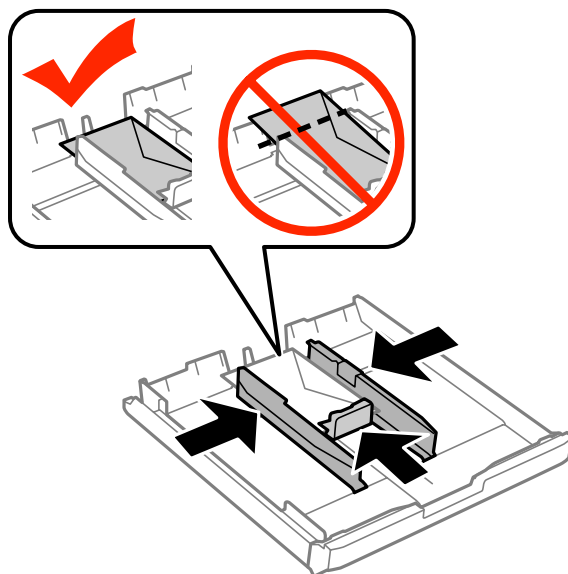
Merknad:

Kontroller at antallet konvolutter ikke overskrider grensen.

➔ [“Velge papir” på side 16](#)

Håndtering av papir og media

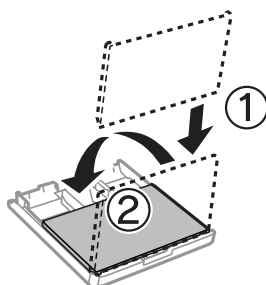
- 5** Skyv kantførerne inntil kanten av konvoluttene og kontroller at konvoluttene ikke stikker ut fra enden av kassetten.



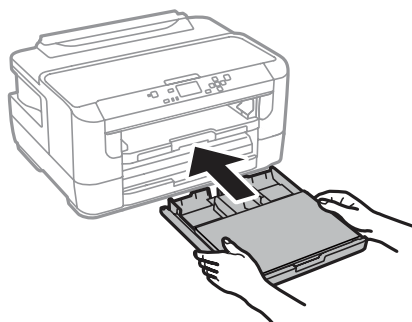
Merknad:

Selv om du ikke hører et klikk, skyver du kantførerne inntil kantene av konvoluttene.

- 6** Sett dekselet tilbake på papirkassetten.



- 7** Hold kassetten flatt, og sett den langsamt og forsiktig helt inn i produktet igjen.



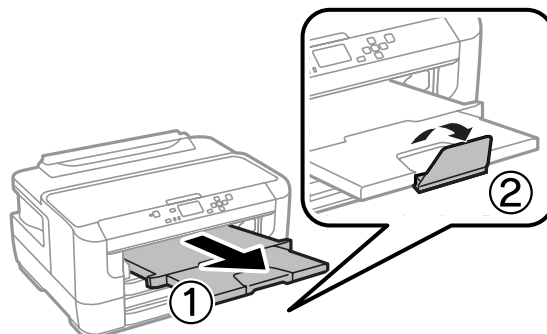
Merknad:

Når du setter i papirkassetten, vises automatisk skjermen der du velger papirstørrelse og papirtype. Kontroller at papirinnstillingene tilsvarer papiret du har lagt i.

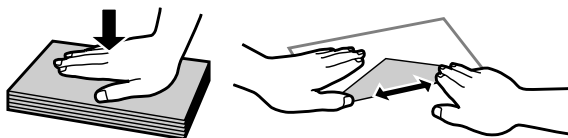
Håndtering av papir og media

8

Trekk ut utskriftsskuffen og løft opp sperren.

**Merknad:**

- Tykkelsen på konvoluttene og hvor godt de kan brettes varierer stort. Hvis den totale tykkelsen på bunken med konvolutter overskrider 10 mm, må du trykke på konvoluttene for å komprimere dem før du legger dem i. Hvis utskriftskvaliteten blir dårligere når du legger i en bunke med konvolutter, bør du legge dem i én om gangen.
- Ikke bruk konvolutter som er krøllet eller brettet.
- Flat ut flikene på konvoluttene før du legger dem i.



- Flat ut den kanten på konvoluttene som blir ført inn først, før du legger i konvoluttene.
- Unngå veldig tynne konvolutter, siden de kan bli krøllet sammen under utskrift.
- Juster kantene på konvoluttene før du legger dem i.

Legge i papir og konvolutter i den bakre papirmateren

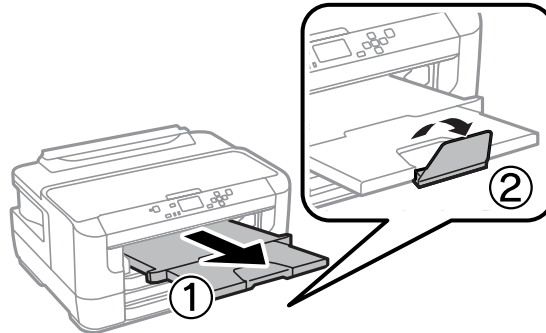
Følg disse trinnene når du vil legge i papir og konvolutter i den bakre papirmateren:

Merknad:

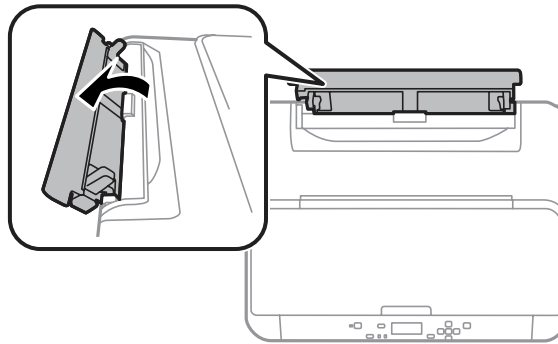
- Send jobben før du legger papir i den bakre papirmateren.
- Legg papir i den bakre papirmateren når produktet ikke er i drift.

Håndtering av papir og media

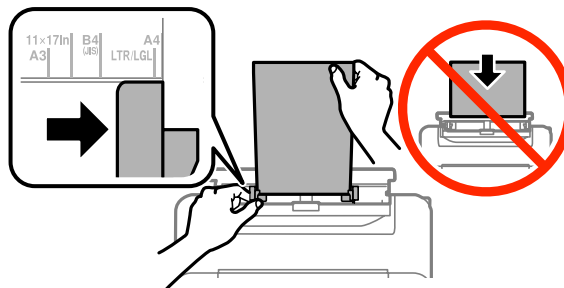
- 1 Trekk ut utskriftsskuffen og løft opp sperren.



- 2 Åpne den bakre papirmateren.



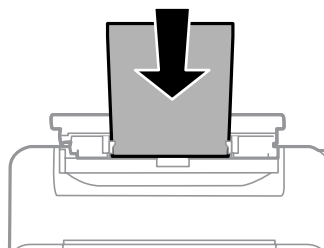
- 3 Mens du holder et papirark med den skrivbare siden opp midt i den bakre papirmateren, skyver du kantførerne til de ligger jevnt med papirkantene.



Merknad:

Den skrivbare siden er ofte hvitere eller lysere enn den andre.

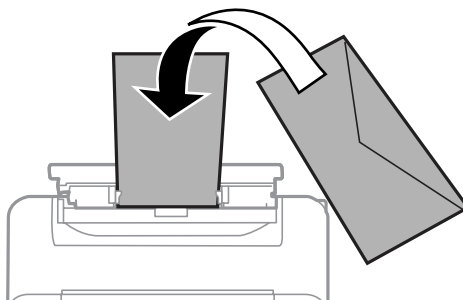
- 4 Før papiret inn i den bakre papirmateren. Papiret mates inn automatisk.



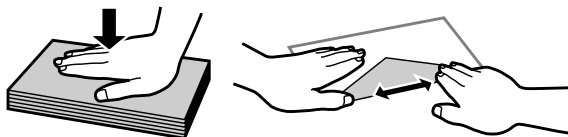
Håndtering av papir og media

Merknad:

- ❑ Når du legger i konvolutter må du legge den korte enden først, med fliken vendt ned.



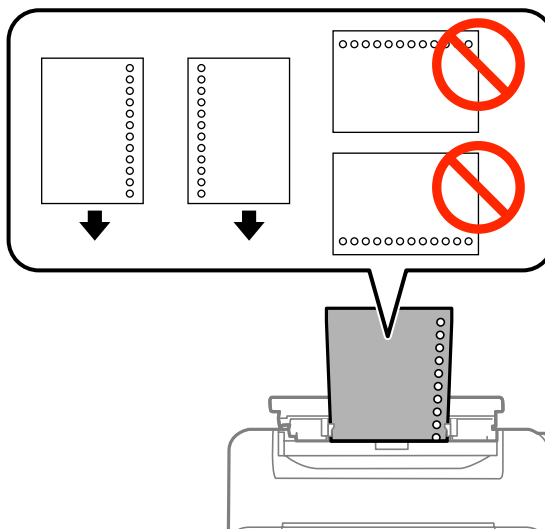
- ❑ Ikke bruk konvolutter som er krøllet eller brettet.
- ❑ Flat ut flikene på konvolutten før du legger den i.



- ❑ Flat ut den kanten på konvolutten som blir ført inn først, før du legger i konvolutten.
- ❑ Unngå veldig tynne konvolutter, siden de kan bli krøllet sammen under utskrift.

Merknad for papir med hull for papirbinding:

- ❑ Du kan bruke forhåndshullet papir med hull for papirbinding langs en av de lange kantene. Ikke legg i papir med hullene for papirbinding øverst eller nederst.



- ❑ Tilgjengelige størrelser er A3, B4, A4, B5, A5, A6, Letter og Legal.
- ❑ Automatisk 2-sidig utskrift er ikke mulig.
- ❑ Kontroller at du justerer utskriftsposisjonen til filen for å unngå at det skrives ut over hullene for papirbinding.

Utskrifter

Skrive ut fra datamaskinen

Skriverdriver og Status Monitor

Ved hjelp av skriverdriveren kan du velge mellom et stort utvalg innstillinger, slik at du får best mulig resultat når du skriver ut. Ved hjelp av Status Monitor og skriververktøyene kan du kontrollere produktet og sørge for at det fungerer optimalt.

Merknad for Windows-brukere:

- ❑ *Skriverdriveren vil automatisk finne og laste ned siste versjon av skriverdriveren fra Epsons webområde. Klikk knappen **Software Update (Programvareoppdatering)** i skriverdriverens **Maintenance (Vedlikehold)**-vindu, og følg deretter instruksjonene på skjermen. Hvis knappen ikke vises i vinduet **Maintenance (Vedlikehold)**, velger du **All Programs (Alle programmer)** eller **Programs (Programmer)** på Start-menyen i Windows, og kontrollerer mappen **EPSON**.*
* For Windows 8:
Hvis knappen ikke vises i vinduet **Maintenance (Vedlikehold)**, høyreklikker du **Start**-skjermen, eller sveiper inn fra den øvre eller nedre kanten på **Start**-skjermen og velger **All apps (Alle apper)**. Deretter velger du **Software Update (Programvareoppdatering)** fra kategorien **EPSON**.*
- ❑ *Hvis du vil endre språket i driveren, velger du ønsket språk fra innstillingen **Language (Språk)** i vinduet **Maintenance (Vedlikehold)** i skriverdriveren. Avhengig av land kan det hende at denne funksjonen ikke er tilgjengelig.*

Tilgang til skriverdriveren for Windows

Du har tilgang til skriverdriveren fra de fleste Windows-programmer, fra skrivebordet eller på taskbar (oppgavelinjen).

Du kan angi innstillinger som bare gjelder for programmet du bruker, ved å gå til skriverdriveren direkte fra programmet.

Hvis du vil angi innstillinger som gjelder for alle Windows-programmer, går du til skriverdriveren fra skrivebordet eller taskbar (oppgavelinjen).

Se avsnittene nedenfor om hvordan du får tilgang til skriverdriveren.

Merknad:

Skjermbildene av skriverdrivervinduene i denne Brukerhåndbok er fra Windows 7.

Fra Windows-programmer

1

Klikk **Print (Skriv ut)** eller **Print Setup (Skriveroppsett)** på File (Fil)-menyen.

2

I bekreftelsesvinduet som vises, klikker du **Printer (Skriver)**, **Setup (Oppsett)**, **Options (Alternativer)**, **Preferences (Innstillinger)** eller **Properties (Egenskaper)**. (Du må kanskje klikke én eller flere av disse knappene, avhengig av hvilket program du bruker.)

Fra skrivebordet

- ❑ **Windows 8 og Server 2012**
Velg **Desktop (Skrivebord)**, perlen **Settings (Innstillinger)** og deretter **Control Panel (Kontrollpanel)**. Deretter velger du **Devices and Printers (Enheter og skrivere)** fra kategorien **Hardware and Sound (Maskinvare og lyd)**. Høyreklikk produktet, eller trykk og hold produktet og velg **Printing preferences (Utskriftsinnstillinger)**.
- ❑ **Windows 7 og Server 2008 R2:**
Klikk startknappen, og velg **Devices and Printers (Enheter og skrivere)**. Høyreklikk deretter skriveren og velg **Printing preferences (Utskriftsinnstillinger)**.
- ❑ **Windows Vista og Server 2008:**
Klikk startknappen og velg **Control Panel (Kontrollpanel)**. Deretter velger du **Printer (Skriver)** fra kategorien **Hardware and Sound (Maskinvare og lyd)**. Velg deretter produktet og klikk **Select printing preferences (Velg utskriftsinnstillinger)**.
- ❑ **Windows XP og Server 2003:**
Klikk **Start, Control Panel (Kontrollpanel), (Printers and Other Hardware (Skrivere og annen maskinvare))**, og klikk deretter **Printers and Faxes (Skrivere og telefakser)**. Velg produktet og klikk deretter **Printing Preferences (Utskriftsinnstillinger)** på **File (Fil)**-menyen.


Fra snarveisikonet på taskbar (oppgavelinjen)

Høyreklikk produktikonet på oppgavelinjen, og velg deretter **Printer Settings (Skriverinnstillinger)**.

Hvis du vil legge til et snarveisikon på Windows-taskbar (oppgavelinjen), går du først til skriverdriveren fra skrivebordet, som beskrevet ovenfor. Deretter klikker du kategorien **Maintenance (Vedlikehold)** og så knappen **Monitoring Preferences (Kontrollinnstillinger)**. I vinduet **Monitoring Preferences (Kontrollinnstillinger)** merker du av for alternativet **Register the shortcut icon to the task bar (Registrer snarveisikonet for oppgavelinjen)**.

Finne informasjon via den elektroniske hjelpen

Prøv én av fremgangsmåtene nedenfor i skriverdrivervinduet.

- ❑ Høyreklikk elementet, og klikk deretter **Help (Hjelp)**.
- ❑ Klikk -knappen øverst til høyre i vinduet, og klikk deretter elementet (bare for Windows XP).

Tilgang til skriverdriveren for Mac OS X

Tabellen nedenfor beskriver hvordan du får tilgang til dialogboksene for skriverdriveren.

Dialogboks	Tilgang
Page Setup (Utskriftsformat)	Klikk Page Setup (Utskriftsformat) i Fil-menyen i programmet. <i>Merknad:</i> <i>Avhengig av programmet er det mulig at Page Setup (Sideoppsett) ikke vises på Fil-menyen.</i>
Print (Skriv ut)	Klikk Print (Skriv ut) på Fil-menyen i programmet.

Utskrifter

Epson Printer Utility 4	<p>For Mac OS X 10.8 eller 10.7, klikker du på System Preferences (Systemvalg) på Apple-menyen. Deretter klikker du Print & Scan (Skriv ut & Skann). Velg produktet ditt fra listeboksen Printers (Skrivere), klikk Options & Supplies (Valg og forbruksmateriell), Utility (Verktøy) og klikk deretter Open Printer Utility (Åpne Skriververktøy).</p> <p>For Mac OS X 10.6, klikk System Preferences (Systemvalg) på Apple-menyen og klikk deretter Print & Fax (Utskrift og faks). Velg produktet ditt fra listeboksen Printers (Skrivere), klikk Options & Supplies (Valg og forbruksmateriell), Utility (Verktøy) og klikk deretter Open Printer Utility (Åpne Skriververktøy).</p> <p>For Mac OS X 10.5, klikk System Preferences (Systemvalg) på Apple-menyen og klikk deretter Print & Fax (Utskrift og faks). Velg produktet ditt fra listeboksen Printers (Skrivere), klikk Open Print Queue (Åpne utskriftskø) og klikk deretter Utility (Verktøy)-knappen.</p>
-------------------------	--

Grunnleggende bruk

Grunnleggende om utskrift

Følg fremgangsmåten under for å skrive ut fra datamaskinen.

Hvis du ikke kan endre noen av innstillingene for skriverdriveren, er det mulig at de er låst av administrator. Ta kontakt med administrator eller en privilegert bruker for å få hjelp.

Merknad:

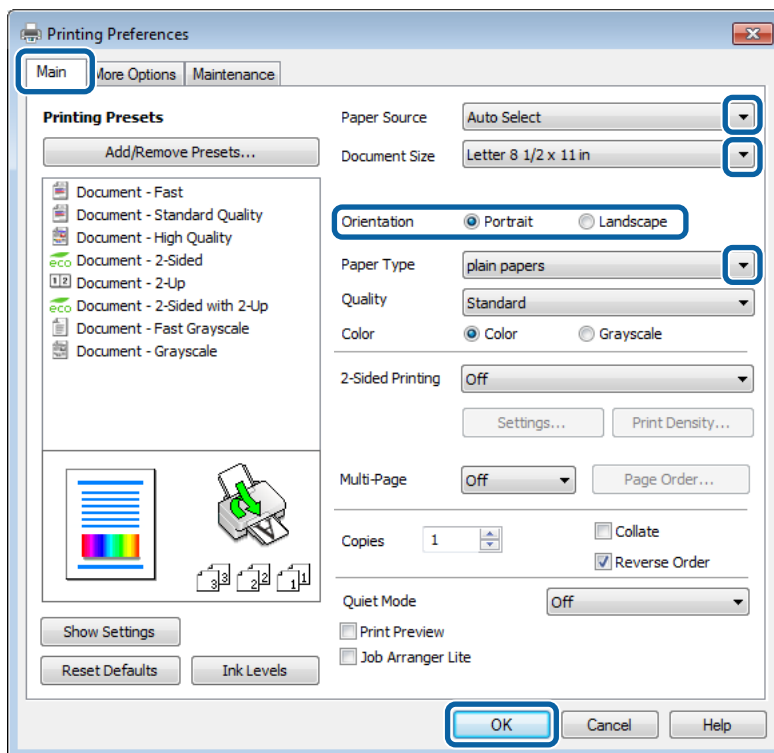
- Skjermbildene i denne håndboken kan variere avhengig av modellen.
- Legg papiret skikkelig i før du skriver ut.
 - ➔ [“Legge papir i papirkassetten” på side 20](#)
 - ➔ [“Legge konvolutter i papirkassetten” på side 24](#)
 - ➔ [“Legge i papir og konvolutter i den bakre papirmateren” på side 27](#)
- Se i delen nedenfor for skrivbart område.
 - ➔ [“Utskrivbart område” på side 106](#)
- Når du har fullført innstillingen, bør du skrive ut ett testeksemplar og kontrollere resultatet før du skriver ut en hel jobb.

Grunnleggende produktinnstillinger for Windows

- 1** Åpne filen du vil skrive ut.

Utskrifter

- 2 Åpne skriverinnstillingene.
 ➔ “Tilgang til skriverdriveren for Windows” på side 30



- 3 Klikk kategorien **Main (Hoved)**.
- 4 Velg en passende innstilling for Paper Source (Papirkilde).
- 5 Velg en passende innstilling for Document Size (Papirstørrelse). Du kan også lage en egendefinert papirstørrelse. Se den elektroniske hjelpen hvis du vil vite mer.
- 6 Merk av for alternativet **Borderless (Uten kant)** for å skrive ut bilder uten kanter.
 ➔ “Velge papir” på side 16

Hvis du vil kontrollere hvor store deler av bildet som strekker seg utover kantene på papiret, klikker du knappen **Settings (Innstillinger)**, velger **Auto Expand (Utvid automatisk)** som Method of Enlargement (Forstørrelsesmetode) og justerer deretter glidebryteren **Amount of Enlargement (Menge forstørrelse)**.

- 7 Velg **Portrait (Stående)** (høy) eller **Landscape (Liggende)** (vid) for å endre utskriftens retning.

Merknad:
 Velg **Landscape (Liggende)** ved utskrift på konvolutter.

Utskrifter

- 8** Velg en passende innstilling for Paper Type (Papirtype).
➔ [“Innstillinger for papirtype fra skriverdriveren”](#) på side 19

Merknad:

Utskriftskvalitet justeres automatisk for valgt Paper Type (Papirtype).

- 9** Velg en passende innstilling for Quality (Kvalitet).

Merknad:

Hvis du skriver ut data med høy utskriftstetthet på vanlig papir, brevhode eller forhåndstrykt papir, velger du Standard-Vivid (Standard-Klar) for å gjøre utskriften tydeligere.

- 10** Klikk **OK** for å lukke vinduet med skriverinnstillinger.

Merknad:

Hvis du vil endre avanserte innstillinger, se i det relevante avsnittet.

- 11** Skriv ut filen.

Grunnleggende produktinnstillinger for Mac OS X

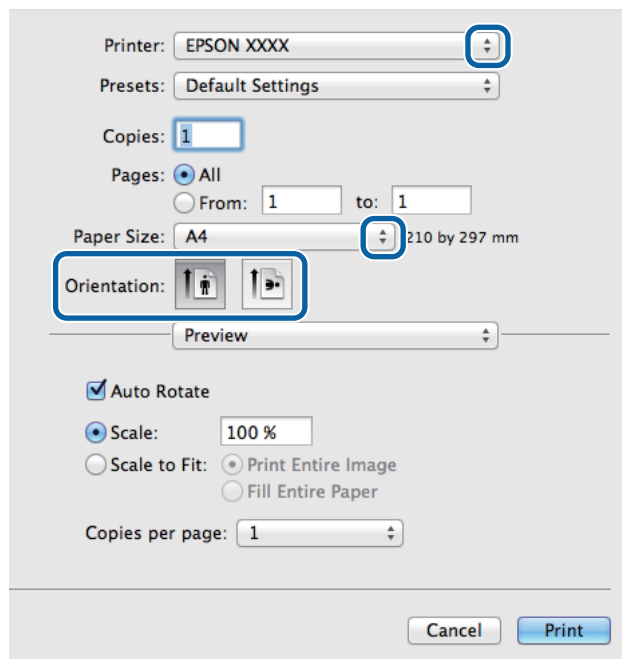
Merknad:

- Skjermbildene av skriverdrivervinduene i denne håndboken er fra Mac OS X 10.7.
- Når du skriver ut konvolutter, bruker du programmet til å rotere dataene 180 grader.

- 1** Åpne filen du vil skrive ut.

Utskrifter

- 2 Gå til dialogboksen Print (Skriv ut).
 ➔ “Tilgang til skriverdriveren for Mac OS X” på side 31

**Merknad:**

Hvis den enkle dialogboksen vises, klikker du knappen **Show Details (Vis detaljer)** (for Mac OS X 10.8 eller 10.7) eller ▼-knappen (for Mac OS X 10.6 eller 10.5.8) for å utvide denne dialogboksen.

- 3 Velg produktet du bruker som Printer (Skriver)-innstilling.

Merknad:

Avhengig av programmet, er det mulig at noen av elementene i denne dialogboksen ikke vil være tilgjengelige. Hvis det er tilfellet, klikker du **Page Setup (Sideoppsett)** i Fil-menyen i programmet og angir passende innstillinger.

- 4 Velg en passende innstilling for Paper Size (Papirstørrelse).

Merknad:

Merk av for XXX (**Borderless (Uten kant)**) som Paper Size (Papirstørrelse) hvis du vil skrive ut fotografier uten kanter.

➔ “Velge papir” på side 16

- 5 Velg en passende innstilling for Orientation (Retning).

Merknad:

Velg liggende retning ved utskrift på konvolutter.

Utskrifter

- 6** Velg **Print Settings (Utskriftsinnstillinger)** fra hurtigmenyen.

- 7** Velg en passende innstilling for **Paper Source (Papirkilde)**.

- 8** Velg en passende innstilling for Media Type (Medietype).
 ➔ [“Innstillinger for papirtype fra skriverdriveren”](#) på side 19

- 9** Velg en passende innstilling for Print Quality (Utskriftskval.).

Merknad:

Hvis du skriver ut data med høy utskriftstetthet på vanlig papir, brevhode eller forhåndstrykt papir, velger du Standard-Vivid (Standard-Klar) for å gjøre utskriften tydeligere.


- 10** Velg passende innstilling i Expansion (Utvidelse) for å styre hvor stor del av bildet som kommer utenfor kanten av arket ved kantfri utskrift.

- 11** Klikk **Print (Skriv ut)** for å begynne å skrive ut.

Avbryte utskrift

Hvis du trenger å avbryte en utskrift, kan du følge instruksjonene i den relevante delen nedenfor.

Bruk av produktknappen

Trykk på  for å avbryte en utskriftsjobb som pågår.

For Windows

Merknad:

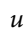
Du kan ikke avbryte en utskriftsjobb som allerede er sendt til produktet. Du må i så fall avbryte utskriftsjobben ved hjelp av produktet.

- 1 Åpne EPSON Status Monitor 3.
➔ “For Windows” på side 84
- 2 Klikk knappen **Print Queue (Utskriftskø)**. Windows Spooler (Windows Utskriftskø) vises.
- 3 Høyreklikk jobben du vil avbryte, og velg deretter **Cancel (Avbryt)**.

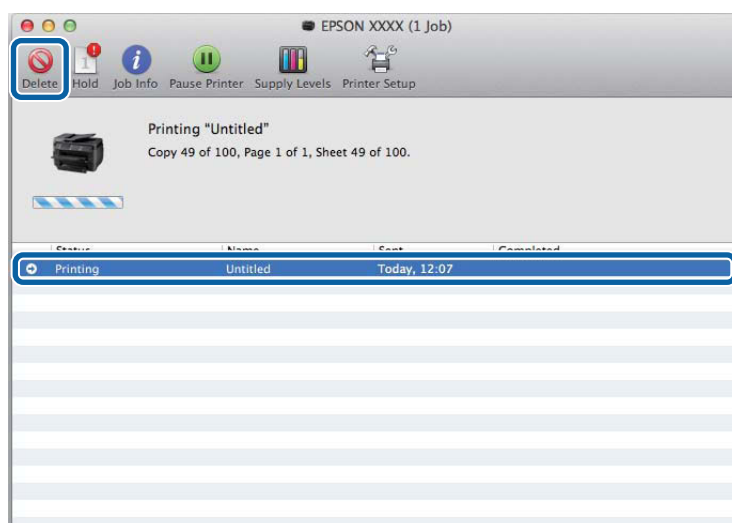
For Mac OS X

Følg trinnene nedenfor for å avbryte en utskriftsjobb.

Merknad:


Hvis du har sendt en utskriftsjobb fra en Mac OS X 10.6 eller 10.5.8 via nettverket, er det mulig at du ikke kan avbryte utskriften fra datamaskinen. Trykk på  på produktets kontrollpanel for å avbryte en utskriftsjobb. Se Nettverkshåndbok på nettet.

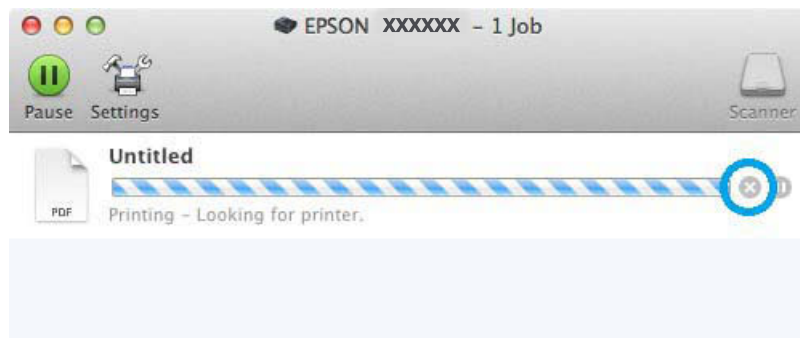
- 1 Klikk produktikonet i Dock.
- 2 I listen Document Name (Dokumentnavn) velger du dokumentet som skrives ut for øyeblikket.
- 3 Klikk **Delete (Slett)** for å avbryte utskriftsjobben.



Utskrifter

For Mac OS X 10.8:

Klikk -knappen for å avbryte utskriftsjobben.



Andre alternativer

Skrive ut bilder på den enkle måten



Med Epson Easy Photo Print kan du lage et sideoppsett av digitale bilder, og skrive ut resultatet på ulike typer papir. Ved hjelp av de trinnvise instruksjonene i vinduet kan du forhåndsvisne utskriftsbildene og bruke effektene du ønsker, uten å måtte angi vanskelige innstillinger.

Ved hjelp av funksjonen Quick Print kan du skrive ut med ett tastetrykk med innstillingene du velger.

Start Epson Easy Photo Print

Merknad:

Du kan laste ned Epson Easy Photo Print fra følgende Epson-nettside.

<http://support.epson.net/>

<http://www.epson.eu/Support> (Europa)

For Windows

- Dobbeltklikk ikonet **Epson Easy Photo Print** på skrivebordet.

Utskrifter

❑ For Windows 8:

Skriv inn "Epson Easy Photo Print" ved Søk-perlen og velg programvaren.

For Windows 7 og Vista:

Klikk startknappen, pek på **All Programs (Alle programmer)**, klikk **Epson Software** og deretter **Easy Photo Print**.

For Windows XP:

Klikk **Start**, pek på **All Programs (Alle programmer)**, pek på **Epson Software**, og klikk deretter **Easy Photo Print**.

For Mac OS X

Dobbelklikk **Programmer**-mappen på Mac OS X-harddisken din, og dobbelklikk deretter mappene **Epson Software** og **Easy Photo Print** etter tur. Til slutt dobbelklikker du ikonet **Easy Photo Print**.

Forhåndsinnstillinger i produktet (kun for Windows)

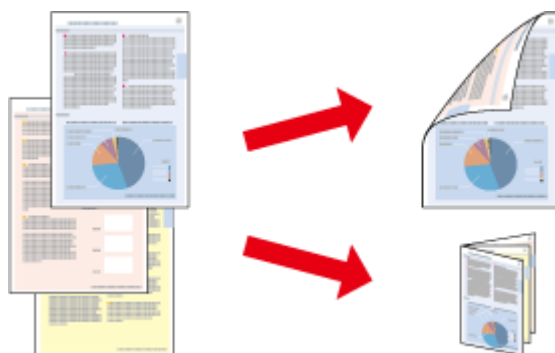
Forhåndsinnstillinger i skriverdriveren gjør utskrifter til en lek. Du kan også opprette dine egne forhåndsinnstillinger.

Produktinnstillinger for Windows

- 1 Åpne skriverinnstillingene.
➔ "[Tilgang til skriverdriveren for Windows](#)" på side 30
- 2 Velg en Printing Presets (Forhåndsdef. utskrifter) i kategorien Main (Hoved). Produktinnstillingene settes automatisk til verdiene som vises i hurtigmenyen.

Tosidig utskrift

Bruk skriverdriveren til å skrive ut på begge sider av papiret.



Utskrifter

Merknad:

- Denne funksjonen er kanskje ikke tilgjengelig i enkelte innstillinger.
- Papirkapasiteten er forskjellig ved 2-sidig utskrift.
➔ [“Velge papir” på side 16](#)
- Du kan kun bruke papirtyper som er egnet for 2-sidig utskrift. Ellers kan utskriftskvaliteten bli dårlig.
➔ [“Velge papir” på side 16](#)
- Manuell 2-sidig utskrift er kanskje ikke er tilgjengelig når produktet brukes via et nettverk eller som delt skriver.
- Hvis det er lite blekk igjen under automatisk 2-sidig utskrift, stanses utskriften og du må skifte ut blekkpatronen. Når du har skiftet ut blekkpatronen, startes utskriften igjen, men det er mulig at enkelte deler av utskriften mangler. Hvis det skjer, må du skrive ut siden som mangler noe, på nytt.
- Avhengig av papiret og mengden blekk som brukes til å skrive ut tekst og bilder, kan blekket trekke gjennom til den andre siden av papiret.
- Med 2-sidig utskrift kan blekket på overflaten av papiret bli smurt utover.

Merknad for Windows:

- Fire typer 2-sidig utskrift er tilgjengelig: automatisk standard, automatisk falset hefte, manuell standard og manuell falset hefte.
- Manuell 2-sidig utskrift er kun tilgjengelig når EPSON Status Monitor 3 er aktivert. Hvis du vil aktivere Status Monitor, åpner du skriverdriveren og klikker kategorien **Maintenance (Vedlikehold)**. Deretter klikker du **Extended Settings (Utvidede innstillinger)**. I vinduet Extended Settings (Utvidede innstillinger) merker du av for **Enable EPSON Status Monitor 3 (Aktiver EPSON Status Monitor 3)**.
- Ved bruk av 2-sidig utskrift er det mulig at utskrift tar litt lengre tid avhengig av alternativene som er valgt for Select Document Type (Velg dokumenttype) i vinduet Print Density Adjustment (Justering av utskriftstetthet) og for Quality (Kvalitet) i Main (Hoved)-vinduet.

Merknad for Mac OS X:

- Mac OS X støtter kun automatisk standard 2-sidig utskrift.
- Ved bruk av automatisk 2-sidig utskrift er det mulig at utskrift tar litt lengre tid avhengig av alternativene som er valgt i innstillingen Document Type (Dokumenttype) i Two-sided Printing Settings (Innst. for tosidig utskrift).

Produktinnstillinger for Windows

- 1** Åpne skriverinnstillingene.
➔ [“Tilgang til skriverdriveren for Windows” på side 30](#)
- 2** Velg en passende innstilling for 2-Sided Printing (2-sidig utskrift).

Merknad:

Innstillingen 2-Sided Printing (2-sidig utskrift) kan bli tilgjengelig når du merker av i boksen, avhengig av driverversjonen. Kontroller at det er merket av for alternativet **Auto (Automatisk)** når du bruker automatisk utskrift.

Utskrifter

- 3** Klikk **Settings (Innstillinger)** og angi de nødvendige innstillingene.

Merknad:

Hvis du vil skrive ut et falsert hefte, velger du **Booklet (Hefte)**.

- 4** Velg de andre innstillingene, og skriv ut.

Merknad:

- Hvis du bruker automatisk utskrift og skriver ut data med høy utskriftstetthet, som for eksempel bilder eller diagrammer, anbefaler vi at du justerer innstillingene i vinduet *Print Density Adjustment (Justering at utskriftstetthet)*.
- Den faktiske innbindingsmargen kan være ulik de angitte innstillingene, avhengig av programmet du bruker. Prøv deg frem med noen få ark for å undersøke de faktiske resultatene før du skriver ut hele jobben.
- Med manuell 2-sidig utskrift kan du skrive ut partallssidene først. Når du skriver ut oddetallssider, mates det ut et tomt papirark på slutten av utskriftsjobben.
- Når du skriver ut manuelt, må du passe på at blekket er helt tørt før du legger i papiret igjen.

Produktinnstillinger for Mac OS X

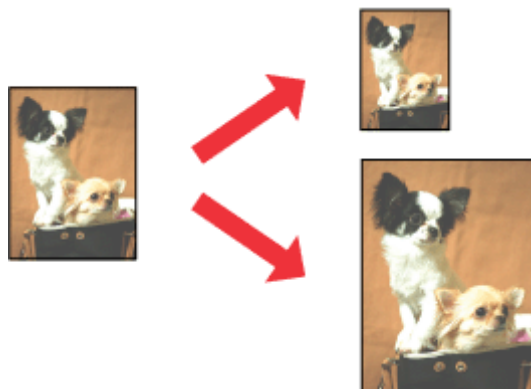
- 1** Gå til dialogboksen **Print (Skriv ut)**.
➔ [“Tilgang til skriverdriveren for Mac OS X”](#) på side 31
- 2** Foreta nødvendige innstillinger i ruten **Two-sided Printing Settings (Innst. for tosidig utskrift)**.
- 3** Kontroller de andre innstillingene, og skriv ut.

Merknad:

Hvis du skriver ut data med høy utskriftstetthet, som for eksempel bilder eller diagrammer, anbefaler vi at du justerer innstillingene i *Print Density (Utskriftstetthet)* og *Increased Ink Drying Time (Økt tørketid for blekk)* manuelt.

Utskrift med Tilpass til side

Lar deg automatisk forstørre eller forminske dokumentet slik at det passer inn på papirstørrelsen du har valgt i skriverdriveren.



Merknad:

Denne funksjonen er kanskje ikke tilgjengelig i enkelte innstillinger.

Produktinnstillinger for Windows

- 1 Åpne skriverinnstillingene.
➔ “Tilgang til skriverdriveren for Windows” på side 30
- 2 Velg **Reduce/Enlarge Document (Forminsk/for størr dokument)** og **Fit to Page (Tilpass til side)** i kategorien More Options (Flere alternativer), og velg deretter papirstørrelsen du bruker fra Output Paper (Utdatapapir).

Merknad:

Hvis du vil skrive ut et redusert bilde med midtstilling, velger du **Center (Midtstilt)**.

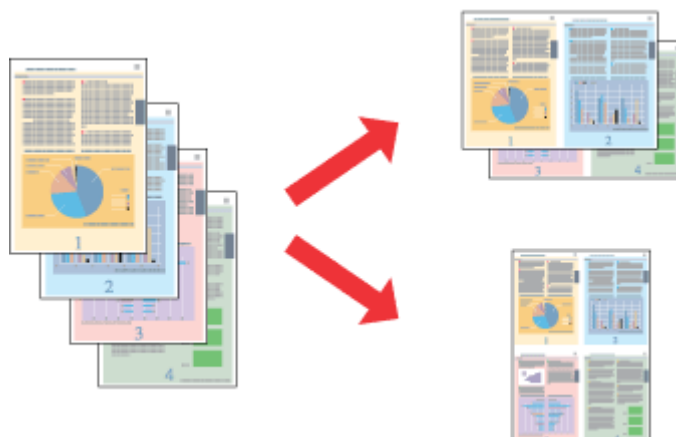
- 3 Kontroller de andre innstillingene, og skriv ut.

Produktinnstillinger for Mac OS X

- 1 Gå til dialogboksen Print (Skriv ut).
➔ “Tilgang til skriverdriveren for Mac OS X” på side 31
- 2 Velg **Scale to fit paper size (Skaler til papirstørrelse)** for Destination Paper Size (Målpapirstørrelse) i ruten Paper Handling (Papirhåndtering), og velg deretter ønsket papirstørrelse fra hurtigmenyen.
- 3 Kontroller de andre innstillingene, og skriv ut.

Utskrift med Pages per Sheet (Sider per ark)

Gir deg mulighet til å bruke skriverdriveren til å skrive ut to eller fire sider på ett enkelt ark.

**Merknad:**

Denne funksjonen er kanskje ikke tilgjengelig i enkelte innstillinger.

Produktinnstillinger for Windows

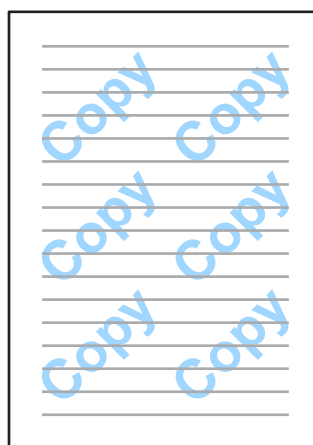
- 1 Åpne skriverinnstillingene.
➔ [“Tilgang til skriverdriveren for Windows” på side 30](#)
- 2 Velg **2-Up (2 per ark)** eller **4-Up (4 per ark)** som Multi-Page (Flere sider) i kategorien Main (Hoved).
- 3 Klikk **Page Order (Siderekkefølge)** og angi de nødvendige innstillingene.
- 4 Kontroller de andre innstillingene, og skriv ut.

Produktinnstillinger for Mac OS X

- 1 Gå til dialogboksen Print (Skriv ut).
➔ [“Tilgang til skriverdriveren for Mac OS X” på side 31](#)
- 2 Velg ønsket antall Pages per Sheet (Sider per ark) og Layout Direction (Layoutretning) (siderekkefølge) i ruten Layout.
- 3 Kontroller de andre innstillingene, og skriv ut.

Utskriftstypen Anti-Copy Pattern (Antikopieringsmønster) (kun for Windows)

Med denne funksjonen kan du skrive ut et dokument som et kopibeskyttet dokument. Når du prøver å kopiere et kopibeskyttet dokument, blir strengen du har lagt til som antikopieringsmønster, skrevet ut flere ganger på dokumentet.

**Merknad:**

Denne funksjonen er kanskje ikke tilgjengelig i enkelte innstillinger.

- 1 Åpne skriverinnstillingene.
➔ [“Tilgang til skriverdriveren for Windows” på side 30](#)

Utskrifter

- 2** Klikk **Watermark Features (Vannmerkefunksjoner)** i kategorien More Options (Flere alternativer), og velg deretter et antikopieringsmønster fra listen Anti-Copy Pattern (Antikopieringsmønster).

Merknad:

- Denne funksjonen er kun tilgjengelig når følgende innstillinger er valgt.
Paper Type (Papirtype): plain papers (vanlig papir)
Quality (Kvalitet): Standard
Auto 2-Sided Printing (Automatisk dupleksutskrift): Off (Av)
Borderless (Uten kant): Off (Av)
Color Correction (Fargekorrigering): Automatic (Automatisk)
Short Grain Paper (Bredbanepapir): Off (Av)
- Hvis du ønsker å lage ditt eget vannmerke, klikker du **Add/Delete (Legg til/Slett)**. Se den elektroniske hjelpen hvis du vil vite mer om de ulike innstillingene.

- 3** Klikk **Settings (Innstillinger)** og angi de nødvendige innstillingene.

Merknad:

Antikopieringsmønstre skrives kun ut i svart-hvitt.

- 4** Klikk **OK** for å gå tilbake til vinduet More Options (Flere alternativer).

- 5** Klikk **OK** for å lukke vinduet for skriverinnstillinger og starte utskriften.

Utskriftstypen Watermark (Vannmerke) (kun for Windows)

Med denne funksjonen kan du skrive ute et tekstbasert eller bildebasert vannmerke på dokumentet.



Merknad:

Denne funksjonen er kanskje ikke tilgjengelig i enkelte innstillinger.

- 1** Åpne skriverinnstillingene.
 ➔ [“Tilgang til skriverdriveren for Windows”](#) på side 30

Utskrifter

- 2 Klikk **Watermark Features (Vannmerkefunksjoner)** i kategorien More Options (Flere alternativer), og velg deretter et vannmerke fra listen Watermark (Vannmerke).

Merknad:

- Hvis du ønsker å lage ditt eget vannmerke, klikker du **Add/Delete (Legg til/Slett)**. Se den elektroniske hjelpen hvis du vil vite mer om de ulike innstillingene.
- Lagrede vannmerker kan kun brukes med skriverdriveren du har lagret innstillingene i. Selv om det er angitt flere skrivernavn for en skriverdriver, er innstillingene kun tilgjengelige for skrivernavnet du har lagret innstillingene i.
- Hvis du deler skriveren på et nettverk, kan du ikke opprette et brukerdefinert vannmerke som klient.

- 3 Klikk **Settings (Innstillinger)** og angi de nødvendige innstillingene.
- 4 Klikk **OK** for å gå tilbake til vinduet More Options (Flere alternativer).
- 5 Klikk **OK** for å lukke vinduet for skriverinnstillinger og starte utskriften.

Utskriftstypen Header/Footer (Topptekst/bunntekst) (kun for Windows)

Med denne funksjonen kan du skrive ut brukernavn, datamaskinnavn, dato, klokkeslett eller sorteringsnummer øverst eller nederst på hver side i dokumentet.



- 1 Åpne skriverinnstillingene.
➔ [“Tilgang til skriverdriveren for Windows” på side 30](#)
- 2 Klikk **Watermark Features (Vannmerkefunksjoner)** i kategorien More Options (Flere alternativer) og velg **Header/Footer (Topptekst/bunntekst)**. Deretter klikker du **Settings (Innstillinger)**.

- 3 Velg de aktuelle elementene fra rullegardinlisten i vinduet Header/Footer Settings (Innstillinger for topptekst/bunntekst).

Merknad:

Hvis du velger Collate Number (Sorter antall), skrives antall kopier ut på dokumentet.

- 4 Klikk **OK** for å gå tilbake til vinduet More Options (Flere alternativer).

- 5 Klikk **OK** for å lukke vinduet for skriverinnstillinger og starte utskriften.

Administratorinnstillinger for skriverdriver (kun for Windows)

Administratorer kan låse følgende skriverdriverinnstillinger for hver enkelt bruker for å unngå utilsiktede endringer i innstillingene.

- Antikopieringsmønster
- Vannmerke
- Topptekst/bunntekst
- Farge
- Tosidig utskrift
- Flere sider

Merknad:

Du må logge på som administrator i Windows.

- 1 Windows 8 og Server 2012:
Velg **Desktop (Skrivebord)**, **Settings (Innstillinger)**-perlen, **Control Panel (Kontrollpanel)**, og velg deretter **Devices and Printers (Enheter og skrivere)** fra kategorien Hardware and Sound (Maskinvare og lyd).

Windows 7 og Server 2008 R2:

Klikk startknappen og velg deretter **Devices and Printers (Enheter og skrivere)**.

Windows Vista og Server 2008:

Klikk startknappen og velg **Control Panel (Kontrollpanel)**. Deretter velger du **Printer (Skriver)** fra kategorien Hardware and Sound (Maskinvare og lyd).

Windows XP og Server 2003:

Klikk **Start** og velg **Control Panel (Kontrollpanel)**. Deretter velger du **Printers and Faxes (Skrivere og telefakser)** fra kategorien Printers and Other Hardware (Skrivere og annen maskinvare).

Utskrifter

- 2 Windows 8, 7, Server 2008 og Server 2012:
Høyreklikk produktet eller trykk og hold produktet, velg **Printer properties (Skriveregenskaper)**, **Optional Settings (Alternativ innstillinger)**, og velg deretter knappen **Driver Settings (Driverinnstillinger)**.

Windows Vista og Server 2008:

Høyreklikk ikonet til produktet ditt, klikk **Optional Settings (Alternativ innstillinger)**, og klikk deretter knappen **Driver Settings (Driverinnstillinger)**.

Windows XP og Server 2003:

Høyreklikk ikonet til produktet ditt, klikk **Optional Settings (Alternativ innstillinger)**, og klikk deretter knappen **Driver Settings (Driverinnstillinger)**.

- 3 Gjør nødvendige endringer. Se den elektroniske hjelpen hvis du vil vite mer om de ulike innstillingene.

- 4 Klikk **OK**.

Menyliste for kontrollpanel

Tabellen under viser funksjonene og innstillingene som er tilgjengelige fra Meny på kontrollpanelet. Se følgende avsnitt for å få informasjon om Wi-Fi-oppsett, som vises på skjermen Hjem.

➔ [“Innstillinger for systemadministrasjon”](#) på side 49

Meny	Beskrivelse av innstillinger		
Blekknivåer	Kontrollerer statusen til blekkpatronene og vedlikeholdsboksen.		
Vedlikehold	Dysekontroll skrivehode	Skriver ut et mønster for å sjekke om skrivehodets dyser er tette.	
	Rengjøring av skrivehode	Rengjør skrivehodet for å fjerne smuss i tette dyser.	
	Bytte av blekkpatron(er)	Bytter ut blekkpatronene.	
	Hodeinnretting	Vertikal justering	Korrigerer vertikale hull i en utskrift.
		Horisontal justering	Korrigerer horisontale hull i en utskrift.
	Tykt papir	Velg På når du skriver ut på tykt papir for å unngå flekker.	
	Rengjøring papirskinne	Kjør denne funksjonen for å rengjøre innsiden av produktet.	
Fjern papir	Kjør denne funksjonen hvis det finnes papirbiter inne i produktet selv etter at du har fjernet fastkjørt papir.		
Papiroppsett	Velg papirstørrelsen og papirtypen du plasserte i hver papirkilde. Denne menyen vises hver gang du legger papir i papirkassetten.		
Skriv ut statusark	Statusark for konfigurasjon	Skriver ut et ark som viser gjeldende skriverinnstillinger.	
	Statusark for forsyning	Skriver ut et ark som viser informasjon om rekvisita.	
	Loggark for bruk	Skriver ut et ark som viser en logg over skriverens bruksdata.	
Nettverkstatus	Wi-Fi-/Nettverksstatus	Du kan se gjeldende nettverksinnstillinger og skrive ut et ark med nettverksstatusen.	
	Wi-Fi Direct-status		
	Epson Connect-status	Du kan sjekke om skriveren er registrert eller tilkoblet tjenesten Epson Connect or Google Cloud Print. ➔ “Bruke tjenesten Epson Connect” på side 7	
	Google Cloud-utskriftst.		
Administratorinnstillinger	Adminpassord	Du kan endre eller tilbakestille passordet som er angitt i Låsinnstilling.	
	Låsinnstilling	Velg På for å låse kontrollpanelet og unngå at det gjøres utilsiktede endringer ved bruk av panelet.	
Systemadministrasjon	➔ “Innstillinger for systemadministrasjon” på side 49		

Innstillinger for systemadministrasjon

Administratoren kan låse kontrollpanelet for å forhindre at det gjøres utilsiktede endringer. Hvis du vil låse kontrollpanelet, velger du menyer som vist nedenfor, og angir passordet.

Meny > Administratorinnstillinger > Låsinnstilling > På

Du må angi passordet for å åpne innstillingene for Systemadministrasjon under Meny. Passordet som angis i Låsinnstilling, er også nødvendig når du foretar innstillinger i Epson WebConfig eller EpsonNet Config.

Merknad:

Hvis du glemmer passordet ditt, må du kontakte forhandleren.

Meny	Innstillinger og beskrivelse			
Skriverinnstillinger	Papirkildeinnstillinger	A4/ Letter auto. bytte		Rediger papirinnstillinger for A4 og Letter. Når du velger papirstørrelsen A4 eller Letter for utskrift og det ikke er angitt noen papirkilde for den valgte papirstørrelsen, skrives dokumentene ut på en annen papirstørrelse (Letter for A4 eller A4 for Letter).
		Velg auto. innstillinger		Velg På for å bruke papir fra papirkassetten med papir som stemmer med papirinnstillingene.
		Feilmelding	Papirstørrelsemelding	Velg På for å vise en feilmelding når papirstørrelsen og innstillingstypen som er angitt for hver kassett og kopierings-/utskriftsinnstillingene i hver modus, ikke samsvarer.
	Papirtypevarsling			
	Auto feilløsning	Velg På for å fjerne produktfeil automatisk.		
	PC-tilkobling via USB	Velg om du vil aktivere eller deaktivere usb-grensesnittet. Hvis Deaktiver er valgt, vil ikke datamaskinen gjenkjenne produktet, selv om det er tilkoblet via en usb-kabel.		
Felles innstillinger	Innsovingstid	Angir hvor lang tid det skal ta før LCD-skjermen blir svart.		
	Strøm av-tidaker	Angir hvor lang tid det skal ta før strømmen slås av automatisk. Du kan justere tiden før strømsparing tas i bruk. En økning vil påvirke energieffektiviteten til produktet. Tenk på miljøet før du gjør endringer.		
	LCD-kontrast	Justerer lysstyrken på LCD-skjermen.		
	Innstillinger dato/kl.	Dato/kl.	Angi aktuell dato og klokkeslett.	
		Sommertid	Velg På for å angi sommertid.	
		Tidsforskjell	Angi tidsforskjellen mellom UTC og gjeldende tidssone.	
	Språk/Language	Velg visningsspråk.		
Rullehastighet	Velg rullehastigheten for LCD-skjermen.			

Menyliste for kontrollpanel

Meny	Innstillinger og beskrivelse		
Wi-Fi/nettverksinnst.	Wi-Fi-/Nettverksstatus		Du kan se gjeldende nettverksinnstillinger og skrive ut et ark med nettverksstatusen.
	Wi-Fi-oppsett	Wi-Fi-oppsett-veiviser	Hvis du vil vite mer om innstillingselementene, se Nettverkshåndbok på nettet.
		Trykk-napp-oppsett (WPS)	
		Oppsett av PIN (WPS)	
		Wi-Fi auto-tilkobling	
		Deaktiver Wi-Fi	
	Oppsett av Wi-Fi Direct	Hvis du vil vite mer om innstillingselementene, se Nettverkshåndbok på nettet.	
	Tilkoblingskontroll		Du kan kontrollere nettverksstatusen og skrive ut rapporten. Hvis det er et problem med tilkoblingen, hjelper rapporten deg å finne løsningen.
Avansert oppsett		Hvis du vil vite mer om innstillingselementene, se Nettverkshåndbok på nettet.	
Epson Connect-tjenester	➔ "Bruke tjenesten Epson Connect" på side 7		
Google Cloud utskrift			
Universale utskriftsinnst.	Disse innstillingene er tilgjengelige når du skriver ut data uten skriverdriveren.		
	Øvre forskyvning	Justerer øver eller venstre marg.	
	Venstre forskyvning		
	Øvre forskyvning bak	Justerer den øvre eller venstre margin på baksiden av arket når du bruker dobbeltsidig utskrift.	
	Venstre forskyvning bak		
	Sjekk papirbredde	Velg På for å kontrollere papirbredden før du starter utskriften. Slik unngår du at det skrives ut over kantene på papiret når papirstørrelsene er feil, men det kan redusere utskriftshastigheten.	
	Tørketid	Velg tørketid før du starter dobbeltsidig utskrift.	
	Sløyfing av tom side	Velg På for å hoppe over blanke sider automatisk.	
Øko-modus	Du kan justere tiden før strømsparing tas i bruk. En økning vil påvirke energieffektiviteten til produktet. Tenk på miljøet før du gjør endringer. Velg På for å aktivere følgende funksjoner i Øko-modus.		
	Innsovingstid	Angir hvor lang tid det skal ta før LCD-skjermen blir svart.	
	Strøm av-tidaker	Angir hvor lang tid det skal ta før strømmen slås av automatisk.	


Menyliste for kontrollpanel

Meny	Innstillinger og beskrivelse
Gjenopprett standardinnst.	Tilbakestill de valgte innstillingene til standardinnstillinger.

Informasjon om blekkpatroner og rekvisita

Blekkpatroner

Du kan bruke følgende blekkpatroner med dette produktet:

Ikon	Black (Svart)	Cyan	Magenta	Yellow (Gul)
Vekkerklokke 	27 27XL 27XXL	27 27XL	27 27XL	27 27XL

* Hvis du ønsker mer informasjon om Epsons blekkpatronkapasitet, besøker du følgende webområde.
<http://www.epson.eu/pageyield>

Merknad:

Ikke alle blekkpatroner er tilgjengelige i alle regioner.

Farge	Black (Svart), Cyan, Magenta, Yellow (Gul)
Blekkpatronenes levetid	For best resultat bør blekkpatronen brukes opp innen seks måneder etter at esken ble åpnet.
Temperatur	Lagring: -20 til 40 °C 1 måned ved 40 °C Frysepunkt: * -12 °C

* Blekket tiner, og kan brukes etter ca. 3 timer ved 25 °C.

Vedlikeholdsboks

Du kan bruke følgende vedlikeholdsbokser med dette produktet:

	Delenummer
Vedlikeholdsboks	T6711

Skifte ut blekkpatroner

Sikkerhetsinstruksjoner om blekkpatroner, forhåndsregler og spesifikasjoner

Sikkerhetsinstruksjoner

Vær oppmerksom på følgende når du håndterer blekkpatroner:

- Oppbevar blekkpatroner utilgjengelig for barn.
- Vær forsiktig med hvordan du håndterer brukte blekkpatroner. Det kan fremdeles finnes litt blekk rundt åpningen.
Hvis du får blekk på huden, må du vaske grundig med såpe og vann.
Hvis du får blekk i øynene, må du øyeblikkelig skylle med vann. Hvis du fremdeles har ubehag eller synsforstyrrelser etter grundig skylling, må du oppsøke lege umiddelbart.
Hvis du får blekk i munnen må du straks spytte det ut og kontakte lege.
- Ikke fjern eller riv etiketten på patronen, for dette kan føre til lekkasje.



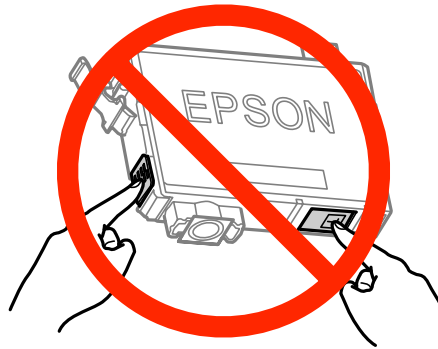
- Ikke fjern den gjennomsiktige forseglingen fra bunnen av patronen, ellers kan patronen bli ubrukelig.



- Ikke demonter eller omform blekkpatronen – da er det ikke sikkert at skriveren fungerer normalt.

Skifte ut blekkpatroner

- ❑ Ikke berør den grønne brikken eller det lille vinduet på siden av patronen. Dette kan hindre normal bruk og utskrift.



- ❑ Ikke la produktet stå uten blekkpatroner, og ikke slå produktet av mens du skifter ut patronene. Ellers vil skriverhodedysene tørke ut, og du kan kanskje ikke skrive ut.

Forholdsregler ved utskifting av blekkpatroner

Les alle instruksjonene i denne delen før du skifter ut blekkpatronene.

- ❑ Epson anbefaler bruk av ekte Epson-blekkpatroner. Epson kan ikke garantere kvaliteten eller påliteligheten til uekte blekk. Bruk av uekte blekk kan føre til skader som ikke dekkes av Epsons garantier, og som under visse omstendigheter kan føre til feil på produktet. Det er ikke sikkert at informasjon om nivåene på ikke-originalt blekk vises.
- ❑ Rist nye blekkpatroner fire eller fem ganger før du åpner eskene.
- ❑ Ikke rist for kraftig, da dette kan føre til at blekket lekker ut fra patronene.
- ❑ Dette produktet bruker blekkpatroner som er utstyrt med en IC-brikke som overvåker hvor mye blekk som er igjen i hver patron. Det betyr at selv om patronen tas ut av produktet før den er tom, kan du sette patronen tilbake i produktet og fortsette å bruke den. Når du setter i en patron på nytt, kan det imidlertid brukes en del blekk for å garantere produktets ytelse.
- ❑ For å sikre optimal ytelse fra skriverhodene, brukes en del blekk fra noen patroner ikke bare under utskrift, men også under vedlikeholdshandlinger som utskifting av blekkpatroner og rengjøring av skriverhoder.
- ❑ Hvis du midlertidig må fjerne en blekkpatron, må du passe på å beskytte blekkforsyningsområdet mot smuss og støv. Oppbevar blekkpatronen i de samme omgivelsene som produktet. Når du oppbevarer patronen, må du passe på at siden med etiketten som viser fargen på blekkpatronen, peker opp. Blekkpatronen må ikke lagres opp ned.
- ❑ Blekkforsyningsporten har en ventil som er utviklet for å samle opp overflødig blekk. Du trenger ikke skaffe egne deksler eller plugger. Vi anbefaler likevel forsiktig håndtering. Ikke rør forsyningsporten eller det omkringliggende området på patronen.
- ❑ Du utnytter blekket maksimalt hvis du venter med å ta ut blekkpatronen til du skal sette inn en ny. Blekkpatroner med lav blekkstatus kan ikke brukes når de settes inn igjen.
- ❑ Vent med å åpne esken med blekkpatronen til den skal installeres i produktet. Patronen er vakuumpakket for å sikre pålitelighet. Hvis du lar en patron ligge utpakket lenge før du bruker den, kan det hende at normal utskrift ikke er mulig.
- ❑ Alle patroner må installeres, ellers kan du ikke skrive ut.

Skifte ut blekkpatroner

- Når farget blekk er oppbrukt og det fremdeles er igjen svart blekk, kan du fortsette utskriften midlertidig bare med svart blekk. Se [“Midlertidig utskrift med svart blekk når farget blekkpatron er oppbrukt”](#) på side 59 hvis du vil ha mer informasjon.
- Hvis en blekkpatron holder på å gå tom, må du gjøre klar en ny blekkpatron.
- Pass på at du ikke bryter av hakene på siden av blekkpatronen når du tar den ut av emballasjen.
- Du må fjerne den gule tapen på blekkpatronen før du installerer patronen, ellers kan utskriftskvaliteten bli dårlig og i verste fall kan du ikke skrive ut.
- Når du har tatt inn en blekkpatron fra et kaldt lagringssted, bør du la den varmes opp til romtemperatur i minst tre timer før du tar den i bruk.
- Blekkpatroner skal lagres mørkt og kjølig.
- Oppbevar blekkpatronene slik at etikettene vender opp. Patronene må ikke oppbevares opp ned.
- Du kan ikke skifte ut med patronene som fulgte med produktet.

Spesifikasjoner på blekkpatron

- Epson anbefaler at blekkpatronen brukes opp før utløpsdatoen som er trykt på esken.
- Blekkpatronene som fulgte med produktet, benyttes delvis under første gangs oppsett. For å kunne produsere høykvalitets utskrifter vil utskriftshodet på produktet være fylt med blekk. Denne éngangsprosessen bruker opp litt blekk, og derfor kan disse patronene skrive ut færre sider sammenlignet med påfølgende blekkpatroner.
- Hvor mange sider som kan skrives ut, vil avhenge av hva du skriver ut, papirtypen som benyttes, utskriftsfrekvensen og miljømessige betingelser som for eksempel temperatur.
- For å garantere at du får utskrifter av førsteklasses kvalitet og for å beskytte utskriftshodet, vil det være en blekkreserve igjen i patronen selv om produktet angir at patronen må byttes. Det estimerte antallet sider som kan skrives ut, inkluderer ikke denne reserven.
- Selv om blekkpatronene kan inneholde resirkulert materiale, påvirker ikke dette produktfunksjonaliteten eller -ytelsen.
- Når du skriver ut i svart-hvitt eller gråtoner, kan det hende at farget blekk brukes i stedet for svart blekk, avhengig av papirtypen og utskriftskvalitetsinnstillingene. Dette er fordi en blanding av farget blekk brukes til å lage svart.

Kontrollere statusen til blekkpatronene

For Windows

Merknad:

Når en blekkpatron holder på å gå tom, vises et *Low Ink Reminder* (Varsel om lite blekk) automatisk på skjermen. Du kan også kontrollere blekkpatronenes status fra dette vinduet. Hvis du ikke ønsker at denne skjermen skal vises, må du først gå inn på skriverdriveren, klikke kategorien **Maintenance (Vedlikehold)**, og deretter velge **Monitoring Preferences (Kontrollinnstillinger)**. På skjermen *Monitoring Preferences (Kontrollinnstillinger)* fjerner du avmerkingen for **See Low Ink Reminder alerts (Se Varsel om lite blekk)**.

Gjør ett av følgende for å kontrollere statusen til blekkpatronene:

- Åpne skriverdriveren, klikk kategorien **Main (Hoved)** og klikk deretter knappen **Ink Levels (Blekknivå)**.
- Dobbeltklikk snarveisikonet for produktet på Windows taskbar (oppgavelinjen). Avsnittet nedenfor beskriver hvordan du legger til et snarveisikon på taskbar (oppgavelinjen):
 - ➔ [“Fra snarveisikonet på taskbar \(oppgavelinjen\)”](#) på side 31

Skifte ut blekkpatroner

- ❑ Åpne skriverdriveren, klikk kategorien **Maintenance (Vedlikehold)** og klikk deretter knappen **EPSON Status Monitor 3**. En illustrasjon viser statusen til blekkpatronene.



Merknad:

- ❑ Hvis EPSON Status Monitor 3 ikke vises, åpner du skriverdriveren og klikker kategorien **Maintenance (Vedlikehold)**. Deretter klikker du knappen **Extended Settings (Utvidede innstillinger)**. I vinduet **Extended Settings (Utvidede innstillinger)** merker du av for **Enable EPSON Status Monitor 3 (Aktiver EPSON Status Monitor 3)**.
- ❑ Avhengig av de gjeldende innstillingene, kan det hende at den forenklete statusmonitoren vises. Klikk knappen **Details (Detaljer)** for å vise vinduet ovenfor.
- ❑ Blekknivåene som vises, er en omtrentlig indikasjon.

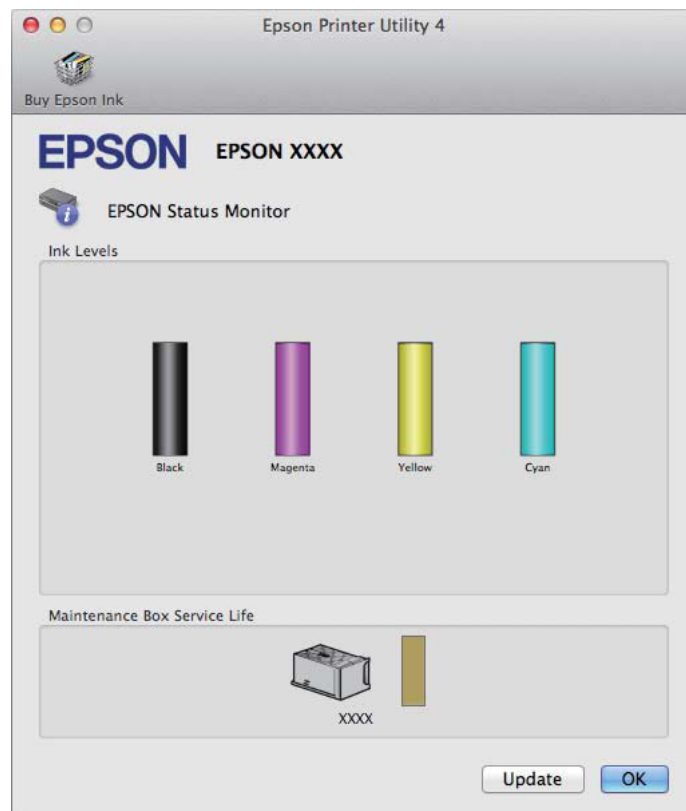
For Mac OS X

Du kan kontrollere statusen til blekkpatronene ved hjelp av EPSON Status Monitor. Følg trinnene nedenfor.

- 1 Åpne Epson Printer Utility 4.
➔ ["Tilgang til skriverdriveren for Mac OS X"](#) på side 31

Skifte ut blekkpatroner

- 2** Klikk ikonet for **EPSON Status Monitor**. EPSON Status Monitor vises.



Merknad:

- Bildet viser blekkpatronstatusen da EPSON Status Monitor først ble åpnet. Hvis du vil oppdatere statusen til blekkpatronene, klikker du **Update (Oppdater)**.
- Blekknivåene som vises, er en omtrentlig indikasjon.

Bruke kontrollpanelet

- 1** Angi **Meny** fra Hjem-skjermen.

- 2** Velg **Blekknivåer**.

Merknad:

- Blekknivåene som vises, er en omtrentlig indikasjon.
- Statusikonet til høyre på LCD-skjermen angir statusen på vedlikeholdsboksen.

Midlertidig utskrift med svart blekk når farget blekkpatron er oppbrukt

Når farget blekk er oppbrukt og det fremdeles er igjen svart blekk, kan du fortsette utskriften en kort stund bare med svart blekk. Du bør imidlertid skifte ut de tomme blekkpatronene så raskt som mulig. Se avsnittet nedenfor for å finne ut hvordan du fortsetter utskriften midlertidig med svart blekk.

Merknad:

Den faktiske tiden varierer, avhengig av bruksforholdene, hvilke bilder som skrives ut, utskriftsinnstillinger og hvor ofte du bruker skriveren.

For Windows

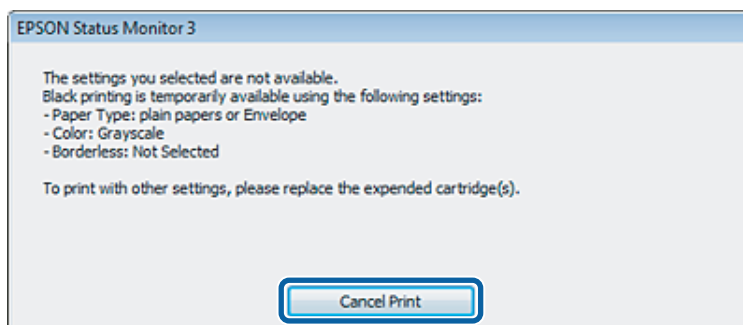
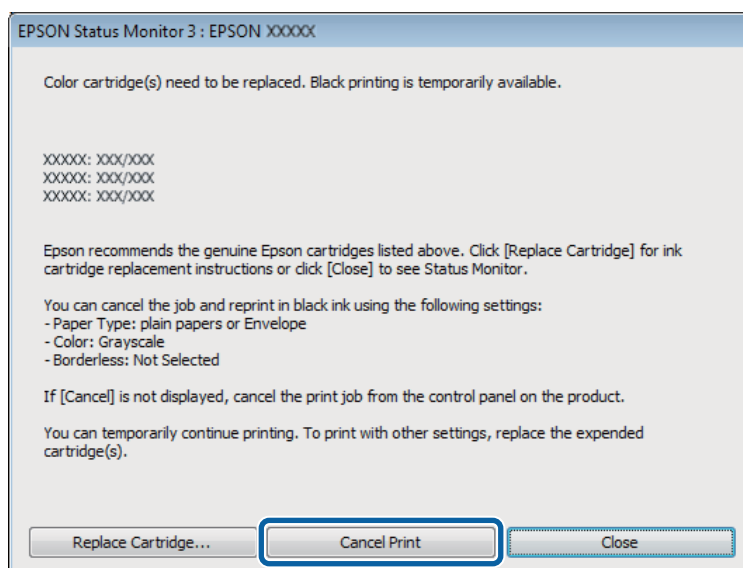
Merknad for Windows:

*Denne innstillingen er bare tilgjengelig når EPSON Status Monitor 3 er aktivert. Hvis du vil aktivere Status Monitor, åpner du skriverdriveren og klikker kategorien **Maintenance (Vedlikehold)**. Deretter klikker du **Extended Settings (Utvidede innstillinger)**. I vinduet **Extended Settings (Utvidede innstillinger)** merker du av for **Enable EPSON Status Monitor 3 (Aktiver EPSON Status Monitor 3)**.*

Følg trinnene nedenfor hvis du vil fortsette utskriften midlertidig med svart blekk.

Skifte ut blekkpatroner

- 1 Når EPSON Status Monitor 3 ber deg avbryte utskriftsjobben, klikker du **Cancel (Avbryt)** eller **Cancel Print (Avbryt utskrift)** for å avbryte utskriftsjobben.



Merknad:

Hvis feilmeldingen om at en farget blekkpatron er oppbrukt kommer fra en annen datamaskin på nettverket, må du eventuelt avbryte utskriftsjobben på produktet.

- 2 Legg i vanlig papir eller konvolutter.
- 3 Åpne skriverinnstillingene.
 ➔ [“Tilgang til skriverdriveren for Windows” på side 30](#)
- 4 Klikk kategorien Main (Hoved) og angi de nødvendige innstillingene.
- 5 Velg innstillingen **plain papers (vanlig papir)** eller **Envelope (Konvolutt)** som innstilling for Paper Type (Papirtype).
- 6 Velg **Grayscale (Gråtone)** som innstilling for Color (Farge).
- 7 Klikk **OK** for å lukke vinduet med skriverinnstillinger.

Skifte ut blekkpatroner

8

Skriv ut filen.

9

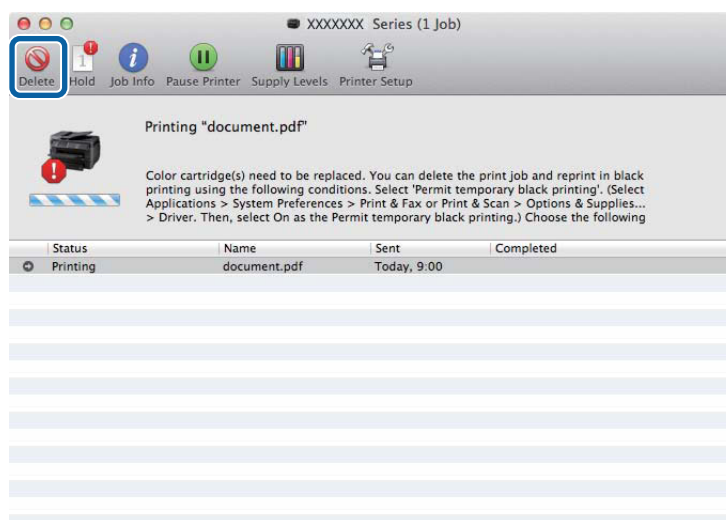
EPSON Status Monitor 3 vises på dataskjermen igjen. Klikk **Print in Black (Skriv ut med svart)** for å skrive ut med svart blekk.

For Mac OS X

Følg trinnene nedenfor hvis du vil fortsette utskriften midlertidig med svart blekk.


1

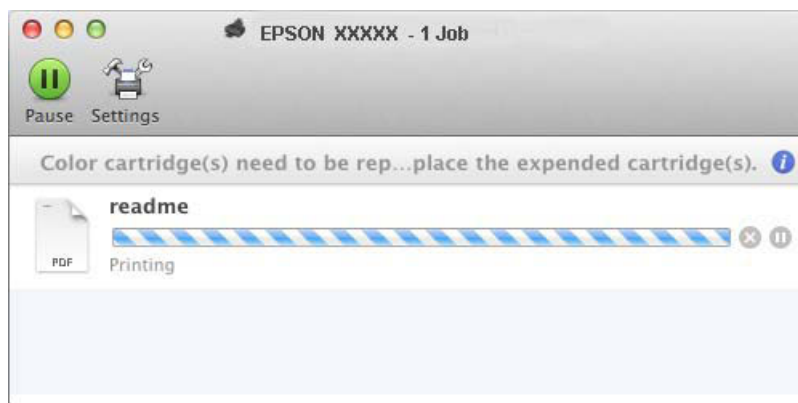
Hvis du ikke kan fortsette med utskriften, klikker du produktikonet i Dock. Hvis det vises en feilmelding der du blir bedt om å avbryte utskriftsjobben, klikker du **Delete (Slett)** og følger trinnene nedenfor for å skrive ut dokumentet på nytt med svart blekk.

**Merknad:**

Hvis feilmeldingen om at en farget blekkpatron er oppbrukt kommer fra en annen datamaskin på nettverket, må du eventuelt avbryte utskriftsjobben på produktet.

For Mac OS X 10.8:

Klikk på -knappen, og når det vises en feilmelding, klikker du **OK**. Følg fremgangsmåten nedenfor hvis du vil skrive ut dokumentet på nytt med svart blekk.



Skifte ut blekkpatroner

- 2 Åpne **System Preferences (Systemvalg)**, klikk **Print & Scan (Skriv ut & Skann)** (Mac OS X 10.8 eller 10.7) eller **Print & Fax (Skriv ut & Faks)** (Mac OS X 10.6 eller 10.5), og velg deretter produktet fra listen Printers (Skrivere). Klikk deretter **Options & Supplies (Valg og Forbruksmateriell)** og så på **Driver**.
- 3 Velg **On (På)** for Permit temporary black printing (Tillat midlertidig svart utskrift).
- 4 Legg i vanlig papir eller konvolutter.
- 5 Gå til dialogboksen Print (Skriv ut).
➔ [“Tilgang til skriverdriveren for Mac OS X” på side 31](#)
- 6 Klikk på knappen **Show Details (Vis detaljer)** (for Mac OS X 10.7) eller på knappen ▼ (for Mac OS X 10.6 eller 10.5) for å utvide dialogboksen.
- 7 Velg produktet du vil bruke som Printer (Skriver), og foreta deretter egnede innstillinger.
- 8 Velg **Print Settings (Utskriftsinnstillinger)** fra hurtigmenyen.
- 9 Velg **plain papers (vanlig papir)** eller **Envelope (Konvolutt)** som innstilling for Media Type (Medietype).
- 10 Merk av for alternativet **Grayscale (Gråtone)**.
- 11 Klikk **Print (Skriv ut)** for å lukke dialogboksen Print (Skriv ut).

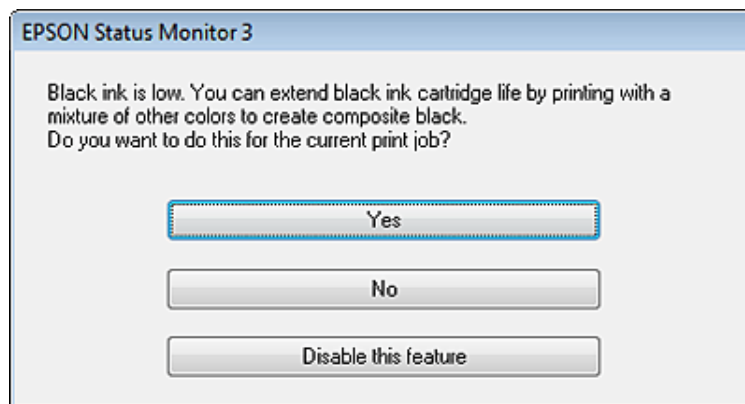
Spare svart blekk når det er lite blekk igjen i patronen (bare for Windows)

Merknad for Windows:

Denne innstillingen er bare tilgjengelig når EPSON Status Monitor 3 er aktivert. Hvis du vil aktivere Status Monitor, åpner du skriverdriveren og klikker kategorien **Maintenance (Vedlikehold)**. Deretter klikker du **Extended Settings (Utvidede innstillinger)**. I vinduet **Extended Settings (Utvidede innstillinger)** merker du av for **Enable EPSON Status Monitor 3 (Aktiver EPSON Status Monitor 3)**.

Skifte ut blekkpatroner

Vinduet nedenfor vises når det er lite svart blekk igjen og det finnes mer blekk i fargepatronen enn det gjør i den svarte patronen. Vinduet vises kun når **plain papers (vanlig papir)** er valgt som papirtype, og **Standard** er valgt som Quality (Kvalitet).



I vinduet kan du velge om du vil fortsette å bruke svart blekk som vanlig, eller om du vil spare på det svarte blekket ved å bruke en blanding av farget blekk for å lage svart.

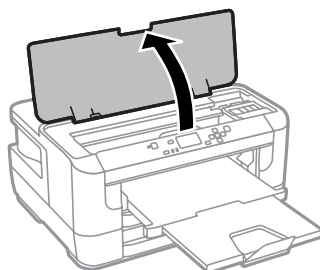
- Klikk **Yes (Ja)** hvis du vil bruke en blanding av farget blekk for å lage svart. Dette vinduet vises også neste gang du har en liknende utskriftsjobb.
- Klikk **No (Nei)** hvis du vil fortsette å bruke det resterende svarte blekket for utskriftsjobben. Dette vinduet vises også neste gang du har en liknende utskriftsjobb, og du kan også da velge om du skal spare på det svarte blekket.
- Klikk **Disable this feature (Deaktiver denne funksjonen)** hvis du vil fortsette å bruke det resterende svarte blekket.

Skifte ut en blekkpatron

1 Åpne skriverdekslet.

Blekkpatronholderen flyttes til posisjon for utskifting av blekkpatron. Hvis du skifter ut en blekkpatron før den er oppbrukt, må du bruke fremgangsmåten nedenfor.

Meny > Vedlikehold > Bytte av blekkpatron(er)

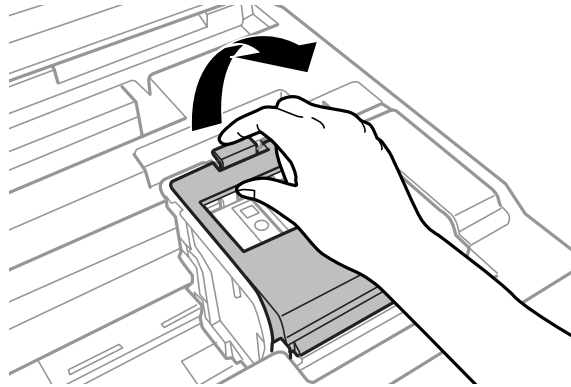


Forsiktighetsregel:

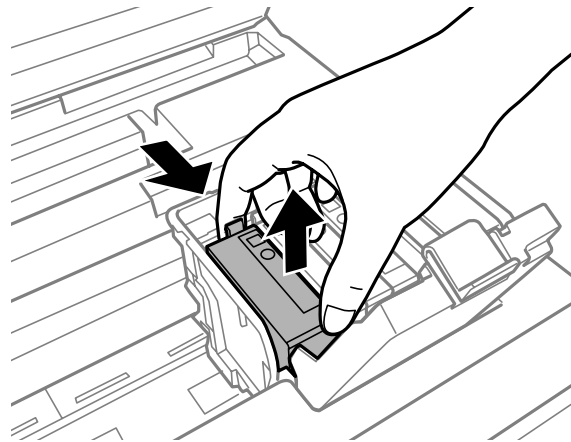
Ikke flytt blekkpatronholderen for hånd, da dette kan skade produktet.

Skifte ut blekkpatroner

- 2 Åpne blekkpatrondekselet.



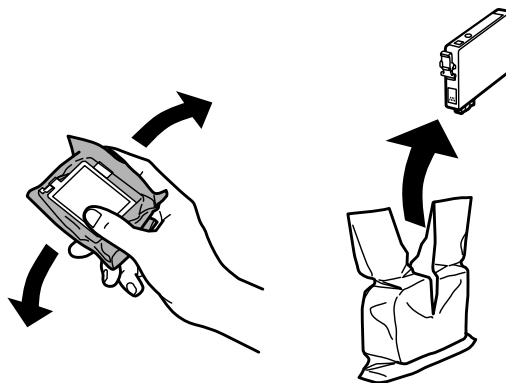
- 3 Knip sammen og ta ut blekkpatronen.



Merknad:

- Illustrasjonen viser utbytting av den svarte blekkpatronen. Bytt ut den patronen som skal byttes i din situasjon.
- Blekkpatroner du har tatt ut kan ha blekk rundt blekkforsyningsporten, så vær forsiktig slik at du ikke søler blekk på området rundt når du tar ut blekkpatroner.

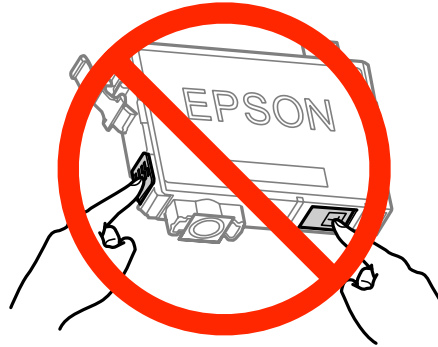
- 4 Rist de nye patronene fire–fem ganger og ta dem ut av innpakningen.



Skifte ut blekkpatroner

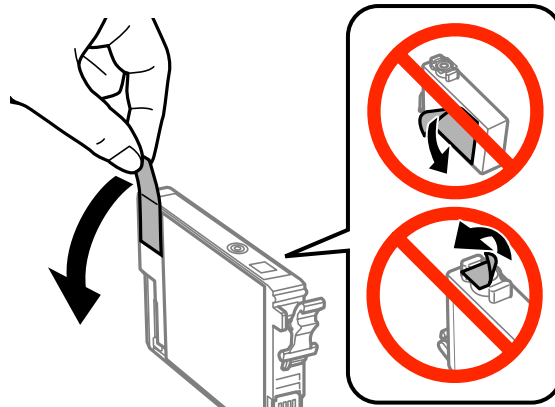
Merknad:

- ❑ Pass på at du ikke bryter av hakene på siden av blekkpatronen når du tar den ut av emballasjen.
- ❑ Ikke berør den grønne brikken eller det lille vinduet på siden av patronen. Dette kan hindre normal bruk og utskrift.



5

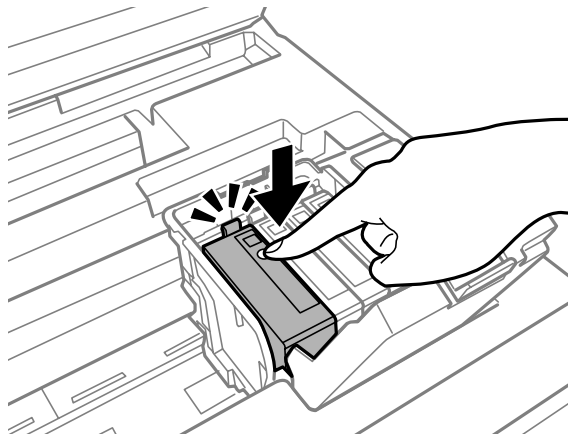
Bare fjern den gule tapen.

**! Forsiktighetsregel:**

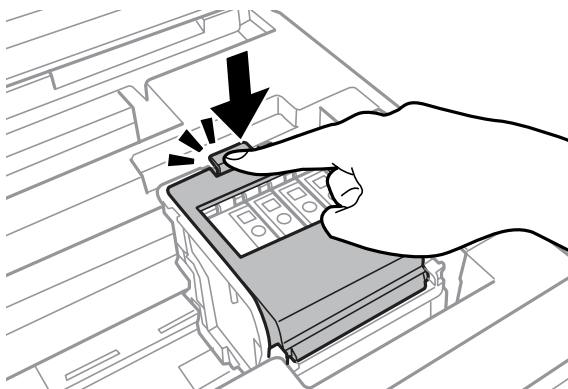
- ❑ Før du installerer blekkpatronen, må du ta bort den gule tapen på patronen, ellers kan utskriftskvaliteten bli dårlig og i verste fall kan du ikke skrive ut.
- ❑ Hvis du har installert en blekkpatron uten å fjerne den gule tapen, må du ta patronen ut av produktet, fjerne den gule tapen og installere patronen på nytt.
- ❑ Ikke fjern den gjennomsiktige forseglingen fra bunnen av patronen, ellers kan patronen bli ubrukelig.
- ❑ Ikke fjern eller riv etiketten på patronen, dette kan føre til lekkasje.

Skifte ut blekkpatroner

- 6** Sett i patronen, og trykk til den klikker.



- 7** Lukk blekkpatrondekslet.



Trykk på OK for å sjekke på kontrollpanelet til produktet om patronene er installert riktig.

- 8** Lukk skriverdekslet. Blekkloadingen starter.

Merknad:

⏻-lampen fortsetter å blinke mens produktet lader blekk. Du må ikke slå av produktet mens blekket lades. Hvis ladingen er ufullstendig, kan det hende du ikke kan skrive ut.

Utskifting av blekkpatron er fullført. Produktet vil gå tilbake til forrige status.

Vedlikeholde produktet og programvaren

Kontrollere skriverhodedysene

Hvis du ser at utskriften ikke er så klar som du hadde ventet, eller at det mangler enkelte punkter på utskriften, kan du eventuelt identifisere problemet ved å kontrollere skriverhodedysene.

Du kan kontrollere skriverhodedysene fra datamaskinen din ved å bruke verktøyet Nozzle Check (Dysekontroll), eller fra produktet ved å bruke knappene.

Bruke verktøyet Nozzle Check (Dysekontroll) for Windows

Følg trinnene nedenfor for å bruke verktøyet Nozzle Check (Dysekontroll).

- 1 Kontroller at ingen advarsler eller feilmeldinger vises på kontrollpanelet.
- 2 Pass på at det er lagt A4-papir i bakre papirkassett.
- 3 Høyreklikk produktikonet på taskbar (oppgavelinjen), og velg deretter **Nozzle Check (Dysekontroll)**.
Hvis produktikonet ikke vises, kan du se hvordan du legger til ikonet, i avsnittet nedenfor.
➔ [“Fra snarveisikonet på taskbar \(oppgavelinjen\)” på side 31](#)
- 4 Følg instruksjonene på skjermen.

Bruke verktøyet Nozzle Check (Dysekontroll) for Mac OS X

Følg trinnene nedenfor for å bruke verktøyet Nozzle Check (Dysekontroll).

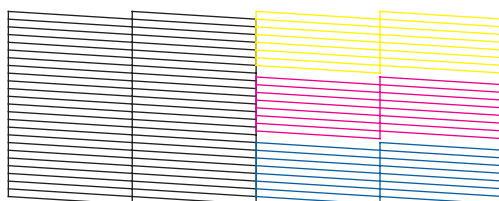
- 1 Kontroller at ingen advarsler eller feilmeldinger vises på kontrollpanelet.
- 2 Pass på at det er lagt A4-papir i bakre papirkassett.
- 3 Åpne Epson Printer Utility 4.
➔ [“Tilgang til skriverdriveren for Mac OS X” på side 31](#)
- 4 Klikk på **Nozzle Check (Dysekontroll)**-ikonet.
- 5 Følg instruksjonene på skjermen.

Bruke kontrollpanelet

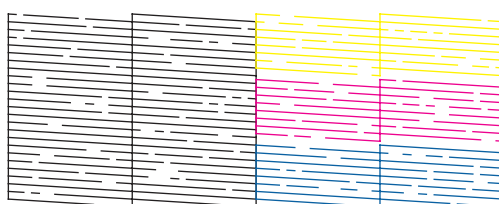
Følg trinnene under for å kontrollere skriverhodedysene ved hjelp av produktets kontrollpanel.

- 1 Kontroller at ingen advarsler eller feilmeldinger vises på kontrollpanelet.
- 2 Pass på at det er lagt A4-papir i bakre papirkassett.
- 3 Angi **Meny** fra Hjem-skjermen.
- 4 Velg **Vedlikehold**.
- 5 Velg **Dysekontroll skriverhode** og følg instruksjonene på LCD-skjermen for å skrive ut et dysekontrollmønster.
- 6 Nedenfor finner du to eksempler på dysekontrollmønstre.

Sammenlign kvaliteten på kontrollarket med eksemplet vist under. Hvis det ikke er noen problemer med utskriftskvaliteten, som for eksempel huller eller manglende segmenter i testlinjene, er skriverhodet normalt.



Hvis et segment av de utskrevne linjene mangler, som vist nedenfor, kan det bety at en dyse er tett eller et skriverhode er feiljustert.



- ➔ “Rengjøre skriverhodet” på side 68
- ➔ “Justere skriverhodet” på side 70

Rengjøre skriverhodet

Hvis du ser at utskriften er uventet uklar, eller at punkter på utskriften mangler, kan det hende at du kan løse problemet ved å rengjøre skriverhodet slik at blekket kan passere riktig gjennom dysene.

Du kan rengjøre skriverhodet fra datamaskinen ved å bruke verktøyet Head Cleaning (Hoderengjøring) i skriverdriveren, eller fra produktet ved å bruke knappene.

Vedlikeholde produktet og programvaren



Forsiktighetsregel:

Du må ikke slå av produktet under hoderengjøring. Hvis hoderengjøringen er ufullstendig, kan det hende du ikke kan skrive ut.

Merknad:

- Du må ikke åpne skriverdekselet under hoderengjøring.
- Utfør først en dysekontroll for å sjekke om det finnes feil med fargene, slik at du kan velge de egnede fargene for hoderengjøringen. Svart blekk kan brukes når du skriver ut fargebilder.
 - ➔ [“Kontrollere skriverhodedyse”](#) på side 67
- Ettersom rengjøring av skriverhodet bruker opp litt blekk fra flere patroner, bør du bare rengjøre skriverhodet hvis kvaliteten blir dårligere, for eksempel hvis utskriften blir uklart eller hvis fargen er feil eller mangler helt.
- Du kan ikke rengjøre skriverhodet når det er lite blekk igjen. Du kan ikke rengjøre skriverhodet når patronen er oppbrukt. Bytt ut den aktuelle fargepatronen først.
- Hvis utskriftskvaliteten ikke blir bedre, må du kontrollere at du har valgt riktig farge i henhold til resultatene av dysekontrollen.
- Hvis utskriftskvaliteten ikke er blitt bedre etter at denne prosessen er gjentatt omtrent fire ganger, slår du av produktet og venter i minst seks timer. Deretter utfører du dysekontrollen igjen. Om nødvendig gjentar du rengjøringen av skriverhodet. Kontakt Epsons kundestøtte hvis kvaliteten fremdeles ikke er bedre.
- For å opprettholde utskriftskvaliteten anbefaler vi at du skriver ut et par sider med jevne mellomrom.

Bruke verktøyet Head Cleaning (Hoderengjøring) for Windows

Følg trinnene under for å rengjøre skrivehodet ved hjelp av verktøyet Head Cleaning (Hoderengjøring).

- 1** Kontroller at ingen advarsler eller feilmeldinger vises på kontrollpanelet.
- 2** Høyreklikk produktikonet på taskbar (oppgavelinjen), og velg deretter **Head Cleaning (Hoderengjøring)**.
Hvis produktikonet ikke vises, kan du se hvordan du legger til ikonet, i avsnittet nedenfor.
➔ [“Fra snarveisikonet på taskbar \(oppgavelinjen\)”](#) på side 31
- 3** Følg instruksjonene på skjermen.

Bruke verktøyet Head Cleaning (Hoderengjøring) for Mac OS X

Følg trinnene under for å rengjøre skrivehodet ved hjelp av verktøyet Head Cleaning (Hoderengjøring).

- 1** Kontroller at ingen advarsler eller feilmeldinger vises på kontrollpanelet.
- 2** Åpne Epson Printer Utility 4.
➔ [“Tilgang til skriverdriveren for Mac OS X”](#) på side 31
- 3** Klikk ikonet for **Head Cleaning (Hoderengjøring)**.

Vedlikeholde produktet og programvaren

- 4 Følg instruksjonene på skjermen.

Bruke kontrollpanelet

Følg trinnene under for å rengjøre skrivehodet ved hjelp av produktets kontrollpanel.

- 1 Kontroller at ingen advarsler eller feilmeldinger vises på kontrollpanelet.
- 2 Angi **Meny** fra Hjem-skjermen.
- 3 Velg **Vedlikehold**.
- 4 Velg **Rengjøring av skrivehode**.
- 5 Følg instruksjonene på LCD-skjermen for å fortsette.
- 6 Velg fargen du vil rengjøre, og følg instruksjonene på LCD-skjermen for å starte rengjøringen.

Merknad:

Velg en farge som gir dårlige resultater i dysekontrollen.

Justere skriverhodet

Hvis du merker at de loddrette linjene eller de vannrette inndelingene er feiljustert, kan du løse dette problemet ved hjelp av verktøyet Print Head Alignment (Justering av skriverhode) i skriverdriveren eller ved å bruke knappene på produktet.

Se den aktuelle delen nedenfor.

Merknad:

Du må ikke avbryte utskriften når du skriver ut et testmønster med verktøyet Print Head Alignment (Justering av skriverhode).

Bruke verktøyet Print Head Alignment (Justering av skriverhode) for Windows

Følg fremgangsmåten under for å justere skrivehodet ved hjelp av verktøyet Print Head Alignment (Justering av skriverhode).

- 1 Kontroller at ingen advarsler eller feilmeldinger vises på kontrollpanelet.

Vedlikeholde produktet og programvaren

- 2 Pass på at det er lagt A4-papir i papirkassett 1.
- 3 Høyreklikk produktikonet på taskbar (oppgavelinjen), og velg deretter **Print Head Alignment (Justering av skriverhode)**.

Hvis produktikonet ikke vises, kan du se hvordan du legger til ikonet, i avsnittet nedenfor.
➔ [“Fra snarveisikonet på taskbar \(oppgavelinjen\)” på side 31](#)
- 4 Juster skriverhodet etter instruksjonene som vises på skjermen.

Bruke verktøyet Print Head Alignment (Justering av skriverhode) for Mac OS X

Følg fremgangsmåten under for å justere skrivehodet ved hjelp av verktøyet Print Head Alignment (Justering av skriverhode).

- 1 Kontroller at ingen advarsler eller feilmeldinger vises på kontrollpanelet.
- 2 Pass på at det er lagt A4-papir i papirkassett 1.
- 3 Åpne Epson Printer Utility 4.
➔ [“Tilgang til skriverdriveren for Mac OS X” på side 31](#)
- 4 Klikk på **Print Head Alignment (Justering av skriverhode)**-ikonet.
- 5 Juster skriverhodet etter instruksjonene som vises på skjermen.

Bruke kontrollpanelet

Følg trinnene under for å justere skrivehodet ved hjelp av produktets kontrollpanel.

- 1 Kontroller at ingen advarsler eller feilmeldinger vises på kontrollpanelet.
- 2 Pass på at det er lagt A4-papir i papirkassett 1.
- 3 Angi **Meny** fra Hjem-skjermen.
- 4 Velg **Vedlikehold**.
- 5 Select **Hodeinnretting**.

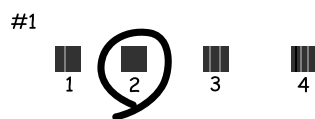
Vedlikeholde produktet og programvaren

- 6** Velg **Vertikal justering** eller **Horisontal justering**, og følg deretter instruksene på skjermen for å skrive ut et justeringsmønster.

Merknad:

Hvis utskriften er uklart eller loddrette linjer ser feiljustert ut, velger du Vertikal justering. Hvis du ser vannrette striper med jevne mellomrom, velger du Horisontal justering.

- 7** Når du velger Vertikal justering, må du finne det tettteste mønsteret i hver av gruppene 1 til 6 og deretter angi mønsternummeret.



Når du velger Horisontal justering, må du finne det mønsteret som er minst atskilt eller overlappet.



- 8** Fullfør justeringen av skrivehodet.

Stille inn nettverkstjenester

Du kan stille inn nettverkstjenester som for eksempel Epson Connect, AirPrint eller Google Cloud Print, ved å bruke nettleseren på datamaskinen, smarttelefonen, nettbrettet eller den bærbare PC-en, dersom enheten er koblet til det samme nettverket som produktet.

Angi produktets IP-adresse på adresselinjen i nettleseren og søk etter produktet.

<Eksempel>

[IPv4] <http://192.168.11.46>

[IPv6] [http://\[fe80::226:abff:feff:37cd\]/](http://[fe80::226:abff:feff:37cd]/)

Merknad:

Du kan sjekke produktets IP-adresse på produktets kontrollpanel eller ved å skrive ut et nettverksstatusark.

Meny > Systemadministrasjon > Wi-Fi/nettverksinnst. > Wi-Fi-/Nettverksstatus

Når du har funnet produktet, vises produktets nettside. Velg menyen du ønsker.

Vedlikeholde produktet og programvaren

På nettsiden kan du også sjekke produktets status og oppdatere produktets fastvare.

Dele produktet for utskrifter

Du kan konfigurere skriveren slik at andre datamaskiner på nettverket kan dele den.

Datamaskinen som er koblet direkte til skriveren, fungerer som server. Andre datamaskiner på nettverket kan få tilgang til serveren og dele skriveren.

Se datamaskinens hjelpedokumentasjon for mer informasjon.

Hvis du vil bruke skriveren i et nettverk, ser du Nettverkshåndbok.

Rengjøre produktet

Rengjøre produktet utvendig

Rengjør produktet grundig flere ganger i året ved å følge instruksjonene nedenfor, slik at det holdes i optimal stand og fungerer best mulig.

**Forsiktighetsregel:**

Bruk aldri alkohol eller løsemidler til å rengjøre produktet. Disse kjemikaliene kan skade produktet.

Merknad:

Lukk den bakre papirmateren og utskriftsskuffen når du ikke bruker produktet, for å beskytte det mot støv.

Rengjøre produktet innvendig

Hvis utskriften har blekkflekker, følger du fremgangsmåten under for å rengjøre valsen inne i produktet.

**Forsiktig:**

Vær forsiktig så du ikke berører delene inne i produktet.

**Forsiktighetsregel:**

- Vær forsiktig så det ikke kommer vann på de elektroniske komponentene.
- Du må ikke sprøyte på smøremidler inne i produktet.
- Uegnede oljer kan skade skriveren. Ta kontakt med forhandleren eller en kvalifisert serviceperson hvis skriveren trenger smøring.

1

Kontroller at ingen advarsler eller feilmeldinger vises på kontrollpanelet.

2

Legg i flere ark med vanlig A3-papir i papirkassett 1.

➔ [“Legge papir i papirkassetten” på side 20](#)

3

Angi **Meny** fra Hjem-skjermen.

Vedlikeholde produktet og programvaren

- 4** Velg **Vedlikehold**, **Rengjøring papirskinne**, og følg deretter instruksene på kontrollpanelet.

***Merknad for produkter med papirkassett 2:**
Hvis flekken ikke blir borte, legger du papir i papirkassett 2 og gjentar Trinn 3 til 4.*

Bytte ut vedlikeholdsboxen

Kontrollere statusen på vedlikeholdsboxen

Vedlikeholdsboxens status vises på samme skjerm som statusen på blekkpatronene. Du kan sjekke statusen fra skriverens programvare eller fra kontrollpanelet.

➔ [“Kontrollere statusen til blekkpatronene” på side 56](#)

Forholdsregler for vedlikeholdsboxen

Les alle instruksjonene i denne delen før du skifter ut vedlikeholdsboxen.

- Epson anbefaler bruk av ekte vedlikeholdsboxer fra Epson. Bruk av uekte vedlikeholdsboxer kan føre til skader som ikke dekkes av Epsons garantier, og som under visse omstendigheter kan føre til feil på produktet. Epson kan ikke garantere kvaliteten eller påliteligheten til uekte vedlikeholdsboxer.
- Ikke demonter vedlikeholdsboxen.
- Ikke berør den grønne brikken på siden av vedlikeholdsboxen.
- Oppbevar den utilgjengelig for barn, og ikke drikk blekket.
- Ikke hold vedlikeholdsboxen på skrå før den er lagt i den vedlagte plastposen.
- Ikke bruk en vedlikeholdsbox på nytt hvis den er tatt ut og har stått frakoblet i en lengre periode.
- Hold vedlikeholdsboxen unna direkte sollys.
- Ved enkelte utskriftssykluser kan det registreres en liten oppsamling av overflødig blekk i vedlikeholdsboxen. Produktet er utviklet slik at all utskrift stanses når kapasiteten til vedlikeholdsboxen har nådd grensen, for å unngå at det lekker blekk fra vedlikeholdsboxen. Om dette må gjøres, og evt. hvor ofte, varierer avhengig av hvor mange sider du skriver ut, type materiale du skriver ut på, og antall rengjøringssykluser produktet utfører. Skift ut vedlikeholdsboxen når du blir bedt om å gjøre det. Når det er på tide å bytte ut denne delen, varsles du via Epson Status Monitor, LCD-skjermen eller lysene på kontrollpanelet. At det er nødvendig å skifte ut puten betyr ikke at produktet har sluttet å fungere i henhold til spesifikasjonene. Epson-garantien dekker ikke kostnadene for denne utskiftingen. Det er en del som brukeren kan skifte ut.

Bytte ut en vedlikeholdsbox

Følg fremgangsmåten under for å bytte ut vedlikeholdsboxen.

- 1** Bekreft at produktet ikke lekker blekk.

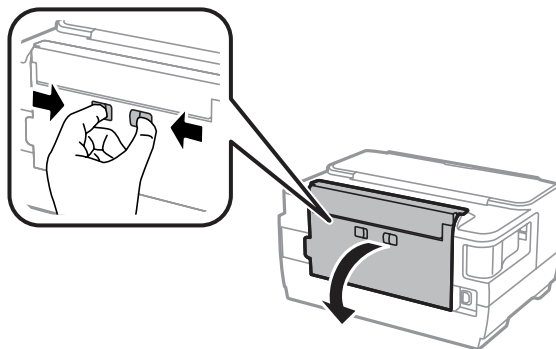
Vedlikeholde produktet og programvaren

- 2** Ta ut den nye vedlikeholdsboxen fra emballasjen.

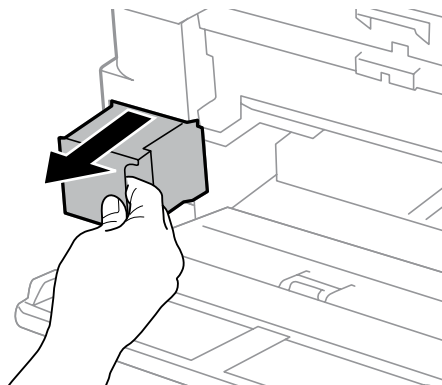
Merknad:

Ikke berør den grønne IC-brikken på siden av boksen. Dette kan forhindre normal bruk.

- 3** Åpne bakdeksel 1.



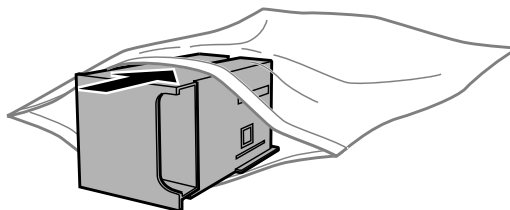
- 4** Plasser hånden din på håndtaket til vedlikeholdsboxen, og trekk deretter boksen ut.



Merknad:

Hvis du får blekk på hendene, må du vaske dem grundig med såpe og vann. Hvis du får blekk i øynene, må du øyeblikkelig skylle med vann.

- 5** Plasser den brukte vedlikeholdsboxen i plastposen som fulgte med den nye vedlikeholdsboxen, og kasser den i henhold til gjeldende retningslinjer.



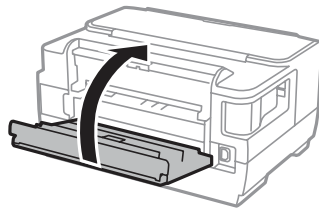
Merknad:

Ikke hold den brukte vedlikeholdsboxen på skrå før plastposen er forseglet.

Vedlikeholde produktet og programvaren

6 Sett inn den nye vedlikeholdsboxen så langt inn som mulig.

7 Lukk bakdeksel 1.



Vedlikeholdsboxen er byttet ut.

Transportere produktet

Dersom du skal flytte produktet over en viss distanse, må du forberede den for transport ved å legge den i originalemballasjen eller en boks av lignende størrelse.



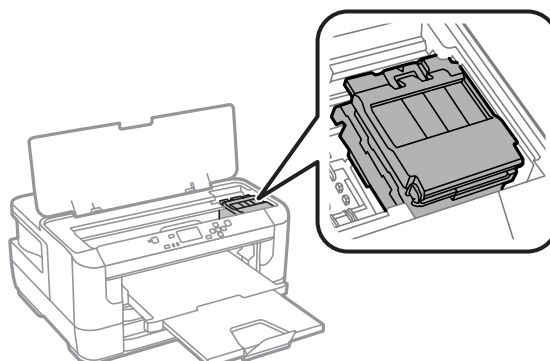
Forsiktighetsregel:

- Når du lagrer eller transporterer produktet, må du ikke holde det på skrå, plassere det vertikalt eller snu det opp ned, etter som det kan lekke blekk.
- La blekkpatronene være installert i skriveren. Hvis du fjerner patronene, kan skriverhodet tørke ut og produktet vil eventuelt ikke kunne skrive ut.

1 Kontroller at produktet er slått av.

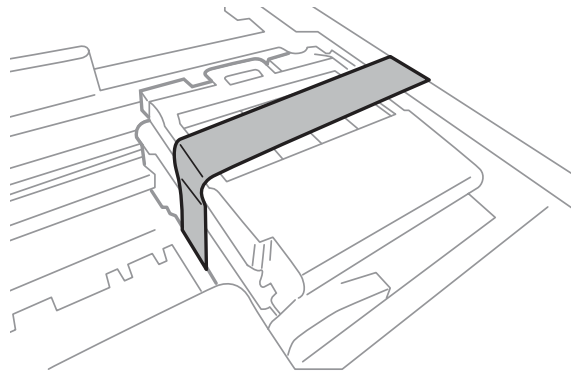
2 Åpne skriverdekselet.

3 Kontroller at skriverhodet står i startposisjon til høyre.



Vedlikeholde produktet og programvaren

- 4** Fest blekkpatronholderen til kabinettet med tape som vist.



- 5** Lukk skriverdekselet.

- 6** Trekk ut kontakten og koble alle andre kabler fra produktet.

- 7** Fjern alt papir fra den bakre papirmateren.

- 8** Lukk den bakre papirmateren og utskriftsskuffen.

- 9** Fjern alt papir fra papirkassetten og sett kassetten inn i produktet på nytt.

- 10** Pakk produktet ned i esken, og bruk beskyttelsesmaterialet som fulgte med.

Merknad:

Hold produktet jevnt under transport.

Kontrollere og installere programvaren

Kontrollere programvaren som er installert på datamaskinen

Hvis du vil bruke funksjonene som er beskrevet i denne Brukerhåndbok, må du installere følgende programvare.

- Epson Driver and Utilities (Driver og verktøy for Epson)
- Epson Easy Photo Print

Følg fremgangsmåten nedenfor for å kontrollere at programvaren er installert på datamaskinen.

Vedlikeholde produktet og programvaren

For Windows

1 Windows 8 og Server 2012: Velg **Desktop (Skrivebord)**, **Settings (Innstillinger)** -perlen, og **Control Panel (Kontrollpanel)**.

Windows 7, Vista, og Server 2008: Klikk på startknappen og velg **Control Panel (Kontrollpanel)**.

Windows XP og Server 2003: Klikk på startknappen og velg **Start** og deretter **Control Panel (Kontrollpanel)**.

2 Windows 8, Windows 7, Vista, Server 2012 og Server 2008: Velg **Uninstall a program (Avinstaller et program)** fra kategorien Programs (Programmer).

Windows XP: Dobbeltklikk ikonet **Add or Remove Programs (Legg til eller fjern programmer)**.

Windows Server 2003: Klikk ikonet (**Legg til eller fjern programmer**).

3 Kontroller listen med installerte programmer.

For Mac OS X

1 Dobbeltklikk **Macintosh HD (Macintosh-harddisken)**.

2 Dobbeltklikk mappen **Epson Software** i Applications (Programmer) og kontroller innholdet.

Merknad:

- Mappen Applications (Programmer) inneholder programvare levert av tredjeparter.
- Hvis du vil kontrollere at skriverdriveren er installert, klikker du **System Preferences (Systemvalg)** i menyen Apple. Deretter klikker du **Print & Scan (Skriv ut & Skann)** (for Mac OS X 10.8 eller 10.7) eller **Print & Fax (Skriv ut & Faks)** (for Mac OS X 10.6 eller 10.5.8). Finn produktet på listen i Printers (Skrivere).

Installere programvaren

Du kan laste ned den nyeste programvaren fra følgende Epson-nettside.

<http://support.epson.net/>

<http://www.epson.eu/Support> (Europa)

Avinstallere programvaren

Du må kanskje avinstallere og deretter installere programvaren på nytt for å løse enkelte problemer, eller hvis du oppgraderer operativsystemet.

Se følgende avsnitt for informasjon om hvordan du kan sjekke hvilke programmer som er installert.

➔ [“Kontrollere programvaren som er installert på datamaskinen” på side 78](#)

For Windows

Merknad:

- For Windows 8, 7, Vista, Server 2012 og Server 2008, trenger du en administratorkonto og et administratorpassord for å logge på som standardbruker.
- For Windows XP og Server 2003 må du logge på en konto for Computer Administrator (Datamaskinadministrator).

1 Slå av produktet.

2 Koble produktets grensesnittkabel fra datamaskinen.

3 Gjør ett av følgende.

Windows 8 og server 2012: Velg **Desktop (Skrivebord)**, **Settings (Innstillinger)** -perlen, og **Control Panel (Kontrollpanel)**.

Windows 7, Vista, og Server 2008: Klikk på startknappen og velg **Control Panel (Kontrollpanel)**.

Windows XP og Server 2003: Klikk på startknappen og velg **Start** og deretter **Control Panel (Kontrollpanel)**.

4 Gjør ett av følgende.

Windows 8, Windows 7, Vista, Server 2012 og Server 2008: Velg **Uninstall a program (Avinstaller et program)** fra kategorien Programs (Programmer).

Windows XP: Dobbeltklikk ikonet **Add or Remove Programs (Legg til eller fjern programmer)**.

Windows Server 2003: Klikk ikonet **(Legg til eller fjern programmer)**.

5 Velg programmet du ønsker å avinstallere, som for eksempel driveren for produktet og programmet, fra listen som vises.

6 Gjør ett av følgende.

Windows 8, Windows 7, Server 2012 og Server 2008: Velg **Uninstall/Change (Avinstaller/endre eller Uninstall (Avinstaller))**.

Windows Vista: Klikk på **Uninstall/Change (Avinstaller/endre)** eller **Uninstall (Avinstaller)**, og klikk deretter på **Continue (Fortsett)** i vinduet User Account Control (Brukerkontokontroll).

Windows XP og Server 2003: Klikk **Change/Remove (Endre/fjern)** eller **Remove (Fjern)**.

Merknad:

Hvis du valgte å avinstallere skriverdriveren for produktet i trinn 5, klikker du ikonet for produktet og deretter **OK**.

7 Når bekreftelsesvinduet vises, klikker du **Yes (Ja)** eller **Next (Neste)**.

Vedlikeholde produktet og programvaren

- 8 Følg instruksjonene på skjermen.

I enkelte tilfeller kan det vises en melding som ber deg om å starte datamaskinen på nytt. Hvis dette skjer, må du kontrollere at det er merket av for **I want to restart my computer now (Jeg vil starte datamaskinen på nytt nå)**, og deretter klikke **Finish (Fullfør)**.

For Mac OS X

Merknad:

- Hvis du vil avinstallere programvaren, må du laste ned Uninstaller. Gå til webområdet på: <http://www.epson.com> Deretter velger du Epsons webområde for kundestøtte i ditt område.
- Hvis du vil avinstallere programmer, må du logge deg på en Computer Administrator (Datamaskinadministrator)-konto. Du kan ikke avinstallere programmer hvis du logger på som en bruker med begrenset konto.
- Det mulig at installasjonsprogrammet er atskilt fra avinstallasjonsprogrammet, avhengig av programvaren.

- 1 Avslutt alle programmer som kjører.
- 2 Dobbelklikk ikonet **Uninstaller** på Mac OS X-harddisken din.
- 3 Aktiver avmerkbingsboksene for programvaren du ønsker å avinstallere, som for eksempel driveren for produktet og programmet, i listen som vises.
- 4 Klikk **Uninstall**.
- 5 Følg instruksjonene på skjermen.

Hvis du ikke kan finne programvaren du vil avinstallere, i Uninstaller-vinduet, dobbeltklikker du mappen **Applications (Programmer)** på Mac OS X-harddisken og merker av for programmet du vil avinstallere. Deretter drar du det til ikonet **Trash (Papirkurv)**.

Merknad:

Hvis du avinstallerer skriverdriveren og navnet på produktet forblir i vinduet **Print & Scan (Skriv ut & Skann)** (for Mac OS X 10.8 eller 10.7) eller **Print & Fax (Skriv ut & Faks)** (for Mac OS X 10.6 eller 10.5.8), velger du navnet på produktet og klikker - fjern-knappen.

Feilindikatorer

Feilmeldinger på kontrollpanelet

Dette avsnittet beskriver hva meldinger som vises på LCD-skjermen betyr.

Meldinger	Løsninger
Papirstopp	➔ "Papirstopp" på side 86
Skriverfeil	Slå av produktet, og slå det på igjen. Kontroller at det ikke er noe papir igjen i produktet. Hvis feilmeldingen fortsatt vises, tar du kontakt med Epsons kundeservice.
Vedlikeholdsboxen nærmer seg slutten av sin levetid.	Bytt ut boksen før slutten av brukstiden. ➔ "Bytte ut vedlikeholdsboxen" på side 75 Når vedlikeholdsboxen (Maintenance Box) er full, stopper produktet, og du må bytte ut boksen for å fortsette å skrive ut.
Vedlikeholdsboxen har nådd slutten av sin levetid. Den må erstattes.	Skift ut vedlikeholdsboxen. ➔ "Bytte ut vedlikeholdsboxen" på side 75
Skriverens svertepute nærmer seg slutten av sin levetid. Ta kontakt med Epson Support.	Trykk på OK -knappen for å gjenoppta utskriften. Meldingen vises helt til sverteputen* er skiftet ut. Ta kontakt med Epson eller en autorisert Epson-serviceleverandør for å skifte ut sverteputen før den når slutten av sin levetid. Det er ikke en del som brukeren kan skifte ut.
Skriverens svertepute nærmer seg slutten av sin levetid. Ta kontakt med Epson Support.	Ta kontakt med Epson eller en autorisert Epson-serviceleverandør for å skifte ut sverteputen*. Det er ikke en del som brukeren kan skifte ut.
Ugyldig IP-adresse og nettverksmaske.	Se i den elektroniske Nettverkshåndbok.
Recovery Mode	Oppdateringen av fastvaren har mislyktes. Du må prøve å oppdatere fastvaren på nytt. Ha klar en USB-kabel og besøk den lokale Epson-nettsiden for videre instruksjoner. ➔ "Hvis du trenger hjelp" på side 110

* Ved enkelte utskriftssykluser kan det registreres en liten oppsamling av overflødig blekk på sverteputen. Produktet er utviklet slik at all utskrift stanses når kapasiteten til sverteputen har nådd grensen, for å unngå at det lekker blekk fra puten. Når og hvor ofte det er nødvendig vil variere avhengig av antallet sider du skriver ut med alternativet uten kant. At det er nødvendig å skifte ut puten betyr ikke at produktet har sluttet å fungere i henhold til spesifikasjonene. Produktet vil varsle deg når puten bør skiftes ut, og det kan kun utføres av en autorisert Epson-serviceleverandør. Epson-garantien dekker ikke kostnadene for denne utskiftingen.

Feilsøke utskrift

Diagnostisere problemet

Feilsøking på produktproblemer håndteres best i to trinn: Først finner du ut hva som egentlig er galt, og deretter prøver du sannsynlige løsninger til problemet er løst.

Informasjonen du trenger for å kunne gjenkjenne og løse de fleste vanlige problemer, finner du i den elektroniske hjelpen for problemløsning, i kontrollpanelet eller i Status Monitor. Se den aktuelle delen nedenfor.

Hvis du har et bestemt problem som har med utskriftskvaliteten å gjøre, et utskriftsproblem som ikke er knyttet til utskriftskvaliteten, et problem med arkmatingen, eller hvis produktet ikke skriver ut i det hele tatt, kan du se den aktuelle delen.

Du må kanskje avbryte utskriften før du kan løse problemet.

➔ [“Avbryte utskrift” på side 36](#)

Kontrollere produktstatus

Hvis det oppstår et problem når du skriver ut, vises det en feilmelding i vinduet Status Monitor.

Når du trenger å bytte ut en blekkpatron eller en vedlikeholdsboks, klikker du Slik-knappen i vinduet. Deretter vil Status Monitor lede deg gjennom en trinnvis prosedyre for å bytte ut blekkpatronen eller vedlikeholdsboksen.

For Windows

Du kan få tilgang til EPSON Status Monitor 3 på to ulike måter:

- Dobbeltklikk snarveisikonet for produktet på Windows-oppgavelinjen. I avsnittet nedenfor beskrives det hvordan du legger til et snarveisikon på oppgavelinjen:
 - ➔ [“Fra snarveisikonet på taskbar \(oppgavelinjen\)”](#) på side 31
- Åpne skriverdriveren, klikk kategorien **Maintenance (Vedlikehold)** og klikk deretter knappen **EPSON Status Monitor 3**.

Når du åpner EPSON Status Monitor 3, vises følgende vindu:



Merknad:

- Hvis EPSON Status Monitor 3 ikke vises, åpner du skriverdriveren og klikker kategorien **Maintenance (Vedlikehold)**. Deretter klikker du knappen **Extended Settings (Utvidede innstillinger)**. I vinduet **Extended Settings (Utvidede innstillinger)** merker du av for **Enable EPSON Status Monitor 3 (Aktiver EPSON Status Monitor 3)**.
- Avhengig av de gjeldende innstillingene, kan det hende at den forenklede statusmonitoren vises. Klikk knappen **Details (Detaljer)** for å vise vinduet ovenfor.

EPSON Status Monitor 3 viser følgende informasjon:

Feilsøke utskrift

- ❑ **Gjeldende status:**
Hvis det er lite blekk igjen eller det er oppbrukt, vises knappen **How to (Slik)** i vinduet EPSON Status Monitor 3. Hvis du klikker **How to (Slik)**, vil du se instruksjoner om hvordan du bytter ut blekkpatronen eller vedlikeholdsboksen.
- ❑ **Ink Levels (Blekknivå):**
EPSON Status Monitor 3 gir en grafisk visning av blekkpatronstatusen.
- ❑ **Information (Informasjon):**
Du kan vise informasjon om de installerte blekkpatronene ved å klikke **Information (Informasjon)**.
- ❑ **Maintenance Box Service Life (Bruktid for vedlikeholdsboks):**
EPSON Status Monitor 3 gir en grafisk visning av statusen på vedlikeholdsboksen.
- ❑ **Technical Support (Kundestøtte):**
Klikk på **Technical Support (Kundestøtte)** for å gå til webområdet til Epsons tekniske kundestøtte.
- ❑ **Print Queue (Utskriftskø):**
Du kan vise Windows Spooler (Windows Utskriftskø) ved å klikke på **Print Queue (Utskriftskø)**.

For Mac OS X

Følg trinnene nedenfor for å åpne EPSON Status Monitor.

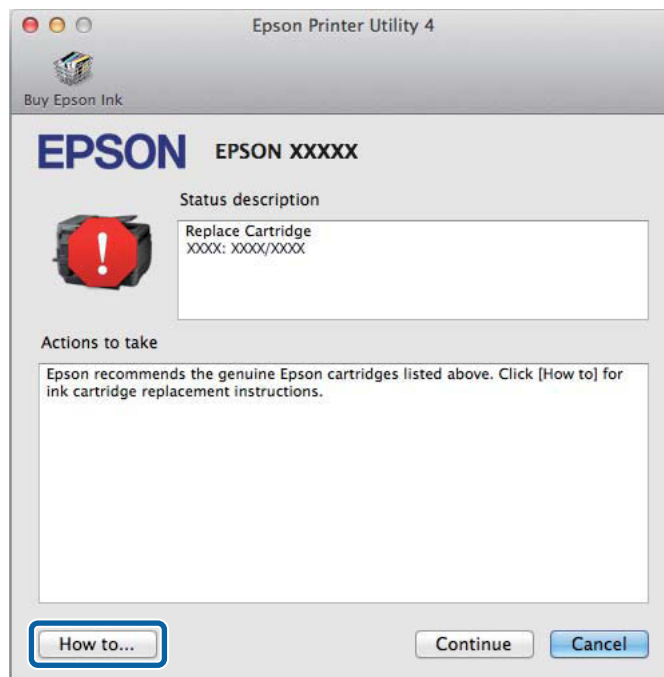
- 1 Åpne Epson Printer Utility 4.
➔ ["Tilgang til skriverdriveren for Mac OS X"](#) på side 31
- 2 Klikk ikonet for **EPSON Status Monitor**. EPSON Status Monitor vises.



Feilsøke utskrift

Du kan også bruke dette verktøyet til å kontrollere statusen til blekkpatronene før du skriver ut. EPSON Status Monitor viser blekkpatronstatusen på tidspunktet da verktøyet ble åpnet. Hvis du vil oppdatere statusen til blekkpatronene, klikker du **Update (Oppdater)**.

Når det er lite blekk igjen på blekkpatronen eller den er oppbrukt, og vedlikeholdsboksen er nesten full/full, vises knappen **How to (Slik)**. Klikk **How to (Slik)**, så vil EPSON Status Monitor lede deg trinnvis gjennom prosessen for å bytte ut blekkpatroner eller vedlikeholdsboksen.



Papirstopp

**Forsiktig:**

Berør aldri knappene på kontrollpanelet mens du har hånden inne i produktet.

Merknad:

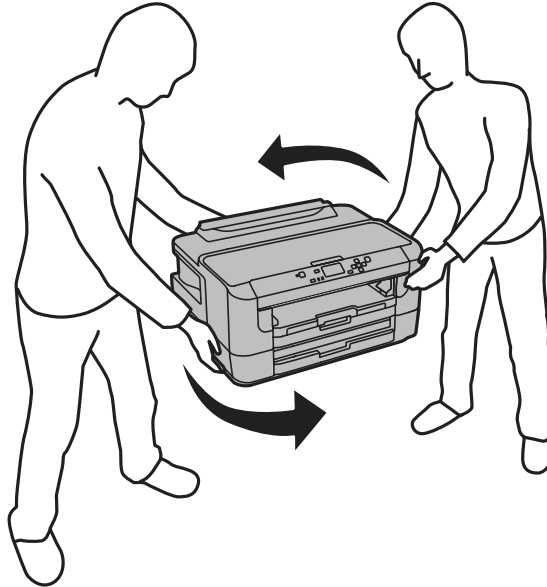
- Avbryt utskriftsjobben hvis du blir bedt om det via en melding på LCD-skjermen eller skriverdriveren.
- Når du har fjernet papirstoppn trykker du på knappen som er angitt på LCD-skjermen.

Fjerne papir som sitter fast, fra bakdekselet

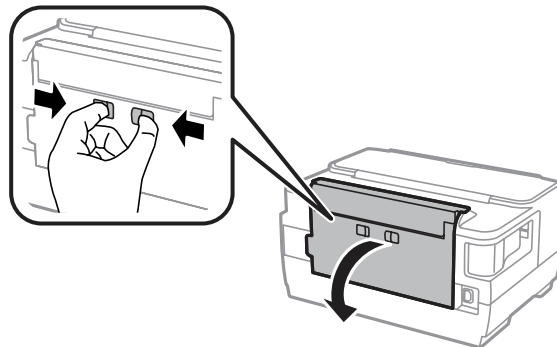
- 1 Snu produktet den andre veien.

Merknad:

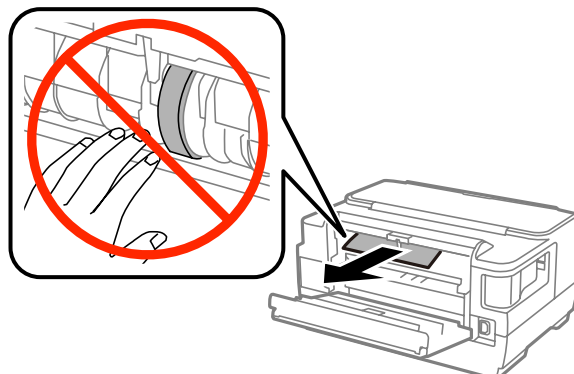
Hvis du må endre på plasseringen av produktet, kreves det to personer for å løfte det.



- 2 Åpne bakdeksel 1.

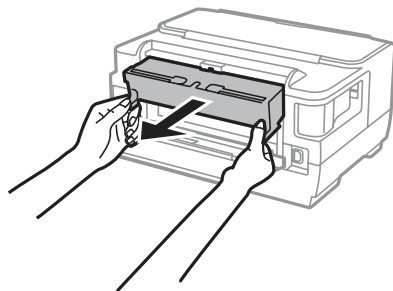


- 3 Fjern det fastkjørte papiret.

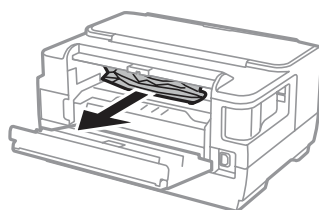


Feilsøke utskrift

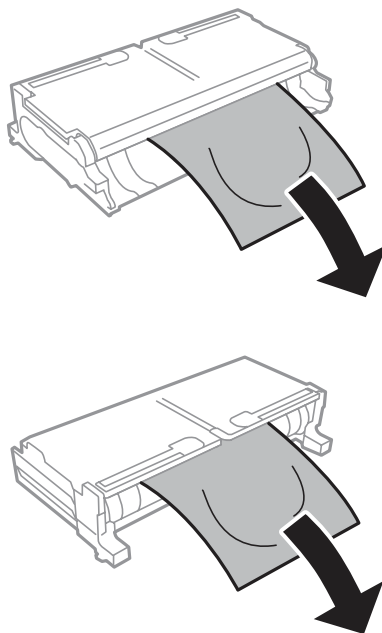
- 4** Trekk ut bakdeksel 2.



- 5** Fjern forsiktig alt papir som har satt seg fast.

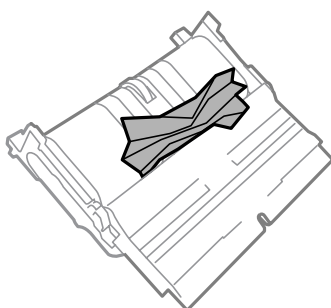
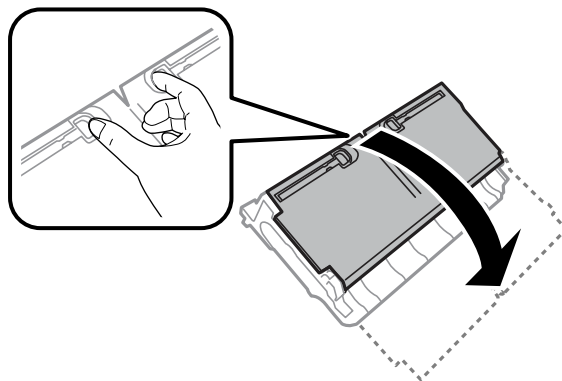


- 6** Fjern forsiktig alt papir som har satt seg fast.

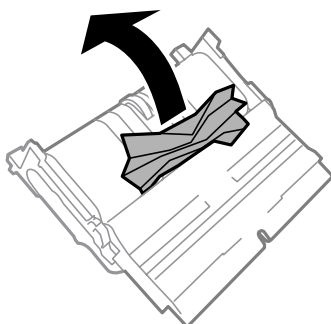


Feilsøke utskrift

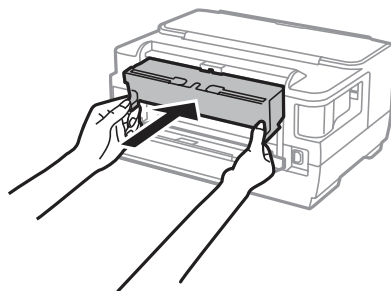
7 Åpne bakdeksel 2.



8 Fjern forsiktig alt papir som har satt seg fast.

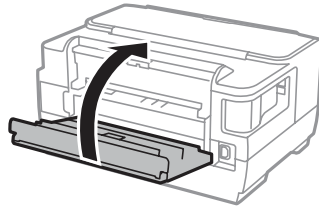


9 Sett på bakdeksel 2 igjen.



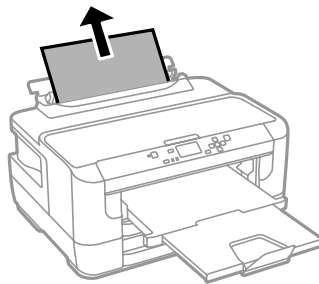
Feilsøke utskrift

- 10** Lukk bakdeksel 1.

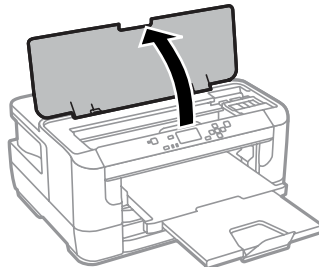


Fjerne fastkjørt papir fra innsiden av produktet

- 1** Fjern forsiktig alt papir som har satt seg fast.

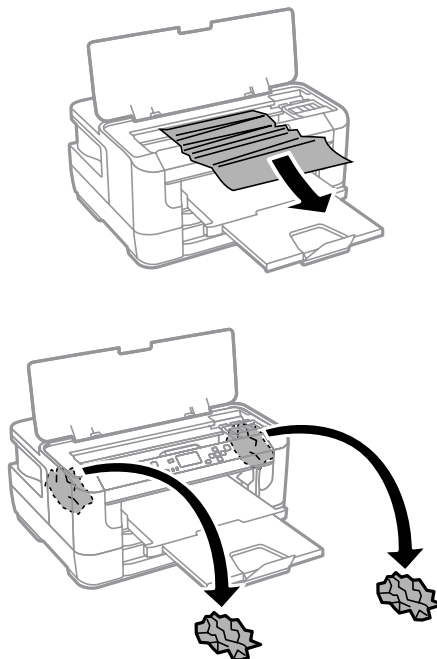


- 2** Åpne skriverdekselet.



Feilsøke utskrift

- 3** Fjern alt papiret fra innsiden, også eventuelle papirbiter.



Forsiktighetsregel:

Ikke rør den flate, hvite kabelen som er koblet til blekkpatronholderen.

- 4** Lukk skriverdekslet.

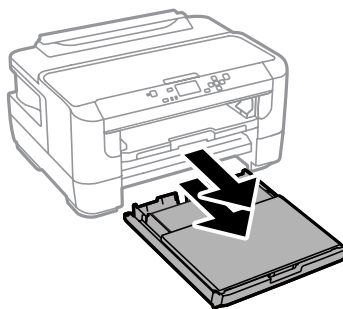
Merknad:

Hvis det finnes papirbiter inne i produktet selv etter at du har fjernet fastkjørt papir, følger du fremgangsmåten under for å fjerne dem.

Meny > Vedlikehold > Fjern papir

Fjerne papir som sitter fast i papirkassetten

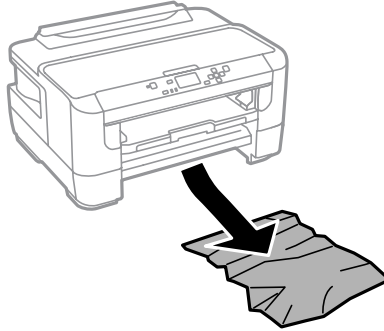
- 1** Trekk papirkassetten helt ut.



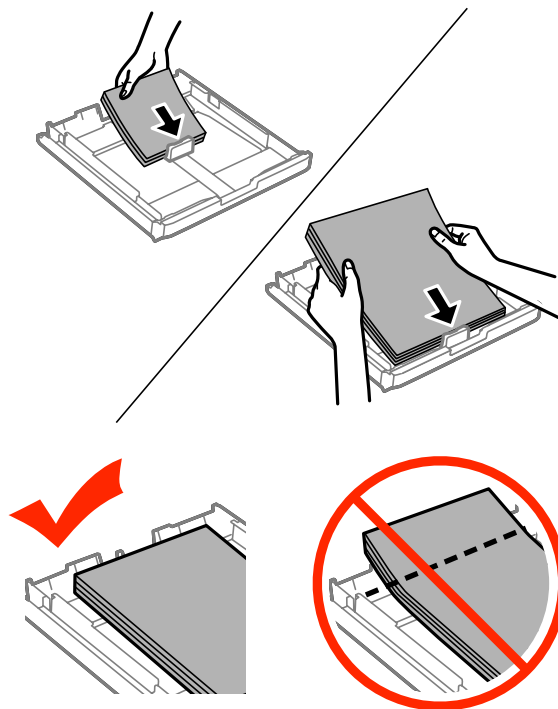
- 2** Fjern papir som sitter fast inne i kassetten.

Feilsøke utskrift

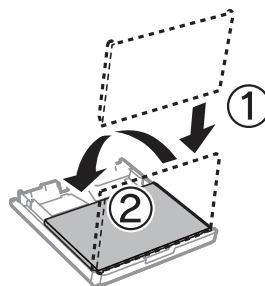
- 3** Fjern forsiktig alt papir som sitter fast i produktet.



- 4** Juster kantene på papiret.

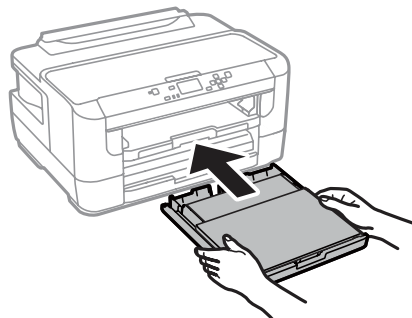


- 5** Sett dekselet tilbake på papirkassetten.



Feilsøke utskrift

- 6** Hold kassetten flatt, og sett den langsomt og forsiktig helt inn i produktet igjen.



Forhindre papirstopp

Kontroller følgende hvis papiret setter seg fast ofte.

- Papiret er glatt, ikke bøyd eller brettet.
- Du bruker papir med høy kvalitet.
- Den skrivbare siden på papiret vender ned i papirkassetten.
- Den skrivbare siden på papiret vender opp i bakre papirmater.
- Papirbunken ble luftet før du la den i.
- For vanlig papir må du ikke legge i papir over linjen rett under pilmerket ▼ på innsiden av kantskinnen. For Epson spesialmedier må du kontrollere at antall ark er lavere enn grenseverdien som er angitt for mediet.
➔ [“Velge papir” på side 16](#)
- Kantskinnene ligger tett inntil papirkantene.
- Produktet står på en flat, stabil overflate som er større enn sokkelen i alle retninger. Produktet vil ikke fungere ordentlig hvis det står på skrå.

Skrive ut på nytt etter papirstopp (bare for Windows)

Når du har avbrutt utskriftsjobben på grunn av papirstopp, kan du skrive den ut på nytt uten å skrive ut sider som allerede er skrevet ut.



- 1** Rydd opp etter papirstopp.
➔ [“Papirstopp” på side 86](#)
- 2** Åpne skriverinnstillingene.
➔ [“Tilgang til skriverdriveren for Windows” på side 30](#)
- 3** Merk av for **Print Preview (Forhåndsvisning)** i vinduet Main (Hoved) eller i skriverdriveren.
- 4** Foreta innstillingene du vil bruke på utskriften.

Feilsøke utskrift

- 5 Klikk **OK** for å lukke vinduet med skriverinnstillinger, og skriv deretter ut filen. Vinduet Print Preview (Forhåndsvisning) åpnes.
- 6 Velg en side som allerede er skrevet ut i sidelisten på venstre side, og velg deretter **Remove Page (Fjern side)** på menyen Print Options (Utskriftsalternativer). Gjenta dette trinnet for alle sidene som allerede er skrevet ut.
- 7 Klikk **Print (Skriv ut)** i vinduet Print Preview (Forhåndsvisning).

Hjelp med utskriftskvalitet

Hvis du har problemer med utskriftskvaliteten, kan du sammenligne den med illustrasjonene nedenfor. Klikk bildeteksten under illustrasjonen som ligner mest på utskriften din.

<p>enthalten alle Aufdruck. W 5008 "Regel"</p> <p>Godt eksempel</p>	 <p>Godt eksempel</p>
<p>enthalten alle Aufdruck. W 5008 "Regel"</p> <p>→ "Vannrette striper" på side 95</p>	<p>enthalten alle Aufdruck. W 5008 "Regel"</p> <p>→ "Loddrette striper eller feiljustering" på side 95</p>
 <p>→ "Vannrette striper" på side 95</p>	 <p>→ "Loddrette striper eller feiljustering" på side 95</p>
 <p>→ "Feil eller manglende farger" på side 96</p>	 <p>→ "Uklar eller flekkete utskrift" på side 96</p>

Vannrette striper

- Pass på at den skrivbare siden av papiret (den som er hvitere eller blankere) vender oppover i den bakre papirmateren.
- Pass på at den skrivbare siden av papiret (den som er hvitere eller blankere) vender ned i papirkassetten.
- Kjør Dysekontroll og rengjør deretter eventuelle skriverhoder som viste dårlige resultater i kontrollen.
➔ [“Kontrollere skriverhodedysene” på side 67](#)

Hvis problemet ikke løses, kjører du verktøyet Print Head Alignment (Justering av skriverhode).
➔ [“Justere skriverhodet” på side 70](#)
- For best resultat bør blekkpatronen brukes opp innen seks måneder etter at esken ble åpnet.
- Prøv å bruke ekte blekkpatroner fra Epson.
- Kontroller at papirtypen som er valgt i LCD-menyen eller i skriverdriveren, er riktig i forhold til papirtypen som er lagt i produktet.
➔ [“Velge papir” på side 16](#)

Loddrette striper eller feiljustering

- Pass på at den skrivbare siden av papiret (den som er hvitere eller blankere) vender oppover i den bakre papirmateren.
- Pass på at den skrivbare siden av papiret (den som er hvitere eller blankere) vender ned i papirkassetten.
- Kjør Dysekontroll og rengjør deretter eventuelle skriverhoder som viste dårlige resultater i kontrollen.
➔ [“Kontrollere skriverhodedysene” på side 67](#)
- Kjør verktøyet Print Head Alignment (Justering av skriverhode).
➔ [“Justere skriverhodet” på side 70](#)
- For Windows fjerner du avmerkingen for **High Speed (Høy hastighet)** i vinduet More Options (Flere alternativer) i skriverdriveren. Se den elektroniske hjelpen for å få mer informasjon.
For Mac OS X velger du **Off (Av)** i High Speed Printing (Utskrift med høy hastighet). Hvis du vil vise High Speed Printing (Utskrift med høy hastighet), klikker du deg gjennom følgende menyer: **System Preferences (Systemvalg)**, **Print & Scan (Skriv ut & Skann)** (for Mac OS X 10.8 eller 10.7) eller **Print & Fax (Skriv ut & Faks)** (for Mac OS X 10.6 eller 10.5.8), ditt produkt (i listeboksen Printers (Skrivere)), **Options & Supplies (Valg og forbruksmateriell)** og til slutt **Driver**.
- Kontroller at papirtypen som er valgt i LCD-menyen eller i skriverdriveren, er riktig i forhold til papirtypen som er lagt i produktet.
➔ [“Velge papir” på side 16](#)
- Hvis du bruker Windows og har valgt Standard-Vivid (Standard-Klar) som Quality (Kvalitet) i skriverdriverkategorien Main (Hoved), endrer du innstillingen til Standard.
Hvis du bruker Mac OS X og har valgt Normal-Vivid (Normal-Klar) som Print Quality (Utskriftskval.) i skriverdriverens Print Settings (Utskriftsinnstillinger) fra popup-menyen, endrer du innstillingen til Normal.

Feil eller manglende farger

- For Windows fjerner du innstillingen for **Grayscale (Gråtone)** i vinduet Main (Hoved) i skriverdriveren. For Mac OS X fjerner du innstillingen for **Grayscale (Gråtone)** i Print Settings (Utskriftsinnstillinger) i dialogboksen Print (Skriv ut) i skriverdriveren din.
- Juster fargeinnstillingene i programmet eller i skriverinnstillingene. For Windows sjekker du vinduet More Options (Flere alternativer). For Mac OS X sjekker du dialogboksen Color Options (Fargealternativer) i dialogboksen Print (Skriv ut).
- Kjør Dysekontroll og rengjør deretter eventuelle skriverhoder som viste dårlige resultater i kontrollen.
➔ [“Kontrollere skriverhodedysene” på side 67](#)
- Hvis du akkurat har skiftet ut en blekkpatron, må du kontrollere datoen på esken. Hvis du ikke har brukt produktet på lang tid, anbefaler Epson å skifte ut blekkpatronene med nye.
➔ [“Skifte ut en blekkpatron” på side 63](#)
- Prøv å bruke ekte blekkpatroner og papir fra Epson.

Uklar eller flekkete utskrift

- Prøv å bruke ekte blekkpatroner og papir fra Epson.
- Kontroller at produktet står på en flat, stabil overflate som er større enn sokkelen i alle retninger. Produktet vil ikke fungere ordentlig hvis det står på skrå.
- Kontroller at papiret ikke er skadet, skittent eller for gammelt.
- Pass på at papiret er tørt og at den skrivbare siden av papiret (den som er hvitere eller blankere) vender oppover i den bakre papirmateren.
- Pass på at papiret er tørt og at den skrivbare siden av papiret (den som er hvitere eller blankere) vender nedover i papirkassetten.
- Hvis papiret er bøyd mot utskriftssiden, bør du glatte det eller bøye det lett den andre veien.
- Kontroller at papirtypen som er valgt i LCD-menyen eller i skriverdriveren, er riktig i forhold til papirtypen som er lagt i produktet.
➔ [“Velge papir” på side 16](#)
- Fjern arkene fra utskriftsskuffen etter hvert som de blir skrevet ut.
- Ikke berør eller la noe komme i kontakt med den trykte siden av glanset papir. Følg instruksjonene for håndtering av papiret.
- Kjør Dysekontroll og rengjør deretter eventuelle skriverhoder som viste dårlige resultater i kontrollen.
➔ [“Kontrollere skriverhodedysene” på side 67](#)
- Kjør verktøyet Justering av skriverhode.
➔ [“Justere skriverhodet” på side 70](#)

Feilsøke utskrift

- ❑ Velg følgende alternativer fra produktets kontrollpanel:
Meny > Vedlikehold > Tykt papir > På

For Windows velger du **Thick paper and envelopes (Tykt papir og konvolutter)** fra Extended Settings (Utvidede innstillinger) i skriverdriverkategorien Maintenance (Vedlikehold).

For Mac OS X 10.5.8 velger du **On (På)** fra Thick paper and envelopes (Tykt papir og konvolutter). Hvis du vil vise Thick Paper and Envelopes (Tykt papir og konvolutter), klikker du deg gjennom følgende menyer: **System Preferences (Systemvalg)**, **Print & Scan (Skriv ut & Skann)** (for Mac OS X 10.8 eller 10.7) eller **Print & Fax (Skriv ut & Faks)** (for Mac OS X 10.6 eller 10.5.8), ditt produkt (i listeboksen Printers (Skrivere)), **Options & Supplies (Valg og forbruksmateriell)** og til slutt **Driver**.

- ❑ Hvis utskriften er flekkete når du bruker Thick Paper and Envelopes (Tykt papir og konvolutter) i Windows, følger du fremgangsmåten nedenfor.

Velg **Short Grain Paper (Bredbanepapir)** fra Extended Settings (Utvidede innstillinger) i skriverdriverkategorien Maintenance (Vedlikehold). Denne innstillingen er tilgjengelig hvis alternativene Borderless (Uten kant) eller Anti-Copy Pattern (Antikopieringsmønster) er valgt.

- ❑ Hvis du skriver ut data med høy utskriftstetthet på vanlig papir og bruker automatisk 2-sidig utskrift, må du justere ned Print Density (Utskriftstetthet) og velge en lengre tid i Increase Ink Drying Time (Økt tørketid for blekk) i vinduet Print Density Adjustment (Justering at utskriftstetthet) (for Windows) eller i Two-sided Printing Settings (Innst. for tosidig utskrift) (for Mac OS X) i skriverdriveren. Jo lengre tiden i Increase Ink Drying Time (Økt tørketid for blekk) er, jo lengre tar det å skrive ut.
- ❑ Hvis papiret har blekkflekker etter utskrift, rengjør du innsiden av produktet.
➔ [“Rengjøre produktet innvendig” på side 74](#)

Diverse utskriftsproblemer

Feil eller forvrengte tegn

- ❑ Fjern avbrutte utskriftsjobber.
➔ [“Avbryte utskrift” på side 36](#)
- ❑ Slå av produktet og datamaskinen. Kontroller at grensesnittkabelen til produktet sitter godt i.
- ❑ Avinstaller skriverdriveren, og installer den deretter på nytt.
➔ [“Avinstallere programvaren” på side 79](#)
- ❑ Hvis du setter datamaskinen i modusen Hibernate (Dvale) eller Sleep mode (Hvilemodus) manuelt når datamaskinen sender en utskriftsjobb, er det mulig at sider med uforståelig tekst skrives ut neste gang du starter datamaskinen.

Feil marger

- ❑ Pass på at papiret er lagt inn riktig i bakre papirmater eller i papirkassetten.
➔ [“Legge papir i papirkassetten” på side 20](#)
➔ [“Legge konvolutter i papirkassetten” på side 24](#)
➔ [“Legge i papir og konvolutter i den bakre papirmateren” på side 27](#)

Feilsøke utskrift

- ❑ Kontroller marginnstillingene i programmet du bruker. Sørg for at margene er innenfor det utskrivbare området på siden.
 - ➔ [“Utskrivbart område” på side 106](#)
- ❑ Kontroller at innstillingene for skriverdriveren er riktige for papirstørrelsen du bruker.
For Windows sjekker du vinduet Main (Hoved).
For Mac OS X sjekker du dialogboksen Page Setup (Sideoppsett) eller Print (Skriv ut).
- ❑ Hvis margene fremdeles vises når du skriver ut med innstillingen uten kanter, kan du prøve ett av følgende.
For Windows klikker du knappen **Extended Settings (Utvidede innstillinger)** i vinduet Maintenance (Vedlikehold) i skriverdriveren. Deretter velger du **Remove white borders (Fjern hvite kanter)**.
For Mac OS X velger du **On (På)** i Remove white borders (Fjern hvite kanter). For å vise Remove white borders (Fjern hvite kanter) klikker du deg gjennom følgende menyer: **System Preferences (Systemvalg)**, **Print & Scan (Skriv ut & Skann)** (for Mac OS X 10.7) eller **Print & Fax (Skriv ut & Faks)** (for Mac OS X 10.6 eller 10.5), ditt produkt (i listeboksen Printers (Skrivere)), **Options & Supplies (Valg og forbruksmateriell)** og til slutt **Driver**.
- ❑ Avinstaller skriverdriveren, og installer den deretter på nytt.
 - ➔ [“Avinstallere programvaren” på side 79](#)

Utskriften står litt på tvers

- ❑ Pass på at papiret er lagt inn riktig i bakre papirmater eller i papirkassetten.
 - ➔ [“Legge papir i papirkassetten” på side 20](#)
 - ➔ [“Legge konvolutter i papirkassetten” på side 24](#)
 - ➔ [“Legge i papir og konvolutter i den bakre papirmateren” på side 27](#)
- ❑ Hvis Draft (Kladd) er valgt i Quality (Kvalitet) i vinduet Main (Hoved) i skriverdriveren (for Windows), eller i Print Quality (Utskriftskval.) i Print Settings (Utskriftsinnstillinger) (for Mac OS X), velger du en annen innstilling.

Omvendt bilde

- ❑ For Windows fjerner du avmerkingen for **Mirror Image (Speilvend)** i vinduet More Options (Flere alternativer) i skriverdriveren, eller du slår av innstillingen Mirror Image (Speilvend) i programmet.
For Mac OS X fjerner du avmerkingen for **Mirror Image (Speilvend)** i **Print Settings (Utskriftsinnstillinger)** i dialogboksen Print (Skriv ut) i skriverdriveren, eller slår av innstillingen Mirror Image (Speilvend) i programmet.
- ❑ Avinstaller skriverdriveren, og installer den deretter på nytt.
 - ➔ [“Avinstallere programvaren” på side 79](#)

Utskrift av tomme sider

- ❑ Kontroller at innstillingene for skriverdriveren er riktige for papirstørrelsen du bruker.
For Windows sjekker du vinduet Main (Hoved).
For Mac OS X sjekker du dialogboksen Page Setup (Sideoppsett) eller Print (Skriv ut).

Feilsøke utskrift

- ❑ For Windows merker du av for **Skip Blank Page (Hopp over blank side)** ved å klikke knappen **Extended Settings (Utvidede innstillinger)** i vinduet Maintenance (Vedlikehold) i skriverdriveren.
For Mac OS X velger du **On (På)** i Skip Blank Page (Hopp over blank side). Hvis du vil vise Skip Blank Page (Hopp over blank side), klikker du deg gjennom følgende menyer: **System Preferences (Systemvalg)**, **Print & Scan (Skriv ut & Skann)** (for Mac OS X 10.8 eller 10.7) eller **Print & Fax (Skriv ut & Faks)** (for Mac OS X 10.6 eller 10.5.8), ditt produkt (i listeboksen Printers (Skrivere)), **Options & Supplies (Valg og forbruksmateriell)** og til slutt **Driver**.
- ❑ Avinstaller skriverdriveren, og installer den deretter på nytt.
➔ [“Avinstallere programvaren” på side 79](#)

Utskrevet side er flekkete eller oppskrapet

- ❑ Hvis papiret er bøyd mot utskriftssiden, bør du glatte det eller bøye det lett den andre veien.
- ❑ Rengjør innsiden av produktet ved hjelp av funksjonen Rengjøring papirskinne.
➔ [“Rengjøre produktet innvendig” på side 74](#)
- ❑ Avinstaller skriverdriveren, og installer den deretter på nytt.
➔ [“Avinstallere programvaren” på side 79](#)

Utskriften går for sakte

- ❑ Kontroller at papirtypen som er valgt i LCD-menyen eller i skriverdriveren, er riktig i forhold til papirtypen som er lagt i produktet.
➔ [“Velge papir” på side 16](#)
- ❑ Velg en lavere utskriftskvalitet i skriverdriverens Main (Hoved)-vindu (Windows), eller i dialogboksen Print Settings (Utskriftsinnstillinger) fra skriverdriverens dialogboks Print (Skriv ut) (Mac OS X).
➔ [“Tilgang til skriverdriveren for Windows” på side 30](#)
➔ [“Tilgang til skriverdriveren for Mac OS X” på side 31](#)
- ❑ Når innstillingene i Increase Ink Drying Time (Økt tørketid for blekk) endres, er det mulig av utskriftshastigheten reduseres. Velg en kortere tidsperiode i Increase Ink Drying Time (Økt tørketid for blekk) i vinduet Print Density Adjustment (Justering av utskriftstetthet) (for Windows) eller i Two-sided Printing Settings (Innst. for tosidig utskrift) (for Mac OS X) på skriverdriveren.
- ❑ Lukk alle programmer du ikke trenger.
- ❑ Hvis du skriver ut sammenhengende i en lang periode, kan utskriften gå svært tregt. Det gjøres for å senke utskriftshastigheten og hindre produktmekanismen i å bli overopphetet og skadet. Hvis det skjer, kan du fortsette å skrive ut, men vi anbefaler at du tar en pause og lar produktet stå påslått i minst 30 minutter. (Produktets normaltilstand gjenopprettes ikke hvis det slås av.) Når du starter på nytt, får produktet normal utskriftshastighet.
- ❑ Avinstaller skriverdriveren, og installer den deretter på nytt.
➔ [“Avinstallere programvaren” på side 79](#)

Hvis du har prøvd alle metodene ovenfor og ikke klarer å løse problemet, kan du se følgende:

Papiret mates ikke riktig

Papiret mates ikke

Ta ut papirbunken, og pass på at:

- Du har satt papirkassetten helt inn i produktet.
- Papiret ikke er bøyd eller brettet.
- Papiret ikke er for gammelt. Se instruksjonene som fulgte med papiret, hvis du vil ha mer informasjon.
- For vanlig papir må du ikke legge i papir over linjen rett under pilmerket ▼ på innsiden av kantskinnen. For Epson spesialmedier må du kontrollere at antall ark er lavere enn grenseverdien som er angitt for mediet.
➔ [“Velge papir” på side 16](#)
- Papiret ikke har satt seg fast inne i produktet. Hvis det har det, må du fjerne alt papir som har satt seg fast.
➔ [“Papirstopp” på side 86](#)
- Blekkpatronene ikke er oppbrukt. Hvis en patron er oppbrukt, må du skifte den ut.
➔ [“Skifte ut en blekkpatron” på side 63](#)
- Du har fulgt eventuelle spesielle anvisninger for ilegging som fulgte med papiret.

Flere sider mates samtidig

- For vanlig papir må du ikke legge i papir over linjen rett under pilmerket ▼ på innsiden av kantskinnen. For Epson spesialmedier må du kontrollere at antall ark er lavere enn grenseverdien som er angitt for mediet.
➔ [“Velge papir” på side 16](#)
- Kontroller at kantskinnene ligger tett inntil papirkantene.
- Kontroller at papiret ikke er krøllete eller brettet. Hvis det er det, glatter du det eller krøller det lett mot motsatt side før du legger det i.
- Ta ut papirbunken, og kontroller at papiret ikke er tynt.
➔ [“Papir” på side 105](#)
- Luft bunken ved å dra tommelen raskt over arkkantene så arkene skilles fra hverandre, og legg deretter i papiret igjen.

Papiret er ikke lagt i riktig

Hvis du har lagt papiret for langt inn i produktet, klarer ikke produktet å hente papiret på riktig måte. Slå av produktet, og fjern papiret forsiktig. Slå deretter på produktet, og legg papiret i på riktig måte.

Papiret er ikke kommet helt ut eller er krøllete

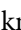
- Hvis papiret ikke mates helt ut, trykker du på knappen for å mate ut papir på kontrollpanelet. Dersom papiret sitter fast inni produktet, må du fjerne det i henhold til instruksjonene nedenfor.
 - ➔ [“Papirstopp” på side 86](#)
- Hvis papiret er krøllete når det kommer ut, kan det skyldes at det er fuktig eller for tynt. Legg i en ny bunke med papir.

Merknad:

Ubrukt papir må oppbevares i originalemballasjen på et tørt sted.

Produktet skriver ikke ut

Alle lamper er av

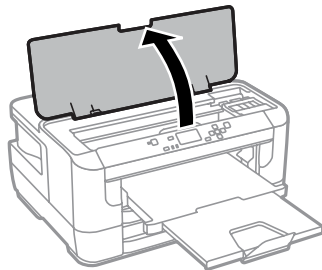
- Trykk på -knappen for å kontrollere at produktet er slått på.
- Kontroller at strømledningen sitter godt fast.
- Kontroller at strømuttaket du bruker, virker, og at det ikke styres av en veggbryter eller et tidsur.

Kontrollpanelet eller lampene er på

- Slå av produktet og datamaskinen. Kontroller at grensesnittkabelen til produktet sitter godt i.
- Hvis du bruker USB-grensesnittet, må du kontrollere at kabelen overholder USB- eller Hi-Speed USB-standardene.
- Hvis du kobler produktet til datamaskinen via en USB-hub, kobler du produktet til den første huben i rekken på datamaskinen. Hvis skriverdriveren fremdeles ikke gjenkjennes på datamaskinen, kan du prøve å koble produktet direkte til datamaskinen uten USB-huben.
- Hvis du kobler produktet til datamaskinen via en USB-hub, kontrollerer du at USB-hubenheten gjenkjennes av datamaskinen.
- Hvis du prøver å skrive ut et stort bilde, kan det hende at datamaskinen ikke har nok minne. Prøv å redusere oppløsningen på bildet, eller skriv ut bildet i en mindre størrelse. Det er mulig at du må installere mer minne i datamaskinen.
- Brukere av Windows kan slette eventuelle avbrutte utskriftsjobber fra Windows Spooler (Windows Utskriftskø).
 - ➔ [“Avbryte utskrift” på side 36](#)
- Avinstaller skriverdriveren, og installer den deretter på nytt.
 - ➔ [“Avinstallere programvaren” på side 79](#)

En blekkfeilmelding vises etter at du har skiftet ut patronen

- 1 Åpne skriverdekselet.



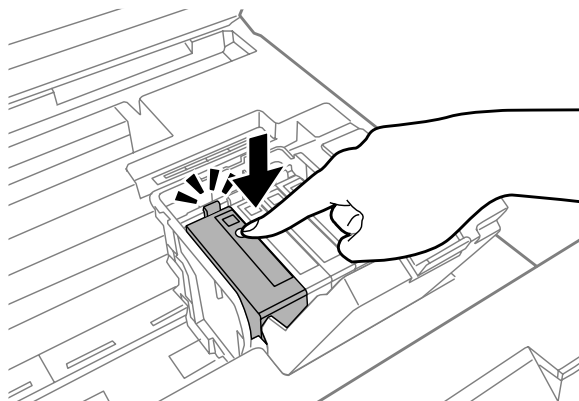
- 2 Kontroller at blekkpatronholderen er flyttet til posisjonen for utskifting av blekkpatron.

Merknad:

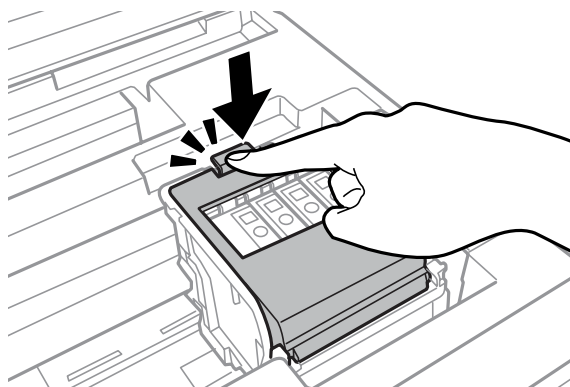
Hvis blekkpatronholderen står i posisjonen lengst til høyre, følger du fremgangsmåten under.

Meny > Vedlikehold > Bytte av blekkpatron(er)

- 3 Åpne blekkpatrondekselet. Ta ut og sett inn blekkpatronen på nytt. Deretter fortsetter du installasjonen av blekkpatronen.



- 4 Lukk blekkpatrondekselet godt.



- 5 Lukk skriverdekselet.

Andre problemer

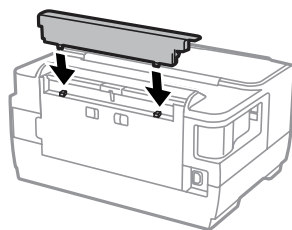
Skrive ut vanlig papir stille

Når vanlig papir er valgt som papirtype i skriverdriveren, kan du prøve å velge Quiet Mode (Stillemodus) for at skriveren skal være stillere. Det vil redusere utskriftshastigheten.

For Windows velger du **On (På)** for Quiet Mode (Stillemodus) kategorien Main (Hoved) i skriverdriveren. For Mac OS X velger du **On (På)** fra Quiet Mode (Stillemodus). For å vise Quiet Mode (Stillemodus) klikker du deg gjennom følgende menyer: **System Preferences (Systemvalg)**, **Print & Scan (Skriv ut & Skann)** (for Mac OS X 10.8 eller 10.7) eller **Print & Fax (Skriv ut & Faks)** (for Mac OS X 10.6 eller 10.5), ditt produkt (i listeboksen Printers (Skrivere)), **Options & Supplies (Valg og forbruksmateriell)** og deretter **Driver**.

Bakre papirmater er fjernet

Når bakre papirmater er fjernet, setter du den på plass igjen ved å holde den loddrett som vist under.



Produktinformasjon

Systemkrav

For Windows

System	PC-grensesnitt
Windows 8 (32-biter, 64-biter), Windows 7 (32-biter, 64-biter), Vista (32-biter, 64-biter), XP SP1 eller senere (32-biter), eller XP Professional x64 Edition, Server 2012, Server 2008 R2, Server 2008 og Server 2003	Hi-Speed USB

For Mac OS X

System	PC-grensesnitt
Mac OS X 10.5.8, 10.6.x, 10.7.x, 10.8.x	Hi-Speed USB

Merknad:

UNIX File System (UFS) for Mac OS X støttes ikke.

Tekniske spesifikasjoner

Merknad:

Spesifikasjonene kan endres uten forvarsel.

Skriverspesifikasjoner

Papirbane	Papirkassett 1 og 2, settes inn på fremsiden Bakre papirmater, settes inn på toppen
Kapasitet	27,5 mm for papirkassett 1 og 2 0,3 mm for bakre papirmater

Produktinformasjon

Papir

Merknad:

- Siden kvaliteten på et bestemt papirmerke eller en papirtype når som helst kan endres av produsenten, kan ikke Epson gå god for kvaliteten på papirtyper som ikke er produsert av Epson. Du bør alltid teste ut prøver av en papirtype før du kjøper store mengder eller skriver ut store jobber.
- Papir av dårlig kvalitet kan føre til at utskriftskvaliteten blir dårligere, og forårsake papirstopp eller andre problemer. Bytt til papir av høyere kvalitet hvis det oppstår problemer.

Enkeltark:

Størrelse	A3+ 329 × 483 mm A3 297 × 420 mm B4 257 × 364 mm A4 210 × 297 mm B5 182 × 257 mm A5 148 × 210 mm A6 105 × 148 mm 10 × 15 cm (4 × 6 tommer) 13 × 18 cm (5 × 7 tommer) 9 × 13 cm (3,5 × 5 tommer) 13 × 20 cm (5 × 8 tommer) 20 × 25 cm (8 × 10 tommer) 16:9 bredformat (102 × 181 mm) 100 × 148 mm Letter 8 1/2 × 11 tommer Legal 8 1/2 × 14 tommer
Papirtyper	Vanlig papir eller spesialpapir som distribueres av Epson
Tykkelse (for vanlig papir)	0,08 to 0,11 mm (0,003 til 0,004 tommer)
Vekt (for vanlig papir)	64 g/m ² til 90 g/m ²

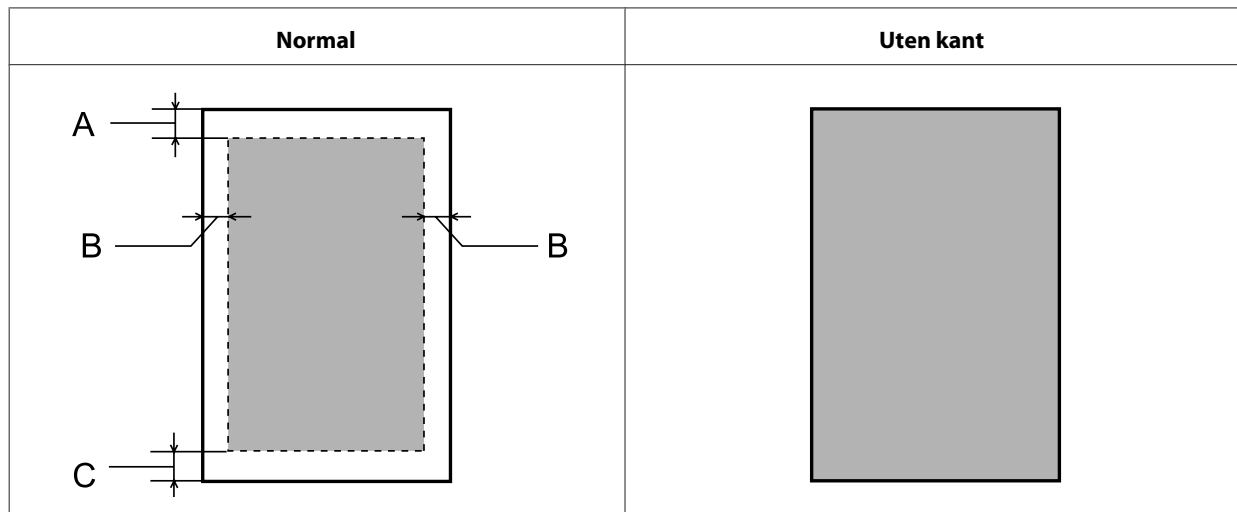
Konvolutter:

Størrelse	Konvolutt #10 4 1/8 × 9 1/2 tommer Konvolutt DL 110 × 220 mm Konvolutt C4 229 × 324 mm Konvolutt C6 114 × 162 mm
Papirtyper	Vanlig papir
Vekt	75 g/m ² til 90 g/m ² for Konvolutt #10, DL og C6 80 g/m ² til 100 g/m ² for Konvolutt C4

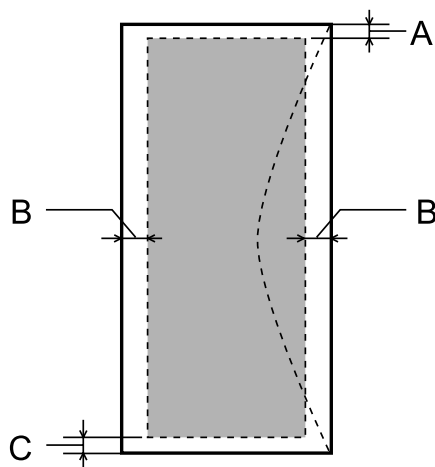
Utskrivbart område

Merkede deler viser utskrivbart område.

Enkeltark:



Konvolutter:



Medietype	Minimumsmarg		
	Enkeltark	Konvolutter (#10/DL/C6)	Konvolutt (C4)
A	3,0 mm (0,12 tommer)	3,0 mm (0,12 tommer)*1	3,0 mm (0,12 tommer)*1
B	3,0 mm (0,12 tommer)	5,0 mm (0,20 tommer)	5,0 mm (0,20 tommer)
C	3,0 mm (0,12 tommer)	3,0 mm (0,12 tommer)*2	3,0 mm (0,12 tommer)*2

*1 Anbefalt marg er 21 mm.

*2 Anbefalt marg er 50 mm.

Merknad:

Avhengig av papirtypen kan utskriftskvaliteten bli dårligere øverst og nederst på utskriften, eller det kan dannes flekker i disse områdene.

Produktinformasjon

Spesifikasjon for nettverksgrensesnitt

Wi-Fi	Standard:	IEEE 802.11b/g/n* ¹
	Sikkerhet:	WEP (64-/128-biters) WPA-PSK (AES) * ²
	Frekvensbånd:	2,4 GHz
	Kommunikasjonsmodus:	Infrastruktur Ad hoc Wi-Fi Direct* ³
Ethernet	Standard:	IEEE802.3i/u, IEEE802.3az* ⁴
	Kommunikasjonsmodus:	Ethernet 100BASE-TX/10BASE-T
Sikkerhetsprotokoll	SSL / TLS	HTTPS-server/klient
		IPPS

*1 Samsvarer med enten IEEE 802.11b/g/n eller IEEE 802.11b/g, avhengig av hvor produktet er kjøpt.

*2 Samsvarer med WPA2 med støtte for WPA/WPA2 Personal.

*3 Du kan bruke produktet i modusen Wi-Fi Direct og Simple AP selv om du kobler det til et Ethernet-nettverk.

*4 Tilkoblet enhet skal være i samsvar IEEE802.3az.

Mekanisk

Mål	Lagring Bredde: 567 mm (22,3 tommer) Dybde: 424 mm (16,7 tommer) Høyde: 304 mm (12,0 tommer)
	Utskrift* Bredde: 567 mm (22,3 tommer) Dybde: 807 mm (31,8 tommer) Høyde: 323 mm (12,7 tommer)
Vekt	Omtrent 14,9 kg (32,8 lb) uten blekkpatroner og strømledning.

* Med utskriftsskuffens forlengelse trukket ut.

Elektrisk

	100-240 V-modell
Inngangsspenningsområde	90 til 264 V
Nominelt frekvensområde	50 til 60 Hz
Inngangsfrekvensområde	49,5 til 60,5 Hz

Produktinformasjon

Merkestrøm		0,7 til 0,4 A
Strømforbruk (med USB-tilkobling)	Utskrifter	Omtrent 22 W (ISO/IEC24712)
	Klarmodus	Omtrent 5,8 W
	Hvilemodus	Omtrent 1,5 W
	Avslåttmodus	Omtrent 0,3 W

Merknad:

Kontroller etiketten på baksiden av produktet for informasjon om spenning.

Miljø

Temperatur	Bruk: 10 til 35 °C Lagring: -20 til 40 °C 1 måned ved 40 °C
Luftfuktighet	Bruk:* 20–80 % relativ fuktighet Lagring:* 5–85 % relativ fuktighet

* Uten kondens

Standarder og godkjenninger

Amerikansk modell:

Sikkerhet	UL60950-1 CAN/CSA-C22.2 No. 60950-1
EMC	FCC Del 15 underdel B klasse B CAN/CSA- CEI/IEC CISPR 22 klasse B

Utstyret inneholder følgende trådløsmodul.

Produsent: Askey Computer Corporation

Type: WLU6117-D69 (RoHS)

Dette produktet oppfyller del 15 av FCC-reglene og RSS-210 av IC-reglene. Epson kan ikke ta ansvar for manglende overhold av beskyttelseskravene som følge av en ikke anbefalt endring av produktet. Driften er underlagt følgende to betingelser: (1) denne enheten forårsaker ingen skadelige forstyrrelser, og (2) denne enheten må godta eventuell mottatt interferens, inkludert interferens som kan føre til uønsket drift av enheten.

For å forhindre radiointerferens til den lisensierte tjenesten er denne innretningen ment til bruk innendørs og på avstand fra vinduer for å gi maksimal skjerming. Utstyr (eller overføringsantennen) som er installert utendørs, er underlagt lisens.

Europeisk modell:

Produktinformasjon

Lavspenningsdirektiv 2006/95/EC	EN60950-1
EMC-direktiv 2004/108/EF	EN55022 klasse B EN61000-3-2 EN61000-3-3 EN55024
R&TTE-direktiv 1999/5/EF	EN300 328 EN301 489-1 EN301 489-17 EN60950-1

For europeiske brukere:

Vi, Seiko Epson Corporation, erklærer herved at utstyrmodellen B511B er i overensstemmelse med vesentlige krav og andre relevante bestemmelser i direktiv 1999/5/EF.

Bare for bruk i Irland, Storbritannia, Østerrike, Tyskland, Liechtenstein, Sveits, Frankrike, Belgia, Luxemburg, Nederland, Italia, Portugal, Spania, Danmark, Finland, Norge, Sverige, Island, Kypros, Hellas, Slovenia, Malta, Bulgaria, Tsjekkia, Estland, Ungarn, Latvia, Litauen, Polen, Romania og Slovakia.

Epson påtar seg ikke ansvar for manglende oppfyllelse av beskyttelseskravene som resultat av ikke anbefalt modifisering av produktene.



Grensesnitt

Hi-Speed USB (Device Class for datamaskiner)
--

Hvis du trenger hjelp

Web-område for kundestøtte

Hvis du trenger ytterligere hjelp, går du til nettområdet til Epson Support, se nedenfor. Velg land eller region og gå til støttedelen på din lokale Epson-nettside. De nyeste driverne, Vanlige spørsmål, håndbøker og andre nedlastinger er også tilgjengelig på nettstedet.

<http://support.epson.net/>

<http://www.epson.eu/Support> (Europa)

Hvis Epson-produktet ikke fungerer som det skal, og du ikke kan løse problemet, kontakter du Epsons støttetjenester for å få hjelp.

Kontakte Epson kundestøtte

Før du kontakter Epson

Hvis Epson-produktet ikke fungerer ordentlig, og du ikke kan løse problemet ved hjelp av feilsøkinginformasjonen i produktokumentasjonen, må du kontakte Epsons kundestøtte for å få hjelp. Hvis Epson kundestøtte for området ditt ikke står oppført nedenfor, kontakter du forhandleren du kjøpte produktet av.

Epson kundestøtte kan hjelpe deg mye raskere hvis du oppgir følgende informasjon:

- Serienummeret for produktet
(Etiketten med serienummeret er vanligvis plassert bak på produktet.)
- Produktmodell
- Programvareversjon
(Klikk **About (Om)**, **Version Info (Versjonsinformasjon)** eller lignende knapp i produktprogrammet.)
- Merke og modell på datamaskinen du bruker
- Navn og versjonsnummer på operativsystemet på datamaskinen
- Navn og versjoner på programmene du vanligvis bruker med produktet

Merknad:

Avhengig av produktet, kan listen med nummer for faks og/eller nettverksinnstillinger lagres i produktets minne. Ved feil eller reparasjon av et produkt, kan data og/eller innstillinger gå tapt. Epson skal ikke holdes ansvarlig for eventuelle tap av data, for sikkerhetskopiering eller gjenoppretting av data og/eller innstillinger, selv i løpet av en garantiperiode. Vi anbefaler at du selv sikkerhetskopierer data eller noterer dem ned.

Hjelp for brukere i Europa

Se i dokumentet **Pan-European Warranty Document** for å finne informasjon om hvordan du kontakter Epson kundestøtte.

Indeks

2

2-sidig utskrift.....39

A

A4/Letter automatisk bytte.....49
 Administratorinnstillinger.....46, 48
 Adminpassord.....48
 Automatisk feilløsning.....49
 Avansert oppsett.....50
 Avbryte utskrift.....36
 Mac OS X.....37
 Windows.....37

B

Blekk
 forholdsregler.....53
 kontrollere blekkpatronstatus i Mac OS X.....57
 kontrollere blekkpatronstatus i Windows.....56
 Kontrollere statusen til blekkpatronene ved hjelp av
 kontrollpanelet.....58
 midlertidig utskrift med svart blekk.....59
 spare svart blekk i Windows.....62
 Svart utskrift.....59
 Svart utskrift i Mac.....61
 Svart utskrift i Windows.....59
 Blekknivåer.....48
 Blekkpatroner
 skifte ut når oppbrukt.....63
 Bredbanepapir.....97
 Bytte av blekkpatron(er).....48

D

Dato/klokkeslett.....49
 Deaktivere Wi-Fi.....50
 Dokumenter
 skrive ut.....32
 Driver
 avinstallere.....79
 få tilgang for Windows.....30
 få tilgang til for Mac OS X.....31
 Dysekontroll.....67
 kontrollpanel.....68
 Mac OS X.....67
 Windows.....67
 Dysekontroll av skrivehode.....48

E

Easy Photo Print.....38
 Endre størrelsen på sider.....41
 Epson

 Easy Photo Print.....38
 papir.....16
 Epson Connect.....7
 Epson Connect-status.....48
 Epson Connect-tjenester.....50

F

Fargeproblemer.....96
 Feil
 utskrift.....83
 Feil tegn.....97
 Feiljustering.....95
 Feilmelding.....49
 Feilmeldinger.....82
 Felles innstillinger.....49
 Fjerne papir.....48
 Flekkete utskrift.....96, 99
 Flere sider per ark.....42
 Forstørre sider.....41
 Fotograf
 programvare.....38

G

Gjenopprette standardinnstillinger.....51
 Google Cloud-utskrift.....50
 Grensesnittkabler.....109

H

Hastighet
 øke.....99
 Hjelp
 Epson.....110
 Hodeinnretting.....48
 Hoderengjøring
 kontrollpanel.....70
 Mac OS X.....69
 Windows.....69
 Horisontal justering.....48
 Håndtere utskriftsjobber
 Windows.....84

I

Ikoner.....15
 Innsøvingstid.....49, 50
 Innstillingen automatisk valg.....49
 Innstillinger for dato/klokkeslett.....49

J

Justere skriverhode.....70

Indeks

K

Kontakte Epson.....	110
Konvolutter	
legge i.....	24, 27
utskrivbart område.....	106
Kundestøtte.....	110

L

Lamper	
blinker.....	102
LCD-kontrast.....	49
Legge i	
konvolutter.....	24
papir.....	16, 20, 27
Loggark for bruk.....	48
Låsinnstilling.....	48

M

Mac OS X	
få tilgang til skriverinnstillinger.....	31
kontrollere produktstatus.....	85
Manuell mating.....	27
Marger	
problemer.....	97

N

Nettverkstatus.....	48
---------------------	----

O

opphavsrett.....	2
Oppsett av PIN-kode (WPS).....	50
Oppsettveiviser for Wi-Fi.....	50

P

Papir	
Epson spesialpapir.....	16
kapasitet.....	16
krølling.....	101
legge i.....	20, 27
mateproblemer.....	100
spesifikasjoner.....	105
stopp.....	86
utskrivbart område.....	106
Papirkildeinnstillinger.....	49
Paprioppsett.....	48
Papirstørrelsemelding.....	49
Papirtypevarsling.....	49
PC-tilkobling via USB.....	49
Problemer	
diagnostisere.....	83
feil farger.....	96
feil tegn.....	97

flekkete utskrift.....	96, 99
kontakte Epson.....	110
løsninger.....	110
marger.....	97
papirmating.....	100
papirstopp.....	86
produktet skriver ikke ut.....	101
speilvend.....	98
striper.....	95
tomme sider.....	98
uklar utskrift.....	96
utskrift.....	83
utskriftshastighet.....	99
Produkt	
deler.....	13
kontrollere status.....	84
rengjøring.....	74
transportere.....	77
Produktinnstillinger	
få tilgang for Windows.....	30
få tilgang til for Mac OS X.....	31
Programvare	
avinstallere.....	79

R

Redusere sidestørrelse.....	41
Rengjøre	
skriverhode.....	68
Rengjøring av papirskinner.....	48
Rengjøring av skrivehode.....	48
Rullehastighet.....	49

S

Service.....	110
Sikkerhetsinformasjon.....	9
Sjekk papirbredde.....	50
Skifte ut blekkpatroner.....	63
Skrive ut	
avbryte.....	36
flere sider per ark.....	42
tekst.....	32
tilpass til side.....	41
Skrive ut statusark.....	48
Skrive ut topp tekst/bunntekst.....	45
Skriverhode	
justere.....	70
kontrollere.....	67
rengjøre.....	68
Skriverinnstillinger.....	49
Sløyfing av tom side.....	50
Sommertid.....	49
Speilvend.....	98
Spesifikasjoner	
mekanisk.....	107
papir.....	105
skriver.....	104
standarder og godkjenninger.....	108
Spesifikasjoner for utskrivbart område.....	106
Språk/Language.....	49

Indeks

Statusark for forsyning.....	48
Statusark for konfigurasjon.....	48
Statusmonitor	
Mac OS X.....	85
Striper.....	95
Strøm av-tidaker.....	49, 50
Systemadministrasjon.....	48
Systemkrav.....	104

T

Tekst	
skrive ut dokumenter.....	32
Tidsforskjell.....	49
Tilkoblingskontroll.....	50
Tomme sider.....	98
Transportere produkt.....	77
Trykknapp-oppsett (WPS).....	50
Tykt papir.....	48
Tørketid.....	50

U

Uklar utskrift.....	96
Universale utskriftsinnstillinger.....	50
USB	
kontakt.....	109
Utskrift	
2-sidig.....	39
forhåndsinnstilling.....	39
snarvei.....	39
Utskrift med Sider per ark.....	42
Utskrift med Tilpass til side.....	41
Utskriftshastighet	
øke.....	99
Utskriftskvalitet	
forbedre.....	94
Utskriftsstatus for Google Cloud.....	48
Utskriftstype Vanmerke.....	44
Utskriftstypen Antikopieringsmønster.....	43

V

Vannrette striper.....	95
Varemerker.....	2
Vedlikehold.....	48
Vedlikeholdsboкс.....	75
Venstre forskyvning.....	50
Venstre forskyvning bak.....	50
Vertikal justering.....	48

W

Web-tjeneste.....	7
Wi-Fi automatisk tilkobling.....	50
Wi-Fi Direct-status.....	48, 50
Wi-Fi- og nettverksinnstillinger.....	50
Wi-Fi-/nettverksstatus.....	48, 50
Wi-Fi-oppsett.....	50
Windows	

få tilgang til skriverinnstillinger.....	30
håndtere utskriftsjobber.....	84
kontrollere produktstatus.....	84

Ø

Øko-modus.....	50
Øvre forskyvning.....	50
Øvre forskyvning bak.....	50