

SC-T7200 Series
SC-T5200 Series
SC-T3200 Series
SC-T7200D Series
SC-T5200D Series

SK Inštaláčn prručka


RO Ghid de instalare

BG Ръководство за инсталация

LV Uzstdšanas instrukcija

LT Parengties vadovas

ET Seadistusjuhend

 10	SC-T7200 Series/SC-T5200 Series/SC-T3200 Series			
	SK	Montz	LT	Surinkimas
	RO	Asamblare	ET	Kokkupanek
	BG	Монтаж		
	LV	Montza		

 20	SC-T7200D Series/SC-T5200D Series			
	SK	Montz	LT	Surinkimas
	RO	Asamblare	ET	Kokkupanek
	BG	Монтаж		
	LV	Montza		

 31	SK	Prv naplnenie atramentom	LT	Pradinis raalo pripildymas
	RO	ncrcarea iniial cu cerneal	ET	Esmakordne titmine tindiga
	BG	Първоначално зареждане на мастило		
	LV	Skotnj tintes uzpildšana		

 35	SK	Vlozenie kotča papiera	LT	Popieriaus rulono jdjimas
	RO	ncrcare rol de hrtie	ET	Rullpaberi paigaldamine
	BG	Зареждане на ролка с хартия		
	LV	Papra rull ieldšana		

 40	SK	Instalcia softveru	LT	Programins jrangos diegimas
	RO	Instalarea software-ului	ET	Tarkvara installimine
	BG	Инсталиране на софтуера		
	LV	Programmatras instalšana		

 44	SK	Zobrazenie Online prručky	LT	Tiesiogins pagalbos paslaugos naudojimas
	RO	Vizualizarea Ghidului online	ET	Kaugjuhendi vaatamine
	BG	Разглеждане на онлайн Ръководството		
	LV	Tiesaistes rokasgrmatas skatišana		

Ilustrácie

Ak nie je spomenuté inak, ilustrácie v tejto príručke zobrazujú prístroj série SC-T7200.

Bezpečnostné pokyny

Pred montážou zariadenia si prečítajte všetky bezpečnostné pokyny a uistite sa, že počas používania zariadenia dodržiavate bezpečnostné pokyny uvedené v Používateľskej príručke tlačiarne.




Počas používania tlačiarne

- Neblokujte ani nezakrývajte otvory na tlačiarne.
- Do otvorov nekladajte žiadne predmety. Dávajte pozor, aby ste na tlačiareň nevyliali žiadnu tekutinu.
- Používajte len kábel dodaný s tlačiarňou. Použitie iného kábla môže mať za následok požiar alebo poranenie elektrickým prúdom.
- S výnimkou, kedy je to v dokumentácii špeciálne uvedené, sa nepokúšajte sami vykonávať servis tlačiarne.
- V nasledujúcich prípadoch vytriahnite tlačiareň zo zdroja napájania a požiadajte o servis kvalifikovanú osobu: napájací kábel alebo zástrčka sú poškodené; do tlačiarne sa dostala tekutina; tlačiareň spadla alebo jej skriňa je poškodená; tlačiareň nefunguje normálne alebo je spozorovaná výrazná zmena v jej výkone.
- Počas tlače nekladajte ruky do tlačiarne ani sa nedotýkajte atramentových kaziet.

Počas narábania s atramentovými kazetami

- Atramentové kazety udržiavajte mimo dosahu detí a nepite ich obsah.
- Atramentové kazety udržiavajte na chladnom a tmavom mieste.
- Ak sa atrament dostane na Vašu pokožku, umyte ju mydlovou vodou. Ak sa atrament dostane do Vašich očí, okamžite ich vypláchnite vodou.
- Nepoužívajte atramentovú kazetu po dátume vytlačenenom na jej obale.
- Pre čo najlepšie výsledky použite atramentovú kazetu do šiestich mesiacov od jej vloženia.
- Atramentové kazety nerozoberajte ani sa ich nepokúšajte naplniť. Mohli by ste tým poškodiť tlačiacu hlavu.
- Nedotýkajte sa otvoru dodávania atramentu a zeleného IC čipu na boku atramentovej kazety. Mohli by ste tým ovplyvniť normálnu prevádzku a tlač.

Význam symbolov

 Upozornenie	Upozornenie musí byť dodržané, aby ste predišli poraneniam.
	Dôležité: Dôležité musí byť dodržané, aby ste predišli škodám na tomto výrobku.
	Poznámka: Poznámky obsahujú užitočné alebo doplnkové informácie týkajúce sa fungovania tohto výrobku.

Vlastnícke práva a ochranné známky

EPSON®, EPSON EXCEED YOUR VISION, EXCEED YOUR VISION a ich logá sú registrovanými ochrannými známkami alebo ochrannými známkami spoločnosti Seiko Epson Corporation.

Ilustrații

Dacă nu este altfel menționat, ilustrațiile din acest manual arată seria SC-T7200.

Instrucțiuni de securitate

Citiți aceste instrucțiuni în întregime înainte de asamblarea produsului, și asigurați-vă că urmați instrucțiunile de securitate din Ghidul utilizatorului la folosirea produsului.




La folosirea imprimantei

- Nu blocați sau nu acoperiți deschiderile imprimantei.
- Nu introduceți obiecte prin fante. Aveți grijă să nu vărsați lichid pe imprimantă.
- Folosiți doar cablul de alimentare care vine cu imprimanta. Folosirea unui alt cablu poate avea ca rezultat foc sau șoc electric.
- Cu excepția situațiilor unde este explicat în documentație, nu încercați să reparați imprimanta.
- Debransați imprimanta și solicitați personal de service calificat în următoarele condiții: Cablul de alimentare este deteriorat; în imprimantă a ajuns lichid; imprimanta a fost scăpată, sau cabinetul deteriorat; imprimanta nu funcționează normal, sau a apărut o schimbare distinctă în performanță.
- Nu introduceți mâna în interiorul imprimantei sau nu atingeți cartușele de cerneală în timpul imprimării.

La manipularea cartușelor de cerneală

- Țineți cartușele de cerneală departe de copii și nu înghiteți conținutul acestora.
- Stocați cartușele de cerneală în locuri întunecate, răcoroase.
- Dacă cerneala ajunge pe piele, spălați cu săpun și apă. Dacă cerneala ajunge în ochi, clătiți imediat cu apă.
- Nu folosiți un cartuș de cerneală după data imprimată pe ambalajul cartușului.
- Pentru rezultatele cele mai bune folosiți cartușele de cerneală în șase luni de la instalare.
- Nu demontați cartușele de cerneală sau nu încercați să le reumpleți. Acesta poate deteriora capul de imprimare.
- Nu atingeți portul de aprovizionare cu cerneală sau zona din jur și cipul IC pe marginea cartușului de cerneală. Acesta poate afecta funcționarea normală și imprimarea.

Semnificația simbolurilor

 Atenție	Atenționările trebuiesc urmate pentru a evita răniile.
	Important: Remarcile importante trebuiesc urmate pentru a evita daunele cauzate produsului.
	Notă: Notele conțin informații utile sau adiționale pentru operarea produsului.

Drepturi de autor și mărci înregistrate

EPSON®, EPSON EXCEED YOUR VISION, EXCEED YOUR VISION și logourile lor sunt mărci înregistrate sau mărci ale Seiko Epson Corporation.

Фигури

Освен ако изрично не е посочено друго, фигурите в този наръчник се отнасят за серията SC-T7200.

Инструкции за безопасност

Преди да монтирате устройството, прочетете изцяло тези инструкции, и непременно следвайте инструкциите за безопасност в Ръководството на потребителя на принтера, когато използвате този продукт.




Когато използвате този принтер

- Не блокирайте или не закривайте отворите в принтера.
- Не пъхайте никакви предмети през прорезите. Внимавайте да не разливате течности върху принтера.
- Използвайте само захранващия кабел, който е бил доставен с принтера. Използването на друг кабел може да предизвика пожар или поражение от електрически ток.
- Освен ако не е било конкретно обяснено във вашата документация, не се опитвайте да обслужвате сами принтера си.
- Изключете кабела на принтера и оставете обслужването на квалифициран сервизен персонал в следните случаи: Захранващият кабел или щепселът му са повредени; в принтера е попаднала течност; принтерът е бил изпуснат или корпусът му е бил повреден; принтерът не работи нормално или се наблюдава очевидна разлика в работата му.
- Не поставяйте ръцете си вътре в принтера и не докосвайте мастилените касети по време на печат.

При манипулиране на мастилените касети

- Дръжте мастилените касети на недостъпни за деца места и не пийте съдържанието им.
- Съхранявайте мастилените касети в прохладно, тъмно място.
- Ако мастило попадне върху кожата ви, отмийте го с вода и сапун. Ако мастило попадне в очите ви, веднага ги изплакнете с вода.
- Не използвайте мастилените касети след датата, която е отпечатана върху опаковката на касетата.
- Използвайте мастилената касета в рамките на шест месеца от поставянето им, за да получите най-добри резултати.
- Не разглобявайте мастилените касети и не се опитвайте да ги пълните повторно. Това може да повреди печатащата глава.
- Не докосвайте порта за подаване на мастилото или зоната около него и зелената интегрална схема отстрани на мастилената касета. Това може да повлияе на нормалната работа и на печата.

Значение на символите

	Внимание	За да се избегнат телесни наранявания, трябва да се спазват указанията, обозначени като "Внимание".
		Важно: За да не се допусне повреждане на устройството, трябва да се спазват указанията, обозначени като "Важно".
		Забележка: Забележките съдържат полезна или спомагателна информация за работата на това устройство.

Авторски права и запазени търговски марки

EPSON®, EPSON EXCEED YOUR VISION, EXCEED YOUR VISION и всяко тяхно лого са регистрирани търговски марки или търговски марки на Seiko Epson Corporation.

Attēli

Ja vien nav norādīts citādi, šajā rokasgrāmatā attēlos ir redzama SC-T7200 sērija.

Drošības instrukcijas

Pirms izstrādājuma uzstādīšanas pilnībā iepazīstieties ar šīm instrukcijām un, lietojot izstrādājumu, noteikti ievērojiet printera Lietotāja rokasgrāmatā sniegtās drošības instrukcijas.




Lietojot printeri

- Neaizsprostojiet vai neaizsedziet printera atveres.
- Nebāziet spraugās priekšmetus. Ievērojiet piesardzību, lai neizšļakstītu šķidrums uz printera.
- Izmantojiet tikai kopā ar printeri piegādāto barošanas kabeli. Citu kabeļu izmantošana var būt aizdegšanās vai elektriskās strāvas triecienu iemesls.
- Izņemot gadījumus, kas konkrēti izskaidroti dokumentācijā, nemēģiniet printeri apkalpot saviem spēkiem.
- Atvienojiet printeri no elektrotīkla un uzticiet tā apkalpošanu kvalificētam servisa personālam; dariet to šādos gadījumos: bojāts barošanas kabelis vai kontaktdakša; printerī iekļuvis šķidrums; printeris ir nomests zemē vai arī ir bojāts tā korpuss; printeris nedarbojas normāli vai arī uzrāda ievērojamas izmaiņas sniegunā.
- Drukāšanas laikā nelieciet rokas printera iekšpusē un neskariet tintes kasetnes.

Rīkojoties ar tintes kasetnēm

- Uzglabājiet tintes kasetnes bērniem nepieejamā vietā un nedzeriet to saturu.
- Uzglabājiet tintes kasetnes vēsā, tumšā vietā.
- Ja tinte nokļūst uz ādas, nomazgājiet to ar ziepēm un ūdeni. Ja tinte iekļūst acīs, nekavējoties skalojiet tās ar ūdeni.
- Nelietojiet tintes kasetni, ja beidzies uz tās iepakojuma norādītais derīguma termiņš.
- Lai rezultāti būtu teicami, izlietojiet tintes kasetni sešu mēnešu laikā pēc tās uzstādīšanas.
- Neizjauciet tintes kasetnes vai nemēģiniet tās uzpildīt atkārtoti. Tas var sabojāt drukas galvu.
- Neskariet tintes padeves pieslēgvietu vai tai apkārt esošo zonu, kā arī zaļo IC čipu tintes kasetnes sānā. Tā rīkojoties, iespējams ietekmēt normālu darbību un drukāšanu.

Simbolu nozīme

	Uzmanību!	Esiet piesardzīgi, lai izvairītos no nopietniem ķermeņa savainojumiem.
		Svarīgi: šie norādījumi jāievēro, lai izvairītos no šī izstrādājuma sabojāšanas.
		Piezīme: piezīmes satur noderīgu papildu informāciju par šī izstrādājuma darbību un ekspluatēšanu.

Autortiesības un preču zīmes

EPSON®, EPSON EXCEED YOUR VISION, EXCEED YOUR VISION un to logotipi ir Seiko Epson Corporation reģistrētas preču zīmes vai preču zīmes.

Iliustracijos

Išskyrus atvejus, kai nurodyta kitaip šiose instrukcijose pateiktose iliustracijose rodoma SC-T7200 serijos įranga.

Saugaus naudojimo instrukcijos

Prieš produkto surinkimą, nuo pradžių iki galo perskaitykite šias instrukcijas, o naudodami produktą laikykitės Vartotojo vadove pateiktų saugaus naudojimo instrukcijų.




Spausdintuvo naudojimas

- Neužblokuokite ir neuždenkite spausdintuvo angų.
- Nekiškite jokių objektų į spausdintuvo angas. Pasirūpinkite, kad ant spausdintuvo neišsipiltų skystis.
- Naudokite tik kartu su spausdintuvu įsigytą maitinimo kabelį. Naudodami neoriginalų elektros maitinimo laidą, rizikuojate sukelti gaisrą ar elektros smūgį.
- Jei dokumentacijoje konkrečiai nenurodyta, nebandykite patys remontuoti spausdintuvo.
- Toliau išvardintais atvejais, atjunkite spausdintuvą nuo elektros maitinimo tinklo ir kreipkitės į kvalifikuotą kompiuterinės įrangos remonto specialistą: pažeistas elektros laidas arba kištukas; į spausdintuvą patekto skysčio; spausdintuvas nukrito ar pažeistas spausdintuvo korpusas; spausdintuvas veikia netinkamai arba iš esmės pasikeitė spausdinimo kokybė.
- Spausdinimo metu, nekiškite rankų į spausdintuvo vidų ir nelieskite rašalo kasečių.

Rašalo kasečių naudojimas

- Rašalo kasetes laikykite vaikams nepasiekiamoje vietoje ir negerkite rašalo kasečių turinio.
- Rašalo kasetes laikykite vėsioje ir tamsioje aplinkoje.
- Rašalui patekus ant odos, nuplaukite rašalą vandeniu ir muilu. Rašalui patekus į akis, nedelsiant praplaukite jas vandeniu.
- Nenaudokite rašalo kasečių, kurių galiojimo laikas, nurodomas ant kasečių dėžučių, yra pasibaigęs.
- Siekiant geriausios spausdinimo kokybės, rašalo kasetes rekomenduojama sunaudoti per šešis mėnesius nuo jos įdėjimo į spausdintuvą momento.
- Nebandykite išrinkti rašalo kasečių ar jas papildyti. Rašalo kasetes galite pažeisti.
- Nelieskite rašalo padavimo kanalo ar aplink jį ir žalios spalvos IC lusto, esančio rašalo kasetės šone. Galite sutrikdyti įprastą spausdintuvo darbą.

Simbolių reikšmės

 Atsargiai	Atsargumo reikalaujančių pranešimų reikia paisyti, kad būtų išvengta kūno sužalojimų.
	Dėmesio: reikia laikytis svarbių nurodymų, kad išvengtumėte gaminio sugadinimo.
	Pastaba: pastabose rasite reikalingos bei papildomos informacijos apie šio gaminio veikimą.

Autoriaus teisės ir prekių ženklai

EPSON®, EPSON EXCEED YOUR VISION, EXCEED YOUR VISION ir jų logotipai yra registruotieji prekių ženklai arba „Seiko Epson Corporation“ prekių ženklai.

Joonised

Kui ei ole teisiti toodud, näitavad selle kasutusjuhendi joonised SC-T7200 seeria seadet.

Ohutusjuhised

Lugege neid juhiseid täielikult enne toote kokkupanekut ja järgige toote kasutamise ajal ohutusjuhiseid, mis on toodud printeri Kasutusjuhendis.




Printeri kasutamisel

- Ärge blokeerige ega katke printeri avasid.
- Ärge sisestage esemeid läbi pilude. Jälgige, et printerisse ei voolaks vedelikke.
- Kasutage ainult printeriga kaasas olevat toitejuhet. Teistsuguse juhtme kasutamine võib põhjustada tulekahju või elektrilööki.
- Ärge proovige hooldada ise printerit ülegi muul viisil, kui on kirjeldatud teie dokumentatsioonis.
- Ühendage printer lahti vooluvõrgust ja edastage see hooldamiseks volitatud hoolduspersonalile järgmistel tingimustel: toitejuhe on kahjustunud, vedelik on sisenenud printerisse, printer on kukkunud maha või on selle korpus kahjustunud, printer ei tööta tavapäraselt või on selle töös märgata muutusi.
- Ärge pange printeri töötamise ajal oma käsi printeri sisemusse ega puudutage tindikassette.

Tindikassettide käsitlemisel

- Hoidke tindikassetid eemal laste käeulatuses ja ärge jooge nende sisu.
- Hoidke tindikassette jahedas ja pimedas kohas.
- Kui tint satub teie nahale, peske see maha seebi ja veega. Kui tint satub silmadesse, loputage neid viivitamatult veega.
- Ärge kasutage tindikassette pärast tindikasseti karbile trükitud kuupäeva.
- Parimate tulemuste saavutamiseks kasutage tindikassette kuni kuus kuud pärast nende paigaldamist.
- Ärge demonteerige tindikassette ega proovige neid uuesti täita. See võib kahjustada trükipiiki.
- Ärge puudutage tindi edastusava, selle ümbrust ega tindikasseti küljel olevat rohelist IC-kiipi. Selle tegemine võib mõjutada tavapäraselt tööd ja printimist.

Sümbolite tähendus

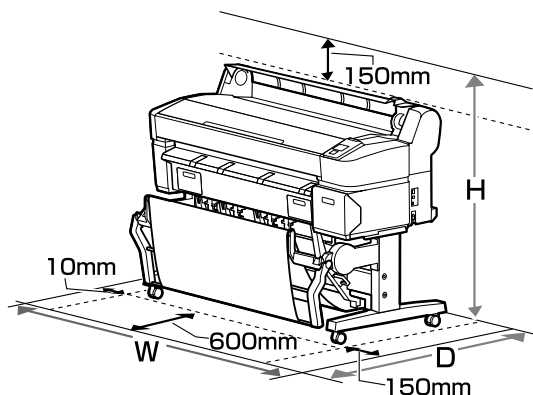
 Ettevaatust	Ettevaatusabinõusid peab järgima, hoidumaks kehalistest vigastustest.
	Oluline: Olulist peab järgima, hoidumaks selle toote kahjustamisest.
	Märkus: Märkused sisaldavad vajalikku või lisainformatsiooni selle toote töö kohta.

Autoriõigused ja kaubamärgid

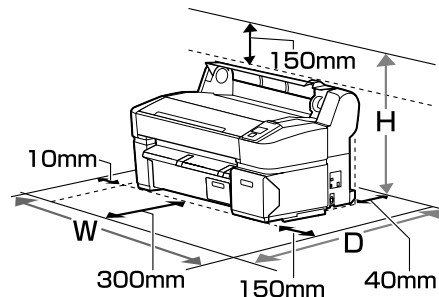
EPSON®, EPSON EXCEED YOUR VISION, EXCEED YOUR VISION ja nende logod on Seiko Epson Corporation registreeritud kaubamärgid.

Miesto uloženia/Spațiu de instalare/Място за инсталиране/Uzstādīšanas vieta/Montavimo vieta/Paigalduskoht

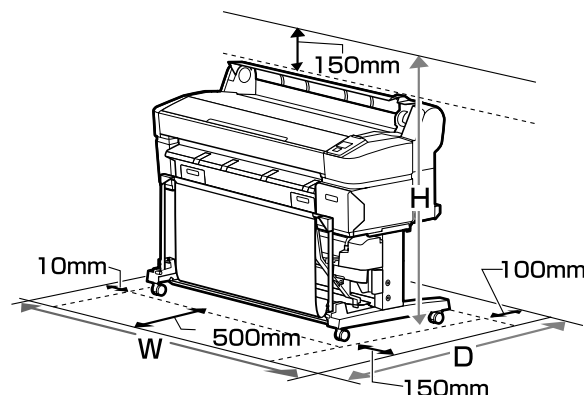
SC-T7200 Series / SC-T5200 Series



SC-T3200 Series



SC-T7200D Series/SC-T5200D Series



	W	D	H
SC-T7000 Series	1768mm	1362mm	1278mm
SC-T5000 Series	1565mm	1362mm	1278mm
SC-T3000 Series*	1210mm	1031mm	763mm

	W	D	H
SC-T7200D Series	1768mm	1334mm	1278mm
SC-T5200D Series	1565mm	1334mm	1278mm

* Pred umiestnením tlačiarne sa uistite, že plánované miesto uloženia unesie hmotnosť tlačiarne, čiže približne 54 kg. Môžete si objednať voliteľný Podstavec (24") od spoločnosti Epson; pri používaní podstavca nechajte pred tlačiarňou najmenej 600 mm voľného priestoru.

* Înainte de a poziționa imprimanta pe o platformă sau un birou, asigurați-vă că suportă greutatea imprimantei de aproximativ 54 kg. Un Stativ (24") opțional este disponibil de la Epson; la folosirea standului lăsați spațiu de minim 600 mm în fața imprimantei.

* Преди да поставите принтера върху платформа или бюро, непременно проверете, че то може да издържи теглото на принтера, което е около 54 кг. Като опция Подставка (24") може да бъде доставена от Epson; когато използвате подставката, оставете поне 600 мм разстояние пред принтера.

* Pirms printera novietošanas uz platformas vai galda, pārliecinieties, vai tas spēj balstīt aptuveni 54 kg lielo printera svaru. No Epson var iegādāties izvēles Statnis (24"); lietojot statni, printera priekšpusē jāatstāj vismaz 600 mm liels atstatums.

* Prieš pastatant spausdintuvą ant stalo ar kitokio pagrindo, patikrinkite ar jis yra pakankamai tvirtas, kad išlaikytų spausdintuvo svorį (apie 54 kg). Papildomai galima užsisakyti „Epson“ Stovas (24 col.); jei spausdintuvui naudojamas stovas, priešais spausdintuvą palikite mažiausiai 600 mm tarpą.

* Veenduge enne, kui paigutate printeri platvormile või lauale, et see suudab kanda printeri raskust, milleks on umbes 54 kg. Epson pakub valikulist alust (24"); kui kasutate alust, jätke printeri ette vähemalt 600 mm vaba ruumi.

Pokyny k umiestneniu tlačiarne

- Na nastavenie tlačiarne nechajte adekvátny priestor na rovnej ploche, ako je to uvedené v tabuľke. Navyše, pri tlači za určitých špeciálnych podmienok je pred a za tlačiarňou potrebný ďalší priestor. Podrobnosti si pozrite v Používateľskej príručke.
- Pri sérii SC-T7200/SC-T5200 a sérii SC-T7200D/SC-T5200D vždy používajte tlačiareň namontovanú na podstavci. Ak umiestnite jednotku tlačiarne priamo na zem alebo stôl, môžete tým ovplyvniť jej normálnu prevádzku a tlač.
- Používajte len zásuvku spĺňajúcu podmienky napájania tlačiarne.
- Tlačiareň prevádzkujte za týchto podmienok:
Teplota: 10 - 35 °C
Vlhkosť: 20 - 80% bez kondenzácie
Dokonce aj keď sú dodržané vyššie uvedené podmienky, nemusíte tlačiť správne, ak nie sú podmienky prostredia vhodné pre papier. Viac informácií nájdete v časti týkajúcej sa pokynov pre papier. Tlačiareň nedávajte na vysušujúce, priame slnečné svetlo alebo k zdrojom tepla, aby ste zaistili vhodnú vlhkosť.

Instrucțiuni pentru poziționarea imprimantei.

- Locul plat, care poate lăsa loc suficient așa cum se arată în tabelul pentru montarea imprimantei. Pe lângă acesta, este nevoie de mai mult spațiu în fața și în spatele imprimantei dacă se imprimă în condiții speciale. Pentru mai multe detalii, vezi Ghidul utilizatorului.
- Întotdeauna folosiți imprimanta instalată pe stand în cazul seriilor SC-T7200/SC-T5200 și SC-T7200D/SC-T5200D. Dacă imprimanta se pune direct pe podea sau pe un birou, acesta poate afecta funcționarea normală sau imprimarea.
- Folosiți doar o priză care se potrivește cerințelor de alimentare a acestei imprimante.
- Folosiți imprimanta în următoarele condiții:
Temperatură: 10 - 35°C (50 - 95°F)
Umiditate: 20 - 80% fără condensare
Chiar dacă condițiile de mai sus sunt îndeplinite, este posibil să nu puteți printa corespunzător, dacă condițiile de mediu nu sunt potrivite hârtiei. Pentru mai multe informații consultați instrucțiunile pentru hârtie. Țineți imprimanta departe de uscător, razele directe de soare sau surse de căldură, pentru a menține umiditatea potrivită.

Инструкции за поставяне на принтера

- Върху равна повърхност, където ще остане достатъчно място, както е показано в таблицата за конфигуриране на принтера. Освен това, изисква се допълнително пространство отпред и отзад на принтера, когато се извършва печат при специфични условия. За допълнителни подробности вижте Ръководството на потребителя.
- При моделите от сериите SC-T7200, SC-T5200, SC-T7200D и SC-T5200D винаги ползвайте принтера, инсталиран върху подставката. Ако поставите принтерното устройство на право върху пода или върху бюро, това може да повлияе на нормалната му работа или печат.
- Използвайте само контакт, който удовлетворява изискванията за захранването на този принтер.
- Използвайте принтера при следните условия:
Температура: 10 до 35°C (50 до 95°F)
Влажност: 20 до 80%, без кондензация
Дори и горните изисквания да са спазени, възможно е при неподходящи за дадената хартия околни условия печатът да не е добър. За по-подробна информация се обърнете към указанията за хартията. Дръжте принтера далече от суха среда, директно слънчево греене и източници на топлина, за да се поддържа нужната влажност.

Norādījumi par printera novietošanu

- Līdzens laukums, uz kura ir atbilstoši daudz vietas printera uzstādīšanai, kā atspoguļots tabulā. Turklāt, veicot drukāšanu konkrētos apstākļos, printera priekšpusē un aizmugurē ir nepieciešams vairāk brīvas telpas. Sīkāku informāciju skatiet Lietotāja rokasgrāmatā.
- SC-T7200 sērijas/SC-T5200 sērijas un SC-T7200D sērijas/SC-T5200D sērijas printera gadījumā vienmēr lietojiet to, uzstādītu uz statņa. Printera iekārtas novietošana tieši uz grīdas vai galda var ietekmēt normālu darbību vai drukāšanu.
- Izmantojiet tikai tādu kontaktligzdu, kas atbilst šī printera energoprasībām.
- Darbiniet printeri šādos apstākļos:
Temperatūra: no 10 līdz 35°C (no 50 līdz 95°F)
Mitrums: no 20 līdz 80% bez kondensācijas
Arī tad, ja ir izpildītas iepriekš minētās prasības, ir iespējams, ka nevarēsiet kvalitatīvi veikt drukas darbus, ja vides apstākļi nav piemēroti izmantotajam papīram. Sīkāku informāciju skatiet papīra instrukcijās. Lai nodrošinātu pareizu relatīvā mitruma līmeni, sargiet printeri no žāvējošiem, tiešiem saules stariem un siltuma avotiem.

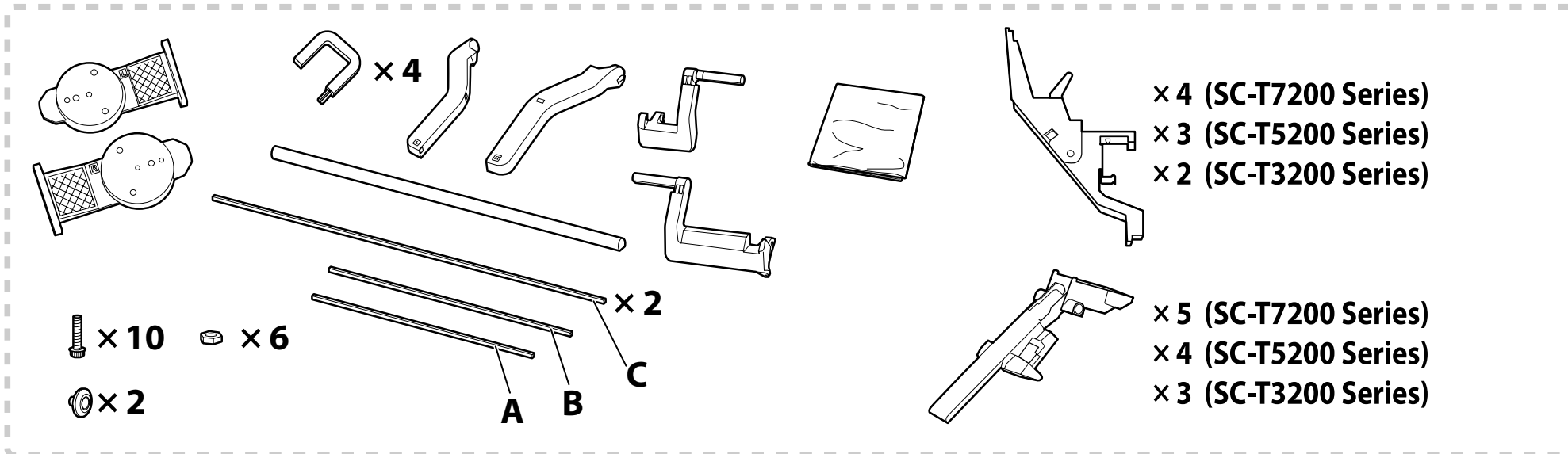
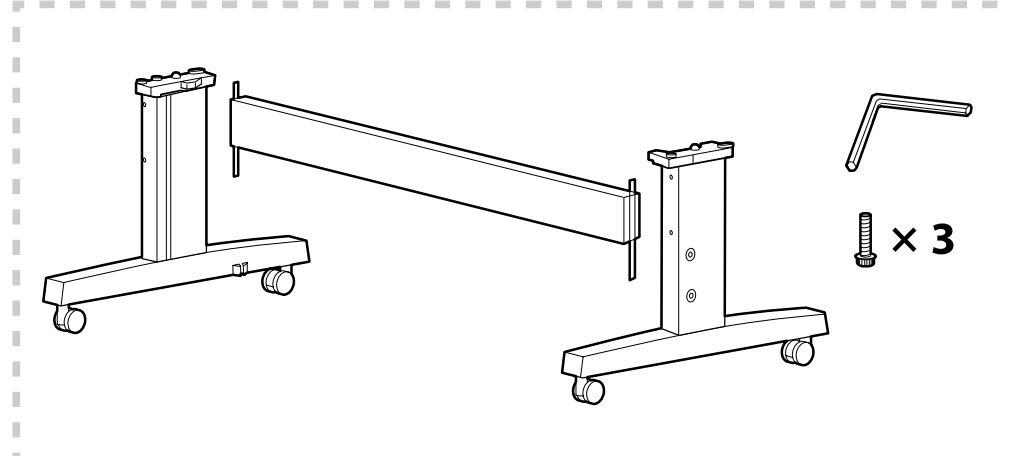
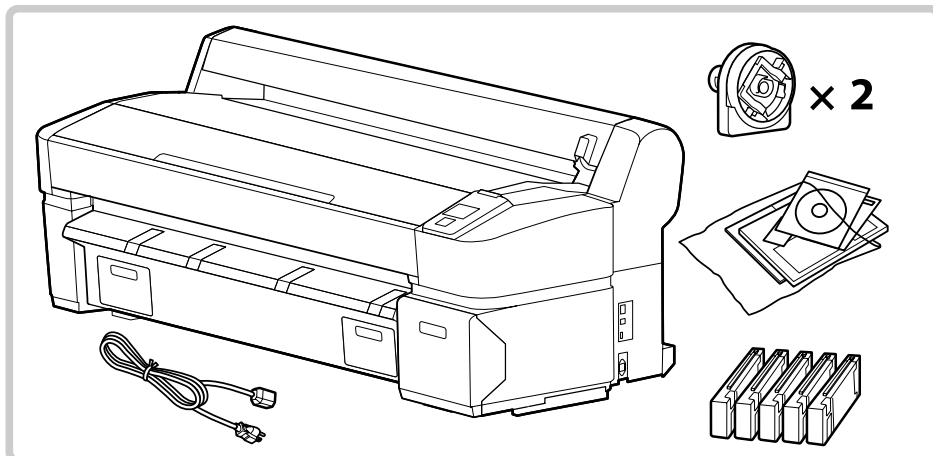
Spausdintuvo pastatymo instrukcijos

- Spausdintuvui pastatyti ir jam paruošti reikia numatyti plokščią ir tuščią, lentelėje nurodyto dydžio, vietą. Spausdinant tam tikromis išskirtinėmis sąlygomis, spausdintuvo priekyje ir gale reikalinga papildoma erdvė. Daugiau informacijos rasite Vartotojo vadove.
- SC-T7200 / SC-T5200 ir SC-T7200D / SC-T5200D serijos spausdintuvus naudokite sumontuotus ant jų stovų. Šios serijos spausdintuvus pastačius tiesiog ant grindų ar ant stalo, galima sutrikdyti jų įprastą darbą ar spausdinimo kokybę.
- Spausdintuvąjunkite tik prie spausdintuvo galios parametrus atitinkančio elektros maitinimo šaltinio.
- Spausdintuvą naudokite toliau išvardintų sąlygų aplinkoje:
temperatūra: nuo 10 iki 35 °C (nuo 50 iki 95 °F)
Santykinė drėgmė: nuo 20 iki 80 %, be kondensato
Net patenkinus pirmiau paminėtas sąlygas, gali nepavykti kokybiškai spausdinti tam tikram popieriaus tipui netinkamomis aplinkos sąlygomis. Daugiau informacijos rasite naudojamo popieriaus instrukcijoje. Kad būtų palaikomas reikiamas drėgnumas, laikykite spausdintuvą atokiau nuo džiovinimo ar šildymo įrenginių bei tiesioginės saulės šviesos.

Printeri paigutamise juhised

- Rõhtne koht, mis jätab piisavalt ruumi printeri seadistamiseks, nagu on näidatud tabelis. Lisaks on teatud tingimustes printides vajalik lisaruum printeri ees ja taga. Vaadake lisainfot Kasutusjuhendist.
- Kasutage alati alusele paigaldatud printerit seeriate SC-T7200/SC-T5200 ja SC-T7200D/SC-T5200D korral. Kui te paigaldate printeri otse põrandale või lauale, võib see mõjutada tavapärasest töötamist või printimist.
- Kasutage ainult pistikupesa, mis vastab selle printeri toitenõuetele.
- Kasutage printerit järgmistes tingimustes:
Temperatuur: 10 kuni 35 °C
Õhuniiskus: 20 kuni 80% ilma kondenseerumiseta
Isegi kui ülaltoodud tingimused on täidetud, ei pruugi printimine toimuda korralikult, kui keskkonnatingimused pole paberi jaoks sobivad. Täpsema informatsiooni saamiseks vaadake juhiseid paberil. Sobiva õhuniiskuse hoidmiseks hoidke printer eemal kuivatamisest, otsesest päikesevalgusest või kuumaallikatest.

SC-T7200 Series/SC-T5200 Series/SC-T3200 Series



* Časti zobrazené v rámečku ohraničenom prerušovanou čiарou nie sú dodávané s tlačiarňami série SC-T3200, dodávajú sa však s voliteľným Podstavec (24").

* Piesele din zona haşurată nu se livrează cu seria SC-T3200 dar sunt incluse opţional cu Stativ (24").

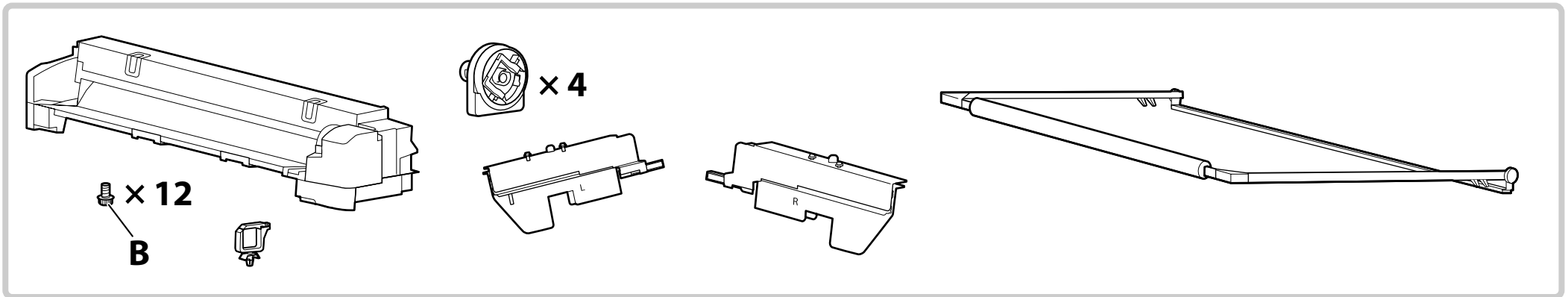
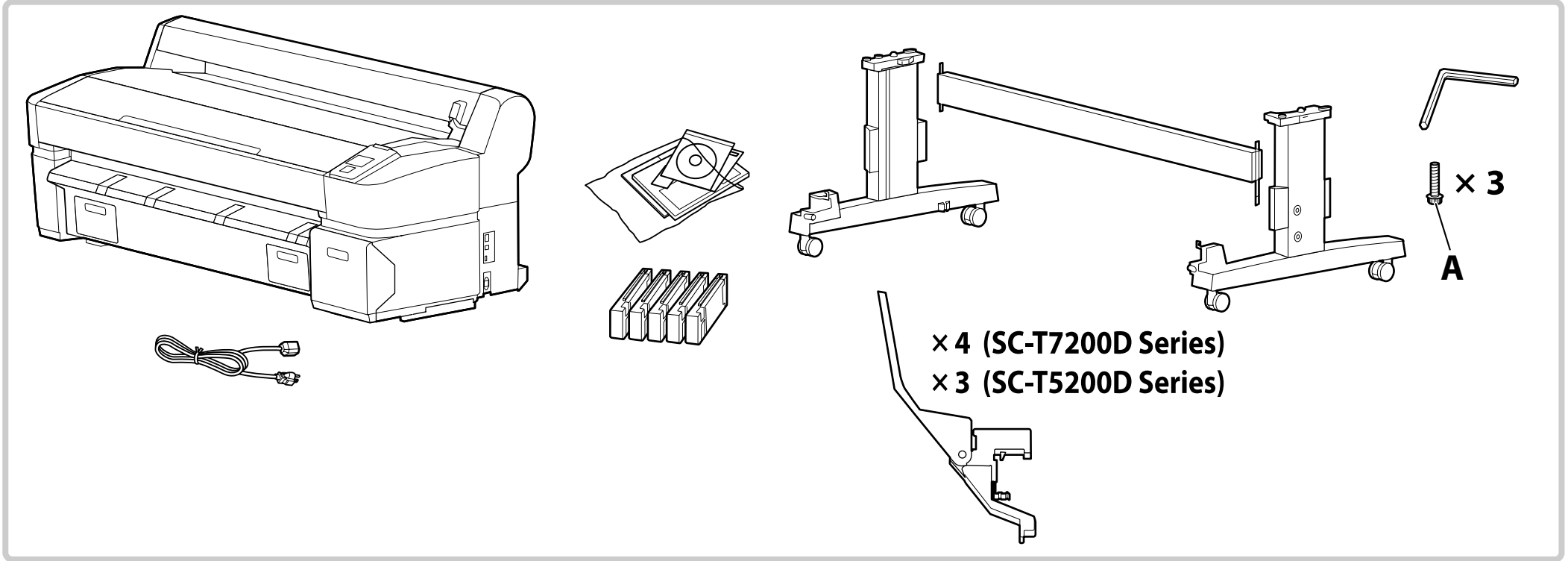
* Частите, включени в границите на пунктира, не се доставят с устройствата от серия SC-T3200, но са включени при опцията за Подставка (24").

* Ar pārtraukto svītru ierāmētās detaļas nepiegādā SC-T3200 sērijas komplektā, taču tās ir ietvertas izvēles Statnis (24") komplektā.

* Dalys, apvestos brūkšnine linija, kartu su SC-T3200 serijos spausdintuvu netiekiamos, tačiau pridedamos prie papildomai užsakomo Stovas (24 col.).

* Osasid, mis on ümbritsetud punktiirjoonega, ei tarnita koos SC-T3200 seeriaga, kuid need on kaasas valikulise alus (24").

SC-T7200D Series/SC-T5200D Series





SC-T7200 Series/SC-T5200 Series/SC-T3200 Series

SK Montáž

RO Asamblare

BG Монтаж

LV Montāža

LT Surinkimas

ET Kokkupanek

Ohľadom spôsobu montáže série SC-T7200D/SC-T5200D si pozrite stranu 20 a ďalej.

Pentru metoda de asamblare a seriilor SC-T7200D/SC-T5200D, vezi pagina 20 și după.



За начина на монтаж на принтери от сериите SC-T7200D и SC-T5200D се обърнете към страница 20 и следващите.

Informāciju par SC-T7200D sērijas/SC-T5200D sērijas montāžas metodi skatiet 20. lappusē un turpinājumā.

Kaip surinkti SC-T7200D / SC-T5200D serijos spausdintuvą, žr. 20 ir kitus puslapius.

SC-T7200D seeria / SC-T5200D seeria kokkupaneku meetodit vaadake alates lk 20.

⚠ Upozornenie: Pred montážou tlačiarne vyčistite pracovnú plochu - dajte preč odstránený baliaci materiál a zbalené veci.

⚠ Atenție: Înainte de asamblarea imprimantei, curățați zona de lucru, punând deoparte materialele de ambalare îndepărtate și articolele incluse.

⚠ Внимание: Преди монтажа на принтера почистете работната зона от освободените опаковъчни материали и пакети.

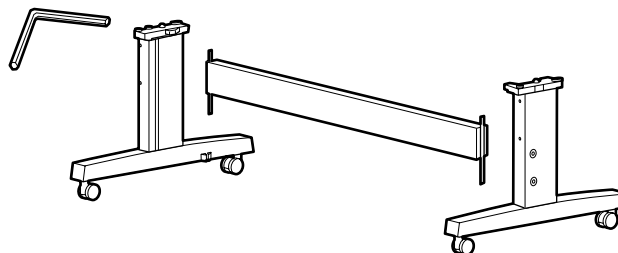
⚠ Uzmanību! Iekams ķerties pie printera montāžas, attīriet darbu zonu, aizvācot visus noņemtos iepakojuma materiālus un iesaiņotās daļas.

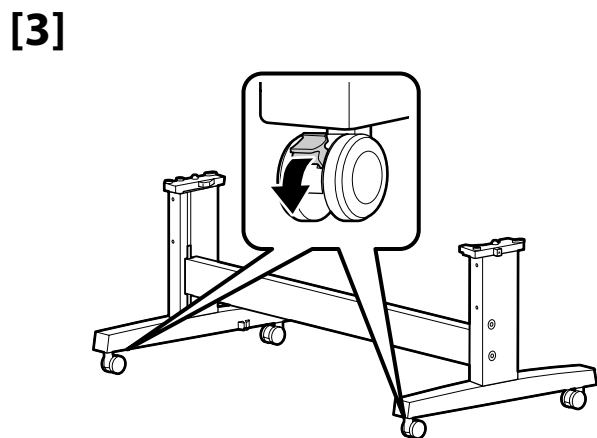
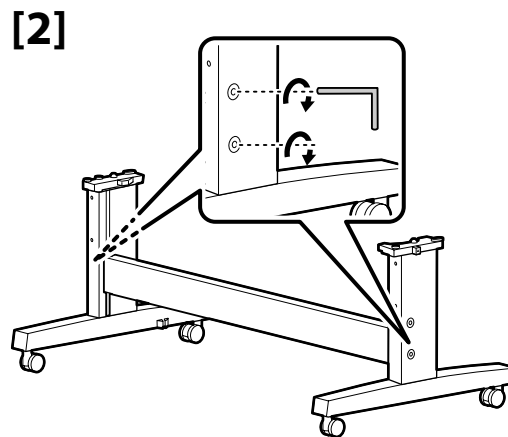
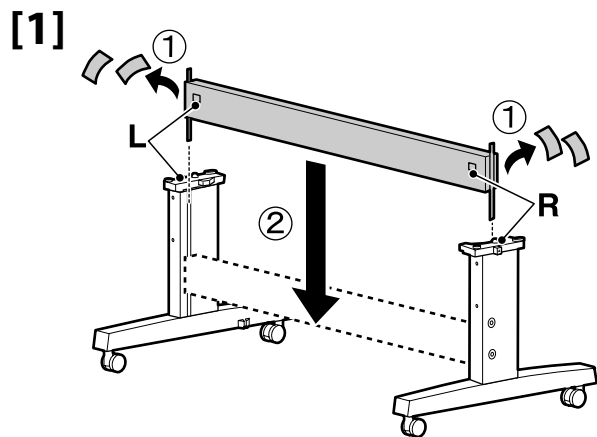
⚠ Atsargiai: Prieš surinkdami spausdintuvą, sutvarkykite darbo vietą, patraukdami įpakavimo medžiagas ir suvyniotas dalis.

⚠ Ettevaatust: Enne printeri kokkupanekut tehke tööala puhtaks, pannes ära eemaldatud pakkematerjalid ja komplekteeritud objektid.

**SK** Montáž**LV** Montāža**RO** Asamblare**LT** Surinkimas**BG** Монтаж**ET** Kokkupanek

- Ak nepoužívate zariadenie série SC-T3200 s voliteľným Podstavec (24"), prejdite na časť "Prvé naplnenie atramentom".
- Odporučame, aby podstavec montovali traja ľudia.
- Dacă nu folosiți seria SC-T3200 cu opționalul Stativ (24"), treceți la "Încărcarea inițială cu cerneală".
- Este recomandat ca stativul să fie asamblat de un grup de trei persoane.
- Ако не използвате устройство от серията SC-T3200 с опцията за Подставка (24"), продължете към "Първоначално зареждане на мастило".
- Препоръчва се монтажът на подставката да се извършва от трима души.
- Ja nelietojat SC-T3200 sēriju ar izvēles Statnis (24"), pārejiet pie nodaļas "Sākotnējā tintes uzpildīšana".
- Statni ieteicams montēt trijātā.
- Jei jūs nenaudojate SC-T3200 serijos spausdintuvo su papildomai užsakomu Stovas (24 col.), toliau eikite prie skyriaus „Pradinis rašalo pripildymas“.
- Rekomenduojama stovą surinkti trise.
- Kui te ei kasuta SC-T3200 seeriat koos valikulise alus (24"), jätkake peatükiga "Esmakordne täitmise tindiga".
- Soovitatakse on panna alus kokku kolmeses grupis.

Podstavec**Stativ****Подставка****Statnis****Stovas****Alus**



⚠ Upozornenie:	Ked' nepohybujete tlačiarňou, vždy zaistite kolieska.
⚠ Atenție:	Blocați întotdeauna roțile stativului, exceptând cazul în care mișcați imprimanta.
⚠ Внимание:	Винаги блокирайте колелцата на подставката, когато не местите принтера.
⚠ Uzmanību!	Vienmēr nobloķējiet statņa skrītņus, izņemot printera pārvietošanas gadījumus.
⚠ Atsargiai:	Visuomet užfiksuokite stovo ratukus, išskyrus atvejus, kai norite perkelti spausdintuvą į kitą vietą.
⚠ Ettevaatust:	Kinnitage alati aluse rattad, v.a printeri liigutamine.

Inštalácia tlačiarne

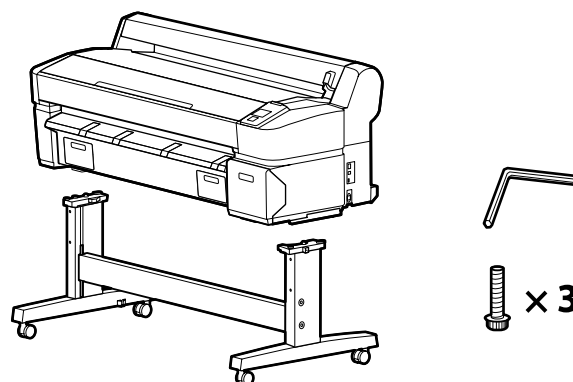
Instalarea imprimantei

Монтаж на принтера

Printera uzstādīšana

Spausdintuvo įrengimas

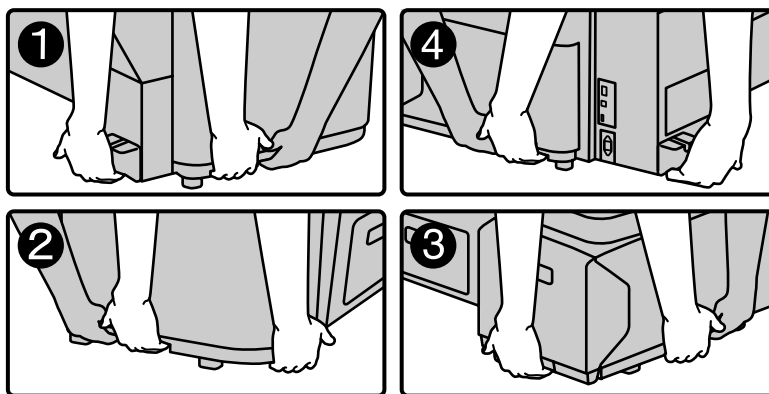
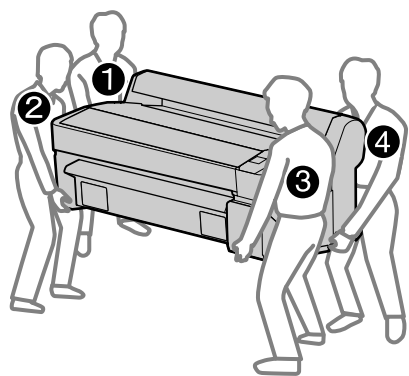
Printeri instillimine



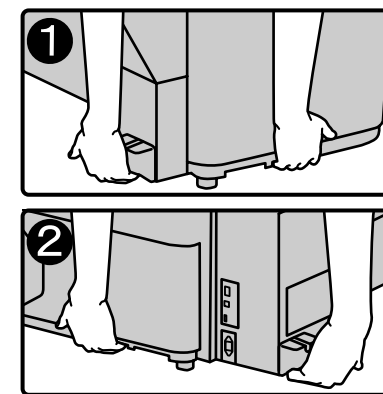
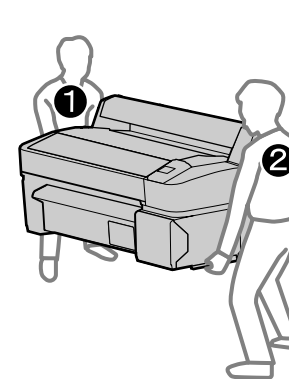
[1]

⚠ Upozornenie:	<ul style="list-style-type: none"> <input type="checkbox"/> Prenášanie tlačiarne by mali vykonávať najmenej 2 osoby v prípade zariadenia série SC-T3200, a 4 osoby v prípade zariadení série SC-T5200 a SC-T7200. <input type="checkbox"/> Pri dvíhaní tlačiarne ju uchopte na miestach zobrazených na ilustráciách.
⚠ Atenție:	<ul style="list-style-type: none"> <input type="checkbox"/> În cazul mutării imprimantei folosiți minim 2 persoane pentru seria SC-T3200, 4 persoane pentru seria SC-T5200 și seria SC-T7200. <input type="checkbox"/> La ridicarea imprimantei, introduceți mâinile în locurile indicate pe ilustrații.
⚠ Внимание:	<ul style="list-style-type: none"> <input type="checkbox"/> При местене на принтера, има нужда от поне двама души за устройствата от серия SC-T3200, 4 души за устройствата от серия SC-T5200 и серия SC-T7200. <input type="checkbox"/> Когато вдигате принтера, дръжте ръцете си в местата, посочени на фигурите.
⚠ Uzmanību!	<ul style="list-style-type: none"> <input type="checkbox"/> Ja printeris jāpārnes, SC-T3200 sērijas printeris jānes vismaz 2 cilvēkiem, SC-T5200 un SC-T7200 sērijas printeris – 4 cilvēkiem. <input type="checkbox"/> Ceļot printeri, turiet rokas attēlos norādītajās vietās.
⚠ Atsargiai:	<ul style="list-style-type: none"> <input type="checkbox"/> SC-T3200 serijos spausdintuvui nešti reikalingi mažiausiai 2 asmenys, o SC-T5200 ir SC-T7200 serijos spausdintuvams – 4 asmenys. <input type="checkbox"/> Keliant spausdintuvą rankos turi būti vietose, nurodytose iliustracijoje.
⚠ Ettevaatust:	<ul style="list-style-type: none"> <input type="checkbox"/> Printeri kandmisel kasutage SC-T3200 seeria puhul vähemalt 2 ja SC-T5200 seeria ja SC-T7200 seeria puhul vähemalt 4 inimest. <input type="checkbox"/> Printeri tõstmisel asetage oma käed joonisel näidatud kohtadesse.

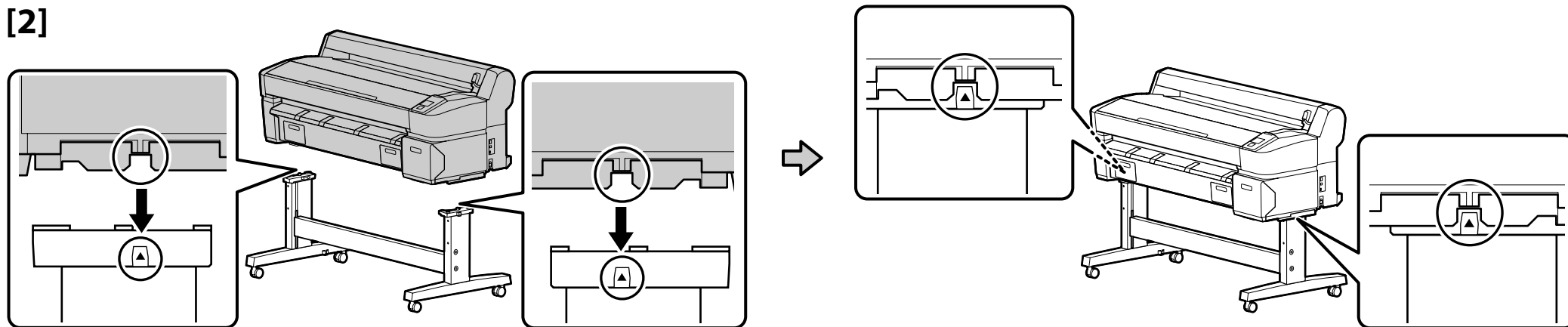
SC-T7200 Series / SC-T5200 Series



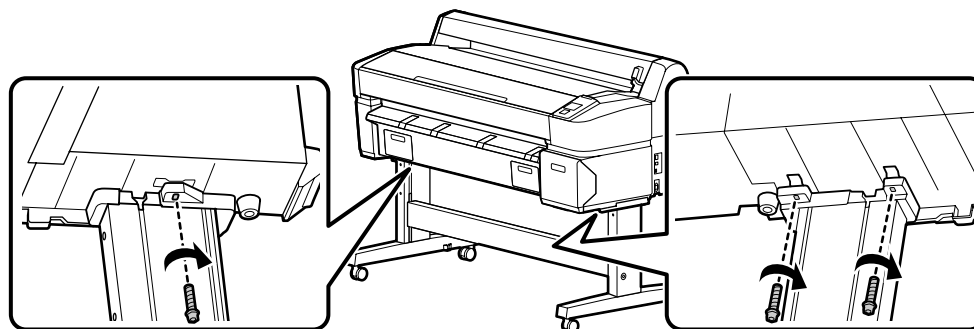
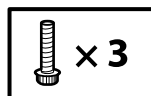
SC-T3200 Series



[2]



[3]



Koš na papier

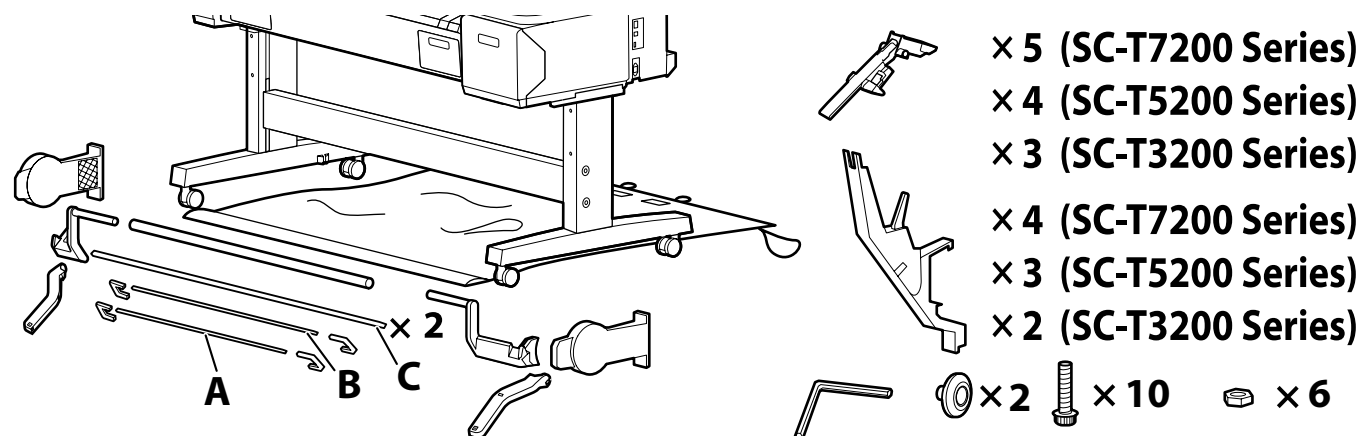
Coș de hârtie

Кош за хартията

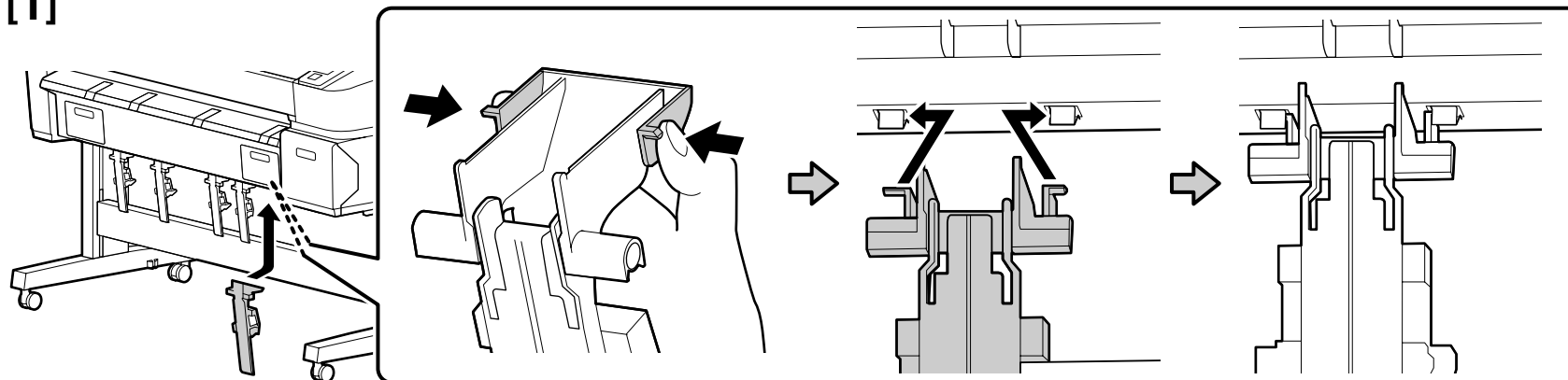
Papīra grozs

Popieriaus krepšys

Paberisahtel

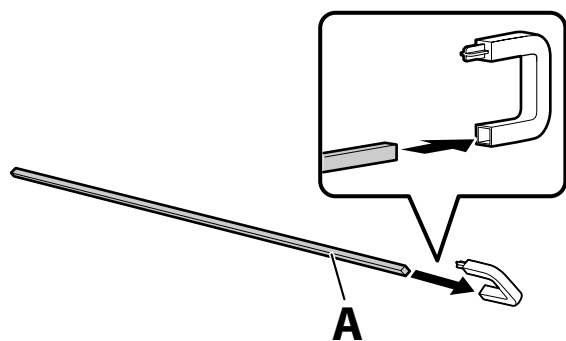


[1]

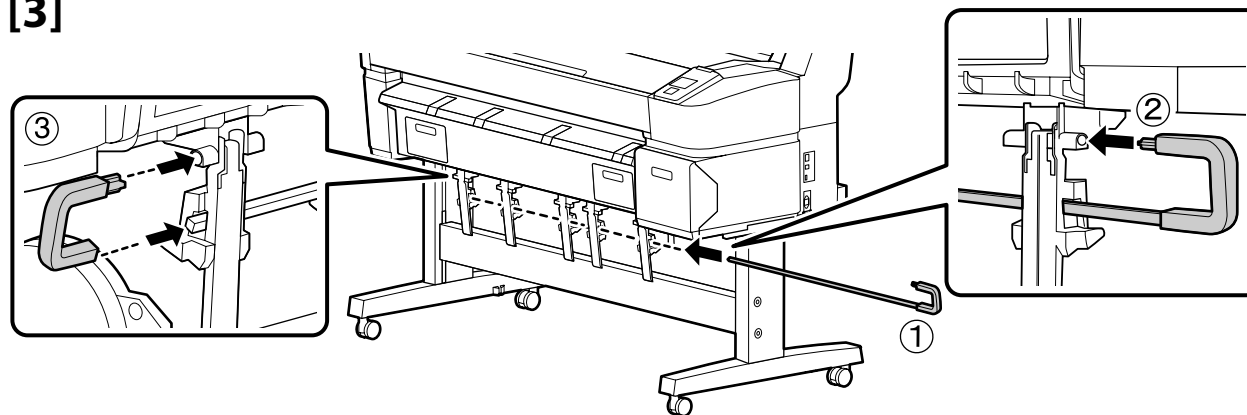


× 5 (SC-T7200 Series)
 × 4 (SC-T5200 Series)
 × 3 (SC-T3200 Series)

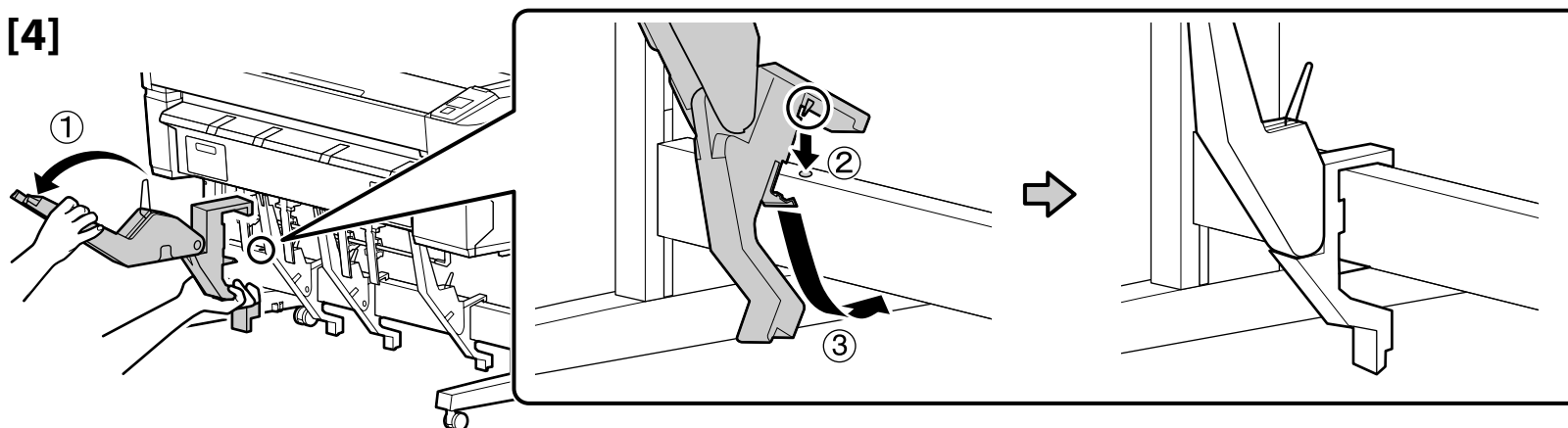
[2]



[3]

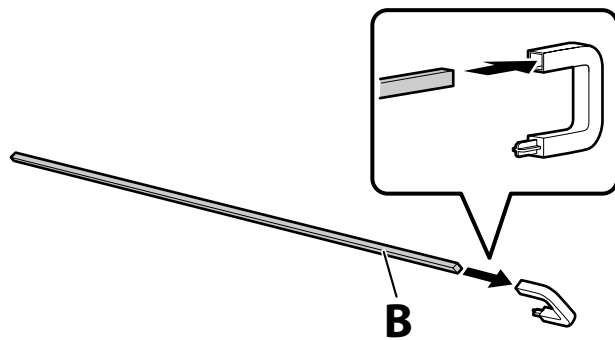


[4]

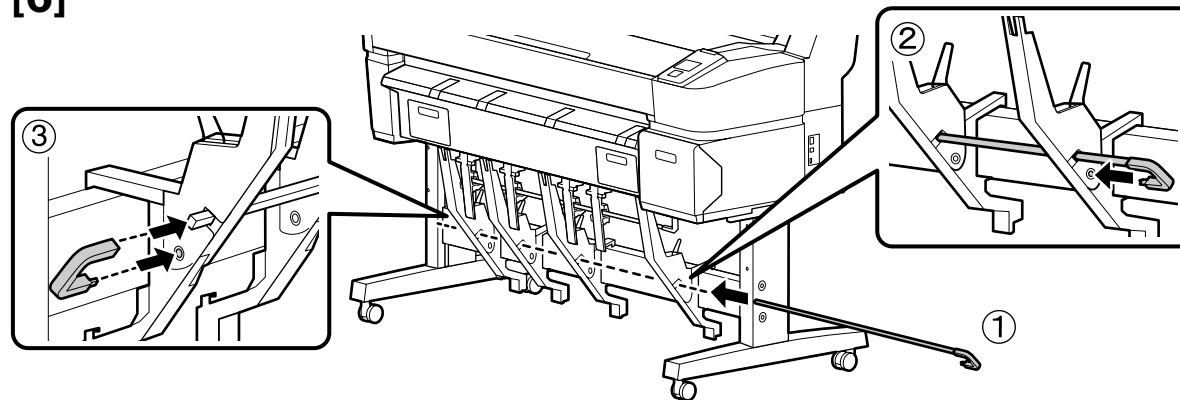


× 4 (SC-T7200 Series)
 × 3 (SC-T5200 Series)
 × 2 (SC-T3200 Series)

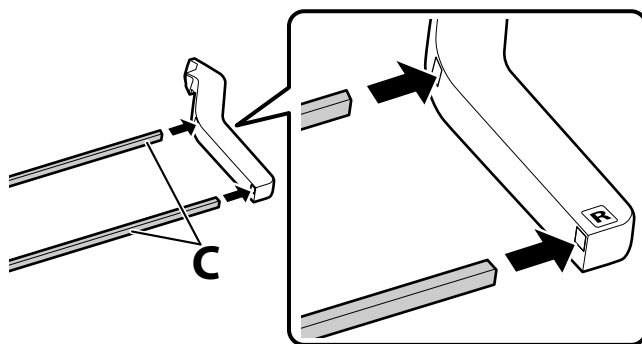
[5]



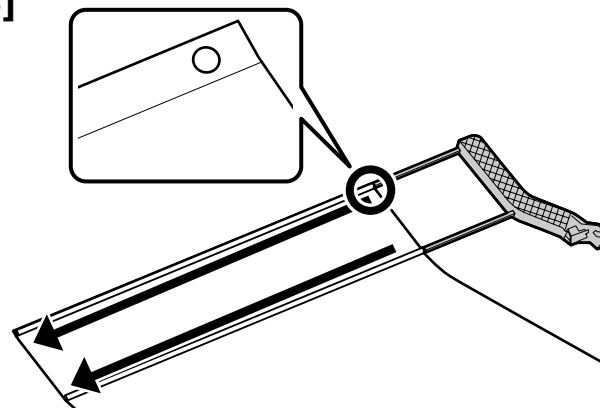
[6]



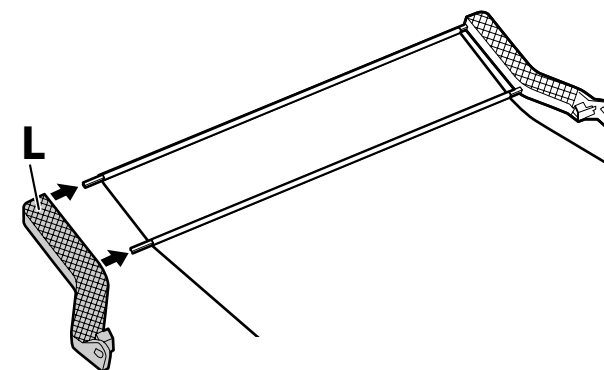
[7]



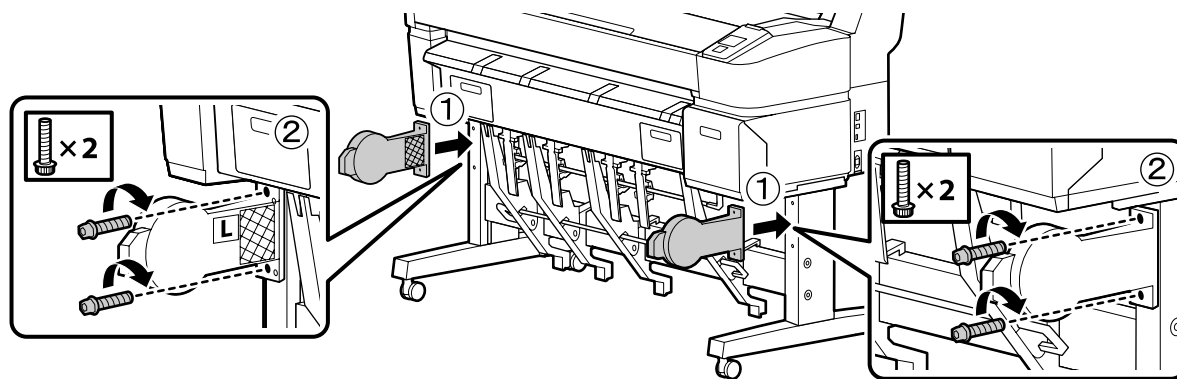
[8]



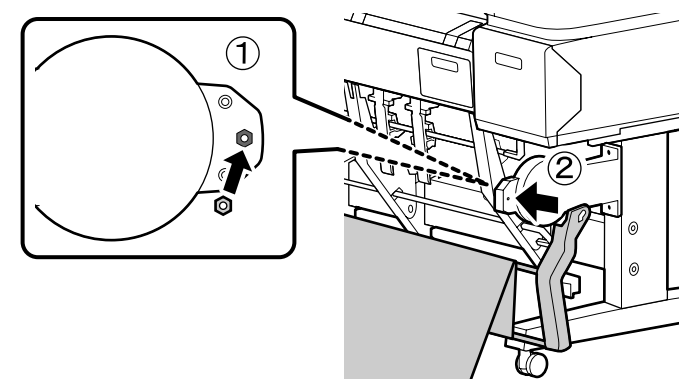
[9]



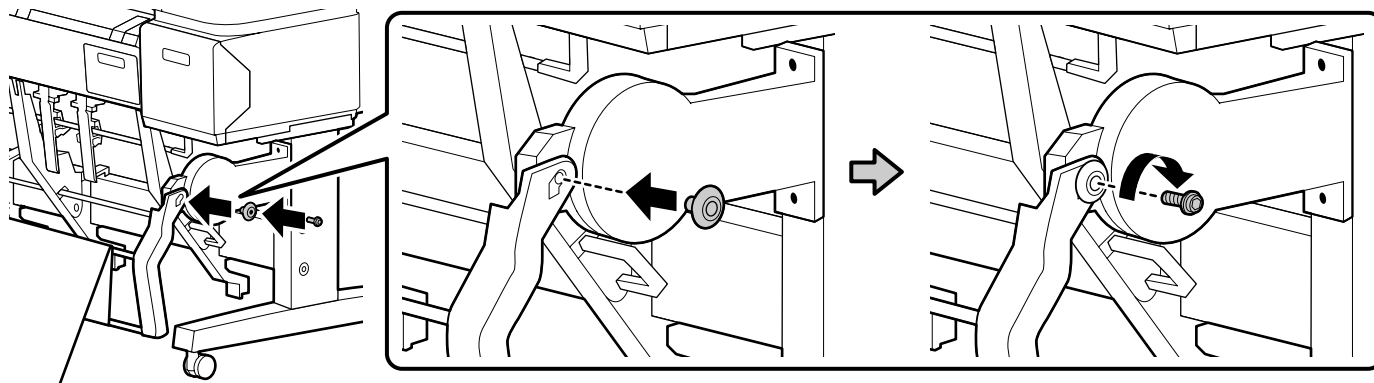
[10]



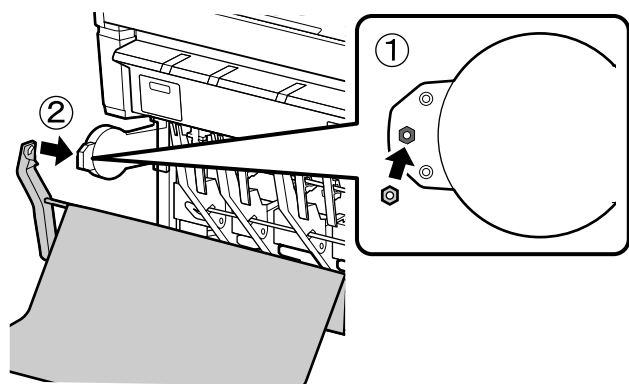
[11]



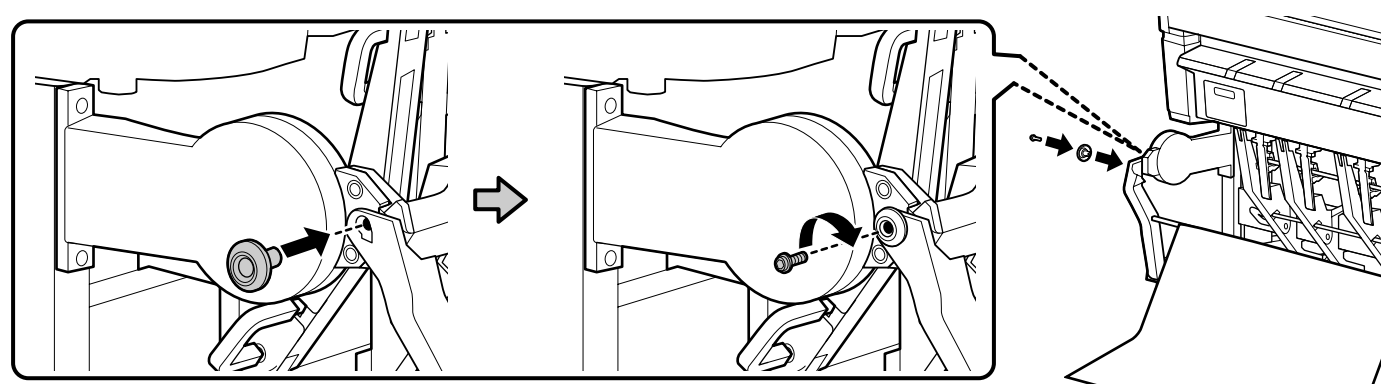
[12]



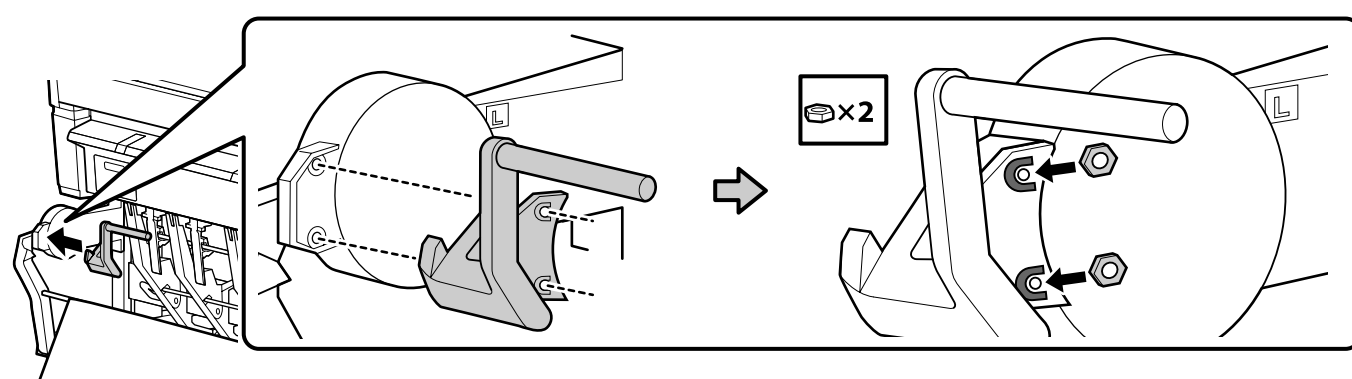
[13]



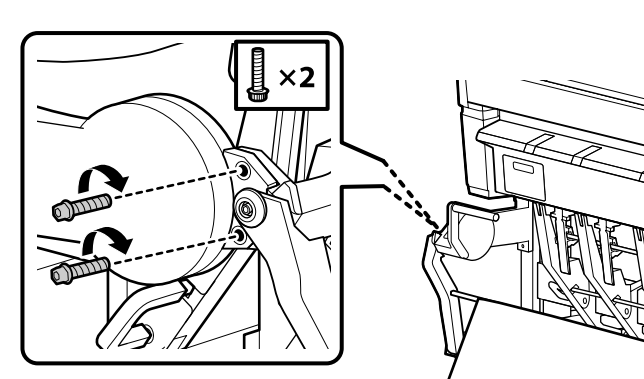
[14]



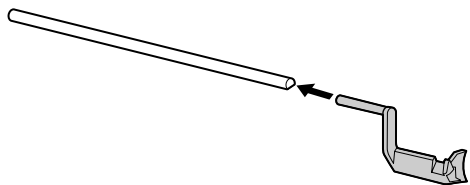
[15]



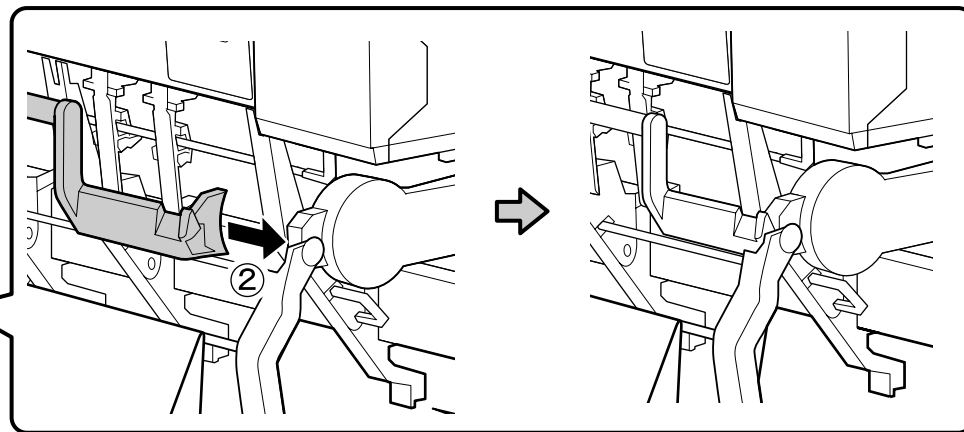
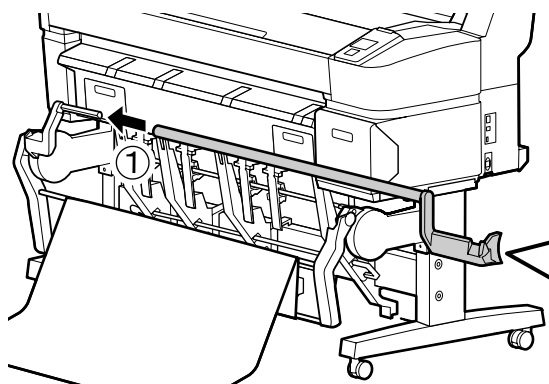
[16]



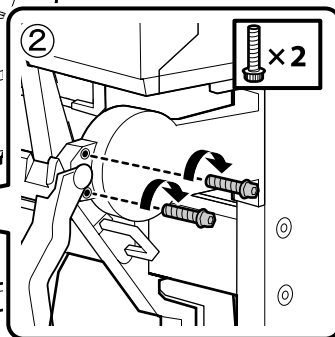
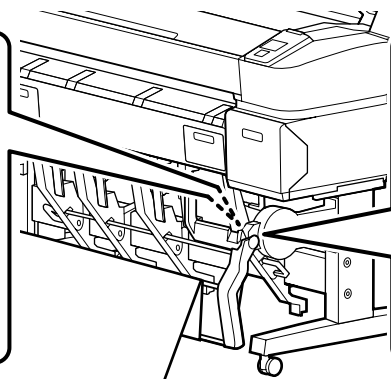
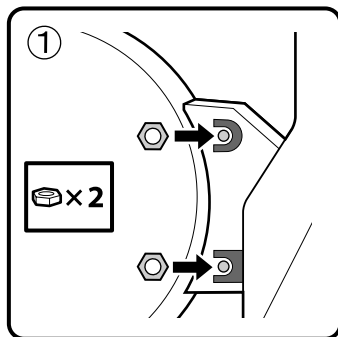
[17]



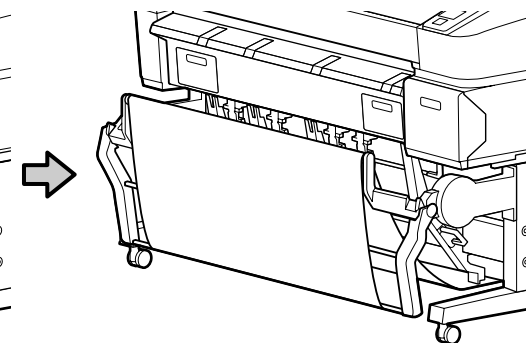
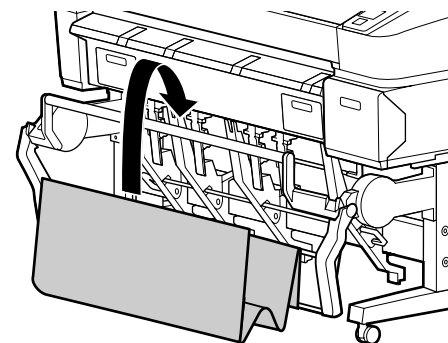
[18]



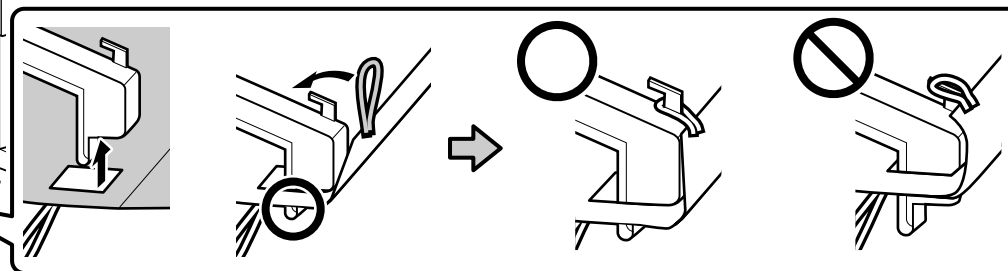
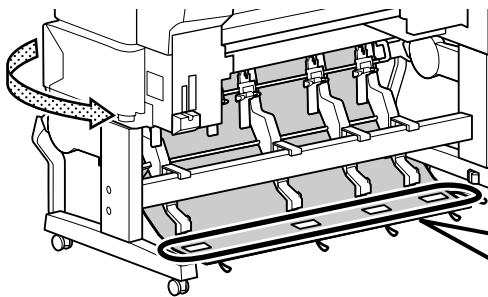
[19]



[20]

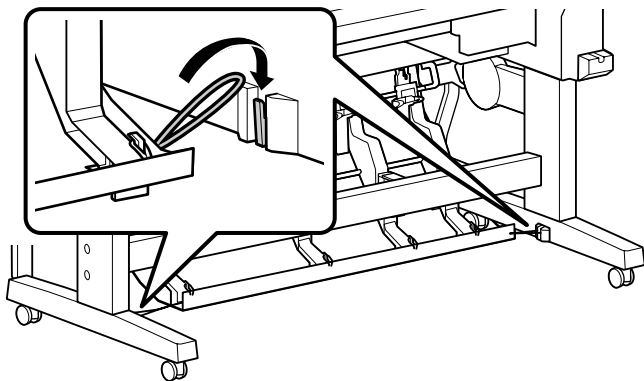


[21]

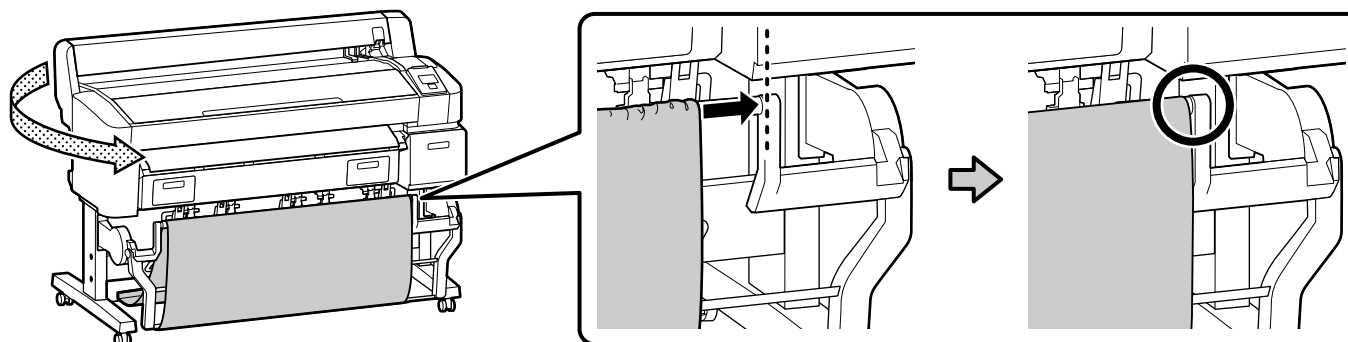


× 4 (SC-T7200 Series)
 × 3 (SC-T5200 Series)
 × 2 (SC-T3200 Series)

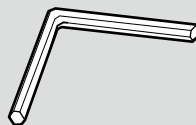
[22]



[23]



- Ďalej prejdite na "Prvé naplnenie atramentom".
- Imbusový kľúč dajte na bezpečné miesto, nevyhadzujte ho.
- După acesta, procedați la "Încărcarea inițială cu cerneală".
- Păstrați cheia Allen într-un loc sigur, nu o aruncați.
- След това преминете към "Първоначално зареждане на мастило".
- Дръжте шестогранный ключ в безопасно място; не го изхвърляйте.
- Pēc tam pārejiet pie nodaļas "Sākotnējā tintes uzpildīšana".
- Uzglabājiet sešstūra stieņatslēgu drošā vietā; neizmetiet to.
- Toliau eikite prie skyriaus „Pradinis rašalo pripildymas“.
- Šešiakampį raktą laikykite saugioje vietoje, neišmeskite jo.
- Järgmiseks jätkake peatükiga "Esmakordne täitmine tindiga."
- Hoidke kuuskantvõti kindlas kohas; ärge visake seda minema.





SC-T7200D Series/SC-T5200D Series

SK Montáž







RO Asamblare

BG Монтаж

LV Montāža

LT Surinkimas

ET Kokkupanek

 Upozornenie:	Pred montážou tlačiarne vyčistite pracovnú plochu - dajte preč odstránený baliaci materiál a zbalené veci.
 Atenție:	Înainte de asamblarea imprimantei, curățați zona de lucru, punând deoparte materialele de ambalare îndepărtate și articolele incluse.
 Внимание:	Преди монтажа на принтера почистете работната зона от освободените опаковъчни материали и пакети.
 Uzmanību!	Iekams ķerties pie printera montāžas, attīriet darbu zonu, aizvācot visus noņemtos iepakojuma materiālus un iesaiņotās daļas.
 Atsargiai:	Prieš surinkdami spausdintuvą, sutvarkykite darbo vietą, patraukdami įpakavimo medžiagas ir suvyniotas dalis.
 Ettevaatust:	Enne printeri kokkupanekut tehke tööala puhtaks, pannes ära eemaldatud pakkematerjalid ja komplekteeritud objektid.



SK Montáž

LV Montāža

RO Asamblare

LT Surinkimas

BG Монтаж

ET Kokkupanek

Odporúčame, aby podstavec montovali traja ľudia.

Este recomandat ca stativul să fie asamblat de un grup de trei persoane.



Препоръчва се монтажът на подставката да се извършва от трима души.

Statni ieteicams montēt trijātā.

Rekomenduojama stovą surinkti trise.

Soovitav on panna alus kokku kolmeses grupis.

Podstavec

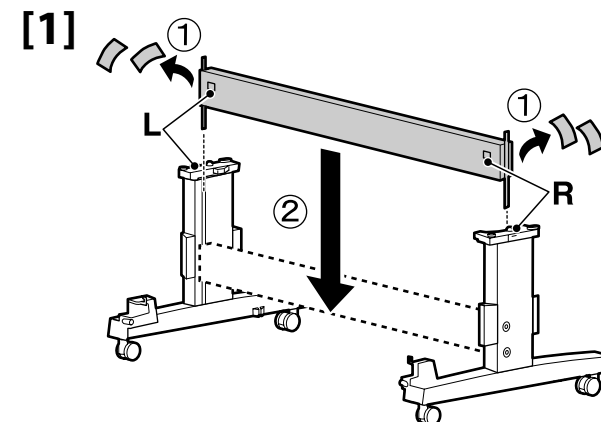
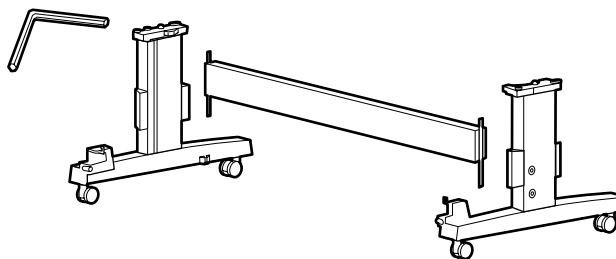
Stativ

Подставка

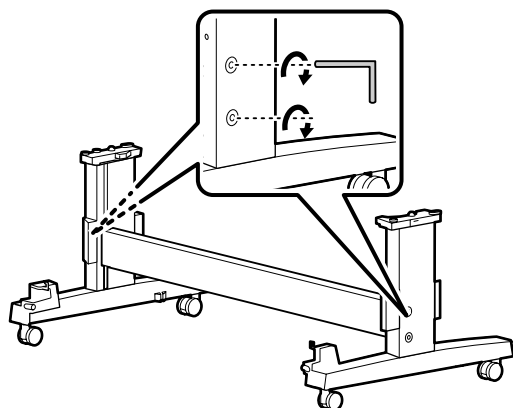
Statnis

Stovas

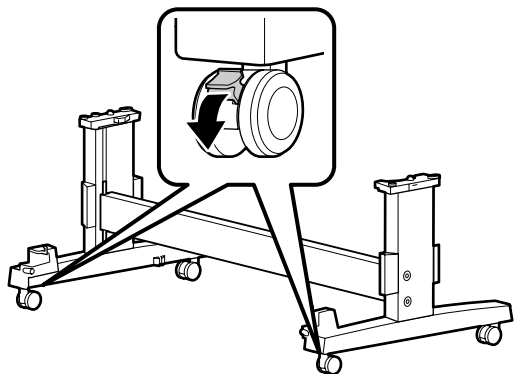
Alus



[2]



[3]



⚠ Upozornenie:	Keď nepohybujete tlačiarňou, vždy zaistite kolieska.
⚠ Atenție:	Blocați întotdeauna rolele stativului, exceptând cazul în care mișcați imprimanta.
⚠ Внимание:	Винаги блокирайте колелцата на подставката, когато не местите принтера.
⚠ Uzmanību!	Vienmēr nobloķējiet statņa skrituļus, izņemot printera pārvietošanas gadījumus.
⚠ Atsargiai:	Visuomet užfiksuokite stovo ratukus, išskyrus atvejus, kai norite perkelti spausdintuvą į kitą vietą.
⚠ Ettevaatust:	Kinnitage alati aluse rattad, v.a printeri liigutamine.

Vloženie jednotky Rolky 2

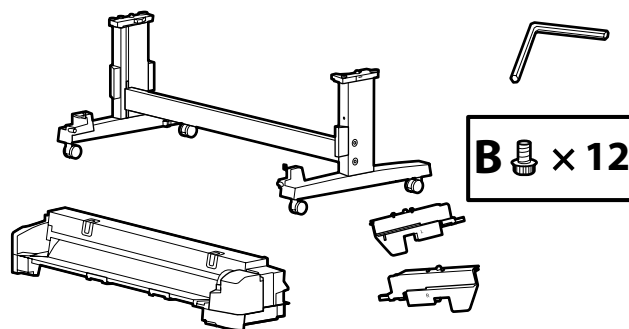
Instalarea unității de role 2

Инсталиране на устройството за Ролка 2

2 ruļļu iekārtas uzstādīšana

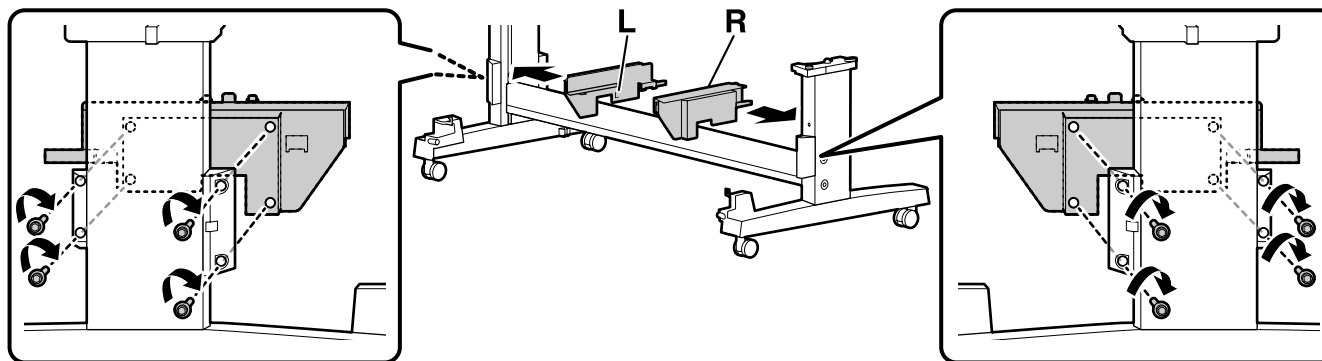
2 rulono sumontavimas

Paigaldage rulliseadis 2

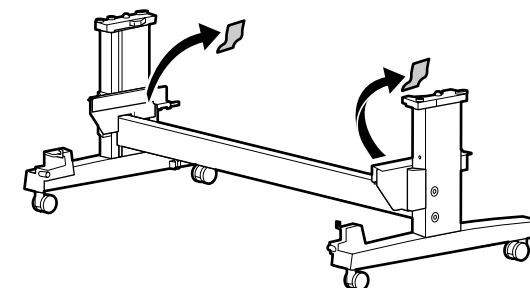


[1]

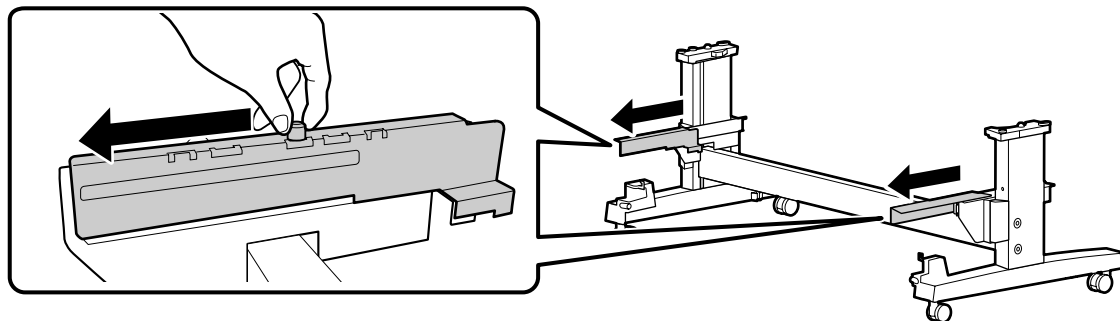
B × 8



[2]



[3]



Vytiahnite ľavú a pravú koľaj, až kým nezačujete kliknutie.

Trageți șinele din stânga și dreapta până când auziți un clic.



Издърпайте и двете релси (лявата и дясната), докато се чуе щракване.

Velciet uz āru gan kreisās, gan labās puses sliedi, līdz dzirdat klikšķi.

Traukite kairįjį ir dešinįjį bėgelius, kol išgirsite spragtelėjimą.

Tõmmake nii vasak kui ka parem rööbas välja, kuni kuulete klõpsatust.

[4]

⚠ Upozornenie:

- Jednotku Rolky 2 musia prenášať minimálne 2 osoby.
- Pri dvíhaní jednotky Rolky 2 ju uchopte na miestach zobrazených na ilustráciách.

⚠ Atenție:

- La mutarea unității de role 2 folosiți cel puțin două persoane.
- La ridicarea unității de role 2, introduceți mâinile în locurile indicate pe ilustrații.

⚠ Внимание:

- За пренасяне на устройството за Ролка 2 са нужни най-малко двама души.
- Когато вдигате устройството за Ролка 2, дръжте ръцете си в местата, посочени на фигурите.

⚠ Uzmanību!

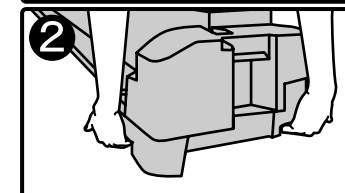
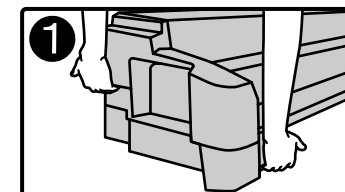
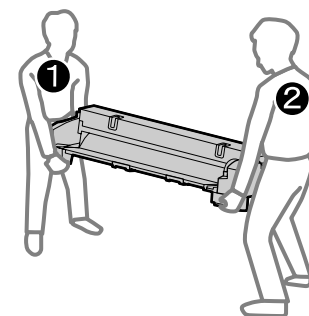
- 2 ruļļu iekārta ir jānes vismaz 2 personām.
- Ceļot 2 ruļļu iekārtu, turiet rokas attēlos norādītajās vietās.

⚠ Atsargiai:

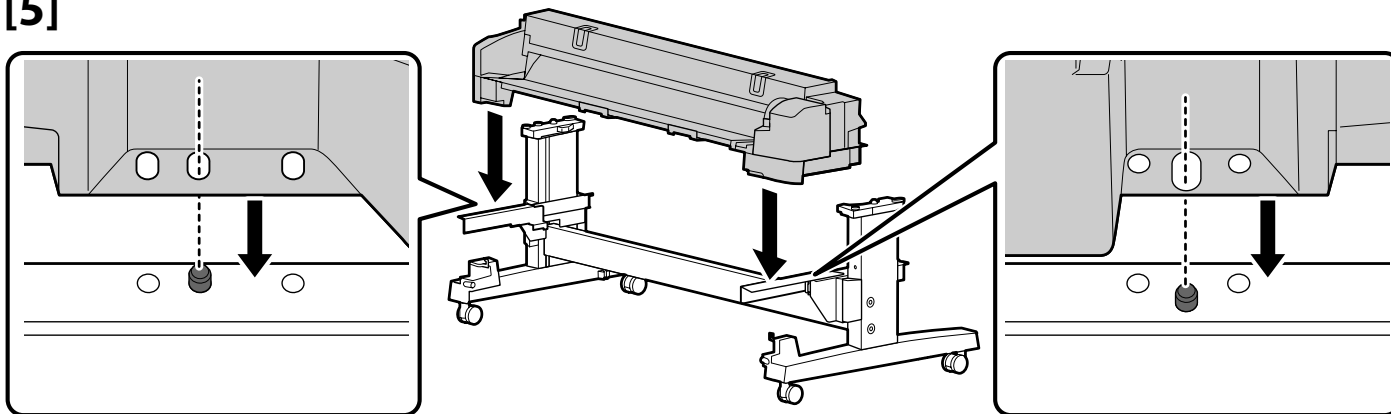
- 2 rulonui nešti reikalingi mažiausiai du asmenys.
- Keliant 2 ruloną rankos turi būti vietose, nurodytose iliustracijoje.

⚠ Ettevaatust:

- Rulliseadise 2 kandmisel kasutage vähemalt 2 inimest.
- Rulliseadise 2 tõstmisel asetage oma käed joonisel näidatud kohtadesse.

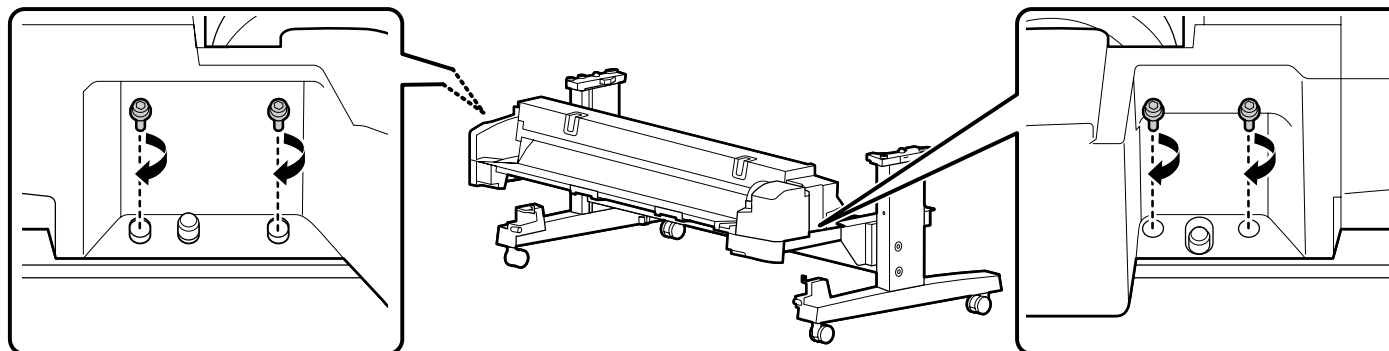


[5]



[6]

B  × 4



Inštalácia tlačiarne

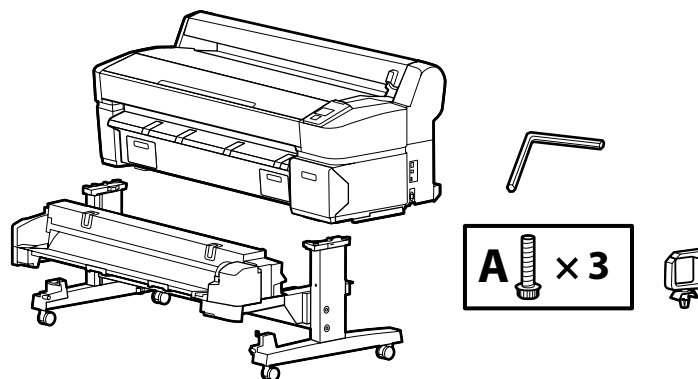
Instalarea imprimantei

Монтаж на принтера

Printera uzstādišana

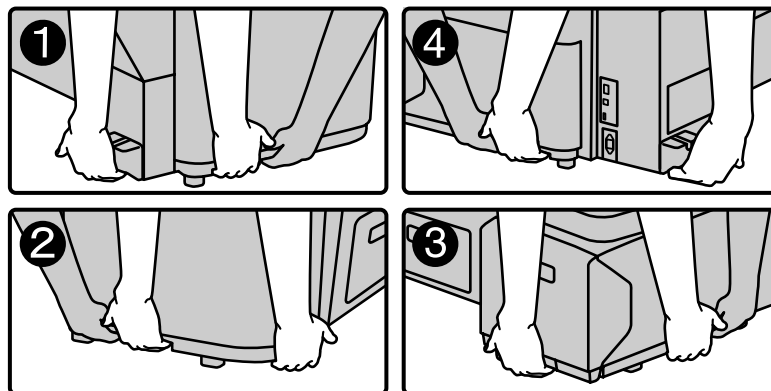
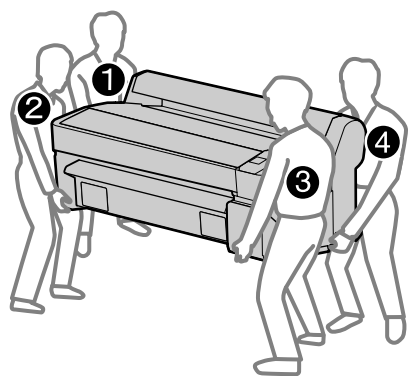
Spausdintuvo įrengimas

Printeri installimine



[1]

⚠ Upozornenie:	<input type="checkbox"/> Tlačiareň musia prenášať minimálne 4 osoby. <input type="checkbox"/> Pri dvíhaní tlačiarne ju uchopte na miestach zobrazených na ilustráciách.
⚠ Atenție:	<input type="checkbox"/> La mutarea imprimantei folosiți cel puțin patru persoane. <input type="checkbox"/> La ridicarea imprimantei, introduceți mâinile în locurile indicate pe ilustrații.
⚠ Внимание:	<input type="checkbox"/> За пренасяне на принтера са нужни най-малко четири души. <input type="checkbox"/> Когато вдигате принтера, дръжте ръцете си в местата, посочени на фигурите.
⚠ Uzmanību!	<input type="checkbox"/> Ja ir jāpārnes printeris, tas jādarā vismaz 4 cilvēkiem. <input type="checkbox"/> Ceļot printeri, turiet rokas attēlos norādītajās vietās.
⚠ Atsargiai:	<input type="checkbox"/> Spausdintuvui nešti reikalingi mažiausiai keturi žmonės. <input type="checkbox"/> Keliant spausdintuvą rankos turi būti vietose, nurodytose iliustracijoje.
⚠ Ettevaatust:	<input type="checkbox"/> Printeri kandmisel kasutage vähemalt 4 inimest. <input type="checkbox"/> Printeri tõstmisel asetage oma käed joonisel näidatud kohtadesse.



[2]

S vyťahnutou jednotkou Rolky 2 položte tlačiareň na podstavec.
Ak je tlačiareň položená bez vyťahnutej jednotky Rolky 2, môžete poškodiť tlačiareň.

Cu unitatea de role 2 trasă afară, poziționați imprimanta pe stativ.
Dacă imprimanta este poziționată fără unitatea de role 2 trasă afară, imprimanta poate să se deterioreze.

При издърпано устройство за Ролка 2, разположете принтера върху подставката.

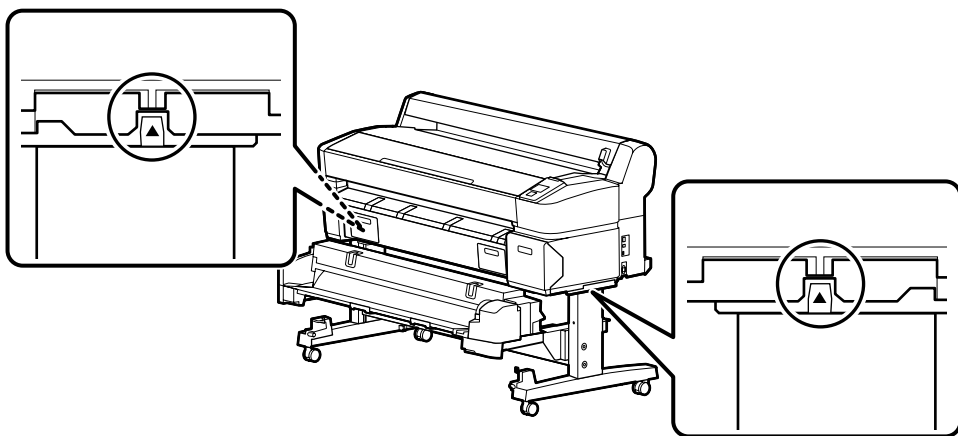
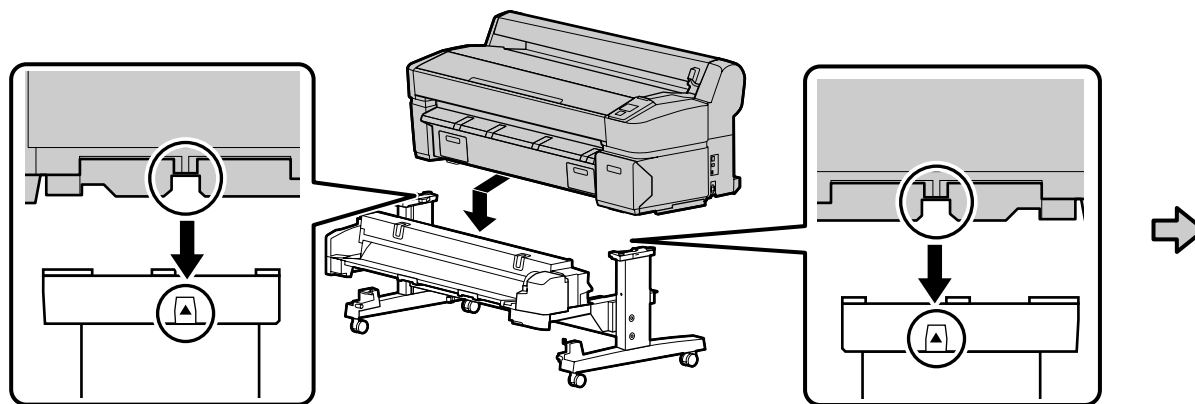


Ако принтерът е поставен, без да е издърпано устройството за Ролка 2, принтерът може да се повреди.

2 rullju iekārtai esot izvilktai, novietojiet printeri uz statņa.
Ja printeri novieto, kad 2 rullju iekārta nav izvilkta, printeri var sabojāt.

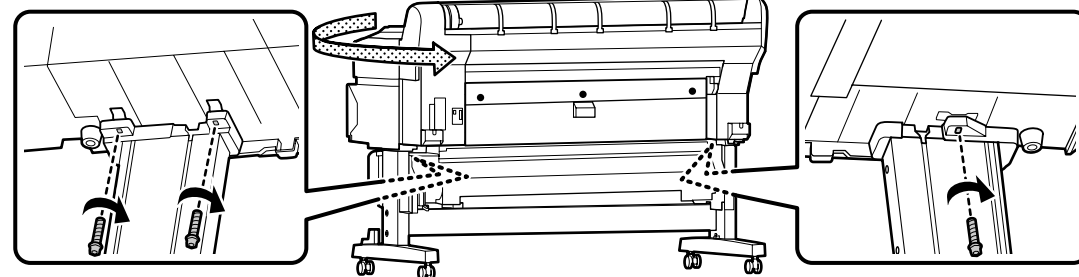
Kai 2 rulonas yra ištrauktas, nustatykite spausdintuvą ant stovo.
Jei spausdintuvus nustatytas ant stovo neištraukus 2 rulono, spausdintuvus gali būti pažeistas.

Kui rulliseadis 2 on välja tõmmatud, paigutage printer alusele.
Kui printer paigutatakse väljatõmbamata rulliseadisega 2, võib printer kahjustuda.

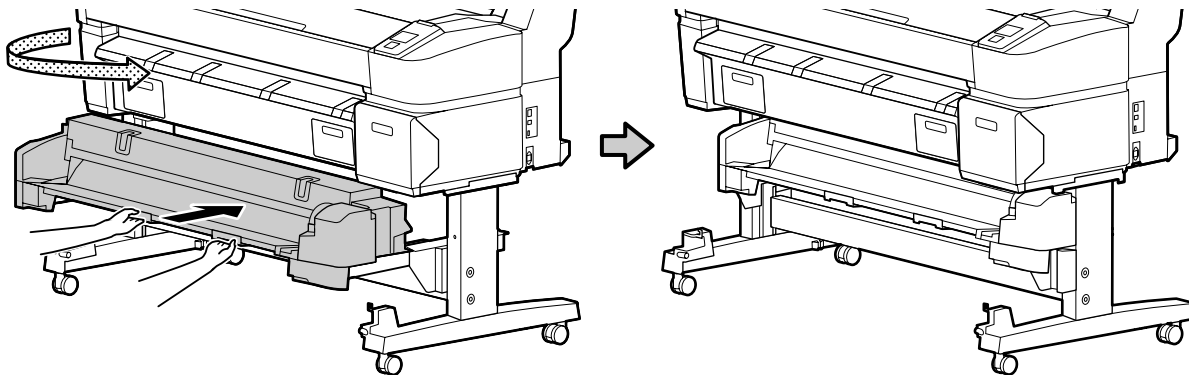


[3]

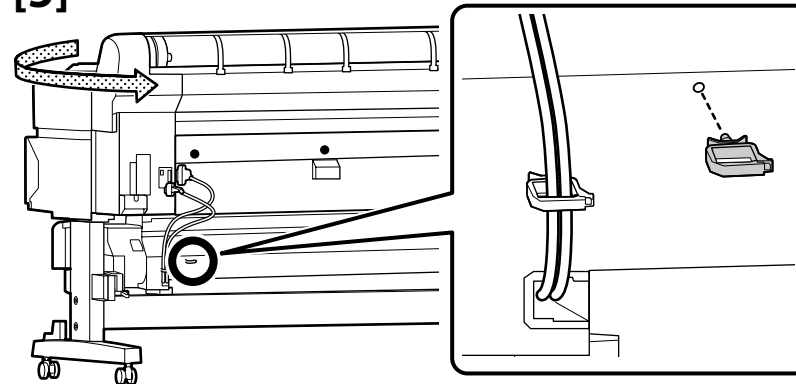
A × 3



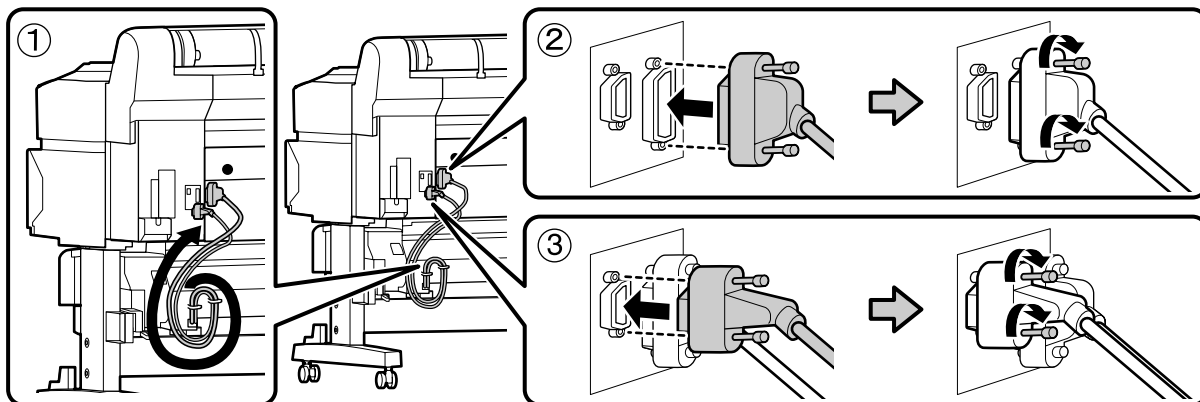
[4]



[5]



[6]



Kôš na papier

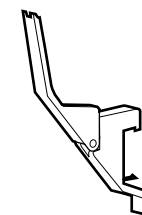
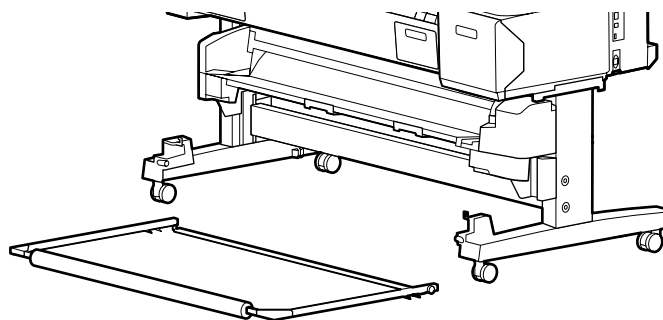
Coș de hârtie

Кош за хартията

Papīra grozs

Popieriaus krepšys

Paberisahtel

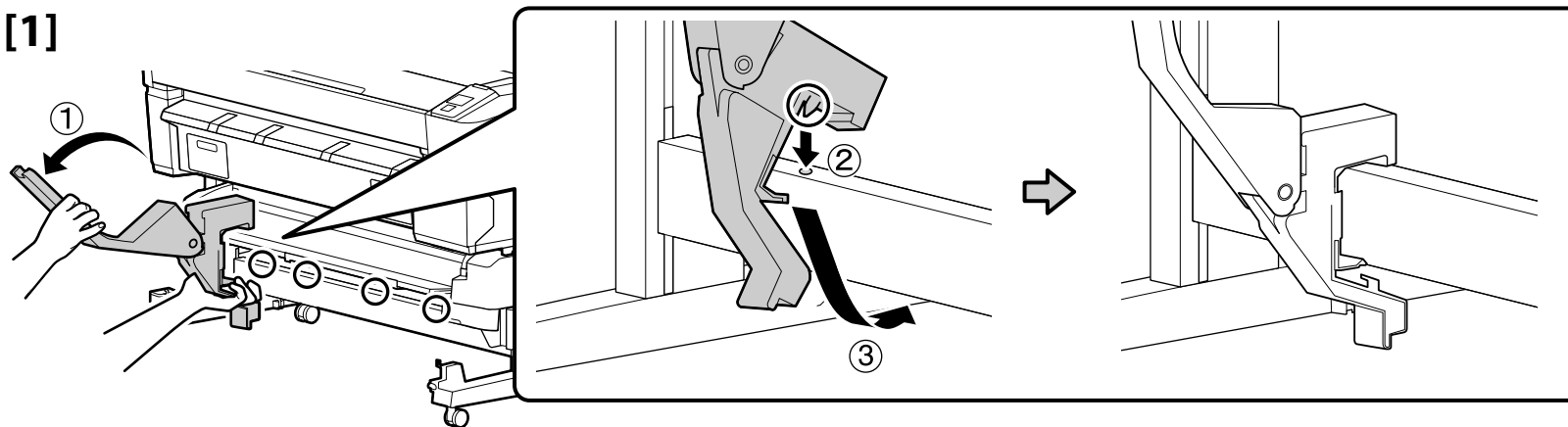


× 4 (SC-T7200D Series)

× 3 (SC-T5200D Series)

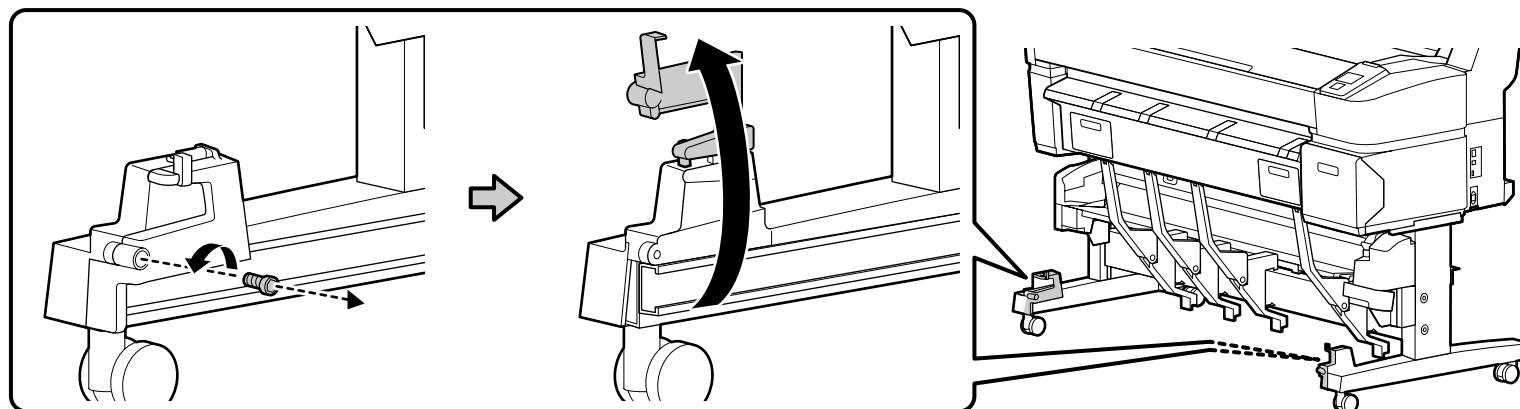


[1]

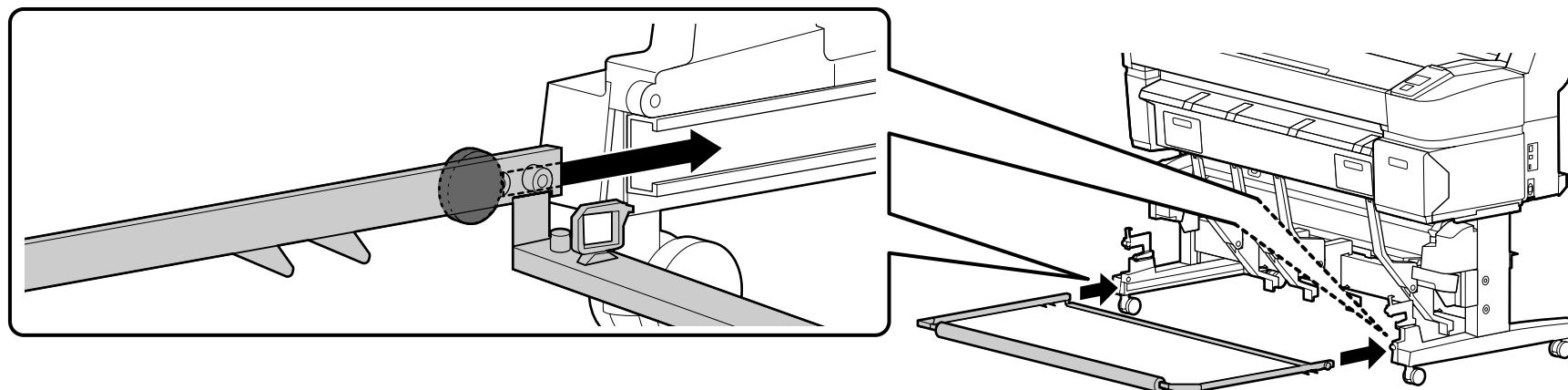


× 4 (SC-T7200D Series)
× 3 (SC-T5200D Series)

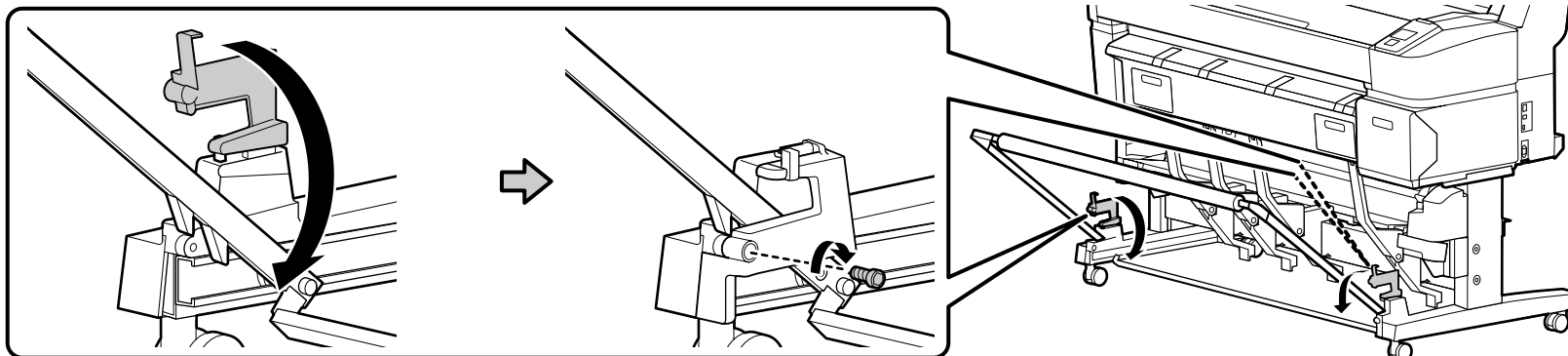
[2]



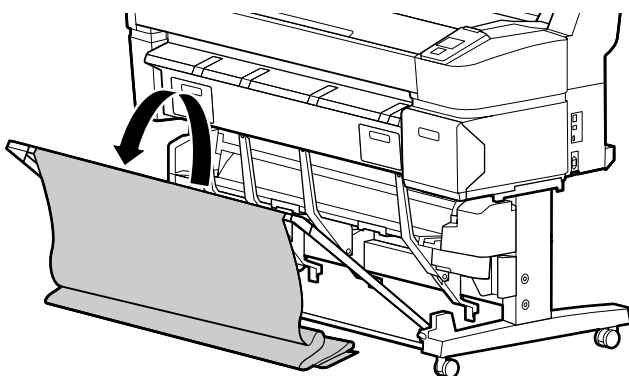
[3]



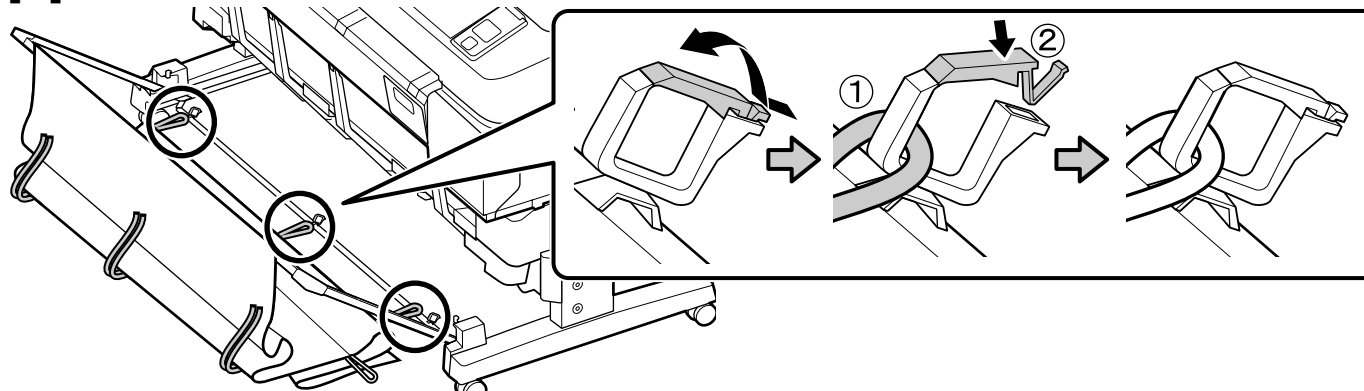
[4]



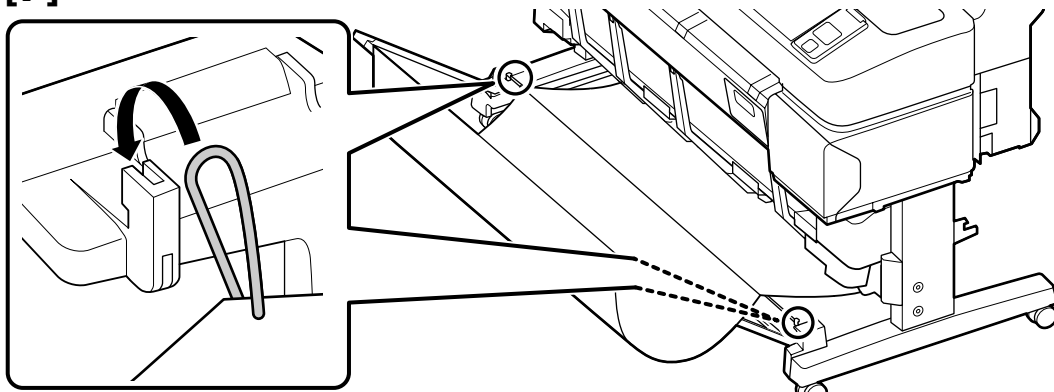
[5]



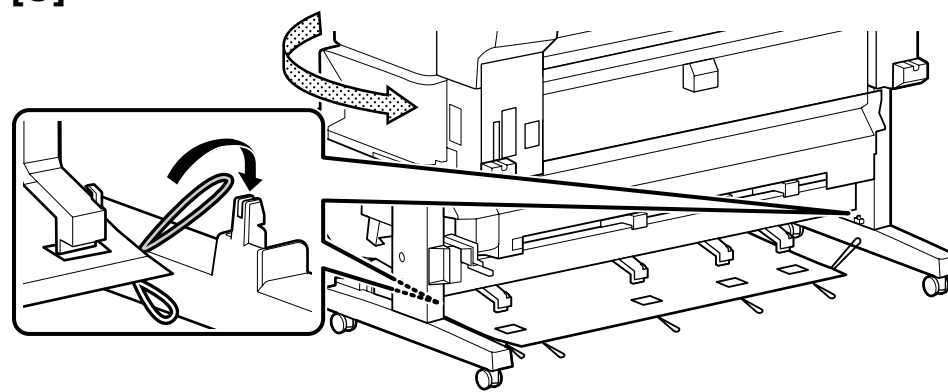
[6]



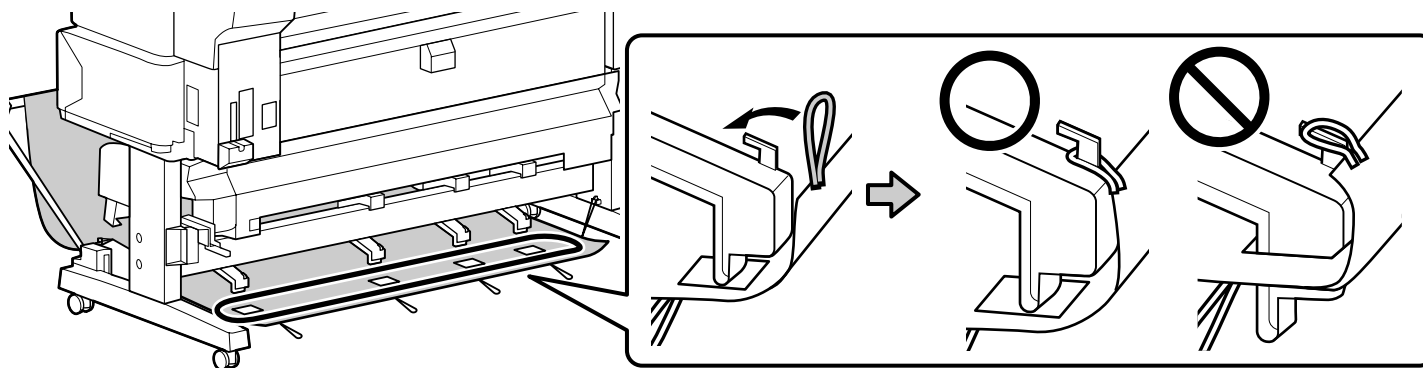
[7]



[8]



[9]



× 4 (SC-T7200D Series)
× 3 (SC-T5200D Series)

Imbusový kľúč dajte na bezpečné miesto, nevyhadzujte ho.

Păstrați cheia Allen într-un loc sigur, nu o aruncați.

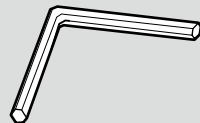


Дръжте шестогранния ключ в безопасно място; не го изхвърляйте.

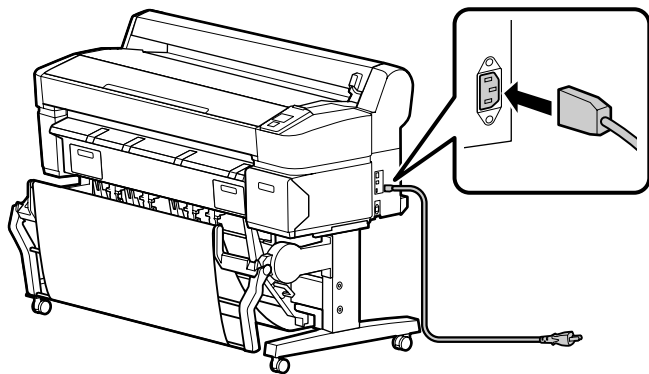
Uzglabājiet sešstūra stienātslēgu drošā vietā; neizmetiet to.

Šešiakampį raktą laikykite saugioje vietoje, neišmeskite jo.

Hoidke kuuskantvõti kindlas kohas; ärge visake seda minema.

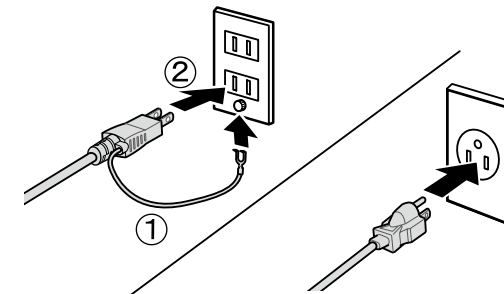


[1]



[2]

⚠ Upozornenie:	Použite len typ zdroja napájania, ktorý je uvedený na kábli tlačiarne.
⚠ Atenție:	Folosiți doar tipul de sursă de curent indicat pe eticheta imprimantei.
⚠ Внимание:	Използвайте само вида токоизточник, който е посочен върху табелката на принтера.
⚠ Uzmanību!	Izmantojiet tikai printera datu plāksnē norādīto strāvas avotu.
⚠ Atsargiai:	Naudokite tik spausdintuvo etiketėje nurodytą maitinimo šaltinio tipą.
⚠ Ettevaatust:	Kasutage ainult printeri sildil märgitud toiteallika tüüpi.



[3]

Zapnite napájanie zariadenia a nakonfigurujte úvodné nastavenia, ako jazyk a dátum.
 Následne pre vykonanie prvého naplnenia atramentom nasledujte pokyny na obrazovke ovládacieho panela.

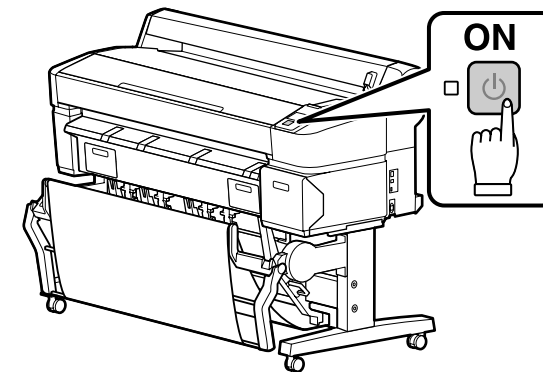
Porniți alimentarea și configurați setările inițiale, cum ar fi limba și data.
 După asta, urmați instrucțiunile de pe ecranul panoului de control pentru a efectua încărcarea inițială cu cerneală.

Включете захранването и конфигурирайте началните настройки като езика и датата.
 След това спазвайте указанията върху екрана на панела за управление, за да извършите първоначалното зареждане на мастило.

Ieslēdziet printeri un konfigurējiet sākotnējos iestatījumus, tādus kā valoda un datums.
 Pēc tam, izpildot vadības panelī redzamās instrukcijas, veiciet sākotnējo tintes uzpildīšanu.

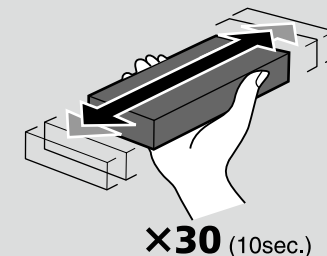
Ühitage elektrotoite ja seadistage algseadete, nagu keel ja kuupäev.
 Tada, lahkudes juhtimise ekraanil nähtavate juhendite, teostage algselt rašalo täitmine.

Lülitage toide sisse ja konfigureerige algsätted, nagu keel ja kuupäev.
 Seejärel järgige esmakordseks täitmiseks juhtimispaneeli ekraanil olevaid juhiseid.

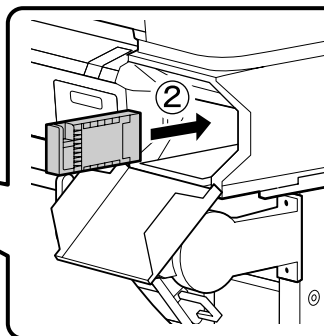
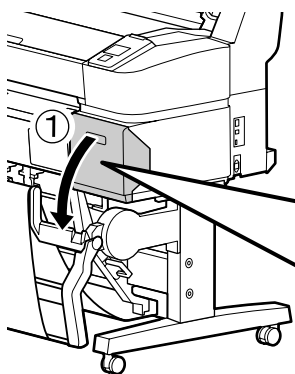


[4]

- Po otvorení atramentovej kazety ňou potraсте tak, ako je to na obrázku.
- Nedotýkajte sa IC čipu na kazete. Mohli by ste tak spôsobiť nesprávne fungovanie alebo tlač.
- După deschiderea cartușului de cerneală, agitați-l așa cum este arătat în figură.
- Nu atingeți cipul IC de pe cartuș. Acest lucru poate cauza funcționare sau imprimare incorectă.
- След отваряне на мастилената касета, непременно я разклатете, както е показано на фигурата.
- Не докосвайте интегралната схема (чипа) върху касетата. Това може да предизвика проблеми при работа или печат.
- Kad ir atvērta tintes kasetne, noteikti sakratiet to, kā parādīts ilustrācijā.
- Nepieskarieties uz kasetnes esošajam IC čipam. Tas var izraisīt darbības un drukāšanas traucējumus.
- Atidarę rašalo kasetės pakuotę, būtina sukratykite rašalo kasetę, kaip parodyta paveikslėlyje.
- Nelieskite IC lusto ant kasetės. Priešingu atveju gali atsirasti veikimo ar spausdinimo sutrikimų.
- Pärast tindikasseti avamist raputage seda, nagu on näidatud joonisel.
- Ärge puudutage kassetil asuvat IC kiipi. Selle tegemine võib põhjustada ebatäpset tööd või printimist.

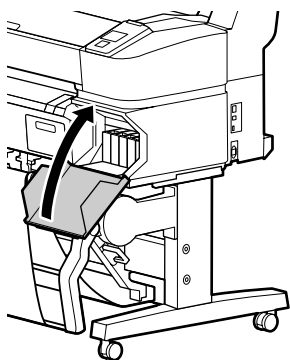


[5]

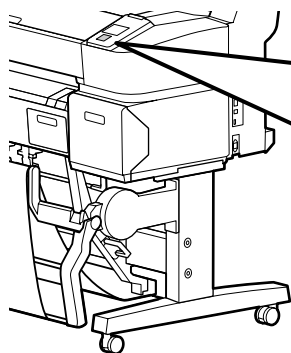



C	Y	M	MK/MB	PK/BK
Azúrová	Žltá	Purpurová	Matná čierna	Fotografická čierna
Cyan	Galben	Magenta	Negru mat	Negru foto
Циан	Жълт	Магента	Матово черно	Фотографско черно
Gaišzils	Dzeltens	Purpurs	Matēts melns	Foto melns
Žydra	Geltona	Purpurinė	Matinė juoda	Foto juoda
Tsüaan	Kollane	Magenta	Mattnust	Fotomust

[6]



Približne 25 minút /
Aproximativ 25 min. /
Приблизително 25
мин. /
Aptuveni 25 min. /
Apytiksliai 25 min. /
Umbes 25 min /



Press  and load paper.

Pri naplnení atramentom dodržiavajte nasledujúce opatrenia. Ak tieto opatrenia nedodržíte, práca môže byť prerušená a možno ju bude potrebné vykonať znova, a tým budete musieť spotrebovať viac atramentu ako zvyčajne.

- Neodpájajte napájací kábel zo zásuvky ani nevypínajte tlačiareň.
- Nevykonávajte žiadne iné kroky okrem tých, ktoré sú uvedené na obrazovke.

La încărcarea cernelii aveți în vedere următoarele precauțiuni. În cazul nerespectării acestor precauțiuni lucrul poate fi întrerupt și este nevoie s-o refaceți, ceea ce înseamnă mai multă cerneală folosită decât de obicei.

- Nu deconectați cablul de alimentare de la priză, sau nu opriți alimentarea.
- Nu efectuați alte operațiuni, decât cele specificate pe ecran.

Спазвайте следните предпазни мерки при зареждането на мастило. Ако тези предпазни мерки не се спазват, работата може да се прекъсне и да изисква повтаряне, което ще доведе до повишен разход на мастило.

- Не отсъединявайте захранващия кабел от контакта, или не изключвайте захранването.
- Не извършвайте други дейности освен указаните на екрана.

Uzpildot tinti, ievērojiet turpmākos piesardzības pasākumus. Ja piesardzības pasākumi netiek ievēroti, darbs var tikt pārtraukts, un tas būs jāsāk no sākuma, kā rezultātā tintes patēriņš būs lielāks nekā normāli.

- Neatvienojiet barošanas kabeli no kontakta un neizslēdziet strāvas padevi.
- Veiciet tikai ekrānā norādītās operācijas.

Pildant rašalą, atkreipkite dėmesį į toliau išvardintus įspėjimus. Nekreipiant dėmesio į šiuos įspėjimus, vykdoma užduotis gali būti priverstinai nutraukta ir pradėta iš naujo, išieikvojant daugiau rašalo, nei įprasta.

- Neatjunkite elektros laidą nuo elektros lizdo ir neišjunkite elektros maitinimo.
- Atlikite tik ekrane nurodytas operacijas.

Tindiga täitmisel järgige järgnevaid ettevaatusabinõusid. Kui neid ettevaatusabinõusid ei järgita, võib töö katkeda ja vajalik võib olla selle uuesti tegemine, mille tulemusel tarbitakse rohkem tinti kui tavaliselt.

- Ärge ühendage toitejuhet väljundist lahti ega lülitage toidet välja.
- Ärge teostage muid toiminguid peale nende, mis on ära toodud ekraanil.



Dodané kazety s atramentom a vložené Kazety údržby slúžia len na prvé naplnenie atramentom. Možno budete musieť čoskoro vymeniť kazetu s atramentom alebo Kazetu údržby.

Cartușele incluse și Casetele de întreținere sunt doar pentru încărcarea inițială. În curând va trebui să înlocuiți cartușul de cerneală sau Caseta de întreținere.



Включените в доставката мастиленни касети и инсталираните кутии за поддръжка са само за първоначалното зареждане на мастило. Може да ви се наложи да замените мастилената касета или кутията за поддръжка скоро.

Komplektā esošās tintes kasetnes un uzstādītie apkopes bloki ir tikai sākotnējai tintes uzpildīšanai. Iespējams, ka jums drīzumā jānomaina tintes kasetne vai apkopes bloks.

Kartu su spausdintuvu tiekiamos rašalo kasetės ir sumontuotos Priežiūros dėžutės skirtos tik pradiniam rašalo papildymui. Greitai jums gali tekti pakeisti rašalo kasetę arba Priežiūros dėžutė.

Kaasasolevad tindikassetid ja paigaldatud hoolduskarbid on mõeldud ainult esmakordseks tindiga täitmiseks. Varsti võib olla vajalik asendada tindikassett või hoolduskarp.

Vloženie Rolky papiera alebo Rolky 1

Încărcarea rolei de hârtie pe rola 1

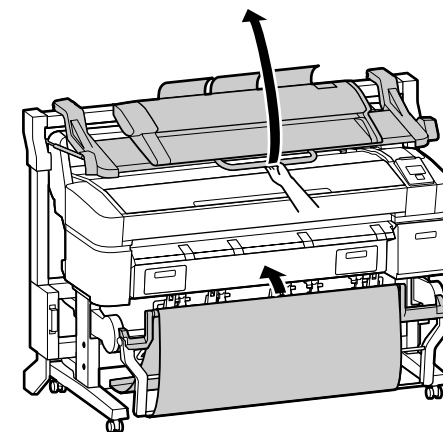
Зареждане на ролка с хартия или Ролка 1

Papīra ruļļa vai 1. ruļļa ielādēšana

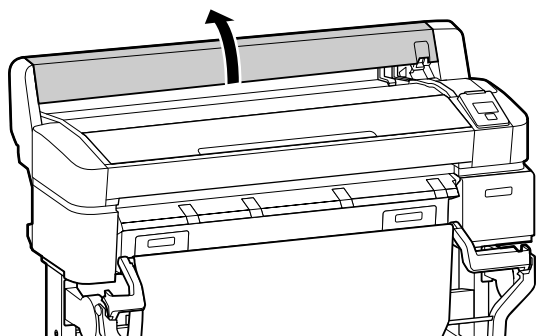
Popieriaus rulono arba 1 rulono įdėjimas

Rullpaberi või rulli 1 paigaldamine

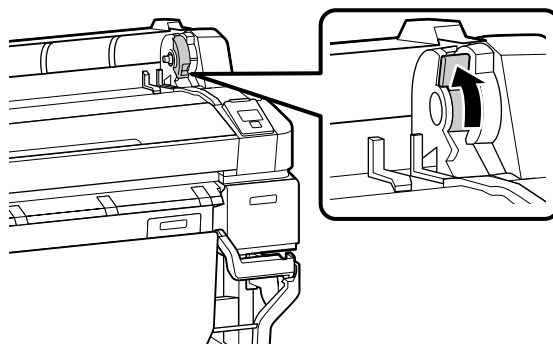
- Zatvorenie Koša na papier správi prácu jednoduchšou.
- Ak ste pomocou podstavca pripojili k tlačiarňi voliteľný MFP skener, zdvihnite skener, až kým nezačujete kliknutie.
- Închiderea Coşului de hârtie face munca mai uşoară.
- Atunci când se ataşează la imprimantă scannerul MFP opţional, folosind stativul dedicat, ridicaţi scannerul până când auziţi un clic.
- Затварянето на коша за хартията улеснява работата.
- При закрепване на опцията за MFP скенер към принтера с помощта на специалната подставка, повдигнете скенера, докато се чуе щракване.
- Papīra groza aizvērsana darbu atvieglo.
- Kad, izmantojot speciālo statni, printerim ir pievienots izvēles MFP skeneris, celiet skeneri uz augšu, līdz dzirdat klikšķi.
- Uždarius Popieriaus krepšį, šią užduotį atlikti bus paprasčiau.
- Kai daugiafunkcis skaitytuvas prijungtas prie spausdintuvo naudojant numatytąjį stovą, kelkite skaitytuvą, kol išgirsite spragtelėjimą.
- Paberisatli sulgemine muudab töö tegemise lihtsamaks.
- Kui printeriga on ühendatud valikuline MFP skanner spetsiaalse alusega, tõstke skanneri seadist, kuni kuulete klõpsatust.



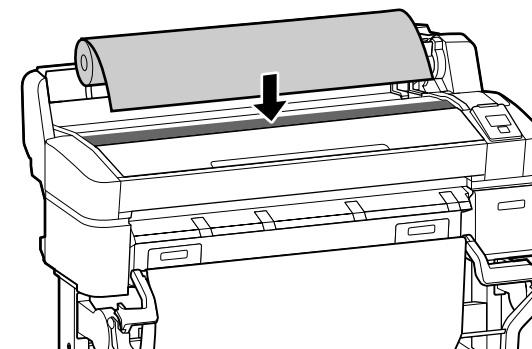
[1]



[2]

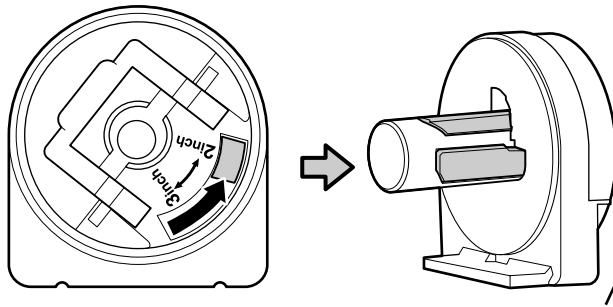


[3]

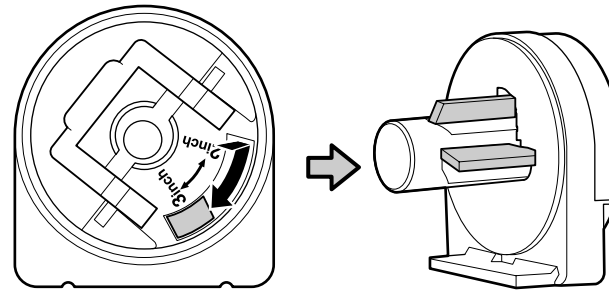


[4]

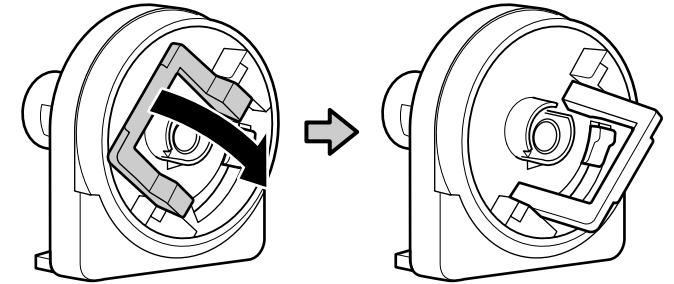
2inch



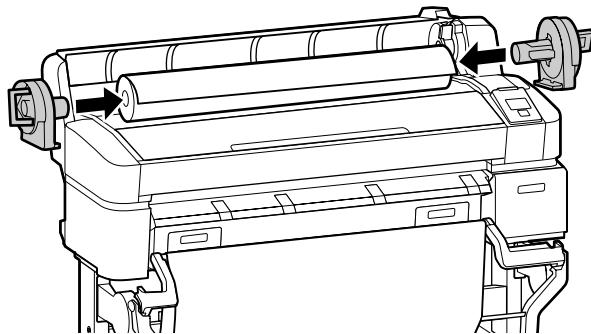
3inch



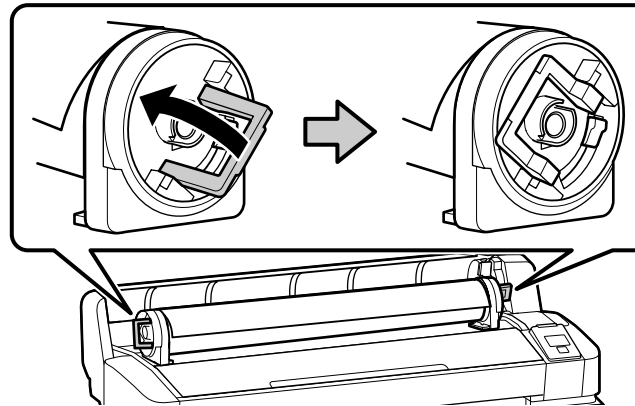
[5]



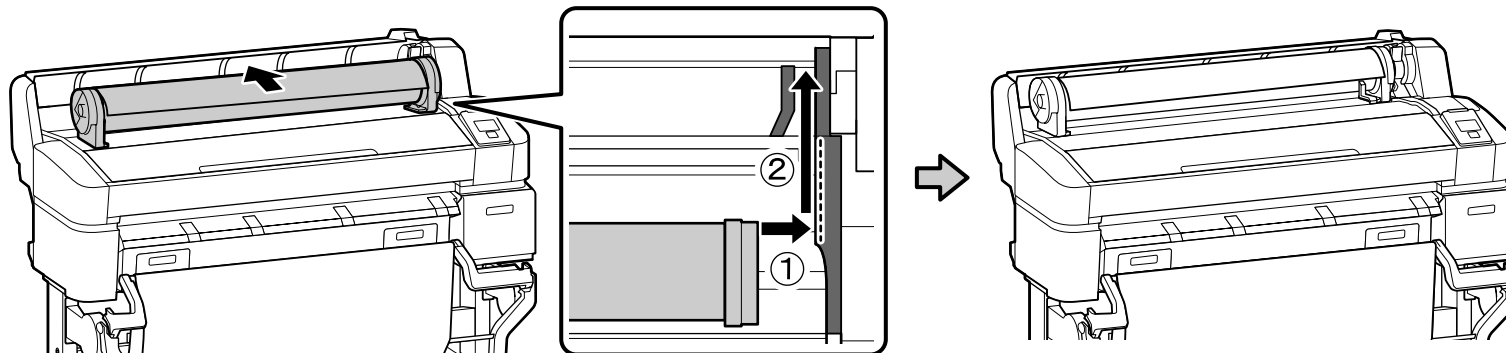
[6]



[7]

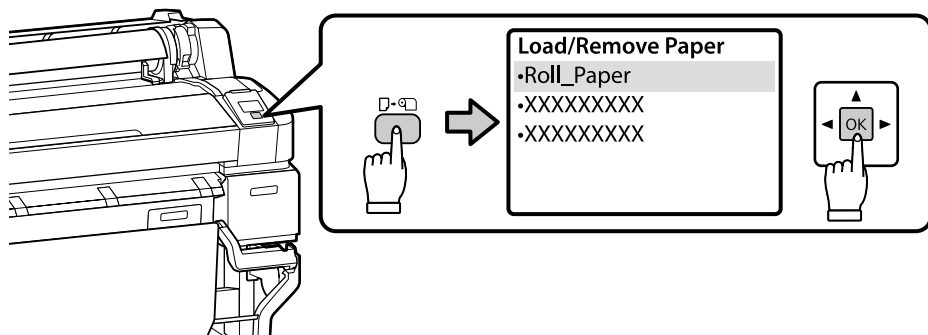


[8]

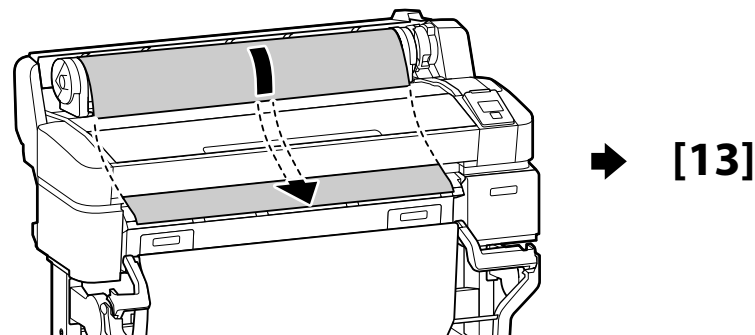


SC-T7200 Series
 SC-T5200 Series ➔ [9]
 SC-T3200 Series
 SC-T7200D Series ➔ [11]
 SC-T5200D Series

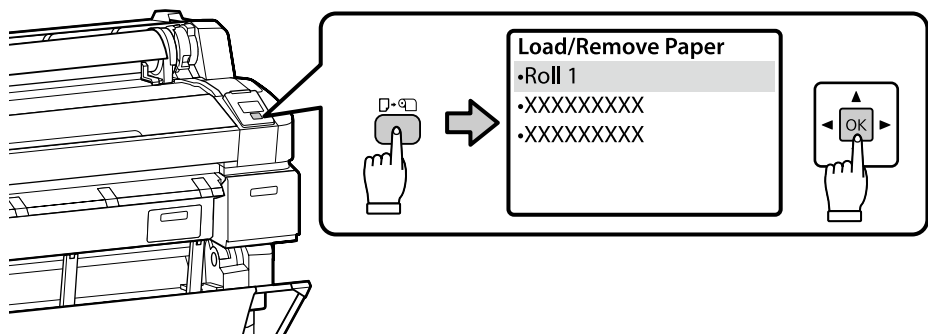
[9]



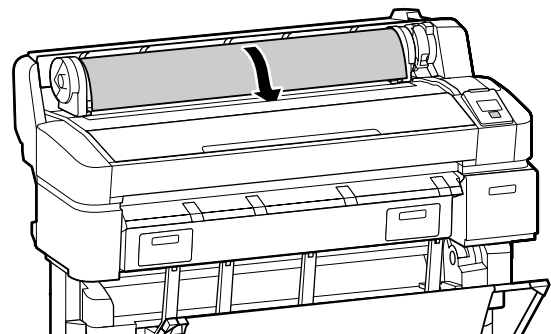
[10]



[11]



[12]



Po vložení konca rolky papiera budete počuť pípnutie. Ak ste počuli pípnutie, choďte na krok 13.

Dacă se introduce capătul rolei de hârtie, se aude un bip. Dacă auziți sunetul, procedați la pasul 13.



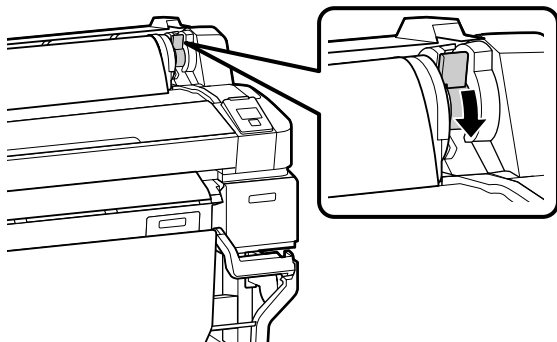
Ако краят на ролката с хартия е бил вкаран, ще се чуе звуков сигнал. Ако чуете звуковия сигнал, преминете към стъпка 13.

Ja papīra ruļļa papīra gals ir ievietots, atskan pikstiena signāls. Dzirdot šo skaņu, pārejiet pie 13. darbības.

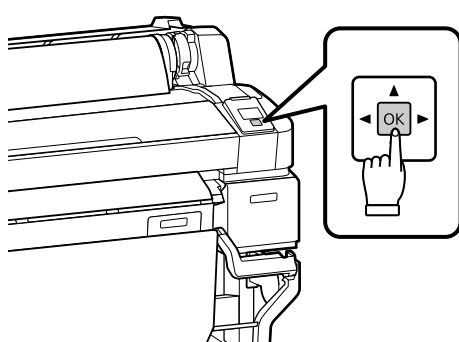
Jeį įstatomas popieriaus rulono galas, pasigirstas kelias sekundes trunkantis pyptelėjimas. Išgirdę signalą, eikite prie 13 veiksmo.

Kui sisestatakse rullpaberī lōpp, kōlavad piiksuvad helid. Kui kuulete heli, jātkake sammuga 13.

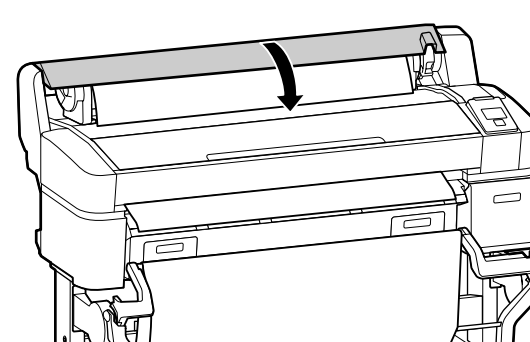
[13]



[14]



[15]



[16]

Po vložení papiera budete musieť potvrdiť Typ papiera. Zvoľte možnosti podľa potreby.

După încărcarea mediei, vi se va solicita confirmarea opțiunii Tipul de hârtie. Alegeți o opțiune după nevoie.

След зареждане на носителя, ще получите подкана да потвърдите опцията вид хартия. Избирайте опциите според необходимостта.

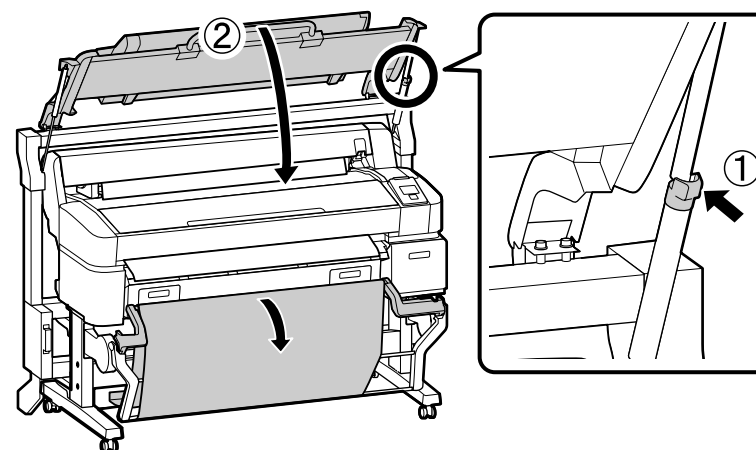
Pēc materiāla ielādēšanas būs redzama uzvedne, kurā lūgts apstiprināt papīra veida opciju. Izvēlieties nepieciešamās opcijas.

Įdėjus popierių, jums reikės pasirinkti parinktį Popieriaus tipas. Pasirinkite atitinkamas parinktis.

Pārast paberi paigaldamist palutakse teil kinnitada suvand Paberi tüüp. Tehke valikud nii, nagu nõutud.



- Ak ste zatvorili Kôš na papier, pred pokračovaním ho otvorite.
- Ak bol voliteľný MFP skener zdvihnutý, spustite ho.
- Dacă ați închis Coșul de hârtie, deschideți înainte de continuare.
- Dacă scannerul opțional MFP este ridicat, coborâți-o.
- Ako ste zatvorili koša za hartija, otvorite go, predi da prodължите.
- Ako dostavieniat kato opcija MFP skener e bil vdiगत, свалете go.
- Ja papīra grozs ir aizvērts, vispirms atveriet to un tad turpiniet.
- Ja izvēles MFP skeneris ir bijis pacelts, nolaidiet to.
- Jei Popieriaus krepšį uždarėte, prieš tęsiant toliau, atidarykite jį.
- Jei atskirai įsigyjamas daugiafunkcis skaitytuvas buvo pakeltas, nuleiskite jį.
- Kui te sulgesite paberisahlil avage see enne jätkamist.
- Kui valikuline MFP skanner on tõstetud, langetage see.



Vykonanie skúšobnej tlače

Efectuarea unei imprimări de test

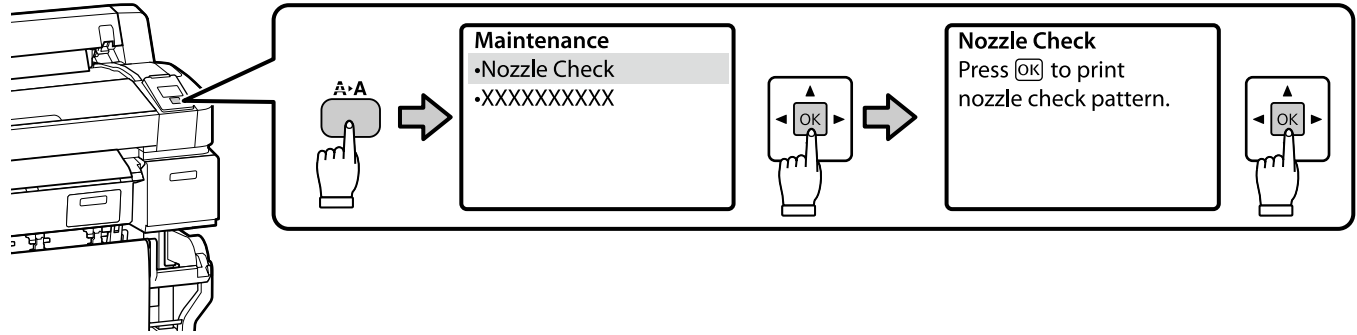
Тестване на печата

Izmēģinājuma drukāšana

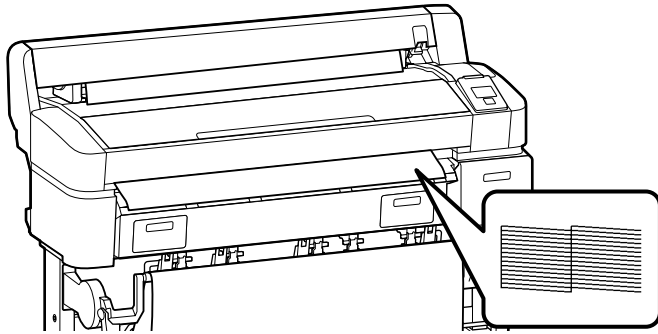
Bandomasis spausdinimas

Prooviprintimise tegemine

[1]



[2]



Ak nevíete tlačiť správne, pre vyriešenie problému si pozrite časť "Riešenie problémov" v Používateľskej príručke.

Dacă nu puteți printa corespunzător, consultați "Rezolvarea problemelor" din Ghidul utilizatorului pentru a rezolva problema.



Ако печатът не е успешен, обърнете се към "Решаване на проблеми" в Ръководство на потребителя за решаване на проблема.

Ja nav iespējams nodrukāt pareizi, lai atrisinātu problēmu, skatiet nodaļu "Problēmu risināšana" Lietotāja rokasgrāmatā.

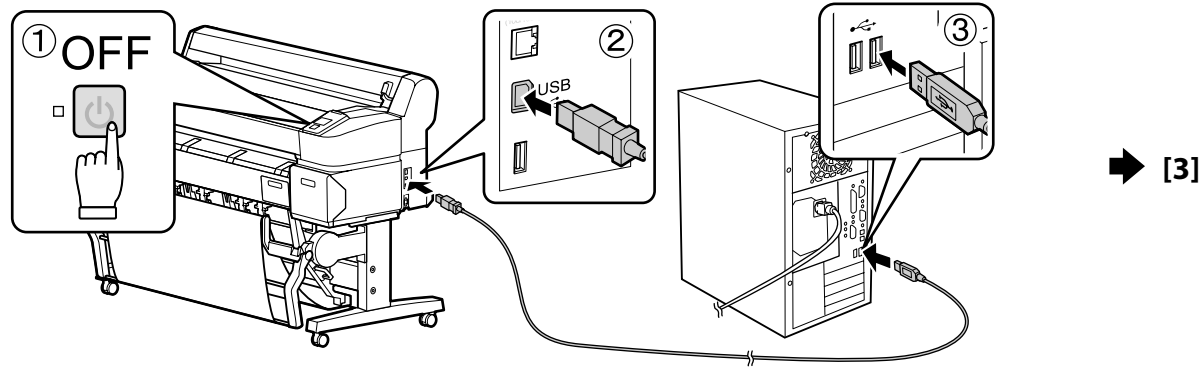
Jei tinkamai atspausdinti nepavyksta, problemas sprendimo ieškokite Vartotojo vadovo skyriuje "Problemų sprendimo priemonės".

Kui te ei saa korralikult printida, vaadake probleemi lahendamiseks Kasutusjuhendi alapeatükki "Probleemide lahendamine".

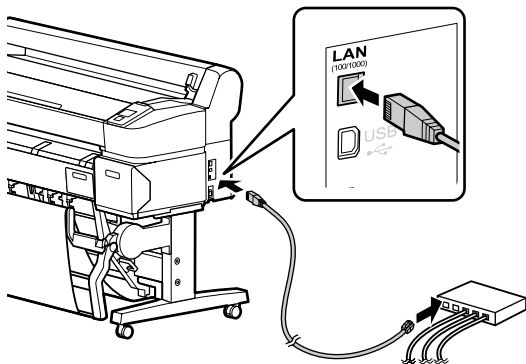
USB ➔ [1]

Network ➔ [2]

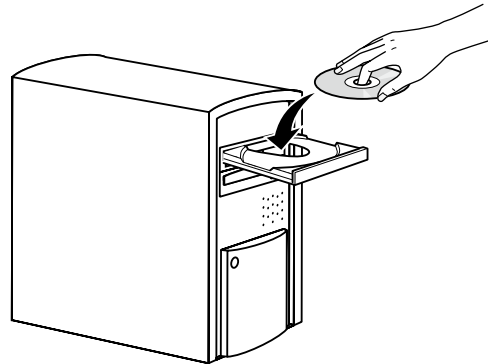
[1]



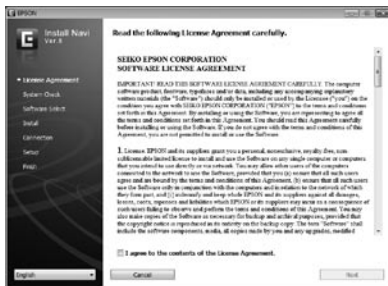
[2]



[3]



[4]



Na dokončenie inštalácie sa držte pokynov na obrazovke.

Urmați instrucțiunile de pe ecran pentru a completa instalarea.

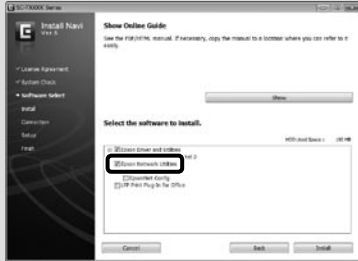
Следвайте указанията върху екрана, за да извършите инсталирането на софтуера.

Lai pabeigtu instalēšanu, izpildiet ekrānā parādītās instrukcijas.

Laikykitės ekrano nurodymų, kad užbaigtumėte diegimą.

Installimise lõpetamiseks järgige ekraanijuhiseid.

Network



Neodstraňujte kontrolnú značku zo **Sieťové pomôcky Epson** v **Zoznam softvéru**.

Nu îndepărtați bifa de la **Programe utilitare de rețea Epson** în **Listă de programe**.

Не махайте отбелязката от **Мрежови помощни програми на Epson** в **Списък на софтуер**.

Neņemiet ārā atzīmi no rūtiņas „**Epson**” tīkla utilitprogrammas sarakstā **Programmatūru saraksts**.

Pasirūpinkite, kad **Įrangos sąrašas „Epson” tinklo paslaugų programos** laukelis liktų pažymėtas.

Ārge eemaldage loendist **Tarkvara loend** mārget utiliidi **Epsoni võrguutiliidid** juurest.

Windows



Ak sa objaví toto kontextové okno, uistite sa, že vydavateľ je SEIKO EPSON, a potom kliknite na **Unblock (Odblokovat)**.

Dacă apare această fereastră de dialog, asigurați-vă cu emitentul este SEIKO EPSON, după care faceți clic pe **Unblock (Deblocați)**.

Ако се появи диалогова кутийка, убедете се, че издателят на софтуера е SEIKO EPSON, след което щракнете върху **Unblock (Разблокирай)**.

Ja parādās šāds dialoglodziņš, pārliecinieties, ka izdevējs ir „SEIKO EPSON”, un pēc tam noklikšķiniet opciju **Unblock (Atbloķēt)**.

Jei atsiranda toks dialogo langas, patikrinkite, ar autorius iš tikrųjų yra SEIKO EPSON ir spustelėkite **Unblock (atblokuoti)**.

Kui ilmub see dialoogiaken, kontrollige, et väljaandja on SEIKO EPSON ning seejärel klõpsake **Unblock**.

Mac OS X

Pridanie tlačiarne/Adăugarea imprimantei/Добавяне на принтера/Printera pievienošana/Spausdintuvo įtraukimas/Printeri lisamine



Výber administrátorského hesla


Alegerea unei parole de administrator

Избор на парола за администратора

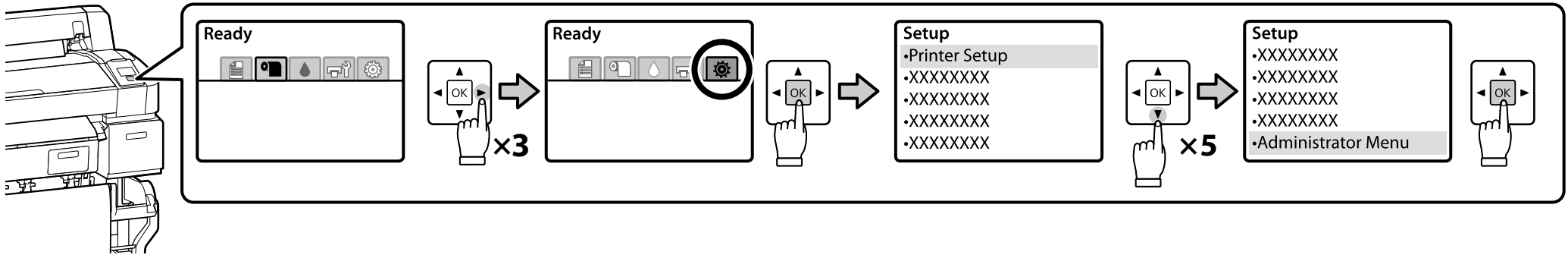
Administratora paroles izvēle

Administratoriaus slaptažodžio parinkimas

Administraatori parooli valimine

	<p>Nastavenia Nastavenie siete a Administrátorská ponuka je možné chrániť administrátorským heslom.</p> <ul style="list-style-type: none"> <input type="checkbox"/> Nezapodniť administrátorské heslo. Informácie o tom, čo robiť v prípade zabudnutia hesla, nájdete v časti "Riešenie problémov" v Používateľskej príručke. <input type="checkbox"/> Ak je tlačiareň zapojená do siete, heslo je možné zadať a zmeniť aj pomocou Remote Manager (Vzdialený správca).
	<p>Setările de rețea și Meniul administratorului pot fi protejate cu parola de administrator.</p> <ul style="list-style-type: none"> <input type="checkbox"/> Nu uitați parola de administrator. Pentru informații despre ce să faceți dacă uitați parola de administrator, vezi "Rezolvarea problemelor" din Ghidul utilizatorului. <input type="checkbox"/> Dacă imprimanta este conectată la rețea, parola se poate introduce sau schimba din Remote Manager (Manager la distanță).
	<p>Настройките Мрежови настройки и Меню на администратора могат да се защитят чрез парола за администратора.</p> <ul style="list-style-type: none"> <input type="checkbox"/> Не забравяйте паролата на администратора. За информация как трябва да постъпите в случай на забравена парола, обърнете се към "Решаване на проблеми" в Ръководството на потребителя. <input type="checkbox"/> Ако принтерът е свързан в мрежа, паролата може да бъде въведена или променена с използване на Remote Manager (Отдалечен мениджър).
	<p>Tikla iestatīšanas un administratora izvēlnes iestatījums var aizsargāt ar administratora paroli.</p> <ul style="list-style-type: none"> <input type="checkbox"/> Neaizmirstiet administratora paroli. Informāciju par to, kā rīkoties, ja aizmirsta parole, skatiet nodaļā "Problēmu risināšana" Lietotāja rokasgrāmatā. <input type="checkbox"/> Ja printeris ir pievienots tīklam, paroli var ievadīt un mainīt arī ar Attālo pārvaldnieku.
	<p>Tinklo diegimas ir Administratoriaus meniu nuostatos gali būti apsaugotos administratoriaus slaptažodžiu.</p> <ul style="list-style-type: none"> <input type="checkbox"/> Neužmirškite administratoriaus slaptažodžio. Užmiršus administratoriaus slaptažodį, skaitykite Vartotojo vadovo skyrių "Problemų sprendimo priemonės". <input type="checkbox"/> Jei spausdintuvas yra prijungtas prie tinklo, slaptažodį įvesti arba pakeisti taip pat galima naudojant Remote Manager (Nuotolinio valdymo) funkciją.
	<p>Võrgu seadistamise ja administraatori menüü sätteid saab kaitsta administraatori parooliga.</p> <ul style="list-style-type: none"> <input type="checkbox"/> Ärge unustage administraatori parooli. Lisainfot juhul, kui olete parooli unustanud, vaadake Kasutusjuhendi alapeatükist "Probleemide lahendamine". <input type="checkbox"/> Kui printer on ühendatud võrku, saab parooli sisestada ja muuta Remote Manager (Kaughalduri) kaudu.

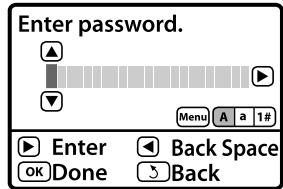
[1]



[2]

Tlačiareň je dodávaná bez hesla; pre pokračovanie stlačte OK. Po zobrazení Administrátorskej ponuky zvolte možnosť **Zmena hesla** a zvolte si heslo. Po zadaní hesla stlačte ikonu pre opustenie ponuky.

Imprimanta se livrează fără parolă, apăsați OK pentru a continua. Când se afișează Meniul administratorului, selectați **Schimbare parolă** și alegeți o parolă. După introducerea parolei, apăsați pentru a ieși din meniu.



Принтерът се доставя без парола; натиснете OK, за да продължите. Когато се показва Меню на администратора, изберете **Смяна на парола** и изберете парола. След въвеждане на парола, натиснете за излизане от менюто.

Printeris tiek piegādāts bez paroles; lai turpinātu, nospiediet OK. Kad displejā redzama administratora izvēlne, atlasiet **Mainīt paroli** un izvēlieties paroli. Pēc paroles ievadišanas, nospiediet , lai izietu no izvēlnes.

Spausdintuvus tiekiamas be slaptažodžio; norėdami tęsti spauskite OK. Atsidarius Administratoriaus meniu, pasirinkite **Keisti slaptažodį** ir įveskite slaptažodį. Įvedę slaptažodį, paspauskite , kad išeitumėte iš šio meniu.

Tarnimisel ei ole printerile parooli määratud, vajutage jätkamiseks OK. Kui kuvatakse administraatori menüü, valige **Muuda parooli** ja valige parool. Pärast parooli sisestamist vajutage menüüst väljumiseks .

**Dodané online príručky**

Nasledujúce online príručky sú súčasťou priloženého softvérového CD. Pre zobrazenie príručiek kliknite na **Zobraziť Online príručku** v hlavnej ponuke softvérového CD. Pre jednoduchší prístup si príručky môžete skopírovať do svojho počítača.

**Používateľská príručka****Spríevodca sieťou****Ghiduri online livrate**

Următoarele ghiduri online sunt livrate pe CD-ul cu software. Pentru a vedea ghidurile, faceți clic pe **Afișează Ghidul online** în meniul principal al CD-ului cu software. Aceste ghiduri pot fi copiate pe desktopul calculatorului pentru o referință mai ușoară.

**Ghidul utilizatorului****Ghidul de rețea****Доставени онлайн ръководства**

Следните онлайн ръководства са включени в доставения компакт диск със софтуер. За преглеждане на ръководствата щракнете върху **Показване на интерактивното ръководство** в главното меню на компакт диска със софтуер. Ръководствата могат да се копират върху десктопа на вашия компютър за по-лесен достъп.

**Ръководство на потребителя****Мрежово ръководство****Pieejamās tiešsaistes rokasgrāmatas**

Tālāk minētās tiešsaistes rokasgrāmatas ir iekļautas piegādes komplektā iekļautajā programmatūras kompaktdiskā. Lai skatītu rokasgrāmatas, programmatūras kompaktdiska galvenajā izvēlnē noklikšķiniet vienumu **Rādīt tiešsaistes lietošanas rokasgrāmatu**. Lai ērtāk piekļūtu rokasgrāmatām tās var pārkopēt uz jūsu datora ekrāna darbvirsmu.

**Lietotāja rokasgrāmata****Tīkla vednis****Pateikti internetiniai vadovai**

Šie internetiniai vadovai yra pateiktame programinės įrangos kompaktiniame diske. Vadovų peržiūrai programinės įrangos kompaktinio disko pagrindiniame meniu paspauskite **Parodyti „Vadovą tinkle“**. Šiuos vadovus galite nukopijuoti į savo kompiuterio darbalaukį, kad galėtumėte patogiai pasinaudoti.

**Vartotojo vadovas****Tinklo vadovas****Kaasasolevad kaugjuhendid**

Järgnevad online-juhendid sisalduvad kaasasoleval tarkvara CD-l. Juhendite vaatamiseks klõpsake tarkvara CD peamenüüs **Näita veebjuhendit**. Juhendid saab lihtsuse huvides salvestada teie arvuti töölauale.

**Kasutusjuhend****Võrgujuhend**