

Οδηγίες χρήστη

Πνευματικά δικαιώματα και εμπορικά σήματα

Πνευματικά δικαιώματα και εμπορικά σήματα

Απαγορεύεται η αναπαραγωγή, η αποθήκευση σε σύστημα ανάκτησης ή η μετάδοση, σε οποιαδήποτε μορφή ή με οποιοδήποτε μέσο, (ηλεκτρονικά, μηχανικά, ως φωτοαντίγραφα, με εγγραφή σε κάποιο μέσο ή με άλλο τρόπο) της εν λόγω έκδοσης ή τμήματος αυτής χωρίς την προηγούμενη έγγραφη άδεια της Seiko Epson Corporation. Ουδμία ευθύνη ευρεσιτεχνίας αναλαμβάνεται όσον αφορά τη χρήση των πληροφοριών που περιλαμβάνονται στο παρόν. Επίσης, δεν αναλαμβάνεται ουδμία ευθύνη για ζημιές που απορρέουν από τη χρήση των πληροφοριών που περιλαμβάνονται στο παρόν. Οι πληροφορίες που περιέχονται στο παρόν προορίζονται μόνο για χρήση με το συγκεκριμένο προϊόν της Epson. Η Epson δεν φέρει καμία ευθύνη για τη χρήση των πληροφοριών αυτών σε άλλα προϊόντα.

Η Seiko Epson Corporation και οι θυγατρικές εταιρείες της δεν φέρουν καμία ευθύνη για τυχόν ζημιές, απώλειες, κόστη ή έξοδα που θα υποστεί ο αγοραστής ή οι τρίτοι ως αποτέλεσμα ατυχήματος, αθέμιτης ή κακής χρήσης του προϊόντος ή μη εξουσιοδοτημένων τροποποιήσεων, επισκευών ή μετατροπών του προϊόντος ή (με εξαίρεση τις Η.Π.Α.) μη συμμόρφωσης με τις οδηγίες λειτουργίας και συντήρησης της Seiko Epson Corporation.

Η Seiko Epson Corporation και οι θυγατρικές εταιρείες αυτής δεν φέρουν καμία ευθύνη για οποιοσδήποτε ζημία ή προβλήματα προκύπτουν από τη χρήση οποιωνδήποτε επιλογών ή οποιωνδήποτε αναλώσιμων προϊόντων εκτός των προϊόντων που χαρακτηρίζονται ως Αυθεντικά Προϊόντα Epson ή Αναγνωρισμένα Προϊόντα Epson από τη Seiko Epson Corporation.

Η Seiko Epson Corporation δεν θα θεωρείται υπεύθυνη για οποιαδήποτε βλάβη που προκύπτει από ηλεκτρομαγνητική παρεμβολή που προκαλείται από τη χρήση οποιωνδήποτε καλωδίων διασύνδεσης εκτός των καλωδίων που χαρακτηρίζονται ως Εγκεκριμένα Προϊόντα EPSON από τη Seiko Epson Corporation.

Η ονομασία EPSON® αποτελεί σήμα κατατεθέν και οι ονομασίες EPSON EXCEED YOUR VISION ή EXCEED YOUR VISION αποτελούν εμπορικά σήματα της Seiko Epson Corporation.

Η ονομασία PRINT Image Matching™ και το λογότυπο PRINT Image Matching αποτελούν εμπορικά σήματα της Seiko Epson Corporation. Copyright © 2001 Seiko Epson Corporation. All rights reserved.

Η ονομασία Intel® αποτελεί σήμα κατατεθέν της Intel Corporation.

Η ονομασία PowerPC® αποτελεί σήμα κατατεθέν της International Business Machines Corporation.

Microsoft®, Windows®, και Windows Vista® είναι σήματα κατατεθέντα της Microsoft Corporation.

Apple®, Macintosh®, Mac OS®, και OS X® είναι σήματα κατατεθέντα της Apple Inc.

Οι ονομασίες Adobe, Adobe Reader, Acrobat και Photoshop είναι εμπορικά σήματα της Adobe systems Incorporated, τα οποία ενδέχεται να έχουν κατατεθεί σε ορισμένες δικαιοδοσίες.

Σημείωση: Άλλα ονόματα προϊόντων που χρησιμοποιούνται στο παρόν προορίζονται μόνο για σκοπούς αναγνώρισης και μπορεί να αποτελούν εμπορικά σήματα των αντίστοιχων κατόχων τους. Η Epson παραιτείται από όλα τα δικαιώματα για τα εν λόγω σήματα.

Copyright © 2013 Seiko Epson Corporation. All rights reserved.

Τα περιεχόμενα του εγχειριδίου και οι προδιαγραφές του προϊόντος ενδέχεται να αλλάξουν χωρίς καμία προειδοποίηση.

Περιεχόμενα

Πνευματικά δικαιώματα και εμπορικά σήματα

Πνευματικά δικαιώματα και εμπορικά σήματα. 2

Εισαγωγή

Πηγές εύρεσης πληροφοριών. 6

Ενδείξεις «Προσοχή», «Σημαντικό» και «Σημείωση». 6

Εκδόσεις λειτουργικού συστήματος. 6

Σημαντικές οδηγίες

Οδηγίες ασφάλειας. 8

Συμβουλές και προειδοποιήσεις για το προϊόν. 8

Εγκατάσταση/χρήση του προϊόντος. 8

Διαχείριση μελανιού. 10

Γνωρίστε το προϊόν σας

Εξαρτήματα του προϊόντος. 11

Οδηγός για τον πίνακα ελέγχου. 13

Κουμπιά. 13

Λυχνίες. 13

Διαχείριση χαρτιού

Εισαγωγή στη Χρήση, Φόρτωση και Μέσα αποθήκευσης. 14

Αποθήκευση χαρτιού. 14

Επιλογή χαρτιού. 14

Ρυθμίσεις τύπου χαρτιού από το πρόγραμμα οδήγησης του εκτυπωτή. 17

Τοποθέτηση χαρτιού. 18

Τοποθέτηση φακέλων. 20

Εκτύπωση

Πρόγραμμα οδήγησης εκτυπωτή και Status Monitor. 23

Πρόσβαση στο πρόγραμμα οδήγησης του εκτυπωτή για Windows. 23

Πρόσβαση στο πρόγραμμα οδήγησης του εκτυπωτή για Mac OS X. 24

Βασικές λειτουργίες. 25

Βασικές πληροφορίες εκτύπωσης. 25

Ακύρωση εκτύπωσης. 29

Άλλες επιλογές. 30

Εύκολη εκτύπωση φωτογραφιών. 30

Προεπιλογές προϊόντος (μόνο για Windows)

. 31

Εκτύπωση 2 όψεων (μόνο για Windows). 32

Εκτύπωση με προσαρμογή στη σελίδα. 33

Εκτύπωση Pages per sheet (Σελίδες ανά φύλλο). 34

Κοινή χρήση της συσκευής για εκτύπωση. 36

Εγκατάσταση για Windows. 36

Εγκατάσταση για Mac OS X. 39

Πληροφορίες για τα μπουκαλάκια μελανιού

Πώς να ξαναγεμίσετε με μελάνι

Οδηγίες ασφάλειας, προφυλάξεις και προδιαγραφές για τα μπουκαλάκια μελανιού. 41

Οδηγίες ασφάλειας. 41

Προφυλάξεις όταν ξαναγεμίσετε το δοχείο με μελάνι. 41

Προδιαγραφές για τα μπουκαλάκια μελανιού

. 42

Έλεγχος επιπέδων μελανιού. 42

Πώς να ξαναγεμίσετε τα δοχεία μελανιού. 43

Συντήρηση της συσκευής και του λογισμικού

Έλεγχος των ακροφυσίων της κεφαλής εκτύπωσης. 47

Χρήση του βοηθητικού προγράμματος Nozzle

Check (Έλεγχος ακροφυσίων) για Windows. 47

Χρήση του βοηθητικού προγράμματος Nozzle

Check (Έλεγχος ακροφυσίων) για Mac OS X

. 47

Με χρήση του πίνακα ελέγχου. 48

Καθαρισμός της κεφαλής εκτύπωσης. 49

Χρήση του βοηθητικού προγράμματος Head

Cleaning (Καθαρισμός της κεφαλής) για

Windows. 49

Χρήση του βοηθητικού προγράμματος Head

Cleaning (Καθαρισμός της κεφαλής) για Mac

OS X. 50

Με χρήση του πίνακα ελέγχου. 50

Περιεχόμενα

Στοίχιση της κεφαλής εκτύπωσης.	50
Χρήση του βοηθητικού προγράμματος Print Head Alignment (Στοίχιση κεφαλής εκτύπωσης) για Windows.	51
Χρήση του βοηθητικού προγράμματος Print Head Alignment (Στοίχιση κεφαλής εκτύπωσης) για Mac OS X.	51
Αντικατάσταση του μελανιού μέσα στα σωληνάκια μελανιού.	52
Χρήση του βοηθητικού προγράμματος Power Ink Flushing (Δυναμική έκπλυση μελανιού) για Windows.	52
Χρήση του βοηθητικού προγράμματος Power Ink Flushing (Δυναμική έκπλυση μελανιού) για Mac OS X.	53
Εξοικονόμηση ενέργειας.	53
Για Windows.	53
Για Mac OS X.	54
Λιγότερος θόρυβος στη λειτουργία του εκτυπωτή.	54
Για Windows.	54
Για Mac OS X.	54
Πώς να ελέγξετε τον αριθμό των παρεχόμενων φύλλων χαρτιού.	55
Καθαρισμός του προϊόντος.	55
Καθαρισμός του εξωτερικού μέρους της συσκευής.	55
Καθαρισμός του εσωτερικού της συσκευής.	55
Μεταφορά της συσκευής.	56
Έλεγχος και εγκατάσταση του λογισμικού σας.	58
Έλεγχος του λογισμικού που είναι εγκατεστημένο στον υπολογιστή.	58
Εγκατάσταση του λογισμικού.	59
Κατάργηση εγκατάστασης του λογισμικού.	59
Για Windows.	59
Για Mac OS X.	60

Ενδείξεις σφάλματος**Αντιμετώπιση προβλημάτων εκτύπωσης**

Διάγνωση του προβλήματος.	64
Έλεγχος κατάστασης συσκευής.	64
Εμπλοκές χαρτιού.	66
Αφαίρεση μπλοκαρισμένου χαρτιού από το εσωτερικό της συσκευής.	66
Αποφυγή εμπλοκής χαρτιού.	68
Βοήθεια για την ποιότητα της εκτύπωσης.	68

Επιπλέον οριζόντιες γραμμές.	69
Κάθετες γραμμές ή εσφαλμένη στοίχιση.	70
Εσφαλμένα χρώματα ή χρώματα που λείπουν.	70
Θαμπή ή κηλιδωμένη εκτύπωση.	71
Διάφορα προβλήματα εκτύπωσης.	72
Εσφαλμένοι ή στρεβλωμένοι χαρακτήρες.	72
Εσφαλμένα περιθώρια.	72
Η εκτύπωση έχει μια ελαφριά κλίση.	72
Ανεστραμμένη εικόνα.	73
Εκτύπωση κενών σελίδων.	73
Η εκτυπωμένη πλευρά φέρει κηλίδες ή γρατσουνιές.	73
Η ταχύτητα της εκτύπωσης είναι πολύ χαμηλή.	74
Το χαρτί δεν τροφοδοτείται κανονικά.	74
Το χαρτί δεν τροφοδοτείται κανονικά.	74
Γίνεται τροφοδοσία με πολλές σελίδες.	75
Το χαρτί έχει τοποθετηθεί σωστά.	75
Το χαρτί δεν έχει εξέλθει εντελώς ή είναι ζαρωμένο.	75
Η συσκευή δεν εκτυπώνει.	76
Όλες οι λυχνίες είναι απενεργοποιημένες.	76
Οι λυχνίες άναψαν και έπειτα έσβησαν ξανά.	76
Αναμμένη είναι μόνο η λυχνία της τροφοδοσίας.	76

Πληροφορίες για το προϊόν

Απαιτήσεις συστήματος.	78
Για Windows.	78
Για Mac OS X.	78
Τεχνικές προδιαγραφές.	78
Προδιαγραφές εκτυπωτή.	78
Μηχανικά στοιχεία.	81
Ηλεκτρολογικά στοιχεία.	81
Περιβαλλοντικά στοιχεία.	82
Πρότυπα και εγκρίσεις.	82
Διασύνδεση.	82

Αναζήτηση βοήθειας

Ιστοσελίδα τεχνικής υποστήριξης στο Web.	83
Επικοινωνία με την Υποστήριξη Epson.	83
Πριν από την επικοινωνία με την Epson.	83
Βοήθεια για χρήστες Ευρώπης.	84
Βοήθεια για χρήστες της Ταϊβάν.	84
Βοήθεια για χρήστες Σιγκαπούρης.	85
Βοήθεια για χρήστες Ταϊλάνδης.	85
Βοήθεια για χρήστες Βιετνάμ.	86
Βοήθεια για χρήστες Ινδονησίας.	86

Περιεχόμενα

Βοήθεια για χρήστες Χονγκ Κονγκ.	86
Βοήθεια για χρήστες Μαλαισίας.	87
Βοήθεια για χρήστες Ινδίας.	87
Βοήθεια για χρήστες Φιλιππίνων.	88

Ευρετήριο

Εισαγωγή

Πηγές εύρεσης πληροφοριών

Η πιο πρόσφατη έκδοση των παρακάτω εγχειριδίων υπάρχει στον ιστότοπο υποστήριξης της Epson.

<http://www.epson.eu/Support> (Ευρώπη)

<http://support.epson.net/> (εκτός Ευρώπης)

Ξεκινήστε εδώ (έντυπο):

Παρέχει πληροφορίες σχετικά με την εγκατάσταση του προϊόντος και του λογισμικού.

Οδηγίες χρήστη (PDF):

Σας δίνει αναλυτικές οδηγίες για τη λειτουργία, την ασφάλεια και την αντιμετώπιση προβλημάτων.

Ανατρέξτε σε αυτόν τον οδηγό όταν χρησιμοποιείτε το προϊόν με υπολογιστή.

Για να δείτε το εγχειρίδιο σε μορφή PDF, θα χρειαστείτε είτε το Adobe Acrobat Reader 5.0 ή νεότερη έκδοση είτε το Adobe Reader.

Ενδείξεις «Προσοχή», «Σημαντικό» και «Σημείωση»

Οι ενδείξεις «Προσοχή», «Σημαντικό» και «Σημείωση» σε αυτό το εγχειρίδιο εμφανίζονται ως εξής και σημαίνουν τα παρακάτω.



Προσοχή

πρέπει να ακολουθούνται με προσοχή για να αποφευχθούν τραυματισμοί.



Σημαντικό

πρέπει να τηρείται για να αποφευχθεί βλάβη στον εξοπλισμό σας.

Σημείωση

περιλαμβάνει χρήσιμες συμβουλές και περιορισμούς σχετικά με τη λειτουργία του προϊόντος.

Εκδόσεις λειτουργικού συστήματος

Σε αυτό το εγχειρίδιο χρησιμοποιούνται οι ακόλουθες συντομεύσεις.

- Η ονομασία Windows 8 αναφέρεται στα Windows 8, Windows 8 Pro και Windows 8.1.
- Η ονομασία Windows 7 αναφέρεται σε Windows 7 Home Basic, Windows 7 Home Premium, Windows 7 Professional και Windows 7 Ultimate.
- Η ονομασία Windows Vista αναφέρεται σε Windows Vista Home Basic Edition, Windows Vista Home Premium Edition, Windows Vista Business Edition, Windows Vista Enterprise Edition και Windows Vista Ultimate Edition.

Εισαγωγή

- ❑ Η ονομασία Windows XP αναφέρεται σε Windows XP Home Edition, Windows XP Professional x64 Edition και Windows XP Professional.
- ❑ Σε αυτό το εγχειρίδιο, η ονομασία Mac OS X 10.9.x αναφέρεται στο OS X Mavericks και η ονομασία Mac OS X 10.8.x αναφέρεται στο OS X Mountain Lion. Επιπλέον, η ονομασία Mac OS X αναφέρεται στα Mac OS X 10.9.x, Mac OS X 10.8.x, Mac OS X 10.7.x, Mac OS X 10.6.x και Mac OS X 10.5.8.

Σημαντικές οδηγίες

Οδηγίες ασφάλειας

Για να χρησιμοποιήσετε το προϊόν με ασφάλεια, διαβάστε και ακολουθήστε τις παρακάτω οδηγίες. Φυλάξτε τον οδηγό, ώστε να τον συμβουλευτείτε στο μέλλον. Επίσης, λάβετε υπόψη όλες τις προειδοποιήσεις και τις οδηγίες που αναγράφονται στο προϊόν.

- Χρησιμοποιήστε μόνο το συνοδευτικό καλώδιο τροφοδοσίας του προϊόντος. Μην χρησιμοποιήσετε αυτό το καλώδιο με άλλο εξοπλισμό. Αν χρησιμοποιήσετε άλλα καλώδια με αυτό το προϊόν ή αν χρησιμοποιήσετε το συνοδευτικό καλώδιο τροφοδοσίας με άλλον εξοπλισμό, υπάρχει κίνδυνος πυρκαγιάς ή ηλεκτροπληξίας.
- Βεβαιωθείτε ότι το καλώδιο τροφοδοσίας εναλλασσόμενου ρεύματος πληροί τη σχετική τοπική προδιαγραφή ασφαλείας.
- Σε καμία περίπτωση μην αποσυναρμολογείτε, μην τροποποιείτε και μην επιχειρείτε να επισκευάσετε μόνοι σας το καλώδιο ρεύματος, το βύσμα, τη μονάδα εκτυπωτή ή τον προαιρετικό εξοπλισμό. Να ακολουθείτε πάντοτε πιστά τις οδηγίες του προϊόντος.
- Στις ακόλουθες περιπτώσεις, αποσυνδέστε το προϊόν και αναθέστε την επισκευή σε έμπειρο προσωπικό συντήρησης:
Το καλώδιο τροφοδοσίας ή ο ακροδέκτης έχουν καταστραφεί, έχει περάσει υγρό στο προϊόν, το προϊόν έπεσε ή το περίβλημα έχει καταστραφεί, το προϊόν δε λειτουργεί κανονικά ή παρουσιάζει εμφανή αλλαγή στην απόδοση. Μην ρυθμίζετε τα στοιχεία ελέγχου που δεν αναφέρονται και δεν περιγράφονται στις οδηγίες λειτουργίας.
- Τοποθετήστε το προϊόν κοντά σε πρίζα τοίχου από όπου μπορεί να αποσυνδεθεί εύκολα το καλώδιο τροφοδοσίας.
- Μην τοποθετείτε και μην αποθηκεύετε το προϊόν σε εξωτερικούς χώρους, κοντά σε σημεία με υπερβολική συσσώρευση ακαθαρσιών ή σκόνης, κοντά σε νερό, πηγές θερμότητας ή σε σημεία που υπόκεινται σε κραδασμούς, δονήσεις, υψηλές θερμοκρασίες ή υγρασία.
- Προσέξτε να μην χύσετε υγρό στο προϊόν. Μην αγγίζετε το προϊόν με βρεγμένα χέρια.

Συμβουλές και προειδοποιήσεις για το προϊόν

Προκειμένου να μην καταστρέψετε το προϊόν ή την περιουσία σας, διαβάστε και ακολουθήστε τις παρακάτω οδηγίες. Φυλάξτε τον οδηγό, ώστε να τον συμβουλευτείτε στο μέλλον.

Εγκατάσταση/χρήση του προϊόντος

- Μη φράσσετε και μην καλύπτετε τις οπές και τα ανοίγματα του προϊόντος.
- Χρησιμοποιείτε μόνο τον τύπο τροφοδοσίας που αναγράφεται στην ετικέτα του προϊόντος.
- Αποφεύγετε να χρησιμοποιείτε πρίζες που βρίσκονται στο ίδιο κύκλωμα με φωτοτυπικά ή με συστήματα αερισμού που ενεργοποιούνται και απενεργοποιούνται τακτικά.

Σημαντικές οδηγίες

- ❑ Αποφεύγετε ηλεκτρικές πρίζες που ελέγχονται από διακόπτες τοίχου ή αυτόματα χρονόμετρα.
- ❑ Τοποθετήστε ολόκληρο το σύστημα υπολογιστή μακριά από πιθανές πηγές ηλεκτρομαγνητικής παρεμβολής, όπως ηχεία ή βάσεις ασύρματων τηλεφώνων.
- ❑ Τα καλώδια τροφοδοσίας ρεύματος θα πρέπει να τοποθετούνται με τρόπο τέτοιο, ώστε να αποφεύγεται η τριβή, κοπή, φθορά, πτύχωση και συστροφή. Μην τοποθετείτε αντικείμενα και μην πατάτε επάνω στα καλώδια τροφοδοσίας ρεύματος. Να είστε ιδιαίτερα προσεκτικοί και να διατηρείτε όλα τα καλώδια τροφοδοσίας ρεύματος ίσια στα άκρα και στα σημεία σύνδεσης με το μετασχηματιστή.
- ❑ Εάν χρησιμοποιείτε προέκταση με το προϊόν, βεβαιωθείτε ότι η συνολική ονομαστική τιμή αμπερ των συσκευών που έχουν συνδεθεί με το καλώδιο προέκτασης δεν υπερβαίνει την ονομαστική τιμή αμπερ του καλωδίου. Επίσης, βεβαιωθείτε ότι η συνολική ονομαστική τιμή αμπερ όλων των συσκευών που έχουν συνδεθεί στην πρίζα δεν υπερβαίνει την ονομαστική τιμή αμπερ της πρίζας.
- ❑ Εάν σκοπεύετε να χρησιμοποιήσετε το προϊόν στη Γερμανία, η εγκατάσταση του κτιρίου πρέπει να προστατεύεται από αυτόματο διακόπτη κυκλώματος 10 ή 16 αμπερ προκειμένου να παρέχεται κατάλληλη προστασία του προϊόντος από βραχυκύκλωμα ή υπέρταση.
- ❑ Όταν συνδέετε το προϊόν με υπολογιστή ή με άλλη συσκευή χρησιμοποιώντας καλώδιο, βεβαιωθείτε ότι έχετε συνδέσει τους ακροδέκτες με σωστό προσανατολισμό. Κάθε ακροδέκτης έχει μόνο ένα σωστό προσανατολισμό. Εάν ένας ακροδέκτης τοποθετηθεί με λάθος προσανατολισμό, μπορεί να προκληθεί βλάβη και στις δύο συσκευές που συνδέονται με το καλώδιο.
- ❑ Τοποθετήστε το προϊόν σε επίπεδη και σταθερή επιφάνεια με άφθονο χώρο περιμετρικά του προϊόντος. Εάν τοποθετήσετε το προϊόν κοντά σε τοίχο, αφήστε περισσότερα από 10 cm μεταξύ του πίσω μέρους του προϊόντος και του τοίχου. Το προϊόν δεν θα λειτουργεί σωστά, εάν βρίσκεται υπό κλίση ή γωνία.
- ❑ Κατά την αποθήκευση ή τη μεταφορά του προϊόντος, αποφύγετε την τοποθέτησή του υπό κλίση, σε οριζόντια ή σε ανάποδη θέση, διαφορετικά μπορεί να διαρρεύσει μελάνι.
- ❑ Αφήστε ελεύθερο χώρο πίσω από το προϊόν για τα καλώδια, καθώς και ελεύθερο χώρο από πάνω του για να μπορείτε να σηκώνετε πλήρως το κάλυμμα του εκτυπωτή.
- ❑ Αποφύγετε μέρη που υπόκεινται σε γρήγορες αλλαγές στη θερμοκρασία και την υγρασία. Επίσης, διατηρείτε το προϊόν μακριά από το άμεσο ηλιακό φως, από ισχυρό φως και από πηγές θερμότητας.
- ❑ Μην τοποθετείτε αντικείμενα στις οπές του προϊόντος.
- ❑ Κατά τη διάρκεια της εκτύπωσης, μην βάζετε τα χέρια σας μέσα στο προϊόν.
- ❑ Μην αγγίζετε το λευκό επίπεδο καλώδιο και τα σωληνάκια μελανιού στο εσωτερικό του προϊόντος.
- ❑ Μη χρησιμοποιείτε σπρέι που περιέχουν εύφλεκτα αέρια μέσα ή γύρω από το προϊόν. Υπάρχει κίνδυνος να προκληθεί φωτιά.
- ❑ Μην μετακινείτε την κεφαλή εκτύπωσης με το χέρι. Διαφορετικά, υπάρχει κίνδυνος ζημιάς στο προϊόν.
- ❑ Να απενεργοποιείτε πάντα τη συσκευή με το κουμπί \odot . Μην αποσυνδέετε και μην απενεργοποιείτε τη συσκευή από την πρίζα, μέχρι να πάψει να αναβοσβήνει η φωτεινή ένδειξη \odot .
- ❑ Πριν μετακινήσετε το προϊόν, βεβαιωθείτε ότι η κεφαλή εκτύπωσης βρίσκεται στην αρχική θέση (τέρμα δεξιά).

Σημαντικές οδηγίες

- ❑ Αν η στάθμη σε κάποιο από τα δοχεία μελανιού έχει πέσει κάτω από το ελάχιστο όριο, ξαναγεμίστε σύντομα το δοχείο. Αν συνεχίσετε να χρησιμοποιείτε το προϊόν όταν η στάθμη του μελανιού έχει πέσει κάτω από το ελάχιστο όριο στα δοχεία, υπάρχει κίνδυνος ζημιάς στο προϊόν.
- ❑ Εάν δεν πρόκειται να χρησιμοποιήσετε το προϊόν για μεγάλο χρονικό διάστημα, φροντίστε να αφαιρέσετε το καλώδιο τροφοδοσίας από την ηλεκτρική πρίζα.

Διαχείριση μελανιού

Στη σχετική ενότητα θα σας δώσουμε οδηγίες ασφάλειας σχετικά με το μελάνι, καθώς και συμβουλές/προειδοποιήσεις για το προϊόν.

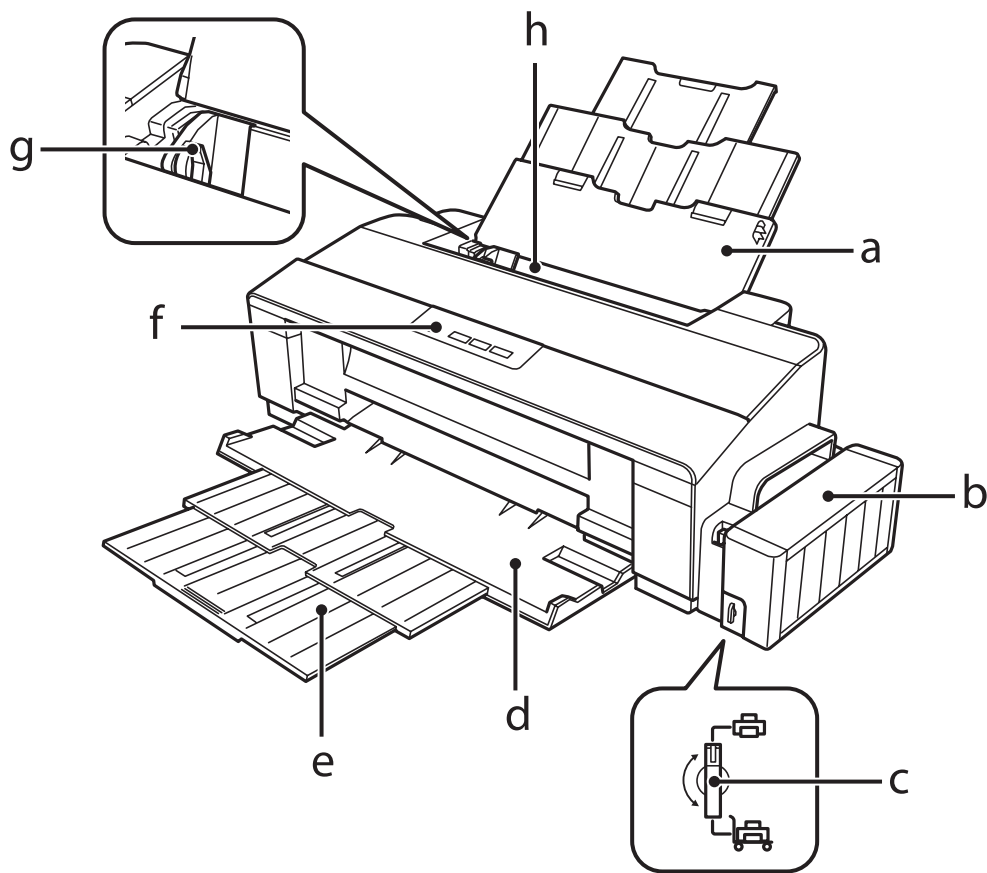
➔ [«Πώς να ξαναγεμίσετε με μελάνι» στη σελίδα 41](#)

Γνωρίστε το προϊόν σας

Εξαρτήματα του προϊόντος

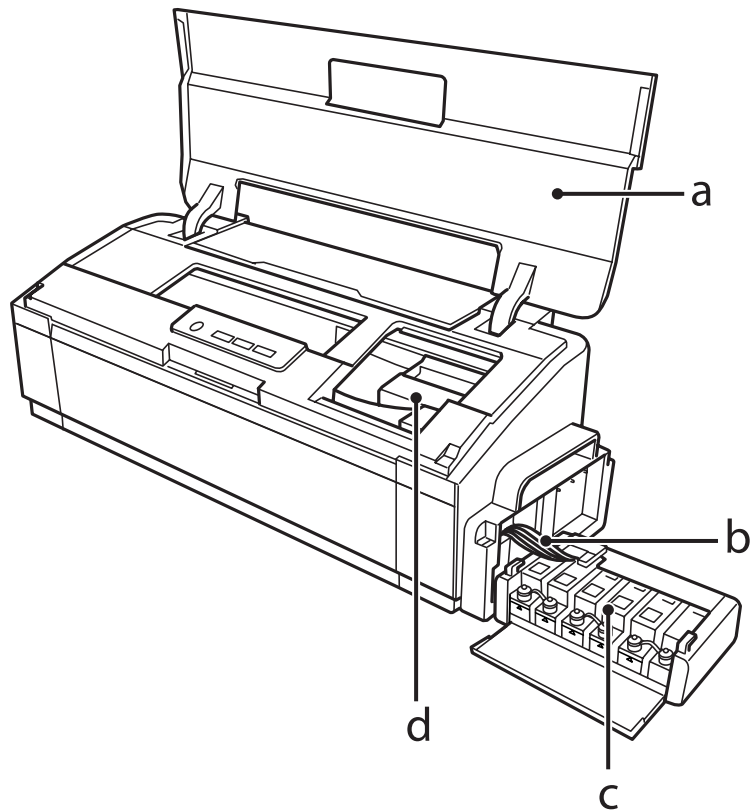
Σημείωση:

Οι εικόνες που χρησιμοποιούνται σε αυτό το εγχειρίδιο προέρχονται από παρόμοιο μοντέλο του προϊόντος. Παρότι ενδέχεται να διαφέρουν από τις εθόνες στο πραγματικό σας προϊόν, ο τρόπος λειτουργίας τους είναι ίδιος.



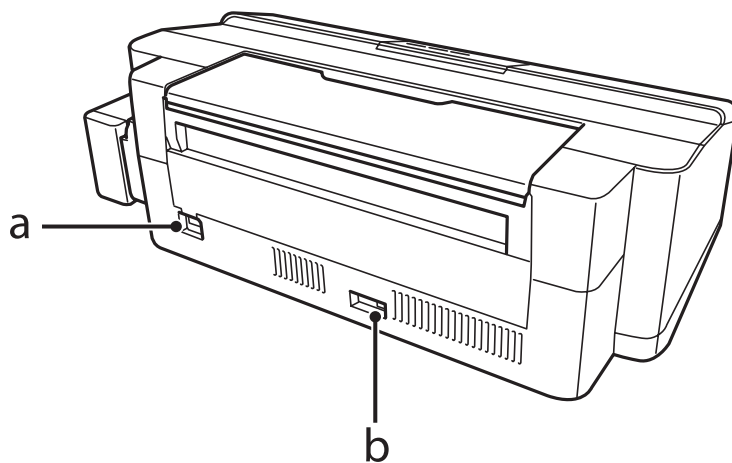
a.	Υποστήριξη χαρτιού
b.	Μονάδα δοχείου μελανιού
c.	Ασφάλεια μεταφοράς
d.	Κασέτα εξόδου
e.	Πρόεκταση κασέτας εξόδου
f.	Πίνακας ελέγχου
g.	Πλαϊνός οδηγός
h.	Πίσω τροφοδοσία χαρτιού

Γνωρίστε το προϊόν σας



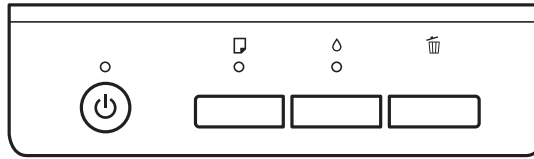
a.	Κάλυμμα εκτυπωτή
b.	Σωληνάκια μελανιού
c.	Ρεζερβουάρ δοχεία μελανιού (Δοχεία μελανιού)*
d.	Κεφαλή εκτύπωσης (σε αυτήν την ενότητα)

* Στο μοντέλο L1300, το δοχείο μελανιού τέρμα δεξιά είναι εικονικό. Το μοντέλο L1800 έχει έξι δοχεία.



a.	Είσοδος AC
b.	Θύρα USB

Οδηγός για τον πίνακα ελέγχου



Κουμπιά

Κουμπιά	Λειτουργίες
⏻	Ενεργοποιεί ή απενεργοποιεί τη συσκευή.
📄*	Τροφοδοτεί το προϊόν με χαρτί και έπειτα το βγάζει για να γίνει καθαρισμός. ➔ «Καθαρισμός του εσωτερικού της συσκευής» στη σελίδα 55
💧	Για να καθαρίσετε την κεφαλή εκτύπωσης, πατήστε για τρία δευτερόλεπτα, μέχρι να αρχίσει να αναβοσβήνει η λυχνία ⏻. ➔ «Καθαρισμός της κεφαλής εκτύπωσης» στη σελίδα 49
🗑️	Ακυρώνει μια εργασία εκτύπωσης ή διακόπτει την εκτύπωση.

* Όσο πατάτε το κουμπί 📄, θέστε σε λειτουργία τη συσκευή. Έτσι θα εκτυπωθεί το αποτέλεσμα του ελέγχου των ακροφυσίων.
➔ «Έλεγχος των ακροφυσίων της κεφαλής εκτύπωσης» στη σελίδα 47

Λυχνίες

Λυχνίες	Λειτουργίες
⏻	Ενεργοποιείται όταν ενεργοποιείται το προϊόν. Αναβοσβήνει όταν το προϊόν ξεκινάει, τερματίζει τη λειτουργία του, λαμβάνει δεδομένα, εκτυπώνει, γεμίζει με μελάνι, φορτώνει και βγάζει χαρτί ή καθαρίζει την κεφαλή εκτύπωσης.
📄	➔ «Ενδείξεις σφάλματος» στη σελίδα 62
💧	➔ «Ενδείξεις σφάλματος» στη σελίδα 62

Διαχείριση χαρτιού

Εισαγωγή στη Χρήση, Φόρτωση και Μέσα αποθήκευσης

Μπορείτε να επιτύχετε ικανοποιητικά αποτελέσματα με τους περισσότερους τύπους απλού χαρτιού. Ωστόσο, το επικαλυμμένο χαρτί προσφέρει ανώτερες εκτυπώσεις γιατί απορροφά λιγότερο μελάνι.

Η Epson παρέχει ειδικά χαρτιά, κατάλληλα σχεδιασμένα για το μελάνι που χρησιμοποιείται σε συσκευές ink jet της Epson, και τα συνιστά για αποτελέσματα υψηλής ποιότητας.

Όταν τοποθετείτε ειδικό χαρτί που διατίθεται από την Epson, διαβάστε πρώτα το φύλλο οδηγιών που συνοδεύει το χαρτί και έχετε υπόψη σας τα εξής:

Σημείωση:

- ❑ Τοποθετήστε το χαρτί στην πίσω τροφοδοσία χαρτιού, με την εκτυπώσιμη πλευρά προς τα πάνω. Η εκτυπώσιμη πλευρά είναι συνήθως πιο λευκή ή πιο γυαλιστερή. Για περισσότερες πληροφορίες, ανατρέξτε στο φύλλο οδηγιών που περιλαμβάνεται με το χαρτί. Ορισμένοι τύποι χαρτιού έχουν κομμένες γωνίες για να σας διευκολύνουν στην αναγνώριση της σωστής κατεύθυνσης τοποθέτησης.
- ❑ Εάν το χαρτί έχει κυρτώσει, ισιώστε το ή κυρτώστε το ελαφρώς προς την αντίθετη πλευρά πριν το τοποθετήσετε. Εάν εκτυπώσετε σε κυρτωμένο χαρτί, το μελάνι μπορεί να κηλιδώσει τις εκτυπώσεις.



Αποθήκευση χαρτιού

Επιστρέψτε το χαρτί που δεν χρησιμοποιήθηκε στην αρχική συσκευασία μόλις ολοκληρωθεί η εκτύπωση. Κατά τη χρήση ειδικών μέσων, η Epson συνιστά την αποθήκευση των εκτυπώσεων σε μια πλαστική σακούλα που μπορεί να σφραγιστεί. Φυλάξτε το μη χρησιμοποιημένο χαρτί και τις εκτυπώσεις μακριά από υψηλή θερμοκρασία, υγρασία και άμεσο ηλιακό φως.

Επιλογή χαρτιού

Στον παρακάτω πίνακα θα βρείτε πληροφορίες για τη χωρητικότητα σε χαρτί και άλλα μέσα.

L1300

Διαχείριση χαρτιού

Τύπος μέσου	Μέγεθος	Χωρητικότητα (φύλλα)
Απλό χαρτί*1	Letter*2	Μέχρι 12 mm
	A3*2	Μέχρι 5 mm
	B4*2	Μέχρι 5 mm
	A4*2	Μέχρι 12 mm
	B5*2	Μέχρι 12 mm
	A5*2	Μέχρι 12 mm
	A6*2	Μέχρι 12 mm
	Legal*2	Ένα φύλλο κάθε φορά
	Καθορίζεται από το χρήστη*3	Ένα φύλλο κάθε φορά
Φάκελος	#10	10
	DL	10
	C4	10
	C6	10
Epson Bright White Ink Jet Paper (Χαρτί Bright White)	A4*3	Μέχρι 80 φύλλα
Epson Matte Paper — Heavyweight (Ειδικό ματ χαρτί μεγάλου πάχους)	A3+	Μέχρι 10 φύλλα
	A3	Μέχρι 10 φύλλα
	A4	Μέχρι 30 φύλλα
Epson Premium Glossy Photo Paper (Γυαλιστερό φωτογραφικό χαρτί Premium)	A3+	Μέχρι 10 φύλλα
	A3	Μέχρι 10 φύλλα
	A4	Μέχρι 30 φύλλα
	10 × 15 cm (4 × 6 in.)	Μέχρι 30 φύλλα
	13 × 18 cm (5 × 7 in.)	Μέχρι 20 φύλλα
	Οριζόντιο μέγεθος 16:9	Μέχρι 20 φύλλα

L1800

Διαχείριση χαρτιού

Τύπος μέσου	Μέγεθος	Χωρητικότητα (φύλλα)	Εκτύπωση χωρίς περιθώρια ^{*4}
Απλό χαρτί ^{*1}	Letter ^{*2}	Μέχρι 12 mm	-
	A3 ^{*2}	Μέχρι 5 mm	-
	B4 ^{*2}	Μέχρι 5 mm	-
	A4 ^{*2}	Μέχρι 12 mm	-
	B5 ^{*2}	Μέχρι 12 mm	-
	A5 ^{*2}	Μέχρι 12 mm	-
	A6 ^{*2}	Μέχρι 12 mm	-
	Legal ^{*2}	Ένα φύλλο κάθε φορά	-
	Καθορίζεται από το χρήστη ^{*3}	Ένα φύλλο κάθε φορά	-
Φάκελος	#10	10	-
	DL	10	-
	C4	10	-
	C6	10	-
Epson Bright White Ink Jet Paper (Χαρτί Bright White)	A4 ^{*2}	Μέχρι 80 φύλλα	-
Epson Ultra Glossy Photo Paper (Γυαλιστερό φωτογραφικό χαρτί Ultra)	A4	Μέχρι 20 φύλλα	✓
	10 × 15 cm (4 × 6 in.)	Μέχρι 20 φύλλα	✓
	13 × 18 cm (5 × 7 in.)	Μέχρι 20 φύλλα	✓
Epson Photo Quality Ink Jet Paper (Ειδικό χαρτί (720/1440 dpi) με ματ φινίρισμα)	A3+	Μέχρι 50 φύλλα	-
	A3	Μέχρι 50 φύλλα	-
	A4	Μέχρι 100 φύλλα	-
Epson Matte Paper — Heavyweight (Ειδικό ματ χαρτί μεγάλου πάχους)	A3+	Μέχρι 10 φύλλα	✓
	A3	Μέχρι 10 φύλλα	✓
	A4	Μέχρι 30 φύλλα	✓
Epson Double-Sided Matte Paper (Ματ χαρτί για εκτυπώσεις εμπρός/πίσω)	A4 ^{*3}	Ένα φύλλο κάθε φορά	-

Διαχείριση χαρτιού

Τύπος μέσου	Μέγεθος	Χωρητικότητα (φύλλα)	Εκτύπωση χωρίς περιθώρια ^{*4}
Epson Premium Glossy Photo Paper (Γυαλιστερό φωτογραφικό χαρτί Premium)	A3+	Μέχρι 10 φύλλα	✓
	A3	Μέχρι 10 φύλλα	✓
	A4	Μέχρι 30 φύλλα	✓
	10 × 15 cm (4 × 6 in.)	Μέχρι 30 φύλλα	✓
	13 × 18 cm (5 × 7 in.)	Μέχρι 20 φύλλα	✓
	Οριζόντιο μέγεθος 16:9	Μέχρι 20 φύλλα	✓
Epson Premium Semigloss Photo Paper (Ημιγυαλιστερό φωτογραφικό χαρτί Premium)	A3+	Μέχρι 10 φύλλα	✓
	A3	Μέχρι 10 φύλλα	✓
	A4	Μέχρι 30 φύλλα	✓
	10 × 15 cm (4 × 6 in.)	Μέχρι 30 φύλλα	✓
Epson Glossy Photo Paper (Γυαλιστερό φωτογραφικό χαρτί)	A3+	Μέχρι 10 φύλλα	✓
	A3	Μέχρι 10 φύλλα	✓
	A4	Μέχρι 30 φύλλα	✓
	10 × 15 cm (4 × 6 in.)	Μέχρι 30 φύλλα	✓
	13 × 18 cm (5 × 7 in.)	Μέχρι 20 φύλλα	✓
Epson Iron-On Cool Peel Transfer Paper (Χαρτί για εκτύπωση σε ύφασμα με θερμική μεταφορά)	A4	Ένα φύλλο κάθε φορά	-
Photo Stickers 16 (Φωτογραφικά αυτοκόλλητα 16)	A6	Ένα φύλλο κάθε φορά	-

*1 Χαρτί βάρους από 64 g/m² (17 lb) έως 90 g/m² (24 lb).

*2 Η χωρητικότητα για τη μη αυτόματη εκτύπωση 2 όψεων είναι 30 φύλλα.

*3 Η χωρητικότητα για τη μη αυτόματη εκτύπωση 2 όψεων είναι 1 φύλλο.

*4 Η εκτύπωση χωρίς περιθώρια ισχύει μόνο για το μοντέλο L1800.

Ρυθμίσεις τύπου χαρτιού από το πρόγραμμα οδήγησης του εκτυπωτή

Η συσκευή προσαρμόζεται αυτόματα στον τύπο του χαρτιού που επιλέγετε στις ρυθμίσεις εκτύπωσης. Για το λόγο αυτό, η ρύθμιση του τύπου χαρτιού είναι πολύ σημαντική. Πληροφορεί τη συσκευή σας για τον τύπο του χαρτιού που χρησιμοποιείτε και ρυθμίζει ανάλογα την κάλυψη με μελάνι. Ο πίνακας που ακολουθεί περιέχει τις ρυθμίσεις που θα πρέπει να επιλέξετε για το χαρτί που χρησιμοποιείτε.

Για χαρτί	Τύπος χαρτιού για το πρόγραμμα οδήγησης
Απλό χαρτί*	plain papers (απλό χαρτί)
Epson Bright White Ink Jet Paper (Χαρτί Bright White)*	plain papers (απλό χαρτί)
Epson Iron-On Cool Peel Transfer Paper (Χαρτί για εκτύπωση σε ύφασμα με θερμική μεταφορά)	plain papers (απλό χαρτί)

Διαχείριση χαρτιού

Για χαρτί	Τύπος χαρτιού για το πρόγραμμα οδήγησης
Epson Ultra Glossy Photo Paper (Γυαλιστερό φωτογραφικό χαρτί Ultra)	Epson Ultra Glossy
Epson Premium Glossy Photo Paper (Γυαλιστερό φωτογραφικό χαρτί Premium)*	Epson Premium Glossy
Epson Premium Semigloss Photo Paper (Ημιγυαλιστερό φωτογραφικό χαρτί Premium)	Epson Premium Semigloss
Epson Glossy Photo Paper (Γυαλιστερό φωτογραφικό χαρτί)	Photo Paper Glossy
Epson Matte Paper – Heavyweight (Ειδικό ματ χαρτί μεγάλου πάχους)*	Epson Matte
Epson Double-Sided Matte Paper (Ματ χαρτί για εκτυπώσεις εμπρός/πίσω)	Epson Matte
Epson Photo Quality Ink Jet Paper (Ειδικό χαρτί (720/1440 dpi) με ματ φινίρισμα)*	Epson Photo Quality Ink Jet
Photo Stickers 16 (Φωτογραφικά αυτοκόλλητα 16)	Epson Photo Stickers
Φάκελοι	Envelope (Φάκελος)

* Αυτοί οι τύποι χαρτιού είναι συμβατοί με Exif Print και PRINT Image Matching. Για περισσότερες πληροφορίες, ανατρέξτε στην τεκμηρίωση που περιλαμβάνεται με τη συμβατή ψηφιακή φωτογραφική μηχανή Exif Print ή PRINT Image Matching.

Σημείωση:

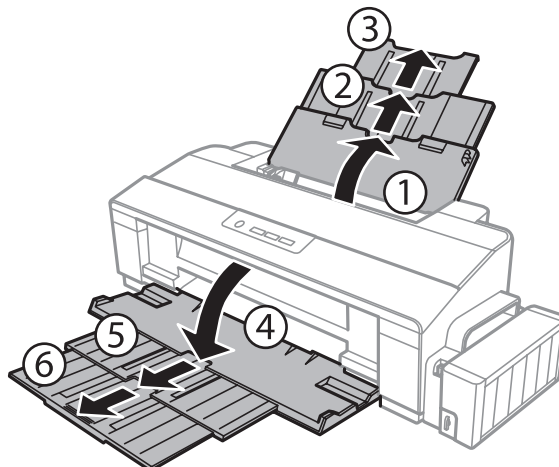
Η διαθεσιμότητα του ειδικού μέσου διαφέρει σε διάφορες περιοχές. Για τις πιο πρόσφατες πληροφορίες σχετικά με τα διαθέσιμα μέσα στην περιοχή σας, επικοινωνήστε με την υποστήριξη της Epson.

➔ [«Ιστοσελίδα τεχνικής υποστήριξης στο Web»](#) στη σελίδα 83

Τοποθέτηση χαρτιού

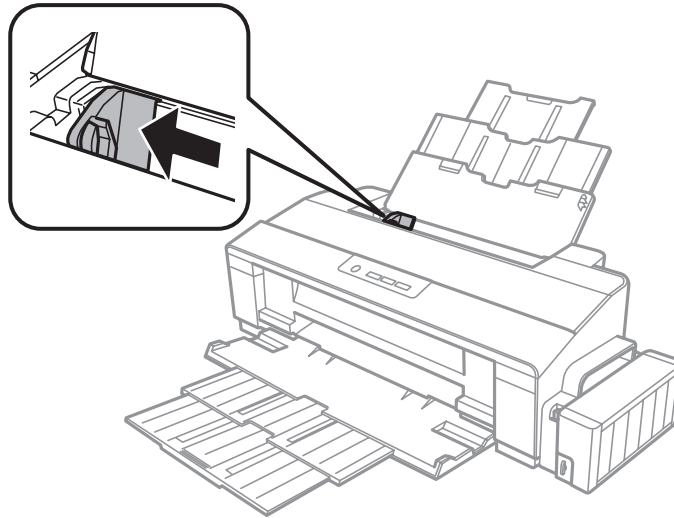
Για την τοποθέτηση του χαρτιού ακολουθήστε αυτά τα βήματα:

- 1 Τραβήξτε προς τα έξω το στήριγμα χαρτιού και τη θήκη εξόδου.



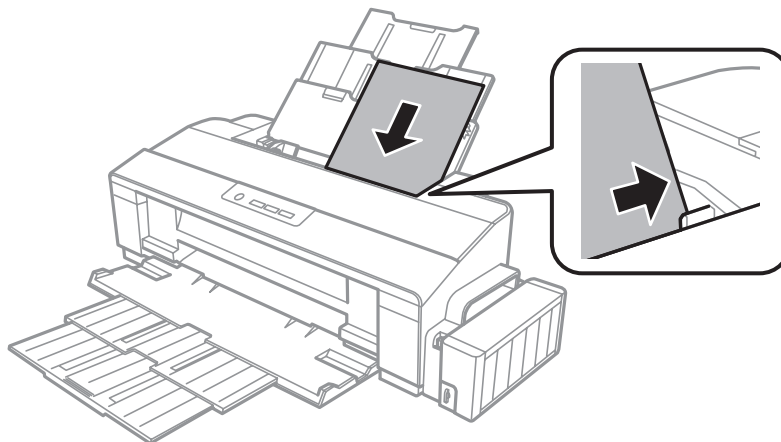
Διαχείριση χαρτιού

- 2** Σύρετε τον πλαϊνό οδηγό προς τα αριστερά.



- 3** Ξεφυλλίστε μια στοιβάζ χαρτιού και έπειτα πατήστε το χαρτί σε μια επίπεδη επιφάνεια για να ισιώσετε τις άκρες του.

- 4** Τοποθετήστε το χαρτί με την πλευρά εκτύπωσης στραμμένη προς τα επάνω. Το χαρτί πρέπει να εφάπτεται στη δεξιά πλευρά της πίσω τροφοδοσίας χαρτιού. Συνήθως η εκτυπώσιμη πλευρά είναι πιο λευκή ή πιο γυαλιστερή από την άλλη πλευρά.

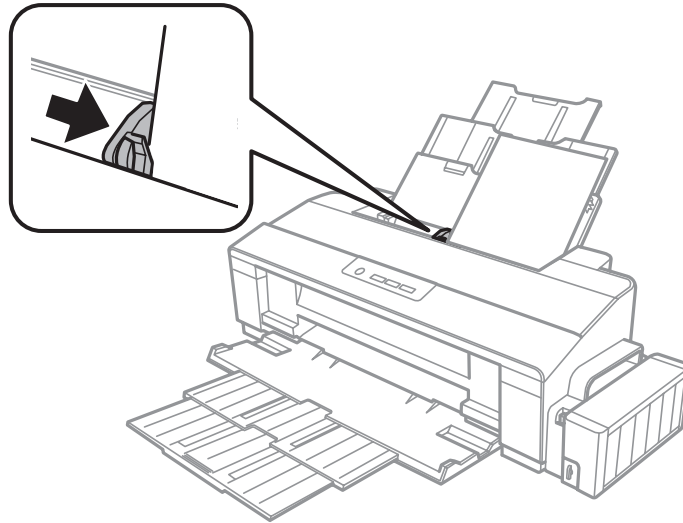


Σημείωση:

Πάντοτε να τοποθετείτε χαρτί πρώτα στη μικρή πλευρά της πίσω τροφοδοσίας χαρτιού, ακόμη κι όταν εκτυπώνετε εικόνες με οριζόντιο προσανατολισμό.

Διαχείριση χαρτιού

- 5** Σύρετε τον πλαϊνό οδηγό ώστε να εφάπτεται στην αριστερή άκρη του χαρτιού, αλλά όχι πολύ σφιχτά.



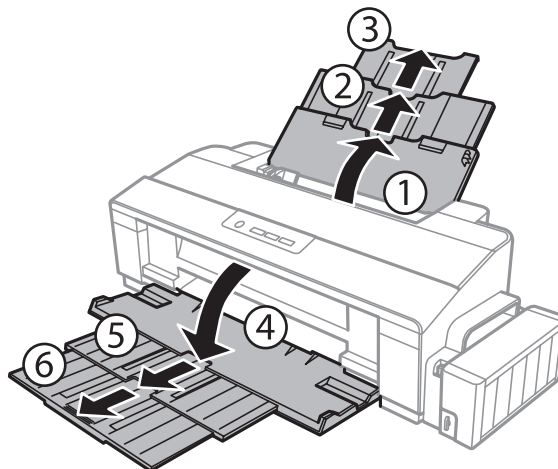
Σημείωση:

- ❑ Αφήστε αρκετό χώρο στο μπροστινό μέρος του προϊόντος για την πλήρη έξοδο του χαρτιού.
 - ❑ Για απλό χαρτί, μην τοποθετήσετε χαρτί πάνω από το σημάδι βέλους ≡ στο εσωτερικό του πλαϊνού οδηγού. Για τα ειδικά μέσα Epson, βεβαιωθείτε ότι ο αριθμός των φύλλων είναι μικρότερος από το όριο που έχει καθοριστεί για τα μέσα.
- ➔ «Επιλογή χαρτιού» στη σελίδα 14

Τοποθέτηση φακέλων

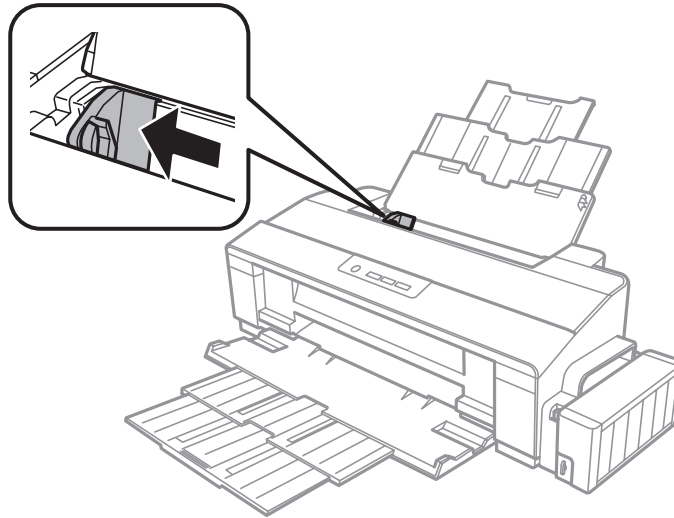
Για την τοποθέτηση φακέλων ακολουθήστε τα εξής βήματα:

- 1** Τραβήξτε προς τα έξω το στήριγμα χαρτιού και τη θήκη εξόδου.

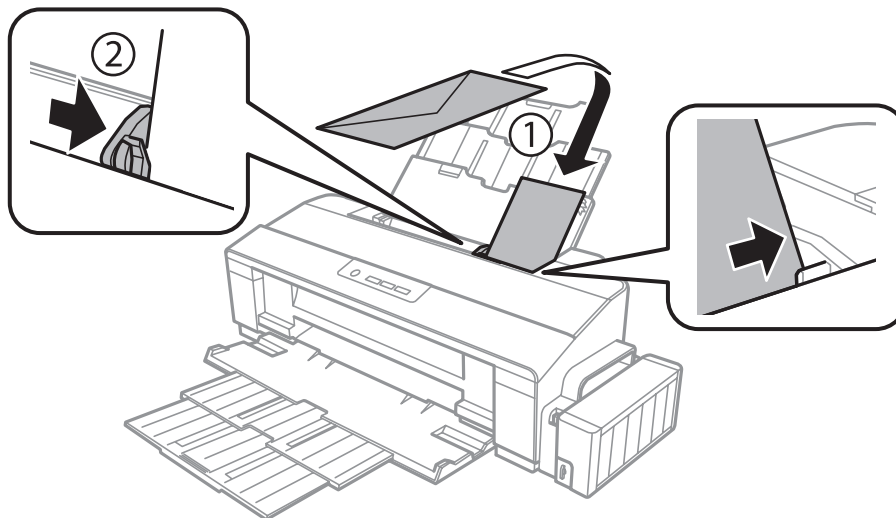


Διαχείριση χαρτιού

- 2** Σύρετε τον πλαϊνό οδηγό προς τα αριστερά.



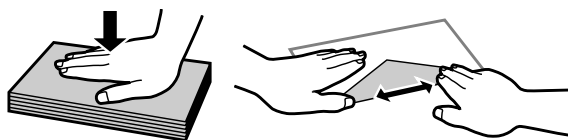
- 3** Τοποθετήστε φακέλους πρώτα με τη μικρή πλευρά, με το αναδιπλούμενο μέρος στραμμένο προς τα κάτω, ώστε να εφάπτεται με τη δεξιά πλευρά της πίσω τροφοδοσίας χαρτιού. Έπειτα σύρετε τον πλαϊνό οδηγό, ώστε να εφάπτεται με την αριστερή άκρη των φακέλων, αλλά όχι πολύ σφιχτά.



Διαχείριση χαρτιού

Σημείωση:

- Το πάχος των φακέλων και η δυνατότητά τους να διπλώνουν ποικίλλουν. Αν το συνολικό πάχος της στοίβας φακέλων ξεπερνά το όριο για το απλό χαρτί, πιέστε τους φακέλους για να τους ισιώσετε, πριν τους τοποθετήσετε. Αν η ποιότητα εκτύπωσης μειώνεται όταν τοποθετείτε στοίβα φακέλων, τοποθετήστε τους φακέλους έναν-έναν.
- Μην χρησιμοποιείτε κυρτωμένους ή διπλωμένους φακέλους.
- Προτού τοποθετήσετε τους φακέλους, ισιώστε τους καθώς και το διπλούμενο τμήμα τους.



- Ισιώστε την πλευρά τοποθέτησης του φακέλου πριν από την τοποθέτηση.
- Μην χρησιμοποιείτε υπερβολικά λεπτούς φακέλους διότι ενδέχεται να κυρτώσουν κατά την εκτύπωση.
- Πριν τοποθετήσετε τους φακέλους, ευθυγραμμίστε τις άκρες τους.

Εκτύπωση

Πρόγραμμα οδήγησης εκτυπωτή και Status Monitor

Το πρόγραμμα οδήγησης του εκτυπωτή σας παρέχει τη δυνατότητα να επιλέξετε από μια μεγάλη ποικιλία ρυθμίσεων ώστε να επιτύχετε το βέλτιστο δυνατό αποτέλεσμα εκτύπωσης. Χάρη στην παρακολούθηση κατάστασης και στα βοηθητικά προγράμματα του εκτυπωτή, μπορείτε να ελέγχετε τη συσκευή και να τη διατηρείτε σε άριστη κατάσταση λειτουργίας.

Σημείωση για χρήστες Windows:

- ❑ Το πρόγραμμα οδήγησης του εκτυπωτή βρίσκεται και εγκαθιστά αυτόματα την τελευταία έκδοση του προγράμματος οδήγησης του εκτυπωτή από την ιστοσελίδα της Epson. Πατήστε το κουμπί **Software Update (Ενημέρωση λογισμικού)** στο παράθυρο **Maintenance (Συντήρηση)** του προγράμματος οδήγησης και ακολουθήστε τις οδηγίες που εμφανίζονται στην οθόνη. Εάν δεν εμφανιστεί το κουμπί στο παράθυρο **Maintenance (Συντήρηση)**, στις επιλογές **All Programs (Όλα τα προγράμματα)** ή **Programs (Προγράμματα)** του μενού **Start (Εναρξη)** των **Windows** επιλέξτε το φάκελο **EPSON**.
- ❑ Αν θέλετε να αλλάξετε τη γλώσσα του προγράμματος οδήγησης, επιλέξτε τη γλώσσα που θέλετε να χρησιμοποιήσετε από τη ρύθμιση **Language (Γλώσσα)** στο παράθυρο **Maintenance (Συντήρηση)** του προγράμματος οδήγησης του εκτυπωτή. Ανάλογα με την τοποθεσία, αυτή η λειτουργία ενδέχεται να μην είναι διαθέσιμη.

Πρόσβαση στο πρόγραμμα οδήγησης του εκτυπωτή για Windows

Έχετε πρόσβαση στο πρόγραμμα οδήγησης του εκτυπωτή από τις περισσότερες εφαρμογές για Windows, από το μενού **Windows Start (Εναρξη)** ή από τη γραμμή **taskbar (γραμμή εργασιών)**.

Για να προβείτε σε ρυθμίσεις που ισχύουν μόνο για την εφαρμογή που χρησιμοποιείτε, μεταβείτε στο πρόγραμμα οδήγησης του εκτυπωτή από τη συγκεκριμένη εφαρμογή.

Για να κάνετε ρυθμίσεις που θα ισχύουν για όλες τις εφαρμογές των Windows, μεταβείτε στο πρόγραμμα οδήγησης του εκτυπωτή από την επιφάνεια εργασίας ή από τη γραμμή **taskbar (γραμμή εργασιών)**.

Για πρόσβαση στο πρόγραμμα οδήγησης του εκτυπωτή, ανατρέξτε στις ενότητες που ακολουθούν.

Σημείωση:

Οι οθόνες από τα παράθυρα του προγράμματος οδήγησης εκτυπωτή που απεικονίζονται σε αυτόν τον Οδηγίες χρήστη προέρχονται από τα **Windows 7**.

Από εφαρμογές των Windows

- 1 Πατήστε **Print (Εκτύπωση)** ή **Print Setup (Παράμετροι εκτύπωσης)** στο μενού **File (Αρχείο)**.
- 2 Στο παράθυρο που εμφανίζεται, πατήστε **Printer (Εκτυπωτής)**, **Setup (Πρόγραμμα Εγκατάστασης)**, **Options (Επιλογές)**, **Preferences (Προτιμήσεις)** ή **Properties (Ιδιότητες)**. (Ανάλογα με την εφαρμογή σας, ίσως χρειαστεί να κάνετε κλικ σε ένα ή σε περισσότερα κουμπιά.)

Από την επιφάνεια εργασίας

- ❑ **Windows 8:**
Επιλέξτε διαδοχικά **Desktop (Επιφάνεια εργασίας)**, **Settings (Ρυθμίσεις)** (charm (σύμβολο)) και **Control Panel (Πίνακας Ελέγχου)**. Έπειτα επιλέξτε **Devices and Printers (Συσκευές και εκτυπωτές)** από την κατηγορία **Hardware and Sound (Υλικό και ήχος)**. Κάντε δεξιά κλικ στο προϊόν ή πατήστε παρατεταμένα το όνομα του προϊόντος και επιλέξτε **Printing preferences (Προτιμήσεις εκτύπωσης)**.
- ❑ **Windows 7:**
Κάντε κλικ στο κουμπί έναρξης και επιλέξτε **Devices and Printers (Συσκευές και εκτυπωτές)**. Κάντε δεξιά κλικ στη συσκευή και επιλέξτε **Printing preferences (Προτιμήσεις εκτύπωσης)**.
- ❑ **Windows Vista:**
Κάντε κλικ στο κουμπί έναρξης, επιλέξτε **Control Panel (Πίνακας Ελέγχου)** και έπειτα επιλέξτε **Printer (Εκτυπωτής)** από την κατηγορία **Hardware and Sound (Υλικό και Ήχος)**. Έπειτα επιλέξτε τη συσκευή και πατήστε **Select printing preferences (Επιλογή προτιμήσεων εκτύπωσης)**.
- ❑ **Windows XP:**
Πατήστε διαδοχικά **Start (Εναρξη)**, **Control Panel (Πίνακας Ελέγχου)**, (**Printers and Other Hardware (Εκτυπωτές και άλλο υλικό)**) και **Printers and Faxes (Εκτυπωτές και φαξ)**. Επιλέξτε τη συσκευή και πατήστε **Printing Preferences (Προτιμήσεις εκτύπωσης)** στο μενού File (Αρχείο).


Από το εικονίδιο συντόμευσης στη taskbar (γραμμή εργασιών)

Κάντε δεξιά κλικ στο εικονίδιο της συσκευής στη γραμμή taskbar (γραμμή εργασιών) και επιλέξτε **Printer Settings (Ρυθμίσεις εκτυπωτή)**.

Για να προσθέσετε ένα εικονίδιο συντόμευσης στη γραμμή Windows taskbar (γραμμή εργασιών), εντοπίστε πρώτα το πρόγραμμα οδήγησης του εκτυπωτή από το μενού Start (Εναρξη), όπως περιγράφεται πιο πάνω. Στη συνέχεια κάντε κλικ στην καρτέλα **Maintenance (Συντήρηση)** και το κουμπί **Monitoring Preferences (Προτιμήσεις εποπτείας)**. Στο παράθυρο Monitoring Preferences (Προτιμήσεις εποπτείας), επιλέξτε το πλαίσιο ελέγχου **Shortcut Icon (Εικονίδιο συντόμευσης)**.

Εύρεση πληροφοριών μέσω της ηλεκτρονικής βοήθειας

Στο παράθυρο του προγράμματος οδήγησης εκτυπωτή, δοκιμάστε μία από τις ακόλουθες διαδικασίες.

- ❑ Κάντε δεξιά κλικ στο στοιχείο και έπειτα επιλέξτε **Help (Βοήθεια)**.
- ❑ Πατήστε το κουμπί  πάνω δεξιά στο παράθυρο και κάντε κλικ στο στοιχείο (μόνο για Windows XP).

Πρόσβαση στο πρόγραμμα οδήγησης του εκτυπωτή για Mac OS X

Στον πίνακα που ακολουθεί περιγράφεται ο τρόπος πρόσβασης στο παράθυρο διαλόγου του προγράμματος οδήγησης εκτυπωτή.

Πλαίσιο διαλόγου	Διαδικασία πρόσβασης
Page Setup (Διαμόρφωση σελίδας)	Πατήστε Page Setup (Διαμόρφωση σελίδας) στο μενού File (Αρχείο) της εφαρμογής. Σημείωση: Ανάλογα με την εφαρμογή, το μενού Page Setup (Διαμόρφωση σελίδας) μπορεί να μην εμφανίζεται στο μενού File (Αρχείο).

Εκτύπωση

Print (Εκτύπωση)	Πατήστε Print (Εκτύπωση) στο μενού File (Αρχείο) της εφαρμογής.
Epson Printer Utility 4	<p>Στα λειτουργικά συστήματα Mac OS X 10.9, 10.8 ή 10.7, πατήστε System Preferences (Προτιμήσεις συστήματος) στο μενού Apple και έπειτα πατήστε Printers & Scanners (Εκτυπωτές και σαρωτές) (για Mac OS X 10.9) ή Print & Scan (Εκτύπωση και σάρωση) (για Mac OS X 10.8 ή 10.7). Επιλέξτε τη συσκευή σας από τη λίστα Printers (Εκτυπωτές) και πατήστε διαδοχικά Options & Supplies (Επιλογές και αναλώσιμα), Utility (Βοηθητικό πρόγραμμα) και Open Printer Utility (Άνοιγμα βοηθητικού προγράμματος εκτυπωτή).</p> <p>Σε λειτουργικό σύστημα Mac OS X 10.6, κάντε κλικ στην επιλογή System Preferences (Προτιμήσεις συστήματος) στο μενού Apple και, στη συνέχεια, κάντε κλικ στην επιλογή Print & Fax (Εκτύπωση και φαξ). Επιλέξτε τη συσκευή σας από τη λίστα Printers (Εκτυπωτές) και πατήστε διαδοχικά Options & Supplies (Επιλογές και αναλώσιμα), Utility (Βοηθητικό πρόγραμμα) και Open Printer Utility (Άνοιγμα βοηθητικού προγράμματος εκτυπωτή).</p> <p>Σε λειτουργικό σύστημα Mac OS X 10.5, κάντε κλικ στην επιλογή System Preferences (Προτιμήσεις συστήματος) στο μενού Apple και, στη συνέχεια, κάντε κλικ στην επιλογή Print & Fax (Εκτύπωση και φαξ). Επιλέξτε τη συσκευή σας από τη λίστα Printers (Εκτυπωτές) και πατήστε διαδοχικά Open Print Queue (Άνοιγμα ουράς εκτύπωσης) και το κουμπί Utility (Βοηθητικό πρόγραμμα).</p>

Βασικές λειτουργίες

Βασικές πληροφορίες εκτύπωσης

Σημείωση:

- Τα στιγμιότυπα οθόνης από αυτό το εγχειρίδιο ίσως διαφέρουν από μοντέλο σε μοντέλο.
- Πριν εκτυπώσετε, τοποθετήστε σωστά το χαρτί.
 - ➔ «[Τοποθέτηση χαρτιού](#)» στη σελίδα 18
 - ➔ «[Τοποθέτηση φακέλων](#)» στη σελίδα 20
- Ανατρέξτε στην παρακάτω ενότητα σχετικά με την εκτυπώσιμη περιοχή.
 - ➔ «[Εκτυπώσιμη περιοχή](#)» στη σελίδα 79
- Αφού ολοκληρώσετε τις ρυθμίσεις και πριν εκτυπώσετε ολόκληρη την εργασία, εκτυπώστε ένα δοκιμαστικό αντίγραφο και ελέγξτε τα αποτελέσματα.

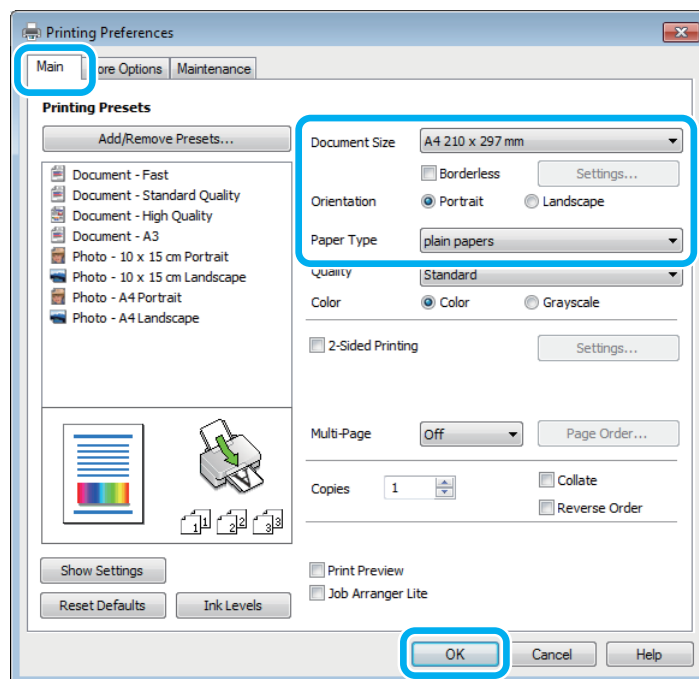
Βασικές ρυθμίσεις συσκευής για Windows

1

Ανοίξτε το αρχείο που θέλετε να εκτυπώσετε.

Εκτύπωση

- 2 Μεταβείτε στις ρυθμίσεις του εκτυπωτή.
 ➔ «Πρόσβαση στο πρόγραμμα οδήγησης του εκτυπωτή για Windows» στη σελίδα 23

**Σημείωση:**

Το στιγμιότυπο οθόνης για το πρόγραμμα οδήγησης του εκτυπωτή προέρχεται από το μοντέλο L1800. Η εκτύπωση χωρίς περιθώρια δεν ισχύει για το μοντέλο L1300.

- 3 Κάντε κλικ στην καρτέλα **Main (Κύριο)**.
- 4 Επιλέξτε την κατάλληλη ρύθμιση στο στοιχείο Document Size (Μέγ. χαρτιού). Μπορείτε επίσης να ορίσετε προσαρμοσμένο μέγεθος χαρτιού. Για λεπτομέρειες, ανατρέξτε στην ηλεκτρονική βοήθεια.
- 5 L1300:
Πηγαίνατε στο βήμα 6.

L1800:

Για να εκτυπώνετε φωτογραφίες χωρίς περιθώρια, επιλέξτε **Borderless (Χωρίς περιθώρια)**.

➔ «Επιλογή χαρτιού» στη σελίδα 14

Αν θέλετε να ελέγξετε σε τι ποσοστό η εικόνα ξεπερνάει τα όρια του χαρτιού, πατήστε το κουμπί **Settings (Ρυθμίσεις)**, επιλέξτε **Auto Expand (Αυτόματη επέκταση)** για τη ρύθμιση Method of Enlargement (Μέθοδος μεγέθυνσης) και έπειτα προσαρμόστε το ρυθμιστικό **Amount of Enlargement (Εύρος μεγέθυνσης)**.

- 6 Επιλέξτε το στοιχείο **Portrait (Κατακόρυφος)** (σε ύψος) ή το στοιχείο **Landscape (Τοπίο)** (σε πλάτος) για να αλλάξετε τον προσανατολισμό της εκτύπωσης σας.

Σημείωση:

Κατά την εκτύπωση σε φακέλους, επιλέξτε **Landscape (Τοπίο)**.

Εκτύπωση

- 7** Επιλέξτε την κατάλληλη ρύθμιση στο στοιχείο Paper Type (Τύπος χαρτιού).
 ➔ «Ρυθμίσεις τύπου χαρτιού από το πρόγραμμα οδήγησης του εκτυπωτή» στη σελίδα 17

Σημείωση:

Η ποιότητα εκτύπωσης προσαρμόζεται αυτόματα για την επιλεγμένη ρύθμιση στην επιλογή Paper Type (Τύπος χαρτιού).

- 8** Πατήστε **OK**, για να κλείσετε το παράθυρο ρυθμίσεων του εκτυπωτή.

Σημείωση:

Για αλλαγές σε σύνθετες ρυθμίσεις, ανατρέξτε στην αντίστοιχη ενότητα.

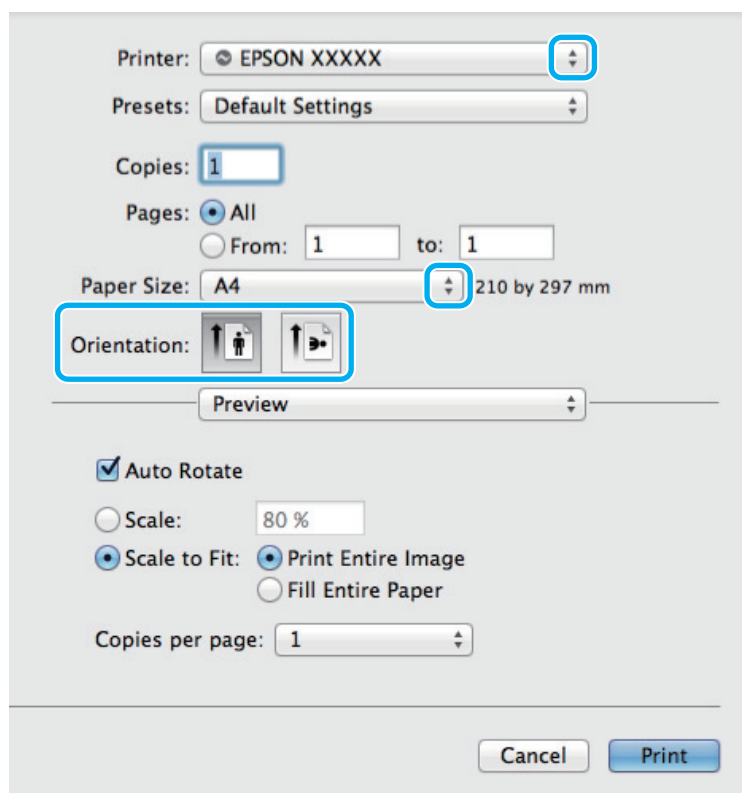
- 9** Εκτυπώστε το αρχείο σας.

Βασικές ρυθμίσεις συσκευής για Mac OS X

Σημείωση:

Σε αυτήν την ενότητα, τα στιγμιότυπα οθόνης για τα παράθυρα του προγράμματος οδήγησης προέρχονται από το λειτουργικό σύστημα Mac OS X 10.7.

- 1** Ανοίξτε το αρχείο που θέλετε να εκτυπώσετε.
- 2** Μεταβείτε στο πλαίσιο διαλόγου Print (Εκτύπωση).
 ➔ «Πρόσβαση στο πρόγραμμα οδήγησης του εκτυπωτή για Mac OS X» στη σελίδα 24



Εκτύπωση

Σημείωση:

Αν εμφανιστεί το απλοποιημένο παράθυρο διαλόγου, πατήστε το κουμπί **Show Details (Εμφάνιση λεπτομερειών)** (για Mac OS X 10.9, 10.8 ή 10.7) ή το κουμπί ▼ (για Mac OS X 10.6 ή 10.5) για να αναπτύξετε το παράθυρο διαλόγου.

3

Επιλέξτε τη συσκευή που χρησιμοποιείτε στη ρύθμιση Printer.

Σημείωση:

Ανάλογα με την εφαρμογή, ίσως να μην μπορείτε να επιλέξετε ορισμένα στοιχεία σε αυτό το παράθυρο διαλόγου. Σε αυτήν την περίπτωση, πατήστε **Page Setup (Διαμόρφωση σελίδας)** στο μενού File (Αρχείο) της εφαρμογής και κάντε τις κατάλληλες ρυθμίσεις.

4

Επιλέξτε την κατάλληλη ρύθμιση Paper Size (Μέγεθος χαρτιού).

5

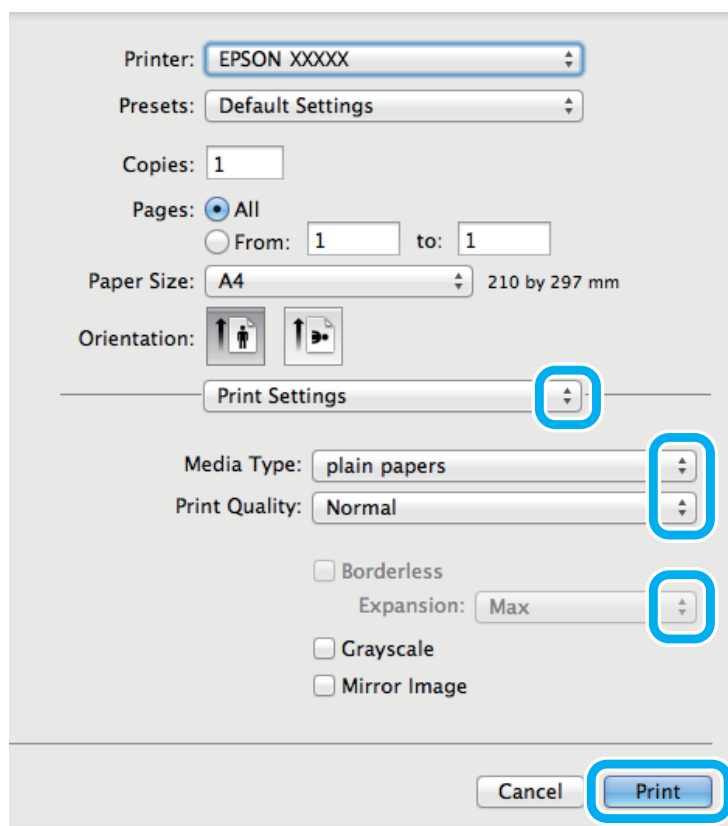
Επιλέξτε την κατάλληλη ρύθμιση Orientation (Προσανατολισμός).

Σημείωση:

Όταν εκτυπώνετε φακέλους, επιλέξτε οριζόντιο προσανατολισμό.

6

Επιλέξτε **Print Settings (Ρυθμίσεις εκτύπωσης)** από το αναπτυσσόμενο μενού.



Εκτύπωση

Σημείωση:

Το στιγμιότυπο οθόνης για το πρόγραμμα οδήγησης του εκτυπωτή προέρχεται από το μοντέλο L1800. Η εκτύπωση χωρίς περιθώρια δεν ισχύει για το μοντέλο L1300.


- 7 Επιλέξτε την κατάλληλη ρύθμιση Media Type (Τύπος μέσου).
➔ «Ρυθμίσεις τύπου χαρτιού από το πρόγραμμα οδήγησης του εκτυπωτή» στη σελίδα 17
- 8 L1300:
Πηγαίνατε στο βήμα 9.

L1800:
Όταν εκτυπώνετε χωρίς περιθώρια, επιλέξτε την κατάλληλη ρύθμιση Expansion (Επέκταση). Έτσι ελέγχεται σε τι ποσοστό η εικόνα θα ξεπερνάει τα όρια του χαρτιού.
- 9 Πατήστε το κουμπί **Print (Εκτύπωση)**, για να ξεκινήσει η εκτύπωση.

Ακύρωση εκτύπωσης

Εάν χρειαστεί να ακυρώσετε την εκτύπωση, ακολουθήστε τις οδηγίες στην κατάλληλη ενότητα παρακάτω.

Χρήση του κουμπιού του προϊόντος

Πατήστε το κουμπί  για να ακυρώσετε μια εργασία εκτύπωσης που βρίσκεται σε εξέλιξη.

Για Windows

Σημείωση:

Δεν μπορείτε να ακυρώσετε μια εργασία εκτύπωσης που έχει σταλεί ολόκληρη στη συσκευή. Σε αυτήν την περίπτωση, ακυρώστε την εργασία εκτύπωσης με τη βοήθεια της ίδιας της συσκευής.

- 1 Μεταβείτε στο EPSON Status Monitor 3.
➔ «Για Windows» στη σελίδα 64
- 2 Πατήστε το κουμπί **Print Queue (Ουρά εκτύπωσης)**. Εμφανίζεται το Windows Spooler (Ουρά εκτύπωσης των Windows).
- 3 Κάντε δεξιό κλικ στην εργασία που θέλετε να ακυρώσετε και επιλέξτε **Cancel (Άκυρο)**.

Για Mac OS X

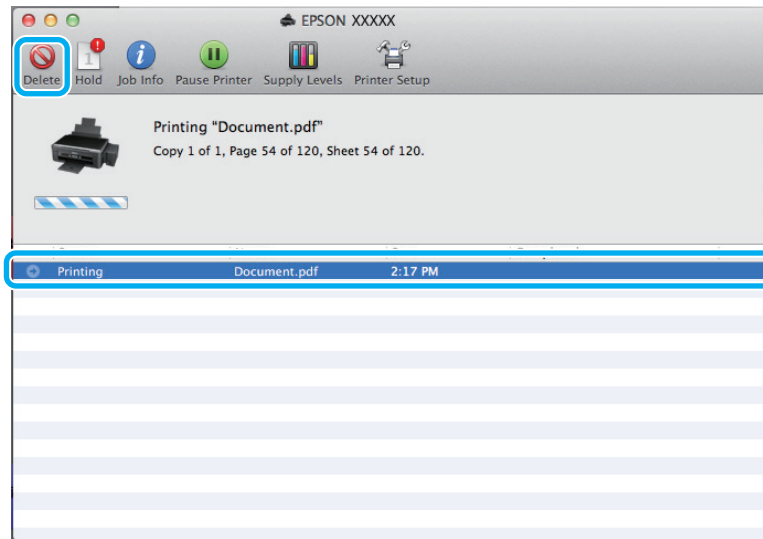
Εκτελέστε την ακόλουθη διαδικασία για να ακυρώσετε μια εργασία εκτύπωσης.

- 1 Πατήστε το εικονίδιο της συσκευής στο μενού Dock.
- 2 Στη λίστα Document Name (Όνομα εγγράφου), επιλέξτε το έγγραφο που εκτυπώνεται.


Εκτύπωση

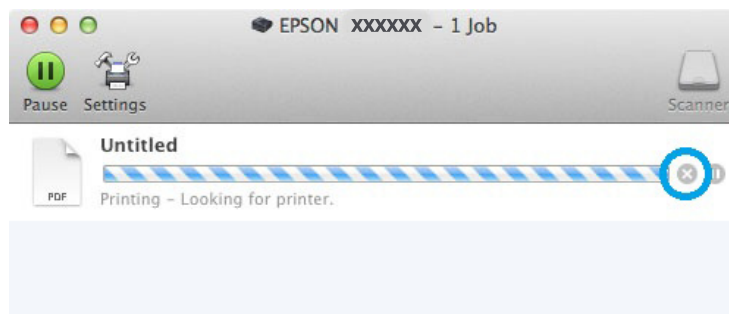
3

Πατήστε το κουμπί **Delete (Διαγραφή)**, για να ακυρώσετε τη συγκεκριμένη εργασία εκτύπωσης.



Για Mac OS X 10.9 ή 10.8:

Πατήστε το κουμπί  για να ακυρώσετε την εργασία εκτύπωσης.



Άλλες επιλογές

Εύκολη εκτύπωση φωτογραφιών



Με το Epson Easy Photo Print μπορείτε να διαμορφώσετε και να εκτυπώσετε ψηφιακές εικόνες σε διάφορους τύπους χαρτιού. Ακολουθώντας τις αναλυτικές οδηγίες που εμφανίζονται στο παράθυρο μπορείτε να δείτε τις εικόνες σε προεπισκόπηση και να επιτύχετε τα επιθυμητά εφέ χωρίς να απαιτούνται δύσκολες ρυθμίσεις.

Χρησιμοποιώντας τη λειτουργία Quick Print μπορείτε να επιλέξετε τις επιθυμητές ρυθμίσεις και να εκτυπώσετε με ένα απλό κλικ.

Σημείωση:

Αυτό το λογισμικό διατίθεται μόνο για το μοντέλο L1800.

Άνοιγμα του Epson Easy Photo Print

Για Windows

❑ Κάντε διπλό κλικ στο εικονίδιο **Epson Easy Photo Print**, στην επιφάνεια εργασίας.

❑ **Για Windows 8:**

Κάντε δεξί κλικ στην οθόνη **Start (Εναρξη)** ή σύρετε από κάτω ή πάνω στην οθόνη **Start (Εναρξη)** και επιλέξτε πρώτα **All apps (Όλες οι εφαρμογές)** και έπειτα **Easy Photo Print** από το **Epson Software**.

Για Windows 7 και Vista:

Πατήστε το κουμπί έναρξης, μεταβείτε στο μενού **All Programs (Όλα τα προγράμματα)**, πατήστε **Epson Software** και επιλέξτε **Easy Photo Print**.

Για Windows XP:

Πατήστε **Start (Εναρξη)**, μεταβείτε στο μενού **All Programs (Όλα τα προγράμματα)**, πηγαίνατε στο στοιχείο **Epson Software** και πατήστε **Easy Photo Print**.

Για Mac OS X

Κάντε διπλό κλικ στο φάκελο **Applications (Εφαρμογές)** στον σκληρό δίσκο του Mac OS X. Έπειτα κάντε διπλό κλικ διαδοχικά στους φακέλους **Epson Software** και **Easy Photo Print**. Στο τέλος, κάντε διπλό κλικ στο εικονίδιο **Easy Photo Print**.

Προεπιλογές προϊόντος (μόνο για Windows)

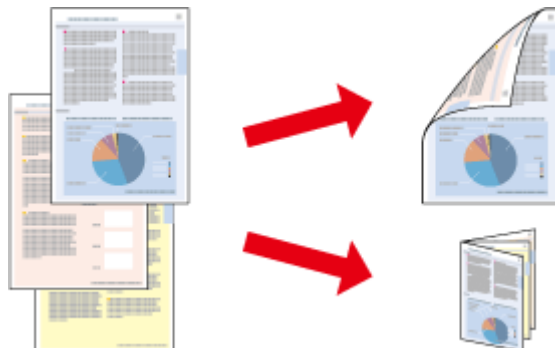
Χάρη στις προεπιλογές του προγράμματος οδήγησης του εκτυπωτή, η εκτύπωση γίνεται εύκολη υπόθεση. Μπορείτε ακόμη και να δημιουργήσετε τις προεπιλογές που θέλετε.

Ρυθμίσεις συσκευής για Windows

- 1 Μεταβείτε στις ρυθμίσεις του εκτυπωτή.
➔ «Πρόσβαση στο πρόγραμμα οδήγησης του εκτυπωτή για Windows» στη σελίδα 23
- 2 Επιλέξτε Printing Presets (Προεπιλογές εκτύπωσης) στην καρτέλα Main (Κύριο). Οι ρυθμίσεις της συσκευής αποκτούν αυτόματα τις τιμές που εμφανίζονται στο αναδυόμενο παράθυρο.

Εκτύπωση 2 όψεων (μόνο για Windows)

Με το πρόγραμμα οδήγησης του εκτυπωτή μπορείτε να εκτυπώνετε και στις 2 όψεις του χαρτιού.



Διατίθενται δύο τύποι εκτύπωσης 2 όψεων: η τυπική και το πολύπτυχο φυλλάδιο.

Η εκτύπωση 2 όψεων διατίθεται μόνο για τα παρακάτω χαρτιά και μεγέθη.

Χαρτί	Μέγεθος
Απλό χαρτί	Legal, Letter, A3, A4, B4, B5, A5, A6, Καθορίζεται από το χρήστη
Epson Bright White Ink Jet Paper (Χαρτί Bright White)	A4
Epson Double-Sided Matte Paper (Ματ χαρτί για εκτυπώσεις εμπρός/πίσω)	A4

Σημείωση:

- Αυτή η δυνατότητα δεν προσφέρεται σε Mac OS X.
- Αυτή η λειτουργία ίσως να μην είναι διαθέσιμη σε ορισμένες ρυθμίσεις.
- Αυτή η δυνατότητα ίσως να μην προσφέρεται όταν η συσκευή χρησιμοποιείται είτε σε δίκτυο είτε ως κοινόχρηστος εκτυπωτής.
- Η χωρητικότητα σε χαρτί διαφέρει για τις εκτυπώσεις 2 όψεων.
➔ «Επιλογή χαρτιού» στη σελίδα 14
- Να χρησιμοποιείτε μόνο χαρτιά κατάλληλα για εκτύπωση 2 όψεων. Διαφορετικά, επιβαρύνεται η ποιότητα εκτύπωσης.
- Ανάλογα με το χαρτί και την ποσότητα μελανιού που χρησιμοποιείται για την εκτύπωση κειμένων και εικόνων, υπάρχει περίπτωση να σημειωθεί διαρροή μελανιού στην άλλη όψη του χαρτιού.
- Κατά την εκτύπωση 2 όψεων, η επιφάνεια του χαρτιού μπορεί να κηλιδωθεί.
- Αυτή η δυνατότητα είναι διαθέσιμη μόνο όταν είναι ενεργό το EPSON Status Monitor 3. Για να ενεργοποιήσετε την παρακολούθηση κατάστασης, μεταβείτε στο πρόγραμμα οδήγησης εκτυπωτή και κάντε κλικ στην καρτέλα **Maintenance (Συντήρηση)** και, στη συνέχεια, στο κουμπί **Extended Settings (Πρόσθετες ρυθμίσεις)**. Στο παράθυρο **Extended Settings (Πρόσθετες ρυθμίσεις)**, ενεργοποιήστε το πλαίσιο ελέγχου **Enable EPSON Status Monitor 3 (Ενεργοποίηση του EPSON Status Monitor 3)**.

Ρυθμίσεις συσκευής για Windows

- 1 Μεταβείτε στις ρυθμίσεις του εκτυπωτή.
➔ «Πρόσβαση στο πρόγραμμα οδήγησης του εκτυπωτή για Windows» στη σελίδα 23
- 2 Επιλέξτε το πλαίσιο ελέγχου **2-Sided Printing (Εκτύπωση 2 όψεων)**.
- 3 Πατήστε **Settings (Ρυθμίσεις)** και κάντε τις κατάλληλες ρυθμίσεις.

Σημείωση:

Αν θέλετε να εκτυπώσετε ένα διπλωμένο φυλλάδιο, επιλέξτε **Booklet (Φυλλάδιο)**.

- 4 Ελέγξτε τις υπόλοιπες ρυθμίσεις και εκτυπώστε.

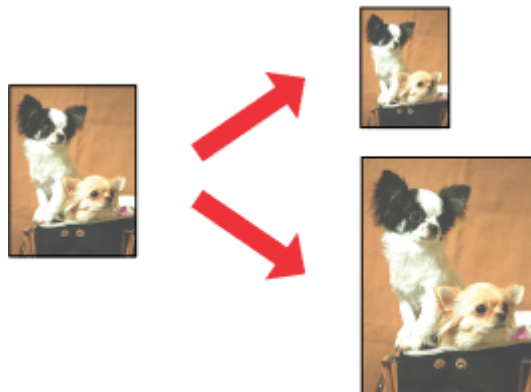
Σημείωση:

Το πραγματικό περιθώριο δεσίματος μπορεί να διαφέρει από τις ρυθμίσεις που έχετε καθορίσει στην εφαρμογή. Προτού εκτυπώσετε ολόκληρη την εργασία, δοκιμάστε να εκτυπώσετε μερικά φύλλα για να δείτε το αποτέλεσμα.

Πριν τοποθετήσετε ξανά χαρτί, βεβαιωθείτε ότι το μελάνι είναι εντελώς στεγνό.

Εκτύπωση με προσαρμογή στη σελίδα

Σας επιτρέπει να μεγεθύνετε ή να μειώνετε αυτόματα το μέγεθος του εγγράφου σας έτσι ώστε να προσαρμόζεται στο μέγεθος του χαρτιού που έχετε επιλέξει στο πρόγραμμα οδήγησης του εκτυπωτή.



Σημείωση:

Αυτή η λειτουργία ίσως να μην είναι διαθέσιμη σε ορισμένες ρυθμίσεις.

Ρυθμίσεις συσκευής για Windows

- 1 Μεταβείτε στις ρυθμίσεις του εκτυπωτή.
➔ «Πρόσβαση στο πρόγραμμα οδήγησης του εκτυπωτή για Windows» στη σελίδα 23

Εκτύπωση

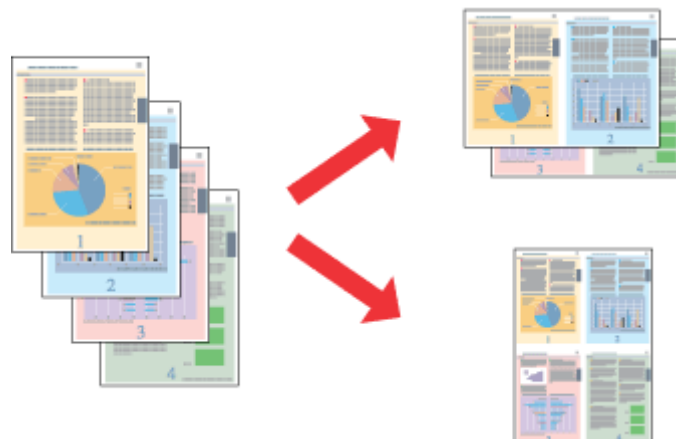
- 2 Επιλέξτε **Reduce/Enlarge Document (Σμίκρυνση/Μεγέθυνση εγγράφου)** και **Fit to Page (Προσαρμογή σε σελίδα)** στην καρτέλα More Options (Άλλες επιλογές). Στη συνέχεια, επιλέξτε το μέγεθος του χαρτιού που χρησιμοποιείτε από τη ρύθμιση Output Paper (Χαρτί εξόδου).
- 3 Ελέγξτε τις υπόλοιπες ρυθμίσεις και εκτυπώστε.

Ρυθμίσεις συσκευής για Mac OS X

- 1 Μεταβείτε στο πλαίσιο διαλόγου Print (Εκτύπωση).
➔ «Πρόσβαση στο πρόγραμμα οδήγησης του εκτυπωτή για Mac OS X» στη σελίδα 24
- 2 Επιλέξτε **Scale to fit paper size (Προσαρμογή στο μέγεθος του χαρτιού)** για τη ρύθμιση Destination Paper Size (Μέγεθος χαρτιού προορισμού) στο παράθυρο Paper Handling (Χειρισμός χαρτιού) και επιλέξτε το μέγεθος του χαρτιού που θέλετε από το αναπτυσσόμενο μενού.
- 3 Ελέγξτε τις υπόλοιπες ρυθμίσεις και εκτυπώστε.

Εκτύπωση Pages per sheet (Σελίδες ανά φύλλο)

Σας επιτρέπει να εκτυπώνετε δύο ή τέσσερις σελίδες σε ένα φύλλο χαρτί, με τη βοήθεια του προγράμματος οδήγησης του εκτυπωτή.



Σημείωση:

Αυτή η λειτουργία ίσως να μην είναι διαθέσιμη σε ορισμένες ρυθμίσεις.

Ρυθμίσεις συσκευής για Windows

- 1 Μεταβείτε στις ρυθμίσεις του εκτυπωτή.
➔ «Πρόσβαση στο πρόγραμμα οδήγησης του εκτυπωτή για Windows» στη σελίδα 23
- 2 Επιλέξτε **2-Up (Εκτύπωση 2-Up)** ή **4-Up (Εκτύπωση 4-Up)** για τη ρύθμιση Multi-Page (Πολλές σελίδες) στην καρτέλα Main (Κύριο).
- 3 Πατήστε **Page Order (Σειρά σελίδων)** και κάντε τις κατάλληλες ρυθμίσεις.

- 4 Ελέγξτε τις υπόλοιπες ρυθμίσεις και εκτυπώστε.

Ρυθμίσεις συσκευής για Mac OS X

- 1 Μεταβείτε στο πλαίσιο διαλόγου Print (Εκτύπωση).
➔ [«Πρόσβαση στο πρόγραμμα οδήγησης του εκτυπωτή για Mac OS X»](#) στη σελίδα 24
- 2 Επιλέξτε πόσες σελίδες θέλετε σε κάθε φύλλο Pages per Sheet (Σελίδες ανά φύλλο) και τη σειρά των σελίδων Layout Direction (Προσανατολισμός διάταξης) (Σειρά σελίδων) στο παράθυρο Layout (Διάταξη).
- 3 Ελέγξτε τις υπόλοιπες ρυθμίσεις και εκτυπώστε.

Κοινή χρήση της συσκευής για εκτύπωση

Εγκατάσταση για Windows

Οι οδηγίες αυτές σας δείχνουν πώς να ρυθμίσετε τη συσκευή, ώστε να τη μοιράζεστε με άλλους χρήστες του δικτύου.

Πρώτα, πρέπει να ορίσετε τη συσκευή ως κοινόχρηστο εκτυπωτή στον υπολογιστή με τον οποίο συνδέεται απευθείας. Στη συνέχεια, θα προσθέσετε τη συσκευή σε κάθε υπολογιστή του δικτύου που θα τη χρησιμοποιεί.

Σημείωση:

- Οι οδηγίες αυτές αφορούν μόνο τα μικρά δίκτυα. Αν θέλετε να μοιραστείτε τη συσκευή σε μεγάλο δίκτυο, συμβουλευτείτε το διαχειριστή του δικτύου.
- Τα στιγμιότυπα οθόνης της παρακάτω ενότητας προέρχονται από λειτουργικό σύστημα Windows 7.

Ρύθμιση της συσκευής ως κοινόχρηστου εκτυπωτή

Σημείωση:

- Για να ρυθμίσετε τη συσκευή ως κοινόχρηστο εκτυπωτή σε Windows 8, 7 ή Vista, θα χρειαστείτε λογαριασμό με δικαιώματα διαχειριστή, καθώς και τον κωδικό πρόσβασης αν συνδεθείτε ως απλός χρήστης.
- Για να ρυθμίσετε τη συσκευή ως κοινόχρηστο εκτυπωτή σε Windows XP, πρέπει να συνδεθείτε σε λογαριασμό Computer Administrator (Διαχειριστής υπολογιστή).

Ακολουθήστε τα παρακάτω βήματα στον υπολογιστή που είναι απευθείας συνδεδεμένος με τον εκτυπωτή:

1**Windows 8:**

Επιλέξτε διαδοχικά **Desktop (Επιφάνεια εργασίας)**, **Settings (Ρυθμίσεις)** (charm (σύμβολο)) και **Control Panel (Πίνακας Ελέγχου)**. Έπειτα επιλέξτε **Devices and Printers (Συσκευές και εκτυπωτές)** από την κατηγορία **Hardware and Sound (Υλικό και ήχος)**.

Windows 7:

Κάντε κλικ στο κουμπί έναρξης και επιλέξτε **Devices and Printers (Συσκευές και εκτυπωτές)**.

Windows Vista:

Κάντε κλικ στο κουμπί έναρξης, επιλέξτε **Control Panel (Πίνακας Ελέγχου)** και έπειτα επιλέξτε **Printer (Εκτυπωτής)** από την κατηγορία **Hardware and Sound (Υλικό και Ήχος)**.

Windows XP:

Κάντε κλικ στο μενού **Start (Έναρξη)** και επιλέξτε το στοιχείο **Control Panel (Πίνακας Ελέγχου)** και, στη συνέχεια, επιλέξτε στο στοιχείο **Printers and Faxes (Εκτυπωτές και φαξ)** από την κατηγορία **Printers and Other Hardware (Εκτυπωτές και άλλο υλικό)**.

Εκτύπωση

2

Windows 8 και 7:

Κάντε δεξιά κλικ στο προϊόν ή πατήστε παρατεταμένα το όνομα του προϊόντος και επιλέξτε **Printer properties (Ιδιότητες εκτυπωτή)** και έπειτα **Sharing (Κοινή χρήση)**. Έπειτα πατήστε το κουμπί **Change Sharing Options (Αλλαγή επιλογών κοινής χρήσης)**.

Windows Vista:

Κάντε δεξιά κλικ στο εικονίδιο της συσκευής και πατήστε **Sharing (Κοινή χρήση)**. Κάντε κλικ στο κουμπί **Change sharing options (Αλλαγή επιλογών κοινής χρήσης)** και, στη συνέχεια, κάντε κλικ στο στοιχείο **Continue (Συνέχεια)**.

Windows XP:

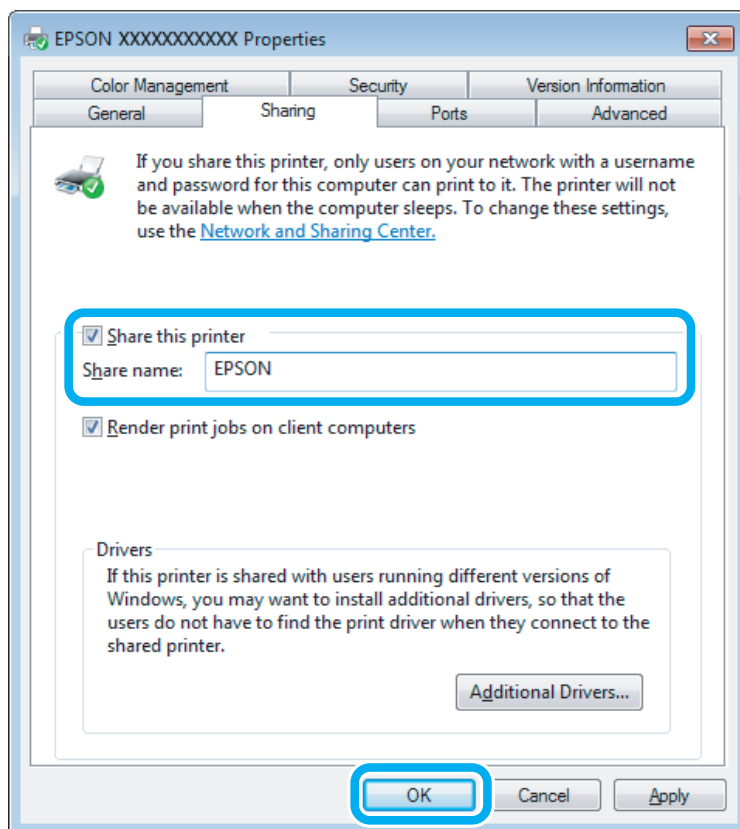
Κάντε δεξιά κλικ στο εικονίδιο της συσκευής και πατήστε **Sharing (Κοινή χρήση)**.

3

Επιλέξτε το στοιχείο **Share this printer (Χρήση εκτυπωτή ως κοινόχρηστο)** και, στη συνέχεια, πληκτρολογήστε ένα όνομα κοινής χρήσης στο στοιχείο Share name (Κοινόχρηστο όνομα).

Σημείωση:

Μη χρησιμοποιείτε κενά και παύλες στο όνομα του κοινόχρηστου εκτυπωτή.



Εάν θέλετε να εκτελείται αυτόματα λήψη των προγραμμάτων οδήγησης για υπολογιστές που εκτελούν διαφορετικές εκδόσεις των Windows, κάντε κλικ στο στοιχείο **Additional Drivers (Πρόσθετα προγράμματα οδήγησης)** και επιλέξτε το περιβάλλον και τα λειτουργικά συστήματα των άλλων υπολογιστών. Πατήστε **OK** και τοποθετήστε το δίσκο λογισμικού της συσκευής.

4

Κάντε κλικ στο κουμπί **OK** ή στο κουμπί **Close (Κλείσιμο)** (αν εγκαταστήσατε πρόσθετα προγράμματα οδήγησης).

Προσθήκη της συσκευής σε άλλους υπολογιστές του δικτύου

Για να προσθέσετε τη συσκευή σε κάθε υπολογιστή του δικτύου που θα τη χρησιμοποιεί, ακολουθήστε την παρακάτω διαδικασία.

Σημείωση:

Προκειμένου να χρησιμοποιήσετε τη συσκευή σας από άλλον υπολογιστή, πρέπει πρώτα να την έχετε ρυθμίσει ως κοινόχρηστο εκτυπωτή στον υπολογιστή με τον οποίο είναι συνδεδεμένη.

➔ «Ρύθμιση της συσκευής ως κοινόχρηστου εκτυπωτή» στη σελίδα 36.

1

Windows 8:

Επιλέξτε διαδοχικά **Desktop (Επιφάνεια εργασίας)**, **Settings (Ρυθμίσεις)** (charm (σύμβολο)) και **Control Panel (Πίνακας Ελέγχου)**. Έπειτα επιλέξτε **Devices and Printers (Συσκευές και εκτυπωτές)** από την κατηγορία **Hardware and Sound (Υλικό και ήχος)**.

Windows 7:

Κάντε κλικ στο κουμπί έναρξης και επιλέξτε **Devices and Printers (Συσκευές και εκτυπωτές)**.

Windows Vista:

Κάντε κλικ στο κουμπί έναρξης, επιλέξτε **Control Panel (Πίνακας Ελέγχου)** και έπειτα επιλέξτε **Printer (Εκτυπωτής)** από την κατηγορία **Hardware and Sound (Υλικό και Ήχος)**.

Windows XP:

Κάντε κλικ στο μενού **Start (Εναρξη)** και επιλέξτε το στοιχείο **Control Panel (Πίνακας Ελέγχου)** και, στη συνέχεια, επιλέξτε στο στοιχείο **Printers and Faxes (Εκτυπωτές και φαξ)** από την κατηγορία **Printers and Other Hardware (Εκτυπωτές και άλλο υλικό)**.

2

Windows 8, 7 και Vista:

Πατήστε το κουμπί **Add a printer (Προσθήκη εκτυπωτή)**.

Windows XP:

Κάντε κλικ στο κουμπί **Add a printer (Προσθήκη εκτυπωτή)**. Εμφανίζεται το στοιχείο **Add Printer Wizard (Οδηγός προσθήκης εκτυπωτή)**. Κάντε κλικ στο κουμπί **Next (Επόμενο)**.

3

Windows 8:

Πηγαίνετε στο βήμα 4.

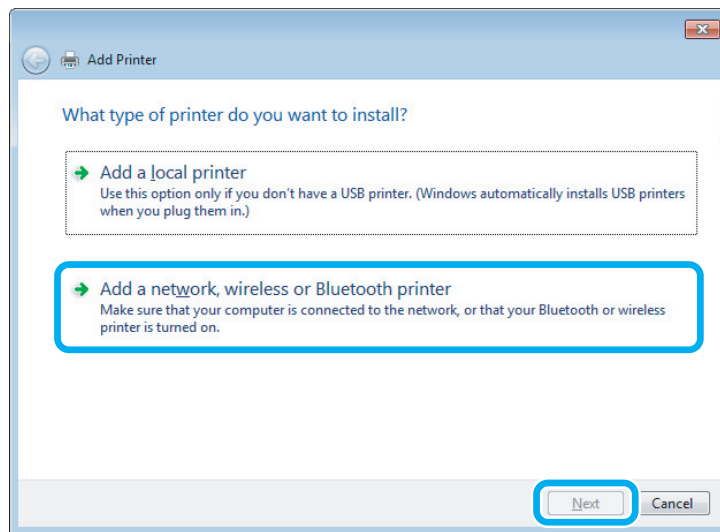
Windows 7 και Vista:

Κάντε κλικ στο στοιχείο **Add a network, wireless or Bluetooth printer (Προσθήκη εκτυπωτή δικτύου, ασύρματου ή Bluetooth)** και, στη συνέχεια, κάντε κλικ στο κουμπί **Next (Επόμενο)**.

Εκτύπωση

Windows XP:

Επιλέξτε το στοιχείο **A network printer, or a printer attached to another computer** (Εκτυπωτής δικτύου ή εκτυπωτής συνδεδεμένος με άλλον υπολογιστή) και κάντε κλικ στο κουμπί **Next** (Επόμενο).

**4**

Ακολουθήστε τις οδηγίες που εμφανίζονται στην οθόνη, για να επιλέξετε τη συσκευή που θέλετε να χρησιμοποιήσετε.

Σημείωση:

Ανάλογα με το λειτουργικό σύστημα και τις ρυθμίσεις του υπολογιστή στον οποίο συνδέεται η συσκευή, ο οδηγός *Add Printer Wizard* (Οδηγός προσθήκης εκτυπωτή) ίσως σας ζητήσει να εγκαταστήσετε το πρόγραμμα οδήγησης του εκτυπωτή από το δίσκο λογισμικού του εκτυπωτή. Κάντε κλικ στο κουμπί **Have Disk (Από δίσκο)** και ακολουθήστε τις οδηγίες που εμφανίζονται στην οθόνη.

Εγκατάσταση για Mac OS X

Για να ρυθμίσετε τη συσκευή σε δίκτυο Mac OS X, χρησιμοποιήστε τη ρύθμιση **Printer Sharing** (Κοινή χρήση εκτυπωτή). Ανατρέξτε στην τεκμηρίωση της Macintosh για λεπτομέρειες.

Πληροφορίες για τα μπουκαλάκια μελανιού

Με αυτά τα προϊόντα μπορείτε να χρησιμοποιείτε τα παρακάτω μπουκαλάκια μελανιού:

Προϊόν	Μπουκαλάκια μελανιού	Αριθμοί εξαρτημάτων
L1300	Black (Μαύρο)	T6641
	Cyan (Γαλάζιο)	T6642
	Magenta (Ματζέντα)	T6643
	Yellow (Κίτρινο)	T6644

Προϊόν	Μπουκαλάκια μελανιού	Αριθμοί εξαρτημάτων
L1800	Black (Μαύρο)	T6731
	Cyan (Γαλάζιο)	T6732
	Magenta (Ματζέντα)	T6733
	Yellow (Κίτρινο)	T6734
	Light Cyan (Ανοιχτό γαλάζιο)	T6735
	Light Magenta (Ανοιχτό ματζέντα)	T6736



Σημαντικό:

Αν χρησιμοποιείτε γνήσια μελάνια Epson, τα οποία όμως διαφέρουν από εκείνα που περιγράφονται εδώ, μπορεί να προκαλέσετε βλάβη την οποία δεν καλύπτουν οι εγγυήσεις της Epson.

Σημείωση:

Δεν διατίθενται όλα τα μπουκαλάκια μελανιού σε όλες τις περιοχές.

Χρώμα	L1300: Black (Μαύρο), Magenta (Ματζέντα), Cyan (Γαλάζιο), Yellow (Κίτρινο) L1800: Black (Μαύρο), Magenta (Ματζέντα), Cyan (Γαλάζιο), Yellow (Κίτρινο), Light Magenta (Ανοιχτό ματζέντα), Light Cyan (Ανοιχτό γαλάζιο)
Θερμοκρασία	Αποθήκευση: -20 έως 40 °C (-4 έως 104 °F) 1 μήνας στους 40 °C (104 °F) Ψύξη: * -16 °C (3,2 °F)

* Το μελάνι ξεπαγώνει και μπορεί να χρησιμοποιηθεί μετά από περίπου 3 ώρες στους 25 °C (77 °F).

Πώς να ξαναγεμίσετε με μελάνι

Οδηγίες ασφάλειας, προφυλάξεις και προδιαγραφές για τα μπουκαλάκια μελανιού

Οδηγίες ασφάλειας

Κατά το χειρισμό του μελανιού, προσέξτε τα παρακάτω:

- ❑ Κρατήστε τα μπουκαλάκια μελανιού και τη μονάδα δοχείων μελανιού μακριά από παιδιά. Μην αφήνετε τα παιδιά να πιουν και να χειριστούν τα μπουκαλάκια μελανιού και τα πώματά τους.
- ❑ Μην γέρνετε και μην ανακινείτε τα μπουκαλάκια μελανιού όταν τα έχετε ξεσφραγίσει, καθώς μπορεί να υπάρξει διαρροή.
- ❑ Προσέξτε να μην ακουμπήσετε το μελάνι όταν χειρίζεστε τα δοχεία μελανιού και τα πώματά τους, καθώς και τα ανοιχτά μπουκαλάκια μελανιού και τα πώματά τους.
Εάν μελάνι έρθει σε επαφή με το δέρμα σας, πλύνετε την περιοχή πολύ καλά με σαπούνι και νερό.
Εάν μελάνι έρθει σε επαφή με τα μάτια σας, ξεπλύνετε τα αμέσως με νερό. Εάν συνεχίσετε να έχετε ενοχλήσεις ή προβλήματα με την όρασή σας αφού ξεπλύνετε τα μάτια σας, επισκεφτείτε αμέσως ένα γιατρό.
Αν μπει μελάνι στο στόμα σας, φτύστε το απευθείας και πηγαίνετε αμέσως σε γιατρό.

Προφυλάξεις όταν ξαναγεμίζετε το δοχείο με μελάνι

Προτού ξαναγεμίσετε με μελάνι, διαβάστε όλες τις οδηγίες αυτής της ενότητας.

- ❑ Χρησιμοποιήστε μπουκαλάκια μελανιού με τον σωστό κωδικό αριθμό για το προϊόν.
➔ [«Πληροφορίες για τα μπουκαλάκια μελανιού» στη σελίδα 40](#)
- ❑ Η Epson συνιστά να χρησιμοποιείτε γνήσια μπουκαλάκια μελανιού Epson. Η Epson δεν μπορεί να εγγυηθεί την ποιότητα ή την αξιοπιστία μη γνήσιων μελανιών. Αν δεν χρησιμοποιήσετε γνήσια μελάνια, μπορεί να προκαλέσετε βλάβη. Οι εγγυήσεις της Epson δεν καλύπτουν αυτή τη βλάβη, η οποία μπορεί σε συγκεκριμένες συνθήκες να αποσταθεροποιήσει τη λειτουργία της συσκευής.
- ❑ Αν χρησιμοποιείτε προϊόντα που δεν κατασκευάζονται από την Epson, υπάρχει κίνδυνος ζημιάς που δεν καλύπτεται από τις εγγυήσεις της Epson. Σε συγκεκριμένες περιπτώσεις, μπορεί να παρατηρηθεί λάθος συμπεριφορά του προϊόντος.
- ❑ Σε αυτό το προϊόν πρέπει να χειρίζεστε το μελάνι με προσοχή. Όταν τα δοχεία μελανιού είναι γεμάτα ή τα έχετε ξαναγεμίσει με μελάνι, μπορεί να πεταχτεί μελάνι. Αν το μελάνι πέσει στα ρούχα σας ή σε άλλα αντικείμενα, ίσως να μην μπορείτε να το αφαιρέσετε.
- ❑ Προκειμένου να παραμείνει σε υψηλά επίπεδα η απόδοση της κεφαλής εκτύπωσης, καταναλώνεται μια ποσότητα μελανιού από όλα τα δοχεία. Αυτό δεν γίνεται μόνο κατά τη διάρκεια της εκτύπωσης, αλλά και σε διαδικασίες συντήρησης, όπως είναι ο καθαρισμός της κεφαλής εκτύπωσης.

Πώς να ξαναγεμίσετε με μελάνι

- ❑ Ανοίξτε το μπουκαλάκι μελανιού μόνο όταν είστε έτοιμοι να γεμίσετε το δοχείο μελανιού. Το μπουκαλάκι μελανιού είναι αεροστεγώς συσκευασμένο, για μεγαλύτερη αξιοπιστία. Αν αφήσετε κάποιο μπουκαλάκι μελανιού εκτός συσκευασίας για μεγάλο χρονικό διάστημα πριν από τη χρήση του, ενδέχεται να μην μπορείτε να εκτυπώσετε κανονικά.
- ❑ Αν η στάθμη σε κάποιο από τα δοχεία μελανιού έχει πέσει κάτω από το ελάχιστο όριο, ξαναγεμίστε σύντομα το δοχείο. Αν συνεχίσετε να χρησιμοποιείτε το προϊόν όταν η στάθμη του μελανιού έχει πέσει κάτω από το ελάχιστο όριο στα δοχεία, υπάρχει κίνδυνος ζημιάς στο προϊόν.
- ❑ Αν φέρετε ένα μπουκαλάκι μελανιού που είχατε αποθηκεύσει σε ψυχρό μέρος, αφήστε το τουλάχιστον τρεις ώρες να έρθει σε θερμοκρασία δωματίου, πριν το χρησιμοποιήσετε.
- ❑ Αποθηκεύστε τα μπουκαλάκια μελανιού σε δροσερό και σκοτεινό μέρος.
- ❑ Φυλάξτε τα μπουκαλάκια μελανιού στο ίδιο περιβάλλον με τη συσκευή. Όταν αποθηκεύετε ή μεταφέρετε ένα μπουκαλάκι μελανιού αφού το ξεσφραγίσετε, μην το γέρνετε. Επίσης, προστατεύστε το από κραδασμούς και από αλλαγές της θερμοκρασίας. Διαφορετικά, μπορεί να υπάρξει διαρροή μελανιού, ακόμη κι αν το μπουκαλάκι μελανιού είναι καλά σφραγισμένο. Όταν βάζετε το πάμα, φροντίστε να είναι σε όρθια θέση το μπουκαλάκι. Όταν μεταφέρετε το μπουκαλάκι, λάβετε τα κατάλληλα μέτρα για να μην υπάρξει διαρροή μελανιού.

Προδιαγραφές για τα μπουκαλάκια μελανιού

- ❑ Η Epson προτείνει να χρησιμοποιείτε το μπουκαλάκι μελανιού πριν από την ημερομηνία που αναγράφεται στη συσκευασία.
- ❑ Κατά την αρχική εγκατάσταση, χρησιμοποιούνται εν μέρει τα μπουκαλάκια μελανιού που περιέχονται στη συσκευασία της συσκευής. Για εκτυπώσεις υψηλής ποιότητας, η κεφαλή εκτύπωσης της συσκευής θα είναι γεμάτη με μελάνι. Η διαδικασία αυτή, που γίνεται μόνο μία φορά, καταναλώνει μια ποσότητα μελανιού, με αποτέλεσμα τα συγκεκριμένα μπουκαλάκια να εκτυπώνουν ενδεχομένως λιγότερες σελίδες σε σύγκριση με τα επόμενα μπουκαλάκια μελανιού που θα χρησιμοποιήσετε.
- ❑ Οι ποσότητες που αναφέρονται ποικίλουν ανάλογα με τις εικόνες που εκτυπώνετε, τον τύπο χαρτιού που χρησιμοποιείτε, τη συχνότητα των εκτυπώσεων σας και τις συνθήκες περιβάλλοντος, όπως η θερμοκρασία.
- ❑ Παρόλο που τα μπουκαλάκια μελανιού ενδέχεται να περιέχουν ανακυκλωμένα υλικά, αυτό δεν επηρεάζει τη λειτουργία ή την απόδοση του προϊόντος.
- ❑ Κατά τη μονόχρωμη εκτύπωση ή την εκτύπωση σε κλίμακα του γκρι, ενδέχεται να χρησιμοποιείται έγχρωμο αντί για μαύρο μελάνι, ανάλογα με τον τύπο χαρτιού ή τις ρυθμίσεις ποιότητας εκτύπωσης. Αυτό οφείλεται στο γεγονός ότι για τη δημιουργία μαύρου μελανιού απαιτείται μείγμα έγχρωμων μελανιών.

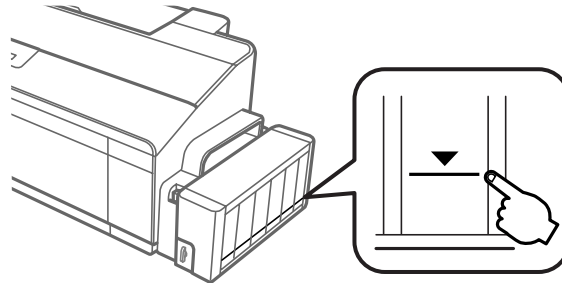
Έλεγχος επιπέδων μελανιού

Για να δείτε πόσο μελάνι απομένει, ελέγξτε με το μάτι τα επίπεδα του μελανιού σε όλα τα δοχεία του προϊόντος.

Πώς να ξαναγεμίσετε με μελάνι

! Σημαντικό:

- ❑ Αν κάποιο από τα δοχεία μελανιού δεν είναι γεμισμένο μέχρι την κατώτερη στάθμη, γεμίστε το μέχρι την ανώτερη στάθμη. Αν συνεχίσετε να χρησιμοποιείτε το προϊόν όταν η στάθμη του μελανιού έχει πέσει κάτω από το ελάχιστο όριο στα δοχεία, υπάρχει κίνδυνος ζημιάς στο προϊόν.



- ❑ Το μοντέλο L1300 έχει δύο δοχεία μαύρου μελανιού. Βεβαιωθείτε ότι η στάθμη του μελανιού και για τα δύο δοχεία είναι πάνω από την κατώτερη γραμμή.

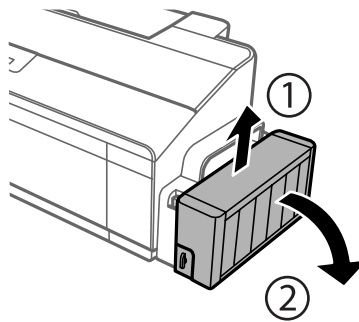
Πώς να ξαναγεμίσετε τα δοχεία μελανιού

Σημείωση:

Οι εικόνες δείχνουν πώς να ξαναγεμίσετε το δοχείο μελανιού τέρμα αριστερά. Ωστόσο, οι ίδιες οδηγίες ισχύουν για όλα τα μελάνια.

Μπορείτε να ξαναγεμίσετε τα δοχεία με μελάνι οποιαδήποτε στιγμή.

- 1 Αποσυνδέστε το δοχείο μελανιού από τη συσκευή και αφήστε το κάτω.

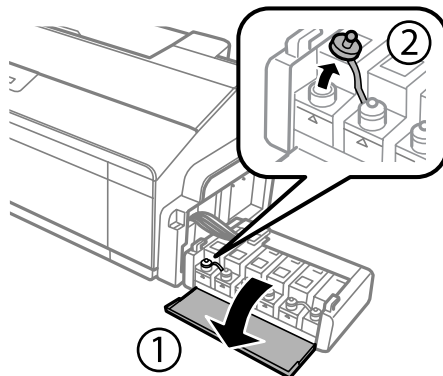


Σημείωση:

Μην τραβάτε τα σωληνάκια.

Πώς να ξαναγεμίσετε με μελάνι

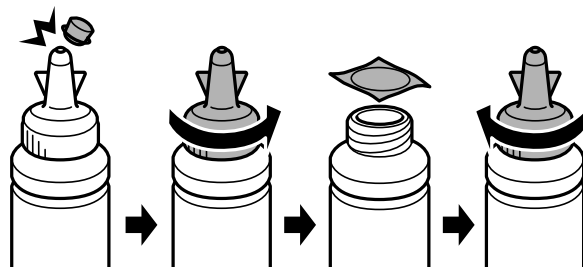
- 2** Ανοίξτε το κάλυμμα του δοχείου μελανιού και αφαιρέστε το πώμα του δοχείου.



Σημείωση:

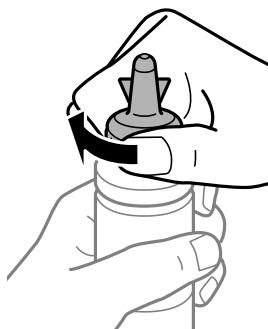
- Προσέξτε να μην πεταχτεί μελάνι.
- Βεβαιωθείτε ότι το χρώμα του δοχείου μελανιού ταιριάζει με το χρώμα του μελανιού που θέλετε να ξαναγεμίσετε.

- 3** Αφαιρέστε το πάνω μέρος του πώματος, αφαιρέστε το πώμα από το μπουκαλάκι μελανιού, αφαιρέστε το προστατευτικό κάλυμμα από το μπουκαλάκι και έπειτα τοποθετήστε ξανά το πώμα.



Σημαντικό:

Σφίξτε καλά το πώμα στο μπουκαλάκι μελανιού, διαφορετικά μπορεί να υπάρξει διαρροή μελανιού.

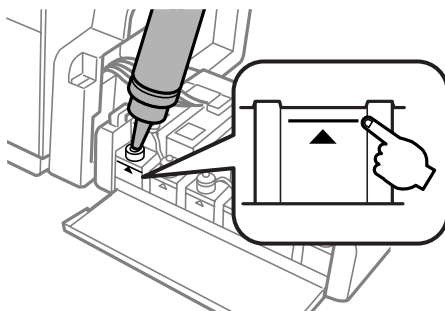


Σημείωση:

Μην πετάτε το πάνω μέρος του πώματος. Αν παραμείνει μελάνι στο μπουκαλάκι μελανιού αφού ξαναγεμίσετε το δοχείο, σφραγίστε το πώμα του μπουκαλιού με το πάνω μέρος του.

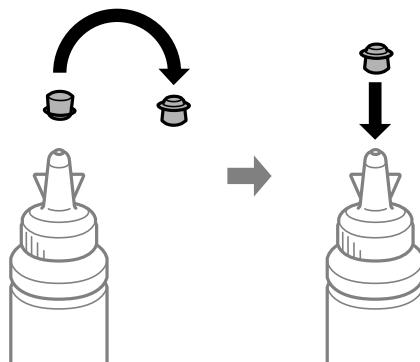
Πώς να ξαναγεμίσετε με μελάνι

- 4** Ξαναγεμίστε το δοχείο μελανιού με το μελάνι του κατάλληλου χρώματος μέχρι και την πάνω γραμμή του δοχείου.



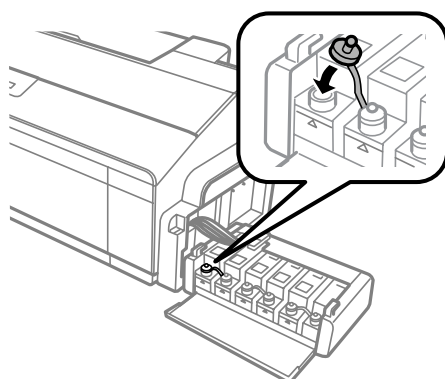
Σημείωση:

- ❑ Αν παραμείνει μελάνι στο μπουκαλάκι αφού γεμίσετε το δοχείο μελανιού μέχρι την πάνω γραμμή, εφαρμόστε καλά το πώμα και φυλάξτε κάπου το μπουκαλάκι σε όρθια θέση, για να το χρησιμοποιήσετε κάποια άλλη στιγμή.



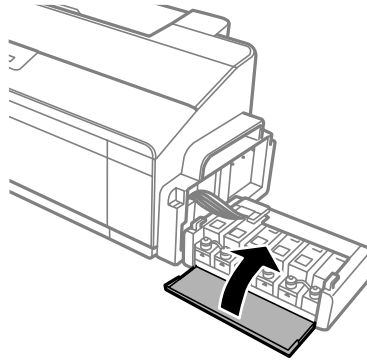
- ❑ Στο μοντέλο L1300, το δοχείο μελανιού τέρμα δεξιά είναι εικονικό. Το μοντέλο L1800 έχει έξι δοχεία.

- 5** Κλείστε καλά το δοχείο μελανιού με το πώμα.

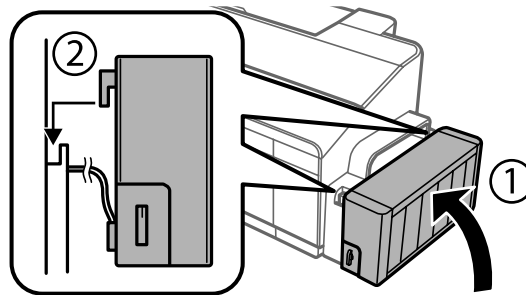


Πώς να ξαναγεμίσετε με μελάνι

- 6** Κλείστε το κάλυμμα του δοχείου μελανιού.



- 7** Συνδέστε το δοχείο μελανιού στη συσκευή.



Συντήρηση της συσκευής και του λογισμικού

Έλεγχος των ακροφυσίων της κεφαλής εκτύπωσης

Αν διαπιστώσετε ότι η εκτύπωση είναι αμυδρή ή λείπουν κουκίδες, ίσως καταφέρετε να εντοπίσετε το πρόβλημα ελέγχοντας τα ακροφύσια της κεφαλής εκτύπωσης.

Μπορείτε να ελέγξετε τα ακροφύσια της κεφαλής εκτύπωσης είτε από τον υπολογιστή (με το βοηθητικό πρόγραμμα Nozzle Check (Έλεγχος ακροφυσίων)) είτε από τον εκτυπωτή (με τα κουμπιά).

Χρήση του βοηθητικού προγράμματος Nozzle Check (Έλεγχος ακροφυσίων) για Windows

Για να χρησιμοποιήσετε το βοηθητικό πρόγραμμα Nozzle Check (Έλεγχος ακροφυσίων), ακολουθήστε τα παρακάτω βήματα.

- 1 Βεβαιωθείτε ότι δεν εμφανίζονται μηνύματα προειδοποίησης ή σφαλμάτων στον πίνακα ελέγχου.
- 2 Βεβαιωθείτε ότι υπάρχει χαρτί μεγέθους A4 στην πίσω τροφοδοσία χαρτιού.
- 3 Κάντε δεξιό κλικ στο εικονίδιο της συσκευής στη γραμμή εργασιών taskbar (γραμμή εργασιών) και επιλέξτε **Nozzle Check (Έλεγχος ακροφυσίων)**.

Αν δεν εμφανίζεται το εικονίδιο της συσκευής, δείτε στην επόμενη ενότητα πώς μπορείτε να το προσθέσετε.
➔ [«Από το εικονίδιο συντόμευσης στη taskbar \(γραμμή εργασιών\)» στη σελίδα 24](#)
- 4 Ακολουθήστε τις οδηγίες στην οθόνη.

Χρήση του βοηθητικού προγράμματος Nozzle Check (Έλεγχος ακροφυσίων) για Mac OS X

Για να χρησιμοποιήσετε το βοηθητικό πρόγραμμα Nozzle Check (Έλεγχος ακροφυσίων), ακολουθήστε τα παρακάτω βήματα.

- 1 Βεβαιωθείτε ότι δεν εμφανίζονται μηνύματα προειδοποίησης ή σφαλμάτων στον πίνακα ελέγχου.
- 2 Βεβαιωθείτε ότι υπάρχει χαρτί μεγέθους A4 στην πίσω τροφοδοσία χαρτιού.
- 3 Μεταβείτε στο Epson Printer Utility 4.
➔ [«Πρόσβαση στο πρόγραμμα οδήγησης του εκτυπωτή για Mac OS X» στη σελίδα 24](#)

Συντήρηση της συσκευής και του λογισμικού

4 Πατήστε το εικονίδιο **Nozzle Check** (Έλεγχος ακροφυσίων).

5 Ακολουθήστε τις οδηγίες στην οθόνη.

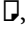
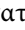
Με χρήση του πίνακα ελέγχου

Για να ελέγξετε τα ακροφύσια της κεφαλής εκτύπωσης με τα κουμπιά της συσκευής, ακολουθήστε τα παρακάτω βήματα.

1 Βεβαιωθείτε ότι καμία λυχνία δεν δείχνει σφάλματα.

2 Απενεργοποιήστε το προϊόν.

3 Βεβαιωθείτε ότι υπάρχει χαρτί μεγέθους A4 ή Letter στην πίσω τροφοδοσία χαρτιού.

4 Με πατημένο το κουμπί , πατήστε το κουμπί  για να θέσετε σε λειτουργία τη συσκευή.

5 Όταν ενεργοποιηθεί η συσκευή, αφήστε και τα δύο κουμπιά. Η συσκευή εκτυπώνει το δείγμα ελέγχου ακροφυσίων.

Ακολουθούν δύο δείγματα ελέγχου ακροφυσίων.

Συγκρίνετε την ποιότητα της εκτυπωμένης σελίδας ελέγχου με το παρακάτω δείγμα. Εάν δεν παρουσιάζονται προβλήματα στην ποιότητα εκτύπωσης, όπως κενά ή απουσία τμημάτων στις δοκιμαστικές γραμμές, τότε η κατάσταση της κεφαλής εκτύπωσης είναι καλή.



Εάν λείπει κάποιο τμήμα των δοκιμαστικών γραμμών, όπως φαίνεται παρακάτω, αυτό θα μπορούσε να σημαίνει ότι το ακροφύσιο μελανιού είναι φραγμένο ή η κεφαλή εκτύπωσης δεν είναι ευθυγραμμισμένη.



➔ «Καθαρισμός της κεφαλής εκτύπωσης» στη σελίδα 49

➔ «Στοίχιση της κεφαλής εκτύπωσης» στη σελίδα 50

Καθαρισμός της κεφαλής εκτύπωσης

Αν διαπιστώσετε ότι η εκτύπωση είναι αμυδρή ή λείπουν κουκίδες, ίσως καταφέρετε να αντιμετωπίσετε το πρόβλημα καθαρίζοντας τα ακροφύσια της κεφαλής εκτύπωσης, ώστε να διασφαλιστεί ότι τα ακροφύσια τροφοδοτούν κανονικά με μελάνι.

Μπορείτε να ελέγξετε την κεφαλή εκτύπωσης είτε από τον υπολογιστή (με το βοηθητικό πρόγραμμα Head Cleaning (Καθαρισμός της κεφαλής)) του προγράμματος οδήγησης είτε από τη συσκευή (με τα κουμπιά).



Σημαντικό:

- ❑ Όταν καθαρίζετε την κεφαλή, μην ανοίγετε το κάλυμμα του εκτυπωτή και μην απενεργοποιείτε τη συσκευή. Αν δεν ολοκληρωθεί ο καθαρισμός της κεφαλής, ίσως να μην μπορείτε να εκτυπώσετε.
- ❑ Αν επαναλάβετε τη διαδικασία τρεις φορές, χωρίς να βελτιωθεί η ποιότητα της εκτύπωσης, απενεργοποιήστε τη συσκευή και περιμένετε τουλάχιστον δώδεκα ώρες. Στη συνέχεια ελέγξτε ξανά τα ακροφύσια και, εφόσον χρειάζεται, επαναλάβετε τον καθαρισμό της κεφαλής. Εάν η ποιότητα εκτύπωσης δεν έχει βελτιωθεί παρόλα αυτά, επικοινωνήστε με το τμήμα υποστήριξης της Epson.

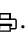
Σημείωση:

- ❑ Για τον καθαρισμό της κεφαλής εκτύπωσης χρησιμοποιείται λίγο μελάνι από όλα τα δοχεία. Για το λόγο αυτό, να καθαρίζετε την κεφαλή εκτύπωσης μόνο όταν χειροτερεύει η ποιότητα της εκτύπωσης. Π.χ. όταν η εκτύπωση είναι θαμπή, όταν εκτυπώνεται λάθος χρώμα ή όταν δεν υπάρχει καθόλου χρώμα.
- ❑ Χρησιμοποιήστε πρώτα το βοηθητικό πρόγραμμα Nozzle Check (Έλεγχος ακροφυσίων), για να βεβαιωθείτε ότι η κεφαλή εκτύπωσης χρειάζεται καθαρισμό. Με τον τρόπο αυτό γίνεται εξοικονόμηση μελανιού.
- ❑ Εάν η στάθμη του μελανιού είναι χαμηλή, τότε ενδέχεται να μην μπορείτε να κάνετε καθαρισμό της κεφαλής. Ετοιμάστε νέο μπουκαλάκι μελανιού.
- ❑ Για να διατηρήσετε την ποιότητα της εκτύπωσης, συνιστούμε να εκτυπώνετε λίγες σελίδες ανά τακτά χρονικά διαστήματα.

Χρήση του βοηθητικού προγράμματος Head Cleaning (Καθαρισμός της κεφαλής) για Windows

Ακολουθήστε τα παρακάτω βήματα για να καθαρίσετε την κεφαλή εκτύπωσης με το βοηθητικό πρόγραμμα Head Cleaning (Καθαρισμός της κεφαλής).

1

Βεβαιωθείτε ότι η ασφάλεια μεταφοράς είναι απασφαλισμένη .

2

Βεβαιωθείτε ότι δεν εμφανίζονται μηνύματα προειδοποίησης ή σφαλμάτων στον πίνακα ελέγχου.

3

Κάντε δεξιό κλικ στο εικονίδιο της συσκευής στη γραμμή εργασιών taskbar (γραμμή εργασιών) και επιλέξτε **Head Cleaning (Καθαρισμός της κεφαλής)**.

Αν δεν εμφανίζεται το εικονίδιο της συσκευής, δείτε στην επόμενη ενότητα πώς μπορείτε να το προσθέσετε.

➔ «Από το εικονίδιο συντόμευσης στη taskbar (γραμμή εργασιών)» στη σελίδα 24

- 4 Ακολουθήστε τις οδηγίες στην οθόνη.




Χρήση του βοηθητικού προγράμματος Head Cleaning (Καθαρισμός της κεφαλής) για Mac OS X

Ακολουθήστε τα παρακάτω βήματα για να καθαρίσετε την κεφαλή εκτύπωσης με το βοηθητικό πρόγραμμα Head Cleaning (Καθαρισμός της κεφαλής).

- 1 Βεβαιωθείτε ότι η ασφάλεια μεταφοράς είναι απασφαλισμένη ☒.
- 2 Βεβαιωθείτε ότι δεν εμφανίζονται μηνύματα προειδοποίησης ή σφαλμάτων στον πίνακα ελέγχου.
- 3 Μεταβείτε στο Epson Printer Utility 4.
➔ [«Πρόσβαση στο πρόγραμμα οδήγησης του εκτυπωτή για Mac OS X»](#) στη σελίδα 24
- 4 Πατήστε το εικονίδιο **Head Cleaning (Καθαρισμός της κεφαλής)**.
- 5 Ακολουθήστε τις οδηγίες στην οθόνη.

Με χρήση του πίνακα ελέγχου

Για να καθαρίσετε την κεφαλή εκτύπωσης με τα κουμπιά της συσκευής, ακολουθήστε τα παρακάτω βήματα.

- 1 Βεβαιωθείτε ότι η ασφάλεια μεταφοράς είναι απασφαλισμένη ☒.
- 2 Βεβαιωθείτε ότι καμία λυχνία δεν δείχνει σφάλματα.
- 3 Κρατήστε πατημένο το κουμπί  για τρία δευτερόλεπτα.
Η συσκευή αρχίζει να καθαρίζει την κεφαλή εκτύπωσης και η λυχνία  αρχίζει να αναβοσβήνει.
- 4 Όταν σταματήσει να αναβοσβήνει η λυχνία , εκτυπώστε το δείγμα ελέγχου ακροφυσίων για να βεβαιωθείτε ότι η κεφαλή είναι καθαρή.
➔ [«Έλεγχος των ακροφυσίων της κεφαλής εκτύπωσης»](#) στη σελίδα 47

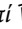
Στοιχίση της κεφαλής εκτύπωσης

Αν παρατηρήσετε εσφαλμένη στοιχίση των κάθετων γραμμών ή εμφάνιση επιπλέον οριζόντιων γραμμών, μπορείτε ενδεχομένως να λύσετε το πρόβλημα με το βοηθητικό πρόγραμμα Print Head Alignment (Στοιχίση κεφαλής εκτύπωσης) στο πρόγραμμα οδήγησης του εκτυπωτή.

Ανατρέξτε στην κατάλληλη ενότητα.

Συντήρηση της συσκευής και του λογισμικού

Σημείωση:

Μην πατήσετε το κουμπί  για την ακύρωση της εκτύπωσης, κατά την εκτύπωση ενός δοκιμαστικού δείγματος με το βοηθητικό πρόγραμμα *Print Head Alignment* (Στοίχιση κεφαλής εκτύπωσης).

Χρήση του βοηθητικού προγράμματος *Print Head Alignment* (Στοίχιση κεφαλής εκτύπωσης) για Windows

Ακολουθήστε τα παρακάτω βήματα για να στοιχίσετε την κεφαλή εκτύπωσης με το βοηθητικό πρόγραμμα *Print Head Alignment* (Στοίχιση κεφαλής εκτύπωσης).

- 1 Βεβαιωθείτε ότι δεν εμφανίζονται μηνύματα προειδοποίησης ή σφαλμάτων στον πίνακα ελέγχου.
- 2 Βεβαιωθείτε ότι υπάρχει χαρτί μεγέθους A4 στην πίσω τροφοδοσία χαρτιού.
- 3 Κάντε δεξιό κλικ στο εικονίδιο της συσκευής στη γραμμή εργασιών taskbar (γραμμή εργασιών) και επιλέξτε **Print Head Alignment** (Στοίχιση κεφαλής εκτύπωσης).

Αν δεν εμφανίζεται το εικονίδιο της συσκευής, δείτε στην επόμενη ενότητα πώς μπορείτε να το προσθέσετε.
➔ «Από το εικονίδιο συντόμευσης στη taskbar (γραμμή εργασιών)» στη σελίδα 24
- 4 Ακολουθήστε τις οδηγίες που εμφανίζονται στην οθόνη για να στοιχίσετε την κεφαλή εκτύπωσης.

Χρήση του βοηθητικού προγράμματος *Print Head Alignment* (Στοίχιση κεφαλής εκτύπωσης) για Mac OS X

Ακολουθήστε τα παρακάτω βήματα για να στοιχίσετε την κεφαλή εκτύπωσης με το βοηθητικό πρόγραμμα *Print Head Alignment* (Στοίχιση κεφαλής εκτύπωσης).

- 1 Βεβαιωθείτε ότι δεν εμφανίζονται μηνύματα προειδοποίησης ή σφαλμάτων στον πίνακα ελέγχου.
- 2 Βεβαιωθείτε ότι υπάρχει χαρτί μεγέθους A4 στην πίσω τροφοδοσία χαρτιού.
- 3 Μεταβείτε στο *Epson Printer Utility 4*.
➔ «Πρόσβαση στο πρόγραμμα οδήγησης του εκτυπωτή για Mac OS X» στη σελίδα 24
- 4 Πατήστε το εικονίδιο **Print Head Alignment** (Στοίχιση κεφαλής εκτύπωσης).
- 5 Ακολουθήστε τις οδηγίες που εμφανίζονται στην οθόνη για να στοιχίσετε την κεφαλή εκτύπωσης.

Αντικατάσταση του μελανιού μέσα στα σωληνάκια μελανιού

Αν δεν έχετε χρησιμοποιήσει τη συσκευή για μεγάλο χρονικό διάστημα και παρατηρήσετε είτε λωρίδες είτε να λείπουν χρώματα στις εκτυπώσεις, ίσως χρειαστεί να αντικαταστήσετε το μελάνι μέσα στα σωληνάκια μελανιού, προκειμένου να λύσετε το πρόβλημα.

Με το βοηθητικό πρόγραμμα Power Ink Flushing (Δυναμική έκπλυση μελανιού) μπορείτε να αντικαταστήσετε όλο το μελάνι μέσα στα σωληνάκια μελανιού.



Σημαντικό:

Αυτή η λειτουργία καταναλώνει πολύ μελάνι. Πριν τη χρησιμοποιήσετε, βεβαιωθείτε ότι υπάρχει αρκετό μελάνι στα δοχεία μελανιού της συσκευής. Αν δεν υπάρχει αρκετό μελάνι, ξαναγεμίστε τα δοχεία.

Σημείωση:

- ❑ Αυτή η λειτουργία επηρεάζει την εγγύηση σέρβις των ταμπόν μελανιού. Αν χρησιμοποιήσετε αυτή τη λειτουργία, τα ταμπόν απορρόφησης μελανιού διαρκούν λιγότερο. Επικοινωνήστε με το τμήμα υποστήριξης της Epson ή με έναν εξουσιοδοτημένο πάροχο υπηρεσιών της Epson, για να ζητήσετε να σας τα αντικαταστήσουν πριν τελειώσει η εγγύησή τους. Δεν πρέπει να επισκευάζετε μόνοι σας το συγκεκριμένο εξάρτημα.
- ❑ Αφού χρησιμοποιήσετε το βοηθητικό πρόγραμμα Power Ink Flushing (Δυναμική έκπλυση μελανιού), απενεργοποιήστε τη συσκευή και περιμένετε τουλάχιστον δώδεκα ώρες. Η χρήση αυτής της λειτουργίας βελτιώνει την ποιότητα της εκτύπωσης μετά από δώδεκα ώρες. Ωστόσο, δεν μπορείτε να την ξαναχρησιμοποιήσετε μέσα σε δώδεκα ώρες από την τελευταία χρήση. Αν δοκιμάσατε όλες τις παραπάνω μεθόδους, αλλά και πάλι δεν μπορείτε να λύσετε το πρόβλημα, επικοινωνήστε με το τμήμα υποστήριξης της Epson.

Χρήση του βοηθητικού προγράμματος Power Ink Flushing (Δυναμική έκπλυση μελανιού) για Windows

Για να χρησιμοποιήσετε το βοηθητικό πρόγραμμα Power Ink Flushing (Δυναμική έκπλυση μελανιού), ακολουθήστε τα παρακάτω βήματα.

- 1 Βεβαιωθείτε ότι η ασφάλεια μεταφοράς είναι απασφαλισμένη ☒.
- 2 Βεβαιωθείτε ότι δεν εμφανίζονται μηνύματα προειδοποίησης ή σφαλμάτων στον πίνακα ελέγχου.
- 3 Μεταβείτε στο πρόγραμμα οδήγησης του εκτυπωτή.
➔ «Πρόσβαση στο πρόγραμμα οδήγησης του εκτυπωτή για Windows» στη σελίδα 23
- 4 Πατήστε την καρτέλα **Maintenance (Συντήρηση)** και έπειτα πατήστε το κουμπί **Power Ink Flushing (Δυναμική έκπλυση μελανιού)**.
- 5 Ακολουθήστε τις οδηγίες στην οθόνη.

Χρήση του βοηθητικού προγράμματος Power Ink Flushing (Δυναμική έκπλυση μελανιού) για Mac OS X

Για να χρησιμοποιήσετε το βοηθητικό πρόγραμμα Power Ink Flushing (Δυναμική έκπλυση μελανιού), ακολουθήστε τα παρακάτω βήματα.

- 1 Βεβαιωθείτε ότι η ασφάλεια μεταφοράς είναι απασφαλισμένη ☒.
- 2 Βεβαιωθείτε ότι δεν εμφανίζονται μηνύματα προειδοποίησης ή σφαλμάτων στον πίνακα ελέγχου.
- 3 Μεταβείτε στο Epson Printer Utility 4.
➔ [«Πρόσβαση στο πρόγραμμα οδήγησης του εκτυπωτή για Mac OS X»](#) στη σελίδα 24
- 4 Πατήστε το εικονίδιο **Power Ink Flushing (Δυναμική έκπλυση μελανιού)**.
- 5 Ακολουθήστε τις οδηγίες στην οθόνη.

Εξοικονόμηση ενέργειας

Αν δεν γίνει καμία ενέργεια για μια καθορισμένη περίοδο, η συσκευή εισέρχεται σε κατάσταση αδράνειας ή απενεργοποιείται αυτόματα.

Μπορείτε να ρυθμίσετε το χρόνο πριν την εφαρμογή της διαχείρισης τροφοδοσίας. Τυχόν αύξηση θα επηρεάσει τη λειτουργία εξοικονόμησης ενέργειας του προϊόντος. Πριν την εφαρμογή τυχόν αλλαγών, αναλογιστείτε την επίδραση στο περιβάλλον.

Ακολουθήστε τα παρακάτω βήματα για τη ρύθμιση του χρόνου.

Για Windows

- 1 Μεταβείτε στις ρυθμίσεις του εκτυπωτή.
➔ [«Πρόσβαση στο πρόγραμμα οδήγησης του εκτυπωτή για Windows»](#) στη σελίδα 23
- 2 Κάντε κλικ στην καρτέλα **Maintenance (Συντήρηση)** και πατήστε το κουμπί **Printer and Option Information (Πληροφορίες εκτυπωτή και επιλογών)**.
- 3 Επιλέξτε **Off (Όχι)**, **30 minutes (30 λεπτά)**, **1 hour (1 ώρα)**, **2 hours (2 ώρες)**, **4 hours (4 ώρες)**, **8 hours (8 ώρες)** ή **12 hours (12 ώρες)** στη ρύθμιση Power Off Timer (Χρονομέτρης απενεργοποίησης) και πατήστε το κουμπί **Send (Αποστολή)**.
- 4 Επιλέξτε **3 minutes (3 λεπτά)**, **5 minutes (5 λεπτά)**, **10 minutes (10 λεπτά)** ή **15 minutes (15 λεπτά)** για τη ρύθμιση Sleep Timer (Χρονομέτρης αδράνειας) και πατήστε το κουμπί **Send (Αποστολή)**.
- 5 Πατήστε το κουμπί **OK**.

Για Mac OS X

- 1 Μεταβείτε στο Epson Printer Utility 4.
➔ «Πρόσβαση στο πρόγραμμα οδήγησης του εκτυπωτή για Mac OS X» στη σελίδα 24
- 2 Κάντε κλικ στο κουμπί **Printer Settings (Ρυθμίσεις εκτυπωτή)**. Εμφανίζεται η οθόνη Printer Settings (Ρυθμίσεις εκτυπωτή).
- 3 Επιλέξτε **Off (Όχι)**, **30 minutes (30 λεπτά)**, **1 hour (1 ώρα)**, **2 hours (2 ώρες)**, **4 hours (4 ώρες)**, **8 hours (8 ώρες)** ή **12 hours (12 ώρες)** στη ρύθμιση Power Off Timer (Χρονομέτρης απενεργοποίησης).
- 4 Επιλέξτε **3 minutes (3 λεπτά)**, **5 minutes (5 λεπτά)**, **10 minutes (10 λεπτά)** ή **15 minutes (15 λεπτά)** για τη ρύθμιση Sleep Timer (Χρονομέτρης αδράνειας).
- 5 Κάντε κλικ στο κουμπί **Apply (Εφαρμογή)**.

Λιγότερος θόρυβος στη λειτουργία του εκτυπωτή

Σημείωση:

Αυτή η λειτουργία διατίθεται μόνο για το μοντέλο L1300.

Μπορείτε να μειώσετε το θόρυβο του εκτυπωτή, χωρίς να αλλάξει η ποιότητα εκτύπωσης. Ωστόσο, μπορεί να μειωθεί η ταχύτητα εκτύπωσης.

Για Windows

- 1 Μεταβείτε στις ρυθμίσεις του εκτυπωτή.
➔ «Πρόσβαση στο πρόγραμμα οδήγησης του εκτυπωτή για Windows» στη σελίδα 23
- 2 Στο παράθυρο **Main (Κύριο)** επιλέξτε **Off (Όχι)** ή **On (Ναι)** για τη λειτουργία **Quiet Mode (Αθόρυβη λειτουργία)**.

Για Mac OS X

- 1 Πατήστε **System Preferences (Προτιμήσεις εκτυπωτή)** στο μενού Apple.
- 2 Πατήστε **Printers & Scanners (Εκτυπωτές και σαρωτές)** (για Mac OS X 10.9), **Print & Scan (Εκτύπωση και σάρωση)** (για Mac OS X 10.8 ή 10.7) ή **Print & Fax (Εκτύπωση και φαξ)** (για Mac OS X 10.6 ή 10.5) και έπειτα επιλέξτε το προϊόν σας από το πλαίσιο της λίστας Printers (Εκτυπωτές).
- 3 Στη συνέχεια, πατήστε **Options & Supplies (Επιλογές και αναλώσιμα)** και επιλέξτε **Driver (Πρόγραμμα οδήγησης)**.
- 4 Επιλέξτε **Off (Όχι)** ή **On (Ναι)** για τη λειτουργία Quiet Mode (Αθόρυβη λειτουργία).

Πώς να ελέγξετε τον αριθμό των παρεχόμενων φύλλων χαρτιού

Μπορείτε να ελέγξετε τον αριθμό των φύλλων χαρτιού που παρέχονται από το πρόγραμμα οδήγησης του εκτυπωτή.

Πατήστε το κουμπί **Printer and Option Information** (Πληροφορίες εκτυπωτή και επιλογών) στο παράθυρο Maintenance (Συντήρηση) του προγράμματος οδήγησης του εκτυπωτή (για Windows) ή το Epson Printer Utility 4 (για Mac OS X).

Καθαρισμός του προϊόντος

Καθαρισμός του εξωτερικού μέρους της συσκευής

Για να διατηρείτε τη συσκευή στα καλύτερα δυνατά επίπεδα λειτουργίας, καθαρίστε τη προσεκτικά αρκετά φορές κάθε χρόνο, ακολουθώντας τις παρακάτω οδηγίες.



Σημαντικό:

Μην καθαρίζετε τη συσκευή με οινόπνευμα ή με διαλυτικό. Αυτά τα χημικά μπορεί να προκαλέσουν φθορές στη συσκευή.

Σημείωση:

Όταν δεν χρησιμοποιείτε τη συσκευή, κλείστε την υποστήριξη χαρτιού και την κασέτα εξόδου. Έτσι προστατεύετε τη συσκευή από τη σκόνη.

Καθαρισμός του εσωτερικού της συσκευής



Προσοχή:

Προσέξτε να μην αγγίζετε τα εξαρτήματα που βρίσκονται στο εσωτερικό της συσκευής.



Σημαντικό:

- Φροντίστε τα ηλεκτρονικά εξαρτήματα να μην έρθουν σε επαφή με νερό.
- Μην ψεκάζετε στο εσωτερικό της συσκευής με λιπαντικές ουσίες.
- Ακατάλληλα έλαια μπορεί να προκαλέσουν βλάβη στο μηχανισμό. Επικοινωνήστε με τον προμηθευτή σας ή σε κάποιο έμπειρο πρόσωπο την περίπτωση που χρειάζεται λίπανση.


1

Βεβαιωθείτε ότι καμία λυχνία δεν δείχνει σφάλματα.

2

Τοποθετήστε αρκετά φύλλα χαρτιού με μέγεθος A4/Letter ή μεγαλύτερο.

3

Πατήστε το κουμπί  για να τροφοδοτήσετε και να βγάλετε το χαρτί.

- 4** Αν χρειαστεί, επαναλάβετε το βήμα 3.

Μεταφορά της συσκευής

Αν πρόκειται να μετακινήσετε τη συσκευή σε κάποια απόσταση, πρέπει να την προετοιμάσετε για μεταφορά, τοποθετώντας τη στην αρχική συσκευασία της ή σε συσκευασία παρόμοιου μεγέθους.

! Σημαντικό:

- ❑ Κατά την αποθήκευση ή τη μεταφορά του προϊόντος, αποφύγετε την τοποθέτησή του υπό κλίση, σε οριζόντια ή σε ανάποδη θέση, διαφορετικά μπορεί να διαρρέυσει μελάνι.
- ❑ Όταν αποθηκεύετε ή μεταφέρετε ένα μπουκαλάκι μελανιού αφού το ξεσφραγίσετε, μην το γέρνετε. Επίσης, προστατεύστε το από κραδασμούς και από αλλαγές της θερμοκρασίας. Διαφορετικά, μπορεί να υπάρξει διαρροή μελανιού, ακόμη κι αν το μπουκαλάκι μελανιού είναι καλά σφραγισμένο. Όταν βάζετε το πάμα, φροντίστε να είναι σε όρθια θέση το μπουκαλάκι. Όταν μεταφέρετε το μπουκαλάκι, λάβετε τα κατάλληλα μέτρα για να μην υπάρξει διαρροή μελανιού.

- 1** Ανοίξτε το κάλυμμα του εκτυπωτή και βεβαιωθείτε ότι η κεφαλή εκτύπωσης βρίσκεται στην αρχική θέση, στα δεξιά.

Σημείωση:

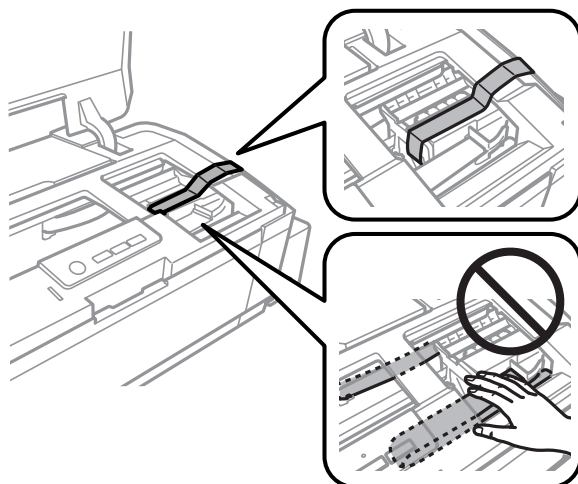
Αν η κεφαλή εκτύπωσης δεν είναι στην αρχική θέση, θέστε σε λειτουργία τη συσκευή και περιμένετε να μετακινηθεί τέρμα δεξιά η κεφαλή εκτύπωσης. Έπειτα, απενεργοποιήστε τη συσκευή.

- 2** Απενεργοποιήστε τη συσκευή και αποσυνδέστε το καλώδιο ρεύματος.

- 3** Αποσυνδέστε το καλώδιο σύνδεσης από τη συσκευή.

- 4** Αφαιρέστε όλο το χαρτί από την πίσω τροφοδοσία χαρτιού.

- 5** Ανοίξτε το κάλυμμα του εκτυπωτή. Ασφαλίστε την κεφαλή εκτύπωσης με ταινία, όπως φαίνεται παρακάτω, και κλείστε το κάλυμμα του εκτυπωτή.



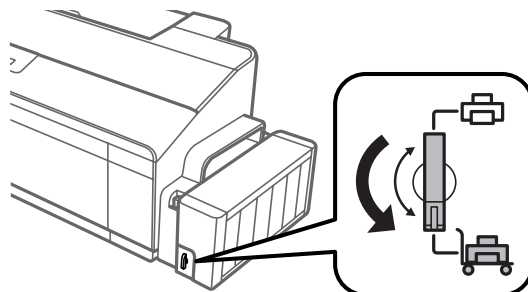
Συντήρηση της συσκευής και του λογισμικού

Σημείωση:

Μην αγγίζετε το λευκό επίπεδο καλώδιο και τα σωληνάκια μελανιού στο εσωτερικό του προϊόντος.

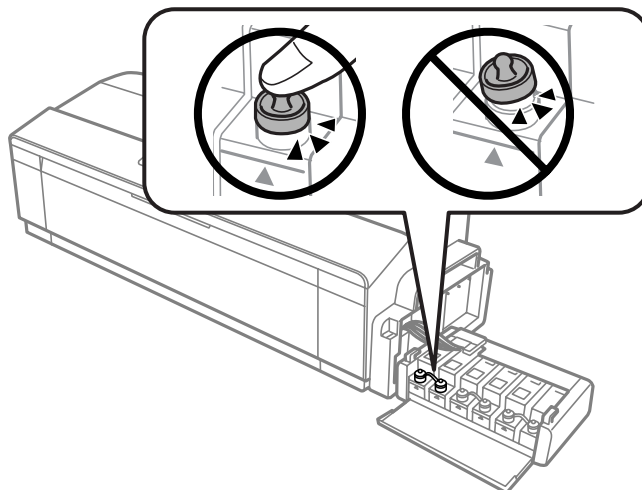
6

Μετακινήστε την ασφάλεια μεταφοράς στη θέση κλειδώματος.



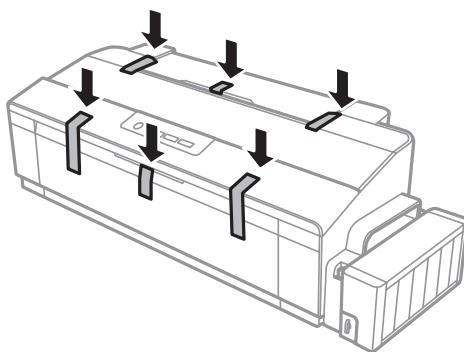
7

Αποσυνδέστε το δοχείο μελανιού από τη συσκευή και αφήστε το κάτω. Έπειτα φροντίστε να κλείσετε καλά το καπάκι στο δοχείο. Συνδέστε το δοχείο μελανιού στη συσκευή.



8

Αν η θήκη εξόδου και το στήριγμα χαρτιού προεξέχουν, κλείστε τα. Ασφαλίστε με ταινία στο εξωτερικό περίβλημα της συσκευής και τις δύο πλευρές της θήκης εξόδου και του στηρίγματος χαρτιού, όπως φαίνεται στην παρακάτω εικόνα.



9

Τοποθετήστε ξανά τη συσκευή στη συσκευασία της, με τα αρχικά προστατευτικά υλικά.

Συντήρηση της συσκευής και του λογισμικού

**Σημαντικό:**

- Κατά τη μεταφορά, η συσκευή πρέπει να παραμένει σε επίπεδη θέση. Διαφορετικά, μπορεί να υπάρχει διαρροή μελανιού.
- Μετά τη μεταφορά, αφαιρέστε την ταινία από την κεφαλή εκτύπωσης και από τα καλύμματα των δοχείων μελανιού, και μετακινήστε την ασφάλεια μεταφοράς στη θέση ξεκλειδώματος . Αν παρατηρήσετε μείωση της ποιότητας εκτύπωσης, κάντε τη διαδικασία καθαρισμού ή ευθυγραμμίστε την κεφαλή εκτύπωσης.
- Μην βάζετε ανοιχτά μπουκαλάκια μελανιού στο ίδιο κουτί με τη συσκευή.

Έλεγχος και εγκατάσταση του λογισμικού σας

Έλεγχος του λογισμικού που είναι εγκατεστημένο στον υπολογιστή

Για να χρησιμοποιήσετε τις λειτουργίες που περιγράφονται στο εγχειρίδιο Οδηγίες χρήστη, πρέπει να εγκαταστήσετε το παρακάτω λογισμικό.

- Epson Driver and Utilities (Πρόγραμμα οδήγησης και βοηθητικά προγράμματα Epson)
- Epson Easy Photo Print (μόνο για το μοντέλο L1800)

Ακολουθήστε τα παρακάτω βήματα για να ελέγξετε εάν το λογισμικό είναι εγκατεστημένο στον υπολογιστή.

Για Windows

- 1** **Windows 8:** Επιλέξτε διαδοχικά **Desktop** (Επιφάνεια εργασίας), **Settings** (Ρυθμίσεις) (charm (σύμβολο)) και **Control Panel** (Πίνακας ελέγχου).

Windows 7 και Vista: Πατήστε το κουμπί έναρξης και επιλέξτε **Control Panel** (Πίνακας ελέγχου).

Windows XP: Πατήστε **Start** (Έναρξη) και επιλέξτε **Control Panel** (Πίνακας ελέγχου).

- 2** **Windows 8, 7 και Vista:** Πατήστε **Uninstall a program** (Κατάργηση εγκατάστασης ενός προγράμματος) από την κατηγορία Programs (Προγράμματα).

Windows XP: Κάντε διπλό κλικ στο εικονίδιο **Add or Remove Programs** (Προσθαφαίρεση προγραμμάτων).

- 3** Ελέγξτε τη λίστα με τα εγκατεστημένα προγράμματα.

Για Mac OS X

- 1** Κάντε κλικ στην επιλογή **Macintosh HD**.

- 2** Κάντε διπλό κλικ στο φάκελο **Epson Software** ο οποίος βρίσκεται στο φάκελο Applications (Εφαρμογές) και ελέγξτε τα περιεχόμενα.

Συντήρηση της συσκευής και του λογισμικού

Σημείωση:

- Ο φάκελος *Applications* (Εφαρμογές) περιέχει το λογισμικό που παρέχεται από τρίτους.
- Για να ελέγξετε αν έχει εγκατασταθεί το πρόγραμμα οδήγησης του εκτυπωτή, πατήστε **System Preferences** (Προτιμήσεις συστήματος) στο μενού *Apple* και πατήστε **Printers & Scanners** (Εκτυπωτές και σαρωτές) (για Mac OS X 10.9), **Print & Scan** (Εκτύπωση και σάρωση) (για Mac OS X 10.8 ή 10.7) ή **Print & Fax** (Εκτύπωση και φαξ) (για Mac OS X 10.6 ή 10.5). Στη συνέχεια εντοπίστε το προϊόν σας στο πλαίσιο λίστας *Printers* (Εκτυπωτές).

Εγκατάσταση του λογισμικού

Τοποθετήστε το δίσκο με το συνοδευτικό λογισμικό της συσκευής. Στην οθόνη *Software Select* (Επιλογή λογισμικού), επιλέξτε το λογισμικό που θέλετε να εγκαταστήσετε.

Αν χρησιμοποιείτε Mac OS X ή αν ο υπολογιστής σας δεν έχει μονάδα CD/DVD, πηγαίνετε στην παρακάτω τοποθεσία της Epson στο web για να κατεβάσετε και να εγκαταστήσετε το λογισμικό.

<http://support.epson.net/setupnavi/>

Κατάργηση εγκατάστασης του λογισμικού

Ίσως χρειαστεί να απεγκαταστήσετε και να εγκαταστήσετε ξανά το λογισμικό, είτε για να λύσετε ορισμένα προβλήματα είτε για να αναβαθμίσετε το λειτουργικό σύστημα.

Στην παρακάτω ενότητα μπορείτε να δείτε πώς θα μάθετε ποιες εφαρμογές έχουν εγκατασταθεί.

➔ «Έλεγχος του λογισμικού που είναι εγκατεστημένο στον υπολογιστή» στη σελίδα 58

Για Windows

Σημείωση:

- Στα *Windows 8, 7 και Vista*, πρέπει να έχετε λογαριασμό διαχειριστή και κωδικό πρόσβασης, αν συνδέεστε ως κανονικός χρήστης.
- Σε *Windows XP*, πρέπει να συνδεθείτε με λογαριασμό *Computer Administrator* (Διαχειριστής υπολογιστή).

1

Απενεργοποιήστε το προϊόν.

2

Αποσυνδέστε το καλώδιο διασύνδεσης του προϊόντος από τον υπολογιστή σας.

3

Κάντε ένα από τα παρακάτω.

Windows 8: Επιλέξτε διαδοχικά **Desktop** (Επιφάνεια εργασίας), **Settings** (Ρυθμίσεις) (charm (σύμβολο)) και **Control Panel** (Πίνακας ελέγχου).

Windows 7 και Vista: Πατήστε το κουμπί έναρξης και επιλέξτε **Control Panel** (Πίνακας ελέγχου).

Windows XP: Πατήστε **Start** (Εναρξη) και επιλέξτε **Control Panel** (Πίνακας ελέγχου).

Συντήρηση της συσκευής και του λογισμικού

4

Κάντε ένα από τα παρακάτω.

Windows 8, 7 και Vista: Πατήστε **Uninstall a program** (Κατάργηση εγκατάστασης ενός προγράμματος) από την κατηγορία Programs (Προγράμματα).

Windows XP: Κάντε διπλό κλικ στο εικονίδιο **Add or Remove Programs** (Προσθαφαίρεση προγραμμάτων).

5

Επιλέξτε το λογισμικό την εγκατάσταση του οποίου θέλετε να καταργήσετε, όπως είναι το πρόγραμμα οδήγησης του προϊόντος και η εφαρμογή, από τη λίστα που εμφανίζεται.

6

Κάντε ένα από τα παρακάτω.

Windows 8 και 7: Επιλέξτε **Uninstall/Change** (Κατάργηση εγκατάστασης/Αλλαγή) ή **Uninstall** (Κατάργηση εγκατάστασης).

Windows Vista: Κάντε κλικ στην επιλογή **Uninstall/Change** (Κατάργηση/αλλαγή) ή **Uninstall** (Κατάργηση εγκατάστασης) και, στη συνέχεια, στο παράθυρο User Account Control (Έλεγχος λογαριασμού χρήστη) πατήστε **Continue** (Συνέχεια).

Windows XP: Πατήστε **Change/Remove** (Αλλαγή/κατάργηση) ή **Remove** (Κατάργηση).

Σημείωση:

Εάν, στο βήμα 5, επιλέξετε να καταργήσετε την εγκατάσταση του προγράμματος οδήγησης εκτυπωτή του προϊόντος, επιλέξτε το εικονίδιο του προϊόντος και κάντε κλικ στο κουμπί **OK**.

7

Όταν εμφανιστεί το παράθυρο επιβεβαίωσης, επιλέξτε **Yes** (Ναι) ή **Next** (Επόμενο).

8

Ακολουθήστε τις οδηγίες στην οθόνη.

Σε ορισμένες περιπτώσεις, ενδέχεται να εμφανιστεί μήνυμα που θα σας ζητήσει να κάνετε επανεκκίνηση του υπολογιστή σας. Σε αυτήν την περίπτωση, βεβαιωθείτε ότι έχετε επιλέξει **I want to restart my computer now** (Θέλω επανεκκινήσω τον υπολογιστή μου τώρα) και πατήστε **Finish** (Τέλος).

Για Mac OS X

Σημείωση:

- Για να απεγκαταστήσετε το λογισμικό, είναι απαραίτητη η λήψη της εφαρμογής Uninstaller. Μεταβείτε στην τοποθεσία στη διεύθυνση:
<http://www.epson.com>
Στη συνέχεια, επιλέξτε την τοποθεσία Web της υπηρεσίας υποστήριξης Epson της περιοχής σας.
- Για να απεγκαταστήσετε εφαρμογές, πρέπει να συνδεθείτε σε λογαριασμό Computer Administrator (Διαχειριστής υπολογιστή). Δεν μπορείτε να καταργήσετε την εγκατάσταση προγραμμάτων, εάν συνδεθείτε ως χρήστης περιορισμένου λογαριασμού.
- Ανάλογα με την εφαρμογή, το πρόγραμμα εγκατάστασης (Installer) μπορεί να διαχωρίζεται από το πρόγραμμα κατάργησης εγκατάστασης (Uninstaller).

Συντήρηση της συσκευής και του λογισμικού

- 1 Τερματίστε όλες τις τρέχουσες εφαρμογές.
- 2 Κάντε διπλό κλικ στο εικονίδιο **Uninstaller**, στον σκληρό δίσκο του Mac OS X.
- 3 Επιλέξτε τα κουτάκια του λογισμικού που θέλετε να απεγκαταστήσετε (π.χ. το πρόγραμμα οδήγησης του εκτυπωτή και η εφαρμογή) από την εμφανιζόμενη λίστα.
- 4 Πατήστε **Uninstall (Κατάργηση εγκατάστασης)**.
- 5 Ακολουθήστε τις οδηγίες στην οθόνη.

Εάν στο παράθυρο Uninstaller δεν μπορείτε να βρείτε το λογισμικό το οποίο θέλετε να καταργήσετε, κάντε διπλό κλικ στο φάκελο **Applications (Εφαρμογές)** στο σκληρό δίσκο του λειτουργικού σας συστήματος Mac OS X, επιλέξτε την εφαρμογή που θέλετε να καταργήσετε και, στη συνέχεια, σύρετέ την στο εικονίδιο **Trash (Κάδος απορριμμάτων)**.





















Σημείωση:

Αν απεγκαταστήσατε το πρόγραμμα οδήγησης του εκτυπωτή, αλλά το όνομα της συσκευής παραμένει στο παράθυρο *Printers & Scanners (Εκτυπωτές και σαρωτές)* (για Mac OS X 10.9), *Print & Scan (Εκτύπωση και σάρωση)* (για Mac OS X 10.8 ή 10.7) ή *Print & Fax (Εκτύπωση και φάξ)* (για Mac OS X 10.6 ή 10.5), επιλέξτε το όνομα της συσκευής και πατήστε το κουμπί - **(κατάργηση)**.




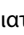
Ενδείξεις σφάλματος

Με βάση τις λυχνίες της συσκευής μπορείτε να προσδιορίσετε πολλά συνήθη προβλήματα του εκτυπωτή. Αν διακοπεί η λειτουργία του εκτυπωτή και ανάβουν ή αναβοσβήνουν οι λυχνίες, διαγνώστε το πρόβλημα με βάση τον παρακάτω πίνακα και κάντε τις απαραίτητες διορθωτικές κινήσεις.

● = αναμμένη, ○ = σβηστή, ☀ = αναβοσβήνει αργά, ☀☀ = αναβοσβήνει γρήγορα

Λυχνίες	Πρόβλημα και λύση	
 	Χωρίς χαρτί	
	Δεν υπάρχει χαρτί.	Τοποθετήστε χαρτί στην πίσω τροφοδοσία χαρτιού και πατήστε το κουμπί  . Η συσκευή συνεχίζει την εκτύπωση και η λυχνία σβήνει.
	Πολλαπλή τροφοδοσία χαρτιού	
	Τοποθετείται ταυτόχρονα πάνω από ένα φύλλο.	Τοποθετήστε σωστά το χαρτί στην πίσω τροφοδοσία χαρτιού και πατήστε το κουμπί  . Αν το χαρτί παραμένει στη συσκευή, ανατρέξτε στην ενότητα « Εμπλοκές χαρτιού » στη σελίδα 66.
 	Εμπλοκή χαρτιού	
	Παρουσιάστηκε εμπλοκή χαρτιού στη συσκευή.	➔ « Εμπλοκές χαρτιού » στη σελίδα 66
	Ανοιχτό κάλυμμα*1	
	Όταν ξεκινάει η εκτύπωση, το κάλυμμα του εκτυπωτή είναι ανοιχτό.	Κλείστε το κάλυμμα του εκτυπωτή. Μπορείτε να ακυρώσετε την εργασία εκτύπωσης πατώντας το κουμπί  .
      Εναλλάξ αναβοσβήσιμο	Συντήρηση	
	Τα σφουγγάρια απορρόφησης περιττού μελανιού της συσκευής πλησιάζουν ή έχουν ήδη φτάσει στο τέλος της διάρκειας ζωής τους.*2	Επικοινωνήστε με την Epson ή με έναν πάροχο υπηρεσιών Epson για να αντικαταστήσετε το ταμπόν μελανιού. Αν δεν έχει λήξει η εγγύηση σέρβις για το ταμπόν μελανιού, μπορείτε να συνεχίσετε την εκτύπωση πατώντας το κουμπί  . Δεν πρέπει να επισκευάζετε μόνοι σας το συγκεκριμένο εξάρτημα.
     	Σοβαρό πρόβλημα	
	Πρόέκυψε άγνωστο σφάλμα στη συσκευή.	Απενεργοποιήστε το προϊόν. Αφαιρέστε το χαρτί που προκάλεσε την εμπλοκή. ➔ « Εμπλοκές χαρτιού » στη σελίδα 66 Έπειτα ενεργοποιήστε ξανά τη συσκευή. Εάν το σφάλμα δεν εξαλειφθεί, επικοινωνήστε με τον προμηθευτή σας.

Ενδείξεις σφάλματος

Λυχνίες	Πρόβλημα και λύση	
	<p>Αναμονή για φόρτωση του αρχικού μελανιού (Η συσκευή δεν είναι έτοιμη για εκτύπωση)</p> <p>Ίσως να μην έχει ολοκληρωθεί η φόρτωση του αρχικού μελανιού.</p> <p>Γεμίστε τα δοχεία μελανιού με όλα τα παρεχόμενα μπουκαλάκια μελανιού. Έπειτα απενεργοποιήστε τη συσκευή και πατήστε για 3 δευτερόλεπτα το κουμπί , μέχρι να αρχίσει να αναβοσβήνει η λυχνία , για να αρχίσετε τη φόρτωση του μελανιού. Η φόρτωση του μελανιού διαρκεί γύρω στα 20 λεπτά. Περιμένετε μέχρι να ανάψει η λυχνία .</p>	

*1 Αυτή η λειτουργία διατίθεται μόνο για το μοντέλο L1300.

*2 Σε κάποιους κύκλους εκτυπώσεων, ενδέχεται να συσσωρευτεί μια μικρή ποσότητα μελανιού στο ταμπόν μελανιού. Για να μην υπάρχει διαρροή από το ταμπόν μελανιού, η συσκευή έχει σχεδιαστεί έτσι ώστε να σταματά την εκτύπωση όταν το ταμπόν έχει φτάσει στο όριό του. Το αν και κάθε πόσο πρέπει να το αντικαθιστάτε εξαρτάται από το πόσες σελίδες και τι υλικό εκτυπώνετε, καθώς και από τους κύκλους καθαρισμού του προϊόντος. Η ανάγκη για αντικατάσταση του σφουγγαριού δεν σημαίνει ότι το προϊόν έπαψε να λειτουργεί με βάση τις προδιαγραφές του. Η συσκευή θα σας ειδοποιήσει όταν πρέπει να αντικαταστήσετε το ταμπόν. Η αντικατάσταση πρέπει να γίνεται μόνο από εξουσιοδοτημένο πάροχο υπηρεσιών της Epson. Η εγγύηση της Epson δεν καλύπτει το κόστος αντικατάστασης.

Αντιμετώπιση προβλημάτων εκτύπωσης

Διάγνωση του προβλήματος

Τα προβλήματα που εντοπίζονται στον εκτυπωτή αντιμετωπίζονται καλύτερα σε δύο στάδια: πρώτα κάνετε τη διάγνωση του προβλήματος και έπειτα εφαρμόζετε τις πιθανές λύσεις, μέχρι να λυθεί το πρόβλημα.

Οι πληροφορίες που χρειάζεστε για τη διάγνωση και την επίλυση των συνηθέστερων προβλημάτων βρίσκονται είτε στην ηλεκτρονική επίλυση προβλημάτων, είτε στον πίνακα ελέγχου, είτε στην παρακολούθηση κατάστασης. Ανατρέξτε στην κατάλληλη ενότητα.

Αν αντιμετωπίζετε συγκεκριμένο πρόβλημα με την ποιότητα των εκτυπώσεων, πρόβλημα με την εκτύπωση αλλά όχι με την ποιότητα, πρόβλημα με την τροφοδοσία χαρτιού, ή αν ο εκτυπωτής δεν εκτυπώνει καθόλου, τότε ανατρέξτε στην αντίστοιχη ενότητα.

Για να επιλύσετε το πρόβλημα, ίσως χρειαστεί να ακυρώσετε την εκτύπωση.

➔ [«Ακύρωση εκτύπωσης» στη σελίδα 29](#)

Έλεγχος κατάστασης συσκευής

Εάν παρουσιαστεί κάποιο πρόβλημα κατά τη διάρκεια της εκτύπωσης, θα εμφανιστεί ένα μήνυμα σφάλματος στο παράθυρο Status Monitor (Παρακολούθηση κατάστασης).

Αν εμφανιστεί ένα μήνυμα σφάλματος που δείχνει ότι τα σφουγγάρια απορρόφησης περιττού μελανιού του προϊόντος πλησιάζουν στο τέλος της διάρκειας ζωής τους, επικοινωνήστε με την υποστήριξη πελατών της Epson για να τα αντικαταστήσετε. Το μήνυμα θα εμφανίζεται μέχρι να αντικαταστήσετε τα σφουγγάρια απορρόφησης περιττού μελανιού. Όταν τα σφουγγάρια απορρόφησης περιττού μελανιού έχουν κορεστεί, ο εκτυπωτής σταματά να λειτουργεί. Για να συνεχίσετε να εκτυπώνετε, πρέπει να απευθυνθείτε στο τμήμα υποστήριξης της Epson.

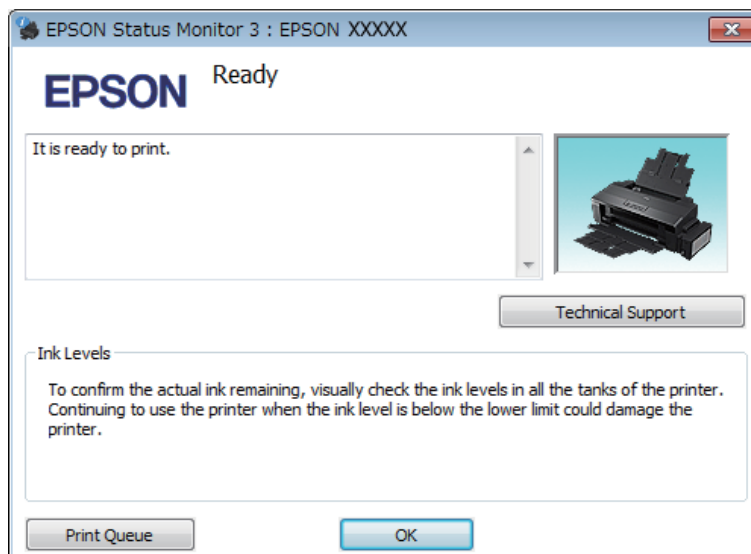
Για Windows

Υπάρχουν δύο τρόποι για να αποκτήσετε πρόσβαση στο EPSON Status Monitor 3:

- Κάντε διπλό κλικ στο εικονίδιο συντόμευσης της συσκευής στη γραμμή εργασιών Windows. Για να προσθέσετε εικονίδιο συντόμευσης στη γραμμή εργασιών taskbar, ανατρέξτε στην επόμενη ενότητα:
 - ➔ [«Από το εικονίδιο συντόμευσης στη taskbar \(γραμμή εργασιών\)» στη σελίδα 24](#)
- Ανοίξτε το πρόγραμμα οδήγησης του εκτυπωτή, κάντε κλικ στην καρτέλα **Maintenance (Συντήρηση)** και έπειτα πατήστε το κουμπί **EPSON Status Monitor 3**.

Αντιμετώπιση προβλημάτων εκτύπωσης

Όταν ανοίγετε το EPSON Status Monitor 3, εμφανίζεται το παρακάτω παράθυρο:



Σημείωση:

Εάν δεν εμφανίζεται το πλαίσιο ελέγχου EPSON Status Monitor 3, μεταβείτε στο πρόγραμμα οδήγησης εκτυπωτή και κάντε κλικ στην καρτέλα **Maintenance (Συντήρηση)** και, στη συνέχεια, στο κουμπί **Extended Settings (Πρόσθετες ρυθμίσεις)**. Στο παράθυρο **Extended Settings (Πρόσθετες ρυθμίσεις)**, ενεργοποιήστε το πλαίσιο ελέγχου **Enable EPSON Status Monitor 3 (Ενεργοποίηση του EPSON Status Monitor 3)**.

Το EPSON Status Monitor 3 παρέχει τις ακόλουθες πληροφορίες:

- Technical Support (Τεχνική υποστήριξη):**
Πατήστε **Technical Support (Τεχνική υποστήριξη)** για να μεταβείτε στον ιστότοπο τεχνικής υποστήριξης της Epson.
- Print Queue (Ουρά εκτύπωσης):**
Για να δείτε το Windows Spooler (Ουρά εκτύπωσης των Windows), πατήστε **Print Queue (Ουρά εκτύπωσης)**.

Για Mac OS X

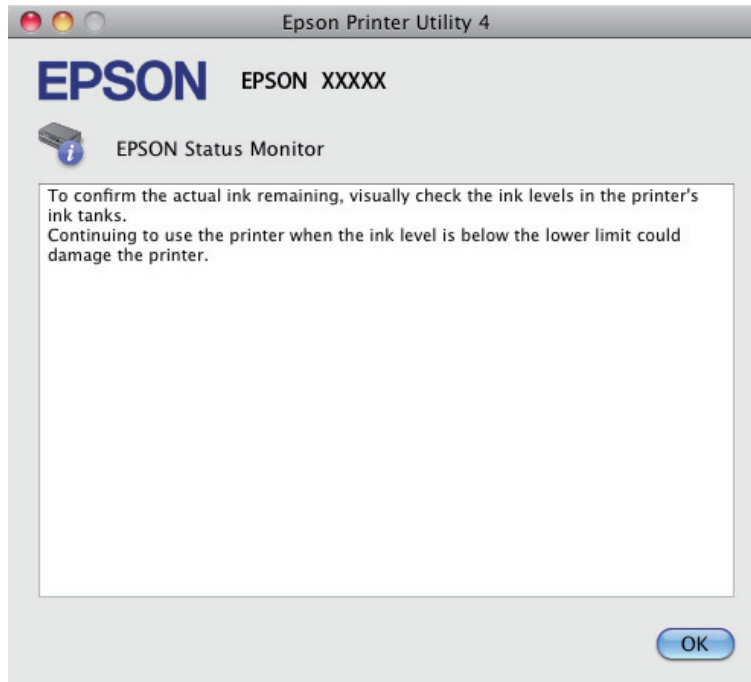
Με τα παρακάτω βήματα ανοίγετε το EPSON Status Monitor.

- 1** Μεταβείτε στο Epson Printer Utility 4.
➔ «Πρόσβαση στο πρόγραμμα οδήγησης του εκτυπωτή για Mac OS X» στη σελίδα 24

Αντιμετώπιση προβλημάτων εκτύπωσης

2

Πατήστε το εικονίδιο **EPSON Status Monitor**. Εμφανίζεται το EPSON Status Monitor.



Εμπλοκές χαρτιού



Προσοχή:

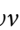
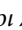
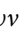
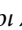
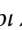
Μην ακουμπάτε ποτέ τα κουμπιά που βρίσκονται πάνω στον πίνακα ελέγχου όταν το χέρι σας βρίσκεται στο εσωτερικό της συσκευής.



Σημαντικό:

Προσέξτε να μην τραβάτε τα καλώδια και τα σωληνάκια μελανιού. Επίσης, μην αγγίζετε χωρίς λόγο άλλα εξαρτήματα στο εσωτερικό του προϊόντος. Διαφορετικά, μπορεί να υπάρξει διαρροή μελανιού ή βλάβη στη συσκευή.

Σημείωση:

- Ακυρώστε την εργασία εκτύπωσης αν εμφανιστεί σχετικό μήνυμα στο πρόγραμμα οδήγησης του εκτυπωτή.
- Αν αναβοσβήνουν οι λυχνίες  και , πατήστε το κουμπί  για να απενεργοποιήσετε τη συσκευή και έπειτα για να την ενεργοποιήσετε ξανά. Αν αναβοσβήνει μόνο η λυχνία , πατήστε το κουμπί .

Αφαίρεση μπλοκαρισμένου χαρτιού από το εσωτερικό της συσκευής

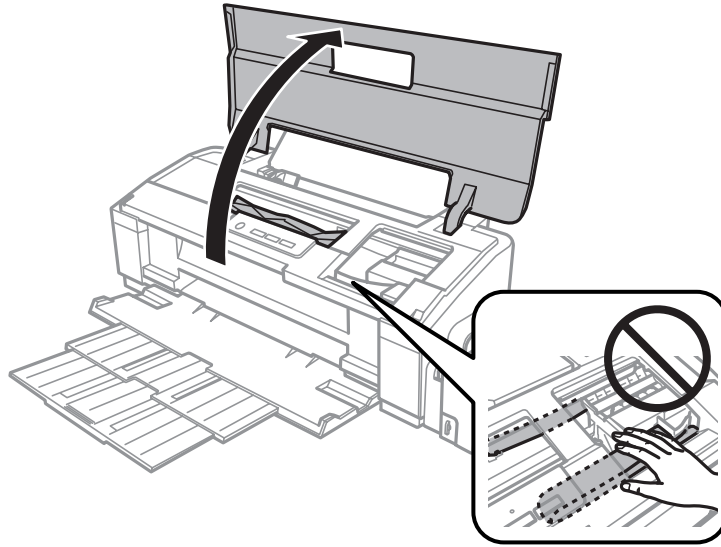
1

Ανοίξτε το κάλυμμα του εκτυπωτή.

Αντιμετώπιση προβλημάτων εκτύπωσης

2

Αφαιρέστε όλο το χαρτί από το εσωτερικό, καθώς και τυχόν σκισμένα κομμάτια χαρτιού.

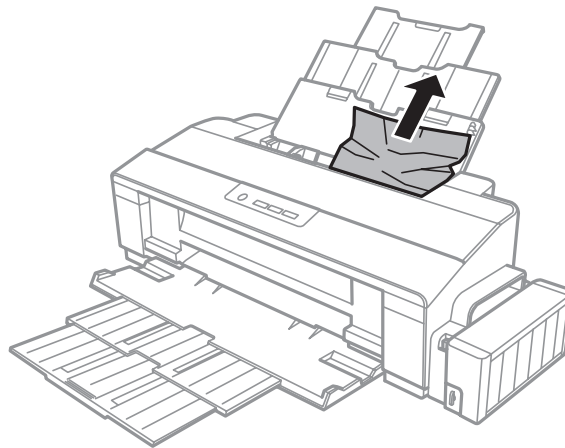


Σημείωση:

Μην αγγίζετε το λευκό επίπεδο καλώδιο και τα σωληνάκια μελανιού στο εσωτερικό του προϊόντος.

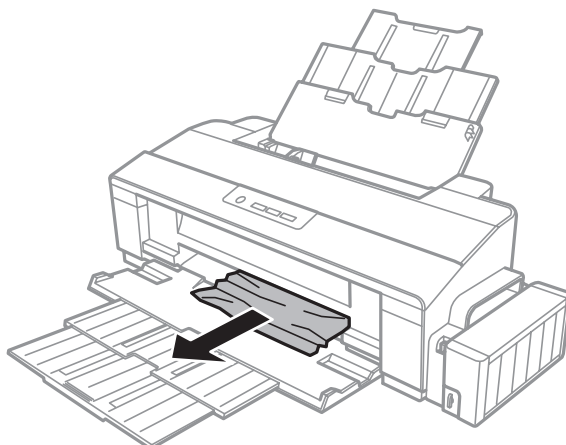
3


Κλείστε το κάλυμμα του εκτυπωτή. Αν το μπλοκαρισμένο χαρτί παραμένει κοντά στην πίσω τροφοδοσία χαρτιού, αφαιρέστε το προσεκτικά.



Αντιμετώπιση προβλημάτων εκτύπωσης


- 4** Αν το μπλοκαρισμένο χαρτί παραμένει μέσα στη θήκη εξόδου, αφαιρέστε το προσεκτικά.



- 5** Ξανατοποθετήστε προσεκτικά το χαρτί και πατήστε το κουμπί  για να συνεχίσετε την εκτύπωση.

Αποφυγή εμπλοκής χαρτιού






Εάν αντιμετωπίζετε συχνά πρόβλημα εμπλοκής χαρτιού, βεβαιωθείτε για τα παρακάτω.

- Το χαρτί είναι λείο και δεν είναι κυρτωμένο ή τσαλακωμένο.
- Χρησιμοποιείτε χαρτί υψηλής ποιότητας.
- Η εκτυπώσιμη πλευρά του χαρτιού είναι στραμμένη προς τα πάνω στην πίσω τροφοδοσία χαρτιού.
- Ξεφυλλίσατε τη στοιβια χαρτιού προτού την τοποθετήσετε.
- Για απλό χαρτί, μην τοποθετήσετε χαρτί πάνω από τη γραμμή κάτω από την ένδειξη βέλους  στο εσωτερικό του πλαϊνού οδηγού.
Για τα ειδικά μέσα Epson, βεβαιωθείτε ότι ο αριθμός των φύλλων είναι μικρότερος από το όριο που έχει καθοριστεί για τα μέσα.
➔ «Επιλογή χαρτιού» στη σελίδα 14
- Ο πλαϊνός οδηγός εφάπτεται στην αριστερή άκρη του χαρτιού.
- Η συσκευή βρίσκεται σε επίπεδη, σταθερή επιφάνεια που επεκτείνεται πέρα από τη βάση της προς όλες τις κατευθύνσεις. Η συσκευή δεν λειτουργεί σωστά αν βρίσκεται σε κλίση.

Βοήθεια για την ποιότητα της εκτύπωσης

Εάν αντιμετωπίζετε προβλήματα με την ποιότητα των εκτυπώσεων, τότε συγκρίνετε τις εκτυπώσεις σας με τα παρακάτω σχήματα. Κάντε κλικ στη λεζάντα κάτω από την εικόνα που μοιάζει περισσότερο με τις εκτυπώσεις σας.

Αντιμετώπιση προβλημάτων εκτύπωσης

<p>enthalten alle i Aufdruck. W ↓ 5008 "Regel"</p> <p>Καλό δείγμα</p>	 <p>Καλό δείγμα</p>
<p>enthalten alle i Aufdruck. W ↓ 5008 "Regel"</p> <p>→ «Επιπλέον οριζόντιες γραμμές» στη σελίδα 69</p>	<p>enthalten alle i Aufdruck. W ↓ 5008 "Regel"</p> <p>→ «Κάθετες γραμμές ή εσφαλμένη στοίχιση» στη σελίδα 70</p>
 <p>→ «Επιπλέον οριζόντιες γραμμές» στη σελίδα 69</p>	 <p>→ «Κάθετες γραμμές ή εσφαλμένη στοίχιση» στη σελίδα 70</p>
 <p>→ «Εσφαλμένα χρώματα ή χρώματα που λείπουν» στη σελίδα 70</p>	 <p>→ «Θαμπή ή κηλιδωμένη εκτύπωση» στη σελίδα 71</p>

Επιπλέον οριζόντιες γραμμές

- ❑ Βεβαιωθείτε ότι η εκτυπώσιμη πλευρά (η πιο λευκή ή λεία πλευρά) του χαρτιού είναι στραμμένη προς τα πάνω στην πίσω τροφοδοσία χαρτιού.
- ❑ Χρησιμοποιήστε το βοηθητικό πρόγραμμα Head Cleaning (Καθαρισμός της κεφαλής) για να καθαρίσετε τα φραγμένα ακροφύσια μελανιού.
 - ➔ «Καθαρισμός της κεφαλής εκτύπωσης» στη σελίδα 49
- ❑ Αν δεν έχετε χρησιμοποιήσει τη συσκευή για μεγάλο χρονικό διάστημα, χρησιμοποιήστε το βοηθητικό πρόγραμμα Power Ink Flushing (Δυναμική έκπλυση μελανιού) του προγράμματος οδήγησης του εκτυπωτή.
 - ➔ «Αντικατάσταση του μελανιού μέσα στα σωληνάκια μελανιού» στη σελίδα 52
- ❑ Προσπαθήστε να χρησιμοποιείτε γνήσια μπουκαλάκια μελανιού Epson.

Αντιμετώπιση προβλημάτων εκτύπωσης

- ❑ Βεβαιωθείτε ότι ο τύπος χαρτιού που έχετε επιλέξει στο πρόγραμμα οδήγησης του εκτυπωτή αντιστοιχεί στον τύπο χαρτιού που έχει τοποθετηθεί στη συσκευή.
 - ➔ «Ρυθμίσεις τύπου χαρτιού από το πρόγραμμα οδήγησης του εκτυπωτή» στη σελίδα 17

Κάθετες γραμμές ή εσφαλμένη στοίχιση

- ❑ Βεβαιωθείτε ότι η εκτυπώσιμη πλευρά (η πιο λευκή ή λεία πλευρά) του χαρτιού είναι στραμμένη προς τα πάνω στην πίσω τροφοδοσία χαρτιού.
- ❑ Χρησιμοποιήστε το βοηθητικό πρόγραμμα Head Cleaning (Καθαρισμός της κεφαλής) για να καθαρίσετε τα φραγμένα ακροφύσια μελανιού.
 - ➔ «Καθαρισμός της κεφαλής εκτύπωσης» στη σελίδα 49
- ❑ Αν δεν έχετε χρησιμοποιήσει τη συσκευή για μεγάλο χρονικό διάστημα, χρησιμοποιήστε το βοηθητικό πρόγραμμα Power Ink Flushing (Δυναμική έκπλυση μελανιού) του προγράμματος οδήγησης του εκτυπωτή.
 - ➔ «Αντικατάσταση του μελανιού μέσα στα σωληνάκια μελανιού» στη σελίδα 52
- ❑ Εκτελέστε το βοηθητικό πρόγραμμα Print Head Alignment (Στοίχιση κεφαλής εκτύπωσης).
 - ➔ «Στοίχιση της κεφαλής εκτύπωσης» στη σελίδα 50
- ❑ Σε Windows, απενεργοποιήστε το πλαίσιο ελέγχου **High Speed (Υψηλή ταχύτητα)** από το παράθυρο More Options (Άλλες επιλογές) του προγράμματος οδήγησης εκτυπωτή. Ανατρέξτε στην ηλεκτρονική βοήθεια για λεπτομέρειες.
Σε Mac OS X, επιλέξτε **Off (Όχι)** από τη ρύθμιση High Speed Printing (Εκτύπωση υψηλής ταχύτητας). Για να εμφανιστεί η επιλογή High Speed Printing (Εκτύπωση υψηλής ταχύτητας), πατήστε διαδοχικά τα παρακάτω μενού: **System Preferences (Προτιμήσεις συστήματος)**, **Printers & Scanners (Εκτυπωτές και σαρωτές)** (για Mac OS X 10.9) ή **Print & Scan (Εκτύπωση και σάρωση)** (για Mac OS X 10.8 ή 10.7) ή **Print & Fax (Εκτύπωση και φαξ)** (για Mac OS X 10.6 ή 10.5), τη συσκευή σας (στο πλαίσιο της λίστας Printers (Εκτυπωτές)), **Options & Supplies (Επιλογές και αναλώσιμα)** και έπειτα **Driver (Πρόγραμμα οδήγησης)**.
- ❑ Βεβαιωθείτε ότι ο τύπος χαρτιού που έχετε επιλέξει στο πρόγραμμα οδήγησης του εκτυπωτή αντιστοιχεί στον τύπο χαρτιού που έχει τοποθετηθεί στη συσκευή.
 - ➔ «Ρυθμίσεις τύπου χαρτιού από το πρόγραμμα οδήγησης του εκτυπωτή» στη σελίδα 17

Εσφαλμένα χρώματα ή χρώματα που λείπουν

- ❑ Βεβαιωθείτε ότι έχει ολοκληρωθεί η φόρτωση του αρχικού μελανιού.
- ❑ Εξετάστε το δοχείο μελανιού. Αν είναι άδειο, τότε γεμίστε το αμέσως με μελάνι και ανοίξτε το βοηθητικό πρόγραμμα Head Cleaning (Καθαρισμός της κεφαλής).
 - ➔ «Καθαρισμός της κεφαλής εκτύπωσης» στη σελίδα 49
- ❑ Βεβαιωθείτε ότι η ασφάλεια μεταφοράς είναι στη θέση ξεκλειδώματος.
- ❑ Σε Windows, απενεργοποιήστε τη ρύθμιση **Grayscale (Κλίμακα γκρι)** στο παράθυρο Main (Κύριο) του προγράμματος οδήγησης εκτυπωτή.
Σε Mac OS X, απενεργοποιήστε τη ρύθμιση **Grayscale (Κλίμακα γκρι)** στο μενού Print Settings (Ρυθμίσεις εκτύπωσης), στο παράθυρο διαλόγου Print (Εκτύπωση) του προγράμματος οδήγησης του εκτυπωτή. Ανατρέξτε στην ηλεκτρονική βοήθεια για λεπτομέρειες.

Αντιμετώπιση προβλημάτων εκτύπωσης

- ❑ Προσαρμόστε τις ρυθμίσεις χρώματος στην εφαρμογή σας ή στις ρυθμίσεις του προγράμματος οδήγησης του εκτυπωτή σας.
Σε Windows, επιλέξτε το παράθυρο More Options (Άλλες επιλογές).
Σε Mac OS X, επιλέξτε το κουτάκι Color Options (Επιλογές χρωμάτων) στο παράθυρο διαλόγου Print (Εκτύπωση).
Ανατρέξτε στην ηλεκτρονική βοήθεια για λεπτομέρειες.
- ❑ Χρησιμοποιήστε το βοηθητικό πρόγραμμα Head Cleaning (Καθαρισμός της κεφαλής) για να καθαρίσετε τα φραγμένα ακροφύσια μελανιού.
➔ [«Καθαρισμός της κεφαλής εκτύπωσης» στη σελίδα 49](#)
- ❑ Αν δεν έχετε χρησιμοποιήσει τη συσκευή για μεγάλο χρονικό διάστημα, χρησιμοποιήστε το βοηθητικό πρόγραμμα Power Ink Flushing (Δυναμική έκπλυση μελανιού) του προγράμματος οδήγησης του εκτυπωτή.
➔ [«Αντικατάσταση του μελανιού μέσα στα σωληνάκια μελανιού» στη σελίδα 52](#)
- ❑ Προσπαθήστε να χρησιμοποιείτε γνήσια μπουκαλάκια μελανιού Epson και χαρτί που συνιστά η Epson.

Θαμπή ή κηλιδωμένη εκτύπωση

- ❑ Προσπαθήστε να χρησιμοποιείτε γνήσια μπουκαλάκια μελανιού Epson και χαρτί που συνιστά η Epson.
- ❑ Βεβαιωθείτε ότι η συσκευή βρίσκεται σε επίπεδη, σταθερή επιφάνεια που επεκτείνεται πέρα από τη βάση της προς όλες τις κατευθύνσεις. Η συσκευή δεν λειτουργεί σωστά αν βρίσκεται σε κλίση.
- ❑ Βεβαιωθείτε ότι το χαρτί δεν είναι φθαρμένο, λερωμένο ή πολύ παλιό.
- ❑ Βεβαιωθείτε ότι το χαρτί είναι στεγνό και ότι η εκτυπώσιμη πλευρά (η πιο λευκή ή λεία πλευρά) του είναι στραμμένη προς τα πάνω στην πίσω τροφοδοσία χαρτιού.
- ❑ Εάν το χαρτί έχει κυρτώσει προς την εκτυπώσιμη πλευρά, ισιώστε το ή κυρτώστε το ελαφρώς προς την αντίθετη πλευρά.
- ❑ Βεβαιωθείτε ότι ο τύπος χαρτιού που έχετε επιλέξει στο πρόγραμμα οδήγησης του εκτυπωτή αντιστοιχεί στον τύπο χαρτιού που έχει τοποθετηθεί στη συσκευή.
➔ [«Ρυθμίσεις τύπου χαρτιού από το πρόγραμμα οδήγησης του εκτυπωτή» στη σελίδα 17](#)
- ❑ Αφαιρείτε κάθε φύλλο από την κασέτα εξόδου καθώς εκτυπώνετε.
- ❑ Μην ακουμπήσετε ή αφήσετε ο, τιδήποτε άλλο να έρθει σε επαφή με την εκτυπωμένη πλευρά χαρτιού με στιλπνό τελείωμα. Για τη διαχείριση των εκτυπώσεών σας, ακολουθήστε τις οδηγίες του χαρτιού.
- ❑ Χρησιμοποιήστε το βοηθητικό πρόγραμμα Head Cleaning (Καθαρισμός της κεφαλής) για να καθαρίσετε τα φραγμένα ακροφύσια μελανιού.
➔ [«Καθαρισμός της κεφαλής εκτύπωσης» στη σελίδα 49](#)
- ❑ Αν δεν έχετε χρησιμοποιήσει τη συσκευή για μεγάλο χρονικό διάστημα, χρησιμοποιήστε το βοηθητικό πρόγραμμα Power Ink Flushing (Δυναμική έκπλυση μελανιού) του προγράμματος οδήγησης του εκτυπωτή.
➔ [«Αντικατάσταση του μελανιού μέσα στα σωληνάκια μελανιού» στη σελίδα 52](#)
- ❑ Εκτελέστε το βοηθητικό πρόγραμμα Print Head Alignment (Στοίχιση κεφαλής εκτύπωσης).
➔ [«Στοίχιση της κεφαλής εκτύπωσης» στη σελίδα 50](#)

- ❑ Αν το χαρτί έχει κηλιδωθεί με μελάνι μετά την εκτύπωση, καθαρίστε το εσωτερικό της συσκευής.
➔ «Καθαρισμός του εσωτερικού της συσκευής» στη σελίδα 55

Διάφορα προβλήματα εκτύπωσης

Εσφαλμένοι ή στρεβλωμένοι χαρακτήρες

- ❑ Ακυρώστε τυχόν εργασίες που έχουν παραμείνει σε εκκρεμότητα.
➔ «Ακύρωση εκτύπωσης» στη σελίδα 29
- ❑ Απενεργοποιήστε τη συσκευή και τον υπολογιστή. Βεβαιωθείτε ότι το καλώδιο διασύνδεσης της συσκευής είναι καλά συνδεδεμένο.
- ❑ Απεγκαταστήστε το πρόγραμμα οδήγησης του εκτυπωτή και, στη συνέχεια, εγκαταστήστε το εκ νέου.
➔ «Κατάργηση εγκατάστασης του λογισμικού» στη σελίδα 59
- ❑ Αν βάλατε μη αυτόματα τον υπολογιστή σε κατάσταση Hibernate (Αδρανοποίηση) ή Sleep mode (Σε αναμονή) την ώρα που στέλνει εργασία εκτύπωσης, τότε την επόμενη φορά που θα ξεκινήσετε τον υπολογιστή ενδέχεται να τυπωθούν σελίδες με αλλοιωμένο κείμενο.

Εσφαλμένα περιθώρια

- ❑ Βεβαιωθείτε ότι το χαρτί έχει τοποθετηθεί σωστά στην πίσω τροφοδοσία χαρτιού.
➔ «Τοποθέτηση χαρτιού» στη σελίδα 18
➔ «Τοποθέτηση φακέλων» στη σελίδα 20
- ❑ Ελέγξτε τις ρυθμίσεις των περιθωρίων στην εφαρμογή σας. Βεβαιωθείτε ότι τα περιθώρια βρίσκονται εντός της εκτυπώσιμης περιοχής της σελίδας.
➔ «Εκτυπώσιμη περιοχή» στη σελίδα 79
- ❑ Βεβαιωθείτε ότι οι ρυθμίσεις του προγράμματος οδήγησης του εκτυπωτή αντιστοιχούν στο μέγεθος του χαρτιού που χρησιμοποιείτε.
Σε Windows, ανατρέξτε στο παράθυρο Main (Κύριο).
Για το Mac OS X, επιλέξτε το πλαίσιο διαλόγου Page Setup (Διαμόρφωση σελίδας) ή το πλαίσιο διαλόγου Print (Εκτύπωση).
- ❑ Απεγκαταστήστε το πρόγραμμα οδήγησης του εκτυπωτή και, στη συνέχεια, εγκαταστήστε το εκ νέου.
➔ «Κατάργηση εγκατάστασης του λογισμικού» στη σελίδα 59

Η εκτύπωση έχει μια ελαφριά κλίση

- ❑ Βεβαιωθείτε ότι το χαρτί έχει τοποθετηθεί σωστά στην πίσω τροφοδοσία χαρτιού.
➔ «Τοποθέτηση χαρτιού» στη σελίδα 18
➔ «Τοποθέτηση φακέλων» στη σελίδα 20
- ❑ Αν έχετε επιλέξει **Draft (Πρόχειρο)** στη ρύθμιση Quality (Ποιότητα) που βρίσκεται στο παράθυρο Main (Κύριο) του προγράμματος οδήγησης του εκτυπωτή (για Windows) ή αν έχετε επιλέξει **Fast Economy (Πρόχειρη εκτύπωση)** στη ρύθμιση Print Quality (Ποιότητα εκτ.) του μενού Print Settings (Ρυθμίσεις εκτύπωσης) (για Mac OS X), επιλέξτε άλλη ρύθμιση.

Ανεστραμμένη εικόνα

- ❑ Σε Windows, απενεργοποιήστε το πλαίσιο ελέγχου **Mirror Image (Αντικρ. εικόνα)** από το παράθυρο More Options (Άλλες επιλογές) του προγράμματος οδήγησης εκτυπωτή ή απενεργοποιήστε τη ρύθμιση Mirror Image (Αντικρ. εικόνα) στην εφαρμογή σας.
Σε Mac OS X, αποεπιλέξτε το κουτάκι **Mirror Image (Αντικρ. εικόνα)** του μενού **Print Settings (Ρυθμίσεις εκτύπωσης)** στο παράθυρο διαλόγου Print (Εκτύπωση) του προγράμματος οδήγησης του εκτυπωτή ή απενεργοποιήστε τη ρύθμιση Mirror Image (Αντικρ. εικόνα) της εφαρμογής.
Για οδηγίες, ανατρέξτε στην ηλεκτρονική βοήθεια του προγράμματος οδήγησης του εκτυπωτή ή της εφαρμογής σας.
- ❑ Απεγκαταστήστε το πρόγραμμα οδήγησης του εκτυπωτή και, στη συνέχεια, εγκαταστήστε το εκ νέου.
➔ «Κατάργηση εγκατάστασης του λογισμικού» στη σελίδα 59

Εκτύπωση κενών σελίδων

- ❑ Εξετάστε το δοχείο μελανιού. Αν είναι άδειο, τότε γεμίστε το αμέσως με μελάνι και ανοίξτε το βοηθητικό πρόγραμμα Head Cleaning (Καθαρισμός της κεφαλής).
➔ «Καθαρισμός της κεφαλής εκτύπωσης» στη σελίδα 49
- ❑ Βεβαιωθείτε ότι οι ρυθμίσεις του προγράμματος οδήγησης του εκτυπωτή αντιστοιχούν στο μέγεθος του χαρτιού που χρησιμοποιείτε.
Σε Windows, ανατρέξτε στο παράθυρο Main (Κύριο).
Για το Mac OS X, επιλέξτε το πλαίσιο διαλόγου Page Setup (Διαμόρφωση σελίδας) ή το πλαίσιο διαλόγου Print (Εκτύπωση).
- ❑ Σε Windows, ενεργοποιήστε τη ρύθμιση **Skip Blank Page (Παράλειψη κενής σελίδας)** κάνοντας κλικ στο κουμπί **Extended Settings (Πρόσθετες ρυθμίσεις)** στο παράθυρο Maintenance (Συντήρηση) του προγράμματος οδήγησης εκτυπωτή.
Σε Mac OS X, επιλέξτε **On (Ναι)** από τη ρύθμιση Skip Blank Page (Παράλειψη κενής σελίδας). Για να εμφανιστεί η επιλογή Skip Blank Page (Παράλειψη κενής σελίδας), πατήστε διαδοχικά τα παρακάτω μενού: **System Preferences (Προτιμήσεις συστήματος)**, **Printers & Scanners (Εκτυπωτές και σαρωτές)** (για Mac OS X 10.9) ή **Print & Scan (Εκτύπωση και σάρωση)** (για Mac OS X 10.8 ή 10.7) ή **Print & Fax (Εκτύπωση και φαξ)** (για Mac OS X 10.6 ή 10.5), τη συσκευή σας (στο πλαίσιο της λίστας Printers (Εκτυπωτές)), **Options & Supplies (Επιλογές και αναλώσιμα)** και έπειτα **Driver (Πρόγραμμα οδήγησης)**.
- ❑ Απεγκαταστήστε το πρόγραμμα οδήγησης του εκτυπωτή και, στη συνέχεια, εγκαταστήστε το εκ νέου.
➔ «Κατάργηση εγκατάστασης του λογισμικού» στη σελίδα 59

Η εκτυπωμένη πλευρά φέρει κηλίδες ή γρατσουνιές

- ❑ Εάν το χαρτί έχει κυρτώσει προς την εκτυπώσιμη πλευρά, ισιώστε το ή κυρτώστε το ελαφρώς προς την αντίθετη πλευρά.
- ❑ Στα Windows, επιλέξτε **Thick paper and envelopes (Χοντρό χαρτί και φάκελοι)** από το μενού Extended Settings (Πρόσθετες ρυθμίσεις) στην καρτέλα Maintenance (Συντήρηση) του προγράμματος οδήγησης του εκτυπωτή.

Σε Mac OS X 10.5.8, επιλέξτε **On (Ναι)** από τη ρύθμιση Thick paper and envelopes (Χοντρό χαρτί και φάκελοι). Για να εμφανιστεί η επιλογή Thick paper and envelopes (Χοντρό χαρτί και φάκελοι), πατήστε διαδοχικά τα παρακάτω μενού: **System Preferences (Προτιμήσεις συστήματος)**, **Printers & Scanners (Εκτυπωτές και σαρωτές)** (για Mac OS X 10.9) ή **Print & Scan (Εκτύπωση και σάρωση)** (για Mac OS X 10.8

Αντιμετώπιση προβλημάτων εκτύπωσης

ή 10.7) ή **Print & Fax (Εκτύπωση και φαξ)** (για Mac OS X 10.6 ή 10.5.8), τη συσκευή σας (στο πλαίσιο της λίστας Printers (Εκτυπωτές)), **Options & Supplies (Επιλογές και αναλώσιμα)** και έπειτα **Driver (Πρόγραμμα οδήγησης)**.

- Τοποθετήστε και εξαγάγετε απλό χαρτί πολλές φορές.
 - ➔ [«Καθαρισμός του εσωτερικού της συσκευής» στη σελίδα 55](#)
- Απεγκαταστήστε το πρόγραμμα οδήγησης του εκτυπωτή και, στη συνέχεια, εγκαταστήστε το εκ νέου.
 - ➔ [«Κατάργηση εγκατάστασης του λογισμικού» στη σελίδα 59](#)

Η ταχύτητα της εκτύπωσης είναι πολύ χαμηλή

- Βεβαιωθείτε ότι ο τύπος χαρτιού που έχετε επιλέξει στο πρόγραμμα οδήγησης του εκτυπωτή αντιστοιχεί στον τύπο χαρτιού που έχει τοποθετηθεί στη συσκευή.
 - ➔ [«Ρυθμίσεις τύπου χαρτιού από το πρόγραμμα οδήγησης του εκτυπωτή» στη σελίδα 17](#)
- Σε Windows, επιλέξτε χαμηλότερη τιμή για τη ρύθμιση **Quality (Ποιότητα)** στο παράθυρο Main (Κύριο) του προγράμματος οδήγησης εκτυπωτή.
Σε Mac OS X, επιλέξτε χαμηλότερη τιμή στη ρύθμιση Print Quality (Ποιότητα εκτ.), η οποία βρίσκεται στο παράθυρο διαλόγου Print Settings (Ρυθμίσεις εκτύπωσης), στο παράθυρο Print (Εκτύπωση) του προγράμματος οδήγησης του εκτυπωτή.
 - ➔ [«Πρόσβαση στο πρόγραμμα οδήγησης του εκτυπωτή για Windows» στη σελίδα 23](#)
 - ➔ [«Πρόσβαση στο πρόγραμμα οδήγησης του εκτυπωτή για Mac OS X» στη σελίδα 24](#)
- Κλείστε όσες εφαρμογές δεν χρειάζεστε.
- Εάν εκτυπώνετε συνεχώς για παρατεταμένο χρονικό διάστημα, η εκτύπωση ενδέχεται να είναι εξαιρετικά αργή. Αυτό γίνεται για να μειωθεί η ταχύτητα εκτύπωσης και να μην υπερθερμανθεί ή φθαρεί ο μηχανισμός της συσκευής. Σε αυτήν την περίπτωση, μπορείτε να συνεχίσετε να εκτυπώνετε. Καλύτερα, όμως, να διακόψετε την εκτύπωση και να αφήσετε τον εκτυπωτή αναμμένο (αλλά σε αδράνεια) για τουλάχιστον 30 λεπτά. (Αν απενεργοποιηθεί ο εκτυπωτής, δεν επανέρχεται.) Όταν ξαναρχίσετε, η ταχύτητα εκτύπωσης θα είναι κανονική.
- Απεγκαταστήστε το πρόγραμμα οδήγησης του εκτυπωτή και, στη συνέχεια, εγκαταστήστε το εκ νέου.
 - ➔ [«Κατάργηση εγκατάστασης του λογισμικού» στη σελίδα 59](#)

Το χαρτί δεν τροφοδοτείται κανονικά

Το χαρτί δεν τροφοδοτείται κανονικά

Αφαιρέστε τη στοίβα χαρτιού και βεβαιωθείτε για τα παρακάτω:

- Το χαρτί δεν είναι κυρτωμένο ή τσαλακωμένο.
- Το χαρτί δεν είναι πολύ παλιό. Για περισσότερες πληροφορίες, ανατρέξτε στις οδηγίες που περιλαμβάνονται με το χαρτί.

Αντιμετώπιση προβλημάτων εκτύπωσης

- Για απλό χαρτί, μην τοποθετήσετε χαρτί πάνω από τη γραμμή κάτω από την ένδειξη βέλους \equiv στο εσωτερικό του πλαϊνού οδηγού.
Για τα ειδικά μέσα Epson, βεβαιωθείτε ότι ο αριθμός των φύλλων είναι μικρότερος από το όριο που έχει καθοριστεί για τα μέσα.
➔ «Επιλογή χαρτιού» στη σελίδα 14
- Δεν υπάρχει εμπλοκή χαρτιού στο εσωτερικό της συσκευής. Σε διαφορετική περίπτωση, αφαιρέστε το χαρτί που προκάλεσε την εμπλοκή.
➔ «Εμπλοκές χαρτιού» στη σελίδα 66
- Ακολουθήσατε όλες τις ειδικές οδηγίες που περιλαμβάνονταν με το χαρτί σας.
- Το χαρτί δεν έχει οπές.

Γίνεται τροφοδοσία με πολλές σελίδες

- Για απλό χαρτί, μην τοποθετήσετε χαρτί πάνω από τη γραμμή κάτω από την ένδειξη βέλους \equiv στο εσωτερικό του πλαϊνού οδηγού.
Για τα ειδικά μέσα Epson, βεβαιωθείτε ότι ο αριθμός των φύλλων είναι μικρότερος από το όριο που έχει καθοριστεί για τα μέσα.
➔ «Επιλογή χαρτιού» στη σελίδα 14
- Βεβαιωθείτε ότι ο πλαϊνός οδηγός εφάπτεται στην αριστερή άκρη του χαρτιού.
- Βεβαιωθείτε ότι το χαρτί δεν είναι κυρτωμένο ή διπλωμένο. Σε διαφορετική περίπτωση, ισιώστε το ή κυρτώστε το ελαφρώς προς την αντίθετη πλευρά πριν το τοποθετήσετε.
- Αφαιρέστε τη στοίβα χαρτιού και βεβαιωθείτε ότι το χαρτί δεν είναι υπερβολικά λεπτό:
➔ «Χαρτί» στη σελίδα 78
- Ξεφυλλίστε τη στοίβα από όλες τις πλευρές για να διαχωριστούν τα φύλλα και, στη συνέχεια, επανατοποθετήστε το χαρτί.
- Αν εκτυπώνετε πάρα πολλά αντίγραφα ενός αρχείου, τότε επιλέξτε τη ρύθμιση Copies (Αντίτυπα) του προγράμματος οδήγησης του εκτυπωτή όπως παρακάτω. Επίσης, κοιτάξτε και στην εφαρμογή που χρησιμοποιείτε.
Σε Windows, επιλέξτε τη ρύθμιση Copies (Αντίτυπα) στο παράθυρο Main (Κύριο).
Σε Mac OS X, επιλέξτε τη ρύθμιση Copies (Αντίτυπα) στο παράθυρο διαλόγου Print (Εκτύπωση).

Το χαρτί έχει τοποθετηθεί σωστά

Αν έχετε τοποθετήσει το χαρτί πολύ βαθιά μέσα στη συσκευή, δεν θα γίνεται σωστά η τροφοδοσία του χαρτιού. Απενεργοποιήστε τη συσκευή και αφαιρέστε απαλά το χαρτί. Στη συνέχεια, ενεργοποιήστε ξανά τη συσκευή και τοποθετήστε σωστά το χαρτί.

Το χαρτί δεν έχει εξέλθει εντελώς ή είναι ζαρωμένο

- Αν το χαρτί δεν βγαίνει πλήρως, πατήστε το κουμπί \square για να βγει το χαρτί. Αν υπάρχει εμπλοκή χαρτιού στο εσωτερικό της συσκευής, αφαιρέστε το χαρτί σύμφωνα με τις οδηγίες της ακόλουθης ενότητας.
➔ «Εμπλοκές χαρτιού» στη σελίδα 66

Αντιμετώπιση προβλημάτων εκτύπωσης


- ❑ Εάν το χαρτί που εξέρχεται είναι ζαρωμένο, ενδέχεται να είναι υγρό ή πολύ λεπτό. Τοποθετήστε μια καινούρια στοίβα χαρτιού.

Σημείωση:

Αποθηκεύετε το χαρτί που δεν χρησιμοποιείτε στην αρχική συσκευασία του και σε στεγνό χώρο.

Η συσκευή δεν εκτυπώνει

Όλες οι λυχνίες είναι απενεργοποιημένες

- ❑ Πατήστε το κουμπί  για να βεβαιωθείτε ότι ο εκτυπωτής είναι ενεργοποιημένος.
- ❑ Βεβαιωθείτε ότι το καλώδιο τροφοδοσίας είναι καλά συνδεδεμένο.
- ❑ Βεβαιωθείτε ότι η πρίζα λειτουργεί κανονικά και ότι δεν ελέγχεται από διακόπτη τοίχου ή χρονοδιακόπτη.

Οι λυχνίες άναψαν και έπειτα έσβησαν ξανά

Η τάση της συσκευής μπορεί να μην ταιριάζει με την ονομαστική τιμή της πρίζας. Απενεργοποιήστε τη συσκευή και αποσυνδέστε τη αμέσως από το ρεύμα. Έπειτα ελέγξτε την ετικέτα στο πίσω μέρος της συσκευής.



Προσοχή:

Αν η τάση δεν ταιριάζει, ΜΗΝ ΣΥΝΔΕΣΕΤΕ ΤΗ ΣΥΣΚΕΥΗ ΣΤΗΝ ΠΡΙΖΑ. Επικοινωνήστε με τον προμηθευτή.

Αναμμένη είναι μόνο η λυχνία της τροφοδοσίας

- ❑ Απενεργοποιήστε τη συσκευή και τον υπολογιστή. Βεβαιωθείτε ότι το καλώδιο διασύνδεσης της συσκευής είναι καλά συνδεδεμένο.
- ❑ Αν χρησιμοποιείτε τη διεπαφή USB, βεβαιωθείτε ότι το καλώδιό σας ανταποκρίνεται στα πρότυπα USB.
- ❑ Αν συνδέετε τη συσκευή στον υπολογιστή σας μέσω διανομέα USB, συνδέστε τη στο διανομέα πρώτου επιπέδου του υπολογιστή σας. Αν ο υπολογιστής εξακολουθεί να μην αναγνωρίζει το πρόγραμμα οδήγησης του εκτυπωτή, δοκιμάστε να συνδέσετε απευθείας τη συσκευή στον υπολογιστή, χωρίς το διανομέα USB.
- ❑ Αν συνδέετε τη συσκευή στον υπολογιστή μέσω διανομέα USB, βεβαιωθείτε ότι ο υπολογιστής αναγνωρίζει το διανομέα USB.
- ❑ Εάν προσπαθείτε να εκτυπώσετε μια μεγάλη εικόνα, ενδέχεται ο υπολογιστής σας να μη διαθέτει επαρκή μνήμη. Προσπαθήστε να μειώσετε την ανάλυση της εικόνας ή να εκτυπώσετε την εικόνα σε μικρότερο μέγεθος. Ίσως χρειαστεί να εγκαταστήσετε περισσότερη μνήμη στον υπολογιστή σας.
- ❑ Οι χρήστες των Windows μπορούν να ακυρώσουν τις εκκρεμείς εργασίες εκτύπωσης από το Windows Spooler (Ουρά εκτύπωσης των Windows).
 - ➔ «Ακύρωση εκτύπωσης» στη σελίδα 29

Αντιμετώπιση προβλημάτων εκτύπωσης

- ❑ Απεγκαταστήστε το πρόγραμμα οδήγησης του εκτυπωτή και, στη συνέχεια, εγκαταστήστε το εκ νέου.
 - ➔ «Κατάργηση εγκατάστασης του λογισμικού» στη σελίδα 59

Πληροφορίες για το προϊόν

Απαιτήσεις συστήματος

Για Windows

Σύστημα	Διασύνδεση PC
Windows 8.1 (32-bit, 64-bit), Windows 8 (32-bit, 64-bit), 7 (32-bit, 64-bit), Vista (32-bit, 64-bit), XP SP1 ή νεότερη έκδοση (32-bit) ή XP Professional x64 Edition	USB

Για Mac OS X

Σύστημα	Διασύνδεση PC
Mac OS X 10.5.8, 10.6.x, 10.7.x, 10.8.x, 10.9.x	USB

Σημείωση:

Δεν υποστηρίζεται το UNIX File System (UFS) για Mac OS X.

Τεχνικές προδιαγραφές

Σημείωση:

Οι προδιαγραφές υπόκεινται σε αλλαγές χωρίς προειδοποίηση.

Προδιαγραφές εκτυπωτή

Διαδρομή χαρτιού	Πίσω τροφοδοσία χαρτιού, επάνω είσοδος
Χωρητικότητα	12 mm (0,5 in.)

Χαρτί

Σημείωση:

- Καθώς η ποιότητα οποιασδήποτε μάρκας ή τύπου χαρτιού μπορεί να αλλάξει από τον κατασκευαστή οποιαδήποτε στιγμή, η Epson δεν μπορεί να εγγυηθεί για την ποιότητα οποιοδήποτε τύπου ή μάρκας χαρτιού που δεν είναι της μάρκας Epson. Δοκιμάζετε πάντα δείγματα του χαρτιού πριν αγοράσετε μεγάλες ποσότητες ή εκτυπώσετε μεγάλες εργασίες.
- Το χαρτί κακής ποιότητας μπορεί να μειώσει την ποιότητα εκτύπωσης και να προκαλέσει εμπλοκή του χαρτιού ή άλλα προβλήματα. Εάν αντιμετωπίσετε προβλήματα, χρησιμοποιήστε χαρτί υψηλότερης ποιότητας.

Πληροφορίες για το προϊόν

Μονά φύλλα:

Μέγεθος	A3 297 × 420 mm A4 210 × 297 mm 10 × 15 cm (4 × 6 in.) 13 × 18 cm (5 × 7 in.) A6 105 × 148 mm A5 148 × 210 mm B5 182 × 257 mm 9 × 13 cm (3,5 × 5 in.) 13 × 20 cm (5 × 8 in.) 20 × 25 cm (8 × 10 in.) Οριζόντιο μέγεθος 16:9 (102 × 181 mm) 100 × 148 mm Letter 8 1/2 × 11 in. Legal 8 1/2 × 14 in.
Τύποι χαρτιού	Απλό χαρτί ή ειδικό χαρτί που διατίθεται από την Epson
Πάχος (για απλό χαρτί)	0,08 έως 0,11 mm (0,003 έως 0,004 in.)
Βάρος (για απλό χαρτί)	64 g/m ² (17 lb) έως 90 g/m ² (24 lb)

Φάκελοι:

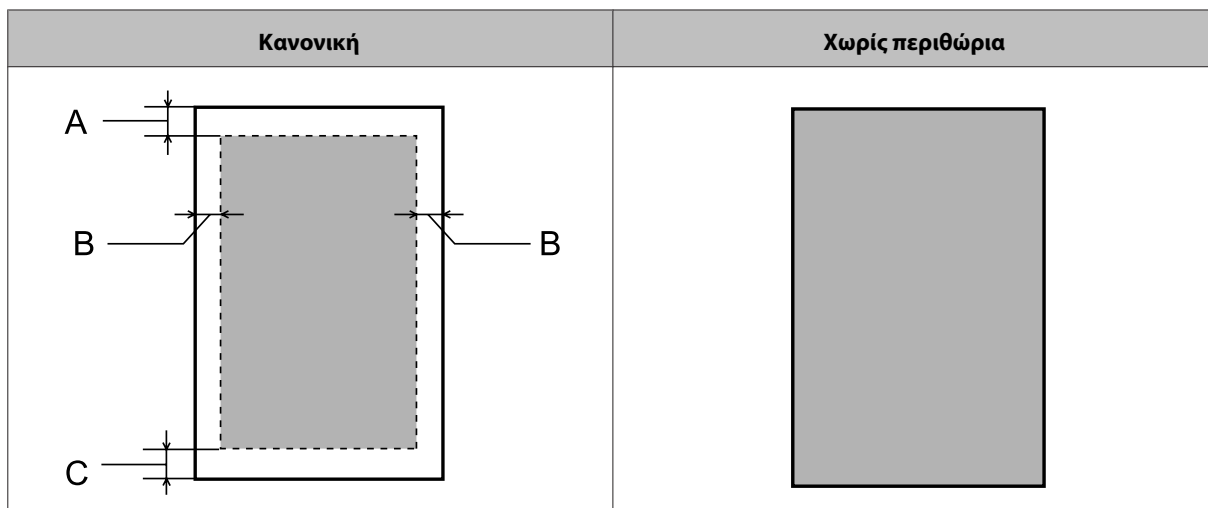
Μέγεθος	Φάκελος #10 4 1/8 × 9 1/2 in. Φάκελος DL 110 × 220 mm Φάκελος C4 229 × 324 mm Φάκελος C6.114 × 162 mm
Τύποι χαρτιού	Απλό χαρτί
Βάρος	75 g/m ² (20 lb) έως 90 g/m ² (24 lb)

Εκτυπώσιμη περιοχή

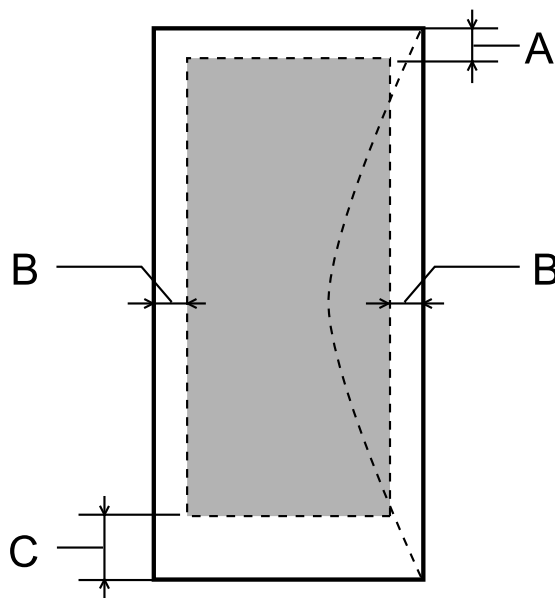
Τα επισημασμένα τμήματα δείχνουν την εκτυπώσιμη περιοχή.

Μονά φύλλα:

Πληροφορίες για το προϊόν



Φάκελοι:



Τύπος μέσου	Ελάχιστο περιθώριο	
	Μονά φύλλα	Φάκελοι
A	3,0 mm (0,12 in.)	3,0 mm (0,12 in.)
B	3,0 mm (0,12 in.)	5,0 mm (0,20 in.)
C	3,0 mm (0,12 in.)	20 mm (0,78 in.)

Σημείωση:

- Ανάλογα με τον τύπο χαρτιού, η ποιότητα εκτύπωσης μπορεί να μειωθεί στις άνω και κάτω περιοχές της εκτύπωσης, ή η περιοχή μπορεί να κηλιδωθεί.
- Η εκτύπωση χωρίς περιθώρια ισχύει μόνο για το μοντέλο L1800.

Μηχανικά στοιχεία

Διαστάσεις	Αποθήκευση Πλάτος: 705 mm (27,8 in.) Βάθος: 322 mm (12,7 in.) Ύψος: 215 mm (8,5 in.)
	Εκτύπωση* Πλάτος: 705 mm (27,8 in.) Βάθος: 798 mm (31,4 in.) Ύψος: 415 mm (16,3 in.)
Βάρος	L1300: Περίπου 12,2 kg (26,9 lb) χωρίς το μελάνι και το καλώδιο ρεύματος. L1800: Περίπου 12,5 kg (27,6 lb) χωρίς το μελάνι και το καλώδιο ρεύματος.

* Με εκτεταμένη τη θήκη εξόδου, την προέκταση της θήκης εξόδου και το στήριγμα του χαρτιού.

Ηλεκτρολογικά στοιχεία

L1300

		Μοντέλο 100–120 V	Μοντέλο 220–240 V
Περιοχή τάσης εισόδου		90 έως 132 V	198 έως 264 V
Περιοχή ονομαστικής συχνότητας		50 έως 60 Hz	50 έως 60 Hz
Περιοχή συχνότητας εισόδου		49,5 έως 60,5 Hz	49,5 έως 60,5 Hz
Ονομαστικό ρεύμα		0,7 A	0,4 A
Κατανάλωση ρεύματος	Εκτύπωση	Περίπου 19 W (ISO/IEC24712)	Περίπου 20 W (ISO/IEC24712)
	Κατάσταση ετοιμότητας	Περίπου 6,4 W	Περίπου 6,9 W
	Κατάσταση αναμονής	Περίπου 1,4 W	Περίπου 1,6 W
	Απενεργοποίηση	Περίπου 0,4 W	Περίπου 0,4 W

L1800

		Μοντέλο 100–120 V	Μοντέλο 220–240 V
Περιοχή τάσης εισόδου		90 έως 132 V	198 έως 264 V
Περιοχή ονομαστικής συχνότητας		50 έως 60 Hz	50 έως 60 Hz
Περιοχή συχνότητας εισόδου		49,5 έως 60,5 Hz	49,5 έως 60,5 Hz
Ονομαστικό ρεύμα		0,6 A	0,3 A

Πληροφορίες για το προϊόν

Κατανάλωση ρεύματος	Εκτύπωση	Περίπου 15 W (ISO/IEC24712)	Περίπου 16 W (ISO/IEC24712)
	Κατάσταση ετοιμότητας	Περίπου 6,3 W	Περίπου 6,8 W
	Κατάσταση αναμονής	Περίπου 2,0 W	Περίπου 2,2 W
	Απενεργοποίηση	Περίπου 0,4 W	Περίπου 0,4 W

Σημείωση:

Για πληροφορίες σχετικά με την τάση, ελέγξτε την ετικέτα στο πίσω μέρος της συσκευής.

Περιβαλλοντικά στοιχεία

Θερμοκρασία	Λειτουργία: 10 έως 35 °C (50 έως 95 °F) Αποθήκευση: -20 έως 40 °C (-4 έως 104 °F) 1 μήνας στους 40 °C (104 °F)
Υγρασία	Λειτουργία:* 20 έως 80% RH Αποθήκευση:* 5 έως 85% RH

* Χωρίς συμπύκνωση

Πρότυπα και εγκρίσεις

Ευρωπαϊκό μοντέλο:

Οδηγία περί χαμηλής τάσης 2006/95/EK	EN60950-1
Οδηγία περί ηλεκτρομαγνητικής συμβατότητας 2004/108/EK	EN55022 Τάξη Β EN61000-3-2 EN61000-3-3 EN55024

Διασύνδεση

USB — Συμβατό με τις προδιαγραφές USB 2.0

Αναζήτηση βοήθειας

Ιστοσελίδα τεχνικής υποστήριξης στο Web

Η ιστοσελίδα τεχνικής υποστήριξης της Epson παρέχει βοήθεια για τα προβλήματα που δεν μπορείτε να αντιμετωπίσετε με τις πληροφορίες επίλυσης προβλημάτων που περιλαμβάνονται στην τεκμηρίωση του προϊόντος που διαθέτετε. Εάν διαθέτετε πρόγραμμα περιήγησης στο Web και μπορείτε να συνδεθείτε στο Διαδίκτυο, αποκτήστε πρόσβαση στην τοποθεσία:

<http://support.epson.net/>
<http://www.epson.eu/Support> (Ευρώπη)

Για τα πιο πρόσφατα προγράμματα οδήγησης, συχνές ερωτήσεις, εγχειρίδια ή άλλα στοιχεία που μπορείτε να λάβετε, αποκτήστε πρόσβαση στην τοποθεσία:

<http://www.epson.com>
<http://www.epson.eu/Support> (Ευρώπη)

Στη συνέχεια, επιλέξτε την ιστοσελίδα της υπηρεσίας υποστήριξης Epson της περιοχής σας.

Επικοινωνία με την Υποστήριξη Epson

Πριν από την επικοινωνία με την Epson

Εάν το προϊόν της Epson δεν λειτουργεί κανονικά και δεν μπορείτε να επιλύσετε το πρόβλημα χρησιμοποιώντας τις πληροφορίες αντιμετώπισης προβλημάτων στην τεκμηρίωση του προϊόντος, επικοινωνήστε με τις υπηρεσίες υποστήριξης Epson για βοήθεια. Εάν στην παρακάτω λίστα δεν περιλαμβάνεται η υπηρεσία υποστήριξης Epson της περιοχής σας, απευθυνθείτε στο κατάστημα αγοράς του προϊόντος.

Η υποστήριξη Epson θα σας εξυπηρετήσει πολύ πιο γρήγορα εάν παρέχετε τις ακόλουθες πληροφορίες:

- Σειριακός αριθμός προϊόντος
(Η ετικέτα του σειριακού αριθμού βρίσκεται συνήθως στο πίσω μέρος του προϊόντος.)
- Μοντέλο προϊόντος
- Έκδοση λογισμικού προϊόντος
(Πατήστε **About**, **Version Info** ή κάποιο αντίστοιχο κουμπί στο λογισμικό του προϊόντος.)
- Μάρκα και μοντέλο του υπολογιστή σας
- Όνομα και έκδοση του λειτουργικού συστήματος του υπολογιστή
- Ονόματα και εκδόσεις των εφαρμογών λογισμικού που χρησιμοποιείτε συνήθως με το προϊόν
- Αριθμός των παρεχόμενων φύλλων χαρτιού
➔ «Πώς να ελέγξετε τον αριθμό των παρεχόμενων φύλλων χαρτιού» στη σελίδα 55

Βοήθεια για χρήστες Ευρώπης

Ελέγξτε το Έγγραφο πανευρωπαϊκής εγγύησης για πληροφορίες σχετικά με το πώς μπορείτε να επικοινωνήσετε με την Υποστήριξη Epson.

Βοήθεια για χρήστες της Ταϊβάν

Στοιχεία επικοινωνίας για πληροφορίες, υποστήριξη και υπηρεσίες:

World Wide Web (<http://www.epson.com.tw>)

Διατίθενται πληροφορίες σχετικά με τις προδιαγραφές των προϊόντων, τα προγράμματα οδήγησης για τηλεφόρτωση, καθώς και πληροφορίες για την αγορά.

Γραφείο βοήθειας της Epson (Τηλέφωνο: +02-80242008)

Η ομάδα HelpDesk μπορεί να σας δώσει πληροφορίες μέσω τηλεφώνου σχετικά με τα εξής:

- Πληροφορίες για την αγορά και πληροφορίες για τα προϊόντα
- Ερωτήσεις ή προβλήματα σχετικά με τη χρήση του προϊόντος
- Πληροφορίες σχετικά με τις υπηρεσίες επισκευής και την εγγύηση

Κέντρο επισκευών:

Αριθμός τηλεφώνου	Αριθμός φαξ	Διεύθυνση
02-23416969	02-23417070	No. 20, Beiping E. Rd., Zhongzheng Dist., Taipei City 100, Taiwan
02-27491234	02-27495955	1F., No. 16, Sec. 5, Nanjing E. Rd., Songshan Dist., Taipei City 105, Taiwan
02-32340688	02-32345299	No. 1, Ln. 359, Sec. 2, Zhongshan Rd., Zhonghe City, Taipei County 235, Taiwan
039-605007	039-600969	No. 342-1, Guangrong Rd., Luodong Township, Yilan County 265, Taiwan
038-312966	038-312977	No. 87, Guolian 2nd Rd., Hualien City, Hualien County 970, Taiwan
03-2810606	03-2810707	No. 413, Huannan Rd., Pingzhen City, Taoyuan County 324, Taiwan
03-5325077	03-5320092	1F., No. 9, Ln. 379, Sec. 1, Jingguo Rd., North Dist., Hsinchu City 300, Taiwan
04-23291388	04-23291338	3F., No. 510, Yingcai Rd., West Dist., Taichung City 403, Taiwan
04-2338-0879	04-2338-6639	No. 209, Xinxing Rd., Wuri Dist., Taichung City 414, Taiwan (R.O.C.)
05-2784222	05-2784555	No. 463, Zhongxiao Rd., East Dist., Chiayi City 600, Taiwan

Αναζήτηση βοήθειας

Αριθμός τηλεφώνου	Αριθμός φαξ	Διεύθυνση
06-2221666	06-2112555	No. 141, Gongyuan N. Rd., North Dist., Tainan City 704, Taiwan
07-5520918	07-5540926	1F., No. 337, Minghua Rd., Gushan Dist., Kaohsiung City 804, Taiwan
07-3222445	07-3218085	No. 51, Shandong St., Sanmin Dist., Kaohsiung City 807, Taiwan
08-7344771	08-7344802	1F., No. 113, Shengli Rd., Pingtung City, Pingtung County 900, Taiwan

Βοήθεια για χρήστες Σιγκαπούρης

Οι διαθέσιμες πηγές πληροφοριών, υποστήριξης και υπηρεσιών από την Epson Singapore είναι οι εξής:

World Wide Web (<http://www.epson.com.sg>)

Διατίθενται πληροφορίες μέσω e-mail σχετικά με προδιαγραφές προϊόντων, προγράμματα οδήγησης για τηλεφόρτωση, συνήθειες ερωτήσεις, πληροφορίες για αγορά και τεχνική υποστήριξη.

Epson HelpDesk (Τηλέφωνο: (65) 6586 3111)

Η ομάδα HelpDesk μπορεί να σας δώσει πληροφορίες μέσω τηλεφώνου σχετικά με τα εξής:

- Πληροφορίες για την αγορά και πληροφορίες για τα προϊόντα
- Ερωτήσεις ή προβλήματα σχετικά με τη χρήση του προϊόντος
- Πληροφορίες σχετικά με τις υπηρεσίες επισκευής και την εγγύηση

Βοήθεια για χρήστες Ταϊλάνδης

Στοιχεία επικοινωνίας για πληροφορίες, υποστήριξη και υπηρεσίες:

World Wide Web (<http://www.epson.co.th>)

Διατίθενται πληροφορίες σχετικά με προδιαγραφές προϊόντων, προγράμματα οδήγησης για τηλεφόρτωση, συνήθειες ερωτήσεις και αποστολή e-mail.

Epson Hotline (Τηλέφωνο: (66) 2685-9899)

Η ομάδα Hotline μπορεί να σας δώσει πληροφορίες μέσω τηλεφώνου σχετικά με τα εξής:

- Πληροφορίες για την αγορά και πληροφορίες για τα προϊόντα
- Ερωτήσεις ή προβλήματα σχετικά με τη χρήση του προϊόντος
- Πληροφορίες σχετικά με τις υπηρεσίες επισκευής και την εγγύηση

Βοήθεια για χρήστες Βιετνάμ

Στοιχεία επικοινωνίας για πληροφορίες, υποστήριξη και υπηρεσίες:

Epson Hotline (Τηλέφωνο): 84-8-823-9239

Κέντρο υπηρεσιών: 59, Truong Dinh Street, District 1, Hochiminh City,
Vietnam

Βοήθεια για χρήστες Ινδονησίας

Στοιχεία επικοινωνίας για πληροφορίες, υποστήριξη και υπηρεσίες:

World Wide Web (<http://www.epson.co.id>)

- Πληροφορίες σχετικά με προδιαγραφές προϊόντων, προγράμματα οδήγησης για λήψη
- Συνήθεις ερωτήσεις, πληροφορίες για αγορά, ερωτήσεις μέσω e-mail

Epson Hotline

- Πληροφορίες για την αγορά και πληροφορίες για τα προϊόντα
- Τεχνική υποστήριξη

Τηλέφωνο: (62) 21-572 4151

Φαξ: (62) 21-572 4357

Βοήθεια για χρήστες Χονγκ Κονγκ

Για τεχνική υποστήριξη καθώς και την παροχή υπηρεσιών μετά την πώληση, οι χρήστες καλούνται να επικοινωνήσουν με την Epson Hong Kong Limited.

Κεντρική σελίδα στο Internet

Η Epson Hong Kong έχει δημιουργήσει μια κεντρική σελίδα στο Internet, στα Κινεζικά και τα Αγγλικά, προκειμένου να παρέχει στους χρήστες τις παρακάτω πληροφορίες:

- Πληροφορίες για το προϊόν
- Απαντήσεις σε συνήθεις ερωτήσεις
- Τις τελευταίες εκδόσεις των προγραμμάτων οδήγησης για τα προϊόντα Epson

Οι χρήστες έχουν πρόσβαση στην κεντρική σελίδα στο World Wide Web στη διεύθυνση:

<http://www.epson.com.hk>

Hotline Τεχνικής υποστήριξης

Μπορείτε επίσης να επικοινωνήσετε με το προσωπικό του τεχνικού τμήματος στους παρακάτω αριθμούς τηλεφώνου και φαξ:

Τηλέφωνο: (852) 2827-8911

Φαξ: (852) 2827-4383

Βοήθεια για χρήστες Μαλαισίας

Στοιχεία επικοινωνίας για πληροφορίες, υποστήριξη και υπηρεσίες:

World Wide Web (<http://www.epson.com.my>)

- Πληροφορίες σχετικά με προδιαγραφές προϊόντων, προγράμματα οδήγησης για λήψη
- Συνήθεις ερωτήσεις, πληροφορίες για αγορά, ερωτήσεις μέσω e-mail

Epson Trading (M) Sdn. Bhd.

Head Office.

Τηλέφωνο: 603-55-215 888

Φαξ: 603-56288388/399

Epson Helpdesk

- Πληροφορίες για την αγορά και πληροφορίες για τα προϊόντα (Infoline)

Τηλέφωνο: 603-56288222

- Πληροφορίες για τις εργασίες επισκευής και την εγγύηση, τη χρήση των προϊόντων και την τεχνική υποστήριξη (Techline)

Τηλέφωνο: 603-56288333

Βοήθεια για χρήστες Ινδίας

Στοιχεία επικοινωνίας για πληροφορίες, υποστήριξη και υπηρεσίες:

World Wide Web (<http://www.epson.co.in>)

Διατίθενται πληροφορίες σχετικά με τις προδιαγραφές των προϊόντων, τα προγράμματα οδήγησης για τηλεφόρτωση, καθώς και πληροφορίες για την αγορά.

Κεντρικά γραφεία της Epson India- Bangalore

Τηλέφωνο: 080-30515000

Φαξ: 30515005

Τοπικά γραφεία της Epson India:

Τοποθεσία	Αριθμός τηλεφώνου	Αριθμός φαξ
Mumbai	022-28261515/16/17	022-28257287
Delhi	011-30615000	011-30615005
Chennai	044-30277500	044-30277575
Kolkata	033-22831589/90	033-22831591
Hyderabad	040-66331738/39	040-66328633
Cochin	0484-2357950	0484-2357950
Coimbatore	0422-2380002	NA
Pune	020-30286000/30286001/30286002	020-30286000
Ahmedabad	079-26407176/77	079-26407347

Helpline

Για υπηρεσίες και πληροφορίες προϊόντων ή για να παραγγείλετε μπουκαλάκια μελανιού — 18004250011 (9 ΠΜ – 9 ΜΜ) — Αριθμός χωρίς χρέωση.

Για υπηρεσίες (χρήστες CDMA και κινητών συσκευών) — 3900 1600 (9 ΠΜ – 6 ΜΜ) Πληκτρολογήστε πρώτα τον κωδικό της περιοχής

Βοήθεια για χρήστες Φιλιππίνων

Για τεχνική υποστήριξη και παροχή υπηρεσιών μετά την πώληση, οι χρήστες καλούνται να επικοινωνήσουν με την Epson Philippines Corporation στους αριθμούς τηλεφώνου και φαξ, καθώς και στη διεύθυνση e-mail που αναγράφονται παρακάτω:

Απευθείας γραμμή: (63-2) 706 2609

Φαξ: (63-2) 706 2665

Απευθείας γραμμή υπο-στήριξης: (63-2) 706 2625

E-mail: epchelpdesk@epc.epson.com.ph

World Wide Web (<http://www.epson.com.ph>)

Αναζήτηση βοήθειας

Διατίθενται πληροφορίες σχετικά με προδιαγραφές προϊόντων, προγράμματα οδήγησης για τηλεφόρτωση, συνήθεις ερωτήσεις και αποστολή πληροφοριών μέσω e-mail.

Αριθμός χωρίς χρέωση 1800-1069-EPSON(37766)

Η ομάδα Hotline μπορεί να σας δώσει πληροφορίες μέσω τηλεφώνου σχετικά με τα εξής:

- Πληροφορίες για την αγορά και πληροφορίες για τα προϊόντα
- Ερωτήσεις ή προβλήματα σχετικά με τη χρήση του προϊόντος
- Πληροφορίες σχετικά με τις υπηρεσίες επισκευής και την εγγύηση

Ευρετήριο**E**

Easy Photo Print.....	30
Epson	
Easy Photo Print.....	30
χαρτί.....	14

M

Mac OS X	
έλεγχος κατάστασης προϊόντος.....	65
πρόσβαση στις ρυθμίσεις του προϊόντος.....	24

S

Status Monitor	
Mac OS X.....	65

U

USB	
σύνδεση.....	82

W

Windows	
διαχείριση εργασιών εκτύπωσης.....	64
έλεγχος κατάστασης συσκευής.....	64
πρόσβαση σε ρυθμίσεις προϊόντος.....	23

A

Ακύρωση εκτύπωσης.....	29
Mac OS X.....	29
Windows.....	29
Αντικρ.εικόνα.....	73
Απαιτήσεις συστήματος.....	78
Αποστολή προϊόντος.....	56

B

Βοήθεια	
Epson.....	83

Δ

Διαχείριση εργασιών εκτύπωσης	
Windows.....	64

E

Έγγραφα	
---------	--

εκτύπωση.....	25
Εκτυπώσεις με κηλίδες.....	71, 73
Εκτύπωση	
2 όψεων.....	32
ακύρωση.....	29
κείμενο.....	25
πολλές σελίδες ανά φύλλο.....	34
προεπιλογή.....	31
προσαρμογή στη σελίδα.....	33
συντόμευση.....	31
Εκτύπωση 2 όψεων.....	32
Εκτύπωση με προσαρμογή στη σελίδα.....	33
Εκτύπωση με τη δυνατότητα Σελίδες ανά φύλλο.....	34
Έλεγχος ακροφυσίων.....	47
Mac OS X.....	47
Windows.....	47
κουμπιά συσκευής.....	48
Εμπορικά σήματα.....	2
Εμφάνιση γραμμών.....	69, 70
Εξυπηρέτηση.....	83
Επαναπροσδιορισμός μεγέθους σελίδων.....	33
Επικοινωνία με την Epson.....	83
Επιπλέον οριζόντιες γραμμές.....	69
Εσφαλμένη στοίχιση.....	70
Εσφαλμένοι χαρακτήρες.....	72

Θ

Θαμπές εκτυπώσεις.....	71
------------------------	----

K

Καθαρισμός	
κεφαλή εκτύπωσης.....	49
Καθαρισμός κεφαλής	
Mac OS X.....	50
Windows.....	49
κουμπιά συσκευής.....	50
Καλώδια διασύνδεσης.....	82
Κείμενο	
εκτύπωση εγγράφων.....	25
Κενές σελίδες.....	73
Κεφαλή εκτύπωσης	
έλεγχος.....	47
καθαρισμός.....	49
στοίχιση.....	50
Κοινή χρήση εκτυπωτή	
Mac OS X.....	39
Windows.....	36
Κουμπιά	
πίνακας ελέγχου.....	13

Λ

Λογισμικό	
κατάργηση εγκατάστασης.....	59
Λυχνίες	

Ευρετήριο

πίνακας ελέγχου.....	13
M	
Μεγέθυνση σελίδων.....	33
Μελάνι	
προφύλαξη.....	41
Μεταφορά προϊόντος.....	56
Π	
Περιθώρια	
προβλήματα.....	72
Πίνακας Ελέγχου.....	13
Πληροφορίες ασφάλειας.....	8
Πνευματικά δικαιώματα.....	2
Ποιότητα εκτύπωσης	
βελτίωση.....	68
Πολλές σελίδες ανά φύλλο.....	34
Προβλήματα	
αντικρ.εικόνα.....	73
διάγνωση.....	64
εκτυπώσεις με κηλίδες.....	71, 73
εκτύπωση.....	64
εμπλοκές χαρτιού.....	66
εμφάνιση γραμμών.....	69, 70
επικοινωνία με την Epson.....	83
επίλυση.....	83
εσφαλμένα χρώματα.....	70
εσφαλμένοι χαρακτήρες.....	72
η συσκευή δεν εκτυπώνει.....	76
θαμπές εκτυπώσεις.....	71
κενές σελίδες.....	73
περιθώρια.....	72
ταχύτητα εκτύπωσης.....	74
τροφοδοσία χαρτιού.....	74
Προβλήματα με τα χρώματα.....	70
Πρόγραμμα οδήγησης	
κατάργηση εγκατάστασης.....	59
πρόσβαση για Mac OS X.....	24
πρόσβαση για Windows.....	23
Προδιαγραφές	
εκτυπωτής.....	78
μηχανικά στοιχεία.....	81
πρότυπα και εγκρίσεις.....	82
χαρτί.....	78
Προδιαγραφές εκτυπώσιμης περιοχής.....	79
Προϊόν	
εξαρτήματα.....	11
καθαρισμός.....	55
μεταφορά.....	56
Πώς να ξαναγεμίσετε τα δοχεία μελανιού.....	43
P	
Ρυθμίσεις προϊόντος	
πρόσβαση για Mac OS X.....	24
πρόσβαση για Windows.....	23
Χρονομέτρης απενεργοποίησης.....	53

Σ

Σμίκρυνση σελίδων.....	33
Στοίχιση κεφαλής εκτύπωσης.....	50
Συσκευή	
έλεγχος κατάστασης.....	64
Σφάλματα	
εκτύπωση.....	64

T

Ταχύτητα	
αυξανόμενη.....	74
Ταχύτητα εκτύπωσης	
αυξανόμενη.....	74
Τεχνική υποστήριξη.....	83
Τοποθέτηση	
φάκελοι.....	20
χαρτί.....	14, 18

Φ

Φάκελοι	
εκτυπώσιμη περιοχή.....	80
τοποθέτηση.....	20
Φωτογραφία	
λογισμικό.....	30

X

Χαρτί	
ειδικό χαρτί Epson.....	14
εκτυπώσιμη περιοχή.....	79
εμπλοκές.....	66
ζάρωμα.....	75
προβλήματα τροφοδοσίας.....	74
προδιαγραφές.....	78
τοποθέτηση.....	18
χωρητικότητα τοποθέτησης.....	14