

Kasutusjuhend

Autoriõigus ja kaubamärgid

Autoriõigus ja kaubamärgid

Selle trükise ühtegi osa ei tohi paljundada, salvestada otsingusüsteemi ega edastada üheski vormis ega ühelgi viisil elektrooniliselt, mehaaniliselt, kopeerimise, salvestamise ega muul teel ilma ettevõtte Seiko Epson Corporation eelneva kirjaliku loata. Käesolevas trükises esitatud teabe kasutamise suhtes ei võeta vastutust patendiõiguste rikkumise eest. Samuti ei võeta vastutust käesolevas trükises esitatud teabe kasutamisest tuleneva kahju eest. Käesolevas trükises esitatud teave on mõeldud ainult käesoleva Epsoni tootega kasutamiseks. Epson ei vastuta selle teabe kasutamise eest teiste toodetega.

Seiko Epson Corporation ega selle sidusettevõtted ei vastuta käesoleva toote ostja ega kolmanda osapoole ees ostjal või kolmandal osapoolel käesoleva tootega juhtunud õnnetuse, vääramatuse kasutamisest või kuritarvitamisest või loata tehtud muudatustest või remondist või (v.a USA-s) ettevõtte Seiko Epson Corporation kasutus- ja hooldusjuhiste mittejärgmise tagajärjel tekkinud kahju või kulude eest.

Seiko Epson Corporation ega selle sidusettevõtted ei vastuta kahjude ega probleemide eest, mis tulenevad lisaseadmete või kulumaterjalide kasutamisest, mis ei ole Epsoni originaaltooted või ei ole heaks kiidetud ettevõtte Seiko Epson Corporation poolt.

Seiko Epson Corporation ei vastuta tema poolt mitte heaks kiidetud liideskaablite kasutamisest tulenevate elektromagnetiliste häiringute põhjustatud kahju eest.

EPSON® on registreeritud kaubamärk ja EPSON EXCEED YOUR VISION või EXCEED YOUR VISION on ettevõtte Seiko Epson Corporation kaubamärk.

PRINT Image Matching™ ja PRINT Image Matchingi logo on ettevõtte Seiko Epson Corporation kaubamärgid. Copyright © 2001 Seiko Epson Corporation. All rights reserved.

Intel® on ettevõtte Intel Corporation registreeritud kaubamärk.

PowerPC® on ettevõtte International Business Machines Corporation registreeritud kaubamärk.

Microsoft®, Windows® ja Windows Vista® on ettevõtte Microsoft Corporation registreeritud kaubamärgid.

Apple®, Macintosh®, Mac OS® ja OS X® on ettevõtte Apple Inc. registreeritud kaubamärgid.

Adobe, Adobe Reader, Acrobat ja Photoshop on ettevõtte Adobe systems Incorporated kaubamärgid, mis võivad olla registreeritud teatud jurisdiktsioonides.

Üldine märkus. Muid tootenimesid on käesolevas trükises kasutatud ainult tuvastamise eesmärgil ning need võivad olla nende omanike kaubamärgid. Epson ei pretendeeri õigustele nende märkide suhtes.

Copyright © 2013 Seiko Epson Corporation. All rights reserved.

Selle juhendi sisu ja toote tehnilised andmed võivad etteteatamata muutuda.

Sisukord

Autoriõigus ja kaubamärgid

Autoriõigus ja kaubamärgid. 2

Sissejuhatus

Kust leida teavet. 5

Ettevaatust, oluline teave ja märkus. 5

Operatsioonisüsteemide versioonid. 5

Olulised juhised

Ohutusalased juhised. 7

Toote soovitusel ja hoiatusel. 7

Toote häälestamine/kasutamine. 7

Tindi käitlemine. 8

Tootega tutvumine

Toote osad. 9

Juhtpaneeli juhend. 11

Nupud. 11

Tuled. 11

Paberi käitlemine

Prindikandjate kasutamise, laadimise ja säilitamise tutvustus. 12

Paberi hoiustamine. 12

Paberi valimine. 12

Paberitüübi sätted printeridraiverist. 15

Paberi laadimine. 16

Ümbrikute laadimine. 18

Printimine

Printeridraiver ja olekumonitor. 21

Printeridraiveri avamine operatsioonisüsteemis Windows. 21

Printeridraiveri avamine operatsioonisüsteemis Mac OS X. 22

Põhitoimingud. 23

Tavaline printimine. 23

Printimise tühistamine. 27

Muud valikud. 28

Lihtne fotode printimine. 28

Toote eelsätted (ainult Windows). 29

2-poolne printimine (ainult Windows). 30

Leheküljega sobitamise printimine. 31

Printimine suvandiga Pages per sheet (Lehekülgi lehe kohta). 32

Toote jagamine printimiseks. 34

Seadistamine operatsioonisüsteemis Windows. 34

Seadistamine operatsioonisüsteemis Mac OS X. 37

Tindipudeli teave

Tindi täitmine

Tindipudeli ohutusjuhised, ettevaatusabinõud ja spetsifikatsioonid. 39

Ohutusalased juhised. 39

Ettevaatusabinõud tindi juurdelisamisel. 39

Tindipudeli spetsifikatsioonid. 40

Tinditasemete kontrollimine. 40

Tindimahutite taastäitmine. 41

Toote ja tarkvara hooldamine

Prindipea pihustite kontrollimine. 45

Utiliidi Nozzle Check (Pihustikontroll) kasutamine operatsioonisüsteemis Windows 45

Utiliidi Nozzle Check (Pihustikontroll) kasutamine operatsioonisüsteemis Mac OS X 45

Juhtpaneeli kasutades. 46

Prindipea puhastamine. 46

Utiliidi Head Cleaning (Prindipea puhastus) kasutamine operatsioonisüsteemis Windows 47

Utiliidi Head Cleaning (Prindipea puhastus) kasutamine operatsioonisüsteemis Mac OS X 47

Juhtpaneeli kasutades. 48

Prindipea joondamine. 48

Utiliidi Print Head Alignment (Prindipea reguleerimine) kasutamine operatsioonisüsteemis Windows. 48

Sisukord

| | |
|--|----|
| Utiliidi Print Head Alignment (Prindipea reguleerimine) kasutamine operatsioonisüsteemis Mac OS X. | 49 |
| Tindi vahetamine tinditorudes. | 49 |
| Utiliidi Power Ink Flushing (Survega tindiloputus) kasutamine operatsioonisüsteemis Windows. | 50 |
| Utiliidi Power Ink Flushing (Survega tindiloputus) kasutamine operatsioonisüsteemis Mac OS X. | 50 |
| Energiasääst. | 50 |
| Operatsioonisüsteemis Windows. | 51 |
| Operatsioonisüsteemis Mac OS X. | 51 |
| Vaiksem printeri töö. | 51 |
| Operatsioonisüsteemis Windows. | 51 |
| Operatsioonisüsteemis Mac OS X. | 52 |
| Söödetud lehtede arvu kontrollimine. | 52 |
| Toote puhastamine. | 52 |
| Toote puhastamine väljast. | 52 |
| Toote puhastamine seest. | 52 |
| Toote transportimine. | 53 |
| Tarkvara kontrollimine ja installimine. | 55 |
| Arvutisse installitud tarkvara kontrollimine. | 55 |
| Tarkvara installimine. | 56 |
| Printeri tarkvara desinstallimine. | 56 |
| Operatsioonisüsteemis Windows. | 56 |
| Operatsioonisüsteemis Mac OS X. | 58 |

Tõrke indikaatorid**Printimise tõrkeotsing**

| | |
|--|----|
| Probleemi diagnoosimine. | 61 |
| Toote oleku kontrollimine. | 61 |
| Paberiummistused. | 63 |
| Kinnijäänud paberi eemaldamine toote seest | 63 |
| Paberiummistuste vältimine. | 65 |
| Printimiskvaliteedi spikker. | 65 |
| Horisontaalne triipefekt. | 66 |
| Vertikaalsed triibud või joondumatus. | 67 |
| Värvid valed või kadunud. | 67 |
| Hägune või plekiline väljaprint. | 68 |
| Erinevad väljaprintiprobleemid. | 68 |
| Valed või moonutatud tähemärgid. | 68 |
| Valed veerised. | 69 |
| Väljaprint on kerge kaldega. | 69 |
| Pööratud pilt. | 69 |
| Prinditakse tühi leht. | 69 |

| | |
|--|----|
| Prinditud pool on plekiline või hõõrdunud. | 70 |
| Printimine on liiga aeglane. | 70 |
| Paberit ei söödeta korralikult. | 71 |
| Paberit ei söödeta. | 71 |
| Mitme lehe söötmine. | 71 |
| Paber on valesti laaditud. | 71 |
| Paberit ei väljutata täielikult või see on kortsus | 72 |
| Toode ei prindi. | 72 |
| Ükski tuli ei põle. | 72 |
| Tuled süttivad ning kustuvad seejärel. | 72 |
| Põleb ainult toitituli. | 72 |

Tooteteave

| | |
|---|----|
| Süsteeminõuded. | 74 |
| Operatsioonisüsteemis Windows. | 74 |
| Operatsioonisüsteemis Mac OS X. | 74 |
| Tehnilised andmed. | 74 |
| Printeri tehnilised andmed. | 74 |
| Mehhaanilised andmed. | 77 |
| Elektriandmed. | 77 |
| Keskkonnatingimused. | 78 |
| Nõuetele vastavus. | 78 |
| Liides. | 78 |

Kust saada abi?

| | |
|--|----|
| Tehnilise toe veebisait. | 79 |
| Epsoni klienditoega kontakteerumine. | 79 |
| Enne Epsoni klienditoe poole pöördumist. | 79 |
| Kasutajad Euroopas. | 80 |
| Kasutajad Taiwanis. | 80 |
| Kasutajad Singapuris. | 81 |
| Kasutajad Tais. | 81 |
| Kasutajad Vietnamis. | 81 |
| Kasutajad Indoneesias. | 82 |
| Kasutajad Hongkongis. | 82 |
| Kasutajad Malaisias. | 83 |
| Kasutajad Indias. | 83 |
| Kasutajad Filipiinidel. | 84 |

Indeks

Sissejuhatus

Kust leida teavet

Järgnevate juhendite uusimad versioonid on saadaval Epsoni kasutajatoe veebisaidilt.

<http://www.epson.eu/Support> (Euroopa)

<http://support.epson.net/> (väljaspool Euroopat)

Alusta siit (paber):

Pakub teavet toote seadistamise ja tarkvara installimise kohta.

Kasutusjuhend (PDF):

Pakub üksikasjalikke juhtnööre kasutamise, ohutuse ja tõrkeotsingu kohta. Lugege seda juhendit, kui te kasutate toodet koos arvutiga.

PDF-juhendi lugemiseks läheb teil vaja rakendust Adobe Acrobat Reader 5.0 või uuemat või rakendust Adobe Reader.

Ettevaatust, oluline teave ja märkus

Hoiatus, oluline teave ja märkus on selles juhendis viidatud allnäidatud moel ning need omavad järgnevat tähendust.



Ettevaatust!

tuleb hoolikalt järgida kehavigastuste vältimiseks.



Oluline teave

tuleb järgida seadme kahjustamise vältimiseks.

Märkus

sisaldab kasulikke nõuandeid ja kitsendusi toote töö kohta.

Operatsioonisüsteemide versioonid

Käesolevas kasutusjuhendis on kasutusel järgmised lühendid.

- Windows 8 tähistab versioone Windows 8, Windows 8 Pro ja Windows 8.1.
- Windows 7 viitab operatsioonisüsteemidele Windows 7 Home Basic, Windows 7 Home Premium, Windows 7 Professional ja Windows 7 Ultimate.
- Windows Vista tähistab operatsioonisüsteeme Windows Vista Home Basic Edition, Windows Vista Home Premium Edition, Windows Vista Business Edition, Windows Vista Enterprise Edition ja Windows Vista Ultimate Edition.

Sissejuhatus

- ❑ Windows XP tähistab operatsioonisüsteeme Windows XP Home Edition, Windows XP Professional x64 Edition ja Windows XP Professional.
- ❑ Selles juhendis tähistab Mac OS X 10.9.x operatsioonisüsteemi OS X Mavericks ja Mac OS X 10.8.x operatsioonisüsteemi OS X Mountain Lion. Lisaks tähistab Mac OS X operatsioonisüsteeme Mac OS X 10.9.x, Mac OS X 10.8.x, Mac OS X 10.7.x, Mac OS X 10.6.x ja Mac OS X 10.5.8.

Olulised juhised

Ohutusalased juhised

Toote ohutu kasutuse tagamiseks lugege ja järgige neid juhtnõure. Hoidke see juhend tuleviku tarbeks kindlasti alles. Lisaks järgige ka tootele märgitud hoiatusi ja juhtnõure.

- Kasutage ainult tootega kaasa pandud toitejuhet ja ärge kasutage seda juhet muudeks otstarveteks. Muude juhtmete kasutamine tootega või kaasa pandud toitejuhtme kasutamine teiste seadmetega võib põhjustada tulekahju või elektrilöögi.
- Veenduge, et teie vahelduvvoolu toitejuhe vastaks kehtivatele kohalikele ohutusnormidele.
- Ärge proovige toitejuhet, pistikut, printerit ega lisaseadmeid ise lahti võtta, modifitseerida ega parandada, välja arvatud juhul, kui selleks on toodud täpsed juhised toote juhendites.
- Eemaldage toode vooluvõrgust ja toimetage teenindustöödeks kvalifitseeritud tehniku kätte, kui: toitejuhe või pistik on saanud viga; tootesse on sattunud vedelikku; toode on maha kukkunud või selle korpus vigastatud; toode ei tööta normaalselt või selle tööomadused on märgatavalt muutunud. Ärge kasutage nuppe, mida käesolev kasutusjuhend ei käsitle.
- Paigutage toode pistikupesa lähedale, et pistikut oleks võimalik kerge vaevaga vooluvõrgust eemaldada.
- Ärge kasutage ega hoidke toodet välistingimustes ja kohtades, kus see võib kokku puutuda mustuse või tolmu, vee või ülemäärase kuumusega. Ärge paigutage toodet kohtadesse, kus see võib saada lööke, puutuda kokku vibratsiooniga, kõrge temperatuuri või niiskusega.
- Hoiduge tootele vedelike ajamisest ja ärge kasutage toodet märgade kätega.


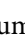
Toote soovitusel ja hoiatusel

Lugege ja järgige neid juhtnõure, et ennetada kahjustusi tootele ja teie varale. Hoidke see juhend tuleviku tarbeks kindlasti alles.

Toote häälestamine/kasutamine

- Ärge sulgege ega katke kinni toote ventilaatoreid ega muid avasid.
- Kasutage ainult toote tagaküljel olevale sildile märgitud toiteallikatüüpi.
- Ühendage seade pistikupessa, mis kasutab regulaarselt välja ja sisse lülituvatest paljundusmasinatest või ventilatsioonisüsteemidest erinevat vooluahelat.
- Vältige seinalülitite või aegreleede kontrollitavate pistikupesade kasutamist.
- Paigutage kogu arvutisüsteem eemale võimalikest elektromagnetiliste häiringute allikatest, nagu kõlarid ja juhtmeta telefonide alused.

Olulised juhised

- Paigutage toitejuhtmed nii, et nende vigastamine, keerdumine ja sõlme minek oleks vähetõenäoline. Ärge asetage toitejuhtmete peale esemeid ning vältige toitejuhtmete peal kõndimist ja nendest üle sõitmist. Eriti suure hoolega jälgige seda, toitejuhtmete otsad oleksid sirged, k.a trafosse sisenevate ja sealt väljuvate toitejuhtmete otsad.
- Kui toode on ühendatud pikendusjuhtmega, veenduge, et pikendusjuhtmega ühendatud seadmete koguvoolutugevus ei ületa pikendusjuhtme nimivoolutugevust. Samuti veenduge, et pistikupessa ühendatud seadmete koguvoolutugevus ei ületa seinapistikupesa nimivoolutugevust.
- Kui kasutate toodet Saksamaal, peavad kõik vooluringid olema kaitstud 10- või 16-ampriste kaitselülititega, et toode oleks piisavalt kaitstud lühiühenduste ja liigvoolu eest.
- Kui ühendate selle toote arvuti või muu seadmega kaabli abil, veenduge pistikute õiges asendis. Igal pistikul on ainult üks õige asend. Pistiku valesti ühendamise võib kahjustada mõlemat juhtmega ühendatud seadet.
- Paigutage toode tasasele kindlale pinnale, mis on igas suunas toote põhjast laiem. Kui paigutate toote seina äärde, jätkke seina ja toote tagakülje vahele vähemalt 10 cm vaba ruumi. Kaldasendis olev toode ei tööta korralikult.
- Vältige toodet hoiustades ja transportides selle kallutamist, küljele asetamist ja tagurpidi pööramist, sest vastasel juhul võib kassetidest tinti lekkida.
- Jätke toote taha juhtmetele ruumi ja toote kohale, et saaksite printerikaant täielikult avada.
- Vältige kohti, kus temperatuuri või õhuniiskuse kõikumine on liiga suur. Samuti paigutage toode eemale otsesest päikesevalgusest ning tugevatest valgus- ja soojusallikatest.
- Ärge pange esemeid toote piludesse.
- Printimise ajal ärge pange kätt tootesse.
- Ärge puudutage toote sees olevat valget lintkaablit ega tinditorusid.
- Ärge kasutage toote sees ega ümbruses aerosooltooteid, mis sisaldavad kergestisüttivaid gaase. Vastasel juhul võib tekkida tuleoht.
- Ärge liigutage prindipead käega, see võib toodet kahjustada.
- Lülitage toode alati välja nupust . Ärge ühendage toodet vooluvõrgust lahti ega lülitage pistikupesast voolu välja, enne kui tuli  lõpetab vilkumise.
- Enne toote transportimist veenduge, et prindipea on algasendis (paremas servas).
- Kui mõni tindimahuti ei ole täidetud alumise jooneni, täitke peatselt mahuti tindiga. Toote jätkuv kasutamine, kui tinditase on allpool mahuti madalamat joont, võib toodet kahjustada.
- Kui te ei kasuta toodet pikema aja jooksul, eemaldage toitejuhe pistikupesast.

Tindi käitlemine

Tindiga seotud ohutusjuhised ja toote soovitused/hoiatused asuvad lingitud jaotises.

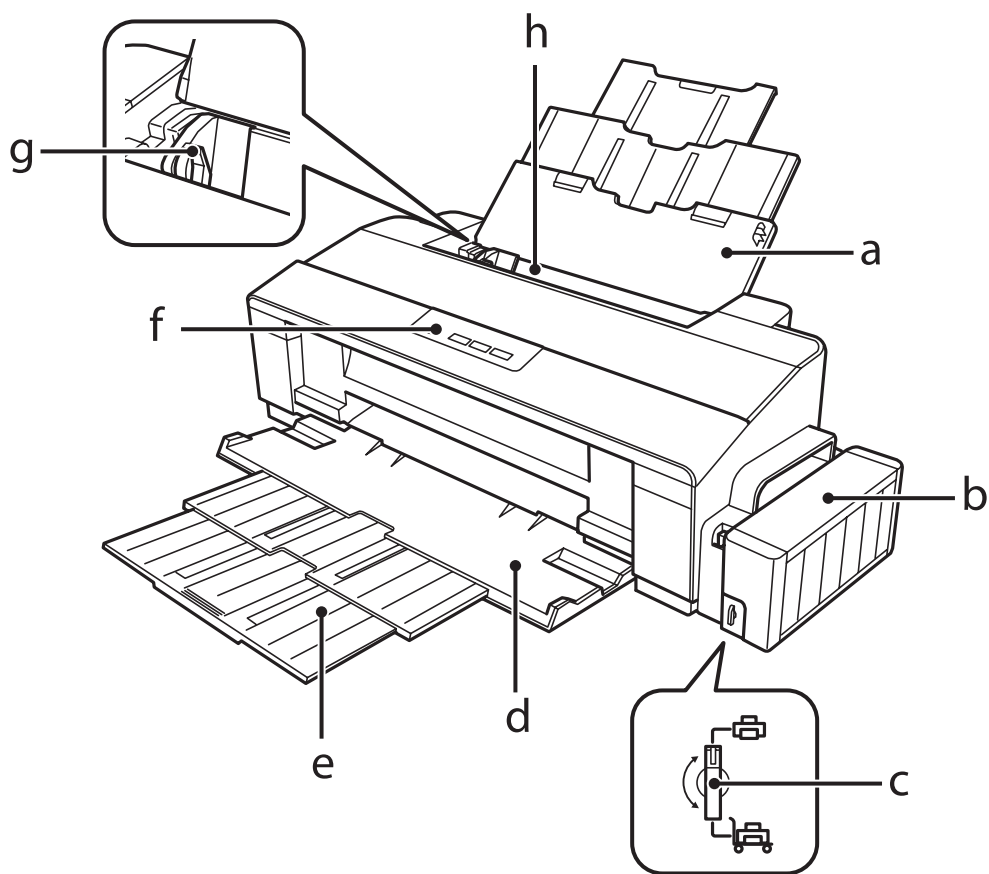
➔ „Tindi täitmine” lk 39

Tootega tutvumine

Toote osad

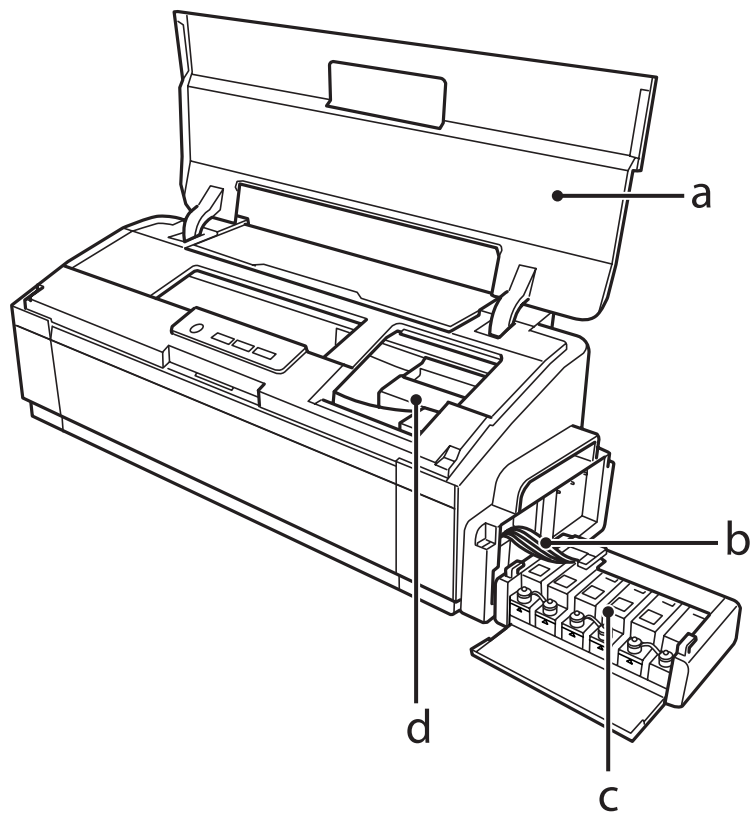
Märkus.

Selle juhendi joonistel on sarnase toote mudel. Ehkki need võivad tegelikust tootest erineda, on nende töömeetod sama.



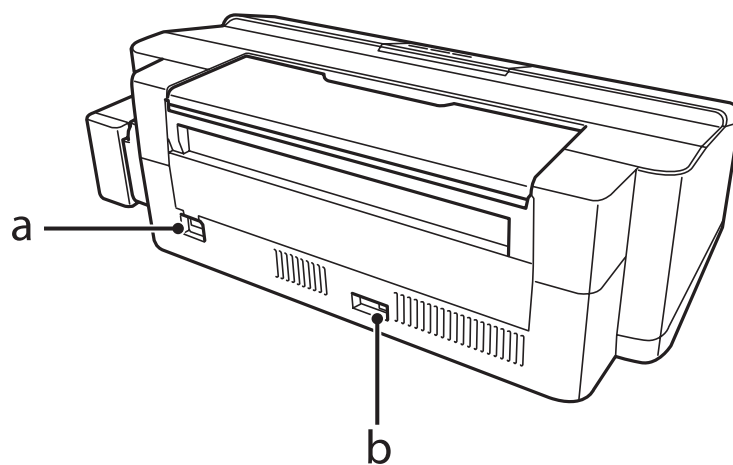
| | |
|----|-------------------------|
| a. | Paberitugi |
| b. | Tindimahuti seade |
| c. | Transpordilukk |
| d. | Väljastussalv |
| e. | Väljastussalve pikendus |
| f. | Juhtpaneel |
| g. | Külgjuhik |
| h. | Tagumine paberisöötja |

Tootega tutvumine



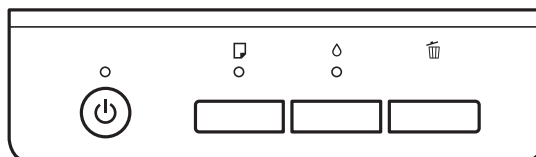
| | |
|----|-------------------------------------|
| a. | Printerikaas |
| b. | Tinditorud |
| c. | Tindi reservmahutid (tindimahutid)* |
| d. | Prindipea (selle osa all) |

* Mudelil L1300 on paremas servas asuv tindimahuti mahutiimitatsioon. Mudelil L1800 on kuus mahutit.



| | |
|----|----------------------|
| a. | Vahelduvvoolu-sisend |
| b. | USB-port |

Juhtpaneeli juhend



Nupud

| Nupud | Funktsioonid |
|-------|---|
| | Lülitage printer sisse või välja. |
| | Söödab puhastamiseks paberi tootesse ja väljutab selle siis. ➔ „Toote puhastamine seest“ lk 52 |
| | Prindipea puhastamiseks vajutage kolm sekundit, kuni tuli hakkab vilkuma. ➔ „Prindipea puhastamine“ lk 46 |
| | Tühistab printimistöö või lõpetab printimise. |

* Lülitage nupu vajutamise ajal toode sisse, et printida pihusti kontrollmuster.
➔ „Prindipea pihustite kontrollimine“ lk 45

Tuled

| Tuled | Funktsioonid |
|-------|---|
| | Põleb, kui toode on sisse lülitatud. Vilgub, kui toode läheb käima, lülitub välja, võtab andmeid vastu, prindib, laadib tinti, laadib ja väljutab paberit või puhastab prindipead. |
| | ➔ „Törke indikaatorid“ lk 59 |
| | ➔ „Törke indikaatorid“ lk 59 |

Paberi käitlemine

Prindikandjate kasutamise, laadimise ja säilitamise tutvustus

Te saavutate hea tulemuse enamike tavaliste paberitüüpidega. Kattega paberid annavad siiski parema väljaprindi, sest imavad vähem tinti.

Epson pakub spetsiaalseid pabereid, mis on loodud Epsoni tindiprits-toodetes kasutatavate tintide jaoks ning soovib neid kvaliteetse tulemuse saavutamiseks.

Epsoni poolt tarnitud eripaberi laadimisel lugege esmalt koos paberiga pakitud juhtnööre ning pidage järgmised punktid meeles.

Märkus.

- Laadige paber tagumisse paberisöötjasse, prinditav pool üleval. Prinditav pool on tavaliselt valgem või läikivam. Lisateabe saamiseks vaadake koos paberiga pakitud juhtnööre. Mõned paberitüübid on lõigatud nurkadega, mis aitab määrata laadimissuunda.
- Kui paber on kooldunud, siis siluge või koolutage seda enne laadimist kergelt vastassuunas. Kooldunud paberile printides võib tint teie väljaprindi määrada.



Paberi hoiustamine

Pange kasutamata paber kohe pärast printimise lõpetamist tagasi originaalpakendisse. Eripaberite käsitsemisel soovib Epson hoiustada teil oma väljaprinte suletavas kilekotis. Hoidke kasutamata paberit ja väljaprinte kõrge temperatuuri, niiskuse ja otsese päikesevalguse eest.

Paberi valimine

Vaadake allolevast tabelist paberi ja muude meediumite laadimismahte.

L1300

Paberi käitlemine

| Meediumi tüüp | Suurus | Laadimismaht (lehtedes) |
|--|-----------------------------|-------------------------|
| Tavapaber*1 | Letter*2 | Kuni 12 mm |
| | A3*2 | Kuni 5 mm |
| | B4*2 | Kuni 5 mm |
| | A4*2 | Kuni 12 mm |
| | B5*2 | Kuni 12 mm |
| | A5*2 | Kuni 12 mm |
| | A6*2 | Kuni 12 mm |
| | Legal*2 | Ühe lehe kaupa |
| | Kasutaja määratud formaat*3 | Ühe lehe kaupa |
| Ümbrik | #10 | 10 |
| | DL | 10 |
| | C4 | 10 |
| | C6 | 10 |
| Epsoni Bright White Ink Jet Paper (Helevalge tindiprinteri paber) | A4*3 | Kuni 80 lehte |
| Epsoni Matte Paper - Heavyweight (Matt paber - paks) | A3+ | Kuni 10 lehte |
| | A3 | Kuni 10 lehte |
| | A4 | Kuni 30 lehte |
| Epsoni Premium Glossy Photo Paper (Kõrgkvaliteetne läikiv fotopaber) | A3+ | Kuni 10 lehte |
| | A3 | Kuni 10 lehte |
| | A4 | Kuni 30 lehte |
| | 10 × 15 cm (4 × 6 tolli) | Kuni 30 lehte |
| | 13 × 18 cm (5 × 7 tolli) | Kuni 20 lehte |
| | 16 : 9 laiformaat | Kuni 20 lehte |

L1800

Paberi käitlemine

| Meediumi tüüp | Suurus | Laadimismaht (lehtedes) | Ääristeta printimine ^{*4} |
|---|-----------------------------|-------------------------|------------------------------------|
| Tavapaber*1 | Letter*2 | Kuni 12 mm | - |
| | A3*2 | Kuni 5 mm | - |
| | B4*2 | Kuni 5 mm | - |
| | A4*2 | Kuni 12 mm | - |
| | B5*2 | Kuni 12 mm | - |
| | A5*2 | Kuni 12 mm | - |
| | A6*2 | Kuni 12 mm | - |
| | Legal*2 | Ühe lehe kaupa | - |
| | Kasutaja määratud formaat*3 | Ühe lehe kaupa | - |
| Ümbrik | #10 | 10 | - |
| | DL | 10 | - |
| | C4 | 10 | - |
| | C6 | 10 | - |
| Epsoni Bright White Ink Jet Paper (Helevalge tindiprinteri paber) | A4*2 | Kuni 80 lehte | - |
| Epsoni Ultra Glossy Photo Paper (Ekstraläikiv fotopaber) | A4 | Kuni 20 lehte | ✓ |
| | 10 × 15 cm (4 × 6 tolli) | Kuni 20 lehte | ✓ |
| | 13 × 18 cm (5 × 7 tolli) | Kuni 20 lehte | ✓ |
| Epsoni Photo Quality Ink Jet Paper (Fotokvaliteediga tindiprinteri paber) | A3+ | Kuni 50 lehte | - |
| | A3 | Kuni 50 lehte | - |
| | A4 | Kuni 100 lehte | - |
| Epsoni Matte Paper - Heavyweight (Matt paber - paks) | A3+ | Kuni 10 lehte | ✓ |
| | A3 | Kuni 10 lehte | ✓ |
| | A4 | Kuni 30 lehte | ✓ |
| Epsoni Double-Sided Matte Paper (Kahepoolne matt paber) | A4*3 | Ühe lehe kaupa | - |

Paberi käitlemine

| Meediumi tüüp | Suurus | Laadimismaht (lehtedes) | Ääristeta printimine ^{*4} |
|--|--------------------------|-------------------------|------------------------------------|
| Epsoni Premium Glossy Photo Paper (Kõrgkvaliteetne läikiv fotopaber) | A3+ | Kuni 10 lehte | ✓ |
| | A3 | Kuni 10 lehte | ✓ |
| | A4 | Kuni 30 lehte | ✓ |
| | 10 × 15 cm (4 × 6 tolli) | Kuni 30 lehte | ✓ |
| | 13 × 18 cm (5 × 7 tolli) | Kuni 20 lehte | ✓ |
| | 16 : 9 laiformaat | Kuni 20 lehte | ✓ |
| Epsoni Premium Semigloss Photo Paper (Kõrgkvaliteetne poolläikiv fotopaber) | A3+ | Kuni 10 lehte | ✓ |
| | A3 | Kuni 10 lehte | ✓ |
| | A4 | Kuni 30 lehte | ✓ |
| | 10 × 15 cm (4 × 6 tolli) | Kuni 30 lehte | ✓ |
| Epsoni Photo Paper Glossy (Läikiv fotopaber) | A3+ | Kuni 10 lehte | ✓ |
| | A3 | Kuni 10 lehte | ✓ |
| | A4 | Kuni 30 lehte | ✓ |
| | 10 × 15 cm (4 × 6 tolli) | Kuni 30 lehte | ✓ |
| | 13 × 18 cm (5 × 7 tolli) | Kuni 20 lehte | ✓ |
| Epsoni Iron-On Cool Peel Transfer Paper ("Cool Peel" triigitav T-särgi trükipaber) | A4 | Ühe lehe kaupa | - |
| Photo Stickers 16 (Fotokleepsud 16) | A6 | Ühe lehe kaupa | - |

*1 Paber kaaluga 64 g/m² (17 naela) kuni 90 g/m² (24 naela).

*2 Käsitsi 2-poolsel printimisel on laadimismaht 30 lehte.

*3 Käsitsi 2-poolsel printimisel on laadimismaht 1 leht.

*4 Ääristeta printimine on võimalik vaid mudeliga L1800.

Paberitüübi sätted printeridraiverist

Toode reguleerib ennast ise automaatselt vastavalt teie poolt valitud paberitüübile. See on põhjus, miks paberi tüüp nii oluline on. See ütleb teie tootele, millist paberit te kasutate, ning reguleerib vastavalt tindi kattekihti. Allolev tabel toob välja nimekirja määrangutest, mida te peate oma paberi jaoks valima.

| Selle paberi korral | Printeridraiveri paberitüüp |
|---|-----------------------------|
| Tavapaber* | plain papers (tavapaberid) |
| Epsoni Bright White Ink Jet Paper (Helevalge tindiprinteri paber)* | plain papers (tavapaberid) |
| Epson Iron-On Cool Peel Transfer Paper ("Cool Peel" triigitav T-särgi trükipaber) | plain papers (tavapaberid) |

Paberi käitlemine

| Selle paberi korral | Printeridraiveri paberitüüp |
|---|-----------------------------|
| Epsoni Ultra Glossy Photo Paper (Ekstraläikiv fotopaber) | Epson Ultra Glossy |
| Epsoni Premium Glossy Photo Paper (Kõrgkvaliteetne läikiv fotopaber)* | Epson Premium Glossy |
| Epsoni Premium Semigloss Photo Paper (Kõrgkvaliteetne poolläikiv fotopaber) | Epson Premium Semigloss |
| Epsoni Photo Paper Glossy (Läikiv fotopaber) | Photo Paper Glossy |
| Epsoni Matte Paper - Heavyweight (Matt paber - paks)* | Epson Matte |
| Epsoni Double-Sided Matte Paper (Kahepoolne matt paber) | Epson Matte |
| Epsoni Photo Quality Ink Jet Paper (Fotokvaliteediga tindi-printeri paber)* | Epson Photo Quality Ink Jet |
| Photo Stickers 16 (Fotokleepsud 16) | Epson Photo Stickers |
| Ümbrikud | Envelope (Ümbrik) |

* Need paberitüübid ühilduvad Exif Printi ja PRINT Image Matchinguga. Lisateabe saamiseks vaadake Exif Printi või PRINT Image Matchinguga ühilduva digitaalkaamera kaasasolevat dokumentatsiooni.

Märkus.

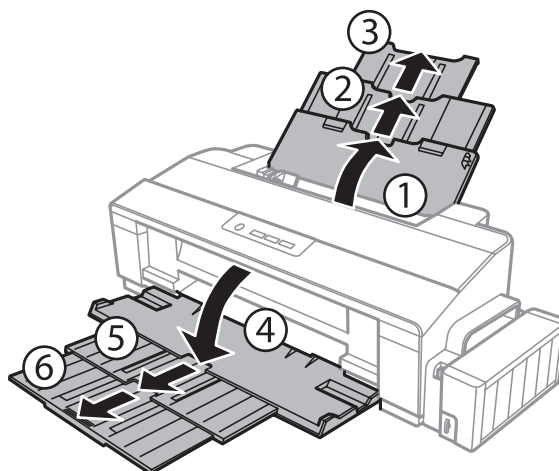
Eripaberite kättesaadavus on eri piirkondades erinev. Värskeima teabe saamiseks saadavalolevate paberitüüpide kohta võtke ühendust Epsoni klienditoega.

➔ „Tehnilise toe veebisait” lk 79

Paberi laadimine

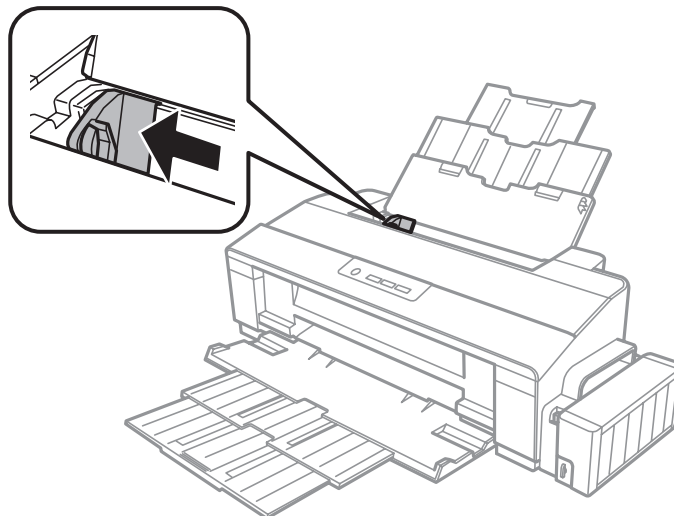
Paberi laadimisel järgige neid samme.

1 Libistage paberitugi ja väljastussalv välja.



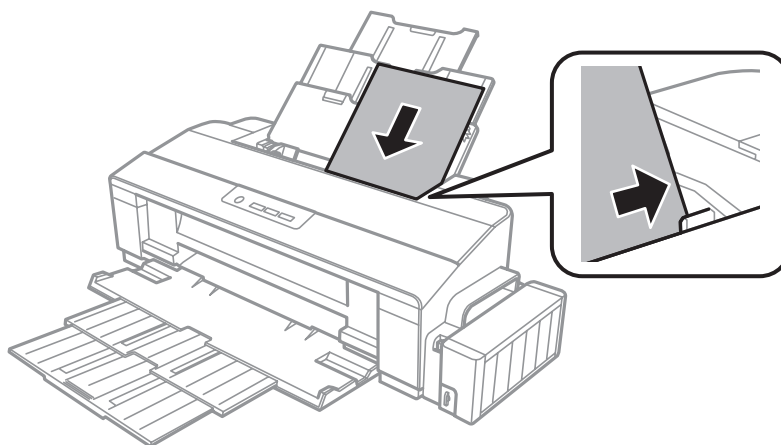
Paberi käitlemine

- 2 Libistage küljjuhik vasakule.



- 3 Lehvitage paberivirna, seejärel koputage seda tasase pinna vastu, et servad oleksid ühetasa.

- 4 Laadige paber, printitava pool üleval, tagumise paberisöötja parema külje vastu. Printitav pool on tavaliselt valgem või läikivam kui teine pool.

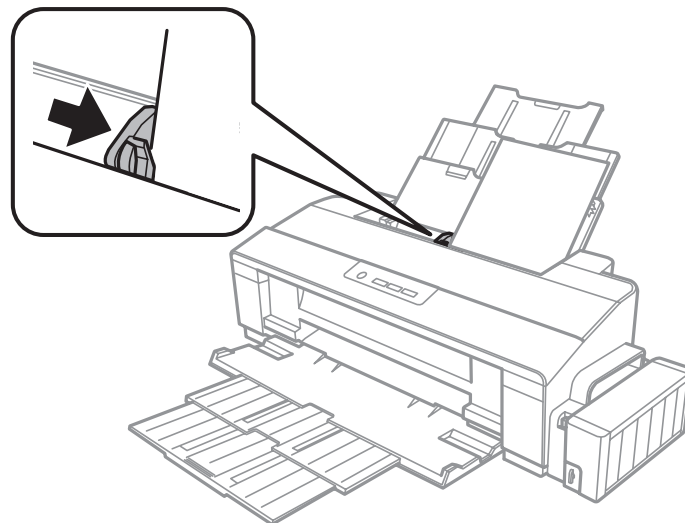


Märkus.

Laadige paber tagumisse paberisöötjasse alati lühem serv ees, isegi kui te printite horisontaalpaigutusega kujutisi.

Paberi käitlemine

- 5** Libistage küljjuhik vastu paberi vasakut külge, kuid mitte liiga tihedalt.



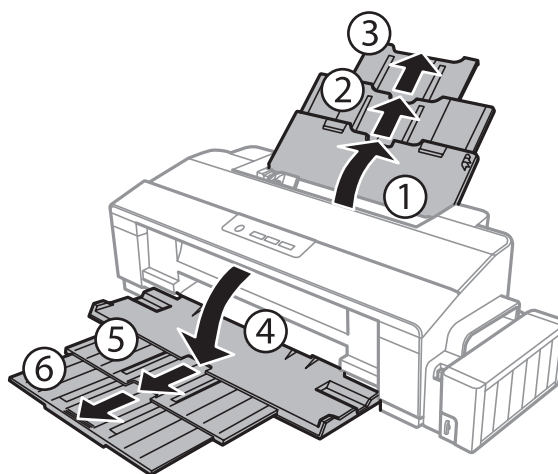
Märkus.

- Jätke toote ette piisavalt vaba ruumi, et paber saaks täielikult välja tulla.
- Ärge laadige tavapaberit küljjuhiku siseküljel olevast \cong noolemärgist kõrgemale. Veenduge Epsoni eripaberi korral, et lehtede arv on väiksem kui kandjate jaoks kindlaksmääratud piir.
➔ „Paberi valimine” lk 12

Ümbrikute laadimine

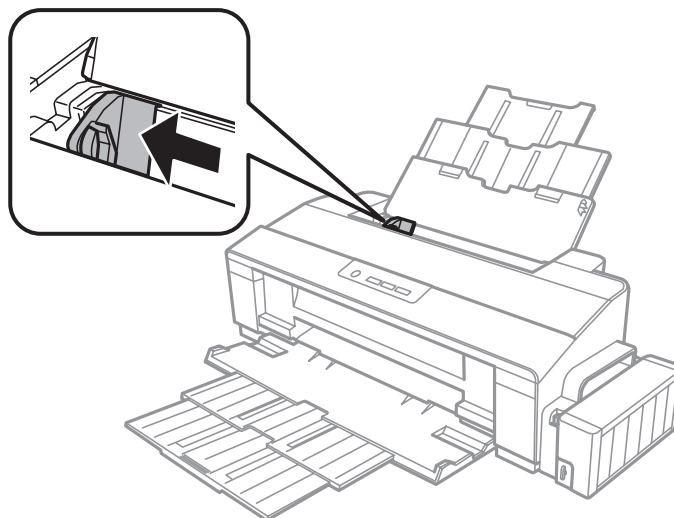
Ümbrikuid laadides järgige neid samme.

- 1** Libistage paberitugi ja väljastussalv välja.

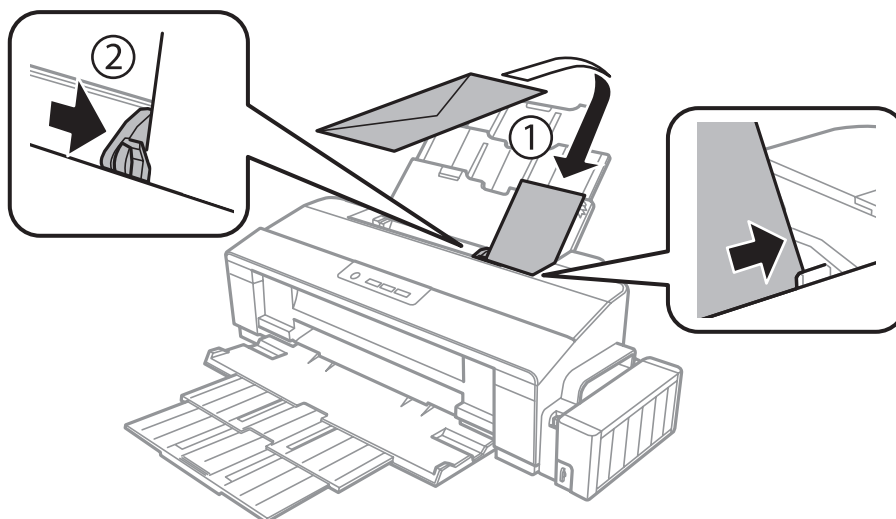


Paberi käitlemine

- 2** Libistage küljuhik vasakule.



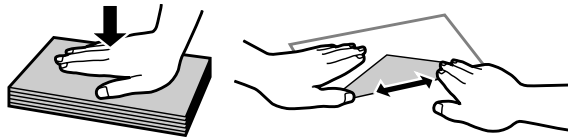
- 3** Laadige ümbrikud lühem serv ees ja kinnitus all tagumise paberisöötja parempoolse serva vastu. Seejärel libistage küljuhik vastu ümbrikute vasakut külge, kuid mitte liiga tihedalt.



Paberi käitlemine

Märkus.

- Ümbrikute paksus ja nende painduvus on väga erinevad. Kui ümbrikuvirna kogupaksus ületab tavapaberi limiiti, suruge ümbrikud enne laadimist tasandamiseks kokku. Kui printimiskvaliteet langeb pärast ümbrikuvirna laadimist, laadige ümbrikke üksikshaaval.
- Ärge kasutage kooldus või volditud ümbrikke.
- Enne laadimist suruge ümbrikud ja nende klapid kokku.



- Enne laadimist tasandage ümbrikute esiserv.
- Vältige liiga õhukeste ümbrikute kasutamist, sest need võivad printimise käigus kortsuda.
- Enne laadimist joondage ümbrikute servad.

Printimine

Printeridraiver ja olekumonitor

Printeridraiver võimaldab teil parima printimistulemuse saamiseks valida suure hulga määrangute vahel. Olekumonitor ja printeri utiliidid aitavad teil toodet kontrollida ning hoida see parimas töökorras.

Märkus operatsioonisüsteemi Windows kasutajatele:

- ❑ Teie printeridraiver leiab ja installib Epsoni veebilehelt automaatselt printeridraiveri uusima versiooni. Klõpsake nuppu **Software Update (Tarkvara uuendamine)** printeridraiveri aknas **Maintenance (Hooldus)** ja järgige ekraanile ilmuvaid juhtnööre. Kui nuppu ei kuvata aknas **Maintenance (Hooldus)**, valige Windows menüüst **Start** suvand **All Programs (Kõik programmid)** või **Programs (Programmid)** ja kontrollige kausta **EPSON**.
- ❑ Kui te soovite muuta draiveri keelt, valige keel, mida te kasutada soovite sättest **Language (Keel)** printeridraiveri aknas **Maintenance (Hooldus)**. Olenevalt asukohast ei pruugi see funktsioon saadaval olla.

Printeridraiveri avamine operatsioonisüsteemis Windows

Te saate printeridraiverit avada enamikus operatsioonisüsteemi Windows rakendustes, operatsioonisüsteemi Windows Start-menüüst ning samuti sobib selleks taskbar (tegumiriba).

Ainult kasutataval programmil rakenduvate määrangute tegemiseks avage printeridraiver antud programmist.

Kõigile operatsioonisüsteemi Windows rakendustele rakenduvate sätete tegemiseks avage töölaualt printeridraiver, samuti sobib selleks taskbar (tegumiriba).

Printeridraiveri avamiseks vaadake järgmisi peatükke.

Märkus.

Selles Kasutusjuhend esitatud printeridraiveri kuvatõmmised on võetud operatsioonisüsteemist Windows 7.

Operatsioonisüsteemi Windows rakendustest

- 1 Klõpsake **Print (Prindi)** või **Print Setup (Printimise häälestus)** menüüs **File (Fail)**.
- 2 Ilmuvas uues aknas klõpsake **Printer, Setup (Seadistus), Options (Suvandid), Preferences (Eelistused)** või **Properties (Atribuudid)**. (Olenevalt programmist peate te klõpsama kas ühte või mitut nuppu.)

Töölaualt

- ❑ **Windows 8.**
Valige **Desktop (Töölaud)**, **Settings (Sätete)** charm (tuumnupp) ja **Control Panel (Juhtpaneel)**. Seejärel valige **Devices and Printers (Seadmed ja printerid)** kategooriast **Hardware and Sound (Riistvara ja heli)**. Paremklõpsake tootel või vajutage tootele pikalt ning valige **Printing preferences (Printimise eelistused)**.

Printimine

- ❑ **Windows 7:**
Vajutage nupule Start ning valige **Devices and Printers (Seadmed ja printerid)**. Seejärel paremklõpsake tootel ja valige **Printing preferences (Prindieelistused)**.
- ❑ **Windows Vista:**
Klõpsake nuppu Start ja valige **Control Panel (Juhtpaneel)**, seejärel valige **Printer** kategooria **Hardware and Sound (Riistvara ja heli)** alt. Valige toode ja klõpsake **Select printing preferences (Valige prindieelistused)**.
- ❑ **Windows XP:**
Klõpsake **Start, Control Panel (Juhtpaneel) (Printers and Other Hardware (Printerid ja muu riistvara))**, seejärel **Printers and Faxes (Printerid ja faksid)**. Valige toode ja klõpsake kirjel **Printing Preferences (Prindieelistused)** menüüs File (Fail).


Otseteeikoonilt, mille asukohaks on taskbar (tegumiriba)

Paremklopsake toote ikoonil, mille asukohaks on taskbar (tegumiriba), seejärel valige **Printer Settings (Printeri sätted)**.

Otseteeikooni lisamiseks asukohta Windows taskbar (tegumiriba): avage esmalt ülaltoodud kirjelduse järgi menüüst Start printeridraiver. Järgmiseks klõpsake vahekaardil **Maintenance (Hooldus)** ja seejärel nupul **Monitoring Preferences (Seire-eelistused)**. Aknas Monitoring Preferences (Seire-eelistused) valige märkeruut **Shortcut Icon (Otseteeikoon)**.

Teabe saamine võrguspikrist

Printeridraiveri aknas proovige ühte järgmistest protseduuridest.

- ❑ Paremklopsake valikul ja klõpsake **Help (Spikker)**.
- ❑ Klõpsake nuppu  akna ülemises paremas nurgas ja seejärel klõpsake kirjel (ainult Windows XP).

Printeridraiveri avamine operatsioonisüsteemis Mac OS X

Allolev tabel kirjeldab printeridraiveri dialoogi avamist.

| Dialoogiaken | Kuidas seda avada |
|----------------------------------|---|
| Page Setup (Lehekülje häälestus) | Klõpsake rakenduse menüüs File (Fail) suvandit Page Setup (Lehekülje häälestus) . <i>Märkus.</i> <i>Olenevalt rakendusest ei pruugi menüüd Page Setup (Lehekülje häälestus) seal olla.</i> |
| Print (Prindi) | Klõpsake rakenduse menüüs File (Fail) suvandit Print (Prindi) . |

Printimine

| | |
|-------------------------|---|
| Epson Printer Utility 4 | <p>Operatsioonisüsteemis Mac OS X 10.9, 10.8 või 10.7 klõpsake menüüs Apple System Preferences (Süsteemieelistused) ja seejärel Printers & Scanners (Printerid ja skannerid) (Mac OS X 10.9) või Print & Scan (Printimine ja skannimine) (Mac OS X 10.8 või 10.7). Valige loendiaknast Printers (Printerid) oma toode, klõpsake Options & Supplies (Suvandid ja tarvikud), Utility (Utiliit) ja seejärel Open Printer Utility (Ava printeriutiliit).</p> <p>Operatsioonisüsteemis Mac OS X 10.6 klõpsake menüüs Apple suvandil System Preferences (Süsteemieelistused) ja seejärel suvandil Print & Fax (Printimine ja faksimine). Valige loendiaknast Printers (Printerid) oma toode, klõpsake Options & Supplies (Suvandid ja tarvikud), Utility (Utiliit) ja seejärel Open Printer Utility (Ava printeriutiliit).</p> <p>Operatsioonisüsteemis Mac OS X 10.5 klõpsake menüüs Apple suvandil System Preferences (Süsteemieelistused) ja seejärel suvandil Print & Fax (Printimine ja faksimine). Valige loendiaknast Printers (Printerid) oma toode, klõpsake Open Print Queue (Ava printimisjärjekord) ja seejärel nuppu Utility (Utiliit).</p> |
|-------------------------|---|

Põhitoimingud

Tavaline printimine

Märkus.

- Kuvatõmmised võivad selles juhendis olenevalt mudelist erineda.
- Enne printima hakkamist laadige korralikult paber.
 - ➔ „Paberi laadimine” lk 16
 - ➔ „Ümbrikute laadimine” lk 18
- Teabe saamiseks prindiala kohta vaadake allpool olevat peatükki.
 - ➔ „Prindiala” lk 76
- Pärast sätete tegemise lõpetamist printige enne kogu töö printimist välja üks testkoopia ning uurige tulemust.

Toote tavasätted operatsioonisüsteemis Windows

1

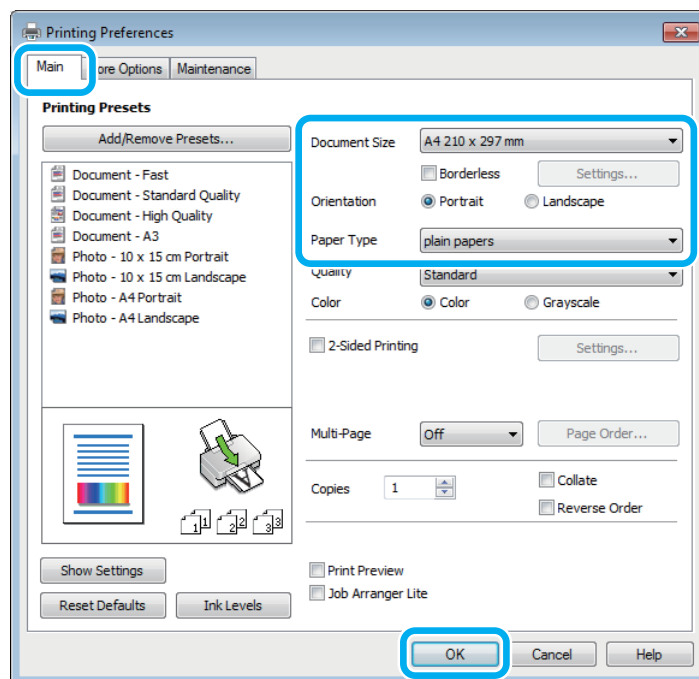
Avage fail, mida soovite printida.

Printimine

2

Avage printerisätteid.

➔ „Printeridraiveri avamine operatsioonisüsteemis Windows” lk 21

**Märkus.**

See printeridraiveri kuvatõmmis on mudelist L1800. Mudeliga L1300 ei ole ääristeta printimine võimalik.

3

Klõpsake vahekaardil **Main (Pealeht)**.

4

Valige sobiv suvandi Document Size (Dokumendi formaat) säte. Te saate määrata ka kohandatud paberiformaadi. Täpsema teabe saamiseks vaadake võrguspikrit.

5

L1300.

Minge 6. sammu juurde.

L1800.

Märkige ära **Borderless (Ääristeta)**, et printida ääristeta fotosid.

➔ „Paberi valimine” lk 12

Kui te tahate määrata, mil määral pilt üle paberi servade läheb, klõpsake nuppu **Settings (Sätteid)**, valige **Auto Expand (Automaatlaiendus)** suvandi Method of Enlargement (Suurendusmeetod) sätteks ja reguleerige liugurit **Amount of Enlargement (Suurendamise määr)**.

6

Väljaprindi orientatsiooni muutmiseks valige suvand **Portrait (Püstpaigut.)** (kõrge) või **Landscape (Rõhtsalt)** (lai).

Märkus.

Ümbrikel printimisel valige suvand **Landscape (Rõhtsalt)**.

Printimine

- 7 Valige sobiv suvandi Paper Type (Paberitüüp) säte.
 ➔ „Paberitüübi sätted printeridraiverist” lk 15

Märkus.

Prindikvaliteeti reguleeritakse automaatselt vastavalt valitud suvandi Paper Type (Paberitüüp) sättele.

- 8 Printerisätete akna sulgemiseks klõpsake nuppu OK.

Märkus.

Täpsemate suvandite muutmiseks vaadake vastavat peatükki.

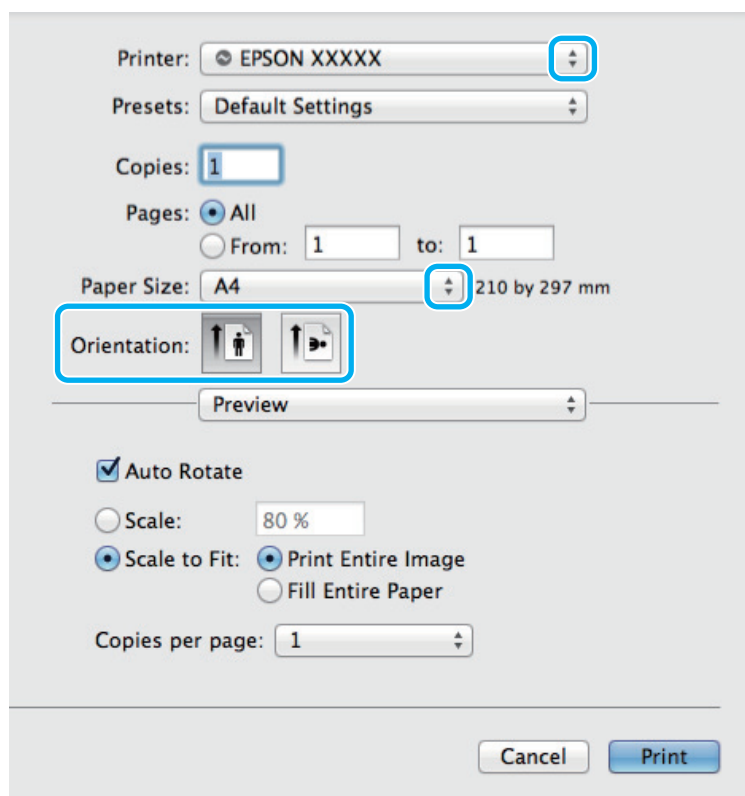
- 9 Printige fail.

Toote tavasätted operatsioonisüsteemis Mac OS X

Märkus.

Selle jaotise printeridraiveri akende kuvatõmmised pärinevad operatsioonisüsteemist Mac OS X 10.7 10.7.

- 1 Avage fail, mida soovite printida.
- 2 Avage dialoogiaken Print (Prindi).
 ➔ „Printeridraiveri avamine operatsioonisüsteemis Mac OS X” lk 22



Printimine

Märkus.

Kui kuvatud on lihtsustatud dialoogiaken, klõpsake nuppu **Show Details (Kuva üksikasjad)** (Mac OS X 10.9.10.8 või 10.7) või nuppu ▼ (Mac OS X 10.6 või 10.5), et seda dialoogiakent laiendada.

3

Valige sätteks Printer toode, mida te kasutate.

Märkus.

Olenevalt programmist ei saa te võib-olla kõiki dialoogiaknas olevaid elemente valida. Kui see on nii, klõpsake rakenduse menüüs File (Fail) suvandit **Page Setup (Lehekülje häälestus)** ja määrake sobivad sätted.

4

Valige sobiv Paper Size (Paberiformaat) säte.

5

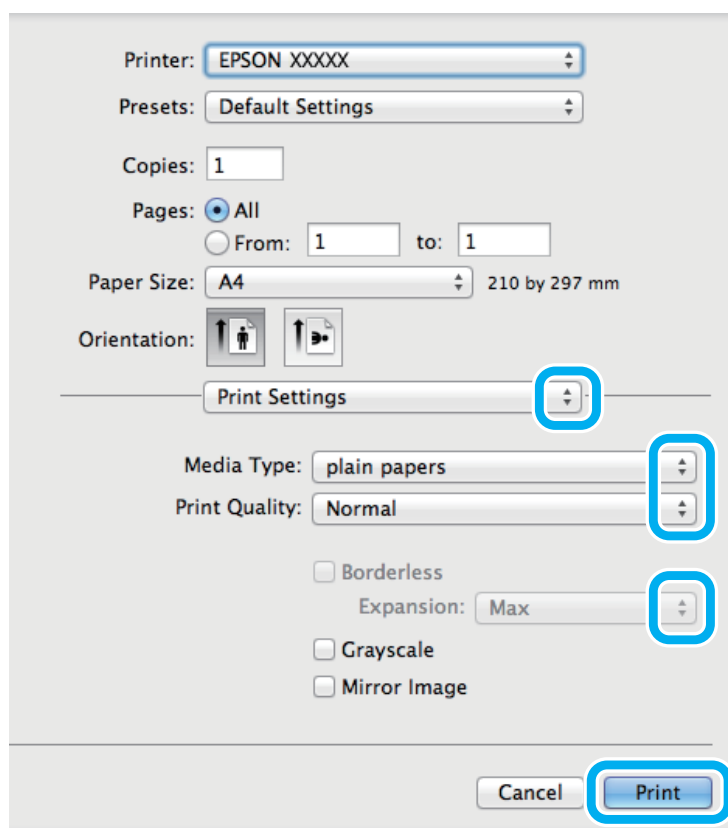
Valige sobiv suvandi Orientation (Suund) säte.

Märkus.

Ümbrike printimisel valige horisontaalpaigutus.

6

Valige hüpikmenüüst **Print Settings (Printeri sätted)**.

**Märkus.**

See printeridraiveri kuvatõmmis on mudelist L1800. Mudeliga L1300 ei ole ääristeta printimine võimalik.

Printimine


- 7 Valige sobiv suvandi Media Type (Meediumitüüp) säte.
➔ „Paberitüübi sätted printeridraiverist” lk 15
- 8 L1300.
Minge 9. sammu juurde.

L1800.
Valige ääristeta printimisel sobiv suvandi Expansion (Laiendus) säte, et määrata kui palju pildist üle paberi servade ulatub.
- 9 Printimise alustamiseks klõpsake nuppu **Print (Prindi)**.

Printimise tühistamine

Kui te peate printimise katkestama, siis järgige alltoodud sobivas peatükis olevaid juhtnõore.

Toote nupu kasutamine

Käimasoleva prinditöö peatamiseks vajutage nuppu .

Operatsioonisüsteemis Windows

Märkus.

Te ei saa katkestada printimistööd, mis on täielikult tootele saadetud. Sel juhul katkestage printimistöö toote abil.

- 1 Avage EPSON Status Monitor 3.
➔ „Operatsioonisüsteemis Windows” lk 61
- 2 Klõpsake nuppu **Print Queue (Printimisjärjek.)**. Nähtavale tuleb Windows Spooler (Windowsi spuler).
- 3 Paremklõpsake tööle, mida soovite katkestada, ning seejärel valige käsk **Cancel (Loobu)**.

Operatsioonisüsteemis Mac OS X

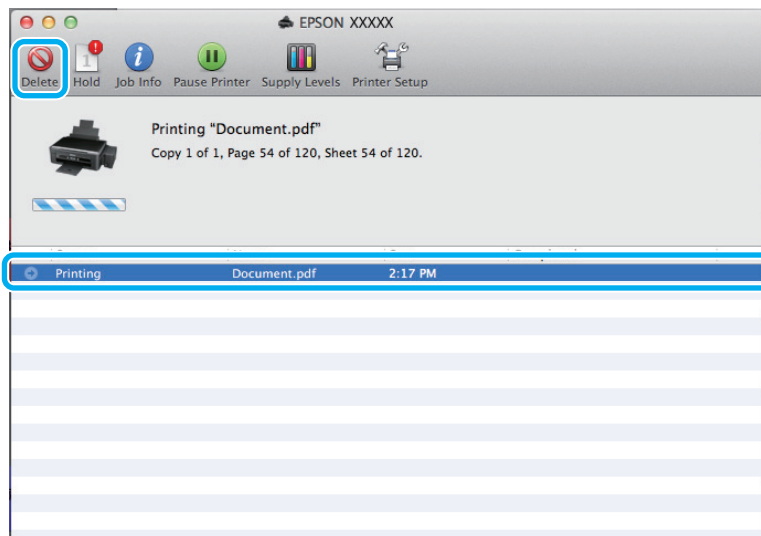
Printimistöö katkestamiseks järgige allolevaid samme.

- 1 Klõpsake tooteikooni, mille asukohaks on Dock.
- 2 Nimekirjas Document Name (Dokumendi nimi) valige dokument, mida prinditakse.

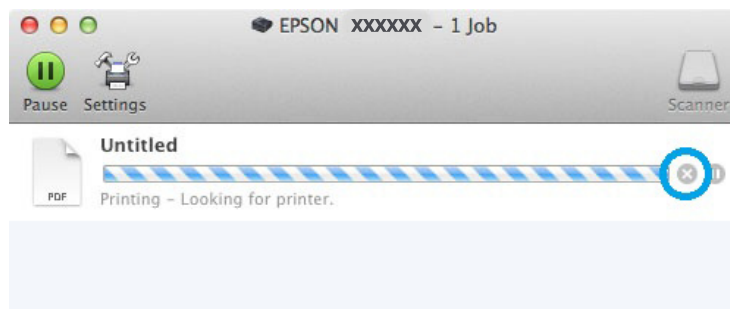
Printimine

3

Printimistöö katkestamiseks klõpsake nuppu **Delete (Kustuta)**.



Operatsioonisüsteemis Mac OS X 10.9 või 10.8.
Printimistöö tühistamiseks klõpsake nuppu .



Muud valikud

Lihntne fotode printimine



Rakendus Epson Easy Photo Print võimaldab teil digitaalpilte erinevatele paberitüüpidele paigutada ning printida. Aknas olevad sammhaaval juhised võimaldavad teil vaadata printitavate piltide eelvaadet ning saada soovitud efekte ilma keerulisi seadistusi tegemata.

Funktsiooniga Quick Print saate sooritada oma sätetega printimise ühe klõpsuga.

Märkus.

See tarkvara on saadaval vaid mudelile L1800.

Rakenduse Epson Easy Photo Print käivitamine

Operatsioonisüsteemis Windows

- Topeltklõpsake töölaual ikoonil **Epson Easy Photo Print**.
- Windows 8.**
Paremklõpsake ekraanil **Start** või nipsake ekraani **Start** ülemisel või alumisel serval ja valige **All apps (Kõik rakendused)** ning seejärel **Easy Photo Print** suvandist **Epson Software**.

Operatsioonisüsteemis Windows 7 ja Vista:

Klõpsake nupul **Start**, valige **All Programs (Kõik programmid)**, klõpsake **Epson Software** ja seejärel **Easy Photo Print**.

Operatsioonisüsteemis Windows XP:

Klõpsake **Start**, valige **All Programs (Kõik programmid)**, **Epson Software**, seejärel klõpsake **Easy Photo Print**.

Operatsioonisüsteemis Mac OS X

Topeltklõpsake kaustal **Applications (Rakendused)** oma operatsioonisüsteemi Mac OS X kõvakettal, seejärel topeltklõpsake kaustadel **Epson Software** ja **Easy Photo Print** ning viimaks topeltklõpsake ikoonil **Easy Photo Print**.

Toote eelsätted (ainult Windows)

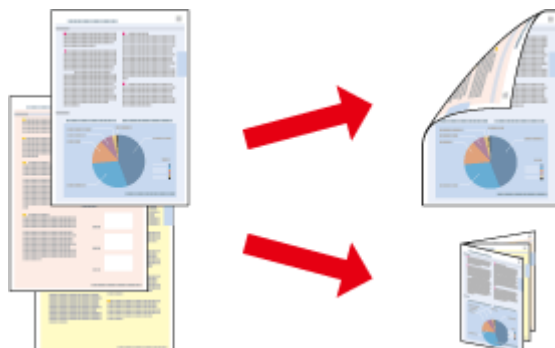
Printeridraiveri eelsätted muudavad printimise kiireks. Samuti saate luua isiklikke eelsätteid.

Toote sätted operatsioonisüsteemis Windows

- 1** Avage printerisätted.
➔ „Printeridraiveri avamine operatsioonisüsteemis Windows” lk 21
- 2** Valige vahekaardilt **Main (Pealeht) Printing Presets (Printimise eelmäärangud)**. Toote sätted muudetakse automaatselt hüpikaknas kuvatud väärtustele.

2-poolne printimine (ainult Windows)

Printige printeridraiveri abil paberi mõlemale poolele.



Saadaval on kahte tüüpi 2-poolset printimist: standardne ja voldik.

2-poolne printimine on võimalik ainult järgmiste paberitüüpide ja paberi formaatidega.

| Paber | Suurus |
|---|--|
| Tavapaber | Legal, Letter, A3, A4, B4, B5, A5, A6, kasutaja määratud formaat |
| Epsoni Bright White Ink Jet Paper (Helevalge tindiprinteri paber) | A4 |
| Epsoni Double-Sided Matte Paper (Kahepoolne matt paber) | A4 |

Märkus.

- See funktsioon ei ole kasutatav operatsioonisüsteemis Mac OS X.
- Funktsioon ei pruugi olla mõnede sätetega kasutatav.
- See funktsioon ei pruugi olla kasutatav, kui toodet kasutatakse üle võrgu või jagatud printerina.
- Laadimismaht on 2-poolse printimise korral erinev.
➔ „Paberi valimine” lk 12
- Kasutage ainult 2-poolse printimise jaoks sobilikku paberit. Vastasel juhul võib printimiskvaliteet halveneda.
- Olenevalt paberist ja teksti ning piltide printimiseks kuluva tindi kogusest võib tint läbi paberi imbuda.
- Paberi pind võib 2-poolse printimise ajal plekiliseks muutuda.
- See funktsioon on saadaval vaid siis, kui EPSON Status Monitor 3 on aktiveeritud. Olekumonitori lubamiseks avage printeridraiver ja klõpsake vahekaardil **Maintenance (Hooldus)**, mille järel on nupp **Extended Settings (Lisasätted)**. Aknas Extended Settings (Lisasätted) valige märkeruut **Enable EPSON Status Monitor 3 (Lubage EPSON Status Monitor 3)**.

Toote sätted operatsioonisüsteemis Windows

1

Avage printerisätted.

➔ „Printeridraiveri avamine operatsioonisüsteemis Windows” lk 21

2

Valige märkeruut **2-Sided Printing (2-poolne printimine)**.

Printimine

- 3** Klõpsake **Settings (Sätted)** ja tehke asjakohased sätted.

Märkus.

Kui te soovite printida voldikut, valige **Booklet (Voldik)**.

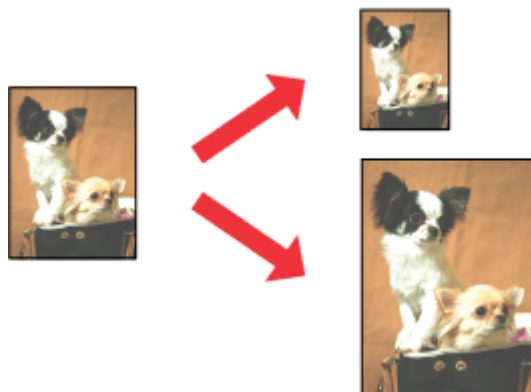
- 4** Kontrollige ülejäänud sätteid ja printige.

Märkus.

- Olenevalt teie programmist võib tegelik kõiteveeris erineda määratud sätetest. Enne kogu töö printimist katsetage paari lehega, et näha tegelikku tulemust.
- Veenduge enne paberi uuesti laadimist, et tint on täielikult kuivanud.

Leheküljega sobitamisega printimine

Võimaldab dokumendi formaati automaatselt suurendada või vähendada, et see sobiks printeridraiveris valitud paberi formaadiga.



Märkus.

Funktsioon ei pruugi olla mõnede sätetega kasutatav.

Toote sätted operatsioonisüsteemis Windows

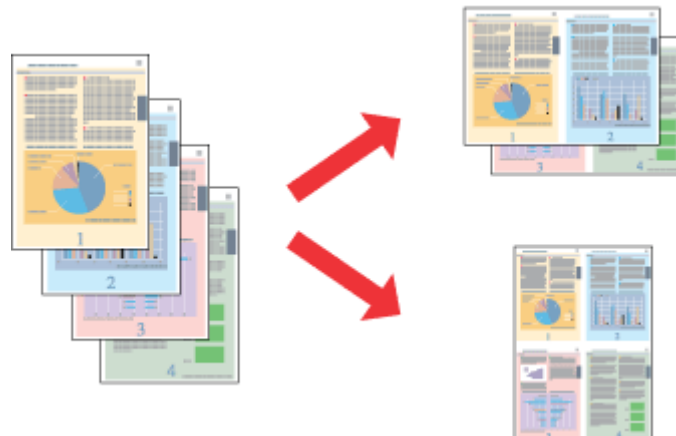
- 1** Avage printerisätteid.
➔ „Printeridraiveri avamine operatsioonisüsteemis Windows” lk 21
- 2** Valige **Reduce/Enlarge Document (Vähenda/suurenda dokumenti)** ja **Fit to Page (Mahuta lehele)** vahekaardilt **More Options (Veel suvandeid)** ning seejärel valige suvandist **Output Paper (Väljastatav paber)** kasutatava paberi formaat.
- 3** Kontrollige ülejäänud sätteid ja printige.

Toote sätted operatsioonisüsteemis Mac OS X

- 1 Avage dialoogiaken Print (Prindi).
➔ „[Printeridraiveri avamine operatsioonisüsteemis Mac OS X](#)” lk 22
- 2 Valige paanilt Paper Handling (Paberi käsitlemine) suvandi Destination Paper Size (Paberi sihtformaad) sätteks **Scale to fit paper size (Skaleeri paberiformaadi järgi)** ja valige seejärel hüpikmenüüst soovitud paberi formaat.
- 3 Kontrollige ülejäänud sätteid ja printige.

Printimine suvandiga Pages per sheet (Lehekülgi lehe kohta)

Võimaldab teil printeridraiveri abil ühele paberilehele printida kaks või neli lehekülge.



Märkus.

Funktsioon ei pruugi olla mõnede sätetega kasutatav.

Toote sätted operatsioonisüsteemis Windows

- 1 Avage printerisätted.
➔ „[Printeridraiveri avamine operatsioonisüsteemis Windows](#)” lk 21
- 2 Valige vahekaardilt Main (Pealeht) suvandi Multi-Page (Mitu lehekülge) sätteks **2-Up (2 lehte lehel)** või **4-Up (4 lehte lehel)**.
- 3 Klõpsake **Page Order (Lehek. järjestus)** ja tehke asjakohased sätteid.
- 4 Kontrollige ülejäänud sätteid ja printige.

Toote sätted operatsioonisüsteemis Mac OS X

- 1** Avage dialoogiaken Print (Prindi).
➔ [„Printeridraiveri avamine operatsioonisüsteemis Mac OS X” lk 22](#)
- 2** Valige paanilt Layout (Küljendus) suvandile Pages per Sheet (Lehekülgi lehe kohta) soovitud number ja Layout Direction (Küljenduse suund) (lehekülgede järjestus).
- 3** Kontrollige ülejäänud sätteid ja printige.

Toote jagamine printimiseks

Seadistamine operatsioonisüsteemis Windows

Need juhised annavad teile teavet selle kohta, kuidas häälestada toodet nii, et teised võrgus olevad kasutajad saaksid seda jagada.

Esmalt seadke toode jagatud printeriks arvutis, millega see on otse ühendatud. Seejärel lisage toode kõikidele võrguarvutitele, mis sellele ligi pääsevad.

Märkus.

- Need juhised on ainult väikestele võrkudele. Toote jagamiseks suures võrgus peate konsulteerima võrgu administraatoriga.
- Kuvatõmmised järgnevas jaotises pärinevad operatsioonisüsteemist Windows 7.

Toote häälestamine jagatud printeriks

Märkus.

- Toote häälestamiseks ühiskasutuseks operatsioonisüsteemis Windows 8, 7 või Vista peab teil olema administraatoriõigustega konto ja parool, kui te logite sisse tavakasutajana.
- Toote häälestamiseks jagatud printeriks operatsioonisüsteemis Windows XP peate logima sisse kontoga Computer Administrator (Arvutiadministraator).

Järgige alltoodud samme arvutis, mis on tootega otse ühendatud:

1

Windows 8.

Valige **Desktop (Töölaud)**, **Settings (Sätete)** charm (tuumnupp) ja **Control Panel (Juhtpaneel)**. Seejärel valige **Devices and Printers (Seadmed ja printerid)** kategooriast **Hardware and Sound (Riistvara ja heli)**.

Windows 7:

Vajutage nupule Start ning valige **Devices and Printers (Seadmed ja printerid)**.

Windows Vista:

Klõpsake nuppu Start ja valige **Control Panel (Juhtpaneel)**, seejärel valige **Printer** kategooria **Hardware and Sound (Riistvara ja heli)** alt.

Windows XP.

Klõpsake **Start** ja valige **Control Panel (Juhtpaneel)**, seejärel valige **Printers and Other Hardware (Printerid ja muu riistvara)** alt **Printers and Faxes (Printerid ja faksid)**.

2

Windows 8 ja 7.

Paremklõpsake tootel või vajutage tootele pikalt ning valige **Printer properties (Printeri atribuudid)** ja seejärel **Sharing (Ühiskasutus)**. Seejärel valige **Change Sharing Options (Muuda ühiskasutuse suvandeid)**.

Windows Vista:

Paremklõpsake oma toote ikooni ja seejärel klõpsake **Sharing (Ühiskasutus)**. Klõpsake nuppu **Change sharing options (Muuda ühiskasutuse suvandeid)** ning seejärel klõpsake **Continue (Jätka)**.

Printimine

Windows XP:

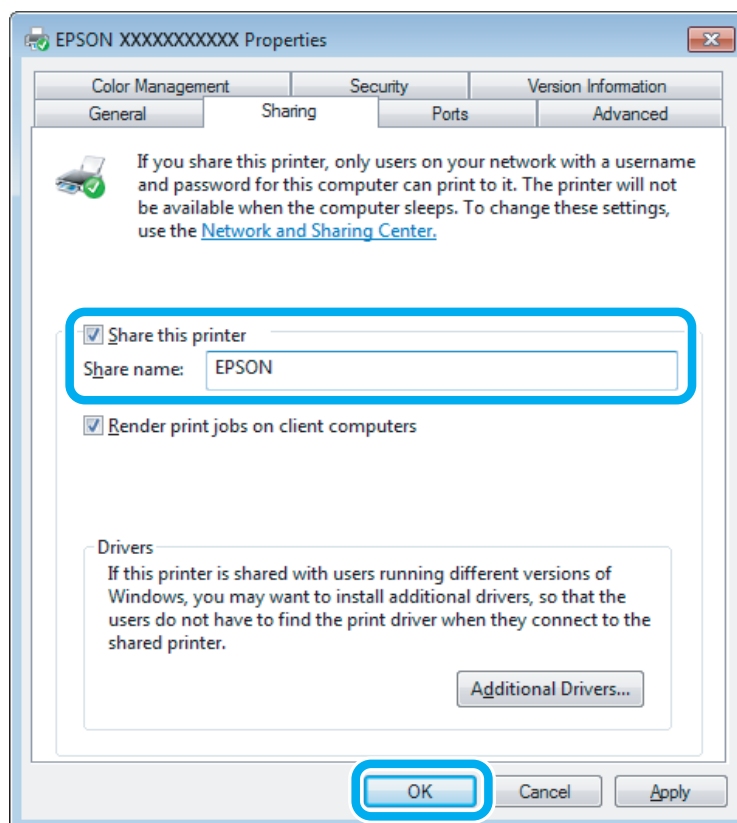
Paremklõpsake oma toote ikooni ja seejärel klõpsake **Sharing (Ühiskasutus)**.

3

Valige **Share this printer (Luba printeri ühiskasutus)** ning sisestage printeri ühiskasutusnimi.

Märkus.

Ärge kasutage ühiskasutuse nimes tühikuid ja sidekriipse.



Kui soovite automaatselt laadida alla printeridraivereid arvutite jaoks, mis kasutavad erinevat Windowsi versiooni, siis klõpsake **Additional Drivers (Täiendavad draiverid)** ning valige teiste arvutite süsteemikeskkond ja operatsioonisüsteem. Klõpsake **OK** ning sisestage toote tarkvaraplaat.

4

Klõpsake nuppu **OK** või **Close (Sule)** (kui installisite lisadraivereid).

Toote lisamine teistele võrguarvutitele

Järgige neid samme, et lisada toode igale võrguarvutile, mis sellele ligi pääseb.

Märkus.

Teie toode peab olema sellega otse ühendatud arvutis häälestatud jagatud printeriks, enne kui te saate sellele ligipääsu teisest arvutist.

➔ „Toote häälestamine jagatud printeriks” lk 34.

Printimine

1

Windows 8.

Valige **Desktop (Töölaud)**, **Settings (Sätete)** charm (tuumnupp) ja **Control Panel (Juhtpaneel)**. Seejärel valige **Devices and Printers (Seadmed ja printerid)** kategooriast **Hardware and Sound (Riistvara ja heli)**.

Windows 7:

Vajutage nupule **Start** ning valige **Devices and Printers (Seadmed ja printerid)**.

Windows Vista:

Klõpsake nuppu **Start** ja valige **Control Panel (Juhtpaneel)**, seejärel valige **Printer** kategooria **Hardware and Sound (Riistvara ja heli)** alt.

Windows XP:

Klõpsake **Start** ja valige **Control Panel (Juhtpaneel)**, seejärel valige **Printers and Other Hardware (Printerid ja muu riistvara)** alt **Printers and Faxes (Printerid ja faksid)**.

2

Windows 8, 7 ja Vista.

Valige **Add a printer (Lisa printer)**.

Windows XP:

Klõpsake nuppu **Add a printer (Lisa printer)**. Kuvatakse **Add Printer Wizard (Printerilisamisviisard)**. Klõpsake nuppu **Next (Edasi)**.

3

Windows 8.

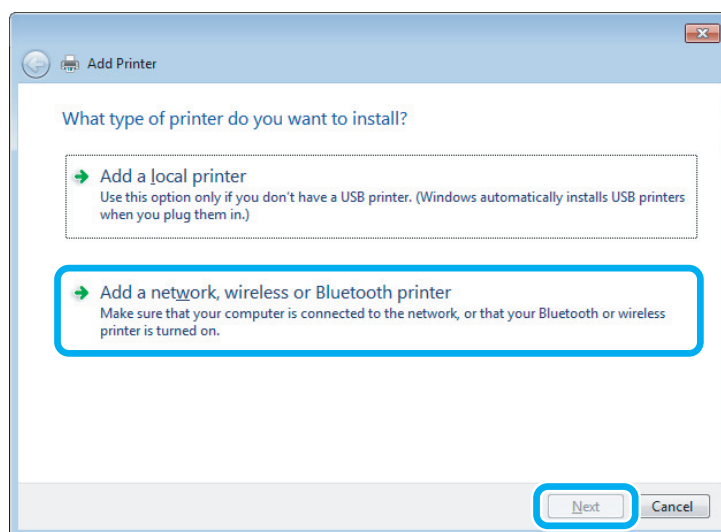
Minge 4. sammu juurde.

Windows 7 ja Vista:

Klõpsake **Add a network, wireless or Bluetooth printer (Lisa võrguprinter, juhtmeta printer või Bluetoothi printer)** ning seejärel klõpsake **Next (Edasi)**.

Windows XP:

Klõpsake **A network printer, or a printer attached to another computer (Võrguprinter või teise arvutiga ühendatud printer)**, seejärel klõpsake **Next (Edasi)**.



4

Järgige ekraanile ilmuvaid juhtnõore, et valida toode, mida te kasutada soovite.

Printimine

Märkus.

Olenevalt tootega ühendatud arvuti operatsioonisüsteemist ja konfiguratsioonist, võib Add Printer Wizard (Printerilisamisviisard) nõuda teilt printeridraiveri installimist toote tarkvaraplaadilt. Klõpsake nuppu **Have Disk** (**Võta ketas**) ning järgige ekraanilolevaid juhtnõure.

Seadistamine operatsioonisüsteemis Mac OS X

Toote häälestamiseks operatsioonisüsteemi Mac OS X võrgus kasutage sätet Printer Sharing (Printeri ühiskasutus). Lisateabe saamiseks vaadake Macintosh i dokumentatsiooni.

Tindipudeli teave

Nende toodetega on võimalik kasutada järgnevaid tindipudeleid.

| Toode | Tindipudelid | Osanumbrid |
|-------|------------------|------------|
| L1300 | Black (Must) | T6641 |
| | Cyan (Tsüaan) | T6642 |
| | Magenta | T6643 |
| | Yellow (Kollane) | T6644 |

| Toode | Tindipudelid | Osanumbrid |
|-------|-----------------------------|------------|
| L1800 | Black (Must) | T6731 |
| | Cyan (Tsüaan) | T6732 |
| | Magenta | T6733 |
| | Yellow (Kollane) | T6734 |
| | Light Cyan (Heletsüaan) | T6735 |
| | Light Magenta (Helemagenta) | T6736 |



Oluline teave:

Epsoni originaaltindid, mida ei ole siin kirjas, võivad põhjustada Epsoni garantiidega mittekaetud kahjustusi.

Märkus.

Kõik tindipudelid pole kõigis piirkondades saadaval.

| | |
|-------------|--|
| Värviline | L1300: Black (Must), Magenta, Cyan (Tsüaan), Yellow (Kollane) L1800: Black (Must), Magenta, Cyan (Tsüaan), Yellow (Kollane), Light Magenta (Helemagenta), Light Cyan (Heletsüaan) |
| Temperatuur | Hoiundamisel: -20 kuni 40 °C (-4 kuni 104 °F) 1 kuu temperatuuril 40 °C (104 °F) Külmumine: * -16 °C (3,2 °F) |

* Temperatuuril 25 °C (77 °F) muutub tint vedelaks ja on kasutatav umbes 3 tunni möödudes.

Tindi täitmine

Tindipudeli ohutusjuhised, ettevaatusabinõud ja spetsifikatsioonid

Ohutusalsed juhised

Tindi käitlemise ajal lähtuge järgmistest juhtnõõridest.

- Hoidke tindipudelit ja tindimahuti lastele kättesaamatus kohas. Ärge lubage lastel tindipudelist juua ega tindipudeleid ja nende korke puudutada.
- Ärge kallutage ega raputage tindipudelit pärast pitseri eemaldamist, see võib põhjustada lekke.
- Tindimahuteid, tindimahuti korke, avatud tindipudeleid ja tindipudelikorke käideldes ärge puudutage tinti. Kui tinti satub nahale, peske seda kohta põhjalikult vee ja seebiga. Kui tinti satub silma, loputage silmi kohe veega. Kui ebamugavustunne ja nägemisprobleemid püsivad ka pärast põhjalikku loputamist, pöörduge kohe arsti poole. Kui tint satub teile suhu, sülitage see kohe välja ja pöörduge arsti poole.

Ettevaatusabinõud tindi juurdelisamisel

Enne tindi juurdelisamist lugege läbi kõik selles peatükis olevad juhtnõõrid.

- Kasutage tindipudeleid, mille detaili number vastab selle tootele.
➔ „Tindipudeli teave” lk 38
- Epson soovib kasutada Epsoni originaaltindipudeleid. Epson ei garanteeri mitteoriginaalse tindi kvaliteeti ega töökindlust. Mitteoriginaalsete tindikassettide kasutamine võib tekitada kahju, mida ei kata Epsoni garantiid ning mis mõningatel juhtudel võivad põhjustada toote töös tõrkeid.
- Muud tooted, mille valmistajaks ei ole Epson, võivad põhjustada kahjustusi, mida Epsoni garantiid ei kata, ja teatud oludes talitlushäireid toote töös.
- Selle toote puhul tuleb tindi käitlemisel olla hoolikas. Tint võib pritsida, kui tindimahuteid täidetakse või taastäidetakse tindiga. Kui tint läheb teie riietele või asjadele, ei pruugi see maha tulla.
- Et säilitada prindipea töö kvaliteeti, kulutatakse kõigist tindimahutitest natuke tinti mitte ainult printimise ajal, vaid ka hooldustoiminguteks nagu prindipea puhastamine.
- Ärge avage tindipudeli pakendit, kui te ei ole valmis tindimahutit täitma. Tindipudel on töökindluse tagamiseks paigaldatud vaakumpakendisse. Kui te ei paigalda pakendist välja võetud tindipudelit kohe, võib normaalne printimine olla hiljem võimatu.
- Kui mõni tindimahuti ei ole täidetud alumise jooneni, täitke peatselt mahuti tindiga. Toote jätkuv kasutamine, kui tinditase on allpool mahuti madalamat joont, võib toodet kahjustada.

Tindi täitmine

- ❑ Kui olete hoidnud tindipudelit külmas, laske sel vähemalt kolm tundi enne kasutamist toatemperatuurini soojeneda.
- ❑ Hoiundage tindikassette jahedas ja pimedas.
- ❑ Hoiundage tindipudeleid tootega samas keskkonnas. Kui tindipudelit hoiundatakse või transporditakse pärast sellelt pitseri eemaldamist, ei tohi tindipudelit kallutada ega pörutada, tuleb vältida ka temperatuurimuutusi. Muidu võib tint lekkida, isegi kui kork on korralikult tindipudelile kinnitatud. Veenduge, et tindipudel on korki peale pannes püstises asendis, ja ärge laske tindil lekkida, kui transpordite pudelit.

Tindipudeli spetsifikatsioonid

- ❑ Epson soovib tindipudelit kasutada enne pakendile märgitud kuupäeva.
- ❑ Teie tootega kaasas olevaid tindipudeleid kasutatakse osaliselt esmase häälestamise ajal. Printide kõrge kvaliteedi tagamiseks täidetakse teie toote prindipea täielikult tindiga. See ühekordne protsess tarbib teatud koguses tinti ning seetõttu võivad need pudelid tühjaks saada natuke kiiremini kui täiesti uued tindipudelid.
- ❑ Toodud kogused võivad varieeruda sõltuvalt prinditavatest kujutistest, kasutatava paberi tüübist, printimise sagedusest ning keskkonnatingimustest, näiteks temperatuurist.
- ❑ Kuigi tindipudelid võivad sisaldada ringlussevõetud materjale, ei mõjuta see kuidagi seadme talitlust ega tehnilisi omadusi.
- ❑ Ühevärviselt või hallskaalas printimisel võidakse musta tindi asemel kasutada värvilisi tinte, olenevalt paberi tüübist või prindikvaliteedi sätetest. See toimub seetõttu, et musta loomiseks kasutatakse värvitintide segu.

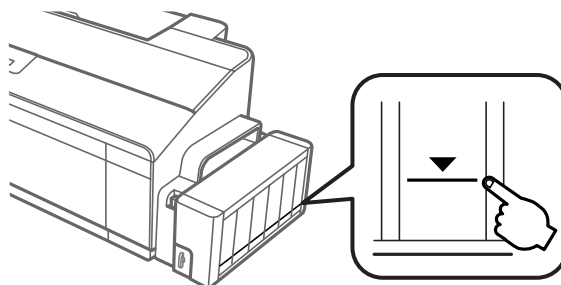
Tinditasemete kontrollimine

Tegeliku allesoleva tindikoguse kontrollimiseks kontrollige visuaalselt tinditaset kõigis toote mahutites.



Oluline teave:

- ❑ Kui mõni tindimahuti ei ole täidetud alumise jooneni, täitke see kuni tindimahutil oleva ülemise jooneni. Toote jätkuv kasutamine, kui tinditase on allpool mahuti madalamat joont, võib toodet kahjustada.



- ❑ Mudelil L1300 on kaks musta tindimahutit. Kontrollige, et tinditase on mõlemas mahutis alumisest joonest kõrgemal.

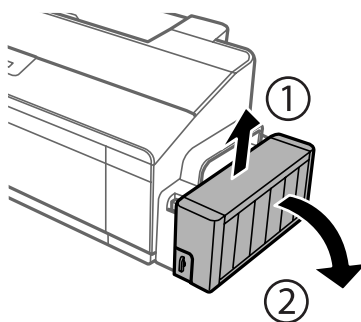
Tindimahutite taastäitmine

Märkus.

Joonistel on näidatud, kuidas täita vasakus servas asuvat tindimahutit. Samad juhtnöörid kehtivad aga kõigile värvidele.

Tindi lisamine on võimalik igal ajal.

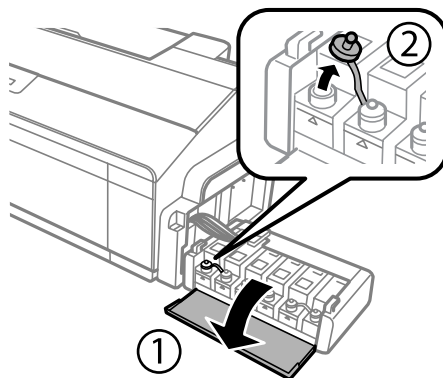
- 1** Haakige tindimahuti seade toote küljest lahti ja asetage see kõrvale.



Märkus.

Ärge tõmmake torusid.

- 2** Avage tindimahuti seadme kaas ja eemaldage tindimahutilt kork.

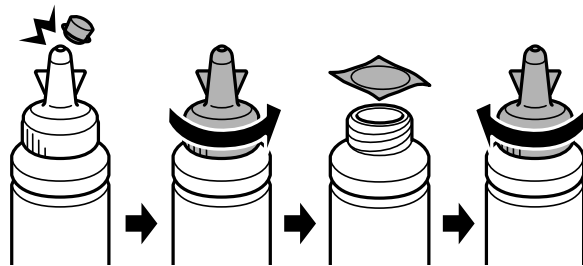


Märkus.

- Hoiduge tindi mahaajamisest.
- Veenduge, et tindimahuti värv vastab tindi värvile, mida te soovite taastäita.

Tindi täitmine

- 3** Võtke korki pealis maha, eemaldage tindipudelilt kork, pudelilt pitser ja pange kork uuesti peale.

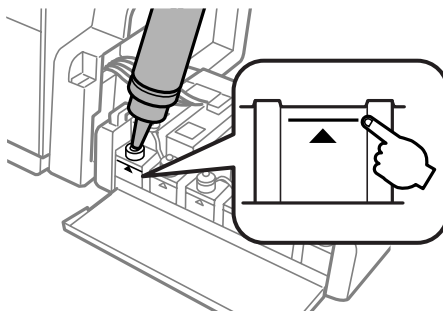


! *Oluline teave:*
Sulgege tindipudeli kork tugevalt; muidu võib tint hakata lekkima.



Märkus.
Ärge visake korki pealist ära. Kui pärast täitmist jääb tindipudelis tinti, sulgege tindipudeli kork korgipealisega.

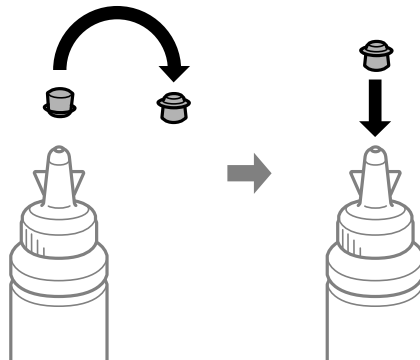
- 4** Täitke tindimahuti õiget värvi tindiga kuni tindimahutil oleva ülemise jooneni.



Tindi täitmine

Märkus.

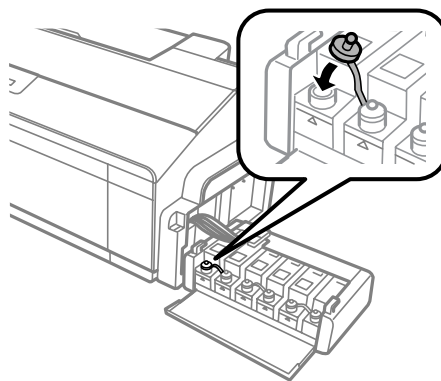
- ❑ Kui pärast tindi lisamist kuni tindimahuti ülemise jooneni jääb tindipudelisse tinti, paigaldage kork kindlalt ja hoiundage tindipudelit püstises asendis.



- ❑ Mudelil L1300 on paremas servas asuv tindimahuti mahutiimitatsioon. Mudelil L1800 on kuus mahutit.

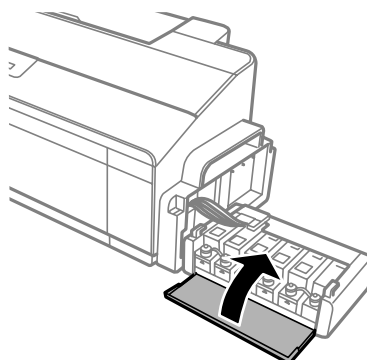
5

Sulgege kork tindimahutile kindlalt.



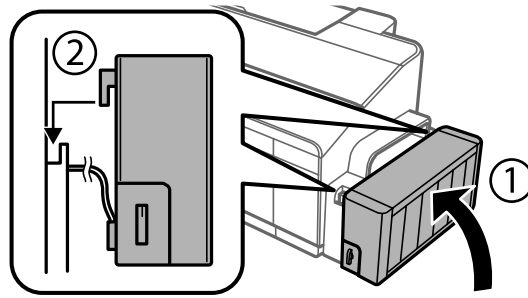
6

Sulgege tindimahuti seadme kaas.



Tindi täitmine

- 7 Haakige tindimahuti seade toote külge.



Toote ja tarkvara hooldamine

Prindipea pihustite kontrollimine

Kui te avastate, et väljaprint on ootamatult kahvatu või mõned täpid on puudu, siis võib-olla tuvastate probleemi prindipea pihustite kontrollimisega.

Te saate kontrollida prindipea pihusteid oma arvutist, kasutades selleks utiliiti Nozzle Check (Pihustikontroll), või toote nuppude abil.

Utiliidi Nozzle Check (Pihustikontroll) kasutamine operatsioonisüsteemis Windows

Utiliidi Nozzle Check (Pihustikontroll) kasutamiseks järgige allolevaid juhtnõure.

- 1 Veenduge, et juhtpaneelil ei ole hoiatusi ega veateateid.
- 2 Veenduge, et tagumises paberisöötjas on A4-formaadis paber.
- 3 Paremklõpsake toote ikoonil, mille asukohaks on taskbar (tegumiriba), seejärel valige **Nozzle Check (Pihustikontroll)**.

Kui toote ikoon ei ilmu, siis vaadake ikooni lisamiseks järgmist jaotist.

➔ „[Otseteeikoonilt, mille asukohaks on taskbar \(tegumiriba\)](#)” lk 22

- 4 Järgige ekraanil olevaid juhtnõure.

Utiliidi Nozzle Check (Pihustikontroll) kasutamine operatsioonisüsteemis Mac OS X



Utiliidi Nozzle Check (Pihustikontroll) kasutamiseks järgige allolevaid juhtnõure.

- 1 Veenduge, et juhtpaneelil ei ole hoiatusi ega veateateid.
- 2 Veenduge, et tagumises paberisöötjas on A4-formaadis paber.
- 3 Avage Epson Printer Utility 4.
➔ „[Printeridraiveri avamine operatsioonisüsteemis Mac OS X](#)” lk 22
- 4 Klõpsake rakenduse **Nozzle Check (Pihustikontroll)** ikoonil.

- 5 Järgige ekraanil olevaid juhtnööre.

Juhtpaneeli kasutades

Prindipea pihustite kontrollimiseks toote nuppude abil järgige allolevaid samme.

- 1 Veenduge, et ükski tuli ei viita tõrkele.
- 2 Lülitage toode välja.
- 3 Veenduge, et tagumises paberisöötjas on A4 või Letter-formaadis paber.
- 4 Lülitage toode sisse, hoides all nuppu  ja vajutades nuppu .
- 5 Kui toode lülitub sisse, vabastage mõlemad nupud. Toode prindib pihusti kontrollmusteri.

Järgnevalt on toodud kaks pihusti kontrollmusterite näidet.

Võrrelge prinditud kontroll-lehe kvaliteeti allpool kujutatud näidisega. Prindikvaliteedi probleemide (augud või puuduvad lõigud testjoontel) puudumisel on prindipea korras.



Kui mõni osa prinditud joontest puudub, nagu näidatud allpool, võib see tähendada ummistunud tindipihustit või joondamata prindipead.



➔ „Prindipea puhastamine” lk 46

➔ „Prindipea joondamine” lk 48

Prindipea puhastamine

Kui te avastate, et väljaprint on ootamatult kahvatu või mõned täpid on puudu, siis võib teil õnnestuda probleem lahendada prindipea puhastamisega, mis tagab selle, et pihustid korralikult tinti edastavad.

Te saate puhastada prindipead oma arvutist, kasutades printeridraiveri utiliiti Head Cleaning (Prindipea puhastus), või tootest, kasutades nuppe.

Toote ja tarkvara hooldamine

Oluline teave:


- ❑ Ärge avage toote kaant ega lülitage toodet välja, kui puhastatakse prindipead. Kui prindipea puhastamine pole lõppenud, ei pruugi printimine olla võimalik.
- ❑ Kui prindikvaliteet ei ole pärast kolm korda selle protseduuri kordamist paranenud, lülitage toode välja ning oodake vähemalt kaksteist tundi. Seejärel käivitage pihustikontroll uuesti ja vajadusel korrake prindipea puhastamist. Kui prindikvaliteet pole endiselt paranenud, võtke ühendust Epsoni toega.

Märkus.

- ❑ Kuna prindipead puhastades kasutatakse natuke tinti kõigist mahutitest, puhastage prindipead ainult siis, kui kvaliteet on halvenenud (näiteks siis, kui väljaprint on hägune, värv on vale või puudub).
- ❑ Kasutage esmalt utiliiti Nozzle Check (Pihustikontroll), et kontrollida prindipea puhastamise vajadust. See säästab tinti.
- ❑ Kui tindi tase on väga madal, ei pruugi teil prindipea puhastamine õnnestuda. Pange valmis uus tindipudel.
- ❑ Prindikvaliteedi säilitamiseks soovitame me regulaarselt printida paar lehekülge.

Utiliidi Head Cleaning (Prindipea puhastus) kasutamine operatsioonisüsteemis Windows


Järgige allolevaid samme, et puhastada prindipea utiliidiga Head Cleaning (Prindipea puhastus).

- 1 Veenduge, et transpordilukk on lukustamata asendis .
- 2 Veenduge, et juhtpaneelil ei ole hoiatusi ega veateateid.
- 3 Paremklõpsake toote ikoonil, mille asukohaks on taskbar (tegumiriba), seejärel valige **Head Cleaning (Prindipea puhastus)**.

Kui toote ikoon ei ilmu, siis vaadake ikooni lisamiseks järgmist jaotist.
➔ „[Otseteeikoonilt, mille asukohaks on taskbar \(tegumiriba\)](#)” lk 22
- 4 Järgige ekraanil olevaid juhtnööre.

Utiliidi Head Cleaning (Prindipea puhastus) kasutamine operatsioonisüsteemis Mac OS X

Järgige allolevaid samme, et puhastada prindipea utiliidiga Head Cleaning (Prindipea puhastus).




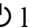
- 1 Veenduge, et transpordilukk on lukustamata asendis .
- 2 Veenduge, et juhtpaneelil ei ole hoiatusi ega veateateid.
- 3 Avage Epson Printer Utility 4.
➔ „[Printeridraiveri avamine operatsioonisüsteemis Mac OS X](#)” lk 22

Toote ja tarkvara hooldamine

- 4 Klõpsake rakenduse **Head Cleaning (Prindipea puhastus)** ikoonil.
- 5 Järgige ekraanil olevaid juhtnööre.

Juhtpaneeli kasutades

Prindipea puhastamiseks toote nuppude abil järgige allolevaid samme.


- 1 Veenduge, et transpordilukk on lukustamata asendis .
- 2 Veenduge, et ükski tuli ei viita tõrkele.
- 3 Hoidke kolm sekundit all nuppu .
Toode alustab prindipea puhastamist ning tuli  hakkab vilkuma.
- 4 Kui tuli  lõpetab vilkumise, printige pihusti kontrollmuster, et näha, kas prindipea on puhas.
→ „Prindipea pihustite kontrollimine” lk 45

Prindipea joondamine

Kui te avastate vertikaaljoonte joondumatuse või horisontaalse triipefekti, siis võibolla õnnestub teil probleem lahendada printeridraiveris oleva utiliidi Print Head Alignment (Prindipea reguleerimine) abil.

Vaadake all vastavat peatükki.

Märkus.

Ärge vajutage printimise katkestamiseks nuppu , kui prindite utiliidi Print Head Alignment (Prindipea reguleerimine) abil testmustrit.

Utiliidi Print Head Alignment (Prindipea reguleerimine) kasutamine operatsioonisüsteemis Windows

Järgige allolevaid samme, et joondada prindipea utiliidiga Print Head Alignment (Prindipea reguleerimine).

- 1 Veenduge, et juhtpaneelil ei ole hoiatusi ega veateateid.
- 2 Veenduge, et tagumises paberisöötjas on A4-formaadis paber.

Toote ja tarkvara hooldamine

- 3 Paremklõpsake toote ikoonil, mille asukohaks on taskbar (tegumiriba), seejärel valige **Print Head Alignment (Prindipea reguleerimine)**.

Kui toote ikoon ei ilmu, siis vaadake ikooni lisamiseks järgmist jaotist.

➔ „[Otseteeikoonilt, mille asukohaks on taskbar \(tegumiriba\)](#)” lk 22

- 4 Prindipea joendamiseks järgige ekraanil toodud juhtnööre.

Utiliidi Print Head Alignment (Prindipea reguleerimine) kasutamine operatsioonisüsteemis Mac OS X

Järgige allolevaid samme, et joondada prindipea utiliidiga Print Head Alignment (Prindipea reguleerimine).

- 1 Veenduge, et juhtpaneelil ei ole hoiatusi ega veateateid.
- 2 Veenduge, et tagumises paberisöötjas on A4-formaadis paber.
- 3 Avage Epson Printer Utility 4.
➔ „[Printeridraiveri avamine operatsioonisüsteemis Mac OS X](#)” lk 22
- 4 Klõpsake rakenduse **Print Head Alignment (Prindipea reguleerimine)** ikoonil.
- 5 Prindipea joendamiseks järgige ekraanil toodud juhtnööre.

Tindi vahetamine tinditorudes

Kui te ei ole toodet pikka aega kasutanud ja märkate väljaprintidel triipefekti või puuduvaid värve, võib probleemi lahendamiseks olla vajalik vahetada tinditorudes tinti.

Utiliit Power Ink Flushing (Survega tindiloputus) võimaldab teil vahetada tinditorudes kogu tindi.



Oluline teave:


See toiming kulutab palju tinti. Enne selle funktsiooni kasutamist veenduge, et toote tindimahutites on piisavalt tinti. Kui tinti ei ole piisavalt, täitke tindimahutid.

Märkus.

- ❑ See funktsioon mõjutab tindipatjade kasutamisega. Tindipadjad saavad seda funktsiooni kasutades kiiremini täis. Võtke ühendust Epsoni toe või volitatud Epsoni teenusepakkujaga, et vahetada need enne kasutusea lõppu välja. Tegemist ei ole kasutaja poolt hooldatava detailiga.
- ❑ Pärast utiliidi Power Ink Flushing (Survega tindiloputus) kasutamist lülitage toode välja ja oodake vähemalt kaksteist tundi. See funktsioon parandab printimiskvaliteeti 12 tunni jooksul, kuid seda ei saa pärast viimast kasutamist 12 tundi kasutada. Kui olete kõiki ülalkirjeldatud meetodeid proovinud, aga probleem ei lahene, võtke ühendust Epsoni toega.

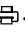
Utiliidi Power Ink Flushing (Survega tindiloputus) kasutamine operatsioonisüsteemis Windows

Utiliidi Power Ink Flushing (Survega tindiloputus) kasutamiseks järgige allolevaid juhtnööre.

- 1 Veenduge, et transpordilukk on lukustamata asendis .
- 2 Veenduge, et juhtpaneelil ei ole hoiatusi ega veateateid.
- 3 Avage printeridraiver.
➔ „Printeridraiveri avamine operatsioonisüsteemis Windows” lk 21
- 4 Klõpsake vahekaardil **Maintenance (Hooldus)** ja seejärel nuppu **Power Ink Flushing (Survega tindiloputus)**.
- 5 Järgige ekraanil olevaid juhtnööre.

Utiliidi Power Ink Flushing (Survega tindiloputus) kasutamine operatsioonisüsteemis Mac OS X

Utiliidi Power Ink Flushing (Survega tindiloputus) kasutamiseks järgige allolevaid juhtnööre.

- 1 Veenduge, et transpordilukk on lukustamata asendis .
- 2 Veenduge, et juhtpaneelil ei ole hoiatusi ega veateateid.
- 3 Avage Epson Printer Utility 4.
➔ „Printeridraiveri avamine operatsioonisüsteemis Mac OS X” lk 22
- 4 Klõpsake ikooni **Power Ink Flushing (Survega tindiloputus)**.
- 5 Järgige ekraanil olevaid juhtnööre.

Energiasääst

Kui kindlaksmääratud aja jooksul ei tehta ühtegi toimingut, läheb toode automaatselt puhkerežiimi või lülitub välja.

Saate reguleerida aega enne toitehalduse rakendumist. Iga suurendus mõjutab toote energiatõhusust. Enne muudatuste tegemist võtke arvesse keskkonda.

Aja reguleerimiseks järgige alltoodud samme.

Operatsioonisüsteemis Windows

- 1 Avage printerisätteid.
➔ „Printeridraiveri avamine operatsioonisüsteemis Windows” lk 21
- 2 Klõpsake vahekaarti **Maintenance (Hooldus)** ja seejärel nuppu **Printer and Option Information (Printeri ja suvandi teave)**.
- 3 Valige **Off (Väljas)**, **30 minutes (30 minutit)**, **1 hour (1 tund)**, **2 hours (2 tundi)**, **4 hours (4 tundi)**, **8 hours (8 tundi)** või **12 hours (12 tundi)** suvandi **Power Off Timer (Toite väljalülitamise aeg)** sätteks ja klõpsake nuppu **Send (Saada)**.
- 4 Valige **3 minutes (3 minutit)**, **5 minutes (5 minutit)**, **10 minutes (10 minutit)** või **15 minutes (15 minutit)** suvandi **Sleep Timer (Unetaimer)** sätteks ja klõpsake nuppu **Send (Saada)**.
- 5 Klõpsake nuppu **OK**.

Operatsioonisüsteemis Mac OS X

- 1 Avage Epson Printer Utility 4.
➔ „Printeridraiveri avamine operatsioonisüsteemis Mac OS X” lk 22
- 2 Klõpsake nupul **Printer Settings (Printeri sätted)**. Kuvatakse ekraan **Printer Settings (Printeri sätted)**.
- 3 Valige **Off (Väljas)**, **30 minutes (30 minutit)**, **1 hour (1 tund)**, **2 hours (2 tundi)**, **4 hours (4 tundi)**, **8 hours (8 tundi)** või **12 hours (12 tundi)** suvandi **Power Off Timer (Toite väljalülitamise aeg)** sätteks.
- 4 Valige **3 minutes (3 minutit)**, **5 minutes (5 minutit)**, **10 minutes (10 minutit)** või **15 minutes (15 minutit)** suvandi **Sleep Timer (Unetaimer)** sätteks.
- 5 Klõpsake nupul **Apply (Rakenda)**.

Vaiksem printeri töö

Märkus.

See funktsioon on saadaval vaid mudelile L1300.

Saate printeri tööd vaikselt muuta printimiskvaliteeti vähendamata. Langeda võib aga printimiskiirus.

Operatsioonisüsteemis Windows

- 1 Avage printerisätteid.
➔ „Printeridraiveri avamine operatsioonisüsteemis Windows” lk 21

Toote ja tarkvara hooldamine

- 2 Valige aknast **Main (Pealeht) Off (Väljas)** või **On (Sees)** suvandi **Quiet Mode (Vaikne režiim)** sätteks.

Operatsioonisüsteemis Mac OS X

- 1 Klõpsake menüüs Apple **System Preferences (Süsteemieelistused)**.
- 2 Klõpsake **Printers & Scanners (Printerid ja skannerid)** (Mac OS X 10.9), **Print & Scan (Printimine ja skannimine)** (Mac OS X 10.8 või 10.7) või **Print & Fax (Printimine ja faksimine)** (Mac OS X 10.6 või 10.5) ja valige loendiaknast **Printers (Printerid)** oma toode.
- 3 Klõpsake **Options & Supplies (Suvandid ja tarvikud)** ning seejärel **Driver (Draiver)**.
- 4 Valige vaikse režiimi sätteks **Off (Väljas)** või **On (Sees)**.

Söödetud lehtede arvu kontrollimine

Söödetud lehtede arvu saate kontrollida printeridraiverist.

Klõpsake nuppu **Printer and Option Information (Printeri ja suvandi teave)** printeridraiveri aknas **Maintenance (Hooldus)** (Windows) või utiliidis **Epson Printer Utility 4** (Mac OS X).

Toote puhastamine

Toote puhastamine väljast

Selleks, et toode töötaks ilma tõrgeteta, puhastage seda hoolikalt mitu korda aastas, lähtudes järgmistest juhistest.

**Oluline teave:**

Ärge kunagi kasutage toote puhastamiseks alkoholi või lahustit. Mainitud kemikaalid võivad toodet kahjustada.

Märkus.

Kui te toodet ei kasuta, sulgege toote tolmu eest kaitsmiseks paberitugi ja väljastussalv.

Toote puhastamine seest

**Ettevaatust!**

Ärge puudutage toote sees olevaid osi.

Toote ja tarkvara hooldamine



Oluline teave:

- Vältige vee sattumist elektroonikakomponentidele.
- Ärge piserdage toote sisemusse määrdeaineid.
- Sobimatud määrdeained võivad mehhanismi kahjustada. Õlitamiseks pöörduge printeri müüja või kvalifitseeritud hooldustöötaja poole.

1

Veenduge, et ükski tuli ei viita tõrkele.

2

Laadige mitu A4- või Letter-formaadis tavapaberi lehte.

3

Vajutage paberi söötmiseks ja väljutamiseks nuppu .

4

Vajadusel korrake 3. sammu.

Toote transportimine

Kui transportite toodet pikema vahemaa taha, kasutage transportimiseks toote originaalkasti või kasti, mis on sama suur.



Oluline teave:

- Vältige toodet hoiustades ja transportides selle kallutamist, küljele asetamist ja tagurpidi pööramist, sest vastasel juhul võib kassetidest tinti lekkida.
- Kui tindipudelit hoiundatakse või transportitakse pärast sellelt pitseri eemaldamist, ei tohi tindipudelit kallutada ega pörutada, tuleb vältida ka temperatuurimuutusi. Muidu võib tint lekkida, isegi kui kork on korralikult tindipudelile kinnitatud. Veenduge, et tindipudel on korki peale pannes püstises asendis, ja ärge laske tindil lekkida, kui transportite pudelit.

1

Avage printeri kaas ja kontrollige, kas prindipea on algasendis paremas servas.

Märkus.

Kui prindipea ei ole algasendis, lülitage toode sisse ja oodake, kuni prindipea on liikunud paremasse serva. Seejärel lülitage toode välja.

2

Lülitage toode välja ja eemaldage toitejuhe vooluvõrgust.

3

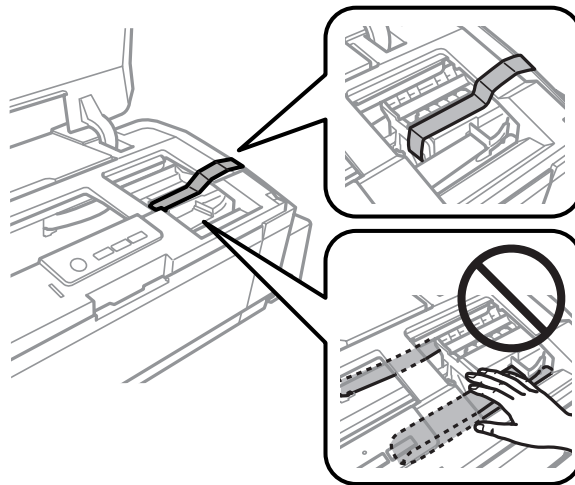
Lahutage liideskaabel tootest.

4

Eemaldage kogu paber tagumisest paberisöötjast.

Toote ja tarkvara hooldamine

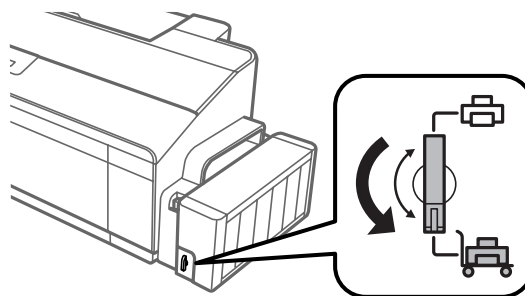
- 5 Avage printeri kaas. Kinnitage prindipea allnäidatud moel teibiga ja sulgege printerikaas.



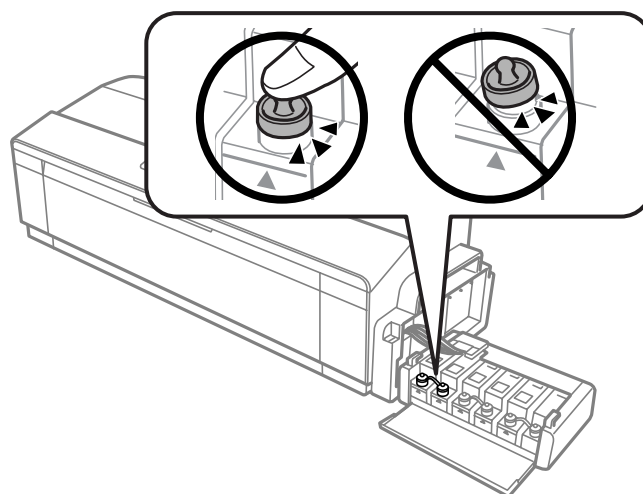
Märkus.

Ärge puudutage toote sees olevat valget lintkaablit ega tinditorusid.

- 6 Lukustage transpordilukk.

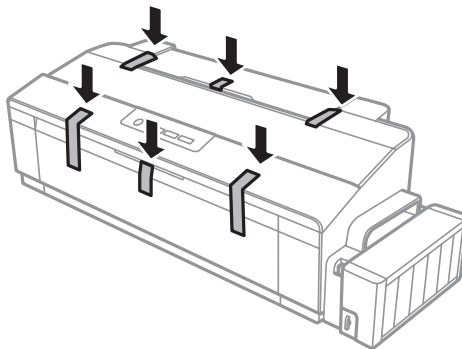


- 7 Haakige tindimahuti seade toote küljest lahti ja asetage kõrvale, sulgege seejärel tingimata kork kindlalt tindimahutile. Haakige tindimahuti seade toote külge.



Toote ja tarkvara hooldamine


- 8** Kui väljastussalv ja paberitugi on välja tõmmatud, sulgege need. Kinnitage väljastussalve mõlemad küljed ja paberitugi teibiga toote väliskorpuse külge, nagu järgmisel pildil näidatud.



- 9** Pakkige toode oma kasti, kasutage selleks tootega kaasas olnud kaitsematerjale.



Oluline teave:

- Hoidke toodet transportimise ajal püstiasendis. Muidu võib tint lekkida.
- Pärast liigutamist eemaldage teip, mis hoiab prindipead, eemaldage tindimahutite kaaned ja seadke transpordilukk lukustamata asendisse . Kui te märkate printimiskvaliteedi halvenemist, käivitage puhastussükkel või joondage prindipea.
- Ärge pange avatud tindipudeleid koos tootega kasti.

Tarkvara kontrollimine ja installimine

Arvutisse installitud tarkvara kontrollimine

Selles Kasutusjuhend kirjeldatud funktsioonide kasutamiseks peate te installima järgneva tarkvara.

- Epson Driver and Utilities (Epsoni draiverid ja utiliidid)
- Epson Easy Photo Print (ainult L1800)

Kontrollimaks, et tarkvara on arvutisse installitud, järgige alltoodud samme.

Operatsioonisüsteemis Windows

- 1** **Windows 8:** valige **Desktop (Töölaud)**, **Settings (Sätete)** charm (tuumnupp) ja **Control Panel (Juhtpaneel)**.

Windows 7 ja Vista: klõpsake nupul **Start** ja valige **Control Panel (Juhtpaneel)**.

Windows XP: klõpsake nuppu **Start** ja valige **Control Panel (Juhtpaneel)**.

Toote ja tarkvara hooldamine

- 2** Windows 8, 7 ja Vista: klõpsake **Uninstall a program (Programmide desinstall)** kategoorias Programs (Programmid).

Windows XP: Topeltklõpsake ikoonil **Add or Remove Programs (Programmide lisamine või eemaldamine)**.

- 3** Vaadake praegu installitud programmide loendit.

Operatsioonisüsteemis Mac OS X

- 1** Topeltklõpsake ikoonil **Macintosh HD**.
- 2** Topeltklõpsake kaustas Applications (Rakendused) oleval kaustal **Epson Software** ja kontrollige selle sisu.

Märkus.

- Kaust Applications (Rakendused) sisaldab kolmanda osapoole tarkvara.
- Et kontrollida, kas printeridraiver on installitud, klõpsake menüüs Apple **System Preferences (Süsteemieelistused)** ja seejärel **Printers & Scanners (Printerid ja skannerid)** (Mac OS X 10.9), **Print & Scan (Printimine ja skannimine)** (Mac OS X 10.8 või 10.7) või **Print & Fax (Printimine ja faksimine)** (Mac OS X 10.6 või 10.5). Seejärel leidke loendiaknas **Printers (Printerid)** oma printer.

Tarkvara installimine

Sisestage tootega kaasa pandud tarkvaraplaat ja valige ekraanilt Software Select (Tarkvara valik) tarkvara, mida te installida soovite.

Kui te kasutate operatsioonisüsteemi Mac OS X või teie arvutil puudub CD-/DVD-draiv, minge järgmisele Epsoni veebisaidile, et laadida alla ja installida vajalik tarkvara.

<http://support.epson.net/setupnavi/>

Printeri tarkvara desinstallimine

Teatud probleemide lahendamiseks, või juhul kui olete täiendanud oma operatsioonisüsteemi, tuleb teil oma tarkvara desinstallida ja uuesti installida.

Installitud rakenduste tuvastamise kohta saate teavet järgnevast jaotisest.

➔ „Arvutisse installitud tarkvara kontrollimine” lk 55

Operatsioonisüsteemis Windows

Märkus.

- Windows 8, 7 ja Vista puhul on teil vaja administraatori kontot või parooli, kui te logite sisse tavakasutajana.
- Windows XP puhul peate konto Computer Administrator (Arvutiadministraator) kaudu sisse logima.

Toote ja tarkvara hooldamine

1 Lülitage toode välja.

2 Ühendage toote liidesekaabel arvuti küljest lahti.

3 Tehke ühte järgmistest.

Windows 8: valige **Desktop (Töölaud)**, **Settings (Sätete)** charm (tuumnupp) ja **Control Panel (Juhtpaneel)**.

Windows 7 ja Vista: klõpsake nupul **Start** ja valige **Control Panel (Juhtpaneel)**.

Windows XP: klõpsake nuppu **Start** ja valige **Control Panel (Juhtpaneel)**.

4 Tehke ühte järgmistest.

Windows 8, 7 ja Vista: klõpsake **Uninstall a program (Programmide desinstall)** kategoorias **Programs (Programmid)**.

Windows XP. Topeltklõpsake ikoonil **Add or Remove Programs (Programmide lisamine või eemaldamine)**.

5 Valige kuvatavast loendist desinstallitav tarkvara, nt toote draiver ja rakendus.

6 Tehke ühte järgmistest.

Windows 8 ja 7: valige **Uninstall/Change (Desinstalli/muuda)** või **Uninstall (Desinstalli)**.

Windows Vista: klõpsake suvandil **Uninstall/Change (Desinstalli/muuda)** või **Uninstall (Desinstalli)**, seejärel klõpsake aknas **User Account Control (Kasutajakonto juhtimine)** nupul **Continue (Jätka)**.

Windows XP. Klõpsake **Change/Remove (Muuda/eemalda)** või **Remove (Eemalda)**.

Märkus.

*Kui valisite 5. sammus toote printeridraiveri desinstallimise, valige oma toote ikoon ja klõpsake **OK**.*

7 Kinnitusakna kuvamisel klõpsake **Yes (Jah)** või **Next (Edasi)**.

8 Järgige ekraanil olevaid juhtnööre.

Mõnedel juhtudel võidakse kuvada teade, mis palub teil arvuti taaskäivitada. Kui see on nii, siis veenduge, et valitud on **I want to restart my computer now (Tahan oma arvuti kohe taaskäivitada)** ja klõpsake **Finish (Lõpeta)**.

Operatsioonisüsteemis Mac OS X

Märkus.

- ❑ Tarkvara desinstallimiseks peate alla laadima rakenduse Uninstaller. Minge veebisaidile <http://www.epson.com> Edasi valige oma kohaliku Epsoni veebisaidi kasutajatugi.
- ❑ Programmide desinstallimiseks peate sisse logima kontolt Computer Administrator (Arvutiadministraator). Te ei saa programme desinstallida, kui logite sisse piiratud kasutajakontoga.
- ❑ Olenevalt rakendusest võib installer desinstallerist eraldiseisev olla.

- 1 Sulgege kõik töötavad programmid.
- 2 Topetklõpsake rakenduse **Uninstaller** ikoonil oma operatsioonisüsteemi Mac OS X kõvakettal.
- 3 Valige kuvatavast loendist desinstallitava tarkvara (nt printeridraiver ja rakendus) märkeruudud.
- 4 Klõpsake **Uninstall**.
- 5 Järgige ekraanil olevaid juhtnööre.

Kui te ei leia aknast Uninstaller desinstallitavat tarkvara, topetklõpsake Mac OS X kõvaketta kaustal **Applications (Rakendused)**, valige desinstallitav rakendus ja seejärel lohistage see ikoonile **Trash (Prügikast)**.





















Märkus.

Kui te desinstallite printeridraiveri ja teie toote nimi jääb endiselt aknasse *Printers & Scanners (Printerid ja skannerid)* (Mac OS X 10.9), *Print & Scan (Printimine ja skannimine)* (Mac OS X 10.8 või 10.7) või *Print & Fax (Printimine ja faksimine)* (Mac OS X 10.6 või 10.5), valige toote nimi ja klõpsake - **remove (eemaldamise)** nuppu.





Tõrke indikaatorid

Tootel olevate tuled abil saate tuvastada palju levinud probleeme. Kui toode katkestab töö ja tuled põlevad või vilguvad, kasutage probleemi diagnoosimiseks järgmist tabelit, seejärel rakendage soovitatud meetmeid probleemi lahendamiseks.

● = põleb, ○ = ei põle, ● = vilgub aeglaselt, ● = vilgub kiiresti

| Tuled | Probleem ja lahendus | |
|---|---|--|
|   | Paber otsas | |
| | Paberit pole laaditud. | Laadige paber tagumisse pberisöötjasse ja vajutage nuppu  . Toode jätkab printimist ja tuli kustub. |
| | Mitme paberi korraga söötmine | |
| | Korraga on söödetud rohkem kui üks leht. | Laadige paber õigesti tagumisse pberisöötjasse ja vajutage nuppu  . Kui paber jääb tootesse, vaadake jaotist „Paberiummistused“ lk 63. |
|   | Paberiummistus | |
| | Paber on tootesse kinni jäänud. | ➔ „Paberiummistused“ lk 63 |
| | Kaas avatud*1 | |
| | Printeri kaas on printimise alustamisel avatud. | Sulgege printeri kaas. Printimistöö tühistamiseks vajutage nuppu  . |
|       Vilguvad kordamööda | Hooldus | |
| | Toote tindipadjad on jõudmas oma kestuse lõpu. *2 | Võtke tindipadja vahetamiseks ühendust Epsoni või volitatud Epsoni teenusepakujaga. Kui tindipadja kasutusiga ei ole veel läbi, võite printimise jätkamiseks vajutada nuppu  . Tegemist ei ole kasutaja poolt hooldatava detailiga. |
|       | Pöördumatu tõrge | |
| | Tootes on ilmnenud tundmatu tõrge. | Lülitage toode välja. Seejärel eemaldage ummistunud paber. ➔ „Paberiummistused“ lk 63 Siis lülitage toode uuesti sisse. Kui tõrge ei kao, võtke ühendust edasimüüjaga. |

Tõrke indikaatorid

| Tuled | Probleem ja lahendus | |
|---|---|--|
|  | Oodatakse esmase tindilaadimise lõppu (pole printimiseks valmis) | |
| | Esmane tindilaadimine võib olla pooleli. | Täitke tindimahutid, kasutades ära kõik kaasa pandud tindipudelid. Seejärel lülitage toode sisse ja hoidke 3 sekundit all nuppu  , kuni tuli  hakkab tindi laadimise alustamiseks vilkuma. Tindilaadimine vältab umbes 20 minutit. Oodake, et tuli  jääks põlema. |

*1 See funktsioon on saadaval vaid mudelile L1300.

*2 Osade printimistsükli ajal võidakse tindipatja koguda väga väike kogus ülearust tinti. Tindipadjust lekkimise ära hoidmiseks lõpetab toode printimise, kui tindipadi täis saab. Kas ja kui tihti see vajalikuks osutub, sõltub printitavate lehekülgede arvust, materjalist, millele te printite ja toote teostatud puhastussükli arvust. Padja vahetamisvajadus ei tähenda, et toode ei tööta enam vastavalt oma spetsifikatsioonidele. Toode teavitab teid tindipadja vahetamise vajadusest (seda saab teha vaid volitatud Epsoni teenusepakkuja). Epsoni garantii ei kata selle komponendi vahetamise kulusid.

Printimise tõrkeotsing

Probleemi diagnoosimine

Toote probleemide tõrkeotsingut on kõige parem käsitseda kahes etapis: esmalt probleemi diagnoosimine ning seejärel tõenäoliste lahenduste rakendamine, kuni probleem on lahendatud.

Teavet, mida vajate kõige tavalisemate probleemide diagnoosimiseks ja lahendamiseks, pakub probleemilahendamise võrgus, juhtpaneel või olekumonitor. Vaadake all vastavat peatükki.

Kui teil on prindikvaliteediga seotud spetsiifiline probleem, prindikvaliteediga mitteseotud probleem printimisega või paberisöötmise probleem või kui toode üldse ei prindi, siis vaadake vastavat jaotist.

Võimalik, et probleemi lahendamiseks peate te printimise katkestama.

➔ „Printimise tühistamine” lk 27

Toote oleku kontrollimine

Kui tõrge tekib printimise ajal, siis ilmub olekumonitori aknasse veateade.

Kui ilmub tõrketeade, mis näitab, et toote tindipatjade kestus lõppemas, siis võtke nende vahetamiseks ühendust Epsoni toega. Teadet kuvatakse kuni tindipatjade asendamiseni regulaarse ajavahemiku tagant. Kui toote tindipadjad on küllastunud, siis toode seiskub ning printimise jätkamiseks on vaja Epsoni tuge.

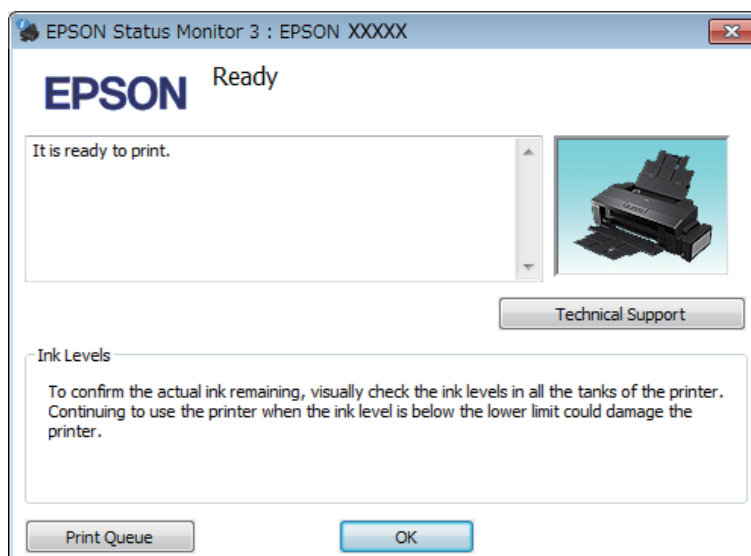
Operatsioonisüsteemis Windows

EPSON Status Monitor 3 avamiseks on kaks viisi.

- Topeltklõpsake tegumiribal toote otseteeikoonil Windows. Otseteeikooni lisamiseks tegumiribale vaadake järgmist jaotist:
 - ➔ „Otseteeikoonilt, mille asukohaks on taskbar (tegumiriba)” lk 22
- Avage printeridraiver, klõpsake vahekaardil **Maintenance (Hooldus)** ja seejärel nupul **EPSON Status Monitor 3**.

Printimise tõrkeotsing

EPSON Status Monitor 3 avamisel kuvatakse järgmine aken:



Märkus.

Kui suvandit EPSON Status Monitor 3 ei kuvata, avage printeridraiver ja klõpsake vahekaardil **Maintenance (Hooldus)** ning seejärel nupul **Extended Settings (Lisasätted)**. Aknas **Extended Settings (Lisasätted)** valige märkeruut **Enable EPSON Status Monitor 3 (Lubage EPSON Status Monitor 3)**.

EPSON Status Monitor 3 annab järgmist teavet.

- Technical Support (Tehniline tugi):**
Klõpsake **Technical Support (Tehniline tugi)**, et minna Epsoni tehnilise toe veebisaidile.
- Print Queue (Printimisjärjek.):**
Windows Spooler (Windowsi spuuler) kuvatakse, kui te klõpsate nuppu **Print Queue (Printimisjärjek.)**.

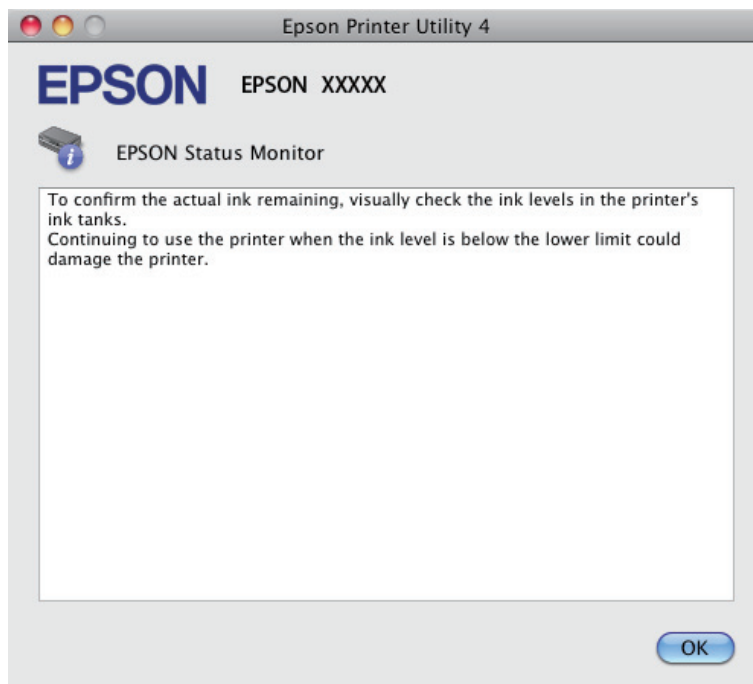
Operatsioonisüsteemis Mac OS X

Rakenduse EPSON Status Monitor avamiseks järgige järgnevaid samme.

- 1** Avage Epson Printer Utility 4.
➔ „Printeridraiveri avamine operatsioonisüsteemis Mac OS X” lk 22

Printimise tõrkeotsing

- 2 Klõpsake rakenduse **EPSON Status Monitor** ikoonil. Nähtavale tuleb EPSON Status Monitor.



Paberiummistused






Ettevaatust!

Ärge kunagi puudutage juhtpaneelil olevaid nuppe, kui teie käsi on toote sees.

Oluline teave:

Ärge tõmmake kaableid või tinditorusid ega puudutage asjatult muid toote sees olevaid komponente. Muidu võib tint lekkida või toode viga saada.

Märkus.

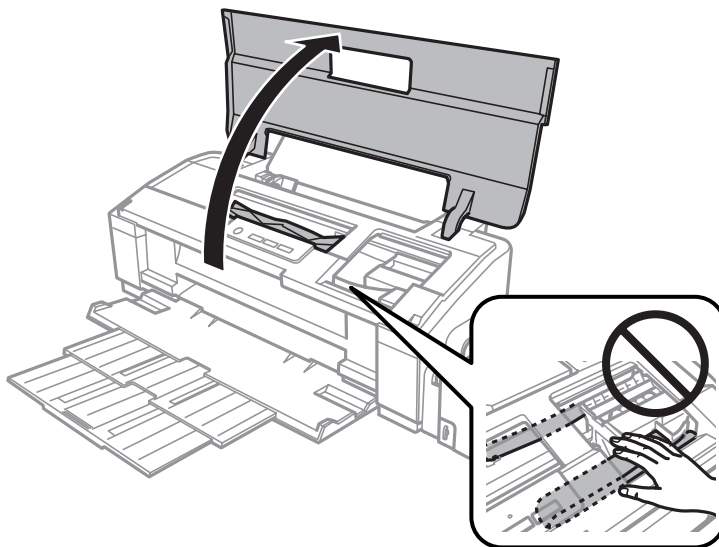
- Tühistage printimistöö, kui seda nõutakse teates printeridraiveris.
- Kui tuled  ja  vilguvad, vajutage toote välja ja uuesti sisse lülitamiseks nuppu . Kui vilgub ainult , vajutage nuppu .

Kinnijäänud paberi eemaldamine toote seest

- 1 Avage printeri kaas.

Printimise tõrkeotsing

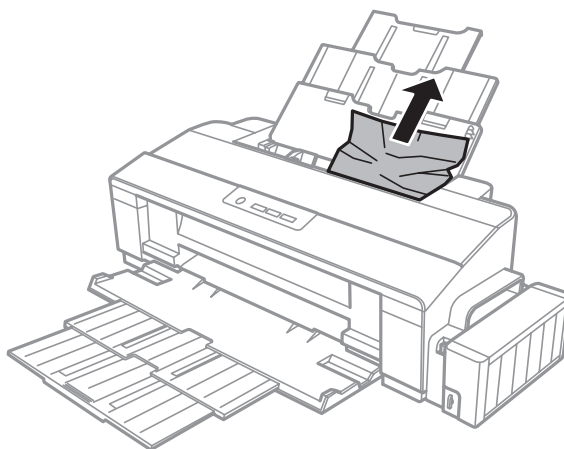
- 2** Eemaldage seest kogu paber, kaasa arvatud kõik rebenenud tükid.



Märkus.

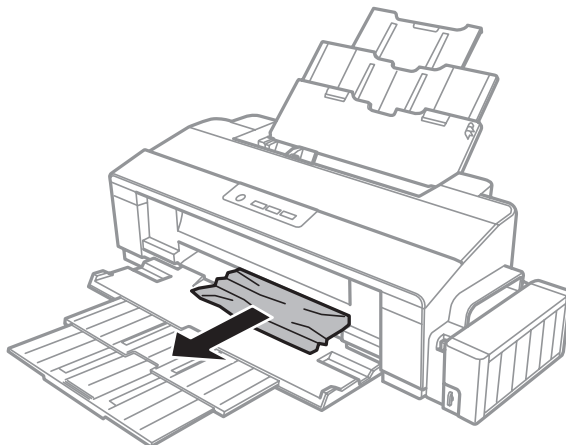
Ärge puudutage toote sees olevat valget lintkaablit ega tinditorusid.


- 3** Sulgege printeri kaas. Kui kinnijäänud paber on tagumise paberisöötja lähedal, eemaldage see ettevaatlikult.



Printimise tõrkeotsing

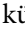
- 4** Kui kinnijäänud paber jääb väljastussalve sisse, eemaldage paber ettevaatlikult.



- 5** Laadige paber hoolikalt uuesti ja vajutage printimise jätkamiseks nuppu .

Paberiummistuste vältimine






Kui teil esineb pidevalt paberiummistusi, kontrollige järgmist.

- Paber on sile, mitte kooldunud ega kortsus.
- Kasutate väga kvaliteetset paberit.
- Paberi prinditav pool on tagumises paberisöötjas suunatud ülespoole.
- Paberipakki tuulutati enne laadimist.
- Ärge laadige tavapaberit küljühiku siseküljel oleva noolemärgi  all olevast joonest kõrgemale. Veenduge Epsoni eripaberi korral, et lehtede arv on väiksem kui kandjate jaoks kindlaksmääratud piir.
➔ „Paberi valimine” lk 12
- Küljühik on tihedalt vastu paberi vasakut serva.
- Toode on tasasel ja stabiilsel pinnal, mis on igas suunas printeri alusest laiem. Toode ei tööta korralikult, kui see on kaldus.

Printimiskvaliteedi spikker

Kui teil esineb printimiskvaliteedi probleeme, siis võrrelge seda alltoodud illustratsioonidega. Klõpsake selle illustratsiooni all oleval pildiallkirjal, mis sarnaneb kõige rohkem teie omaga.

Printimise tõrkeotsing

| | |
|---|---|
| <p>enthaiten alle Aufdruck. W 5008 "Regel"</p> <p>Hea näidis</p> |  <p>Hea näidis</p> |
| <p>enthaiten alle Aufdruck. W 5008 "Regel"</p> <p>➔ „Horisontaalne triipefekt” lk 66</p> | <p>enthaiten alle Aufdruck. W 5008 "Regel"</p> <p>➔ „Vertikaalsed triibud või joondumatus” lk 67</p> |
|  <p>➔ „Horisontaalne triipefekt” lk 66</p> |  <p>➔ „Vertikaalsed triibud või joondumatus” lk 67</p> |
|  <p>➔ „Värvid valed või kadunud” lk 67</p> |  <p>➔ „Hägune või plekiline väljaprint” lk 68</p> |

Horisontaalne triipefekt

- Veenduge, et paberi prinditav pool (valgem või läikivam) on tagumises paberisöötjas suunatud üles.
- Käivitage utiliit Head Cleaning (Prindipea puhastus), et puhastada ummistunud tindipihustid.
➔ „Prindipea puhastamine” lk 46
- Kui te ei ole toodet pikka aega kasutanud, kasutage printeridraiveri utiliiti Power Ink Flushing (Survega tindiloputus).
➔ „Tindi vahetamine tinditorudes” lk 49
- Kasutage originaalseid Epsoni tindipudeleid.
- Veenduge, et printeridraiverist valitud paberitüüp vastab tootesse laaditud paberi tüübile.
➔ „Paberitüübi sätted printeridraiverist” lk 15

Vertikaalsed triibud või joondumatus

- Veenduge, et paberi prinditav pool (valgem või läikivam) on tagumises paberisöötjas suunatud üles.
- Käivitage utiliit Head Cleaning (Prindipea puhastus), et puhastada ummistunud tindipihustid.
➔ „Prindipea puhastamine” lk 46
- Kui te ei ole toodet pikka aega kasutanud, kasutage printeridraiveri utiliiti Power Ink Flushing (Survega tindiloputus).
➔ „Tindi vahetamine tinditorudes” lk 49
- Käivitage utiliit Print Head Alignment (Prindipea reguleerimine).
➔ „Prindipea joondamine” lk 48
- Windows puhul tühjendage printeridraiveri aknas More Options (Veel suvandeid) märkeruut **High Speed (Kiire)**. Lisateabe saamiseks vaadake võrguspikrit.
Operatsioonisüsteemis Mac OS X valige **Off (Väljas)** suvandi High Speed Printing (Kiire printimine) sätteks. Et kuvada High Speed Printing (Kiire printimine), klõpsake läbi järgmiste menüüde: **System Preferences (Süsteemieelistused)**, **Printers & Scanners (Printerid ja skannerid)** (Mac OS X 10.9) või **Print & Scan (Printimine ja skannimine)** (Mac OS X 10.8 või 10.7) või **Print & Fax (Printimine ja faksimine)** (Mac OS X 10.6 või 10.5), teie toode (loendiaknas Printers (Printerid)), **Options & Supplies (Suvandid ja tarvikud)** ja seejärel **Driver (Draiver)**.
- Veenduge, et printeridraiverist valitud paberi tüüp vastaks tootesse laaditud paberi tüübile.
➔ „Paberitüübi sätted printeridraiverist” lk 15

Värvid valed või kadunud

- Veenduge, et esmane tindilaadimine on lõppenud.
- Kontrollige tindimahutit. Kui mahuti on tühi, laadige kohe tinti ja käivitage utiliit Head Cleaning (Prindipea puhastus).
➔ „Prindipea puhastamine” lk 46
- Veenduge, et transpordilukk on lukustamata.
- Windows puhul tühistage oma printeridraiveri aknas Main (Pealeht) valik **Grayscale (Halliskaala)**.
Operatsioonisüsteemis Mac OS X tühistage säte **Grayscale (Halliskaala)** suvandis Print Settings (Printeri sätted) printeridraiveri dialoogiaknas Print (Prindi).
Lisateabe saamiseks vaadake võrguspikrit.
- Reguleerige oma programmis või oma printeridraiveri sätetes värvisätteid.
Windows puhul kontrollige akent More Options (Veel suvandeid).
Operatsioonisüsteemis Mac OS X kontrollige dialoogiakent Color Options (Värvisuvandid) dialoogiaknas Print (Prindi).
Lisateabe saamiseks vaadake võrguspikrit.
- Käivitage utiliit Head Cleaning (Prindipea puhastus), et puhastada ummistunud tindipihustid.
➔ „Prindipea puhastamine” lk 46
- Kui te ei ole toodet pikka aega kasutanud, kasutage printeridraiveri utiliiti Power Ink Flushing (Survega tindiloputus).
➔ „Tindi vahetamine tinditorudes” lk 49

Printimise tõrkeotsing

- Püüdke kasutada ehtsaid Epsoni tindipudeleid ja soovitatud paberit.

Hägune või plekiline väljaprint

- Püüdke kasutada ehtsaid Epsoni tindipudeleid ja soovitatud paberit.
- Veenduge, et toode on tasasel ja stabiilsel pinnal, mis on igas suunas printeri alusest laiem. Toode ei tööta korralikult, kui see on kaldus.
- Veenduge, et teie paber ei oleks kahjustatud, määrdunud ega liiga vana.
- Veenduge, et paber on kuiv ja selle prinditav pool (valgem või läikivam) on tagumises paberisöötjas suunatud üles.
- Kui paber on prinditava poole suunas kooldunud, siis siluge seda või koolutage kergelt vastassuunas.
- Veenduge, et printeridraiverist valitud paberi tüüp vastaks tootesse laaditud paberi tüübile.
 - ➔ „Paberitüübi sätted printeridraiverist” lk 15
- Eemaldage väljastussalvest kõik lehed pärast printimist.
- Ärge puutuge ega laske teistel puutuda paberi prinditud poolt, millel on läkiv lõpptulemus. Väljaprintide käsitlemisel järgige paberi juhtnööre.
- Käivitage utiliit Head Cleaning (Prindipea puhastus), et puhastada ummistunud tindipihustid.
 - ➔ „Prindipea puhastamine” lk 46
- Kui te ei ole toodet pikka aega kasutanud, kasutage printeridraiveri utiliiti Power Ink Flushing (Survega tindiloputus).
 - ➔ „Tindi vahetamine tinditorudes” lk 49
- Käivitage utiliit Print Head Alignment (Prindipea reguleerimine).
 - ➔ „Prindipea joondamine” lk 48
- Kui paber on pärast printimist tindiga määrdunud, siis puhastage toote sisemust.
 - ➔ „Toote puhastamine seest” lk 52

Erinevad väljaprintiprobleemid

Valed või moonutatud tähemärgid

- Tühistage kõik seismajäänud printimistööd.
 - ➔ „Printimise tühistamine” lk 27
- Lülitage toode ja arvuti välja. Veenduge, et toote liideskaabel on kindlalt ühendatud.
- Desinstallige printeridraiver ning installige see jälle uuesti.
 - ➔ „Printeri tarkvara desinstallimine” lk 56
- Kui te viite oma arvuti printimistöö saatmise ajal käsitsi režiimi Hibernate (Talveuni) või Sleep mode (Unerežiim), võidakse järgmine kord, kui te arvuti käima panete, printida moonutatud tekstiga lehti.

Valed veerised

- Veenduge, et paber on tagumisse paberisöötjasse õigesti laaditud.
 - ➔ „Paberi laadimine” lk 16
 - ➔ „Ümbrikute laadimine” lk 18
- Kontrollige oma programmi veeriste sätteid. Veenduge, et veerised asuksid lehekülje prinditava ala sees.
 - ➔ „Prindiala” lk 76
- Veenduge, et printeridraiveri sätted vastavad teie kasutatavale paberiformaadile. Operatsioonisüsteemis Windows kontrollige akent Main (Pealeht). Mac OS X puhul kontrollige dialoogiakent Page Setup (Lehekülje häälestus) või dialoogiakent Print (Prindi).
- Desinstallige printeridraiver ning installige see jälle uuesti.
 - ➔ „Printeri tarkvara desinstallimine” lk 56

Väljaprint on kerge kaldega

- Veenduge, et paber on tagumisse paberisöötjasse õigesti laaditud.
 - ➔ „Paberi laadimine” lk 16
 - ➔ „Ümbrikute laadimine” lk 18
- Kui **Draft (Mustand)** on valitud suvandi Quality (Kvaliteet) sätteks printeridraiveri aknast Main (Pealeht) (Windows) või **Fast Economy (Kiire ja ökonoomne)** on valitud Print Quality (Prindikvaliteet) sätteks suvandis Print Settings (Printeri sätted) (Mac OS X), valige mõni muu säte.

Pööratud pilt

- Windows puhul tühjendage oma printeridraiveri aknas More Options (Veel suvandeid) märkeruut **Mirror Image (Peegelpilt)** või lülitage oma rakenduses säte Mirror Image (Peegelpilt) välja. Operatsioonisüsteemis Mac OS X tühjendage märkeruut **Mirror Image (Peegelpilt)** suvandist **Print Settings (Printeri sätted)** printeridraiveri dialoogiaknas Print (Prindi) või lülitage säte Mirror Image (Peegelpilt) välja oma rakendusest. Juhiste saamiseks vaadake oma printeridraiveri või programmi võrguspikrit.
- Desinstallige printeridraiver ning installige see jälle uuesti.
 - ➔ „Printeri tarkvara desinstallimine” lk 56

Prinditakse tühi leht

- Kontrollige tindimahutit. Kui mahuti on tühi, laadige kohe tinti ja käivitage utiliit Head Cleaning (Prindipea puhastus)
 - ➔ „Prindipea puhastamine” lk 46
- Veenduge, et printeridraiveri sätted vastavad teie kasutatavale paberiformaadile. Operatsioonisüsteemis Windows kontrollige akent Main (Pealeht). Mac OS X puhul kontrollige dialoogiakent Page Setup (Lehekülje häälestus) või dialoogiakent Print (Prindi).

Printimise tõrkeotsing

- ❑ Windows puhul kontrollige sätet **Skip Blank Page (Jäta tühi leht vahele)**, klõpsates printeridraiveri dialoogiaknas Maintenance (Hooldus) nupul **Extended Settings (Lisasätted)**. Operatsioonisüsteemis Mac OS X valige **On (Sees)** suvandi Skip Blank Page (Jäta tühi leht vahele) sätteks. Et kuvada Skip Blank Page (Jäta tühi leht vahele), klõpsake läbi järgmiste menüüde: **System Preferences (Süsteemieelistused)**, **Printers & Scanners (Printerid ja skannerid)** (Mac OS X 10.9) või **Print & Scan (Printimine ja skannimine)** (Mac OS X 10.8 või 10.7) või **Print & Fax (Printimine ja faksimine)** (Mac OS X 10.6 või 10.5), teie toode (loendiaknas Printers (Printerid)), **Options & Supplies (Suvandid ja tarvikud)** ja seejärel **Driver (Draiver)**.
- ❑ Desinstallige printeridraiver ning installige see jälle uuesti.
 - ➔ „[Printeri tarkvara desinstallimine](#)” lk 56

Prinditud pool on plekiline või hõõrdunud

- ❑ Kui paber on prinditava poole suunas kooldunud, siis siluge seda või koolutage kergelt vastassuunas.
- ❑ Operatsioonisüsteemis Windows valige **Thick paper and envelopes (Paks paber ja ümbrikud)** (suvandist Extended Settings (Lisasätted) printeridraiveri vahekaardil Maintenance (Hooldus)).

Operatsioonisüsteemis Mac OS X 10.5.8 valige **On** (suvandist Thick paper and envelopes (Paks paber ja ümbrikud)). Et kuvada Thick Paper and Envelopes (Paks paber ja ümbrikud), klõpsake läbi järgmiste menüüde: **System Preferences (Süsteemieelistused)**, **Printers & Scanners (Printerid ja skannerid)** (Mac OS X 10.9) või **Print & Scan (Printimine ja skannimine)** (Mac OS X 10.8 või 10.7) või **Print & Fax (Printimine ja faksimine)** (Mac OS X 10.6 või 10.5.8), teie toode (loendiaknas Printers (Printerid)), **Options & Supplies (Suvandid ja tarvikud)** ja seejärel **Driver (Draiver)**.
- ❑ Laadige ja väljutage tavapaber mitu korda.
 - ➔ „[Toote puhastamine seest](#)” lk 52
- ❑ Desinstallige printeridraiver ning installige see jälle uuesti.
 - ➔ „[Printeri tarkvara desinstallimine](#)” lk 56

Printimine on liiga aeglane

- ❑ Veenduge, et printeridraiverist valitud paberi tüüp vastaks tootesse laaditud paberi tüübile.
 - ➔ „[Paberitüübi sätted printeridraiverist](#)” lk 15
- ❑ Windows puhul valige printeridraiveri aknas Main (Pealeht) madalam suvandi **Quality (Kvaliteet)** väärtus. Operatsioonisüsteemis Mac OS X valige madalam Print Quality (Prindikvaliteet) säte dialoogiaknast Print Settings (Printeri sätted) printeridraiveri dialoogiaknas Print (Prindi).
 - ➔ „[Printeridraiveri avamine operatsioonisüsteemis Windows](#)” lk 21
 - ➔ „[Printeridraiveri avamine operatsioonisüsteemis Mac OS X](#)” lk 22
- ❑ Sulgege mittevajalikud programmid.
- ❑ Kui prindite pidevalt pikema perioodi jooksul, võib printimine olla äärmiselt aeglane. Selle eesmärgiks on printimiskiiruse aeglustamine ning toote mehhanismide ülekuumenemise ning kahjustamise vältimine. Sellisel juhul võite printimist jätkata, kuid soovitatav on printimine peatada ja jätta toode vähemalt 30 minutiks sisselülitatud toitega seisma. (Toode ei taastu, kui toode on väljas.) Pärast taaskäivitamist töötab toode normaalse kiirusega.

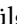
Printimise tõrkeotsing

- Desinstallige printeridraiver ning installige see jälle uuesti.
➔ „Printeri tarkvara desinstallimine” lk 56

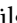
Paberit ei söödeta korralikult

Paberit ei söödeta

Eemaldage paberivirn ning veenduge järgmises.

- Paber ei ole kooldunud ega kortsus.
- Paber ei ole liiga vana. Lisateabe saamiseks vaadake koos paberiga pakitud juhtnööre.
- Ärge laadige tavapaberit küljjuhiku siseküljel oleva noolemärgi  all olevast joonest kõrgemale. Veenduge Epsoni eripaberi korral, et lehtede arv on väiksem kui kandjate jaoks kindlaksmääratud piir.
➔ „Paberi valimine” lk 12
- Paber ei ole toote sees kinni. Kui see on, siis eemaldage ummistunud paber.
➔ „Paberiummistused” lk 63
- Te olete järginud spetsiaalseid laadimisjuhtnööre, mis olid paberiga kaasas.
- Paberil puuduvad kaitmisaukud.


Mitme lehe söötmine

- Ärge laadige tavapaberit küljjuhiku siseküljel oleva noolemärgi  all olevast joonest kõrgemale. Veenduge Epsoni eripaberi korral, et lehtede arv on väiksem kui kandjate jaoks kindlaksmääratud piir.
➔ „Paberi valimine” lk 12
- Veenduge, et küljjuhik on tihedalt vastu paberi vasakut serva.
- Veenduge, et paber ei ole kooldunud ega murtud. Kui on, siis enne laadimist siluge seda või koolutage kergelt vastassuunas.
- Eemaldage paberivirn ning veenduge, et paber ei oleks liiga õhuke.
➔ „Paber” lk 75
- Lehvitage virna serva, et lehed eraldada ning laadige paber uuesti.
- Kui failist printitakse liiga palju koopiaid, kontrollige printeridraiveri sätet Copies (Koopiad) järgneval viisil ning kontrollige ka oma rakendust.
Windows puhul kontrollige dialoogiaknas Main (Pealeht) sätet Copies (Koopiad).
Mac OS X, kontrollige sätet Copies (Koopiad) dialoogiaknas Print (Prindi).

Paber on valesti laaditud

Kui te olete paberi laadinud liiga sügavale tootesse, siis toode ei saa paberit korralikult sööta. Lülitage toode välja ning eemaldage ettevaatlikult paber. Seejärel lülitage toode sisse ning laadige paber korralikult uuesti.

Paberit ei väljutata täielikult või see on kortsus

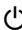
- Kui paberit ei väljastata täielikult, vajutage paberi väljastamiseks nuppu . Kui paber on tootes kinni, eemaldage see vastavalt kirjeldusele järgnevas jaotises.
➔ „Paberiummistused” lk 63
- Kui paber on väljudes kortsus, siis võib see olla niiske või liiga õhuke. Laadige uus paberipakk.

Märkus.

Hoidke kasutamata paberit selle originaalpakendis kuivas kohas.

Toode ei prindi

Ükski tuli ei põle

- Kontrollige, kas toode on sisse lülitatud, vajutades nuppu .
- Veenduge, et toitejuhe on kindlalt pistikupesas.
- Veenduge, et teie seinakontakt töötab ning seda ei juhiks lüliti ega taimer.

Tuled süttivad ning kustuvad seejärel

Toote pinge ei pruugi langeda kokku vooluvõrgu näitajatega. Lülitage toode välja ning eraldage toitejuhe koheselt vooluvõrgust. Seejärel vaadake toote tagaküljel olevat silti.

**Ettevaatust!**

Kui pinge ei lange kokku, ÄRGE ÜHENDAGE OMA TOODET UUESTI VOOLUVÕRKU. Võtke ühendust oma edasimüüjaga.

Põleb ainult toitetuli

- Lülitage toode ja arvuti välja. Veenduge, et toote liideskaabel on kindlalt ühendatud.
- Kui kasutate USB-liidest, veenduge, et teie kaabel vastab USB-standarditele.
- Kui te ühendate toote oma arvutiga USB-jaoturit kasutades, siis ühendage toode arvutist tuleva jaoturi esimese haruga. Kui teie arvuti ei tunne endiselt printeridraiverit ära, siis püüdke toode ilma USB-jaoturita otse oma arvutiga ühendada.
- Kui te ühendate toote arvutiga USB-jaoturi kaudu, siis veenduge, et arvuti tunneb USB-jaoturi ära.
- Kui te üritate printida suurt pilti, siis ei pruugi teie arvutil olla piisavalt mälu. Proovige vähendada pildi lahutusvõimet või printida pilt väiksemas formaadis. Võimalik, et peate oma arvutile rohkem mälu paigaldama.

Printimise tõrkeotsing

- ❑ Operatsioonisüsteemi Windows kasutajad saavad kustutada kõik seiskunud printimistööd teenusega Windows Spooler (Windowsi spuuler).
 - ➔ „Printimise tühistamine” lk 27
- ❑ Desinstallige printeridraiver ning installige see jälle uuesti.
 - ➔ „Printeri tarkvara desinstallimine” lk 56

Tooteteave

Süsteeminõuded

Operatsioonisüsteemis Windows

| Süsteem | Liides |
|--|--------|
| Windows 8.1 (32-bitine, 64-bitine), Windows 8 (32-bitine, 64-bitine), 7 (32-bitine, 64-bitine), Vista (32-bitine, 64-bitine), XP SP1 või hilisem (32-bitine) või XP Professional x64 Edition | USB |

Operatsioonisüsteemis Mac OS X

| Süsteem | Liides |
|---|--------|
| Mac OS X 10.5.8, 10.6.x, 10.7.x, 10.8.x, 10.9.x | USB |

Märkus.

UNIXi failisüsteem (UFS) operatsioonisüsteemile Mac OS X ei ole toetatud.

Tehnilised andmed

Märkus.

Tehnilised andmed võivad etteteatamata muutuda.

Printeri tehnilised andmed

| | |
|-------------------|--------------------------------------|
| Paberi tee | Tagumine paberisöötja, pealtlaaditav |
| Mahutavus | 12 mm (0,5 tolli) |

Tooteteave

Paber

Märkus.

- Kuna teiste paberimarkide toojad võivad oma paberi kvaliteeti alati muuta, ei ole Epsonil võimalik vastutada teiste tootjate paberi kvaliteedi eest. Kontrollige alati paberi sobivust, enne kui hakkate suuri koguseid ostma või suuri printimistöid tegema.
- Madala kvaliteediga paber võib vähendada printimiskvaliteeti ja põhjustada paberiummistusi või muid probleeme. Probleemide ilmnemisel hakake kasutama kvaliteetsemat paberit.

Paberilehed:

| | |
|---------------------------|--|
| Suurus | A3 297 × 420 mm A4 210 × 297 mm 10 × 15 cm (4 × 6 tolli) 13 × 18 cm (5 × 7 tolli) A6 105 × 148 mm A5 148 × 210 mm B5 182 × 257 mm 9 × 13 cm (3,5 × 5 tolli) 13 × 20 cm (5 × 8 tolli) 20 × 25 cm (8 × 10 tolli) 16:9 laiformaat (102 × 181 mm) 100 × 148 mm Letter 8 1/2 × 11 tolli Legal 8 1/2 × 14 tolli |
| Paberi tüübid | Tavapaber või Epsoni müüdav eripaber |
| Paksus (tavapaber) | 0,08 kuni 0,11 mm (0,003 kuni 0,004 tolli) |
| Kaal (tavapaber) | 64 g/m ² (17 naela) kuni 90 g/m ² (24 naela) |

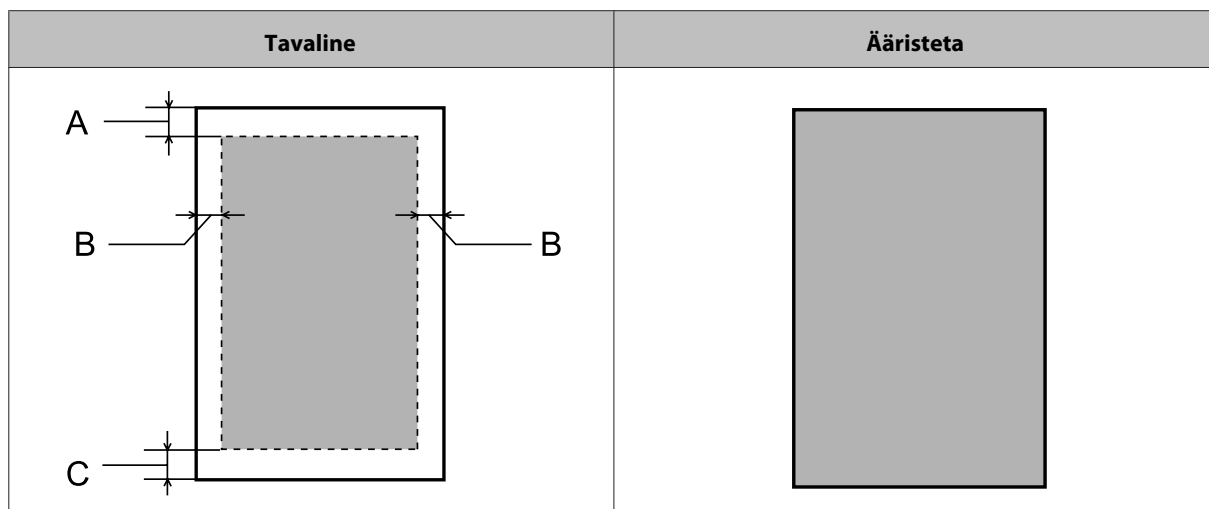
Ümbrikud:

| | |
|----------------------|--|
| Suurus | Ümbrik #10 4 1/8 × 9 1/2 tolli Ümbrik DL 110 × 220 mm Ümbrik C4 229 × 324 mm Ümbrik C6 114 × 162 mm |
| Paberi tüübid | Tavapaber |
| Kaal | 75 g/m ² (20 naela) kuni 90 g/m ² (24 naela) |

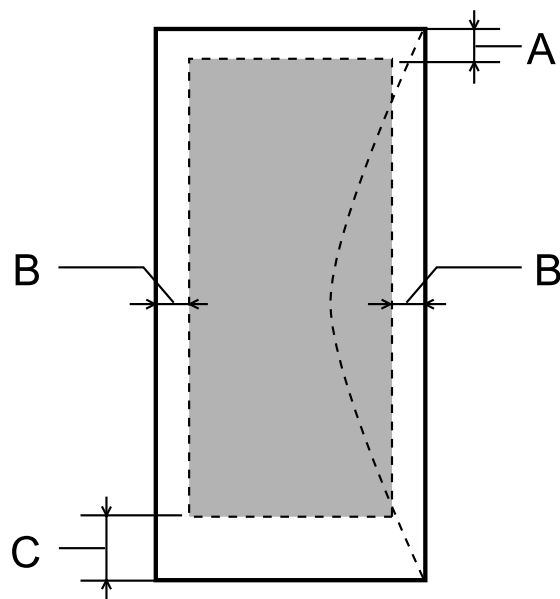
Prindiala

Prindiala on värviga tähistatud.

Üksikud lehed.



Ümbrikud.



| | Minimaalne veeris | |
|---------------|---------------------|---------------------|
| Meediumi tüüp | Paberilehed | Ümbrikud |
| A | 3,0 mm (0,12 tolli) | 3,0 mm (0,12 tolli) |
| B | 3,0 mm (0,12 tolli) | 5,0 mm (0,20 tolli) |
| C | 3,0 mm (0,12 tolli) | 20 mm (0,78 tolli) |

Tooteteave

Märkus.

- Sõltuvalt paberi tüübist võib väljaprindi ülemiste ja alumiste osade prindikvaliteet langeda või need alad võivad olla määrdunud.
- Ääristeta printimine on võimalik vaid mudeliga L1800.

Mehhaanilised andmed

| | |
|----------------|--|
| Mõõtmed | Hoiundamisel Laius: 705 mm (27,8 tolli) Sügavus: 322 mm (12,7 tolli) Kõrgus: 215 mm (8,5 tolli) |
| | Printimisel* Laius: 705 mm (27,8 tolli) Sügavus: 798 mm (31,4 tolli) Kõrgus: 415 mm (16,3 tolli) |
| Kaal | L1300: Umbes 12,2 kg (26,9 naela) ilma tindi ja toitejuhtmeta. L1800: Umbes 12,5 kg (27,6 naela) ilma tindi ja toitejuhtmeta. |

* Väljastussalv, väljastussalve pikendus ja paberitugi väljatõmmatud asendis.

Elektriandmed

L1300

| | 100–120 V mudel | 220–240 V mudel | |
|-------------------------------|------------------------------|---------------------------|---------------------------|
| Sisendpinge vahemik | 90–132 V | 198–264 V | |
| Nimisageduse vahemik | 50 kuni 60 Hz | 50 kuni 60 Hz | |
| Sisendsageduse vahemik | 49,5 kuni 60,5 Hz | 49,5 kuni 60,5 Hz | |
| Nimivool | 0,7 A | 0,4 A | |
| Voolutarve | Printimine | Umbes 19 W (ISO/IEC24712) | Umbes 20 W (ISO/IEC24712) |
| | Valmisoleku režiim | Umbes 6,4 W | Umbes 6,9 W |
| | Puhkerežiim | Umbes 1,4 W | Umbes 1,6 W |
| | Väljalülitatud olekus | Umbes 0,4 W | Umbes 0,4 W |

L1800

| | 100–120 V mudel | 220–240 V mudel |
|-----------------------------|-----------------|-----------------|
| Sisendpinge vahemik | 90–132 V | 198–264 V |
| Nimisageduse vahemik | 50 kuni 60 Hz | 50 kuni 60 Hz |

Tooteteave

| | | | |
|-------------------------------|------------------------------|---------------------------|---------------------------|
| Sisendsageduse vahemik | | 49,5 kuni 60,5 Hz | 49,5 kuni 60,5 Hz |
| Nimivool | | 0,6 A | 0,3 A |
| Voolutarve | Printimine | Umbes 15 W (ISO/IEC24712) | Umbes 16 W (ISO/IEC24712) |
| | Valmisoleku režiim | Umbes 6,3 W | Umbes 6,8 W |
| | Puhkerežiim | Umbes 2,0 W | Umbes 2,2 W |
| | Väljalülitatud olekus | Umbes 0,4 W | Umbes 0,4 W |

Märkus.

Toote jaoks sobiva pingega kohta saate teavet printeri tagaküljel olevalt sildilt.

Keskkonnatingimused

| | |
|--------------------|--|
| Temperatuur | Töötamisel: 10 kuni 35 °C (50 kuni 95 °F) Hoiundamisel: -20 kuni 40 °C (-4 kuni 104 °F) 1 kuu temperatuuril 40 °C (104 °F) |
| Õhuniiskus | Töötamisel:* suhteline õhuniiskus 20 kuni 80% Hoiustamisel: * suhteline õhuniiskus 5 kuni 85% |

* Kondensatsioonita

Nõuetele vastavus

Euroopa mudel:

| | |
|--|--|
| Madalpinge direktiiv 2006/95/EÜ | EN60950-1 |
| Elektromagnetilise ühilduvuse (EMC) direktiiv 2004/108/EÜ | EN55022 klass B EN61000-3-2 EN61000-3-3 EN55024 |

Liides

USB: ühildub spetsifikatsiooniga USB 2.0

Kust saada abi?

Tehnilise toe veebisait

Epsoni tehnilise toe veebisait aitab teid probleemide korral, millele ei ole võimalik lahendust leida teie seadmega kaasas olnud dokumentatsioonist. Veebilehitseja ja internetiühenduse olemasolu korral on teil võimalik saiti külastada aadressil:

<http://support.epson.net/>
<http://www.epson.eu/Support> (Euroopa)

Kõige uuemad draiverid, KKK, kasutusjuhendid ning muu allalaaditav tarkvara on saadaval veebisaidil:

<http://www.epson.com>
<http://www.epson.eu/Support> (Euroopa)

Seejärel valige oma kohaliku Epsoni veebisaidi kasutajatugi.

Epsoni klienditoe kontaktierumine

Enne Epsoni klienditoe poole pöördumist

Kui teie Epsoni seade ei tööta korralikult ja teil ei õnnestu probleemi lahendada seadme dokumentatsioonis sisalduva tõrkeotsinguteabe abil, pöörduge abi saamiseks Epsoni tugiteenuste poole. Kui allpool ei ole toodud teie piirkonna Epsoni klienditoe kontaktandmeid, pöörduge edasimüüja poole, kelle käest te seadme ostsite.

Epsoni klienditugi saab teid aidata palju kiiremini, kui saate neile anda alljärgneva informatsiooni.

- Seadme seerianumber
(seerianumber asub tavaliselt seadme taga)
- Seadme mudel
- Seadme tarkvara versioon
(Klõpsake **About**, **Version Info** või muud sarnast nuppu toote tarkvaras.)
- Teie arvuti mark ja mudel
- Teie arvuti operatsioonisüsteemi nimi ja versioon
- Koos seadmega tavaliselt kasutatavate programmide nimed ja versioonid
- Söödetud lehtede arv
➔ „Söödetud lehtede arvu kontrollimine” lk 52

Kasutajad Euroopas

Te leiate teavet Epsoni klienditoega ühenduse võtmise kohta oma **üleeuroopalisest garantiidokumendist**.

Kasutajad Taiwanis

Teave, kasutajatugi ja teenused.

Veebis (<http://www.epson.com.tw>)

Saadaval tootekirjeldused, draiverid ja tootepäringud.

Epsoni klienditugi (telefon: +02-80242008)

Meie klienditoe meeskond suudab teid telefoni teel aidata järgmistes küsimustes.

- Hinnapäringud ja tooteteave
- Küsimused toodete kasutamise või probleemide kohta
- Päringud remondi ja garantii kohta

Remondikeskus:

| Telefoninumber | Faksinumber | Address |
|----------------|--------------|---|
| 02-23416969 | 02-23417070 | No. 20, Beiping E. Rd., Zhongzheng Dist., Taipei City 100, Taiwan |
| 02-27491234 | 02-27495955 | 1F., No. 16, Sec. 5, Nanjing E. Rd., Songshan Dist., Taipei City 105, Taiwan |
| 02-32340688 | 02-32345299 | No. 1, Ln. 359, Sec. 2, Zhongshan Rd., Zhonghe City, Taipei County 235, Taiwan |
| 039-605007 | 039-600969 | No. 342-1, Guangrong Rd., Luodong Township, Yilan County 265, Taiwan |
| 038-312966 | 038-312977 | No. 87, Guolian 2nd Rd., Hualien City, Hualien County 970, Taiwan |
| 03-2810606 | 03-2810707 | No. 413, Huannan Rd., Pingzhen City, Taoyuan County 324, Taiwan |
| 03-5325077 | 03-5320092 | 1F., No. 9, Ln. 379, Sec. 1, Jingguo Rd., North Dist., Hsinchu City 300, Taiwan |
| 04-23291388 | 04-23291338 | 3F., No. 510, Yingcai Rd., West Dist., Taichung City 403, Taiwan |
| 04-2338-0879 | 04-2338-6639 | No.209, Xinxing Rd., Wuri Dist., Taichung City 414, Taiwan (HV) |
| 05-2784222 | 05-2784555 | No. 463, Zhongxiao Rd., East Dist., Chiayi City 600, Taiwan |
| 06-2221666 | 06-2112555 | No. 141, Gongyuan N. Rd., North Dist., Tainan City 704, Taiwan |

Kust saada abi?

| Telefoninumber | Faksinumber | Aadress |
|----------------|-------------|---|
| 07-5520918 | 07-5540926 | 1F., No. 337, Minghua Rd., Gushan Dist., Kaohsiung City 804, Taiwan |
| 07-3222445 | 07-3218085 | No. 51, Shandong St., Sanmin Dist., Kaohsiung City 807, Taiwan |
| 08-7344771 | 08-7344802 | 1F., No. 113, Shengli Rd., Pingtung City, Pingtung County 900, Taiwan |

Kasutajad Singapuris

Ettevõtte Epson Singapore pakutav teave, kasutajatugi ja teenused on saadaval järgmistest kohtadest.

Veebis (<http://www.epson.com.sg>)

Saadaval on toodete kirjeldused, draiverid, korduma kippuvad küsimused (KKK), hinnapäringud ning tehnilise toe teenus e-posti teel.

Epsoni klienditugi (telefon: (65) 6586 3111)

Meie klienditoe meeskond suudab teid telefoni teel aidata järgmistes küsimustes.

- Hinnapäringud ja tooteteave
- Küsimused toodete kasutamise või probleemide kohta
- Päringud remondi ja garantii kohta

Kasutajad Tais

Teave, kasutajatugi ja teenused.

Veebis (<http://www.epson.co.th>)

Saadaval tootekirjeldused, draiverid, korduma kippuvad küsimused (KKK) ja e-post.

Epsoni tugiliin (telefon: (66) 2685-9899)

Meie tugiliini meeskond suudab teid aidata telefoni teel järgmistes küsimustes.

- Hinnapäringud ja tooteteave
- Küsimused toodete kasutamise või probleemide kohta
- Päringud remondi ja garantii kohta

Kasutajad Vietnamis

Teave, kasutajatugi ja teenused.

Kust saada abi?

Epsoni tugiliin (telefon): 84-8-823-9239

Teeninduskeskus: 59, Truong Dinh Street, District 1, Hochiminh City,
Vietnam

Kasutajad Indoneesias

Teave, kasutajatugi ja teenused.

Veebis (<http://www.epson.co.id>)

- Saadaval tootekirjeldused, draiverid,
- korduma kippuvad küsimused (KKK), hinnapäringud, küsimuste esitamine e-posti teel.

Epsoni tugiliin

- Hinnapäringud ja tooteteave
- Tehniline tugi

Telefon: (62) 21-572 4151

Faks: (62) 21-572 4357

Kasutajad Hongkongis

Tehnilise toe ja muude müügijärgsete teenuste jaoks võtke ühendust ettevõttega Epson Hong Kong Limited.

Koduleht internetis

Epson Hong Kong on loonud kohaliku kodulehe (nii hiina kui ka inglise keeles), et pakkuda kasutajatele alljärgnevat teavet.

- Tooteteave
- Vastused korduma kippuvatele küsimustele
- Uusimad draiverid Epsoni toodetele

Kodulehte on võimalik külastada aadressil:

<http://www.epson.com.hk>

Tehnilise toe tugiliin

Meie tehnilise toe personaliga on teil võimalik ühendust võtta alljärgnevatel telefoni- ja faksinumbritel:

Kust saada abi?

Telefon: (852) 2827-8911

Faks: (852) 2827-4383

Kasutajad Malaisias

Teave, kasutajatugi ja teenused.

Veebis (<http://www.epson.com.my>)

- Saadaval tootekirjeldused, draiverid,
- korduma kippuvad küsimused (KKK), hinnapäringud, küsimuste esitamine e-posti teel.

Epson Trading (M) Sdn. Bhd.

Peakontor

Telefon: 603-55-215 888

Faks: 603-56288388/399

Epsoni klienditugi

- Hinnapäringud ja tooteteave (info liin)

Telefon: 603-56288222

- Päringud remondi- ja garantiiteenuste kohta, toodete kasutusteave ja tehniline tugi (tehnilise toe liin)

Telefon: 603-56288333

Kasutajad Indias

Teave, kasutajatugi ja teenused.

Veebis (<http://www.epson.co.in>)

Saadaval tootekirjeldused, draiverid ja tootepäringud.

Kust saada abi?**Epson India peakorter (Bangalore)**

Telefon: 080-30515000

Faks: 30515005

Epson India piirkondlikud kontorid:

| Asukoht | Telefoninumber | Faksinumber |
|------------|--------------------------------|--------------|
| Mumbai | 022-28261515/16/17 | 022-28257287 |
| Delhi | 011-30615000 | 011-30615005 |
| Chennai | 044-30277500 | 044-30277575 |
| Kolkata | 033-22831589/90 | 033-22831591 |
| Hyderabad | 040-66331738/39 | 040-66328633 |
| Cochin | 0484-2357950 | 0484-2357950 |
| Coimbatore | 0422-2380002 | NA |
| Pune | 020-30286000/30286001/30286002 | 020-30286000 |
| Ahmedabad | 079-26407176/77 | 079-26407347 |

Klienditoe liin

Hooldus, tooteteave ning tindipudelite tellimine — (tasuta number) 18004250011 (9.00–21.00).

Hooldus (CDMA- ja mobiilikasutajad) — 3900 1600 (9.00–18.00). Ette valida kohalik suunakood.

Kasutajad Filipiinidel

Tehnilise toe ja muude müügiärgsete teenuste jaoks võtke ühendust ettevõttega Epson Philippines Corporation alljärgnevatel telefoni- ja faksinumbritel:

Pealiin: (63-2) 706 2609

Faks: (63-2) 706 2665

Klienditoe otseliin: (63-2) 706 2625

e-post: epchelpdesk@epc.epson.com.ph

Veebis (<http://www.epson.com.ph>)

Saadaval tootekirjedused, draiverid, korduma kippuvad küsimused (KKK) ja e-posti teel päringute tegemise võimalus.

Tasuta number 1800-1069-EPSON(37766)

Kust saada abi?

Meie tugiliini meeskond suudab teid aidata telefoni teel järgmistes küsimustes.

- Hinnapäringud ja tooteteave
- Küsimused toodete kasutamise või probleemide kohta
- Päringud remondi ja garantii kohta

Indeks**2**

2-poolne printimine.....30

A

Abi

Epson.....79

Autoriõigus.....2

D

Dokumendid

printimine.....23

Driver

avamine Mac OS X-is.....22

avamine Windowsis.....21

desinstallimine.....56

E

Easy Photo Print.....28

Epson

Easy Photo Print.....28

paber.....12

Epsoniga ühenduse võtmine.....79

F

Formaadi muutmine.....31

Foto

tarkvara.....28

H

Horisontaalne triipefekt.....66

Hägused väljaprintid.....68

J

Joondumatus.....67

Juhtpaneel.....11

K

Kaubamärgid.....2

Kiirus

suurendamine.....70

L

Laadimine

paber.....12, 16

ümbrikud.....18

Lehekülgi lehe kohta printimine.....32

Lehekülje formaadi vähendamine.....31

Lehele sobitatud printimine.....31

Lehtede suurendamine.....31

Liideskaablid.....78

M

Mac OS X

toote oleku kontrollimine.....62

toote sätete avamine.....22

Mitu lehekülge lehe kohta.....32

N

Nupud

juhtpaneel.....11

O

Ohutusteave.....7

Olekumonitor

Mac OS X.....62

P

Paber

Epsoni eripaber.....12

kortsumine.....72

laadimine.....16

laadimismaht.....12

prindiala.....76

söötmissprobleemid.....71

tehnilised andmed.....75

ummistused.....63

Peegelpilt.....69

Pihustikontroll.....45

Mac OS X.....45

toote nupud.....46

Windows.....45

Plekilised väljaprintid.....68, 70

Prindiala andmed.....76

Prindikvaliteet

tõstmine.....65

Prindipea

joondamine.....48

kontrollimine.....45

puhastamine.....46

Prindipea joondamine.....48

Prindipea puhastamine

Mac OS X.....47

Windows.....47

Prindipea puhastus

toote nupud.....48

Indeks

| | | |
|---------------------------------|--------|--|
| Printeri jagamine | | |
| Mac OS X..... | 37 | |
| Printeri ühiskasutus | | |
| Windows..... | 34 | |
| Printimine | | |
| 2-poolne..... | 30 | |
| eelsäte..... | 29 | |
| lehele sobitatud..... | 31 | |
| mitu lehekülge lehe kohta..... | 32 | |
| otsetee..... | 29 | |
| tekst..... | 23 | |
| tühistamine..... | 27 | |
| Printimise tühistamine..... | 27 | |
| Mac OS X..... | 27 | |
| Windows..... | 27 | |
| Printimiskiirus | | |
| suurendamine..... | 70 | |
| Printimistööde haldamine | | |
| Windows..... | 61 | |
| Probleemid | | |
| diagnoosimine..... | 61 | |
| Epsoniga ühenduse võtmine..... | 79 | |
| hägused väljaprintid..... | 68 | |
| lahendamine..... | 79 | |
| paberi söötmine..... | 71 | |
| paberiummistused..... | 63 | |
| peegelpilt..... | 69 | |
| plekilised väljaprintid..... | 68, 70 | |
| printimine..... | 61 | |
| printimiskiirus..... | 70 | |
| toode ei prindi..... | 72 | |
| triibud..... | 66, 67 | |
| tühjad lehed..... | 69 | |
| valed tähemärgid..... | 68 | |
| valed värvid..... | 67 | |
| veerised..... | 69 | |
| Puhastamine | | |
| prindipea..... | 46 | |
| S | | |
| Süsteeminõuded..... | 74 | |
| T | | |
| Tarkvara | | |
| desinstallimine..... | 56 | |
| Teenindus..... | 79 | |
| Tehniline tugi..... | 79 | |
| Tehnilised andmed | | |
| mehhaanilised..... | 77 | |
| nõuetele vastavus..... | 78 | |
| paber..... | 75 | |
| printer..... | 74 | |
| Tekst | | |
| dokumentide printimine..... | 23 | |
| Tindimahutite taastäitmine..... | 41 | |
| Tint | | |
| ettevaatusabinõu..... | 39 | |
| Toode | | |
| oleku kontrollimine..... | 61 | |
| osad..... | 9 | |
| puhatamine..... | 52 | |
| transportimine..... | 53 | |
| Toote saatmine..... | 53 | |
| Toote sätted | | |
| avamine Mac OS X-is..... | 22 | |
| avamine Windowsis..... | 21 | |
| toite väljalülitamise aeg..... | 50 | |
| Toote transportimine..... | 53 | |
| Triibud..... | 66, 67 | |
| Tuled | | |
| juhtpaneel..... | 11 | |
| Tõrked | | |
| printimine..... | 61 | |
| Tühjad lehed..... | 69 | |
| U | | |
| USB | | |
| pistmik..... | 78 | |
| V | | |
| Valed tähemärgid..... | 68 | |
| Veerised | | |
| probleemid..... | 69 | |
| W | | |
| Windows | | |
| printimistööde haldamine..... | 61 | |
| toote oleku kontrollimine..... | 61 | |
| toote sätete avamine..... | 21 | |
| V | | |
| Värviprobleemid..... | 67 | |
| Ü | | |
| Ümbrikud | | |
| laadimine..... | 18 | |
| prindiala..... | 76 | |