

Пайдаланушы нұсқаулығы

Авторлық құқық және сауда белгілері

Авторлық құқық және сауда белгілері

Осы жарияланымның ешбір бөлігін Seiko Epson корпорациясының алдын-ала жазбаша рұқсатынсыз көбейтуге, ақпаратты алу жүйесінде сақтауға немесе қандай да бір пішінде немесе қандай да бір жолмен, электронды, механикалық, фотокошірме ретінде, жазуға немесе басқаша таратуға болмайды. Осы жерде қамтылған ақпаратты пайдалануға қатысты ешқандай патенттік жауапкершілік қарастырылмаған. Осы жерде қамтылған ақпаратты пайдалану нәтижесінде болған зақым үшін де қандай да бір жауапкершілік қарастырылмаған. Осы жерде қамтылған ақпарат осы Epson өнімімен бірге қолданылуға арналған. Epson компаниясы осы ақпараттың басқа өнімдерге қатысты қолданылуына жауап бермейді.

Seiko Epson корпорациясы немесе оның еншілес кәсіпорындары осы өнімді сатып алушы адам немесе үшінші тараптар алдында оқыс оқиға, дұрыс пайдаланбау немесе осы өнімді теріс пайдалану немесе рұқсатсыз модификациялар, жөндеу немесе осы өнімге жасалған өзгертулер немесе (АҚШ-ты есептемегенде) Seiko Epson корпорациясының пайдалану және жөндеу нұсқауларын қатаң ұстанбау нәтижесінде сатып алушы адам немесе үшінші тараптар шеккен зақым, залал, шығысы немесе шығындарға жауап бермейді.

Seiko Epson корпорациясы және оның еншілес кәсіпорындары қандай да бір опцияларды немесе Seiko Epson корпорациясы тарапынан түпнұсқадағы Epson өнімдері немесе Epson тарапынан құпталған өнімдер ретінде анықталған өнімдерден басқа тұтынушылық өнімдерді пайдаланудан болған зақымдарға немесе ақауларға жауап бермейді.

Seiko Epson корпорациясы Seiko Epson корпорациясы тарапынан Epson тарапынан құпталған өнімдер ретінде анықталған өнімдерден басқа интерфейстік кабельдерді пайдаланудан болатын электромагнитті кедергі салдарынан келетін зақым үшін жауапқа тартылмауы тиіс.

EPSON® тіркелген сауда белгісі және EPSON EXCEED YOUR VISION немесе EXCEED YOUR VISION сөздері Seiko Epson корпорациясының сауда белгісі болып табылады.

PRINT Image Matching™ және PRINT Image Matching логотипі Seiko Epson корпорациясының сауда белгілері болып табылады. Copyright © 2001 Seiko Epson Corporation. All rights reserved.

Intel® сөзі Intel корпорациясының тіркелген сауда белгісі болып табылады.

PowerPC® International Business Machines корпорациясының тіркелген сауда белгісі болып табылады.

Microsoft®, Windows®, және Windows Vista® Microsoft Corporation компаниясының тіркелген сауда белгілері.

Apple®, Macintosh®, Mac OS®, және OS X® Apple Inc компаниясының тіркелген сауда белгілері.

Adobe, Adobe Reader, Acrobat және Photoshop — арнайы құзырлы орындарда тіркеуге болатын Adobe systems Incorporated компаниясының сауда белгілері.

Жалпы хабарландыру: Осында қолданылған өзге өнім аттары тек айыру мақсатында ғана берілген және өздерінің тиісті иелерінің сауда белгілері болуы мүмкін. Epson компаниясы сол таңбалардағы қандай да бір және барлық құқықтардан бас тартады.

Авторлық құқық және сауда белгілері

Copyright © 2013 Seiko Epson Corporation. All rights reserved.

Бұл нұсқаулықтың мазмұны және бұл өнімнің техникалық сипаттамалары ескертусіз өзгеруі мүмкін.

Мазмұны

Авторлық құқық және сауда белгілері

Авторлық құқық және сауда белгілері. 2

Кіріспе

Ақпаратты қайдан табуға болады. 7

Абай болыңыз, маңызды және ескертпе
. 7

Амалдық жүйе нұсқалары. 7

Маңызды нұсқаулар

Қауіпсіздік нұсқаулары. 9

Өнімге қатысты кеңестер және
ескертулер. 9

Өнімді баптау/пайдалану. 9

Сияны пайдалану. 11

Өніммен танысу

Өнім бөлшектері. 12

Басқару панелінің нұсқаулығы. 14

Түймешіктер. 14

Шамдар. 14

Қағазды пайдалану

Ақпарат тасығыштарды пайдалану, салу
және сақтау тақырыбына кіріспе. 15

Қағазды сақтау. 15

Қағазды таңдау. 15

Принтер драйверінен алынған қағаз
түрінің орнатымдары. 18

Қағазды салу. 19

Хаттарды салу. 22

Басып шығару

Принтер драйвері мен күйді бақылау. 24

Windows жүйесіне арналған принтер
драйверіне қатынасу. 24

Mac OS X жүйесіне арналған принтер
драйверіне қатынасу. 26

Негізгі амалдар. 26

Негізгі басып шығару әрекеті. 26

Басып шығаруды тоқтату. 30

Өзге параметрлер. 32

Фотосуреттерді оңай басып шығару
жолы. 32

Өнімнің алдын-ала орнатылған
орнатымдары (Windows үшін ғана). 33

2-жақты басып шығару (Windows үшін
ғана). 33

Бетке сыйдыра басып шығару. 35

Pages per sheet (Бір парақтағы беттер)
басып шығару. 36

Өнімді басып шығару мақсатында
ортақтасу. 37

Windows жүйесіне арналған баптау. 37

Mac OS X жүйесіне арналған баптау. 40

Сия шишасы туралы ақпарат

Сияны толтыру

Сия шишасына қатысты қауіпсіздік
нұсқаулары, сақтық шаралары және
техникалық сипаттамалар. 42

Қауіпсіздік нұсқаулары. 42

Сияны толтыруға қатысты сақтық
шаралары. 42

Сия шишасының техникалық
сипаттамалары. 43

Сия деңгейлерін тексеру. 43

Сия құтыларын толтыру. 44

Өнімді және бағдарламаны күтіп ұстау

Басып шығарғыш бас инелерін тексеру. 48

Windows жүйесіне арналған Nozzle
Check (Саңылауды тексеру) утилитасын
пайдалану. 48

Mac OS X жүйесіне арналған Nozzle
Check (Саңылауды тексеру) утилитасын
пайдалану. 48

Басқару тақтасын пайдалану. 49

Басып шығарғыш басты тазалау. 49

Windows жүйесіне арналған Head
Cleaning (Басып шығару басын тазалау)
утилитасын пайдалану. 50

Мазмұны

Mac OS X жүйесіне арналған Head Cleaning (Басып шығару басын тазалау) утилитасын пайдалану.	50
Басқару тақтасын пайдалану.	51
Басып шығарғыш басты сәйкестендіру.	51
Windows жүйесіне арналған Print Head Alignment (Басып шығару басын калибрлеу) утилитасын пайдалану.	52
Mac OS X жүйесіне арналған Print Head Alignment (Басып шығару басын калибрлеу) утилитасын пайдалану.	52
Сия түтікшелеріндегі сияны ауыстыру.	52
Windows жүйесіне арналған Power Ink Flushing (Сияларды технологиялық тазалау) утилитасын пайдалану.	53
Mac OS X жүйесіне арналған Power Ink Flushing (Сияларды технологиялық тазалау) утилитасын пайдалану.	53
Қуатты үнемдеу.	54
Windows жүйесі үшін.	54
Mac OS X жүйесі үшін.	54
Тынышырақ принтер жұмысы.	55
Windows жүйесі үшін.	55
Mac OS X жүйесі үшін.	55
Берілген қағаз парақтарының санын тексеру.	55
Өнімді тазалау.	56
Өнімнің сыртын тазалау.	56
Өнімнің ішін тазалау.	56
Өнімді тасымалдау.	57
Бағдарламаны тексеру және орнату.	59
Компьютерде орнатылған бағдарламаны тексеру.	59
Бағдарламаны орнату.	60
Бағдарламаны алып тастау.	60
Windows жүйесі үшін.	60
Mac OS X жүйесі үшін.	61

Қате көрсеткіштері

Басып шығару ақаулықтарын жою

Ақауды анықтау.	65
Өнім күйін тексеру.	65
Қағаз кептелістері.	67
Өнімнің ішінен кептетілген қағазды алып тастау.	67
Қағаз кептелістерінің алдын алу.	69

Басып шығару сапасына қатысты анықтама.	69
Көлденең жолақтану.	70
Тік жолақтану немесе сәйкессіздік.	71
Түстердің қате қолданылуы немесе жоқ болуы.	71
Бұлдыраңқы немесе бояуы жағылып басылып шыққан қағаз.	72
Әртүрлі басып шығарылған қағаз ақаулары.	73
Қате немесе бұзылған таңбалар.	73
Қате шекаралар.	73
Басылып шыққан қағаз сәл қисық.	73
Ауыстырылған сурет.	74
Бос беттерді басып шығару.	74
Басылып шығатын жағы ластанған немесе сызылған.	74
Тым баяу басып шығару.	75
Қағаз дұрыс берілмейді.	75
Қағаз берілмейді.	75
Бірнеше бетті беру механизмі.	76
Қағаз дұрыс салынбаған.	76
Қағаз толық алынбаған немесе мыжырылып қалған.	76
Өнім басып шығармайды.	77
Барлық шамдар өшірулі.	77
Шамдар жанады, содан кейін өшеді.	77
Қуат шамы ғана қосулы.	77

Өнім туралы мәлімет

Жүйелік талаптар.	79
Windows жүйесі үшін.	79
Mac OS X жүйесі үшін.	79
Техникалық сипаттамалар.	79
Принтердің техникалық сипаттамалары	79
Механикалық.	82
Электрлі.	82
Қоршаған ортаға қатысты тұстар.	83
Стандарттар мен құптаулар.	83
Интерфейс.	83

Анықтама алу көздері

Техникалық қолдау қызметінің веб сайты	84
Epson қолдау көрсету қызметіне хабарласу.	84
Epson компаниясына хабарласудан бұрын.	84

Мазмұны

Еуропадағы қолданушыларға арналған анықтама.	85
Тайваньдағы қолданушыларға арналған анықтама.	85
Сингапурдағы қолданушыларға арналған анықтама.	86
Тайландтағы қолданушыларға арналған анықтама.	86
Вьетнамдағы қолданушыларға арналған анықтама.	87
Индонезиядағы қолданушыларға арналған анықтама.	87
Гонконгтағы қолданушыларға арналған анықтама.	87
Малайзиядағы қолданушыларға арналған анықтама.	88
Индиядағы қолданушыларға арналған анықтама.	88
Филиппиндегі қолданушыларға арналған анықтама.	90

Қосымша

Кіріспе

Ақпаратты қайдан табуға болады

Келесі нұсқаулықтардың ең соңғы нұсқаларын Epson қолдау көрсету веб сайтынан алуға болады.
<http://www.epson.eu/Support> (Еуропа)
<http://support.epson.net/> (Еуропадан өзге елдер)

Осы жерден бастаңыз (қағаз):

Өнімді реттеуге және бағдарламаны орнатуға қатысты мәліметті қамтамасыз етеді.

Пайдаланушы нұсқаулығы (PDF):

Пайдалануға, қауіпсіздікті сақтауға және ақауларды жоюға қатысты егжей-тегжейлі нұсқауларды ұсынады. Осы өнімді компьютер көмегімен пайдаланған кезде осы нұсқаулықты қарап шығыңыз.

PDF пішіміндегі нұсқаулықты қарау үшін Adobe Acrobat Reader 5.0 немесе одан кейінгі нұсқасы немесе Adobe Reader бағдарламасы қажет.

Абай болыңыз, маңызды және ескертпе

Осы нұсқаулықтағы абай болыңыз, маңызды және ескертпе төмендегідей көрсетілген және келесі мағынаға ие.



Абай болыңыз

дене жарақатын алмау үшін мұқият сақталуы тиіс.



Маңызды

жабдығыңызға зиян келмеуі үшін сақталуы тиіс.

Ескертпе

өнімнің жұмысына қатысты пайдалы кеңестер мен шектеулерді қамтиды.

Амалдық жүйе нұсқалары

Осы нұсқаулықта келесі қысқартулар қолданылады.

- Windows 8 термині Windows 8, Windows 8 Pro және Windows 8.1 жүйелерін білдіреді.
- Windows 7 жазуы Windows 7 Home Basic, Windows 7 Home Premium, Windows 7 Professional және Windows 7 Ultimate нұсқаларын меңзейді.

Кіріспе

- ❑ Windows Vista жазуы Windows Vista Home Basic Edition, Windows Vista Home Premium Edition, Windows Vista Business Edition, Windows Vista Enterprise Edition және Windows Vista Ultimate Edition нұсқаларын меңзейді.
- ❑ Windows XP жазуы Windows XP Home Edition, Windows XP Professional x64 Edition және Windows XP Professional нұсқаларын меңзейді.
- ❑ Бұл нұсқаулықта Mac OS X 10.9.x термині OS X Mavericks жүйесін және Mac OS X 10.8.x термині OS X Mountain Lion жүйесін білдіреді. Бұған қоса, Mac OS X термині Mac OS X 10.9.x, Mac OS X 10.8.x, Mac OS X 10.7.x, Mac OS X 10.6.x және Mac OS X 10.5.8 жүйелерін білдіреді.

Маңызды нұсқаулар

Қауіпсіздік нұсқаулары

Осы өнімнің қауіпсіз қолданылуын қамтамасыз ету үшін осы нұсқауларды оқып, орындаңыз. Осы нұсқаулықты алдағы уақытта қарау мақсатында сақтап қойғаныңыз жөн. Сонымен қатар, өнімде таңбаланған барлық ескертулерді және нұсқауларды орындауды ұмытпаңыз.

- ❑ Өніммен бірге келген қуат сымын ғана пайдаланыңыз және сымды өзге жабдықпен бірге пайдаланбаңыз. Осы өніммен бірге басқа сымдарды пайдалану немесе сымды өзге жабдықпен бірге пайдалану өрттің шығуына немесе электр тогының соғуына әкелуі мүмкін.
- ❑ Айнымалы ток қуаты сымның тиісті жергілікті қауіпсіздік стандартына сай екеніне көз жеткізіңіз.
- ❑ Өнімнің нұсқаулықтарында нақты түсіндірілген жағдайлардан басқа кезде қуат сымын, штепсельді, принтер бөлігін, сканер бөлігін немесе параметрлерді өз бетіңізбен ешқашан бөлшектемеңіз, өзгертпеңіз немесе жөндеуге тырыспаңыз.
- ❑ Келесі жағдайлар орын алса, өнімді суырып, жөндеу жағын білікті қызмет көрсету мамандарына тапсырыңыз:
Қуат сымы немесе аша зақымданса; өнімге сұйықтық кірсе; өнімді түсіріп алсаңыз немесе сырты зақымданса; өнімді қалыпты жұмыс жасамаса немесе жұмысында айқын бір өзгеріс байқалса. Пайдалану нұсқауларының шеңберіне кірмейтін басқару тетіктерін өзгертпеңіз.
- ❑ Өнімді ашасын оңай суырып алуға болатын жардағы ток көзінің жанына қойыңыз.
- ❑ Өнімді сырт жаққа, өте лас немесе шаң-тозаңды жер, су, ыстық көздері немесе соққы, діріл, жоғары температура немесе ылғалдылық әсеріне ұшырауы мүмкін жерлердің маңайына қоймаңыз немесе сақтамаңыз.
- ❑ Өнімге сұйықтық төгіп алмауға және өнімді ылғал қолмен ұстамауға тырысыңыз.



Өнімге қатысты кеңестер және ескертулер

Өнімді немесе меншігіңізді зақымдап алмау үшін осы нұсқауларды оқып, оларды орындаңыз. Осы нұсқаулықты алдағы уақытта қарау мақсатында сақтап қойғаныңыз жөн.

Өнімді баптау/пайдалану

- ❑ Өнімдегі ауа шығатын тесіктерді және ашық жерлерді жауып тастамаңыз немесе оларға тосқауыл жасамаңыз.
- ❑ Өнімнің жапсырмасында көрсетілген қуат көзінің түрін ғана пайдаланыңыз.
- ❑ Жиі қосылып, сөніп тұратын фотокөшіргіштер немесе ауаны бақылау жүйелері орналасқан тізбектегі розеткаларды пайдаланбауға тырысыңыз.

Маңызды нұсқаулар

- ❑ Жардағы ажыратқыштар немесе автоматты таймерлер басқаратын электр розеткаларын пайдаланбаңыз.
- ❑ Тұтас компьютер жүйесін дауыс зорайтқыштар немесе сымсыз телефондардың базалық бөліктері сияқты электромагнитті кедергінің потенциалды көздерінен алыс ұстаңыз.
- ❑ Қуатты жеткізу сымдары желіну, кесілу, тозу, жапырылу және ширатылу болмайтындай тартылуы тиіс. Қуатты жеткізу сымдарының үстеріне заттарды қоймаңыз және қуатты жеткізу сымдарының үстін біреудің басуына немесе езіп кетуіне жол бермеңіз. Барлық қуатты жеткізу сымдарының ұштарын және трансформаторға кіретін және шығатын тұстарын түзу ұстауға тырысыңыз.
- ❑ Өніммен бірге ұзартқыш сымды пайдалансаңыз, ұзартқыш сымға қосылған құрылғылардың жалпы амперлік қуатының сымда көрсетілген амперлік қуаттан аспайтынына көз жеткізіңіз. Сонымен қатар, жардағы розеткаға тығылған барлық құрылғылардың жалпы амперлік қуатының жардағы розеткада көрсетілген амперлік қуаттан аспайтынына көз жеткізіңіз.
- ❑ Егер өнімді Германияда пайдалануды жоспарласаңыз, тиісті қысқа тұйықталу қорғанысының немесе шамадан тыс ток қорғанысының болуы үшін ғимарат 10 немесе 16 амперлі тізбек ажыратқышымен қорғалуы тиіс.
- ❑ Өнімді компьютерге немесе өзге құрылғыға кабель арқылы жалғаған кезде, жалғағыштардың дұрыс бағытта тұрғанына көз жеткізіңіз. Әр жалғағыштың бір ғана дұрыс бағыты бар. Жалғағышты бұрыс бағытта салу кабельмен жалғанған екі құрылғына да зақымдауы мүмкін.
- ❑ Өнімді өнімнің астынан барлық бағытта біршама қашықтыққа созылып жатқан түзу, әрі орнықты жерге қойыңыз. Өнімді жардың жанына қойсаңыз, өнімнің артқы жағы мен жар арасында 10 см асатын аралық қалдырыңыз. Өнім белгілі бір бұрышпен қисайып тұрса дұрыс жұмыс жасамайды.
- ❑ Өнімді сақтаған немесе тасымалдаған кезде, оны қисайтпаңыз, тігінен қоймаңыз немесе төңкермеңіз; әйтпесе сиясы ағып кетуі мүмкін.
- ❑ Өнімнің артқы жағында кабельдерге арналған орын және өнімнің жоғарғы жағында принтер қақпағын толық көтере алуыңыз үшін орын қалдырыңыз.
- ❑ Температурасы және ылғалдылығы тез өзгеріп тұратын жерлерге қоймаңыз. Сонымен қатар, өнімді күннің тік сәулелерінен, қатты жарық немесе ыстық көздерінен алшақта ұстаңыз.
- ❑ Өнімдегі тесіктер арқылы ішіне бөгде заттарды салмаңыз.
- ❑ Басылу кезінде өнімнің ішіне қолыңызды салмаңыз.
- ❑ Өнімнің ішіндегі ақ түсті түзу кабельді және сия түтіктерін ұстамаңыз.
- ❑ Өнімнің ішінде немесе айналасында жанғыш газдарды қамтитын аэрозольды өнімдерді пайдаланбаңыз. Бұлай ету өрттің шығуына әкелуі мүмкін.
- ❑ Өнімнің басып шығарғыш басын қолмен қозғалтпаңыз; әйтпесе, өнімді зақымдауыңыз мүмкін.
- ❑ Өнімді әрдайым  түймешігінің көмегімен өшіріп отырыңыз.  шамы жыпылықтауды тоқтатқанша өнімді суырмаңыз немесе розетка тұсындағы қуатты ажыратпаңыз.
- ❑ Өнімді тасымалдаудан бұрын басып шығарғыш басының бастапқы (алыс оң жақтағы) күйінде тұрғанына көз жеткізіңіз.

Маңызды нұсқаулар

- ❑ Егер сия құтыларының кез келгені төменгі сызыққа дейін толтырылмаған болса, сияны тез толтырыңыз. Сия деңгейі құтылардағы төменгі сызықтан төмен кезде пайдалана беру өнімді зақымдауы мүмкін.
- ❑ Өнімді ұзақ уақыт бойы пайдаланбайтын болсаңыз, электр розеткасынан қуат сымын суыруды ұмытпаңыз.

Сияны пайдалану

Сияға қатысты қауіпсіздік нұсқаулары және өнімге қатысты кеңес/ескертулер сілтемеленген тарауда берілетін болады.

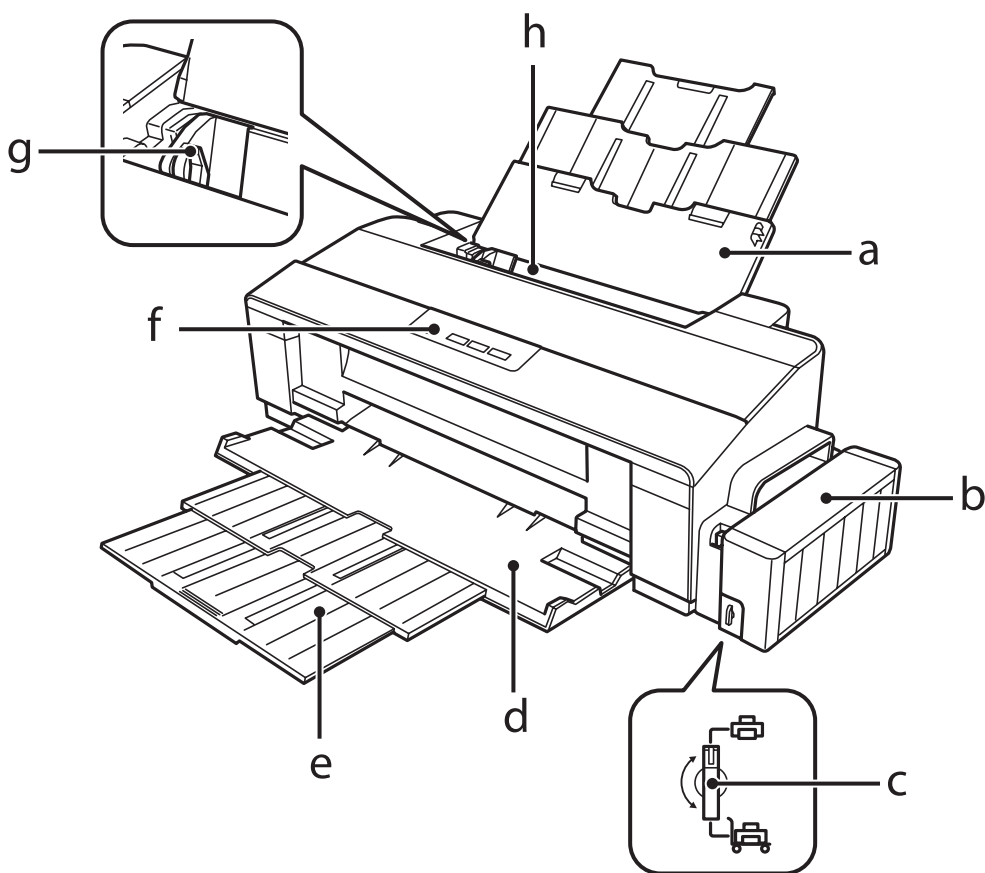
➔ ["Сияны толтыру" бетте 42](#)

Өніммен танысу

Өнім бөлшектері

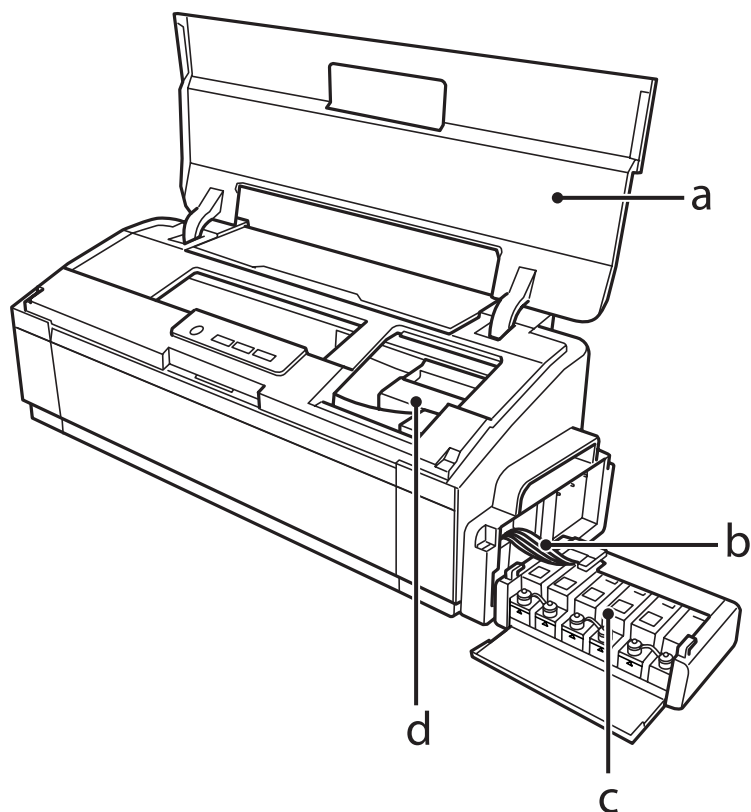
Ескертпе:

Осы нұсқаулықтағы суреттер осыған ұқсас өнім моделінен алынған. Олардың нақты өнімнен өзгеше болуы мүмкіндігіне қарамастан, жұмыс жасау тәсілі бірдей.



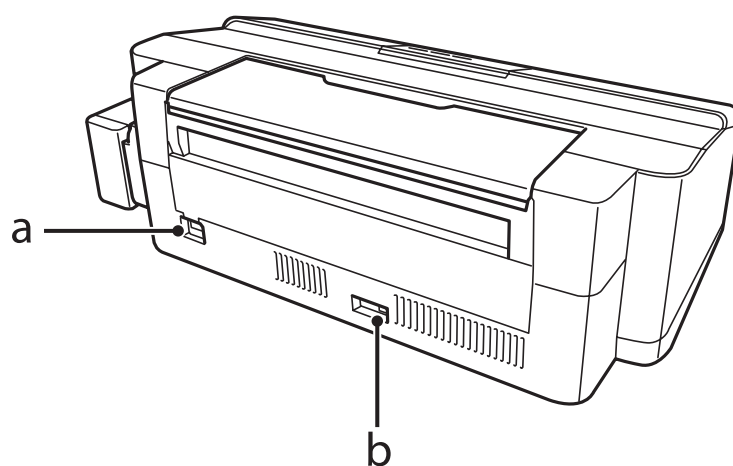
a.	Қағаз ұстағыш
b.	Сия құтысының бөлігі
c.	Тасымал құлпы
d.	Шығасын науа
e.	Шығыс науа ұзартқышы
f.	Басқару панелі
g.	Шеткі бағыттағыш
h.	Артқы қағаз фидері

Өніммен танысу



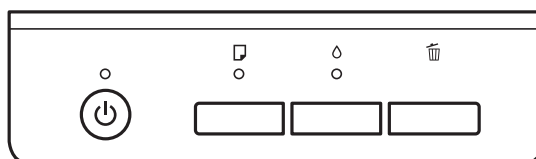
a.	Принтер қақпағы
b.	Сия түтіктері
c.	Сия резервуары құтылары (сия құтылары)*
d.	Басып шығарғыш бас (осы тарау ішінде)

* L1300 өнімінде шеткі оң жақтағы сия құтысы — бос құты. L1800 өнімінде алты сия құтысы бар.



a.	Айнымалы ток розеткасы
b.	USB порты

Басқару панелінің нұсқаулығы



Түймешіктер

Түймешіктер	Функциялар
⏻	Өнімді қосады немесе өшіреді.
📄*	Өнімді тазалау үшін қағазды береді, содан кейін шығарады. ➔ "Өнімнің ішін тазалау" бетте 56
💧	Басып шығарғыш басты тазалау үшін ⏻ шамы жыпылықтай бастағанша үш секундқа басыңыз. ➔ "Басып шығарғыш басты тазалау" бетте 49
🗑️	Баспа тапсырмасын болдырмайды немесе басып шығаруды тоқтатады.

* Саңылауларды тексеру үлгісін басып шығару үшін 📄 түймешігін басып тұрып, өнімді қосыңыз.

➔ ["Басып шығарғыш бас инелерін тексеру" бетте 48](#)

Шамдар

Шамдар	Функциялар
⏻	Өнім қосылған кезде жанады. Өнім іске қосылып, өшіп, деректерді қабылдап, басып шығарып, сия толтырып, қағазды жүктеп және шығарып немесе басып шығару механизмін тазалап жатқан кезде жыпылықтайды.
📄	➔ "Қате көрсеткіштері" бетте 63
💧	➔ "Қате көрсеткіштері" бетте 63

Қағазды пайдалану

Ақпарат тасығыштарды пайдалану, салу және сақтау тақырыбына кіріспе

Әдеттегі қағаздың басым бөлігін пайдаланып жақсы нәтижелерге қол жеткізуге болады. Алайда, арнайы дүниелермен бүркелген қағаздар сияны аз сіңіруіне байланысты өте жақсы басылған көшірмелерді ұсынады.

Epson компаниясы Epson сия бүріккіш өнімдерінде пайдаланылатын сия үшін жасалған арнайы қағаздарды ұсынады және жоғары сапалы нәтижелерге қол жеткізу үшін осы қағаздарды пайдалануға кеңес береді.

Epson таратқан арнайы қағазды салған кезде, алдымен қағазбен бірге салынған нұсқау парақтарын оқыңыз және келесі тұстарды есте тұтыңыз.

Ескертпе:

- ❑ *Қағазды артқы қағаз беріс механизмінің ішіне басылып шығатын жағын жоғары қарата салыңыз. Басылып шығатын жағы әдетте ақшылдау немесе жылтырақтау келеді. Қосымша мәлімет алу үшін қағазбен бірге салынған нұсқау парақтарын қараңыз. Дұрыс салу бағытын анықтауға көмектесу үшін қағаздың кейбір түрлерінің ұштары кесілген күйде болады.*
- ❑ *Егер қағаз бүктелген қалса, салудан бұрын оны жазыңыз немесе оны сәл ғана қарсы бағытта бүктеңіз. Бүктелген қағаз бетіне басып шығару сияның көшірмелерге жағылып шығуына әкелуі мүмкін.*



Қағазды сақтау

Басып шығаруды аяқтағаннан кейін, қолданылмаған қағазды бастапқы қаптамасының ішіне қайтарыңыз. Арнайы ақпарат тасығыштармен жұмыс жасаған кезде, Epson басылған көшірмелерді қайта жабуға болатын пластмасса сөмкеде сақтауды ұсынады. Қолданылмаған қағаз бен көшірмелерді жоғары температура, ылғалдылық және күннің тік сәулелерінен алшақ ұстаңыз.

Қағазды таңдау

Қағаз бен өзге ақпарат тасығыштардың салған кездегі сыйымдылығын төмендегі кестеден қараңыз.

L1300

Қағазды пайдалану

Баспа материалының түрі	Өлшемі	Жүктеу сыйымдылығы (парақтар)
Кәдімгі қағаз*1	Letter*2	12 мм-ге дейін
	A3*2	5 мм-ге дейін
	B4*2	5 мм-ге дейін
	A4*2	12 мм-ге дейін
	B5*2	12 мм-ге дейін
	A5*2	12 мм-ге дейін
	A6*2	12 мм-ге дейін
	Legal*2	Бір уақытта бір парақ
	Пайдаланушы анықтаған өлшем*3	Бір уақытта бір парақ
Хатқалта	#10	10
	DL	10
	C4	10
	C6	10
Epson Bright White Ink Jet Paper (Сиялы принтерге арналған ақшаңқан фотоқағаз)	A4*3	80 параққа дейін
Epson Matte Paper - Heavyweight (Күңгірт қағаз - ауыр)	A3+	10 параққа дейін
	A3	10 параққа дейін
	A4	30 параққа дейін
Epson Premium Glossy Photo Paper (Премиум жалтыр фотоқағазы)	A3+	10 параққа дейін
	A3	10 параққа дейін
	A4	30 параққа дейін
	10 × 15 см (4 × 6 дюйм)	30 параққа дейін
	13 × 18 см (5 × 7 дюйм)	20 параққа дейін
	16:9 кең өлшемі	20 параққа дейін

L1800

Қағазды пайдалану

Баспа материалының түрі	Өлшемі	Жүктеу сыйымдылығы (парақтар)	Жиіксіз басып шығару *4
Кәдімгі қағаз*1	Letter*2	12 мм-ге дейін	-
	A3*2	5 мм-ге дейін	-
	B4*2	5 мм-ге дейін	-
	A4*2	12 мм-ге дейін	-
	B5*2	12 мм-ге дейін	-
	A5*2	12 мм-ге дейін	-
	A6*2	12 мм-ге дейін	-
	Legal*2	Бір уақытта бір парақ	-
Хатқалта	#10	10	-
	DL	10	-
	C4	10	-
	C6	10	-
Epson Bright White Ink Jet Paper (Сиялы принтерге арналған ақшаңқан фотоқағаз)	A4*2	80 параққа дейін	-
Epson Ultra Glossy Photo Paper (Ерен жалтыр фотоқағаз)	A4	20 параққа дейін	✓
	10 × 15 см (4 × 6 дюйм)	20 параққа дейін	✓
	13 × 18 см (5 × 7 дюйм)	20 параққа дейін	✓
Epson Photo Quality Ink Jet Paper (Сиялы принтерге арналған фотоқағаз)	A3+	50 параққа дейін	-
	A3	50 параққа дейін	-
	A4	100 параққа дейін	-
Epson Matte Paper - Heavyweight (Күңгірт қағаз - ауыр)	A3+	10 параққа дейін	✓
	A3	10 параққа дейін	✓
	A4	30 параққа дейін	✓
Epson Double-Sided Matte Paper (Екі жақты күңгірт қағаз)	A4*3	Бір уақытта бір парақ	-

Қағазды пайдалану

Баспа материалының түрі	Өлшемі	Жүктеу сыйымдылығы (парақтар)	Жиексіз басып шығару *4
Epson Premium Glossy Photo Paper (Премиум жалтыр фотоқағазы)	A3+	10 параққа дейін	✓
	A3	10 параққа дейін	✓
	A4	30 параққа дейін	✓
	10 × 15 см (4 × 6 дюйм)	30 параққа дейін	✓
	13 × 18 см (5 × 7 дюйм)	20 параққа дейін	✓
	16:9 кең өлшемі	20 параққа дейін	✓
Epson Premium Semigloss Photo Paper (Премиум жартылай жалтыр фотоқағазы)	A3+	10 параққа дейін	✓
	A3	10 параққа дейін	✓
	A4	30 параққа дейін	✓
	10 × 15 см (4 × 6 дюйм)	30 параққа дейін	✓
Epson Photo Paper Glossy (Жылтыр фотоқағаз)	A3+	10 параққа дейін	✓
	A3	10 параққа дейін	✓
	A4	30 параққа дейін	✓
	10 × 15 см (4 × 6 дюйм)	30 параққа дейін	✓
	13 × 18 см (5 × 7 дюйм)	20 параққа дейін	✓
Epson Iron-On Cool Peel Transfer Paper ('Cool Peel' үтіктің көмегімен майкаға басып шығару)	A4	Бір уақытта бір парақ	-
Photo Stickers 16 (Фото стикерлер 16)	A6	Бір уақытта бір парақ	-

*1 64 г/м2 (17 фунт) пен 90 г/м2 (24 фунт) аралығындағы салмағы бар қағаз.

*2 Қол режиміндегі екі жақты басып шығаруға арналған қағаз сыйымдылығы — 30 парақ.

*3 Қол режиміндегі екі жақты басуға арналған қағаз сыйымдылығы — 1 парақ.

*4 Жиексіз басып шығару тек L1800 үшін қол жетімді.

Принтер драйверінен алынған қағаз түрінің орнатымдары

Бұл өнім басып шығару орнатымдары ішінен таңдалған қағаз түріне автоматты түрде бейімделеді. Осылайша, қағаз түрінің баптауы соншалықты маңызды. Ол сізге өнімде қандай қағаз түрі қолданылып жатқанын айтып, сияның жағылу деңгейі сәйкесінше реттейді. Төмендегі кестеде қағазыңыз үшін таңдау қажет орнатымдардың тізімі берілген.

Қағазды пайдалану

Осы қағаз үшін	Принтер драйверінің қағаз түрі
Қарапайым қағаз*	plain papers (қарапайым қағаздар)
Epson Bright White Ink Jet Paper (Сиялы принтерге арналған ақшаңқан фотоқағаз)*	plain papers (қарапайым қағаздар)
Epson Iron-On Cool Peel Transfer Paper ("Cool Peel" үтіктің көмегімен майкаға басып шығару)	plain papers (қарапайым қағаздар)
Epson Ultra Glossy Photo Paper (Ерен жалтыр фотоқағаз)	Epson Ultra Glossy
Epson Premium Glossy Photo Paper (Премиум жалтыр фотоқағазы)*	Epson Premium Glossy
Epson Premium Semigloss Photo Paper (Премиум жартылай жалтыр фотоқағазы)	Epson Premium Semigloss
Epson Photo Paper Glossy (Жылтыр фотоқағаз)	Photo Paper Glossy
Epson Matte Paper -Heavyweight (Күңгірт қағаз - ауыр)*	Epson Matte
Epson Double-Sided Matte Paper (Екі жақты күңгірт қағаз)	Epson Matte
Epson Photo Quality Ink Jet Paper (Сиялы принтерге арналған фотоқағаз)*	Epson Photo Quality Ink Jet
Photo Stickers 16 (Фото стикерлер 16)	Epson Photo Stickers
Хатқалта	Envelope (Хатқалта)

* Бұл қағаз түрлері Exif Print және PRINT Image Matching екеуімен сыйысымды. Қосымша мәлімет алу үшін Exif Print немесе PRINT Image Matching екеуімен сыйысымды сандық фотокамерамен бірге келген құжатты қараңыз.

Ескертпе:

Арнайы ақпарат тасығыштардың бар болуы белгілі бір жерге байланыс өзгеріп отырады. Сіздің аумақтағы ақпарат тасығыштарға қатысты ең соңғы мәлімет алу үшін Epson қолдау көрсету қызметіне хабарласыңыз.

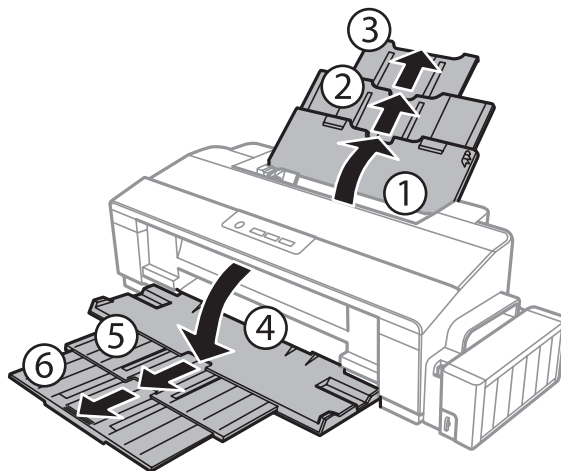
➔ ["Техникалық қолдау қызметінің веб сайты" бетте 84](#)

Қағазды салу

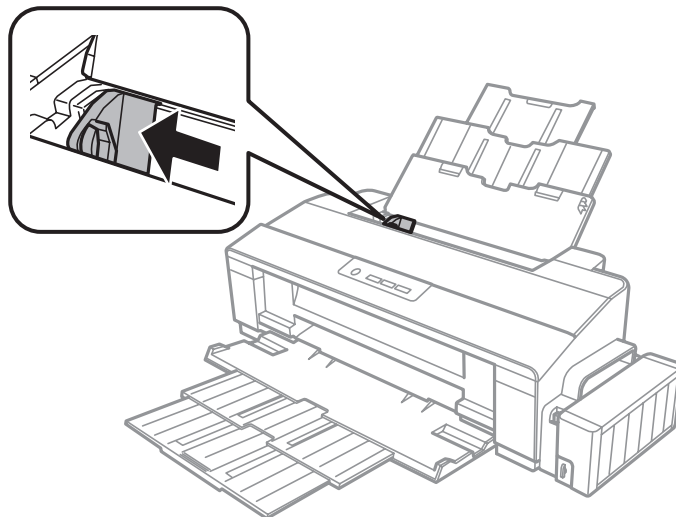
Қағазды салу үшін келесі әрекеттерді орындаңыз:

Қағазды пайдалану

- 1** Қағаз ұстағышты және шығыс науаны сыртқа сырғытыңыз.



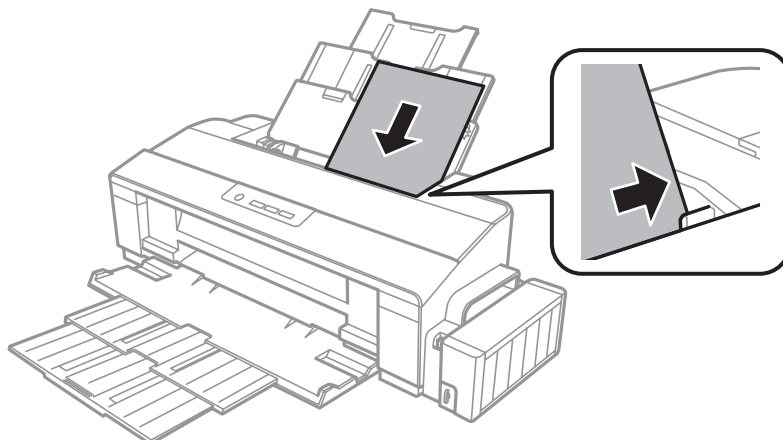
- 2** Жиектік бағыттағышты солға сырғытыңыз.



- 3** Қағаздың бір бумасын желпіп жіберіңіз, содан кейін шеттерін түзету үшін түзу жерге ұрыңқырап алыңыз.

Қағазды пайдалану

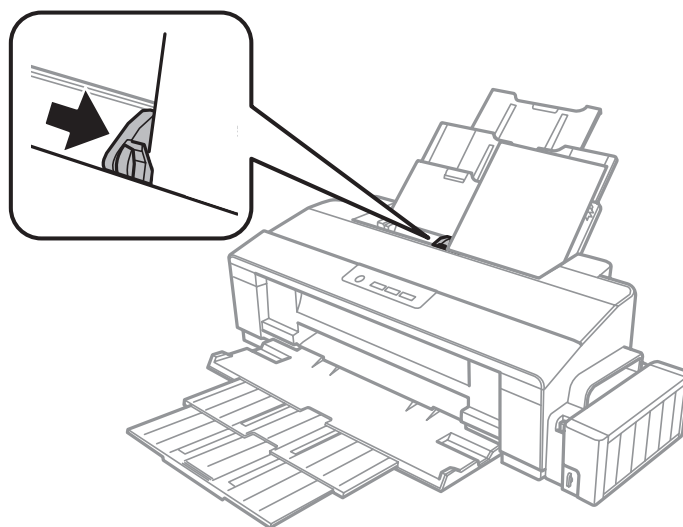
- 4** Қағазды басылып шығатын жағын жоғары қарата артқы қағаз беріс механизмінің оң жағына қарсы салыңыз. Басылып шығатын жағы әдетте басқа жағынан ақшылдау немесе жылтырақтау келеді.



Ескертпе:

Пейзаждық, яғни көлденең бағыттағы суреттерді басып шығарып жатсаңыз да, қағазды артқы қағаз беріс механизмінің ішіне әрдайым қысқа жағынан бастап салыңыз.

- 5** Шеткі бағыттағышты қағазды сол жақ шетіне қарай өте қатты етпей сырғытыңыз.



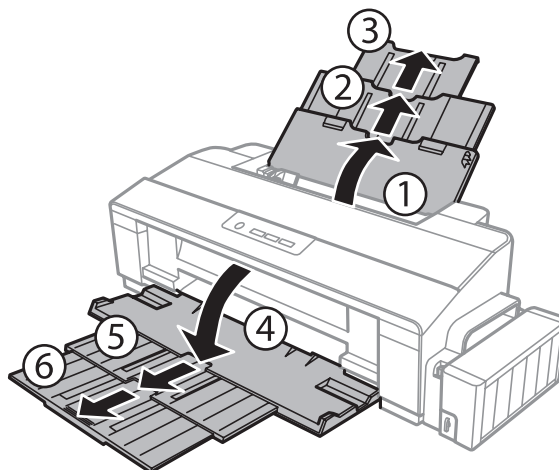
Ескертпе:

- Қағазды толық шығарып алу үшін өнімнің алдында жеткілікті орын қалдырыңыз.
 - Кәдімгі қағаз үшін қағазды жиектік бағыттағыш ішіндегі \approx көрсеткі белгісінен асырып жүктемеңіз.
Epson арнайы ақпарат тасығыштарына келсек, парақтар санының ақпарат тасығыш үшін бекітілген шектен аз екеніне көз жеткізіңіз.
- ➔ ["Қағазды таңдау" бетте 15](#)

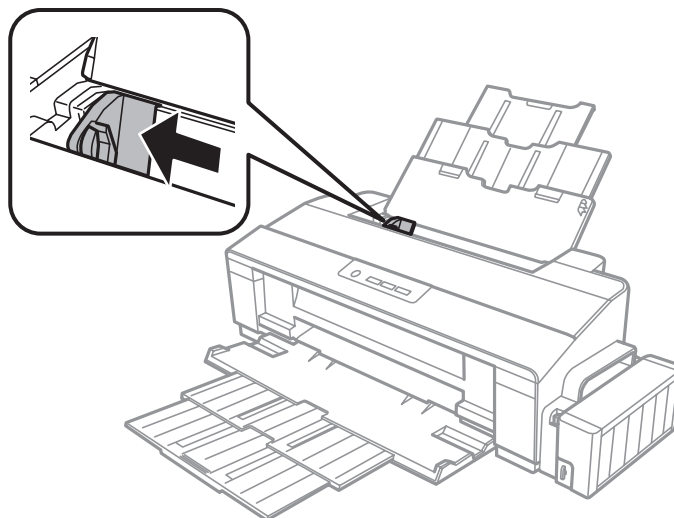
Хаттарды салу

Хаттарды салу үшін келесі әрекеттерді орындаңыз:

- 1 Қағаз ұстағышты және шығыс науаны сыртқа сырғытыңыз.

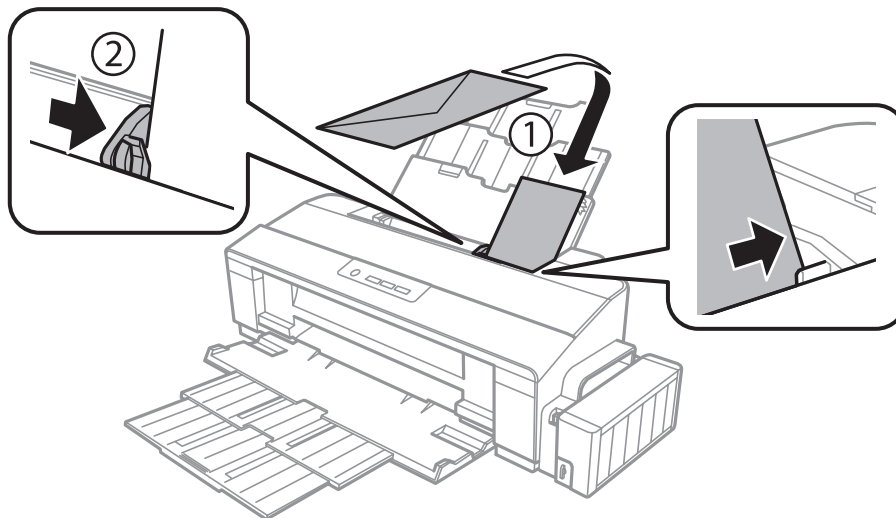


- 2 Жиіктік бағыттағышты солға сырғытыңыз.



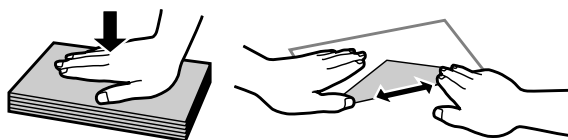
Қағазды пайдалану

- 3** Хатқалталарды алдымен қысқа жиегімен жапқыш қақпағын төмен қаратып, артқы қағаз фидерінің оң жағына салыңыз. Содан кейін, шеткі бағыттағышты хаттардың сол жақ шетіне қарай өте қатты етпей сырғытыңыз.



Ескертпе:

- Хаттардың қалыңдығы және олардың бүгілгіштігі алуан түрлі болады. Егер хаттардың бір бумасының жалпы қалыңдығы қарапайым қағаз үшін белгіленген шектен асып кетсе, хаттарды салудан бұрын жазып алу үшін үстінен басыңыз. Егер хаттардың бумасы салынған кезде басып шығару сапасы нашарласа, хатты біреуден салыңыз.
- Жиырылған немесе бүгілген хаттарды пайдаланбаңыз.
- Хатты салудан бұрын оны және жабысатын жағын жазып алыңыз.



- Хатты салудан бұрын жетелейтін жағын жазып алыңыз.
- Тым жұқа хаттарды пайдаланбауға тырысыңыз, себебі олар басылу кезінде жиырылып қалуы мүмкін.
- Хатты салудан бұрын шеттерін ретке келтіріп алыңыз.

Басып шығару

Принтер драйвері мен күйді бақылау

Принтер драйвері ең жақсы басып шығару нәтижесіне қол жеткізуіңіз үшін алуан түрлі орнатымдар арасынан таңдау жасауға мүмкіндік береді. Күйді бақылау және принтердің пайдалы қолданбалары өнімді тексеруге және оның жұмыс жағдайын жақсы деңгейде ұстап тұруға көмектеседі.

Windows қолданушыларына арналған ескертпе:

- ❑ Сіз сатып алған принтер драйвері принтер драйверінің ең соңғы нұсқасын Epson веб сайтынан автоматты түрде тауып, орнатып отырады. Принтер драйверінің **Maintenance (Қызмет көрсету)** терезесіндегі **Software Update (Бағдарламаны жаңарту)** түймешігін нұқыңыз, содан кейін экрандағы нұсқауларды орындаңыз. Егер ол түймешік **Maintenance (Қызмет көрсету)** терезесінде жоқ болса, Windows Бастау мәзіріндегі **All Programs (Барлық бағдарламалар)** немесе **Programs (Бағдарламалар)** дегенге бағыттаңыз және **EPSON** қалтасының ішіне қараңыз.
- ❑ Драйвер тілін өзгерткіңіз келсе, қолданғыңыз келетін тілді принтер драйверінің **Maintenance (Қызмет көрсету)** терезесіндегі **Language (Тіл)** орнатымы ішінен таңдаңыз. Орналасқан жеріңізге қарай, бұл функция табылмауы мүмкін.

Windows жүйесіне арналған принтер драйверіне қатынасу

Принтер драйверіне Windows қолданбаларының басым бөлігі, Windows Start (Бастау) мәзірі немесе taskbar (тапсырмалар тақтасы) арқылы қатынасуға болады.

Қолданып отырған қолданбаға ғана қатысты орнатымдарды жасау үшін принтер драйверіне сол қолданба арқылы қатынасыңыз.

Windows қолданбаларының барлығына қолданылатын параметрді жасау үшін, принтер драйверіне жұмыс үстелінен немесе taskbar (тапсырмалар тақтасы) қол жеткізіңіз.

Принтер драйверіне қатынасу үшін келесі тарауларды қараңыз.

Ескертпе:

Осы Пайдаланушы нұсқаулығы ішінде берілген принтер драйверінің экрандық суреттері Windows 7 жүйесінен алынған.

Windows қолданбаларынан

- 1 File (Файл) мәзіріндегі **Print (Басып шығару)** немесе **Print Setup (Басып шығаруды баптау)** дегенді нұқыңыз.
- 2 Пайда болған терезеде, **Printer (Принтер)**, **Setup (Орнату)**, **Options (Параметрлер)**, **Preferences (Теңшелімдер)** немесе **Properties (Сипаттар)** дегенді нұқыңыз. (Қолданба түріне қарай, осы түймешіктердің біреуін немесе бірнешеуін нұқу қажет болуы мүмкін.)

Басып шығару

Жұмыс үстелінен

- ❑ **Windows 8:**
Desktop (Жұмыс үстелі), Settings (Параметрлер) charm (шебер түйме) және **Control Panel (Басқару тақтасы)** тармағын таңдаңыз. Содан кейін **Hardware and Sound (Жабдық және дыбыс)** санатынан **Devices and Printers (Құрылғылар және принтерлер)** тармағын таңдаңыз. Өнімді тінтуірдің оң жақ түймешігімен басыңыз немесе өнімді басып тұрыңыз, сөйтіп **Printing preferences (Басып шығару параметрлері)** тармағын таңдаңыз.
- ❑ **Windows 7:**
Бастау түймешігін нұқып, **Devices and Printers (Құрылғылар мен принтерлер)** дегенді таңдаңыз. Содан кейін, өнімді оң жақ түймешікпен нұқып, **Printing preferences (Басып шығару теңшелімдері)** дегенді таңдаңыз.
- ❑ **Windows Vista:**
Бастау түймешігін нұқып, **Control Panel (Басқару тақтасы)** сосын **Hardware and Sound (Жабдық және дыбыс)** санатынан **Printer (Принтер)** пәрменін таңдаңыз. Содан кейін, өнімді таңдап, **Select printing preferences (Басып шығару параметрлерін таңдау)** дегенді нұқыңыз.
- ❑ **Windows XP:**
Start (Бастау), Control Panel (Басқару тақтасы), (Printers and Other Hardware (Принтерлерді және басқа да жабдықтарды)), одан кейін **Printers and Faxes (Принтерлер мен факстар)** дегенді нұқыңыз. Өнімді таңдап, сосын File (Файл) мәзіріндегі **Printing Preferences (Басып шығару теңшелімдері)** дегенді нұқыңыз.


Taskbar (тапсырмалар тақтасы) орналасқан таңбаша белгішесінен

taskbar (тапсырмалар тақтасы) орналасқан өнім белгішесін оң жақ түймешікпен нұқыңыз, содан кейін **Printer Settings (Принтер параметрлері)** таңдаңыз.

Windows taskbar (тапсырмалар тақтасы) таңбаша белгішесін қою үшін алдымен жоғарыда сипатталғандай Start (Бастау) мәзірінен принтер драйверіне қатынасыңыз. Осыдан кейін, **Maintenance (Қызмет көрсету)** қойындысын, сосын **Monitoring Preferences (Басқарылатын теңшелімдер)** түймешігін нұқыңыз. Monitoring Preferences (Басқарылатын теңшелімдер) терезесінде, **Shortcut Icon (Пернелер белгісі)** құсбелгі қою шаршысын таңдаңыз.

Желілік анықтама көмегімен ақпарат алу

Принтер драйверінің терезесінде, келесі іс реттерінің біреуін қолданып көріңіз.

- ❑ Элементті тінтуірдің оң жақ түймешігімен нұқып, сосын **Help (Анықтама)** дегенді нұқыңыз.
- ❑ Терезенің жоғарғы оң жақ бөлігіндегі  түймешігін нұқыңыз, сосын (тек Windows XP үшін) элементті нұқыңыз.

Mac OS X жүйесіне арналған принтер драйверіне қатынасу

Төмендегі кесте принтер драйверімен тілқатысу терезесіне қалай қатынасуға болатынын сипаттайды.

Тілқатысу терезесі	Қатынасу жолдары
Page Setup (Бет параметрлерін орнату)	<p>Қолданбаның файл мәзіріндегі Page Setup (Бет параметрлерін орнату) дегенді нұқыңыз.</p> <p>Ескертпе: Қолданба түріне қарай, файл мәзірінде Page Setup (Бет параметрлерін орнату) мәзірі көрінбеуі мүмкін.</p>
Print (Басып шығару)	<p>Қолданбаның файл мәзіріндегі Print (Басып шығару) дегенді нұқыңыз.</p>
Epson Printer Utility 4	<p>Mac OS X 10.9, 10.8 немесе 10.7 үшін Apple мәзірінде System Preferences (Жүйе параметрлері) тармағын таңдаңыз да, Printers & Scanners (Принтерлер және сканерлер) (Mac OS X 10.9 үшін) немесе Print & Scan (Басып шығару және сканерлеу) (Mac OS X 10.8 немесе 10.7 үшін) тармағын басыңыз. Өнімді Printers (Принтерлер) тізімінің терезесінен таңдап, Options & Supplies (Параметрлер және шығын материалдарды), Utility (Қызметтік бағдарлама) нұқыңыз, сосын Open Printer Utility (Принтер қызметтік бағдарламасын ашу) нұқыңыз.</p> <p>Mac OS X 10.6 үшін Apple мәзіріндегі System Preferences (Жүйе параметрлері) нұқыңыз, сосын Print & Fax (Басып шығару және факс) нұқыңыз. Өнімді Printers (Принтерлер) тізімінің терезесінен таңдап, Options & Supplies (Параметрлер және шығын материалдарды), Utility (Қызметтік бағдарлама) нұқыңыз, сосын Open Printer Utility (Принтер қызметтік бағдарламасын ашу) нұқыңыз.</p> <p>Mac OS X 10.5 үшін Apple мәзіріндегі System Preferences (Жүйе параметрлері) нұқыңыз, сосын Print & Fax (Басып шығару және факс) нұқыңыз. Өнімді Printers (Принтерлер) тізімінің терезесінен таңдап, Open Print Queue (Басып шығару кезегін ашу) нұқыңыз, сосын Utility (Қызметтік бағдарлама) түймешігін нұқыңыз.</p>

Негізгі амалдар

Негізгі басып шығару әрекеті

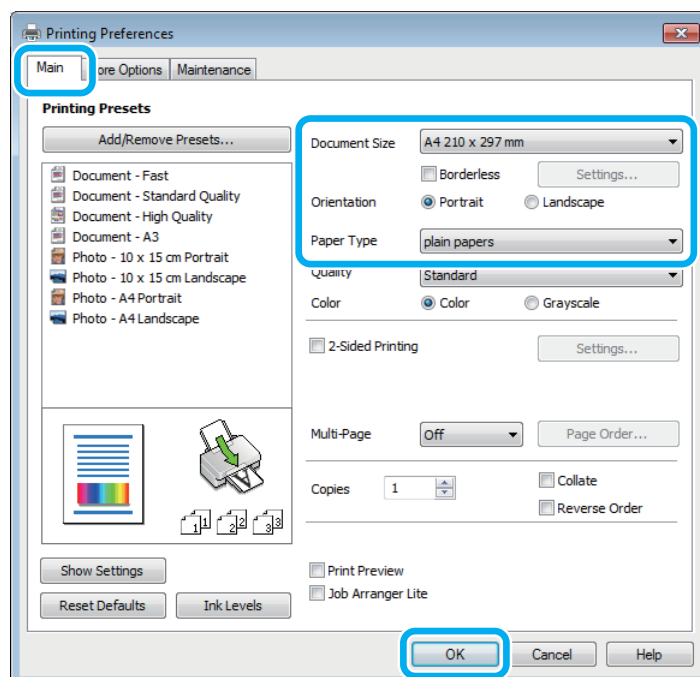
Ескертпе:

- Осы нұсқаулықтағы экрандық суреттер үлгіге қарай әртүрлі болуы мүмкін.
- Басып шығарудан бұрын, қағазды дұрыстап салыңыз.
 - ➔ "Қағазды салу" бетте 19
 - ➔ "Хаттарды салу" бетте 22
- Басылып шығатын аумақ туралы білу үшін төмендегі тарауды қараңыз.
 - ➔ "Басылып шығатын аумақ" бетте 80
- Орнатымдарды реттеп болғаннан кейін, бір сынақ ретіндегі көшірмені басып шығарып, жұмысты түгел басып шығарудан бұрын нәтижелерін тексеріңіз.

Басып шығару

Windows жүйесіне негізгі өнім орнатымдары

- 1 Басып шығарғыңыз келетін файлды ашыңыз.
- 2 Принтер орнатымдарына қатынасыңыз.
➔ “Windows жүйесіне арналған принтер драйверіне қатынасу” бетте 24



Ескертпе:

Бұл принтер драйвері экранының суреті L1800 өнімінен алынған. Жиексіз басып шығару L1300 үшін қол жетімді емес.

- 3 **Main (Басты)** қойындысын нұқыңыз.
- 4 Сәйкес Document Size (Құжат өлшемі) орнатымын таңдаңыз. Өзіңіз қалаған қағаз өлшемін де көрсетуге болады. Мәлімет алу үшін желідегі анықтаманы қараңыз.
- 5 L1300:
6-қадамға өтіңіз.

L1800:

Жиексіз фотосуреттерді басып шығару үшін **Borderless (Жиексіз)** түймешігін басыңыз.

➔ “Қағазды таңдау” бетте 15

Қағаз жиектерінен асатын кескін мөлшерін басқарғыңыз келсе, **Settings (Параметрлер)** түймешігін басып, **Auto Expand (Автоматты түрде созу)** опциясын Method of Enlargement (Үлкейту әдісі) әдісі ретінде таңдаңыз да, **Amount of Enlargement (Үлкейту көлемі)** слайдерін реттеңіз.

Басып шығару

- 6** Басылып шығатын көшірме бағытын өзгерту үшін **Portrait (Кітаптық)** (ұзын) немесе **Landscape (Альбомдық)** (кең) таңдаңыз.

Ескертпе:

Хаттардың үстіне басып шығарған кезде **Landscape (Альбомдық)** таңдаңыз.

- 7** Сәйкес Paper Type (Қағаз түрі) орнатымын таңдаңыз.
➔ “Принтер драйверінен алынған қағаз түрінің орнатымдары” бетте 18

Ескертпе:

Басып шығару сапасы таңдалған Paper Type (Қағаз түрі) үшін автоматты түрде өзгертіледі.

- 8** Принтер орнатымдарының терезесін жабу үшін **OK** дегенді нұқыңыз.

Ескертпе:

Жақсартылған орнатымдарға өзгертулер жасау үшін тиісті тарауды қараңыз.

- 9** Файлды басып шығарыңыз.

Mac OS X жүйесіне арналған негізгі өнім орнатымдары

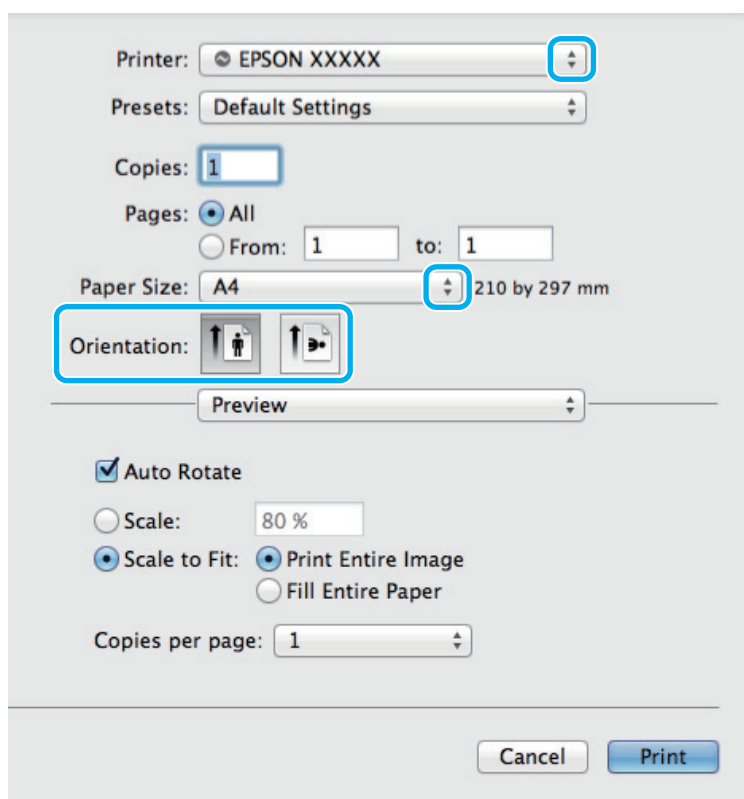
Ескертпе:

Осы тарауда берілген принтер драйвері терезелерінің экрандық суреттері Mac OS X 10.7 жүйесіне алынған.

- 1** Басып шығарғыңыз келетін файлды ашыңыз.

Басып шығару

- 2 Print (Басып шығару) тілқатысу терезесіне қатынасыңыз.
 ➔ “Mac OS X жүйесіне арналған принтер драйверіне қатынасу” бетте 26



Ескертпе:

Егер жеңілдетілген диалогтық терезе пайда болса, осы диалогтық терезені үлкейту үшін **Show Details (Мәліметтерді көрсету)** түймешігін (Mac OS X 10.9, 10.8 немесе 10.7 үшін) немесе ▼ түймешігін (Mac OS X 10.6 немесе 10.5 үшін) басыңыз.

- 3 Printer (Принтер) орнатымы ретінде пайдаланып отырған өнімді таңдаңыз.

Ескертпе:

Қолданба түріне қарай, осы тілқатысу терезесінде кейбір элементтерді таңдау мүмкіндігінің болуы екіталай. Шынымен де солай болса, қолданбаның Файл мәзіріндегі **Page Setup (Бет параметрлерін орнату)** нұқыңыз, қалаған орнатымдарды жасаңыз.

- 4 Сәйкес Paper Size (Қағаз өлшемі) орнатымын таңдаңыз.

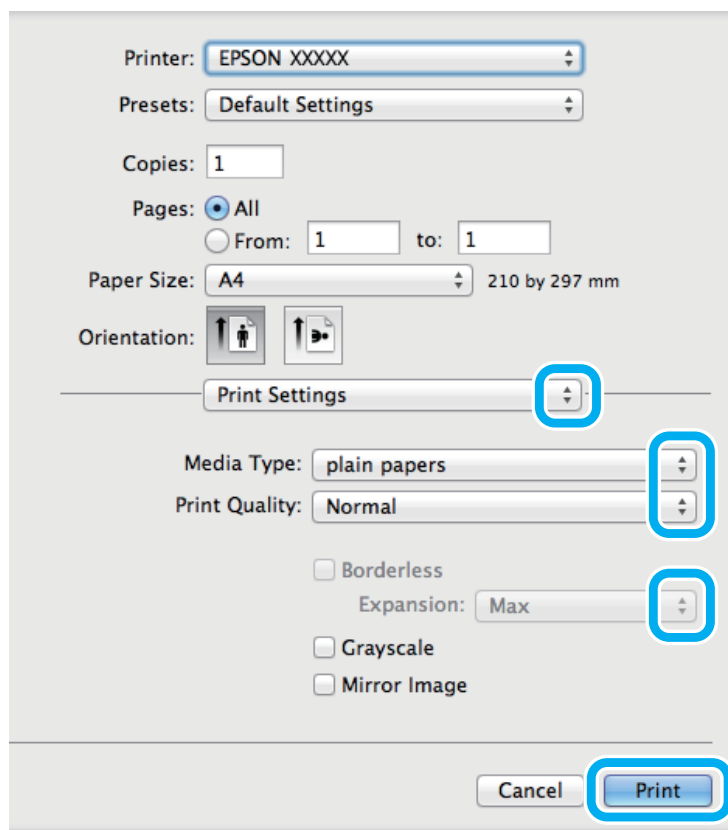
- 5 Сәйкес Orientation (Бағдар) орнатымын таңдаңыз.

Ескертпе:

Хаттарды басып шығарған кезде пейзажды бағытты таңдаңыз.

Басып шығару

- 6** Қалқымалы мәзірден **Print Settings (Басып шығару параметрлері)** таңдаңыз.



Ескертпе:

Бұл принтер драйвері экранының суреті L1800 өнімінен алынған. Жиексіз басып шығару L1300 үшін қол жетімді емес.

- 7** Сәйкес Media Type (Мультимедиа түрі) орнатымын таңдаңыз.
 ➔ [“Принтер драйверінен алынған қағаз түрінің орнатымдары” бетте 18](#)

- 8** L1300:
 9-қадамға өтіңіз.

L1800:
 Қағаздың ұштары бойынша кеңейтілетін суреттің көлемін басқару үшін жиексіз басып шығару кезінде сәйкес Expansion (Кеңейту) параметрін таңдаңыз.

- 9** Басып шығаруды бастау үшін **Print (Басып шығару)** нұқыңыз.

Басып шығаруды тоқтату

Басып шығаруды тоқтату қажет болса, төмендегі сәйкес тарауда берілген нұсқауларды орындаңыз.

Өнім түймешігін пайдалану

Орындалып жатқан баспа тапсырмасын болдырмау үшін  түймешігін басыңыз.

Басып шығару

Windows жүйесі үшін

Ескертпе:

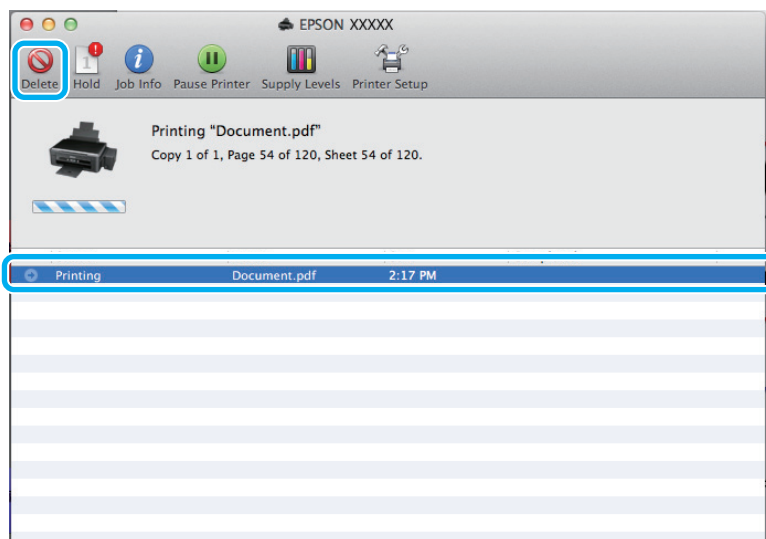
Өнімге толықтай жіберілген басып шығару жұмысын тоқтатуға болмайды. Мұндай жағдайда, басып шығару жұмысын өнім арқылы тоқтатыңыз.

- 1 EPSON Status Monitor 3 дегенге қатынасыңыз.
➔ ["Windows жүйесі үшін" бетте 65](#)
- 2 **Print Queue (Бас. шығ-у кезегі)** түймешігін нұқыңыз. Windows Spooler (Windows Спулер драйвері) пайда болады.
- 3 Тоқтатқыңыз келетін жұмысты оң жақ түймешікпен нұқып, **Cancel (Болдырмау)** таңдаңыз.


Mac OS X жүйесі үшін

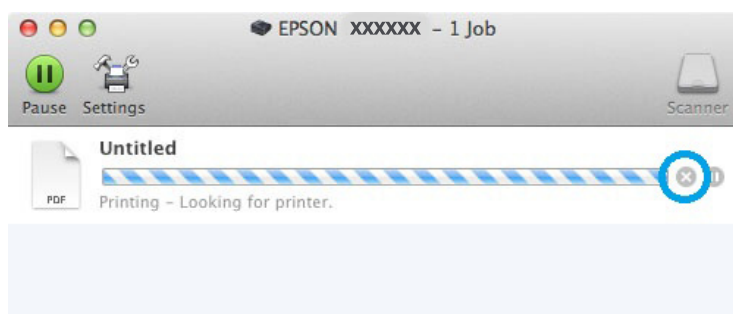
Басып шығару жұмысын тоқтату үшін төмендегі әрекеттерді орындаңыз.

- 1 Dock (Док) ішіндегі өнім белгішесін нұқыңыз.
- 2 Құжат атауы тізімінен басылып жатқан құжатты таңдаңыз.
- 3 Басып шығару жұмысын тоқтату үшін **Delete (Жою)** түймешігін нұқыңыз.



Басып шығару

Mac OS X 10.9 немесе 10.8 үшін:
Баспа тапсырмасын тоқтату үшін  түймешігін басыңыз.



Өзге параметрлер

Фотосуреттерді оңай басып шығару жолы



Epson Easy Photo Print суреттерді әртүрлі қағаз үстіне орналастыруға және басып шығаруға мүмкіндік береді. Терезедегі егжей-тегжейлі нұсқаулар басылып шығатын суреттерді алдын-ала қарауға және қиын орнатымдарды пайдаланбастан қажетті әсерлерге қол жеткізуге мүмкіндік береді.

Quick Print (Жылдам басып шығару) функциясын пайдаланып, жасаған орнатымдар көмегімен бір-ақ рет нұқу арқылы басып шығаруға болады.

Ескертпе:

Бұл бағдарлама тек L1800 үшін қол жетімді.

Epson Easy Photo Print іске қосу

Windows жүйесі үшін

Жұмыс үстеліндегі **Epson Easy Photo Print** белгішесін екі рет нұқыңыз.

Басып шығару

❑ Windows 8 үшін:

Start (Бастау) экранында тінтуірдің оң жақ түймешігін басыңыз немесе **Start (Бастау)** экранының төменгі немесе жоғарғы жиегінен жанап өтіп, **All apps (Барлық қолданбалар)**, содан кейін **Epson Software** ішінен **Easy Photo Print** тармағын таңдаңыз.

Windows 7 және Vista жүйелері үшін:

Бастау түймешігін нұқып, **All Programs (Барлық бағдарламалар)** бағыттаңыз, **Epson Software** нұқып, сосын **Easy Photo Print** нұқыңыз.

Windows XP үшін:

Start (Бастау) нұқып, **All Programs (Барлық бағдарламалар)** бағыттаңыз, **Epson Software** бағыттаңыз, содан кейін **Easy Photo Print** нұқыңыз.

Mac OS X жүйесі үшін

Mac OS X қатты дискіндегі **Applications (Қолданбалар)** қалтасын екі рет нұқыңыз, сосын кезекпен-кезек **Epson Software** және **Easy Photo Print** қалталарын екі рет нұқыңыз, ең соңында **Easy Photo Print** белгішесін екі рет нұқыңыз.

Өнімнің алдын-ала орнатылған орнатымдары (Windows үшін ғана)

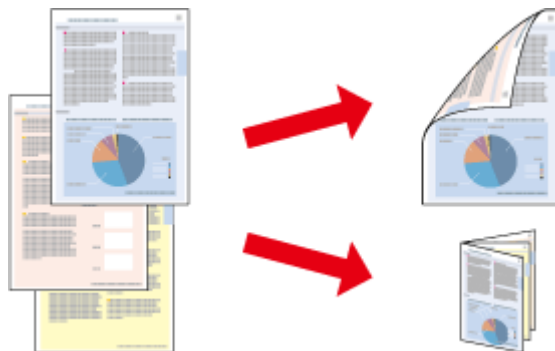
Принтер драйверінің алдын-ала орнатылған орнатымдары лезде басып шығаруға мүмкіндік береді. Алдын-ала орнатылған жеке орнатымдарыңызды да жасай аласыз.

Windows жүйесіне арналған өнім орнатымдары

- 1 Принтер орнатымдарына қатынасыңыз.
➔ [“Windows жүйесіне арналған принтер драйверіне қатынасу” бетте 24](#)
- 2 Main (Басты) қойындысындағы Printing Presets (Бәрін басып шығару) таңдаңыз. Өнім орнатымдары қалқымалы терезеде көрінетін мәндерге автоматты түрде қойылады.

2-жақты басып шығару (Windows үшін ғана)

Қағаздың екі жағына да басып шығару үшін принтер драйверін пайдаланыңыз.



Екі жақты басудың екі түрі қол жетімді: стандартты және бүктелген кітапша.

2-жақты басып шығару мүмкіндігі келесі қағаз түрлері мен өлшемдерін пайдаланған кезде ғана болады.

Басып шығару

Қағаз	Өлшемі
Қарапайым қағаз	Legal, Letter, A3, A4, B4, B5, A5, A6, пайдаланушы анықтаған өлшем
Epson Bright White Ink Jet Paper (Сиялы принтерге арналған ақшаңқан фотоқағаз)	A4
Epson Double-Sided Matte Paper (Екі жақты күңгірт қағаз)	A4

Ескертпе:

- Бұл мүмкіндік Mac OS X жүйесінде жоқ.
- Бұл мүмкіндік кейбір орнатымдарда болмауы мүмкін.
- Бұл мүмкіндік өнімге желі арқылы қатынасқан немесе ортақ принтер ретінде пайдаланған кезде болмауы мүмкін.
- 2-жақты басып шығару барысында қағаз салу сыйымдылығы өзгереді.
➔ ["Қағазды таңдау" бетте 15](#)
- 2-жақты басып шығаруға лайықты қағаздарды ғана пайдаланыңыз. Бұлай етпесеңіз, басылып шыққан қағаз сапасы нашарлауы мүмкін.
- Қағаз түріне және мәтін мен суреттерді басып шығару үшін қолданылған сия мөлшеріне қарай, сия қағаздың екінші жағына өтіп кететіндей деңгейде ағуы мүмкін.
- 2-жақты басып шығару барысында қағаз бетінде бояу жағылып қалуы мүмкін.
- Бұл мүмкіндік EPSON Status Monitor 3 қосылған кезде ғана пайда болады. Күй мониторын қосу үшін принтер драйверіне қатынасып, **Maintenance (Қызмет көрсету)** қойындысын, сосын **Extended Settings (Кеңейтілген параметрлер)** түймешігін нұқыңыз. **Extended Settings (Кеңейтілген параметрлер)** терезесінде, **Enable EPSON Status Monitor 3 (EPSON Status Monitor 3 қосу)** құсбелгі шаршысын таңдаңыз.

Windows жүйесіне арналған өнім орнатымдары

- 1** Принтер орнатымдарына қатынасыңыз.
➔ ["Windows жүйесіне арналған принтер драйверіне қатынасу" бетте 24](#)
- 2** **2-Sided Printing (Екі жақты басып шығару)** құсбелгі шаршысын таңдаңыз.
- 3** **Settings (Параметрлер)** нұқып, тиісті орнатымдарды жасаңыз.

Ескертпе:

Жиналмалы брошюраны басып шығарғыңыз келсе, **Booklet (Кітапша)** дегенді таңдаңыз.

Басып шығару

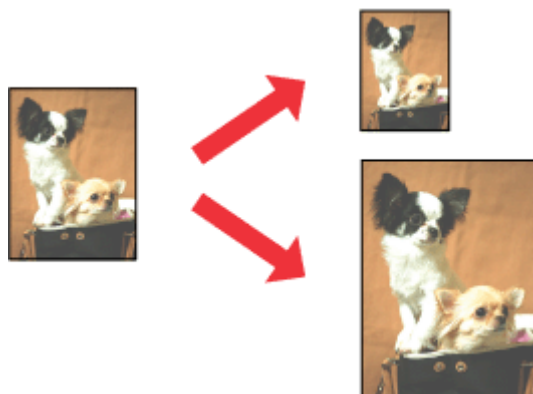
- 4** Өзге орнатымдарды тексеріп, басып шығарыңыз.

Ескертпе:

- Қолданба түріне қарай нақты біріктіру жиегі көрсетілген орнатымдарды өзгеше болуы мүмкін. Жұмысты түгелдей басып шығарудан бұрын нақты нәтижелерді байқау үшін бірнеше парақты сынап көріңіз.
- Қағазды қайта салудан бұрын сияның толық құрғағанына көз жеткізіңіз.

Бетке сыйдыра басып шығару

Принтер драйверінде таңдалған бет өлшеміне сыйдыру үшін құжаттың өлшемін автоматты түрде үлкейтуге немесе азайтуға мүмкіндік береді.



Ескертпе:

Бұл мүмкіндік кейбір орнатымдарда болмауы мүмкін.

Windows жүйесіне арналған өнім орнатымдары

- 1** Принтер орнатымдарына қатынасыңыз.
➔ [“Windows жүйесіне арналған принтер драйверіне қатынасу” бетте 24](#)
- 2** More Options (Қосымша опциялар) қойындысынан **Reduce/Enlarge Document (Құжатты кішірейту/үлкейту)** және **Fit to Page (Бетке қиыстыру)** таңдаңыз, сосын Output Paper (Шығыс қағазы) ішінен пайдаланып отырған қағаз өлшемін таңдаңыз.
- 3** Өзге орнатымдарды тексеріп, басып шығарыңыз.

Mac OS X жүйесіне арналған өнім орнатымдары

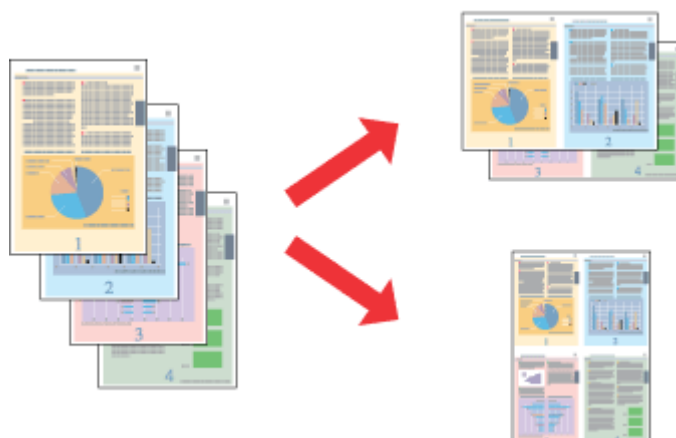
- 1** Print (Басып шығару) тілқатысу терезесіне қатынасыңыз.
➔ [“Mac OS X жүйесіне арналған принтер драйверіне қатынасу” бетте 26](#)
- 2** Paper Handling (Қағазды пайдалану) жақтауындағы Destination Paper Size (Мақсатты қағаздың өлшемі) үшін **Scale to fit paper size (Қағаз өлшеміне сыйдыру үшін масштабтау)** таңдаңыз және қалқымалы мәзірден қажетті қағаз өлшемін таңдаңыз.

Басып шығару

- 3 Өзге орнатымдарды тексеріп, басып шығарыңыз.

Pages per sheet (Бір парақтағы беттер) басып шығару

Принтер драйверін бір қағаз парағында екі немесе төрт бетті басып шығару үшін пайдалануға мүмкіндік береді.



Ескертпе:

Бұл мүмкіндік кейбір орнатымдарда болмауы мүмкін.

Windows жүйесіне арналған өнім орнатымдары

- 1 Принтер орнатымдарына қатынасыңыз.
➔ [“Windows жүйесіне арналған принтер драйверіне қатынасу” бетте 24](#)
- 2 Main (Басты) қойындысынан Multi-Page (Көп бетті) ретінде **2-Up (Бұрылыс)** немесе **4-Up (1-ге 4)** таңдаңыз.
- 3 **Page Order (Басып шығару реті)** нұқып, тиісті орнатымдарды жасаңыз.
- 4 Өзге орнатымдарды тексеріп, басып шығарыңыз.

Mac OS X жүйесіне арналған өнім орнатымдары

- 1 Print (Басып шығару) тілқатысу терезесіне қатынасыңыз.
➔ [“Mac OS X жүйесіне арналған принтер драйверіне қатынасу” бетте 26](#)
- 2 Layout (Орналасу) жақтауынан Pages per Sheet (Бір парақтағы беттер) және Layout Direction (Орналасу бағыты) (қағаз реті) дегеннің қажетті санын таңдаңыз.
- 3 Өзге орнатымдарды тексеріп, басып шығарыңыз.

Өнімді басып шығару мақсатында ортақтасу

Windows жүйесіне арналған баптау

Бұл нұсқаулар желідегі басқа қолданушылардың пайдалана алуы үшін өнімді қалай баптау керектігін түсіндіреді.

Алдымен, өнімді оған тікелей жалғанып тұрған компьютер арқылы ортақ принтер ретінде баптаңыз. Содан кейін, өнімді қатынасу мүмкіндігін алатын желідегі әрбір компьютерге қосасыз.

Ескертпе:

- Бұл нұсқаулар кішігірім желілерге ғана арналған. Өнімді үлкен желі ішінде бөлісу үшін желі әкімшісіне хабарласыңыз.
- Келесі тараудағы экрандық суреттер Windows 7 жүйесінен алынған.

Өнімді ортақ принтер ретінде бекіту

Ескертпе:

- Өнімді Windows 8, 7 немесе Vista жүйесінде ортақ принтер ретінде орнату үшін әкімші құқықтары бар тіркелгі және стандартты қолданушы ретінде кіретін болсаңыз құпия сөз қажет.
- Өнімді Windows XP жүйесінде ортақ принтер ретінде бекіту үшін Computer Administrator (Компьютер әкімшісі) тіркелгісімен кіру қажет.

Өнімге тікелей жалғанған компьютерде төмендегі әрекеттерді орындаңыз:

1**Windows 8:**

Desktop (Жұмыс үстелі), Settings (Параметрлер) charm (шебер түйме) және **Control Panel (Басқару тақтасы)** тармағын таңдаңыз. Содан кейін **Hardware and Sound (Жабдық және дыбыс)** санатынан **Devices and Printers (Құрылғылар және принтерлер)** тармағын таңдаңыз.

Windows 7:

Бастау түймешігін нұқып, **Devices and Printers (Құрылғылар мен принтерлер)** дегенді таңдаңыз.

Windows Vista:

Бастау түймешігін нұқып, **Control Panel (Басқару тақтасы)**, сосын **Hardware and Sound (Жабдық және дыбыс)** санатынан **Printer (Принтер)** пәрменін таңдаңыз.

Windows XP:

Start (Бастау) түймесін басып, **Control Panel (Басқару тақтасы)** пәрменін таңдап, сосын **Printers and Other Hardware (Принтерлер және басқа жабдықтар)** санатынан **Printers and Faxes (Принтерлер және факстар)** параметрін таңдаңыз.

Басып шығару

- 2 Windows 8 және 7:**
 Өнімде тінтуірдің оң жақ түймешігін басыңыз немесе өнімді басып тұрып, **Printer properties (Принтер сипаттары)** тармағын, содан кейін **Sharing (Ортақ пайдалану)** пәрменін таңдаңыз. Содан кейін **Change Sharing Options (Ортақ пайдалану параметрлерін өзгерту)** пәрменін таңдаңыз.

Windows Vista:

Өнімнің белгішесін оң жақ түймешікпен нұқып, сосын **Sharing (Ортақтасу)** нұқыңыз. **Change Sharing Options (Ортақтасу параметрлерін өзгерту)** түймешігін нұқып, сосын **Continue (Жалғастыру)** нұқыңыз.

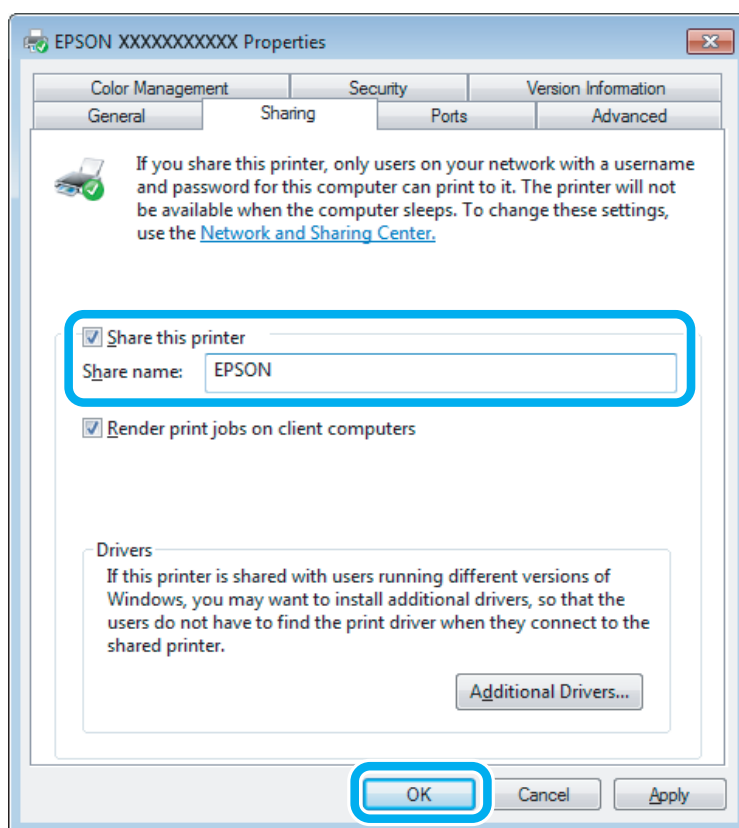
Windows XP:

Өнімнің белгішесін оң жақ түймешікпен нұқып, сосын **Sharing (Ортақтасу)** нұқыңыз.

- 3 Share this printer (Осы принтерге ортақ қатынасу)** таңдап, сосын Ортақ атауды теріңіз.

Ескертпе:

Ортақ атау ішінде бос орындарды немесе дефистерді пайдаланбаңыз.



Windows жүйелерінің әртүрлі нұсқаларымен жұмыс жасап тұрған компьютерлер үшін принтер драйверлерін автоматты түрде жүктеп алғыңыз келсе, **Additional Drivers (Қосымша драйверлер)** нұқыңыз және өзге компьютерлердің жұмыс жасау ортасы мен амалдық жүйелерін таңдаңыз. **OK** дегенді нұқыңыз, сосын өнімнің бағдарламалық дискін салыңыз.

- 4 OK** немесе **Close (Жабу)** дегенді нұқыңыз (қосымша драйверлер орнатылған болса).

Басып шығару

Өнімді желідегі өзге компьютерлерге қосу

Өнімді қатынасу мүмкіндігін алатын желідегі әрбір компьютерге қосу үшін осы әрекеттерді орындаңыз.

Ескертпе:

Өнімге басқа компьютерден қатынасу үшін алдымен оны қосылған компьютер арқылы ортақ принтер ретінде бекіту қажет.

➔ "Өнімді ортақ принтер ретінде бекіту" бетте 37.

1

Windows 8:

Desktop (Жұмыс үстелі), Settings (Параметрлер) charm (шебер түйме) және **Control Panel (Басқару тақтасы)** тармағын таңдаңыз. Содан кейін **Hardware and Sound (Жабдық және дыбыс)** санатынан **Devices and Printers (Құрылғылар және принтерлер)** тармағын таңдаңыз.

Windows 7:

Бастау түймешігін нұқып, **Devices and Printers (Құрылғылар мен принтерлер)** дегенді таңдаңыз.

Windows Vista:

Бастау түймешігін нұқып, **Control Panel (Басқару тақтасы)**, сосын **Hardware and Sound (Жабдық және дыбыс)** санатынан **Printer (Принтер)** пәрменін таңдаңыз.

Windows XP:

Start (Бастау) түймесін басып, **Control Panel (Басқару тақтасы)** пәрменін таңдап, сосын **Printers and Other Hardware (Принтерлер және басқа жабдықтар)** санатынан **Printers and Faxes (Принтерлер және факстар)** параметрін таңдаңыз.

2

Windows 8, 7 және Vista:

Add a printer (Принтерді қосу) түймешігін басыңыз.

Windows XP:

Add a printer (Принтер қосу) түймешігін нұқыңыз. **Add Printer Wizard** (Басып шығарғыш орнату шебері) пайда болады. **Next (Келесі)** түймешігін нұқыңыз.

3

Windows 8:

4-қадамға өтіңіз.

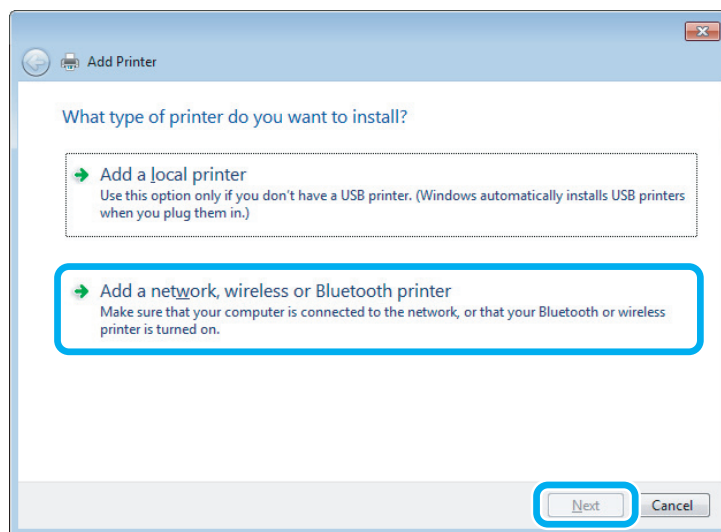
Windows 7 және Vista жүйелері:

Add a network, wireless or Bluetooth printer (Желілік, сымсыз немесе Bluetooth басып шығарғышын қосу) нұқып, сосын **Next (Келесі)** нұқыңыз.

Басып шығару

Windows XP:

A network printer, or a printer attached to another computer (Желілік принтер немесе басқа компьютерге жалғанған принтер) таңдап, сосын **Next (Келесі)** нұқыңыз.



4

Пайдаланғыңыз келетін өнімді таңдау үшін экрандағы нұсқауларды орындаңыз.

Ескертпе:

Өнім қосылған компьютердің амалдық жүйесіне және конфигурациясына қарай, Add Printer Wizard (Басып шығарғыш орнату шебері) параметрі принтер драйверін өнімнің бағдарламалық дискінен орнатуды сұрауы мүмкін. **Have Disk (Диск қажет)** түймешігін нұқып, экрандағы нұсқауларды орындаңыз.

Mac OS X жүйесіне арналған баптау

Өнімді Mac OS X желісінде баптау үшін Printer Sharing (Ортақ принтер) орнатымын пайдаланыңыз. Мәлімет алу үшін Macintosh құжатын қараңыз.

Сия шишасы туралы ақпарат

Осы өнімдерде келесі сия шишаларын пайдалануға болады:

Өнім	Сия шишалары	Бөлшек нөмірлері
L1300	Black (Қара)	T6641
	Сыан (Көкшіл)	T6642
	Magenta (Алқызыл)	T6643
	Yellow (Сары)	T6644

Өнім	Сия шишалары	Бөлшек нөмірлері
L1800	Black (Қара)	T6731
	Сыан (Көкшіл)	T6732
	Magenta (Алқызыл)	T6733
	Yellow (Сары)	T6734
	Light Cyan (Ашық көк)	T6735
	Light Magenta (Ашық қызыл)	T6736



Маңызды:

Көрсетілгеннен басқа түпнұсқалық Epson сиясын пайдалану Epson кепілдіктерімен қамтылмаған зақымға әкелуі мүмкін.

Ескертпе:

Кейбір аймақтарда кейбір сия шишалары қол жетімді емес.

Түс	L1300: Black (Қара), Magenta (Алқызыл), Cyan (Көкшіл), Yellow (Сары) L1800: Black (Қара), Magenta (Алқызыл), Cyan (Көкшіл), Yellow (Сары), Light Magenta (Ашық қызыл), Light Cyan (Ашық көк)
Температура	Сақтау: -20 пен 40 °C (-4 пен 104 °F) 40 °C (104 °F) деңгейінде 1 ай Қатыру: * -16 °C (3,2 °F)

* Сия ериді және шамамен 3 сағаттан кейін 25 °C (77 °F) деңгейінде пайдалануға жарамды болады.

Сияны толтыру

Сия шишасына қатысты қауіпсіздік нұсқаулары, сақтық шаралары және техникалық сипаттамалар

Қауіпсіздік нұсқаулары

Сиямен жұмыс жасаған кезде келесіні орындаңыз:

- ❑ Сия шишаларын және сия құтысы бөлігін балалардың қолы жетпейтін жерде сақтаңыз. Балаларға сия шишаларынан және сия шишасының қақпағынан ішуге немесе оларды ұстауға рұқсат бермеңіз.
- ❑ Сия шишасының нығыздағышын алып тастағаннан кейін оны қисайтпаңыз немесе шайқамаңыз; олай ету сияның ағуына әкелуі мүмкін.
- ❑ Сия құтыларын, сия құтыларының қақпақтарын және ашылған сия шишаларын немесе сия шишасы қақпақтарын ұстаған кезде сияны ұстамауға тырысыңыз. Сия теріге тиіп кетсе, тиген аумақты сабын және сумен мұқият жуыңыз. Сия көздеріңізге тиіп кетсе, оларды бірден сумен шайыңыз. Мұқият шайғаннан кейін ыңғайсыздық немесе көруге қатысты шағымдарыңыз болса, бірден дәрігерге көрініңіз. Сия аузыңыздың ішіне құйылып кетсе, оны бірден түкіріп тастап, дәрігерге көрініңіз.

Сияны толтыруға қатысты сақтық шаралары

Сияны толтырудан бұрын осы тараудағы нұсқаулардың барлығын оқыңыз.

- ❑ Осы өнімге сәйкес келетін дұрыс бөлшек нөмірлері бар сия шишаларын пайдаланыңыз.
➔ ["Сия шишасы туралы ақпарат" бетте 41](#)
- ❑ Epson компаниясы түпнұсқадағы Epson сия шишаларын пайдалануға кеңес береді. Epson компаниясы түпнұсқадан басқа сияның сапасы немесе сенімділігіне кепілдік бере алмайды. Түпнұсқадан басқа сияны пайдалану Epson кепілдіктерімен қамтылмайтын зақымға әкелуі және, белгілі бір жағдайларда, өнімнің тұрақсыз жұмыс жасауына әкелуі мүмкін.
- ❑ Epson өндірімеген басқа өнімдер Epson кепілдіктерімен қамтылмайтын зақымға әкелуі және, белгілі бір жағдайларда, өнімнің тұрақсыз жұмыс жасауына әкелуі мүмкін.
- ❑ Бұл өнім сияның мұқият қолданылуын талап етеді. Сия құтылары толық немесе сиямен қайта толтырылған кезде сия шашырауы мүмкін. Сия киімге немесе басқа бұйымдарыңызға төгіліп кетсе, ол кетпеуі мүмкін.
- ❑ Басып шығарғыш бастың оңтайлы жұмысын қамтамасыз ету үшін сияның аздаған мөлшері барлық сия құтыларынан басып шығару кезінде ғана емес, басып шығарғыш басты тазалау сияқты жөндеу әрекеті барысында да алынып, жұмсалады.

Сияны толтыру

- ❑ Сия құтысын толтыруға дайын болмайынша сия шишасының қаптамасын ашпаңыз. Сия шишасының тұтастығын қамтамасыз ету үшін ол вакуумды түрде қапталады. Сия шишасын пайдаланудан бұрын оны ұзақ уақыт бойы ашық қалдырсаңыз, қалыпты түрде басып шығару қиынға соғуы мүмкін.
- ❑ Егер сия құтыларының кез келгені төменгі сызыққа дейін толтырылмаған болса, сияны тез толтырыңыз. Сия деңгейі құтылардағы төменгі сызықтан төмен кезде пайдалана беру өнімді зақымдауы мүмкін.
- ❑ Сия шишасын сақтауға арналған салқын жерден ішке әкелгеннен кейін, оны қолданудан бұрын, кем дегенде, үш сағат бойы үй температурасы деңгейіне дейін жылуына жол беріңіз.
- ❑ Сия шишаларын салқын, әрі қараңғы жерде сақтаңыз.
- ❑ Сия шишаларын өніммен бірдей ортада сақтаңыз. Сия шишасының нығыздағышын алып тастағаннан кейін сақтаған немесе тасыған кезде, шишаны қисайтпаңыз және оны соққыға немесе температура өзгерістеріне душар етпеңіз. Әйтпесе, сия шишасындағы қақпақ мықтап бұралғанның өзінде сия ағып кетуі мүмкін. Қақпақты бұраған кезде сия шишасын жоғары қарата ұстауды ұмытпаңыз және шишаны тасыған кезде сияның төгілмеуі үшін шаралар қолданыңыз.

Сия шишасының техникалық сипаттамалары

- ❑ Epson компаниясы сия шишасын қаптамасында көрсетілген күннен бұрын пайдалануға кеңес береді.
- ❑ Өніммен бірге келетін сия шишалары бастапқы баптау барысында жартылай пайдаланылады. Жоғары сапалы басылып шыққан көшірмелерге қол жеткізу үшін өнім ішіндегі басып шығарғыш бас сиямен толық толтырылады. Осы бір рет қана орындалатын үдеріс сияның белгілі бір мөлшерінің жұмсалуды қажет етеді, сондықтан кейінгі сия шишаларымен салыстырғанда бұл шишалар басып шығарған беттер саны аздау болуы мүмкін.
- ❑ Берілген өнімділік көрсеткіштері басып шығарып жатқан суреттерге, пайдаланылған қағаз түріне, басып шығару әрекетінің жиілігіне және температура сияқты қоршаған орта жағдайларына қарай әртүрлі болуы мүмкін.
- ❑ Сия шишаларында қайта өңделген материалдардың болуы мүмкіндігіне қарамастан, бұл өнімнің жұмысына немесе көрсеткіштеріне әсер етпейді.
- ❑ Монохромды күйде немесе сұр түсті шкалада басып шығарған кезде, қағаз түріне немесе басып шығару сапасы орнатымдарына қарай қара сияның орнына түрлі-түсті сиялар қолданылуы мүмкін. Бұл қара түсті жасау үшін түрлі-түсті сиялар қоспасы қолданылатынына байланысты.

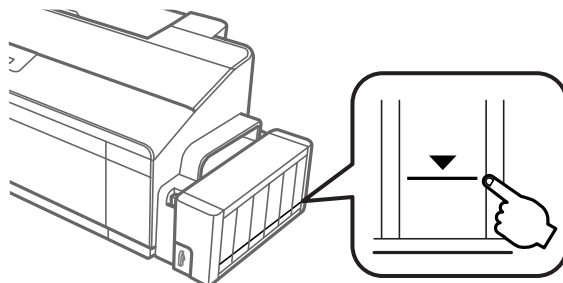
Сия деңгейлерін тексеру

Нақты қалған сия көлемін растау үшін өнімнің сия құтыларындағы сия деңгейлерін көзбен тексеріңіз.

Сияны толтыру

! Маңызды:

- ❑ Егер сия құтыларының кез келгені төменгі сызыққа дейін толтырылмаған болса, оларды сия құтысындағы жоғарғы сызыққа дейін толтырыңыз. Сия деңгейі құтылардағы төменгі сызықтан төмен кезде пайдалана беру өнімді зақымдауы мүмкін.



- ❑ L1300 өнімінде екі қара сия құтысы бар. Екі сия құтысының да сия деңгейі төменгі сызықтан жоғары екенін тексеріңіз.

Сия құтыларын толтыру

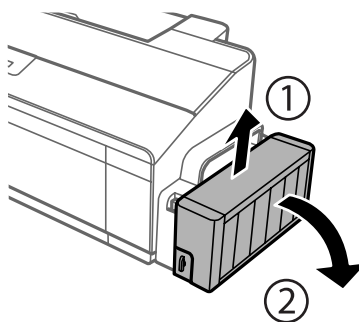
Ескертпе:

Суреттерде шеткі сол жақтағы сия құтысын толтыру әдісі көрсетілген. Алайда, нұсқауларды сияның барлық түстері үшін бірдей қолдануға болады.

Сияны кез келген уақытта толтыруға болады.

1

Өнімнен сия құтысын босатып алып, оны төменге қойыңыз.

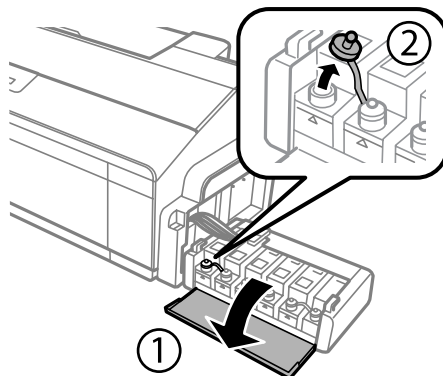


Ескертпе:

Түтікшелерінен тартпаңыз.

Сияны толтыру

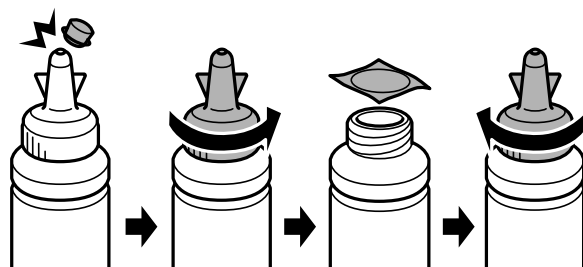
- 2** Сия құтысы бөлімінің қақпағын ашып, сия құтысының қақпағын бұрап алыңыз.



Ескертпе:

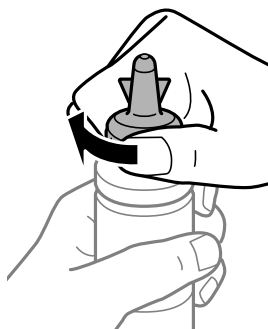
- ❑ Сияны төгіп алмауға тырысыңыз.
- ❑ Сия құтысының түсі толтырғыңыз келетін сия түсіне сәйкес келетініне көз жеткізіңіз.

- 3** Қақпақтың жоғарғы жағын жұлып тастап, сия шишасының қақпағын алыңыз, шишаның нығыздағышын алыңыз, содан кейін қақпағын қайта жабыңыз.



! Маңызды:

Сия шишасының қақпағын мықтап жабыңыз; әйтпесе сия ағуы мүмкін.

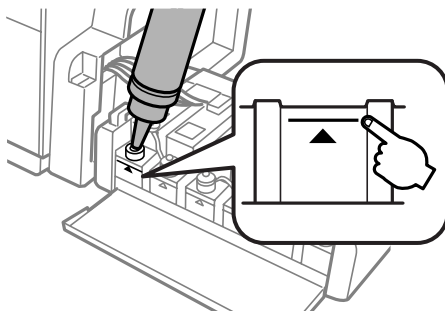


Ескертпе:

Қақпақтың жоғарғы жағын лақтырып тастамаңыз. Құтыны толтырғаннан кейін сия шишасындағы сия таусылмаса, сия шишасының қақпағын тығыз жабу үшін қақпақтың жоғарғы жағын пайдаланыңыз.

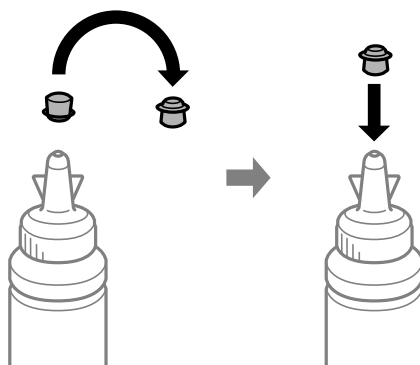
Сияны толтыру

- 4** Сия құтысын дұрыс түсті сиямен жоғарғы сызыққа дейін толтырыңыз.



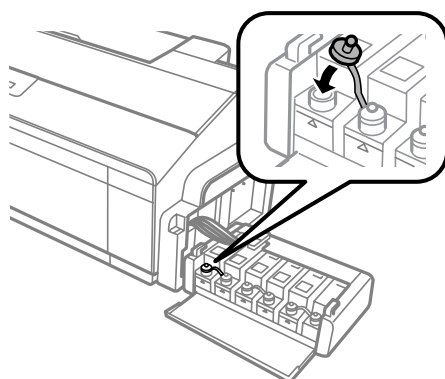
Ескертпе:

- ❑ Сия құтысын жоғарғы сызыққа дейін толтырғаннан кейін сия шишасындағы сия таусылмаса, қақпақты мықтап жауып, сия шишасын кейін пайдалану үшін жоғары қарата сақтап қойыңыз.



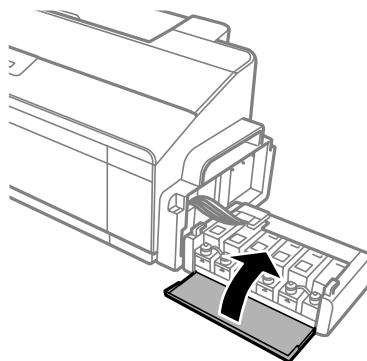
- ❑ L1300 өнімінде шеткі оң жақтағы сия құтысы — бос құты. L1800 өнімінде алты сия құтысы бар.

- 5** Қақпақты сия құтысына мықтап жабыңыз.

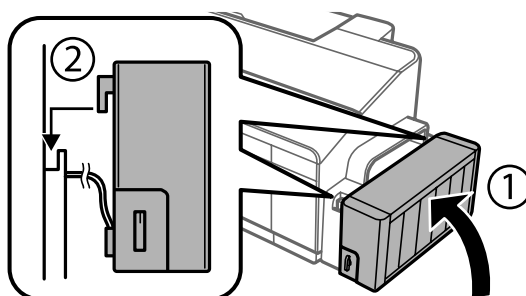


Сияны толтыру

- 6** Сия құтысы бөлімінің қақпағын жабыңыз.



- 7** Сия құтысы бөлімін өнімдегі орнына бекітіңіз.



Өнімді және бағдарламаны күтіп ұстау

Басып шығарғыш бас инелерін тексеру

Егер басылып шыққан қағаздың аяқасты солғын түске ие болғанын немесе нүктелердің жоқтығын байқасаңыз, басып шығарғыш бастың инелерін тексеру арқылы ақауды анықтауға болады.

Басып шығарғыш бастың инелерін компьютерден Nozzle Check (Саңылауды тексеру) утилитасын немесе өнімнің өзіндегі түймешіктерді пайдалану арқылы тексеруге болады.

Windows жүйесіне арналған Nozzle Check (Саңылауды тексеру) утилитасын пайдалану

Nozzle Check (Саңылауды тексеру) утилитасын пайдалану үшін төмендегі әрекеттерді орындаңыз.

- 1 Басқару панелінде ешқандай ескертудің немесе қатенің көрініп тұрмағанына көз жеткізіңіз.
- 2 Артқы қағаз беріс механизміне А4-өлшемді қағаздың салынғанына көз жеткізіңіз.
- 3 taskbar (тапсырмалар тақтасы) орналасқан өнім белгішесін оң жақ түймешікпен нұқыңыз, содан кейін **Nozzle Check (Саңылауды тексеру)** таңдаңыз.

Өнім белгішесі пайда болмаса, белгішені қосу үшін келесі тарауды қараңыз.
➔ ["Taskbar \(тапсырмалар тақтасы\) орналасқан таңбаша белгішесінен" бетте 25](#)
- 4 Экрандағы нұсқауларды орындаңыз.

Mac OS X жүйесіне арналған Nozzle Check (Саңылауды тексеру) утилитасын пайдалану

Nozzle Check (Саңылауды тексеру) утилитасын пайдалану үшін төмендегі әрекеттерді орындаңыз.



- 1 Басқару панелінде ешқандай ескертудің немесе қатенің көрініп тұрмағанына көз жеткізіңіз.
- 2 Артқы қағаз беріс механизміне А4-өлшемді қағаздың салынғанына көз жеткізіңіз.
- 3 Epson Printer Utility 4 қатынасыңыз.
➔ ["Mac OS X жүйесіне арналған принтер драйверіне қатынасу" бетте 26](#)
- 4 **Nozzle Check (Саңылауды тексеру)** белгішесін нұқыңыз.

Өнімді және бағдарламаны күтіп ұстау

- 5 Экрандағы нұсқауларды орындаңыз.

Басқару тақтасын пайдалану

Өнімнің түймешіктерін пайдаланып басып шығару механизмінің саңылауларын тексеру үшін төмендегі қадамдарды орындаңыз.

- 1 Ешбір шамдар қателерді көрсетіп тұрмағанын тексеріңіз.
- 2 Өнімді өшіріңіз.
- 3 Артқы қағаз фидерінде A4 немесе Letter өлшемді қағаз жүктелгенін тексеріңіз.
- 4 Өнімді қосу үшін  түймешігін басып тұрып,  түймешігін басыңыз.
- 5 Өнім қосылғанда екі түймешікті де босатыңыз. Өнім саңылауларды тексеру үлгісін басып шығарады.

Төменде екі түрлі саңылауларды тексеру үлгісі берілген.

Басып шығарылған беттің сапасы мен төменде көрсетілген үлгіні салыстырыңыз. Сынақ жолдарында бос орындар немесе сегменттер жоқ болуы сияқты баспа сапасының ешқандай мәселелері болмаса, басып шығару механизмінің күйі дұрыс.



Төменде көрсетілгендей басып шығарылған жолдарда сегменттер жоқ болса, бұл сия саңылаулары ластанғанын немесе басып шығару механизмі дұрыс реттелмегенін білдіруі мүмкін.



- ➔ [“Басып шығарғыш басты тазалау” бетте 49](#)
- ➔ [“Басып шығарғыш басты сәйкестендіру” бетте 51](#)

Басып шығарғыш басты тазалау

Егер басылып шыққан қағаздың аяқасты солғын түске ие болғанын немесе нүктелердің жоқтығын байқасаңыз, осы мәселелерді инелердің сияны дұрыс беріп тұруын қамтамасыз ететін басып шығарғыш басты тазалау арқылы шешуге болады.

Өнімді және бағдарламаны күтіп ұстау

Басып шығарғыш басты компьютерден принтер драйверіндегі Head Cleaning (Басып шығару басын тазалау) утилитасын немесе өнімнің өзіндегі түймешіктерді пайдалану арқылы тазалауға болады.

Маңызды:


- ❑ *Басып шығару механизмін тазалау кезінде принтер қақпағын ашпаңыз немесе өнімді өшірмеңіз. Басты тазалау толық жасалмаса, басып шығару мүмкіндігінің болмауы ықтимал.*
- ❑ *Шамамен үш рет осы процедураны қайталағаннан кейін баспа сапасы жақсармаса, өнімді өшіріп, кемінде он екі сағат бойы күтіңіз. Содан кейін саңылауларды тексеруді қайтадан орындаңыз және қажет болса, басып шығару механизмін тазалауды қайталаңыз. Баспа сапасы әлі жақсармаса, Epson қолдау қызметіне хабарласыңыз.*

Ескертпе:

- ❑ *Басып шығарғыш басты тазалау кезінде барлық құтылардағы сиялардың аздаған мөлшері жұмсалатындықтан, басып шығарғыш басты сапасы нашарлаған болса ғана тазалаңыз; мысалы, басылып шыққан қағаз бұлдыраңқы немесе түсі дұрыс болмаса немесе жоқ болса.*
- ❑ *Басып шығарғыш бастың тазалануы қажеттігін анықтау үшін алдымен Nozzle Check (Саңылауды тексеру) утилитасын пайдаланыңыз. Бұл сияны үнемдейді.*
- ❑ *Сия аз қалған кезде басып шығарғыш басты тазалаудың ыңғайы келмеуі мүмкін. Жаңа сия шишасын дайындаңыз.*
- ❑ *Басып шығару сапасын нашарлатып алмау үшін аракідік бірнеше қағаздан шығарып тұруға кеңес береміз.*

Windows жүйесіне арналған Head Cleaning (Басып шығару басын тазалау) утилитасын пайдалану

Head Cleaning (Басып шығару басын тазалау) утилитасы арқылы басып шығарғыш басты тазалау үшін төмендегі әрекеттерді орындаңыз.


- 1** Тасымалдау құлпы ашық  күйге орнатылғанын тексеріңіз.
- 2** Басқару панелінде ешқандай ескертудің немесе қатенің көрініп тұрмағанына көз жеткізіңіз.
- 3** taskbar (тапсырмалар тақтасы) орналасқан өнім белгішесін оң жақ түймешікпен нұқыңыз, содан кейін **Head Cleaning (Басып шығару басын тазалау)** таңдаңыз.

Өнім белгішесі пайда болмаса, белгішені қосу үшін келесі тарауды қараңыз.
➔ ["Taskbar \(тапсырмалар тақтасы\) орналасқан таңбаша белгішесінен" бетте 25](#)
- 4** Экрандағы нұсқауларды орындаңыз.

Mac OS X жүйесіне арналған Head Cleaning (Басып шығару басын тазалау) утилитасын пайдалану




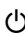
Head Cleaning (Басып шығару басын тазалау) утилитасы арқылы басып шығарғыш басты тазалау үшін төмендегі әрекеттерді орындаңыз.

Өнімді және бағдарламаны күтіп ұстау

- 1 Тасымалдау құлпы ашық  күйге орнатылғанын тексеріңіз.
- 2 Басқару панелінде ешқандай ескертудің немесе қатенің көрініп тұрмағанына көз жеткізіңіз.
- 3 Epson Printer Utility 4 қатынасыңыз.
➔ ["Mac OS X жүйесіне арналған принтер драйверіне қатынасу" бетте 26](#)
- 4 **Head Cleaning (Басып шығару басын тазалау)** белгішесін нұқыңыз.
- 5 Экрандағы нұсқауларды орындаңыз.

Басқару тақтасын пайдалану

Өнімнің түймешіктерін пайдаланып басып шығару механизмін тазалау үшін төмендегі қадамдарды орындаңыз.


- 1 Тасымалдау құлпы ашық  күйге орнатылғанын тексеріңіз.
- 2 Ешбір шамдар қателерді көрсетіп тұрмағанын тексеріңіз.
- 3  түймешігін үш секунд бойы басып тұрыңыз.
Өнім басып шығару механизмін тазалауды бастайды және  шамы жыпылықтауды бастайды.
- 4  шамы жыпылықтауын тоқтатқанда басып шығару механизмі таза екенін растау үшін саңылауларды тексеру үлгісін басып шығарыңыз.
➔ ["Басып шығарғыш бас инелерін тексеру" бетте 48](#)

Басып шығарғыш басты сәйкестендіру

Тік сызықтар немесе көлденең жолақтанудың сәйкес келмейтінін байқасаңыз, бұл ақауды принтер драйверіндегі Print Head Alignment (Басып шығару басын калибрлеу) утилитасын пайдалану арқылы шеше алуыңыз мүмкін.

Төмендегі сәйкес тарауды қараңыз.

Ескертпе:

Print Head Alignment (Басып шығару басын калибрлеу) қызметтік бағдарламасымен сынақ үлгіні басып шығару кезінде басып шығаруды болдырмау үшін  түймешігін баспаңыз.

Өнімді және бағдарламаны күтіп ұстау

Windows жүйесіне арналған Print Head Alignment (Басып шығару басын калибрлеу) утилитасын пайдалану

Print Head Alignment (Басып шығару басын калибрлеу) утилитасы арқылы басып шығарғыш басты сәйкестендіру үшін төмендегі әрекеттерді орындаңыз.

- 1 Басқару панелінде ешқандай ескертудің немесе қатенің көрініп тұрмағанына көз жеткізіңіз.
- 2 Артқы қағаз беріс механизміне А4-өлшемді қағаздың салынғанына көз жеткізіңіз.
- 3 taskbar (тапсырмалар тақтасы) орналасқан өнім белгішесін оң жақ түймешікпен нұқыңыз, содан кейін **Print Head Alignment (Басып шығару басын калибрлеу)** таңдаңыз.
Өнім белгішесі пайда болмаса, белгішені қосу үшін келесі тарауды қараңыз.
➔ ["Taskbar \(тапсырмалар тақтасы\) орналасқан таңбаша белгішесінен" бетте 25](#)
- 4 Басып шығарғыш басты сәйкестендіру үшін экрандағы нұсқауларды орындаңыз.

Mac OS X жүйесіне арналған Print Head Alignment (Басып шығару басын калибрлеу) утилитасын пайдалану

Print Head Alignment (Басып шығару басын калибрлеу) утилитасы арқылы басып шығарғыш басты сәйкестендіру үшін төмендегі әрекеттерді орындаңыз.

- 1 Басқару панелінде ешқандай ескертудің немесе қатенің көрініп тұрмағанына көз жеткізіңіз.
- 2 Артқы қағаз беріс механизміне А4-өлшемді қағаздың салынғанына көз жеткізіңіз.
- 3 Epson Printer Utility 4 қатынасыңыз.
➔ ["Mac OS X жүйесіне арналған принтер драйверіне қатынасу" бетте 26](#)
- 4 **Print Head Alignment (Басып шығару басын калибрлеу)** белгішесін нұқыңыз.
- 5 Басып шығарғыш басты сәйкестендіру үшін экрандағы нұсқауларды орындаңыз.

Сия түтікшелеріндегі сияны ауыстыру

Өнімді ұзақ уақыт бойы пайдаланбасаңыз және басылған материалдарда жолақтарда немесе жоқ түстерді байқасаңыз, мәселені шешу үшін сия түтіктерінің ішіндегі сияны ауыстыру қажет болуы мүмкін.

Power Ink Flushing (Сияларды технологиялық тазалау) утилитасы сия түтікшелеріндегі барлық сияны ауыстыруға мүмкіндік береді.

Өнімді және бағдарламаны күтіп ұстау

Маңызды:


Бұл функцияны сияны көп мөлшерді жұмсайды. Бұл функцияны пайдаланудан бұрын, өнімнің сия құтыларында сияның жеткілікті екеніне көз жеткізіңіз. Жеткілікті сия болмаса, сия құтыларын толтырыңыз.

Ескертпе:

- ❑ *Бұл функция сия төсемелерінің жарамды мерзіміне әсер етеді. Осы функцияны қосылған кезде сия төсемелері өз ресурстарының шегіне ертерек жетеді. Қызмет көрсету мерзімі аяқталмай тұрып ауыстыруды сұрау үшін Epson қолдау қызметіне немесе уәкілетті Epson қызмет жеткізушісіне хабарласыңыз. Ол пайдаланушы тарапынан ауыстырылатын бөлшек емес.*
- ❑ *Power Ink Flushing (Сияларды технологиялық тазалау) қызметтік бағдарламасын пайдаланғаннан кейін өнімді өшіріңіз және кемінде он екі сағат бойы күтіңіз. Бұл функцияны пайдалану он екі сағаттар кейін баспа сапасын жақсартады, бірақ оны соңғы пайдаланудан кейін он екі сағат ішінде қайтадан пайдалану мүмкін емес. Жоғарыдағы әдістердің барлығын қолданып көргеннен кейін ақауды шеше алмасаңыз, Epson қолдау көрсету қызметіне хабарласыңыз.*

Windows жүйесіне арналған Power Ink Flushing (Сияларды технологиялық тазалау) утилитасын пайдалану

Power Ink Flushing (Сияларды технологиялық тазалау) утилитасын пайдалану үшін төмендегі әрекеттерді орындаңыз.

- 1 Тасымалдау құлпы ашық  күйге орнатылғанын тексеріңіз.
- 2 Басқару панелінде ешқандай ескертудің немесе қатенің көрініп тұрмағанына көз жеткізіңіз.
- 3 Принтер драйверіне қатынасыңыз.
➔ [“Windows жүйесіне арналған принтер драйверіне қатынасу” бетте 24](#)
- 4 **Maintenance (Қызмет көрсету)** қойындысын нұқып, содан кейін **Power Ink Flushing (Сияларды технологиялық тазалау)** түймешігін нұқыңыз.
- 5 Экрандағы нұсқауларды орындаңыз.

Mac OS X жүйесіне арналған Power Ink Flushing (Сияларды технологиялық тазалау) утилитасын пайдалану

Power Ink Flushing (Сияларды технологиялық тазалау) утилитасын пайдалану үшін төмендегі әрекеттерді орындаңыз.

- 1 Тасымалдау құлпы ашық  күйге орнатылғанын тексеріңіз.

Өнімді және бағдарламаны күтіп ұстау

- 2 Басқару панелінде ешқандай ескертудің немесе қатенің көрініп тұрмағанына көз жеткізіңіз.
- 3 Epson Printer Utility 4 қатынасыңыз.
➔ [“Mac OS X жүйесіне арналған принтер драйверіне қатынасу” бетте 26](#)
- 4 **Power Ink Flushing (Сияларды технологиялық тазалау)** белгішесін нұқыңыз.
- 5 Экрандағы нұсқауларды орындаңыз.

Қуатты үнемдеу

Орнатылған мерзімде ешбір әрекет орындалмаса, өнім ұйқы режиміне енеді және автоматты түрде өшіріледі.

Қуатты басқару мүмкіндігі қосылғанға дейінгі уақытты өзгертуге болады. Оны көтеру өнімнің қуат тиімділігіне әсер етеді. Қандай да бір өзгеріс жасаудан бұрын қоршаған ортаны ескеріңіз.

Уақытты өзгерту үшін төмендегі әрекеттерді орындаңыз.

Windows жүйесі үшін

- 1 Принтер орнатымдарына қатынасыңыз.
➔ [“Windows жүйесіне арналған принтер драйверіне қатынасу” бетте 24](#)
- 2 **Maintenance (Қызмет көрсету)** қойындысын нұқып, содан кейін **Printer and Option Information (Принтер және опция туралы ақпарат)** түймешігін нұқыңыз.
- 3 **Off (Өшіру), 30 minutes (30 минут), 1 hour (1 сағат), 2 hours (2 сағат), 4 hours (4 сағат), 8 hours (8 сағат)** немесе **12 hours (12 сағат)** параметрін Power Off Timer (Өшіру таймері) параметрі ретінде таңдаңыз және **Send (Жіберу)** түймесін басыңыз.
- 4 **3 minutes (3 минут), 5 minutes (5 минут), 10 minutes (10 минут)** немесе **15 minutes (15 минут)** параметрін Sleep Timer (Күту уақыты режимінің таймері) параметрі ретінде таңдап, **Send (Жіберу)** түймесін басыңыз.
- 5 **OK** түймешігін нұқыңыз.

Mac OS X жүйесі үшін

- 1 Epson Printer Utility 4 қатынасыңыз.
➔ [“Mac OS X жүйесіне арналған принтер драйверіне қатынасу” бетте 26](#)
- 2 **Printer Settings (Принтер параметрлері)** түймешігін нұқыңыз. Printer Settings (Принтер параметрлері) экраны пайда болады.

Өнімді және бағдарламаны күтіп ұстау

- 3 Power Off Timer (Өшіру таймері) орнатымы ретінде **Off (Өшіру)**, **30 minutes (30 минут)**, **1 hour (1 сағат)**, **2 hours (2 сағат)**, **4 hours (4 сағат)**, **8 hours (8 сағат)** немесе **12 hours (12 сағат)** таңдаңыз.
- 4 Sleep Timer (Күту уақыты режимінің таймері) параметрі ретінде **3 minutes (3 минут)**, **5 minutes (5 минут)**, **10 minutes (10 минут)** немесе **15 minutes (15 минут)** параметрін таңдаңыз.
- 5 **Apply (Қолдану)** түймешігін нұқыңыз.

Тынышырақ принтер жұмысы

Ескертпе:

Бұл функция тек L1300 үшін қол жетімді.

Баспа сапасын өзгертусіз принтер жұмысын тынышырақ етуге болады. Бірақ, басып шығару жылдамдығы азаюы мүмкін.

Windows жүйесі үшін

- 1 Принтер орнатымдарына қатынасыңыз.
→ [“Windows жүйесіне арналған принтер драйверіне қатынасу” бетте 24](#)
- 2 **Main (Басты)** терезесінде **Quiet Mode (Дыбыссыз режим)** үшін **Off (Өшіру)** немесе **On (Қосу)** күйін таңдаңыз.

Mac OS X жүйесі үшін

- 1 Apple мәзірінде **System Preferences (Жүйе параметрлері)** тармағын басыңыз.
- 2 **Printers & Scanners (Принтерлер және сканерлер)** (Mac OS X 10.9 үшін), **Print & Scan (Басып шығару және сканерлеу)** (Mac OS X 10.8 немесе 10.7 үшін) немесе **Print & Fax (Басып шығару және факс)** (Mac OS X 10.6 немесе 10.5 үшін) тармағын басыңыз да, Printers (Принтерлер) тізімінен өнімді таңдаңыз.
- 3 **Options & Supplies (Параметрлер және шығын материалдарды)**, содан кейін **Driver (Драйвер)** тармағын таңдаңыз.
- 4 Quiet Mode үшін **Off (Өшіру)** немесе **On (Қосу)** күйін таңдаңыз.

Берілген қағаз парақтарының санын тексеру

Принтер драйверінен берілген қағаз парақтарының санын тексеруге болады.

Өнімді және бағдарламаны күтіп ұстау

Maintenance (Қызмет көрсету) терезесіндегі (Windows үшін) немесе Epson Printer Utility 4 (Mac OS X үшін) ішіндегі принтер драйверінің **Printer and Option Information (Принтер және опция туралы ақпарат)** түймешігін нұқыңыз.

Өнімді тазалау

Өнімнің сыртын тазалау

Өнімнің ең жақсы күйде жұмыс жасауы үшін оны келесі нұсқауларды пайдаланып жылына бірнеше рет мұқият тазалаңыз.



Маңызды:

Өнімді тазалау үшін ешқашан алкогольді немесе сұйылтқышты пайдаланбаңыз. Бұл химикаттар өнімді зақымдауы мүмкін.

Ескертпе:

Өнімді шаңнан қорғау үшін өнімді пайдаланбаған кезде қағаз ұстағыш пен қағаз шығатын науаны жабыңыз.

Өнімнің ішін тазалау



Абай болыңыз:

Өнімнің ішіндегі бөлшектерді ұстамауға тырысыңыз.



Маңызды:

- Электронды құрамдас бөліктеріне су тигізіп алмауға тырысыңыз.
- Өнімнің ішкі жағына майлағыш майларды бүрікпеңіз.
- Сәйкес келмейтін майлар механизмді зақымдауы мүмкін. Майлағыш май қажет болса, дилерге немесе білікті қызмет көрсету маманынан хабарласыңыз.

1

Ешбір шамдар қателерді көрсетіп тұрмағанын тексеріңіз.

2

A4/Letter өлшемді қағаздың бірнеше парағын жүктеңіз.

3

Қағазды беру және шығару үшін  түймешігін басыңыз.

4

Қажет болса, 3-қадамды қайталаңыз.

Өнімді және бағдарламаны күтіп ұстау

Өнімді тасымалдау

Өнімді белгілі бір қашықтыққа қозғасаңыз, оны тасымалдау үшін бастапқы қорабына немесе дәл сондай өлшемі бар басқа біреуіне салып, дайындау қажет.

! *Маңызды:*

- ❑ *Өнімді сақтаған немесе тасымалдаған кезде, оны қисайтпаңыз, тігінен қоймаңыз немесе төңкермеңіз; әйтпесе сиясы ағып кетуі мүмкін.*
- ❑ *Сия шишасының нығыздағышын алып тастағаннан кейін сақтаған немесе тасыған кезде, шишаны қисайтпаңыз және оны соққыға немесе температура өзгерістеріне душар етпеңіз. Әйтпесе, сия шишасындағы қақпақ мықтап бұралғанның өзінде сия ағып кетуі мүмкін. Қақпақты бұраған кезде сия шишасын жоғары қарата ұстауды ұмытпаңыз және шишаны тасыған кезде сияның төгілмеуі үшін шаралар қолданыңыз.*

1

Принтер қақпағын ашыңыз және басып шығару механизмі оң жақта бастапқы күйінде екенін тексеріңіз.

Ескертпе:

Басып шығару механизмі бастапқы күйде болмаса, өнімді қосып, басып шығару механизмі шеткі оң жақ күйге жылжығанша күтіңіз. Содан кейін өнімді өшіріңіз.

2

Өнімді өшіріп, қуат сымын суырыңыз.

3

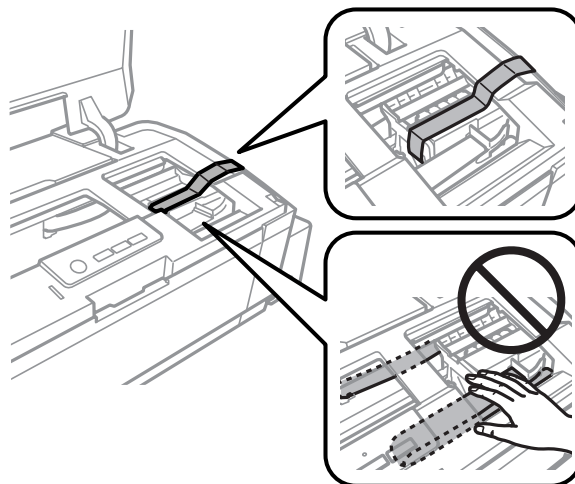
Өнімнен интерфейстік кабельді суырыңыз.

4

Артқы қағаз беріс механизмінен барлық қағазды алып тастаңыз.

5

Принтер қақпағын ашыңыз. Басып шығару механизмін төменде көрсетілгендей жабысқақ лентамен бекітіңіз, содан кейін принтер қақпағын жабыңыз.



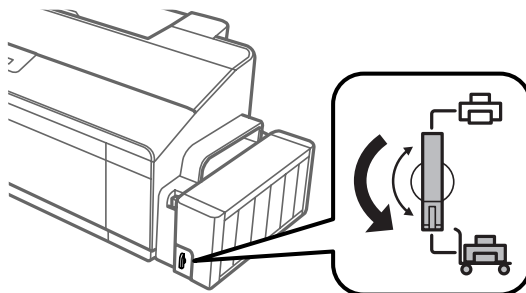
Өнімді және бағдарламаны күтіп ұстау

Ескертпе:

Өнімнің ішіндегі ақ түсті түзу кабельді және сия түтіктерін ұстамаңыз.

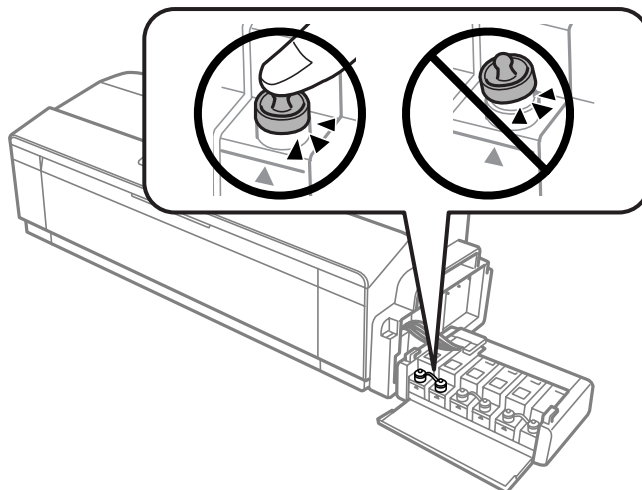
6

Тасымалдау құлпын құлыптаулы күйге қойыңыз.



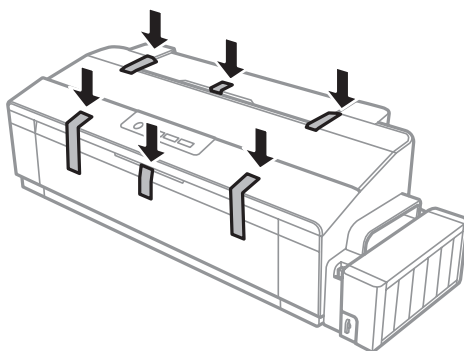
7

Өнімнен сия құтысын босатып алып, оны жерге қойыңыз, содан кейін сия құтысының қақпағын мықтап жабуды ұмытпаңыз. Сия құтысы бөлімін өнімдегі орнына бекітіңіз.



8

Егер шығыс науа және қағаз ұстағыш ұзартылған болса, оларды жабыңыз. Шығыс науаның және қағаз ұстағыштың екі жағында өнімнің сыртқы корпусына жабысқақ лентамен төмендегі суретте көрсетілгендей бекітіңіз.



9

Бірге келген қорғағыш материалдарды пайдаланып, өнімді өз қорабына қайта жинаңыз.

Өнімді және бағдарламаны күтіп ұстау



Маңызды:

- ❑ Тасымалдау кезінде өнімді түзу ұстаңыз. Әйтпесе, сия ағуы мүмкін.
- ❑ Жылжытқаннан кейін басып шығару механизмін және сия құтыларының қақпақтарын бекітіп тұрған жабысқақ лентаны алыңыз, содан кейін тасымалдау құлпын құлып ашылған күйге орнатыңыз. Басып шығару сапасының нашарлағанын байқасаңыз, тазалық циклын жүргізіңіз немесе басып шығарғыш басты сәйкестендіріңіз.
- ❑ Ашылған сия шишаларын өнім салынған қорап ішіне салмаңыз.

Бағдарламаны тексеру және орнату

Компьютерде орнатылған бағдарламаны тексеру

Осы пайдаланушы нұсқаулығында сипатталған функцияларды пайдалану үшін келесі бағдарламаны орнату қажет.

- ❑ Epson Driver and Utilities (Epson драйвері және қосымша тетіктері)
- ❑ Epson Easy Photo Print (тек L1800 үшін)

Бағдарламаның компьютерде орнатылғанын тексеру үшін төмендегі әрекеттерді орындаңыз.

Windows жүйесі үшін

- 1 Windows 8: Desktop (Жұмыс үстелі), Settings (Параметрлер) charm (шебер түйме) және Control Panel (Басқару тақтасы)** тармағын таңдаңыз.

Windows 7 және Vista: Бастау түймешігін нұқып, **Control Panel (Басқару тақтасы)** таңдаңыз.

Windows XP: Start (Бастау) нұқып, **Control Panel (Басқару тақтасы)** таңдаңыз.

- 2 Windows 8, 7 және Vista:** Programs (Бағдарламалар) санатынан **Uninstall a program (Бағдарламаны жою)** дегенді нұқыңыз.

Windows XP: Add or Remove Programs (Бағдарламаларды қосу және жою) белгішесін екі рет нұқыңыз.

- 3** Ағымдағы орнатылған бағдарламалардың тізімін қараңыз.

Mac OS X жүйесі үшін

- 1 Macintosh HD** дегенді екі рет нұқыңыз.

- 2** Applications (Қолданбалар) қалтасындағы **Epson Software** қалтасын екі рет нұқыңыз және ішіндегілерді тексеріңіз.

Өнімді және бағдарламаны күтіп ұстау

Ескертпе:

- ❑ *Applications (Қолданбалар) қалтасы үшінші тараптар ұсынған бағдарламаны қамтиды.*
- ❑ *Принтер драйверінің орнатылғанын тексеру үшін Apple мәзірінде **System Preferences (Жүйе параметрлері)** тармағын басыңыз, содан кейін **Printers & Scanners (Принтерлер және сканерлер)** (Mac OS X 10.9 үшін), **Print & Scan (Басып шығару және сканерлеу)** (Mac OS X 10.8 немесе 10.7 үшін) немесе **Print & Fax (Басып шығару және факс)** (Mac OS X 10.6 немесе 10.5 үшін) тармағын басыңыз. Содан кейін, өнімді Printers (Принтерлер) тізімінің терезесінен тауып алыңыз.*

Бағдарламаны орнату

Өніммен бірге келген өнім бағдарламасының дискін салып, Software Select (Бағдарламалық жабдықтаманы таңдау) экранынан орнатқыңыз келетін бағдарламаны таңдаңыз.

Mac OS X операциялық жүйесін пайдаланып жатсаңыз немесе компьютерде CD/DVD дискіенгізгісі болмаса, бағдарламалық құралды жүктеп, орнату үшін келесі Epson веб-сайтына өтіңіз.

<http://support.epson.net/setupnavi/>

Бағдарламаны алып тастау

Кейбір ақауларды шешу үшін немесе амалдық жүйені жаңартып жатсаңыз, бағдарламаны алып тастап, қайта орнату қажет болуы мүмкін.

Қандай қолданбалардың орнатылғанын анықтау үшін келесі тарауды қараңыз.

➔ "Компьютерде орнатылған бағдарламаны тексеру" бетте 59

Windows жүйесі үшін

Ескертпе:

- ❑ *Windows 8, 7 және Vista жүйелерінде стандартты пайдаланушы ретінде кірсеңіз әкімші тіркелгісі және құпия сөз қажет.*
- ❑ *Windows XP жүйесінде, Computer Administrator (Компьютер әкімшісі) тіркелгісіне кіру қажет.*

1 Өнімді өшіріңіз.

2 Өнімнің интерфейстік кабелін компьютерден ажыратыңыз.

3 Келесінің біреуін орындаңыз.

Windows 8: Desktop (Жұмыс үстелі), Settings (Параметрлер) charm (шебер түйме) және **Control Panel (Басқару тақтасы)** тармағын таңдаңыз.

Windows 7 және Vista: Бастау түймешігін нұқып, **Control Panel (Басқару тақтасы)** таңдаңыз.

Windows XP: Start (Бастау) нұқып, **Control Panel (Басқару тақтасы)** таңдаңыз.

Өнімді және бағдарламаны күтіп ұстау

4 Келесінің біреуін орындаңыз.

Windows 8, 7 және Vista: Programs (Бағдарламалар) санатынан **Uninstall a program (Бағдарламаны жою)** дегенді нұқыңыз.

Windows XP: Add or Remove Programs (Бағдарламаларды қосу және жою) белгішесін екі рет нұқыңыз.

5 Өнімнің драйвері және қолданба сияқты алып тастағыңыз келетін бағдарламаны пайда болған тізімнен таңдаңыз.

6 Келесінің біреуін орындаңыз.

Windows 8 және 7: Uninstall/Change (Жою/өзгерту) немесе **Uninstall (Жою)** пәрменін таңдаңыз.

Windows Vista: Uninstall/Change (Жою/Өзгерту) немесе **Uninstall (Жою)** нұқыңыз, сосын User Account Control (Пайдаланушы тіркелгілерін бақылау) терезесіндегі **Continue (Жалғастыру)** дегенді нұқыңыз.

Windows XP: Change/Remove (Өзгерту/Жою) немесе **Remove (Жою)** нұқыңыз.

Ескертпе:

Өнімнің принтер драйверін 5-ші әрекетте алып тастауды таңдасаңыз, өнімнің белгішесін таңдап, **OK** нұқыңыз.

7 Растау терезесі пайда болған кезде, **Yes (Иә)** немесе **Next (Келесі)** нұқыңыз.

8 Экрандағы нұсқауларды орындаңыз.

Кейбір жағдайларда, компьютерді қайта жегуді сұрайтын хабар пайда болуы мүмкін. Солай болса, **I want to restart my computer now (Мен компьютерімді дәл қазір сөндіріп, қайта қосқым келеді)** дегеннің таңдалғанына көз жеткізіп, **Finish (Дайын)** нұқыңыз.

Mac OS X жүйесі үшін

Ескертпе:

- Бағдарламаны алып тастау үшін Uninstaller жүктеп алу қажет. Бұл сайтқа мына жерден қатынасыңыз:
<http://www.epson.com>
Одан кейін, жергілікті Epson веб сайтының қолдау көрсету бөлімін таңдаңыз.
- Қолданбаларды алып тастау үшін Computer Administrator (Компьютер әкімшісі) тіркелгісіне кіру қажет. Шектеулі тіркелгі қолданушысы ретінде кірсеңіз, бағдарламаларды алып тастай алмайсыз.
- Қолданба түріне қарай, Installer бағдарламасы Uninstaller бағдарламасынан бөлек болуы мүмкін.

1 Барлық қосулы қолданбаларды жабыңыз.

Өнімді және бағдарламаны күтіп ұстау

- 2 Mac OS X қатты дискіндегі **Uninstaller** белгішесін екі рет нұқыңыз.
- 3 Принтер драйвері және қолданба сияқты алып тастағыңыз келетін бағдарламаға арналған құсбелгі шаршыларын пайда болған тізімнен таңдаңыз.
- 4 **Uninstall (Жою)** нұқыңыз.
- 5 Экрандағы нұсқауларды орындаңыз.

Алып тастағыңыз келетін бағдарламаны Uninstaller терезесінен таба алмасаңыз, Mac OS X қатты дискіндегі **Applications (Қолданбалар)** қалтасын екі рет нұқып, алып тастағыңыз келетін қолданбаны таңдаңыз, сосын оны **Trash (Қоқыс)** белгішесіне сүйреңіз.














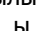






Ескертпе:

*Принтер драйверін жойсаңыз және өнім атауы **Printers & Scanners** (Принтерлер және сканерлер) (Mac OS X 10.9 үшін), **Print & Scan** (Басып шығару және сканерлеу) (Mac OS X 10.8 немесе 10.7 үшін) немесе **Print & Fax** (Басып шығару және факс) (Mac OS X 10.6 немесе 10.5 үшін) терезесінде қалса, өнім атауын таңдап, - **remove (жою)** түймешігін басыңыз.*





Қате көрсеткіштері

Құралдағы шамдарды қолданып көптеген жалпы өнім қателерін анықтауға болады. Өнім жұмыс істеуін тоқтатса және шамдар қосулы болса немесе жыпылықтап тұрса, ақаулықты диагностикалау үшін келесі кестені қолданып, одан кейін ұсынылған түзету шараларын орындаңыз.

● = қосулы, ○ = өшірулі, ☀ = баяу жыпылықтайды, ☀☀ = тез жыпылықтайды

Шамдар	Мәселе және шешім	
 	Қағаз бітті	
	Қағаз жүктелмеген.	Артқы қағаз фидеріне қағаз жүктеңіз, содан кейін  түймешігін басыңыз. Өнім басып шығаруды жалғастырады және шам сөнеді.
	Бірнеше қағаз берілді	
	Бір уақытта бірнеше қағаз берілген.	Артқы қағаз фидеріне қағазды дұрыс жүктеңіз, содан кейін  түймешігін басыңыз. Парақ өнімде қалса, “Қағаз кептелістері” бетте 67 бөлімін қараңыз.
 	Қағаз кептелісі	
	Қағаз өнімде кептеліп қалған.	➔ “Қағаз кептелістері” бетте 67
	Қақпақ ашық*1	
	Басып шығаруды бастағанда принтер қақпағы ашық.	Принтер қақпағын жабыңыз. Баспа тапсырмасын  түймешігін басу арқылы тоқтатуға болады.
      Кезек-кезек жыпылықтайды	Техникалық қызмет көрсету	
	Өнімнің сия төсемелерінің қызмет көрсету мерзімі аяқталуда немесе аяқталуға жақын.*2	Сия төсемесін ауыстыру үшін Epson компаниясына немесе уәкілетті Epson қызмет жеткізушісіне хабарласыңыз. Егер сия төсемесі қызмет көрсету мерзімінің соңына жетпесе, басып шығаруды  түймешігін басу арқылы жалғастыруға болады. Ол пайдаланушы тарапынан ауыстырылатын бөлшек емес.
     	Күрделі қате	
	Белгісіз өнім қатесі орын алды.	Өнімді өшіріңіз. Содан кейін, кептелген қағазды алып тастаңыз. ➔ “Қағаз кептелістері” бетте 67 Содан кейін өнімді қайтадан қосыңыз. Егер қате кетпесе, дилерге хабарласыңыз.

Қате көрсеткіштері

Шамдар	Мәселе және шешім	
	<p>Бастапқы сияның толтырылуын күту (басып шығаруға дайын емес)</p>	
	<p>Бастапқы сияны толтыру аяқталмаған болуы мүмкін.</p>	<p>Сия құтыларын қамтамасыз етілген сия шишаларының барлығын пайдаланып толтырыңыз. Содан кейін сияны толтыруды бастау үшін өнімді қосыңыз және  түймешігін 3 секунд бойы  шамы жыпылықтай бастағанша басыңыз. Сия толтыру шамамен 20 минут алады.  шамы қосулы қалғанша күтіңіз.</p>

*1 Бұл функция тек L1300 үшін қол жетімді.

*2 Кейбір басып шығару циклдарында сия төсемесінде артық сияның өте шағын мөлшері жиналуы мүмкін. Төсемеден сия ағуын болдырмау үшін өнім төсеме шегіне жеткенде басып шығаруды тоқтататындай жасалған. Ауыстыру және қаншалықты жиі ауыстыру қажеттілігі басып шығарған беттер санына, басып шығаратын материал түріне және өнімнің өзі орындайтын тазалау циклдарының санына қарай өзгеріп тұрады. Төсемені ауыстыру қажеттілігі өнімнің өзінің техникалық сипаттамаларына сай жұмыс жасауын тоқтатқанын білдірмейді. Өнім төсемені ауыстыру қажет болғанда хабарлайды және мұны тек уәкілетті Epson қызмет жеткізушісі орындай алады. Epson кепілдігі осы ауыстыру шығынын қамтымайды.

Басып шығару ақаулықтарын жою

Ақауды анықтау

Өнім ақаулықтарын жою екі қадаммен ең жақсы орындалады: алдымен ақауды диагностикалаңыз, содан кейін ақау жойылғанша дұрыс деген шешімдерді қолданыңыз.

Анықтауды қажет ететін мәліметті және ең жиі ұшырасатын ақаулардың шешімін желілік ақауды жою қызметі, басқару панелі немесе күй мониторы арқылы алуға болады. Төмендегі сәйкес тарауды қараңыз.

Басып шығару сапасына қатысты белгілі бір ақау, басып шығару сапасына қатысы жоқ басып шығару ақауы немесе қағазды беру ақауы бар болса немесе өнім тіптен басып шығармайтын болса, сәйкес тарауды қараңыз.

Ақауды шешу үшін басып шығару әрекетін тоқтату қажет болуы мүмкін.

➔ ["Басып шығаруды тоқтату" бетте 30](#)

Өнім күйін тексеру

Ақау басып шығару барысында орын алса, күй мониторының терезесінде қате туралы хабар пайда болады.

Өнімнің сия төсемелерінің жарамды мерзімінің соңына жақындап келе жатқанын білдіретін қате туралы хабар пайда болса, оларды ауыстыру үшін Epson қолдау көрсету қызметіне хабарласыңыз. Сия төсемелері ауыстырылмайынша хабар аракідік пайда болып тұрады. Өнімнің сия төсемелері қаныққан кезде, өнім тоқтайды және басып шығаруды жалғастыру үшін Epson қолдау көрсету қызметі қажет.

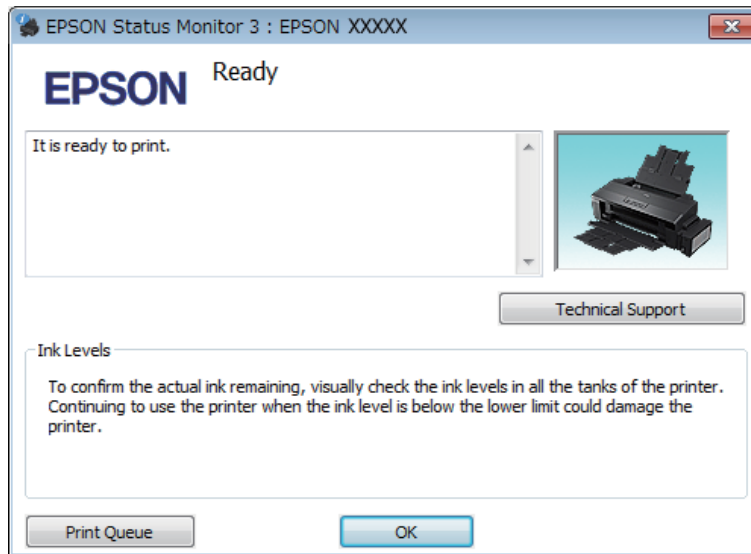
Windows жүйесі үшін

EPSON Status Monitor 3 қатынасудың екі жолы бар:

- Windows тапсырмалар жолағындағы өнімнің таңбаша белгішесін екі рет нұқыңыз. Тапсырмалар жолағына таңбаша белгішесін қою үшін келесі тарауды қараңыз:
 - ➔ ["Taskbar \(тапсырмалар тақтасы\) орналасқан таңбаша белгішесінен" бетте 25](#)
- Принтер драйверін ашып, **Maintenance (Қызмет көрсету)** қойындысын, сосын **EPSON Status Monitor 3** түймешігін нұқыңыз.

Басып шығару ақаулықтарын жою

EPSON Status Monitor 3 қатынасқан кезде, келесі терезе пайда болады:



Ескертпе:

*EPSON Status Monitor 3 пайда болмаса, принтер драйверіне кіріп, **Maintenance (Қызмет көрсету)** қойындысын, сосын **Extended Settings (Кеңейтілген параметрлер)** түймешігін нұқыңыз. **Extended Settings (Кеңейтілген параметрлер)** терезесінде, **Enable EPSON Status Monitor 3 (EPSON Status Monitor 3 қосу)** құсбелгі шаршысын таңдаңыз.*

EPSON Status Monitor 3 келесі ақпаратты береді:

- Technical Support (Техникалық қолдау):**
Epson техникалық қолдау веб торабына қатынасу үшін **Technical Support (Техникалық қолдау)** дегенді нұқыңыз.
- Print Queue (Бас. шығ-у кезегі):**
Windows Spooler (Windows Спулер драйвері) дегенді **Print Queue (Бас. шығ-у кезегі)** нұқу арқылы қарауға болады.

Mac OS X жүйесі үшін

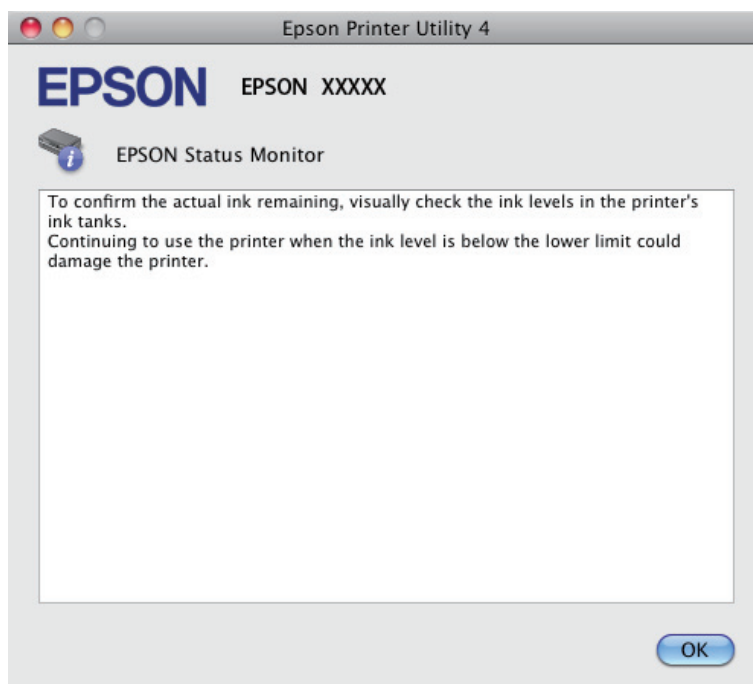
EPSON Status Monitor қатынасу үшін осы әрекеттерді орындаңыз.

- 1** Epson Printer Utility 4 қатынасыңыз.
➔ ["Mac OS X жүйесіне арналған принтер драйверіне қатынасу"](#) бетте 26

Басып шығару ақаулықтарын жою

2

EPSON Status Monitor белгішесін нұқыңыз. EPSON Status Monitor пайда болады.



Қағаз кептелістері



Абай болыңыз:






Қолыңыз өнім ішінде тұрған кезде басқару панеліндегі түймешіктерді ешқашан баспаңыз.



Маңызды:

Кабельдерді немесе сия түтікшелерін тартпауға немесе өнімнің ішіндегі өзге құрамдас бөліктерді қажетсіз ұстамауға тырысыңыз. Әйтпесе, сия ағуы немесе өнім зақымдалуы мүмкін.

Ескертпе:

- Принтер драйверінен хабар шыға келсе, басып шығару жұмысын тоқтатыңыз.
- Егер  және  шамдары жыпылықтаса, өнімді өшіріп, қайтадан қосу үшін  түймешігін басыңыз. Тек  шамы жыпылықтаса,  түймешігін басыңыз.

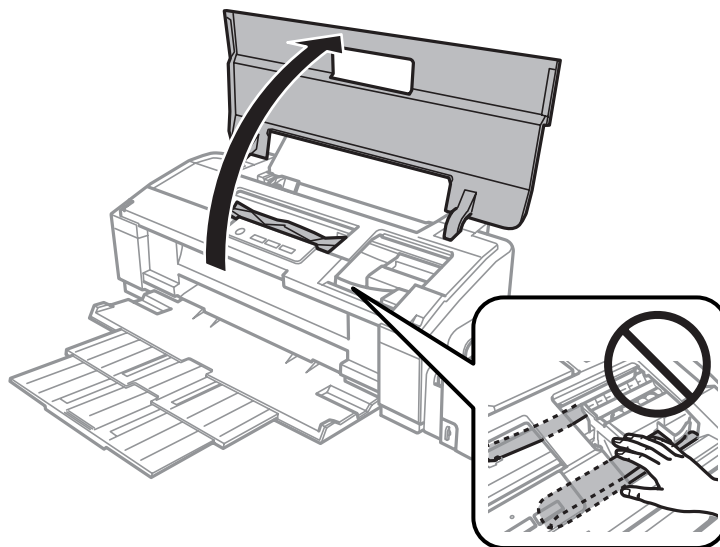
Өнімнің ішінен кептетілген қағазды алып тастау

1

Принтер қақпағын ашыңыз.

Басып шығару ақаулықтарын жою

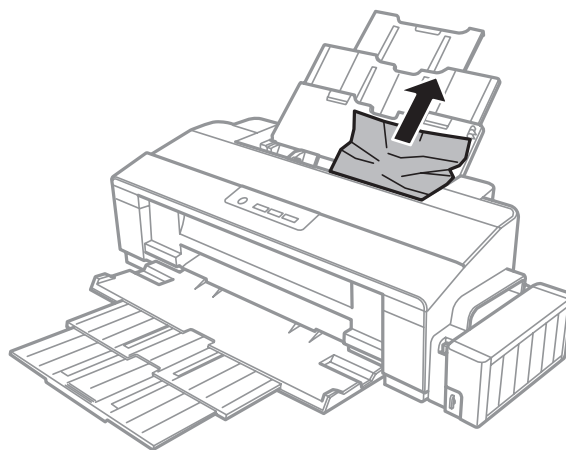
- 2** Ішіндегі барлық қағазды, жыртылған қағаздармен қоса, алып тастаңыз.



Ескертпе:

Өнімнің ішіндегі ақ түсті тұзу кабельді және сия түтіктерін ұстамаңыз.

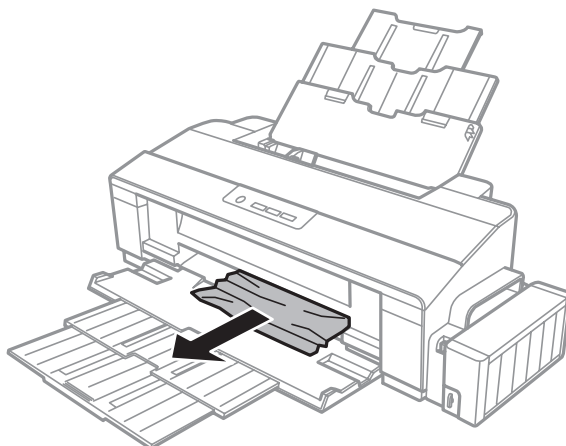
- 3** Принтер қақпағын жабыңыз. Кептелген қағаз артқы қағаз фидерінің жанында қалса, қағазды ақырын алыңыз.




Басып шығару ақаулықтарын жою

4

Кептелген қағаз шығыс науаның ішінде қалса, қағазды ақырын шығарып алыңыз.



5

Қағазды ақырын қайта жүктеңіз және басып шығаруды жалғастыру үшін  түймешігін басыңыз.

Қағаз кептелістерінің алдын алу






Қағаз жиі кептетіліп қалатын болса, келесіні тексеріңіз.

- Қағаздың түзу екенін, оралып немесе жиырылып қалмағанын.
- Жоғары сапалы қағазды пайдаланылғанын.
- Қағаздың басылатын жағы артқы қағаз беріс механизмінде жоғары қарап тұрғанын.
- Салудан бұрын бума қағаздың желпінтіліп, қағылғанын.
- Кәдімгі қағазға келсек, қағазды жиектік бағыттағыштың ішіндегі \neq көрсеткі таңбасының дәл астындағы сызықтан асыра салмаңыз.
Epson арнайы ақпарат тасығыштарына келсек, парақтар санының ақпарат тасығыш үшін бекітілген шектен аз екеніне көз жеткізіңіз.
➔ ["Қағазды таңдау" бетте 15](#)
- Шеткі бағыттағыштың қағаздың сол жағына қарсы ыңғайлы орналасқанын.
- Өнім барлық бағытта біршама қашықтыққа созылып жатқан түзу, әрі орнықты жерге қойылған. Өнім қисайтылса дұрыс жұмыс жасамайды.

Басып шығару сапасына қатысты анықтама

Басып шығару сапасына қатысты ақаулар бар болса, оларды төмендегі суреттермен салыстырыңыз. Басылып шыққан қағазға дәлірек ұқсайтын сурет астындағы жазуды нұқыңыз.

Басып шығару ақаулықтарын жою

<p>enthalten alle Aufdruck. W 5008 "Regel"</p> <p>Жақсы үлгі</p>	 <p>Жақсы үлгі</p>
<p>enthalten alle Aufdruck. W 5008 "Regel"</p> <p>→ "Көлденең жолақтану" бетте 70</p>	<p>enthalten alle Aufdruck. W 5008 "Regel"</p> <p>→ "Тік жолақтану немесе сәйкессіздік" бетте 71</p>
 <p>→ "Көлденең жолақтану" бетте 70</p>	 <p>→ "Тік жолақтану немесе сәйкессіздік" бетте 71</p>
 <p>→ "Түстердің қате қолданылуы немесе жоқ болуы" бетте 71</p>	 <p>→ "Бұлдыраңқы немесе бояуы жағылып басылып шыққан қағаз" бетте 72</p>

Көлденең жолақтану

- ❑ Қағаздың басылатын жағы (ақшылдау немесе жылтыраңқы жағы) артқы қағаз беріс механизмінде жоғары қарап тұрғанына көз жеткізіңіз.
- ❑ Кез келген бітелген сия саңылауларын тазалау үшін Head Cleaning (Басып шығару басын тазалау) қызметтік бағдарламасын іске қосыңыз.
→ "Басып шығарғыш басты тазалау" бетте 49
- ❑ Өнімді ұзақ уақыт бойы пайдаланбасаңыз, принтер драйверінің Power Ink Flushing (Сияларды технологиялық тазалау) қызметтік бағдарламасын пайдаланыңыз.
→ "Сия түтікшелеріндегі сияны ауыстыру" бетте 52
- ❑ Түпнұсқадағы Epson сия шишаларын пайдалануға тырысыңыз.

Басып шығару ақаулықтарын жою

- ❑ Принтер драйвері ішінде таңдалған қағаз түрінің өнім ішіне салынған қағаз түріне сәйкес келетініне көз жеткізіңіз.
➔ [“Принтер драйверінен алынған қағаз түрінің орнатымдары” бетте 18](#)

Тік жолақтану немесе сәйкессіздік

- ❑ Қағаздың басылатын жағы (ақшылдау немесе жылтыраңқы жағы) артқы қағаз беріс механизмінде жоғары қарап тұрғанына көз жеткізіңіз.
- ❑ Кез келген бітелген сия саңылауларын тазалау үшін Head Cleaning (Басып шығару басын тазалау) қызметтік бағдарламасын іске қосыңыз.
➔ [“Басып шығарғыш басты тазалау” бетте 49](#)
- ❑ Өнімді ұзақ уақыт бойы пайдаланбасаңыз, принтер драйверінің Power Ink Flushing (Сияларды технологиялық тазалау) қызметтік бағдарламасын пайдаланыңыз.
➔ [“Сия түтікшелеріндегі сияны ауыстыру” бетте 52](#)
- ❑ Print Head Alignment (Басып шығару басын калибрлеу) утилитасын жегіңіз.
➔ [“Басып шығарғыш басты сәйкестендіру” бетте 51](#)
- ❑ Windows жүйесінде, принтер драйверінің More Options (Қосымша опциялар) терезесіндегі **High Speed (Жоғары жылдамдық)** шаршысынан құсбелгі таңбасын алып тастаңыз. Мәлімет алу үшін желідегі анықтаманы қараңыз.
Mac OS X жүйесінде, High Speed Printing (Жоғары жылдамдықпен басып шығару) ішінен **Off (Өшіру)** дегенді таңдаңыз. High Speed Printing (Жоғары жылдамдықпен басып шығару) шығару үшін келесі мәзірлерді нұқып шығыңыз: **System Preferences (Жүйе параметрлері), Printers & Scanners (Принтерлер және сканерлер)** (Mac OS X 10.9 үшін) немесе **Print & Scan (Басып шығару және сканерлеу)** (Mac OS X 10.8 немесе 10.7 үшін) немесе **Print & Fax (Басып шығару және факс)** (Mac OS X 10.6 немесе 10.5 үшін), өніміңіз (Printers (Принтерлер) тізімінде), **Options & Supplies (Параметрлер және шығын материалдары)**, содан кейін **Driver (Драйвер)**.
- ❑ Принтер драйвері ішінде таңдалған қағаз түрінің өнім ішіне салынған қағаз түріне сәйкес келетініне көз жеткізіңіз.
➔ [“Принтер драйверінен алынған қағаз түрінің орнатымдары” бетте 18](#)

Түстердің қате қолданылуы немесе жоқ болуы

- ❑ Бастапқы сия көлемінің толық екеніне көз жеткізіңіз.
- ❑ Сия құтысын тексеріңіз. Құты бос болса, сияты бірден толтырыңыз және Head Cleaning (Басып шығару басын тазалау) қызметтік бағдарламасын орындаңыз.
➔ [“Басып шығарғыш басты тазалау” бетте 49](#)
- ❑ Тасымал құлпының ашылған күйде тұрғанына көз жеткізіңіз.
- ❑ Windows жүйесінде, принтер драйверінің Main (Басты) терезесіндегі **Grayscale (Сұр реңк)** орнатымын таңдалған күйден алып тастаңыз.
Mac OS X жүйесінде, принтер драйверінің Print (Басып шығару) тілқатысу терезесіндегі Print Settings (Басып шығару параметрлері) ішіндегі **Grayscale (Сұр реңк)** орнатымын таңдалған күйден алып тастаңыз.
Мәлімет алу үшін желідегі анықтаманы қараңыз.

Басып шығару ақаулықтарын жою

- ❑ Қолданбадаға немесе принтер драйверінің орнатымдарындағы түс орнатымдарын өзгертіңіз. Windows жүйесінде, More Options (Қосымша опциялар) терезесін тексеріңіз. Mac OS X жүйесінде, Print (Басып шығару) тілқатысу терезесінен Color Options (Түс параметрлері) тілқатысу терезесін таңдаңыз. Мәлімет алу үшін желідегі анықтаманы қараңыз.
- ❑ Кез келген бітелген сия саңылауларын тазалау үшін Head Cleaning (Басып шығару басын тазалау) қызметтік бағдарламасын іске қосыңыз.
➔ [“Басып шығарғыш басты тазалау” бетте 49](#)
- ❑ Өнімді ұзақ уақыт бойы пайдаланбасаңыз, принтер драйверінің Power Ink Flushing (Сияларды технологиялық тазалау) қызметтік бағдарламасын пайдаланыңыз.
➔ [“Сия түтікшелеріндегі сияны ауыстыру” бетте 52](#)
- ❑ Түпнұсқадағы Epson сия шишаларын және Epson ұсынған қағазды пайдалануға тырысыңыз.

Бұлдыраңқы немесе бояуы жағылып басылып шыққан қағаз

- ❑ Түпнұсқадағы Epson сия шишаларын және Epson ұсынған қағазды пайдалануға тырысыңыз.
- ❑ Өнімнің барлық бағытта біршама қашықтыққа созылып жатқан түзу, әрі орнықты жерге қойылғанына көз жеткізіңіз. Өнім қисайтылса дұрыс жұмыс жасамайды.
- ❑ Қағаздың зақымданбағанына, лас немесе тым ескі еместігіне көз жеткізіңіз.
- ❑ Қағаздың құрғақ және басылатын жағы (ақшылдау немесе жылтыраңқы жағы) артқы қағаз беріс механизмінде жоғары қарап тұрғанына көз жеткізіңіз.
- ❑ Егер қағаз басылып шығатын жағына қарай бүктелген қалса, салудан бұрын оны жазыңыз немесе оны сәл ғана қарсы бағытта бүктеңіз.
- ❑ Принтер драйвері ішінде таңдалған қағаз түрінің өнім ішіне салынған қағаз түріне сәйкес келетініне көз жеткізіңіз.
➔ [“Принтер драйверінен алынған қағаз түрінің орнатымдары” бетте 18](#)
- ❑ Басылып шығу барысында қағаз шығатын науадан әрбір парақты алып тұрыңыз.
- ❑ Басылып шыққан қағаздың жылтыраңқы қабаты бар жағын ұстамаңыз немесе басқа бір нәрсенің тиюіне жол бермеңіз. Басылып шыққан қағаздарды ұстау үшін қағаздың нұсқауларын орындаңыз.
- ❑ Кез келген бітелген сия саңылауларын тазалау үшін Head Cleaning (Басып шығару басын тазалау) қызметтік бағдарламасын іске қосыңыз.
➔ [“Басып шығарғыш басты тазалау” бетте 49](#)
- ❑ Өнімді ұзақ уақыт бойы пайдаланбасаңыз, принтер драйверінің Power Ink Flushing (Сияларды технологиялық тазалау) қызметтік бағдарламасын пайдаланыңыз.
➔ [“Сия түтікшелеріндегі сияны ауыстыру” бетте 52](#)
- ❑ Print Head Alignment (Басып шығару басын калибрлеу) утилитасын жегіңіз.
➔ [“Басып шығарғыш басты сәйкестендіру” бетте 51](#)

Басып шығару ақаулықтарын жою

- ❑ Басылып шыққаннан кейін қағазға сия жағылып қалған болса, өнімнің ішкі жағын тазалаңыз.
➔ [“Өнімнің ішін тазалау” бетте 56](#)

Әртүрлі басып шығарылған қағаз ақаулары

Қате немесе бұзылған таңбалар

- ❑ Тоқтап қалған басып шығару жұмыстарын жойыңыз.
➔ [“Басып шығаруды тоқтату” бетте 30](#)
- ❑ Өнімді және компьютерді өшіріңіз. Өнімнің интерфейстік кабелінің мықтап тығылғанына көз жеткізіңіз.
- ❑ Принтер драйверін алып тастап, қайта орнатыңыз.
➔ [“Бағдарламаны алып тастау” бетте 60](#)
- ❑ Компьютер баспа тапсырмасын жіберіп жатқанда компьютерде қолмен Hibernate (Ұйқылық күйге өту) немесе Sleep mode (Ұйқы режимі) режиміне орнатсаңыз, компьютерді келесі іске қосқанда түсініксіз мәтін бар беттер басылуы мүмкін.

Қате шекаралар

- ❑ Артқы қағаз беріс механизміне қағаздың дұрыс салынғанына көз жеткізіңіз.
➔ [“Қағазды салу” бетте 19](#)
➔ [“Хаттарды салу” бетте 22](#)
- ❑ Қолданбадағы шекара орнатымдарын тексеріңіз. Шекаралардың беттің басылып шығатын аумағының ішінде тұрғанына көз жеткізіңіз.
➔ [“Басылып шығатын аумақ” бетте 80](#)
- ❑ Принтер драйвері орнатымдарының қолданыстағы қағаз өлшеміне сәйкес келетініне көз жеткізіңіз.
Windows жүйесінде, Main (Басты) терезесін тексеріңіз.
Mac OS X жүйесінде, Page Setup (Бет параметрлерін орнату) тілқатысу терезесін немесе Print (Басып шығару) тілқатысу терезесін таңдаңыз.
- ❑ Принтер драйверін алып тастап, қайта орнатыңыз.
➔ [“Бағдарламаны алып тастау” бетте 60](#)

Басылып шыққан қағаз сәл қисық

- ❑ Артқы қағаз беріс механизміне қағаздың дұрыс салынғанына көз жеткізіңіз.
➔ [“Қағазды салу” бетте 19](#)
➔ [“Хаттарды салу” бетте 22](#)
- ❑ Принтер драйверінің Main (Басты) терезесіндегі Quality (Сапасы) ішінде **Draft (Жоба жазба)** таңдалған болса (Windows жүйесінде) немесе Print Settings (Басып шығару параметрлері) параметрінің Print Quality (Баспа сапасы) ішіндегі **Fast Economy (Жылдам үнемдеу)** таңдалған болса (Mac OS X жүйесінде), басқа орнатымды таңдаңыз.

Ауыстырылған сурет

- ❑ Windows жүйесінде, принтер драйверінің More Options (Қосымша опциялар) терезесіндегі **Mirror Image (Айна)** шаршысынан құсбелгі таңбасын алып тастаңыз немесе қолданбадағы Mirror Image (Айна) орнатымын ажыратыңыз.
Mac OS X жүйесінде, принтер драйверінің Print (Басып шығару) тілқатысу терезесіндегі **Print Settings (Басып шығару параметрлері)** ішіндегі **Mirror Image (Айна)** шаршысынан құсбелгі таңбасын алып тастаңыз немесе қолданбадағы Mirror Image (Айна) орнатымын ажыратыңыз.
Нұсқауларды табу үшін принтер драйверіне немесе қолданбаға арналған желідегі анықтаманы қараңыз.
- ❑ Принтер драйверін алып тастап, қайта орнатыңыз.
➔ [“Бағдарламаны алып тастау” бетте 60](#)

Бос беттерді басып шығару

- ❑ Сия құтысын тексеріңіз. Құты бос болса, сияты бірден толтырыңыз және Head Cleaning (Басып шығару басын тазалау) қызметтік бағдарламасын орындаңыз.
➔ [“Басып шығарғыш басты тазалау” бетте 49](#)
- ❑ Принтер драйвері орнатымдарының қолданыстағы қағаз өлшеміне сәйкес келетініне көз жеткізіңіз.
Windows жүйесінде, Main (Басты) терезесін тексеріңіз.
Mac OS X жүйесінде, Page Setup (Бет параметрлерін орнату) тілқатысу терезесін немесе Print (Басып шығару) тілқатысу терезесін таңдаңыз.
- ❑ Windows жүйесінде, принтер драйверінің Maintenance (Қызмет көрсету) терезесіндегі **Extended Settings (Кеңейтілген параметрлер)** түймешігін нұқу арқылы **Skip Blank Page (Бос бетті өткізіп жіберу)** орнатымына құсбелгі таңбасын қойыңыз.
Mac OS X жүйесінде, Skip Blank Page (Бос бетті өткізіп жіберу) ішінен **On (Қосы)** дегенді таңдаңыз. Skip Blank Page (Бос бетті өткізіп жіберу) шығару үшін келесі мәзірлерді нұқып шығыңыз: **System Preferences (Жүйе параметрлері)**, **Printers & Scanners (Принтерлер және сканерлер)** (Mac OS X 10.9 үшін) немесе **Print & Scan (Басып шығару және сканерлеу)** (Mac OS X 10.8 немесе 10.7 үшін) немесе **Print & Fax (Басып шығару және факс)** (Mac OS X 10.6 немесе 10.5 үшін), өніміңіз (Printers (Принтерлер) тізімінде), **Options & Supplies (Параметрлер және шығын материалдары)**, содан кейін **Driver (Драйвер)**.
- ❑ Принтер драйверін алып тастап, қайта орнатыңыз.
➔ [“Бағдарламаны алып тастау” бетте 60](#)

Басылып шығатын жағы ластанған немесе сызылған

- ❑ Егер қағаз басылып шығатын жағына қарай бүктелген қалса, салудан бұрын оны жазыңыз немесе оны сәл ғана қарсы бағытта бүктеңіз.
- ❑ Windows үшін принтер драйверінің Maintenance (Қызмет көрсету) қойындысында Extended Settings (Кеңейтілген параметрлер) тармағында **Thick paper and envelopes (Қалың қағаз және хатқалталар)** параметрін таңдаңыз.

Mac OS X 10.5.8 үшін Thick paper and envelopes (Қалың қағаз және хатқалталар) тармағынан **On (Қосы)** күйін таңдаңыз. Thick Paper and Envelopes (Қалың қағаз және хатқалталар)

Басып шығару ақаулықтарын жою

тармағын көрсету үшін келесі мәзірлерде басып өтіңіз: **System Preferences (Жүйе параметрлері)**, **Printers & Scanners (Принтерлер және сканерлер)** (Mac OS X 10.9 үшін) немесе **Print & Scan (Басып шығару және сканерлеу)** (Mac OS X 10.8 немесе 10.7 үшін) немесе **Print & Fax (Басып шығару және факс)** (Mac OS X 10.6 немесе 10.5.8 үшін), өніміңіз (Printers list box (Принтер тізімінің терезесінен) ішінде, **Options & Supplies (Параметрлер және шығын материалдары)**, содан кейін **Driver (Драйвер)**.

- Кәдімгі қағазды бірнеше рет салыңыз және алыңыз.
➔ [“Өнімнің ішін тазалау” бетте 56](#)
- Принтер драйверін алып тастап, қайта орнатыңыз.
➔ [“Бағдарламаны алып тастау” бетте 60](#)

Тым баяу басып шығару

- Принтер драйвері ішінде таңдалған қағаз түрінің өнім ішіне салынған қағаз түріне сәйкес келетініне көз жеткізіңіз.
➔ [“Принтер драйверінен алынған қағаз түрінің орнатымдары” бетте 18](#)
- Windows жүйесінде, принтер драйверінің Main (Басты) терезесінде төмендеу **Quality (Сапасы)** мәнін таңдаңыз.
Mac OS X жүйесінде, принтер драйверінің Print (Басып шығару) тілқатысу терезесінен Print Settings (Басып шығару параметрлері) тілқатысу терезесіндегі төмендеу Print Quality (Баспа сапасы) мәнін таңдаңыз.
➔ [“Windows жүйесіне арналған принтер драйверіне қатынасу” бетте 24](#)
➔ [“Mac OS X жүйесіне арналған принтер драйверіне қатынасу” бетте 26](#)
- Қажеті жоқ қолданбаларды жабыңыз.
- Ұзақ уақыт бойы үздіксіз басып шығарып отырсаңыз, басып шығару әрекеті өте баяулауы мүмкін. Бұл басып шығару жылдамдығын түсіру және өнім механизмінің қызып кетуіне және зақымдануына жол бермеу үшін жасалады. Осындай жағдай орын алса, басып шығаруды жалғастыра беруге болады, бірақ біз тоқтап, өнімді қосылған қалпы тыныш күйде, кем дегенде, 30 минутқа қалдыруға кеңес береміз. (Өнім өшірілгеннен кейін қалпына келмейді.) Сөндіріп, қосқаннан кейін, өнім қалыпты жылдамдықпен басып шығарады.
- Принтер драйверін алып тастап, қайта орнатыңыз.
➔ [“Бағдарламаны алып тастау” бетте 60](#)

Қағаз дұрыс берілмейді

Қағаз берілмейді

Салынған қағаздар бумасын алып, келесіге көз жеткізіңіз:

- Қағаз оралмаған немесе жұмарланбаған.
- Қағаз тым ескі емес. Қосымша мәлімет алу үшін қағазбен бірге келген нұсқауларды қараңыз.

Басып шығару ақаулықтарын жою

- ❑ Кәдімгі қағазға келсек, қағазды жиектік бағыттағыштың ішіндегі \cong көрсеткі таңбасының дәл астындағы сызықтан асыра салмаңыз.
Ерson арнайы ақпарат тасығыштарына келсек, парақтар санының ақпарат тасығыш үшін бекітілген шектен аз екеніне көз жеткізіңіз.
➔ “Қағазды таңдау” бетте 15
- ❑ Өнімнің ішінде кептетілген қағаз жоқ. Бар болса, кептетілген қағазды алып тастаңыз.
➔ “Қағаз кептелістері” бетте 67
- ❑ Қағазбен бірге келген салуға қатысты арнайы нұсқауларды орындаңыз.
- ❑ Қағаздың тігуге арналған тесіктері жоқ.

Бірнеше бетті беру механизмі

- ❑ Кәдімгі қағазға келсек, қағазды жиектік бағыттағыштың ішіндегі \cong көрсеткі таңбасының дәл астындағы сызықтан асыра салмаңыз.
Ерson арнайы ақпарат тасығыштарына келсек, парақтар санының ақпарат тасығыш үшін бекітілген шектен аз екеніне көз жеткізіңіз.
➔ “Қағазды таңдау” бетте 15
- ❑ Шеткі бағыттағыштың қағаздың сол жағына қарсы ыңғайлы орналасқанына көз жеткізіңіз.
- ❑ Қағаздың оралмағанына немесе бүктелмегеніне көз жеткізіңіз. Солай болса, салудан бұрын оны жазыңыз немесе оны сәл ғана қарсы жағына қарай бүктеңіз.
- ❑ Салынған қағаз бумасын алып тастап, қағаздың тым жұқа еместігіне көз жеткізіңіз.
➔ “Қағаз” бетте 79
- ❑ Парақтардың арасын ашу үшін қағаз шеттерін желпінтіп шығып, қағазды қайта салыңыз.
- ❑ Бір файлдың тым көп көшірмесі басылып шығып жатса, принтер драйверіндегі Copies (Көшірмелер) орнатымын төмендегідей тексеріп, қолданбаны да қарап шығыңыз.
Windows жүйесінде, Main (Басты) терезесіндегі Copies (Көшірмелер) орнатымын таңдаңыз.
Mac OS X жүйесінде, Print (Басып шығару) тілқатысу терезесіндегі Copies (Көшірмелер) орнатымын таңдаңыз.

Қағаз дұрыс салынбаған

Қағазды өнім ішіне тым алыстау салып жіберсеңіз, өнім қағазды дұрыс бере алмай қалады. Өнімді өшіріп, қағазды ақырын ғана алыңыз. Сосын, өнімді қосып, қағазды дұрыстап салыңыз.

Қағаз толық алынбаған немесе мыжырылып қалған

- ❑ Қағаз толық шықпаса, қағазды шығару үшін \square түймешігін басыңыз. Өнімнің ішінде қағаз кептетіліп қалса, оны келесі тараудағыдай алып тастаңыз.
➔ “Қағаз кептелістері” бетте 67
- ❑ Қағаз шығып жатқан кезде мыжырылып қалса, оның дымқыл немесе тым жұқа екенін білуге болады. Жаңа қағаз бумасын салыңыз.


Басып шығару ақаулықтарын жою

Ескертпе:

Пайдаланылмаған қағазды өзінің қабына салып, құрғақ жерде сақтаңыз.

Өнім басып шығармайды

Барлық шамдар өшірулі

- Өнімнің қосылғанына көз жеткізу үшін  түймешігін басыңыз.
- Қуат сымының тығыз тығылғанына көз жеткізіңіз.
- Розетканың жұмыс істеп тұрғанына және жардағы ажыратқыш немесе таймер арқылы бақылауға алынғанына көз жеткізіңіз.

Шамдар жанады, содан кейін өшеді

Өнімнің кернеуі қуат көзінің кернеуіне сай келмеуі мүмкін. Құрылғыны өшіріп, розеткадан дереу суырыңыз. Одан кейін құрылғының артындағы жапсырманы тексеріңіз.



Абай болыңыз:

Егер кернеу сәйкес болмаса, ҚҰРЫЛҒЫНЫ ҚУАТ КӨЗІНЕ ҚАЙТА ҚОСПАҢЫЗ. Сатушымен хабарласыңыз.

Қуат шамы ғана қосұлы

- Өнімді және компьютерді өшіріңіз. Өнімнің интерфейстік кабелінің мықтап тығылғанына көз жеткізіңіз.
- Егер USB интерфейсін пайдалансаңыз, кабельдің USB стандарттарына сәйкестігіне көз жеткізіңіз.
- Өнімді компьютерге USB маршрутизатор арқылы жалғасаңыз, өнімді компьютерден келетін бірінші деңгейлі маршрутизаторға жалғаңыз. Принтер драйвері компьютер арқылы әлі де танылмай тұрса, өнімді компьютерге USB маршрутизаторсыз тікелей жалғап көріңіз.
- Өнімді компьютерге USB маршрутизатор арқылы жалғасаңыз, USB маршрутизатор құрылғысының компьютер тарапынан танылғанына көз жеткізіңіз.
- Үлкен суретті басып шығаруға тырыссаңыз, компьютерде жеткілікті көлемдегі жад болмауы мүмкін. Суреттің ажыратымдылығын азайтуға немесе суретті кішілеу өлшеммен басып шығаруға тырысыңыз. Компьютерге қосымша жад орнату қажет болуы мүмкін.
- Windows жүйесінің қолданушылары тоқтап қалған басып шығару жұмыстарын Windows Spooler (Windows Спулер драйвері) арқылы жоя алады.
 - ➔ [“Басып шығаруды тоқтату” бетте 30](#)

Басып шығару ақаулықтарын жою

- ❑ Принтер драйверін алып тастап, қайта орнатыңыз.
 - ➔ ["Бағдарламаны алып тастау" бетте 60](#)

Өнім туралы мәлімет

Жүйелік талаптар

Windows жүйесі үшін

Жүйе	Компьютер интерфейсі
Windows 8.1 (32 биттік, 64 биттік), Windows 8 (32 биттік, 64 биттік), 7 (32 биттік, 64 биттік), Vista (32 биттік, 64 биттік), XP SP1 немесе жоғары (32 биттік) я болмаса XP Professional x64 Edition	USB

Mac OS X жүйесі үшін

Жүйе	Компьютер интерфейсі
Mac OS X 10.5.8, 10.6.x, 10.7.x, 10.8.x, 10.9.x	USB

Ескертпе:

Mac OS X жүйесіне арналған UNIX File System (UFS) файл жүйесіне қолдау көрсетілмейді.

Техникалық сипаттамалар

Ескертпе:

Техникалық сипаттамалары еш ескертусіз өзгертілуі мүмкін.

Принтердің техникалық сипаттамалары

Қағаз жолы	Артқы қағаз беріс, жоғарғы қағаз енгізу бөлігі
Сыйымдылық	12 мм (0,5 дюйм)

Қағаз

Ескертпе:

- Белгілі қағаз брендінің немесе түрінің сапасы өндіруші тарапынан кез-келген уақытта өзгертілуі мүмкіндігіне байланысты, Epson компаниясы Epson брендіне немесе түріне жатпайтын басқа қағаздың сапасына жауап бере алмайды. Көп қылып сатып алардан немесе ауқымды жұмыстарды басып шығарудан бұрын әрдайым қағаз үлгілерін сынап көріңіз.
- Сапасы нашар қағаз басып шығару сапасын төмендетуі және қағаз кептелістеріне немесе өзге ақауларға әкелуі мүмкін. Ақауларға кезіксеңіз, сапасы жоғарылау қағазға көшіңіз.

Өнім туралы мәлімет

Жалғыз парақтар:

Өлшемі	<p>A3 297 × 420 мм</p> <p>A4 210 × 297 мм</p> <p>10 × 15 см (4 × 6 дюйм)</p> <p>13 × 18 см (5 × 7 дюйм)</p> <p>A6 105 × 148 мм</p> <p>A5 148 × 210 мм</p> <p>B5 182 × 257 мм</p> <p>9 × 13 см (3,5 × 5 дюйм)</p> <p>13 × 20 см (5 × 8 дюйм)</p> <p>20 × 25 см (8 × 10 дюйм)</p> <p>16:9 кең өлшемді (102 × 181 мм)</p> <p>100 × 148 мм</p> <p>Letter 8 1/2 × 11 дюйм</p> <p>Legal 8 1/2 × 14 дюйм</p>
Қағаз түрлері	Epson тарататын қарапайым қағаз немесе арнайы қағаз
Қалыңдығы (қарапайым қағаз үшін)	0,08 бен 0,11 мм (0,003 пен 0,004 дюйм)
Салмағы (қарапайым қағаз үшін)	64 гр/м ² (17 фунт) пен 90 гр/м ² (24 фунт)

Хаттар:

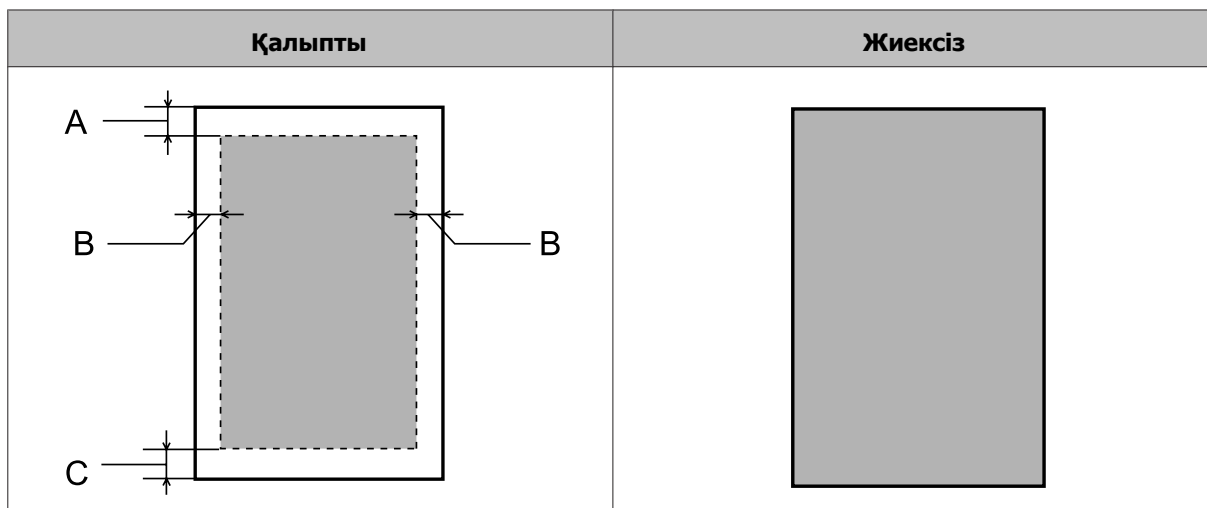
Өлшемі	<p>Хатқалта #10 4 1/8 × 9 1/2 дюйм</p> <p>Хатқалта DL 110 × 220 мм</p> <p>Хатқалта C4, 229 × 324 мм</p> <p>Хатқалта C6 114 × 162 мм</p>
Қағаз түрлері	Қарапайым қағаз
Салмағы	75 гр/м ² (20 фунт) пен 90 гр/м ² (24 фунт)

Басылып шығатын аумақ

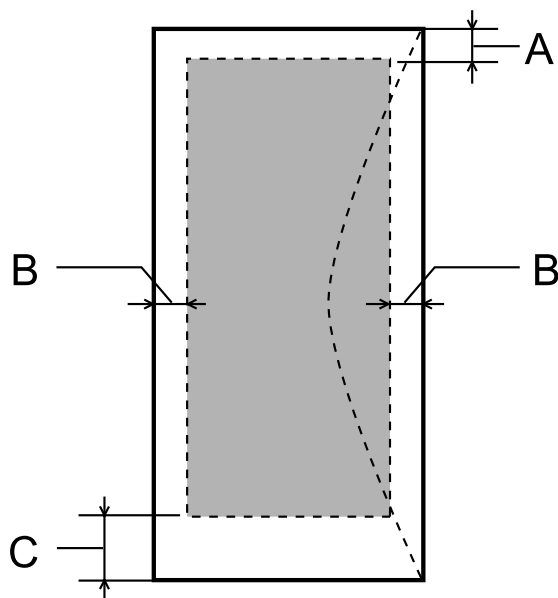
Белгіленген бөліктер басылып шығатын аумақты көрсетеді.

Жалғыз парақтар:

Өнім туралы мәлімет



Хатқалталар:



Ақпарат тасығыштар түрі	Минималды шекара	
	Жалғыз парақтар	Хаттар
A	3,0 мм (0,12 дюйм)	3,0 мм (0,12 дюйм)
B	3,0 мм (0,12 дюйм)	5,0 мм (0,20 дюйм)
C	3,0 мм (0,12 дюйм)	20 мм (0,78 дюйм)

Ескертпе:

- Қағаз түріне қарай, басып шығару сапасы қағаздың жоғарғы және төменгі аумақтарында нашар болуы немесе аумақ бояумен ластануы мүмкін.
- Жиексіз басып шығару тек L1800 үшін қол жетімді.

Өнім туралы мәлімет

Механикалық

Өлшемдері	Сақтау Ені: 705 мм (27,8 дюйм) Тереңдігі: 322 мм (12,7 дюйм) Биіктігі: 215 мм (8,5 дюйм)
	Басып шығару* Ені: 705 мм (27,8 дюйм) Тереңдігі: 798 мм (31,4 дюйм) Биіктігі: 415 мм (16,3 дюйм)
Салмағы	L1300: сия және қуат сымын есептемегенде шамамен 12,2 кг (26,9 фунт). L1800: сия және қуат сымын есептемегенде шамамен 12,5 кг (27,6 фунт).

* Шығыс науа, шығыс науаның ұзартқышы және ұзартылған қағаз ұстағыш.

Электрлі

L1300

		100 – 120 В үлгісі	220 – 240 В үлгісі
Кіріс кернеу диапазоны		90 – 132 В	198 – 264 В
Номиналды жиілік диапазоны		50 – 60 Гц	50 – 60 Гц
Кіріс жиілік диапазоны		49,5 – 60,5 Гц	49,5 – 60,5 Гц
Номиналды ток		0,7 А	0,4 А
Қуат тұтыну	Басып шығару	Шамам. 19 Вт (ISO/ IEC24712)	Шамам. 20 Вт (ISO/ IEC24712)
	Дайын режимі	Шамамен 6,4 Вт	Шамамен 6,9 Вт
	Ұйқы режимі	Шамамен 1,4 Вт	Шамамен 1,6 Вт
	Қуатты өшіру	Шамамен 0,4 Вт	Шамамен 0,4 Вт

L1800

		100 – 120 В үлгісі	220 – 240 В үлгісі
Кіріс кернеу диапазоны		90 – 132 В	198 – 264 В
Номиналды жиілік диапазоны		50 – 60 Гц	50 – 60 Гц
Кіріс жиілік диапазоны		49,5 – 60,5 Гц	49,5 – 60,5 Гц
Номиналды ток		0,6 А	0,3 А

Өнім туралы мәлімет

Қуат тұтыну	Басып шығару	Шамамен 15 Вт (ISO/ IEC24712)	Шамамен 16 Вт (ISO/ IEC24712)
	Дайын режимі	Шамамен 6,3 Вт	Шамамен 6,8 Вт
	Ұйқы режимі	Шамамен 2,0 Вт	Шамамен 2,2 Вт
	Қуатты өшіру	Шамамен 0,4 Вт	Шамамен 0,4 Вт

Ескертпе:

Кернеуін білу үшін өнімнің артқы жағындағы жапсырманы қараңыз.

Қоршаған ортаға қатысты тұстар

Температура	Жұмысы: 10 пен 35 °C (50 пен 95 °F) Сақтау: -20 пен 40 °C (-4 пен 104 °F) 40 °C (104 °F) деңгейінде 1 ай
Ылғалдылық	Жұмысы:* 20 – 80 % RH Сақтау:* 5 – 85 % RH

* Конденсациясыз

Стандарттар мен құптаулар

Еуропалық модель:

2006/95/EC санды төмен қуатты құрылғыларға қатысты директива	EN60950-1
2004/108/EC санды EMC директивасы	EN55022 B класы EN61000-3-2 EN61000-3-3 EN55024

Интерфейс

USB — USB 2.0 сипаттамасымен үйлесімді

Анықтама алу көздері

Техникалық қолдау қызметінің веб сайты

Epson компаниясының техникалық қолдау көрсету қызметінің веб сайты өнімнің құжатындағы ақауды жоюға қатысты мәлімет арқылы шешуге болмайтын ақауларға қатысы бар анықтама береді. Веб браузер бар болса және интернетке шыға алсаңыз, сайтқа келесідей кіріңіз:

<http://support.epson.net/>
<http://www.epson.eu/Support> (Еуропа)

Ең соңғы драйверлер, ЖҚС, нұсқаулықтар немесе өзге де жүктеп алуға болатын дүниелер қажет болса, сайтқа келесідей кіріңіз:

<http://www.epson.com>
<http://www.epson.eu/Support> (Еуропа)

Одан кейін, жергілікті Epson веб сайтының қолдау көрсету бөлімін таңдаңыз.

Epson қолдау көрсету қызметіне хабарласу

Epson компаниясына хабарласудан бұрын

Epson өнімі дұрыс жұмыс жасамаса және өнім құжатындағы ақауды жоюға қатысты мәлімет арқылы ақауды шеше алмасаңыз, көмек алу үшін Epson қолдау көрсету қызметтеріне хабарласыңыз. Төменде сіздің аумағыңызға арналған Epson қолдау көрсету қызметі көрсетілмеген болса, өнімді сатып алған дилерге хабарласыңыз.

Келесі мәліметті берсеңіз, Epson қолдау көрсету қызметі сізге анағұрлым тез көмектесе алады:

- Өнімнің сериялық нөмірі
(Сериялық нөмір жапсырмасы әдетте өнімнің артқы жағында болады.)
- Өнім моделі
- Өнімдегі бағдарлама нұсқасы
(Өнімдегі бағдарлама ішіндегі **About, Version Info** немесе соған ұқсас түймешікті нұқыңыз.)
- Компьютердің бренді және моделі
- Компьютердің амалдық жүйесінің аты мен нұсқасы
- Әдетте өніммен бірге қолданатын бағдарлама қолданбаларының аттары мен нұсқалары
- Берілген қағаз парақтарының саны
➔ [“Берілген қағаз парақтарының санын тексеру” бетте 55](#)

Анықтама алу көздері

Еуропадағы қолданушыларға арналған анықтама

Epson қолдау көрсету қызметіне қалай қатынасуды айтатын мәліметті алу үшін **Жалпы еуропалық кепілдеме құжаты** қараңыз.

Тайваньдағы қолданушыларға арналған анықтама

Ақпарат, қолдау және қызметтер алуға қатысты байланыс мәліметі:

Дүниежүзілік веб (<http://www.epson.com.tw>)

Өнімнің техникалық сипаттамаларына қатысты мәліметті, жүктеп алуға болатын драйверлерді және өнімдерге қатысты сұрауларды табуға болады.

Epson анықтама үстелі (Телефон: +02-80242008)

Анықтама үстелі телефон арқылы келесі сұрақтар бойынша көмек бере алады:

- Сату мәселесіне қатысты сұраулар және өнім туралы мәлімет
- Өнімді қолдануға қатысты сұрақтар немесе ақаулар
- Жөндеу қызметі және кепілдікке қатысты сұрақтар

Жөндеу қызметінің орталығы:

Телефон нөмірі	Факс нөмірі	Мекенжай
02-23416969	02-23417070	No. 20, Beiping E. Rd., Zhongzheng Dist., Taipei City 100, Taiwan
02-27491234	02-27495955	1F., No.16, Sec. 5, Nanjing E. Rd., Songshan Dist., Taipei City 105, Taiwan
02-32340688	02-32345299	No. 1, Ln. 359, Sec. 2, Zhongshan Rd., Zhonghe City, Taipei County 235, Taiwan
039-605007	039-600969	No. 342-1, Guangrong Rd., Luodong Township, Yilan County 265, Taiwan
038-312966	038-312977	No. 87, Guolian 2nd Rd., Hualien City, Hualien County 970, Taiwan
03-2810606	03-2810707	No. 413, Huannan Rd., Pingzhen City, Taoyuan County 324, Taiwan
03-5325077	03-5320092	1F., No. 9, Ln. 379, Sec. 1, Jingguo Rd., North Dist., Hsinchu City 300, Taiwan
04-23291388	04-23291338	3F., No. 510, Yingcai Rd., West Dist., Taichung City 403, Taiwan
04-2338-0879	04-2338-6639	No.209, Xinxing Rd., Wuri Dist., Taichung City 414, Taiwan (R.O.C.)

Анықтама алу көздері

Телефон нөмірі	Факс нөмірі	Мекенжай
05-2784222	05-2784555	No. 463, Zhongxiao Rd., East Dist., Chiayi City 600, Taiwan
06-2221666	06-2112555	No. 141, Gongyuan N. Rd., North Dist., Tainan City 704, Taiwan
07-5520918	07-5540926	1F., No. 337, Minghua Rd., Gushan Dist., Kaohsiung City 804, Taiwan
07-3222445	07-3218085	No. 51, Shandong St., Sanmin Dist., Kaohsiung City 807, Taiwan
08-7344771	08-7344802	1F., No. 113, Shengli Rd., Pingtung City, Pingtung County 900, Taiwan

Сингапурдағы қолданушыларға арналған анықтама

Epson Singapore бөлімшесінен келесідей мәлімет көздерін, қолдау және қызметтерді алуға болады:

Дүниежүзілік веб (<http://www.epson.com.sg>)

Өнімнің техникалық сипаттамаларына қатысты мәліметті, жүктеуге болатын драйверлерді, жиі қойылатын сұрақтарды, сатуға қатысты сұрақтарды және электрондық пошта арқылы техникалық қолдау қызметін алуға болады.

Epson анықтама үстелі (Телефон: (65) 6586 3111)

Анықтама үстелі телефон арқылы келесі сұрақтар бойынша көмек бере алады:

- Сату мәселесіне қатысты сұраулар және өнім туралы мәлімет
- Өнімді қолдануға қатысты сұрақтар немесе ақаулар
- Жөндеу қызметі және кепілдікке қатысты сұрақтар

Тайландтағы қолданушыларға арналған анықтама

Ақпарат, қолдау және қызметтер алуға қатысты байланыс мәліметі:

Дүниежүзілік веб (<http://www.epson.co.th>)

Өнімнің техникалық сипаттамаларына қатысты мәліметті, жүктеуге болатын драйверлерді, жиі қойылатын сұрақтарды және электрондық поштаны алуға болады.

Epson жедел желісі (Телефон: (66) 2685-9899)

Жедел желі ұжымы телефон арқылы келесі сұрақтар бойынша көмек бере алады:

- Сату мәселесіне қатысты сұраулар және өнім туралы мәлімет
- Өнімді қолдануға қатысты сұрақтар немесе ақаулар

Анықтама алу көздері

- Жөндеу қызметі және кепілдікке қатысты сұрақтар

Вьетнамдағы қолданушыларға арналған анықтама

Ақпарат, қолдау және қызметтер алуға қатысты байланыс мәліметі:

Epson жедел желісі 84-8-823-9239
(Телефон):

Қызмет көрсету 59, Truong Dinh Street, District 1, Hochiminh City,
орталығы: Vietnam

Индонезиядағы қолданушыларға арналған анықтама

Ақпарат, қолдау және қызметтер алуға қатысты байланыс мәліметі:

Дүниежүзілік веб (<http://www.epson.co.id>)

- Өнімнің техникалық сипаттамаларына қатысты мәлімет, жүктеуге болатын драйверлер
- Жиі қойылатын сұрақтар, сатуға қатысты сұрақтар, электрондық пошта арқылы жіберілген сұрақтар

Epson жедел желісі

- Сату мәселесіне қатысты сұраулар және өнім туралы мәлімет
- Техникалық қолдау

Телефон: (62) 21-572 4151

Факс: (62) 21-572 4357

Гонконгтағы қолданушыларға арналған анықтама

Техникалық қолдау қызметін және өзге де сатылымнан кейінгі қызметтерді алу үшін қолданушыларды Epson Hong Kong Limited компаниясымен хабарласуға шақырамыз.

Интернеттегі басты бет

Epson Hong Kong бөлімшесі қолданушыларға келесі мәліметті ұсыну үшін интернетте қытай және ағылшын тіліндегі жергілікті басты бетін жасады:

- Өнім туралы мәлімет
- Жиі қойылатын сұрақтарға берілген жауаптар
- Epson өнімі драйверлерінің ең соңғы нұсқалары

Анықтама алу көздері

Қолданушылар дүниежүзілік тордағы келесі басты бетке кіре алады:

<http://www.epson.com.hk>

Техникалық қолдау көрсетуге қатысты жедел желі

Техникалық мамандармен келесі телефон және факс нөмірлері арқылы да хабарласуға болады:

Телефон: (852) 2827-8911

Факс: (852) 2827-4383

Малайзиядағы қолданушыларға арналған анықтама

Ақпарат, қолдау және қызметтер алуға қатысты байланыс мәліметі:

Дүниежүзілік веб (<http://www.epson.com.my>)

- Өнімнің техникалық сипаттамаларына қатысты мәлімет, жүктеуге болатын драйверлер
- Жиі қойылатын сұрақтар, сатуға қатысты сұрақтар, электрондық пошта арқылы жіберілген сұрақтар

Epson Trading (M) Sdn. Bhd.

Бас кеңсе.

Телефон: 603-55-215 888

Факс: 603-56288388/399

Epson анықтама үстелі

- Сату мәселесіне қатысты сұраулар және өнім туралы мәлімет (ақпараттық желі)

Телефон: 603-56288222

- Жөндеу қызметтері мен кепілдікке қатысты сұраулар, өнімді пайдалану және техникалық қолдау (техникалық желі)

Телефон: 603-56288333

Индиядағы қолданушыларға арналған анықтама

Ақпарат, қолдау және қызметтер алуға қатысты байланыс мәліметі:

Анықтама алу көздері

Дүниежүзілік веб (<http://www.epson.co.in>)

Өнімнің техникалық сипаттамаларына қатысты мәліметті, жүктеп алуға болатын драйверлерді және өнімдерге қатысты сұрауларды табуға болады.

Анықтама алу көздері

Epson India бас кеңсесі — Бангалор

Телефон: 080-30515000

Факс: 30515005

Epson компаниясының Индиядағы аймақтық кеңселері:

Орналасқан жері	Телефон нөмірі	Факс нөмірі
Mumbai	022-28261515/16/17	022-28257287
Delhi	011-30615000	011-30615005
Chennai	044-30277500	044-30277575
Kolkata	033-22831589/90	033-22831591
Hyderabad	040-66331738/39	040-66328633
Cochin	0484-2357950	0484-2357950
Coimbatore	0422-2380002	NA
Pune	020-30286000/30286001/30286002	020-30286000
Ahmedabad	079-26407176/77	079-26407347

Анықтама желісі

Қызмет, өнім туралы ақпарат алу және сия шишасына тапсырыс беру үшін — 18004250011 (09.00 – 21.00 дейін) — бұл тегін хабарласу нөмірі.

Қызмет түрі бойынша (CDMA және ұялы телефонды қолданушылар) — 3900 1600 (таңғы 9 – кешкі 6) Префиксінде жергілікті STD код

Филиппиндегі қолданушыларға арналған анықтама

Техникалық қолдау қызметін және өзге де сатылымнан кейінгі қызметтерді алу үшін қолданушыларды Epson Philippines корпорациясымен төмендегі телефон және факс нөмірлері және электрондық пошта мекенжайы арқылы хабарласуға шақырамыз:

Транктік радио желі: (63-2) 706 2609

Факс: (63-2) 706 2665

Анықтама үстелінің тікелей желісі: (63-2) 706 2625

Электрондық пошта: epchelpdesk@epc.epson.com.ph

Дүниежүзілік веб (<http://www.epson.com.ph>)

Анықтама алу көздері

Өнімнің техникалық сипаттамаларына қатысты мәліметті, жүктеуге болатын драйверлерді, жиі қойылатын сұрақтарды және электрондық пошта арқылы жіберілген сұрауларды алуға болады.

Ақысыз телефон № 1800-1069-EPSON(37766)

Жедел желі ұжымы телефон арқылы келесі сұрақтар бойынша көмек бере алады:

- Сату мәселесіне қатысты сұраулар және өнім туралы мәлімет
- Өнімді қолдануға қатысты сұрақтар немесе ақаулар
- Жөндеу қызметі және кепілдікке қатысты сұрақтар

Қосымша

2

2-жақты басып шығару.....33

Е

Epson
қағаз.....15
фотосуретті оңай басып шығару.....32
Epson компаниясымен хабарласу.....84

М

Mac OS X
өнім күйін тексеру.....66
өнім орнатымдарына қатынасу.....26

U

USB
жалғағыш.....83

W

Windows
басып шығару жұмыстарын басқару.....65
өнім күйін тексеру.....65
өнім орнатымдарына қатынасу.....24

A

Авторлық құқық.....2
Айналы сурет.....74
Ақаулар
Epson компаниясымен хабарласу.....84
айналы сурет.....74
басып шығару.....65
басып шығару жылдамдығы.....75
бос беттер.....74
бояуы жағылып басылып шыққан қағаздар.....72
бұлдыраңқы басылып шыққан қағаздар.....72
диагностикалау.....65
жолақтану.....70, 71
қағаз кептелістері.....67
қағазды беру.....75
қате қолданылған түстер.....71
қате таңбалар.....73
ластанған басылып шыққан көшірмелер.....74
өнім басып шығармайды.....77
шекаралар.....73
шешу.....84
Анықтама
Epson.....84

Ә

Әр парақта бірнеше бет.....36

Б

Бағдарлама
алып тастау.....60
Басқару панелі.....14
Басты тазалау
Mac OS X жүйесі.....50
Windows жүйесі.....50
Басылып шығарылатын аумақтың техникалық
сипаттамалары.....80
Басып шығарғыш бас
сәйкестендіру.....51
тазалау.....49
тексеру.....48
Басып шығарғыш басты сәйкестендіру.....51
Басып шығару
2-жақты.....33
алдын-ала орнатылған орнатым.....33
әр парақта бірнеше бет.....36
бетке сыйдыру.....35
мәтін.....26
таңбаша.....33
тоқтату.....30
Басып шығару жұмыстарын басқару
Windows.....65
Басып шығару жылдамдығы
көбейту.....75
Басып шығару механизмін тазалау
өнім түймешіктері.....51
Басып шығару сапасы
жақсарту.....69
Басып шығаруды тоқтату.....30
Mac OS X жүйесі.....31
Windows жүйесі.....31
Бет өлшемін азайту.....35
Бетке сыйдыра басып шығару.....35
Беттерді әр парақ үстіне басып шығару.....36
Беттерді үлкейту.....35
Беттердің өлшемдерін өзгерту.....35
Бос беттер.....74
Бояуы жағылып басылып шыққан қағаздар.....72
Бұлдыраңқы басылып шыққан қағаздар.....72

Д

Драйвер
Mac OS X жүйесіне қатынасу.....26
Windows жүйесіне қатынасу.....24
алып тастау.....60

Қосымша

Ж

Жолақтану.....70, 71
 Жүйелік талаптар.....79
 Жылдамдық
 көбейту.....75

И

Инені тексеру.....48
 Mac OS X жүйесі.....48
 Windows жүйесі.....48
 Интерфейстік кабельдер.....83

К

Көлденең жолақтану.....70
 Күй мониторы
 Mac OS X.....66

Қ

Қағаз
 Epson арнайы қағазы.....15
 басылып шығатын аумақ.....80
 кептелістер.....67
 қағаз беру ақаулары.....75
 мыжырылу.....76
 салу.....19
 салу сыйымдылығы.....15
 техникалық сипаттамалары.....79
 Қағазды салу.....15
 Қате таңбалар.....73
 Қателер
 басып шығару.....65
 Қауіпсіздік мәліметі.....9
 Құжаттар
 басып шығару.....26
 Қызмет.....84

Л

Ластанған басылып шыққан көшірмелер.....74

М

Мәтін
 құжаттарды басып шығару.....26

Ө

Өнім
 күйді тексеру.....65
 тазалау.....56
 тасымалдау.....57
 Өнім бөлшектері.....12
 Өнім орнатымдары

Mac OS X жүйесіне қатынасу.....26
 Windows жүйесіне қатынасу.....24
 таймерді өшру.....54
 Өнімді тасымалдау.....57

П

Принтерді ортақтасу
 Mac OS X жүйесі.....40
 Windows жүйесі.....37

С

Салу
 қағаз.....19
 хаттар.....22
 Саңылауларды тексеру
 өнім түймешіктері.....49
 Сауда белгілері.....2
 Сәйкессіздік.....71
 Сия
 сақтық шарасы.....42
 Сия құтыларын толтыру.....44

Т

Тазалау
 басып шығарғыш бас.....49
 Техникалық қолдау.....84
 Техникалық сипаттамалар
 принтер.....79
 Техникалық сипаттамалары
 қағаз.....79
 механикалық.....82
 стандарттар мен құптаулар.....83
 Түймешіктер
 басқару панелі.....14
 Түске қатысты ақаулар.....71

Ф

Фотосурет
 бағдарлама.....32
 Фотосуретті оңай басып шығару.....32

Х

Хатқалталар
 басылып шығарылатын аумақ.....81
 Хаттар
 салу.....22

Ш

Шамдар
 басқару панелі.....14
 Шекаралар
 ақаулар.....73