

# Guida utente

---

---

## Copyright e marchi

# Copyright e marchi

Nessuna parte di questa pubblicazione può essere riprodotta, memorizzata in sistemi informatici o trasmessa in qualsiasi forma o con qualsiasi mezzo, elettronico, meccanico, con fotocopie, registrazioni o altro mezzo, senza il consenso scritto di Seiko Epson Corporation. Si declina qualsiasi responsabilità verso brevetti in relazione all'uso delle informazioni qui contenute. Si declina altresì qualsiasi responsabilità per danni derivanti dall'uso delle informazioni qui contenute. Le informazioni qui contenute riguardano solo questo prodotto Epson. Epson non è responsabile per l'utilizzo di queste informazioni con altri prodotti.

Né Seiko Epson Corporation né i suoi affiliati sono responsabili verso l'acquirente di questo prodotto o verso terzi per danni, perdite, costi o spese sostenuti o subiti dall'acquirente o da terzi a seguito di incidenti, utilizzo improprio del prodotto oppure modifiche, riparazioni o alterazioni non autorizzate effettuate sullo stesso o (esclusi gli Stati Uniti), ovvero per l'inosservanza delle istruzioni operative e di manutenzione di Seiko Epson Corporation.

Seiko Epson Corporation non è responsabile per danni o problemi originati dall'uso di opzioni o materiali di consumo altri da quelli designati come prodotti originali Epson o prodotti approvati Epson da parte di Seiko Epson Corporation.

Seiko Epson Corporation non è responsabile per eventuali danni derivanti da interferenze elettromagnetiche verificatesi in seguito all'uso di cavi di interfaccia diversi da quelli specificati come prodotti Approvati Epson da parte di Seiko Epson Corporation.

EPSON® è un marchio registrato ed EPSON EXCEED YOUR VISION o EXCEED YOUR VISION è un marchio di Seiko Epson Corporation.

PRINT Image Matching™ e il logo PRINT Image Matching sono marchi di Seiko Epson Corporation. Copyright © 2014 Seiko Epson Corporation. All rights reserved.

Intel® è un marchio registrato di Intel Corporation.

PowerPC® è un marchio registrato di International Business Machines Corporation.

Microsoft®, Windows® e Windows Vista® sono marchi registrati di Microsoft Corporation.

Apple®, Macintosh®, Mac OS® e OS X® sono marchi registrati di Apple Inc.

Adobe, Adobe Reader, Acrobat e Photoshop sono marchi di Adobe Systems Incorporated eventualmente registrati in alcune giurisdizioni.

*Avviso generale: gli altri nomi di prodotto qui riportati sono utilizzati solo a scopo identificativo e possono essere marchi dei rispettivi proprietari. Epson non rivendica alcun diritto su detti marchi.*

Copyright © 2014 Seiko Epson Corporation. All rights reserved.

## Sommarario

### Copyright e marchi

Copyright e marchi. . . . . 2

### Introduzione

Dove reperire le informazioni. . . . . 5

Convenzioni usate nel manuale. . . . . 5

Versioni del sistema operativo. . . . . 5

### Istruzioni importanti

Avvertenze per la sicurezza. . . . . 7

Istruzioni e avvertenze sul prodotto. . . . . 7

Installazione/utilizzo del prodotto. . . . . 7

Gestione dell'inchiostro. . . . . 9

### Imparare a conoscere il prodotto

Parti del prodotto. . . . . 10

Guida al pannello di controllo. . . . . 11

Tasti. . . . . 12

Spie luminose. . . . . 12

### Gestione della carta

Introduzione all'utilizzo, il caricamento e la conservazione dei supporti. . . . . 13

Conservazione della carta. . . . . 13

Selezione della carta. . . . . 13

Impostazioni del tipo di carta dal driver della stampante. . . . . 14

Caricamento della carta. . . . . 15

Caricamento buste. . . . . 16

### Stampa

Driver della stampante e Status Monitor. . . . . 18

Accesso al driver della stampante in Windows . . . . . 18

Accesso al driver della stampante in Mac OS X . . . . . 19

Operazioni di base. . . . . 20

Stampa di base. . . . . 20

Annullamento della stampa. . . . . 23

Altre opzioni. . . . . 25

Stampa di foto in modo semplice. . . . . 25

Preimpostazioni del prodotto (solo per Windows). . . . . 25

Stampa doppio lato (solo per Windows). . . . . 26

Stampa con adattamento alla pagina. . . . . 27

Stampa Pages per sheet (Pagine per foglio). . . . . 28

Condivisione del prodotto per la stampa. . . . . 30

Configurazione per Windows. . . . . 30

Configurazione per Mac OS X. . . . . 33

### Rabbocco dell'inchiostro

Istruzioni di sicurezza delle boccette d'inchiostro, precauzioni e specifiche. . . . . 34

Avvertenze per la sicurezza. . . . . 34

Precauzioni per il rabbocco dell'inchiostro. . . . . 34

Specifiche delle boccette di inchiostro. . . . . 35

Controllo dei livelli di inchiostro. . . . . 36

Rabbocco dei serbatoi di inchiostro. . . . . 36

### Manutenzione del prodotto e del software

Controllo degli ugelli della testina di stampa. . . . . 40

Uso dell'utility Nozzle Check (Controllo ugelli) per Windows. . . . . 40

Uso dell'utility Nozzle Check (Controllo ugelli) per Mac OS X. . . . . 40

Pulizia della testina di stampa. . . . . 41

Uso dell'utility Head Cleaning (Pulizia testine) per Windows. . . . . 41

Uso dell'utility Head Cleaning (Pulizia testine) per Mac OS X. . . . . 41

Allineamento della testina di stampa. . . . . 42

Uso dell'utility Print Head Alignment (Allineamento testine) per Windows. . . . . 42

Uso dell'utility Print Head Alignment (Allineamento testine) per Mac OS X. . . . . 43

Pulizia della guida per carta. . . . . 43

Uso dell'utility Paper Guide Cleaning (Pulizia guida carta) per Windows. . . . . 43

Uso dell'utility Paper Guide Cleaning (Pulizia guida carta) per Mac OS X. . . . . 44

Sostituzione dell'inchiostro all'interno dei tubicini. . . . . 44

Uso dell'utility Power Ink Flushing (Lavaggio inchiostro energetico) per Windows. . . . . 45

## Sommaro

Usò dell'utility Power Ink Flushing (Lavaggio inchiostro energico) per Mac OS X. . . . .	45
Risparmio energetico. . . . .	45
Per Windows. . . . .	46
Per Mac OS X. . . . .	46
Verifica del numero di fogli di carta alimentati. . . . .	46
Pulizia del prodotto. . . . .	46
Pulizia delle parti esterne del prodotto. . . . .	46
Pulizia delle parti interne del prodotto. . . . .	47
Trasporto del prodotto. . . . .	47
Verifica e installazione del software. . . . .	50
Controllo del software installato sul computer . . . . .	50
Installazione del software. . . . .	51
Disinstallazione del software. . . . .	51
Per Windows. . . . .	51
Per Mac OS X. . . . .	52

**Risoluzione dei problemi di stampa**

Diagnosi del problema. . . . .	54
Controllo dello stato del prodotto. . . . .	54
Inceppamento carta. . . . .	56
Rimozione della carta inceppata dal prodotto . . . . .	56
Come evitare gli inceppamenti della carta. . . . .	57
Informazioni sulla qualità di stampa. . . . .	57
Strisce orizzontali. . . . .	58
Strisce verticali o allineamento errato. . . . .	59
Colori errati o mancanti. . . . .	59
Stampa sfocata o macchiata. . . . .	59
Problemi di stampa vari. . . . .	60
Caratteri errati o alterati. . . . .	60
Margini errati. . . . .	60
La stampa risulta leggermente storta. . . . .	61
Immagine invertita. . . . .	61
Stampa di pagine vuote. . . . .	61
Lato stampato macchiato o segnato. . . . .	62
Stampa troppo lenta. . . . .	62
Carta non alimentata correttamente. . . . .	62
Mancata alimentazione della carta. . . . .	62
Vengono alimentati più fogli insieme. . . . .	63
Carta caricata in modo errato. . . . .	63
Carta non espulsa completamente o spiegazzata. . . . .	63
Il prodotto non stampa. . . . .	64
Tutte le spie sono spente. . . . .	64
È accesa solo la spia di alimentazione. . . . .	64

Aumento della velocità di stampa (solo per Windows). . . . .	65
Altri problemi. . . . .	66
Stampare meno velocemente la carta comune . . . . .	66

**Informazioni sui prodotti**

Boccette di inchiostro. . . . .	68
Requisiti di sistema. . . . .	68
Per Windows. . . . .	68
Per Mac OS X. . . . .	68
Specifiche tecniche. . . . .	69
Specifiche della stampante. . . . .	69
Specifiche meccaniche. . . . .	71
Specifiche elettriche. . . . .	71
Specifiche ambientali. . . . .	71
Standard e approvazioni. . . . .	72
Interfaccia. . . . .	72

**Informazioni di assistenza**

Sito Web del Supporto Tecnico. . . . .	73
Contattare l'assistenza Epson. . . . .	73
Prima di contattare Epson. . . . .	73
Assistenza per utenti in Europa. . . . .	74
Assistenza per gli utenti a Taiwan. . . . .	74
Assistenza per utenti di Singapore. . . . .	75
Assistenza per utenti in Thailandia. . . . .	75
Assistenza per utenti in Vietnam. . . . .	76
Assistenza per utenti in Indonesia. . . . .	76
Assistenza per utenti a Hong Kong. . . . .	77
Assistenza per utenti in Malesia. . . . .	77
Assistenza per utenti in India. . . . .	78
Assistenza per utenti nelle Filippine. . . . .	79

**Indice**

---

## Introduzione

# Dove reperire le informazioni

Le ultime versioni dei seguenti manuali sono disponibili sul sito Web di supporto Epson.

<http://www.epson.eu/Support> (Europa)

<http://support.epson.net/> (fuori dall'Europa)

**Inizia qui (manuale cartaceo):**

Fornisce informazioni sull'installazione del prodotto e del software.

**Guida utente (PDF):**

Contiene istruzioni dettagliate su funzionamento, sicurezza e risoluzione dei problemi. Consultare questa guida quando si utilizza il prodotto con un computer.

Per aprire il manuale in formato PDF, è necessario disporre di Adobe Acrobat Reader 5.0 o versione successiva oppure di Adobe Reader.

## Convenzioni usate nel manuale

Le convenzioni usate in questo manuale sono indicate di seguito e corrispondono al significato che segue.



**Attenzione**

*Osservare attentamente per evitare danni personali.*



**Importante**

*Osservare attentamente per evitare danni alle apparecchiature.*

**Nota**

*Contiene suggerimenti utili e limitazioni relativamente al funzionamento del prodotto.*

## Versioni del sistema operativo

In questo manuale vengono utilizzate le abbreviazioni che seguono.

- Windows 7 indica Windows 7 Home Basic, Windows 7 Home Premium, Windows 7 Professional e Windows 7 Ultimate.
- Windows Vista indica Windows Vista Home Basic Edition, Windows Vista Home Premium Edition, Windows Vista Business Edition, Windows Vista Enterprise Edition e Windows Vista Ultimate Edition.
- Windows XP indica Windows XP Home Edition, Windows XP Professional x64 Edition e Windows XP Professional.

## Introduzione

- ❑ Mac OS X si riferisce a Mac OS X 10.5.8, 10.6.x, 10.7.x.

---

## ***Istruzioni importanti***

### **Avvertenze per la sicurezza**

Leggere e seguire queste istruzioni per garantire un uso sicuro del prodotto. Conservare questa guida per consultarla in futuro. Assicurarsi inoltre di seguire tutte le avvertenze e le istruzioni applicate sul prodotto.

- Utilizzare esclusivamente il cavo di alimentazione fornito con il prodotto e non usarlo con altre apparecchiature. L'uso di questo prodotto con altri cavi di alimentazione o l'uso del cavo di alimentazione fornito con altre apparecchiature può provocare rischi di incendio o scossa elettrica.
- Assicurarsi che il cavo di alimentazione CA sia conforme alle normative locali in materia di sicurezza.
- Non smontare, modificare o tentare di riparare il cavo di alimentazione, la spina, l'unità stampante o gli accessori opzionali, se non come specificamente descritto nelle guide del prodotto.
- Scollegare il prodotto e rivolgersi al servizio di assistenza se si verifica una delle seguenti condizioni: il cavo o la spina di alimentazione sono danneggiati; è entrato del liquido nel prodotto; il prodotto è caduto o si è danneggiato l'involucro; il prodotto non funziona normalmente o mostra un evidente cambiamento di prestazioni. Non regolare alcun dispositivo di controllo non trattato dalle istruzioni per l'uso.
- Collocare il prodotto in prossimità di una presa elettrica dalla quale sia possibile scollegare facilmente il cavo di alimentazione.
- Non posizionare o conservare il prodotto in esterni, accanto a fonti di calore, acqua, sporco o polvere eccessive o in luoghi soggetti a urti, vibrazioni, temperature o umidità elevate.
- Prestare attenzione a non versare liquidi sul prodotto e a non utilizzarlo con le mani bagnate.

### **Istruzioni e avvertenze sul prodotto**

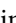

Leggere e seguire queste istruzioni per evitare di danneggiare il prodotto o altre proprietà. Conservare questa guida per consultarla in futuro.

---

### **Installazione/utilizzo del prodotto**

- Non bloccare o ostruire le bocchette di ventilazione e le aperture presenti sul prodotto.
- Usare esclusivamente il tipo di alimentazione elettrica indicato sulla targhetta del prodotto.
- Evitare l'uso di prese che si trovano sullo stesso circuito di fotocopiatrici o sistemi di aerazione che si accendono e spengono regolarmente.
- Evitare di usare prese elettriche controllate da interruttori o timer automatici.
- Tenere l'intero sistema del computer lontano da potenziali fonti di interferenze elettromagnetiche, come altoparlanti o unità di base di telefoni cordless.

## Istruzioni importanti

- ❑ I cavi di alimentazione devono essere disposti in modo da evitare abrasioni, tagli, logoramento, piegamenti e attorcigliamenti. Non collocare oggetti sopra i cavi di alimentazione e fare in modo che non possano essere calpestati o investiti. Prestare particolare attenzione a mantenere diritti tutti i cavi di alimentazione alle estremità e nei punti in cui entrano ed escono dal trasformatore.
- ❑ Se si collega il prodotto a una presa multipla, assicurarsi che l'amperaggio totale dei dispositivi collegati non sia superiore a quello della presa. Assicurarsi inoltre che l'amperaggio totale di tutti i dispositivi collegati alla presa a muro non sia superiore al valore massimo consentito.
- ❑ Se si intende utilizzare il prodotto in Germania, l'impianto dell'edificio deve essere protetto con un interruttore automatico da 10 o 16 ampere per fornire al prodotto un'adeguata protezione da cortocircuiti e sovracorrenti.
- ❑ Quando si collega il prodotto a un computer o a un altro dispositivo con un cavo, assicurarsi del corretto orientamento dei connettori. Ciascun connettore dispone di un singolo particolare orientamento. Se un connettore viene inserito con l'orientamento errato, possono verificarsi danneggiamenti ai dispositivi collegati tramite il cavo.
- ❑ Collocare il prodotto su una superficie piana e stabile che si estenda oltre la base in tutte le direzioni. Se il prodotto viene collocato in prossimità di una parete, lasciare più di 10 cm tra il retro del prodotto e la parete. Il prodotto non funzionerà correttamente se è in posizione inclinata.
- ❑ Nel conservare e trasportare il prodotto, non inclinarlo, non posizionarlo verticalmente e non capovolgerlo: in caso contrario, si rischiano fuoriuscite di inchiostro.
- ❑ Lasciare spazio dietro il prodotto per i cavi e sufficiente spazio sopra il prodotto per poter aprire completamente il coperchio stampante.
- ❑ Evitare luoghi soggetti a brusche variazioni di temperatura e di umidità. Inoltre, tenere il prodotto lontano dalla luce solare diretta, da sorgenti di illuminazione intensa o da fonti di calore.
- ❑ Non inserire oggetti nelle aperture del prodotto.
- ❑ Non inserire le mani all'interno del prodotto durante la stampa.
- ❑ Non toccare il cavo piatto bianco e i tubicini di inchiostro all'interno del prodotto.
- ❑ Non utilizzare prodotti spray contenenti gas infiammabili all'interno o attorno al prodotto. Ciò può provocare rischi di incendio.
- ❑ Non spostare manualmente la testina di stampa; in caso contrario, il prodotto potrebbe venire danneggiato.
- ❑ Spegnerne sempre il prodotto utilizzando il tasto di alimentazione . Non scollegare o spegnere il prodotto fino a quando  le spie non smettono di lampeggiare.
- ❑ Prima di trasportare il prodotto, accertarsi che la testina di stampa siano nella posizione di riposo (completamente a destra).
- ❑ Non continuare a stampare quando il livello di inchiostro è sotto il limite inferiore del serbatoio dell'inchiostro. L'uso continuato del prodotto con livello di inchiostro sotto il limite inferiore può danneggiare il prodotto. Epson raccomanda di riempire tutti i serbatoi di inchiostro fino alla linea superiore quando il prodotto non è in funzione al fine di ripristinare i livelli di inchiostro. Se il serbatoio di inchiostro è riempito come specificato sopra, questo prodotto fornisce un avviso e interrompe il funzionamento all'ora definita in modo che i livelli non scendano sotto il limite inferiore sul serbatoio.



## Istruzioni importanti

- ❑ Se non si intende utilizzare il prodotto per un periodo prolungato, assicurarsi di scollegare il cavo di alimentazione dalla presa di corrente.
- ❑ Nel corso dell'utilizzo del prodotto può essere necessario sostituire i tamponi di inchiostro di scarto qualora risultino pieni. La necessità e la frequenza di tale operazione variano in base al numero di pagine stampate, al tipo di materiale che si stampa e al numero di cicli di pulizia eseguiti dal prodotto. Epson Status Monitor, l'LCD o le spie sul pannello di controllo indicheranno la necessità di eseguire tale sostituzione. La necessità di sostituzione del tampone non significa che il prodotto ha smesso di funzionare in conformità con le specifiche previste. La sostituzione di questa parte rientra nelle normali attività di manutenzione del prodotto previste dalle specifiche e non rappresenta un problema che richieda riparazione. Per tale motivo, la garanzia Epson non copre il costo di tale sostituzione. Qualora si renda necessaria la sostituzione del tampone, recarsi presso un centro assistenza Epson autorizzato. Non è una parte manutenzionabile dall'utente.

---

## Gestione dell'inchiostro

Forniremo istruzioni di sicurezza correlate all'inchiostro e avvertenze/consigli sul prodotto nella sezione collegata.

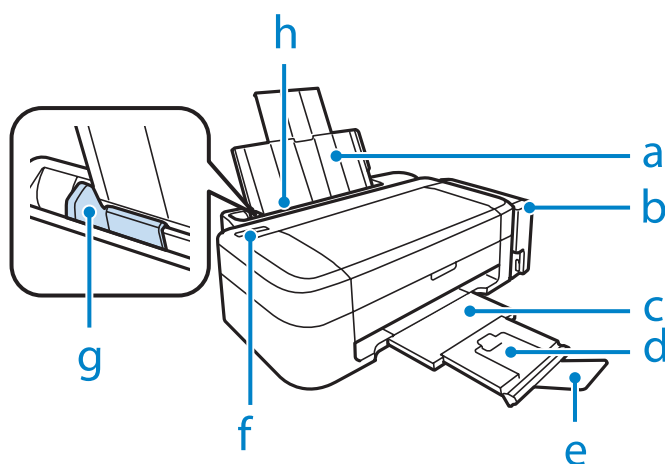
➔ [“Rabbocco dell'inchiostro” a pagina 34](#)

# Imparare a conoscere il prodotto

## Parti del prodotto

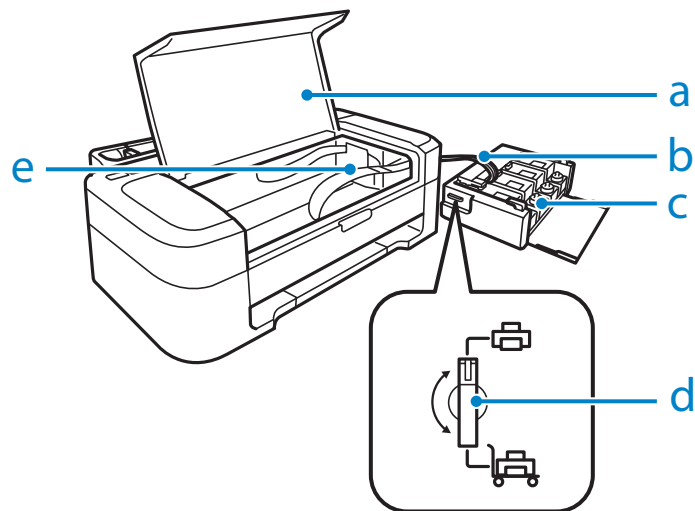
**Nota:**

Le illustrazioni del presente manuale possono variare a seconda del prodotto.

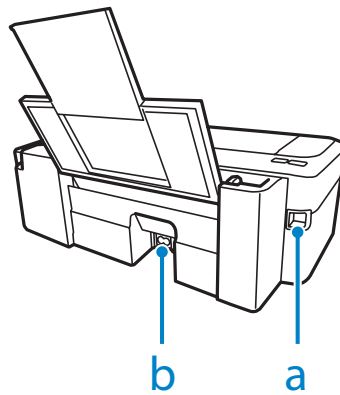


a.	Supporto carta
b.	Unità serbatoio inchiostro
c.	Vassoio di uscita
d.	Estensione vassoio di uscita
e.	Dispositivo di arresto
f.	Pannello di controllo
g.	Guida laterale
h.	Alimentatore carta posteriore

### Imparare a conoscere il prodotto

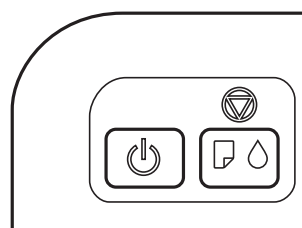


a.	Coperchio stampante
b.	Tubicini inchiostro
c.	Serbatoi inchiostro
d.	Fermo per trasporto
e.	Testina di stampa (in questa sezione)






a.	Connettore USB
b.	Ingresso CA

## Guida al pannello di controllo



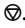




## Imparare a conoscere il prodotto

### Tasti

Tasti	Funzione
	Accende e spegne il prodotto.
	<p>Riprende la stampa quando il prodotto resta senza carta o se vengono alimentati fogli multipli di carta nello stesso tempo.</p> <p>Arresta l'operazione corrente.</p> <p>Per svolgere la pulizia della testina di stampa, premere per tre secondi finché la  spia inizia a lampeggiare.</p> <p>Mentre si preme questo tasto, accendere il prodotto per stampare un motivo di controllo degli ugelli.</p> <p>Se i tamponi d'inchiostro del prodotto si avvicinano al termine della propria vita di servizio, premere questo tasto per riprendere la stampa.</p>

### Spie luminose

Spie luminose	Funzione
	<p>È accesa quando il prodotto è acceso.</p> <p>Lampeggia quando il prodotto riceve dati, esegue un'operazione di stampa, carica inchiostro o pulisce la testina di stampa.</p>
	<p>Accesa quando il prodotto resta senza carta o se vengono alimentati fogli multipli di carta nello stesso tempo. Caricare la carta nell'alimentatore posteriore correttamente quindi premere .</p> <p>Lampeggia quando la carta si inceppa. Rimuovere la carta inceppata dall'alimentatore posteriore, caricare correttamente la carta e premere .</p>
	<p>Accesa quando il livello d'inchiostro può aver raggiunto la linea inferiore. Riempire d'inchiostro tutti i serbatoi d'inchiostro ed eliminare l'errore.</p> <p>➔ <a href="#">"Rabbocco dei serbatoi di inchiostro" a pagina 36</a></p> <p>Lampeggia quando il livello d'inchiostro può essere basso. Si può continuare a stampare. Tuttavia, tenere pronte nuove boccette d'inchiostro. Epson raccomanda l'uso di boccette di inchiostro originali Epson.</p> <p>➔ <a href="#">"Boccette di inchiostro" a pagina 68</a></p> <p>Per verificare l'inchiostro residuo effettivo, controllare visivamente i livelli di inchiostro nei serbatoi del prodotto. L'uso continuato del prodotto con livello di inchiostro sotto il limite inferiore sul serbatoio può danneggiare il prodotto.</p>

---

## Gestione della carta

---

### Introduzione all'utilizzo, il caricamento e la conservazione dei supporti

È possibile ottenere buoni risultati usando la maggior parte dei tipi di carta comune. Tuttavia, supporti come la carta patinata forniscono stampe migliori perché riducono la quantità di inchiostro assorbito.

Epson fornisce carta speciale progettata appositamente per il tipo di inchiostro utilizzato dai prodotti a getto d'inchiostro Epson e ne consiglia l'utilizzo per ottenere risultati di qualità elevata.

Quando si carica carta speciale distribuita da Epson, leggere innanzitutto il foglio di istruzioni allegato alla confezione e tenere presente le seguenti indicazioni.

**Nota:**

- ❑ *Caricare la carta nell'alimentatore posteriore con il lato stampabile rivolto verso l'alto. Il lato stampabile è generalmente più bianco o più lucido. Consultare le istruzioni fornite con la carta per ulteriori informazioni. Alcuni tipi di carta vengono forniti con un angolo tagliato per facilitare l'individuazione della direzione corretta di caricamento.*
- ❑ *Se la carta è incurvata, appiattirla o incurvarla in senso contrario prima di caricarla. La stampa su carta incurvata può favorire macchie di inchiostro sulle stampe.*



---

### Conservazione della carta

Riporre la carta non utilizzata nella confezione originale subito dopo la stampa. Se si utilizzano supporti speciali, Epson consiglia di conservare le stampe in cartelle di plastica richiudibili. Tenere la carta inutilizzata e le stampe lontano dalle alte temperature, dall'umidità e dalla luce solare diretta.

### Selezione della carta

Per le capacità di caricamento di carta o di altri supporti, fare riferimento alla tabella che segue.

## Gestione della carta

Tipo di supporto	Formato	Capacità di caricamento (fogli)
Carta comune*1	Letter*2	Fino a 6 mm (L110/L210), 11 mm (L300/L350)
	A4*2	Fino a 6 mm (L110/L210), 11 mm (L300/L350)
	B5*2	Fino a 6 mm (L110/L210), 11 mm (L300/L350)
	A5*2	Fino a 6 mm (L110/L210), 11 mm (L300/L350)
	A6*2	Fino a 6 mm (L110/L210), 11 mm (L300/L350)
	Legal	1
	Definito dall'utente	1
Busta	#10	5 (L110/L210) 10 (L300/L350)
	DL	5 (L110/L210) 10 (L300/L350)
	C6	5 (L110/L210) 10 (L300/L350)
Epson Bright White Ink Jet Paper (Carta comune "Bright White")	A4*2	40 (L110/L210) 80 (L300/L350)
Epson Photo Quality Ink Jet Paper (Carta speciale 720/1440 dpi)	A4	40 (L110/L210) 80 (L300/L350)
Epson Matte Paper - Heavyweight (Carta opaca ad alto spessore)	A4	20
Epson Premium Glossy Photo Paper (Carta fotografica lucida Premium)*	A4	10 (L110/L210) 20 (L300/L350)
	10 × 15 cm (4 × 6 pollici)	10 (L110/L210) 20 (L300/L350)
	13 × 18 cm (5 × 7 pollici)	10 (L110/L210) 20 (L300/L350)
	Formato ampio 16:9 (102 × 181 mm)	10 (L110/L210) 20 (L300/L350)

\*1 Carta con una grammatura da 64 g/m<sup>2</sup> (17 lb) a 90 g/m<sup>2</sup> (24 lb).

\*2 La capacità di carico per la stampa doppio lato manuale è di 15 fogli (L110/L210) o 30 fogli (L300/L350).

## Impostazioni del tipo di carta dal driver della stampante

Il prodotto si imposta automaticamente in base al tipo di carta selezionato nelle impostazioni di stampa. L'impostazione del tipo di carta è pertanto di notevole importanza. Con tale impostazione si comunica al prodotto il tipo di carta in uso e quale copertura di inchiostro debba venire utilizzata di conseguenza. Nella tabella che segue sono elencate le impostazioni da selezionare per la carta.

## Gestione della carta

Per questa carta	Tipo di carta dal driver della stampante
Carta comune*	plain papers (carte comuni)
Epson Bright White Ink Jet Paper (Carta comune "Bright White")*	plain papers (carte comuni)
Epson Premium Glossy Photo Paper (Carta fotografica lucida Premium)*	Epson Premium Glossy
Epson Matte Paper - Heavyweight (Carta opaca ad alto spessore)*	Epson Matte
Epson Photo Quality Ink Jet Paper (Carta speciale 720/1440 dpi)*	Epson Matte
Buste	Envelope (Busta)

\* Questi tipi di carta sono compatibili con Exif Print e PRINT Image Matching. Per ulteriori informazioni, vedere la documentazione fornita con la fotocamera digitale compatibile con Exif Print o PRINT Image Matching.

**Nota:**

La disponibilità dei supporti di stampa speciali varia a seconda dei paesi. Per ottenere le informazioni più recenti sui supporti disponibili nella propria zona, contattare l'assistenza Epson.

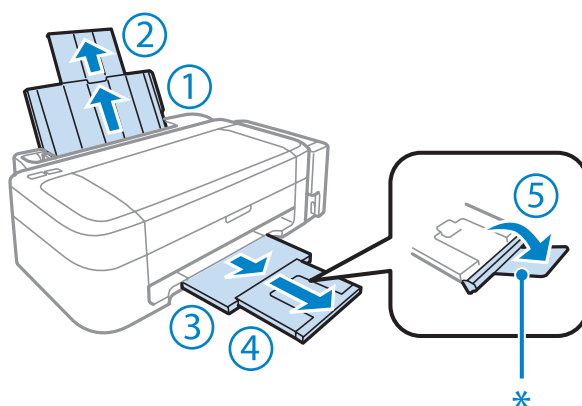
➔ ["Sito Web del Supporto Tecnico" a pagina 73](#)

## Caricamento della carta

Per caricare la carta, effettuare i passaggi che seguono:

1

Estrarre il supporto della carta e il vassoio di uscita, quindi sollevare il dispositivo di arresto.

**Nota:**

Quando si utilizza la carta in formato Legal, abbassare il dispositivo di arresto (\*).

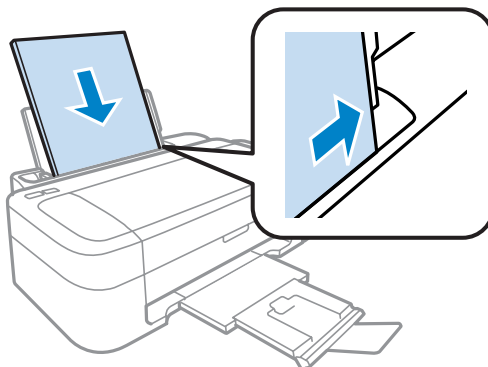
2

Far scorrere la guida laterale verso sinistra.

## Gestione della carta

**3** Smazzare una risma di carta, quindi picchiettarla su una superficie piana per pareggiare i bordi.

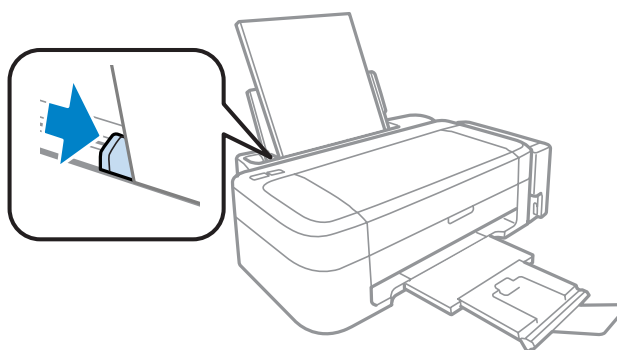
**4** Caricare la carta con il lato stampabile rivolto verso l'alto, pareggiandola contro il lato destro dell'alimentatore posteriore. Il lato stampabile è di solito più bianco o più chiaro rispetto all'altro lato.



**Nota:**

Caricare la carta nell'alimentatore posteriore inserendola sempre dal lato corto, anche quando si esegue la stampa di foto con orientamento orizzontale.

**5** Spostare la guida laterale contro il bordo sinistro della carta, evitando di premere eccessivamente.



**Nota:**

- Lasciare uno spazio sufficiente davanti al prodotto in modo che la carta possa essere espulsa completamente.
  - Per carta comune, non caricare la carta sopra la freccia ▼ all'interno della guida laterale.  
Per supporti speciali Epson, assicurarsi che il numero di fogli sia inferiore al limite specificato per il supporto.
- ➔ [“Selezione della carta” a pagina 13](#)

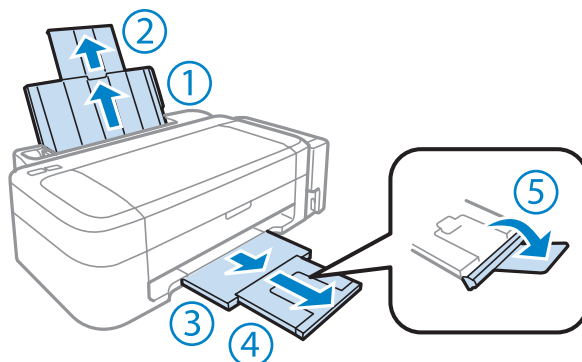
## Caricamento buste

Per caricare le buste, effettuare i passaggi che seguono:



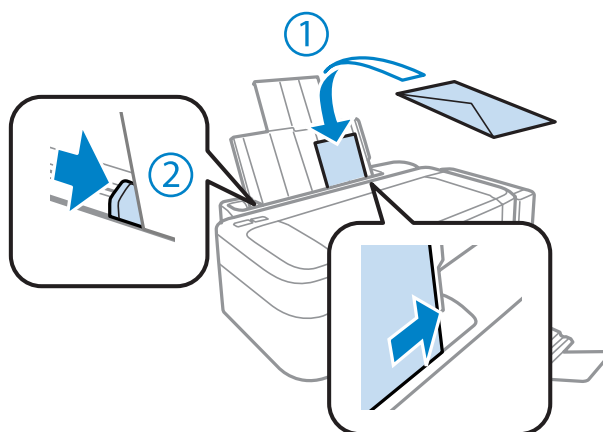
## Gestione della carta

- 1** Estrarre il supporto della carta e il vassoio di uscita, quindi sollevare il dispositivo di arresto.

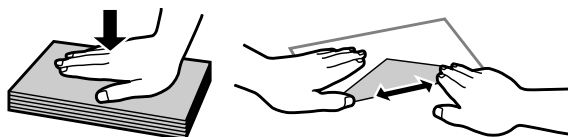


- 2** Far scorrere la guida laterale verso sinistra.

- 3** Caricare prima il bordo breve delle buste con la pattina verso il basso e a sinistra. Quindi spostare la guida laterale contro il bordo sinistro della buste, evitando di premere eccessivamente.

**Nota:**

- Lo spessore delle buste e la loro capacità di piegarsi variano ampiamente. Se lo spessore totale della risma di buste supera il limite per la carta comune, premere verso il basso le buste per appiattirle prima di caricare. Se la qualità di stampa diminuisce quando una risma di buste viene caricata, caricare una busta per volta.
- Non utilizzare buste che siano arricciate o piegate.
- Appiattire le buste e i lembi prima di caricarle.



- Appiattire il bordo di caricamento della busta prima di caricarla.
- Evitare di usare buste troppo sottili, in quanto potrebbero arricciarsi durante la stampa.
- Allineare i bordi delle buste prima di caricare.

---

# Stampa

---

## Driver della stampante e Status Monitor

Il driver della stampante consente di scegliere tra un'ampia varietà di impostazioni per ottenere risultati di stampa ottimali. Status Monitor e le utility della stampante consentono di controllare il prodotto ed eseguire operazioni di manutenzione per mantenerla in perfetta efficienza.

**Nota per gli utenti Windows:**

- ❑ Verrà automaticamente cercata e installata l'ultima versione del driver della stampante presente nel sito Web Epson. Fare clic sul pulsante **Software Update (Aggiornamento software)** nella finestra **Maintenance (Utility)** del driver della stampante e seguire le istruzioni a video. Se il pulsante non viene visualizzato nella finestra **Maintenance (Utility)**, scegliere **All Programs (Tutti i programmi)** o **Programs (Programmi)** nel menu Start di Windows e controllare nella cartella **EPSON**.
- ❑ Se si desidera cambiare la lingua del driver, selezionare la lingua che si desidera usare dall'impostazione **Language (Lingua)** nella finestra **Maintenance (Utility)** del driver della stampante. A seconda dell'area di residenza, tale funzione potrebbe non risultare disponibile.

---

## Accesso al driver della stampante in Windows

È possibile accedere al driver della stampante dalla maggior parte delle applicazioni Windows, dal menu Start di Windows o dalla taskbar (barra delle applicazioni).

Per definire delle impostazioni valide soltanto per l'applicazione attiva, accedere al driver della stampante da tale applicazione.

Per definire delle impostazioni valide per tutte le vostre applicazioni Windows, accedere al driver della stampante dal menu Start o dalla taskbar (barra delle applicazioni).

Per accedere al driver della stampante, fare riferimento alle sezioni che seguono.

**Nota:**

Le schermate relative alle finestre del driver della stampante in questa Guida utente sono tratte da Windows 7.

## Da applicazioni Windows

**1**

Selezionare **Print (Stampa)** o **Print Setup (Imposta stampante)** nel menu File.

**2**

Nella finestra che appare, selezionare **Printer (Stampante)**, **Setup (Imposta)**, **Options (Opzioni)**, **Preferences (Preferenze)** o **Properties (Proprietà)**. (A seconda dell'applicazione, può essere necessario fare clic su uno dei pulsanti o una combinazione di questi pulsanti.)

## Dal menu Start

- ❑ **Windows 7:**  
Fare clic sul pulsante Start e selezionare **Devices and Printers (Dispositivi e stampanti)**. Quindi, fare clic con il pulsante destro del mouse sul prodotto e selezionare **Printing preferences (Preferenze stampa)**.
- ❑ **Windows Vista:**  
Fare clic sul pulsante Start, selezionare **Control Panel (Pannello di controllo)**, quindi selezionare **Printer (Stampante)** dalla categoria **Hardware and Sound (Hardware e suoni)**. Infine selezionare il prodotto e fare clic su **Select printing preferences (Selezionare la preferenze di stampa)**.
- ❑ **Windows XP:**  
Fare clic su **Start, Control Panel (Pannello di controllo), Printers and Other Hardware (Stampanti e altro hardware)**, quindi **Printers and Faxes (Stampanti e fax)**. Selezionare il prodotto, quindi fare clic su **Printing Preferences (Preferenze stampa)** nel menu File.


## Dall'icona di collegamento sulla taskbar (barra delle applicazioni)

Fare clic con il pulsante destro del mouse sull'icona del prodotto nella taskbar (barra delle applicazioni), quindi selezionare **Printer Settings (Impostazioni stampante)**.

Per aggiungere un'icona di collegamento alla taskbar (barra delle applicazioni) di Windows, accedere prima al driver della stampante dal menu Start come descritto qui sopra. Quindi, fare clic sulla scheda **Maintenance (Utility)** e sul pulsante **Monitoring Preferences (Preferenze di controllo)**. Nella finestra Monitoring Preferences (Preferenze di controllo), selezionare la casella di controllo **Shortcut Icon (Icona di collegamento)**.

## Come ottenere informazioni tramite la Guida in linea

Nella finestra del driver della stampante, provare una delle procedure che seguono.

- ❑ Fare clic con il pulsante destro del mouse sull'elemento, quindi scegliere **Help (?)**.
- ❑ Fare clic sul pulsante  in alto a destra nella finestra, quindi selezionare l'elemento (solo per Windows XP).

---

## Accesso al driver della stampante in Mac OS X


Nella seguente tabella viene descritto come accedere alle finestre di dialogo del driver della stampante.

Finestra di dialogo	Modalità di accesso
Page Setup (Formato di stampa)	Scegliere <b>Page Setup (Formato di stampa)</b> dal menu Archivio dell'applicazione. <i>Nota:</i> <i>A seconda della vostra applicazione, il menu Page Setup (Formato di Stampa) potrebbe non apparire nel menu File.</i>
Print (Stampa)	Scegliere <b>Print (Stampa)</b> dal menu Archivio dell'applicazione.

## Stampa

Epson Printer Utility 4	<p>Per Mac OS X 10.7, fare clic su <b>System Preferences (Preferenze di Sistema)</b> nel menu Apple, quindi scegliere <b>Print &amp; Scan (Stampa e Scanner)</b>. Selezionare il prodotto dalla casella di riepilogo Printers (Stampanti), fare clic su <b>Options &amp; Supplies (Opzioni e forniture)</b>, <b>Utility</b>, quindi selezionare <b>Open Printer Utility (Apri Utility Stampante)</b>.</p> <p>Per Mac OS X 10.6, fare clic su <b>System Preferences (Preferenze di Sistema)</b> nel menu Apple, quindi scegliere <b>Print &amp; Fax (Stampa e Fax)</b>. Selezionare il prodotto dalla casella di riepilogo Printers (Stampanti), fare clic su <b>Options &amp; Supplies (Opzioni e forniture)</b>, <b>Utility</b>, quindi selezionare <b>Open Printer Utility (Apri Utility Stampante)</b>.</p> <p>Per Mac OS X 10.5, fare clic su <b>System Preferences (Preferenze di Sistema)</b> nel menu Apple, quindi scegliere <b>Print &amp; Fax (Stampa e Fax)</b>. Selezionare il prodotto dalla casella di riepilogo Printers (Stampanti), fare clic su <b>Open Print Queue (Apri coda di stampa)</b>, quindi selezionare il pulsante <b>Utility</b>.</p>
-------------------------	---

## Come ottenere informazioni tramite la Guida in linea

Fare clic sul pulsante  **Help (?)** nella finestra di dialogo Print (Stampa).

## Operazioni di base

### Stampa di base

**Nota:**

- Le schermate in questo manuale possono variare in base al modello.
- Prima di stampare, caricare la carta correttamente.
  - ➔ [“Caricamento della carta” a pagina 15](#)
  - ➔ [“Caricamento buste” a pagina 16](#)
- Per informazioni sull'area stampabile, vedere la sezione seguente.
  - ➔ [“Area stampabile” a pagina 70](#)
- Dopo aver completato le impostazioni, stampare una copia di prova ed esaminare i risultati prima di stampare l'intero lavoro.

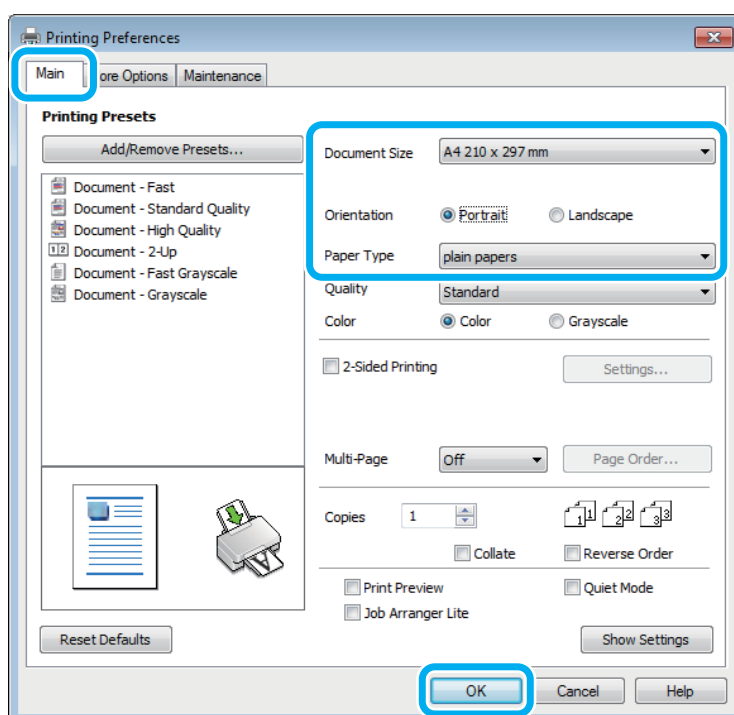
## Impostazioni base del prodotto per Windows

**1**

Aprire il file da stampare.

## Stampa

- 2 Accedere alle impostazioni della stampante.  
 ➔ “Accesso al driver della stampante in Windows” a pagina 18



- 3 Fare clic sulla scheda **Main (Principale)**.

- 4 Selezionare l'impostazione appropriata di Document Size (Formato documento). È anche possibile definire un formato di carta personalizzato. Per informazioni dettagliate, vedere la Guida in linea.

- 5 Selezionare **Portrait (Verticale)** (per lungo) o **Landscape (Orizzontale)** (orizzontale) per modificare l'orientamento della stampa.

**Nota:**

Selezionare **Landscape (Orizzontale)** quando si stampa su buste.

- 6 Selezionare l'impostazione appropriata di Paper Type (Tipo di carta).  
 ➔ “Impostazioni del tipo di carta dal driver della stampante” a pagina 14

**Nota:**

La qualità di stampa viene regolata automaticamente per il Paper Type (Tipo di carta) selezionato.

- 7 Fare clic su **OK** per chiudere la finestra delle impostazioni della stampante.

**Nota:**

Per modificare le impostazioni avanzate, vedere la sezione pertinente.

- 8 Stampare il file.

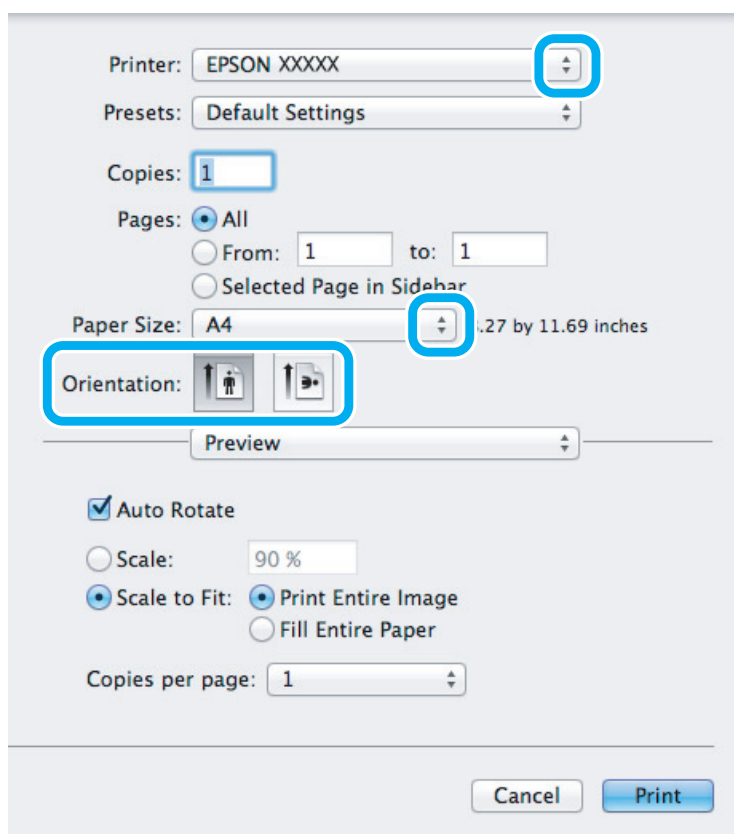
## Stampa

## Impostazioni base del prodotto per Mac OS X

**Nota:**

Le schermate relative alle finestre del driver della stampante di questa sezione si riferiscono a Mac OS X 10.7.

- 1 Aprire il file da stampare.
- 2 Accedere alla finestra di dialogo Print (Stampa).  
 ➔ “Accesso al driver della stampante in Mac OS X” a pagina 19

**Nota:**

Se viene visualizzata la versione semplificata del monitor di stato, fare clic sul pulsante **Show Details (Mostra dettagli)** (per Mac OS X 10.7) o il pulsante ▼ (per Mac OS X 10.6 o 10.5) per ampliare la finestra di dialogo.

- 3 Selezionare il prodotto in uso come impostazioni di Printer (Stampante).

**Nota:**

A seconda dell'applicazione in uso, potrebbe non essere possibile selezionare alcuni elementi in questa finestra di dialogo. In questo caso, fare clic su **Page Setup (Formato di Stampa)** nel menu File della vostra applicazione, quindi fare le impostazioni necessarie.

- 4 Selezionare le impostazioni di Paper Size (Formato carta) appropriate.

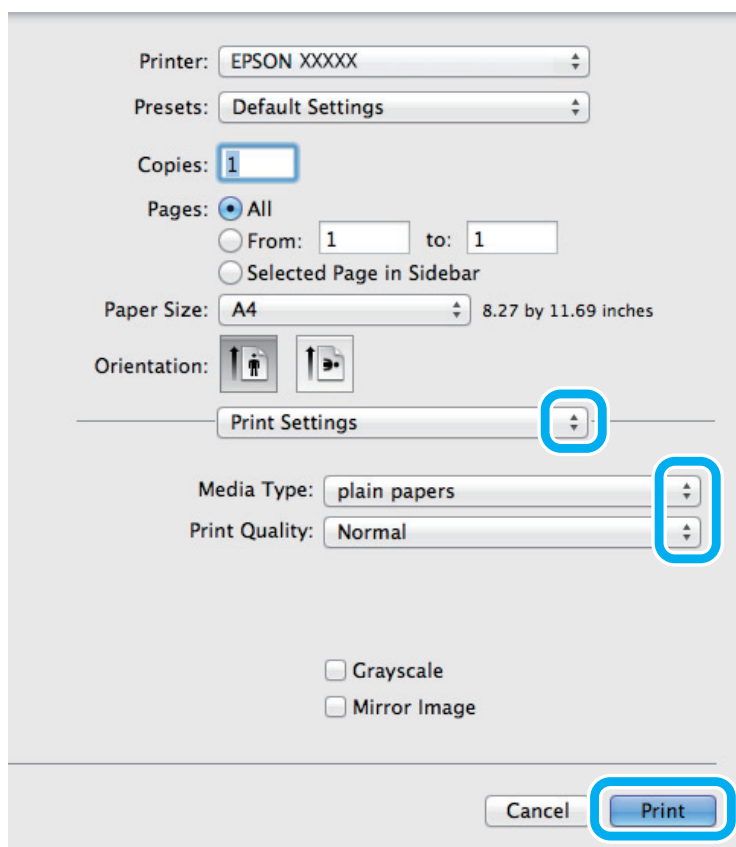
## Stampa

- 5 Selezionare l'impostazione di Orientation (Orientamento) appropriata.

**Nota:**

Selezionare *Landscape (Panorama)* quando si stampa su buste.

- 6 Scegliere **Print Settings (Impostazioni di stampa)** dal menu a comparsa.



- 7 Selezionare l'impostazione di Media Type (Supporto) appropriata.  
 ➔ [“Impostazioni del tipo di carta dal driver della stampante” a pagina 14](#)


- 8 Fare clic su **Print (Stampa)** per avviare la stampa.

---

## Annullamento della stampa

Se risulta necessario annullare la stampa, seguire le istruzioni nelle relative sezioni riportate di seguito.

### Uso dei pulsanti del prodotto

Premere  per annullare un lavoro di stampa in corso.

## Stampa

### Per Windows

**Nota:**

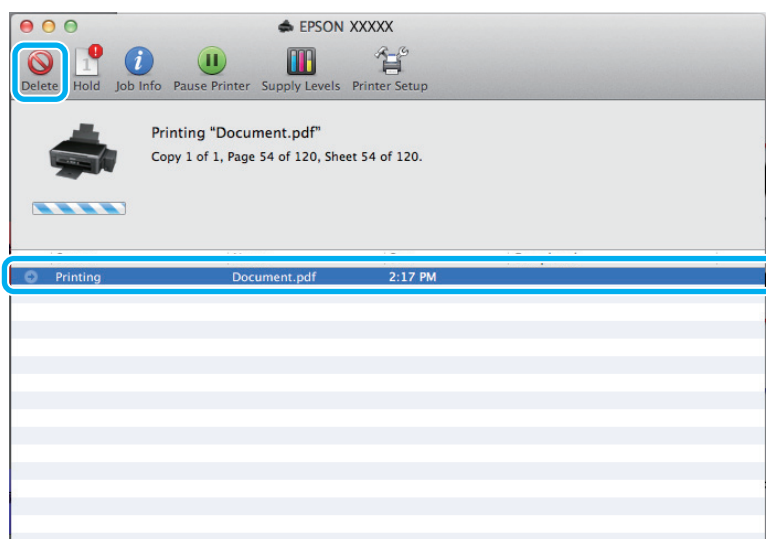
Non risulta possibile annullare un lavoro di stampa già completamente inviato al prodotto. In tal caso, annullare il lavoro di stampa tramite il prodotto.

- 1 Accedere a EPSON Status Monitor 3.  
➔ [“Per Windows” a pagina 54](#)
- 2 Fare clic sul pulsante **Print Queue (Coda di stampa)**. Appare Windows Spooler (Spooler di Windows).
- 3 Fare clic con il pulsante destro del mouse sul lavoro da cancellare, quindi selezionare **Cancel (Annulla)**.

### Per Mac OS X

Per annullare un lavoro di stampa, effettuare i passaggi che seguono.

- 1 Fare clic sull'icona del prodotto in Dock.
- 2 Nell'elenco dei nomi di documento, selezionare il documento in fase di stampa.
- 3 Fare clic sul pulsante **Delete (Elimina)** per annullare il lavoro di stampa.





## Altre opzioni

---

### Stampa di foto in modo semplice



Epson Easy Photo Print consente di disporre e stampare immagini digitali su diversi tipi di carta. Le istruzioni procedurali nella finestra consentono di visualizzare in anteprima le immagini da stampare e di ottenere gli effetti desiderati senza ricorrere a impostazioni complicate.

Utilizzando la funzione Quick Prin (Stampa rapida), è possibile eseguire la stampa con le impostazioni definite tramite un semplice clic.

**Nota:**

*La disponibilità di tale software varia a seconda del prodotto.*

### Avvio di Epson Easy Photo Print

#### Per Windows

- Fare doppio clic sull'icona **Epson Easy Photo Print** sul desktop.
- Per Windows 7 e Vista:**  
Fare clic sul pulsante Start, scegliere **All Programs (Tutti i programmi)**, fare clic su **Epson Software**, quindi su **Easy Photo Print**.

**Per Windows XP:**

Fare clic su **Start**, scegliere **All Programs (Tutti i programmi)**, **Epson Software**, quindi fare clic su **Easy Photo Print**.

#### Per Mac OS X

Fare doppio clic sulla cartella **Applications (Applicazioni)** nel disco rigido di Mac OS X, quindi fare doppio clic sulle cartelle **Epson Software** e **Easy Photo Print** e infine sull'icona **Easy Photo Print**.

---

### Preimpostazioni del prodotto (solo per Windows)

Le preimpostazioni del driver della stampante facilitano incredibilmente la stampa. L'utente può anche creare le proprie preimpostazioni.

### Impostazioni del prodotto per Windows

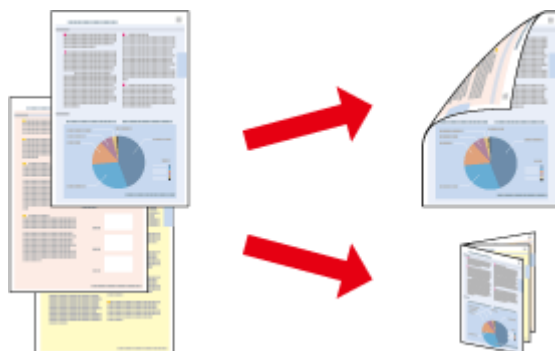
- 1** Accedere alle impostazioni della stampante.  
➔ [“Accesso al driver della stampante in Windows”](#) a pagina 18

## Stampa

- 2** Selezionare una Printing Presets (Preimpostazioni di stampa) nella scheda Main (Principale). Le impostazioni del prodotto vengono impostate automaticamente ai valori visualizzati nella finestra a comparsa.

### Stampa doppio lato (solo per Windows)

Usare il driver della stampante per stampare su entrambi i lati della carta.



Sono disponibili due tipi stampa a doppio lato: standard e fascicoletto pieghevole.

La stampa doppio lato è disponibile solo per i seguenti tipi di carta e formati.

Carta	Formato
Carta comune	Legal, Letter, A4, B5, A5, A6
Epson Bright White Ink Jet Paper (Carta comune "Bright White")	A4

**Nota:**

- Questa funzione non è disponibile per Mac OS X.
- Questa funzione può non essere disponibile in alcune impostazioni.
- Questa funzione può non essere disponibile quando al prodotto si accede da una rete o se viene utilizzato come stampante condivisa.
- La capacità di caricamento varia durante la stampa doppio lato.  
➔ "Selezione della carta" a pagina 13
- Utilizzare esclusivamente tipi di carta adatti per la stampa doppio lato. In caso contrario, la qualità della stampa potrebbe scendere.
- A seconda del tipo di carta e della quantità di inchiostro utilizzato per la stampa di testo e immagini, potrebbero verificarsi dei passaggi di inchiostro attraverso la carta.
- Durante la stampa doppio lato, la superficie della carta potrebbe macchiarsi.
- Questa funzione è disponibile solo quando è attiva l'opzione EPSON Status Monitor 3. Per attivare Status Monitor, accedere al driver della stampante e fare clic sulla scheda **Maintenance (Utility)**, quindi premere il pulsante **Extended Settings (Impostazioni avanzate)**. Nella finestra Extended Settings (Impostazioni avanzate), selezionare la casella di controllo **Enable EPSON Status Monitor 3 (Abilita EPSON Status Monitor 3)**.

## Impostazioni del prodotto per Windows

- 1 Accedere alle impostazioni della stampante.  
➔ [“Accesso al driver della stampante in Windows”](#) a pagina 18
- 2 Selezionare la casella di controllo **2-Sided Printing (Stampa doppio lato)**.
- 3 Fare clic su **Settings (Impostazioni)** ed effettuare le impostazioni appropriate.

**Nota:**

Per stampare un fascicoletto pieghevole, selezionare **Booklet (Opuscolo)**.

- 4 Selezionare le altre impostazioni e stampare.

**Nota:**

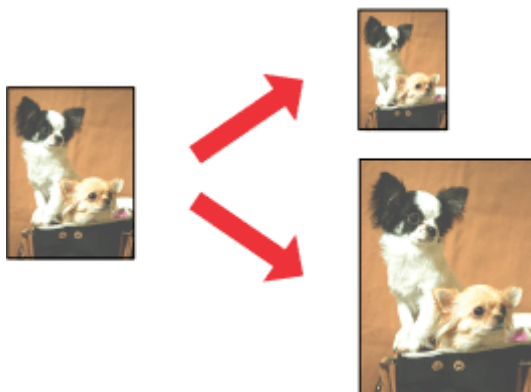
Il margine reale di rilegatura può variare rispetto alle impostazioni specificate, a seconda dell'applicazione in uso. Eseguire alcune prove per determinare i risultati reali prima di stampare l'intero lavoro.

Accertarsi che l'inchiostro sia completamente asciutto prima di ricaricare la carta.

---

## Stampa con adattamento alla pagina

Permette di ingrandire o ridurre automaticamente le dimensioni del documento per adattarle al formato carta selezionato nel driver della stampante.



**Nota:**

Questa funzione può non essere disponibile in alcune impostazioni.

## Impostazioni del prodotto per Windows

- 1 Accedere alle impostazioni della stampante.  
➔ [“Accesso al driver della stampante in Windows”](#) a pagina 18

## Stampa

- 2 Selezionare **Reduce/Enlarge Document (Stampa proporzionale)** e **Fit to Page (Adatta alla Pagina)** nella scheda More Options (Altre opzioni), quindi selezionare il formato della carta in uso da Output Paper (Emissione carta).
- 3 Selezionare le altre impostazioni e stampare.

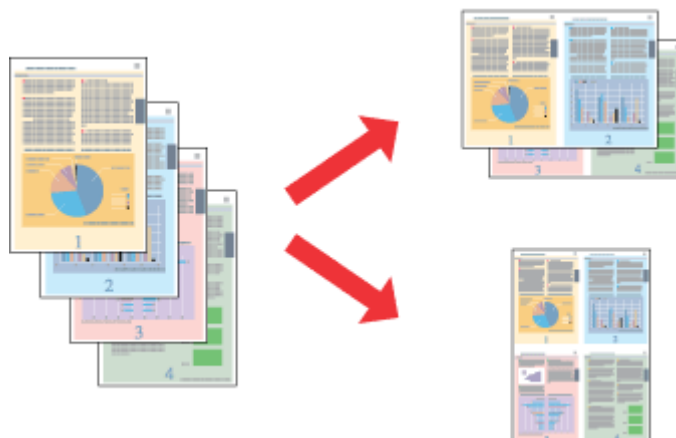
### Impostazioni del prodotto per Mac OS X

- 1 Accedere alla finestra di dialogo Print (Stampa).  
➔ [“Accesso al driver della stampante in Mac OS X” a pagina 19](#)
- 2 Selezionare **Scale to fit paper size (Adatta al formato carta)** per Destination Paper Size (Formato carta destinazione) nel riquadro Paper Handling (Gestione carta), quindi selezionare il formato carta desiderato dal menu a comparsa.
- 3 Selezionare le altre impostazioni e stampare.

---

### Stampa Pages per sheet (Pagine per foglio)

Permette di usare il driver della stampante per stampare 2 o 4 pagine su un foglio singolo di carta.



**Nota:**

*Questa funzione può non essere disponibile in alcune impostazioni.*

### Impostazioni del prodotto per Windows

- 1 Accedere alle impostazioni della stampante.  
➔ [“Accesso al driver della stampante in Windows” a pagina 18](#)
- 2 Selezionare **2-Up (2-su)** o **4-Up (4-su)** come impostazione Multi-Page (Multipagina) nella scheda Main (Principale).
- 3 Fare clic su **Page Order (Ordine di pagina)** ed effettuare le impostazioni appropriate.

## Stampa

- 4 Selezionare le altre impostazioni e stampare.

### Impostazioni del prodotto per Mac OS X

- 1 Accedere alla finestra di dialogo Print (Stampa).  
➔ [“Accesso al driver della stampante in Mac OS X” a pagina 19](#)
- 2 Selezionare il numero desiderato di Pages per Sheet (Pagine per foglio) e Layout Direction (Orientamento) nel riquadro Layout.
- 3 Selezionare le altre impostazioni e stampare.

# Condivisione del prodotto per la stampa

## Configurazione per Windows

Queste istruzioni spiegano come impostare il prodotto in modo da condividerlo con gli altri utenti in rete.

Innanzitutto, impostare il prodotto come condiviso sul computer a cui è collegato direttamente. Quindi, aggiungere il prodotto ad ogni computer della rete che accederà a esso.

**Nota:**

- Queste istruzioni sono valide soltanto per reti di piccole dimensioni. Per condividere il prodotto su una rete di grandi dimensioni, consultare l'amministratore della rete.
- Le schermate contenute nella sezione seguente si riferiscono a Windows 7.

## Configurazione del prodotto come stampante condivisa

**Nota:**

- Per configurare il prodotto come stampante condivisa in Windows 7 o Vista, occorre disporre di un account con privilegi di amministratore e di una password se si accede come utente con account standard.
- Per configurare il prodotto come stampante condivisa in Windows XP, è necessario accedere con un account di Computer Administrator (Amministratore computer).

Sul computer direttamente collegato al prodotto, effettuare i passaggi che seguono:

**1**

**Windows 7:**

Fare clic sul pulsante Start e selezionare **Devices and Printers (Dispositivi e stampanti)**.

**Windows Vista:**

Fare clic sul pulsante Start, selezionare **Control Panel (Pannello di controllo)**, quindi selezionare **Printer (Stampante)** dalla categoria **Hardware and Sound (Hardware e suoni)**.

**Windows XP:**

Fare clic su **Start** e selezionare **Control Panel (Pannello di controllo)**, quindi selezionare **Printers and Faxes (Stampanti e fax)**, dalla categoria **Printers and Other Hardware (Stampanti e altro hardware)**.

**2**

**Windows 7:**

Fare clic con il pulsante destro del mouse sull'icona del prodotto, fare clic su **Printer properties (Proprietà stampante)**, quindi selezionare **Sharing (Condivisione)**. Quindi fare clic sul pulsante **Change Sharing Options (Modifica opzioni condivisione)**.

**Windows Vista:**

Fare clic con il pulsante destro del mouse sull'icona del prodotto, quindi fare clic su **Sharing (Condivisione)**. Fare clic sul pulsante **Change sharing options (Modifica opzioni condivisione)** e quindi su **Continue (Continua)**.

**Windows XP:**

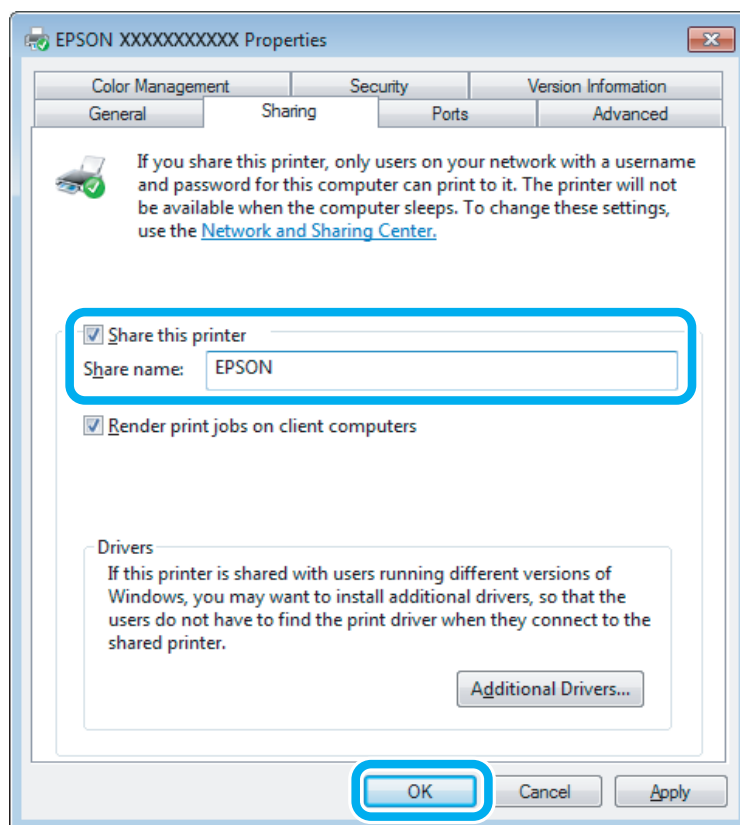
Fare clic con il pulsante destro del mouse sull'icona del prodotto, quindi fare clic su **Sharing (Condivisione)**.

## Stampa

- 3** Selezionare **Share this printer (Condividi la stampante)**, quindi digitare un nome in Name (Nome) condivisione.

**Nota:**

Non utilizzare spazi o trattini per il nome della condivisione.



Se si desidera scaricare automaticamente i driver della stampante per i computer dotati di versioni differenti di Windows, fare clic su **Additional Drivers (Driver aggiuntivi)** e selezionare l'ambiente e i sistemi operativi degli altri computer. Fare clic su **OK**, quindi inserire il disco del software del prodotto.

- 4** Fare clic su **OK** o su **Close (Chiudi)** (se i driver aggiuntivi sono stati installati).

## Aggiunta del prodotto su altri computer di rete

Per aggiungere il prodotto a ogni computer di rete che accederà a esso, effettuare i passaggi che seguono.

**Nota:**

Il prodotto deve essere configurato come stampante condivisa sul computer a cui è collegato prima di potervi accedere da un altro computer.

➔ "Configurazione del prodotto come stampante condivisa" a pagina 30.

## Stampa

- 1** **Windows 7:**  
Fare clic sul pulsante Start e selezionare **Devices and Printers (Dispositivi e stampanti)**.

**Windows Vista:**

Fare clic sul pulsante Start, selezionare **Control Panel (Pannello di controllo)**, quindi selezionare **Printer (Stampante)** dalla categoria **Hardware and Sound (Hardware e suoni)**.

**Windows XP:**

Fare clic su **Start** e selezionare **Control Panel (Pannello di controllo)**, quindi selezionare **Printers and Faxes (Stampanti e fax)**, dalla categoria **Printers and Other Hardware (Stampanti e altro hardware)**.

- 2** **Windows 7 e Vista:**  
Fare clic sul pulsante **Add a printer (Aggiungi stampante)**.

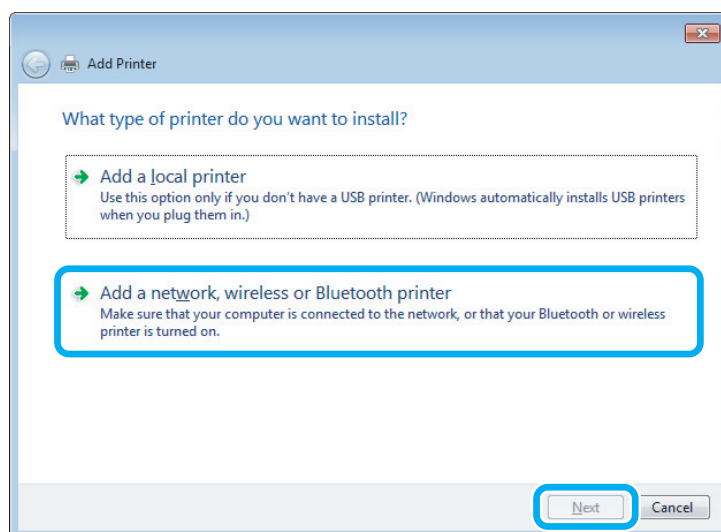
**Windows XP:**

Fare clic sul pulsante **Add a printer (Aggiungi stampante)**. Viene visualizzata l'Add Printer Wizard (Installazione guidata stampante). Fare clic sul pulsante **Next (Avanti)**.

- 3** **Windows 7 e Vista:**  
Fare clic su **Add a network, wireless or Bluetooth printer (Aggiungi stampante di rete, wireless o Bluetooth)**, quindi fare clic su **Next (Avanti)**.

**Windows XP:**

Selezionare una **A network printer, or a printer attached to another computer (Stampante di rete o stampante collegata a un altro computer)**, quindi fare clic su **Next (Avanti)**.



- 4** Seguire le istruzioni sullo schermo per selezionare il prodotto da utilizzare.

**Nota:**

A seconda del sistema operativo e della configurazione del computer a cui è collegato il prodotto, l'opzione Add Printer Wizard (Installazione guidata stampante) potrà richiedere di installare il driver della stampante dal disco del software del prodotto. Fare clic sul pulsante **Have Disk (Disco driver)** e seguire le istruzioni visualizzate sullo schermo.



---

## **Configurazione per Mac OS X**

Per impostare il prodotto in una rete Mac OS X, usare l'impostazione Printer Sharing (Condivisione Stampante).  
Per informazioni dettagliate, vedere la documentazione del Macintosh in uso.

---

# Rabbocco dell'inchiostro

---

## Istruzioni di sicurezza delle boccette d'inchiostro, precauzioni e specifiche

---

### Avvertenze per la sicurezza

Durante la manipolazione dell'inchiostro, tenere presente le indicazioni che seguono.

- ❑ Tenere le boccette di inchiostro e l'unità serbatoio di inchiostro fuori dalla portata dei bambini. Evitare che i bambini bevano da o maneggino le boccette di inchiostro e il relativo cappuccio.
- ❑ Non inclinare o agitare le boccette di inchiostro dopo la rimozione del sigillo; ciò può causare delle perdite.
- ❑ Fare attenzione a non toccare l'inchiostro quando si maneggiano i serbatoi di inchiostro, i cappucci dei serbatoi, le boccette aperte o i relativi cappucci.  
Se l'inchiostro dovesse venire a contatto con la pelle, lavare accuratamente l'area interessata con acqua e sapone.  
Se l'inchiostro dovesse venire a contatto con gli occhi, sciacquarli immediatamente con acqua. Se dopo aver sciacquato abbondantemente permane uno stato di malessere o problemi alla vista, rivolgersi immediatamente a un medico.  
Se l'inchiostro dovesse entrare in contatto con la bocca, è necessario sputare immediatamente e rivolgersi subito a un medico.

---

### Precauzioni per il rabbocco dell'inchiostro

Leggere attentamente le avvertenze in questa sezione prima di iniziare a rabboccare i serbatoi di inchiostro.

- ❑ Utilizzare le boccette di inchiostro con il numero di parte corretto per questo prodotto.  
➔ [“Boccette di inchiostro” a pagina 68](#)
- ❑ Epson raccomanda l'uso di boccette di inchiostro originali Epson. Epson non garantisce la qualità o l'affidabilità di inchiostri non originali. L'uso di inchiostro non originale potrebbe provocare danni non coperti dalle condizioni di garanzia Epson e, in determinate circostanze, potrebbe causare un funzionamento non corretto del prodotto.
- ❑ Prodotti di altre marche potrebbero provocare danni alla stampante non coperti dalle condizioni di garanzia Epson e, in determinate circostanze, potrebbero causare un funzionamento non corretto del prodotto.
- ❑ Questo prodotto richiede un uso attento dell'inchiostro. L'inchiostro potrebbe schizzare quando i serbatoi di inchiostro vengono riempiti o rabboccati. Se l'inchiostro entra a contatto con tessuti o oggetti, potrebbe non risultare smacchiabile.
- ❑ Per mantenere ottimali le prestazioni della testina di stampa, infatti, viene consumato dell'inchiostro da tutti i serbatoi di inchiostro non solo durante la stampa, ma anche durante le operazioni di manutenzione quali la pulizia della testina.

## Rabbocco dell'inchiostro

- ❑ Aprire la confezione della boccetta di inchiostro solo quando si è pronti per riempire il serbatoio di inchiostro. La boccetta di inchiostro viene fornita in confezione sottovuoto per preservarne l'affidabilità. Se si lascia una boccetta di inchiostro fuori dalla confezione per un periodo prolungato di tempo prima di utilizzarla, potrebbe risultare impossibile utilizzarla per la stampa.
- ❑ Se il livello dell'inchiostro è sotto il limite inferiore del serbatoio, rabboccare l'inchiostro appena possibile. L'uso continuato del prodotto con livello di inchiostro sotto il limite inferiore sul serbatoio può danneggiare il prodotto.
- ❑ Non continuare a stampare quando il livello di inchiostro è sotto il limite inferiore del serbatoio dell'inchiostro. L'uso continuato del prodotto con livello di inchiostro sotto il limite inferiore può danneggiare il prodotto. Epson raccomanda di riempire tutti i serbatoi di inchiostro fino alla linea superiore quando il prodotto non è in funzione al fine di ripristinare i livelli di inchiostro. Se il serbatoio di inchiostro è riempito come specificato sopra, questo prodotto fornisce un avviso e interrompe il funzionamento all'ora definita in modo che i livelli non scendano sotto il limite inferiore sul serbatoio.
- ❑ Dopo aver preso una boccetta di inchiostro da un deposito a bassa temperatura, lasciarla a temperatura ambiente per almeno tre ore prima di utilizzarla.
- ❑ Conservare le boccette di inchiostro in un luogo fresco e buio.
- ❑ Conservare le boccette di inchiostro nello stesso ambiente del prodotto. Quando si ripone o si trasporta una boccetta di inchiostro dopo averne rimosso il sigillo, evitare di inclinarla e di esporla a urti o variazioni di temperatura. In caso contrario, l'inchiostro potrebbe fuoriuscire anche se il cappuccio della boccetta è serrato saldamente. Assicurarsi di mantenere la boccetta di inchiostro in posizione verticale quando si avvita il cappuccio e adottare ogni misura per evitare che l'inchiostro fuoriesca durante il trasporto della boccetta.

---

## Specifiche delle boccette di inchiostro

- ❑ Epson raccomanda di utilizzare la boccetta di inchiostro prima della data di scadenza indicata sulla confezione.
- ❑ Le boccette di inchiostro fornite assieme al prodotto vengono parzialmente utilizzate durante l'installazione iniziale. Per poter realizzare stampe di elevata qualità, la testina di stampa del prodotto deve essere completamente carica d'inchiostro. Questo processo univoco consuma una certa quantità di inchiostro. Pertanto, tali boccette potrebbero stampare meno pagine rispetto alle successive boccette di inchiostro.
- ❑ I rendimenti stimati possono variare in base alle immagini stampate, al tipo di carta utilizzato, alla frequenza con cui si stampa e alle condizioni ambientali come ad esempio la temperatura.
- ❑ Per assicurare una qualità di stampa superiore e per consentire la protezione della testina di stampa, nel serbatoio di inchiostro viene conservata una certa quantità d'inchiostro anche quando il prodotto ne indica la necessità di rabbocco. I rendimenti stimati non comprendono tale riserva.
- ❑ Sebbene le boccette di inchiostro possano contenere materiali riciclati, ciò non influisce sulle funzionalità o le prestazioni del prodotto.
- ❑ Quando si stampa in monocromia o scala di grigio, è possibile che vengano utilizzati inchiostri diversi dal nero in base al tipo di carta o alle impostazioni della qualità di stampa. Ciò avviene perché per creare il nero viene utilizzata una miscela di inchiostri a colori.

## Controllo dei livelli di inchiostro

Per verificare l'inchiostro residuo effettivo, controllare visivamente i livelli di inchiostro nei serbatoi del prodotto.



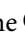
**Importante:**

Se il livello dell'inchiostro è sotto il limite inferiore sul serbatoio di inchiostro, rabboccare fino alla linea superiore del serbatoio. L'uso continuato del prodotto con livello di inchiostro sotto il limite inferiore sul serbatoio può danneggiare il prodotto.

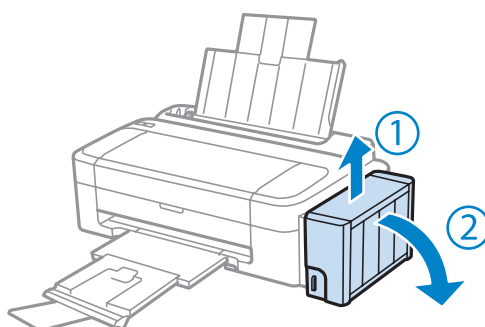
## Rabbocco dei serbatoi di inchiostro

**Nota:**

Nelle figure viene mostrato come rabboccare l'inchiostro color nero. Le istruzioni sono tuttavia identiche per tutti gli inchiostri.

**1** Assicurarsi che la spia di alimentazione  sia accesa ma non lampeggiante.

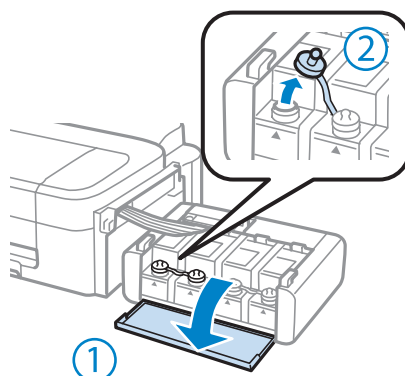
**2** Sganciare l'unità serbatoio inchiostro dal prodotto e posarla.



**Nota:**

Non tirare i tubicini.

**3** Aprire il coperchio dell'unità serbatoio inchiostro, quindi rimuovere il cappuccio dal serbatoio.

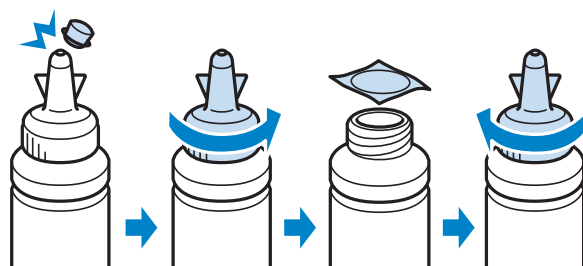


## Rabbocco dell'inchiostro

**Nota:**

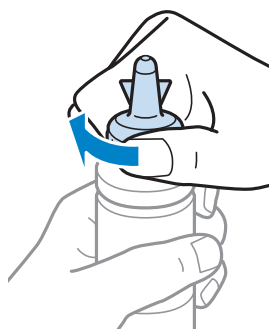
- ❑ Fare attenzione a non versare inchiostro.
- ❑ Assicurarsi che il colore del serbatoio corrisponda al colore dell'inchiostro che si desidera rabboccare.

- 4** Distaccare la parte superiore del cappuccio, rimuovere il cappuccio della boccetta di inchiostro, togliere il sigillo dalla boccetta e quindi installare il cappuccio.



**! Importante:**

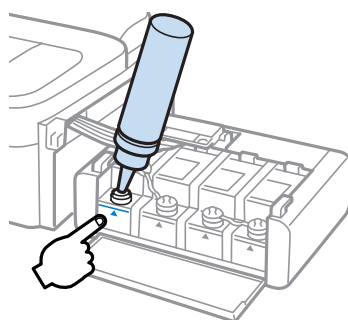
Installare il cappuccio della boccetta di inchiostro saldamente; altrimenti, l'inchiostro potrebbe fuoriuscire.



**Nota:**

Non gettare la parte superiore del cappuccio. Se rimane dell'inchiostro nella boccetta dopo il rabbocco del serbatoio, utilizzare la parte superiore del cappuccio per sigillare il cappuccio della boccetta.

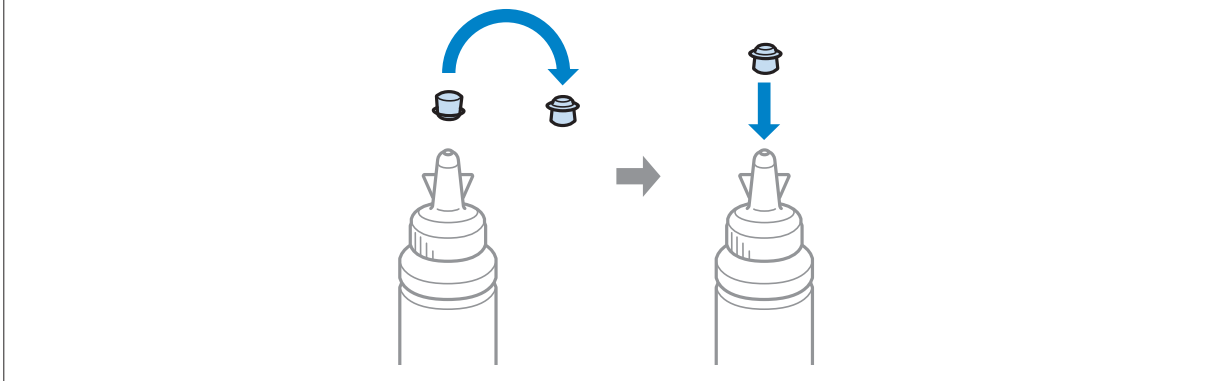
- 5** Rabboccare il serbatoio di inchiostro con l'inchiostro colorato corretto fino alla linea superiore del serbatoio.



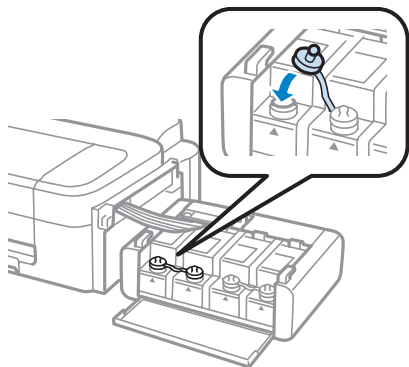
## Rabbocco dell'inchiostro

**Nota:**

Se rimane dell'inchiostro nella boccetta dopo aver rabboccato il serbatoio fino alla linea superiore, installare saldamente il cappuccio e riporre la boccetta diritta per un uso futuro.

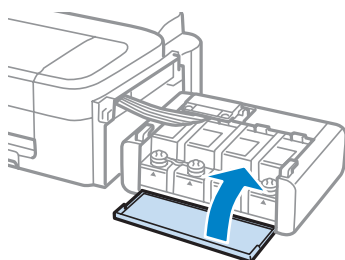


- 6 Installare saldamente il cappuccio nel serbatoio di inchiostro.



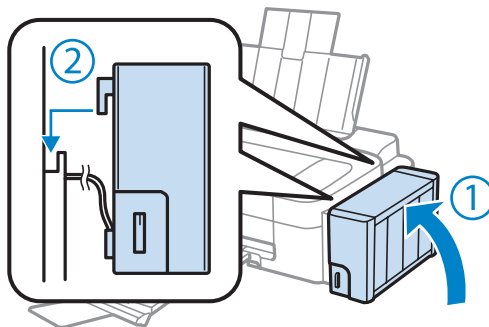
- 7 Ripetere i passaggi da 3 a 6 per ciascuna boccetta di inchiostro.

- 8 Chiudere il coperchio dell'unità serbatoio inchiostro.





## Rabbocco dell'inchiostro

- 9** Agganciare l'unità serbatoio inchiostro al prodotto.



**Nota:**

- Se la spia  è accesa, premere il tasto .
- Anche se non si dispone di boccette di inchiostro nuove e uno o più serbatoi di inchiostro non risultano riempiti fino alla linea superiore del serbatoio, è possibile continuare a utilizzare il prodotto. Tuttavia, per mantenere il prodotto in condizioni di funzionamento ottimali, rabboccare tutti i serbatoi di inchiostro fino alla linea superiore appena possibile.

---

# Manutenzione del prodotto e del software

---

## Controllo degli ugelli della testina di stampa

Se si riscontra che la stampa è inaspettatamente sbiadita o che mancano dei punti, è possibile identificare il problema controllando gli ugelli della testina di stampa.

È possibile controllare gli ugelli della testina di stampa dal computer utilizzando l'utility Nozzle Check (Controllo ugelli) oppure dal prodotto utilizzando gli appositi pulsanti.

---

### Uso dell'utility Nozzle Check (Controllo ugelli) per Windows

Per utilizzare l'utility Nozzle Check (Controllo ugelli) effettuare i seguenti passaggi.

- 1 Controllare che non siano visualizzati errori o avvertenze sul pannello di controllo.
- 2 Assicurarsi che nell'alimentatore posteriore sia caricata carta in formato A4.
- 3 Fare clic con il pulsante destro del mouse sull'icona del prodotto nella taskbar (barra delle applicazioni), quindi selezionare **Nozzle Check (Controllo ugelli)**.  
  
Se l'icona del prodotto non appare, fare riferimento alla sezione che segue per aggiungere l'icona.  
➔ [“Dall'icona di collegamento sulla taskbar \(barra delle applicazioni\)” a pagina 19](#)
- 4 Seguire le istruzioni visualizzate sullo schermo.

---

### Uso dell'utility Nozzle Check (Controllo ugelli) per Mac OS X

Per utilizzare l'utility Nozzle Check (Controllo ugelli) effettuare i seguenti passaggi.

- 1 Controllare che non siano visualizzati errori o avvertenze sul pannello di controllo.
- 2 Assicurarsi che nell'alimentatore posteriore sia caricata carta in formato A4.
- 3 Accedere a Epson Printer Utility 4.  
➔ [“Accesso al driver della stampante in Mac OS X” a pagina 19](#)
- 4 Fare clic sull'icona **Nozzle Check (Controllo ugelli)**.
- 5 Seguire le istruzioni visualizzate sullo schermo.



## Pulizia della testina di stampa

Se si riscontra che la stampa è inaspettatamente sbiadita o che mancano dei punti, è possibile risolvere questi problemi pulendo la testina di stampa. Ciò assicura che gli ugelli distribuiscano l'inchiostro correttamente.

È possibile pulire la testina di stampa dal computer utilizzando l'utility Head Cleaning (Pulizia testine) nel driver della stampante o dal prodotto utilizzando i pulsanti.



### **Importante:**

*Non spegnere il prodotto durante la pulizia della testina. Se la pulizia della testina è incompleta, potrebbe risultare impossibile stampare.*

### **Nota:**

- Poiché la pulizia della testina di stampa utilizza una certa quantità di inchiostro da tutti i serbatoi, pulire la testina di stampa solo se la qualità di stampa peggiora; ad esempio, se la stampa appare indistinta o se il colore non è corretto o è assente.*
- Usare prima l'utility Nozzle Check (Controllo ugelli) per verificare se la testina di stampa deve essere pulita. Ciò consente di risparmiare inchiostro.*
- Quando l'inchiostro è in via di esaurimento, potrebbe non risultare possibile pulire la testina di stampa. Preparare una nuova boccetta di inchiostro.*
- Se la qualità di stampa non è migliorata dopo la ripetizione di tale procedura per circa tre volte, usare l'utility Lavaggio inchiostro energico.*
  - ➔ [“Sostituzione dell'inchiostro all'interno dei tubicini” a pagina 44](#)
- Per mantenere un'elevata qualità di stampa, si consiglia di eseguire periodicamente alcune stampe.*

---

## Uso dell'utility Head Cleaning (Pulizia testine) per Windows

Per pulire la testina di stampa usando l'utility Head Cleaning (Pulizia testine), procedere nel seguente modo.

- 1** Assicurarsi che il fermo per trasporto sia impostato nella posizione di sblocco.
- 2** Controllare che non siano visualizzati errori o avvertenze sul pannello di controllo.
- 3** Fare clic con il pulsante destro del mouse sull'icona del prodotto nella taskbar (barra delle applicazioni), quindi selezionare **Head Cleaning (Pulizia testine)**.
 

Se l'icona del prodotto non appare, fare riferimento alla sezione che segue per aggiungere l'icona.

  - ➔ [“Dall'icona di collegamento sulla taskbar \(barra delle applicazioni\)” a pagina 19](#)
- 4** Seguire le istruzioni visualizzate sullo schermo.

---

## Uso dell'utility Head Cleaning (Pulizia testine) per Mac OS X

Per pulire la testina di stampa usando l'utility Head Cleaning (Pulizia testine), procedere nel seguente modo.

## Manutenzione del prodotto e del software


- 1 Assicurarsi che il fermo per trasporto sia impostato nella posizione di sblocco.
- 2 Controllare che non siano visualizzati errori o avvertenze sul pannello di controllo.
- 3 Accedere a Epson Printer Utility 4.  
➔ “Accesso al driver della stampante in Mac OS X” a pagina 19
- 4 Fare clic sull'icona **Head Cleaning (Pulizia testine)**.
- 5 Seguire le istruzioni visualizzate sullo schermo.

## Allineamento della testina di stampa

Se si riscontra un disallineamento delle linee verticali o la presenza di strisce orizzontali, è possibile risolvere il problema utilizzando l'utility Print Head Alignment (Allineamento testine) del driver della stampante.

Fare riferimento alla sezione appropriata riportata di seguito.

**Nota:**

Non premere  per annullare la stampa durante la stampa di un motivo di prova con l'utility Print Head Alignment (Allineamento testine).

---

## Uso dell'utility Print Head Alignment (Allineamento testine) per Windows

Per allineare la testina di stampa usando l'utility Print Head Alignment (Allineamento testine), procedere nel seguente modo.

- 1 Controllare che non siano visualizzati errori o avvertenze sul pannello di controllo.
- 2 Assicurarsi che nell'alimentatore posteriore sia caricata carta in formato A4.
- 3 Fare clic con il pulsante destro del mouse sull'icona del prodotto nella taskbar (barra delle applicazioni), quindi selezionare **Print Head Alignment (Allineamento testine)**.  
  
Se l'icona del prodotto non appare, fare riferimento alla sezione che segue per aggiungere l'icona.  
➔ “Dall'icona di collegamento sulla taskbar (barra delle applicazioni)” a pagina 19
- 4 Seguire le istruzioni visualizzate sullo schermo per allineare la testina di stampa.

---

## Uso dell'utility Print Head Alignment (Allineamento testine) per Mac OS X

Per allineare la testina di stampa usando l'utility Print Head Alignment (Allineamento testine), procedere nel seguente modo.

- 1 Controllare che non siano visualizzati errori o avvertenze sul pannello di controllo.
- 2 Assicurarsi che nell'alimentatore posteriore sia caricata carta in formato A4.
- 3 Accedere a Epson Printer Utility 4.  
➔ [“Accesso al driver della stampante in Mac OS X” a pagina 19](#)
- 4 Fare clic sull'icona **Print Head Alignment (Allineamento testine)**.
- 5 Seguire le istruzioni visualizzate sullo schermo per allineare la testina di stampa.

## Pulizia della guida per carta

E' possibile vedere sbaffi sul retro della stampa se resta inchiostro eccessivo sulla guida carta. La guida carta è la striscia di plastica nera all'interno del prodotto. In questo caso si risolve il problema utilizzando l'utility Paper Guide Cleaning (Pulizia guida carta) nel driver stampante.

Fare riferimento alla sezione appropriata riportata di seguito.

**Nota:**

*Ripetere la procedura finché l'interno del prodotto sia pulito.*

---

## Uso dell'utility Paper Guide Cleaning (Pulizia guida carta) per Windows

Per pulire la guida carta usando l'utility Paper Guide Cleaning (Pulizia guida carta), procedere nel seguente modo.

- 1 Controllare che non siano visualizzati errori o avvertenze sul pannello di controllo.
- 2 Accertarsi che sia caricata carta in formato A4.
- 3 Aprire il driver della stampante, fare clic sulla scheda **Maintenance (Utility)**, quindi fare clic sul pulsante **Paper Guide Cleaning (Pulizia guida carta)**.  
➔ [“Accesso al driver della stampante in Windows” a pagina 18](#)
- 4 Seguire le istruzioni visualizzate sullo schermo per pulire la guida carta.

## Uso dell'utility Paper Guide Cleaning (Pulizia guida carta) per Mac OS X

Per pulire la guida carta usando l'utility Paper Guide Cleaning (Pulizia guida carta), procedere nel seguente modo.

- 1 Controllare che non siano visualizzati errori o avvertenze sul pannello di controllo.
- 2 Accertarsi che sia caricata carta in formato A4.
- 3 Accedere alla finestra di dialogo Epson Printer Utility 4.  
➔ [“Accesso al driver della stampante in Mac OS X” a pagina 19](#)
- 4 Fare clic sull'icona **Paper Guide Cleaning (Pulizia guida carta)**.
- 5 Seguire le istruzioni visualizzate sullo schermo per pulire la guida carta.

## Sostituzione dell'inchiostro all'interno dei tubicini

Se appaiono ancora delle strisce o vi sono dei colori mancanti anche dopo l'esecuzione della Head Cleaning (Pulizia testine) per diverse volte, potrebbe essere necessario sostituire l'inchiostro all'interno dei tubicini per risolvere il problema.

L'utility Power Ink Flushing (Lavaggio inchiostro energico) consente di sostituire tutto l'inchiostro all'interno dei tubicini.

**Importante:**

*Questa funzione consuma molto inchiostro. Prima di utilizzare tale funzione, assicurarsi che vi sia inchiostro sufficiente nei serbatoi del prodotto. Se l'inchiostro non è sufficiente, rabboccare i serbatoi di inchiostro.*

**Nota:**

- ❑ *Questa funzione consuma molto inchiostro. Si consiglia di utilizzare questa funzione dopo aver eseguito per diverse volte l'utility Head Cleaning (Pulizia testine).*
- ❑ *Questa funzione influenza la durata utile dei tamponi di inchiostro. I tamponi di inchiostro raggiungono la capacità limite più presto se si utilizza tale funzione. Contattare l'assistenza Epson per richiedere la sostituzione dei tamponi di inchiostro prima del termine della durata utile. Se i tamponi di inchiostro sono al termine della durata utile, il prodotto si arresta e per proseguire la stampa è necessaria l'assistenza Epson.*
- ❑ *Dopo aver eseguito l'utility Power Ink Flushing (Lavaggio inchiostro energico), effettuare di nuovo il controllo degli ugelli e la pulizia della testina, se necessario. Se la qualità di stampa non migliora ancora, spegnere il prodotto e attendere per almeno sei ore. Se il problema non viene ancora risolto dopo aver provato tutti i metodi sopra descritti, contattare l'assistenza Epson.*

---

## Uso dell'utility Power Ink Flushing (Lavaggio inchiostro energico) per Windows

Per utilizzare l'utility Power Ink Flushing (Lavaggio inchiostro energico), effettuare i seguenti passaggi.

- 1 Assicurarsi che il fermo per trasporto sia impostato nella posizione di sblocco.
- 2 Controllare che non siano visualizzati errori o avvertenze sul pannello di controllo.
- 3 Accedere al driver di stampante.  
➔ [“Accesso al driver della stampante in Windows” a pagina 18](#)
- 4 Fare clic sulla scheda **Maintenance (Utility)**, quindi sul pulsante **Power Ink Flushing (Lavaggio inchiostro energico)**.
- 5 Seguire le istruzioni visualizzate sullo schermo.

---

## Uso dell'utility Power Ink Flushing (Lavaggio inchiostro energico) per Mac OS X

Per utilizzare l'utility Power Ink Flushing (Lavaggio inchiostro energico), effettuare i seguenti passaggi.

- 1 Assicurarsi che il fermo per trasporto sia impostato nella posizione di sblocco.
- 2 Controllare che non siano visualizzati errori o avvertenze sul pannello di controllo.
- 3 Accedere a Epson Printer Utility 4.  
➔ [“Accesso al driver della stampante in Mac OS X” a pagina 19](#)
- 4 Fare clic sull'icona **Power Ink Flushing (Lavaggio inchiostro energico)**.
- 5 Seguire le istruzioni visualizzate sullo schermo.

## Risparmio energetico

Se non si eseguono operazioni per un determinato periodo di tempo, il prodotto si spegne automaticamente.

È possibile regolare il tempo che deve trascorrere prima che venga applicata la funzione di risparmio energetico. Ogni aumento incide sui consumi energetici del prodotto. Tenere presenti le conseguenze sull'ambiente prima di apportare qualsiasi modifica.

Per regolare l'ora, procedere come segue.

---

## Per Windows

- 1 Accedere alle impostazioni della stampante.  
➔ [“Accesso al driver della stampante in Windows”](#) a pagina 18
- 2 Fare clic sulla scheda **Maintenance (Utility)**, quindi sul pulsante **Printer and Option Information (Informazioni su stampante e opzioni)**.
- 3 Selezionare **Off**, **30 minutes (30 minuti)**, **1 hour (1 ora)**, **2 hours (2 ore)**, **4 hours (4 ore)**, **8 hours (8 ore)**, o **12 hours (12 ore)** come impostazione del Power Off Timer (Timer spegnimento).
- 4 Fare clic sul pulsante **OK**.

---

## Per Mac OS X

- 1 Accedere a Epson Printer Utility 4.  
➔ [“Accesso al driver della stampante in Mac OS X”](#) a pagina 19
- 2 Fare clic sul pulsante **Printer Settings (Impostazioni stampante)**. Viene visualizzata la schermata Printer Settings (Impostazioni stampante).
- 3 Selezionare **Off**, **30 minutes (30 minuti)**, **1 hour (1 ora)**, **2 hours (2 ore)**, **4 hours (4 ore)**, **8 hours (8 ore)**, o **12 hours (12 ore)** come impostazione del Power Off Timer (Timer spegnimento).
- 4 Fare clic sul pulsante **Apply (Applica)**.

## Verifica del numero di fogli di carta alimentati

Dal driver della stampante è possibile verificare il numero di fogli di carta alimentati.

Fare clic sul pulsante **Printer and Option Information (Informazioni su stampante e opzioni)** nella finestra Maintenance (Utility) (per Windows) o in Epson Printer Utility 4 (per Mac OS X).

## Pulizia del prodotto

---

### Pulizia delle parti esterne del prodotto

Per mantenere il prodotto in condizioni di funzionamento efficienti, pulirlo accuratamente varie volte durante l'anno, come descritto nelle istruzioni che seguono.

**Importante:**

*Non utilizzare mai alcool o solventi per pulire il prodotto. Tali agenti chimici possono danneggiare il prodotto.*

**Nota:**

Chiudere il supporto carta e il vassoio di uscita quando non si utilizza il prodotto per proteggere il prodotto dalla polvere.

## Pulizia delle parti interne del prodotto

Per ottenere stampe sempre perfette, pulire il rullo interno utilizzando l'utility Paper Guide Cleaning (Pulizia rullo carta).

➔ [“Pulizia della guida per carta” a pagina 43](#)

**Attenzione:**

Prestare attenzione a non toccare le parti all'interno del prodotto.

**Importante:**

- Evitare che i componenti elettronici entrino in contatto con liquidi.
- Non spruzzare lubrificanti all'interno del prodotto.
- Un olio non adatto può danneggiare il meccanismo. Per questa operazione, contattare il rivenditore o il centro di assistenza tecnica.

## Trasporto del prodotto

Se risulta necessario spostare il prodotto per un lungo tragitto, occorre prepararlo per il trasporto nella confezione originale o in una confezione simile.

**Importante:**

- Nel conservare e trasportare il prodotto, non inclinarlo, non posizionarlo verticalmente e non capovolgerlo: in caso contrario, si rischiano fuoriuscite di inchiostro.
- Quando si ripone o si trasporta una boccetta di inchiostro dopo averne rimosso il sigillo, evitare di inclinarla e di esporla a urti o variazioni di temperatura. In caso contrario, l'inchiostro potrebbe fuoriuscire anche se il cappuccio della boccetta è serrato saldamente. Assicurarsi di mantenere la boccetta di inchiostro in posizione verticale quando si avvita il cappuccio e adottare ogni misura per evitare che l'inchiostro fuoriesca durante il trasporto della boccetta.

**1**

Collegare il prodotto e accenderlo. Attendere finché la testina di stampa ritorna in posizione di riposo, quindi chiudere il coperchio stampante.

**2**

Spegnere il prodotto e scollegare il cavo di alimentazione.

**3**

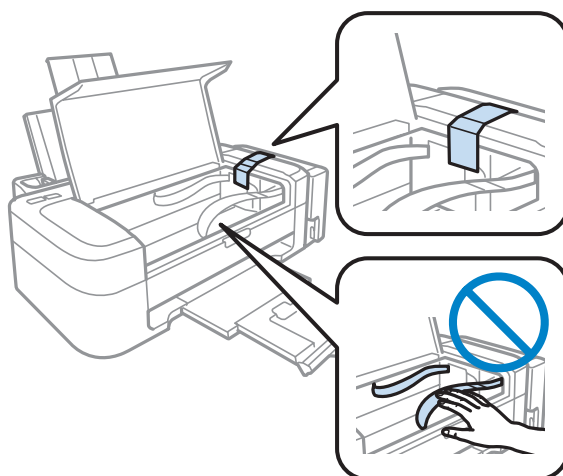
Scollegare il cavo interfaccia dal prodotto.

**4**

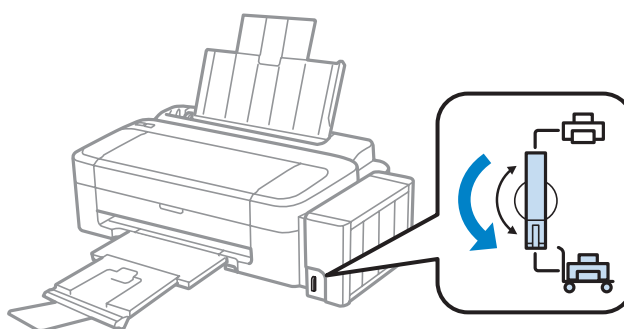
Rimuovere tutta la carta dall'alimentatore posteriore.

## Manutenzione del prodotto e del software

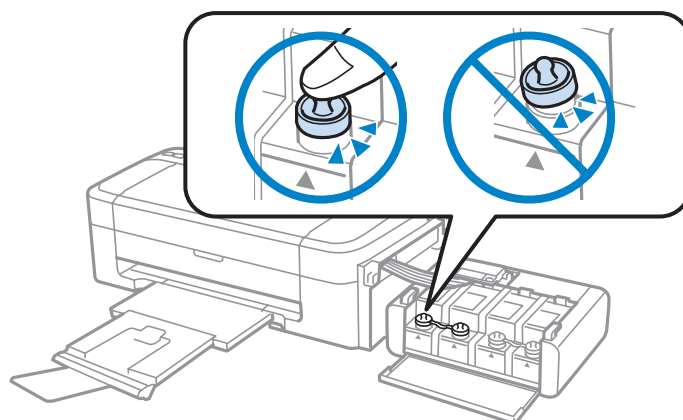
- 5** Aprire il coperchio della stampante. Fissare la testina di stampa con nastro, come mostrato in calce, quindi chiudere il coperchio stampante.



- 6** Impostare il fermo per trasporto nella posizione di blocco.



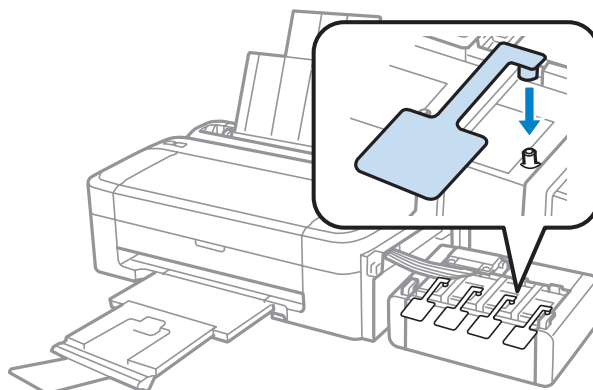
- 7** Sganciare l'unità serbatoio inchiostro dal prodotto e posarla, quindi assicurarsi di installare saldamente il cappuccio nel serbatoio di inchiostro.



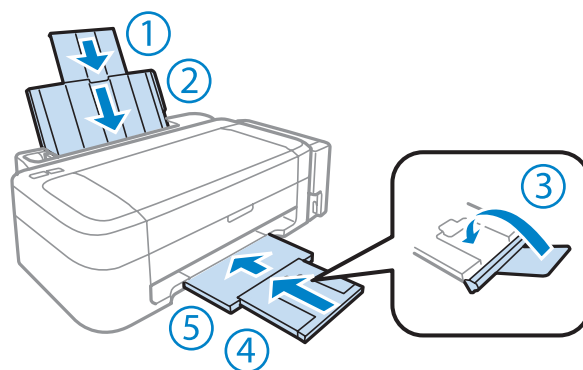


## Manutenzione del prodotto e del software

- 8** Installare i coperchi forniti con il prodotto sopra le parti sporgenti del serbatoio di inchiostro e quindi agganciare l'unità serbatoio inchiostro sul prodotto.



- 9** Chiudere il supporto della carta e il vassoio di uscita.



- 10** Collocare il prodotto nella confezione originale effettuando l'imballaggio con i materiali protettivi originali.

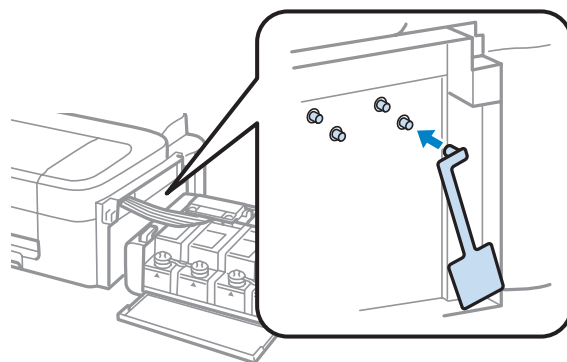
**!** **Importante:**

- Tenere il prodotto in posizione orizzontale durante il trasporto. In caso contrario, l'inchiostro potrebbe fuoriuscire.
- Dopo lo spostamento, rimuovere il nastro che fissa testina di stampa e coperchi dei serbatoi di inchiostro, quindi impostare il fermo di trasporto sulla posizione di sblocco. Se si nota un calo nella qualità di stampa, eseguire un ciclo di pulizia oppure allineare la testina di stampa.
- Non inserire boccette di inchiostro aperte nella scatola con il prodotto.

## Manutenzione del prodotto e del software

**Nota:**

Riporre i coperchi dei serbatoi di inchiostro installati sul lato del prodotto per l'uso in caso di trasporto.



## Verifica e installazione del software

### Controllo del software installato sul computer

Per utilizzare le funzioni descritte in questa Guida utente, è necessario installare i seguenti software.

- Epson Driver and Utilities (Driver e utility Epson)
- Epson Easy Photo Print

**Nota:**

La disponibilità di Epson Easy Photo Print varia a seconda del prodotto.

Per verificare che il software sia installato sul computer in uso, effettuare i passaggi che seguono.

### Per Windows

- 1** **Windows 7 e Vista:** fare clic sul pulsante Start e selezionare **Control Panel (Pannello di controllo)**.  
**Windows XP:** fare clic su **Start** e selezionare **Control Panel (Pannello di controllo)**.
- 2** **Windows 7 e Vista:** fare clic su **Uninstall a program (Disinstalla un programma)** dalla categoria Programs (Programmi).  
**Windows XP:** fare doppio clic sull'icona **Add or Remove Programs (Installazione applicazioni)**.
- 3** Controllare l'elenco dei programmi attualmente installati.

### Per Mac OS X

- 1** Fare doppio clic su **Macintosh HD**.

## Manutenzione del prodotto e del software

- 2 Fare doppio clic sulla cartella **Epson Software** che si trova all'interno della cartella Applications (Applicazioni) e verificarne il contenuto.

**Nota:**

- ❑ *La cartella Applications (Applicazioni) contiene software fornito da terze parti.*
- ❑ *Per verificare che il driver stampante sia installato, fare clic su **System Preferences (Preferenze di sistema)** sul menu Apple quindi fare clic su **Print & Scan (Stampa e scanner)** (per Mac OS X 10.7) o **Print & Fax (Stampa e fax)** (per Mac OS X 10.6 o 10.5). Individuare quindi il prodotto in uso nella casella di riepilogo Printers (Stampanti).*

---

## Installazione del software

Inserire il disco del software del prodotto fornito con il prodotto e selezionare il software che si desidera installare nella schermata Software Select (Selezione software).

## Disinstallazione del software

Potrebbe essere necessario disinstallare e installare nuovamente il software per risolvere alcuni problemi o nel caso si effettui un aggiornamento del sistema operativo.

Per informazioni sulle applicazioni installate, vedere la sezione che segue.

➔ [“Controllo del software installato sul computer” a pagina 50](#)

---

## Per Windows

**Nota:**

- ❑ *Per Windows 7 e Vista, occorre disporre di un account di amministratore e di una password se si accede come utente con account standard.*
- ❑ *Per Windows XP, è necessario accedere con un account di Computer Administrator (Amministratore computer).*

- 1 Spegnere il prodotto.
- 2 Scollegare il cavo di interfaccia del prodotto dal computer.
- 3 Eseguire una delle seguenti operazioni.  
**Windows 7 e Vista:** fare clic sul pulsante Start e selezionare **Control Panel (Pannello di controllo)**.  
**Windows XP:** fare clic su **Start** e selezionare **Control Panel (Pannello di controllo)**.
- 4 Eseguire una delle seguenti operazioni.  
**Windows 7 e Vista:** fare clic su **Uninstall a program (Disinstalla un programma)** dalla categoria Programs (Programmi).  
**Windows XP:** fare doppio clic sull'icona **Add or Remove Programs (Installazione applicazioni)**.

## Manutenzione del prodotto e del software

**5** Selezionare dall'elenco visualizzato i software che si desidera disinstallare, come il driver del prodotto e l'applicazione.

**6** Eseguire una delle seguenti operazioni.

**Windows 7:** fare clic su **Uninstall/Change (Disinstalla/Cambia)** o su **Uninstall (Disinstalla)**.

**Windows Vista:** fare clic su **Uninstall/Change (Disinstalla/Cambia)** o **Uninstall (Disinstalla)**, quindi fare clic su **Continue (Continua)** nella finestra User Account Control (Controllo dell'account utente).

**Windows XP:** fare clic su **Change/Remove (Cambia/Rimuovi)** o su **Remove (Rimuovi)**.

**Nota:**

*Se si sceglie di disinstallare il driver della stampante del prodotto al passaggio 5, selezionare l'icona corrispondente al prodotto, quindi fare clic su **OK**.*

**7** Quando viene visualizzata la finestra con il messaggio di conferma, fare clic su **Yes (Sì)** o **Next (Avanti)**.

**8** Seguire le istruzioni visualizzate sullo schermo.

In alcuni casi è possibile che venga visualizzato un messaggio con la richiesta di riavviare il computer. In tal caso, verificare che sia selezionata l'opzione **I want to restart my computer now (Sì, riavviare il computer adesso)** e fare clic su **Finish (Fine)**.

---

## Per Mac OS X

**Nota:**

- Per disinstallare il software è necessario scaricare **Uninstaller**.  
Accedere al sito all'indirizzo:  
<http://www.epson.com>  
Quindi, selezionare la sezione dell'assistenza del sito Web Epson corrispondente al proprio paese.
- Per disinstallare delle applicazioni, è necessario connettersi con un account **Computer Administrator (Amministratore Computer)**.  
Non è possibile disinstallare programmi se si esegue l'accesso come utente con account limitato.
- A seconda dell'applicazione, **Installer** e **Uninstaller** potrebbero risultare programmi distinti.

**1** Chiudere tutte le applicazioni in esecuzione.

**2** Fare doppio clic sull'icona **Uninstaller** nel disco rigido del Mac OS X.

**3** Selezionare nell'elenco visualizzato le caselle di controllo relative ai software che si desidera disinstallare, come il driver della stampante e l'applicazione.

**4** Fare clic su **Uninstall (Rimuovi)**.

## Manutenzione del prodotto e del software

**5** Seguire le istruzioni visualizzate sullo schermo.

Se non risulta possibile individuare il software da disinstallare nella finestra Uninstaller, fare doppio clic sulla cartella **Applications (Applicazioni)** nel disco rigido del Mac OS X, selezionare l'applicazione che si desidera disinstallare, quindi trascinarla nell'icona **Trash (Cestino)**.

**Nota:**

*Se si disinstalla il driver della stampante e il nome del prodotto resta nella finestra **Print & Scan (Stampa e scanner)** (per Mac OS X 10.7) o **Print & Fax (Stampa e fax)** (per Mac OS X 10.6 o 10.5) selezionare il nome del prodotto e fare clic sul tasto - **remove (rimuovi)**.*

---

# Risoluzione dei problemi di stampa

---

## Diagnosi del problema

La risoluzione dei problemi del prodotto deve essere gestita in due fasi: innanzitutto, procedere alla diagnosi del problema, quindi applicare le soluzioni più appropriate finché il problema non viene risolto.

Le informazioni necessarie per la diagnosi e la soluzione dei problemi più comuni vengono fornite tramite la guida alla risoluzione dei problemi in linea, il pannello di controllo o Status Monitor. Fare riferimento alla sezione appropriata riportata di seguito.

Se si rileva un problema specifico relativo alla qualità di stampa, un problema di stampa non imputabile alla qualità di stampa, un problema di alimentazione della carta oppure se risulta impossibile stampare, vedere la sezione pertinente.

Per risolvere un problema, potrebbe rendersi necessario annullare la stampa.

➔ [“Annullamento della stampa” a pagina 23](#)

---

## Controllo dello stato del prodotto

Se si verifica un problema durante la stampa, nella finestra di Status Monitor viene visualizzato un messaggio di errore.

Se viene visualizzato un messaggio di errore indicante che i tamponi di inchiostro del prodotto sono quasi al termine della durata utile di esercizio, contattare l'assistenza Epson per la sostituzione. Il messaggio viene visualizzato a intervalli regolari fino alla sostituzione dei tamponi di inchiostro. Se i tamponi di inchiostro sono saturi, il prodotto si arresta e per proseguire è necessaria l'assistenza Epson.

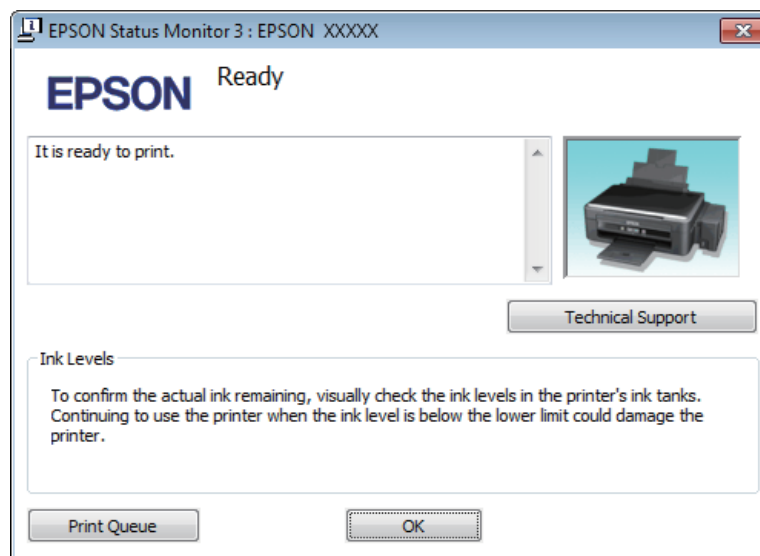
## Per Windows

L'accesso a EPSON Status Monitor 3 può avvenire in due modi:

- Fare doppio clic sull'icona di collegamento del prodotto sulla barra delle applicazioni di Windows. Per aggiungere un'icona di collegamento alla barra delle applicazioni, vedere la sezione che segue:
  - ➔ [“Dall'icona di collegamento sulla taskbar \(barra delle applicazioni\)” a pagina 19](#)
- Aprire il driver della stampante, fare clic sulla scheda **Maintenance (Utility)**, quindi fare clic sul pulsante **EPSON Status Monitor 3**.

## Risoluzione dei problemi di stampa

Quando si accede a EPSON Status Monitor 3, viene visualizzata la seguente finestra:



**Nota:**

Se EPSON Status Monitor 3 non viene visualizzato, accedere al driver della stampante e fare clic sulla scheda **Maintenance (Utility)**, quindi fare clic sul pulsante **Extended Settings (Impostazioni avanzate)**. Nella finestra **Extended Settings (Impostazioni avanzate)**, selezionare la casella di controllo **Enable EPSON Status Monitor 3 (Abilita EPSON Status Monitor 3)**.

EPSON Status Monitor 3 fornisce le seguenti informazioni:

- Technical Support (Assistenza tecnica):**  
Fare clic su **Technical Support (Assistenza tecnica)** per accedere al sito Web di supporto tecnico Epson.
- Print Queue (Coda di stampa):**  
È possibile visualizzare Windows Spooler (Spooler di Windows) facendo clic su **Print Queue (Coda di stampa)**.

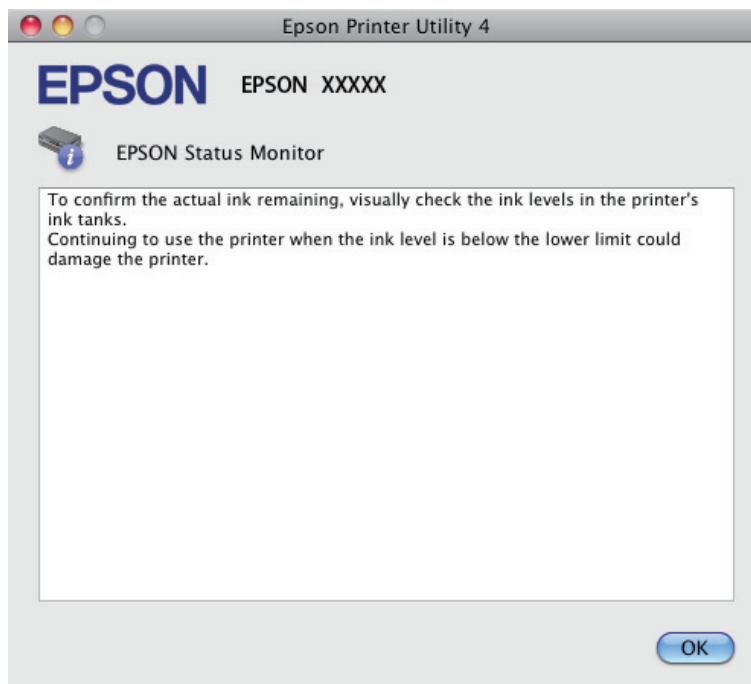
### Per Mac OS X

Per accedere a EPSON Status Monitor procedere nel modo seguente.

- 1** Accedere a Epson Printer Utility 4.  
➔ “Accesso al driver della stampante in Mac OS X” a pagina 19

## Risoluzione dei problemi di stampa

- 2** Fare clic sull'icona **EPSON Status Monitor**. Appare EPSON Status Monitor.



## Inceppamento carta



### **Attenzione:**

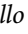
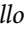
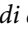
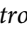
*Non toccare mai i tasti sul pannello di controllo se una mano opera all'interno del prodotto.*



### **Importante:**

*Fare attenzione a non tirare i cavi o i tubicini di inchiostro oppure a non toccare altri componenti interni del prodotto senza necessità. In caso contrario, il prodotto può danneggiarsi o perdere inchiostro.*

### **Nota:**

- Annullare il lavoro di stampa se richiesto da un messaggio del driver della stampante.
- Se tutte le spie sul pannello di controllo lampeggiano, premere il tasto  per spegnere e poi riaccendere il prodotto. Se lampeggiano solo le spie  e  premere il tasto .

---

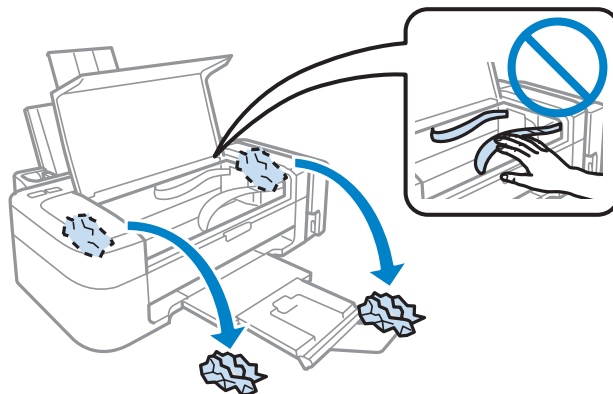
## Rimozione della carta inceppata dal prodotto

- 1** Aprire il coperchio della stampante.



## Risoluzione dei problemi di stampa

- 2** Rimuovere tutta la carta rimasta all'interno, inclusi eventuali pezzettini strappati.



- 3** Chiudere il coperchio della stampante.

---

## Come evitare gli inceppamenti della carta






Se la carta si inceppa frequentemente, controllare che:

- La carta sia liscia, non incurvata o spiegazzata.
- Sia utilizzata carta di alta qualità.
- Nell'alimentatore posteriore, il lato stampabile della carta sia rivolto verso l'alto.
- La risma di carta sia stata smazzata prima di caricarla.
- Quando si carica carta comune, non superare la linea appena sotto la freccia ▼ all'interno della guida laterale. Per supporti speciali Epson, assicurarsi che il numero di fogli sia inferiore al limite specificato per il supporto.
  - ➔ [“Selezione della carta” a pagina 13](#)
- La guida laterale sia allineate contro il bordo sinistro della carta.
- Il prodotto sia collocato su una superficie piana e stabile che si estende oltre la base in tutte le direzioni. Il prodotto non funzionerà in modo corretto se risulta inclinato.

## Informazioni sulla qualità di stampa

Se si riscontrano problemi di qualità della stampa, confrontarlo con le figure sotto riportate. Fare clic sulla didascalia sotto l'illustrazione che più si avvicina alle proprie stampe.

## Risoluzione dei problemi di stampa

<p>enthalten alle i Aufdruck. W ↓ 5008 "Regel</p> <p>Esempio corretto</p>	 <p>Esempio corretto</p>
<p>enthalten alle i Aufdruck. W ↓ 5008 "Regel</p> <p>→ "Strisce orizzontali" a pagina 58</p>	<p>enthalten alle i Aufdruck. W ↓ 5008 "Regel</p> <p>→ "Strisce verticali o allineamento errato" a pagina 59</p>
 <p>→ "Strisce orizzontali" a pagina 58</p>	 <p>→ "Strisce verticali o allineamento errato" a pagina 59</p>
 <p>→ "Colori errati o mancanti" a pagina 59</p>	 <p>→ "Stampa sfocata o macchiata" a pagina 59</p>

## Strisce orizzontali

- Assicurarsi che il lato stampabile della carta (lato più bianco o lucido) sia rivolto verso l'alto nell'alimentatore posteriore.
- Eseguire l'utility Head Cleaning (Pulizia testine) per pulire gli ugelli dell'inchiostro ostruiti.
  - "Pulizia della testina di stampa" a pagina 41
- Utilizzare boccette di inchiostro originali Epson.
- Assicurarsi che il tipo di carta selezionato nel driver stampante sia adatto al tipo di carta caricato nel prodotto.
  - "Impostazioni del tipo di carta dal driver della stampante" a pagina 14

---

## Strisce verticali o allineamento errato

- Assicurarsi che il lato stampabile della carta (lato più bianco o lucido) sia rivolto verso l'alto nell'alimentatore posteriore.
- Eseguire l'utility Head Cleaning (Pulizia testine) per pulire gli ugelli dell'inchiostro ostruiti.  
➔ [“Pulizia della testina di stampa” a pagina 41](#)
- Eseguire l'utility Print Head Alignment (Allineamento testine).  
➔ [“Allineamento della testina di stampa” a pagina 42](#)
- Per Windows, deselezionare la casella di controllo **High Speed (Alta velocità)** dalla finestra More Options (Altre opzioni) del driver della stampante. Per informazioni dettagliate, vedere la guida in linea.  
Per Mac OS X, selezionare **Off** da High Speed Printing (Stampa alta velocità). Per visualizzare High Speed Printing (Stampa alta velocità), fare clic sui seguenti menu: **System Preferences (Preferenze di sistema)**, **Print & Scan (Stampa e scanner)** (per Mac OS X 10.7) o **Print & Fax (Stampa e fax)** (per Mac OS X 10.6 o 10.5), il prodotto (nella casella di riepilogo Printers (Stampanti)), **Options & Supplies (Opzioni e forniture)**, e quindi **Driver**.
- Assicurarsi che il tipo di carta selezionato nel driver stampante sia adatto al tipo di carta caricato nel prodotto.  
➔ [“Impostazioni del tipo di carta dal driver della stampante” a pagina 14](#)

---

## Colori errati o mancanti

- Assicurarsi che il caricamento iniziale dell'inchiostro sia completato.
- Assicurarsi che il fermo per trasporto siano nella posizione di sblocco.
- Per Windows, deselezionare l'impostazione **Grayscale (Scala di grigio)** nella finestra Main (Principale) del driver della stampante.  
Per Mac OS X, deselezionare l'impostazione **Grayscale (Scala di grigio)** in Print Settings (Impostazioni di stampa) nella finestra di dialogo Print (Stampa) del driver della stampante.  
Per informazioni dettagliate, vedere la guida in linea.
- Regolare le impostazioni relative ai colori nell'applicazione o nelle impostazioni del driver della stampante.  
Per Windows, controllare la finestra More Options (Altre opzioni).  
Per Mac OS X, controllare la finestra di dialogo Color Options (Opzioni colore) dalla finestra di dialogo Print (Stampa).  
Per informazioni dettagliate, vedere la guida in linea.
- Eseguire l'utility Head Cleaning (Pulizia testine) per pulire gli ugelli dell'inchiostro ostruiti.  
➔ [“Pulizia della testina di stampa” a pagina 41](#)
- Se il prodotto non è stato utilizzato per un periodo prolungato, usare l'utility Lavaggio inchiostro energico del driver della stampante.  
➔ [“Sostituzione dell'inchiostro all'interno dei tubicini” a pagina 44](#)
- Provare a utilizzare boccette di inchiostro originali e carta consigliata da Epson.

---

## Stampa sfocata o macchiata

- Provare a utilizzare boccette di inchiostro originali e carta consigliata da Epson.

## Risoluzione dei problemi di stampa

- ❑ Assicurarsi che il prodotto sia collocato su una superficie piana e stabile che si estenda oltre la base in tutte le direzioni. Il prodotto non funzionerà in modo corretto se risulta inclinato.
- ❑ Assicurarsi che la carta usata non sia danneggiata, sporca o troppo vecchia.
- ❑ Assicurarsi che la carta sia asciutta e il lato stampabile (lato più bianco o lucido) sia rivolto verso l'alto nell'alimentatore posteriore.
- ❑ Se la carta è curvata verso il lato stampabile, appiattirla o incurvarla leggermente in senso contrario.
- ❑ Assicurarsi che il tipo di carta selezionato nel driver stampante sia adatto al tipo di carta caricato nel prodotto.  
➔ [“Impostazioni del tipo di carta dal driver della stampante” a pagina 14](#)
- ❑ Rimuovere ciascun foglio dal vassoio di uscita non appena viene stampato.
- ❑ Non toccare o evitare che oggetti esterni entrino a contatto con il lato stampato della carta con finitura patinata lucida. Per maneggiare le stampe, seguire le istruzioni della carta.
- ❑ Eseguire l'utility Head Cleaning (Pulizia testine) per pulire gli ugelli dell'inchiostro ostruiti.  
➔ [“Pulizia della testina di stampa” a pagina 41](#)
- ❑ Eseguire l'utility Print Head Alignment (Allineamento testine).  
➔ [“Allineamento della testina di stampa” a pagina 42](#)
- ❑ Se la carta presenta macchie di inchiostro dopo la stampa, pulire l'interno del prodotto.  
➔ [“Pulizia delle parti interne del prodotto” a pagina 47](#)

## Problemi di stampa vari

---

### Caratteri errati o alterati

- ❑ Eliminare eventuali lavori sospesi.  
➔ [“Annullamento della stampa” a pagina 23](#)
- ❑ Spegner il prodotto e il computer. Assicurarsi che il cavo di interfaccia del prodotto sia collegato saldamente.
- ❑ Disinstallare il driver della stampante, quindi installarlo nuovamente.  
➔ [“Disinstallazione del software” a pagina 51](#)

---

### Margini errati

- ❑ Assicurarsi che nell'alimentatore posteriore la carta sia caricata correttamente.  
➔ [“Caricamento della carta” a pagina 15](#)  
➔ [“Caricamento buste” a pagina 16](#)
- ❑ Controllare le impostazioni dei margini nell'applicazione, accertandosi che rientrino nell'area stampabile della pagina.  
➔ [“Area stampabile” a pagina 70](#)

## Risoluzione dei problemi di stampa

- ❑ Assicurarsi che le impostazioni del driver della stampante siano appropriate per il formato della carta usato. Per Windows, controllare la finestra Main (Principale). Per Mac OS X, controllare la finestra di dialogo Page Setup (Formato di Stampa) o la finestra di dialogo Print (Stampa).
- ❑ Disinstallare il driver della stampante, quindi installarlo nuovamente.
  - ➔ [“Disinstallazione del software” a pagina 51](#)

---

## La stampa risulta leggermente storta

- ❑ Assicurarsi che nell'alimentatore posteriore la carta sia caricata correttamente.
  - ➔ [“Caricamento della carta” a pagina 15](#)
  - ➔ [“Caricamento buste” a pagina 16](#)
- ❑ Se è selezionata l'opzione **Draft (Bozza)** per Quality (Qualità) nella finestra Main (Principale) del driver della stampante (per Windows) o **Fast Economy (Economy rapida)** per Print Quality (Qualità) in Print Settings (Impostazioni di stampa) (per Mac OS X), selezionare un'altra impostazione.

---

## Immagine invertita

- ❑ Per Windows, deselezionare la casella di controllo **Mirror Image (Immagine speculare)** nella finestra More Options (Altre opzioni) del driver della stampante, oppure disattivare l'impostazione Mirror Image (Immagine speculare) nell'applicazione in uso. Per Mac OS X, deselezionare la casella di controllo **Mirror Image (Immagine speculare)** in **Print Settings (Impostazioni di stampa)** nella finestra di dialogo Print (Stampa) del driver della stampante oppure disattivare l'impostazione Mirror Image (Immagine speculare) nell'applicazione. Per istruzioni, vedere la Guida in linea del driver della stampante o dell'applicazione.
- ❑ Disinstallare il driver della stampante, quindi installarlo nuovamente.
  - ➔ [“Disinstallazione del software” a pagina 51](#)

---

## Stampa di pagine vuote

- ❑ Assicurarsi che le impostazioni del driver della stampante siano appropriate per il formato della carta usato. Per Windows, controllare la finestra Main (Principale). Per Mac OS X, controllare la finestra di dialogo Page Setup (Formato di Stampa) o la finestra di dialogo Print (Stampa).
- ❑ Per Windows, controllare l'impostazione **Skip Blank Page (Salta Pagina Vuota)** facendo clic sul pulsante **Extended Settings (Impostazioni avanzate)** nella finestra Maintenance (Utility) del driver della stampante. Per Mac OS X, selezionare **On** da Skip Blank Page (Salta Pagina Vuota). Per visualizzare Skip Blank Page (Salta Pagina Vuota), fare clic nei seguenti menu: **System Preferences (Preferenze di sistema)**, **Print & Scan (Stampa e scanner)** (per Mac OS X 10.7) o **Print & Fax (Stampa e fax)** (per Mac OS X 10.6 o 10.5), il prodotto (nella casella di riepilogo Printers (Stampanti)), **Options & Supplies (Opzioni e forniture)**, e quindi **Driver**.
- ❑ Disinstallare il driver della stampante, quindi installarlo nuovamente.
  - ➔ [“Disinstallazione del software” a pagina 51](#)

---

## Lato stampato macchiato o segnato

- Se la carta è curvata verso il lato stampabile, appiattirla o incurvarla leggermente in senso contrario.
- Caricare ed espellere carta comune svariate volte.
  - ➔ [“Pulizia delle parti interne del prodotto” a pagina 47](#)
- Disinstallare il driver della stampante, quindi installarlo nuovamente.
  - ➔ [“Disinstallazione del software” a pagina 51](#)

---

## Stampa troppo lenta

- Assicurarsi che il tipo di carta selezionato nel driver stampante sia adatto al tipo di carta caricato nel prodotto.
  - ➔ [“Impostazioni del tipo di carta dal driver della stampante” a pagina 14](#)
- Per Windows, selezionare una **Quality (Qualità)** inferiore nella finestra Main (Principale) del driver della stampante.  
Per Mac OS X, scegliere un'impostazione inferiore di Print Quality (Qualità) nella finestra di dialogo Print Settings (Impostazioni di stampa) dalla finestra di dialogo Print (Stampa) del driver della stampante.
  - ➔ [“Accesso al driver della stampante in Windows” a pagina 18](#)
  - ➔ [“Accesso al driver della stampante in Mac OS X” a pagina 19](#)
- Chiudere le applicazioni non necessarie.
- Stampando senza interruzione per lunghi tratti, la stampa potrebbe divenire estremamente lenta. Ciò si verifica per rallentare la velocità di stampa e impedire che il meccanismo del prodotto si surriscaldi con conseguente danneggiamento. In questo caso, è possibile continuare a stampare, ma si consiglia di interrompere le operazioni e lasciare acceso il prodotto per circa 30 minuti. (Il prodotto non recupera con alimentazione spenta.) Una volta ripresa la stampa, la velocità di stampa risulterà normale.
- Disinstallare il driver della stampante, quindi installarlo nuovamente.
  - ➔ [“Disinstallazione del software” a pagina 51](#)

Se si provano tutti i metodi sopra riportati e non si riesce a risolvere il problema, vedere quanto segue:

- ➔ [“Aumento della velocità di stampa \(solo per Windows\)” a pagina 65](#)

---

## Carta non alimentata correttamente

---

### Mancata alimentazione della carta

Rimuovere la risma di carta e controllare che:

- La carta non sia incurvata o sgualcita.
- La carta non sia troppo vecchia. Consultare le istruzioni fornite con la carta per ulteriori informazioni.
- Quando si carica carta comune, non superare la linea appena sotto la freccia ▼ all'interno della guida laterale. Per supporti speciali Epson, assicurarsi che il numero di fogli sia inferiore al limite specificato per il supporto.
  - ➔ [“Selezione della carta” a pagina 13](#)

## Risoluzione dei problemi di stampa

- La carta non sia inceppata all'interno del prodotto. In caso di inceppamento, rimuovere la carta inceppata.  
➔ [“Inceppamento carta” a pagina 56](#)
- Siano state seguite tutte le istruzioni speciali di caricamento fornite con la carta.
- La carta non presenta fori di rilegatura.

---

## Vengono alimentati più fogli insieme

- Quando si carica carta comune, non superare la linea appena sotto la freccia ▼ all'interno della guida laterale. Per supporti speciali Epson, assicurarsi che il numero di fogli sia inferiore al limite specificato per il supporto.  
➔ [“Selezione della carta” a pagina 13](#)
- Accertarsi che la guida laterale sia allineata contro il bordo sinistro della carta.
- Assicurarsi che la carta non sia incurvata o piegata. Se lo è, prima di caricarla, appiattirla in modo appropriato eventualmente curvandola verso il lato opposto.
- Rimuovere la risma di carta ed assicurarsi che la carta non sia troppo sottile.  
➔ [“Carta” a pagina 69](#)
- Smazzare i bordi della risma per separare i fogli, quindi ricaricare la carta.
- Se si stanno stampando troppe copie di uno stesso file, controllare l'impostazione Copies (Copie) nel driver della stampante nel modo seguente e controllare tale impostazione anche nell'applicazione in uso. Per Windows, controllare l'impostazione Copies (Copie) nella finestra Main (Principale). Mac OS X, controllare l'impostazione Copies (Copie) nella finestra di dialogo Print (Stampa).

---

## Carta caricata in modo errato

Se la carta non è stata caricata nel prodotto alla giusta distanza, il prodotto non può far avanzare la carta in modo corretto. Spegnerne il prodotto e rimuovere la carta con cautela. Quindi, accendere il prodotto e caricare la carta in modo corretto.

---

## Carta non espulsa completamente o spiegazzata

- Se la carta non viene espulsa completamente, premere il tasto Ⓞ per espellerla. Se la carta è inceppata all'interno del prodotto, rimuoverla in base alle istruzioni nella sezione che segue.  
➔ [“Inceppamento carta” a pagina 56](#)
- Se la carta fuoriesce sgualcita, potrebbe essere umida o troppo sottile. Caricare una risma di carta nuova.


**Nota:**

Conservare la carta non utilizzata nella confezione originale in un luogo asciutto.

## Il prodotto non stampa

---

### Tutte le spie sono spente

- ❑ Premere il tasto  per accertarsi che il prodotto sia acceso.
- ❑ Accertarsi che il cavo di alimentazione sia collegato saldamente.
- ❑ Assicurarci che la presa elettrica funzioni e che non sia controllata da un interruttore o da un timer.

---

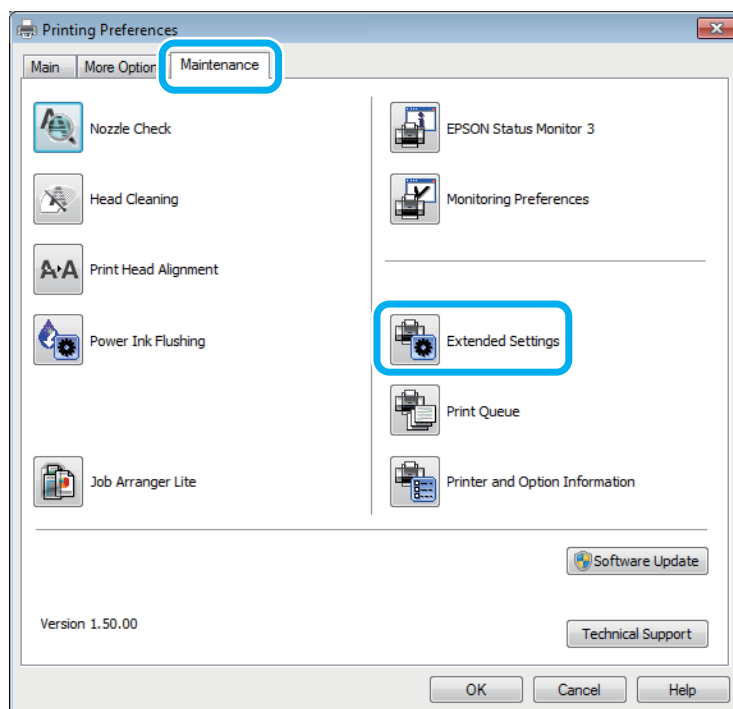
### È accesa solo la spia di alimentazione

- ❑ Spegnerne il prodotto e il computer. Assicurarci che il cavo di interfaccia del prodotto sia collegato saldamente.
- ❑ Se si utilizza l'interfaccia USB, assicurarsi che il cavo utilizzato soddisfi gli standard USB o USB ad alta velocità.
- ❑ Se il prodotto è collegato al computer tramite un hub USB, collegare il prodotto al primo hub della serie dal computer. Se il driver della stampante non viene ancora riconosciuto sul computer, provare a collegare direttamente il prodotto al computer senza l'hub USB.
- ❑ Se il prodotto è collegato al computer tramite un hub USB, assicurarsi che l'hub USB sia riconosciuto dal computer.
- ❑ Se si sta tentando di stampare un'immagine grande, il computer potrebbe non disporre di una quantità di memoria sufficiente. Provare a ridurre la risoluzione dell'immagine o a stampare l'immagine dopo averne ridotto le dimensioni. È probabile che risulti necessario installare ulteriore memoria nel computer in uso.
- ❑ Gli utenti di Windows possono cancellare qualsiasi lavoro di stampa in sospeso da Windows Spooler (Spooler di Windows).
  - ➔ [“Annullamento della stampa” a pagina 23](#)
- ❑ Disinstallare il driver della stampante, quindi installarlo nuovamente.
  - ➔ [“Disinstallazione del software” a pagina 51](#)



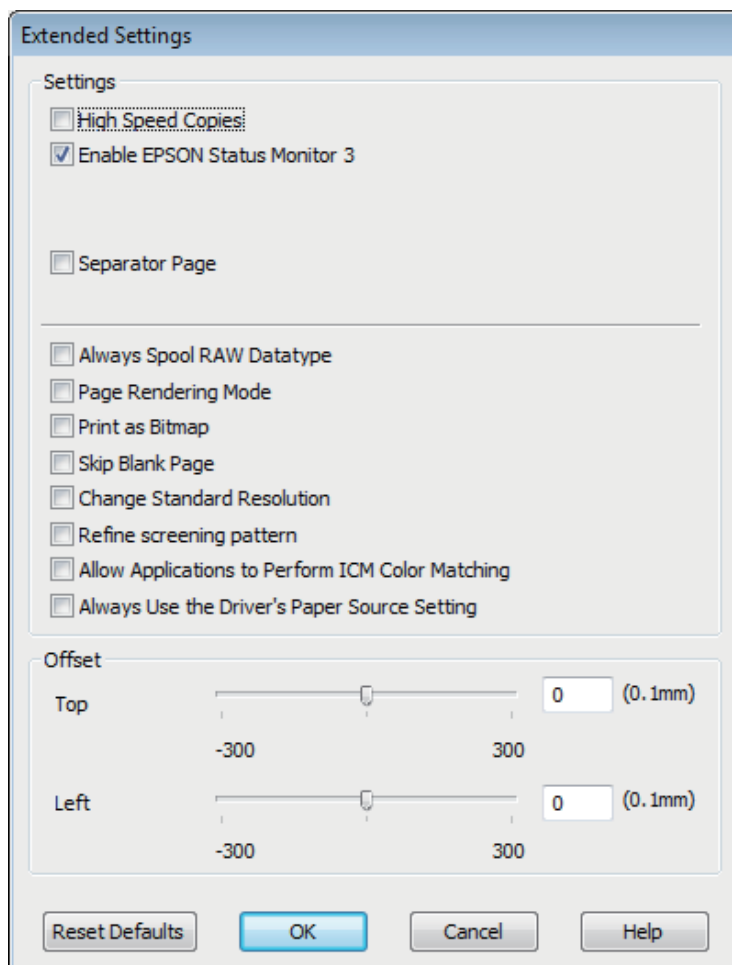
## Aumento della velocità di stampa (solo per Windows)

Se la stampa è lenta, è possibile aumentare la velocità di stampa selezionando alcune impostazioni nella finestra Extended Settings (Impostazioni avanzate). Fare clic sul pulsante **Extended Settings (Impostazioni avanzate)** nella finestra Maintenance (Utility) del driver della stampante.



## Risoluzione dei problemi di stampa

Viene visualizzata la finestra di dialogo che segue.



Selezionare le seguenti caselle di controllo per aumentare la velocità di stampa.

- High Speed Copies (Copie ad alta velocità)
- Always spool RAW datatype (Esegui sempre spool dei dati di tipo RAW)
- Page Rendering Mode (Modo rendering pagina)
- Print as Bitmap (Stampa come bitmap)

Per informazioni dettagliate su ciascuna voce, vedere la guida in linea.

## Altri problemi

### Stampare meno velocemente la carta comune

Selezionando carta comune come tipo di carta e Standard (Windows) o Normal (Normale) (Mac OS X) per la qualità nel driver della stampante, il prodotto stampa a velocità elevata. Provare a selezionare la Quiet Mode (Modo Quiete) per un funzionamento meno rumoroso che ridurrà la velocità di stampa.

## Risoluzione dei problemi di stampa

Per Windows, selezionare la casella di controllo Quiet Mode (Modo Quiete) nella finestra Main (Principale) del driver della stampante.

Per Mac OS X, selezionare **On** da Quiet Mode (Modo Quiete). Per visualizzare Quiet Mode (Modo Quiete), fare clic nei seguenti menu: **System Preferences (Preferenze di sistema)**, **Print & Scan (Stampa e scanner)** (per Mac OS X 10.7) o **Print & Fax (Stampa e fax)** (per Mac OS X 10.6 o 10.5), il prodotto (nella casella di riepilogo Printers (Stampanti), **Options & Supplies (Opzioni e forniture)**, e quindi **Driver**.

# Informazioni sui prodotti

## Bocchette di inchiostro

Con questo prodotto è possibile utilizzare le seguenti bocchette di inchiostro:

Bocchette di inchiostro	Numeri di parte
Black (Nero)	T6641
Cyan (Ciano)	T6642
Magenta	T6643
Yellow (Giallo)	T6644



**Importante:**

*Inchiostro originale Epson diverso da quanto specificato qui può causare danni non coperti dalle garanzie Epson.*

<b>Colore</b>	Black (Nero), Cyan (Ciano), Magenta, Yellow (Giallo)
<b>Temperatura</b>	Immagazzinamento: da -20 a 40 °C (da -4 a 104 °F)  1 mese a 40 °C (104 °F)  Punto di congelamento:* -16 °C (3,2 °F)

\* L'inchiostro si scongela e diventa utilizzabile dopo circa 3 ore a 25 °C (77 °F).

## Requisiti di sistema

### Per Windows

Sistema	Interfaccia PC
Windows 7 (32 bit, 64 bit), Vista (32 bit, 64 bit), XP SP1 o superiore (32 bit) o XP Professional x64 Edition	USB

### Per Mac OS X

Sistema	Interfaccia PC
Mac OS X 10.5.8, 10.6.x, 10.7.x	USB

**Nota:**

Il file system UFS (UNIX File System) per Mac OS X non è supportato.

## Specifiche tecniche

**Nota:**

Le specifiche sono soggette a modifiche senza preavviso.

## Specifiche della stampante

<b>Percorso della carta</b>	Alimentatore carta posteriore, inserimento dall'alto
<b>Capacità</b>	L110/L210: 6 mm (0,2 pollici) L300/L350: 11 mm (0,4 pollici)

## Carta

**Nota:**

- Poiché la qualità di qualunque particolare marca o tipo di carta può essere cambiata dal produttore in qualsiasi momento, Epson non può assicurare la qualità di qualunque marca o tipo di carta non originale Epson. Prima di acquistare grandi quantità di carta o stampare lavori di grandi dimensioni, si raccomanda di eseguire sempre una prova con dei campioni.
- La carta di qualità scadente può ridurre la qualità di stampa e causare inceppamenti ed altri problemi. In questi casi, passare a una carta di qualità superiore.

Fogli singoli:

<b>Formato</b>	A4 297 × 210 mm 10 × 15 cm (4 × 6 pollici) 13 × 18 cm (5 × 7 pollici) A6 105 × 148 mm A5 148 × 210 mm B5 182 × 257 mm 9 × 13 cm (3,5 × 5 pollici) 13 × 20 cm (5 × 8 pollici) 20 × 25 cm (8 × 10 pollici) Formato ampio 16:9 (102 × 181 mm) 100 × 148 mm Letter 216 × 279 mm Legal 216 × 356 mm
<b>Tipi di carta</b>	Carta comune o carta speciale distribuita da Epson

### Informazioni sui prodotti

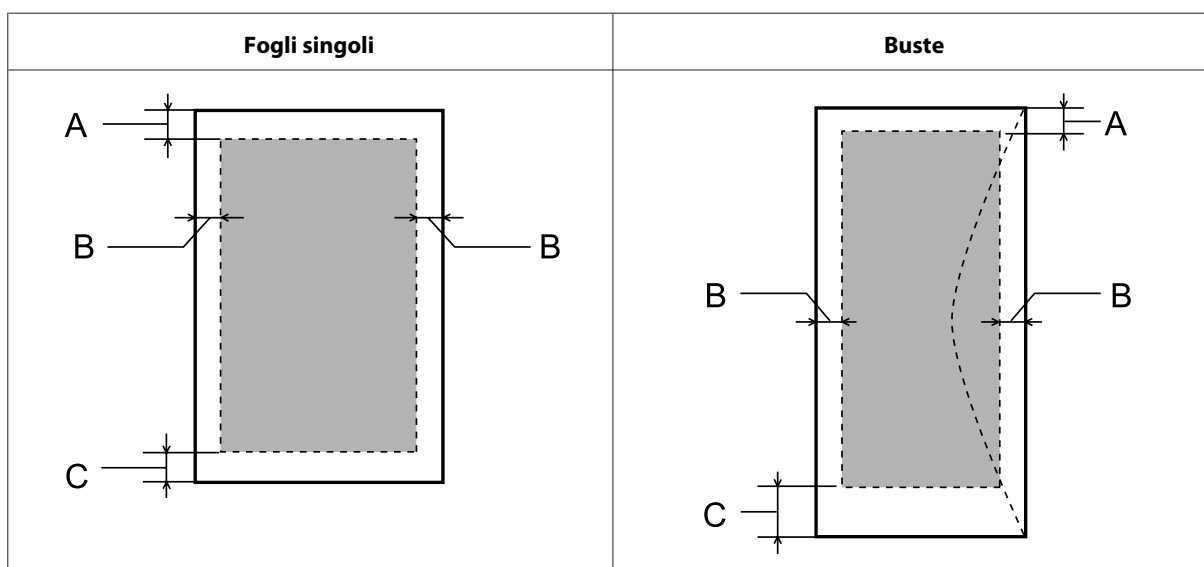
<b>Spessore (per carta comune)</b>	Da 0,08 a 0,11 mm (da 0,003 a 0,004 pollici)
<b>Peso (per carta comune)</b>	Da 64 g/m <sup>2</sup> (17 lb) a 90 g/m <sup>2</sup> (24 lb)

*Buste:*

<b>Formato</b>	Busta #10 105 × 241 mm Busta DL 110 × 220 mm Busta C6 114 × 162 mm
<b>Tipi di carta</b>	Carta comune
<b>Peso</b>	Da 75 g/m <sup>2</sup> (20 lb) a 90 g/m <sup>2</sup> (24 lb)

### Area stampabile

Le parti evidenziate indicano l'area stampabile.



Tipo di supporto	Margine minimo	
	Fogli singoli	Buste
A	3,0 mm (0,12 pollici)	3,0 mm (0,12 pollici)
B	3,0 mm (0,12 pollici)	5,0 mm (0,20 pollici)
C	3,0 mm (0,12 pollici)	21,0 mm (0,83 pollici)

**Nota:**

A seconda del tipo di carta, è possibile che la qualità si riduca nelle aree superiori e inferiori della stampa o che tali aree risultino macchiate.

## Informazioni sui prodotti

### Specifiche meccaniche

<b>Dimensioni</b>	Immagazzinamento Larghezza: 472 mm (18,6 pollici) Profondità: 222 mm (8,7 pollici) Altezza: 130 mm (5,1 pollici)
	Stampa* Larghezza: 472 mm (18,6 pollici) Profondità (L110): 499 mm (19,6 pollici) Profondità (L300): 499 mm (19,6 pollici) Altezza: 284 mm (11,2 pollici)
<b>Peso</b>	L110: Circa 2,7 kg (6,0 lb) senza inchiostro e cavo d'alimentazione L300: Circa 2,7 kg (6,0 lb) senza inchiostro e cavo d'alimentazione

\*Con vassoio di uscita, estensione vassoio d'uscita e dispositivo d'arresto esteso.

### Specifiche elettriche

		<b>Modello 100 – 240 V</b>
<b>Tensione d'ingresso</b>		Da 90 a 264 V
<b>Frequenza nominale</b>		Da 50 a 60 Hz
<b>Frequenza in ingresso</b>		Da 49,5 a 60,5 Hz
<b>Assorbimento di corrente nominale</b>		Da 0,5 a 0,3 A
<b>Consumo elettrico</b>	<b>Stampa</b>	L110: Circa. 10 W (ISO/IEC24712) L300: Circa. 10 W (ISO/IEC24712)
	<b>Modalità Pronta</b>	Circa 2,2 W
	<b>Modalità di attesa</b>	Circa 1,2 W
	<b>Spenta</b>	Circa 0,3 W

**Nota:**

Controllare la targhetta posta sul retro del prodotto per informazioni sulla tensione.

### Specifiche ambientali

<b>Temperatura</b>	Funzionamento: da 10 a 35 °C (da 50 a 95 °F)  Immagazzinamento: da -20 a 40 °C (da -4 a 104 °F)  1 mese a 40 °C (104 °F)
--------------------	--

## Informazioni sui prodotti

<b>Umidità</b>	Funzionamento:* Dal 20 all'80% di umidità relativa  Immagazzinamento:* Dal 5 all'85% di umidità relativa
----------------	--

\* Senza condensa.

---

## Standard e approvazioni

Modello europeo:

<b>Direttiva sulle basse tensioni 2006/95/EC</b>	EN60950-1
<b>Direttiva sulle emissioni elettromagnetiche 2004/108/EC</b>	EN55022 Class B EN61000-3-2 EN61000-3-3 EN55024

---

## Interfaccia

USB — Compatibile con le specifiche USB 2.0
---



---

# Informazioni di assistenza

---

## Sito Web del Supporto Tecnico

Il sito Web dell'assistenza tecnica Epson offre consulenza per i problemi che non possono essere risolti con le procedure di risoluzione indicate nella documentazione del prodotto. Se si dispone di un browser Web e di un collegamento a Internet, accedere al sito all'indirizzo:

<http://support.epson.net/>  
<http://www.epson.eu/Support> (Europa)

Se risultano necessari i driver più aggiornati, le risposte alle domande ricorrenti (FAQ), i manuali o altro materiale scaricabile, accedere al sito all'indirizzo:

<http://www.epson.com>  
<http://www.epson.eu/Support> (Europa)

Quindi, selezionare la sezione del supporto tecnico del sito Web EPSON locale.

## Contattare l'assistenza Epson

---

### Prima di contattare Epson

Se il prodotto Epson non funziona correttamente e non è possibile risolvere il problema con le procedure indicate sulla documentazione del prodotto, contattare i servizi di assistenza Epson. Se per la propria area nell'elenco seguente non figura alcun centro di assistenza Epson, contattare il rivenditore presso cui è stato acquistato il prodotto.

Il centro di assistenza Epson potrà rispondere più rapidamente se vengono fornite le seguenti informazioni:

- Numero di serie del prodotto  
(l'etichetta del numero di serie si trova di solito sul retro del prodotto.)
- Modello del prodotto
- Versione del software del prodotto  
(Fare clic su **About**, **Version Info** o altri pulsanti simili nel software del prodotto).
- Marca e modello del computer
- Il nome e la versione del sistema operativo del computer
- Nome e versione delle applicazioni usate di solito con il prodotto
- Numero di fogli di carta alimentati  
➔ [“Verifica del numero di fogli di carta alimentati” a pagina 46](#)

## Assistenza per utenti in Europa

Per informazioni su come contattare l'assistenza Epson, controllare il **Documento di garanzia Paneuropeo**.

## Assistenza per gli utenti a Taiwan

Per informazioni, supporto e servizi di assistenza, contattare:

### World Wide Web (<http://www.epson.com.tw>)

Sono disponibili informazioni sulle specifiche del prodotto, driver da scaricare e risposte sui prodotti.

### HelpDesk Epson (Telefono: +0280242008)

Gli operatori dell'HelpDesk sono in grado di rispondere per telefono ai seguenti quesiti:

- Richiesta di informazioni commerciali e sui prodotti
- Domande sull'utilizzo dei prodotti o su eventuali problemi
- Richieste di informazioni sui centri di assistenza e sulla garanzia

### Centro assistenza riparazioni:

Numero telefono	Numero fax	Indirizzo
02-23416969	02-23417070	No. 20, Beiping E. Rd., Zhongzheng Dist., Taipei City 100, Taiwan
02-27491234	02-27495955	1F., No. 16, Sec. 5, Nanjing E. Rd., Songshan Dist., Taipei City 105, Taiwan
02-32340688	02-32345299	No. 1, Ln. 359, Sec. 2, Zhongshan Rd., Zhonghe City, Taipei County 235, Taiwan
039-605007	039-600969	No. 342-1, Guangrong Rd., Luodong Township, Yilan County 265, Taiwan
038-312966	038-312977	No. 87, Guolian 2nd Rd., Hualien City, Hualien County 970, Taiwan
03-2810606	03-2810707	No. 413, Huannan Rd., Pingzhen City, Taoyuan County 324, Taiwan
03-5325077	03-5320092	1F., No. 9, Ln. 379, Sec. 1, Jingguo Rd., North Dist., Hsinchu City 300, Taiwan
04-23291388	04-23291338	3F., No. 510, Yingcai Rd., West Dist., Taichung City 403, Taiwan
04-23805000	04-23806000	No. 530, Sec. 4, Henan Rd., Nantun Dist., Taichung City 408, Taiwan
05-2784222	05-2784555	No. 463, Zhongxiao Rd., East Dist., Chiayi City 600, Taiwan
06-2221666	06-2112555	No. 141, Gongyuan N. Rd., North Dist., Tainan City 704, Taiwan

## Informazioni di assistenza

Numero telefono	Numero fax	Indirizzo
07-5520918	07-5540926	1F., No. 337, Minghua Rd., Gushan Dist., Kaohsiung City 804, Taiwan
07-3222445	07-3218085	No. 51, Shandong St., Sanmin Dist., Kaohsiung City 807, Taiwan
08-7344771	08-7344802	1F., No. 113, Shengli Rd., Pingtung City, Pingtung County 900, Taiwan

---

## Assistenza per utenti di Singapore

Le fonti d'informazione, il supporto e i servizi disponibili presso Epson Singapore sono:

### World Wide Web (<http://www.epson.com.sg>)

Sono disponibili informazioni sulle caratteristiche dei prodotti, driver per il download, risposte alle domande più frequenti, richieste di informazioni commerciali e supporto tecnico via posta elettronica.

### Epson HelpDesk (Telefono: (65) 6586 3111)

Gli operatori dell'HelpDesk sono in grado di rispondere per telefono ai seguenti quesiti:

- Richiesta di informazioni commerciali e sui prodotti
- Domande sull'utilizzo dei prodotti o su eventuali problemi
- Richieste di informazioni sui centri di assistenza e sulla garanzia

---

## Assistenza per utenti in Tailandia

Per informazioni, supporto e servizi di assistenza, contattare:

### World Wide Web (<http://www.epson.co.th>)

Sono disponibili informazioni sulle caratteristiche dei prodotti, driver per il download, risposte alle domande più frequenti ed è possibile richiedere informazioni via posta elettronica.

### Hotline Epson (Telefono: (66) 2685-9899)

Gli operatori dell'Hotline sono in grado di rispondere per telefono ai seguenti quesiti:

- Richiesta di informazioni commerciali e sui prodotti
- Domande sull'utilizzo dei prodotti o su eventuali problemi
- Richieste di informazioni sui centri di assistenza e sulla garanzia

---

## Assistenza per utenti in Vietnam

Per informazioni, supporto e servizi di assistenza, contattare:

Hotline Epson (Telefono): 84-8-823-9239

Centro assistenza: 80 Truong Dinh Street, District 1, Hochiminh City  
Vietnam

---

## Assistenza per utenti in Indonesia

Per informazioni, supporto e servizi di assistenza, contattare:

**World Wide Web** (<http://www.epson.co.id>)

- Informazioni sulle caratteristiche tecniche del prodotto, driver da scaricare
- Domande ricorrenti, informazioni commerciali, domande tramite posta elettronica

### Hotline Epson

- Richiesta di informazioni commerciali e sui prodotti
- Supporto tecnico

Telefono: (62) 21-572 4350

Fax: (62) 21-572 4357

### Centro assistenza Epson

Jakarta Mangga Dua Mall 3rd floor No. 3A/B  
Jl. Arteri Mangga Dua,  
Jakarta

Telefono/Fax: (62) 21-62301104

Bandung Lippo Center 8th floor  
Jl. Gatot Subroto No. 2  
Bandung

Telefono/Fax: (62) 22-7303766

Surabaya Hitech Mall It IIB No. 12  
Jl. Kusuma Bangsa 116 – 118  
Surabaya

Telefono: (62) 31-5355035

Fax: (62) 31-5477837

## Informazioni di assistenza

Yogyakarta	Hotel Natour Garuda Jl. Malioboro No. 60 Yogyakarta  Telefono: (62) 274-565478
Medan	Wisma HSBC 4th floor Jl. Diponegoro No. 11 Medan  Telefono/Fax: (62) 61-4516173
Makassar	MTC Karebosi Lt. III Kav. P7-8 Jl. Ahmad Yani No. 49 Makassar  Telefono: (62) 411-350147/411-350148

---

## Assistenza per utenti a Hong Kong

Per ottenere supporto tecnico ed altri servizi post-vendita, si invitano gli utenti a contattare Epson Hong Kong Limited.

### Home page Internet

Epson Hong Kong ha messo a disposizione su Internet una Home page locale in cinese e inglese per fornire agli utenti le seguenti informazioni:

- Informazioni sui prodotti
- Risposte alle domande ricorrenti (FAQ)
- Versioni più recenti dei driver per i prodotti Epson

Gli utenti possono accedere alla Home page all'indirizzo:

<http://www.epson.com.hk>

### Hotline Assistenza tecnica

È inoltre possibile contattare i tecnici presso i seguenti numeri di telefono e fax:

Telefono: (852) 2827-8911

Fax: (852) 2827-4383

---

## Assistenza per utenti in Malesia

Per informazioni, supporto e servizi di assistenza, contattare:

## Informazioni di assistenza

### World Wide Web (<http://www.epson.com.my>)

- Informazioni sulle caratteristiche tecniche del prodotto, driver da scaricare
- Domande ricorrenti, informazioni commerciali, domande tramite posta elettronica

### Epson Trading (M) Sdn. Bhd.

Sede centrale.

Telefono: 603-56288288

Fax: 603-56288388/399

### HelpDesk Epson

- Richiesta di informazioni commerciali e sui prodotti (Infoline)

Telefono: 603-56288222

- Richieste di assistenza e servizi in garanzia, uso dei prodotti e supporto tecnico (Techline)

Telefono: 603-56288333

---

## Assistenza per utenti in India

Per informazioni, supporto e servizi di assistenza, contattare:

### World Wide Web (<http://www.epson.co.in>)

Sono disponibili informazioni sulle specifiche del prodotto, driver da scaricare e risposte sui prodotti.

**Informazioni di assistenza****Sede Centrale di Epson India a Bangalore**

Telefono: 080-30515000

Fax: 30515005

**Uffici periferici Epson India:**

Posizione	Numero telefono	Numero fax
Mumbai	022-28261515/16/17	022-28257287
Delhi	011-30615000	011-30615005
Chennai	044-30277500	044-30277575
Kolkata	033-22831589/90	033-22831591
Hyderabad	040-66331738/39	040-66328633
Cochin	0484-2357950	0484-2357950
Coimbatore	0422-2380002	NA
Pune	020-30286000/30286001/30286002	020-30286000
Ahmedabad	079-26407176/77	079-26407347

**Helpline**

Per assistenza, informazioni sui prodotti o ordini di cartucce — 18004250011 (9AM – 9PM) — Numero gratuito.

Per assistenza (Utenti CDMA e cellulare) — 3900 1600 (9AM – 6PM) con prefisso STD locale

**Assistenza per utenti nelle Filippine**

Per ottenere assistenza tecnica ed altri servizi post-vendita, si invitano gli utenti a contattare Epson Philippines Corporation presso i seguenti numeri di telefono e fax e il seguente indirizzo di posta elettronica:

Linea esterna: (63-2) 706 2609

Fax: (63-2) 706 2665

Linea diretta Helpdesk: (63-2) 706 2625

E-mail: [epchelpdesk@epc.epson.com.ph](mailto:epchelpdesk@epc.epson.com.ph)

**World Wide Web** (<http://www.epson.com.ph>)

Sono disponibili informazioni sulle caratteristiche dei prodotti, driver per il download, risposte alle domande più frequenti ed è possibile richiedere informazioni via posta elettronica.

**Nr. gratuito 1800-1069-EPSON(37766)**

## **Informazioni di assistenza**

Gli operatori dell'Hotline sono in grado di rispondere per telefono ai seguenti quesiti:

- Richiesta di informazioni commerciali e sui prodotti
- Domande sull'utilizzo dei prodotti o su eventuali problemi
- Richieste di informazioni sui centri di assistenza e sulla garanzia



**Indice****A**

Aiuto	
Epson.....	73
Allineamento difettoso.....	59
Allineamento testina di stampa.....	42
Annullamento della stampa.....	23
Mac OS X.....	24
Windows.....	24
Assistenza.....	73

**B**

Bocchette di inchiostro	
numeri di parte.....	68
Buste	
area stampabile.....	70
caricamento.....	16

**C**

Caratteri errati.....	60
Caricamento	
buste.....	16
carta.....	13, 15
Carta	
area stampabile.....	70
capacità di caricamento.....	13
caricamento.....	15
carta speciale Epson.....	13
inceppamenti.....	56
problemi di alimentazione.....	62
specifiche.....	69
spiegazzata.....	63
Cavi di interfaccia.....	72
Condivisione stampante	
Mac OS X.....	33
Windows.....	30
Contattare Epson.....	73
Controllo ugelli	
Mac OS X.....	40
Windows.....	40
Copyright.....	2

**D**

Documenti	
stampa.....	20
Driver	
accesso in Mac OS X.....	19
accesso in Windows.....	18
disinstallazione.....	51

**E**

Easy Photo Print.....	25
Epson	
carta.....	13
Easy Photo Print.....	25
Errori	
stampa.....	54

**F**

Foto	
software.....	25

**G**

Gestione lavori di stampa	
Windows.....	54
Guida carta	
pulizia.....	43

**I**

Immagine speculare.....	61
Impostazioni prodotto	
accesso in Mac OS X.....	19
accesso in Windows.....	18
timer spegnimento.....	45
Inchiostro	
precauzioni.....	34
Informazioni sulla sicurezza.....	7
Ingrandimento pagine.....	27

**M**

Mac OS X	
accesso alle impostazioni del prodotto.....	19
controllo stato prodotto.....	55
Marchi.....	2
Margini	
problemi.....	60

**P**

Pagine vuote.....	61
Pannello di controllo.....	11
Più pagine per foglio.....	28
Problemi	
alimentazione carta.....	62
caratteri errati.....	60
colori non corretti.....	59
contattare Epson.....	73
diagnosi.....	54
il prodotto non stampa.....	64

## Indice

immagine speculare.....	61
inceppamenti carta.....	56
margin.....	60
pagine vuote.....	61
risoluzione.....	73
stampa.....	54
stampe macchiate.....	59, 62
stampe sfocate.....	59
strisce.....	58, 59
velocità di stampa.....	62
Problemi di colori.....	59
Prodotto	
controllo dello stato.....	54
parti.....	10
trasporto.....	47
Prodotto spedizione.....	47
Prodotto trasporto.....	47
Pulizia	
guida carta.....	43
testina di stampa.....	41
Pulizia del prodotto.....	46
Pulizia testina	
Mac OS X.....	41
Pulizia testine	
Windows.....	41
<b>Q</b>	
Qualità di stampa	
miglioramento.....	57
<b>R</b>	
Rabbocco dei serbatoi di inchiostro.....	36
Requisiti di sistema.....	68
Ridimensionamento pagine.....	27
Riduzione delle dimensioni di pagina.....	27
<b>S</b>	
Software	
disinstallazione.....	51
Specifiche	
bocchette di inchiostro.....	68
carta.....	69
meccaniche.....	71
stampante.....	69
standard e approvazioni.....	72
Specifiche dell'area stampabile.....	70
Spie	
pannello di controllo.....	11
Stampa	
adattamento alla pagina.....	27
annullamento.....	23
doppio lato.....	26
icona di collegamento.....	25
preimpostazioni.....	25
stampa di più pagine per foglio.....	28
testo.....	20
Stampa con adattamento alla pagina.....	27
Stampa doppio lato.....	26
Stampa pagine per foglio.....	28
Stampe macchiate.....	59, 62
Stampe sfocate.....	59
Status Monitor	
Mac OS X.....	55
Strisce.....	58, 59
Strisce orizzontali.....	58
Supporto tecnico.....	73
<b>T</b>	
Tasti	
pannello di controllo.....	11
Testina di stampa	
allineamento.....	42
controllo.....	40
pulizia.....	41
Testo	
stampa di documenti.....	20
<b>U</b>	
USB	
connettore.....	72
<b>V</b>	
Velocità	
aumento.....	62, 65
Velocità di stampa	
aumento.....	62, 65
Verifica ugelli.....	40
<b>W</b>	
Windows	
accesso alle impostazioni del prodotto.....	18
controllo stato prodotto.....	54
gestione lavori di stampa.....	54