

Guide d'utilisation

Copyright

Aucune partie de ce manuel ne peut être reproduite, stockée dans un système documentaire ou transmise sous quelque forme ou de quelque manière que ce soit, électronique, mécanique, par photocopie, enregistrement ou autre, sans l'accord préalable écrit de Seiko Epson Corporation. L'utilisation des informations du présent manuel n'accorde aucune responsabilité en matière de brevets. Il en va de même pour les dommages résultant de l'utilisation des informations du présent manuel. Les informations contenues dans la présente notice sont exclusivement destinées à l'utilisation de cette imprimante Epson. Epson ne pourra être tenue responsable de l'utilisation de ces informations avec d'autres imprimantes.

Ni Seiko Epson Corporation, ni ses filiales ne peuvent être tenus pour responsables envers l'acheteur de ce produit ou les tiers pour tous dommages, pertes, coûts et dépenses encourus par l'acheteur ou les tiers résultant d'un accident, d'une utilisation abusive ou incorrecte de ce produit ou de modifications, réparations ou altérations non autorisées de ce produit, ou (à l'exception des États-Unis) de la non-conformité avec les instructions d'utilisation et de maintenance.

Seiko Epson Corporation et ses filiales ne pourront être tenues responsables des dommages ou problèmes survenus par suite de l'utilisation de produits optionnels ou consommables autres que ceux désignés par Seiko Epson Corporation comme étant des Produits d'origine Epson ou des Produits approuvés par Epson.

Seiko Epson Corporation ne pourra être tenue responsable des dommages résultant des interférences électromagnétiques se produisant à la suite de l'utilisation de câbles d'interface autres que ceux désignés par Seiko Epson Corporation comme étant des Produits approuvés par Epson.

© 2014 Seiko Epson Corporation. All rights reserved.

Le contenu de ce manuel et les caractéristiques de ce produit sont sujets à modification sans préavis.

Marques commerciales

❑ EPSON® est une marque déposée et EPSON EXCEED YOUR VISION ou EXCEED YOUR VISION est une marque commerciale de Seiko Epson Corporation.

❑ EPSON Scan software is based in part on the work of the Independent JPEG Group.

❑ libtiff

Copyright © 1988-1997 Sam Leffler

Copyright © 1991-1997 Silicon Graphics, Inc.

Permission to use, copy, modify, distribute, and sell this software and its documentation for any purpose is hereby granted without fee, provided that (i) the above copyright notices and this permission notice appear in all copies of the software and related documentation, and (ii) the names of Sam Leffler and Silicon Graphics may not be used in any advertising or publicity relating to the software without the specific, prior written permission of Sam Leffler and Silicon Graphics.

THE SOFTWARE IS PROVIDED "AS-IS" AND WITHOUT WARRANTY OF ANY KIND, EXPRESS, IMPLIED OR OTHERWISE, INCLUDING WITHOUT LIMITATION, ANY WARRANTY OF MERCHANTABILITY OR FITNESS FOR A PARTICULAR PURPOSE.

IN NO EVENT SHALL SAM LEFFLER OR SILICON GRAPHICS BE LIABLE FOR ANY SPECIAL, INCIDENTAL, INDIRECT OR CONSEQUENTIAL DAMAGES OF ANY KIND, OR ANY DAMAGES WHATSOEVER RESULTING FROM LOSS OF USE, DATA OR PROFITS, WHETHER OR NOT ADVISED OF THE POSSIBILITY OF DAMAGE, AND ON ANY THEORY OF LIABILITY, ARISING OUT OF OR IN CONNECTION WITH THE USE OR PERFORMANCE OF THIS SOFTWARE.

❑ Microsoft®, Windows®, and Windows Vista® are registered trademarks of Microsoft Corporation.

❑ Apple, Macintosh, Mac OS, OS X, Bonjour, Safari, iPad, iPhone, iPod touch, and iTunes are trademarks of Apple Inc., registered in the U.S. and other countries. AirPrint and the AirPrint logo are trademarks of Apple Inc.

❑ Google Cloud Print™, Chrome™, Chrome OS™, and Android™ are trademarks of Google Inc.

❑ Adobe, Adobe Reader, Acrobat, and Photoshop are trademarks of Adobe systems Incorporated, which may be registered in certain jurisdictions.

❑ Intel® is a registered trademark of Intel Corporation.

❑ Avis général : les autres noms de produit utilisés dans ce manuel sont donnés uniquement à titre d'identification et peuvent être des noms de marque de leur détenteur respectif. Epson dénie toute responsabilité vis-à-vis de ces marques.

Table des matières

Copyright

Marques commerciales

À propos de ce manuel

Présentation des manuels.	7
Repères et symboles.	7
Descriptions utilisées dans ce manuel.	8
Références du système d'exploitation.	8

Consignes importantes

Consignes de sécurité.	9
Conseils et avertissements concernant l'imprimante.	10
Conseils et avertissements relatifs à la configuration et à l'utilisation de l'imprimante.	10
Conseils et avertissements relatifs à l'utilisation de l'imprimante avec une connexion sans fil.	11
Conseils et avertissements relatifs à l'utilisation de l'écran LCD.	11
Protection de vos informations personnelles.	11

Informations de base sur l'imprimante

Nom et fonction des pièces.	12
Panneau de commande.	14
Touches et voyants.	14
Icônes affichées sur l'écran LCD.	15
Options de menu.	15
Mode Copie	15
Mode Numériser	17
Mode Fax	17
Mode Configuration	18
Mode Contacts	25

Chargement du papier

Précautions de manipulation du papier.	26
Papiers disponibles et capacité.	27
Liste des types de papier.	28
Chargement de papier dans un Bac papier.	29

Positionnement des originaux

Originaux disponibles pour le chargeur automatique de documents.	32
Positionnement des originaux dans le chargeur automatique de documents.	32
Positionnement des originaux sur la Vitre du scanner.	34

Gestion des contacts

Enregistrement des contacts.	36
Enregistrement de contacts groupés.	36
Enregistrement et sauvegarde de contacts à l'aide d'un ordinateur.	37

Impression

Impression à partir d'un ordinateur.	38
Impression de base - Windows.	38
Impression de base - Mac OS X.	39
Impression recto verso.	42
Impression de plusieurs pages sur une seule feuille.	44
Adaptation à la taille du papier.	45
Impression de plusieurs fichiers ensemble (Windows uniquement).	46
Agrandissements et posters (Windows uniquement).	47
Impression à l'aide des fonctions avancées.	53
Impression depuis des dispositifs intelligents.	55
Utilisation d'Epson iPrint.	55
Utilisation d'AirPrint.	57
Annulation d'une impression.	58
Annulation de l'impression - Bouton imprimante.	58
Annulation d'une impression - Windows.	58
Annulation d'une impression - Mac OS X.	58

Copie

Numérisation

Numérisation à l'aide du panneau de commande.	60
Numérisation vers le Cloud.	60
Numérisation vers un ordinateur.	60
Numérisation vers un ordinateur (WSD).	61
Numérisation à partir d'un ordinateur.	61

Table des matières

Numérisation dans Mode bureautique.	61
Numérisation dans Mode professionnel.	63
Numérisation depuis des dispositifs intelligents.	65

Télécopie

Configuration d'un fax.	67
Connexion à une ligne téléphonique.	67
Définition des paramètres fax de base.	71
Envoi de télécopies.	73
Opérations de base d'envoi de fax.	73
Diverses manières d'envoyer des fax.	75
Réception de télécopies.	76
Définition du mode de réception.	76
Diverses manières de recevoir des fax.	77
Enregistrement des fax reçus.	78
Utilisation des autres fonctionnalités de fax.	79
Impression d'un rapport de fax et d'une liste de fax.	79
Réimpression des fax reçus.	79

Remplacement des cartouches d'encre

Vérification des niveaux d'encre.	81
Vérification des niveaux d'encre - Panneau de commande.	81
Vérification des niveaux d'encre - Windows.	81
Vérification des niveaux d'encre - Mac OS X.	81
Codes des cartouches d'encre.	81
Précautions de manipulation des cartouches d'encre.	82
Remplacement des cartouches d'encre.	85
Impression temporaire avec de l'encre noire.	87
Impression temporaire avec de l'encre noire - Windows.	88
Impression temporaire avec de l'encre noire - Mac OS X.	89
Préservation de l'encre noire lorsque son niveau est faible (uniquement pour Windows).	90

Amélioration de la qualité d'impression et de numérisation

Vérification et nettoyage de la tête d'impression.	91
Vérification et nettoyage de la tête d'impression - Panneau de configuration.	91
Vérification et nettoyage de la tête d'impression - Windows.	92
Vérification et nettoyage de la tête d'impression - Mac OS X.	92

Alignement de la tête d'impression.	93
Alignement de la tête d'impression - Panneau de configuration.	93
Alignement de la tête d'impression - Windows.	94
Alignement de la tête d'impression - Mac OS X.	94
Nettoyage du trajet du papier.	94
Nettoyage du chargeur automatique de documents.	95
Nettoyage de la Vitre du scanner.	97

Informations sur les applications et le service réseau

Service Epson Connect.	99
Web Config.	99
Exécution de Web Config sur un navigateur Web.	100
Exécution de Web Config sous Windows.	100
Exécution de Web Config sous Mac OS X.	100
Applications nécessaires.	101
Pilote de l'imprimante Windows.	101
Pilote de l'imprimante Mac OS X.	103
EPSON Scan (Pilote du scanner).	104
Epson Event Manager.	104
Pilote PC-FAX (pilote de fax).	105
FAX Utility.	105
Epson Easy Photo Print.	106
E-Web Print (uniquement pour Windows).	106
Presto! PageManager.	106
EPSON Software Updater.	107
EpsonNet Config.	107
Désinstallation des applications.	107
Désinstallation d'applications - Windows.	107
Désinstallation d'applications - Mac OS X.	108
Installation des applications.	109
Mise à jour des applications et du firmware.	109

Résolution de problèmes

Vérification de l'état de l'imprimante.	111
Vérification des messages sur l'écran LCD.	111
Vérification de l'état de l'imprimante - Windows.	112
Vérification de l'état de l'imprimante - Mac OS X.	112
Retrait du papier coincé.	112
Retrait de papier coincé à l'intérieur de l'imprimante.	113
Retrait de papier coincé dans le Bac papier.	114
Retrait de papier coincé dans le Couvercle arrière.	115

Table des matières

Retrait de papier coincé dans le chargeur automatique de documents. 117

Le papier ne s'alimente pas correctement. 119

Les documents originaux ne sont pas entraînés dans le chargeur automatique de documents. 119

Problèmes d'alimentation et du panneau de configuration. 120

L'imprimante n'est pas mise sous tension. 120

L'imprimante n'est pas mise hors tension. 120

L'écran LCD devient noir. 120

L'imprimante n'imprime pas. 120

Problèmes d'impression. 121

La qualité d'impression est médiocre. 121

La qualité de copie est médiocre. 123

Une image du verso du document original apparaît sur l'image copiée. 123

La position, la taille ou les marges de l'impression sont incorrectes. 123

Le papier est taché ou éraflé. 124

Les caractères imprimés sont incorrects ou déformés. 125

L'image imprimée est inversée. 125

Le problème d'impression n'a pas pu être résolu. 125

L'impression est trop lente. 125

Impossible de lancer la numérisation. 126

Impossible de lancer la numérisation à partir du panneau de configuration. 127

Problèmes relatifs aux images numérisées. 127

La qualité de numérisation est mauvaise. 127

Les caractères sont flous. 128

Une image du verso du document original apparaît sur l'image numérisée. 128

Des motifs moirés (hachures croisées) apparaissent sur l'image numérisée. 129

La zone ou le sens de numérisation est incorrect(e). 129

Le problème d'image numérisée n'a pas pu être résolu. 130

Autres problèmes de numérisation. 130

L'aperçu des miniatures ne s'affiche pas correctement. 130

La numérisation est trop lente. 130

La numérisation s'arrête en cas de numérisation vers PDF/Multi-TIFF. 130

Problèmes lors de l'envoi ou de la réception de fax 131

Impossible d'envoyer ou de recevoir des fax. 131

Impossible d'envoyer des fax. 132

Impossible d'envoyer des fax à un destinataire spécifié. 132

Impossible d'envoyer des fax à un moment spécifié. 133

Impossible de recevoir des fax. 133

Une erreur de mémoire pleine survient. 133

La qualité des fax envoyés est mauvaise. 133

Les fax sont envoyés à la mauvaise taille. 134

La qualité des fax reçus est mauvaise. 134

Les fax reçus ne sont pas imprimés. 134

Autres problèmes relatifs aux fax. 135

Impossible de passer des appels sur le téléphone connecté. 135

Le répondeur ne prend pas en charge les appels vocaux. 135

Le numéro de fax de l'expéditeur ne s'affiche pas sur les fax reçus ou le numéro est erroné. 135

Autres problèmes. 135

Electrocution légère lorsque l'on touche l'imprimante. 135

Les sons de fonctionnement sont très bruyants. 135

Le chargeur ne fonctionne pas. 136

La date et l'heure sont incorrectes. 136

L'application est bloquée par un pare-feu (uniquement pour Windows). 136

Annexe

Caractéristiques techniques. 137

Spécifications de l'imprimante. 137

Spécifications du scanner. 138

Spécifications de l'interface. 138

Spécifications du fax. 138

Spécifications Wi-Fi. 139

Protocole de sécurité. 139

Services tiers pris en charge. 139

Dimensions. 140

Spécifications électriques. 140

Caractéristiques environnementales. 141

Configuration système requise. 141

Informations réglementaires. 142

Normes et conformité. 142

Restrictions relatives à la copie. 143

Transport de l'imprimante. 143

Où trouver de l'aide. 145

Site Web du support technique. 145

Contacteur l'assistance Epson. 146

À propos de ce manuel

Présentation des manuels

Les versions les plus récentes des manuels suivants sont disponibles sur le site Web de support d'Epson.

<http://www.epson.eu/Support> (Europe)

<http://support.epson.net/> (hors Europe)

Consignes de sécurité importantes (manuel imprimé)

Fournit des consignes de sécurité pour une utilisation sûre de cette imprimante. Selon le modèle et votre région, ce manuel peut ne pas être inclus.

Démarrez ici (manuel imprimé)

Fournit des informations de configuration de l'imprimante et d'installation des logiciels. Selon votre région, vous y trouverez également des informations de base sur l'utilisation de l'imprimante, la résolution des problèmes et autres renseignements.

Guide d'utilisation (manuel PDF)

Le présent manuel. Fournit des instructions d'utilisation de l'imprimante, de remplacement des cartouches d'encre, de maintenance et de résolution des problèmes.

Guide réseau (manuel PDF)

Fournit des informations sur les paramètres réseau et la résolution de problèmes lors de l'utilisation de l'imprimante sur un réseau.

Outre les manuels ci-dessus, vous pouvez vous reporter à l'aide incluse dans les diverses applications logicielles Epson.

Repères et symboles



Attention:

Instructions à suivre à la lettre pour éviter des blessures corporelles.



Important:

Mises en garde à respecter pour éviter d'endommager votre équipement.

Remarque:

Conseils utiles et informations sur les restrictions d'utilisation du produit.

➔ Informations connexes

Liens vers les sections correspondantes.

Descriptions utilisées dans ce manuel

- ❑ Les captures d'écran du pilote de l'imprimante et les écrans d'EPSON Scan (pilote du scanner) proviennent de Windows 8.1 ou Mac OS X v10.9.x. Le contenu affiché sur les écrans dépend du modèle et de la situation.
- ❑ Les illustrations de l'imprimante utilisées dans ce manuel sont fournies à titre d'exemple seulement. Bien qu'il puisse y avoir de légères différences selon le modèle, la méthode de fonctionnement est identique.
- ❑ Certaines options de menu affichées sur l'écran LCD varient selon le modèle et les paramètres.

Références du système d'exploitation

Windows

Dans ce manuel, les termes comme "Windows 8.1", "Windows 8", "Windows 7", "Windows Vista", "Windows XP", "Windows Server 2012 R2", "Windows Server 2012", "Windows Server 2008 R2", "Windows Server 2008", "Windows Server 2003 R2" et "Windows Server 2003" font référence aux systèmes d'exploitation suivants. De plus, "Windows" est utilisé pour faire référence à toutes les versions.

- ❑ Système d'exploitation Microsoft® Windows® 8.1
- ❑ Système d'exploitation Microsoft® Windows® 8
- ❑ Système d'exploitation Microsoft® Windows® 7
- ❑ Système d'exploitation Microsoft® Vista®
- ❑ Système d'exploitation Microsoft® Windows® XP
- ❑ Système d'exploitation Microsoft® Windows® XP Professional x64 Edition
- ❑ Système d'exploitation Microsoft® Windows Server® 2012 R2
- ❑ Système d'exploitation Microsoft® Windows Server® 2012
- ❑ Système d'exploitation Microsoft® Windows Server® 2008 R2
- ❑ Système d'exploitation Microsoft® Windows Server® 2008
- ❑ Système d'exploitation Microsoft® Windows Server® 2003 R2
- ❑ Système d'exploitation Microsoft® Windows Server® 2003

Mac OS X

Dans ce manuel, "Mac OS X v10.9.x" fait référence à "OS X Mavericks" et "Mac OS X v10.8.x" fait référence à "OS X Mountain Lion". De plus, "Mac OS X" est utilisé pour faire référence à "Mac OS X v10.9.x", "Mac OS X v10.8.x", "Mac OS X v10.7.x" et "Mac OS X v10.6.x".

Consignes importantes

Consignes de sécurité

Lisez et suivez ces instructions pour garantir une utilisation sûre de l'imprimante. Veillez à conserver ce manuel pour pouvoir vous y reporter ultérieurement. Veillez également à respecter l'ensemble des avertissements et des instructions indiqués sur l'imprimante.

- Utilisez uniquement le cordon d'alimentation fourni avec l'imprimante et ne l'utilisez avec aucun autre équipement. L'utilisation d'autres cordons avec cette imprimante ou l'utilisation de ce cordon d'alimentation avec un autre équipement pourrait vous exposer à des risques d'incendie ou d'électrocution.
- Veillez à ce que votre cordon d'alimentation soit conforme aux normes de sécurité locales applicables.
- Sauf indication contraire spécifique dans les guides de l'imprimante, ne procédez jamais à des travaux de démontage, de modification ou de réparation au niveau du cordon d'alimentation, de sa fiche, du module imprimante, du module scanner ou des accessoires.
- Débranchez l'imprimante et faites appel à un technicien qualifié dans les circonstances suivantes :
Le cordon d'alimentation ou sa fiche est endommagé, du liquide a coulé dans l'imprimante, l'imprimante est tombée ou le boîtier a été endommagé, l'imprimante ne fonctionne pas normalement ou ses performances ont changé de manière sensible. N'ajustez pas les commandes non traitées dans les instructions de fonctionnement.
- Placez l'imprimante à proximité d'une prise de courant permettant un débranchement facile du cordon d'alimentation.
- Ne placez et ne rangez pas l'imprimante à l'extérieur, dans des lieux particulièrement sales ou poussiéreux, à proximité de points d'eau ou de sources de chaleur, ou dans des lieux soumis à des chocs, des vibrations, des températures élevées ou de l'humidité.
- Veillez à ne pas renverser de liquide sur l'imprimante et à ne pas la manipuler les mains mouillées.
- Maintenez l'imprimante à au moins 22 cm de distance des stimulateurs cardiaques. Les ondes radio générées par l'imprimante peuvent affecter de manière négative le fonctionnement des stimulateurs cardiaques.
- Si l'écran LCD est endommagé, contactez votre revendeur. En cas de contact de la solution à base de cristaux liquides avec vos mains, lavez-les soigneusement avec de l'eau et du savon. En cas de contact de la solution à base de cristaux liquides avec vos yeux, rincez-les abondamment avec de l'eau. Si une gêne ou des problèmes de vision subsistent après un nettoyage approfondi, consultez immédiatement un médecin.
- Évitez de téléphoner pendant un orage. Les éclairs pourraient provoquer un risque d'électrocution.
- Ne téléphonez pas pour signaler une fuite de gaz lorsque vous êtes à proximité de la fuite.
- Manipulez les cartouches d'encre usagées avec précaution, le port d'alimentation en encre pouvant être légèrement taché d'encre.
 - En cas de contact de l'encre avec la peau, nettoyez énergiquement la région à l'eau et au savon.
 - En cas de contact avec les yeux, rincez-les abondamment avec de l'eau. Si une gêne ou des problèmes de vision subsistent après un nettoyage approfondi, consultez immédiatement un médecin.
 - En cas de contact de l'encre avec l'intérieur de votre bouche, consultez un médecin dans les plus brefs délais.
- Ne démontez pas la cartouche d'encre, car de l'encre pourrait être projetée dans vos yeux ou sur votre peau.
- Ne secouez pas les cartouches d'encre trop vigoureusement et ne les laissez pas tomber. En outre, veillez à ne pas les serrer ou déchirer leurs étiquettes, faute de quoi vous risquez de provoquer une fuite.
- Conservez les cartouches hors de portée des enfants.



Conseils et avertissements concernant l'imprimante

Lisez et suivez ces consignes pour éviter d'endommager l'imprimante ou vos installations. Veillez à conserver ce manuel pour pouvoir le consulter ultérieurement.

Conseils et avertissements relatifs à la configuration et à l'utilisation de l'imprimante

- Veillez à ne pas obstruer ou recouvrir les ouvertures de l'imprimante.
- Utilisez uniquement le type de source d'alimentation électrique indiquée sur l'étiquette de l'imprimante.
- Évitez l'utilisation de prises de courant reliées au même circuit que les photocopieurs ou les systèmes de climatisation qui sont fréquemment arrêtés et mis en marche.
- Évitez d'utiliser des prises de courant commandées par un interrupteur mural ou une temporisation automatique.
- Placez l'ensemble du système informatique à l'écart des sources potentielles de parasites électromagnétiques telles que les haut-parleurs ou les bases fixes des téléphones sans fil.
- Les cordons d'alimentation électrique doivent être placés de manière à éviter tout phénomène d'abrasion, de coupure, de frottement, de recourbement ou de pliure. Ne placez aucun objet sur les cordons d'alimentation électrique et faites en sorte que l'on ne puisse pas marcher ou rouler sur les cordons d'alimentation électrique. Veillez à ce que tous les cordons d'alimentation électrique soient bien droits aux extrémités et aux points d'entrée et de sortie du transformateur.
- Si vous utilisez une rallonge avec l'imprimante, veillez à ce que l'ampérage maximum des périphériques reliés à la rallonge ne dépasse pas celui du cordon. De même, veillez à ce que l'ampérage total des périphériques branchés sur la prise de courant ne dépasse pas le courant maximum que celle-ci peut supporter.
- Si vous devez utiliser l'imprimante en Allemagne, le réseau électrique de l'immeuble doit être protégé par un disjoncteur de 10 ou 16 ampères pour assurer une protection adéquate contre les courts-circuits et les surintensités.
- Lors du raccordement de l'imprimante à un ordinateur ou un autre périphérique à l'aide d'un câble, assurez-vous que les connecteurs sont orientés correctement. Les connecteurs ne disposent que d'une seule orientation correcte. Si les connecteurs ne sont pas insérés correctement, les deux périphériques reliés par le câble risquent d'être endommagés.
- Placez l'imprimante sur une surface plane et stable sensiblement plus grande que la base du produit. L'imprimante ne fonctionnera pas correctement si elle est placée dans une position inclinée.
- Lors du stockage ou du transport de l'imprimante, évitez de l'incliner, de la placer verticalement ou de la renverser, faute de quoi de l'encre risque de fuir.
- Laissez suffisamment d'espace au-dessus de l'imprimante pour pouvoir entièrement lever le capot de documents.
- Laissez suffisamment de place devant l'imprimante pour que le papier puisse être éjecté sans problème.
- Évitez les emplacements soumis à des variations rapides de température et d'humidité. Maintenez également l'imprimante à l'écart du rayonnement solaire direct, des fortes lumières et des sources de chaleur.
- N'insérez aucun objet à travers les orifices de l'imprimante.
- Ne placez pas vos mains à l'intérieur de l'imprimante au cours de l'impression.
- Ne touchez pas le câble plat blanc situé à l'intérieur de l'imprimante.
- N'utilisez pas de produits en aérosol contenant des gaz inflammables à l'intérieur ou autour de l'imprimante, faute de quoi vous risquez de provoquer un incendie.

Consignes importantes

- ❑ Ne déplacez pas le porte-cartouche manuellement, car vous pourriez endommager l'imprimante.
- ❑ Veillez à ne pas coincer vos doigts lorsque vous fermez le module scanner.
- ❑ N'appuyez pas trop fort sur la vitre du scanner lors de la mise en place des documents originaux.
- ❑ Mettez toujours l'imprimante hors tension en appuyant sur le bouton . Ne débranchez pas l'imprimante et ne la mettez pas hors tension au niveau de la prise tant que le voyant  clignote.
- ❑ Avant de transporter l'imprimante, assurez-vous que la tête d'impression est en position initiale (à l'extrême droite) et que les cartouches d'encre sont en place.
- ❑ Si vous ne comptez pas utiliser l'imprimante pendant une période de temps prolongée, veillez à retirer le cordon d'alimentation de la prise électrique.

Conseils et avertissements relatifs à l'utilisation de l'imprimante avec une connexion sans fil

- ❑ Les ondes radio générées par l'imprimante peuvent avoir un effet négatif sur le fonctionnement des équipements électroniques médicaux et entraîner des dysfonctionnements. Lors de l'utilisation de l'imprimante dans des établissements médicaux ou à proximité d'équipements médicaux, respectez les consignes du personnel autorisé représentant l'établissement et l'ensemble des avertissements et des consignes figurant sur l'équipement médical.
- ❑ Les ondes radio générées par l'imprimante peuvent avoir un effet négatif sur le fonctionnement des dispositifs contrôlés de manière automatique, tels que les portes automatiques ou les alarmes incendie, par exemple, et causer des accidents liés à des dysfonctionnements. Lors de l'utilisation de l'imprimante à proximité de dispositifs contrôlés de manière automatique, respectez l'ensemble des avertissements et des consignes figurant sur les dispositifs.

Conseils et avertissements relatifs à l'utilisation de l'écran LCD

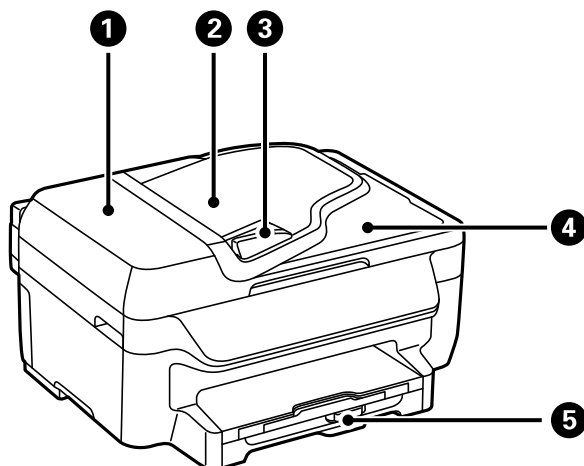
- ❑ Il est possible que l'écran LCD affiche quelques petits points lumineux ou foncés. De même, il peut présenter, en raison de ses caractéristiques, une luminosité non uniforme. Il s'agit de phénomènes normaux qui ne signifient en aucun cas que l'écran est endommagé.
- ❑ Utilisez uniquement un chiffon doux et sec pour le nettoyage. N'utilisez pas de produits nettoyants liquides ou chimiques.
- ❑ Le couvercle extérieur LCD pourrait se casser en cas de choc important. Contactez votre revendeur si la surface de l'écran se fêle ou se fissure, ne touchez pas les pièces cassées et ne tentez pas de les retirer.

Protection de vos informations personnelles

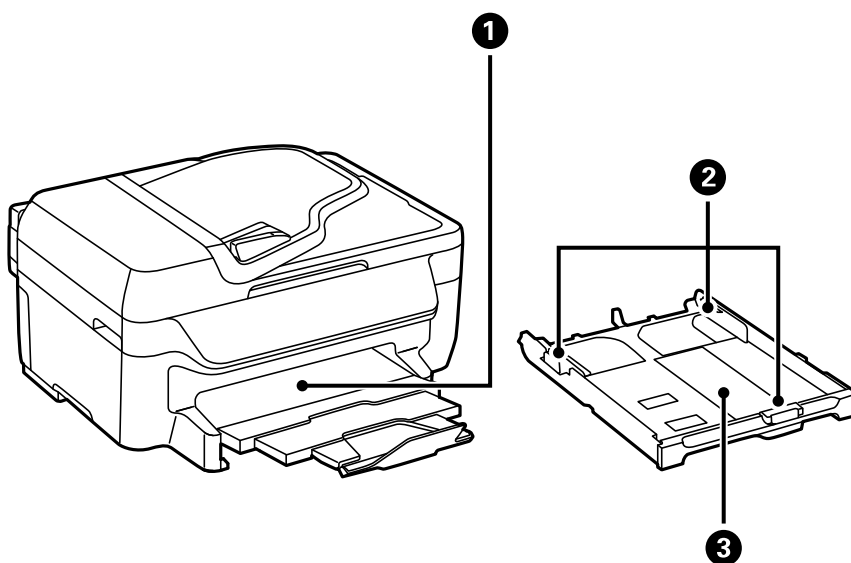
Si vous donnez l'imprimante à une autre personne ou que vous la mettez au rebut, effacez toutes les informations personnelles enregistrées dans la mémoire de l'imprimante en sélectionnant **Configuration > Rest param défaut > Eff ttes données et param** dans le panneau de commande.

Informations de base sur l'imprimante

Nom et fonction des pièces

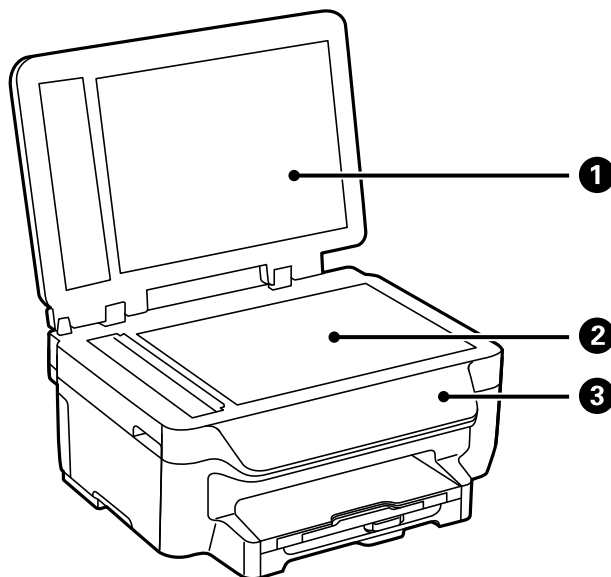


1	Couvercle du chargeur automatique de documents	Ouvrez-le pour retirer les originaux coincés dans le chargeur.
2	Bac d'alimentation du chargeur	Insère automatiquement les originaux.
3	Guide latéral du chargeur	Insère les originaux droit dans l'imprimante. Faites glisser contre les bords des originaux.
4	Bac de sortie du chargeur	Contient les originaux éjectés depuis le chargeur automatique de documents.
5	Bac papier	Charge le papier.

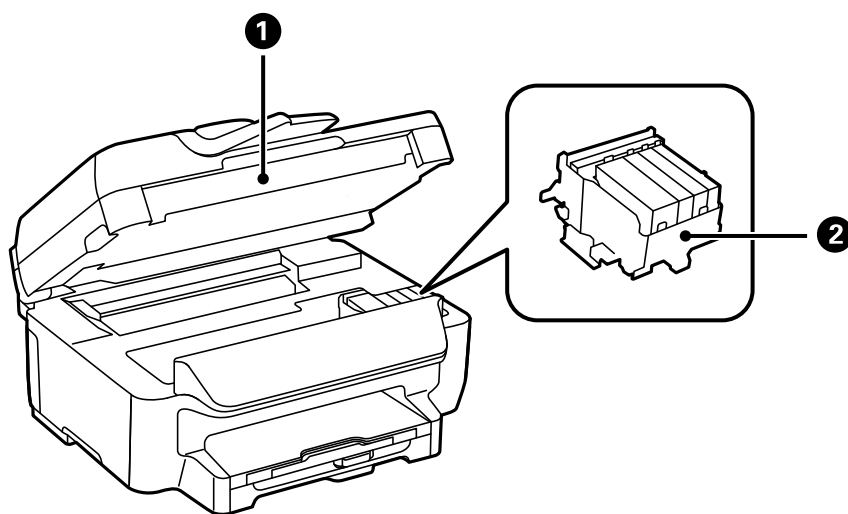


Informations de base sur l'imprimante

1	Bac de sortie	Contient le papier éjecté.
2	Guides latéraux	Insèrent le papier droit dans l'imprimante. Faites-les glisser contre les bords du papier.
3	Bac papier	Charge le papier.



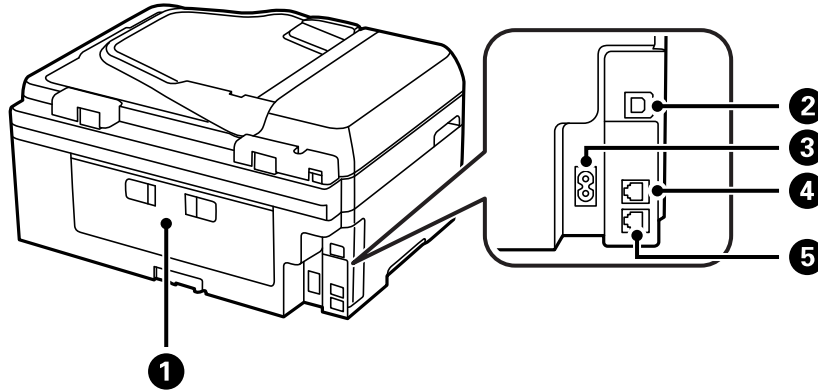
1	Couvercle de documents	Bloque la lumière externe pendant la numérisation.
2	Vitre du scanner	Placez les originaux.
3	Panneau de commande	Contrôle l'imprimante.



1	Scanner	Numérise les originaux placés dans le scanner. Ouvrez-le pour remplacer les cartouches d'encre ou retirer le papier coincé dans l'imprimante.
----------	---------	---

Informations de base sur l'imprimante

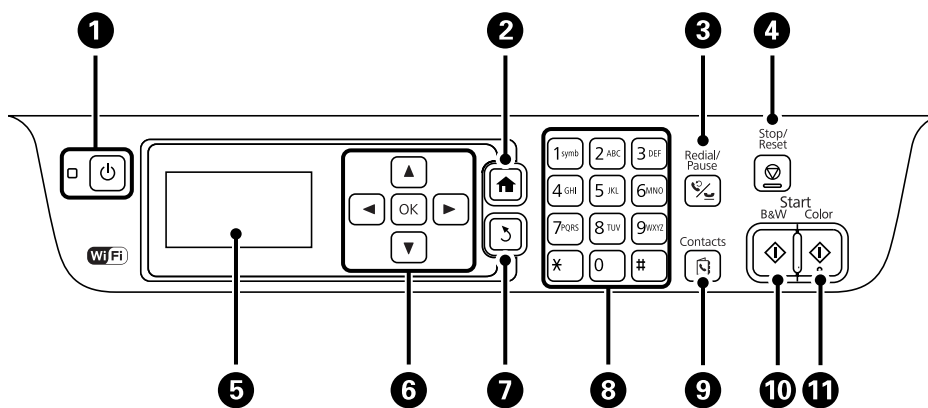
2	Support des cartouches d'encre	Installez les cartouches d'encre. L'encre est éjectée depuis les buses de la tête d'impression en-dessous.
----------	--------------------------------	--



1	Couvercle arrière	Retirez pour dégager le papier coincé.
2	Port USB	Connexion d'un câble USB.
3	Prise CA	Connexion du cordon d'alimentation.
4	Port LINE	Connexion d'une ligne téléphonique
5	Port EXT.	Connexion de dispositifs téléphoniques externes






Panneau de commande

Touches et voyants












1	⏻	Met le produit sous ou hors tension. Débranchez le cordon d'alimentation lorsque le voyant d'alimentation est éteint.
2	🏠	Affiche l'écran d'accueil.
3	🔄	Entrez le dernier numéro composé ou entrez une pause lors de la saisie d'un numéro de fax.

Informations de base sur l'imprimante

4		Arrête l'opération en cours.
5	-	Affiche les menus et les messages.
6	◀, ▶, ▲, ▼, OK	Appuyez sur ◀, ▶, ▲ et ▼ pour sélectionner les menus. Appuyez sur OK pour confirmer votre sélection ou exécuter la fonctionnalité sélectionnée.
7		Revient à l'écran précédent.
8	0 - 9 *, #	Saisit des nombres, des caractères et des symboles.
9		Ouvre la liste des contacts.
10		Lance l'impression, la copie, la numérisation et la télécopie en noir et blanc.
11		Lance l'impression, la copie, la numérisation et la télécopie en couleur.

Icônes affichées sur l'écran LCD

Les icônes suivantes sont affichées sur l'écran LCD selon l'état de l'imprimante.

	S'allume lorsque des originaux sont placés dans le chargeur.
	S'allume pendant que l'imprimante n'est pas connectée à un réseau sans fil (Wi-Fi).
	S'allume pendant que l'imprimante est connectée à un réseau sans fil (Wi-Fi). Le nombre de barres indique la force du signal de la connexion. Plus le nombre de barres est élevé, plus le signal est fort.
	Indique qu'il y a un problème avec la connexion réseau sans fil (Wi-Fi) de l'imprimante, ou que l'imprimante recherche actuellement une connexion réseau sans fil (Wi-Fi).
	Indique que l'imprimante est connectée à un réseau en mode Ad hoc.
	Indique que le mode Simple AP et le mode Wi-Fi Direct sont désactivés.
	Indique que l'imprimante est connectée à un réseau en mode Wi-Fi Direct.
	Indique que le mode Simple AP est désactivé.
	S'allume lorsque le mode Éco est activé.

Options de menu



Mode Copie

Remarque:

- Les menus disponibles varient selon la mise en page sélectionnée.
- Appuyez sur la touche OK pour afficher les menus de paramètres cachés.

Menu	Paramètres et explications
Nombre de copies	Entrez le nombre de copies.

Informations de base sur l'imprimante

Menu	Paramètres et explications	
Mise en page	Avec bordure	Copies avec une marge sur les bords.
	Sans bordure	Copies sans marge sur les bords. L'image est légèrement agrandie pour supprimer les marges des bords du papier.
	2 sur une	<p>Copies avec des originaux de plusieurs pages sur une seule feuille.</p> <p>Lorsque vous placez des originaux dans le chargeur, insérez-les à partir du bord supérieur ou gauche.</p> <p>Chargez les originaux verticaux comme indiqué ci-dessous, et sélectionnez Portrait à partir de Orientation document.</p>  <p>Chargez les originaux horizontaux comme indiqué ci-dessous, puis sélectionnez Paysage à partir de Orientation document.</p> 
	Carte d'identité	Numérise les deux côtés d'une carte d'identité et les copie sur un côté d'une feuille A4.
Taille document	Sélectionnez la taille de votre original.	
Zoom	<p>Agrandit ou réduit l'original.</p> <p>Sélectionnez Ajust. auto page pour adapter à la taille de la source de papier sélectionnée.</p>	
Recto/Verso	<p>Sélectionnez la mise en page recto verso.</p> <p>Sélectionnez une mise en page, appuyez sur la touche ►, puis sélectionnez la position de reliure du papier.</p>	
Orientation document	Sélectionnez l'orientation de votre original.	
Qualité	<p>Sélectionnez le type de votre original.</p> <p>Texte : Permet une impression plus rapide, mais l'impression peut être pâle.</p> <p>Photo : Permet une impression de haute qualité, mais l'impression peut être plus lente.</p>	
Densité	Définissez la densité de vos copies.	
Ordre disposition	Sélectionnez la mise en page des copies pour plusieurs pages lorsque vous avez sélectionné 2 sur une comme paramètre Mise en page .	
Temps de séchage	Sélectionnez le temps de séchage.	

Informations de base sur l'imprimante

Mode Numériser

Cloud

Menu	Paramètres et explications	
Destination	Sélectionnez une destination qui a été enregistrée sur Epson Connect Server.	
Paramètres	Format	Sélectionnez le format auquel enregistrer l'image numérisée.
	Zone de numérisation	Sélectionnez la zone de numérisation. Recadrage automatique : Réduit l'espace blanc autour du texte ou de l'image lors de la numérisation. Zone maxi : Numérise à la zone de numérisation maximale de la vitre du scanner ou du chargeur.
	Type de document	Sélectionnez le type de votre original.
	Densité	Sélectionnez le contraste de l'image numérisée.
	Orientation document	Sélectionnez l'orientation de votre original.

Ordinateur

Menu	Paramètres et explications	
Sélectionner PC	Dans la liste des ordinateurs connectés via USB ou sur le réseau, sélectionnez l'ordinateur sur lequel vous souhaitez enregistrer l'image numérisée.	
Paramètres	Format	Sélectionnez le format auquel enregistrer l'image numérisée.

Ordi. (WSD)

Ce menu n'a pas d'élément de paramétrage.

Mode Fax

Sélectionnez **Fax** à partir de l'écran d'accueil, puis appuyez sur la touche OK.

Menu	Paramètres et explications
Résolution	Sélectionnez la résolution du fax à envoyer. Sélectionnez Photo pour les originaux qui contiennent du texte et des images.
Densité	Définissez la densité du fax à envoyer.
Envoi direct	Reportez-vous aux pages qui décrivent cette fonctionnalité pour plus d'informations.
Compte-rendu de transmission	Imprime automatiquement un rapport de transmission après l'envoi d'un fax. Sélectionnez Imprimer sur erreur pour imprimer un rapport uniquement lorsqu'une erreur survient.

Informations de base sur l'imprimante

Menu	Paramètres et explications	
Envoyer fax plus tard	Reportez-vous aux pages qui décrivent cette fonctionnalité pour plus d'informations.	
Réception interrogation		
Réimprimer les fax	Imprime les fax reçus qui sont temporairement stockés dans la mémoire de l'imprimante, en commençant par le dernier fax. Lorsque l'imprimante manque de mémoire, les fax sont automatiquement supprimés, à partir du plus ancien. Les fax reçus stockés dans la boîte de réception ne sont pas automatiquement supprimés.	
Compte-rendu de fax	Liste paramètres fax	Imprime les paramètres de fax actuels.
	Journal fax	Imprime automatiquement un rapport de transmission après l'envoi d'un fax. Vous pouvez définir les paramètres pour imprimer automatiquement ce rapport à l'aide du menu suivant. Configuration > Param. fax > Param. de sortie > Impr auto journ fax
	Dernière transmission	Imprime un rapport pour le dernier fax envoyé ou reçu en attente.
	Trace protocole	Imprime une liste de documents fax stockés dans la mémoire de l'imprimante, comme les tâches incomplètes.

Informations connexes

- ➔ « Envoi de plusieurs pages d'un document monochrome (Envoi direct) » à la page 75
- ➔ « Envoi de fax à un moment donné (Envoyer fax plus tard) » à la page 75
- ➔ « Réception de fax par invitation (Réception interrogation) » à la page 78

Mode Configuration

Menu	Paramètres et explications
Niveaux d'encre	Affiche les niveaux approximatifs des cartouches d'encre. Lorsqu'une icône ! s'affiche, le niveau d'encre dans la cartouche d'encre est faible. Lorsqu'une marque X s'affiche, la cartouche d'encre est épuisée.

Informations de base sur l'imprimante

Menu	Paramètres et explications		
Entretien	Tête d'impr Vérification des buses	Imprime un motif pour vérifier que les buses de la tête d'impression ne sont pas obstruées.	
	Nettoyage tête d'impr.	Nettoie les buses obstruées dans la tête d'impression.	
	Remplact cart. d'encre	Remplace la cartouche d'encre.	
	Alignement de la tête	Ajuste la tête d'impression pour améliorer la qualité de l'impression. Exécutez la procédure Alignement vertical si vos impressions sont floues ou que le texte et les lignes ne sont pas correctement alignés. Exécutez la procédure Alignement horizontal si vos impressions contiennent des bandes horizontales à intervalles réguliers.	
	Nettoyage guide papier	Utilisez cette fonctionnalité pour insérer du papier de nettoyage en cas de taches d'encre sur les rouleaux internes ou de problème d'alimentation papier.	
Config. papier	Sélectionnez la taille et le type du papier chargé dans la source de papier.		
Impr.feui.d'état	Fiche d'état de config.	Imprime une feuille d'information indiquant l'état et les paramètres actuels de l'imprimante.	
	Fiche d'état des consommables	Imprime une feuille d'information indiquant l'état des consommables.	
	Fiche d'historique d'utilisation	Imprime une feuille d'information indiquant l'historique de l'utilisation de l'imprimante.	
Param imprim	Réglages source papier	Basculer A4/Lettre	Activez cette fonction de manière à ce que les messages d'erreur ne s'affichent pas même si le paramètre de taille du papier pour la tâche d'impression et le papier chargé dans la source de papier ne correspondent pas. Cette fonction est uniquement disponible lorsque la taille du papier est définie sur A4 ou Lettre.
		Avis d'erreur	Affiche un message d'erreur lorsque les paramètres de taille ou de type du papier dans Config. papier et les paramètres d'impression ne correspondent pas.
	Solveur d'erreur auto	Sélectionnez une action à effectuer en cas d'erreur lors d'une impression recto verso. Activé : Si une tâche recto verso est envoyée et qu'aucun papier disponible ne prend en charge l'impression recto verso, l'imprimante affiche un message d'erreur, puis imprime automatiquement sur un seul côté du papier. Désactivé : L'imprimante affiche un message d'erreur et annule l'impression.	
PC Connexion via USB	Active l'imprimante connectée à l'ordinateur via une connexion USB. Si cette fonctionnalité est désactivée, l'ordinateur ne reconnaît pas les imprimantes dotées d'une connexion USB.		

Informations de base sur l'imprimante

Menu	Paramètres et explications			
Param. communs	Son	Règle le volume et sélectionne le type de son.		
	Minut. veille	Sélectionnez la durée après laquelle l'imprimante passe en mode veille (mode économie d'énergie) lorsqu'aucune opération n'est effectuée. L'écran LCD devient noir lorsque le temps défini est écoulé.		
	Temporisation arrêt	Vous pouvez régler la durée avant application de la fonction de gestion de l'énergie. Toute augmentation affecte l'efficacité énergétique du produit. Prenez en compte l'environnement avant d'apporter une modification.		
	Contraste LCD	Règle la luminosité de l'écran LCD.		
	Régl. Date/Heure	Date/Heure	Saisissez la date et l'heure actuelles.	
		Heure d'été	Sélectionnez le paramètre d'heure d'été qui s'applique à votre région.	
		Décalage horaire	Saisissez le décalage horaire entre votre heure locale et l'heure UTC (Temps Universel Coordonné).	
	Pays/Région	Sélectionnez le pays ou la région.		
Langue/Language	Sélectionnez la langue d'affichage.			
Vitesse de défilement	Sélectionnez la vitesse de défilement de l'écran LCD.			
Paramètres réseau	État réseau	Affiche ou imprime les paramètres réseau et l'état de la connexion.		
	Configuration Wi-Fi	Assistant de configuration Wi-Fi	Voir le <i>Guide réseau</i> pour plus de détails.	
		Config. boutons poussoirs (WPS)		
		Config. code PIN (WPS)		
		Connexion Wi-Fi auto		
		Désactiver le Wi-Fi	Les problèmes réseau peuvent parfois être résolus en désactivant les paramètres Wi-Fi ou en les redéfinissant. Voir le <i>Guide réseau</i> pour plus de détails.	
	Config Wi-Fi Direct	Voir le <i>Guide réseau</i> pour plus de détails.		
Vérification connexion	Vérifie l'état de la connexion réseau et imprime le rapport de vérification de la connexion réseau. Si la connexion fait l'objet de problèmes, consultez le rapport de vérification pour résoudre les problèmes.			
Configuration avancée	Voir le <i>Guide réseau</i> pour plus de détails.			

Informations de base sur l'imprimante

Menu	Paramètres et explications	
Services Epson Connect	Vous pouvez suspendre ou reprendre le service Epson Connect ou Google Cloud Print, ou annuler l'utilisation de ces services (restaurer les paramètres par défaut).	
Serv. Impres. Google Cloud	Reportez-vous au site Web du portail Epson Connect pour plus d'informations. https://www.epsonconnect.com/ http://www.epsonconnect.eu (Europe uniquement)	
Param. fax	Affichez la liste des menus dans Param. fax .	
Param. d'impr univ	Ces paramètres d'impression sont appliqués lorsque vous imprimez à l'aide d'un dispositif externe sans utiliser le pilote de l'imprimante.	
	Décalage supérieur	Définissez la marge supérieure ou de gauche du papier.
	Décal. gauche	
	Décalage supérieur en arrière	Définissez la marge supérieure ou de gauche pour l'arrière de la page en cas d'impression recto verso.
	Décal. gauche en arrière	
	Vérifiez largeur papier	Vérifiez la largeur de papier avant que l'imprimante ne lance l'impression. Ceci empêche l'impression au-delà des bords du papier lorsque le paramètre de taille du papier est erroné, mais l'impression dure alors un peu plus longtemps.
	Temps de séchage	Sélectionnez le temps de séchage en cas d'impression recto verso.
Sauter pages blanches	Saute automatiquement les pages blanches dans les données d'impression.	
Mode Éco	Les paramètres du mode Éco suivants sont disponibles. Lorsque ces paramètres sont désactivés, les paramètres définis dans Param. communs sont appliqués.	
	Minut. veille	Sélectionnez la durée après laquelle l'imprimante passe en mode veille (mode économie d'énergie) lorsqu'aucune opération n'est effectuée. L'écran LCD devient noir lorsque le temps défini est écoulé.
	Rec/Ver(copie)	Définit la copie recto verso comme paramètre par défaut.
Rest param défaut	Réinitialise les paramètres sélectionnés à leurs valeurs par défaut.	

Informations connexes

- ➔ « Mode Copie » à la page 15
- ➔ « Mode Numériser » à la page 17
- ➔ « Param. fax » à la page 21

Param. fax

Sélectionnez **Configuration** > **Param. fax** à partir de l'écran d'accueil.

Informations de base sur l'imprimante

Menu	Paramètres et explications	
Utiliser param. défaut	Les paramètres définis dans ce menu deviennent vos paramètres par défaut pour l'envoi de fax. Pour plus d'informations sur les éléments de paramétrage, consultez la liste des menus dans le mode Fax .	
Param. de réception	Mode réception	Sélectionnez le mode de réception.
	DRD	Si vous êtes inscrit à un service de sonnerie distincte auprès de votre fournisseur téléphonique, sélectionnez le modèle de sonnerie à utiliser pour les fax entrants (ou sélectionnez Marche).
	Sonneries avant réponse	Sélectionnez le nombre de sonneries effectives avant la réception automatique d'un fax par l'imprimante. Sélectionnez "0" (zéro) si vous souhaitez recevoir des fax sans sonnerie.
	Réception à distance	Lorsque vous répondez à un appel fax entrant sur un téléphone connecté à l'imprimante, vous pouvez commencer à recevoir le fax en entrant le code à l'aide du téléphone.

Informations de base sur l'imprimante

Menu	Paramètres et explications	
Param. de sortie	Sortie fax	<p>Enregistre les documents reçus dans la boîte de réception de l'imprimante ou sur un ordinateur.</p> <p>Vous devez effectuer des paramètres sur FAX Utility avant d'enregistrer sur un ordinateur.</p>
	Réduction automatique	<p>Réduit les documents reçus de grande taille pour les faire tenir sur le papier de la source de papier. La réduction n'est pas toujours possible, selon les données reçues. Si cette fonctionnalité est désactivée, les grands documents sont imprimés à leur taille originale sur plusieurs feuilles, ou une deuxième page blanche peut être éjectée.</p>
	Rotation auto	<p>Fait pivoter automatiquement le document pour l'imprimer sur du papier de format A5 lorsque des documents de format A5 sont reçus et que le paramètre de source du papier est défini sur A5.</p> <p>Imprime sur du papier de format A4 lorsque cette fonction est désactivée.</p>
	Pile de collecte	<p>Imprime les documents reçus à partir de la dernière page (impression par ordre décroissant) afin d'empiler les documents imprimés dans le bon ordre. Si l'imprimante manque de mémoire, cette fonctionnalité peut ne pas être disponible.</p>
	Temps suspension impr	<p>Arrête et redémarre l'impression des documents reçus à l'heure saisie. Les documents reçus ne sont pas imprimés pendant la période spécifiée, mais sont enregistrés dans la mémoire. Si l'imprimante manque de mémoire, cette fonctionnalité peut ne pas être disponible. Les documents reçus sont automatiquement imprimés après la période de redémarrage. Cette fonctionnalité peut être utilisée pour réduire le bruit la nuit ou pour empêcher l'impression de documents confidentiels en votre absence.</p>
	Attacher image au rapport	<p>Imprime un Compte-rendu de transmission avec une image de la première page du document envoyé.</p> <p>Marche (grande image) : Imprime la partie supérieure de la page sans réduction.</p> <p>Marche (petite image) : Imprime toute la page en la réduisant pour l'adapter au rapport.</p>
	Impr auto journ fax	<p>Imprime automatiquement le journal de fax.</p> <p>Le(Chaque 30) : Imprime un journal à chaque fois que 30 tâches de fax ont été effectuées.</p> <p>A(Heure) : Imprime le journal à un moment précis. Toutefois, si le nombre de tâches de fax est supérieur à 30, le journal est imprimé avant le moment indiqué.</p>
Format rapport	<p>Sélectionnez un format pour les rapports de fax autre que Trace protocole. Sélectionnez Détail pour imprimer avec les codes d'erreur.</p>	


Informations de base sur l'imprimante

Menu	Paramètres et explications	
Param de base	Vitesse fax	Sélectionnez la vitesse de transmission des fax. Nous vous recommandons de sélectionner Faible(9 600bps) lorsqu'une erreur de communication survient fréquemment, lors de l'envoi/la réception d'un fax vers/depuis l'étranger, ou lorsque vous utilisez un service de téléphone IP (VoIP).
	ECM	Corrige automatiquement les erreurs dans la transmission de fax (Mode de correction des erreurs), causées généralement par le bruit sur la ligne téléphonique. Si cette fonctionnalité est désactivée, vous ne pouvez pas recevoir ou envoyer de documents en couleur.
	Détection de tonalité	Détecte une tonalité avant de commencer la numérotation. Si l'imprimante est connectée à une ligne PBX (Private Branch Exchange) ou à une ligne téléphonique numérique, l'imprimante risque de ne pas parvenir à lancer la numérotation. Dans ce cas, modifiez le paramètre Type de ligne sur PBX . Si cela ne fonctionne pas, désactivez cette fonctionnalité. La désactivation de cette tonalité peut toutefois supprimer le premier chiffre d'un numéro de fax et envoyer ainsi le fax à un mauvais numéro.
	Mode numérotation	Sélectionnez le type de système téléphonique auquel vous avez connecté l'imprimante. Si le paramètre est défini sur Impulsion , vous pouvez faire passer le mode de numérotation du mode tonalité au mode impulsion de manière temporaire en appuyant sur * ("T" est entré) lorsque vous saisissez les numéros sur l'écran supérieur du fax. Il est possible que ce paramètre ne s'affiche pas selon la région.
	Type de ligne	Sélectionnez le type de ligne auquel vous avez connecté l'imprimante. Pour plus de détails, reportez-vous à la page qui décrit les paramètres PBX.
	En-tête	Saisissez votre nom d'expéditeur et votre numéro de fax. Ceux-ci apparaissent sur l'en-tête des fax sortants. Vous pouvez saisir jusqu'à 40 caractères pour votre nom, et jusqu'à 20 chiffres pour votre numéro de fax.
Param. de sécurité	Effac auto donn. sauveg	Les documents fax supprimés à l'aide du panneau de commande disparaissent de l'écran LCD, mais leurs sauvegardes sont stockées temporairement dans la mémoire. Les fonctionnalités suivantes suppriment les sauvegardes. Effac auto donn. sauveg : Supprime automatiquement les sauvegardes à chaque fois qu'un document reçu ou envoyé est supprimé. Effac. données sauvegarde : Supprime toutes les sauvegardes. Utilisez cette fonctionnalité si vous donnez l'imprimante à une autre personne ou que vous la mettez au rebut.
	Effac. données sauvegarde	
Vérif. connex fax	Vérifie si l'imprimante est connectée à la ligne téléphonique et prête pour la transmission de fax, et imprime le résultat de la vérification sur du papier A4 ordinaire.	
Assistant param fax	Définissez les paramètres de fax de base en suivant les instructions qui s'affichent à l'écran. Pour plus de détails, reportez-vous à la page qui décrit les paramètres PBX.	

Informations connexes

- ➔ « Mode Fax » à la page 17
- ➔ « Enregistrement des fax reçus » à la page 78
- ➔ « Définition des paramètres fax de base » à la page 71

Informations de base sur l'imprimante**Mode Contacts**

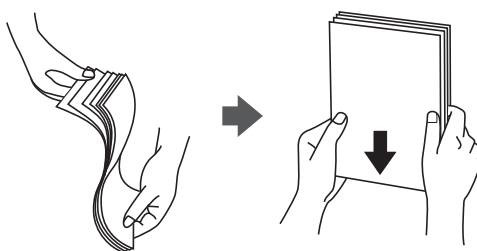
Sélectionnez **Fax** à partir de l'écran d'accueil, puis appuyez sur la touche .

Menu	Description
Menu	Enregistre les contacts et un groupe de contacts, ou imprime une liste de contacts.

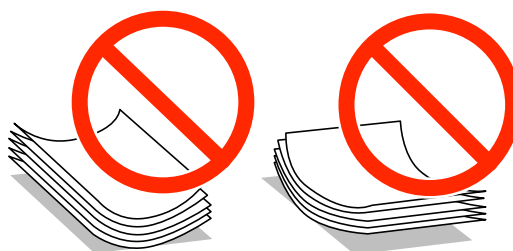
Chargement du papier

Précautions de manipulation du papier

- ❑ Lisez les fiches d'instruction fournies avec le papier.
- ❑ Ventilez et alignez les bords du papier avant de le charger. Ne ventilez pas et ne gondolez pas le papier photo. Vous risquez sinon d'endommager la surface d'impression.



- ❑ Si le papier gondole, aplatissez-le ou courbez-le légèrement dans le sens inverse avant de le charger. Une impression sur papier gondolé peut provoquer des bourrages papier et maculer le tirage.



- ❑ N'utilisez pas de papier ondulé, déchiré, coupé, plié, humide, trop épais, trop fin, ni du papier sur lequel des autocollants sont apposés. L'utilisation de ces types de papier peut provoquer des bourrages papier et maculer le tirage.
- ❑ Ventilez et alignez les enveloppes avant de les charger. Lorsque les enveloppes empilées sont gonflées d'air, appuyez dessus pour les aplatir avant de les charger.



- ❑ N'utilisez pas des enveloppes gondolées ou pliées. L'utilisation de ces types d'enveloppes peut provoquer des bourrages papier et maculer le tirage.
- ❑ N'utilisez pas des enveloppes comportant des surfaces collantes sur les rabats, ni des enveloppes à fenêtres.
- ❑ Évitez d'utiliser des enveloppes trop fines. Elles risquent de gondoler pendant l'impression.

Informations connexes

➔ [« Spécifications de l'imprimante » à la page 137](#)

Papiers disponibles et capacité

Epson recommande d'utiliser du papier Epson authentique pour obtenir des impressions de haute qualité.

Papier Epson authentique

Nom du support	Taille	Capacité de chargement (feuilles)	Impression recto verso	Impression sans marges
Epson Bright White Ink Jet Paper	A4	120	Auto, Manuel* ¹	-
Epson Ultra Glossy Photo Paper	A4, 13 × 18 cm (5 × 7 po), 10 × 15 cm (4 × 6 po)	20* ²	-	✓
Epson Premium Glossy Photo Paper	A4, 13 × 18 cm (5 × 7 po), format 16:9 (102 × 181 mm), 10 × 15 cm (4 × 6 po)	20* ²	-	✓
Epson Premium Semigloss Photo Paper	A4, 10 × 15 cm (4 × 6 po)	20* ²	-	✓
Epson Photo Paper Glossy	A4, 13 × 18 cm (5 × 7 po), 10 × 15 cm (4 × 6 po)	20* ²	-	✓
Epson Matte Paper-Heavyweight	A4	20	-	✓
Epson Photo Quality Ink Jet Paper	A4	80	-	-

*1 Vous pouvez charger un maximum de 30 feuilles pour le papier dont un côté est déjà imprimé.

*2 Chargez une seule feuille de papier à la fois si le papier n'est pas entraîné correctement ou si l'impression présente des couleurs irrégulières ou des taches.

Remarque:

- La disponibilité du papier varie selon les régions. Pour les informations les plus récentes sur le papier disponible dans votre région, contactez le support Epson.
- Lorsque vous imprimez sur du papier Epson authentique dans une taille personnalisée, seuls les paramètres de qualité d'impression **Standard** ou **Normal** sont disponibles. Bien que certains pilotes d'imprimante vous permettent de sélectionner une qualité d'impression supérieure, les documents sont imprimés en mode **Standard** ou **Normal**.

Chargement du papier

Papier disponible dans le commerce

Nom du support	Taille	Capacité de chargement (feuilles ou enveloppes)	Impression recto verso	Impression sans marges
Papier ordinaire Papier de copie	Lettre, A4, B5	Jusqu'à la ligne située sous le symbole ▼ à l'intérieur du guide latéral.	Auto, Manuel* ¹	-
	A5, A6		Manuel* ¹	
	Legal	30	Manuel* ²	
	Format personnalisé	1	Auto, Manuel	
Enveloppe	Enveloppe #10, Enveloppe DL, Enveloppe C6	10	-	-

*1 Vous pouvez charger un maximum de 30 feuilles pour le papier dont un côté est déjà imprimé.

*2 Vous pouvez charger un maximum de 1 feuille pour le papier dont un côté est déjà imprimé.

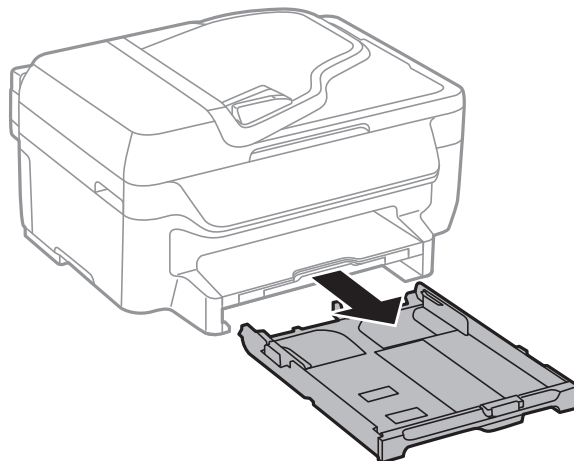
Liste des types de papier

Pour des résultats optimaux, sélectionnez le type de papier adapté au papier.

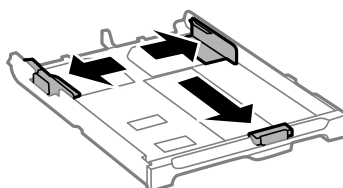
Nom du support	Type de support	
	Panneau de commande	Pilote de l'imprimante
Papier de copie, Papier ordinaire Epson Bright White Ink Jet Paper	Papier ordinaire	Papier ordinaire
Epson Ultra Glossy Photo Paper	Epson Ultra Glacé	Epson Ultra Glacé
Epson Premium Glossy Photo Paper	Epson Premium Glacé	Epson Premium Glacé
Epson Premium Semigloss Photo Paper	Epson Premium Semi-Glacé	Epson Premium Semi-Glacé
Epson Photo Paper Glossy	Papier Photo Glacé	Papier Photo Glacé
Epson Matte Paper-Heavyweight Epson Photo Quality Ink Jet Paper	Epson Mat	Epson Mat
Enveloppe	Enveloppe	Enveloppe

Chargement de papier dans un Bac papier

1. Assurez-vous que l'imprimante n'est pas en état de fonctionnement, puis retirez le bac papier.

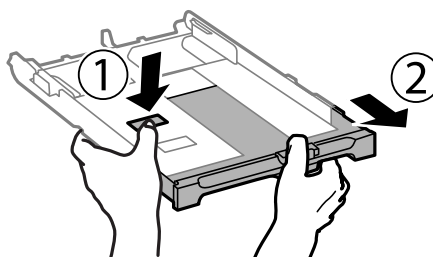


2. Faites glisser les guides latéraux jusqu'à leur position maximum.

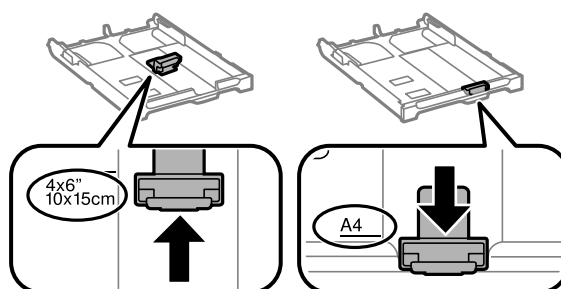


Remarque:

Si vous utilisez du papier d'une taille supérieure au format A4, déployez le bac papier.

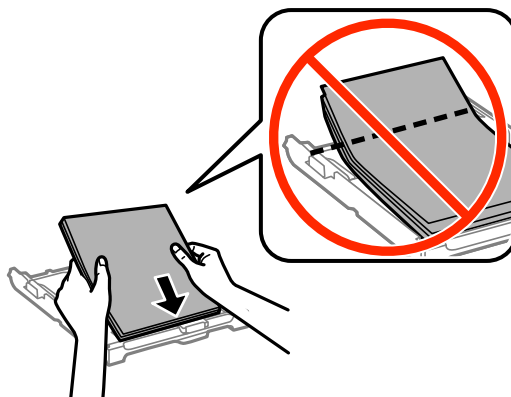


3. Ajustez la position du guide latéral avant au format du papier que vous souhaitez utiliser.



Chargement du papier

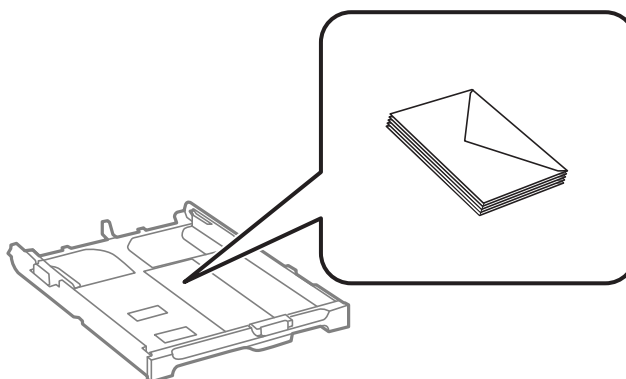
4. Côté à imprimer vers le bas, chargez du papier contre le guide latéral avant.



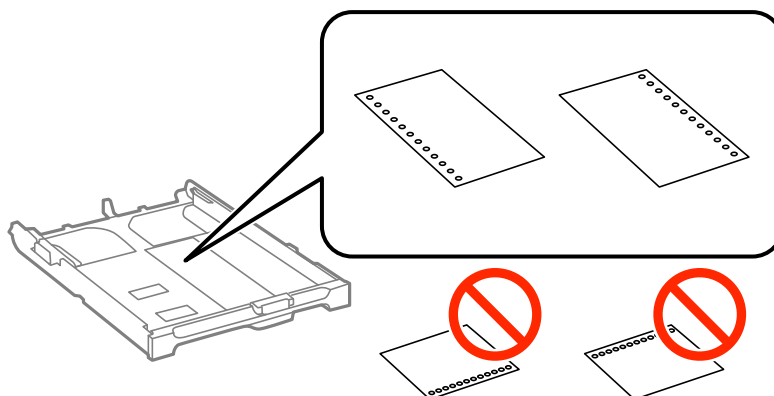
! *Important:*

- ❑ Assurez-vous que le papier ne va pas au-delà du symbole ▼ à l'extrémité du bac papier.
- ❑ Ne chargez pas plus de feuilles que le nombre maximum indiqué pour le papier. Si vous utilisez du papier ordinaire, ne chargez pas le papier au-delà de la ligne située sous le symbole ▼, à l'intérieur du guide latéral.

❑ Enveloppes



❑ Papier pré-imprimé



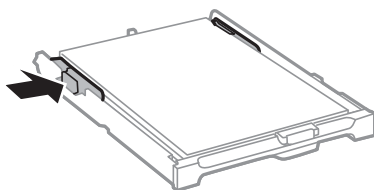
Chargement du papier

Remarque:

Vous pouvez utiliser du papier pré-imprimé dans les cas suivants. L'impression recto verso automatique n'est pas disponible pour le papier pré-imprimé.

- ❑ Capacité de chargement : Une feuille
- ❑ Tailles disponibles : A4, B5, A5, A6, Lettre, Legal
- ❑ Trous de reliure : Ne chargez pas le papier avec les trous de reliure en haut ou en bas. Ajustez la position d'impression de votre fichier pour éviter d'imprimer sur les trous.

5. Faites glisser les guides latéraux contre les bords des documents originaux.

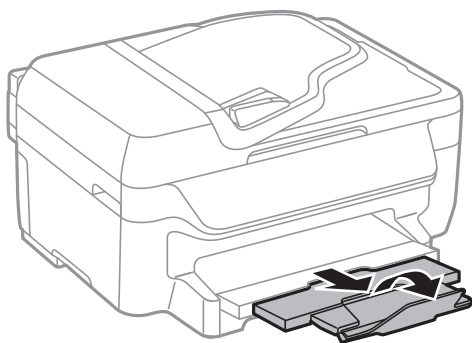


6. Insérez le bac papier tout au fond.
7. Dans le panneau de commande, définissez la taille et le type du papier chargé dans le bac papier.

Remarque:

Vous pouvez également afficher l'écran des paramètres de taille et de type du papier en sélectionnant **Configuration > Config. papier**.

8. Faites coulisser le bac de sortie.



Informations connexes

- ➔ « Précautions de manipulation du papier » à la page 26
- ➔ « Papiers disponibles et capacité » à la page 27

Positionnement des originaux

Placez les documents originaux sur la vitre du scanner ou dans le chargeur automatique de documents. Utilisez la vitre du scanner pour les documents originaux non pris en charge par le chargeur.

Vous pouvez utiliser le chargeur pour numériser plusieurs originaux à la fois.

Originaux disponibles pour le chargeur automatique de documents

Tailles du papier disponibles	A4, Lettre, Legal
Type de papier	Papier ordinaire
Épaisseur du papier (grammage du papier)	64 à 95 g/m ²
Capacité de chargement	A4, Lettre : 30 feuilles ou 3 mm Legal: 10 feuilles

Pour éviter les bourrages papier, évitez de placer les originaux suivants dans le chargeur. Pour ces types, utilisez la vitre du scanner.

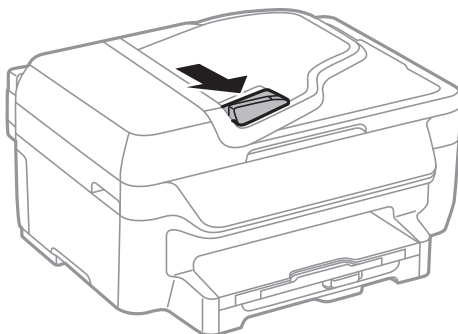
- Originaux déchirés, froissés, détériorés ou gondolés
- Originaux avec trous de reliure
- Originaux fixés ensemble avec un adhésif, des agrafes, des trombones, etc.
- Originaux sur lesquels des autocollants ou des étiquettes sont collés
- Originaux au découpage irrégulier ou non droits
- Originaux reliés
- Transparents, papier à transfert thermique ou papier carbone

Positionnement des originaux dans le chargeur automatique de documents

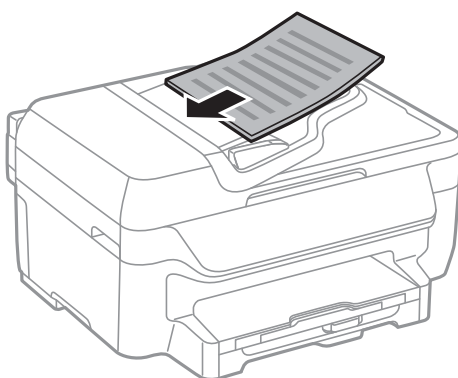
1. Aligned les bords des originaux.

Positionnement des originaux

2. Faites glisser le guide latéral du chargeur.



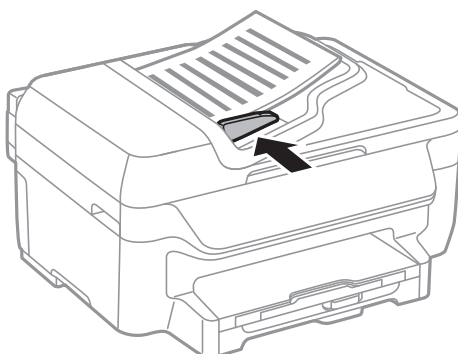
3. Placez les originaux face vers le haut dans le chargeur.



! *Important:*

- Ne chargez pas les originaux au-delà de la ligne située sous le symbole ▼, à l'intérieur du guide latéral.
- N'ajoutez pas des originaux pendant la numérisation.

4. Faites glisser le guide latéral du chargeur contre le bord des documents originaux.




Informations connexes

- ➔ « Originaux disponibles pour le chargeur automatique de documents » à la page 32

Positionnement des originaux sur la Vitre du scanner

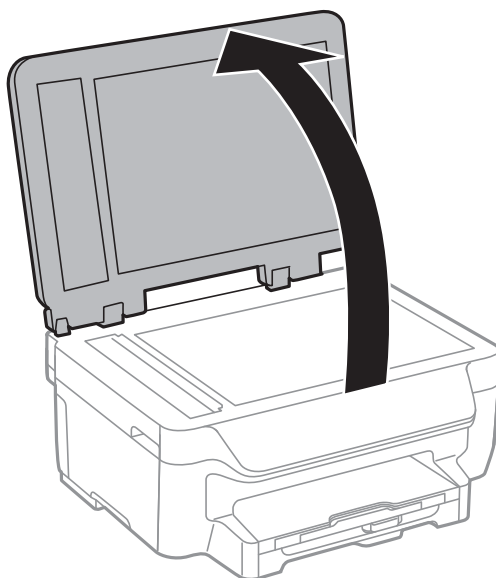
 **Attention:**

Veillez à ne pas coincer vos doigts lorsque vous fermez le couvercle de documents. Vous risqueriez de vous blesser.

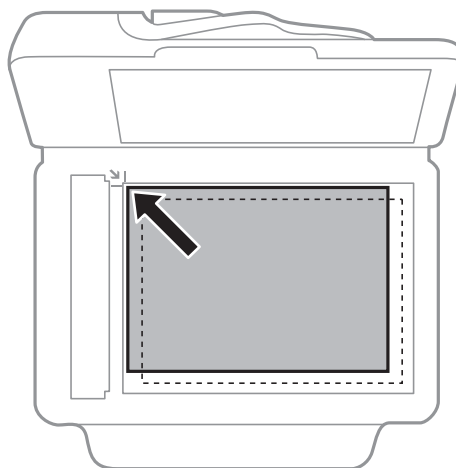
 **Important:**

Lorsque vous placez des originaux épais, par exemple des livres, évitez que la lumière extérieure tombe directement sur la vitre du scanner.

1. Ouvrez le couvercle de documents.



2. Retirez la poussière ou les taches présentes sur la vitre du scanner.
3. Placez l'original avec la face vers bas et faites-le glisser vers la marque au coin.



Positionnement des originaux

Remarque:

- Une bande de 1,5 mm à partir des bords de la vitre du scanner n'est pas numérisée.
- Lorsque des originaux sont placés dans le chargeur et sur la vitre du scanner, la priorité est donnée aux originaux qui se trouvent dans le chargeur.

4. Fermez le couvercle délicatement.


Remarque:

Retirez les documents originaux après la numérisation ou la copie. Si vous laissez les documents originaux sur la vitre du scanner pendant une période prolongée, ils risquent de coller à la surface de la vitre.


Gestion des contacts

L'enregistrement d'une liste de contacts vous permet de saisir des destinataires plus facilement. Vous pouvez enregistrer jusqu'à 60 entrées dans la liste de contacts et l'utiliser pour vos fax.

Enregistrement des contacts


1. Appuyez sur la touche  en mode **Fax**.
2. Appuyez sur la touche #, puis sélectionnez **Ajout. entrée**.
3. Sélectionnez le numéro d'entrée que vous souhaitez enregistrer.
4. Définissez les paramètres nécessaires pour chaque élément.

Remarque:

Lorsque vous entrez un numéro de fax, saisissez un code d'accès externe au début du numéro de fax si votre système téléphonique est de type PBX et que vous avez besoin d'un code d'accès pour obtenir une ligne externe. Si le code d'accès a été défini dans le paramètre **Type de ligne**, saisissez un dièse (#) au lieu du code d'accès. Pour ajouter une pause (pause de trois secondes) pendant la numérotation, saisissez un tiret en appuyant sur la touche .


5. Appuyez sur la touche OK pour enregistrer un contact.

Remarque:

Pour modifier ou supprimer une entrée, sélectionnez l'entrée cible et appuyez sur la touche , puis sélectionnez **Éditer** ou **Supprimer**.

Enregistrement de contacts groupés

L'ajout de contacts à un groupe vous permet d'envoyer un fax à plusieurs destinataires simultanément.

1. Appuyez sur la touche  en mode **Fax**.
2. Appuyez sur #, puis sélectionnez **Ajout. groupe**.
3. Sélectionnez le numéro d'entrée que vous souhaitez enregistrer.
4. Entrez un nom, puis appuyez sur la touche OK.
5. Appuyez sur la touche * pour sélectionner les contacts que vous souhaitez enregistrer dans le groupe.


Remarque:

Vous pouvez enregistrer jusqu'à 30 contacts.

Pour désélectionner, appuyez à nouveau sur la touche *.

6. Appuyez sur la touche OK pour enregistrer les contacts en tant que groupe.

Remarque:

Pour modifier ou supprimer un contact groupé, sélectionnez le contact groupé cible, appuyez sur la touche , puis sélectionnez **Éditer** ou **Supprimer**.

Enregistrement et sauvegarde de contacts à l'aide d'un ordinateur

Vous pouvez enregistrer et sauvegarder des contacts sur l'imprimante à l'aide d'EpsonNet Config. Pour plus de détails, reportez-vous à l'aide d'EpsonNet Config.

Les données de contact risquent d'être perdues suite à une anomalie de fonctionnement de l'imprimante. Il est conseillé d'effectuer une sauvegarde des données à chaque mise à jour des données. Epson ne sera pas tenue responsable de la perte de données, de la sauvegarde ou de la restauration de données et/ou paramètres et ce, même pendant une période de garantie.

Informations connexes

➔ [« EpsonNet Config » à la page 107](#)

Impression

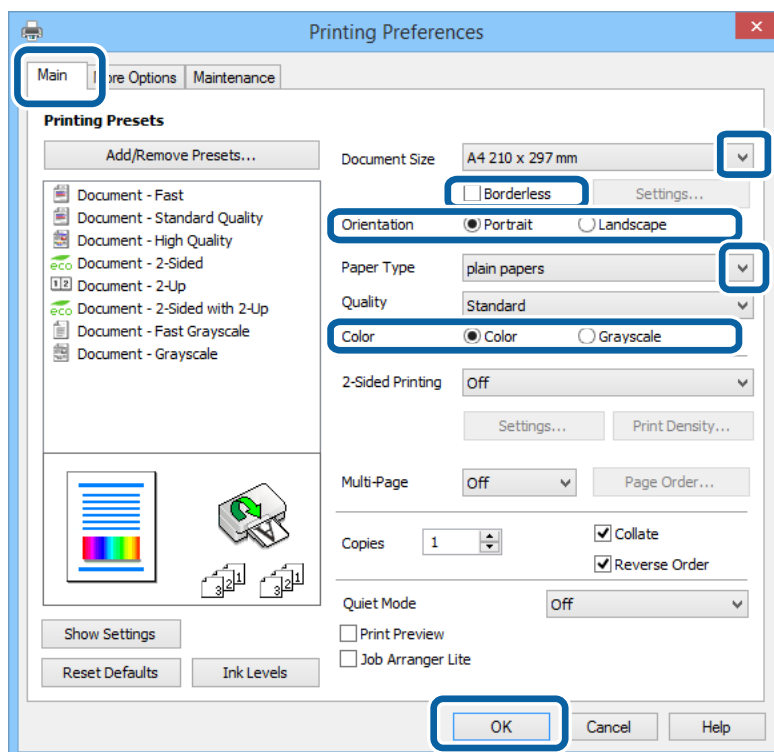
Impression à partir d'un ordinateur

Impression de base - Windows

Remarque:

- Reportez-vous à l'aide en ligne pour plus d'explications sur les éléments de paramétrage. Cliquez sur un élément avec le bouton droit de la souris, puis cliquez sur **Aide**.
- Le fonctionnement peut varier selon l'application. Pour plus de détails, reportez-vous à l'aide de l'application.

1. Chargez le papier dans l'imprimante.
2. Ouvrez le fichier que vous voulez imprimer.
3. Sélectionnez **Imprimer** ou **Configuration de l'impression** dans le menu **Fichier**.
4. Sélectionnez votre imprimante.
5. Sélectionnez **Préférences** ou **Propriétés** pour ouvrir la fenêtre du pilote de l'imprimante.



6. Définissez les paramètres suivants :
 - Format document : sélectionnez la taille de papier définie dans l'application.
 - Sans marges : Sélectionnez pour imprimer sans marges autour de l'image.
 - Orientation : sélectionnez l'orientation du papier définie dans l'application.

Impression

- Type de papier : sélectionnez le type de papier chargé.
- Couleur : sélectionnez **Niveaux de gris** pour imprimer en noir et blanc ou en nuances de gris.

Remarque:

- Si vous imprimez des données à haute densité sur du papier ordinaire, du papier à en-tête ou du papier pré-imprimé, sélectionnez Standard - vif comme paramètre Qualité pour une impression plus nette.*
- Lorsque vous imprimez sur des enveloppes, sélectionnez Paysage comme paramètre **Orientation**.*

7. Cliquez sur **OK** pour fermer la fenêtre du pilote de l'imprimante.
8. Cliquez sur **Imprimer**.

Informations connexes

- ➔ « [Papiers disponibles et capacité](#) » à la page 27
- ➔ « [Chargement de papier dans un Bac papier](#) » à la page 29
- ➔ « [Liste des types de papier](#) » à la page 28

Impression de base - Mac OS X

Remarque:

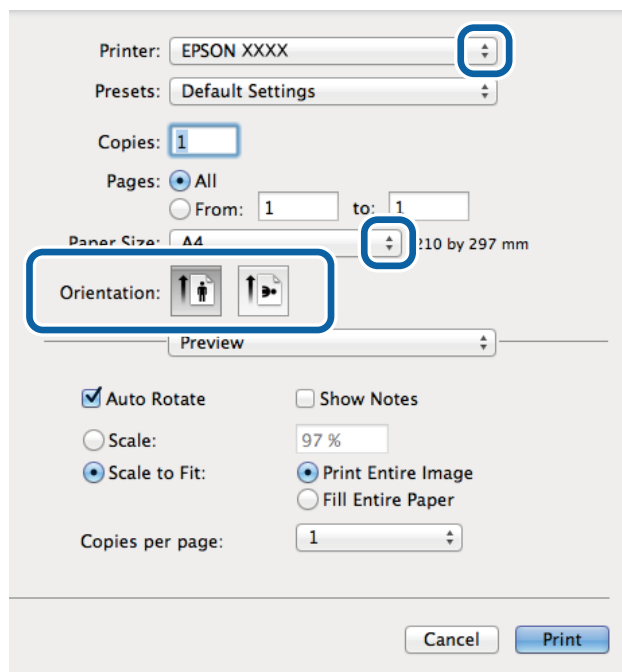
- Les opérations varient selon l'application. Pour plus de détails, reportez-vous à l'aide de l'application.*
- Lorsque vous imprimez des enveloppes, utilisez l'application pour faire pivoter les données de 180 degrés. Pour plus de détails, reportez-vous à l'aide de l'application.*

1. Chargez le papier dans l'imprimante.
2. Ouvrez le fichier que vous souhaitez imprimer.

Impression

- Sélectionnez **Imprimer** dans le menu **Fichier** ou une autre commande pour ouvrir la boîte de dialogue d'impression.

Si nécessaire, cliquez sur **Afficher les détails** ou ▼ pour agrandir la fenêtre d'impression.



- Définissez les paramètres suivants :

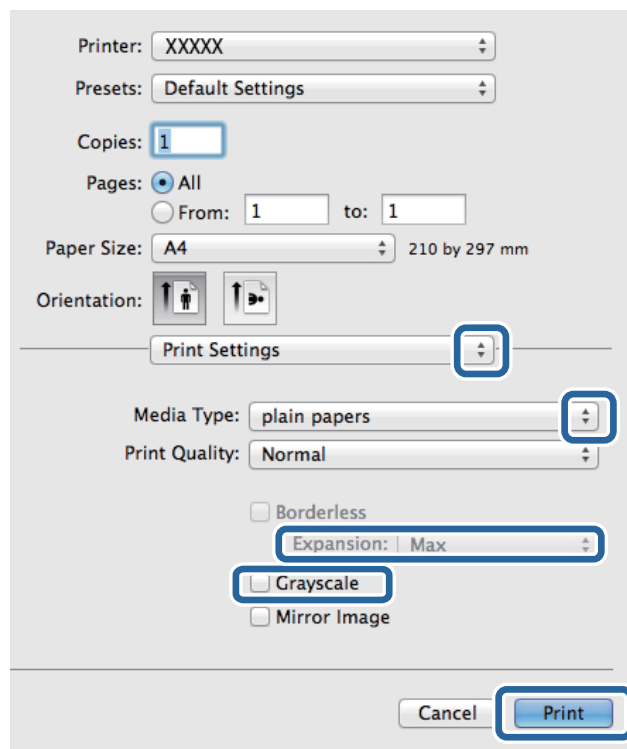
- Imprimante : sélectionnez votre imprimante.
- Prédéfini : sélectionnez cette option lorsque vous souhaitez utiliser les paramètres enregistrés.
- Taille papier : sélectionnez la taille de papier définie dans l'application.
Pour imprimer sans marges, sélectionnez une taille de papier "sans marges".
- Orientation : sélectionnez l'orientation du papier définie dans l'application.

Remarque:

Lorsque vous imprimez sur des enveloppes, sélectionnez l'orientation Paysage.


Impression

5. Sélectionnez **Configuration Imprimante** dans le menu contextuel.



Remarque:

Sous Mac OS X v10.8.x ou ultérieur, si le menu **Configuration Imprimante** ne s'affiche pas, le pilote de l'imprimante Epson n'a pas été installé correctement.

Sélectionnez **Préférences système** à partir du menu  > **Imprimantes et fax** (ou **Impression et numérisation, Impression et fax**), supprimez l'imprimante, puis ajoutez-la à nouveau. Voir la section suivante pour savoir comment ajouter une imprimante.

<http://epson.sn>

6. Définissez les paramètres suivants :

Support : sélectionnez le type de papier chargé.

Extension : disponible lorsque vous sélectionnez une taille de papier sans marges.

En cas d'impression sans marges, les données d'impression sont légèrement agrandies par rapport à la taille du papier si bien qu'aucune marge n'est imprimée autour des bords du papier. Sélectionnez le facteur d'agrandissement.

Niveaux de gris : sélectionnez cette option pour imprimer en noir ou en nuances de gris.

7. Cliquez sur **Imprimer**.

Informations connexes

- ➔ « Papiers disponibles et capacité » à la page 27
- ➔ « Chargement de papier dans un Bac papier » à la page 29
- ➔ « Liste des types de papier » à la page 28

Impression

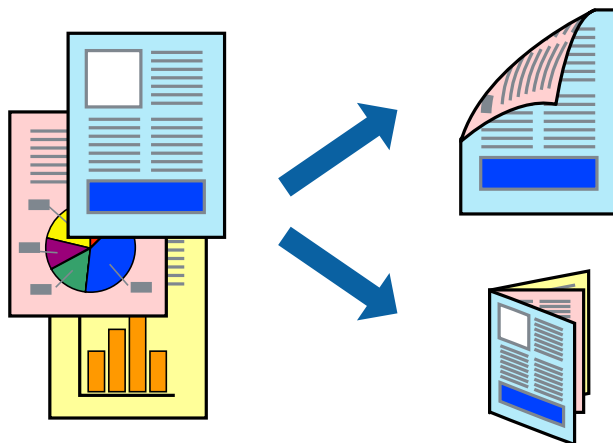
Impression recto verso

Vous pouvez utiliser l'une des méthodes suivantes pour imprimer sur les deux faces du papier.

- Impression recto verso automatique
- Impression recto verso manuelle (uniquement pour Windows)

Lorsque l'imprimante a terminé d'imprimer le premier côté, retournez le papier afin que l'impression se poursuive de l'autre côté.

Vous pouvez également imprimer un livret qui peut être créé en pliant l'impression. (Uniquement pour Windows)



Remarque:

- Cette fonction n'est pas disponible pour l'impression sans marges.
- Si vous utilisez un papier qui n'est pas adapté à l'impression recto verso, la qualité d'impression peut diminuer et des bourrages papier survenir.
- Selon le papier et les données, il est possible que l'encre traverse le papier.

Informations connexes

➔ [« Papiers disponibles et capacité » à la page 27](#)

Impression recto verso - Windows

Remarque:

- L'impression recto verso manuelle est disponible lorsque **EPSON Status Monitor 3** est activé. Si **EPSON Status Monitor 3** est désactivé, accédez au pilote de l'imprimante, cliquez sur **Paramètres étendus** dans l'onglet **Utilitaire**, puis sélectionnez **Activer EPSON Status Monitor 3**.
- Il se peut que la fonctionnalité d'impression recto verso ne soit pas disponible lorsque l'imprimante est utilisée en réseau ou en tant qu'imprimante partagée.

1. Chargez le papier dans l'imprimante.
2. Ouvrez le fichier que vous voulez imprimer.
3. Ouvrez la fenêtre du pilote de l'imprimante.
4. Sélectionnez **Auto (reliure côté long)**, **Auto (reliure côté court)**, **Manuel (reliure côté long)** ou **Manuel (reliure côté court)** à partir de **Impression recto verso** sur l'onglet **Principal**.

Impression

5. Cliquez sur **Configuration**, définissez les paramètres appropriés, puis cliquez sur **OK**.

Remarque:

*Pour imprimer un livret plié, sélectionnez **Livret**.*

6. Cliquez sur **Densité d'impression**, sélectionnez le type de document sous **Sélectionner le type de document**, puis cliquez sur **OK**.

Le pilote de l'imprimante sélectionne automatiquement les options **Réglages** adaptées à ce type de document.

Remarque:

*L'impression peut être lente selon la combinaison d'options sélectionnées pour **Sélectionner le type de document** dans la fenêtre **Réglage de la densité d'impression** et pour **Qualité** dans l'onglet **Principal**.*

*En cas d'impression recto verso manuelle, le paramètre **Réglage de la densité d'impression** n'est pas disponible.*

7. Définissez d'autres éléments dans les onglets **Principal** et **Plus d'options** selon vos besoins, puis cliquez sur **OK**.

8. Cliquez sur **Imprimer**.

Dans le cas de l'impression recto verso manuelle, une fois le premier côté imprimé, une fenêtre contextuelle s'affiche sur l'ordinateur. Suivez les instructions qui s'affichent à l'écran.

Informations connexes

- ➔ [« Chargement de papier dans un Bac papier » à la page 29](#)
- ➔ [« Impression de base - Windows » à la page 38](#)

Impression recto verso - Mac OS X

1. Chargez le papier dans l'imprimante.
2. Ouvrez le fichier que vous voulez imprimer.
3. Accédez à la boîte de dialogue d'impression.
4. Sélectionnez **Param. d'impr. recto verso** dans le menu contextuel.
5. Sélectionnez les reliures et le **Type de document**.

Remarque:

*Selon le paramètre **Type de document**, l'impression peut être lente.*

*Si vous imprimez des données à haute densité telles que des photos ou des graphiques, sélectionnez **Texte & Graphiques** ou **Texte & Photos comme paramètre Type de document**. Si des rayures apparaissent ou si l'image transparaît sur le verso, ajustez la densité d'impression et le temps de séchage de l'encre en cliquant sur la flèche en regard de **Réglages**.*

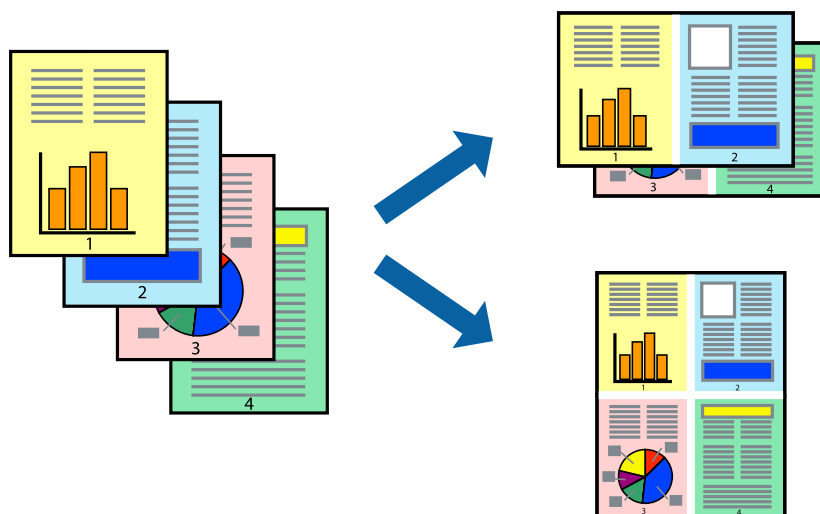
6. Définissez les autres éléments selon les besoins.
7. Cliquez sur **Imprimer**.

Informations connexes

- ➔ [« Chargement de papier dans un Bac papier » à la page 29](#)
- ➔ [« Impression de base - Mac OS X » à la page 39](#)

Impression de plusieurs pages sur une seule feuille

Vous pouvez imprimer deux ou quatre pages de données sur une seule feuille de papier.



Impression de plusieurs pages sur une seule feuille - Windows

Remarque:

Cette fonction n'est pas disponible pour l'impression sans marges.

1. Chargez le papier dans l'imprimante.
2. Ouvrez le fichier que vous voulez imprimer.
3. Ouvrez la fenêtre du pilote de l'imprimante.
4. Sélectionnez **2 en 1** ou **4 en 1** comme paramètre **Multi-Pages** dans l'onglet **Principal**.
5. Cliquez sur **Ordre page**, effectuez les réglages appropriés, puis cliquez sur **OK** pour fermer la fenêtre.
6. Définissez d'autres éléments dans les onglets **Principal** et **Plus d'options** selon vos besoins, puis cliquez sur **OK**.
7. Cliquez sur **Imprimer**.

Informations connexes

- ➔ « [Chargement de papier dans un Bac papier](#) » à la page 29
- ➔ « [Impression de base - Windows](#) » à la page 38

Impression de plusieurs pages sur une seule feuille - Mac OS X

1. Chargez le papier dans l'imprimante.
2. Ouvrez le fichier que vous voulez imprimer.
3. Accédez à la boîte de dialogue d'impression.

Impression

4. Sélectionnez **Mise en page** dans le menu contextuel.
5. Définissez le nombre de pages dans **Pages par feuille**, et les options **Sens de la mise en page** (ordre des pages) et **Bordure**.
6. Définissez les autres éléments selon les besoins.
7. Cliquez sur **Imprimer**.

Informations connexes

- ➔ « [Chargement de papier dans un Bac papier](#) » à la page 29
- ➔ « [Impression de base - Mac OS X](#) » à la page 39

Adaptation à la taille du papier

Vous pouvez imprimer de telle sorte que l'impression s'adapte à la taille du papier chargé dans l'imprimante.



Adaptation à la taille du papier - Windows

Remarque:

Cette fonction n'est pas disponible pour l'impression sans marges.

1. Chargez le papier dans l'imprimante.
2. Ouvrez le fichier que vous voulez imprimer.
3. Ouvrez la fenêtre du pilote de l'imprimante.
4. Définissez les paramètres suivants dans l'onglet **Plus d'options** :
 - Format document : sélectionnez la taille de papier définie dans l'application.
 - Sortie papier : sélectionnez la taille du papier chargé dans l'imprimante.
Ajuster à la page est automatiquement sélectionné.

Remarque:

*Si vous souhaitez imprimer une image réduite au centre de la page, sélectionnez **Centre**.*

5. Définissez d'autres éléments dans les onglets **Principal** et **Plus d'options** selon vos besoins, puis cliquez sur **OK**.

Impression

6. Cliquez sur **Imprimer**.

Informations connexes

- ➔ « [Chargement de papier dans un Bac papier](#) » à la page 29
- ➔ « [Impression de base - Windows](#) » à la page 38

Adaptation à la taille du papier - Mac OS X

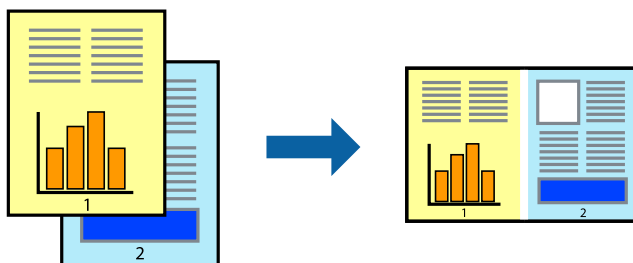
1. Chargez le papier dans l'imprimante.
2. Ouvrez le fichier que vous voulez imprimer.
3. Accédez à la boîte de dialogue d'impression.
4. Sélectionnez la taille de papier définie dans l'application comme paramètre **Taille papier**.
5. Sélectionnez **Gestion du papier** dans le menu contextuel.
6. Sélectionnez **Adapter à la taille du papier**.
7. Sélectionnez la taille du papier chargé dans l'imprimante comme paramètre **Taille du papier de destination**.
8. Définissez les autres éléments selon les besoins.
9. Cliquez sur **Imprimer**.

Informations connexes

- ➔ « [Chargement de papier dans un Bac papier](#) » à la page 29
- ➔ « [Impression de base - Mac OS X](#) » à la page 39

Impression de plusieurs fichiers ensemble (Windows uniquement)

L'**Arrangeur d'impressions simple** vous permet de combiner plusieurs fichiers créés par différentes applications et de les imprimer comme une tâche d'impression unique. Vous pouvez définir les paramètres d'impression pour les fichiers combinés, comme la mise en page, l'ordre d'impression et l'orientation.



Remarque:

Pour ouvrir un **Projet d'impression** enregistré dans l'**Arrangeur d'impressions simple**, cliquez sur **Arrangeur d'impressions simple** dans l'onglet **Utilitaire** du pilote de l'imprimante. Sélectionnez ensuite **Ouvrir** dans le menu **Fichier** pour sélectionner le fichier. L'extension des fichiers enregistrés est ".ecl".

Impression

1. Chargez le papier dans l'imprimante.
2. Ouvrez le fichier que vous voulez imprimer.
3. Ouvrez la fenêtre du pilote de l'imprimante.
4. Sélectionnez **Arrangeur d'impressions simple** dans l'onglet **Principal**.
5. Cliquez sur **OK** pour fermer la fenêtre du pilote de l'imprimante.
6. Cliquez sur **Imprimer**.

La fenêtre **Arrangeur d'impressions simple** s'affiche et le travail d'impression est ajouté au **Projet d'impression**.

7. Avec la fenêtre **Arrangeur d'impressions simple** ouverte, ouvrez le fichier que vous souhaitez combiner avec le fichier actuel, puis répétez les étapes 3 à 6.

Remarque:

*Si vous fermez la fenêtre **Arrangeur d'impressions simple**, le **Projet d'impression** non enregistré est supprimé. Pour imprimer ultérieurement, sélectionnez **Enregistrer** à partir du menu **Fichier**.*

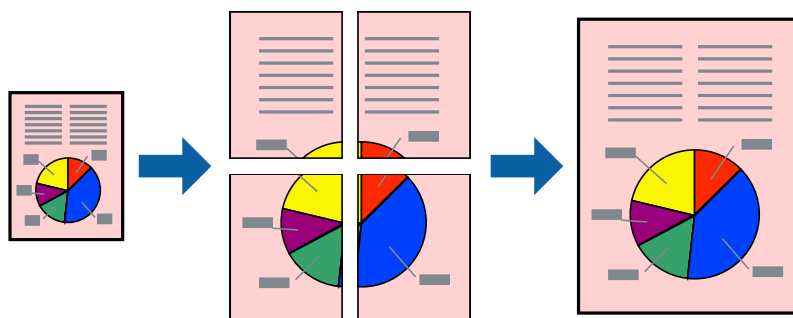
8. Sélectionnez les menus **Organisation** et **Modifier** dans **Arrangeur d'impressions simple** pour modifier le **Projet d'impression** comme nécessaire.
9. Sélectionnez **Imprimer** dans le menu **Fichier**.

Informations connexes

- ➔ « [Chargement de papier dans un Bac papier](#) » à la page 29
- ➔ « [Impression de base - Windows](#) » à la page 38

Agrandissements et posters (Windows uniquement)

Vous pouvez imprimer une seule image sur plusieurs feuilles de papier pour créer une grande affiche. Vous pouvez imprimer des guides d'alignement afin de coller les feuilles ensemble.



Remarque:

Cette fonction n'est pas disponible pour l'impression sans marges.

1. Chargez le papier dans l'imprimante.
2. Ouvrez le fichier que vous voulez imprimer.

Impression

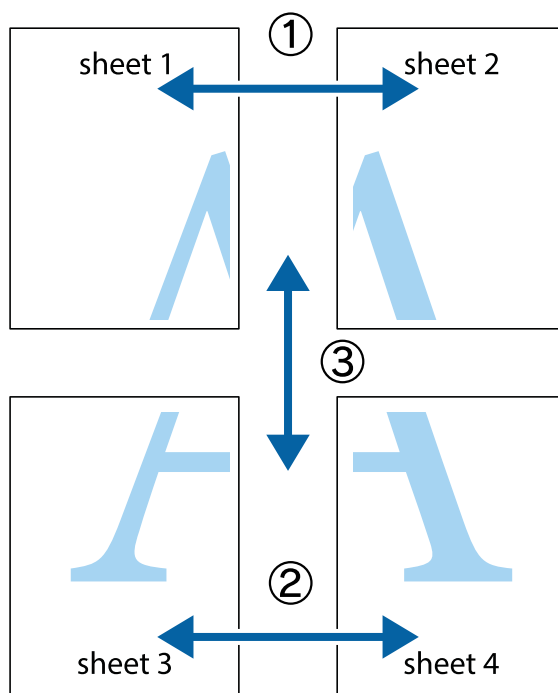
3. Ouvrez la fenêtre du pilote de l'imprimante.
4. Sélectionnez **Poster 2 x 1**, **Poster 2 x 2**, **Poster 3 x 3** ou **Poster 4 x 4** à partir de **Multi-Pages** sur l'onglet **Principal**.
5. Cliquez sur **Configuration**, définissez les paramètres appropriés, puis cliquez sur **OK**.
6. Définissez d'autres éléments dans les onglets **Principal** et **Plus d'options** selon vos besoins, puis cliquez sur **OK**.
7. Cliquez sur **Imprimer**.

Informations connexes

- ➔ « [Chargement de papier dans un Bac papier](#) » à la page 29
- ➔ « [Impression de base - Windows](#) » à la page 38

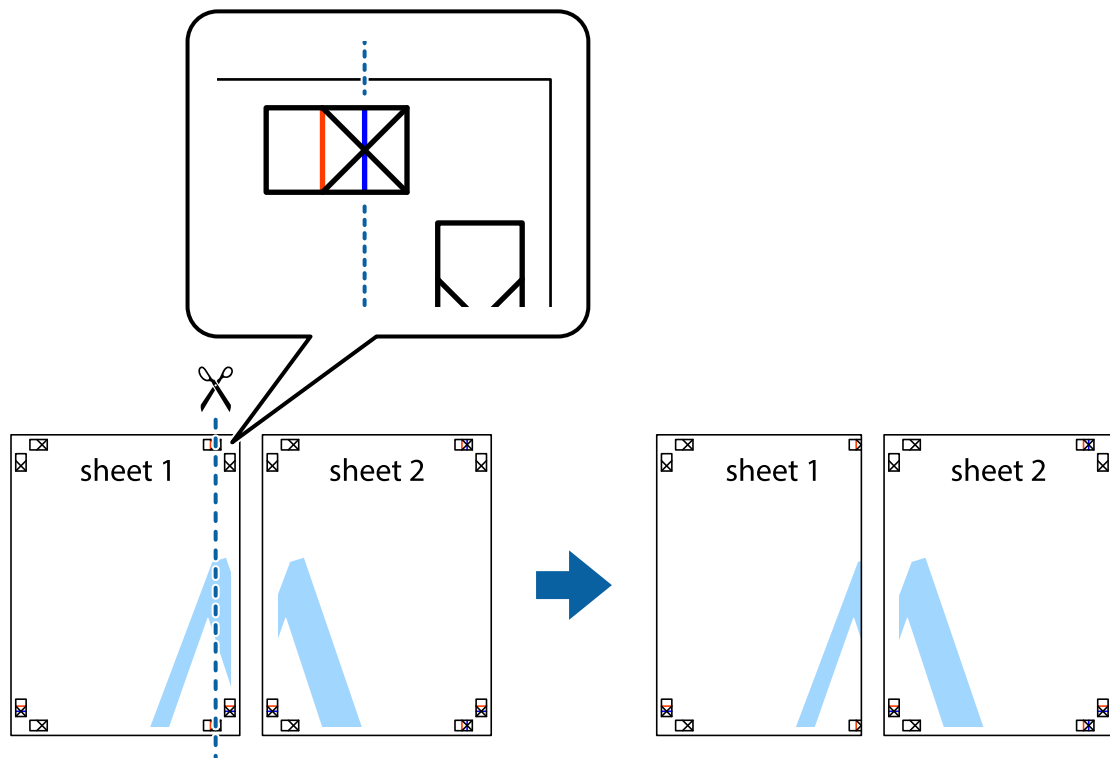
Création de posters à l'aide des Guides de recouvrement

Voici un exemple de la procédure de création d'un poster lorsque **Poster 2 x 2** est sélectionné, et **Guides de recouvrement** est sélectionné dans **Imprimer les marques de coupe**.

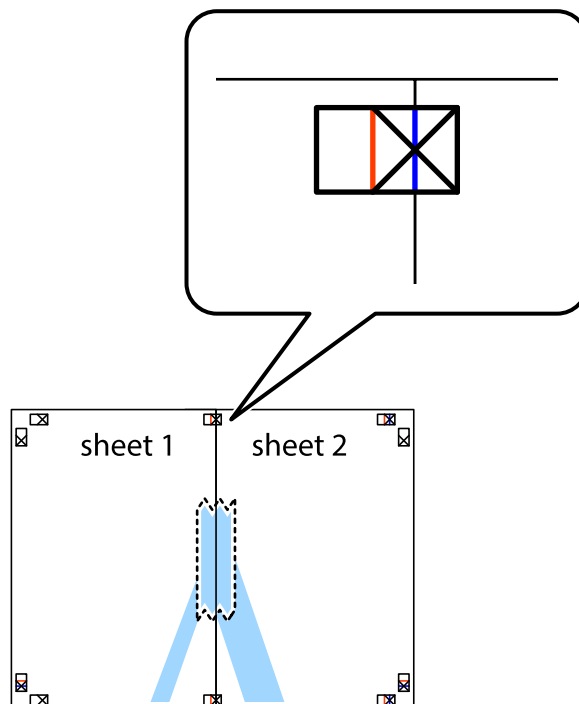


Impression

1. Préparez Sheet 1 et Sheet 2. Coupez les marges de Sheet 1 le long de la ligne bleue verticale en passant par le centre des croix inférieure et supérieure.

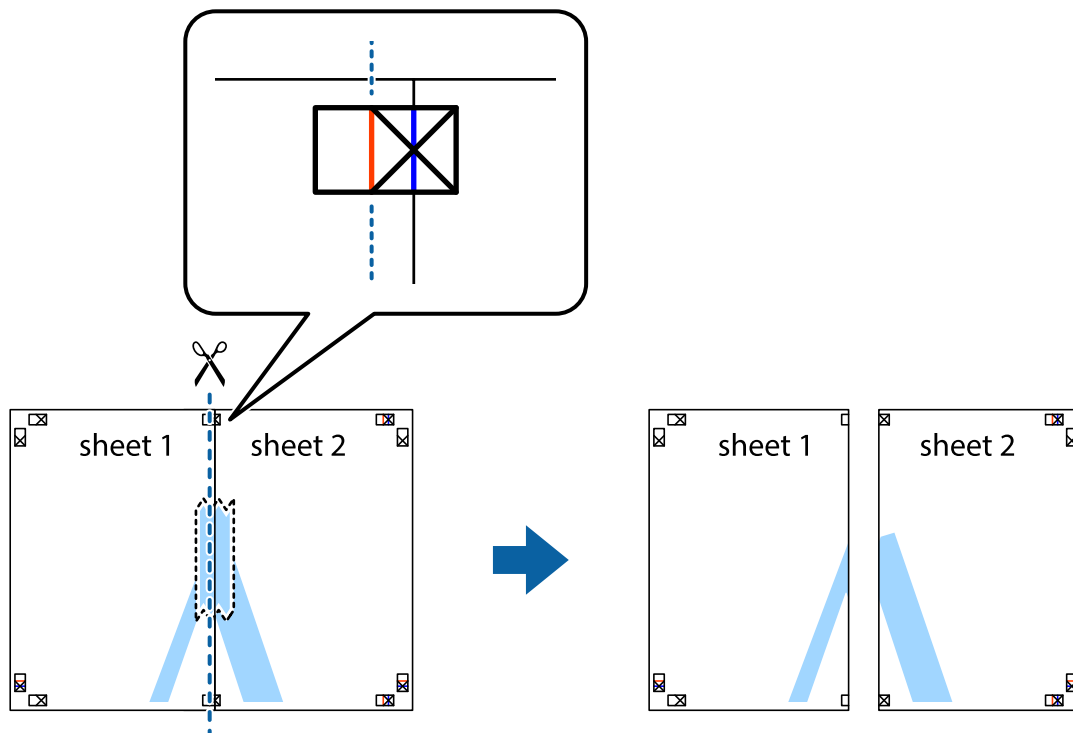


2. Placez le bord de Sheet 1 en haut de Sheet 2 et alignez les croix, puis collez temporairement les deux feuilles ensemble par l'arrière.

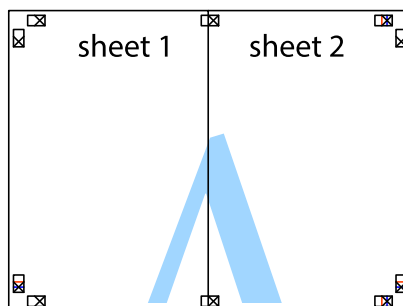


Impression

- Coupez les feuilles collées en deux le long de la ligne rouge verticale en passant par les guides de recouvrement (cette fois, la ligne à gauche des croix).



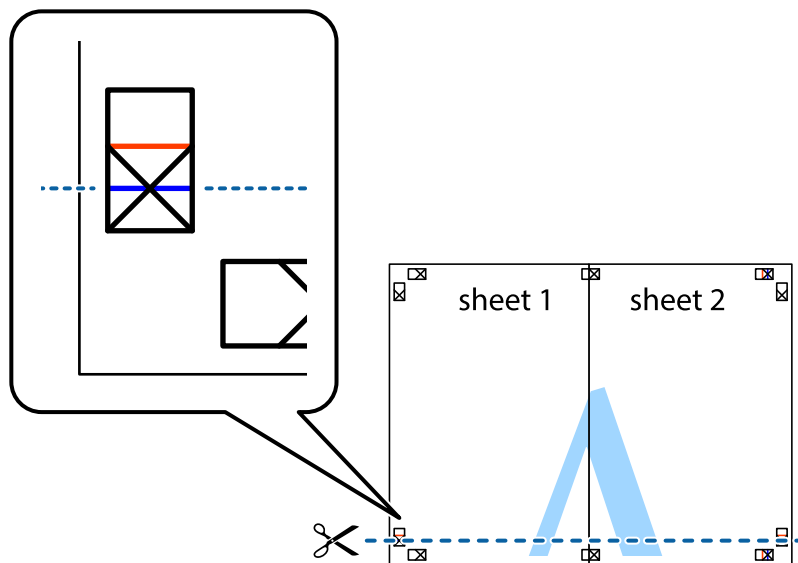
- Collez les feuilles ensemble par l'arrière.



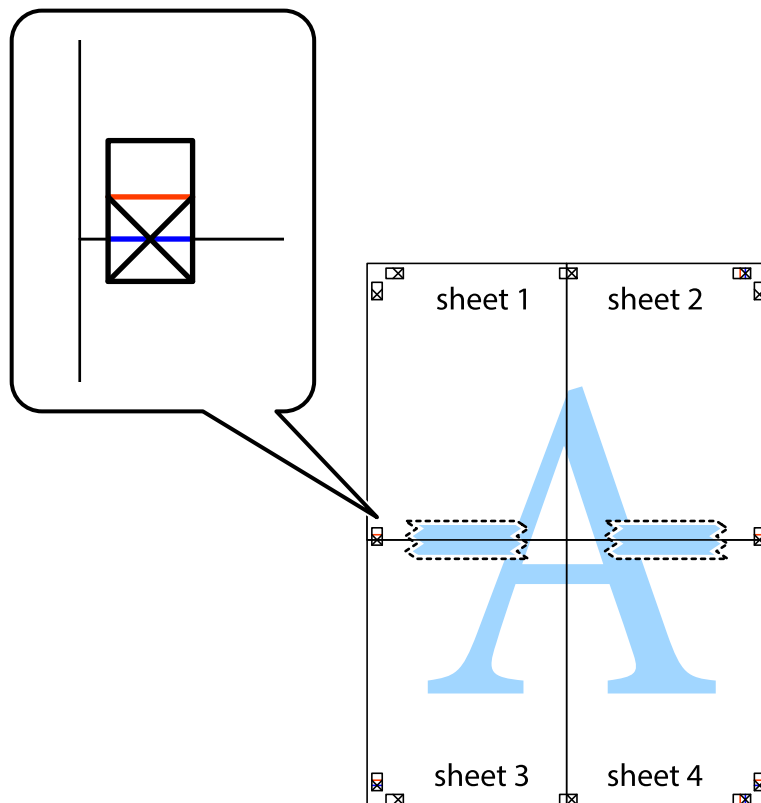
- Répétez les étapes 1 à 4 pour coller Sheet 3 à Sheet 4.

Impression

- Coupez les marges des Sheet 1 et Sheet 2 le long de la ligne bleue horizontale en passant par le centre des croix gauche et droite.

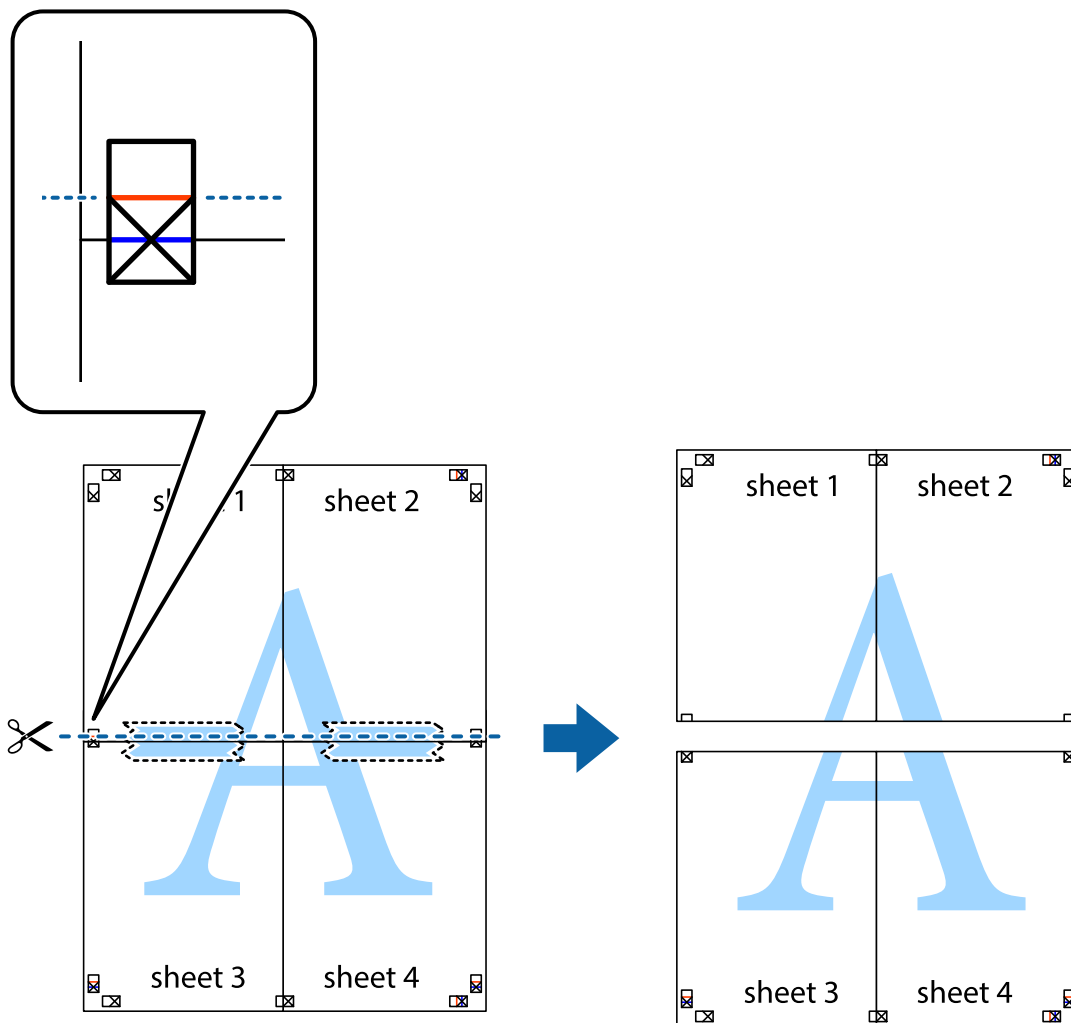


- Placez le bord de Sheet 1 et Sheet 2 en haut de Sheet 3 et Sheet 4, et alignez les croix, puis collez-les temporairement par l'arrière.

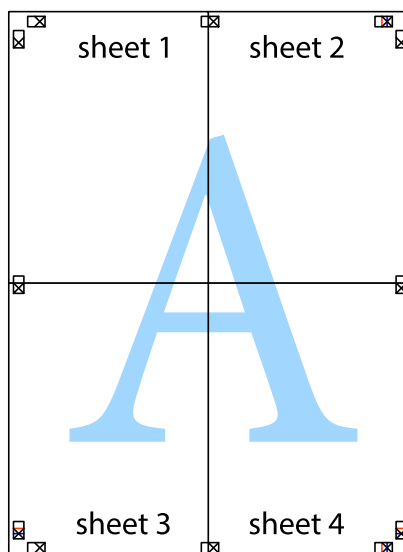


Impression

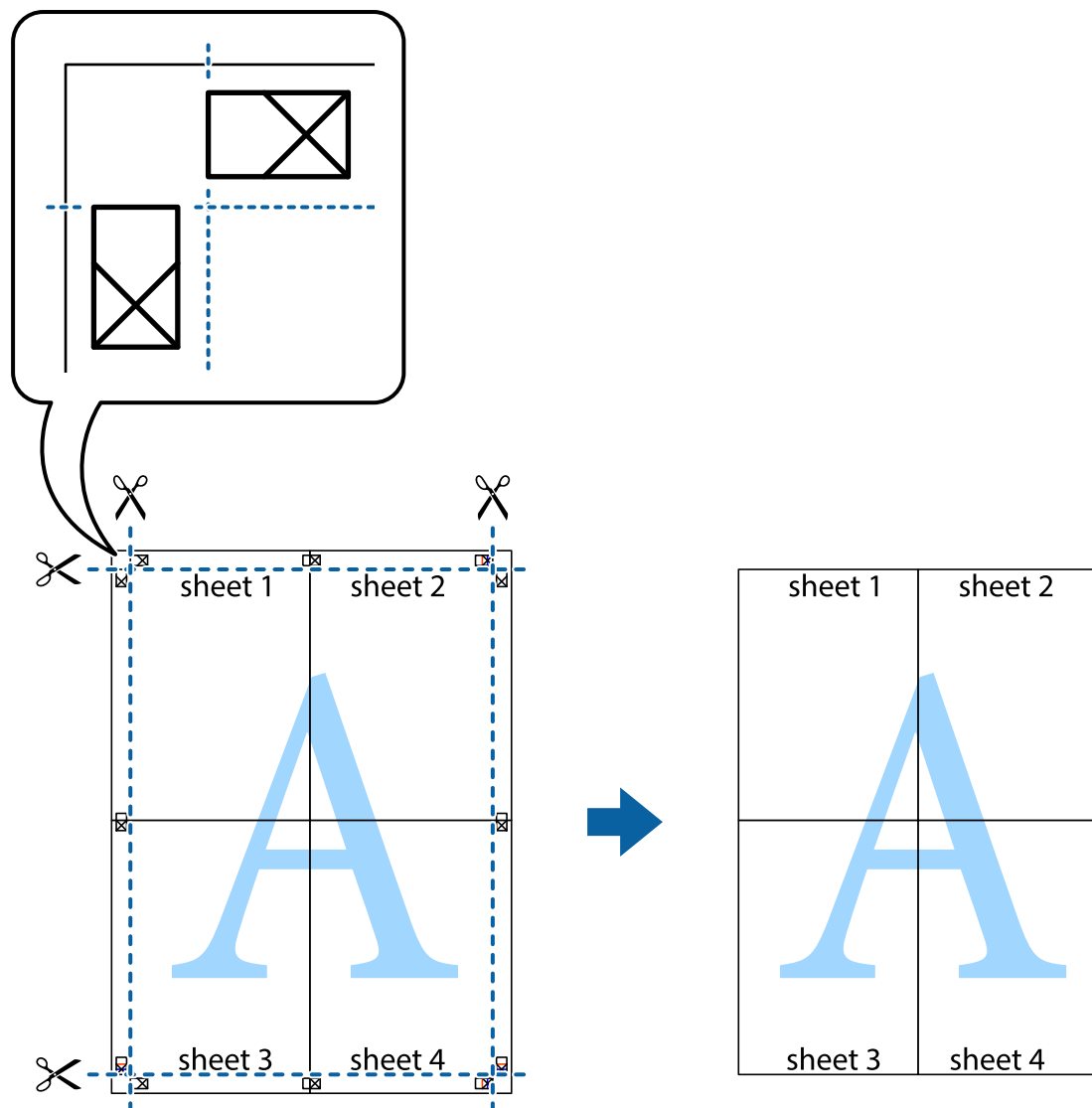
- Coupez les feuilles collées en deux le long de la ligne rouge horizontale en passant par les guides de recouvrement (cette fois, la ligne au dessus des croix).



- Collez les feuilles ensemble par l'arrière.



10. Coupez les bords restants le long du guide extérieur.



Impression à l'aide des fonctions avancées

Cette section présente de nombreuses mises en page et fonctions d'impression supplémentaires disponibles sur le pilote de l'imprimante.

Informations connexes

- ➔ « Pilote de l'imprimante Windows » à la page 101
- ➔ « Pilote de l'imprimante Mac OS X » à la page 103

Ajout d'une prédéfinition d'impression

Si vous créez votre propre présélection de paramètres d'impression fréquemment utilisés sur le pilote d'impression, vous pouvez facilement procéder à l'impression en sélectionnant la présélection dans une liste.

Impression

Windows

Pour ajouter vos propres préférences, définissez des éléments tels que la **Format document** et le **Type de papier** dans l'onglet **Principal** ou **Plus d'options**, puis cliquez sur **Ajouter/supprimer les éléments prédéfinis** dans **Présélections impression**.

Mac OS X

Accédez à la boîte de dialogue d'impression. Pour ajouter vos propres préférences, définissez des éléments tels que la **Taille papier** et le **Support**, puis enregistrez les paramètres actuels en tant que préférences dans le paramètre **Prédéfinition**.

Impression d'un document agrandi ou réduit

Vous pouvez réduire ou agrandir la taille d'un document d'une valeur en pourcentage donnée.

Windows

Remarque:

Cette fonction n'est pas disponible pour l'impression sans marges.

Définissez le **Format document** sur l'onglet **Plus d'options**. Sélectionnez **Réduire/Agrandir le document**, **Zoom**, puis saisissez un pourcentage.

Mac OS X

Sélectionnez **Format d'impression** dans le menu **Fichier**. Sélectionnez les paramètres à appliquer dans les champs **Format papier** et **Taille papier**, puis saisissez un pourcentage dans **Échelle**. Fermez la fenêtre, puis imprimez conformément aux instructions d'impression standard.

Ajustement de la couleur d'impression

Vous pouvez ajuster les couleurs utilisées pour le travail d'impression.

PhotoEnhance produit des images plus nettes aux couleurs plus vives en ajustant automatiquement le contraste, la saturation et la luminosité des données d'image d'origine.

Remarque:

- Ces ajustements ne sont pas appliqués aux données d'origine.*
- PhotoEnhance** ajuste la couleur en analysant l'emplacement du sujet. Par conséquent, si vous avez modifié l'emplacement du sujet en réduisant, agrandissant, rognant ou faisant pivoter l'image, la couleur peut changer de manière inattendue. La sélection de l'option d'impression sans bordure change également l'emplacement du sujet, ce qui peut entraîner des modifications de la couleur. Si l'image est floue, la tonalité peut sembler artificielle. Si les couleurs sont modifiées ou prennent des tons peu naturels, imprimez avec un autre mode que **PhotoEnhance**.*

Windows

Sélectionnez **Perso.** comme paramètre **Correction des couleurs** dans l'onglet **Plus d'options**. Cliquez sur **Plus d'options**, sélectionnez le paramètre **Couleur**, puis définissez les paramètres appropriés.

Mac OS X

Accédez à la boîte de dialogue d'impression. Sélectionnez **Correspondance des couleurs** dans le menu contextuel, puis sélectionnez **Calibration EPSON**. Sélectionnez **Options couleur** dans le menu contextuel, puis sélectionnez l'une des options disponibles. Cliquez sur la flèche en regard de **Avancé** et appliquez les paramètres appropriés.

Impression

Impression d'un motif de protection contre la copie (uniquement pour Windows)

Vous pouvez imprimer des documents avec des lettres invisibles comme "Copie". Ces lettres apparaissent lorsque le document est photocopé, afin de distinguer les copies de l'original. Vous pouvez également ajouter votre propre motif de protection contre la copie.

Remarque:

Cette fonctionnalité est uniquement disponible lorsque les paramètres suivants sont sélectionnés.

- Type de papier: Papier ordinaire
- Qualité: Standard
- Impression recto verso automatique : Désactivé
- Impression sans marges : Désactivé
- Correction des couleurs: Automatique

Cliquez sur **Caractéristiques des filigranes** sur l'onglet **Plus d'options**, puis sélectionnez un motif de protection contre la copie. Cliquez sur **Configuration** pour modifier des détails tels que la taille et la densité.

Impression de filigrane (Windows uniquement)

Vous pouvez imprimer un filigrane, par exemple "Confidentiel", sur vos impressions. Vous pouvez également ajouter votre propre filigrane.

Remarque:

Cette fonction n'est pas disponible pour l'impression sans marge.

Cliquez sur **Caractéristiques des filigranes** sur l'onglet **Plus d'options**, puis sélectionnez un filigrane. Cliquez sur **Configuration** pour modifier des détails tels que la couleur et la position du filigrane.

Impression d'un en-tête et d'un bas de page (uniquement pour Windows)

Vous pouvez imprimer des informations comme le nom d'utilisateur ou la date d'impression sur l'en-tête ou le bas de page.

Cliquez sur **Caractéristiques des filigranes** dans l'onglet **Plus d'options**, puis sélectionnez **En-tête/Pied de page**. Cliquez sur **Configuration** et sélectionnez les éléments nécessaires à partir du menu déroulant.

Impression depuis des dispositifs intelligents

Utilisation d'Epson iPrint

Epson iPrint est une application qui vous permet d'imprimer des photos, documents et pages Web à partir d'un dispositif intelligent, tel qu'un smartphone ou une tablette. Vous pouvez utiliser l'impression locale, l'impression depuis un dispositif intelligent connecté au même réseau sans fil que votre imprimante, ou l'impression distante,

Impression

l'impression externe via Internet. Pour utiliser l'impression distante, enregistrez votre imprimante dans le service Epson Connect.



Vous pouvez installer Epson iPrint sur votre dispositif intelligent à partir de l'URL ou du code QR suivant.

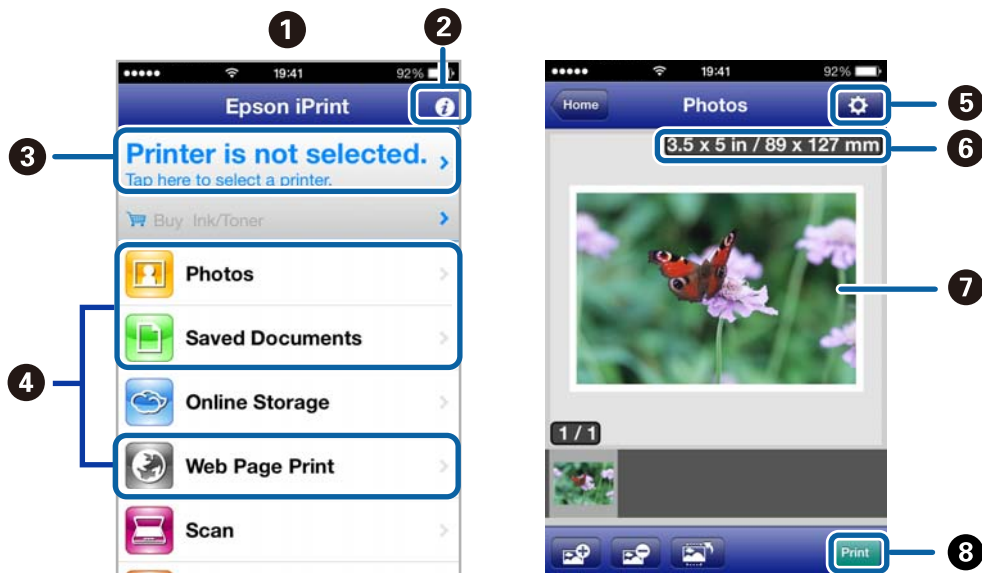
<http://ipr.to/c>



Utilisation d'Epson iPrint

Lancez Epson iPrint depuis votre dispositif intelligent et sélectionnez l'élément à utiliser à partir de l'écran d'accueil.

Les écrans suivants peuvent être modifiés sans avis préalable.



1	Écran d'accueil affiché au démarrage de l'application.
2	Affiche des informations concernant la configuration de l'imprimante ainsi qu'un FAQ.
3	Affiche l'écran permettant de sélectionner l'imprimante et de définir ses paramètres. Une fois que vous avez sélectionné l'imprimante, vous n'avez pas besoin de la sélectionner à nouveau la fois suivante.
4	Sélectionnez ce que vous souhaitez imprimer, par exemple photos, documents, et pages Web.
5	Affiche l'écran permettant de définir les paramètres d'impression tels que la taille et le type de papier.

Impression

6	Affiche la taille du papier. Lorsque l'option s'affiche sous forme de touche, appuyez dessus pour afficher les paramètres du papier actuellement définis sur l'imprimante.
7	Affiche les photos et documents que vous avez sélectionnés.
8	Lance l'impression.

Remarque:

Pour imprimer à partir du menu du document à l'aide d'un iPhone, iPad, ou iPod touch exécutant iOS, lancez Epson iPrint après avoir transféré le document que vous souhaitez imprimer à l'aide de la fonction de partage de fichiers dans iTunes.

Informations connexes

➔ « [Service Epson Connect](#) » à la page 99

Utilisation d'AirPrint

AirPrint vous permet d'imprimer sans fil sur votre imprimante compatible AirPrint à partir de votre dispositif iOS utilisant la dernière version d'iOS et de votre Mac OS X v10.7.x ou ultérieur.



Remarque:

Reportez-vous à la page AirPrint sur le site Web d'Apple pour plus d'informations.

1. Chargez le papier dans l'imprimante.
2. Connectez votre dispositif au même réseau sans fil que celui utilisé par l'imprimante.
3. Imprimez depuis votre dispositif sur votre imprimante.

Informations connexes


➔ « [Chargement de papier dans un Bac papier](#) » à la page 29

Annulation d'une impression

Remarque:

- ❑ Dans Windows, vous ne pouvez pas annuler une tâche d'impression une fois que celle-ci est entièrement envoyée à l'imprimante. Dans ce cas, vous devez annuler la tâche d'impression à l'aide du panneau de commande sur l'imprimante.
- ❑ Lors de l'impression de plusieurs pages à partir de Mac OS X, vous ne pouvez pas annuler toutes les tâches d'impression à partir du panneau de commande. Vous devez alors annuler le travail d'impression depuis l'ordinateur.
- ❑ Si vous avez envoyé une tâche d'impression à partir de Mac OS X v10.6.x via un réseau, il est possible que vous ne puissiez pas l'annuler à partir de l'ordinateur. Dans ce cas, vous devez annuler la tâche d'impression à l'aide du panneau de commande sur l'imprimante. Vous devez modifier les paramètres dans Web Config pour annuler l'impression à partir de l'ordinateur. Voir le Guide réseau pour plus de détails.

Annulation de l'impression - Bouton imprimante

Appuyez sur le bouton  pour annuler une tâche d'impression en cours.


Annulation d'une impression - Windows

1. Ouvrez la fenêtre du pilote de l'imprimante.
2. Sélectionnez l'onglet **Utilitaire**.
3. Cliquez sur **File d'attente**.
4. Cliquez avec le bouton droit de la souris sur le travail que vous souhaitez annuler et sélectionnez **Annuler**.

Informations connexes

➔ [« Pilote de l'imprimante Windows » à la page 101](#)

Annulation d'une impression - Mac OS X

1. Cliquez sur l'icône de l'imprimante dans le **Dock**.
2. Sélectionnez le travail que vous souhaitez annuler.
3. Annulez la tâche.
 - ❑ Mac OS X v10.8.x à Mac OS X v10.9.x
Cliquez sur  en regard de l'indicateur de progression.
 - ❑ Mac OS X v10.6.x à v10.7.x
Cliquez sur **Supprimer**.

Copie

1. Chargez le papier dans l'imprimante.
2. Placez les originaux.
3. Accédez à **Copie** à partir de l'écran d'accueil.
4. Appuyez sur les touches ▲ et ▼ pour entrer le nombre de copies.
5. Appuyez sur la touche OK.
6. Sélectionnez **Mise en page**, puis sélectionnez la mise en page appropriée.
7. Appuyez sur la touche ▼, puis définissez d'autres paramètres selon vos besoins.
8. Appuyez sur la touche ◇.

Informations connexes

- ➔ « [Chargement de papier dans un Bac papier](#) » à la page 29
- ➔ « [Positionnement des originaux](#) » à la page 32
- ➔ « [Mode Copie](#) » à la page 15

Numérisation

Numérisation à l'aide du panneau de commande

Numérisation vers le Cloud

Vous pouvez envoyer les images numérisées à des services de cloud à l'aide d'Epson Connect.

Pour plus de détails, reportez-vous au site Web du portail Epson Connect.

<https://www.epsonconnect.com/>

<http://www.epsonconnect.eu> (Europe uniquement)

Informations connexes

➔ « Mode Numériser » à la page 17

Numérisation vers un ordinateur

**Important:**

Avant d'utiliser cette fonction, assurez-vous que vous avez installé EPSON Scan et Epson Event Manager sur votre ordinateur.

1. Placez les originaux.
2. Accédez à **Numériser** à partir de l'écran d'accueil.
3. Sélectionnez **Ordinateur**.
4. Sélectionnez l'ordinateur sur lequel vous souhaitez enregistrer les images numérisées.

Remarque:

- Vous pouvez passer aux paramètres de numérisation fréquemment utilisés, par exemple le type de document, le dossier d'enregistrement ou le format d'enregistrement, à l'aide d'Epson Event Manager.
 - Lorsque l'imprimante est connectée à un réseau, 20 ordinateurs au maximum peuvent s'afficher sur le panneau de commande de l'imprimante.
 - Lorsque l'ordinateur sur lequel vous souhaitez enregistrer les images numérisées est détecté sur le réseau, les 15 caractères initiaux du nom de l'ordinateur s'affichent sur le panneau de commande. Si vous avez défini un nom de numérisation réseau dans Epson Event Manager, ce nom s'affiche dans le panneau de commande.
5. Appuyez sur la touche OK, puis sélectionnez le format de fichier.
 6. Appuyez sur la touche .
L'image numérisée est enregistrée.

Informations connexes

➔ « Positionnement des originaux » à la page 32


➔ « Epson Event Manager » à la page 104

➔ « Mode Numériser » à la page 17

Numérisation vers un ordinateur (WSD)

Remarque:

- Avant d'utiliser cette fonctionnalité, vous devez configurer votre ordinateur. Voir Guide réseau pour plus de détails.
- Cette fonction n'est disponible que pour les ordinateurs exécutant Windows 8.1/Windows 8/Windows 7/Windows Vista.

1. Placez les originaux.
2. Accédez à **Numériser** à partir de l'écran d'accueil.
3. Sélectionnez **Ordi. (WSD)**.
4. Sélectionnez un ordinateur.
5. Appuyez sur la touche .

L'image numérisée est enregistrée.

Remarque:

Reportez-vous à la documentation de votre ordinateur pour obtenir des informations sur l'emplacement d'enregistrement de l'image numérisée sur votre ordinateur.

Informations connexes

➔ « Positionnement des originaux » à la page 32

Numérisation à partir d'un ordinateur

Numérisation à l'aide du pilote de scanner "EPSON Scan". Reportez-vous à l'aide d'EPSON Scan pour plus d'explications sur chaque élément de paramétrage.

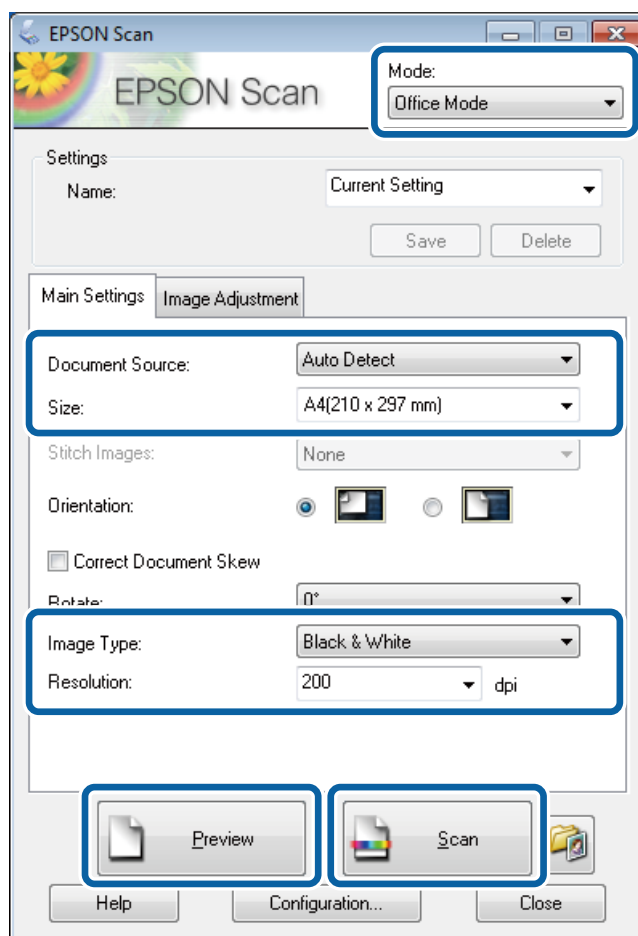
Numérisation dans Mode bureautique

Vous pouvez rapidement numériser plusieurs documents.

1. Placez les originaux.
2. Démarrez EPSON Scan.

Numérisation

- Sélectionnez **Mode bureautique** dans la liste **Mode**.



- Définissez les paramètres suivants dans l'onglet **Paramètres principaux** :
 - Source du document : sélectionnez la source de document dans laquelle vous placez votre original.
 - Taille : sélectionnez la taille de votre original.
 - Type d'image : sélectionnez le type d'image que vous souhaitez numériser.
 - Résolution : sélectionnez la résolution de l'image que vous souhaitez numériser.

- Cliquez sur **Aperçu**.

La fenêtre d'aperçu s'affiche.

Remarque:

Si vous placez les originaux dans le chargeur, la première page des originaux est éjectée lorsque la prévisualisation est terminée. Placez la première page de votre document sur le haut du reste des pages, puis chargez l'intégralité de l'original dans l'ADF.

- Confirmez l'aperçu et définissez les paramètres nécessaires sur l'onglet **Réglage de l'image**.

Remarque:

Vous pouvez ajuster l'image, en améliorant le texte par exemple.

- Cliquez sur **Numériser**.

Numérisation

8. Dans la fenêtre **Enregistrement des fichiers**, définissez les paramètres appropriés, puis cliquez sur **OK**.
L'image numérisée est enregistrée dans le dossier indiqué.

Remarque:

Lorsque vous sélectionnez PDF comme paramètre **Format de l'image**, vous pouvez définir un mot de passe pour protéger le fichier. Cliquez sur **Options**, sélectionnez l'onglet **Sécurité**, puis définissez les paramètres.

Informations connexes

- ➔ « Positionnement des originaux » à la page 32
- ➔ « EPSON Scan (Pilote du scanner) » à la page 104

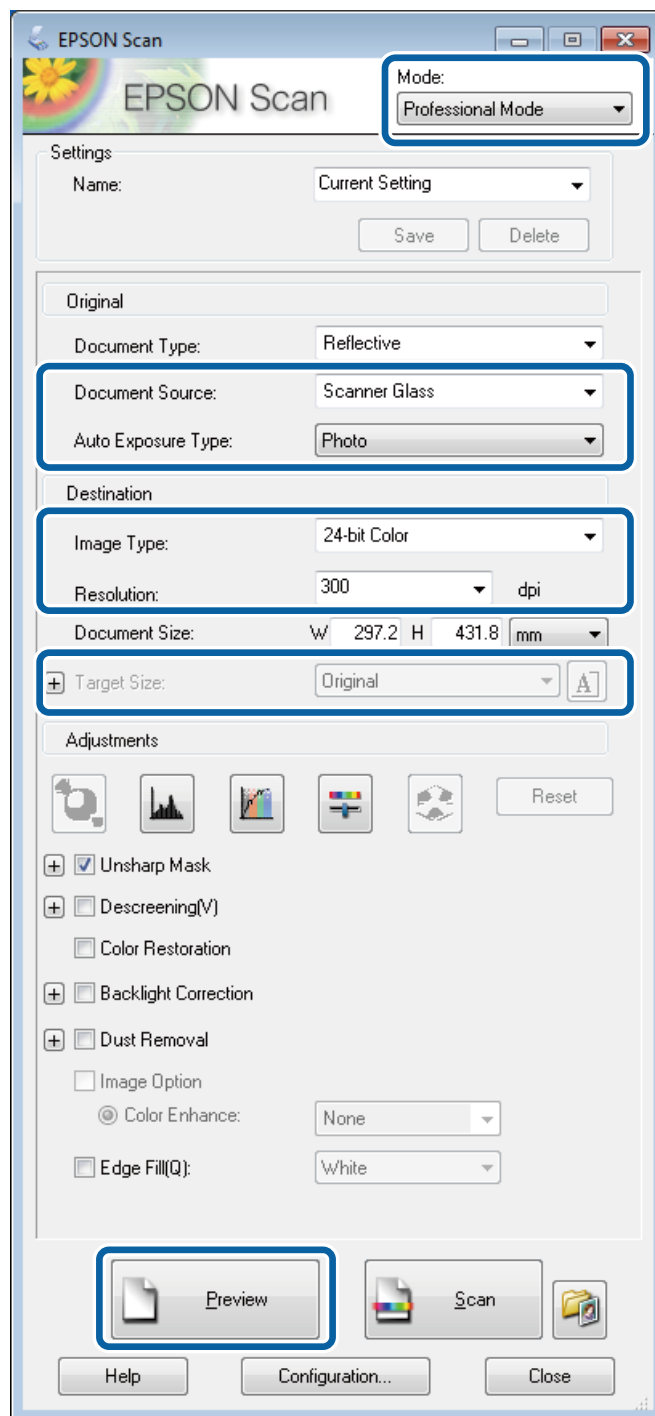
Numérisation dans Mode professionnel

Vous pouvez numériser les images pendant que vous réglez la qualité et la couleur. Ce mode est recommandé pour les utilisateurs avancés.

1. Placez les originaux.
2. Démarrez EPSON Scan.

Numérisation

3. Sélectionnez **Mode professionnel** dans la liste **Mode**.



4. Définissez les paramètres suivants :

- Source du document : sélectionnez la source de document dans laquelle vous placez votre original.
- Option d'Auto Exposition : sélectionnez le type d'exposition qui correspond à votre original.
- Type d'image : sélectionnez le type d'image que vous souhaitez numériser.
- Résolution : sélectionnez la résolution de l'image que vous souhaitez numériser.
- Taille cible : sélectionnez la taille de l'image de sortie à laquelle vous souhaitez numériser.

Numérisation

5. Cliquez sur **Aperçu**.

La fenêtre d'aperçu s'affiche.

Remarque:

Si vous placez les originaux dans le chargeur, la première page des originaux est éjectée lorsque la prévisualisation est terminée. Placez la première page de votre document sur le haut du reste des pages, puis chargez l'intégralité de l'original dans l'ADF.

6. Vérifiez l'aperçu et ajustez l'image si nécessaire.

Remarque:

Vous pouvez effectuer divers réglages sur l'image, comme l'amélioration de la couleur, de la netteté et du contraste.

7. Cliquez sur **Numériser**.

8. Dans la fenêtre **Enregistrement des fichiers**, définissez les paramètres appropriés, puis cliquez sur **OK**.

L'image numérisée est enregistrée dans le dossier indiqué.

Remarque:

Lorsque vous sélectionnez PDF comme paramètre **Format de l'image**, vous pouvez définir un mot de passe pour protéger le fichier. Cliquez sur **Options**, sélectionnez l'onglet **Sécurité**, puis définissez les paramètres.

Informations connexes

- ➔ « [Positionnement des originaux](#) » à la page 32
- ➔ « [EPSON Scan \(Pilote du scanner\)](#) » à la page 104

Numérisation depuis des dispositifs intelligents

Epson iPrint est une application qui vous permet de numériser des photos et des documents à partir d'un dispositif intelligent, tel qu'un smartphone ou une tablette, connecté au même réseau sans fil que votre imprimante. Vous pouvez enregistrer les données numérisées sur un dispositif intelligent ou des services de cloud, les envoyer par email ou encore les imprimer.

Vous pouvez installer Epson iPrint sur votre dispositif intelligent à partir de l'URL ou du code QR suivant.

<http://ipr.to/c>

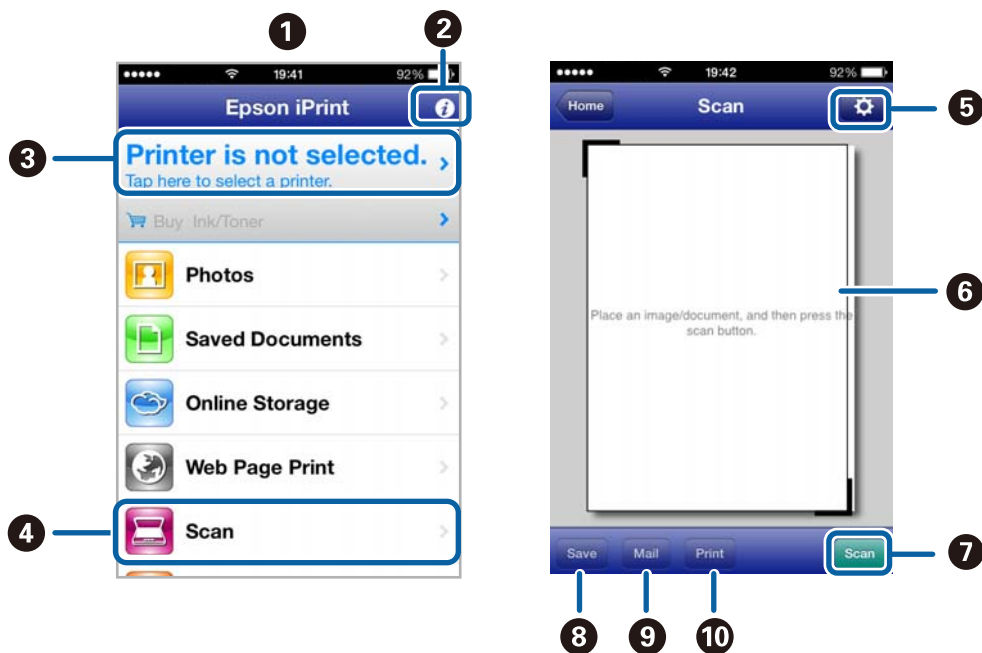


Utilisation d'Epson iPrint

Lancez Epson iPrint depuis votre dispositif intelligent et sélectionnez l'élément à utiliser à partir de l'écran d'accueil.

Numérisation

Les écrans suivants peuvent être modifiés sans avis préalable.



1	Écran d'accueil affiché au démarrage de l'application.
2	Affiche des informations concernant la configuration de l'imprimante ainsi qu'un FAQ.
3	Affiche l'écran permettant de sélectionner l'imprimante et de définir ses paramètres. Une fois que vous avez sélectionné l'imprimante, vous n'avez pas besoin de la sélectionner à nouveau la fois suivante.
4	Affiche l'écran de numérisation.
5	Affiche l'écran où vous pouvez définir les paramètres de numérisation tels que la résolution.
6	Affiche les images numérisées.
7	Lance la numérisation.
8	Affiche l'écran où vous pouvez enregistrer les données numérisées sur un dispositif intelligent ou des services de cloud.
9	Affiche l'écran vous permettant d'envoyer les données numérisées par email.
10	Affiche l'écran vous permettant d'imprimer les données numérisées.

Informations connexes

➔ « Utilisation d'Epson iPrint » à la page 55

Télécopie

Configuration d'un fax

Connexion à une ligne téléphonique

Lignes téléphoniques compatibles

Vous pouvez utiliser l'imprimante via des lignes téléphoniques analogiques standard (RTC = réseau téléphonique commuté) et des systèmes téléphoniques PBX (PBX = commutateur téléphonique privé).

Vous pouvez rencontrer des problèmes si vous utilisez l'imprimante avec les lignes et systèmes de lignes téléphoniques suivants.

- Ligne téléphonique VoIP telle une ligne DSL ou un service numérique de fibre optique
- Ligne téléphonique numérique (RNIS)
- Certains systèmes téléphoniques PBX
- Lorsque des adaptateurs tels des adaptateurs de terminal, des adaptateurs VoIP, des séparateurs, ou des routeurs DSL sont connectés entre la prise téléphonique murale et l'imprimante.

Connexion de l'imprimante à la ligne téléphonique

Connectez l'imprimante à la ligne téléphonique à l'aide des câbles téléphoniques suivants.

- Ligne téléphonique : RJ-11 (6P2C)
- Connexion du poste téléphonique : RJ-11 (6P2C)

Selon la zone, un câble de téléphone peut être livré avec l'imprimante. Si le câble est inclus, utilisez celui-ci.

Il est possible que deviez connecter le câble de téléphone à un adaptateur fourni pour votre région ou pays.

**Important:**

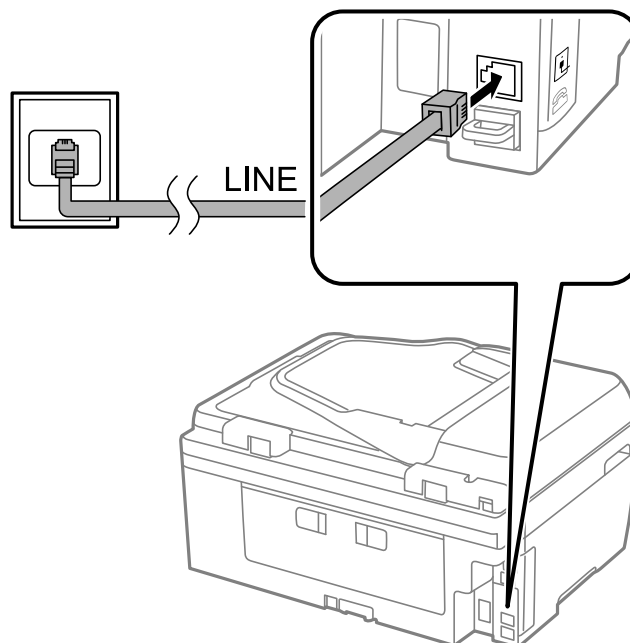
Retirez le cache du port EXT. de l'imprimante uniquement lorsque vous connectez votre téléphone à l'imprimante. Ne retirez pas le cache si vous ne connectez pas votre téléphone.

Dans les zones où les risques de foudroiement sont élevés, nous vous recommandons d'utiliser un parasurtenseur.

Télécopie

Connexion à la ligne téléphonique standard (RTC) ou à la ligne PBX

Branchez un câble de téléphone à la prise téléphonique murale ou au port PBX, puis branchez-le au port LINE situé à l'arrière de l'imprimante.



Informations connexes

➔ [« Définition des paramètres pour un système téléphonique PBX » à la page 72](#)

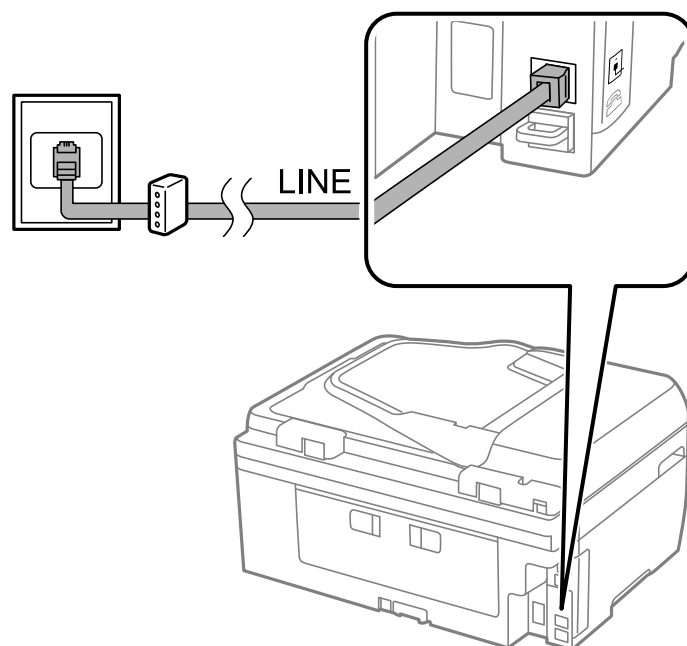
Connexion à la ligne DSL ou RNIS

Branchez un câble de téléphone au modem DSL ou à l'adaptateur de terminal RNIS, puis branchez-le au port LINE situé à l'arrière de l'imprimante. Reportez-vous aux manuels fournis avec le modem ou l'adaptateur pour plus de détails.

Télécopie

Remarque:

Si aucun filtre DSL n'est intégré à votre modem DSL, branchez un filtre DSL distinct.



Connexion de votre dispositif téléphonique à l'imprimante

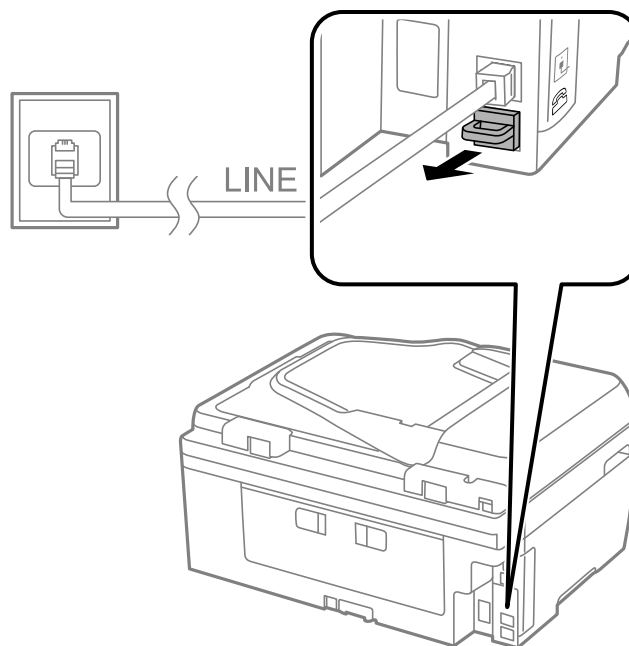
Si vous utilisez l'imprimante et votre téléphone sur une même ligne téléphonique, connectez le téléphone à l'imprimante.

Remarque:

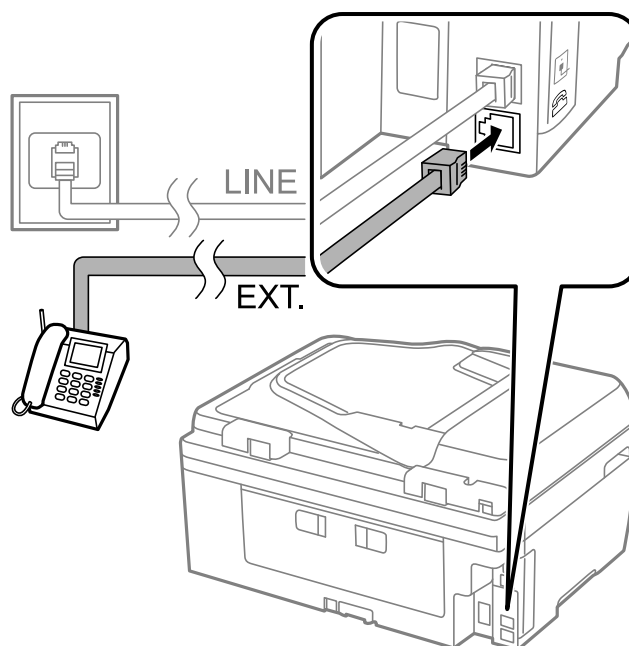
- Si votre dispositif téléphonique est doté d'une fonction fax, désactivez la fonction fax avant la connexion. Reportez-vous aux manuels fournis avec le téléphone pour plus de détails.
- Définissez le nombre de **Sonneries avant réponse** avant la réception des fax sur un nombre plus important que pour le répondeur.

Télécopie

1. Retirez le cache du port EXT. à l'arrière de l'imprimante.



2. Connectez le dispositif téléphonique au port EXT. à l'aide d'un câble téléphonique.



! **Important:**

Lorsque vous partagez une unique ligne téléphonique, assurez-vous de brancher le dispositif téléphonique au port EXT. de l'imprimante. Si vous séparez la ligne pour connecter le dispositif téléphonique et l'imprimante séparément, le téléphone et l'imprimante ne fonctionnent pas correctement.

3. Débranchez le combiné du dispositif téléphonique connecté et vérifiez qu'un message vous invitant à sélectionner l'envoi ou la réception de fax s'affiche sur l'écran LCD.

Si le message ne s'affiche pas, vérifiez que le câble téléphonique est correctement connecté au port EXT..

Informations connexes

➔ « Paramètres du répondeur » à la page 76

Définition des paramètres fax de base

Commencez par définir les paramètres fax de base comme **Mode réception** à l'aide du **Assistant param fax**, puis configurez les autres paramètres comme requis.

Le **Assistant param fax** est automatiquement affiché lorsque l'imprimante est mise sous tension pour la première fois. Une fois que vous avez défini les paramètres, il n'est pas nécessaire de les redéfinir, sauf si l'environnement de connexion est modifié.

Définition des paramètres fax de base à l'aide du Assistant param fax

Définissez les paramètres fax de base en suivant les instructions qui s'affichent à l'écran.

1. Connectez l'imprimante à la ligne téléphonique.

**Important:**

Une vérification automatique de la connexion fax est exécutée à la fin de l'assistant, c'est pourquoi vous devez vous assurer de connecter l'imprimante à la ligne téléphonique avant de lancer l'assistant.

2. Accédez à **Configuration** à partir de l'écran d'accueil.
3. Sélectionnez **Param. fax > Assistant param fax**, puis appuyez sur la touche ▲.
L'assistant démarre.
4. Sur l'écran de saisie de l'en-tête du fax, saisissez votre nom d'expéditeur, comme le nom de votre entreprise.

Remarque:

Votre nom d'expéditeur et votre numéro de fax apparaissent comme en-tête des fax envoyés.

5. Sur l'écran de saisie du numéro de téléphone, saisissez votre numéro de fax.
6. Sélectionnez si vous utilisez un paramètre de sonnerie distincte (DRD).
 - Si vous êtes inscrit à un service de sonnerie distincte auprès de votre fournisseur téléphonique : Appuyez sur la touche ▲, sélectionnez le modèle de sonnerie à utiliser pour les fax entrants, puis passez à l'étape 9. **Mode réception** est automatiquement défini sur **Auto**.

- Si vous n'avez pas besoin de définir cette option : Appuyez sur la touche ▼, puis passez à l'étape suivante.

Remarque:

- Les services de sonnerie distincte, proposés par plusieurs fournisseurs téléphoniques (le nom diffère selon les fournisseurs) vous permettent de concentrer plusieurs numéros de téléphone sur une seule ligne téléphonique. Un modèle de sonnerie différent est attribué à chaque numéro. Vous pouvez utiliser un numéro pour les appels vocaux et un autre pour les appels fax. Sélectionnez le modèle de sonnerie attribué aux appels fax dans **DRD**.
- Selon la région, **Marche** et **Arrêt** sont affichés dans les options **DRD**. Sélectionnez **Marche** pour utiliser la fonctionnalité de sonnerie distincte.

7. Indiquez si vous utilisez le dispositif téléphonique connecté à l'imprimante.

- Lorsque celui-ci est connecté : Appuyez sur la touche ▲, puis passez à l'étape suivante.

Télécopie

- Lorsque celui-ci n'est pas connecté : Appuyez sur la touche ▼, puis passez à l'étape 9. **Mode réception** est défini sur **Auto**.
8. Indiquez si vous souhaitez recevoir des fax automatiquement.
- Pour recevoir automatiquement les fax : Appuyez sur la touche ▲. **Mode réception** est défini sur **Auto**.
 - Pour recevoir manuellement les fax : Appuyez sur la touche ▼. **Mode réception** est défini sur **Manuel**.
9. Dans l'écran **Confirm paramètres**, appuyez sur la touche OK. Appuyez sur les touches ▲ et ▼ pour vérifier les paramètres que vous avez définis, puis appuyez sur la touche OK.
- Pour corriger ou modifier les paramètres, appuyez sur la touche ↵.
10. Sélectionnez **Démarrer**, et lorsque vous êtes invité à imprimer le résultat de la vérification, appuyez sur la touche ⬅.

Un rapport du résultat de la vérification indiquant l'état de la connexion est imprimé.

Remarque:

- Si des erreurs sont identifiées, suivez les instructions sur le rapport pour les résoudre.
- Sélectionnez le type de ligne si vous y êtes invité. Lorsque vous connectez l'imprimante à un système PBX ou à un adaptateur de terminal, sélectionnez **PBX**.
- Si l'écran indique que la tonalité n'est pas détectée, appuyez sur la touche ▲ pour désactiver la fonction de détection de tonalité.
Toutefois, la désactivation de cette fonction risque de pousser l'imprimante à sauter le premier chiffre d'un numéro de fax et envoyer ainsi le fax à un mauvais numéro.
- Dans l'écran **Confirm paramètres**, appuyez sur la touche OK, et vérifiez les paramètres que vous avez définis. Lorsque l'écran indique que la vérification de la connexion du fax a démarré, sélectionnez **Terminé**.

Informations connexes

- ➔ « Connexion de l'imprimante à la ligne téléphonique » à la page 67
- ➔ « Définition du mode de réception » à la page 76
- ➔ « Définition des paramètres pour un système téléphonique PBX » à la page 72
- ➔ « **Param. fax** » à la page 21

Définition individuelle des paramètres fax de base

Vous pouvez définir les paramètres fax sans utiliser l'assistant de paramétrage fax en sélectionnant chaque menu de paramètres individuellement. Les paramètres configurés à l'aide de l'assistant peuvent également être modifiés. Pour plus de détails, affichez la liste des menus de fax dans les paramètres fax.

Informations connexes

- ➔ « **Param. fax** » à la page 21

Définition des paramètres pour un système téléphonique PBX

Définissez les paramètres suivants lorsque vous utilisez l'imprimante dans un bureau qui utilise des extensions et nécessite des codes d'accès externes, comme le 0 ou le 9, pour accéder à une liste externe.

Télécopie

1. Accédez à **Configuration** à partir de l'écran d'accueil.
2. Sélectionnez **Param. fax** > **Param de base** > **Type de ligne**.
3. Sélectionnez **PBX**.
4. Sélectionnez **Utiliser** comme code d'accès.
5. Dans l'écran **Code d'accès**, entrez le code d'accès externe utilisé pour votre système téléphonique, puis appuyez sur la touche OK.

Le code d'accès est stocké dans l'imprimante. Lors de l'envoi d'un fax à un numéro de fax externe, saisissez # (dièse) au lieu du code d'accès réel.

Remarque:

Lorsque le caractère # (dièse) est saisi au début du numéro de fax, l'imprimante remplace le # par le code d'accès stocké lors de la numérotation. L'utilisation du caractère # permet d'éviter les problèmes lors de la connexion à une ligne externe.

Envoi de télécopies

Opérations de base d'envoi de fax

Envoyez des fax en couleurs ou monochromes (N&B).

Remarque:



Si le numéro de fax est occupé ou en cas de problème, l'imprimante recompose automatiquement le numéro après une minute.

Envoi de fax à l'aide du panneau de commande

1. Placez les originaux.


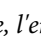

Remarque:


Vous pouvez envoyer jusqu'à 100 pages en une seule transmission. Toutefois, selon la quantité de mémoire restante, vous ne pourrez peut-être pas envoyer de fax de moins de 100 pages.

2. Accédez à **Fax** à partir de l'écran d'accueil.
3. Indiquez le destinataire.
 - Pour le saisir manuellement : Entrez les numéros à l'aide du pavé numérique, puis appuyez sur la touche OK.
 - Pour sélectionner à partir de la liste de contacts : Appuyez sur la touche , puis sélectionnez le destinataire.
 - Pour sélectionner le dernier numéro composé : Appuyez sur la touche .


Télécopie

Remarque:

- ❑ Vous pouvez envoyer le même fax monochrome à un maximum de 30 destinataires. Un fax en couleurs ne peut être envoyé qu'à un seul destinataire à la fois.
 - ❑ Pour ajouter une pause (pause de trois secondes) pendant la numérotation, saisissez un tiret en appuyant sur .
 - ❑ Si vous avez défini un code d'accès externe dans **Type de ligne**, saisissez le caractère # (dièse) au lieu du code d'accès externe réel au début du numéro de fax.
 - ❑ Si vous appuyez sur la touche  et que le dernier fax a été envoyé à une entrée de numérotation de groupe, l'entrée enregistrée en dernier dans le groupe s'affiche.
 - ❑ Pour supprimer le destinataire que vous avez sélectionné, appuyez sur la touche , puis sélectionnez **Supprimer Contacts**.
4. Appuyez sur la touche OK, puis définissez les paramètres tels que la résolution et la méthode d'envoi selon vos besoins.

5. Appuyez sur la touche .

Remarque:

- ❑ Pour annuler l'envoi, appuyez sur la touche .
- ❑ L'envoi d'un fax en couleurs demande plus de temps car l'imprimante effectue la numérisation en même temps que l'envoi. Vous ne pouvez pas utiliser les autres fonctionnalités pendant que l'imprimante envoie un fax en couleurs.

Informations connexes

- ➔ « Positionnement des originaux » à la page 32
- ➔ « Mode Fax » à la page 17
- ➔ « Gestion des contacts » à la page 36


Envoi de fax via la numérotation sur un dispositif téléphonique externe

Vous pouvez envoyer un fax en numérotant via le téléphone connecté lorsque vous souhaitez parler au téléphone avant d'envoyer un fax, ou lorsque le télécopieur du destinataire ne passe pas automatiquement en mode fax.

1. Placez les originaux.

Remarque:

Vous pouvez envoyer jusqu'à 100 pages au cours d'une même transmission.

2. Débranchez le combiné du téléphone connecté.
3. Sélectionnez **Envoyer** sur le panneau de commande de l'appareil, puis composez le numéro de fax du destinataire à l'aide du téléphone.
4. Appuyez sur la touche OK, puis définissez les paramètres tels que la résolution et la méthode d'envoi selon vos besoins.
5. Lorsque vous entendez une tonalité de fax, appuyez sur la touche , puis raccrochez le combiné.

Remarque:


Lorsqu'un numéro est composé à l'aide du téléphone connecté, l'envoi d'un fax demande plus de temps car l'imprimante effectue la numérisation en même temps que l'envoi. Vous ne pouvez pas utiliser les autres fonctionnalités lors de l'envoi du fax.

Informations connexes



- ➔ « Positionnement des originaux » à la page 32
- ➔ « Mode Fax » à la page 17

Diverses manières d'envoyer des fax**Envoi de fax à un moment donné (Envoyer fax plus tard)**

Vous pouvez paramétrer l'envoi d'un fax à un moment donné. Seuls les fax monochromes peuvent être programmés pour être envoyés à un moment donné.

1. Placez les originaux.
2. Accédez à **Fax** à partir de l'écran d'accueil.
3. Indiquez le destinataire.
4. Appuyez sur la touche OK, puis sélectionnez **Envoyer fax plus tard**.
5. Sélectionnez **Marche**, puis appuyez sur la touche OK.
6. Définissez l'heure à laquelle vous souhaitez envoyer le fax, puis appuyez sur la touche OK.
7. Définissez les réglages tels que la résolution et la densité en fonction de vos besoins.
8. Appuyez sur la touche .

Remarque:

Jusqu'à l'envoi du fax au moment spécifié, vous ne pouvez pas envoyer d'autres fax. Pour annuler le fax, appuyez sur la touche  sur l'écran supérieur du mode de fax, puis appuyez sur la touche .

Informations connexes

- ➔ « Envoi de fax à l'aide du panneau de commande » à la page 73
- ➔ « Positionnement des originaux » à la page 32
- ➔ « Mode Fax » à la page 17

Envoi de plusieurs pages d'un document monochrome (Envoi direct)

Lors de l'envoi d'un fax monochrome, le document numérisé est stocké temporairement dans la mémoire de l'imprimante. De ce fait, l'envoi de plusieurs pages peut saturer la mémoire de l'imprimante et interrompre l'envoi de fax. Vous pouvez éviter ce problème en activant la fonctionnalité **Envoi direct**. Toutefois, l'envoi du fax demande plus de temps car l'imprimante effectue la numérisation en même temps que l'envoi. Vous pouvez utiliser cette fonctionnalité pour un seul destinataire.

À partir de l'écran d'accueil, sélectionnez **Fax**, puis appuyez sur la touche OK. Définissez **Envoi direct** sur **Marche**.

Envoi d'un fax à partir d'un ordinateur

Vous pouvez envoyer des fax à partir de l'ordinateur à l'aide du pilote FAX Utility et PC-FAX. Reportez-vous à la rubrique d'aide relative au pilote FAX Utility et PC-FAX pour obtenir des instructions de fonctionnement.

Informations connexes

- ➔ « Pilote PC-FAX (pilote de fax) » à la page 105
- ➔ « FAX Utility » à la page 105

Réception de télécopies

Définition du mode de réception

Vous pouvez définir **Mode réception** à l'aide de **Assistant param fax**. Lorsque vous paramétrez la fonctionnalité de fax pour la première fois, nous vous recommandons d'utiliser le **Assistant param fax**. Si vous souhaitez modifier les paramètres **Mode réception** individuellement, suivez les étapes ci-dessous.

1. Accédez à **Configuration** à partir de l'écran d'accueil.
2. Sélectionnez **Param. fax > Param. de réception > Mode réception**.
3. Sélectionnez le mode de réception.
 - Auto** : Recommandé pour les utilisateurs intensifs de fax. L'imprimante reçoit automatiquement un fax après le nombre de sonneries que vous avez spécifié.

**Important:**

*Si vous ne connectez pas de téléphone à l'imprimante, sélectionnez le mode **Auto**.*

- Manuel** : recommandé pour les utilisateurs qui n'envoient pas souvent de fax, ou qui souhaitent recevoir un fax après avoir répondu aux appels via le téléphone connecté. Lors de la réception d'un fax, décrochez le combiné, puis utilisez l'imprimante.

Remarque:

*Si vous activez la fonctionnalité **Réception à distance**, vous pouvez commencer à recevoir un fax uniquement à l'aide du téléphone connecté.*

Informations connexes

- ➔ « Définition des paramètres fax de base à l'aide du Assistant param fax » à la page 71
- ➔ « Réception manuelle de fax » à la page 77
- ➔ « Réception de fax à l'aide d'un téléphone connecté (Réception à distance) » à la page 77

Paramètres du répondeur

Vous devez paramétrer le répondeur pour pouvoir l'utiliser.

- Définissez le **Mode réception** de l'imprimante sur **Auto**.
- Définissez le paramètre **Sonneries avant réponse** de l'imprimante sur un nombre supérieur au nombre de sonneries pour le répondeur. Sinon le répondeur ne peut pas recevoir d'appels vocaux pour enregistrer des messages vocaux. Reportez-vous aux manuels fournis avec le répondeur pour des informations sur ses paramètres.

Le paramètre **Sonneries avant réponse** peut ne pas s'afficher selon la région.

Informations connexes

➔ « **Param. fax** » à la page 21

Diverses manières de recevoir des fax

Réception manuelle de fax

Lorsque vous connectez un téléphone et définissez le paramètre **Mode réception** de l'imprimante sur **Manuel**, suivez les étapes ci-dessous pour recevoir des fax.

1. Lorsque le téléphone sonne, décrochez le combiné.
2. Lorsque vous entendez la tonalité de fax, sélectionnez **Recevoir** sur le panneau de commande de l'imprimante.

Remarque:

*Si vous activez la fonctionnalité **Réception à distance**, vous pouvez commencer à recevoir un fax uniquement à l'aide du téléphone.*

3. Appuyez sur le bouton , puis raccrochez le combiné.

Informations connexes

➔ « **Réception de fax à l'aide d'un téléphone connecté (Réception à distance)** » à la page 77

➔ « **Enregistrement des fax reçus** » à la page 78

Réception de fax à l'aide d'un téléphone connecté (Réception à distance)

Pour recevoir un fax manuellement, vous devez utiliser l'imprimante après avoir décroché le combiné du téléphone. En utilisant la fonctionnalité **Réception à distance**, vous pouvez commencer à recevoir un fax uniquement à l'aide du téléphone.

La fonctionnalité **Réception à distance** est disponible pour les téléphones qui prennent en charge la numérotation à tonalité.

Informations connexes

➔ « **Réception manuelle de fax** » à la page 77

Configuration de Réception à distance

1. Accédez à **Configuration** à partir de l'écran d'accueil.
2. Sélectionnez **Param. fax** > **Param. de réception** > **Réception à distance**.
3. Après l'activation de **Réception à distance**, saisissez un code à deux chiffres (vous pouvez utiliser les chiffres entre 0 et 9 ainsi que les caractères * et #).
4. Appuyez sur la touche OK.

Utilisation de Réception à distance

1. Lorsque le téléphone sonne, décrochez le combiné.

Télécopie


2. Lorsque vous entendez une tonalité de fax, saisissez le code de démarrage à l'aide du téléphone.
3. Après confirmation que l'imprimante a commencé à recevoir le fax, raccrochez le combiné.

Réception de fax par invitation (Réception interrogation)

Vous pouvez recevoir un fax stocké sur une autre machine fax pour l'envoi par invitation en numérotant le numéro de fax. Vous pouvez recevoir un document spécifique à partir d'un service d'information par fax en suivant les instructions audio du service.

Remarque:

Lorsque vous suivez les instructions audio, composez le numéro de fax à l'aide du téléphone connecté.

1. Accédez à **Fax** à partir de l'écran d'accueil.
2. Appuyez sur la touche OK puis activez **Réception interrogation**.
3. Entrez le numéro de fax.
4. Appuyez sur la touche .

Informations connexes

➔ « [Envoi de fax via la numérotation sur un dispositif téléphonique externe](#) » à la page 74

Enregistrement des fax reçus

Vous pouvez paramétrer l'imprimante de manière à enregistrer les fax reçus sur un ordinateur. Si vous ne définissez aucun de ces paramètres, les documents reçus sont automatiquement imprimés.

1. Accédez à **Configuration** à partir de l'écran d'accueil.
2. Sélectionnez **Param. fax** > **Param. de sortie** > **Sortie fax**.
3. Vérifiez les paramètres.

Remarque:

- Lorsque l'ordinateur n'est pas sous tension, l'imprimante enregistre temporairement les documents reçus dans sa mémoire. Si la mémoire est pleine, l'imprimante ne peut plus envoyer ou recevoir de fax.
- Pour enregistrer les documents reçus sur l'ordinateur, définissez les paramètres sur l'ordinateur connecté à l'imprimante à l'aide de FAX Utility. Pour plus de détails, reportez-vous à l'aide d'FAX Utility.
- Une fois enregistrés sur l'ordinateur, les documents reçus sont supprimés de l'imprimante. Pour imprimer automatiquement les documents pendant que vous les enregistrez sur l'ordinateur, sélectionnez **Enregistrer puis imprimer** sur l'imprimante après avoir défini les paramètres FAX Utility.

Informations connexes

- ➔ « [FAX Utility](#) » à la page 105
- ➔ « [Gestion des contacts](#) » à la page 36
- ➔ « [Mode Configuration](#) » à la page 18

Utilisation des autres fonctionnalités de fax

Impression d'un rapport de fax et d'une liste de fax

Impression manuelle d'un rapport de fax

1. Accédez à **Fax** à partir de l'écran d'accueil.
2. Appuyez sur la touche OK, puis sélectionnez **Compte-rendu de fax**.
3. Sélectionnez le rapport à imprimer, puis suivez les instructions affichées à l'écran.

Remarque:

Vous pouvez modifier le format du rapport. À partir de l'écran d'accueil, sélectionnez **Configuration > Param. fax > Param. de sortie**, puis modifiez les paramètres **Attacher image au rapport** ou **Format rapport**.

Informations connexes

- ➔ « **Mode Fax** » à la page 17
- ➔ « **Param. fax** » à la page 21

Paramétrage automatique de l'impression des rapports de fax

Vous pouvez définir les paramètres afin d'imprimer automatiquement les rapports de fax suivants.

Compte-rendu de transmission

À partir de l'écran d'accueil, sélectionnez **Configuration > Param. fax > Utiliser param. défaut > Compte-rendu de transmission**, puis sélectionnez **Imprimer** ou **Imprimer sur erreur**.

Remarque:

Pour modifier les paramètres lors de l'envoi d'un fax, appuyez sur la touche OK sur l'écran supérieur de fax, puis sélectionnez **Compte-rendu de transmission**.

Journal fax

À partir de l'écran d'accueil, sélectionnez **Configuration > Param. fax > Param. de sortie > Impr auto journ fax**, puis sélectionnez **Le(Chaque 30)** ou **A(Heure)**.


Informations connexes

- ➔ « **Mode Fax** » à la page 17
- ➔ « **Param. fax** » à la page 21


Réimpression des fax reçus

Vous pouvez réimprimer les documents reçus que vous avez déjà imprimés. Tous les documents reçus enregistrés dans la mémoire de l'imprimante sont imprimés dans l'ordre chronologique inverse. Toutefois, si l'imprimante manque de mémoire, les documents qui ont déjà été imprimés sont automatiquement supprimés, en commençant par le document le plus ancien.

Télécopie

1. Accédez à **Fax** à partir de l'écran d'accueil.
2. Appuyez sur la touche OK, puis sélectionnez **Réimprimer les fax**.
3. Appuyez sur la touche .

Remarque:

Après avoir réimprimé vos documents, appuyez sur la touche  pour arrêter l'impression.

Remplacement des cartouches d'encre

Vérification des niveaux d'encre

Vous pouvez vérifier les niveaux d'encre approximatifs à partir du panneau de commande ou de l'ordinateur.

Vérification des niveaux d'encre - Panneau de commande

1. Accédez à **Configuration** à partir de l'écran d'accueil.
2. Sélectionnez **Niveaux d'encre**.

Vérification des niveaux d'encre - Windows

1. Ouvrez la fenêtre du pilote de l'imprimante.
2. Cliquez sur **EPSON Status Monitor 3** dans l'onglet **Utilitaire**, puis cliquez sur **Détails**.


Remarque:

Si **EPSON Status Monitor 3** est désactivé, cliquez sur **Paramètres étendus** dans l'onglet **Utilitaire**, puis sélectionnez **Activer EPSON Status Monitor 3**.

Informations connexes

➔ [« Pilote de l'imprimante Windows » à la page 101](#)

Vérification des niveaux d'encre - Mac OS X


1. Sélectionnez **Préférences système** à partir du menu  > **Imprimantes et fax** (ou **Impression et numérisation, Impression et fax**), puis sélectionnez l'imprimante.
2. Cliquez sur **Options et fournitures** > **Utilitaire** > **Ouvrir l'utilitaire de l'imprimante**.
3. Cliquez sur **EPSON Status Monitor**.

Codes des cartouches d'encre

Nous vous recommandons d'utiliser des cartouches d'origine Epson. Epson ne peut garantir la qualité ou la fiabilité des encres non d'origine. L'utilisation de cartouches d'encre non d'origine peut conduire à des dommages non couverts par les garanties d'Epson. Dans certaines circonstances, elle peut entraîner un fonctionnement erratique de l'imprimante. Les informations de niveau des encres non fabriquées par Epson pourraient ne pas s'afficher.

Les codes suivants correspondent aux cartouches d'encre Epson authentiques.

Remplacement des cartouches d'encre

Produit	Icône	Black (Noir)	Cyan	Magenta	Yellow (Jaune)
WF-2650	Stylo et mots croisés 	16 16XL*	16 16XL*	16 16XL*	16 16XL*
WF-2651	-	193 198*	193	193	193

* Les mentions "XL" et "198" font référence à des cartouches grand format.

Remarque:

- Toutes les cartouches ne sont pas disponibles dans toutes les régions.
- Pour plus d'informations sur les rendements des cartouches d'encre Epson, accédez au site Web suivant.
<http://www.epson.eu/pageyield>

Pour l'Australie/la Nouvelle-Zélande

Produit	Black (Noir)	Cyan	Magenta	Yellow (Jaune)
WF-2650	220 220XL*	220 220XL*	220 220XL*	220 220XL*

* "XL" désigne une cartouche grande contenance.

Remarque:

Toutes les cartouches ne sont pas disponibles dans toutes les régions.

Précautions de manipulation des cartouches d'encre

Lisez les instructions suivantes avant de procéder au remplacement des cartouches d'encre

Précautions de manipulation

- Conservez les cartouches d'encre à une température ambiante normale et à l'abri de la lumière directe du soleil.
- Epson vous recommande d'utiliser la cartouche d'encre avant la date indiquée sur l'emballage.
- Pour obtenir des résultats optimaux, utilisez la cartouche d'encre dans les six mois qui suivent l'ouverture de l'emballage.
- Pour obtenir des résultats optimaux, stockez les emballages de cartouches d'encre avec la base en bas.
- Lorsque vous apportez à l'intérieur d'un local une cartouche d'encre précédemment stockée dans un endroit froid, laissez-la se conditionner à la température de la pièce pendant trois heures au moins avant de l'utiliser.
- N'ouvrez pas l'emballage de la cartouche d'encre tant que vous n'êtes pas prêt à l'installer dans l'imprimante. La cartouche est conditionnée sous vide afin de conserver ses performances. Si vous laissez la cartouche hors de son emballage pendant une longue durée avant de l'utiliser, il se peut que l'impression normale ne soit pas possible.

Remplacement des cartouches d'encre

- ❑ Veillez à ne pas casser les crochets sur le côté de la cartouche d'encre lorsque vous la retirez de l'emballage.
- ❑ Vous devez retirer l'adhésif jaune de la cartouche avant de l'installer. La qualité d'impression risque sinon de diminuer, ou vous risquez de ne plus pouvoir imprimer. Ne retirez pas et ne déchirez pas l'étiquette apposée sur la cartouche. Cela pourrait provoquer une fuite d'encre.



- ❑ Ne retirez pas le sceau transparent de la base de la cartouche. Cette dernière pourrait devenir inutilisable.



- ❑ Ne touchez pas les sections indiquées dans l'image. Cela pourrait perturber le fonctionnement normal et l'impression.



- ❑ Installez toutes les cartouches d'encre, sinon vous ne pourrez pas imprimer.
- ❑ Ne remplacez pas les cartouches d'encre alors que l'appareil est hors tension. Ne retirez pas la tête d'impression manuellement. Vous pourriez endommager l'imprimante.
- ❑ Ne mettez pas l'imprimante hors tension pendant le chargement d'encre. Vous ne pourrez peut-être pas imprimer si le chargement d'encre est incomplet.

Remplacement des cartouches d'encre

- ❑ Pendant le remplacement des cartouches, ne laissez l'imprimante avec les cartouches d'encre retirées et ne mettez pas l'imprimante hors tension. Sinon, l'encre restante dans les buses de la tête d'impression sèchera et vous risquez de ne pas pouvoir imprimer.
- ❑ Si vous avez besoin de retirer temporairement une cartouche d'encre, veillez à protéger la zone d'alimentation de l'encre contre les saletés et les poussières. Stockez la cartouche d'encre dans le même environnement que l'imprimante, en orientant le port d'alimentation de l'encre vers le bas ou sur le côté. Ne stockez pas les cartouches d'encre avec le port d'alimentation de l'encre orienté vers le haut. Le port d'alimentation de l'encre est équipé d'une valve conçue pour recueillir les résidus d'encre excédentaire. Vous n'avez donc pas besoin de fournir vos propres capuchons ou bouchons.
- ❑ Les cartouches d'encre retirées peuvent être maculées d'encre autour de l'orifice d'alimentation en encre. Veillez donc à ne pas mettre d'encre sur la zone qui l'entoure pendant le remplacement des cartouches.
- ❑ Cette imprimante utilise des cartouches d'encre équipées d'une puce verte qui surveille les informations telles que le niveau d'encre restant pour chaque cartouche. Cela signifie que même si la cartouche est retirée de l'imprimante avant d'être épuisée, vous pouvez continuer d'utiliser la cartouche après l'avoir réinsérée dans l'imprimante. Toutefois, la réinsertion de la cartouche peut entraîner une certaine consommation d'encre afin de garantir les performances de l'imprimante.
- ❑ Pour obtenir un rendement maximal de l'encre, ne retirez une cartouche d'encre que lorsque vous êtes prêt à la remplacer. Il se peut que les cartouches d'encre affichant un faible niveau d'encre ne puissent pas être utilisées après réinsertion.
- ❑ Afin d'obtenir une qualité d'impression optimale et de protéger la tête d'impression, il reste encore une quantité variable d'encre dans la cartouche lorsque l'imprimante indique qu'il est temps de la remplacer. Les rendements indiqués n'incluent pas cette réserve d'encre.
- ❑ Les cartouches d'encre peuvent contenir des matériaux recyclés. Cela n'affecte cependant pas le fonctionnement ou les performances de l'imprimante.
- ❑ Les spécifications et l'apparence de la cartouche d'encre peuvent être modifiées sans notification préalable à des fins d'amélioration.
- ❑ Ne démontez pas ou ne modifiez pas la cartouche d'encre, faute de quoi l'impression risque de ne pas fonctionner normalement.
- ❑ Vous ne pouvez pas utiliser la cartouche d'encre fournie avec l'imprimante comme cartouche de remplacement.
- ❑ Les rendements indiqués peuvent varier en fonction des images imprimées, du type de papier utilisé, de la fréquence des impressions et des conditions environnementales, telles que la température.

Consommation d'encre


- ❑ Pour conserver des performances optimales de tête d'impression, une certaine quantité d'encre est consommée depuis toutes les cartouches non seulement pendant l'impression, mais également lors des opérations de maintenance telles que le remplacement des cartouches d'encre et le nettoyage de la tête d'impression.
- ❑ Lorsque vous imprimez en monochrome ou en niveaux de gris, les encres couleur au lieu de l'encre noire peuvent être utilisées en fonction du paramètre de type de papier ou de qualité d'impression. Ceci est dû au fait que plusieurs encres couleur sont utilisées pour créer du noir.
- ❑ L'encre des cartouches fournies avec l'imprimante est partiellement utilisée lors de la configuration initiale. Afin de produire des impressions de haute qualité, la tête d'impression de l'imprimante est chargée d'encre. Ce processus unique consomme une certaine quantité d'encre. Par conséquent, il se peut que ces cartouches impriment moins de pages par rapport aux cartouches d'encres suivantes.

Remplacement des cartouches d'encre

 **Attention:**


Veillez à ne pas coincer vos mains ou vos doigts lors de l'ouverture ou de la fermeture du scanner. Vous risqueriez de vous blesser.

Remarque:


Si vous remplacez les cartouches d'encre pendant une opération de copie, il se peut que les originaux bougent. Appuyez sur la touche  pour annuler et remettez en place les originaux.

1. Effectuez l'une des opérations suivantes :

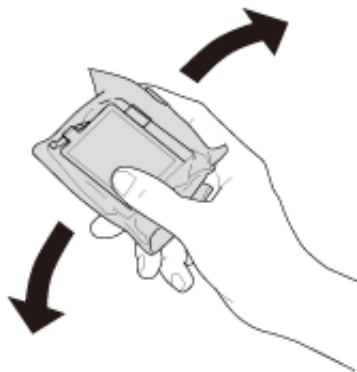
- Lorsque vous êtes invité à remplacer les cartouches d'encre

Vérifiez quelle cartouche d'encre a besoin d'être remplacée, appuyez sur la touche OK, puis sur la touche .

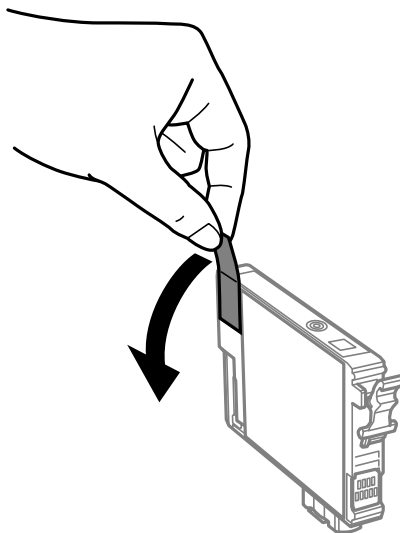
- Si vous remplacez les cartouches d'encre avant qu'elles soient épuisées.

À partir de l'écran d'accueil, sélectionnez **Configuration > Entretien > Remplact cart. d'encre**, puis appuyez sur la touche .

2. Secouez délicatement la nouvelle cartouche d'encre quatre ou cinq fois, puis retirez-la de son emballage.



3. Retirez uniquement l'adhésif jaune.



Remplacement des cartouches d'encre

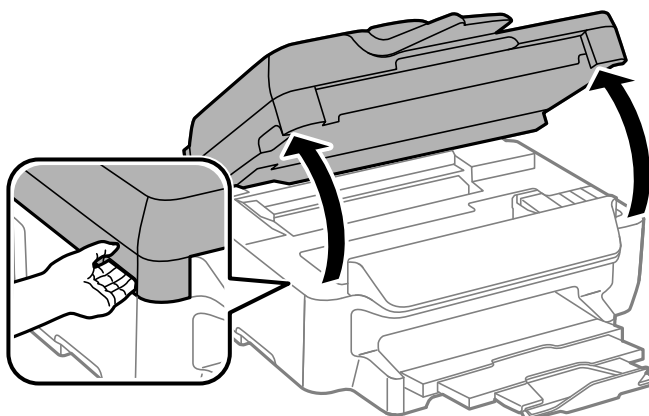
! *Important:*

- ❑ *Ne touchez pas les sections indiquées dans l'image. Cela pourrait perturber le fonctionnement normal et l'impression.*

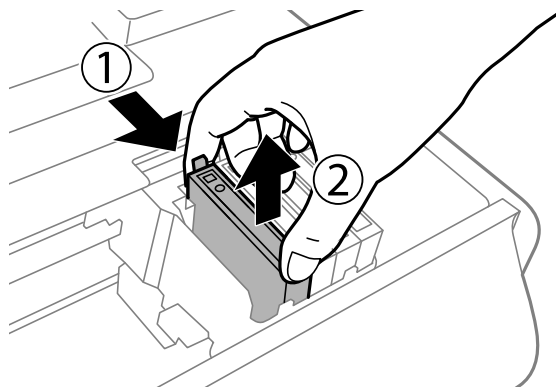


- ❑ *Ne secouez pas les cartouches d'encre après avoir ouvert l'emballage. Elles pourraient fuir.*

4. Ouvrez le scanner avec le couvercle de documents fermé.

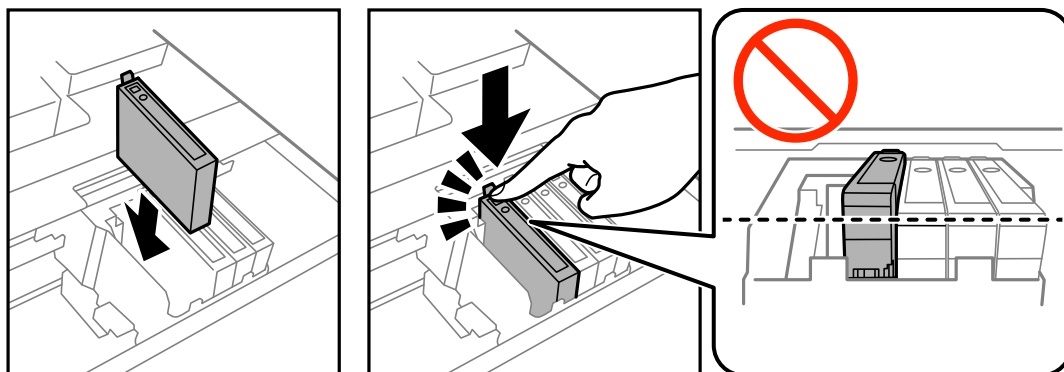


5. Serrez la languette sur la cartouche d'encre et retirez-la tout droit. Si vous ne parvenez pas à retirer la cartouche d'encre, tirez dessus fermement.




Remplacement des cartouches d'encre

6. Insérez la nouvelle cartouche d'encre, puis appuyez dessus fermement.



7. Fermez le scanner.

8. Appuyez sur la touche .

Le chargement de l'encre démarre.

 **Important:**

Ne mettez pas l'imprimante hors tension pendant le chargement d'encre. Vous ne pourrez peut-être pas imprimer si le chargement d'encre est incomplet.

Remarque:

Placez les cartouches d'encre dans un sac plastique et éliminez-les conformément aux lois et réglementations locales.

Informations connexes

- ➔ [« Codes des cartouches d'encre » à la page 81](#)
- ➔ [« Précautions de manipulation des cartouches d'encre » à la page 82](#)

Impression temporaire avec de l'encre noire

S'il n'y a plus d'encre de couleur mais qu'il reste de l'encre noire, vous pouvez poursuivre temporairement l'impression avec de l'encre noire uniquement.

- Type de papier : Papier ordinaire, Enveloppe
- Couleur : **Niveaux de gris**
- Sans marges : non sélectionné
- EPSON Status Monitor 3 : activé (Windows uniquement)

Cette fonction est uniquement disponible pendant environ cinq jours, remplacez donc la cartouche d'encre épuisée le plus tôt possible.

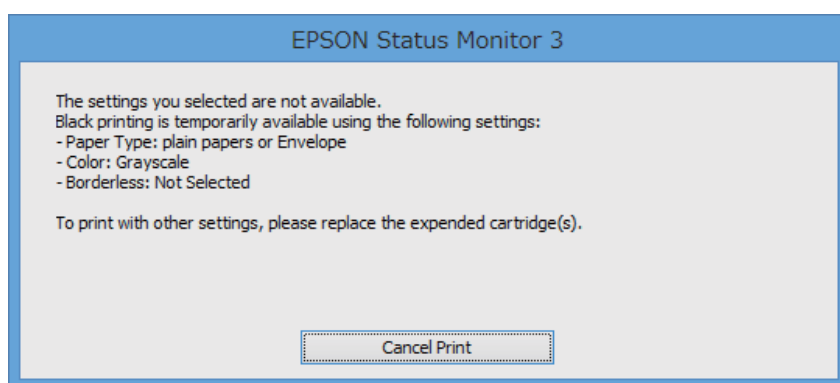
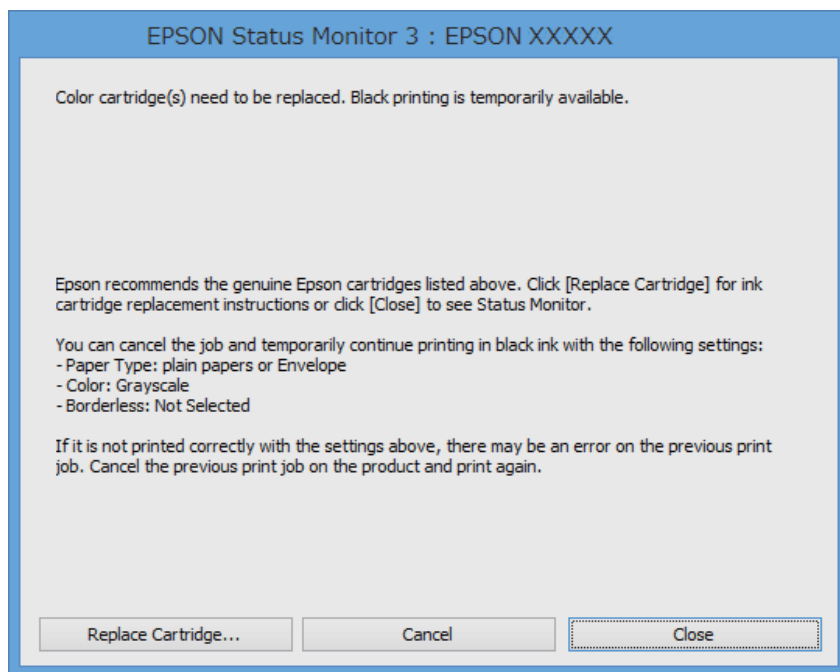
Remarque:

- Si **EPSON Status Monitor 3** est désactivé, accédez au pilote de l'imprimante, cliquez sur **Paramètres étendus** dans l'onglet **Utilitaire**, puis sélectionnez **Activer EPSON Status Monitor 3**.
- La période de disponibilité dépend des conditions d'utilisation.

Remplacement des cartouches d'encre

Impression temporaire avec de l'encre noire - Windows

1. Si la fenêtre suivante s'affiche, annulez l'impression.



Remarque:

Si vous ne pouvez pas annuler l'impression depuis l'ordinateur, faites-le depuis le panneau de configuration de l'imprimante.

2. Ouvrez la fenêtre du pilote de l'imprimante.
3. Désélectionnez **Sans marges** dans l'onglet **Principal**.
4. Sélectionnez **Papier ordinaire** ou **Enveloppe** comme paramètre **Type de papier** dans l'onglet **Principal**.
5. Sélectionnez **Niveaux de gris**.
6. Définissez d'autres éléments dans les onglets **Principal** et **Plus d'options** selon vos besoins, puis cliquez sur **OK**.
7. Cliquez sur **Imprimer**.

Remplacement des cartouches d'encre

8. Cliquez sur **Imprimer en noir** dans la fenêtre affichée.

Informations connexes

- ➔ « [Chargement de papier dans un Bac papier](#) » à la page 29
- ➔ « [Impression de base - Windows](#) » à la page 38

Impression temporaire avec de l'encre noire - Mac OS X

Remarque:

Pour utiliser cette fonction sur un réseau, connectez-vous avec **Bonjour**.

1. Cliquez sur l'icône de l'imprimante dans le **Dock**.

2. Annulez la tâche.

- Mac OS X v10.8.x à Mac OS X v10.9.x


Cliquez sur  en regard de l'indicateur de progression.

- Mac OS X v10.6.x à v10.7.x

Cliquez sur **Supprimer**.

Remarque:

Si vous ne pouvez pas annuler l'impression depuis l'ordinateur, faites-le depuis le panneau de configuration de l'imprimante.

3. Sélectionnez **Préférences système** à partir du menu  > **Imprimantes et fax** (ou **Impression et numérisation, Impression et fax**), puis sélectionnez l'imprimante. Cliquez sur **Options et fournitures** > **Options** (ou **Pilote**).
4. Sélectionnez **Oui** comme paramètre **Autoriser l'impression en noir temporaire**.
5. Accédez à la boîte de dialogue d'impression.
6. Sélectionnez **Configuration Imprimante** dans le menu contextuel.
7. Sélectionnez n'importe quelle taille de papier à l'exception d'une taille sans marges comme paramètre **Taille papier**.
8. Sélectionnez **Papier ordinaire** ou **Enveloppe** comme paramètre **Support**.
9. Sélectionnez **Niveaux de gris**.
10. Définissez les autres éléments selon les besoins.
11. Cliquez sur **Imprimer**.

Informations connexes

- ➔ « [Chargement de papier dans un Bac papier](#) » à la page 29
- ➔ « [Impression de base - Mac OS X](#) » à la page 39

Préservation de l'encre noire lorsque son niveau est faible (uniquement pour Windows)

Lorsque l'encre noire est presque épuisée et qu'il reste suffisamment d'encre de couleur, vous pouvez utiliser un mélange d'encres de couleur pour créer du noir. Vous pouvez poursuivre l'impression tout en préparant une cartouche d'encre noire de remplacement.

Cette fonctionnalité est uniquement disponible lorsque vous sélectionnez les paramètres ci-après dans le pilote d'impression.

Type de papier: **Papier ordinaire**

Qualité: **Standard**

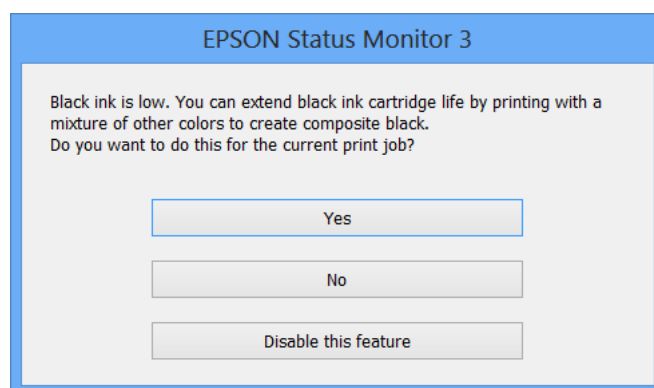
EPSON Status Monitor 3 : activé

Remarque:

Si **EPSON Status Monitor 3** est désactivé, accédez au pilote de l'imprimante, cliquez sur **Paramètres étendus** dans l'onglet **Utilitaire**, puis sélectionnez **Activer EPSON Status Monitor 3**.

Le noir composite est légèrement différent du noir pur. En outre, la vitesse d'impression est réduite.

Pour préserver la qualité de la tête d'impression, de l'encre noire est également utilisée.



Options	Description
Oui	Sélectionnez cette option pour utiliser un mélange d'encres de couleur pour créer la couleur noire. Cette fenêtre s'affiche la fois suivante où vous imprimez un travail similaire.
Non	Sélectionnez cette option pour continuer à utiliser l'encre noire restante. Cette fenêtre s'affiche la fois suivante où vous imprimez un travail similaire.
Désactivez cette fonction	Sélectionnez cette option pour continuer à utiliser l'encre noire restante. Cette fenêtre ne s'affiche plus jusqu'à ce que vous remplaciez la cartouche d'encre noire et qu'elle soit de nouveau pratiquement épuisée.

Amélioration de la qualité d'impression et de numérisation


Vérification et nettoyage de la tête d'impression

Si les buses sont obstruées, les impressions deviennent pâles, des bandes sont visibles ou des couleurs inattendues apparaissent. Lorsque la qualité d'impression diminue, utilisez la fonction de vérification des buses pour vérifier si ces dernières sont obstruées. Si c'est le cas, nettoyez la tête d'impression.

**Important:**

N'ouvrez pas le scanner et ne mettez pas l'imprimante hors tension pendant le nettoyage de la tête d'impression. Si le chargement d'encre est incomplète, vous risquez de ne pas pouvoir imprimer.

Remarque:

- Dans la mesure où le nettoyage de la tête utilise de l'encre, il est conseillé d'effectuer cette opération uniquement en cas de diminution de la qualité.
- Lorsque le niveau d'encre est faible, il se peut que vous ne puissiez pas nettoyer la tête d'impression. Commencez par remplacer la cartouche d'encre appropriée.
- Si la qualité d'impression ne s'est pas améliorée après avoir vérifié les buses et nettoyé la tête environ quatre fois, mettez le produit hors tension et attendez au moins six heures avant de lancer une impression. Exécutez ensuite un autre test de vérification des buses, ainsi qu'un nouveau nettoyage de la tête, si nécessaire. Si l'imprimante effectue des impressions pendant ce temps d'attente, allongez-le. Nous vous recommandons de mettre l'imprimante hors tension. Si la qualité d'impression ne s'améliore pas, contactez l'assistance Epson.
- Pour éviter que la tête d'impression ne sèche, mettez systématiquement l'imprimante hors tension en appuyant sur la touche .
- Pour que la tête d'impression fonctionne toujours de manière optimale, nous vous recommandons d'imprimer quelques pages régulièrement.

Vérification et nettoyage de la tête d'impression - Panneau de configuration

1. Chargez du papier ordinaire de format A4 dans l'imprimante.
2. Accédez à **Configuration** à partir de l'écran d'accueil.
3. Sélectionnez **Entretien > Tête d'impr Vérification des buses**.
4. Suivez les instructions à l'écran pour imprimer le motif de vérification des buses.

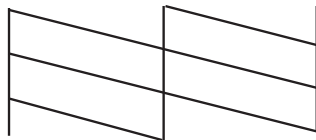
Remarque:

Le motif de test peut varier selon le modèle.

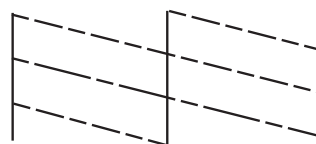
Amélioration de la qualité d'impression et de numérisation

5. Comparez le motif de vérification des buses imprimé avec l'exemple illustré ci-dessous.

- Toutes les lignes sont imprimées : les buses de la tête d'impression ne sont pas obstruées. Sélectionnez **Terminer**.



- Des lignes sont rompues ou des segments manquent : les buses de la tête d'impression sont peut-être obstruées. Passez à l'étape suivante.



6. Sélectionnez **Nettoyer tête d'impression**.

7. Une fois le nettoyage terminé, sélectionnez **Imprimer un motif vérif buse impr** pour imprimer à nouveau le motif de vérification des buses. Répétez le nettoyage et l'impression du motif jusqu'à ce que tous les lignes s'impriment correctement.


Vérification et nettoyage de la tête d'impression - Windows

1. Chargez du papier ordinaire de format A4 dans l'imprimante.
2. Ouvrez la fenêtre du pilote de l'imprimante.
3. Cliquez sur **Vérification des buses** dans l'onglet **Utilitaire**.
4. Suivez les instructions qui s'affichent à l'écran.

Informations connexes

➔ [« Pilote de l'imprimante Windows » à la page 101](#)

Vérification et nettoyage de la tête d'impression - Mac OS X

1. Chargez du papier ordinaire de format A4 dans l'imprimante.
2. Sélectionnez **Préférences système** à partir du menu  > **Imprimantes et fax** (ou **Impression et numérisation, Impression et fax**), puis sélectionnez l'imprimante.
3. Cliquez sur **Options et fournitures** > **Utilitaire** > **Ouvrir l'utilitaire de l'imprimante**.
4. Cliquez sur **Vérification des buses**.

Amélioration de la qualité d'impression et de numérisation

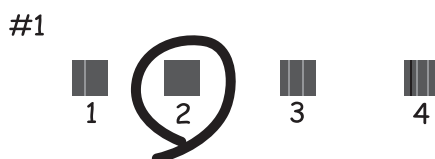
5. Suivez les instructions qui s'affichent à l'écran.

Alignement de la tête d'impression

Si vous constatez un désalignement des lignes verticales ou des images floues, alignez la tête d'impression.

Alignement de la tête d'impression - Panneau de configuration

1. Chargez du papier ordinaire de format A4 dans l'imprimante.
 2. Accédez à **Configuration** à partir de l'écran d'accueil.
 3. Sélectionnez **Entretien > Alignement de la tête**.
 4. Sélectionnez **Alignement vertical** ou **Alignement horizontal**, puis suivez les instructions à l'écran pour imprimer un motif d'alignement.
 - Alignement vertical** : sélectionnez cette option si vos impressions sont floues ou que les lignes verticales en sont pas correctement alignées.
 - Alignement horizontal** : sélectionnez cette option si vous constatez la présence de bandes horizontales à intervalles réguliers.
- Remarque:**
Le motif de test peut varier selon le modèle.
5. Suivez les instructions qui s'affichent pour aligner la tête d'impression.
 - Alignement vertical** : recherchez et entrez le numéro du motif le plus régulier de chaque groupe.



Amélioration de la qualité d'impression et de numérisation

- Alignement horizontal : recherchez et saisissez le nombre pour le motif le moins séparé et qui se chevauche le moins.




Alignement de la tête d'impression - Windows

1. Chargez du papier ordinaire de format A4 dans l'imprimante.
2. Ouvrez la fenêtre du pilote de l'imprimante.
3. Cliquez sur **Alignement des têtes** dans l'onglet **Utilitaire**.
4. Suivez les instructions qui s'affichent à l'écran.

Informations connexes

➔ « [Pilote de l'imprimante Windows](#) » à la page 101

Alignement de la tête d'impression - Mac OS X

1. Chargez du papier ordinaire de format A4 dans l'imprimante.
2. Sélectionnez **Préférences système** à partir du menu  > **Imprimantes et fax** (ou **Impression et numérisation, Impression et fax**), puis sélectionnez l'imprimante.
3. Cliquez sur **Options et fournitures** > **Utilitaire** > **Ouvrir l'utilitaire de l'imprimante**.
4. Cliquez sur **Alignement des têtes**.
5. Suivez les instructions qui s'affichent à l'écran.

Nettoyage du trajet du papier

Si les impressions sont tachées ou comme éraflées ou que le papier n'est pas alimenté correctement, nettoyez l'intérieur du rouleau. Vous ne pouvez pas utiliser la feuille de nettoyage livrée avec le papier.

Amélioration de la qualité d'impression et de numérisation

! *Important:*

N'utilisez pas de mouchoir en papier pour nettoyer l'intérieur de l'imprimante. Les buses de la tête d'impression sont peut-être obstruées par de la poussière.

1. Chargez du papier ordinaire de format A4 dans l'imprimante.
2. Accédez à **Configuration** à partir de l'écran d'accueil.
3. Sélectionnez **Entretien** > **Nettoyage guide papier**.
4. Suivez les instructions qui s'affichent à l'écran pour nettoyer le trajet du papier.

Remarque:

- Répétez cette procédure jusqu'à ce que le papier ne soit plus taché d'encre.
- Si le papier n'est pas correctement alimenté, répétez ces étapes deux ou trois fois.

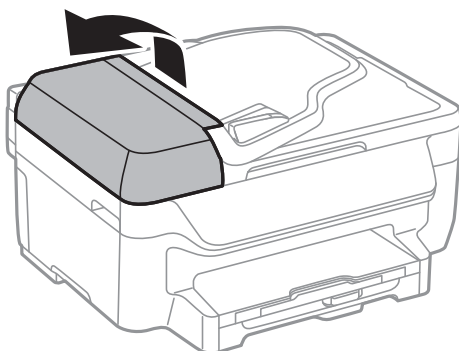
Nettoyage du chargeur automatique de documents

Si les images copiées ou numérisées depuis le chargeur automatique de documents sont tachées ou que les originaux ne sont pas alimentés correctement dans le chargeur, nettoyez le chargeur.

! *Important:*

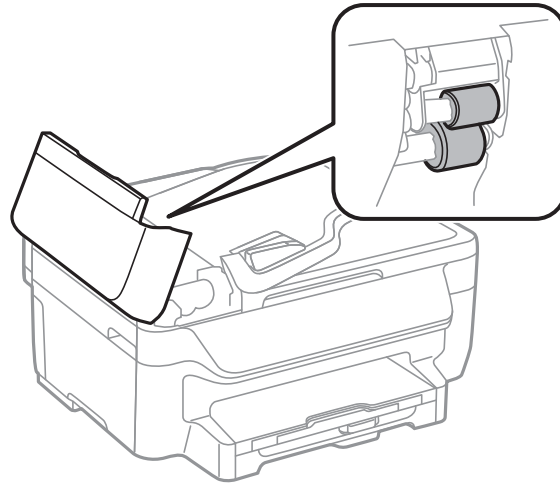
Ne nettoyez jamais l'imprimante avec de l'alcool ou des diluants. Ces produits chimiques peuvent endommager le produit.

1. Ouvrez le couvercle du chargeur.

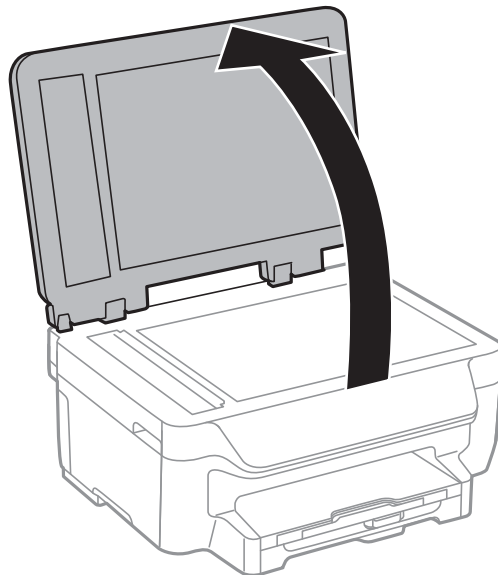


Amélioration de la qualité d'impression et de numérisation

2. Nettoyez le rouleau et l'intérieur du chargeur à l'aide d'un chiffon doux, sec et propre.

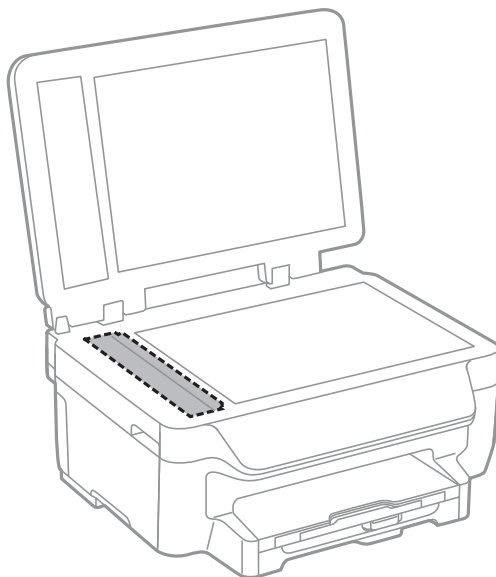


3. Ouvrez le couvercle de documents.



Amélioration de la qualité d'impression et de numérisation

4. Nettoyez la partie indiquée sur l'illustration.



Remarque:

- Si la surface de la vitre est tachée avec de la graisse ou autre substance difficile à ôter, retirez la tache à l'aide d'une faible quantité de produit nettoyant pour les vitres et d'un chiffon doux. Essuyez l'excédent de liquide.
- N'appuyez pas trop fort sur la surface de la vitre.
- Veillez à ne pas rayer ou endommager la surface de la vitre. Si la surface de la vitre est endommagée, la qualité de numérisation risque de baisser.

Nettoyage de la Vitre du scanner

Lorsque les copies ou images numérisées sont tachées ou rayées, nettoyez la vitre du scanner.

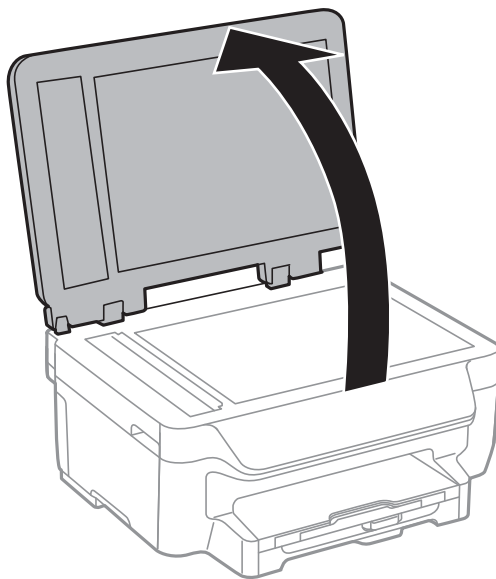


Important:

Ne nettoyez jamais l'imprimante avec de l'alcool ou des diluants. Ces produits chimiques peuvent endommager le produit.

Amélioration de la qualité d'impression et de numérisation

1. Ouvrez le couvercle de documents.



2. Nettoyez la surface de la vitre du scanner à l'aide d'un chiffon doux, sec et propre.

Remarque:

- Si la surface de la vitre est tachée avec de la graisse ou autre substance difficile à ôter, retirez la tache à l'aide d'une faible quantité de produit nettoyant pour les vitres et d'un chiffon doux. Essuyez l'excédent de liquide.
- N'appuyez pas trop fort sur la surface de la vitre.
- Veillez à ne pas rayer ou endommager la surface de la vitre. Si la surface de la vitre est endommagée, la qualité de numérisation risque de baisser.

Informations sur les applications et le service réseau

Service Epson Connect

Grâce à Epson Connect, vous pouvez facilement imprimer depuis votre smartphone, votre tablette PC ou votre ordinateur portable, n'importe quand et pratiquement n'importe où. Vous pouvez également envoyer des images au service de cloud.

Les fonctions suivantes sont disponibles pour votre imprimante.

Email Print	Impression à distance Epson iPrint	Scan to Cloud	Remote Print Driver
✓	✓	✓	✓

Pour plus de détails, reportez-vous au site Web du portail Epson Connect.

<https://www.epsonconnect.com/>

<http://www.epsonconnect.eu> (Europe uniquement)

Web Config

Web Config est une application qui vous permet de gérer l'état ou les paramètres de l'imprimante sur un navigateur Web depuis un ordinateur ou un dispositif intelligent. Vous pouvez vérifier l'état de l'imprimante ou modifier les paramètres du réseau et de l'imprimante. Pour utiliser la fonction Web Config, connectez l'imprimante et le dispositif au même réseau.

Remarque:

Les navigateurs suivants sont pris en charge.

Système d'exploitation	Navigateur
Windows XP ou ultérieur	Internet Explorer 8 ou version supérieure, Firefox*, Chrome*
Mac OS X v10.6.x ou ultérieur	Safari*, Firefox*, Chrome*
iOS*	Safari*
Android 2.3 ou ultérieur	Navigateur par défaut
Chrome OS*	Navigateur par défaut

*: Utilisez la version la plus récente

Exécution de Web Config sur un navigateur Web

1. Vérifiez l'adresse IP de l'imprimante.

Sélectionnez **Configuration > Paramètres réseau > État réseau > Wired LAN/Wi-Fi Status** ou **Statut Wi-Fi** à partir de l'écran d'accueil, puis vérifiez l'adresse IP de l'imprimante.

2. Lancez un navigateur Web depuis un ordinateur ou un dispositif intelligent, puis entrez l'adresse IP de l'imprimante.

Format :

IPv4 : http://adresse IP de l'imprimante/

IPv6 : http://[adresse IP de l'imprimante]/

Exemples :

IPv4 : http://192.168.100.201/

IPv6 : http://[2001:db8::1000:1]/

Remarque:

Grâce au dispositif intelligent, vous pouvez également exécuter Web Config depuis l'écran de maintenance d'Epson iPrint.

Informations connexes

➔ « Utilisation d'Epson iPrint » à la page 55

Exécution de Web Config sous Windows

1. Accédez à l'écran des périphériques et des imprimantes dans Windows.

- Windows 8.1/Windows 8/Windows Server 2012 R2/Windows Server 2012

Sélectionnez **Bureau > Paramètres > Panneau de configuration > Afficher les périphériques et imprimantes** dans **Matériel et audio** (ou **Matériel**).

- Windows 7/Windows Server 2008 R2


Cliquez sur le bouton Démarrer, puis sélectionnez **Panneau de configuration > Afficher les périphériques et imprimantes** sous **Matériel et audio**.

- Windows Vista/Windows Server 2008

Cliquez sur le bouton Démarrer, puis sélectionnez **Panneau de configuration > Imprimantes** (sous **Matériel et audio**).

2. Cliquez avec le bouton droit de la souris sur l'imprimante, puis sélectionnez **Propriétés**.
3. Sélectionnez l'onglet **Services Web** et cliquez sur l'URL.

Exécution de Web Config sous Mac OS X

1. Sélectionnez **Préférences système** à partir du menu  > **Imprimantes et fax** (ou **Impression et numérisation, Impression et fax**), puis sélectionnez l'imprimante.
2. Cliquez sur **Options et fournitures > Afficher la page Web de l'imprimante**.

Applications nécessaires

Pilote de l'imprimante Windows

Le pilote de l'imprimante est une application qui contrôle l'imprimante conformément aux commandes d'impression d'autres applications. Effectuer des réglages sur le pilote de l'imprimante permet d'obtenir les meilleurs résultats d'impression possibles. Vous pouvez également vérifier l'état de l'imprimante ou la conserver en conditions de fonctionnement optimales à l'aide de l'utilitaire du pilote de l'imprimante.

Remarque:

Vous pouvez modifier la langue du pilote de l'imprimante. Sélectionnez la langue de votre choix dans le paramètre **Langue** de l'onglet **Utilitaire**.

Accès au pilote de l'imprimante à partir d'applications

Si vous souhaitez définir des paramètres s'appliquant uniquement à l'application utilisée, accédez-y à partir de l'application en question.

Sélectionnez **Imprimer** ou **Configuration de l'impression** dans le menu **Fichier**. Sélectionnez votre imprimante, puis cliquez sur **Préférences** ou **Propriétés**.

Remarque:

Le fonctionnement peut varier selon l'application. Pour plus de détails, reportez-vous à l'aide de l'application.

Accès au pilote d'impression à partir du panneau de commande

Pour configurer les paramètres qui s'appliquent à toutes les applications, accédez-y à partir du panneau de commande.

- Windows 8.1/Windows 8/Windows Server 2012 R2/Windows Server 2012

Sélectionnez **Bureau** > **Paramètres** > **Panneau de configuration** > **Afficher les périphériques et imprimantes** sous **Matériel et audio**. Cliquez avec le bouton droit de la souris sur l'imprimante, ou maintenez-le enfoncé et sélectionnez **Options d'impression**.

- Windows 7/Windows Server 2008 R2

Cliquez sur le bouton Démarrer, puis sélectionnez **Panneau de configuration** > **Afficher les périphériques et imprimantes** sous **Matériel et audio**. Cliquez avec le bouton droit de la souris sur votre imprimante, puis sélectionnez **Options d'impression**.

- Windows Vista/Windows Server 2008

Cliquez sur le bouton Démarrer, puis sélectionnez **Panneau de configuration** > **Imprimantes** (sous **Matériel et audio**). Cliquez avec le bouton droit de la souris sur votre imprimante, puis sélectionnez **Sélectionnez les préférences d'impression**.

- Windows XP/Windows Server 2003 R2/Windows Server 2003

Cliquez sur le bouton Démarrer, puis sélectionnez **Panneau de configuration** > **Imprimantes et autre matériel** > **Imprimantes et télécopieurs**. Cliquez avec le bouton droit de la souris sur votre imprimante, puis sélectionnez **Options d'impression**.

Démarrage de l'utilitaire

Ouvrez la fenêtre du pilote d'impression. Cliquez sur l'onglet **Utilitaire**.

Informations sur les applications et le service réseau

Restriction des paramètres disponibles pour le pilote d'impression Windows

Les administrateurs peuvent restreindre les paramètres de pilote d'impression suivants pour chaque utilisateur afin d'empêcher les modifications indésirables des paramètres.

- Motif de protection contre la copie
- Filigrane
- En-tête/Pied de page
- Couleur
- Impression recto verso
- Multi-Pages

Remarque:

Connectez-vous à votre ordinateur en tant qu'administrateur.

1. Ouvrez l'onglet **Paramètres optionnels** dans les propriétés de l'imprimante.
 - Windows 8.1/Windows 8/Windows Server 2012 R2/Windows Server 2012
Sélectionnez **Bureau > Paramètres > Panneau de configuration > Afficher les périphériques et imprimantes** sous **Matériel et audio**. Cliquez avec le bouton droit de la souris sur l'imprimante, ou maintenez-le enfoncé et sélectionnez **Options d'imprimante**. Cliquez sur l'onglet **Paramètres optionnels**.
 - Windows 7/Windows Server 2008 R2
Cliquez sur le bouton Démarrer, puis sélectionnez **Panneau de configuration > Afficher les périphériques et imprimantes** sous **Matériel et audio**. Cliquez avec le bouton droit de la souris sur l'imprimante, puis sélectionnez **Options d'imprimante**. Cliquez sur l'onglet **Paramètres optionnels**.
 - Windows Vista/Windows Server 2008
Cliquez sur le bouton Démarrer, puis sélectionnez **Panneau de configuration > Imprimantes** (sous **Matériel et audio**). Cliquez avec le bouton droit de la souris sur l'imprimante, puis sélectionnez **Propriétés**. Cliquez sur l'onglet **Paramètres optionnels**.
 - Windows XP/Windows Server 2003 R2/Windows Server 2003
Cliquez sur le bouton Démarrer, puis sélectionnez **Panneau de configuration > Imprimantes et autre matériel > Imprimantes et télécopieurs**. Cliquez avec le bouton droit de la souris sur l'imprimante, puis sélectionnez **Propriétés**. Cliquez sur l'onglet **Paramètres optionnels**.
2. Cliquez sur **Paramètres du pilote**.
3. Sélectionnez la fonctionnalité que vous souhaitez restreindre.
Reportez-vous à l'aide en ligne pour plus d'explications sur les éléments de paramétrage.
4. Cliquez sur **OK**.

Configuration des paramètres de fonctionnement pour le pilote de l'imprimante Windows

Vous pouvez définir des paramètres tels que l'activation d'**EPSON Status Monitor 3**.

1. Ouvrez la fenêtre du pilote de l'imprimante.
2. Cliquez sur **Paramètres étendus** dans l'onglet **Utilitaire**.

Informations sur les applications et le service réseau

3. Définissez les paramètres appropriés, puis cliquez sur **OK**.

Reportez-vous à l'aide en ligne pour plus d'explications sur les éléments de paramétrage.

Informations connexes

➔ « [Pilote de l'imprimante Windows](#) » à la page 101

Pilote de l'imprimante Mac OS X

Le pilote de l'imprimante est une application qui contrôle l'imprimante conformément aux commandes d'impression d'autres applications. Effectuer des réglages sur le pilote de l'imprimante permet d'obtenir les meilleurs résultats d'impression possibles. Vous pouvez également vérifier l'état de l'imprimante ou la conserver en conditions de fonctionnement optimales à l'aide de l'utilitaire du pilote de l'imprimante.


Accès au pilote de l'imprimante à partir d'applications

Sélectionnez **Imprimer** dans le menu **Fichier**. Si nécessaire, cliquez sur **Afficher les détails** (ou ▼) pour agrandir la fenêtre d'impression.

Remarque:


Le fonctionnement peut varier selon l'application. Pour plus de détails, reportez-vous à l'aide de l'application.

Démarrage de l'utilitaire

Sélectionnez **Préférences Système** dans le  menu > **Imprimantes et fax** (ou **Impression et numérisation, Impression et fax**), puis sélectionnez l'imprimante. Cliquez sur **Options et fournitures** > **Utilitaire** > **Ouvrir l'utilitaire de l'imprimante**.

Configuration des paramètres de fonctionnement pour le pilote de l'imprimante Mac OS X

Vous pouvez définir différents paramètres tels qu'ignorer les pages vierges et activer/désactiver l'impression à vitesse rapide.

1. Sélectionnez **Préférences Système** dans le  menu > **Imprimantes et fax** (ou **Impression et numérisation, Impression et fax**), puis sélectionnez l'imprimante. Cliquez sur **Options et fournitures** > **Options** (ou **Pilote**).
2. Définissez les paramètres appropriés, puis cliquez sur **OK**.
 - Papier épais et enveloppes : empêche l'encre de tacher le papier lors de l'impression sur du papier épais. Toutefois, la vitesse d'impression peut être plus lente.
 - Sauter page blanche : évite d'imprimer les pages blanches.
 - Mode silencieux : imprime en mode silencieux. Toutefois, la vitesse d'impression peut être plus lente.
 - Autoriser l'impression en noir temporaire : imprime temporairement uniquement avec de l'encre noire.
 - Impression vitesse rapide : imprime avec la tête d'impression qui se déplace dans tous les sens. La vitesse d'impression est plus rapide, mais la qualité peut décliner.
 - Supprimer les bordures blanches : supprime les marges inutiles lors de l'impression sans marges.
 - Notifications d'avertissement : permet au pilote de l'imprimante d'afficher des notifications d'avertissement.

Informations sur les applications et le service réseau

- Etablir la communication bidirectionnelle : Généralement, cette option doit être définie sur **Oui**. Sélectionner **Non** lors de l'acquisition des informations de l'imprimante est impossible du fait du partage de l'imprimante avec des ordinateurs Windows sur un réseau, ou pour toute autre raison.
- Bac inférieur : ajoutez les bacs papier facultatifs à la source de papier.

Remarque:

La disponibilité de ces fonctionnalités varie selon les modèles.

Informations connexes

➔ « [Impression temporaire avec de l'encre noire](#) » à la page 87

EPSON Scan (Pilote du scanner)

EPSON Scan est une application pour le contrôle de la numérisation. Vous pouvez définir la taille, la résolution, la luminosité, le contraste et la qualité de l'image numérisée.

Remarque:

Vous pouvez également démarrer EPSON Scan à partir d'une application de numérisation compatible TWAIN.

Démarrage sous Windows

Remarque:

*Pour les systèmes d'exploitation Windows Server, vous devez installer la fonctionnalité **Expérience utilisateur**.*

- Windows 8.1/Windows 8/Windows Server 2012 R2/Windows Server 2012
Entrez le nom de l'application dans l'icône Rechercher, puis sélectionnez l'icône affichée.
- Sauf pour Windows 8.1/Windows 8/Windows Server 2012 R2/Windows Server 2012
Cliquez sur le bouton Démarrer, puis sélectionnez **Tous les programmes** ou **Programmes > EPSON > EPSON Scan > EPSON Scan**.

Démarrage sous Mac OS X

Remarque:

EPSON Scan ne prend pas en charge la fonctionnalité de changement rapide de compte utilisateur du système Mac OS X. Désactivez la fonctionnalité de changement rapide de compte d'utilisateur.

Sélectionnez **Aller > Applications > Epson Software > EPSON Scan**.

Epson Event Manager

Epson Event Manager est une application qui vous permet de gérer la numérisation à partir du panneau de commande et d'enregistrer des images sur un ordinateur. Vous pouvez ajouter vos propres paramètres en tant que paramètres prédéfinis, par exemple le type de document, l'emplacement du dossier d'enregistrement et le format d'image. Pour plus de détails, reportez-vous à l'aide de l'application.

Remarque:

Les systèmes d'exploitation Windows Server ne sont pas pris en charge.

Démarrage sous Windows

- Windows 8.1/Windows 8
Entrez le nom de l'application dans l'icône Rechercher, puis sélectionnez l'icône affichée.

Informations sur les applications et le service réseau

- Windows 7/Windows Vista/Windows XP

Cliquez sur le bouton Démarrer, puis sélectionnez **Tous les programmes** ou **Programmes > Epson Software > Event Manager**.

Démarrage sous Mac OS X

Sélectionnez **Aller > Applications > Epson Software > Event Manager**.

Pilote PC-FAX (pilote de fax)

Le pilote PC-FAX est une application qui permet d'envoyer un document, créé sur une application séparée, directement en tant que fax à partir de l'ordinateur. Le pilote PC-FAX est installé lorsque vous installez Fax Utility. Pour plus de détails, reportez-vous à l'aide de l'application.

Remarque:

- Les systèmes d'exploitation Windows Server ne sont pas pris en charge.
- Le fonctionnement est différent en fonction de l'application utilisée pour créer le document. Pour plus de détails, reportez-vous à l'aide de l'application.

Accès sous Windows

Dans l'application, sélectionnez **Imprimer** ou **Configuration de l'impression** dans le menu **Fichier**. Sélectionnez votre imprimante (FAX), puis cliquez sur **Préférences** ou **Propriétés**.

Accès sous Mac OS X

Dans l'application, sélectionnez **Imprimer** dans le menu **Fichier**. Sélectionnez votre imprimante (FAX) comme paramètre **Imprimante**, puis sélectionnez **Paramètres fax** or **Paramètres du destinataire** dans le menu contextuel.

FAX Utility

FAX Utility est une application qui vous permet de configurer divers paramètres pour l'envoi de fax à partir d'un ordinateur. Vous pouvez créer ou modifier la liste des contacts à utiliser lors de l'envoi d'un fax, configurer l'enregistrement des fax reçus au format PDF sur l'ordinateur, et plus encore. Pour plus de détails, reportez-vous à l'aide de l'application.

Remarque:

- Les systèmes d'exploitation Windows Server ne sont pas pris en charge.
- Assurez-vous d'avoir installé le pilote d'impression avant d'installer FAX Utility.

Démarrage sous Windows


- Windows 8.1/Windows 8

Entrez le nom de l'application dans l'icône Rechercher, puis sélectionnez l'icône affichée.

- Windows 7/Windows Vista/Windows XP

Cliquez sur le bouton Démarrer, puis sélectionnez **Tous les programmes** (ou **Programmes**) > **Epson Software > FAX Utility**.

Démarrage sous Mac OS X

Sélectionnez **Préférences Système** dans le  menu > **Imprimantes et fax** (ou **Impression et numérisation, Impression et fax**), puis sélectionnez l'imprimante (FAX). Cliquez sur **Options et fournitures > Utilitaire > Ouvrir l'utilitaire de l'imprimante**.

Informations sur les applications et le service réseau

Epson Easy Photo Print

Epson Easy Photo Print est une application qui vous permet d'imprimer facilement des photos avec différentes mises en page. Vous pouvez prévisualiser l'image de la photo et ajuster les images ou la position. Vous pouvez également imprimer des photos avec un cadre. Pour plus de détails, reportez-vous à l'aide de l'application.

Remarque:

- Les systèmes d'exploitation Windows Server ne sont pas pris en charge.
- Vous devez installer le pilote de l'imprimante pour pouvoir utiliser cette application.

Démarrage sous Windows

- Windows 8.1/Windows 8

Entrez le nom de l'application dans l'icône Rechercher, puis sélectionnez l'icône affichée.

- Windows 7/Windows Vista/Windows XP

Cliquez sur le bouton Démarrer, puis sélectionnez **Tous les programmes** ou **Programmes > Epson Software > Epson Easy Photo PrintE-Photo**.

Démarrage sous Mac OS X

Sélectionnez **Aller > Applications > Epson Software > Epson Easy Photo Print**.

E-Web Print (uniquement pour Windows)

E-Web Print est une application qui vous permet d'imprimer facilement des pages Web avec différentes mises en page. Pour plus de détails, reportez-vous à l'aide de l'application. Vous pouvez accéder à l'aide à partir du menu **E-Web Print** dans la barre d'outils **E-Web Print**.

Remarque:

Les systèmes d'exploitation Windows Server ne sont pas pris en charge.

Démarrage

Lorsque vous installez E-Web Print, celui-ci s'affiche dans votre navigateur. Cliquez sur **Imprimer** ou **Rogner**.

Presto! PageManager

Presto! PageManager est une application qui vous permet de numériser, gérer et partager vos photos ou documents.

Remarque:

- Le CD du logiciel Presto! PageManager peut être fourni avec votre imprimante.
- Il se peut que le CD du logiciel Presto! PageManager ne soit pas fourni dans certains pays.
- Les systèmes d'exploitation Windows Server ne sont pas pris en charge.

Démarrage sous Windows

- Windows 8.1/Windows 8

Entrez le nom de l'application dans l'icône Rechercher, puis sélectionnez l'icône affichée.

- Windows 7/Windows Vista/Windows XP

Cliquez sur le bouton Démarrer, puis sélectionnez **All Programs** ou **Programs > Presto! PageManager > Presto! PageManager**.

Informations sur les applications et le service réseau

Démarrage sous Mac OS X

Sélectionnez **Go > Applications > Presto! PageManager > Presto! PageManager**.

EPSON Software Updater

EPSON Software Updater est une application qui recherche les logiciels nouveaux ou mis à jour sur Internet et les installe. Vous pouvez également mettre à jour le firmware et le manuel de l'imprimante.

Remarque:

Les systèmes d'exploitation Windows Server ne sont pas pris en charge.

Démarrage sous Windows

- Windows 8.1/Windows 8

Entrez le nom de l'application dans l'icône Rechercher, puis sélectionnez l'icône affichée.

- Windows 7/Windows Vista/Windows XP

Cliquez sur le bouton Démarrer, puis sélectionnez **Tous les programmes** (ou **Programmes**) > **Epson Software** > **EPSON Software Updater**.

Démarrage sous Mac OS X

Sélectionnez **Aller > Applications > Epson Software > EPSON Software Updater**.

EpsonNet Config

EpsonNet Config est une application qui vous permet de définir les adresses et protocoles d'interface réseau. Reportez-vous au mode d'emploi de EpsonNet Config ou à l'aide de l'application pour plus d'informations.

Démarrage sous Windows

- Windows 8.1/Windows 8/Windows Server 2012 R2/Windows Server 2012

Entrez le nom de l'application dans l'icône Rechercher, puis sélectionnez l'icône affichée.

- Sauf pour Windows 8.1/Windows 8/Windows Server 2012 R2/Windows Server 2012

Cliquez sur le bouton Démarrer, puis sélectionnez **Tous les programmes** (ou **Programmes**) > **EpsonNet** > **EpsonNet Config V4** > **EpsonNet Config**.

Démarrage sous Mac OS X


Sélectionnez **Aller > Applications > Epson Software > EpsonNet > EpsonNet Config V4 > EpsonNet Config**.

Désinstallation des applications

Remarque:

Connectez-vous à votre ordinateur en tant qu'administrateur. Saisissez le mot de passe d'administrateur si l'ordinateur vous y invite.



Désinstallation d'applications - Windows

1. Appuyez sur le bouton  pour mettre l'imprimante hors tension.

Informations sur les applications et le service réseau

2. Quittez toutes les applications en cours d'exécution.
 3. Ouvrez le **Panneau de configuration** :
 - Windows 8.1/Windows 8/Windows Server 2012 R2/Windows Server 2012
Sélectionnez **Bureau > Paramètres > Panneau de configuration**.
 - Sauf pour Windows 8.1/Windows 8/Windows Server 2012 R2/Windows Server 2012
Cliquez sur le bouton Démarrer et sélectionnez **Panneau de configuration**.
 4. Ouvrez **Désinstaller un programme** (ou **Ajouter ou supprimer des programmes**) :
 - Windows 8.1/Windows 8/Windows 7/Windows Vista/Windows Server 2012 R2/Windows Server 2012/
Windows Server 2008 R2/Windows Server 2008
Sélectionnez **Désinstaller un programme** sous **Programmes**.
 - Windows XP/Windows Server 2003 R2/Windows Server 2003
Cliquez sur **Ajouter ou supprimer des programmes**.
 5. Sélectionnez l'application à désinstaller.
 6. Désinstallation des applications :
 - Windows 8.1/Windows 8/Windows 7/Windows Vista/Windows Server 2012 R2/Windows Server 2012/
Windows Server 2008 R2/Windows Server 2008
Cliquez sur **Désinstaller/Modifier** ou **Désinstaller**.
 - Windows XP/Windows Server 2003 R2/Windows Server 2003
Cliquez sur **Modifier/Supprimer** ou **Supprimer**.
- Remarque:**
Si la fenêtre **Contrôle de compte d'utilisateur** s'affiche, cliquez sur **Continuer**.
7. Suivez les instructions qui s'affichent à l'écran.

Désinstallation d'applications - Mac OS X

1. Téléchargez le Uninstaller à l'aide de EPSON Software Updater.
Une fois que vous avez téléchargé le Uninstaller, il n'est pas nécessaire de le télécharger de nouveau chaque fois que vous désinstallez l'application.
2. Appuyez sur le bouton  pour mettre l'imprimante hors tension.
3. Pour désinstaller le pilote d'impression ou le pilote PC-FAX, sélectionnez **Préférences Système** dans le menu > **Imprimantes et fax** (ou **Impression et numérisation**, **Impression et fax**), puis supprimer l'imprimante de la liste des imprimantes activées. 
4. Quittez toutes les applications en cours d'exécution.
5. Sélectionnez **Aller > Applications > Epson Software > Uninstaller**.

Informations sur les applications et le service réseau

- Sélectionnez l'application à désinstaller, puis cliquez sur **Désinstaller**.

 **Important:**

Le Uninstaller supprime tous les pilotes d'impression à jet d'encre Epson de l'ordinateur. Si vous utilisez plusieurs imprimantes à jet d'encre Epson et que vous souhaitez uniquement supprimer certains pilotes, commencez par supprimer tous les pilotes, puis réinstallez les pilotes d'impression nécessaires.

Remarque:

*Si vous ne trouvez pas l'application que vous voulez désinstaller dans la liste des applications, vous ne pouvez pas procéder à la désinstallation à l'aide du Uninstaller. Dans ce cas, sélectionnez **Aller > Applications > Epson Software**, sélectionnez l'application à désinstaller, puis faites-la glisser sur l'icône de la corbeille.*

Informations connexes

➔ « [EPSON Software Updater](#) » à la page 107

Installation des applications

Si votre ordinateur est connecté à un réseau, installez les applications les plus récentes disponibles sur le site Web. Si vous n'êtes pas en mesure de télécharger les applications à partir du site Web, installez-les à partir du CD de logiciels fourni avec l'imprimante.

Remarque:

- Connectez-vous à votre ordinateur en tant qu'administrateur. Saisissez le mot de passe d'administrateur si l'ordinateur vous y invite.
- Si vous réinstallez une application, vous devez d'abord la désinstaller.

- Quittez toutes les applications en cours d'exécution.
- Lorsque vous installez le pilote de l'imprimante ou EPSON Scan, débranchez temporairement l'imprimante et l'ordinateur.

Remarque:

Ne connectez pas l'imprimante et l'ordinateur avant d'y être invité.

- Installez les applications en suivant les instructions du site Web ci-dessous.

<http://epson.sn>

Informations connexes

➔ « [Désinstallation des applications](#) » à la page 107

Mise à jour des applications et du firmware

Parfois, mettre à jour les applications et le firmware permet de résoudre certains problèmes et d'améliorer ou d'ajouter des fonctions. Veillez à utiliser la dernière version des applications et du firmware.

- Assurez-vous que l'imprimante et l'ordinateur sont connectés, et que l'ordinateur est connecté à Internet.

Informations sur les applications et le service réseau

2. Lancez EPSON Software Updater, puis mettez à jour les applications ou le firmware.



Important:

Ne mettez pas l'ordinateur ou l'imprimante hors tension lors de la mise à jour.

Remarque:

Si vous ne trouvez pas l'application que vous voulez mettre à jour dans la liste, vous ne pouvez pas procéder à sa mise à jour à l'aide de EPSON Software Updater. Recherchez la dernière version des applications sur votre site Web Epson local.

<http://www.epson.com>

Informations connexes

➔ « EPSON Software Updater » à la page 107


Résolution de problèmes

Vérification de l'état de l'imprimante

Vous pouvez vérifier les messages d'erreur et les niveaux d'encre approximatifs sur l'écran LCD ou sur l'ordinateur.

Vérification des messages sur l'écran LCD

Si un message d'erreur est affiché sur l'écran LCD, suivez les instructions à l'écran ou les solutions ci-dessous pour résoudre le problème.

Messages d'erreurs	Solutions
<p>Erreur de l'imprimante 0xXX</p> <p>Éteindre & rallumer l'app Pour plus de détails, reportez-vous à la documentation.</p>	<p>Retirez tout le papier et tout le matériel de protection dans l'imprimante. Si le message d'erreur s'affiche toujours, contactez votre revendeur.</p>
<p>Vous devez remplacer la(les) cartouche(s) d'encre suivantes.</p>	<p>Afin d'obtenir une qualité d'impression optimale et de protéger la tête d'impression, il reste une réserve d'encre variable dans la cartouche lorsque l'imprimante indique qu'il est temps de la remplacer. Remplacez la cartouche lorsque vous y êtes invité.</p>
<p>Un tampon encreur de l'imprim est proche de sa fin de vie.</p> <p>Contactez le support Epson.</p>	<p>Contactez Epson ou un fournisseur de services Epson agréé pour remplacer le tampon encreur*. L'utilisateur ne peut pas procéder lui-même à l'entretien de cette pièce. Le message s'affiche jusqu'à ce que le tampon encreur soit remplacé.</p> <p>Appuyez sur la touche  pour reprendre l'impression.</p>
<p>Un tampon encreur de l'imprim est en fin de vie.</p> <p>Contactez le support Epson.</p>	<p>Contactez Epson ou un fournisseur de services Epson agréé pour remplacer le tampon encreur*. L'utilisateur ne peut pas procéder lui-même à l'entretien de cette pièce.</p>
<p>Erreur de communication.</p> <p>Vérifiez si l'ordinateur est connecté.</p>	<p>Connectez l'ordinateur et l'imprimante correctement. Si vous vous connectez via un réseau, consultez le <i>Guide réseau</i>. Si le message d'erreur persiste, assurez-vous que EPSON Scan et Epson Event Manager sont installés sur l'ordinateur.</p>
<p>Adresse IP et masque de sous réseau non valides.</p> <p>Saisissez-les correctement. Consultez votre documentation.</p>	<p>Reportez-vous au <i>Guide réseau</i>.</p>
<p>Aucune tonalité détectée.</p>	<p>Vous pouvez résoudre ce problème en sélectionnant Configuration > Param. fax > Param de base > Type de ligne, puis PBX. Si votre système téléphonique nécessite un code d'accès externe pour joindre une ligne extérieure, définissez le code d'accès après avoir sélectionné PBX. Lors de la saisie d'un numéro de télécopieur extérieur, saisissez le symbole # à la place du code d'accès. Cela sécurise la connexion.</p> <p>Si le message d'erreur s'affiche toujours, désactivez les paramètres Détection de tonalité. La désactivation de cette fonctionnalité peut cependant entraîner la suppression du premier chiffre des numéros de télécopieur et donc l'envoi des télécopies à un mauvais numéro.</p>

Résolution de problèmes

Messages d'erreurs	Solutions
Recovery Mode	<p>L'imprimante a démarré en mode de récupération, car la mise à jour du firmware a échoué. Suivez les étapes suivantes pour essayer de mettre à jour le firmware de nouveau.</p> <ol style="list-style-type: none"> 1. Connectez l'ordinateur à l'imprimante à l'aide d'un câble USB. (En mode de récupération, vous ne pouvez pas mettre à jour le firmware sur une connexion réseau.) 2. Pour en savoir plus, visitez votre site Web Epson local.

- * Au cours de certains cycles d'impression, une quantité minimale d'encre excédentaire peut être absorbée par le tampon encreur. Pour empêcher toute fuite depuis le tampon, le produit est conçu pour interrompre l'impression dès que le tampon atteint sa limite. La nécessité et la fréquence de cette procédure dépendent du nombre de pages imprimées, du type de support et du nombre de cycles de nettoyage effectués par l'imprimante. La nécessité de remplacer le tampon ne signifie pas que votre imprimante ne fonctionne plus conformément aux spécifications. L'imprimante vous informe lorsque le remplacement du tampon est nécessaire, mais seul un fournisseur de services Epson agréé peut réaliser cette opération. La garantie Epson ne couvre pas le coût de ce remplacement.

Informations connexes

- ➔ « [Contacter l'assistance Epson](#) » à la page 146
- ➔ « [Installation des applications](#) » à la page 109
- ➔ « [Mise à jour des applications et du firmware](#) » à la page 109

Vérification de l'état de l'imprimante - Windows

1. Ouvrez la fenêtre du pilote de l'imprimante.
2. Cliquez sur **EPSON Status Monitor 3** sur l'onglet **Utilitaire**, puis cliquez sur **Détails**.


Remarque:

Si **EPSON Status Monitor 3** est désactivé, cliquez sur **Paramètres étendus** dans l'onglet **Utilitaire**, puis sélectionnez **Activer EPSON Status Monitor 3**.

Informations connexes

- ➔ « [Pilote de l'imprimante Windows](#) » à la page 101

Vérification de l'état de l'imprimante - Mac OS X

1. Sélectionnez **Préférences système** à partir du menu  > **Imprimantes et fax** (ou **Impression et numérisation, Impression et fax**), puis sélectionnez l'imprimante.
2. Cliquez sur **Options et fournitures** > **Utilitaire** > **Ouvrir l'utilitaire de l'imprimante**.
3. Cliquez sur **EPSON Status Monitor**.

Retrait du papier coincé

Consultez l'erreur affichée sur le panneau de commande et suivez les instructions pour dégager le papier coincé, y compris les morceaux déchirés. Ensuite, supprimez l'erreur.

Résolution de problèmes

! *Important:*

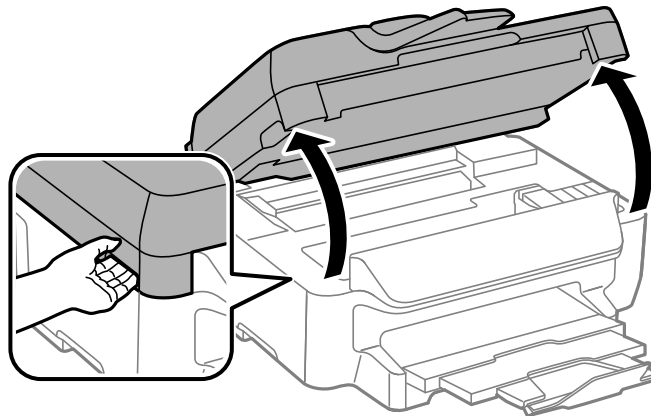
Retirez le papier coincé avec précaution. Si vous le retirez vigoureusement, vous risquez d'endommager l'imprimante.

Retrait de papier coincé à l'intérieur de l'imprimante

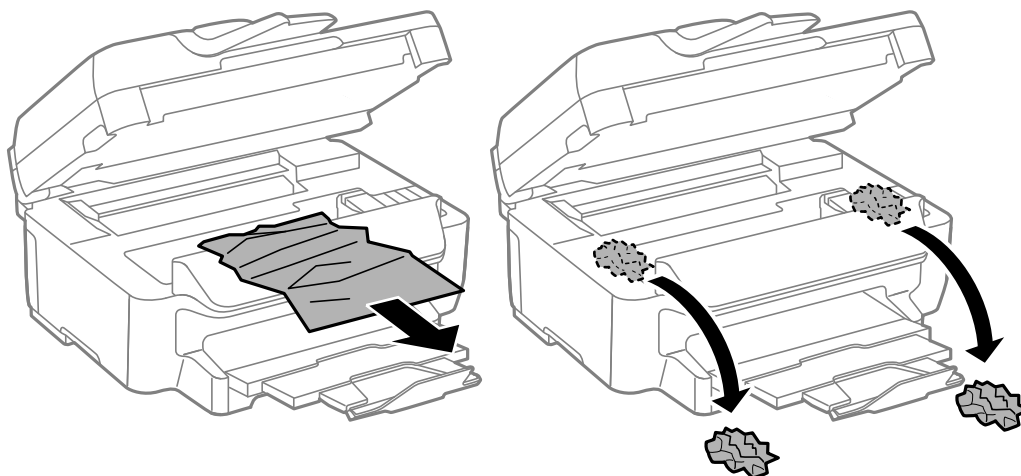
! *Attention:*

- ❑ Veillez à ne pas coincer vos mains ou vos doigts lors de l'ouverture ou de la fermeture du scanner. Vous risqueriez de vous blesser.
- ❑ Ne touchez jamais les touches du panneau de commande lorsque votre main se trouve à l'intérieur de l'imprimante. Si l'imprimante se met à fonctionner, vous pourriez être blessé. Veillez à ne pas toucher les parties saillantes pour éviter les blessures.

1. Ouvrez le scanner avec le couvercle de documents fermé.



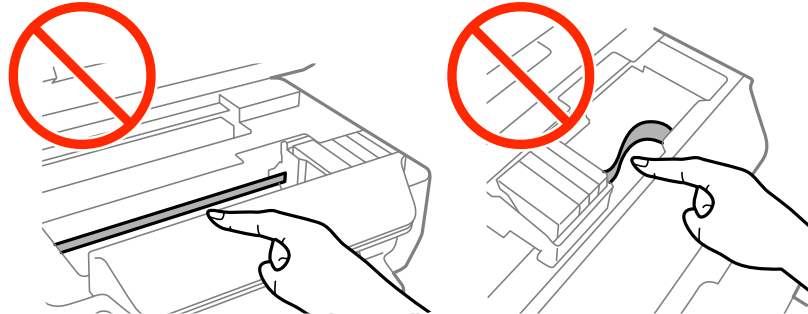
2. Retirez le papier coincé.



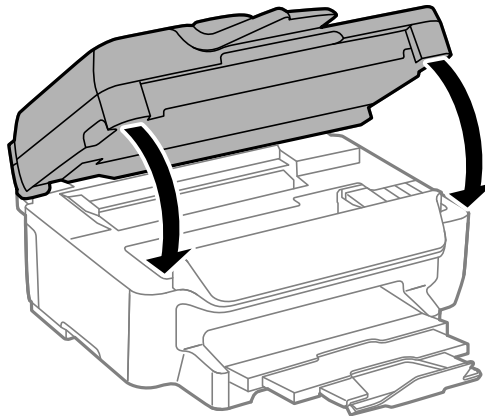
Résolution de problèmes

! *Important:*

Ne touchez pas le câble plat blanc ou la partie translucide situé à l'intérieur de l'imprimante, faute de quoi vous risquez de provoquer un dysfonctionnement.

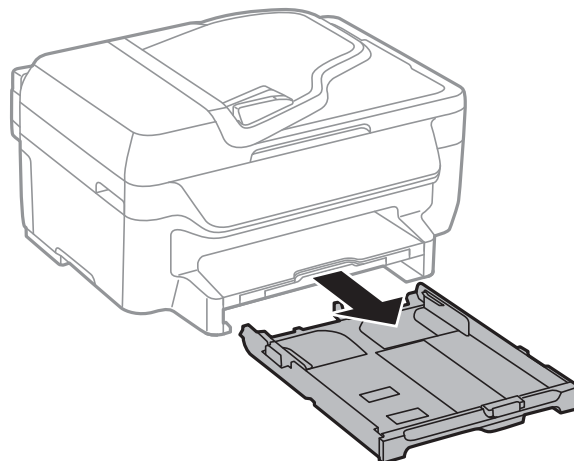


3. Fermez le scanner.



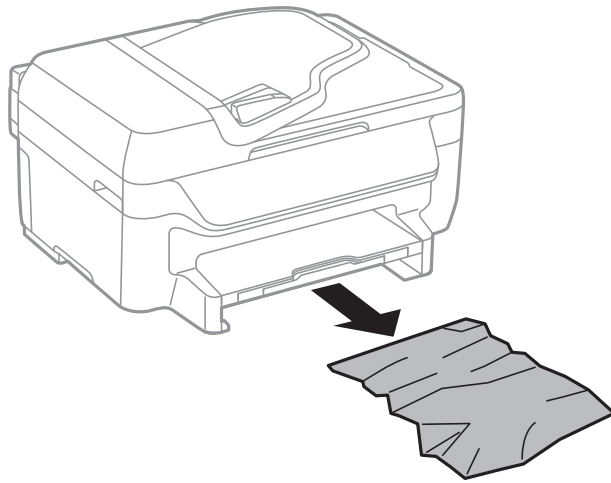
Retrait de papier coincé dans le Bac papier

1. Fermez le bac de sortie.
2. Retirez le bac papier.

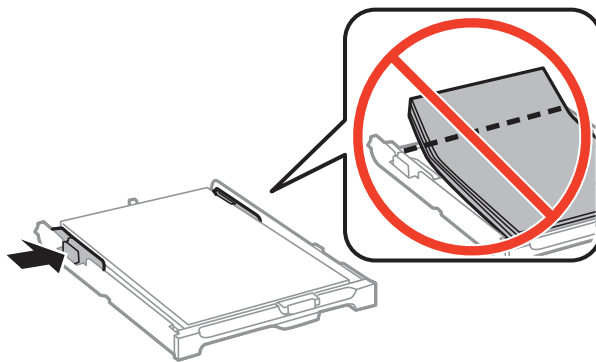


Résolution de problèmes

3. Retirez le papier coincé.



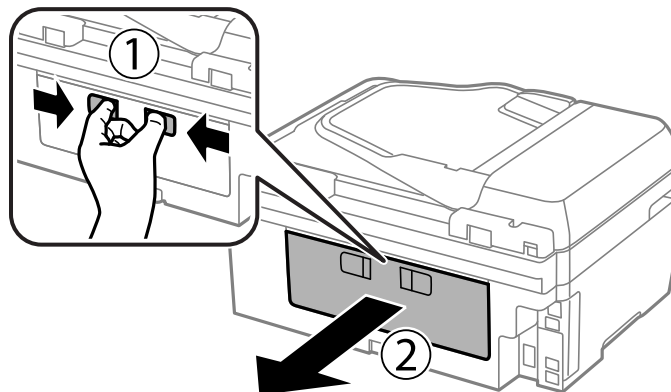
4. Alignez les bords du papier et faites glisser les guides latéraux contre les bords du papier.



5. Insérez le bac papier dans l'imprimante.

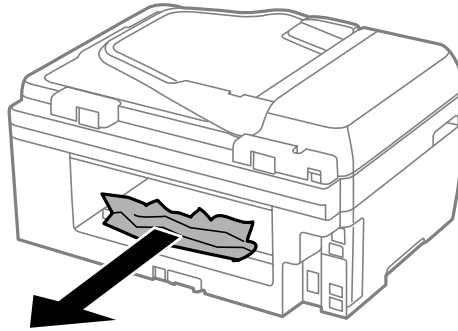
Retrait de papier coincé dans le Couvercle arrière

1. Retirez le couvercle arrière.

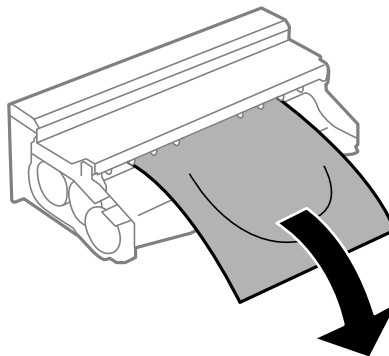


Résolution de problèmes

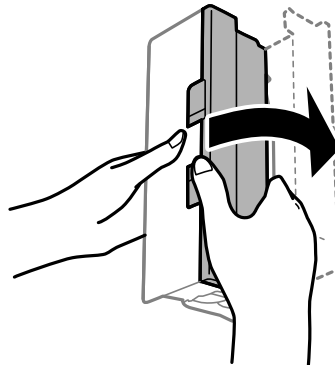
2. Retirez le papier coincé.



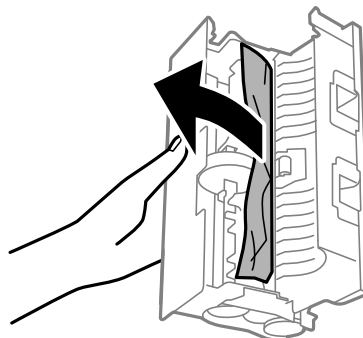
3. Retirez le papier coincé du couvercle arrière.



4. Ouvrez le capot du couvercle arrière.

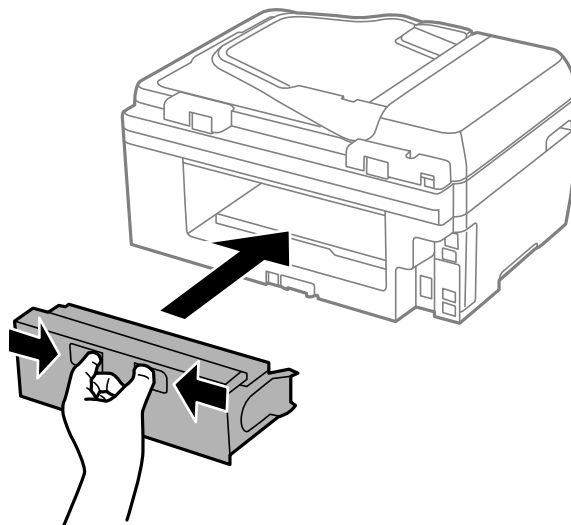


5. Retirez le papier coincé.



Résolution de problèmes

6. Fermez le capot du couvercle arrière, puis insérez le couvercle arrière dans l'imprimante.



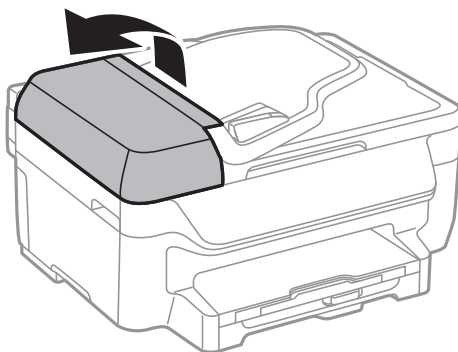
Retrait de papier coincé dans le chargeur automatique de documents



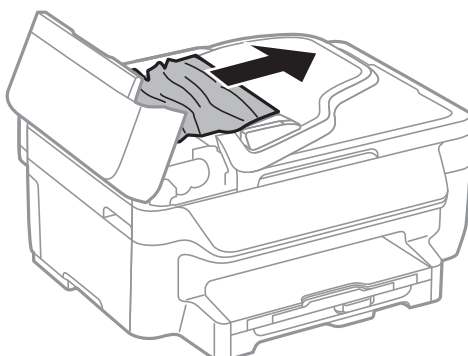
Attention:

Veillez à ne pas coincer vos doigts lorsque vous fermez le couvercle de documents. Vous risqueriez de vous blesser.

1. Ouvrez le couvercle du chargeur.

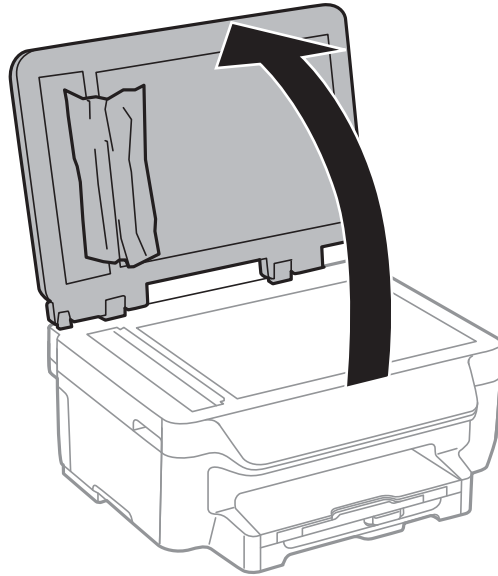


2. Retirez le papier coincé.

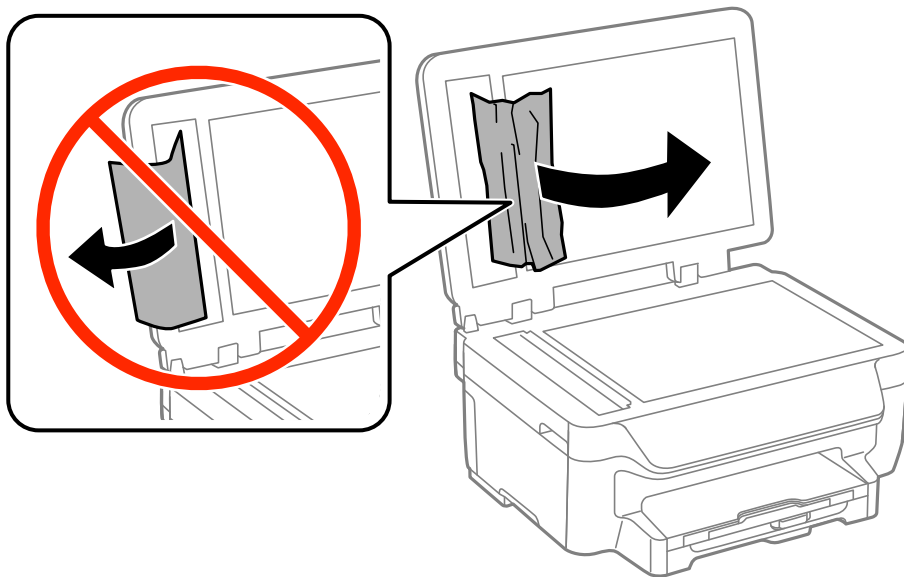


Résolution de problèmes

- Ouvrez le couvercle de documents.



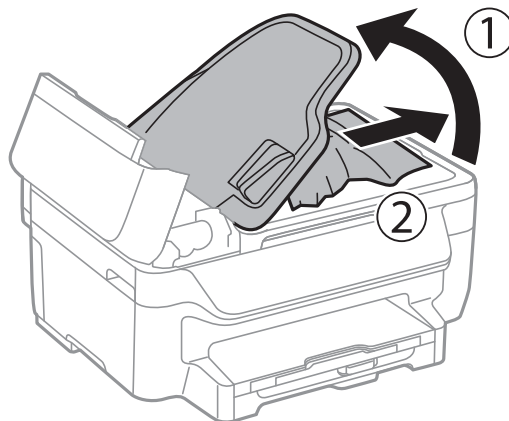
- Retirez le papier coincé.



- Fermez le couvercle de documents.

Résolution de problèmes

6. Relevez le bac d'entrée du chargeur automatique de documents, puis retirez le papier coincé.



7. Fermez le couvercle du chargeur.

Le papier ne s'alimente pas correctement

Vérifiez les éléments suivants en cas de bourrage papier, si le papier est entraîné de travers, si plusieurs feuilles de papier sont entraînées en même temps, si aucune feuille n'est entraînée ou si le papier est éjecté.

- Placez l'imprimante sur une surface plane et utilisez-la dans les conditions ambiantes recommandées.
- Utilisez du papier pris en charge par cette imprimante.
- Observez les précautions de manipulation du papier.
- Chargez le papier dans le sens correct, et faites glisser les guides latéraux contre les bords du papier.
- Ne chargez pas plus de feuilles que le nombre maximum indiqué pour le papier. Si vous utilisez du papier ordinaire, ne chargez pas le papier au-delà de la ligne située sous le symbole ▼, à l'intérieur du guide latéral.
- Insérez le bac papier tout au fond.
- Si plusieurs feuilles sont entraînées en même temps lors de l'impression recto verso, retirez tout le papier chargé de la source de papier avant de le recharger.
- Pour nettoyer le trajet du papier, chargez et éjectez le papier sans imprimer.
- Assurez-vous que les paramètres de taille et de type de papier de la source de papier sont corrects.

Informations connexes

- ➔ [« Caractéristiques environnementales » à la page 141](#)
- ➔ [« Papiers disponibles et capacité » à la page 27](#)
- ➔ [« Précautions de manipulation du papier » à la page 26](#)
- ➔ [« Chargement de papier dans un Bac papier » à la page 29](#)
- ➔ [« Nettoyage du trajet du papier » à la page 94](#)

Les documents originaux ne sont pas entraînés dans le chargeur automatique de documents

- Utilisez des originaux pris en charge par le chargeur automatique de documents.

Résolution de problèmes


- ❑ Chargez les originaux dans le sens correct, et faites glisser les guides latéraux du chargeur contre les bords des originaux.
- ❑ Nettoyez l'intérieur du chargeur automatique de documents.
- ❑ Ne chargez pas les originaux au-delà de la ligne située sous le symbole ▼, à l'intérieur du guide latéral du chargeur.
- ❑ Vérifiez que l'icône du chargeur apparaît sur le panneau de commande. Si tel n'est pas le cas, placez à nouveau les originaux.

Informations connexes



- ➔ « Originaux disponibles pour le chargeur automatique de documents » à la page 32
- ➔ « Positionnement des originaux dans le chargeur automatique de documents » à la page 32
- ➔ « Nettoyage du chargeur automatique de documents » à la page 95

Problèmes d'alimentation et du panneau de configuration

L'imprimante n'est pas mise sous tension

- ❑ Maintenez le bouton  enfoncé un peu plus longtemps.
- ❑ Assurez-vous que le câble d'alimentation est fermement branché.

L'imprimante n'est pas mise hors tension

Maintenez le bouton  enfoncé un peu plus longtemps. Si vous ne pouvez toujours pas mettre l'imprimante hors tension, débranchez le cordon d'alimentation. Pour éviter que la tête d'impression ne sèche, mettez de nouveau l'imprimante sous tension, puis hors tension en appuyant sur le bouton .

L'écran LCD devient noir


L'imprimante est en mode veille. Appuyez sur n'importe quel bouton du panneau de configuration pour que l'écran LCD retrouve son état antérieur.

L'imprimante n'imprime pas

Vérifiez les points suivants si l'imprimante ne fonctionne pas ou n'imprime pas.

- ❑ Connectez le câble d'interface de manière sécurisée à l'imprimante et à l'ordinateur.
- ❑ Si vous utilisez un concentrateur USB, essayez de connecter directement l'imprimante à l'ordinateur.
- ❑ Si vous utilisez l'imprimante via un réseau, assurez-vous que l'imprimante est connectée au réseau. Vous pouvez vérifier l'état en vous référant aux voyants du panneau de commande ou en imprimant la feuille d'état du réseau. Si l'imprimante n'est pas connectée au réseau, voir le *Guide réseau*.

Résolution de problèmes

- ❑ Si vous imprimez une image volumineuse, il peut arriver que l'ordinateur n'ait pas suffisamment de mémoire. Imprimez l'image à une résolution plus faible ou dans un format plus petit.
- ❑ Sous Windows, cliquez sur **File d'attente** dans l'onglet **Utilitaire** du pilote de l'imprimante, puis vérifiez les points suivants.
 - ❑ Vérifiez qu'il n'y a pas de tâches d'impression en attente. Annulez l'impression si nécessaire.
 - ❑ Assurez-vous que l'imprimante n'est pas hors ligne ou en veille. Si c'est le cas, désactivez les paramètres correspondants dans le menu **Imprimante**.
 - ❑ Assurez-vous que l'imprimante est sélectionnée comme imprimante par défaut dans le menu **Imprimante** (une coche doit apparaître sur l'élément de menu). Si l'imprimante n'est pas sélectionnée comme imprimante par défaut, définissez-la comme imprimante par défaut.
- ❑ Sous Mac OS X, assurez-vous que l'état de l'imprimante n'est pas **Pause**. Sélectionnez **Préférences Système** à partir du menu  > **Imprimantes et fax** (ou **Impression et numérisation, Impression et fax**), puis double-cliquez sur l'imprimante. Si l'imprimante est mise en pause, cliquez sur **Reprendre** (ou **Relancer l'imprimante**).
- ❑ Lancez une procédure de vérification des buses, puis nettoyez la tête d'impression si l'une des buses de la tête d'impression est obstruée.
- ❑ Il se peut que vous ne puissiez pas utiliser l'imprimante via AirPrint si les protocoles ou les paramètres nécessaires ont été désactivés. Activez AirPrint à l'aide de Web Config.

Informations connexes

- ➔ [« Annulation d'une impression » à la page 58](#)
- ➔ [« Vérification et nettoyage de la tête d'impression » à la page 91](#)
- ➔ [« Web Config » à la page 99](#)

Problèmes d'impression

La qualité d'impression est médiocre

Vérifiez les points suivants si la qualité d'impression est médiocre en raison de flou, bandes, couleurs manquantes, couleurs délavées, désalignement et modèles en forme de mosaïques sur les impressions.

- ❑ Utilisez du papier pris en charge par cette imprimante.
- ❑ N'imprimez pas sur du papier humide, endommagé ou trop ancien.
- ❑ Si le papier est gondolé ou que l'enveloppe est gonflée, aplatissez-les.
- ❑ Si vous imprimez des images ou des photos, utilisez des données haute résolution. Si elles s'affichent bien sur un écran, les images provenant de sites Web ont souvent une faible résolution, ce qui peut diminuer la qualité d'impression.
- ❑ Sélectionnez le paramètre de type de papier approprié sur le panneau de commande ou dans le pilote de l'imprimante en fonction du type de papier chargé dans l'imprimante.
- ❑ Imprimez en sélectionnant un paramètre de haute qualité dans le panneau de commande ou dans le pilote de l'imprimante.


Résolution de problèmes

- ❑ Si vous sélectionnez **Standard - vif** comme paramètres de qualité dans le pilote d'impression Windows, modifiez sur **Standard**. Si vous sélectionnez **Normal - vif** comme paramètres de qualité dans le pilote d'impression Mac OS X, modifiez sur **Normal**.
- ❑ Si les images ou les photos sont imprimées dans des couleurs inattendues, réglez la couleur et imprimez à nouveau. La fonction de correction automatique des couleurs utilise le mode de correction standard **PhotoEnhance**. Essayez un autre mode de correction **PhotoEnhance** en sélectionnant une option autre que **Correction autom.** comme paramètre **Correction de la scène**. Si le problème persiste, utilisez une fonction de correction des couleurs autre que **PhotoEnhance**.
 - ❑ Windows

Sélectionnez **Perso.** comme paramètre **Correction des couleurs** dans l'onglet **Plus d'options** du pilote de l'imprimante. Cliquez sur **Plus d'options**, puis sélectionnez n'importe quelle option sauf **PhotoEnhance** comme paramètre **Couleur**.
 - ❑ Mac OS X

Sélectionnez **Correspondance des couleurs** dans le menu contextuel de la boîte de dialogue d'impression, puis sélectionnez **Calibration EPSON**. Sélectionnez **Options couleur** dans le menu contextuel, puis sélectionnez n'importe quelle option autre que **PhotoEnhance**.
- ❑ Désactivez le paramètre bidirectionnel (ou haute vitesse). Lorsque ce paramètre est activé, la tête d'impression imprime tout en se déplaçant dans les deux sens, et les lignes verticales peuvent être alignées de manière incorrecte. Si vous désactivez cette fonction, l'impression peut être plus lente.
 - ❑ Windows

Désélectionnez **Vitesse Rapide** dans l'onglet **Plus d'options** du pilote de l'imprimante.
 - ❑ Mac OS X

Sélectionnez **Préférences Système** dans le  menu > **Imprimantes et fax** (ou **Impression et numérisation, Impression et fax**), puis sélectionnez l'imprimante. Cliquez sur **Options et fournitures** > **Options** (ou **Pilote**). Sélectionnez **Non** comme paramètre **Impression vitesse rapide**.
- ❑ Lancez une procédure de vérification des buses, puis nettoyez la tête d'impression si l'une des buses de la tête d'impression est obstruée.
- ❑ Alignez la tête d'impression.
- ❑ Si des bandes apparaissent à des intervalles de 3.3 cm, alignez la tête d'impression.
- ❑ N'empilez pas le papier immédiatement après l'impression.
- ❑ Laissez sécher complètement les impressions avant de les classer ou de les afficher. Lors du séchage des impressions, évitez la lumière directe du soleil, n'utilisez pas de sècheuse et ne touchez pas le côté imprimé du papier.
- ❑ Utilisez des cartouches d'origine Epson. Ce produit est conçu pour ajuster les couleurs en fonction de l'utilisation de cartouches d'encre Epson d'origine. L'utilisation de cartouches d'encre non d'origine peut entraîner une diminution de la qualité d'impression.
- ❑ Epson vous recommande d'utiliser la cartouche d'encre avant la date indiquée sur l'emballage.
- ❑ Pour obtenir des résultats optimaux, utilisez la cartouche d'encre dans les six mois qui suivent l'ouverture de l'emballage.
- ❑ Lorsque vous imprimez des images ou des photos, Epson recommande d'utiliser du papier Epson authentique plutôt que du papier ordinaire. Imprimez sur le côté imprimable du papier Epson authentique.

Informations connexes

- ➔ « Précautions de manipulation du papier » à la page 26
- ➔ « Liste des types de papier » à la page 28

Résolution de problèmes

- ➔ « Vérification et nettoyage de la tête d'impression » à la page 91
- ➔ « Alignement de la tête d'impression » à la page 93
- ➔ « Papiers disponibles et capacité » à la page 27

La qualité de copie est médiocre

Vérifiez les points suivants si des couleurs irrégulières, des taches, des points ou des lignes droites apparaissent sur l'image copiée.

- Pour nettoyer le trajet du papier, chargez et éjectez le papier sans imprimer.
- Nettoyez la vitre du scanner ainsi que le couvercle de documents.
- Nettoyez le rouleau dans le chargeur.
- N'appuyez pas trop fortement sur l'original ou sur le couvercle de documents lorsque vous placez les originaux sur la vitre du scanner. Des couleurs irrégulières, des taches ou des points peuvent apparaître si vous appuyez trop fortement sur l'original ou le couvercle de documents.
- Si un motif moiré (hachures croisées) apparaît, changez le paramètre d'agrandissement/de réduction ou placez le document original à un angle sensiblement différent.

Informations connexes

- ➔ « Nettoyage du trajet du papier » à la page 94
- ➔ « Nettoyage de la Vitre du scanner » à la page 97
- ➔ « Nettoyage du chargeur automatique de documents » à la page 95
- ➔ « La qualité d'impression est médiocre » à la page 121

Une image du verso du document original apparaît sur l'image copiée

- Si le document original est fin, placez-le sur la vitre du scanner puis placez un papier noir au-dessus.
- Réduisez le paramètre de densité de copie sur le panneau de configuration.

La position, la taille ou les marges de l'impression sont incorrectes

- Chargez le papier dans le bon sens, et faites glisser les guides latéraux contre les bords du papier.
- Lorsque vous placez des originaux sur la vitre du scanner, alignez le coin de l'original avec le coin indiqué par un symbole sur le cadre de la vitre du scanner. Si les bords de la copie sont rognés, éloignez légèrement le document d'origine du coin.
- Nettoyez la vitre du scanner et le capot de documents. Si la vitre présente de la poussière ou des taches, la zone de copie peut s'étendre et inclure la poussière ou les taches, ce qui entraîne une position de copie incorrecte ou une réduction de l'image.
- Sélectionnez le paramètre de taille pour l'original approprié dans le panneau de commande.
- Sélectionnez le paramètre de taille de papier approprié dans le panneau de commande ou dans le pilote d'impression.
- Ajustez le paramètre de marge dans l'application afin qu'il tombe dans la zone imprimable.


Résolution de problèmes

- ❑ Lors de l'impression sans marges, l'image est légèrement agrandie et la zone qui dépasse est rognée. Ajustez la proportion d'agrandissement.
 - ❑ Windows

Cliquez sur **Configuration** en regard de **Sans marges** dans l'onglet **Principal** du pilote de l'imprimante, puis ajustez le curseur **Proportion d'agrandissement**.
 - ❑ Mac OS X

Réglez le paramètre **Extension** dans le menu **Configuration Imprimante** de la boîte de dialogue d'impression.
- ❑ Si les marges apparaissent toujours lors de l'impression sans marges, essayez les paramètres suivants.
 - ❑ Windows

Cliquez sur **Paramètres étendus** dans l'onglet **Utilitaire** du pilote de l'imprimante, puis sélectionnez **Supprimer les bordures blanches**.
 - ❑ Mac OS X

Sélectionnez **Préférences Système** dans le  menu > **Imprimantes et fax** (ou **Impression et numérisation, Impression et fax**), puis sélectionnez l'imprimante. Cliquez sur **Options et fournitures** > **Options** (ou **Pilote**). Sélectionnez **Oui** comme paramètre **Supprimer les bordures blanches**.

Informations connexes

- ➔ [« Chargement de papier dans un Bac papier » à la page 29](#)
- ➔ [« Positionnement des originaux » à la page 32](#)
- ➔ [« Nettoyage de la Vitre du scanner » à la page 97](#)
- ➔ [« Zone imprimable » à la page 137](#)

Le papier est taché ou éraflé

Vérifiez les points suivants si le papier est taché ou éraflé pendant l'impression.

- ❑ Nettoyez le trajet du papier.
- ❑ Nettoyez la vitre du scanner ainsi que le couvercle de documents.
- ❑ Chargez le papier dans le sens correct.
- ❑ Lorsque vous effectuez une impression recto verso manuelle, vérifiez que l'encre est complètement séchée avant de charger à nouveau du papier.
- ❑ Lors de l'impression de données à haute densité telles que des images ou des graphiques à l'aide de l'impression recto verso automatique, réduisez le paramètre de densité d'impression et choisissez un temps de séchage plus long.
- ❑ Si le papier est taché pendant la copie, diminuez le paramètre de densité de copie sur le panneau de commande.

Informations connexes

- ➔ [« Nettoyage du trajet du papier » à la page 94](#)
- ➔ [« Nettoyage de la Vitre du scanner » à la page 97](#)
- ➔ [« Chargement de papier dans un Bac papier » à la page 29](#)
- ➔ [« Mode Copie » à la page 15](#)
- ➔ [« Impression recto verso » à la page 42](#)
- ➔ [« La qualité d'impression est médiocre » à la page 121](#)

Les caractères imprimés sont incorrects ou déformés

- Connectez le câble d'interface de manière sécurisée à l'imprimante et à l'ordinateur.
- Annulez toutes les tâches d'impression en attente.
- Ne mettez pas l'ordinateur en mode **Hibernation** ou **Veille** manuellement lors de l'impression. Des pages de texte éraflé peuvent être imprimées la prochaine fois que vous démarrez l'ordinateur.

Informations connexes

➔ [« Annulation d'une impression » à la page 58](#)

L'image imprimée est inversée

Désactivez les paramètres d'images miroir dans le pilote de l'imprimante ou l'application.

- Windows
Désélectionnez **Image miroir** dans l'onglet **Plus d'options** du pilote de l'imprimante.
- Mac OS X
Désélectionnez **Image miroir** dans le menu **Configuration Imprimante** de la boîte de dialogue d'impression.

Le problème d'impression n'a pas pu être résolu.

Si vous avez essayé toutes les solutions mais que le problème n'est pas résolu, essayez de désinstaller, puis réinstaller le pilote d'impression.



Informations connexes

- ➔ [« Désinstallation des applications » à la page 107](#)
- ➔ [« Installation des applications » à la page 109](#)

L'impression est trop lente

- Si vous imprimez sans interruption pendant plus de 10 minutes, l'impression ralentit afin d'éviter que le mécanisme de l'imprimante ne surchauffe et ne soit endommagé. Cependant, vous pouvez continuer à imprimer. Pour revenir à une vitesse d'impression normale, annulez l'impression et laissez l'imprimante inactive mais sous tension pendant au moins 30 minutes. L'imprimante ne récupère pas si elle est hors tension.
- Fermez les applications dont vous n'avez pas besoin.
- Diminuez le paramètre de qualité sur le panneau de commande ou dans le pilote de l'imprimante. Une impression haute qualité ralentit la vitesse d'impression.

Résolution de problèmes

- Activez le paramètre bidirectionnel (ou haute vitesse). Lorsque ce paramètre est activé, la tête d'impression imprime tout en se déplaçant dans les deux sens, et la vitesse augmente.
 - Windows
Sélectionnez **Vitesse Rapide** dans l'onglet **Plus d'options** du pilote de l'imprimante.
 - Mac OS X
Sélectionnez **Préférences système** à partir du menu  > **Imprimantes et fax** (ou **Impression et numérisation, Impression et fax**), puis sélectionnez l'imprimante. Cliquez sur **Options et fournitures** > **Options** (ou **Pilote**). Sélectionnez **Oui** comme paramètre **Impression vitesse rapide**.
- Désactivez le mode silencieux. Cette fonction ralentit la vitesse d'impression.
 - Windows
Sélectionnez **Non** comme paramètre **Mode silencieux** dans l'onglet **Principal** du pilote de l'imprimante.
 - Mac OS X
Sélectionnez **Préférences système** à partir du menu  > **Imprimantes et fax** (ou **Impression et numérisation, Impression et fax**), puis sélectionnez l'imprimante. Cliquez sur **Options et fournitures** > **Options** (ou **Pilote**). Sélectionnez **Non** comme paramètre **Mode silencieux**.

Impossible de lancer la numérisation

- Si vous numérisez en utilisant le chargeur automatique de documents, vérifiez si le capot de documents et le capot du chargeur sont fermés.
- Connectez le câble d'interface de manière sécurisée à l'imprimante et à l'ordinateur.
- Si vous utilisez un concentrateur USB, connectez directement l'imprimante à l'ordinateur.
- Lorsque vous utilisez une imprimante sur un réseau, assurez-vous que l'imprimante est correctement connectée au réseau. Vous pouvez vérifier l'état de la connexion à partir de l'icône de réseau dans la fenêtre de l'imprimante et en imprimant une feuille d'état du réseau. Si l'imprimante n'est pas connectée au réseau, voir le *Guide réseau*.
- Veillez à sélectionner l'imprimante (le scanner) appropriée si une liste de scanners s'affiche lorsque vous lancez EPSON Scan.
- Si vous utilisez des applications compatibles TWAIN, sélectionnez l'imprimante (le scanner) que vous utilisez.

Résolution de problèmes

- ❑ Sous Windows, assurez-vous que l'imprimante (le scanner) apparaît sous **Scanneurs et appareils photo**. L'imprimante (le scanner) doit apparaître comme "EPSON XXXXX (nom de l'imprimante)". Si l'imprimante (le scanner) n'est pas affichée, désinstallez puis réinstallez EPSON Scan. Reportez-vous à la procédure suivante pour accéder à **Scanneurs et appareils photo**.
 - ❑ Windows 8.1/Windows 8/Windows Server 2012 R2/Windows Server 2012
Sélectionnez **Bureau > Paramètres > Panneau de configuration**, saisissez "Scanneur et appareil photo" dans la zone de recherche, cliquez sur **Afficher les scanneurs et les appareils photo**, puis vérifiez si l'imprimante apparaît.
 - ❑ Windows 7/Windows Server 2008 R2
Cliquez sur le bouton Démarrer, puis sélectionnez **Panneau de configuration**, saisissez "Scanneur et appareil photo" dans la zone de recherche, cliquez sur **Afficher les scanneurs et les appareils photo** et vérifiez si l'imprimante apparaît.
 - ❑ Windows Vista/Windows Server 2008
Cliquez sur le bouton Démarrer, sélectionnez **Panneau de configuration > Matériel et audio > Scanneurs et appareils photo**, puis vérifiez si l'imprimante apparaît.
 - ❑ Windows XP/Windows Server 2003 R2/Windows Server 2003
Cliquez sur le bouton Démarrer, sélectionnez **Panneau de configuration > Imprimantes et autres périphériques > Scanneurs et appareils photo**, puis vérifiez si l'imprimante apparaît.
- ❑ Si vous ne pouvez pas procéder à la numérisation à l'aide d'applications compatibles TWAIN, désinstallez puis réinstallez l'application compatible TWAIN.
- ❑ Sous Mac OS X avec un processeur Intel, si d'autres pilotes de scanner Epson (à l'exception de EPSON Scan), tels que Rosetta ou PPC, sont installés, désinstallez-les ainsi que EPSON Scan, puis réinstallez EPSON Scan.

Informations connexes

- ➔ « [Désinstallation des applications](#) » à la page 107
- ➔ « [Installation des applications](#) » à la page 109

Impossible de lancer la numérisation à partir du panneau de configuration

- ❑ Assurez-vous que EPSON Scan et Epson Event Manager sont correctement installés.
- ❑ Vérifiez les paramètres de numérisation définis dans Epson Event Manager.

Informations connexes

- ➔ « [Impossible de lancer la numérisation](#) » à la page 126

Problèmes relatifs aux images numérisées

La qualité de numérisation est mauvaise

- ❑ Nettoyez la vitre du scanner et le capot de documents.
- ❑ Nettoyez le chargeur automatique de documents.

Résolution de problèmes

- N'appuyez pas trop fort sur le document original ou le capot de documents lors du placement des documents originaux sur la vitre du scanner. Des couleurs inégales, des bavures ou des points apparaissent si le document original ou le capot de documents sont pressés trop fort.
- Retirez la poussière du document original.
- Définissez les paramètres de type de document appropriés dans le panneau de commande.
- Numérisez à une résolution supérieure.
- Ajustez l'image dans EPSON Scan, puis procédez à la numérisation. Pour plus de détails, reportez-vous à l'aide d'EPSON Scan.

Informations connexes

- ➔ [« Nettoyage de la Vitre du scanner » à la page 97](#)
- ➔ [« Nettoyage du chargeur automatique de documents » à la page 95](#)
- ➔ [« Mode Numériser » à la page 17](#)

Les caractères sont flous

- En **Mode bureautique** dans EPSON Scan, sélectionnez **Option image** dans l'onglet **Réglage de l'image**, puis sélectionnez **Optimisation du texte**.
- En **Mode professionnel** dans EPSON Scan, sélectionnez **Document** comme **Option d'Auto Exposition** dans les paramètres **Original**.
- Ajustez les paramètres de seuil dans EPSON Scan.
 - Mode bureautique**
Sélectionnez **Noir & Blanc** comme **Type d'image** dans l'onglet **Paramètres principaux**, puis ajustez le paramètre de seuil dans l'onglet **Réglage de l'image**.
 - Mode professionnel**
Sélectionnez **Noir & Blanc** comme paramètre **Type d'image**, puis ajustez le paramètre de seuil.
- Numérisez à une résolution supérieure.

Une image du verso du document original apparaît sur l'image numérisée

- Si le document original est fin, placez-le sur la vitre du scanner puis placez un papier noir au-dessus.
- Définissez les paramètres de type de document appropriés dans le panneau de configuration ou dans EPSON Scan.
- En **Mode bureautique** dans EPSON Scan, sélectionnez **Option image** dans l'onglet **Réglage de l'image**, puis sélectionnez **Optimisation du texte**.

Informations connexes

- ➔ [« Mode Numériser » à la page 17](#)

Des motifs moirés (hachures croisées) apparaissent sur l'image numérisée

- ❑ Placez le document original à un angle légèrement différent.
- ❑ Sélectionnez **Détramage** dans EPSON Scan.
- ❑ Modifiez le paramètre de résolution dans le panneau de configuration ou dans EPSON Scan.

Informations connexes

➔ [« Mode Numériser » à la page 17](#)

La zone ou le sens de numérisation est incorrect(e)

- ❑ Lorsque vous placez des originaux sur le vitre du scanner, alignez le coin de l'original avec le coin indiqué par un symbole sur le cadre du vitre du scanner. Si les bords de l'image numérisée sont rognés, éloignez légèrement le document d'origine du coin.
- ❑ Nettoyez la vitre du scanner et le capot de documents. Si la vitre présente de la poussière ou des taches, la zone de numérisation peut s'étendre et inclure la poussière ou les taches, ce qui entraîne une position de numérisation incorrecte ou une réduction de l'image.
- ❑ Lorsque vous placez plusieurs originaux sur le vitre du scanner pour les numériser séparément mais que ceux-ci sont numérisés dans un seul fichier, placez les originaux à au moins 20 mm (0,8 pouces) les uns des autres. Si le problème continue, placez un seul original à la fois.
- ❑ Lors de la numérisation à partir du panneau de commande, définissez correctement la zone de numérisation.
- ❑ Lors de la numérisation à l'aide de l'aperçu des miniatures dans EPSON Scan, placez le document original à 4,5 mm (0,18 pouces) des bords de la vitre du scanner. Le reste du temps, placez le document original à 1,5 mm (0,06 pouces) des bords de la vitre du scanner.
- ❑ Si vous utilisez l'aperçu des miniatures pour un grand document original dans **Mode professionnel**, la zone de numérisation peut ne pas être correcte. Lors de la prévisualisation dans EPSON Scan, créez des zones de cadrage de la zone que vous souhaitez numériser dans l'onglet **Normal** de la fenêtre **Aperçu**.
- ❑ Cliquez sur **Configuration** dans EPSON Scan, puis désélectionnez **Orientation photo auto** dans l'onglet **Aperçu**.
- ❑ Si l'option **Orientation photo auto** dans EPSON Scan ne fonctionne pas comme prévu, reportez-vous à l'aide d'EPSON Scan.
- ❑ Lors de la numérisation avec EPSON Scan, la zone de numérisation disponible peut être restreinte si le paramètre de résolution est trop élevé. Diminuez la résolution ou ajustez la zone de numérisation dans la fenêtre **Aperçu**.

Informations connexes

- ➔ [« Positionnement des originaux » à la page 32](#)
- ➔ [« Nettoyage de la Vitre du scanner » à la page 97](#)
- ➔ [« Mode Numériser » à la page 17](#)

Le problème d'image numérisée n'a pas pu être résolu

Si vous avez essayé toutes les solutions sans toutefois résoudre le problème, cliquez sur **Configuration** dans la fenêtre EPSON Scan, puis cliquez sur **Tout réinitialiser** dans l'onglet **Autre** pour initialiser les paramètres EPSON Scan. Si l'initialisation ne résout pas le problème, désinstallez puis réinstallez EPSON Scan.

Informations connexes

- ➔ [« Désinstallation des applications » à la page 107](#)
- ➔ [« Installation des applications » à la page 109](#)

Autres problèmes de numérisation

L'aperçu des miniatures ne s'affiche pas correctement

Reportez-vous à l'aide d'EPSON Scan.

La numérisation est trop lente

- Diminuez la résolution.
- Cliquez sur **Configuration** dans EPSON Scan, puis désactivez **Mode silencieux** dans l'onglet **Autre**.

Informations connexes

- ➔ [« Mode Numériser » à la page 17](#)

La numérisation s'arrête en cas de numérisation vers PDF/Multi-TIFF


- Lors de la numérisation à l'aide d'EPSON Scan, vous pouvez numériser jusqu'à 999 pages au format PDF et jusqu'à 200 pages au format Multi-TIFF. Lors de la numérisation à partir du panneau de commande, vous pouvez numériser jusqu'à 50 pages aux formats PDF et Multi-TIFF.
- Si vous numérisez des volumes importants, nous vous conseillons de numériser en échelle de gris.
- Augmentez l'espace disponible sur le disque dur de l'ordinateur. La numérisation peut s'arrêter si l'espace libre est insuffisant.
- Essayez de numériser à une résolution plus faible. La numérisation s'arrête si la taille totale des données atteint la limite.

Informations connexes

- ➔ [« Mode Numériser » à la page 17](#)


Problèmes lors de l'envoi ou de la réception de fax

Impossible d'envoyer ou de recevoir des fax

- Utilisez **Vérif. connex fax** sur le panneau de commande pour exécuter la vérification automatique de connexion fax. Essayez les solutions imprimées sur le rapport.
- Vérifiez le paramètre **Type de ligne**. Le paramétrage sur **PBX** peut résoudre le problème. Si votre système téléphonique nécessite un code d'accès externe pour accéder à une ligne externe, enregistrez le code d'accès sur l'imprimante et tapez # (dièse) au début du numéro de fax lors de l'envoi.
- Si une erreur de communication survient, modifiez le paramètre **Vitesse fax** en **Faible(9 600bps)** dans le panneau de commande.
- Vérifiez que la prise téléphonique murale fonctionne en branchant un téléphone et en l'essayant. Si vous ne pouvez ni recevoir, ni passer d'appels, contactez votre opérateur téléphonique.
- Pour la connexion à une ligne téléphonique DSL, vous devez utiliser un modem DSL équipé d'un filtre DSL intégré, ou installer un filtre DSL séparé sur la ligne. Contactez votre fournisseur DSL.
- Si vous vous connectez à une ligne téléphonique DSL, connectez directement l'imprimante à une prise téléphonique murale, pour vérifier si l'imprimante peut envoyer des fax. Si cela fonctionne, le problème peut être provoqué par le filtre DSL. Contactez votre fournisseur DSL.
- Activez le paramètre **ECM** dans le panneau de commande. Les fax en couleur ne peuvent pas être envoyés et reçus lorsque la fonction ECM est désactivée.
- Pour envoyer ou recevoir des fax à l'aide d'un ordinateur, assurez-vous que l'imprimante est connectée via un câble USB ou un réseau, et que le pilote de l'imprimante et le PC-FAX ont été installés sur l'ordinateur. Le pilote PC-FAX est installé en même temps que FAX Utility.
- Sous Windows, assurez-vous que l'imprimante (fax) apparaît sous **Périphériques et imprimantes, Imprimante ou Imprimantes et autres périphériques**. L'imprimante (fax) apparaît comme "EPSON XXXXX (FAX)". Si l'imprimante (fax) n'est pas affichée, désinstallez puis réinstallez FAX Utility. Reportez-vous à la procédure suivante pour accéder à **Périphériques et imprimantes, Imprimante ou Imprimantes et autres périphériques**.
 - Windows 8.1/Windows 8
Sélectionnez **Bureau > Paramètres > Panneau de configuration > Afficher les périphériques et imprimantes** dans **Matériel et audio** ou **Matériel**.
 - Windows 7
Cliquez sur le bouton Démarrer, puis sélectionnez **Panneau de configuration > Afficher les périphériques et imprimantes** sous **Matériel et audio** ou **Matériel**.
 - Windows Vista
Cliquez sur le bouton Démarrer, puis sélectionnez **Panneau de configuration > Imprimantes** (sous **Matériel et audio**).
 - Windows XP
Cliquez sur le bouton Démarrer, puis sélectionnez **Panneau de configuration > Imprimantes et autre matériel > Imprimantes et télécopieurs**.
- Sous Mac OS X, vérifiez les points suivants.
 - Sélectionnez **Préférences système** à partir du menu  > **Imprimantes et fax** (ou **Impression et numérisation, Impression et fax**), puis sélectionnez l'imprimante (le fax) affiché. L'imprimante (fax)

Résolution de problèmes

apparaît comme "FAX XXXX (USB)" ou "FAX XXXX (IP)". Si l'imprimante (fax) ne s'affiche pas, cliquez sur + puis enregistrez l'imprimante (fax).

- ❑ Sélectionnez **Préférences système** à partir du menu  > **Imprimantes et fax** (ou **Impression et numérisation, Impression et fax**), puis sélectionnez l'imprimante (fax). Si l'imprimante est mise en pause, cliquez sur **Reprendre** (ou Relancer l'imprimante).

Informations connexes

- ➔ « **Param. fax** » à la page 21
- ➔ « **Définition des paramètres pour un système téléphonique PBX** » à la page 72
- ➔ « **Connexion de l'imprimante à la ligne téléphonique** » à la page 67
- ➔ « **Désinstallation des applications** » à la page 107
- ➔ « **Installation des applications** » à la page 109

Impossible d'envoyer des fax



- ❑ Définissez les paramètres d'en-tête pour les fax envoyés sur le panneau de commande. Certains télécopieurs rejettent automatiquement les télécopies qui en sont dépourvues.
- ❑ Si vous avez bloqué votre ID d'appel, débloquez-le. Certains téléphones ou télécopieurs rejettent automatiquement les appels anonymes.
- ❑ Demandez au destinataire si le numéro de fax est correct et si son télécopieur est prêt à recevoir un fax.

Informations connexes

- ➔ « **Param. fax** » à la page 21
- ➔ « **Impossible d'envoyer ou de recevoir des fax** » à la page 131

Impossible d'envoyer des fax à un destinataire spécifié

Vérifiez ce qui suit si vous ne pouvez pas envoyer de fax à un destinataire spécifié à cause d'une erreur.

- ❑ Si la machine du destinataire ne répond pas à votre appel dans les 50 secondes qui suivent la fin de l'appel émis par votre imprimante, une erreur survient. Composez le numéro à l'aide d'un téléphone connecté pour voir quel est le délai avant d'entendre une tonalité de fax. Si cela prend plus de 50 secondes, ajoutez des pauses après le numéro de fax pour envoyer le fax. Appuyez sur  pour entrer la pause. Un tiret est saisi comme marque de la pause. Une pause dure environ trois secondes. Ajoutez plusieurs pauses comme nécessaire.
- ❑ Si vous avez sélectionné le destinataire dans la liste des contacts, vérifiez que les informations enregistrées sont correctes. Si les informations sont correctes, sélectionnez le destinataire à partir de la liste des contacts, appuyez sur la touche , puis sélectionnez **Éditer**. Dans l'écran **Ajout. entrée**, modifiez le paramètre **Vitesse fax** sur **Faible(9 600bps)**.

Informations connexes

- ➔ « **Envoi de fax via la numérotation sur un dispositif téléphonique externe** » à la page 74
- ➔ « **Gestion des contacts** » à la page 36
- ➔ « **Impossible d'envoyer ou de recevoir des fax** » à la page 131

Impossible d'envoyer des fax à un moment spécifié

Définissez la date et l'heure correctement dans le panneau de configuration.

Informations connexes

- ➔ « [Envoi de fax à un moment donné \(Envoyer fax plus tard\)](#) » à la page 75
- ➔ « [Mode Configuration](#) » à la page 18

Impossible de recevoir des fax

- Si vous êtes abonné à un service de redirection d'appel, l'imprimante risque de ne pas recevoir les fax. Contactez le prestataire de service.
- Si vous n'avez pas connecté de téléphone à l'imprimante, définissez le paramètre **Mode réception** sur **Auto** dans le panneau de commande.

Informations connexes

- ➔ « [Param. fax](#) » à la page 21
- ➔ « [Impossible d'envoyer ou de recevoir des fax](#) » à la page 131

Une erreur de mémoire pleine survient

- Si l'imprimante a été paramétrée pour recevoir des fax sur un ordinateur, mettez sous tension l'ordinateur défini pour la réception des fax. Une fois enregistrés sur l'ordinateur, les fax sont supprimés de la mémoire de l'imprimante.
- Même si la mémoire est pleine, vous pouvez envoyer un fax monochrome à l'aide de la fonctionnalité **Envoi direct**. Autrement, divisez vos originaux en deux parties ou plus pour les envoyer en plusieurs lots.
- Si l'imprimante ne peut pas imprimer de fax du fait d'une erreur d'imprimante, comme un bourrage papier ou une cartouche d'encre vide, une erreur de mémoire pleine risque de survenir. Réglez le problème d'imprimante, puis contactez le destinataire et demandez-lui de renvoyer le fax.

Informations connexes

- ➔ « [Enregistrement des fax reçus](#) » à la page 78
- ➔ « [Mode Fax](#) » à la page 17
- ➔ « [Retrait du papier coincé](#) » à la page 112
- ➔ « [Remplacement des cartouches d'encre](#) » à la page 81

La qualité des fax envoyés est mauvaise

- Nettoyez la vitre du scanner ainsi que le couvercle de documents.
- Nettoyez le rouleau dans le chargeur.
- Modifiez le paramètre **Résolution** dans le panneau de commande. Si vos originaux contiennent à la fois du texte et des photos, sélectionnez **Photo**.
- Modifiez le paramètre **Densité** dans le panneau de commande.
- Activez le paramètre **ECM** dans le panneau de commande.

Résolution de problèmes

Informations connexes

- ➔ « **Mode Fax** » à la page 17
- ➔ « **Param. fax** » à la page 21
- ➔ « **Nettoyage de la Vitre du scanner** » à la page 97
- ➔ « **Nettoyage du chargeur automatique de documents** » à la page 95

Les fax sont envoyés à la mauvaise taille

- Lors de l'envoi d'un fax à l'aide de vitre du scanner, placez l'original en alignant correctement le coin avec la marque originale.
- Nettoyez la vitre du scanner ainsi que le couvercle de documents. Si la vitre présente de la poussière ou des taches, la zone de numérisation peut s'étendre et inclure la poussière ou les taches, ce qui entraîne une position de numérisation incorrecte ou une réduction de l'image.

Informations connexes

- ➔ « **Mode Fax** » à la page 17
- ➔ « **Positionnement des originaux** » à la page 32
- ➔ « **Nettoyage de la Vitre du scanner** » à la page 97

La qualité des fax reçus est mauvaise

- Activez le paramètre ECM dans le panneau de commande.
- Contactez l'expéditeur et demandez-lui d'utiliser un mode de qualité supérieure pour l'envoi.
- Imprimez le fax reçu à nouveau.

Informations connexes

- ➔ « **Param. fax** » à la page 21
- ➔ « **Réimpression des fax reçus** » à la page 79

Les fax reçus ne sont pas imprimés

Si une erreur s'est produite sur l'imprimante, par exemple un bourrage papier, l'imprimante ne peut pas recevoir de fax. Vérifiez l'imprimante.

Informations connexes

- ➔ « **Vérification de l'état de l'imprimante** » à la page 111
- ➔ « **Retrait du papier coincé** » à la page 112
- ➔ « **Remplacement des cartouches d'encre** » à la page 81

Autres problèmes relatifs aux fax

Impossible de passer des appels sur le téléphone connecté

Connectez le téléphone sur le port EXT. sur l'imprimante, et décrochez le récepteur. Si vous ne pouvez pas entendre de tonalité via le récepteur, connectez directement le câble téléphonique.

Informations connexes

➔ « [Connexion de votre dispositif téléphonique à l'imprimante](#) » à la page 69

Le répondeur ne prend pas en charge les appels vocaux

Sur le panneau de commande, définissez le paramètre **Sonneries avant réponse** de l'imprimante sur un chiffre supérieur au nombre de sonneries de votre répondeur.

Informations connexes

➔ « [Param. fax](#) » à la page 21

➔ « [Paramètres du répondeur](#) » à la page 76

Le numéro de fax de l'expéditeur ne s'affiche pas sur les fax reçus ou le numéro est erroné

Le destinataire n'a peut-être pas défini les informations d'en-tête de fax ou les a peut-être définies de manière erronée. Contactez l'expéditeur.

Autres problèmes

Electrocution légère lorsque l'on touche l'imprimante

Si de nombreux périphériques sont connectés à l'ordinateur, il est possible que vous receviez une légère décharge électrique lorsque vous touchez l'imprimante. Installez un câble de terre sur l'ordinateur connecté à l'imprimante.


Les sons de fonctionnement sont très bruyants

Si l'imprimante est trop bruyante, activez le mode silencieux. Cependant, cela peut ralentir le fonctionnement de l'imprimante.

Pilote d'imprimante Windows

Sélectionnez **Oui** comme paramètre **Mode silencieux** dans l'onglet **Principal**.

Pilote d'imprimante Mac OS X

Sélectionnez **Préférences système** à partir du menu  > **Imprimantes et fax** (ou **Impression et numérisation, Impression et fax**), puis sélectionnez l'imprimante. Cliquez sur **Options et fournitures** > **Options** (ou **Pilote**). Sélectionnez **Oui** comme **Mode silencieux**.

Résolution de problèmes

❑ EPSON Scan

Cliquez sur **Configuration**, puis activez le **Mode silencieux** dans l'onglet **Autre**.

Le chargeur ne fonctionne pas

Il est possible que de la poussière se soit déposée sur la partie gauche avant de la vitre du scanner. Enlevez la poussière.

La date et l'heure sont incorrectes

Définissez la date et l'heure correctement dans le panneau de configuration. Après une coupure de courant causée par un orage ou si l'imprimante reste hors tension pendant une période prolongée, l'horloge peut afficher une heure incorrecte.

Informations connexes

➔ [« Mode Configuration » à la page 18](#)

L'application est bloquée par un pare-feu (uniquement pour Windows)

Ajoutez l'application au programme autorisé de pare-feu Windows dans les paramètres de sécurité dans le **Panneau de configuration**.

Annexe

Caractéristiques techniques

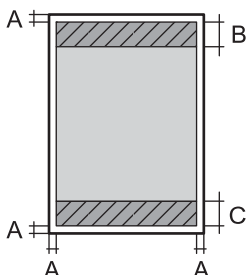
Spécifications de l'imprimante

Placement des buses de la tête d'impression		Buses d'encre noire : 400 Buses d'encre couleur : 128 pour chaque couleur
Grammage du papier	Papier ordinaire	64 à 90 g/m ² (17 à 24 lb)
	Enveloppes	Enveloppe #10, DL, C6 : 75 à 90 g/m ² (20 à 24 lb)

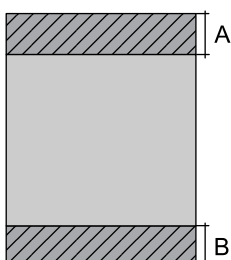
Zone imprimable

La qualité d'impression peut diminuer dans les zones ombrées en raison du mécanisme de l'imprimante.

Feuilles uniques (impression normale)

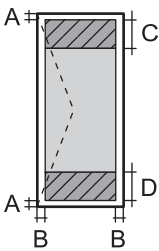
	A	3.0 mm (0.12 po)
	B	47.0 mm (1.85 po)
	C	45.0 mm (1.77 po)

Feuilles uniques (impression sans marges)

	A	50.0 mm (1.97 po)
	B	48.0 mm (1.89 po)

Annexe

Enveloppes

	A	3.0 mm (0.12 po)
	B	5.0 mm (0.20 po)
	C	18.0 mm (0.71 po)
	D	47.0 mm (1.85 po)

Spécifications du scanner

Type de scanner	Plateau
Dispositif photoélectrique	CIS
Pixels effectifs	10200 × 14040 pixels (1200 ppp)
Taille de document maximale	216 × 297 mm (8.5 × 11.7 po) A4, Letter
Résolution de numérisation	1200 ppp (numérisation principale) 2400 ppp (numérisation secondaire)
Résolution de sortie	50 à 4800, 7200, 9600 ppp (de 50 à 4800 ppp par pas de 1 ppp)
Profondeur des couleurs	<p>Couleur</p> <ul style="list-style-type: none"> <input type="checkbox"/> 48 bits par pixel par couleur interne (16 bits par pixel par couleur interne) <input type="checkbox"/> 24 bits par pixel par couleur externe (8 bits par pixel par couleur externe) <p>Échelle de gris</p> <ul style="list-style-type: none"> <input type="checkbox"/> 16 bits par pixel par couleur interne <input type="checkbox"/> 8 bits par pixel par couleur externe <p>Noir et blanc</p> <ul style="list-style-type: none"> <input type="checkbox"/> 16 bits par pixel par couleur interne <input type="checkbox"/> 1 bits par pixel par couleur externe
Source lumineuse	DEL

Spécifications de l'interface

Pour l'ordinateur	USB Hi-Speed
-------------------	--------------

Spécifications du fax

Type de fax	Fax en couleur et en noir et blanc (ITU-T Super Group 3)
-------------	--

Annexe

Lignes prises en charge	Lignes téléphoniques analogiques standard, systèmes téléphoniques PBX (commutateur téléphonique privé)
Vitesse	Jusqu'à 33.6 kbps
Résolution	<p>Monochrome</p> <ul style="list-style-type: none"> <input type="checkbox"/> Standard : 8 pixels/mm × 3,85 lignes/mm (203 pixels/po × 98 lignes/po) <input type="checkbox"/> Fin : 8 pixels/mm × 7,7 lignes/mm (203 pixels/po × 196 lignes/po) <input type="checkbox"/> Photo : 8 pixels/mm × 7,7 lignes/mm (203 pixels/po × 196 lignes/po) <p>Couleur</p> <ul style="list-style-type: none"> <input type="checkbox"/> Fin : 200 × 200 ppp <input type="checkbox"/> Photo : 200 × 200 ppp
Mémoire pages	Jusqu'à 100 pages (lors de la réception du graphique ITU-T No.1 en mode brouillon monochrome)
Renumérotation*	2 fois (par intervalle de 1 minute)
Interface	Ligne téléphonique RJ-11, connexion du poste téléphonique RJ-11

* Les spécifications peuvent varier selon les pays ou les régions.

Spécifications Wi-Fi

Normes	IEEE802.11b/g/n
Plage de fréquence	2,4 GHz
Modes de coordination	Infrastructure, Ad hoc* ¹ , Wi-Fi Direct* ^{2*3}
Sécurités sans fil	WEP (64/128 bits), WPA2-PSK (AES)* ⁴

*1 Non pris en charge pour IEEE 802.11n.

*2 Non pris en charge pour IEEE 802.11b.

*3 Le mode Simple AP est compatible avec la connexion Wi-Fi (Infrastructure).

*4 Conforme aux normes WPA2 avec prise en charge de WPA/WPA2 Personal.

Protocole de sécurité

SSL/TLS	Serveur/Client HTTPS, IPPS
---------	----------------------------

Services tiers pris en charge

AirPrint	Impression	iOS 5 ou ultérieur/Mac OS X v10.7.x ou ultérieur
	Numérisation	Mac OS X v10.9.x ou ultérieur
	Fax	Mac OS X v10.9.x ou ultérieur

Google Cloud Print

Dimensions

Dimensions	<p>Stockage</p> <ul style="list-style-type: none"> <input type="checkbox"/> Largeur : 425 mm (16.7 po) <input type="checkbox"/> Profondeur : 360 mm (14.2 po) <input type="checkbox"/> Hauteur : 230 mm (9.1 po) <p>Impression</p> <ul style="list-style-type: none"> <input type="checkbox"/> Largeur : 425 mm (16.7 po) <input type="checkbox"/> Profondeur : 559 mm (22.0 po) <input type="checkbox"/> Hauteur : 230 mm (9.1 po)
Poids*	Environ 6.6 kg (14.6 lb)

* Sans les cartouches d'encre et le cordon d'alimentation.

Spécifications électriques

Tension d'alimentation nominale	100 à 240 V
Plage de fréquence nominale	50 à 60 Hz
Courant nominal	0.5 à 0.3 A
Consommation électrique (avec la connexion USB)*	<p>Copie en mode autonome : environ 14 W (ISO/IEC24712)</p> <p>Mode prêt à l'emploi : environ 4.2 W</p> <p>Mode veille : environ 1.3 W</p> <p>Hors tension : environ 0.2 W</p>

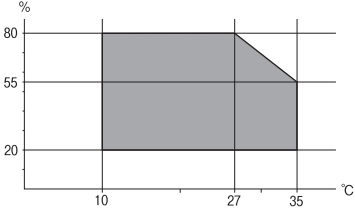
* Pour les utilisateurs d'Europe, rendez-vous sur le site Web suivant pour obtenir des informations sur la consommation d'énergie. (imprimantes équipées d'une fonction de fax uniquement)

<http://www.epson.eu/energy-consumption>

Remarque:

Vérifiez la tension sur l'étiquette sur l'imprimante.

Caractéristiques environnementales

Fonctionnement	<p>Utilisez l'imprimante dans la plage de températures indiquée dans le graphique ci-après.</p>  <p>Température : 10 à 35 °C (50 à 95 °F) Humidité : 20 à 80 % d'humidité relative (sans condensation)</p>
Stockage	<p>Température : - 20 à 40 °C (- 4 à 104 °F)* Humidité : 5 à 85% d'humidité relative (sans condensation)</p>

* Stockage possible pendant un mois à 40 °C (104 °F).

Caractéristiques environnementales pour les cartouches d'encre

Température de stockage	- 30 à 40 °C (- 22 à 104 °F)*
Température de congélation	<p>-16 °C (3.2 °F) À 25 °C (77 °F), l'encre dégèle en 3 heures environ et est ensuite utilisable.</p>

* Stockage possible pendant un mois à 40 °C (104 °F).

Configuration système requise

- Windows 8.1 (32-bit, 64-bit)/Windows 8 (32-bit, 64-bit)/Windows 7 (32-bit, 64-bit)/Windows Vista (32-bit, 64-bit)/Windows XP Professional x64 Edition/Windows XP (32-bit)/Windows Server 2012 R2/Windows Server 2012/Windows Server 2008 R2/Windows Server 2008 (32-bit, 64-bit)/Windows Server 2003 R2 (32-bit, 64-bit)/Windows Server 2003 (32-bit, 64-bit)
- Mac OS X v10.9.x/Mac OS X v10.8.x/Mac OS X v10.7.x/Mac OS X v10.6.x

Remarque:

- Mac OS X peut ne pas prendre en charge certaines applications et fonctionnalités.
- Le système de fichiers UNIX (UFS) pour Mac OS X n'est pas pris en charge.

Informations réglementaires

Normes et conformité

Normes et conformité pour le modèle États-Unis

Sécurité	UL60950-1 CAN/CSA-C22.2 No.60950-1
CEM	FCC Part 15 Subpart B Class B CAN/CSA- CEI/IEC CISPR 22 Class B

Cet équipement contient le module sans fil suivant.

Fabricant : Askey Computer Corporation

Type : WLU6320-D69 (RoHS)

Ce produit est conforme à la section 15 de la réglementation FCC et à la section RSS-210 de la réglementation IC. Epson ne peut être tenue responsable en cas de non-respect des exigences de protection suite à une modification non recommandée du produit. Le fonctionnement est soumis aux deux conditions suivantes : (1) le périphérique ne peut occasionner d'interférences nuisibles et (2) le périphérique doit accepter toutes les interférences reçues, y compris les interférences pouvant entraîner un fonctionnement indésirable du périphérique.

Afin d'éviter les interférences radio au niveau du service proposé sous licence, le périphérique est conçu pour fonctionner à l'intérieur et à l'écart des fenêtres, de manière à offrir un blindage maximal. Les équipements (ou leur antenne de transmission) installés à l'extérieur sont soumis à une licence.

Normes et conformité pour le modèle européen

Directive basse tension 2006/95/CE	EN60950-1
Directive CEM 2004/108/CE	EN55022 Class B EN61000-3-2 EN61000-3-3 EN55024
Directive R&TTE1999/5/CE	EN300 328 EN301 489-1 EN301 489-17 TBR21 EN60950-1

Pour les utilisateurs européens

Nous, Seiko Epson Corporation, déclarons par la présente que l'équipement suivant est conforme aux exigences essentielles et autres dispositions pertinentes de la directive 1999/5/CE.

C531A

Pour utilisation dans les pays suivants uniquement : Irlande, Royaume-Uni, Autriche, Allemagne, Liechtenstein, Suisse, France, Belgique, Luxembourg, Pays-Bas, Italie, Portugal, Espagne, Danemark, Finlande, Norvège, Suède,

Annexe

Islande, Croatie, Chypre, Grèce, Slovénie, Malte, Bulgarie, République tchèque, Estonie, Hongrie, Lettonie, Lituanie, Pologne, Roumanie et Slovaquie.

Epson ne peut être tenue responsable en cas de non-respect des exigences de protection suite à une modification non recommandée du produit.



Normes et approbations pour le modèle australien

EMC	AS/NZS CISPR22 Classe B
-----	-------------------------

Epson déclare par la présente que l'équipement suivant est conforme aux exigences essentielles et autres dispositions pertinentes de la directive AS/NZS4268 :

C531A

Epson ne peut être tenue responsable en cas de non-respect des exigences de protection suite à une modification non recommandée du produit.

Restrictions relatives à la copie

Respectez les restrictions suivantes de manière à garantir une utilisation responsable et légale de l'imprimante.

La copie des éléments suivants est interdite par la loi :

- Billets de banque, pièces, titres négociables émis par le gouvernement, titres de gage du gouvernement et titres municipaux
- Timbres-poste inutilisés, cartes postales préimprimées et autres envois postaux timbrés au tarif en vigueur
- Timbres fiscaux émis par le gouvernement et titres émis selon des procédures légales

Faites preuve de circonspection lors de la copie des éléments suivants :

- Titres négociables privés (certificats d'action, billets au porteur, chèques, etc.), abonnements mensuels, billets de réduction, etc.
- Passeports, permis de conduire, certificats médicaux, titres de transport, bons d'alimentation, billets, etc.

Remarque:

Il est également possible que la copie de tels documents soit interdite par la loi.

Utilisation responsable de documents soumis à droits d'auteur :

Les imprimantes peuvent être utilisées incorrectement en cas de copie de documents soumis à droits d'auteur. À moins d'agir sur les conseils d'un avocat bien informé, prenez vos responsabilités et faites preuve de respect en sollicitant l'autorisation du détenteur des droits d'auteur avant de copier des documents publiés.


Transport de l'imprimante

Si vous devez transporter l'imprimante en cas de déménagement ou si des réparations sont nécessaires, suivez la procédure ci-dessous pour emballer l'imprimante.


Annexe

 **Attention:**

Veillez à ne pas coincer vos mains ou vos doigts lors de l'ouverture ou de la fermeture du scanner. Vous risqueriez de vous blesser.

 **Important:**

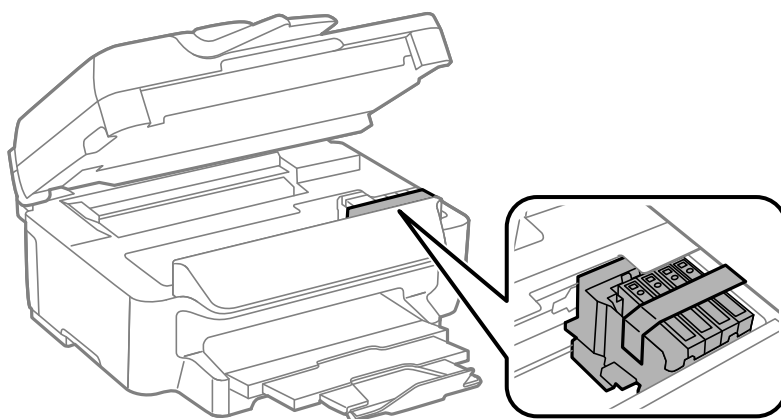
- Lors du stockage ou du transport de l'imprimante, évitez de l'incliner, de la placer verticalement ou de la renverser, faute de quoi de l'encre risque de fuir.*
- Laissez les cartouches d'encre installées. Le retrait des cartouches peut assécher la tête d'impression et empêcher le bon fonctionnement de l'imprimante.*

1. Mettez l'imprimante hors tension en appuyant sur la touche .
2. Assurez-vous que l'imprimante est éteinte et débranchez le cordon d'alimentation.

 **Important:**

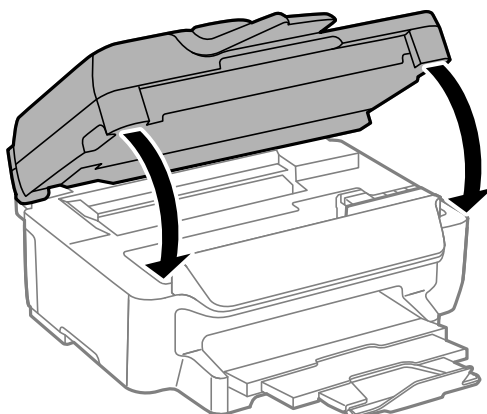
Débranchez le cordon d'alimentation lorsque le voyant d'alimentation est éteint. Sinon, la tête d'impression ne revient pas en position initiale. L'encre risque alors de sécher et il peut être impossible d'imprimer.

3. Débranchez tous les câbles, par exemple le cordon d'alimentation et le câble USB.
4. Retirez tout le papier de l'imprimante.
5. Vérifiez qu'il ne reste pas d'originaux dans l'imprimante.
6. Ouvrez le scanner avec le couvercle de documents fermé. Fixez le support de la cartouche d'encre au boîtier avec de l'adhésif.

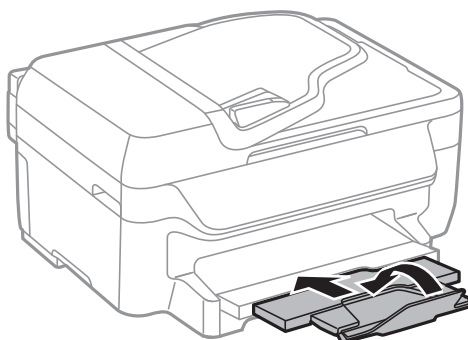


Annexe

7. Fermez le scanner.



8. Préparez l'emballage de l'imprimante comme montré ci-dessous.



9. Emballez l'imprimante dans sa boîte en utilisant les matériaux de protection.

Lorsque vous utilisez à nouveau l'imprimante, veillez à retirer l'adhésif qui sécurise le support de la cartouche d'encre. Si la qualité d'impression a diminué lors de la prochaine impression, procédez à un nettoyage et un alignement de la tête d'impression.

Informations connexes

- ➔ « Nom et fonction des pièces » à la page 12
- ➔ « Vérification et nettoyage de la tête d'impression » à la page 91
- ➔ « Alignement de la tête d'impression » à la page 93

Où trouver de l'aide

Site Web du support technique

Si vous avez besoin d'aide supplémentaire, visitez le site Web du support technique Epson indiqué ci-dessous. Sélectionnez votre pays ou votre région et accédez à la section d'assistance de votre site Web Epson local. Les pilotes les plus récents, foires aux questions, manuels et autres ressources pouvant être téléchargées sont également disponibles sur le site.

<http://support.epson.net/>

<http://www.epson.eu/Support> (Europe)

Annexe

Si votre produit Epson ne fonctionne pas correctement et que vous ne pouvez pas résoudre le problème, contactez le service d'assistance Epson.

Contactez l'assistance Epson

Avant de contacter Epson

Si votre produit Epson ne fonctionne pas correctement et que vous ne pouvez résoudre le problème à l'aide des informations de dépannage contenues dans les manuels de votre produit, contactez le service d'assistance Epson. Si le service d'assistance Epson de votre région n'est pas répertorié ci-dessous, contactez le revendeur auprès de qui vous avez acheté votre produit.

Pour nous permettre de vous aider plus rapidement, merci de nous fournir les informations ci-dessous :

- Numéro de série du produit
(l'étiquette portant le numéro de série se trouve habituellement au dos du produit)
- Modèle
- Version du logiciel
Cliquez sur **À propos**, **Info version**, ou un bouton similaire dans le logiciel du produit.
- Marque et modèle de votre ordinateur
- Nom et version de votre système d'exploitation
- Nom et version des applications que vous utilisez habituellement avec votre produit

Remarque:

Selon le produit, les données de liste de numérotation et/ou les paramètres réseau peuvent être stockés dans la mémoire du produit. Les données et/ou paramètres peuvent être perdus suite à une panne ou une réparation d'un produit. Epson ne sera pas tenue responsable de la perte de données, de la sauvegarde ou de la restauration de données et/ou paramètres et ce, même pendant une période de garantie. Nous vous recommandons d'effectuer votre propre sauvegarde de données ou de prendre des notes.

Aide pour les utilisateurs d'Europe

Consultez votre document de garantie paneuropéenne pour obtenir des informations relatives à la procédure à suivre pour contacter l'assistance Epson.

Aide pour les utilisateurs de Taiwan

Utilisez les sources suivantes pour obtenir des informations, de l'aide et des services :

Internet

<http://www.epson.com.tw>

Des informations relatives aux caractéristiques des produits, des pilotes à télécharger et des demandes de produits sont disponibles.

Centre d'assistance Epson (téléphone : +02-80242008)

L'équipe de notre bureau d'assistance téléphonique peut vous aider dans les domaines suivants :

- Demandes de ventes et informations relatives au produit
- Questions ou problèmes relatifs à l'utilisation des produits

Annexe

Demandes de réparations et garantie

Centre de réparation :

Téléphone	Fax	Adresse
02-23416969	02-23417070	No.20, Beiping E. Rd., Zhongzheng Dist., Taipei City 100, Taiwan
02-27491234	02-27495955	1F., No.16, Sec. 5, Nanjing E. Rd., Songshan Dist., Taipei City 105, Taiwan
02-32340688	02-32340699	No.1, Ln. 359, Sec. 2, Zhongshan Rd., Zhonghe City, Taipei County 235, Taiwan
039-605007	039-600969	No.342-1, Guangrong Rd., Luodong Township, Yilan County 265, Taiwan
038-312966	038-312977	No.87, Guolian 2nd Rd., Hualien City, Hualien County 970, Taiwan
03-4393119	03-4396589	5F., No.2, Nandong Rd., Pingzhen City, Taoyuan County 32455, Taiwan
03-5325077	03-5320092	1F., No.9, Ln. 379, Sec. 1, Jingguo Rd., North Dist., Hsinchu City 300, Taiwan
04-23011502	04-23011503	3F., No.30, Dahe Rd., West Dist., Taichung City 40341, Taiwan
04-2338-0879	04-2338-6639	No.209, Xinxing Rd., Wuri Dist., Taichung City 414, Taiwan
05-2784222	05-2784555	No.463, Zhongxiao Rd., East Dist., Chiayi City 600, Taiwan
06-2221666	06-2112555	No.141, Gongyuan N. Rd., North Dist., Tainan City 704, Taiwan
07-5520918	07-5540926	1F., No.337, Minghua Rd., Gushan Dist., Kaohsiung City 804, Taiwan
07-3222445	07-3218085	No.51, Shandong St., Sanmin Dist., Kaohsiung City 807, Taiwan
08-7344771	08-7344802	1F., No.113, Shengli Rd., Pingtung City, Pingtung County 900, Taiwan

Aide pour les utilisateurs d'Australie

Epson Australie souhaite vous proposer un service clientèle de niveau élevé. Parallèlement aux manuels de votre produit, nous mettons à votre disposition les sources d'information suivantes :

Adresse URL Internet

<http://www.epson.com.au>

Consultez le site Internet de Epson Australie. Un site qui vaut le coup d'œil ! Le site contient une zone de téléchargement de pilotes, une liste de points de contact Epson, des informations relatives aux nouveaux produits et une assistance technique (par courrier électronique).

Bureau d'assistance Epson

Le bureau d'assistance Epson sert de point de contact final, il permet de garantir que les clients ont accès à des conseils. Les opérateurs du bureau d'assistance vous aident à installer, configurer et utiliser votre produit Epson. Le personnel de notre bureau d'assistance préventes vous propose de la documentation relative aux nouveaux produits Epson et vous indique où se trouve le revendeur ou agent d'entretien le plus proche. Le bureau d'assistance répond à de nombreux types de requêtes.

Annexe

Les numéros du bureau d'assistance sont les suivants :

Téléphone : 1300 361 054

Nous vous invitons à recueillir toutes les informations nécessaires avant d'appeler. Plus les informations recueillies sont nombreuses et plus le problème peut être résolu rapidement. Les informations concernées incluent les manuels de votre produit Epson, le type d'ordinateur, le système d'exploitation, les programmes utilisés et toutes les informations jugées utiles.

Aide pour les utilisateurs de Singapour

Les sources d'informations, d'assistance et de services disponibles auprès de Epson Singapour :

Internet

<http://www.epson.com.sg>

Des informations relatives aux caractéristiques des produits, des pilotes à télécharger, des foires aux questions, des demandes de ventes et une assistance technique par courrier électronique sont disponibles.

Bureau d'assistance Epson (téléphone : (65) 6586 3111)

L'équipe de notre bureau d'assistance téléphonique peut vous aider dans les domaines suivants :

- Demandes de ventes et informations relatives au produit
- Questions ou problèmes relatifs à l'utilisation des produits
- Demandes de réparations et garantie

Aide pour les utilisateurs de Hong Kong

Pour obtenir une assistance technique et d'autres services après-vente, les utilisateurs sont invités à contacter Epson Hong Kong Limited.

Page d'accueil Internet

Epson Hong Kong a créé une page d'accueil Internet en chinois et en anglais, permettant aux utilisateurs d'accéder aux informations suivantes :

- Informations relatives au produit
- Foires aux questions
- Dernières versions des pilotes Epson

Les utilisateurs peuvent accéder à la page d'accueil Internet à l'adresse :

<http://www.epson.com.hk>

Ligne d'assistance technique

Vous pouvez également contacter notre personnel technique aux numéros de téléphone et de fax suivants :

Téléphone : (852) 2827-8911

Fax : (852) 2827-4383