

# Guia do Utilizador

# Copyright

Esta publicação não pode ser integral ou parcialmente reproduzida, arquivada nem transmitida por qualquer processo electrónico, mecânico, fotocópia, gravação ou outro, sem a prévia autorização por escrito da Seiko Epson Corporation. Não é assumida nenhuma responsabilidade de patente no que respeita ao uso das informações aqui contidas. De igual modo, não é assumida nenhuma responsabilidade por danos resultantes da utilização das informações aqui contidas. As informações aqui contidas destinam-se apenas à utilização desta impressora Epson. A Epson não se responsabiliza pela aplicação das informações aqui contidas a outras impressoras.

O comprador deste produto ou terceiros não podem responsabilizar a Seiko Epson Corporation, ou as suas filiais, por quaisquer danos, perdas, custos ou despesas incorridos por ele ou por terceiros, resultantes de acidentes, abusos ou má utilização do produto, de modificações não autorizadas, reparações ou alterações do produto, ou que resultem ainda (excluindo os E.U.A.) da inobservância estrita das instruções de utilização e de manutenção estabelecidas pela Seiko Epson Corporation.

A Seiko Epson Corporation e as respectivas filiais não se responsabilizam por nenhuns danos ou problemas decorrentes da utilização de opções ou consumíveis não reconhecidos como sendo produtos originais Epson ou produtos aprovados pela Seiko Epson Corporation.

A Seiko Epson Corporation não se responsabiliza por quaisquer avarias provocadas por interferências electromagnéticas resultantes da utilização de quaisquer cabos de interface não reconhecidos como sendo produtos aprovados pela Seiko Epson Corporation.

© 2014 Seiko Epson Corporation. All rights reserved.

Os conteúdos deste manual e as especificações deste produto estão sujeitos a alterações sem aviso prévio.

# Marcas comerciais

- ❑ EPSON® é uma marca registada e EPSON EXCEED YOUR VISION ou EXCEED YOUR VISION é uma marca comercial da Seiko Epson Corporation.
- ❑ EPSON Scan software is based in part on the work of the Independent JPEG Group.
- ❑ libtiff
  - Copyright © 1988-1997 Sam Leffler
  - Copyright © 1991-1997 Silicon Graphics, Inc.
  - Permission to use, copy, modify, distribute, and sell this software and its documentation for any purpose is hereby granted without fee, provided that (i) the above copyright notices and this permission notice appear in all copies of the software and related documentation, and (ii) the names of Sam Leffler and Silicon Graphics may not be used in any advertising or publicity relating to the software without the specific, prior written permission of Sam Leffler and Silicon Graphics.
  - THE SOFTWARE IS PROVIDED "AS-IS" AND WITHOUT WARRANTY OF ANY KIND, EXPRESS, IMPLIED OR OTHERWISE, INCLUDING WITHOUT LIMITATION, ANY WARRANTY OF MERCHANTABILITY OR FITNESS FOR A PARTICULAR PURPOSE.
  - IN NO EVENT SHALL SAM LEFFLER OR SILICON GRAPHICS BE LIABLE FOR ANY SPECIAL, INCIDENTAL, INDIRECT OR CONSEQUENTIAL DAMAGES OF ANY KIND, OR ANY DAMAGES WHATSOEVER RESULTING FROM LOSS OF USE, DATA OR PROFITS, WHETHER OR NOT ADVISED OF THE POSSIBILITY OF DAMAGE, AND ON ANY THEORY OF LIABILITY, ARISING OUT OF OR IN CONNECTION WITH THE USE OR PERFORMANCE OF THIS SOFTWARE.
- ❑ Microsoft®, Windows®, and Windows Vista® are registered trademarks of Microsoft Corporation.
- ❑ Apple, Macintosh, Mac OS, OS X, Bonjour, Safari, iPad, iPhone, iPod touch, and iTunes are trademarks of Apple Inc., registered in the U.S. and other countries. AirPrint and the AirPrint logo are trademarks of Apple Inc.
- ❑ Google Cloud Print™, Chrome™, Chrome OS™, and Android™ are trademarks of Google Inc.
- ❑ Adobe, Adobe Reader, Acrobat, and Photoshop are trademarks of Adobe systems Incorporated, which may be registered in certain jurisdictions.
- ❑ Intel® is a registered trademark of Intel Corporation.
- ❑ Aviso Geral: Outros nomes de produtos aqui utilizados servem apenas propósitos de identificação e podem ser marcas comerciais dos respectivos proprietários. A Epson declina todos e quaisquer direitos sobre essas marcas.

## Índice de Conteúdo

### Copyright

### Marcas comerciais

### Acerca deste manual

Introdução aos manuais. . . . .	7
Marcas e símbolos. . . . .	7
Descrições utilizadas neste manual. . . . .	7
Referências do sistema operativo. . . . .	8

### Instruções Importantes

Instruções de segurança. . . . .	9
Conselhos e advertências da impressora. . . . .	10
Conselhos e avisos para a instalação e utilização da impressora. . . . .	10
Conselhos e advertências para a utilização da impressora com uma ligação sem fios. . . . .	11
Conselhos e advertências para a utilização do ecrã LCD. . . . .	11
Protecção das suas informações pessoais. . . . .	11

### Noções básicas sobre a impressora

Nomes das peças e funções. . . . .	12
Painel de controlo. . . . .	14
Botões e indicadores luminosos. . . . .	14
Ícones apresentados no ecrã LCD. . . . .	15
Opções do menu. . . . .	15
Modo <b>Copiar</b> . . . . .	15
Modo <b>Digit.</b> . . . . .	17
Modo <b>Fax</b> . . . . .	17
Modo <b>Conf.</b> . . . . .	18
Modo <b>Contactos</b> . . . . .	25

### Carregar papel

Precauções no manuseamento de papel. . . . .	26
Papel disponível e capacidades. . . . .	27
Lista de tipos de papel. . . . .	28
Carregar papel no Alimentador de Papel. . . . .	29

### Colocação de originais

Originais disponíveis para o AAD. . . . .	32
Colocação de originais no AAD. . . . .	32

Colocação de originais no AAD Vidro do scanner. . . . .	33
---	----

### Gerir contactos

Registar contactos. . . . .	35
Registar contactos agrupados. . . . .	35
Registo e cópia de segurança de contactos utilizando um computador. . . . .	36

### Impressão

Impressão a partir de um computador. . . . .	37
Noções básicas de impressão — Windows. . . . .	37
Noções básicas de impressão — Mac OS X. . . . .	38
Impressão de 2 faces. . . . .	40
Impressão de várias páginas numa folha. . . . .	42
Impressão ajustada ao tamanho do papel. . . . .	43
Impressão de múltiplos ficheiros em conjunto (apenas para Windows). . . . .	45
Impressão ampliada e criação de cartazes (apenas para Windows). . . . .	46
Impressão utilizando funcionalidades avançadas. . . . .	52
Imprimir a partir de dispositivos inteligentes. . . . .	54
Utilizar o Epson iPrint. . . . .	54
Utilizar o AirPrint. . . . .	56
Cancelar a impressão. . . . .	57
Cancelar a impressão - Menu da impressora. . . . .	57
Cancelar a impressão — Windows. . . . .	57
Cancelar a impressão — Mac OS X. . . . .	57

### Copiar

### Digitalização

Digitalizar com o painel de controlo. . . . .	59
Digitalizar para a nuvem. . . . .	59
Digitalizar para um computador. . . . .	59
Digitalizar para um computador (WSD). . . . .	60
Digitalizar de um computador. . . . .	60
Digitalizar no Modo Escritório. . . . .	60
Digitalizar no Modo Profissional. . . . .	62
Digitalizar a partir de dispositivos inteligentes. . . . .	64

### Fax

Configurar um fax. . . . .	66
Ligar a uma linha telefónica. . . . .	66

## Índice de Conteúdo

Efectuar definições de fax básicas. . . . .	69
Enviar faxes. . . . .	72
Operações básicas de envio de faxes. . . . .	72
Vários modos de enviar faxes. . . . .	73
Receber faxes. . . . .	74
Configurar o modo de recepção. . . . .	74
Vários modos de receber faxes. . . . .	75
Guardar faxes recebidos. . . . .	76
Utilizar outras funções do fax. . . . .	77
Imprimir o relatório de fax e a lista. . . . .	77
Imprimir novamente faxes recebidos. . . . .	78

### Substituição de tinteiros

Verificação dos níveis de tinta. . . . .	79
Verificação dos níveis de tinta - Painel de controlo. . . . .	79
Verificação dos níveis de tinta - Windows. . . . .	79
Verificação dos níveis de tinta - Mac OS X. . . . .	79
Códigos dos tinteiros. . . . .	79
Precauções de manuseamento de tinteiros. . . . .	80
Substituição de tinteiros. . . . .	82
Imprimir temporariamente com tinta preta. . . . .	85
Imprimir temporariamente com tinta preta — Windows. . . . .	86
Imprimir temporariamente com tinta preta — Mac OS X. . . . .	87
Poupar tinta preta quando o tinteiro preto está no limite de utilização — (Apenas Windows). . . . .	88

### Melhorar a qualidade de impressão e digitalização

Verificar e limpar as cabeças de impressão. . . . .	89
Verificar e limpar as cabeças de impressão — Painel de controlo. . . . .	89
Verificar e limpar as cabeças de impressão — Windows. . . . .	90
Verificar e limpar as cabeças de impressão — Mac OS X. . . . .	90
Alinhar as cabeças de impressão. . . . .	91
Alinhar as cabeças de impressão — Painel de controlo. . . . .	91
Alinhar as cabeças de impressão — Windows. . . . .	92
Alinhar as cabeças de impressão — Mac OS X. . . . .	92
Limpeza do caminho do papel. . . . .	92
Limpar o AAD. . . . .	93
Limpar o Vidro do scanner. . . . .	94

### Aplicações e informação do serviço de rede

Serviço Epson Connect. . . . .	96
Web Config. . . . .	96
Executar a Web Config num Browser da Web. . . . .	96
Executar a Web Config no Windows. . . . .	97
Executar a Web Config no Mac OS X. . . . .	97
Aplicações necessárias. . . . .	98
Controlador da impressora Windows. . . . .	98
Controlador da impressora Mac OS X. . . . .	100
(Controlador do digitalizador) EPSON Scan. . . . .	101
Epson Event Manager. . . . .	101
Controlador (Controlador do fax) PC-FAX. . . . .	102
FAX Utility. . . . .	102
Epson Easy Photo Print. . . . .	102
E-Web Print (apenas para Windows). . . . .	103
Presto! PageManager. . . . .	103
EPSON Software Updater. . . . .	103
EpsonNet Config. . . . .	104
Desinstalar aplicações. . . . .	104
Desinstalar aplicações — Windows. . . . .	104
Desinstalar aplicações — Mac OS X. . . . .	105
Instalação de aplicações. . . . .	106
Actualizar aplicações e firmware. . . . .	106

### Resolução de problemas

Verificar o estado da impressora. . . . .	108
Verificar mensagens no ecrã LCD. . . . .	108
Verificar o estado da impressora — Windows. . . . .	109
Verificar o estado da impressora — Mac OS X. . . . .	109
Remoção de papel encravado. . . . .	109
Remoção de papel encravado do interior da impressora. . . . .	110
Remoção de papel encravado do Alimentador de Papel. . . . .	111
Remoção de papel encravado do Tampa posterior. . . . .	112
Remoção de papel encravado do AAD. . . . .	114
O papel não é alimentado correctamente. . . . .	116
O original não é alimentado no AAD. . . . .	116
Problemas de alimentação e do painel de controlo. . . . .	117
A alimentação não liga. . . . .	117
A alimentação não desliga. . . . .	117
O ecrã LCD fica escuro. . . . .	117
A impressora não imprime. . . . .	117
Problemas de impressão. . . . .	118
A qualidade de impressão é fraca. . . . .	118

## Índice de Conteúdo

A qualidade de cópia é fraca. . . . .	120	O número de fax do remetente não é apresentado nos faxes recebidos ou o número está errado. . . . .	131
Surge uma imagem do verso do original na imagem copiada. . . . .	120	Outros Problemas. . . . .	132
A posição, o tamanho ou as margens da impressão estão incorrectas. . . . .	120	Ligeiro choque eléctrico ao tocar na impressora	132
O papel está manchado ou amarrotado. . . . .	121	Os sons de funcionamento são altos. . . . .	132
Os caracteres impressos estão incorrectos ou distorcidos. . . . .	121	O AAD não funciona. . . . .	132
A imagem impressa está invertida. . . . .	122	A data e a hora estão incorrectas. . . . .	132
Não foi possível eliminar o problema da impressão. . . . .	122	A aplicação está bloqueada por uma firewall (apenas para Windows). . . . .	132
A impressão está demasiado lenta. . . . .	122		
Não é possível iniciar a digitalização. . . . .	123	<b>Apêndice</b>	
Não é possível iniciar a digitalização quando é utilizado o painel de controlo. . . . .	124	Especificações técnicas. . . . .	133
Problemas na imagem digitalizada. . . . .	124	Especificações da impressora. . . . .	133
A qualidade de digitalização é fraca. . . . .	124	Especificações do digitalizador. . . . .	134
Os caracteres estão desfocados. . . . .	124	Especificações da interface. . . . .	134
Surge uma imagem do verso do original na imagem digitalizada. . . . .	125	Especificações do Fax. . . . .	134
Surgem padrões ondulados (tracejados) na imagem digitalizada. . . . .	125	Especificações Wi-Fi. . . . .	135
A área ou a direcção de digitalização não está correcta. . . . .	125	Protocolo de segurança. . . . .	135
Não foi possível eliminar o problema da imagem digitalizada. . . . .	126	Serviços de terceiros suportados. . . . .	135
Outros problemas de digitalização. . . . .	126	Dimensões. . . . .	136
A pré-visualização de miniaturas não funciona correctamente. . . . .	126	Especificações eléctricas. . . . .	136
A digitalização é demasiado lenta. . . . .	126	Especificações ambientais. . . . .	137
A digitalização pára durante a digitalização para PDF/Multi-TIFF. . . . .	126	Requisitos do Sistema. . . . .	137
Problemas ao enviar e receber faxes. . . . .	127	Informação regulamentar. . . . .	138
Não é possível enviar ou receber faxes. . . . .	127	Normas e homologações. . . . .	138
Não é possível enviar faxes. . . . .	128	Restrições à realização de cópias. . . . .	139
Não é possível enviar faxes para um destinatário específico. . . . .	129	Transporte da impressora. . . . .	139
Não é possível enviar faxes num horário especificado. . . . .	129	Onde obter ajuda. . . . .	141
Não é possível receber faxes. . . . .	129	Sítio web de assistência técnica. . . . .	141
Ocorre erro de memória cheia. . . . .	129	Contactar a assistência Epson. . . . .	142
A qualidade dos faxes enviados é fraca. . . . .	130		
Os faxes são enviados com o tamanho errado. . . . .	130		
A qualidade dos faxes recebidos é fraca. . . . .	130		
Os faxes recebidos não são impressos. . . . .	131		
Outros problemas de fax. . . . .	131		
Não é possível efectuar chamadas no telefone ligado. . . . .	131		
O atendedor de chamadas não recebe chamadas de voz. . . . .	131		

# Acerca deste manual

---

## Introdução aos manuais

As versões mais recentes dos manuais que se seguem estão disponíveis no Website de suporte da Epson.

<http://www.epson.eu/Support> (Europa)

<http://support.epson.net/> (fora da Europa)

Instruções de segurança importantes (manual impresso)

Fornece instruções que garantem a utilização em segurança da impressora. Dependendo do modelo e da região, é possível que este manual não esteja incluído.

Começar por aqui (manual impresso)

Fornece informações sobre a instalação da impressora e do software. Dependendo da sua região, fornece igualmente informação básica sobre a utilização da impressora, resolução de problemas e outros assuntos.

Guia do Utilizador (manual em PDF)

Este manual. Fornece instruções sobre a utilização da impressora, substituição de tinteiros, manutenção e resolução de problemas.

Guia de Rede (manual em PDF)

Fornece informações sobre definições de rede e resolução de problemas relativas à utilização da impressora em rede.

Para além dos manuais acima indicados, consulte a ajuda incluída nas diversas aplicações de software da Epson.

---

## Marcas e símbolos



**Aviso:**

*Instruções que têm de ser rigorosamente cumpridas a fim de evitar lesões corporais.*



**Importante:**

*Instruções que têm de ser cumpridas a fim de evitar danos no equipamento.*

**Nota:**

*Instruções que contêm sugestões úteis e restrições relativas ao funcionamento da impressora.*

**➔** Informações relacionadas

Ligações para as secções relacionadas.

---

## Descrições utilizadas neste manual

- As capturas dos ecrãs do controlador da impressora e do EPSON Scan (controlador do digitalizador) são do Windows 8.1 ou do Mac OS X v10.9.x. O conteúdo apresentado nos ecrãs varia consoante o modelo e a situação.

## Acerca deste manual

- ❑ As ilustrações da impressora utilizadas neste manual são apenas exemplificativas. Apesar de poderem existir ligeiras diferenças consoante o modelo, o método de funcionamento é idêntico.
- ❑ Alguns dos itens de menu no ecrã LCD podem variar consoante o modelo e as definições.

---

## Referências do sistema operativo

### Windows

Neste manual, termos como "Windows 8.1", "Windows 8", "Windows 7", "Windows Vista", "Windows XP", "Windows Server 2012 R2", "Windows Server 2012", "Windows Server 2008 R2", "Windows Server 2008", "Windows Server 2003 R2" e "Windows Server 2003" referem-se aos seguintes sistemas operativos. Adicionalmente, "Windows" é utilizado para se referir a todas as versões.

- ❑ Sistema operativo Microsoft® Windows® 8.1
- ❑ Sistema operativo Microsoft® Windows® 8
- ❑ Sistema operativo Microsoft® Windows® 7
- ❑ Sistema operativo Microsoft® Windows Vista®
- ❑ Sistema operativo Microsoft® Windows® XP
- ❑ Sistema operativo Microsoft® Windows® XP Professional x64
- ❑ Sistema operativo Microsoft® Windows Server® 2012 R2
- ❑ Sistema operativo Microsoft® Windows Server® 2012
- ❑ Sistema operativo Microsoft® Windows Server® 2008 R2
- ❑ Sistema operativo Microsoft® Windows Server® 2008
- ❑ Sistema operativo Microsoft® Windows Server® 2003 R2
- ❑ Sistema operativo Microsoft® Windows Server® 2003

### Mac OS X

Neste manual, "Mac OS X v10.9.x" refere-se a "OS X Mavericks" e "Mac OS X v10.8.x" refere-se a "OS X Mountain Lion". Adicionalmente, "Mac OS X" é utilizado para se referir a "Mac OS X v10.9.x", "Mac OS X v10.8.x", "Mac OS X v10.7.x" e "Mac OS X v10.6.x".



# Instruções Importantes

---

## Instruções de segurança

Leia e siga estas instruções para garantir a utilização da impressora em segurança. Certifique-se de que conserva este manual para referência futura. De igual modo, assegure que segue todos os avisos e instruções assinalados na impressora.

- Utilize apenas o cabo de alimentação fornecido com a impressora e não utilize o cabo com qualquer outro equipamento. A utilização de outros cabos com esta impressora ou a utilização do cabo fornecido com outros equipamentos pode resultar em incêndio ou choque eléctrico.
- Certifique-se de que o cabo de corrente CA está de acordo com as normas de segurança locais.
- Nunca desmonte, modifique nem tente reparar o cabo de alimentação, a ficha, a unidade de impressão, a unidade de digitalização ou as opções por si mesmo, excepto quando especificamente indicado nos manuais da impressora.
- Desligue a impressora e recorra aos serviços de técnicos qualificados nas seguintes condições:  
Se o cabo de alimentação ou a ficha estiverem danificados; se algum líquido tiver sido derramado na impressora; se a impressora tiver caído ou se a caixa exterior estiver danificada; se a impressora não funcionar correctamente ou apresentar uma alteração significativa no desempenho. Não ajuste controlos que não sejam referidos nas instruções de funcionamento.
- Coloque a impressora junto a uma tomada de parede, de onde a respectiva ficha possa ser retirada facilmente.
- Não coloque nem guarde a impressora no exterior, perto de locais sujeitos a sujidade ou pó excessivos, água, fontes de calor ou locais sujeitos a choques, vibrações, temperaturas ou humidade elevadas.
- Tenha cuidado para não derramar líquidos sobre a impressora e não a manuseie com as mãos molhadas.
- Mantenha a impressora afastada pelo menos 22 cm de pacemakers. As ondas de rádio emitidas por esta impressora poderão afectar negativamente o funcionamento de pacemakers.
- Se o ecrã LCD for danificado, contacte o seu fornecedor. Se a solução de cristais líquidos do ecrã entrar em contacto com as mãos, lave-as cuidadosamente com água e sabão. Se a solução de cristais líquidos entrar em contacto com os olhos, lave-os imediatamente com água em abundância. Recorra imediatamente a um médico se o desconforto ou os problemas de visão não desaparecerem após enxaguar abundantemente os olhos com água.
- Evite a utilização de um telefone durante uma trovoada. Existe um risco remoto de electrocussão por um raio.
- Não utilize um telefone para comunicar uma fuga de gás na proximidade do local afectado.
- Tenha cuidado quando manusear os tinteiros usados, uma vez que pode ter ficado alguma tinta à volta da porta de fornecimento de tinta.
  - Se a tinta entrar em contacto com a pele, lave a área cuidadosamente com água e sabão.
  - Se a tinta entrar em contacto com os olhos, lave-os imediatamente com água. Caso os problemas de visão e desconforto permaneçam após um enxaguamento rigoroso, consulte um médico imediatamente.
  - Se lhe entrar tinta para a boca, consulte um médico de imediato.
- Não desmonte o tinteiro, pois a tinta pode entrar em contacto com os olhos ou a pele.
- Não agite os tinteiros com demasiada força e não os deixe cair. Tenha igualmente cuidado para não os espremer nem rasgar as etiquetas. Se o fizer, a tinta pode verter.
- Mantenha os tinteiros fora do alcance das crianças.

---



## Conselhos e advertências da impressora

Leia e cumpra estas instruções para evitar danificar a impressora ou causar danos materiais. Certifique-se de que conserva este manual para futuras consultas.

### Conselhos e avisos para a instalação e utilização da impressora

- Não bloqueie nem cubra as saídas de ventilação e as aberturas existentes na impressora.
- Utilize apenas o tipo de fonte de alimentação indicado na etiqueta da impressora.
- Evite utilizar tomadas no mesmo circuito de fotocopiadoras ou sistemas de controlo de ar que sejam regularmente ligados e desligados.
- Evite utilizar tomadas eléctricas que sejam controladas por interruptores de parede ou temporizadores automáticos.
- Mantenha o sistema informático afastado de potenciais fontes de interferência electromagnética, tais como altifalantes ou bases de telefones sem fio.
- Os cabos de alimentação devem ser colocados de forma a evitar abrasões, cortes, desgaste, dobras e curvaturas. Não coloque objectos em cima dos cabos de alimentação, nem permita que estes sejam pisados ou que algo lhe passe por cima. Tenha especial cuidado em manter todos os cabos de alimentação bem esticados nas extremidades e nos pontos de entrada e saída do transformador.
- Se utilizar uma extensão com a impressora, certifique-se de que a soma total da amperagem dos dispositivos ligados à extensão não excede a amperagem total da própria extensão. Certifique-se também de que a amperagem total de todos os dispositivos ligados à tomada de parede não excede a amperagem da mesma.
- Se pretende utilizar a impressora na Alemanha, tenha em atenção que, para a proteger de curto-circuitos e sobrecargas, a instalação eléctrica do edifício deve estar protegida por um disjuntor de 10 ou 16 A.
- Quando ligar a impressora a um computador ou a outro dispositivo através de um cabo, certifique-se de que os conectores se encontram na posição correcta. Cada conector tem apenas uma posição correcta. Se inserir incorrectamente um conector, poderá danificar ambos os dispositivos ligados através do cabo.
- Coloque a impressora sobre uma superfície plana e estável que seja mais larga do que a base da impressora em todas as direcções. A impressora não funcionará correctamente se estiver inclinada.
- Quando guardar ou transportar a impressora, evite incliná-la, colocá-la na vertical ou virá-la ao contrário, já que a tinta pode verter.
- Deixe espaço por cima da impressora para que possa levantar a tampa do digitalizador na totalidade.
- Deixe espaço suficiente na parte frontal da impressora para permitir que o papel seja totalmente ejetado.
- Evite locais sujeitos a variações bruscas de temperatura e humidade. Mantenha também a impressora afastada de luz solar directa, luzes intensas ou fontes de calor.
- Não introduza objectos nas ranhuras existentes na impressora.
- Não coloque as mãos no interior da impressora durante a impressão.
- Não toque no cabo fita branco existente no interior da impressora.
- Não utilize aerossóis que contenham gases inflamáveis no interior ou à volta da impressora. Fazê-lo pode provocar um incêndio.
- Não mova a cabeça de impressão à mão, caso contrário, poderá danificar a impressora.
- Tenha cuidado para não entalar os dedos ao fechar a unidade de digitalização.
- Não exerça demasiada pressão no vidro do scanner durante a colocação dos originais.

## Instruções Importantes

- ❑ Desligue sempre a impressora no botão . Não desligue a impressora da ficha nem desligue a alimentação na tomada até que a luz  deixe de estar intermitente.
- ❑ Antes de transportar a impressora, certifique-se de que a cabeça de impressão está na posição inicial (encostada totalmente à direita) e que os tinteiros estão na posição correcta.
- ❑ Se não pretende utilizar a impressora durante um longo período de tempo, certifique-se de que desliga o cabo de alimentação da tomada eléctrica.

## Conselhos e advertências para a utilização da impressora com uma ligação sem fios

- ❑ As ondas de rádio emitidas por esta impressora podem afectar negativamente o funcionamento de equipamento médico electrónico e fazer com que avarie. Quando utilizar esta impressora dentro de instalações médicas ou perto de equipamento médico, siga as recomendações do pessoal autorizado que representa as instalações médicas, bem como todos os avisos afixados e indicações do próprio equipamento médico.
- ❑ As ondas de rádio emitidas por esta impressora podem afectar negativamente o funcionamento de dispositivos de controlo automático, como portas ou alarmes de incêndio automáticos, e provocar acidentes devido a avaria. Quando utilizar esta impressora perto de dispositivos controlados automaticamente, siga todos os avisos afixados e indicações dos próprios dispositivos.

## Conselhos e advertências para a utilização do ecrã LCD

- ❑ Devido às suas características, o ecrã LCD pode conter alguns pequenos pontos brilhantes ou escuros e pode apresentar um brilho irregular. Esta apresentação é normal e não significa que o ecrã esteja danificado.
- ❑ Utilize apenas um pano seco e macio para a limpeza. Não utilize produtos de limpeza líquidos ou de composição química.
- ❑ A superfície externa do ecrã LCD pode partir-se em caso de impacto forte. Caso a superfície do ecrã apresente lascas ou fissuras, não toque nem tente remover os pedaços partidos e contacte o revendedor.

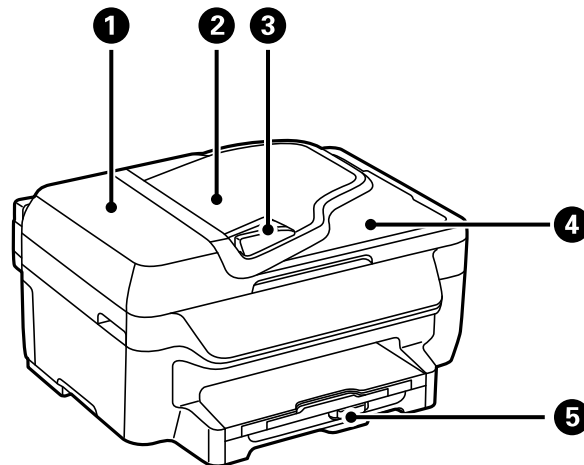
---

## Protecção das suas informações pessoais

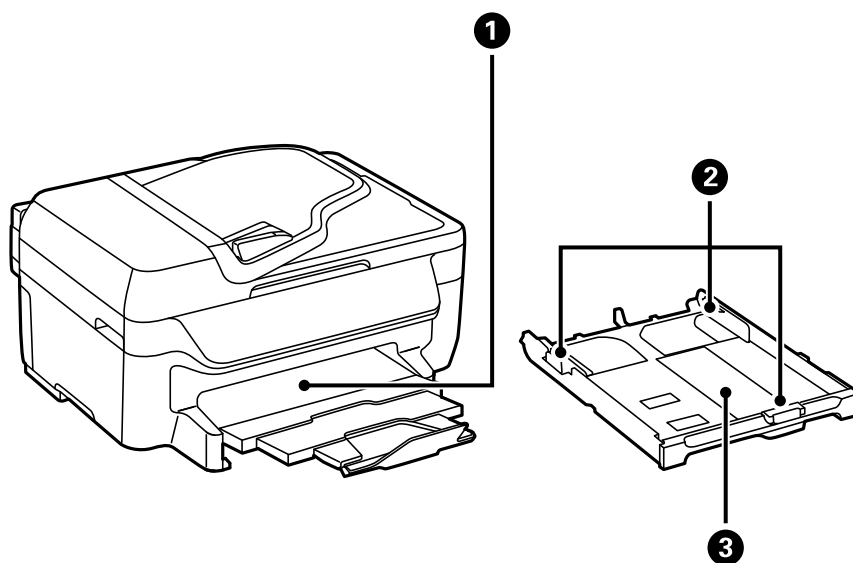
Se entregar a impressora a outra pessoa ou se quiser eliminá-la, apague todas as informações pessoais armazenadas na memória da impressora seleccionando **Conf > Restaurar predefinições > Limpar todos os dados e definições** no painel de controlo.

# Noções básicas sobre a impressora

## Nomes das peças e funções



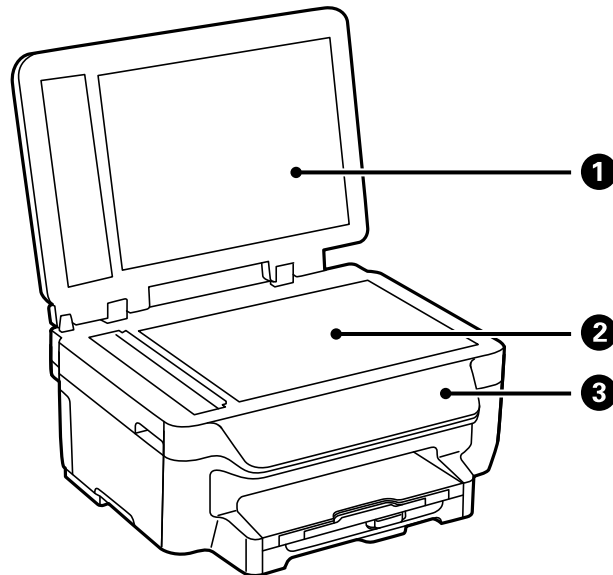
1	Tampa do AAD (Alimentador Automático de Documentos)	Abra quando pretender remover originais encravados no AAD.
2	Receptor do AAD	Alimenta automaticamente os originais.
3	Guia de margem do AAD	Alimenta os originais directamente na impressora. Deslize para as margens dos originais.
4	Tabuleiro de saída do AAD	Recolhe os originais ejectados do AAD.
5	Alimentador de papel	Carrega o papel.



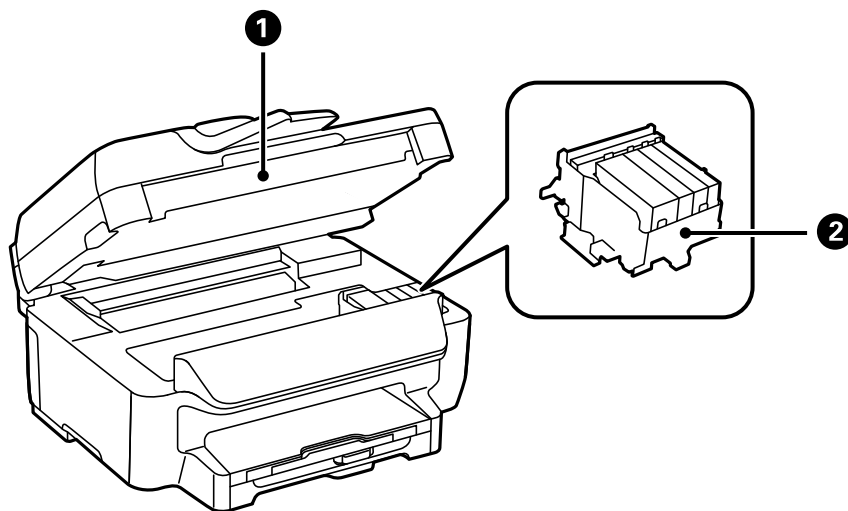
1	Tabuleiro de saída	Recolhe o papel ejectado.
---	--------------------	---------------------------

**Noções básicas sobre a impressora**

2	Guias de margens	Alimenta o papel directamente na impressora. Deslize para as margens do papel.
3	Alimentador de papel	Carrega o papel.

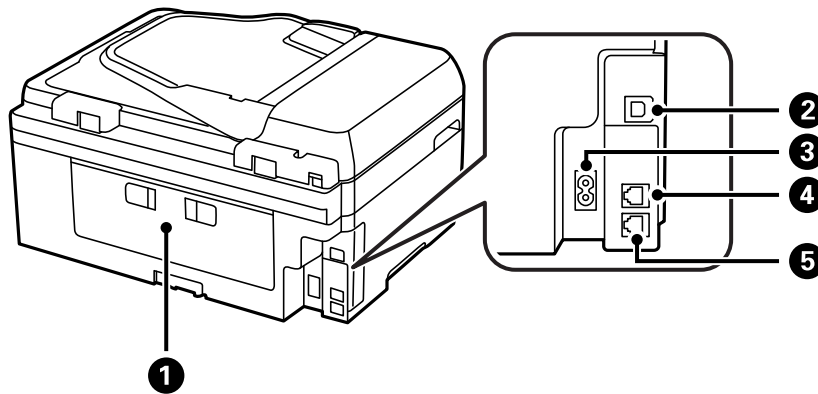


1	Tampa do digitalizador	Bloqueia a luz do exterior durante a digitalização.
2	Vidro do scanner	Coloque os originais.
3	Painel de controlo	Utilizado para a operação da impressora.



1	Unidade de digitalização	Digitaliza os originais colocados. Abra aquando da substituição de tinteiros ou da remoção de papel encravado dentro da impressora.
2	Suporte do tinteiro	Instale os tinteiros. A tinta é ejectada pelos jactos da cabeça de impressão situados na parte inferior.

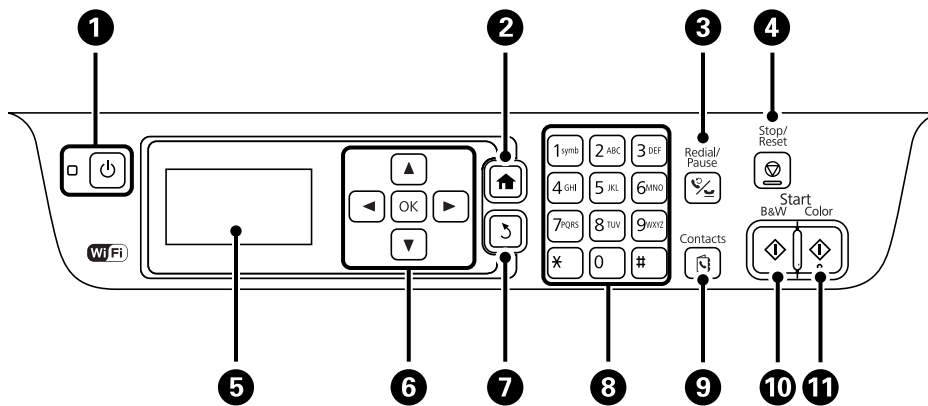
### Noções básicas sobre a impressora



1	Tampa posterior	Remove quando pretender remover papel encravado.
2	Porta USB	Liga um cabo USB.
3	Tomada CA	Liga o cabo de alimentação.
4	Porta LINE	Liga uma linha telefónica.
5	Porta Ext.	Liga dispositivos telefónicos externos.

## Painel de controlo

### Botões e indicadores luminosos












1		Liga ou desliga a impressora. Desligue o cabo de alimentação quando o indicador luminoso de alimentação estiver desligado.
2		Apresenta o ecrã inicial.
3		Introduza o último número marcado ou uma pausa ao marcar um número de fax.
4		Pára a operação actual.
5	-	Apresenta os menus e mensagens.

## Noções básicas sobre a impressora

6	◀, ▶, ▲, ▼, OK	Prima ◀, ▶, ▲ e ▼ para seleccionar os menus. Prima OK para confirmar a selecção ou executar a funcionalidade seleccionada.
7	↶	Regressa ao ecrã anterior.
8	0 - 9 *, #	Introduz números, caracteres e símbolos.
9	📞	Abre a lista de contactos.
10	◇	Inicia a impressão, cópia, digitalização e fax a preto a branco.
11	◇	Inicia a impressão, cópia, digitalização e fax a cores.

## Ícones apresentados no ecrã LCD

Os ícones que se seguem são apresentados no ecrã LCD consoante o estado da impressora.

	Acende quando são colocados originais no AAD.
	Permanece aceso enquanto a impressora não estiver ligada a uma rede sem fios (Wi-Fi).
	Permanece aceso enquanto a impressora estiver ligada a uma rede sem fios (Wi-Fi). O número de barras indica a força do sinal de ligação. Quantas mais barras forem apresentadas, mais forte é a ligação.
	Indica um problema com a ligação à rede sem fios (Wi-Fi) ou que a impressora está a procurar uma ligação à rede sem fios (Wi-Fi).
	Indica que a impressora está ligada a uma rede em modo Ad Hoc.
	Indica que o modo Simple AP e o modo Wi-Fi Direct estão desactivados.
	Indica que a impressora está ligada a uma rede em modo Wi-Fi Direct.
	Indica que o modo Simple AP está activado.
	Acende quando o Modo Eco está activado.

## Opções do menu



### Modo Copiar

**Nota:**

- ❑ Os menus disponíveis variam consoante o esquema seleccionado.
- ❑ Prima o botão OK para apresentar os menus de definições ocultos.

Menu	Definições e explicações
Número de cópias	Introduza o número de cópias.

## Noções básicas sobre a impressora

Menu	Definições e explicações	
Esquema	Com margem	Copia com uma moldura à volta das margens.
	Sem margens	Copia sem uma moldura à volta das margens. A imagem é ampliada ligeiramente para remover as molduras das margens do papel.
	2 cópias	<p>Copia originais de várias páginas para uma só folha.</p> <p>Ao colocar originais no AAD, introduza-os no alimentador pela margem superior ou esquerda.</p> <p>Carregue os originais verticais conforme indicado abaixo e seleccione <b>Vertical</b> em <b>Orientaç. documento</b>.</p>  <p>Carregue os originais horizontais conforme indicado abaixo e seleccione <b>Horizontal</b> em <b>Orientaç. documento</b>.</p> 
	Docum. ID	Digitaliza a frente e o verso de um cartão de identificação e copia para um só lado de um papel A4.
Tamanho documento	Selecione o tamanho do original.	
Zoom	<p>Amplia ou reduz o original.</p> <p>Selecione <b>Ajustar auto.</b> para ajustar ao tamanho do papel da origem do papel seleccionada.</p>	
2 faces	<p>Selecione o esquema de 2 faces.</p> <p>Selecione um esquema, prima o botão ► e, de seguida, seleccione a posição de união do papel.</p>	
Orientaç. documento	Selecione a orientação do original.	
Qualidade	<p>Selecione o tipo do original.</p> <p>Texto: Proporciona uma impressão mais rápida, mas as impressões podem ficar esbatidas.</p> <p>Fotografia: Proporciona maior qualidade de impressão, mas a velocidade de impressão pode ser menor.</p>	
Densidade	Defina a densidade das cópias.	
Ordem do esquema	Selecione o esquema de cópia para várias páginas quando tiver seleccionado <b>2 cópias</b> como definição de <b>Esquema</b> .	
Tempo sec	Selecione o tempo de secagem.	



## Noções básicas sobre a impressora

### Modo Digit.

#### Nuvem

Menu	Definições e explicações	
Destino	Selecione um destino que tenha sido registado no Epson Connect Server.	
Definições	Formato	Selecione o formato para guardar a imagem digitalizada.
	Área de digitalização	Selecione a área de digitalização. Recorte automático: Recorta o espaço branco em volta do texto ou da imagem ao digitalizar. Área máx.: Digitaliza com a área máxima de digitalização do vidro do scanner ou do AAD.
	Tipo de documento	Selecione o tipo do original.
	Densidade	Selecione o contraste da imagem digitalizada.
	Orientaç. documento	Selecione a orientação do original.

#### Computador

Menu	Definições e explicações	
Selecionar PC	Na lista de computadores ligados por USB ou na rede, selecione o computador no qual pretende guardar a imagem digitalizada.	
Definições	Formato	Selecione o formato para guardar a imagem digitalizada.

#### Computador(WSD)

Este menu não tem item de definição.

### Modo Fax

Selecione **Fax** no ecrã inicial e prima o botão OK .

Menu	Definições e explicações
Resolução	Selecione a resolução do fax a enviar. Selecione <b>Foto</b> para os originais que contêm texto e imagens fotográficas.
Densidade	Defina a densidade do fax a enviar.
Envio directo	Consulte as páginas que descrevem estas funcionalidades para obter mais detalhes.
Relatório de transmissão	Imprime automaticamente um relatório de transmissão após enviar um fax. Selecione <b>Imprimir ao ocorrer um erro</b> para imprimir um relatório apenas quando ocorrerem erros.
Enviar fax mais tarde	Consulte as páginas que descrevem estas funcionalidades para obter mais detalhes.
Recepção selectiva	

## Noções básicas sobre a impressora

Menu	Definições e explicações	
Reimprimir faxes	Imprime faxes recebidos temporariamente armazenados na memória da impressora a partir do mais recente. Quando a impressora esgota a memória, os faxes são automaticamente eliminados a partir do mais antigo. Os faxes recebidos armazenados na caixa de entrada não são automaticamente eliminados.	
Relatório de fax	Lista de definições de fax	Imprime as definições de fax actuais.
	Registo do fax	Imprime automaticamente um relatório de transmissão após enviar um fax. Pode definir a impressão automática deste relatório utilizando o menu seguinte. <b>Conf &gt; Defín. de fax &gt; Definições de saída &gt; Impr. autom. relat. fax</b>
	Última transmissão	Imprime um relatório para o fax anteriormente enviado ou recebido através de polling.
	Registo de protocolo	Imprime uma lista de documentos de fax guardados na memória da impressora, como os trabalhos não terminados.

### Informações relacionadas

- ➔ “Enviar muitas páginas de um documento a preto e branco (Envio directo)” na página 74
- ➔ “Enviar faxes a uma hora específica (Enviar fax mais tarde)” na página 73
- ➔ “Receber faxes através de polling (Recepção selectiva)” na página 76

## Modo Conf

Menu	Definições e explicações	
Níveis de tinta	Apresenta os níveis aproximados dos tinteiros. Quando é apresentado o ícone !, significa que o tinteiro está com pouca tinta. Quando é apresentada a marca X, significa que o tinteiro está vazio.	
Manutenção	Verif. injec. cab. impr	Imprime um padrão para verificar se os jactos da cabeça de impressão estão obstruídos.
	Limpeza cab. impressão	Limpa os jactos obstruídos na cabeça de impressão.
	Substit. de tinteiro(s)	Substitui o tinteiro.
	Alinham. cab. impressão	Ajusta a cabeça de impressão para melhorar a qualidade de impressão. Execute <b>Alinhamento vertical</b> se as impressões estiverem desfocadas ou o texto e as linhas estiverem desalinhados. Execute <b>Alinhamento horizontal</b> se as impressões apresentarem linhas horizontais em intervalos regulares.
	Limpeza do guia de papel	Utilize esta funcionalidade para carregar papel para limpeza quando verificar manchas de tinta nos rolos internos ou ocorrer um problema de alimentação de papel.
Configuração do papel	Selecciona o tamanho e tipo de papel que carregou na origem de papel.	

## Noções básicas sobre a impressora

Menu	Definições e explicações		
Impr. pág. de est.	Folha de estado de config.	Imprime uma folha de informações com o estado e definições actuais da impressora.	
	Folha de estado de consumíveis	Imprime uma folha de informações com o estado dos consumíveis.	
	Folha de histórico de utiliz.	Imprime uma folha de informações com o histórico de utilização da impressora.	
Definições da impressora	Def. origem do papel	Mudança A4/Letter	Active esta funcionalidade de modo que as mensagens de erro não sejam apresentadas, mesmo quando a definição de tamanho de papel para o trabalho de impressão e o papel carregado na origem de papel não coincidam. Esta funcionalidade apenas está disponível quando a definição de tamanho do papel é A4 ou Letter.
		Aviso de erro	Apresenta uma mensagem de erro quando as definições do tamanho e tipo do papel em <b>Configuração do papel</b> e as definições de impressão não coincidem.
	Resol. autom. de erros	<p>Seleccione uma acção a executar se ocorrer um erro na impressão de 2 faces.</p> <p>Activado: Se um trabalho de impressão de 2 faces for enviado quando não existir papel disponível que suporte a impressão de 2 faces, a impressora apresenta uma mensagem de erro e, em seguida, imprime automaticamente apenas numa das faces do papel.</p> <p>Desactivado: A impressora apresenta uma mensagem de erro e cancela a impressão.</p>	
Ligação do PC através de USB	Activa a impressora ligada ao computador através de uma ligação USB. Se esta funcionalidade estiver desactivada, o computador não reconhece impressoras ligadas através de USB.		

## Noções básicas sobre a impressora

Menu	Definições e explicações			
Definições comuns	Som	Ajuste o volume e seleccione o tipo de áudio.		
	Temporizador	<p>Selecione o período de tempo até a impressora entrar em modo de suspensão (modo de poupança de energia) quando não forem efectuadas operações.</p> <p>O ecrã LCD fica preto quando passa o tempo definido.</p>		
	Tempor p deslig	<p>Pode ajustar o tempo até a gestão de energia ser aplicada. Qualquer aumento afectará a eficiência energética do produto. Considere o ambiente antes de efectuar qualquer alteração.</p>		
	Contraste do LCD	Ajuste o brilho do ecrã LCD.		
	Definições de data/hora	Data/Hora	Introduza a hora e data actuais.	
		Horário de Verão	Selecione a definição da hora de Verão aplicável à sua área.	
		Diferença horária	Introduza a diferença horária entre a sua hora local e UTC (Hora Universal Coordenada).	
	País/Região	Selecione o país ou região.		
Idioma/Language	Selecione o idioma de apresentação.			
Velocidade de deslocamento	Selecione a velocidade de deslocamento do ecrã LCD.			
Definições de rede	Estado da rede	Apresenta ou imprime as definições de rede e o estado da ligação.		
	Conf. Wi-Fi	Assistente de Conf. Wi-Fi	Consulte <i>Guia de Rede</i> para obter mais informações.	
		Configurar tecla (WPS)		
		Config. código PIN (WPS)		
		Ligar Wi-Fi autom.		
		Desactivar Wi-Fi	Poderá resolver problemas de rede desactivando as definições de Wi-Fi ou efectuando novas definições de Wi-Fi. Consulte <i>Guia de Rede</i> para obter mais informações.	
	Config. Wi-Fi Direct	Consulte <i>Guia de Rede</i> para obter mais informações.		
	Verificar ligação	Verifica o estado da ligação de rede e imprime o relatório do estado da ligação de rede. Se existirem problemas com a ligação, consulte o relatório para resolver o problema.		
Configuração avançada	Consulte <i>Guia de Rede</i> para obter mais informações.			

## Noções básicas sobre a impressora

Menu	Definições e explicações	
Serviços Epson Connect	Pode suspender ou retomar o Epson Connect ou o serviço Google Cloud Print, ou cancelar utilizando os serviços (reponha as predefinições).	
Serv. Google Cloud Print	Consulte o Website Epson Connect para obter mais detalhes. <a href="https://www.epsonconnect.com/">https://www.epsonconnect.com/</a> <a href="http://www.epsonconnect.eu">http://www.epsonconnect.eu</a> (Apenas na Europa)	
Defin. de fax	Consulte a lista de menus no <b>Defin. de fax</b> .	
Defin. univer. impressão	Estas definições de impressão são aplicadas quando imprime utilizando um dispositivo externo sem utilizar o controlador da impressora.	
	Desvio superior	Ajuste a margem superior ou esquerda do papel.
	Desvio esquerda	
	Desvio sup. posterior	Ajuste a margem superior ou margem esquerda para o verso da página quando imprimir nas 2 faces.
	Desvio esq. posterior	
	Verf. largura do papel	Verifica a largura do papel antes de a impressora começar a imprimir. Isto evita a impressão para além das margens do papel quando a definição do tamanho do papel não é correcta, mas o tempo de impressão pode ser mais demorado.
	Tempo sec	Selecione o tempo de secagem quando efectuar a impressão de 2 faces.
Ignorar página em branco	Ignora automaticamente páginas em branco nos dados de impressão.	
Modo Eco	Estão disponíveis as seguintes definições do modo Eco. Quando estas definições estão desactivadas, as definições efectuadas no <b>Definições comuns</b> são aplicadas.	
	Temporizador	Selecione o período de tempo até a impressora entrar em modo de suspensão (modo de poupança de energia) quando não forem efectuadas operações. O ecrã LCD fica preto quando passa o tempo definido.
	2 faces(Cópia)	Define a cópia de 2 faces como predefinição.
Restaurar predefinições	Repõe as definições seleccionadas para as predefinições.	

### Informações relacionadas

- ➔ “Modo Copiar” na página 15
- ➔ “Modo Digit.” na página 17
- ➔ “Defin. de fax” na página 21

### Defin. de fax

Selecione **Conf** > **Defin. de fax** no ecrã inicial.

## Noções básicas sobre a impressora

Menu	Definições e explicações	
Predefinições do utiliz.	As definições efectuadas neste menu tornam-se as suas predefinições para enviar faxes. Para obter detalhes acerca dos itens da definição, consulte a lista de menus no modo <b>Fax</b> .	
Definições de recepção	Modo de recepção	Selecione o modo de recepção.
	DRD	Se subscreveu um serviço de toque distintivo da sua empresa telefónica, seleccione o padrão de toque a utilizar para a recepção de faxes (ou seleccione <b>Activado</b> ).
	Toques para atender	Selecione o número de toques antes da impressora receber automaticamente o fax. Seleccione "0" (zero) se pretende receber faxes sem toques.
	Recepção remota	Quando responder a uma chamada de fax num telefone ligado à impressora, pode começar a receber o fax introduzindo o código através do telefone.

### Noções básicas sobre a impressora

Menu	Definições e explicações	
Definições de saída	Saída de fax	<p>Guarda documentos recebidos na caixa de entrada da impressora ou no computador.</p> <p>É necessário efectuar definições no FAX Utility antes de guardar no computador.</p>
	Redução automática	<p>Reduz documentos grandes recebidos para ajustar ao papel na origem do papel. Dependendo dos dados recebidos, a redução poderá não ser possível. Se esta opção estiver desligada, os documentos são impressos no seu tamanho original em várias folhas ou poderá ser ejectada uma segunda folha em branco.</p>
	Rotação automática	<p>Roda automaticamente para imprimir em papel de tamanho A5 quando é recebido um documento de orientação horizontal A5 e a origem do papel está definida para A5.</p> <p>Quando esta funcionalidade está desactivada, imprime em tamanho A4.</p>
	Agrupamento	<p>Imprime documentos recebidos desde a última página (impressão por ordem descendente) para que os documentos impressos sejam empilhados na ordem de páginas correcta. Quando a impressora tiver pouca memória, esta funcionalidade poderá não estar disponível.</p>
	Hora de suspen. impr.	<p>Pára e reinicia a impressão de documentos recebidos à hora introduzida. Os documentos recebidos não são impressos durante o período de tempo especificado, mas são guardados na memória. Quando a impressora tiver pouca memória, esta funcionalidade poderá não estar disponível. Os documentos recebidos são impressos automaticamente após a hora estipulada para reiniciar. Esta funcionalidade pode ser utilizada para prevenção de ruído durante a noite ou para impedir que documentos confidenciais estejam disponíveis quanto está ausente.</p>
	Anexar imag. ao relat.	<p>Imprime um <b>Relatório de transmissão</b> com a imagem da primeira página do documento enviado.</p> <p>Activado (Imagem grande): Imprime a parte superior da página sem reduzir.</p> <p>Activado (Imagem pequena): Imprime a página completa, reduzindo-a para ajustar ao relatório.</p>
	Impr. autom. relat. fax	<p>Imprime o registo do fax automaticamente.</p> <p>Activado (A cada 30): Imprime um registo a cada 30 trabalhos de fax terminados.</p> <p>Activado (Hora): Imprime um registo a uma hora específica. No entanto, se o número dos trabalhos de fax exceder 30, o registo é impresso antes da hora especificada.</p>
Formato do relatório	<p>Seleccione um formato para os relatórios de fax, excepto <b>Registo de protocolo</b>. Seleccione <b>Detalhe</b> para imprimir com códigos de erro.</p>	

## Noções básicas sobre a impressora


Menu	Definições e explicações	
Definições básicas	Veloc. Fax	<p>Seleccione a velocidade da transmissão de fax.</p> <p>Recomendamos que seleccione <b>Lento (9,600bps)</b> quando ocorrer frequentemente um erro de comunicação, quando enviar/receber um fax para/do estrangeiro, ou quando utilizar um serviço de telefone de IP (VoIP).</p>
	ECM	<p>Corrige erros automaticamente na transmissão de fax (Modo de correcção de erros), causados principalmente pelo ruído da linha telefónica. Se esta opção estiver desactivada, não é possível enviar ou receber documentos a cores.</p>
	Detecção de tom de marc.	<p>Detecta um tom de marcação antes de começar a marcar.</p> <p>Se a impressora estiver ligada a um PBX (Private Branch Exchange) ou a uma linha telefónica digital, a impressora poderá falhar ao efectuar a marcação. Nesse caso, altere a definição <b>Tipo de linha</b> para <b>PBX</b>. Se não funcionar, desactive esta funcionalidade. No entanto, ao desactivar esta funcionalidade poderá perder o primeiro número de um número de fax e enviar o fax para o número errado.</p>
	Modo de marcação	<p>Seleccione o tipo de sistema telefónico ao qual ligou a impressora. Quando estiver definido para <b>Impulso</b>, pode mudar temporariamente o modo de marcação de impulsos para tons premindo * (é introduzido "T") enquanto marca os números no ecrã superior do fax. Dependendo da região, esta definição poderá não ser apresentada.</p>
	Tipo de linha	<p>Seleccione o tipo de linha telefónica à qual ligou a impressora. Para obter mais detalhes, consulte a página que descreve as definições para PBX.</p>
	Cabeçalho	<p>Introduza o nome do remetente e o número de fax. Isto aparece como cabeçalho nos faxes enviados.</p> <p>Pode introduzir até 40 caracteres para o seu nome e até 20 dígitos para o número de fax.</p>
Definições de segurança	Limpar autom. dados cóp.	<p>Os documentos de fax eliminados ao utilizar o painel de controlo desaparecem do ecrã LCD, mas as cópias de segurança são guardadas temporariamente na memória. As seguintes funcionalidades eliminam as cópias de segurança.</p> <p>Limpar autom. dados cóp.: Elimina automaticamente as cópias de segurança cada vez que um documento enviado ou recebido é eliminado.</p> <p>Limpar dados cóp. seg.: Elimina todas as cópias de segurança. Execute esta funcionalidade antes de dar a impressora a outra pessoa ou antes de a eliminar.</p>
	Limpar dados cóp. seg.	
Verificar ligação de fax	<p>Verifique se a impressora está ligada à linha telefónica e preparada para a transmissão do fax e imprima o resultado da verificação num papel normal A4.</p>	
Assist. config. de fax	<p>Seleccione para efectuar definições de fax básicas seguindo as instruções no ecrã.</p> <p>Para obter mais detalhes, consulte a página que descreve as definições para PBX.</p>	

### Informações relacionadas

- ➔ [“Modo Fax” na página 17](#)
- ➔ [“Guardar faxes recebidos” na página 76](#)
- ➔ [“Efectuar definições de fax básicas” na página 69](#)



**Noções básicas sobre a impressora****Modo Contactos**

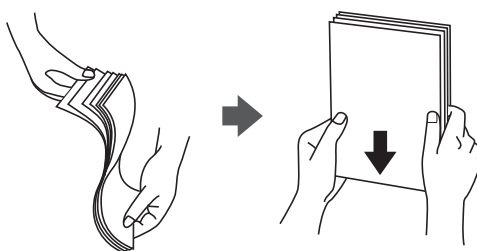
Selecione **Fax** no ecrã inicial e prima o botão .

Menu	Descrição
Menu	Regista os contactos e um grupo de contacto ou imprime a lista de contactos.

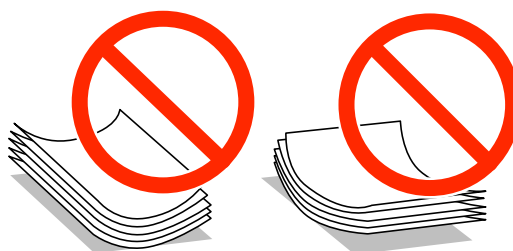
# Carregar papel

## Precauções no manuseamento de papel

- ❑ Leia as folhas de instruções fornecidas com o papel.
- ❑ Separe e alinhe as extremidades do papel antes de o carregar. Não separe nem enrole papel fotográfico. Se o fizer, pode danificar o lado imprimível.



- ❑ Se o papel estiver enrolado, alise-o ou enrole-o ligeiramente na direcção inversa antes de o carregar. A impressão em papel enrolado pode provocar encravamentos de papel e manchas na impressão.



- ❑ Não utilize papel que esteja ondulado, rasgado, cortado, dobrado, húmido, demasiado espesso, demasiado fino ou com autocolantes. A impressão nesses tipos de papel pode provocar encravamentos de papel e manchas na impressão.
- ❑ Separe e alinhe as extremidades dos envelopes antes de os carregar. Se os envelopes empilhados estiverem insuflados, pressione-os para os espalmar antes de os carregar.



- ❑ Não utilize envelopes que estejam enrolados ou dobrados. A impressão nesses tipos de envelopes pode provocar encravamentos de papel e manchas na impressão.
- ❑ Não utilize envelopes com superfícies adesivas nas abas ou nas janelas dos envelopes.
- ❑ Evite utilizar envelopes que sejam demasiado finos, dado que podem enrolar durante a impressão.

### Informações relacionadas

- ➔ [“Especificações da impressora” na página 133](#)

## Papel disponível e capacidades

A Epson recomenda a utilização de papel genuíno Epson para garantir impressões de alta qualidade.

### Papel genuíno Epson

Nome do suporte	Tamanho	Capacidade de carregamento (Folhas)	Impressão de 2 faces	Impressão sem margens
Bright White Ink Jet Paper Epson	A4	120	Auto, Manual*1	-
Ultra Glossy Photo Paper Epson	A4, 13 × 18 cm (5 × 7 pol.), 10 × 15 cm (4 × 6 pol.)	20*2	-	✓
Premium Glossy Photo Paper Epson	A4, 13 × 18 cm (5 × 7 pol.), 16:9 tamanho amplo (102 × 181 mm), 10 × 15 cm (4 × 6 pol.)	20*2	-	✓
Premium Semigloss Photo Paper Epson	A4, 10 × 15 cm (4 × 6 pol.)	20*2	-	✓
Photo Paper Glossy Epson	A4, 13 × 18 cm (5 × 7 pol.), 10 × 15 cm (4 × 6 pol.)	20*2	-	✓
Matte Paper-Heavyweight Epson	A4	20	-	✓
Photo Quality Ink Jet Paper Epson	A4	80	-	-

\*1 Pode carregar até 30 folhas de papel com uma face já impressa.

\*2 Se o papel não estiver a ser alimentado correctamente ou se a impressão apresentar cores desiguais ou manchas, carregue uma folha de papel de cada vez.

#### Nota:

- A disponibilidade de papel varia consoante a região. Para obter a informação mais recente sobre o papel disponível na sua área, contacte a assistência da Epson.
- Ao imprimir em papel genuíno Epson num tamanho definido pelo utilizador, apenas estão disponíveis as definições de qualidade de impressão **Normal** ou **Normal**. Apesar de alguns controladores de impressora permitirem seleccionar uma melhor qualidade de impressão, as impressões são efectuadas utilizando as definições **Normal** ou **Normal**.

## Carregar papel

### Papel disponível comercialmente

Nome do suporte	Tamanho	Capacidade de carregamento (Folhas ou envelopes)	Impressão de 2 faces	Impressão sem margens
Papel normal Papel de cópia	Letter, A4, B5	Até à linha situada por baixo do símbolo ▼ no interior do guia de margem.	Auto, Manual*1	-
	A5, A6		Manual*1	
	Legal	30	Manual*2	
	Definido pelo utilizador	1	Auto, Manual	
Envelope	Envelope nº 10, envelope DL, envelope C6	10	-	-

\*1 Pode carregar até 30 folhas de papel com uma face já impressa.

\*2 Pode carregar até 1 folha de papel com uma face já impressa.

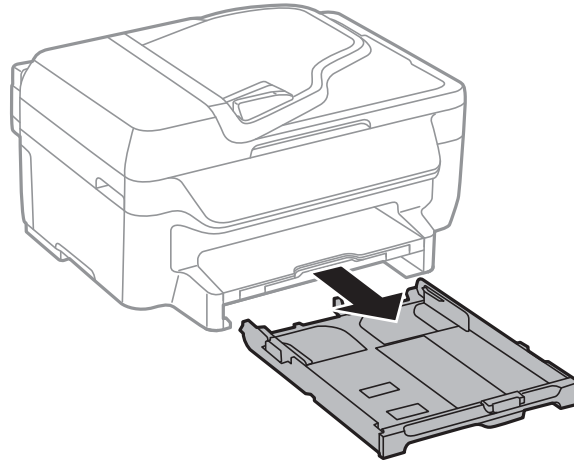
## Lista de tipos de papel

Para obter resultados óptimos de impressão, seleccione o tipo de papel que se adequa ao papel.

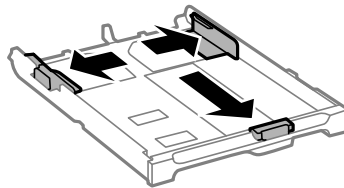
Nome do suporte	Tipo de suporte	
	Painel de controlo	Controlador da impressora
Papel de cópia, papel normal Bright White Ink Jet Paper Epson	Papel Normal	Papel Normal
Ultra Glossy Photo Paper Epson	Epson Ultra Glossy	Epson Ultra Glossy
Premium Glossy Photo Paper Epson	Epson Premium Glossy	Epson Premium Glossy
Premium Semigloss Photo Paper Epson	Epson Premium Semigloss	Epson Premium Semigloss
Photo Paper Glossy Epson	Photo Paper Glossy	Photo Paper Glossy
Matte Paper-Heavyweight Epson Photo Quality Ink Jet Paper Epson	Epson Matte	Epson Matte
Envelope	Envelope	Envelope

## Carregar papel no Alimentador de Papel

1. Certifique-se de que a impressora não está a funcionar e puxe o alimentador de papel para fora.

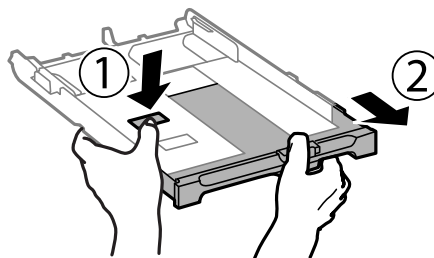


2. Deslize as guias de margem até à posição máxima.

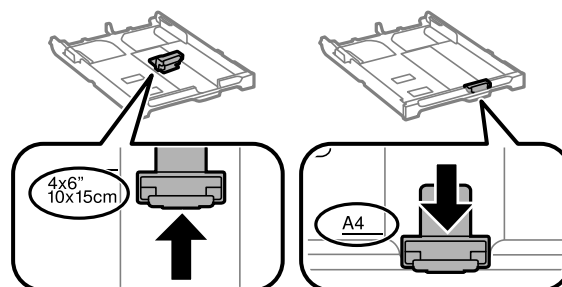


**Nota:**

Ao utilizar papel maior do que tamanho A4, aumente o alimentador de papel.

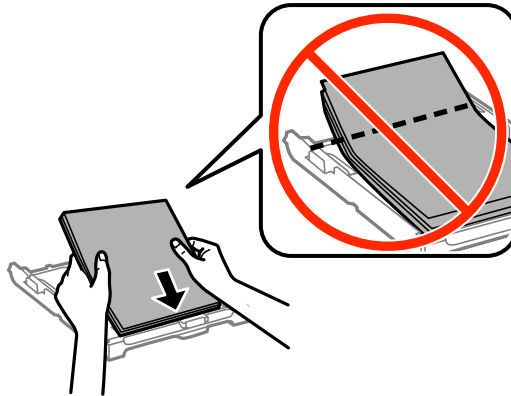


3. Deslize a guia de margem frontal para o tamanho do papel que pretende utilizar.



## Carregar papel

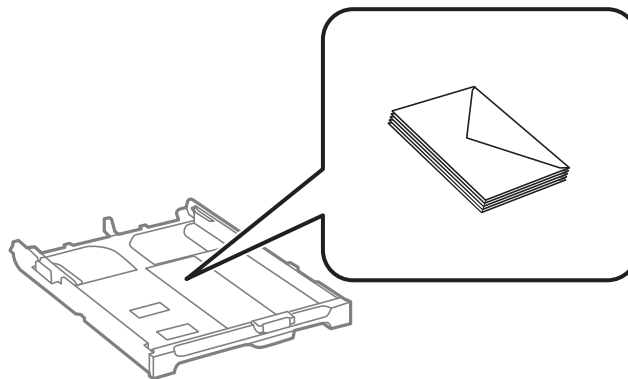
4. Com o lado imprimível virado para baixo, carregue o papel encostado à guia de margem frontal.



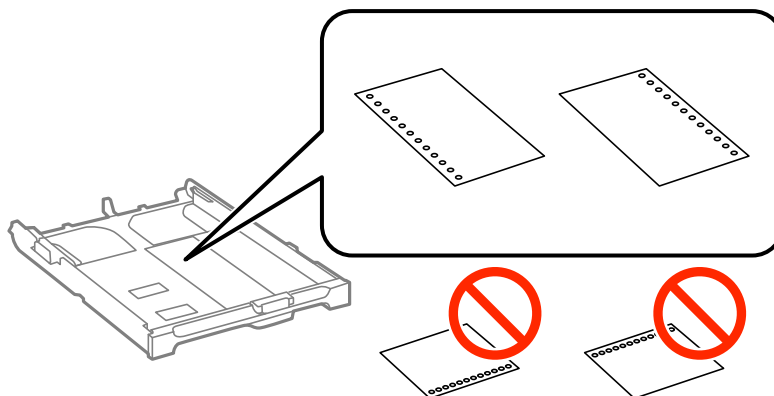
**!** *Importante:*

- Certifique-se de que o papel não ultrapassa o símbolo ▼ no final do alimentador de papel.*
- Não carregue mais folhas do que o número máximo de folhas especificado para o papel. Para papel normal, não carregue acima da linha situada por baixo do símbolo ▼ no interior do guia de margem.*

Envelopes



Papel pré-perfurado



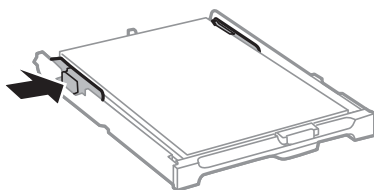
## Carregar papel

**Nota:**

Pode utilizar papel pré-perfurado nas seguintes condições. A impressão automática de 2 faces não está disponível para papel pré-perfurado.

- ❑ Capacidade de carregamento: Uma folha
- ❑ Tamanho disponível: A4, B5, A5, A6, Letter, Legal
- ❑ Orifícios de união: Não carregue papel com orifícios de união na parte superior ou inferior.  
Ajuste a posição de impressão do seu ficheiro para evitar imprimir sobre os orifícios.

5. Deslize os guias de margem para as extremidades dos originais.

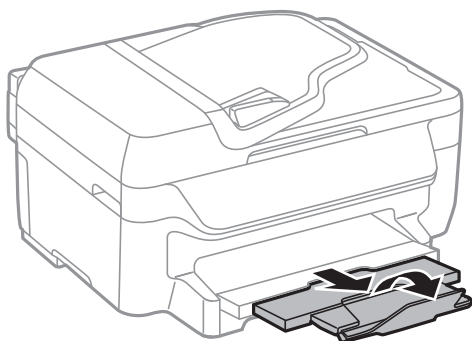


6. Insira na totalidade o alimentador de papel.
7. No painel de controlo, defina o tamanho e tipo de papel que carregou no alimentador de papel.

**Nota:**

Pode também apresentar o ecrã de definições de tamanho e de tipo de papel seleccionando **Conf > Configuração do papel**.

8. Deslize o tabuleiro de saída para fora.



### Informações relacionadas

- ➔ [“Precauções no manuseamento de papel” na página 26](#)
- ➔ [“Papel disponível e capacidades” na página 27](#)

# Colocação de originais

Coloque os originais no vidro do scanner ou no AAD. Utilize o vidro do scanner para originais não suportados pelo AAD.

Pode digitalizar simultaneamente vários originais com o AAD.

---

## Originais disponíveis para o AAD

Tamanhos de papel disponíveis	A4, Letter, Legal
Tipo de papel	Papel normal
Espessura do papel (peso do papel)	De 64 a 95 g/m <sup>2</sup>
Capacidade de carregamento	A4, Letter: 30 folhas ou 3 mm Legal: 10 folhas

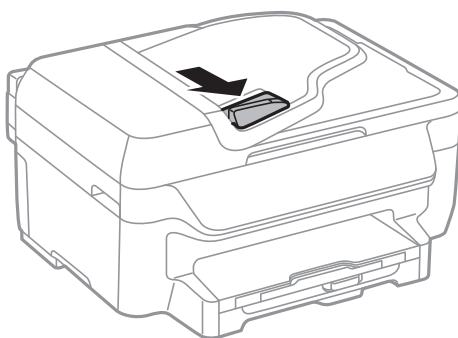
Para prevenir encravamentos, evite colocar os seguintes originais no AAD. Para estes tipos, utilize o vidro do scanner.

- Originais rasgados, dobrados, enrugados, deteriorados ou enrolados
- Originais com orifícios de união
- Originais unidos com fita adesiva, agramos, cliques, etc.
- Originais com autocolantes ou etiquetas
- Originais cortados de forma irregular ou com ângulos incorrectos.
- Originais unidos entre si
- OHP, papel de transferência térmica ou papel químico

---

## Colocação de originais no AAD

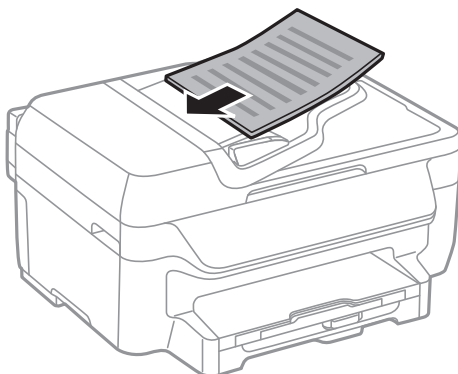
1. Alinhe as extremidades do papel.
2. Deslize o guia de margem do AAD.





## Colocação de originais

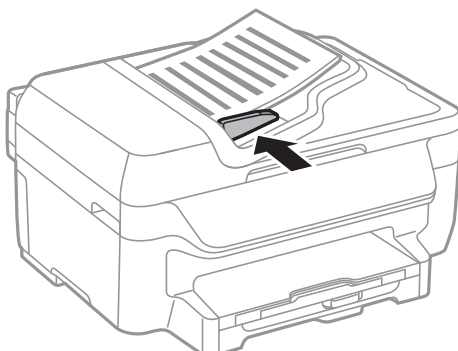
3. Coloque os originais virados para cima no AAD.



**!** *Importante:*

- Não carregue os originais acima da linha situada por baixo do símbolo ▼ no interior do guia de margem do AAD.
- Não acrescente originais durante a digitalização.

4. Deslize o guia de margem do AAD para as extremidades dos originais.



### Informações relacionadas

➔ [“Originais disponíveis para o AAD” na página 32](#)

---

## Colocação de originais no AAD Vidro do scanner

**!** *Aviso:*

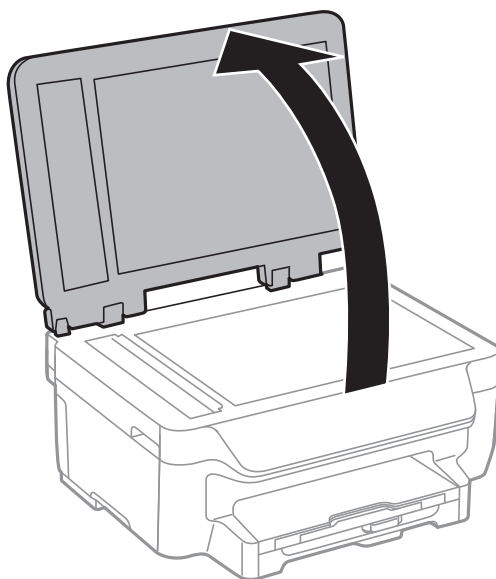
Tenha cuidado para não entalar os dedos ao fechar a tampa do digitalizador. Caso contrário, poderá sofrer ferimentos.

**!** *Importante:*

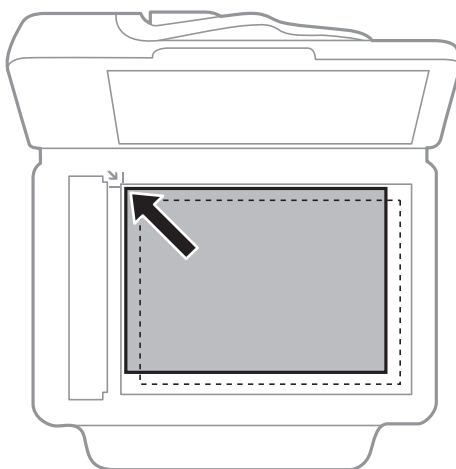
Ao colocar originais volumosos, como livros, impeça que a luz exterior incida directamente no vidro do scanner.

## Colocação de originais

1. Abra a tampa do digitalizador.



2. Remova poeiras e manchas do vidro do scanner.
3. Coloque o original com a face voltada para baixo e deslize-o para a marca do canto.



**Nota:**

- ❑ Um intervalo de 1,5 mm desde as extremidades do vidro do scanner não é digitalizado.
- ❑ Quando são colocados originais no AAD e no vidro do scanner, é dada prioridade aos originais no AAD.

4. Feche a tampa com cuidado.

**Nota:**


Retire os originais após digitalizar ou copiar. Se deixar os originais no vidro do scanner durante longos períodos de tempo, estes poderão aderir à superfície do vidro.

# Gerir contactos


Registrar uma lista de contactos permite introduzir destinos facilmente. Pode registar até um máximo de 60 entradas na lista de contactos e utilizá-la para enviar faxes.

---

## Registrar contactos


1. Prima o botão  no modo **Fax**.
2. Prima o botão # e seleccione **Adic. entrada**.
3. Seleccione o número da entrada que pretende registar.
4. Efectue as definições necessárias para cada item.

**Nota:**

Quando introduzir um número de telefone, introduza um código de acesso externo no início do número do fax se o seu sistema telefónico for PBX e necessitar de um código de acesso para obter uma linha externa. Se o código de acesso foi definido na definição **Tipo de linha**, introduza um cardinal (#) em vez do código de acesso real. Para adicionar uma pausa (pausa de três segundos) durante a marcação, introduza um hífen premindo o botão .

5. Prima o botão OK para registar um contacto.


**Nota:**

Para editar ou eliminar uma entrada, seleccione a entrada pretendida, prima o botão  e, de seguida, seleccione **Editar** ou **Eliminar**.

---

## Registrar contactos agrupados

Adicionar contactos a um grupo permite enviar um fax simultaneamente para vários destinos.

1. Prima o botão  no modo **Fax**.
2. Prima # e seleccione **Adic. grupo**.
3. Seleccione o número da entrada que pretende registar.
4. Introduza um nome e prima o botão OK.
5. Prima o botão \* para seleccionar os contactos que pretende registar no grupo.


**Nota:**

Pode registar até 30 contactos.

Para anular a selecção, prima novamente o botão \*.

6. Prima o botão OK para registar os contactos como um grupo.

**Nota:**

Para editar ou eliminar um contacto agrupado, seleccione o contacto agrupado pretendido, prima o botão  e seleccione **Editar** ou **Eliminar**.

---

## Registo e cópia de segurança de contactos utilizando um computador

Pode registar e efectuar cópia de segurança dos contactos na impressora utilizando o EpsonNet Config. Consulte a ajuda do EpsonNet Config para detalhes.

Os dados dos contactos podem ser perdidos devido ao funcionamento incorrecto da impressora. Recomendamos que efectue uma cópia de segurança dos dados sempre que actualizar os dados. A Epson não se responsabiliza pela perda de quaisquer dados, por cópias de segurança ou recuperação de dados e/ou definições, mesmo durante o período de validade de uma garantia.

### Informações relacionadas

➔ [“EpsonNet Config” na página 104](#)

# Impressão

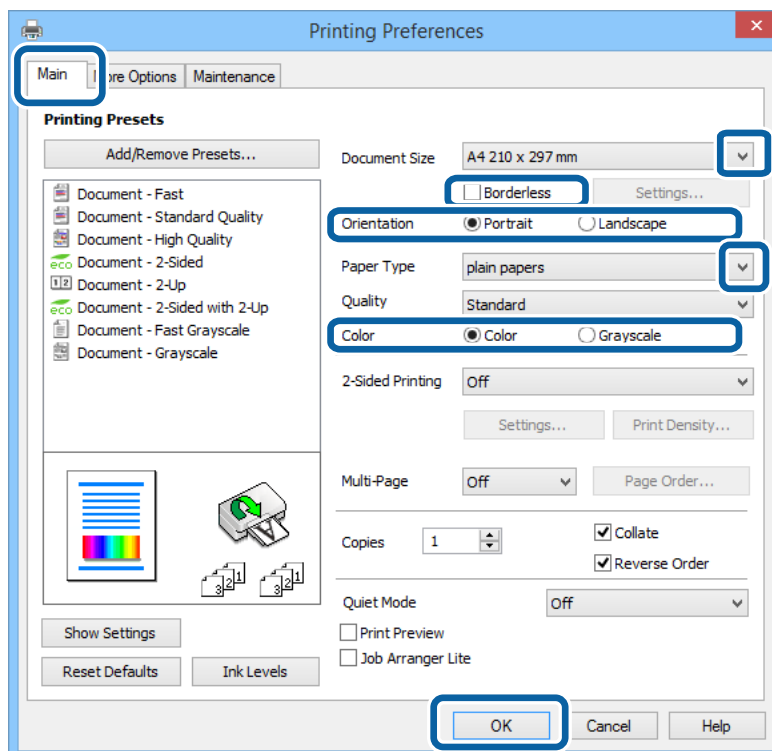
## Impressão a partir de um computador

### Noções básicas de impressão — Windows

**Nota:**

- ❑ Consulte a ajuda em linha para explicações dos itens de definição. Clique com o botão direito e clique em **Ajuda**.
- ❑ As operações podem variar dependendo da aplicação. Consulte a ajuda da aplicação para obter detalhes.

1. Carregue papel na impressora.
2. Abra o ficheiro que pretende imprimir.
3. Selecciona **Imprimir** ou **Configurar Impressão** no menu **Ficheiro**.
4. Selecciona a impressora.
5. Selecciona **Preferências** ou **Propriedades** para aceder à janela do controlador da impressora.



6. Efectue as seguintes definições.
  - ❑ Formato: Selecciona o tamanho do papel que definiu na aplicação.
  - ❑ Sem margens: Selecciona para imprimir sem margens à volta da imagem.
  - ❑ Orientação: Selecciona a orientação que definiu na aplicação.
  - ❑ Tipo de Papel: Selecciona o tipo do papel que carregou.

## Impressão

- Cor: Selecciona **Escala de Cinzentos** quando desejar imprimir a preto e branco ou em tons de cinzento.

**Nota:**

- S estiver a imprimir dados de alta densidade em papel normal, papel timbrado ou papel pré-impreso, seleccione Padrão Vivo como definição Qualidade para tornar a sua impressão mais vívida.*
- Ao imprimir em envelopes, seleccione Horizontal como a definição de **Orientação**.*

- Clique em **OK** para fechar a janela do controlador da impressora.
- Clique em **Imprimir**.

### Informações relacionadas

- ➔ “Papel disponível e capacidades” na página 27
- ➔ “Carregar papel no Alimentador de Papel” na página 29
- ➔ “Lista de tipos de papel” na página 28

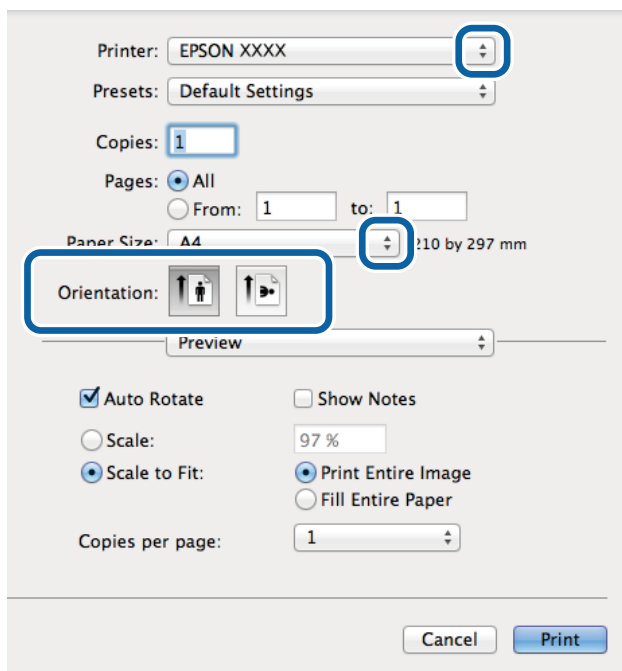
## Noções básicas de impressão — Mac OS X

**Nota:**

- As operações diferem consoante a aplicação. Consulte a ajuda da aplicação para obter detalhes.*
- Ao imprimir em envelopes, utilize a aplicação para rodar os dados 180 graus. Consulte a ajuda da aplicação para obter detalhes.*

- Carregue papel na impressora.
- Abra o ficheiro que pretende imprimir.
- Selecione **Imprimir** no menu **Ficheiro** ou outro comando para aceder à caixa de diálogo de impressão.

Se necessário, clique em **Mostrar detalhes** ou ▼ para expandir a janela de impressão.



## Impressão

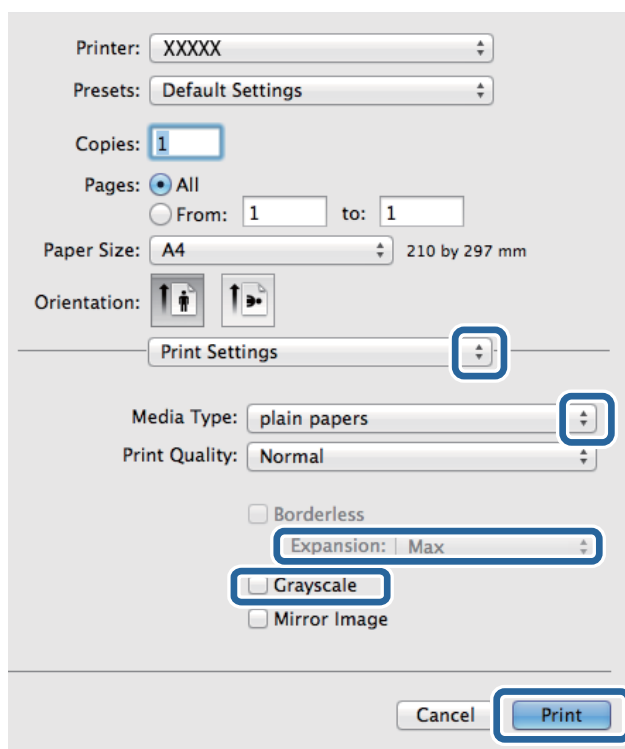
4. Efectue as seguintes definições.

- Impressora: Selecione a impressora.
- Predefinições: Selecione quando pretender utilizar as definições registadas.
- Formato: Selecione o tamanho do papel que definiu na aplicação.  
Ao imprimir sem margens, selecione um tamanho de papel "sem margens".
- Orientação: Selecione a orientação que definiu na aplicação.

**Nota:**

*Ao imprimir em envelopes, selecione orientação horizontal.*

5. Selecione **Definições de Impressão** no menu instantâneo.



**Nota:**

*No Mac OS X v10.8.x ou posterior, se o menu **Definições de Impressão** não for apresentado, o controlador de impressora Epson não foi instalado correctamente.*

Selecione **Preferências do sistema** no  menu > **Impressoras e Digitalizadores** (ou **Impressão e Digitalização, Impressão e Fax**), remova a impressora e volte a adicioná-la. Consulte a informação que se segue para adicionar uma impressora.

<http://epson.sn>

6. Efectue as seguintes definições.

- Papel: Selecione o tipo do papel que carregou.
- Expansão: Disponível quando selecciona um tamanho de papel sem margens.  
Na impressão sem margens, os dados de impressão são ligeiramente ampliados ultrapassando o tamanho do papel, de modo que não sejam impressas margens à volta das extremidades do papel. Selecione a percentagem de ampliação.
- Escala de Cinzentos: Selecione para imprimir a preto ou em tons de cinzento.

## Impressão

7. Clique em **Imprimir**.

### Informações relacionadas

- ➔ “Papel disponível e capacidades” na página 27
- ➔ “Carregar papel no Alimentador de Papel” na página 29
- ➔ “Lista de tipos de papel” na página 28

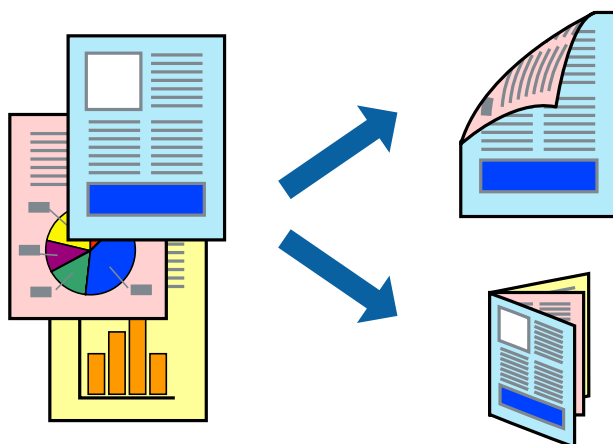
## Impressão de 2 faces

Pode utilizar qualquer um dos seguintes métodos para imprimir nas duas faces do papel.

- Impressão de 2 faces automática
- Impressão manual de 2 lados (apenas para Windows)

Quando a impressora tiver concluído a impressão da primeira face, vire o papel para imprimir na outra face.

Também pode imprimir um desdobrável que pode ser criado ao dobrar a impressão. (Apenas para Windows)



### Nota:

- Esta funcionalidade não está disponível para impressão sem margens.
- Se não utilizar papel adequado para impressão de 2 faces, a qualidade de impressão pode diminuir e podem ocorrer encravamentos de papel.
- Dependendo do papel e dos dados, é possível que a tinta passe de um lado para o outro do papel.

### Informações relacionadas

- ➔ “Papel disponível e capacidades” na página 27

## Impressão de 2 faces —Windows

### Nota:

- A impressão de 2 faces manual está disponível quando o **EPSON Status Monitor 3** está activado. Se o **EPSON Status Monitor 3** estiver desactivado, aceda ao controlador da impressora, clique em **Definições Aumentadas** no separador **Manutenção** e depois seleccione **Activar EPSON Status Monitor 3**.
- A impressão de 2 faces manual pode não estar disponível quando a impressora é acedida através de uma rede ou é utilizada como impressora partilhada.



## Impressão

1. Carregue papel na impressora.
2. Abra o ficheiro que pretende imprimir.
3. Aceda à janela do controlador da impressora.
4. Selecione **Auto (União de margem longa)**, **Auto (União de margem curta)**, **Manual (União de margem longa)** ou **Manual (União de margem curta)** em **Impressão dos 2 lados** no separador **Principal**.
5. Clique **Definições** nas definições adequadas e, de seguida, clique em **OK**.

**Nota:**

*Para imprimir um panfleto dobrável, seleccione **Livro**.*

6. Clique em **Densidade Impressão**, seleccione o tipo de documento em **Seleccionar Tipo de Documento** e depois clique **OK**.

O controlador da impressora define automaticamente as opções de **Ajustes** para esse tipo de documento.

**Nota:**

*A impressão pode ser lenta, dependendo da combinação de opções seleccionadas para **Seleccionar Tipo de Documento** na janela **Ajuste da Densidade de Impressão** e para **Qualidade** no separador **Principal**.*

*Para impressão manual de 2 faces, a definição **Ajuste da Densidade de Impressão** não está disponível.*

7. Defina os outros itens nos separadores **Principal** e **Mais Opções** conforme necessário e, de seguida, clique **OK**.

8. Clique em **Imprimir**.

Para impressão de 2 faces manual, quando a impressão da primeira face estiver concluída, é apresentada uma janela instantânea no computador. Siga as instruções apresentadas no ecrã.

### Informações relacionadas

- ➔ [“Carregar papel no Alimentador de Papel” na página 29](#)
- ➔ [“Noções básicas de impressão — Windows” na página 37](#)

## Impressão de 2 faces — Mac OS X

1. Carregue papel na impressora.
2. Abra o ficheiro que pretende imprimir.
3. Aceda à caixa de diálogo de impressão.
4. Selecione **Definições de Impressão Dúplex** no menu instantâneo.
5. Selecione as uniões e o **Tipo de documento**.

**Nota:**

*A impressão pode ser lenta, dependendo da definição do **Tipo de documento**.*

*Se estiver a imprimir dados de alta densidade, como fotografias ou gráficos, seleccione **Texto & Gráficos** ou **Texto & Fotografias** como a definição do **Tipo de documento**. Se a imagem ficar riscada ou se transferir de um lado para o outro do papel, ajuste a densidade da impressão e o tempo de secagem da tinta clicando na seta, junto de **Ajustes**.*

## Impressão

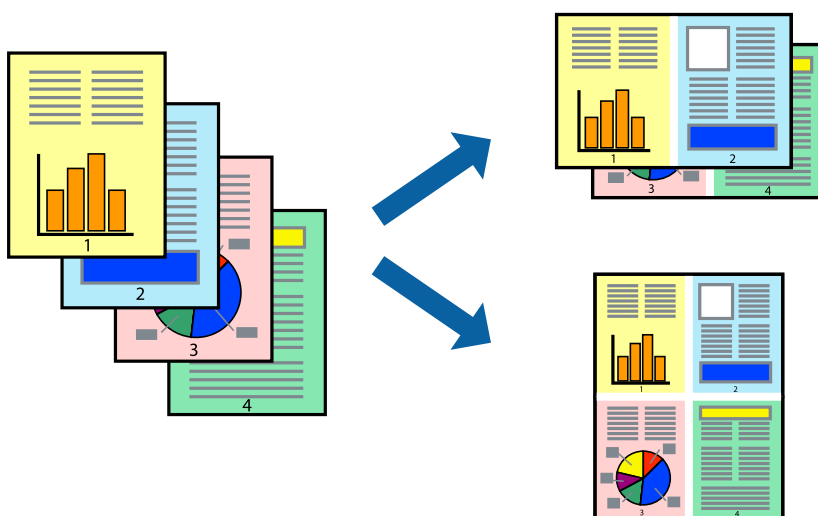
- Defina os outros itens conforme necessário.
- Clique em **Imprimir**.

### Informações relacionadas

- ➔ “Carregar papel no Alimentador de Papel” na página 29
- ➔ “Noções básicas de impressão — Mac OS X” na página 38

## Impressão de várias páginas numa folha

Podem imprimir duas ou quatro páginas de dados numa única folha de papel.



## Impressão de várias páginas numa folha — Windows

### Nota:

*Esta funcionalidade não está disponível para impressão sem margens.*

- Carregue papel na impressora.
- Abra o ficheiro que pretende imprimir.
- Aceda à janela do controlador da impressora.
- Selecione **2 Cima** ou **4 Cima** como a definição de **Multi-Páginas** no separador **Principal**.
- Clique em **Ordem das Páginas**, efectue as definições adequadas e, de seguida, clique em **OK** para encerrar a janela.
- Defina os outros itens nos separadores **Principal** e **Mais Opções** conforme necessário e, de seguida, clique **OK**.
- Clique em **Imprimir**.

### Informações relacionadas

- ➔ “Carregar papel no Alimentador de Papel” na página 29

## Impressão

➔ “Noções básicas de impressão — Windows” na página 37

### Impressão de várias páginas numa folha — Mac OS X

1. Carregue papel na impressora.
2. Abra o ficheiro que pretende imprimir.
3. Aceda à caixa de diálogo de impressão.
4. Seleccione **Esquema** no menu instantâneo.
5. Defina o número de páginas em **Páginas por Folha**, a **Direcção** (ordem das páginas), e **Margem**.
6. Defina os outros itens conforme necessário.
7. Clique em **Imprimir**.

#### Informações relacionadas

- ➔ “Carregar papel no Alimentador de Papel” na página 29
- ➔ “Noções básicas de impressão — Mac OS X” na página 38

### Impressão ajustada ao tamanho do papel

Pode imprimir de forma ajustada ao tamanho do papel que carregou na impressora.



### Impressão ajustada ao tamanho do papel — Windows

#### Nota:

*Esta funcionalidade não está disponível para impressão sem margens.*

1. Carregue papel na impressora.
2. Abra o ficheiro que pretende imprimir.
3. Aceda à janela do controlador da impressora.

## Impressão

4. Efectue as seguintes definições no separador **Mais Opções**.

- Formato: Seleccione o tamanho do papel que definiu na aplicação.
- Ejectar Papel: Seleccione o tamanho do papel que carregou na impressora.  
**Ajustar à Página** é seleccionado automaticamente.

**Nota:**

*Se pretende imprimir uma imagem reduzida no centro da página, seleccione **Centro**.*

5. Defina os outros itens nos separadores **Principal** e **Mais Opções** conforme necessário e, de seguida, clique **OK**.

6. Clique em **Imprimir**.

### Informações relacionadas

- ➔ [“Carregar papel no Alimentador de Papel” na página 29](#)
- ➔ [“Noções básicas de impressão — Windows” na página 37](#)

## Impressão ajustada ao tamanho do papel - Mac OS X

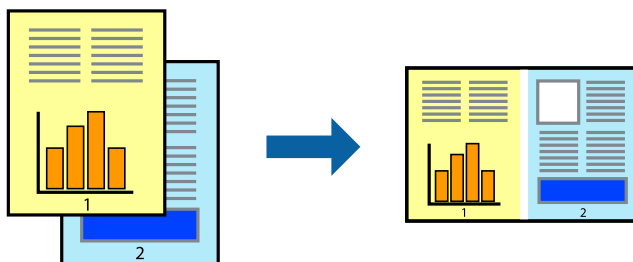
1. Carregue papel na impressora.
2. Abra o ficheiro que pretende imprimir.
3. Aceda à caixa de diálogo de impressão.
4. Seleccione o tamanho do papel que definiu na aplicação como a definição de **Formato**.
5. Seleccione **Gestão do papel** a partir do menu instantâneo.
6. Seleccione **Ajustar ao tamanho do papel**.
7. Seleccione o tamanho do papel que carregou na impressora como a definição de **Tamanho do papel a usar**.
8. Defina os outros itens conforme necessário.
9. Clique em **Imprimir**.

### Informações relacionadas

- ➔ [“Carregar papel no Alimentador de Papel” na página 29](#)
- ➔ [“Noções básicas de impressão — Mac OS X” na página 38](#)

## Impressão de múltiplos ficheiros em conjunto (apenas para Windows)

O **Organizador de Tarefas Fácil** permite-lhe combinar vários ficheiros criados por diferentes aplicações e imprimi-los como um único trabalho de impressão. Pode especificar as definições de impressão para ficheiros combinados, como o esquema, ordem de impressão e orientação.



### Nota:

Para abrir um **Imprimir Projecto** gravado no **Organizador de Tarefas Fácil**, clique em **Organizador de Tarefas Fácil** no separador do controlador da impressora **Manutenção**. De seguida, seleccione **Abrir** no menu **Ficheiro** para seleccionar o ficheiro. A extensão dos ficheiros guardados é ".ecl".

1. Carregue papel na impressora.
2. Abra o ficheiro que pretende imprimir.
3. Aceda à janela do controlador da impressora.
4. Seleccione **Organizador de Tarefas Fácil** no separador **Principal**.
5. Clique em **OK** para fechar a janela do controlador da impressora.
6. Clique em **Imprimir**.

A janela **Organizador de Tarefas Fácil** é apresentada e o trabalho de impressão é adicionado ao **Imprimir Projecto**.

7. Com janela do **Organizador de Tarefas Fácil** aberta, abra o ficheiro que deseja combinar com o ficheiro actual e, de seguida, repita os passos de 3 a 6.

### Nota:

Se fechar a janela **Organizador de Tarefas Fácil**, o **Imprimir Projecto** não guardado é eliminado. Para imprimir mais tarde, seleccione **Gravar** no menu **Ficheiro**.

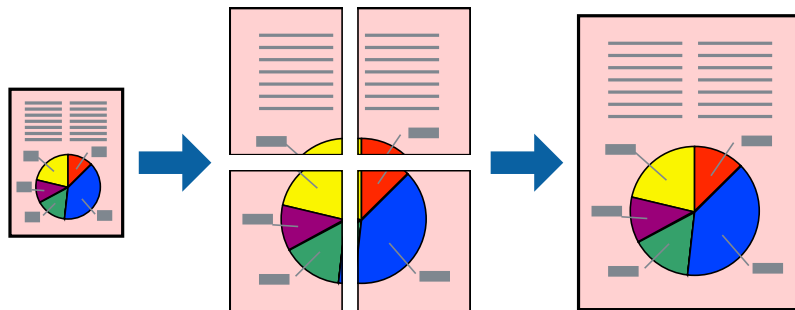
8. Seleccione os menus **Esquema** e **Editar** no **Organizador de Tarefas Fácil** para editar o **Imprimir Projecto** conforme necessário.
9. Seleccione **Imprimir** no menu **Ficheiro**.

### Informações relacionadas

- ➔ “Carregar papel no Alimentador de Papel” na página 29
- ➔ “Noções básicas de impressão — Windows” na página 37

## Impressão ampliada e criação de cartazes (apenas para Windows)

Pode imprimir uma imagem em várias folhas de papel para criar uma poster maior. Pode imprimir marcas de alinhamento que o ajudam a unir as folhas.



**Nota:**

*Esta funcionalidade não está disponível para impressão sem margens.*

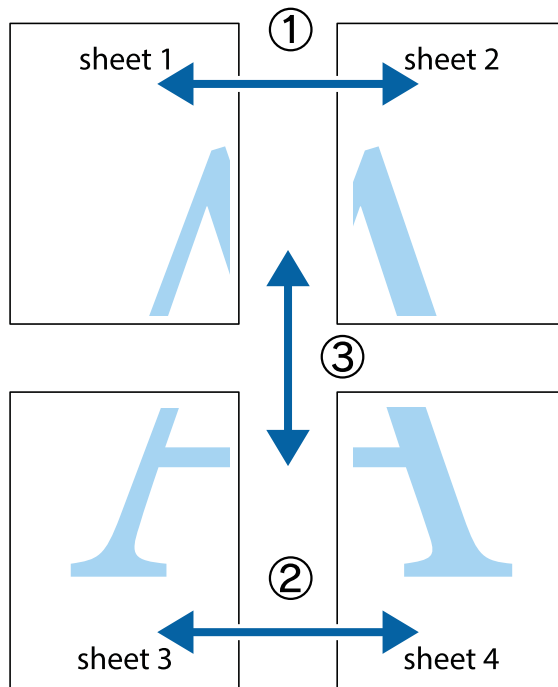
1. Carregue papel na impressora.
2. Abra o ficheiro que pretende imprimir.
3. Aceda à janela do controlador da impressora.
4. Seleccione , **Poster 2x1**, **Poster 2x2**, **Poster 3x3** ou **Poster 4x4** em **Multi-Páginas** no separador **Principal**.
5. Clique **Definições** nas definições adequadas e, de seguida, clique em **OK**.
6. Defina os outros itens nos separadores **Principal** e **Mais Opções** conforme necessário e, de seguida, clique **OK**.
7. Clique em **Imprimir**.

### Informações relacionadas

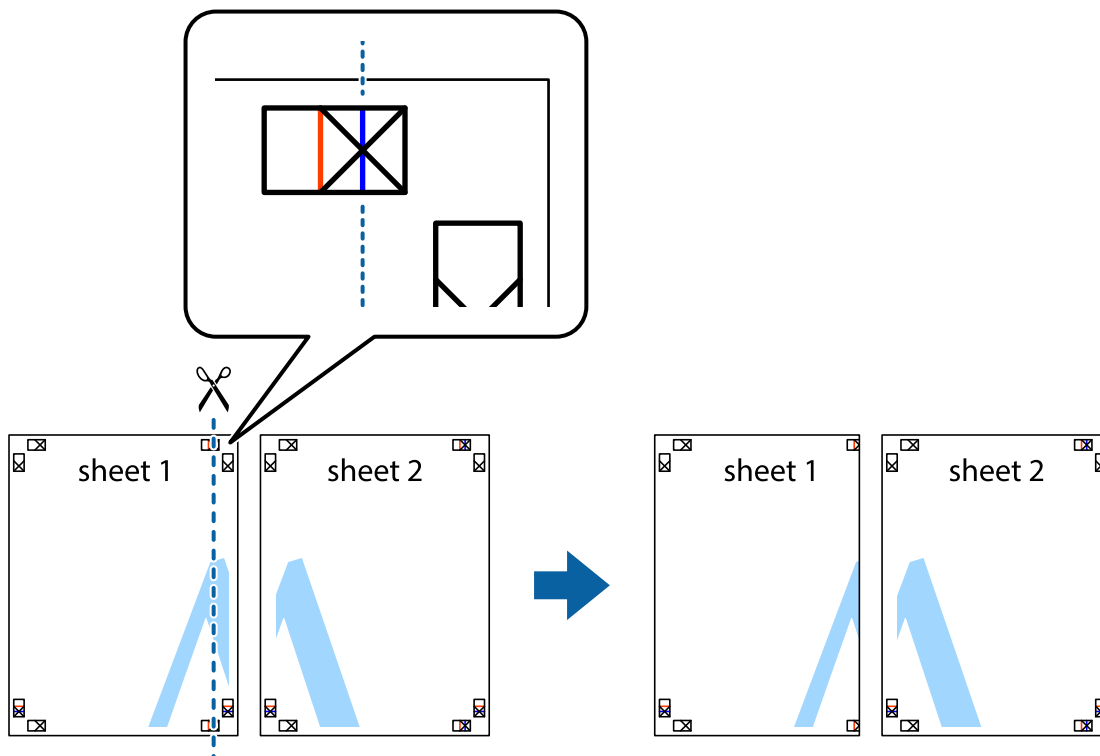
- ➔ [“Carregar papel no Alimentador de Papel”](#) na página 29
- ➔ [“Noções básicas de impressão — Windows”](#) na página 37

### Criar posters utilizando Sobrepor Marcas de Alinhamento

Aqui tem um exemplo de como criar um poster quando **Poster 2x2** estiver seleccionado e **Sobrepor Marcas de Alinhamento** estiver seleccionado em **Imprimir Marcas de Corte**.

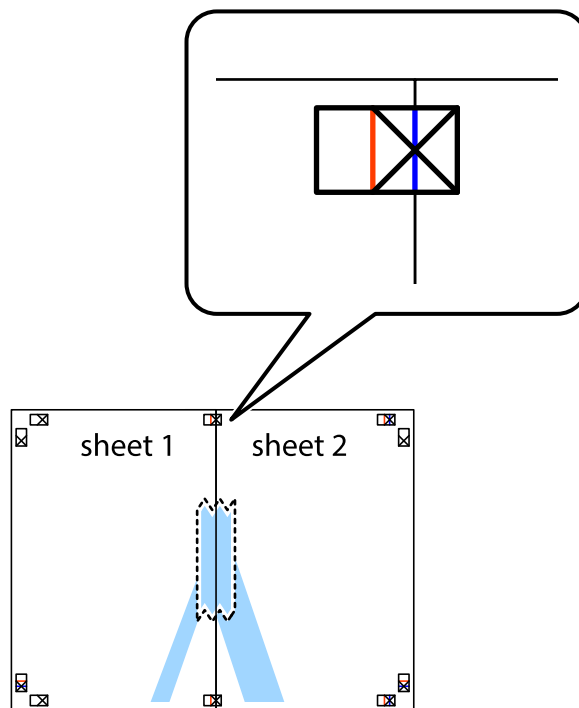


1. Prepare Sheet 1 e Sheet 2. Corte as margens da Sheet 1 ao longo da linha azul vertical, pelo centro das marcas em cruz superiores e inferiores.

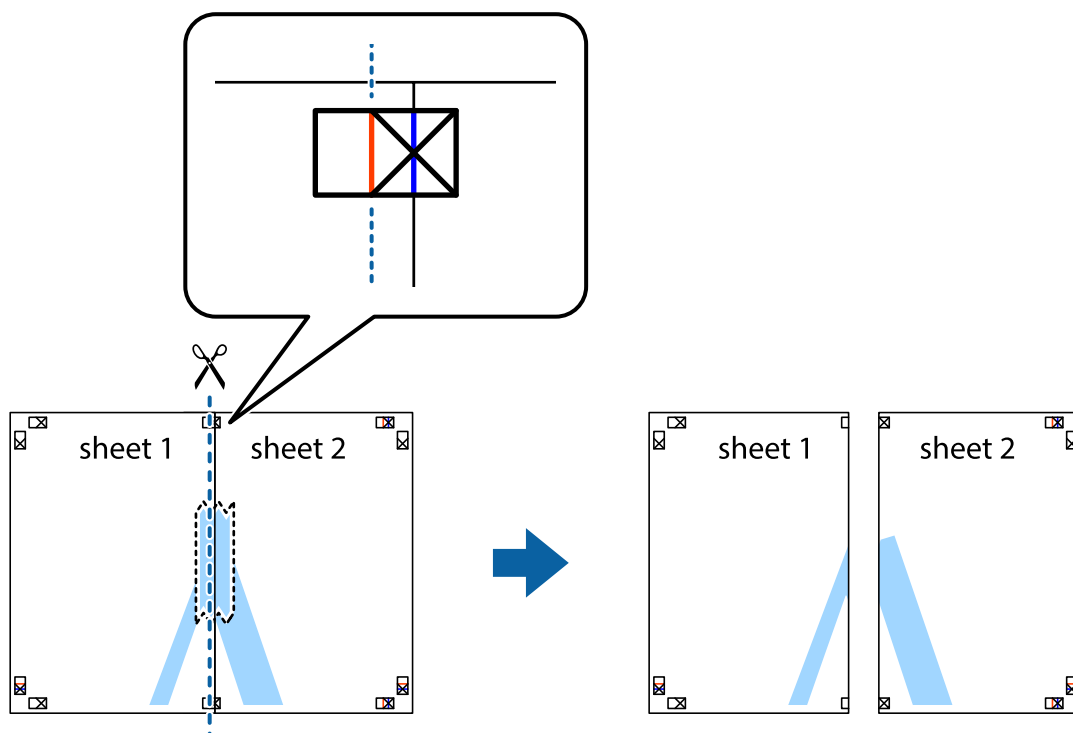


## Impressão

2. Coloque a margem da Sheet 1 em cima da Sheet 2, alinhe as marcas em cruz e cole temporariamente as duas folhas juntas pela parte de trás.



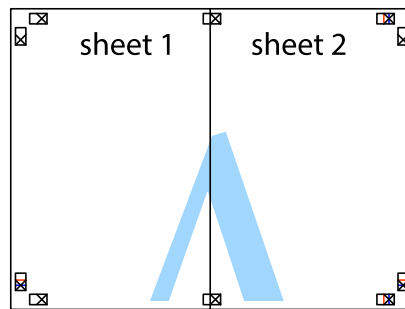
3. Corte as folhas coladas em dois ao longo da linha vermelha vertical, pelas marcas de alinhamento (desta vez, a linha à esquerda das marcas em cruz).



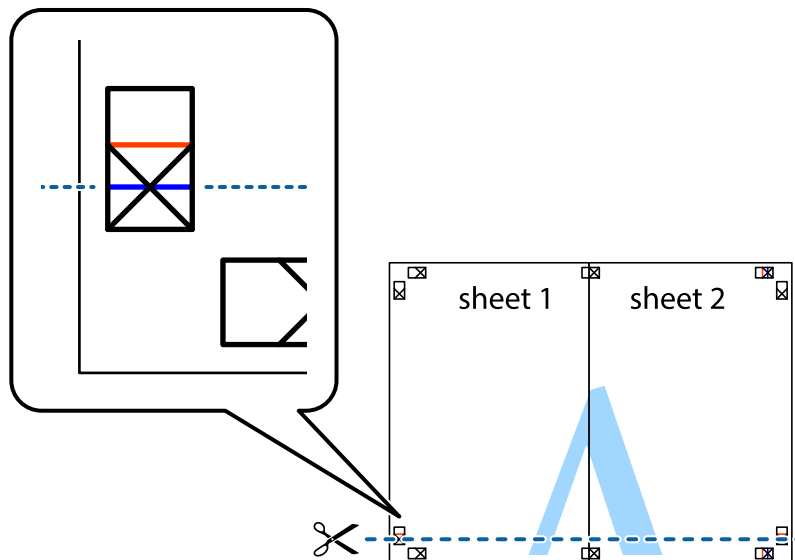


## Impressão

4. Cole as folhas juntas pela parte de trás.

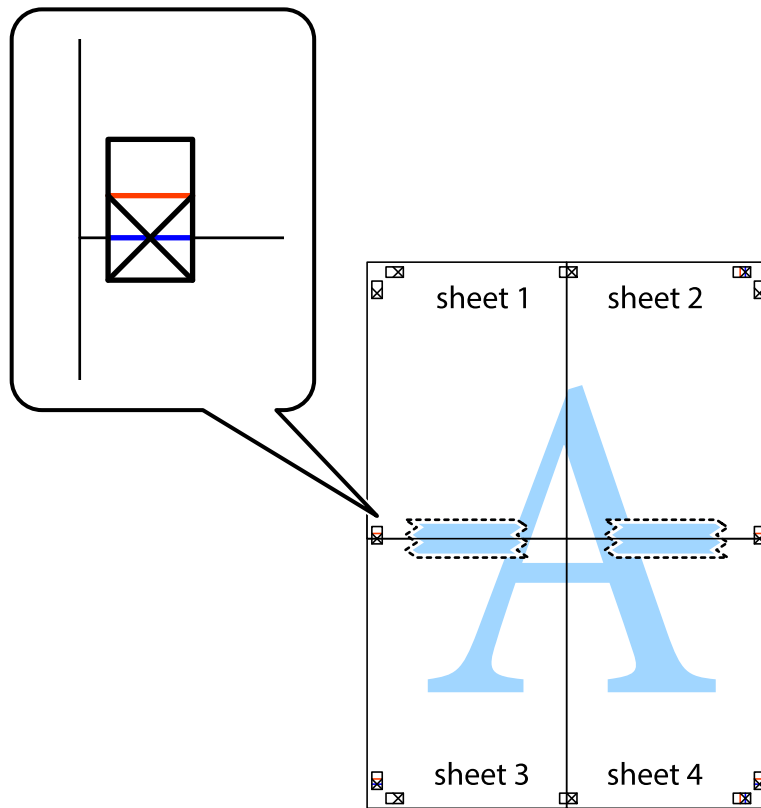


5. Repita os passo 1 a 4 para colar Sheet 3 e Sheet 4.
6. Corte as margens da Sheet 1 e da Sheet 2 ao longo da linha azul horizontal, pelo centro das marcas em cruz do lado esquerdo e direito.



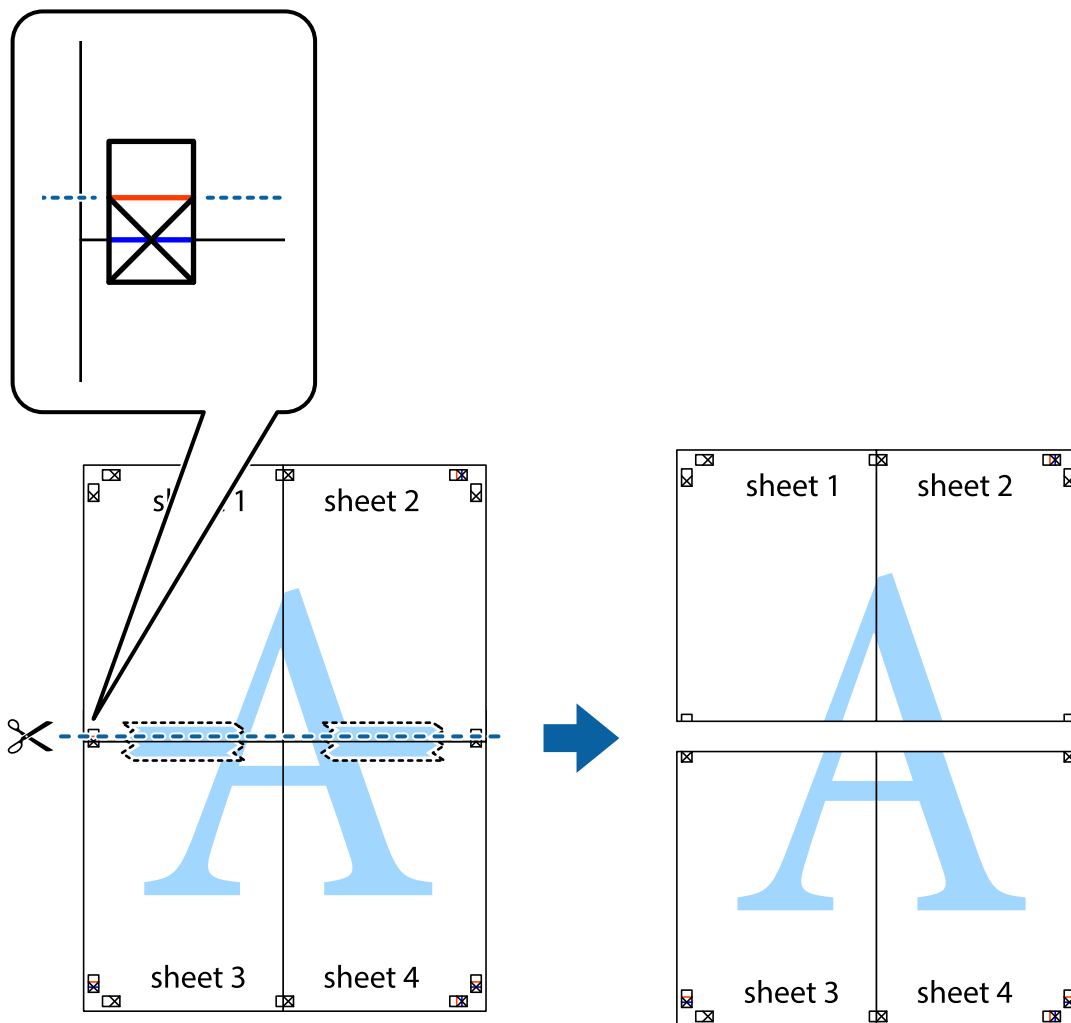
## Impressão

7. Coloque a margem da Sheet 1 e Sheet 2 em cima da Sheet 3 e Sheet 4 e alinhe as marcas em cruz e cole temporariamente as duas folhas juntas pela parte de trás.

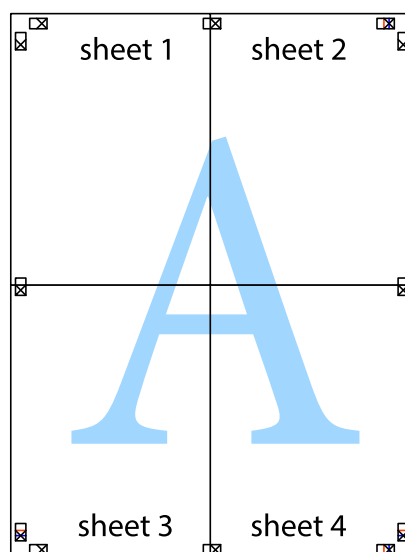


### Impressão

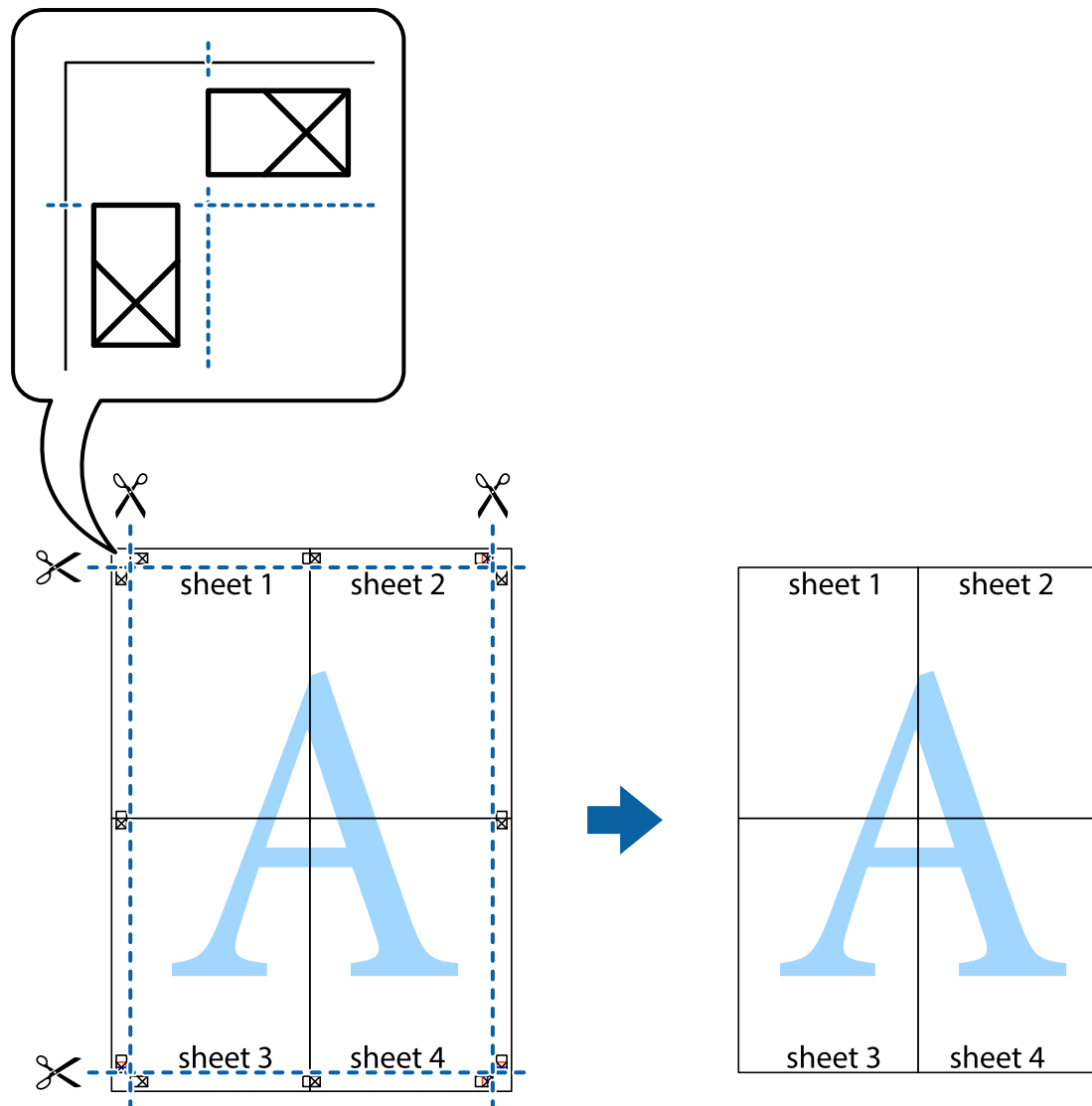
8. Corte as folhas coladas em dois ao longo da linha vermelha horizontal, pelas marcas de alinhamento (desta vez, a linha por cima das marcas em cruz).



9. Cole as folhas juntas pela parte de trás.



10. Corte as restantes margens ao longo do guia exterior.



## Impressão utilizando funcionalidades avançadas

Esta secção introduz uma variedade de funcionalidades adicionais de esquema e impressão disponíveis no controlador da impressora.

### Informações relacionadas

- ➔ [“Controlador da impressora Windows” na página 98](#)
- ➔ [“Controlador da impressora Mac OS X” na página 100](#)

## Adicionar uma predefinição de impressão

Se criar a sua própria predefinição de definições de impressão utilizadas frequentemente no controlador da impressão, pode imprimir facilmente seleccionando a predefinição na lista.

## Impressão

### Windows

Para adicionar a sua própria predefinição, defina itens como o **Formato** e o **Tipo de Papel** no separador **Principal** ou no separador **Mais Opções** e, de seguida, clique em **Adicionar/Remover Predefinições** em **Predefinições Impressão**.

### Mac OS X

Aceda à caixa de diálogo de impressão. Para adicionar a sua própria predefinição, defina itens como **Formato** e **Papel** e, em seguida, guarde as definições actuais como predefinição na definição **Predefinições**.

## Impressão de documento reduzido ou ampliado

Pode reduzir ou aumentar o tamanho de um documento numa percentagem específica.

### Windows

#### **Nota:**

*Esta funcionalidade não está disponível para impressão sem margens.*

Defina o **Formato** no separador **Mais Opções**. Selecione **Reduzir/Aumentar Documento**, **Zoom para**, e, de seguida, introduza uma percentagem.

### Mac OS X

Selecione **Configurar página** no menu **Ficheiro**. Selecione as definições de **Formatar para** e **Tamanho do papel** e introduza uma percentagem em **Escala**. Feche a janela e imprima seguindo as instruções básicas de impressão.

## Ajustar a cor da impressão

Pode ajustar as cores utilizadas no trabalho de impressão.

**PhotoEnhance** produz imagens mais nítidas e cores mais vivas ajustando automaticamente o contraste, a saturação e o brilho dos dados da imagem original.

#### **Nota:**

- Estes ajustes não são aplicados aos dados originais.*
- PhotoEnhance** ajusta a cor analisando a localização do sujeito. Assim, se alterou a localização do sujeito reduzindo, aumentando, cortando ou rodando a imagem, a cor pode alterar-se inesperadamente. Seleccionar a definição sem margens também altera a localização do sujeito, resultando em alterações na cor. Se a imagem estiver desfocada, o tom poderá ser anómalo. Se a cor sofrer alterações ou se tornar artificial, imprima num modo que não **PhotoEnhance**.*

### Windows

Selecione **Personalizado** como a definição de **Correcção de Cor** no separador **Mais Opções**. Clique em **Avançado**, selecione a definição **Gestão de Cor** e, de seguida, efectue definições adequadas.

### Mac OS X

Aceda à caixa de diálogo de impressão. Selecione **Correspondência de cor** no menu instantâneo e, de seguida, selecione **EPSON Ajuste de Cor**. Selecione **Opções de Cor** no menu instantâneo e, de seguida, selecione uma das opções disponíveis. Clique na seta junto de **Definições Avançadas** e efectue as definições adequadas..

## Imprimir um padrão anti-cópia (apenas para Windows)

Pode imprimir documentos com letras invisíveis, como "Cópia". Estas letras aparecem quando o documento é fotocopiado para que possa distinguir as cópias dos originais. Também pode adicionar o seu próprio padrão anti-cópia.

**Nota:**

*Esta função apenas está disponível quando as seguintes definições estão seleccionadas.*

- Tipo de Papel: Papel Normal
- Qualidade: Normal
- Impressão dos 2 lados: Desactivado
- Impressão sem margens: Desactivado
- Correção de Cor: Automático

Clique **Funções de Marca de Água** no separador **Mais Opções** e seleccione um padrão anti-cópia. Clique **Definições** para alterar os detalhes, como o tamanho e a densidade.

## Impressão de marca de água (apenas para Windows)

Pode imprimir uma marca de água, como "Confidencial", nas suas impressões. Pode também adicionar a sua própria marca de água.

**Nota:**

*Esta funcionalidade não está disponível para impressão sem margens.*

Clique **Funções de Marca de Água** no separador **Mais Opções** e seleccione uma marca de água. Clique em **Definições** para alterar detalhes como a cor e a posição da marca de água.

## Imprimir um cabeçalho e rodapé (apenas para Windows)

Pode imprimir as informações, como o nome de utilizador e a data de impressão como cabeçalhos e notas de rodapé.

Clique **Funções de Marca de Água** no separador **Mais Opções** e seleccione **Cabeçalho/Rodapé**. Clique **Definições** e seleccione os itens necessários na lista pendente.

---

# Imprimir a partir de dispositivos inteligentes

## Utilizar o Epson iPrint

O Epson iPrint é uma aplicação que permite imprimir fotografias, documentos e páginas web a partir de um dispositivo inteligente, como smartphone ou tablet. Pode utilizar impressão local, imprimindo a partir de um dispositivo inteligente ligado à mesma rede sem fios que a sua impressora, ou impressão remota, imprimindo

## Impressão

externamente através da internet. Para utilizar a impressão remota, registe a sua impressora no serviço Epson Connect.



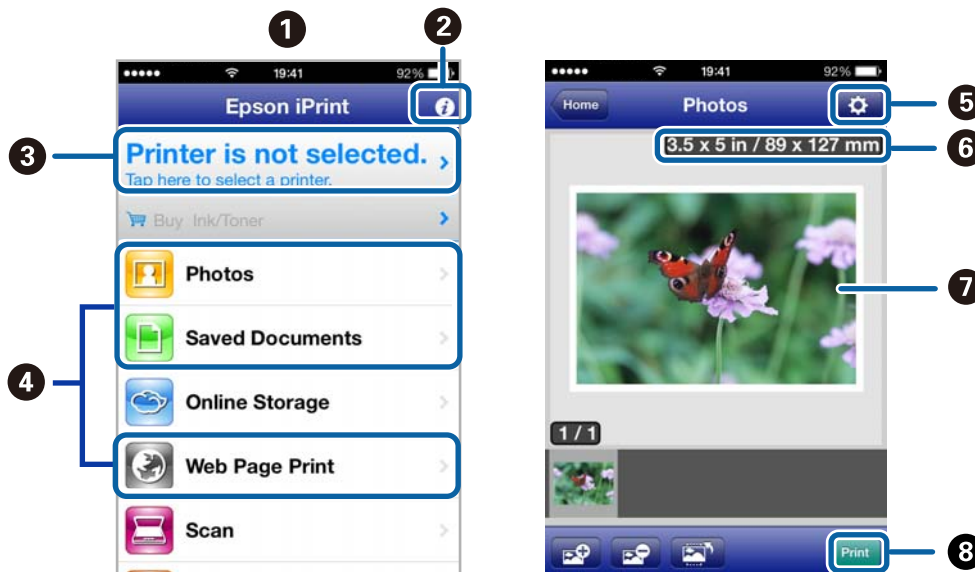
Pode instalar o Epson iPrint no seu dispositivo inteligente a partir dos seguintes URL ou código QR.

<http://ipr.to/c>



### Utilizar o Epson iPrint

Inicie o Epson iPrint a partir do seu dispositivo inteligente e seleccione o item que pretende utilizar no ecrã inicial. Os seguintes ecrãs estão sujeitos a alterações sem aviso prévio.



1	O ecrã inicial apresentado quando a aplicação é iniciada.
2	Apresenta informação sobre a instalação da impressora e uma secção de FAQ.
3	Apresenta o ecrã onde pode seleccionar a impressora e efectuar definições da impressora. Quando a impressora tiver sido seleccionada, não é necessário seleccioná-la novamente.
4	Selecione o que pretende imprimir, como fotografias, documentos e páginas web.
5	Apresenta o ecrã para efectuar definições de impressão, como tamanho e tipo de papel.

## Impressão

<b>6</b>	Apresenta o tipo de papel. Quando for apresentado como um botão, prima para apresentar as definições de papel actualmente definidas na impressora.
<b>7</b>	Apresenta fotografias e documentos seleccionados.
<b>8</b>	Inicia a impressão.

**Nota:**

*Para imprimir a partir do menu de documentos utilizando iPhone, iPad, e iPod touch que executem iOS, inicie o Epson iPrint após transferir o documento que pretende imprimir utilizando a função de partilha de ficheiros no iTunes.*

### Informações relacionadas

➔ [“Serviço Epson Connect” na página 96](#)

## Utilizar o AirPrint

O AirPrint permite imprimir sem fios para a impressora com o AirPrint activado a partir do seu dispositivo iOS utilizando a versão mais recente do iOS, e do Mac OS X v10.7.x ou posterior.



**Nota:**

*Consulte a página do AirPrint no website da Apple para obter mais detalhes.*

1. Carregue papel na impressora.
2. Ligue o seu dispositivo à mesma rede sem fios que a impressora está a utilizar.
3. Imprima a partir do seu dispositivo para a impressora.

### Informações relacionadas

➔ [“Carregar papel no Alimentador de Papel” na página 29](#)




---

## Cancelar a impressão

**Nota:**

- ❑ No *Windows*, não é possível cancelar um trabalho de impressão no computador após ter sido enviado para a impressora. Neste caso, cancele o trabalho de impressão utilizando o painel de controlo na impressora.
- ❑ Ao imprimir várias páginas a partir de *Mac OS X*, não pode cancelar todos os trabalhos utilizando o painel de controlo. Neste caso, cancele o trabalho de impressão a partir do computador.
- ❑ Se enviou um trabalho de impressão do *Mac OS X v10.6.x* através da rede, pode não conseguir cancelar a impressão a partir do computador. Nesse caso, cancele o trabalho de impressão utilizando o painel de controlo da impressora. Para cancelar a impressão a partir do computador, é necessário alterar definições em *Web Config*. Consulte *Guia de Rede* para obter mais informações.

### Cancelar a impressão - Menu da impressora

Prima o botão  para cancelar o trabalho de impressão em curso.


### Cancelar a impressão — Windows

1. Aceda à janela do controlador da impressora.
2. Seleccione o separador **Manutenção**.
3. Clique em **Fila de impressão**.
4. Clique com o botão direito do rato no trabalho que pretende cancelar e depois seleccione **Cancelar**.

**Informações relacionadas**

➔ [“Controlador da impressora Windows” na página 98](#)

### Cancelar a impressão — Mac OS X

1. Clique no ícone da impressora na **Doca**.
2. Seleccione o trabalho que pretende cancelar.
3. Cancele o trabalho.
  - ❑ De *Mac OS X v10.8.x* a *Mac OS X v10.9.x*  
Clique  junto da barra de progresso.
  - ❑ Do *Mac OS X v10.6.x* ao *v10.7.x*  
Clique em **Apagar**.

# Copiar

1. Carregue papel na impressora.
2. Coloque os originais.
3. Aceda a **Copiar** a partir do menu inicial.
4. Prima os botões ▲ e ▼ para introduzir o número de cópias.
5. Prima o botão OK.
6. Selecciona **Esquema** e escolha o esquema adequado.
7. Prima o botão ▼ e, de seguida, efectue definições adicionais conforme necessário.
8. Prima o botão ◇.

## **Informações relacionadas**

- ➔ [“Carregar papel no Alimentador de Papel” na página 29](#)
- ➔ [“Colocação de originais” na página 32](#)
- ➔ [“Modo Copiar” na página 15](#)

# Digitalização

## Digitalizar com o painel de controlo

### Digitalizar para a nuvem

Pode enviar imagens digitalizadas para serviços de nuvem com o Epson Connect.

Consulte o sítio web do portal Epson Connect para detalhes.

<https://www.epsonconnect.com/>

<http://www.epsonconnect.eu> (Apenas na Europa)

#### Informações relacionadas

➔ “Modo **Digit.**” na página 17

### Digitalizar para um computador

**Importante:**

*Certifique-se de que instalou o EPSON Scan e o Epson Event Manager no computador antes de começar a utilizar esta funcionalidade.*

1. Coloque os originais.
2. Aceda a **Digit.** a partir do menu inicial.
3. Selecciona **Computador**.
4. Selecciona o computador no qual pretende guardar as imagens digitalizadas.

**Nota:**

- Pode mudar para definições de digitalização utilizadas frequentemente, como tipo de documento, pasta onde guardar ou formato no qual guardar com o Epson Event Manager.*
  - Quando a impressora está ligada a uma rede, podem ser apresentados até 20 computadores no painel de controlo da impressora.*
  - Quando o computador no qual pretende guardar as imagens digitalizadas é detectado na rede, os 15 caracteres iniciais do nome do computador são apresentados no painel de controlo. Se definir um nome de digitalização em rede no Epson Event Manager, o mesmo é apresentado no painel de controlo.*
5. Prima o botão OK e selecciona o formato do ficheiro.
  6. Prima o botão .  
A imagem digitalizada é guardada.

#### Informações relacionadas


➔ “Colocação de originais” na página 32

- ➔ [“Epson Event Manager”](#) na página 101
- ➔ [“Modo Digit.”](#) na página 17

## **Digitalizar para um computador (WSD)**

**Nota:**

- Antes de utilizar esta função, é necessário configurar o computador. Consulte Guia de Rede para obter mais informações.*
- Esta função apenas está disponível para computadores com Windows 8.1/Windows 8/Windows 7/Windows Vista.*

1. Coloque os originais.
2. Aceda a **Digit.** a partir do menu inicial.
3. Seleccione **Computador(WSD)**.
4. Seleccione um computador.
5. Prima o botão .

A imagem digitalizada é guardada.

**Nota:**

*Consulte a documentação do computador para obter informações sobre o local onde está guardada a imagem digitalizada no computador.*

### **Informações relacionadas**

- ➔ [“Colocação de originais”](#) na página 32

---

## **Digitalizar de um computador**

Digitalize utilizando o controlador de digitalização "EPSON Scan". Consulte a ajuda do EPSON Scan para obter uma explicação de cada item de definição.

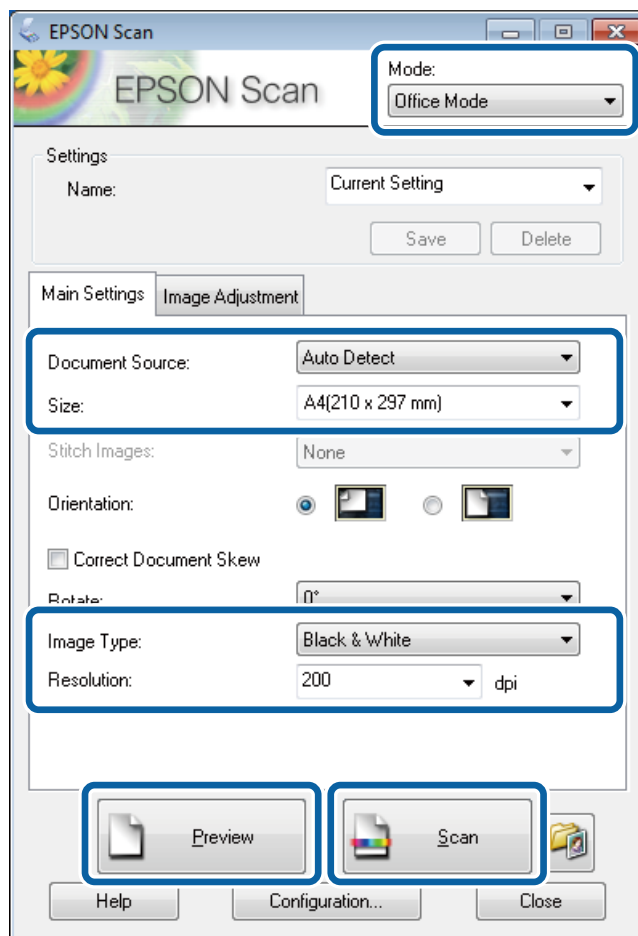
### **Digitalizar no Modo Escritório**

Pode digitalizar rapidamente muitos documentos de texto.

1. Coloque os originais.
2. Inicie EPSON Scan.

## Digitalização

3. Seleccione **Modo Escritório** na **listaModo**.



4. Efectue as seguintes definições no separador **Definições Principais**.
- Origem do Documento: Seleccione a origem do documento em que colocou o original.
  - Tamanho: Seleccione o tamanho do original.
  - Tipo de Imagem: Seleccione o tipo de imagem que pretende digitalizar.
  - Resolução: Seleccione a resolução da imagem que pretende digitalizar.

5. Clique em **Antever**.

É apresentada a janela de pré-visualização.

**Nota:**

*Se colocou os originais no AAD, a primeira página dos originais é ejectada quando termina a pré-visualização. Coloque a primeira página do documento sobre o resto das páginas e, em seguida, carregue o original inteiro no AAD.*

6. Confirme a pré-visualização e efectue as definições no separador **Ajuste de Imagem** conforme necessário.

**Nota:**

*Pode ajustar a imagem para aplicar melhorias de texto.*

7. Clique em **Digitalizar**.

8. Na janela **Definições Gravar Ficheiro**, efectue as definições adequadas e clique em **OK**.

A imagem digitalizada é guardada na pasta especificada.

## Digitalização

**Nota:**

Quando selecciona PDF como definição do **Formato de Imagem**, pode definir uma palavra-passe para proteger o ficheiro. Clique **Opções**, seleccione o separador **Segurança** e efectue as definições.

### Informações relacionadas

- ➔ [“Colocação de originais” na página 32](#)
- ➔ [“\(Controlador do digitalizador\) EPSON Scan” na página 101](#)

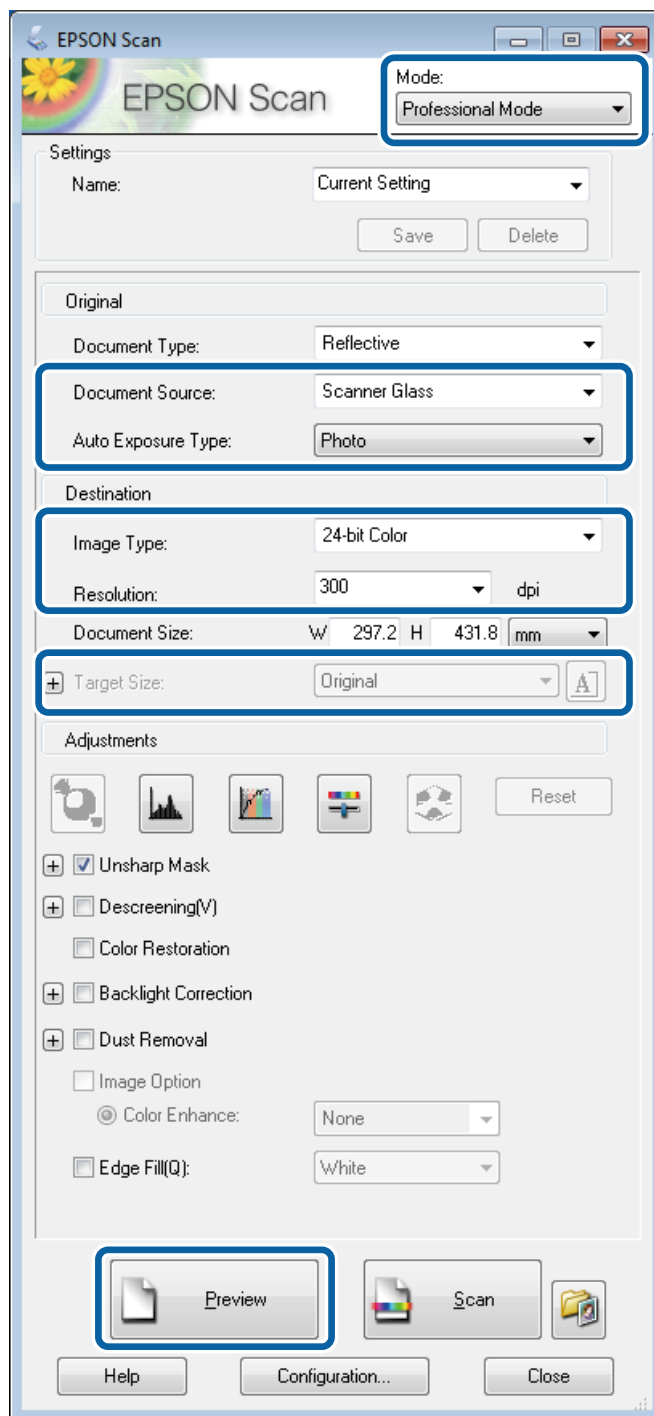
## Digitalizar no Modo Profissional

Pode digitalizar imagens enquanto ajusta a qualidade e a cor. Este modo é recomendado para utilizadores avançados.

1. Coloque os originais.
2. Inicie EPSON Scan.

## Digitalização

3. Seleccione **Modo Profissional** na **listaModo**.



4. Efectue as seguintes definições.

- Origem do Documento: Seleccione a origem do documento em que colocou o original.
- Tipo Auto Exposição: Seleccione o tipo de exposição que corresponde ao original.
- Tipo de Imagem: Seleccione o tipo de imagem que pretende digitalizar.
- Resolução: Seleccione a resolução da imagem que pretende digitalizar.
- Tamanho do Alvo: Seleccione o tamanho de saída da imagem que pretende digitalizar.

## Digitalização

5. Clique em **Antever**.

É apresentada a janela de pré-visualização.

**Nota:**

*Se colocou os originais no AAD, a primeira página dos originais é ejectada quando termina a pré-visualização. Coloque a primeira página do documento sobre o resto das páginas e, em seguida, carregue o original inteiro no AAD.*

6. Verifique a pré-visualização e ajuste a imagem conforme necessário.

**Nota:**

*Pode efectuar vários ajustes de imagem, como melhorias de cor, nitidez e contraste.*

7. Clique em **Digitalizar**.

8. Na janela **Definições Gravar Ficheiro**, efectue as definições adequadas e clique em **OK**.

A imagem digitalizada é guardada na pasta especificada.

**Nota:**

*Quando selecciona PDF como definição do **Formato de Imagem**, pode definir uma palavra-passe para proteger o ficheiro. Clique **Opções**, seleccione o separador **Segurança** e efectue as definições.*

### Informações relacionadas

- ➔ [“Colocação de originais” na página 32](#)
- ➔ [“\(Controlador do digitalizador\) EPSON Scan” na página 101](#)

---

## Digitalizar a partir de dispositivos inteligentes

O Epson iPrint é uma aplicação que permite digitalizar fotografias e documentos a partir de um dispositivo inteligente, como um smartphone ou tablet, que esteja ligado à mesma rede sem fios que a sua impressora. Pode guardar os dados digitalizados num dispositivo inteligente ou num serviço de nuvem, enviá-los por correio electrónico ou imprimir-los.

Pode instalar o Epson iPrint no seu dispositivo inteligente a partir dos seguintes URL ou código QR.

<http://ipr.to/c>



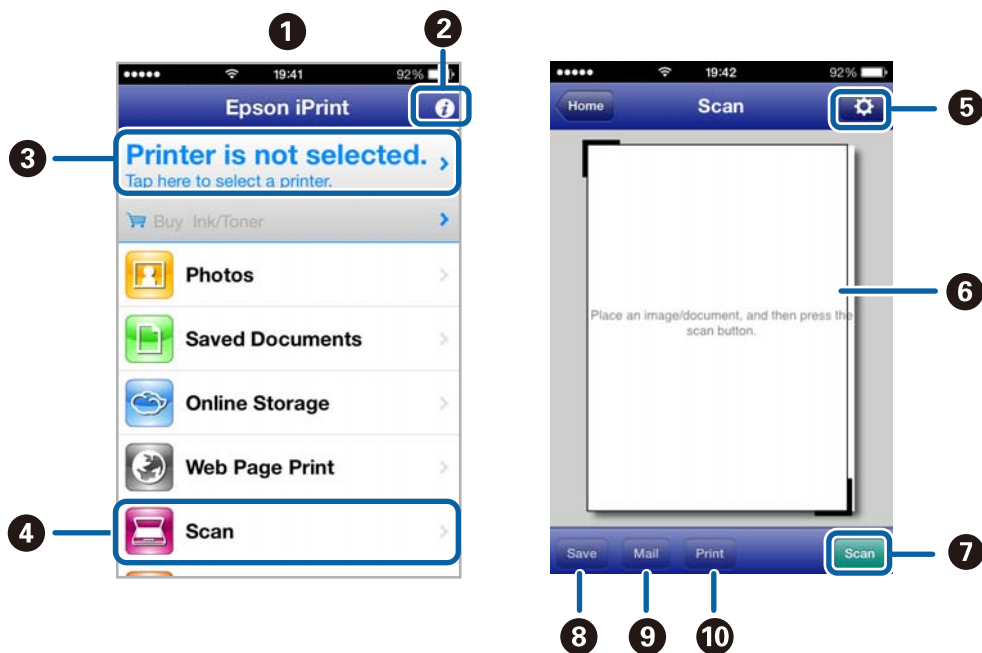
### Utilizar o Epson iPrint

Inicie o Epson iPrint a partir do seu dispositivo inteligente e seleccione o item que pretende utilizar no ecrã inicial.



## Digitalização

Os seguintes ecrãs estão sujeitos a alterações sem aviso prévio.



1	O ecrã inicial apresentado quando a aplicação é iniciada.
2	Apresenta informação sobre a instalação da impressora e uma secção de FAQ.
3	Apresenta o ecrã onde pode seleccionar a impressora e efectuar definições da impressora. Quando a impressora tiver sido seleccionada, não é necessário seleccioná-la novamente.
4	Apresenta o ecrã de digitalização.
5	Apresenta o ecrã em que pode efectuar definições de digitalização, como de resolução.
6	Apresenta imagens digitalizadas.
7	Inicia a digitalização.
8	Apresenta o ecrã em que pode guardar dados digitalizados num dispositivo inteligente ou em serviços de nuvem.
9	Apresenta o ecrã em que pode enviar dados digitalizados por correio electrónico.
10	Apresenta o ecrã em que pode imprimir dados digitalizados.

### Informações relacionadas

➔ [“Utilizar o Epson iPrint” na página 54](#)

# Fax

---

## Configurar um fax

### Ligar a uma linha telefónica

#### Linhas telefónicas compatíveis

Pode utilizar a impressora em sistemas telefónicos com linhas analógicas padrão (PSTN = Rede telefónica pública conectada) e PBX (Private Branch Exchange).

Poderá não ser possível utilizar a impressora com as seguintes linhas telefónicas ou sistemas.

- Linha telefónica VoIP, como DSL ou serviço de fibra óptica
- Linha telefónica digital (ISDN)
- Alguns sistemas telefónicos PBX
- Quando os adaptadores, por exemplo, os adaptadores de terminal, adaptadores VoIP, divisores ou router DSL estiverem ligados entre a tomada telefónica da parede e a impressora

### Ligar a impressora a uma linha telefónica

Ligue a linha telefónica e a impressora utilizando os seguintes cabos telefónicos.

- Linha telefónica: RJ-11 (6P2C)
- Ligação do telefone: RJ-11 (6P2C)

Dependendo da área, pode estar incluído um cabo telefónico com a impressora. Se estiver incluído, utilize esse cabo.

Poderá ser necessário ligar o cabo telefónico a um adaptador fornecido para o seu país ou região.

**Importante:**

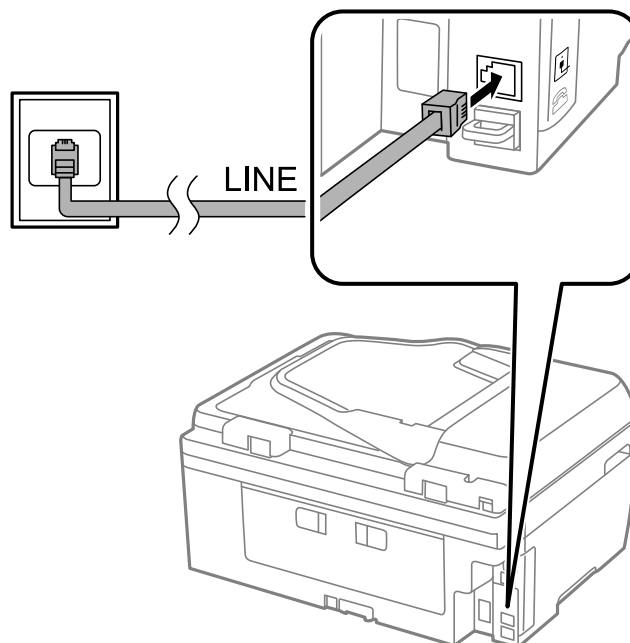
*Apenas retire a tampa da porta EXT. na parte posterior da impressora quando ligar o seu telefone à impressora. Não retire a tampa, excepto para ligar o telefone.*

Em zonas em que ocorrem trovoadas frequentes, recomendamos que utilize uma protecção contra picos de corrente.

## Fax

### **Ligar a uma linha telefónica padrão (PSTN) ou PBX**

Ligue um cabo telefónico da tomada de telefone na parede ou porta do PBX à porta LINE na parte posterior da impressora.



### **Informações relacionadas**

➔ [“Efectuar definições para um sistema telefónico PBX” na página 71](#)

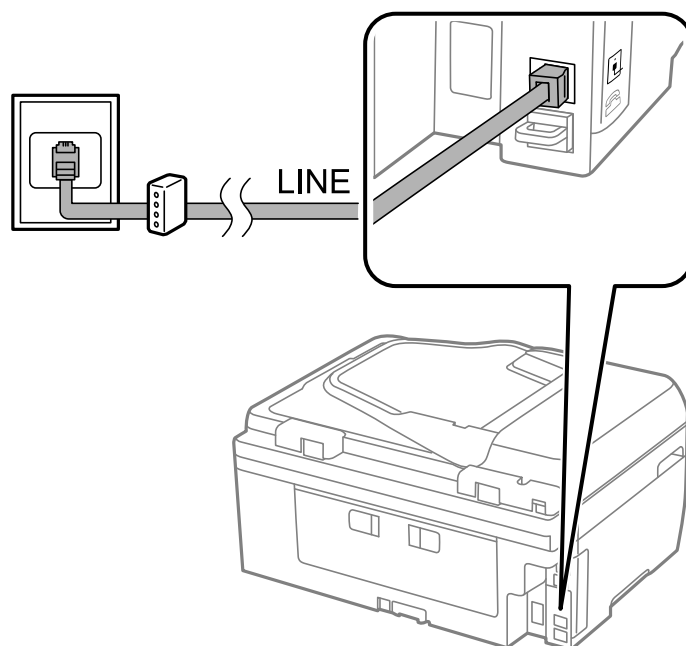
### **Ligar a DSL ou ISDN**

Ligue um cabo telefónico do modem DSL ou adaptador de terminal ISDN à porta LINE na parte posterior da impressora. Consulte a documentação fornecida com o modem ou adaptador para obter mais detalhes.

## Fax

**Nota:**

Se o seu modem DSL não estiver equipado com um filtro de DSL, ligue um filtro de DSL separado.



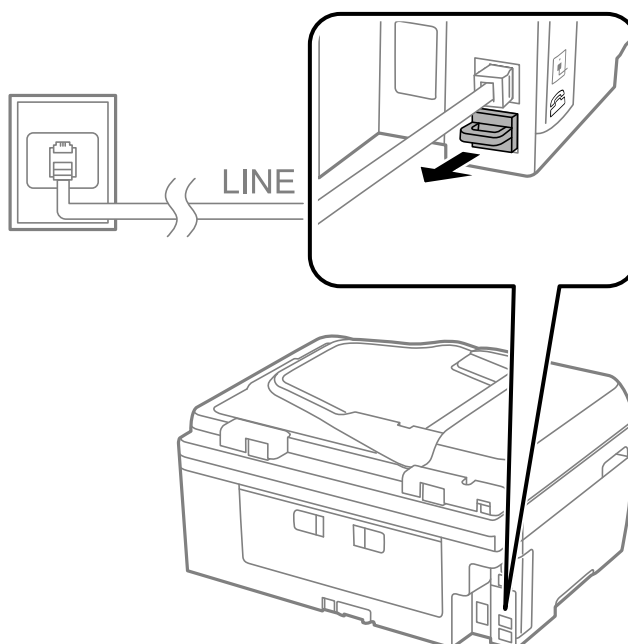
## Ligar o seu dispositivo telefónico à impressora

Quando utilizar a impressora e o telefone numa única linha telefónica, ligue o telefone à impressora.

**Nota:**

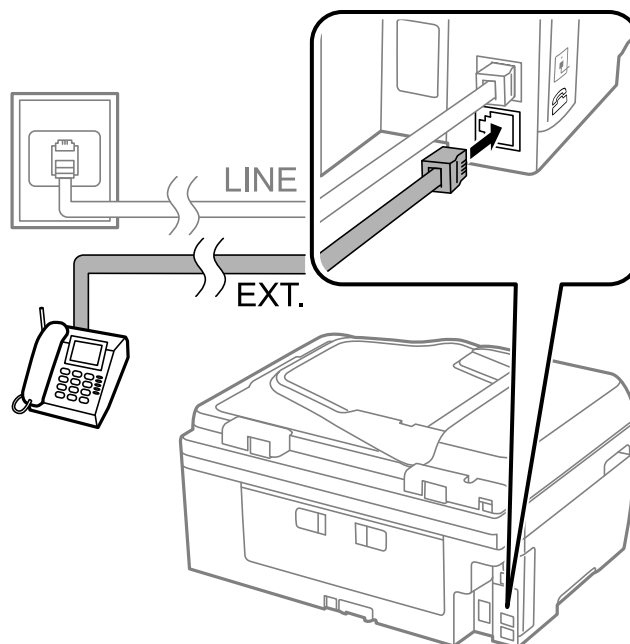
- ❑ Se o seu dispositivo tem uma função de fax, desactive a função de fax antes de ligar. Consulte a documentação fornecida com o dispositivo telefónico para obter mais detalhes.
- ❑ Defina o número de **Toques para atender** antes de iniciar a recepção de faxes para um número superior ao do número de toques do atendedor de chamadas.

1. Retire a tampa da porta EXT. na parte posterior da impressora.



## Fax

2. Ligue o dispositivo telefónico à portaEXT. com um cabo telefónico.



### **!** Importante:

Quando utiliza uma única linha telefónica, certifique-se de que liga o dispositivo telefónico à porta EXT. da impressora. Se dividir a linha para ligar o dispositivo telefónico e a impressora separadamente, o telefone e a impressora não funcionarão correctamente.

3. Levante o auscultador do dispositivo telefónico ligado e confirme se no ecrã LCD é apresentada uma mensagem que lhe pede para escolher entre o envio e a recepção de faxes.

Se a mensagem não for apresentada, verifique se o cabo telefónico está correctamente ligado à porta EXT..

### Informações relacionadas

➔ [“Definições para o atendedor de chamadas” na página 75](#)

## Efectuar definições de fax básicas

Primeiro, efectue definições de fax básicas, como **Modo de recepção**, utilizando o **Assist. config. de fax** e configure as outras definições conforme necessário.

O **Assist. config. de fax** é automaticamente apresentado quando a impressora é ligada pela primeira vez. Após efectuar as definições, não é necessário efectua-las novamente a menos que o ambiente de ligação seja alterado.

## Efectuar definições de fax básicas utilizando o Assist. config. de fax

Efectue definições básicas seguindo as instruções no ecrã.

## Fax

1. Ligue a impressora à linha telefónica.



**Importante:**

*Certifique-se de que liga a impressora à linha telefónica antes de iniciar o assistente porque será efectuada uma verificação automática da ligação do fax.*

2. Aceda a **Conf** a partir do menu inicial.
3. Selecciona **Defin. de fax > Assist. config. de fax** e prima o botão ▲.  
O assistente é iniciado.
4. No ecrã de introdução do cabeçalho do fax, introduza o nome do remetente, por exemplo, o nome da sua empresa.

**Nota:**

*O nome do remetente e o número do fax aparecem como cabeçalho para os faxes enviados.*

5. No ecrã de introdução do número de telefone, introduza o seu número de fax.
6. Selecciona para indicar se está a utilizar uma definição DRD.

Se subscreveu um serviço de toque distintivo da sua empresa telefónica: Prima o botão ▲, seleccione o padrão de toque a utilizar para a recepção de faxes e avance para o passo 9. **Modo de recepção** é automaticamente definido para **Auto**.

Se não for necessário definir esta opção: Prima o botão ▼ e avance para o passo seguinte.

**Nota:**

*Os serviços de toque distintivo, oferecidos por várias empresas telefónicas (o nome é diferente consoante a empresa), permitem ter vários números numa única linha telefónica. É atribuído um padrão de toque diferente a cada número. Pode utilizar um número para chamadas de voz e outro para chamadas de fax. Selecciona o padrão de toque atribuído a chamadas de fax no **DRD**.*

*Dependendo da região, **Activado** e **Desactivado** são apresentados como opções de **DRD**. Selecciona **Activado** para utilizar a funcionalidade de toque distintivo.*

7. Selecciona para indicar se está a utilizar o seu dispositivo telefónico ligado à impressora.

Quando estiver ligado: Prima o botão ▲ e avance para o passo seguinte.

Quando não estiver ligado: Prima o botão ▼ e avance para o passo 9. O **Modo de recepção** está definido para **Auto**.

8. Selecciona se pretende receber faxes automaticamente.


Para receber automaticamente: Prima o botão ▲. O **Modo de recepção** está definido para **Auto**.

Para receber manualmente: Prima o botão ▼. O **Modo de recepção** está definido para **Manual**.

9. No ecrã **Confirmar defin.**, prima o botão OK. Prima os botões ▲ e ▼ para verificar as definições efectuadas e, de seguida, prima o botão OK.


Para corrigir ou alterar definições, prima o botão ↻.

## Fax

10. Seleccione **Iniciar** e, quando estiver preparado para imprimir o resultado da verificação, prima o botão .

É impresso um relatório do resultado da verificação que apresenta o estado da ligação.

**Nota:**

- Se existirem erros no relatório, siga as instruções no relatório para os resolver.
- Se lhe for solicitado, seleccione o tipo de linha. Quando estiver a ligar a impressora a um sistema telefónico de PBX ou adaptador de terminal, seleccione **PBX**.
- Se o ecrã indicar que o tom de marcação não foi detectado, prima o botão  para desactivar a funcionalidade de detecção do tom de marcação.  
No entanto, desactivar a funcionalidade de detecção do tom de marcação pode levar a que a impressora ignore o primeiro número de um número de fax durante a marcação, enviando o fax para o número errado.
- No ecrã **Confirmar defin.**, prima o botão OK e verifique as definições efectuadas. Quando o ecrã indicar que a verificação da ligação de fax teve início, seleccione **Concluído**.

### Informações relacionadas

- ➔ [“Ligar a impressora a uma linha telefónica” na página 66](#)
- ➔ [“Configurar o modo de recepção” na página 74](#)
- ➔ [“Efectuar definições para um sistema telefónico PBX” na página 71](#)
- ➔ [“Defin. de fax” na página 21](#)

## Efectuar definições de fax básicas individualmente

Pode efectuar definições de fax sem utilizar o assistente de definições de fax seleccionando cada menu de definições individualmente. As definições configuradas com o assistente também podem ser alteradas. Para obter mais detalhes, consulte a lista de menus nas definições do fax.

### Informações relacionadas

- ➔ [“Defin. de fax” na página 21](#)

### Efectuar definições para um sistema telefónico PBX

Efectue as definições seguintes quando utilizar a impressora em escritórios que utilizam extensões e requerem um código de acesso externo, como 0 e 9, para obter uma linha externa.

1. Aceda a **Conf** a partir do menu inicial.
2. Seleccione **Defin. de fax > Definições básicas > Tipo de linha**.
3. Seleccione **PBX**.
4. Seleccione **Utilizar** como o código de acesso.
5. No ecrã **Cód. de acesso**, introduza o código de acesso externo do seu sistema telefónico e prima o botão OK.  
O código de acesso é guardado na impressora. Quando enviar um fax para um número de fax externo, introduza # (cardinal) em vez do código de acesso real.

**Nota:**

Quando introduz # (cardinal) no início do número de fax, a impressora substitui o # pelo código de acesso guardado ao marcar. A utilização do # evita problemas de ligação quando liga a uma linha externa.

## Enviar faxes

### Operações básicas de envio de faxes

Enviar faxes a cores ou a preto e branco (P&B)

**Nota:**

*Se o número do fax estiver ocupado ou ocorrer um problema, a impressora remarca automaticamente o número duas vezes após um minuto.*

### Enviar faxes utilizando o painel de controlo

1. Coloque os originais.


**Nota:**


*Pode enviar até 100 páginas numa transmissão; no entanto, consoante a memória restante, poderá não ser possível enviar faxes com menos de 100 páginas.*

2. Aceda a **Fax** a partir do menu inicial.

3. Especifique o destinatário.


Para introduzir manualmente: Introduza números com o teclado numérico e prima o botão OK.

Para seleccionar a partir da lista de contactos: Prima o botão  e seleccione o destinatário.


Para seleccionar o último número marcado: Prima o botão .


**Nota:**

*Pode enviar o mesmo fax a preto e branco para até 30 destinatários. Apenas é possível enviar um fax a cores para um destinatário de cada vez.*


*Para adicionar uma pausa (pausa de três segundos) durante a marcação, introduza um hífen premindo em .*

*Se definir um código de acesso externo em **Tipo de linha**, introduza "#" (cardinal) em vez do código de acesso externo real no início do número de fax.*


*Se premir o botão  e o último fax tiver sido enviado para uma entrada de marcação em grupo, é apresentada a última entrada registada no grupo.*

*Para eliminar o último destinatário seleccionado, prima o botão  e seleccione **Eliminar Contactos**.*

4. Prima o botão OK e efectue definições, por exemplo, de resolução e de método de envio, conforme necessário.

5. Prima o botão .

**Nota:**

*Para cancelar o envio, prima o botão .*

*Demora mais tempo enviar um fax a cores porque a impressora efectua a digitalização e o envio simultaneamente. Não é possível utilizar outras funcionalidades quando a impressora está a enviar um fax a cores.*

### Informações relacionadas

➔ [“Colocação de originais” na página 32](#)

➔ [“Modo Fax” na página 17](#)

➔ [“Gerir contactos” na página 35](#)




## Enviar faxes através da marcação de um dispositivo telefónico externo

Pode enviar um fax com a marcação utilizando um telefone ligado, quando pretende falar ao telefone antes de enviar o fax, ou quando o fax do destinatário não muda automaticamente para fax.

1. Coloque os originais.

**Nota:**

*Pode enviar até 100 páginas numa transmissão.*

2. Levante o auscultador do telefone ligado.
3. Seleccione **Enviar** no painel de controlo da impressora e, de seguida, marque o número de fax do destinatário no telefone.
4. Prima o botão OK e efectue definições, por exemplo, de resolução e de método de envio, conforme necessário.
5. Quando ouvir o tom do fax, prima o botão  e desligue o telefone.

**Nota:**

*Quando um número é marcado utilizando o telefone, demora mais tempo enviar o fax porque a impressora efectua a digitalização e o envio simultaneamente. Durante o envio de um fax, não é possível utilizar outras funções.*


### Informações relacionadas

- ➔ [“Colocação de originais” na página 32](#)
- ➔ [“Modo Fax” na página 17](#)



## Vários modos de enviar faxes

### Enviar faxes a uma hora específica (Enviar fax mais tarde)

Pode definir para enviar um fax a uma hora específica. Apenas pode enviar faxes a preto e branco quando a hora de envio está especificada.

1. Coloque os originais.
2. Aceda a **Fax** a partir do menu inicial.
3. Especifique o destinatário.
4. Prima o botão OK e seleccione **Enviar fax mais tarde**.
5. Seleccione **Activado** e prima o botão OK.
6. Introduza a hora de envio do fax e prima o botão OK.
7. Efectue definições, como de resolução e de densidade, conforme necessário.
8. Prima o botão .

**Nota:**

*Até o fax ser enviado à hora especificada, não é possível enviar outros faxes. Para cancelar o fax, prima o botão  no ecrã superior do modo de fax e, de seguida, prima o botão .*

**Informações relacionadas**

- ➔ “Enviar faxes utilizando o painel de controlo” na página 72
- ➔ “Colocação de originais” na página 32
- ➔ “Modo Fax” na página 17

**Enviar muitas páginas de um documento a preto e branco (Envio directo)**

Quando enviar um fax a preto e branco, o documento digitalizado é guardado temporariamente na memória da impressora. Deste modo, o envio de muitas páginas pode provocar o esgotamento de memória da impressora e que a impressora pare o envio do fax. Pode impedir esta acção activando a função **Envio directo**. No entanto, demora mais tempo enviar o fax porque a impressora efectua a digitalização e o envio simultaneamente. Pode utilizar esta funcionalidade quando existir apenas um destinatário.

No ecrã inicial, seleccione **Fax** e prima o botão OK. Defina **Envio directo** para **Activado**.

**Enviar um fax do computador**

Pode enviar faxes a partir do computador utilizando o FAX Utility e o controlador do PC-FAX. Consulte a ajuda do controlador do FAX Utility e PC-FAX para obter as instruções de funcionamento.

**Informações relacionadas**

- ➔ “Controlador (Controlador do fax) PC-FAX” na página 102
- ➔ “FAX Utility” na página 102

---

## Receber faxes

### Configurar o modo de recepção

Pode definir o **Modo de recepção** utilizando o **Assist. config. de fax**. Quando configura a função do fax pela primeira vez, recomendamos que utilize o **Assist. config. de fax**. Se pretender alterar as definições do **Modo de recepção** individualmente, siga os passos abaixo.

1. Aceda a **Conf** a partir do menu inicial.
2. Seleccione **Defin. de fax > Definições de recepção > Modo de recepção**.
3. Seleccione como receber.
  - Auto**: Recomendado para utilizadores frequentes de faxes. A impressora recebe e envia faxes automaticamente após o número de toques que especificou.

**Importante:**

*Quando não ligar um telefone à impressora, seleccione o modo **Auto**.*

- Manual**: Recomendamos para utilizadores que não enviam faxes frequentemente, ou que pretendem receber um fax após atenderem chamadas com o telefone ligado. Quando receber um fax, levante o auscultador e utilize a impressora.

**Nota:**

Se activar a função **Recepção remota**, apenas pode começar a receber o fax utilizando o telefone ligado.

**Informações relacionadas**

- ➔ “Efectuar definições de fax básicas utilizando o Assist. config. de fax” na página 69
- ➔ “Receber faxes manualmente” na página 75
- ➔ “Receber faxes com um telefone ligado (Recepção remota)” na página 75

**Definições para o atendedor de chamadas**

É necessário configurar as definições para utilizar um atendedor de chamadas.

- Defina o **Modo de recepção** da impressora para **Auto**.
- Configure a definição **Toques para atender** na impressora para um número mais alto do que o número de toques do atendedor de chamadas. Caso contrário, o atendedor de chamadas não poderá receber chamadas de voz para gravar mensagens de voz. Consulte os manuais fornecidos com o atendedor de chamadas para obter as suas definições.

A definição **Toques para atender** pode não ser apresentada dependendo da região.

**Informações relacionadas**

- ➔ “Defin. de fax” na página 21


**Vários modos de receber faxes****Receber faxes manualmente**

Quando ligar um telefone e configurar a definição **Modo de recepção** da impressora para **Manual**, siga os passos abaixo para receber faxes.

1. Quando o telefone tocar, levante o auscultador.
2. Quando ouvir um tom de fax, seleccione **Receber** no painel de controlo da impressora.

**Nota:**

Quando activar a função **Recepção remota**, apenas pode começar a receber o fax utilizando o telefone.

3. Prima o botão  e pouse o auscultador.

**Informações relacionadas**

- ➔ “Receber faxes com um telefone ligado (Recepção remota)” na página 75
- ➔ “Guardar faxes recebidos” na página 76

**Receber faxes com um telefone ligado (Recepção remota)**

Para receber um fax manualmente, necessita operar a impressora após levantar o auscultador do telefone. Ao utilizar a função **Recepção remota**, pode começar a receber um fax utilizando apenas o telefone.

A função **Recepção remota** está disponível para telefones que suportam a marcação por tons.

### Informações relacionadas

➔ [“Receber faxes manualmente” na página 75](#)

### Configurar o Recepção remota

1. Aceda a **Conf** a partir do menu inicial.
2. Seccione **Defin. de fax > Definições de recepção > Recepção remota**.
3. Após activar **Recepção remota**, introduza um código de dois dígitos (pode introduzir 0 a 9, \* e #).
4. Prima o botão OK.

### Utilizar o Recepção remota


1. Quando o telefone tocar, levante o auscultador.
2. Quando ouvir o tom do fax, introduza o código de início utilizando o telefone..
3. Após confirmar que a impressora começou a receber o fax, pouse o auscultador.

### Receber faxes através de polling (Recepção selectiva)

Pode receber um fax guardado noutra máquina de fax para polling de fax marcando o número do fax. Pode receber um documento específico de um serviço de informação de fax seguindo as instruções por voz do serviço.

#### **Nota:**

*Quando estiver a seguir as instruções de voz, marque o número do fax no telefone ligado.*

1. Aceda a **Fax** a partir do menu inicial.
2. Prima o botão OK e active **Recepção selectiva**.
3. Introduza o número de fax.
4. Prima o botão .

### Informações relacionadas

➔ [“Enviar faxes através da marcação de um dispositivo telefónico externo” na página 73](#)

### Guardar faxes recebidos

Pode efectuar a definição de guardar faxes recebidos no computador. Se não definiu nenhuma das opções, os documentos recebidos são impressos automaticamente.

1. Aceda a **Conf** a partir do menu inicial.
2. Seccione **Defin. de fax > Definições de saída > Saída de fax**.

## Fax

3. Verifique as definições.

**Nota:**

- ❑ Quando o computador não estiver ligado, a impressora guarda temporariamente os documentos recebidos na memória. Se a memória ficar cheia, a impressora não poderá enviar ou receber faxes.
- ❑ Para guardar documentos recebidos no computador, efectue definições no computador ligado à impressora com o FAX Utility. Consulte a ajuda do FAX Utility para obter mais detalhes.
- ❑ Após guardar os documentos recebidos no computador, estes são eliminados da impressora. Para imprimir os documentos automaticamente enquanto os guarda no computador, seleccione **Guardar e imprimir** na impressora após terminar de efectuar as definições de FAX Utility.

### Informações relacionadas

- ➔ “FAX Utility” na página 102
- ➔ “Gerir contactos” na página 35
- ➔ “Modo Conf” na página 18

---

## Utilizar outras funções do fax

### Imprimir o relatório de fax e a lista

#### Imprimir o relatório de fax manualmente

1. Aceda a **Fax** a partir do menu inicial.
2. Prima o botão OK e seleccione **Relatório de fax**.
3. Seleccione o relatório que pretende imprimir e siga as instruções no ecrã.

**Nota:**

Pode alterar o formato do relatório. No ecrã inicial, seleccione **Conf > Defin. de fax > Definições de saída** e altere as definições do **Anexar imag. ao relat.** ou **Formato do relatório**.

### Informações relacionadas

- ➔ “Modo Fax” na página 17
- ➔ “Defin. de fax” na página 21

### Configurar impressão automática de relatórios de fax

Pode efectuar definições para imprimir os seguintes relatórios de fax automaticamente.

#### Relatório de transmissão

No ecrã inicial, seleccione **Conf > Defin. de fax > Predefinições do utiliz. > Relatório de transmissão** e, em seguida, seleccione **Imprimir** ou **Imprimir ao ocorrer um erro**.

**Nota:**

Para alterar definições ao enviar um fax, prima o botão OK no ecrã superior do fax e seleccione **Relatório de transmissão**.

**Registo do fax**

No ecrã inicial, seleccione **Conf > Defín. de fax > Definições de saída > Impr. autom. relat. fax** e, em seguida, seleccione **Activado (A cada 30)** ou **Activado (Hora)**.


**Informações relacionadas**

- ➔ “**Modo Fax**” na página 17
- ➔ “**Defín. de fax**” na página 21


---

## Imprimir novamente faxes recebidos

Pode imprimir novamente documentos recebidos que já tenham sido impressos. Todos os documentos recebidos guardados na memória da impressora são impressos na ordem cronológica inversa. Contudo, se a impressora ficar esgotar a memória, os documentos que já tenham sido impressos são automaticamente eliminados, a começar pelo documento mais antigo.

1. Aceda a **Fax** a partir do menu inicial.
2. Prima o botão OK e seleccione **Reimprimir faxes**.
3. Prima o botão .

**Nota:**

*Após imprimir novamente os seus documentos, prima o botão  para terminar a impressão.*

# Substituição de tinteiros

---

## Verificação dos níveis de tinta

É possível verificar os níveis de tinta aproximados no painel de controlo ou no computador.

### Verificação dos níveis de tinta - Painel de controlo

1. Aceda a **Conf** a partir do menu inicial.
2. Seleccione **Níveis de tinta**.

### Verificação dos níveis de tinta - Windows

1. Aceda à janela do controlador da impressora.
2. Clique **EPSON Status Monitor 3** no separador **Manutenção** e clique em **Detalhe**.


**Nota:**

*Se o EPSON Status Monitor 3 estiver desactivado, clique em **Definições Aumentadas** no separador **Manutenção** e depois seleccione **Activar EPSON Status Monitor 3**.*

#### Informações relacionadas

➔ [“Controlador da impressora Windows” na página 98](#)

### Verificação dos níveis de tinta - Mac OS X

1. Seleccione **Preferências do Sistema** a partir do  menu > **Impressoras e Digitalizadores** (ou **Impressão e digitalização, Impressão e Fax**) e seleccione a impressora.
2. Clique em **Opções e acessórios** > **Utilitário** > **Abrir utilitário de impressora**.
3. Clique em **EPSON Status Monitor**.


---

## Códigos dos tinteiros

A Epson recomenda a utilização de tinteiros genuínos Epson. A Epson não pode garantir a qualidade ou fiabilidade de tinteiros que não sejam genuínos. A utilização de tinta não genuína pode causar danos não abrangidos pelas garantias da Epson e, em determinadas circunstâncias, pode provocar funcionamento incorrecto da impressora. A informação sobre os níveis de tinta não genuína pode não ser apresentada.

Seguem-se os códigos dos tinteiros genuínos Epson.

## Substituição de tinteiros

Produto	Ícone	Black (Preto)	Cyan (Ciano)	Magenta	Yellow (Amarelo)
WF-2650	Caneta e palavras cruzadas 	16 16XL*	16 16XL*	16 16XL*	16 16XL*
WF-2651	-	193 198*	193	193	193

\* "XL" e "198" indica um tinteiro grande.

**Nota:**

- Nem todos os tinteiros estão disponíveis em todas as regiões.
- Para obter mais informações sobre o rendimento dos tinteiros Epson, visite o Website seguinte.  
<http://www.epson.eu/pageyield>

Para a Austrália/Nova Zelândia

Produto	Black (Preto)	Cyan (Ciano)	Magenta	Yellow (Amarelo)
WF-2650	220 220XL*	220 220XL*	220 220XL*	220 220XL*

\* "XL" indica um tinteiro de grande.

**Nota:**

Nem todos os tinteiros estão disponíveis em todas as regiões.

## Precauções de manuseamento de tinteiros

Leia as instruções que se seguem antes de proceder à substituição de tinteiros.

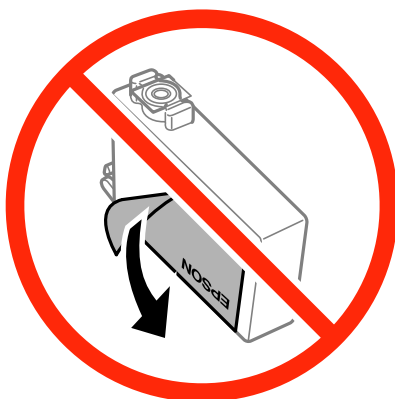
### Precauções de manuseamento

- Guarde os tinteiros a temperatura ambiente normal e mantenha-os afastados de luz solar directa.
- A Epson recomenda a utilização do tinteiro antes da data indicada na embalagem.
- Para melhores resultados, utilize o tinteiro nos seis meses seguintes à abertura da embalagem.
- Para obter melhores resultados, armazene as embalagens dos tinteiros na vertical.
- Depois de retirar o tinteiro guardado de um local frio, deixe-o aquecer à temperatura ambiente pelo menos durante três horas antes de o utilizar.
- Não abra a embalagem do tinteiro até decidir instalá-lo na impressora. O tinteiro é embalado em vácuo para garantir a fiabilidade. Se deixar o tinteiro fora da embalagem por muito tempo antes da utilização, pode não ser possível imprimir normalmente.
- Tenha cuidado para não partir as patilhas na parte lateral do tinteiro ao removê-lo da embalagem.

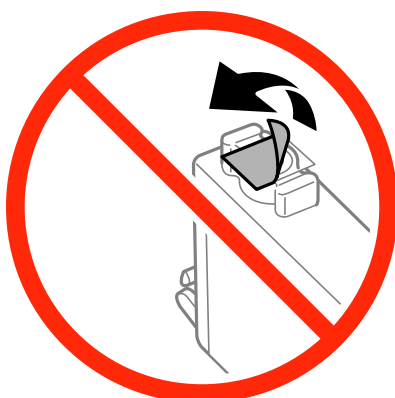


## Substituição de tinteiros

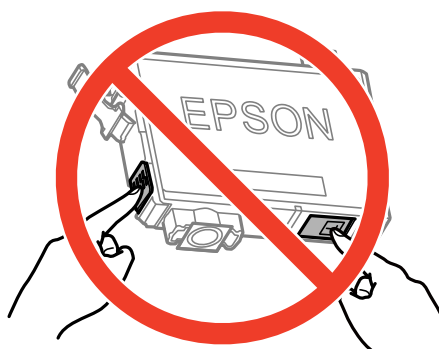
- ❑ É necessário remover a fita amarela do tinteiro antes da instalação, caso contrário, a qualidade de impressão pode diminuir ou a impressão pode não ser viável. Não remova nem rasgue o rótulo do tinteiro, já que pode provocar derramamento.



- ❑ Não remova o selo transparente da parte inferior do tinteiro, caso contrário, pode ficar inutilizado.



- ❑ Não toque nas secções indicadas na ilustração. Se o fizer, poderá afectar o processo normal de funcionamento e de impressão.



- ❑ Instale todos os tinteiros, caso contrário, não poderá imprimir.
- ❑ Não substitua tinteiros com a alimentação desligada. Não mova as cabeças de impressão manualmente, dado que pode danificar a impressora.
- ❑ Não desligue a impressora durante o carregamento de tinta. Se o carregamento de tinta não for concluído, poderá não conseguir imprimir.

## Substituição de tinteiros

- ❑ Não deixe a impressora sem os tinteiros instalados nem a desligue durante a substituição de tinteiros, caso contrário, a tinta remanescente nos jactos das cabeças de impressão seca e a impressão pode não ser viável.
- ❑ Se houver necessidade de remover um tinteiro temporariamente, certifique-se de que protege a área de fornecimento de tinta de pó e sujidade. Armazene o tinteiro no mesmo ambiente que a impressora, com a porta de fornecimento de tinta virada para baixo ou de lado. Não armazene tinteiros com a porta de fornecimento de tinta virada para cima. Dado que a porta de fornecimento de tinta está equipada com uma válvula destinada a conter a fuga de excesso de tinta, não é necessário utilizar outros mecanismos de cobertura, como tampas.
- ❑ Os tinteiros podem ter tinta à volta da porta de fornecimento de tinta, pelo que deve ter cuidado para não sujar a área circundante com tinta ao removê-los.
- ❑ Esta impressora utiliza tinteiros equipados com um chip verde que monitoriza informação, como por exemplo, a quantidade de tinta restante em cada tinteiro. Tal significa que, mesmo que o tinteiro seja removido da impressora antes de ficar vazio, ainda é possível utilizar o tinteiro após a sua reinserção na impressora. Contudo, ao reinserir um tinteiro, é possível que seja consumida alguma tinta para garantir o desempenho da impressora.
- ❑ Para obter eficiência máxima de tinta, remova o tinteiro apenas quando estiver preparado para o substituir. Os tinteiros com estado de tinta reduzido não podem ser utilizados se reinseridos.
- ❑ Para garantir qualidade de impressão de excelência e ajudar a proteger a cabeça de impressão, uma reserva variável de segurança permanece no tinteiro após a impressora assinalar a necessidade de substituição do tinteiro. Os rendimentos que lhe são apresentados não incluem esta reserva.
- ❑ Embora os tinteiros possam conter materiais reciclados, tal não afecta a função ou o desempenho da impressora.
- ❑ As especificações e o aspecto do tinteiro estão sujeitos a alteração para efeitos de melhoramento sem aviso prévio.
- ❑ Não desmonte nem remodele o tinteiro, caso contrário, poderá não conseguir imprimir normalmente.
- ❑ Não pode utilizar os tinteiros fornecidos com a impressora para a substituição.
- ❑ Os rendimentos apresentados podem variar consoante as imagens impressas, o tipo de papel utilizado, a frequência das impressões e condições ambientais, como a temperatura.

### Consumo de tinta

- ❑ Para manter o desempenho ideal das cabeças de impressão, é consumida alguma tinta de todos os tinteiros, não apenas durante a impressão, mas também durante operações de manutenção, como substituição de tinteiros e limpeza das cabeças de impressão.
- ❑ Quando imprimir a preto e branco (monocromático) ou em escala de cinzentos, poderão ser utilizadas tintas de cor em vez de tinta preta, dependendo das definições do tipo de papel ou da qualidade de impressão. Isto deve-se ao facto de ser utilizada uma mistura de tintas de cor para criar o preto.
- ❑ A tinta dos tinteiros fornecidos com a impressora é parcialmente utilizada durante a configuração inicial. Para produzir impressões de alta qualidade, a cabeça de impressão da impressora será totalmente carregada com tinta. Este processo só ocorre uma vez e consome uma certa quantidade de tinta, pelo que estes tinteiros podem imprimir menos páginas do que os tinteiros posteriores.

---


## Substituição de tinteiros

### **Aviso:**

*Tenha cuidado para não entalar a mão ou os dedos ao abrir ou fechar a unidade de digitalização. Caso contrário, poderá sofrer ferimentos.*


## Substituição de tinteiros

### Nota:


Se substituir os tinteiros durante o processo de cópia, os originais podem deslocar-se da posição correcta. Prima o botão  para cancelar e substituir os originais.

1. Efectue uma das seguintes acções.

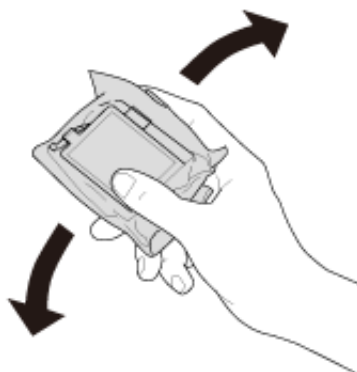
- Quando lhe for solicitado que substitua os tinteiros

Verifique qual dos tinteiros deve ser substituído, prima o botão OK e, de seguida, prima o botão .

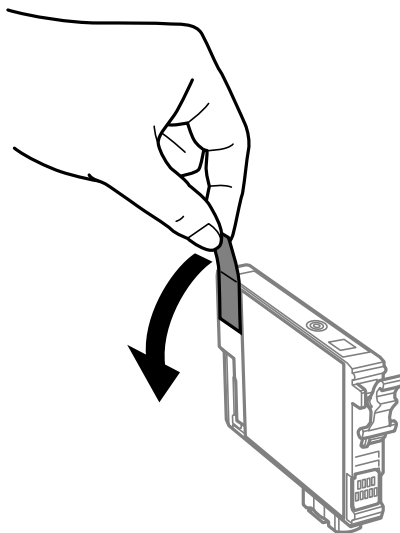
- Quando substituir os tinteiros antes de ficarem vazios

No ecrã inicial, seleccione **Conf > Manutenção > Substit. de tinteiro(s)** e prima o botão .

2. Agite com cuidado quatro ou cinco vezes o novo tinteiro e remova-o da embalagem.



3. Remova apenas a fita amarela.



## Substituição de tinteiros

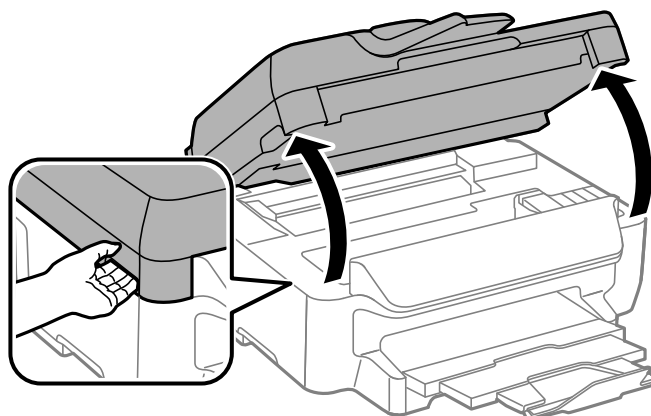
**!** *Importante:*

- ❑ Não toque nas secções indicadas na ilustração. Se o fizer, poderá afectar o processo normal de funcionamento e de impressão.

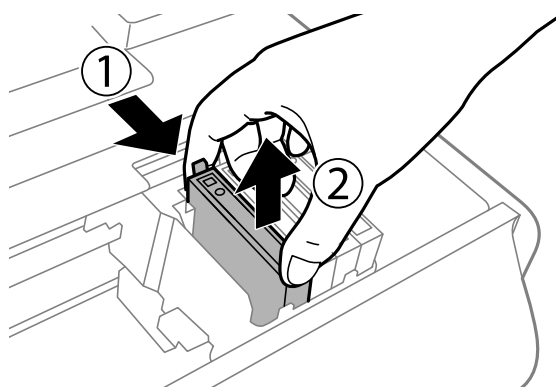


- ❑ Não agite os tinteiros após abrir a embalagem, já que pode ocorrer derramamento.

4. Abra a unidade de digitalização com a tampa fechada.

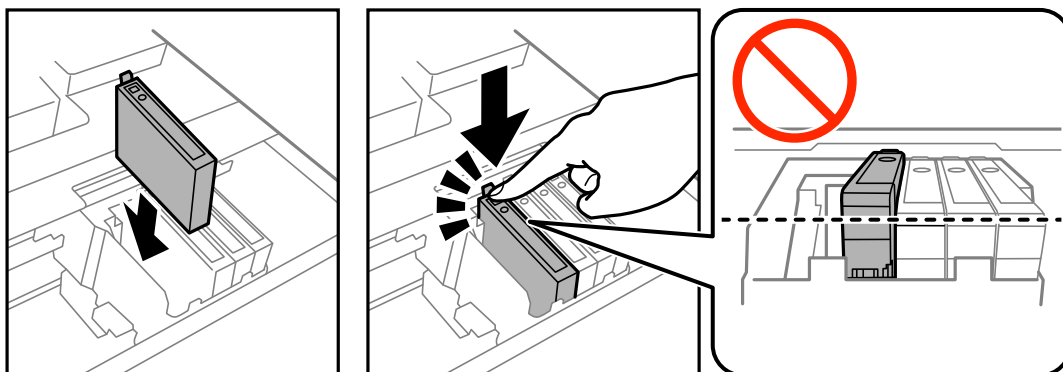


5. Aperte a patilha do tinteiro e puxe-o para cima. Se não conseguir remover o tinteiro, puxe-o com firmeza.




## Substituição de tinteiros

6. Insira o novo tinteiro e pressione-o para baixo com firmeza.



7. Feche a unidade de digitalização.

8. Prima o botão .

Tem início o carregamento de tinta.

 **Importante:**

*Não desligue a impressora durante o carregamento de tinta. Se o carregamento de tinta não for concluído, poderá não conseguir imprimir.*

**Nota:**

*Coloque os tinteiros usados num saco de plástico e elimine-os de acordo com a legislação e regulamentos locais.*

### Informações relacionadas

- ➔ [“Códigos dos tinteiros” na página 79](#)
- ➔ [“Precauções de manuseamento de tinteiros” na página 80](#)

## Imprimir temporariamente com tinta preta

Quando se esgota a tinta de cor mas ainda resta tinta preta, pode utilizar as seguintes definições para continuar a imprimir apenas com tinta preta por um curto período de tempo.

- Tipo de papel: Papel Normal, Envelope
- Cor: **Escala de Cinzentos**
- Sem margens: Não seleccionado
- EPSON Status Monitor 3: Activado (apenas para Windows)

Dado que esta funcionalidade está disponível apenas por aproximadamente cinco dias, substitua o tinteiro vazio logo que possível.

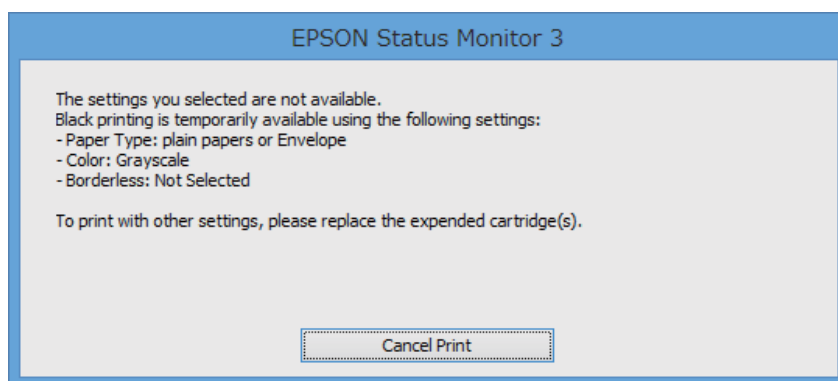
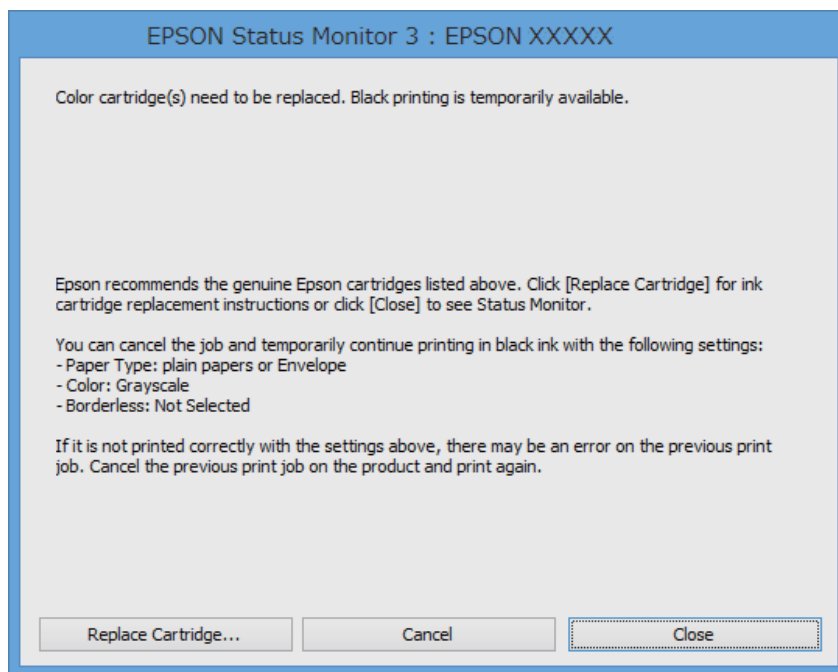
**Nota:**

- Se o **EPSON Status Monitor 3** estiver desactivado, aceda ao controlador da impressora, clique em **Definições Aumentadas** no separador **Manutenção** e depois seleccione **Activar EPSON Status Monitor 3**.
- O período disponível varia consoante as condições de utilização.

## Substituição de tinteiros

### Imprimir temporariamente com tinta preta — Windows

1. Quando a janela seguinte for apresentada, cancele a impressão.



**Nota:**

*Se não conseguir cancelar a impressão a partir do computador, cancele através do painel de controlo da impressora.*

2. Aceda à janela do controlador da impressora.
3. Remova a selecção de **Sem margens** no separador **Principal**.
4. Seleccione **Papel Normal** ou **Envelope** como a definição de **Tipo de Papel** no separador **Principal**.
5. Seleccione **Escala de Cinzentos**.
6. Defina os outros itens nos separadores **Principal** e **Mais Opções** conforme necessário e, de seguida, clique **OK**.
7. Clique em **Imprimir**.
8. Clique em **Imprimir a preto** na janela apresentada.

## Substituição de tinteiros


### Informações relacionadas

- ➔ “Carregar papel no Alimentador de Papel” na página 29
- ➔ “Noções básicas de impressão — Windows” na página 37

## Imprimir temporariamente com tinta preta — Mac OS X


### Nota:

Para utilizar esta funcionalidade através de uma rede, ligue-se com o **Bonjour**.

1. Clique no ícone da impressora na **Doca**.
2. Cancele o trabalho.
  - De Mac OS X v10.8.x a Mac OS X v10.9.x  
Clique  junto da barra de progresso.
  - Do Mac OS X v10.6.x ao v10.7.x  
Clique em **Apagar**.

### Nota:

Se não conseguir cancelar a impressão a partir do computador, cancele através do painel de controlo da impressora.

3. Seleccione **Preferências do Sistema** a partir do  menu > **Impressoras e Digitalizadores** (ou **Impressão e digitalização, Impressão e Fax**) e seleccione a impressora. Clique em **Opções e acessórios** > **Opções** (ou **Controlador**).
4. Seleccione **Sim** como a definição de **Permitir impressão a preto temporária**.
5. Aceda à caixa de diálogo de impressão.
6. Seleccione **Definições de Impressão** no menu instantâneo.
7. Seleccione qualquer tamanho de papel, excepto um formato sem margens, como a definição de **Formato**.
8. Seleccione **Papel Normal** ou **Envelope** como a definição de **Papel**.
9. Seleccione **Escala de Cinzentos**.
10. Defina os outros itens conforme necessário.
11. Clique em **Imprimir**.

### Informações relacionadas

- ➔ “Carregar papel no Alimentador de Papel” na página 29
- ➔ “Noções básicas de impressão — Mac OS X” na página 38

## Poupar tinta preta quando o tinteiro preto está no limite de utilização — (Apenas Windows)

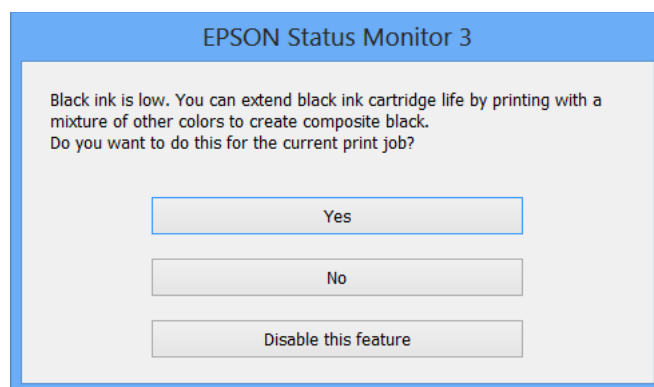
Quando o nível de tinta preta está em baixo mas existe suficiente tinta de cor restante, pode utilizar uma mistura de tintas de cor para criar o preto. Pode continuar a imprimir enquanto prepara o tinteiro preto de substituição.

Esta função apenas está disponível quando selecciona as seguintes definições no controlador da impressora.

- Tipo de Papel: **Papel Normal**
- Qualidade: **Normal**
- EPSON Status Monitor 3: Activado

**Nota:**

- Se o **EPSON Status Monitor 3** estiver desactivado, aceda ao controlador da impressora, clique em **Definições Aumentadas** no separador **Manutenção** e depois seleccione **Activar EPSON Status Monitor 3**.
- O preto composto tem uma aparência ligeiramente diferente do preto puro. Adicionalmente, a velocidade de impressão é reduzida.
- Para preservar a qualidade da cabeça de impressão, também é consumida tinta preta.



Opções	Descrição
Sim	Selecione para utilizar uma mistura de tintas de cor para criar preto. Esta janela será apresentada da próxima vez que imprimir um trabalho semelhante.
Não	Selecione para continuar a utilizar a tinta preta restante. Esta janela será apresentada da próxima vez que imprimir um trabalho semelhante.
Desactivar esta função	Selecione para continuar a utilizar a tinta preta restante. Esta janela não será apresentada até que substitua o tinteiro de tinta preta e este atinja novamente o limite de utilização.



# Melhorar a qualidade de impressão e digitalização


## Verificar e limpar as cabeças de impressão

Se os jactos estiverem obstruídos, as impressões tornam-se esbatidas, surgem linhas visíveis ou cores inesperadas na impressão. Se a qualidade de impressão tiver diminuído, utilize a funcionalidade de verificação dos jactos para confirmar se os mesmos estão obstruídos. Se os jactos estiverem obstruídos, limpe as cabeças de impressão.

**Importante:**

Não abra a unidade de digitalização nem desligue a impressora durante a limpeza das cabeças. Se a limpeza das cabeças não for concluída, pode não ser possível imprimir.

**Nota:**

- Dado que a limpeza da cabeça de impressão consome alguma tinta, proceda à limpeza apenas se a qualidade diminuir.
- Quando o nível de tinta for reduzido, é possível que não consiga limpar a cabeça de impressão. Substitua o tinteiro adequado em primeiro lugar.
- Se a qualidade de impressão não melhorar após repetir a verificação de jactos e a limpeza das cabeças cerca de quatro vezes, aguarde pelo menos seis horas sem imprimir e, em seguida, execute novamente a verificação de jactos e repita a limpeza das cabeças, se necessário. Se a impressora imprimir durante a espera, aumente o tempo de espera. Recomendamos que desligue a impressora. Se a qualidade de impressão ainda não tiver melhorado, contacte a assistência da Epson.
- Para impedir que as cabeças de impressão sequem, desligue sempre a impressora premindo o botão .
- Para manter as cabeças de impressão no seu melhor funcionamento, recomendamos que imprima regularmente algumas páginas.

## Verificar e limpar as cabeças de impressão — Painel de controlo

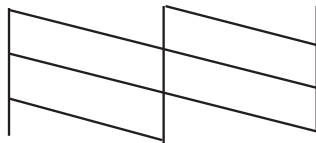
1. Carregue papel normal A4 na impressora.
2. Aceda a **Conf** a partir do menu inicial.
3. Selecione **Manutenção > Verif. injec. cab. impr.**
4. Siga as instruções no ecrã para imprimir o padrão de verificação dos jactos.

**Nota:**

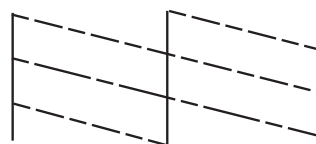
O padrão de teste pode variar consoante o modelo.

## Melhorar a qualidade de impressão e digitalização

- Compare a qualidade do padrão de verificação impresso com a amostra apresentada abaixo.
  - Todas as linhas estão impressas: Os jactos das cabeças de impressão não estão obstruídos. Seleccione **Concluir**.



- Existem linhas com falhas ou segmentos em falta: Os jactos das cabeças de impressão podem estar obstruídos. Siga para o próximo passo.



- Selecione **Limpar a cabeça de impressão**.
- Quando a limpeza estiver terminada, seleccione **Imprimir padrão de verif. de injectores** para imprimir novamente o padrão de verificação dos jactos. Repita a limpeza e impressão do padrão até que as linhas sejam completamente impressas.


## Verificar e limpar as cabeças de impressão — Windows

- Carregue papel normal A4 na impressora.
- Aceda à janela do controlador da impressora.
- Clique em **Verificação dos Jactos** no separador **Manutenção**.
- Siga as instruções apresentadas no ecrã.

### Informações relacionadas

➔ [“Controlador da impressora Windows” na página 98](#)

## Verificar e limpar as cabeças de impressão — Mac OS X

- Carregue papel normal A4 na impressora.
- Selecione **Preferências do Sistema** a partir do menu  > **Impressoras e Digitalizadores (ou Impressão e digitalização) Impressão e Fax** e, de seguida, seleccione a impressora.
- Clique em **Opções e acessórios** > **Utilitário** > **Abrir utilitário de impressora**.
- Clique em **Verificação dos Jactos**.

## Melhorar a qualidade de impressão e digitalização

- Siga as instruções apresentadas no ecrã.

# Alinhar as cabeças de impressão

Se reparar em linhas verticais desalinhadas ou imagens desfocadas, alinhe as cabeças de impressão.

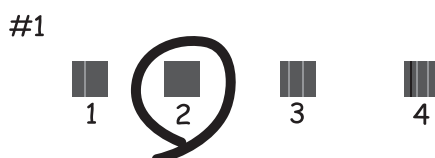
## Alinhar as cabeças de impressão — Painel de controlo

- Carregue papel normal A4 na impressora.
- Aceda a **Conf** a partir do menu inicial.
- Selecione **Manutenção > Alinham. cab. impressão**.
- Selecione **Alinhamento vertical** ou **Alinhamento horizontal** e siga as instruções no ecrã para imprimir um padrão de alinhamento.
  - Alinhamento vertical: Selecione esta opção se as suas impressões aparecerem desfocadas ou as linhas verticais aparecerem desalinhadas.
  - Alinhamento horizontal: Selecione esta opção se vir linhas horizontais a intervalo regulares.

**Nota:**

*O padrão de teste pode variar consoante o modelo.*

- Siga as instruções no ecrã para alinhar a cabeça de impressão.
  - Alinhamento vertical: Identifique e introduza o número do padrão mais sólido em cada grupo.



- Alinhamento horizontal: Encontre e introduza o número para o padrão com menor separação e sobreposição.




## Alinhar as cabeças de impressão — Windows

1. Carregue papel normal A4 na impressora.
2. Aceda à janela do controlador da impressora.
3. Clique em **Alinhamento das Cabeças** no separador **Manutenção**.
4. Siga as instruções apresentadas no ecrã.

### Informações relacionadas

➔ [“Controlador da impressora Windows” na página 98](#)

## Alinhar as cabeças de impressão — Mac OS X

1. Carregue papel normal A4 na impressora.
2. Selecciono **Preferências do Sistema** a partir do menu  > **Impressoras e Digitalizadores (ou Impressão e digitalização) Impressão e Fax** e, de seguida, selecciono a impressora.
3. Clique em **Opções e acessórios** > **Utilitário** > **Abrir utilitário de impressora**.
4. Clique em **Alinhamento das Cabeças**.
5. Siga as instruções apresentadas no ecrã.

---

## Limpeza do caminho do papel

Se as impressões resultarem manchadas ou amarrotadas ou se o papel não for alimentado correctamente, limpe o rolo no interior. Não é possível utilizar a folha de limpeza fornecida com o papel.



### **Importante:**

*Não utilize lenços de papel para limpar o interior da impressora. Os jactos das cabeças de impressão podem ficar obstruídos com pêlos e resíduos do tecido.*

1. Carregue papel normal A4 na impressora.
2. Aceda a **Conf** a partir do menu inicial.
3. Selecciono **Manutenção** > **Limpeza do guia de papel**.
4. Siga as instruções no ecrã para limpar o caminho do papel.

### **Nota:**

- Repita este procedimento até o papel não ficar manchado com tinta.*
- Se o papel não for correctamente alimentado, repita estes passos duas ou três vezes.*

## Limpar o AAD

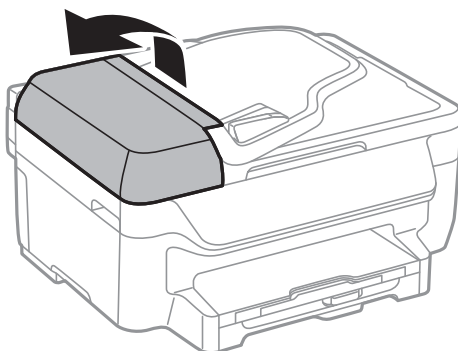
Se as imagens copiadas ou digitalizadas do AAD ficarem manchadas ou se os originais não forem correctamente alimentados, limpe o AAD.



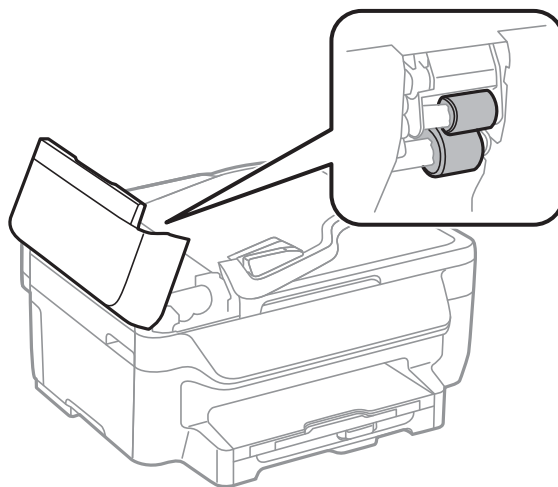
**Importante:**

*Nunca utilize álcool ou diluente para limpar a impressora. Estes químicos podem danificar a impressora.*

1. Abra a tampa do AAD.

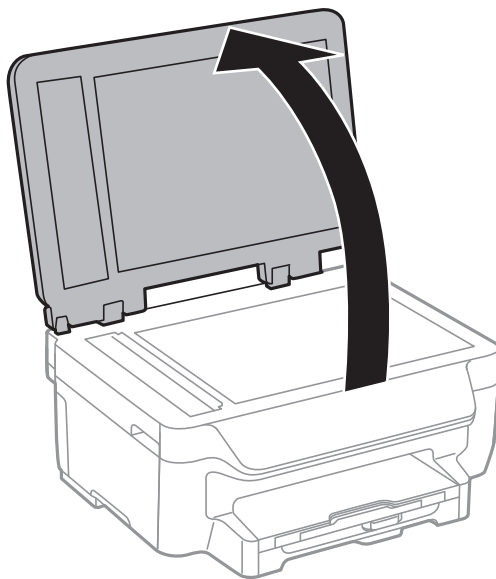


2. Utilize um pano limpo, seco e macio para limpar o rolete e o interior do AAD.

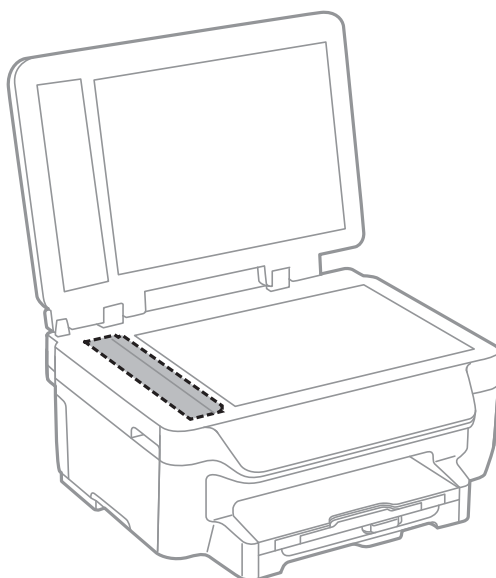


## Melhorar a qualidade de impressão e digitalização

- Abra a tampa do digitalizador.



- Limpe a parte indicada na ilustração.



**Nota:**

- Se o vidro estiver manchado de gordura ou qualquer outra substância de difícil remoção, utilize um pouco de limpavidros e um pano macio para remover as manchas. Seque bem os vestígios de líquido.
- Não prima a superfície de vidro com força.
- Tenha cuidado para não arranhar ou danificar a superfície do vidro. Se a superfície de vidro estiver danificada, a qualidade da digitalização pode diminuir.

---

## Limpar o Vidro do scanner

Se as cópias ou as imagens digitalizadas saírem manchadas ou riscadas, limpe o vidro do scanner.

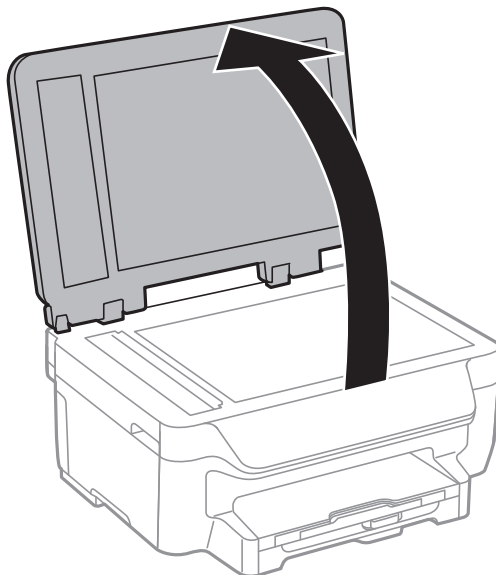
## Melhorar a qualidade de impressão e digitalização



**Importante:**

*Nunca utilize álcool ou diluente para limpar a impressora. Estes químicos podem danificar a impressora.*

1. Abra a tampa do digitalizador.



2. Utilize um pano limpo, seco e macio para limpar a superfície do vidro do scanner.

**Nota:**

- Se o vidro estiver manchado de gordura ou qualquer outra substância de difícil remoção, utilize um pouco de limpavidros e um pano macio para remover as manchas. Seque bem os vestígios de líquido.
- Não prima a superfície de vidro com força.
- Tenha cuidado para não arranhar ou danificar a superfície do vidro. Se a superfície de vidro estiver danificada, a qualidade da digitalização pode diminuir.

# Aplicações e informação do serviço de rede

## Serviço Epson Connect

Com o Epson Connect, pode imprimir a partir do seu smartphone, tablet PC ou computador portátil, em qualquer momento e em qualquer local. Pode igualmente enviar imagens digitalizadas para o serviço nuvem.

Estão disponíveis as seguintes funcionalidades para a sua impressora.

Email Print	Impressão remota Epson iPrint	Scan to Cloud	Remote Print Driver
✓	✓	✓	✓

Consulte o sítio web do portal Epson Connect para detalhes.

<https://www.epsonconnect.com/>

<http://www.epsonconnect.eu> (Apenas na Europa)

## Web Config

A Web Config é uma aplicação que permite gerir o estado ou as definições da impressora num browser da Web a partir de um computador ou dispositivo inteligente. É possível confirmar o estado da impressora ou alterar as definições de rede e da impressora. Para utilizar a Web Config, ligue a impressora e o dispositivo à mesma rede.

### Nota:

São suportados os seguintes browsers.

SO	Browser
Windows XP ou posterior.	Internet Explorer 8 ou posterior, Firefox*, Chrome*
Mac OS X v10.6.x ou posterior.	Safari*, Firefox*, Chrome*
iOS*	Safari*
Android 2.3 ou posterior.	Browser predefinido
Chrome OS*	Browser predefinido

\*: Utilize a versão mais recente.

## Executar a Web Config num Browser da Web

1. Verifique o endereço de IP da impressora.

Selecione **Conf > Definições de rede > Estado da rede > Wired LAN/Wi-Fi Status** or **Estado de Wi-Fi** no ecrã inicial e verifique o endereço de IP da impressora.



## Aplicações e informação do serviço de rede

2. Inicie o browser da web num computador ou num dispositivo inteligente e, de seguida, introduza o endereço de IP da impressora.

Formato:

IPv4: http://o endereço de IP da impressora/

IPv6: http://[o endereço de IP da impressora]/

Exemplos:

IPv4: http://192.168.100.201/

IPv6: http://[2001:db8::1000:1]/

**Nota:**

*Com o dispositivo inteligente, também é possível executar a Web Config a partir do ecrã de manutenção do Epson iPrint.*


### Informações relacionadas

- ➔ [“Utilizar o Epson iPrint” na página 54](#)

## Executar a Web Config no Windows

1. Aceda ao ecrã de dispositivos e impressora no Windows.
  - Windows 8.1/Windows 8/Windows Server 2012 R2/Windows Server 2012  
Selecione **Ambiente de trabalho > Definições > Painel de controlo > Ver dispositivos e impressoras em Hardware e som** (ou em **Hardware**).
  - Windows 7/Windows Server 2008 R2  
Selecione **Ambiente de trabalho > Definições > Painel de controlo > Ver dispositivos e impressoras em Hardware e som**.
  - Windows Vista/Windows Server 2008  
Clique no botão iniciar, selecione **Painel de Controlo > Impressoras em Hardware e som**.
2. Clique com o botão direito na impressora e selecione **Propriedades**.
3. Selecione o separador **Web Service** e clique no URL.

## Executar a Web Config no Mac OS X

1. Selecione **Preferências do Sistema** a partir do menu  > **Impressoras e Digitalizadores (ou Impressão e digitalização) Impressão e Fax** e, de seguida, selecione a impressora.
2. Clique em **Opções e acessórios > Apresentar página web da impressora**.

---

## Aplicações necessárias

### Controlador da impressora Windows

O controlador da impressora é uma aplicação que controla a impressora de acordo com os comandos de impressão de outras aplicações. Efectuar definições no controlador da impressora fornece os melhores resultados de impressão. Também pode verificar o estado da impressora ou mantê-la em perfeitas condições de funcionamento utilizando o utilitário do controlador da impressora.

**Nota:**

Pode alterar o idioma do controlador da impressora. Seleccione o idioma que deseja utilizar na definição de **Idioma** no separador **Manutenção**.

#### Aceder ao controlador da impressora a partir de aplicações

Para efectuar definições aplicáveis apenas à aplicação que está a utilizar, aceda a partir dessa aplicação.

Seleccione **Imprimir** ou **Configurar Impressão** no menu **Ficheiro**. Seleccione a sua impressora e, de seguida, clique em **Preferências** ou **Propriedades**.

**Nota:**

As operações variam dependendo da aplicação. Consulte a ajuda da aplicação para obter detalhes.

#### Aceder ao controlador da impressora a partir do painel de controlo

Para efectuar definições aplicáveis a todas as aplicações, aceda a partir do painel de controlo.

Windows 8.1/Windows 8/Windows Server 2012 R2/Windows Server 2012

Seleccione **Ambiente de trabalho > Definições > Painel de controlo > Ver dispositivos e impressoras em Hardware e som**. Clique com o botão do lado direito do rato na impressora ou mantenha premido e, de seguida, seleccione **Preferências de impressão**.

Windows 7/Windows Server 2008 R2

Seleccione **Ambiente de trabalho > Definições > Painel de controlo > Ver dispositivos e impressoras em Hardware e som**. Clique com o botão do lado direito do rato na impressora e seleccione **Preferências de impressão**.

Windows Vista/Windows Server 2008

Clique no botão iniciar e seleccione **Painel de Controlo > Impressoras em Hardware e som**. Clique com o botão do lado direito do rato na impressora e seleccione **Selecionar preferências de impressão**.

Windows XP/Windows Server 2003 R2/Windows Server 2003

Clique no botão iniciar, seleccione **Painel de Controlo > Impressoras e Hardware > Impressoras e Faxes**. Clique com o botão do lado direito do rato na impressora e seleccione **Preferências de impressão**.

#### Iniciar o utilitário

Aceda à janela do controlador da impressora. Clique no separador **Manutenção**.

### Restringir definições disponíveis para o controlador da impressora Windows

Os administradores podem restringir as definições do controlador da impressora seguinte para cada utilizador, para impedir alterações das definições.

Modelo de Anticópia

Marca de Água

## Aplicações e informação do serviço de rede

- Cabeçalho/Rodapé
- Cor
- Impressão dos 2 lados
- Multi-Páginas

**Nota:**

*Inicie sessão no computador como administrador.*

1. Abra o separador **Definições Opcionais** nas propriedades da impressora.

- Windows 8.1/Windows 8/Windows Server 2012 R2/Windows Server 2012

Selecione **Ambiente de trabalho > Definições > Painel de controlo > Ver dispositivos e impressoras em Hardware e som**. Clique com o botão do lado direito do rato na impressora ou mantenha premido e, de seguida, selecione **Propriedades da impressora**. Clique no separador **Definições Opcionais**.

- Windows 7/Windows Server 2008 R2

Selecione **Ambiente de trabalho > Definições > Painel de controlo > Ver dispositivos e impressoras em Hardware e som**. Clique com o botão direito na sua impressora e selecione **Propriedades da impressora**. Clique no separador **Definições Opcionais**.

- Windows Vista/Windows Server 2008

Clique no botão iniciar, selecione **Painel de Controlo > Impressoras em Hardware e som**. Clique com o botão direito na sua impressora e selecione **Propriedades**. Clique no separador **Definições Opcionais**.

- Windows XP/Windows Server 2003 R2/Windows Server 2003

Clique no botão iniciar, selecione **Painel de Controlo > Impressoras e Hardware > Impressoras e Faxes**. Clique com o botão direito na sua impressora e selecione **Propriedades**. Clique no separador **Definições Opcionais**.

2. Clique em **Definições do Controlador**.

3. Selecione a função que pretende restringir.

Consulte a ajuda em linha para explicações dos itens de definição.

4. Clique em **OK**.

## Efectuar definições de funcionamento para o controlador da impressora Windows

É possível efectuar definições como activar o **EPSON Status Monitor 3**.

1. Aceda à janela do controlador da impressora.

2. Clique em **Definições Aumentadas** no separador **Manutenção**.

3. Efectue as definições adequadas e, de seguida, clique **OK**.

Consulte a ajuda em linha para explicações dos itens de definição.

### Informações relacionadas

➔ [“Controlador da impressora Windows” na página 98](#)

## Controlador da impressora Mac OS X

O controlador da impressora é uma aplicação que controla a impressora de acordo com os comandos de impressão de outras aplicações. Efectuar definições no controlador da impressora fornece os melhores resultados de impressão. Também pode verificar o estado da impressora ou mantê-la em perfeitas condições de funcionamento utilizando o utilitário do controlador da impressora.


### Aceder ao controlador da impressora a partir de aplicações

Selecione **Impressão** no menu **Ficheiro**. Se necessário, clique em **Mostrar detalhes** (ou ▼) para expandir a janela de impressão.

**Nota:**


*As operações variam dependendo da aplicação. Consulte a ajuda da aplicação para obter detalhes.*

### Iniciar o utilitário

Selecione **Preferências do sistema** no  menu > **Impressoras e Digitalizadores** (ou **Impressão e Fax, Impressão e Fax**) e, de seguida, selecione a impressora. Clique em **Opções e acessórios** > **Utilitário** > **Abrir utilitário de impressora**.

## Efectuar definições de funcionamento para o controlador da impressora Mac OS X

Pode efectuar definições variadas, como saltar páginas em branco e activar/desactivar a impressão de alta velocidade.

1. Selecione **Preferências do sistema** no  menu > **Impressoras e Digitalizadores** (ou **Impressão e Fax, Impressão e Fax**) e, de seguida, selecione a impressora. Clique em **Opções e acessórios** > **Opções** (ou **Controlador**).
2. Efectue as definições adequadas e, de seguida, clique **OK**.
  - Papel grosso e envelopes:** Evita que a tinta manche quando imprime em papel espesso. No entanto, a velocidade de impressão pode ser mais lenta.
  - Saltar Pág Br.:** Evita imprimir páginas em branco.
  - Modo Silencioso:** Imprime silenciosamente. No entanto, a velocidade de impressão pode ser mais lenta.
  - Permitir impressão a preto temporária:** Imprime temporariamente apenas com tinta preta.
  - Impressão de Alta Velocidade:** Imprime quando as cabeças de impressão se movem em ambas as direcções. A velocidade de impressão é mais rápida, mas a qualidade pode diminuir.
  - Retirar margens brancas:** Remove margens desnecessárias durante a impressão sem margens.
  - Notificações de aviso:** Permite ao controlador da impressora apresentar notificações de aviso.
  - Estabelecer comunicação bidireccional:** Geralmente, deve estar definido para **Sim**. Selecione **Não** quando não for possível obter informações da impressora porque a impressora é partilhada com computadores Windows numa rede ou por qualquer outra razão.
  - Alimentador Inferior:** Adicione as unidades de alimentação de papel opcionais à origem do papel.

**Nota:**

*A disponibilidade destas definições varia consoante o modelo.*

## Aplicações e informação do serviço de rede

### Informações relacionadas

➔ [“Imprimir temporariamente com tinta preta”](#) na página 85

## (Controlador do digitalizador) EPSON Scan

O EPSON Scan é uma aplicação para controlar a digitalização. Pode ajustar o tamanho, resolução, brilho, contraste e qualidade da imagem digitalizada.

**Nota:**

*Também pode iniciar o EPSON Scan a partir de uma aplicação de digitalização em conformidade com TWAIN.*

### Iniciar a utilização em Windows

**Nota:**

*Para sistemas operativos Windows Server, é necessário instalar a função **Desktop Experience**.*

- Windows 8.1/Windows 8/Windows Server 2012 R2/Windows Server 2012

Introduza o nome da aplicação no atalho de pesquisa e, de seguida, seleccione o ícone de apresentação.

- Excepto para Windows 8.1/Windows 8/Windows Server 2012 R2/Windows Server 2012

Clique no botão iniciar, seleccione **Todos os Programas** ou **Programas** > **EPSON** > **EPSON Scan** > **EPSON Scan**.

### Iniciar a utilização em Mac OS X

**Nota:**

*O EPSON Scan não suporta a funcionalidade de alternância rápida de utilizador do Mac OS X. Desligue a alternância rápida de utilizador.*

Selecione **Ir** > **Aplicações** > **Epson Software** > **EPSON Scan**.

## Epson Event Manager

O Epson Event Manager é uma aplicação que permite gerir a digitalização a partir do painel de controlo e guardar imagens para o computador. Pode adicionar as suas próprias definições como predefinições, como o tipo de documento, a localização da pasta guardar e o formato da imagem. Consulte a ajuda da aplicação para obter detalhes.

**Nota:**

*Os sistemas operativos Windows Server não são suportados.*

### Iniciar no Windows

- Windows 8.1/Windows 8

Introduza o nome da aplicação no atalho de pesquisa e, de seguida, seleccione o ícone de apresentação.

- Windows 7/Windows Vista/Windows XP

Clique no botão iniciar e seleccione **Todos os programas** ou **Programas** > **Epson Software** > **Event Manager**.

### Iniciar no Mac OS X

Selecione **Ir** > **Aplicações** > **Epson Software** > **Event Manager**.

## Controlador (Controlador do fax) PC-FAX

O controlador PC-FAX é uma aplicação que lhe permite enviar um documento, criado numa aplicação separada, como um fax directamente a partir do computador. O controlador PC-FAX é instalado quando instala o FAX Utility. Consulte a ajuda da aplicação para obter detalhes.

**Nota:**

- Os sistemas operativos Windows Server não são suportados.
- A operação varia consoante a aplicação utilizada para criar o documento. Consulte a ajuda da aplicação para obter detalhes.

### Aceder a partir de Windows

Na aplicação, seleccione **Imprimir** ou **Configurar Impressão** no menu **Ficheiro**. Seleccione a sua impressora (FAX) e, de seguida, clique em **Preferências** ou **Propriedades**.

### Aceder a partir de Mac OS X

Na aplicação, seleccione **Imprimir** no menu **Ficheiro**. Seleccione a sua impressora (FAX) como a definição de **Impressora** e, de seguida, **Definições de fax** ou **Definições destinatário** no menu instantâneo.

## FAX Utility

O FAX Utility é uma aplicação que permite configurar várias definições para enviar faxes do seu computador. Pode criar ou editar a lista de contactos a utilizar quando envia um fax, configurar para guardar faxes recebidos em formato PDF no computador, etc. Consulte a ajuda da aplicação para obter detalhes.

**Nota:**

- Os sistemas operativos Windows Server não são suportados.
- Certifique-se de que instalou o controlador da impressora antes de instalar o FAX Utility.

### Iniciar a utilização em Windows


- Windows 8.1/Windows 8

Introduza o nome da aplicação no atalho de pesquisa e, de seguida, seleccione o ícone de apresentação.

- Windows 7/Windows Vista/Windows XP

Clique no botão iniciar, seleccione **Todos os Programas** (ou **Programas**) > **Epson Software** > **FAX Utility**.

### Iniciar a utilização em Mac OS X

Seleccione **Preferências do sistema** no  menu > **Impressoras e Digitalizadores** (ou **Impressão e Fax, Impressão e Fax**) e, de seguida, seleccione a impressora (FAX). Clique em **Opções e acessórios** > **Utilitário** > **Abrir utilitário de impressora**.

## Epson Easy Photo Print

O Epson Easy Photo Print é uma aplicação que permite imprimir facilmente fotografias com vários esquemas. É possível pré-visualizar a fotografia e ajustar as imagens ou a posição. É também possível imprimir fotografias com moldura. Consulte a ajuda da aplicação para obter detalhes.

**Nota:**

- Os sistemas operativos Windows Server não são suportados.
- Para utilizar esta aplicação, é necessário instalar o controlador da impressora.

## Aplicações e informação do serviço de rede

### Iniciar no Windows

- Windows 8.1/Windows 8

Introduza o nome da aplicação no atalho de pesquisa e, de seguida, seleccione o ícone de apresentação.

- Windows 7/Windows Vista/Windows XP

Clique no botão iniciar e seleccione **Todos os programas** ou **Programas > Epson Software > Epson Easy Photo PrintE-Photo**.

### Iniciar no Mac OS X

Seleccione **Ir > Aplicações > Epson Software > Epson Easy Photo Print**.

## E-Web Print (apenas para Windows)

O E-Web Print é uma aplicação que permite imprimir facilmente páginas web com vários esquemas. Consulte a ajuda da aplicação para obter detalhes. Pode aceder à ajuda a partir do menu **E-Web Print** na barra de ferramentas do **E-Web Print**.

#### *Nota:*

*Os sistemas operativos Windows Server não são suportados.*

### Iniciar

Quando instala o E-Web Print, este é apresentado no seu browser. Clique **Imprimir** ou **Anexo**.

## Presto! PageManager

O Presto! PageManager é uma aplicação que permite digitalizar, gerir e partilhar as suas fotografias ou documentos.

#### *Nota:*

- O CD de software do Presto! PageManager pode ser fornecido com a impressora.
- O CD de software do Presto! PageManager pode não ser fornecido em alguns países.
- Os sistemas operativos Windows Server não são suportados.

### Iniciar no Windows

- Windows 8.1/Windows 8

Introduza o nome da aplicação no atalho de pesquisa e, de seguida, seleccione o ícone de apresentação.

- Windows 7/Windows Vista/Windows XP

Clique no botão iniciar e seleccione **All Programs** ou **Programs > Presto! PageManager > Presto! PageManager**.

### Iniciar no Mac OS X

Seleccione **Go > Applications > Presto! PageManager > Presto! PageManager**.

## EPSON Software Updater

EPSON Software Updater é uma aplicação que procura software novo ou actualizado na Internet e o instala. Pode também actualizar o manual e o firmware da impressora.

## Aplicações e informação do serviço de rede

### Nota:

Os sistemas operativos Windows Server não são suportados.

### Iniciar a utilização em Windows

- Windows 8.1/Windows 8

Introduza o nome da aplicação no atalho de pesquisa e, de seguida, seleccione o ícone de apresentação.

- Windows 7/Windows Vista/Windows XP

Clique no botão iniciar, seleccione **Todos os Programas** (ou **Programas**) > **Epson Software** > **EPSON Software Updater**.

### Iniciar a utilização em Mac OS X

Seleccione **Ir > Aplicações > Epson Software > EPSON Software Updater**.

## EpsonNet Config

O EpsonNet Config é uma aplicação que permite definir os endereços e protocolos da interface de rede. Consulte o manual de operações do EpsonNet Config ou a ajuda da aplicação para obter mais detalhes.

### Iniciar a utilização em Windows

- Windows 8.1/Windows 8/Windows Server 2012 R2/Windows Server 2012

Introduza o nome da aplicação no atalho de pesquisa e, de seguida, seleccione o ícone de apresentação.

- Excepto para Windows 8.1/Windows 8/Windows Server 2012 R2/Windows Server 2012

Clique no botão iniciar, seleccione **Todos os Programas** (ou **Programas**) > **EpsonNet** > **EpsonNet Config V4** > **EpsonNet Config**.

### Iniciar a utilização em Mac OS X

Seleccione **Ir > Aplicações > Epson Software > EpsonNet > EpsonNet Config V4 > EpsonNet Config**.


---

## Desinstalar aplicações

### Nota:

Inicie sessão no computador como administrador. Introduza a palavra-passe de administrador se o computador assim o solicitar.

### Desinstalar aplicações — Windows

1. Prima o botão  para desligar a impressora.

2. Feche todas as aplicações em execução.

3. Abra **Painel de controlo**:

- Windows 8.1/Windows 8/Windows Server 2012 R2/Windows Server 2012

Seleccione **Ambiente de trabalho > Definições > Painel de controlo**.

- Excepto para Windows 8.1/Windows 8/Windows Server 2012 R2/Windows Server 2012



## Aplicações e informação do serviço de rede

Clique no botão Iniciar e seleccione **Painel de Controlo**.

4. Abra **Desinstalar um programa** (ou **Adicionar ou remover programas**):

- Windows 8.1/Windows 8/Windows 7/Windows Vista/Windows Server 2012 R2/Windows Server 2012/Windows Server 2008 R2/Windows Server 2008

Selecione **Desinstalar um programa** em **Programas**.

- Windows XP/Windows Server 2003 R2/Windows Server 2003

Clique em **Adicionar ou remover programas**.

5. Seleccione a aplicação que pretende desinstalar.

6. Desinstalar as aplicações:

- Windows 8.1/Windows 8/Windows 7/Windows Vista/Windows Server 2012 R2/Windows Server 2012/Windows Server 2008 R2/Windows Server 2008

Clique em **Desinstalar/Alterar** ou **Desinstalar**.

- Windows XP/Windows Server 2003 R2/Windows Server 2003

Clique em **Alterar/remover** ou **Remover**.

**Nota:**


*Se a janela **Controlo de Conta de Utilizador** for apresentada, clique em **Continuar**.*


7. Siga as instruções apresentadas no ecrã.

## Desinstalar aplicações — Mac OS X

1. Transfira o Uninstaller utilizando o EPSON Software Updater.

Quando tiver transferido o Uninstaller, não precisa de o transferir novamente de cada vez que desinstala a aplicação.

2. Prima o botão  para desligar a impressora.

3. Para desinstalar o controlador da impressora ou o PC-FAX, seleccione **Preferências do sistema** em  menu > **Impressoras e Digitalizadores** (ou **Impressão e Fax**, **Impressão e Fax**) e, de seguida, remova a impressora da lista de impressoras activadas.

4. Feche todas as aplicações em execução.

5. Seleccione **Ir > Aplicações > Epson Software > Uninstaller**.

6. Seleccione a aplicação que deseja desinstalar e, de seguida, clique em **Desinstalar**.

 **Importante:**

*O Uninstaller remove todos os controladores das impressoras Epson inkjet no computador. Se utilizar várias impressoras inkjet da Epson e apenas pretender eliminar alguns controladores, elimine todos primeiro e instale o controlador da impressora novamente.*

## Aplicações e informação do serviço de rede

**Nota:**

Se não conseguir encontrar a aplicação que deseja desinstalar na lista de aplicações, não pode desinstalar utilizando o Uninstaller. Nesse caso, seleccione **Ir > Aplicações > Epson Software**, seleccione a aplicação que deseja desinstalar e, de seguida, arraste-a para o ícone de lixo.

### Informações relacionadas

➔ “EPSON Software Updater” na página 103

---

## Instalação de aplicações

Se o computador estiver ligado a uma rede, instale as aplicações mais recentes disponíveis no website. Se não conseguir transferir as aplicações do website, instale-as a partir do disco de software fornecido com a impressora.

**Nota:**

- Inicie sessão no computador como administrador. Introduza a palavra-passe de administrador se o computador assim o solicitar.*
- Para reinstalar uma aplicação, é necessário desinstalá-la previamente.*

1. Feche todas as aplicações em execução.
2. Quando instalar o controlador da impressora ou o EPSON Scan, desligue a impressora e o computador temporariamente.

**Nota:**

*Não ligue a impressora e o computador até que seja instruído para o fazer.*

3. Instale as aplicações seguindo as instruções no sítio web abaixo.

<http://epson.sn>

### Informações relacionadas

➔ “Desinstalar aplicações” na página 104

---

## Actualizar aplicações e firmware

Pode conseguir resolver alguns problemas e melhorar ou adicionar funções actualizando as aplicações e o firmware. Certifique-se de que utiliza a versão mais recente das aplicações e do firmware.

1. Certifique-se de que a impressora e o computador estão ligados e que o computador está ligado à internet.
2. Inicie o EPSON Software Updater e actualize as aplicações ou o firmware.



**Importante:**

*Não desligue o computador nem a impressora durante a actualização.*

**Nota:**

Se não conseguir encontrar a aplicação que deseja actualizar na lista, não pode actualizar utilizando o EPSON Software Updater. Consulte o sítio web local Epson para as versões mais recentes das aplicações.

<http://www.epson.com>

## Aplicações e informação do serviço de rede

### Informações relacionadas

➔ [“EPSON Software Updater” na página 103](#)


# Resolução de problemas

## Verificar o estado da impressora

Pode verificar mensagens de erro e os níveis aproximados de tinta no ecrã LCD ou no computador.

### Verificar mensagens no ecrã LCD

Se uma mensagem de erro for apresentada no ecrã LCD, siga as instruções no ecrã ou as soluções abaixo para resolver o problema.

Mensagens de erro	Soluções
<p>Erro da impressora 0xXX</p> <p>Desligue a impressora e volte a ligá-la. Para mais detalhes, consulte a documentação.</p>	<p>Retire todo o papel ou material de protecção da impressora. se a mensagem de erro continuar a ser apresentada, contacte o fornecedor.</p>
<p>É necessário substituir o(s) seguinte(s) tinteiro(s).</p>	<p>Para garantir qualidade de impressão de excelência e ajudar a proteger a cabeça de impressão, uma reserva variável de segurança permanece no tinteiro após a impressora assinalar a necessidade de substituição do tinteiro. Substitua o tinteiro quando solicitado.</p>
<p>Uma almofada de tinta da impressora atingiu o final da sua vida útil.</p> <p>Contacte o Apoio Técnico da Epson.</p>	<p>Contacte a Epson ou um fornecedor de serviços autorizado pela Epson para substituir a almofada de impressão*. Não se trata de uma peça passível de manutenção pelo utilizador. É apresentada continuamente uma mensagem até que a almofada de impressão seja substituída.</p> <p>Prima o botão  para retomar a impressão.</p>
<p>Uma almofada de tinta da impressora atingiu o final da sua vida útil.</p> <p>Contacte o Apoio Técnico da Epson.</p>	<p>Contacte a Epson ou um fornecedor de serviços autorizado pela Epson para substituir a almofada de impressão*. Não se trata de uma peça passível de manutenção pelo utilizador.</p>
<p>Erro de comunicação.</p> <p>Verifique se o computador está ligado.</p>	<p>Ligue o computador e a impressora correctamente. Se estiver a ligar numa rede, consulte <i>Guia de Rede</i>. Se a mensagem de erro persistir, certifique-se de que o EPSON Scan e o Epson Event Manager estão instalados no computador.</p>
<p>Endereço IP máscara e sub-rede inválidos.</p> <p>Introduza-os correctamente. Consulte a sua documentação.</p>	<p>Consulte o <i>Guia de Rede</i>.</p>
<p>Nenhum tom de marcação detectado.</p>	<p>Este problema poderá ser resolvido seleccionando <b>Conf &gt; Defn. de fax &gt; Definições básicas &gt; Tipo de linha</b> e, em seguida, seleccionando <b>PBX</b>. Se o sistema do telefone necessitar de um código de acesso externo para obter uma linha exterior, defina o código de acesso depois de seleccionar <b>PBX</b>. Utilize # (cardinal) em vez do código de acesso real quando introduzir um número de fax exterior. Isto torna a ligação mais segura.</p> <p>Se a mensagem de erro persistir, efectue as definições de <b>Detecção de tom de marc.</b> como desactivadas. No entanto, desactivar esta função poderá fazer com que o primeiro dígito de um número de fax seja ignorado e o fax enviado para o número incorrecto.</p>

## Resolução de problemas

Mensagens de erro	Soluções
Recovery Mode	<p>A impressora iniciou em modo de recuperação porque a actualização do firmware falhou. Siga os passos abaixo para tentar novamente actualizar o firmware.</p> <ol style="list-style-type: none"> <li>1. Ligue o computador e a impressora com um cabo USB. (Durante o modo de recuperação, não pode actualizar o firmware através de uma ligação de rede.)</li> <li>2. Visite o sítio web local Epson para instruções adicionais.</li> </ol>

- \* Em alguns ciclos de impressão, pode ser recolhida uma quantidade muito reduzida de excesso de tinta na almofada de impressão. Para evitar derramamento de tinta da almofada, a impressora foi concebida para parar de imprimir quando a almofada atinge o seu limite. A necessidade ou frequência desta acção depende do número de páginas a imprimir, o tipo de material que imprimir e do número de ciclos de limpeza efectuados pela impressora. A necessidade de substituição da almofada não significa que a impressora tenha deixado de funcionar em conformidade com as suas especificações. A impressora avisa-o quando a almofada necessitar de substituição e este procedimento apenas pode ser executado por um fornecedor de serviços autorizado Epson. A garantia Epson não abrange o custo desta substituição.

### Informações relacionadas

- ➔ [“Contactar a assistência Epson” na página 142](#)
- ➔ [“Instalação de aplicações” na página 106](#)
- ➔ [“Actualizar aplicações e firmware” na página 106](#)

## Verificar o estado da impressora — Windows

1. Aceda à janela do controlador da impressora.
2. Clique **EPSON Status Monitor 3** no separador **Manutenção** e clique em **Detalhe**.


**Nota:**

Se o **EPSON Status Monitor 3** estiver desactivado, clique em **Definições Aumentadas** no separador **Manutenção** e depois seleccione **Activar EPSON Status Monitor 3**.

### Informações relacionadas

- ➔ [“Controlador da impressora Windows” na página 98](#)

## Verificar o estado da impressora — Mac OS X

1. Seleccione **Preferências do Sistema** a partir do  menu > **Impressoras e Digitalizadores** (ou **Impressão e digitalização, Impressão e Fax**) e seleccione a impressora.
2. Clique em **Opções e acessórios** > **Utilitário** > **Abrir utilitário de impressora**.
3. Clique em **EPSON Status Monitor**.

---

## Remoção de papel encravado

Verifique o erro apresentado no painel de controlo e siga as instruções no ecrã para remover o papel encravado, incluindo pedaços rasgados. De seguida, anule o erro.

## Resolução de problemas



### **Importante:**

Remova cuidadosamente o papel encravado. Remover o papel com força pode causar danos na impressora.

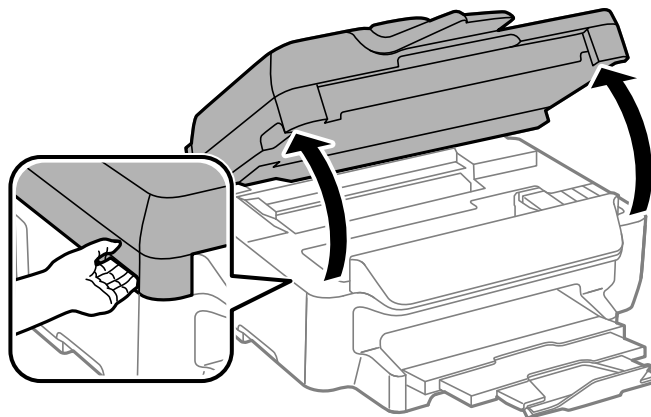
## Remoção de papel encravado do interior da impressora



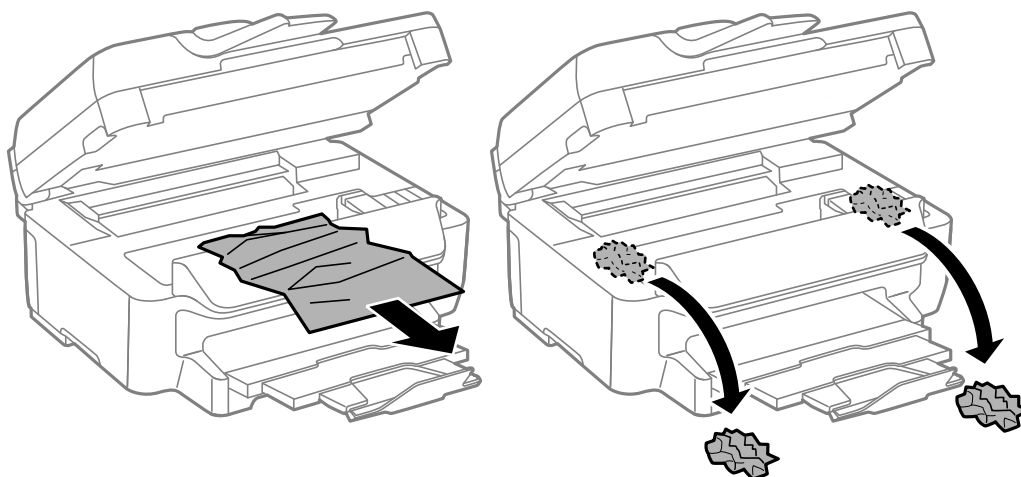
### **Aviso:**

- ❑ Tenha cuidado para não entalar a mão ou os dedos ao abrir ou fechar a unidade de digitalização. Caso contrário, poderá sofrer ferimentos.
- ❑ Nunca toque nos botões do painel de controlo enquanto tiver a mão dentro da impressora. Caso a impressora comece a funcionar, pode provocar ferimentos. Tenha cuidado para não tocar nas peças salientes, de modo a evitar ferimentos.

1. Abra a unidade de digitalização com a tampa fechada.



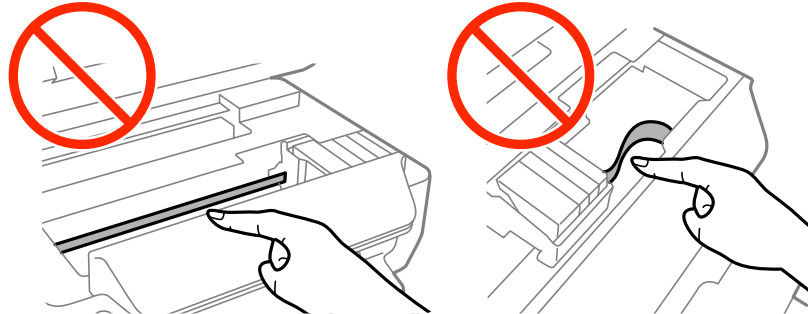
2. Remova o papel encravado.



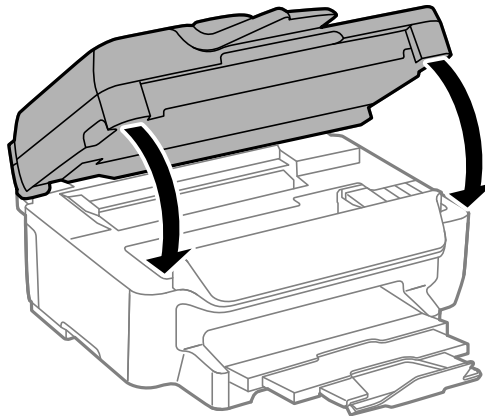
## Resolução de problemas

**!** *Importante:*

*Não toque no cabo fita branco nem na peça transparente existentes no interior da impressora. Fazê-lo pode provocar avarias.*

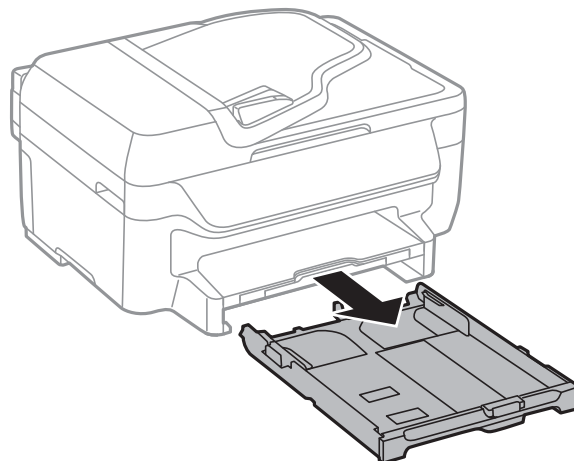


3. Feche a unidade de digitalização.



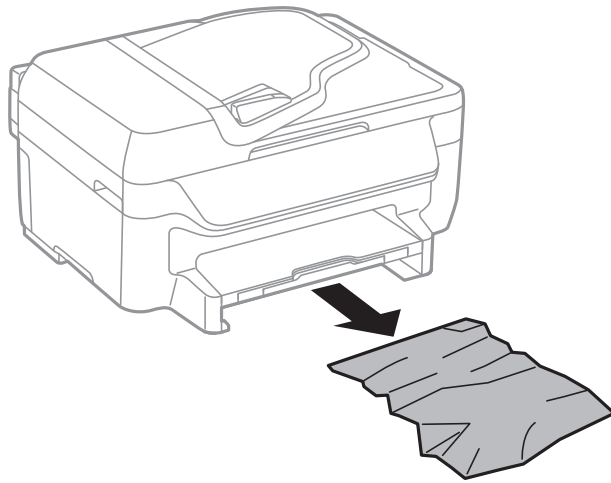
## Remoção de papel encravado do Alimentador de Papel

1. Feche o tabuleiro de saída.
2. Puxe para fora o alimentador de papel.

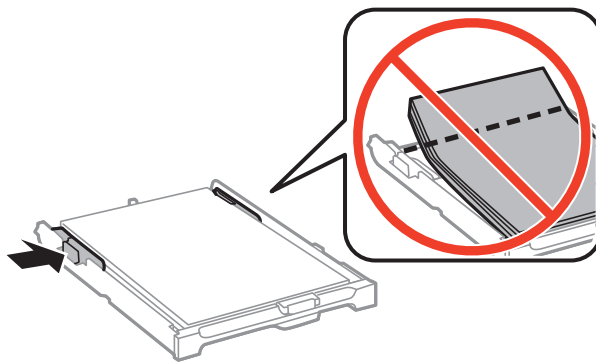


## Resolução de problemas

3. Remova o papel encravado.



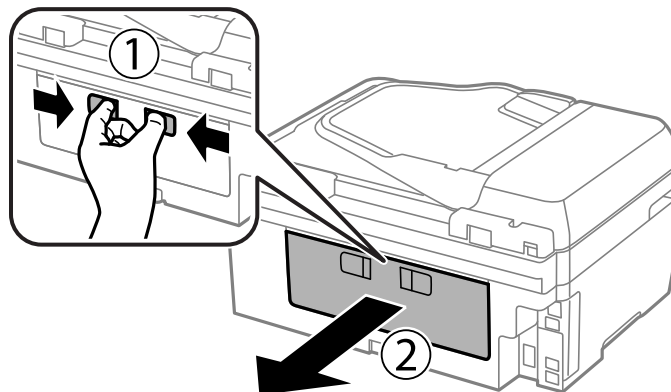
4. Alinhe as extremidades do papel e deslize as guias de margem até às extremidades do papel.



5. Introduza o alimentador de papel na impressora.

## Remoção de papel encravado do Tampa posterior

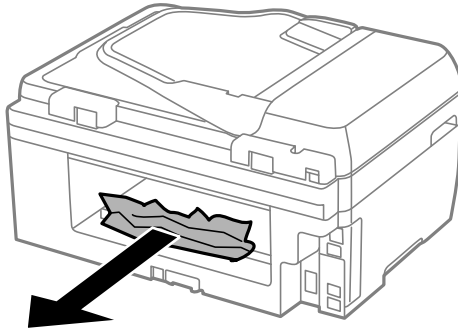
1. Remova a tampa posterior.



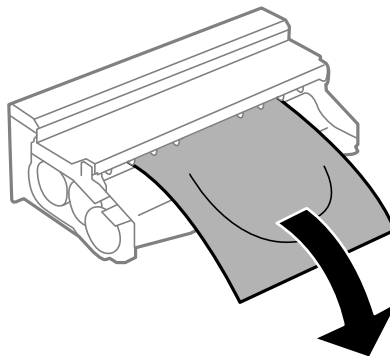


## Resolução de problemas

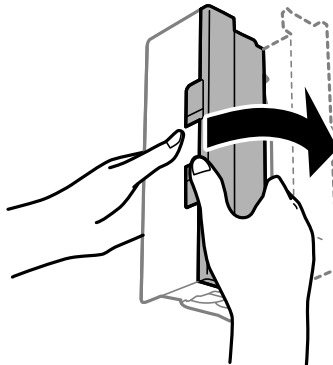
2. Remova o papel encravado.



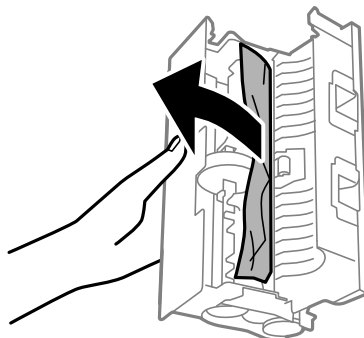
3. Remova o papel encravado da tampa posterior



4. Abra a tampa da tampa posterior.

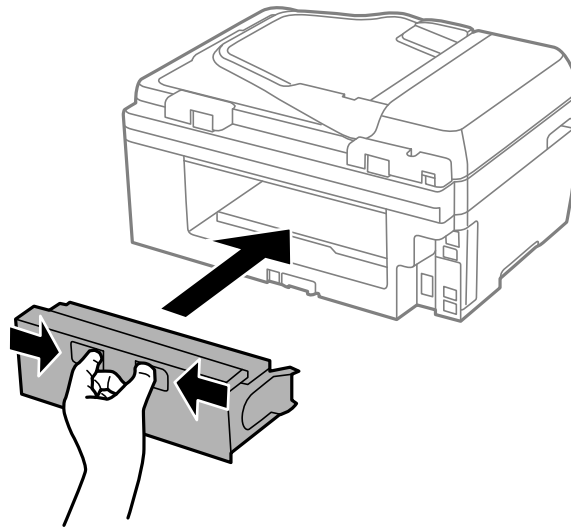


5. Remova o papel encravado.



## Resolução de problemas

6. Feche a tampa da tampa posterior e insira a tampa posterior na impressora.



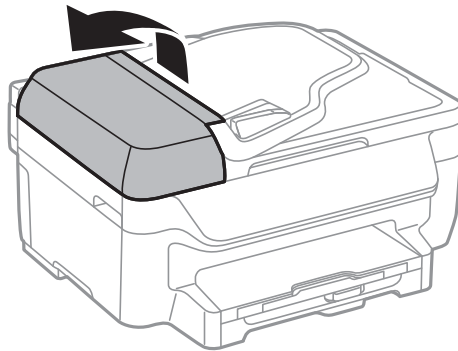
## Remoção de papel encravado do AAD



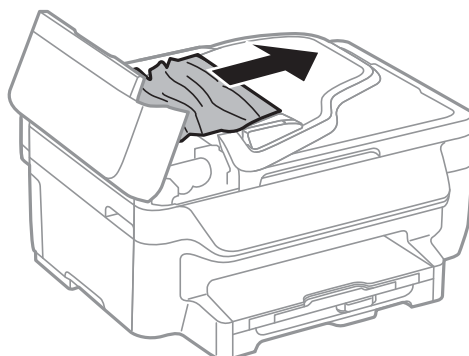
**Aviso:**

*Tenha cuidado para não entalar os dedos ao fechar a tampa do digitalizador. Caso contrário, poderá sofrer ferimentos.*

1. Abra a tampa do AAD.

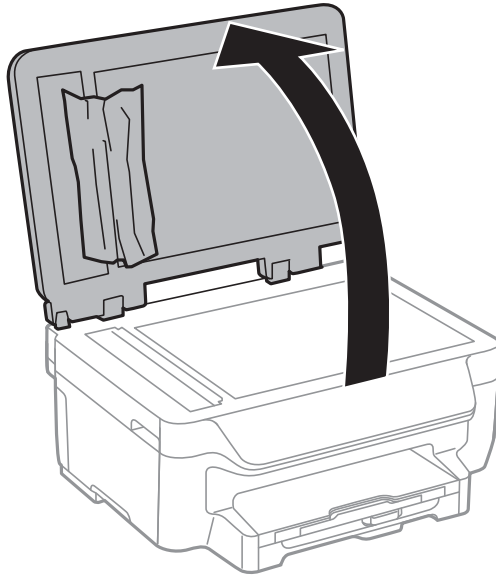


2. Remova o papel encravado.

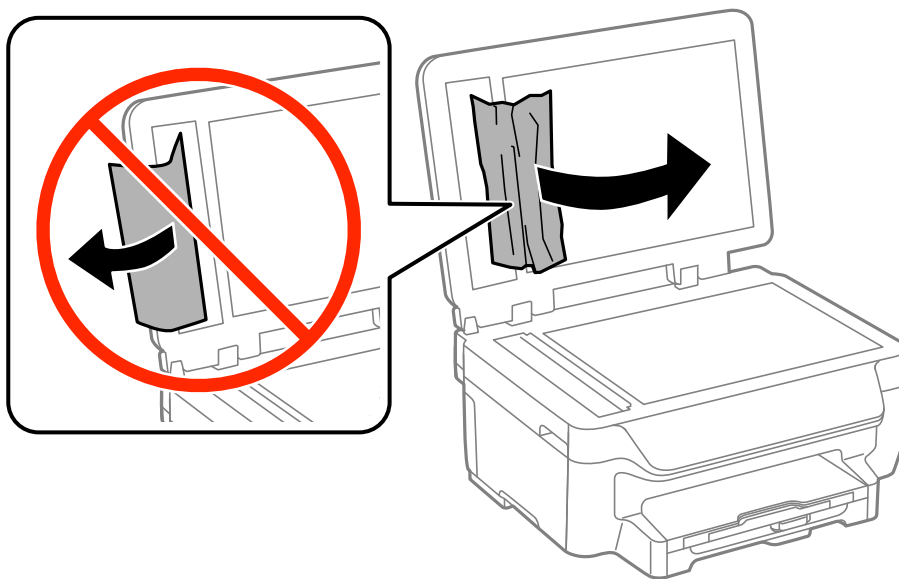


## Resolução de problemas

- Abra a tampa do digitalizador.



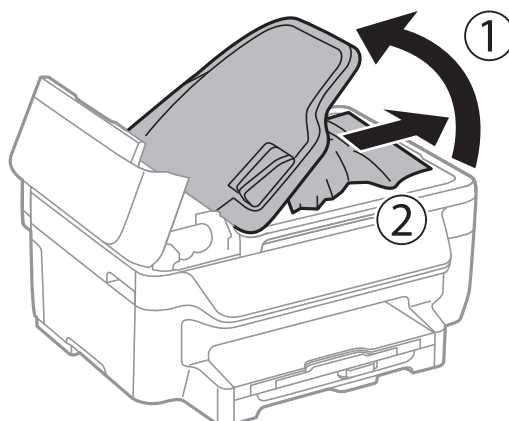
- Remova o papel encravado.



- Feche a tampa do digitalizador.

## Resolução de problemas

6. Levante o receptor do AAD e remova o papel encravado.



7. Feche a tampa do AAD.

---

## O papel não é alimentado correctamente

Verifique se o papel encrava, se é alimentado com inclinação, se várias folhas de papel são alimentadas de uma só vez, se a alimentação de papel não ocorre ou se o papel é ejectado.

- Coloque a impressora numa superfície plana e opere-a nas condições ambientais recomendadas.
- Utilize papel suportado por esta impressora.
- Sigas as precauções de manuseamento de papel.
- Carregue o papel na direcção correcta e deslize as guias de margem até às extremidades do papel.
- Não carregue mais folhas do que o número máximo de folhas especificado para o papel. Para papel normal, não carregue acima da linha situada por baixo do símbolo ▼ no interior do guia de margem.
- Insira na totalidade o alimentador de papel.
- Quando várias folhas de papel forem alimentadas de uma só vez durante a impressão manual de 2 faces, remova qualquer papel carregado da origem antes de o recarregar.
- Carregue e ejecte o papel sem imprimir para limpar o caminho do papel.
- Certifique-se de que as definições do tamanho e tipo de papel da origem do papel são correctas.

### Informações relacionadas

- ➔ [“Especificações ambientais” na página 137](#)
- ➔ [“Papel disponível e capacidades” na página 27](#)
- ➔ [“Precauções no manuseamento de papel” na página 26](#)
- ➔ [“Carregar papel no Alimentador de Papel” na página 29](#)
- ➔ [“Limpeza do caminho do papel” na página 92](#)

## O original não é alimentado no AAD

- Utilize originais suportados pelo AAD.

## Resolução de problemas

- Carregue os originais na direcção correcta e deslize as guias de margem do AAD até às extremidades dos originais.
- Limpe o interior do AAD.
- Não carregue acima da linha situada por baixo do símbolo ▼ no interior do guia de margem do AAD.
- Verifique se o ícone do AAD é apresentado no painel de controlo. Caso não seja apresentado, coloque novamente os originais.


### Informações relacionadas

- ➔ [“Originais disponíveis para o AAD” na página 32](#)
- ➔ [“Colocação de originais no AAD” na página 32](#)
- ➔ [“Limpar o AAD” na página 93](#)



---

## Problemas de alimentação e do painel de controlo

### A alimentação não liga

- Mantenha premido o botão  por mais algum tempo.
- Certifique-se de que o cabo de alimentação está devidamente ligado.

### A alimentação não desliga

Mantenha premido o botão  por mais algum tempo. Se mesmo assim não conseguir desligar a impressora, retire o cabo de alimentação da tomada. Para impedir que as cabeças de impressão sequem, ligue novamente a impressora e desligue-a premindo o botão .

### O ecrã LCD fica escuro

A impressora está em modo de repouso. Prima qualquer botão no painel de controlo para remeter o ecrã LCD ao seu estado anterior.

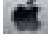
---

## A impressora não imprime

Verifique os seguintes passos se a impressora não funcionar ou se imprimir em branco.

- Ligue o cabo da interface à impressora e ao computador.
- Se estiver a utilizar um concentrador (hub) USB, experimente ligar a impressora directamente ao computador.
- Se estiver a utilizar a impressora numa rede, certifique-se de que a impressora está correctamente ligada à rede. É possível verificar o estado pelos indicadores do painel de controlo ou imprimindo a folha de estado da rede. Se a impressora não estiver ligada à rede, consulte o *Guia de Rede*.
- Se estiver a imprimir uma imagem de grande dimensão, o computador pode não ter memória suficiente. Imprima a imagem numa resolução mais baixa ou num tamanho mais pequeno.

## Resolução de problemas

- No Windows, clique em **Fila de impressão**, no separador **Manutenção** do controlador da impressora e, de seguida, verifique o seguinte.
  - Verifique se existem trabalhos de impressão em pausa.  
Se necessário, cancele a impressão.
  - Certifique-se de que a impressora não está offline ou pendente.  
Se a impressora estiver offline ou pendente, remova a selecção da definição de offline ou pendente no menu **Impressora**.
  - Certifique-se de que a impressora está seleccionada como predefinida no menu **Impressora** (deve existir uma marca de verificação no item do menu).  
Se a impressora não estiver seleccionada como a impressora predefinida, efectue essa definição.
- Em Mac OS X, certifique-se de que o estado da impressora não é **Pausa**.  
Selecione **Preferências do sistema** no menu  menu > **Impressoras e digitalizadores** (ou **Impressão e digitalização, Impressão e Fax**) e, de seguida, faça duplo clique na impressora. Se a impressora estiver em pausa, clique **Retomar** (ou **Retomar impressora**).
- Execute uma verificação dos jactos e, de seguida, limpe as cabeças de impressão caso algum dos jactos esteja obstruído.
- Pode não ser possível utilizar a impressora através do AirPrint caso os necessários protocolos e definições estejam desactivados. Active o AirPrint com a Web Config.

### Informações relacionadas

- ➔ [“Cancelar a impressão” na página 57](#)
- ➔ [“Verificar e limpar as cabeças de impressão” na página 89](#)
- ➔ [“Web Config” na página 96](#)

---

## Problemas de impressão

### A qualidade de impressão é fraca

Verifique o seguinte se a qualidade de impressão for fraca devido a impressões desfocadas, cores em falta, cores esbatidas, desalinhamento e padrões em forma de mosaicos nas impressões.

- Utilize papel suportado por esta impressora.
- Não imprima em papel húmido, danificado ou demasiado antigo.
- Se o papel estiver enrolado ou se o envelope estiver insuflado, alise-o.
- Ao imprimir imagens ou fotografias, utilize dados de alta resolução. As imagens dos websites são frequentemente de baixa resolução, apesar de terem bom aspecto ao serem apresentadas, pelo que a qualidade de impressão pode diminuir.
- No painel de controlo ou no controlador da impressora, selecione a definição de tipo de papel adequada ao papel carregado na impressora.
- Imprima com uma definição de alta qualidade no painel de controlo ou no controlador da impressora.
- Se seleccionou **Padrão Vivo** como definição de qualidade no controlador da impressora Windows, altere para **Normal**. Se seleccionou **Normal Vivo** como definição de qualidade no controlador da impressora Mac OS X, altere para **Normal**.


## Resolução de problemas

- ❑ Quando forem impressas imagens ou fotografias em cores inesperadas, ajuste a cor e imprima novamente. A funcionalidade de correcção automática da cor utiliza o modo de correcção padrão **PhotoEnhance**. Experimente outro modo de correcção **PhotoEnhance** seleccionando outra opção que não **Correcção Auto** como a definição de **Correcção de Cena**. Caso o problema persista, utilize outra funcionalidade de correcção de cor que não o **PhotoEnhance**.
  - ❑ Windows
 

Seleccione **Personalizado** como a definição de **Correcção de Cor** no separador **Mais Opções** no controlador da impressora. Clique **Avançado** e seleccione outra opção para além de **PhotoEnhance** como definição de **Gestão de Cor**.
  - ❑ Mac OS X
 

Seleccione **Correspondência de cor** no menu instantâneo da caixa de diálogo de impressão e, de seguida, seleccione **EPSON Ajuste de Cor**. Seleccione **Opções de Cor** no menu instantâneo e seleccione outra opção, excepto **PhotoEnhance**.
- ❑ Desactive a definição bi-direccional (ou alta velocidade). Quando esta definição estiver activada, as cabeças de impressão imprimem deslocando-se em ambas as direcções, e as linhas verticais podem ficar desalinhasadas. Se desactivar esta função, a impressão poderá ser lenta.
  - ❑ Windows
 

Remova a selecção de **Velocidade** no separador **Mais Opções** do controlador da impressora.
  - ❑ Mac OS X
 

Seleccione **Preferências do sistema** no  menu > **Impressoras e Digitalizadores** (ou **Impressão e Digitalização, Impressão e Fax**) e, de seguida, seleccione a impressora. Clique em **Opções e acessórios** > **Opções** (ou **Controlador**). Seleccione **Não** como a definição de **Impressão de Alta Velocidade**.
- ❑ Execute uma verificação dos jactos e, de seguida, limpe as cabeças de impressão caso algum dos jactos esteja obstruído.
- ❑ Alinhe as cabeças de impressão.
- ❑ Se for notório desalinhamento em intervalos de 3.3 cm, alinhe a cabeça de impressão.
- ❑ Não empilhe o papel imediatamente após a impressão.
- ❑ Deixe secar completamente as impressões antes de as arquivar ou exibir. Durante a secagem das impressões, evite a luz solar directa, não utilize um secador e não toque na face impressa do papel.
- ❑ Tente utilizar tinteiros Epson genuínos. Este produto foi concebido para ajustar cores com base na utilização de tinteiros Epson genuínos. A utilização de tinteiros não genuínos pode provocar a diminuição da qualidade de impressão.
- ❑ A Epson recomenda a utilização do tinteiro antes da data indicada na embalagem.
- ❑ Para melhores resultados, utilize o tinteiro nos seis meses seguintes à abertura da embalagem.
- ❑ Ao imprimir imagens ou fotografias, a Epson recomenda a utilização de papel genuíno Epson em detrimento de papel normal. Imprima na face imprimível do papel genuíno Epson.

### Informações relacionadas

- ➔ [“Precauções no manuseamento de papel” na página 26](#)
- ➔ [“Lista de tipos de papel” na página 28](#)
- ➔ [“Verificar e limpar as cabeças de impressão” na página 89](#)
- ➔ [“Alinhar as cabeças de impressão” na página 91](#)
- ➔ [“Papel disponível e capacidades” na página 27](#)

## A qualidade de cópia é fraca

Verifique o seguinte caso a imagem copiada apresente cores desiguais, manchas, pontos ou linhas rectas.

- Carregue e ejecte o papel sem imprimir para limpar o caminho do papel.
- Limpe o vidro do scanner e a tampa do digitalizador.
- Limpe o rolo do AAD.
- Não pressione com demasiada força no original ou na tampa do digitalizador durante a colocação de originais no vidro do scanner. Podem aparecer cores desiguais, manchas ou pontos caso a tampa do digitalizador seja pressionada com demasiada força.
- Se surgir um padrão ondulado (tracejado), altere a definição de reduzir e ampliar ou coloque o original num ângulo ligeiramente diferente.

### Informações relacionadas

- ➔ [“Limpeza do caminho do papel” na página 92](#)
- ➔ [“Limpar o Vidro do scanner” na página 94](#)
- ➔ [“Limpar o AAD” na página 93](#)
- ➔ [“A qualidade de impressão é fraca” na página 118](#)

## Surge uma imagem do verso do original na imagem copiada

- Para um original fino, coloque-o no vidro do scanner e, de seguida, coloque-lhe por cima um papel preto.
- Diminua a definição da densidade de cópia no painel de controlo.

## A posição, o tamanho ou as margens da impressão estão incorrectas

- Carregue o papel na direcção correcta e deslize os guias de margem encostados às extremidades do papel.
- Ao colocar os originais no vidro do scanner, alinhe o canto do original com o canto indicado pelo símbolo na moldura do vidro de digitalização. Se as margens da cópia ficarem cortadas, afaste ligeiramente o original do canto.
- Limpe o vidro do scanner e a tampa do digitalizador. Se existir poeira ou manchas no vidro, a área de cópia pode incluir a poeira ou manchas, resultando numa posição de impressão incorrecta ou em imagens pequenas.
- Seleccione a definição de tamanho adequada para o original no painel de controlo.
- Seleccione a definição de tamanho de papel adequada para o original no painel de controlo ou no controlador da impressora.
- Ajuste a definição das margens na aplicação de modo a que caibam na área imprimível.
- Durante a impressão sem margens, a imagem é ligeiramente aumentada e a área saliente é cortada. Ajuste a percentagem de ampliação.
  - Windows

Clique em **Definições**, junto a **Sem margens** no separador **Principal** do controlador da impressora e, de seguida, ajuste a barra de **Percentagem de Ampliação**.
  - Mac OS X


Ajuste a definição de **Expansão** no menu **Definições de Impressão** na caixa de diálogo de impressão.



## Resolução de problemas

- Se as margens ainda forem apresentadas, mesmo durante a impressão sem margens, experimente as seguintes definições.
  - Windows
 

Clique em **Definições Aumentadas** no separador **Manutenção** do controlador da impressora e, de seguida, seleccione **Retirar margens brancas**.
  - Mac OS X
 

Selecione **Preferências do sistema** no  menu > **Impressoras e Digitalizadores** (ou **Impressão e Digitalização, Impressão e Fax**) e, de seguida, seleccione a impressora. Clique em **Opções e acessórios** > **Opções** (ou **Controlador**). Selecione **Sim** como a definição de **Retirar margens brancas**.

### Informações relacionadas

- ➔ [“Carregar papel no Alimentador de Papel” na página 29](#)
- ➔ [“Colocação de originais” na página 32](#)
- ➔ [“Limpar o Vidro do scanner” na página 94](#)
- ➔ [“Área imprimível” na página 133](#)

## O papel está manchado ou amarrotado

Verifique o seguinte caso o papel seja manchado ou amarrotado durante a impressão.

- Limpe o caminho do papel.
- Limpe o vidro do scanner e a tampa do digitalizador.
- Carregue o papel na direcção correcta.
- Ao executar impressão manual de 2 faces, certifique-se de que a tinta está completamente seca antes de carregar novamente o papel.
- Ao imprimir dados de alta densidade, como imagens ou gráficos, utilizando impressão automática de 2 faces, reduza a definição de densidade de impressão e seleccione um tempo de secagem mais longo.
- Se o papel ficar manchado durante a cópia, diminua a definição de densidade da cópia no painel de controlo.

### Informações relacionadas

- ➔ [“Limpeza do caminho do papel” na página 92](#)
- ➔ [“Limpar o Vidro do scanner” na página 94](#)
- ➔ [“Carregar papel no Alimentador de Papel” na página 29](#)
- ➔ [“Modo Copiar ” na página 15](#)
- ➔ [“Impressão de 2 faces” na página 40](#)
- ➔ [“A qualidade de impressão é fraca” na página 118](#)

## Os caracteres impressos estão incorrectos ou distorcidos

- Ligue o cabo da interface à impressora e ao computador.
- Cancele todos os trabalhos de impressão em pausa.
- Não coloque o computador no modo de **Hibernação** ou **Suspensão** manualmente durante a impressão. Podem ser impressas partes de texto ininteligível na próxima vez que iniciar o computador.

**Informações relacionadas**

➔ [“Cancelar a impressão” na página 57](#)

## A imagem impressa está invertida

Remova a selecção de quaisquer definições de espelho no controlador da impressora ou na aplicação.

 Windows

Remova a selecção de **Espelho** no separador **Mais Opções** do controlador da impressora.

 Mac OS X

Remova a selecção de **Espelho** no menu **Definições de Impressão** da caixa de diálogo de impressão.

## Não foi possível eliminar o problema da impressão

Se experimentou todas as soluções e não conseguiu resolver o problema, tente desinstalar e instalar novamente o controlador da impressora.

**Informações relacionadas**

➔ [“Desinstalar aplicações” na página 104](#)

➔ [“Instalação de aplicações” na página 106](#)


---

## A impressão está demasiado lenta

 Quando imprimir continuamente por mais de 10 minutos, a impressão abranda para impedir o mecanismo da impressora de sobreaquecer e ser danificado. No entanto, pode continuar a imprimir. Para remeter a impressora à velocidade de impressão normal, cancele a impressão e deixe a impressora em repouso pelo menos durante 30 minutos com a alimentação ligada. A impressora não recupera se a alimentação estiver desligada. Feche as aplicações desnecessárias. Diminua a definição de qualidade no painel de controlo ou no controlador da impressora. A impressão em alta qualidade abranda a velocidade de impressão. Active a definição bi-direccional (ou alta velocidade). Quando esta definição está activada, as cabeças de impressão imprimem deslocando-se em ambas as direcções e a velocidade de impressão aumenta. Windows

Selecione **Velocidade** no separador **Mais Opções** do controlador da impressora.


 Mac OS X

Selecione **Preferências do Sistema** a partir do  menu > **Impressoras e Digitalizadores** (ou **Impressão e digitalização, Impressão e Fax**) e selecione a impressora. Clique em **Opções e acessórios** > **Opções** (ou **Controlador**). Selecione **Sim** como a definição de **Impressão de Alta Velocidade**.

## Resolução de problemas

- Desactive o modo silencioso. Esta funcionalidade abranda a velocidade de impressão.
  - Windows
 

Selecione **Não** como a definição de **Modo Silencioso** no separador **Principal** no controlador da impressora.
  - Mac OS X
 

Selecione **Preferências do Sistema** a partir do  menu > **Impressoras e Digitalizadores** (ou **Impressão e digitalização, Impressão e Fax**) e selecione a impressora. Clique em **Opções e acessórios** > **Opções** (ou **Controlador**). Selecione **Não** como a definição de **Modo Silencioso**.

---

## Não é possível iniciar a digitalização

- Se estiver a digitalizar com o AAD, verifique se a tampa do digitalizador e a tampa do AAD estão fechadas.
- Ligue o cabo da interface à impressora e ao computador.
- Se estiver a utilizar um concentrador (hub) USB, ligue a impressora directamente ao computador.
- Quando utilizar a impressora numa rede, certifique-se de que a impressora está correctamente ligada à rede. É possível verificar o estado da ligação no ícone de rede na janela da impressora e imprimindo uma folha de estado de rede. Se a impressora não estiver ligada à rede, consulte o *Guia de Rede*.
- Certifique-se de que selecciona a impressora (digitalizador) correcta se for apresentada uma lista de digitalizadores quando iniciar o EPSON Scan.
- Se estiver a utilizar quaisquer aplicações em conformidade com TWAIN, selecione a impressora (digitalizador) que estiver a utilizar.
- Em Windows, certifique-se de que a impressora (digitalizador) é apresentada em **Digitalizador e câmara**. A impressora (digitalizador) deve ser apresentada como "EPSON XXXXX (nome da impressora)". Se a impressora (digitalizador) não for apresentada, desinstale e volte a instalar o EPSON Scan. Consulte o seguinte para aceder a **Digitalizador e câmara**.
  - Windows 8.1/Windows 8/Windows Server 2012 R2/Windows Server 2012
 

Selecione **Ambiente de trabalho** > **Definições** > **Painel de controlo**, introduza "Digitalizador e câmara" no atalho de pesquisa, clique em **Mostrar digitalizador e câmara** e, de seguida, verifique se a impressora é apresentada.
  - Windows 7/Windows Server 2008 R2
 

Clique no botão iniciar e selecione **Painel de Controlo**, introduza "Digitalizador e câmara" no atalho de pesquisa, clique em **Ver digitalizadores e câmaras** e, de seguida, verifique se a impressora é apresentada.
  - Windows Vista/Windows Server 2008
 

Clique no botão iniciar, selecione **Painel de Controlo** > **Hardware e som** > **Digitalizadores e câmaras** e, de seguida, verifique se a impressora é apresentada.
  - Windows XP/Windows Server 2003 R2/Windows Server 2003
 

Clique no botão iniciar, selecione **Painel de Controlo** > **Impressoras e outro Hardware** > **Digitalizador e Câmara** e, de seguida, verifique se a impressora é apresentada.
- Se não conseguir digitalizar utilizando quaisquer aplicações em conformidade com TWAIN, desinstale e volte a instalar a aplicação em conformidade com TWAIN.
- Para Mac OS X com processador Intel, se outros controladores do digitalizador, além do EPSON Scan, estiverem instalados, como o Rosetta ou PPC, desinstale-os, juntamente com o EPSON Scan, e, de seguida, volte a instalar o EPSON Scan.

**Informações relacionadas**

- ➔ [“Desinstalar aplicações” na página 104](#)
- ➔ [“Instalação de aplicações” na página 106](#)

## Não é possível iniciar a digitalização quando é utilizado o painel de controlo

- Certifique-se de que o EPSON Scan e o Epson Event Manager estão correctamente instalados.
- Verifique a definição de digitalização atribuída no Epson Event Manager.

**Informações relacionadas**

- ➔ [“Não é possível iniciar a digitalização” na página 123](#)

---

## Problemas na imagem digitalizada

### A qualidade de digitalização é fraca

- Limpe o vidro do scanner e a tampa do digitalizador.
- Limpe o rolete no interior do AAD.
- Não pressione demasiado o original ou a tampa do digitalizador quando estiver a colocar os originais no vidro do scanner. Se o original ou a tampa do digitalizador forem pressionados com demasiada força, podem surgir cores irregulares, manchas ou pontos.
- Remova o pó do original.
- Efectue as definições de tipo de documento adequadas no painel de controlo.
- Digitalize numa resolução mais elevada.
- Ajuste a imagem no EPSON Scan e digitalize. Consulte a ajuda do EPSON Scan para detalhes.

**Informações relacionadas**

- ➔ [“Limpar o Vidro do scanner” na página 94](#)
- ➔ [“Limpar o AAD” na página 93](#)
- ➔ [“Modo Digit.” na página 17](#)

### Os caracteres estão desfocados

- Em **Modo Escritório** no EPSON Scan, seleccione **Opção Imagem** no separador **Ajuste de Imagem** e, de seguida, seleccione **Melhoramento de Texto**.
- Em **Modo Profissional** no EPSON Scan, seleccione **Documento** como o **Tipo Auto Exposição** nas definições de **Original**.

## Resolução de problemas

- Ajuste as definições de limiar no EPSON Scan.
  - Modo Escritório**  
 Seleccione **Preto & Branco** como o **Tipo de Imagem** no separador **Definições Principais** e, de seguida, ajuste a definição de limiar no separador **Ajuste de Imagem**.
  - Modo Profissional**  
 Seleccione **Preto & Branco** como a definição de **Tipo de Imagem** e, de seguida, ajuste a definição de limiar.
- Digitalize numa resolução mais elevada.

## Surge uma imagem do verso do original na imagem digitalizada

- Para um original fino, coloque-o no vidro do scanner e, de seguida, coloque-lhe por cima um papel preto.
- Efectue as definições de tipo de documento adequadas no painel de controlo ou no EPSON Scan.
- Em **Modo Escritório** no EPSON Scan, seleccione **Opção Imagem** no separador **Ajuste de Imagem** e, de seguida, seleccione **Melhoramento de Texto**.

### Informações relacionadas

➔ [“Modo Digit.” na página 17](#)

## Surgem padrões ondulados (tracejados) na imagem digitalizada

- Coloque o original num ângulo ligeiramente diferente.
- Seleccione **Sem Ondulação** no EPSON Scan.
- Altere a definição de resolução no painel de controlo ou no EPSON Scan.

### Informações relacionadas

➔ [“Modo Digit.” na página 17](#)

## A área ou a direcção de digitalização não está correcta

- Quando colocar os originais no vidro do scanner, alinhe o canto do original com o canto indicado pelo símbolo na moldura do vidro do scanner. Se as margens da imagem digitalizada ficarem cortadas, afaste ligeiramente o original do canto.
- Limpe o vidro do scanner e a tampa do digitalizador. Se existir poeira ou manchas no vidro, a área de digitalização pode incluir a poeira ou manchas, resultando numa posição de digitalização incorrecta ou em imagens pequenas.
- Quando coloca vários originais no vidro do scanner para os digitalizar separadamente, mas são digitalizados num único ficheiro, coloque os originais separados, no mínimo, por 20 cm (0,8 pol.). Se o problema continuar, coloque um original de cada vez.
- Quando digitalizar a partir do painel de controlo, defina a área de digitalização correctamente.
- Ao digitalizar utilizando a pré-visualização de miniaturas no EPSON Scan, afaste o original 4,5 mm (0,18 pol.) das margens do vidro do scanner. Noutras situações, afaste o original 1,5 mm (0,06 pol.) das margens do vidro do scanner.

## Resolução de problemas

- ❑ Quando utilizar a pré-visualização de miniatura para um original grande no **Modo Profissional**, a área de digitalização pode não estar correcta. Ao pré-visualizar no EPSON Scan, crie demarcações da área que deseja digitalizar no separador **Normal** na janela **Antever**.
- ❑ Clique em **Configuração** no EPSON Scan e, de seguida, remova a selecção de **Orientação Automática Fotografia** no separador **Antever**.
- ❑ Se a **Orientação Automática Fotografia** no EPSON Scan não funcionar conforme o desejado, consulte a ajuda do EPSON Scan.
- ❑ Ao digitalizar com o EPSON Scan, a área de digitalização disponível pode ser restrita caso a resolução seja demasiado elevada. Diminua a resolução ou ajuste a área de digitalização na janela **Antever**.

### Informações relacionadas

- ➔ [“Colocação de originais” na página 32](#)
- ➔ [“Limpar o Vidro do scanner” na página 94](#)
- ➔ [“Modo Digit.” na página 17](#)

## Não foi possível eliminar o problema da imagem digitalizada

Se experimentou todas as soluções e não conseguiu resolver o problema, clique em **Configuração** na janela do EPSON Scan e, de seguida, clique em **Reiniciar tudo** no separador **Outras** para iniciar as definições do EPSON Scan. Se a inicialização não resolver o problema, desinstale e volte a instalar o EPSON Scan.

### Informações relacionadas

- ➔ [“Desinstalar aplicações” na página 104](#)
- ➔ [“Instalação de aplicações” na página 106](#)

---

## Outros problemas de digitalização

### A pré-visualização de miniaturas não funciona correctamente

Consulte a ajuda do EPSON Scan.

### A digitalização é demasiado lenta

- ❑ Diminua a resolução.
- ❑ Clique em **Configuração**, em EPSON Scan, e desactive o **Modo Silencioso** no separador **Outras**.

### Informações relacionadas

- ➔ [“Modo Digit.” na página 17](#)

### A digitalização pára durante a digitalização para PDF/Multi-TIFF

- ❑ Ao digitalizar utilizando o EPSON Scan, pode digitalizar até 999 páginas em formato PDF e até 200 páginas em formato Multi-TIFF. Ao digitalizar utilizando o painel de controlo, pode digitalizar até 50 páginas nos formatos PDF e Multi-TIFF.

## Resolução de problemas

- Ao digitalizar grandes volumes, recomenda-se a digitalização em escala de cinzentos.
- Aumente o espaço livre no disco rígido do computador. A digitalização pode parar se não existir espaço livre suficiente.
- Experimente digitalizar numa resolução mais baixa. A digitalização pára se o tamanho total dos dados atingir o limite.

### Informações relacionadas

➔ “Modo **Digit.**” na página 17



---

## Problemas ao enviar e receber faxes

### Não é possível enviar ou receber faxes

- Utilize a **Verificar ligação de fax** no painel de controlo para executar a verificação automática da ligação de fax. Experimente as soluções impressas no relatório.
- Verifique a definição do **Tipo de linha**. Definir para **PBX** pode resolver o problema. Se o seu sistema telefónico necessitar de um código de acesso externo para obter uma linha externa, registe o código de acesso na impressora e introduza # (cardinal) no início de um número de fax quando enviar.
- Se ocorrer um erro de comunicação, altere a definição **Veloc. Fax** para **Lento (9,600bps)** no painel de controlo.
- Certifique-se de que a tomada telefónica da parede funciona ligando um telefone e realizando um teste. Se não conseguir fazer ou receber chamadas, contacte a companhia telefónica.
- Para ligar uma linha telefónica DSL, é necessário utilizar um modem DSL equipado com um filtro DSL integrado ou instalar um filtro DSL na linha separadamente. Contacte o fornecedor de DSL.
- Se estiver a ligar a uma linha DSL, ligue a impressora directamente à tomada telefónica na parede para verificar se a impressora envia faxes. Se funcionar, a causa do problema pode ser o filtro DSL. Contacte o fornecedor de DSL.
- Active a definição **ECM** no painel de controlo. Não podem ser enviados nem recebidos faxes a cores quando o ECM está desactivado.
- Para enviar ou receber faxes utilizando o computador, certifique-se de que a impressora está ligada com um cabo USB ou a uma rede, e que os controladores da impressora e do PC-FAX foram instalados no computador. O controlador do PC-FAX é instalado com o FAX Utility.

## Resolução de problemas

- Em Windows, certifique-se de que a impressora (fax) é apresentada em **Dispositivos e impressoras**, **Impressora**, ou **Impressoras e outro hardware**. A impressora (fax) é apresentada como "EPSON XXXXX (FAX)". Se a impressora (fax) não for apresentada, desinstale e volte a instalar o FAX Utility. Consulte o seguinte para aceder a **Dispositivos e impressoras**, **Impressora**, ou **Impressoras e outro hardware**.
  - Windows 8.1/Windows 8  
 Seleccione **Ambiente de trabalho > Definições > Painel de controlo > Ver dispositivos e impressoras em Hardware e som** ou em **Hardware**.
  - Windows 7  
 Clique no botão iniciar e seleccione **Painel de Controlo > Ver dispositivos e impressoras em Hardware e som** ou **Hardware**.
  - Windows Vista  
 Clique no botão iniciar, seleccione **Painel de Controlo > Impressoras em Hardware e som**.
  - Windows XP  
 Clique no botão iniciar, seleccione **Painel de Controlo > Impressoras e Hardware > Impressoras e Faxes**.
- No Mac OS X, verifique o seguinte.
  - Seleccione **Preferências do sistema** no menu  > **Impressoras e digitalizadores** (ou **Impressão e digitalização, Impressão e Fax**) e seleccione a impressora (fax) apresentada. A impressora (fax) é apresentada como "FAX XXXX (USB)" ou "FAX XXXX (IP)". Se a impressora (fax) não for apresentada, clique + e registe a impressora (fax).
  - Seleccione **Preferências do sistema** no menu , seleccione **Impressoras e digitalizadores** (ou **Impressão e digitalização, Impressão e Fax**) e faça duplo clique na impressora (fax). Se a impressora estiver em pausa, clique em **Retomar** (ou Retomar impressora).

### Informações relacionadas

- ➔ [“Defin. de fax” na página 21](#)
- ➔ [“Efectuar definições para um sistema telefónico PBX” na página 71](#)
- ➔ [“Ligar a impressora a uma linha telefónica” na página 66](#)
- ➔ [“Desinstalar aplicações” na página 104](#)
- ➔ [“Instalação de aplicações” na página 106](#)

## Não é possível enviar faxes

- Defina a informação do cabeçalho para o envio de faxes no painel de controlo. Algumas máquinas de fax rejeitam automaticamente a recepção de faxes que não incluem informações no cabeçalho.
- Se bloqueou a sua ID de chamador, desbloqueie-a. Alguns telefones ou máquinas de fax rejeitam automaticamente as chamadas anónimas.
- Pergunte ao destinatário se o número de fax está correcto e que a máquina de fax do destinatário está preparada para receber o fax.



### Informações relacionadas

- ➔ [“Defin. de fax” na página 21](#)
- ➔ [“Não é possível enviar ou receber faxes” na página 127](#)



## Não é possível enviar faxes para um destinatário específico

Verifique o seguinte se não conseguir enviar faxes para um destinatário específico devido a um erro.

- Se a máquina do destinatário não atender a chamada dentro de 50 segundos após a impressora terminar a marcação, a chamada termina com um erro. Marque com um telefone ligado para verificar o tempo que demora a ouvir o tom do fax. Se demorar mais de 50 segundos, adicione pausas após o número do fax para enviar o fax. Prima  para introduzir uma pausa. É introduzido um hífen como marca de pausa. Uma pausa demora cerca de três segundos. Adicione várias pausas, conforme necessário.
- Se seleccionar o destinatário da lista de contactos, verifique se a informação registada está correcta. Se a informação estiver correcta, seleccione o destinatário a partir da lista de contactos, prima o botão  e seleccione **Editar**. No ecrã **Adic. entrada**, altere a **Veloc. Fax** para **Lento (9,600bps)**.

### Informações relacionadas

- ➔ [“Enviar faxes através da marcação de um dispositivo telefónico externo” na página 73](#)
- ➔ [“Gerir contactos” na página 35](#)
- ➔ [“Não é possível enviar ou receber faxes” na página 127](#)

## Não é possível enviar faxes num horário especificado

Defina a data e a hora correctamente no painel de controlo.

### Informações relacionadas

- ➔ [“Enviar faxes a uma hora específica \(Enviar fax mais tarde\)” na página 73](#)
- ➔ [“Modo Conf” na página 18](#)

## Não é possível receber faxes

- Se subscreveu um serviço de reencaminhamento de chamadas, a impressora poderá não receber faxes. Contacte o fornecedor de serviços.
- Se não ligou um telefone à impressora, configure a definição **Modo de recepção** para **Auto** no painel de controlo.

### Informações relacionadas

- ➔ [“Defin. de fax” na página 21](#)
- ➔ [“Não é possível enviar ou receber faxes” na página 127](#)

## Ocorre erro de memória cheia

- Se a impressora foi configurada para guardar os faxes recebidos num computador, ligue o computador definido para guardar os faxes. Quando os faxes forem guardados no computador, estes são eliminados da memória da impressora.
- Apesar de a memória estar cheia, pode enviar um fax a preto e branco utilizando a função **Envio directo**. Ou divida os seus originais em dois ou mais e envie-os em vários lotes.

## Resolução de problemas

- Se a impressora não conseguir imprimir um fax recebido devido a um erro da impressora, como papel encravado, pode ocorrer erro de memória cheia. Resolva o problema da impressora e contacte o remetente para solicitar que enviem o fax novamente.

### Informações relacionadas

- ➔ “Guardar faxes recebidos” na página 76
- ➔ “Modo Fax” na página 17
- ➔ “Remoção de papel encravado” na página 109
- ➔ “Substituição de tinteiros” na página 79

## A qualidade dos faxes enviados é fraca

- Limpe o vidro do scanner e a tampa do digitalizador.
- Limpe o rolo do AAD.
- Altere a definição **Resolução** no painel de controlo. Se os seus originais contêm texto e fotografias, seleccione **Foto**.
- Altere a definição **Densidade** no painel de controlo.
- Active a definição **ECM** no painel de controlo.

### Informações relacionadas

- ➔ “Modo Fax” na página 17
- ➔ “Defin. de fax” na página 21
- ➔ “Limpar o Vidro do scanner” na página 94
- ➔ “Limpar o AAD” na página 93

## Os faxes são enviados com o tamanho errado

- Quando enviar um fax utilizando o vidro do scanner, coloque o original correctamente, alinhando o canto com a marca de origem.
- Limpe o vidro do scanner e a tampa do digitalizador. Se existir poeira ou manchas no vidro, a área de digitalização pode incluir a poeira ou manchas, resultando numa posição de digitalização incorrecta ou em imagens pequenas.

### Informações relacionadas

- ➔ “Modo Fax” na página 17
- ➔ “Colocação de originais” na página 32
- ➔ “Limpar o Vidro do scanner” na página 94

## A qualidade dos faxes recebidos é fraca

- Active a definição **ECM** no painel de controlo.
- Contacte o remetente e peça-lhe que envie num modo com maior qualidade.
- Imprima novamente o fax recebido.

#### Informações relacionadas

- ➔ [“Defin. de fax”](#) na página 21
- ➔ [“Imprimir novamente faxes recebidos”](#) na página 78

## Os faxes recebidos não são impressos

Se ocorreu um erro na impressora, como encravamento de papel, a impressora não pode imprimir faxes recebidos. Verifique a impressora.

#### Informações relacionadas

- ➔ [“Verificar o estado da impressora”](#) na página 108
- ➔ [“Remoção de papel encravado”](#) na página 109
- ➔ [“Substituição de tinteiros”](#) na página 79

---

## Outros problemas de fax

### Não é possível efectuar chamadas no telefone ligado

Ligue o telefone à porta EXT. na impressora e levante o auscultador. Se não ouvir o tom de marcação no auscultador, ligue o cabo telefónico correctamente.

#### Informações relacionadas

- ➔ [“Ligar o seu dispositivo telefónico à impressora”](#) na página 68

### O atendedor de chamadas não recebe chamadas de voz

No painel de controlo, configure a definição **Toques para atender** da impressora para um número mais alto do que o número de toques do seu atendedor de chamadas.

#### Informações relacionadas

- ➔ [“Defin. de fax”](#) na página 21
- ➔ [“Definições para o atendedor de chamadas”](#) na página 75

### O número de fax do remetente não é apresentado nos faxes recebidos ou o número está errado

O remetente poderá não definir a informação do cabeçalho do fax ou poderá ter definido esta informação incorrectamente. Contacte o remetente.

---

## Outros Problemas

### Ligeiro choque eléctrico ao tocar na impressora

Se muitos periféricos estiverem ligados ao computador, pode sentir um ligeiro choque eléctrico ao tocar na impressora. Instale um cabo de terra no computador que estiver ligado à impressora.


### Os sons de funcionamento são altos

Se o funcionamento for demasiado ruidoso, active o modo silencioso. No entanto, este procedimento pode abrandar as operações da impressora.

- Controlador da impressora do Windows

Selecione **Sim** como a definição de **Modo Silencioso** no separador **Principal**.

- Controlador da impressora do Mac OS X

Selecione **Preferências do Sistema** a partir do  menu > **Impressoras e Digitalizadores** (ou **Impressão e digitalização, Impressão e Fax**) e selecione a impressora. Clique em **Opções e acessórios** > **Opções** (ou **Controlador**). Selecione **Sim** como **Modo Silencioso**.

- EPSON Scan

Clique em **Configuração** e defina **Modo Silencioso** no separador **Outras**.

### O AAD não funciona

Pode existir pó acumulado no orifício da parte frontal esquerda do vidro do scanner. Limpe quaisquer vestígios de pó.

### A data e a hora estão incorrectas

Defina a data e a hora correctamente no painel de controlo. Após uma falha de energia provocada por uma trovoada, ou caso a alimentação tenha estado desligada durante muito tempo, o relógio pode apresentar a hora errada.

#### Informações relacionadas

➔ [“Modo Conf” na página 18](#)

### A aplicação está bloqueada por uma firewall (apenas para Windows)

Adicione a aplicação ao programa autorizado da Firewall do Windows nas definições de segurança do **Painel de controlo**.

# Apêndice

## Especificações técnicas

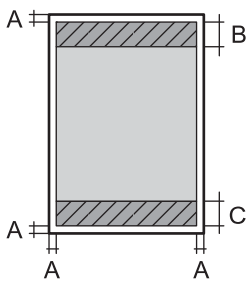
### Especificações da impressora

Colocação dos jactos das cabeças de impressão		Jactos de tinta preta: 400 Jactos de tinta a cores: 128 para cada cor
Peso do papel	Papel normal	64 a 90 g/m <sup>2</sup> (17 a 24lb)
	Envelopes	Envelope nº 10, DL, C6: 75 a 90 g/m <sup>2</sup> (20 a 24 lb)

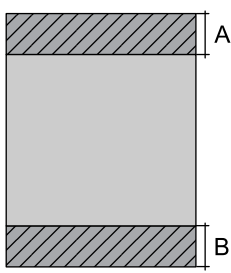
### Área imprimível

A qualidade de impressão pode diminuir nas áreas sombreadas devido ao mecanismo da impressora.

#### Folhas individuais (impressão normal)

	A	3.0 mm (0.12 pol.)
	B	47.0 mm (1.85 pol.)
	C	45.0 mm (1.77 pol.)

#### Folhas individuais (impressão sem margens)

	A	50.0 mm (1.97 pol.)
	B	48.0 mm (1.89 pol.)

## Apêndice

### Envelopes

	A	3.0 mm (0.12 pol.)
	B	5.0 mm (0.20 pol.)
	C	18.0 mm (0.71 pol.)
	D	47.0 mm (1.85 pol.)

### Especificações do digitalizador

Tipo de digitalizador	Vidro de digitalização
Dispositivo fotoelétrico	CIS
Pixels efectivos	10200 × 14040 pixels (1200 ppp)
Tamanho máximo do documento	216 × 297 mm (8.5 × 11.7 pol.) A4, Letter
Resolução de digitalização	1200 ppp (digitalização principal) 2400 ppp (digitalização secundária)
Resolução de saída	50 a 4800, 7200, 9600 ppp (50 a 4800 ppp em incrementos de 1 ppp.)
Profundidade da cor	<p>Cor</p> <ul style="list-style-type: none"> <li><input type="checkbox"/> 48 bits por pixel interno (16 bits por pixel por cor interno)</li> <li><input type="checkbox"/> 24 bits por pixel externo (8 bits por pixel por cor externo)</li> </ul> <p>Escala de cinzentos</p> <ul style="list-style-type: none"> <li><input type="checkbox"/> 16 bits por pixel interno</li> <li><input type="checkbox"/> 8 bits por pixel externo</li> </ul> <p>Preto e branco</p> <ul style="list-style-type: none"> <li><input type="checkbox"/> 16 bits por pixel interno</li> <li><input type="checkbox"/> 1 bits por pixel externo</li> </ul>
Fonte de luz	LED

### Especificações da interface

Para computador	USB alta velocidade
-----------------	---------------------

### Especificações do Fax

Tipo de fax	Capacidade imediata de fax a preto e branco e a cores (ITU-T Super Group 3)
-------------	---

## Apêndice

Linhas suportadas	Linhas telefónicas analógicas padrão, sistemas telefónicos de PBX (Private Branch Exchange)
Velocidade	Até 33.6 kbps
Resolução	Monocromático <input type="checkbox"/> Normal: 8 pel/mm × 3,85 linhas/mm (203 pel/pol. × 98 linhas/pol.) <input type="checkbox"/> Boa: 8 pel/mm × 7,7 linhas/mm (203 pel/pol. × 196 linhas/pol.) <input type="checkbox"/> Foto: 8 pel/mm × 7,7 linhas/mm (203 pel/pol. × 196 linhas/pol.) Cor <input type="checkbox"/> Boa: 200 × 200 ppp <input type="checkbox"/> Foto: 200 × 200 ppp
Memória de páginas	Até 100 páginas (quando recebe a tabela ITU-T N.º1 no modo de rascunho a preto e branco).
Remarcação*	2 vezes (com intervalos de 1 minuto)
Interface	Linha telefónica RJ-11 Ligação do telefone RJ-11

\* As especificações podem variar por país ou região.

## Especificações Wi-Fi

Normas	IEEE802.11b/g/n
Intervalo de frequência	2,4 GHz
Modos de coordenação	Infrastructure, Ad hoc* <sup>1</sup> , Wi-Fi Direct* <sup>2*3</sup>
Protecções sem fios	WEP (64/128bit), WPA2-PSK (AES)* <sup>4</sup>

\*1 Não suportado para IEEE 802.11n.

\*2 Não suportado para IEEE 802.11b.

\*3 O modo Simple AP é compatível com a ligação Wi-Fi (infrastructure).

\*4 Está em conformidade com as normas WPA2 com suporte para o modo WPA/WPA2 Personal.

## Protocolo de segurança

SSL/TLS	Servidor/Cliente HTTPS, IPPS
---------	------------------------------

## Serviços de terceiros suportados

AirPrint	Impressão	iOS 5 ou posterior/Mac OS X v10.7.x ou posterior
	Digitalização	Mac OS X v10.9.x ou posterior.
	Fax	Mac OS X v10.9.x ou posterior.

## Apêndice

Google Cloud Print

## Dimensões

Dimensões	<p>Armazenamento</p> <ul style="list-style-type: none"> <li><input type="checkbox"/> Largura: 425 mm (16.7 pol.)</li> <li><input type="checkbox"/> Profundidade: 360 mm (14.2 pol.)</li> <li><input type="checkbox"/> Altura: 230 mm (9.1 pol.)</li> </ul> <p>Impressão</p> <ul style="list-style-type: none"> <li><input type="checkbox"/> Largura: 425 mm (16.7 pol.)</li> <li><input type="checkbox"/> Profundidade: 559 mm (22.0 pol.)</li> <li><input type="checkbox"/> Altura: 230 mm (9.1 pol.)</li> </ul>
Peso *	Aprox. 6.6 kg (14.6 lb)

\* Sem tinteiros e cabo de alimentação.

## Especificações eléctricas

Tensão nominal da fonte de alimentação	100 a 240 V
Varição da frequência nominal	50 a 60 Hz
Corrente nominal	0.5 a 0.3 A
Consumo de energia (com ligação USB)*	<p>Cópia autónoma: Aprox. 14 W (ISO/IEC24712)</p> <p>Modo operacional: Aprox. 4.2 W</p> <p>Modo de repouso: Aprox. 1.3 W</p> <p>Desligado: Aprox. 0.2 W</p>

\* Para utilizadores europeus, consulte o seguinte website para obter detalhes sobre o consumo de energia. (Apenas impressoras equipadas com FAX)

<http://www.epson.eu/energy-consumption>

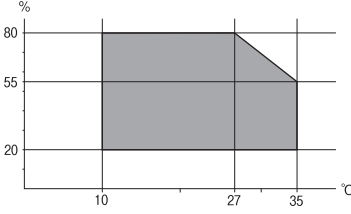
**Nota:**

Verifique a tensão da impressora na etiqueta.



## Apêndice

### Especificações ambientais

<p>Funcionamento</p>	<p>Utilize a impressora no intervalo apresentado no gráfico que se segue.</p>  <p>Temperatura: 10 a 35°C (50 a 95°F)                  Humidade: 20 a 80% RH (sem condensação)</p>
<p>Armazenamento</p>	<p>Temperatura: -20 a 40°C (-4 a 104°F)*                  Humidade: 5 to 85% RH (sem condensação)</p>

\* Pode armazenar durante um mês a 40°C (104°F).

### Especificações ambientais para os tinteiros

<p>Temperatura de armazenamento</p>	<p>- 30 a 40 °C (- 22 a 104 °F)*</p>
<p>Temperatura de congelamento</p>	<p>-16 °C (3.2 °F)                  A tinta derrete e fica pronta para utilização após aproximadamente 3 horas a 25 °C (77 °F).</p>

\* Pode armazenar durante um mês a 40 °C (104 °F).

### Requisitos do Sistema

- Windows 8.1 (32-bit, 64-bit)/Windows 8 (32-bit, 64-bit)/Windows 7 (32-bit, 64-bit)/Windows Vista (32-bit, 64-bit)/Windows XP Professional x64 Edition/Windows XP (32-bit)/Windows Server 2012 R2/Windows Server 2012/Windows Server 2008 R2/Windows Server 2008 (32-bit, 64-bit)/Windows Server 2003 R2 (32-bit, 64-bit)/Windows Server 2003 (32-bit, 64-bit)
- Mac OS X v10.9.x/Mac OS X v10.8.x/Mac OS X v10.7.x/Mac OS X v10.6.x

**Nota:**

- Mac OS X pode não suportar algumas aplicações e funcionalidades.*
- O Sistema de Ficheiros UNIX (UNIX File System UFS) para Mac OS X não é suportado.*

## Informação regulamentar

### Normas e homologações

#### Normas e aprovações do modelo dos E.U.A.

Segurança	UL60950-1 CAN/CSA-C22.2 N°. 60950-1
Compatibilidade electromagnética (EMC)	FCC Secção 15, subsecção B, classe B CAN/CSA- CEI/IEC CISPR 22, Classe B

Este equipamento contém o seguinte módulo sem fios.

Fabricante: Askey Computer Corporation

Tipo: WLU6320-D69 (RoHS)

Este produto está conforme a Secção 15 das Normas FCC e RSS-210 das normas IC. A Epson não pode aceitar responsabilidade por falhas no cumprimento dos requisitos de protecção resultantes de modificações não recomendadas ao produto. O funcionamento está sujeito às duas condições seguintes: (1) este dispositivo não pode provocar interferências nocivas, e (2) este dispositivo deve aceitar qualquer interferência recebida, incluindo interferências que possam provocar um funcionamento indesejado do dispositivo.

De modo a evitar a interferência de rádio no serviço licenciado, o presente dispositivo deverá ser operado em interiores e mantido afastado de janelas de modo a disponibilizar a máxima protecção. O equipamento (ou a sua antena de transmissão) instalado em exteriores será sujeito a licenciamento.

#### Normas e aprovações do modelo europeu

Directiva de baixa tensão 2006/95/CE	EN60950-1
Directiva 2004/108/CE de compatibilidade electromagnética (EMC)	EN55022 Classe B EN61000-3-2 EN61000-3-3 EN55024
Directiva 1999/5/CE (R&TTE)	EN300 328 EN301 489-1 EN301 489-17 TBR21 EN60950-1

Para utilizadores europeus

Nós, Seiko Epson Corporation, declaramos pelo presente que o seguinte modelo de equipamento está em conformidade com os requisitos fundamentais e outras disposições relevantes da Directiva 1999/5/CE:

C531A

## Apêndice

Para utilização apenas na Irlanda, Reino Unido, Áustria, Alemanha, Liechtenstein, Suíça, França, Bélgica, Luxemburgo, Holanda, Itália, Portugal, Espanha, Dinamarca, Finlândia, Noruega, Suécia, Islândia, Chipre, Grécia, Eslovénia, Malta, Bulgária, República Checa, Estónia, Hungria, Letónia, Lituânia, Polónia, Roménia e Eslováquia.

A Epson não pode aceitar responsabilidade por falhas no cumprimento dos requisitos de protecção resultantes de modificações não recomendadas ao produto.



### Normas e aprovações do modelo australiano

EMC	AS/NZS CISPR22 Classe B
-----	-------------------------

A Epson declara por este meio que os seguintes modelos de equipamento estão em conformidade com os requisitos fundamentais e outras disposições relevantes da norma AS/NZS4268:

C531A

A Epson não pode aceitar responsabilidade por falhas no cumprimento dos requisitos de protecção resultantes de modificações não recomendadas ao produto.

### Restrições à realização de cópias

Tenha em atenção as seguintes restrições para garantir uma utilização legal e responsável da impressora.

A cópia dos seguintes itens é proibida por lei:

- Notas, moedas, títulos cotados na bolsa emitidos pelo governo, títulos de obrigações governamentais e títulos municipais
- Selos de correio não utilizados, postais pré-selados e outros itens postais oficiais com franquias válidas
- Selos fiscais emitidos pelo governo e títulos emitidos por via legal

Tenha cuidado quando copiar os seguintes itens:

- Títulos privados cotados na bolsa (certificados de acções, notas negociáveis, cheques, etc.), passes mensais, bilhetes de concessão, etc.
- Passaportes, cartas de condução, declarações de aptidão física, guias de circulação, senhas de refeição, bilhetes, etc.

**Nota:**

*É possível que a cópia destes itens também seja proibida por lei.*

Utilização responsável de materiais com direitos de autor:

As impressoras podem ser indevidamente utilizadas se forem efectuadas cópias inadequadas de materiais com direitos. A não ser que siga as recomendações de um advogado especialista na área, seja responsável e respeitador e obtenha a autorização do titular dos direitos de autor antes de copiar material publicado.

---

## Transporte da impressora

Quando for necessário transportar a impressora em mudanças ou para reparações, siga os passos abaixo descritos para embalar a impressora.


## Apêndice

**⚠ Aviso:**

Tenha cuidado para não entalar a mão ou os dedos ao abrir ou fechar a unidade de digitalização. Caso contrário, poderá sofrer ferimentos.

**⚠ Importante:**

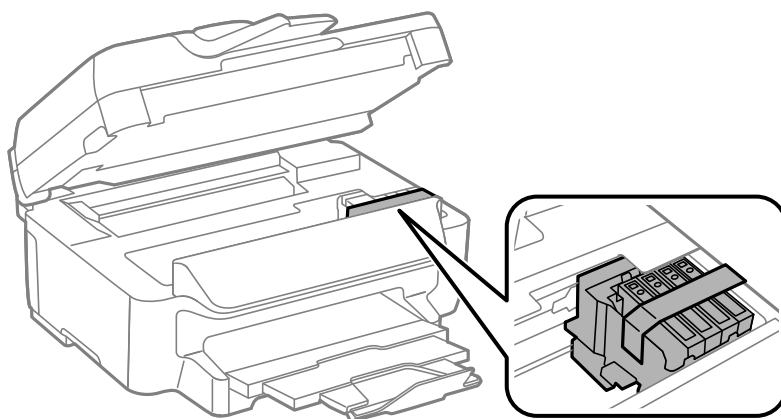
- ❑ Quando guardar ou transportar a impressora, evite incliná-la, colocá-la na vertical ou virá-la ao contrário, já que a tinta pode verter.
- ❑ Deixe os tinteiros instalados. Retirar os tinteiros pode secar a cabeça de impressão e impedir a impressora de imprimir.

1. Ligue a impressora premindo o botão 
2. Certifique-se de que o indicador luminoso de alimentação está apagado e desligue o cabo de alimentação.

**⚠ Importante:**

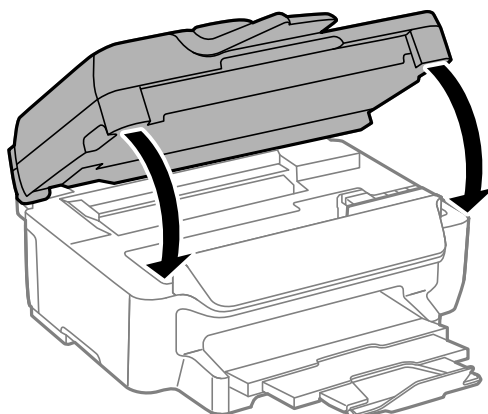
Desligue o cabo de alimentação quando o indicador luminoso de alimentação estiver desligado. Caso contrário, as cabeças de impressão não retornam à posição inicial, a tinta seca e deixa de ser possível imprimir.

3. Desligue todos os cabos, como o de alimentação e o USB.
4. Remova todo o papel da impressora.
5. Certifique-se de que não existem originais na impressora.
6. Abra a unidade de digitalização com a tampa fechada. Fixe o suporte do tinteiro à caixa com fita adesiva.

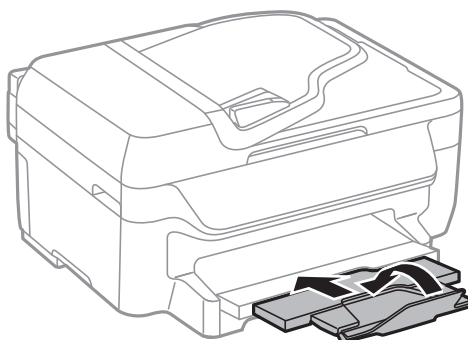


## Apêndice

7. Feche a unidade de digitalização.



8. Prepare a embalagem da impressora conforme apresentado abaixo.



9. Embale a impressora na caixa, utilizando os materiais protectores.

Quando utilizar novamente a impressora, certifique-se de que remove a fita adesiva utilizada para fixar o suporte do tinteiro. Se a qualidade de impressão diminuir da próxima vez que imprimir, limpe e alinhe as cabeças de impressão.

### Informações relacionadas

- ➔ “Nomes das peças e funções” na página 12
- ➔ “Verificar e limpar as cabeças de impressão” na página 89
- ➔ “Alinhar as cabeças de impressão” na página 91

---

## Onde obter ajuda

### Sítio web de assistência técnica

Caso necessite de ajuda adicional, visite o sítio web de assistência técnica da Epson indicado abaixo. Seleccione o seu país ou região e aceda à secção de assistência do sítio web local da Epson. Os mais recentes controladores, FAQs, manuais e outros recursos transferíveis também estão disponíveis no sítio web.

<http://support.epson.net/>

<http://www.epson.eu/Support> (Europa)

## Apêndice

Se o seu produto Epson não funcionar correctamente e não conseguir resolver o problema por si mesmo, contacte o serviço de assistência técnica da Epson.

## Contactar a assistência Epson

### Antes de contactar a Epson

Se o produto Epson não funcionar correctamente e não conseguir resolver o problema com as informações de resolução de problemas fornecidas nos manuais do produto, contacte o serviço de assistência técnica da Epson. Se a assistência Epson da sua área não estiver listada abaixo, contacte o fornecedor onde adquiriu o produto.

A assistência Epson poderá ajudá-lo mais rapidamente se fornecer as seguintes informações:

- Número de série do produto  
(A etiqueta do número de série está normalmente situada na parte posterior do produto.)
- Modelo do produto
- Versão do software do produto  
(Clique no botão **Sobre, Informação da versão** ou semelhante, existente no software do produto.)
- Marca e modelo do seu computador
- Nome e versão do sistema operativo do computador
- Nomes e versões das aplicações de software que geralmente utiliza com o seu produto

#### **Nota:**

*Dependendo do produto, os dados da lista de marcação do fax e/ou as definições de rede poderão ser armazenados na memória do produto. Estes dados e/ou definições poderão perder-se devido a avaria ou reparação do produto. A Epson não se responsabiliza pela perda de quaisquer dados, por cópias de segurança ou recuperação de dados e/ou definições, mesmo durante o período de validade de uma garantia. Recomendamos que efectue as suas próprias cópias de segurança dos dados ou que efectue anotações.*

### Ajuda para utilizadores na Europa

Consulte o seu Documento de Garantia Pan-Europeia para obter informações sobre como contactar a assistência Epson.

### Ajuda para utilizadores em Taiwan

Os contactos para informações, assistência e serviços são:

#### **World Wide Web**

<http://www.epson.com.tw>

Estão disponíveis informações sobre especificações de produtos, controladores para transferência e informações sobre produtos.

#### **Suporte técnico Epson (Telefone: +02-80242008)**

A nossa equipa do HelpDesk pode ajudá-lo com o seguinte através do telefone:

- Informações sobre vendas e produtos
- Questões ou problemas relacionados com a utilização do produto
- Questões sobre garantia e serviços de reparação

## Apêndice

### Centro do serviço de reparações:

Número de telefone	Número de fax	Endereço
02-23416969	02-23417070	No.20, Beiping E. Rd., Zhongzheng Dist., Taipei City 100, Taiwan
02-27491234	02-27495955	1F., No.16, Sec. No.5, Beiping E. Rd., Zhongzheng Dist., Taipei City 105, Taiwan
02-32340688	02-32340699	No. 1, Ln. 359, Sec. 2, Zhongshan Rd., Zhonghe City, Taipei County 235, Taiwan
039-605007	039-600969	No. 342-1, Guangrong Rd., Luodong Township, Yilan County 265, Taiwan
038-312966	038-312977	No. 87, Guolian 2nd Rd., Hualien City, Hualien County 970, Taiwan
03-4393119	03-4396589	5F., No.2, Nandong Rd., Pingzhen City, Taoyuan County 32455, Taiwan
03-5325077	03-5320092	1F., No. 9, Ln. 379, Sec. 1, Jingguo Rd., North Dist., Hsinchu City 300, Taiwan
04-23011502	04-23011503	3F., No.30, Dahe Rd., West Dist., Taichung City 40341, Taiwan
04-2338-0879	04-2338-6639	No.209, Xinxing Rd., Wuri Dist., Taichung City 414, Taiwan
05-2784222	05-2784555	No. 463, Zhongxiao Rd., East Dist., Chiayi City 600, Taiwan
06-2221666	06-2112555	No. 141, Gongyuan N. Rd., North Dist., Tainan City 704, Taiwan
07-5520918	07-5540926	1F., No. 337, Minghua Rd., Gushan Dist., Kaohsiung City 804, Taiwan
07-3222445	07-3218085	No. 51, Shandong St., Sanmin Dist., Kaohsiung City 807, Taiwan
08-7344771	08-7344802	1F., No. 113, Shengli Rd., Pingtung City, Pingtung County 900, Taiwan

### Ajuda para utilizadores na Austrália

A Epson Australia pretende fornecer-lhe um serviço de assistência ao cliente do mais alto nível. Além dos manuais do produto, fornecemos as seguintes fontes de informação:

#### Endereço Internet (URL)

<http://www.epson.com.au>

Aceda às páginas World Wide Web da Epson Australia. Vale a pena consultar o nosso sítio Web de vez em quando! O sítio fornece uma área de transferência para controladores, pontos de contacto Epson, informações sobre novos produtos e assistência técnica (correio electrónico).

#### Epson Helpdesk

O Epson Helpdesk é fornecido como um recurso de última instância para assegurar que os nossos clientes têm acesso a aconselhamento. Os operadores do Helpdesk podem ajudá-lo na instalação, configuração e funcionamento do seu produto Epson. O pessoal de pré-venda do Helpdesk pode fornecer documentação sobre os novos produtos Epson e indicar qual o fornecedor ou agente de assistência técnica mais próximo. Muitos tipos de perguntas obtêm respostas aqui.

Os números do Helpdesk são:

## Apêndice

Telefone: 1300 361 054

Recomendamos que tenha todas as informações importantes à mão quando telefonar. Quanto mais informações preparar, mais rapidamente o podemos ajudar a resolver o problema. Estas informações incluem a documentação do produto Epson, a indicação do tipo de computador, sistema operativo, aplicações e outras informações que considerar necessárias.

### Ajuda para utilizadores em Singapura

As fontes de informação, assistência e serviços disponíveis na Epson Singapura são os seguintes:

#### World Wide Web

<http://www.epson.com.sg>

Estão disponíveis informações sobre especificações de produtos, controladores para transferência, perguntas mais frequentes (FAQ), informações sobre vendas e assistência técnica através de correio electrónico.

#### Epson HelpDesk (Telefone: 65 6586 3111)

A nossa equipa do HelpDesk pode ajudá-lo com o seguinte através do telefone:

- Informações sobre vendas e produtos
- Questões ou problemas relacionados com a utilização do produto
- Questões sobre garantia e serviços de reparação

### Ajuda para utilizadores em Hong Kong

Para obter assistência técnica, assim como outros serviços de pós-venda, os utilizadores podem contactar a Epson Hong Kong Limited.

#### Página na Internet

A Epson Hong Kong possui uma página local na Internet em chinês e inglês para fornecer as seguintes informações aos utilizadores:

- Informações sobre o produto
- Respostas a perguntas mais frequentes (FAQ)
- Versões mais recentes de controladores de produtos Epson

Os utilizadores podem aceder à nossa página na World Wide Web em:

<http://www.epson.com.hk>

#### Linha directa (Hotline) de assistência técnica

Também pode entrar em contacto com a nossa equipa de assistência técnica através dos seguintes números de telefone e de fax:

Telefone: (852) 2827 -8911

Fax: (852) 2827 -4383