

Benutzerhandbuch

Copyright

Kein Teil dieser Veröffentlichung darf in irgendeiner Form (elektronisch, mechanisch, durch Fotokopie, Aufzeichnung oder ein anderes Verfahren) ohne die schriftliche Genehmigung der Seiko Epson Corporation reproduziert, in einem Datenabrufsystem gespeichert oder verbreitet werden. Es wird keine Patenthaftung in Bezug auf die in diesem Dokument enthaltenen Informationen übernommen. Ferner wird keine Haftung übernommen für Schäden, die infolge der Verwendung der in diesem Dokument enthaltenen Informationen auftreten. Die hierin enthaltenen Informationen sind ausschließlich zur Verwendung mit diesem Epson-Drucker vorgesehen. Epson übernimmt keine Verantwortung für die Anwendung dieser Informationen auf andere Drucker.

Weder die Seiko Epson Corporation noch ihre Tochtergesellschaften haften gegenüber dem Käufer oder dritten Parteien für Schäden, Verlust, Kosten oder Folgekosten infolge von Unfällen, unsachgemäßer Handhabung oder Missbrauch dieses Produkts sowie unautorisierten Änderungen, Reparaturen oder sonstigen Modifikationen an diesem Produkt. Das gilt auch (mit Ausnahme der USA) für die Nichtbefolgung der Bedienungs- und Wartungsanweisungen der Seiko Epson Corporation.

Seiko Epson Corporation und ihre Tochtergesellschaften haften nicht für Schäden oder Probleme durch den Einsatz von Optionen oder Zubehörteilen, die keine Originalprodukte von Epson sind oder keine ausdrückliche Zulassung der Seiko Epson Corporation als „EPSON Approved Product“ haben.

Die Seiko Epson Corporation kann nicht haftbar gemacht werden für Schäden aufgrund elektromagnetischer Interferenzen, die aus der Verwendung von Schnittstellenkabeln herrühren, die nicht von der Seiko Epson Corporation als „Epson Approved Products“ genehmigt wurden.

© 2014 Seiko Epson Corporation. All rights reserved.

Der Inhalt dieses Handbuchs und die technischen Daten dieses Produkts können sich jederzeit ohne vorherige Ankündigungen ändern.

Marken

- ❑ EPSON® ist eine eingetragene Marke und EPSON EXCEED YOUR VISION oder EXCEED YOUR VISION ist eine Marke der Seiko Epson Corporation.
- ❑ EPSON Scan software is based in part on the work of the Independent JPEG Group.
- ❑ libtiff
 - Copyright © 1988-1997 Sam Leffler
 - Copyright © 1991-1997 Silicon Graphics, Inc.
 - Permission to use, copy, modify, distribute, and sell this software and its documentation for any purpose is hereby granted without fee, provided that (i) the above copyright notices and this permission notice appear in all copies of the software and related documentation, and (ii) the names of Sam Leffler and Silicon Graphics may not be used in any advertising or publicity relating to the software without the specific, prior written permission of Sam Leffler and Silicon Graphics.
 - THE SOFTWARE IS PROVIDED "AS-IS" AND WITHOUT WARRANTY OF ANY KIND, EXPRESS, IMPLIED OR OTHERWISE, INCLUDING WITHOUT LIMITATION, ANY WARRANTY OF MERCHANTABILITY OR FITNESS FOR A PARTICULAR PURPOSE.
 - IN NO EVENT SHALL SAM LEFFLER OR SILICON GRAPHICS BE LIABLE FOR ANY SPECIAL, INCIDENTAL, INDIRECT OR CONSEQUENTIAL DAMAGES OF ANY KIND, OR ANY DAMAGES WHATSOEVER RESULTING FROM LOSS OF USE, DATA OR PROFITS, WHETHER OR NOT ADVISED OF THE POSSIBILITY OF DAMAGE, AND ON ANY THEORY OF LIABILITY, ARISING OUT OF OR IN CONNECTION WITH THE USE OR PERFORMANCE OF THIS SOFTWARE.
- ❑ Microsoft®, Windows®, and Windows Vista® are registered trademarks of Microsoft Corporation.
- ❑ Apple, Macintosh, Mac OS, OS X, Bonjour, Safari, iPad, iPhone, iPod touch, and iTunes are trademarks of Apple Inc., registered in the U.S. and other countries. AirPrint and the AirPrint logo are trademarks of Apple Inc.
- ❑ Google Cloud Print™, Chrome™, Chrome OS™, and Android™ are trademarks of Google Inc.
- ❑ Adobe, Adobe Reader, Acrobat, and Photoshop are trademarks of Adobe systems Incorporated, which may be registered in certain jurisdictions.
- ❑ Intel® is a registered trademark of Intel Corporation.
- ❑ Allgemeiner Hinweis: Andere hierin genannte Produktnamen dienen lediglich der Identifizierung und können Marken ihrer jeweiligen Eigentümer sein. Epson hat keinerlei Rechte an diesen Marken.

Inhalt

Copyright

Marken

Über das vorliegende Handbuch

Einführung in die Handbücher.	8
Symbole und Markierungen.	8
In diesem Handbuch verwendete Beschreibungen.	9
Betriebssysteme.	9

Wichtige Anweisungen

Sicherheitsanweisungen.	10
Hinweise und Warnungen zum Drucker.	11
Hinweise und Warnungen zum Einrichten bzw. Verwenden des Druckers.	11
Hinweise und Warnungen zum Verwenden des Druckers mit einer kabellosen Verbindung.	12
Hinweise und Warnungen zum Verwenden des Touchscreens.	12
Schutz Ihrer privaten Daten.	13

Druckergrundlagen

Bezeichnungen und Funktionen der Teile.	14
Bedienfeld.	17
Tasten und Leuchten.	17
Modus-Symbole auf dem LCD-Bildschirm.	17
Symbole auf dem LCD-Bildschirm.	18
Symbole auf der Software-Tastatur für den LCD-Bildschirm.	19
Menüoptionen.	20
Modus Copy	20
Modus Scan	21
Modus Fax	21
Modus Setup	22
Modus Contacts	29

Laden von Papier

Vorsichtsmaßnahmen bei der Handhabung von Papier.	30
Verfügbares Papier und Fassungskapazität.	31
Papiersortenliste.	32
Einlegen des Papiers in die Papierkassette.	33

Einlegen bzw. Platzieren von Vorlagen

Verfügbare Vorlagen für den ADF.	36
Einlegen von Vorlagen in den ADF.	36
Platzieren von Vorlagen auf dem Vorlagenglas.	37

Verwalten von Kontakten

Registrieren von Kontakten.	39
Registrieren von gruppierten Kontakten.	39
Eingeben und Sichern von Kontakten auf einem Computer.	40

Drucken

Drucken vom Computer.	41
Grundlagen des Druckens – Windows.	41
Grundlagen des Druckens – Mac OS X.	42
2-seitiges Drucken.	45
Drucken von mehreren Seiten auf ein Blatt.	47
Drucken mit automatischer Anpassung an das Papierformat.	48
Drucken von mehreren Dateien gleichzeitig (nur für Windows).	49
Vergrößerte Druckausgabe und Erstellen von Postern (nur für Windows).	50
Drucken mithilfe von erweiterten Funktionen.	56
Drucken mithilfe von Smartphones, Tablets und ähnlichen Geräten.	58
Verwenden von Epson iPrint.	58
Verwenden von AirPrint.	61
Abbrechen eines Druckauftrags.	62
Abbrechen eines Druckauftrags – Taste "Drucken".	62
Abbrechen eines Druckauftrags – Windows.	62
Abbrechen eines Druckauftrags – Mac OS X.	62

Kopieren

Scannen

Scannen über das Bedienfeld.	64
Scannen an die Cloud.	64
Scannen an einen Computer.	64
Scannen an einen Computer (WSD).	65
Scannen von einem Computer.	65
Scannen in Büromodus.	65
Scannen in Professioneller Modus.	67

Inhalt

Scannen mithilfe von Smartphones, Tablets und ähnlichen Geräten.	69
Scannen durch Berühren des NFC-Tags mit einem Smartphone, Tablet oder ähnlichen Gerät.	70

Faxen

Einrichten eines Fax.	72
Anschließen an eine Telefonleitung.	72
Konfigurieren der grundlegenden Faxeeinstellungen.	76
Senden von Faxen.	78
Grundlegende Einstellungen zum Senden von Faxen.	78
Möglichkeiten des Faxversands.	80
Empfangen von Faxen.	81
Einstellen des Empfangsmodus.	81
Möglichkeiten des Faxempfangs.	82
Speichern von empfangenen Faxen.	84
Verwenden von anderen Faxfunktionen.	85
Drucken des Faxberichts und der Faxliste.	85
Konfigurieren der Sicherheitseinstellungen beim Faxen.	86
Wiederholtes Ausdrucken von empfangenen Faxen.	86

Auswechseln von Tintenpatronen

Kontrollieren der Tintenstände.	87
Kontrollieren der Tintenstände - Bedienfeld.	87
Kontrollieren der Tintenstände - Windows.	87
Kontrollieren der Tintenstände - Mac OS X.	87
Tintenpatronencodes.	87
Vorsichtsmaßnahmen bei der Handhabung von Tintenpatronen.	88
Auswechseln von Tintenpatronen.	91
Vorübergehendes Drucken mit schwarzer Tinte.	94
Vorübergehendes Drucken mit schwarzer Tinte – Windows.	95
Vorübergehendes Drucken mit schwarzer Tinte – Mac OS X.	96
Sparen von schwarzer Tinte bei niedrigem Tintenstand (nur für Windows).	97

Verbessern der Druck- und Scanqualität

Überprüfen und Reinigen des Druckkopfs.	98
---	----

Überprüfen und Reinigen des Druckkopfs – Bedienfeld.	98
Überprüfen und Reinigen des Druckkopfs – Windows.	99
Überprüfen und Reinigen des Druckkopfs – Mac OS X.	99
Ausrichten des Druckkopfs.	100
Ausrichten des Druckkopfs – Bedienfeld.	100
Ausrichten des Druckkopfs – Windows.	101
Ausrichten des Druckkopfs – Mac OS X.	101
Reinigen der Papierzuführung.	101
Reinigung des ADF.	102
Reinigung des Vorlagenglases.	104

Informationen zu Anwendungen und Netzwerkdiensten

Epson Connect Service.	106
Web Config.	106
Ausführen von Web Config in einem Webbrowser.	107
Ausführen von Web Config unter Windows.	107
Ausführen von Web Config unter Mac OS X.	107
Benötigte Anwendungen.	108
Windows-Druckertreiber.	108
Mac OS X-Druckertreiber.	110
EPSON Scan (Scannertreiber).	111
Epson Event Manager.	111
PC-FAX-Treiber (Faxtreiber).	112
FAX Utility.	112
Epson Easy Photo Print.	113
E-Web Print(Nur für Windows).	113
Presto! PageManager.	113
EPSON Software Updater.	114
EpsonNet Config.	114
Deinstallieren von Anwendungen.	114
Deinstallieren von Anwendungen – Windows.	115
Deinstallieren von Anwendungen – Mac OS X.	115
Installieren von Anwendungen.	116
Aktualisieren von Anwendungen und Firmware.	116

Lösen von Problemen

Überprüfen des Druckerstatus.	118
Überprüfen von Meldungen auf dem LCD-Bildschirm.	118
Überprüfen des Druckerstatus – Windows.	119
Überprüfen des Druckerstatus – Mac OS X.	119
Entfernen von gestautem Papier.	120

Inhalt

Entfernen von gestautem Papier aus dem Inneren des Druckers.	120
Entfernen von gestautem Papier aus der Papierkassette.	121
Entfernen von gestautem Papier von der Hintere Abdeckung.	123
Entfernen von gestautem Papier aus dem ADF.	124
Das Papier wird nicht richtig eingezogen.	126
Vorlagen werden nicht aus dem ADF eingezogen.	127
Probleme mit der Stromzufuhr und dem Bedienfeld.	127
Gerät kann nicht eingeschaltet werden.	127
Gerät kann nicht ausgeschaltet werden.	128
LCD-Anzeige wird dunkel.	128
Der Drucker druckt nicht.	128
Druckausgabeprobleme.	129
Die Druckqualität ist schlecht.	129
Die Kopierqualität ist schlecht.	130
Ein Bild auf der Vorlagenrückseite wird auf dem kopierten Bild angezeigt.	131
Position, Format oder Ränder der Druckausgabe sind falsch.	131
Der Ausdruck ist verschmiert oder weist Streifen auf.	132
Gedruckte Zeichen sind falsch oder unvollständig.	132
Das gedruckte Bild ist seitenverkehrt.	132
Probleme beim Drucken wurden nicht gelöst.	133
Es wird zu langsam gedruckt.	133
Scannen kann nicht gestartet werden.	133
Scannen kann nicht über das Bedienfeld gestartet werden.	134
Probleme mit gescannten Bildern.	135
Schlechte Qualität beim Scannen.	135
Zeichen sind verwaschen.	135
Ein Bild auf der Vorlagenrückseite wird auf dem gescannten Bild angezeigt.	135
Moiré- oder Schraffurmuster werden im gescannten Bild angezeigt.	136
Der Scanbereich oder die Scanrichtung ist falsch.	136
Probleme bei gescannten Bildern wurden nicht gelöst.	137
Sonstige Scanprobleme.	137
Die Miniaturbildvorschau funktioniert nicht richtig.	137
Es wird zu langsam gescannt.	137
Der Scanvorgang wird beim Scannen im PDF/Multi-TIFF-Format gestoppt.	137

Probleme beim Senden und Empfangen von Faxen.	138
Es können keine Faxe gesendet oder empfangen werden.	138
Faxe können nicht gesendet werden.	139
Faxe können nicht an einen bestimmten Empfänger gesendet werden.	139
Faxe können nicht zu einem bestimmten Zeitpunkt gesendet werden.	140
Faxe können nicht empfangen werden.	140
Fehler durch vollen Arbeitsspeicher.	140
Schlechte Qualität beim Senden von Faxen.	140
Faxe werden im falschen Format versendet.	141
Schlechte Qualität beim Empfangen von Faxen.	141
Empfangene Faxe werden nicht gedruckt.	141
Sonstige Faxprobleme.	142
Keine Anrufe auf verbundenem Telefon möglich.	142
Anrufbeantworter kann keine Gespräche entgegennehmen.	142
Senderfaxnummer auf empfangenen Faxen wird nicht angezeigt oder falsche Nummer wird angezeigt.	142
Sonstige Probleme.	142
Leichter elektrischer Schlag beim Berühren des Druckers.	142
Laute Betriebsgeräusche.	142
Der ADF arbeitet nicht.	143
Datum und Uhrzeit sind falsch.	143
Anwendung wird durch Firewall blockiert (nur für Windows).	143

Anhang

Technische Daten.	144
Druckerspezifikationen.	144
Scanner-Spezifikationen.	145
Schnittstellenspezifikationen.	145
Fax-Spezifikationen.	145
Wi-Fi-Spezifikationen.	146
Ethernet-Spezifikationen.	146
Sicherheitsprotokoll.	147
Unterstützte Dienste Dritter.	147
Abmessungen.	147
Elektrik-Spezifikationen.	147
Umgebungsbedingungen.	148
Systemvoraussetzungen.	148
Gesetzlich vorgeschriebene Informationen.	149
Normen und Zertifizierungen.	149
Einschränkungen beim Kopieren.	150
Transportieren des Druckers.	150

Inhalt

Weitere Unterstützung.	152
Website des technischen Supports.	152
Kontaktaufnahme mit dem Epson-Support. . . .	153

Über das vorliegende Handbuch

Einführung in die Handbücher

Die neuesten Versionen der folgenden Handbücher finden Sie auf der Support-Website von Epson.

<http://www.epson.eu/Support> (Europa)

<http://support.epson.net/> (außerhalb Europas)

Wichtige Sicherheitshinweise (Handbuch in Papierform)

Dieses Handbuch enthält Anweisungen, die eine sichere Nutzung dieses Druckers gewährleisten. Je nach Modell und Region ist es möglicherweise nicht im Lieferumfang enthalten.

Hier starten (Handbuch in Papierform)

Dieses Handbuch enthält Informationen zum Einrichten des Druckers und Installieren der Software. Je nach Region beinhaltet es auch grundlegende Informationen zur Verwendung des Druckers, Problembeseitigung usw.

Benutzerhandbuch (PDF-Handbuch)

Dieses Handbuch enthält Informationen zum Verwenden und Warten des Druckers, Ersetzen von Tintenpatronen und zum Beheben von Problemen.

Netzwerkhandbuch (PDF-Handbuch)


Dieses Handbuch enthält Informationen zu Netzwerkeinstellungen und Problemlösungen bei der Verwendung des Druckers im Netzwerk.

Neben den zuvor beschriebenen Handbüchern können Sie auch die Hilfe-Funktion in den zahlreichen Software-Anwendungen von Epson verwenden.

Symbole und Markierungen

 **Achtung:**

Diese Hinweise müssen unbedingt beachtet werden, um Körperverletzungen zu vermeiden.

 **Wichtig:**

Diese Hinweise müssen befolgt werden, um Schäden am Drucker oder Computer zu vermeiden.

Hinweis:

Diese Hinweise enthalten nützliche Tipps oder beziehen sich auf Betriebsgrenzen des Produkts.

 **Zugehörige Informationen**

Verknüpfung zu Abschnitten mit verwandten Informationen.

In diesem Handbuch verwendete Beschreibungen

- Die Bildschirmdarstellungen des Druckertreibers und des Scannertreibers EPSON Scan stammen aus Windows 8.1 oder Mac OS X v10.9.x. Der Inhalt der Bildschirmdarstellungen hängt vom Modell und von der Situation ab.
- Die in diesem Handbuch verwendeten Abbildungen sind lediglich Beispiele. Auch wenn es von Modell zu Modell leichte Abweichungen geben kann, liegt allen das gleiche Funktionsprinzip zugrunde.
- Welche Menüpunkte im LCD-Bildschirm verfügbar sind, hängt vom Modell und den Einstellungen ab.

Betriebssysteme

Windows

Im vorliegenden Handbuch beziehen sich Begriffe wie "Windows 8.1", "Windows 8", "Windows 7", "Windows Vista", "Windows XP", "Windows Server 2012 R2", "Windows Server 2012", "Windows Server 2008 R2", "Windows Server 2008", "Windows Server 2003 R2" und "Windows Server 2003" auf die folgenden Betriebssysteme. Darüber hinaus bezieht sich der Begriff "Windows" auf alle Windows-Versionen.

- Microsoft® Windows® 8.1
- Microsoft® Windows® 8
- Microsoft® Windows® 7
- Microsoft® Windows Vista®
- Microsoft® Windows® XP
- Microsoft® Windows® XP Professional x64 Edition
- Microsoft® Windows Server® 2012 R2
- Microsoft® Windows Server® 2012
- Microsoft® Windows Server® 2008 R2
- Microsoft® Windows Server® 2008
- Microsoft® Windows Server® 2003 R2
- Microsoft® Windows Server® 2003

Mac OS X

Im vorliegenden Handbuch bezieht sich "Mac OS X v10.9.x" auf "OS X Mavericks" und "Mac OS X v10.8.x" auf "OS X Mountain Lion". Darüber hinaus bezieht sich "Mac OS X" auf "Mac OS X v10.9.x", "Mac OS X v10.8.x", "Mac OS X v10.7.x" und "Mac OS X v10.6.x".

Wichtige Anweisungen

Sicherheitsanweisungen

Lesen und befolgen Sie diese Anweisungen, um einen sicheren Betrieb dieses Druckers sicherzustellen. Bitte bewahren Sie dieses Handbuch zum späteren Nachlesen gut auf. Beachten und befolgen Sie auch alle am Drucker angebrachten Warnungen und Anweisungen.

- Verwenden Sie nur das mitgelieferte Netzkabel für diesen Drucker und verwenden Sie das Kabel nicht für andere Geräte. Die Verwendung fremder Netzkabel mit diesem Gerät oder die Verwendung des mitgelieferten Netzkabels mit anderen Geräten kann zu Bränden oder elektrischen Schlägen führen.
- Vergewissern Sie sich, dass das Netzkabel den geltenden Sicherheitsvorschriften entspricht.
- Versuchen Sie nie, das Netzkabel, den Stecker, die Druckereinheit, die Scannereinheit oder optionales Zubehör zu zerlegen, zu modifizieren oder zu reparieren, außer wenn dies ausdrücklich in den Handbüchern des Druckers angegeben ist.
- In folgenden Fällen müssen Sie den Drucker vom Netz trennen und sich an ein qualifiziertes Servicepersonal wenden:

Das Netzkabel oder der Stecker ist beschädigt; Flüssigkeit ist in den Drucker eingedrungen; der Drucker ist heruntergefallen oder das Gehäuse wurde beschädigt; der Drucker arbeitet nicht mehr normal bzw. zeigt auffällige Leistungsabweichungen. Nehmen Sie keine Einstellungen vor, die nicht in der Dokumentation beschrieben sind.
- Stellen Sie den Drucker in der Nähe einer Steckdose auf, sodass der Stecker jederzeit problemlos herausgezogen werden kann.
- Der Drucker darf nicht im Freien, in der Nähe von viel Schmutz oder Staub, Wasser, Wärmequellen oder an Standorten, die Erschütterungen, Vibrationen, hohen Temperaturen oder Feuchtigkeit ausgesetzt sind, aufgestellt oder gelagert werden.
- Achten Sie darauf, keine Flüssigkeiten auf den Drucker zu verschütten und den Drucker nicht mit nassen Händen anzufassen.
- Halten Sie zwischen dem Drucker und Herzschrittmachern einen Mindestabstand von 22 cm ein. Die Funkwellen, die der Drucker aussendet, könnten die Funktion von Herzschrittmachern nachteilig beeinflussen.
- Wenn das LCD-Display beschädigt ist, wenden Sie sich an Ihren Händler. Falls die Flüssigkristalllösung auf Ihre Hände gelangt, waschen Sie sie gründlich mit Seife und Wasser. Falls die Flüssigkristalllösung in die Augen gelangt, spülen Sie diese sofort mit reichlich Wasser aus. Wenn Sie sich nach dem gründlichen Ausspülen immer noch schlecht fühlen oder Sehprobleme haben, suchen Sie sofort einen Arzt auf.
- Telefonieren Sie nicht während eines Gewitters. Es besteht ein entferntes Risiko von Stromschlag durch Blitze.
- Verwenden Sie nicht das Telefon, um in der Nähe eines Gaslecks das Gasleck zu melden.
- Seien Sie beim Umgang mit benutzten Tintenpatronen vorsichtig, da um die Tintenzuleitungsöffnung noch immer ein wenig Tinte vorhanden sein kann.
 - Wenn Tinte auf Ihre Hände gerät, reinigen Sie diese gründlich mit Wasser und Seife.
 - Sollte Tinte in die Augen gelangen, spülen Sie diese sofort mit reichlich Wasser aus. Wenn Sie sich nach dem gründlichen Ausspülen immer noch schlecht fühlen oder Sehprobleme haben, suchen Sie sofort einen Arzt auf.
 - Falls Sie Tinte in den Mund bekommen, suchen Sie umgehend einen Arzt auf.
- Versuchen Sie nicht, die Tintenpatrone zu zerlegen, andernfalls könnte Tinte in die Augen oder auf die Haut gelangen.

Wichtige Anweisungen

- Schütteln Sie die Tintenpatronen nicht zu stark und schütteln Sie sie nicht. Vermeiden Sie auch, die Tintenpatronen zu fest zu drücken oder die Typenschilder abzureißen. Dies könnte ein Auslaufen der Tinte verursachen.
- Bewahren Sie Tintenpatronen außerhalb der Reichweite von Kindern auf.



Hinweise und Warnungen zum Drucker

Befolgen Sie die nachstehenden Anweisungen, um eine Beschädigung des Druckers oder Ihres Eigentums zu vermeiden. Achten Sie darauf, dieses Handbuch für den späteren Gebrauch aufzuheben.

Hinweise und Warnungen zum Einrichten bzw. Verwenden des Druckers

- Die Ventilationsschlitze und Öffnungen am Drucker dürfen nicht blockiert oder zugedeckt werden.
- Die verwendete Netzspannung muss mit der auf dem Typenschild des Druckers angegebenen Betriebsspannung übereinstimmen.
- Es darf keine Steckdose benutzt werden, an der bereits Geräte wie Fotokopierer oder Ventilatoren angeschlossen sind, die regelmäßig ein- und ausgeschaltet werden.
- Schließen Sie den Drucker nicht an schaltbare oder timergesteuerte Steckdosen an.
- Benutzen Sie das Computersystem nicht in der Nähe potenzieller elektromagnetischer Störfelder, wie z. B. Lautsprecher oder Basisstationen schnurloser Telefone.
- Verlegen Sie die Netzkabel so, dass sie gegen Abrieb, Beschädigungen, Durchscheuern, Verformung und Knicken geschützt sind. Stellen Sie keine Gegenstände auf die Netzkabel und ordnen Sie die Netzkabel so an, dass niemand darauf tritt oder darüber fährt. Achten Sie besonders darauf, dass alle Netzkabel an den Enden und an den Ein- und Ausgängen des Transformators gerade sind.
- Wenn Sie den Drucker über ein Verlängerungskabel anschließen, achten Sie darauf, dass die Gesamtstromaufnahme aller am Verlängerungskabel angeschlossenen Geräte die zulässige Strombelastbarkeit des Verlängerungskabels nicht überschreitet. Stellen Sie außerdem sicher, dass die Gesamtstromstärke aller an der Netzsteckdose angeschlossenen Geräte die zulässige Stromstärke dieser Steckdose nicht überschreitet.
- Bei Einsatz des Druckers in Deutschland ist Folgendes zu beachten: Bei Anschluss des Geräts an die Stromversorgung muss sichergestellt werden, dass die Gebäudeinstallation mit einer 10-A- oder 16-A-Sicherung abgesichert ist, damit ein adäquater Kurzschluss- und Überstromschutz gewährleistet ist.
- Wenn Sie diesen Drucker mit einem Kabel an einen Computer oder ein anderes Gerät anschließen, achten Sie auf die richtige Ausrichtung der Steckverbinder. Jeder Steckverbinder kann nur auf eine Weise eingesteckt werden. Wenn ein Steckverbinder falsch ausgerichtet eingesteckt wird, können beide Geräte, die über das Kabel verbunden sind, beschädigt werden.
- Stellen Sie den Drucker auf eine ebene, stabile Fläche, die an allen Seiten über seine Grundfläche hinausragt. Der Drucker funktioniert nicht ordnungsgemäß, wenn er schräg aufgestellt ist.
- Beim Lagern oder Transportieren darf der Drucker nicht gekippt, vertikal aufgestellt oder auf den Kopf gestellt werden. Anderenfalls kann Tinte austreten.
- Über dem Drucker muss genügend Platz zum vollständigen Öffnen der Vorlagenabdeckung sein.
- Lassen Sie genügend Platz vor dem Drucker frei, damit das Papier ungehindert ausgegeben werden kann.
- Vermeiden Sie Standorte, an denen der Drucker starken Temperatur- und Feuchtigkeitsschwankungen ausgesetzt ist. Halten Sie den Drucker auch vor direkter Sonneneinstrahlung, starkem Lichteinfall und Wärmequellen fern.

Wichtige Anweisungen

- Führen Sie keine Gegenstände durch die Schlitze im Gehäuse des Druckers.
- Stecken Sie während eines Druckvorgangs Ihre Hand nicht in das Innere des Druckers.
- Berühren Sie nicht das weiße, flache Kabel im Inneren des Druckers.
- Verwenden Sie im Geräteinneren oder in der Umgebung des Druckers keine Sprays, die entzündliche Gase enthalten. Dies könnte ein Feuer verursachen.
- Bewegen Sie den Druckkopf nicht von Hand, denn der Drucker kann dadurch beschädigt werden.
- Achten Sie darauf, dass Sie sich beim Schließen der Scannereinheit nicht die Finger einklemmen.
- Drücken Sie beim Platzieren von Vorlagen nicht zu fest auf das Vorlagenglas.
- Schalten Sie den Drucker stets mit der Taste  aus. Erst wenn die Anzeige  erloschen ist, darf der Netzstecker gezogen oder der Drucker ausgeschaltet werden.
- Vergewissern Sie sich vor dem Transport des Druckers, dass sich der Druckkopf in der Grundposition (rechts außen) befindet und dass die Tintenpatronen richtig eingesetzt sind.
- Wenn Sie den Drucker längere Zeit nicht benutzen, ziehen Sie das Netzkabel aus der Netzsteckdose.

Hinweise und Warnungen zum Verwenden des Druckers mit einer kabellosen Verbindung

- Von diesem Drucker ausgestrahlte Hochfrequenz kann den Betrieb von medizinischen elektronischen Geräten beeinträchtigen und Funktionsstörungen verursachen. Wenn Sie diesen Drucker in medizinischen Einrichtungen oder in der Nähe von medizinischen Geräten verwenden, beachten Sie die Anweisungen des Fachpersonals der medizinischen Einrichtung sowie alle Warnungen und Hinweise auf medizinischen Geräten.
- Von diesem Drucker ausgestrahlte Hochfrequenz kann den Betrieb von automatisch gesteuerten Geräten beeinträchtigen, wie z. B. automatische Türen oder Brandalarmeinrichtungen, und kann aufgrund von Funktionsstörungen zu Unfällen führen. Wenn Sie diesen Drucker in der Nähe von automatisch gesteuerten Geräten verwenden, beachten Sie alle Warnungen und Hinweise an diesen Geräten.

Hinweise und Warnungen zum Verwenden des Touchscreens

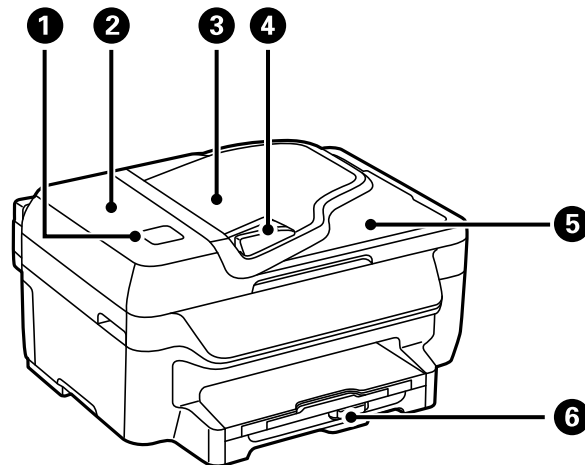
- Die LCD-Anzeige kann ein paar kleine helle oder dunkle Punkte enthalten und aufgrund ihrer Eigenschaften ungleichmäßig hell sein. Dies ist normal. Es handelt sich dabei nicht um eine Beschädigung.
- Reinigen Sie die LCD-Anzeige nur mit einem trockenen, weichen Tuch. Verwenden Sie keine flüssigen oder chemischen Reiniger.
- Die Außenabdeckung des Touchscreens kann bei einem harten Stoß zerbrechen. Wenden Sie sich an Ihren Händler bei Rissen oder Absplitterungen auf der Oberfläche. Berühren Sie die Oberfläche nicht und versuchen Sie nicht, die Splitter zu entfernen.
- Drücken Sie vorsichtig mit dem Finger auf den Touchscreen. Drücken Sie nicht zu kräftig und nicht mit den Fingernägeln.
- Verwenden Sie keine scharfkantigen Objekte, wie z. B. Kugelschreiber oder spitze Stifte, zum Ausführen der einzelnen Funktionen.
- Durch Kondensierung innerhalb des Touchscreens aufgrund von abrupten Temperaturänderungen oder Feuchtigkeit kann die Leistung beeinträchtigt werden.

Schutz Ihrer privaten Daten

Wenn Sie den Drucker an eine andere Person abgeben oder entsorgen, löschen Sie alle persönlichen Daten im Arbeitsspeicher der Druckers, indem Sie auf dem Bedienfeld **Setup > Restore Default Settings > Clear All Data and Settings** auswählen.

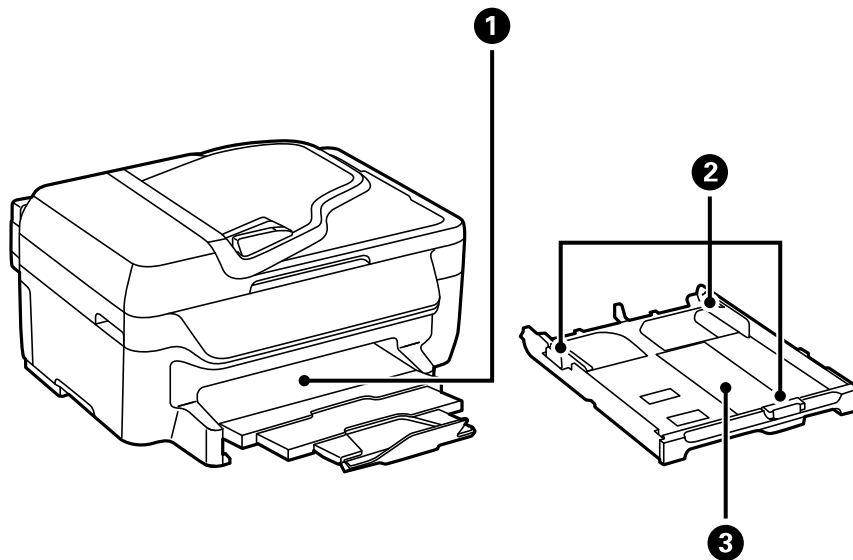
Druckergrundlagen

Bezeichnungen und Funktionen der Teile

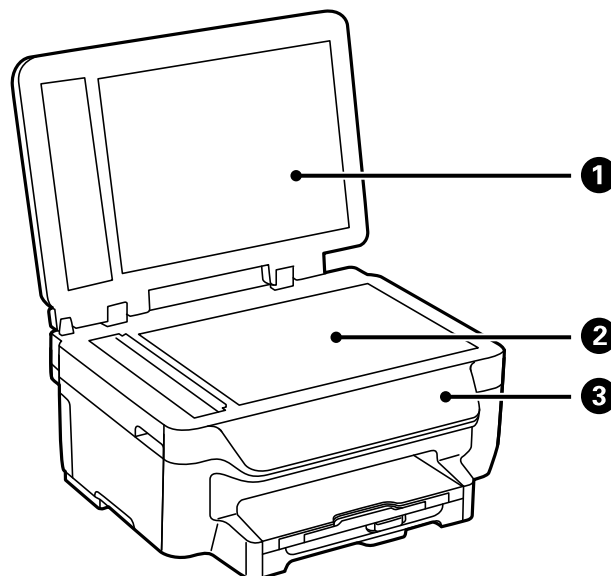


1	NFC-Tag	Halten Sie ein Smartphone, Tablet oder ein ähnliches Gerät über diesen Tag, um von diesem Gerät aus zu drucken oder zu scannen.
2	Abdeckung des automatischen Vorlageneinzugs (Automatic Document Feeder, ADF)	Öffnen Sie diese, um gestaute Vorlagen aus dem ADF zu entfernen.
3	ADF-Zufuhrfach	Zieht Vorlagen automatisch ein
4	Papierführungsschiene des ADF	Sorgt dafür, dass die Vorlagen gerade in den Drucker eingezogen werden. Schieben Sie die Schiene an die Vorlagenkante heran.
5	ADF-Ausgabefach	Nimmt die vom ADF ausgegebenen Vorlagen auf
6	Papierkassette	Enthält Papier

Druckergrundlagen

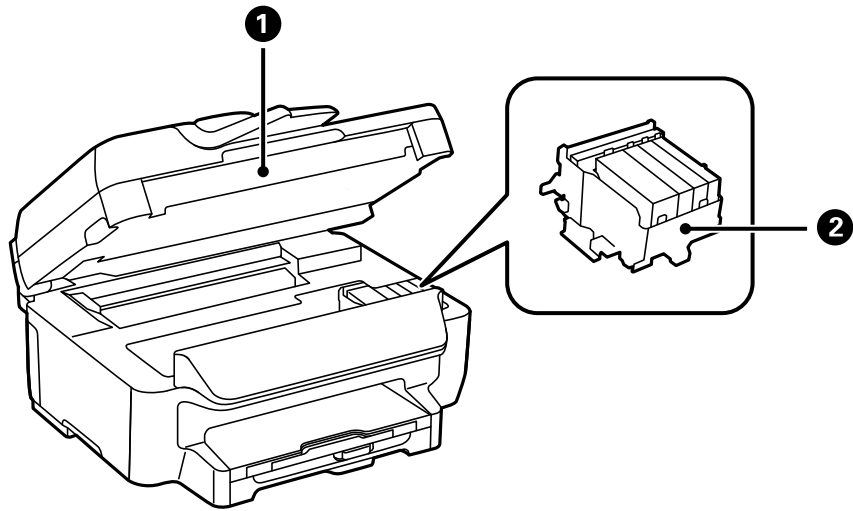


1	Ausgabefach	Nimmt das ausgegebene Papier auf
2	Papierführungsschienen	Sorgen dafür, dass das Papier gerade in den Drucker eingezogen wird. Schieben Sie die Schienen an die Papierkanten heran.
3	Papierkassette	Enthält Papier

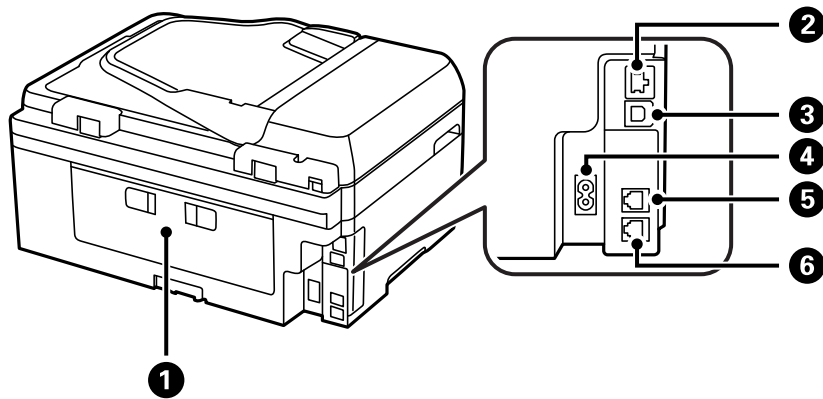


1	Vorlagenabdeckung	Verhindert das Eindringen von externem Licht beim Scannen.
2	Vorlagenglas	Legen Sie die Vorlagen darauf.
3	Bedienfeld	Hiermit können Sie den Drucker bedienen.

Druckergrundlagen



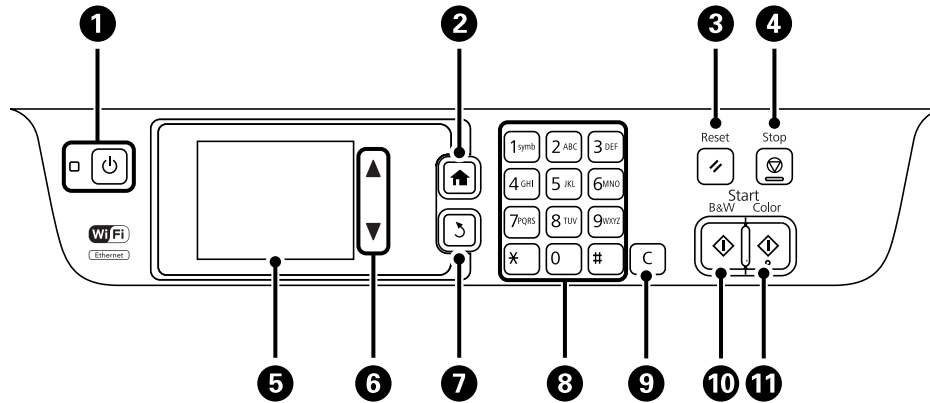
<p>❶</p>	<p>Scannereinheit</p>	<p>Scannt die positionierten Vorlagen. Öffnen Sie diese Abdeckung, wenn Sie Tintenpatronen ersetzen oder gestautes Papier im Drucker entfernen.</p>
<p>❷</p>	<p>Tintenpatronenhalter</p>	<p>Setzen Sie die Tintenpatronen dort ein. Tinte wird an der Unterseite aus den Druckkopfdüsen abgegeben.</p>



<p>❶</p>	<p>Hintere Abdeckung</p>	<p>Entfernen Sie diese, um gestautes Papier zu entfernen.</p>
<p>❷</p>	<p>LAN-Anschluss</p>	<p>Anschluss für ein LAN-Kabel</p>
<p>❸</p>	<p>USB-Anschluss</p>	<p>Anschluss für ein USB-Kabel</p>
<p>❹</p>	<p>Netzeingang</p>	<p>Anschluss für den Netzstecker</p>
<p>❺</p>	<p>Anschluss LINE</p>	<p>Anschluss für eine Telefonleitung</p>
<p>❻</p>	<p>Anschluss EXT.</p>	<p>Anschluss für externe Telefonapparate</p>

Bedienfeld

Tasten und Leuchten








1		Dient zum Ein- bzw. Ausschalten des Druckers. Ziehen Sie den Netzstecker, wenn die Betriebsanzeige aus ist.
2		Zeigt die Startseite an.
3		Setzt die aktuellen Einstellungen auf die vorherigen Einstellungen zurück
4		Stoppt den aktuellen Vorgang
5	-	Zeigt Menüs und Meldungen an Berühren Sie den LCD-Bildschirm, um ein Menü auszuwählen. Streichen Sie über den Bildschirm, um den Bildlauf auszuführen.
6		Führt einen Bildlauf am Bildschirm aus
7		Kehrt zum vorherigen Bildschirm zurück
8	0 - 9 *, #	Dient zur Eingabe von Zahlen, Zeichen und Symbolen
9	c	Löscht zahlenbezogene Einstellungen wie beispielsweise die Anzahl der Kopien
10		Startet das Drucken, Kopieren, Scannen und Faxen in Schwarzweiß
11		Startet das Drucken, Kopieren, Scannen und Faxen in Farbe

Modus-Symbole auf dem LCD-Bildschirm

Wählen Sie ein Modus-Symbol auf der Startseite aus, um die entsprechenden Funktionen des Druckers anzuzeigen.









	Wechselt in den Modus Copy .
--	-------------------------------------

Druckergrundlagen







	Wechselt in den Modus Scan .
	Wechselt in den Modus Fax .
	Zeigt den Einstellbildschirm im Sparmodus an
	Zeigt den Einstellbildschirm für die Epson Connect-Dienste an
	Wechselt in den Modus Setup .

Symbole auf dem LCD-Bildschirm

Je nach Druckerstatus werden die folgenden Symbole auf dem LCD-Bildschirm angezeigt. Drücken Sie auf das Netzwerksymbol, um die aktuellen Netzwerkeinstellungen zu überprüfen und Wi-Fi-Einstellungen vorzunehmen.

	Drücken Sie auf dieses Symbol, um Bedienungsanweisungen anzuzeigen, beispielsweise zum Auffüllen von Papier oder dem korrekten Einlegen von Vorlagen.
	Wird eingeschaltet, wenn Vorlagen in den ADF eingelegt werden
	Wird eingeschaltet, wenn die Tintenpatronen fast leer sind. Wählen Sie Setup > Ink Levels , um den Status zu überprüfen.
	Wird eingeschaltet, wenn die Tintenpatronen leer sind. Wählen Sie Setup > Ink Levels , um den Status zu überprüfen.
	Wird eingeschaltet, wenn empfangene Dokumente, die noch nicht gelesen, gedruckt oder gespeichert wurden, im Gerätespeicher abgelegt werden
	Zeigt die Verwendung des Faxspeichers an
	Zeigt an, dass der Arbeitsspeicher des Faxgeräts belegt ist. Löschen Sie unnötige Dokumente aus dem Posteingang.
	Wird eingeschaltet, wenn der Drucker mit einem drahtgebundenen (Ethernet-)Netzwerk verbunden ist

Druckergrundlagen









	Wird eingeschaltet, wenn der Drucker mit einem drahtlosen (Wi-Fi-)Netzwerk verbunden ist. Die Balkenanzahl zeigt die Signalstärke der Verbindung an. Je mehr Balken vorhanden sind, desto stärker ist die Verbindung.
	Zeigt ein Problem mit der Drahtlosnetzwerkverbindung (Wi-Fi) des Druckers an, oder dass der Drucker nach einem Drahtlosnetzwerk (Wi-Fi) sucht.
	Zeigt an, dass der Drucker mit einem Netzwerk im Ad-hoc-Modus verbunden ist.
	Zeigt an, dass der Drucker mit einem Netzwerk im Wi-Fi Direct-Modus verbunden ist.
	Zeigt an, dass der Simple AP-Modus aktiviert ist.
	Wird eingeschaltet, wenn der Sparmodus aktiviert ist.

Symbole auf der Software-Tastatur für den LCD-Bildschirm

Über die Software-Tastatur können Zeichen und Symbole eingegeben werden, um einen Kontakt zu registrieren, Netzwerkeinstellungen vorzunehmen usw. Folgende Symbole stehen dabei auf der Software-Tastatur zur Verfügung.

Hinweis:

Verfügbare Symbole variieren je nach Einstellung.



	Stellt zwischen Groß- und Kleinbuchstaben um.
  	Stellt den Zeichentyp um. 123#: Dient zur Eingabe von Zahlen und Symbolen. ABC: Dient zur Eingabe von Buchstaben. ÄÄÄ: Dient zur Eingabe von Sonderzeichen (z. B. Umlaute und Akzentzeichen).
	Stellt die Tastaturbelegung um.
	Fügt ein Leerzeichen ein.
	Löscht das letzte Zeichen.
	Fügt einen Buchstaben ein.

Menüoptionen

Modus Copy

Hinweis:

- Die verfügbaren Menüs variieren je nach ausgewähltem Layout.
- Drücken Sie **Settings**, um ausgeblendete Menüs anzuzeigen.

Menü	Einstellungen und Erläuterungen	
Anzahl Kopien	Geben Sie die Anzahl der Kopien ein.	
Layout	With Border	Erstellt Kopien mit Rändern an den Kanten des Papiers
	2-up	<p>Erstellt eine Kopie von mehreren Vorlagen auf einem Blatt</p> <p>Legen Sie Vorlagen zuerst mit der Oberkante oder der linken Kante in den ADF.</p> <p>Legen Sie vertikale Vorlagen wie oben dargestellt ein und wählen Sie die Option Portrait unter Document Orientation aus.</p>  <p>Legen Sie horizontale Vorlagen wie oben dargestellt ein und wählen Sie die Option Landscape unter Document Orientation aus.</p> 
	Borderless	Erstellt Kopien ohne Ränder an den Kanten des Papiers. Das Bild wird ein wenig vergrößert, um die Ränder an den Kanten des Papiers zu entfernen.
	ID Card	Scannt beide Seiten einer ID-Karte ein und kopiert diese auf eine DIN A4-Seite
Document Size	Wählen Sie das Format der Vorlage aus.	
Zoom	<p>Vergrößert oder verkleinert die Vorlage</p> <p>Wählen Sie Auto Fit Page aus, um das Papierformat der ausgewählten Papierquelle anzupassen.</p>	
2-Sided	<p>Wählen Sie ein 2-seitiges Layout aus.</p> <p>Wählen Sie ein Layout aus. Drücken Sie auf Settings und wählen Sie dann die Bindungsausrichtung des Papiers aus.</p>	
Document Orientation	Wählen Sie die Ausrichtung der Vorlage.	
Quality	<p>Wählen Sie die Vorlagenart aus.</p> <p>Text: Schnellerer Druck, aber möglicherweise blässeres Druckergebnis</p> <p>Photo: Höhere Druckqualität, aber möglicherweise geringere Druckgeschwindigkeit</p>	
Density	Stellen Sie die Dichte der Kopien ein.	

Druckergrundlagen

Menü	Einstellungen und Erläuterungen
Layout Order	Wählen Sie das Kopienlayout für mehrere Seiten aus, wenn Sie die Option 2-up unter Layout ausgewählt haben.
Dry Time	Wählen Sie die Trocknungszeit.

Modus Scan

Cloud

Menü	Einstellungen und Erläuterungen
Ziel	Wählen Sie ein im Epson Connect Server gespeichertes Ziel aus.
Format	Wählen Sie das Format aus, in dem das gescannte Bild gespeichert werden soll.
Settings	Scan Area Wählen Sie den Scanbereich aus. Auto Cropping: Schneidet den weißen Bereich um den Text oder das Bild beim Scannen ab Max Area: Scannt den maximalen Bereich auf dem Vorlagenglas oder im ADF
	Document Type Wählen Sie die Vorlagenart aus.
	Density Wählen Sie den Kontrast des gescannten Bilds aus.
	Document Orientation Wählen Sie die Ausrichtung der Vorlage.

Computer

Menü	Einstellungen und Erläuterungen
Select Computer	Wählen Sie den Computer aus der Liste der über USB und das Netzwerk angeschlossenen Computer aus, auf dem Sie das gescannte Bild speichern wollen.
Format	Wählen Sie das Format aus, in dem das gescannte Bild gespeichert werden soll.

Computer (WSD)

Für dieses Menü sind keine Einstellungsoptionen vorhanden.

Modus Fax

Rufen Sie von der Startseite aus die Option **Fax > Menü** auf.

Druckergrundlagen

Menü	Einstellungen und Erläuterungen	
Fax Send Settings	Resolution	Wählen Sie die Auflösung für das ausgehende Fax aus. Wählen Sie Photo für Vorlagen aus, die sowohl Text als auch Bilder enthalten.
	Density	Stellen Sie die Dichte des ausgehenden Fax ein.
	Direct Send	Weitere Informationen zu diesen Funktionen finden Sie auf den entsprechenden Seiten.
	Transmission Report	Druckt nach dem Versand eines Fax automatisch einen Übertragungsbericht aus. Wählen Sie Print on Error , um nur dann einen Bericht auszudrucken, wenn ein Fehler aufgetreten ist.
Send Fax Later	Weitere Informationen zu diesen Funktionen finden Sie auf den entsprechenden Seiten.	
Polling Receive		
Open Inbox	Zeigt die empfangenen Dokumente an, wenn Sie die Einstellung zum Speichern von empfangenen Faxen im Posteingang aktiviert haben	
Reprint Faxes	Druckt empfangene Faxe, die vorübergehend im Arbeitsspeicher des Druckers gespeichert wurden, beginnend mit dem neuesten Fax aus. Wenn der Arbeitsspeicher des Druckers voll ist, werden die ältesten Faxe gelöscht. Empfangene und im Posteingang gespeicherte Faxe werden nicht automatisch gelöscht.	
Fax Report	Fax Settings List	Druckt die aktuellen Faxeinstellungen
	Fax Log	Druckt nach dem Versand eines Fax automatisch einen Übertragungsbericht aus. Sie können im folgenden Menü festlegen, dass dieser Bericht automatisch gedruckt wird. Setup > Fax Settings > Output Settings > Fax Log Auto Print
	Transmission Report	Druckt einen Bericht für das letzte Fax, das durch Abruf gesendet oder empfangen wurde
	Protocol Trace	Druckt eine Liste der Faxdokumente, die im Gerätespeicher gespeichert sind, wie beispielsweise nicht abgeschlossene Aufträge

Zugehörige Informationen

- ➔ „Senden einer großen Anzahl von Seiten eines Schwarzweiß-Fax (Direct Send)“ auf Seite 81
- ➔ „Senden von Faxen zu einem bestimmten Zeitpunkt (Send Fax Later)“ auf Seite 80
- ➔ „Empfangen von Faxen durch Abruf (Polling Receive)“ auf Seite 83

Modus Setup

Menü	Einstellungen und Erläuterungen
Ink Levels	Zeigt die ungefähren Tintenstände der Tintenpatronen an. Wird ein Ausrufezeichen (!) angezeigt, ist die Tintenpatrone fast leer. Wird ein X angezeigt, ist die Tintenpatrone leer.

Druckergrundlagen

Menü	Einstellungen und Erläuterungen		
Maintenance	Print Head Nozzle Check	Druckt ein Muster, um zu überprüfen, ob die Druckkopfdüsen verstopft sind	
	Print Head Cleaning	Reinigt verstopfte Düsen des Druckkopfs	
	Network Status	Ermöglicht den Austausch der Tintenpatrone	
	Print Head Alignment	<p>Passt für eine höhere Druckqualität die Ausrichtung des Druckkopfs an.</p> <p>Führen Sie die Option Vertical Alignment aus, wenn der Ausdruck verschwommen ist oder Text und Linien fehlerhaft ausgerichtet sind.</p> <p>Führen Sie die Option Horizontal Alignment aus, wenn der Ausdruck in regelmäßigen Abständen horizontale Streifen aufweist.</p>	
	Paper Guide Cleaning	Verwenden Sie diese Funktion, um Papier zur Reinigung einzulegen, wenn sich auf den inneren Walzen Tintenflecke befinden oder ein Fehler beim Papiereinzug aufgetreten ist.	
Paper Setup	Wählen Sie das Papierformat und die Papiersorte der Papierquelle aus.		
Print Status Sheet	Configuration Status Sheet	Druckt Informationen zum aktuellen Druckerstatus und den Druckeinstellungen	
	Supply Status Sheet	Druckt Informationen zum Status der Verbrauchsmaterialien	
	Usage History Sheet	Druckt Informationen zum Nutzungsverlauf des Druckers	
Printer Settings	Paper Source Settings	A4/Letter Switching	Aktivieren Sie diese Funktion, damit keine Fehlermeldungen angezeigt werden, selbst wenn das Papierformat dieses Druckauftrags nicht mit dem Papierformat des als Papierquelle eingelegten Papiers übereinstimmt. Diese Funktion ist nur verfügbar, wenn Sie als Papierformat A4 oder Letter gewählt haben.
		Error Notice	Zeigt eine Fehlermeldung an, wenn das Papierformat oder die Papiersorte unter Paper Setup nicht mit den Druckeinstellungen übereinstimmt.
	Auto Error Solver	<p>Wählen Sie die durchzuführende Aktion aus, wenn beim 2-seitigen Drucken ein Fehler auftritt.</p> <p>Aktiviert: Wenn ein 2-seitiger Druckauftrag gesendet wird und kein Papier für 2-seitiges Drucken vorhanden ist, zeigt der Drucker eine Fehlermeldung an und bedruckt automatisch nur eine Seite des Blatts.</p> <p>Deaktiviert: Der Drucker zeigt eine Fehlermeldung an und der Druckvorgang wird abgebrochen.</p>	
	PC Connection via USB	Aktiviert den Drucker, der über USB an den Computer angeschlossen ist. Wenn diese Funktion deaktiviert wird, erkennt der Computer keine Drucker, die über eine USB-Verbindung angeschlossen sind.	

Druckergrundlagen

Menü	Einstellungen und Erläuterungen		
Common Settings	LCD Brightness	Passen Sie die Helligkeit des LCD-Bildschirms an.	
	Sound	Passen Sie die Lautstärke an und wählen Sie den Audiotyp aus.	
	Sleep Timer	Wählen Sie die Zeitdauer aus, nach deren Ablauf der Drucker in den Ruhemodus (Energiesparmodus) fährt, wenn keine Druckvorgänge ausgeführt werden. Der LCD-Bildschirm wird schwarz, wenn die festgelegte Zeitdauer abgelaufen ist.	
	Power Off Timer	Sie können die Zeitdauer, bevor sich das Energiesparsystem einschaltet, anpassen. Eine Erhöhung dieser Ausschaltzeitdauer wirkt sich auf die Energieeffizienz des Geräts aus. Denken Sie an die Umwelt, bevor Sie etwaige Änderungen vornehmen.	
	Date/Time Settings	Date/Time	Geben Sie das aktuelle Datum und die Uhrzeit ein.
		Daylight Saving Time	Wählen Sie die Sommerzeiteinstellung aus, die für Ihre Region gültig ist.
		Time Difference	Geben Sie den Zeitunterschied zwischen der Zeit in Ihrer Region und der UTC (koordinierten Weltzeit) ein.
	Country/Region	Wählen Sie Ihr Land oder Ihre Region aus.	
Language	Wählen Sie die Anzeigesprache aus.		
Network Settings	Network Status	Zeigt oder druckt die Netzwerkeinstellungen und den Verbindungsstatus	
	Wi-Fi Setup	Wi-Fi Setup Wizard	Weitere Informationen finden Sie im <i>Netzwerkhandbuch</i> .
		Push Button Setup (WPS)	
		PIN Code Setup (WPS)	
		Wi-Fi Auto Connect	
		Disable Wi-Fi	Sie können möglicherweise Netzwerkprobleme lösen, indem Sie die Wi-Fi-Einstellungen deaktivieren oder erneut vornehmen. Weitere Informationen finden Sie im <i>Netzwerkhandbuch</i> .
	Wi-Fi Direct Setup	Weitere Informationen finden Sie im <i>Netzwerkhandbuch</i> .	
Connection Check	Prüft den Status der Netzwerkverbindung und druckt den Prüfbericht für die Netzwerkverbindung aus. Konsultieren Sie bei Verbindungsproblemen den Prüfbericht, um das Problem zu lösen.		
Advanced Setup	Weitere Informationen finden Sie im <i>Netzwerkhandbuch</i> .		

Druckergrundlagen

Menü	Einstellungen und Erläuterungen		
Epson Connect Services	Sie können den Epson Connect- oder Google Cloud Print-Dienst unterbrechen bzw. fortsetzen oder die Nutzung der Dienste abbrechen (Standardeinstellungen wiederherstellen).		
Google Cloud Print Services	Weitere Informationen finden Sie auf der Epson Connect-Portal-Website. https://www.epsonconnect.com/ http://www.epsonconnect.eu (nur Europa)		
Fax Settings	Die Menüliste können Sie über die Option Fax Settings anzeigen.		
Universal Print Settings	Diese Druckereinstellungen werden angewandt, wenn Sie über ein externes Gerät ohne Verwendung des Druckertreibers drucken.		
	Top Offset	Passen Sie die Oberkante und linke Kante des Blattes an.	
	Left Offset		
	Top Offset in Back	Passen Sie die Oberkante und linke Kante der Rückseite beim 2-seitigen Drucken an.	
	Left Offset in Back		
	Check Paper Width	Prüft die Papierbreite vor Beginn des Druckvorgangs. So wird verhindert, dass bei falsch eingestelltem Papierformat über die Papierkanten hinaus gedruckt wird. Dies verringert jedoch die Druckgeschwindigkeit.	
	Dry Time	Wählen Sie die Trocknungszeit bei 2-seitigem Drucken.	
Skip Blank Page	Überspringt automatisch leere Seiten in den Druckdaten		
Eco Mode	Es sind folgende Einstellungen für den Sparmodus verfügbar. Wenn diese Einstellungen deaktiviert sind, werden die unter Common Settings festgelegten Einstellungen verwendet.		
	Configure	Sleep Timer	Wählen Sie die Zeitdauer aus, nach deren Ablauf der Drucker in den Ruhemodus (Energiesparmodus) fährt, wenn keine Druckvorgänge ausgeführt werden. Der LCD-Bildschirm wird schwarz, wenn die festgelegte Zeitdauer abgelaufen ist.
		LCD Brightness	Passen Sie die Helligkeit des LCD-Bildschirms an.
		2-Sided (Copy)	Legen Sie 2-seitiges Kopieren als Standardeinstellung fest.
Restore Default Settings	Setzt die ausgewählten Einstellungen auf ihre Standardwerte zurück		

Zugehörige Informationen

- ➔ „Modus **Copy**“ auf Seite 20
- ➔ „Modus **Scan**“ auf Seite 21
- ➔ „Fax Settings“ auf Seite 25

Fax Settings

Rufen Sie von der Startseite aus die Option **Setup** > **Fax Settings** auf.

Druckergrundlagen

Menü	Einstellungen und Erläuterungen	
User Default Settings	Die in diesem Menü festgelegten Einstellungen werden als Standardeinstellungen beim Faxversand verwendet. Ausführliche Informationen zu den Einstellungsoptionen finden Sie in der Menüliste im Modus Fax.	
Receive Settings	Receive Mode	Wählen Sie den Empfangsmodus.
	DRD	Wenn Sie einen personalisierten Klingelton-Dienst Ihres Telefonanbieters abonniert haben, wählen Sie das Klingelmuster aus, das für eingehende Faxe verwendet werden soll (oder wählen Sie On).
	Rings to Answer	Wählen Sie die Anzahl der Klingelzeichen, die zu hören sind, bevor der Drucker automatisch ein Fax entgegennimmt. Wählen Sie "0" (Null), wenn Sie Faxe empfangen möchten, ohne dass Klingelzeichen hörbar sind.
	Remote Receive	Wenn Sie auf einem am Drucker angeschlossenen Telefon einen eingehenden Faxanruf entgegennehmen, können Sie den Empfang des Fax durch Eingabe des Codes für das Telefon starten.

Druckergrundlagen

Menü	Einstellungen und Erläuterungen	
Output Settings	Fax Output	<p>Speichert empfangene Dokumente im Posteingang des Druckers oder auf einem Computer.</p> <p>Sie müssen entsprechende Einstellungen unter FAX Utility vornehmen, bevor Sie Dokumente auf einem Computer speichern können.</p>
	Auto Reduction	<p>Passt große empfangene Dokumente an das Papierformat der Papierquelle an. Je nach den empfangenen Daten kann die Größe des Dokuments möglicherweise nicht immer reduziert werden. Wenn diese Funktion deaktiviert ist, werden große Dokumente in der Vorlagengröße auf mehreren Blättern gedruckt oder es wird ein zweites, leeres Blatt ausgegeben.</p>
	Auto Rotation	<p>Dreht ein im A5-Querformat empfangenes Dokument automatisch, wenn die Papierquelleneinstellung auf A5 eingestellt ist, um auf Papier im A5-Format zu drucken.</p> <p>Druckt auf Papier im A4-Format, wenn diese Funktion deaktiviert ist</p>
	Collation Stack	<p>Druckt empfangene Dokumente ab der letzten Seite (Druck in absteigender Reihenfolge), sodass das gedruckte Dokument in der richtigen Seitenfolge sortiert ist. Diese Funktion ist möglicherweise nicht verfügbar, wenn der Arbeitsspeicher des Druckers fast voll ist.</p>
	Print Suspend Time	<p>Aktivieren Sie diese Option und geben Sie die Time to Stop und Restart Time ein, um den Druckvorgang von Dokumenten anzuhalten, die während der angegebenen Zeitdauer empfangen wurden. Die Dokumente werden im Arbeitsspeicher gespeichert. Diese Funktion ist möglicherweise nicht verfügbar, wenn der Arbeitsspeicher des Druckers fast voll ist. Die empfangenen Dokumente werden automatisch nach Erreichen der Neustartzeit ausgedruckt. Diese Funktion kann verwendet werden, um störende Geräusche während der Nacht zu vermeiden oder das Empfangen von vertraulichen Dokumenten während Ihrer Abwesenheit zu verhindern.</p>
	Attach Image to Report	<p>Druckt einen Transmission Report mit einem Bild der ersten Seite des gesendeten Dokuments.</p> <p>On(Large Image): Druckt den oberen Bereich der Seite ohne Reduzierung der Größe.</p> <p>On(Small Image): Druckt die gesamte Seite und passt diese an die Größe des Berichts an</p>
	Fax Log Auto Print	<p>Druckt automatisch das Faxprotokoll</p> <p>On(Every 30): Druckt ein Protokoll nach Abschluss von 30 Faxaufträgen</p> <p>On(Time): Druckt das Protokoll zu einem bestimmten Zeitpunkt. Wenn jedoch mehr als 30 Faxaufträge eingehen, wird das Protokoll vor dem festgelegten Zeitpunkt gedruckt.</p>
Report Format	<p>Wählen Sie ein anderes Format für Faxberichte als Protocol Trace aus. Wählen Sie Detail aus, um auch die Fehlercodes zu drucken.</p>	

Druckergrundlagen

Menü	Einstellungen und Erläuterungen	
Basic Settings	Fax Speed	Wählen Sie die Faxübertragungsgeschwindigkeit aus. Es wird empfohlen, die Option Slow(9,600bps) auszuwählen, wenn beim Senden oder Empfangen eines Fax ins bzw. aus dem Ausland oder bei Verwendung eines VoIP-Telefondienstes vermehrt Kommunikationsfehler auftreten.
	ECM	Korrigiert automatisch Fehler bei der Faxübertragung (Fehlerbeseitigungsmodus), die meist durch Rauschen in der Telefonleitung verursacht werden. Wenn diese Funktion deaktiviert ist, können Sie keine farbigen Dokumente senden oder empfangen.
	Dial Tone Detection	Erkennt einen Wählton vor Beginn des Wählvorgangs. Wenn der Drucker an eine Nebenstellenanlage oder digitale Telefonanlage angeschlossen ist, startet der Drucker möglicherweise nicht den Wählvorgang. Ändern Sie in diesem Fall die Einstellung Line Type in PBX . Wenn dies den Fehler nicht behebt, deaktivieren Sie diese Funktion. Beim Deaktivieren dieser Funktion wird möglicherweise die erste Ziffer der Faxnummer nicht gewählt und das Fax an eine falsche Nummer gesendet.
	Dial Mode	Wählen Sie die Art der Telefonanlage aus, an die der Drucker angeschlossen wurde. Wenn Pulse eingestellt ist, können Sie durch Drücken von * ("T" wird eingegeben) kurzzeitig im Wählmodus von Impuls zu Ton wechseln, während Sie auf dem Faxstartbildschirm eine Nummer eingeben. Je nach Region wird diese Einstellung möglicherweise nicht angezeigt.
	Line Type	Wählen Sie den Leitungstyp aus, an den der Drucker angeschlossen ist. Weitere Informationen finden Sie auf der Seite über die Einstellungen für Nebenstellenanlagen.
	Header	Geben Sie Ihren Sendernamen und die Faxnummer ein. Diese werden bei ausgehenden Faxen in der Kopfzeile angezeigt. Sie können für den Namen bis zu 40 Zeichen und für die Faxnummer bis zu 20 Ziffern eingeben.
Security Settings	Inbox Password	Wählen Sie diese Funktion aus, um den Posteingang mit einem Kennwort zu schützen. Damit wird verhindert, dass Benutzer empfangene Faxe einsehen können. Wählen Sie Change aus, um das Kennwort zu ändern, und wählen Sie Reset aus, um den Kennwortschutz zu deaktivieren. Sie benötigen das aktuelle Kennwort, um das Kennwort zu ändern oder zurückzusetzen.
	Backup Data Auto Clear	Über das Bedienfeld gelöschte Faxdokumente werden nicht mehr im LCD-Bildschirm angezeigt. Es werden jedoch Backups von diesen Dokumenten vorübergehend im Arbeitsspeicher abgelegt. Folgende Funktionen löschen Backups. Backup Data Auto Clear: Löscht automatisch Backups, wenn ein gesendetes oder empfangenes Dokument gelöscht wird Clear Backup Data: Löscht alle Backups. Führen Sie diesen Vorgang aus, bevor Sie den Drucker an eine andere Person abgeben oder entsorgen.
Clear Backup Data		
Check Fax Connection	Überprüft, ob der Drucker an die Telefonanlage angeschlossen und für Faxübertragungen bereit ist. Das Prüfergebnis wird auf Normalpapier im A4-Format ausgedruckt.	
Fax Setting Wizard	Wählen Sie diese Option aus, um grundlegende FaxEinstellungen vorzunehmen, indem Sie die Anweisungen auf dem Bildschirm befolgen. Weitere Informationen finden Sie auf der Seite über die Einstellungen für Nebenstellenanlagen.	

Druckergrundlagen

Zugehörige Informationen

- ➔ [„Modus Fax“ auf Seite 21](#)
- ➔ [„Speichern von empfangenen Faxen“ auf Seite 84](#)
- ➔ [„Konfigurieren der grundlegenden FaxEinstellungen“ auf Seite 76](#)

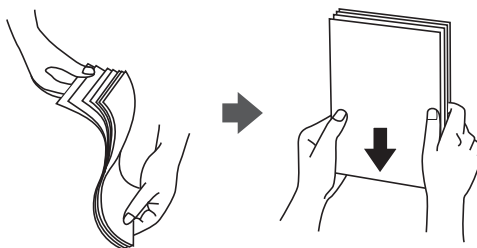
Modus Contacts

Menü	Beschreibung
Menu	Registriert Kontakte und Kontaktgruppen oder druckt die Kontaktliste

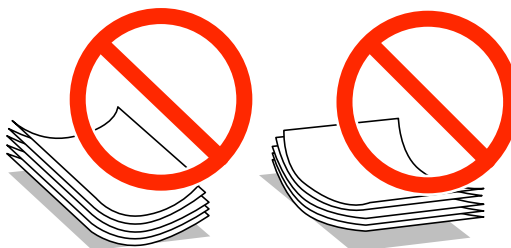
Laden von Papier

Vorsichtsmaßnahmen bei der Handhabung von Papier

- ❑ Lesen Sie die dem Papier beigefügte Gebrauchsanweisung.
- ❑ Vor dem Einlegen sollten Sie den Papierstapel auffächern und die Kanten bündig ausrichten. Fotopapier darf weder aufgefächert noch aufgerollt werden. Andernfalls könnte die bedruckbare Seite beschädigt werden.



- ❑ Vor dem Einlegen muss gewelltes Papier geglättet werden. Alternativ können Sie das Papier auch vorsichtig anders herum aufrollen. Es könnte zu Papierstaus oder Schmierstellen auf dem Ausdruck kommen, wenn auf gewelltem Papier gedruckt wird.



- ❑ Verwenden Sie kein Papier, das gewellt, eingerissen, eingeschnitten, gefaltet, feucht, zu dick, zu dünn oder mit Aufklebern versehen ist. Andernfalls könnte es zu Papierstaus oder Schmierstellen auf dem Ausdruck kommen.
- ❑ Vor dem Einlegen sollten Sie den Umschlagstapel auffächern und die Kanten bündig ausrichten. Sind die gestapelten Umschläge durch Luft aufgebläht, drücken Sie auf den Stapel, um den Stapel vor dem Einlegen zu plätten.



- ❑ Verwenden Sie keine Umschläge, die Wellen oder Falten aufweisen. Andernfalls könnte es zu Papierstaus oder Schmierstellen auf dem Ausdruck kommen.
- ❑ Verwenden Sie keine Umschläge mit Fenstern oder mit selbstklebender Oberfläche auf der Umschlagklappe.
- ❑ Verwenden Sie möglichst keine zu dünnen Umschläge, da sie sich beim Drucken kräuseln können.

Zugehörige Informationen

➔ [„Druckerspezifikationen“ auf Seite 144](#)

Verfügbares Papier und Fassungskapazität

Epson empfiehlt die Verwendung von Epson-Originalpapier, um hochwertige Ausdrücke zu gewährleisten.

Epson-Originalpapier

Medienname	Format	Fassungskapazität (Blätter)	2-seitiges Drucken	Randloses Drucken
Epson Bright White Ink Jet Paper	A4	120	Auto, Manuell* ¹	-
Epson Ultra Glossy Photo Paper	A4, 13 × 18 cm (5 × 7 Zoll), 10 × 15 cm (4 × 6 Zoll)	20* ²	-	✓
Epson Premium Glossy Photo Paper	A4, 13 × 18 cm (5 × 7 Zoll), Breitformat 16:9 (102 × 181 mm), 10 × 15 cm (4 × 6 Zoll)	20* ²	-	✓
Epson Premium Semigloss Photo Paper	A4, 10 × 15 cm (4 × 6 Zoll)	20* ²	-	✓
Epson Photo Paper Glossy	A4, 13 × 18 cm (5 × 7 Zoll), 10 × 15 cm (4 × 6 Zoll)	20* ²	-	✓
Epson Matte Paper-Heavyweight	A4	20	-	✓
Epson Photo Quality Ink Jet Paper	A4	80	-	-

*1 Sie können bis zu 30 Blatt Papier einlegen, die bereits auf einer Seite bedruckt sind.

*2 Legen Sie die Blätter einzeln ein, wenn das Papier nicht richtig eingezogen wird oder der Ausdruck eine ungleichmäßige Farbverteilung oder Schmierstellen aufweist.

Hinweis:

- Welches Papier verfügbar ist, hängt vom Standort ab. Die neuesten Informationen zur Verfügbarkeit von Papier in Ihrer Gegend erhalten Sie vom Epson-Support.
- Beim Drucken auf Epson-Originalpapier mit benutzerdefiniertem Format steht nur die Druckqualitätseinstellung **Standard** oder **Normal** zur Verfügung. Auch wenn einige Drucker die Auswahl einer besseren Druckqualität gestatten, erfolgen die Ausdrücke nur mit der Druckqualität **Standard** oder **Normal**.

Laden von Papier

Im Handel erhältliches Papier

Medienname	Format	Fassungskapazität (Blätter oder Umschläge)	2-seitiges Drucken	Randloses Drucken
Normalpapier Kopierpapier	Letter, A4, B5	Bis zur innen an der Papierführungsschiene befindlichen Linie unterhalb des Symbols ▼	Auto, Manuell* ¹	-
	A5, A6		Manuell* ¹	
	Legal	30	Manuell* ²	
	Benutzerdefiniert	1	Auto, Manuell*	
Umschlag	Envelope #10, Envelope DL, Envelope C6	10	-	-

*1 Sie können bis zu 30 Blatt Papier einlegen, die bereits auf einer Seite bedruckt sind.

*2 Sie können bis zu 1 Blatt Papier einlegen, die bereits auf einer Seite bedruckt sind.

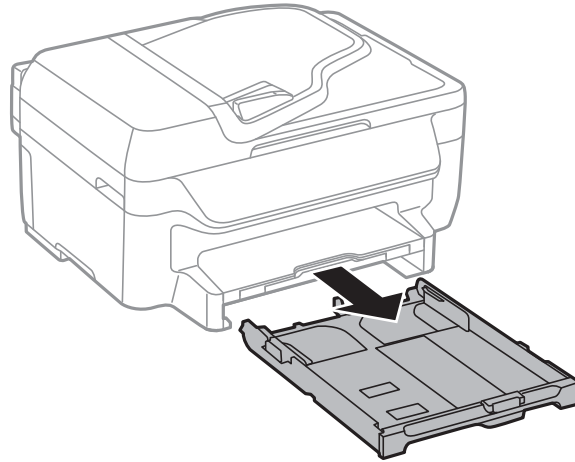
Papiersortenliste

Wählen Sie für ein optimales Druckergebnis die dem Papier entsprechende Papiersorte aus.

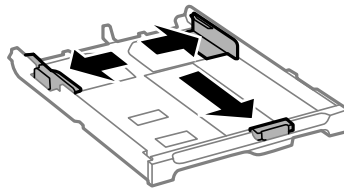
Medienname	Medium	
	Bedienfeld	Druckertreiber
Kopierpapier, Normalpapier Epson Bright White Ink Jet Paper	plain papers	Normalpapier
Epson Ultra Glossy Photo Paper	Ultra Glossy	Epson Ultra Glossy
Epson Premium Glossy Photo Paper	Prem. Glossy	Epson Premium Glossy
Epson Premium Semigloss Photo Paper	Prem. Semigloss	Epson Premium Semigloss
Epson Photo Paper Glossy	Glossy	Photo Paper Glossy
Epson Matte Paper-Heavyweight Epson Photo Quality Ink Jet Paper	Matte	Epson Matte
Umschlag	Envelope	Umschlag

Einlegen des Papiers in die Papierkassette

1. Prüfen Sie, dass der Drucker nicht in Betrieb ist, und ziehen Sie dann die Papierkassette heraus.

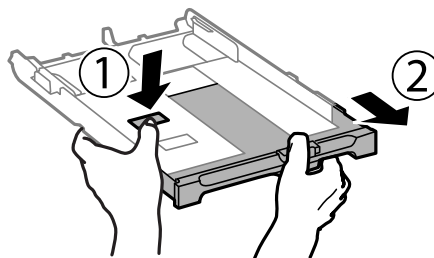


2. Schieben Sie die Papierführungsschienen bis zur maximalen Position.

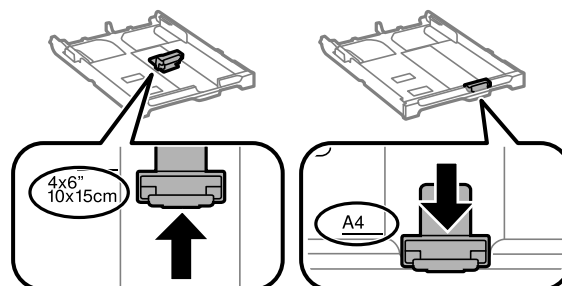


Hinweis:

Wenn Sie ein größeres Papierformat als A4 verwenden, verlängern Sie die Papierkassette.

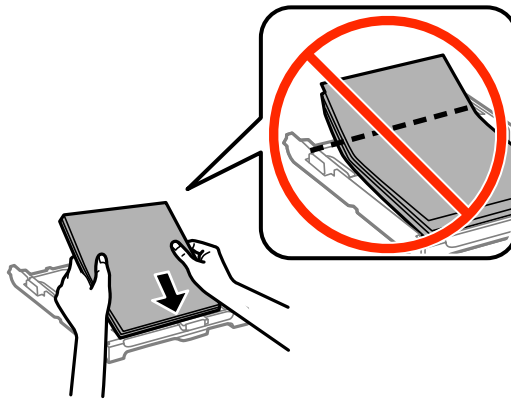


3. Schieben Sie die vordere Papierführungsschiene an die Position, die dem zu verwendenden Papierformat entspricht.



Laden von Papier

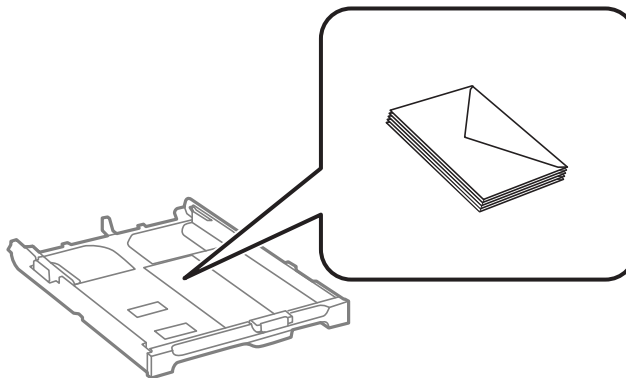
4. Legen Sie das Papier mit der zu bedruckenden Seite nach unten zeigend so ein, dass es an die vordere Papierführungsschiene anstößt.



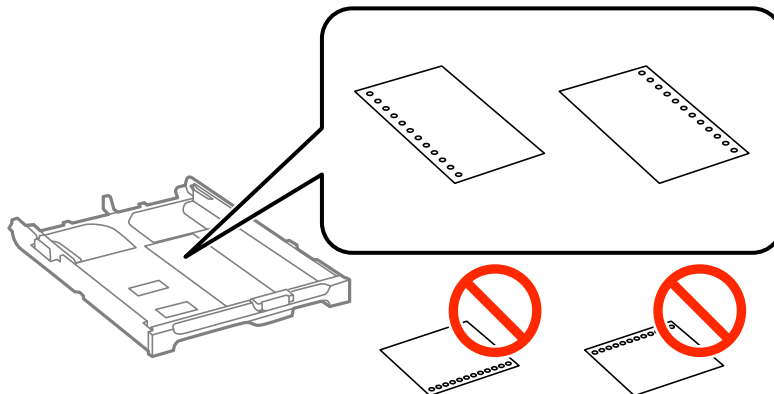
! Wichtig:

- Stellen Sie sicher, dass das Papier nicht über das Symbol ▼ am Ende der Papierkassette hinausragt.
- Legen Sie nicht mehr Blätter ein, als die für das Papier angegebene Höchstzahl. Legen Sie Normalpapier nicht über die sich innen an der Papierführungsschiene befindliche Linie unterhalb des Symbols ▼ ein.

Umschläge



Vorgelochtes Papier



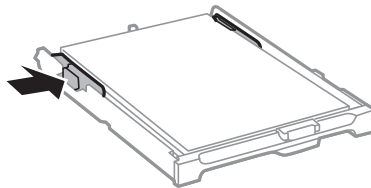
Laden von Papier

Hinweis:

Für vorgelochtes Papier müssen folgende Bedingungen erfüllt sein: Automatisches 2-seitiges Drucken steht für vorgelochtes Papier nicht zur Verfügung.

- Fassungskapazität: Ein Blatt
- Verfügbare Formate: A4, B5, A5, A6, Letter, Legal
- Lochung: Legen Sie Papier nicht mit der Lochung nach oben oder unten ein.
Stellen Sie die Druckposition der Datei so ein, dass nicht über die Lochung gedruckt wird.

5. Schieben Sie die seitlichen Papierführungsschienen an die Kanten des Papiers heran.

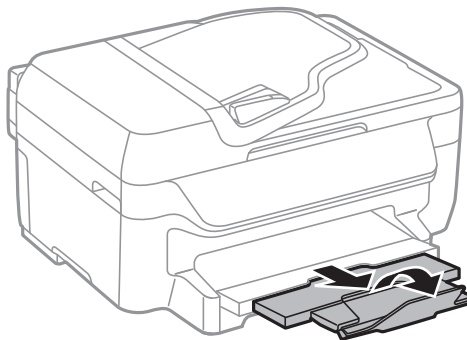


6. Schieben Sie die Papierkassette bis zum Anschlag hinein.
7. Wählen Sie auf dem Bedienfeld das Papierformat und die Papiersorte für das Papier aus, das Sie in die Papierkassette eingelegt haben.

Hinweis:

Sie können den Bildschirm, auf dem die Papierformats- und Papiersorteneinstellungen angezeigt werden, auch durch Auswahl der Optionen **Setup** > **Paper Setup** aufrufen.

8. Ziehen Sie das Ausgabefach heraus.



Zugehörige Informationen

- ➔ „Vorsichtsmaßnahmen bei der Handhabung von Papier“ auf Seite 30
- ➔ „Verfügbares Papier und Fassungskapazität“ auf Seite 31

Einlegen bzw. Platzieren von Vorlagen

Platzieren Sie Vorlagen auf dem Vorlagenglas oder im ADF. Verwenden Sie das Vorlagenglas für Vorlagen, die der ADF nicht unterstützt.

Mit dem ADF können Sie mehrere Vorlagen gleichzeitig scannen.

Verfügbare Vorlagen für den ADF

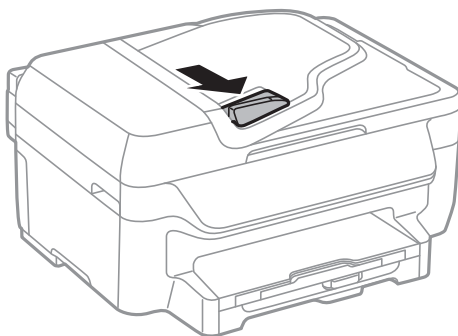
Verfügbare Papierformate	A4, Letter, Legal
Papiersorte	Normalpapier
Papierstärke (Papiergewicht)	64 bis 95 g/m ²
Fassungskapazität	A4, Letter: 30 Blätter oder 3 mm Legal: 10 Blätter

Legen Sie möglichst folgende Vorlagen nicht in den ADF, um Papierstaus zu verhindern. Nutzen Sie für diese Arten das Vorlagenglas.

- Vorlagen, die eingerissen, gefaltet, zerknittert, von schlechter Qualität oder gewellt sind
- Vorlagen mit Löchern für Bindung
- Vorlagen, die durch Klebestreifen, Heftklammern, Büroklammern usw. zusammengehalten werden
- Vorlagen mit Aufklebern oder aufgeklebten Etiketten
- Vorlagen, die unregelmäßig geschnitten oder nicht rechteckig sind
- Vorlagen, die gebunden sind
- OHPs, Thermo-Umdruckpapier oder Rückseiten mit Karbonbeschichtung

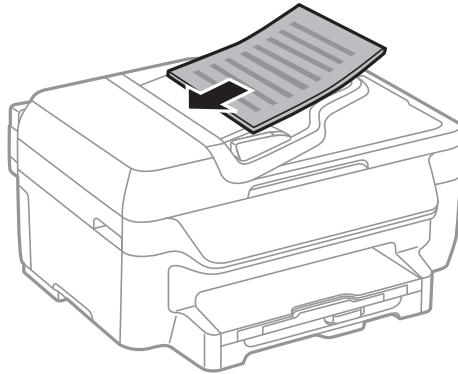
Einlegen von Vorlagen in den ADF

1. Richten Sie die Kanten der Vorlagen aus.
2. Schieben Sie die Papierführungsschiene des ADF an die Papierkante heran.



Einlegen bzw. Platzieren von Vorlagen

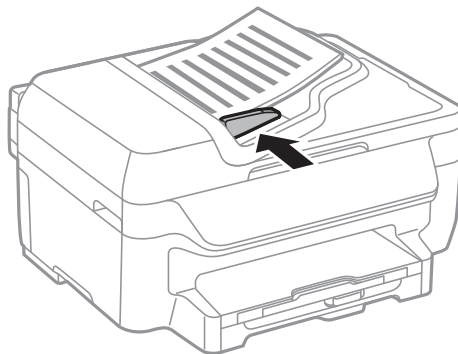
3. Legen Sie die Vorlagen so in den ADF ein, dass die bedruckte Seite nach oben zeigt.



! Wichtig:

- Legen Sie keine Vorlagen über die sich innen an der Papierführungsschiene befindliche Linie unterhalb des Symbols ▼ ein.
- Fügen Sie keine Vorlagen während des Scanvorgangs hinzu.

4. Schieben Sie die Papierführungsschiene des ADF an die Kante der Vorlagen heran.



Zugehörige Informationen

➔ „Verfügbare Vorlagen für den ADF“ auf Seite 36

Platzieren von Vorlagen auf dem Vorlagenglas

! Achtung:

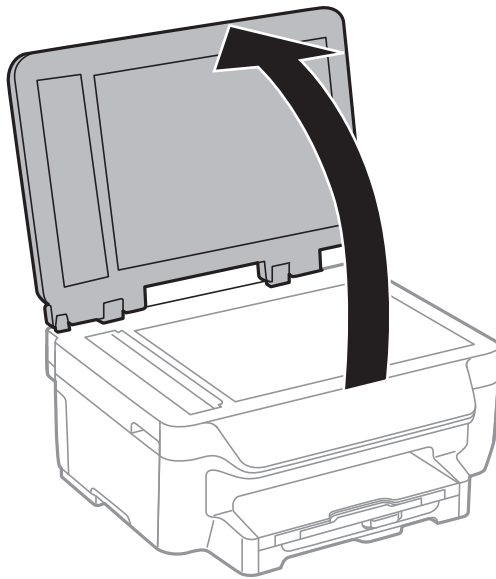
Achten Sie darauf, dass Sie sich beim Schließen der Vorlagenabdeckung nicht die Finger einklemmen. Andernfalls können Sie sich verletzen.

! Wichtig:

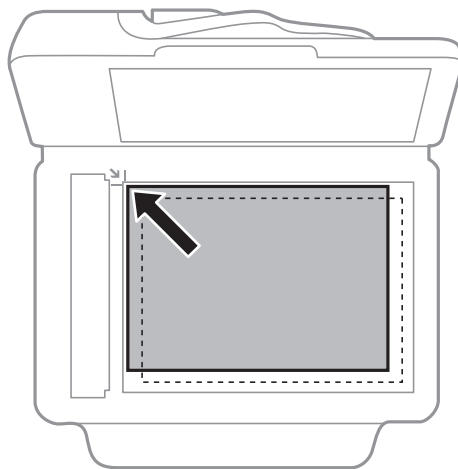
Achten Sie bei der Verwendung sperriger Vorlagen, wie z. B. einem Buch, darauf, dass kein externes Licht direkt auf das Vorlagenglas scheint.

Einlegen bzw. Platzieren von Vorlagen

1. Öffnen Sie die Vorlagenabdeckung.



2. Entfernen Sie ggf. Staub und Flecken vom Vorlagenglas.
3. Legen Sie die Vorlage mit der bedruckten Seite nach unten ein und schieben Sie sie bis zur Eckmarkierung.



Hinweis:

- ❑ Ein Bereich von 1,5 mm von der Kante des Vorlagenglases aus wird nicht gescannt.
- ❑ Wenn Sie Vorlagen in den ADF einlegen und auf dem Vorlagenglas platzieren, haben die Vorlagen im ADF Vorrang.

4. Schließen Sie die Abdeckung vorsichtig.

Hinweis:

Entfernen Sie die Vorlagen nach dem Scan- oder Kopiervorgang. Wenn Sie die Vorlagen für längere Zeit auf dem Vorlagenglas liegen lassen, können sie an der Glasfläche festkleben.


Verwalten von Kontakten

Durch Registrieren einer Kontaktliste können Sie ganz einfach Empfänger eingeben. Sie können bis zu 60 Einträge in der Kontaktliste registrieren und diese Liste dann zum Faxen verwenden.

Registrieren von Kontakten

1. Rufen Sie von der Startseite aus die Option **Fax > Contacts** auf.
2. Drücken Sie **Menu** und wählen Sie anschließend **Add Entry** aus.
3. Wählen Sie die gespeicherte Nummer aus, die Sie registrieren möchten.
4. Nehmen Sie für jeden Modus die erforderlichen Einstellungen vor.

Hinweis:

Geben Sie bei der Eingabe einer Faxnummer einen externen Zugangscode zu Beginn der Faxnummer ein, wenn es sich bei Ihrer Telefonanlage um eine Nebenstellenanlage handelt und Sie für externe Verbindungen einen Zugangscode benötigen. Wenn der Zugangscode in der Einstellung **Line Type** festgelegt wurde, geben Sie ein Rautezeichen (#) statt des tatsächlichen Zugangscodes ein. Um beim Wählen eine Pause (drei Sekunden) hinzuzufügen, geben Sie durch Drücken von  einen Bindestrich ein.

5. Drücken Sie **Save**.

Hinweis:

Um einen Eintrag zu bearbeiten oder zu löschen, wählen Sie den gewünschten Eintrag aus und drücken Sie **Edit** oder **Delete**.

Registrieren von gruppierten Kontakten

Sie können Kontakte zu einer Gruppe hinzufügen, um ein Fax an mehrere Empfänger zugleich zu senden.

1. Rufen Sie von der Startseite aus die Option **Fax > Contacts** auf.
2. Drücken Sie **Menu** und wählen Sie anschließend **Add Group** aus.
3. Wählen Sie die gespeicherte Nummer aus, die Sie registrieren möchten.
4. Geben Sie die entsprechenden Daten unter **Name** und **Index Word** ein und drücken Sie anschließend **Proceed**.
5. Aktivieren Sie das Kontrollkästchen der Kontakte, die Sie in der Gruppe registrieren möchten.

Hinweis:

Sie können bis zu 30 Kontakte speichern.

Um das Kontrollkästchen zu deaktivieren, drücken Sie erneut darauf.

6. Drücken Sie **Save**.

Hinweis:

*Um einen gruppierten Kontakt zu bearbeiten oder zu löschen, wählen Sie den gewünschten Kontakt aus und drücken Sie **Edit** oder **Delete**.*

Eingeben und Sichern von Kontakten auf einem Computer

Mit EpsonNet Config können Sie Kontakte auf dem Drucker eingeben und sichern. Weitere Informationen finden Sie in der Hilfe zu EpsonNet Config.

Kontaktdaten können aufgrund einer Fehlfunktion des Druckers verlorengehen. Es wird empfohlen, nach der Aktualisierung Ihrer Daten ein Backup zu erstellen. Epson ist nicht haftbar für den Verlust von Daten, für das Sichern oder Wiederherstellen von Daten und/oder Einstellungen selbst innerhalb des Garantiezeitraums.

Zugehörige Informationen

➔ [„EpsonNet Config“ auf Seite 114](#)

Drucken

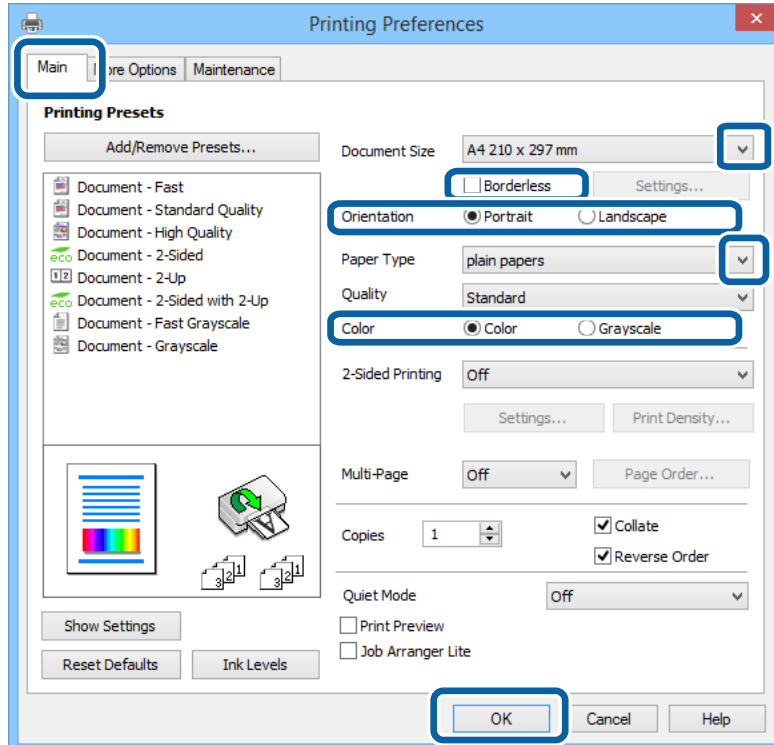
Drucken vom Computer

Grundlagen des Druckens – Windows

Hinweis:

- ❑ Eine Erläuterung zu den Einstellungsoptionen finden Sie in der Online-Hilfe. Rechtsklicken Sie auf eine Option und klicken Sie dann auf **Hilfe**.
- ❑ Die Vorgehensweisen können sich je nach Anwendung unterscheiden. Weitere Informationen finden Sie in der Hilfe der Anwendung.

1. Legen Sie Papier in den Drucker ein.
2. Öffnen Sie die Datei, die Sie drucken möchten.
3. Klicken Sie im Menü **Datei** auf **Drucken** oder auf **Druckeinrichtung**.
4. Wählen Sie Ihren Drucker.
5. Wählen Sie **Einstellungen** oder **Eigenschaften**, um das Druckertreiberfenster aufzurufen.



6. Wählen Sie die folgenden Einstellungen.
 - ❑ Dokumentgröße: Wählen Sie das Papierformat, das Sie in der Anwendung eingestellt haben.
 - ❑ Randlos: Wählen Sie diese Option, um das Bild ohne Ränder zu drucken.

Drucken

- Ausrichtung: Wählen Sie die Ausrichtung, die Sie in der Anwendung eingestellt haben.
- Druckmedium: Wählen Sie die Papiersorte, die Sie eingelegt haben.
- Farbe: Wählen Sie **Graustufen**, wenn Sie in Schwarz-Weiß oder Graustufen drucken möchten.

Hinweis:

- Wenn Sie Daten mit hoher Dichte auf Normalpapier, Letterhead oder vorbedrucktem Papier drucken, wählen Sie als Einstellung bei Qualität die Option **Standard-Vivid**, damit Ihr Ausdruck kräftiger wird.
- Wenn der Druck auf Umschläge erfolgen soll, wählen Sie **Querformat** als Einstellung unter **Ausrichtung** aus.

7. Klicken Sie auf **OK**, um das Druckertreiberfenster zu schließen.

8. Klicken Sie auf **Drucken**.

Zugehörige Informationen

- ➔ „Verfügbares Papier und Fassungskapazität“ auf Seite 31
- ➔ „Einlegen des Papiers in die Papierkassette“ auf Seite 33
- ➔ „Papiersortenliste“ auf Seite 32

Grundlagen des Druckens – Mac OS X

Hinweis:

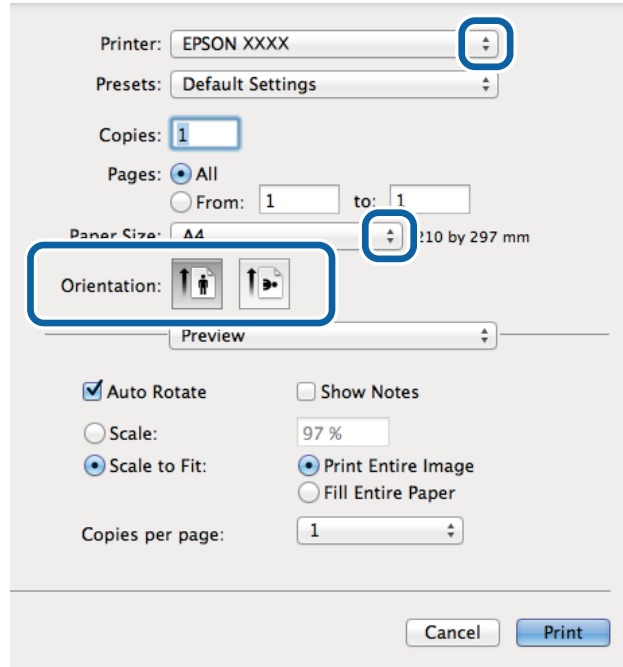
- Die Betriebsvorgänge unterscheiden sich je nach Anwendung. Weitere Informationen finden Sie in der Hilfe der Anwendung.
- Verwenden Sie beim Drucken auf Umschlägen die Anwendung zum Drehen der Daten um 180 Grad. Weitere Informationen finden Sie in der Hilfe der Anwendung.

1. Legen Sie Papier in den Drucker ein.
2. Öffnen Sie die Datei, die Sie drucken möchten.

Drucken

3. Wählen Sie die Option **Drucken** im Menü **Datei** oder einen anderen Befehl aus, um das Dialogfeld Print (Drucken) aufzurufen.

Falls nötig, klicken Sie auf **Details einblenden** oder ▼, um das Druckfenster zu erweitern.



4. Nehmen Sie folgende Einstellungen vor.

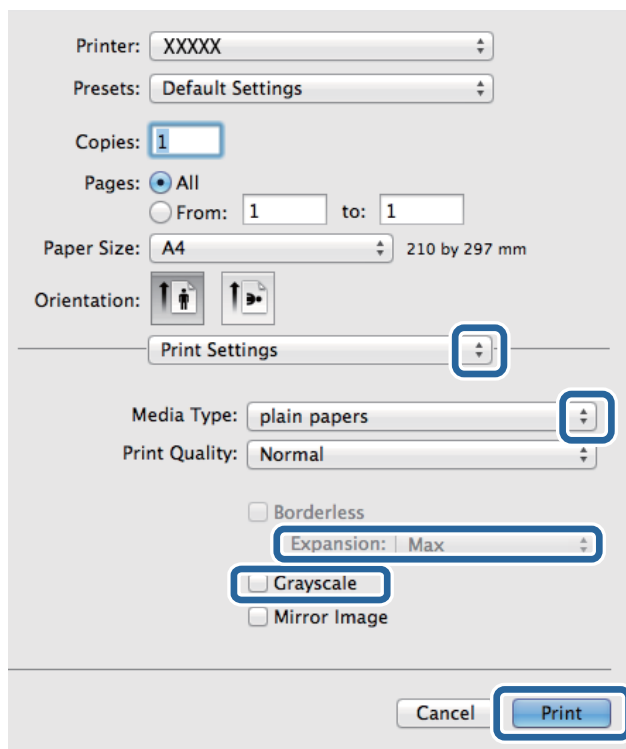
- Drucker: Wählen Sie Ihren Drucker aus.
- Voreinstellung: Wählen Sie aus, wann Sie die registrierten Einstellungen verwenden möchten.
- Papierformat: Wählen Sie das Papierformat aus, das Sie in der Anwendung eingestellt haben.
Wenn Sie das Dokument ohne Ränder drucken möchten, wählen Sie ein randloses Papierformat aus.
- Ausrichtung: Wählen Sie die Ausrichtung aus, die Sie in der Anwendung eingestellt haben.

Hinweis:

Wählen Sie zum Drucken auf Umschlägen Querformat als Ausrichtung aus.


Drucken

5. Wählen Sie **Druckereinstellungen** aus dem Popup-Menü aus.



Hinweis:

Wenn das Menü **Druckereinstellungen** unter Mac OS X v10.8.x oder einer höheren Version nicht angezeigt wird, wurde der Epson-Druckertreiber nicht richtig installiert.

Wählen Sie die Option **Systemeinstellungen** im  Menü > **Drucker & Scanner** (oder **Drucken & Scannen**, **Drucken & Faxen**) aus. Entfernen Sie den Drucker und fügen Sie ihn anschließend wieder hinzu. Gehen Sie wie folgt vor, um einen Drucker hinzuzufügen.

<http://epson.sn>

6. Nehmen Sie folgende Einstellungen vor.

- Medium:** Wählen Sie die Papiersorte aus, die Sie eingelegt haben.
- Erweiterung:** Diese Option ist verfügbar, wenn Sie ein randloses Papierformat auswählen.
Beim Randlosdruck werden die Druckdaten soweit vergrößert, dass sie etwas größer sind als das Papierformat, damit keine Ränder entlang der Papierkanten gedruckt werden. Wählen Sie den Vergrößerungsgrad aus.
- Graustufen:** Wählen Sie diese Option aus, um das Dokument in Schwarz oder mit Grauschattierungen zu drucken.

7. Klicken Sie auf **Drucken**.

Zugehörige Informationen

- ➔ „Verfügbares Papier und Fassungskapazität“ auf Seite 31
- ➔ „Einlegen des Papiers in die Papierkassette“ auf Seite 33
- ➔ „Papiersortenliste“ auf Seite 32

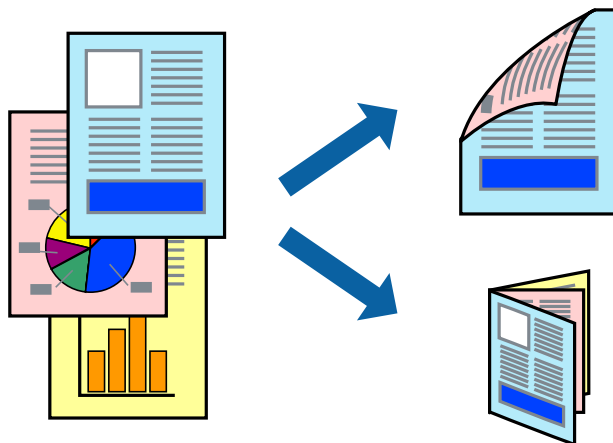
2-seitiges Drucken

Mit den folgenden beiden Methoden können beide Seiten eines Blatts bedruckt werden.

- Automatisches 2-seitiges Drucken
- Manuelles 2-seitiges Drucken (nur für Windows)

Wenn der Drucker das Bedrucken der ersten Seite abgeschlossen hat, drehen Sie das Papier um, damit die andere Seite bedruckt werden kann.

Sie können auch eine Broschüre drucken, die durch Falten eines Ausdrucks erstellt wird. (Nur für Windows)



Hinweis:

- Diese Funktion ist nicht für randloses Drucken verfügbar.
- Die Verwendung von Papier, das für das 2-seitige Drucken ungeeignet ist, kann zur Verringerung der Druckqualität und zu Papierstau führen.
- Abhängig vom Papier und von den Daten kann die Tinte auf die andere Seite des Papiers durchsickern.

Zugehörige Informationen

➔ „Verfügbares Papier und Fassungskapazität“ auf Seite 31

2-seitiges Drucken – Windows

Hinweis:

- Manuelles 2-seitiges Drucken steht zur Verfügung, wenn **EPSON Status Monitor 3** aktiviert ist. Wenn **EPSON Status Monitor 3** deaktiviert ist, rufen Sie den Druckertreiber auf, klicken Sie auf der Registerkarte **Utility** auf **Erweiterte Einstellungen** und wählen Sie **EPSON Status Monitor 3 aktivieren**.
- Manuelles 2-seitiges Drucken steht gegebenenfalls nicht zur Verfügung, wenn über ein Netzwerk auf den Drucker zugegriffen wird oder der Drucker als freigegebener Drucker verwendet wird.

1. Legen Sie Papier in den Drucker ein.
2. Öffnen Sie die Datei, die Sie drucken möchten.
3. Rufen Sie das Druckertreiberfenster auf.
4. Wählen Sie auf der Registerkarte **Haupt Einstellungen** die Option **Auto (Bindung an langer Kante)**, **Auto (Bindung an kurzer Kante)**, **Manuell (Bindung an langer Kante)** oder **Manuell (Bindung an kurzer Kante)** unter **2-seitiges Drucken** aus.

Drucken

- Klicken Sie auf **Einstellungen**, nehmen Sie die geeigneten Einstellungen vor und klicken Sie dann auf **OK**.

Hinweis:

Wenn Sie eine gefaltete Broschüre drucken möchten, wählen Sie **Broschüre**.

- Klicken Sie auf **Druckdichte** und wählen Sie unter **Vorlagenart wählen** die Vorlagenart aus. Klicken Sie dann auf **OK**.

Die **Einstellungen** für diese Vorlagenart werden vom Druckertreiber automatisch eingestellt.

Hinweis:

Der Druckvorgang kann sich je nach den für **Vorlagenart wählen** im Fenster **Einstellung der Druckdichte** und für **Qualität** auf der Registerkarte **Haupteinstellungen** ausgewählten Optionen verlangsamen.

Beim manuellen 2-seitigen Drucken ist die Einstellung **Einstellung der Druckdichte** nicht verfügbar.

- Stellen Sie die anderen Optionen auf den Registerkarten **Haupteinstellungen** und **Weitere Optionen** je nach Bedarf ein und klicken Sie dann auf **OK**.

- Klicken Sie auf **Drucken**.

Wenn beim manuellen 2-seitigen Drucken das Bedrucken der ersten Seite abgeschlossen wurde, wird ein Popup-Fenster auf dem Computer angezeigt. Befolgen Sie die Anweisungen auf dem Bildschirm.

Zugehörige Informationen

- ➔ „Einlegen des Papiers in die Papierkassette“ auf Seite 33
- ➔ „Grundlagen des Druckens – Windows“ auf Seite 41

2-seitiges Drucken – Mac OS X

- Legen Sie Papier in den Drucker ein.
- Öffnen Sie die Datei, die Sie drucken möchten.
- Rufen Sie das Dialogfeld Print (Drucken) auf.
- Wählen Sie **Duplexdruck-Einstellungen** aus dem Popup-Menü.
- Wählen Sie die Bindungen und **Vorlagenart**.

Hinweis:

Der Druckvorgang kann sich je nach der Einstellung für **Vorlagenart** verlangsamen.

Beim Drucken von Daten mit hoher Dichte wie Fotos oder Grafiken empfiehlt es sich, für **Vorlagenart** die Einstellung **Text & Grafik** oder **Text & Foto** zu wählen. Wenn sich Streifen bilden oder die Tinte auf der Rückseite durchsickert, passen Sie die Druckdichte und die Tintetrocknungszeit an, indem Sie neben **Einstellungen** auf die Pfeilmarkierung klicken.

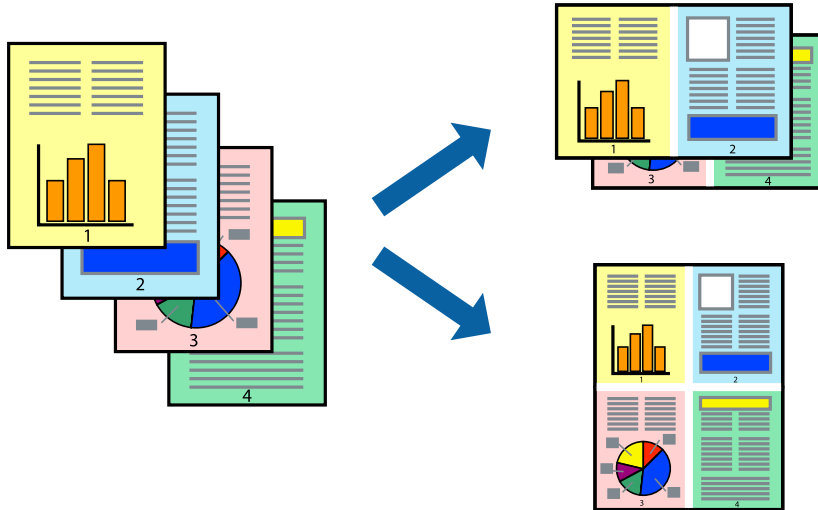
- Stellen Sie die anderen Optionen je nach Bedarf ein.
- Klicken Sie auf **Drucken**.

Zugehörige Informationen

- ➔ „Einlegen des Papiers in die Papierkassette“ auf Seite 33
- ➔ „Grundlagen des Druckens – Mac OS X“ auf Seite 42

Drucken von mehreren Seiten auf ein Blatt

Sie können die Daten von zwei oder vier Seiten auf ein einziges Blatt Papier drucken.



Drucken von mehreren Seiten pro Blatt – Windows

Hinweis:

Diese Funktion ist nicht für randloses Drucken verfügbar.

1. Legen Sie Papier in den Drucker ein.
2. Öffnen Sie die Datei, die Sie drucken möchten.
3. Rufen Sie das Druckertreiberfenster auf.
4. Wählen Sie auf der Registerkarte **Haupt Einstellungen** als Einstellung für **Multi-Page** die Option **2-Up** oder **4-Up**.
5. Klicken Sie auf **Seitenfolge**, nehmen Sie die geeigneten Einstellungen vor und klicken Sie dann auf **OK**, um das Fenster zu schließen.
6. Stellen Sie die anderen Optionen auf den Registerkarten **Haupt Einstellungen** und **Weitere Optionen** je nach Bedarf ein und klicken Sie dann auf **OK**.
7. Klicken Sie auf **Drucken**.

Zugehörige Informationen

- ➔ „Einlegen des Papiers in die Papierkassette“ auf Seite 33
- ➔ „Grundlagen des Druckens – Windows“ auf Seite 41

Drucken von mehreren Seiten pro Blatt – Mac OS X

1. Legen Sie Papier in den Drucker ein.
2. Öffnen Sie die Datei, die Sie drucken möchten.

Drucken

3. Rufen Sie das Dialogfeld Print (Drucken) auf.
4. Wählen Sie **Layout** aus dem Popup-Menü.
5. Wählen Sie die Anzahl der Seiten in **Seiten pro Blatt**, die **Seitenfolge** (Reihenfolge der Seiten) und **Rahmen**.
6. Stellen Sie die anderen Optionen je nach Bedarf ein.
7. Klicken Sie auf **Drucken**.

Zugehörige Informationen

- ➔ „Einlegen des Papiers in die Papierkassette“ auf Seite 33
- ➔ „Grundlagen des Druckens – Mac OS X“ auf Seite 42

Drucken mit automatischer Anpassung an das Papierformat

Sie können die Druckausgabe an das Papierformat im Drucker anpassen.



Drucken mit automatischer Anpassung an das Papierformat – Windows

Hinweis:

Diese Funktion ist nicht für randloses Drucken verfügbar.

1. Legen Sie Papier in den Drucker ein.
2. Öffnen Sie die Datei, die Sie drucken möchten.
3. Rufen Sie das Druckertreiberfenster auf.
4. Wählen Sie die folgenden Einstellungen auf der Registerkarte **Weitere Optionen**.
 - Dokumentgröße: Wählen Sie das Papierformat, das Sie in der Anwendung eingestellt haben.
 - Ausgabe-Papier: Wählen Sie das im Drucker eingelegte Papierformat.
Passend auf Seite wird automatisch ausgewählt.

Hinweis:

Wenn Sie ein verkleinertes Bild in der Seitenmitte drucken möchten, wählen Sie die Option **Mitte**.

5. Stellen Sie die anderen Optionen auf den Registerkarten **Haupteinstellungen** und **Weitere Optionen** je nach Bedarf ein und klicken Sie dann auf **OK**.

- Klicken Sie auf **Drucken**.

Zugehörige Informationen

- ➔ „Einlegen des Papiers in die Papierkassette“ auf Seite 33
- ➔ „Grundlagen des Druckens – Windows“ auf Seite 41

Drucken mit automatischer Anpassung an das Papierformat – Mac OS X

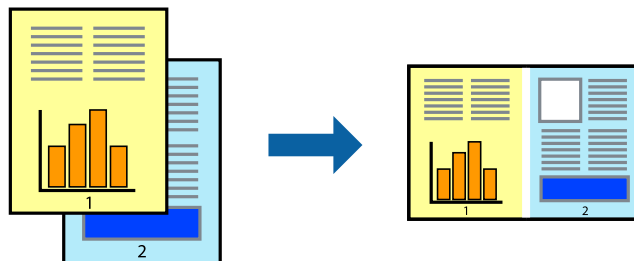
- Legen Sie Papier in den Drucker ein.
- Öffnen Sie die Datei, die Sie drucken möchten.
- Rufen Sie das Dialogfeld Print (Drucken) auf.
- Wählen Sie das **Papierformat**, das Sie in der Anwendung eingestellt haben.
- Wählen Sie **Papierhandhabung** aus dem Popup-Menü.
- Wählen Sie **An Papierformat anpassen**.
- Wählen Sie das im Drucker eingelegte Papierformat als Einstellung für das **Papierformat des Ziels**.
- Stellen Sie die anderen Optionen je nach Bedarf ein.
- Klicken Sie auf **Drucken**.

Zugehörige Informationen

- ➔ „Einlegen des Papiers in die Papierkassette“ auf Seite 33
- ➔ „Grundlagen des Druckens – Mac OS X“ auf Seite 42

Drucken von mehreren Dateien gleichzeitig (nur für Windows)

Mit **Druckauftrag-Organisator Lite** können Sie mehrere in verschiedenen Anwendungen erstellte Dateien zu einem Druckauftrag kombinieren. Sie können für kombinierte Dateien Druckeinstellungen wie Layout, Druckreihenfolge und Ausrichtung eingeben.



Hinweis:

Um ein **Druckprojekt** zu öffnen, das in **Druckauftrag-Organisator Lite** gespeichert wurde, klicken Sie auf der Registerkarte **Utility** des Druckertreibers auf **Druckauftrag-Organisator Lite**. Wählen Sie im Menü **Datei** die Option **Öffnen** aus, um die Datei auszuwählen. Die Dateierweiterung der gespeicherten Dateien ist ".ecl".

Drucken

1. Legen Sie Papier in den Drucker ein.
2. Öffnen Sie die Datei, die Sie drucken möchten.
3. Rufen Sie das Druckertreiberfenster auf.
4. Wählen Sie auf der Registerkarte **Haupt Einstellungen** die Option **Druckauftrag-Organisator Lite**.
5. Klicken Sie auf **OK**, um das Druckertreiberfenster zu schließen.
6. Klicken Sie auf **Drucken**.

Das Fenster **Druckauftrag-Organisator Lite** wird angezeigt und der Druckauftrag wird dem **Druckprojekt** hinzugefügt.

7. Öffnen Sie bei geöffnetem Fenster **Druckauftrag-Organisator Lite** die Datei, die Sie mit der aktuellen Datei kombinieren möchten, und wiederholen Sie die Schritte 3 bis 6.

Hinweis:

Wenn Sie das Fenster **Druckauftrag-Organisator Lite** schließen, wird das nicht gespeicherte **Druckprojekt** gelöscht. Um es zu einem späteren Zeitpunkt auszudrucken, wählen Sie die Option **Speichern** im Menü **Datei** aus.

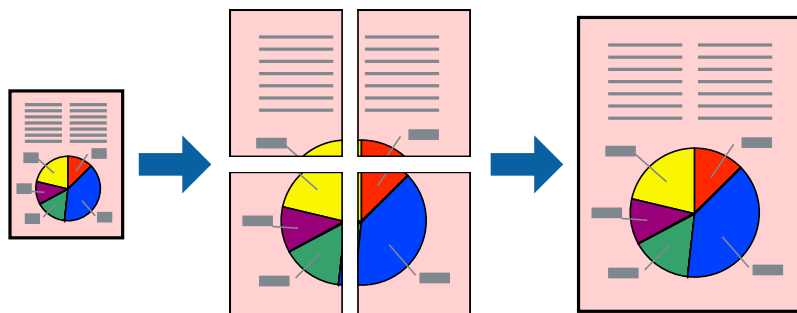
8. Wählen Sie die Menüs **Layout** und **Bearbeiten** unter **Druckauftrag-Organisator Lite** aus, um ggf. das **Druckprojekt** zu bearbeiten.
9. Wählen Sie im Menü **Datei** die Option **Drucken** aus.

Zugehörige Informationen

- ➔ [„Einlegen des Papiers in die Papierkassette“](#) auf Seite 33
- ➔ [„Grundlagen des Druckens – Windows“](#) auf Seite 41

Vergrößerte Druckausgabe und Erstellen von Postern (nur für Windows)

Sie können ein Bild auf mehreren Blättern drucken, um ein Poster in größerem Format zu erhalten. Sie können Ausrichtungsmarkierungen drucken, um die Blätter zusammenzufügen.



Hinweis:

Diese Funktion ist nicht für randloses Drucken verfügbar.

1. Legen Sie Papier in den Drucker ein.
2. Öffnen Sie die Datei, die Sie drucken möchten.

Drucken

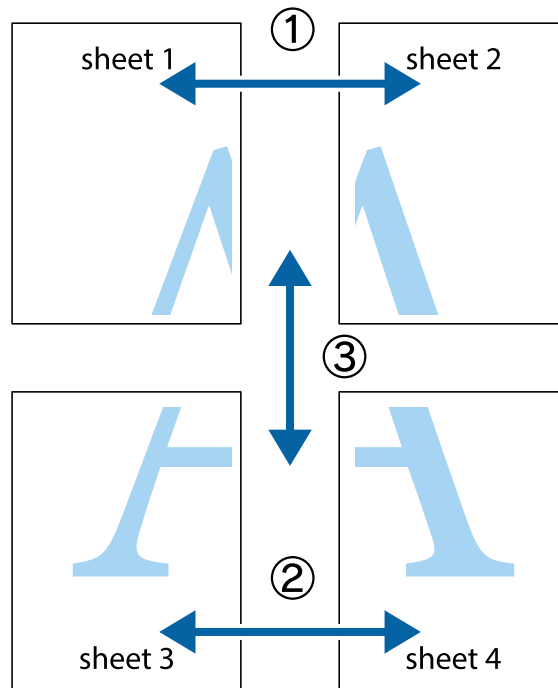
3. Rufen Sie das Druckertreiberfenster auf.
4. Wählen Sie auf der Registerkarte **HauptEinstellungen** unter **Multi-Page** die Optionen **2x1 Poster**, **2x2 Poster**, **3x3 Poster**, oder **4x4 Poster**.
5. Klicken Sie auf **Einstellungen**, nehmen Sie die geeigneten Einstellungen vor und klicken Sie dann auf **OK**.
6. Stellen Sie die anderen Optionen auf den Registerkarten **HauptEinstellungen** und **Weitere Optionen** je nach Bedarf ein und klicken Sie dann auf **OK**.
7. Klicken Sie auf **Drucken**.

Zugehörige Informationen

- ➔ „Einlegen des Papiers in die Papierkassette“ auf Seite 33
- ➔ „Grundlagen des Druckens – Windows“ auf Seite 41

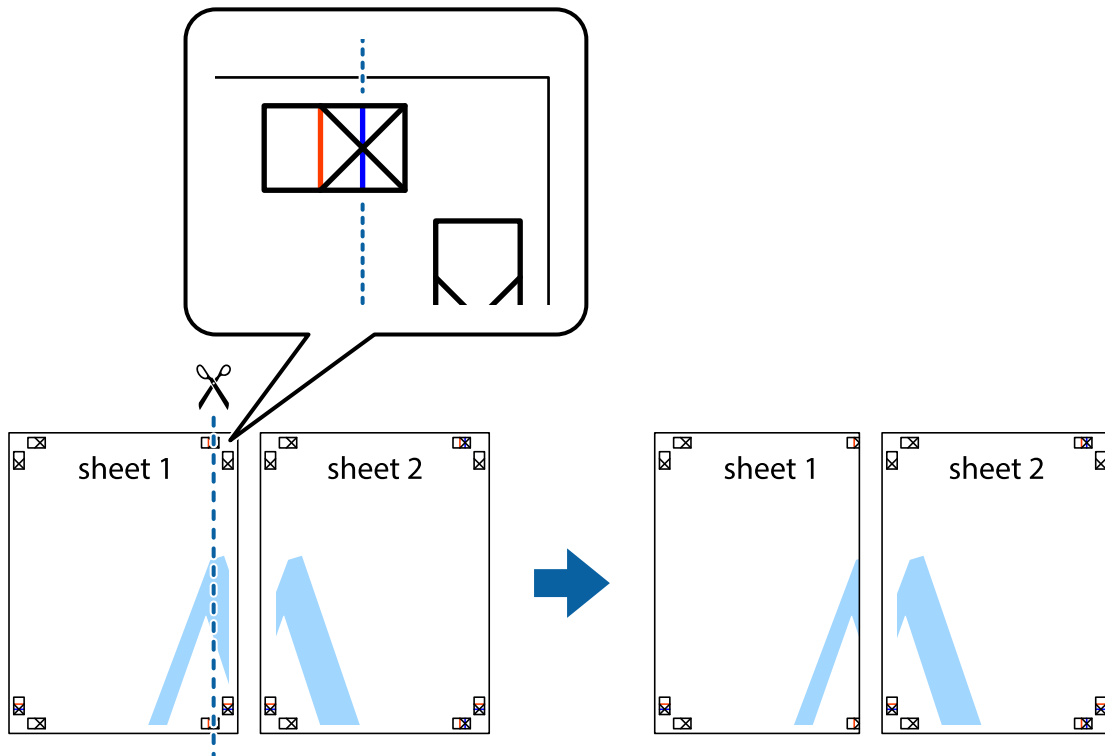
Erstellen von Postern mit Ausrichtungsmarken zur Überlappung

Im folgenden Beispiel wird die Erstellung eines Posters veranschaulicht, wenn **2x2 Poster** ausgewählt ist und wenn in **Schnittmarken drucken** die Option **Ausrichtungsmarken zur Überlappung** ausgewählt ist.

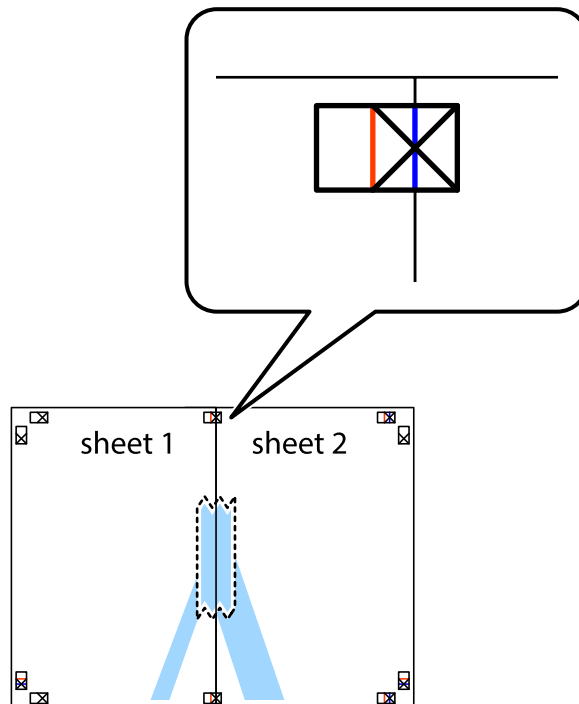


Drucken

1. Bereiten Sie Sheet 1 und Sheet 2 vor. Schneiden Sie die Ränder von Sheet 1 entlang der vertikalen blauen Linie durch die Mitte der oberen und unteren Kreuzmarkierungen ab.

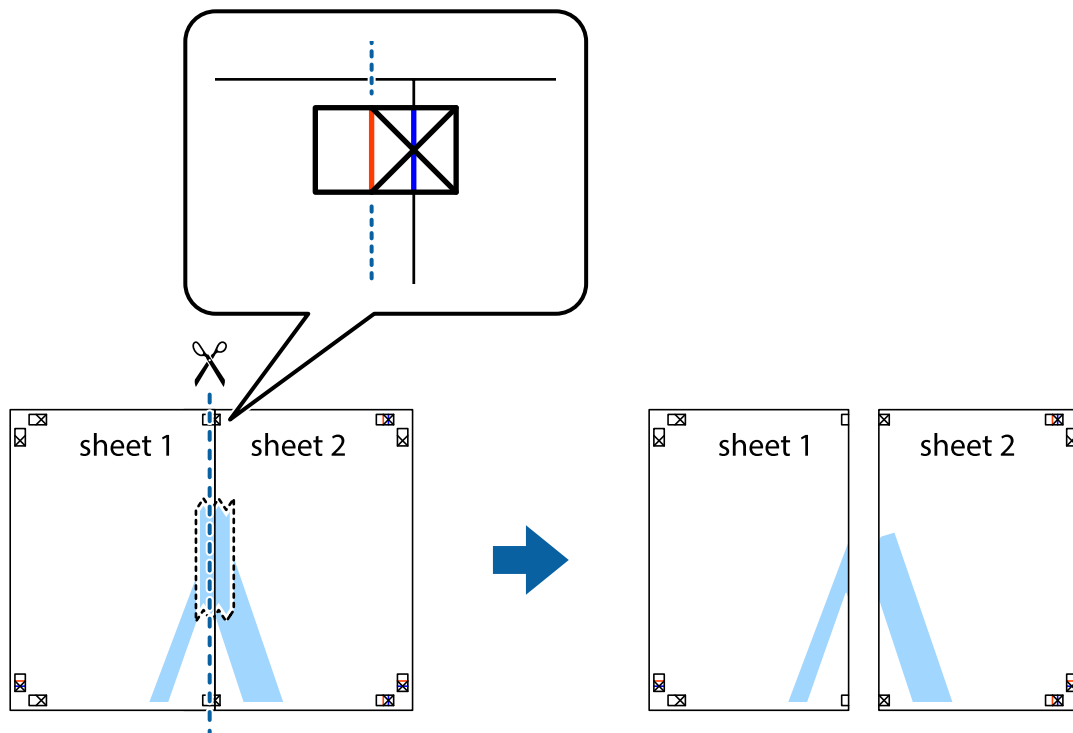


2. Platzieren Sie die Kante von Sheet 1 auf Sheet 2 und richten Sie die Kreuzmarkierungen aneinander aus. Fügen Sie die beiden Blätter mit Klebeband auf der Rückseite vorübergehend zusammen.

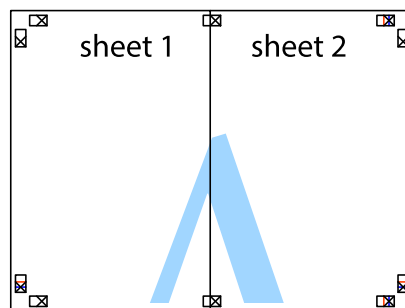


Drucken

- Schneiden Sie die zusammengeführten Blätter entlang der vertikalen roten Linie an den Ausrichtungsmarkierungen (diesmal die Linie links neben den Kreuzmarkierungen) durch.



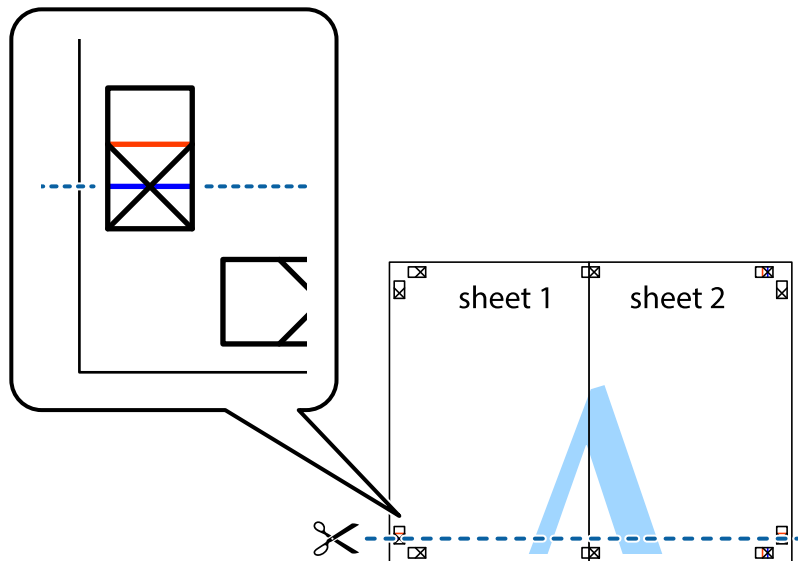
- Fügen Sie die Blätter mit Klebeband auf der Rückseite zusammen.



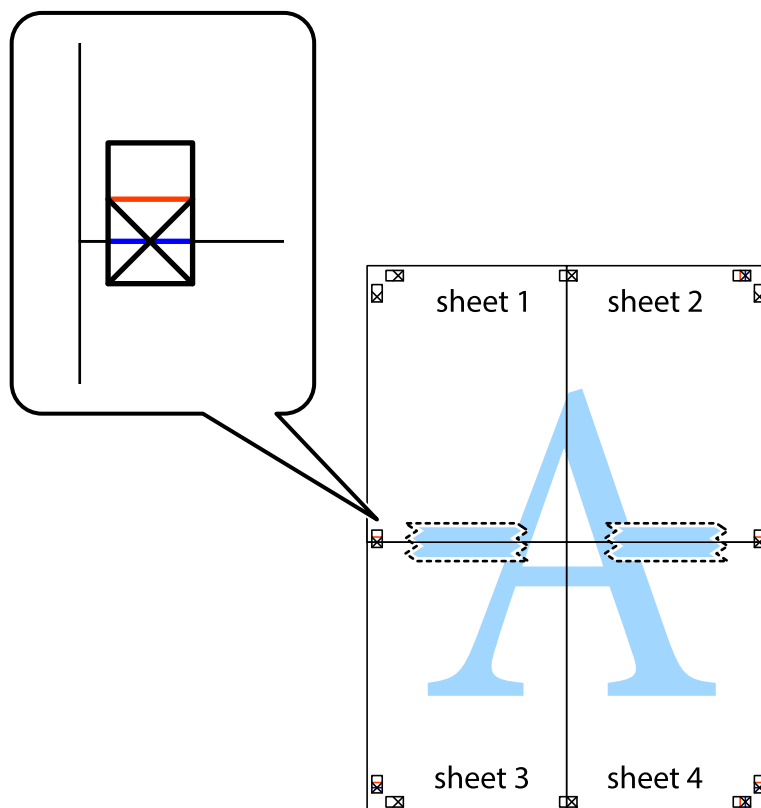
- Wiederholen Sie die Schritte 1 bis 4, um Sheet 3 und Sheet 4 zusammenzufügen.

Drucken

6. Schneiden Sie die Ränder von Sheet 1 und Sheet 2 entlang der vertikalen blauen Linie durch die Mitte der linken und rechten Kreuzmarkierungen ab.

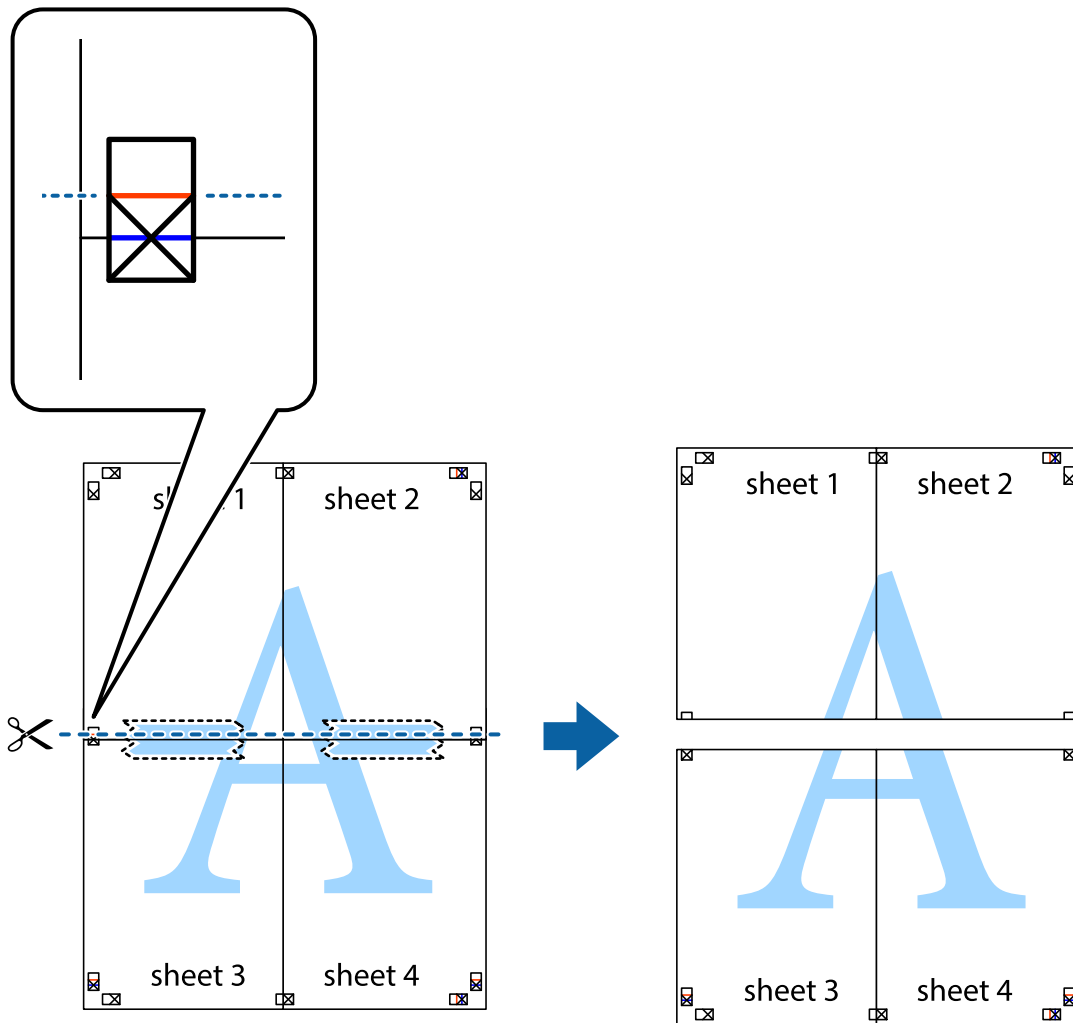


7. Platzieren Sie die Kante von Sheet 1 und Sheet 2 auf Sheet 3 und Sheet 4 und richten Sie die Kreuzmarkierungen aneinander aus. Fügen Sie die Blätter mit Klebeband auf der Rückseite vorübergehend zusammen.

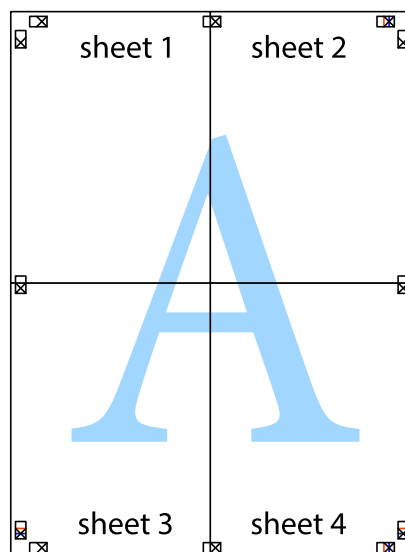


Drucken

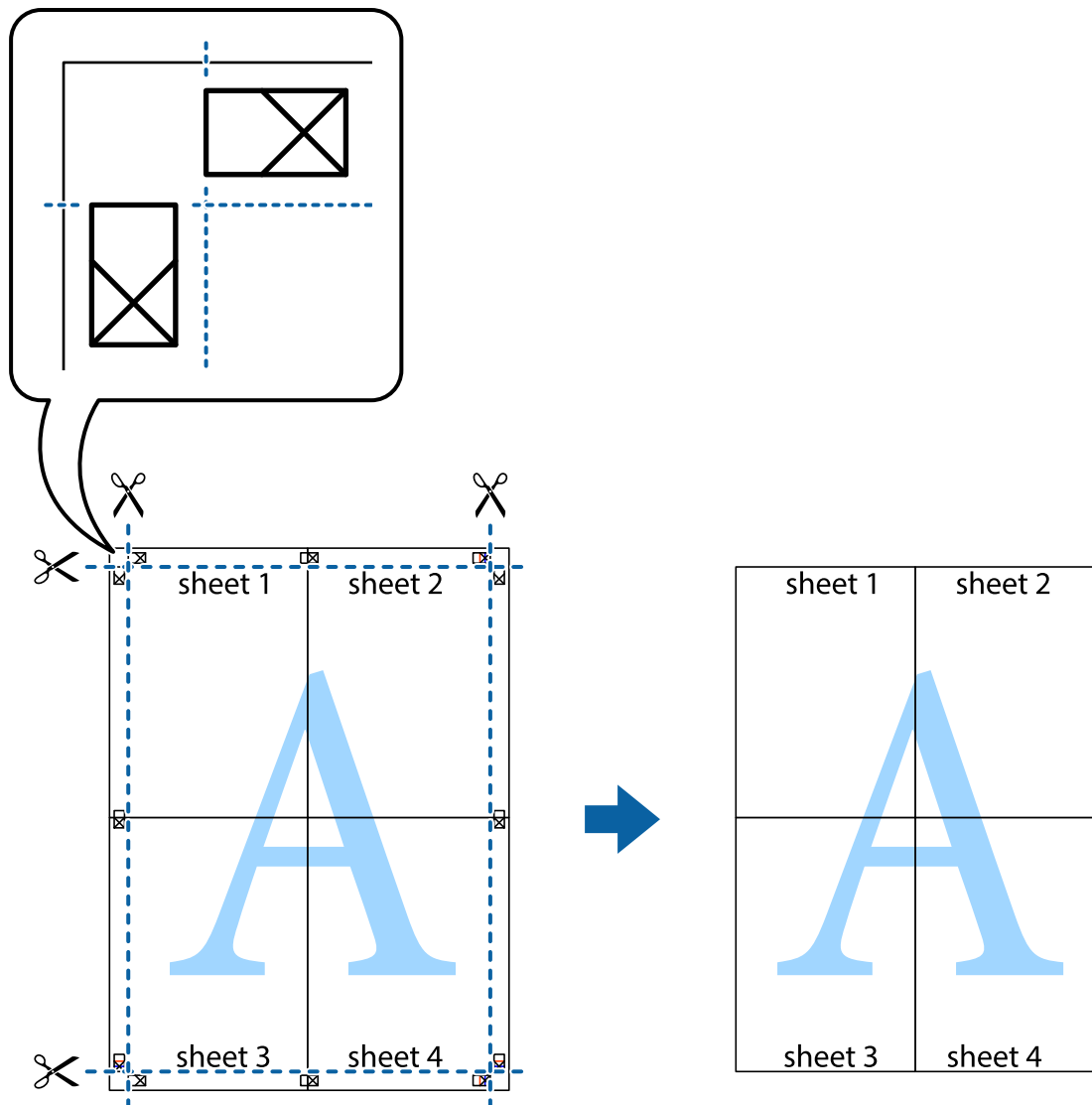
- Schneiden Sie die zusammengeführten Blätter entlang der horizontalen roten Linie an den Ausrichtungsmarkierungen (diesmal die Linie über den Kreuzmarkierungen) durch.



- Fügen Sie die Blätter mit Klebeband auf der Rückseite zusammen.



10. Schneiden Sie die verbleibenden Ränder an der äußeren Hilfslinie ab.



Drucken mithilfe von erweiterten Funktionen

In diesem Abschnitt werden verschiedene zusätzliche Layout- und Druckfunktionen erläutert, die im Druckertreiber verfügbar sind.

Zugehörige Informationen

- ➔ „Windows-Druckertreiber“ auf Seite 108
- ➔ „Mac OS X-Druckertreiber“ auf Seite 110

Hinzufügen von Druckvoreinstellungen

Wenn Sie eine eigene Voreinstellung für häufig verwendete Druckereinstellungen für den Druckertreiber erstellen, können Sie einfach durch Auswahl der Voreinstellung in der Liste drucken.

Drucken

Windows

Um eine eigene Voreinstellung hinzuzufügen, stellen Sie auf den Registerkarten **Haupteinstellungen** oder **Weitere Optionen** Optionen wie **Dokumentgröße** und **Druckmedium** ein und klicken Sie dann in **Druckvoreinstellungen** auf **Benutzerdefinierte Voreinstellungen**.

Mac OS X

Rufen Sie das Dialogfeld Print (Drucken) auf. Um eine eigene Voreinstellung hinzuzufügen, stellen Sie Optionen wie **Papierformat** und **Medium** ein und speichern Sie die aktuellen Einstellungen dann unter **Voreinst.** ab.

Drucken eines verkleinerten oder vergrößerten Dokuments

Sie können ein Dokument um einen bestimmten Prozentsatz vergrößern oder verkleinern.

Windows

Hinweis:

Diese Funktion ist nicht für randloses Drucken verfügbar.

Legen Sie auf der Registerkarte **Dokumentgröße** die **Weitere Optionen** fest. Wählen Sie **Dokument verkleinern/vergrößern**, **Zoom auf** und geben Sie einen Prozentsatz ein.

Mac OS X

Wählen Sie **Seite einrichten...** aus dem Menü **Datei**. Wählen Sie die Einstellungen für **Format für** und **Papiergröße** und geben Sie unter **Skalieren** einen Prozentsatz ein. Schließen Sie das Fenster und drucken Sie gemäß den grundlegenden Druckanweisungen.

Anpassen der Druckfarbe

Sie können die für den Druckauftrag verwendeten Farben anpassen.

PhotoEnhance erzeugt schärfere Bilder und lebhaftere Farben durch eine automatische Anpassung des Kontrasts, der Sättigung und der Helligkeit der ursprünglichen Bilddaten.

Hinweis:

- Diese Anpassungen wirken sich nicht auf die ursprünglichen Daten aus.*
- PhotoEnhance** passt die Farbe durch eine Positionsanalyse des Objekts an. Wenn sich also die Position des Objekts durch Verkleinern, Vergrößern, Zuschneiden oder Drehen des Bilds geändert hat, kann sich die Farbe beim Drucken unerwartet ändern. Auch durch Auswählen der Option für den randlosen Druck ändert sich die Position des Objekts und daher die Farbe. Wenn das Bild unscharf ist, wirkt der Farbton möglicherweise unnatürlich. Wenn sich die Farbe ändert oder unnatürlich wirkt, drucken Sie in einem anderen Modus als **PhotoEnhance**.*

Windows

Wählen Sie auf der Registerkarte **Weitere Optionen** als Einstellung für **Farbkorrektur** die Option **Benutzerdefiniert**. Klicken Sie auf **Erweitert**, wählen Sie **Farbmanagement** und nehmen Sie die geeigneten Einstellungen vor.

Mac OS X

Rufen Sie das Dialogfeld Print (Drucken) auf. Wählen Sie **Farbanpassung** aus dem Popup-Menü und wählen Sie dann **EPSON Modus Farbanpassung**. Wählen Sie **Farboptionen** aus dem Popup-Menü und wählen Sie dann eine der verfügbaren Optionen. Klicken Sie auf den Pfeil neben **Erweit. Einstellungen** und nehmen Sie die geeigneten Einstellungen vor.

Drucken eines Kopierschutzmusters (nur für Windows)

Sie können Dokumente mit unsichtbaren Buchstaben wie "Kopie" drucken. Diese Buchstaben erscheinen, wenn ein Dokument kopiert wird, so dass die Kopien von der Vorlage unterschieden werden können. Sie können auch ein eigenes Kopierschutzmuster erstellen.

Hinweis:

Diese Funktion ist nur verfügbar, wenn folgende Einstellungen ausgewählt sind.

- Druckmedium: Normalpapier*
- Qualität: Standard*
- Automatisches 2-seitiges Drucken: Deaktiviert*
- Randloses Drucken: Deaktiviert*
- Farbkorrektur: Automatisch*

Klicken Sie auf der Registerkarte **Weitere Optionen** auf **Wasserzeichenfunktionen** und wählen Sie ein Kopierschutzmuster. Klicken Sie auf **Einstellungen**, um Details wie Größe und Druckdichte zu ändern.

Drucken eines Wasserzeichens (nur für Windows)

Sie können Ausdrücke mit einem Wasserzeichen wie „Vertraulich“ versehen. Sie können auch eigene Wasserzeichen hinzufügen.

Hinweis:

Diese Funktion ist für randloses Drucken nicht verfügbar.

Klicken Sie auf der Registerkarte **Weitere Optionen** auf **Wasserzeichenfunktionen** und wählen Sie ein Wasserzeichen. Klicken Sie auf **Einstellungen**, um Details wie die Farbe und die Position des Wasserzeichens zu ändern.

Drucken von Kopf- und Fußzeilen (nur für Windows)

In der Kopf- und Fußzeile können Sie Druckinformationen wie Benutzername und Druckdatum drucken.

Klicken Sie auf der Registerkarte **Weitere Optionen** auf **Wasserzeichenfunktionen** und wählen Sie **Kopfzeile/ Fußzeile**. Klicken Sie auf **Einstellungen** und wählen Sie die erforderlichen Optionen aus der Dropdownliste.

Drucken mithilfe von Smartphones, Tablets und ähnlichen Geräten

Verwenden von Epson iPrint

Mit der Anwendung Epson iPrint können Sie Fotos, Dokumente und Websites von Smartphones, Tablet-PCs und ähnlichen Geräten ausdrucken. Sie können entweder die lokale Druckfunktion nutzen, um Daten auf einem an das gleiche Drahtlosnetzwerk wie Ihr Drucker angeschlossenen Smartphone, Tablet und einem ähnlichen Gerät auszudrucken, oder die Ferndruckfunktion verwenden, um den Druckvorgang extern über das Internet

Drucken

auszuführen. Zum Durchführen eines Ferndruckvorgangs müssen Sie Ihren Drucker beim Epson Connect-Service anmelden.



Sie können die Anwendung Epson iPrint von folgender URL bzw. über folgenden QR-Code herunterladen und auf Ihrem Smartphone, Tablet oder einem ähnlichen Gerät installieren.

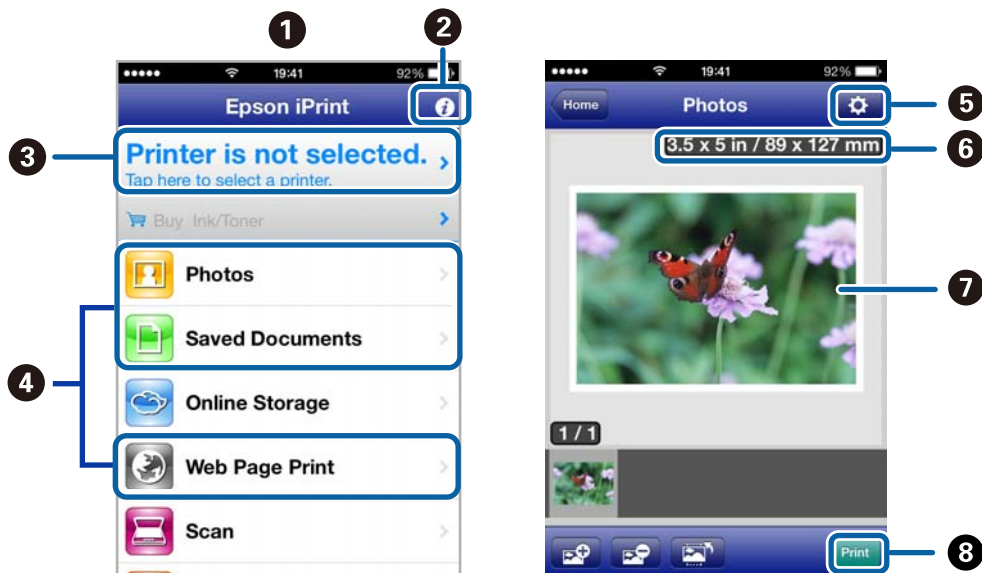
<http://ipr.to/c>



Verwenden von Epson iPrint

Starten Sie die Anwendung Epson iPrint auf Ihrem Smartphone, Tablet oder einem ähnlichen Gerät und wählen Sie die zu verwendende Option auf der Startseite aus.

Die folgenden Bildschirme können ohne vorherige Ankündigung geändert werden.



1	Startseite, die beim Start der Anwendung angezeigt wird
2	Zeigt Informationen zum Einrichten des Druckers und häufig gestellte Fragen (FAQ) an
3	Zeigt den Bildschirm, auf dem Sie den Drucker auswählen und die Druckereinstellungen vornehmen können. Wenn Sie den Drucker einmal ausgewählt haben, müssen Sie ihn das nächste Mal nicht erneut auswählen.
4	Wählen Sie aus, was Sie drucken möchten, wie z. B. Fotos, Dokumente oder Websites.

Drucken

5	Zeigt den Bildschirm an, auf dem Sie Druckereinstellungen, wie beispielsweise die Auswahl des Papierformats und der Papiersorte, vornehmen können
6	Zeigt das Papierformat an. Drücken Sie auf diese Option, wenn sie in Form einer Taste angezeigt wird, um die aktuell im Drucker festgelegten Papiereinstellungen anzuzeigen.
7	Zeigt die von Ihnen ausgewählten Fotos und Dokumente an
8	Startet den Druckvorgang

Hinweis:

Wenn Sie einen Druckvorgang mit einem iPhone, iPad, oder iPod touch mit iOS-Betriebssystem über das Dokumenten-Menü ausführen wollen, starten Sie die Anwendung Epson iPrint, nachdem Sie das zu druckende Dokument mittels der Dateiübertragungsfunktion in iTunes übertragen haben.

Zugehörige Informationen

➔ „Epson Connect Service“ auf Seite 106

Drucken durch Berühren des NFC-Tags mit einem Smartphone, Tablet oder einem ähnlichen Gerät

Auch wenn Ihr Smartphone, Tablet oder ein ähnliches Gerät nicht an den Drucker angeschlossen ist, können Sie sie automatisch miteinander verbinden und so von Ihrem Gerät aus drucken. Berühren Sie dazu mit der NFC-Antenne Ihres Smartphones, Tablets oder ähnlichen Geräts, auf dem Android 4.0 oder eine höhere Version ausgeführt wird und das NFC (Near Field Communication) unterstützt, den NFC-Tag am Drucker.

Wo sich die NFC-Antenne befindet, hängt vom verwendeten Smartphone, Tablet oder ähnlichen Gerät ab. Weitere Informationen dazu finden Sie in der Dokumentation zum verwendeten Smartphone, Tablet oder ähnlichen Gerät.



Wichtig:

- Stellen Sie sicher, dass der Wi-Fi Direct Simple AP-Modus ausgeführt wird. Weitere Informationen finden Sie im Netzwerkhandbuch.
- Vergewissern Sie sich, dass Epson iPrint auf Ihrem Smartphone, Tablet oder ähnlichen Gerät installiert ist. Falls dies nicht der Fall ist, berühren Sie den NFC-Tag am Drucker mit der NFC-Tag-Antenne des Smartphones, Tablets oder ähnlichen Geräts und installieren Sie die Anwendung.

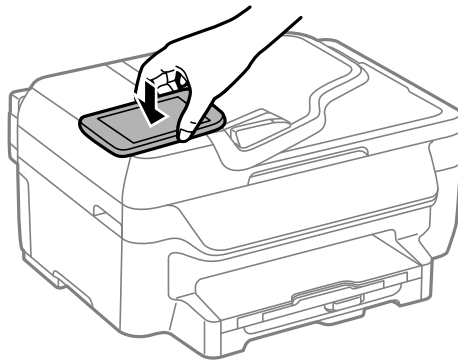
Hinweis:

- Falls der Drucker auch nach dem Berühren des Tags nicht mit dem Smartphone, Tablet oder ähnlichen Gerät kommuniziert, richten Sie das Smartphone, Tablet oder ähnliche Gerät neu aus und berühren Sie den Tag erneut mit dem jeweiligen Gerät.
- Falls Hindernisse wie Metall zwischen dem NFC-Tag des Druckers und der NFC-Antenne des Smartphones, Tablets oder ähnlichen Geräts befindet, ist der Drucker möglicherweise nicht in der Lage, mit Ihrem Gerät zu kommunizieren.
- Diese Funktion nutzt den Wi-Fi Direct Simple AP-Modus, um eine Verbindung zum Drucker herzustellen. Sie können gleichzeitig bis zu vier Geräte mit dem Drucker verbinden. Weitere Informationen finden Sie im Netzwerkhandbuch.

1. Legen Sie Papier in den Drucker ein.

Drucken

2. Berühren Sie mit der NFC-Antenne Ihres Smartphones, Tablets oder ähnlichen Geräts den NFC-Tag des Druckers.



Epson iPrint wird gestartet.

3. Berühren Sie den NFC-Tag erneut mit der NFC-Antenne Ihres Smartphones, Tablets oder ähnlichen Geräts, während die Epson iPrint-Startseite angezeigt wird.

Der Drucker und das Smartphone, Tablet oder ähnliche Gerät sind miteinander verbunden.

4. Rufen Sie das zu druckende Bild auf.

5. Berühren Sie mit der NFC-Antenne Ihres Smartphones, Tablets oder ähnlichen Geräts erneut den NFC-Tag des Druckers.

Der Druckvorgang wird gestartet.

Verwenden von AirPrint

AirPrint bietet Ihnen die Möglichkeit, Daten drahtlos über Ihren AirPrint-fähigen Drucker auszudrucken, sofern sich diese auf einem mit der neusten iOS-Version ausgestatteten iOS-Gerät oder einem Gerät mit Mac OS X v10.7.x oder höher befinden.



Hinweis:

Weitere Informationen finden Sie auf der AirPrint-Seite der Apple-Website.

1. Legen Sie Papier in den Drucker ein.
2. Verbinden Sie Ihr Gerät mit demselben Drahtlosnetzwerk, das Ihr Drucker verwendet.
3. Drucken Sie die Daten auf Ihrem Gerät über Ihren Drucker aus.

Zugehörige Informationen


➔ „Einlegen des Papiers in die Papierkassette“ auf Seite 33

Abbrechen eines Druckauftrags

Hinweis:

- In Windows können Sie einen Druckauftrag, der bereits vollständig an den Drucker gesendet worden ist, nicht mehr über den Computer abbrechen. Brechen Sie in diesem Fall den Druckauftrag über das Bedienfeld am Drucker ab.
- Wenn Sie unter Mac OS X mehrere Seiten drucken, können Sie nicht alle Aufträge über das Bedienfeld abbrechen. Brechen Sie in diesem Fall den Druckauftrag am Computer ab.
- Wenn Sie unter Mac OS X v10.6.x einen Druckauftrag über das Netzwerk gesendet haben, können Sie ihn möglicherweise nicht am Computer abbrechen. Brechen Sie in diesem Fall den Druckauftrag über das Bedienfeld am Drucker ab. Sie müssen die Einstellungen unter Web Config ändern, um einen Druckvorgang vom Computer abbrechen zu können. Weitere Informationen finden Sie im Netzwerkhandbuch.

Abbrechen eines Druckauftrags – Taste "Drucken"

Drücken Sie die Taste , um einen Druckvorgang abzubrechen, der gerade ausgeführt wird.


Abbrechen eines Druckauftrags – Windows

1. Rufen Sie das Druckertreiberfenster auf.
2. Wählen Sie die Registerkarte **Utility**.
3. Klicken Sie auf **Druckerwarteschl.**
4. Klicken Sie mit der rechten Maustaste auf den Auftrag, den Sie abbrechen möchten, und wählen Sie **Abbrechen**.

Zugehörige Informationen

➔ „Windows-Druckertreiber“ auf Seite 108

Abbrechen eines Druckauftrags – Mac OS X

1. Klicken Sie im **Dock** auf das Druckersymbol.
2. Wählen Sie den Auftrag, den Sie abbrechen möchten.
3. Brechen Sie den Druckauftrag ab.
 - Mac OS X v10.8.x bis Mac OS X v10.9.x
Klicken Sie neben der Fortschrittsanzeige auf 
 - Mac OS X v10.6.x bis v10.7.x
Klicken Sie auf **Löschen**.

Kopieren

1. Legen Sie Papier in den Drucker ein.
2. Platzieren Sie die Vorlagen.
3. Rufen Sie von der Startseite aus das Menü **Copy** auf.
4. Geben Sie die Anzahl der Kopien über das Nummernfeld ein.
5. Drücken Sie auf **Layout** und wählen Sie anschließend das gewünschte Layout aus.
6. Nehmen Sie gegebenenfalls weitere Einstellungen vor. Sie können durch Drücken von **Settings** genauere Einstellungen vornehmen.

Hinweis:

*Drücken Sie **Preview**, um das Kopierergebnis in einer Vorschau anzuzeigen. Eine Vorschau ist jedoch nicht möglich, wenn Sie die Vorlagen in den ADF gelegt haben.*

7. Drücken Sie die Taste .

Zugehörige Informationen

- ➔ „Einlegen des Papiers in die Papierkassette“ auf Seite 33
- ➔ „Einlegen bzw. Platzieren von Vorlagen“ auf Seite 36
- ➔ „Modus **Copy**“ auf Seite 20

Scannen

Scannen über das Bedienfeld

Scannen an die Cloud

Sie können die gescannten Bilder mithilfe von Epson Connect an Cloud-Services senden.

Weitere Informationen finden Sie auf der Epson Connect-Portal-Website.

<https://www.epsonconnect.com/>

<http://www.epsonconnect.eu> (nur Europa)

Zugehörige Informationen

➔ „Modus **Scan**“ auf Seite 21


Scannen an einen Computer

**Wichtig:**

Vergewissern Sie sich vor der Verwendung dieser Funktion, dass die Anwendungen EPSON Scan und Epson Event Manager auf Ihrem Computer installiert sind.

1. Platzieren Sie die Vorlagen.
2. Rufen Sie von der Startseite aus das Menü **Scan** auf.
3. Wählen Sie **Computer** aus.
4. Wählen Sie den Computer aus, auf dem die gescannten Bilder gespeichert werden sollen.

Hinweis:

- Sie können häufig genutzte Scaneinstellungen wie z. B. die Dokumentenart, den Speicherordner oder das Speicherformat in der Anwendung Epson Event Manager ändern.
 - Wenn der Drucker mit einem Netzwerk verbunden ist, können bis zu 20 Computer am Bedienfeld des Druckers angezeigt werden.
 - Wird der Computer, auf dem Sie die gescannten Bilder speichern wollen, im Netzwerk erkannt, werden die ersten 15 Zeichen des Computer-Namens am Bedienfeld angezeigt. Wenn Sie einen Netzwerk-Scannamen im Epson Event Manager festgelegt haben, wird dieser am Bedienfeld angezeigt.
5. Drücken Sie **Format** und wählen Sie anschließend das Dateiformat aus.
 6. Drücken Sie die Taste .
- Das gescannte Bild wird gespeichert.

Zugehörige Informationen


➔ „Einlegen bzw. Platzieren von Vorlagen“ auf Seite 36

- ➔ „Epson Event Manager“ auf Seite 111
- ➔ „Modus Scan“ auf Seite 21

Scannen an einen Computer (WSD)

Hinweis:

- Bevor Sie diese Funktion nutzen können, müssen Sie den Computer dafür einrichten. Weitere Informationen finden Sie im Netzwerkhandbuch.*
- Diese Funktion ist nur für Computer unter Windows 8.1/Windows 8/Windows 7/Windows Vista verfügbar.*

1. Platzieren Sie die Vorlagen.
 2. Rufen Sie von der Startseite aus das Menü **Scan** auf.
 3. Wählen Sie **Computer (WSD)** aus.
 4. Wählen Sie einen Computer aus.
 5. Drücken Sie die Taste .
- Das gescannte Bild wird gespeichert.

Hinweis:

Weitere Informationen zum Speicherort von gescannten Bildern finden Sie in der Dokumentation Ihres Computers.

Zugehörige Informationen

- ➔ „Einlegen bzw. Platzieren von Vorlagen“ auf Seite 36

Scannen von einem Computer

Führen Sie einen Scan mit dem Scannertreiber „EPSON Scan“ durch. Eine Erläuterung zu den einzelnen Einstellungsoptionen finden Sie in der EPSON Scan-Hilfe.

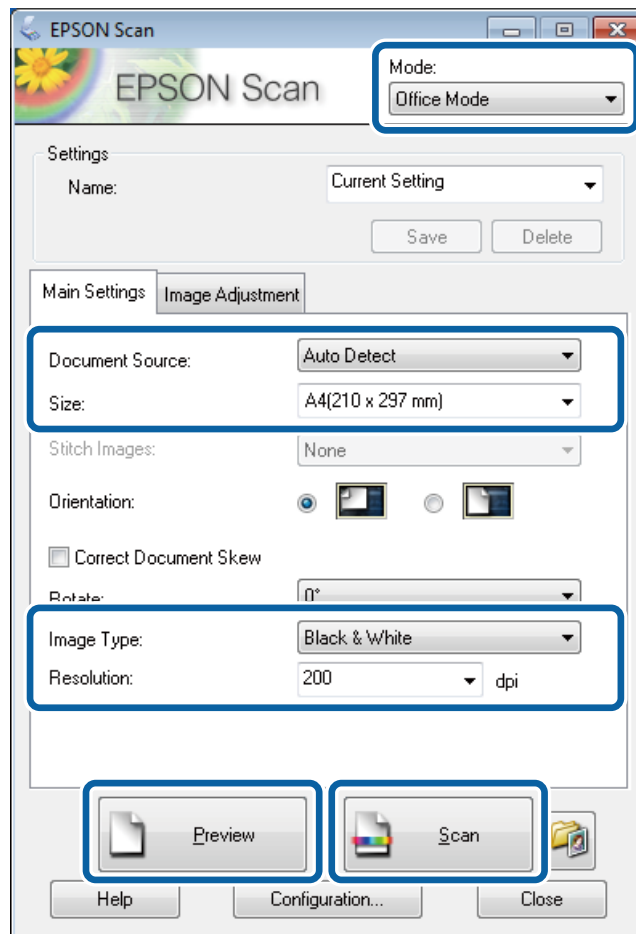
Scannen in Büromodus

Damit können Sie eine große Anzahl an Textdokumenten schnell scannen.

1. Legen Sie die Vorlagen ein.
2. Starten Sie EPSON Scan.

Scannen

3. Wählen Sie aus der Liste **Modus** die Option **Büromodus**.



4. Wählen Sie die folgenden Einstellungen auf der Registerkarte **Haupteinstellungen**.
- Dokumentenquelle: Wählen Sie die Dokumentenquelle, in der Sie die Vorlage eingelegt haben.
 - Größe: Wählen Sie das Format der Vorlage aus.
 - Bildtyp: Wählen Sie die Bilderart, die Sie scannen möchten.
 - Auflösung: Wählen Sie die Auflösung des zu scannenden Bilds.

5. Klicken Sie auf **Vorschau**.

Das Fenster "Druckvorschau" wird geöffnet.

Hinweis:

Wenn Sie die Vorlagen in den ADF eingelegt haben, wird die erste Seite der Vorlage ausgegeben, wenn die Druckvorschau beendet wird. Legen Sie die erste Dokumentenseite oben auf die anderen Seiten und legen Sie dann das gesamte Dokument in den ADF.

6. Bestätigen Sie Vorschau und nehmen Sie auf der Registerkarte **Bildkorrektur** die gewünschten Einstellungen vor.

Hinweis:

Sie können das Bild anpassen, beispielsweise durch Textoptimierung.

7. Klicken Sie auf **Scannen**.

Scannen

8. Nehmen Sie im Fenster **Einstellungen zum Speichern von Dateien** die geeigneten Einstellungen vor und klicken Sie dann auf **OK**.

Das gescannte Bild wird im angegebenen Ordner gespeichert.

Hinweis:

Wenn Sie in **Bildformat PDF** auswählen, können Sie ein Kennwort festlegen, um die Datei zu schützen. Klicken Sie auf **Optionen**, wählen Sie die Registerkarte **Sicherheit** und nehmen Sie die gewünschten Einstellungen vor.

Zugehörige Informationen

- ➔ „Einlegen bzw. Platzieren von Vorlagen“ auf Seite 36
- ➔ „EPSON Scan (Scannertreiber)“ auf Seite 111

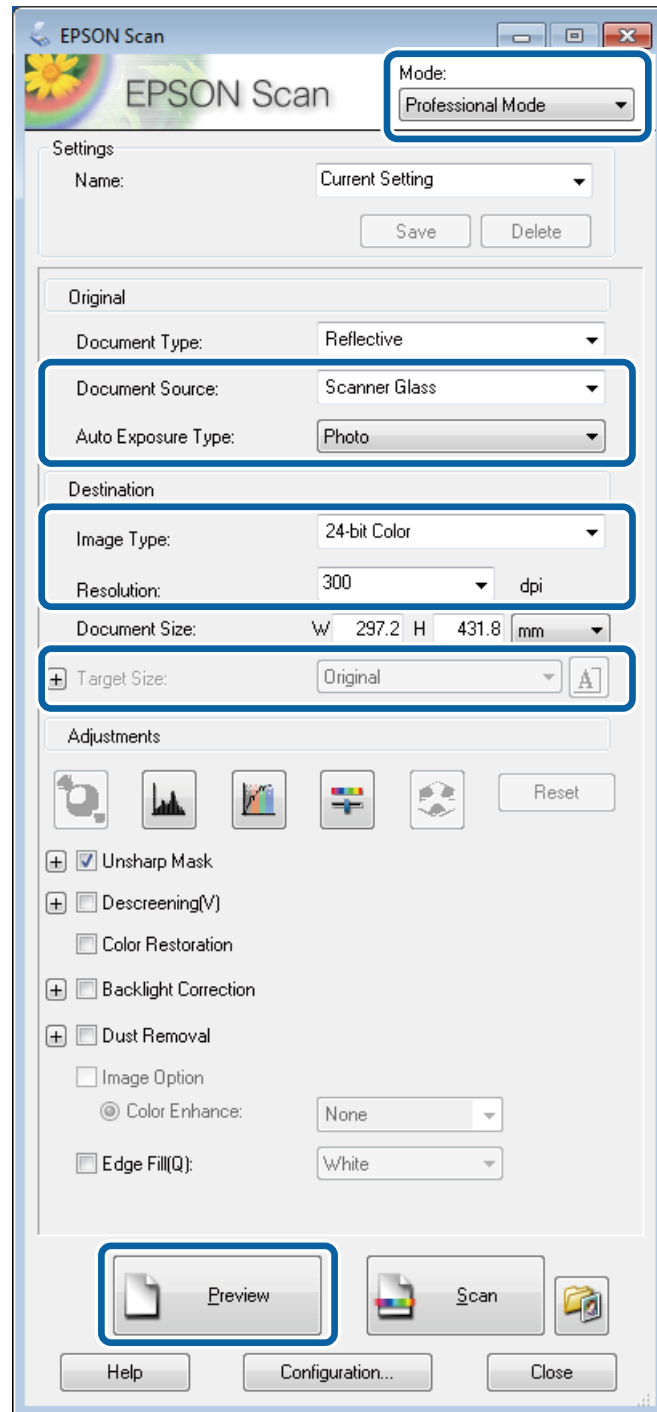
Scannen in Professioneller Modus

Sie können Bilder scannen und dabei Anpassungen an Qualität und Farbe vornehmen. Dieser Modus wird für fortgeschrittene Benutzer empfohlen.

1. Legen Sie die Vorlagen ein.
2. Starten Sie EPSON Scan.

Scannen

3. Wählen Sie aus der Liste **Modus** die Option **Professioneller Modus**.



4. Wählen Sie die folgenden Einstellungen.

- Dokumentenquelle: Wählen Sie die Dokumentenquelle, in der Sie die Vorlage eingelegt haben.
- Automatische Belichtung: Wählen Sie den passenden Belichtungstyp.
- Bildtyp: Wählen Sie die Bilderart, die Sie scannen möchten.
- Auflösung: Wählen Sie die Auflösung des zu scannenden Bilds.
- Zielgröße: Wählen Sie die Größe der zu scannenden Bilddatei

Scannen

5. Klicken Sie auf **Vorschau**.

Das Fenster "Druckvorschau" wird geöffnet.

Hinweis:

Wenn Sie die Vorlagen in den ADF eingelegt haben, wird die erste Seite der Vorlage ausgegeben, wenn die Druckvorschau beendet wird. Legen Sie die erste Dokumentenseite oben auf die anderen Seiten und legen Sie dann das gesamte Dokument in den ADF.

6. Klicken Sie auf Vorschau und nehmen Sie die gewünschten Änderungen vor.

Hinweis:

Sie können verschiedene Anpassungen vornehmen wie beispielsweise Korrekturen bei Farbe, Schärfe und Kontrast.

7. Klicken Sie auf **Scannen**.

8. Nehmen Sie im Fenster **Einstellungen zum Speichern von Dateien** die geeigneten Einstellungen vor und klicken Sie dann auf **OK**.

Das gescannte Bild wird im angegebenen Ordner gespeichert.

Hinweis:

Wenn Sie in **Bildformat** PDF auswählen, können Sie ein Kennwort festlegen, um die Datei zu schützen. Klicken Sie auf **Optionen**, wählen Sie die Registerkarte **Sicherheit** und nehmen Sie die gewünschten Einstellungen vor.

Zugehörige Informationen

- ➔ „Einlegen bzw. Platzieren von Vorlagen“ auf Seite 36
- ➔ „EPSON Scan (Scannertreiber)“ auf Seite 111

Scannen mithilfe von Smartphones, Tablets und ähnlichen Geräten

Mit der Anwendung Epson iPrint können Sie Fotos und Dokumente auf einem Smartphone, Tablet oder einem ähnlichen Gerät drucken, das mit demselben Netzwerk wie Ihr Drucker verbunden ist. Sie können die gescannten Daten auf einem Smartphone, Tablet oder einem ähnlichen Gerät oder in Cloud-Diensten speichern, sie per E-Mail versenden oder ausdrucken.

Sie können die Anwendung Epson iPrint von folgender URL bzw. über folgenden QR-Code herunterladen und auf Ihrem Smartphone, Tablet oder einem ähnlichen Gerät installieren.

<http://ipr.to/c>

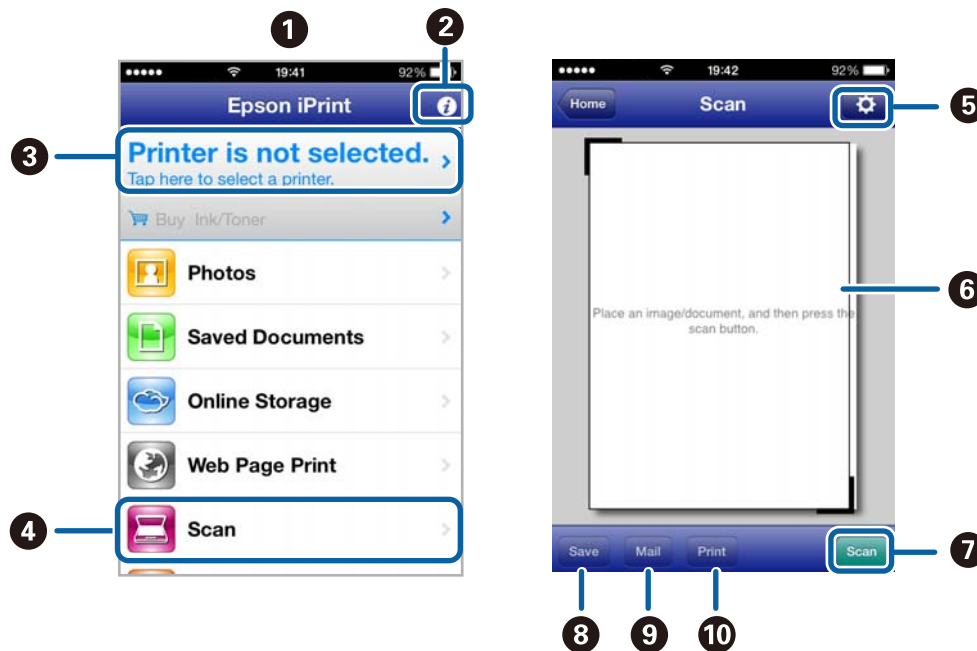


Verwenden von Epson iPrint

Starten Sie die Anwendung Epson iPrint auf Ihrem Smartphone, Tablet oder einem ähnlichen Gerät und wählen Sie die zu verwendende Option auf der Startseite aus.

Scannen

Die folgenden Bildschirme können ohne vorherige Ankündigung geändert werden.



1	Startseite, die beim Start der Anwendung angezeigt wird
2	Zeigt Informationen zum Einrichten des Druckers und häufig gestellte Fragen (FAQ) an
3	Zeigt den Bildschirm, auf dem Sie den Drucker auswählen und die Druckereinstellungen vornehmen können. Wenn Sie den Drucker einmal ausgewählt haben, müssen Sie ihn das nächste Mal nicht erneut auswählen.
4	Zeigt den Scann-Bildschirm an
5	Zeigt den Bildschirm an, auf dem Sie die Scan-Einstellungen, wie z. B. die Auflösung, auswählen können
6	Zeigt die gescannten Bilder an
7	Startet den Scanvorgang
8	Zeigt den Bildschirm an, über den Sie die gescannten Daten an ein Smartphone, Tablet oder ein ähnliches Gerät oder an Cloud-Dienste senden können
9	Zeigt den Bildschirm an, über den Sie die gescannten Daten per E-Mail versenden können
10	Zeigt den Bildschirm an, über den Sie die gescannten Daten ausdrucken können

Zugehörige Informationen

➔ „Verwenden von Epson iPrint“ auf Seite 58

Scannen durch Berühren des NFC-Tags mit einem Smartphone, Tablet oder ähnlichen Gerät

Auch wenn Ihr Smartphone, Tablet oder ein ähnliches Gerät nicht an den Drucker angeschlossen ist, können Sie sie automatisch miteinander verbinden und so von Ihrem Gerät aus scannen. Berühren Sie dazu mit der NFC-Antenne Ihres Smartphones, Tablets oder ähnlichen Geräts, auf dem Android 4.0 oder eine höhere Version ausgeführt wird und das NFC (Near Field Communication) unterstützt, den NFC-Tag am Drucker.

Scannen

Wo sich die NFC-Antenne befindet, hängt vom verwendeten Smartphone, Tablet oder ähnlichen Gerät ab. Weitere Informationen dazu finden Sie in der Dokumentation zum verwendeten Smartphone, Tablet oder ähnlichen Gerät.

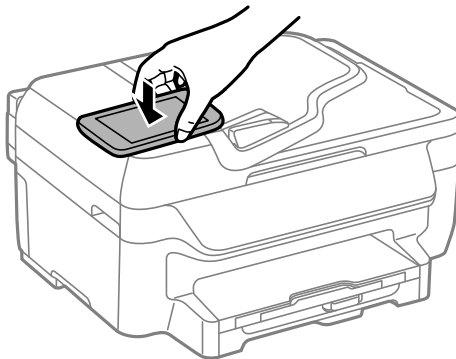


Wichtig:

- ❑ Stellen Sie sicher, dass der Wi-Fi Direct Simple AP-Modus ausgeführt wird. Weitere Informationen finden Sie im Netzwerkhandbuch.
- ❑ Vergewissern Sie sich, dass Epson iPrint auf Ihrem Smartphone, Tablet oder ähnlichen Gerät installiert ist. Falls dies nicht der Fall ist, berühren Sie den NFC am Drucker mit der NFC-Tag-Tag-Antenne des Smartphones, Tablets oder ähnlichen Geräts und installieren Sie die Anwendung.

Hinweis:

- ❑ Falls der Drucker auch nach dem Berühren des Tags nicht mit dem Smartphone, Tablet oder ähnlichen Gerät kommuniziert, richten Sie das Smartphone, Tablet oder ähnliche Gerät neu aus und berühren Sie den Tag erneut mit dem jeweiligen Gerät.
 - ❑ Falls Hindernisse wie Metall zwischen dem NFC-Tag des Druckers und der NFC-Antenne des Smartphones, Tablets oder ähnlichen Geräts befindet, ist der Drucker möglicherweise nicht in der Lage, mit Ihrem Gerät zu kommunizieren.
 - ❑ Diese Funktion nutzt den Wi-Fi Direct Simple AP-Modus, um eine Verbindung zum Drucker herzustellen. Sie können gleichzeitig bis zu vier Geräte mit dem Drucker verbinden. Weitere Informationen finden Sie im Netzwerkhandbuch.
1. Berühren Sie mit der NFC-Antenne Ihres Smartphones, Tablets oder ähnlichen Geräts den NFC-Tag des Druckers.



Epson iPrint wird gestartet.

2. Berühren Sie den NFC-Tag erneut mit der NFC-Antenne Ihres Smartphones, Tablets oder ähnlichen Geräts, während die Epson iPrint-Startseite angezeigt wird.
Der Drucker und das Smartphone, Tablet oder ähnliche Gerät sind miteinander verbunden.
3. Legen Sie die Vorlagen in den Drucker ein.
4. Rufen Sie den Epson iPrint-Scanbildschirm auf.
5. Berühren Sie mit der NFC-Antenne Ihres Smartphones, Tablets oder ähnlichen Geräts erneut den NFC-Tag des Druckers.
Der Scanvorgang wird gestartet.

Faxen

Einrichten eines Fax

Anschließen an eine Telefonleitung

Kompatible Telefonleitungen

Sie können den Drucker mit standardmäßigen analogen Telefonleitungen (Festnetz) und Nebenstellenanlagen verwenden.

Sie können den Drucker jedoch möglicherweise nicht mit folgenden Telefonleitungen oder Anlagen verwenden.

- VoIP-Telefonleitungen wie DSL oder digitales Glasfasernetz
- Digitale Telefonleitungen (ISDN)
- Einige Nebenstellenanlagen
- Wenn Adapter wie Terminaladapter, VoIP-Adapter, Splitter oder DSL-Router zwischen die Wandtelefonbuchse und den Drucker geschaltet sind.

Anschließen des Druckers an eine Telefonleitung

Verbinden Sie die Telefonleitung und den Drucker mit dem folgenden Telefonkabel.

- Telefonleitung: RJ-11 (6P2C)
- Telefongerätverbindung: RJ-11 (6P2C)

Je nach Region liegt dem Drucker möglicherweise bereits ein Kabel bei. Verwenden Sie in diesem Fall das beiliegende Kabel.

Möglicherweise müssen Sie das Telefonkabel an einen für Ihr Land oder Ihre Region passenden Adapter anschließen.

**Wichtig:**

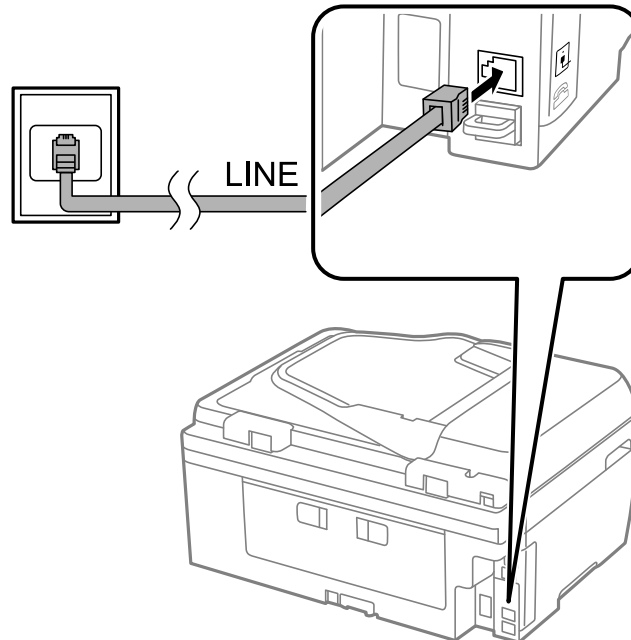
Entfernen Sie die Abdeckung vom EXT.-Anschluss des Druckers nur, wenn Sie das Telefon mit dem Drucker verbinden. Entfernen Sie die Abdeckung nicht, wenn Sie kein Telefon anschließen.

In Gebieten, in denen häufige Blitzschlaggefahr besteht, sollte ein Überspannungsschutz verwendet werden.

Faxen

Anschließen an eine Standardfestnetzleitung oder Nebenstellenanlage

Verbinden Sie den Drucker über den LINE-Anschluss auf der Geräterückseite durch ein Telefonkabel mit der Wandtelefonbuchse oder den Anschluss der Nebenstellenanlage.



Zugehörige Informationen

➔ [„Konfigurieren der Einstellungen für eine Nebenstellenanlage“ auf Seite 78](#)

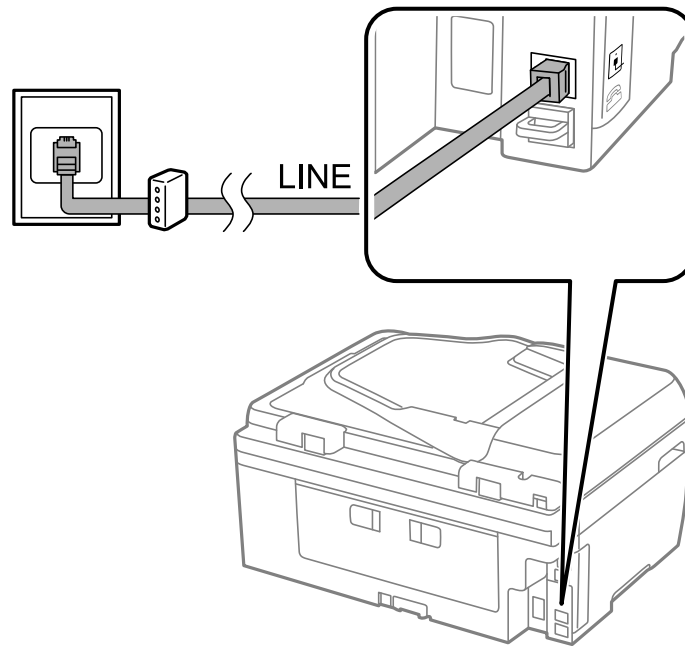
Anschließen an DSL oder ISDN

Verbinden Sie den LINE-Anschluss auf der Rückseite des Druckers über ein Telefonkabel mit dem DSL-Modem oder dem ISDN-Terminaladapter. Weitere Informationen dazu finden Sie in der Dokumentation zum Modem oder Adapter.

Faxen

Hinweis:

Wenn Ihr DSL-Modem nicht mit einem integrierten DSL-Filter ausgestattet ist, schließen Sie einen separaten DSL-Filter an.



Anschließen Ihres Telefonapparats an den Drucker

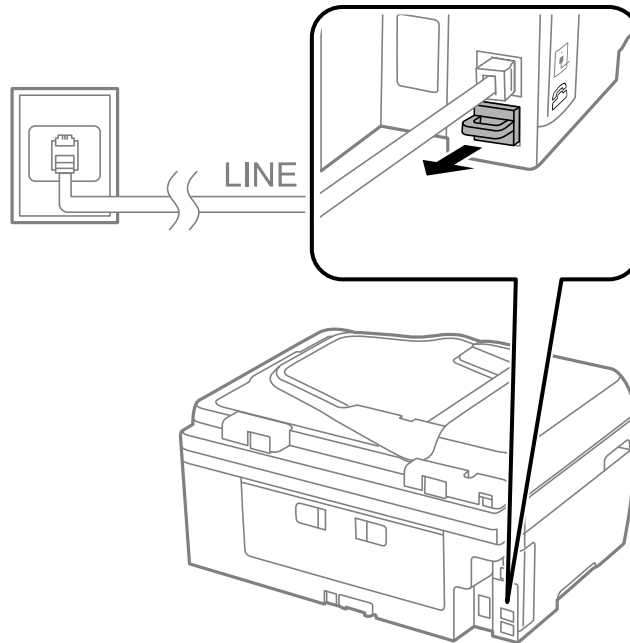
Wenn Sie Drucker und Telefon mit nur einer Telefonleitung verwenden wollen, schließen Sie Ihr Telefon an den Drucker an.

Hinweis:

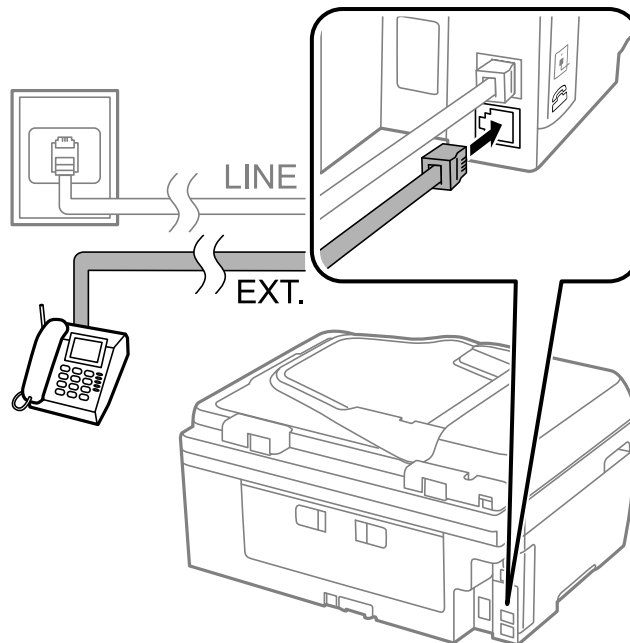
- Wenn Ihr Telefon über eine Faxfunktion verfügt, deaktivieren Sie vor dem Anschließen die Faxfunktion. Weitere Informationen finden Sie in den Handbüchern zum Telefonapparat.
- Wenn Sie einen Anrufbeantworter anschließen, stellen Sie sicher, dass die Option **Rings to Answer** ordnungsgemäß eingestellt ist.

Faxen

1. Entfernen Sie die Abdeckung vom EXT.-Anschluss auf der Rückseite des Druckers.



2. Verbinden Sie den Telefonapparat über ein Telefonkabel mit dem EXT.-Anschluss.



Wichtig:

Wenn Sie beide Geräte an die gleiche Telefonleitung anschließen, stellen Sie sicher, dass der Telefonapparat mit dem Anschluss EXT. des Druckers verbunden ist. Wenn Sie die Telefonleitung splitten, um das Telefon und den Drucker getrennt voneinander anzuschließen, funktionieren beide Geräte nicht ordnungsgemäß.

Faxen

3. Nehmen Sie den Hörer des angeschlossenen Telefons ab und bestätigen Sie dass die Meldung [The phone line is in use.] auf dem LCD-Bildschirm angezeigt wird.

Wenn die Meldung nicht angezeigt wird, überprüfen Sie, dass das Telefonkabel richtig an den Anschluss EXT. angeschlossen ist.

Zugehörige Informationen

➔ „Konfigurieren des Anrufbeantworters“ auf Seite 82

Konfigurieren der grundlegenden Fax Einstellungen

Nehmen Sie zunächst die grundlegenden Fax Einstellungen wie **Receive Mode** mit dem **Fax Setting Wizard** vor und konfigurieren Sie dann gegebenenfalls weitere Einstellungen.

Der **Fax Setting Wizard** wird automatisch angezeigt, wenn der Drucker zum ersten Mal in Betrieb genommen wird. Diese Einstellungen müssen Sie nur das erste Mal vornehmen, sofern an der Verbindung keine Änderungen erfolgen.

Konfigurieren der grundlegenden Fax Einstellungen mit dem Fax Setting Wizard

Nehmen Sie die grundlegenden Fax Einstellungen vor, indem Sie die Anweisungen auf dem Bildschirm befolgen.

1. Schließen Sie den Drucker an die Telefonleitung an.



Wichtig:

Stellen Sie sicher, dass Sie vor dem Starten des Assistenten den Drucker an die Telefonleitung angeschlossen haben, da am Ende des Assistenten eine automatische Prüfung der Faxverbindung vorgenommen wird.

2. Rufen Sie von der Startseite aus das Menü **Setup** auf.
3. Wählen Sie **Fax Settings** > **Fax Setting Wizard** aus und drücken Sie anschließend **Start**.
Der Assistent wird gestartet.
4. Geben Sie im Eingabebildschirm für die Faxkopfzeile Ihren Sendernamen wie beispielsweise den Namen Ihres Unternehmens ein.

Hinweis:



Ihr Sendername und Ihre Faxnummer erscheinen dann in der Kopfzeile von ausgehenden Faxen.

5. Geben Sie im Eingabebildschirm für die Telefonnummer Ihre Faxnummer ein.
6. Nehmen Sie am Bildschirm **DRD Setting** die folgenden Einstellungen vor.
 - Gehen Sie wie folgt vor, wenn Sie einen personalisierten Klingelton-Service Ihres Telefonanbieters abonniert haben: Drücken Sie **Proceed**, wählen Sie das Klingelmuster aus, das für eingehende Faxe verwendet werden soll und fahren Sie dann mit Schritt 9 fort. **Receive Mode** wird automatisch auf **Auto** gesetzt.
 - Gehen Sie wie folgt vor, wenn Sie diese Option nicht einstellen müssen: Drücken Sie **Skip** und fahren Sie mit dem nächsten Schritt fort.

Faxen

Hinweis:

- Mit dem von zahlreichen Telefonanbietern angebotenen personalisierten Klingelton-Service (Bezeichnung variiert je nach Anbieter) können Sie für eine Telefonleitung mehrere Telefonnummern in Anspruch nehmen. Jeder Nummer ist ein anderes Klingelmuster zugewiesen. Sie können eine Nummer für Sprachanrufe und eine anderen für Faxanrufe verwenden. Wählen Sie in **DRD** das Klingelmuster, das Faxanrufen zugewiesen werden soll.
- Je nach Region können **On** und **Off** als **DRD**-Optionen angezeigt werden. Wählen Sie **On**, um einen personalisierten Klingelton zu verwenden.

7. Wählen Sie auf dem Bildschirm **Receive Mode Setting**, ob Sie das an den Drucker angeschlossene Telefon verwenden.
 - Gehen Sie wie folgt vor, wenn das Telefon an den Drucker angeschlossen ist: Drücken Sie **Yes** und fahren Sie mit dem nächsten Schritt fort.
 - Gehen Sie wie folgt vor, wenn das Telefon nicht an den Drucker angeschlossen ist: Drücken Sie **No** und fahren Sie mit Schritt 9 fort. **Receive Mode** muss auf **Auto** gestellt sein.
8. Wählen Sie auf dem Bildschirm **Receive Mode Setting**, ob Sie eingehende Faxe automatisch empfangen möchten.
 - Gehen Sie wie folgt vor, um Faxe automatisch zu empfangen: Drücken Sie **Yes**. **Receive Mode** muss auf **Auto** gestellt sein.
 - Gehen Sie wie folgt vor, um Faxe manuell zu empfangen: Drücken Sie **No**. **Receive Mode** muss auf **Manual** gestellt sein.
9. Überprüfen Sie Ihre Einstellungen auf dem Bildschirm **Confirm Settings** und drücken Sie anschließend **Proceed**.
Um Einstellungen zu korrigieren oder zu ändern, drücken Sie die Taste .
10. Drücken Sie **Start**, um die Faxverbindungsprüfung auszuführen. Wenn Sie zum Drucken des Prüfungsergebnisses aufgefordert werden, drücken Sie die Taste .

Es wird ein Bericht des Prüfungsergebnisses mit dem Verbindungsstatus gedruckt.

Hinweis:

- Wenn Fehlermeldungen im Bericht enthalten sind, folgen Sie den Anweisungen im Bericht, um das Problem zu lösen.
- Wenn der Bildschirm **Select Line Type** angezeigt wird, wählen Sie den Leitungstyp aus. Wenn Sie den Drucker an eine Nebenstellenanlage oder einen Terminaladapter anschließen, wählen Sie **PBX**.
- Wenn der Bildschirm **Dial Tone Detection** angezeigt wird, wählen Sie **Disable** aus.
Durch die Einstellung auf **Disable** kann jedoch möglicherweise die erste Ziffer der Faxnummer verloren gehen und das Fax an eine falsche Nummer gesendet werden.

Zugehörige Informationen

- ➔ „Anschließen des Druckers an eine Telefonleitung“ auf Seite 72
- ➔ „Einstellen des Empfangsmodus“ auf Seite 81
- ➔ „Konfigurieren der Einstellungen für eine Nebenstellenanlage“ auf Seite 78
- ➔ „Fax Settings“ auf Seite 25

Manuelles Konfigurieren der grundlegenden Fax Einstellungen

Sie können die Fax Einstellungen auch ohne den Fax Einstellungsassistenten vornehmen, indem Sie jede Menüoption einzeln einstellen. Die mit dem Assistenten konfigurierten Einstellungen können ebenfalls geändert werden. Weitere Informationen finden Sie in der Menüliste in den Fax Einstellungen.

Zugehörige Informationen

➔ „Fax Settings“ auf Seite 25

Konfigurieren der Einstellungen für eine Nebenstellenanlage

Nehmen Sie folgende Einstellungen vor, wenn Sie den Drucker in Büros verwenden, in denen Nebenanschlüsse verwendet und externe Zugangscodes wie 0 oder 9 benötigt werden, um eine ausgehende Verbindung herzustellen.

1. Rufen Sie von der Startseite aus das Menü **Setup** auf.
2. Wählen Sie **Fax Settings** > **Basic Settings** > **Line Type** aus.
3. Wählen Sie **PBX**.
4. Wählen Sie auf dem Bildschirm **Access Code** die Option **Use**.
5. Drücken Sie auf **Access Code**, geben Sie den externen Zugangscode für Ihre Telefonanlage ein und drücken Sie dann die Eingabetaste rechts unten auf dem Bildschirm.

Der Zugangscode wird im Drucker gespeichert. Wenn Sie ein Fax an eine externe Faxnummer senden, geben Sie statt des tatsächlichen Zugangscodes das Rautezeichen # ein.

Hinweis:

Wenn das Rautezeichen vor einer Faxnummer eingegeben wird, ersetzt der Drucker das Rautezeichen beim Wählen mit dem gespeicherten Zugangscode. Mit dem Rautezeichen können Verbindungsprobleme beim Aufbau einer externen Verbindung vermieden werden.

Senden von Faxen

Grundlegende Einstellungen zum Senden von Faxen

Versenden Sie Faxe in Farbe oder Schwarzweiß (S&W). Wenn Sie ein Schwarzweiß-Fax verwenden, können Sie das gescannte Bild auf dem LCD-Bildschirm als Vorschau anzeigen.

Hinweis:

Wenn die Faxnummer besetzt ist oder ein anderes Problem vorliegt, wählt der Drucker die Nummer nach einer Minute automatisch zwei Mal erneut an.

Senden von Faxen mit dem Bedienfeld

1. Platzieren Sie die Vorlagen.

Hinweis:

Sie können bis zu 100 Seiten in einer Übertragung senden. Je nach gerade verfügbarem Arbeitsspeicher können Sie jedoch möglicherweise auch Faxe mit weniger als 100 Seiten nicht senden.


2. Rufen Sie von der Startseite aus das Menü **Fax** auf.

Faxen

3. Geben Sie den Empfänger an.




- Gehen Sie wie folgt vor, um den Empfänger manuell einzugeben: Geben Sie über das Nummernfeld auf dem Bedienfeld oder LCD-Bildschirm eine Nummer ein und drücken Sie dann rechts unten auf dem Bildschirm auf die Eingabetaste.
- Gehen Sie wie folgt vor, um einen Empfänger aus der Kontaktliste auszuwählen: Drücken Sie **Contacts**, drücken Sie auf das Kontrollkästchen, um einem Kontakt ein Häkchen hinzuzufügen, und drücken Sie anschließend auf **Proceed**.
- Gehen Sie wie folgt vor, um einen Empfänger aus dem Sendeverlauf auszuwählen: Drücken Sie **History**, wählen Sie einen Empfänger aus und drücken Sie anschließend **Menu > Send to this number**.

Hinweis:

- Sie können ein Schwarzweiß-Fax an bis zu 30 Empfänger gleichzeitig senden. Ein Farbfax kann nur an einen Empfänger gesendet werden.
- Um beim Wählen eine Pause (drei Sekunden) hinzuzufügen, geben Sie durch Drücken von  einen Bindestrich ein.
- Wenn Sie in **Line Type** einen externen Zugangscode festgelegt haben, geben Sie vor der Faxnummer statt des tatsächlichen externen Zugangscode ein Rautezeichen # ein.
- Um selbst hinzugefügte Empfänger zu löschen, zeigen Sie die Empfängerliste durch Drücken des Faxnummern- oder Empfängernummernfeldes auf dem Bildschirm an, wählen Sie den gewünschten Empfänger aus der Liste aus und drücken Sie dann auf **Delete from the List**.

4. Drücken Sie **Menu**, wählen Sie **Fax Send Settings** aus und nehmen Sie dann gegebenenfalls die gewünschten Einstellungen wie Auflösung und Sendemethode vor.

5. Drücken Sie zum Senden eines Schwarzweiß-Fax oben auf dem Faxbildschirm **Preview**, um das gescannte Dokument zu prüfen.

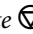
- : Bewegt den Bildschirm in Pfeilrichtung
- : Verkleinert oder vergrößert
- : Springt zur vorhergehenden oder nächsten Seite
- Retry: Bricht die Vorschau ab
- View: Blendet die Aktionssymbole ein oder aus

Hinweis:

- Nach einer Vorschau können Sie keine Farbfaxe senden.
- Wenn **Direct Send** aktiviert ist, können Sie keine Vorschau ausführen.
- Wenn auf dem Vorschaubildschirm innerhalb von 20 Sekunden keine Aktion ausgeführt wird, wird das Fax automatisch versendet.
- Die Bildqualität des gesendeten Fax kann je nach Qualität des empfangenden Faxgeräts von der Vorschau abweichen.

6. Drücken Sie die Taste .

Hinweis:

- Drücken Sie die Taste , um den Sendevorgang abubrechen.
- Der Versand eines Farbfax nimmt mehr Zeit in Anspruch, da der Drucker zeitgleich scannt und sendet. Sie können keine anderen Gerätefunktionen verwenden, solange ein Farbfax versendet wird.

Zugehörige Informationen

- ➔ „Einlegen bzw. Platzieren von Vorlagen“ auf Seite 36
- ➔ „Modus Fax“ auf Seite 21
- ➔ „Verwalten von Kontakten“ auf Seite 39


Senden von Faxen mit Wählen von externen Telefonen

Wenn Sie vor dem Versand eines Faxdokuments telefonieren möchten oder wenn das Faxgerät des Empfängers nicht automatisch auf Faxempfang schaltet, können Sie ein Fax vom angeschlossenen Telefon senden.

1. Legen Sie die Vorlagen ein.

Hinweis:

Sie können bis zu 100 Seiten in einer Übertragung senden.

2. Nehmen Sie den Hörer des angeschlossenen Telefons ab und wählen Sie auf dem Ziffernfeld des Telefons die Faxnummer des Empfängers.
3. Drücken Sie auf dem Bedienfeld des Druckers **Start Fax** und anschließend **Send**.
4. Drücken Sie **Menu**, wählen Sie **Fax Send Settings** und nehmen Sie dann gegebenenfalls die gewünschten Einstellungen wie Auflösung und Sendemethode vor.
5. Wenn Sie einen Faxton hören, drücken Sie die Taste  und legen Sie den Hörer auf.

Hinweis:

Wenn eine Nummer über das angeschlossene Telefon gewählt wird, nimmt der Versand eines Fax mehr Zeit in Anspruch, da der Drucker zeitgleich scannt und sendet. Sie können keine anderen Gerätefunktionen verwenden, solange ein Fax versendet wird.

Zugehörige Informationen

- ➔ „Einlegen bzw. Platzieren von Vorlagen“ auf Seite 36
- ➔ „Modus Fax“ auf Seite 21

Möglichkeiten des Faxversands**Senden von Faxen zu einem bestimmten Zeitpunkt (Send Fax Later)**

Sie können festlegen, dass ein Fax erst zu einem bestimmten Zeitpunkt gesendet werden soll. Wenn ein Sendezeitpunkt festgelegt ist, können nur Schwarzweiß-Faxe versendet werden.

1. Platzieren Sie die Vorlagen.
2. Rufen Sie von der Startseite aus das Menü **Fax** auf.
3. Geben Sie den Empfänger an.
4. Drücken Sie **Menu** und wählen Sie anschließend **Send Fax Later** aus.
5. Drücken Sie **On**, geben Sie den Sendezeitpunkt ein und drücken Sie anschließend **OK**.

6. Drücken Sie **Menu**, wählen Sie **Fax Send Settings** aus und nehmen Sie dann gegebenenfalls die gewünschten Einstellungen wie Auflösung und Dichte vor.
7. Drücken Sie die Taste \diamond .

Hinweis:

Sie können keine anderen Faxe senden, bis das Fax zur festgelegten Zeit versendet wird. Um den Fax-Sendevorgang abzubrechen, drücken Sie die Taste ∇ im Startbildschirm des Fax-Modus und dann **Yes**.

Zugehörige Informationen

- ➔ „Senden von Faxen mit dem Bedienfeld“ auf Seite 78
- ➔ „Einlegen bzw. Platzieren von Vorlagen“ auf Seite 36
- ➔ „Modus Fax“ auf Seite 21

Senden einer großen Anzahl von Seiten eines Schwarzweiß-Fax (Direct Send)

Bei Senden eines Schwarzweiß-Faxdokuments wird das gescannte Dokument vorübergehend im Arbeitsspeicher des Druckers abgelegt. Daher kann der Arbeitsspeicher des Druckers beim Senden von zahlreichen Seiten zu voll werden und den Faxversand unterbrechen. Dies können Sie durch Aktivieren der Funktion **Direct Send** vermeiden. Der Versand eines Fax wird dann jedoch mehr Zeit in Anspruch nehmen, da der Drucker zeitgleich scannt und sendet. Sie können diese Funktion nur zum Versand an einen einzelnen Empfänger verwenden.

Rufen Sie die Startseite auf und wählen Sie die Option **Fax > Menu > Fax Send Settings > Direct Send > On** aus.

Senden eines Fax von einem Computer

Sie können Faxe vom Computer aus mit FAX Utility und dem Treiber PC-FAX versenden. Weitere Bedienungsanleitungen dazu finden Sie in der Hilfe zu FAX Utility und dem Treiber PC-FAX

Zugehörige Informationen

- ➔ „PC-FAX-Treiber (Faxtreiber)“ auf Seite 112
- ➔ „FAX Utility“ auf Seite 112

Empfangen von Faxen**Einstellen des Empfangsmodus**

Sie können mit dem **Fax Setting Wizard** den **Receive Mode** konfigurieren. Wenn Sie die Faxfunktion zum ersten Mal konfigurieren, wird die Verwendung des **Fax Setting Wizard** empfohlen. Wenn Sie die Einstellungen im **Receive Mode** einzeln ändern möchten, gehen Sie wie folgt vor:

1. Rufen Sie von der Startseite aus das Menü **Setup** auf.
2. Wählen Sie **Fax Settings > Receive Settings > Receive Mode** aus.
3. Wählen Sie die Empfangsart aus.
 - Auto**: Dies wird für Benutzer empfohlen, die sehr häufig die Faxfunktion nutzen. Nach der von Ihnen festgelegten Anzahl von Klingelzeichen nimmt der Drucker automatisch ein Fax entgegen.

**Wichtig:**

Wenn Sie kein Telefon an den Drucker angeschlossen haben, wählen Sie den Modus **Auto**.

- Manual:** Dies wird für Benutzer empfohlen, die die Faxfunktion nur gelegentlich verwenden oder die ein Fax nach der Entgegennahme eines Anrufs am angeschlossenen Telefon empfangen möchten. Nehmen Sie zum Empfang eines Fax den Hörer ab und setzen Sie den Drucker in Betrieb.

Hinweis:

Wenn Sie die Funktion **Remote Receive** aktivieren, können Sie erst ein Fax empfangen, wenn Sie das angeschlossene Telefon abnehmen.

Zugehörige Informationen

- ➔ „Konfigurieren der grundlegenden Fax Einstellungen mit dem Fax Setting Wizard“ auf Seite 76
- ➔ „Manuelles Empfangen von Faxen“ auf Seite 82
- ➔ „Empfangen eines Fax über ein angeschlossenes Telefon (Remote Receive)“ auf Seite 83

Konfigurieren des Anrufbeantworters

Um einen Anrufbeantworter anzuschließen, müssen Sie einige Einstellungen vornehmen.

- Setzen Sie den **Receive Mode** des Druckers auf **Auto**.
- Stellen Sie die Option **Rings to Answer** am Drucker auf eine größere Anzahl Klingelzeichen ein, als die Anzahl der Klingelzeichen des Anrufbeantworters. Anderenfalls kann der Anrufbeantworter keine Gesprächsanrufe empfangen, um Sprachnachrichten aufzuzeichnen. Weitere Informationen zu den entsprechenden Einstellungen finden Sie in den Handbüchern zum Anrufbeantworter.

Je nach Region wird die Einstellung **Rings to Answer** möglicherweise nicht angezeigt.

Zugehörige Informationen

- ➔ „Fax Settings“ auf Seite 25


Möglichkeiten des Faxempfangs**Manuelles Empfangen von Faxen**

Wenn Sie ein Telefon angeschlossen und den **Receive Mode** des Druckers auf **Manual** gesetzt haben, gehen Sie folgendermaßen vor, um Faxe zu empfangen.

1. Wenn das Telefon klingelt, nehmen Sie den Hörer ab.
2. Wenn Sie einen Faxton hören, drücken Sie auf dem LCD-Bildschirm des Druckers **Start Fax**.

Hinweis:

Wenn Sie die Funktion **Remote Receive** aktivieren, können Sie das Fax erst empfangen, wenn Sie das angeschlossene Telefon abnehmen.

3. Drücken Sie **Receive**.
4. Drücken Sie die Taste  und legen Sie den Hörer auf.

Zugehörige Informationen

- ➔ „Empfangen eines Fax über ein angeschlossenes Telefon (Remote Receive)“ auf Seite 83
- ➔ „Speichern von empfangenen Faxen“ auf Seite 84

Empfangen eines Fax über ein angeschlossenes Telefon (Remote Receive)

Um ein Fax manuell zu empfangen, müssen Sie den Drucker in Betrieb setzen, nachdem Sie den Telefonhörer abgenommen haben. Mit der Funktion **Remote Receive** können Sie ein Fax über das Telefon empfangen.

Die Funktion **Remote Receive** kann mit Telefonapparaten verwendet werden, die über eine Tonwahlfunktion verfügen.

Zugehörige Informationen

- ➔ „Manuelles Empfangen von Faxen“ auf Seite 82

Einrichten von Remote Receive

1. Rufen Sie von der Startseite aus das Menü **Setup** auf.
2. Wählen Sie **Fax Settings > Receive Settings > Remote Receive** aus.
3. Geben Sie nach dem Aktivieren von **Remote Receive** einen zweistelligen Code (0 bis 9, * und # können eingegeben werden) in das Feld **Start Code** ein.
4. Drücken Sie **OK**.

Verwenden von Remote Receive


1. Wenn das Telefon klingelt, nehmen Sie den Hörer ab.
2. Wenn Sie einen Faxton hören, geben Sie über das Ziffernfeld des Telefons den Startcode ein.
3. Legen Sie den Hörer auf, nachdem der Faxempfang bestätigt wurde.

Empfangen von Faxen durch Abruf (Polling Receive)

Sie können ein Fax empfangen, das in einem anderen Faxgerät zum Faxabruf gespeichert ist, indem Sie die entsprechende Faxnummer wählen. Sie können ein bestimmtes Dokument von einem Faxabrufdienst empfangen, indem Sie die Anweisungen der Audioanleitung befolgen.

Hinweis:

Wenn Sie die Audioanleitung befolgen, wählen Sie die Faxnummer über das angeschlossene Telefon.

1. Rufen Sie von der Startseite aus das Menü **Fax** auf.
2. Wählen Sie **Menu > Polling Receive** aus und aktivieren Sie die Funktion.
3. Geben Sie die Faxnummer ein.
4. Drücken Sie die Taste .

Zugehörige Informationen

➔ „Senden von Faxen mit Wählen von externen Telefonen“ auf Seite 80

Speichern von empfangenen Faxen

Sie können empfangene Dokumente im Posteingang des Druckers oder auf einem Computer speichern. Wenn Sie keine Einstellungen vornehmen, werden empfangene Dokumente automatisch gedruckt.

1. Rufen Sie von der Startseite aus das Menü **Setup** auf.
2. Wählen Sie **Fax Settings > Output Settings > Fax Output** aus.
3. Drücken Sie **Settings**, wählen Sie die gewünschte Option aus und nehmen Sie die entsprechenden Einstellungen vor.

Save to Inbox

Speichert alle empfangenen Dokumente im Posteingang des Druckers. Die gespeicherten Dokumente werden nicht automatisch gedruckt. Sie können die Dokumente auf dem LCD-Bildschirm des Druckers anzeigen und diese gegebenenfalls drucken.

Save to Computer

Nehmen Sie auf dem mit dem Drucker verbundenen Computer entsprechende Einstellungen vor, um empfangene Dokumente mit FAX Utility auf dem Computer zu speichern. In der FAX Utility-Hilfe finden Sie weitere Informationen.

Auf dem Computer gespeicherte Dokumente werden aus dem Arbeitsspeicher des Druckers gelöscht. Um die Dokumente beim Speichern auf dem Computer automatisch zu drucken, wählen Sie auf dem Drucker nach den Einstellungen für FAX Utility die Option **Yes and Print** aus.

Hinweis:

Wenn der Computer nicht eingeschaltet ist, speichert der Drucker vorübergehend empfangene Dokumente im Arbeitsspeicher. Wenn der Arbeitsspeicher vollständig belegt ist, kann der Drucker keine Faxe mehr senden und empfangen.

Zugehörige Informationen

➔ „FAX Utility“ auf Seite 112

➔ „Verwalten von Kontakten“ auf Seite 39


➔ „Modus Setup“ auf Seite 22

Überprüfen von empfangenen Faxen auf dem LCD-Bildschirm

Sie können die im Posteingang des Druckers gespeicherten empfangenen Dokumente auf dem LCD-Bildschirm prüfen.

1. Wird ein neues Fax empfangen, wird eine Benachrichtigungsmeldung auf der Startseite angezeigt. Drücken Sie **Yes** oder wechseln Sie von der Startseite aus in den Modus **Fax** und wählen Sie dann **Menu > Open Inbox** aus.

Hinweis:





Falls ungelesene oder nicht ausgedruckte Dokumente vorhanden sind, wird das Symbol  auf dem Startbildschirm angezeigt.

2. Wenn der Posteingang kennwortgeschützt ist, geben Sie das entsprechende Kennwort für den Posteingang ein.

Faxen

- Wählen Sie das anzuzeigende Fax aus der Liste aus.

Der Inhalt des Fax wird angezeigt.

- : Dreht das Bild um 90 Grad nach rechts
- : Bewegt den Bildschirm in Pfeilrichtung
- : Verkleinert oder vergrößert
- : Springt zur vorhergehenden oder nächsten Seite
- View: Blendet die Aktionssymbole ein oder aus

- Drücken Sie **Menu** und wählen Sie aus, ob Sie das angezeigte Dokument drucken oder löschen möchten, und befolgen Sie anschließend die Anweisungen auf dem Bildschirm.

Hinweis:

Der Drucker kann Faxe nicht empfangen oder senden, wenn der Arbeitsspeicher vollständig belegt ist. Es wird empfohlen, die angezeigten oder gedruckten Dokumente zu löschen.

Zugehörige Informationen

- ➔ [„Symbole auf dem LCD-Bildschirm“ auf Seite 18](#)
- ➔ [„Fax Settings“ auf Seite 25](#)

Verwenden von anderen Faxfunktionen

Drucken des Faxberichts und der Faxliste

Manuelles Drucken des Faxberichts

- Rufen Sie von der Startseite aus das Menü **Fax** auf.
- Wählen Sie **Menu > Fax Report**.
- Wählen Sie den zu druckenden Bericht aus und befolgen Sie die Anweisungen auf dem Bildschirm.

Hinweis:

*Sie können das Berichtsformat ändern. Rufen Sie von der Startseite aus die Option **Setup > Fax Settings > Output Settings** auf und ändern Sie die Einstellungen für **Attach Image to Report** oder **Report Format**.*

Zugehörige Informationen

- ➔ [„Modus Fax“ auf Seite 21](#)
- ➔ [„Fax Settings“ auf Seite 25](#)

Einrichten des automatischen Drucks von Faxberichten

Sie können den Drucker so einstellen, dass folgende Faxberichte automatisch gedruckt werden.

Faxen

Transmission Report

Rufen Sie von der Startseite aus die Option **Setup > Fax Settings > User Default Settings > Transmission Report** auf und wählen Sie **Print** oder **Print on Error** aus.

Hinweis:

Um die Einstellung beim Senden eines Fax zu ändern, drücken Sie auf dem Faxstartbildschirm **Menu**. Wählen Sie anschließend **Fax Send Settings > Transmission Report** aus.

Fax Log

Rufen Sie von der Startseite aus die Option **Setup > Fax Settings > Output Settings > Fax Log Auto Print** auf und wählen Sie **On(Every 30)** oder **On(Time)** aus.

Zugehörige Informationen

- ➔ „Modus Fax“ auf Seite 21
- ➔ „Fax Settings“ auf Seite 25

Konfigurieren der Sicherheitseinstellungen beim Faxen

Sie können Sicherheitseinstellungen konfigurieren, damit empfangene Dokumente nicht verlorengehen oder von Unbefugten eingesehen werden können. Sie können auch gesicherte Faxdaten löschen.

1. Rufen Sie von der Startseite **Setup** auf.
2. Wählen Sie **Fax Settings > Security Settings** aus.
3. Wählen Sie das Menü und nehmen Sie die entsprechenden Einstellungen vor.

Zugehörige Informationen


- ➔ „Fax Settings“ auf Seite 25

Wiederholtes Ausdrucken von empfangenen Faxen


Sie können empfangene, bereits ausgedruckte Dokumente erneut ausdrucken. Alle empfangenen und dann im Speicher des Druckers gespeicherten Dokumente werden in umgekehrt chronologischer Reihenfolge ausgedruckt. Ist die Speicherkapazität des Druckerspeichers jedoch erschöpft, werden bereits ausgedruckte Dokumente aus dem Speicher gelöscht, wobei mit dem ältesten Dokument angefangen wird.

Hinweis:

Wenn Sie unter **Save to Inbox** die Option **Yes** für die Einstellung **Fax Output** ausgewählt haben, können Sie einzelne Dokumente, die Sie erneut ausdrucken möchten, im Posteingang des Druckers auswählen.

1. Rufen Sie von der Startseite aus das Menü **Fax** auf.
2. Drücken Sie **Menu** und wählen Sie anschließend **Reprint Faxes** aus.
3. Drücken Sie die Taste .

Hinweis:

Drücken Sie nach dem erneuten Ausdrucken Ihrer Dokumente die Taste , um den Druckvorgang zu stoppen.

Auswechseln von Tintenpatronen

Kontrollieren der Tintenstände

Sie können die ungefähren Tintenstände über das Bedienfeld oder den Computer kontrollieren.

Kontrollieren der Tintenstände - Bedienfeld

1. Rufen Sie von der Startseite aus das Menü **Setup** auf.
2. Wählen Sie **Ink Levels** aus.

Kontrollieren der Tintenstände - Windows

1. Rufen Sie das Druckertreiberfenster auf.
2. Klicken Sie auf der Registerkarte **Utility** auf **EPSON Status Monitor 3** und anschließend auf **Details**.


Hinweis:

Wenn **EPSON Status Monitor 3** deaktiviert ist, klicken Sie auf der Registerkarte **Utility** auf **Erweiterte Einstellungen** und wählen Sie dann **EPSON Status Monitor 3 aktivieren** aus.

Zugehörige Informationen

➔ „Windows-Druckertreiber“ auf Seite 108

Kontrollieren der Tintenstände - Mac OS X


1. Wählen Sie im Menü  die Optionen **Systemeinstellungen > Drucker & Scanner** (oder **Drucken & Scannen, Drucken & Faxen**) und anschließend den Drucker aus.
2. Klicken Sie auf **Optionen & Zubehör > Dienstprogramm > Drucker-Dienstprogramm öffnen**.
3. Klicken Sie auf **EPSON Status Monitor**.

Tintenpatronencodes

Es wird empfohlen, ausschließlich Original-EPSON-Tintenpatronen zu verwenden. Epson kann die Qualität und Zuverlässigkeit der Tinte von Drittanbietern nicht garantieren. Die Verwendung von Tinten anderer Hersteller kann Schäden verursachen, die von der Epson-Garantie nicht abgedeckt sind, und kann unter gewissen Umständen ein fehlerhaftes Druckerverhalten hervorrufen. Tintenstandangaben zu Nicht-Originaltintenpatronen werden möglicherweise nicht angezeigt.

Im Folgenden sind die Codes für die Epson-Originaltintenpatronen aufgeführt.

Auswechseln von Tintenpatronen

Produkt	Symbol	Black (Schwarz)	Cyan	Magenta	Yellow (Gelb)
WF-2660	Stift 	16 16XL* 16XXL*	16 16XL*	16 16XL*	16 16XL*
WF-2661	-	193 198*	193	193	193

* „XL“, „XXL“, und „198“ kennzeichnen große Patronen.

Hinweis:

- Nicht alle Tintenpatronen sind in allen Ländern verfügbar.
- Weitere Informationen zur Nutzungsdauer der Tintenpatronen von Epson finden Sie auf der folgenden Website.
<http://www.epson.eu/pageyield>

Für Australien/Neuseeland

Produkt	Black (Schwarz)	Cyan	Magenta	Yellow (Gelb)
WF-2660	220 220XL*	220 220XL*	220 220XL*	220 220XL*

* „XL“ zeigt an, dass es sich um große Tintenpatronen handelt.

Hinweis:

Nicht alle Tintenpatronen sind in allen Ländern verfügbar.

Vorsichtsmaßnahmen bei der Handhabung von Tintenpatronen

Lesen Sie die folgenden Anweisungen vor dem Austausch der Tintenpatronen sorgfältig durch.

Vorsichtsmaßnahmen bei der Handhabung

- Lagern Sie Tintenpatronen bei normaler Zimmertemperatur und halten Sie sie von direkter Sonneneinstrahlung fern.
- Es wird empfohlen, die Tintenpatrone vor dem auf der Verpackung angegebenen Datum zu verwenden.
- Um optimale Ergebnisse zu erzielen, sollten Tintenpatronen innerhalb von sechs Monaten nach dem Öffnen der Verpackung verbraucht werden.
- Lagern Sie Tintenpatronen zum Erzielen der besten Druckergebnisse so, dass die Unterseite nach unten zeigt.
- Wenn Sie eine Tintenpatrone verwenden wollen, die Sie zuvor an einem kälteren Ort gelagert haben, lassen Sie sie sich vor der Verwendung mindestens drei Stunden lang auf Raumtemperatur erwärmen.

Auswechseln von Tintenpatronen

- ❑ Öffnen Sie die Verpackung von Tintenpatronen erst, wenn Sie sie direkt in den Drucker einsetzen. Die Tintenpatrone ist vakuumverpackt, um deren Zuverlässigkeit zu bewahren. Wenn Sie die Tintenpatrone über einen längeren Zeitraum unverpackt aufbewahren, bevor Sie sie nutzen, kann u. U. kein normales Druckergebnis erzielt werden.
- ❑ Achten Sie darauf, keinen der Haken an der Seite der Tintenpatrone abzubrechen, wenn Sie sie aus der Verpackung nehmen.
- ❑ Sie müssen das gelbe Klebeband vor dem Einsetzen von der Tintenpatrone abziehen. Andernfalls könnte die Druckqualität abnehmen oder kein Drucken möglich sein. Entfernen Sie das Etikett nicht von der Tintenpatrone und reißen Sie es auch nicht ab. Andernfalls könnte Tinte austreten.



- ❑ Entfernen Sie nicht die durchsichtige Abdichtung an der Unterseite der Tintenpatrone. Andernfalls könnte die Patrone unbrauchbar werden.



- ❑ Berühren Sie nicht die auf der Abbildung dargestellten Abschnitte. Andernfalls kann die normale Funktionsweise und Druckfähigkeit beeinträchtigt werden.



Auswechseln von Tintenpatronen

- Installieren Sie alle Tintenpatronen; andernfalls ist das Drucken nicht möglich.
- Wechseln Sie die Tintenpatronen nicht aus, wenn das Gerät ausgeschaltet ist. Bewegen Sie den Druckkopf nicht von Hand. Andernfalls könnte der Drucker beschädigt werden.
- Schalten Sie den Drucker während des Tintenladevorgangs nicht aus. Wird der Tintenladevorgang abgebrochen, können Sie möglicherweise nicht drucken.
- Lassen Sie den Drucker niemals mit entfernten Tintenpatronen stehen und schalten Sie den Drucker nicht während des Tintenpatronenwechsels aus. Die restliche Tinte in den Druckkopfdüsen könnte austrocknen, sodass kein Drucken mehr möglich ist.
- Wenn Sie eine Tintenpatrone vorübergehend herausnehmen müssen, stellen Sie sicher, dass der Tintenzufuhrbereich vor Schmutz und Staub geschützt ist. Bewahren Sie die Tintenpatrone in derselben Umgebung wie den Drucker auf, wobei die Tintenzufuhröffnung nach unten oder zur Seite zeigen sollte. Bewahren Sie die Tintenpatronen nicht so auf, dass die Tintenzufuhröffnung nach oben zeigt. Da sich in der Tintenzufuhröffnung ein Ventil befindet, über das die Abgabe von übermäßiger Tinte verhindert wird, müssen Sie keine eigenen Abdeckungen oder Stopfen verwenden.
- Um die Tintenzufuhröffnung entnommener Tintenpatronen befindet sich möglicherweise Tinte. Achten Sie deshalb beim Entnehmen der Tintenpatrone darauf, dass keine Gegenstände in der Umgebung durch die Tinte verschmutzt werden.
- Dieser Drucker nutzt Tintenpatronen, die mit einem grünen Chip ausgestattet sind. Dieser Chip überwacht Informationen, wie z. B. die verbleibende Tintenmenge für jede Tintenpatrone. Das bedeutet, dass Sie eine Tintenpatrone, die aus dem Drucker herausgenommen wurde, bevor sie leer war, weiterhin nutzen können, wenn Sie sie wieder in den Drucker einsetzen. Beim Wiedereinsetzen der Tintenpatrone wird jedoch etwas Tinte verbraucht, um die Druckerleistung sicherzustellen.
- Für eine maximale Tinteneffizienz sollten Sie eine Tintenpatrone nur dann entfernen, wenn sie ausgewechselt werden muss. Tintenpatronen mit niedrigem Tintenstand sollten u. U. nicht wiedereingesetzt werden.
- Um eine erstklassige Druckqualität zu gewährleisten und den Druckkopf zu schonen, ist noch eine Sicherheitsreserve an Tinte in der Patrone enthalten, wenn der Drucker anzeigt, dass die Patrone ausgetauscht werden muss. Beim Anzeigen der verbleibenden Nutzungsdauer wird diese Reserve nicht berücksichtigt.
- Die Tintenpatronen enthalten möglicherweise wiederverwertete Materialien, die jedoch die Funktion oder Leistung des Druckers nicht beeinträchtigen.
- Die Spezifikationen und das Aussehen von Tintenpatronen können sich im Zuge der Produktverbesserung ohne vorherige Benachrichtigung geändert werden.
- Nehmen Sie keine Veränderungen an der Tintenpatrone vor, denn dies kann ggf. dazu führen, dass Sie nicht mehr normal drucken können.
- Sie können nicht die Patronen verwenden, die mit dem Ersatzdrucker geliefert wurden.
- Die Nutzungsdauer einer Patrone hängt von den gedruckten Bildern, dem verwendeten Papiertyp, der Druckhäufigkeit und Umgebungsbedingungen wie der Temperatur ab.

Tintenverbrauch

- Um eine optimale Druckkopfleistung zu erzielen, wird nicht nur während des Druckvorgangs sondern auch während der Wartungsvorgänge, wie z. B. beim Tintenpatronenwechsel und bei der Druckkopfreinigung, etwas Tinte von allen Tintenpatronen verbraucht.
- Beim Drucken in Schwarz-Weiß oder in Graustufen wird je nach Papiersorte oder gewählter Druckqualitätseinstellung farbige anstatt schwarzer Tinte verwendet. Der Grund dafür ist, dass Schwarz aus einer Mischung von Farbtinten kreiert wird.

Auswechseln von Tintenpatronen

- ❑ Die Tinte in den mit dem Drucker gelieferten Tintenpatronen wird bei der ersten Inbetriebnahme teilweise aufgebraucht. Um qualitativ hochwertige Ausdrücke zu produzieren, wird der Druckkopf im Drucker vollständig mit Tinte geladen. Dieser Vorgang verbraucht eine entsprechende Menge an Tinte. Aus diesem Grund drucken diese Patronen im Vergleich zu den folgenden Tintenpatronen ggf. weniger Seiten.


Auswechseln von Tintenpatronen




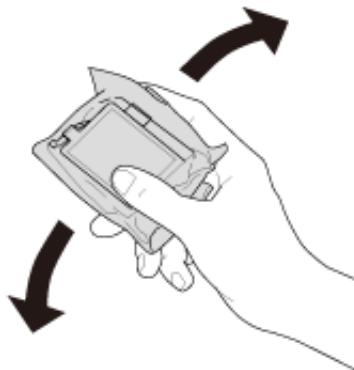
Achtung:

Achten Sie darauf, dass Sie sich beim Öffnen und Schließen der Scannereinheit weder die Hand noch die Finger einklemmen. Andernfalls können Sie sich verletzen.

Hinweis:

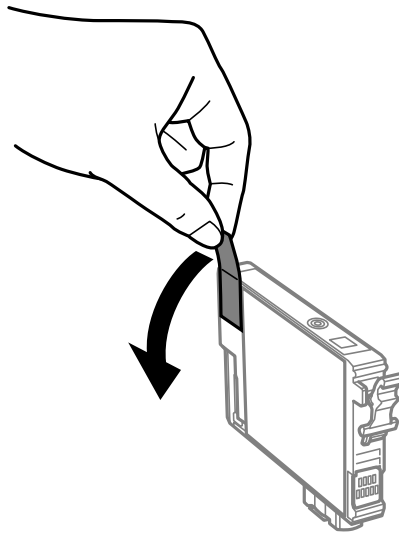
Wenn Sie die Tintenpatronen während eines Kopiervorgangs auswechseln, kann es sein, dass die Vorlagen verschoben werden. Drücken Sie die Taste , um den Kopiervorgang abubrechen und die Vorlagen wieder neu zu positionieren.

1. Gehen Sie wie nachfolgend beschrieben vor.
 - ❑ Bei Aufforderung zum Auswechseln der Tintenpatronen
Überprüfen Sie, welche Tintenpatrone ausgewechselt werden muss. Drücken Sie **Proceed** und dann **Yes, replace now**.
 - ❑ Beim Auswechseln von Tintenpatronen, die noch nicht leer sind
Rufen Sie von der Startseite aus die Option **Setup > Maintenance > Ink Cartridge Replacement** auf und drücken Sie dann die Taste .
2. Schütteln Sie die neue Tintenpatrone vorsichtig vier oder fünf Mal und nehmen Sie sie danach aus der Verpackung.



Auswechseln von Tintenpatronen

- Entfernen Sie nur das gelbe Klebeband.



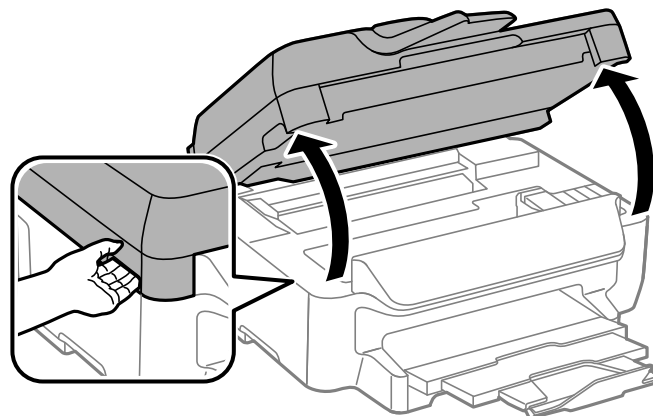
! Wichtig:

- ❑ Berühren Sie nicht die auf der Abbildung dargestellten Abschnitte. Andernfalls kann die normale Funktionsweise und Druckfähigkeit beeinträchtigt werden.



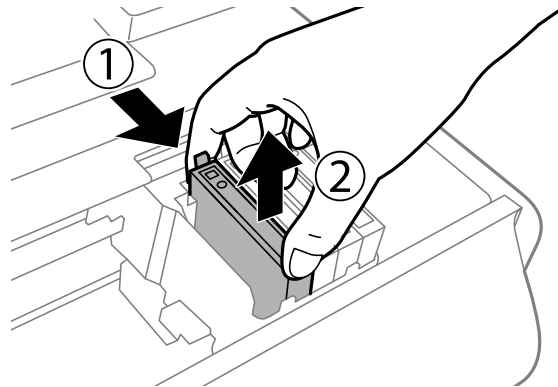
- ❑ Schütteln Sie die Tintenpatronen nach dem Öffnen der Verpackung nicht. Es könnte Tinte austreten.

- Öffnen Sie die Scannereinheit bei geschlossener Vorlagenabdeckung.

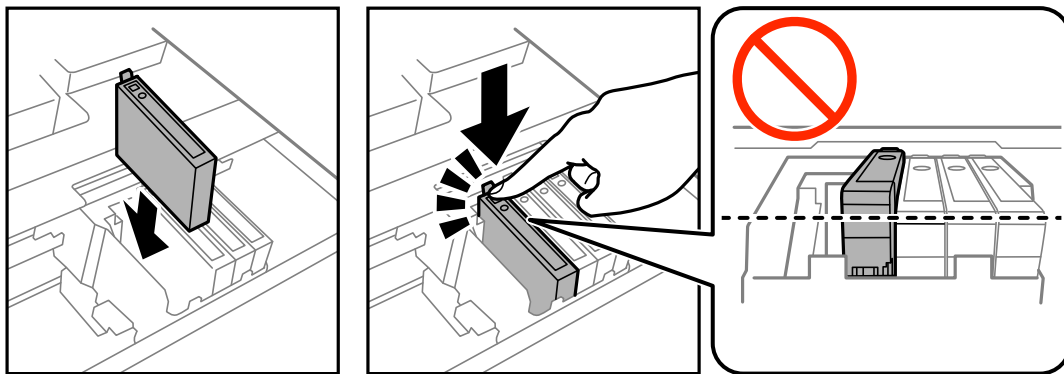


Auswechseln von Tintenpatronen

- Drücken Sie die Lasche an der Tintenpatrone zusammen und ziehen Sie sie gerade nach oben. Lässt sich die Tintenpatrone nicht entfernen, ziehen Sie fest an ihr.




- Setzen Sie die neue Tintenpatrone ein und drücken Sie sie fest herunter.



- Schließen Sie die Scannereinheit.

- Drücken Sie die Taste .

Der Tintenladevorgang startet.

 **Wichtig:**

Schalten Sie den Drucker während des Tintenladevorgangs nicht aus. Wird der Tintenladevorgang abgebrochen, können Sie möglicherweise nicht drucken.

Hinweis:

Entsorgen Sie gebrauchte Tintenpatronen in einer Plastiktüte und gemäß den Gesetzen und Bestimmungen Ihrer Region.

Zugehörige Informationen

- ➔ „Tintenpatronencodes“ auf Seite 87
- ➔ „Vorsichtsmaßnahmen bei der Handhabung von Tintenpatronen“ auf Seite 88

Vorübergehendes Drucken mit schwarzer Tinte

Wenn die farbige Tinte verbraucht und noch schwarze Tinte vorhanden ist, können Sie mit folgenden Einstellungen für kurze Zeit nur mit schwarzer Tinte drucken.

- Papiersorte: Normalpapier, Umschlag
- Farbe: **Graustufen**
- Randlos: Nicht ausgewählt
- EPSON Status Monitor 3: Aktiviert (nur für Windows)

Da diese Funktion nur für etwa fünf Tage verfügbar ist, sollten Sie die verbrauchte Patrone so bald wie möglich ersetzen.

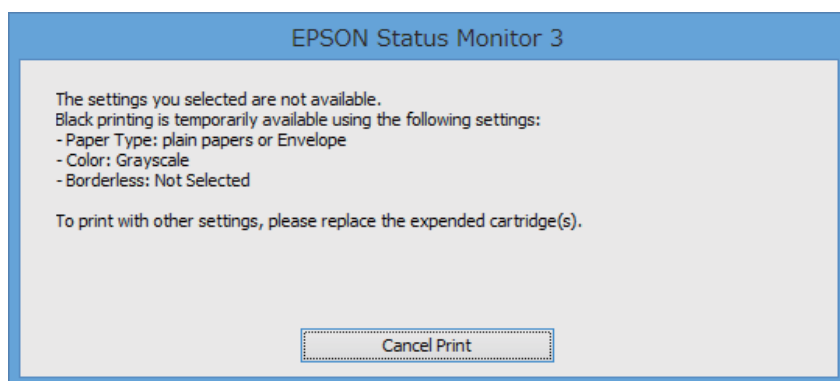
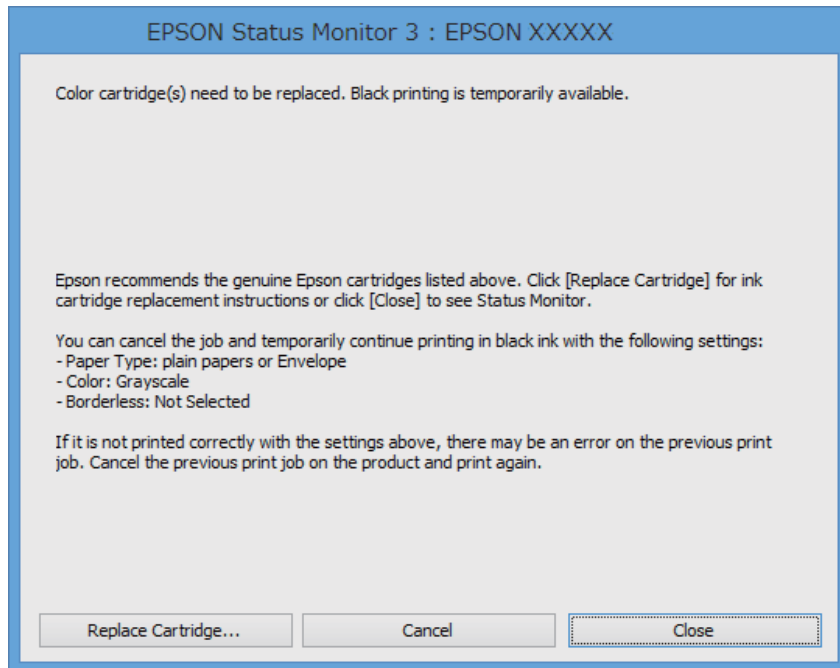
Hinweis:

- Wenn **EPSON Status Monitor 3** deaktiviert ist, rufen Sie den Druckertreiber auf, klicken Sie auf der Registerkarte **Utility** auf **Erweiterte Einstellungen** und wählen Sie **EPSON Status Monitor 3 aktivieren**.
- Die Verfügbarkeitsdauer dieser Funktion hängt von den Einsatzbedingungen ab.

Auswechseln von Tintenpatronen

Vorübergehendes Drucken mit schwarzer Tinte – Windows

1. Wenn das folgende Fenster angezeigt wird, brechen Sie den Druckvorgang ab.



Hinweis:

Wenn Sie den Druckauftrag nicht über den Computer abbrechen können, brechen Sie ihn über das Bedienfeld des Druckers ab.

2. Rufen Sie das Druckertreiberfenster auf.
3. Deaktivieren Sie auf der Registerkarte **Haupteinstellungen** die Option **Randlos**.
4. Wählen Sie auf der Registerkarte **Haupteinstellungen** als Einstellung für **Druckmedium** die Option **Normalpapier** oder **Umschlag**.
5. Wählen Sie **Graustufen**.
6. Stellen Sie die anderen Optionen auf den Registerkarten **Haupteinstellungen** und **Weitere Optionen** je nach Bedarf ein und klicken Sie dann auf **OK**.
7. Klicken Sie auf **Drucken**.

Auswechseln von Tintenpatronen

8. Klicken Sie im angezeigten Fenster auf **Schwarz drucken**.

Zugehörige Informationen

- ➔ „Einlegen des Papiers in die Papierkassette“ auf Seite 33
- ➔ „Grundlagen des Druckens – Windows“ auf Seite 41

Vorübergehendes Drucken mit schwarzer Tinte – Mac OS X


Hinweis:

Um diese Funktion über ein Netzwerk zu verwenden, stellen Sie eine Verbindung mit **Bonjour** her.

1. Klicken Sie im **Dock** auf das Druckersymbol.

2. Brechen Sie den Druckauftrag ab.

- Mac OS X v10.8.x bis Mac OS X v10.9.x


Klicken Sie auf  neben der Fortschrittsanzeige.

- Mac OS X v10.6.x bis v10.7.x

Klicken Sie auf **Löschen**.

Hinweis:

Wenn Sie den Druckauftrag nicht über den Computer abbrechen können, brechen Sie ihn über das Bedienfeld des Druckers ab.

3. Wählen Sie im Menü  die Optionen **Systemeinstellungen > Drucker & Scanner** (oder **Drucken & Scannen, Drucken & Faxen**) und anschließend den Drucker aus. Klicken Sie auf **Optionen & Füllstände > Optionen** (oder **Treiber**).
4. Wählen Sie für **Vorübergehenden Schwarzdruck zulassen** die Einstellung **Ein**.
5. Rufen Sie das Dialogfeld Print (Drucken) auf.
6. Wählen Sie **Druckereinstellungen** aus dem Popup-Menü.
7. Wählen Sie ein beliebiges **Papierformat**, jedoch kein Papierformat für randloses Drucken.
8. Wählen Sie für **Medium** die Einstellung **Normalpapier** oder **Umschlag**.
9. Wählen Sie **Graustufen**.
10. Stellen Sie die anderen Optionen je nach Bedarf ein.
11. Klicken Sie auf **Drucken**.

Zugehörige Informationen

- ➔ „Einlegen des Papiers in die Papierkassette“ auf Seite 33
- ➔ „Grundlagen des Druckens – Mac OS X“ auf Seite 42

Sparen von schwarzer Tinte bei niedrigem Tintenstand (nur für Windows)

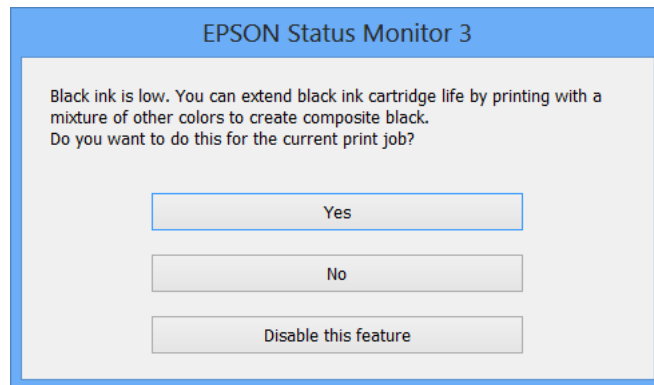
Wenn die schwarze Tinte fast leer ist und genügend farbige Tinte vorhanden ist, können Sie die farbigen Tinten mischen, um schwarze Tinte zu erhalten. Sie können weiterdrucken, während Sie eine Ersatzpatrone für schwarze Tinte vorbereiten.

Diese Funktion ist nur verfügbar, wenn folgende Einstellungen im Druckertreiber ausgewählt sind.

- Druckmedium: **Normalpapier**
- Qualität: **Standard**
- EPSON Status Monitor 3: Aktiviert

Hinweis:

- Wenn **EPSON Status Monitor 3** deaktiviert ist, rufen Sie den Druckertreiber auf, klicken Sie auf der Registerkarte **Utility auf Erweiterte Einstellungen** und wählen Sie **EPSON Status Monitor 3 aktivieren**.
- Das gemischte Schwarz unterscheidet sich geringfügig vom reinen Schwarz. Außerdem verringert sich die Druckgeschwindigkeit.
- Um die Qualität des Druckkopfes zu erhalten, wird auch schwarze Tinte verbraucht.



Optionen	Beschreibung
Ja	Wählen Sie diese Option, um die Farbe Schwarz aus den farbigen Tinten zu mischen. Dieses Fenster wird erneut angezeigt, wenn Sie das nächste Mal einen ähnlichen Auftrag drucken.
Nein	Wählen Sie diese Option, um die verbleibende schwarze Tinte weiter zu verwenden. Dieses Fenster wird erneut angezeigt, wenn Sie das nächste Mal einen ähnlichen Auftrag drucken.
Diese Funktion deaktivieren	Wählen Sie diese Option, um die verbleibende schwarze Tinte weiter zu verwenden. Dieses Fenster wird erst angezeigt, wenn Sie die schwarze Tintenpatrone ersetzen und diese wiederum fast leer ist.

Verbessern der Druck- und Scanqualität

Überprüfen und Reinigen des Druckkopfs


Verstopfte Düsen führen zu einem blassen Druckergebnis, Streifen oder unerwarteten Farben. Wenn sich die Druckqualität verschlechtert, prüfen Sie mit dem Düsentest, ob die Düsen verstopft sind. Sollte dies der Fall sein, muss der Druckkopf gereinigt werden.



Wichtig:

Öffnen Sie die Scannereinheit nicht. Schalten Sie auch nicht den Drucker während des Druckkopf-Reinigungsvorgangs aus. Wenn der Druckkopf-Reinigungsvorgang nicht abgeschlossen wird, können Sie u. U. nicht drucken.

Hinweis:

- Da die Druckkopfreinigung etwas Tinte verbraucht, reinigen Sie den Druckkopf nur, wenn die Druckqualität nachlässt.
- Wenn der Tintenfüllstand niedrig ist, können Sie den Druckkopf möglicherweise nicht reinigen. Ersetzen Sie zuerst die entsprechende Tintenpatrone.
- Wenn die Druckqualität nicht besser geworden ist, nachdem Sie den Düsentest und die Druckkopfreinigung etwa vier Mal wiederholt haben, schalten Sie den Drucker aus und warten Sie mindestens sechs Stunden, bevor Sie ihn wieder einschalten. Führen Sie dann den Düsentest erneut durch und wiederholen Sie bei Bedarf die Druckkopfreinigung. Verlängern Sie die Wartezeit, wenn während der Wartezeit ein Druckvorgang ausgeführt wird. Es wird empfohlen, den Drucker auszuschalten. Verbessert sich die Druckqualität immer noch nicht, wenden Sie sich an den Epson-Kundendienst.
- Um zu verhindern, dass der Druckkopf austrocknet, schalten Sie den Drucker immer durch Drücken auf die Taste  aus.
- Damit der Druckkopf weiterhin optimal funktioniert, empfehlen wir, regelmäßig ein paar Seiten auszudrucken.

Überprüfen und Reinigen des Druckkopfs – Bedienfeld

1. Legen Sie Normalpapier im A4-Format in den Drucker ein.
2. Rufen Sie von der Startseite **Setup** auf.
3. Wählen Sie **Maintenance > Print Head Nozzle Check**.
4. Befolgen Sie zum Drucken des Düsentestmusters die Anweisungen auf dem Bildschirm.

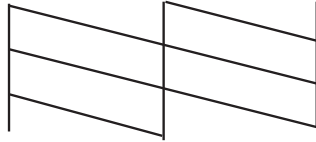
Hinweis:

Die Testmuster können sich je nach Modell unterscheiden.

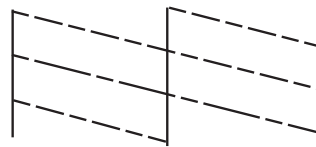
Verbessern der Druck- und Scanqualität

5. Vergleichen Sie das gedruckte Testmuster mit dem nachstehenden Beispiel.

- Alle Linien wurden gedruckt: Die Druckkopfdüsen sind nicht verstopft. Wählen Sie **Done**.



- Die Linien sind unterbrochen oder es fehlen Segmente: Die Druckkopfdüsen könnten verstopft sein. Gehen Sie zum nächsten Schritt.



6. Wählen Sie **Clean the Print Head**.

7. Wenn der Reinigungsvorgang abgeschlossen ist, wählen Sie **Print Nozzle Check Pattern** aus, um das Düsentestmuster erneut zu drucken. Wiederholen Sie den Reinigungsvorgang und das Drucken des Düsentestmusters, bis alle Linien vollständig gedruckt werden.


Überprüfen und Reinigen des Druckkopfs – Windows

1. Legen Sie Normalpapier im A4-Format in den Drucker ein.
2. Rufen Sie das Druckertreiberfenster auf.
3. Klicken Sie auf der Registerkarte **Utility** auf **Düsentest**.
4. Befolgen Sie die Anweisungen auf dem Bildschirm.

Zugehörige Informationen

➔ [„Windows-Druckertreiber“ auf Seite 108](#)

Überprüfen und Reinigen des Druckkopfs – Mac OS X

1. Legen Sie Normalpapier im A4-Format in den Drucker ein.
2. Wählen Sie im Menü  die Optionen **Systemeinstellungen > Drucker & Scanner** (oder **Drucken & Scannen, Drucken & Faxen**) und anschließend den Drucker aus.
3. Klicken Sie auf **Optionen & Zubehör > Dienstprogramm > Drucker-Dienstprogramm öffnen**.
4. Klicken Sie auf **Düsentest**.

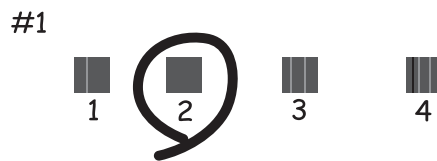
5. Befolgen Sie die Anweisungen auf dem Bildschirm.

Ausrichten des Druckkopfs

Wenn Sie bemerken, dass vertikale Linien versetzt sind oder Bilder verwaschen aussehen, müssen Sie den Druckkopf ausrichten.

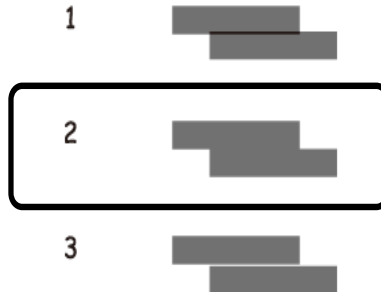
Ausrichten des Druckkopfs – Bedienfeld

1. Legen Sie Normalpapier im A4-Format in den Drucker ein.
 2. Rufen Sie von der Startseite **Setup** auf.
 3. Wählen Sie **Maintenance > Print Head Alignment**.
 4. Wählen Sie **Vertical Alignment** oder **Horizontal Alignment** und befolgen Sie die Anweisungen auf dem Bildschirm, um ein Ausrichtungsprüfmuster zu drucken.
 - Vertical Alignment:** Wählen Sie diese Option, wenn die Ausdrücke verschwommen sind oder wenn vertikale Linien falsch ausgerichtet sind.
 - Horizontal Alignment:** Wählen Sie diese Option, wenn der Ausdruck in regelmäßigen Abständen horizontale Streifen aufweist.
- Hinweis:**
Die Testmuster können sich je nach Modell unterscheiden.
5. Befolgen Sie zur Ausrichtung des Druckkopfes die angezeigten Anweisungen.
 - Vertical Alignment:** Geben Sie die Nummer des dunkelsten Musters in jeder Gruppe ein.



Verbessern der Druck- und Scanqualität

- ❑ Horizontal Alignment: Geben Sie die Nummer des Musters ein, dessen Blöcke am wenigsten Abstand zueinander aufweisen und sich am wenigsten überlappen.




Ausrichten des Druckkopfs – Windows

1. Legen Sie Normalpapier im A4-Format in den Drucker ein.
2. Rufen Sie das Druckertreiberfenster auf.
3. Klicken Sie auf der Registerkarte **Utility** auf **Druckkopf-Justage**.
4. Befolgen Sie die Anweisungen auf dem Bildschirm.

Zugehörige Informationen

➔ [„Windows-Druckertreiber“ auf Seite 108](#)

Ausrichten des Druckkopfs – Mac OS X

1. Legen Sie Normalpapier im A4-Format in den Drucker ein.
2. Wählen Sie im Menü  die Optionen **Systemeinstellungen > Drucker & Scanner** (oder **Drucken & Scannen, Drucken & Faxen**) und anschließend den Drucker aus.
3. Klicken Sie auf **Optionen & Zubehör > Dienstprogramm > Drucker-Dienstprogramm öffnen**.
4. Klicken Sie auf **Druckkopf-Justage**.
5. Befolgen Sie die Anweisungen auf dem Bildschirm.

Reinigen der Papierzuführung

Wenn die Ausdrücke verschmiert sind oder Streifen aufweisen bzw. das Papier nicht richtig eingezogen wird, reinigen Sie die Walze im Inneren des Geräts. Sie können dafür jedoch nicht den Reinigungsbogen verwenden, der mit dem Papier geliefert wurde.

Verbessern der Druck- und Scanqualität



Wichtig:

Verwenden Sie keine Papiertücher, um das Innere des Druckers zu reinigen. Die Fasern könnten die Druckkopfdüsen verstopfen.

1. Legen Sie Normalpapier im A4-Format in den Drucker ein.
2. Rufen Sie von der Startseite aus das Menü **Setup** auf.
3. Wählen Sie **Maintenance > Paper Guide Cleaning** aus.
4. Befolgen Sie zum Reinigen der Papierzuführung die Anweisungen am Bildschirm.

Hinweis:

- Wiederholen Sie den Vorgang, bis das Papier nicht mehr mit Tinte verschmiert ist.
- Wenn das Papier nicht ordnungsgemäß eingezogen wird, wiederholen Sie diese Schritte zwei oder drei Mal.

Reinigung des ADF

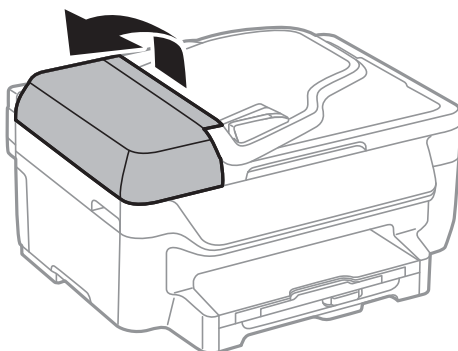
Sind die kopierten oder gescannten Bilder vom ADF verschmiert oder werden die Vorlagen nicht richtig in den ADF eingezogen, müssen Sie den ADF reinigen.



Wichtig:

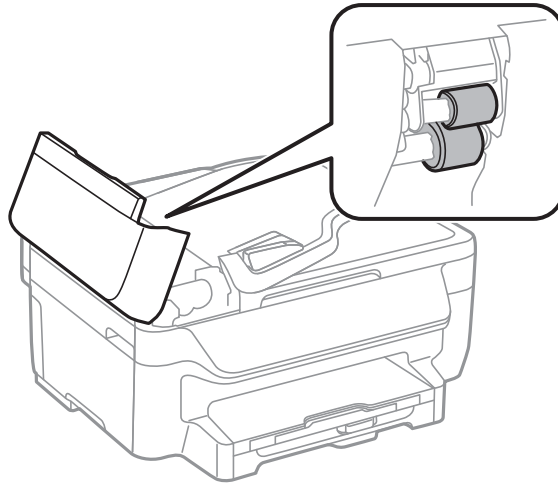
Verwenden Sie niemals Alkohol oder Verdünner zum Reinigen des Druckers. Diese Chemikalien können den Drucker beschädigen.

1. Öffnen Sie die ADF-Abdeckung.

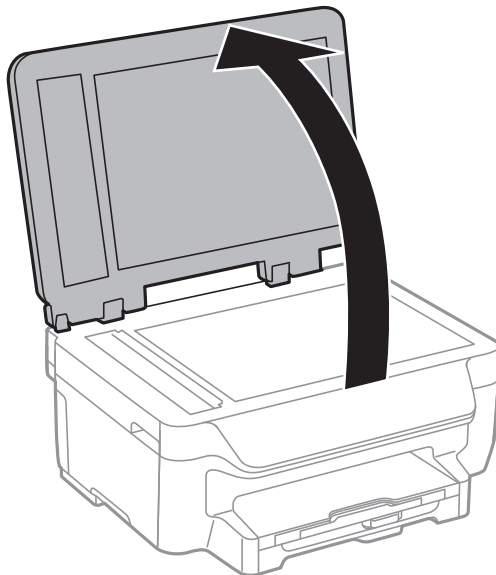


Verbessern der Druck- und Scanqualität

2. Reinigen Sie die Rolle und die Innenseite des ADF mit einem weichen, trockenen und sauberen Tuch.

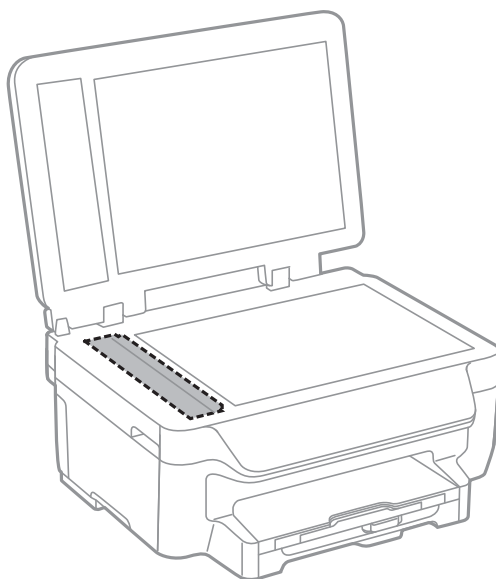


3. Öffnen Sie die Vorlagenabdeckung.



Verbessern der Druck- und Scanqualität

4. Reinigen Sie den in der Abbildung angezeigten Bereich.



Hinweis:

- Befinden sich Fettflecke oder andere schwer zu entfernende Flecke auf dem Glas, können Sie zum Entfernen eine geringe Menge Glasreiniger auf ein weiches Tuch geben. Wischen Sie überschüssige Flüssigkeit mit einem trockenen Tuch ab.
- Drücken Sie nicht zu fest auf die Glasoberfläche.
- Achten Sie darauf, dass die Glasfläche nicht zerkratzt oder beschädigt wird. Eine beschädigte Glasfläche kann die Scanqualität beeinträchtigen.

Reinigung des Vorlagenglases

Wenn Kopien, Faxe oder gescannte Bilder verschmiert sind oder Streifen aufweisen, reinigen Sie das Vorlagenglas.

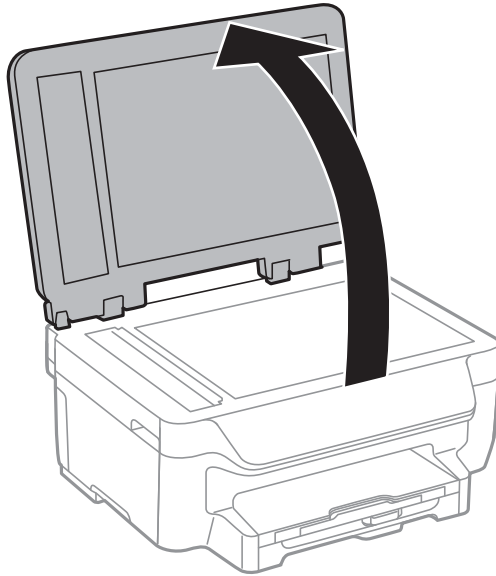


Wichtig:

Verwenden Sie niemals Alkohol oder Verdünner zum Reinigen des Druckers. Diese Chemikalien können den Drucker beschädigen.

Verbessern der Druck- und Scanqualität

1. Öffnen Sie die Vorlagenabdeckung.



2. Reinigen Sie die Oberfläche des Vorlagenglases mit einem weichen, trockenen, sauberen Tuch.

Hinweis:

- Befinden sich Fettflecke oder andere schwer zu entfernende Flecke auf dem Glas, können Sie zum Entfernen eine geringe Menge Glasreiniger auf ein weiches Tuch geben. Wischen Sie überschüssige Flüssigkeit mit einem trockenen Tuch ab.
- Drücken Sie nicht zu fest auf die Glasoberfläche.
- Achten Sie darauf, dass die Glasfläche nicht zerkratzt oder beschädigt wird. Eine beschädigte Glasfläche kann die Scanqualität beeinträchtigen.

Informationen zu Anwendungen und Netzwerkdiensten

Epson Connect Service

Durch die Nutzung von Epson Connect können Sie auf einfache Weise direkt von Ihrem Smartphone, Tablet-PC oder Laptop jederzeit und von praktisch überall drucken! Sie können die gescannten Bilder auch an einen Cloud-Dienst senden.

Für Ihren Drucker stehen folgende Funktionen zur Verfügung.

Email Print	Epson iPrint-Ferndruck	Scan to Cloud	Remote Print Driver
✓	✓	✓	✓

Weitere Informationen finden Sie auf der Epson Connect-Portal-Website.

<https://www.epsonconnect.com/>

<http://www.epsonconnect.eu> (nur Europa)

Web Config

Mit der Anwendung Web Config können Sie den Druckerstatus oder die Webbrowser-Einstellungen über einen Computer oder ein Smartphone, Tablet oder ähnliches Gerät verwalten. Sie können den Druckerstatus kontrollieren oder die Netzwerk- und Druckereinstellungen ändern. Zur Verwendung von Web Config müssen Sie den Drucker und das Gerät an dasselbe Netzwerk anschließen.

Hinweis:


Die folgenden Browser werden unterstützt.

OS	Browser
Windows XP oder höher	Internet Explorer 8 oder höher, Firefox*, Chrome*
Mac OS X v10.6.x oder höher	Safari*, Firefox*, Chrome*
iOS*	Safari*
Android 2.3 oder höher	Standard-Browser
Chrome OS*	Standard-Browser

*: Verwenden Sie die neueste Version.

Ausführen von Web Config in einem Webbrowser

1. Überprüfen Sie die IP-Adresse des Druckers.

Drücken Sie auf der Startseite auf das Netzwerksymbol (z. B. ) und kontrollieren Sie die IP-Adresse des Druckers.

2. Starten Sie einen Webbrowser auf Ihrem Computer bzw. Ihrem Smartphone, Tablet oder einem ähnlichen Gerät und geben Sie dann die IP-Adresse des Druckers ein.

Format:

IPv4: `http://IP-Adresse des Druckers/`

IPv6: `http://[IP-Adresse des Druckers]/`

Beispiele:

IPv4: `http://192.168.100.201/`

IPv6: `http://[2001:db8::1000:1]/`

Hinweis:

Über Ihr Smartphone, Tablet oder ein ähnliches Gerät können Sie Web Config auch vom Wartungsbildschirm in Epson iPrint aus starten.


Zugehörige Informationen

➔ [„Verwenden von Epson iPrint“ auf Seite 58](#)

Ausführen von Web Config unter Windows

1. Rufen Sie unter Windows den Bildschirm „Geräte und Drucker“ auf.
 - Windows 8.1/Windows 8/Windows Server 2012 R2/Windows Server 2012
Wählen Sie **Desktop** > **Einstellungen** > **Systemsteuerung** > **Geräte und Drucker anzeigen** unter **Hardware und Sound** (oder **Hardware**) aus.
 - Windows 7/Windows Server 2008 R2
Klicken Sie auf die Start-Schaltfläche, wählen Sie **Systemsteuerung** > **Geräte und Drucker anzeigen** unter **Hardware und Sound** aus.
 - Windows Vista/Windows Server 2008
Klicken Sie auf die Start-Schaltfläche, wählen Sie **Systemsteuerung** > **Drucker** unter **Hardware und Sound** aus.
2. Klicken Sie mit der rechten Maustaste auf den Drucker und wählen Sie **Eigenschaften** aus.
3. Wählen Sie die Registerkarte **Webdienst** aus und klicken Sie auf die URL.

Ausführen von Web Config unter Mac OS X

1. Wählen Sie im Menü  die Optionen **Systemeinstellungen** > **Drucker & Scanner** (oder **Drucken & Scannen, Drucken & Faxen**) und anschließend den Drucker aus.
2. Klicken Sie auf **Optionen & Zubehör** > **Drucker-Website anzeigen**.

Benötigte Anwendungen

Windows-Druckertreiber

Der Druckertreiber ist eine Anwendung, die den Drucker entsprechend der Druckbefehle anderer Anwendungen steuert. Durch Einstellungen im Druckertreiber erhalten Sie die besten Druckergebnisse. Über das Druckertreiber-Dienstprogramm können Sie auch den Status des Druckers überprüfen oder dafür sorgen, dass er sich im einwandfreien Betriebszustand befindet.

Hinweis:

Sie können die Sprache des Druckertreibers ändern. Wählen Sie die gewünschte Sprache auf der Registerkarte **Utility** über die Einstellung **Sprache**.

Aufrufen des Druckertreibers über eine Anwendung

Um Einstellungen vorzunehmen, die nur für die verwendete Anwendung gelten, rufen Sie den Druckertreiber aus dieser Anwendung auf.

Klicken Sie im Menü **Datei** auf **Drucken** oder auf **Druckeinrichtung**. Wählen Sie den Drucker und klicken Sie auf **Einstellungen** oder **Eigenschaften**.

Hinweis:

Die Vorgehensweisen können sich je nach Anwendung unterscheiden. Weitere Informationen finden Sie in der Hilfe der Anwendung.

Aufrufen des Druckertreibers über das Bedienfeld

Um Einstellungen für alle Anwendungen vorzunehmen, rufen Sie den Druckertreiber über das Bedienfeld auf.

- Windows 8.1/Windows 8/Windows Server 2012 R2/Windows Server 2012

Wählen Sie **Desktop** > **Einstellungen** > **Systemsteuerung** > **Geräte und Drucker anzeigen** in **Hardware und Sound**. Klicken Sie mit der rechten Maustaste auf den Drucker oder drücken und halten Sie ihn und wählen Sie **Druckeinstellungen**.

- Windows 7/Windows Server 2008 R2

Klicken Sie auf die Start-Schaltfläche, wählen Sie **Systemsteuerung** > **Geräte und Drucker anzeigen** in **Hardware und Sound**. Klicken Sie mit der rechten Maustaste auf den Drucker und wählen Sie **Druckeinstellungen**.

- Windows Vista/Windows Server 2008

Klicken Sie auf die Start-Schaltfläche, wählen Sie **Systemsteuerung** > **Drucker** (in **Hardware und Sound**). Klicken Sie mit der rechten Maustaste auf den Drucker und wählen Sie **Druckeigenschaften auswählen**.

- Windows XP/Windows Server 2003 R2/Windows Server 2003

Klicken Sie auf die Start-Schaltfläche, wählen Sie **Systemsteuerung** > **Drucker und andere Hardware** > **Drucker und Fax**. Klicken Sie mit der rechten Maustaste auf den Drucker und wählen Sie **Druckeinstellungen**.

Starten der Anwendung

Rufen Sie das Druckertreiberfenster auf. Klicken Sie auf die Registerkarte **Utility**.

Einschränken der verfügbaren Einstellungen für den Windows-Druckertreiber

Administratoren können die folgenden Druckertreibereinstellungen für einzelne Benutzer beschränken, um unerwünschte Änderungen in den Einstellungen zu verhindern.

- Kopierschutzmuster
- Wasserzeichen
- Kopfzeile/Fußzeile
- Farbe
- 2-seitiges Drucken
- Multi-Page

Hinweis:

Melden Sie sich am Computer als Administrator an.

1. Öffnen Sie in den Druckereigenschaften die Registerkarte **Optionale Einstellungen**.
 - Windows 8.1/Windows 8/Windows Server 2012 R2/Windows Server 2012
Wählen Sie **Desktop > Einstellungen > Systemsteuerung > Geräte und Drucker anzeigen in Hardware und Sound**. Klicken Sie mit der rechten Maustaste auf den Drucker oder drücken und halten Sie ihn und wählen Sie **Druckereigenschaften**. Klicken Sie auf die Registerkarte **Optionale Einstellungen**.
 - Windows 7/Windows Server 2008 R2
Klicken Sie auf die Start-Schaltfläche, wählen Sie **Systemsteuerung > Geräte und Drucker anzeigen in Hardware und Sound**. Klicken Sie mit der rechten Maustaste auf den Drucker und wählen Sie **Druckereigenschaften**. Klicken Sie auf die Registerkarte **Optionale Einstellungen**.
 - Windows Vista/Windows Server 2008
Klicken Sie auf die Start-Schaltfläche, wählen Sie **Systemsteuerung > Drucker (in Hardware und Sound)**. Klicken Sie mit der rechten Maustaste auf den Drucker und wählen Sie **Eigenschaften**. Klicken Sie auf die Registerkarte **Optionale Einstellungen**.
 - Windows XP/Windows Server 2003 R2/Windows Server 2003
Klicken Sie auf die Start-Schaltfläche, wählen Sie **Systemsteuerung > Drucker und andere Hardware > Drucker und Fax**. Klicken Sie mit der rechten Maustaste auf den Drucker und wählen Sie **Eigenschaften**. Klicken Sie auf die Registerkarte **Optionale Einstellungen**.
2. Klicken Sie auf **Treibereinstellungen**.
3. Wählen Sie die einzuschränkende Funktion.
Eine Erläuterung zu den Einstellungsoptionen finden Sie in der Online-Hilfe.
4. Klicken Sie auf **OK**.

Konfigurieren der Betriebseinstellungen für den Windows-Druckertreiber

Sie können dann Einstellungen, wie z. B. die Aktivierung des **EPSON Status Monitor 3**, vornehmen.

1. Rufen Sie das Druckertreiberfenster auf.
2. Klicken Sie auf der Registerkarte **Utility** auf **Erweiterte Einstellungen**.

Informationen zu Anwendungen und Netzwerkdiensten

3. Nehmen Sie die geeigneten Einstellungen vor und klicken Sie dann auf **OK**.
Eine Erläuterung zu den Einstellungsoptionen finden Sie in der Online-Hilfe.

Zugehörige Informationen

➔ „Windows-Druckertreiber“ auf Seite 108

Mac OS X-Druckertreiber

Der Druckertreiber ist eine Anwendung, die den Drucker entsprechend der Druckbefehle anderer Anwendungen steuert. Durch Einstellungen im Druckertreiber erhalten Sie die besten Druckergebnisse. Über das Druckertreiber-Dienstprogramm können Sie auch den Status des Druckers überprüfen oder dafür sorgen, dass er sich im einwandfreien Betriebszustand befindet.


Aufrufen des Druckertreibers über eine Anwendung

Wählen Sie im Menü **Ablage** die Option **Drucken**. Falls nötig, klicken Sie auf **Details einblenden** (oder ▼), um das Druckfenster zu erweitern.

Hinweis:


Die Vorgehensweisen können sich je nach Anwendung unterscheiden. Weitere Informationen finden Sie in der Hilfe der Anwendung.

Starten der Anwendung

Wählen Sie die Option **Systemeinstellungen** im  Menü > **Drucker & Scanner** (oder **Drucken & Scannen**, **Drucken & Faxen**) und wählen Sie dann den Drucker. Klicken Sie auf **Optionen & Füllstände** > **Dienstprogramm** > **Drucker-Dienstprogramm öffnen**.

Konfigurieren der Betriebseinstellungen für den Mac OS X-Druckertreiber

Sie können verschiedene Einstellungen wie das Überspringen leerer Seiten und das Aktivieren/Deaktivieren des Drucks mit hoher Geschwindigkeit vornehmen.

1. Wählen Sie die Option **Systemeinstellungen** im  Menü > **Drucker & Scanner** (oder **Drucken & Scannen**, **Drucken & Faxen**) und wählen Sie dann den Drucker. Klicken Sie auf **Optionen & Füllstände** > **Optionen** (oder **Treiber**).
2. Nehmen Sie die geeigneten Einstellungen vor und klicken Sie dann auf **OK**.
 - Schweres Papier und Briefumschläge: Verhindert das Verschmieren von Tinte beim Drucken auf dickem Papier. Dadurch verringert sich jedoch eventuell die Druckgeschwindigkeit.
 - Leers. Übersp.: Vermeidet das Drucken leerer Seiten.
 - Ruhemodus: Druckt leise. Dadurch verringert sich jedoch eventuell die Druckgeschwindigkeit.
 - Vorübergehenden Schwarzdruck zulassen: Druckt vorübergehend nur mit schwarzer Tinte.
 - Druck mit hoher Geschwindigkeit: Druckt, indem sich der Druckkopf in beide Richtungen bewegt. Die Druckgeschwindigkeit erhöht sich, die Qualität kann sich jedoch verringern.
 - Weiße Ränder entfernen: Entfernt überflüssige Ränder beim randlosen Drucken.
 - Warnmeldungen: Ermöglicht die Ausgabe von Warnmeldungen durch den Druckertreiber.

Informationen zu Anwendungen und Netzwerkdiensten

- Bidirektionale Kommunikation aufbauen: Die Option sollte im Normalfall auf **Ein** gestellt sein. Wählen Sie **Aus**, wenn keine Druckerinformationen abgerufen werden können, da im Netzwerk auch Windows-Computer auf den Drucker zugreifen können oder aus etwaigen anderen Gründen.
- Untere Kassette: Fügen Sie die optionalen Papierkassetten zur Papierquelle hinzu.

Hinweis:

Die Verfügbarkeit dieser Einstellungen ist abhängig vom Modell.

Zugehörige Informationen

➔ „Vorübergehendes Drucken mit schwarzer Tinte“ auf Seite 94

EPSON Scan (Scannertreiber)

EPSON Scan ist eine Anwendung zum Steuern des Scanvorgangs. Sie können die Größe, die Auflösung, die Helligkeit, den Kontrast und die Qualität des gescannten Bilds anpassen.

Hinweis:

Sie können EPSON Scan auch von einer TWAIN-kompatiblen Scananwendung starten.

Starten unter Windows

Hinweis:

*Für die Betriebssysteme Windows Server müssen Sie die Funktion **Desktopdarstellung** installieren.*

- Windows 8.1/Windows 8/Windows Server 2012 R2/Windows Server 2012
Geben Sie den Anwendungsnamen in den Charm "Suche" ein und wählen Sie das angezeigte Symbol aus.
- Mit Ausnahme von Windows 8.1/Windows 8/Windows Server 2012 R2/Windows Server 2012
Klicken Sie auf die Start-Schaltfläche und wählen Sie **Alle Programme** oder **Programme > EPSON > EPSON Scan > EPSON Scan**.

Starten unter Mac OS X

Hinweis:

EPSON Scan unterstützt nicht die Funktion für den schnellen Benutzerwechsel unter Mac OS X. Deaktivieren Sie die Funktion für den schnellen Benutzerwechsel.

Wählen Sie **Gehe zu > Programme > Epson Software > EPSON Scan** aus.

Epson Event Manager

Mit der Anwendung Epson Event Manager können Sie Scanvorgänge über das Bedienfeld verwalten und Bilder auf einem Computer speichern. Sie können Ihre eigenen Einstellungen als Voreinstellungen hinzufügen, wie z. B. die Vorlagenart, den Ordner-Speicherort und das Bildformat. Weitere Informationen finden Sie in der Hilfe der Anwendung.

Hinweis:

Die Betriebssysteme Windows Server werden nicht unterstützt.

Starten unter Windows

- Windows 8.1/Windows 8
Geben Sie den Anwendungsnamen in den Charm "Suche" ein und wählen Sie das angezeigte Symbol aus.

Informationen zu Anwendungen und Netzwerkdiensten

- Windows 7/Windows Vista/Windows XP

Klicken Sie auf die Start-Schaltfläche und wählen Sie **Alle Programme** (oder **Programme**) > **Epson Software** > **Event Manager** aus.

Starten unter Mac OS X

Wählen Sie **Gehe zu** > **Programme** > **Epson Software** > **Event Manager** aus.

PC-FAX-Treiber (Faxtreiber)

Der PC-FAX-Treiber ist eine Anwendung, mit der Sie ein Dokument, das in einer separaten Anwendung erstellt wurde, direkt vom Computer aus als Fax versenden können. Der PC-FAX-Treiber wird installiert, wenn Sie FAX Utility installieren. Weitere Informationen finden Sie in der Hilfe der Anwendung.

Hinweis:

- Die Betriebssysteme Windows Server werden nicht unterstützt.
- Der Vorgang unterscheidet sich je nach Anwendung, mit der Sie das Dokument erstellt haben. Weitere Informationen finden Sie in der Hilfe der Anwendung.

Aufrufen unter Windows

Wählen Sie in der Anwendung im Menü **Datei** die Option **Drucken** oder **Druckeinrichtung**. Wählen Sie den Drucker (FAX) und klicken Sie auf **Einstellungen** oder **Eigenschaften**.

Aufrufen unter Mac OS X

Wählen Sie in der Anwendung im Menü **Ablage** die Option **Drucken**. Wählen Sie Ihren Drucker (FAX) als Einstellung für **Drucker** und wählen Sie dann im Popup-Menü **Faxeinstellungen** oder **Empfängereinstellungen**.

FAX Utility

Mit der Anwendung FAX Utility können Sie verschiedene Einstellungen zum Faxversand über einen Computer konfigurieren. Sie können eine Kontaktliste erstellen, festlegen, dass die Kontaktliste zum Faxversand verwendet werden soll, dass erhaltene Dokumente im PDF-Format auf dem Computer gespeichert werden sollen, usw. Weitere Informationen finden Sie in der Hilfe der Anwendung.

Hinweis:

- Die Betriebssysteme Windows Server werden nicht unterstützt.
- Stellen Sie sicher, dass Sie vor Installation von FAX Utility die Druckertreiber installiert haben.

Starten unter Windows


- Windows 8.1/Windows 8

Geben Sie den Anwendungsnamen in den Charm "Suche" ein und wählen Sie das angezeigte Symbol aus.

- Windows 7/Windows Vista/Windows XP

Klicken Sie auf die Start-Schaltfläche und wählen Sie **Alle Programme** (oder **Programme**) > **Epson Software** > **FAX Utility**.

Starten unter Mac OS X

Wählen Sie die Option **Systemeinstellungen** im  Menü > **Drucker & Scanner** (oder **Drucken & Scannen, Drucken & Faxen**) und wählen Sie dann den Drucker (Fax). Klicken Sie auf **Optionen & Füllstände** > **Dienstprogramm** > **Drucker-Dienstprogramm öffnen**.

Epson Easy Photo Print

Mit der Anwendung Epson Easy Photo Print können Sie schnell und einfach Fotos mit verschiedenen Layouts ausdrucken. Sie haben zudem die Möglichkeit, das Fotobild in einer Vorschau anzusehen und die Bilder oder deren Position anzupassen. Sie können die Fotos auch mit einem Rahmen ausdrucken. Weitere Informationen finden Sie in der Hilfe der Anwendung.

Hinweis:

- Die Betriebssysteme Windows Server werden nicht unterstützt.
- Zur Verwendung dieser Anwendung muss der Druckertreiber installiert sein.

Starten unter Windows

- Windows 8.1/Windows 8

Geben Sie den Anwendungsnamen in den Charm "Suche" ein und wählen Sie das angezeigte Symbol aus.

- Windows 7/Windows Vista/Windows XP

Klicken Sie auf die Start-Schaltfläche und wählen Sie dann **Alle Programme** (oder **Programme**) > **Epson Software** > **Epson Easy Photo Print** und dann E-Photo aus.

Starten unter Mac OS X

Wählen Sie **Gehe zu** > **Programme** > **Epson Software** > **Epson Easy Photo Print** aus.

E-Web Print(Nur fürWindows)

Mit der Anwendung E-Web Print können Sie schnell und einfach Websites mit verschiedenen Layouts ausdrucken. Weitere Informationen finden Sie in der Hilfe der Anwendung. Sie können die Hilfe über das Menü **E-Web Print** in der Werkzeugleiste **E-Web Print** aufrufen.

Hinweis:

Die Betriebssysteme Windows Server werden nicht unterstützt.

Starten

Wenn Sie E-Web Print installieren, wird die Anwendung in Ihrem Browser angezeigt. Klicken Sie auf **Drucken** oder **Ausschnitt**.

Presto! PageManager

Mit der Anwendung Presto! PageManager können Sie Ihre Fotos oder Dokumente scannen, verwalten und mit anderen teilen.

Hinweis:

- Die CD mit der Software Presto! PageManager ist möglicherweise im Lieferumfang Ihres Druckers enthalten.
- In einigen Ländern wird diese CD mit der Software Presto! PageManager jedoch nicht mitgeliefert.
- Die Betriebssysteme Windows Server werden nicht unterstützt.

Starten unter Windows

- Windows 8.1/Windows 8

Geben Sie den Anwendungsnamen in den Charm "Suche" ein und wählen Sie das angezeigte Symbol aus.

Informationen zu Anwendungen und Netzwerkdiensten

- Windows 7/Windows Vista/Windows XP

Klicken Sie auf die Start-Schaltfläche und wählen Sie dann **All Programs** oder **Programms > Presto! PageManager > Presto! PageManager** aus.

Starten unter Mac OS X

Wählen Sie **Go > Applications > Presto! PageManager > Presto! PageManager** aus.

EPSON Software Updater

EPSON Software Updater ist eine Anwendung, die nach neuer oder aktualisierter Software im Internet sucht und diese installiert. Sie können auch die Firmware und das Handbuch des Druckers aktualisieren.

Hinweis:

Die Betriebssysteme Windows Server werden nicht unterstützt.

Starten unter Windows

- Windows 8.1/Windows 8

Geben Sie den Anwendungsnamen in den Charm "Suche" ein und wählen Sie das angezeigte Symbol aus.

- Windows 7/Windows Vista/Windows XP

Klicken Sie auf die Start-Schaltfläche und wählen Sie **Alle Programme** (oder **Programme**) > **Epson Software** > **EPSON Software Updater**.

Starten unter Mac OS X

Wählen Sie **Gehe zu > Programme > Epson Software > EPSON Software Updater**.

EpsonNet Config

Mit der Anwendung EpsonNet Config können Sie die Netzwerkschnittstellenadressen und -protokolle konfigurieren. Weitere Informationen dazu finden Sie in der Bedienungsanleitung für die Anwendung EpsonNet Config oder in der Hilfe der Anwendung.

Starten unter Windows

- Windows 8.1/Windows 8/Windows Server 2012 R2/Windows Server 2012

Geben Sie den Anwendungsnamen in den Charm "Suche" ein und wählen Sie das angezeigte Symbol aus.

- Mit Ausnahme von Windows 8.1/Windows 8/Windows Server 2012 R2/Windows Server 2012

Klicken Sie auf die Start-Schaltfläche und wählen Sie **Alle Programme** (oder **Programme**) > **EpsonNet** > **EpsonNet Config V4** > **EpsonNet Config**.

Starten unter Mac OS X

Wählen Sie **Gehe zu > Programme > Epson Software > EpsonNet > EpsonNet Config V4 > EpsonNet Config**.

Deinstallieren von Anwendungen

Hinweis:



Melden Sie sich am Computer als Administrator an. Geben Sie das Administrator Kennwort ein, wenn der Computer Sie dazu auffordert.

Deinstallieren von Anwendungen – Windows

1. Drücken Sie die Taste , um den Drucker auszuschalten.
2. Schließen Sie alle laufenden Anwendungen.
3. Öffnen Sie die **Systemsteuerung**:
 - Windows 8.1/Windows 8/Windows Server 2012 R2/Windows Server 2012
Wählen Sie **Desktop > Einstellungen > Systemsteuerung**.
 - Mit Ausnahme von Windows 8.1/Windows 8/Windows Server 2012 R2/Windows Server 2012
Klicken Sie auf die Start-Schaltfläche und wählen Sie **Systemsteuerung**.
4. Öffnen Sie **Programm deinstallieren** (oder **Software**):
 - Windows 8.1/Windows 8/Windows 7/Windows Vista/Windows Server 2012 R2/Windows Server 2012/
Windows Server 2008 R2/Windows Server 2008
Wählen Sie unter **Programme** die Option **Programm deinstallieren**.
 - Windows XP/Windows Server 2003 R2/Windows Server 2003
Klicken Sie auf **Software**.
5. Wählen Sie die Anwendung, die Sie deinstallieren möchten.
6. Deinstallieren Sie die Anwendungen:
 - Windows 8.1/Windows 8/Windows 7/Windows Vista/Windows Server 2012 R2/Windows Server 2012/
Windows Server 2008 R2/Windows Server 2008
Klicken Sie auf **Deinstallieren/ändern** oder **Deinstallieren**.
 - Windows XP/Windows Server 2003 R2/Windows Server 2003
Klicken Sie auf **Ändern/Entfernen** oder **Entfernen**.

Hinweis:
Wenn das Fenster **Benutzerkontensteuerung** angezeigt wird, klicken Sie auf **Weiter**.
7. Befolgen Sie die Anweisungen auf dem Bildschirm.

Deinstallieren von Anwendungen – Mac OS X

1. Laden Sie das Deinstallationsprogramm (Uninstaller) mithilfe von EPSON Software Updater herunter.
Sie müssen den Uninstallernur einmal herunterladen und können ihn danach für die Deinstallation der Anwendung wiederverwenden.
2. Drücken Sie die Taste , um den Drucker auszuschalten.
3. Um den Druckertreiber oder PC-FAX-Treiber zu deinstallieren, wählen Sie die Option **Systemeinstellungen**  im Menü > **Drucker & Scanner** (oder **Drucken & Scannen, Drucken & Faxen**) und entfernen Sie den Drucker aus der aktivierten Liste.
4. Schließen Sie alle laufenden Anwendungen.
5. Wählen Sie **Gehe zu > Programme > Epson Software > Uninstaller**.

Informationen zu Anwendungen und Netzwerkdiensten

6. Wählen Sie die Anwendung, die Sie deinstallieren möchten, und klicken Sie auf **Deinstallieren**.



Wichtig:

Der Uninstaller entfernt alle Treiber für Epson-Tintenstrahldrucker auf dem Computer. Wenn Sie mehrere Tintenstrahldrucker von Epson verwenden und nur bestimmte Treiber löschen möchten, deinstallieren Sie zunächst alle Treiber und installieren Sie die benötigten Druckertreiber erneut.

Hinweis:

Wenn Sie das zu deinstallierende Programm in der Liste der Programme nicht finden, können Sie es nicht mit dem Deinstallationsprogramm (Uninstaller) deinstallieren. Wählen Sie in diesem Fall **Gehe zu > Programme > Epson Software**, wählen Sie das zu deinstallierende Programm und ziehen Sie es auf den Papierkorb.

Zugehörige Informationen

➔ „EPSON Software Updater“ auf Seite 114

Installieren von Anwendungen

Wenn Ihr Computer mit einem Netzwerk verbunden ist, installieren Sie die neuesten, auf der Website verfügbaren Anwendungen. Falls Sie die Anwendungen nicht von der Website herunterladen können, installieren Sie sie von der Software-CD aus, die im Lieferumfang des Druckers enthalten ist.

Hinweis:

- Melden Sie sich am Computer als Administrator an. Geben Sie das Administratorkennwort ein, wenn der Computer Sie dazu auffordert.
- Bei einer erneuten Installation einer Anwendung muss diese zunächst deinstalliert werden.

1. Schließen Sie alle laufenden Anwendungen.
2. Wenn Sie den Druckertreiber oder EPSON Scan installieren, trennen Sie vorübergehend die Verbindung zwischen Drucker und Computer.

Hinweis:

Verbinden Sie den Drucker und den Computer erst, wenn Sie dazu aufgefordert werden.

3. Installieren Sie die Anwendungen, indem Sie die Anweisungen auf der unten stehenden Website ausführen.
<http://epson.sn>

Zugehörige Informationen

➔ „Deinstallieren von Anwendungen“ auf Seite 114

Aktualisieren von Anwendungen und Firmware

Möglicherweise können Sie durch die Aktualisierung von Anwendungen und Firmware bestimmte Probleme lösen und Funktionen verbessern oder hinzufügen. Stellen Sie sicher, dass Sie die neueste Version der Anwendungen und Firmware verwenden.

1. Stellen Sie sicher, dass Drucker und Computer miteinander verbunden sind und der Computer über eine Internetverbindung verfügt.

Informationen zu Anwendungen und Netzwerkdiensten

2. Starten Sie EPSON Software Updater und aktualisieren Sie die Anwendungen oder die Firmware.



Wichtig:

Schalten Sie während des Aktualisierungsvorgangs Drucker oder PC nicht aus.

Hinweis:

Wenn Sie die zu aktualisierende Anwendung nicht in der Liste finden, können Sie sie mit EPSON Software Updater nicht aktualisieren. Suchen Sie nach den neuesten Versionen der Anwendungen auf Ihrer regionalen Epson-Website.

<http://www.epson.com>

Zugehörige Informationen

➔ „EPSON Software Updater“ auf Seite 114


Lösen von Problemen

Überprüfen des Druckerstatus

Sie können Fehlermeldungen und den ungefähren Tintenstand auf der LCD-Anzeige oder dem Computer überprüfen.

Überprüfen von Meldungen auf dem LCD-Bildschirm

Wenn eine Fehlermeldung auf dem LCD-Bildschirm angezeigt wird, führen Sie die Anweisungen auf dem Bildschirm oder die unten stehenden Lösungsschritte aus, um das Problem zu lösen.

Fehlermeldungen	Lösungen
Printer error. Turn the power off and on again. For details, see your documentation.	Entfernen Sie jegliches Papier und Schutzmaterial aus dem Drucker. Sollte die Fehlermeldung weiterhin auftreten, wenden Sie sich an Ihren Fachhändler.
You need to replace the following ink cartridge(s).	Um eine erstklassige Druckqualität zu gewährleisten und den Druckkopf zu schonen, ist noch eine Sicherheitsreserve an Tinte in der Patrone enthalten, wenn der Drucker anzeigt, dass die Patrone ausgetauscht werden muss. Wechseln Sie die Tintenpatrone aus, wenn Sie dazu aufgefordert werden.
A printer's ink pad is nearing the end of its service life. Please contact Epson Support.	Wenden Sie sich an Epson oder einen autorisierten Epson-Service-Anbieter, um das Tintenkissen auszutauschen. Dieser Vorgang kann nicht vom Benutzer selbst durchgeführt werden. Die Meldung wird angezeigt, bis das Tintenkissen ausgewechselt wurde. Drücken Sie zum Wiederaufnehmen des Druckvorgangs die Taste  .
A printer's ink pad is at the end of its service life. Please contact Epson Support.	Wenden Sie sich an Epson oder einen autorisierten Epson-Service-Anbieter, um das Tintenkissen auszutauschen. Dieser Vorgang kann nicht vom Benutzer selbst durchgeführt werden.
Communication error. Check if the computer is connected.	Verbinden Sie Computer und Drucker ordnungsgemäß miteinander. Informationen zur Verbindung über ein Netzwerk finden Sie im <i>Netzwerkhandbuch</i> . Sollte die Fehlermeldung weiterhin angezeigt werden, stellen Sie sicher, dass EPSON Scan und Event Manager auf dem Computer installiert sind.
No dial tone detected.	Dieses Problem kann möglicherweise behoben werden, indem Sie Setup > Fax Settings > Basic Settings > Line Type und anschließend PBX auswählen. Wenn bei Ihrer Telefonanlage für externe Verbindungen ein Zugangscode benötigt wird, legen Sie den Zugangscode in PBX fest. Verwenden Sie das Rautezeichen # statt des tatsächlichen Zugangscodes, wenn Sie eine externe Faxnummer eingeben. Dadurch wird die Verbindung sicherer. Sollte die Fehlermeldung weiterhin angezeigt werden, deaktivieren Sie Dial Tone Detection . Beim Deaktivieren dieser Funktion wird möglicherweise die erste Ziffer der Faxnummer nicht gewählt und das Fax an eine falsche Nummer gesendet.
Combination of the IP address and the subnet mask is invalid. See your documentation.	Weitere Informationen finden Sie im <i>Netzwerkhandbuch</i> .

Lösen von Problemen

Fehlermeldungen	Lösungen
Recovery Mode	<p>Der Drucker wurde im Wiederherstellungsmodus gestartet, da die Aktualisierung der Firmware fehlgeschlagen ist. Gehen Sie folgendermaßen vor, um die Firmware erneut zu aktualisieren:</p> <ol style="list-style-type: none"> 1. Verbinden Sie Computer und Drucker mit einem USB-Kabel. (Im Wiederherstellungsmodus können Sie die Firmware nicht über eine Netzwerkverbindung aktualisieren.) 2. Rufen Sie Ihre regionale Epson-Website auf, um weitere Anweisungen zu erhalten.

- * In einigen Druckzyklen kann sich eine kleine Menge überschüssiger Farbe im Tintenkösseln sammeln. Um zu vermeiden, dass die Tinte aus dem Kösseln ausläuft, hält das Produkt automatisch an, sobald das Limit des Kösseln erreicht ist. Ob und wie oft dies erforderlich ist, hängt von der Anzahl der gedruckten Seiten, dem bedruckten Medium und der Anzahl der Reinigungszyklen ab, die der Drucker durchführt. Wenn der Austausch erforderlich ist, bedeutet dies nicht, dass der Drucker im Rahmen der Spezifikation nicht mehr funktioniert. Der Drucker gibt an, wann ein Austausch des Kösseln erforderlich wird. Der Austausch kann nur von einem autorisierten Epson-Service-Anbieter vorgenommen werden. Die Epson-Garantie deckt die Kosten für diesen Austausch nicht ab.

Zugehörige Informationen

- ➔ [„Kontaktaufnahme mit dem Epson-Support“ auf Seite 153](#)
- ➔ [„Installieren von Anwendungen“ auf Seite 116](#)
- ➔ [„Aktualisieren von Anwendungen und Firmware“ auf Seite 116](#)

Überprüfen des Druckerstatus – Windows

1. Rufen Sie das Druckertreiberfenster auf.
2. Klicken Sie auf der Registerkarte **Utility** auf **EPSON Status Monitor 3** und klicken Sie anschließend auf **Details**.


Hinweis:

Wenn **EPSON Status Monitor 3** deaktiviert ist, klicken Sie auf der Registerkarte **Erweiterte Einstellungen** auf **Utility** und wählen Sie **EPSON Status Monitor 3 aktivieren**.

Zugehörige Informationen

- ➔ [„Windows-Druckertreiber“ auf Seite 108](#)

Überprüfen des Druckerstatus – Mac OS X

1. Wählen Sie im Menü  die Optionen **Systemeinstellungen** > **Drucker & Scanner** (oder **Drucken & Scannen, Drucken & Faxen**) und anschließend den Drucker aus.
2. Klicken Sie auf **Optionen & Zubehör** > **Dienstprogramm** > **Drucker-Dienstprogramm öffnen**.
3. Klicken Sie auf **EPSON Status Monitor**.

Entfernen von gestautem Papier

Überprüfen Sie, welcher Fehler am Bedienfeld angezeigt wird, und befolgen Sie die entsprechenden Anweisungen, um das gestaute Papier einschließlich etwaiger abgerissener Papierreste zu entfernen. Löschen Sie als Nächstes den Fehler.

**Wichtig:**

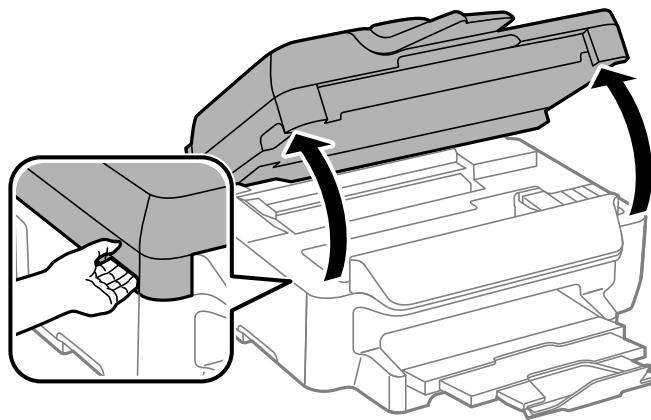
Entfernen Sie das gestaute Papier vorsichtig. Wird das Papier gewaltsam herausgezogen, könnte der Drucker beschädigt werden.

Entfernen von gestautem Papier aus dem Inneren des Druckers

**Achtung:**

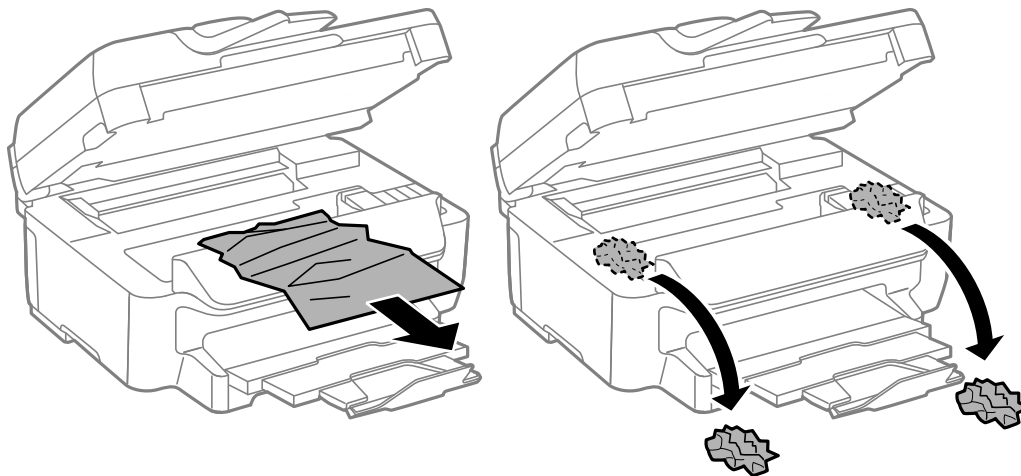
- Achten Sie darauf, dass Sie sich beim Öffnen und Schließen der Scannereinheit weder die Hand noch die Finger einklemmen. Andernfalls können Sie sich verletzen.
- Berühren Sie die Tasten am Bedienfeld nie, während sich Ihre Hand im Inneren des Druckers befindet. Falls ein Druckvorgang gestartet wird, könnte es zu Verletzungen kommen. Achten Sie darauf, keine vorstehenden Teile zu berühren, um Verletzungen zu vermeiden.

1. Öffnen Sie die Scannereinheit bei geschlossener Vorlagenabdeckung.



Lösen von Problemen

2. Entfernen Sie das gestaute Papier.

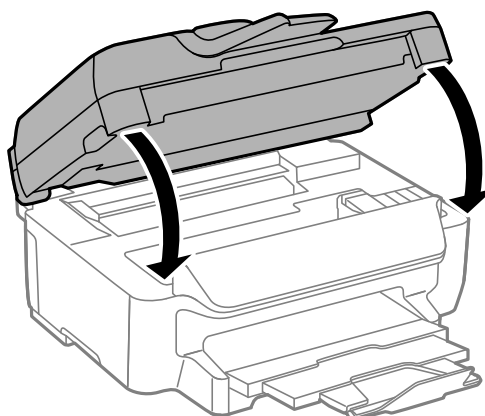


Wichtig:

Berühren Sie nicht das weiße, flache Kabel und den durchsichtigen Abschnitt im Inneren des Druckers. Andernfalls könnte es zu einer Fehlfunktion kommen.



3. Schließen Sie die Scannereinheit.

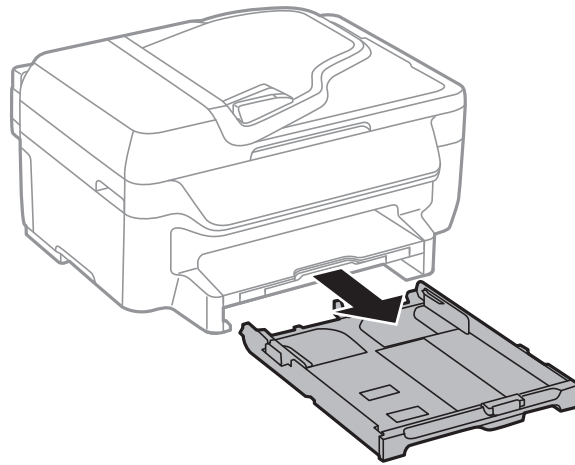


Entfernen von gestautem Papier aus der Papierkassette

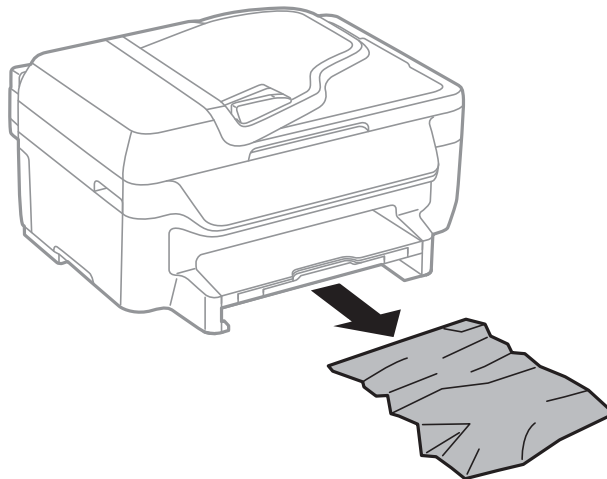
1. Schließen Sie das Ausgabefach.

Lösen von Problemen

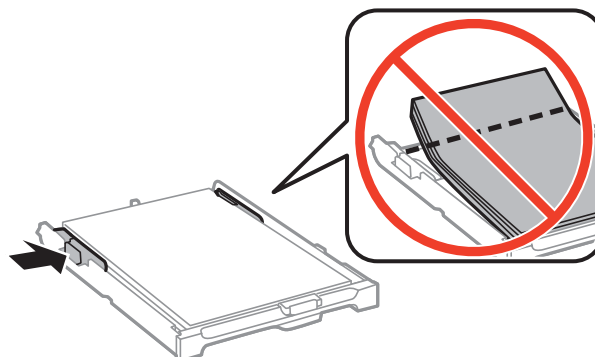
2. Ziehen Sie die Papierkassette heraus.



3. Entfernen Sie das gestaute Papier.



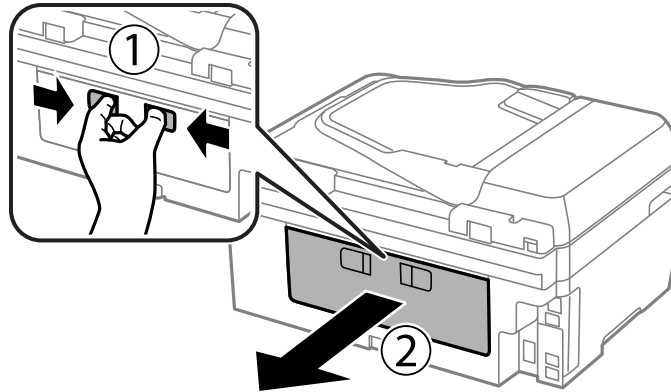
4. Richten Sie die Kanten des Papiers aus und schieben Sie die Papierführungsschienen bis an die Kanten des Papiers.



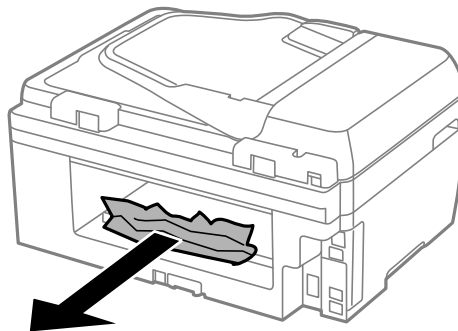
5. Setzen Sie die Papierkassette in den Drucker ein.

Entfernen von gestautem Papier von der Hintere Abdeckung

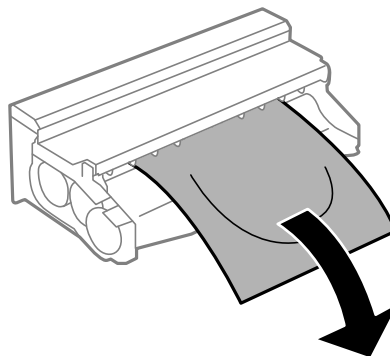
1. Entfernen Sie die hintere Abdeckung.



2. Entfernen Sie das gestaute Papier.

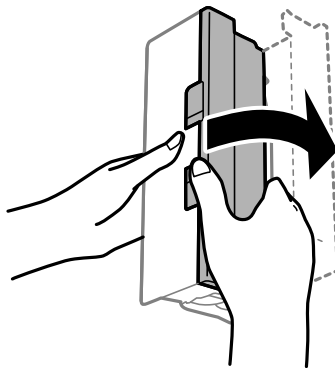


3. Entfernen von gestautem Papier über die hintere Abdeckung

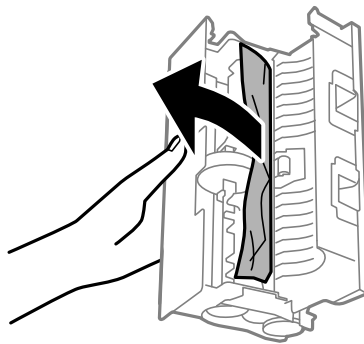


Lösen von Problemen

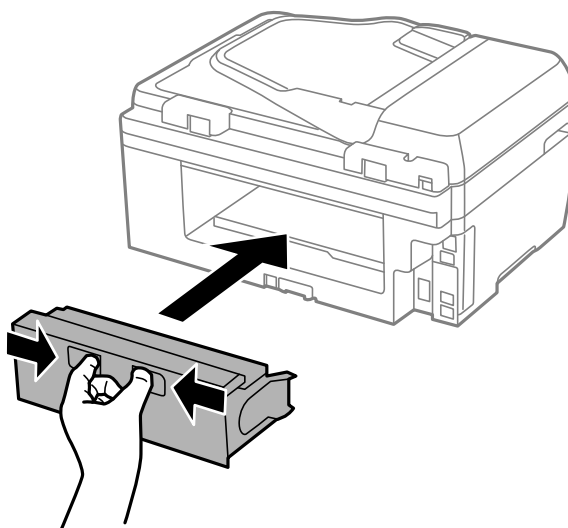
- Öffnen Sie die Abdeckung der hintere Abdeckung.



- Entfernen Sie das gestaute Papier.



- Schließen Sie die Abdeckung der hintere Abdeckung und setzen Sie dann die hintere Abdeckung in den Drucker ein.



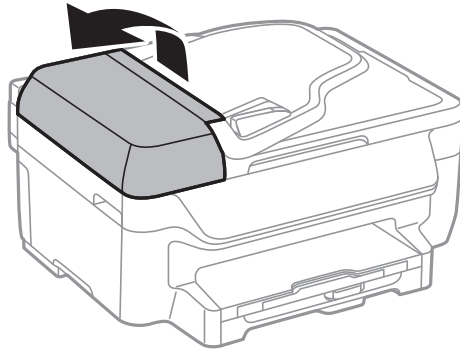
Entfernen von gestautem Papier aus dem ADF

 **Achtung:**

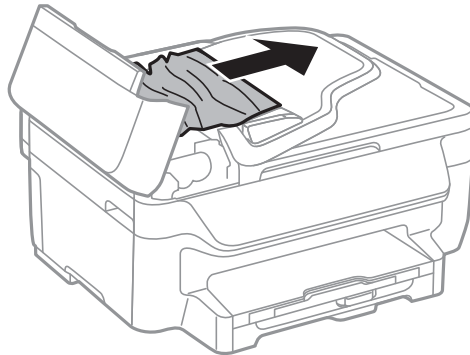
Achten Sie darauf, dass Sie sich beim Schließen der Vorlagenabdeckung nicht die Finger einklemmen. Andernfalls können Sie sich verletzen.

Lösen von Problemen

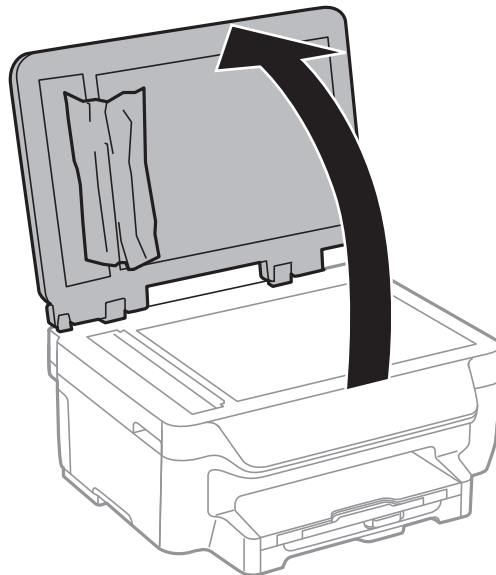
1. Öffnen Sie die ADF-Abdeckung.



2. Entfernen Sie das gestaute Papier.

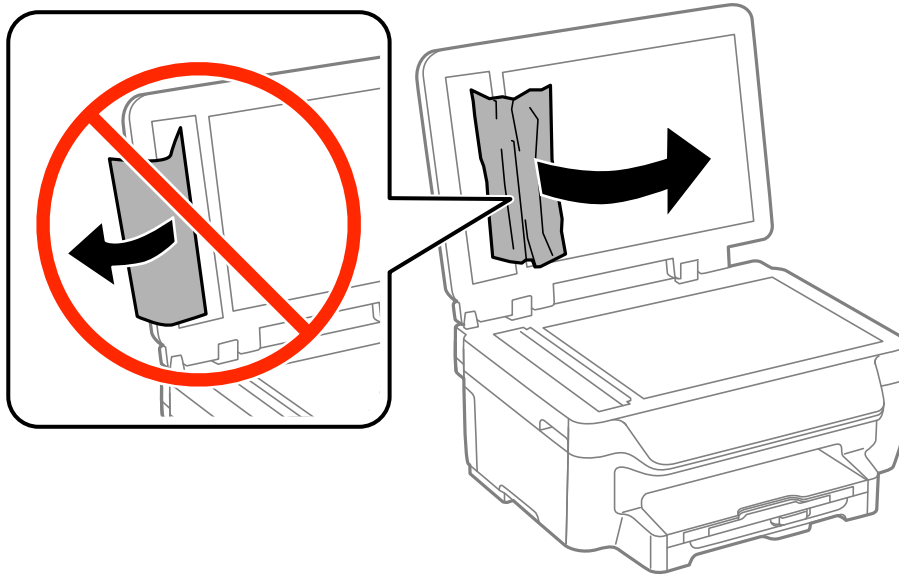


3. Öffnen Sie die Vorlagenabdeckung.

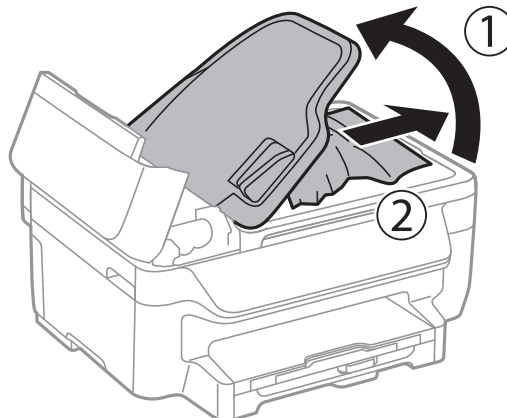


Lösen von Problemen

4. Entfernen Sie das gestaute Papier.



5. Schließen Sie die Vorlagenabdeckung.
6. Heben Sie das Zufuhrfach des ADF an und entfernen Sie das gestaute Papier.



7. Schließen Sie die ADF-Abdeckung.

Das Papier wird nicht richtig eingezogen

Überprüfen Sie Folgendes, wenn bei einem Papierstau das Papier schief oder gar nicht eingezogen wird, mehrere Blätter gleichzeitig eingezogen werden oder das Papier ausgeworfen wird.

- Stellen Sie den Drucker auf eine ebene Fläche und betreiben Sie ihn gemäß den empfohlenen Umgebungsbedingungen.
- Verwenden Sie Papier, das von diesem Drucker unterstützt wird.
- Befolgen Sie die Vorsichtsmaßnahmen bei der Handhabung von Papier.
- Legen Sie das Papier in der richtigen Richtung ein und schieben Sie die Papierführungsschienen bis an die Kanten des Papiers.

Lösen von Problemen

- Legen Sie nicht mehr Blätter ein, als die für das Papier angegebene Höchstzahl. Legen Sie Normalpapier nicht über die sich innen an der Papierführungsschiene befindliche Linie unterhalb des Symbols ▼ ein.
- Schieben Sie die Papierkassette bis zum Anschlag hinein.
- Wenn beim manuellen 2-seitigen Drucken mehrere Blätter gleichzeitig eingezogen werden, entfernen Sie sämtliches Papier aus der Papierquelle, bevor Sie das Papier erneut einlegen.
- Legen Sie Papier ein und lassen Sie das Papier dann ohne zu drucken ausgeben, um die Papierzuführung zu reinigen.
- Stellen Sie sicher, dass die Einstellungen für Papierformat und Papiersorte der Papierquelle richtig sind.

Zugehörige Informationen

- ➔ [„Umgebungsbedingungen“ auf Seite 148](#)
- ➔ [„Verfügbares Papier und Fassungskapazität“ auf Seite 31](#)
- ➔ [„Vorsichtsmaßnahmen bei der Handhabung von Papier“ auf Seite 30](#)
- ➔ [„Einlegen des Papiers in die Papierkassette“ auf Seite 33](#)
- ➔ [„Reinigen der Papierzuführung“ auf Seite 101](#)

Vorlagen werden nicht aus dem ADF eingezogen


- Verwenden Sie Originale, die vom ADF unterstützt werden.
- Legen Sie die Vorlagen in der richtigen Richtung ein und schieben Sie die Papierführungsschienen des ADF bis an die Kanten der Vorlagen.
- Reinigen Sie das Innere des ADF.
- Legen Sie kein Papier über die sich innen an der Papierführungsschiene befindliche Linie unterhalb des Symbols ▼ ein.
- Vergewissern Sie sich, dass das ADF-Symbol am Bedienfeld angezeigt wird. Ist dies nicht der Fall, legen Sie die Vorlagen erneut ein.

Zugehörige Informationen



- ➔ [„Verfügbare Vorlagen für den ADF“ auf Seite 36](#)
- ➔ [„Einlegen von Vorlagen in den ADF“ auf Seite 36](#)
- ➔ [„Reinigung des ADF“ auf Seite 102](#)

Probleme mit der Stromzufuhr und dem Bedienfeld

Gerät kann nicht eingeschaltet werden

- Drücken Sie die Taste  etwas länger.
- Achten Sie darauf, dass das Netzkabel richtig eingesteckt ist.

Gerät kann nicht ausgeschaltet werden


Drücken Sie die Taste  etwas länger. Wenn Sie den Drucker immer noch nicht ausschalten können, ziehen Sie das Netzkabel ab. Um zu verhindern, dass der Druckkopf austrocknet, schalten Sie den Drucker ein und wieder aus, indem Sie die Taste  drücken.

LCD-Anzeige wird dunkel

Der Drucker befindet sich im Ruhemodus. Drücken Sie eine beliebige Taste auf dem Bedienfeld, damit die LCD-Anzeige in ihren vorherigen Zustand zurückkehrt.

Der Drucker druckt nicht

Überprüfen Sie Folgendes, wenn der Drucker nicht arbeitet bzw. nichts ausdruckt.

- Verbinden Sie das Druckerkabel ordnungsgemäß mit dem Drucker und dem Computer.
- Wenn Sie einen USB-Hub verwenden, verbinden Sie den Drucker direkt mit dem Computer.
- Wenn Sie den Drucker über ein Netzwerk verwenden, stellen Sie sicher, dass der Drucker mit dem Netzwerk verbunden ist. Sie können den Status überprüfen, indem Sie die Anzeigen am Bedienfeld kontrollieren oder den Netzwerkstatusbericht ausdrucken. Informationen für den Fall, dass der Drucker nicht mit dem Netzwerk verbunden ist, finden Sie im *Netzwerkhandbuch*.
- Es kann sein, dass beim Drucken eines großen Bildes der Speicherplatz des Computers nicht ausreicht. Drucken Sie das Bild mit einer niedrigeren Auflösung oder in einem kleineren Format aus.
- Klicken Sie unter Windows auf die Registerkarte **Utility** des Druckertreibers und dann auf die Option **Druckerwarteschl.**. Überprüfen Sie anschließend Folgendes.
 - Überprüfen Sie, ob angehaltene Druckaufträge vorhanden sind.
Brechen Sie gegebenenfalls den Druckvorgang ab.
 - Stellen Sie sicher, dass der Drucker nicht die Einstellung „Offline“ oder „Ausstehend“ aufweist.
Wenn das der Fall ist, deaktivieren Sie im Menü **Drucker** die Einstellung „Offline“ oder „Ausstehend“.
 - Stellen Sie sicher, dass der Drucker im Menü **Drucker** als Standarddrucker ausgewählt ist (es muss sich ein Häkchen neben dem Menüelement befinden).
Wenn das nicht der Fall ist, wählen Sie den Drucker als Standarddrucker aus.
- Stellen Sie unter Mac OS X sicher, dass der Druckerstatus nicht auf **Pause** gesetzt ist.
Wählen Sie im Menü  die Optionen **Systemeinstellungen > Drucker & Scanner** (oder **Drucken & Scannen, Drucken & Faxen**) aus und doppelklicken Sie anschließend auf den Drucker. Wenn der Drucker angehalten ist, klicken Sie auf **Fortsetzen** (oder **Drucken fortsetzen**).
- Führen Sie einen Düsentest durch. Reinigen Sie den Druckkopf, falls irgendeine der Druckkopfdüsen verstopft ist.
- Sie können möglicherweise den Drucker nicht über AirPrint betreiben, wenn die notwendigen Protokolle oder Einstellungen deaktiviert wurden. Aktivieren Sie AirPrint über die Anwendung Web Config.

Zugehörige Informationen

- ➔ „Abbrechen eines Druckauftrags“ auf Seite 62
- ➔ „Überprüfen und Reinigen des Druckkopfs“ auf Seite 98

➔ „Web Config“ auf Seite 106

Druckausgabeprobleme

Die Druckqualität ist schlecht


Überprüfen Sie Folgendes, wenn die Druckqualität schlecht ist, d. h. wenn die Ausdrücke verwaschen sind oder Streifen, fehlende oder blasser Farben, versetzte Linien oder ein Mosaikmuster aufweisen.

- Verwenden Sie Papier, das von diesem Drucker unterstützt wird.
- Drucken Sie nicht auf Papier, das feucht, beschädigt oder zu alt ist.
- Falls das Papier gewellt ist oder die Umschläge aufgebläht sind, plätten Sie es bzw. sie.
- Verwenden Sie beim Drucken von Bildern oder Fotos hochauflösende Daten. Bilder auf Websites haben häufig eine niedrige Auflösung, auch wenn sie auf dem Display gut aussehen. Dadurch könnte die Druckqualität abnehmen.
- Wählen Sie eine Papiersorteneinstellung am Bedienfeld oder im Druckertreiber aus, die der in den Drucker eingelegten Papiersorte entspricht.
- Wählen Sie zum Drucken eine hohe Qualitätseinstellung am Bedienfeld oder im Druckertreiber aus.
- Wenn Sie für den **Standard-Vivid**-Druckertreiber Windows als Qualitätseinstellung ausgewählt haben, wechseln Sie zu **Standard**. Wenn Sie für den **Normal-Vivid**-Druckertreiber Mac OS X als Qualitätseinstellung ausgewählt haben, wechseln Sie zu **Normal**.
- Werden die Bilder oder Fotos mit unerwarteten Farben ausgedruckt, passen Sie die Farben an und drucken Sie sie dann erneut aus. Die automatische Farbkorrekturfunktion nutzt den standardmäßigen **PhotoEnhance**-Korrekturmodus. Probieren Sie einen anderen **PhotoEnhance**-Korrekturmodus aus. Wählen Sie dazu eine andere Option als **Automat. Korrektur** für die Einstellung **Szenenkorrektur** aus. Falls das Problem weiterhin besteht, verwenden Sie eine andere Farbkorrekturfunktion als **PhotoEnhance**.
 - Windows

Wählen Sie auf der Registerkarte **Weitere Optionen** des Druckertreibers als Einstellung für **Farbkorrektur** die Option **Benutzerdefiniert**. Klicken Sie auf **Erweitert** und wählen Sie anschließend eine andere Option als **PhotoEnhance** für die Einstellung **Farbmanagement** aus.
 - Mac OS X

Wählen Sie aus dem Popup-Menü des Dialogfelds Print (Drucken) die Option **Farbanpassung** und dann **EPSON Modus Farbanpassung** aus. Wählen Sie aus dem Popup-Menü **Farboptionen** und dann eine andere Option als **PhotoEnhance** aus.
- Deaktivieren Sie die bidirektionale (oder Hochgeschwindigkeits-) Einstellung. Wenn diese Einstellung aktiviert ist, bewegt sich der Druckkopf zum Drucken in beide Richtungen und es kann zu einer Fehlausrichtung von vertikalen Linien kommen. Durch Deaktivieren dieser Funktion verringert sich die Druckgeschwindigkeit.
 - Windows

Heben Sie auf der Registerkarte **Weitere Optionen** des Druckertreibers die Auswahl der Option **Schnell** auf.
 - Mac OS X

Wählen Sie die Option **Systemeinstellungen** im  Menü > **Drucker & Scanner** (oder **Drucken & Scannen, Drucken & Faxen**) und wählen Sie dann den Drucker. Klicken Sie auf **Optionen & Füllstände** > **Optionen** (oder **Treiber**). Wählen Sie für **Aus** die Einstellung **Druck mit hoher Geschwindigkeit**.
- Führen Sie einen Düsentest durch. Reinigen Sie den Druckkopf, falls irgendeine der Druckkopfdüsen verstopft ist.

Lösen von Problemen

- Richten Sie den Druckkopf aus.
- Wenn es beim Ausdruck in Abständen von 3.3 cm zu Fehlausrichtungen kommt, müssen Sie den Druckkopf ausrichten.
- Stapeln Sie die Papierausdrucke nicht sofort nach dem Ausdrucken.
- Lassen Sie die Ausdrucke vollständig trocknen, bevor Sie sie archivieren oder anderen zeigen. Achten Sie darauf, dass beim Trocknen kein direktes Sonnenlicht auf die Ausdrucke fällt. Verwenden Sie auch keinen Fön und berühren Sie nicht die bedruckte Seite des Papiers.
- Verwenden Sie, wenn möglich, Original-Epson-Tintenpatronen. Dieses Produkt wurde konzipiert, um Farbanpassungen auf Basis der Original-Epson-Tintenpatronen vorzunehmen. Die Verwendung von Tintenpatronen anderer Hersteller kann eine Minderung der Druckqualität nach sich ziehen.
- Es wird empfohlen, die Tintenpatrone vor dem auf der Verpackung angegebenen Datum zu verwenden.
- Um optimale Ergebnisse zu erzielen, sollten Tintenpatronen innerhalb von sechs Monaten nach dem Öffnen der Verpackung verbraucht werden.
- Zum Drucken von Bildern oder Fotos empfiehlt Epson die Verwendung von Epson-Originalpapier anstatt von Normalpapier. Drucken Sie auf die bedruckbare Seite des Epson-Originalpapiers.

Zugehörige Informationen

- ➔ [„Vorsichtsmaßnahmen bei der Handhabung von Papier“ auf Seite 30](#)
- ➔ [„Papiersortenliste“ auf Seite 32](#)
- ➔ [„Überprüfen und Reinigen des Druckkopfs“ auf Seite 98](#)
- ➔ [„Ausrichten des Druckkopfs“ auf Seite 100](#)
- ➔ [„Verfügbares Papier und Fassungskapazität“ auf Seite 31](#)

Die Kopierqualität ist schlecht

Überprüfen Sie Folgendes, wenn das kopierte Bild eine ungleichmäßige Farbverteilung, Schmierstellen, Flecken oder gerade Streifen aufweist.

- Legen Sie Papier ein und lassen Sie das Papier dann ohne zu drucken ausgeben, um die Papierzuführung zu reinigen.
- Reinigen Sie das Vorlagenglas und die Vorlagenabdeckung.
- Reinigen Sie die Walze im ADF.
- Drücken Sie nicht zu stark auf die Vorlage oder die Vorlagenabdeckung, wenn Sie die Vorlagen auf dem Vorlagenglas platzieren. Es kann zu einer ungleichmäßigen Farbverteilung, Schmierstellen oder Flecken kommen, wenn die Vorlage oder die Vorlagenabdeckung zu stark heruntergedrückt wird.
- Wenn ein Moiré- oder Schraffurmuster angezeigt wird, ändern Sie die Verkleinerungs- bzw. Vergrößerungseinstellung oder legen Sie die Vorlage in einem etwas anderen Winkel ein.

Zugehörige Informationen

- ➔ [„Reinigen der Papierzuführung“ auf Seite 101](#)
- ➔ [„Reinigung des Vorlagenglases“ auf Seite 104](#)
- ➔ [„Reinigung des ADF“ auf Seite 102](#)
- ➔ [„Die Druckqualität ist schlecht“ auf Seite 129](#)

Ein Bild auf der Vorlagenrückseite wird auf dem kopierten Bild angezeigt

- Ist die Vorlage dünn, legen Sie sie auf das Vorlagenglas und decken Sie sie mit einem schwarzen Blatt Papier ab.
- Verringern Sie die Einstellung für die Kopierdichte auf dem Bedienfeld.


Position, Format oder Ränder der Druckausgabe sind falsch

- Legen Sie das Papier in der richtigen Richtung ein und schieben Sie die Papierführungsschienen an die Papierkanten heran.
- Richten Sie beim Auflegen der Vorlagen auf das Vorlagenglas die Ecken der Vorlagen nach den Ecken aus, die durch ein Symbol auf dem Vorlagenglas angezeigt sind. Wenn die Ränder der Kopie abgeschnitten sind, verschieben Sie die Vorlage etwas aus der Ecke.
- Reinigen Sie das Vorlagenglas und die Vorlagenabdeckung. Bei Staub oder Flecken auf dem Glas kann der Kopierbereich erweitert werden, um Staub oder Flecken einzuschließen, was zu einer falschen Druckposition oder einem verkleinerten Bild führen kann.
- Aktivieren Sie auf dem Bedienfeld die entsprechende Formateinstellung für das Original.
- Stellen Sie auf dem Bedienfeld oder im Druckertreiber das Papierformat ein.
- Passen Sie die Randeinstellung in der Anwendung an, sodass sie im Druckbereich liegt.
- Beim randlosen Drucken wird das Bild etwas vergrößert und der überstehende Bereich wird abgeschnitten. Passen Sie die Vergrößerung an.
 - Windows

Klicken Sie auf der Registerkarte **Haupteinstellungen** des Druckertreibers neben **Randlos** auf **Einstellungen** und passen Sie dann den Schieberegler **Betrag der Vergrößerung** an.
 - Mac OS X

Passen Sie die Einstellung **Erweiterung** im Menü **Druckereinstellungen** des Dialogfelds Print (Drucken) an.
- Wenn beim randlosen Drucken immer noch Ränder vorhanden sind, versuchen Sie das Problem mit folgenden Einstellungen zu lösen.
 - Windows

Klicken Sie auf der Registerkarte **Utility** des Druckertreibers auf **Erweiterte Einstellungen** und wählen Sie **Weißer Ränder entfernen**.
 - Mac OS X

Wählen Sie die Option **Systemeinstellungen** im  Menü > **Drucker & Scanner** (oder **Drucken & Scannen, Drucken & Faxen**) und wählen Sie dann den Drucker. Klicken Sie auf **Optionen & Füllstände** > **Optionen** (oder **Treiber**). Wählen Sie für **Ein** die Einstellung **Weißer Ränder entfernen**.

Zugehörige Informationen

- ➔ „Einlegen des Papiers in die Papierkassette“ auf Seite 33
- ➔ „Einlegen bzw. Platzieren von Vorlagen“ auf Seite 36
- ➔ „Reinigung des Vorlagenglases“ auf Seite 104
- ➔ „Druckbereich“ auf Seite 144

Der Ausdruck ist verschmiert oder weist Streifen auf

Überprüfen Sie Folgendes, wenn der Ausdruck nach dem Drucken verschmiert ist oder Streifen aufweist.

- Reinigen Sie die Papierzuführung.
- Reinigen Sie das Vorlagenglas und die Vorlagenabdeckung.
- Legen Sie Papier in der richtigen Richtung ein.
- Stellen Sie beim manuellen 2-seitigen Drucken sicher, dass die Tinte vollständig getrocknet ist, bevor Sie das Papier erneut einlegen.
- Verringern Sie beim automatischen 2-seitigen Drucken von Daten mit hoher Dichte, wie Bildern oder Grafiken, die Druckdichte und wählen Sie eine längere Trocknungszeit.
- Wenn das Papier während des Kopiervorgangs verschmiert wird, verringern Sie die Kopierdichteeinstellung am Bedienfeld.

Zugehörige Informationen

- ➔ [„Reinigen der Papierzuführung“ auf Seite 101](#)
- ➔ [„Reinigung des Vorlagenglases“ auf Seite 104](#)
- ➔ [„Einlegen des Papiers in die Papierkassette“ auf Seite 33](#)
- ➔ [„Modus Copy“ auf Seite 20](#)
- ➔ [„2-seitiges Drucken“ auf Seite 45](#)
- ➔ [„Die Druckqualität ist schlecht“ auf Seite 129](#)

Gedruckte Zeichen sind falsch oder unvollständig

- Verbinden Sie das Druckerkabel ordnungsgemäß mit dem Drucker und dem Computer.
- Brechen Sie angehaltene Druckaufträge ab.
- Versetzen Sie den Computer während des Druckvorgangs nicht manuell in den **Ruhezustand** oder in den **Energiesparmodus**. Beim nächsten Start des Computers druckt der Drucker möglicherweise Seiten mit unvollständigem Text.

Zugehörige Informationen

- ➔ [„Abbrechen eines Druckauftrags“ auf Seite 62](#)

Das gedruckte Bild ist seitenverkehrt

Deaktivieren Sie die Einstellung zum Spiegeln des Bilds im Druckertreiber oder in der Anwendung.

- Windows
Deaktivieren Sie auf der Registerkarte **Weitere Optionen** des Druckertreibers die Option **Bild spiegeln**.
- Mac OS X
Löschen Sie die Einstellung **Bild spiegeln** im Menü **Druckereinstellungen** des Dialogfelds Print (Drucken).



Probleme beim Drucken wurden nicht gelöst

Wenn Sie alle Lösungsvorschläge ohne Erfolg ausprobiert haben, versuchen Sie das Problem zu lösen, indem Sie den Druckertreiber deinstallieren und dann neu installieren.

Zugehörige Informationen

- ➔ „[Deinstallieren von Anwendungen](#)“ auf Seite 114
- ➔ „[Installieren von Anwendungen](#)“ auf Seite 116

Es wird zu langsam gedruckt

- Wenn Sie länger als 10 Minuten ununterbrochen drucken, wird die Druckgeschwindigkeit verringert, damit der Druckermechanismus nicht überhitzt und beschädigt wird. Sie können jedoch weiterdrucken. Um zur normalen Druckgeschwindigkeit zurückzukehren, brechen Sie den Druckvorgang ab und lassen den Drucker bei eingeschalteter Stromversorgung mindestens 30 Minuten ruhen. Die Stromzufuhr darf dabei nicht ausgeschaltet werden.
- Schließen Sie alle nicht benötigten Anwendungen.
- Verringern Sie die Qualitätseinstellung am Bedienfeld oder im Druckertreiber. Eine höhere Druckqualität beim Drucken verringert die Druckgeschwindigkeit.
- Aktivieren Sie die bidirektionale (oder Hochgeschwindigkeits-) Einstellung. Wenn diese Einstellung aktiviert ist, bewegt sich der Druckkopf zum Drucken in beide Richtungen, wodurch sich die Druckgeschwindigkeit erhöht.
 - Windows
Wählen Sie auf der Registerkarte **Weitere Optionen** des Druckertreibers Option **Schnell** aus.
 - Mac OS X
Wählen Sie im Menü  die Optionen **Systemeinstellungen > Drucker & Scanner** (oder **Drucken & Scannen, Drucken & Faxen**) und anschließend den Drucker aus. Klicken Sie auf **Optionen & Zubehör > Optionen** (oder **Treiber**). Wählen Sie für **Ein** die Einstellung **Druck mit hoher Geschwindigkeit** aus.
- Deaktivieren Sie den Ruhemodus. Diese Funktion verringert die Druckgeschwindigkeit.
 - Windows
Wählen Sie auf der Registerkarte **HauptEinstellungen** des Druckertreibers als Einstellung für **Ruhemodus** die Option **Aus**.
 - Mac OS X
Wählen Sie im Menü  die Optionen **Systemeinstellungen > Drucker & Scanner** (oder **Drucken & Scannen, Drucken & Faxen**) und anschließend den Drucker aus. Klicken Sie auf **Optionen & Zubehör > Optionen** (oder **Treiber**). Wählen Sie für **Aus** die Einstellung **Ruhemodus** aus.

Scannen kann nicht gestartet werden

- Wenn Sie mithilfe des ADF scannen, stellen Sie sicher, dass die Vorlagen- und ADF-Abdeckung geschlossen sind.
- Verbinden Sie das Druckerkabel ordnungsgemäß mit dem Drucker und dem Computer.
- Wenn Sie einen USB-Hub verwenden, verbinden Sie den Drucker direkt mit dem Computer.

Lösen von Problemen

- ❑ Wenn Sie den Drucker über ein Netzwerk verwenden, stellen Sie sicher, dass der Drucker mit dem Netzwerk ordnungsgemäß verbunden ist. Sie können den Verbindungsstatus prüfen, indem Sie das Netzwerksymbol im Druckerfenster kontrollieren oder den Netzwerkstatusbericht ausdrucken. Informationen für den Fall, dass der Drucker nicht mit dem Netzwerk verbunden ist, finden Sie im *Netzwerkhandbuch*.
- ❑ Achten Sie darauf, den richtigen Drucker (Scanner) auszuwählen, wenn beim Starten von EPSON Scan eine Scannerliste angezeigt wird.
- ❑ Wenn Sie TWAIN-kompatible Anwendungen verwenden, wählen Sie den Drucker (Scanner) aus, den Sie benutzen.
- ❑ Stellen Sie unter Windows sicher, dass der Drucker (Scanner) in **Scanner und Kamera** angezeigt wird. Der Drucker (Scanner) sollte als "EPSON XXXXX (Druckername)" angezeigt werden. Wenn der Drucker (Scanner) nicht angezeigt wird, deinstallieren Sie EPSON Scan und installieren Sie es dann erneut. Gehen Sie wie folgt vor, um **Scanner und Kamera** aufzurufen.
 - ❑ Windows 8.1/Windows 8/Windows Server 2012 R2/Windows Server 2012
Wählen Sie **Desktop > Einstellungen > Systemsteuerung**, geben Sie "Scanner und Kamera" in den Charm "Suche" ein, klicken Sie auf **Scanner und Kameras anzeigen** und überprüfen Sie, ob der Drucker angezeigt wird.
 - ❑ Windows 7/Windows Server 2008 R2
Klicken Sie auf die Start-Schaltfläche und wählen Sie **Systemsteuerung**, geben Sie „Scanner und Kamera“ in den Charm "Suche" ein, klicken Sie auf **Scanner und Kameras anzeigen** und prüfen Sie, ob der Drucker angezeigt wird.
 - ❑ Windows Vista/Windows Server 2008
Klicken Sie auf die Start-Schaltfläche, wählen Sie **Systemsteuerung > Hardware und Sound > Scanner und Kameras** und prüfen Sie, ob der Drucker angezeigt wird.
 - ❑ Windows XP/Windows Server 2003 R2/Windows Server 2003
Klicken Sie auf die Start-Schaltfläche, wählen Sie **Systemsteuerung > Drucker und andere Hardware > Scanner und Kameras** und prüfen Sie, ob der Drucker angezeigt wird.
- ❑ Wenn Sie mit einer TWAIN-kompatiblen Anwendung nicht scannen können, deinstallieren Sie die TWAIN-kompatible Anwendung und installieren Sie sie erneut.
- ❑ Wenn unter Mac OS X mit einem Intel-Prozessor andere Epson-Scannertreiber als EPSON Scan installiert sind, wie z. B. Rosetta oder PPC, deinstallieren Sie sie und EPSON Scan. Installieren Sie EPSON Scan erneut.

Zugehörige Informationen

- ➔ [„Deinstallieren von Anwendungen“ auf Seite 114](#)
- ➔ [„Installieren von Anwendungen“ auf Seite 116](#)

Scannen kann nicht über das Bedienfeld gestartet werden

- ❑ Achten Sie darauf, dass EPSON Scan und Epson Event Manager ordnungsgemäß installiert sind.
- ❑ Überprüfen Sie die Scaneinstellung in Epson Event Manager.

Zugehörige Informationen

- ➔ [„Scannen kann nicht gestartet werden“ auf Seite 133](#)

Probleme mit gescannten Bildern

Schlechte Qualität beim Scannen

- Reinigen Sie das Vorlagenglas und die Vorlagenabdeckung.
- Reinigen Sie die Rolle im ADF.
- Drücken Sie nicht zu fest auf die Vorlage oder die Vorlagenabdeckung, wenn Sie die Vorlagen auf das Vorlagenglas legen. Dadurch können ungleichmäßige Farben, Verschmierungen oder Punkte entstehen.
- Entfernen Sie Staub von der Vorlage.
- Wählen Sie auf dem Bedienfeld geeignete Einstellungen für die Vorlagenart aus.
- Scannen Sie mit höherer Auflösung.
- Passen Sie das Bild in EPSON Scan an und scannen Sie es dann. Weitere Informationen finden Sie in der Hilfe zu EPSON Scan.

Zugehörige Informationen

- ➔ [„Reinigung des Vorlagenglases“ auf Seite 104](#)
- ➔ [„Reinigung des ADF“ auf Seite 102](#)
- ➔ [„Modus Scan“ auf Seite 21](#)

Zeichen sind verwaschen

- Wenn **Büromodus** in EPSON Scan aktiviert ist, wählen Sie auf der Registerkarte **Bildkorrektur** die Option **Bildoption** und anschließend **Text optimieren**.
- Wenn **Professioneller Modus** in EPSON Scan aktiviert ist, wählen Sie **Vorlage** als **Automatische Belichtung** in den **Original**-Einstellungen.
- Passen Sie die Einstellungen für den Schwellenwert in EPSON Scan an.
 - Büromodus**

Wählen Sie auf der Registerkarte **Haupteinstellungen** als **Bildtyp** die Option **Schwarzweiß** und passen Sie die Einstellung für den Schwellenwert auf der Registerkarte **Bildkorrektur** an.
 - Professioneller Modus**

Wählen Sie **Schwarzweiß** als Einstellung für den **Bildtyp** und passen Sie die Einstellung für den Schwellenwert an.
- Scannen Sie mit höherer Auflösung.

Ein Bild auf der Vorlagenrückseite wird auf dem gescannten Bild angezeigt

- Ist die Vorlage dünn, legen Sie sie auf das Vorlagenglas und decken Sie sie mit einem schwarzen Blatt Papier ab.
- Wählen Sie auf dem Bedienfeld oder in EPSON Scan geeignete Einstellungen für die Vorlagenart.
- Wenn **Büromodus** in EPSON Scan aktiviert ist, wählen Sie auf der Registerkarte **Bildkorrektur** die Option **Bildoption** und anschließend **Text optimieren**.

Zugehörige Informationen

➔ „Modus Scan“ auf Seite 21

Moiré- oder Schraffurmuster werden im gescannten Bild angezeigt

- Platzieren Sie die Vorlage in einem etwas anderen Winkel.
- Wählen Sie **Entrasterung** in EPSON Scan.
- Ändern Sie die Auflösungseinstellung auf dem Bedienfeld oder in EPSON Scan.

Zugehörige Informationen

➔ „Modus Scan“ auf Seite 21

Der Scanbereich oder die Scanrichtung ist falsch

- Richten Sie beim Auflegen der Originale auf das Vorlagenglas die Ecken der Originale nach den Ecken aus, die durch ein Symbol auf dem Vorlagenglas angezeigt sind. Wenn die Ränder des gescannten Bilds abgeschnitten werden, verschieben Sie die Vorlage etwas aus der Ecke.
- Reinigen Sie das Vorlagenglas und die Vorlagenabdeckung. Bei Staub oder Flecken auf dem Glas kann der Scanbereich erweitert werden, um Staub oder Flecken einzuschließen, was zu einer falschen Scanposition oder einem verkleinerten Bild führen kann.
- Wenn Sie mehrere Originale auf das Vorlagenglas legen, um sie separat zu scannen, sie aber auf eine einzelne Seite gescannt werden, legen Sie die Originale mindestens 20 mm (0,8 Zoll) auseinander. Wenn das Problem weiterhin besteht, legen Sie die Originale einzeln auf.
- Richten Sie beim Scannen aus dem Bedienfeld den Scanbereich richtig aus.
- Wenn Sie beim Scannen die Miniaturbildvorschau in EPSON Scan verwenden, muss sich zwischen der Vorlage und den Kanten vom Vorlagenglas ein Abstand von mindestens 4,5 mm (0,18 Zoll) befinden. In anderen Fällen muss der Abstand zwischen der Vorlage und den Kanten vom Vorlagenglas 1,5 mm (0,06 Zoll) betragen.
- Wenn Sie die Miniaturbildvorschau für eine große Vorlage in **Professioneller Modus** verwenden, ist der Scanbereich möglicherweise nicht korrekt. Für eine Vorschau in EPSON Scan erstellen Sie im Fenster **Normal** auf der Registerkarte **Vorschau** Laufrahmen für den Bereich, den Sie scannen möchten.
- Klicken Sie in EPSON Scan auf **Konfiguration** und deaktivieren Sie auf der Registerkarte **Automatische Fotoausrichtung** die Option **Vorschau**.
- Wenn **Automatische Fotoausrichtung** in EPSON Scan nicht ordnungsgemäß funktioniert, finden Sie weitere Informationen in der EPSON Scan-Hilfe.
- Beim Scannen mit EPSON Scan kann der Scanbereich mit einer zu hohen Auflösungseinstellung eingeschränkt sein. Verringern Sie die Auflösung oder passen Sie den Scanbereich im Fenster **Vorschau** an.

Zugehörige Informationen

➔ „Einlegen bzw. Platzieren von Vorlagen“ auf Seite 36

➔ „Reinigung des Vorlagenglases“ auf Seite 104

➔ „Modus Scan“ auf Seite 21

Probleme bei gescannten Bildern wurden nicht gelöst

Wenn Sie alle Lösungsvorschläge ohne Erfolg ausprobiert haben, klicken Sie im Fenster EPSON Scan auf **Konfiguration**, klicken Sie dann auf der Registerkarte **Sonstiges** auf **Alle zurücksetzen**, um die EPSON Scan-Einstellungen zu initialisieren. Wenn das Problem dadurch nicht gelöst wird, deinstallieren Sie EPSON Scan und installieren Sie es erneut.

Zugehörige Informationen

- ➔ [„Deinstallieren von Anwendungen“ auf Seite 114](#)
- ➔ [„Installieren von Anwendungen“ auf Seite 116](#)

Sonstige Scanprobleme

Die Miniaturbildvorschau funktioniert nicht richtig

Weitere Informationen finden Sie in der Hilfe zu EPSON Scan.

Es wird zu langsam gescannt.

- Verringern Sie die Auflösung.
- Klicken Sie in EPSON Scan auf die Option **Konfiguration** und deaktivieren Sie dann die Option **Ruhemodus** auf der Registerkarte **Sonstiges**.

Zugehörige Informationen

- ➔ [„Modus Scan“ auf Seite 21](#)

Der Scanvorgang wird beim Scannen im PDF/Multi-TIFF-Format gestoppt


- Wenn Sie EPSON Scan zum Scannen verwenden, können Sie bis zu 999 Seiten im PDF-Format und bis zu 200 Seiten im Multi-TIFF-Format scannen. Wenn Sie das Bedienfeld zum Scannen verwenden, können Sie bis zu 50 Seiten im PDF-Format und im Multi-TIFF-Format scannen.
- Wir empfehlen bei großen Datenmengen, die Dokumente im Graustufenmodus zu scannen.
- Vergrößern Sie den freien Speicherplatz auf der Festplatte des Computers. Der Scanvorgang wird gestoppt, wenn nicht genügend freier Speicherplatz verfügbar ist.
- Versuchen Sie, mit einer niedrigeren Auflösung zu scannen. Der Scanvorgang wird gestoppt, wenn die Gesamtdatengröße den Grenzwert erreicht.

Zugehörige Informationen

- ➔ [„Modus Scan“ auf Seite 21](#)


Probleme beim Senden und Empfangen von Faxen

Es können keine Faxe gesendet oder empfangen werden

- Verwenden Sie den **Check Fax Connection** auf dem Bedienfeld, um eine automatische Prüfung der Faxverbindung vorzunehmen. Testen Sie die Lösungen, die im Bericht genannt werden.
- Überprüfen Sie die Einstellung **Line Type**. Das Setzen dieser Einstellung auf **PBX** kann Abhilfe schaffen. Wenn bei Ihrer Telefonanlage für externe Verbindungen ein Zugangscode benötigt wird, registrieren Sie den Zugangscode zum Drucker und geben Sie beim Senden vor der Faxnummer eine Raute (#) ein.
- Wenn ein Kommunikationsfehler auftritt, ändern Sie im Bedienfeld die Einstellung **Fax Speed** zu **Slow(9,600bps)**.
- Prüfen Sie, ob die Wandtelefonbuchse funktioniert, indem Sie ein Telefon anschließen und es testen. Wenn Sie keine Telefonanrufe tätigen oder empfangen können, nehmen Sie Kontakt zu Ihrem Telekommunikationsanbieter auf.
- Um das Gerät an eine DSL-Telefonleitung anzuschließen, benötigen Sie ein DSL-Modem mit einem eingebauten DSL-Filter oder Sie installieren einen separaten DSL-Filter in der Leitung. Wenden Sie sich an Ihren DSL-Anbieter.
- Bei einer DSL-Telefonleitung verbinden Sie den Drucker direkt mit der Wandtelefonbuchse und überprüfen Sie, ob Sie mit dem Drucker Faxe senden können. Wenn Sie Faxe versenden können, wird das Problem möglicherweise vom DSL-Filter verursacht. Wenden Sie sich an Ihren DSL-Anbieter.
- Aktivieren Sie im Bedienfeld die Einstellung **ECM**. Wenn das ECM deaktiviert wurde, können keine farbigen Faxe gesendet oder empfangen werden.
- Um Faxe über den Computer zu senden oder zu empfangen, stellen Sie sicher, dass der Drucker über ein USB-Kabel oder ein Netzwerk verbunden ist und der Druckertreiber sowie PC-FAX auf dem Computer installiert sind. Der PC-FAX-Treiber wird zusammen mit FAX Utility installiert.
- Stellen Sie unter Windows sicher, dass der Drucker (das Fax) unter **Geräte und Drucker, Drucker** oder **Drucker und andere Hardware** angezeigt wird. Der Drucker (das Fax) wird als "EPSON XXXXX (FAX)" angezeigt. Wenn der Drucker (das Fax) nicht angezeigt wird, deinstallieren Sie FAX Utility und installieren Sie es dann erneut. Führen Sie folgende Schritte aus, um **Geräte und Drucker, Drucker** oder **Drucker und andere Hardware** aufzurufen.
 - Windows 8.1/Windows 8
Wählen Sie **Desktop > Einstellungen > Systemsteuerung > Geräte und Drucker anzeigen** unter **Hardware und Sound** (oder **Hardware**) aus.
 - Windows 7
Klicken Sie auf die Start-Schaltfläche, wählen Sie **Systemsteuerung > Geräte und Drucker anzeigen** in **Hardware und Sound** oder **Hardware**.
 - Windows Vista
Klicken Sie auf die Start-Schaltfläche, wählen Sie **Systemsteuerung > Drucker** unter **Hardware und Sound** aus.
 - Windows XP
Klicken Sie auf die Start-Schaltfläche, wählen Sie **Systemsteuerung > Drucker und andere Hardware > Drucker und Faxe** aus.
- Prüfen Sie Folgendes in Mac OS X.
 - Wählen Sie im Menü  die Optionen **Systemeinstellungen > Drucker & Scanner** (oder **Drucken & Scannen, Drucken & Faxen**) und anschließend den Drucker (das Fax) aus. Der Drucker (das Fax) wird als

Lösen von Problemen

"FAX XXXX (USB)" oder "FAX XXXX (IP)" angezeigt. Wenn der Drucker (das Fax) nicht angezeigt wird, klicken Sie auf + und registrieren Sie den Drucker (das Fax).

- Wählen Sie im Menü  die Optionen **Systemeinstellungen** > **Drucker & Scanner** (oder **Drucken & Scannen, Drucken & Faxen**) und doppelklicken Sie dann auf den Drucker (das Fax). Wenn der Drucker angehalten ist, klicken Sie auf **Fortsetzen** (oder Drucken fortsetzen).

Zugehörige Informationen

- ➔ „Fax Settings“ auf Seite 25
- ➔ „Konfigurieren der Einstellungen für eine Nebenstellenanlage“ auf Seite 78
- ➔ „Anschließen des Druckers an eine Telefonleitung“ auf Seite 72
- ➔ „Deinstallieren von Anwendungen“ auf Seite 114
- ➔ „Installieren von Anwendungen“ auf Seite 116

Faxe können nicht gesendet werden


- Legen Sie für ausgehende Faxe die Kopfzeile im Bedienfeld fest. Einige Faxgeräte weisen eingehende Faxe, die keine Kopfzeile haben, automatisch ab.
- Wenn Ihre Anrufer-ID unterdrückt ist, aktivieren Sie sie. Bestimmte Telefone und Faxgeräte unterdrücken automatisch anonyme Anrufe.
- Fragen Sie den Empfänger, ob die Faxnummer richtig ist und ob das Faxgerät des Empfängers Faxe empfangen kann.

Zugehörige Informationen

- ➔ „Fax Settings“ auf Seite 25
- ➔ „Es können keine Faxe gesendet oder empfangen werden“ auf Seite 138

Faxe können nicht an einen bestimmten Empfänger gesendet werden

Überprüfen Sie Folgendes, wenn Sie aufgrund eines Fehlers ein Fax nicht an einen bestimmten Empfänger senden können.

- Wenn das empfangende Gerät Ihren Anruf nicht innerhalb von 50 Sekunden, nachdem der Wahlvorgang abgeschlossen ist, entgegennimmt, wird der Anruf mit einem Fehler beendet. Wählen Sie mit einem angeschlossenen Telefon, um zu überprüfen, wie lange es dauert, bevor Sie einen Faxton hören. Wenn dies länger als 50 Sekunden dauert, fügen Sie nach der Faxnummer Pausen hinzu, um ein Fax zu versenden. Drücken Sie , um eine Pause einzufügen. Als Pausenzeichen wird ein Bindestrich angegeben. Ein Pause ist ca. drei Sekunden lang. Fügen Sie nach Bedarf mehrere Pausen hinzu.
- Wenn Sie den Empfänger aus der Kontaktliste ausgewählt haben, stellen Sie sicher, dass die registrierten Informationen richtig sind. Wenn die Informationen richtig sind, wählen Sie den Empfänger aus der Kontaktliste aus, drücken Sie **Edit** und ändern Sie die **Fax Speed** zu **Slow(9,600bps)**.

Zugehörige Informationen

- ➔ „Senden von Faxen mit Wählen von externen Telefonen“ auf Seite 80
- ➔ „Verwalten von Kontakten“ auf Seite 39
- ➔ „Es können keine Faxe gesendet oder empfangen werden“ auf Seite 138

Faxe können nicht zu einem bestimmten Zeitpunkt gesendet werden

Legen Sie das richtige Datum und die richtige Uhrzeit auf dem Bedienfeld fest.

Zugehörige Informationen

- ➔ „Senden von Faxen zu einem bestimmten Zeitpunkt (Send Fax Later)“ auf Seite 80
- ➔ „Modus **Setup**“ auf Seite 22

Faxe können nicht empfangen werden

- Wenn Sie einen Anrufweiterleitungsservice abonniert haben, kann der Drucker möglicherweise keine Faxe empfangen. Wenden Sie sich an Ihren Service-Anbieter.
- Wenn Sie kein Telefon an den Drucker angeschlossen haben, setzen Sie die Einstellung **Receive Mode** im Bedienfeld auf **Auto**.

Zugehörige Informationen

- ➔ „Fax Settings“ auf Seite 25
- ➔ „Es können keine Faxe gesendet oder empfangen werden“ auf Seite 138

Fehler durch vollen Arbeitsspeicher

- Wenn im Drucker festgelegt wurde, dass empfangene Faxe im Posteingang gespeichert werden sollen, löschen Sie die Faxe aus dem Posteingang, die Sie bereits gelesen haben.
- Wenn im Drucker festgelegt wurde, dass empfangene Faxe auf dem Computer gespeichert werden, schalten Sie den Computer ein, auf dem die Faxe gespeichert werden. Wenn die Faxe auf dem Computer gespeichert werden, werden Sie aus dem Speicher des Druckers gelöscht.
- Auch wenn der Speicher voll ist, können Sie mit der Funktion **Direct Send** ein Schwarzweiß-Fax versenden. Oder teilen Sie Ihre Originale in zwei oder mehr Teile auf, um sie in mehreren Sendevorgängen zu versenden.
- Wenn der Drucker ein empfangenes Fax aufgrund eines Druckerfehlers, z. B. Papierstau, nicht drucken kann, kann ein Fehler aufgrund eines vollen Arbeitsspeichers auftreten. Lösen Sie das Druckerproblem, kontaktieren Sie den Sender und bitten Sie diesen, das Fax noch einmal zu senden.

Zugehörige Informationen

- ➔ „Speichern von empfangenen Faxen“ auf Seite 84
- ➔ „Überprüfen von empfangenen Faxen auf dem LCD-Bildschirm“ auf Seite 84
- ➔ „Modus **Fax**“ auf Seite 21
- ➔ „Entfernen von gestautem Papier“ auf Seite 120
- ➔ „Auswechseln von Tintenpatronen“ auf Seite 87

Schlechte Qualität beim Senden von Faxen

- Reinigen Sie das Vorlagenglas und die Vorlagenabdeckung.
- Reinigen Sie die Walze im ADF.

Lösen von Problemen

- Ändern Sie im Bedienfeld die Einstellung **Resolution**. Wenn die Originale sowohl Text als auch Fotos enthalten, wählen Sie **Photo**.
- Ändern Sie im Bedienfeld die Einstellung **Density**.
- Aktivieren Sie im Bedienfeld die Einstellung **ECM**.

Zugehörige Informationen

- ➔ „Modus Fax“ auf Seite 21
- ➔ „Fax Settings“ auf Seite 25
- ➔ „Reinigung des Vorlagenglases“ auf Seite 104
- ➔ „Reinigung des ADF“ auf Seite 102

Faxe werden im falschen Format versendet

- Richten Sie beim Senden eines Fax mit dem Vorlagenglas das Original nach den Ecken mit der Originalmarkierung aus.
- Reinigen Sie das Vorlagenglas und die Vorlagenabdeckung. Bei Staub oder Flecken auf dem Glas kann der Scanbereich erweitert werden, um Staub oder Flecken einzuschließen, was zu einer falschen Scanposition oder einem verkleinerten Bild führen kann.

Zugehörige Informationen

- ➔ „Modus Fax“ auf Seite 21
- ➔ „Einlegen bzw. Platzieren von Vorlagen“ auf Seite 36
- ➔ „Reinigung des Vorlagenglases“ auf Seite 104

Schlechte Qualität beim Empfangen von Faxen

- Aktivieren Sie im Bedienfeld die Einstellung **ECM**.
- Kontaktieren Sie den Absender und bitten Sie ihn beim Senden einen höheren Qualitätsmodus zu verwenden.
- Drucken Sie das empfangene Fax erneut aus.

Zugehörige Informationen

- ➔ „Fax Settings“ auf Seite 25
- ➔ „Wiederholtes Ausdrucken von empfangenen Faxen“ auf Seite 86

Empfangene Faxe werden nicht gedruckt

- Wenn im Drucker ein Fehler wie Papierstau oder leere Tintenpatronen auftritt, kann der Drucker keine empfangenen Faxe mehr drucken. Prüfen Sie den Drucker.
- Wenn im Drucker festgelegt wurde, dass empfangene Faxe im Posteingang gespeichert werden sollen, werden empfangene Faxe nicht automatisch gedruckt. Überprüfen Sie die Einstellungen für die Option **Fax Output**.

Zugehörige Informationen

- ➔ „Überprüfen des Druckerstatus“ auf Seite 118

- ➔ „Entfernen von gestautem Papier“ auf Seite 120
- ➔ „Auswechseln von Tintenpatronen“ auf Seite 87
- ➔ „Speichern von empfangenen Faxen“ auf Seite 84

Sonstige Faxprobleme

Keine Anrufe auf verbundenem Telefon möglich

Verbinden Sie das Telefon mit dem AnschlussEXT. des Druckers und nehmen Sie den Hörer ab. Wenn Sie keinen Wählton hören, verbinden Sie das Telefonkabel ordnungsgemäß.

Zugehörige Informationen

- ➔ „Anschließen Ihres Telefonapparats an den Drucker“ auf Seite 74

Anrufbeantworter kann keine Gespräche entgegennehmen

Setzen Sie im Bedienfeld für **Rings to Answer** die Anzahl der Klingelzeichen am Drucker auf einen höheren Wert als beim Anrufbeantworter.

Zugehörige Informationen

- ➔ „Fax Settings“ auf Seite 25
- ➔ „Konfigurieren des Anrufbeantworters“ auf Seite 82

Senderfaxnummer auf empfangenen Faxen wird nicht angezeigt oder falsche Nummer wird angezeigt

Der Sender hat möglicherweise keine oder fehlerhafte Einstellungen in der Kopfzeile für Faxe vorgenommen. Wenden Sie sich an den Sender.

Sonstige Probleme

Leichter elektrischer Schlag beim Berühren des Druckers

Wenn viele Peripheriegeräte mit dem Computer verbunden sind, besteht die Gefahr, beim Berühren des Druckers einen leichten elektrischen Schlag zu erhalten. Installieren Sie eine Erdungsleitung zum Computer, die mit dem Drucker verbunden ist.

Laute Betriebsgeräusche


Wenn die Betriebsgeräusche zu laut sind, aktivieren Sie den Ruhemodus. Dadurch verringert sich jedoch die Geschwindigkeit des Druckers.

Lösen von Problemen

Windows-Druckertreiber

Wählen Sie auf der Registerkarte **HauptEinstellungen** als Einstellung für **Ruhemodus** die Option **Ein** aus.

Mac OS X-Druckertreiber

Wählen Sie im Menü  die Optionen **Systemeinstellungen > Drucker & Scanner** (oder **Drucken & Scannen, Drucken & Faxen**) und anschließend den Drucker aus. Klicken Sie auf **Optionen & Zubehör > Optionen** (oder **Treiber**). Wählen Sie **Ein** für die Option **Ruhemodus** aus.

EPSON Scan

Klicken Sie auf **Konfiguration** und aktivieren Sie dann den **Ruhemodus** auf der Registerkarte **Sonstiges**

Der ADF arbeitet nicht

Es hat sich u. U. Staub in der vorderen linken Öffnung des Vorlagenglases angesammelt. Entfernen Sie etwaigen Staub.

Datum und Uhrzeit sind falsch

Legen Sie das richtige Datum und die richtige Uhrzeit auf dem Bedienfeld fest. Nach einem Stromausfall durch einen Blitzeinschlag oder einer längeren Unterbrechung der Stromzufuhr wird möglicherweise die falsche Uhrzeit angezeigt.

Zugehörige Informationen

➔ [„Modus Setup“ auf Seite 22](#)

Anwendung wird durch Firewall blockiert (nur für Windows)

Fügen Sie die Anwendung der Liste der zulässigen Programme der Windows Firewall hinzu. Diese befindet sich in den Sicherheitseinstellungen in der **Systemsteuerung**.

Anhang

Technische Daten

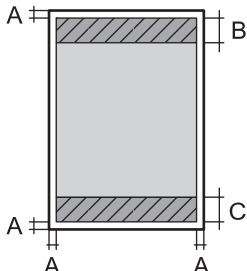
Druckerspezifikationen

Anordnung der Druckkopfdüsen		Düsen für schwarze Tinte: 400 Düsen für Farbtinte: 128 für jede Farbe
Papiergewicht	Normalpapier	64 bis 90 g/m ² (17 bis 24 lb)
	Umschläge	Umschlag 10, DL, C6: 75 bis 90 g/m ² (20 bis 24 lb)

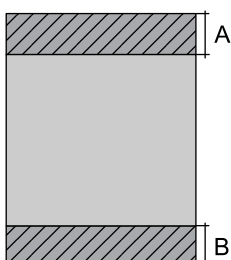
Druckbereich

Die Druckqualität nimmt aufgrund des Druckermechanismus in den schattierten Bereichen ab.

Einzelne Seiten (Normaldruck)

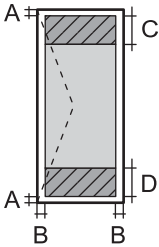
	A	3.0 mm (0.12 Zoll)
	B	47.0 mm (1.85 Zoll)
	C	45.0 mm (1.77 Zoll)

Einzelne Seiten (Randlosdruck)

	A	50.0 mm (1.97 Zoll)
	B	48.0 mm (1.89 Zoll)

Anhang

Umschläge

	A	3.0 mm (0.12 Zoll)
	B	5.0 mm (0.20 Zoll)
	C	18.0 mm (0.71 Zoll)
	D	47.0 mm (1.85 Zoll)

Scanner-Spezifikationen

Scannertyp	Flachbett
Fotoelektrisches Gerät	CIS
Effektive Pixel	10200 × 14040 Pixel (1200 dpi)
Maximale Vorlagengröße	216 x 297 mm (8.5 × 11.7 Zoll) A4, Letter
Auflösung beim Scannen	1200 dpi (Hauptscan) 2400 dpi (Subscan)
Ausgabeauflösung	50 bis 4800, 7200 und 9600 dpi (50 bis 4800 dpi in 1-dpi-Schritten)
Farbtiefe	Farbe <input type="checkbox"/> 48 Bit pro Pixel intern (16 Bit pro Pixel pro Farbe intern) <input type="checkbox"/> 24 Bit pro Pixel extern (8 Bit pro Pixel pro Farbe extern) Graustufe <input type="checkbox"/> 16 Bit pro Pixel intern <input type="checkbox"/> 8 Bit pro Pixel extern Schwarzweiß <input type="checkbox"/> 16 Bit pro Pixel intern <input type="checkbox"/> 1 Bit pro Pixel extern
Lichtquelle	LED

Schnittstellenspezifikationen

Für Computer	Hi-Speed USB
--------------	--------------

Fax-Spezifikationen

Faxtyp	Walk-up Schwarzweiß- und Farbfaxgerät (ITU-T Supergroup 3)
Unterstützte Leitungsarten	Standardmäßige analoge Telefonleitungen und Nebenstellenanlagen (PBX)

Anhang

Geschwindigkeit	Max. 33.6 kbps
Auflösung	Monochrom <input type="checkbox"/> Standard: 8 pel/mm × 3,85 Zeilen/mm (203 pel/Zoll x 98 Zeilen/Zoll) <input type="checkbox"/> Fine: 8 pel/mm × 7,7 Zeilen/mm (203 pel/Zoll x 196 Zeilen/Zoll) <input type="checkbox"/> Photo: 8 pel/mm × 7,7 Zeilen/mm (203 pel/Zoll x 196 Zeilen/Zoll) Farbe <input type="checkbox"/> Fine: 200 x 200 dpi <input type="checkbox"/> Photo: 200 x 200 dpi
Seitenspeicher	Maximal 100 Seiten (basierend auf ITU-T No. 1 Chart im Schwarzweiß-Entwurfsmodus)
Wahlwiederholung*	2 Mal (in einem Abstand von 1 Minute)
Schnittstelle	RJ-11-Telefonkabel, RJ-11-Telefongerätverbindung

* Die Spezifikationen können je nach Land oder Region abweichen.

Wi-Fi-Spezifikationen

Standards	IEEE802.11b/g/n
Frequenzbereich	2,4 GHz
Koordinationsmodi	Infrastruktur, Ad hoc* ¹ , Wi-Fi Direct* ² * ³
WLAN-Sicherheit	WEP (64/128 Bit), WPA2-PSK (AES)* ⁴

*1 Nicht unterstützt für IEEE 802.11n.

*2 Nicht unterstützt für IEEE 802.11b.

*3 Der Simple AP-Modus ist kompatibel mit einer Wi-Fi-Verbindung (Infrastruktur) oder einer Ethernet-Verbindung.

*4 Entspricht WPA2-Standards mit Unterstützung von WPA/WPA2 Personal.

Ethernet-Spezifikationen

Standards	IEEE802.3i (10BASE-T)* ¹ IEEE802.3u (100BASE-TX) IEEE802.3az (Energy Efficient Ethernet)* ²
Übermittlungsmodus	Auto, 10 Mbps Vollduplex, 10 Mbps Halbduplex, 100 Mbps Vollduplex, 100 Mbps Halbduplex
Verbindung	RJ-45

*1 Verwenden Sie ein Cat 5e- oder hochwertigeres STP (Shielded twisted pair, abgeschirmtes und verdrehtes)-Kabel, um das Risiko von Funkstörungen zu vermeiden.

*2 Das angeschlossene Gerät mit den IEEE802.3az-Standards entsprechen.

Sicherheitsprotokoll

SSL/TLS	HTTPS Server/Client
---------	---------------------

Unterstützte Dienste Dritter

AirPrint	Drucken	iOS 5 oder höher/Mac OS X v10.7.x oder höher
	Scannen	Mac OS X v10.9.x oder höher
	Faxen	Mac OS X v10.9.x oder höher
Google Cloud Print		

Abmessungen

Abmessungen	Speicher <input type="checkbox"/> Breite: 425 mm (16.7 Zoll) <input type="checkbox"/> Tiefe: 360 mm (14.2 Zoll) <input type="checkbox"/> Höhe: 230 mm (9.1 Zoll) Drucken <input type="checkbox"/> Breite: 425 mm (16.7 Zoll) <input type="checkbox"/> Tiefe: 559 mm (22.0 Zoll) <input type="checkbox"/> Höhe: 230 mm (9.1 Zoll)
Gewicht*	Etwa 6.7 kg (14.8 lb)

* Ohne Tintenpatronen und Netzstecker.

Elektrik-Spezifikationen

Nennspannung	100 bis 240 V
Frequenzbereich	50 bis 60 Hz
Nennstrom	0.5 bis 0.3 A
Leistungsaufnahme (mit USB-Anschluss)*	Unabhängiges Kopieren: Etwa 14 W (ISO/IEC24712) Bereitschaftsmodus: Etwa 4.7 W Ruhemodus: Etwa 1.5 W Netz aus: Etwa 0.2 W

* Falls Sie den Drucker in Europa verwenden, finden Sie auf der folgenden Website Informationen zum Stromverbrauch. (Nur Drucker mit Fax-Funktion)

<http://www.epson.eu/energy-consumption>

Anhang

Hinweis:

- Informationen zur Spannung finden Sie auf dem Etikett am Drucker.
- Bei Benutzern in Belgien kann der Stromverbrauch beim Kopieren abweichen.
Auf der Website <http://www.epson.be> finden Sie die neusten Spezifikationen.

Umgebungsbedingungen

Betrieb	<p>Verwenden Sie den Drucker innerhalb des im folgenden Diagramm gezeigten Bereichs.</p> <p>Temperatur: 10 bis 35 °C (50 bis 95 °F) Luftfeuchtigkeit: 20 bis 80 % RH (ohne Kondensierung)</p>
Lagerung	<p>Temperatur: -20 bis 40 °C (-4 bis 104 °F)* Luftfeuchtigkeit: 5 bis 85 % RH (ohne Kondensierung)</p>

* Kann einen Monat bei 40 °C (104 °F) gelagert werden.

Umgebungsbedingungen für Tintenpatronen

Aufbewahrungstemperatur	- 30 bis 40 °C (- 22 bis 104 °F)*
Gefriertemperatur	-16 °C (3.2 °F) Bei einer Temperatur von 25 °C (77 °F) dauert es etwa 3 Stunden, bis die Tinte aufgetaut und wieder verwendbar ist.

* Kann einen Monat bei 40 °C (104 °F) gelagert werden.

Systemvoraussetzungen

- Windows 8.1 (32-bit, 64-bit)/Windows 8 (32-bit, 64-bit)/Windows 7 (32-bit, 64-bit)/Windows Vista (32-bit, 64-bit)/Windows XP Professional x64 Edition/Windows XP (32-bit)/Windows Server 2012 R2/Windows Server 2012/Windows Server 2008 R2/Windows Server 2008 (32-bit, 64-bit)/Windows Server 2003 R2 (32-bit, 64-bit)/Windows Server 2003 (32-bit, 64-bit)
- Mac OS X v10.9.x/Mac OS X v10.8.x/Mac OS X v10.7.x/Mac OS X v10.6.x

Hinweis:

- Mac OS X unterstützen möglicherweise einige Anwendungen und Funktionen nicht.
- Das UNIX-Dateisystem (UFS) für Mac OS X wird nicht unterstützt.

Gesetzlich vorgeschriebene Informationen

Normen und Zertifizierungen

Standards und Zulassungen für US-Modell

Sicherheit	UL60950-1 CAN/CSA-C22.2 No.60950-1
EMV	FCC Teil 15, Absatz B Klasse B CAN/CSA-CEI/IEC CISPR 22 Klasse B

Dieses Gerät enthält das folgende Wireless-Modul.

Hersteller: Askey Computer Corporation

Typ: WLU6320-D69 (RoHS)

Dieses Produkt entspricht Teil 15 der FCC-Regeln und RSS-210 der IC-Regeln. Epson übernimmt keine Verantwortung für die Nichtbeachtung der Schutzvorschriften, die durch eine nicht empfohlene Änderung des Produkts herrühren. Der Betrieb unterliegt den folgenden beiden Bedingungen: (1) Dieses Gerät darf keine schädliche Störung verursachen und (2) Dieses Gerät muss jede Störung, die empfangen wird, einschließlich einer Störung, die einen ungewünschten Betrieb verursachen kann, verarbeiten können.

Um eine Funkstörung der lizenzierten Dienste zu verhindern, ist das Gerät für einen Betrieb in Innenräumen und von den Fenstern entfernt vorgesehen, um eine maximale Abschirmung zu gewährleisten. Geräte (oder ihre Übertragungsantenne), die im Freien installiert werden, benötigen eine Lizenz.

Standards und Zulassungen für europäisches Modell

Niederspannungsrichtlinie 2006/95/EG	EN60950-1
EMV-Richtlinie 2004/108/EG	EN55022 Klasse B EN61000-3-2 EN61000-3-3 EN55024
R&TTE-Richtlinie 1999/5/EG	EN300 328 EN301 489-1 EN301 489-17 TBR21 EN60950-1

Für Benutzer in Europa

Wir, die Seiko Epson Corporation, erklären hiermit, dass folgendes Gerätemodell den wesentlichen Anforderungen und anderen relevanten Bestimmungen der Richtlinie 1999/5/EG entspricht:

C531B

Zur Verwendung ausschließlich in den Ländern Irland, Großbritannien, Österreich, Deutschland, Liechtenstein, Schweiz, Frankreich, Belgien, Luxemburg, Niederlande, Italien, Portugal, Spanien, Dänemark, Finnland,

Anhang

Norwegen, Schweden, Island, Kroatien, Zypern, Griechenland, Slowenien, Malta, Bulgarien, Tschechien, Estland, Ungarn, Lettland, Litauen, Polen, Rumänien und Slowakei.

Epson übernimmt keine Verantwortung für die Nichtbeachtung der Schutzvorschriften, die durch eine nicht empfohlene Änderung der Produkte entsteht.



Standards und Zulassungen für australische Modelle

EMV	AS/NZS CISPR22 Klasse B
-----	-------------------------

Epson erklärt hiermit, dass die folgende Gerätemodelle den wesentlichen Anforderungen und anderen relevanten Bestimmungen von AS/NZS4268 entsprechen:

C531B

Epson übernimmt keine Verantwortung für die Nichtbeachtung der Schutzvorschriften, die durch eine nicht empfohlene Änderung der Produkte entsteht.

Einschränkungen beim Kopieren

Beachten Sie die folgenden Einschränkungen, um den Drucker in einer verantwortlichen und gesetzlichen Weise zu verwenden.

Das Kopieren der folgenden Objekte ist gesetzlich verboten:

- Banknoten, Münzen, staatliche handelbare Wertpapiere, staatliche Schuldverschreibungen und Kommunalanleihen
- Unbenutzte Briefmarken, frankierte Postkarten und andere offizielle Postsachen mit gültiger Freimachung
- Staatliche Steuerzeichen und nach einem gesetzlichen Verfahren ausgegebene Wertpapiere

Beim Kopieren der folgenden Dokumente ist Vorsicht angebracht:

- Private handelbare Wertpapiere (Börsenzertifikate, übertragbare Schuldverschreibungen, Schecks usw.), Monatskarten, Konzessionen usw.
- Pässe, Führerscheine, Kfz-Prüfsiegel, Straßenbenutzungsausweise, Nahrungsmittelkarten, Fahrkarten usw.

Hinweis:

Das Kopieren dieser Dokumente kann auch gesetzlich verboten sein.

Verantwortlicher Umgang mit urheberrechtlich geschütztem Material:

Ein Missbrauch des Druckers liegt vor, wenn urheberrechtlich geschütztes Material widerrechtlich kopiert wird. Außer wenn Sie auf Empfehlung eines versierten Anwalts handeln, sollten Sie die Genehmigung des Inhabers der Urheberrechte einholen, bevor Sie veröffentlichtes Material kopieren.

Transportieren des Druckers

Wenn Sie den Drucker umstellen oder reparieren und daher transportieren müssen, befolgen Sie die nachfolgenden Schritte, um den Drucker einzupacken.


Anhang

**Achtung:**

Achten Sie darauf, dass Sie sich beim Öffnen und Schließen der Scannereinheit weder die Hand noch die Finger einklemmen. Andernfalls können Sie sich verletzen.

**Wichtig:**

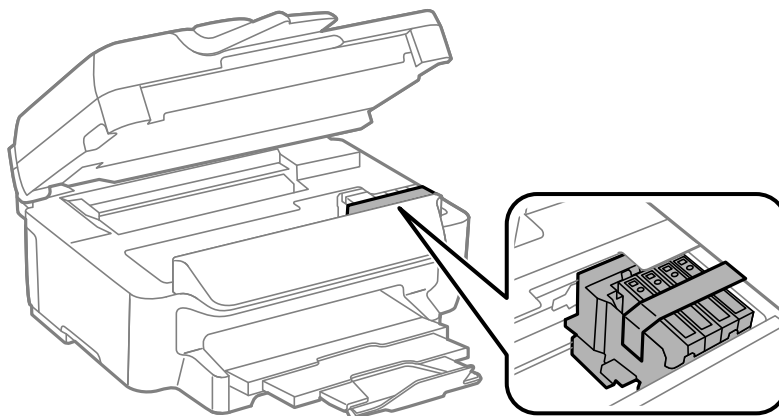
- Beim Lagern oder Transportieren darf der Drucker nicht gekippt, vertikal aufgestellt oder auf den Kopf gestellt werden. Andernfalls kann Tinte austreten.
- Lassen Sie die Tintenpatronen installiert. Durch das Entfernen der Tintenpatronen kann der Druckkopf austrocknen, sodass der Drucker möglicherweise nicht mehr einwandfrei drucken kann.

1. Schalten Sie den Drucker durch Drücken der Taste  aus.
2. Vergewissern Sie sich, dass die Betriebsanzeige erlischt, und ziehen Sie dann das Netzkabel ab.

**Wichtig:**

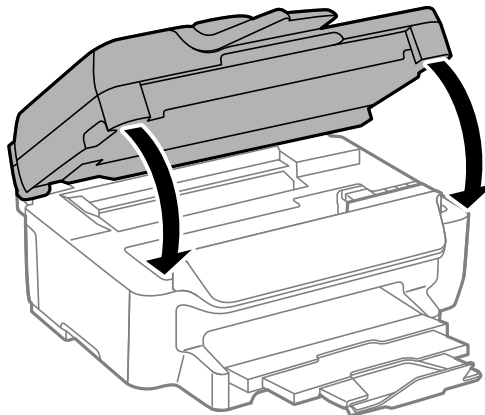
Ziehen Sie den Netzstecker, wenn die Betriebsanzeige aus ist. Andernfalls kehrt der Druckkopf nicht in seine Ausgangsposition zurück. Dadurch könnte die Tinte austrocknen und es nicht mehr möglich sein, zu drucken.

3. Ziehen Sie alle Kabel wie das Netzkabel und das USB-Kabel ab.
4. Entnehmen Sie sämtliches Papier aus dem Drucker.
5. Vergewissern Sie sich, dass keine Vorlagen mehr im Drucker vorhanden sind.
6. Öffnen Sie die Scannereinheit bei geschlossener Vorlagenabdeckung. Sichern Sie den Tintenpatronenhalter mit Klebeband am Gehäuse.

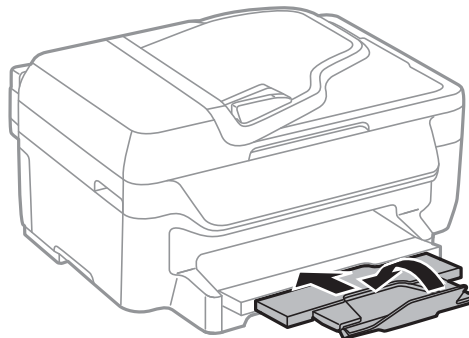


Anhang

7. Schließen Sie die Scannereinheit.



8. Bereiten Sie den Drucker wie nachfolgend gezeigt zum Einpacken vor.



9. Packen Sie den Drucker unter Verwendung von Schutzmaterial in seinen Karton.

Wenn Sie den Drucker wieder in Betrieb nehmen, denken Sie daran, das Klebeband zur Befestigung des Tintenpatronenhalters zu entfernen. Falls die Druckqualität beim nächsten Druck abgenommen hat, reinigen Sie den Druckkopf und richten Sie ihn aus.

Zugehörige Informationen

- ➔ „Bezeichnungen und Funktionen der Teile“ auf Seite 14
- ➔ „Überprüfen und Reinigen des Druckkopfs“ auf Seite 98
- ➔ „Ausrichten des Druckkopfs“ auf Seite 100

Weitere Unterstützung

Website des technischen Supports

Wenn Sie weitere Hilfe benötigen, rufen Sie die folgende Website des technischen Supports von Epson auf. Wählen Sie Ihr Land oder Ihre Region und gehen Sie zum Supportabschnitt Ihrer regionalen Epson-Website. Hier finden Sie auch die neuesten Treiber, häufig gestellte Fragen (FAQs), Handbücher bzw. andere herunterladbare Materialien.

<http://support.epson.net/>

<http://www.epson.eu/Support> (Europa)

Wenn das Epson-Produkt nicht ordnungsgemäß funktioniert und Sie das Problem nicht lösen können, wenden Sie sich an den Epson-Support.

Kontaktaufnahme mit dem Epson-Support

Bevor Sie sich an Epson wenden

Wenn das Epson-Produkt nicht ordnungsgemäß funktioniert und Sie das Problem nicht mithilfe der Informationen zur Fehlerbehebung in den Produkthandbüchern lösen können, wenden Sie sich an den Epson-Support. Wenn der Epson-Support für Ihr Land nachfolgend nicht aufgeführt ist, wenden Sie sich an den Händler, bei dem Sie dieses Produkt erworben haben.

Der Epson-Support kann Ihnen schneller helfen, wenn Sie die folgenden Informationen bereithalten:

- Seriennummer des Produkts
(Das Typenschild mit der Seriennummer befindet sich in der Regel auf der Geräterückseite.)
- Produktmodell
- Softwareversion des Produkts
(Klicken Sie auf **Info**, **Versionsinfo** oder eine ähnliche Schaltfläche in der Gerätesoftware.)
- Marke und Modell Ihres Computers
- Name und Version des auf Ihrem Computer installierten Betriebssystems
- Namen und Versionen der Softwareanwendungen, die Sie normalerweise mit dem Gerät verwenden

Hinweis:

Je nach Gerät sind die Daten der Anruflisten für den Faxversand und/oder Netzwerkeinstellungen möglicherweise im Gerätespeicher abgelegt. Aufgrund von Geräteausfällen oder Reparaturen könnten Daten und/oder Einstellungen verloren gehen. Epson ist nicht haftbar für den Verlust von Daten, für das Sichern oder Wiederherstellen von Daten und/oder Einstellungen selbst innerhalb des Garantiezeitraums. Wir empfehlen Ihnen, eine eigene Datensicherung vorzunehmen oder wichtige Informationen zu notieren.

Hilfe für Benutzer in Europa

Im Gesamteuropäischen Garantieschein finden Sie Informationen, wie Sie sich an den Epson-Support wenden können.

Hilfe für Benutzer in Australien

Epson Australia ist bestrebt, Ihnen einen hohen Kundendienststandard zu bieten. Zusätzlich zu den Produkthandbüchern bieten wir folgende Informationsquellen:

Internet-URL

<http://www.epson.com.au>

Besuchen Sie die Webseiten von Epson Australia. Es lohnt sich, hier immer wieder mal vorbeizusurfen! Die Website bietet die Möglichkeit, Treiber herunterzuladen, mit Epson direkt Kontakt aufzunehmen, neue Produktinformationen abzurufen und den technischen Support (über E-Mail) zu kontaktieren.

Epson-Helpdesk

Der Epson-Helpdesk ist als letzte Sicherheit gedacht, um zu gewährleisten, dass unsere Kunden bei Problemen einen Ansprechpartner haben. Das Fachpersonal des Helpdesks kann Ihnen bei der Installation, bei der

Anhang

Konfiguration und beim Betrieb Ihres Epson-Produkts behilflich sein. Unser Pre-Sales-Helpdesk-Team kann Ihnen Informationen zu den neuesten Epson-Produkten liefern und Ihnen Auskunft über den nächstgelegenen Vertragshändler oder Kundendienst geben. Eine Vielzahl von Anfragen werden hier beantwortet.

Sie erreichen den Helpdesk über folgende Rufnummern:

Telefon: 1300 361 054

Halten Sie bei einem Anruf alle relevanten Informationen bereit. Je mehr Informationen Sie geben können, desto schneller können wir Ihnen bei der Lösung des Problems behilflich sein. Diese Informationen umfassen die Epson-Produktbücher, die Art des Computers, das Betriebssystem, die Anwendungsprogramme und alle weiteren Informationen, die Sie für wichtig erachten.

Hilfe für Benutzer in Singapur

Folgende Informationsquellen, Support und Services erhalten Sie bei Epson Singapore:

World Wide Web

<http://www.epson.com.sg>

Informationen zu den technischen Daten des Produkts, Treiber zum Herunterladen, häufig gestellte Fragen (FAQ), Verkaufsanfragen und technischer Support sind per E-Mail erhältlich.

Epson-HelpDesk (Telefon: (65) 6586 3111)

Unser HelpDesk-Team kann Sie telefonisch bei folgenden Problemen unterstützen:

- Verkaufsanfragen und Produktinformationen
- Fragen zur Produktverwendung oder bei Problemen
- Fragen zu Reparaturservice und Gewährleistung

Hilfe für Benutzer in Hongkong

Benutzer sind herzlich eingeladen, sich an Epson Hong Kong Limited zu wenden, um technischen Support und andere Kundendienstleistungen zu erhalten.

Homepage im Internet

Epson Hong Kong hat eine lokale Homepage auf Chinesisch und Englisch im Internet eingerichtet, um Benutzern die folgenden Informationen bereitzustellen:

- Produktinformationen
- Antworten auf häufig gestellte Fragen (FAQs)
- Neueste Versionen von Treibern für Epson-Produkte

Benutzer können über folgende Adresse auf unsere Homepage im World Wide Web zugreifen:

<http://www.epson.com.hk>

Hotline für technischen Support

Sie können sich auch unter den folgenden Telefon- und Faxnummern an unsere technischen Mitarbeiter wenden:

Telefon: (852) 2827-8911

Fax: (852) 2827-4383