

# Käyttöopas

# Tekijänoikeudet

Mitään tämän julkaisun osaa ei saa toisintaa, tallentaa tietojenhakujärjestelmään tai siirtää missään muodossa tai millään tavoin, elektronisesti, mekaanisesti, valokopioimalla, nauhoittamalla tai muuten ilman Seiko Epson Corporationin etukäteen antamaa kirjallista suostumusta. Julkaisija ei vastaa julkaisun sisältämien tietojen käytöstä. Julkaisija ei myöskään vastaa julkaisun sisältämien tietojen käytön seurauksista. Tässä oppaassa annettuja tietoja on tarkoitus käyttää vain tämän Epson-tulostimen yhteydessä. Epson ei vastaa vahingoista, jotka aiheutuvat näiden tietojen soveltamisesta muihin tulostimiin.

Seiko Epson Corporation tai sen tytäryhtiöt eivät ole vastuussa tämän tuotteen hankkijalle tai kolmansille osapuolille mahdollisesti aiheutuvista vahingoista, menetyksistä, kustannuksista tai kuluista, jotka aiheutuvat onnettomuudesta, tämän tuotteen väärinkäytöstä tai siihen tehdyistä luvattomista muunnoksista, korjauksista tai muutoksista tai (Yhdysvaltoja lukuun ottamatta) siitä, että Seiko Epson Corporationin antamia käyttö- ja huolto-ohjeita ei noudateta tarkoin.

Seiko Epson Corporation ja sen tytäryhtiöt eivät ole vastuussa vahingoista tai vaikeuksista, jotka aiheutuvat muiden lisävarusteiden tai tarvikkeiden kuin Seiko Epson Corporationin ilmoittamien alkuperäisten Epson-tuotteiden tai Epson-hyväksynnän saaneiden tuotteiden käytöstä.

Seiko Epson Corporation ei vastaa sähkömagneettisista häiriöistä johtuvista vahingoista, mikäli niihin on synnä muiden kuin Epson-hyväksynnän saaneiden liitántäkaapeleiden käyttö.

© 2014 Seiko Epson Corporation. All rights reserved.

Tämän oppaan sisältö ja tämän tuotteen tekniset tiedot saattavat muuttua ilman erillistä ilmoitusta.

# Tavaramerkit

- ❑ EPSON® on rekisteröity tavaramerkki, ja EPSON EXCEED YOUR VISION tai EXCEED YOUR VISION on Seiko Epson Corporationin tavaramerkki.
- ❑ EPSON Scan software is based in part on the work of the Independent JPEG Group.
- ❑ libtiff

Copyright © 1988-1997 Sam Leffler

Copyright © 1991-1997 Silicon Graphics, Inc.

Permission to use, copy, modify, distribute, and sell this software and its documentation for any purpose is hereby granted without fee, provided that (i) the above copyright notices and this permission notice appear in all copies of the software and related documentation, and (ii) the names of Sam Leffler and Silicon Graphics may not be used in any advertising or publicity relating to the software without the specific, prior written permission of Sam Leffler and Silicon Graphics.

THE SOFTWARE IS PROVIDED "AS-IS" AND WITHOUT WARRANTY OF ANY KIND, EXPRESS, IMPLIED OR OTHERWISE, INCLUDING WITHOUT LIMITATION, ANY WARRANTY OF MERCHANTABILITY OR FITNESS FOR A PARTICULAR PURPOSE.

IN NO EVENT SHALL SAM LEFFLER OR SILICON GRAPHICS BE LIABLE FOR ANY SPECIAL, INCIDENTAL, INDIRECT OR CONSEQUENTIAL DAMAGES OF ANY KIND, OR ANY DAMAGES WHATSOEVER RESULTING FROM LOSS OF USE, DATA OR PROFITS, WHETHER OR NOT ADVISED OF THE POSSIBILITY OF DAMAGE, AND ON ANY THEORY OF LIABILITY, ARISING OUT OF OR IN CONNECTION WITH THE USE OR PERFORMANCE OF THIS SOFTWARE.

- ❑ Microsoft®, Windows®, and Windows Vista® are registered trademarks of Microsoft Corporation.
- ❑ Apple, Macintosh, Mac OS, OS X, Bonjour, Safari, iPad, iPhone, iPod touch, and iTunes are trademarks of Apple Inc., registered in the U.S. and other countries. AirPrint and the AirPrint logo are trademarks of Apple Inc.
- ❑ Google Cloud Print™, Chrome™, Chrome OS™, and Android™ are trademarks of Google Inc.
- ❑ Adobe, Adobe Reader, Acrobat, and Photoshop are trademarks of Adobe systems Incorporated, which may be registered in certain jurisdictions.
- ❑ Intel® is a registered trademark of Intel Corporation.
- ❑ Yleinen ilmoitus: Muut julkaisussa käytetyt tuotenimet on mainittu vain tunnistamistarkoituksessa, ja ne saattavat olla vastaavien omistajiensa tavaramerkkejä. Epson ei vaadi itselleen mitään oikeuksia näihin tuotenimiin.

## Sisältö

### Tekijänoikeudet

### Tavaramerkit

### Tietoa tästä oppaasta

Johdanto käyttöoppaisiin. . . . .	7
Merkinnät ja symbolit. . . . .	7
Tässä käyttöoppaassa käytetyt kuvaukset. . . . .	7
Käyttöjärjestelmien viitteet. . . . .	8

### Tärkeitä ohjeita

Turvallinen käyttö. . . . .	9
Tulostinta koskevia turvallisuusohjeita ja varoituksia. . . . .	10
Tulostimen käyttöönottoa ja käyttöä koskevat ohjeet ja varoitukset. . . . .	10
Langattoman yhteyden välityksellä tapahtuvaa tulostimen käyttöä koskevia neuvoja ja varoituksia. . . . .	11
Kosketusnäytön käyttöä koskevia neuvoja ja varoituksia. . . . .	11
Henkilökohtaisten tietojen suojaaminen. . . . .	11

### Tulostimen perustiedot

Osien nimet ja toiminnot. . . . .	12
Ohjauspaneeli. . . . .	14
Painikkeet ja valot. . . . .	14
Nestekidenäytöllä näkyvät kuvakkeet. . . . .	15
Nestekidenäytöllä näkyvät kuvakkeet. . . . .	15
Näytön näppäimistöllä näkyvät kuvakkeet. . . . .	16
Valikkokohteet. . . . .	17
Copy-tila. . . . .	17
Scan-tila. . . . .	18
Fax-tila. . . . .	19
Setup-tila. . . . .	20
Contacts-tila. . . . .	26

### Paperin lisääminen

Paperin käsittelyä koskevat ohjeet. . . . .	27
Käytössä oleva paperi ja kapasiteetti. . . . .	28
Luettelo paperityypeistä. . . . .	29
Paperin lisääminen, Paperikasetti. . . . .	30

### Alkuperäiskappaleiden asettaminen

Automaattisessa arkinsyöttölaitteessa käytettävät alkuperäiskappaleet. . . . .	33
Alkuperäiskappaleiden asettaminen automaattiseen arkinsyöttölaitteeseen. . . . .	33
Alkuperäiskappaleiden asettaminen Valotustasolle. . . . .	35

### Yhteystietojen hallinta

Yhteystietojen tallentaminen. . . . .	37
Yhteystietoryhmien tallentaminen. . . . .	37
Yhteystietojen rekisteröinti ja varmuuskopiointi tietokoneen avulla. . . . .	38

### Tulostaminen

Tietokoneelta tulostaminen. . . . .	39
Tulostamisen perustiedot – Windows. . . . .	39
Tulostamisen perustiedot – Mac OS X. . . . .	40
Kaksipuolinen tulostus. . . . .	42
Useiden sivujen tulostaminen yhdelle arkille. . . . .	44
Tulostaminen paperikoon mukaan. . . . .	45
Useiden tiedostojen tulostaminen yhtä aikaa (vain Windows). . . . .	46
Suurennetut tulosteet ja julisteiden tuottaminen (vain Windows). . . . .	47
Erikoistoiminnoilla tulostaminen. . . . .	53
Tulostaminen älylaitteilta. . . . .	55
Käyttäen Epson iPrint-ominaisuutta. . . . .	55
Käyttäen AirPrint-ominaisuutta. . . . .	58
Tulostuksen peruuttaminen. . . . .	58
Tulostuksen peruuttaminen - Tulostuspainike. . . . .	58
Tulostuksen peruuttaminen: Windows. . . . .	58
Tulostuksen peruuttaminen: Mac OS X. . . . .	59

### Kopiointi

### Skannaus

Skannaus ohjauspaneelista. . . . .	61
Skannaus pilveen. . . . .	61
Skannaus tietokoneelle. . . . .	61
Skannaus tietokoneelle (WDS). . . . .	62
Skannaus tietokoneelta. . . . .	62
Skannaus Office-tila-tilassa. . . . .	62
Skannaus Professional-tila-tilassa. . . . .	64
Skannaaminen älylaitteilta. . . . .	66

Skannaaminen koskettamalla NFC Tagä älylaitteella. . . . .	67
---	----

## **Faksaus**

Faksin asetus. . . . .	69
Kytkeminen puhelinlinjaan. . . . .	69
Faksin perusasetusten määrittäminen. . . . .	72
Faksien lähettäminen. . . . .	74
Faksien lähettämisen perustoiminnot. . . . .	74
Eri tapoja faksin lähettämisen. . . . .	76
Faksien vastaanotto. . . . .	77
Vastaanottotilan asettaminen. . . . .	77
Eri tapoja faksin vastaanottamiseen. . . . .	78
Vastaanotettujen faksien tallentaminen. . . . .	79
Muiden faksiominaisuuksien käyttäminen. . . . .	81
Faksiraportin ja luettelon tulostaminen. . . . .	81
Faksin turva-asetukset. . . . .	81
Vastaanotettujen faksien tulostaminen uudelleen. . . . .	82

## **Mustekasettien vaihtaminen**

Mustetasojen tarkistaminen. . . . .	83
Mustetasojen tarkistaminen – Ohjauspaneeli. . . . .	83
Mustetasojen tarkistaminen – Windows. . . . .	83
Mustetasojen tarkistaminen – Mac OS X. . . . .	83
Mustekasettien koodit. . . . .	83
Mustekasetin käsittelyohjeet. . . . .	84
Mustekasettien vaihtaminen. . . . .	86
Väliaikainen tulostaminen mustalla musteella. . . . .	89
Väliaikainen tulostaminen mustalla musteella: Windows. . . . .	90
Väliaikainen tulostaminen mustalla musteella: Mac OS X. . . . .	91
Mustan musteen säästäminen, kun musta muste on vähissä (vain Windows). . . . .	92

## **Tulostus- ja skannauslaadun parantaminen**

Tulostuspään tarkistaminen ja puhdistaminen. . . . .	93
Tulostuspään tarkistaminen ja puhdistaminen: ohjauspaneeli. . . . .	93
Tulostuspään tarkistaminen ja puhdistaminen: Windows. . . . .	94
Tulostuspään tarkistaminen ja puhdistaminen: Mac OS X. . . . .	94
Tulostuspään kohdistaminen. . . . .	95
Tulostuspään kohdistaminen: ohjauspaneeli. . . . .	95
Tulostuspään kohdistaminen: Windows. . . . .	95

Tulostuspään kohdistaminen: Mac OS X. . . . .	96
Paperipolun puhdistaminen. . . . .	96
Automaattisen arkinsyöttölaitteen puhdistaminen. . . . .	96
Valotustason puhdistaminen. . . . .	98

## **Käyttökohteet ja tiedot verkkopalvelusta**

Epson Connect -palvelu. . . . .	100
Web Config. . . . .	100
Web Configin suorittaminen verkkoselaimella. . . . .	100
Web Configin suorittaminen Windows- käyttöjärjestelmässä. . . . .	101
Web Configin suorittaminen Mac OS X- käyttöjärjestelmässä. . . . .	101
Tarvitavat sovellukset. . . . .	101
Windows-tulostinohjain. . . . .	101
Mac OS X-tulostinohjain. . . . .	103
EPSON Scan (skanneriohjain). . . . .	104
Epson Event Manager. . . . .	105
PC-FAX-ohjain (faksiohjain). . . . .	105
FAX Utility. . . . .	105
Epson Easy Photo Print. . . . .	106
E-Web Print (vain Windows). . . . .	106
Presto! PageManager. . . . .	107
EPSON Software Updater. . . . .	107
EpsonNet Config. . . . .	107
Sovellusten asennusten poistaminen. . . . .	108
Sovellusten asennusten poistaminen: Windows. . . . .	108
Sovellusten asennusten poistaminen: Mac OS X. . . . .	109
Sovellusten asentaminen. . . . .	109
Sovellusten ja laiteohjelmiston päivittäminen. . . . .	110

## **Ongelmien ratkaiseminen**

Tulostimen tilan tarkistaminen. . . . .	111
Nestekidenäytön viestien tarkistaminen. . . . .	111
Tulostimen tilan tarkistaminen: Windows. . . . .	112
Tulostimen tilan tarkistaminen: Mac OS X. . . . .	112
Paperitukoksen irrottaminen. . . . .	112
Paperitukoksen irrottaminen tulostimen sisältä. . . . .	113
Paperitukoksen irrottaminen, Paperikasetti. . . . .	114
Paperitukoksen irrottaminen, Takakansi. . . . .	115
Paperitukoksen irrottaminen, automaattinen arkinsyöttölaite. . . . .	117
Paperinsyötön ongelmat. . . . .	119
Automaattinen asiakirjansyöttölaite ei ilmaise alkuperäistä asiakirjaa. . . . .	119
Virta- ja ohjauspaneeliongelmat. . . . .	120

## Sisältö

Virran kytkeminen ei onnistu. . . . .	120	Lähtäjän faksinumero ei näy vastaanottajan fakseissa tai numero on väärä. . . . .	134
Virran sammuttaminen ei onnistu. . . . .	120	Muut ongelmat. . . . .	134
Nestekidenäyttö tummenee. . . . .	120	Heikko sähköisku tulostinta kosketettaessa. . . . .	134
Tulostin ei tulosta. . . . .	120	Toimintaäänit ovat voimakkaita. . . . .	134
Tulosteisiin liittyvät ongelmat. . . . .	121	Automaattinen arkinsyöttölaite ei toimi. . . . .	135
Huono tulostuslaatu. . . . .	121	Päivämäärä ja kellonaika ovat väärät. . . . .	135
Huono kopiolaatu. . . . .	122	Palomuuuri estää sovelluksen (vain Windows). . . . .	135
Kopioidussa kuvassa näkyy alkuperäisen asiakirjan kääntöpuolen kuva. . . . .	123		
Tulosteen asento, koko tai marginaalit ovat väärät. . . . .	123		
Paperissa on mustetahroja tai naarmuja. . . . .	124		
Tulostetut merkit ovat väärä tai vääristyneitä. . . . .	124		
Tulostettu kuva on käänteinen. . . . .	125		
Tulostusongelmaa ei saatu ratkaistua. . . . .	125		
Tulostus on liian hidasta. . . . .	125		
Skannaus ei käynnisty. . . . .	126		
Skannauksen aloittaminen ei onnistu, kun ohjauspaneeli on käytössä. . . . .	127		
Skannatussa kuvassa esiintyviä ongelmia. . . . .	127		
Skannauslaatu on heikko. . . . .	127		
Merkit ovat vääristyneet. . . . .	127		
Skannatussa kuvassa näkyy alkuperäisen asiakirjan kääntöpuolen kuva. . . . .	128		
Skannatussa kuvassa näkyy moiré-kuvioita. . . . .	128		
Skannausalue tai -suunta ei ole oikea. . . . .	128		
Skannausongelmaa ei saatu ratkaistua. . . . .	129		
Muita skannausongelmia. . . . .	129		
Pikkukuvaesikatselu ei toimi kunnolla. . . . .	129		
Skannaus on liian hidasta. . . . .	129		
Skannaus pysähtyy skannattaessa PDF- tai Multi-TIFF-tiedostomuotoon. . . . .	129		
Ongelmia faksien lähettämisessä ja vastaanottamisessa. . . . .	130		
Fakseja ei voi lähettää tai vastaanottaa. . . . .	130		
Faksin lähettäminen ei onnistu. . . . .	131		
Faksin lähettäminen tietylle vastaanottajalle ei onnistu. . . . .	131		
Faksin lähettäminen tietyntä ajankohtana ei onnistu. . . . .	132		
Faksin vastaanottaminen ei onnistu. . . . .	132		
Muisti täynnä -virhe. . . . .	132		
Lähetettyjen faksien laatu on heikko. . . . .	132		
Faksit lähtevät väärän kokoisina. . . . .	133		
Vastaanotettavien faksien laatu on heikko. . . . .	133		
Saapuneet faksit eivät tulostu. . . . .	133		
Muut fakseihin liittyvät ongelmat. . . . .	134		
Kytkeytyllä puhelimella ei voi soittaa puheluita. . . . .	134		
Vastaaja ei voi vastata äänipuheluihin. . . . .	134		
		<b>Liite</b>	
		Tekniset tiedot. . . . .	136
		Tulostimen ominaisuudet. . . . .	136
		Skannerin ominaisuudet. . . . .	137
		Käyttöliittymän ominaisuudet. . . . .	137
		Faksin ominaisuudet. . . . .	137
		Wi-Fi-yhteyden ominaisuudet. . . . .	138
		Ethernet-yhteyden ominaisuudet. . . . .	138
		Tietoturva-protokolla. . . . .	139
		Tuetut kolmansien osapuolten palvelut. . . . .	139
		Mitat. . . . .	139
		Sähkötekniset ominaisuudet. . . . .	139
		Ympäristöä koskevat tekniset tiedot. . . . .	140
		Järjestelmävaatimukset. . . . .	140
		Säädöksiä koskevat tiedot. . . . .	141
		Standardit ja hyväksynyt. . . . .	141
		Kopiointirajoitukset. . . . .	142
		Tulostimen kuljettaminen. . . . .	142
		Asiakastukipalvelut. . . . .	144
		Teknisen tuen verkkosivusto. . . . .	144
		Yhteydenotto Epsonin tukeen. . . . .	145

# Tietoa tästä oppaasta

## Johdanto käyttöoppaisiin

Viimeisimmät versiot seuraavista käyttöoppaista ovat saatavilla Epsonin tukiverkkosivustolta.

<http://www.epson.eu/Support> (Eurooppa)

<http://support.epson.net/> (Euroopan ulkopuoliset alueet)

Tärkeitä turvallisuusohjeita (painettu käyttöopas)

Tästä oppaasta löytyy ohjeet tulostimen turvalliseen käyttöön. Tätä käyttöopasta ei toimiteta kaikkien mallien mukana eikä kaikilla alueilla.

Aloita tästä (painettu käyttöopas)

Sisältää ohjeet tulostimen käyttöön ottamista ja ohjelmiston asentamista varten. Joillain alueilla oppaassa esitetään myös perustiedot muun muassa tulostimen käytöstä ja vianmäärityksestä.

Käyttöopas (PDF-käyttöopas)

Tämä käyttöopas. Tarjoaa ohjeet tulostimen käyttämiseen, mustekasettien vaihtamiseen, huoltoon ja vianmääritykseen.

Verkko-opas (PDF-käyttöopas)

Antaa tietoja verkon asetuksista ja vianmäärityksestä tilanteissa, joissa tulostinta käytetään verkon välityksellä.

Edellä lueteltujen käyttöoppaiden lisäksi voit tutustua myös Epsonin ohjelmistosovellusten ohjeeseen.

## Merkinnyt ja symbolit



**Vaara:**

*Ohjeita on noudatettava huolellisesti henkilövahinkojen välttämiseksi.*



**Tärkeää:**

*Ohjeita on noudatettava laitteiston vahingoittumisen välttämiseksi.*

**Huomautus:**

*Ohjeisiin sisältyy tulostimen käyttöä koskevia rajoituksia ja hyödyllisiä vihjeitä.*

➔ Liittyvät tiedot

Linkit asianomaisiin kappaleisiin.

## Tässä käyttöoppaassa käytetyt kuvaukset

- Tulostinajurin ja EPSON Scanin (skanneriajurin) näyttöjen näyttöruutukuvat ovat Windows 8.1- tai Mac OS X v10.9.x -käyttöjärjestelmistä. Näytöllä näkyvät tiedot vaihtelevat laitemallin ja käyttötilanteen mukaan.

## Tietoa tästä oppaasta

- Käyttöoppaassa käytetyt kuvat ovat vain esimerkkejä. Vaikka mallien välillä voi olla pieniä eroja, toimintaperiaatteet ovat samat.
- Jotkin LCD-näytön valikon osista vaihtelevat mallista ja asetuksista riippuen.

---

# Käyttöjärjestelmien viitteet

## Windows

Tässä oppaassa termeillä kuten "Windows 8.1", "Windows 8", "Windows 7", "Windows Vista", "Windows XP", "Windows Server 2012 R2", "Windows Server 2012", "Windows Server 2008 R2", "Windows Server 2008", "Windows Server 2003 R2" ja "Windows Server 2003" viitataan seuraaviin käyttöjärjestelmiin. Tämän lisäksi "Windows" tarkoittaa kaikkia sen versioita.

- Microsoft® Windows® 8.1 -käyttöjärjestelmä
- Microsoft® Windows® 8 -käyttöjärjestelmä
- Microsoft® Windows® 7 -käyttöjärjestelmä
- Microsoft® Windows Vista® -käyttöjärjestelmä
- Microsoft® Windows® XP -käyttöjärjestelmä
- Microsoft® Windows® XP Professional x64 Edition -käyttöjärjestelmä
- Microsoft® Windows Server® 2012 R2 -käyttöjärjestelmä
- Microsoft® Windows Server® 2012 -käyttöjärjestelmä
- Microsoft® Windows Server® 2008 R2 -käyttöjärjestelmä
- Microsoft® Windows Server® 2008 -käyttöjärjestelmä
- Microsoft® Windows Server® 2003 R2 -käyttöjärjestelmä
- Microsoft® Windows Server® 2003 -käyttöjärjestelmä

## Mac OS X

Tässä oppaassa "Mac OS X v10.9.x" viittaa käyttöjärjestelmään "OS X Mavericks" ja "Mac OS X v10.8.x" käyttöjärjestelmään "OS X Mountain Lion". Tämän lisäksi "Mac OS X" tarkoittaa versioita "Mac OS X v10.9.x", "Mac OS X v10.8.x", "Mac OS X v10.7.x" ja "Mac OS X v10.6.x".



# Tärkeitä ohjeita

---

## Turvallinen käyttö

Varmista tulostimen turvallinen käyttö noudattamalla seuraavia ohjeita. Säilytä tämä käyttöopas myöhempää käyttöä varten. Muista lisäksi noudattaa kaikkia tulostimeen merkittyjä varoituksia ja ohjeita.



- Käytä vain tulostimen mukana toimitettua virtajohtoa. Älä käytä virtajohtoa muissa laitteissa. Muiden virtajohtojen käyttäminen tulostimessa tai tulostimen mukana toimitetun virtajohdon käyttäminen muissa laitteissa voi aiheuttaa tulipalon tai sähköiskun vaaran.
- Varmista, että virtajohto on paikallisten turvallisuussäädösten mukainen.
- Älä pura, muuta tai yritä korjata virtajohtoa, pistoketta, tulostinyksikköä, skanneriyksikköä tai sen lisävarustetta itse muutoin kuin tulostimen ohjeissa mainituin tavoin.
- Irrota tulostin sähköverkosta ja vie se ammattitaitoiseen huoltoon seuraavissa tilanteissa:  
Verkkojohto tai -pistoke on vahingoittunut, tulostimeen on päässyt nestettä, tulostin on pudonnut tai sen kotelo on vahingoittunut, tulostin ei toimi normaalisti tai sen toiminta on muuttunut huomattavasti. Muuta ainoastaan käyttöohjeissa mainittuja säätöjä.
- Sijoita tulostin lähelle pistorasiaa niin, että sen verkkopistoke on helppo irrottaa.
- Älä pidä tai säilytä tulostinta ulkotiloissa, likaisten tai pölyisten paikkojen, veden, lämmönlähteiden tai sellaisten paikkojen läheisyydessä, joissa se voi altistua iskuille, tärinälle, korkeille lämpötiloille tai kosteudelle.
- Älä kaada tai läikytä nestettä tulostimen päälle äläkä käsittele tulostinta märin käsin.
- Pidä tulostin vähintään 22 cm:n etäisyydellä sydämentahdistimista. Tulostimen lähettämät radioaallot voivat vaikuttaa haitallisesti sydämentahdistinten toimintaan.
- Jos nestekidenäyttö on vaurioitunut, ota yhteyttä jälleenmyyjään. Jos nestekidenäytön nestettä roiskuu käsiin, pese kädet huolellisesti vedellä ja saippualla. Jos nestekidenäytön nestettä joutuu silmiin, huuhtelee silmät välittömästi vedellä. Jos huolellisen huuhtelun jälkeen silmissä on ärsytystä tai näköhäiriöitä, mene välittömästi lääkäriin.
- Vältä puhelimen käyttöä ukkosella. Salamet voivat aiheuttaa sähköiskuvaaran.
- Älä käytä puhelinta kaasuvuodosta ilmoittamiseen, jos vuoto on puhelimen lähellä.
- Käsittele käytettyjä mustekasetteja varoen, sillä musteensyöttöaukon ympärillä voi olla mustetta.
  - Jos mustetta pääsee iholle, muste on pestävä perusteellisesti pois vedellä ja saippualla.
  - Jos mustetta joutuu silmiin, huuhtelee ne välittömästi vedellä. Jos huolellisen huuhtelun jälkeen silmissä on ärsytystä tai näköhäiriöitä, mene välittömästi lääkäriin.
  - Jos mustetta joutuu suuhun, ota viipymättä yhteys lääkäriin.
- Älä hajota mustekasettia, sillä muuten mustetta saattaa joutua silmiin tai iholle.
- Älä ravista mustekasetteja liian voimakkaasti äläkä pudota niitä. Älä myöskään purista mustekasetteja tai irrota niiden tarroja. Tämä saattaa aiheuttaa mustevuodon.
- Pidä mustekasetit poissa lasten ulottuvilta.

---

## Tulostinta koskevia turvallisuusohjeita ja varoituksia

Lue ohjeet ja noudata niitä, jotta tulostin tai muu omaisuutesi ei vahingoitu. Säilytä tämä opas myöhempää käyttöä varten.

### Tulostimen käyttöönottoa ja käyttöä koskevat ohjeet ja varoitukset

- Älä tuki tai peitä tulostimessa olevia aukkoja.
- Käytä vain tulostimen tyyppikilven mukaista virtalähdettä.
- Vältä sellaisissa virtapiireissä olevia pistorasioita, joihin on jo kytketty kopiokoneita tai jatkuvasti käynnistyviä ja sammuvia laitteita, esimerkiksi ilmastointilaitteita.
- Vältä pistorasioita, jotka on varustettu seinäkatkaisimella tai automaattiajastimella.
- Pidä koko tietokonejärjestelmä riittävän etäällä mahdollisista sähkömagneettisten häiriöiden lähteistä, kuten kaiuttimista ja langattomien puhelinten pöytäyksiköistä.
- Aseta virtajohto niin, että se on suojassa hankautumiselta, teräviltä kulmilta ja taittumiselta. Älä sijoita esineitä virtajohdon päälle ja siirrä virtajohto syrjään kulkureitiltä. Huolehdi siitä, että virtajohto on suorassa kummastakin päästään ja verkkolaitteen kiinnityskohdasta.
- Jos kytket tulostimen sähköverkkoon jatkojohdon kautta, varmista, ettei jatkojohtoon kytkettyjen laitteiden yhteenlaskettu ampeeriarvo ylitä johdolle määritettyä ampeeriarvoa. Varmista myös, ettei kaikkien samaan pistorasiaan kytkettyjen laitteiden yhteenlaskettu ampeerimäärä ylitä pistorasialle määritettyä ampeeriarvoa.
- Jos käytät tulostinta Saksassa, talokytkenä tulee suojata 10 tai 16 ampeerin virrankatkaisijalla, joka suojaa tulostinta oikosuluilta ja ylivirtapiikeiltä.
- Kun liität tulostimen tietokoneeseen tai muuhun laitteeseen kaapelilla, varmista liitinten suunta. Kukin liitin voidaan liittää ainoastaan yhdellä tavalla. Liittimen kytkeminen väärin voi vahingoittaa molempia kaapelilla liitettäviä laitteita.
- Sijoita tulostin tasaiselle, tukevalle alustalle, joka on joka suuntaan tulostinta leveämpi. Tulostin ei toimi oikein, jos se on kallellaan.
- Vältä tulostimen säilytyksen tai kuljetuksen aikana kallistamasta tulostinta tai kääntämästä sitä pystyasentoon tai ylösalaisin, sillä muuten siitä voi vuotaa mustetta.
- Varmista, että tulostimen yläpuolella on tarpeeksi tilaa, jotta asiakirjakansi voidaan nostaa kokonaan ylös.
- Jätä tulostimen eteen tarpeeksi tilaa, jotta tulosteet mahtuvat tulemaan kokonaan ulos.
- Vältä paikkoja, joissa lämpötila ja kosteus vaihtelevat nopeasti. Älä altista tulostinta suoralle auringonvalolle, muulle voimakkaalle valolle tai lämmönlähteille.
- Älä työnnä mitään esineitä tulostimen sisään sen aukoista.
- Älä työnnä kättäsi tulostimen sisään tulostuksen aikana.
- Älä kosketa tulostimen sisällä olevaa valkoista lattakaapelia.
- Älä suihkuta tulostimen sisälle tai tulostimen lähellä aerosoleja, jotka sisältävät syttyviä kaasuja. Tällöin voi syttyä tulipalo.
- Älä siirrä tulostuspäätä käsin. Tulostin saattaa vaurioitua.
- Varo skanneriyksikköä sulkiessasi, että sormet eivät jää väliin.
- Älä paina valotustasoa liian kovaa asettaessasi sille alkuperäiskappaletta.
- Katkaise tulostimesta aina virta painamalla -painiketta. Älä irrota tulostinta pistorasiasta tai katkaise virtaa, ennen kuin merkkivalo  lakkaa vilkkumasta.

## Tärkeitä ohjeita

- Varmista ennen tulostimen kuljettamista, että tulostuspää on perusasennossa (äärioikealla) ja mustekasetit ovat oikein paikoillaan.
- Jos tulostin on pitkään käyttämättömänä, irrota virtajohto pistorasiasta.

## Langattoman yhteyden välityksellä tapahtuvaa tulostimen käyttöä koskevia neuvoja ja varoituksia

- Tämän tulostimen synnyttämät radioaallot voivat heikentää lääkinnällisten sähkölaitteiden toimintaa ja aiheuttaa niiden toimintahäiriöitä. Kun tätä tulostinta käytetään lääkintätiloissa tai lääkintälaitteiden läheisyydessä, noudata valtuutetun lääkintähenkilökunnan neuvoja ja ota huomioon kaikki lääkintälaitteeseen kiinnitetyt varoitukset ja ohjeet.
- Tämän tulostimen synnyttämät radioaallot voivat heikentää automaattisesti ohjattujen laitteiden, kuten automaattiovien tai palohälytinten toimintaa, mikä voi johtaa toimintahäiriöiden aiheuttamiin onnettomuuksiin. Kun käytät tätä tulostinta automaattisesti ohjattujen laitteiden lähellä, noudata kaikkia näihin laitteisiin kiinnitettyjä varoituksia ja ohjeita.

## Kosketusnäytön käyttöä koskevia neuvoja ja varoituksia

- Nestekidenäytössä saattaa olla muutama pieni kirkas tai tumma piste, ja sen ominaisuuksien takia näytön kirkkaus voi olla epätasainen. Tämä on normaalia eikä tarkoita, että näyttö olisi viallinen.
- Käytä näytön puhdistamiseen ainoastaan kuivaa ja pehmeää liinaa. Älä käytä nestemäisiä tai kemiallisia puhdistusaineita.
- Kosketusnäytön kehys voi rikkoutua, jos siihen kohdistuu voimakas isku. Jos paneelin pinta kolhiutuu tai halkeaa, ota yhteys jälleenmyyjään. Älä koske irrallisiin osiin.
- Paina kosketusnäyttöä varovasti sormella. Älä paina alustaa liian voimakkaasti tai käytä sitä kynnellä.
- Älä käytä toimintojen suorittamiseen teräviä esineitä, kuten kuulakärkikynää tai terävää lyijykynää.
- Lämpötilan tai kosteuden nopeasta vaihtelusta voi aiheutua kosteuden tiivistymistä kosketusnäytön sisälle, mikä saattaa heikentää suorituskykyä.

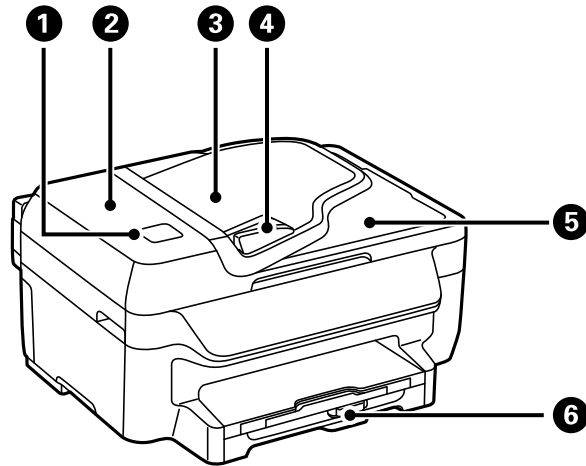
---

## Henkilökohtaisten tietojen suojaaminen

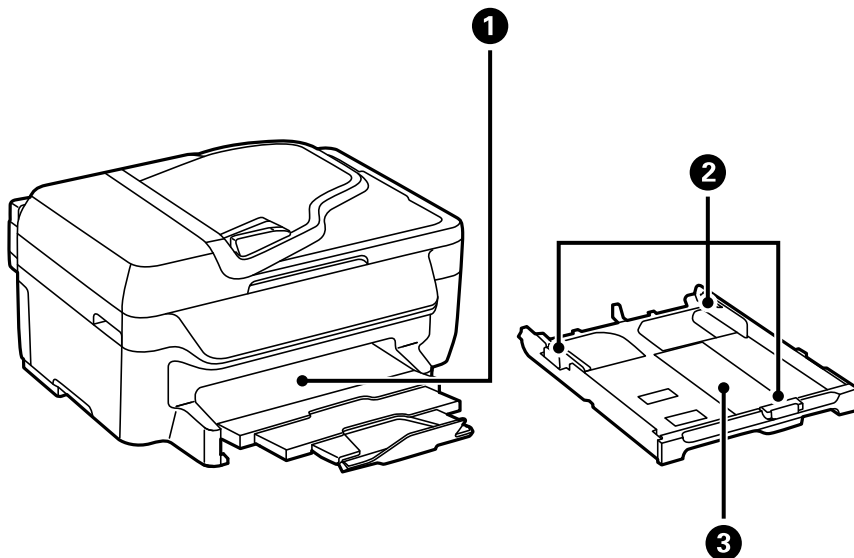
Jos luovutat tulostimen jollekulle tai hävität sen, tyhjennä kaikki laitteen muistiin tallennetut henkilökohtaiset tiedot valitsemalla ohjauspaneelissa **Setup > Restore Default Settings > Clear All Data and Settings**.

# Tulostimen perustiedot

## Osien nimet ja toiminnot

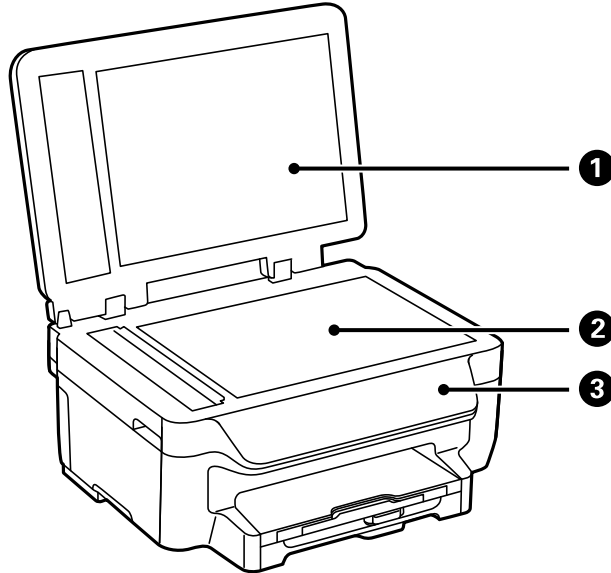


1	NFC tag	Tulosta tai skannaaja suoraan älylaitteelta asettamalla älylaite tämän kohdan päälle.
2	Automaattisen arkinsyöttölaitteen kansi	Avoimna irrotettaessa automaattiseen arkinsyöttölaitteeseen juuttuneita alkuperäiskappaleita.
3	Automaattisen arkinsyöttölaitteen syöttötaso	Syöttää alkuperäiskappaleet automaattisesti.
4	Automaattisen arkinsyöttölaitteen reunaohjain	Syöttää alkuperäiskappaleet suoraan tulostimeen. Liu'uta ohjaimet alkuperäiskappaleen reunoihin.
5	Automaattisen arkinsyöttölaitteen luovutustaso	Pitelee automaattisesta arkinsyöttölaitteesta tulostuneita alkuperäiskappaleita.
6	Paperikasetti	Lisää paperia.

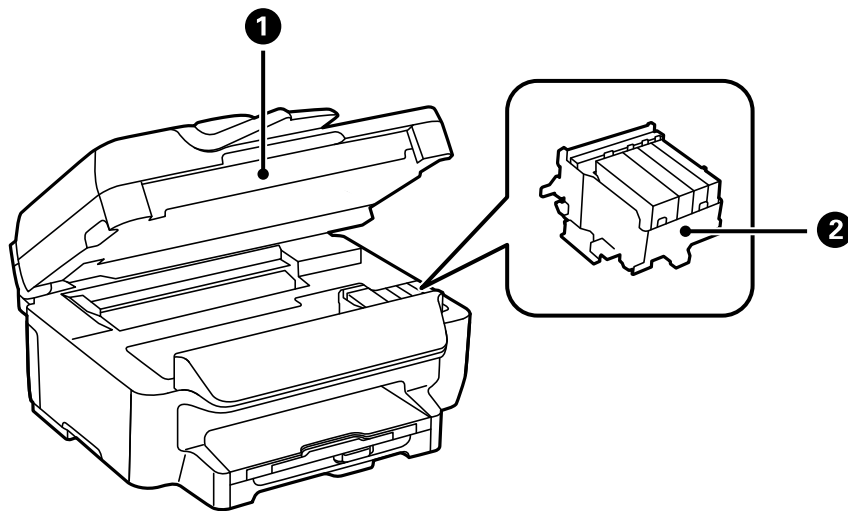


**Tulostimen perustiedot**

<b>1</b>	Luovutustaso	Kannattelee laitteesta tullutta paperia.
<b>2</b>	Reunaohjaimet	Syöttää paperin suoraan tulostimeen. Liu'uta ohjaimet paperin reunoihin.
<b>3</b>	Paperikasetti	Lisää paperia.



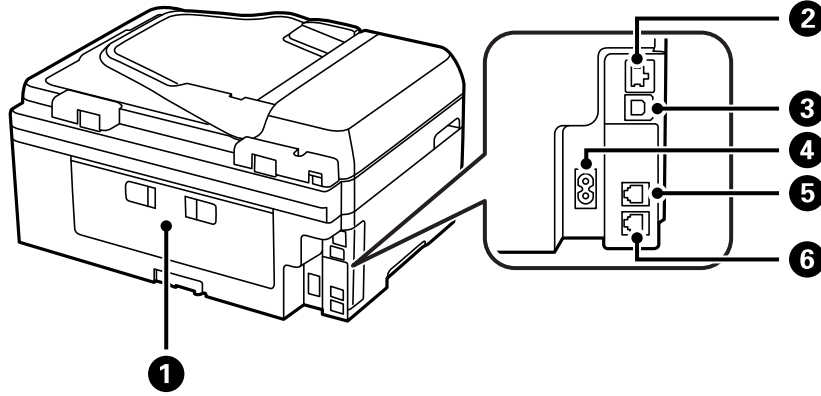
<b>1</b>	Asiakirjakansi	Estää ulkoisen valon pääsyn laitteeseen skannauksen aikana.
<b>2</b>	Valotustaso	Aseta alkuperäiskappaleet.
<b>3</b>	Ohjauspaneeli	Ohjaa tulostimen toimintaa.



<b>1</b>	Skanneriyksikkö	Skannaa yksikköön lisätyt alkuperäiskappaleet. Avaa etukansi silloin, kun vaihdat mustekasetteja tai irrotat tulostimen sisälle jumiutunutta paperia.
----------	-----------------	---

## Tulostimen perustiedot

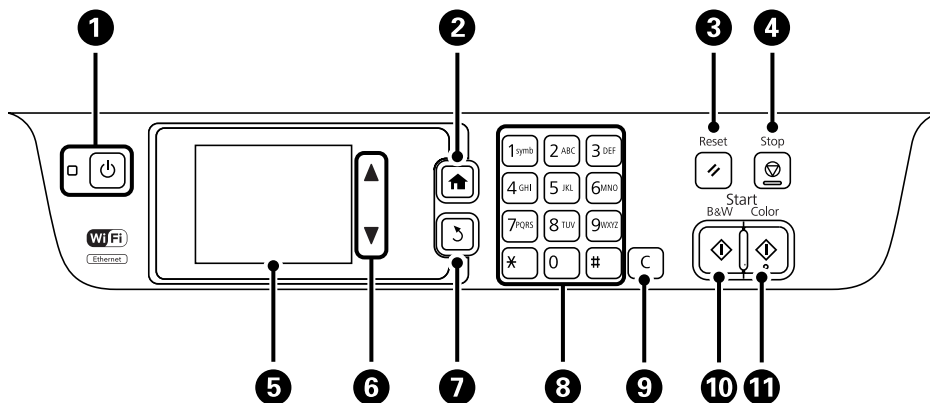
2	Mustekasetin pidin	Asenna mustekasetit. Muste tulee kasetin alapinnalla olevista tulostuspäistä
---	--------------------	--





1	Takakansi	Avaa, kun irrotat juuttunutta paperia.
2	LAN-portti	Käytetään LAN-johdon yhdistämiseen.
3	USB-portti	USB-johdon liittämiseen.
4	Virtajohdon liitäntä	Virtajohdon liittämiseen.
5	LINE-portti	Puhelinlinjan liittämiseen.
6	EXT-portti	Ulkoisten puhelinlaitteiden liittämiseen.







## Ohjauspaneeli

### Painikkeet ja valot



1		Kytkee tulostimeen virran ja katkaisee sen. Irrota virtajohto, kun virtavalon on sammunut.
2		Näyttää aloitusnäytön (Home).

### Tulostimen perustiedot

3		Palauttaa nykyiset asetukset edelliseen tilaan.
4		Pysäyttää nykyisen toiminnon.
5	-	Näyttää valikot ja viestit. Kosketa LCD-näyttöä valittaessa valikkoa, selaa pyyhkäisemällä.
6		Selaa näyttöä.
7		Palauttaa edelliseen näyttöön.
8	0 - 9 *, #	Numeroiden, merkkien ja symbolien syöttö.
9	c	Numeroasetusten kuten kopioiden määrän tyhjennys.
10		Käynnistää tulostamisen, kopioinnin, skannauksen ja faksauksen mustavalkoisena.
11		Käynnistää tulostamisen, kopioinnin, skannauksen ja faksauksen värillisenä.

### Nestekidenäytöllä näkyvät kuvakkeet















Näytä tulostimen toiminnot napsauttamalla aloitusnäytön tilakuvaketta.

	Siirtyy <b>Copy</b> -tilaan.
	Siirtyy <b>Scan</b> -tilaan.
	Siirtyy <b>Fax</b> -tilaan.
	Näyttää Eco mode -tilan asetukset.
	Näyttää Epson Connect -palveluiden asetusnäytön.
	Siirtyy <b>Setup</b> -tilaan.

### Nestekidenäytöllä näkyvät kuvakkeet

Seuraavat kuvakkeet näkyvät LCD-näytöllä sen mukaan, missä tilassa tulostin on. Painamalla verkkokuvaketta voit tarkistaa nykyiset verkkoasetukset ja tehdä Wi-Fi-asetuksia.

## Tulostimen perustiedot

	Painamalla tätä kuvaketta voit tarkastella käyttöohjeita, joissa neuvotaan mm. paperin lisääminen ja alkuperäiskappaleiden syöttäminen.
	Syttyy, kun syöttölaitteelle asetetaan alkuperäiskappaleita.
	Syttyy, kun muste on vähissä. Tarkista tila valitsemalla <b>Setup &gt; Ink Levels</b> .
	Syttyy, kun muste on lopussa. Tarkista tila valitsemalla <b>Setup &gt; Ink Levels</b> .
	Syttyy, kun vastaanotetut mutta ei vielä luetut, tulostetut tai tallennetut asiakirjat on tallennettu laitteen muistiin.
	Osoittaa, että faksin muistia käytetään.
	Osoittaa, että faksin muisti on täynnä. Poista turhat asiakirjat saapuneista.
	Syttyy, kun tulostin on kytketty kaapeliverkkoon (Ethernet).
	Syttyy, kun tulostin on kytketty langattomaan verkkoon (Wi-Fi). Palkkien määrä osoittaa yhteyden signaalin voimakkuuden. Mitä enemmän palkkeja on, sitä parempi on yhteys.
	Osoittaa ongelmia tulostimen langattomassa verkkoyhteydessä (Wi-Fi) tai ilmoittaa, että tulostin etsii langatonta verkkoa (Wi-Fi).
	Osoittaa, että tulostin on kytketty verkkoon Ad Hoc -tilassa.
	Osoittaa, että tulostin on kytketty verkkoon Wi-Fi Direct -tilassa.
	Osoittaa, että Simple AP-tila on käytössä.
	Syttyy, kun Eco Mode on käytössä.

## Näytön näppäimistöllä näkyvät kuvakkeet









Voit syöttää merkkejä ja symboleita käyttämällä näytön näppäimistöä, kun tallennat yhteystietoa, teet verkkoasetuksia ja niin edelleen. Seuraavat kuvakkeet näkyvät näytön näppäimistöllä.

### Huomautus:

Käytettävissä olevat kuvakkeet vaihteleva asetusten mukaan.



## Tulostimen perustiedot

	Vaihtaa isojen ja pienten kirjaimien välillä.
  	Muuttaa merkkityyppiä. 123#: Numeroiden ja symbolien syöttö. ABC: Kirjainten syöttö. ÄÄÄ: Erikoismerkkien kuten ääkkösten ja heittomerkkien kirjoittaminen.
	Muuttaa näppäimistön asettelua.
	Lisää välilyönnin.
	Poistaa merkin vasemmalle.
	Kirjoittaa merkin.

---

## Valikkokohteet



### Copy-tila

**Huomautus:**

- Käytettävissä olevat valikot vaihtelevat sen mukaan, mikä asettelu on valittuna.
- Painamalla **Settings** näet piilotetut asetteluvalikot.

Valikko	Asetukset ja selitykset
Kopioiden määrä	Anna kopioiden lukumäärä.

## Tulostimen perustiedot

Valikko	Asetukset ja selitykset	
Layout	With Border	Kopioi jättäen reunoihin reunukset.
	2-up	<p>Kopioi useamman alkuperäiskappaleen samalle arkille.</p> <p>Kun asetat alkuperäiskappaleet syöttölaitteelle, syötä ne päältä tai vasemmalta sivulta.</p> <p>Lisää pystysuuntaiset alkuperäiset alla olevan kuvan mukaan ja valitse <b>Portrait</b> kohdasta <b>Document Orientation</b>.</p>  <p>Lisää vaakasuuntaiset alkuperäiset alla olevan kuvan mukaan ja valitse <b>Landscape</b> kohdasta <b>Document Orientation</b>.</p> 
	Borderless	Kopioi jättämättä reunoihin reunuksia. Kuvaa suurennetaan hiukan niin, että paperin reunoihin olevat reunukset poistuvat.
	ID Card	Skannaa henkilökortin molemmat puolet ja kopioi ne yhden A4-kokoisen paperin samalle puolelle.
Document Size	Valitse alkuperäiskappaleen koko.	
Zoom	<p>Suurentaa tai pienentää alkuperäiskappaletta.</p> <p>Valitse <b>Auto Fit Page</b> valitun paperilähteen sovittamiseksi paperikoon mukaiseksi.</p>	
2-Sided	<p>Valitse kaksipuolinen asettelu.</p> <p>Valitse asettelu, paina <b>Settings</b> ja valitse sitten paperin nidontakohta.</p>	
Document Orientation	Valitse alkuperäiskappaleen suunta.	
Quality	<p>Valitse alkuperäiskappaleen tyyppi.</p> <p>Text: Mahdollistaa nopeamman tulostamisen, mutta tulostusjälki voi olla himmeä.</p> <p>Photo: Tulostusjälki on laadukasta, mutta tulostaminen voi olla hitaampaa.</p>	
Density	Valitse kopioiden tummuus.	
Layout Order	Valitse kopion asettelu usealle sivulle, kun olet valinnut <b>2-up Layout</b> -asetukseksi.	
Dry Time	Valitse kuivumisaika.	

## Scan-tila

### Cloud

Valikko	Asetukset ja selitykset
Kohde	Valitse kohde, joka on tallennettu Epson Connect -palvelimelle.

## Tulostimen perustiedot

Valikko	Asetukset ja selitykset	
Format	Valitse tiedostomuoto, jossa skannattu kuva tallennetaan.	
Settings	Scan Area	Valitse skannausalue. Auto Cropping: Leikkaa valkoisen alueen tekstin tai kuvan ympäriltä skannattaessa. Max Area: Skannaa valotustason tai syöttölaitteen suurimmalla skannausalueella.
	Document Type	Valitse alkuperäiskappaleen tyyppi.
	Density	Valitse skannatun kuvan kontrasti.
	Document Orientation	Valitse alkuperäiskappaleen suunta.

### Computer

Valikko	Asetukset ja selitykset	
Select Computer	Valitse USB-liitännällä tai verkon kautta kytkettyjen tietokoneiden luettelosta se tietokone, jolle haluat tallentaa skannatun kuvan.	
Format	Valitse tiedostomuoto, jossa skannattu kuva tallennetaan.	

### Computer (WSD)

Tässä valikossa ei ole asetuskohteita.

## Fax-tila

Valitse aloitusnäytössä **Fax > Menu**.

Valikko	Asetukset ja selitykset	
Fax Send Settings	Resolution	Valitse lähtevän faksin resoluutio. Valitse <b>Photo</b> alkuperäisille, joissa on sekä tekstiä että valokuvia.
	Density	Aseta lähtevän faksin tummuus.
	Direct Send	Lue lisätietoa sivuilta, joilla näitä ominaisuuksia kuvataan.
	Transmission Report	Tulostaa lähetyksraportin automaattisesti, kun faksi on lähetetty. Kun valitset <b>Print on Error</b> , raportti tulostetaan vain virhetilanteessa.
Send Fax Later	Lue lisätietoa sivuilta, joilla näitä ominaisuuksia kuvataan.	
Polling Receive		
Open Inbox	Näyttää vastaanotetut asiakirjat, jos olet määrittänyt, että vastaanotetut faksit tallennetaan saapuneisiin.	
Reprint Faxes	Tulostaa viimeisimmästä alkaen vastaanotetut faksit, jotka on tallennettu väliaikaisesti tulostimen muistiin. Kun tulostimen muisti on täynnä, laite poistaa fakseja automaattisesti vanhimmasta alkaen. Saapuneisiin tallennettuja vastaanotettuja fakseja ei poisteta automaattisesti.	

## Tulostimen perustiedot

Valikko	Asetukset ja selitykset	
Fax Report	Fax Settings List	Tulostaa nykyiset faksiasetukset.
	Fax Log	Tulostaa lähetyksraportin automaattisesti, kun faksi on lähetetty. Voit asettaa tämän raportin tulostumaan automaattisesti käyttämällä seuraavaa valikkoa. <b>Setup &gt; Fax Settings &gt; Output Settings &gt; Fax Log Auto Print</b>
	Transmission Report	Tulostaa raportin edellisestä faksista, joka lähetettiin tai vastaanotettiin kyselyn kautta.
	Protocol Trace	Tulostaa luettelon faksiasiakirjoista, jotka on tallennettu tulostimen muistiin, esimerkkinä keskeneräiset työt.

### Liittyvät tiedot

- ➔ ”Usean mustavalkosivun lähettäminen (Direct Send)” sivulla 76
- ➔ ”Faksin lähettäminen tietyinä ajankohtana (Send Fax Later)” sivulla 76
- ➔ ”Faksien vastaanotto kyselyn kautta (Polling Receive)” sivulla 79

## Setup-tila

Valikko	Asetukset ja selitykset	
Ink Levels	Näyttää mustekasettien likimääräiset tasot. Kun näytöllä näkyy !-kuvake, muste on vähissä. Kun näytöllä näkyy X-kuvake, muste on lopussa.	
Maintenance	Print Head Nozzle Check	Tulostaa kuvion, jolla tarkistetaan, etteivät tulostuspäät ole tukossa.
	Print Head Cleaning	Puhdistaa tukkeutuneet tulostinpäiden suuttimet.
	Network Status	Vaihtaa mustekasetin.
	Print Head Alignment	Säätää tulostuspään tulostuslaadun parantamiseksi. Aja <b>Vertical Alignment</b> , jos tulosteet ovat epäselviä tai teksti ja viivat ovat vinossa. Aja <b>Horizontal Alignment</b> , jos tulosteissa on vaakaviivoja säännöllisin väliajoin.
	Paper Guide Cleaning	Käytä tätä toimintoa syöttämään paperia puhdistamaan sisärullien mustetahroja tai jos laitteessa on ollut paperinsyöttöongelmia.
Paper Setup	Valitse lisäämäsi paperin koko ja tyyppi paperilähteessä.	
Print Status Sheet	Configuration Status Sheet	Tulostaa tietolehden, jossa näkyy nykyinen tulostimen tila ja asetukset.
	Supply Status Sheet	Tulostaa tietolehden, jossa näkyy kulutustarvikkeiden tila.
	Usage History Sheet	Tulostaa tietolehden, jossa näkyy tulostimen käyttöhistoria.

**Tulostimen perustiedot**

Valikko	Asetukset ja selitykset			
Printer Settings	Paper Source Settings	A4/Letter Switching	Ota tämä toiminto käyttöön, niin et saa virheviestiä, vaikka tulostustyön paperikokoasetus ja paperilähteeseen lisätyn paperin koko eivät vastaa toisiaan. Tämä toiminto on käytettävissä vain, kun paperikooksi on määritetty A4 tai Letter.	
		Error Notice	Näyttää virheviestin, kun paperikoko tai tyyppin asetus kohdassa <b>Paper Setup</b> ja tulostimen asetukset eivät täsmää.	
	Auto Error Solver	<p>Valitse suoritettava toiminto, jos kaksipuolisessa tulostuksessa tapahtuu virhe.</p> <p>Käytössä: Jos kaksipuolista tulostusta yritetään, vaikka siihen soveltuvaa paperia ei ole, tulostin näyttää virheviestin ja tulostaa automaattisesti vain paperin yhdelle puolelle.</p> <p>Pois käytöstä: Tulostin näyttää virheviestin, ja tulostaminen peruutetaan.</p>		
	PC Connection via USB	Sallii tulostimen, joka on yhdistetty tietokoneeseen USB-liitännän kautta. Jos tämä toiminto on pois käytöstä, tietokone ei tunnista tulostinta USB-liitännän kautta.		
Common Settings	LCD Brightness	Säädä näytön kirkkautta.		
	Sound	Äänenvoimakkuuden säätö ja audiotyyppin valinta.		
	Sleep Timer	<p>Valitse aikaviive, jonka jälkeen tulostin siirtyy energiansäästötilaan, jos mitään toimintoa ei suoriteta.</p> <p>Näyttö pimenee, kun asetettu aika on kulunut.</p>		
	Power Off Timer	Voit säätää virranhallinnan käytön viivettä. Viiveen pidentäminen vaikuttaa tuotteen energiatehokkuuteen. Ota ympäristönäkökohdat huomioon ennen muutosten tekemistä.		
	Date/Time Settings	Date/Time	Syötä voimassa oleva päivä ja aika.	
		Daylight Saving Time	Valitse kesäaika-asetukset, jotka ovat voimassa käyttöalueella.	
		Time Difference	Syötä aikaero oman ajan ja UTC-ajan (Coordinated Universal Time) välillä.	
Country/Region	Valitse maa tai alue.			
Language	Valitse näytön kieli.			

## Tulostimen perustiedot

Valikko	Asetukset ja selitykset		
Network Settings	Network Status	Näyttää tai tulostaa verkkoasetukset ja yhteyden tilan.	
	Wi-Fi Setup	Wi-Fi Setup Wizard	Katso lisätietoja <i>Verkko-opas</i> -ohjeesta.
		Push Button Setup (WPS)	
		PIN Code Setup (WPS)	
		Wi-Fi Auto Connect	
	Disable Wi-Fi	Verkko-ongelmat voidaan joskus ratkaista poistamalla Wi-Fi-asetukset käytöstä tai määrittämällä ne uudelleen. Katso lisätietoja <i>Verkko-opas</i> -ohjeesta.	
	Wi-Fi Direct Setup	Katso lisätietoja <i>Verkko-opas</i> -ohjeesta.	
Connection Check	Tarkistaa verkkoyhteyden tilan ja tulostaa verkkoyhteyden tarkistusraportin. Jos yhteydessä on ongelmia, yritä ratkaista ongelma tarkistusraportin avulla.		
Advanced Setup	Katso lisätietoja <i>Verkko-opas</i> -ohjeesta.		
Epson Connect Services	Voit keskeyttää tai palauttaa Epson Connect- tai Google Cloud Print -palvelun tai peruuttaa niiden käytön (palauttamalla oletusasetukset).		
Google Cloud Print Services	Katso lisätietoja Epson Connect -portaalin verkkosivustolta. <a href="https://www.epsonconnect.com/">https://www.epsonconnect.com/</a> <a href="http://www.epsonconnect.eu">http://www.epsonconnect.eu</a> (vain Eurooppa)		
Fax Settings	Katso valikkoluettelo kohdasta <b>Fax Settings</b> .		
Universal Print Settings	Näitä tulostusasetuksia käytetään, kun tulostetaan käyttäen ulkoista laitetta ilman tulostinajuria.		
	Top Offset	Paperin vasemman ja ylemmän marginaalin säätäminen.	
	Left Offset		
	Top Offset in Back	Säädä paperin vasemman ja ylemmän marginaali sivun takapuolelle kaksipuolisessa tulostuksessa.	
	Left Offset in Back		
	Check Paper Width	Tarkistaa paperin leveyden ennen tulostuksen aloittamista. Näin estetään tulostaminen reunojen yli, jos paperin koko ei ole oikea. Tällöin tulostusaika voi olla hieman pidempi.	
	Dry Time	Kuivumisajan valinta kaksipuolisten tulostuksessa.	
	Skip Blank Page	Ohittaa tyhjät sivut automaattisesti.	

## Tulostimen perustiedot

Valikko	Asetukset ja selitykset		
Eco Mode	Käytettävissä ovat seuraavat Eco-tilan asetukset: Kun nämä asetukset on poistettu käytöstä, kohdassa <b>Common Settings</b> tehdyt asetukset tulevat voimaan.		
	Configure	Sleep Timer	Valitse aikaviive, jonka jälkeen tulostin siirtyy energiansäästötilaan, jos mitään toimintoa ei suoriteta.  Näyttö pimenee, kun asetettu aika on kulunut.
		LCD Brightness	Säädä näytön kirkkautta.
		2-Sided (Copy)	Asettaa kaksipuolisen kopioinnin oletusasetukseksi.
Restore Default Settings	Palauttaa valitut asetukset oletusasetuksiksi.		

### Liittyvät tiedot

- ➔ ”Copy-tila” sivulla 17
- ➔ ”Scan-tila” sivulla 18
- ➔ ”Fax Settings” sivulla 23

## Fax Settings

Valitse aloitusnäytöstä **Setup > Fax Settings**.

Valikko	Asetukset ja selitykset	
User Default Settings	Tässä valikossa tehdyt asetukset ovat oletusasetuksia fakseja lähetettäessä. Lisätietoja asetuksista saa valikkoluettelosta Fax-tilassa.	
Receive Settings	Receive Mode	Valitse vastaanottotila.
	DRD	Jos olet tilannut Distinctive Ring -palvelun puhelinyhtiöltä, valitse saapuvissa fakseissa käytettävä soittokuvio (tai valitse <b>On</b> ).
	Rings to Answer	Valitse soittojen määrä, joita tarvitaan, ennen kuin tulostin vastaanottaa faksin automaattisesti. Valitse 0 (nolla), jos haluat vastaanottaa fakseja ilman soittoja.
	Remote Receive	Jos vastaat saapuvaan faksiin tulostimeen kytketyllä puhelimella, voit aloittaa faksin vastaanottamisen syöttämällä koodin puhelimen avulla.

## Tulostimen perustiedot

Valikko	Asetukset ja selitykset	
Output Settings	Fax Output	Tallentaa vastaanotetut asiakirjat tulostimen saapuneisiin tai tietokoneelle. Ennen tietokoneelle tallentamista sinun on määritettävä asetukset FAX Utility -kohdassa.
	Auto Reduction	Pientää suuria, vastaanotettuja asiakirjoja sopimaan paperilähteen paperille. Pientäminen ei ole välttämättä aina mahdollista vastaanotetuista tiedoista johtuen. Jos toiminto kytketään pois päältä, suuret asiakirjat tulostetaan niiden alkuperäisessä koossa usealle arkille. Tyhjä toinen sivu saattaa tulostua.
	Auto Rotation	Kiertää automaattisesti tulostaakseen A5-kokoiselle paperille, kun laitteelle vastaanotetaan vaakasuuntainen A5-kokoinen asiakirja ja kun paperilähteen asetuksena on A5.  Tulostaa A4-kokoiselle paperille, kun tämä toiminto on poistettu käytöstä.
	Collation Stack	Tulostaa vastaanotetut asiakirjat viimeiseltä sivulta (tulostus laskevassa järjestyksessä) niin, että tulostetut asiakirjat pinotaan oikeaan sivujärjestykseen. Jos tulostimen muisti on vähissä, tämä toiminto ei ehkä ole käytössä.
	Print Suspend Time	Ota toiminto käyttöön ja kirjoita <b>Time to Stop</b> ja <b>Restart Time</b> , jolloin vastaanotettujen asiakirjojen tulostaminen pysäytetään tietyn ajan kuluttua ja tallennetaan muistiin. Jos tulostimen muisti on vähissä, tämä toiminto ei ehkä ole käytössä. Vastaanotetut asiakirjat tulostuvat automaattisesti uudelleenkäynnistysajan alkaessa. Tätä toimintoa voidaan käyttää melun estämiseen ilta-aikaan tai luottamuksellisten asiakirjojen säilyttämiseen, jos vastaanottaja ei ole paikalla.
	Attach Image to Report	Tulostaa <b>Transmission Report</b> n ja kuvan lähetetyn asiakirjan ensimmäiseltä sivulta.  On(Large Image): Tulostaa sivun yläosan ilman pienennystä.  On(Small Image): Tulostaa koko sivun pienentämällä sen sopimaan raporttiin.
	Fax Log Auto Print	Tulostaa faksilokin automaattisesti.  On(Every 30): Tulostaa lokin 30 valmiin faksityön jälkeen.  On(Time): Tulostaa lokin tiettyyn aikaan. Jos faksitöiden määrä on yli 30, loki tulostetaan ennen määräaika.
	Report Format	Valitse faksiraportin muodoksi joku muu kuin <b>Protocol Trace</b> . Valitse <b>Detail</b> virhekoodien tulostamiseksi.



## Tulostimen perustiedot

Valikko	Asetukset ja selitykset	
Basic Settings	Fax Speed	Valitse faksin lähetyksenopeus.  Suosittelemme valitsemaan <b>Slow(9,600bps)</b> , jos yhteysvirheitä tulee usein lähetettäessä fakseja ulkomaille tai vastaanotettaessa niitä ulkomailta tai jos käytät IP (VoIP)-puhelinpalvelua.
	ECM	Korjaa automaattisesti virheet faksiliikenteessä (virheenkorjaustila), jotka johtuvat useimmiten puhelinlinjan kohinasta. Jos toiminto on pois käytöstä, asiakirjoja ei voi lähettää tai vastaanottaa värillisinä.
	Dial Tone Detection	Tunnistaa valintäääneen ennen valinnan aloittamista.  Jos tulostin on yhdistetty PBX (Private Branch Exchange)-toimintoon tai digitaaliseen puhelinlinjaan, tulostimen numeron valinnan aloittaminen ei ehkä onnistu. Muuta siinä tapauksessa <b>Line Type</b> -asetukseksi <b>PBX</b> . Jos se ei auta, poista ominaisuus käytöstä. Toiminnon poistaminen käytöstä voi kuitenkin pudottaa ensimmäisen numeron pois faksinumerosta ja lähettää sen väärään numeroon.
	Dial Mode	Valitse sen puhelinjärjestelmän tyyppi, jonka olet yhdistänyt tulostimeen. Kun asetus on <b>Pulse</b> , voit väliaikaisesti asettaa valintatavan pulssista ääneen painamalla * ("T" on jo syötettynä) syötettäessä numeroita faksin yläreunaan. Tämä asetus ei ehkä näy alueesta riippuen.
	Line Type	Valitse sen linjan tyyppi, jonka haluat yhdistää tulostimeen. Lisätietoja saa sivulta, jossa esitellään PBX-asetukset.
	Header	Kirjoita lähettäjän nimi ja faksin numero. Ne näkyvät lähtevien faksien yläreunassa.  Voit syöttää nimen kohdalle enintään 40 merkkiä ja numeron kohdalle 20 numeroa.
Security Settings	Inbox Password	Valinta estää vastaanotettujen faksien luvattoman lukemisen, koska saapuvat on suojattu salasanalla.  Valitse <b>Change</b> salasanan muuttamista varten ja valitse <b>Reset</b> muuttaaksesi salasanan suojausta. Kun salasanaa muutetaan tai se nollataan, nykyinen salasana tarvitaan.
	Backup Data Auto Clear	Ohjauspaneelin avulla poistetut asiakirjat poistuvat näytöltä, mutta niiden varmuuskopiot on tallennettu tilapäisesti muistiin. Seuraavat toiminnot poistavat varmuuskopiot.
	Clear Backup Data	Backup Data Auto Clear: Poistaa varmuuskopiot automaattisesti aina, kun lähetetty tai vastaanotettu asiakirja poistetaan.  Clear Backup Data: Poistaa kaikki varmuuskopiot. Aja tämä ennen kuin luovutat tulostinta eteenpäin tai hävität sen.
Check Fax Connection	Tarkistaa, onko tulostin liitetty puhelinlinjaan ja onko se valmiina faksin lähetykseen sekä tulostaa tarkistuksen tuloksen A4-kokoiselle paperille.	
Fax Setting Wizard	Valitse faksin perusasetukset seuraamalla näytön ohjeita.  Lisätietoja saa sivulta, jossa esitellään PBX-asetukset.	

### Liittyvät tiedot

- ➔ ”Fax-tila” sivulla 19
- ➔ ”Vastaanotettujen faksien tallentaminen” sivulla 79
- ➔ ”Faksin perusasetusten määrittäminen” sivulla 72

## Tulostimen perustiedot

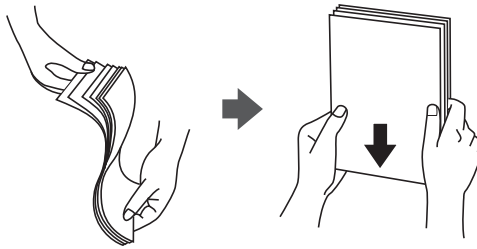
**Contacts-tila**

Valikko	Kuvaus
Menu	Tallentaa yhteystiedot ja yhteystietoryhmät tai tulostaa yhteystietoluettelon.

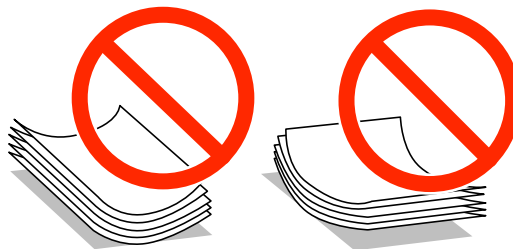
# Paperin lisääminen

## Paperin käsittelyä koskevat ohjeet

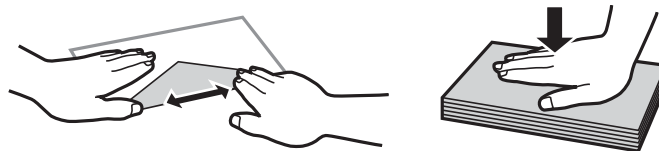
- ❑ Lue paperin mukana toimitettu ohje.
- ❑ Levitä paperit viuhkaksi ja suorista ne ennen paperin lisäämistä. Älä levitä tai rullaa valokuvapaperia. Se saattaisi vahingoittaa tulostuspuolta.



- ❑ Jos paperi on rullaantunut, suorista se tai rullaa sitä varovaisesti toiseen suuntaan ennen lisäämistä. Rullaantuneen paperin käyttäminen voi aiheuttaa paperitukoksia ja mustetahroja tulosteeseen.



- ❑ Älä käytä paperia, joka aaltoilee, on repeytyntä, kostea, liian paksua tai liian ohutta, jota on leikely tai taiteltu tai johon on liimattu tarroja. Tällaisten paperien käyttäminen voi aiheuttaa paperitukoksia ja mustetahroja tulosteeseen.
- ❑ Levitä kirjekuoret viuhkaksi ja suorista ne ennen paperin lisäämistä. Jos kirjekuoret ovat täynnä ilmaa, litistä ne pöytää vasten ennen lisäämistä.



- ❑ Älä käytä kirjekuoria, jotka ovat rullaantuneet tai joita on taiteltu. Tällaisten kirjekuorten käyttäminen voi aiheuttaa paperitukoksia ja mustetahroja tulosteeseen.
- ❑ Älä käytä ikkunallisia tai liimalapän sisältäviä kirjekuoria.
- ❑ Vältä liian ohuiden kirjekuorien käyttämistä, sillä ne saattavat rullaantua tulostuksen aikana.

### Liittyvät tiedot

- ➔ ”Tulostimen ominaisuudet” sivulla 136

## Käytössä oleva paperi ja kapasiteetti

Korkealaatuisten tulosteiden aikaansaamiseksi Epson suosittelee käyttämään aitoa Epson-paperia.

### Aito Epson-paperi

Tulostusmateriaalin nimi	Koko	Syöttökapasiteetti (arkit)	Kaksipuolinen tulostus	Reunaton tulostus
Epsonin Bright White Ink Jet Paper	A4	120	Auto, Manuaalinen <sup>*1*2</sup>	-
Epsonin Ultra Glossy Photo Paper	A4, 13 × 18 cm (5 × 7 tuumaa), 10 × 15 cm (4 × 6 tuumaa)	20 <sup>*2</sup>	-	✓
Epsonin Premium Glossy Photo Paper	A4, 13 × 18 cm (5 × 7 tuumaa), 16:9 leveä kuvasuhde (102 × 181 mm), 10 × 15 cm (4 × 6 tuumaa)	20 <sup>*2</sup>	-	✓
Epsonin Premium Semigloss Photo Paper	A4, 10 × 15 cm (4 × 6 tuumaa)	20 <sup>*2</sup>	-	✓
Epsonin Photo Paper Glossy	A4, 13 × 18 cm (5 × 7 tuumaa), 10 × 15 cm (4 × 6 tuumaa)	20 <sup>*2</sup>	-	✓
Epsonin Matte Paper-Heavyweight	A4	20	-	✓
Epsonin Photo Quality Ink Jet Paper	A4	80	-	-

\*1 Voit ladata enintään 30 arkkiä paperia, joissa toiselle puolelle on jo tulostettu.

\*2 Lisää yksi arkki kerrallaan, jos paperin syöttämisessä on ongelmia tai jos tulosteen värit ovat epätasaiset tai jos siinä on mustetahroja.

#### Huomautus:

- Paperin saatavuus vaihtelee paikasta riippuen. Saat ajantasaiset tiedot alueellasi saatavilla olevista papereista ottamalla yhteyttä Epson-tukeen.
- Kun tulostat aidolle Epson-paperille käyttäjän määrittämällä koolla, vain **Normaali-** tai **Normaali-** tulostuslaatuasetukset ovat käytettävissä. Vaikka jotkin tulostinajurit voivat antaa valita paremman tulostuslaadun, tulosteet tulostetaan käyttäen asetusta **Normaali** tai **Normaali**.

## Paperin lisääminen

## Kaupallisesti käytettävissä oleva paperi

Tulostusmateriaalin nimi	Koko	Syöttökapasiteetti (arkit ja kirjekuoret)	Kaksipuolinen tulostus	Reunaton tulostus
Tavallinen paperi Kopiopaperi	Letter, A4, B5	Reunaohjaimen sisäpuolella olevan ▼-symbolin alapuolen viivaan asti.	Auto, Manuaalinen <sup>*1*2</sup>	-
	A5, A6		Manuaalinen <sup>*1</sup>	
	Legal	30	Manuaalinen <sup>*2</sup>	
	Käyttäjän määrittämä	1	Auto, Manuaalinen	
Kirjekuori	Kirjekuori #10, Kirjekuori DL, Kirjekuori C6	10	-	-

\*1 Voit ladata enintään 30 arkkia paperia, joissa toiselle puolelle on jo tulostettu.

\*2 Voit ladata enintään 1 arkin paperia, jossa toiselle puolelle on jo tulostettu.

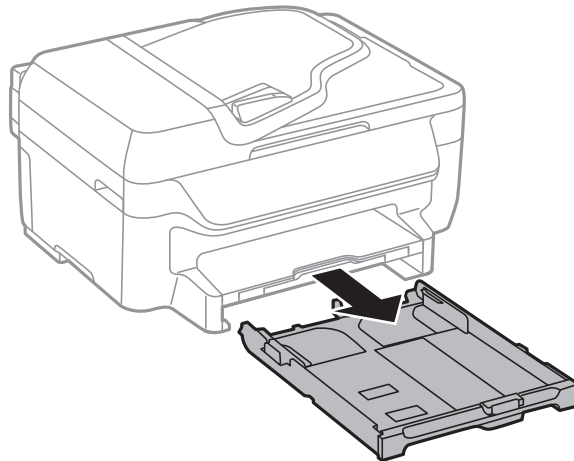
## Luettelo paperityypeistä

Valitse käyttämäsi paperia vastaava paperityyppi, jotta saat optimaalisen tulostusjäljen.

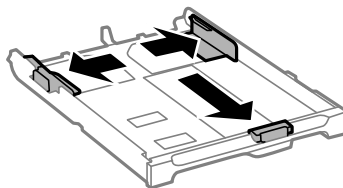
Tulostusmateriaalin nimi	Tulostusmateriaali	
	Ohjauspaneeli	Tulostinajuri
Kopiopaperi, tavallinen paperi Epsonin Bright White Ink Jet Paper	plain papers	tavalliset paperit
Epsonin Ultra Glossy Photo Paper	Ultra Glossy	Epson Ultra Glossy
Epsonin Premium Glossy Photo Paper	Prem. Glossy	Epson Premium Glossy
Epsonin Premium Semigloss Photo Paper	Prem. Semigloss	Epson Premium Semigloss
Epsonin Photo Paper Glossy	Glossy	Photo Paper Glossy
Epsonin Matte Paper-Heavyweight Epsonin Photo Quality Ink Jet Paper	Matte	Epson Matte
Kirjekuori	Envelope	Kirjekuori

## Paperin lisääminen, Paperikasetti

1. Tarkista, ettei tulostin ole käynnissä ja vedä paperikasetti ulos.

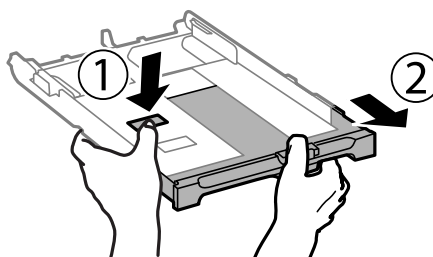


2. Liu'uta reunaohjaimet kauimpaan asentoon.

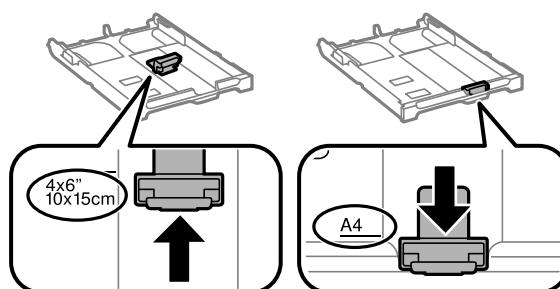


**Huomautus:**

*Kun käytät A4-kokoa suurempaa paperia, levitä paperikasetti.*

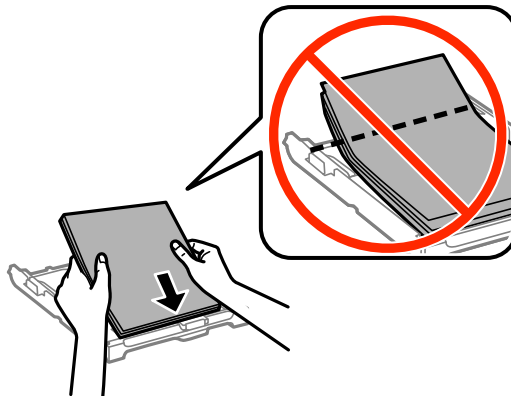


3. Liu'uta etureunan ohjaimet haluamaasi paperikokoon.



## Paperin lisääminen

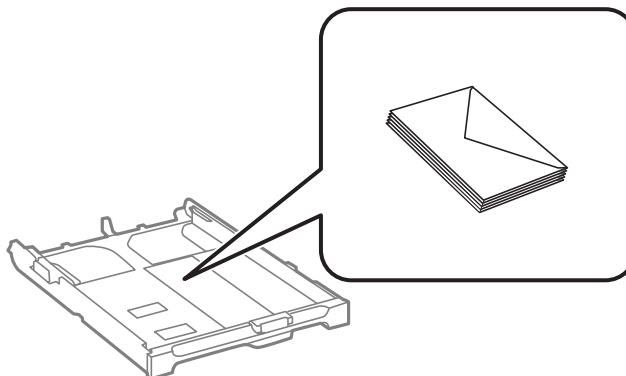
4. Lisää paperi etureunan ohjainta vasten tulostettava puoli alaspäin.



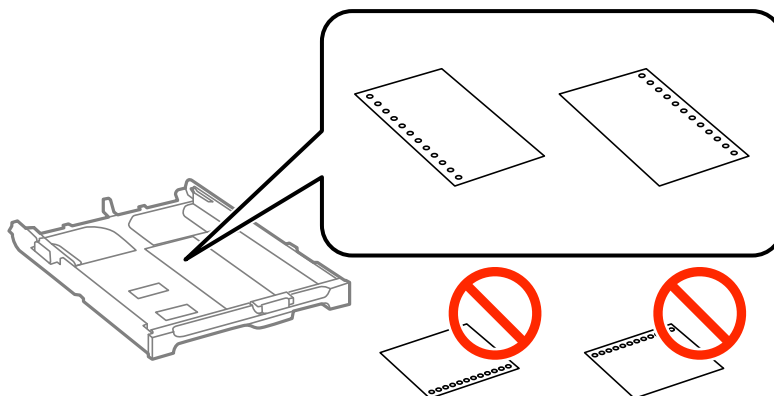
**!** **Tärkeää:**

- Varmista, että paperi ei ylitä ▼-symbolia, joka on paperikasetin päässä.
- Älä lisää enempää kuin maksimimäärä kutakin paperityyppejä. Kun käytät tavallista paperia, älä aseta paperia reunaohjaimen sisäpuolen ▼-symbolin alapuolen viivan yli.

- Kirjekuoret



- Rei'itetty paperi



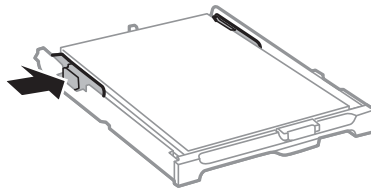
## Paperin lisääminen

### **Huomautus:**

Voit käyttää rei'itettyä paperia seuraavissa olosuhteissa. Automaattinen kaksipuolisten tulostus ei ole käytössä valmiiksi rei'itetylle paperille.

- Syöttökapasiteetti: Yksi arkki
- Käytettävissä olevat koot: A4, B5, A5, A6, Letter, Legal
- Nidontareivät: Älä lisää paperia, jossa on nidontareivät ylä- tai alareunassa.  
Säädä tulostuspaikkaa niin, että tulostus ei osu reikien päälle.

5. Liu'uta reunaohjaimet asiakirjan reunoja vasten.

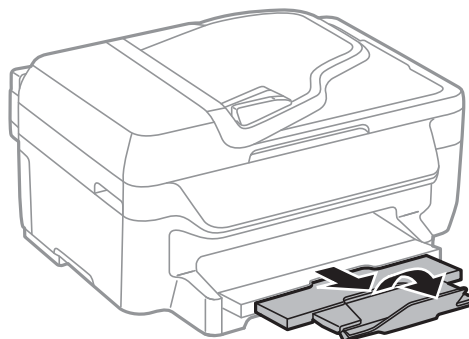


6. Työnnä paperikasetti mahdollisimman pitkälle.
7. Valitse ohjauspaneelista paperikasetti -aukkoon lisäämäsi paperin koko- ja tyyppiasetukset.

### **Huomautus:**

Saat paperikoon ja paperityypin asetuksen näytölle valitsemalla **Setup > Paper Setup**.

8. Liu'uta luovutustaso ulos.



### **Liittyvät tiedot**

- ➔ ”Paperin käsittelyä koskevat ohjeet” sivulla 27
- ➔ ”Käytössä oleva paperi ja kapasiteetti” sivulla 28



# Alkuperäiskappaleiden asettaminen

Aseta alkuperäisasiakirjat valotustasolle tai automaattiseen arkinsyöttölaitteeseen. Jos arkinsyöttölaite ei tue alkuperäismuotoa, aseta asiakirja valotustasolle.

Arkinsyöttölaitteella voit skannata useita alkuperäisasiakirjoja.

---

## Automaattisessa arkinsyöttölaitteessa käytettävät alkuperäiskappaleet

Käytössä olevat paperikoot	A4, Letter, Legal
Paperityyppi	Tavallinen paperi
Paperin paksuus (paperin paino)	64 - 95 g/m <sup>2</sup>
Lisäskapasiteetti	A4, Letter: 30 arkkia tai 3 mm Legal: 10 arkkia

Paperitukosten välttämiseksi vältä asettamasta seuraavia alkuperäiskappaleita automaattiseen arkinsyöttölaitteeseen. Käytä näille paperityypeille valotustasoa.

- Alkuperäiskappaleet, jotka ovat repeytyneitä, taittuneita, rypistyneitä, turmeltuneita tai rullaantuneita
- Alkuperäiskappaleet, joissa on mappirei'itys
- Alkuperäiskappaleet, jotka on liitetty toisiinsa teipillä, niiteillä, klemmareilla tai muulla tavoin
- Alkuperäiskappaleet, joihin on liimattu tarroja tai etikettejä
- Alkuperäiskappaleet, jotka on leikattu epätasaisesti tai joissa ei ole suorat kulmat
- Alkuperäiskappaleet, jotka on sidottu
- Piirtoheitinkalvot, lämpöpaperit ja hiilipaperit

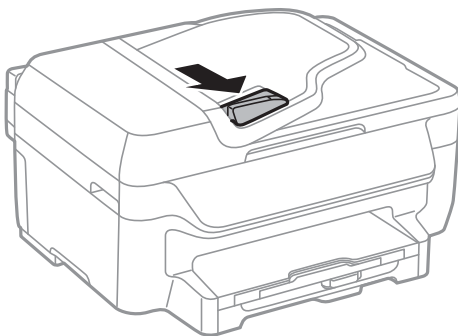
---

## Alkuperäiskappaleiden asettaminen automaattiseen arkinsyöttölaitteeseen

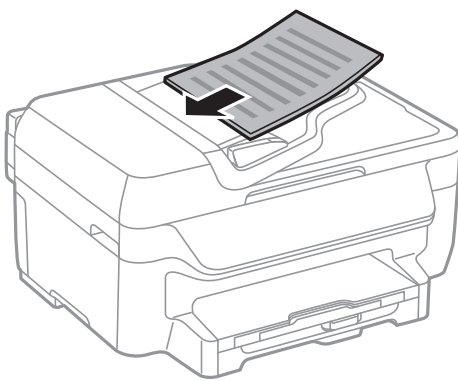
1. Suorista alkuperäiskappaleiden reunat.

## Alkuperäiskappaleiden asettaminen

2. Liu'uta automaattisen arkinsyöttölaitteen reunaohjaimia.



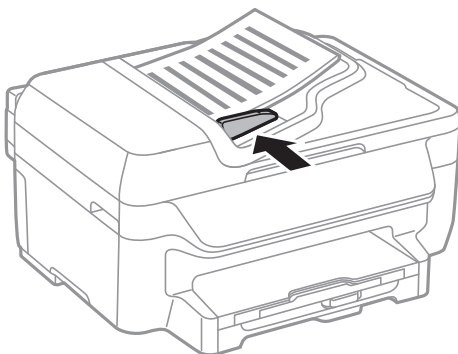
3. Aseta alkuperäiskappaleet automaattiseen arkinsyöttölaitteeseen tulostettu puoli ylöspäin.



**Tärkeää:**

- Älä aseta paperia automaattisen arkinsyöttölaitteen reunaohjaimen sisäpuolen ▼-symbolin alapuolen viivan yli.
- Älä lisää alkuperäiskappaleita skannauksen aikana.

4. Liu'uta automaattisen arkinsyöttölaitteen reunaohjaimet asiakirjan reunoja vasten.



### Liittyvät tiedot

- ➔ ”Automaattisessa arkinsyöttölaitteessa käytettävät alkuperäiskappaleet” sivulla 33

## Alkuperäiskappaleiden asettaminen Valotustasolle



**Vaara:**

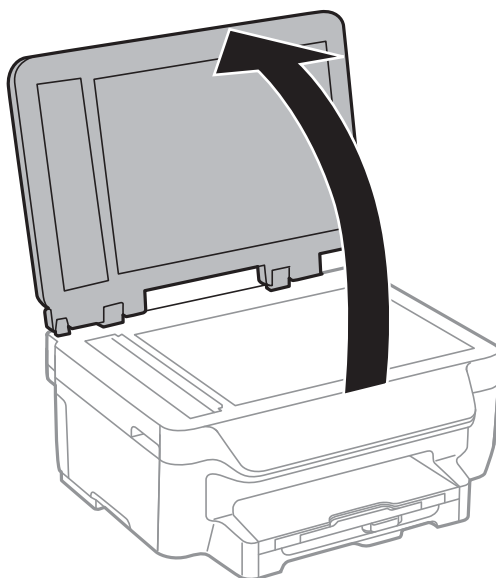
Varo asiakirjakantta sulkiessasi, että sormet eivät jää väliin. Tämä saattaa aiheuttaa loukkaantumisen.



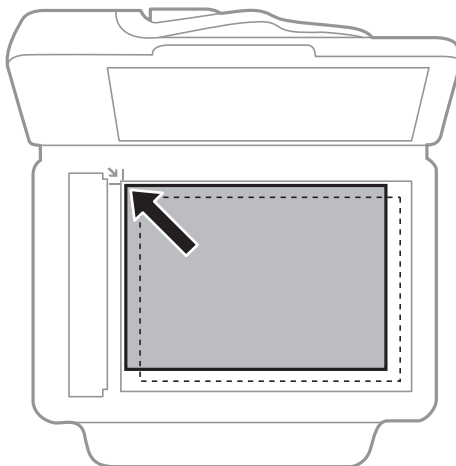
**Tärkeää:**

Asettaessasi paksuja alkuperäiskappaleita, kuten kirjoja, estä ulkopuolelta tulevaa valoa paistamasta suoraan valotustasolle.

1. Avaa asiakirjakansi.



2. valotustason pitää olla pölytön ja puhdas.
3. Aseta alkuperäinen tulostuspuoli alaspäin kulmamerkkiin asti.



## Alkuperäiskappaleiden asettaminen

**Huomautus:**

- valotustason reunasta noin 1,5 mm:n alue jää skannaamatta.
- Kun alkuperäiskappaleita on asetettu sekä automaattiseen arkinsyöttölaitteeseen että valotustasolle, etusijalla ovat automaattiseen arkinsyöttölaitteeseen asetetut alkuperäiskappaleet.

4. Sulje kansi varovasti.

**Huomautus:**

Poista alkuperäisasikirjat skannaamisen tai kopioinnin jälkeen laitteesta. Jos alkuperäisasikirja jätetään valotustasolle pitkäksi aikaa, se saattaa tarttua lasiin.

# Yhteystietojen hallinta


Yhteystietoluettelon tallentaminen helpottaa kohteen hakemista. Voit tallentaa yhteystietoluetteloon faksien lähettämistä varten jopa 60 numeroa.

---

## Yhteystietojen tallentaminen

1. Valitse aloitusnäytöstä **Fax > Contacts**.
2. Valitse **Menu** ja sen jälkeen **Add Entry**.
3. Valitse yhteystiedon numero, jota haluat käyttää.
4. Tee tarvittavat asetukset kussakin tilassa.

**Huomautus:**

Kun syötät faksin numeron, syötä suuntanumero faksinumeron eteen, jos puhelinjärjestelmäsi on PBX ja sinun on valittava ulkolinja. Jos suuntanumero on asetettu **Line Type** -asetuksissa, syötä risuaita (#) varsinaisen suuntanumeron tilalle. Jos haluat, että tauko (kolme sekuntia) lisätään valinnan aikana, lisää tavuviiva painamalla .

5. Valitse **Save**.

**Huomautus:**

Voit muokata tai poistaa merkinnän valitsemalla kohteen ja valitsemalla **Edit** tai **Delete**.

---

## Yhteystietoryhmien tallentaminen

Yhteystietojen lisääminen ryhmään mahdollista faksien lähettämisen useampaan kohteeseen samaan aikaan.

1. Valitse aloitusnäytöstä **Fax > Contacts**.
2. Valitse **Menu** ja sen jälkeen **Add Group**.
3. Valitse yhteystiedon numero, jota haluat käyttää.
4. Syötä **Name** ja **Index Word**, ja valitse sitten **Proceed**.
5. Paina yhteystietoryhmän valintaruutua ryhmästä, jonka haluat tallentaa.

**Huomautus:**

Voit tallentaa enintään 30 yhteystietoa.

Poista valinta painamalla valintaruutua uudelleen.

6. Valitse **Save**.

**Huomautus:**

Voit muokata tai poistaa ryhmän merkinnän valitsemalla kohteen ja painamalla **Edit** tai **Delete**.

---

## Yhteystietojen rekisteröinti ja varmuuskopiointi tietokoneen avulla

Voit rekisteröidä ja varmuuskopioida yhteystietoja tulostimesta EpsonNet Config -toiminnon avulla. Katso lisätietoja EpsonNet Config -ohjeesta.

Yhteystiedot saatetaan menettää tulostimen toimintahäiriön sattuessa. Suosittelemme ottamaan varmuuskopioinnin aina, kun tietoja päivitetään. Epson ei ota vastuuta tietojen menetyksistä tai varmuuskopioinnista eikä tietojen ja asetusten palauttamisesta edes takuun voimassaoloaikana.

### Liittyvät tiedot

➔ [”EpsonNet Config” sivulla 107](#)

# Tulostaminen

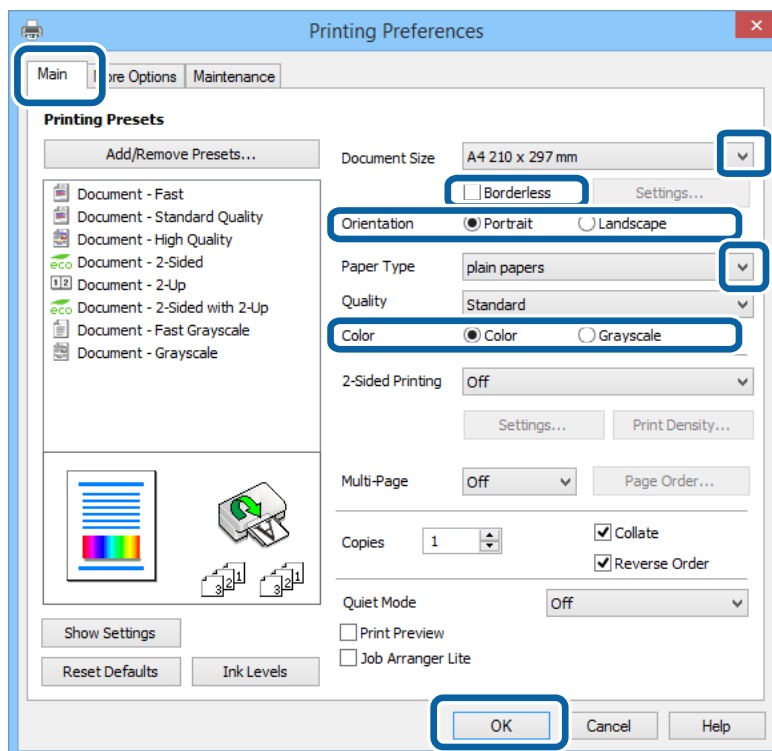
## Tietokoneelta tulostaminen

### Tulostamisen perustiedot – Windows

**Huomautus:**

- Eri asetusten selitykset ovat verkko-ohjeessa. Napsauta kohdetta hiiren oikealla painikkeella ja napsauta sitten **Ohje**.
- Toiminnot saattavat vaihdella sovelluksen mukaan. Katso lisätietoja sovelluksen ohjeista.

1. Lisää tulostimeen paperia.
2. Avaa tulostettava tiedosto.
3. Valitse **Tiedosto**-valikosta **Tulosta** tai **Tulostimen asetukset**.
4. Valitse tulostimesi.
5. Avaa tulostinohjaimen ikkuna valitsemalla **Asetukset** tai **Ominaisuudet**.



6. Määritä seuraavat asetukset.
  - Asiakirjan koko: Valitse paperikoko, jonka määritit sovelluksessa.
  - Reunukseton: Valitse tulostus ilman marginaaleja kuvan ympärillä.
  - Suunta: Valitse paperin suunta, jonka määritit sovelluksessa.
  - Paperityyppi: Valitse lisäämäsi paperin tyyppi.

## Tulostaminen

- Väri: Kun haluat tuottaa mustavalkoisia tulosteita tai harmaasävytulosteita, valitse **Harmaasävy**.

### Huomautus:

- Jos tulostat paljon tietoa sisältäviä tiedostoja tavalliselle paperille, kirjelomakkeelle tai esipainetulle lomakkeelle, valitse **Tavallinen kirkas Tulostuslaatu-asetukseksi**, jolloin tulosteesta tulee elävämpi.
- Kirjekuoria tulostettaessa valitse **Vaaka kohdan Suunta** asetukseksi.

7. Sulje tulostinohjaimen ikkuna napsauttamalla **OK**.

8. Valitse **Tulosta**.

### Liittyvät tiedot

- ➔ ”Käytössä oleva paperi ja kapasiteetti” sivulla 28
- ➔ ”Paperin lisääminen, Paperikasetti” sivulla 30
- ➔ ”Luettelo paperityypeistä” sivulla 29

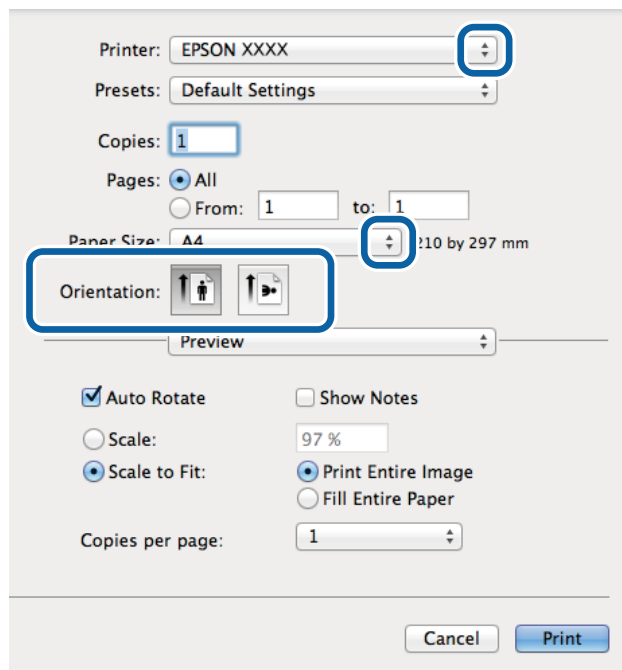
## Tulostamisen perustiedot – Mac OS X

### Huomautus:

- Toiminnot vaihtelevat sovelluksesta riippuen. Katso lisätietoja sovelluksen ohjeista.
- Kirjekuoria tulostettaessa kierrä tietoja 180 astetta sovelluksen avulla. Katso lisätietoja sovelluksen ohjeista.

- Lisää tulostimeen paperia.
- Avaa tulostettava tiedosto.
- Avaa tulostusvalintaikkuna valitsemalla **Tiedosto**-valikosta **Tulosta**.

Laajenna tarvittaessa tulostusikkunaa valitsemalla **Näytä yksityiskohdat** tai ▼.





## Tulostaminen

### 4. Määritä seuraavat asetukset.

- Tulostin: Valitse tulostimesi.
- Esiasetukset: Valitse, kun haluat käyttää rekisteröityjä asetuksia.
- Paperikoko: Valitse paperikoko, jonka määritit sovelluksessa.  
Kun tulostat ilman marginaaleja, valitse "reunaton" paperikoko.
- Suunta: Valitse paperin suunta, jonka määritit sovelluksessa.

**Huomautus:**

Kun tulostat kirjekuoria, valitse vaakasuunta.

### 5. Valitse ponnahdusvalikosta **Tulostusasetukset**.

The screenshot shows the Epson printer settings dialog box. The 'Print Settings' section is expanded, showing the following options:

- Printer: XXXXX
- Presets: Default Settings
- Copies: 1
- Pages: All (selected), From: 1 to: 1
- Paper Size: A4 (210 by 297 mm)
- Orientation: Portrait (selected)
- Print Settings: Expanded
- Media Type: plain papers
- Print Quality: Normal
- Borderless:
- Expansion: Max
- Grayscale:
- Mirror Image:
- Buttons: Cancel and Print

**Huomautus:**

Jos käytössäsi on Mac OS X v10.8.x tai uudempi ja jos **Tulostusasetukset** -valikko ei näy, Epsonin tulostinajuria ei ole asennettu oikein.

Valitse **Järjestelmäasetukset** -valikosta > **Tulostimet & skanneri** (tai **Tulosta & skannaa**, **Tulosta & faksaa**), poista tulostin ja lisää se uudelleen. Lisää tulostin seuraavia ohjeita noudattaen.

<http://epson.sn>

### 6. Määritä seuraavat asetukset.

- Tulostusmateriaali: Valitse lisäämäsi paperin tyyppi.
- Laajennus: Käytettävissä, kun paperikooksi valitaan reunaton.  
Reunattomassa tulostuksessa tulostettavat tiedot suurennetaan hiukan paperikokoa suuremmiksi, jotta paperin reunoille ei tulostu marginaaleja. Valitse suurennuksen määrä.
- Harmaasävy: Valitse tulostus mustana tai harmaasävyisenä.

### 7. Valitse **Tulosta**.

**Liittyvät tiedot**

- ➔ ”Käytössä oleva paperi ja kapasiteetti” sivulla 28
- ➔ ”Paperin lisääminen, Paperikasetti” sivulla 30
- ➔ ”Luettelo paperityypeistä” sivulla 29

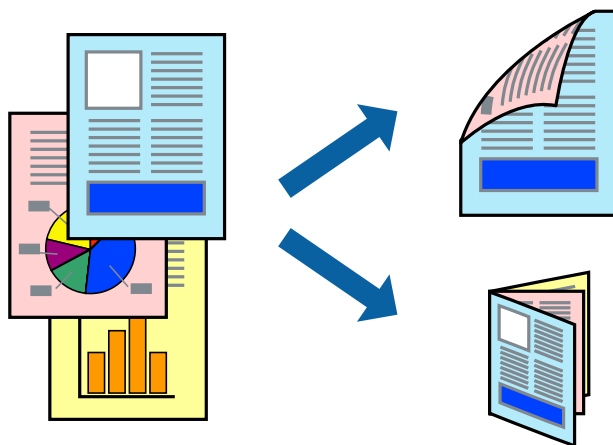
**Kaksipuolinen tulostus**

Voit tuottaa kaksipuolisia tulosteita jommallakummalla seuraavista tavoista.

- Automaattinen kaksipuolinen tulostus
- Manuaalinen 2-puolinen tulostus (vain Windows)

Kun tulostin on tulostanut ensimmäisen sivun, käännä paperi toisin päin ja tulosta toinen puoli.

Voit tulostaa myös vihkon, joka luodaan taitetuista tulosteista. (Vain Windows)

**Huomautus:**

- Tämä toiminto ei ole käytettävissä reunuksettomassa tulostuksessa.
- Jos käytät paperia, joka ei sovi kaksipuoliseen tulostukseen, tulostuslaatu saattaa heiketä ja paperitukoksia saattaa esiintyä.
- Käytettävän paperin tyyppin ja tulostettavan sisällön mukaan mustetta saattaa imeytyä paperin läpi sen toiselle puolelle.

**Liittyvät tiedot**

- ➔ ”Käytössä oleva paperi ja kapasiteetti” sivulla 28

**Kaksipuolinen tulostus: Windows****Huomautus:**

- Manuaalinen kaksipuolinen tulostus on käytettävissä, kun **EPSON Status Monitor 3** on käytössä. Jos **EPSON Status Monitor 3** ei ole käytössä, avaa tulostinohjain ja valitse **Laajennusasetukset**-välilehdeltä **Huolto**. Valitse sen jälkeen **Ota käyttöön EPSON Status Monitor 3**.
- Manuaalinen kaksipuolinen tulostus ei välttämättä ole käytettävissä, kun tulostinta käytetään verkossa tai jaettuna tulostimena.

1. Lisää tulostimeen paperia.
2. Avaa tulostettava tiedosto.

## Tulostaminen

3. Avaa tulostinohjaimen ikkuna.
4. Valitse **Automaattinen (pitkän reunan sidonta)**, **Automaattinen (lyhyen reunan sidonta)**, **Manuaalinen (pitkän reunan sidonta)** tai **Manuaalinen (lyhyen reunan sidonta)** kohdasta **Kaksipuolinen tulostus**, joka on **Yleiset**-välilehdellä.
5. Valitse **Asetukset**, määritä haluamasi asetukset ja valitse **OK**.

**Huomautus:**

*Jos haluat tulostaa taitetun lehtisen, valitse **Lehtinen**.*

6. Valitse **Tulostuksen tummuus**, valitse asiakirjatyypin kohdasta **Valitse Asiakirjatyypin** ja valitse sitten **OK**. Tulostinohjain määrittää automaattisesti kyseisen asiakirjatyypin **Säädöt**.

**Huomautus:**

Tulostus saattaa olla hidasta sen mukaan, mikä **Valitse Asiakirjatyypin** -asetus on valittu **Tulostuksen tummuuden säätö** -ikkunasta ja mikä **Tulostuslaatu** -asetus on valittu **Yleiset**-välilehdeltä.

Manuaalisessa kaksipuoleisessa tulostuksessa **Tulostuksen tummuuden säätö** -asetus ei ole käytettävissä.

7. Määritä tarvittaessa muita asetuksia **Yleiset**- ja **Lisää asetuksia** -välilehdillä ja valitse sen jälkeen **OK**.
8. Valitse **Tulosta**.

Jos käytössä on kaksipuolinen manuaalinen tulostus, tietokoneen näytölle ilmestyy ponnahdusikkuna, kun paperiarkin ensimmäinen puoli on tulostettu. Noudata näyttöön tulevia ohjeita.

### Liittyvät tiedot

- ➔ ”Paperin lisääminen, Paperikasetti” sivulla 30
- ➔ ”Tulostamisen perustiedot – Windows” sivulla 39

## Kaksipuolinen tulostus: Mac OS X

1. Lisää tulostimeen paperia.
2. Avaa tulostettava tiedosto.
3. Avaa tulostusvalintaikkuna.
4. Valitse ponnahdusvalikosta **Kaksipuolis. tulostuks. asetuks.**
5. Valitse sidokset ja **Asiakirjatyypin**.

**Huomautus:**

Tulostus saattaa hidastua kohdan **Asiakirjatyypin** asetuksen mukaisesti.

Jos tulostat paljon tietoa sisältäviä tiedostoja, kuten valokuvia tai kaavioita, määritä **Teksti ja grafiikka**-asetukseksi **Teksti ja valokuvat** tai **Asiakirjatyypin**. Jos tulosteessa on hankautumia tai mustetta imeytyy paperin toiselle puolelle, säädä tulostuksen tummuutta ja musteen kuivumisaikaa valitsemalla nuolta **Säädöt**-kohdan vierestä.

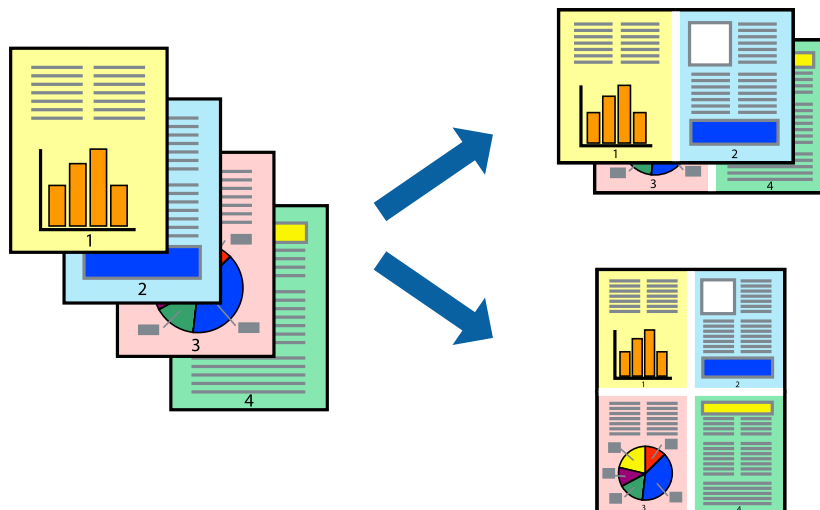
6. Määritä muut asetukset tarpeen mukaan.
7. Valitse **Tulosta**.

**Liittyvät tiedot**

- ➔ ”Paperin lisääminen, Paperikasetti” sivulla 30
- ➔ ”Tulostamisen perustiedot – Mac OS X” sivulla 40

**Useiden sivujen tulostaminen yhdelle arkille**

Yhdelle paperiarkille voi tulostaa kaksi tai neljä sivua.

**Useiden sivujen tulostaminen yhdelle arkille: Windows****Huomautus:**

Tämä toiminto ei ole käytettävissä reunuksettomassa tulostuksessa.

1. Lisää tulostimeen paperia.
2. Avaa tulostettava tiedosto.
3. Avaa tulostinohjaimen ikkuna.
4. Valitse **Yleiset**-välilehdeltä **Monisivuinen**-asetukseksi **2 sivua arkille** tai **4 sivua arkille**.
5. Valitse **Sivujärjestys**, määritä haluamasi asetukset ja sulje sitten ikkuna valitsemalla **OK**.
6. Määritä tarvittaessa muita asetuksia **Yleiset**- ja **Lisää asetuksia** -välilehdillä ja valitse sen jälkeen **OK**.
7. Valitse **Tulosta**.

**Liittyvät tiedot**

- ➔ ”Paperin lisääminen, Paperikasetti” sivulla 30
- ➔ ”Tulostamisen perustiedot – Windows” sivulla 39

**Useiden sivujen tulostaminen yhdelle arkille: Mac OS X**

1. Lisää tulostimeen paperia.

## Tulostaminen

2. Avaa tulostettava tiedosto.
3. Avaa tulostusvalintaikkuna.
4. Valitse ponnahdusvalikosta **Asettelu**.
5. Aseta sivujen määrä kohdassa **Sivua arkille** -kohdassa ja määritä lisäksi **Asemointi**- (sivujärjestys) ja **Reuna**.
6. Määritä muut asetukset tarpeen mukaan.
7. Valitse **Tulosta**.

### Liittyvät tiedot

- ➔ ”Paperin lisääminen, Paperikasetti” sivulla 30
- ➔ ”Tulostamisen perustiedot – Mac OS X” sivulla 40

## Tulostaminen paperikoon mukaan

Voit tuottaa tulosteita, jotka sopivat tulostimeen lisäämääsi sivukokoon.



## Tulostaminen paperikoon mukaan: Windows

### Huomautus:

*Tämä toiminto ei ole käytettävissä reunuksettomassa tulostuksessa.*

1. Lisää tulostimeen paperia.
2. Avaa tulostettava tiedosto.
3. Avaa tulostinohjaimen ikkuna.
4. Määritä **Lisää asetuksia** -välilehdellä seuraavat asetukset.
  - Asiakirjan koko: Valitse paperikoko, jonka määritit sovelluksessa.
  - Tulostepaperi: Valitse tulostimeen lisäämäsi paperin koko.  
**Sovita sivulle** valitaan automaattisesti.

### Huomautus:

*Jos haluat Tulostaa pienennetyn kuvan keskelle sivua, valitse **Keskikohta**.*

## Tulostaminen

5. Määritä tarvittaessa muita asetuksia **Yleiset**- ja **Lisää asetuksia** -välilehdillä ja valitse sen jälkeen **OK**.
6. Valitse **Tulosta**.

### Liittyvät tiedot

- ➔ ”Paperin lisääminen, Paperikasetti” sivulla 30
- ➔ ”Tulostamisen perustiedot – Windows” sivulla 39

## Tulostaminen paperikoon mukaan: Mac OS X

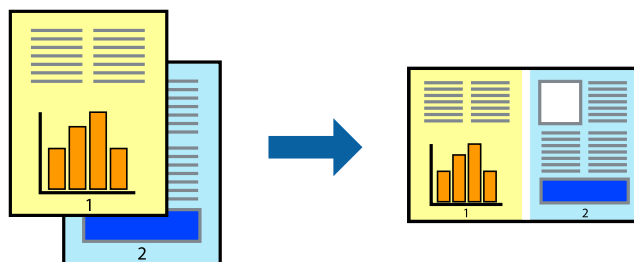
1. Lisää tulostimeen paperia.
2. Avaa tulostettava tiedosto.
3. Avaa tulostusvalintaikkuna.
4. Määritä **Paperikoko**-asetukseksi sovelluksessa määrittämäsi paperikoko.
5. Valitse ponnahdusvalikosta **Paperin käsittely**.
6. Valitse **Sovita paperikokoon**.
7. Valitse tulostimeen lisäämäsi paperin koko **Kohdepaperin koko** -asetus.
8. Määritä muut asetukset tarpeen mukaan.
9. Valitse **Tulosta**.

### Liittyvät tiedot

- ➔ ”Paperin lisääminen, Paperikasetti” sivulla 30
- ➔ ”Tulostamisen perustiedot – Mac OS X” sivulla 40

## Useiden tiedostojen tulostaminen yhtä aikaa (vain Windows)

**Töiden järjestäjä kevyt** -ohjelmalla voit yhdistää useita tiedostoja, jotka on luotu eri sovelluksilla, ja tulostaa ne yhtenä tulostustyönä. Voit määrittellä tulostusasetukset yhdistelmätiedostoille (esim. asettelu, tulostusjärjestys ja suunta).



## Tulostaminen

### Huomautus:

Jos haluat avata **Tulostusprojektin**, joka on tallennettu **Töiden järjestäjä kevyt** -ohjelmaan, valitse **Töiden järjestäjä kevyt** tulostinajurin välilehdeltä **Huolto**. Valitse seuraavaksi tiedosto valitsemalla **Avaa**-valikosta **Tiedosto**. Tallennettujen tiedostojen päätte on ".ecl".

1. Lisää tulostimeen paperia.
2. Avaa tulostettava tiedosto.
3. Avaa tulostinohjaimen ikkuna.
4. Valitse **Töiden järjestäjä kevyt**-välilehdeltä **Yleiset**.
5. Sulje tulostinohjaimen ikkuna napsauttamalla **OK**.
6. Valitse **Tulosta**.  
**Töiden järjestäjä kevyt** -ikkuna tulee näkyviin, ja tulostustyö lisätään **Tulostusprojektiin**.
7. Kun **Töiden järjestäjä kevyt** -ikkuna on avautunut, avaa tiedosto, jonka haluat yhdistää nykyiseen tiedostoon, ja toista sitten vaiheet 3–6.

### Huomautus:

Jos suljet **Töiden järjestäjä kevyt** -ikkunan, tallentamaton **Tulostusprojekti** poistetaan. Jos haluat tulostaa sen myöhemmin, valitse **Tallenna Tiedosto**-valikosta.

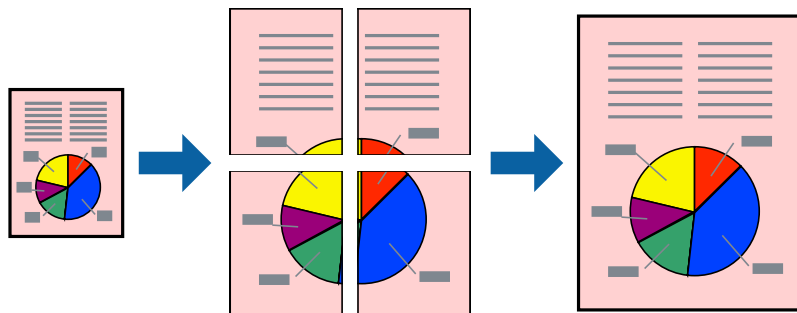
8. Valitse **Asettelu**- ja **Muokkaa**-valikot kohdassa **Töiden järjestäjä kevyt** muokataksesi **Tulostusprojektiä** tarpeen mukaan.
9. Valitse **Tulosta Tiedosto**-valikosta.

### Liittyvät tiedot

- ➔ ”Paperin lisääminen, Paperikasetti” sivulla 30
- ➔ ”Tulostamisen perustiedot – Windows” sivulla 39

## Suurennetut tulosteet ja julisteiden tuottaminen (vain Windows)

Voit tulostaa yhden kuvan useammalle arkille julistetarkoituksiin. Voit tulostaa kohdistusmerkit, jotta arkit helppo pitää yhdessä.



### Huomautus:

Tämä toiminto ei ole käytettävissä reunuksettomassa tulostuksessa.

## Tulostaminen

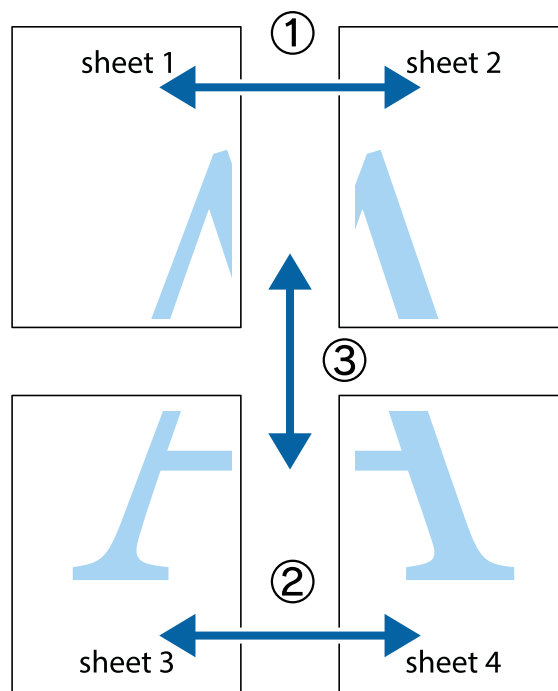
1. Lisää tulostimeen paperia.
2. Avaa tulostettava tiedosto.
3. Avaa tulostinohjaimen ikkuna.
4. Valitse **2x1-juliste**, **2x2-juliste**, **3x3-juliste** tai **4x4-juliste** kohdasta **Monisivuinen Yleiset**-välilehdellä.
5. Napsauta **Asetukset**, määritä haluamasi asetukset ja valitse **OK**.
6. Määritä tarvittaessa muita asetuksia **Yleiset**- ja **Lisää asetuksia** -välilehdillä ja valitse sen jälkeen **OK**.
7. Valitse **Tulosta**.

### Liittyvät tiedot

- ➔ ”Paperin lisääminen, Paperikasetti” sivulla 30
- ➔ ”Tulostamisen perustiedot – Windows” sivulla 39

### Limittäiset kohdistusmerkit -toiminnon käyttäminen julisteissa

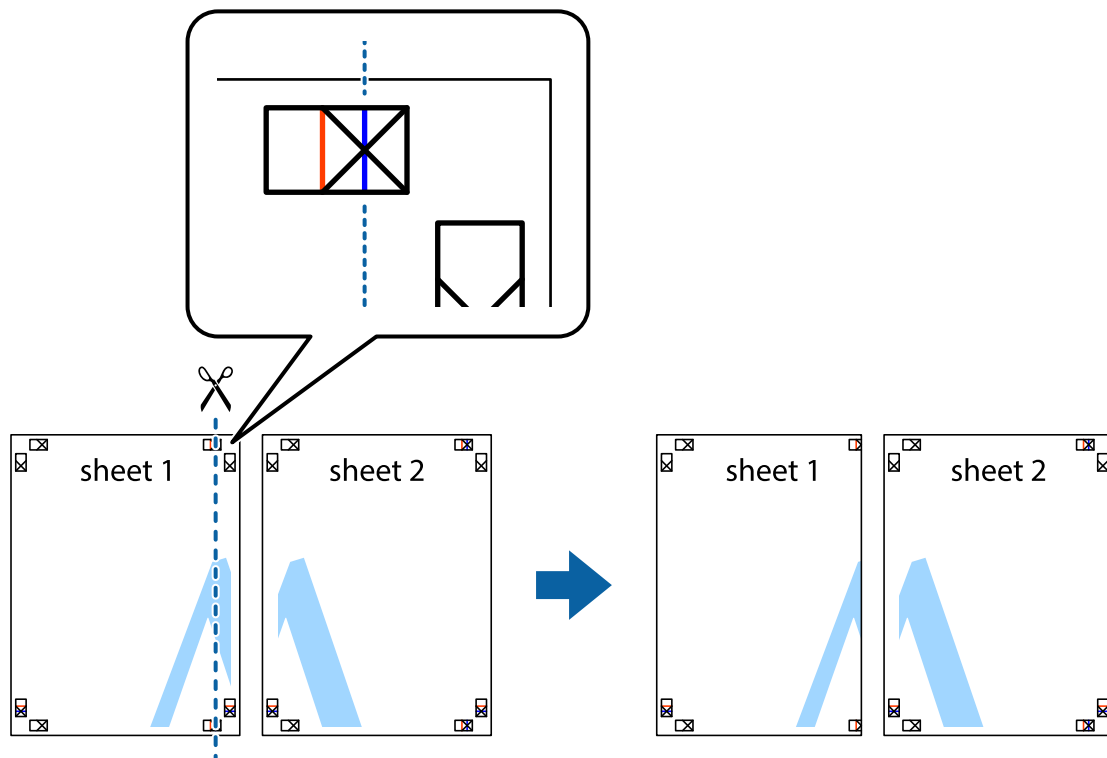
Seuraavassa on esimerkki siitä, miten juliste tuotetaan, kun **2x2-juliste** on valittuna ja **Limittäiset kohdistusmerkit** on valittuna kohdassa **Tulosta leikkausviivat**.



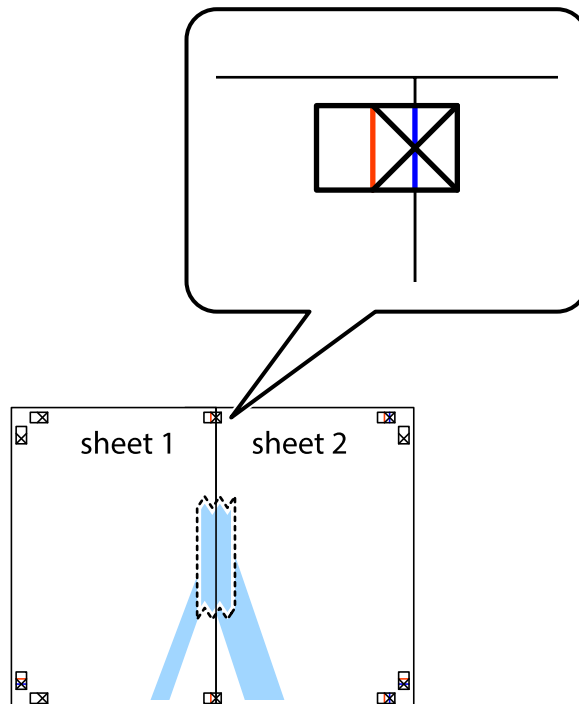


**Tulostaminen**

1. Valmistele Sheet 1 ja Sheet 2. Leikkaa Sheet 1 marginaalit pois pystysuoraa sinistä viivaa myöten ylä- ja alaleikkausmerkkien keskeltä.

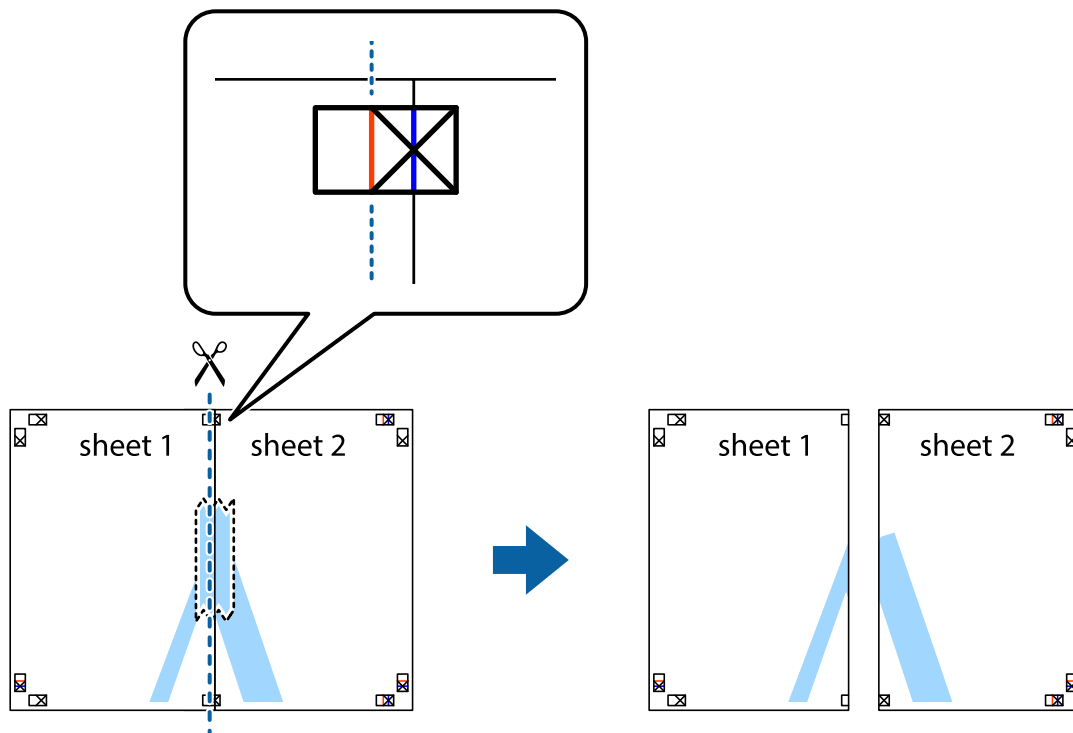


2. Aseta Sheet 1 reuna Sheet 2 päälle, kohdista leikkausmerkit ja liitä väliaikaisesti kaksi arkkia takaa yhteen teipillä.

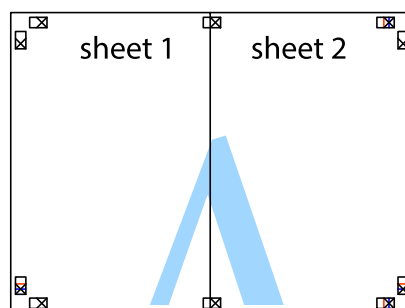


**Tulostaminen**

- Leikkaa teipatut arkit kahtia pystysuoraa punaista viivaa myöten kohdistusmerkkien halki (tällä kertaa kyseessä on leikkausmerkkien vasemmalla puolella oleva viiva).



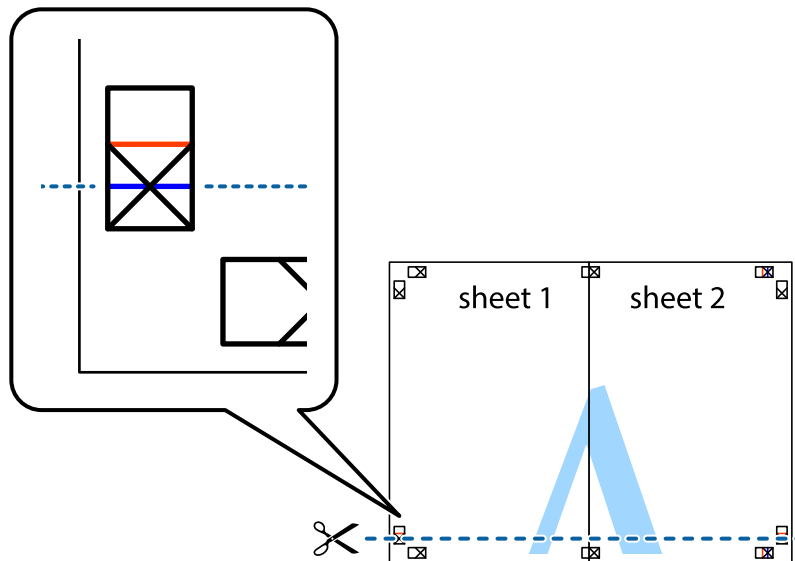
- Kiinnitä arkit takaa yhteen teipillä.



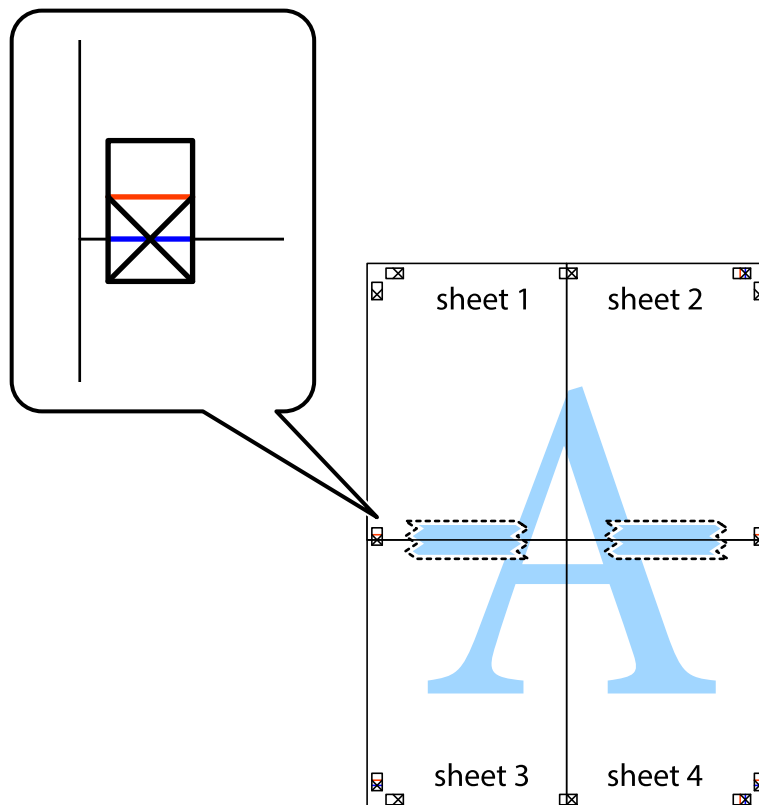
- Toista vaiheet 1–4 ja teippaa Sheet 3 ja Sheet 4 yhteen.

**Tulostaminen**

- Leikkaa Sheet 1 ja Sheet 2 marginaalit pois vaakasuoraa sinistä viivaa myöten vasemman ja oikean puolen leikkausmerkkien keskeltä.

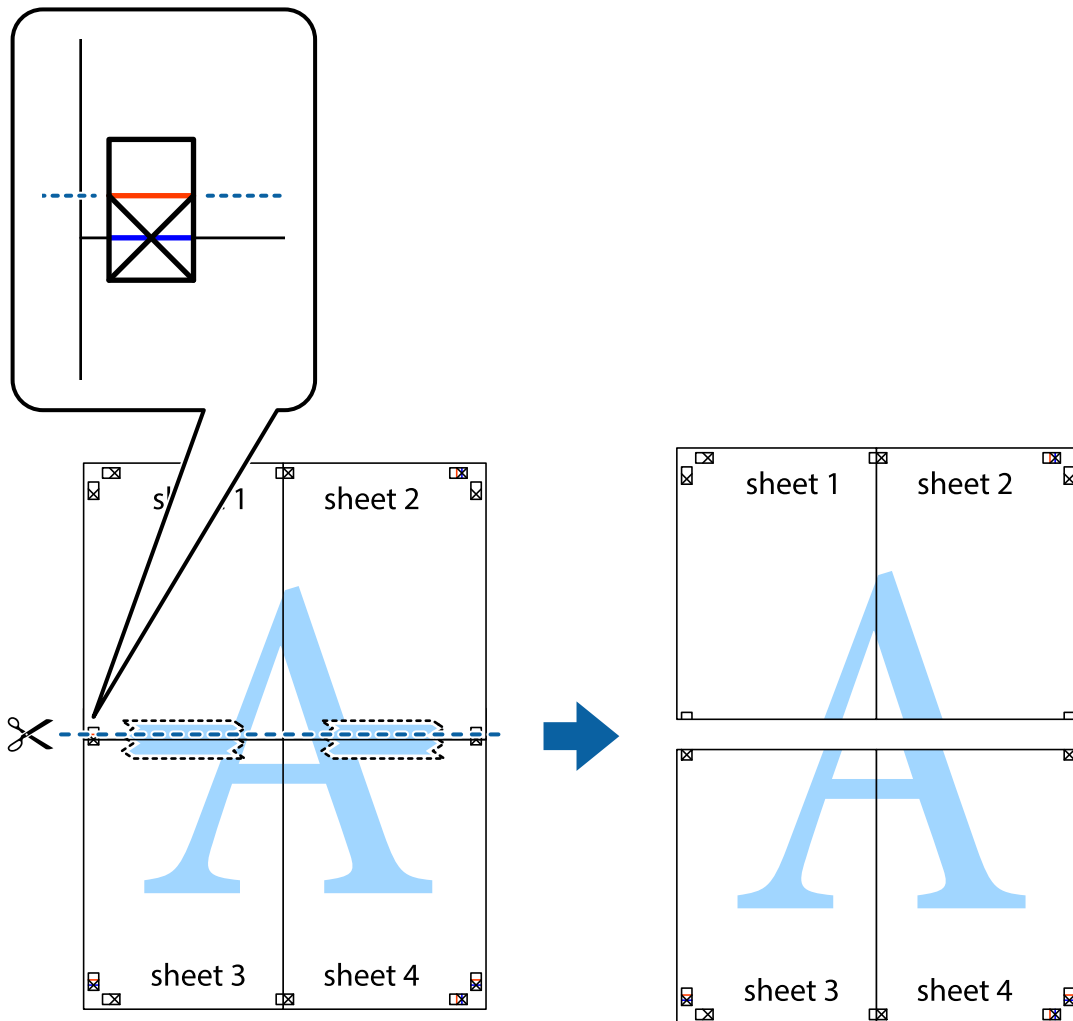


- Aseta reunat Sheet 1 ja Sheet 2 Sheet 3 ja Sheet 4 päälle ja kohdista leikkausmerkit. Liitä paperit sitten väliaikaisesti takaa yhteen teipillä.

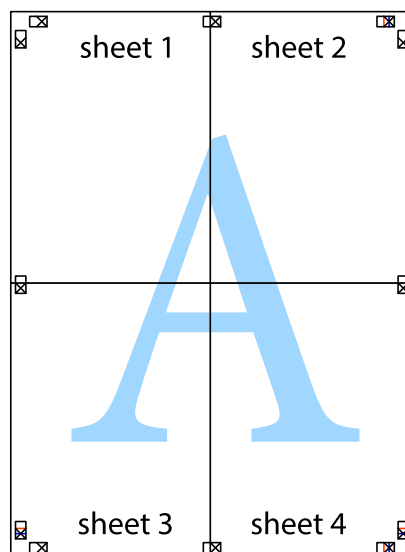


**Tulostaminen**

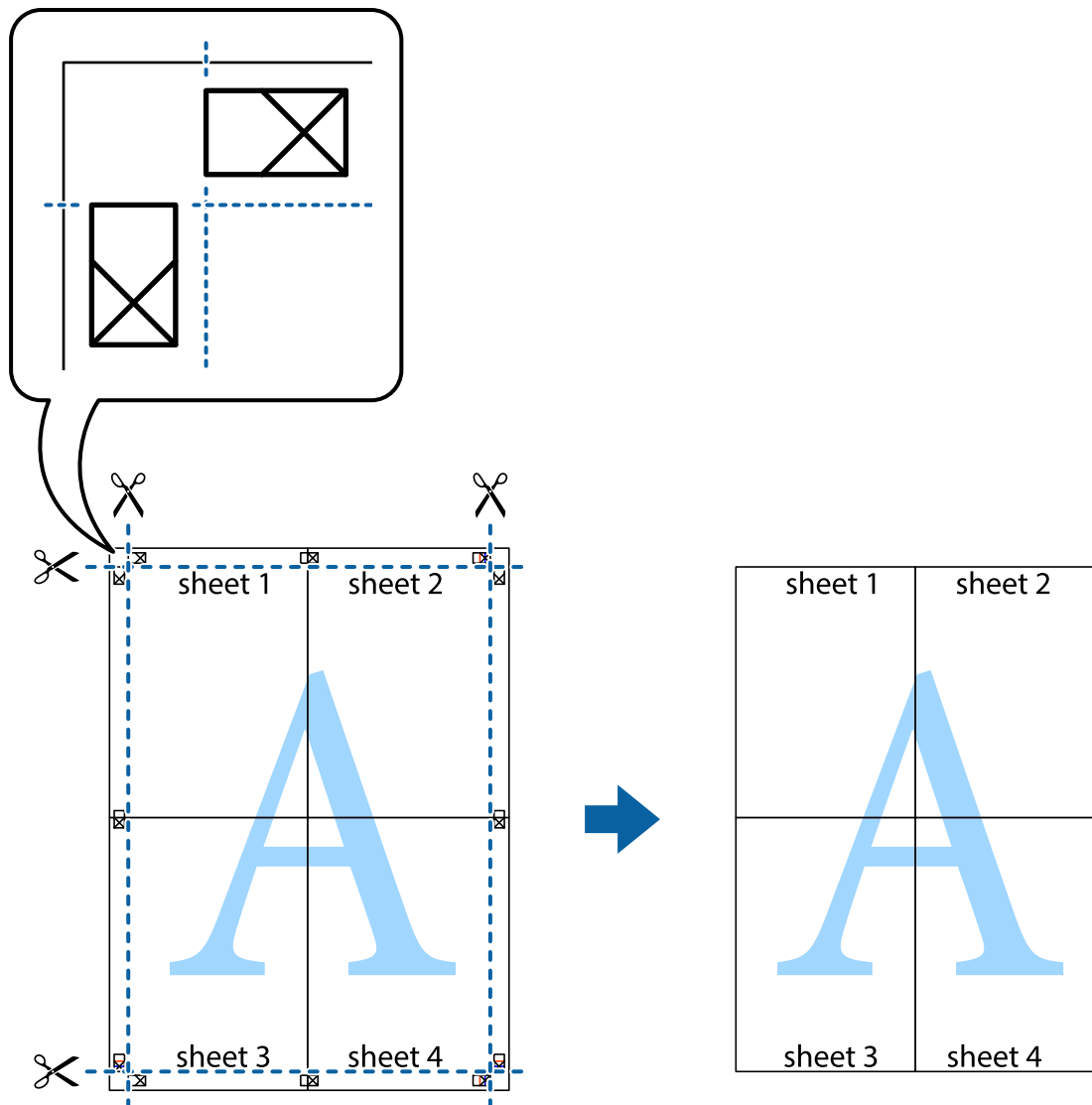
- Leikkaa teipatut arkit kahtia vaakuoraa punaista viivaa myöten kohdistusmerkkien halki (tällä kertaa kyseessä on leikkausmerkkien yläpuolella oleva viiva).



- Kiinnitä arkit takaa yhteen teipillä.



10. Leikkaa jäljellä olevat marginaalit pois ulomman ohjaimen mukaisesti.



## Erikoistoiminnoilla tulostaminen

Tässä osiossa esitellään erilaisia tulostinohjaimessa olevia asettelun ja tulostuksen lisäominaisuuksia.

### Liittyvät tiedot

- ➔ ["Windows-tulostinohjain" sivulla 101](#)
- ➔ ["Mac OS X-tulostinohjain" sivulla 103](#)

## Tulostuksen esiasetuksen lisääminen

Jos luot oman esiasetuksen usein käyttämistäsi tulostusasetuksista, voit tulostaa vaivattomasti valitsemalla luettelosta kyseisen tulostusasetuksen.

## Tulostaminen

### Windows

Lisää omat esiasetukset määrittämällä **Asiakirjan koko**- tai **Paperityyppi** -välilehdeltä asetuksia, kuten **Yleiset** ja **Lisää asetuksia** ja valitse sitten **Lisää/poista esiasetukset** -kohdasta **Tulostuksen esiasetukset**.

### Mac OS X

Avaa tulostusvalintaikkuna. Lisää oma esiasetus tekemällä **Paperikoko**- ja **Tulostusmateriaali**- asetukset ja tallentamalla nykyiset asetukset kohtaan **Esiasetukset**.

## Suurennetun tai pienennetyn asiakirjan tulostaminen

Asiakirjaa voidaan suurentaa tai pienentää tietyn prosenttiosuuden verran.

### Windows

#### **Huomautus:**

*Tämä toiminto ei ole käytettävissä reunuksettomassa tulostuksessa.*

Määritä **Asiakirjan koko** -välilehdeltä **Lisää asetuksia** -asetus. Valitse **Suurena/Pienennä asiakirjaa**, **Zoomaus** ja anna sitten prosenttiosuus.

### Mac OS X

Valitse **Tiedosto**-valikosta **Sivun asetukset**. Valitse asetukset kohtia **Muoto** ja **Paperikoko** varten ja anna sitten prosenttiosuus kohdassa **Mittakaava**. Sulje ikkuna ja tulosta sitten seuraavien perustulostusohjeiden mukaisesti.

## Tulostusvärin säätäminen

Voit säätää tulostustyössä käytettäviä värejä.

**PhotoEnhance** tuottaa aiempaa terävämmät kuvat ja eloisammat värit säätämällä automaattisesti alkuperäisten tietojen kontrastia, värikylläisyyttä ja kirkkautta.

#### **Huomautus:**

Näitä muutoksia ei tehdä alkuperäisiin tietoihin.

**PhotoEnhance** säätää väriä analysoimalla kohteen sijainnin. Jos olet näin ollen muuttanut kohteen sijaintia suurentamalla, pienentämällä, rajaamalla tai kiertämällä kuvaa, väri saattaa muuttua yllättäen. Reunukseton tulostus -asetus muuttaa myös kohteen sijainnin, mistä seuraa värin muuttuminen. Jos kuva ei ole tarkka, sävy saattaa olla luonnoton. Jos väri muuttuu tai ei enää näytä luonnolliselta, vaihda tulostustilaksi jokin muu kuin **PhotoEnhance**.

### Windows

Valitse **Lisää asetuksia** -välilehdeltä **Värinkorjaus**-asetukseksi **Mukautettu**. Valitse **Lisätoiminnot** ja sen jälkeen **Värien hallinta** -asetus.

### Mac OS X

Avaa tulostusvalintaikkuna. Valitse ponnahdusvalikosta **Color Matching** ja valitse sen jälkeen **EPSON Värinsäädöt**. Valitse ponnahdusvalikosta **Värien asetukset** ja sen jälkeen jokin saatavilla olevista vaihtoehdoista. Napsauta nuolta **Lisäasetukset**-kohdan vieressä ja määritä sopivat asetukset.

## Kopioinnin estävän kuvioinnin tulostaminen (vain Windows)

Voit tulostaa asiakirjoja, joissa on näkymätöntä tekstiä, esim. "Kopio". Ne tulevat näkyviin, kun asiakirjaa kopioidaan, jolloin kopio voidaan erottaa alkuperäisestä. Voit myös lisätä oman kopioinnin estävän kuvioinnin.

## Tulostaminen

**Huomautus:**

Toiminto on käytössä vain seuraavin asetuksin.

- Paperityyppi: tavalliset paperit
- Tulostuslaatu: Normaali
- Automaattinen 2-puolisen tulostus: Pois käytöstä
- Reunaton tulostus: Pois käytöstä
- Värinkorjaus: Automaattinen

Napsauta **Vesileiman ominaisuudet Lisää asetuksia**-välilehdellä ja valitse sitten kopioinnin estävä kuviointi. Napsauta **Asetukset** tietojen kuten koon ja tummuuden säätö.

### Vesileiman tulostaminen (vain Windows)

Voit tulostaa tulosteisiisi vesileiman (esimerkiksi "Luottamuksellinen"). Voit myös lisätä oman vesileimas.

**Huomautus:**

Tämä toiminto ei ole käytettävissä reunuksettomassa tulostuksessa.

Napsauta **Vesileiman ominaisuudet Lisää asetuksia**-välilehdellä ja valitse sitten vesileima. Jos haluat muuttaa vesileiman ominaisuuksia, kuten väriä ja sijaintia, valitse **Asetukset**.

### Ylä- ja alatunnisteen tulostaminen (vain Windows)

Voit tulostaa eri tietoja kuten käyttäjänimen ja tulostuspäivän ylä- ja alatunnisteeseen.

Napsauta **Vesileiman ominaisuudet Lisää asetuksia**-välilehdellä ja valitse **Ylä- ja alatunniste**. Napsauta **Asetukset** ja valitse tarvittavat nimikkeet pudotusvalikosta.

---

## Tulostaminen älylaitteilta

### Käyttäen Epson iPrint-ominaisuutta

Epson iPrint on sovellus, jonka avulla voit tulostaa valokuvia, asiakirjoja ja verkkosivuja älylaitteelta, kuten älypuhelimelta tai taulutietokoneelta. Voit käyttää paikallista tulostusta, tulostusta älylaitteelta, joka on yhdistetty samaan langattomaan verkkoon kuin tulostin, tai etätulostusta, toisin sanoen internetin kautta tapahtuvaa ulkoista tulostusta. Etätulostuksen käyttö edellyttää tulostimen rekisteröintiä Epson Connect -palveluun.



Voit asentaa Epson iPrint -ominaisuuden älylaitteellesi seuraavasta URL-osoitteesta tai QR-koodista.

## Tulostaminen

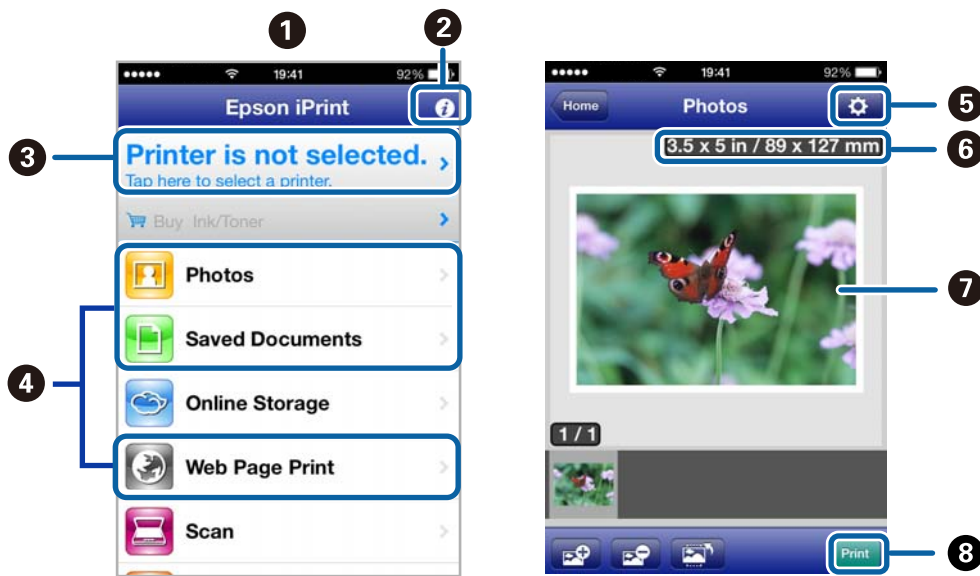
<http://ipr.to/c>



### Käyttäen Epson iPrint-ominaisuutta

Käynnistä Epson iPrint älylaitteella ja valitse käytettävä kohde aloitusnäytöltä.

Seuraaviin näyttöihin voidaan tehdä muutoksia ilman ilmoitusta.



1	Aloitusnäyttö näkyy sovelluksen käynnistyessä.
2	Näyttää tiedot tulostimen määrittämisestä ja usein kysytyt kysymykset.
3	Näyttää näytön, jossa voit valita tulostimen ja määrittää tulostimen asetukset. Kun olet valinnut tulostimen kerran, sitä ei tarvitse valita uudelleen seuraavalla kerralla.
4	Valitse, mitä haluat tulostaa: valokuvia, asiakirjoja tai vaikkapa verkkosivuja.
5	Näyttää näytön, jolla voit määrittää tulostusasetukset, kuten paperikoon ja paperityypin.
6	Näyttää paperikoon. Kun se näkyy painikkeena, saat tulostimen voimassa olevat paperiasetukset näkyviin painamalla sitä.
7	Näyttää valitut valokuvat ja asiakirjat.
8	Käynnistää tulostuksen.

#### Huomautus:

Voit tulostaa asiakirjavalikosta käyttäen iPhone, iPad, tai iPod touch -laitetta, joissa on iOS, käynnistämällä Epson iPrint -ominaisuuden siirrettyäsi tulostettavan asiakirjan käyttäen tiedoston jakamistoimintoa iTunes-sovelluksessa.



**Liittyvät tiedot**

➔ ”Epson Connect -palvelu” sivulla 100

**Tulostaminen koskettamalla NFC Tagä älylaitteella**

Vaikka tulostinta ja älylaitetta ei olisikaan vielä yhdistetty, voit yhdistää ne automaattisesti ja tulostaa koskettamalla älylaitteen NFC-antennilla – mikäli älylaitteessa on Android 4.0 tai uudempi ja mikäli se tukee NFC (Near Field Communication) -yhteyttä – tulostimen NFC tagä.

NFC-antennin sijainti vaihtelee laitteesta riippuen. Katso lisätietoja älylaitteesi käyttöohjeesta.

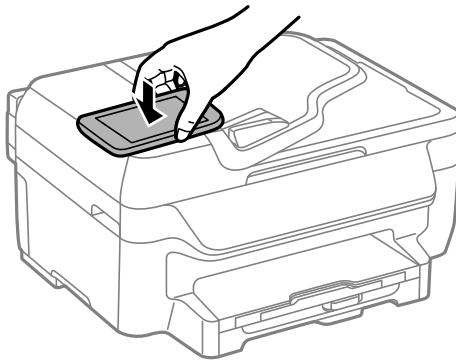
**Tärkeää:**

- Varmista, että Wi-Fi Direct Simple AP -tila on käytössä. Katso lisätietoja Verkko-opas -ohjeesta.
- Varmista, että Epson iPrint on asennettu älylaitteelle. Jos sitä ei ole asennettu, tee asennus koskettamalla älylaitteen NFC-antennilla tulostimen NFC tagä.

**Huomautus:**

- Jos tulostin ei yhdistä älylaitteeseen NFC tagn koskettamisesta huolimatta, vaihda älylaitteen asentoa ja yritä koskettamista uudelleen.
- Tulostin ei välttämättä voi muodostaa yhteyttä älylaitteeseen, jos tulostimen NFC tagn ja älylaitteen NFC-antennin välillä on esteitä, kuten metalliesineitä.
- Tämä toiminto muodostaa yhteyden tulostimeen käyttäen Wi-Fi Direct Simple AP -tilaa. Tulostimeen voi yhdistää samanaikaisesti jopa neljä laitetta. Katso lisätietoja Verkko-opas -ohjeesta.

1. Lisää tulostimeen paperia.
2. Kosketa älylaitteen NFC-antennilla tulostimen NFC tagä.



Epson iPrint käynnistyy.

3. Kosketa Epson iPrint -aloitusnäytön ollessa avoinna älylaitteen NFC-antennilla uudelleen tulostimen NFC tagä.

Tulostimen ja älylaitteen välille on muodostunut yhteys.

4. Näytä tulostettava kuva.
5. Kosketa älylaitteen NFC-antennilla tulostimen NFC tagä uudelleen.  
Tulostus käynnistyy.

## Käyttäen AirPrint-ominaisuutta

AirPrint-ominaisuuden avulla voit tulostaa langattomasti AirPrint-yhteensopivaan tulostimeen iOS-laitteelta käyttäen iOS:n viimeisintä versiota sekä Mac OS X v10.7.x -laitteelta tai uudemmalta laitteelta.



### **Huomautus:**

Katso lisätietoja AirPrint-sivulta Applen verkkosivustolta.

1. Lisää tulostimeen paperia.
2. Yhdistä laite samaan langattomaan verkkoon, jota tulostin käyttää.
3. Tulosta laitteelta tulostimelle.

### **Liittyvät tiedot**

➔ ”Paperin lisääminen, Paperikasetti” sivulla 30


---

## Tulostuksen peruuttaminen

### **Huomautus:**

- Windowsissa ei voi peruuttaa tulostustyötä, kun se on lähetetty tulostimelle kokonaan. Peruuta tällöin tulostustyö tulostimen ohjauspaneelistä.
- Kun Mac OS X -käyttöjärjestelmässä tulostetaan useita sivuja, kaikkia töitä ei voi peruuttaa ohjauspaneelin kautta. Peruuta tällöin tulostustyö tietokoneesta.
- Jos olet lähettänyt tulostustyön verkon kautta Mac OS X v10.6.x -käyttöjärjestelmästä, tulostusta ei voi välttämättä peruuttaa tietokoneesta. Peruuta tällöin tulostustyö tulostimen ohjauspaneelistä. Jos haluat peruuttaa tulostustyön tietokoneelta, sinun on muutettava Web Confign asetuksia. Katso lisätietoja Verkko-opas -ohjeesta.

## Tulostuksen peruuttaminen - Tulostuspainike

Peruuta käynnissä oleva tulostustyö painamalla  -painiketta.

## Tulostuksen peruuttaminen: Windows

1. Avaa tulostinohjaimen ikkuna.
2. Valitse **Huolto**-välilehti.


## Tulostaminen

3. Napsauta **Tulostusjono**.
4. Napsauta hiiren kakkospainikkeella työtä, jonka haluat peruuttaa, ja valitse sitten **Peruuta**.

### Liittyvät tiedot

➔ ”Windows-tulostinohjain” sivulla 101

## Tulostuksen peruuttaminen: Mac OS X

1. Osoita tulostimen kuvaketta **Dockissa**.
2. Valitse työ, jonka haluat peruuttaa.
3. Peruuta työ.
  - Mac OS X v10.8.x–Mac OS X v10.9.x  
Napsauta  edistymispalkin vieressä.
  - Mac OS X v10.6.x–v10.7.x  
Valitse **Poista**.

# Kopiointi

1. Lisää tulostimeen paperia.
2. Aseta alkuperäiskappaleet.
3. Siirry kohtaan **Copy** aloitusnäytöllä.
4. Näppäile kopioiden määrä numeronäppäimillä.
5. Paina **Layout** ja valitse oikea asettelu.
6. Tee muut asetukset tarvittaessa. Voit tehdä yksityiskohtaisia asetuksia valitsemalla **Settings**.

**Huomautus:**

*Esikatsela kopiointiin tulosta valitsemalla **Preview**. Esikatselua ei kuitenkaan voi käyttää, kun olet asettanut alkuperäiset syöttölaitteeseen.*

7. Paina -painiketta.

## Liittyvät tiedot

- ➔ ”Paperin lisääminen, Paperikasetti” sivulla 30
- ➔ ”Alkuperäiskappaleiden asettaminen” sivulla 33
- ➔ ”Copy-tila” sivulla 17

# Skannaus

## Skannaus ohjauspaneelista

### Skannaus pilveen

Voit lähettää skannattuja kuvia pilvipalveluihin käyttäen Epson Connect -ominaisuutta.

Katso lisätietoja Epson Connect -portaalin verkkosivustolta.

<https://www.epsonconnect.com/>

<http://www.epsonconnect.eu> (vain Eurooppa)

#### Liittyvät tiedot

➔ ”Scan-tila” sivulla 18

### Skannaus tietokoneelle


**Tärkeää:**

Varmista ennen tämän toiminnon käyttämistä, että tietokoneelle on asennettu EPSON Scan ja Epson Event Manager.

1. Aseta alkuperäiskappaleet.
2. Siirry kohtaan **Scan** aloitusnäytöllä.
3. Valitse **Computer**.
4. Valitse tietokone, jolle skannatut kuvat tallennetaan.

**Huomautus:**

- Saat näkyviin usein käytettävät skannausasetukset, kuten asiakirjatyypin, tallennuskansion ja tallennusmuodon, valitsemalla Epson Event Manager.
- Kun tulostin on yhteydessä verkkoon, tulostimen ohjauspaneelissa voi näkyä jopa 20 tietokonetta.
- Kun tietokone, jolle haluat tallentaa skannatut kuvat, on tunnistettu verkossa, tietokoneen nimen ensimmäiset 15 merkkiä näkyvät ohjauspaneelissa. Jos määrität verkkoskannausnimen Epson Event Manager -sovelluksessa, se näkyy ohjauspaneelissa.

5. Valitse **Format** ja valitse tiedostomuoto.
6. Paina -painiketta.  
Tulostettu kuva on tallennettu.

#### Liittyvät tiedot

➔ ”Alkuperäiskappaleiden asettaminen” sivulla 33


➔ ”Epson Event Manager” sivulla 105

➔ [”Scan-tila” sivulla 18](#)

## Skannaus tietokoneelle (WDS)

**Huomautus:**

- ❑ *Ennen tämän toiminnon käyttöä on tehtävä tietokoneen asetukset. Katso lisätietoja Verkko-opas -ohjeesta.*
- ❑ *Tämä toiminto on käytössä vain tietokoneissa, joissa on Windows 8.1/Windows 8/Windows 7/Windows Vista.*

1. Aseta alkuperäiskappaleet.
2. Siirry kohtaan **Scan** aloitusnäytöllä.
3. Valitse **Computer (WSD)**.
4. Valitse tietokone.
5. Paina -painiketta.

Tulostettu kuva on tallennettu.

**Huomautus:**

*Lue tietokoneen ohjeista, mihin skannattu kuva tallentuu.*

### Liittyvät tiedot

➔ [”Alkuperäiskappaleiden asettaminen” sivulla 33](#)

---

## Skannaus tietokoneelta

Skannaa käyttäen skanneriajuria "EPSON Scan". Eri asetusten selitykset ovat EPSON Scan -ohjeissa.

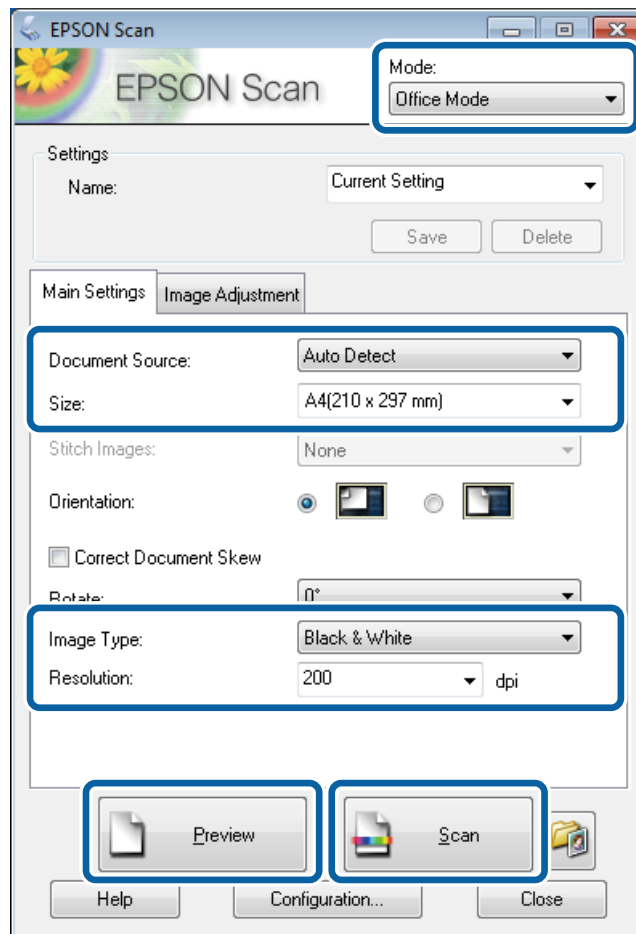
## Skannaus Office-tila-tilassa

Voit skannata monia tekstejä nopeasti.

1. Aseta originaalit.
2. Käynnistä EPSON Scan.

## Skannaus

3. Valitse **Office-tila Tila**-luettelosta.



4. Määritä **Pääasetukset** -välilehdellä seuraavat asetukset.

- Asiakirjalähde: Valitse asiakirjalähde, johon lisäsit alkuperäiset.
- Koko: Valitse alkuperäiskappaleen koko.
- Kuvatyyppi: Valitse skannattavan kuvan tyyppi.
- Tarkkuus: Valitse skannattavan kuvan resoluutio.

5. Napsauta **Esikatselu**.

Esikatseluikkuna avautuu.

**Huomautus:**

*Jos alkuperäiset on asetettu syöttölaitteeseen, alkuperäisten ensimmäinen sivu nousee ylös, kun esikatselu on valmis. Aseta ensimmäinen asiakirjasivu muiden sivujen päälle ja lataa koko alkuperäinen syöttölaitteelle.*

6. Vahvista esikatselu ja tee asetukset **Kuvansäätö** -välilehdellä tarvittaessa.

**Huomautus:**

*Voit säätää kuvaa esim. tekemällä tekstiparannuksia.*

7. Napsauta **Skanna**.

8. Tee **Tiedoston tallennusasetukset**-ikkunassa asianmukaiset asetukset ja napsauta sitten **OK**.

Skannatut kuvat tallennetaan määriteltyyn kansioon.

## Skannaus

**Huomautus:**

*Kun tiedostotyyppi on valittu PDF e **Kuvatiedoston muoto**-asetuksissa, voit asettaa salasanan suojaamaan tiedostoa. Valitse **Asetukset** ja sen jälkeen **Turvallisuus** -välilehti asetusten tekemiseen.*

### Liittyvät tiedot

- ➔ ”Alkuperäiskappaleiden asettaminen” sivulla 33
- ➔ ”EPSON Scan (skanneriohjain)” sivulla 104

## Skannaus Professional-tila-tilassa

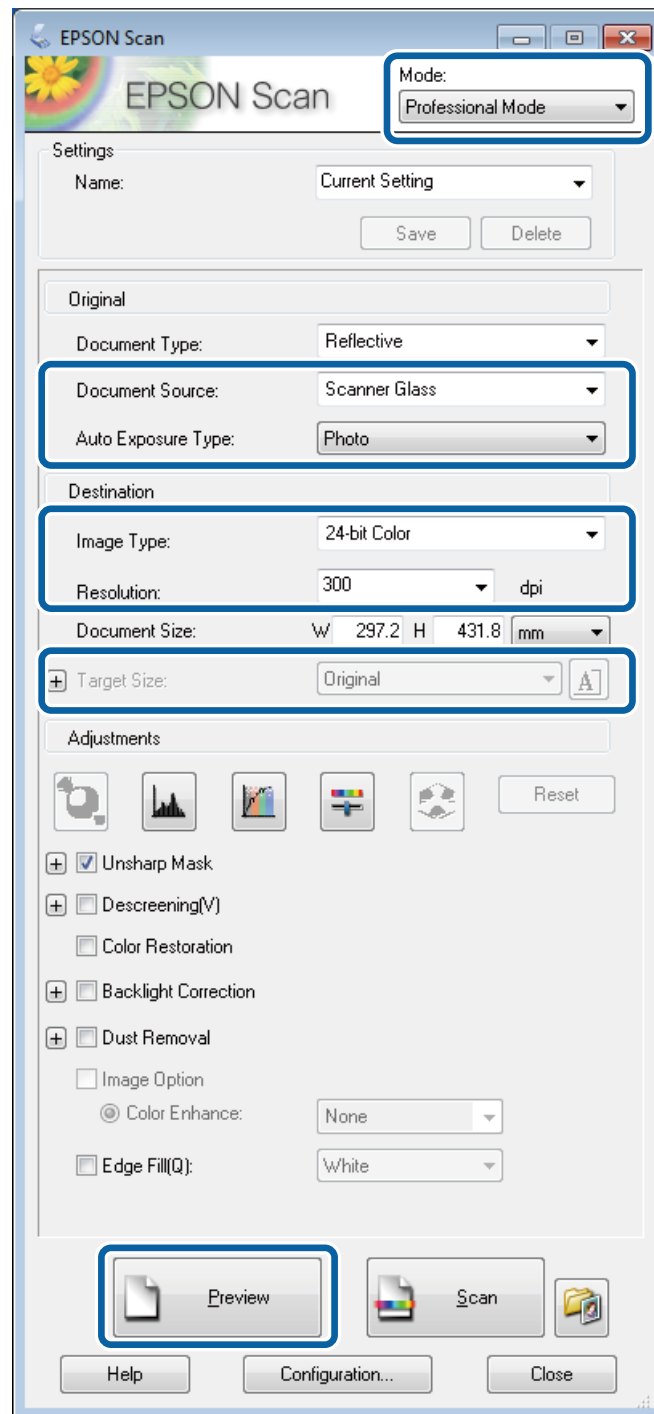
Voit skannata kuvat säätämällä laatua ja väriä. Tätä käyttötilaa suositellaan kokeneille käyttäjille.

1. Aseta originaalit.
2. Käynnistä EPSON Scan.



## Skannaus

3. Valitse **Professional-tila** Tila-luettelosta.



4. Määritä seuraavat asetukset.

- Asiakirjalähde: Valitse asiakirjalähde, johon lisäsit alkuperäiset.
- Automaattivalotuksen tyyppi: Valitse valotustyyppi, joka sopii alkuperäiskappaleelle.
- Kuvatyyppi: Valitse skannattavan kuvan tyyppi.
- Tarkkuus: Valitse skannattavan kuvan resoluutio.
- Kohteen koko: Valitse kuvakoko.

## Skannaus

### 5. Napsauta **Esikatselu**.

Esikatseluikkuna avautuu.

**Huomautus:**

*Jos alkuperäiset on asetettu syöttölaitteeseen, alkuperäisten ensimmäinen sivu nousee ylös, kun esikatselu on valmis. Aseta ensimmäinen asiakirjasivu muiden sivujen päälle ja lataa koko alkuperäinen syöttölaitteelle.*

### 6. Tarkista esikatselu ja säädä kuvaa tarvittaessa.

**Huomautus:**

*Voit tehdä erilaisia kuvan säätöjä kuten parantaa väriä, terävyyttä ja kontrastia.*

### 7. Napsauta **Skannaa**.

### 8. Tee **Tiedoston tallennusasetukset**-ikkunassa asianmukaiset asetukset ja napsauta sitten **OK**.

Skannatut kuvat tallennetaan määriteltyyn kansioon.

**Huomautus:**

*Kun tiedostotyyppi on valittu PDF e **Kuvatiedoston muoto**-asetuksissa, voit asettaa salasanan suojaamaan tiedostoa. Valitse **Asetukset** ja sen jälkeen **Turvallisuus** -välilehti asetusten tekemiseen.*

## Liittyvät tiedot

➔ ”Alkuperäiskappaleiden asettaminen” sivulla 33

➔ ”EPSON Scan (skanneriohjain)” sivulla 104

---

## Skannaaminen älylaitteilta

Epson iPrint on sovellus, jonka avulla voit skannata valokuvia ja asiakirjoja älylaitteelta, kuten älypuhelimelta tai taulutietokoneelta, joka on yhdistetty samaan langattomaan verkkoon kuin tulostin. Voit tallentaa skannatut tiedot älylaitteelle tai pilvipalveluun, lähettää ne sähköpostitse tai tulostaa ne.

Voit asentaa Epson iPrint -ominaisuuden älylaitteellesi seuraavasta URL-osoitteesta tai QR-koodista.

<http://ipr.to/c>

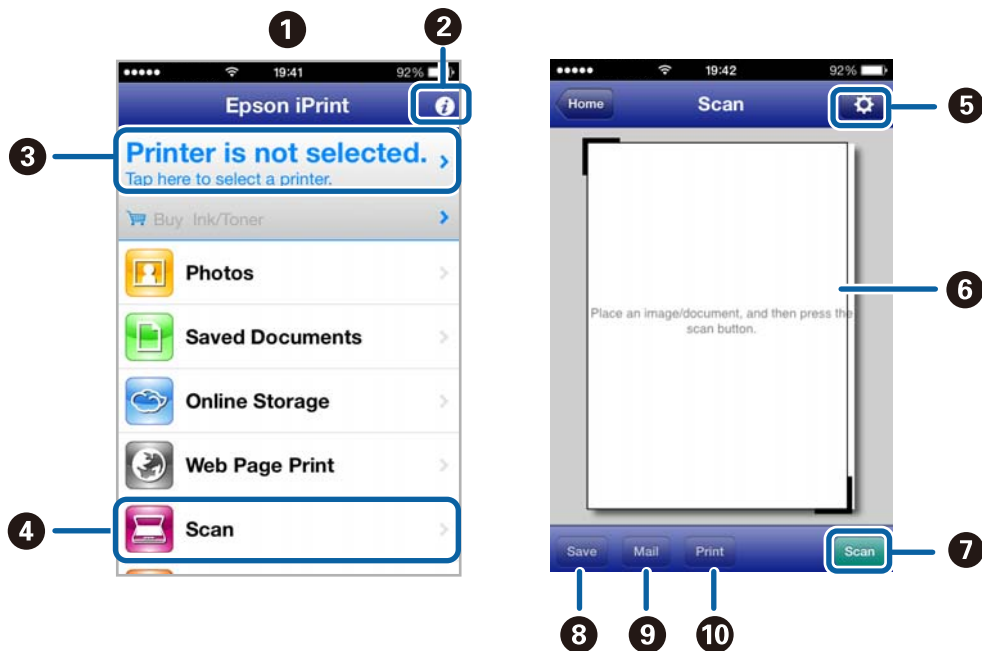


### Käyttäen Epson iPrint-ominaisuutta

Käynnistä Epson iPrint älylaitteella ja valitse käytettävä kohde aloitusnäytöltä.

## Skannaus

Seuraaviin näyttöihin voidaan tehdä muutoksia ilman ilmoitusta.



1	Aloitusp näyttö näkyy sovelluksen käynnistyessä.
2	Näyttää tiedot tulostimen määrittämisestä ja usein kysytyt kysymykset.
3	Näyttää näytön, jossa voit valita tulostimen ja määrittää tulostimen asetukset. Kun olet valinnut tulostimen kerran, sitä ei tarvitse valita uudelleen seuraavalla kerralla.
4	Näyttää skannausnäytön.
5	Näyttää näytön, jossa voit muuttaa skannausasetuksia, kuten resoluutiota.
6	Näyttää skannatut kuvat.
7	Käynnistää skannauksen.
8	Näyttää näytön, jolla voit tallentaa skannatut tiedot älylaitteelle tai pilvipalveluun.
9	Näyttää näytön, jolla voit lähettää skannatut tiedot sähköpostitse.
10	Näyttää näytön, jolla voit tulostaa skannatut tiedot.

### Liittyvät tiedot

➔ ”Käyttäen Epson iPrint-ominaisuutta” sivulla 55

## Skannaaminen koskettamalla NFC Tagä älylaitteella

Vaikka tulostinta ja älylaitetta ei olisikaan vielä yhdistetty, voit yhdistää ne automaattisesti ja skannata koskettamalla älylaitteen NFC-antennilla – mikäli älylaitteessa on Android 4.0 tai uudempi ja mikäli se tukee NFC (Near Filed Communication) -yhteyttä – tulostimen NFC tagä.

NFC-antennin sijainti vaihtelee laitteesta riippuen. Katso lisätietoja älylaitteesi käyttöohjeesta.

## Skannaus

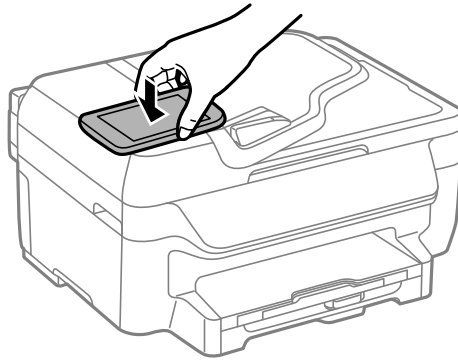
**!** **Tärkeää:**

- Varmista, että Wi-Fi Direct Simple AP -tila on käytössä. Katso lisätietoja Verkko-opas -ohjeesta.
- Varmista, että Epson iPrint on asennettu älylaitteelle. Jos sitä ei ole asennettu, tee asennus koskettamalla älylaitteen NFC-antennilla tulostimen NFC tagä.

**Huomautus:**

- Jos tulostin ei yhdistä älylaitteeseen NFC tagn koskettamisesta huolimatta, vaihda älylaitteen asentoa ja yritä koskettamista uudelleen.
- Tulostin ei välttämättä voi muodostaa yhteyttä älylaitteeseen, jos tulostimen NFC tagn ja älylaitteen NFC-antennin välillä on esteitä, kuten metalliesineitä.
- Tämä toiminto muodostaa yhteyden tulostimeen käyttäen Wi-Fi Direct Simple AP -tilaa. Tulostimeen voi yhdistää samanaikaisesti jopa neljä laitetta. Katso lisätietoja Verkko-opas -ohjeesta.

1. Kosketa älylaitteen NFC-antennilla tulostimen NFC tagä.



Epson iPrint käynnistyy.

2. Kosketa Epson iPrint -aloitusnäytön ollessa avoinna älylaitteen NFC-antennilla uudelleen tulostimen NFC tagä.  
Tulostimen ja älylaitteen välille on muodostunut yhteys.
3. Aseta alkuperäiskappaleet tulostimeen.
4. Avaa Epson iPrint -sovelluksen skannausnäyttö.
5. Kosketa älylaitteen NFC-antennilla tulostimen NFC tagä uudelleen.  
Skannaus käynnistyy.

# Faksaus

---

## Faksin asetukset

### Kytkeminen puhelinlinjaan

#### Yhteensopivat puhelinlinjat

Voit käyttää tulostinta tavallisten analogisten puhelinlinjojen (PSTN = Public Switched Telephone Network) ja PBX (Private Branch Exchange)-puhelinjärjestelmien kautta.

Seuraavien puhelinlinjojen tai järjestelmien kautta tulostinta ei ehkä voida käyttää.

- VoIP-puhelinlinja kuten DSL- tai kuituoptinen digitaalinen palvelu
- Digitaalinen puhelinlinja (ISDN)
- Jotkut PBX-puhelinjärjestelmät
- Jos puhelinpistokkeen ja tulostimeen väliin on kytketty mitään liitinsovitteita, VoIP-adapttereita, jakajia tai DSL-reitittimiä.

#### Tulostimen kytkeminen puhelinlinjaan

Kytke puhelinlinja ja tulostin käyttämällä seuraavia puhelinkaapeleita.

- Puhelinlinja: RJ-11 (6P2C)
- Puhelinliitäntä RJ-11 (6P2C)

Puhelinkaapeli saatetaan toimittaa laitteen mukana alueesta riippuen. Jos näin on, kyseistä kaapelia on käytettävä.

Puhelinkaapeli pitää ehkä liittää oman maan standardien mukaiseen adapteriin.

**Tärkeää:**

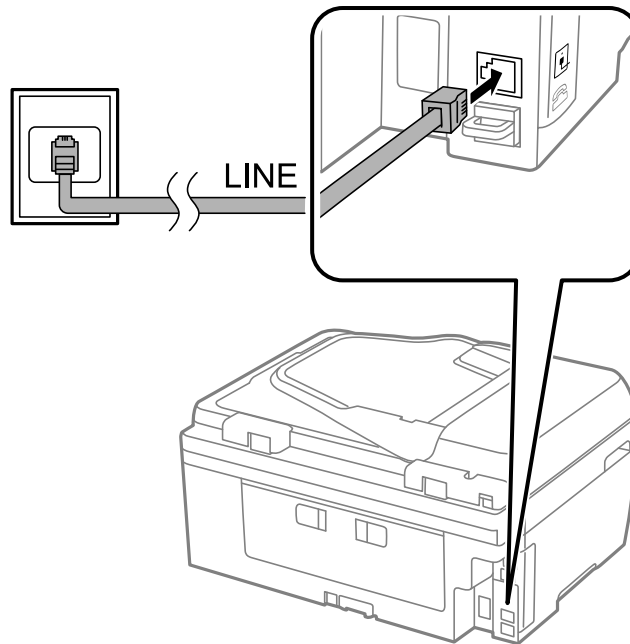
*Irrota suoja EXT.-liittimestä vain kytkiessäsi puhelinta tulostimeen. Älä irrota suoja, jos et ole kytkemässä puhelinta tulostimeen.*

Jos salamat ovat todennäköisiä suosittelemme käyttämään ylijännitesuojaa.

## Faksaus

### Kytkeminen vakiopuhelinlinjaan (PSTN) tai PBX-linjaan

Kytke puhelinkaapeli puhelinpistokkeesta tai PBX-liittimestä LINE-liittimeen, joka sijaitsee tulostimen takana.



### Liittyvät tiedot

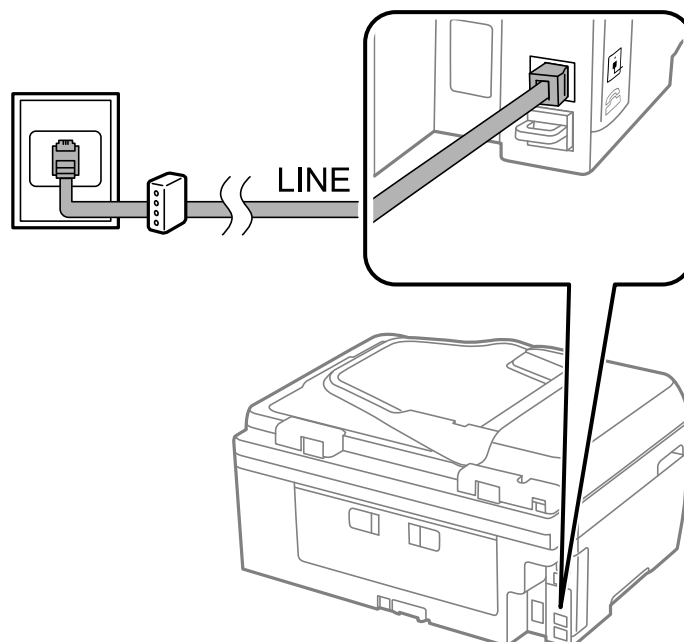
➔ ["PBX-puhelinjärjestelmän asetusten tekeminen" sivulla 73](#)

### DSL- tai ISDN-liitäntä

Kytke puhelinkaapeli DSL-modeemilta tai ISDN-liittimestä LINE-liittimeen, joka sijaitsee tulostimen takana. Lue lisätietoja modeemin tai adapterin mukana toimitetuista oppaista.

#### **Huomautus:**

*Jos DSL-modeemissa ei ole kiinteää DSL-suodatinta, kytke erillinen DSL-suodatin.*



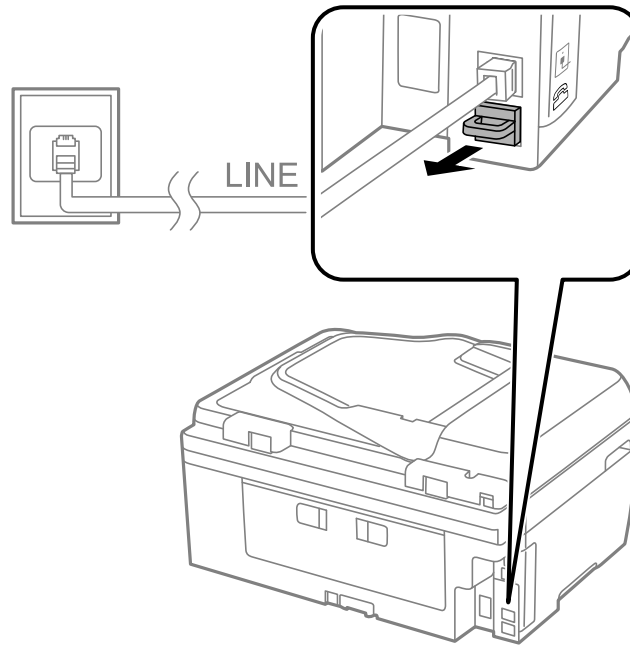
## Puhelinkoneen kytkeminen tulostimeen

Kun käytät tulostinta ja puhelinta samassa linjassa, liitä puhelin tulostimeen.

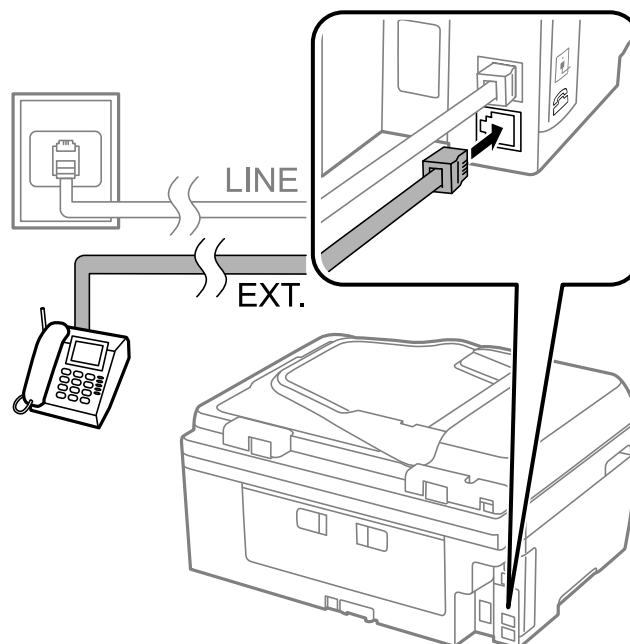
### Huomautus:

- ❑ Jos puhelinkoneessasi on faksitoiminto, kytke se pois päältä ennen liittämistä. Lue lisätietoja modeemin tai puhelinkoneen käyttöohjeista.
- ❑ Jos kytket puhelinvastaajan, varmista että **Rings to Answer**-asetukset on tehty oikein.

1. Irrota suoja EXT.-liittimestä, joka sijaitsee tulostimen takana.



2. Yhdistä puhelinkone ja EXT.-liitin puhelinkaapelilla.



**Tärkeää:**

*Jos käytät yhtä puhelinlinjaa, varmista että puhelinkone on kytketty EXT. tulostimen liittimeen. Jos käytät jakajaa puhelinkoneen ja tulostimen asetukseen erikseen, puhelin ja tulostin eivät toimi oikein.*

3. Nosta puhelimen kuuloke ja vahvista, että [The phone line is in use.]-viesti näkyy näytöllä.  
Jos viestiä ei näy, tarkista että puhelinkaapeli on liitetty EXT.-liittimeen.

**Liittyvät tiedot**

➔ ”Puhelinvastaajan asetukset” sivulla 77

**Faksin perusasetusten määrittäminen**

Tee ensin faksin perusasetusten määrittäminen esim. **Receive Mode** käyttämällä **Fax Setting Wizard** ja määrittämällä sitten tarvittaessa muut asetukset.

**Fax Setting Wizard** tulee automaattisesti näkyviin, kun tulostin käynnistetään ensimmäistä kertaa. Kun asetukset on tehty, niitä ei tarvitse tehdä enää uudelleen, ellei liitäntäympäristö muutu.

**Perusfaksiasetusten tekeminen Fax Setting Wizard-apuohjelmalla**

Tee faksin perusasetukset seuraamalla näytön ohjeita.

1. Kytke tulostin puhelinlinjaan.

**Tärkeää:**

*Koska automaattinen faksikytkennän tarkastus tehdään apuohjelman lopuksi, varmista että tulostin on kytketty puhelinlinjaan ennen apuohjelman käynnistämistä.*

2. Siirry kohtaan **Setup** aloitusnäytöllä.
3. Valitse **Fax Settings** > **Fax Setting Wizard** ja paina sitten **Start**.  
Apuohjelma käynnistyy.
4. Syötä lähettäjän nimi (esim. yrityksen nimi) taksin ylätunnustenäytölle.

**Huomautus:**

*Lähettäjän nimi ja numero näkyvät lähtevien faksien yläreunassa.*

5. Syötä faksinumero puhelinnumeron syöttökenttään.
6. Tee **DRD Setting**-näytöllä seuraavat asetukset.
  - Jos olet tilannut Distinctive Ring -palvelun puhelinyhtiöltä: Paina **Proceed**, valitse soittokuvio tuleville fakseille ja siirry vaiheeseen 9. **Receive Mode** on automaattisesti asetuksessa **Auto**.
  - Jos tätä asetusta ei tarvitse tehdä: Paina **Skip** ja siirry seuraavaan vaiheeseen.



## Faksaus

### Huomautus:

- Distinctive Ring -palvelut, joita monet puhelinyhtiöt tarjoavat (palvelun nimi vaihtelee yhtiöittäin), mahdollistaa useamman numeron käyttämisen samalla linjalla. Jokainen numero on osoitettu eri soittokuvion. Voit käyttää yhtä linjaa äänipuheluille ja toista faksipuheluille. Valitse faksipuheluiden soittokuvio kohdassa **DRD**.*
- Alueesta riippuen **On** ja **Off** näkyvät **DRD**-vaihtoehtoina. Valitse **On** käyttääksesi *Distinctive ring* -ominaisuutta.*

7. Valitse **Receive Mode Setting** -näytöllä, käytätkö puhelinkonettasi, kytkettynä tulostimeen.
  - Kytkettynä: Paina **Yes** ja siirry seuraavaan vaiheeseen.
  - Ei kytkettynä: Paina **No** ja siirry vaiheeseen 9. **Receive Mode** on asetuksessa **Auto**.
8. Valitse **Receive Mode Setting** -näytöllä, haluatko vastaanottaa fakseja automaattisesti.
  - Vastaanotto automaattisesti: Paina **Yes**. **Receive Mode** on asetuksessa **Auto**.
  - Vastaanotto manuaalisesti: Paina **No**. **Receive Mode** on asetuksessa **Manual**.
9. Tarkista **Confirm Settings**-näytöllä tehdyt asetukset ja paina **Proceed**.  
Korjaa tai muuta asetuksia painamalla **↵**-painiketta.
10. Paina **Start** ja tee faksiyhteyden tarkistus, ja kun näytölle tulee kehoitus tulostaa tarkistuksen tulokset, paina **◇**.  
Laite tulostaa raportin, joka näyttää tarkistuksen tulokset.

### Huomautus:

- Jos raportti osoittaa virheitä, noudata raportin ohjeita niiden selvittämiseksi.*
- Jos **Select Line Type** -näyttö tulee esiin, valitse linjan tyyppi. Kun tulostin liitetään **PBX:n** puhelinjärjestelmään tai liitinadapteriin, valitse **PBX**.*
- Jos **Dial Tone Detection** -näyttö tulee esiin, valitse **Disable**.  
Toiminnon poistaminen käytöstä **Disable**-asetuksin voi kuitenkin pudottaa ensimmäisen numeron pois faksinumerosta ja lähettää sen väärään numeroon.*

### Liittyvät tiedot

- ➔ ["Tulostimen kytkeminen puhelinlinjaan" sivulla 69](#)
- ➔ ["Vastaanottotilan asettaminen" sivulla 77](#)
- ➔ ["PBX-puhelinjärjestelmän asetusten tekeminen" sivulla 73](#)
- ➔ ["Fax Settings" sivulla 23](#)

## Faksin perusasetusten yksittäinen määrittäminen

Voit tehdä faksin asetukset käyttämättä apuohjelmaa valitsemalla asetukset yksittäin. Myös apuohjelmalla tehtyjä asetuksia voi muuttaa. Lisätietoa saa valikosta, jossa kuvataan faksin perusasetuksia.

### Liittyvät tiedot

- ➔ ["Fax Settings" sivulla 23](#)

### **PBX-puhelinjärjestelmän asetusten tekeminen**

Tee seuraavat asetukset, kun käytät tulostinta toimistoissa, joissa käytetään jatkojohtoa ja edellytetään ulkolinjapuheluun suuntanumeroa kuten 0 tai 9.

## Faksaus

1. Siirry kohtaan **Setup** aloitusnäytöllä.
2. Valitse **Fax Settings > Basic Settings > Line Type**.
3. Valitse **PBX**.
4. Valitse **Access Code**-näytöllä **Use**.
5. Paina **Access Code** -kenttää, syötä ulkolinjan suuntanumero ja paina Enter näytön oikeassa alareunassa. Käyttökoodi on tallennettu tulostimelle. Kun faksi lähetetään ulkonumeroon, valitse risuaita (#) ennen varsinaista suuntanumeroa.

**Huomautus:**

*Kun risuaita (#) on syötetty ennen varsinaista suuntanumeroa, tulostin korjaa merkin tallennetulla käyttökoodilla valinnan yhteydessä. Risuaidan käyttö vähentää yhteysongelmia ulkolinjojen kanssa.*

---

## Faksien lähettäminen

### Faksien lähettämisen perustoiminnot

Värillisten ja mustavalkoisten (B&W) faksien lähettäminen. Kun lähetät mustavalkoisia fakseja, voit tarkastella skannattua kuvaa näytöllä ennen lähettämistä.

**Huomautus:**

*Jos faksinumero on varattu tai lähetyksessä on muita ongelmia, tulostin tekee valinnan minuutin kuluttua uudelleen.*

### Faksien lähettäminen ohjauspaneelista

1. Aseta alkuperäiskappaleet.


**Huomautus:**

*Voit lähettää enintään 100 sivua yhdellä lähetyksellä. Jäljellä olevan muistin määrästä riippuen sivumäärä on ehkä pienempi.*




2. Siirry kohtaan **Fax** aloitusnäytöllä.
3. Määritä vastaanottaja.
  - Syöttö manuaalisesti: Syötä numerot ohjauspaneelin näppäimistöllä tai näytöllä ja paina sitten Enter-painiketta näytön oikeassa alareunassa.
  - Valinta yhteystietoluettelosta: Valitse **Contacts**, valitse valintaruutu lisätäksesi merkin yhteystietoihin ja valitse sitten **Proceed**.
  - Valinta lähetettyjen faksien historiasta: Valitse **History**, valitse vastaanottaja ja valitse sitten **Menu > Send to this number**.

## Faksaus

### Huomautus:

- Voit lähettää saman mustavalkofaksin enintään 30 vastaanottajalle. Värillisen faksin voi lähettää yhdelle vastaanottajalle kerrallaan.
- Jos haluat, että tauko (kolme sekuntia) lisätään valinnan aikana, lisää tavuviiva painamalla .
- Jos olet määrittänyt suuntanumeron **Line Type**-määryksissä, syötä # (risuaita) suuntanumeron sijaan faksinumeron eteen.
- Asetetut vastaanottajat poistetaan hakemalla vastaanottajien luettelo painamalla näytön kenttää, jossa faksinumero näkyy tai vastaanottajan numeroa, valitse vastaanottaja luettelosta ja valitse **Delete from the List**.

4. Valitse **Menu**, valitse **Fax Send Settings** ja tee tarvittaessa asetukset kuten resoluutio ja lähetystapa.
5. Lähettäessä mustavalkofakseja valitse **Preview** faksin yläreunassa skannatun asiakirjan tarkistamiseksi.


- : Siirtää näytön nuolten suuntaan.
- : Pienentää tai suurentaa.
- : Siirry edelliselle tai seuraavalle sivulle.
- Retry: Peruuttaa esikatselun.
- View: Näyttää tai piilottaa käytön kuvakkeet.

### Huomautus:

- Värillisiä fakseja ei voi lähettää esikatselun jälkeen.
- Kun **Direct Send** on käytössä, esikatselu ei ole mahdollista.
- Jos esikatseluruutua ei kosketa 20 sekuntiin, faksi lähetetään automaattisesti.
- Lähetetyn faksin kuvanlaatu saattaa erota esikatselusta vastaanottavan koneen kapasiteetista johtuen.

6. Paina -painiketta.

### Huomautus:

- Lähetys peruutetaan painamalla -painiketta.
- Värillisen faksin lähettäminen vie pidempään, koska tulostin suorittaa skannauksen ja lähetyksen samanaikaisesti. Kun tulostin lähettää värillistä fakssia, muita toimintoja ei voi käyttää.

## Liittyvät tiedot

- ➔ ”Alkuperäiskappaleiden asettaminen” sivulla 33
- ➔ ”Fax-tila” sivulla 19
- ➔ ”Yhteystietojen hallinta” sivulla 37

## Faksien lähettäminen ulkoiselta puhelinkoneelta


Voit lähettää faksin käyttämällä tulostimeen kytkettyä puhelinta, jos haluat puhua puhelimeen ennen faksin lähettämistä tai kun vastaanottajan faksilaite ei kytkeydy automaattisesti vastaanottotilaan.

1. Aseta originaalit.

### Huomautus:

Voit lähettää enintään 100 sivua yhdessä lähetyksessä.

## Faksaus

2. Nosta puhelinkoneen kuuloke ja valitse puhelimella vastaanottajan faksinumero.
3. Paina **Start Fax** tulostimen ohjauspaneelilla ja paina **Send**.
4. Paina **Menu**, valitse **Fax Send Settings** ja tee tarvittaessa asetukset kuten resoluutio ja lähetystapa.
5. Kun kuulet faksiäänän, paina -painiketta ja sulje puhelimen kuuloke.

**Huomautus:**

*Kun numero valitaan kytketyn puhelimen avulla, faksin lähettäminen vie pidempään, koska tulostin skannaa ja lähettää samanaikaisesti. Kun tulostin lähettää faksia, muita toimintoja ei voi käyttää.*


### Liittyvät tiedot

- ➔ ”Alkuperäiskappaleiden asettaminen” sivulla 33
- ➔ ”Fax-tila” sivulla 19


## Eri tapoja faksin lähettämisen

### Faksin lähettäminen tietyinä ajankohtana (Send Fax Later)

Voit lähettää faksin ennalta määritettynä ajankohtana. Tämä toiminto on käytettävissä vain mustavalkoisia fakseja lähetettäessä.

1. Aseta alkuperäiskappaleet.
2. Siirry kohtaan **Fax** aloitusnäytöllä.
3. Määritä vastaanottaja.
4. Valitse **Menu** ja sen jälkeen **Send Fax Later**.
5. Valitse **On**, syötä faksin lähetysaika ja valitse sitten **OK**.
6. Valitse **Menu**, valitse **Fax Send Settings** ja tee tarvittaessa asetukset kuten resoluutio ja tummuus.
7. Paina -painiketta.

**Huomautus:**

*Laitteella ei voi lähettää muita fakseja ennen kuin ennalta määritettynä ajankohtana lähetettävä faksi on lähetetty. Faksin voi peruuttaa painamalla faksitilan yläreunassa olevaa -painiketta ja valitsemalla sen jälkeen **Yes**.*

### Liittyvät tiedot

- ➔ ”Faksien lähettäminen ohjauspaneelista” sivulla 74
- ➔ ”Alkuperäiskappaleiden asettaminen” sivulla 33
- ➔ ”Fax-tila” sivulla 19

### Usean mustavalkosivun lähettäminen (Direct Send)

Kun lähetät mustavalkoista faksia, skannattu asiakirja tallennetaan väliaikaisesti tulostimen muistiin. Tästä syystä monen sivun lähettäminen voi aiheuttaa tulostimen muistin loppumisen ja faksien lähetyksen päättymisen. Voit

## Faksaus

estää tämän **Direct Send** -ominaisuudella. Faksin lähettäminen vie kuitenkin pidempään, kun tulostin skannaa ja lähettää samanaikaisesti. Voit käyttää tätä ominaisuutta, kun vastaanottajia on vain yksi.

Valitse aloitusnäytöstä **Fax > Menu > Fax Send Settings > Direct Send > On**.

### Faksin lähettäminen tietokoneelta

Voit lähettää fakseja tietokoneelta käyttämällä FAX Utility- ja PC-FAX-ajuria. Lue lisää FAX Utility- ja PC-FAX-ajurin käyttöohjeista.

#### Liittyvät tiedot

- ➔ ”PC-FAX-ohjain (faksiohjain)” sivulla 105
- ➔ ”FAX Utility” sivulla 105

---

## Faksien vastaanotto

### Vastaanottotilan asettaminen

Voit asettaa **Receive Mode** -tilan käyttämällä **Fax Setting Wizard**-apuohjelmaa. Kun asetat faksin ominaisuuksia ensimmäistä kertaa, suosittelemme käyttämään **Fax Setting Wizard**-asetusohjelmaa. Jos haluat muuttaa **Receive Mode** -asetuksia yksittäin, noudata alla olevia vaiheita.

1. Siirry kohtaan **Setup** aloitusnäytöllä.
2. Valitse **Fax Settings > Receive Settings > Receive Mode**.
3. Valitse vastaanottotapa.
  - Auto:** Suositellaan raskaaseen käyttöön. Tulostin vastaanottaa automaattisesti faksin, kun asettamasi määrä soittoja on toteutunut.

**Tärkeää:**

*Jos puhelinta ei kytketä tulostimeen, valitse **Auto**-tila.*

- Manual:** Suositellaan käyttäjille, jotka eivät faksaa usein tai jotka haluavat vastaanottaa faksin vastattuaan puhelimeen. Kun vastaanotat faksin, nosta kuuloke ja käytä tulostinta.

**Huomautus:**

*Jos otat käyttöön **Remote Receive** -ominaisuuden, voit alkaa vastaanottaa faksia käyttämällä kytkettyä puhelinta.*

#### Liittyvät tiedot

- ➔ ”Perusfaksiasetusten tekeminen Fax Setting Wizard-apuohjelmalla” sivulla 72
- ➔ ”Faksien vastaanotto manuaalisesti” sivulla 78
- ➔ ”Faksien vastaanottaminen käyttämällä kytkettyä puhelinta (Remote Receive)” sivulla 78

### Puhelinvastaajan asetukset

Puhelinvastaajan asetukset on tehtävä.

## Faksaus

- ❑ Aseta tulostimen **Receive Mode** valintaan **Auto**.
- ❑ Aseta tulostimen **Rings to Answer** -asetus suuremmalle kuin vastaajan soittojen määrä. Muussa tapauksessa vastaaja ei voi vastaanottaa äänipuheluita ääniviestien tallentamiseen. Lue lisätietoja puhelinvastaajan käyttöohjeista.  
**Rings to Answer** -asetus ei ehkä tule näkyviin alueesta riippuen.

### Liittyvät tiedot

- ➔ ”Fax Settings” sivulla 23

## Eri tapoja faksin vastaanottamiseen


### Faksien vastaanotto manuaalisesti

Kun kytket puhelinkoneen ja asetat **Receive Mode** -asetukseksi **Manual**, noudata alla olevia ohjeita.

1. Kun puhelin soi, nosta kuuloke.
2. Kun kuulet faksin äänen, paina **Start Fax** tulostimen näytöllä.

**Huomautus:**

*Jos otat käyttöön **Remote Receive** -ominaisuuden, voit alkaa vastaanottaa faksia vain käyttämällä kytkettyä puhelinta.*

3. Paina **Receive**.
4. Paina -painiketta ja sulje kuuloke.

### Liittyvät tiedot

- ➔ ”Faksien vastaanottaminen käyttämällä kytkettyä puhelinta (Remote Receive)” sivulla 78
- ➔ ”Vastaanotettujen faksien tallentaminen” sivulla 79

### Faksien vastaanottaminen käyttämällä kytkettyä puhelinta (Remote Receive)

Faksin vastaanottamiseksi manuaalisesti on käytettävä tulostinta, kun olet nostanut puhelinkoneen kuulokkeen. Käyttämällä **Remote Receive** -ominaisuutta voit aloittaa faksien vastaanottamisen vain puhelinta käyttämällä.

**Remote Receive** -ominaisuus on käytössä puhelimissa, jotka tukevat äänivalintaa.

### Liittyvät tiedot

- ➔ ”Faksien vastaanotto manuaalisesti” sivulla 78

### Remote Receive-asetus

1. Siirry kohtaan **Setup** aloitusnäytöllä.
2. Valitse **Fax Settings > Receive Settings > Remote Receive**.
3. Kun **Remote Receive** on otettu käyttöön, syötä kaksinumeroinen koodi (0 - 9, \* ja # käytössä) **Start Code** -kenttään.

4. Paina **OK**.

### **Remote Receive-ominaisuuden käyttö**

1. Kun puhelin soi, nosta kuuloke.
2. Kun kuulet faksiäänän, syötä käynnistyskoodi puhelimen avulla.
3. Kun olet vahvistanut että tulostin on aloittanut faksin vastaanottamisen, sulje kuuloke.

### **Faksien vastaanotto kyselyn kautta (Polling Receive)**

Voit vastaanottaa toiselle faksilaitteelle tallennetun faksin valitsemalla faksin numeron. Voit vastaanottaa tietyn asiakirjan faksin tietopalvelusta seuraamalla palvelun ääniohjeita.

#### **Huomautus:**

*Noudata ääniohjeita ja valitse faksin numero käyttämällä kytkettyä puhelinkonetta.*

1. Siirry kohtaan **Fax** aloitusnäytöllä.
2. Valitse **Menu > Polling Receive** ja ota sitten toiminto käyttöön.
3. Syötä faksin numero.
4. Paina **◇**-painiketta.

#### **Liittyvät tiedot**

➔ [”Faksien lähettäminen ulkoiselta puhelinkoneelta” sivulla 75](#)

### **Vastaanotettujen faksien tallentaminen**

Voit tallentaa vastaanotetut asiakirjat tulostimen saapuneisiin tai tietokoneelle. Jos kumpaakaan vaihtoehtoa ei ole valittu, vastaanotetut asiakirjat tulostetaan automaattisesti.

1. Siirry kohtaan **Setup** aloitusnäytöllä.
2. Valitse **Fax Settings > Output Settings > Fax Output**.
3. Valitse **Settings**, valitse haluamasi vaihtoehto ja tee asetukset.

#### Save to Inbox

Tallentaa kaikki vastaanotetut asiakirjat tulostimen saapuneisiin. Tallennettuja asiakirjoja ei automaattisesti tulosteta. Voit tarkastella asiakirjoja tulostimen näytöllä ja tulostaa ne tarvittaessa.

#### Save to Computer

Tee asetukset tulostimeen kytketyllä tietokoneella vastaanotettujen asiakirjojen tallentamiseksi tietokoneelle käyttämällä FAX Utility-apuohjelmaa. Katso lisätietoja FAX Utility -ohjeesta.

Kun vastaanotetut asiakirjat on tallennettu tietokoneelle, ne poistetaan tulostimelta. Tulosta asiakirjat automaattisesti tallentaessasi niitä tietokoneelle valitsemalla tulostimesta **Yes and Print** kun olet tehnyt FAX Utility -asetukset.

#### **Huomautus:**

*Jos tietokone ei ole päällä, tulostin tallentaa vastaanotetut asiakirjat muistiinsa. Jos muisti täyttyy, tulostin ei voi lähettää tai vastaanottaa fakseja.*

**Liittyvät tiedot**


- ➔ ”FAX Utility” sivulla 105
- ➔ ”Yhteystietojen hallinta” sivulla 37
- ➔ ”Setup-tila” sivulla 20

**Saapuneiden faksien tarkistaminen näytöltä**

Voit tarkistaa näytöltä tulostimen saapuneisiin tallennetut asiakirjat.





1. Kun uusi faksi on vastaanotettu, aloitusnäytöllä näkyy ilmoitus. Valitse aloitusnäytöllä **Yes** tai kirjoita **Fax** -tila ja valitse sitten **Menu > Open Inbox**.

**Huomautus:**

Kun laitteessa on lukemattomia tai tulostamattomia asiakirjoja, aloitusnäytölle syttyy  -kuvake.

2. Jos saapuvat on suojattu salasanalla, syötä saapuvien salasana.
3. Valitse luettelosta tarkasteltava faksi.

Faksin sisältö tulee näytölle.

- : Kiertää kuvaa 90 astetta oikealle.
- : Siirtää näytön nuolten suuntaan.
- : Pienentää tai suurentaa.
- : Siirtyä edelliselle tai seuraavalle sivulle.
- View: Näyttää tai piilottaa käytön kuvakkeet.

4. Valitse **Menu** ja valitse, tulostatko vai poistatko tarkastelemasi asiakirjat. Noudata tämän jälkeen näytön ohjeita.

**Huomautus:**

Tulostin ei voi vastaanottaa tai lähettää fakseja, jos muisti on täynnä. Suosittelemme poistamaan tarkastellut tai tulostetut asiakirjat.

**Liittyvät tiedot**

- ➔ ”Nestekidenäytöllä näkyvät kuvakkeet” sivulla 15
- ➔ ”Fax Settings” sivulla 23



---

# Muiden faksiominaisuuksien käyttäminen

## Faksiraportin ja luettelon tulostaminen

### Faksiraportin tulostaminen manuaalisesti

1. Siirry kohtaan **Fax** aloitusnäytöllä.
2. Valitse **Menu > Fax Report**.
3. Valitse tulostettava raportti ja noudata näytön ohjeita.

**Huomautus:**

Voit muuttaa raportin muotoa. Valitse aloitusnäytöltä **Setup > Fax Settings > Output Settings** ja muuta sitten **Attach Image to Report** tai **Report Format** -asetuksia.

#### Liittyvät tiedot

- ➔ ”**Fax-tila**” sivulla 19
- ➔ ”**Fax Settings**” sivulla 23

## Faksiraporttien automaattisen tulostuksen asetukset

Voit määrittää laitteen tulostamaan faksiraportit automaattisesti.

### Transmission Report

Valitse aloitusnäytöltä **Setup > Fax Settings > User Default Settings > Transmission Report** ja valitse sitten **Print** tai **Print on Error**.

**Huomautus:**

Voit muuttaa asetusta lähettäessäsi faksia valitsemalla **Menu** faksin yläreunassa ja valitsemalla sitten **Fax Send Settings > Transmission Report**.

### Fax Log

Valitse aloitusnäytöltä **Setup > Fax Settings > Output Settings > Fax Log Auto Print** ja valitse sitten **On(Every 30)** tai **On(Time)**.

#### Liittyvät tiedot

- ➔ ”**Fax-tila**” sivulla 19
- ➔ ”**Fax Settings**” sivulla 23

## Faksin turva-asetukset

Voit estää vastaanotettujen asiakirjojen vuotamisen tai katoamisen määrittämällä turva-asetukset. Voit myös poistaa faksitietojen varmuuskopiot.

1. Siirry kohtaan **Setup** Home-näytöllä.

## Faksaus

2. Valitse **Fax Settings** > **Security Settings**.
3. Valitse valikko ja tee asetukset.

### Liittyvät tiedot

➔ ”Fax Settings” sivulla 23


---

## Vastaanotettujen faksien tulostaminen uudelleen


Voit tulostaa uudelleen vastaanotetut asiakirjat, jotka on jo tulostettu kertaalleen. Kaikki tulostimen muistiin tallennetut vastaanotetut asiakirjat tulostetaan aikajärjestyksessä tuoreimmasta alkaen. Jos tulostimen muisti tulee täyteen, kertaalleen jo tulostettuja asiakirjoja aletaan poistaa automaattisesti vanhimmasta asiakirjasta lähtien.

### **Huomautus:**

*Kun olet määrittänyt **Save to Inbox** -kohdan arvoksi **Yes Fax Output** -asetuksissa, voit valita tulostimen saapuneiden kansioista tulostettavaksi yksittäisiä asiakirjoja.*

1. Siirry kohtaan **Fax** aloitusnäytöllä.
2. Valitse **Menu** ja sen jälkeen **Reprint Faxes**.
3. Paina -painiketta.

### **Huomautus:**

*Tulostettuasi asiakirjat uudelleen lopeta tulostaminen painamalla -painiketta.*

# Mustekasettien vaihtaminen

---

## Mustetasojen tarkistaminen

Arvioidun mustetasoin voi tarkistaa ohjauspaneelista tai tietokoneelta.

### Mustetasojen tarkistaminen – Ohjauspaneeli

1. Siirry kohtaan **Setup** aloitusnäytöllä.
2. Valitse **Ink Levels**.

### Mustetasojen tarkistaminen – Windows

1. Avaa tulostinajurin ikkuna.
2. Napsauta **EPSON Status Monitor 3 Huolto**-välilehdellä ja valitse **Tiedot**.


**Huomautus:**

*Jos EPSON Status Monitor 3 ei ole käytössä, valitse **Laajennusasetukset** -välilehdeltä **Huolto** ja sen jälkeen **Ota käyttöön EPSON Status Monitor 3**.*

#### Liittyvät tiedot

➔ ”Windows-tulostinohjain” sivulla 101

### Mustetasojen tarkistaminen – Mac OS X

1. Valitse **Järjestelmäasetukset**  -valikosta > **Tulostimet & skannerit** (tai **Tulosta & skannaa**, **Tulosta & faksaa**) ja valitse sitten tulostin.
2. Valitse **Valinnat ja tarvikkeet** > **Työkalu** > **Avaa tulostintyökalu**.
3. Valitse **EPSON Status Monitor**.

---

## Mustekasettien koodit

Epson suosittelee vain aitojen Epson-mustekasettien käyttämistä. Epson ei voi taata muiden kuin aitojen mustekasettien laatua. Muut kuin aidot mustekasetit saattavat aiheuttaa tulostimelle vahinkoja, jotka eivät kuulu Epsonin myöntämän takuun piiriin ja tietyissä tilanteissa saattavat johtaa tulostimen virheelliseen toimintaan. Muiden kuin aitojen mustekasettien mustetasot eivät välttämättä näy.

Seuraavassa on annettu alkuperäisten Epson-mustekasettien koodit.

## Mustekasettien vaihtaminen

Tuote	Kuvake	Black (Musta)	Cyan (Syaani)	Magenta	Yellow (Keltainen)
WF-2660	Kynä ja sanaritikko 	16 16XL* 16XXL*	16 16XL*	16 16XL*	16 16XL*
WF-2661	-	193 198*	193	193	193

\* "XL", "XXL" ja "198" tarkoittavat suurta kasettia.

**Huomautus:**

- Kaikki mustekasetit eivät ole saatavissa kaikilla alueilla.
- Lisätietoja Epsonin kasettien riittävydestä saa seuraavilta verkkosivuilta.  
<http://www.epson.eu/pageyield>

Australiassa ja Uudessa-Seelannissa

Tuote	Black (Musta)	Cyan (Syaani)	Magenta	Yellow (Keltainen)
WF-2660	220 220XL*	220 220XL*	220 220XL*	220 220XL*

\* "XL" tarkoittaa suurikokoista kasettia.

**Huomautus:**

Kaikki mustekasetit eivät ole saatavissa kaikilla alueilla.

## Mustekasetin käsittelyohjeet

Lue seuraavat ohjeet ennen mustekasettien vaihtamista.

**Käsittelyohjeet**

- Säilytä mustekasetteja huoneenlämmössä poissa suorasta auringonvalosta.
- Epson suosittelee käyttämään mustekasetin ennen pakkaukseen painettua päivämäärää.
- Parhaan tuloksen takaamiseksi käytä mustekasetit kuuden kuukauden kuluessa pakkauksen avaamisesta.
- Parhaan lopputuloksen takaamiseksi säilytä mustekasettien pakkaukset pohja alaspäin.
- Jos tuot mustekasetin kylmästä ympäristöstä lämpimään, anna sen lämmetä huoneenlämmössä vähintään kolme tuntia ennen käyttöä.
- Älä avaa mustekasetin pakkausta ennen kuin olet valmis asentamaan kasetin tulostimeen. Kasetti on pakattu tulostuslaadun takaamiseksi tyhjiöön. Jos mustekasetti on pakkauksen ulkopuolella pitkään, normaali tulostaminen voi käydä mahdottomaksi.
- Poista mustekasetti pakkauksestaan varovaisesti ja huolehdi, että kasetin sivulla olevat koukut eivät rikkoudu.

## Mustekasettien vaihtaminen

- ❑ Kasetista on poistettava keltainen teippi ennen sen asentamista. Muussa tapauksessa tulostuslaatu voi heikentyä tai tulostaminen voi olla mahdotonta. Älä poista tai revi kasetissa olevaa etikettiä; se voi saada kasetin vuotamaan.



- ❑ Älä poista kasetin pohjassa olevaa läpikuultavaa sinettiä; muutoin kasetista voi tulla käyttökelvoton.



- ❑ Älä kosketa kuvassa näkyviä osioita. Tämä saattaa estää kasetin normaalin toiminnan ja tulostuksen.



- ❑ Asenna kaikki mustekasetit; muussa tapauksessa et voi tulostaa.
- ❑ Älä vaihda mustekasettia laitteen virran ollessa päällä. Älä siirrä tulostuspäätä käsin, sillä se saattaa vahingoittaa tulostinta.
- ❑ Älä sammuta tulostinta musteen lataamisen aikana. Jos musteen lataaminen on jäänyt kesken, tulostimella ei välttämättä voi tulostaa.
- ❑ Älä jätä tulostinta ilman mustekasetteja äläkä sammuta tulostinta kasettien vaihtamisen aikana. Muutoin tulostuspään suuttimissa jäljellä oleva muste kuivaa ja tulostaminen voi käydä mahdottomaksi.

## Mustekasettien vaihtaminen

- Jos mustekasetti joudutaan poistamaan väliaikaisesti, musteen tulostumisalue on suojattava lialta ja pölyltä. Säilytä mustekasetti samassa tilassa tulostimen kanssa siten, että musteaukko osoittaa alas tai sivulle päin. Älä säilytä mustekasettia siten, että musteaukko osoittaa ylös päin. Musteaukossa on venttiili, joka estää musteen valumisen, joten sitä ei ole tarpeen peittää tai tukkia.
- Irrotetuissa mustekaseteissa voi olla mustetta musteensyöttöaukon ympärillä, joten ole varovainen ettet levitä mustetta ympäröivälle alueelle mustekasetteja irrottaessasi.
- Tämä tulostin käyttää mustekasetteja, joissa on kunkin kasetin jäljellä olevaa mustemäärää ja muita tietoja tarkkaileva vihreä siru. Tämä tarkoittaa sitä, että vaikka kasetti poistetaan tulostimesta ennen musteen loppumista, sitä voidaan myöhemmin käyttää uudelleen, kun se on asennettu takaisin tulostimeen. Mustekasetin uudelleenasettamisen yhteydessä saatetaan kuitenkin kuluttaa jonkin verran mustetta tulostimen suorituskyvyn takaamiseksi.
- Musteen käyttötehon maksimoimiseksi poista mustekasetti vasta, kun olet valmis vaihtamaan sen. Mustekasetit, joissa on vain vähän mustetta, ei välttämättä voi käyttää uudelleenasettamisen jälkeen.
- Jotta tulostuslaatu olisi aina paras mahdollinen ja tulostuspäät pysyisivät hyvässä kunnossa, mustekasetissa on vielä hieman mustetta jäljellä, kun tulostin ilmoittaa, että mustekasetti pitäisi vaihtaa. Tätä mustemäärää ei ole laskettu mukaan musteen keston.
- Vaikka mustekaseteissa saattaa olla kierrätysmateriaaleja, tämä ei vaikuta tulostimen toimintaan tai suorituskykyyn.
- Mustekasettien ominaisuuksia ja ulkonäköä voidaan muuttaa niiden parantamiseksi ilman ilmoitusta.
- Älä pura tai muokkaa mustekasetteja. Muutoin et välttämättä voi tulostaa normaalisti.
- Tulostimen mukana toimitettuja kasetteja ei voi käyttää vaihtokasetteina.
- Ilmoitetut musteiden kestot vaihtelevat tulostettavien kuvien, paperityypin, tulostusmäärän ja ympäristöolojen, kuten lämpötilan, mukaan.

### Musteen kulutus

- Tulostuspään ihanteellisen suorituskyvyn ylläpitämiseksi kaikista kaseteista saatetaan kuluttaa jonkin verran mustetta paitsi tulostuksen, myös huoltotoimien, kuten kasettien vaihdon ja mustepään puhdistuksen, aikana.
- Kun tulostetaan mustavalkoisena tai harmaasävyisenä, mustan musteen sijasta voidaan käyttää muita värejä paperityyppi- tai tulostuslaatuasetusten mukaan. Tämä johtuu siitä, että musta sekoitetaan eri värimusteista.
- Tulostimen mukana toimitettujen mustekasettien mustetta käytetään osittain alkuasennuksessa. Jotta tulosteet olisivat mahdollisimman laadukkaita, tulostimen tulostuspäät täytetään musteella. Tämä kerran tehtävä toimenpide kuluttaa jonkin verran mustetta, ja siksi nämä mustekasetit saattavat tulostaa vähemmän sivuja kuin seuraavaksi asennettavat mustekasetit.

---


## Mustekasettien vaihtaminen



### **Vaara:**

*Varo skanneriyksikköä avatessasi ja sulkiessasi, että sormet eivät jää väliin. Tämä saattaa aiheuttaa loukkaantumisen.*

### **Huomautus:**

*Jos vaihdat mustekasetit kopioinnin ollessa käynnissä, alkuperäiskappaleet saattavat siirtyä paikaltaan. Peruuta tulostus painamalla -painiketta ja aseta alkuperäiskappaleet uudelleen paikalleen.*

## Mustekasettien vaihtaminen

1. Tee jokin seuraavista.

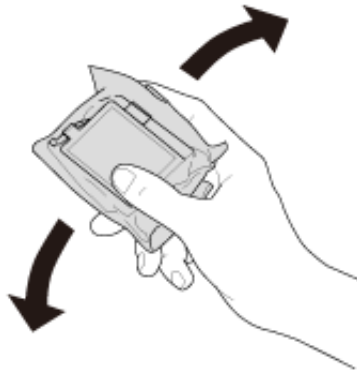
- Kun sovellus kehottaa vaihtamaan mustekasetit

Tarkista, mikä mustekaseteista on tarpeen vaihtaa, valitse **Proceed** ja valitse sitten **Yes, replace now**.

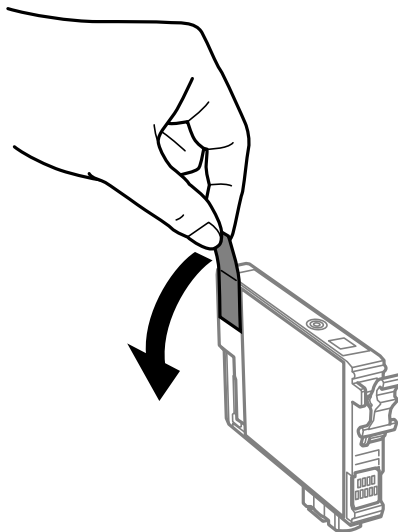
- Kun vaihdat mustekasetit ennen musteen loppumista

Valitse aloitusnäytöltä **Setup > Maintenance > Ink Cartridge Replacement** ja paina sitten  -painiketta.

2. Ravista uutta mustekasettia kevyesti neljä tai viisi kertaa ja poista se pakkauksesta.



3. Poista vain keltainen teippi.



## Mustekasettien vaihtaminen

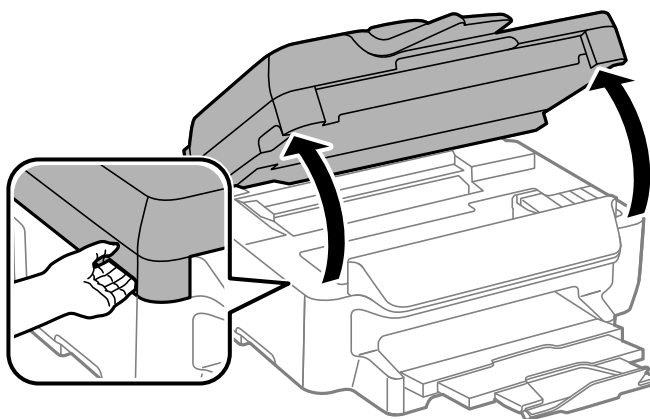
**!** **Tärkeää:**

- ❑ Älä kosketa kuvassa näkyviä osioita. Tämä saattaa estää kasetin normaalin toiminnan ja tulostuksen.

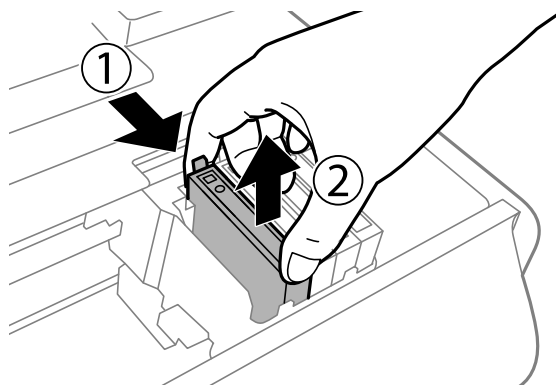


- ❑ Älä ravista mustekasettia pakkauksen avaamisen jälkeen, sillä kasetti saattaa vuotaa.

4. Avaa skanneriyksikkö ja pidä asiakirjasi suljettuna.



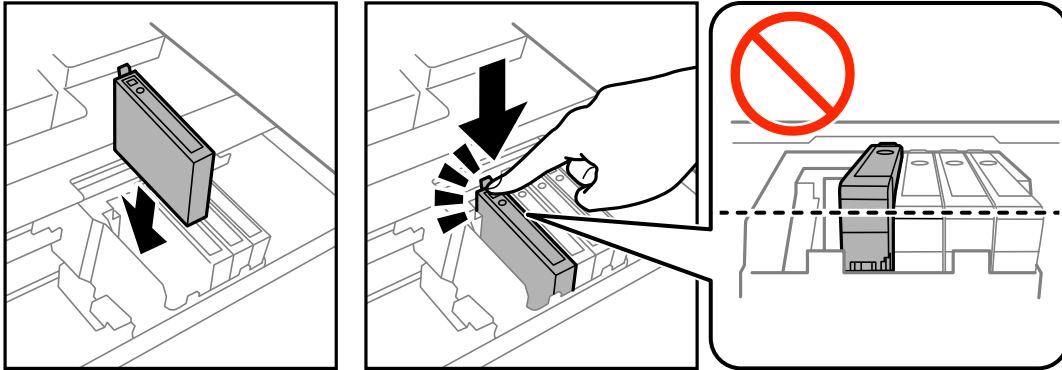
5. Ota kiinni mustekasetin kielekkeestä ja vedä se suoraan ylöspäin. Jos mustekasetti ei irtoa, vedä sitä lujasti.





## Mustekasettien vaihtaminen

6. Aseta tilalle uusi mustekasetti ja paina sitä alas lujasti.



7. Sulje skanneriyksikkö.

8. Paina -painiketta.

Musteen lataaminen käynnistyy.



**Tärkeää:**

Älä sammuta tulostinta musteen lataamisen aikana. Jos musteen lataaminen on jäänyt kesken, tulostimella ei välttämättä voi tulostaa.

**Huomautus:**

Laite käytetyt mustekasetit muovipussiin ja hävitä ne paikallisten lakien ja säännösten mukaisesti.

### Liittyvät tiedot

- ➔ ”Mustekasettien koodit” sivulla 83
- ➔ ”Mustekasetin käsittelyohjeet” sivulla 84

## Väliaikainen tulostaminen mustalla musteella

Jos värillinen väri on loppu ja mustaa väriä on vielä jäljellä, seuraavien asetusten avulla voit jatkaa tulostamista hetken aikaa käyttämällä vain mustaa väriä.

- Paperityyppi: tavalliset paperit, Kirjekuori
- Väri: **Harmaasävy**
- Reunukseton: Ei valittu
- EPSON Status Monitor 3: Käytössä (vain Windows)

Tämä ominaisuus on käytettävissä vain noin viisi päivää, joten vaihda mustekasetti mahdollisimman pian.

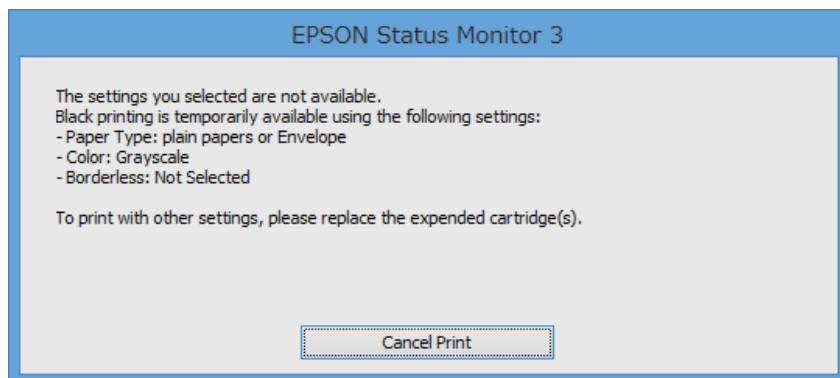
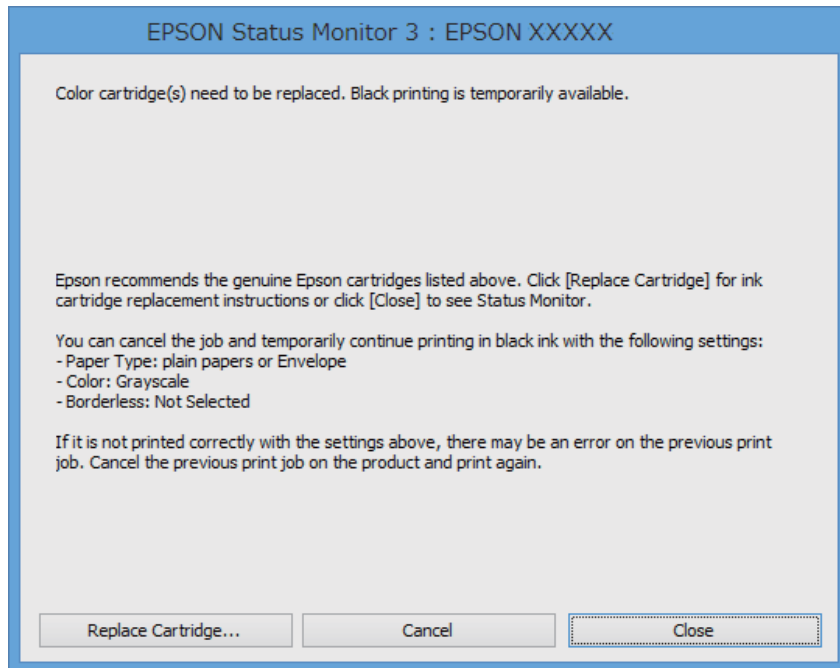
**Huomautus:**

- Jos **EPSON Status Monitor 3** ei ole käytössä, avaa tulostinohjain ja valitse **Huolto**-välilehdeltä **Laajennusasetukset**. Valitse sen jälkeen **Ota käyttöön EPSON Status Monitor 3**.
- Tämän toiminnon käytettävyys määräytyy käyttöolosuhteiden mukaan.

## Mustekasettien vaihtaminen

### Väliaikainen tulostaminen mustalla musteella: Windows

1. Jos seuraava ikkuna tulee näytölle, peruuta tulostaminen.



**Huomautus:**

*Jos tulostuksen peruuttaminen ei onnistu tietokoneen kautta, peruuta tulostus tulostimen ohjauspaneelista.*

2. Avaa tulostinohjaimen ikkuna.
3. Tyhjennä **Yleiset**-välilehdeltä valinta **Reunukseton**.
4. Valitse **Yleiset**-välilehdeltä **Paperityyppi**-asetukseksi **tavalliset paperit** tai **Kirjekuori**.
5. Valitse **Harmaasävy**.
6. Määritä tarvittaessa muita asetuksia **Yleiset**- ja **Lisää asetuksia** -välilehdillä ja valitse sen jälkeen **OK**.
7. Valitse **Tulosta**.
8. Valitse näkyviin tulevasta ikkunasta **Tulosta mustana**.

## Mustekasettien vaihtaminen


### Liittyvät tiedot

- ➔ ”Paperin lisääminen, Paperikasetti” sivulla 30
- ➔ ”Tulostamisen perustiedot – Windows” sivulla 39

## Väliaikainen tulostaminen mustalla musteella: Mac OS X


### **Huomautus:**

Jos haluat käyttää tätä toimintoa verkon kautta, muodosta **Bonjour**-yhteys.

1. Osoita tulostimen kuvaketta **Dockissa**.
2. Peruuta työ.
  - Mac OS X v10.8.x–Mac OS X v10.9.x  
Napsauta  seuraava edistymispalkin vieressä.
  - Mac OS X v10.6.x–v10.7.x  
Valitse **Poista**.

### **Huomautus:**

Jos tulostuksen peruuttaminen ei onnistu tietokoneen kautta, peruuta tulostus tulostimen ohjauspaneelistä.

3. Valitse **Järjestelmäasetukset**  -valikosta > **Tulostimet & skannerit** (tai **Tulosta & skannaa, Tulosta & faksaa**) ja valitse sitten tulostin. Napsauta **Valinnat ja tarvikkeet** > **Asetukset** (tai **Ajuri**).
4. Valitse **Salli väliaikainen tulostus mustana** -asetukseksi **Käytössä**.
5. Avaa tulostusvalintaikkuna.
6. Valitse ponnahdusvalikosta **Tulostusasetukset**.
7. Valitse **Paperikoko**-asetukseksi mikä tahansa paperikoko paitsi reunukseton koko.
8. Valitse **Tulostusmateriaali**-asetukseksi **tavalliset paperit** tai **Kirjekuori**.
9. Valitse **Harmaasävy**.
10. Määritä muut asetukset tarpeen mukaan.
11. Valitse **Tulosta**.

### Liittyvät tiedot

- ➔ ”Paperin lisääminen, Paperikasetti” sivulla 30
- ➔ ”Tulostamisen perustiedot – Mac OS X” sivulla 40

## Mustan musteen säästäminen, kun musta muste on vähissä (vain Windows)

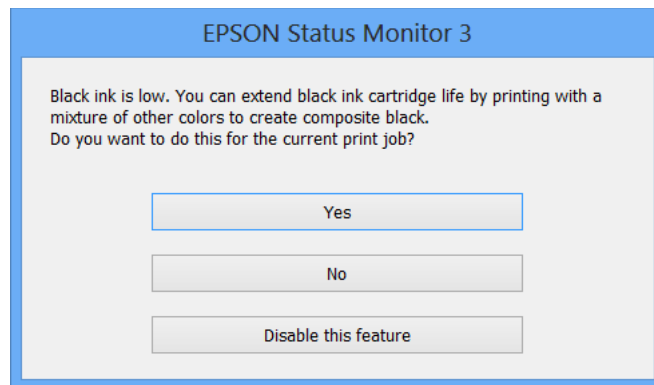
Jos musta muste on vähissä mutta värimustetta on jäljellä riittävästi, voit luoda mustaa mustetta värimusteita sekoittamalla. Voit jatkaa tulostusta, kun valmistelet mustan vaihtokasetin.

Tämä toiminto on käytössä vain silloin, kun tulostinohjaimesta valitaan seuraavat asetukset.

- Paperityyppi: **tavalliset paperit**
- Tulostuslaatu: **Normaali**
- EPSON Status Monitor 3: Käytössä

### Huomautus:

- Jos **EPSON Status Monitor 3** ei ole käytössä, avaa tulostinohjain ja valitse **Huolto-välilehdeltä Laajennusasetukset**. Valitse sen jälkeen **Ota käyttöön EPSON Status Monitor 3**.
- Värimusteista yhdistelty musta muste näyttää hieman erilaiselta kuin tavallinen musta muste. Tämän lisäksi tulostusnopeus hidastuu.
- Myös mustaa mustetta käytetään tulostuspään tulostuslaadun ylläpitämiseen.



Asetukset	Kuvaus
Kyllä	Valitse tämä, jos haluat luoda mustaa mustetta sekoittamalla värimusteita. Tämä ikkuna tulee näkyviin, kun seuraavan kerran tulostat samanlaisen työn.
Ei	Valitse tämä, jos haluat jatkaa jäljellä olevan mustan musteen käyttöä. Tämä ikkuna tulee näkyviin, kun seuraavan kerran tulostat samanlaisen työn.
Kytke tämä toiminto pois päältä	Valitse tämä, jos haluat jatkaa jäljellä olevan mustan musteen käyttöä. Tämä ikkuna ei tule näkyviin, ennen kuin musta mustekasetti on vaihdettu ja muste on jälleen vähissä.

# Tulostus- ja skannauslaadun parantaminen


## Tulostuspään tarkistaminen ja puhdistaminen

Jos suuttimet ovat tukossa, tulosteista tulee haaleita tai niissä esiintyy raitoja tai odottamattomia värejä. Kun tulostuslaatu on heikentynyt, suorita suutintesti ja tarkista, ovatko suuttimet tukossa. Jos suuttimet ovat tukossa, puhdista tulostuspää.

**Tärkeää:**

Älä avaa skanneriyksikköä äläkä sammuta tulostinta tulostuspään puhdistuksen aikana. Jos tulostuspään puhdistusta ei tehdä loppuun, tulostaminen voi olla mahdotonta.

**Huomautus:**

- Tulostuspään puhdistuksessa käytetään hieman mustetta, joten tulostuspää tulee puhdistaa vain, jos tulostuslaatu heikkenee.
- Jos mustekasetti on lähes tyhjä, tulostuspään puhdistusta ei välttämättä voida suorittaa. Vaihda asianmukainen mustekasetti ensin.
- Jos tulostuslaatu ei ole parantunut, kun suutin on tarkistettu ja pää puhdistettu noin neljä kertaa, odota vähintään kuusi tuntia tulostamatta ja suorita sitten suuttimen tarkistus uudelleen, minkä jälkeen pää on vielä puhdistettava tarvittaessa. Jos tulostin tulostaa valmiustilan aikana, pidennä valmiustilan kestoa. Suosittelemme sammuttamaan tulostimen. Jos tulostuslaatu ei edelleenkaan parantunut, ota yhteys Epson-tukeen.
- Estä tulostuspään kuivuminen sammuttamalla tulostin aina painamalla .
- Tulostuspäiden toimintakunnon ylläpitämiseksi on suositeltavaa tulostaa säännöllisesti muutama sivu.

## Tulostuspään tarkistaminen ja puhdistaminen: ohjauspaneeli

1. Lisää tulostimeen A4-paperia.
2. Siirry kohtaan **Setup** Home-näytöllä.
3. Valitse **Maintenance** > **Print Head Nozzle Check**.
4. Noudata näytölle tulevia ohjeita suuttimen testikuvion tulostamiseksi.

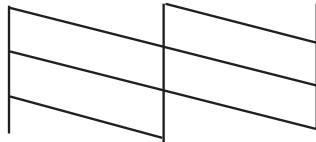
**Huomautus:**

Testikuvio saattaa vaihdella mallin mukaan.

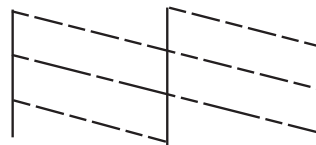
## Tulostus- ja skannauslaadun parantaminen

5. Vertaa tulostettua testikuviota alla näkyvään näytteeseen.

- Kaikki rivit tulostuvat: Tulostuspään suuttimet eivät ole tukossa. Valitse **Done**.



- Tulosteessa on särkyneitä viivoja tai puuttuvia segmenttejä: Tulostuspään suuttimet saattavat olla tukossa. Siirry seuraavaan vaiheeseen.



6. Valitse **Clean the Print Head**.

7. Kun puhdistus on tehty, valitse **Print Nozzle Check Pattern** suuttimen testikuvion tulostamiseksi uudelleen. Toista puhdistus ja kuvio, kunnes kaikki viivat on kokonaan tulostettu.


## Tulostuspään tarkistaminen ja puhdistaminen: Windows

1. Lisää tulostimeen A4-paperia.
2. Avaa tulostinohjaimen ikkuna.
3. Valitse **Huolto**-välilehdeltä **Suutintesti**.
4. Noudata näytön ohjeita.

### Liittyvät tiedot

➔ ["Windows-tulostinohjain" sivulla 101](#)

## Tulostuspään tarkistaminen ja puhdistaminen: Mac OS X

1. Lisää tulostimeen A4-paperia.
2. Valitse **Järjestelmäasetukset**  -valikosta > **Tulostimet & skannerit** (tai **Tulosta & skannaa**, **Tulosta & faksaa**) ja valitse sitten tulostin.
3. Valitse **Valinnat ja tarvikkeet** > **Työkalu** > **Avaa tulostintyökalu**.
4. Napsauta **Suutintesti**.
5. Noudata näytön ohjeita.

## Tulostuspään kohdistaminen

Jos vaakaviivat ovat vinossa tai jos kuvat ovat sumeita, kohdista tulostuspää.

### Tulostuspään kohdistaminen: ohjauspaneeli

1. Lisää tulostimeen A4-paperia.
2. Siirry kohtaan **Setup** Home-näytöllä.
3. Valitse **Maintenance** > **Print Head Alignment**.
4. Valitse **Vertical Alignment** tai **Horizontal Alignment** ja noudata näytön ohjeita tarkistuskuvion tulostamiseksi.

Vertical Alignment: Valitse tämä, jos tulosteet ovat epäselviä tai teksti ja viivat ovat vinossa.

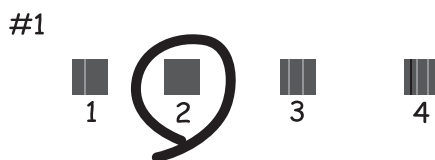
Horizontal Alignment: Valitse tämä, jos tulosteessa on vaakaviivoja säännöllisin väliajoin.

**Huomautus:**

*Testikuvio saattaa vaihdella mallin mukaan.*

5. Noudata näytön ohjeita ja kohdista tulostuspää.

Vertical Alignment: Etsi ja anna kunkin ryhmän yhtenäisimmän testikuvion numero.



Horizontal Alignment: Etsi ja syötä vähiten erottuneen ja päällekkäisen kuvion määrä.



### Tulostuspään kohdistaminen: Windows

1. Lisää tulostimeen A4-paperia.


## Tulostus- ja skannauslaadun parantaminen

2. Avaa tulostinohjaimen ikkuna.
3. Valitse **Tulostuspäiden kohdistus**-välilehdeltä **Huolto**.
4. Noudata näytön ohjeita.

### Liittyvät tiedot

➔ ”Windows-tulostinohjain” sivulla 101

## Tulostuspään kohdistaminen: Mac OS X

1. Lisää tulostimeen A4-paperia.
2. Valitse **Järjestelmäasetukset**  -valikosta > **Tulostimet & skannerit** (tai **Tulosta & skannaa**, **Tulosta & faksaa**) ja valitse sitten tulostin.
3. Valitse **Valinnat ja tarvikkeet** > **Työkalu** > **Avaa tulostintyökalu**.
4. Valitse **Tulostuspään kohdistus**.
5. Noudata näytön ohjeita.

---

## Paperipolun puhdistaminen

Jos tulosteissa on mustetahroja tai naarmuja tai jos paperin syöttämisessä on ongelmia, puhdista sisällä oleva rulla. Et voi käyttää paperin mukana toimitettua puhdistusarkkia.



### **Tärkeää:**

Älä puhdista tulostimen sisäpuolta paperipyyhkeellä. Paperipyyhkeen nukka saattaa tukkia tulostuspään suuttimet.

1. Lisää tulostimeen tyhjää A4-paperia.
2. Siirry kohtaan **Setup** aloitusnäytöllä.
3. Valitse **Maintenance** > **Paper Guide Cleaning**.
4. Noudata näytön ohjeita ja puhdista paperipolku.

### **Huomautus:**

- Toista tätä toimenpidettä, kunnes paperissa ei ole väritahroja.
- Jos paperinsyöttö ei toimi oikein, toista nämä vaiheet kaksi tai kolme kertaa.

---

## Automaattisen arkinsyöttölaitteen puhdistaminen

Jos automaattiselta arkinsyöttölaitteelta kopioidut tai skannatut kuvat ovat suttuisia tai jos alkuperäiskappaleiden syöttö automaattiseen arkinsyöttölaitteeseen ei suju oikein, puhdista automaattinen arkinsyöttölaite.



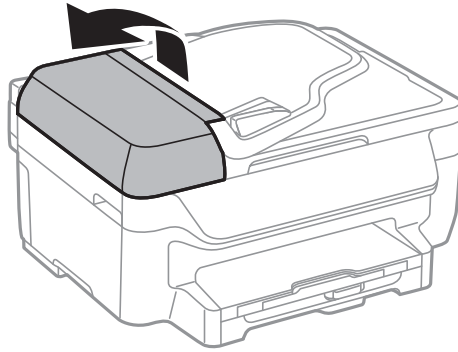
## Tulostus- ja skannauslaadun parantaminen



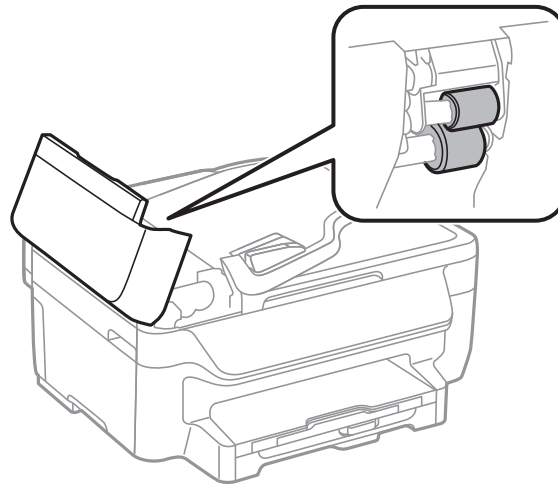
**Tärkeää:**

Älä käytä koskaan alkoholia tai liuottimia tulostimen puhdistamiseen. Nämä kemikaalit voivat vaurioittaa tulostinta.

1. Avaa automaattisen arkinsyöttölaitteen kansi.

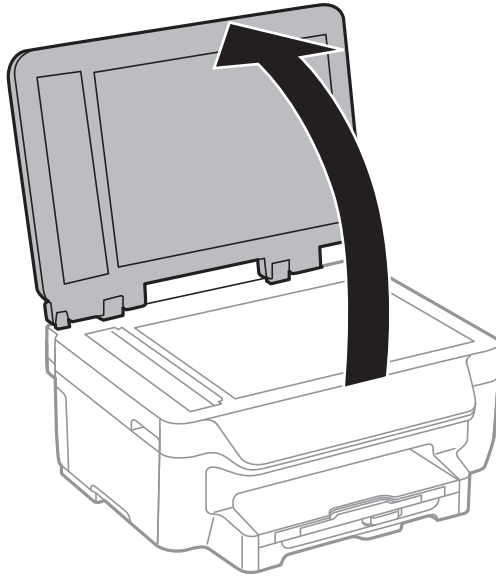


2. Puhdista rulla sekä automaattisen arkinsyöttölaitteen sisäosa pehmeällä ja kuivalla liinalla.

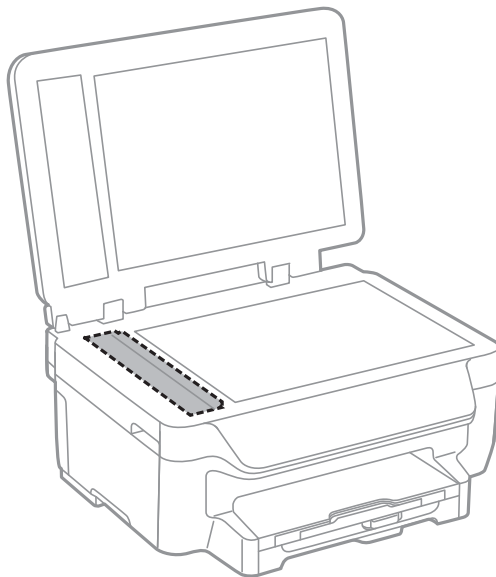


## Tulostus- ja skannauslaadun parantaminen

3. Avaa asiakirjakansi.



4. Puhdista osa, joka näkyy kuvassa.



**Huomautus:**

- Jos lasissa on rasvatahroja tai muuta vaikeasti irrotettavaa likaa, poista ne käyttämällä pehmeää liinaa ja hieman ikkunanpuhdistusainetta. Pyyhi lasi kuivaksi.
- Älä paina lasipintaa liian kovaa.
- Toimi varoen, jotta lasin pinta ei naarmuunnu tai vahingoitu. Vahingoittunut lasitaso heikentää skannaustulosta.

---

## Valotustason puhdistaminen

Jos kopioissa tai skannatuissa kuvissa on väritahroja tai kulumajälkiä, puhdista valotustaso.

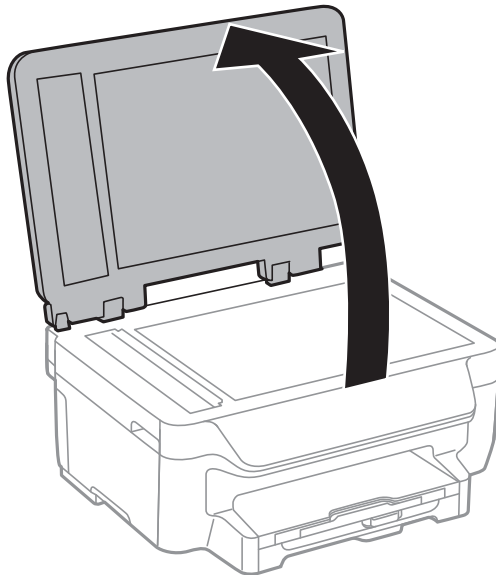
## Tulostus- ja skannauslaadun parantaminen



**Tärkeää:**

Älä käytä koskaan alkoholia tai liuottimia tulostimen puhdistamiseen. Nämä kemikaalit voivat vaurioittaa tulostinta.

1. Avaa asiakirjakansi.



2. Puhdista valotustaso kuivalla, pehmeällä ja puhtaalla liinalla.

**Huomautus:**

- Jos lasissa on rasvatahroja tai muuta vaikeasti irrotettavaa likaa, poista ne käyttämällä pehmeää liinaa ja hieman ikkunanpuhdistusainetta. Pyyhi lasi kuivaksi.
- Älä paina lasipintaa liian kovaa.
- Toimi varoen, jotta lasin pinta ei naarmuunnu tai vahingoitu. Vahingoittunut lasitaso heikentää skannaustulosta.

# Käyttökohteet ja tiedot verkkopalvelusta

## Epson Connect -palvelu

Epson Connect mahdollistaa tulostamisen älypuhelimelta, tabletilta tai kannettavalta tietokoneelta koska tahansa ja missä tahansa. Voit myös lähettää skannattuja kuvia pilvipalveluun.

Tulostimessasi on käytettävissä seuraavat toiminnot.

Email Print	Epson iPrint -etätulostus	Scan to Cloud	Remote Print Driver
✓	✓	✓	✓

Katso lisätietoja Epson Connect -portaalin verkkosivustolta.

<https://www.epsonconnect.com/>

<http://www.epsonconnect.eu> (vain Eurooppa)

## Web Config

Web Config on sovellus, jonka avulla voit hallita tulostimen tilaa tai asetuksia verkkoselaimella tietokoneelta tai älylaitteelta. Voit vahvistaa tulostimen tilan tai muuttaa verkkoa tai tulostinasetuksia. Web Configin käyttö edellyttää, että tulostin ja laite on kytketty samaan verkkoon.

### Huomautus:

Seuraavia selaimia tuetaan.

Käyttöjärjestelmä	Selain
Windows XP tai uudempi	Internet Explorer 8 tai uudempi, Firefox*, Chrome*
Mac OS X v10.6.x tai uudempi	Safari*, Firefox*, Chrome*
iOS*	Safari*
Android 2.3 tai uudempi	Oletusselain
Chrome OS*	Oletusselain

\*: Käytä uusinta versiota.

## Web Configin suorittaminen verkkoselaimella

1. Tarkista tulostimen IP-osoite.

Paina aloitusnäytöllä olevaa verkkokuvaketta (esimerkiksi ) ja tarkista sitten tulostimen IP-osoite.

2. Käynnistä verkkoselain tietokoneella tai älylaitteella ja anna tulostimen IP-osoite.

Muoto:

## Käyttökohteet ja tiedot verkkopalvelusta

IPv4: <http://tulostimen IP-osoite/>

IPv6: [http://\[tulostimen IP-osoite\]/](http://[tulostimen IP-osoite]/)

Esimerkkejä:

IPv4: <http://192.168.100.201/>

IPv6: [http://\[2001:db8::1000:1\]/](http://[2001:db8::1000:1]/)

### **Huomautus:**

Älylaitetta käyttäessäsi voit suorittaa Web Confign myös Epson iPrint -sovelluksen ylläpito näytöllä.


### **Liittyvät tiedot**

➔ ”Käyttäen Epson iPrint-ominaisuutta” sivulla 55

## Web Confign suorittaminen Windows-käyttöjärjestelmässä

1. Käytä laitteita ja tulostimia Windows-käyttöjärjestelmässä.
  - Windows 8.1/Windows 8/Windows Server 2012 R2/Windows Server 2012  
Valitse **Työpöytä** > **Asetukset** > **Ohjauspaneeli** > **Näytä laitteet ja tulostimet** kohdasta **Laitteisto ja äänet** (tai **Laitteisto**).
  - Windows 7/Windows Server 2008 R2  
Valitse aloituspainike ja sen jälkeen **Ohjauspaneeli** > **Näytä laitteet ja tulostimet** kohdasta **Laitteisto ja äänet**.
  - Windows Vista/Windows Server 2008  
Valitse aloituspainike ja sen jälkeen **Ohjauspaneeli** > **Tulostimet** kohdasta **Laitteisto ja äänet**.
2. Napsauta tulostinta hiiren kakkospainikkeella ja valitse **Asetukset**.
3. Valitse **Verkkopalvelu**-välilehti ja napsauta URL-osoitetta.

## Web Confign suorittaminen Mac OS X-käyttöjärjestelmässä

1. Valitse **Järjestelmäasetukset**  -valikosta > **Tulostimet & skannerit** (tai **Tulosta & skannaa, Tulosta & faksaa**) ja valitse sitten tulostin.
2. Valitse **Valinnat ja tarvikkeet** > **Näytä tulostimen verkkosivu**.

---

## Tarvittavat sovellukset

### Windows-tulostinohjain

Tulostinohjain on sovellus, joka ohjaa tulostinta muiden sovellusten antamien tulostuskomentojen mukaisesti. Tulostinohjaimen asetusten määrittäminen takaa parhaan tulostusjäljen. Tulostinohjainapuohjelman avulla voit myös tarkistaa tulostimen tilan ja pitää sen optimaalisessa toimintakunnossa.

### **Huomautus:**

Voit vaihtaa tulostinohjaimen kieltä. Valitse käytettävä kieli **Huolto**-välilehden kohdasta **Kieli**.

## Käyttökohteet ja tiedot verkkopalvelusta

### Tulostinohjaimen käyttäminen sovelluksesta

Jos haluat määrittää asetuksia, jotka vaikuttavat ainoastaan käyttämäsi sovellukseen, käytä tulostinohjainta kyseisestä sovelluksesta.

Valitse **Tiedosto**-valikosta **Tulosta** tai **Tulostimen asetukset**. Valitse käyttämäsi tulostin ja valitse sitten **Asetukset** tai **Ominaisuudet**.

**Huomautus:**

*Toiminnot vaihtelevat sovelluksen mukaan. Katso lisätietoja sovelluksen ohjeista.*

### Tulostinohjaimen käyttäminen ohjauspaneelilta

Jos haluat määrittää asetuksia, jotka vaikuttavat kaikkiin sovelluksiin, käytä tulostinohjainta ohjauspaneelilta.

- Windows 8.1/Windows 8/Windows Server 2012 R2/Windows Server 2012

Valitse **Työpöytä** > **Asetukset** > **Ohjauspaneeli** > **Näytä laitteet ja tulostimet** kohdasta **Laitteisto ja äänet**. Napsauta tulostinta hiiren kakkospainikkeella tai pidä sitä painettuna ja valitse sitten **Tulostusmääritykset**.

- Windows 7/Windows Server 2008 R2

Valitse aloituspainike ja sen jälkeen **Ohjauspaneeli** > **Näytä laitteet ja tulostimet** kohdasta **Laitteisto ja äänet**. Napsauta tulostinta hiiren kakkospainikkeella ja valitse **Tulostusmääritykset**.

- Windows Vista/Windows Server 2008

Valitse aloituspainike ja sen jälkeen **Ohjauspaneeli** > **Tulostimet** kohdasta **Laitteisto ja äänet**. Napsauta tulostinta hiiren kakkospainikkeella ja valitse sitten kohta **Valitse tulostusmääritykset**.

- Windows XP/Windows Server 2003 R2/Windows Server 2003

Valitse aloituspainike ja sen jälkeen **Ohjauspaneeli** > **Tulostimet ja muut laitteet** kohdasta **Tulostimet ja faksit**. Napsauta tulostinta hiiren kakkospainikkeella ja valitse **Tulostusmääritykset**.

### Apuohjelman käynnistäminen

Avaa tulostinohjaimen ikkuna. Napsauta **Huolto**-välilehteä.

## Käytössä olevien asetusten rajoittaminen Windows-tulostinajurille

Pääkäyttäjä voi rajoittaa seuraavia tulostimen ajuriasetuksia käyttäjäkohtaisesti estämään asetusten tahatonta muuttamista.

- Kopioinnin eston kuvio
- Vesileima
- Ylätunniste/alatunniste
- Väri
- Kaksipuolinen tulostus
- Monisivuinen

**Huomautus:**

*Kirjaudu tietokoneelle pääkäyttäjänä.*

1. Avaa **Valinnaiset asetukset** -välilehdestä tulostinasetukset.

- Windows 8.1/Windows 8/Windows Server 2012 R2/Windows Server 2012

Valitse **Työpöytä** > **Asetukset** > **Ohjauspaneeli** > **Näytä laitteet ja tulostimet** kohdasta **Laitteisto ja äänet**. Napsauta tulostinta hiiren kakkospainikkeella tai pidä sitä painettuna ja valitse **Tulostinasetukset**. Napsauta **Valinnaiset asetukset**-välilehteä.

## Käyttökohteet ja tiedot verkkopalvelusta

### Windows 7/Windows Server 2008 R2

Valitse aloituspainike ja sen jälkeen **Ohjauspaneeli > Näytä laitteet ja tulostimet** kohdasta **Laitteisto ja äänet**. Napsauta tulostinta hiiren kakkospainikkeella ja valitse **Tulostinasetukset**. Napsauta **Valinnaiset asetukset**-välilehteä.

### Windows Vista/Windows Server 2008

Valitse aloituspainike ja sen jälkeen **Ohjauspaneeli > Tulostimet** kohdasta **Laitteisto ja äänet**. Napsauta tulostinta hiiren kakkospainikkeella ja valitse **Asetukset**. Napsauta **Valinnaiset asetukset**-välilehteä.

### Windows XP/Windows Server 2003 R2/Windows Server 2003

Valitse aloituspainike ja sen jälkeen **Ohjauspaneeli > Tulostimet ja muut laitteet** kohdasta **Tulostimet ja faksit**. Napsauta tulostinta hiiren kakkospainikkeella ja valitse **Asetukset**. Napsauta **Valinnaiset asetukset**-välilehteä.

2. Napsauta **Ohjainasetukset**.
3. Valitse ominaisuus, jota haluat rajoittaa.  
Eri asetusten selitykset ovat verkko-ohjeessa.
4. Napsauta **OK**.

## Windows-tulostinohjaimen toimintoasetusten määrittäminen

Voit määrittää asetuksia, kuten ottaa käyttöön **EPSON Status Monitor 3** -ominaisuuden.

1. Avaa tulostinohjaimen ikkuna.
2. Valitse **Huolto**-välilehdeltä **Laajennusasetukset**.
3. Määritä haluamasi asetukset ja valitse sitten **OK**.  
Eri asetusten selitykset ovat verkko-ohjeessa.

### Liittyvät tiedot

➔ [”Windows-tulostinohjain” sivulla 101](#)

## Mac OS X-tulostinohjain

Tulostinohjain on sovellus, joka ohjaa tulostinta muiden sovellusten antamien tulostuskomentojen mukaisesti. Tulostinohjaimen asetusten määrittäminen takaa parhaan tulostusjäljen. Tulostinohjainapuohjelman avulla voit myös tarkistaa tulostimen tilan ja pitää sen optimaalisessa toimintakunnossa.

### Tulostinohjaimen käyttäminen sovelluksesta

Valitse **Tiedosto**-valikosta **Tulosta**. Laajenna tarvittaessa tulostusikkunaa valitsemalla **Näytä yksityiskohdat** tai ▼.

#### **Huomautus:**


*Toiminnot vaihtelevat sovelluksen mukaan. Katso lisätietoja sovelluksen ohjeista.*

### Apuohjelman käynnistäminen

Valitse **Järjestelmäasetukset**  valikosta > **Tulostimet & skannerit** (tai **Tulosta & skanna**, **Tulosta & faksaa**) ja valitse sitten tulostin. Valitse **Valinnat ja tarvikkeet** > **Työkalu** > **Avaa tulostintyökalu**.

## Mac OS X-tulostinohjaimen toimintoasetusten määrittäminen

Voit määrittää useita asetuksia, kuten tyhjen sivujen ohittamisen ja nopean tulostuksen käyttöönoton tai käytöstä poistamisen.

1. Valitse **Järjestelmäasetukset**  valikosta > **Tulostimet & skannerit** (tai **Tulosta & skanna**, **Tulosta & faksaa**) ja valitse sitten tulostin. Napsauta **Valinnat ja tarvikkeet** > **Asetukset** (tai **Ajuri**).
2. Määritä haluamasi asetukset ja valitse sitten **OK**.
  - Paksu paperi ja kirjekuoret:** Estää musteen leviämisen tulostettaessa paksulle paperille. Tulostusnopeus saattaa kuitenkin hidastua.
  - Ohita tyhjä sivu:** Tyhjiä sivuja ei tulosteta.
  - Hiljainen tila:** Hiljainen tulostus. Tulostusnopeus saattaa kuitenkin hidastua.
  - Salli väliaikainen tulostus mustana:** Tulostus väliaikaisesti vain mustalla musteella
  - Nopea tulostus:** Tulostuspäät liikkuvat molempiin suuntiin tulostuksen aikana. Tulostus on aiempaa nopeampaa, mutta laatu saattaa samalla heikentyä.
  - Valkoisten reunusten poisto:** Tarpeettomat marginaalit poistetaan reunuksettoman tulostuksen aikana.
  - Varoitushuomautukset:** Tulostusohjain määritetään näyttämään varoituksia.
  - Luo kaksisuuntainen yhteys:** Yleensä asetuksen pitää olla **Käytössä**. Valitse **Ei käytössä**, jos tulostimen tietojen hankinta on mahdotonta, koska tulostin on jaettu Windows-tietokoneiden kanssa tai jostain muusta syystä.
  - Alempi taso:** Lisää valinnainen paperikasettiyksikkö paperilähteeseen.

### **Huomautus:**

*Asetusten käytettävyys vaihtelee malleittain.*

### **Liittyvät tiedot**

➔ [”Väliaikainen tulostaminen mustalla musteella” sivulla 89](#)

## EPSON Scan (skanneriohjain)

EPSON Scan on sovellus, jolla hallitaan skannausta. Voit säätää skannattavan kuvan kokoa, tarkkuutta, kirkkautta, kontrastia ja laatua.

### **Huomautus:**

*EPSON Scan voidaan käynnistää myös TWAIN-yhteensopivasta skannaussovelluksesta.*

### **Käynnistäminen: Windows**

#### **Huomautus:**

*Jos käytössäsi on Windows Server -käyttöjärjestelmä, sinun on asennettava **Desktop Experience** -toiminto.*

- Windows 8.1/Windows 8/Windows Server 2012 R2/Windows Server 2012  
Kirjoita sovelluksen nimi hakuoikopolkuun ja valitse sitten esiin tuleva kuvake.
- Poikkeuksena Windows 8.1/Windows 8/Windows Server 2012 R2/Windows Server 2012  
Valitse aloituspainike ja sen jälkeen **Kaikki ohjelmat** tai **Ohjelmat** > **EPSON** > **EPSON Scan** > **EPSON Scan**.



## Käyttökohteet ja tiedot verkkopalvelusta

### Käynnistäminen: Mac OS X

**Huomautus:**

EPSON Scan ei tue Mac OS X -käyttäjärjestelmän nopeaa käyttäjänvaihtotoimintoa. Poista nopea käyttäjänvaihto käytöstä.

Valitse **Siirry > Sovellukset > Epson Software > EPSON Scan**.

## Epson Event Manager

Epson Event Manager on sovellus, jonka avulla voit hallita skannaamista ohjauspaneelin kautta ja tallentaa kuvat tietokoneelle. Voit lisätä esiasetuksiin omat asetukset, kuten asiakirjatyyppin, tallennuskansion sijainnin ja kuvamuodon. Katso lisätietoja sovelluksen ohjeista.

**Huomautus:**

Windows Server -käyttäjärjestelmää ei tueta.

### Käytön aloittaminen Windows-käyttäjärjestelmässä

- Windows 8.1/Windows 8

Kirjoita sovelluksen nimi hakuoikopolkuun ja valitse sitten esiin tuleva kuvake.

- Windows 7/Windows Vista/Windows XP

Valitse aloituspainike ja sen jälkeen **Kaikki ohjelmat** tai **Ohjelmat > Epson Software > Event Manager**.

### Käytön aloittaminen Mac OS X-käyttäjärjestelmässä

Valitse **Siirry > Sovellukset > Epson Software > Event Manager**.

## PC-FAX-ohjain (faksiohjain)

PC-FAX-ajuri on sovellus, jolla voit lähettää erillisellä sovelluksella luodun asiakirjan faksina suoraan tietokoneelta. PC-FAX-ajuri on asennettu, kun FAX Utility -asennetaan. Katso lisätietoja sovelluksen ohjeista.

**Huomautus:**

- Windows Server -käyttäjärjestelmää ei tueta.

- Toiminta vaihtelee sen sovelluksen mukaan, jota on käytetty asiakirjan luomiseen. Katso lisätietoja sovelluksen ohjeista.

### Käynnistäminen: Windows

Valitse sovelluksessa **Tiedosto**-valikosta **Tulosta** tai **Tulostimen asetukset**. Valitse käyttämäsi tulostin (FAKSI) ja valitse sitten **Asetukset** tai **Ominaisuudet**.

### Käynnistäminen: Mac OS X

Valitse sovelluksessa **Tiedosto**-valikosta **Tulosta**. Valitse tulostimesi (FAKSI) **Tulostin**-asetukseksi ja valitse sen jälkeen ponnahdusvalikosta **Faksiasetukset** tai **Vastaanottaja-asetukset**.

## FAX Utility

FAX Utility on sovellus, jonka avulla voidaan määrittää eri asetuksia faksien lähettämiseksi tietokoneelta. Voit esimerkiksi luoda tai muokata yhteystietoluettelon lähetettäessä faksia tai määrittää faksien vastaanottamisen PDF-muodossa tietokoneella. Katso lisätietoja sovelluksen ohjeista.

## Käyttökohteet ja tiedot verkkopalvelusta

### **Huomautus:**

- Windows Server -käyttöjärjestelmää ei tueta.*
- Varmista, että olet asentanut tulostinajurin ennen FAX Utilityn asentamista.*

### **Käynnistäminen: Windows**

- Windows 8.1/Windows 8  
Kirjoita sovelluksen nimi hakuoikopalkkuun ja valitse sitten esiin tuleva kuvake.
- Windows 7/Windows Vista/Windows XP  
Valitse aloituspainike ja sen jälkeen **Kaikki ohjelmat** (tai **Ohjelmat**) > **Epson Software** > **FAX Utility**.

### **Käynnistäminen: Mac OS X**

Valitse **Järjestelmäasetukset**  valikosta > **Tulostimet & skannerit** (tai **Tulostus ja skannaus, Tulostus ja faksaus**) ja valitse sitten tulostin (faksi). Valitse **Valinnat ja tarvikkeet** > **Työkalu** > **Avaa tulostintyökalu**.

## **Epson Easy Photo Print**

Epson Easy Photo Print on sovellus, jonka avulla voit tulostaa valokuvia helposti eri asetteluilla. Voit esikatsella valokuvan sekä säätää kuvia tai niiden sijaintia. Voit myös tulostaa kehyksellisiä kuvia. Katso lisätietoja sovelluksen ohjeista.

### **Huomautus:**

- Windows Server -käyttöjärjestelmää ei tueta.*
- Tämän sovelluksen käyttö edellyttää tulostinajurin asentamista.*

### **Käytön aloittaminen Windows-käyttöjärjestelmässä**

- Windows 8.1/Windows 8  
Kirjoita sovelluksen nimi hakuoikopalkkuun ja valitse sitten esiin tuleva kuvake.
- Windows 7/Windows Vista/Windows XP  
Valitse aloituspainike ja valitse sitten **Kaikki ohjelmat** tai **Ohjelmat** > **Epson Software** > **Epson Easy Photo PrintE-Photo**.

### **Käytön aloittaminen Mac OS X-käyttöjärjestelmässä**

Valitse **Siirry** > **Sovellukset** > **Epson Software** > **Epson Easy Photo Print**.

## **E-Web Print (vain Windows)**

E-Web Print on sovellus, jonka avulla voit tulostaa verkkosivuja helposti eri asetteluilla. Katso lisätietoja sovelluksen ohjeista. Saat ohjeet näkyviin **E-Web Print** -valikosta, joka on **E-Web Print** -työkalupalkissa.

### **Huomautus:**

*Windows Server -käyttöjärjestelmää ei tueta.*

### **Käynnistäminen**

Kun E-Web Print asennetaan, se tulee näkyviin selaimen. Napsauta **Print** tai **Clip**.

## Presto! PageManager

Presto! PageManager on sovellus, jonka avulla voit skannata, hallita ja jakaa valokuvia ja asiakirjoja.

### **Huomautus:**

- Tulostimen mukana on mahdollisesti toimitettu Presto! PageManager -ohjelmiston CD-levy.
- Presto! PageManager -ohjelmiston CD-levyä ei toimiteta joissain maissa.
- Windows Server -käyttöjärjestelmää ei tueta.

### **Käytön aloittaminen Windows-käyttöjärjestelmässä**

- Windows 8.1/Windows 8

Kirjoita sovelluksen nimi hakuoikopolkuun ja valitse sitten esiin tuleva kuvake.

- Windows 7/Windows Vista/Windows XP

Napsauta aloituspainiketta ja valitse **All Programs** tai **Programs > Presto! PageManager > Presto! PageManager**.

### **Käytön aloittaminen Mac OS X-käyttöjärjestelmässä**

Valitse **Go > Applications > Presto! PageManager > Presto! PageManager**.

## EPSON Software Updater

EPSON Software Updater on sovellus, joka tarkistaa verkosta uudet tai päivitettyt ohjelmistot ja asentaa ne. Voit myös päivittää tulostimen laiteohjelmiston ja käyttöoppaan.

### **Huomautus:**

*Windows Server -käyttöjärjestelmää ei tueta.*

### **Käynnistäminen: Windows**

- Windows 8.1/Windows 8

Kirjoita sovelluksen nimi hakuoikopolkuun ja valitse sitten esiin tuleva kuvake.

- Windows 7/Windows Vista/Windows XP

Valitse aloituspainike ja sen jälkeen **Kaikki ohjelmat** (tai **Ohjelmat**) > **Epson Software** > **EPSON Software Updater**.

### **Käynnistäminen: Mac OS X**

Valitse **Siirry > Sovellukset > Epson Software > EPSON Software Updater**.

## EpsonNet Config

EpsonNet Config on sovellus, jonka avulla voidaan asettaa verkkoliitäntäosoitteet ja protokollat. Katso lisätietoja EpsonNet Configin käyttöoppaasta tai sovelluksen ohjeesta.

### **Käynnistäminen: Windows**

- Windows 8.1/Windows 8/Windows Server 2012 R2/Windows Server 2012

Kirjoita sovelluksen nimi hakuoikopolkuun ja valitse sitten esiin tuleva kuvake.

## Käyttökohteet ja tiedot verkkopalvelusta

- Poikkeuksena Windows 8.1/Windows 8/Windows Server 2012 R2/Windows Server 2012

Valitse aloituspainike ja sen jälkeen **Kaikki ohjelmat** (tai **Ohjelmat**) > **EpsonNet** > **EpsonNet Config V4** > **EpsonNet Config**.

### Käynnistäminen: Mac OS X

Valitse **Siirry** > **Sovellukset** > **Epson Software** > **EpsonNet** > **EpsonNet Config V4** > **EpsonNet Config**.


---

## Sovellusten asennusten poistaminen



### Huomautus:

Kirjaudu tietokoneelle pääkäyttäjänä. Anna pyydettäessä järjestelmänvalvojan salasana.

## Sovellusten asennusten poistaminen: Windows

1. Sammuta tulostin painamalla -painiketta.
  2. Sulje kaikki käynnissä olevat sovellukset.
  3. Avaa **Ohjauspaneeli**:
    - Windows 8.1/Windows 8/Windows Server 2012 R2/Windows Server 2012  
Valitse **Työpöytä** > **Asetukset** > **Ohjauspaneeli**.
    - Poikkeuksena Windows 8.1/Windows 8/Windows Server 2012 R2/Windows Server 2012  
Napsauta aloituspainiketta ja valitse **Tietokone**.
  4. Avaa **Poista ohjelman asennus** (tai **Lisää tai poista sovellus**):
    - Windows 8.1/Windows 8/Windows 7/Windows Vista/Windows Server 2012 R2/Windows Server 2012/  
Windows Server 2008 R2/Windows Server 2008  
Valitse **Ohjelmat**-kohdasta **Poista ohjelma**.
    - Windows XP/Windows Server 2003 R2/Windows Server 2003  
Valitse **Lisää tai poista sovellus**.
  5. Valitse sovellus, jonka haluat poistaa.
  6. Sovellusten poistaminen:
    - Windows 8.1/Windows 8/Windows 7/Windows Vista/Windows Server 2012 R2/Windows Server 2012/  
Windows Server 2008 R2/Windows Server 2008  
Valitse **Poista tai muuta** tai **Poista asennus**.
    - Windows XP/Windows Server 2003 R2/Windows Server 2003  
Valitse **Muuta tai poista** tai **Poista**.
- Huomautus:**  
Jos **Käyttäjätilien valvonta** -ikkuna on näkyvässä, valitse **Jatka**.
7. Noudata näytön ohjeita.

## Sovellusten asennusten poistaminen: Mac OS X

1. Lataa Uninstaller EPSON Software Updater -toiminnolla.  
Kun Uninstaller on ladattu, sitä ei tarvitse ladata uudelleen aina, kun haluat poistaa sovelluksen.
2. Sammuta tulostin painamalla  -painiketta.
3. Tulostinajurin asennus tai PC-FAX -ajurin asennus poistetaan valitsemalla **Järjestelmäasetukset**  valikosta > **Tulostimet & skannerit** (tai **Tulosta & skannaa**, **Tulosta & faksaa**) ja valitse sitten tulostin sallittujen tulostinten luettelosta.
4. Sulje kaikki käynnissä olevat sovellukset.
5. Valitse **Siirry** > **Sovellukset** > **Epson Software** > **Uninstaller**.
6. Valitse poistettava sovellus ja sen jälkeen **Poista asennus**.

**Tärkeää:**

Uninstaller poistaa tietokoneelta kaikki Epson-mustesuihkutulostimet. Jos käytössä on useampia Epson-mustesuihkutulostimia ja haluat poistaa vain osan niistä, poista ensin kaikki ja asenna sitten tarvittavat ajurit uudelleen.

**Huomautus:**

Jos poistettavaa sovellusta ei löydy sovellusluettelosta, Uninstaller ei ole käytettävissä asennuksen poistoa varten. Valitse tällöin **Siirry** > **Ohjelmat** > **Epson Software**. Valitse sitten poistettava sovellus ja vedä se roskakoriin.

**Liittyvät tiedot**

➔ ”EPSON Software Updater” sivulla 107

---

## Sovellusten asentaminen

Jos tietokone on kytketty verkkoon, asenna viimeisimmät verkossa saatavilla olevat sovellukset. Jos et voi ladata sovelluksia verkkosivustolta, asenna ne tulostimen mukana toimitetulta ohjelmistolevyiltä.

**Huomautus:**

- Kirjaudu tietokoneelle pääkäyttäjänä. Anna pyydettyä järjestelmänvalvojan salasana.
- Jos asennat sovellusta uudelleen, sinun on ensin poistettava sen asennus.

1. Sulje kaikki käynnissä olevat sovellukset.
2. Asennettaessa tulostinajuria tai EPSON Scan-ohjelmaa on tulostin ja tietokone kytkettävä väliaikaisesti irti.

**Huomautus:**

Yhdistä tulostin ja tietokone vasta pyydettyä.

3. Asenna sovellukset noudattamalla alla olevan verkkosivuston ohjeita.

<http://epson.sn>

**Liittyvät tiedot**

➔ ”Sovellusten asennusten poistaminen” sivulla 108

---

## Sovellusten ja laiteohjelmiston päivittäminen

Jotkin ongelmat saattavat ratketa ja toiminnot parantua tai niitä tulla lisää, kun sovellukset ja laiteohjelmisto päivitetään. Tarkista, että käytössäsi on sovellusten ja laiteohjelmiston uusimmat versiot.

1. Tarkista, että tulostin on yhdistetty tietokoneeseen ja että tietokoneella on internet-yhteys.
2. Käynnistä EPSON Software Updater ja päivitä sovellukset tai laiteohjelmisto.



**Tärkeää:**

Älä sammuta tietokonetta tai tulostinta päivityksen aikana.

**Huomautus:**

Jos päivitettävää sovellusta ei löydy luettelosta, EPSON Software Updater ei ole käytettävissä päivitystä varten. Tarkista paikalliselta Epson-verkkosivustoltasi sovellustesi uusimmat versiot.

<http://www.epson.com>

**Liittyvät tiedot**

➔ ”EPSON Software Updater” sivulla 107


# Ongelmien ratkaiseminen

## Tulostimen tilan tarkistaminen

Voit tarkistaa virheilmoitukset ja mustetasoarviot nestekidenäytöltä tai tietokoneelta.

## Nestekidenäytön viestien tarkistaminen

Jos nestekidenäytöllä näkyy virheilmoitus, ratkaise ongelma noudattamalla näytöllä olevia tai alla olevia ohjeita.

Virheilmoitukset	Ratkaisut
Printer error. Turn the power off and on again. For details, see your documentation.	Irrota paperit ja suojamateriaalit tulostimesta. Jos virheviesti näkyy edelleen, ota yhteys myyjään.
You need to replace the following ink cartridge(s).	Jotta tulostuslaatu olisi aina paras mahdollinen ja tulostuspäät pysyisivät hyvässä kunnossa, mustekasetissa on vielä hieman mustetta jäljellä, kun tulostin ilmoittaa, että mustekasetti pitäisi vaihtaa. Vaihda huoltolaatikko pyydettyä.
A printer's ink pad is nearing the end of its service life. Please contact Epson Support.	Ota yhteyttä Epsoniin tai valtuutettuun Epson-palveluntarjoajaan mustetyynyn vaihtamiseksi. Käyttäjä ei voi vaihtaa osaa. Viesti näkyy, kunnes mustetyyny vaihdetaan.  Käynnistä tulostus uudelleen painamalla  -painiketta.
A printer's ink pad is at the end of its service life. Please contact Epson Support.	Ota yhteyttä Epsoniin tai valtuutettuun Epson-palveluntarjoajaan mustetyynyn vaihtamiseksi. Käyttäjä ei voi vaihtaa osaa.
Communication error. Check if the computer is connected.	Yhdistä tietokone ja tulostin oikein. Jos käytät verkkoyhteyttä, lue <i>Verkko-opas</i> . Jos virheilmoitus tulee uudelleen näkyviin, tarkista, että EPSON Scan ja Event Manager on asennettu tietokoneeseen.
No dial tone detected.	Ongelma saattaa ratketa valitsemalla <b>Setup &gt; Fax Settings &gt; Basic Settings &gt; Line Type</b> ja valitsemalla sitten <b>PBX</b> . Jos puhelinjärjestelmä edellyttää suuntanumeroa ulkolinjan valitsemiseksi, aseta suuntanumero <b>PBX</b> -valinnan jälkeen. Käytä "risuaitaa" (#) suuntanumeron sijaan ulkolinjan numeroa syötettäessä. Näin yhteys on turvallisempi.  Jos virheilmoitus näkyy edelleen näytöllä, poista <b>Dial Tone Detection</b> -asetukset käytöstä. Toiminnon poistaminen käytöstä voi kuitenkin pudottaa ensimmäisen numeron pois faksinumerosta ja lähettää sen väärään numeroon.
Combination of the IP address and the subnet mask is invalid. See your documentation.	Lue <i>Verkko-opas</i> .
Recovery Mode	Tulostin käynnistyi palautustilassa, koska laiteohjelmiston päivitys epäonnistui. Yritä päivittää laiteohjelmisto uudelleen noudattamalla seuraavia vaiheita.  1. Yhdistä tulostin tietokoneeseen USB-johdolla. (Jos palautustila on käytössä, laiteohjelmistoa ei voi käynnistää verkkoyhteyden välityksellä.)  2. Etsi lisäohjeita paikalliselta Epson-verkkosivustoltasi.

## Ongelmien ratkaiseminen

- \* Joissakin tulostustöissä hyvin pieni määrä ylijäämämustetta saattaa imeytyä mustetyynyyn. Mustetyynyssä olevan musteen vuotamisen estämiseksi laite on suunniteltu lopettamaan tulostus, kun mustetyynyn musteraja on saavutettu. Vaihtamistarve ja vaihtamisväli vaihtelevat seuraavien seikkojen mukaan: laitteella tulostettujen sivujen tyyppi, käytetyt tulostusmateriaalit ja tulostimen suorittamat puhdistuskerrat. Mustetyynyn vaihtotarve ei tarkoita, että tulostin ei toimi enää oikein. Tulostin ilmoittaa, kun mustetyyny on vaihdettava. Vaihdon voi suorittaa ainoastaan valtuutettu Epson-palveluntarjoaja. Epson-takuu ei kata mustetyynyn vaihtokustannuksia.

### Liittyvät tiedot

- ➔ ”Yhteydenotto Epsonin tukeen” sivulla 145
- ➔ ”Sovellusten asentaminen” sivulla 109
- ➔ ”Sovellusten ja laiteohjelmiston päivittäminen” sivulla 110

## Tulostimen tilan tarkistaminen: Windows

1. Avaa tulostinohjaimen ikkuna.
2. Napsauta **EPSON Status Monitor 3 Huolto**-välilehdellä ja valitse **Tiedot**.


**Huomautus:**

*Jos EPSON Status Monitor 3 ei ole käytössä, valitse **Laajennusasetukset**-välilehdeltä **Huolto** ja sen jälkeen **Ota käyttöön EPSON Status Monitor 3**.*

### Liittyvät tiedot

- ➔ ”Windows-tulostinohjain” sivulla 101

## Tulostimen tilan tarkistaminen: Mac OS X

1. Valitse **Järjestelmäasetukset**  -valikosta > **Tulostimet & skannerit** (tai **Tulosta & skannaa, Tulosta & faksaa**) ja valitse sitten tulostin.
2. Valitse **Valinnat ja tarvikkeet** > **Työkalu** > **Avaa tulostintyökalu**.
3. Valitse **EPSON Status Monitor**.

---

## Paperitukoksen irrottaminen

Tarkista ohjauspaneelissa näkyvä virheviesti ja poista juuttunut paperi ja mahdolliset repeytyneet paperinpalat noudattaen ohjeita. Poista sen jälkeen virheviesti.



**Tärkeää:**

*Poista juuttunut paperi varovasti. Paperin riuhtominen voi vahingoittaa tulostinta.*

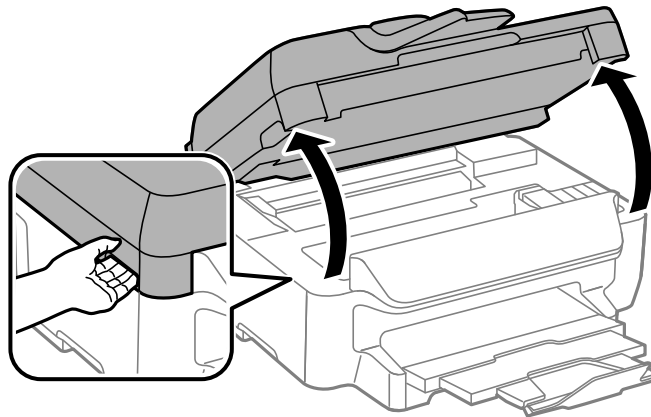


## Paperitukoksen irrottaminen tulostimen sisältä

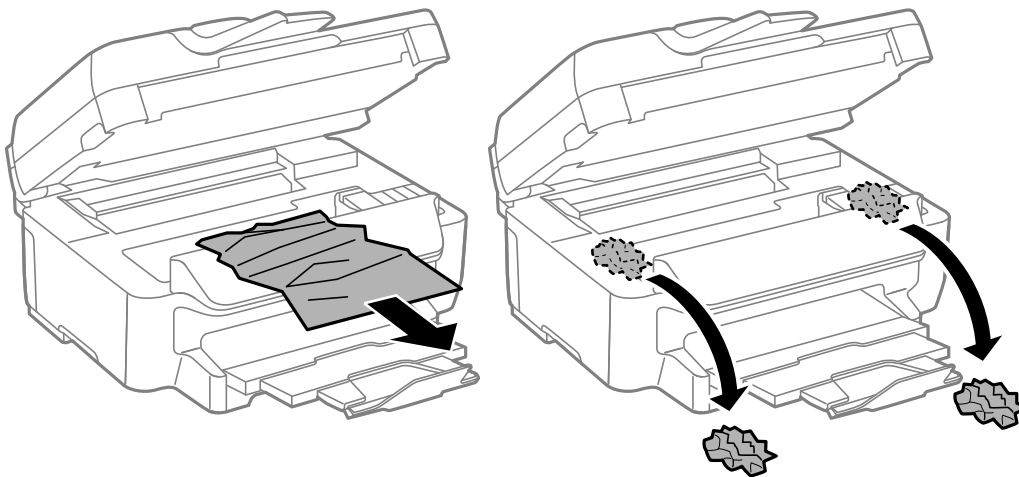
**⚠ Vaara:**

- ❑ Varo skanneriyksikköä avatessasi ja sulkiessasi, että sormet eivät jää väliin. Tämä saattaa aiheuttaa loukkaantumisen.
- ❑ Älä koskaan koske ohjauspaneelin painikkeita, jos kätesi on tulostimen sisällä. Jos tulostin käynnistyy, se voi aiheuttaa vamman. Vamman välttämiseksi älä koske laitteen ulokkeisiin.

1. Avaa skanneriyksikkö ja pidä asiakirjakansi suljettuna.



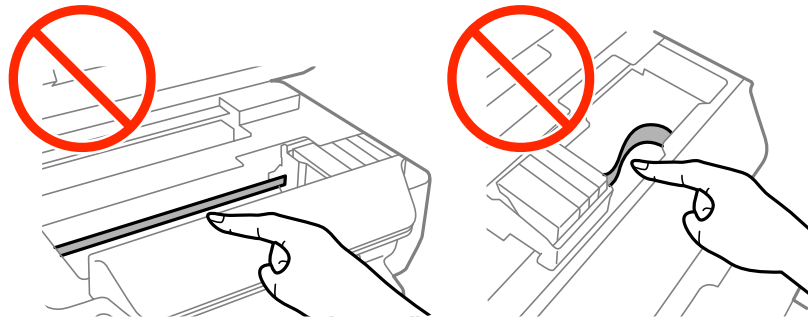
2. Poista juuttunut paperi.



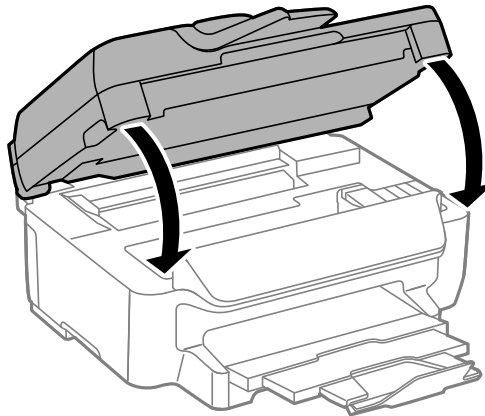
## Ongelmien ratkaiseminen

**!** **Tärkeää:**

Älä kosketa tulostimen sisällä olevaa valkoista lattakaapelia tai läpikuultavaa osaa. Se voisi aiheuttaa toimintahäiriön.

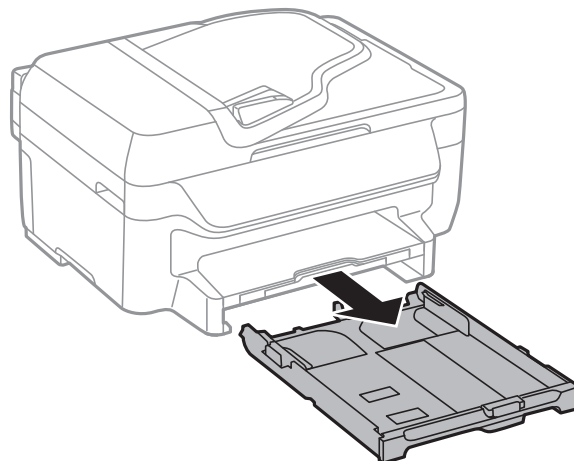


3. Sulje skanneriyksikkö.



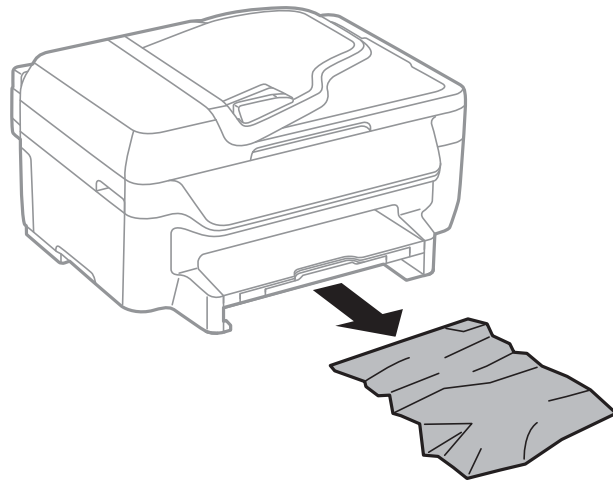
## Paperitukoksen irrottaminen, Paperikasetti

1. Sulje luovutustaso.
2. Vedä paperikasetti ulos.

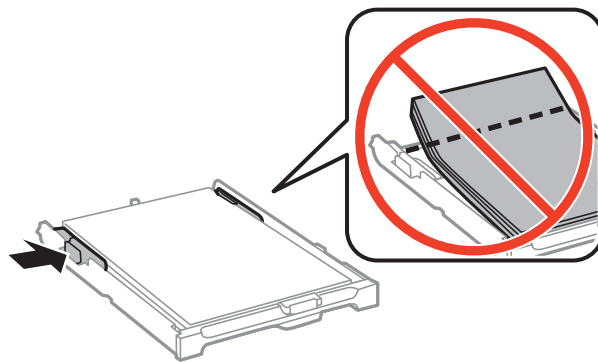


## Ongelmien ratkaiseminen

3. Poista juuttunut paperi.



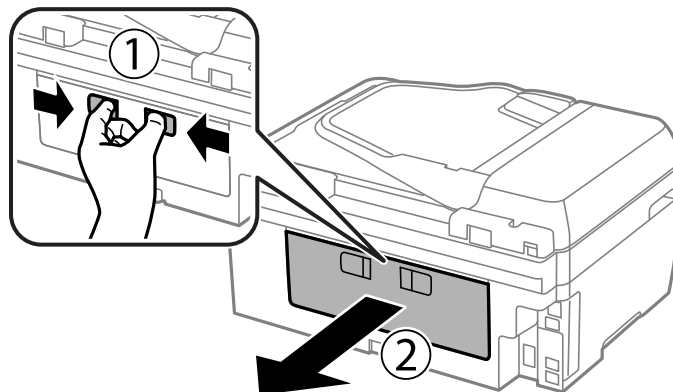
4. Suorista paperin reunat ja liu'uta reunaohjaimet paperin reunoihin.



5. Aseta paperikasetti tulostimeen.

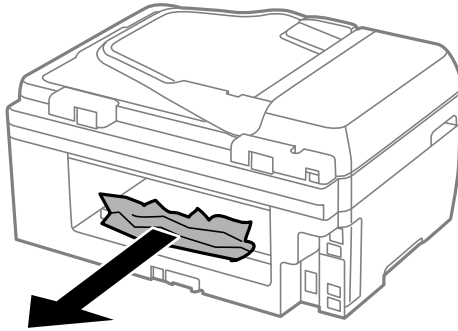
## Paperitukoksen irrottaminen, Takakansi

1. Irrota takakansi.

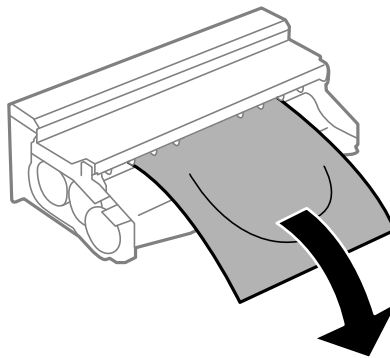


## Ongelmien ratkaiseminen

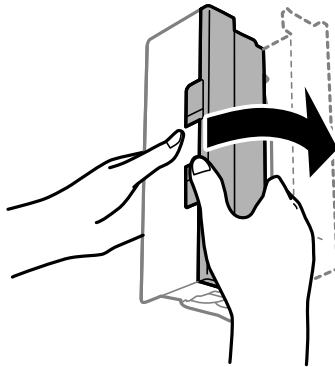
2. Poista juuttunut paperi.



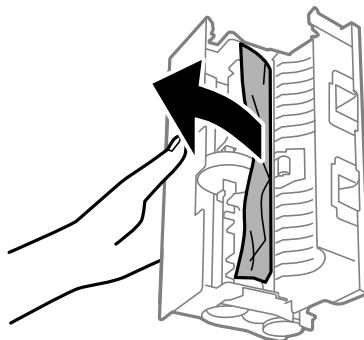
3. Poista juuttunut paperi takakansista.



4. Avaa takakansin kansi.

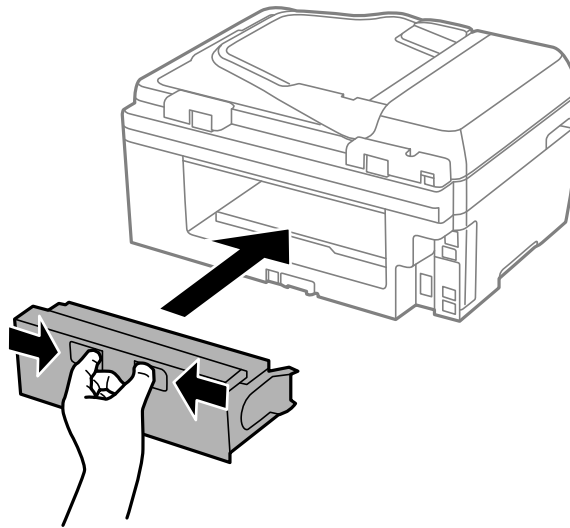


5. Poista juuttunut paperi.



## Ongelmien ratkaiseminen

6. Sulje takakansin kansi ja aseta takakansi tulostimeen.



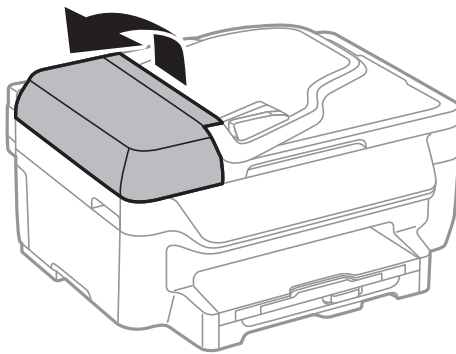
## Paperitukoksen irrottaminen, automaattinen arkisyöttölaite



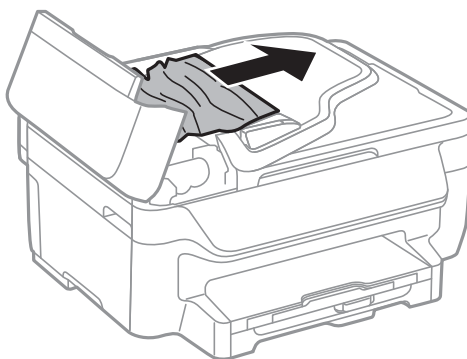
**Vaara:**

*Varo asiakirjakannta sulkiessasi, että sormet eivät jää väliin. Tämä saattaa aiheuttaa loukkaantumisen.*

1. Avaa automaattisen arkisyöttölaitteen kansi.

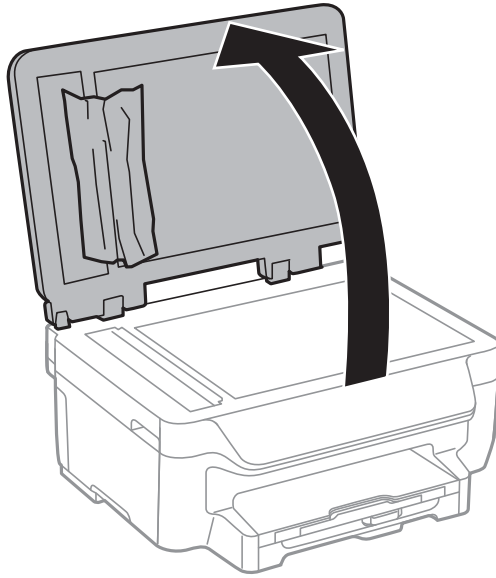


2. Poista juuttunut paperi.

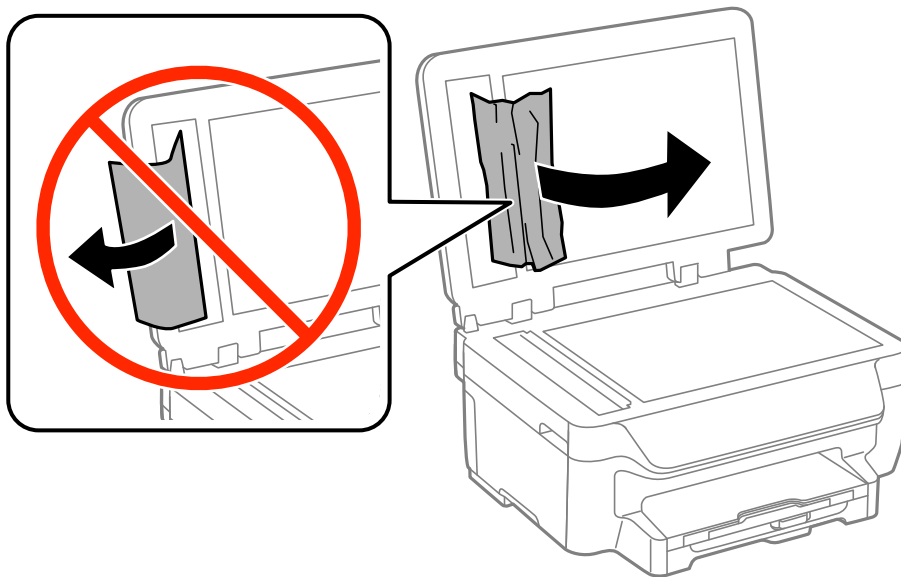


## Ongelmien ratkaiseminen

3. Avaa asiakirjakansi.



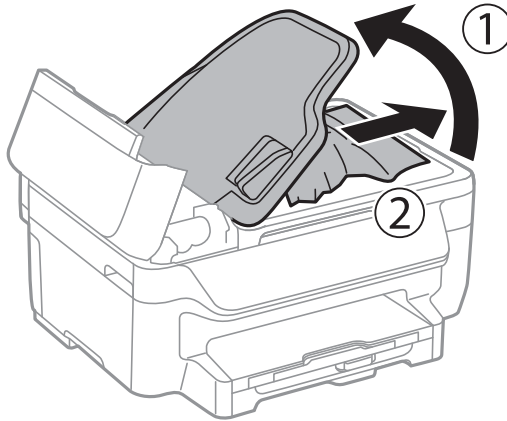
4. Poista juuttunut paperi.



5. Sulje asiakirjakansi.

## Ongelmien ratkaiseminen

6. Nosta luovutusalustaa ja poista juuttunut paperi.



7. Sulje automaattisen arkinsyöttölaitteen kansi.

## Paperinsyötön ongelmat

Tarkista seuraavat seikat, jos laitteessa on paperitukos, paperinsyöttö menee vinoon, useita paperiarkkeja syötetään kerralla, paperia ei syötetä tai laite työntää paperin ulos.

- Varmista, että tulostin on tasaisella alustalla ja että käyttötilassa vallitsevat suosituksia vastaavat olosuhteet.
- Varmista, että tulostin tukee käytettyä paperityyppiä.
- Noudata paperin käsittelyä koskevia ohjeita.
- Lisää paperi oikein päin ja liu'uta reunaohjaimet paperin reunoja vasten.
- Älä lisää enempää kuin maksimimäärä kutakin paperityyppiä. Kun käytät tavallista paperia, älä aseta paperia reunaohjaimen sisäpuolen ▼-symbolin alapuolen viivan yli.
- Työnnä paperikasetti mahdollisimman pitkälle.
- Kun manuaalisen kaksipuolisen tulostuksen aikana syötetään useita arkkeja kerralla, poista paperilähteestä kaikki paperit, ennen kuin lisäät uutta paperia.
- Puhdista paperipolku lisäämällä paperia ja poistamalla se tulostamatta.
- Varmista, että paperilähteen paperikoko ja paperityypin asetukset ovat oikein.

### Liittyvät tiedot

- ➔ ["Ympäristöä koskevat tekniset tiedot" sivulla 140](#)
- ➔ ["Käytössä oleva paperi ja kapasiteetti" sivulla 28](#)
- ➔ ["Paperin käsittelyä koskevat ohjeet" sivulla 27](#)
- ➔ ["Paperin lisääminen, Paperikasetti" sivulla 30](#)
- ➔ ["Paperipolun puhdistaminen" sivulla 96](#)

## Automaattinen asiakirjansyöttölaite ei imaise alkuperäistä asiakirjaa

- Käytä paperia, jota käyttämäsi automaattinen arkinsyöttölaite tukee.

## Ongelmien ratkaiseminen

- Lisää paperi oikein päin ja liu'uta automaattisen arkinsyöttölaitteen reunaohjaimet alkuperäiskappaleen reunoja vasten.
- Puhdista automaattisen arkinsyöttölaitteen sisäpuoli.
- Älä aseta paperia automaattisen arkinsyöttölaitteen reunaohjaimen sisäpuolen ▼-symbolin alapuolen viivan yli.
- Tarkista, että automaattisen arkinsyöttölaitteen kuvake näkyy ohjauspaneelissa. Jos kuvaketta ei näy, aseta alkuperäiskappaleet uudelleen.


### Liittyvät tiedot

- ➔ ”Automaattisessa arkinsyöttölaitteessa käytettävät alkuperäiskappaleet” sivulla 33
- ➔ ”Alkuperäiskappaleiden asettaminen automaattiseen arkinsyöttölaitteeseen” sivulla 33
- ➔ ”Automaattisen arkinsyöttölaitteen puhdistaminen” sivulla 96



---

## Virta- ja ohjauspaneeli-ongelmat

### Virran kytkeminen ei onnistu

- Paina -painiketta hieman pidempään.
- Varmista, että virtajohto on kytketty oikein.

### Virran sammuttaminen ei onnistu

Paina -painiketta hieman pidempään. Jos tulostimen sammuttaminen ei vielä onnistu, irrota virtajohto pistorasiasta. Estä tulostuspään kuivuminen käynnistämällä tulostin uudelleen ja sammuttamalla se sitten -painikkeesta.

### Nestekidenäyttö tummenee

Tulostin on lepotilassa. Palauta nestekidenäyttö aiempaa tilaansa painamalla mitä tahansa ohjauspaneelin painiketta.

---


## Tulostin ei tulosta

Jos tulostin ei toimi tai jos se ei tulosta mitään, käy läpi seuraavat ohjeet.

- Kytke liitäntäkaapeli kunnolla tulostimeen ja tietokoneeseen.
- Jos käytössäsi on USB-keskitin, yritä yhdistää tulostin suoraan tietokoneeseen.
- Jos käytät tulostinta verkon kautta, varmista että tulostin on liitetty verkkoon. Voit tarkistaa tilan katsomalla ohjauspaneelissa näkyviä osoittimia tai tulostamalla verkkotilaraportin. Jos tulostin ei ole yhteydessä verkkoon, katso lisätietoja *Verkko-opas* -oppaasta.
- Jos yrität tulostaa suurikokoista kuvaa, tietokoneessa ei ole ehkä riittävästi muistia. Tulosta kuva pienemmällä resoluutiolla tai pienemmässä koossa.



## Ongelmien ratkaiseminen

- Valitse Windowsissa **Tulostusjono** tulostinajurin **Huolto**-välilehdeltä ja tarkista sitten seuraavat asiat.
  - Tarkista, onko tulostimessa keskeytyneitä tulostustöitä.  
Peruuta tulostus tarvittaessa.
  - Varmista, että tulostin ei ole offline- tai odotustilassa.  
Jos tulostin on offline- tai odotustilassa, poista offline- tai odotusasetus käytöstä **Tulostin**-valikon kautta.
  - Tarkista, että tulostin on valittu oletustulostimeksi **Tulostin**-valikosta (valikkokohteessa tulee näkyä valintamerkki).  
Jos tulostinta ei ole määritetty oletusarvoiseksi tulostimeksi, määritä se siksi.
- Jos käytössä on Mac OS X -käyttöjärjestelmä, tarkista, että tulostimen tilana ei ole **Keskeytynyt**.  
Valitse **Järjestelmäasetukset**  -valikosta > **Tulostimet & skannerit** (tai **Tulosta & skannaa, Tulosta & faksaa**) ja valitse sitten tulostin kaksoisnapsautuksella. Jos tulostin on pysäytetty, napsauta **Jatka** (tai **Jatka tulostimen käyttöä**).
- Tarkista suuttimet ja puhdista tulostuspää, jos tulostuspään suuttimet ovat tukossa.
- Tulostimen käyttäminen AirPrint-ominaisuuden avulla voi estyä, jos tarvittavat protokollat tai asetukset on poistettu käytöstä. Ota AirPrint käyttöön käyttäen Web Configa.

### Liittyvät tiedot

- ➔ [”Tulostuksen peruuttaminen” sivulla 58](#)
- ➔ [”Tulostuspään tarkistaminen ja puhdistaminen” sivulla 93](#)
- ➔ [”Web Config” sivulla 100](#)

---

## Tulosteisiin liittyvät ongelmat

### Huono tulostuslaatu

Jos tulostuslaatu on huono ja tuloste on sumea, siinä on raitoja, siitä puuttuu värejä tai värit ovat haaleita, tuloste on väärin kohdistettu tai siinä näkyy mosaiikinkaltaisia kuvioita, käy läpi seuraavat ohjeet.

- Varmista, että tulostin tukee käytettyä paperityyppiä.
- Älä tulosta kostealle, vahingoittuneelle tai liian vanhalle paperille.
- Jos paperi on rullaantunut tai jos kirjekuori on täynnä ilmaa, litistä se.
- Kun tulostat kuvia tai valokuvia, käytä korkearesoluutioisia tietoja. Verkkosivustoilla käytettyjen kuvien resoluutio on usein pieni, vaikka ne saattavat näyttääkin hyvältä näytöllä; tulostuslaatu voi olla kuitenkin huono.
- Valitse ohjauspaneelista tai tulostinajurista paperityyppiä, joka vastaa tulostimeen lisättyä paperia.
- Valitse tulostusta varten korkealaatuisen tulostuksen asetus ohjauspaneelista tai tulostinajurista.
- Jos valintasi on **Tavallinen kirkas** laatuasetuksena Windows-tulostinajurilla, muuta se asetukseksi **Normaali**.  
Jos valintasi on **Normaali kirkas** laatuasetuksena Mac OS X -tulostinajurilla, muuta se asetukseksi **Normaali**.


## Ongelmien ratkaiseminen

- Jos tulostettujen kuvien tai valokuvien värit poikkeavat odotetusta, säädä väriä ja tulosta ne uudelleen. Automaattinen värinkorjaustoiminto käyttää tavanomaista **PhotoEnhance** -korjaustilaa. Kokeile toista **PhotoEnhance** -korjaustilaa valitsemalla jokin muu vaihtoehto kuin **Automaattinen korjaus Näkymän korjaus** -asetukseksi. Jos ongelma jatkuu, käytä jotain muuta värinkorjaustoimintoa kuin **PhotoEnhancea**.
  - Windows
 

Valitse tulostinajurin **Mukautettu** -välilehdeltä **Värinkorjaus** -asetukseksi **Lisää asetuksia**. Napsauta **Lisätoiminnot** ja valitse sitten joku muu kuin **PhotoEnhance Värien hallinta** -asetukseksi.
  - Mac OS X
 

Valitse tulostusvalintaikkunan ponnahdusvalikosta **Värintäsmäytys** ja valitse sen jälkeen **EPSON Väriinsäädöt**. Valitse ponnahdusvalikosta **Värien asetukset** ja sen jälkeen jokin kuin **PhotoEnhance**.
- Poista kaksisuuntainen (tai nopea) asetus käytöstä. Kun tämä asetus on käytössä, tulostuspää tulostaa liikumalla molempiin suuntiin ja tulosteen pystysuuntaiset viivat eivät välttämättä ole suoria. Jos tämä toiminto poistetaan käytöstä, tulostus saattaa hidastua.
  - Windows
 

Tyhjennä tulostinajurin **Nopea tulostus** -valikosta **Lisää asetuksia** -valinta.
  - Mac OS X
 

Valitse **Järjestelmäasetukset**  valikosta > **Tulostimet & skannerit** (tai **Tulostus ja skannaus, Tulostus ja faksaus**) ja valitse sitten tulostin. Napsauta **Valinnat ja tarvikkeet** > **Asetukset** (tai **Ajuri**). Valitse **Ei käytössä** -asetukseksi **Nopea tulostus**.
- Tarkista suuttimet ja puhdista tulostuspää, jos tulostuspään suuttimet ovat tukossa.
- Kohdista tulostuspää.
- Jos tulosteessa on väärin kohdistettuja viivoja 3.3 cm:n välein, kohdista tulostuspää.
- Älä pinoa papereita heti tulostamisen jälkeen.
- Anna tulosteiden kuivua kokonaan ennen arkistointia tai käyttämistä. Älä aseta tulosteita suoraan auringonvaloon, älä käytä kuivaajaa, äläkä kosketa paperin tulostettua puolta.
- Pyri käyttämään alkuperäisiä Epson-mustekasetteja. Tämä tuote on suunniteltu säätämään värejä aitojen Epson-mustekasettien käytön perusteella. Muiden kuin aitojen mustekasettien käyttäminen saattaa heikentää tulostuslaatua.
- Epson suosittelee käyttämään mustekasetin ennen pakkaukseen painettua päivämäärää.
- Parhaan tuloksen takaamiseksi käytä mustekasetit kuuden kuukauden kuluessa pakkauksen avaamisesta.
- Kuvien ja valokuvien tulostamiseen Epson suosittelee käyttämään aitoa Epson-paperia tavallisen paperin sijaan. Tulosta aidon Epson-paperin tulostuspuolelle.

### Liittyvät tiedot

- ➔ ”Paperin käsittelyä koskevat ohjeet” sivulla 27
- ➔ ”Luettelo paperityypeistä” sivulla 29
- ➔ ”Tulostuspään tarkistaminen ja puhdistaminen” sivulla 93
- ➔ ”Tulostuspään kohdistaminen” sivulla 95
- ➔ ”Käytössä oleva paperi ja kapasiteetti” sivulla 28

## Huono kopiolaatu

Jos kopioidussa kuvassa on epätasaiset värit, tahroja, pilkkuja tai suoria viivoja, käy läpi seuraavat ohjeet.

## Ongelmien ratkaiseminen

- Puhdista paperipolku lisäämällä paperia ja poistamalla se tulostamatta.
- Puhdista valotustaso ja asiakirjakansi.
- Puhdista automaattisen arkinsyöttölaitteen rulla.
- Kun asetat alkuperäiskappaleet valotustasolle, älä paina alkuperäiskappaleita tai asiakirjakantta liian kovaa. Epätasaiset värit, tahrat tai pilkut voivat johtua siitä, että alkuperäiskappaletta tai asiakirjakantta on painettu liian kovaa.
- Jos skannaustyössä näkyy moirekuvio, muuta pienennys- ja suurennusasetuksen arvoa tai käytä toista alkuperäistä asiakirjaa hieman eri kulmassa.

### Liittyvät tiedot

- ➔ ”Paperipolun puhdistaminen” sivulla 96
- ➔ ”Valotustason puhdistaminen” sivulla 98
- ➔ ”Automaattisen arkinsyöttölaitteen puhdistaminen” sivulla 96
- ➔ ”Huono tulostuslaatu” sivulla 121

## Kopioidussa kuvassa näkyy alkuperäisen asiakirjan kääntöpuolen kuva

- Jos alkuperäinen asiakirja on ohut, aseta se valotustasolle ja aseta sitten sen päälle musta paperi.
- Vähennä kopioiden tummuutta ohjauspaneelistä.

## Tulosteen asento, koko tai marginaalit ovat väärät

- Lisää paperi oikeassa suunnassa ja liu'uta reunaohjaimet paperin reunoja vasten.
- Kun asetat alkuperäiset valotustasolle, kohdista alkuperäisen kulma valotustasolla olevaan merkkiin. Jos kopion reunat leikkautuvat, siirrä alkuperäistä asiakirjaa hieman kauemmas kulmasta.
- Puhdista valotustaso ja asiakirjakansi. Jos valotuslasilla on pölyä tai tahroja, kopiointialue saattaa laajentua kattamaan myös pölyn ja tahrat, jolloin tuloksena on väärä tulostusasento tai tilanne, jossa kuvasta tulee pieni.
- Valitse originaalin oikea kokoasetus ohjauspaneelistä.
- Valitse oikea paperikoon asetus ohjauspaneelistä tai tulostinohjaimelta.
- Säädä marginaaliasetusta niin, että asettuu tulostettavalle alueelle.
- Reunuksettoman tulostuksen aikana kuvaa suurennetaan hieman ja ulkoneva alue rajataan. Säädä suurennuksen määrää.
  - Windows  
Valitse tulostinohjaimen **Yleiset**-välilehdeltä **Reunukseton**-kohdan vierestä **Asetukset** ja liikuta sitten **Suurennuksen määrä** -liukusäädintä.
  - Mac OS X  
Muuta **Laajennus**-asetusta tulostusvalintaikkunan **Tulostusasetukset** -valikosta.


## Ongelmien ratkaiseminen

- Jos marginaalit ovat yhä näkyvissä jopa reunuksettoman tulostuksen aikana, kokeile seuraavia asetuksia.

- Windows

Napsauta **Laajennusasetukset** tulostinohjaimen **Huolto**-välilehdeltä ja valitse sitten **Valkoisten reunusten poisto**.

- Mac OS X

Valitse **Järjestelmäasetukset**  valikosta > **Tulostimet & skannerit** (tai **Tulostus ja skannaus, Tulostus ja faksaus**) ja valitse sitten tulostin. Napsauta **Valinnat ja tarvikkeet** > **Asetukset** (tai **Ajuri**). Valitse **Käytössä Valkoisten reunusten poisto** -kohdan asetukseksi.

### Liittyvät tiedot

- ➔ ”Paperin lisääminen, Paperikasetti” sivulla 30
- ➔ ”Alkuperäiskappaleiden asettaminen” sivulla 33
- ➔ ”Valotustason puhdistaminen” sivulla 98
- ➔ ”Tulostusalue” sivulla 136

## Paperissa on mustetahroja tai naarmuja

Jos paperiin tulee tulostuksen aikana mustetahroja tai naarmuja, käy läpi seuraavat ohjeet.

- Puhdista paperipolku.
- Puhdista valotustaso ja asiakirjakansi.
- Lisää paperi oikein päin.
- Varmista manuaalisen kaksipuoleisen tulostuksen aikana, että muste on ehtinyt kuivua ennen kuin lisäät paperin uudelleen.
- Jos tulostat paljon tietoa sisältäviä tiedostoja, kuten valokuvia tai kaavioita automaattisella kaksipuolisella tulostustoiminnolla, vähennä tulostuksen tummuutta ja pidennä musteen kuivumisaikaa.
- Jos paperiin tulee tulostuksen aikana mustetahroja, vähennä ohjauspaneelissa tulostuksen tummuusasetusta.

### Liittyvät tiedot

- ➔ ”Paperipolun puhdistaminen” sivulla 96
- ➔ ”Valotustason puhdistaminen” sivulla 98
- ➔ ”Paperin lisääminen, Paperikasetti” sivulla 30
- ➔ ”Copy-tila” sivulla 17
- ➔ ”Kaksipuolinen tulostus” sivulla 42
- ➔ ”Huono tulostuslaatu” sivulla 121

## Tulostetut merkit ovat väärinä tai vääristyneinä

- Kytke liitäntäkaapeli kunnolla tulostimeen ja tietokoneeseen.
- Peruuta kaikki keskeytyneet tulostustyöt.
- Älä laita tietokonetta manuaalisesti **horrostilaan** tai **lepotilaan** tulostuksen aikana. Sivut saattavat tulostua teksti vääristyneenä seuraavan kerran, kun käynnistät tietokoneen.

**Liittyvät tiedot**

➔ [”Tulostuksen peruuttaminen” sivulla 58](#)

## Tulostettu kuva on käänteinen

Tyhjennä tulostinohjaimen tai sovelluksen mahdolliset peilikuva-asetukset.

 Windows

Tyhjennä tulostinohjaimen **Lisää asetuksia** -välilehdeltä **Peilikuva**-valinta.

 Mac OS X

Tyhjennä tulostusvalintaikkunan **Tulostusasetukset**-valikosta **Peilikuva**-valinta.

## Tulostusongelmaa ei saatu ratkaistua

Jos olet kokeillut kaikkia ratkaisuja mutta ongelma ei ole ratkennut, kokeile poistaa tulostinohjaimen asennus ja asentaa sitten ohjain uudelleen.

**Liittyvät tiedot**

➔ [”Sovellusten asennusten poistaminen” sivulla 108](#)

➔ [”Sovellusten asentaminen” sivulla 109](#)


---

## Tulostus on liian hidasta


 Kun tulostat jatkuvasti yli 10 minuutin ajan, tulostus hidastuu, jotta tulostinmekanismi ei pääse ylikuumentamaan ja vahingoittumaan. Voit kuitenkin jatkaa tulostamista. Palauta tulostin normaaliin tulostusnopeuteen peruuttamalla tulostus ja antamalla tulostimen olla käyttämättömänä virta päällä yli 30 minuuttia. Tulostin ei palaudu, jos virta on katkaistu. Sulje tarpeettomat sovellukset. Pienennä tulostuslaadun asetusta ohjauspaneelistä tai tulostinajurilta. Korkealaatuinen tulostaminen hidastaa tulostusnopeutta. Ota kaksisuuntainen (tai nopea) asetus käyttöön. Kun tämä asetus on käytössä, tulostuspää tulostaa liikkumalla molempiin suuntiin ja tulostusnopeus paranee. Windows

Valitse **Nopea tulostus** tulostinajurin **Lisää asetuksia** -välilehdeltä.

 Mac OS X

Valitse **Järjestelmäasetukset**  -valikosta > **Tulostimet & skannerit** (tai **Tulosta & skannaa**, **Tulosta & faksaa**) ja valitse sitten tulostin. Napsauta **Valinnat ja tarvikkeet** > **Asetukset** (tai **Ajuri**). Valitse **Käytössä Nopea tulostus** -kohdan asetukseksi.

## Ongelmien ratkaiseminen

- Poista hiljainen tila käytöstä. Tämä toiminto hidastaa tulostusnopeutta.
  - Windows
    - Valitse **Ei käytössä Hiljainen tila** -asetukseksi tulostinajurin **Yleiset**-välilehdeltä.
  - Mac OS X
    - Valitse **Järjestelmäasetukset**  -valikosta > **Tulostimet & skannerit** (tai **Tulosta & skannaa, Tulosta & faksaa**) ja valitse sitten tulostin. Napsauta **Valinnat ja tarvikkeet** > **Asetukset** (tai **Ajuri**). Valitse **Ei käytössä Hiljainen tila** -kohdan asetukseksi.

---

## Skannaus ei käynnisty

- Jos skannaat automaattisella asiakirjansyöttölaitteella, tarkista, että asiakirjajakansi ja automaattinen asiakirjansyöttölaite on suljettu.
- Kytke liitäntäkaapeli kunnolla tulostimeen ja tietokoneeseen.
- Jos käytössäsi on USB-keskitin, yhdistä tulostin suoraan tietokoneeseen.
- Jos käytät tulostinta verkon kautta, varmista että tulostin on liitetty verkkoon oikein. Voit tarkistaa yhteyden tilan napsauttamalla tulostinikkunan verkkokuvaketta ja tulostamalla verkkotilaraportin. Jos tulostin ei ole yhteydessä verkkoon, katso lisätietoja *Verkko-opas* -oppaasta.
- Tarkista, että valitset oikean tulostimen (skannerin), jos skanneriluettelo on näkyvässä, kun EPSON Scan käynnistetään.
- Jos käytät jotakin TWAIN-yhteensopivaa sovellusta, valitse käyttämäsi tulostin (skanneri).
- Windows: Tarkista, että tulostin (skanneri) näkyy kohdassa **Skanneri ja kamera**. Tulostimen (skannerin) tulee näkyä nimellä "EPSON XXXXX" (tulostimen nimi). Jos tulostinta (skanneria) ei näy, poista EPSON Scan ja asenna se sitten uudelleen. Jos haluat käynnistää **Skanneri ja kamera** -toiminnon, lue seuraava.
  - Windows 8.1/Windows 8/Windows Server 2012 R2/Windows Server 2012
    - Valitse **Työpöytä** > **Asetukset** > **Ohjauspaneeli**. Kirjoita hakuruutuun Skanneri ja kamera, valitse **Näytä skannerit ja kamerat** ja tarkista, onko tulostin näkyvässä.
  - Windows 7/Windows Server 2008 R2
    - Valitse aloituspainike ja sen jälkeen **Ohjauspaneeli**, kirjoita oikopolkuun Skanneri ja kamera, valitse **Näytä skannerit ja kamerat** ja tarkista, onko tulostin näkyvässä.
  - Windows Vista/Windows Server 2008
    - Valitse aloituspainike ja sitten **Ohjauspaneeli** > **Laitteisto ja äänet** > **Skannerit ja kamerat** ja tarkista, onko tulostin näkyvässä.
  - Windows XP/Windows Server 2003 R2/Windows Server 2003
    - Valitse aloituspainike ja sitten **Ohjauspaneeli** > **Laitteisto ja äänet** > **Skannerit ja kamerat** ja tarkista, onko tulostin näkyvässä.
- Jos skannaus ei onnistu TWAIN-yhteensopivilla sovelluksilla, poista TWAIN-yhteensopivan sovelluksen asennus ja asenna sovellus sitten uudelleen.
- Mac OS X ja Intel-suoritin: Jos muita Epson-skanneriohjaimia kuin EPSON Scan (esimerkiksi Rosetta tai PPC) on asennettu, poista niiden ja EPSON Scan -sovelluksen asennus ja asenna sitten EPSON Scan uudelleen.

### Liittyvät tiedot

- ➔ ["Sovellusten asennusten poistaminen" sivulla 108](#)
- ➔ ["Sovellusten asentaminen" sivulla 109](#)

## Skannauksen aloittaminen ei onnistu, kun ohjauspaneeli on käytössä

- Tarkista, että EPSON Scan ja Epson Event Manager on asennettu oikein.
- Tarkista Epson Event Manager -ohjelmassa määritetty skannausasetus.

### Liittyvät tiedot

- ➔ [”Skannaus ei käynnisty” sivulla 126](#)

---

## Skannatussa kuvassa esiintyviä ongelmia

### Skannauslaatu on heikko

- Puhdista valotustaso ja asiakirjakansi.
- Puhdista automaattisen arkinsyöttölaitteen rulla.
- Älä paina alkuperäistä asiakirjaa liian lujasti, kun asetat sen valotustasolle. Jos alkuperäistä asiakirjaa tai asiakirjakantta painetaan liian lujaa, tuloksena saattaa olla epätasaisia värejä, väritahroja tai pisteitä.
- Pyyhi alkuperäisestä asiakirjasta pölyt.
- Määritä sopivat asiakirjatyypin asetukset ohjauspaneelista.
- Skannaa suuremmalla tarkkuudella.
- Säädä kuvaa EPSON Scan -sovelluksessa ja suorita sitten skannaus. Katso lisätietoja EPSON Scan -ohjeesta.

### Liittyvät tiedot

- ➔ [”Valotustason puhdistaminen” sivulla 98](#)
- ➔ [”Automaattisen arkinsyöttölaitteen puhdistaminen” sivulla 96](#)
- ➔ [”Scan-tila” sivulla 18](#)

### Merkit ovat vääristyneet

- Valitse EPSON Scan-sovelluksen **Office-tila**-tilassa **Kuvansäätö**-asetuksista **Kuvavaihtoehto**-asetukseksi **Tekstintarkennustekniikka**.
- Valitse EPSON Scan-sovelluksen **Professional-tilassa** **Asiakirja**-asetuksista **Automaattivalotuksen tyyppi**-asetukseksi **Originaali**.
- Säädä EPSON Scan -kynnysasetuksia.
  - Office-tila**  
Valitse **Pääasetukset**-välilehdeltä **Kuvatyyppi**-asetukseksi **Mustavalkoinen** ja säädä sen jälkeen **Kuvansäätö**-välilehden kynnysasetusta.
  - Professional-tila**  
Valitse **Kuvatyyppi**-asetukseksi **Mustavalkoinen** ja säädä sen jälkeen kynnysasetusta.
- Skannaa suuremmalla tarkkuudella.

## Skannatussa kuvassa näkyy alkuperäisen asiakirjan kääntöpuolen kuva

- Jos alkuperäinen asiakirja on ohut, aseta se valotustasolle ja aseta sitten sen päälle musta paperi.
- Määritä sopivat asiakirjatyypin asetukset ohjauspaneelista tai EPSON Scan -sovelluksesta.
- Valitse EPSON Scan-sovelluksen **Office-tila**-tilassa **Kuvansäätö**-asetuksista **Kuvavaihto**-asetukseksi **Tekstintarkennustekniikka**.

### Liittyvät tiedot

➔ ”Scan-tila” sivulla 18

## Skannatussa kuvassa näkyy moiré-kuvioita

- Aseta alkuperäinen asiakirja aavistuksen verran toiseen kulmaan.
- Valitse **Rasteripisteiden poisto** sovelluksesta EPSON Scan.
- Muuta kuvatarkkuusasetusta ohjauspaneelista tai EPSON Scan -sovelluksesta.

### Liittyvät tiedot

➔ ”Scan-tila” sivulla 18

## Skannausalue tai -suunta ei ole oikea

- Kun asetat alkuperäiset valotustasolle, kohdistaa alkuperäisen kulma valotustasolla olevaan merkkiin. Jos skannatun kuvan reunat leikkautuvat, siirrä alkuperäistä hieman kauemmas kulmasta.
- Puhdista valotustaso ja asiakirjankansi. Jos valotuslasilla on pölyä tai tahroja, skannausalue saattaa laajentua kattamaan myös pölyn ja tahrat, jolloin tuloksena on väärä skannausasento tai tilanne, jossa kuvasta tulee pieni.
- Jos asetat valotustasolle useampia alkuperäisiä kopioitaviksi erikseen, mutta ne skannautuvat yhteen tiedostoon, aseta ne vähintään 20 mm (0.8 tuumaa) erilleen. Jos ongelma jatkuu, aseta yksi alkuperäinen kerrallaan.
- Kun skannaat ohjauspaneelilta, aseta skannausalue oikein.
- Kun skannaat käyttämällä EPSON Scan -sovelluksen pikkukuvaesikatselua, siirrä alkuperäinen asiakirja 4,5 mm:n (0,18 tuuman) päähän valotustason reunasta. Muissa tapauksissa siirrä alkuperäistä asiakirjaa 1,5 mm:n (0,06 tuuman) päähän valotustason reunoista.
- Kun pikkukuvaesikatselu on käytössä suurikokoiselle alkuperäisasiakirjalle **Professional-tila**-tilassa, skannausalue ei välttämättä ole oikea. Kun käytät EPSON Scan -sovelluksen esikatselua, luo **Normaali**-ikkunan **Esikatselu**-välilehdellä skannattavan alueen valintakehys.
- Valitse **Määriykset** kohdasta EPSON Scan ja tyhjennä **Automaattinen kuvansuuntaus Esikatselu** -välilehdeltä.
- Jos EPSON Scan-sovelluksen **Automaattinen kuvansuuntaus** ei toimi halutulla tavalla, katso EPSON Scan -ohje.
- Kun skannaus suoritetaan EPSON Scan -sovelluksella, käytettävissä oleva skannausalue saattaa olla rajallinen, jos kuvatarkkuus on liian suuri. Vähennä kuvatarkkuutta tai säädä skannausaluetta **Esikatselu**-ikkunassa.

### Liittyvät tiedot

➔ ”Alkuperäiskappaleiden asettaminen” sivulla 33



- ➔ ”Valotustason puhdistaminen” sivulla 98
- ➔ ”Scan-tila” sivulla 18

## Skannausongelmaa ei saatu ratkaistua

Jos olet kokeillut kaikkia ratkaisuja mutta ongelma ei ole ratkennut, valitse **Määrietykset** EPSON Scan -ikkunassa ja napsauta sitten **Palauta kaikki Muu** -välilehdellä EPSON Scan -asetusten käyttöönottoa varten. Jos palauttaminen ei ratkaise ongelmaa, poista EPSON Scan ja asenna se sitten uudelleen.

### Liittyvät tiedot

- ➔ ”Sovellusten asennusten poistaminen” sivulla 108
- ➔ ”Sovellusten asentaminen” sivulla 109

---

## Muita skannausongelmia

### Pikkukuvaesikatselu ei toimi kunnolla

Katso EPSON Scan -ohje.

### Skannaus on liian hidasta

- Vähennä kuvatarkkuutta.
- Valitse **Määrietykset** kohdasta EPSON Scan ja poista käytöstä **Hiljainen tila Muu** -välilehdeltä.

### Liittyvät tiedot

- ➔ ”Scan-tila” sivulla 18

### Skannaus pysähtyy skannattaessa PDF- tai Multi-TIFF-tiedostomuotoon

- Kun skannaat EPSON Scan -sovelluksella, voit skannata enintään 999 sivua PDF-tiedostomuotoon ja enintään 200 sivua Multi-TIFF-tiedostomuotoon. Jos skannaat ohjauspaneelin kautta, voit skannata enintään 50 sivua PDF-muotoon ja Multi-TIFF-muotoon.
- Suuria määriä skannatessa on suositeltavaa skannata harmaansävyinä.
- Tee tietokoneen kovalevyille enemmän vapaata tilaa. Skannaus voi pysähtyä, jos vapaata tilaa ei ole tarpeeksi.
- Yritä skannata pienemmällä resoluutiolla. Skannaus pysähtyy, jos datan kokonaisuuskoon enimmäismäärä täyttyy.


### Liittyvät tiedot

- ➔ ”Scan-tila” sivulla 18

---


# Ongelmia faksien lähettämisessä ja vastaanottamisessa

## Fakseja ei voi lähettää tai vastaanottaa

- Aja automaattinen faksiyhteyden tarkistus kohdassa **Check Fax Connection**. Kokeile raportin ratkaisuehdotuksia.
- Tarkista **Line Type** -asetus. Asetuksen muuttaminen **PBX**:ään saattaa ratkaista ongelman. Jos puhelinjärjestelmäsi edellyttää suuntanumeroa ulkolinjalle, tallenna koodi tulostimelle ja syötä risuaita (#) faksinumeron eteen lähetyksen yhteydessä.
- Jos yhteysvirhe tapahtuu, muuta **Fax Speed** -asetukseksi **Slow(9,600bps)** ohjauspaneelista.
- Tarkista, että puhelinpistoke toimii. Liitä puhelin pistokkeeseen ja testaa toiminta. Jos et voi soittaa tai vastaanottaa puheluita, ota yhteys puhelinyhtiöön.
- Jotta saat yhteyden DSL-puhelinlinjaan, tarvitset DSL-modeemin, jossa on kiinteä DSL-suodatin. Voit myös asentaa linjaan erillisen DSL-suodattimen. Ota yhteyttä DSL-palveluntarjoajaasi.
- Jos muodostat yhteyden DSL-puhelinlinjaan, liitä tulostin suoraan puhelimen seinäpistokkeeseen ja tarkista, että faksien lähettäminen onnistuu. Jos se onnistuu, ongelma saattaa olla DSL-suodattimessa. Ota yhteyttä DSL-palveluntarjoajaasi.
- Ota **ECM**-asetus käyttöön ohjauspaneelista. Värillisiä fakseja ei voi lähettää tai vastaanottaa, kun ECM on pois käytöstä.
- Jos haluat lähettää tai vastaanottaa fakseja tietokoneen avulla, tarkista, että tulostin on yhdistetty tietokoneeseen USB-johdolla tai verkon kautta ja että tietokoneeseen on asennettu tulostinajuri ja PC-FAX -ajuri. PC-FAX -ajuri asennetaan FAX Utility-apuohjelman kanssa.
- Windows: Tarkista, että tulostin (faksi) näkyy kohdassa **Laitteet ja tulostimet, Tulostin** tai **Tulostimet ja muut laitteet**. Tulostimen (faksin) tulee näkyä muodossa "EPSON XXXXX (FAX)". Jos tulostinta (faksia) ei näy, poista FAX Utility ja asenna se sitten uudelleen. Jos haluat käyttää kohtia **Laitteet ja tulostimet, Tulostin** tai **Tulostimet ja muut laitteet**.
  - Windows 8.1/Windows 8  
Valitse **Työpöytä > Asetukset > Ohjauspaneeli > Näytä laitteet ja tulostimet** kohdasta **Laitteisto ja äänet** (tai **Laitteisto**).
  - Windows 7  
Valitse aloituspainike ja sen jälkeen **Ohjauspaneeli > Näytä laitteet ja tulostimet** kohdasta **Laitteisto ja äänet** tai **Laitteisto**.
  - Windows Vista  
Valitse aloituspainike ja sen jälkeen **Ohjauspaneeli > Tulostimet** kohdasta **Laitteisto ja äänet**.
  - Windows XP  
Valitse aloituspainike ja sen jälkeen **Ohjauspaneeli > Tulostimet ja muut laitteet** kohdasta **Tulostimet ja faksit**.
- Mac OS X: Tarkista seuraavat ohjeet.
  - Valitse **Järjestelmäasetukset**  -valikosta > **Tulostimet & skannerit** (tai **Tulosta & skannaa, Tulosta & faksaa**) ja valitse sitten näytöllä näkyvä tulostin (faksi). Tulostimen (faksin) tulee näkyä muodossa "FAX

## Ongelmien ratkaiseminen

XXXX (USB)" tai "FAX XXXX (IP)". Jos tulostinta (faksia) ei näy, napsauta + ja rekisteröi tulostin (faksi) uudelleen.

- Valitse **Järjestelmäasetukset**  -valikosta, valitse **Tulostimet & skannerit** (tai **Tulosta & skannaa, Tulosta & faksaa**) ja kaksoisnapsauta sitten tulostinta (faksia). Jos tulostin on pysäytetty, napsauta **Jatka** (tai Jatka tulostimen käyttöä).

### Liittyvät tiedot

- ➔ ”Fax Settings” sivulla 23
- ➔ ”PBX-puhelinjärjestelmän asetusten tekeminen” sivulla 73
- ➔ ”Tulostimen kytkeminen puhelinlinjaan” sivulla 69
- ➔ ”Sovellusten asennusten poistaminen” sivulla 108
- ➔ ”Sovellusten asentaminen” sivulla 109

## Faksin lähettäminen ei onnistu


- Aseta lähtevien faksien ylätunnistetiedot ohjauspaneelistä. Osa faksilaitteista hylkää automaattisesti saapuvan faksin, jos siinä ei ole ylätunnistetietoja.
- Jos olet estänyt soittajatunnuksesi, pura esto. Osa puhelimista tai faksilaitteista hylkää automaattisesti puhelun tuntemattomasta numerosta.
- Kysy vastaanottajalta, onko numero oikein ja onko vastaanottajan faksi valmis ottamaan lähetyksen vastaan.

### Liittyvät tiedot

- ➔ ”Fax Settings” sivulla 23
- ➔ ”Fakseja ei voi lähettää tai vastaanottaa” sivulla 130

## Faksin lähettäminen tietylle vastaanottajalle ei onnistu

Tarkista seuraavat seikat, jos faksin lähettäminen tietylle vastaanottajalle ei onnistu virheen vuoksi.

- Jos vastaanottajan laite ei vastaa puheluun 50 sekunnin kuluessa siitä, kun tulostin on lopettanut numeron valinnan, soitto päättyy virheeseen. Valitse numero käyttämällä puhelinta, jotta voit tarkistaa, kuinka kauan faksiäänäen kuulumiseen menee. Jos siihen menee yli 50 sekuntia, lisää tauko faksinumeron jälkeen. Aloita tauko painamalla . Tauon merkinä on tavuviiva. Yksi tauko vastaa noin kolmea sekuntia. Lisää tarvittaessa useampi tauko.
- Jos olet valinnut vastaanottajan yhteystietoluettelosta, varmista että rekisteröidyt tiedot ovat oikein. Jos tiedot ovat oikein, valitse vastaanottaja yhteystietoluettelosta, valitse **Edit** ja muuta **Fax Speed** -asetukseksi **Slow(9,600bps)**.

### Liittyvät tiedot

- ➔ ”Faksin lähettäminen ulkoiselta puhelinkoneelta” sivulla 75
- ➔ ”Yhteystietojen hallinta” sivulla 37
- ➔ ”Fakseja ei voi lähettää tai vastaanottaa” sivulla 130

## Faksin lähettäminen tietyssä ajankohtana ei onnistu

Aseta oikea päivämäärä ja kellonaika ohjauspaneelista.

### Liittyvät tiedot

- ➔ ”Faksin lähettäminen tietyssä ajankohtana (Send Fax Later)” sivulla 76
- ➔ ”Setup-tila” sivulla 20

## Faksin vastaanottaminen ei onnistu

- Jos olet tilannut puheluiden välityspalvelun, tulostin ei ehkä voi vastaanottaa fakseja. Ota yhteyttä palveluntarjoajaan.
- Jos puhelinta ei ole kytketty tulostimeen, aseta **Receive Mode** -asetukseksi **Auto** ohjauspaneelissa.

### Liittyvät tiedot

- ➔ ”Fax Settings” sivulla 23
- ➔ ”Fakseja ei voi lähettää tai vastaanottaa” sivulla 130

## Muisti täynnä -virhe

- Jos asetuksissa on määritelty vastaanotettujen faksien tallennus saapuviin, poista jo luetut faksit saapuvista.
- Jos asetuksissa on määritelty vastaanotettujen faksien tallennus tietokoneelle, käynnistä tietokone, jolle faksit on tallennettu. Kun faksit on tallennettu tietokoneelle, ne poistetaan tulostimen muistista.
- Vaikka muisti on täynnä, voit lähettää mustavalkoisen faksin käyttämällä **Direct Send** -ominaisuutta. Voit myös jakaa alkuperäiset kahteen tai useampaan erään lähetettäväksi useampana eränä.
- Jos tulostin ei voi vastaanottaa faksia tulostimen virheen, kuten paperitukoksen, vuoksi, muisti täynnä -virhe on mahdollinen. Ratkaise tulostimen ongelma, ota yhteys lähettäjään ja pyydä häntä lähettämään faksi uudelleen.

### Liittyvät tiedot

- ➔ ”Vastaanotettujen faksien tallentaminen” sivulla 79
- ➔ ”Saapuneiden faksien tarkistaminen näytöltä” sivulla 80
- ➔ ”Fax-tila” sivulla 19
- ➔ ”Paperitukoksen irrottaminen” sivulla 112
- ➔ ”Mustekasettien vaihtaminen” sivulla 83

## Lähetettyjen faksien laatu on heikko

- Puhdista valotustaso ja asiakirjakansi.
- Puhdista automaattisen arkinsyöttölaitteen rulla.
- Muuta **Resolution**-asetusta ohjauspaneelista. Jos alkuperäiset sisältävät sekä tekstiä että valokuvia, valitse **Photo**.
- Muuta **Density**-asetusta ohjauspaneelista.
- Ota **ECM**-asetus käyttöön ohjauspaneelista.

## Ongelmien ratkaiseminen

### Liittyvät tiedot

- ➔ ”Fax-tila” sivulla 19
- ➔ ”Fax Settings” sivulla 23
- ➔ ”Valotustason puhdistaminen” sivulla 98
- ➔ ”Automaattisen arkinsyöttölaitteen puhdistaminen” sivulla 96

## Faksit lähtevät väärän kokoisina

- Kun lähetät faksin valotustasolta, aseta alkuperäinen kohdistamalla nurkat merkkiin.
- Puhdista valotustaso ja asiakirjakansi. Jos valotuslasilla on pölyä tai tahroja, skannausalue saattaa laajentua kattamaan myös pölyn ja tahrat, jolloin tuloksena on väärä skannausasento tai tilanne, jossa kuvasta tulee pieni.

### Liittyvät tiedot

- ➔ ”Fax-tila” sivulla 19
- ➔ ”Alkuperäiskappaleiden asettaminen” sivulla 33
- ➔ ”Valotustason puhdistaminen” sivulla 98

## Vastaanotettavien faksien laatu on heikko

- Ota ECM-asetus käyttöön ohjauspaneelistä.
- Pyydä faksin lähettäjää käyttämään korkeampaa laatutilaa.
- Tulosta saapunut faksi uudelleen.

### Liittyvät tiedot

- ➔ ”Fax Settings” sivulla 23
- ➔ ”Vastaanotettujen faksien tulostaminen uudelleen” sivulla 82

## Saapuneet faksit eivät tulostu

- Jos tulostimessa on ollut häiriö kuten paperitukos tai mustekasetti täynnä, tulostin ei voi vastaanottaa saapuneita fakseja. Tarkista tulostin.
- Jos asetuksissa on määritelty vastaanotettujen faksien tallennus saapuviin, saapuneet faksit eivät automaattisesti tulostu. Tarkista **Fax Output**-asetus.

### Liittyvät tiedot

- ➔ ”Tulostimen tilan tarkistaminen” sivulla 111
- ➔ ”Paperitukoksen irrottaminen” sivulla 112
- ➔ ”Mustekasettien vaihtaminen” sivulla 83
- ➔ ”Vastaanotettujen faksien tallentaminen” sivulla 79

---

## Muut fakseihin liittyvät ongelmat

### Kytkeytyllä puhelimella ei voi soittaa puheluita

Liitä puhelin tulostimen EXT.-liittimeen ja nosta kuuloke. Jos valintaääntä ei kuuluu, liitä puhelinkaapeli asianmukaisesti.

#### Liittyvät tiedot

➔ ”Puhelinkoneen kytkeminen tulostimeen” sivulla 71

### Vastaaja ei voi vastata äänipuheluihin

Ohjauspaneelilla asetetaan tulostimen **Rings to Answer** -asetus numeroa korkeammalle kuin puhelinvastaajan soittojen määrä.

#### Liittyvät tiedot

➔ ”Fax Settings” sivulla 23

➔ ”Puhelinvastaajan asetukset” sivulla 77

### Lähettäjän faksinumero ei näy vastaanottajan fakseissa tai numero on väärä

Lähettäjä ei ehkä ole asettanut faksin ylätunnistetietoja tai se on tehty väärin. Ota yhteyttä lähettäjäan.

---

## Muut ongelmat

### Heikko sähköisku tulostinta kosketettaessa

Jos tietokoneeseen on yhdistetty useita oheislaitteita, saatat tulostinta koskettaessasi saada heikon sähköiskun. Asenna tulostimeen yhdistettyyn tietokoneeseen maadoitusjohto.


### Toimintaäännet ovat voimakkaita

Jos toimintoäännet ovat liian voimakkaita, ota käyttöön hiljainen tila. Tämä saattaa kuitenkin hidastaa tulostimen toimintaa.

Windows -tulostinajuri

Valitse **Käytössä Hiljainen tila** -kohdan asetukseksi **Yleiset**-välilehdeltä.

Mac OS X -tulostinajuri

Valitse **Järjestelmäasetukset**  -valikosta > **Tulostimet & skannerit** (tai **Tulosta & skannaa, Tulosta & faksaa**) ja valitse sitten tulostin. Napsauta **Valinnat ja tarvikkeet** > **Asetukset** (tai **Ajuri**). Valitse **Käytössä Hiljainen tila** -kohdan asetukseksi.

## Ongelmien ratkaiseminen

### EPSON Scan

Valitse **Määrietykset** ja ota käyttöön **Hiljainen tila Muu**-välilehdeltä.

## Automaattinen arkinsyöttölaite ei toimi

valotustason vasemmassa etureunassa olevassa aukossa voi olla pölyä. Poista pöly.

## Päivämäärä ja kellonaika ovat väärät

Aseta oikea päivämäärä ja kellonaika ohjauspaneelista. Kellonaika saattaa olla väärä salamaniskun aiheuttaman sähkökatkoksen tai virran pitkän käyttämättömänä olon ajan.

### Liittyvät tiedot

➔ ["Setup-tila" sivulla 20](#)

## Palomuri estää sovelluksen (vain Windows)

Lisää sovellus Windowsin palomuurin sallittuihin sovelluksiin **Ohjauspaneelin**-turva-asetuksissa.

# Liite

## Tekniset tiedot

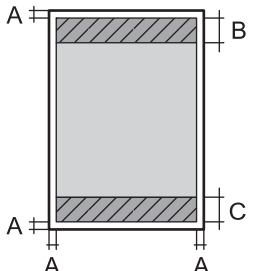
### Tulostimen ominaisuudet

Tulostuspään suuttimen sijainti		Mustan musteen suuttimet: 400 Väriksen musteen suuttimet: 128 kullekin värille
Paperin paino	Tavallinen paperi	64–90 g/m <sup>2</sup> (17–24 naulaa)
	Kirjekuoret	Kirjekuori #10/DL/C6: 75–90 g/m <sup>2</sup> (20–24 naulaa)

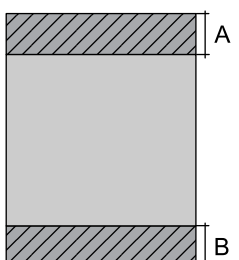
### Tulostusalue

Tulostuslaatu voi olla heikompi varjostetuilla alueilla tulostimen toimintaperiaatteesta johtuen.

#### Yksittäiset arkit (tavanomainen tulostus)

	A	3.0 mm (0.12 tuumaa)
	B	47.0 mm (1.85 tuumaa)
	C	45.0 mm (1.77 tuumaa)

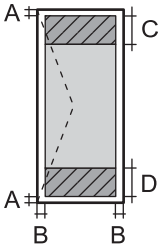
#### Yksittäiset arkit (reunaton tulostus)

	A	50.0 mm (1.97 tuumaa)
	B	48.0 mm (1.89 tuumaa)



## Liite

## Kirjekuoret

	A	3.0 mm (0.12 tuumaa)
	B	5.0 mm (0.20 tuumaa)
	C	18.0 mm (0.71 tuumaa)
	D	47.0 mm (1.85 tuumaa)

## Skannerin ominaisuudet

Skannerin tyyppi	Flatbed
Valosähköinen laite	CIS
Teholliset pikselit	10200 × 14040 pikseliä tarkkuudella (1200 dpi)
Suurin asiakirjan koko	216 × 297 mm (8.5 × 11.7 in.) A4, Letter
Skannaustarkkuus	1200 dpi (pääskannaus) 2400 dpi (alaskannaus)
Tulostuksen tarkkuus	50–4800, 7200, 9600 dpi (50–4800 dpi aina 1 dpi:n välein).
Värisyvyys	Väri <input type="checkbox"/> 48 bittiä/pikseli sisäinen (16 bittiä/pikseli/väri sisäinen) <input type="checkbox"/> 24 bittiä/pikseli ulkoinen (8 bittiä/pikseli/väri ulkoinen) Harmaansävyt <input type="checkbox"/> 16 bittiä/pikseli sisäinen <input type="checkbox"/> 8 bittiä/pikseli ulkoinen Mustavalko <input type="checkbox"/> 16 bittiä/pikseli sisäinen <input type="checkbox"/> 1 bittiä/pikseli ulkoinen
Valonlähde	LED

## Käyttöliittymän ominaisuudet

Tietokoneelle	Hi-Speed USB -liitäntä
---------------	------------------------

## Faksin ominaisuudet

Faksityyppi	Mustavalkoisten ja värillisten faksien ominaisuudet (ITU-T Super Group 3)
Tuetut linjat	Analogiset vakio puhelinlinjat, PBX (Private Branch Exchange) -puhelinjärjestelmät

## Liite

Nopeus	Enintään 33.6 kbps
Resoluutio	Yksivärinen <input type="checkbox"/> Standard: 8 pel/mm × 3.85 linja/mm (203 pel/in. × 98 linja/in.) <input type="checkbox"/> Fine: 8 pel/mm × 7.7 linja/mm (203 pel/in. × 196 linja/in.) <input type="checkbox"/> Photo: 8 pel/mm × 7.7 linja/mm (203 pel/in. × 196 linja/in.) Väri <input type="checkbox"/> Fine: 200 × 200 dpi <input type="checkbox"/> Photo: 200 × 200 dpi
Sivumuisti	Enintään 100 sivua (kun vastaanotettu ITU-T nro 1 taulukko mustavalkoluonnoksena)
Uudelleenvalinta*	2 kertaa (1 minuutin välein)
Käyttöliittymä	RJ-11-puhelinlinja, RJ-11-puhelinliitäntä

\* Tiedot voivat vaihdella maittain ja alueittain.

## Wi-Fi-yhteyden ominaisuudet

Standardit	IEEE802.11b/g/n
Taajuusalue	2,4 GHz
Koordinaatiotilat	Infrastruktuuri, Ad hoc* <sup>1</sup> , Wi-Fi Direct* <sup>2</sup> * <sup>3</sup>
Langattoman lähiverkon tietoturva	WEP (64/128bit), WPA2-PSK (AES)* <sup>4</sup>

\*<sup>1</sup> Ei IEEE 802.11n -tukea.

\*<sup>2</sup> Ei IEEE 802.11b -tukea.

\*<sup>3</sup> Simple AP -tila on yhteensopiva Wi-Fi-yhteyden (infrastruktuuri) tai Ethernet-yhteyden kanssa.

\*<sup>4</sup> Noudattaa WPA2-standardia, tuki WPA/WPA2 Personal -salaukselle.

## Ethernet-yhteyden ominaisuudet

Standardit	IEEE802.3i (10BASE-T)* <sup>1</sup> IEEE802.3u (100BASE-TX) IEEE802.3az (Energy Efficient Ethernet)* <sup>2</sup>
Tiedonsiirtotila	Auto, 10Mbps Full duplex, 10Mbps Half duplex, 100Mbps Full duplex, 100Mbps Half duplex
Liitin	RJ-45

\*<sup>1</sup> Radiohäiriöiden estämiseksi käytä luokan 5 tai korkeampaa STP (Shielded twisted pair) -kaapelia.

\*<sup>2</sup> Liitetyn laitteen on täytettävä IEEE802.3az-standardit.

## Tietoturvaprotokolla

SSL/TLS	HTTPS Server/Client, IPPS
---------	---------------------------

## Tuetut kolmansien osapuolten palvelut

AirPrint	Tulostus	iOS 5 tai uudempi/Mac OS X v10.7.x tai uudempi
	Skannaus	Mac OS X v10.9.x tai uudempi
	Faksi	Mac OS X v10.9.x tai uudempi
Google Cloud Print		

## Mitat

Mitat	<p>Säilytys</p> <ul style="list-style-type: none"> <li><input type="checkbox"/> Leveys: 425 mm (16.7 tuumaa)</li> <li><input type="checkbox"/> Syvyys: 360 mm (14.2 tuumaa)</li> <li><input type="checkbox"/> Korkeus: 230 mm (9.1 tuumaa)</li> </ul> <p>Tulostus</p> <ul style="list-style-type: none"> <li><input type="checkbox"/> Leveys: 425 mm (16.7 tuumaa)</li> <li><input type="checkbox"/> Syvyys: 559 mm (22.0 tuumaa)</li> <li><input type="checkbox"/> Korkeus: 230 mm (9.1 tuumaa)</li> </ul>
Paino*	Noin 6.7 kg (14.8 naulaa)

\* Ilman mustekasetteja ja virtajohtoa.

## Sähkötekniset ominaisuudet

Virtalähteen nimellisjännite	100–240 V
Nimellistaajuusalue	50–60 Hz
Nimellisvirta	0.5–0.3 A
Virrankulutus (USB-liitännällä)*	<p>Itsenäinen kopiointi: Noin 14 W (ISO/IEC24712)</p> <p>Valmiustila: Noin 4.7 W</p> <p>Lepotila: Noin 1.5 W</p> <p>Virta kytketty pois päältä: Noin 0.2 W</p>

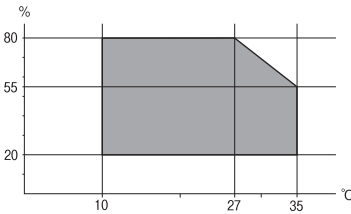
\* Eurooppalaiset käyttäjät: lisätietoja virrankulutuksesta on seuraavalla verkkosivustolla. (Vain faksitoiminnon sisältävät tulostimet)

<http://www.epson.eu/energy-consumption>

**Huomautus:**

- Tarkista jännite tulostimessa olevista merkinnöistä.
- Belgiassa asuvat käyttäjät: Virrankulutus kopioinnin aikana voi vaihdella.  
Tarkista viimeisimmät tiedot osoitteesta <http://www.epson.be>.

**Ympäristöä koskevat tekniset tiedot**

Käytön aikana	<p>Käytä tulostinta seuraavassa kaaviossa esitetyissä olosuhteissa.</p>  <p>Lämpötila 10–35 °C (50–95 °F) Ilmankosteus: Suhteellinen kosteus 20–80 % (ilman tiivistymistä)</p>
Varastointi	<p>Lämpötila -20 – +40 °C (-4 – +104 °F)* Ilmankosteus: Suhteellinen kosteus 5–85 % (ilman tiivistymistä)</p>

\* Varastoitavissa yhden kuukauden ajan lämpötilassa 40 °C (104 °F).

**Mustekasettien käyttötiedot**

Varastointilämpötila	- 30–40 °C (- 22–104 °F)*
Jäätymislämpötila	-16 °C (3.2 °F) Muste sulaa ja on käytettävissä noin 3 tunnin 25 °C:n (77 °F) lämpötilassa säilytyksen jälkeen.

\* Varastoitavissa yhden kuukauden ajan lämpötilassa 40 °C (104 °F).

**Järjestelmävaatimukset**

- Windows 8.1 (32-bit, 64-bit)/Windows 8 (32-bit, 64-bit)/Windows 7 (32-bit, 64-bit)/Windows Vista (32-bit, 64-bit)/Windows XP Professional x64 Edition/Windows XP (32-bit)/Windows Server 2012 R2/Windows Server 2012/Windows Server 2008 R2/Windows Server 2008 (32-bit, 64-bit)/Windows Server 2003 R2 (32-bit, 64-bit)/Windows Server 2003 (32-bit, 64-bit)
- Mac OS X v10.9.x/Mac OS X v10.8.x/Mac OS X v10.7.x/Mac OS X v10.6.x

**Huomautus:**

- Mac OS X ei välttämättä tue kaikkia sovelluksia ja toimintoja.
- UNIX-tiedostojärjestelmää (UFS) ei tueta Mac OS X -käyttöjärjestelmässä.

## Säädöksiä koskevat tiedot

### Standardit ja hyväksynnät

#### Standardit ja hyväksynnät USA:n mallille

Turvallisuus	UL60950-1 CAN/CSA-C22.2 No.60950-1
EMC	FCC Part 15 Subpart B Class B CAN/CSA-CEI/IEC CISPR 22 Class B

Tässä laitteessa on seuraava langaton moduuli.

Valmistaja: Askey Computer Corporation

Tyyppi: WLU6320-D69 (RoHS)

Tämä tuote noudattaa FCC-sääntöjen osaa 15 ja IC-sääntöjen kohtaa RSS-210. Epson ei vastaa suojausvaatimusten täyttämisen epäonnistumisesta, jos siihen on syynä muu kuin tuotteen suositeltu muuntaminen. Laitetta saa käyttää, kun seuraavat kaksi ehtoa täyttyvät: (1) tämä laite ei saa aiheuttaa haitallisia häiriöitä ja (2) tämän laitteen on siedettävä vastaanotetut häiriöt, mukaan lukien häiriöt, jotka saattavat aiheuttaa laitteessa epätoivottavaa toimintaa.

Luvanvaraisen palvelun radiohäiriöiden ehkäisemiseksi tämä laite on tarkoitettu käytettäväksi sisätiloissa ja poissa ikkunoiden luota mahdollisimman hyvän suojauksen saavuttamiseksi. Ulos asennettu laite (tai sen lähetysantenni) vaatii luvan.

#### Standardit ja hyväksynnät Euroopan mallille

Pienjännitedirektiivi 2006/95/EY	EN60950-1
EMC-direktiivi 2004/108/EY	EN55022 luokka B EN61000-3-2 EN61000-3-3 EN55024
R&TTE-direktiivi 1999/5/EY	EN300 328 EN301 489-1 EN301 489-17 TBR21 EN60950-1

Eurooppalaiset käyttäjät

Seiko Epson Corporation ilmoittaa, että seuraavat laitemallit noudattavat direktiivin 1999/5/EY olennaisia vaatimuksia ja muita asiaankuuluvia ehtoja.

C531B

## Liite

Käytettäväksi vain seuraavissa maissa: Irlanti, Yhdistynyt kuningaskunta, Itävalta, Saksa, Liechtenstein, Sveitsi, Ranska, Belgia, Luxemburg, Alankomaat, Italia, Portugali, Espanja, Tanska, Suomi, Norja, Ruotsi, Islanti, Kroatia, Kypros, Kreikka, Slovenia, Malta, Bulgaria, Tšekki, Viro, Unkari, Latvia, Liettua, Puola, Romania ja Slovakia.

Epson ei vastaa suojausvaatimusten täyttämisen epäonnistumisesta, jos siihen on syynä muu kuin tuotteen suositeltu muuntaminen.



## Standardit ja hyväksynät Australian mallille

EMC	AS/NZS CISPR22 Class B
-----	------------------------

Epson ilmoittaa, että seuraavat laitemallit noudattavat AS/NZS4268:n olennaisia vaatimuksia ja muita asiaankuuluvia ehtoja.

C531B

Epson ei vastaa suojausvaatimusten täyttämisen epäonnistumisesta, jos siihen on syynä muu kuin tuotteen suositeltu muuntaminen.

## Kopiointirajoitukset

Noudata seuraavia rajoituksia ja varmista, että käytät tuotetta vastuullisesti ja laillisesti.

Seuraavien kohteiden kopioiminen on lainvastaista:

- setelirahat, kolikot, valtion liikkeelle laskemat arvopaperit, valtion joukkovelkakirjalainat ja kunnalliset arvopaperit
- käyttämättömät postimerkit, esileimatut postikortit ja muut viralliset postilaitoksen leimaamat tuotteet
- valtion liikkeelle laskemat veromerkit ja laillisesti liikkeelle lasketut arvopaperit

Seuraavien kohteiden kopioinnissa tulee noudattaa varovaisuutta:

- yksityisten liikelaitosten liikkeelle laskemat arvopaperit (mm. osaketodistukset, siirrettävät velkakirjat, sekrit), kuukausikortit, alennusliput jne.
- passit, ajokortit, lääkärintodistukset, ajoluvat, elintarvikekortit, pääsyliput jne.

### **Huomautus:**

*Näiden asiakirjojen kopioiminen saattaa myös olla lainvastaista.*

Tekijänoikeuksin suojatun materiaalin asianmukainen käyttö:

Tulostimien avulla on mahdollista kopioida tekijänoikeuksin suojattua materiaalia lainvastaisesti. Mikäli kyse ei ole lakiasiantuntijan hyväksymästä käyttötarkoituksesta, varmista materiaalin kopiointiin mahdollisesti liittyvät rajoitukset ennen julkaistun materiaalin kopiointia.

## Tulostimen kuljettaminen


Kun kuljetat tulostinta muuton tai korjauksessa käyttämisen vuoksi, pakkaa tulostin seuraavia ohjeita noudattaen.

**Vaara:**

Varo skanneriyksikköä avatessasi ja sulkiessasi, että sormet eivät jää väliin. Tämä saattaa aiheuttaa loukkaantumisen.

**Tärkeää:**

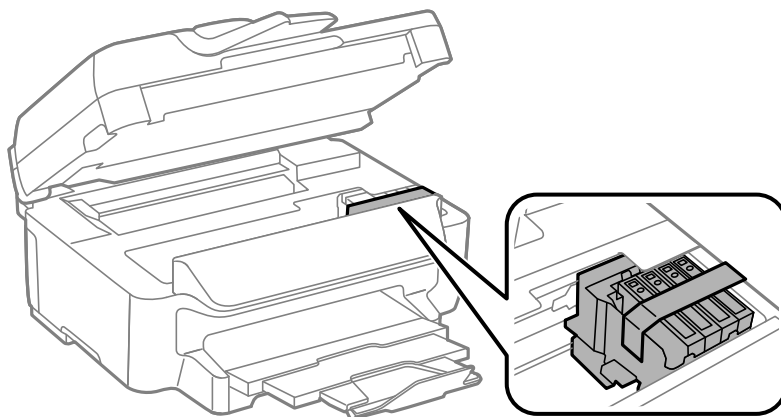
- Vältä tulostimen säilytyksen tai kuljetuksen aikana kallistamasta tulostinta tai kääntämästä sitä pystyasentoon tai ylösalaisin, sillä muuten siitä voi vuotaa mustetta.
- Jätä mustekasetit paikoilleen. Mustekasettien poistaminen voi aiheuttaa tulostuspään kuivumisen, mikä puolestaan voi häiritä tulostimen toimintaa.

1. Sammuta tulostin painamalla -painiketta.
2. Varmista, että virtavallo sammuu, ja irrota sitten virtajohto.

**Tärkeää:**

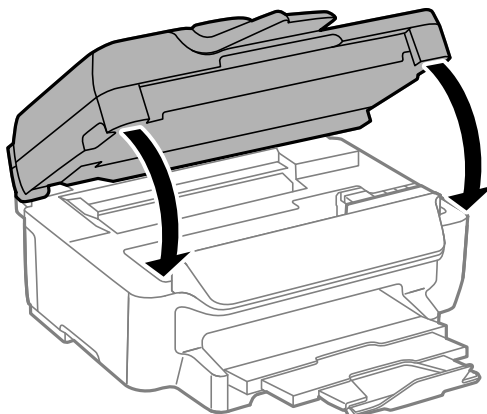
Irrota virtajohto, kun virtavallo on sammunut. Muutoin tulostuspää ei palaa alkuasentoonsa, minkä vuoksi muste kuivuu ja tulostamisesta voi tulla mahdotonta.

3. Irrota kaikki kaapelit, kuten virtajohto ja USB-kaapeli.
4. Poista tulostimesta kaikki paperit.
5. Varmista, että tulostimessa ei ole alkuperäiskappaleita.
6. Avaa skanneriyksikkö ja pidä asiakirjaksasi suljettuna. Kiinnitä mustekasetin pidin koteloon teipillä.

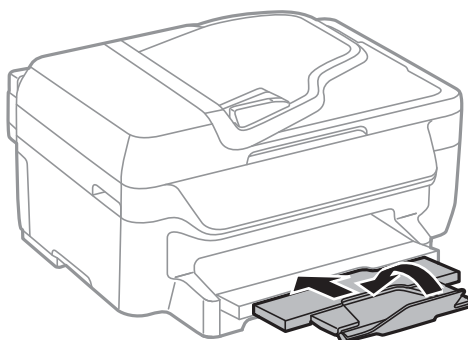


## Liite

7. Sulje skanneriyksikkö.



8. Valmista tulostin pakattavaksi alla esitetyllä tavalla.



9. Pakkaa tulostin omaan laatikkoonsa käyttäen suojamateriaaleja.

Kun otat tulostimen uudelleen käyttöön, muista poistaa teippi, jolla kiinnitit mustekasetin pitimen. Jos tulostaus on seuraavalla tulostuskerralla heikko, puhdista ja kohdista tulostuspäätä.

**Liittyvät tiedot**

- ➔ ”Osien nimet ja toiminnot” sivulla 12
- ➔ ”Tulostuspään tarkistaminen ja puhdistaminen” sivulla 93
- ➔ ”Tulostuspään kohdistaminen” sivulla 95

---

## Asiakastukipalvelut

### Teknisen tuen verkkosivusto

Jos tarvitset lisätukea, siirry alla näkyvälle Epson-tukisivustolle. Valitse maasi tai alueesi ja siirry paikallisen Epson-verkkosivuston tukiosioon. Sivustolla on saatavilla myös uusimmat ohjaimet, usein kysytyt kysymykset, oppaat ja muut ladattavissa olevat kohteet.

<http://support.epson.net/>

<http://www.epson.eu/Support> (Eurooppa)

Jos Epson-tuotteesi ei toimi kunnolla eikä ongelman ratkaiseminen onnistu, pyydä tukea Epson-tukipalveluista.



## Yhteydenotto Epsonin tukeen

### Ennen yhteyden ottamista Epsoniin

Jos Epson-tuotteesi ei toimi oikein, eikä ongelmaa voida ratkaista tuotteen mukana toimitettujen vianmääritysoppaiden avulla, ota yhteys Epsonin tukeen lisätietojen saamiseksi. Jos alueesi Epson-tukea ei ole seuraavassa luettelossa, ota yhteys jälleenmyyjään, jolta ostit laitteen.

Epsonin tuki pystyy ratkaisemaan ongelmiasi nopeammin, jos annat seuraavat tiedot:

- tuotteen sarjanumero  
(sarjanumerotarra on yleensä tuotteen takana)
- tuotteen malli
- tuotteen ohjelmistoversio  
(Napsauta **Tietoja**, **Versiotiedot** tai vastaavaa painiketta tuoteohjelmistosta.)
- tietokoneen merkki ja malli
- tietokoneen käyttöjärjestelmän nimi ja versio
- laitteen yhteydessä yleensä käytettävien ohjelmien nimet ja versiot

#### **Huomautus:**

*Tuotteen mukaan faksin ja/tai verkkoasetusten valintaluettelon tiedot on saatettu tallentaa tuotteen muistiin. Tiedot ja/tai asetukset saattavat kadota tuotteen rikkoutumisen tai korjauksen seurauksena. Epson ei ota vastuuta tietojen menetyksistä tai varmuuskopiointista eikä tietojen ja asetusten palauttamisesta edes takuun voimassaoloaikana. Suosittelemme omien varmuuskopioiden ottamista tai muistiinpanojen tekoa.*

## Eurooppa

Lisätietoja yhteyden ottamisesta Epson-tukeen on Euroopan takuuasiakirjassa.

## Australia

Epson Australia haluaa tarjota sinulle korkeatasoisen asiakastuen. Tuoteoppaiden lisäksi tarjoamme seuraavat lähteet lisätietojen saamiseksi:

#### **Internet-osoite**

<http://www.epson.com.au>

Siirry Epson Australian verkkosivustoon. Sinun kannattaa vieraila sivustolla aika ajoin! Sivustolla on ohjaimien latausalue, Epsonin yhteystiedot, uudet tuotetiedot ja tekninen tuki (sähköposti).

#### **Epson-tuotetuki**

Epson-tuotetuki on varmistamassa, että asiakkaamme saavat ohjeita. Tuotetuen henkilöstö auttaa Epson-tuotteen asennuksessa, määrityksissä ja käytössä. Myynnin tuotetuen henkilöstö voi lähettää materiaalia uusista Epson-tuotteista ja neuvoa lähimmän jälleenmyyjän tai huollon sijainnin. Tuotetuessa vastataan monentyyppisiin kysymyksiin.

Tuotetuen numerot ovat:

Puhelin: 1300 361 054

Kehotamme ottamaan esiin kaikki tarvittavat tiedot ennen soittoa. Mitä enemmän tietoa on valmiina, sitä nopeammin voimme ratkaista ongelman. Tarvittavia tietoja ovat Epson-tuotteesi oppaat, tietokoneesi tyyppi, käyttöjärjestelmä, sovellusohjelmat ja muut tiedot, joita arvelet tarvittavan.

## Singapore

Epson Singaporen yhteystiedot lisätietoja, tukea ja huoltoa varten ovat:

### Verkkosivusto

<http://www.epson.com.sg>

Sivusto sisältää tuotteiden tekniset tiedot, ladattavia ohjaimia, usein kysytyt kysymykset (FAQ), myyntitiedustelu- palvelun sekä teknisen tuen sähköpostitse.

### Epson-tuotetuki (puhelin: (65) 6586 3111)

Tuotetuen tiimimme voi auttaa sinua puhelimitse seuraavissa kysymyksissä:

- Myyntitiedustelut ja tuotetiedot
- Tuotteen käyttöä koskevat kysymykset ja ongelmat
- Korjauspalvelua ja takuuta koskevat kyselyt

## Hongkong

Käyttäjät voivat ottaa yhteyttä Epson Hong Kong Limitediin halutessaan teknistä tukea ja muita myynnin jälkeisiä palveluja.

### Kotisivu verkossa

Epson Hong Kong on luonut paikallisen, kiinan- ja englanninkielisen kotisivun tarjotakseen käyttäjille seuraavia tietoja:

- Tuotetiedot
- Vastaukset usein kysyttyihin kysymyksiin (FAQ)
- Epson-tuotteiden ohjainten uusimmat versiot

Kotisivumme löytyvät osoitteesta:

<http://www.epson.com.hk>

### Teknisen tuen Hotline

Voit ottaa yhteyttä teknisiin tukihenkilöihin myös seuraavien puhelin- ja faksinumeroiden välityksellä:

Puhelin: (852) 2827-8911

Faksi: (852) 2827-4383