

# Guide d'utilisation

# Copyright

Aucune partie de ce manuel ne peut être reproduite, stockée dans un système documentaire ou transmise sous quelque forme ou de quelque manière que ce soit, électronique, mécanique, par photocopie, enregistrement ou autre, sans l'accord préalable écrit de Seiko Epson Corporation. L'utilisation des informations du présent manuel n'accorde aucune responsabilité en matière de brevets. Il en va de même pour les dommages résultant de l'utilisation des informations du présent manuel. Les informations contenues dans la présente notice sont exclusivement destinées à l'utilisation de cette imprimante Epson. Epson ne pourra être tenue responsable de l'utilisation de ces informations avec d'autres imprimantes.

Ni Seiko Epson Corporation, ni ses filiales ne peuvent être tenus pour responsables envers l'acheteur de ce produit ou les tiers pour tous dommages, pertes, coûts et dépenses encourus par l'acheteur ou les tiers résultant d'un accident, d'une utilisation abusive ou incorrecte de ce produit ou de modifications, réparations ou altérations non autorisées de ce produit, ou (à l'exception des États-Unis) de la non-conformité avec les instructions d'utilisation et de maintenance.

Seiko Epson Corporation et ses filiales ne pourront être tenues responsables des dommages ou problèmes survenus par suite de l'utilisation de produits optionnels ou consommables autres que ceux désignés par Seiko Epson Corporation comme étant des Produits d'origine Epson ou des Produits approuvés par Epson.

Seiko Epson Corporation ne pourra être tenue responsable des dommages résultant des interférences électromagnétiques se produisant à la suite de l'utilisation de câbles d'interface autres que ceux désignés par Seiko Epson Corporation comme étant des Produits approuvés par Epson.

© 2014 Seiko Epson Corporation. All rights reserved.

Le contenu de ce manuel et les caractéristiques de ce produit sont sujets à modification sans préavis.

# Marques commerciales

❑ EPSON® est une marque déposée et EPSON EXCEED YOUR VISION ou EXCEED YOUR VISION est une marque commerciale de Seiko Epson Corporation.

❑ EPSON Scan software is based in part on the work of the Independent JPEG Group.

❑ libtiff

Copyright © 1988-1997 Sam Leffler

Copyright © 1991-1997 Silicon Graphics, Inc.

Permission to use, copy, modify, distribute, and sell this software and its documentation for any purpose is hereby granted without fee, provided that (i) the above copyright notices and this permission notice appear in all copies of the software and related documentation, and (ii) the names of Sam Leffler and Silicon Graphics may not be used in any advertising or publicity relating to the software without the specific, prior written permission of Sam Leffler and Silicon Graphics.

THE SOFTWARE IS PROVIDED "AS-IS" AND WITHOUT WARRANTY OF ANY KIND, EXPRESS, IMPLIED OR OTHERWISE, INCLUDING WITHOUT LIMITATION, ANY WARRANTY OF MERCHANTABILITY OR FITNESS FOR A PARTICULAR PURPOSE.

IN NO EVENT SHALL SAM LEFFLER OR SILICON GRAPHICS BE LIABLE FOR ANY SPECIAL, INCIDENTAL, INDIRECT OR CONSEQUENTIAL DAMAGES OF ANY KIND, OR ANY DAMAGES WHATSOEVER RESULTING FROM LOSS OF USE, DATA OR PROFITS, WHETHER OR NOT ADVISED OF THE POSSIBILITY OF DAMAGE, AND ON ANY THEORY OF LIABILITY, ARISING OUT OF OR IN CONNECTION WITH THE USE OR PERFORMANCE OF THIS SOFTWARE.

❑ Microsoft®, Windows®, and Windows Vista® are registered trademarks of Microsoft Corporation.

❑ Apple, Macintosh, Mac OS, OS X, Bonjour, Safari, iPad, iPhone, iPod touch, and iTunes are trademarks of Apple Inc., registered in the U.S. and other countries. AirPrint and the AirPrint logo are trademarks of Apple Inc.

❑ Google Cloud Print™, Chrome™, Chrome OS™, and Android™ are trademarks of Google Inc.

❑ Adobe, Adobe Reader, Acrobat, and Photoshop are trademarks of Adobe systems Incorporated, which may be registered in certain jurisdictions.

❑ Intel® is a registered trademark of Intel Corporation.

❑ Avis général : les autres noms de produit utilisés dans ce manuel sont donnés uniquement à titre d'identification et peuvent être des noms de marque de leur détenteur respectif. Epson dénie toute responsabilité vis-à-vis de ces marques.

## Table des matières

### Copyright

### Marques commerciales

### À propos de ce manuel

Présentation des manuels. . . . .	7
Repères et symboles. . . . .	7
Descriptions utilisées dans ce manuel. . . . .	8
Références du système d'exploitation. . . . .	8

### Consignes importantes

Consignes de sécurité. . . . .	9
Conseils et avertissements concernant l'imprimante. . . . .	10
Conseils et avertissements relatifs à la configuration et à l'utilisation de l'imprimante. . . . .	10
Conseils et avertissements relatifs à l'utilisation de l'imprimante avec une connexion sans fil. . . . .	11
Conseils et avertissements relatifs à l'utilisation de l'écran tactile. . . . .	11
Protection de vos informations personnelles. . . . .	11

### Informations de base sur l'imprimante

Nom et fonction des pièces. . . . .	12
Panneau de commande. . . . .	15
Touches et voyants. . . . .	15
Icônes de mode affichées sur l'écran LCD. . . . .	15
Icônes affichées sur l'écran LCD. . . . .	16
Icônes affichées sur le clavier logiciel de l'écran LCD. . . . .	17
Options de menu. . . . .	18
Mode <b>Copy</b> . . . . .	18
Mode <b>Scan</b> . . . . .	19
Mode <b>Fax</b> . . . . .	19
Mode <b>Setup</b> . . . . .	20
Mode <b>Contacts</b> . . . . .	26

### Chargement du papier

Précautions de manipulation du papier. . . . .	27
Papiers disponibles et capacité. . . . .	28
Liste des types de papier. . . . .	29
Chargement de papier dans un Bac papier. . . . .	30

### Positionnement des originaux

Originaux disponibles pour le chargeur automatique de documents. . . . .	33
Positionnement des originaux dans le chargeur automatique de documents. . . . .	33
Positionnement des originaux sur la Vitre du scanner. . . . .	35

### Gestion des contacts

Enregistrement des contacts. . . . .	37
Enregistrement de contacts groupés. . . . .	37
Enregistrement et sauvegarde de contacts à l'aide d'un ordinateur. . . . .	38

### Impression

Impression à partir d'un ordinateur. . . . .	39
Impression de base - Windows. . . . .	39
Impression de base - Mac OS X. . . . .	40
Impression recto verso. . . . .	43
Impression de plusieurs pages sur une seule feuille. . . . .	45
Adaptation à la taille du papier. . . . .	46
Impression de plusieurs fichiers ensemble (Windows uniquement). . . . .	47
Agrandissements et posters (Windows uniquement). . . . .	48
Impression à l'aide des fonctions avancées. . . . .	54
Impression depuis des dispositifs intelligents. . . . .	56
Utilisation d'Epson iPrint. . . . .	56
Utilisation d'AirPrint. . . . .	59
Annulation d'une impression. . . . .	60
Annulation de l'impression - Bouton imprimante. . . . .	60
Annulation d'une impression - Windows. . . . .	60
Annulation d'une impression - Mac OS X. . . . .	60

### Copie

### Numérisation

Numérisation à l'aide du panneau de commande. . . . .	62
Numérisation vers le Cloud. . . . .	62
Numérisation vers un ordinateur. . . . .	62
Numérisation vers un ordinateur (WSD). . . . .	63
Numérisation à partir d'un ordinateur. . . . .	63

**Table des matières**

Numérisation dans Mode bureautique. . . . . 63  
 Numérisation dans Mode professionnel. . . . . 65  
 Numérisation depuis des dispositifs intelligents. . . . 67  
 Numérisation par contact des dispositifs  
 intelligents avec Étiquette NFC. . . . . 68

**Télécopie**

Configuration d'un fax. . . . . 70  
 Connexion à une ligne téléphonique. . . . . 70  
 Définition des paramètres fax de base. . . . . 73  
 Envoi de télécopies. . . . . 76  
 Opérations de base d'envoi de fax. . . . . 76  
 Diverses manières d'envoyer des fax. . . . . 78  
 Réception de télécopies. . . . . 79  
 Définition du mode de réception. . . . . 79  
 Diverses manières de recevoir des fax. . . . . 80  
 Enregistrement des fax reçus. . . . . 81  
 Utilisation des autres fonctionnalités de fax. . . . . 82  
 Impression d'un rapport de fax et d'une liste  
 de fax. . . . . 82  
 Paramétrage de la sécurité pour la fonction fax. . 83  
 Réimpression des fax reçus. . . . . 83

**Remplacement des cartouches d'encre**

Vérification des niveaux d'encre. . . . . 85  
 Vérification des niveaux d'encre - Panneau de  
 commande. . . . . 85  
 Vérification des niveaux d'encre - Windows. . . . 85  
 Vérification des niveaux d'encre - Mac OS X. . . . 85  
 Codes des cartouches d'encre. . . . . 85  
 Précautions de manipulation des cartouches  
 d'encre. . . . . 86  
 Remplacement des cartouches d'encre. . . . . 89  
 Impression temporaire avec de l'encre noire. . . . . 91  
 Impression temporaire avec de l'encre noire -  
 Windows. . . . . 92  
 Impression temporaire avec de l'encre noire -  
 Mac OS X. . . . . 93  
 Préservation de l'encre noire lorsque son niveau  
 est faible (uniquement pour Windows). . . . . 94

**Amélioration de la qualité  
 d'impression et de numérisation**

Vérification et nettoyage de la tête d'impression. . . 96  
 Vérification et nettoyage de la tête  
 d'impression - Panneau de configuration. . . . . 96

Vérification et nettoyage de la tête  
 d'impression - Windows. . . . . 97  
 Vérification et nettoyage de la tête  
 d'impression - Mac OS X. . . . . 97  
 Alignement de la tête d'impression. . . . . 98  
 Alignement de la tête d'impression - Panneau  
 de configuration. . . . . 98  
 Alignement de la tête d'impression - Windows. . . 99  
 Alignement de la tête d'impression - Mac OS X. . 99  
 Nettoyage du trajet du papier. . . . . 99  
 Nettoyage du chargeur automatique de documents 100  
 Nettoyage de la Vitre du scanner. . . . . 102

**Informations sur les applications et le  
 service réseau**

Service Epson Connect. . . . . 104  
 Web Config. . . . . 104  
 Exécution de Web Config sur un navigateur  
 Web. . . . . 105  
 Exécution de Web Config sous Windows. . . . . 105  
 Exécution de Web Config sous Mac OS X. . . . . 105  
 Applications nécessaires. . . . . 106  
 Pilote de l'imprimante Windows. . . . . 106  
 Pilote de l'imprimante Mac OS X. . . . . 108  
 EPSON Scan (Pilote du scanner). . . . . 109  
 Epson Event Manager. . . . . 109  
 Pilote PC-FAX (pilote de fax). . . . . 110  
 FAX Utility. . . . . 110  
 Epson Easy Photo Print. . . . . 111  
 E-Web Print (uniquement pour Windows). . . . 111  
 Presto! PageManager. . . . . 111  
 EPSON Software Updater. . . . . 112  
 EpsonNet Config. . . . . 112  
 Désinstallation des applications. . . . . 112  
 Désinstallation d'applications - Windows. . . . 112  
 Désinstallation d'applications - Mac OS X. . . . 113  
 Installation des applications. . . . . 114  
 Mise à jour des applications et du firmware. . . . . 114

**Résolution de problèmes**

Vérification de l'état de l'imprimante. . . . . 116  
 Vérification des messages sur l'écran LCD. . . . 116  
 Vérification de l'état de l'imprimante -  
 Windows. . . . . 117  
 Vérification de l'état de l'imprimante -  
 Mac OS X. . . . . 117  
 Retrait du papier coincé. . . . . 117

## Table des matières

Retrait de papier coincé à l'intérieur de l'imprimante. . . . .	118	Problèmes lors de l'envoi ou de la réception de fax	136
Retrait de papier coincé dans le Bac papier. . . . .	119	Impossible d'envoyer ou de recevoir des fax. . . . .	136
Retrait de papier coincé dans le Couvercle arrière. . . . .	120	Impossible d'envoyer des fax. . . . .	137
Retrait de papier coincé dans le chargeur automatique de documents. . . . .	122	Impossible d'envoyer des fax à un destinataire spécifié. . . . .	137
Le papier ne s'alimente pas correctement. . . . .	124	Impossible d'envoyer des fax à un moment spécifié. . . . .	138
Les documents originaux ne sont pas entraînés dans le chargeur automatique de documents. . . . .	124	Impossible de recevoir des fax. . . . .	138
Problèmes d'alimentation et du panneau de configuration. . . . .	125	Une erreur de mémoire pleine survient. . . . .	138
L'imprimante n'est pas mise sous tension. . . . .	125	La qualité des fax envoyés est mauvaise. . . . .	138
L'imprimante n'est pas mise hors tension. . . . .	125	Les fax sont envoyés à la mauvaise taille. . . . .	139
L'écran LCD devient noir. . . . .	125	La qualité des fax reçus est mauvaise. . . . .	139
L'imprimante n'imprime pas. . . . .	125	Les fax reçus ne sont pas imprimés. . . . .	139
Problèmes d'impression. . . . .	126	Autres problèmes relatifs aux fax. . . . .	140
La qualité d'impression est médiocre. . . . .	126	Impossible de passer des appels sur le téléphone connecté. . . . .	140
La qualité de copie est médiocre. . . . .	128	Le répondeur ne prend pas en charge les appels vocaux. . . . .	140
Une image du verso du document original apparaît sur l'image copiée. . . . .	128	Le numéro de fax de l'expéditeur ne s'affiche pas sur les fax reçus ou le numéro est erroné. . . . .	140
La position, la taille ou les marges de l'impression sont incorrectes. . . . .	128	Autres problèmes. . . . .	140
Le papier est taché ou éraflé. . . . .	129	Electrocution légère lorsque l'on touche l'imprimante. . . . .	140
Les caractères imprimés sont incorrects ou déformés. . . . .	130	Les sons de fonctionnement sont très bruyants. . . . .	140
L'image imprimée est inversée. . . . .	130	Le chargeur ne fonctionne pas. . . . .	141
Le problème d'impression n'a pas pu être résolu. . . . .	130	La date et l'heure sont incorrectes. . . . .	141
L'impression est trop lente. . . . .	130	L'application est bloquée par un pare-feu (uniquement pour Windows). . . . .	141
Impossible de lancer la numérisation. . . . .	131	<b>Annexe</b>	
Impossible de lancer la numérisation à partir du panneau de configuration. . . . .	132	Caractéristiques techniques. . . . .	142
Problèmes relatifs aux images numérisées. . . . .	132	Spécifications de l'imprimante. . . . .	142
La qualité de numérisation est mauvaise. . . . .	132	Spécifications du scanner. . . . .	143
Les caractères sont flous. . . . .	133	Spécifications de l'interface. . . . .	143
Une image du verso du document original apparaît sur l'image numérisée. . . . .	133	Spécifications du fax. . . . .	143
Des motifs moirés (hachures croisées) apparaissent sur l'image numérisée. . . . .	134	Spécifications Wi-Fi. . . . .	144
La zone ou le sens de numérisation est incorrect(e). . . . .	134	Spécifications Ethernet. . . . .	144
Le problème d'image numérisée n'a pas pu être résolu. . . . .	135	Protocole de sécurité. . . . .	145
Autres problèmes de numérisation. . . . .	135	Services tiers pris en charge. . . . .	145
L'aperçu des miniatures ne s'affiche pas correctement. . . . .	135	Dimensions. . . . .	145
La numérisation est trop lente. . . . .	135	Spécifications électriques. . . . .	145
La numérisation s'arrête en cas de numérisation vers PDF/Multi-TIFF. . . . .	135	Caractéristiques environnementales. . . . .	146
		Configuration système requise. . . . .	146
		Informations réglementaires. . . . .	147
		Normes et conformité. . . . .	147
		Restrictions relatives à la copie. . . . .	148
		Transport de l'imprimante. . . . .	148
		Où trouver de l'aide. . . . .	150
		Site Web du support technique. . . . .	150
		Contacter l'assistance Epson. . . . .	151

# À propos de ce manuel

---

## Présentation des manuels

Les versions les plus récentes des manuels suivants sont disponibles sur le site Web de support d'Epson.

<http://www.epson.eu/Support> (Europe)

<http://support.epson.net/> (hors Europe)

Consignes de sécurité importantes (manuel imprimé)

Fournit des consignes de sécurité pour une utilisation sûre de cette imprimante. Selon le modèle et votre région, ce manuel peut ne pas être inclus.

Démarrez ici (manuel imprimé)

Fournit des informations de configuration de l'imprimante et d'installation des logiciels. Selon votre région, vous y trouverez également des informations de base sur l'utilisation de l'imprimante, la résolution des problèmes et autres renseignements.

Guide d'utilisation (manuel PDF)

Le présent manuel. Fournit des instructions d'utilisation de l'imprimante, de remplacement des cartouches d'encre, de maintenance et de résolution des problèmes.

Guide réseau (manuel PDF)

Fournit des informations sur les paramètres réseau et la résolution de problèmes lors de l'utilisation de l'imprimante sur un réseau.

Outre les manuels ci-dessus, vous pouvez vous reporter à l'aide incluse dans les diverses applications logicielles Epson.

---

## Repères et symboles



**Attention:**

*Instructions à suivre à la lettre pour éviter des blessures corporelles.*



**Important:**

*Mises en garde à respecter pour éviter d'endommager votre équipement.*

**Remarque:**

*Conseils utiles et informations sur les restrictions d'utilisation du produit.*

➔ Informations connexes

Liens vers les sections correspondantes.

---

## Descriptions utilisées dans ce manuel

- ❑ Les captures d'écran du pilote de l'imprimante et les écrans d'EPSON Scan (pilote du scanner) proviennent de Windows 8.1 ou Mac OS X v10.9.x. Le contenu affiché sur les écrans dépend du modèle et de la situation.
- ❑ Les illustrations de l'imprimante utilisées dans ce manuel sont fournies à titre d'exemple seulement. Bien qu'il puisse y avoir de légères différences selon le modèle, la méthode de fonctionnement est identique.
- ❑ Certaines options de menu affichées sur l'écran LCD varient selon le modèle et les paramètres.

---

## Références du système d'exploitation

### Windows

Dans ce manuel, les termes comme "Windows 8.1", "Windows 8", "Windows 7", "Windows Vista", "Windows XP", "Windows Server 2012 R2", "Windows Server 2012", "Windows Server 2008 R2", "Windows Server 2008", "Windows Server 2003 R2" et "Windows Server 2003" font référence aux systèmes d'exploitation suivants. De plus, "Windows" est utilisé pour faire référence à toutes les versions.

- ❑ Système d'exploitation Microsoft® Windows® 8.1
- ❑ Système d'exploitation Microsoft® Windows® 8
- ❑ Système d'exploitation Microsoft® Windows® 7
- ❑ Système d'exploitation Microsoft® Vista®
- ❑ Système d'exploitation Microsoft® Windows® XP
- ❑ Système d'exploitation Microsoft® Windows® XP Professional x64 Edition
- ❑ Système d'exploitation Microsoft® Windows Server® 2012 R2
- ❑ Système d'exploitation Microsoft® Windows Server® 2012
- ❑ Système d'exploitation Microsoft® Windows Server® 2008 R2
- ❑ Système d'exploitation Microsoft® Windows Server® 2008
- ❑ Système d'exploitation Microsoft® Windows Server® 2003 R2
- ❑ Système d'exploitation Microsoft® Windows Server® 2003

### Mac OS X

Dans ce manuel, "Mac OS X v10.9.x" fait référence à "OS X Mavericks" et "Mac OS X v10.8.x" fait référence à "OS X Mountain Lion". De plus, "Mac OS X" est utilisé pour faire référence à "Mac OS X v10.9.x", "Mac OS X v10.8.x", "Mac OS X v10.7.x" et "Mac OS X v10.6.x".



# Consignes importantes

---

## Consignes de sécurité

Lisez et suivez ces instructions pour garantir une utilisation sûre de l'imprimante. Veillez à conserver ce manuel pour pouvoir vous y reporter ultérieurement. Veillez également à respecter l'ensemble des avertissements et des instructions indiqués sur l'imprimante.

- Utilisez uniquement le cordon d'alimentation fourni avec l'imprimante et ne l'utilisez avec aucun autre équipement. L'utilisation d'autres cordons avec cette imprimante ou l'utilisation de ce cordon d'alimentation avec un autre équipement pourrait vous exposer à des risques d'incendie ou d'électrocution.
- Veillez à ce que votre cordon d'alimentation soit conforme aux normes de sécurité locales applicables.
- Sauf indication contraire spécifique dans les guides de l'imprimante, ne procédez jamais à des travaux de démontage, de modification ou de réparation au niveau du cordon d'alimentation, de sa fiche, du module imprimante, du module scanner ou des accessoires.
- Débranchez l'imprimante et faites appel à un technicien qualifié dans les circonstances suivantes :  
Le cordon d'alimentation ou sa fiche est endommagé, du liquide a coulé dans l'imprimante, l'imprimante est tombée ou le boîtier a été endommagé, l'imprimante ne fonctionne pas normalement ou ses performances ont changé de manière sensible. N'ajustez pas les commandes non traitées dans les instructions de fonctionnement.
- Placez l'imprimante à proximité d'une prise de courant permettant un débranchement facile du cordon d'alimentation.
- Ne placez et ne rangez pas l'imprimante à l'extérieur, dans des lieux particulièrement sales ou poussiéreux, à proximité de points d'eau ou de sources de chaleur, ou dans des lieux soumis à des chocs, des vibrations, des températures élevées ou de l'humidité.
- Veillez à ne pas renverser de liquide sur l'imprimante et à ne pas la manipuler les mains mouillées.
- Maintenez l'imprimante à au moins 22 cm de distance des stimulateurs cardiaques. Les ondes radio générées par l'imprimante peuvent affecter de manière négative le fonctionnement des stimulateurs cardiaques.
- Si l'écran LCD est endommagé, contactez votre revendeur. En cas de contact de la solution à base de cristaux liquides avec vos mains, lavez-les soigneusement avec de l'eau et du savon. En cas de contact de la solution à base de cristaux liquides avec vos yeux, rincez-les abondamment avec de l'eau. Si une gêne ou des problèmes de vision subsistent après un nettoyage approfondi, consultez immédiatement un médecin.
- Évitez de téléphoner pendant un orage. Les éclairs pourraient provoquer un risque d'électrocution.
- Ne téléphonez pas pour signaler une fuite de gaz lorsque vous êtes à proximité de la fuite.
- Manipulez les cartouches d'encre usagées avec précaution, le port d'alimentation en encre pouvant être légèrement taché d'encre.
  - En cas de contact de l'encre avec la peau, nettoyez énergiquement la région à l'eau et au savon.
  - En cas de contact avec les yeux, rincez-les abondamment avec de l'eau. Si une gêne ou des problèmes de vision subsistent après un nettoyage approfondi, consultez immédiatement un médecin.
  - En cas de contact de l'encre avec l'intérieur de votre bouche, consultez un médecin dans les plus brefs délais.
- Ne démontez pas la cartouche d'encre, car de l'encre pourrait être projetée dans vos yeux ou sur votre peau.
- Ne secouez pas les cartouches d'encre trop vigoureusement et ne les laissez pas tomber. En outre, veillez à ne pas les serrer ou déchirer leurs étiquettes, faute de quoi vous risquez de provoquer une fuite.
- Conservez les cartouches hors de portée des enfants.

---



## Conseils et avertissements concernant l'imprimante

Lisez et suivez ces consignes pour éviter d'endommager l'imprimante ou vos installations. Veillez à conserver ce manuel pour pouvoir le consulter ultérieurement.

### Conseils et avertissements relatifs à la configuration et à l'utilisation de l'imprimante

- ❑ Veillez à ne pas obstruer ou recouvrir les ouvertures de l'imprimante.
- ❑ Utilisez uniquement le type de source d'alimentation électrique indiquée sur l'étiquette de l'imprimante.
- ❑ Évitez l'utilisation de prises de courant reliées au même circuit que les photocopieurs ou les systèmes de climatisation qui sont fréquemment arrêtés et mis en marche.
- ❑ Évitez d'utiliser des prises de courant commandées par un interrupteur mural ou une temporisation automatique.
- ❑ Placez l'ensemble du système informatique à l'écart des sources potentielles de parasites électromagnétiques telles que les haut-parleurs ou les bases fixes des téléphones sans fil.
- ❑ Les cordons d'alimentation électrique doivent être placés de manière à éviter tout phénomène d'abrasion, de coupure, de frottement, de recourbement ou de pliure. Ne placez aucun objet sur les cordons d'alimentation électrique et faites en sorte que l'on ne puisse pas marcher ou rouler sur les cordons d'alimentation électrique. Veillez à ce que tous les cordons d'alimentation électrique soient bien droits aux extrémités et aux points d'entrée et de sortie du transformateur.
- ❑ Si vous utilisez une rallonge avec l'imprimante, veillez à ce que l'ampérage maximum des périphériques reliés à la rallonge ne dépasse pas celui du cordon. De même, veillez à ce que l'ampérage total des périphériques branchés sur la prise de courant ne dépasse pas le courant maximum que celle-ci peut supporter.
- ❑ Si vous devez utiliser l'imprimante en Allemagne, le réseau électrique de l'immeuble doit être protégé par un disjoncteur de 10 ou 16 ampères pour assurer une protection adéquate contre les courts-circuits et les surintensités.
- ❑ Lors du raccordement de l'imprimante à un ordinateur ou un autre périphérique à l'aide d'un câble, assurez-vous que les connecteurs sont orientés correctement. Les connecteurs ne disposent que d'une seule orientation correcte. Si les connecteurs ne sont pas insérés correctement, les deux périphériques reliés par le câble risquent d'être endommagés.
- ❑ Placez l'imprimante sur une surface plane et stable sensiblement plus grande que la base du produit. L'imprimante ne fonctionnera pas correctement si elle est placée dans une position inclinée.
- ❑ Lors du stockage ou du transport de l'imprimante, évitez de l'incliner, de la placer verticalement ou de la renverser, faute de quoi de l'encre risque de fuir.
- ❑ Laissez suffisamment d'espace au-dessus de l'imprimante pour pouvoir entièrement lever le capot de documents.
- ❑ Laissez suffisamment de place devant l'imprimante pour que le papier puisse être éjecté sans problème.
- ❑ Évitez les emplacements soumis à des variations rapides de température et d'humidité. Maintenez également l'imprimante à l'écart du rayonnement solaire direct, des fortes lumières et des sources de chaleur.
- ❑ N'insérez aucun objet à travers les orifices de l'imprimante.
- ❑ Ne placez pas vos mains à l'intérieur de l'imprimante au cours de l'impression.
- ❑ Ne touchez pas le câble plat blanc situé à l'intérieur de l'imprimante.
- ❑ N'utilisez pas de produits en aérosol contenant des gaz inflammables à l'intérieur ou autour de l'imprimante, faute de quoi vous risquez de provoquer un incendie.

### Consignes importantes

- ❑ Ne déplacez pas le porte-cartouche manuellement, car vous pourriez endommager l'imprimante.
- ❑ Veillez à ne pas coincer vos doigts lorsque vous fermez le module scanner.
- ❑ N'appuyez pas trop fort sur la vitre du scanner lors de la mise en place des documents originaux.
- ❑ Mettez toujours l'imprimante hors tension en appuyant sur le bouton . Ne débranchez pas l'imprimante et ne la mettez pas hors tension au niveau de la prise tant que le voyant  clignote.
- ❑ Avant de transporter l'imprimante, assurez-vous que la tête d'impression est en position initiale (à l'extrême droite) et que les cartouches d'encre sont en place.
- ❑ Si vous ne comptez pas utiliser l'imprimante pendant une période de temps prolongée, veillez à retirer le cordon d'alimentation de la prise électrique.

### Conseils et avertissements relatifs à l'utilisation de l'imprimante avec une connexion sans fil

- ❑ Les ondes radio générées par l'imprimante peuvent avoir un effet négatif sur le fonctionnement des équipements électroniques médicaux et entraîner des dysfonctionnements. Lors de l'utilisation de l'imprimante dans des établissements médicaux ou à proximité d'équipements médicaux, respectez les consignes du personnel autorisé représentant l'établissement et l'ensemble des avertissements et des consignes figurant sur l'équipement médical.
- ❑ Les ondes radio générées par l'imprimante peuvent avoir un effet négatif sur le fonctionnement des dispositifs contrôlés de manière automatique, tels que les portes automatiques ou les alarmes incendie, par exemple, et causer des accidents liés à des dysfonctionnements. Lors de l'utilisation de l'imprimante à proximité de dispositifs contrôlés de manière automatique, respectez l'ensemble des avertissements et des consignes figurant sur les dispositifs.

### Conseils et avertissements relatifs à l'utilisation de l'écran tactile

- ❑ Il est possible que l'écran LCD affiche quelques petits points lumineux ou foncés. De même, il peut présenter, en raison de ses caractéristiques, une luminosité non uniforme. Il s'agit de phénomènes normaux qui ne signifient en aucun cas que l'écran est endommagé.
- ❑ Utilisez uniquement un chiffon doux et sec pour le nettoyage. N'utilisez pas de produits nettoyants liquides ou chimiques.
- ❑ Le couvercle extérieur de l'écran tactile peut se briser en cas d'impact important. Contactez votre revendeur en cas de craquelure ou de fissure de l'écran. Ne le touchez pas et ne tentez pas de retirer le verre brisé.
- ❑ Avec votre doigt, appuyez délicatement sur l'écran tactile. N'exercez pas une forte pression et ne le touchez pas avec vos ongles.
- ❑ N'utilisez pas d'objets pointus tels que des stylos bille ou des crayons pointus pour effectuer les opérations.
- ❑ La présence de condensation à l'intérieur de l'écran tactile causée par des changements brusques de température ou du taux d'humidité peut entraîner la détérioration de ses performances.

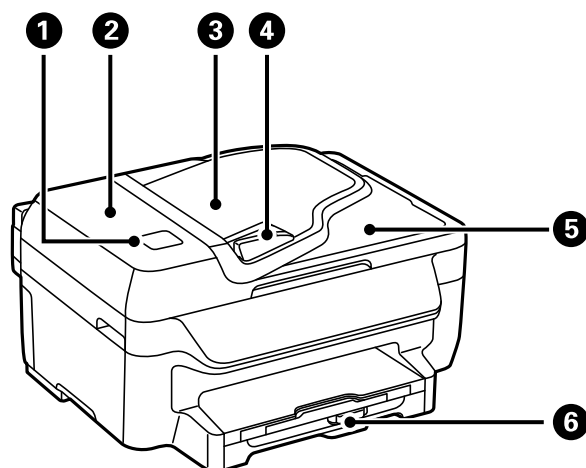
---

## Protection de vos informations personnelles

Si vous donnez l'imprimante à une autre personne ou que vous la mettez au rebut, effacez toutes les informations personnelles enregistrées dans la mémoire de l'imprimante en sélectionnant **Setup > Restore Default Settings > Clear All Data and Settings** dans le panneau de commande.

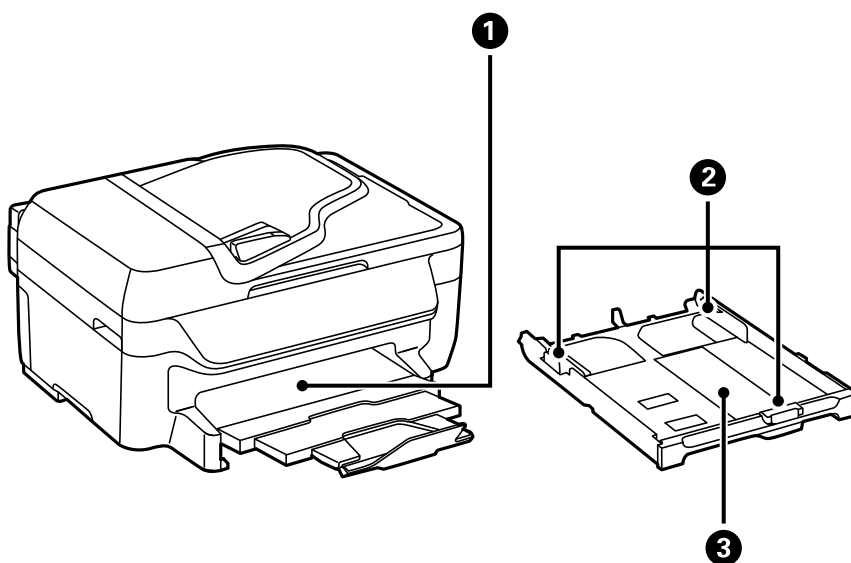
# Informations de base sur l'imprimante

## Nom et fonction des pièces

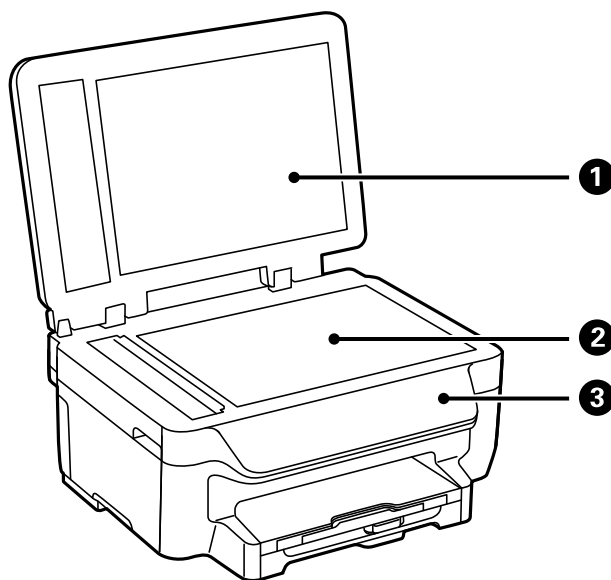


1	étiquette NFC	Passez un dispositif intelligent au-dessus de cette étiquette pour imprimer ou numériser directement à partir du dispositif intelligent.
2	Couvercle du chargeur automatique de documents	Ouvrez-le pour retirer les originaux coincés dans le chargeur.
3	Bac d'alimentation du chargeur	Insère automatiquement les originaux.
4	Guide latéral du chargeur	Insère les originaux droit dans l'imprimante. Faites glisser contre les bords des originaux.
5	Bac de sortie du chargeur	Contient les originaux éjectés depuis le chargeur automatique de documents.
6	Bac papier	Charge le papier.

### Informations de base sur l'imprimante

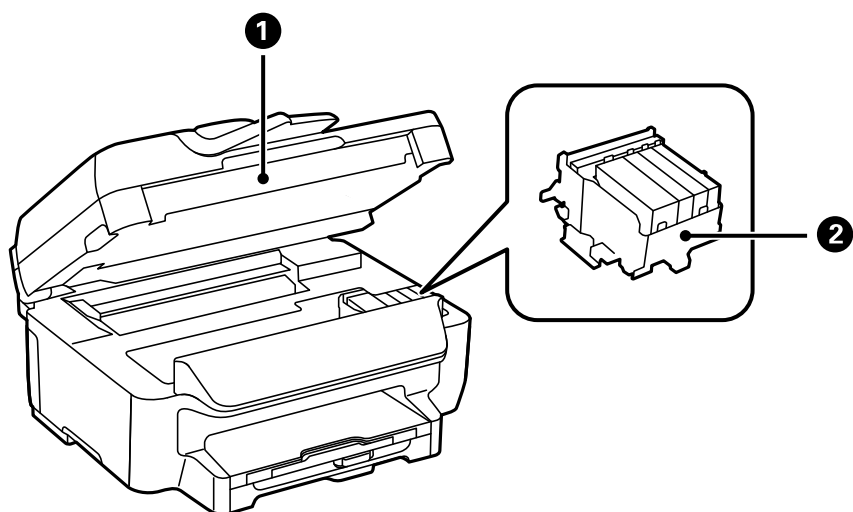


1	Bac de sortie	Contient le papier éjecté.
2	Guides latéraux	Insèrent le papier droit dans l'imprimante. Faites-les glisser contre les bords du papier.
3	Bac papier	Charge le papier.

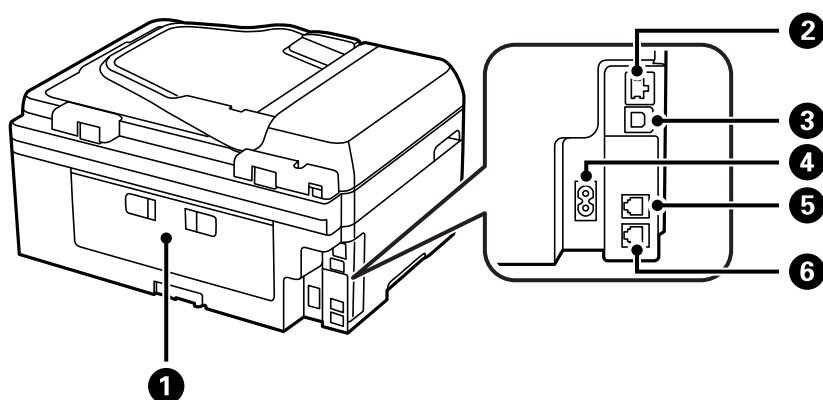


1	Couvercle de documents	Bloque la lumière externe pendant la numérisation.
2	Vitre du scanner	Placez les originaux.
3	Panneau de commande	Contrôle l'imprimante.

### Informations de base sur l'imprimante



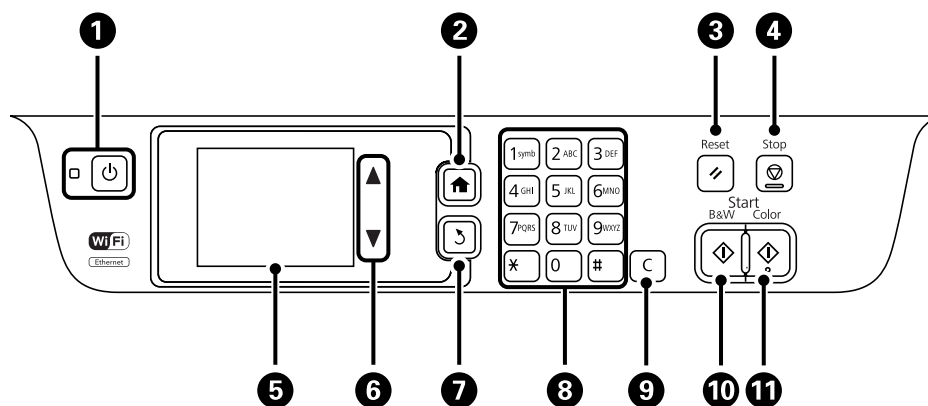
1	Scanner	Numériser les originaux placés dans le scanner. Ouvrez-le pour remplacer les cartouches d'encre ou retirer le papier coincé dans l'imprimante.
2	Support des cartouches d'encre	Installez les cartouches d'encre. L'encre est éjectée depuis les buses de la tête d'impression en-dessous.



1	Couvercle arrière	Retirez pour dégager le papier coincé.
2	Port LAN	Connexion d'un câble LAN.
3	Port USB	Connexion d'un câble USB.
4	Prise CA	Connexion du cordon d'alimentation.
5	Port LINE	Connexion d'une ligne téléphonique
6	Port EXT.	Connexion de dispositifs téléphoniques externes

## Panneau de commande

### Touches et voyants








1		Met le produit sous ou hors tension. Débranchez le cordon d'alimentation lorsque le voyant d'alimentation est éteint.
2		Affiche l'écran d'accueil.
3		Réinitialise les paramètres actuels à leurs valeurs précédentes.
4		Arrête l'opération en cours.
5	-	Affiche les menus et les messages. Touchez l'écran LCD pour sélectionner un menu, et faites glisser vos doigts dessus pour faire défiler les données à l'écran.
6		Fait défiler les données à l'écran.
7		Revient à l'écran précédent.
8	0 - 9 *, #	Saisit des nombres, des caractères et des symboles.
9	c	Efface les paramètres de nombre comme le nombre de copies.
10		Lance l'impression, la copie, la numérisation et la télécopie en noir et blanc.
11		Lance l'impression, la copie, la numérisation et la télécopie en couleur.

### Icônes de mode affichées sur l'écran LCD

Sélectionnez une icône de mode sur l'écran d'accueil pour afficher les fonctions de l'imprimante.









	Accède au mode <b>Copy</b> .
--	------------------------------

## Informations de base sur l'imprimante

	Accède au mode <b>Scan</b> .
	Accède au mode <b>Fax</b> .
	Affiche le mode de paramétrage pour le mode Éco.
	Affiche le mode de paramétrage pour les services Epson Connect.
	Accède au mode <b>Setup</b> .







## Icônes affichées sur l'écran LCD

Les icônes suivantes sont affichées sur l'écran LCD selon l'état de l'imprimante. Appuyez sur l'icône réseau pour vérifier les paramètres réseau actuels et définir les paramètres Wi-Fi.

	Appuyez sur cette icône pour afficher les instructions de fonctionnement comme les processus de chargement du papier ou de placement des originaux.
	S'allume lorsque des originaux sont placés dans le chargeur.
	S'allume lorsque les cartouches d'encre sont presque vides. Sélectionnez <b>Setup &gt; Ink Levels</b> pour vérifier l'état.
	S'allume lorsque les cartouches d'encre sont épuisées. Sélectionnez <b>Setup &gt; Ink Levels</b> pour vérifier l'état.
	S'allume lorsque les documents reçus qui n'ont pas encore été lus, imprimés ou enregistrés sont stockés dans la mémoire du produit.
	Indique l'utilisation de la mémoire du fax.
	Indique que la mémoire du fax est pleine. Supprimez les documents inutiles de la boîte de réception.
	S'allume pendant que l'imprimante est connectée à un réseau filaire (Ethernet).



## Informations de base sur l'imprimante









	S'allume pendant que l'imprimante est connectée à un réseau sans fil (Wi-Fi). Le nombre de barres indique la force du signal de la connexion. Plus le nombre de barres est élevé, plus le signal est fort.
	Indique qu'il y a un problème avec la connexion réseau sans fil (Wi-Fi) de l'imprimante, ou que l'imprimante recherche actuellement une connexion réseau sans fil (Wi-Fi).
	Indique que l'imprimante est connectée à un réseau en mode Ad hoc.
	Indique que l'imprimante est connectée à un réseau en mode Wi-Fi Direct.
	Indique que le mode Simple AP est désactivé.
	S'allume lorsque le mode Éco est activé.

## Icônes affichées sur le clavier logiciel de l'écran LCD

Vous pouvez saisir des caractères et des symboles en utilisant l'écran du clavier logiciel lorsque vous enregistrez un contact, définissez les paramètres réseau, et ainsi de suite. Les icônes suivantes sont affichées sur l'écran du clavier logiciel.

**Remarque:**

Les icônes disponibles varient selon l'élément de paramétrage.



	Passe des majuscules aux minuscules.
  	Modifie le type de caractère. 123# : Saisit des nombres et des symboles. ABC : Saisit des lettres. ÁÄÅ : Saisit des caractères spéciaux comme des trémas et des accents.
	Modifie la disposition du clavier.
	Saisit un espace.
	Supprime un caractère à gauche.
	Saisit un caractère.

## Options de menu

### Mode Copy

**Remarque:**

- Les menus disponibles varient selon la mise en page sélectionnée.
- Appuyez sur **Settings** pour afficher les menus de paramètres cachés.

Menu	Paramètres et explications	
Nombre de copies	Entrez le nombre de copies.	
Layout	With Border	Copies avec une marge sur les bords.
	2-up	<p>Copies avec des originaux de plusieurs pages sur une seule feuille.</p> <p>Lorsque vous placez des originaux dans le chargeur, insérez-les à partir du bord supérieur ou gauche.</p> <p>Chargez les originaux verticaux comme indiqué ci-dessous, et sélectionnez <b>Portrait</b> à partir de <b>Document Orientation</b>.</p>  <p>Chargez les originaux horizontaux comme indiqué ci-dessous, et sélectionnez <b>Landscape</b> à partir de <b>Document Orientation</b>.</p> 
	Borderless	Copies sans marge sur les bords. L'image est légèrement agrandie pour supprimer les marges des bords du papier.
	ID Card	Numérise les deux côtés d'une carte d'identité et les copie sur un côté d'une feuille A4.
Document Size	Sélectionnez la taille de votre original.	
Zoom	<p>Agrandit ou réduit l'original.</p> <p>Sélectionnez <b>Auto Fit Page</b> pour adapter à la taille de la source de papier sélectionnée.</p>	
2-Sided	<p>Sélectionnez la mise en page à deux côtés.</p> <p>Sélectionnez une mise en page, appuyez sur la touche <b>Settings</b>, puis sélectionnez la position de reliure du papier.</p>	
Document Orientation	Sélectionnez l'orientation de votre original.	
Quality	<p>Sélectionnez le type de votre original.</p> <p>Text : Permet une impression plus rapide, mais l'impression peut être pâle.</p> <p>Photo : Permet une impression de haute qualité, mais l'impression peut être plus lente.</p>	
Density	Définissez la densité de vos copies.	

## Informations de base sur l'imprimante

Menu	Paramètres et explications
Layout Order	Sélectionnez la mise en page des copies pour plusieurs pages lorsque vous avez sélectionné <b>2-up</b> comme paramètre <b>Layout</b> .
Dry Time	Sélectionnez le temps de séchage.

## Mode Scan

### Cloud

Menu	Paramètres et explications	
Destination	Sélectionnez une destination qui a été enregistrée sur Epson Connect Server.	
Format	Sélectionnez le format auquel enregistrer l'image numérisée.	
Settings	Scan Area	Sélectionnez la zone de numérisation. Auto Cropping : Réduit l'espace blanc autour du texte ou de l'image lors de la numérisation. Max Area : Numérise à la zone de numérisation maximale de la vitre du scanner ou du chargeur.
	Document Type	Sélectionnez le type de votre original.
	Density	Sélectionnez le contraste de l'image numérisée.
	Document Orientation	Sélectionnez l'orientation de votre original.

### Computer

Menu	Paramètres et explications
Select Computer	Dans la liste des ordinateurs connectés via USB ou sur le réseau, sélectionnez l'ordinateur sur lequel vous souhaitez enregistrer l'image numérisée.
Format	Sélectionnez le format auquel enregistrer l'image numérisée.

### Computer (WSD)

Ce menu n'a pas d'élément de paramétrage.

## Mode Fax

Sélectionnez **Fax > Menu** à partir de l'écran d'accueil.

## Informations de base sur l'imprimante

Menu	Paramètres et explications	
Fax Send Settings	Resolution	Sélectionnez la résolution du fax à envoyer. Sélectionnez <b>Photo</b> pour les originaux qui contiennent du texte et des images.
	Density	Définissez la densité du fax à envoyer.
	Direct Send	Reportez-vous aux pages qui décrivent cette fonctionnalité pour plus d'informations.
	Transmission Report	Imprime automatiquement un rapport de transmission après l'envoi d'un fax. Sélectionnez <b>Print on Error</b> pour imprimer un rapport uniquement lorsqu'une erreur survient.
Send Fax Later	Reportez-vous aux pages qui décrivent cette fonctionnalité pour plus d'informations.	
Polling Receive		
Open Inbox	Affiche les documents reçus lorsque vous avez configuré l'enregistrement des fax reçus dans la boîte aux lettres.	
Reprint Faxes	Imprime les fax reçus qui sont temporairement stockés dans la mémoire de l'imprimante, en commençant par le dernier fax. Lorsque l'imprimante manque de mémoire, les fax sont automatiquement supprimés, à partir du plus ancien. Les fax reçus stockés dans la boîte de réception ne sont pas automatiquement supprimés.	
Fax Report	Fax Settings List	Imprime les paramètres de fax actuels.
	Fax Log	Imprime automatiquement un rapport de transmission après l'envoi d'un fax. Vous pouvez définir les paramètres pour imprimer automatiquement ce rapport à l'aide du menu suivant. <b>Setup &gt; Fax Settings &gt; Output Settings &gt; Fax Log Auto Print</b>
	Transmission Report	Imprime un rapport pour le dernier fax envoyé ou reçu en attente.
	Protocol Trace	Imprime une liste de documents fax stockés dans la mémoire de l'imprimante, comme les tâches incomplètes.

### Informations connexes

- ➔ « Envoi de plusieurs pages d'un document monochrome (Direct Send) » à la page 78
- ➔ « Envoi de fax à un moment donné (Send Fax Later) » à la page 78
- ➔ « Réception de fax par invitation (Polling Receive) » à la page 81

## Mode Setup

Menu	Paramètres et explications
Ink Levels	Affiche les niveaux approximatifs des cartouches d'encre. Lorsqu'une icône ! s'affiche, le niveau d'encre dans la cartouche d'encre est faible. Lorsqu'une marque X s'affiche, la cartouche d'encre est épuisée.

## Informations de base sur l'imprimante

Menu	Paramètres et explications		
Maintenance	Print Head Nozzle Check	Imprime un motif pour vérifier que les buses de la tête d'impression ne sont pas obstruées.	
	Print Head Cleaning	Nettoie les buses obstruées dans la tête d'impression.	
	Network Status	Remplace la cartouche d'encre.	
	Print Head Alignment	Ajuste la tête d'impression pour améliorer la qualité de l'impression. Exécutez la procédure <b>Vertical Alignment</b> si vos impressions sont floues ou que le texte et les lignes ne sont pas correctement alignés. Exécutez la procédure <b>Horizontal Alignment</b> si vos impressions contiennent des bandes horizontales à intervalles réguliers.	
	Paper Guide Cleaning	Utilisez cette fonctionnalité pour insérer du papier de nettoyage en cas de taches d'encre sur les rouleaux internes ou de problème d'alimentation papier.	
Paper Setup	Sélectionnez la taille et le type du papier chargé dans la source de papier.		
Print Status Sheet	Configuration Status Sheet	Imprime une feuille d'information indiquant l'état et les paramètres actuels de l'imprimante.	
	Supply Status Sheet	Imprime une feuille d'information indiquant l'état des consommables.	
	Usage History Sheet	Imprime une feuille d'information indiquant l'historique de l'utilisation de l'imprimante.	
Printer Settings	Paper Source Settings	A4/Letter Switching	Activez cette fonction de manière à ce que les messages d'erreur ne s'affichent pas même si le paramètre de taille du papier pour la tâche d'impression et le papier chargé dans la source de papier ne correspondent pas. Cette fonction est uniquement disponible lorsque la taille du papier est définie sur A4 ou Lettre.
		Error Notice	Affiche un message d'erreur lorsque les paramètres de taille ou de type du papier dans <b>Paper Setup</b> et les paramètres d'impression ne correspondent pas.
	Auto Error Solver	Sélectionnez une action à effectuer en cas d'erreur lors d'une impression recto verso.  Activé : Si une tâche recto verso est envoyée et qu'aucun papier disponible ne prend en charge l'impression recto verso, l'imprimante affiche un message d'erreur, puis imprime automatiquement sur un seul côté du papier.  Désactivé : L'imprimante affiche un message d'erreur et annule l'impression.	
PC Connection via USB	Active l'imprimante connectée à l'ordinateur via une connexion USB. Si cette fonctionnalité est désactivée, l'ordinateur ne reconnaît pas les imprimantes dotées d'une connexion USB.		

## Informations de base sur l'imprimante

Menu	Paramètres et explications		
Common Settings	LCD Brightness	Règle la luminosité de l'écran LCD.	
	Sound	Règle le volume et sélectionne le type de son.	
	Sleep Timer	Sélectionnez la durée après laquelle l'imprimante passe en mode veille (mode économie d'énergie) lorsqu'aucune opération n'est effectuée. L'écran LCD devient noir lorsque le temps défini est écoulé.	
	Power Off Timer	Vous pouvez régler la durée avant application de la fonction de gestion de l'énergie. Toute augmentation affecte l'efficacité énergétique du produit. Prenez en compte l'environnement avant d'apporter une modification.	
	Date/Time Settings	Date/Time	Saisissez la date et l'heure actuelles.
		Daylight Saving Time	Sélectionnez le paramètre d'heure d'été qui s'applique à votre région.
		Time Difference	Saisissez le décalage horaire entre votre heure locale et l'heure UTC (Temps Universel Coordonné).
	Country/Region	Sélectionnez le pays ou la région.	
Language	Sélectionnez la langue d'affichage.		
Network Settings	Network Status	Affiche ou imprime les paramètres réseau et l'état de la connexion.	
	Wi-Fi Setup	Wi-Fi Setup Wizard	Voir le <i>Guide réseau</i> pour plus de détails.
		Push Button Setup (WPS)	
		PIN Code Setup (WPS)	
		Wi-Fi Auto Connect	
		Disable Wi-Fi	Les problèmes réseau peuvent parfois être résolus en désactivant les paramètres Wi-Fi ou en les redéfinissant. Voir le <i>Guide réseau</i> pour plus de détails.
	Wi-Fi Direct Setup	Voir le <i>Guide réseau</i> pour plus de détails.	
	Connection Check	Vérifie l'état de la connexion réseau et imprime le rapport de vérification de la connexion réseau. Si la connexion fait l'objet de problèmes, consultez le rapport de vérification pour résoudre les problèmes.	
Advanced Setup	Voir le <i>Guide réseau</i> pour plus de détails.		
Epson Connect Services	Vous pouvez suspendre ou reprendre le service Epson Connect ou Google Cloud Print, ou annuler l'utilisation de ces services (restaurer les paramètres par défaut).		
Google Cloud Print Services	Reportez-vous au site Web du portail Epson Connect pour plus d'informations. <a href="https://www.epsonconnect.com/">https://www.epsonconnect.com/</a> <a href="http://www.epsonconnect.eu">http://www.epsonconnect.eu</a> (Europe uniquement)		
Fax Settings	Affichez la liste des menus dans <b>Fax Settings</b> .		

## Informations de base sur l'imprimante

Menu	Paramètres et explications		
Universal Print Settings	Ces paramètres d'impression sont appliqués lorsque vous imprimez à l'aide d'un dispositif externe sans utiliser le pilote de l'imprimante.		
	Top Offset	Définissez la marge supérieure ou de gauche du papier.	
	Left Offset		
	Top Offset in Back	Définissez la marge supérieure ou de gauche pour l'arrière de la page en cas d'impression recto verso.	
	Left Offset in Back		
	Check Paper Width	Vérifie la largeur de papier avant que l'imprimante ne lance l'impression. Ceci empêche l'impression au-delà des bords du papier lorsque le paramètre de taille du papier est erroné, mais l'impression dure alors un peu plus longtemps.	
	Dry Time	Sélectionnez le temps de séchage en cas d'impression recto verso.	
Skip Blank Page	Saute automatiquement les pages blanches dans les données d'impression.		
Eco Mode	Les paramètres du mode Éco suivants sont disponibles. Lorsque ces paramètres sont désactivés, les paramètres définis dans <b>Common Settings</b> sont appliqués.		
	Configure	Sleep Timer	Sélectionnez la durée après laquelle l'imprimante passe en mode veille (mode économie d'énergie) lorsqu'aucune opération n'est effectuée.  L'écran LCD devient noir lorsque le temps défini est écoulé.
		LCD Brightness	Règle la luminosité de l'écran LCD.
		2-Sided (Copy)	Définit la copie recto verso comme paramètre par défaut.
Restore Default Settings	Réinitialise les paramètres sélectionnés à leurs valeurs par défaut.		

## Informations connexes

- ➔ « Mode Copy » à la page 18
- ➔ « Mode Scan » à la page 19
- ➔ « Fax Settings » à la page 23

## Fax Settings

Sélectionnez **Setup** > **Fax Settings** à partir de l'écran d'accueil.

Menu	Paramètres et explications
User Default Settings	Les paramètres définis dans ce menu deviennent vos paramètres par défaut pour l'envoi de fax. Pour plus d'informations sur les éléments de paramétrage, consultez la liste des menus dans le mode Fax.

## Informations de base sur l'imprimante

Menu	Paramètres et explications	
Receive Settings	Receive Mode	Sélectionnez le mode de réception.
	DRD	Si vous êtes inscrit à un service de sonnerie distincte auprès de votre fournisseur téléphonique, sélectionnez le modèle de sonnerie à utiliser pour les fax entrants (ou sélectionnez <b>On</b> ).
	Rings to Answer	Sélectionnez le nombre de sonneries effectives avant la réception automatique d'un fax par l'imprimante. Sélectionnez "0" (zéro) si vous souhaitez recevoir des fax sans sonnerie.
	Remote Receive	Lorsque vous répondez à un appel fax entrant sur un téléphone connecté à l'imprimante, vous pouvez commencer à recevoir le fax en entrant le code à l'aide du téléphone.
Output Settings	Fax Output	Enregistre les documents reçus dans la boîte de réception de l'imprimante ou sur un ordinateur.  Vous devez effectuer des paramètres sur FAX Utility avant d'enregistrer sur un ordinateur.
	Auto Reduction	Réduit les documents reçus de grande taille pour les faire tenir sur le papier de la source de papier. La réduction n'est pas toujours possible, selon les données reçues. Si cette fonctionnalité est désactivée, les grands documents sont imprimés à leur taille originale sur plusieurs feuilles, ou une deuxième page blanche peut être éjectée.
	Auto Rotation	Fait pivoter automatiquement le document pour l'imprimer sur du papier de format A5 lorsque des documents de format A5 sont reçus et que le paramètre de source du papier est défini sur A5.  Imprime sur du papier de format A4 lorsque cette fonction est désactivée.
	Collation Stack	Imprime les documents reçus à partir de la dernière page (impression par ordre décroissant) afin d'empiler les documents imprimés dans le bon ordre. Si l'imprimante manque de mémoire, cette fonctionnalité peut ne pas être disponible.
	Print Suspend Time	Activez cette fonctionnalité et entrez le <b>Time to Stop</b> et le <b>Restart Time</b> pour arrêter d'imprimer les documents reçus pendant la période indiquée, et les enregistrer dans la mémoire à la place. Si l'imprimante manque de mémoire, cette fonctionnalité peut ne pas être disponible. Les documents reçus sont automatiquement imprimés après la période de redémarrage. Cette fonctionnalité peut être utilisée pour réduire le bruit la nuit ou pour empêcher l'impression de documents confidentiels en votre absence.
	Attach Image to Report	Imprime un <b>Transmission Report</b> avec une image de la première page du document envoyé.  On(Large Image) : Imprime la partie supérieure de la page sans réduction. On(Small Image) : Imprime toute la page en la réduisant pour l'adapter au rapport.
	Fax Log Auto Print	Imprime automatiquement le journal de fax.  On(Every 30) : Imprime un journal à chaque fois que 30 tâches de fax ont été effectuées.  On(Time) : Imprime le journal à un moment précis. Toutefois, si le nombre de tâches de fax est supérieur à 30, le journal est imprimé avant le moment indiqué.
	Report Format	Sélectionnez un format pour les rapports de fax autre que <b>Protocol Trace</b> . Sélectionnez <b>Detail</b> pour imprimer avec les codes d'erreur.



## Informations de base sur l'imprimante

Menu	Paramètres et explications	
Basic Settings	Fax Speed	Sélectionnez la vitesse de transmission des fax.  Nous vous recommandons de sélectionner <b>Slow(9,600bps)</b> lorsqu'une erreur de communication survient fréquemment, lors de l'envoi/la réception d'un fax vers/depuis l'étranger, ou lorsque vous utilisez un service de téléphone IP (VoIP).
	ECM	Corrige automatiquement les erreurs dans la transmission de fax (Mode de correction des erreurs), causées généralement par le bruit sur la ligne téléphonique. Si cette fonctionnalité est désactivée, vous ne pouvez pas recevoir ou envoyer de documents en couleur.
	Dial Tone Detection	Détecte une tonalité avant de commencer la numérotation.  Si l'imprimante est connectée à une ligne PBX (Private Branch Exchange) ou à une ligne téléphonique numérique, l'imprimante risque de ne pas parvenir à lancer la numérotation. Dans ce cas, modifiez le paramètre <b>Line Type</b> sur <b>PBX</b> . Si cela ne fonctionne pas, désactivez cette fonctionnalité. La désactivation de cette tonalité peut toutefois supprimer le premier chiffre d'un numéro de fax et envoyer ainsi le fax à un mauvais numéro.
	Dial Mode	Sélectionnez le type de système téléphonique auquel vous avez connecté l'imprimante. Si le paramètre est défini sur <b>Pulse</b> , vous pouvez faire passer le mode de numérotation du mode tonalité au mode impulsion de manière temporaire en appuyant sur * ("T" est entré) lorsque vous saisissez les numéros sur l'écran supérieur du fax. Il est possible que ce paramètre ne s'affiche pas selon la région.
	Line Type	Sélectionnez le type de ligne auquel vous avez connecté l'imprimante. Pour plus de détails, reportez-vous à la page qui décrit les paramètres PBX.
	Header	Saisissez votre nom d'expéditeur et votre numéro de fax. Ceux-ci apparaissent sur l'en-tête des fax sortants.  Vous pouvez saisir jusqu'à 40 caractères pour votre nom, et jusqu'à 20 chiffres pour votre numéro de fax.
Security Settings	Inbox Password	Sélectionnez la protection de la boîte de réception par mot de passe pour empêcher les utilisateurs de voir les fax reçus.  Sélectionnez <b>Change</b> pour modifier le mot de passe, et sélectionnez <b>Reset</b> pour annuler la protection par mot de passe. Lors de la modification ou de la réinitialisation du mot de passe, le mot de passe actuel est requis.
	Backup Data Auto Clear	Les documents fax supprimés à l'aide du panneau de commande disparaissent de l'écran LCD, mais leurs sauvegardes sont stockées temporairement dans la mémoire. Les fonctionnalités suivantes suppriment les sauvegardes.  Backup Data Auto Clear : Supprime automatiquement les sauvegardes à chaque fois qu'un document reçu ou envoyé est supprimé.  Clear Backup Data : Supprime toutes les sauvegardes. Utilisez cette fonctionnalité si vous donnez l'imprimante à une autre personne ou que vous la mettez au rebut.
Clear Backup Data		
Check Fax Connection	Vérifie si l'imprimante est connectée à la ligne téléphonique et prête pour la transmission de fax, et imprime le résultat de la vérification sur du papier A4 ordinaire.	
Fax Setting Wizard	Définissez les paramètres de fax de base en suivant les instructions qui s'affichent à l'écran.  Pour plus de détails, reportez-vous à la page qui décrit les paramètres PBX.	

## Informations de base sur l'imprimante

### Informations connexes

- ➔ [« Mode Fax » à la page 19](#)
- ➔ [« Enregistrement des fax reçus » à la page 81](#)
- ➔ [« Définition des paramètres fax de base » à la page 73](#)

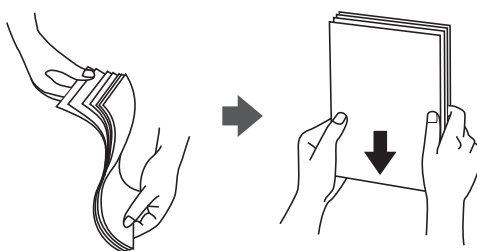
## Mode Contacts

Menu	Description
Menu	Enregistre les contacts et un groupe de contacts, ou imprime une liste de contacts.

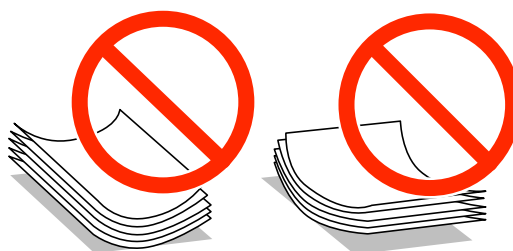
# Chargement du papier

## Précautions de manipulation du papier

- ❑ Lisez les fiches d'instruction fournies avec le papier.
- ❑ Ventilez et alignez les bords du papier avant de le charger. Ne ventilez pas et ne gondolez pas le papier photo. Vous risquez sinon d'endommager la surface d'impression.



- ❑ Si le papier gondole, aplatissez-le ou courbez-le légèrement dans le sens inverse avant de le charger. Une impression sur papier gondolé peut provoquer des bourrages papier et maculer le tirage.



- ❑ N'utilisez pas de papier ondulé, déchiré, coupé, plié, humide, trop épais, trop fin, ni du papier sur lequel des autocollants sont apposés. L'utilisation de ces types de papier peut provoquer des bourrages papier et maculer le tirage.
- ❑ Ventilez et alignez les enveloppes avant de les charger. Lorsque les enveloppes empilées sont gonflées d'air, appuyez dessus pour les aplatir avant de les charger.



- ❑ N'utilisez pas des enveloppes gondolées ou pliées. L'utilisation de ces types d'enveloppes peut provoquer des bourrages papier et maculer le tirage.
- ❑ N'utilisez pas des enveloppes comportant des surfaces collantes sur les rabats, ni des enveloppes à fenêtres.
- ❑ Évitez d'utiliser des enveloppes trop fines. Elles risquent de gondoler pendant l'impression.

### Informations connexes

➔ [« Spécifications de l'imprimante » à la page 142](#)

## Papiers disponibles et capacité

Epson recommande d'utiliser du papier Epson authentique pour obtenir des impressions de haute qualité.

### Papier Epson authentique

Nom du support	Taille	Capacité de chargement (feuilles)	Impression recto verso	Impression sans marges
Epson Bright White Ink Jet Paper	A4	120	Auto, Manuel* <sup>1</sup>	-
Epson Ultra Glossy Photo Paper	A4, 13 × 18 cm (5 × 7 po), 10 × 15 cm (4 × 6 po)	20* <sup>2</sup>	-	✓
Epson Premium Glossy Photo Paper	A4, 13 × 18 cm (5 × 7 po), format 16:9 (102 × 181 mm), 10 × 15 cm (4 × 6 po)	20* <sup>2</sup>	-	✓
Epson Premium Semigloss Photo Paper	A4, 10 × 15 cm (4 × 6 po)	20* <sup>2</sup>	-	✓
Epson Photo Paper Glossy	A4, 13 × 18 cm (5 × 7 po), 10 × 15 cm (4 × 6 po)	20* <sup>2</sup>	-	✓
Epson Matte Paper-Heavyweight	A4	20	-	✓
Epson Photo Quality Ink Jet Paper	A4	80	-	-

\*1 Vous pouvez charger un maximum de 30 feuilles pour le papier dont un côté est déjà imprimé.

\*2 Chargez une seule feuille de papier à la fois si le papier n'est pas entraîné correctement ou si l'impression présente des couleurs irrégulières ou des taches.

#### Remarque:

- La disponibilité du papier varie selon les régions. Pour les informations les plus récentes sur le papier disponible dans votre région, contactez le support Epson.
- Lorsque vous imprimez sur du papier Epson authentique dans une taille personnalisée, seuls les paramètres de qualité d'impression **Standard** ou **Normal** sont disponibles. Bien que certains pilotes d'imprimante vous permettent de sélectionner une qualité d'impression supérieure, les documents sont imprimés en mode **Standard** ou **Normal**.

## Chargement du papier

### Papier disponible dans le commerce

Nom du support	Taille	Capacité de chargement (feuilles ou enveloppes)	Impression recto verso	Impression sans marges
Papier ordinaire Papier de copie	Lettre, A4, B5	Jusqu'à la ligne située sous le symbole ▼ à l'intérieur du guide latéral.	Auto, Manuel* <sup>1</sup>	-
	A5, A6		Manuel* <sup>1</sup>	
	Legal	30	Manuel* <sup>2</sup>	
	Format personnalisé	1	Auto, Manuel	
Enveloppe	Enveloppe #10, Enveloppe DL, Enveloppe C6	10	-	-

\*1 Vous pouvez charger un maximum de 30 feuilles pour le papier dont un côté est déjà imprimé.

\*2 Vous pouvez charger un maximum de 1 feuille pour le papier dont un côté est déjà imprimé.

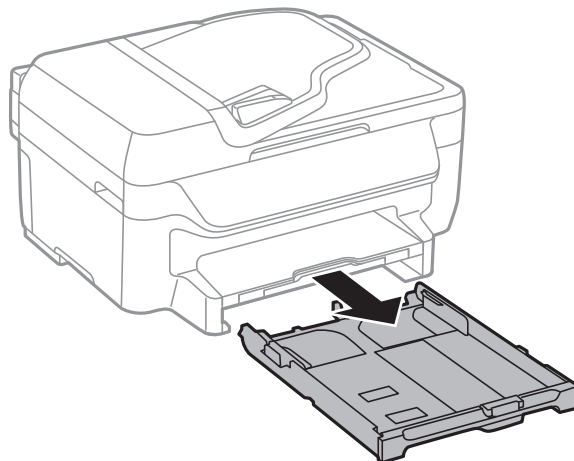
## Liste des types de papier

Pour des résultats optimaux, sélectionnez le type de papier adapté au papier.

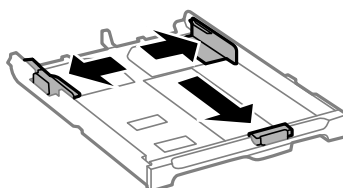
Nom du support	Type de support	
	Panneau de commande	Pilote de l'imprimante
Papier de copie, Papier ordinaire Epson Bright White Ink Jet Paper	plain papers	Papier ordinaire
Epson Ultra Glossy Photo Paper	Ultra Glossy	Epson Ultra Glacé
Epson Premium Glossy Photo Paper	Prem. Glossy	Epson Premium Glacé
Epson Premium Semigloss Photo Paper	Prem. Semigloss	Epson Premium Semi-Glacé
Epson Photo Paper Glossy	Glossy	Papier Photo Glacé
Epson Matte Paper-Heavyweight Epson Photo Quality Ink Jet Paper	Matte	Epson Mat
Enveloppe	Envelope	Enveloppe

## Chargement de papier dans un Bac papier

1. Assurez-vous que l'imprimante n'est pas en état de fonctionnement, puis retirez le bac papier.

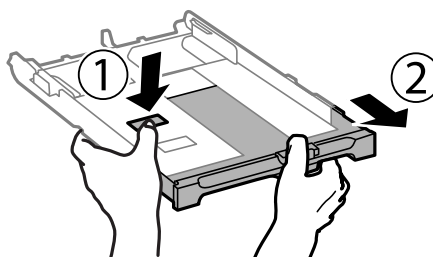


2. Faites glisser les guides latéraux jusqu'à leur position maximum.

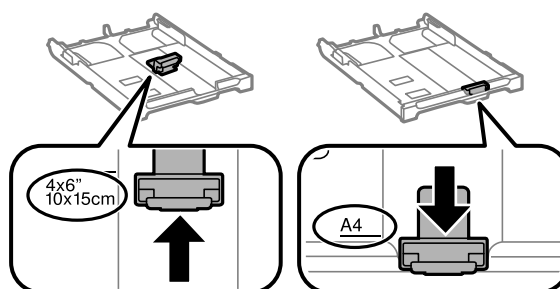


**Remarque:**

Si vous utilisez du papier d'une taille supérieure au format A4, déployez le bac papier.

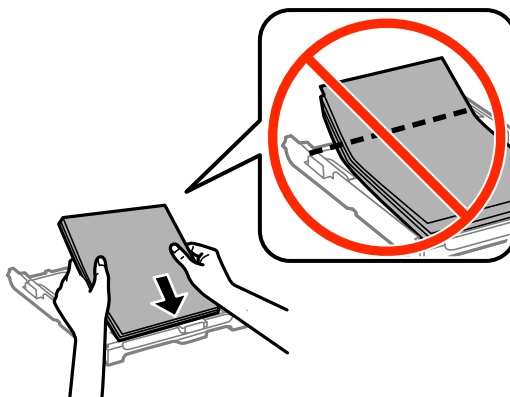


3. Ajustez la position du guide latéral avant au format du papier que vous souhaitez utiliser.



## Chargement du papier

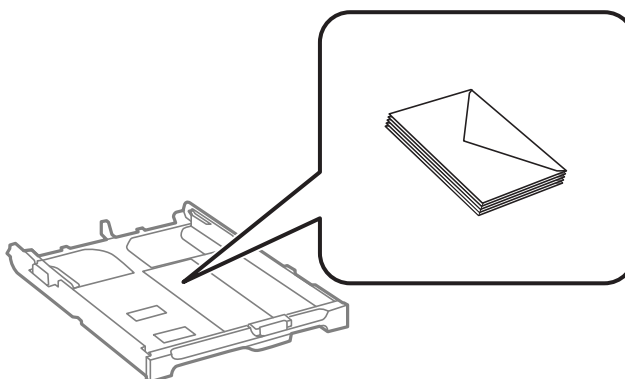
4. Côté à imprimer vers le bas, chargez du papier contre le guide latéral avant.



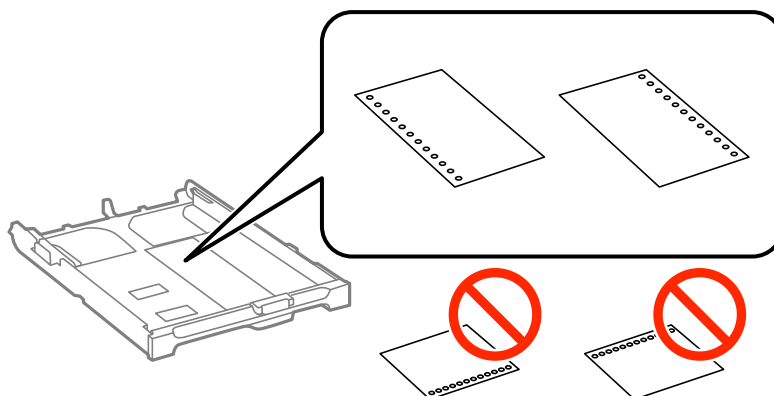
**!** *Important:*

- ❑ Assurez-vous que le papier ne va pas au-delà du symbole ▼ à l'extrémité du bac papier.
- ❑ Ne chargez pas plus de feuilles que le nombre maximum indiqué pour le papier. Si vous utilisez du papier ordinaire, ne chargez pas le papier au-delà de la ligne située sous le symbole ▼, à l'intérieur du guide latéral.

❑ Enveloppes



❑ Papier pré-imprimé



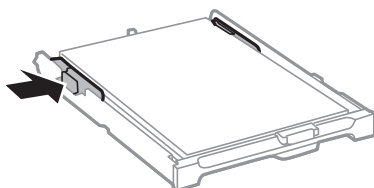
## Chargement du papier

**Remarque:**

Vous pouvez utiliser du papier pré-imprimé dans les cas suivants. L'impression recto verso automatique n'est pas disponible pour le papier pré-imprimé.

- ❑ Capacité de chargement : Une feuille
- ❑ Tailles disponibles : A4, B5, A5, A6, Lettre, Legal
- ❑ Trous de reliure : Ne chargez pas le papier avec les trous de reliure en haut ou en bas. Ajustez la position d'impression de votre fichier pour éviter d'imprimer sur les trous.

5. Faites glisser les guides latéraux contre les bords des documents originaux.

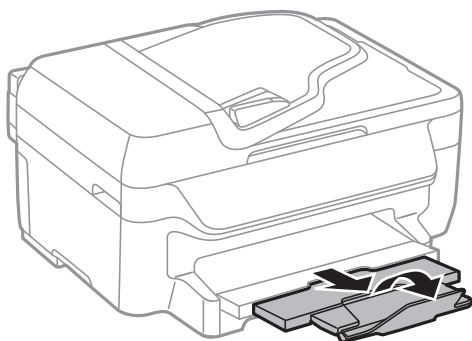


6. Insérez le bac papier tout au fond.
7. Dans le panneau de commande, définissez la taille et le type du papier chargé dans le bac papier.

**Remarque:**

Vous pouvez également afficher l'écran des paramètres de taille et de type du papier en sélectionnant **Setup > Paper Setup**.

8. Faites coulisser le bac de sortie.



### Informations connexes

- ➔ « Précautions de manipulation du papier » à la page 27
- ➔ « Papiers disponibles et capacité » à la page 28



# Positionnement des originaux

Placez les documents originaux sur la vitre du scanner ou dans le chargeur automatique de documents. Utilisez la vitre du scanner pour les documents originaux non pris en charge par le chargeur.

Vous pouvez utiliser le chargeur pour numériser plusieurs originaux à la fois.

---

## Originaux disponibles pour le chargeur automatique de documents

Tailles du papier disponibles	A4, Lettre, Legal
Type de papier	Papier ordinaire
Épaisseur du papier (grammage du papier)	64 à 95 g/m <sup>2</sup>
Capacité de chargement	A4, Lettre : 30 feuilles ou 3 mm Legal: 10 feuilles

Pour éviter les bourrages papier, évitez de placer les originaux suivants dans le chargeur. Pour ces types, utilisez la vitre du scanner.

- Originaux déchirés, froissés, détériorés ou gondolés
- Originaux avec trous de reliure
- Originaux fixés ensemble avec un adhésif, des agrafes, des trombones, etc.
- Originaux sur lesquels des autocollants ou des étiquettes sont collés
- Originaux au découpage irrégulier ou non droits
- Originaux reliés
- Transparents, papier à transfert thermique ou papier carbone

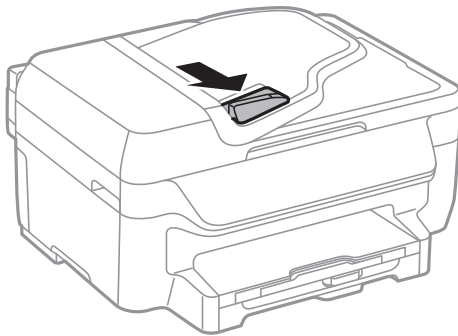
---

## Positionnement des originaux dans le chargeur automatique de documents

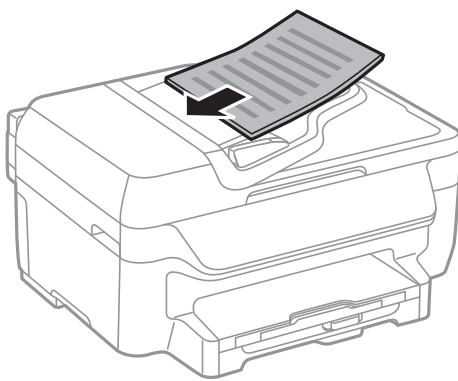
1. Aligned les bords des originaux.

## Positionnement des originaux

2. Faites glisser le guide latéral du chargeur.



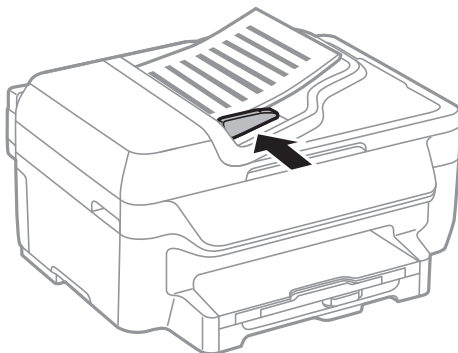
3. Placez les originaux face vers le haut dans le chargeur.



**!** *Important:*

- Ne chargez pas les originaux au-delà de la ligne située sous le symbole ▼, à l'intérieur du guide latéral.
- N'ajoutez pas des originaux pendant la numérisation.

4. Faites glisser le guide latéral du chargeur contre le bord des documents originaux.




### Informations connexes

- ➔ « Originaux disponibles pour le chargeur automatique de documents » à la page 33

## Positionnement des originaux sur la Vitre du scanner

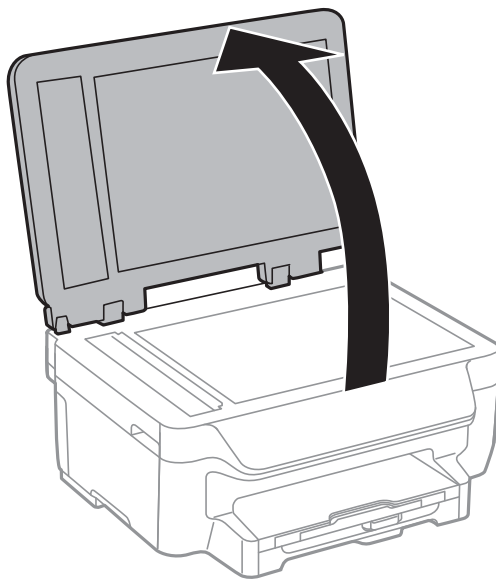
 **Attention:**

*Veillez à ne pas coincer vos doigts lorsque vous fermez le couvercle de documents. Vous risqueriez de vous blesser.*

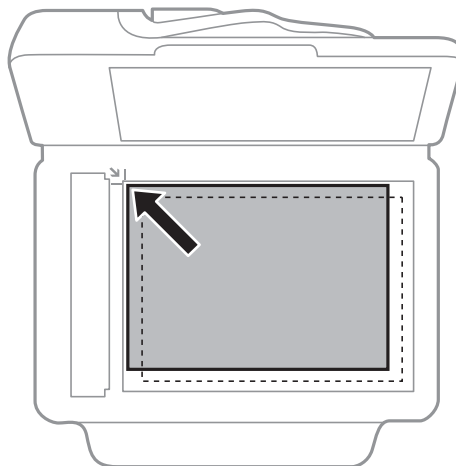
 **Important:**

*Lorsque vous placez des originaux épais, par exemple des livres, évitez que la lumière extérieure tombe directement sur la vitre du scanner.*

1. Ouvrez le couvercle de documents.



2. Retirez la poussière ou les taches présentes sur la vitre du scanner.
3. Placez l'original avec la face vers bas et faites-le glisser vers la marque au coin.



## Positionnement des originaux

**Remarque:**

- Une bande de 1,5 mm à partir des bords de la vitre du scanner n'est pas numérisée.
- Lorsque des originaux sont placés dans le chargeur et sur la vitre du scanner, la priorité est donnée aux originaux qui se trouvent dans le chargeur.

4. Fermez le couvercle délicatement.

**Remarque:**

Retirez les documents originaux après la numérisation ou la copie. Si vous laissez les documents originaux sur la vitre du scanner pendant une période prolongée, ils risquent de coller à la surface de la vitre.

# Gestion des contacts


L'enregistrement d'une liste de contacts vous permet de saisir des destinataires plus facilement. Vous pouvez enregistrer jusqu'à 60 entrées dans la liste de contacts et l'utiliser pour vos fax.

---

## Enregistrement des contacts

1. Sélectionnez **Fax > Contacts** à partir de l'écran d'accueil.
2. Appuyez sur **Menu**, puis sélectionnez **Add Entry**.
3. Sélectionnez le numéro d'entrée que vous souhaitez enregistrer.
4. Définissez les paramètres nécessaires pour chaque mode.

**Remarque:**

Lorsque vous entrez un numéro de fax, saisissez un code d'accès externe au début du numéro de fax si votre système téléphonique est de type PBX et que vous avez besoin d'un code d'accès pour obtenir une ligne externe. Si le code d'accès a été défini dans le paramètre **Line Type**, saisissez un dièse (#) au lieu du code d'accès. Pour ajouter une pause (pause de trois secondes) pendant la numérotation, saisissez un tiret en appuyant sur .

5. Appuyez sur **Save**.

**Remarque:**

Pour modifier ou supprimer une entrée, sélectionnez l'entrée cible et appuyez sur **Edit** ou **Delete**.

---

## Enregistrement de contacts groupés

L'ajout de contacts à un groupe vous permet d'envoyer un fax à plusieurs destinataires simultanément.

1. Sélectionnez **Fax > Contacts** à partir de l'écran d'accueil.
2. Appuyez sur **Menu**, puis sélectionnez **Add Group**.
3. Sélectionnez le numéro d'entrée que vous souhaitez enregistrer.
4. Entrez **Name** et **Index Word**, puis appuyez sur **Proceed**.
5. Appuyez sur les cases à cocher des contacts que vous souhaitez enregistrer dans le groupe.

**Remarque:**

Vous pouvez enregistrer jusqu'à 30 contacts.

Pour désélectionner un contact, appuyez de nouveau sur sa case à cocher.

6. Appuyez sur **Save**.

**Remarque:**

Pour modifier ou supprimer un contact groupé, sélectionnez le contact groupé cible et appuyez sur **Edit** ou **Delete**.

---

## Enregistrement et sauvegarde de contacts à l'aide d'un ordinateur

Vous pouvez enregistrer et sauvegarder des contacts sur l'imprimante à l'aide d'EpsonNet Config. Pour plus de détails, reportez-vous à l'aide d'EpsonNet Config.

Les données de contact risquent d'être perdues suite à une anomalie de fonctionnement de l'imprimante. Il est conseillé d'effectuer une sauvegarde des données à chaque mise à jour des données. Epson ne sera pas tenue responsable de la perte de données, de la sauvegarde ou de la restauration de données et/ou paramètres et ce, même pendant une période de garantie.

### Informations connexes

➔ [« EpsonNet Config » à la page 112](#)

# Impression

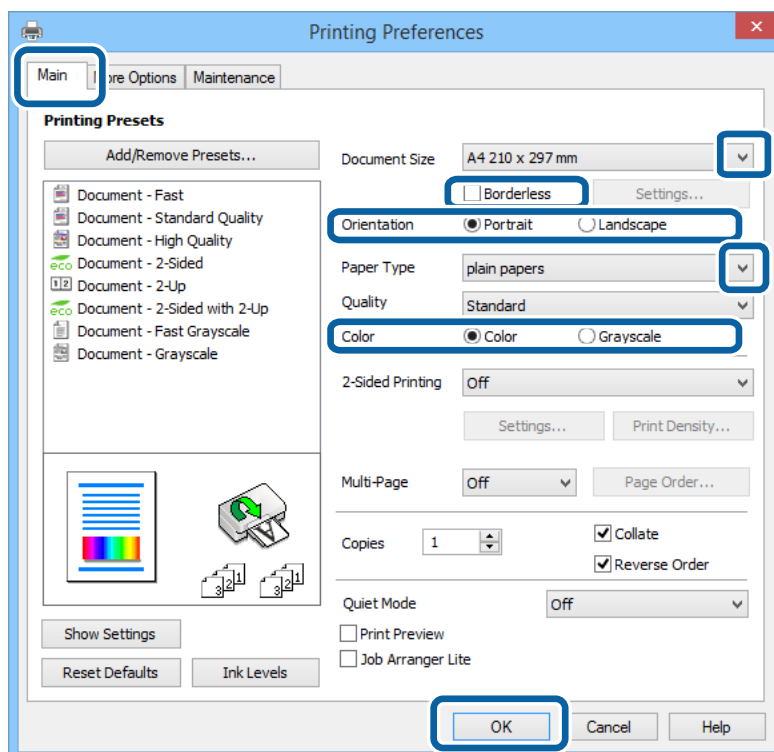
## Impression à partir d'un ordinateur

### Impression de base - Windows

**Remarque:**

- Reportez-vous à l'aide en ligne pour plus d'explications sur les éléments de paramétrage. Cliquez sur un élément avec le bouton droit de la souris, puis cliquez sur **Aide**.
- Le fonctionnement peut varier selon l'application. Pour plus de détails, reportez-vous à l'aide de l'application.

1. Chargez le papier dans l'imprimante.
2. Ouvrez le fichier que vous voulez imprimer.
3. Sélectionnez **Imprimer** ou **Configuration de l'impression** dans le menu **Fichier**.
4. Sélectionnez votre imprimante.
5. Sélectionnez **Préférences** ou **Propriétés** pour ouvrir la fenêtre du pilote de l'imprimante.



6. Définissez les paramètres suivants :
  - Format document : sélectionnez la taille de papier définie dans l'application.
  - Sans marges : Sélectionnez pour imprimer sans marges autour de l'image.
  - Orientation : sélectionnez l'orientation du papier définie dans l'application.

## Impression

- Type de papier : sélectionnez le type de papier chargé.
- Couleur : sélectionnez **Niveaux de gris** pour imprimer en noir et blanc ou en nuances de gris.

**Remarque:**

- Si vous imprimez des données à haute densité sur du papier ordinaire, du papier à en-tête ou du papier pré-imprimé, sélectionnez Standard - vif comme paramètre Qualité pour une impression plus nette.*
- Lorsque vous imprimez sur des enveloppes, sélectionnez Paysage comme paramètre **Orientation**.*

7. Cliquez sur **OK** pour fermer la fenêtre du pilote de l'imprimante.
8. Cliquez sur **Imprimer**.

### Informations connexes

- ➔ « [Papiers disponibles et capacité](#) » à la page 28
- ➔ « [Chargement de papier dans un Bac papier](#) » à la page 30
- ➔ « [Liste des types de papier](#) » à la page 29

## Impression de base - Mac OS X

**Remarque:**

- Les opérations varient selon l'application. Pour plus de détails, reportez-vous à l'aide de l'application.*
- Lorsque vous imprimez des enveloppes, utilisez l'application pour faire pivoter les données de 180 degrés. Pour plus de détails, reportez-vous à l'aide de l'application.*

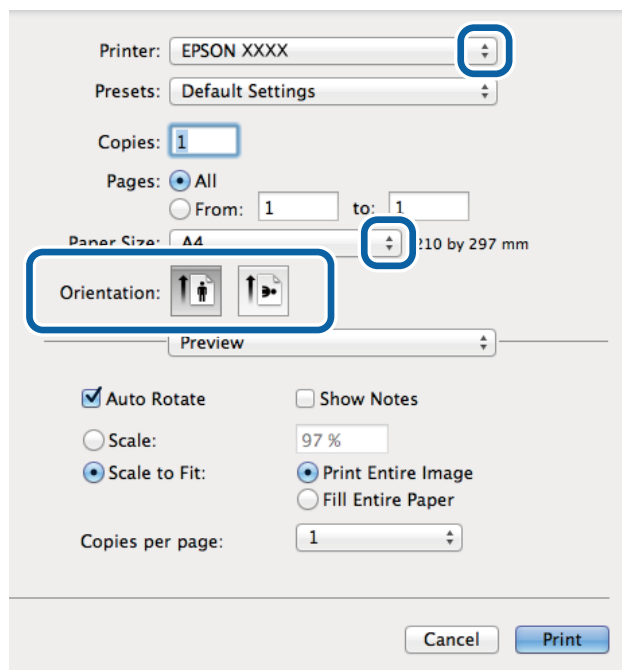
1. Chargez le papier dans l'imprimante.
2. Ouvrez le fichier que vous souhaitez imprimer.



## Impression

- Sélectionnez **Imprimer** dans le menu **Fichier** ou une autre commande pour ouvrir la boîte de dialogue d'impression.

Si nécessaire, cliquez sur **Afficher les détails** ou ▼ pour agrandir la fenêtre d'impression.



- Définissez les paramètres suivants :

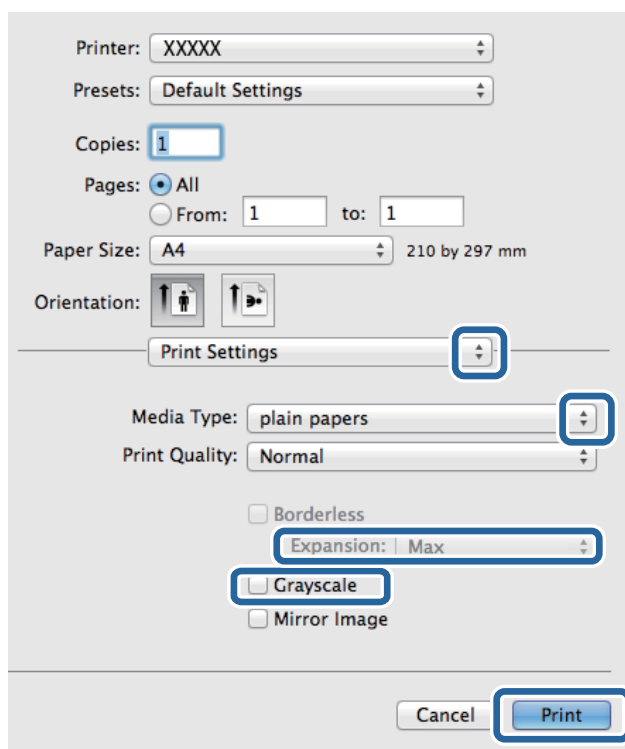
- Imprimante : sélectionnez votre imprimante.
- Prédéfini : sélectionnez cette option lorsque vous souhaitez utiliser les paramètres enregistrés.
- Taille papier : sélectionnez la taille de papier définie dans l'application.  
Pour imprimer sans marges, sélectionnez une taille de papier "sans marges".
- Orientation : sélectionnez l'orientation du papier définie dans l'application.

**Remarque:**

Lorsque vous imprimez sur des enveloppes, sélectionnez l'orientation Paysage.


## Impression

5. Sélectionnez **Configuration Imprimante** dans le menu contextuel.



**Remarque:**

Sous Mac OS X v10.8.x ou ultérieur, si le menu **Configuration Imprimante** ne s'affiche pas, le pilote de l'imprimante Epson n'a pas été installé correctement.

Sélectionnez **Préférences système** à partir du menu  > **Imprimantes et fax** (ou **Impression et numérisation, Impression et fax**), supprimez l'imprimante, puis ajoutez-la à nouveau. Voir la section suivante pour savoir comment ajouter une imprimante.

<http://epson.sn>

6. Définissez les paramètres suivants :

Support : sélectionnez le type de papier chargé.

Extension : disponible lorsque vous sélectionnez une taille de papier sans marges.

En cas d'impression sans marges, les données d'impression sont légèrement agrandies par rapport à la taille du papier si bien qu'aucune marge n'est imprimée autour des bords du papier. Sélectionnez le facteur d'agrandissement.

Niveaux de gris : sélectionnez cette option pour imprimer en noir ou en nuances de gris.

7. Cliquez sur **Imprimer**.

### Informations connexes

- ➔ « Papiers disponibles et capacité » à la page 28
- ➔ « Chargement de papier dans un Bac papier » à la page 30
- ➔ « Liste des types de papier » à la page 29

## Impression

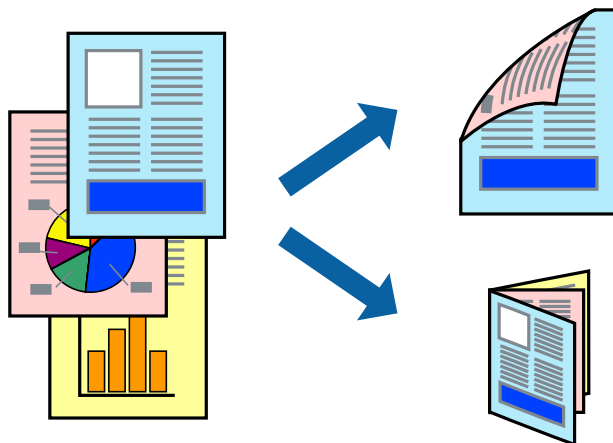
### Impression recto verso

Vous pouvez utiliser l'une des méthodes suivantes pour imprimer sur les deux faces du papier.

- Impression recto verso automatique
- Impression recto verso manuelle (uniquement pour Windows)

Lorsque l'imprimante a terminé d'imprimer le premier côté, retournez le papier afin que l'impression se poursuive de l'autre côté.

Vous pouvez également imprimer un livret qui peut être créé en pliant l'impression. (Uniquement pour Windows)



#### Remarque:

- Cette fonction n'est pas disponible pour l'impression sans marges.
- Si vous utilisez un papier qui n'est pas adapté à l'impression recto verso, la qualité d'impression peut diminuer et des bourrages papier survenir.
- Selon le papier et les données, il est possible que l'encre traverse le papier.

#### Informations connexes

➔ [« Papiers disponibles et capacité » à la page 28](#)

### Impression recto verso - Windows

#### Remarque:

- L'impression recto verso manuelle est disponible lorsque **EPSON Status Monitor 3** est activé. Si **EPSON Status Monitor 3** est désactivé, accédez au pilote de l'imprimante, cliquez sur **Paramètres étendus** dans l'onglet **Utilitaire**, puis sélectionnez **Activer EPSON Status Monitor 3**.
- Il se peut que la fonctionnalité d'impression recto verso ne soit pas disponible lorsque l'imprimante est utilisée en réseau ou en tant qu'imprimante partagée.

1. Chargez le papier dans l'imprimante.
2. Ouvrez le fichier que vous voulez imprimer.
3. Ouvrez la fenêtre du pilote de l'imprimante.
4. Sélectionnez **Auto (reliure côté long)**, **Auto (reliure côté court)**, **Manuel (reliure côté long)** ou **Manuel (reliure côté court)** à partir de **Impression recto verso** sur l'onglet **Principal**.

## Impression

5. Cliquez sur **Configuration**, définissez les paramètres appropriés, puis cliquez sur **OK**.

**Remarque:**

*Pour imprimer un livret plié, sélectionnez **Livret**.*

6. Cliquez sur **Densité d'impression**, sélectionnez le type de document sous **Sélectionner le type de document**, puis cliquez sur **OK**.

Le pilote de l'imprimante sélectionne automatiquement les options **Réglages** adaptées à ce type de document.

**Remarque:**

*L'impression peut être lente selon la combinaison d'options sélectionnées pour **Sélectionner le type de document** dans la fenêtre **Réglage de la densité d'impression** et pour **Qualité** dans l'onglet **Principal**.*

*En cas d'impression recto verso manuelle, le paramètre **Réglage de la densité d'impression** n'est pas disponible.*

7. Définissez d'autres éléments dans les onglets **Principal** et **Plus d'options** selon vos besoins, puis cliquez sur **OK**.

8. Cliquez sur **Imprimer**.

Dans le cas de l'impression recto verso manuelle, une fois le premier côté imprimé, une fenêtre contextuelle s'affiche sur l'ordinateur. Suivez les instructions qui s'affichent à l'écran.

### Informations connexes

- ➔ [« Chargement de papier dans un Bac papier » à la page 30](#)
- ➔ [« Impression de base - Windows » à la page 39](#)

## Impression recto verso - Mac OS X

1. Chargez le papier dans l'imprimante.
2. Ouvrez le fichier que vous voulez imprimer.
3. Accédez à la boîte de dialogue d'impression.
4. Sélectionnez **Param. d'impr. recto verso** dans le menu contextuel.
5. Sélectionnez les reliures et le **Type de document**.

**Remarque:**

*Selon le paramètre **Type de document**, l'impression peut être lente.*

*Si vous imprimez des données à haute densité telles que des photos ou des graphiques, sélectionnez **Texte & Graphiques** ou **Texte & Photos comme paramètre Type de document**. Si des rayures apparaissent ou si l'image transparaît sur le verso, ajustez la densité d'impression et le temps de séchage de l'encre en cliquant sur la flèche en regard de **Réglages**.*

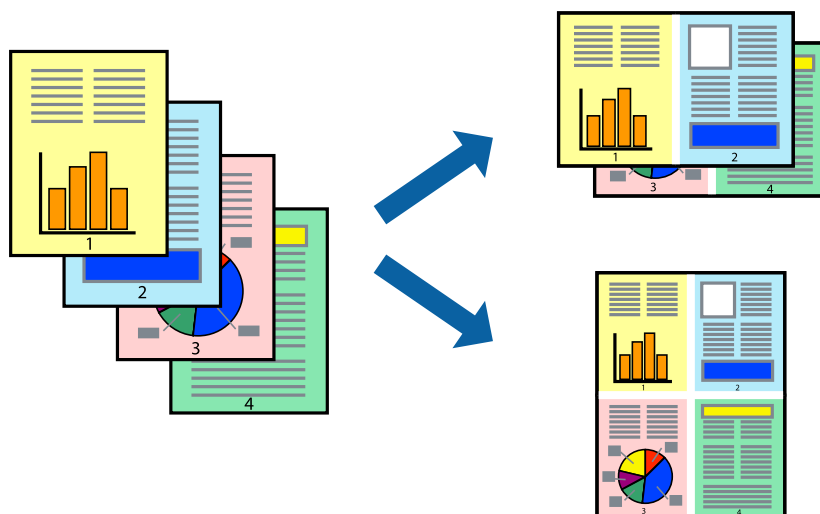
6. Définissez les autres éléments selon les besoins.
7. Cliquez sur **Imprimer**.

### Informations connexes

- ➔ [« Chargement de papier dans un Bac papier » à la page 30](#)
- ➔ [« Impression de base - Mac OS X » à la page 40](#)

## Impression de plusieurs pages sur une seule feuille

Vous pouvez imprimer deux ou quatre pages de données sur une seule feuille de papier.



### Impression de plusieurs pages sur une seule feuille - Windows

**Remarque:**

Cette fonction n'est pas disponible pour l'impression sans marges.

1. Chargez le papier dans l'imprimante.
2. Ouvrez le fichier que vous voulez imprimer.
3. Ouvrez la fenêtre du pilote de l'imprimante.
4. Sélectionnez **2 en 1** ou **4 en 1** comme paramètre **Multi-Pages** dans l'onglet **Principal**.
5. Cliquez sur **Ordre page**, effectuez les réglages appropriés, puis cliquez sur **OK** pour fermer la fenêtre.
6. Définissez d'autres éléments dans les onglets **Principal** et **Plus d'options** selon vos besoins, puis cliquez sur **OK**.
7. Cliquez sur **Imprimer**.

**Informations connexes**

- ➔ « [Chargement de papier dans un Bac papier](#) » à la page 30
- ➔ « [Impression de base - Windows](#) » à la page 39

### Impression de plusieurs pages sur une seule feuille - Mac OS X

1. Chargez le papier dans l'imprimante.
2. Ouvrez le fichier que vous voulez imprimer.
3. Accédez à la boîte de dialogue d'impression.

## Impression

4. Sélectionnez **Mise en page** dans le menu contextuel.
5. Définissez le nombre de pages dans **Pages par feuille**, et les options **Sens de la mise en page** (ordre des pages) et **Bordure**.
6. Définissez les autres éléments selon les besoins.
7. Cliquez sur **Imprimer**.

### Informations connexes

- ➔ « [Chargement de papier dans un Bac papier](#) » à la page 30
- ➔ « [Impression de base - Mac OS X](#) » à la page 40

## Adaptation à la taille du papier

Vous pouvez imprimer de telle sorte que l'impression s'adapte à la taille du papier chargé dans l'imprimante.



## Adaptation à la taille du papier - Windows

### Remarque:

*Cette fonction n'est pas disponible pour l'impression sans marges.*

1. Chargez le papier dans l'imprimante.
2. Ouvrez le fichier que vous voulez imprimer.
3. Ouvrez la fenêtre du pilote de l'imprimante.
4. Définissez les paramètres suivants dans l'onglet **Plus d'options** :
  - Format document : sélectionnez la taille de papier définie dans l'application.
  - Sortie papier : sélectionnez la taille du papier chargé dans l'imprimante.  
**Ajuster à la page** est automatiquement sélectionné.

### Remarque:

*Si vous souhaitez imprimer une image réduite au centre de la page, sélectionnez **Centre**.*

5. Définissez d'autres éléments dans les onglets **Principal** et **Plus d'options** selon vos besoins, puis cliquez sur **OK**.

## Impression

6. Cliquez sur **Imprimer**.

### Informations connexes

- ➔ « [Chargement de papier dans un Bac papier](#) » à la page 30
- ➔ « [Impression de base - Windows](#) » à la page 39

## Adaptation à la taille du papier - Mac OS X

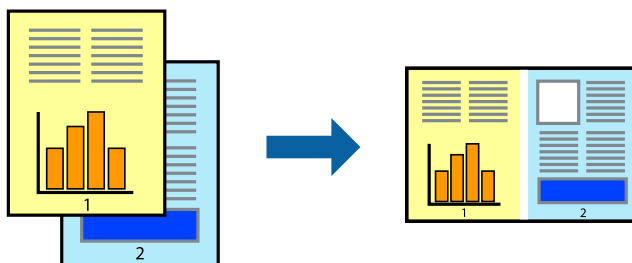
1. Chargez le papier dans l'imprimante.
2. Ouvrez le fichier que vous voulez imprimer.
3. Accédez à la boîte de dialogue d'impression.
4. Sélectionnez la taille de papier définie dans l'application comme paramètre **Taille papier**.
5. Sélectionnez **Gestion du papier** dans le menu contextuel.
6. Sélectionnez **Adapter à la taille du papier**.
7. Sélectionnez la taille du papier chargé dans l'imprimante comme paramètre **Taille du papier de destination**.
8. Définissez les autres éléments selon les besoins.
9. Cliquez sur **Imprimer**.

### Informations connexes

- ➔ « [Chargement de papier dans un Bac papier](#) » à la page 30
- ➔ « [Impression de base - Mac OS X](#) » à la page 40

## Impression de plusieurs fichiers ensemble (Windows uniquement)

L'**Arrangeur d'impressions simple** vous permet de combiner plusieurs fichiers créés par différentes applications et de les imprimer comme une tâche d'impression unique. Vous pouvez définir les paramètres d'impression pour les fichiers combinés, comme la mise en page, l'ordre d'impression et l'orientation.



### Remarque:

Pour ouvrir un **Projet d'impression** enregistré dans l'**Arrangeur d'impressions simple**, cliquez sur **Arrangeur d'impressions simple** dans l'onglet **Utilitaire** du pilote de l'imprimante. Sélectionnez ensuite **Ouvrir** dans le menu **Fichier** pour sélectionner le fichier. L'extension des fichiers enregistrés est ".ecl".

## Impression

1. Chargez le papier dans l'imprimante.
2. Ouvrez le fichier que vous voulez imprimer.
3. Ouvrez la fenêtre du pilote de l'imprimante.
4. Sélectionnez **Arrangeur d'impressions simple** dans l'onglet **Principal**.
5. Cliquez sur **OK** pour fermer la fenêtre du pilote de l'imprimante.
6. Cliquez sur **Imprimer**.

La fenêtre **Arrangeur d'impressions simple** s'affiche et le travail d'impression est ajouté au **Projet d'impression**.

7. Avec la fenêtre **Arrangeur d'impressions simple** ouverte, ouvrez le fichier que vous souhaitez combiner avec le fichier actuel, puis répétez les étapes 3 à 6.

**Remarque:**

Si vous fermez la fenêtre **Arrangeur d'impressions simple**, le **Projet d'impression** non enregistré est supprimé. Pour imprimer ultérieurement, sélectionnez **Enregistrer** à partir du menu **Fichier**.

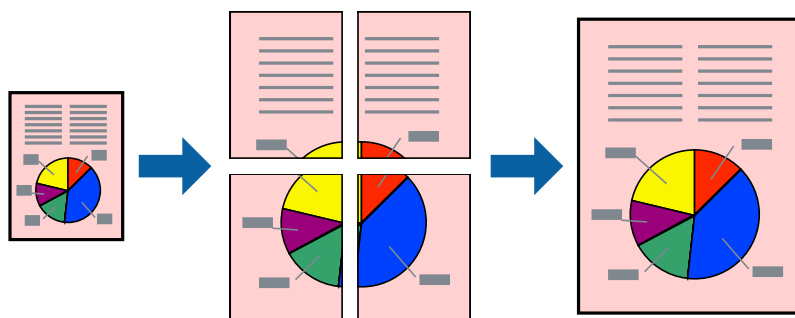
8. Sélectionnez les menus **Organisation** et **Modifier** dans **Arrangeur d'impressions simple** pour modifier le **Projet d'impression** comme nécessaire.
9. Sélectionnez **Imprimer** dans le menu **Fichier**.

### Informations connexes

- ➔ « Chargement de papier dans un Bac papier » à la page 30
- ➔ « Impression de base - Windows » à la page 39

## Agrandissements et posters (Windows uniquement)

Vous pouvez imprimer une seule image sur plusieurs feuilles de papier pour créer une grande affiche. Vous pouvez imprimer des guides d'alignement afin de coller les feuilles ensemble.



**Remarque:**

Cette fonction n'est pas disponible pour l'impression sans marges.

1. Chargez le papier dans l'imprimante.
2. Ouvrez le fichier que vous voulez imprimer.



## Impression

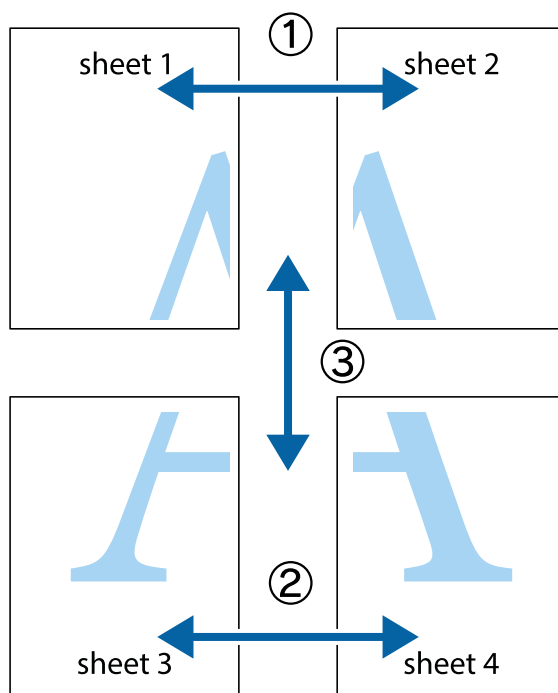
3. Ouvrez la fenêtre du pilote de l'imprimante.
4. Sélectionnez **Poster 2 x 1**, **Poster 2 x 2**, **Poster 3 x 3** ou **Poster 4 x 4** à partir de **Multi-Pages** sur l'onglet **Principal**.
5. Cliquez sur **Configuration**, définissez les paramètres appropriés, puis cliquez sur **OK**.
6. Définissez d'autres éléments dans les onglets **Principal** et **Plus d'options** selon vos besoins, puis cliquez sur **OK**.
7. Cliquez sur **Imprimer**.

### Informations connexes

- ➔ « [Chargement de papier dans un Bac papier](#) » à la page 30
- ➔ « [Impression de base - Windows](#) » à la page 39

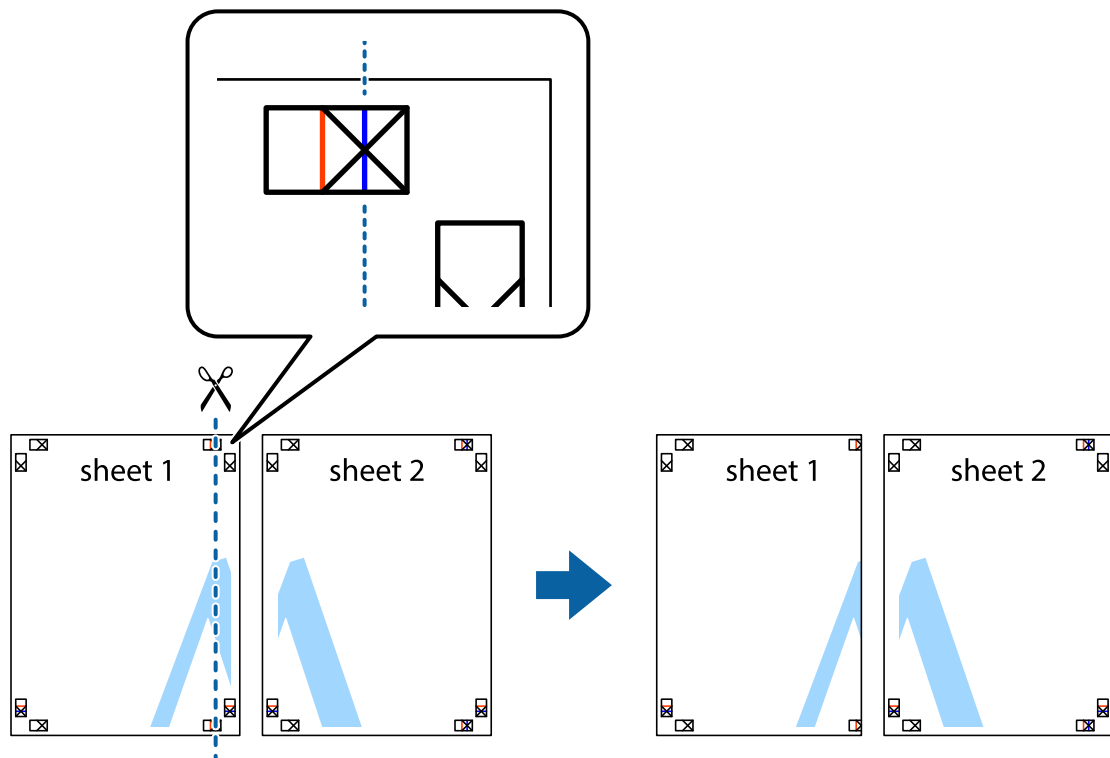
## Création de posters à l'aide des Guides de recouvrement

Voici un exemple de la procédure de création d'un poster lorsque **Poster 2 x 2** est sélectionné, et **Guides de recouvrement** est sélectionné dans **Imprimer les marques de coupe**.

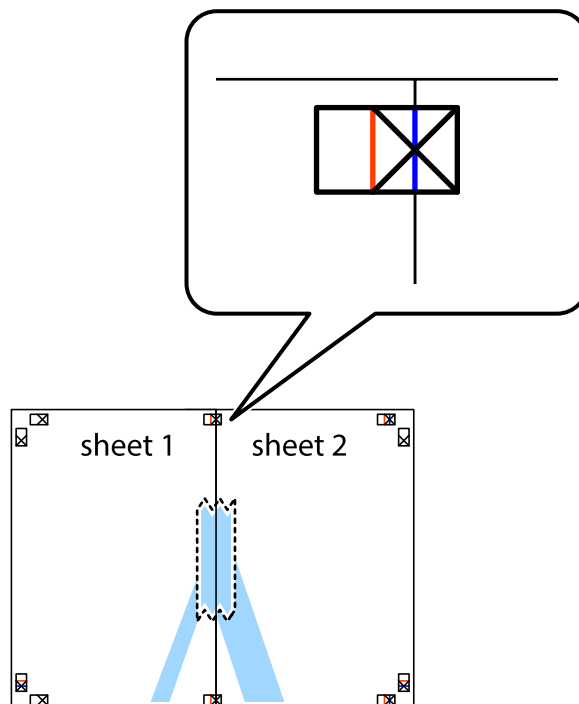


## Impression

1. Préparez Sheet 1 et Sheet 2. Coupez les marges de Sheet 1 le long de la ligne bleue verticale en passant par le centre des croix inférieure et supérieure.



2. Placez le bord de Sheet 1 en haut de Sheet 2 et alignez les croix, puis collez temporairement les deux feuilles ensemble par l'arrière.

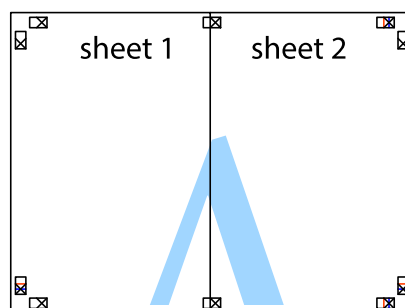


## Impression

- Coupez les feuilles collées en deux le long de la ligne rouge verticale en passant par les guides de recouvrement (cette fois, la ligne à gauche des croix).



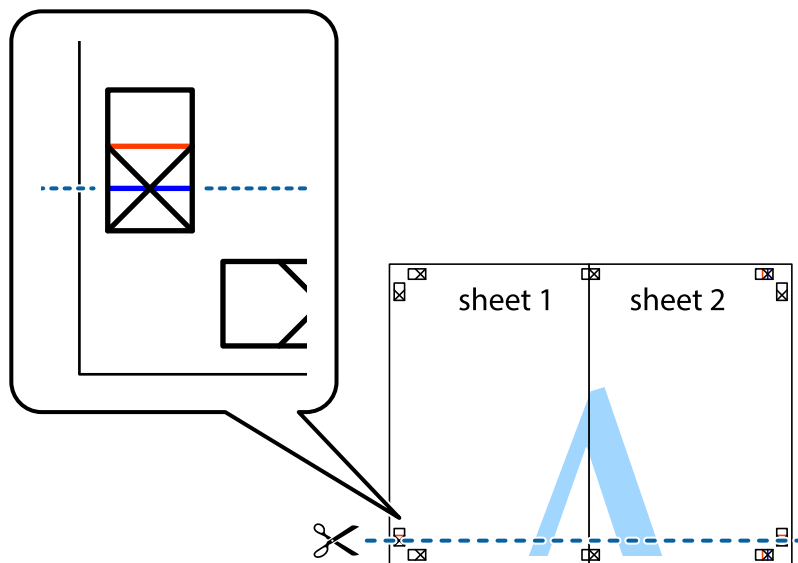
- Collez les feuilles ensemble par l'arrière.



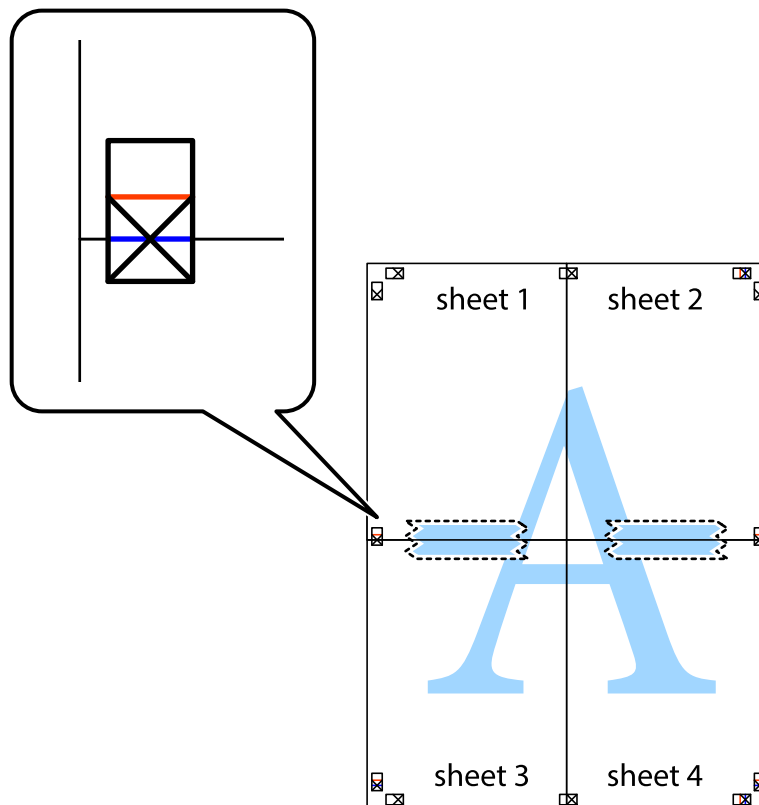
- Répétez les étapes 1 à 4 pour coller Sheet 3 à Sheet 4.

## Impression

- Coupez les marges des Sheet 1 et Sheet 2 le long de la ligne bleue horizontale en passant par le centre des croix gauche et droite.

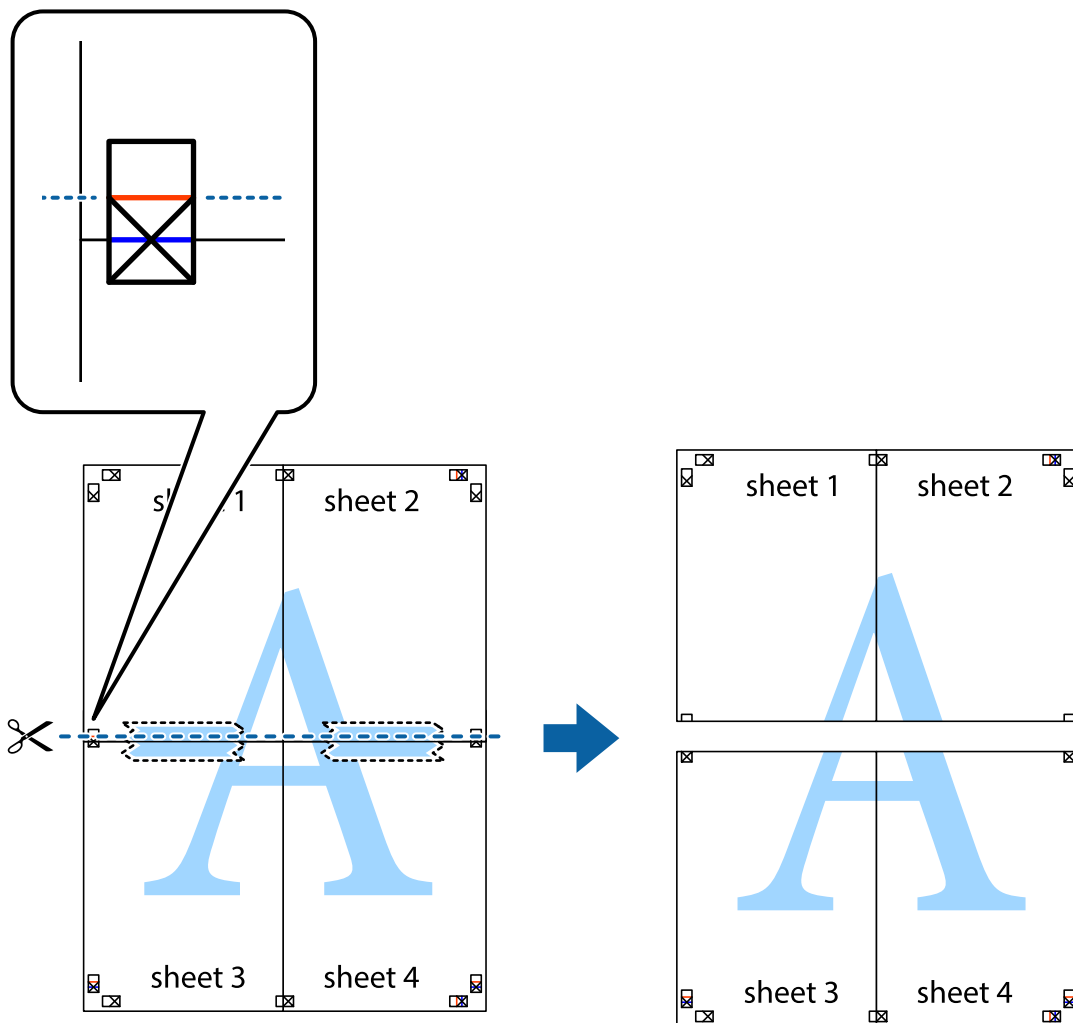


- Placez le bord de Sheet 1 et Sheet 2 en haut de Sheet 3 et Sheet 4, et alignez les croix, puis collez-les temporairement par l'arrière.



### Impression

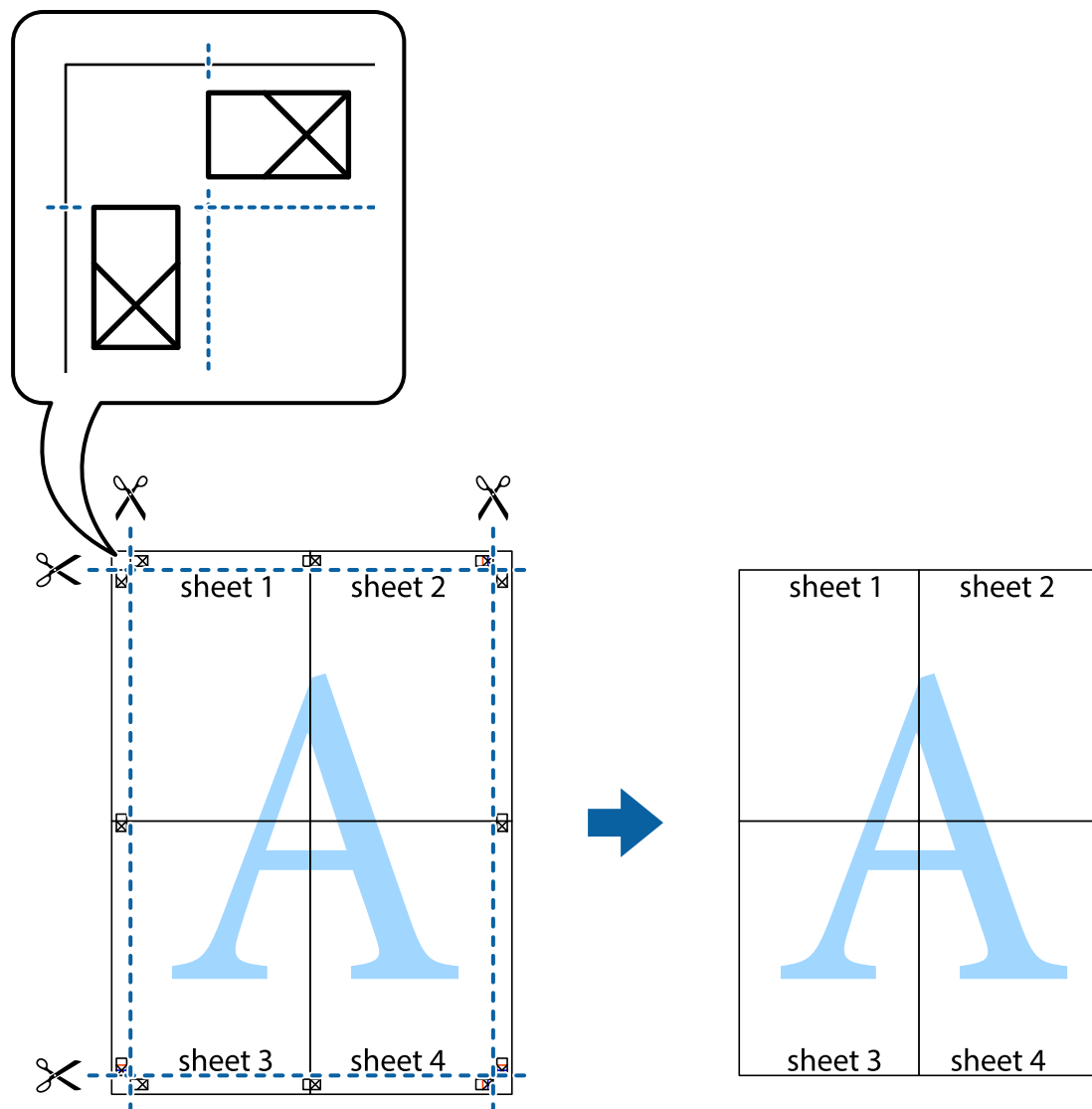
- Coupez les feuilles collées en deux le long de la ligne rouge horizontale en passant par les guides de recouvrement (cette fois, la ligne au dessus des croix).



- Collez les feuilles ensemble par l'arrière.



10. Coupez les bords restants le long du guide extérieur.



## Impression à l'aide des fonctions avancées

Cette section présente de nombreuses mises en page et fonctions d'impression supplémentaires disponibles sur le pilote de l'imprimante.

### Informations connexes

- ➔ « Pilote de l'imprimante Windows » à la page 106
- ➔ « Pilote de l'imprimante Mac OS X » à la page 108

## Ajout d'une prédéfinition d'impression

Si vous créez votre propre présélection de paramètres d'impression fréquemment utilisés sur le pilote d'impression, vous pouvez facilement procéder à l'impression en sélectionnant la présélection dans une liste.

## Impression

### Windows

Pour ajouter vos propres préférences, définissez des éléments tels que la **Format document** et le **Type de papier** dans l'onglet **Principal** ou **Plus d'options**, puis cliquez sur **Ajouter/supprimer les éléments prédéfinis** dans **Présélections impression**.

### Mac OS X

Accédez à la boîte de dialogue d'impression. Pour ajouter vos propres préférences, définissez des éléments tels que la **Taille papier** et le **Support**, puis enregistrez les paramètres actuels en tant que préférences dans le paramètre **Prédéfinition**.

## Impression d'un document agrandi ou réduit

Vous pouvez réduire ou agrandir la taille d'un document d'une valeur en pourcentage donnée.

### Windows

#### Remarque:

*Cette fonction n'est pas disponible pour l'impression sans marges.*

Définissez le **Format document** sur l'onglet **Plus d'options**. Sélectionnez **Réduire/Agrandir le document, Zoom**, puis saisissez un pourcentage.

### Mac OS X

Sélectionnez **Format d'impression** dans le menu **Fichier**. Sélectionnez les paramètres à appliquer dans les champs **Format papier** et **Taille papier**, puis saisissez un pourcentage dans **Échelle**. Fermez la fenêtre, puis imprimez conformément aux instructions d'impression standard.

## Ajustement de la couleur d'impression

Vous pouvez ajuster les couleurs utilisées pour le travail d'impression.

**PhotoEnhance** produit des images plus nettes aux couleurs plus vives en ajustant automatiquement le contraste, la saturation et la luminosité des données d'image d'origine.

#### Remarque:

- Ces ajustements ne sont pas appliqués aux données d'origine.*
- PhotoEnhance** ajuste la couleur en analysant l'emplacement du sujet. Par conséquent, si vous avez modifié l'emplacement du sujet en réduisant, agrandissant, rognant ou faisant pivoter l'image, la couleur peut changer de manière inattendue. La sélection de l'option d'impression sans bordure change également l'emplacement du sujet, ce qui peut entraîner des modifications de la couleur. Si l'image est floue, la tonalité peut sembler artificielle. Si les couleurs sont modifiées ou prennent des tons peu naturels, imprimez avec un autre mode que **PhotoEnhance**.*

### Windows

Sélectionnez **Perso.** comme paramètre **Correction des couleurs** dans l'onglet **Plus d'options**. Cliquez sur **Plus d'options**, sélectionnez le paramètre **Couleur**, puis définissez les paramètres appropriés.

### Mac OS X

Accédez à la boîte de dialogue d'impression. Sélectionnez **Correspondance des couleurs** dans le menu contextuel, puis sélectionnez **Calibration EPSON**. Sélectionnez **Options couleur** dans le menu contextuel, puis sélectionnez l'une des options disponibles. Cliquez sur la flèche en regard de **Avancé** et appliquez les paramètres appropriés.

## Impression

### Impression d'un motif de protection contre la copie (uniquement pour Windows)

Vous pouvez imprimer des documents avec des lettres invisibles comme "Copie". Ces lettres apparaissent lorsque le document est photocopé, afin de distinguer les copies de l'original. Vous pouvez également ajouter votre propre motif de protection contre la copie.

**Remarque:**

*Cette fonctionnalité est uniquement disponible lorsque les paramètres suivants sont sélectionnés.*

- Type de papier: Papier ordinaire
- Qualité: Standard
- Impression recto verso automatique : Désactivé
- Impression sans marges : Désactivé
- Correction des couleurs: Automatique

Cliquez sur **Caractéristiques des filigranes** sur l'onglet **Plus d'options**, puis sélectionnez un motif de protection contre la copie. Cliquez sur **Configuration** pour modifier des détails tels que la taille et la densité.

### Impression de filigrane (Windows uniquement)

Vous pouvez imprimer un filigrane, par exemple "Confidentiel", sur vos impressions. Vous pouvez également ajouter votre propre filigrane.

**Remarque:**

*Cette fonction n'est pas disponible pour l'impression sans marge.*

Cliquez sur **Caractéristiques des filigranes** sur l'onglet **Plus d'options**, puis sélectionnez un filigrane. Cliquez sur **Configuration** pour modifier des détails tels que la couleur et la position du filigrane.

### Impression d'un en-tête et d'un bas de page (uniquement pour Windows)

Vous pouvez imprimer des informations comme le nom d'utilisateur ou la date d'impression sur l'en-tête ou le bas de page.

Cliquez sur **Caractéristiques des filigranes** dans l'onglet **Plus d'options**, puis sélectionnez **En-tête/Pied de page**. Cliquez sur **Configuration** et sélectionnez les éléments nécessaires à partir du menu déroulant.

---

## Impression depuis des dispositifs intelligents

### Utilisation d'Epson iPrint

Epson iPrint est une application qui vous permet d'imprimer des photos, documents et pages Web à partir d'un dispositif intelligent, tel qu'un smartphone ou une tablette. Vous pouvez utiliser l'impression locale, l'impression depuis un dispositif intelligent connecté au même réseau sans fil que votre imprimante, ou l'impression distante,



## Impression

l'impression externe via Internet. Pour utiliser l'impression distante, enregistrez votre imprimante dans le service Epson Connect.



Vous pouvez installer Epson iPrint sur votre dispositif intelligent à partir de l'URL ou du code QR suivant.

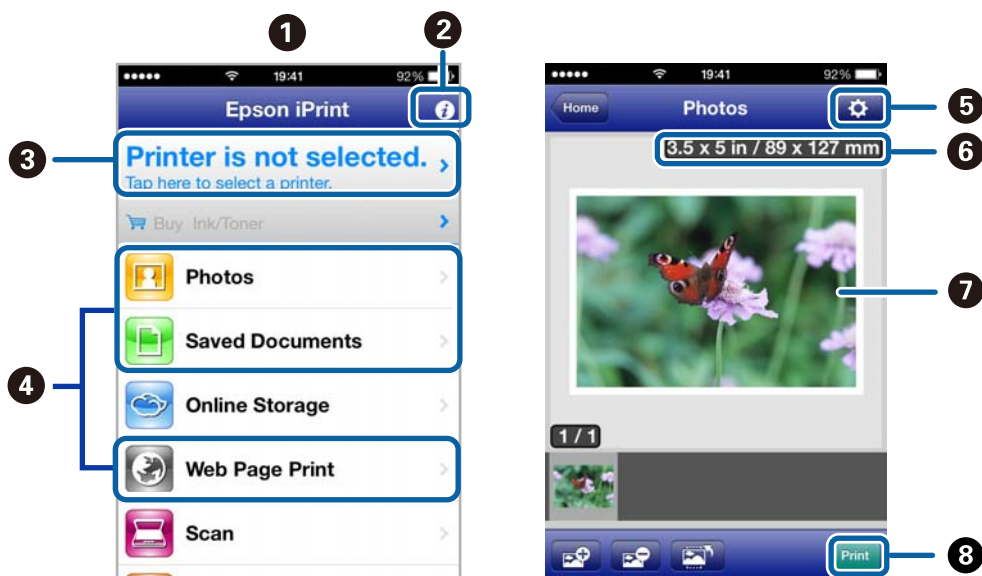
<http://ipr.to/c>



### Utilisation d'Epson iPrint

Lancez Epson iPrint depuis votre dispositif intelligent et sélectionnez l'élément à utiliser à partir de l'écran d'accueil.

Les écrans suivants peuvent être modifiés sans avis préalable.



1	Écran d'accueil affiché au démarrage de l'application.
2	Affiche des informations concernant la configuration de l'imprimante ainsi qu'un FAQ.
3	Affiche l'écran permettant de sélectionner l'imprimante et de définir ses paramètres. Une fois que vous avez sélectionné l'imprimante, vous n'avez pas besoin de la sélectionner à nouveau la fois suivante.
4	Sélectionnez ce que vous souhaitez imprimer, par exemple photos, documents, et pages Web.
5	Affiche l'écran permettant de définir les paramètres d'impression tels que la taille et le type de papier.

## Impression

<b>6</b>	Affiche la taille du papier. Lorsque l'option s'affiche sous forme de touche, appuyez dessus pour afficher les paramètres du papier actuellement définis sur l'imprimante.
<b>7</b>	Affiche les photos et documents que vous avez sélectionnés.
<b>8</b>	Lance l'impression.

### Remarque:

Pour imprimer à partir du menu du document à l'aide d'un iPhone, iPad, ou iPod touch exécutant iOS, lancez Epson iPrint après avoir transféré le document que vous souhaitez imprimer à l'aide de la fonction de partage de fichiers dans iTunes.

### Informations connexes

➔ « Service Epson Connect » à la page 104

## Impression par contact d'un dispositif intelligent avec Étiquette NFC

Même si l'imprimante et votre dispositif intelligent ne sont pas connectés, vous pouvez les connecter automatiquement et imprimer par contact de l'antenne NFC d'un dispositif intelligent fonctionnant sous Android 4.0 ou ultérieur et prenant en charge NFC (Near Field Communication) avec étiquette NFC sur l'imprimante.

L'emplacement de l'antenne NFC varie selon le dispositif intelligent. Reportez-vous aux manuels fournis avec le dispositif intelligent pour plus de détails.

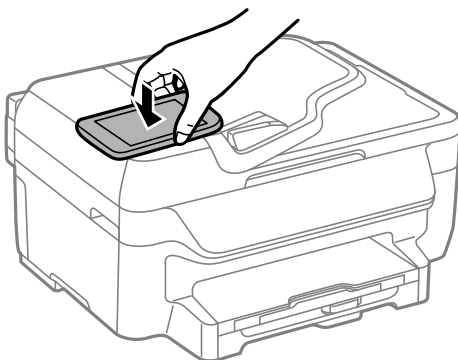
### ⚠ Important:

- Assurez-vous que le mode Wi-Fi Direct Simple AP est actif. Voir le Guide réseau pour plus de détails.
- Assurez-vous que Epson iPrint est installé sur le dispositif intelligent. Si ce n'est pas le cas, effectuez un contact de l'antenne de l'étiquette NFC du dispositif intelligent avec étiquette NFC sur l'imprimante et installez-le.

### Remarque:

- Si l'imprimante ne communique pas avec le dispositif intelligent même après le contact avec l'étiquette, essayez d'ajuster la position du dispositif intelligent et effectuez un nouveau contact avec l'étiquette.
- En présence d'obstacles, par exemple du métal, entre étiquette NFC et l'antenne NFC du dispositif intelligent, il se peut que l'imprimante ne soit pas en mesure de communiquer avec le dispositif intelligent.
- Cette fonctionnalité utilise le mode Wi-Fi Direct Simple AP pour se connecter à l'imprimante. Vous pouvez connecter jusqu'à quatre dispositifs à l'imprimante en même temps. Voir le Guide réseau pour plus de détails.

1. Chargez le papier dans l'imprimante.
2. Effectuez un contact de l'antenne NFC de votre dispositif intelligent avec étiquette NFC sur l'imprimante.



## Impression

Epson iPrint démarre.

3. Sur l'écran d'accueil Epson iPrint, effectuez un nouveau contact de l'antenne NFC de votre dispositif intelligent avec étiquette NFC sur l'imprimante.

L'imprimante et le dispositif intelligent sont connectés.

4. Affiche l'image que vous souhaitez imprimer.

5. Effectuez à nouveau un contact de l'antenne NFC de votre dispositif intelligent avec étiquette NFC sur l'imprimante.

L'impression démarre.

## Utilisation d'AirPrint

AirPrint vous permet d'imprimer sans fil sur votre imprimante compatible AirPrint à partir de votre dispositif iOS utilisant la dernière version d'iOS et de votre Mac OS X v10.7.x ou ultérieur.



### **Remarque:**

Reportez-vous à la page AirPrint sur le site Web d'Apple pour plus d'informations.

1. Chargez le papier dans l'imprimante.
2. Connectez votre dispositif au même réseau sans fil que celui utilisé par l'imprimante.
3. Imprimez depuis votre dispositif sur votre imprimante.

### **Informations connexes**

➔ « [Chargement de papier dans un Bac papier](#) » à la page 30


---

## Annulation d'une impression

**Remarque:**

- ❑ Dans Windows, vous ne pouvez pas annuler une tâche d'impression une fois que celle-ci est entièrement envoyée à l'imprimante. Dans ce cas, vous devez annuler la tâche d'impression à l'aide du panneau de commande sur l'imprimante.
- ❑ Lors de l'impression de plusieurs pages à partir de Mac OS X, vous ne pouvez pas annuler toutes les tâches d'impression à partir du panneau de commande. Vous devez alors annuler le travail d'impression depuis l'ordinateur.
- ❑ Si vous avez envoyé une tâche d'impression à partir de Mac OS X v10.6.x via un réseau, il est possible que vous ne puissiez pas l'annuler à partir de l'ordinateur. Dans ce cas, vous devez annuler la tâche d'impression à l'aide du panneau de commande sur l'imprimante. Vous devez modifier les paramètres dans Web Config pour annuler l'impression à partir de l'ordinateur. Voir le Guide réseau pour plus de détails.

### Annulation de l'impression - Bouton imprimante

Appuyez sur le bouton  pour annuler une tâche d'impression en cours.


### Annulation d'une impression - Windows

1. Ouvrez la fenêtre du pilote de l'imprimante.
2. Sélectionnez l'onglet **Utilitaire**.
3. Cliquez sur **File d'attente**.
4. Cliquez avec le bouton droit de la souris sur le travail que vous souhaitez annuler et sélectionnez **Annuler**.

**Informations connexes**

➔ [« Pilote de l'imprimante Windows » à la page 106](#)

### Annulation d'une impression - Mac OS X


1. Cliquez sur l'icône de l'imprimante dans le **Dock**.
2. Sélectionnez le travail que vous souhaitez annuler.
3. Annulez la tâche.
  - ❑ Mac OS X v10.8.x à Mac OS X v10.9.x  
Cliquez sur  en regard de l'indicateur de progression.
  - ❑ Mac OS X v10.6.x à v10.7.x  
Cliquez sur **Supprimer**.

# Copie

1. Chargez le papier dans l'imprimante.
2. Placez les originaux.
3. Accédez à **Copy** à partir de l'écran d'accueil.
4. Saisissez le nombre de copies à l'aide du pavé numérique.
5. Appuyez sur **Layout**, puis sélectionnez la mise en page appropriée.
6. Définissez les autres paramètres comme vous le souhaitez. Vous pouvez définir des paramètres avancés en appuyant sur **Settings**.

**Remarque:**

*Appuyez sur **Preview** pour obtenir un aperçu des résultats de la copie. Toutefois, la prévisualisation est impossible lorsque vous avez placé les originaux dans le chargeur.*

7. Appuyez sur la touche .

## Informations connexes

- ➔ « [Chargement de papier dans un Bac papier](#) » à la page 30
- ➔ « [Positionnement des originaux](#) » à la page 33
- ➔ « [Mode Copy](#) » à la page 18

# Numérisation

## Numérisation à l'aide du panneau de commande

### Numérisation vers le Cloud

Vous pouvez envoyer les images numérisées à des services de cloud à l'aide d'Epson Connect.

Pour plus de détails, reportez-vous au site Web du portail Epson Connect.

<https://www.epsonconnect.com/>

<http://www.epsonconnect.eu> (Europe uniquement)

#### Informations connexes

➔ « Mode Scan » à la page 19

### Numérisation vers un ordinateur

**Important:**

Avant d'utiliser cette fonction, assurez-vous que vous avez installé EPSON Scan et Epson Event Manager sur votre ordinateur.

1. Placez les originaux.
2. Accédez à **Scan** à partir de l'écran d'accueil.
3. Sélectionnez **Computer**.
4. Sélectionnez l'ordinateur sur lequel vous souhaitez enregistrer les images numérisées.

**Remarque:**

- Vous pouvez passer aux paramètres de numérisation fréquemment utilisés, par exemple le type de document, le dossier d'enregistrement ou le format d'enregistrement, à l'aide d'Epson Event Manager.
  - Lorsque l'imprimante est connectée à un réseau, 20 ordinateurs au maximum peuvent s'afficher sur le panneau de commande de l'imprimante.
  - Lorsque l'ordinateur sur lequel vous souhaitez enregistrer les images numérisées est détecté sur le réseau, les 15 caractères initiaux du nom de l'ordinateur s'affichent sur le panneau de commande. Si vous avez défini un nom de numérisation réseau dans Epson Event Manager, ce nom s'affiche dans le panneau de commande.
5. Appuyez sur **Format**, puis sélectionnez le format de fichier.
  6. Appuyez sur la touche .  
L'image numérisée est enregistrée.

#### Informations connexes

➔ « Positionnement des originaux » à la page 33


➔ « Epson Event Manager » à la page 109

➔ « Mode Scan » à la page 19

## Numérisation vers un ordinateur (WSD)

**Remarque:**

- Avant d'utiliser cette fonctionnalité, vous devez configurer votre ordinateur. Voir Guide réseau pour plus de détails.
- Cette fonction n'est disponible que pour les ordinateurs exécutant Windows 8.1/Windows 8/Windows 7/Windows Vista.

1. Placez les originaux.
2. Accédez à **Scan** à partir de l'écran d'accueil.
3. Sélectionnez **Computer (WSD)**.
4. Sélectionnez un ordinateur.
5. Appuyez sur la touche .

L'image numérisée est enregistrée.

**Remarque:**

Reportez-vous à la documentation de votre ordinateur pour obtenir des informations sur l'emplacement d'enregistrement de l'image numérisée sur votre ordinateur.

### Informations connexes

➔ « Positionnement des originaux » à la page 33

---

## Numérisation à partir d'un ordinateur

Numérisation à l'aide du pilote de scanner "EPSON Scan". Reportez-vous à l'aide d'EPSON Scan pour plus d'explications sur chaque élément de paramétrage.

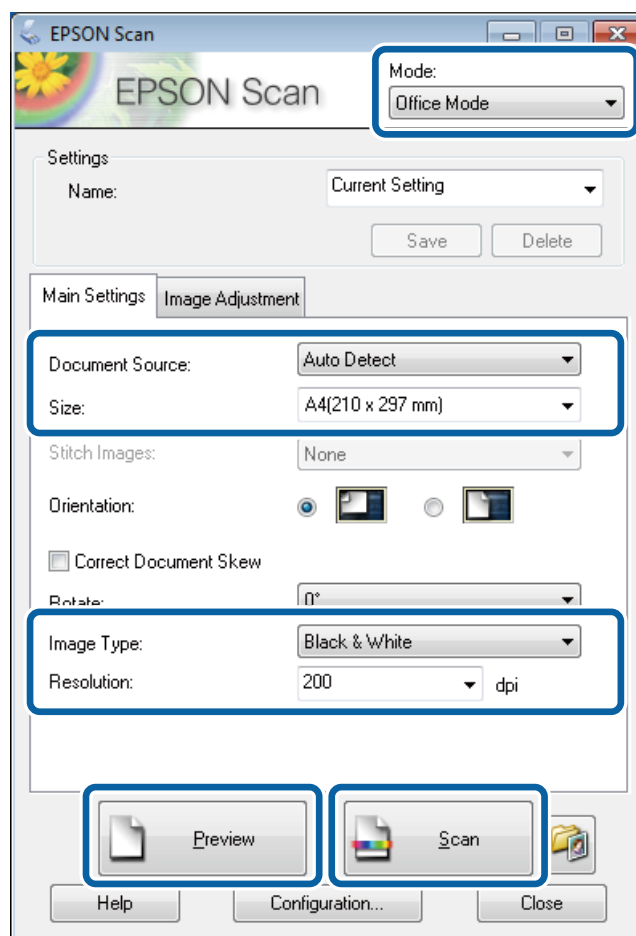
### Numérisation dans Mode bureautique

Vous pouvez rapidement numériser plusieurs documents.

1. Placez les originaux.
2. Démarrez EPSON Scan.

## Numérisation

- Sélectionnez **Mode bureautique** dans la liste **Mode**.



- Définissez les paramètres suivants dans l'onglet **Paramètres principaux** :
  - Source du document : sélectionnez la source de document dans laquelle vous placez votre original.
  - Taille : sélectionnez la taille de votre original.
  - Type d'image : sélectionnez le type d'image que vous souhaitez numériser.
  - Résolution : sélectionnez la résolution de l'image que vous souhaitez numériser.

- Cliquez sur **Aperçu**.

La fenêtre d'aperçu s'affiche.

**Remarque:**

*Si vous placez les originaux dans le chargeur, la première page des originaux est éjectée lorsque la prévisualisation est terminée. Placez la première page de votre document sur le haut du reste des pages, puis chargez l'intégralité de l'original dans l'ADF.*

- Confirmez l'aperçu et définissez les paramètres nécessaires sur l'onglet **Réglage de l'image**.

**Remarque:**

*Vous pouvez ajuster l'image, en améliorant le texte par exemple.*

- Cliquez sur **Numériser**.



## Numérisation

8. Dans la fenêtre **Enregistrement des fichiers**, définissez les paramètres appropriés, puis cliquez sur **OK**.  
L'image numérisée est enregistrée dans le dossier indiqué.

**Remarque:**

Lorsque vous sélectionnez PDF comme paramètre **Format de l'image**, vous pouvez définir un mot de passe pour protéger le fichier. Cliquez sur **Options**, sélectionnez l'onglet **Sécurité**, puis définissez les paramètres.

### Informations connexes

- ➔ « Positionnement des originaux » à la page 33
- ➔ « EPSON Scan (Pilote du scanner) » à la page 109

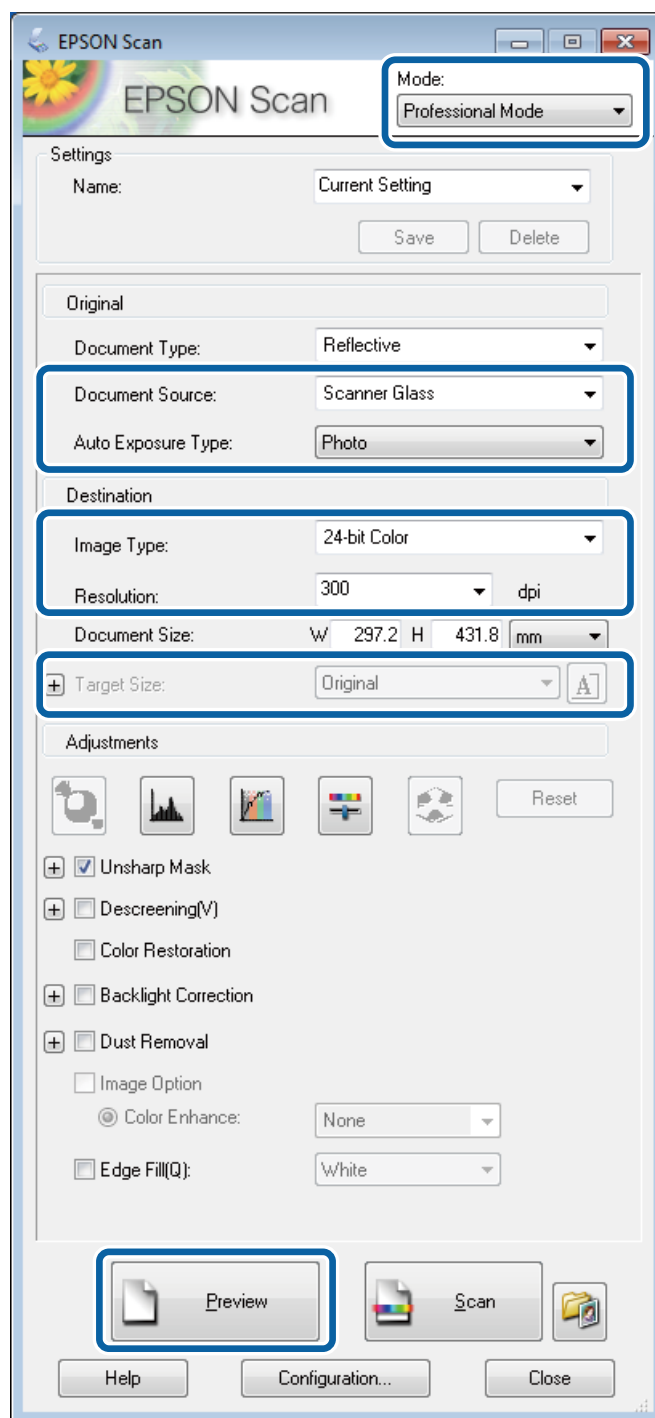
## Numérisation dans Mode professionnel

Vous pouvez numériser les images pendant que vous réglez la qualité et la couleur. Ce mode est recommandé pour les utilisateurs avancés.

1. Placez les originaux.
2. Démarrez EPSON Scan.

## Numérisation

3. Sélectionnez **Mode professionnel** dans la liste **Mode**.



4. Définissez les paramètres suivants :

- Source du document : sélectionnez la source de document dans laquelle vous placez votre original.
- Option d'Auto Exposition : sélectionnez le type d'exposition qui correspond à votre original.
- Type d'image : sélectionnez le type d'image que vous souhaitez numériser.
- Résolution : sélectionnez la résolution de l'image que vous souhaitez numériser.
- Taille cible : sélectionnez la taille de l'image de sortie à laquelle vous souhaitez numériser.

## Numérisation

5. Cliquez sur **Aperçu**.

La fenêtre d'aperçu s'affiche.

**Remarque:**

Si vous placez les originaux dans le chargeur, la première page des originaux est éjectée lorsque la prévisualisation est terminée. Placez la première page de votre document sur le haut du reste des pages, puis chargez l'intégralité de l'original dans l'ADF.

6. Vérifiez l'aperçu et ajustez l'image si nécessaire.

**Remarque:**

Vous pouvez effectuer divers réglages sur l'image, comme l'amélioration de la couleur, de la netteté et du contraste.

7. Cliquez sur **Numériser**.

8. Dans la fenêtre **Enregistrement des fichiers**, définissez les paramètres appropriés, puis cliquez sur **OK**.

L'image numérisée est enregistrée dans le dossier indiqué.

**Remarque:**

Lorsque vous sélectionnez PDF comme paramètre **Format de l'image**, vous pouvez définir un mot de passe pour protéger le fichier. Cliquez sur **Options**, sélectionnez l'onglet **Sécurité**, puis définissez les paramètres.

### Informations connexes

- ➔ « Positionnement des originaux » à la page 33
- ➔ « EPSON Scan (Pilote du scanner) » à la page 109

---

## Numérisation depuis des dispositifs intelligents

Epson iPrint est une application qui vous permet de numériser des photos et des documents à partir d'un dispositif intelligent, tel qu'un smartphone ou une tablette, connecté au même réseau sans fil que votre imprimante. Vous pouvez enregistrer les données numérisées sur un dispositif intelligent ou des services de cloud, les envoyer par email ou encore les imprimer.

Vous pouvez installer Epson iPrint sur votre dispositif intelligent à partir de l'URL ou du code QR suivant.

<http://ipr.to/c>

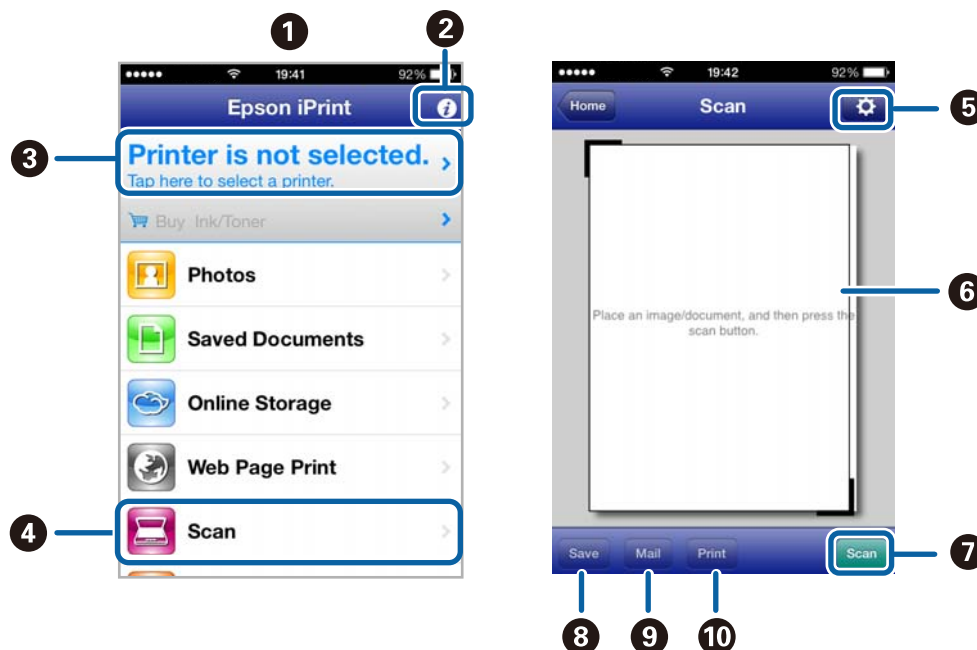


### Utilisation d'Epson iPrint

Lancez Epson iPrint depuis votre dispositif intelligent et sélectionnez l'élément à utiliser à partir de l'écran d'accueil.

## Numérisation

Les écrans suivants peuvent être modifiés sans avis préalable.



1	Écran d'accueil affiché au démarrage de l'application.
2	Affiche des informations concernant la configuration de l'imprimante ainsi qu'un FAQ.
3	Affiche l'écran permettant de sélectionner l'imprimante et de définir ses paramètres. Une fois que vous avez sélectionné l'imprimante, vous n'avez pas besoin de la sélectionner à nouveau la fois suivante.
4	Affiche l'écran de numérisation.
5	Affiche l'écran où vous pouvez définir les paramètres de numérisation tels que la résolution.
6	Affiche les images numérisées.
7	Lance la numérisation.
8	Affiche l'écran où vous pouvez enregistrer les données numérisées sur un dispositif intelligent ou des services de cloud.
9	Affiche l'écran vous permettant d'envoyer les données numérisées par email.
10	Affiche l'écran vous permettant d'imprimer les données numérisées.

### Informations connexes

➔ « Utilisation d'Epson iPrint » à la page 56

## Numérisation par contact des dispositifs intelligents avec Étiquette NFC

Même si l'imprimante et votre dispositif intelligent ne sont pas connectés, vous pouvez les connecter automatiquement et numériser en effectuant un contact de l'antenne NFC d'un dispositif intelligent fonctionnant sous Android 4.0 ou ultérieur et prenant en charge NFC (Near Field Communication) avec étiquette NFC sur l'imprimante.

## Numérisation

L'emplacement de l'antenne NFC varie selon le dispositif intelligent. Reportez-vous aux manuels fournis avec le dispositif intelligent pour plus de détails.

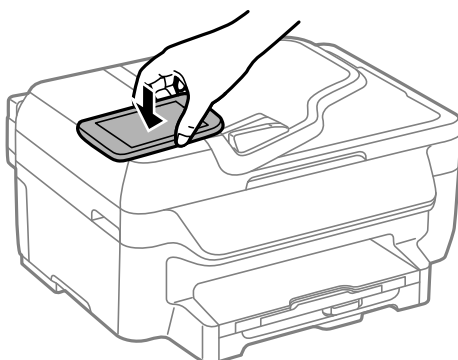
### **!** Important:

- ❑ Assurez-vous que le mode Wi-Fi Direct Simple AP est actif. Voir le Guide réseau pour plus de détails.
- ❑ Assurez-vous que Epson iPrint est installé sur le dispositif intelligent. Si ce n'est pas le cas, effectuez un contact de l'antenne de l'étiquette NFC du dispositif intelligent avec étiquette NFC sur l'imprimante et installez-le.

### Remarque:

- ❑ Si l'imprimante ne communique pas avec le dispositif intelligent même après le contact avec l'étiquette, essayez d'ajuster la position du dispositif intelligent et effectuez un nouveau contact avec l'étiquette.
- ❑ En présence d'obstacles, par exemple du métal, entre étiquette NFC et l'antenne NFC du dispositif intelligent, il se peut que l'imprimante ne soit pas en mesure de communiquer avec le dispositif intelligent.
- ❑ Cette fonctionnalité utilise le mode Wi-Fi Direct Simple AP pour se connecter à l'imprimante. Vous pouvez connecter jusqu'à quatre dispositifs à l'imprimante en même temps. Voir le Guide réseau pour plus de détails.

1. Effectuez un contact de l'antenne NFC de votre dispositif intelligent avec étiquette NFC sur l'imprimante.



Epson iPrint démarre.

2. Sur l'écran d'accueil Epson iPrint, effectuez un nouveau contact de l'antenne NFC de votre dispositif intelligent avec étiquette NFC sur l'imprimante.

L'imprimante et le dispositif intelligent sont connectés.

3. Placez les originaux dans l'imprimante.
4. Affichez l'écran de numérisation Epson iPrint.
5. Effectuez à nouveau un contact de l'antenne NFC de votre dispositif intelligent avec étiquette NFC sur l'imprimante.

La numérisation démarre.

# Télécopie

---

## Configuration d'un fax

### Connexion à une ligne téléphonique

#### Lignes téléphoniques compatibles

Vous pouvez utiliser l'imprimante via des lignes téléphoniques analogiques standard (RTC = réseau téléphonique commuté) et des systèmes téléphoniques PBX (PBX = commutateur téléphonique privé).

Vous pouvez rencontrer des problèmes si vous utilisez l'imprimante avec les lignes et systèmes de lignes téléphoniques suivants.

- Ligne téléphonique VoIP telle une ligne DSL ou un service numérique de fibre optique
- Ligne téléphonique numérique (RNIS)
- Certains systèmes téléphoniques PBX
- Lorsque des adaptateurs tels des adaptateurs de terminal, des adaptateurs VoIP, des séparateurs, ou des routeurs DSL sont connectés entre la prise téléphonique murale et l'imprimante.

#### Connexion de l'imprimante à la ligne téléphonique

Connectez l'imprimante à la ligne téléphonique à l'aide des câbles téléphoniques suivants.

- Ligne téléphonique : RJ-11 (6P2C)
- Connexion du poste téléphonique : RJ-11 (6P2C)

Selon la zone, un câble de téléphone peut être livré avec l'imprimante. Si le câble est inclus, utilisez celui-ci.

Il est possible que deviez connecter le câble de téléphone à un adaptateur fourni pour votre région ou pays.

**Important:**

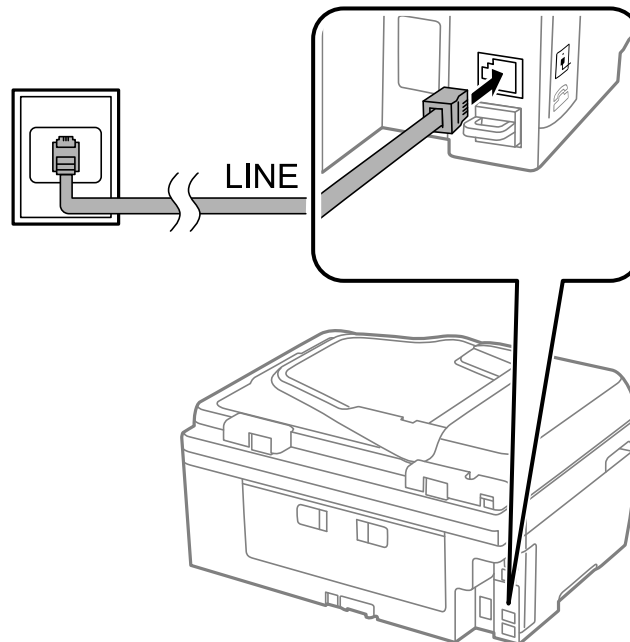
*Retirez le cache du port EXT. de l'imprimante uniquement lorsque vous connectez votre téléphone à l'imprimante. Ne retirez pas le cache si vous ne connectez pas votre téléphone.*

Dans les zones où les risques de foudroiement sont élevés, nous vous recommandons d'utiliser un parasurtenseur.

## Télécopie

### **Connexion à la ligne téléphonique standard (RTC) ou à la ligne PBX**

Branchez un câble de téléphone à la prise téléphonique murale ou au port PBX, puis branchez-le au port LINE situé à l'arrière de l'imprimante.



### **Informations connexes**

➔ [« Définition des paramètres pour un système téléphonique PBX » à la page 75](#)

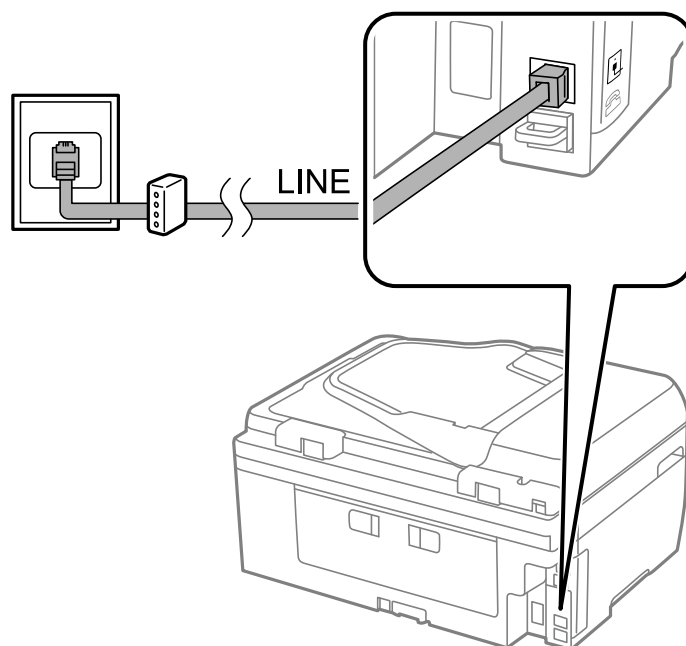
### **Connexion à la ligne DSL ou RNIS**

Branchez un câble de téléphone au modem DSL ou à l'adaptateur de terminal RNIS, puis branchez-le au port LINE situé à l'arrière de l'imprimante. Reportez-vous aux manuels fournis avec le modem ou l'adaptateur pour plus de détails.

## Télécopie

**Remarque:**

Si aucun filtre DSL n'est intégré à votre modem DSL, branchez un filtre DSL distinct.



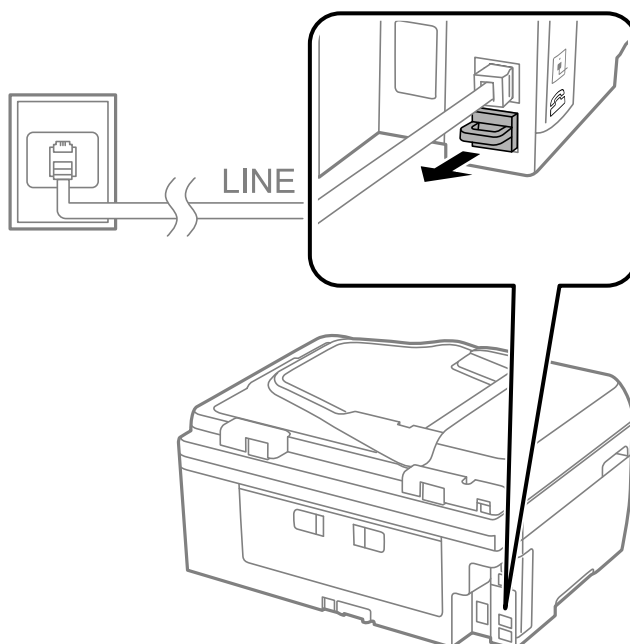
## Connexion de votre dispositif téléphonique à l'imprimante

Si vous utilisez l'imprimante et votre téléphone sur une même ligne téléphonique, connectez le téléphone à l'imprimante.

**Remarque:**

- ❑ Si votre dispositif téléphonique est doté d'une fonction fax, désactivez la fonction fax avant la connexion. Reportez-vous aux manuels fournis avec le dispositif téléphonique pour plus de détails.
- ❑ Si vous connectez un répondeur, assurez-vous de définir correctement le paramètre **Rings to Answer**.

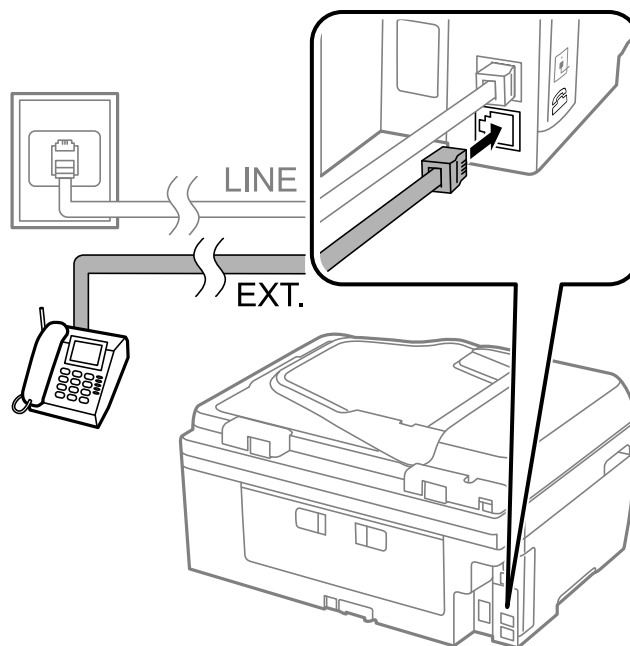
1. Retirez le cache du port EXT. à l'arrière de l'imprimante.





## Télécopie

- Connectez le dispositif téléphonique au port EXT. à l'aide d'un câble téléphonique.



### **!** Important:

Lorsque vous partagez une unique ligne téléphonique, assurez-vous de brancher le dispositif téléphonique au port EXT. de l'imprimante. Si vous séparez la ligne pour connecter le dispositif téléphonique et l'imprimante séparément, le téléphone et l'imprimante ne fonctionnent pas correctement.

- Décrochez le combiné du dispositif téléphonique connecté et confirmez l'affichage du message [The phone line is in use.] sur l'écran LCD.

Si le message ne s'affiche pas, vérifiez que le câble téléphonique est connecté de manière sécurisée au port EXT..

### Informations connexes

➔ [« Paramètres du répondeur » à la page 79](#)

## Définition des paramètres fax de base

Commencez par définir les paramètres fax de base comme **Receive Mode** à l'aide du **Fax Setting Wizard**, puis configurez les autres paramètres comme requis.

Le **Fax Setting Wizard** est automatiquement affiché lorsque l'imprimante est mise sous tension pour la première fois. Une fois que vous avez défini les paramètres, il n'est pas nécessaire de les redéfinir, sauf si l'environnement de connexion est modifié.

## Définition des paramètres fax de base à l'aide du Fax Setting Wizard

Définissez les paramètres fax de base en suivant les instructions qui s'affichent à l'écran.

## Télécopie

1. Connectez l'imprimante à la ligne téléphonique.



**Important:**

Une vérification automatique de la connexion fax est exécutée à la fin de l'assistant, c'est pourquoi vous devez vous assurer de connecter l'imprimante à la ligne téléphonique avant de lancer l'assistant.

2. Accédez à **Setup** à partir de l'écran d'accueil.

3. Sélectionnez **Fax Settings > Fax Setting Wizard**, puis appuyez sur **Start**.

L'assistant démarre.

4. Sur l'écran de saisie de l'en-tête du fax, saisissez votre nom d'expéditeur, comme le nom de votre entreprise.

**Remarque:**

Votre nom d'expéditeur et votre numéro de fax apparaissent comme en-tête des fax envoyés.

5. Sur l'écran de saisie du numéro de téléphone, saisissez votre numéro de fax.

6. Sur l'écran **DRD Setting**, définissez les paramètres suivants.

- Si vous êtes inscrit à un service de sonnerie distincte auprès de votre fournisseur téléphonique : Appuyez sur **Proceed**, sélectionnez le modèle de sonnerie à utiliser pour les fax entrants, puis passez à l'étape 9. **Receive Mode** est automatiquement défini sur **Auto**.

- Si vous n'avez pas besoin de définir cette option : Appuyez sur **Skip**, puis passez à l'étape suivante.

**Remarque:**

Les services de sonnerie distincte, proposés par plusieurs fournisseurs téléphoniques (le nom diffère selon les fournisseurs) vous permettent de concentrer plusieurs numéros de téléphone sur une seule ligne téléphonique. Un modèle de sonnerie différent est attribué à chaque numéro. Vous pouvez utiliser un numéro pour les appels vocaux et un autre pour les appels fax. Sélectionnez le modèle de sonnerie attribué aux appels fax dans **DRD**.

- Selon la région, **On** et **Off** sont affichés dans les options **DRD**. Sélectionnez **On** pour utiliser la fonctionnalité de sonnerie distincte.

7. Sur l'écran **Receive Mode Setting**, indiquez si vous utilisez le dispositif téléphonique connecté à l'imprimante.

- Lorsque celui-ci est connecté : Appuyez sur **Yes**, puis passez à l'étape suivante.

- Lorsque celui-ci n'est pas connecté : Appuyez sur **No**, puis passez à l'étape 9. **Receive Mode** est défini sur **Auto**.

8. Sur l'écran **Receive Mode Setting**, indiquez si vous souhaitez recevoir les fax automatiquement.

- Pour recevoir automatiquement les fax : Appuyez sur **Yes**. **Receive Mode** est défini sur **Auto**.

- Pour recevoir manuellement les fax : Appuyez sur **No**. **Receive Mode** est défini sur **Manual**.

9. Sur l'écran **Confirm Settings**, vérifiez les paramètres que vous avez définis, puis appuyez sur **Proceed**.

Pour corriger ou modifier les paramètres, appuyez sur le bouton ↵.

10. Appuyez sur **Start** pour vérifier la connexion fax, puis lorsque l'écran vous invite à imprimer le résultat de la vérification, appuyez sur le bouton ◇.

Un rapport du résultat de la vérification indiquant l'état de la connexion est imprimé.

## Télécopie

### Remarque:

- ❑ Si des erreurs sont identifiées, suivez les instructions sur le rapport pour les résoudre.
- ❑ Si l'écran **Select Line Type** s'affiche, sélectionnez le type de ligne. Lorsque vous connectez l'imprimante à un système PBX ou à un adaptateur de terminal, sélectionnez **PBX**.
- ❑ Si l'écran **Dial Tone Detection** s'affiche, sélectionnez **Disable**.

Toutefois, la définition de ce paramètre sur **Disable** risque de pousser l'imprimante à sauter le premier chiffre d'un numéro de télécopie et envoyer ainsi la télécopie à un mauvais numéro.

### Informations connexes

- ➔ « Connexion de l'imprimante à la ligne téléphonique » à la page 70
- ➔ « Définition du mode de réception » à la page 79
- ➔ « Définition des paramètres pour un système téléphonique PBX » à la page 75
- ➔ « Fax Settings » à la page 23

## Définition individuelle des paramètres fax de base

Vous pouvez définir les paramètres fax sans utiliser l'assistant de paramétrage fax en sélectionnant chaque menu de paramètres individuellement. Les paramètres configurés à l'aide de l'assistant peuvent également être modifiés. Pour plus de détails, affichez la liste des menus de fax dans les paramètres fax.

### Informations connexes

- ➔ « Fax Settings » à la page 23

### Définition des paramètres pour un système téléphonique PBX

Définissez les paramètres suivants lorsque vous utilisez l'imprimante dans un bureau qui utilise des extensions et nécessite des codes d'accès externes, comme le 0 ou le 9, pour accéder à une liste externe.

1. Accédez à **Setup** à partir de l'écran d'accueil.
2. Sélectionnez **Fax Settings > Basic Settings > Line Type**.
3. Sélectionnez **PBX**.
4. Sur l'écran **Access Code**, sélectionnez **Use**.
5. Appuyez sur le champ **Access Code**, saisissez le code d'accès externe utilisé pour votre système téléphonique, puis appuyez sur la touche Entrée dans le coin inférieur droit de l'écran.

Le code d'accès est stocké dans l'imprimante. Lors de l'envoi d'un fax à un numéro de fax externe, saisissez # (dièse) au lieu du code d'accès réel.

### Remarque:

Lorsque le caractère # (dièse) est saisi au début du numéro de fax, l'imprimante remplace le # par le code d'accès stocké lors de la numérotation. L'utilisation du caractère # permet d'éviter les problèmes lors de la connexion à une ligne externe.

## Envoi de télécopies

### Opérations de base d'envoi de fax

Envoyez des fax en couleurs ou monochromes (N&B). Lors de l'envoi de fax en monochrome, vous pouvez prévisualiser l'image numérisée sur l'écran LCD avant l'envoi.

**Remarque:**

Si le numéro de fax est occupé ou en cas de problème, l'imprimante recompose automatiquement le numéro après une minute.

### Envoi de fax à l'aide du panneau de commande

1. Placez les originaux.

**Remarque:**


Vous pouvez envoyer jusqu'à 100 pages en une seule transmission. Toutefois, selon la quantité de mémoire restante, vous ne pourrez peut-être pas envoyer de fax de moins de 100 pages.

2. Accédez à **Fax** à partir de l'écran d'accueil.

3. Indiquez le destinataire.




- Pour le saisir manuellement : Entrez les numéros à l'aide du pavé numérique situé sur le panneau de commande ou sur l'écran LCD, puis appuyez sur la touche Entrée dans le coin inférieur droit de l'écran.
- Pour sélectionner à partir de la liste de contacts : Appuyez sur **Contacts**, appuyez sur la case à cocher pour ajouter une coche à un contact, puis appuyez sur **Proceed**.
- Pour sélectionner à partir de l'historique des fax envoyés : Appuyez sur **History**, sélectionnez un destinataire, puis appuyez sur **Menu** > **Send to this number**.

**Remarque:**

- Vous pouvez envoyer le même fax monochrome à un maximum de 30 destinataires. Un fax en couleurs ne peut être envoyé qu'à un seul destinataire à la fois.
- Pour ajouter une pause (pause de trois secondes) pendant la numérotation, saisissez un tiret en appuyant sur .
- Si vous avez défini un code d'accès externe dans **Line Type**, saisissez le caractère # (dièse) au lieu du code d'accès externe réel au début du numéro de fax.
- Pour effacer les destinataires que vous avez entrés, affichez la liste des destinataires en appuyant sur le champ sur l'écran qui affiche un numéro de fax ou le nombre de destinataires, sélectionnez le destinataire dans la liste, puis sélectionnez **Delete from the List**.

4. Appuyez sur **Menu**, sélectionnez **Fax Send Settings**, puis définissez les paramètres comme la résolution et la méthode d'envoi comme vous le souhaitez.

5. Lors de l'envoi d'un fax monochrome, appuyez sur **Preview** sur l'écran supérieur de fax pour vérifier le document numérisé.


-  : déplace l'écran dans la direction des flèches.
-  : réduit ou agrandit.
-  : passe à la page précédente ou suivante.

## Télécopie


- Retry : annule la prévisualisation.
- View : affiche ou masque les icônes de commande.

**Remarque:**

- Vous ne pouvez pas envoyer de fax en couleurs après prévisualisation.
- Lorsque **Direct Send** est activé, vous ne pouvez pas prévisualiser.
- Si vous ne touchez pas l'écran de prévisualisation pendant 20 secondes, le fax est automatiquement envoyé.
- La qualité d'image d'un fax envoyé peut être différente de celle de la prévisualisation selon les capacités de la machine du destinataire.

6. Appuyez sur la touche .

**Remarque:**

- Pour annuler l'envoi, appuyez sur la touche .
- L'envoi d'un fax en couleurs demande plus de temps car l'imprimante effectue la numérisation en même temps que l'envoi. Vous ne pouvez pas utiliser les autres fonctionnalités pendant que l'imprimante envoie un fax en couleurs.

### Informations connexes

- ➔ [« Positionnement des originaux » à la page 33](#)
- ➔ [« Mode Fax » à la page 19](#)
- ➔ [« Gestion des contacts » à la page 37](#)


## Envoi de fax via la numérotation sur un dispositif téléphonique externe

Vous pouvez envoyer un fax en numérotant via le téléphone connecté lorsque vous souhaitez parler au téléphone avant d'envoyer un fax, ou lorsque le télécopieur du destinataire ne passe pas automatiquement en mode fax.

1. Placez les originaux.

**Remarque:**

*Vous pouvez envoyer jusqu'à 100 pages au cours d'une même transmission.*

2. Décrochez le combiné du téléphone connecté puis numérotez le numéro de fax du destinataire à l'aide du téléphone.
3. Appuyez sur **Start Fax** sur le panneau de commande de l'imprimante, puis appuyez sur **Send**.
4. Appuyez sur **Menu**, sélectionnez **Fax Send Settings**, puis définissez les paramètres comme la résolution et la méthode d'envoi comme vous le souhaitez.
5. Lorsque vous entendez une tonalité de fax, appuyez sur le bouton , puis raccrochez le combiné.

**Remarque:**

*Lorsqu'un numéro est composé à l'aide du téléphone connecté, l'envoi d'un fax demande plus de temps car l'imprimante effectue la numérisation en même temps que l'envoi. Vous ne pouvez pas utiliser les autres fonctionnalités lors de l'envoi du fax.*


### Informations connexes

- ➔ [« Positionnement des originaux » à la page 33](#)
- ➔ [« Mode Fax » à la page 19](#)


## Diverses manières d'envoyer des fax

### Envoi de fax à un moment donné (Send Fax Later)

Vous pouvez paramétrer l'envoi d'un fax à un moment donné. Seuls les fax monochromes peuvent être programmés pour être envoyés à un moment donné.

1. Placez les originaux.
2. Accédez à **Fax** à partir de l'écran d'accueil.
3. Indiquez le destinataire.
4. Appuyez sur **Menu**, puis sélectionnez **Send Fax Later**.
5. Appuyez sur **On**, définissez l'heure à laquelle vous souhaitez envoyer le fax, puis appuyez sur **OK**.
6. Appuyez sur **Menu**, sélectionnez **Fax Send Settings**, puis définissez les paramètres comme la résolution et la densité en fonction de vos besoins
7. Appuyez sur la touche .

**Remarque:**

*Jusqu'à l'envoi du fax au moment spécifié, vous ne pouvez pas envoyer d'autres fax. Pour annuler le fax, appuyez sur la touche  sur l'écran supérieur du mode de fax, puis appuyez sur la touche **Yes**.*

#### Informations connexes

- ➔ [« Envoi de fax à l'aide du panneau de commande » à la page 76](#)
- ➔ [« Positionnement des originaux » à la page 33](#)
- ➔ [« Mode Fax » à la page 19](#)

### Envoi de plusieurs pages d'un document monochrome (Direct Send)

Lors de l'envoi d'un fax monochrome, le document numérisé est stocké temporairement dans la mémoire de l'imprimante. De ce fait, l'envoi de plusieurs pages peut saturer la mémoire de l'imprimante et interrompre l'envoi de fax. Vous pouvez éviter ce problème en activant la fonctionnalité **Direct Send**. Toutefois, l'envoi du fax demande plus de temps car l'imprimante effectue la numérisation en même temps que l'envoi. Vous pouvez utiliser cette fonctionnalité pour un seul destinataire.

À partir de l'écran d'accueil, sélectionnez **Fax > Menu > Fax Send Settings > Direct Send > On**.

### Envoi d'un fax à partir d'un ordinateur

Vous pouvez envoyer des fax à partir de l'ordinateur à l'aide du pilote FAX Utility et PC-FAX. Reportez-vous à la rubrique d'aide relative au pilote FAX Utility et PC-FAX pour obtenir des instructions de fonctionnement.

#### Informations connexes

- ➔ [« Pilote PC-FAX \(pilote de fax\) » à la page 110](#)
- ➔ [« FAX Utility » à la page 110](#)

---

# Réception de télécopies

## Définition du mode de réception

Vous pouvez définir **Receive Mode** à l'aide de **Fax Setting Wizard**. Lorsque vous paramétrez la fonctionnalité de fax pour la première fois, nous vous recommandons d'utiliser le **Fax Setting Wizard**. Si vous souhaitez modifier les paramètres **Receive Mode** individuellement, suivez les étapes ci-dessous.

1. Accédez à **Setup** à partir de l'écran d'accueil.
2. Sélectionnez **Fax Settings > Receive Settings > Receive Mode**.
3. Sélectionnez le mode de réception.
  - Auto** : Recommandé pour les utilisateurs intensifs de fax. L'imprimante reçoit automatiquement un fax après le nombre de sonneries que vous avez spécifié.

**Important:**

Si vous ne connectez pas de téléphone à l'imprimante, sélectionnez le mode **Auto**.

- Manual** : recommandé pour les utilisateurs qui n'envoient pas souvent de fax, ou qui souhaitent recevoir un fax après avoir répondu aux appels via le téléphone connecté. Lors de la réception d'un fax, décrochez le combiné, puis utilisez l'imprimante.

**Remarque:**

Si vous activez la fonctionnalité **Remote Receive**, vous pouvez commencer à recevoir un fax uniquement à l'aide du téléphone connecté.

### Informations connexes

- ➔ « Définition des paramètres fax de base à l'aide du Fax Setting Wizard » à la page 73
- ➔ « Réception manuelle de fax » à la page 80
- ➔ « Réception de fax à l'aide d'un téléphone connecté (Remote Receive) » à la page 80

## Paramètres du répondeur

Vous devez paramétrer le répondeur pour pouvoir l'utiliser.

- Définissez le **Receive Mode** de l'imprimante sur **Auto**.
- Définissez le paramètre **Rings to Answer** de l'imprimante sur un nombre supérieur au nombre de sonneries pour le répondeur. Sinon le répondeur ne peut pas recevoir d'appels vocaux pour enregistrer des messages vocaux. Reportez-vous aux manuels fournis avec le répondeur pour des informations sur ses paramètres.

Le paramètre **Rings to Answer** peut ne pas s'afficher selon la région.

### Informations connexes

- ➔ « Fax Settings » à la page 23

## Diverses manières de recevoir des fax


### Réception manuelle de fax

Lorsque vous connectez un téléphone et définissez le paramètre **Receive Mode** de l'imprimante sur **Manual**, suivez les étapes ci-dessous pour recevoir des fax.

1. Lorsque le téléphone sonne, décrochez le combiné.
2. Lorsque vous entendez une tonalité de fax, appuyez sur **Start Fax** sur l'écran LCD de l'imprimante.

**Remarque:**

*Si vous activez la fonctionnalité **Remote Receive**, vous pouvez commencer à recevoir un fax uniquement à l'aide du téléphone.*

3. Appuyez sur **Receive**.
4. Appuyez sur le bouton , puis raccrochez le combiné.

#### Informations connexes

- ➔ « Réception de fax à l'aide d'un téléphone connecté (Remote Receive) » à la page 80
- ➔ « Enregistrement des fax reçus » à la page 81

### Réception de fax à l'aide d'un téléphone connecté (Remote Receive)

Pour recevoir un fax manuellement, vous devez utiliser l'imprimante après avoir décroché le combiné du téléphone. En utilisant la fonctionnalité **Remote Receive**, vous pouvez commencer à recevoir un fax uniquement à l'aide du téléphone.

La fonctionnalité **Remote Receive** est disponible pour les téléphones qui prennent en charge la numérotation à tonalité.

#### Informations connexes

- ➔ « Réception manuelle de fax » à la page 80

### Configuration de Remote Receive

1. Accédez à **Setup** à partir de l'écran d'accueil.
2. Sélectionnez **Fax Settings** > **Receive Settings** > **Remote Receive**.
3. Après l'activation de **Remote Receive**, saisissez un code à deux chiffres (vous pouvez utiliser les chiffres entre 0 et 9 ainsi que les caractères \* et #) dans le champ **Start Code**.
4. Appuyez sur **OK**.

### Utilisation de Remote Receive

1. Lorsque le téléphone sonne, décrochez le combiné.
2. Lorsque vous entendez une tonalité de fax, saisissez le code de démarrage à l'aide du téléphone.



## Télécopie

3. Après confirmation que l'imprimante a commencé à recevoir le fax, raccrochez le combiné.

### Réception de fax par invitation (Polling Receive)

Vous pouvez recevoir un fax stocké sur une autre machine fax pour l'envoi par invitation en numérotant le numéro de fax. Vous pouvez recevoir un document spécifique à partir d'un service d'information par fax en suivant les instructions audio du service.

**Remarque:**

Lorsque vous suivez les instructions audio, composez le numéro de fax à l'aide du téléphone connecté.

1. Accédez à **Fax** à partir de l'écran d'accueil.
2. Sélectionnez **Menu > Polling Receive**, puis activez la fonction.
3. Entrez le numéro de fax.
4. Appuyez sur la touche **◆**.

#### Informations connexes

➔ « [Envoi de fax via la numérotation sur un dispositif téléphonique externe](#) » à la page 77

### Enregistrement des fax reçus

Vous pouvez enregistrer les fax reçus dans la boîte de réception de l'imprimante ou sur un ordinateur. Si vous ne définissez aucun de ces paramètres, les documents reçus sont automatiquement imprimés.

1. Accédez à **Setup** à partir de l'écran d'accueil.
2. Sélectionnez **Fax Settings > Output Settings > Fax Output**.
3. Appuyez sur **Settings**, sélectionnez l'option de votre choix, puis définissez les paramètres.

Save to Inbox

Enregistre tous les documents reçus dans la boîte de réception de l'imprimante. Les documents stockés ne sont pas automatiquement imprimés. Vous pouvez visualiser les documents sur l'écran LCD de l'imprimante et les imprimer si nécessaire.

Save to Computer

Sur l'ordinateur connecté à l'imprimante, définissez les paramètres pour enregistrer les documents reçus sur l'ordinateur à l'aide de FAX Utility. Reportez-vous à l'aide FAX Utility pour plus de détails.

Une fois enregistrés sur l'ordinateur, les documents reçus sont supprimés de l'imprimante. Pour imprimer automatiquement les documents pendant que vous les enregistrez sur l'ordinateur, sélectionnez **Yes and Print** sur l'imprimante après avoir défini les paramètres FAX Utility.

**Remarque:**

Lorsque l'ordinateur n'est pas sous tension, l'imprimante enregistre temporairement les documents reçus dans sa mémoire. Si la mémoire est pleine, l'imprimante ne peut plus envoyer ou recevoir de fax.

#### Informations connexes

➔ « [FAX Utility](#) » à la page 110

➔ « [Gestion des contacts](#) » à la page 37

➔ « Mode Setup » à la page 20

## Vérification des fax reçus sur l'écran LCD

Vous pouvez vérifier sur l'écran LCD les documents reçus enregistrés dans la boîte de réception de l'imprimante.

1. En cas de réception d'un nouveau fax, un message de notification s'affiche sur l'écran d'accueil. Appuyez sur **Yes**, ou accédez au mode **Fax** sur l'écran d'accueil, puis sélectionnez **Menu > Open Inbox**.





**Remarque:**



S'il y a des documents non lus ou non imprimés, l'icône s'allume sur l'écran d'accueil.

2. Si la boîte de réception est protégée par mot de passe, saisissez le mot de passe de la boîte de réception.
3. Dans la liste, sélectionnez le fax à visualiser.

Le contenu du fax s'affiche.

-  : fait pivoter l'image de 90 degrés vers la droite.
  -  : déplace l'écran dans la direction des flèches.
  -  : réduit ou agrandit.
  -  : passe à la page précédente ou suivante.
  - View : affiche ou masque les icônes de commande.
4. Appuyez sur **Menu**, choisissez d'imprimer ou de supprimer les documents que vous avez consultés, puis suivez les instructions affichées à l'écran.

**Remarque:**

L'imprimante ne peut pas recevoir ou envoyer de fax lorsque la mémoire est pleine. Nous vous recommandons de supprimer les documents consultés ou imprimés.

### Informations connexes

➔ « Icônes affichées sur l'écran LCD » à la page 16

➔ « Fax Settings » à la page 23

---

## Utilisation des autres fonctionnalités de fax

### Impression d'un rapport de fax et d'une liste de fax

#### Impression manuelle d'un rapport de fax

1. Accédez à **Fax** à partir de l'écran d'accueil.
2. Sélectionnez **Menu > Fax Report**.

## Télécopie

- Sélectionnez le rapport à imprimer, puis suivez les instructions affichées à l'écran.

**Remarque:**

Vous pouvez modifier le format du rapport. À partir de l'écran d'accueil, sélectionnez **Setup > Fax Settings > Output Settings**, puis modifiez les paramètres **Attach Image to Report** ou **Report Format**.

### Informations connexes

- ➔ « **Mode Fax** » à la page 19
- ➔ « **Fax Settings** » à la page 23

## Paramétrage automatique de l'impression des rapports de fax

Vous pouvez définir les paramètres afin d'imprimer automatiquement les rapports de fax suivants.

### Transmission Report

À partir de l'écran d'accueil, sélectionnez **Setup > Fax Settings > User Default Settings > Transmission Report**, puis sélectionnez **Print** ou **Print on Error**.

**Remarque:**

Pour modifier le paramètre lors de l'envoi d'un fax, appuyez sur **Menu** sur l'écran supérieur de fax, puis sélectionnez **Fax Send Settings > Transmission Report**.

### Fax Log

À partir de l'écran d'accueil, sélectionnez **Setup > Fax Settings > Output Settings > Fax Log Auto Print**, puis sélectionnez **On(Every 30)** ou **On(Time)**.

### Informations connexes

- ➔ « **Mode Fax** » à la page 19
- ➔ « **Fax Settings** » à la page 23

## Paramétrage de la sécurité pour la fonction fax

Vous pouvez définir des paramètres de sécurité pour éviter que les documents reçus ne soient divulgués ou perdus. Vous pouvez également supprimer les données de fax sauvegardées.

- Accédez à **Setup** à partir de l'écran d'accueil.
- Sélectionnez **Fax Settings > Security Settings**.
- Sélectionnez le menu, puis définissez les paramètres.

### Informations connexes

- ➔ « **Fax Settings** » à la page 23

---

## Réimpression des fax reçus


Vous pouvez réimprimer les documents reçus que vous avez déjà imprimés. Tous les documents reçus enregistrés dans la mémoire de l'imprimante sont imprimés dans l'ordre chronologique inverse. Toutefois, si l'imprimante

## Télécopie


manque de mémoire, les documents qui ont déjà été imprimés sont automatiquement supprimés, en commençant par le document le plus ancien.

**Remarque:**

Lorsque vous avez défini **Save to Inbox** sur **Yes** comme paramètre **Fax Output**, vous pouvez sélectionner les documents individuels que vous souhaitez réimprimer depuis la boîte de réception de l'imprimante.

1. Accédez à **Fax** à partir de l'écran d'accueil.
2. Appuyez sur **Menu**, puis sélectionnez **Reprint Faxes**.
3. Appuyez sur la touche .

**Remarque:**

Après avoir réimprimé vos documents, appuyez sur la touche  pour arrêter l'impression.

# Remplacement des cartouches d'encre

---

## Vérification des niveaux d'encre

Vous pouvez vérifier les niveaux d'encre approximatifs à partir du panneau de commande ou de l'ordinateur.

### Vérification des niveaux d'encre - Panneau de commande

1. Accédez à **Setup** à partir de l'écran d'accueil.
2. Sélectionnez **Ink Levels**.

### Vérification des niveaux d'encre - Windows

1. Ouvrez la fenêtre du pilote de l'imprimante.
2. Cliquez sur **EPSON Status Monitor 3** dans l'onglet **Utilitaire**, puis cliquez sur **Détails**.


**Remarque:**

Si **EPSON Status Monitor 3** est désactivé, cliquez sur **Paramètres étendus** dans l'onglet **Utilitaire**, puis sélectionnez **Activer EPSON Status Monitor 3**.

#### Informations connexes

➔ [« Pilote de l'imprimante Windows » à la page 106](#)

### Vérification des niveaux d'encre - Mac OS X

1. Sélectionnez **Préférences système** à partir du menu  > **Imprimantes et fax** (ou **Impression et numérisation**, **Impression et fax**), puis sélectionnez l'imprimante.
2. Cliquez sur **Options et fournitures** > **Utilitaire** > **Ouvrir l'utilitaire de l'imprimante**.
3. Cliquez sur **EPSON Status Monitor**.


---

## Codes des cartouches d'encre

Nous vous recommandons d'utiliser des cartouches d'origine Epson. Epson ne peut garantir la qualité ou la fiabilité des encres non d'origine. L'utilisation de cartouches d'encre non d'origine peut conduire à des dommages non couverts par les garanties d'Epson. Dans certaines circonstances, elle peut entraîner un fonctionnement erratique de l'imprimante. Les informations de niveau des encres non fabriquées par Epson pourraient ne pas s'afficher.

Les codes suivants correspondent aux cartouches d'encre Epson authentiques.

## Remplacement des cartouches d'encre

Produit	Icône	Black (Noir)	Cyan	Magenta	Yellow (Jaune)
WF-2660	Stylo et mots croisés 	16 16XL* 16XXL*	16 16XL*	16 16XL*	16 16XL*
WF-2661	-	193 198*	193	193	193

\* Les mentions "XL", "XXL" et 198 font référence à des cartouches grand format.

**Remarque:**

- Toutes les cartouches ne sont pas disponibles dans toutes les régions.
- Pour plus d'informations sur les rendements des cartouches d'encre Epson, accédez au site Web suivant.  
<http://www.epson.eu/pageyield>

Pour l'Australie/la Nouvelle-Zélande

Produit	Black (Noir)	Cyan	Magenta	Yellow (Jaune)
WF-2660	220 220XL*	220 220XL*	220 220XL*	220 220XL*

\* "XL" désigne une cartouche grande contenance.

**Remarque:**

Toutes les cartouches ne sont pas disponibles dans toutes les régions.

---

## Précautions de manipulation des cartouches d'encre

Lisez les instructions suivantes avant de procéder au remplacement des cartouches d'encre

**Précautions de manipulation**

- Conservez les cartouches d'encre à une température ambiante normale et à l'abri de la lumière directe du soleil.
- Epson vous recommande d'utiliser la cartouche d'encre avant la date indiquée sur l'emballage.
- Pour obtenir des résultats optimaux, utilisez la cartouche d'encre dans les six mois qui suivent l'ouverture de l'emballage.
- Pour obtenir des résultats optimaux, stockez les emballages de cartouches d'encre avec la base en bas.
- Lorsque vous apportez à l'intérieur d'un local une cartouche d'encre précédemment stockée dans un endroit froid, laissez-la se conditionner à la température de la pièce pendant trois heures au moins avant de l'utiliser.
- N'ouvrez pas l'emballage de la cartouche d'encre tant que vous n'êtes pas prêt à l'installer dans l'imprimante. La cartouche est conditionnée sous vide afin de conserver ses performances. Si vous laissez la cartouche hors de son emballage pendant une longue durée avant de l'utiliser, il se peut que l'impression normale ne soit pas possible.

## Remplacement des cartouches d'encre

- ❑ Veillez à ne pas casser les crochets sur le côté de la cartouche d'encre lorsque vous la retirez de l'emballage.
- ❑ Vous devez retirer l'adhésif jaune de la cartouche avant de l'installer. La qualité d'impression risque sinon de diminuer, ou vous risquez de ne plus pouvoir imprimer. Ne retirez pas et ne déchirez pas l'étiquette apposée sur la cartouche. Cela pourrait provoquer une fuite d'encre.



- ❑ Ne retirez pas le sceau transparent de la base de la cartouche. Cette dernière pourrait devenir inutilisable.



- ❑ Ne touchez pas les sections indiquées dans l'image. Cela pourrait perturber le fonctionnement normal et l'impression.



- ❑ Installez toutes les cartouches d'encre, sinon vous ne pourrez pas imprimer.
- ❑ Ne remplacez pas les cartouches d'encre alors que l'appareil est hors tension. Ne retirez pas la tête d'impression manuellement. Vous pourriez endommager l'imprimante.
- ❑ Ne mettez pas l'imprimante hors tension pendant le chargement d'encre. Vous ne pourrez peut-être pas imprimer si le chargement d'encre est incomplet.

## Remplacement des cartouches d'encre

- ❑ Pendant le remplacement des cartouches, ne laissez l'imprimante avec les cartouches d'encre retirées et ne mettez pas l'imprimante hors tension. Sinon, l'encre restante dans les buses de la tête d'impression sèchera et vous risquez de ne pas pouvoir imprimer.
- ❑ Si vous avez besoin de retirer temporairement une cartouche d'encre, veillez à protéger la zone d'alimentation de l'encre contre les saletés et les poussières. Stockez la cartouche d'encre dans le même environnement que l'imprimante, en orientant le port d'alimentation de l'encre vers le bas ou sur le côté. Ne stockez pas les cartouches d'encre avec le port d'alimentation de l'encre orienté vers le haut. Le port d'alimentation de l'encre est équipé d'une valve conçue pour recueillir les résidus d'encre excédentaire. Vous n'avez donc pas besoin de fournir vos propres capuchons ou bouchons.
- ❑ Les cartouches d'encre retirées peuvent être maculées d'encre autour de l'orifice d'alimentation en encre. Veillez donc à ne pas mettre d'encre sur la zone qui l'entoure pendant le remplacement des cartouches.
- ❑ Cette imprimante utilise des cartouches d'encre équipées d'une puce verte qui surveille les informations telles que le niveau d'encre restant pour chaque cartouche. Cela signifie que même si la cartouche est retirée de l'imprimante avant d'être épuisée, vous pouvez continuer d'utiliser la cartouche après l'avoir réinsérée dans l'imprimante. Toutefois, la réinsertion de la cartouche peut entraîner une certaine consommation d'encre afin de garantir les performances de l'imprimante.
- ❑ Pour obtenir un rendement maximal de l'encre, ne retirez une cartouche d'encre que lorsque vous êtes prêt à la remplacer. Il se peut que les cartouches d'encre affichant un faible niveau d'encre ne puissent pas être utilisées après réinsertion.
- ❑ Afin d'obtenir une qualité d'impression optimale et de protéger la tête d'impression, il reste encore une quantité variable d'encre dans la cartouche lorsque l'imprimante indique qu'il est temps de la remplacer. Les rendements indiqués n'incluent pas cette réserve d'encre.
- ❑ Les cartouches d'encre peuvent contenir des matériaux recyclés. Cela n'affecte cependant pas le fonctionnement ou les performances de l'imprimante.
- ❑ Les spécifications et l'apparence de la cartouche d'encre peuvent être modifiées sans notification préalable à des fins d'amélioration.
- ❑ Ne démontez pas ou ne modifiez pas la cartouche d'encre, faute de quoi l'impression risque de ne pas fonctionner normalement.
- ❑ Vous ne pouvez pas utiliser la cartouche d'encre fournie avec l'imprimante comme cartouche de remplacement.
- ❑ Les rendements indiqués peuvent varier en fonction des images imprimées, du type de papier utilisé, de la fréquence des impressions et des conditions environnementales, telles que la température.

## Consommation d'encre

- ❑ Pour conserver des performances optimales de tête d'impression, une certaine quantité d'encre est consommée depuis toutes les cartouches non seulement pendant l'impression, mais également lors des opérations de maintenance telles que le remplacement des cartouches d'encre et le nettoyage de la tête d'impression.
- ❑ Lorsque vous imprimez en monochrome ou en niveaux de gris, les encres couleur au lieu de l'encre noire peuvent être utilisées en fonction du paramètre de type de papier ou de qualité d'impression. Ceci est dû au fait que plusieurs encres couleur sont utilisées pour créer du noir.
- ❑ L'encre des cartouches fournies avec l'imprimante est partiellement utilisée lors de la configuration initiale. Afin de produire des impressions de haute qualité, la tête d'impression de l'imprimante est chargée d'encre. Ce processus unique consomme une certaine quantité d'encre. Par conséquent, il se peut que ces cartouches impriment moins de pages par rapport aux cartouches d'encres suivantes.





## Remplacement des cartouches d'encre

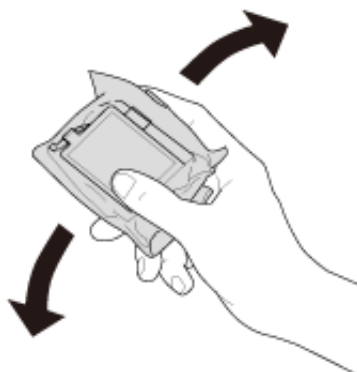
 **Attention:**

Veillez à ne pas coincer vos mains ou vos doigts lors de l'ouverture ou de la fermeture du scanner. Vous risqueriez de vous blesser.

**Remarque:**

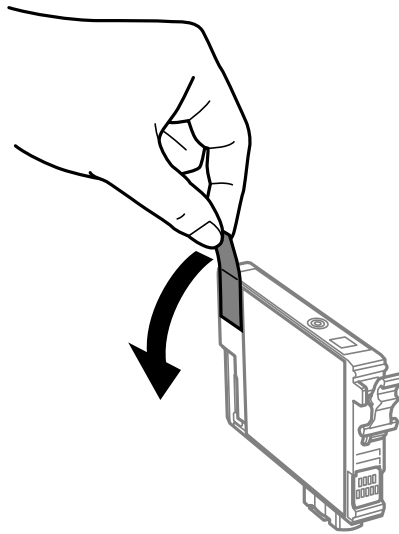
Si vous remplacez les cartouches d'encre pendant une opération de copie, il se peut que les originaux bougent. Appuyez sur la touche  pour annuler et remettez en place les originaux.

1. Effectuez l'une des opérations suivantes :
  - Lorsque vous êtes invité à remplacer les cartouches d'encre  
Vérifiez quelle cartouche d'encre a besoin d'être remplacée, appuyez sur **Proceed**, puis sur la touche **Yes, replace now**.
  - Si vous remplacez les cartouches d'encre avant qu'elles soient épuisées.  
À partir de l'écran d'accueil, sélectionnez **Setup > Maintenance > Ink Cartridge Replacement**, puis appuyez sur la touche .
2. Secouez délicatement la nouvelle cartouche d'encre quatre ou cinq fois, puis retirez-la de son emballage.



## Remplacement des cartouches d'encre

3. Retirez uniquement l'adhésif jaune.



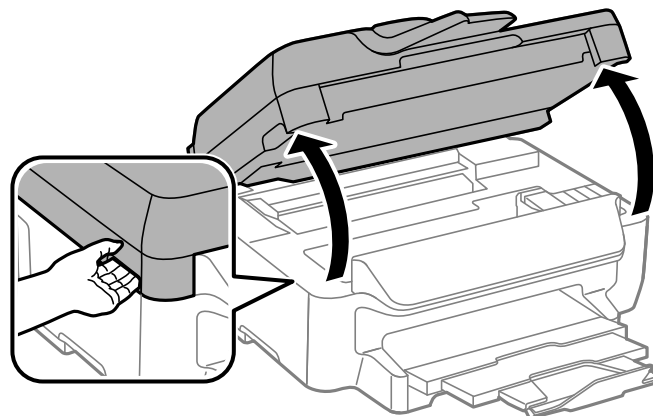
**!** *Important:*

- ❑ *Ne touchez pas les sections indiquées dans l'image. Cela pourrait perturber le fonctionnement normal et l'impression.*



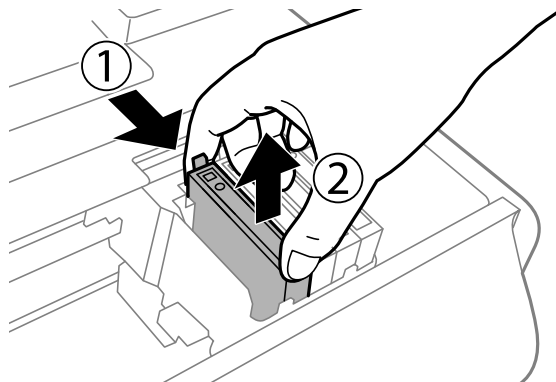
- ❑ *Ne secouez pas les cartouches d'encre après avoir ouvert l'emballage. Elles pourraient fuir.*

4. Ouvrez le scanner avec le couvercle de documents fermé.

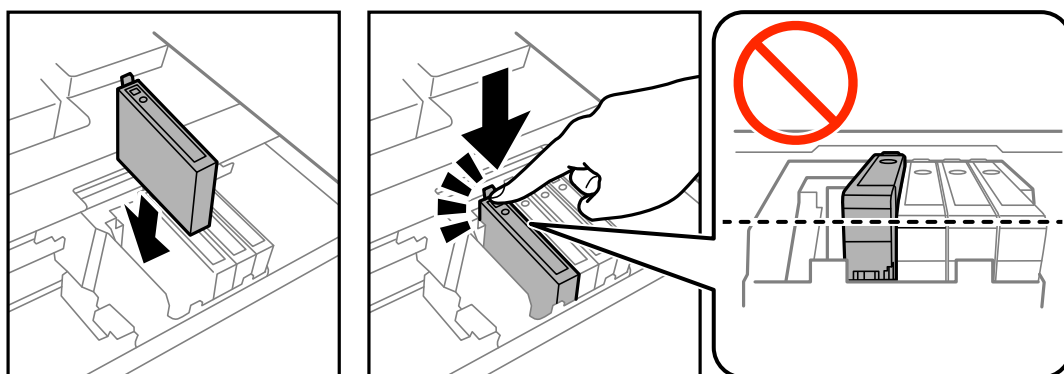



## Remplacement des cartouches d'encre

5. Serrez la languette sur la cartouche d'encre et retirez-la tout droit. Si vous ne parvenez pas à retirer la cartouche d'encre, tirez dessus fermement.



6. Insérez la nouvelle cartouche d'encre, puis appuyez dessus fermement.



7. Fermez le scanner.
8. Appuyez sur la touche .

Le chargement de l'encre démarre.

 **Important:**

*Ne mettez pas l'imprimante hors tension pendant le chargement d'encre. Vous ne pourrez peut-être pas imprimer si le chargement d'encre est incomplet.*

**Remarque:**

*Placez les cartouches d'encre dans un sac plastique et éliminez-les conformément aux lois et réglementations locales.*

### Informations connexes

- ➔ [« Codes des cartouches d'encre » à la page 85](#)
- ➔ [« Précautions de manipulation des cartouches d'encre » à la page 86](#)

---

## Impression temporaire avec de l'encre noire

S'il n'y a plus d'encre de couleur mais qu'il reste de l'encre noire, vous pouvez poursuivre temporairement l'impression avec de l'encre noire uniquement.

## Remplacement des cartouches d'encre

- Type de papier : Papier ordinaire, Enveloppe
- Couleur : **Niveaux de gris**
- Sans marges : non sélectionné
- EPSON Status Monitor 3 : activé (Windows uniquement)

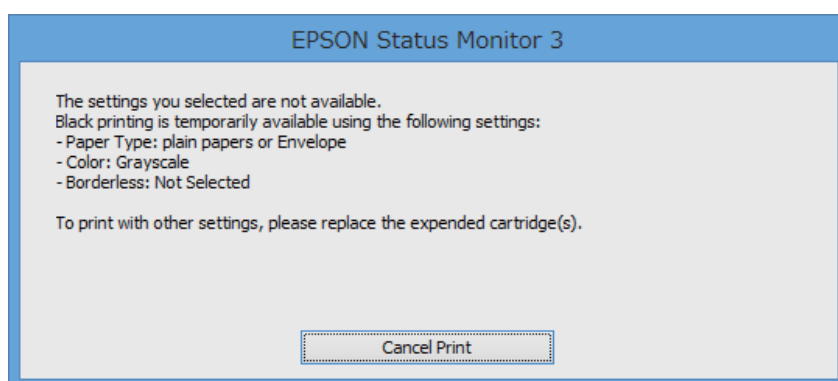
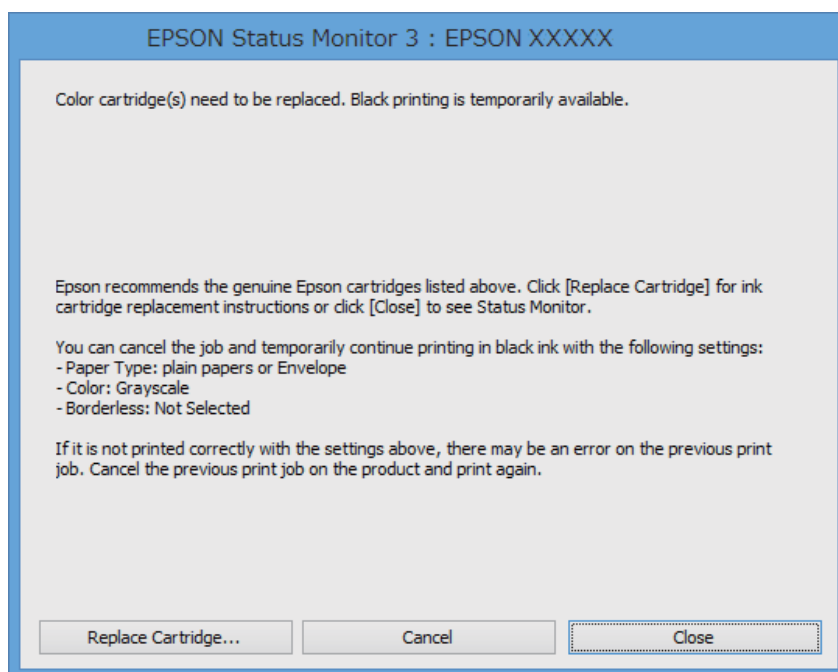
Cette fonction est uniquement disponible pendant environ cinq jours, remplacez donc la cartouche d'encre épuisée le plus tôt possible.

**Remarque:**

- Si **EPSON Status Monitor 3** est désactivé, accédez au pilote de l'imprimante, cliquez sur **Paramètres étendus** dans l'onglet **Utilitaire**, puis sélectionnez **Activer EPSON Status Monitor 3**.
- La période de disponibilité dépend des conditions d'utilisation.

## Impression temporaire avec de l'encre noire - Windows

1. Si la fenêtre suivante s'affiche, annulez l'impression.



**Remarque:**

Si vous ne pouvez pas annuler l'impression depuis l'ordinateur, faites-le depuis le panneau de configuration de l'imprimante.

## Remplacement des cartouches d'encre

2. Ouvrez la fenêtre du pilote de l'imprimante.
3. Désélectionnez **Sans marges** dans l'onglet **Principal**.
4. Sélectionnez **Papier ordinaire** ou **Enveloppe** comme paramètre **Type de papier** dans l'onglet **Principal**.
5. Sélectionnez **Niveaux de gris**.
6. Définissez d'autres éléments dans les onglets **Principal** et **Plus d'options** selon vos besoins, puis cliquez sur **OK**.
7. Cliquez sur **Imprimer**.
8. Cliquez sur **Imprimer en noir** dans la fenêtre affichée.


### Informations connexes

- ➔ « [Chargement de papier dans un Bac papier](#) » à la page 30
- ➔ « [Impression de base - Windows](#) » à la page 39

## Impression temporaire avec de l'encre noire - Mac OS X


### Remarque:

Pour utiliser cette fonction sur un réseau, connectez-vous avec **Bonjour**.

1. Cliquez sur l'icône de l'imprimante dans le **Dock**.
2. Annulez la tâche.
  - Mac OS X v10.8.x à Mac OS X v10.9.x  
Cliquez sur  en regard de l'indicateur de progression.
  - Mac OS X v10.6.x à v10.7.x  
Cliquez sur **Supprimer**.

### Remarque:

Si vous ne pouvez pas annuler l'impression depuis l'ordinateur, faites-le depuis le panneau de configuration de l'imprimante.

3. Sélectionnez **Préférences système** à partir du menu  > **Imprimantes et fax** (ou **Impression et numérisation, Impression et fax**), puis sélectionnez l'imprimante. Cliquez sur **Options et fournitures** > **Options** (ou **Pilote**).
4. Sélectionnez **Oui** comme paramètre **Autoriser l'impression en noir temporaire**.
5. Accédez à la boîte de dialogue d'impression.
6. Sélectionnez **Configuration Imprimante** dans le menu contextuel.
7. Sélectionnez n'importe quelle taille de papier à l'exception d'une taille sans marges comme paramètre **Taille papier**.
8. Sélectionnez **Papier ordinaire** ou **Enveloppe** comme paramètre **Support**.

## Remplacement des cartouches d'encre

9. Sélectionnez **Niveaux de gris**.
10. Définissez les autres éléments selon les besoins.
11. Cliquez sur **Imprimer**.

### Informations connexes

- ➔ « [Chargement de papier dans un Bac papier](#) » à la page 30
- ➔ « [Impression de base - Mac OS X](#) » à la page 40

---

## Préservation de l'encre noire lorsque son niveau est faible (uniquement pour Windows)

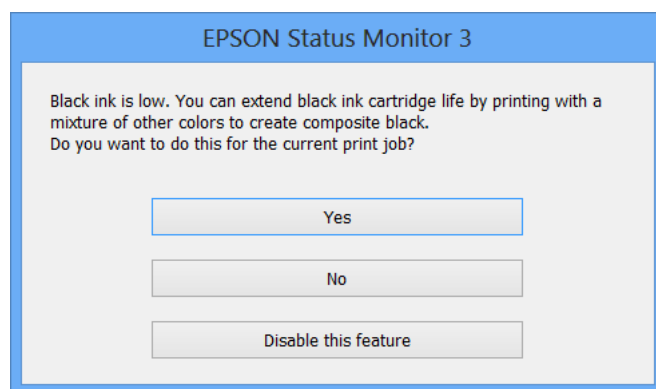
Lorsque l'encre noire est presque épuisée et qu'il reste suffisamment d'encre de couleur, vous pouvez utiliser un mélange d'encres de couleur pour créer du noir. Vous pouvez poursuivre l'impression tout en préparant une cartouche d'encre noire de remplacement.

Cette fonctionnalité est uniquement disponible lorsque vous sélectionnez les paramètres ci-après dans le pilote d'impression.

- Type de papier: **Papier ordinaire**
- Qualité: **Standard**
- EPSON Status Monitor 3 : activé

### Remarque:

- Si **EPSON Status Monitor 3** est désactivé, accédez au pilote de l'imprimante, cliquez sur **Paramètres étendus** dans l'onglet **Utilitaire**, puis sélectionnez **Activer EPSON Status Monitor 3**.
- Le noir composite est légèrement différent du noir pur. En outre, la vitesse d'impression est réduite.
- Pour préserver la qualité de la tête d'impression, de l'encre noire est également utilisée.



Options	Description
Oui	Sélectionnez cette option pour utiliser un mélange d'encres de couleur pour créer la couleur noire. Cette fenêtre s'affiche la fois suivante où vous imprimez un travail similaire.
Non	Sélectionnez cette option pour continuer à utiliser l'encre noire restante. Cette fenêtre s'affiche la fois suivante où vous imprimez un travail similaire.

## Remplacement des cartouches d'encre

Options	Description
Désactivez cette fonction	Sélectionnez cette option pour continuer à utiliser l'encre noire restante. Cette fenêtre ne s'affiche plus jusqu'à ce que vous remplaciez la cartouche d'encre noire et qu'elle soit de nouveau pratiquement épuisée.

# Amélioration de la qualité d'impression et de numérisation


## Vérification et nettoyage de la tête d'impression

Si les buses sont obstruées, les impressions deviennent pâles, des bandes sont visibles ou des couleurs inattendues apparaissent. Lorsque la qualité d'impression diminue, utilisez la fonction de vérification des buses pour vérifier si ces dernières sont obstruées. Si c'est le cas, nettoyez la tête d'impression.

**Important:**

*N'ouvrez pas le scanner et ne mettez pas l'imprimante hors tension pendant le nettoyage de la tête d'impression. Si le chargement d'encre est incomplète, vous risquez de ne pas pouvoir imprimer.*

**Remarque:**

- Dans la mesure où le nettoyage de la tête utilise de l'encre, il est conseillé d'effectuer cette opération uniquement en cas de diminution de la qualité.
- Lorsque le niveau d'encre est faible, il se peut que vous ne puissiez pas nettoyer la tête d'impression. Commencez par remplacer la cartouche d'encre appropriée.
- Si la qualité d'impression ne s'est pas améliorée après avoir vérifié les buses et nettoyé la tête environ quatre fois, mettez le produit hors tension et attendez au moins six heures avant de lancer une impression. Exécutez ensuite un autre test de vérification des buses, ainsi qu'un nouveau nettoyage de la tête, si nécessaire. Si l'imprimante effectue des impressions pendant ce temps d'attente, allongez-le. Nous vous recommandons de mettre l'imprimante hors tension. Si la qualité d'impression ne s'améliore pas, contactez l'assistance Epson.
- Pour éviter que la tête d'impression ne sèche, mettez systématiquement l'imprimante hors tension en appuyant sur la touche .
- Pour que la tête d'impression fonctionne toujours de manière optimale, nous vous recommandons d'imprimer quelques pages régulièrement.

## Vérification et nettoyage de la tête d'impression - Panneau de configuration

1. Chargez du papier ordinaire de format A4 dans l'imprimante.
2. Accédez à **Setup** à partir de l'écran d'accueil.
3. Sélectionnez **Maintenance > Print Head Nozzle Check**.
4. Suivez les instructions à l'écran pour imprimer le motif de vérification des buses.

**Remarque:**

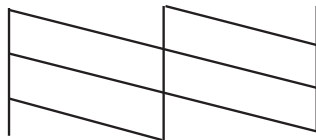
*Le motif de test peut varier selon le modèle.*



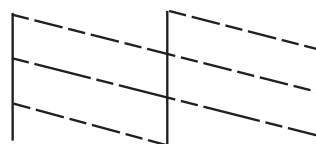
## Amélioration de la qualité d'impression et de numérisation

5. Comparez le motif de vérification des buses imprimé avec l'exemple illustré ci-dessous.

- Toutes les lignes sont imprimées : les buses de la tête d'impression ne sont pas obstruées. Sélectionnez **Done**.



- Des lignes sont rompues ou des segments manquent : les buses de la tête d'impression sont peut-être obstruées. Passez à l'étape suivante.



6. Sélectionnez **Clean the Print Head**.

7. Une fois le nettoyage terminé, sélectionnez **Print Nozzle Check Pattern** pour imprimer à nouveau le motif de vérification des buses. Répétez le nettoyage et l'impression du motif jusqu'à ce que tous les lignes s'impriment correctement.


## Vérification et nettoyage de la tête d'impression - Windows

1. Chargez du papier ordinaire de format A4 dans l'imprimante.
2. Ouvrez la fenêtre du pilote de l'imprimante.
3. Cliquez sur **Vérification des buses** dans l'onglet **Utilitaire**.
4. Suivez les instructions qui s'affichent à l'écran.

### Informations connexes

➔ « [Pilote de l'imprimante Windows](#) » à la page 106

## Vérification et nettoyage de la tête d'impression - Mac OS X

1. Chargez du papier ordinaire de format A4 dans l'imprimante.
2. Sélectionnez **Préférences système** à partir du menu  > **Imprimantes et fax** (ou **Impression et numérisation, Impression et fax**), puis sélectionnez l'imprimante.
3. Cliquez sur **Options et fournitures** > **Utilitaire** > **Ouvrir l'utilitaire de l'imprimante**.
4. Cliquez sur **Vérification des buses**.

## Amélioration de la qualité d'impression et de numérisation

5. Suivez les instructions qui s'affichent à l'écran.

---

# Alignement de la tête d'impression

Si vous constatez un désalignement des lignes verticales ou des images floues, alignez la tête d'impression.

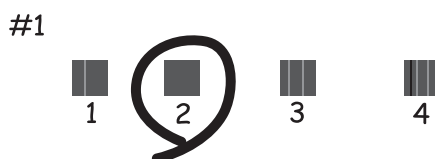
## Alignement de la tête d'impression - Panneau de configuration

1. Chargez du papier ordinaire de format A4 dans l'imprimante.
2. Accédez à **Setup** à partir de l'écran d'accueil.
3. Sélectionnez **Maintenance > Print Head Alignment**.
4. Sélectionnez **Vertical Alignment** ou **Horizontal Alignment**, puis suivez les instructions à l'écran pour imprimer un motif d'alignement.
  - Vertical Alignment** : sélectionnez cette option si vos impressions sont floues ou que les lignes verticales en sont pas correctement alignées.
  - Horizontal Alignment** : sélectionnez cette option si vous constatez la présence de bandes horizontales à intervalles réguliers.

**Remarque:**

*Le motif de test peut varier selon le modèle.*

5. Suivez les instructions qui s'affichent pour aligner la tête d'impression.
  - Vertical Alignment** : recherchez et entrez le numéro du motif le plus régulier de chaque groupe.



## Amélioration de la qualité d'impression et de numérisation

- Horizontal Alignment : recherchez et saisissez le nombre pour le motif le moins séparé et qui se chevauche le moins.




## Alignement de la tête d'impression - Windows

1. Chargez du papier ordinaire de format A4 dans l'imprimante.
2. Ouvrez la fenêtre du pilote de l'imprimante.
3. Cliquez sur **Alignement des têtes** dans l'onglet **Utilitaire**.
4. Suivez les instructions qui s'affichent à l'écran.

### Informations connexes

➔ « [Pilote de l'imprimante Windows](#) » à la page 106

## Alignement de la tête d'impression - Mac OS X

1. Chargez du papier ordinaire de format A4 dans l'imprimante.
2. Sélectionnez **Préférences système** à partir du menu  > **Imprimantes et fax** (ou **Impression et numérisation, Impression et fax**), puis sélectionnez l'imprimante.
3. Cliquez sur **Options et fournitures** > **Utilitaire** > **Ouvrir l'utilitaire de l'imprimante**.
4. Cliquez sur **Alignement des têtes**.
5. Suivez les instructions qui s'affichent à l'écran.

---

## Nettoyage du trajet du papier

Si les impressions sont tachées ou comme éraflées ou que le papier n'est pas alimenté correctement, nettoyez l'intérieur du rouleau. Vous ne pouvez pas utiliser la feuille de nettoyage livrée avec le papier.

## Amélioration de la qualité d'impression et de numérisation

**!** *Important:*

*N'utilisez pas de mouchoir en papier pour nettoyer l'intérieur de l'imprimante. Les buses de la tête d'impression sont peut-être obstruées par de la poussière.*

1. Chargez du papier ordinaire de format A4 dans l'imprimante.
2. Accédez à **Setup** à partir de l'écran d'accueil.
3. Sélectionnez **Maintenance > Paper Guide Cleaning**.
4. Suivez les instructions qui s'affichent à l'écran pour nettoyer le trajet du papier.

**Remarque:**

- Répétez cette procédure jusqu'à ce que le papier ne soit plus taché d'encre.
- Si le papier n'est pas correctement alimenté, répétez ces étapes deux ou trois fois.

---

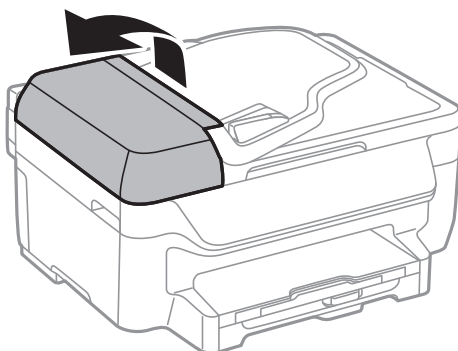
## Nettoyage du chargeur automatique de documents

Si les images copiées ou numérisées depuis le chargeur automatique de documents sont tachées ou que les originaux ne sont pas alimentés correctement dans le chargeur, nettoyez le chargeur.

**!** *Important:*

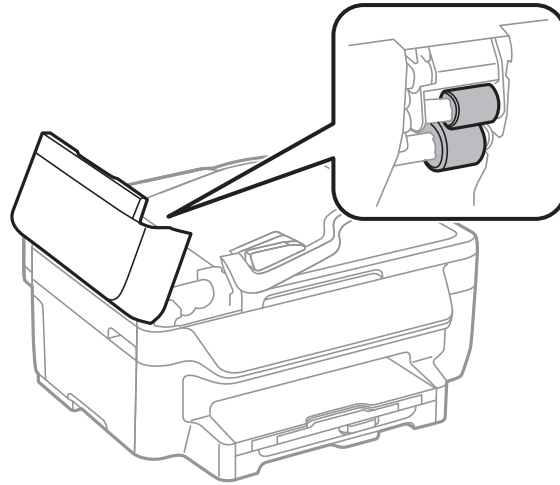
*Ne nettoyez jamais l'imprimante avec de l'alcool ou des diluants. Ces produits chimiques peuvent endommager le produit.*

1. Ouvrez le couvercle du chargeur.

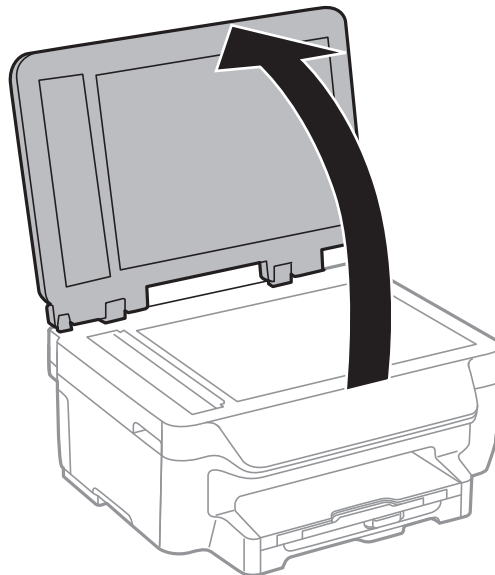


## Amélioration de la qualité d'impression et de numérisation

- Nettoyez le rouleau et l'intérieur du chargeur à l'aide d'un chiffon doux, sec et propre.

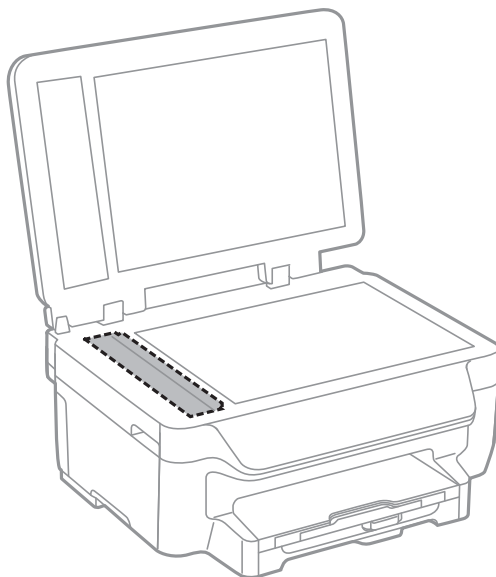


- Ouvrez le couvercle de documents.



## Amélioration de la qualité d'impression et de numérisation

4. Nettoyez la partie indiquée sur l'illustration.



**Remarque:**

- Si la surface de la vitre est tachée avec de la graisse ou autre substance difficile à ôter, retirez la tache à l'aide d'une faible quantité de produit nettoyant pour les vitres et d'un chiffon doux. Essuyez l'excédent de liquide.
- N'appuyez pas trop fort sur la surface de la vitre.
- Veillez à ne pas rayer ou endommager la surface de la vitre. Si la surface de la vitre est endommagée, la qualité de numérisation risque de baisser.

---

## Nettoyage de la Vitre du scanner

Lorsque les copies ou images numérisées sont tachées ou rayées, nettoyez la vitre du scanner.

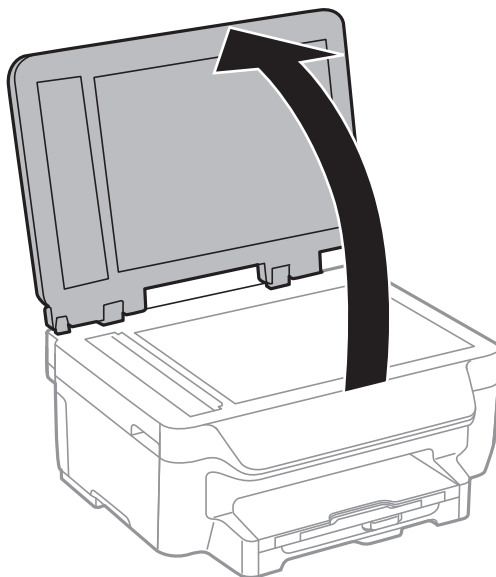


**Important:**

Ne nettoyez jamais l'imprimante avec de l'alcool ou des diluants. Ces produits chimiques peuvent endommager le produit.

## Amélioration de la qualité d'impression et de numérisation

1. Ouvrez le couvercle de documents.



2. Nettoyez la surface de la vitre du scanner à l'aide d'un chiffon doux, sec et propre.

**Remarque:**

- Si la surface de la vitre est tachée avec de la graisse ou autre substance difficile à ôter, retirez la tache à l'aide d'une faible quantité de produit nettoyant pour les vitres et d'un chiffon doux. Essuyez l'excédent de liquide.
- N'appuyez pas trop fort sur la surface de la vitre.
- Veillez à ne pas rayer ou endommager la surface de la vitre. Si la surface de la vitre est endommagée, la qualité de numérisation risque de baisser.

# Informations sur les applications et le service réseau

## Service Epson Connect

Grâce à Epson Connect, vous pouvez facilement imprimer depuis votre smartphone, votre tablette PC ou votre ordinateur portable, n'importe quand et pratiquement n'importe où. Vous pouvez également envoyer des images au service de cloud.

Les fonctions suivantes sont disponibles pour votre imprimante.

Email Print	Impression à distance Epson iPrint	Scan to Cloud	Remote Print Driver
✓	✓	✓	✓

Pour plus de détails, reportez-vous au site Web du portail Epson Connect.

<https://www.epsonconnect.com/>

<http://www.epsonconnect.eu> (Europe uniquement)

## Web Config

Web Config est une application qui vous permet de gérer l'état ou les paramètres de l'imprimante sur un navigateur Web depuis un ordinateur ou un dispositif intelligent. Vous pouvez vérifier l'état de l'imprimante ou modifier les paramètres du réseau et de l'imprimante. Pour utiliser la fonction Web Config, connectez l'imprimante et le dispositif au même réseau.

### Remarque:

Les navigateurs suivants sont pris en charge.

Système d'exploitation	Navigateur
Windows XP ou ultérieur	Internet Explorer 8 ou version supérieure, Firefox*, Chrome*
Mac OS X v10.6.x ou ultérieur	Safari*, Firefox*, Chrome*
iOS*	Safari*
Android 2.3 ou ultérieur	Navigateur par défaut
Chrome OS*	Navigateur par défaut

\*: Utilisez la version la plus récente



## Exécution de Web Config sur un navigateur Web

1. Vérifiez l'adresse IP de l'imprimante.

Appuyez sur l'icône de réseau (par exemple



) à partir de l'écran d'accueil, puis vérifiez l'adresse IP de l'imprimante.

2. Lancez un navigateur Web depuis un ordinateur ou un dispositif intelligent, puis entrez l'adresse IP de l'imprimante.

Format :

IPv4 : http://adresse IP de l'imprimante/

IPv6 : http://[adresse IP de l'imprimante]/

Exemples :

IPv4 : http://192.168.100.201/

IPv6 : http://[2001:db8::1000:1]/

**Remarque:**

Grâce au dispositif intelligent, vous pouvez également exécuter Web Config depuis l'écran de maintenance d'Epson iPrint.


### Informations connexes

➔ « Utilisation d'Epson iPrint » à la page 56

## Exécution de Web Config sous Windows

1. Accédez à l'écran des périphériques et des imprimantes dans Windows.
  - Windows 8.1/Windows 8/Windows Server 2012 R2/Windows Server 2012  
Sélectionnez **Bureau > Paramètres > Panneau de configuration > Afficher les périphériques et imprimantes** dans **Matériel et audio** (ou **Matériel**).
  - Windows 7/Windows Server 2008 R2  
Cliquez sur le bouton Démarrer, puis sélectionnez **Panneau de configuration > Afficher les périphériques et imprimantes** sous **Matériel et audio**.
  - Windows Vista/Windows Server 2008  
Cliquez sur le bouton Démarrer, puis sélectionnez **Panneau de configuration > Imprimantes** (sous **Matériel et audio**).
2. Cliquez avec le bouton droit de la souris sur l'imprimante, puis sélectionnez **Propriétés**.
3. Sélectionnez l'onglet **Services Web** et cliquez sur l'URL.

## Exécution de Web Config sous Mac OS X

1. Sélectionnez **Préférences système** à partir du menu  > **Imprimantes et fax** (ou **Impression et numérisation, Impression et fax**), puis sélectionnez l'imprimante.
2. Cliquez sur **Options et fournitures > Afficher la page Web de l'imprimante**.

---

## Applications nécessaires

### Pilote de l'imprimante Windows

Le pilote de l'imprimante est une application qui contrôle l'imprimante conformément aux commandes d'impression d'autres applications. Effectuer des réglages sur le pilote de l'imprimante permet d'obtenir les meilleurs résultats d'impression possibles. Vous pouvez également vérifier l'état de l'imprimante ou la conserver en conditions de fonctionnement optimales à l'aide de l'utilitaire du pilote de l'imprimante.

**Remarque:**

Vous pouvez modifier la langue du pilote de l'imprimante. Sélectionnez la langue de votre choix dans le paramètre **Langue** de l'onglet **Utilitaire**.

#### Accès au pilote de l'imprimante à partir d'applications

Si vous souhaitez définir des paramètres s'appliquant uniquement à l'application utilisée, accédez-y à partir de l'application en question.

Sélectionnez **Imprimer** ou **Configuration de l'impression** dans le menu **Fichier**. Sélectionnez votre imprimante, puis cliquez sur **Préférences** ou **Propriétés**.

**Remarque:**

Le fonctionnement peut varier selon l'application. Pour plus de détails, reportez-vous à l'aide de l'application.

#### Accès au pilote d'impression à partir du panneau de commande

Pour configurer les paramètres qui s'appliquent à toutes les applications, accédez-y à partir du panneau de commande.

- Windows 8.1/Windows 8/Windows Server 2012 R2/Windows Server 2012

Sélectionnez **Bureau** > **Paramètres** > **Panneau de configuration** > **Afficher les périphériques et imprimantes** sous **Matériel et audio**. Cliquez avec le bouton droit de la souris sur l'imprimante, ou maintenez-le enfoncé et sélectionnez **Options d'impression**.

- Windows 7/Windows Server 2008 R2

Cliquez sur le bouton Démarrer, puis sélectionnez **Panneau de configuration** > **Afficher les périphériques et imprimantes** sous **Matériel et audio**. Cliquez avec le bouton droit de la souris sur votre imprimante, puis sélectionnez **Options d'impression**.

- Windows Vista/Windows Server 2008

Cliquez sur le bouton Démarrer, puis sélectionnez **Panneau de configuration** > **Imprimantes** (sous **Matériel et audio**). Cliquez avec le bouton droit de la souris sur votre imprimante, puis sélectionnez **Sélectionnez les préférences d'impression**.

- Windows XP/Windows Server 2003 R2/Windows Server 2003

Cliquez sur le bouton Démarrer, puis sélectionnez **Panneau de configuration** > **Imprimantes et autre matériel** > **Imprimantes et télécopieurs**. Cliquez avec le bouton droit de la souris sur votre imprimante, puis sélectionnez **Options d'impression**.

#### Démarrage de l'utilitaire

Ouvrez la fenêtre du pilote d'impression. Cliquez sur l'onglet **Utilitaire**.

## Informations sur les applications et le service réseau

### Restriction des paramètres disponibles pour le pilote d'impression Windows

Les administrateurs peuvent restreindre les paramètres de pilote d'impression suivants pour chaque utilisateur afin d'empêcher les modifications indésirables des paramètres.

- Motif de protection contre la copie
- Filigrane
- En-tête/Pied de page
- Couleur
- Impression recto verso
- Multi-Pages

**Remarque:**

Connectez-vous à votre ordinateur en tant qu'administrateur.

1. Ouvrez l'onglet **Paramètres optionnels** dans les propriétés de l'imprimante.
  - Windows 8.1/Windows 8/Windows Server 2012 R2/Windows Server 2012  
Sélectionnez **Bureau > Paramètres > Panneau de configuration > Afficher les périphériques et imprimantes** sous **Matériel et audio**. Cliquez avec le bouton droit de la souris sur l'imprimante, ou maintenez-le enfoncé et sélectionnez **Options d'imprimante**. Cliquez sur l'onglet **Paramètres optionnels**.
  - Windows 7/Windows Server 2008 R2  
Cliquez sur le bouton Démarrer, puis sélectionnez **Panneau de configuration > Afficher les périphériques et imprimantes** sous **Matériel et audio**. Cliquez avec le bouton droit de la souris sur l'imprimante, puis sélectionnez **Options d'imprimante**. Cliquez sur l'onglet **Paramètres optionnels**.
  - Windows Vista/Windows Server 2008  
Cliquez sur le bouton Démarrer, puis sélectionnez **Panneau de configuration > Imprimantes** (sous **Matériel et audio**). Cliquez avec le bouton droit de la souris sur l'imprimante, puis sélectionnez **Propriétés**. Cliquez sur l'onglet **Paramètres optionnels**.
  - Windows XP/Windows Server 2003 R2/Windows Server 2003  
Cliquez sur le bouton Démarrer, puis sélectionnez **Panneau de configuration > Imprimantes et autre matériel > Imprimantes et télécopieurs**. Cliquez avec le bouton droit de la souris sur l'imprimante, puis sélectionnez **Propriétés**. Cliquez sur l'onglet **Paramètres optionnels**.
2. Cliquez sur **Paramètres du pilote**.
3. Sélectionnez la fonctionnalité que vous souhaitez restreindre.  
Reportez-vous à l'aide en ligne pour plus d'explications sur les éléments de paramétrage.
4. Cliquez sur **OK**.

### Configuration des paramètres de fonctionnement pour le pilote de l'imprimante Windows

Vous pouvez définir des paramètres tels que l'activation d'**EPSON Status Monitor 3**.

1. Ouvrez la fenêtre du pilote de l'imprimante.
2. Cliquez sur **Paramètres étendus** dans l'onglet **Utilitaire**.

## Informations sur les applications et le service réseau

- Définissez les paramètres appropriés, puis cliquez sur **OK**.  
Reportez-vous à l'aide en ligne pour plus d'explications sur les éléments de paramétrage.

### Informations connexes

➔ « [Pilote de l'imprimante Windows](#) » à la page 106

## Pilote de l'imprimante Mac OS X

Le pilote de l'imprimante est une application qui contrôle l'imprimante conformément aux commandes d'impression d'autres applications. Effectuer des réglages sur le pilote de l'imprimante permet d'obtenir les meilleurs résultats d'impression possibles. Vous pouvez également vérifier l'état de l'imprimante ou la conserver en conditions de fonctionnement optimales à l'aide de l'utilitaire du pilote de l'imprimante.


### Accès au pilote de l'imprimante à partir d'applications

Sélectionnez **Imprimer** dans le menu **Fichier**. Si nécessaire, cliquez sur **Afficher les détails** (ou ▼) pour agrandir la fenêtre d'impression.

#### Remarque:


*Le fonctionnement peut varier selon l'application. Pour plus de détails, reportez-vous à l'aide de l'application.*

### Démarrage de l'utilitaire

Sélectionnez **Préférences Système** dans le  menu > **Imprimantes et fax** (ou **Impression et numérisation, Impression et fax**), puis sélectionnez l'imprimante. Cliquez sur **Options et fournitures** > **Utilitaire** > **Ouvrir l'utilitaire de l'imprimante**.

## Configuration des paramètres de fonctionnement pour le pilote de l'imprimante Mac OS X

Vous pouvez définir différents paramètres tels qu'ignorer les pages vierges et activer/désactiver l'impression à vitesse rapide.

- Sélectionnez **Préférences Système** dans le  menu > **Imprimantes et fax** (ou **Impression et numérisation, Impression et fax**), puis sélectionnez l'imprimante. Cliquez sur **Options et fournitures** > **Options** (ou **Pilote**).
- Définissez les paramètres appropriés, puis cliquez sur **OK**.
  - Papier épais et enveloppes : empêche l'encre de tacher le papier lors de l'impression sur du papier épais. Toutefois, la vitesse d'impression peut être plus lente.
  - Sauter page blanche : évite d'imprimer les pages blanches.
  - Mode silencieux : imprime en mode silencieux. Toutefois, la vitesse d'impression peut être plus lente.
  - Autoriser l'impression en noir temporaire : imprime temporairement uniquement avec de l'encre noire.
  - Impression vitesse rapide : imprime avec la tête d'impression qui se déplace dans tous les sens. La vitesse d'impression est plus rapide, mais la qualité peut décliner.
  - Supprimer les bordures blanches : supprime les marges inutiles lors de l'impression sans marges.
  - Notifications d'avertissement : permet au pilote de l'imprimante d'afficher des notifications d'avertissement.

## Informations sur les applications et le service réseau

- Etablir la communication bidirectionnelle : Généralement, cette option doit être définie sur **Oui**. Sélectionner **Non** lors de l'acquisition des informations de l'imprimante est impossible du fait du partage de l'imprimante avec des ordinateurs Windows sur un réseau, ou pour toute autre raison.
- Bac inférieur : ajoutez les bacs papier facultatifs à la source de papier.

**Remarque:**

*La disponibilité de ces fonctionnalités varie selon les modèles.*

### Informations connexes

➔ « [Impression temporaire avec de l'encre noire](#) » à la page 91

## EPSON Scan (Pilote du scanner)

EPSON Scan est une application pour le contrôle de la numérisation. Vous pouvez définir la taille, la résolution, la luminosité, le contraste et la qualité de l'image numérisée.

**Remarque:**

*Vous pouvez également démarrer EPSON Scan à partir d'une application de numérisation compatible TWAIN.*

### Démarrage sous Windows

**Remarque:**

*Pour les systèmes d'exploitation Windows Server, vous devez installer la fonctionnalité **Expérience utilisateur**.*

- Windows 8.1/Windows 8/Windows Server 2012 R2/Windows Server 2012  
Entrez le nom de l'application dans l'icône Rechercher, puis sélectionnez l'icône affichée.
- Sauf pour Windows 8.1/Windows 8/Windows Server 2012 R2/Windows Server 2012  
Cliquez sur le bouton Démarrer, puis sélectionnez **Tous les programmes** ou **Programmes > EPSON > EPSON Scan > EPSON Scan**.

### Démarrage sous Mac OS X

**Remarque:**

*EPSON Scan ne prend pas en charge la fonctionnalité de changement rapide de compte utilisateur du système Mac OS X. Désactivez la fonctionnalité de changement rapide de compte d'utilisateur.*

Sélectionnez **Aller > Applications > Epson Software > EPSON Scan**.

## Epson Event Manager

Epson Event Manager est une application qui vous permet de gérer la numérisation à partir du panneau de commande et d'enregistrer des images sur un ordinateur. Vous pouvez ajouter vos propres paramètres en tant que paramètres prédéfinis, par exemple le type de document, l'emplacement du dossier d'enregistrement et le format d'image. Pour plus de détails, reportez-vous à l'aide de l'application.

**Remarque:**

*Les systèmes d'exploitation Windows Server ne sont pas pris en charge.*

### Démarrage sous Windows

- Windows 8.1/Windows 8  
Entrez le nom de l'application dans l'icône Rechercher, puis sélectionnez l'icône affichée.

## Informations sur les applications et le service réseau

- Windows 7/Windows Vista/Windows XP

Cliquez sur le bouton Démarrer, puis sélectionnez **Tous les programmes** ou **Programmes > Epson Software > Event Manager**.

### Démarrage sous Mac OS X

Sélectionnez **Aller > Applications > Epson Software > Event Manager**.

## Pilote PC-FAX (pilote de fax)

Le pilote PC-FAX est une application qui permet d'envoyer un document, créé sur une application séparée, directement en tant que fax à partir de l'ordinateur. Le pilote PC-FAX est installé lorsque vous installez Fax Utility. Pour plus de détails, reportez-vous à l'aide de l'application.

#### Remarque:

- Les systèmes d'exploitation Windows Server ne sont pas pris en charge.
- Le fonctionnement est différent en fonction de l'application utilisée pour créer le document. Pour plus de détails, reportez-vous à l'aide de l'application.

### Accès sous Windows

Dans l'application, sélectionnez **Imprimer** ou **Configuration de l'impression** dans le menu **Fichier**. Sélectionnez votre imprimante (FAX), puis cliquez sur **Préférences** ou **Propriétés**.

### Accès sous Mac OS X

Dans l'application, sélectionnez **Imprimer** dans le menu **Fichier**. Sélectionnez votre imprimante (FAX) comme paramètre **Imprimante**, puis sélectionnez **Paramètres fax** or **Paramètres du destinataire** dans le menu contextuel.

## FAX Utility

FAX Utility est une application qui vous permet de configurer divers paramètres pour l'envoi de fax à partir d'un ordinateur. Vous pouvez créer ou modifier la liste des contacts à utiliser lors de l'envoi d'un fax, configurer l'enregistrement des fax reçus au format PDF sur l'ordinateur, et plus encore. Pour plus de détails, reportez-vous à l'aide de l'application.

#### Remarque:

- Les systèmes d'exploitation Windows Server ne sont pas pris en charge.
- Assurez-vous d'avoir installé le pilote d'impression avant d'installer FAX Utility.

### Démarrage sous Windows


- Windows 8.1/Windows 8

Entrez le nom de l'application dans l'icône Rechercher, puis sélectionnez l'icône affichée.

- Windows 7/Windows Vista/Windows XP

Cliquez sur le bouton Démarrer, puis sélectionnez **Tous les programmes** (ou **Programmes**) > **Epson Software > FAX Utility**.

### Démarrage sous Mac OS X

Sélectionnez **Préférences Système** dans le  menu > **Imprimantes et fax** (ou **Impression et numérisation, Impression et fax**), puis sélectionnez l'imprimante (FAX). Cliquez sur **Options et fournitures > Utilitaire > Ouvrir l'utilitaire de l'imprimante**.

## Informations sur les applications et le service réseau

### Epson Easy Photo Print

Epson Easy Photo Print est une application qui vous permet d'imprimer facilement des photos avec différentes mises en page. Vous pouvez prévisualiser l'image de la photo et ajuster les images ou la position. Vous pouvez également imprimer des photos avec un cadre. Pour plus de détails, reportez-vous à l'aide de l'application.

**Remarque:**

- Les systèmes d'exploitation Windows Server ne sont pas pris en charge.
- Vous devez installer le pilote de l'imprimante pour pouvoir utiliser cette application.

#### Démarrage sous Windows

- Windows 8.1/Windows 8

Entrez le nom de l'application dans l'icône Rechercher, puis sélectionnez l'icône affichée.

- Windows 7/Windows Vista/Windows XP

Cliquez sur le bouton Démarrer, puis sélectionnez **Tous les programmes** ou **Programmes > Epson Software > Epson Easy Photo PrintE-Photo**.

#### Démarrage sous Mac OS X

Sélectionnez **Aller > Applications > Epson Software > Epson Easy Photo Print**.

### E-Web Print (uniquement pour Windows)

E-Web Print est une application qui vous permet d'imprimer facilement des pages Web avec différentes mises en page. Pour plus de détails, reportez-vous à l'aide de l'application. Vous pouvez accéder à l'aide à partir du menu **E-Web Print** dans la barre d'outils **E-Web Print**.

**Remarque:**

*Les systèmes d'exploitation Windows Server ne sont pas pris en charge.*

#### Démarrage

Lorsque vous installez E-Web Print, celui-ci s'affiche dans votre navigateur. Cliquez sur **Imprimer** ou **Rogner**.

### Presto! PageManager

Presto! PageManager est une application qui vous permet de numériser, gérer et partager vos photos ou documents.

**Remarque:**

- Le CD du logiciel Presto! PageManager peut être fourni avec votre imprimante.
- Il se peut que le CD du logiciel Presto! PageManager ne soit pas fourni dans certains pays.
- Les systèmes d'exploitation Windows Server ne sont pas pris en charge.

#### Démarrage sous Windows

- Windows 8.1/Windows 8

Entrez le nom de l'application dans l'icône Rechercher, puis sélectionnez l'icône affichée.

- Windows 7/Windows Vista/Windows XP

Cliquez sur le bouton Démarrer, puis sélectionnez **All Programs** ou **Programs > Presto! PageManager > Presto! PageManager**.

## Informations sur les applications et le service réseau

### Démarrage sous Mac OS X

Sélectionnez **Go > Applications > Presto! PageManager > Presto! PageManager**.

## EPSON Software Updater

EPSON Software Updater est une application qui recherche les logiciels nouveaux ou mis à jour sur Internet et les installe. Vous pouvez également mettre à jour le firmware et le manuel de l'imprimante.

**Remarque:**

*Les systèmes d'exploitation Windows Server ne sont pas pris en charge.*

### Démarrage sous Windows

- Windows 8.1/Windows 8

Entrez le nom de l'application dans l'icône Rechercher, puis sélectionnez l'icône affichée.

- Windows 7/Windows Vista/Windows XP

Cliquez sur le bouton Démarrer, puis sélectionnez **Tous les programmes** (ou **Programmes**) > **Epson Software** > **EPSON Software Updater**.

### Démarrage sous Mac OS X

Sélectionnez **Aller > Applications > Epson Software > EPSON Software Updater**.

## EpsonNet Config

EpsonNet Config est une application qui vous permet de définir les adresses et protocoles d'interface réseau. Reportez-vous au mode d'emploi de EpsonNet Config ou à l'aide de l'application pour plus d'informations.

### Démarrage sous Windows

- Windows 8.1/Windows 8/Windows Server 2012 R2/Windows Server 2012

Entrez le nom de l'application dans l'icône Rechercher, puis sélectionnez l'icône affichée.

- Sauf pour Windows 8.1/Windows 8/Windows Server 2012 R2/Windows Server 2012

Cliquez sur le bouton Démarrer, puis sélectionnez **Tous les programmes** (ou **Programmes**) > **EpsonNet** > **EpsonNet Config V4** > **EpsonNet Config**.

### Démarrage sous Mac OS X

Sélectionnez **Aller > Applications > Epson Software > EpsonNet > EpsonNet Config V4 > EpsonNet Config**.


---

## Désinstallation des applications

**Remarque:**

*Connectez-vous à votre ordinateur en tant qu'administrateur. Saisissez le mot de passe d'administrateur si l'ordinateur vous y invite.*

### Désinstallation d'applications - Windows



1. Appuyez sur le bouton  pour mettre l'imprimante hors tension.



## Informations sur les applications et le service réseau


2. Quittez toutes les applications en cours d'exécution.
  3. Ouvrez le **Panneau de configuration** :
    - Windows 8.1/Windows 8/Windows Server 2012 R2/Windows Server 2012  
Sélectionnez **Bureau > Paramètres > Panneau de configuration**.
    - Sauf pour Windows 8.1/Windows 8/Windows Server 2012 R2/Windows Server 2012  
Cliquez sur le bouton Démarrer et sélectionnez **Panneau de configuration**.
  4. Ouvrez **Désinstaller un programme** (ou **Ajouter ou supprimer des programmes**) :
    - Windows 8.1/Windows 8/Windows 7/Windows Vista/Windows Server 2012 R2/Windows Server 2012/  
Windows Server 2008 R2/Windows Server 2008  
Sélectionnez **Désinstaller un programme** sous **Programmes**.
    - Windows XP/Windows Server 2003 R2/Windows Server 2003  
Cliquez sur **Ajouter ou supprimer des programmes**.
  5. Sélectionnez l'application à désinstaller.
  6. Désinstallation des applications :
    - Windows 8.1/Windows 8/Windows 7/Windows Vista/Windows Server 2012 R2/Windows Server 2012/  
Windows Server 2008 R2/Windows Server 2008  
Cliquez sur **Désinstaller/Modifier** ou **Désinstaller**.
    - Windows XP/Windows Server 2003 R2/Windows Server 2003  
Cliquez sur **Modifier/Supprimer** ou **Supprimer**.
- Remarque:**  
*Si la fenêtre **Contrôle de compte d'utilisateur** s'affiche, cliquez sur **Continuer**.*
7. Suivez les instructions qui s'affichent à l'écran.

## Désinstallation d'applications - Mac OS X

1. Téléchargez le Uninstaller à l'aide de EPSON Software Updater.  
Une fois que vous avez téléchargé le Uninstaller, il n'est pas nécessaire de le télécharger de nouveau chaque fois que vous désinstallez l'application.
2. Appuyez sur le bouton  pour mettre l'imprimante hors tension.
3. Pour désinstaller le pilote d'impression ou le pilote PC-FAX, sélectionnez **Préférences Système** dans le menu > **Imprimantes et fax** (ou **Impression et numérisation, Impression et fax**), puis supprimer l'imprimante de la liste des imprimantes activées. 
4. Quittez toutes les applications en cours d'exécution.
5. Sélectionnez **Aller > Applications > Epson Software > Uninstaller**.

## Informations sur les applications et le service réseau

- Sélectionnez l'application à désinstaller, puis cliquez sur **Désinstaller**.

 **Important:**

*Le Uninstaller supprime tous les pilotes d'impression à jet d'encre Epson de l'ordinateur. Si vous utilisez plusieurs imprimantes à jet d'encre Epson et que vous souhaitez uniquement supprimer certains pilotes, commencez par supprimer tous les pilotes, puis réinstallez les pilotes d'impression nécessaires.*

**Remarque:**

*Si vous ne trouvez pas l'application que vous voulez désinstaller dans la liste des applications, vous ne pouvez pas procéder à la désinstallation à l'aide du Uninstaller. Dans ce cas, sélectionnez **Aller > Applications > Epson Software**, sélectionnez l'application à désinstaller, puis faites-la glisser sur l'icône de la corbeille.*

### Informations connexes

➔ « [EPSON Software Updater](#) » à la page 112

---

## Installation des applications

Si votre ordinateur est connecté à un réseau, installez les applications les plus récentes disponibles sur le site Web. Si vous n'êtes pas en mesure de télécharger les applications à partir du site Web, installez-les à partir du CD de logiciels fourni avec l'imprimante.

**Remarque:**

- Connectez-vous à votre ordinateur en tant qu'administrateur. Saisissez le mot de passe d'administrateur si l'ordinateur vous y invite.
- Si vous réinstallez une application, vous devez d'abord la désinstaller.

- Quittez toutes les applications en cours d'exécution.
- Lorsque vous installez le pilote de l'imprimante ou EPSON Scan, débranchez temporairement l'imprimante et l'ordinateur.

**Remarque:**

*Ne connectez pas l'imprimante et l'ordinateur avant d'y être invité.*

- Installez les applications en suivant les instructions du site Web ci-dessous.

<http://epson.sn>

### Informations connexes

➔ « [Désinstallation des applications](#) » à la page 112

---

## Mise à jour des applications et du firmware

Parfois, mettre à jour les applications et le firmware permet de résoudre certains problèmes et d'améliorer ou d'ajouter des fonctions. Veillez à utiliser la dernière version des applications et du firmware.

- Assurez-vous que l'imprimante et l'ordinateur sont connectés, et que l'ordinateur est connecté à Internet.

## Informations sur les applications et le service réseau

2. Lancez EPSON Software Updater, puis mettez à jour les applications ou le firmware.



**Important:**

*Ne mettez pas l'ordinateur ou l'imprimante hors tension lors de la mise à jour.*

**Remarque:**

*Si vous ne trouvez pas l'application que vous voulez mettre à jour dans la liste, vous ne pouvez pas procéder à sa mise à jour à l'aide de EPSON Software Updater. Recherchez la dernière version des applications sur votre site Web Epson local.*

<http://www.epson.com>

### Informations connexes

➔ « EPSON Software Updater » à la page 112


# Résolution de problèmes

## Vérification de l'état de l'imprimante

Vous pouvez vérifier les messages d'erreur et les niveaux d'encre approximatifs sur l'écran LCD ou sur l'ordinateur.

## Vérification des messages sur l'écran LCD

Si un message d'erreur est affiché sur l'écran LCD, suivez les instructions à l'écran ou les solutions ci-dessous pour résoudre le problème.

Messages d'erreurs	Solutions
Printer error. Turn the power off and on again. For details, see your documentation.	Retirez tout le papier et tout le matériel de protection dans l'imprimante. Si le message d'erreur s'affiche toujours, contactez votre revendeur.
You need to replace the following ink cartridge(s).	Afin d'obtenir une qualité d'impression optimale et de protéger la tête d'impression, il reste une réserve d'encre variable dans la cartouche lorsque l'imprimante indique qu'il est temps de la remplacer. Remplacez la cartouche lorsque vous y êtes invité.
A printer's ink pad is nearing the end of its service life. Please contact Epson Support.	Contactez Epson ou un fournisseur de services Epson agréé pour remplacer le tampon encreur*. L'utilisateur ne peut pas procéder lui-même à l'entretien de cette pièce. Le message s'affiche jusqu'à ce que le tampon encreur soit remplacé.  Appuyez sur la touche  pour reprendre l'impression.
A printer's ink pad is at the end of its service life. Please contact Epson Support.	Contactez Epson ou un fournisseur de services Epson agréé pour remplacer le tampon encreur*. L'utilisateur ne peut pas procéder lui-même à l'entretien de cette pièce.
Communication error. Check if the computer is connected.	Connectez l'ordinateur et l'imprimante correctement. Si vous vous connectez via un réseau, consultez le <i>Guide réseau</i> . Si le message d'erreur persiste, assurez-vous que EPSON Scan et Event Manager sont installés sur l'ordinateur.
No dial tone detected.	Le problème peut être résolu en sélectionnant <b>Setup &gt; Fax Settings &gt; Basic Settings &gt; Line Type</b> , puis en sélectionnant <b>PBX</b> . Si votre système téléphonique nécessite un code d'accès externe pour accéder à une ligne externe, définissez le code d'accès après avoir sélectionné <b>PBX</b> . Saisissez # (dièse) au lieu du code d'accès réel pour saisir un numéro de fax externe. La connexion est ainsi plus sûre.  Si le message d'erreur s'affiche toujours, désactivez les paramètres <b>Dial Tone Detection</b> . La désactivation de cette tonalité peut toutefois supprimer le premier chiffre d'un numéro de fax et envoyer ainsi le fax à un mauvais numéro.
Combination of the IP address and the subnet mask is invalid. See your documentation.	Reportez-vous au <i>Guide réseau</i> .

## Résolution de problèmes

Messages d'erreurs	Solutions
Recovery Mode	<p>L'imprimante a démarré en mode de récupération, car la mise à jour du firmware a échoué. Suivez les étapes suivantes pour essayer de mettre à jour le firmware de nouveau.</p> <ol style="list-style-type: none"> <li>1. Connectez l'ordinateur à l'imprimante à l'aide d'un câble USB. (En mode de récupération, vous ne pouvez pas mettre à jour le firmware sur une connexion réseau.)</li> <li>2. Pour en savoir plus, visitez votre site Web Epson local.</li> </ol>

- \* Au cours de certains cycles d'impression, une quantité minimale d'encre excédentaire peut être absorbée par le tampon encreur. Pour empêcher toute fuite depuis le tampon, le produit est conçu pour interrompre l'impression dès que le tampon atteint sa limite. La nécessité et la fréquence de cette procédure dépendent du nombre de pages imprimées, du type de support et du nombre de cycles de nettoyage effectués par l'imprimante. La nécessité de remplacer le tampon ne signifie pas que votre imprimante ne fonctionne plus conformément aux spécifications. L'imprimante vous informe lorsque le remplacement du tampon est nécessaire, mais seul un fournisseur de services Epson agréé peut réaliser cette opération. La garantie Epson ne couvre pas le coût de ce remplacement.

### Informations connexes

- ➔ « [Contacter l'assistance Epson](#) » à la page 151
- ➔ « [Installation des applications](#) » à la page 114
- ➔ « [Mise à jour des applications et du firmware](#) » à la page 114

## Vérification de l'état de l'imprimante - Windows

1. Ouvrez la fenêtre du pilote de l'imprimante.
2. Cliquez sur **EPSON Status Monitor 3** sur l'onglet **Utilitaire**, puis cliquez sur **Détails**.


**Remarque:**

Si **EPSON Status Monitor 3** est désactivé, cliquez sur **Paramètres étendus** dans l'onglet **Utilitaire**, puis sélectionnez **Activer EPSON Status Monitor 3**.

### Informations connexes

- ➔ « [Pilote de l'imprimante Windows](#) » à la page 106

## Vérification de l'état de l'imprimante - Mac OS X

1. Sélectionnez **Préférences système** à partir du menu  > **Imprimantes et fax** (ou **Impression et numérisation, Impression et fax**), puis sélectionnez l'imprimante.
2. Cliquez sur **Options et fournitures** > **Utilitaire** > **Ouvrir l'utilitaire de l'imprimante**.
3. Cliquez sur **EPSON Status Monitor**.

---

## Retrait du papier coincé

Consultez l'erreur affichée sur le panneau de commande et suivez les instructions pour dégager le papier coincé, y compris les morceaux déchirés. Ensuite, supprimez l'erreur.

## Résolution de problèmes

**!** *Important:*

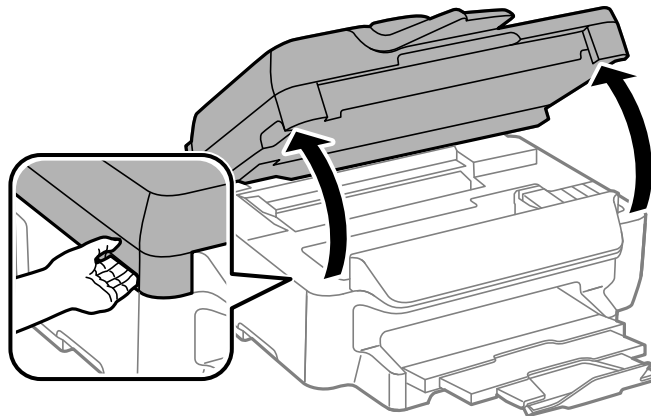
Retirez le papier coincé avec précaution. Si vous le retirez vigoureusement, vous risquez d'endommager l'imprimante.

### Retrait de papier coincé à l'intérieur de l'imprimante

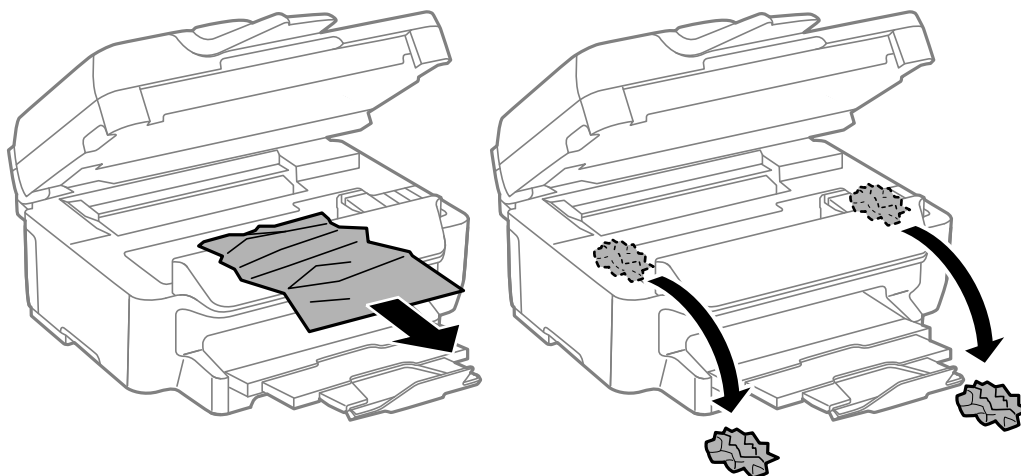
**!** *Attention:*

- ❑ Veillez à ne pas coincer vos mains ou vos doigts lors de l'ouverture ou de la fermeture du scanner. Vous risqueriez de vous blesser.
- ❑ Ne touchez jamais les touches du panneau de commande lorsque votre main se trouve à l'intérieur de l'imprimante. Si l'imprimante se met à fonctionner, vous pourriez être blessé. Veillez à ne pas toucher les parties saillantes pour éviter les blessures.

1. Ouvrez le scanner avec le couvercle de documents fermé.



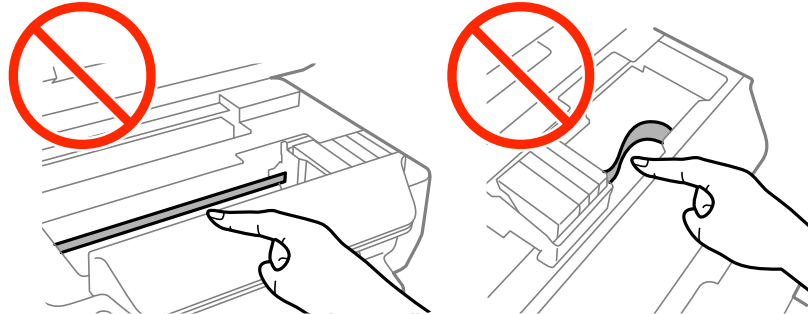
2. Retirez le papier coincé.



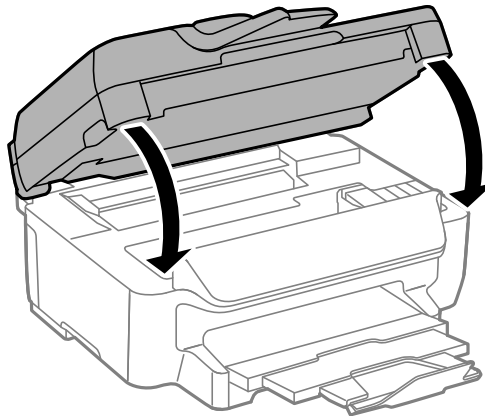
## Résolution de problèmes

**!** *Important:*

*Ne touchez pas le câble plat blanc ou la partie translucide situé à l'intérieur de l'imprimante, faute de quoi vous risquez de provoquer un dysfonctionnement.*

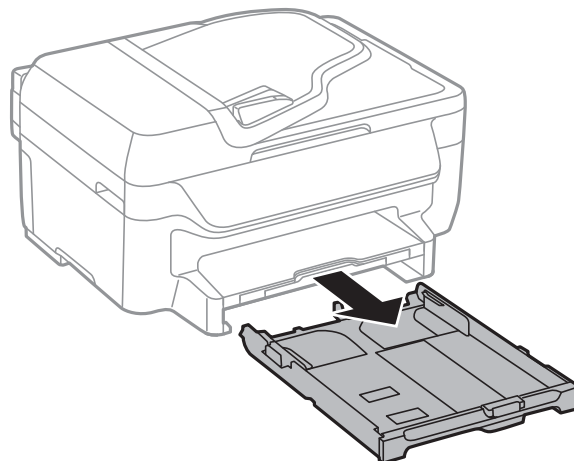


3. Fermez le scanner.



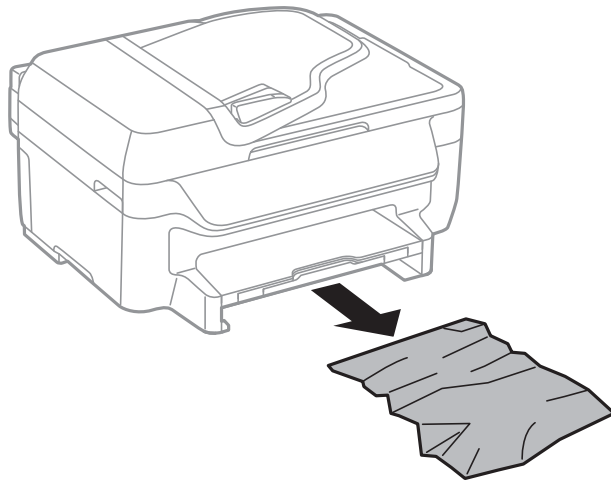
## Retrait de papier coincé dans le Bac papier

1. Fermez le bac de sortie.
2. Retirez le bac papier.

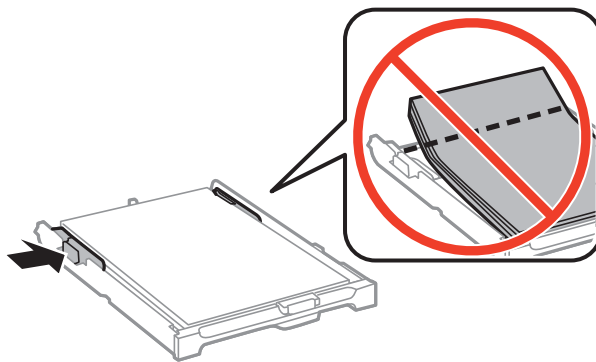


## Résolution de problèmes

3. Retirez le papier coincé.



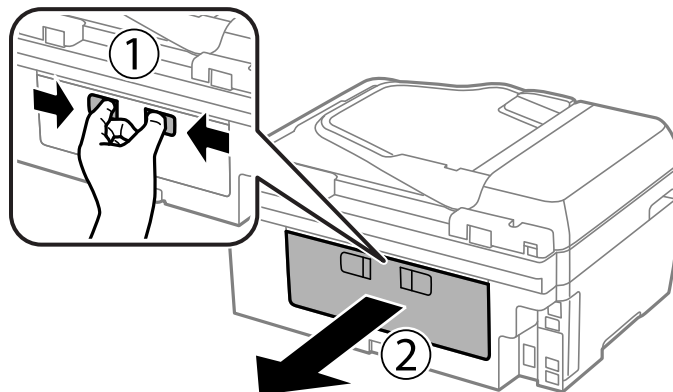
4. Alignez les bords du papier et faites glisser les guides latéraux contre les bords du papier.



5. Insérez le bac papier dans l'imprimante.

## Retrait de papier coincé dans le Couvercle arrière

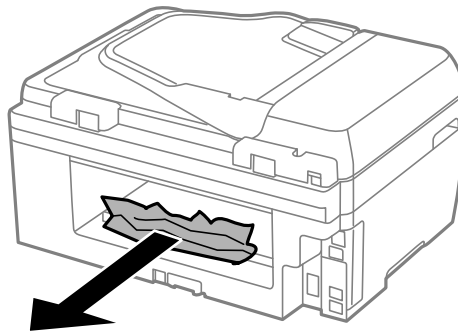
1. Retirez le couvercle arrière.



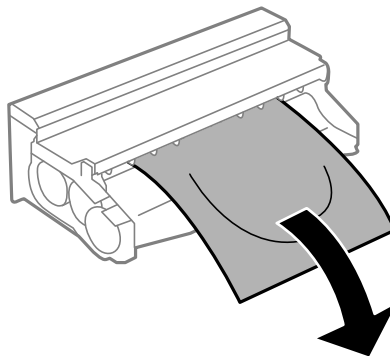


## Résolution de problèmes

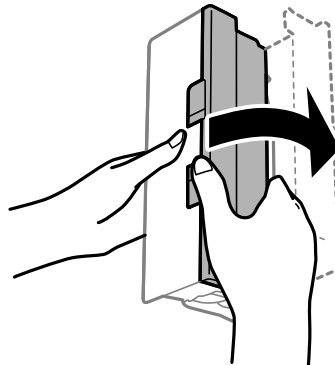
2. Retirez le papier coincé.



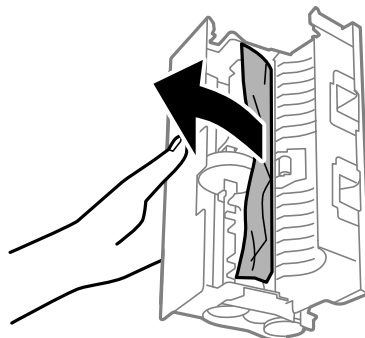
3. Retirez le papier coincé du couvercle arrière.



4. Ouvrez le capot du couvercle arrière.

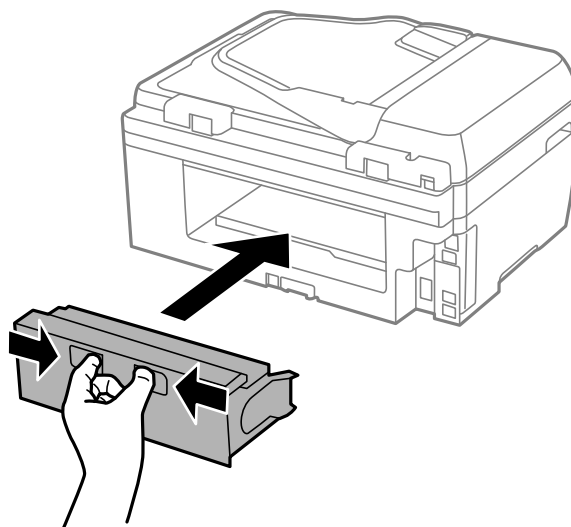


5. Retirez le papier coincé.



## Résolution de problèmes

6. Fermez le capot du couvercle arrière, puis insérez le couvercle arrière dans l'imprimante.

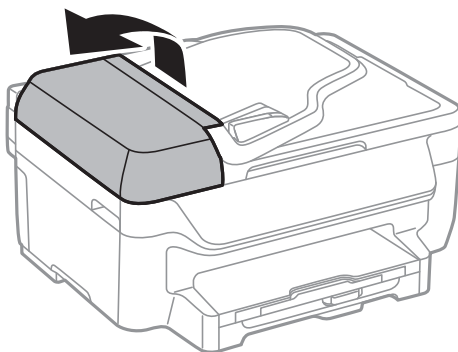


## Retrait de papier coincé dans le chargeur automatique de documents

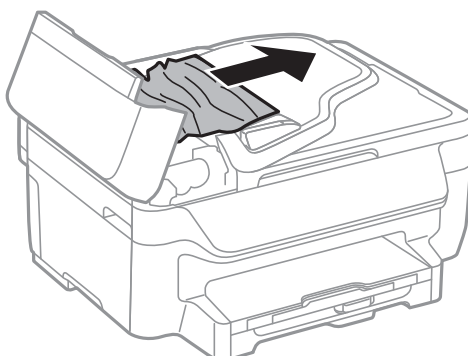
**Attention:**

*Veillez à ne pas coincer vos doigts lorsque vous fermez le couvercle de documents. Vous risqueriez de vous blesser.*

1. Ouvrez le couvercle du chargeur.

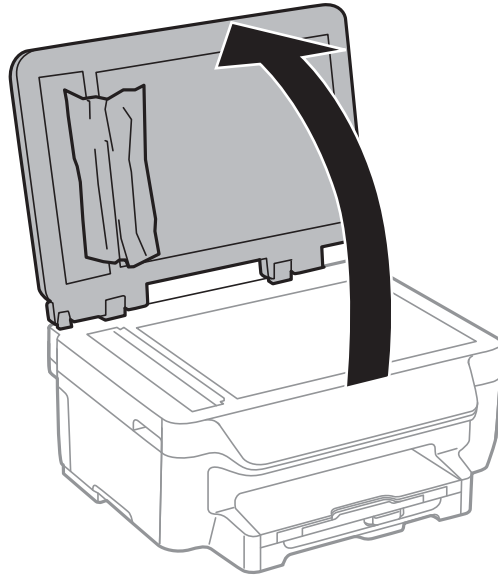


2. Retirez le papier coincé.

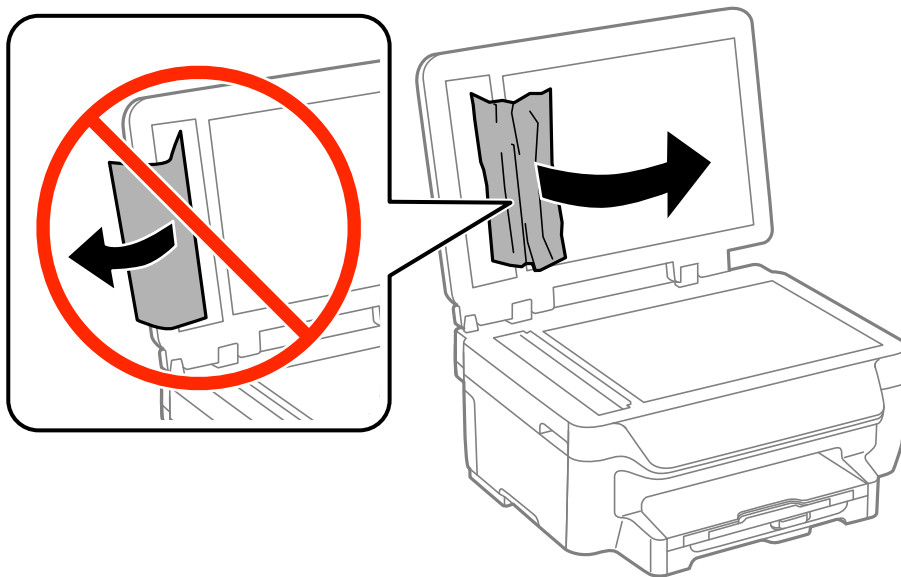


## Résolution de problèmes

- Ouvrez le couvercle de documents.



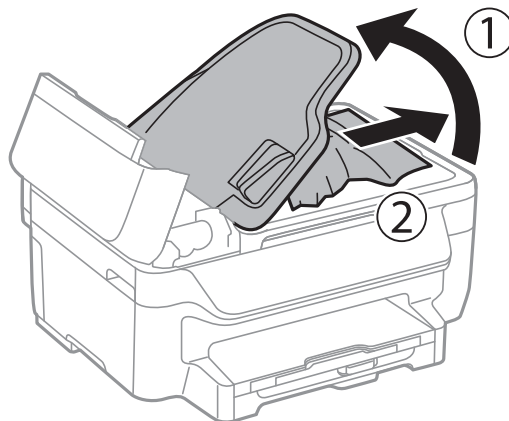
- Retirez le papier coincé.



- Fermez le couvercle de documents.

## Résolution de problèmes

6. Relevez le bac d'entrée du chargeur automatique de documents, puis retirez le papier coincé.



7. Fermez le couvercle du chargeur.

---

## Le papier ne s'alimente pas correctement

Vérifiez les éléments suivants en cas de bourrage papier, si le papier est entraîné de travers, si plusieurs feuilles de papier sont entraînées en même temps, si aucune feuille n'est entraînée ou si le papier est éjecté.

- Placez l'imprimante sur une surface plane et utilisez-la dans les conditions ambiantes recommandées.
- Utilisez du papier pris en charge par cette imprimante.
- Observez les précautions de manipulation du papier.
- Chargez le papier dans le sens correct, et faites glisser les guides latéraux contre les bords du papier.
- Ne chargez pas plus de feuilles que le nombre maximum indiqué pour le papier. Si vous utilisez du papier ordinaire, ne chargez pas le papier au-delà de la ligne située sous le symbole ▼, à l'intérieur du guide latéral.
- Insérez le bac papier tout au fond.
- Si plusieurs feuilles sont entraînées en même temps lors de l'impression recto verso, retirez tout le papier chargé de la source de papier avant de le recharger.
- Pour nettoyer le trajet du papier, chargez et éjectez le papier sans imprimer.
- Assurez-vous que les paramètres de taille et de type de papier de la source de papier sont corrects.

### Informations connexes

- ➔ « Caractéristiques environnementales » à la page 146
- ➔ « Papiers disponibles et capacité » à la page 28
- ➔ « Précautions de manipulation du papier » à la page 27
- ➔ « Chargement de papier dans un Bac papier » à la page 30
- ➔ « Nettoyage du trajet du papier » à la page 99

## Les documents originaux ne sont pas entraînés dans le chargeur automatique de documents

- Utilisez des originaux pris en charge par le chargeur automatique de documents.

## Résolution de problèmes

- ❑ Chargez les originaux dans le sens correct, et faites glisser les guides latéraux du chargeur contre les bords des originaux.
- ❑ Nettoyez l'intérieur du chargeur automatique de documents.
- ❑ Ne chargez pas les originaux au-delà de la ligne située sous le symbole ▼, à l'intérieur du guide latéral du chargeur.
- ❑ Vérifiez que l'icône du chargeur apparaît sur le panneau de commande. Si tel n'est pas le cas, placez à nouveau les originaux.


### Informations connexes

- ➔ « Originaux disponibles pour le chargeur automatique de documents » à la page 33
- ➔ « Positionnement des originaux dans le chargeur automatique de documents » à la page 33
- ➔ « Nettoyage du chargeur automatique de documents » à la page 100



---

## Problèmes d'alimentation et du panneau de configuration

### L'imprimante n'est pas mise sous tension

- ❑ Maintenez le bouton  enfoncé un peu plus longtemps.
- ❑ Assurez-vous que le câble d'alimentation est fermement branché.

### L'imprimante n'est pas mise hors tension

Maintenez le bouton  enfoncé un peu plus longtemps. Si vous ne pouvez toujours pas mettre l'imprimante hors tension, débranchez le cordon d'alimentation. Pour éviter que la tête d'impression ne sèche, mettez de nouveau l'imprimante sous tension, puis hors tension en appuyant sur le bouton .

### L'écran LCD devient noir

L'imprimante est en mode veille. Appuyez sur n'importe quel bouton du panneau de configuration pour que l'écran LCD retrouve son état antérieur.


---

## L'imprimante n'imprime pas

Vérifiez les points suivants si l'imprimante ne fonctionne pas ou n'imprime pas.

- ❑ Connectez le câble d'interface de manière sécurisée à l'imprimante et à l'ordinateur.
- ❑ Si vous utilisez un concentrateur USB, essayez de connecter directement l'imprimante à l'ordinateur.
- ❑ Si vous utilisez l'imprimante via un réseau, assurez-vous que l'imprimante est connectée au réseau. Vous pouvez vérifier l'état en vous référant aux voyants du panneau de commande ou en imprimant la feuille d'état du réseau. Si l'imprimante n'est pas connectée au réseau, voir le *Guide réseau*.

## Résolution de problèmes

- Si vous imprimez une image volumineuse, il peut arriver que l'ordinateur n'ait pas suffisamment de mémoire. Imprimez l'image à une résolution plus faible ou dans un format plus petit.
- Sous Windows, cliquez sur **File d'attente** dans l'onglet **Utilitaire** du pilote de l'imprimante, puis vérifiez les points suivants.
  - Vérifiez qu'il n'y a pas de tâches d'impression en attente. Annulez l'impression si nécessaire.
  - Assurez-vous que l'imprimante n'est pas hors ligne ou en veille. Si c'est le cas, désactivez les paramètres correspondants dans le menu **Imprimante**.
  - Assurez-vous que l'imprimante est sélectionnée comme imprimante par défaut dans le menu **Imprimante** (une coche doit apparaître sur l'élément de menu). Si l'imprimante n'est pas sélectionnée comme imprimante par défaut, définissez-la comme imprimante par défaut.
- Sous Mac OS X, assurez-vous que l'état de l'imprimante n'est pas **Pause**. Sélectionnez **Préférences Système** à partir du menu  > **Imprimantes et fax** (ou **Impression et numérisation, Impression et fax**), puis double-cliquez sur l'imprimante. Si l'imprimante est mise en pause, cliquez sur **Reprendre** (ou **Relancer l'imprimante**).
- Lancez une procédure de vérification des buses, puis nettoyez la tête d'impression si l'une des buses de la tête d'impression est obstruée.
- Il se peut que vous ne puissiez pas utiliser l'imprimante via AirPrint si les protocoles ou les paramètres nécessaires ont été désactivés. Activez AirPrint à l'aide de Web Config.

### Informations connexes

- ➔ [« Annulation d'une impression » à la page 60](#)
- ➔ [« Vérification et nettoyage de la tête d'impression » à la page 96](#)
- ➔ [« Web Config » à la page 104](#)

---


## Problèmes d'impression

### La qualité d'impression est médiocre

Vérifiez les points suivants si la qualité d'impression est médiocre en raison de flou, bandes, couleurs manquantes, couleurs délavées, désalignement et modèles en forme de mosaïques sur les impressions.

- Utilisez du papier pris en charge par cette imprimante.
- N'imprimez pas sur du papier humide, endommagé ou trop ancien.
- Si le papier est gondolé ou que l'enveloppe est gonflée, aplatissez-les.
- Si vous imprimez des images ou des photos, utilisez des données haute résolution. Si elles s'affichent bien sur un écran, les images provenant de sites Web ont souvent une faible résolution, ce qui peut diminuer la qualité d'impression.
- Sélectionnez le paramètre de type de papier approprié sur le panneau de commande ou dans le pilote de l'imprimante en fonction du type de papier chargé dans l'imprimante.
- Imprimez en sélectionnant un paramètre de haute qualité dans le panneau de commande ou dans le pilote de l'imprimante.

## Résolution de problèmes

- ❑ Si vous sélectionnez **Standard - vif** comme paramètres de qualité dans le pilote d'impression Windows, modifiez sur **Standard**. Si vous sélectionnez **Normal - vif** comme paramètres de qualité dans le pilote d'impression Mac OS X, modifiez sur **Normal**.
- ❑ Si les images ou les photos sont imprimées dans des couleurs inattendues, réglez la couleur et imprimez à nouveau. La fonction de correction automatique des couleurs utilise le mode de correction standard **PhotoEnhance**. Essayez un autre mode de correction **PhotoEnhance** en sélectionnant une option autre que **Correction autom.** comme paramètre **Correction de la scène**. Si le problème persiste, utilisez une fonction de correction des couleurs autre que **PhotoEnhance**.
  - ❑ Windows  
Sélectionnez **Perso.** comme paramètre **Correction des couleurs** dans l'onglet **Plus d'options** du pilote de l'imprimante. Cliquez sur **Plus d'options**, puis sélectionnez n'importe quelle option sauf **PhotoEnhance** comme paramètre **Couleur**.
  - ❑ Mac OS X  
Sélectionnez **Correspondance des couleurs** dans le menu contextuel de la boîte de dialogue d'impression, puis sélectionnez **Calibration EPSON**. Sélectionnez **Options couleur** dans le menu contextuel, puis sélectionnez n'importe quelle option autre que **PhotoEnhance**.
- ❑ Désactivez le paramètre bidirectionnel (ou haute vitesse). Lorsque ce paramètre est activé, la tête d'impression imprime tout en se déplaçant dans les deux sens, et les lignes verticales peuvent être alignées de manière incorrecte. Si vous désactivez cette fonction, l'impression peut être plus lente.
  - ❑ Windows  
Désélectionnez **Vitesse Rapide** dans l'onglet **Plus d'options** du pilote de l'imprimante.
  - ❑ Mac OS X  
Sélectionnez **Préférences Système** dans le  menu > **Imprimantes et fax** (ou **Impression et numérisation, Impression et fax**), puis sélectionnez l'imprimante. Cliquez sur **Options et fournitures** > **Options** (ou **Pilote**). Sélectionnez **Non** comme paramètre **Impression vitesse rapide**.
- ❑ Lancez une procédure de vérification des buses, puis nettoyez la tête d'impression si l'une des buses de la tête d'impression est obstruée.
- ❑ Alignez la tête d'impression.
- ❑ Si des bandes apparaissent à des intervalles de 3.3 cm, alignez la tête d'impression.
- ❑ N'empilez pas le papier immédiatement après l'impression.
- ❑ Laissez sécher complètement les impressions avant de les classer ou de les afficher. Lors du séchage des impressions, évitez la lumière directe du soleil, n'utilisez pas de sècheuse et ne touchez pas le côté imprimé du papier.
- ❑ Utilisez des cartouches d'origine Epson. Ce produit est conçu pour ajuster les couleurs en fonction de l'utilisation de cartouches d'encre Epson d'origine. L'utilisation de cartouches d'encre non d'origine peut entraîner une diminution de la qualité d'impression.
- ❑ Epson vous recommande d'utiliser la cartouche d'encre avant la date indiquée sur l'emballage.
- ❑ Pour obtenir des résultats optimaux, utilisez la cartouche d'encre dans les six mois qui suivent l'ouverture de l'emballage.
- ❑ Lorsque vous imprimez des images ou des photos, Epson recommande d'utiliser du papier Epson authentique plutôt que du papier ordinaire. Imprimez sur le côté imprimable du papier Epson authentique.

### Informations connexes

- ➔ « Précautions de manipulation du papier » à la page 27
- ➔ « Liste des types de papier » à la page 29

## Résolution de problèmes

- ➔ « Vérification et nettoyage de la tête d'impression » à la page 96
- ➔ « Alignement de la tête d'impression » à la page 98
- ➔ « Papiers disponibles et capacité » à la page 28

### La qualité de copie est médiocre

Vérifiez les points suivants si des couleurs irrégulières, des taches, des points ou des lignes droites apparaissent sur l'image copiée.

- Pour nettoyer le trajet du papier, chargez et éjectez le papier sans imprimer.
- Nettoyez la vitre du scanner ainsi que le couvercle de documents.
- Nettoyez le rouleau dans le chargeur.
- N'appuyez pas trop fortement sur l'original ou sur le couvercle de documents lorsque vous placez les originaux sur la vitre du scanner. Des couleurs irrégulières, des taches ou des points peuvent apparaître si vous appuyez trop fortement sur l'original ou le couvercle de documents.
- Si un motif moiré (hachures croisées) apparaît, changez le paramètre d'agrandissement/de réduction ou placez le document original à un angle sensiblement différent.

#### Informations connexes

- ➔ « Nettoyage du trajet du papier » à la page 99
- ➔ « Nettoyage de la Vitre du scanner » à la page 102
- ➔ « Nettoyage du chargeur automatique de documents » à la page 100
- ➔ « La qualité d'impression est médiocre » à la page 126

### Une image du verso du document original apparaît sur l'image copiée

- Si le document original est fin, placez-le sur la vitre du scanner puis placez un papier noir au-dessus.
- Réduisez le paramètre de densité de copie sur le panneau de configuration.

### La position, la taille ou les marges de l'impression sont incorrectes

- Chargez le papier dans le bon sens, et faites glisser les guides latéraux contre les bords du papier.
- Lorsque vous placez des originaux sur la vitre du scanner, alignez le coin de l'original avec le coin indiqué par un symbole sur le cadre de la vitre du scanner. Si les bords de la copie sont rognés, éloignez légèrement le document d'origine du coin.
- Nettoyez la vitre du scanner et le capot de documents. Si la vitre présente de la poussière ou des taches, la zone de copie peut s'étendre et inclure la poussière ou les taches, ce qui entraîne une position de copie incorrecte ou une réduction de l'image.
- Sélectionnez le paramètre de taille pour l'original approprié dans le panneau de commande.
- Sélectionnez le paramètre de taille de papier approprié dans le panneau de commande ou dans le pilote d'impression.
- Ajustez le paramètre de marge dans l'application afin qu'il tombe dans la zone imprimable.




## Résolution de problèmes

- ❑ Lors de l'impression sans marges, l'image est légèrement agrandie et la zone qui dépasse est rognée. Ajustez la proportion d'agrandissement.
  - ❑ Windows
 

Cliquez sur **Configuration** en regard de **Sans marges** dans l'onglet **Principal** du pilote de l'imprimante, puis ajustez le curseur **Proportion d'agrandissement**.
  - ❑ Mac OS X
 

Réglez le paramètre **Extension** dans le menu **Configuration Imprimante** de la boîte de dialogue d'impression.
- ❑ Si les marges apparaissent toujours lors de l'impression sans marges, essayez les paramètres suivants.
  - ❑ Windows
 

Cliquez sur **Paramètres étendus** dans l'onglet **Utilitaire** du pilote de l'imprimante, puis sélectionnez **Supprimer les bordures blanches**.
  - ❑ Mac OS X
 

Sélectionnez **Préférences Système** dans le  menu > **Imprimantes et fax** (ou **Impression et numérisation, Impression et fax**), puis sélectionnez l'imprimante. Cliquez sur **Options et fournitures** > **Options** (ou **Pilote**). Sélectionnez **Oui** comme paramètre **Supprimer les bordures blanches**.

### Informations connexes

- ➔ [« Chargement de papier dans un Bac papier » à la page 30](#)
- ➔ [« Positionnement des originaux » à la page 33](#)
- ➔ [« Nettoyage de la Vitre du scanner » à la page 102](#)
- ➔ [« Zone imprimable » à la page 142](#)

## Le papier est taché ou éraflé

Vérifiez les points suivants si le papier est taché ou éraflé pendant l'impression.

- ❑ Nettoyez le trajet du papier.
- ❑ Nettoyez la vitre du scanner ainsi que le couvercle de documents.
- ❑ Chargez le papier dans le sens correct.
- ❑ Lorsque vous effectuez une impression recto verso manuelle, vérifiez que l'encre est complètement séchée avant de charger à nouveau du papier.
- ❑ Lors de l'impression de données à haute densité telles que des images ou des graphiques à l'aide de l'impression recto verso automatique, réduisez le paramètre de densité d'impression et choisissez un temps de séchage plus long.
- ❑ Si le papier est taché pendant la copie, diminuez le paramètre de densité de copie sur le panneau de commande.

### Informations connexes

- ➔ [« Nettoyage du trajet du papier » à la page 99](#)
- ➔ [« Nettoyage de la Vitre du scanner » à la page 102](#)
- ➔ [« Chargement de papier dans un Bac papier » à la page 30](#)
- ➔ [« Mode Copy » à la page 18](#)
- ➔ [« Impression recto verso » à la page 43](#)
- ➔ [« La qualité d'impression est médiocre » à la page 126](#)

## Les caractères imprimés sont incorrects ou déformés

- Connectez le câble d'interface de manière sécurisée à l'imprimante et à l'ordinateur.
- Annulez toutes les tâches d'impression en attente.
- Ne mettez pas l'ordinateur en mode **Hibernation** ou **Veille** manuellement lors de l'impression. Des pages de texte éraflé peuvent être imprimées la prochaine fois que vous démarrez l'ordinateur.

### Informations connexes

➔ [« Annulation d'une impression » à la page 60](#)

## L'image imprimée est inversée

Désactivez les paramètres d'images miroir dans le pilote de l'imprimante ou l'application.

- Windows  
Désélectionnez **Image miroir** dans l'onglet **Plus d'options** du pilote de l'imprimante.
- Mac OS X  
Désélectionnez **Image miroir** dans le menu **Configuration Imprimante** de la boîte de dialogue d'impression.

## Le problème d'impression n'a pas pu être résolu.

Si vous avez essayé toutes les solutions mais que le problème n'est pas résolu, essayez de désinstaller, puis réinstaller le pilote d'impression.

### Informations connexes



- ➔ [« Désinstallation des applications » à la page 112](#)
- ➔ [« Installation des applications » à la page 114](#)

---

## L'impression est trop lente

- Si vous imprimez sans interruption pendant plus de 10 minutes, l'impression ralentit afin d'éviter que le mécanisme de l'imprimante ne surchauffe et ne soit endommagé. Cependant, vous pouvez continuer à imprimer. Pour revenir à une vitesse d'impression normale, annulez l'impression et laissez l'imprimante inactive mais sous tension pendant au moins 30 minutes. L'imprimante ne récupère pas si elle est hors tension.
- Fermez les applications dont vous n'avez pas besoin.
- Diminuez le paramètre de qualité sur le panneau de commande ou dans le pilote de l'imprimante. Une impression haute qualité ralentit la vitesse d'impression.

## Résolution de problèmes

- Activez le paramètre bidirectionnel (ou haute vitesse). Lorsque ce paramètre est activé, la tête d'impression imprime tout en se déplaçant dans les deux sens, et la vitesse augmente.
  - Windows  
Sélectionnez **Vitesse Rapide** dans l'onglet **Plus d'options** du pilote de l'imprimante.
  - Mac OS X  
Sélectionnez **Préférences système** à partir du menu  > **Imprimantes et fax** (ou **Impression et numérisation, Impression et fax**), puis sélectionnez l'imprimante. Cliquez sur **Options et fournitures** > **Options** (ou **Pilote**). Sélectionnez **Oui** comme paramètre **Impression vitesse rapide**.
- Désactivez le mode silencieux. Cette fonction ralentit la vitesse d'impression.
  - Windows  
Sélectionnez **Non** comme paramètre **Mode silencieux** dans l'onglet **Principal** du pilote de l'imprimante.
  - Mac OS X  
Sélectionnez **Préférences système** à partir du menu  > **Imprimantes et fax** (ou **Impression et numérisation, Impression et fax**), puis sélectionnez l'imprimante. Cliquez sur **Options et fournitures** > **Options** (ou **Pilote**). Sélectionnez **Non** comme paramètre **Mode silencieux**.

---

## Impossible de lancer la numérisation

- Si vous numérisez en utilisant le chargeur automatique de documents, vérifiez si le capot de documents et le capot du chargeur sont fermés.
- Connectez le câble d'interface de manière sécurisée à l'imprimante et à l'ordinateur.
- Si vous utilisez un concentrateur USB, connectez directement l'imprimante à l'ordinateur.
- Lorsque vous utilisez une imprimante sur un réseau, assurez-vous que l'imprimante est correctement connectée au réseau. Vous pouvez vérifier l'état de la connexion à partir de l'icône de réseau dans la fenêtre de l'imprimante et en imprimant une feuille d'état du réseau. Si l'imprimante n'est pas connectée au réseau, voir le *Guide réseau*.
- Veillez à sélectionner l'imprimante (le scanner) appropriée si une liste de scanners s'affiche lorsque vous lancez EPSON Scan.
- Si vous utilisez des applications compatibles TWAIN, sélectionnez l'imprimante (le scanner) que vous utilisez.

## Résolution de problèmes

- ❑ Sous Windows, assurez-vous que l'imprimante (le scanner) apparaît sous **Scanneurs et appareils photo**. L'imprimante (le scanner) doit apparaître comme "EPSON XXXXX (nom de l'imprimante)". Si l'imprimante (le scanner) n'est pas affichée, désinstallez puis réinstallez EPSON Scan. Reportez-vous à la procédure suivante pour accéder à **Scanneurs et appareils photo**.
  - ❑ Windows 8.1/Windows 8/Windows Server 2012 R2/Windows Server 2012  
Sélectionnez **Bureau > Paramètres > Panneau de configuration**, saisissez "Scanneur et appareil photo" dans la zone de recherche, cliquez sur **Afficher les scanneurs et les appareils photo**, puis vérifiez si l'imprimante apparaît.
  - ❑ Windows 7/Windows Server 2008 R2  
Cliquez sur le bouton Démarrer, puis sélectionnez **Panneau de configuration**, saisissez "Scanneur et appareil photo" dans la zone de recherche, cliquez sur **Afficher les scanneurs et les appareils photo** et vérifiez si l'imprimante apparaît.
  - ❑ Windows Vista/Windows Server 2008  
Cliquez sur le bouton Démarrer, sélectionnez **Panneau de configuration > Matériel et audio > Scanneurs et appareils photo**, puis vérifiez si l'imprimante apparaît.
  - ❑ Windows XP/Windows Server 2003 R2/Windows Server 2003  
Cliquez sur le bouton Démarrer, sélectionnez **Panneau de configuration > Imprimantes et autres périphériques > Scanneurs et appareils photo**, puis vérifiez si l'imprimante apparaît.
- ❑ Si vous ne pouvez pas procéder à la numérisation à l'aide d'applications compatibles TWAIN, désinstallez puis réinstallez l'application compatible TWAIN.
- ❑ Sous Mac OS X avec un processeur Intel, si d'autres pilotes de scanner Epson (à l'exception de EPSON Scan), tels que Rosetta ou PPC, sont installés, désinstallez-les ainsi que EPSON Scan, puis réinstallez EPSON Scan.

### Informations connexes

- ➔ [« Désinstallation des applications » à la page 112](#)
- ➔ [« Installation des applications » à la page 114](#)

## Impossible de lancer la numérisation à partir du panneau de configuration

- ❑ Assurez-vous que EPSON Scan et Epson Event Manager sont correctement installés.
- ❑ Vérifiez les paramètres de numérisation définis dans Epson Event Manager.

### Informations connexes

- ➔ [« Impossible de lancer la numérisation » à la page 131](#)

---

## Problèmes relatifs aux images numérisées

### La qualité de numérisation est mauvaise

- ❑ Nettoyez la vitre du scanner et le capot de documents.
- ❑ Nettoyez le chargeur automatique de documents.

## Résolution de problèmes

- N'appuyez pas trop fort sur le document original ou le capot de documents lors du placement des documents originaux sur la vitre du scanner. Des couleurs inégales, des bavures ou des points apparaissent si le document original ou le capot de documents sont pressés trop fort.
- Retirez la poussière du document original.
- Définissez les paramètres de type de document appropriés dans le panneau de commande.
- Numérisez à une résolution supérieure.
- Ajustez l'image dans EPSON Scan, puis procédez à la numérisation. Pour plus de détails, reportez-vous à l'aide d'EPSON Scan.

### Informations connexes

- ➔ « [Nettoyage de la Vitre du scanner](#) » à la page 102
- ➔ « [Nettoyage du chargeur automatique de documents](#) » à la page 100
- ➔ « [Mode Scan](#) » à la page 19

## Les caractères sont flous

- En **Mode bureautique** dans EPSON Scan, sélectionnez **Option image** dans l'onglet **Réglage de l'image**, puis sélectionnez **Optimisation du texte**.
- En **Mode professionnel** dans EPSON Scan, sélectionnez **Document** comme **Option d'Auto Exposition** dans les paramètres **Original**.
- Ajustez les paramètres de seuil dans EPSON Scan.
  - Mode bureautique**  
Sélectionnez **Noir & Blanc** comme **Type d'image** dans l'onglet **Paramètres principaux**, puis ajustez le paramètre de seuil dans l'onglet **Réglage de l'image**.
  - Mode professionnel**  
Sélectionnez **Noir & Blanc** comme paramètre **Type d'image**, puis ajustez le paramètre de seuil.
- Numérisez à une résolution supérieure.

## Une image du verso du document original apparaît sur l'image numérisée

- Si le document original est fin, placez-le sur la vitre du scanner puis placez un papier noir au-dessus.
- Définissez les paramètres de type de document appropriés dans le panneau de configuration ou dans EPSON Scan.
- En **Mode bureautique** dans EPSON Scan, sélectionnez **Option image** dans l'onglet **Réglage de l'image**, puis sélectionnez **Optimisation du texte**.

### Informations connexes

- ➔ « [Mode Scan](#) » à la page 19

## Des motifs moirés (hachures croisées) apparaissent sur l'image numérisée

- ❑ Placez le document original à un angle légèrement différent.
- ❑ Sélectionnez **Détramage** dans EPSON Scan.
- ❑ Modifiez le paramètre de résolution dans le panneau de configuration ou dans EPSON Scan.

### Informations connexes

➔ « [Mode Scan](#) » à la page 19

## La zone ou le sens de numérisation est incorrect(e)

- ❑ Lorsque vous placez des originaux sur le vitre du scanner, alignez le coin de l'original avec le coin indiqué par un symbole sur le cadre du vitre du scanner. Si les bords de l'image numérisée sont rognés, éloignez légèrement le document d'origine du coin.
- ❑ Nettoyez la vitre du scanner et le capot de documents. Si la vitre présente de la poussière ou des taches, la zone de numérisation peut s'étendre et inclure la poussière ou les taches, ce qui entraîne une position de numérisation incorrecte ou une réduction de l'image.
- ❑ Lorsque vous placez plusieurs originaux sur le vitre du scanner pour les numériser séparément mais que ceux-ci sont numérisés dans un seul fichier, placez les originaux à au moins 20 mm (0,8 pouces) les uns des autres. Si le problème continue, placez un seul original à la fois.
- ❑ Lors de la numérisation à partir du panneau de commande, définissez correctement la zone de numérisation.
- ❑ Lors de la numérisation à l'aide de l'aperçu des miniatures dans EPSON Scan, placez le document original à 4,5 mm (0,18 pouces) des bords de la vitre du scanner. Le reste du temps, placez le document original à 1,5 mm (0,06 pouces) des bords de la vitre du scanner.
- ❑ Si vous utilisez l'aperçu des miniatures pour un grand document original dans **Mode professionnel**, la zone de numérisation peut ne pas être correcte. Lors de la prévisualisation dans EPSON Scan, créez des zones de cadrage de la zone que vous souhaitez numériser dans l'onglet **Normal** de la fenêtre **Aperçu**.
- ❑ Cliquez sur **Configuration** dans EPSON Scan, puis désélectionnez **Orientation photo auto** dans l'onglet **Aperçu**.
- ❑ Si l'option **Orientation photo auto** dans EPSON Scan ne fonctionne pas comme prévu, reportez-vous à l'aide d'EPSON Scan.
- ❑ Lors de la numérisation avec EPSON Scan, la zone de numérisation disponible peut être restreinte si le paramètre de résolution est trop élevé. Diminuez la résolution ou ajustez la zone de numérisation dans la fenêtre **Aperçu**.

### Informations connexes

- ➔ « [Positionnement des originaux](#) » à la page 33
- ➔ « [Nettoyage de la Vitre du scanner](#) » à la page 102
- ➔ « [Mode Scan](#) » à la page 19

## Le problème d'image numérisée n'a pas pu être résolu

Si vous avez essayé toutes les solutions sans toutefois résoudre le problème, cliquez sur **Configuration** dans la fenêtre EPSON Scan, puis cliquez sur **Tout réinitialiser** dans l'onglet **Autre** pour initialiser les paramètres EPSON Scan. Si l'initialisation ne résout pas le problème, désinstallez puis réinstallez EPSON Scan.

### Informations connexes

- ➔ « [Désinstallation des applications](#) » à la page 112
- ➔ « [Installation des applications](#) » à la page 114

---

## Autres problèmes de numérisation

### L'aperçu des miniatures ne s'affiche pas correctement

Reportez-vous à l'aide d'EPSON Scan.

### La numérisation est trop lente

- Diminuez la résolution.
- Cliquez sur **Configuration** dans EPSON Scan, puis désactivez **Mode silencieux** dans l'onglet **Autre**.

### Informations connexes

- ➔ « [Mode Scan](#) » à la page 19

### La numérisation s'arrête en cas de numérisation vers PDF/Multi-TIFF


- Lors de la numérisation à l'aide d'EPSON Scan, vous pouvez numériser jusqu'à 999 pages au format PDF et jusqu'à 200 pages au format Multi-TIFF. Lors de la numérisation à partir du panneau de commande, vous pouvez numériser jusqu'à 50 pages aux formats PDF et Multi-TIFF.
- Si vous numérisez des volumes importants, nous vous conseillons de numériser en échelle de gris.
- Augmentez l'espace disponible sur le disque dur de l'ordinateur. La numérisation peut s'arrêter si l'espace libre est insuffisant.
- Essayez de numériser à une résolution plus faible. La numérisation s'arrête si la taille totale des données atteint la limite.

### Informations connexes

- ➔ « [Mode Scan](#) » à la page 19

## Problèmes lors de l'envoi ou de la réception de fax


### Impossible d'envoyer ou de recevoir des fax

- Utilisez **Check Fax Connection** sur le panneau de commande pour exécuter la vérification automatique de connexion fax. Essayez les solutions imprimées sur le rapport.
- Vérifiez le paramètre **Line Type**. Le paramétrage sur **PBX** peut résoudre le problème. Si votre système téléphonique nécessite un code d'accès externe pour accéder à une ligne externe, enregistrez le code d'accès sur l'imprimante et tapez # (dièse) au début du numéro de fax lors de l'envoi.
- Si une erreur de communication survient, modifiez le paramètre **Fax Speed** en **Slow(9,600bps)** dans le panneau de commande.
- Vérifiez que la prise téléphonique murale fonctionne en branchant un téléphone et en l'essayant. Si vous ne pouvez ni recevoir, ni passer d'appels, contactez votre opérateur téléphonique.
- Pour la connexion à une ligne téléphonique DSL, vous devez utiliser un modem DSL équipé d'un filtre DSL intégré, ou installer un filtre DSL séparé sur la ligne. Contactez votre fournisseur DSL.
- Si vous vous connectez à une ligne téléphonique DSL, connectez directement l'imprimante à une prise téléphonique murale, pour vérifier si l'imprimante peut envoyer des fax. Si cela fonctionne, le problème peut être provoqué par le filtre DSL. Contactez votre fournisseur DSL.
- Activez le paramètre **ECM** dans le panneau de commande. Les fax en couleur ne peuvent pas être envoyés et reçus lorsque la fonction ECM est désactivée.
- Pour envoyer ou recevoir des fax à l'aide d'un ordinateur, assurez-vous que l'imprimante est connectée via un câble USB ou un réseau, et que le pilote de l'imprimante et le PC-FAX ont été installés sur l'ordinateur. Le pilote PC-FAX est installé en même temps que FAX Utility.
- Sous Windows, assurez-vous que l'imprimante (fax) apparaît sous **Périphériques et imprimantes, Imprimante ou Imprimantes et autres périphériques**. L'imprimante (fax) apparaît comme "EPSON XXXXX (FAX)". Si l'imprimante (fax) n'est pas affichée, désinstallez puis réinstallez FAX Utility. Reportez-vous à la procédure suivante pour accéder à **Périphériques et imprimantes, Imprimante ou Imprimantes et autres périphériques**.
  - Windows 8.1/Windows 8  
Sélectionnez **Bureau > Paramètres > Panneau de configuration > Afficher les périphériques et imprimantes** dans **Matériel et audio** ou **Matériel**.
  - Windows 7  
Cliquez sur le bouton Démarrer, puis sélectionnez **Panneau de configuration > Afficher les périphériques et imprimantes** sous **Matériel et audio** ou **Matériel**.
  - Windows Vista  
Cliquez sur le bouton Démarrer, puis sélectionnez **Panneau de configuration > Imprimantes** (sous **Matériel et audio**).
  - Windows XP  
Cliquez sur le bouton Démarrer, puis sélectionnez **Panneau de configuration > Imprimantes et autre matériel > Imprimantes et télécopieurs**.
- Sous Mac OS X, vérifiez les points suivants.
  - Sélectionnez **Préférences système** à partir du menu  > **Imprimantes et fax** (ou **Impression et numérisation, Impression et fax**), puis sélectionnez l'imprimante (le fax) affiché. L'imprimante (fax)



## Résolution de problèmes

apparaît comme "FAX XXXX (USB)" ou "FAX XXXX (IP)". Si l'imprimante (fax) ne s'affiche pas, cliquez sur + puis enregistrez l'imprimante (fax).

- ❑ Sélectionnez **Préférences système** à partir du menu  > **Imprimantes et fax** (ou **Impression et numérisation, Impression et fax**), puis sélectionnez l'imprimante (fax). Si l'imprimante est mise en pause, cliquez sur **Reprendre** (ou Relancer l'imprimante).

### Informations connexes

- ➔ « Fax Settings » à la page 23
- ➔ « Définition des paramètres pour un système téléphonique PBX » à la page 75
- ➔ « Connexion de l'imprimante à la ligne téléphonique » à la page 70
- ➔ « Désinstallation des applications » à la page 112
- ➔ « Installation des applications » à la page 114

## Impossible d'envoyer des fax


- ❑ Définissez les paramètres d'en-tête pour les fax envoyés sur le panneau de commande. Certains télécopieurs rejettent automatiquement les télécopies qui en sont dépourvues.
- ❑ Si vous avez bloqué votre ID d'appel, débloquez-le. Certains téléphones ou télécopieurs rejettent automatiquement les appels anonymes.
- ❑ Demandez au destinataire si le numéro de fax est correct et si son télécopieur est prêt à recevoir un fax.

### Informations connexes

- ➔ « Fax Settings » à la page 23
- ➔ « Impossible d'envoyer ou de recevoir des fax » à la page 136

## Impossible d'envoyer des fax à un destinataire spécifié

Vérifiez ce qui suit si vous ne pouvez pas envoyer de fax à un destinataire spécifié à cause d'une erreur.

- ❑ Si la machine du destinataire ne répond pas à votre appel dans les 50 secondes qui suivent la fin de l'appel émis par votre imprimante, une erreur survient. Composez le numéro à l'aide d'un téléphone connecté pour voir quel est le délai avant d'entendre une tonalité de fax. Si cela prend plus de 50 secondes, ajoutez des pauses après le numéro de fax pour envoyer le fax. Appuyez sur  pour entrer la pause. Un tiret est saisi comme marque de la pause. Une pause dure environ trois secondes. Ajoutez plusieurs pauses comme nécessaire.
- ❑ Si vous avez sélectionné le destinataire dans la liste des contacts, vérifiez que les informations enregistrées sont correctes. Si les informations sont correctes, sélectionnez le destinataire à partir de la liste des contacts, appuyez sur **Edit** et modifiez le paramètre **Fax Speed** sur **Slow(9,600bps)**.

### Informations connexes

- ➔ « Envoi de fax via la numérotation sur un dispositif téléphonique externe » à la page 77
- ➔ « Gestion des contacts » à la page 37
- ➔ « Impossible d'envoyer ou de recevoir des fax » à la page 136

## Impossible d'envoyer des fax à un moment spécifié

Définissez la date et l'heure correctement dans le panneau de configuration.

### Informations connexes

- ➔ « Envoi de fax à un moment donné (Send Fax Later) » à la page 78
- ➔ « Mode Setup » à la page 20

## Impossible de recevoir des fax

- Si vous êtes abonné à un service de redirection d'appel, l'imprimante risque de ne pas recevoir les fax. Contactez le prestataire de service.
- Si vous n'avez pas connecté de téléphone à l'imprimante, définissez le paramètre **Receive Mode** sur **Auto** dans le panneau de commande.

### Informations connexes

- ➔ « Fax Settings » à la page 23
- ➔ « Impossible d'envoyer ou de recevoir des fax » à la page 136

## Une erreur de mémoire pleine survient

- Si l'imprimante a été paramétrée pour recevoir des fax dans sa boîte de réception, supprimez de la boîte de réception les fax que vous avez déjà lus.
- Si l'imprimante a été paramétrée pour recevoir des fax sur un ordinateur, mettez sous tension l'ordinateur défini pour la réception des fax. Une fois enregistrés sur l'ordinateur, les fax sont supprimés de la mémoire de l'imprimante.
- Même si la mémoire est pleine, vous pouvez envoyer un fax monochrome à l'aide de la fonctionnalité **Direct Send**. Autrement, divisez vos originaux en deux parties ou plus pour les envoyer en plusieurs lots.
- Si l'imprimante ne peut pas imprimer de fax du fait d'une erreur d'imprimante, comme un bourrage papier ou une cartouche d'encre vide, une erreur de mémoire pleine risque de survenir. Résolez le problème d'imprimante, puis contactez le destinataire et demandez-lui de renvoyer le fax.

### Informations connexes

- ➔ « Enregistrement des fax reçus » à la page 81
- ➔ « Vérification des fax reçus sur l'écran LCD » à la page 82
- ➔ « Mode Fax » à la page 19
- ➔ « Retrait du papier coincé » à la page 117
- ➔ « Remplacement des cartouches d'encre » à la page 85

## La qualité des fax envoyés est mauvaise

- Nettoyez la vitre du scanner ainsi que le couvercle de documents.
- Nettoyez le rouleau dans le chargeur.

## Résolution de problèmes

- Modifiez le paramètre **Resolution** dans le panneau de commande. Si vos originaux contiennent à la fois du texte et des photos, sélectionnez **Photo**.
- Modifiez le paramètre **Density** dans le panneau de commande.
- Activez le paramètre **ECM** dans le panneau de commande.

### Informations connexes

- ➔ [« Mode Fax » à la page 19](#)
- ➔ [« Fax Settings » à la page 23](#)
- ➔ [« Nettoyage de la Vitre du scanner » à la page 102](#)
- ➔ [« Nettoyage du chargeur automatique de documents » à la page 100](#)

## Les fax sont envoyés à la mauvaise taille

- Lors de l'envoi d'un fax à l'aide de vitre du scanner, placez l'original en alignant correctement le coin avec la marque originale.
- Nettoyez la vitre du scanner ainsi que le couvercle de documents. Si la vitre présente de la poussière ou des taches, la zone de numérisation peut s'étendre et inclure la poussière ou les taches, ce qui entraîne une position de numérisation incorrecte ou une réduction de l'image.

### Informations connexes

- ➔ [« Mode Fax » à la page 19](#)
- ➔ [« Positionnement des originaux » à la page 33](#)
- ➔ [« Nettoyage de la Vitre du scanner » à la page 102](#)

## La qualité des fax reçus est mauvaise

- Activez le paramètre **ECM** dans le panneau de commande.
- Contactez l'expéditeur et demandez-lui d'utiliser un mode de qualité supérieure pour l'envoi.
- Imprimez le fax reçu à nouveau.

### Informations connexes

- ➔ [« Fax Settings » à la page 23](#)
- ➔ [« Réimpression des fax reçus » à la page 83](#)

## Les fax reçus ne sont pas imprimés

- Si une erreur survient dans l'imprimante, comme un bourrage papier ou des cartouches d'encre vides, l'imprimante ne peut pas imprimer les fax reçus. Vérifiez l'imprimante.
- Si l'imprimante a été paramétrée pour recevoir des fax dans sa boîte de réception, les fax reçus ne sont pas automatiquement imprimés. Vérifiez le paramètre **Fax Output**.

### Informations connexes

- ➔ [« Vérification de l'état de l'imprimante » à la page 116](#)

- ➔ « Retrait du papier coincé » à la page 117
- ➔ « Remplacement des cartouches d'encre » à la page 85
- ➔ « Enregistrement des fax reçus » à la page 81

---

## Autres problèmes relatifs aux fax

### Impossible de passer des appels sur le téléphone connecté

Connectez le téléphone sur le port EXT. sur l'imprimante, et décrochez le récepteur. Si vous ne pouvez pas entendre de tonalité via le récepteur, connectez directement le câble téléphonique.

#### Informations connexes

- ➔ « Connexion de votre dispositif téléphonique à l'imprimante » à la page 72

### Le répondeur ne prend pas en charge les appels vocaux

Sur le panneau de commande, définissez le paramètre **Rings to Answer** de l'imprimante sur un chiffre supérieur au nombre de sonneries de votre répondeur.

#### Informations connexes

- ➔ « Fax Settings » à la page 23
- ➔ « Paramètres du répondeur » à la page 79

### Le numéro de fax de l'expéditeur ne s'affiche pas sur les fax reçus ou le numéro est erroné

Le destinataire n'a peut-être pas défini les informations d'en-tête de fax ou les a peut-être définies de manière erronée. Contactez l'expéditeur.

---

## Autres problèmes

### Electrocution légère lorsque l'on touche l'imprimante

Si de nombreux périphériques sont connectés à l'ordinateur, il est possible que vous receviez une légère décharge électrique lorsque vous touchez l'imprimante. Installez un câble de terre sur l'ordinateur connecté à l'imprimante.

### Les sons de fonctionnement sont très bruyants


Si l'imprimante est trop bruyante, activez le mode silencieux. Cependant, cela peut ralentir le fonctionnement de l'imprimante.

- Pilote d'imprimante Windows

Sélectionnez **Oui** comme paramètre **Mode silencieux** dans l'onglet **Principal**.

## Résolution de problèmes

### Pilote d'imprimante Mac OS X

Sélectionnez **Préférences système** à partir du menu  > **Imprimantes et fax** (ou **Impression et numérisation, Impression et fax**), puis sélectionnez l'imprimante. Cliquez sur **Options et fournitures** > **Options** (ou **Pilote**). Sélectionnez **Oui** comme **Mode silencieux**.

### EPSON Scan

Cliquez sur **Configuration**, puis activez le **Mode silencieux** dans l'onglet **Autre**.

## Le chargeur ne fonctionne pas

Il est possible que de la poussière se soit déposée sur la partie gauche avant de la vitre du scanner. Enlevez la poussière.

## La date et l'heure sont incorrectes

Définissez la date et l'heure correctement dans le panneau de configuration. Après une coupure de courant causée par un orage ou si l'imprimante reste hors tension pendant une période prolongée, l'horloge peut afficher une heure incorrecte.

### Informations connexes

➔ [« Mode Setup » à la page 20](#)

## L'application est bloquée par un pare-feu (uniquement pour Windows)

Ajoutez l'application au programme autorisé de pare-feu Windows dans les paramètres de sécurité dans le **Panneau de configuration**.

# Annexe

## Caractéristiques techniques

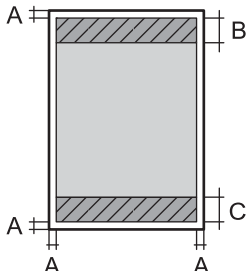
### Spécifications de l'imprimante

Placement des buses de la tête d'impression		Buses d'encre noire : 400 Buses d'encre couleur : 128 pour chaque couleur
Grammage du papier	Papier ordinaire	64 à 90 g/m <sup>2</sup> (17 à 24 lb)
	Enveloppes	Enveloppe #10, DL, C6 : 75 à 90 g/m <sup>2</sup> (20 à 24 lb)

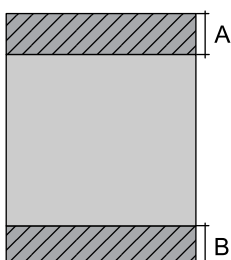
### Zone imprimable

La qualité d'impression peut diminuer dans les zones ombrées en raison du mécanisme de l'imprimante.

#### Feuilles uniques (impression normale)

	A	3.0 mm (0.12 po)
	B	47.0 mm (1.85 po)
	C	45.0 mm (1.77 po)

#### Feuilles uniques (impression sans marges)

	A	50.0 mm (1.97 po)
	B	48.0 mm (1.89 po)

**Annexe**

**Enveloppes**

	A	3.0 mm (0.12 po)
	B	5.0 mm (0.20 po)
	C	18.0 mm (0.71 po)
	D	47.0 mm (1.85 po)

**Spécifications du scanner**

Type de scanner	Plateau
Dispositif photoélectrique	CIS
Pixels effectifs	10200 × 14040 pixels (1200 ppp)
Taille de document maximale	216 × 297 mm (8.5 × 11.7 po) A4, Letter
Résolution de numérisation	1200 ppp (numérisation principale) 2400 ppp (numérisation secondaire)
Résolution de sortie	50 à 4800, 7200, 9600 ppp (de 50 à 4800 ppp par pas de 1 ppp)
Profondeur des couleurs	<p>Couleur</p> <ul style="list-style-type: none"> <li><input type="checkbox"/> 48 bits par pixel par couleur interne (16 bits par pixel par couleur interne)</li> <li><input type="checkbox"/> 24 bits par pixel par couleur externe (8 bits par pixel par couleur externe)</li> </ul> <p>Échelle de gris</p> <ul style="list-style-type: none"> <li><input type="checkbox"/> 16 bits par pixel par couleur interne</li> <li><input type="checkbox"/> 8 bits par pixel par couleur externe</li> </ul> <p>Noir et blanc</p> <ul style="list-style-type: none"> <li><input type="checkbox"/> 16 bits par pixel par couleur interne</li> <li><input type="checkbox"/> 1 bits par pixel par couleur externe</li> </ul>
Source lumineuse	DEL

**Spécifications de l'interface**

Pour l'ordinateur	USB Hi-Speed
-------------------	--------------

**Spécifications du fax**

Type de fax	Fax en couleur et en noir et blanc (ITU-T Super Group 3)
-------------	--

## Annexe

Lignes prises en charge	Lignes téléphoniques analogiques standard, systèmes téléphoniques PBX (commutateur téléphonique privé)
Vitesse	Jusqu'à 33.6 kbps
Résolution	<p>Monochrome</p> <ul style="list-style-type: none"> <li><input type="checkbox"/> Standard : 8 pixels/mm × 3,85 lignes/mm (203 pixels/po × 98 lignes/po)</li> <li><input type="checkbox"/> Fine : 8 pixels/mm × 7,7 lignes/mm (203 pixels/po × 196 lignes/po)</li> <li><input type="checkbox"/> Photo : 8 pixels/mm × 7,7 lignes/mm (203 pixels/po × 196 lignes/po)</li> </ul> <p>Couleur</p> <ul style="list-style-type: none"> <li><input type="checkbox"/> Fine : 200 × 200 ppp</li> <li><input type="checkbox"/> Photo : 200 × 200 ppp</li> </ul>
Mémoire pages	Jusqu'à 100 pages (lors de la réception du graphique ITU-T No.1 en mode brouillon monochrome)
Renumérotation*	2 fois (par intervalle de 1 minute)
Interface	Ligne téléphonique RJ-11, connexion du poste téléphonique RJ-11

\* Les spécifications peuvent varier selon les pays ou les régions.

## Spécifications Wi-Fi

Normes	IEEE802.11b/g/n
Plage de fréquence	2,4 GHz
Modes de coordination	Infrastructure, Ad hoc*1, Wi-Fi Direct*2 *3
Sécurités sans fil	WEP (64/128 bits), WPA2-PSK (AES)*4

\*1 Non pris en charge pour IEEE 802.11n.

\*2 Non pris en charge pour IEEE 802.11b.

\*3 Le mode Simple AP est compatible avec une connexion Wi-Fi (Infrastructure) ou une connexion Ethernet.

\*4 Conforme aux normes WPA2 avec prise en charge de WPA/WPA2 Personal.

## Spécifications Ethernet

Normes	<p>IEEE802.3i (10BASE-T)*1</p> <p>IEEE802.3u (100BASE-TX)</p> <p>IEEE802.3az (Green Ethernet)*2</p>
Mode de communication	Auto, 10 Mbps Full duplex, 10 Mbps Half duplex, 100 Mbps Full duplex, 100 Mbps Half duplex
Connecteur	RJ-45

\*1 Utilisez un câble STP (paire torsadée blindée) de catégorie 5e or ou supérieure pour éviter le risque d'interférence radio.

\*2 Le dispositif connecté doit être conforme aux normes IEEE802.3az.



## Protocole de sécurité

SSL/TLS	Serveur/Client HTTPS, IPPS
---------	----------------------------

## Services tiers pris en charge

AirPrint	Impression	iOS 5 ou ultérieur/Mac OS X v10.7.x ou ultérieur
	Numérisation	Mac OS X v10.9.x ou ultérieur
	Fax	Mac OS X v10.9.x ou ultérieur
Google Cloud Print		

## Dimensions

Dimensions	<p>Stockage</p> <ul style="list-style-type: none"> <li><input type="checkbox"/> Largeur : 425 mm (16.7 po)</li> <li><input type="checkbox"/> Profondeur : 360 mm (14.2 po)</li> <li><input type="checkbox"/> Hauteur : 230 mm (9.1 po)</li> </ul> <p>Impression</p> <ul style="list-style-type: none"> <li><input type="checkbox"/> Largeur : 425 mm (16.7 po)</li> <li><input type="checkbox"/> Profondeur : 559 mm (22.0 po)</li> <li><input type="checkbox"/> Hauteur : 230 mm (9.1 po)</li> </ul>
Poids*	Environ 6.7 kg (14.8 lb)

\* Sans les cartouches d'encre et le cordon d'alimentation.

## Spécifications électriques

Tension d'alimentation nominale	100 à 240 V
Plage de fréquence nominale	50 à 60 Hz
Courant nominal	0.5 à 0.3 A
Consommation électrique (avec la connexion USB)*	<p>Copie en mode autonome : environ 14 W (ISO/IEC24712)</p> <p>Mode prêt à l'emploi : environ 4.7 W</p> <p>Mode veille : environ 1.5 W</p> <p>Hors tension : environ 0.2 W</p>

\* Pour les utilisateurs d'Europe, rendez-vous sur le site Web suivant pour obtenir des informations sur la consommation d'énergie. (imprimantes équipées d'une fonction de fax uniquement)

<http://www.epson.eu/energy-consumption>

**Annexe**

**Remarque:**

- Vérifiez la tension sur l'étiquette de l'imprimante.
- Pour les utilisateurs en Belgique, la consommation d'électricité lors de la copie peut varier.  
Consultez les spécifications les plus récentes sur le site <http://www.epson.be>.

**Caractéristiques environnementales**

Fonctionnement	<p>Utilisez l'imprimante dans la plage de températures indiquée dans le graphique ci-après.</p> <p>Température : 10 à 35 °C (50 à 95 °F) Humidité : 20 à 80 % d'humidité relative (sans condensation)</p>
Stockage	<p>Température : - 20 à 40 °C (- 4 à 104 °F)* Humidité : 5 à 85% d'humidité relative (sans condensation)</p>

\* Stockage possible pendant un mois à 40 °C (104 °F).

**Caractéristiques environnementales pour les cartouches d'encre**

Température de stockage	- 30 à 40 °C (- 22 à 104 °F)*
Température de congélation	-16 °C (3.2 °F) À 25 °C (77 °F), l'encre dégèle en 3 heures environ et est ensuite utilisable.

\* Stockage possible pendant un mois à 40 °C (104 °F).

**Configuration système requise**

- Windows 8.1 (32-bit, 64-bit)/Windows 8 (32-bit, 64-bit)/Windows 7 (32-bit, 64-bit)/Windows Vista (32-bit, 64-bit)/Windows XP Professional x64 Edition/Windows XP (32-bit)/Windows Server 2012 R2/Windows Server 2012/Windows Server 2008 R2/Windows Server 2008 (32-bit, 64-bit)/Windows Server 2003 R2 (32-bit, 64-bit)/Windows Server 2003 (32-bit, 64-bit)
- Mac OS X v10.9.x/Mac OS X v10.8.x/Mac OS X v10.7.x/Mac OS X v10.6.x

**Remarque:**

- Mac OS X peut ne pas prendre en charge certaines applications et fonctionnalités.
- Le système de fichiers UNIX (UFS) pour Mac OS X n'est pas pris en charge.

## Informations réglementaires

### Normes et conformité

#### Normes et conformité pour le modèle États-Unis

Sécurité	UL60950-1 CAN/CSA-C22.2 No.60950-1
CEM	FCC Part 15 Subpart B Class B CAN/CSA- CEI/IEC CISPR 22 Class B

Cet équipement contient le module sans fil suivant.

Fabricant : Askey Computer Corporation

Type : WLU6320-D69 (RoHS)

Ce produit est conforme à la section 15 de la réglementation FCC et à la section RSS-210 de la réglementation IC. Epson ne peut être tenue responsable en cas de non-respect des exigences de protection suite à une modification non recommandée du produit. Le fonctionnement est soumis aux deux conditions suivantes : (1) le périphérique ne peut occasionner d'interférences nuisibles et (2) le périphérique doit accepter toutes les interférences reçues, y compris les interférences pouvant entraîner un fonctionnement indésirable du périphérique.

Afin d'éviter les interférences radio au niveau du service proposé sous licence, le périphérique est conçu pour fonctionner à l'intérieur et à l'écart des fenêtres, de manière à offrir un blindage maximal. Les équipements (ou leur antenne de transmission) installés à l'extérieur sont soumis à une licence.

#### Normes et conformité pour le modèle européen

Directive basse tension 2006/95/CE	EN60950-1
Directive CEM 2004/108/CE	EN55022 Class B EN61000-3-2 EN61000-3-3 EN55024
Directive R&TTE1999/5/CE	EN300 328 EN301 489-1 EN301 489-17 TBR21 EN60950-1

Pour les utilisateurs européens

Nous, Seiko Epson Corporation, déclarons par la présente que l'équipement suivant est conforme aux exigences essentielles et autres dispositions pertinentes de la directive 1999/5/CE.

C531B

Pour utilisation dans les pays suivants uniquement : Irlande, Royaume-Uni, Autriche, Allemagne, Liechtenstein, Suisse, France, Belgique, Luxembourg, Pays-Bas, Italie, Portugal, Espagne, Danemark, Finlande, Norvège, Suède,

## Annexe

Islande, Croatie, Chypre, Grèce, Slovénie, Malte, Bulgarie, République tchèque, Estonie, Hongrie, Lettonie, Lituanie, Pologne, Roumanie et Slovaquie.

Epson ne peut être tenue responsable en cas de non-respect des exigences de protection suite à une modification non recommandée du produit.



## Normes et approbations pour le modèle australien

EMC	AS/NZS CISPR22 Classe B
-----	-------------------------

Epson déclare par la présente que l'équipement suivant est conforme aux exigences essentielles et autres dispositions pertinentes de la directive AS/NZS4268 :

C531B

Epson ne peut être tenue responsable en cas de non-respect des exigences de protection suite à une modification non recommandée du produit.

## Restrictions relatives à la copie

Respectez les restrictions suivantes de manière à garantir une utilisation responsable et légale de l'imprimante.

La copie des éléments suivants est interdite par la loi :

- Billets de banque, pièces, titres négociables émis par le gouvernement, titres de gage du gouvernement et titres municipaux
- Timbres-poste inutilisés, cartes postales préimprimées et autres envois postaux timbrés au tarif en vigueur
- Timbres fiscaux émis par le gouvernement et titres émis selon des procédures légales

Faites preuve de circonspection lors de la copie des éléments suivants :

- Titres négociables privés (certificats d'action, billets au porteur, chèques, etc.), abonnements mensuels, billets de réduction, etc.
- Passeports, permis de conduire, certificats médicaux, titres de transport, bons d'alimentation, billets, etc.

### Remarque:

*Il est également possible que la copie de tels documents soit interdite par la loi.*

Utilisation responsable de documents soumis à droits d'auteur :

Les imprimantes peuvent être utilisées incorrectement en cas de copie de documents soumis à droits d'auteur. À moins d'agir sur les conseils d'un avocat bien informé, prenez vos responsabilités et faites preuve de respect en sollicitant l'autorisation du détenteur des droits d'auteur avant de copier des documents publiés.

---

## Transport de l'imprimante

Si vous devez transporter l'imprimante en cas de déménagement ou si des réparations sont nécessaires, suivez la procédure ci-dessous pour emballer l'imprimante.


## Annexe

 **Attention:**

*Veillez à ne pas coincer vos mains ou vos doigts lors de l'ouverture ou de la fermeture du scanner. Vous risqueriez de vous blesser.*

 **Important:**

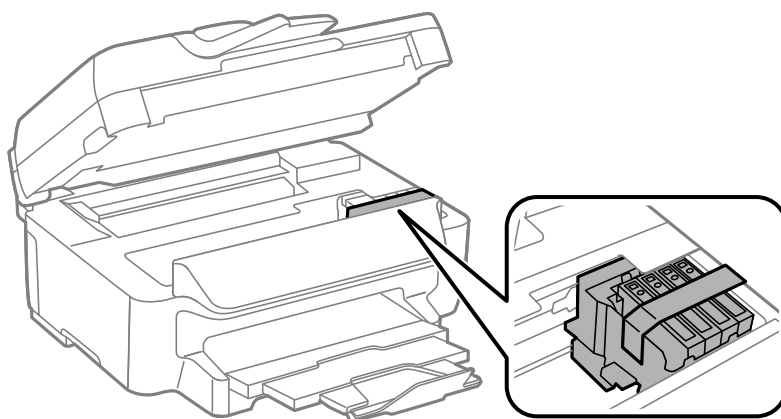
- Lors du stockage ou du transport de l'imprimante, évitez de l'incliner, de la placer verticalement ou de la renverser, faute de quoi de l'encre risque de fuir.*
- Laissez les cartouches d'encre installées. Le retrait des cartouches peut assécher la tête d'impression et empêcher le bon fonctionnement de l'imprimante.*

1. Mettez l'imprimante hors tension en appuyant sur la touche .
2. Assurez-vous que l'imprimante est éteinte et débranchez le cordon d'alimentation.

 **Important:**

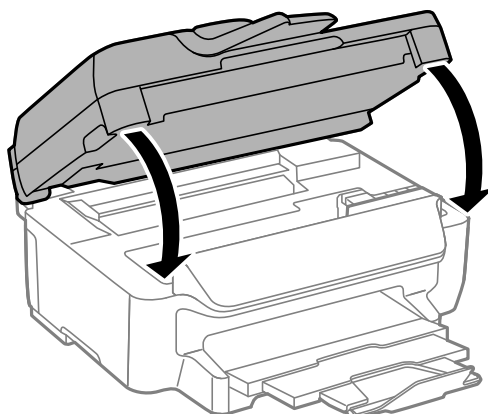
*Débranchez le cordon d'alimentation lorsque le voyant d'alimentation est éteint. Sinon, la tête d'impression ne revient pas en position initiale. L'encre risque alors de sécher et il peut être impossible d'imprimer.*

3. Débranchez tous les câbles, par exemple le cordon d'alimentation et le câble USB.
4. Retirez tout le papier de l'imprimante.
5. Vérifiez qu'il ne reste pas d'originaux dans l'imprimante.
6. Ouvrez le scanner avec le couvercle de documents fermé. Fixez le support de la cartouche d'encre au boîtier avec de l'adhésif.

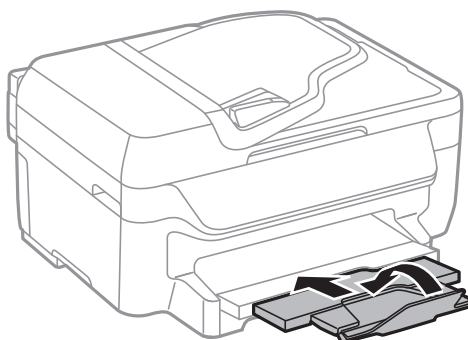


## Annexe

7. Fermez le scanner.



8. Préparez l'emballage de l'imprimante comme montré ci-dessous.



9. Emballez l'imprimante dans sa boîte en utilisant les matériaux de protection.

Lorsque vous utilisez à nouveau l'imprimante, veillez à retirer l'adhésif qui sécurise le support de la cartouche d'encre. Si la qualité d'impression a diminué lors de la prochaine impression, procédez à un nettoyage et un alignement de la tête d'impression.

### Informations connexes

- ➔ « Nom et fonction des pièces » à la page 12
- ➔ « Vérification et nettoyage de la tête d'impression » à la page 96
- ➔ « Alignement de la tête d'impression » à la page 98

---

## Où trouver de l'aide

### Site Web du support technique

Si vous avez besoin d'aide supplémentaire, visitez le site Web du support technique Epson indiqué ci-dessous. Sélectionnez votre pays ou votre région et accédez à la section d'assistance de votre site Web Epson local. Les pilotes les plus récents, foires aux questions, manuels et autres ressources pouvant être téléchargées sont également disponibles sur le site.

<http://support.epson.net/>

<http://www.epson.eu/Support> (Europe)

Si votre produit Epson ne fonctionne pas correctement et que vous ne pouvez pas résoudre le problème, contactez le service d'assistance Epson.

## Contactez l'assistance Epson

### Avant de contacter Epson

Si votre produit Epson ne fonctionne pas correctement et que vous ne pouvez résoudre le problème à l'aide des informations de dépannage contenues dans les manuels de votre produit, contactez le service d'assistance Epson. Si le service d'assistance Epson de votre région n'est pas répertorié ci-dessous, contactez le revendeur auprès de qui vous avez acheté votre produit.

Pour nous permettre de vous aider plus rapidement, merci de nous fournir les informations ci-dessous :

- Numéro de série du produit  
(l'étiquette portant le numéro de série se trouve habituellement au dos du produit)
- Modèle
- Version du logiciel  
Cliquez sur **À propos**, **Info version**, ou un bouton similaire dans le logiciel du produit.
- Marque et modèle de votre ordinateur
- Nom et version de votre système d'exploitation
- Nom et version des applications que vous utilisez habituellement avec votre produit

**Remarque:**

*Selon le produit, les données de liste de numérotation et/ou les paramètres réseau peuvent être stockés dans la mémoire du produit. Les données et/ou paramètres peuvent être perdus suite à une panne ou une réparation d'un produit. Epson ne sera pas tenue responsable de la perte de données, de la sauvegarde ou de la restauration de données et/ou paramètres et ce, même pendant une période de garantie. Nous vous recommandons d'effectuer votre propre sauvegarde de données ou de prendre des notes.*

### Aide pour les utilisateurs d'Europe

Consultez votre document de garantie paneuropéenne pour obtenir des informations relatives à la procédure à suivre pour contacter l'assistance Epson.

### Aide pour les utilisateurs d'Australie

Epson Australie souhaite vous proposer un service clientèle de niveau élevé. Parallèlement aux manuels de votre produit, nous mettons à votre disposition les sources d'information suivantes :

**Adresse URL Internet**

<http://www.epson.com.au>

Consultez le site Internet de Epson Australie. Un site qui vaut le coup d'œil ! Le site contient une zone de téléchargement de pilotes, une liste de points de contact Epson, des informations relatives aux nouveaux produits et une assistance technique (par courrier électronique).

**Bureau d'assistance Epson**

Le bureau d'assistance Epson sert de point de contact final, il permet de garantir que les clients ont accès à des conseils. Les opérateurs du bureau d'assistance vous aident à installer, configurer et utiliser votre produit Epson. Le

## Annexe

personnel de notre bureau d'assistance préventes vous propose de la documentation relative aux nouveaux produits Epson et vous indique où se trouve le revendeur ou agent d'entretien le plus proche. Le bureau d'assistance répond à de nombreux types de requêtes.

Les numéros du bureau d'assistance sont les suivants :

Téléphone : 1300 361 054

Nous vous invitons à recueillir toutes les informations nécessaires avant d'appeler. Plus les informations recueillies sont nombreuses et plus le problème peut être résolu rapidement. Les informations concernées incluent les manuels de votre produit Epson, le type d'ordinateur, le système d'exploitation, les programmes utilisés et toutes les informations jugées utiles.

### Aide pour les utilisateurs de Singapour

Les sources d'informations, d'assistance et de services disponibles auprès de Epson Singapour :

#### Internet

<http://www.epson.com.sg>

Des informations relatives aux caractéristiques des produits, des pilotes à télécharger, des foires aux questions, des demandes de ventes et une assistance technique par courrier électronique sont disponibles.

#### Bureau d'assistance Epson (téléphone : (65) 6586 3111)

L'équipe de notre bureau d'assistance téléphonique peut vous aider dans les domaines suivants :

- Demandes de ventes et informations relatives au produit
- Questions ou problèmes relatifs à l'utilisation des produits
- Demandes de réparations et garantie

### Aide pour les utilisateurs de Hong Kong

Pour obtenir une assistance technique et d'autres services après-vente, les utilisateurs sont invités à contacter Epson Hong Kong Limited.

#### Page d'accueil Internet

Epson Hong Kong a créé une page d'accueil Internet en chinois et en anglais, permettant aux utilisateurs d'accéder aux informations suivantes :

- Informations relatives au produit
- Foires aux questions
- Dernières versions des pilotes Epson

Les utilisateurs peuvent accéder à la page d'accueil Internet à l'adresse :

<http://www.epson.com.hk>

#### Ligne d'assistance technique

Vous pouvez également contacter notre personnel technique aux numéros de téléphone et de fax suivants :

Téléphone : (852) 2827-8911

Fax : (852) 2827-4383