

Användarhandbok

Copyright

Ingen del av denna publikation får återges, lagras i ett återvinningssystem eller överföras i någon form eller på något sätt, vare sig elektroniskt, mekaniskt, genom fotokopiering, inspelning eller på något annat sätt, utan föregående skriftligt tillstånd från Seiko Epson Corporation. Inget patentansvar antages vad gäller användandet av informationen häri. Ansvar antages ej heller vad gäller skador orsakade av användandet av informationen häri. Informationen som anges här är endast utformad för användning med den här Epson-skrivaren. Epson ansvarar inte för att uppgifterna är tillämpliga på andra produkter.

Varken Seiko Epson Corporation eller dess dotterbolag påtar sig något ansvar gentemot köparen av produkten eller tredje part för skador, förluster, kostnader eller utgifter som köparen eller tredje part har ådragit sig till följd av olyckshändelse, felaktig användning eller missbruk av produkten eller ej godkända modifieringar, reparationer eller ändringar av produkten eller (gäller ej USA) underlåtenhet att följa Seiko Epson Corporations användnings- och underhållsanvisningar.

Seiko Epson Corporation och dess dotterbolag kan inte hållas ansvarigt för skador eller problem som uppstår vid användning av eventuella tillval eller förbrukningsartiklar än sådana som av Seiko Epson Corporation har märkts med Original Epson Products (originalprodukter från Epson) eller Epson Approved Products (av Epson godkända produkter).

Seiko Epson Corporation kan inte hållas ansvarigt för skador som uppstår till följd av elektromagnetiska störningar som beror på att andra gränssnittskablar än de som är märkta Epson Approved Products (Epson-godkända produkter) av Seiko Epson Corporation har använts.

© 2014 Seiko Epson Corporation. All rights reserved.

Innehållet i den här handboken och specifikationerna för den här produkten kan ändras utan förvarning.

Varumärken

❑ EPSON® är ett registrerat varumärke och EPSON EXCEED YOUR VISION eller EXCEED YOUR VISION är ett varumärke tillhörande Seiko Epson Corporation.

❑ EPSON Scan software is based in part on the work of the Independent JPEG Group.

❑ libtiff

Copyright © 1988-1997 Sam Leffler

Copyright © 1991-1997 Silicon Graphics, Inc.

Permission to use, copy, modify, distribute, and sell this software and its documentation for any purpose is hereby granted without fee, provided that (i) the above copyright notices and this permission notice appear in all copies of the software and related documentation, and (ii) the names of Sam Leffler and Silicon Graphics may not be used in any advertising or publicity relating to the software without the specific, prior written permission of Sam Leffler and Silicon Graphics.

THE SOFTWARE IS PROVIDED "AS-IS" AND WITHOUT WARRANTY OF ANY KIND, EXPRESS, IMPLIED OR OTHERWISE, INCLUDING WITHOUT LIMITATION, ANY WARRANTY OF MERCHANTABILITY OR FITNESS FOR A PARTICULAR PURPOSE.

IN NO EVENT SHALL SAM LEFFLER OR SILICON GRAPHICS BE LIABLE FOR ANY SPECIAL, INCIDENTAL, INDIRECT OR CONSEQUENTIAL DAMAGES OF ANY KIND, OR ANY DAMAGES WHATSOEVER RESULTING FROM LOSS OF USE, DATA OR PROFITS, WHETHER OR NOT ADVISED OF THE POSSIBILITY OF DAMAGE, AND ON ANY THEORY OF LIABILITY, ARISING OUT OF OR IN CONNECTION WITH THE USE OR PERFORMANCE OF THIS SOFTWARE.

❑ Microsoft®, Windows®, and Windows Vista® are registered trademarks of Microsoft Corporation.

❑ Apple, Macintosh, Mac OS, OS X, Bonjour, Safari, iPad, iPhone, iPod touch, and iTunes are trademarks of Apple Inc., registered in the U.S. and other countries. AirPrint and the AirPrint logo are trademarks of Apple Inc.

❑ Google Cloud Print™, Chrome™, Chrome OS™, and Android™ are trademarks of Google Inc.

❑ Adobe, Adobe Reader, Acrobat, and Photoshop are trademarks of Adobe systems Incorporated, which may be registered in certain jurisdictions.

❑ Intel® is a registered trademark of Intel Corporation.

❑ Allmänt: Andra produktnamn som förekommer i detta dokument används endast i identifieringssyfte och kan vara varumärken som tillhör respektive ägare. Epson frånsäger sig all rätt till dessa varumärken.

Innehållsförteckning

Copyright

Varumärken

Om den här användarhandboken

Introduktion till användarhandböckerna.	7
Varumärken och symboler.	7
Beskrivningar som används i den här användarhandboken.	8
Referenser för operativsystem.	8

Viktiga instruktioner

Säkerhetsanvisningar.	9
Råd och varningar för skrivaren.	10
Råd och varningar vid konfiguration/ användning av skrivaren.	10
Råd och varningar vid användning av skrivaren med trådlös anslutning.	11
Råd och varningar för användning av pekskärmen.	11
Skydd av personuppgifter.	11

Grundläggande om skrivaren

Namn på delar och funktioner.	12
Kontrollpanel.	14
Knappar och lampor.	14
Lägesikoner som visas på LCD-skärmen.	15
Ikoner som visas på LCD-skärmen.	15
Ikoner som visas på skärmtangentbordet för LCD-skärmen.	16
Menyalternativ.	17
Copy-läge.	17
Scan-läge.	18
Fax-läge.	19
Setup-läge.	20
Contacts-läge.	26

Fyller på papper

Försiktighetsåtgärder för pappershantering.	27
Tillgängligt papper och kapacitet.	28
Lista över papperstyper.	29
Fylla på papper i Papperskassett.	29

Placera original

Tillgängliga original för ADM-enheten.	33
Placera original på ADM-enheten.	33
Placera original på Skannerglas.	34

Hantera kontakter

Registrera kontakter.	36
Registrera grupperade kontakter.	36
Registrering och säkerhetskopiering av kontakter via en dator.	37

Utskrift

Utskrift från en dator.	38
Grundläggande om utskrift – Windows.	38
Grundläggande om utskrift – Mac OS X.	39
Skriva ut dubbelsidigt.	41
Skriva ut flera sidor på ett ark.	43
Anpassa utskrift efter pappersstorlek.	44
Skriva ut flera filer samtidigt (endast för Windows).	45
Förstorad utskrift och affischer (endast för Windows).	46
Skriva ut med avancerade funktioner.	52
Skriva ut från smartenheter.	54
Använda Epson iPrint.	54
Använda AirPrint.	57
Avbryta utskrift.	57
Avbryta utskrift – utskriftsknappen.	57
Avbryta utskrift – Windows.	57
Avbryta utskrift – Mac OS X.	58

Kopiera

Skanna

Skanna med hjälp av kontrollpanelen.	60
Skanna till molnet.	60
Skanna till en dator.	60
Skanna till en dator (WSD).	61
Skanna från en dator.	61
Skanna i Kontorsläge.	61
Skanna i Professionellt läge.	63
Skanna från smartenheter.	65
Skanna genom att sammanföra smartenheter med NFC-etikett.	66

Innehållsförteckning

Faxa

Installera en fax.	68
Ansluta till en telefonlinje.	68
Grundläggande faxinställningar.	71
Skicka fax.	73
Grundläggande åtgärder för faxesändning.	73
Olika sätt att skicka fax.	75
Ta emot fax.	76
Konfigurera mottagarläge.	76
Olika sätt att ta emot fax.	77
Spara mottagna fax.	78
Använda andra faxfunktioner.	80
Skriva ut faxrapport och lista.	80
Säkerhetsinställningar för faxning.	80
Skriv ut mottagna fax på nytt.	81

Byta ut bläckpatroner

Kontrollera bläcknivåerna.	82
Kontrollera bläcknivåerna – Kontrollpanelen.	82
Kontrollera bläcknivåerna – Windows.	82
Kontrollera bläcknivåerna – Mac OS X.	82
Koder för bläckpatronshållare.	82
Försiktighetsåtgärder för bläckpatronshantering.	83
Byta ut bläckpatroner.	85
Tillfällig utskrift med svart bläck.	88
Tillfällig utskrift med svart bläck – Windows.	89
Tillfällig utskrift med svart bläck – Mac OS X.	90
Spara svart bläck när svart bläck börjar ta slut (endast för Windows).	91

Förbättra kvalitet på utskrift och skanning

Kontrollera och rengöra skrivarhuvudet.	92
Kontrollera och rengöra skrivarhuvudet – kontrollpanel.	92
Kontrollera och rengöra skrivarhuvudet – Windows.	93
Kontrollera och rengöra skrivarhuvudet – Mac OS X.	93
Justera skrivarhuvudet.	93
Justera skrivarhuvudet – kontrollpanel.	93
Justera skrivarhuvudet – Windows.	94
Justera skrivarhuvudet – Mac OS X.	95
Rensa pappersbanan.	95
Rengöra ADM-enheten.	95
Rengöra Skannerglas.	97

Program och information om nätverkstjänst

Epson Connect-tjänsten.	99
Web Config.	99
Kör Web Config i en webbläsare.	99
Köra Web Config på Windows.	100
Köra Web Config på Mac OS X.	100
Nödvändiga program.	100
Skrivardrivrutin för Windows.	100
Skrivardrivrutin för Mac OS X.	102
EPSON Scan (skannerdrivrutin).	103
Epson Event Manager.	104
PC-FAX Drivrutin (Drivrutin för fax).	104
FAX Utility.	105
Epson Easy Photo Print.	105
E-Web Print (endast för Windows).	105
Presto! PageManager.	106
EPSON Software Updater.	106
EpsonNet Config.	106
Avinstallera program.	107
Avinstallera program – Windows.	107
Avinstallera program – Mac OS X.	108
Installera program.	108
Uppdatera program och inbyggd programvara.	109

Lösa problem

Kontrollera skrivarens status.	110
Kontrollera meddelanden på LCD-skärmen.	110
Kontrollera skrivarens status – Windows.	111
Kontrollera skrivarens status – Mac OS X.	111
Ta bort papper som fastnat.	111
Ta bort papper som fastnat inuti skrivaren.	112
Ta bort papper som fastnat via Papperskassett.	113
Ta bort papper som fastnat via Bakre luckan.	114
Ta bort papper som fastnat i ADM-enheten.	116
Papper matas inte in korrekt.	118
Original matas inte in i ADM-enheten.	118
Problem med ström och kontrollpanel.	119
Strömmen slås inte på.	119
Strömmen stängs inte av.	119
LCD-skärmen är mörk.	119
Skrivaren skriver inte ut.	119
Problem med utskrift.	120
Utskriftskvaliteten är dålig.	120
Kopieringskvaliteten är dålig.	121
En bild av den motsatta sidan av originalet framträder på den kopierade bilden.	122

Innehållsförteckning

Felaktig position, storlek eller marginal för utskriften.	122
Pappret är kladdigt eller repigt.	123
Utskrivna tecken är felaktiga eller förvanskade.	123
Den utskrivna bilden är inverterad.	123
Utskriftsproblemet kunde inte rensas.	124
Utskriften är för långsam.	124
Kan inte påbörja skanning.	124
Det går inte att använda kontrollpanelen för att starta skanning.	125
Problem med skannade bilder.	125
Skanningskvaliteten är dålig.	125
Tecknen är suddiga.	126
En bild av den motsatta sidan av originalet framträder på den skannade bilden.	126
Moirémönster (vattring) uppstår på den skannade bilden.	126
Skanningsområde eller -riktning är felaktig.	127
Problemet med den skannade bilden kunde inte rensas.	127
Övriga skanningsproblem.	127
Förhandsgranskning med miniatyrbild fungerar inte.	127
Skanningen är för långsam.	128
Skanning avbryts vid skanning till PDF/Multi-TIFF.	128
Problem med att skicka och ta emot fax.	128
Kan inte skicka eller ta emot fax.	128
Kan inte skicka fax.	129
Det går inte att skicka fax till en viss mottagare.	130
Kan inte skicka fax vid en angiven tid.	130
Kan inte ta emot fax.	130
Felet Minnet är fullt uppstår.	130
Dålig kvalitet på det skickade faxet.	131
Fax skickas med fel storlek.	131
Dålig kvalitet på det mottagna faxet.	131
Mottagna fax skrivs inte ut.	132
Övriga faxproblem.	132
Kan inte ringa med ansluten telefon.	132
Telefonsvaren kan inte ta emot röstsamtal.	132
Avsändarens faxnummer visas inte på mottagna fax eller så är numret felaktigt.	132
Övriga problem.	133
En lätt elstöt om du rör vid skrivaren.	133
Hög ljudvolym vid drift.	133
ADM-enheten fungerar inte.	133
Datum och tid är felaktiga.	133
Programmet blockeras av en brandvägg (endast för Windows).	133

Bilaga

Tekniska specifikationer.	134
Skrivarspecifikationer.	134
Skannerspecifikationer.	135
Gränssnittsspecifikationer.	135
Faxspecifikationer.	135
Wi-Fi-specifikationer.	136
Ethernet-specifikationer.	136
Säkerhetsprotokoll.	137
Tjänster från tredje part som stöds.	137
Dimensioner.	137
Elektriska specifikationer.	137
Miljöspecifikationer.	138
Systemkrav.	138
Information om bestämmelser.	139
Standarder och godkännanden.	139
Kopieringsrestriktioner.	140
Transportera skrivaren.	140
Var du kan få hjälp.	142
Webbplatsen för teknisk support.	142
Kontakta Epsons kundtjänst.	142

Om den här användarhandboken

Introduktion till användarhandböckerna

De senaste versionerna av följande användarhandböcker finns på Epsons supportwebbplats.

<http://www.epson.eu/Support> (Europa)

<http://support.epson.net/> (utanför Europa)

Viktiga säkerhetsanvisningar (användarhandbok i pappersformat)

Innehåller anvisningar för säkert användande av den här skrivaren. Beroende på modell och region är det inte säkert att användarhandboken medföljer.

Starta här (användarhandbok i pappersformat)

Tillhandahåller information om konfiguration av skrivaren och installation av programvaran. Beroende på din region innehåller den även grundläggande information om hur du använder skrivaren, löser problem och så vidare.

Användarhandbok (användarhandbok i PDF-format)

Den här användarhandboken. Tillhandahåller information om hur du använder skrivaren, byter bläckpatronerna, utför underhåll och löser problem.

Nätverkshandbok (användarhandbok i PDF-format)

Innehåller information om nätverksinställningar och problemlösning vid användning av skrivaren i ett nätverk.

Förutom användarhandböckerna ovan kan du även titta på hjälpavsnitten som medföljer de olika Epson-programvarorna.

Varumärken och symboler



Obs!

Anvisningarna måste efterföljas noga för att undvika kroppsskador.



Viktigt:

Anvisningar som måste följas för att undvika skador på utrustningen.

Anmärkning:

Anvisningar som innehåller användbara tips och restriktioner för utskriftsåtgärder.

➔ Relaterad information

Länkar till relaterade avsnitt.

Beskrivningar som används i den här användarhandboken

- Skärmbilder av skrivardrivrutinen och EPSON Scan (skannerdrivrutin) är från Windows 8.1 eller Mac OS X v10.9.x. Innehållet som visas på skärmarna varierar beroende på modell och situation.
- Skrivarillustrationerna som används i den här användarhandboken är endast exempel. Det kan finnas små skillnader mellan modellerna, men driftsättet är det samma.
- Vissa menyobjekt på LCD-skärmen kan variera beroende på modell och inställningar.

Referenser för operativsystem

Windows

I den här användarhandboken syftar termer som Windows 8.1, Windows 8, Windows 7, Windows Vista, Windows XP, Windows Server 2012 R2, Windows Server 2012, Windows Server 2008 R2, Windows Server 2008, Windows Server 2003 R2 och Windows Server 2003 på följande operativsystem. Dessutom används Windows som referens till alla versioner.

- Microsoft® Windows® 8.1 operativsystem
- Microsoft® Windows® 8 operativsystem
- Microsoft® Windows® 7 operativsystem
- Microsoft® Windows Vista® operativsystem
- Microsoft® Windows® XP operativsystem
- Microsoft® Windows® XP Professional x64 Edition operativsystem
- Microsoft® Windows Server® 2012 R2 operativsystem
- Microsoft® Windows Server® 2012 operativsystem
- Microsoft® Windows Server® 2008 R2 operativsystem
- Microsoft® Windows Server® 2008 operativsystem
- Microsoft® Windows Server® 2003 R2 operativsystem
- Microsoft® Windows Server® 2003 operativsystem

Mac OS X

I den här användarhandboken refererar Mac OS X v10.9.x, OS X Mavericks och Mac OS X v10.8.x till OS X Mountain Lion. Dessutom används Mac OS X för att referera till Mac OS X v10.9.x, Mac OS X v10.8.x, Mac OS X v10.7.x och Mac OS X v10.6.x.

Viktiga instruktioner

Säkerhetsanvisningar



Läs och följ dessa anvisningar för att försäkra dig om ett säkert användande av skrivaren. Behåll användarhandboken för framtida bruk. Följ dessutom alla varningar och instruktioner som finns på skrivaren.

- Använd endast den elsladd som medföljde skrivaren och använd inte sladden med någon annan utrustning. Användning av andra sladdar med denna skrivaren eller användning av den medföljande elsladden med annan utrustning kan resultera i brand eller elstöt.
- Se till att nätsladden uppfyller tillämplig lokal säkerhetsstandard.
- Ta aldrig isär, ändra eller försök reparera elsladden, kontakten, skrivarenheten, skannerenheten, eller några tillval själv, utom när det speciellt beskrivs i skrivarens handböcker.
- Dra ur kontakten till skrivaren och låt kvalificerad servicepersonal utföra service i följande situationer:
Elsladden eller kontakten är skadad, det har kommit in vätska i skrivaren, du har tappat skrivaren eller höljet har skadats, skrivaren fungerar inte normalt eller uppvisar en klart försämrad prestanda. Justera inte reglage som inte täcks i bruksanvisningen.
- Placera produkten nära ett vägguttag där kontakten enkelt kan dras ut.
- Placera eller förvara inte produkten utomhus, i närheten av smutsiga eller dammiga platser, vatten, värmekällor eller platser som utsätts för stötar, vibrationer, höga temperaturer eller hög luftfuktighet.
- Var noggrann med att inte spilla vätska på produkten och hantera inte produkten med våta händer.
- Denna produkt måste ha ett avstånd på minst 22 cm till en pacemaker. Radiovågorna från denna skrivaren kan ha negativ inverkan på pacemakers.
- Kontakta återförsäljaren om LCD-skärmen är skadad. Tvätta händerna noga med tvål och vatten om du får flytande kristallösning på händerna. Skölj ögonen omedelbart med vatten om du får flytande kristallösning i ögonen. Kontakta genast läkare om du känner obehag eller får problem med synen trots att du har sköljt noggrant.
- Undvik att använda en telefon under ett åskväder. Det kan finnas en liten risk för elstöt genom ett blixtnedslag.
- Använd inte en telefon för att rapportera en gasläcka i närheten av läckan.
- Var försiktig när du hanterar förbrukade bläckpatroner, då det kan finnas bläck vid bläckutloppet.
 - Om du får bläck på huden bör du genast tvätta området noga med tvål och vatten.
 - Om du får bläck i ögonen ska du genast skölja dem med vatten. Om du känner obehag eller får problem med synen efter noggrann sköljning bör du omedelbart kontakta läkare.
 - Om du får bläck i munnen söker du upp en läkare direkt.
- Ta inte isär bläckpatronen, bläck kan hamna i ögonen eller på huden.
- Skaka inte bläckpatronerna kraftigt eller tappa dem. Var också försiktig så att du inte klämmer dem eller drar av etiketterna. Det kan orsaka läckage.
- Förvara bläckpatroner utom räckhåll för barn.

Råd och varningar för skrivaren

Läs och följ dessa instruktioner för att undvika att skada skrivaren eller din egendom. Behåll den här användarhandboken för framtida referens.

Råd och varningar vid konfiguration/användning av skrivaren

- Blockera inte och täck inte över skrivarens fläktar och öppningar.
- Använd endast den typ av strömkälla som anges på skrivarens etikett.
- Undvik att använda uttag på samma krets som kopiatorer eller luftregleringssystem som slås av och på med jämna mellanrum.
- Undvik eluttag som styrs av strömbrytare eller automatiska timers.
- Håll hela datorsystemet borta från potentiella källor till elektromagnetisk störning, t.ex. högtalare eller basenheter till sladdlösa telefoner.
- Nätsladdar ska alltid placeras så att de skyddas från slitage, skador, hack, veck och knutar. Placera inte föremål ovanpå nätsladdar. Se även till att nätsladdar inte ligger så att någon kan trampa på eller köra över dem. Se speciellt till att sladdarna ligger rakt där de ansluter till transformatorn.
- Om du använder en förlängningssladd till skrivaren kontrollerar du att den totala märkströmmen för enheterna som är kopplade till förlängningssladden inte överstiger sladdens märkström. Se också till att den totala märkströmmen för alla enheter som är anslutna till vägguttaget inte överstiger vägguttagets märkström.
- Om produkten ska användas i Tyskland måste den elslinga som produkten är ansluten till vara säkrad med en säkring på 10 A eller 16 A för att ge ett tillräckligt kortslutnings- och överslagsskydd för skrivaren.
- Vid anslutning av skrivaren till en dator eller annan enhet med en sladd bör du se till att kontakterna är vända åt rätt håll. Alla kontakter går endast att sätta i på ett sätt. Om en kontakt sätts in i fel riktning kan enheterna som kopplas till varandra med kabelns hjälp skadas.
- Placera skrivaren på en plan, stabil yta som är större än skrivarens bottenplatta i alla riktningar. Skrivaren fungerar inte korrekt om den lutar.
- När skrivaren förvaras eller transporteras ska du undvika att luta den, placera den vertikalt eller vända den upp och ned eftersom det kan göra att bläck läcker ut.
- Se till att det finns utrymme ovanför skrivaren så att skrivarluckan kan lyftas upp helt.
- Lämna tillräckligt med utrymme framför skrivaren så att pappret kan matas ut helt och hållet.
- Undvik platser där temperatur och luftfuktighet kan förändras snabbt. Utsätt inte skrivaren för direkt solljus, starkt ljus eller värmekällor.
- För inte in några föremål i öppningarna på skrivaren.
- Stoppa inte in handen i skrivaren vid utskrift.
- Ta inte på den vita, platta sladden inuti skrivaren.
- Använd inte sprej som innehåller lättantändlig gas i eller i närheten av skrivaren. Det kan orsaka brand.
- Flytta inte skrivarhuvudet för hand då det kan skada skrivaren.
- Kläm inte fingrarna när du stänger skannerenheten.
- Tryck inte för hårt på skannerglas när du placerar originalen.
- Stäng alltid av skrivaren med -knappen. Dra inte ur skrivarens elsladd och stäng inte av strömmen vid eluttaget förrän -lampan slutat blinka.

Viktiga instruktioner

- Innan du transporterar skrivaren bör du kontrollera att skrivarhuvudet är i ursprungsläget (längst åt höger) och att bläckpatronerna sitter som de ska.
- Om du inte ska använda skrivaren under en längre tid ser du till att dra ur skrivarens elsladd från eluttaget.

Råd och varningar vid användning av skrivaren med trådlös anslutning

- Radiovågor från skrivaren kan påverka funktionen hos medicinska utrustningar negativt vilket kan göra att de fungerar på fel sätt. När skrivaren används på vårdinrättningar eller i närheten av medicinska utrustningar ska du följa eventuella instruktioner från behörig personal på anläggningen samt alla varningar och instruktioner på den medicinska utrustningen.
- Radiovågor från skrivaren kan negativt påverka funktionen hos automatiskt styrda enheter som automatiska dörrar eller brandlarm vilket kan leda till olyckor på grund av fel. Följ alla varningar och anvisningar på enheterna när skrivaren används i närheten av automatiskt styrda enheter.

Råd och varningar för användning av pekskärmen

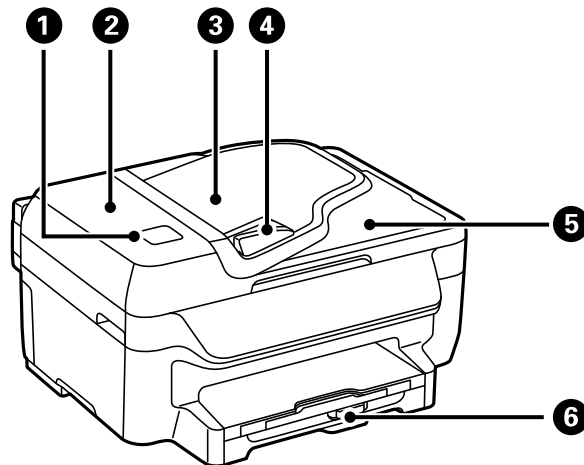
- LCD-skärmen kan ha några små ljusa eller mörka punkter och på grund av dess funktioner kan ljusstyrkan vara ojämn. Det är normalt och betyder inte att den är skadad.
- Rengör endast med en torr och mjuk trasa. Använd inte flytande eller kemiska rengöringsmedel.
- Det yttre höljet på pekskärmen kan gå sönder om det utsätts för hårda stötar. Kontakta din återförsäljare om det går en flisa ur panelytan eller om det spricker. Rör eller försök inte ta bort trasiga bitar.
- Tryck försiktigt på pekskärmen med fingret. Tryck inte för hårt och undvik att använda naglarna.
- Använd inte vassa föremål som kulspetspennor för att utföra dessa åtgärder.
- Kondens på insidan av pekskärmen till följd av plötsliga förändringar i temperatur eller luftfuktighet kan ge upphov till att prestandan försämras.

Skydd av personuppgifter

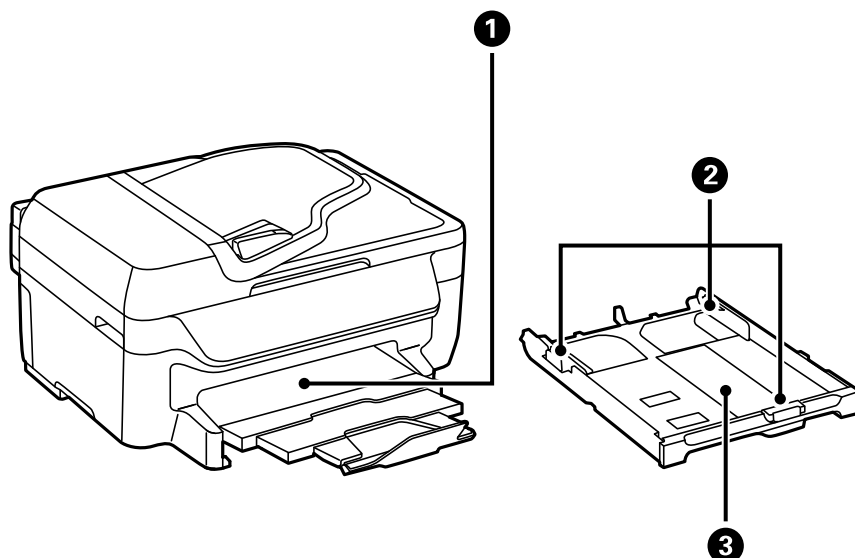
Om du överlämnar skrivaren till någon annan eller kasserar den kan du radera all personlig information som lagras på skrivarminnet genom att välja **Setup > Restore Default Settings > Clear All Data and Settings** på kontrollpanelen.

Grundläggande om skrivaren

Namn på delar och funktioner

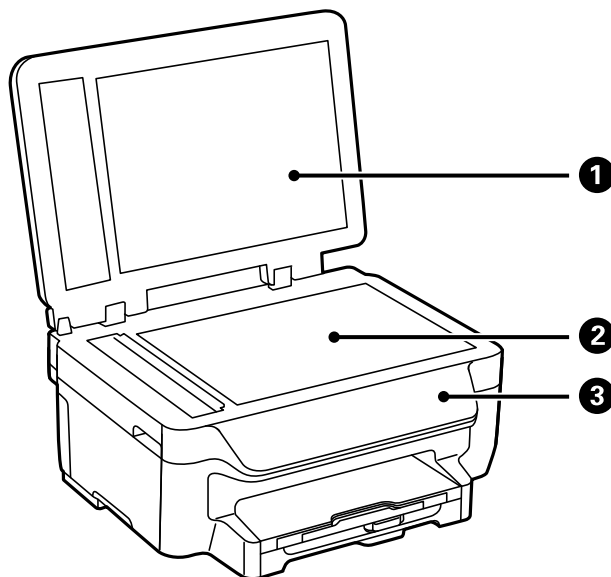


1	NFC-etikett	För smartenheten över denna etikett för att skriva ut eller skanna direkt från smartenheten.
2	ADM-lucka (Automatisk dokumentmatare)	Öppna vid borttagning av original som fastnat i ADM-enheten.
3	Inmatningsfack för ADM-enhet	Matar in original automatiskt.
4	ADM-kantstöd	Matar in originalen rakt i skrivaren. Dra mot originalens kant.
5	Utmatningsfack för ADM-enhet	Håller originalen som matats ut från ADM-enheten.
6	Papperskassett	Fyller på papper.

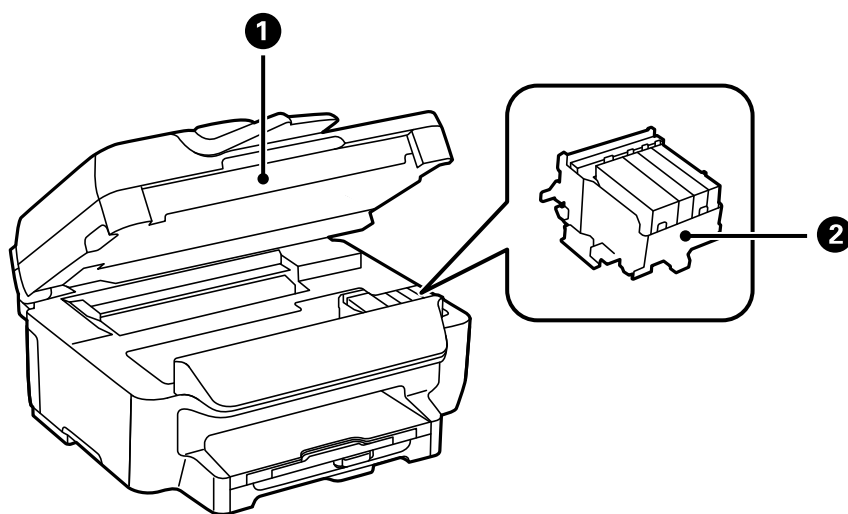


Grundläggande om skrivaren

1	Utmatningsfack	Håller pappret som matats ut.
2	Kantstöd	Matar in pappret rakt in i skrivaren. Dra kantstöden mot papperskanterna.
3	Papperskasset	Fyller på papper.



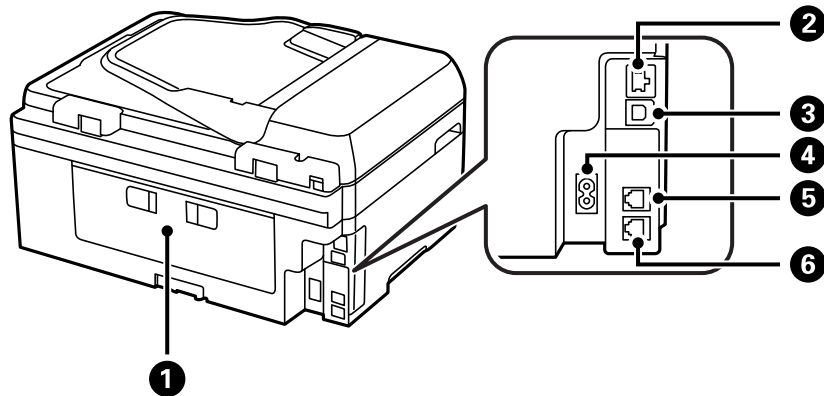
1	Dokumentlock	Blockerar ljus utifrån vid skanning.
2	Skannerglas	Placera originalen.
3	Kontrollpanel	Styr skrivaren.



1	Skannerenhet	Skannar placerade original. Öppna den här när du ska ersätta bläckpatroner eller ta bort papper som fastnat i skrivaren.
----------	--------------	--

Grundläggande om skrivaren

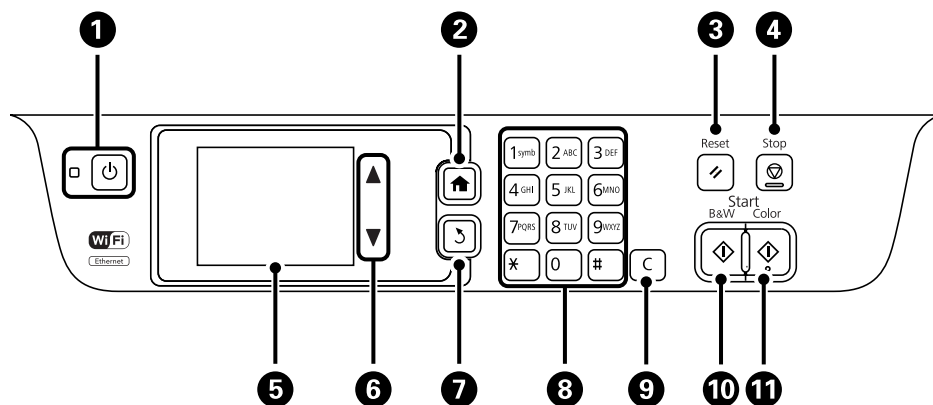
2	Bläckpatronshållare	Installera bläckpatronerna. Bläck matas ut från skrivarhuvudets munstycken undertill.
----------	---------------------	---



1	Bakre luckan	Ta bort vid borttagning av papper som fastnat.
2	LAN-port	Ansluter en LAN-kabel.
3	USB-port	Ansluter en USB-sladd.
4	Strömuttag	Ansluter elsladden.
5	LINE-port	Ansluter en telefonlinje.
6	EXT.-port	Ansluter externa telefonenheter.







Kontrollpanel

Knappar och lampor



1	⏻	Aktiverar och inaktiverar skrivaren. Dra ur elsladden när strömindikatorn är avstängd.
2	🏠	Visar startskärmen.

Grundläggande om skrivaren

3		Återställer aktuella inställningar till föregående status.
4		Stoppas den aktuella åtgärden.
5	-	Visar menyer och meddelanden. Rör vid LCD-skärmen om du vill välja en meny och bläddra genom att svepa.
6		Bläddrar på skärmen.
7		Återgår till föregående skärm.
8	0 - 9 *, #	Anger siffror, tecken och symboler.
9	c	Rensar inställningar som till exempel antal kopior.
10		Startar utskrift, kopiering, skanning och faxning i svartvitt.
11		Startar utskrift, kopiering, skanning och faxning i färg.

Lägesikoner som visas på LCD-skärmen















Välj en lägesikon för att visa skrivarens funktioner.

	Anger Copy -läge.
	Anger Scan -läge.
	Anger Fax -läge.
	Visar inställningsskärm för energisparläget.
	Visar inställningsskärm för Epson Connect-tjänster.
	Anger Setup -läge.

Ikoner som visas på LCD-skärmen

Följande ikoner visas på LCD-skärmen beroende på skrivarens status. Tryck på nätverksikonen om du vill kontrollera aktuella nätverksinställningar och utföra Wi-Fi-inställningar.

Grundläggande om skrivaren

	Tryck på den här ikonen om du vill visa användningsanvisningar som hur du fyller på papper och hur du placerar original.
	Aktiveras när original placeras i ADM-enheten.
	Aktiveras när bläckpatronerna börjar ta slut. Välj Setup > Ink Levels för att kontrollera statusen.
	Aktiveras när bläckpatronerna är förbrukade. Välj Setup > Ink Levels för att kontrollera statusen.
	Aktiveras när mottagna dokument som inte är lästa, utskrivna eller sparade finns i produktens minne.
	Indikerar användning av faxminne.
	Indikerar att faxminnet är fullt. Ta bort onödiga dokument från inkorgen.
	Aktiveras när skrivaren är ansluten till ett kabelanslutet nätverk (Ethernet).
	Aktiveras när skrivaren är ansluten till ett trådlöst nätverk (Wi-Fi). Antalet streck anger signalstyrkan för anslutningen. Ju fler streck desto starkare anslutning.
	Indikerar ett problem med skrivarens trådlösa nätverksanslutning (Wi-Fi) eller att skrivaren söker efter en trådlös nätverksanslutning (Wi-Fi).
	Indikerar att skrivaren är ansluten till ett nätverk i Ad hoc-läge.
	Indikerar att skrivaren är ansluten till ett nätverk i Wi-Fi Direct-läge.
	Indikerar att Enkelt AP-läge är aktiverat.
	Aktiveras när energisparläget är aktiverat.









Ikoner som visas på skärmtangentbordet för LCD-skärmen

Du kan ange tecken och symboler genom att använda skärmen för skärmtangentbordet när du registrerar en kontakt, anger nätverksinställningar och så vidare. Följande ikoner visas på skärmtangentbordets skärm.

Anmärkning:

Tillgängliga ikoner varierar beroende på inställningsalternativen.

Grundläggande om skrivaren

	Växlar mellan versaler och gemener.
  	Växlar teckentyp. 123#: Anger nummer och symboler. ABC: Anger bokstäver. ÅÅÅ: Anger särskilda tecken som omljud och accenter.
	Ändrar tangentbordslayouten.
	Anger ett mellanrum.
	Tar bort ett tecken till vänster.
	Anger ett tecken.

Menyalternativ



Copy-läge

Anmärkning:

- Tillgängliga menyer varierar beroende på vilken layout du har valt.
- Tryck på **Settings** om du vill visa dolda inställningsmenyer.

Meny	Inställningar och förklaringar
Antal kopior	Ange antalet kopior.

Grundläggande om skrivaren

Meny	Inställningar och förklaringar	
Layout	With Border	Kopior med en kantlinje omkring kanterna.
	2-up	<p>Kopierar flera original till ett ark.</p> <p>När du placerar originalen i ADM-enheten för du in dem i mataren uppifrån eller från vänster kant.</p> <p>Mata in lodräta original enligt bilden nedan och välj Portrait från Document Orientation.</p>  <p>Mata in vågräta original enligt bilden nedan och välj Landscape i Document Orientation.</p> 
	Borderless	Kopior utan en kantlinje omkring kanterna. Bilden är något förstord för att ta bort kantlinjer från kanterna på pappret.
	ID Card	Skannar båda sidor av ett ID-kort och kopierar till en sida av ett papper i A4-storlek.
Document Size	Välj originalets storlek.	
Zoom	<p>Förstorar eller förminsakar originalet.</p> <p>Välj Auto Fit Page om du vill anpassa till pappersstorlek för vald papperskälla.</p>	
2-Sided	<p>Välj dubbelsidig layout.</p> <p>Välj en layout, tryck på Settings, och välj sedan bindningsplats för pappret.</p>	
Document Orientation	Välj originalets orientering.	
Quality	<p>Välj originalets typ.</p> <p>Text: Tillhandahåller snabbare utskrift men utskriften kan bli blek.</p> <p>Photo: Tillhandahåller utskrift med hög kvalitet men utskriftshastigheten kan bli lägre.</p>	
Density	Ange densitet för kopiorna.	
Layout Order	Välj kopieringslayout för flera sidor när du har valt 2-up som Layout -inställning.	
Dry Time	Välj torktid.	

Scan-läge

Cloud

Meny	Inställningar och förklaringar
Destination	Välj en destination som har registrerats i Epson Connect Server.

Grundläggande om skrivaren

Meny	Inställningar och förklaringar	
Format	Välj det format som du vill spara den skannade bilden i.	
Settings	Scan Area	Välj skanningsområde. Auto Cropping: Beskär det vita området omkring texten eller bilden vid skanning. Max Area: Skannar utifrån maximalt skanningsområde för skannerglas eller ADM-enheten.
	Document Type	Välj originalets typ.
	Density	Välj kontrast för den skannade bilden.
	Document Orientation	Välj originalets orientering.

Computer

Meny	Inställningar och förklaringar	
Select Computer	Välj den dator som du vill skanna bilden till i listan av datorer som är anslutna via USB eller via nätverket.	
Format	Välj det format som du vill spara den skannade bilden i.	

Computer (WSD)

Den här menyn har inget inställningsalternativ.

Fax-läge

Välj **Fax** > **Menu** på startskärmen.

Meny	Inställningar och förklaringar	
Fax Send Settings	Resolution	Välj upplösning för utgående fax. Välj Photo för original som innehåller både text och fotografier.
	Density	Välj densitet för utgående fax.
	Direct Send	Ytterligare information finns på sidorna som beskriver de här funktionerna.
	Transmission Report	Skriver ut en överföringsrapport automatiskt när du har skickat ett fax. Välj Print on Error för att endast skriva ut en rapport när ett fel inträffar.
Send Fax Later	Ytterligare information finns på sidorna som beskriver de här funktionerna.	
Polling Receive		
Open Inbox	Visar mottagna dokument när du har valt att spara mottagna fax i inkorgen.	
Reprint Faxes	Skriver ut de senaste mottagna fax som tillfälligt sparats i skrivarens minne. Alla fax från och med det äldsta tas automatiskt bort från skrivaren när minnet är fullt. De mottagna fax som sparas i inkorgen tas inte bort automatiskt.	

Grundläggande om skrivaren

Meny	Inställningar och förklaringar	
Fax Report	Fax Settings List	Skriver ut aktuella faxinställningar.
	Fax Log	Skriver ut en överföringsrapport automatiskt när du har skickat ett fax. Du kan välja att skriva ut den här rapporten automatiskt i följande meny. Setup > Fax Settings > Output Settings > Fax Log Auto Print
	Transmission Report	Skriver ut en rapport för föregående fax som skickades eller mottogs via avsökning.
	Protocol Trace	Skriver ut en lista över faxdokument lagrade i skrivarens minne, som till exempel ofullständiga jobb.

Relaterad information

- ➔ ”Skicka flera sidor av ett monokromt dokument (Direct Send)” på sidan 76
- ➔ ”Skicka fax vid en specifik tidpunkt (Send Fax Later)” på sidan 75
- ➔ ”Ta emot fax via avsökning (Polling Receive)” på sidan 78

Setup-läge

Meny	Inställningar och förklaringar	
Ink Levels	Visar ungefärliga nivåer för bläckpatronerna. När ikonen ! visas, håller bläckpatronen på att ta slut. När ett X visas, har bläckpatronen tagit slut.	
Maintenance	Print Head Nozzle Check	Skriver ut ett mönster för att kontrollera om skrivarhuvudets munstycken är tilltäppta.
	Print Head Cleaning	Rengör tilltäppta munstycken i skrivarhuvudet.
	Network Status	Ersätter bläckpatronen.
	Print Head Alignment	Justerar skrivarhuvudet så att utskriftskvaliteten förbättras. Kör Vertical Alignment om utskrifterna ser suddiga ut eller om text och rader är feljusterade. Kör Horizontal Alignment om utskrifterna innehåller vågräta linjer med jämna intervall.
	Paper Guide Cleaning	Använd den här funktionen för att mata in papper för rengöring när det finns bläckfläckar på interna valsar eller om ett pappersinmatningsfel uppstår.
Paper Setup	Välj den pappersstorlek och papperstyp som du fyllde på i papperskällan.	
Print Status Sheet	Configuration Status Sheet	Skriver ut ett informationsblad som visar aktuell status för skrivare och inställningar.
	Supply Status Sheet	Skriver ut ett informationsblad som visar status för förbrukningsmaterial.
	Usage History Sheet	Skriver ut ett informationsblad som visar skrivarens användningshistorik.

Grundläggande om skrivaren

Meny	Inställningar och förklaringar			
Printer Settings	Paper Source Settings	A4/Letter Switching	Aktivera den här funktionen så att felmeddelandena inte visas även om utskriftsjobbets inställning för pappersstorleken inte stämmer överens med det papper som fyllts på i papperskällan. Den här funktionen är endast tillgänglig när pappersstorleken är inställd som A4 eller Letter.	
		Error Notice	Visar ett felmeddelande när pappersstorleken eller typinställningarna i Paper Setup och utskriftsinställningarna inte stämmer överens.	
	Auto Error Solver	Välj en åtgärd som ska utföras när ett dubbelsidigt utskriftsfel uppstår. Aktiverad: Om ett dubbelsidigt jobb skickas när det inte finns något papper tillgängligt som stöder dubbelsidig utskrift visar skrivaren ett felmeddelande och skriver sedan automatiskt ut på endast en sida av pappret. Inaktiverad: Skrivaren visar ett felmeddelande och avbryter utskrift.		
	PC Connection via USB	Aktiverar skrivaren som är ansluten till datorn via en USB-anslutning. Om den här funktionen är inaktiverad kan inte datorn identifiera skrivare med en USB-anslutning.		
Common Settings	LCD Brightness	Justera ljusstyrkan på LCD-skärmen.		
	Sound	Justera volymen och välj ljudtyp.		
	Sleep Timer	Välj tidsperiod innan skrivaren försätts i viloläge (energiparläge) när inga åtgärder utförs. LCD-skärmen blir svart när angiven tid har passerat.		
	Power Off Timer	Du kan justera tiden innan energisparfunktioner tillämpas. Alla ökningar påverkar produktens energieffektivitet. Tänk på miljön innan du tillämpar ändringar.		
	Date/Time Settings	Date/Time	Ange aktuellt datum och tid.	
		Daylight Saving Time	Välj de sommartidsinställningar som gäller för din plats.	
		Time Difference	Ange tidsskillnaden mellan lokal tid och UTC-tid (Coordinated Universal Time).	
	Country/Region	Välj land eller region.		
Language	Välj visningspråk.			

Grundläggande om skrivaren

Meny	Inställningar och förklaringar		
Network Settings	Network Status	Visar eller skriver ut nätverksinställningarna och anslutningsstatus.	
	Wi-Fi Setup	Wi-Fi Setup Wizard	Mer information finns i <i>Nätverkshandbok</i> .
		Push Button Setup (WPS)	
		PIN Code Setup (WPS)	
		Wi-Fi Auto Connect	
	Disable Wi-Fi	Du kan lösa en del nätverksproblem genom att inaktivera Wi-Fi-inställningarna eller ställa in dem på nytt. Mer information finns i <i>Nätverkshandbok</i> .	
	Wi-Fi Direct Setup	Mer information finns i <i>Nätverkshandbok</i> .	
Connection Check	Kontrollerar nätverksanslutningens status och skriver ut kontrollrapporten för nätverksanslutningen. Om det uppstår problem med anslutningen löser du dem med hjälp av kontrollrapporten.		
Advanced Setup	Mer information finns i <i>Nätverkshandbok</i> .		
Epson Connect Services	Du kan pausa eller återuppta tjänsterna Epson Connect eller Google Cloud Print, eller avbryta tjänsterna (återställa standardinställningarna).		
Google Cloud Print Services	Mer information finns på Epson Connect-portalens webbplats. https://www.epsonconnect.com/ http://www.epsonconnect.eu (Endast Europa)		
Fax Settings	Se listan över menyer i Fax Settings .		
Universal Print Settings	De här utskriftsinställningarna tillämpas när du skriver ut via en extern enhet utan att använda skrivardrivrutinen.		
	Top Offset	Justera papprets övre eller vänstra marginal.	
	Left Offset		
	Top Offset in Back	Justera övre eller vänster marginal på papprets baksida när du gör en dubbelsidig utskrift.	
	Left Offset in Back		
	Check Paper Width	Kontrollera papprets bredd innan skrivaren börjar skriva ut. Det här förhindrar utskrift utanför papprets kanter när pappersstorleken inte är korrekt inställd, men utskriften kan ta längre tid.	
	Dry Time	Välj torktid när du utför dubbelsidig utskrift.	
Skip Blank Page	Hoppar över tomma sidor i utskriftsdata automatiskt.		

Grundläggande om skrivaren

Meny	Inställningar och förklaringar		
Eco Mode	Följande inställningar för energisparläge är tillgängliga. När de här inställningarna inaktiveras tillämpas de inställningar som har valts i Common Settings .		
	Configure	Sleep Timer	Välj tidsperiod innan skrivaren försätts i viloläge (energisparläge) när inga åtgärder utförs. LCD-skärmen blir svart när angiven tid har passerat.
		LCD Brightness	Justera ljusstyrkan på LCD-skärmen.
		2-Sided (Copy)	Anger dubbelsidig kopiering som standardinställning.
Restore Default Settings	Återställer valda inställningar till standardinställningarna.		

Relaterad information

- ➔ ["Copy-läge" på sidan 17](#)
- ➔ ["Scan-läge" på sidan 18](#)
- ➔ ["Fax Settings" på sidan 23](#)

Fax Settings

Välj **Setup** > **Fax Settings** från startskärmen.

Meny	Inställningar och förklaringar	
User Default Settings	Inställningarna i den här menyn blir standardinställningarna för att skicka fax. Information om inställningsalternativ finns i listan över menyer i Fax-läge.	
Receive Settings	Receive Mode	Välj mottagarläge.
	DRD	Om du prenumererar på en specifik uppringningstjänst från ditt telefonföretag väljer du den ringsignal som ska användas för inkommande fax (eller välj On).
	Rings to Answer	Välj antalet ringsignaler som måste förekomma innan skrivaren tar emot fax automatiskt. Välj 0 (noll) om du vill ta emot fax utan ringsignal.
	Remote Receive	När du svarar på ett inkommande faxsamtal på en telefon som är ansluten till skrivaren kan du börja ta emot faxet genom att ange koden via telefonen.

Grundläggande om skrivaren

Meny	Inställningar och förklaringar	
Output Settings	Fax Output	Sparar mottagna dokument i skrivarens inkorg eller på en dator. Du måste ange inställningar på FAX Utility innan du kan spara på datorn.
	Auto Reduction	Förminskar stora mottagna dokument så att de anpassas till pappret i papperskällan. Förminskningar är beroende av mottagna data och kan inte alltid utföras. Om den här funktionen är avstängd skrivs stora dokument ut i originalstorlek på flera ark eller så matas ett blankt andra papper ut.
	Auto Rotation	Roterar utskriften automatiskt till A5-format om ett liggande A5-dokument mottagits och papperskällan är inställd på A5-format. Om funktionen är inaktiverad skrivs dokumentet ut i A4-storlek.
	Collation Stack	Skriver ut mottagna dokument från den sista sidan (skriver ut i fallande ordning) så att de utskrivna dokumenten läggs i korrekt sidordning. När skrivarens minne börjar ta slut kan det hända att den här funktionen inte är tillgänglig.
	Print Suspend Time	Aktivera den här och ange Time to Stop och Restart Time om du vill förhindra att dokumenten som mottagits under den angivna tidsperioden skrivs ut och spara dem i minnet istället. När skrivarens minne börjar ta slut kan det hända att den här funktionen inte är tillgänglig. Mottagna dokument skrivs ut automatiskt efter omstart. Den här funktionen kan användas om du vill förhindra att störs av oljud under natten eller om du vill undvika att konfidentiella dokument visas för andra när du är borta.
	Attach Image to Report	Skriver ut en Transmission Report med en bild av första sidan på det skickade dokumentet. On(Large Image): Skriver ut den övre delen av sidan utan förminskning. On(Small Image): Skriver ut hela sidan förminskad så att den anpassas till rapporten.
	Fax Log Auto Print	Skriver ut faxloggen automatiskt. On(Every 30): Skriver ut enlogg varje gång 30 faxjobb har slutförts. On(Time): Skriver ut loggen vid en angiven tid. Om antalet faxjobb överskrider 30 stycken skrivs loggen ut före den angivna tiden.
	Report Format	Välj ett annat format för faxrapporter än Protocol Trace . Välj Detail om du vill skriva ut med felkoder.

Grundläggande om skrivaren

Meny	Inställningar och förklaringar	
Basic Settings	Fax Speed	Välj hastighet för faxöverföring. Vi rekommenderar att du väljer Slow(9,600bps) om ett kommunikationsfel uppstår återkommande när du skickar/tar emot ett fax till/från utlandet eller när du använder en IP-telefontjänst (VoIP).
	ECM	Korrigerar fel automatiskt i faxöverföringen (felkorrigeringsläge) som orsakats av störningar på telefonlinjen. Om den här funktionen inaktiveras kan du inte skicka eller ta emot dokument i färg.
	Dial Tone Detection	Identifierar en kopplingston innan uppringning påbörjas. Om skrivaren är ansluten till en PBX (Private Branch Exchange) eller en digital telefonlinje kan det hända att skrivaren inte lyckas starta uppringningen. I den här situationen ändrar du Line Type -inställningen till PBX . Om detta inte fungerar kan du inaktivera den här funktionen. Om den här funktionen inaktiveras kan det däremot hända att den första siffran i ett faxnummer försvinner och att faxet skickas till fel nummer.
	Dial Mode	Välj vilken typ av telefonsystem som du har anslutit skrivaren till. När inställningen Pulse är vald kan du tillfälligt växla uppringningsläget från puls till ton genom att trycka på * (T är angivet) medan du anger nummer på faxenhetens övre skärm. Det kan hända att den här inställningen inte visas beroende på region.
	Line Type	Välj den linjetyp som du har anslutit skrivaren till. Ytterligare information finns på sidan som beskriver inställningarna för PBX.
	Header	Ange avsändarnamn och faxnummer. Detta visas som en rubrik på utgående fax. Du kan ange upp till 40 tecken för ditt namn och upp till 20 siffror för ditt faxnummer.
Security Settings	Inbox Password	Lösenordsskydda inkorgen om du vill förhindra att användare ser mottagna fax. Välj Change om du vill ändra lösenordet och välj Reset om du vill avbryta lösenordsskyddet. När du ändrar eller återställer lösenordet behöver du det aktuella lösenordet.
	Backup Data Auto Clear	Faxdokument som tagits bort via kontrollpanelen försvinner från LCD-skärmen men säkerhetskopiora lagras temporärt i minnet. Följande funktioner tar bort säkerhetskopior.
	Clear Backup Data	Backup Data Auto Clear: Tar automatiskt bort säkerhetskopior varje gång ett skickat eller mottaget dokument tas bort. Clear Backup Data: Tar bort alla säkerhetskopior. Kör den här innan du ger skrivaren till någon annan eller kasserar den.
Check Fax Connection	Kontrollerar om skrivaren är ansluten till telefonlinjen och klar för faxöverföring och skriver ut kontrollresultatet på ett vanligt papper i A4-storlek.	
Fax Setting Wizard	Följ anvisningarna på skärmen om du vill göra grundläggande faxinställningar. Ytterligare information finns på sidan som beskriver inställningarna för PBX.	

Relaterad information

- ➔ ["Fax-läge" på sidan 19](#)
- ➔ ["Spara mottagna fax" på sidan 78](#)
- ➔ ["Grundläggande faxinställningar" på sidan 71](#)

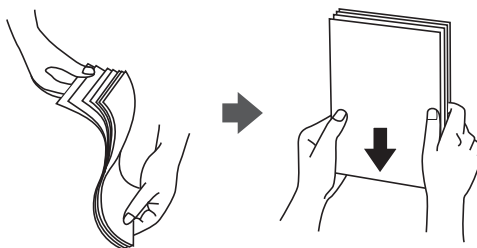
Grundläggande om skrivaren**Contacts-läge**

Meny	Beskrivning
Menu	Registrerar kontakter och en kontaktgrupp eller skriver ut kontaktlistan.

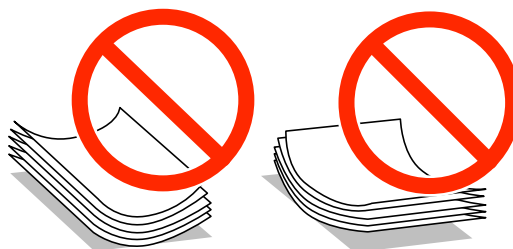
Fyller på papper

Försiktighetsåtgärder för pappershantering

- ❑ Läs bruksanvisningarna som följer med pappret.
- ❑ Separera arken och jämna till kanterna innan du fyller på med dem. Fotopapper ska inte separeras eller rullas. Det kan skada utskriftssidan.



- ❑ Om pappret har rullats, plattar du till det eller rullar det försiktigt i motsatt riktning innan du fyller på det. Utskrifter på rullade papper kan leda till att pappret fastnar eller att utskrifterna blir kladdiga.



- ❑ Använd inte papper som är vågigt, rivet, klippt, vikt, fuktigt, för tjockt, för tunt, eller papper med klistermärken. Sådant papper kan leda till att pappret fastnar eller att utskrifterna blir kladdiga.
- ❑ Separera kuverten och jämna till kanterna innan du fyller på med dem. Om de staplade kuverten innehåller luft, trycker du på dem för att platta till dem innan du fyller på.



- ❑ Använd inte kuvert som är rullade eller vikta. Sådana kuvert kan leda till att pappret fastnar eller att utskrifterna blir kladdiga.
- ❑ Använd inte kuvert med vidhäftande ytor på flikarna eller på fönsterkuvert.
- ❑ Undvik att använda för tunna kuvert, eftersom de kan rullas vid utskrift.

Relaterad information

- ➔ [”Skrivarspecifikationer” på sidan 134](#)

Tillgängligt papper och kapacitet

Epson rekommenderar att du använder originalpapper från Epson för högkvalitativa utskrifter.

Originalpapper från Epson

Medienamn	Storlek	Påfyllningskapacitet (ark)	Dubbelsidig utskrift	Marginalfri utskrift
Epson Bright White Ink Jet Paper	A4	120	Automatisk, manuell* ¹	-
Epson Ultra Glossy Photo Paper	A4, 13 × 18 cm, 10 × 15 cm	20* ²	-	✓
Epson Premium Glossy Photo Paper	A4, 13 × 18 cm, 16:9 bredbild (102 × 181 mm), 10 × 15 cm	20* ²	-	✓
Epson Premium Semigloss Photo Paper	A4, 10 × 15 cm	20* ²	-	✓
Epson Photo Paper Glossy	A4, 13 × 18 cm, 10 × 15 cm	20* ²	-	✓
Epson Matte Paper-Heavyweight	A4	20	-	✓
Epson Photo Quality Ink Jet Paper	A4	80	-	-

*1 Du kan fylla på med upp till 30 ark papper där ena sidan redan är utskriven.

*2 Fyll på ett ark papper i taget om pappret inte matas in korrekt eller om utskriften har ojämna färger eller är kladdig.

Anmärkning:

- Papperstillgången skiljer sig åt från område till område. Kontakta Epsons support för att få den senaste informationen om papperstillgången i ditt område.
- De enda inställningarna för utskriftskvalitet som är tillgängliga när du skriver ut på originalpapper från Epson med en användardefinierad storlek är **Standard** eller **Normal**. Trots att vissa skrivardrivrutiner låter dig välja en bättre utskriftskvalitet, skrivs utskrifterna ut med storlekarna **Standard** eller **Normal**.

Kommersiellt tillgängliga papper

Medienamn	Storlek	Påfyllningskapacitet (ark eller kuvert)	Dubbelsidig utskrift	Marginalfri utskrift
Vanligt papper Kopieringspapper	Letter, A4, B5	Upp till raden under ▼-symbolen inuti kantstöden.	Automatisk, manuell* ¹	-
	A5, A6		Manuell* ¹	
	Legal	30	Manuell* ²	
	Användardefinierad	1	Automatisk, manuell*	

Fyller på papper

Medienamn	Storlek	Påfyllningskapacitet (ark eller kuvert)	Dubbelsidig utskrift	Marginalfri utskrift
Kuvert	Kuvert #10, Kuvert DL, Kuvert C6	10	-	-

*1 Du kan fylla på med upp till 30 ark papper där ena sidan redan är utskriven.

*2 Du kan fylla på med upp till 1 ark papper där ena sidan redan är utskriven.

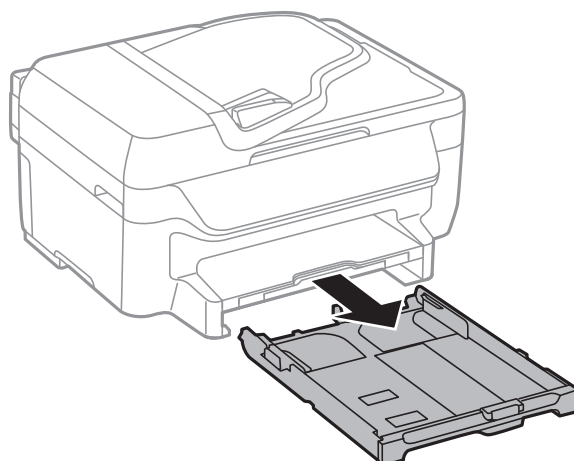
Lista över papperstyper

För bästa utskriftsresultat väljer du den dokumenttyp som är lämplig för pappret.

Medienamn	Medietyp	
	Kontrollpanel	Skrivardrivrutin
Kopieringspapper, vanligt papper Epson Bright White Ink Jet Paper	plain papers	vanligt papper
Epson Ultra Glossy Photo Paper	Ultra Glossy	Epson Ultra Glossy
Epson Premium Glossy Photo Paper	Prem. Glossy	Epson Premium Glossy
Epson Premium Semigloss Photo Paper	Prem. Semigloss	Epson Premium Semigloss
Epson Photo Paper Glossy	Glossy	Photo Paper Glossy
Epson Matte Paper-Heavyweight Epson Photo Quality Ink Jet Paper	Matte	Epson Matte
Kuvert	Envelope	Kuvert

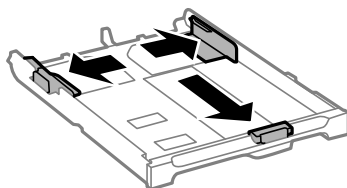
Fylla på papper i Papperskassett

1. Kontrollera att skrivaren inte är igång och dra sedan ut papperskassett.



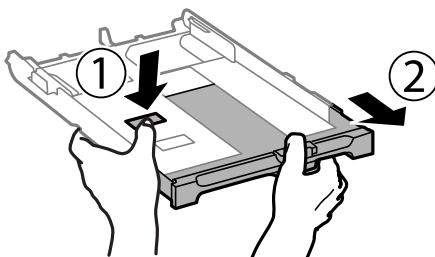
Fyller på papper

2. Dra kantstöden till maximalt läge.

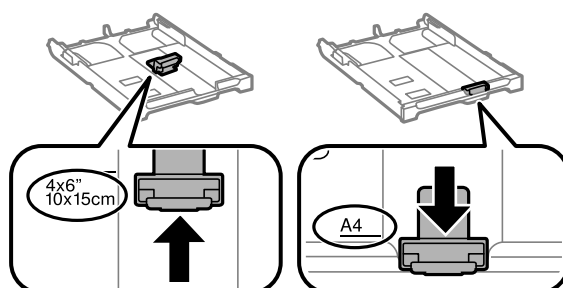


Anmärkning:

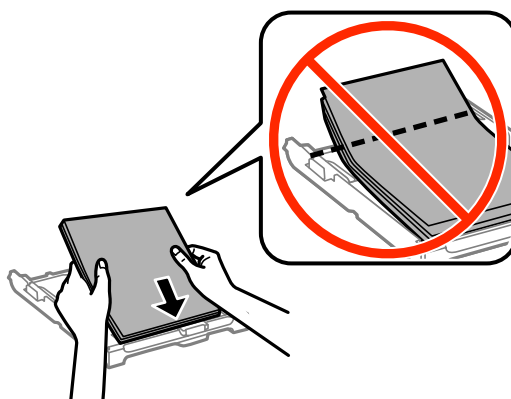
Utöka papperskassett när du använder papper större än A4-storlek.



3. Dra det främre kantstödet till den pappersstorlek du vill använda.



4. Fyll på papper mot det främre kantstödet med utskriftssidan nedåt.

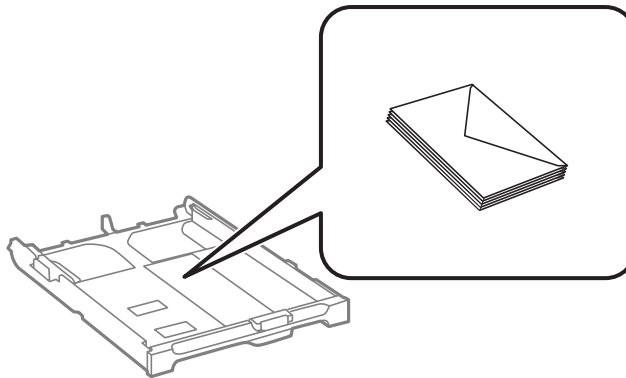


! Viktigt:

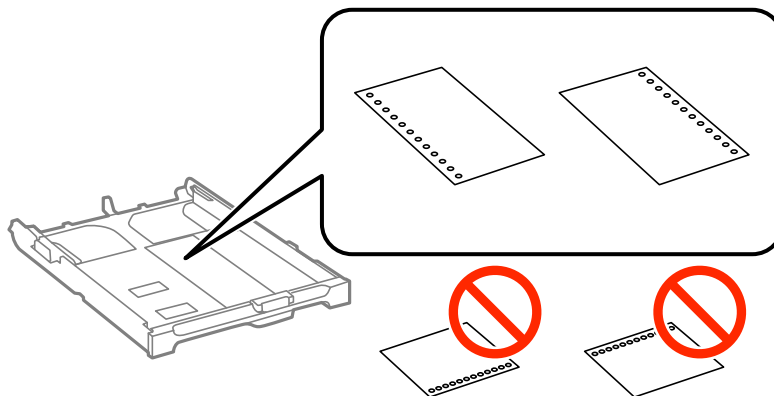
- ❑ Kontrollera att pappret inte räcker längre än till ▼-symbolen i änden av papperskassett.
- ❑ Fyll inte på med mer än maximalt antal ark som anges för pappret. Vid vanligt papper fyller du inte på över linjen utan precis under ▼-symbolen innanför kantstöden.

Fyller på papper

- Kuvert



- Hålat papper

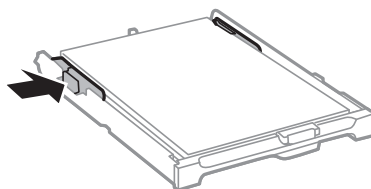


Anmärkning:

Hålat papper kan användas under följande villkor: Automatisk dubbelsidig utskrift är inte tillgänglig för hålat papper.

- Påfyllningskapacitet: Ett ark
- Tillgänglig storlek: A4, B5, A5, A6, Letter, Legal
- Bindningshål: Fyll inte på papper med bindningshålen överst eller nederst.
Justera filens utskriftsposition så att du inte skriver ut över hålen.

5. Skjut sidkantstöden mot papperskanterna.



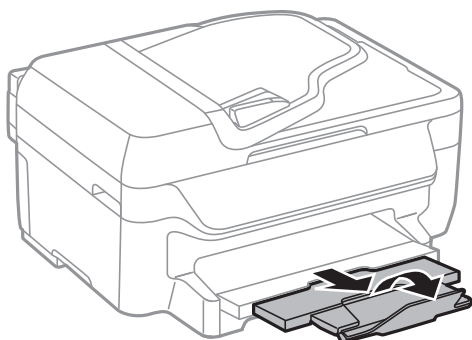
6. För papperskassett hela vägen in.
7. På kontrollpanelen anger du pappersstorlek och vilken papperstyp som du fyllde på med i papperskassett.

Anmärkning:

Du kan även visa inställningsskärmen för pappersstorlek och papperstyp genom att välja **Setup > Paper Setup**.

Fyller på papper

8. Dra ut utmatningsfacket.



Relaterad information

- ➔ ["Försiktighetsåtgärder för pappershantering" på sidan 27](#)
- ➔ ["Tillgängligt papper och kapacitet" på sidan 28](#)

Placera original

Placera original på skannerglas eller ADM-enheten. Använd skannerglas för original som inte stöds av ADM-enheten.

Med ADM-enheten kan du skanna flera original samtidigt.

Tillgängliga original för ADM-enheten

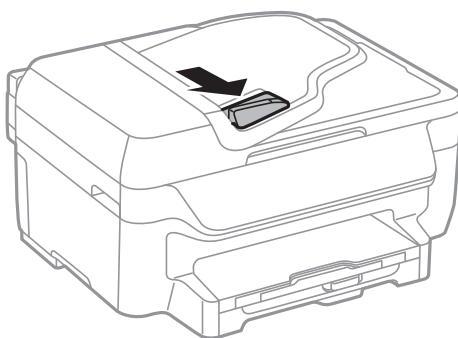
Tillgängliga pappersstorlekar	A4, Letter, Legal
Papperstyp	Vanligt papper
Papperstjocklek (pappersvikt)	64 till 95 g/m ²
Påfyllningskapacitet	A4, Letter: 30 ark eller 3 mm Legal: 10 ark

Undvik att placera följande original i ADM-enheten för att förhindra att papper fastnar. Använd skannerglas för dessa typer.

- Original som är rivna, vikta, skrynkliga, rullade eller håller på att falla sönder
- Original med pärmhål
- Original som hålls samman med tejp, häftklamrar, gem osv.
- Original med klistermärken eller etiketter
- Original som är ojämnt tillskurna eller inte har räta vinklar
- Original som är inbundna
- OH-papper, termo-transferpapper eller karbonpapper

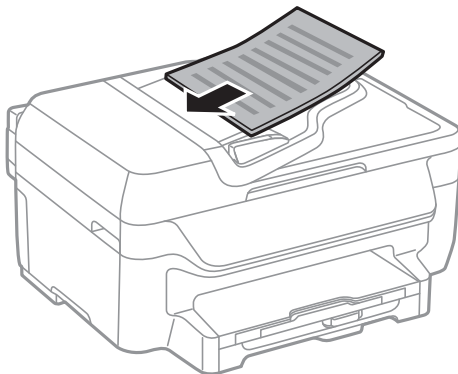
Placera original på ADM-enheten

1. Justera originalens kanter.
2. Skjut undan ADM-kantstödet.



Placera original

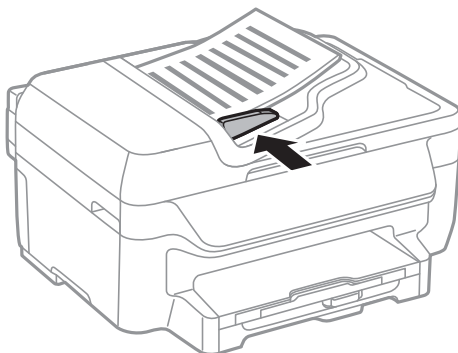
- Placera originalen uppåt i ADM-enheten.



Viktigt:

- Fyll inte på original ovanför linjen precis under ▼-symbolen inuti ADM-kantstödet.
- Lägg inte till original under skanningen.

- Skjut ADM-kantstödet mot originalkanterna.



Relaterad information

➔ ["Tillgängliga original för ADM-enheten" på sidan 33](#)

Placera original på Skannerglas



Obs!

Kläm inte fingrarna när du stänger dokumentluckan. Annars kan du skadas.

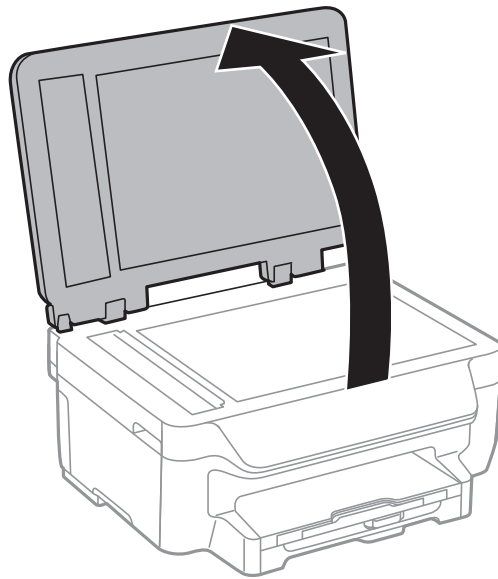


Viktigt:

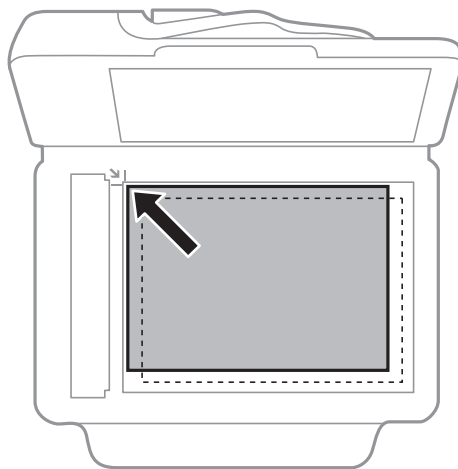
Förhindra att ljus utifrån lyser direkt på skannerglas när du placerar otympliga original, som böcker

Placera original

1. Öppna dokumentluckan.



2. Ta bort damm eller fläckar på skannerglas.
3. Placera originalet med framsidan nedåt och dra det till kantmarkeringen.



Anmärkning:

- ❑ Ett intervall på 1,5 mm från kanterna av skannerglas skannas inte.
- ❑ När original placeras på ADM-enheten och skannerglas, prioriteras originalen på ADM-enheten.

4. Stäng luckan försiktigt.

Anmärkning:

Ta bort originalen efter skanning och kopiering. Om du lämnar originalen på skannerglas under en längre tid kan de fastna på glasytan.


Hantera kontakter

När du registrerar en kontaktlista kan du enkelt ange destinationer. Du kan registrera upp till 60 poster i kontaktlistan och använda den vid faxning.

Registrera kontakter

1. Välj **Fax > Contacts** från startskärmen.
2. Tryck på **Menu** och välj sedan **Add Entry**.
3. Välj det nummer som du vill registrera.
4. Gör nödvändiga inställningar för varje läge.

Anmärkning:

När du anger ett faxnummer, matar du in en extern åtkomstkod i början av faxnumret om du har ett PBX-telefonsystem och behöver åtkomstkoden för en extern linje. Om åtkomstkoden har angetts i **Line Type**-inställningen anger du en fyrkant (#) istället för den befintliga åtkomstkoden. Om du vill lägga till en paus (pausa i tre sekunder) under uppringning anger du ett bindestreck genom att trycka på .

5. Tryck på **Save**.

Anmärkning:

Om du vill redigera eller ta bort en post väljer du målposten och trycker på **Edit** eller **Delete**.

Registrera grupperade kontakter

När du lägger till kontakter till en grupp kan du skicka ett fax via e-post till flera destinationer samtidigt.

1. Välj **Fax > Contacts** från startskärmen.
2. Tryck på **Menu** och välj sedan **Add Group**.
3. Välj det nummer som du vill registrera.
4. Ange **Name** och **Index Word** och tryck sedan på **Proceed**.
5. Markera kryssrutan för de kontakter som du vill registrera i gruppen.

Anmärkning:

Du kan registrera upp till 30 kontakter.

Avmarkera genom att trycka på kryssrutan för kontakten igen.

6. Tryck på **Save**.

Anmärkning:

Om du vill redigera eller ta bort en grupperad kontakt väljer du en grupperad kontakt och trycker på **Edit** eller **Delete**.

Registrering och säkerhetskopiering av kontakter via en dator

Du kan registrera och säkerhetskopiera kontakter på skrivaren med hjälp av EpsonNet Config. Mer information finns i hjälpavsnittet EpsonNet Config.

Kontaktdata kan förloras på grund av ett skrivarfel. Vi rekommenderar att du gör en säkerhetskopiering varje gång du uppdaterar data. Epson kan inte hållas ansvarigt för dataförluster, för säkerhetskopior eller återställning av data och/eller inställningar även om garantiperioden fortfarande gäller.

Relaterad information

➔ ["EpsonNet Config" på sidan 106](#)

Utskrift

Utskrift från en dator

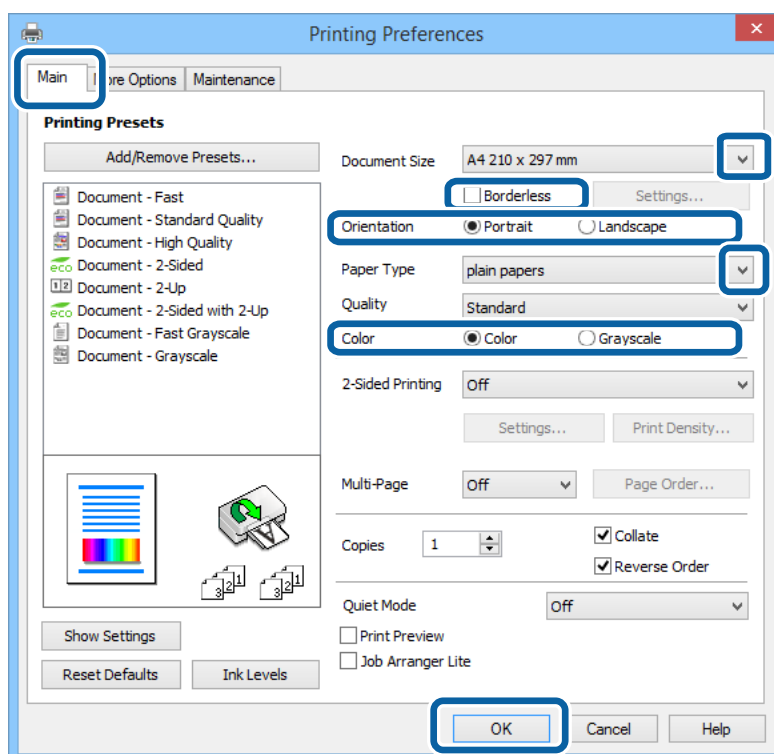
Grundläggande om utskrift – Windows

Anmärkning:

Mer information om inställningsalternativen finns i onlinehjälp. Högerklicka på ett alternativ och klicka sedan på **Hjälp**.

Åtgärder kan skilja sig åt beroende på programmet. Mer information finns i programhjälp.

1. Fyll på papper i skrivaren.
2. Öppna filen du vill skriva ut.
3. Klicka på **Skriv ut** eller **Skrivarinställning** i **Fil**-menyn.
4. Välj skrivare.
5. Välj **Inställningar** eller **Egenskaper** för att öppna fönstret för skrivarens drivrutiner.



6. Gör följande inställningar.
 - Pappersstorlek: Välj pappersstorleken som du har angett i programmet.
 - Marginalfri: Välj utskrift utan marginaler runt bilden.
 - Orientering: Välj orienteringen som du har angett i programmet.

Utskrift

- Papperstyp: Välj papperstypen som du har fyllt på.
- Färg: Välj **Gråskala** när du vill skriva ut i svart eller gråskala.

Anmärkning:

- Om du skriver ut data med hög densitet på vanligt papper, brevhuvud eller förtryckt papper väljer du Standardlevande som Kvalitet-inställning så att utskriften blir tydlig.
- När du skriver ut på kuvert väljer du Liggande som **Orientering**-inställning.

7. Klicka på **OK** så stängs fönstret för skrivarens drivrutiner.
8. Klicka på **Skriv ut**.

Relaterad information

- ➔ ”Tillgängligt papper och kapacitet” på sidan 28
- ➔ ”Fylla på papper i Papperskassett” på sidan 29
- ➔ ”Lista över papperstyper” på sidan 29

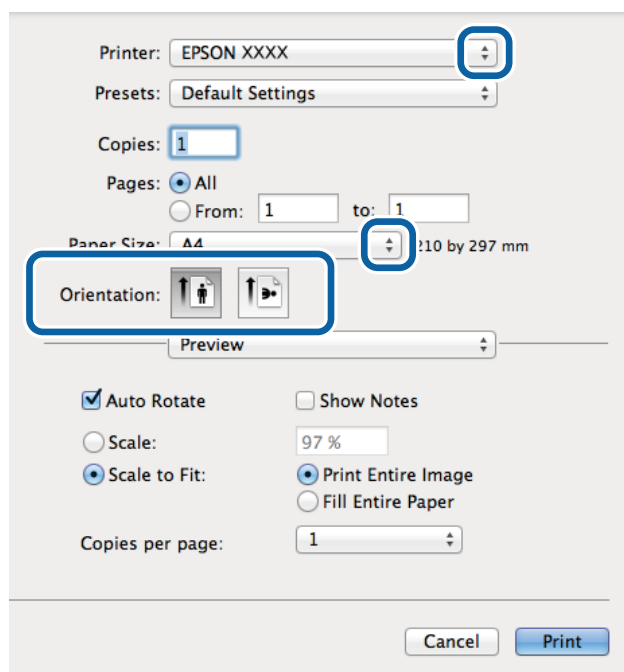
Grundläggande om utskrift – Mac OS X

Anmärkning:

- Åtgärder skiljer sig åt mellan olika program. Mer information finns i programhjälpen.
- Använd programmet för att rotera data 180 grader när du skriver ut på kuvert. Mer information finns i programhjälpen.

1. Fyll på papper i skrivaren.
2. Öppna filen du vill skriva ut.
3. Välj **Print** i menyn **File** eller ett annat kommando för att öppna dialogrutan för utskrift.

Om det behövs klickar du på **Show details** eller ▼ för att expandera skrivarfönstret.



Utskrift

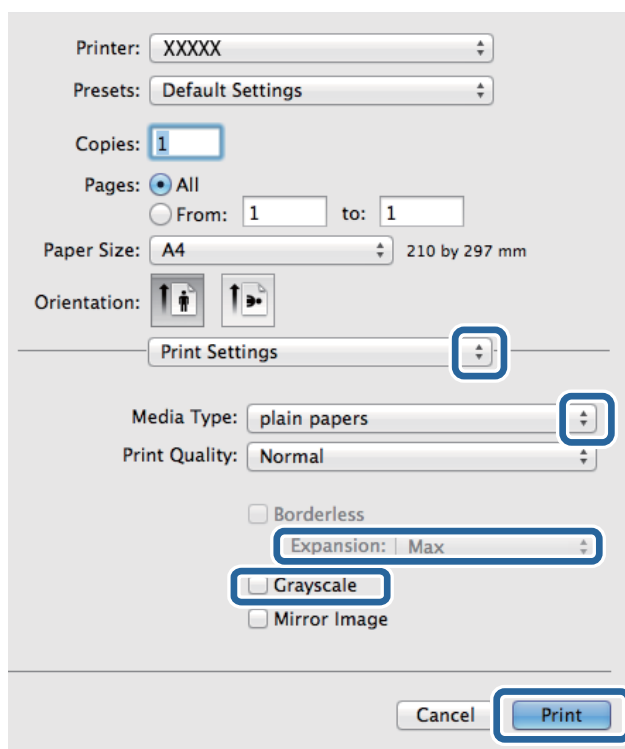
4. Gör följande inställningar.

- Skrivare: Välj skrivare.
- Förinställning: Välj när du vill använda de registrerade inställningarna.
- Pappersstorlek: Välj pappersstorleken som du har angett i programmet.
När du skriver ut utan marginaler, väljer du en "marginalfri" pappersstorlek.
- Orientering: Välj orienteringen som du har angett i programmet.

Anmärkning:


När du skriver ut på kuvert, väljer du liggande orientering.

5. Välj **Utskriftsinställningar** i snabbmenyn.



Anmärkning:

Drivrutinerna för Epson-skrivaren har inte installerats korrekt på Mac OS X v10.8.x eller senare om menyn **Utskriftsinställningar** inte visas.

Välj **System Preferences** i menyn  > **Printers & Scanners** (eller **Print & Scan, Print & Fax**), ta bort skrivaren och lägg sedan till den på nytt. Se följande för att lägga till en skrivare.

<http://epson.sn>

6. Gör följande inställningar.

- Medietyp: Välj papperstypen som du har fyllt på.
- Utökning: Tillgänglig när du väljer en marginalfri pappersstorlek.
Vid marginalfri utskrift förstoras utskriftsdata något utöver pappersstorleken så att inga marginaler skrivs ut runt kanten på pappret. Välj förstöringsmängd.
- Gråskala: Välj att skriva ut i svart eller gråskalor.

7. Klicka på **Skriv ut**.

Relaterad information

- ➔ ”Tillgängligt papper och kapacitet” på sidan 28
- ➔ ”Fylla på papper i Papperskassetten” på sidan 29
- ➔ ”Lista över papperstyper” på sidan 29

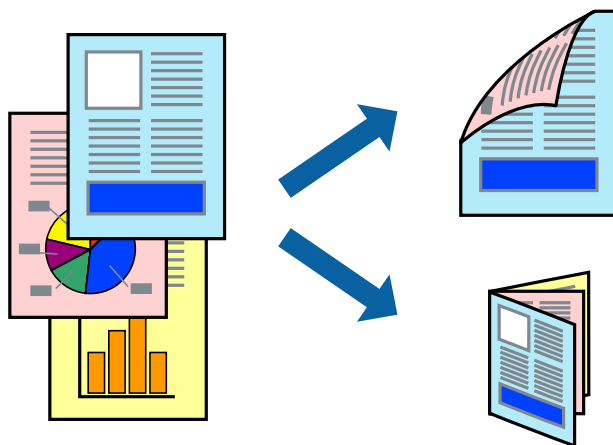
Skriva ut dubbelsidigt

Du kan använda en av de följande två metoderna för att skriva ut på båda sidor av pappret.

- Automatisk dubbelsidig utskrift
- Manuell dubbelsidig utskrift (endast för Windows)

När skrivaren har skrivit ut den första sidan vänder du på pappret för att skriva ut på andra sidan.

Du kan också skriva ut ett häfte som skapas genom att vika utskriften. (Endast för Windows)

**Anmärkning:**

- Den här funktionen är inte tillgänglig för marginalfri utskrift.
- Om du inte använder papper som passar för dubbelsidig utskrift kan utskriftskvaliteten försämrans och pappersstopp uppstå.
- Beroende på pappret och informationen kan bläcket tränga igenom till papprets andra sida.

Relaterad information

- ➔ ”Tillgängligt papper och kapacitet” på sidan 28

Skriva ut dubbelsidigt – Windows**Anmärkning:**

- Manuell dubbelsidig utskrift är tillgänglig när **EPSON Status Monitor 3** är aktiverad. Om **EPSON Status Monitor 3** är inaktiverad öppnar du skrivarens drivrutiner och klickar på **Utökade inställningar** på fliken **Underhåll** och sedan klickar du på **Aktivera EPSON Status Monitor 3**.
- Manuell dubbelsidig utskrift kanske inte är tillgänglig när du använder skrivaren i ett nätverk eller när den används som delad skrivare.

1. Fyll på papper i skrivaren.
2. Öppna filen du vill skriva ut.

Utskrift

- Öppna fönstret för skrivardrivrutinen.
- Välj **Auto (Bindning vid långsidan)**, **Auto (Bindning vid kortsidan)**, **Manuell (Bindning vid långsidan)** eller **Manuell (Bindning vid kortsidan)** i **Dubbelsidig utskrift** på **Huvudinställningar**-fliken.
- Klicka på **Inställningar**, markera lämpliga inställningar och klicka på **OK**.

Anmärkning:

Skriv ut en vikt broschyr genom att välja **Häfte**.

- Klicka på **Utskriftsdensitet**, välj dokumenttypen i **Välj dokumenttyp** och klicka sedan på **OK**.
Skrivarens drivrutiner ställer automatiskt in **Justeringar**-alternativen för den dokumenttypen.

Anmärkning:

Utskriften kan gå långsamt beroende på kombinationen av alternativ som markerats för **Välj dokumenttyp** i fönstret **Justera utskriftsdensitet** och för **Kvalitet** på fliken **Huvudinställningar**.

Inställningen **Justera utskriftsdensitet** är inte tillgänglig för manuell dubbelsidig utskrift.

- Ställ in de övriga objekten på flikarna **Huvudinställningar** och **Fler alternativ** efter behov och klicka sedan på **OK**.
- Klicka på **Skriv ut**.
Ett fönster visas på datorn när den första sidan har skrivits ut vid manuell dubbelsidig utskrift. Följ anvisningarna på skärmen.

Relaterad information

- ➔ ”Fylla på papper i Papperskassett” på sidan 29
- ➔ ”Grundläggande om utskrift – Windows” på sidan 38

Skriva ut dubbelsidigt – Mac OS X

- Fyll på papper i skrivaren.
- Öppna filen du vill skriva ut.
- Öppna dialogrutan för utskrift.
- Välj **Inst. för dubbelsidig utskrift** i snabbmenyn.
- Välj bindningar och **Dokumenttyp**.

Anmärkning:

Utskriften kan gå långsamt beroende på inställningen för **Dokumenttyp**.

Om du skriver ut data med hög densitet, som foton eller grafer, väljer du **Text & grafik** eller **Text & foton** som **Dokumenttyp**-inställning. Om utskriften blir repig eller om färgen blöder igenom till andra sidan, justerar du utskriftsdensiteten och bläckets torktid genom att klicka på pilmarkeringen bredvid **Justeringar**.

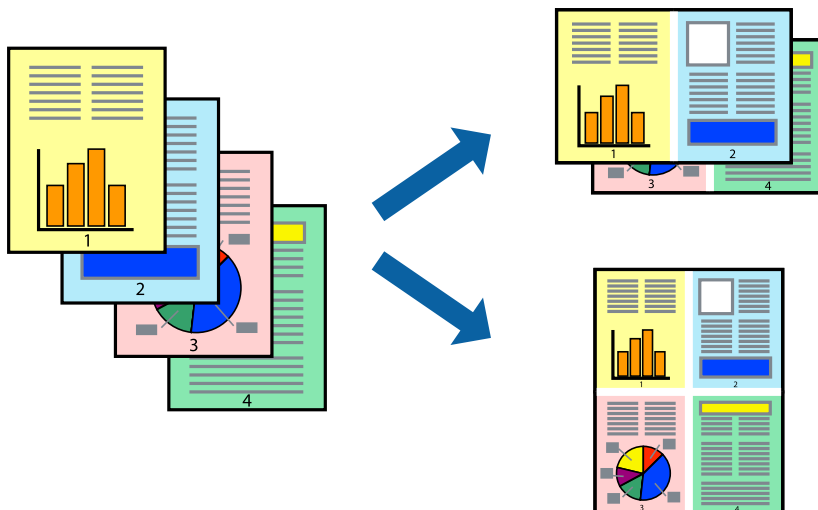
- Ställ in övriga objekt efter behov.
- Klicka på **Skriv ut**.

Relaterad information

- ➔ ”Fylla på papper i Papperskassett” på sidan 29
- ➔ ”Grundläggande om utskrift – Mac OS X” på sidan 39

Skriva ut flera sidor på ett ark

Du kan skriva ut två eller fyra sidor på ett enda pappersark.

**Skriva ut flera sidor på ett ark – Windows****Anmärkning:**

Den här funktionen är inte tillgänglig för marginalfri utskrift.

1. Fyll på papper i skrivaren.
2. Öppna filen du vill skriva ut.
3. Öppna fönstret för skrivardrivrutinen.
4. Välj **2-upp** eller **4-upp** som **Flera sidor**-inställningen på fliken **Huvudinställningar**.
5. Klicka på **Sidordning**, gör de nödvändiga inställningarna och klicka sedan på **OK** för att stänga fönstret.
6. Ställ in de övriga objekten på flikarna **Huvudinställningar** och **Fler alternativ** efter behov och klicka sedan på **OK**.
7. Klicka på **Skriv ut**.

Relaterad information

- ➔ ”Fylla på papper i Papperskassett” på sidan 29
- ➔ ”Grundläggande om utskrift – Windows” på sidan 38

Skriva ut flera sidor på ett ark – Mac OS X

1. Fyll på papper i skrivaren.
2. Öppna filen du vill skriva ut.
3. Öppna dialogrutan för utskrift.
4. Välj **Layout** i snabbmenyn.
5. Ställ in antalet sidor i **Pages per Sheet**, **Layout Direction** (sidordning) och **Border**.
6. Ställ in övriga objekt efter behov.
7. Klicka på **Skriv ut**.

Relaterad information

- ➔ ”Fylla på papper i Papperskassett” på sidan 29
- ➔ ”Grundläggande om utskrift – Mac OS X” på sidan 39

Anpassa utskrift efter pappersstorlek

Du kan anpassa utskriften efter storleken på pappret som du har fyllt på i skrivaren.



Anpassa utskrift efter pappersstorlek – Windows

Anmärkning:

Den här funktionen är inte tillgänglig för marginalfri utskrift.

1. Fyll på papper i skrivaren.
2. Öppna filen du vill skriva ut.
3. Öppna fönstret för skrivardrivrutinen.
4. Ange följande inställningar på fliken **Fler alternativ**.
 - Pappersstorlek: Välj pappersstorleken som du har angett i programmet.
 - Utskriftspapper: Välj pappersstorleken som du har fyllt på i skrivaren.

Utskrift

Anpassa efter sida väljs automatiskt.

Anmärkning:

Om du vill skriva ut en förminska bild på mitten av sidan väljer du **Centrera**.

- Ställ in de övriga objekten på flikarna **Huvudinställningar** och **Fler alternativ** efter behov och klicka sedan på **OK**.
- Klicka på **Skriv ut**.

Relaterad information

- ➔ ”Fylla på papper i Papperskassett” på sidan 29
- ➔ ”Grundläggande om utskrift – Windows” på sidan 38

Anpassa utskrift efter pappersstorlek – Mac OS X

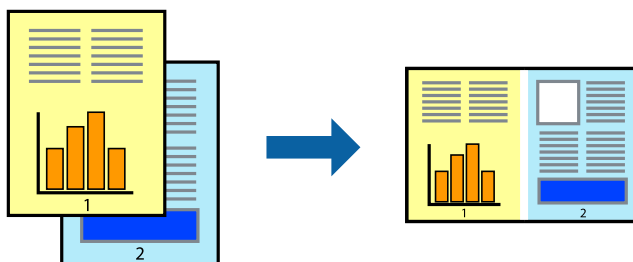
- Fyll på papper i skrivaren.
- Öppna filen du vill skriva ut.
- Öppna dialogrutan för utskrift.
- Ange pappersstorleken som du har ställt in i programmet i inställningen **Pappersstorlek**.
- Välj **Pappershantering** i snabbmenyn.
- Välj **Skala till pappersstorleken**.
- Välj pappersstorleken som du fyllt på i skrivaren i inställningen **Målpappersstorlek**.
- Ställ in övriga objekt efter behov.
- Klicka på **Skriv ut**.

Relaterad information

- ➔ ”Fylla på papper i Papperskassett” på sidan 29
- ➔ ”Grundläggande om utskrift – Mac OS X” på sidan 39

Skriva ut flera filer samtidigt (endast för Windows)

Med **Enkel utskriftshanterare** kan du kombinera flera filer som skapats i olika program till ett enda utskriftsjobb. Du kan ange utskriftsinställningar som layout, utskriftsordning och orientering för kombinerade filer.



Utskrift

Anmärkning:

Öppna ett **Skriv ut projekt** som sparats i **Enkel utskriftshanterare** genom att klicka på **Enkel utskriftshanterare** på fliken **Underhåll** för skrivarens drivrutiner. Sedan väljer du **Öppna** i menyn **Fil** för att välja filen. Tillägget för de sparade filerna är *ecl*.

1. Fyll på papper i skrivaren.
2. Öppna filen du vill skriva ut.
3. Öppna fönstret för skrivardrivrutinen.
4. Välj **Enkel utskriftshanterare** på fliken **Huvudinställningar**.
5. Klicka på **OK** så stängs fönstret för skrivarens drivrutiner.
6. Klicka på **Skriv ut**.
Fönstret **Enkel utskriftshanterare** visas och utskriftsjobbet läggs till i **Skriv ut projekt**.
7. När fönstret **Enkel utskriftshanterare** är öppet, öppnar du filen som du vill kombinera med den aktuella filen. Upprepa sedan steg 3 till 6.

Anmärkning:

Om du stänger fönstret **Enkel utskriftshanterare** tas osparade **Skriv ut projekt** bort. Skriv ut senare genom att välja **Spara** i menyn **Fil**.

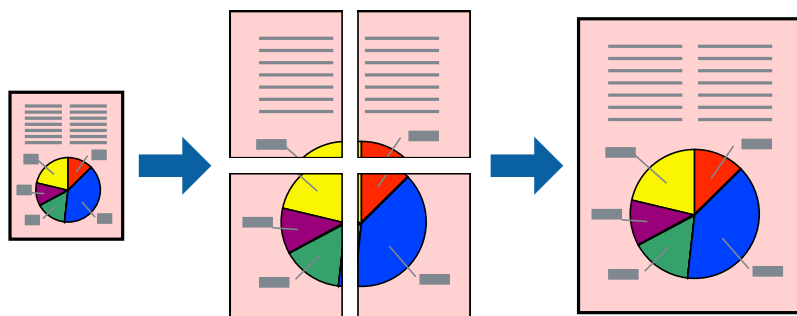
8. Välj menyerna **Layout** och **Redigera** i **Enkel utskriftshanterare** för att ändra **Skriv ut projekt** efter behov.
9. Välj **Skriv ut** i **Fil**-menyn.

Relaterad information

- ➔ ["Fylla på papper i Papperskassett" på sidan 29](#)
- ➔ ["Grundläggande om utskrift – Windows" på sidan 38](#)

Förstorad utskrift och affischer (endast för Windows)

Du kan skriva ut en bild på flera pappersark om du vill skapa en större affisch. Du kan skriva ut justeringsmarkeringar så det blir enklare att fästa ihop arken senare.



Anmärkning:

Den här funktionen är inte tillgänglig för marginalfri utskrift.

1. Fyll på papper i skrivaren.

Utskrift

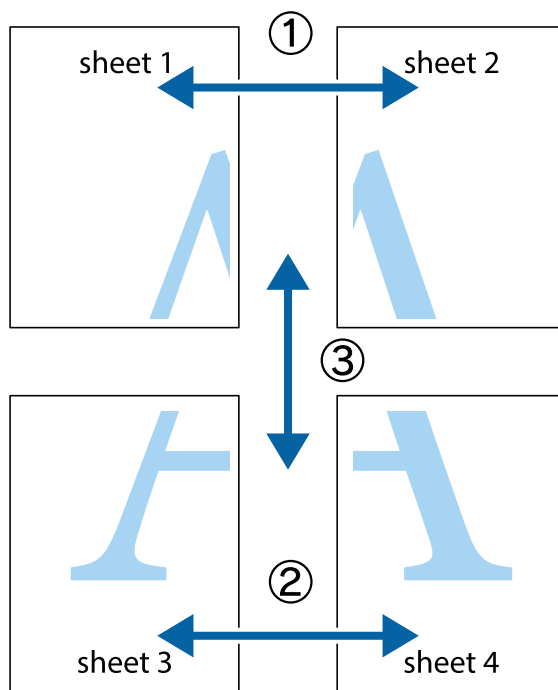
2. Öppna filen du vill skriva ut.
3. Öppna fönstret för skrivardrivrutinen.
4. Välj **2x1 affisch**, **2x2 affisch**, **3x3 affisch** eller **4x4 affisch** från **Flera sidor** på fliken **Huvudinställningar**.
5. Klicka på **Inställningar**, markera lämpliga inställningar och klicka på **OK**.
6. Ställ in de övriga objekten på flikarna **Huvudinställningar** och **Fler alternativ** efter behov och klicka sedan på **OK**.
7. Klicka på **Skriv ut**.

Relaterad information

- ➔ [”Fylla på papper i Papperskassett” på sidan 29](#)
- ➔ [”Grundläggande om utskrift – Windows” på sidan 38](#)

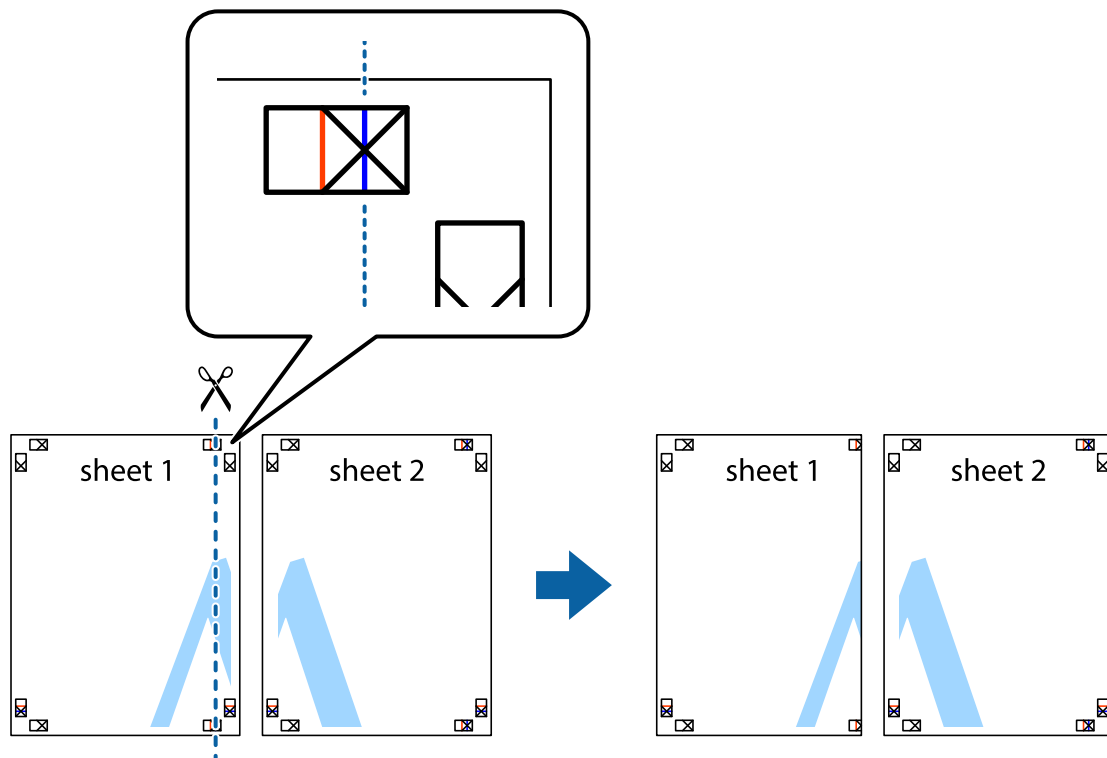
Skapa affischer med Överlappande justeringsmarkeringar

Följande är ett exempel på hur du skapar en affisch när **2x2 affisch** har valts och **Överlappande justeringsmarkeringar** är markerat i **Skriv ut klippningslinjer**.

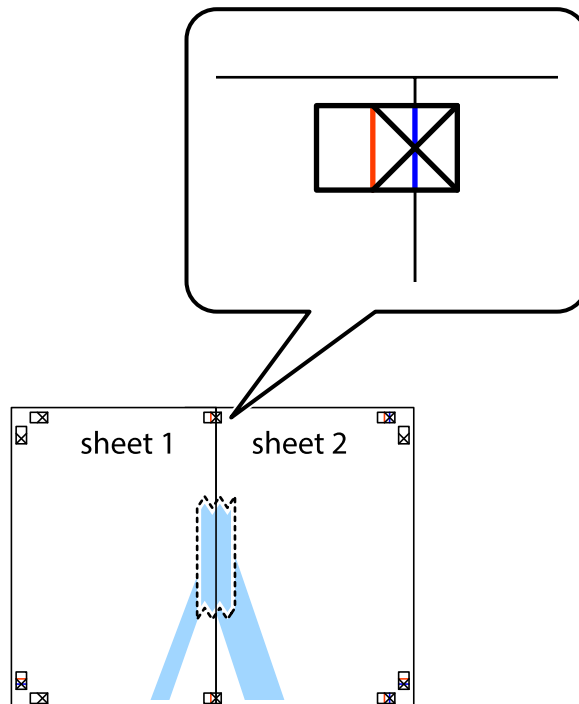


Utskrift

1. Förbered Sheet 1 och Sheet 2. Skär bort marginalerna på Sheet 1 längs den lodräta blå linjen genom mitten av de övre och nedre kryssen.

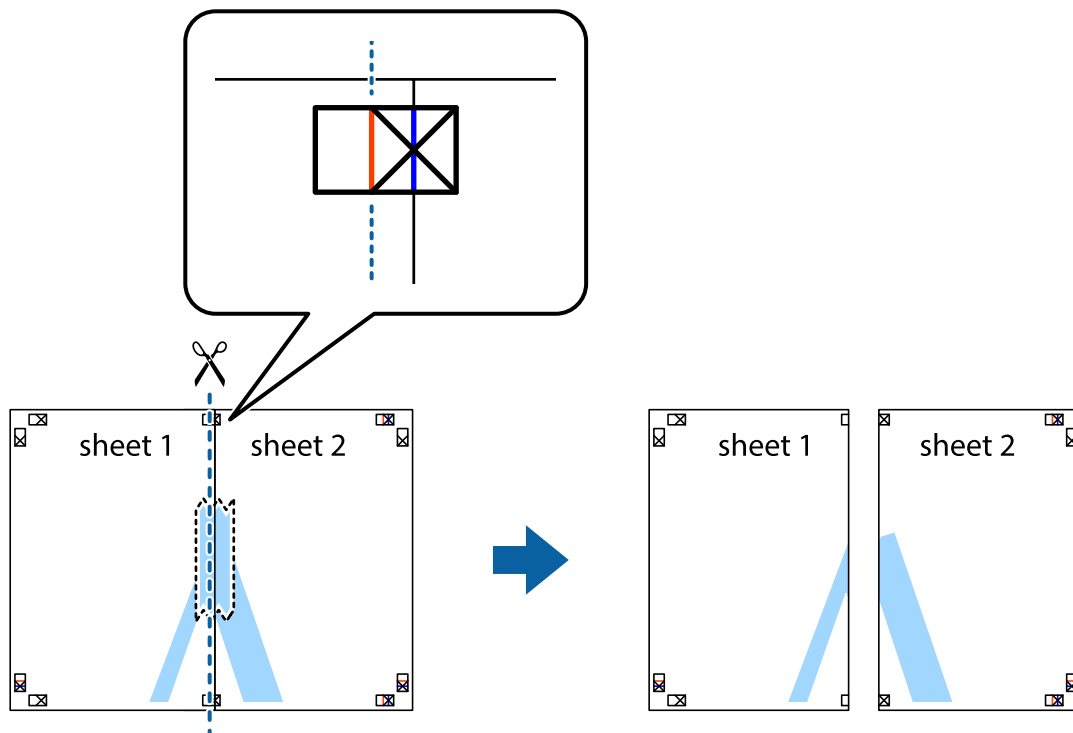


2. Placera kanterna på Sheet 1 överst på Sheet 2, justera kryssen och tejpa sedan temporärt ihop de två arken på baksidan.

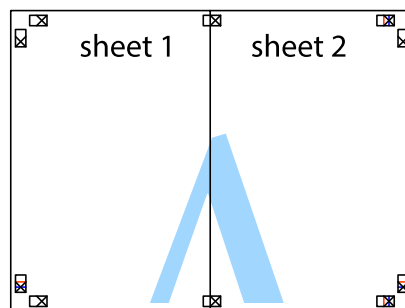


Utskrift

3. Dela de hoptejrade arken i två genom justeringmarkeringarna längs den lodräta röda linjen (linjen till vänster om kryssen).



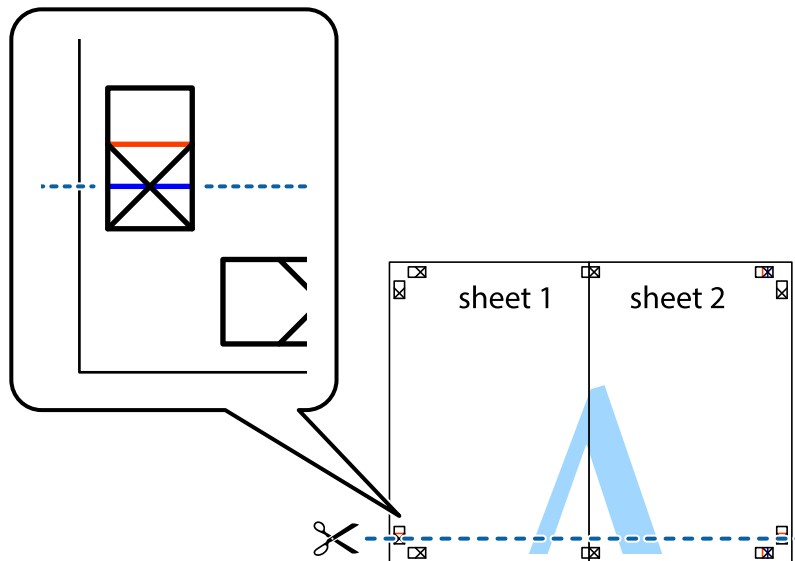
4. Tejpa ihop arken på baksidan.



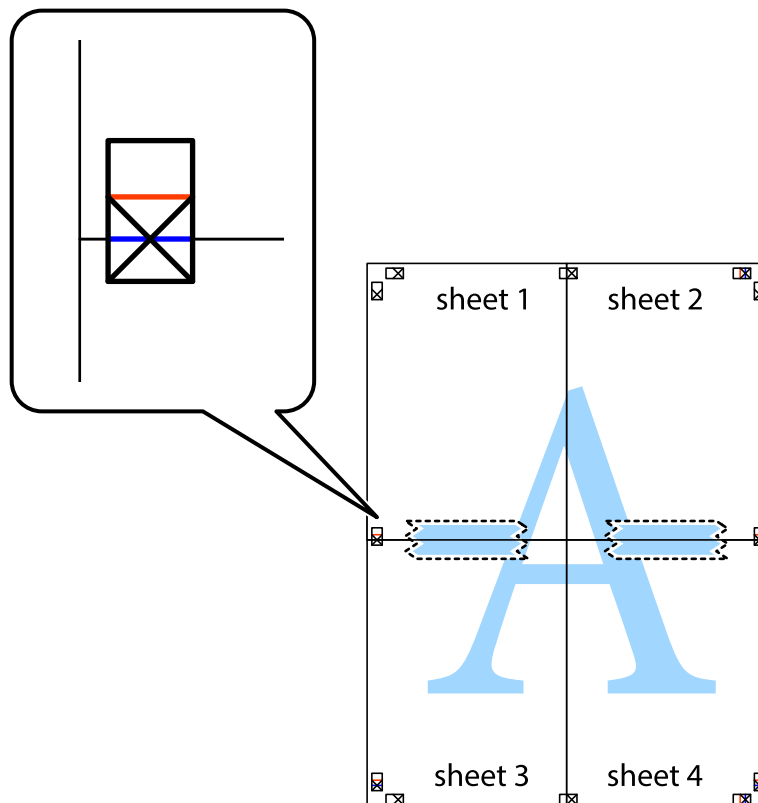
5. Upprepa steg 1 till 4 om du vill tejpa ihop Sheet 3 och Sheet 4.

Utskrift

6. Skär bort marginalerna på Sheet 1 och Sheet 2 längs den vågräta blåa linjen genom mitten av kryssen på vänster och höger sida.

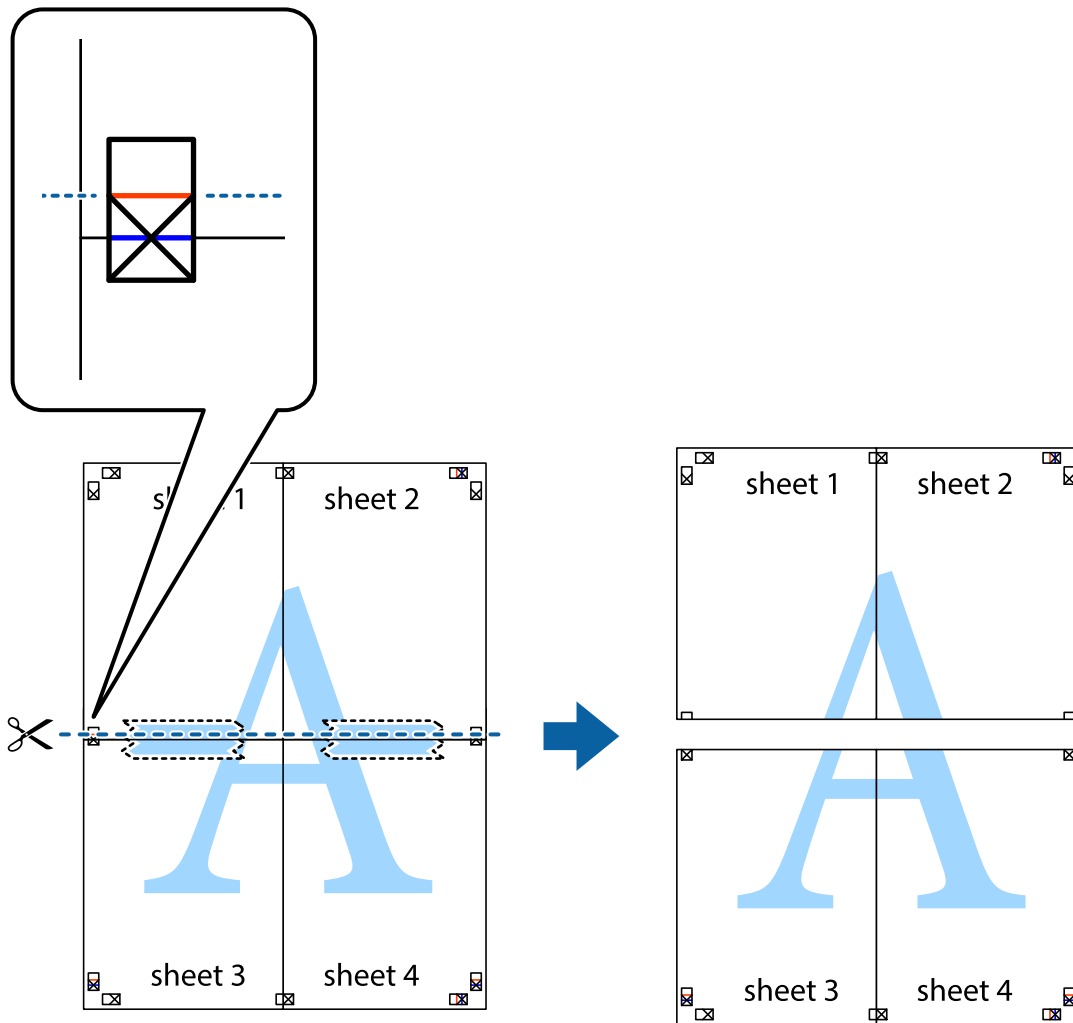


7. Placera kanterna på Sheet 1 och Sheet 2 överst på Sheet 3 och Sheet 4, justera kryssen och tejpa sedan temporärt ihop de två arken på baksidan.

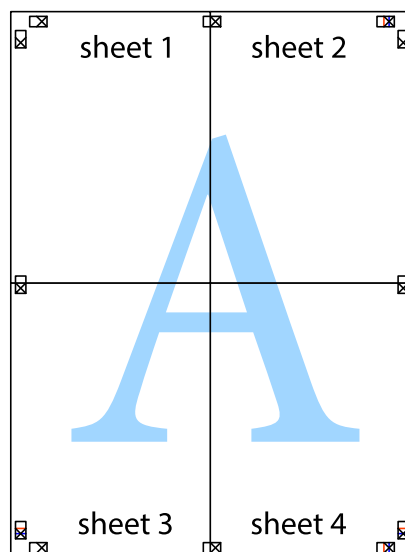


Utskrift

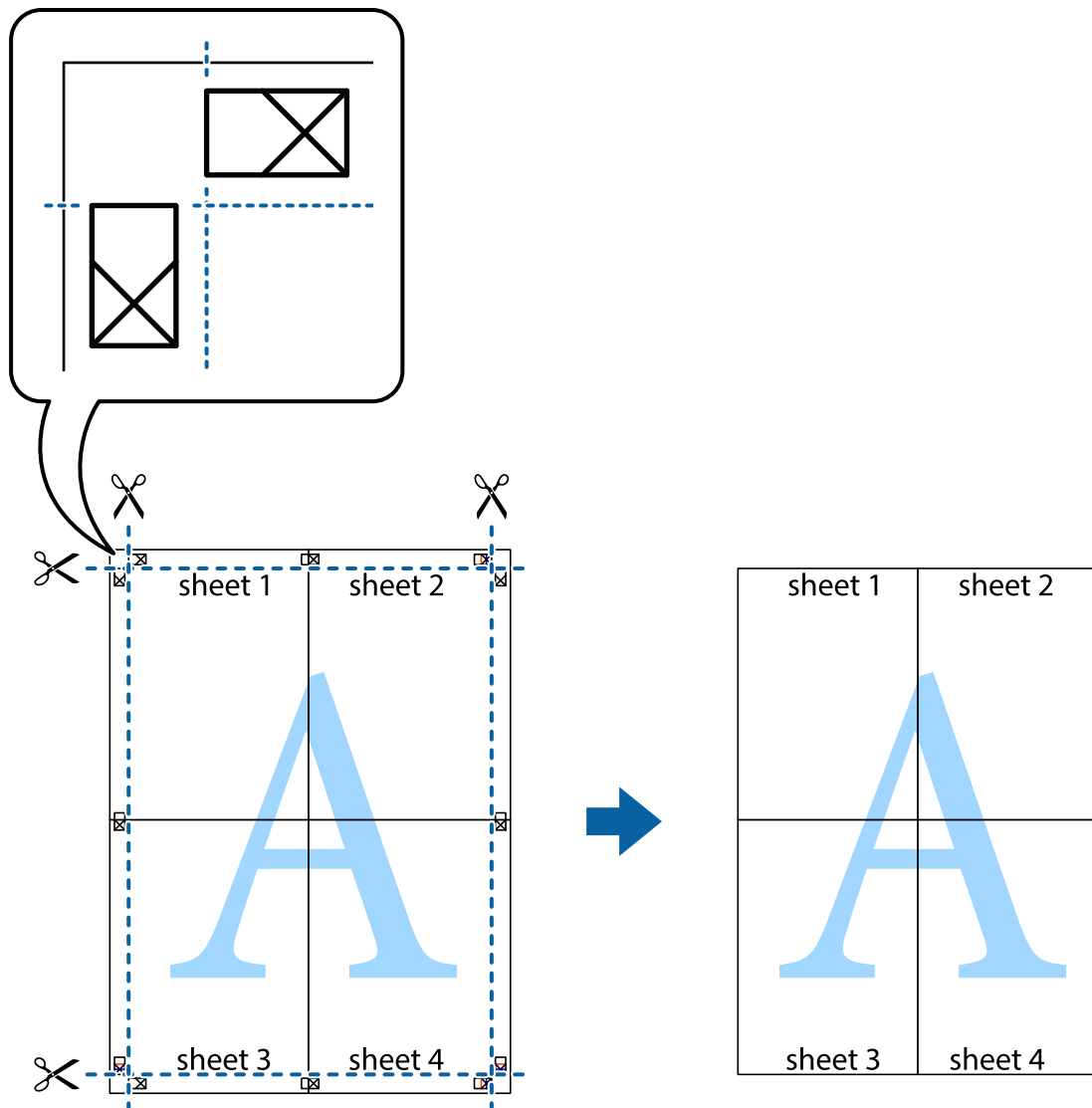
8. Dela de hoptejpade arken i två genom justeringmarkeringarna längs den vågräta röda linjen (linjen ovanför kryssen).



9. Tejpa ihop arken på baksidan.



10. Skär bort de kvarvarande marginalerna längs de yttre kanterna.



Skriva ut med avancerade funktioner

Det här avsnittet presenterar ett urval av ytterligare alternativ som finns tillgängliga på skrivarens drivrutiner för layout och utskriftsfunktioner.

Relaterad information

- ➔ ["Skrivardrivrutin för Windows" på sidan 100](#)
- ➔ ["Skrivardrivrutin för Mac OS X" på sidan 102](#)

Lägga till en förinställning för utskrift

Om du skapar en egen förinställning med utskriftsinställningar som du ofta använder kan du enkelt skriva ut genom att välja förinställningen i listan.

Utskrift

Windows

Om du vill lägga till en egen förinställning anger du alternativ som **Pappersstorlek** och **Papperstyp** på fliken **Huvudinställningar** eller **Fler alternativ** och klickar sedan på **Lägg till/ta bort förinställningar** i **Förinställningar**.

Mac OS X

Öppna dialogrutan för utskrift. Om du vill lägga till egna förinställningar, anger du alternativ som **Pappersstorlek** och **Medietyp** och sedan sparar du aktuell inställning som förinställning i **Presets**-inställningarna.

Skriva ut ett förminskat eller förstorat dokument

Du kan förminska eller förstora ett dokument med en viss procent.

Windows

Anmärkning:

Den här funktionen är inte tillgänglig för marginalfri utskrift.

Ställ in **Pappersstorlek** på fliken **Fler alternativ**. Välj **Förminska/Förstora dokument**, **Zooma till** och ange sedan en procentsats.

Mac OS X

Välj **Page Setup** från **File**-menyn. Välj inställningarna för **Format For** och **Paper Size**, och ange en procentandel i **Scale**. Stäng fönstret och skriv sedan ut enligt de grundläggande utskriftsinstruktionerna.

Justera utskriftsfärgerna

Du kan justera färgerna som har använts för utskriften.

PhotoEnhance ger skarpare bilder och intensivare färger genom automatisk justering av originalbildens data för kontrast, färgmättnad och ljusstyrka.

Anmärkning:

Dessa justeringar tillämpas inte på originaldata.

PhotoEnhance justerar färgen genom att analysera motivets plats. Om du har ändrat motivets plats genom förminskning, förstoring, beskärning eller rotering av bilden kan det hända att färgerna ändras oväntat. Marginalfri inställning ändrar också motivets plats vilket resulterar i färgändringar. Om bilden är oskarp kan det hända att nyansen blir onaturlig. Om färgen ändras eller blir onaturlig skriver du ut i ett annat läge än **PhotoEnhance**.

Windows

Välj **Anpassad** som inställning för **Färgkorrigering** på fliken **Fler alternativ**. Klicka på **Avancerat**, välj inställningen **Färghantering** och genomför sedan lämpliga inställningar.

Mac OS X

Öppna dialogrutan för utskrift. Välj **Color Matching** i dialogrutan och sedan **EPSON Färgkontroller**. Välj **Färgalternativ** i dialogrutan och välj sedan ett av de tillgängliga alternativen. Klicka på pilen bredvid **Avancerade inställningar** och ange lämpliga inställningar.

Skriva ut ett antikopieringsmönster (endast för Windows)

Du kan skriva ut dokument med osynliga bokstäver som till exempel Kopia. Dessa bokstäver visas när dokumentet fotokopieras så att kopior kan skiljas från original. Du kan också lägga till ett eget antikopieringsmönster.

Anmärkning:

Den här funktionen är endast tillgänglig när följande inställningar har valts.

- Papperstyp: vanligt papper
- Kvalitet: Standard
- Automatisk dubbelsidig utskrift: Inaktiverad
- Marginalfri utskrift: Inaktiverad
- Färgkorrigering: Automatiskt

Klicka på **Vattenstämpel** på fliken **Fler alternativ** och välj antikopieringsmönster. Klicka på **Inställningar** om du vill ändra information som storlek och densitet.

Skriva ut en vattenstämpel (endast för Windows)

Du kan skriva ut en vattenstämpel som till exempel Konfidentiellt på utskrifterna. Du kan också lägga till en egen vattenstämpel.

Anmärkning:

Den här funktionen är inte tillgänglig med marginalfri utskrift.

Klicka på **Vattenstämpel** på fliken **Fler alternativ** och välj ett vattenmärke. Klicka på **Inställningar** för att ändra information som färg och position för vattenstämpeln.

Skriva ut en rubrik och en sidfot (endast för Windows)

Du kan skriva ut information som ett användarnamn och utskriftsdatum som rubriker eller sidfötter.

Klicka på **Vattenstämpel** på fliken **Fler alternativ** och välj **Sidhuvud/Sidfot**. Klicka på **Inställningar** och välj de alternativ som behövs i listrutan.

Skriva ut från smartenheter

Använda Epson iPrint

Epson iPrint låter dig skriva ut foton, dokument och webbsidor från smartenheter som smarttelefoner eller datorplattor. Du kan antingen välja lokal utskrift, och skriva ut från en smartenhet som är ansluten till samma trådlösa nätverk som din skrivare, eller fjärrutskrift, och skriva ut externt via Internet. Registrera din skrivare i tjänsten Epson Connect för att använda fjärrutskrift.



Utskrift

Du kan installera Epson iPrint på din smartenhet via följande URL-adress eller QR-kod.

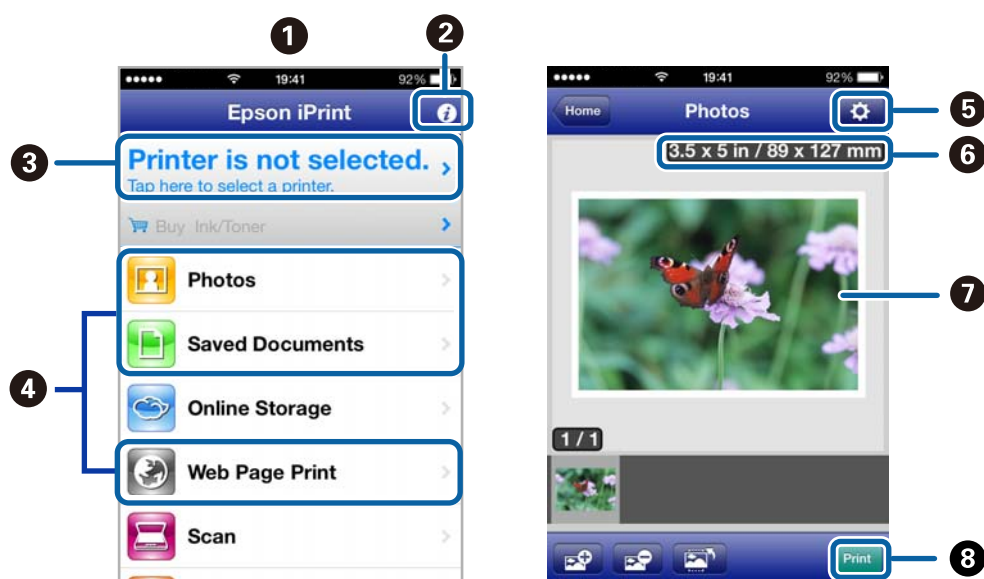
<http://ipr.to/c>



Använda Epson iPrint

Starta Epson iPrint från din smartenhet och välj det objekt du vill använda via startskärmen.

Följande skärmar kan ändras utan föregående meddelande.



1	Startskärmen visas när programmet startas.
2	Visar information om hur skrivaren ska konfigureras och vanliga frågor.
3	Visar skärmen när du väljer skrivaren och gör skrivarinställningar. När du har valt skrivaren, behöver du inte välja den igen nästa gång.
4	Välj vad du vill skriva ut, till exempel foton, dokument och webbplatser.
5	Visar skärmen för att göra skrivarinställningar som pappersstorlek och papperstyp.
6	Visar pappersstorlek. När den visas som en knapp, trycker du på den för att visa skrivarens aktuella pappersinställningar.
7	Visar dina valda foton och dokument.
8	Startar utskrift.

Anmärkning:

Skriv ut från dokumentmenyn med iPhone, iPad, och iPod touch som kör iOS genom att starta Epson iPrint när du har överfört dokumentet du vill skriva ut med funktionen för fildelning i iTunes.

Relaterad information

➔ ”Epson Connect-tjänsten” på sidan 99

Skriva ut genom att sammanföra smartenheter med NFC-etikett

Även om skrivaren och smartenheten inte är anslutna till varandra kan du ansluta dem automatiskt och skriva ut genom att sammanföra NFC-antennen på en smartenhet som kör Android 4.0 eller senare och som har stöd för NFC (Near Field Communication) med skrivarens NFC-etikett.

Platsen för NFC-antennen varierar beroende på vilken smartenhet som du använder. Mer information finns i den dokumentation som medföljde smartenheten.

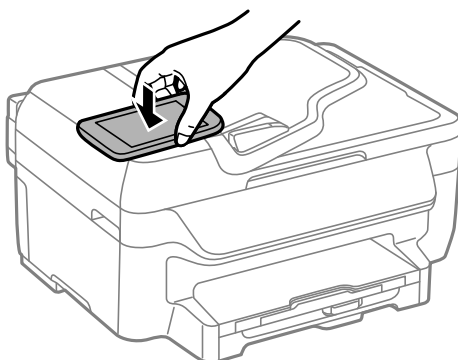
**Viktigt:**

- Kontrollera att Wi-Fi Direct Enkelt AP-läge är aktiverat. Mer information finns i Nätverkshandbok.
- Kontrollera att Epson iPrint är installerat på smartenheten. I annat fall kan du sammanföra antennen för NFC-etiketten på smartenheten med skrivarens NFC-etikett och installera det.

Anmärkning:

- Om skrivaren och smartenheten inte kan kommunicera med varandra efter sammanföring kan du ändra plats på smartenheten och prova att sammanföra enheterna igen.
- Kommunikationen mellan skrivaren och smartenheten kan störas om det finns hinder, som metallföremål, som blockerar kommunikationen mellan skrivarens NFC-etikett och NFC-antennen på smartenheten.
- Den här funktionen använder Wi-Fi Direct Enkelt AP-läge för att ansluta till skrivaren. Upp till fyra enheter kan anslutas till skrivaren samtidigt. Mer information finns i Nätverkshandbok.

1. Fyll på papper i skrivaren.
2. Sammanför NFC-antennen på smartenheten med skrivarens NFC-etikett.



Epson iPrint startar.

3. Sammanför NFC-antennen på smartenheten med skrivarens NFC-etikett igen på Epson iPrint-startskärmen. Smartenheten är nu ansluten till skrivaren.
4. Visa bilden som du vill skriva ut.
5. Sammanför NFC-antennen på smartenheten med skrivarens NFC-etikett på nytt.

Utskrift startar

Använda AirPrint

Med AirPrint kan du skriva ut trådlöst till din AirPrint-aktiverade skrivare från din iOS-enhet med den senaste versionen av iOS och från din Mac OS X v10.7.x eller senare.



Anmärkning:

Mer information finns på [AirPrint-sidan på Apple-webbplatsen](#).

1. Fyll på papper i skrivaren.
2. Anslut din enhet till samma trådlösa nätverk som din skrivare använder.
3. Skriv ut från enheten till skrivaren.

Relaterad information


➔ ["Fylla på papper i Papperskassett" på sidan 29](#)

Avbryta utskrift

Anmärkning:

- Det går inte att avbryta ett utskriftsjobb från datorn i Windows när det har skickats till skrivaren. I det här fallet måste du avbryta utskriftsjobbet via skrivarens kontrollpanel.
- Vid utskrift av flera sidor från Mac OS X kan du inte avbryta alla jobb via kontrollpanelen. I det här fallet måste du avbryta utskriftsjobbet från datorn.
- Om du har skickat ett utskriftsjobb från Mac OS X v10.6.x via nätverket, kan det hända att du inte kan avbryta utskriften från datorn. I det här fallet måste du avbryta utskriftsjobbet via skrivarens kontrollpanel. Du måste ändra inställningar i Web Config för att avbryta utskriften från datorn. Mer information finns i [Nätverkshandbok](#).

Avbryta utskrift – utskriftsknappen

Tryck på -knappen om du vill avbryta ett pågående utskriftsjobb.

Avbryta utskrift – Windows

1. Öppna fönstret för skrivardrivrutinen.
2. Välj fliken **Underhåll**.


Utskrift

3. Klicka på **Utskriftskö**.
4. Högerklicka på det jobb du vill avbryta och välj sedan **Avbryt**.

Relaterad information

➔ [”Skrivardrivrutin för Windows” på sidan 100](#)

Avbryta utskrift – Mac OS X


1. Klicka på utskriftsikonen i **Dockan**.
2. Välj vilket jobb du vill avbryta.
3. Avbryt jobbet.
 - Mac OS X v10.8.x till Mac OS X v10.9.x
Klicka på  intill förloppsindikatorn.
 - Mac OS X v10.6.x till v10.7.x
Klicka på **Ta bort**.

Kopiera

1. Fyll på papper i skrivaren.
2. Placera originalen.
3. Ange **Copy** på startskärmen.
4. Ange antalet kopior via det numeriska tangentbordet.
5. Tryck på **Layout** och välj lämplig layout.
6. Utför andra nödvändiga inställningar. Du kan ställa in detaljerade inställningar genom att trycka på **Settings**.

Anmärkning:

Tryck på **Preview** om du vill förhandsgranska kopieringsresultatet. Du kan däremot inte förhandsgranska när du har placerat original på ADM-enheten.

7. Tryck på -knappen.

Relaterad information

- ➔ [”Fylla på papper i Papperskassett” på sidan 29](#)
- ➔ [”Placera original” på sidan 33](#)
- ➔ [”Copy-läge” på sidan 17](#)

Skanna

Skanna med hjälp av kontrollpanelen

Skanna till molnet

Du kan skicka skannade bilder till molntjänster med Epson Connect.

Se Epson Connect-portalens webbplats för information.

<https://www.epsonconnect.com/>

<http://www.epsonconnect.eu> (Endast Europa)

Relaterad information

➔ ”Scan-läge” på sidan 18

Skanna till en dator

**Viktigt:**

Kontrollera att EPSON Scan och Epson Event Manager är installerade på din dator innan du använder funktionen.

1. Placera originalen.
2. Ange **Scan** på startskärmen.
3. Välj **Computer**.
4. Välj vilken dator som de skannade bilderna ska sparas på.

Anmärkning:

- Du kan ändra de skanningsinställningarna som används ofta, t.ex dokumenttyp, val av mapp och val av format genom att använda Epson Event Manager.
- Upp till 20 datorer kan visas i skrivarens kontrollpanel när skrivaren är ansluten till ett nätverk.
- När den dator som du vill använda för att spara skannade bilder har hittats i nätverket visas de första 15 tecknen av datornamnet i kontrollpanelen. Om du angett ett skanningnamn för nätverket i Epson Event Manager visas namnet i kontrollpanelen.

5. Välj **Format** och välj sedan filformat.
6. Tryck på -knappen.
Den skannade bilden har sparats.

Relaterad information

➔ ”Placera original” på sidan 33

➔ ”Epson Event Manager” på sidan 104


➔ ["Scan-läge" på sidan 18](#)

Skanna till en dator (WSD)

Anmärkning:

Innan du använder den här funktionen måste du konfigurera din dator. Mer information finns i *Nätverkshandbok*.

Den här funktionen är endast tillgänglig för datorer som kör Windows 8.1/Windows 8/Windows 7/Windows Vista.

1. Placera originalen.
2. Ange **Scan** på startskärmen.
3. Välj **Computer (WSD)**.
4. Välj en dator.
5. Tryck på -knappen.

Den skannade bilden har sparats.

Anmärkning:

Gå till datorns dokumentation för information om var den skannade bilden sparar på datorn.

Relaterad information

➔ ["Placera original" på sidan 33](#)

Skanna från en dator

Skanna med hjälp av skannerdrivrutinen EPSON Scan. Mer information om varje inställningsobjekt finns i EPSON Scan-hjälpen.

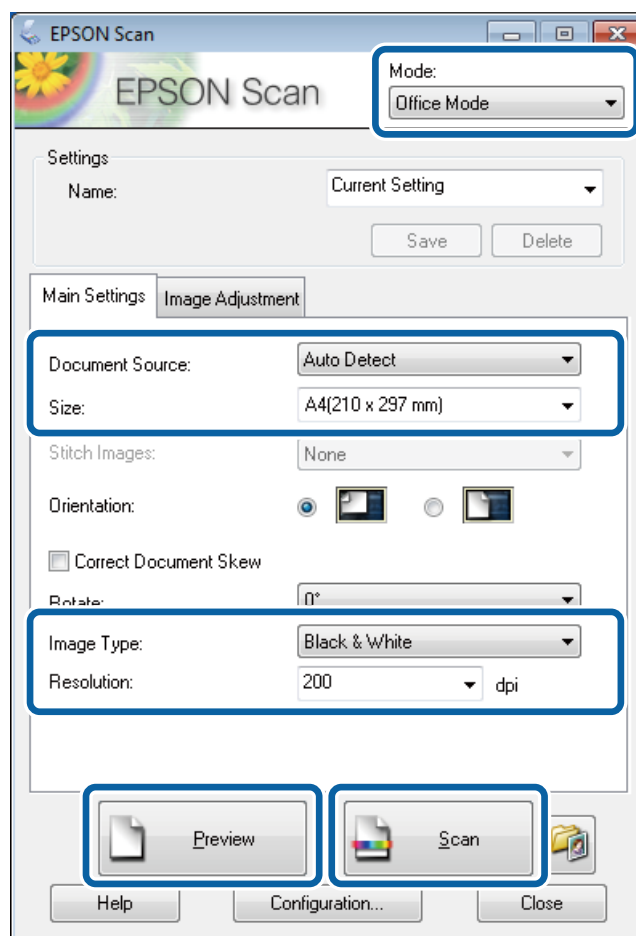
Skanna i Kontorsläge

Du kan skanna många textdokument snabbt.

1. Placera originalen.
2. Starta EPSON Scan.

Skanna

- Välj **Kontorsläge** i **Läge**-listan.



- Ange följande inställningar på fliken **Huvudinställningar**.

- Dokumentkälla: Välj papperskällan där du placerade originalet.
- Storlek: Välj originalets storlek.
- Bildtyp: Välj den bildtyp som du vill skanna.
- Upplösning: Välj upplösning för den bild som du vill skanna.

- Klicka på **Förhandsgranskning**.

Förhandsgranskningsfönstret öppnas.

Anmärkning:

Om du har placerat original i ADM-enheten matas den första sidan av originalen ut när förhandsvisningen är klar. Placera den första dokumentsidan överst på resten av sidorna och fyll sedan på hela originalet i ADM-enheten.

- Bekräfta förhandsvisningen och tillämpa inställningarna på fliken **Bildjustering**.

Anmärkning:

Du kan justera bilden genom att till exempel utföra textförbättringar.

- Klicka på **Skanna**.

- I fönstret **Inställningar för att spara fil** anger du lämpliga inställningar och klickar sedan på **OK**.

Den skannade bilden sparas i angiven mapp.

Skanna

Anmärkning:

När du väljer PDF som **Bildformat**-inställning kan du ange ett lösenord för att skydda filen. Klicka på **Alternativ**, välj fliken **Säkerhet** och ange sedan lämpliga inställningar.

Relaterad information

- ➔ ["Placera original" på sidan 33](#)
- ➔ ["EPSON Scan \(skannerdrivrutin\)" på sidan 103](#)

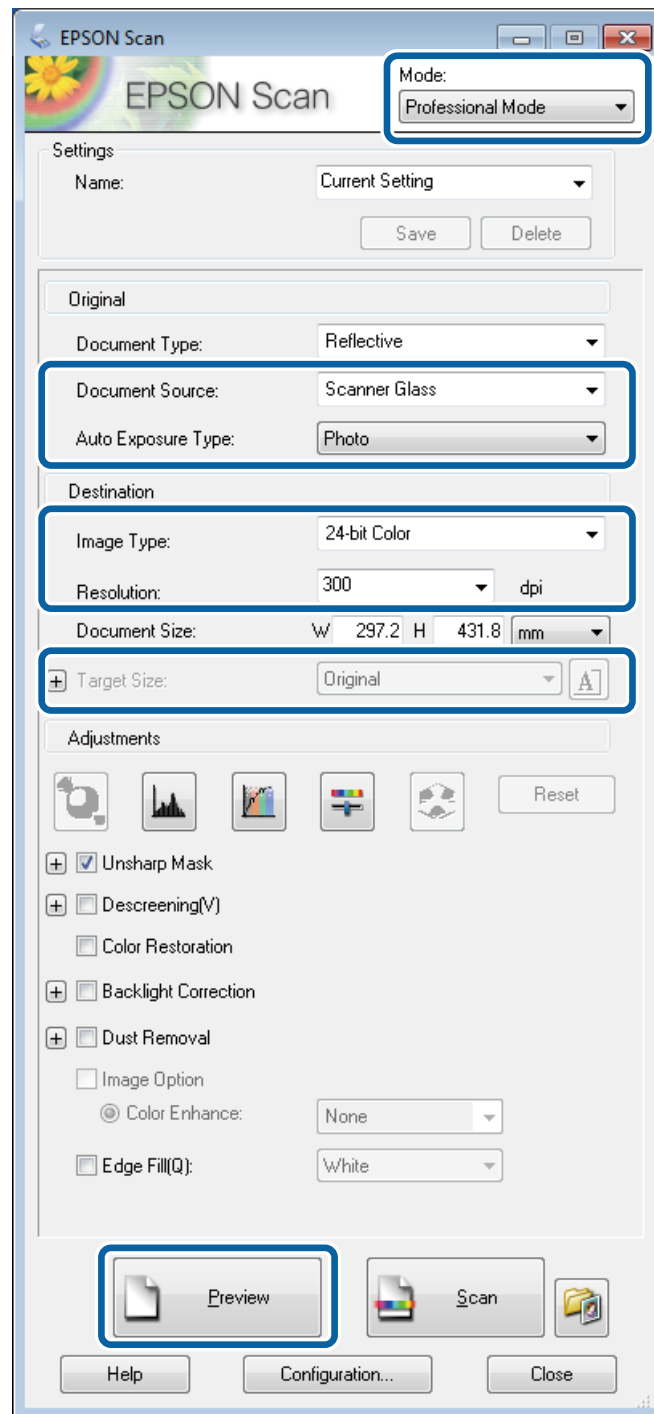
Skanna i Professionellt läge

Du kan skanna bilder medan du justerar kvalitet och färg. Det här läget rekommenderas för avancerade användare.

1. Placera originalen.
2. Starta EPSON Scan.

Skanna

3. Välj **Professionellt läge** i **Läge**-listan.



4. Gör följande inställningar.

- Dokumentkälla: Välj papperskällan där du placerade originalet.
- Autoexponeringstyp: Välj den exponeringstyp som passar originalet.
- Bildtyp: Välj den bildtyp som du vill skanna.
- Upplösning: Välj upplösning för den bild som du vill skanna.
- Målstorlek: Välj storleken på utdatafilen som du vill skanna till.

Skanna

5. Klicka på **Förhandsgranskning**.

Förhandsgranskningsfönstret öppnas.

Anmärkning:

Om du har placerat original i ADM-enheten matas den första sidan av originalen ut när förhandsvisningen är klar. Placera den första dokumentsidan överst på resten av sidorna och fyll sedan på hela originalet i ADM-enheten.

6. Granska förhandsvisningen och justera bilden vid behov.

Anmärkning:

Du kan utföra olika bildjusteringar som till exempel förbättring av färg, skärpa och kontrast.

7. Klicka på **Skanna**.

8. I fönstret **Inställningar för att spara fil** anger du lämpliga inställningar och klickar sedan på **OK**.

Den skannade bilden sparas i angiven mapp.

Anmärkning:

När du väljer PDF som **Bildformat**-inställning kan du ange ett lösenord för att skydda filen. Klicka på **Alternativ**, välj fliken **Säkerhet** och ange sedan lämpliga inställningar.

Relaterad information

- ➔ ”Placera original” på sidan 33
- ➔ ”EPSON Scan (skannerdrivrutin)” på sidan 103

Skanna från smartenheter

Epson iPrint är ett program som låter dig skanna foton och dokument från en smartenhet, till exempel en smarttelefon eller en datorplatta, som är ansluten till samma trådlösa nätverk som din skrivare. Du kan spara skannade data på en smartenhet eller till molntjänster, skicka det via e-post eller skriva ut det.

Du kan installera Epson iPrint på din smartenhet via följande URL-adress eller QR-kod.

<http://ipr.to/c>

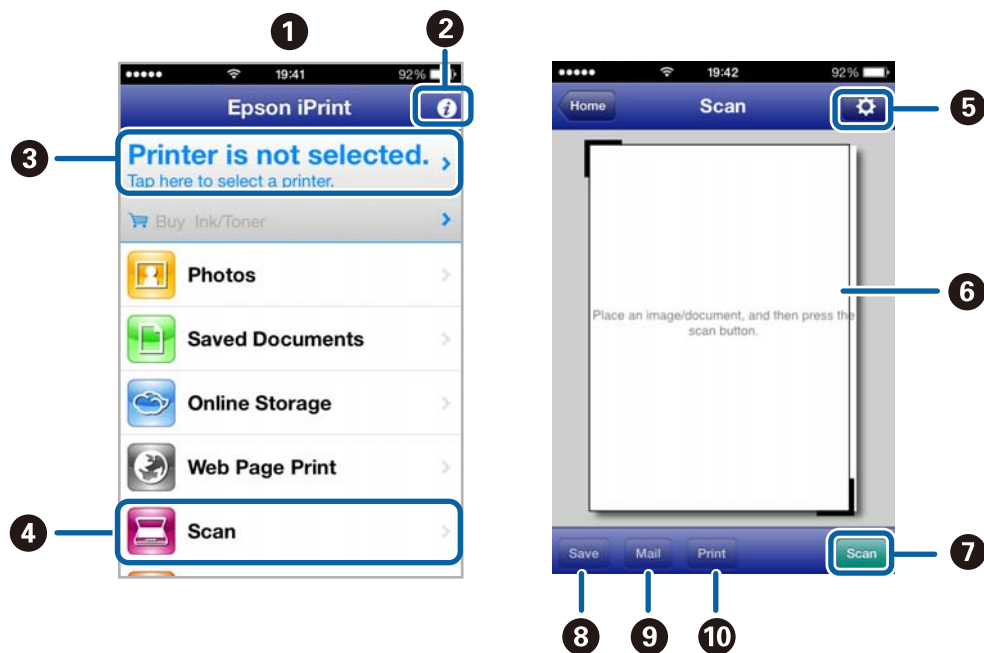


Använda Epson iPrint

Starta Epson iPrint från din smartenhet och välj det objekt du vill använda via startskärmen.

Skanna

Följande skärmar kan ändras utan föregående meddelande.



1	Startskärmen visas när programmet startas.
2	Visar information om hur skrivaren ska konfigureras och vanliga frågor.
3	Visar skärmen när du väljer skrivaren och gör skrivarinställningar. När du har valt skrivaren, behöver du inte välja den igen nästa gång.
4	Visar skanningsskärmen.
5	Visar skärmen där du kan göra skanningsinställningar, till exempel upplösning.
6	Visar skannade bilder.
7	Startar skanning.
8	Visar skärmen där du kan spara skannade data till en smartenhet eller molntjänster.
9	Visar skärmen där du kan skicka skannade data via e-post.
10	Visar skärmen där du kan skriva ut skannade data.

Relaterad information

➔ ["Använda Epson iPrint" på sidan 54](#)

Skanna genom att sammanföra smartenheter med NFC-etikett

Även om skrivaren och smartenheten inte är anslutna till varandra kan du ansluta dem automatiskt och skanna genom att sammanföra NFC-antennen på en smartenhet som kör Android 4.0 eller senare och som har stöd för NFC (Near Field Communication) med skrivarens NFC-etikett.

Platsen för NFC-antennen varierar beroende på vilken smartenhet som du använder. Mer information finns i den dokumentation som medföljde smartenheten.

Skanna

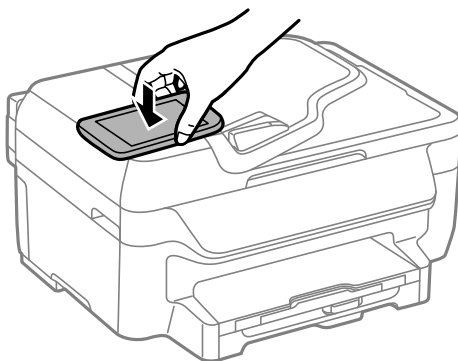
! Viktigt:

- ❑ Kontrollera att Wi-Fi Direct Enkelt AP-läge är aktiverat. Mer information finns i Nätverkshandbok.
- ❑ Kontrollera att Epson iPrint är installerat på smartenheten. I annat fall kan du sammanföra antennen för NFC-etiketten på smartenheten med skrivarens NFC-etikett och installera det.

Anmärkning:

- ❑ Om skrivaren och smartenheten inte kan kommunicera med varandra efter sammanföring kan du ändra plats på smartenheten och prova att sammanföra enheterna igen.
- ❑ Kommunikationen mellan skrivaren och smartenheten kan störas om det finns hinder, som metallföremål, som blockerar kommunikationen mellan skrivarens NFC-etikett och NFC-antennen på smartenheten.
- ❑ Den här funktionen använder Wi-Fi Direct Enkelt AP-läge för att ansluta till skrivaren. Upp till fyra enheter kan anslutas till skrivaren samtidigt. Mer information finns i Nätverkshandbok.

1. Sammanför NFC-antennen på smartenheten med skrivarens NFC-etikett.



Epson iPrint startar.

2. Sammanför Epson iPrint-antennen på smartenheten med skrivarens NFC igen på NFC-etikett-startskärmen. Smartenheten är nu ansluten till skrivaren.
3. Placera originalen i skrivaren.
4. Visa skanningskärmen för Epson iPrint.
5. Sammanför NFC-antennen på smartenheten med skrivarens NFC-etikett på nytt.
Skanningen startar

Faxa

Installera en fax

Ansluta till en telefonlinje

Kompatibla telefonlinjer

Du kan använda skrivaren via analoga standardtelefonlinjer (PSTN= Public Switched Telephone Network) och PBX-telefonsystem (Private Branch Exchange) .

Det kan hända att det inte går att använda skrivaren med följande telefonlinjer eller system.

- VoIP-telefonlinje som till exempel DSL eller fiberoptisk digitaltjänst
- Digital telefonlinje (ISDN)
- Vissa PBX-telefonsystem
- När adaptrar som exempelvis terminalkort, VoIP-adaptrar, delare eller DSL-router ansluts mellan telefonjacket och skrivaren

Ansluta skrivaren till en telefonlinje

Anslut telefonlinjen och skrivaren med hjälp av följande telefonkablar.

- Telefonlinje: RJ-11 (6P2C)
- Telefonapparatanslutning: RJ-11 (6P2C)

Det kan hända att en telefonkabel bifogas med skrivaren beroende på område. Använd kabeln om den bifogas.

Det kan hända att du behöver ansluta telefonkabeln till en adapter som är anpassad för landet eller regionen där du befinner dig.

**Viktigt:**

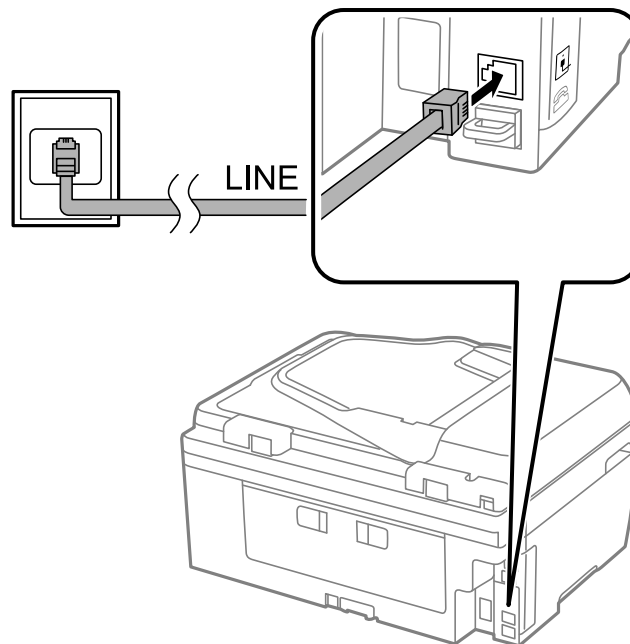
Ta endast bort skyddet från skrivarens EXT.-port när du ansluter telefonen till skrivaren. Ta inte bort skyddet om du inte ska ansluta telefonen.

I områden med många blixtnedslag rekommenderar vi att du använder ett strömskydd.

Faxa

Ansluta till en standardtelefonlinje (PSTN) eller PBX

Anslut en telefonkabel från telefonjacket på väggen eller PBX-porten till LINE-porten på baksidan av skrivaren.

**Relaterad information**

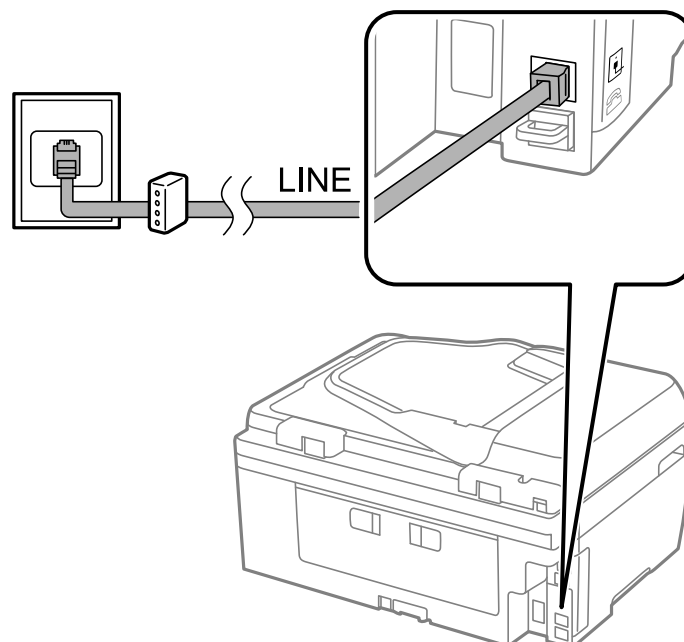
➔ ”Ange inställningar för ett PBX-telefonsystem” på sidan 73

Ansluta till DSL eller ISDN

Anslut en telefonkabel från DSL-modemet eller ISDN-terminalkortet till LINE-porten på baksidan av skrivaren. Ytterligare information finns i dokumentationen som medföljde modemmet eller adaptern.

Anmärkning:

Om DSL-modemet inte är utrustat med ett inbyggt DSL-filter ansluter du ett separat DSL-filter.



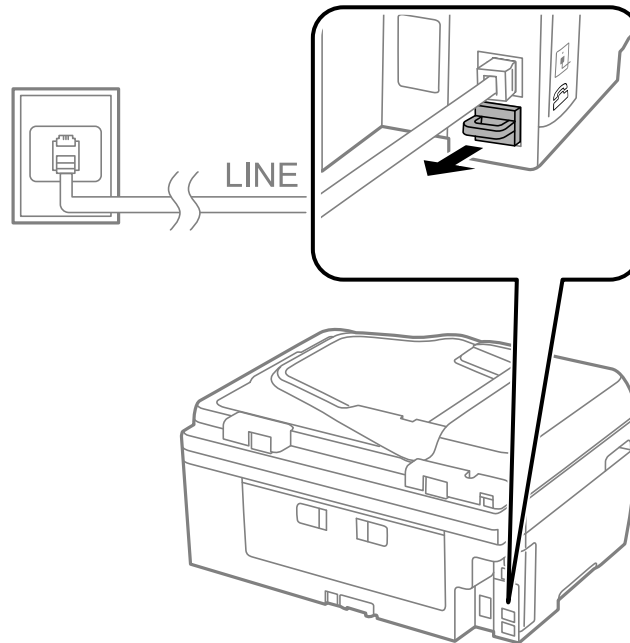
Ansluta telefonenheten till skrivaren

När du använder skrivaren och telefonen på en enda telefonlinje ansluter du telefonen till skrivaren.

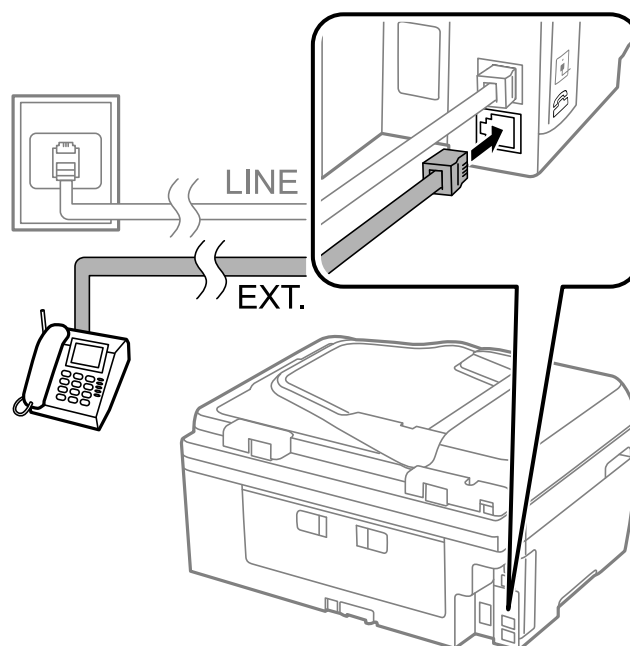
Anmärkning:

- ❑ Om telefonenheten har en faxfunktion inaktiverar du faxfunktionen före du ansluter den. Se användarhandböckerna som medföljde telefonenheten för ytterligare information.
- ❑ Kontrollera att du anger korrekt **Rings to Answer**-inställning när du ansluter en telefonsvarare.

1. Ta bort skyddet från EXT.-porten på baksidan av skrivaren.



2. Anslut telefonenheten och EXT.-porten med en telefonkabel.



 **Viktigt:**

Om du delar en enskild telefonlinje måste du ansluta telefonenheten till EXT.-porten på skrivaren. Om du delar linjen och ansluter telefonenheten och skrivaren separat fungerar inte telefonen och skrivaren korrekt.

3. Lyft luren på den anslutna telefonenheten och bekräfta att meddelandet [The phone line is in use.] visas på LCD-skärmen.

Om meddelandet inte visas kontrollerar du att telefonkabeln är säkert ansluten till EXT.-porten.

Relaterad information

➔ [”Inställningar för telefonsvararen” på sidan 77](#)

Grundläggande faxinställningar

Ange grundläggande faxinställningar först, till exempel **Receive Mode** med hjälp av **Fax Setting Wizard**. Konfigurera sedan de andra nödvändiga inställningarna.

Fax Setting Wizard-alternativet visas automatiskt när skrivaren aktiveras för första gången. Inställningarna behöver bara anges en gång så länge anslutningsmiljön är densamma.

Ange grundläggande faxinställningar via Fax Setting Wizard

Ange grundläggande inställningar genom att följa anvisningarna på skärmen.

1. Anslut skrivaren till en telefonlinje.

 **Viktigt:**

En automatisk kontroll av faxanslutningen utförs i slutet av guiden, se därför till att ansluta skrivaren till telefonlinjen innan du startar guiden.

2. Ange **Setup** på startskärmen.
3. Välj **Fax Settings > Fax Setting Wizard** och tryck sedan på **Start**.
Guiden startar.
4. På skärmen för faxrubriken anger du avsändarens namn, till exempel ditt företagsnamn.

Anmärkning:

Avsändarnamnet och ditt faxnummer visas som rubrik för utgående fax.

5. Ange faxnumret på skärmen för telefonnummer.
6. Gör följande inställningar på **DRD Setting**-skärmen.
 - Om du prenumererar på en specifik uppringningstjänst från ditt telefonföretag: Tryck på **Proceed**, välj ringsignal för inkommande fax och fortsätt sedan till steg 9. **Receive Mode** är automatiskt inställt på **Auto**.
 - Om du inte behöver ställa in det här alternativet: Tryck på **Skip** och fortsätt sedan till nästa steg.

Faxa

Anmärkning:

- Med särskilda uppringningstjänster som erbjuds från många telefonföretag (namn på tjänsten varierar utifrån företag) kan du ha flera telefonnummer på en telefonlinje. Varje nummer har en specifik ringsignal. Du kan använda ett nummer för röstsamtal och ett annat för faxesamtal. Välj ringsignal för faxesamtal i **DRD**.
- Beroende på region visas **On** och **Off** som **DRD**-alternativ. Välj **On** om du vill använda den specifika ringfunktionen.

7. På **Receive Mode Setting**-skärmen anger du om du använder telefonenheten ansluten till skrivaren.
 - I anslutet läge: Tryck på **Yes** och fortsätt sedan till nästa steg.
 - I icke anslutet läge: Tryck på **No** och fortsätt till steg 9. **Receive Mode** är inställt på **Auto**.
8. Välj om du vill ta emot fax automatiskt på skärmen **Receive Mode Setting**.
 - Ta emot automatiskt: Tryck på **Yes**. **Receive Mode** är inställt på **Auto**.
 - Ta emot manuellt: Tryck på **No**. **Receive Mode** är inställt på **Manual**.
9. På skärmen **Confirm Settings** kontrollerar du de inställningar som har gjorts och trycker på **Proceed**.
Om du vill korrigera eller ändra inställningar trycker du på **↩**-knappen.
10. Tryck på **Start** om du vill köra en faxanslutningskontroll. När du får en uppmaning på skärmen om att skriva ut kontrollresultatet trycker du på **◇**-knappen.
En rapport över kontrollresultatet som visar anslutningsstatus skrivs ut.

Anmärkning:

- Om några fel har rapporterats löser du dem genom att följa instruktionerna i rapporten.
- Om skärmen **Select Line Type** visas väljer du linjetyp. När du ansluter skrivaren till ett PBX-telefonsystem eller ett terminalkort väljer du **PBX**.
- Om skärmen **Dial Tone Detection** visas väljer du **Disable**.
Om du väljer **Disable** kan det däremot hända att skrivaren hoppar över den första siffran i ett faxnummer vid uppringning och skickar faxet till fel nummer.

Relaterad information

- ➔ ["Ansluta skrivaren till en telefonlinje" på sidan 68](#)
- ➔ ["Konfigurera mottagarläge" på sidan 76](#)
- ➔ ["Ange inställningar för ett PBX-telefonsystem" på sidan 73](#)
- ➔ ["Fax Settings" på sidan 23](#)

Ange grundläggande faxinställningar separat

Du kan ange faxinställningar utan att använda faxinställningsguiden genom att välja varje inställningsmeny separat. Inställningar som konfigurerats via guiden kan också ändras. Ytterligare information finns i listan över menyer i faxinställningar.

Relaterad information

- ➔ ["Fax Settings" på sidan 23](#)

Ange inställningar för ett PBX-telefonsystem

Ange följande inställningar när du använder skrivaren på kontor som använder anknytningar och kräver externa åtkomstkoder som 0 och 9 för externa linjer.

1. Ange **Setup** på startskärmen.
2. Välj **Fax Settings > Basic Settings > Line Type**.
3. Välj **PBX**.
4. På skärmen **Access Code** väljer du **Use**.
5. Tryck på fältet **Access Code**, ange den externa åtkomstkoden för telefonsystemet och tryck sedan på returtangenten längst ned till höger på skärmen.
Åtkomstkoden lagras i skrivaren. När du skickar ett fax till ett externt faxnummer anger du # (fyrkant) istället för den faktiska åtkomstkoden.

Anmärkning:

När # (fyrkant) anges i början av faxnumret ersätter skrivaren # med den lagrade åtkomstkoden vid uppringning. Användning av # bidrar till att undvika anslutningsproblem vid anslutning till en extern linje.

Skicka fax

Grundläggande åtgärder för faxesändning

Skicka fax i färg eller monokromt (svartvitt). När du skickar ett monokromt fax kan du förhandsvisa den skannade bilden på LCD-skärmen innan faxet skickas.

Anmärkning:

Om faxnumret är upptaget eller om något problem uppstår ringer skrivaren upp två gånger automatiskt efter en minut.

Skicka fax via kontrollpanelen

1. Placera originalen.


Anmärkning:

Du kan skicka upp till 100 sidor i en enda sändning, men du kan inte få iväg en sändning även om den innehåller färre än 100 sidor om det inte finns tillräckligt med minne kvar.




2. Ange **Fax** på startskärmen.
3. Ange mottagare.
 - Ange manuellt: Ange nummer med hjälp av det numeriska tangentbordet på kontrollpanelen eller LCD-skärmen och tryck sedan på returtangenten längst ned till höger på skärmen.
 - Välja i kontaktlistan: Tryck på **Contacts**, klicka i kryssrutan för att markera en kontakt och tryck sedan på **Proceed**.
 - Välja i skickad faxhistorik Tryck på **History**, välj en mottagare och tryck sedan på **Menu > Send to this number**.

Faxa

Anmärkning:


- Du kan skicka samma monokroma fax till 30 mottagare. Ett fax i färg kan endast skickas till en mottagare i taget.
- Om du vill lägga till en paus (pausa i tre sekunder) under uppringning anger du ett bindestreck genom att trycka på .
- Om du anger en extern åtkomstkod i **Line Type** anger du # (fyrekant) istället för den befintliga externa åtkomstkoden i början av faxnumret.
- Om du vill ta bort mottagare som du har angett, trycker du på fältet som innehåller faxnummer eller antal mottagare för att visa listan på skärmen, markerar mottagaren i listan och väljer sedan **Delete from the List**.

4. Tryck på **Menu**, välj **Fax Send Settings** och ange sedan inställningar, till exempel upplösning och sändningsmetod, enligt behov.
5. När du skickar ett monokromt fax trycker du på **Preview** på faxapparatens övre skärm om du vill kontrollerar det skannade dokumentet.


- : Flyttar skärmen i pilarnas riktning.
- : Förminskar eller förstorar.
- : Går till föregående eller nästa sida.
- Retry**: Avbryter förhandsvisningen.
- View**: Visar eller döljer åtgärdsikonerna.

Anmärkning:

- Det går inte att skicka faxet i färg efter förhandsvisningen.
- När **Direct Send** är aktiverat går det inte att använda förhandsvisning.
- Om förhandsgranskningsfönstret lämnas orört i 20 sekunder skickas faxet automatiskt.
- Bildkvaliteten för ett skickat fax kan skilja sig från förhandsvisningen beroende på kapaciteten hos mottagarens faxapparat.

6. Tryck på -knappen.

Anmärkning:

- Avbryt sändningen genom att trycka på -knappen.
- Det tar längre tid att skicka ett fax i färg eftersom skrivaren utför skanning och sändning samtidigt. När skrivaren skickar ett fax i färg går det inte att använda andra funktioner.

Relaterad information

- ➔ ["Placera original" på sidan 33](#)
- ➔ ["Fax-läge" på sidan 19](#)
- ➔ ["Hantera kontakter" på sidan 36](#)

Skicka fax via uppringning från den externa telefonheten


Du kan skicka ett fax via uppringning och använda den anslutna telefonen när du vill prata i telefonen innan du skickar ett fax, eller när mottagarens faxapparat inte växlar till fax automatiskt.

Faxa

1. Placera originalen.

Anmärkning:

Du kan skicka upp till 100 sidor i en enda sändning.

2. Lyft luren på den anslutna telefonen och slå mottagarens faxnummer på telefonen.
3. Tryck på **Start Fax** på skrivarens kontrollpanel och sedan på **Send**.
4. Tryck på **Menu**, välj **Fax Send Settings** och ange sedan inställningar, till exempel upplösning och sändningsmetod, enligt behov.
5. När du hör en faxsignal trycker du på -knappen och lägger sedan på luren.

Anmärkning:

När ett nummer har matats in via den anslutna telefonen tar det längre tid att skicka ett fax eftersom skrivaren utför skanning och sändning samtidigt. Du kan inte använda andra funktioner när du skickar faxet.


Relaterad information

- ➔ ["Placera original" på sidan 33](#)
- ➔ ["Fax-läge" på sidan 19](#)


Olika sätt att skicka fax

Skicka fax vid en specifik tidpunkt (Send Fax Later)

Du kan ställa in en specifik tidpunkt för sändning av fax. Endast monokroma fax kan skickas när tidpunkt för sändningen har angetts.

1. Placera originalen.
2. Ange **Fax** på startskärmen.
3. Ange mottagare.
4. Tryck på **Menu** och välj sedan **Send Fax Later**.
5. Tryck på **On**, ange tidpunkt för sändning av faxet och tryck sedan på **OK**.
6. Tryck på **Menu**, välj **Fax Send Settings** och ange sedan inställningar, till exempel upplösning och densitet, enligt behov.
7. Tryck på -knappen.

Anmärkning:

*Ingen andra fax kan skickas förrän det tidsangivna faxet har skickats. Om du vill avbryta faxesändningen trycker du på -knappen på faxlägets övre skärm och trycker sedan på **Yes**.*

Relaterad information

- ➔ ["Skicka fax via kontrollpanelen" på sidan 73](#)
- ➔ ["Placera original" på sidan 33](#)
- ➔ ["Fax-läge" på sidan 19](#)

Skicka flera sidor av ett monokromt dokument (Direct Send)

När du skickar ett monokromt fax lagras det skannade dokumentet tillfälligt i skrivarens minne. Om det skickas många sidor kan skrivaren därför få slut på ledigt minne och sluta skicka fax. Du undviker detta genom att aktivera funktionen **Direct Send**. Däremot tar det längre tid att skicka faxet eftersom skrivaren skannar och skickar på samma gång. Du kan använda den här funktionen när det endast finns en mottagare.

På startskärmen väljer du **Fax > Menu > Fax Send Settings > Direct Send > On**.

Skicka ett fax från en dator

Du kan skicka fax från datorn genom att använda FAX Utility och PC-FAX-drivrutinen. Sändningsanvisningar finns i hjälpen för FAX Utility och PC-FAX-drivrutinen.

Relaterad information

- ➔ ”PC-FAX Drivrutin (Drivrutin för fax)” på sidan 104
- ➔ ”FAX Utility” på sidan 105

Ta emot fax

Konfigurera mottagarläge

Du kan konfigurera **Receive Mode** med hjälp av **Fax Setting Wizard**. När du konfigurerar faxfunktionen för första gången rekommenderar vi att du använder **Fax Setting Wizard**. Om du vill ändra enskilda **Receive Mode**-inställningar följer du stegen nedan.

1. Ange **Setup** på startskärmen.
2. Välj **Fax Settings > Receive Settings > Receive Mode**.
3. Välj mottagningsalternativ.
 - Auto**: Rekommenderas för användare som skickar och tar emot fax ofta. Skrivaren tar automatiskt emot ett fax efter de antal ringsignaler som du har angett.

**Viktigt:**

Om du inte ansluter en telefon till skrivaren väljer du **Auto**-läget.

- Manual**: Rekommenderas för användare som inte faxar ofta eller som vill ta emot ett fax efter att de har besvarat samtal med den anslutna telefonen. När du tar emot ett fax lyfter du luren och därefter utför du åtgärderna på skrivaren.

Anmärkning:

Om du aktiverar **Remote Receive**-funktionen kan du endast ta emot ett fax via den anslutna telefonen.

Relaterad information

- ➔ ”Ange grundläggande faxinställningar via Fax Setting Wizard” på sidan 71
- ➔ ”Ta emot fax manuellt” på sidan 77
- ➔ ”Ta emot fax via en ansluten telefon (Remote Receive)” på sidan 77

Inställningar för telefonsvararen

Du behöver inställningar för att använda en telefonsvarare.

- Ange skrivarens **Receive Mode** till **Auto**.
- Ange ett högre antal ringsignaler i skrivarens **Rings to Answer**-inställning än det antal som angetts för telefonsvararen. Annars kan inte telefonsvararen ta emot röstsamtal och spela in röstmeddelanden. Se användarhandböckerna som medföljde telefonsvararen för information om dess inställningar.

Det kan hända att inställningen **Rings to Answer** inte visas beroende på region.

Relaterad information

➔ ["Fax Settings" på sidan 23](#)

Olika sätt att ta emot fax


Ta emot fax manuellt

Följ stegen nedan för att ta emot fax när du ansluter en telefon och anger skrivarens **Receive Mode**-inställning till **Manual**.

1. Lyft luren när telefonen ringer.
2. När du hör en faxsignal trycker du på **Start Fax** på skrivarens LCD-skärm.

Anmärkning:

*När du aktiverar **Remote Receive**-funktionen kan du endast börja ta emot faxet via telefonen.*

3. Tryck på **Receive**.
4. Tryck på -knappen och lägg sedan på luren.

Relaterad information

➔ ["Ta emot fax via en ansluten telefon \(Remote Receive\)" på sidan 77](#)

➔ ["Spara mottagna fax" på sidan 78](#)

Ta emot fax via en ansluten telefon (Remote Receive)

Om du vill ta emot ett fax manuellt måste du använda skrivaren när du har lyft telefonluren. Om du använder funktionen **Remote Receive** kan du börja ta emot ett fax endast via telefonen.

Funktionen **Remote Receive** är tillgänglig för telefoner som stöder tonval.

Relaterad information

➔ ["Ta emot fax manuellt" på sidan 77](#)

Konfiguration av Remote Receive

1. Ange **Setup** på startskärmen.

Faxa

2. Välj **Fax Settings > Receive Settings > Remote Receive**.
3. Efter aktivering av **Remote Receive** anger du en tvåsiffrig kod (0 till 9, * och # kan anges) i fältet **Start Code**.
4. Tryck på **OK**.

Använda Remote Receive

1. Lyft luren när telefonen ringer.
2. När du hör en faxsignal anger du startkoden via telefonen.
3. Bekräfta att skrivaren börjar ta emot faxet och lägg på luren.

Ta emot fax via avsökning (Polling Receive)

Du kan ta emot ett fax som lagrats på en annan faxapparat för faxavsökning genom att ange faxnumret. Du kan ta emot ett specifikt dokument från en faxinformationstjänst genom att följa tjänstens ljudvägledning.

Anmärkning:

När du följer ljudvägledningen anger du faxnumret genom att använda den anslutna telefonen.

1. Ange **Fax** på startskärmen.
2. Välj **Menu > Polling Receive** och aktivera funktionen.
3. Ange faxnumret.
4. Tryck på **◇**-knappen.

Relaterad information

➔ ["Skicka fax via uppringning från den externa telefonenheten" på sidan 74](#)

Spara mottagna fax

Sparar mottagna fax i skrivarens inkorg eller på en dator. Om du inte anger några inställningar skrivs mottagna dokument ut automatiskt.

1. Ange **Setup** på startskärmen.
2. Välj **Fax Settings > Output Settings > Fax Output**.
3. Tryck på **Settings**, välj vilket alternativ du vill ha och tillämpa sedan inställningarna.

Save to Inbox

Sparar alla mottagna dokument i skrivarens inkorg. De lagrade dokumenten skrivs inte ut automatiskt. Du kan visa dokumenten på skrivarens LCD-skärm och skriva ut dem vid behov.

Save to Computer

Ange inställningar på datorn som är ansluten till skrivaren om du vill spara mottagna dokument på den med hjälp av FAX Utility. Ytterligare information finns i hjälpen för FAX Utility.

Faxa

När de mottagna dokumenten har sparats på datorn tas de bort från skrivaren. Om du vill skriva ut dokumenten automatiskt efter att du har sparat dem på datorn väljer du **Yes and Print** på skrivaren efter att du har avslutat FAX Utility-inställningarna.

Anmärkning:

När datorn inte är påslagen sparar skrivaren mottagna dokument temporärt i minnet. Om minnet blir fullt kan skrivaren varken skicka eller ta emot fax.

Relaterad information

- ➔ ”FAX Utility” på sidan 105
- ➔ ”Hantera kontakter” på sidan 36
- ➔ ”Setup-läge” på sidan 20

Granska mottagna fax på LCD-skärmen

Du kan granska mottagna dokument som är sparade i inkorgen på LCD-skärmen.

1. Ett meddelande visas på startskärmen när ett nytt fax mottagits. Tryck på **Yes** eller ange **Fax**-läge på startskärmen och välj sedan **Menu > Open Inbox**.

Anmärkning:




-ikonen på startskärmen lyser om det finns olästa eller icke-utskrivna dokument.


2. Om inkorgen är lösenordsskyddad anger du inkorgens lösenord.
3. Markera faxet du vill visa i listan.

Faxets innehåll visas.

- : Roterar bilden 90 grader till höger.

- : Flyttar skärmen i pilarnas riktning.

- : Förminskar eller förstorar.

- : Går till föregående eller nästa sida.

- View: Visar eller döljer åtgärdsikonerna.

4. Tryck på **Menu**, välj att skriva ut eller ta bort dokumentet du visar och följ sedan anvisningarna på skärmen.

Anmärkning:

Skrivaren kan inte ta emot eller skicka fax när minnet är fullt. Vi rekommenderar att du tar bort visade eller utskrivna dokument.

Relaterad information

- ➔ ”Ikoner som visas på LCD-skärmen” på sidan 15
- ➔ ”Fax Settings” på sidan 23

Använda andra faxfunktioner

Skriva ut faxrapport och lista

Skriva ut faxrapport manuellt

1. Ange **Fax** på startskärmen.
2. Välj **Menu > Fax Report**.
3. Välj vilken rapport du vill skriva ut och följ anvisningarna på skärmen.

Anmärkning:

Formatet för rapporten kan ändras. På startskärmen väljer du **Setup > Fax Settings > Output Settings** och sedan ändrar du **Attach Image to Report-** eller **Report Format-**inställningar.

Relaterad information

- ➔ ["Fax-läge" på sidan 19](#)
- ➔ ["Fax Settings" på sidan 23](#)

Konfigurera automatisk utskrift av faxrapporter

Om du vill skriva ut följande faxrapporter automatiskt kan du ange det i inställningarna.

Transmission Report

På startskärmen väljer du **Setup > Fax Settings > User Default Settings > Transmission Report** och sedan **Print** eller **Print on Error**.

Anmärkning:

Om du vill ändra inställningar när du skickar ett fax trycker du på **Menu** på faxapparatens övre skärm och väljer **Fax Send Settings > Transmission Report**.

Fax Log

På startskärmen väljer du **Setup > Fax Settings > Output Settings > Fax Log Auto Print** och sedan **On(Every 30)** eller **On(Time)**.

Relaterad information

- ➔ ["Fax-läge" på sidan 19](#)
- ➔ ["Fax Settings" på sidan 23](#)

Säkerhetsinställningar för faxning

Du kan ange säkerhetsinställningar som förhindrar att mottagna dokument sprids eller försvinner. Du kan också ta bort säkerhetskopierade faxdata.

1. Välj **Setup** på startskärmen.

2. Välj **Fax Settings** > **Security Settings**.
3. Välj meny och ange sedan inställningar.

Relaterad information


➔ ”Fax Settings” på sidan 23

Skriv ut mottagna fax på nytt


Du kan skriva ut mottagna fax flera gånger. Alla mottagna dokument som sparats i skrivarens minne skrivs ut i omvänd kronologisk ordning. Om skrivaren däremot har slut på minne raderas de redan utskrivna dokumenten automatiskt. De äldsta tas bort först.

Anmärkning:

Om du har ställt in **Save to Inbox** till läge **Yes** som **Fax Output**-inställning kan du välja vilka individuella dokument i skrivarens inkorg som du vill skriva ut igen.

1. Ange **Fax** på startskärmen.
2. Tryck på **Menu** och välj sedan **Reprint Faxes**.
3. Tryck på -knappen.

Anmärkning:

Tryck på -knappen för att avsluta utskrift när du har skrivit ut valda dokument på nytt.

Byta ut bläckpatroner

Kontrollera bläcknivåerna

Du kan kontrollera de ungefärliga bläcknivåerna via kontrollpanelen eller datorn.

Kontrollera bläcknivåerna – Kontrollpanelen

1. Ange **Setup** på startskärmen.
2. Välj **Ink Levels**.

Kontrollera bläcknivåerna – Windows

1. Öppna fönstret för skrivardrivrutinen.
2. Klicka på **EPSON Status Monitor 3** på fliken **Underhåll** och klicka sedan på **Detaljer**.


Anmärkning:

Om **EPSON Status Monitor 3** är inaktiverad klickar du på **Utökade inställningar** på fliken **Underhåll** och väljer sedan **Aktivera EPSON Status Monitor 3**.

Relaterad information

➔ ["Skrivardrivrutin för Windows" på sidan 100](#)

Kontrollera bläcknivåerna – Mac OS X


1. Välj **System Preferences** i -menyn > **Printers & Scanners** (eller **Print & Scan**, **Print & Fax**) och välj sedan skrivaren.
2. Klicka på **Options & Supplies** > **Utility** > **Open Printer Utility**.
3. Klicka på **EPSON Status Monitor**.

Koder för bläckpatronshållare

Epson rekommenderar att du använder originalbläckpatroner från Epson. Epson kan inte garantera kvalitet eller funktion för bläck av andra märken än Epson. Användning av bläck av andra märken än Epson kan orsaka skador som inte täcks av Epsons garanti, och under vissa förhållanden kan de få skrivaren att fungera dåligt. Information om nivåer för bläck av andra märken kanske inte visas.

Följande är koderna för originalbläckpatroner från Epson.

Byta ut bläckpatroner

Produkt	Ikon	Black (Svart)	Cyan	Magenta	Yellow (Gul)
WF-2660	Penna och korsord 	16 16XL* 16XXL*	16 16XL*	16 16XL*	16 16XL*
WF-2661	-	193 198*	193	193	193

* "XL", "XXL", och "198" står för en stor patron.

Anmärkning:

- Alla patroner är inte tillgängliga i alla regioner.
- Information om kapaciteten hos Epsons bläckpatroner finns på följande webbplats.
<http://www.epson.eu/pageyield>

För Australien och Nya Zeeland

Produkt	Black (Svart)	Cyan	Magenta	Yellow (Gul)
WF-2660	220 220XL*	220 220XL*	220 220XL*	220 220XL*

* XL betyder en stor patron.

Anmärkning:

Alla patroner är inte tillgängliga i alla regioner.

Försiktighetsåtgärder för bläckpatronshantering

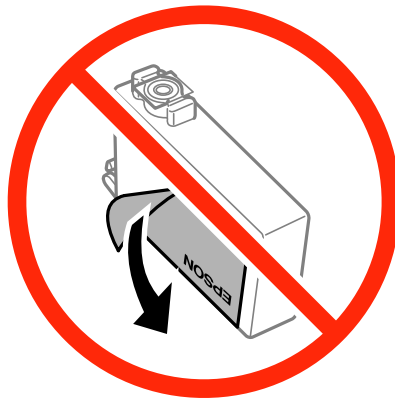
Läs följande anvisningar innan du ersätter bläckpatroner.

Försiktighetsåtgärder

- Förvara bläckpatroner i normal rumstemperatur och utsätt dem inte för direkt solljus.
- Epson rekommenderar att du använder bläckpatronen före datumet som är tryckt på förpackningen.
- Bäst resultat får du om du använder bläckpatroner inom sex månader efter det att förpackningen har öppnats.
- För bästa resultat förvarar du bläckpatronspaketet med botten nedåt.
- Om du hämtar en bläckpatron från en kall förvaringsplats bör du låta den ligga i rumstemperatur i minst tre timmar innan du använder den.
- Öppna inte paketet med bläckpatronen förrän du ska installera den i skrivaren. Patronen är vakuumpförpackad för fortsatt tillförlitlighet. Om en patron lämnas öppen länge innan den används, kan det vara omöjligt att använda den för vanlig utskrift.
- Var försiktig så att inte hakarna på sidan av bläckpatronen går sönder när du tar upp den ur paketet.

Byta ut bläckpatroner

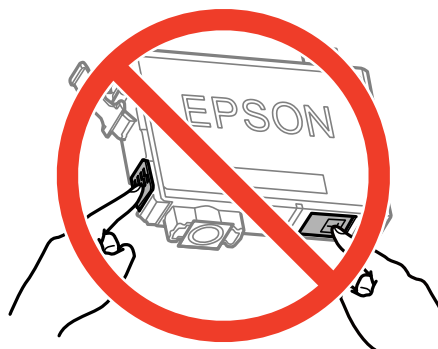
- ❑ Du måste ta bort den gula tejen från patronen innan du installerar den. Annars kanske det inte går att skriva ut eller så kan utskriftskvaliteten försämrats. Ta inte bort eller riv sönder etiketten på patronen eftersom det kan orsaka läckage.



- ❑ Ta inte bort det genomskinliga sigillet på patronens undersida, eftersom det kan göra att den inte kan användas.



- ❑ Rör inte vid delarna som visas på bilden. Detta kan förhindra normal användning och utskrift.



- ❑ Installera alla bläckpatroner, annars kan du inte skriva ut.
- ❑ Byt inte ut bläckpatronerna när strömmen är avstängd. Flytta inte skrivarhuvudet för hand, eftersom det kan skada skrivaren.
- ❑ Slå inte av produkten under bläckladdningen. Om bläckladdningen inte slutförs kanske du inte kommer att kunna skriva ut.

Byta ut bläckpatroner

- ❑ Lämna inte skrivaren med utplockade bläckpatroner, och stäng inte av skrivaren under tiden som patronerna byts ut. Annars kommer bläcket som finns i skrivarhuvudets munstycken att torka, och skrivaren kan inte användas.
- ❑ Se till att du skyddar området för bläcktillgång från smuts och damm om du tillfälligt behöver ta bort en bläckpatron. Förvara bläckpatronen på samma plats som skrivaren, med porten för bläcktillgång riktad nedåt eller åt sidan. Förvara inte bläckpatronerna med porten för bläcktillgång riktad uppåt. Eftersom porten för bläcktillgång har en ventil som är utformad för att hålla kvar överskottsbläck, behöver du inte använda egna lock eller pluggar.
- ❑ Bläckpatroner som plockats bort kan ha bläck runt den öppning där bläcket sprutar ut. Var därför försiktig så att du inte svärtar ner kläder eller föremål när du tar bort patronerna.
- ❑ Den här skrivaren använder bläckpatroner med ett grönt chip som övervakar information som hur mycket bläck som finns kvar i varje patron. Det betyder att du fortfarande kan använda patroner som du har tagit bort från skrivaren innan de har tagit slut, genom att sätta in dem på nytt. En del bläck kan dock förbrukas för att skrivaren ska fungera på bästa sätt när en patron sätts in på nytt.
- ❑ För att göra bläckanvändandet så effektivt som möjligt är det bäst att bara ta bort en bläckpatron när det är dags att byta ut den. Bläckpatroner med låg bläckstatus kan inte användas när de sätts in på nytt.
- ❑ Det finns en viss mängd bläck i reserv när produkten indikerar att bläckpatronen ska bytas för att försäkra att du får bästa möjliga utskriftskvalitet och för att skydda skrivarhuvudet. Denna reserv är inte inkluderad i de uppgivna värdena.
- ❑ Bläckpatronerna kan innehålla återvunnet material men det påverkar inte skrivarens funktion eller prestanda.
- ❑ Bläckpatronens specifikationer och utseende kan ändras i syfte att förbättra den utan föregående meddelande.
- ❑ Ta aldrig isär eller konstruera om bläckpatronen. Det kan leda till att det inte går att skriva ut på normalt sätt.
- ❑ Du kan inte använda bläckpatronerna som medföljde skrivaren vid bytet.
- ❑ De uppgivna värdena kan variera beroende på vilken typ av bilder som skrivs ut, vilken typ av papper som används, hur ofta utskrift sker samt omgivningsförhållanden som temperatur.

Bläckförbrukning

- ❑ För att skrivarhuvudet ska prestera så bra som möjligt, förbrukas en viss mängd bläck från alla patroner, inte bara under utskrift, men även under underhållsåtgärder som byte av bläckpatroner och rengöring av skrivarhuvudet.
- ❑ När du gör svartvita utskrifter eller använder gråskala kan färgbläck användas istället för svart bläck beroende på papperstypen eller inställningarna för utskriftskvalitet. Detta beror på att en blandning av färgbläck används för att skapa svart färg.
- ❑ Bläckpatronerna som medföljer produkten används delvis under grundinstallationen. För att få fram utskrifter av hög kvalitet måste produktens skrivarhuvud helt fyllas med bläck. Den här engångsprocessen förbrukar en viss mängd bläck och därför skriver patronerna eventuellt ut färre sidor än efterföljande bläckpatroner.


Byta ut bläckpatroner

**Obs!**

Var försiktig så att du inte fastnar med handen eller fingrarna när du öppnar eller stänger skannerenheten. Annars kan du skadas.

Byta ut bläckpatroner

Anmärkning:


Om du byter ut bläckpatronerna under utskrift är det möjligt att originalen flyttas från sin ursprungsplats. Tryck på -knappen för att avbryta utskriften eller byta original.

1. Gör något av följande alternativ:

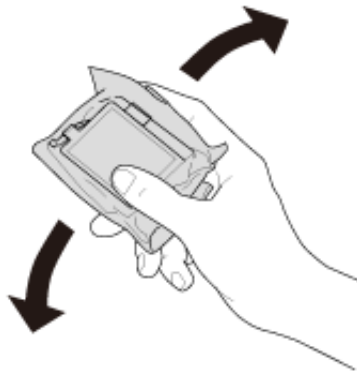
- Vid uppmaning att byta bläckpatroner.

Kontrollera vilken bläckpatron som ska bytas ut, tryck på **Proceed** och sedan på **Yes, replace now**.

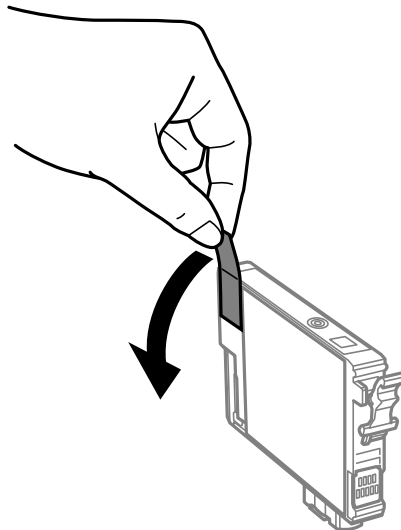
- Om du vill byta bläckpatroner innan de har tagit slut

På startskärmen väljer du **Setup** > **Maintenance** > **Ink Cartridge Replacement** och trycker sedan på knappen .

2. Skaka bläckpatronen försiktigt fyra–fem gånger och ta sedan loss den från paketet.



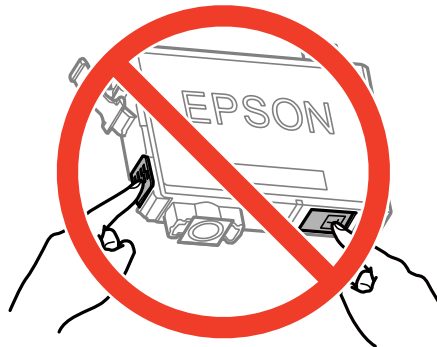
3. Ta endast bort den gula tejp.



Byta ut bläckpatroner

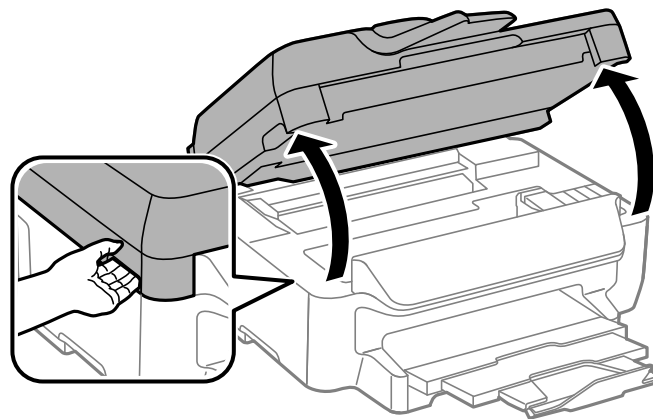
! Viktigt:

- ❑ Rör inte vid delarna som visas på bilden. Detta kan förhindra normal användning och utskrift.

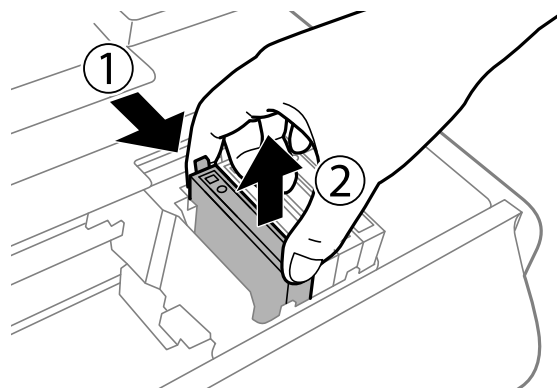


- ❑ Skaka inte patronerna när paketet har öppnats, eftersom de kan läcka.

4. Öppna skannerenheten med dokumentluckan stängd.

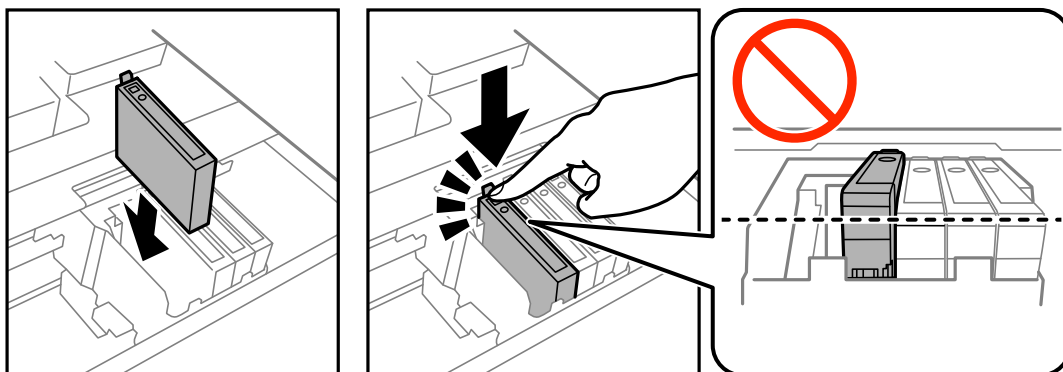


5. Ta tag i fliken på bläckpatronen och dra den rakt upp. Om den inte släpper kan du försöka att dra loss den med mer kraft.




Byta ut bläckpatroner

6. Sätt i den nya bläckpatronen och tryck ner den ordentligt.



7. Stäng skannerenheten.

8. Tryck på -knappen.

Bläckpåfyllnad startar.



Viktigt:

Slå inte av produkten under bläckladdningen. Om bläckladdningen inte slutförs kanske du inte kommer att kunna skriva ut.

Anmärkning:

Lägg använda bläckpatroner i en plastpåse och kassera dem i enlighet med lokala lagar och förordningar.

Relaterad information

- ➔ [”Koder för bläckpatronshållare” på sidan 82](#)
- ➔ [”Försiktighetsåtgärder för bläckpatronshantering” på sidan 83](#)

Tillfällig utskrift med svart bläck

Om färgbläcket tar slut men det fortfarande finns svart bläck, kan du använda de här inställningarna för att fortsätta att skriva ut i svartvitt under en kort tid.

- Papperstyp: vanligt papper, Kuvert
- Färg: **Gråskala**
- Marginalfri: Ej vald
- EPSON Status Monitor 3: Aktiverad (endast för Windows)

Den här funktionen är endast tillgänglig i ungefär fem dagar därför bör du byta ut bläckpatronerna så snart som möjligt.

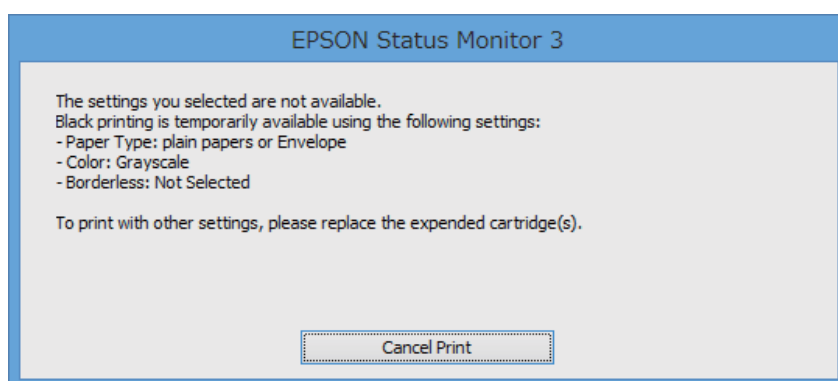
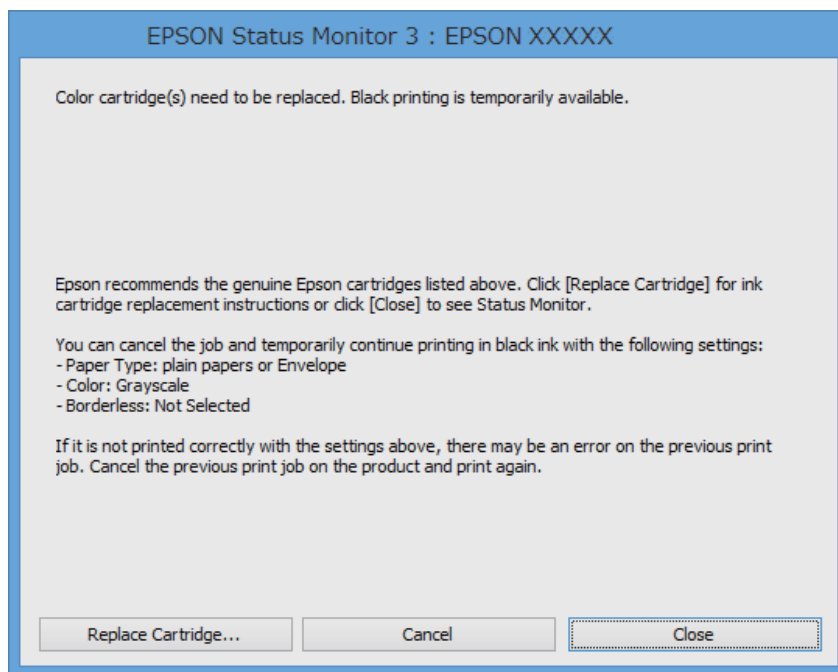
Anmärkning:

- Om **EPSON Status Monitor 3** är inaktiverad öppnar du skrivarens drivrutiner och klickar på **Utökade inställningar** på fliken **Underhåll** och sedan klickar du på **Aktivera EPSON Status Monitor 3**.
- Den tillgängliga perioden varierar beroende på användningsvillkor.

Byta ut bläckpatroner

Tillfällig utskrift med svart bläck – Windows

1. Avbryt utskrift när följande fönster visas.

**Anmärkning:**

Om du inte kan avbryta utskriften från en dator kan du avbryta med hjälp av skrivarens kontrollpanel.

2. Öppna fönstret för skrivardrivrutinen.
3. Avmarkera **Marginalfri** på fliken **Huvudinställningar**.
4. Välj **vanligt papper** eller **Kuvert** som **Papperstyp**-inställningen på fliken **Huvudinställningar**.
5. Välj **Gråskala**.
6. Ställ in de övriga objekten på flikarna **Huvudinställningar** och **Fler alternativ** efter behov och klicka sedan på **OK**.
7. Klicka på **Skriv ut**.
8. Klicka på **Skriv ut i svart** i det fönster som visas.

Byta ut bläckpatroner


Relaterad information

- ➔ ”Fylla på papper i Papperskassett” på sidan 29
- ➔ ”Grundläggande om utskrift – Windows” på sidan 38

Tillfällig utskrift med svart bläck – Mac OS X


Anmärkning:

Om du vill använda den här funktionen via ett nätverk ansluter du till **Bonjour**.

1. Klicka på utskriftsikonerna i **Dockan**.
2. Avbryt jobbet.
 - Mac OS X v10.8.x till Mac OS X v10.9.x
Klicka  intill förloppsindikatorn.
 - Mac OS X v10.6.x till v10.7.x
Klicka på **Ta bort**.

Anmärkning:

Om du inte kan avbryta utskriften från en dator kan du avbryta med hjälp av skrivarens kontrollpanel.

3. Välj **System Preferences** i -menyn > **Printers & Scanners** (eller **Print & Scan, Print & Fax**) och välj sedan skrivaren. Klicka på **Options & Supplies** > **Options** (eller **Driver**).
4. Välj **På** som inställningen **Tillåt svartvit utskrift tillfälligt**.
5. Öppna dialogrutan för utskrift.
6. Välj **Utskriftsinställningar** i snabbmenyn.
7. Välj valfri pappersstorlek (förutom marginalfri) för inställningen **Pappersstorlek**.
8. Välj **vanligt papper** eller **Kuvert** som **Medietyp**-inställning.
9. Välj **Gråskala**.
10. Ställ in övriga objekt efter behov.
11. Klicka på **Skriv ut**.

Relaterad information

- ➔ ”Fylla på papper i Papperskassett” på sidan 29
- ➔ ”Grundläggande om utskrift – Mac OS X” på sidan 39

Spara svart bläck när svart bläck börjar ta slut (endast för Windows)

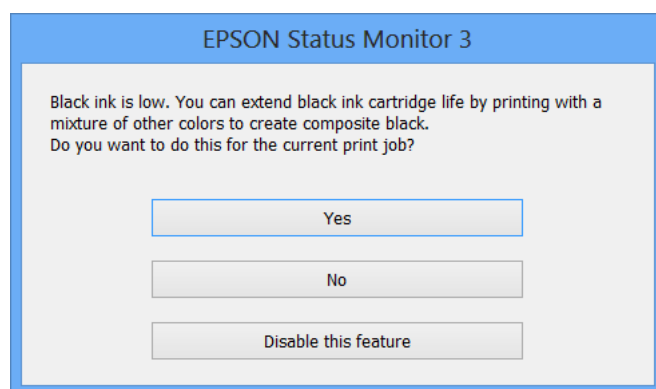
När det svarta bläcket börjar ta slut och det inte finns tillräckligt med färg kvar kan du använda en blandning av färgbläck för att skapa svart. Du kan fortsätta att skriva ut medan du förbereder en ersättning för den svarta bläckpatronen.

Den här funktionen är endast tillgänglig när du väljer följande inställningar för skrivardrivrutinen.

- Papperstyp: **vanligt papper**
- Kvalitet: **Standard**
- EPSON Status Monitor 3: Aktiverad

Anmärkning:

- Om **EPSON Status Monitor 3** är inaktiverad öppnar du skrivarens drivrutiner och klickar på **Utökade inställningar** på fliken **Underhåll** och sedan klickar du på **Aktivera EPSON Status Monitor 3**.
- Sammansatt svart ser lite annorlunda ut jämfört med oblandad svart. Dessutom är utskriftshastigheten nedsatt.*
- Även svart bläck används för att behålla skrivarhuvudets kvalitet.*



Alternativ	Beskrivning
Ja	Välj det här alternativet om du vill använda en blandning av färgbläck för att skapa svart. Fönstret visas nästa gång du skriver ut ett liknande jobb.
Nej	Välj det här alternativet om du vill fortsätta att använda resterande svart bläck. Fönstret visas nästa gång du skriver ut ett liknande jobb.
Inaktivera funktionen	Välj det här alternativet om du vill fortsätta att använda resterande svart bläck. Det här fönstret visas inte förrän du ersätter den svarta bläckpatronen och den börjar ta slut igen.

Förbättra kvalitet på utskrift och skanning


Kontrollera och rengöra skrivarhuvudet

Om munstyckena är tilltäppta kan utskriften bli blek, få synliga linjer eller visa felaktiga färger. Om utskriftskvaliteten blir sämre använder du funktionen munstyckeskontroll och ser efter om munstyckena är tilltäppta. Om munstyckena är tilltäppta rengör du skrivarhuvudet.

**Viktigt:**

Öppna inte skannerenheten eller stäng av skrivaren under huvudrengöring. Du kommer inte att kunna skriva ut om huvudrengöringen inte slutförs.

Anmärkning:

- Rengör endast skrivarhuvudet om utskriftskvaliteten avtar eftersom det går åt bläck vid rengöring av huvud.
- Du kanske inte kan rengöra skrivarhuvudet när bläcket börjar ta slut. Byt ut bläckpatronen det gäller först.
- Om utskriftskvaliteten inte har förbättrats efter att du har utfört munstyckeskontroll och huvudrengöring omkring fyra gånger väntar du minst sex timmar utan att skriva ut. Kör sedan munstyckeskontrollen igen och upprepa huvudrengöringen om det behövs. Om skrivaren skriver ut under väntetiden utökar du väntetiden. Vi rekommenderar att du stänger av skrivaren. Kontakta Epsons kundtjänst om utskriftskvaliteten inte förbättras.
- Förhindra att skrivarhuvudet torkar ut genom att alltid stänga av skrivaren med -knappen.
- Vi rekommenderar att du regelbundet skriver ut ett par sidor för att skrivarhuvudet ska fungera på bästa sätt.

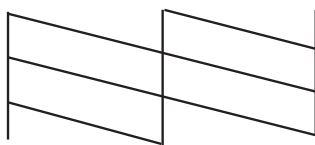
Kontrollera och rengöra skrivarhuvudet – kontrollpanel

1. Fyll på papper i A4-storlek i skrivaren.
2. Välj **Setup** på startskärmen.
3. Välj **Maintenance > Print Head Nozzle Check**.
4. Följ anvisningarna på skärmen om du vill skriva ut mönstret för kontroll av munstycken.

Anmärkning:

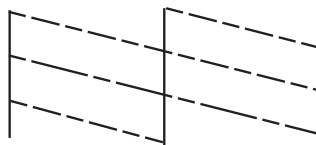
Testmönstret kan variera utifrån modell.

5. Jämför det utskrivna mönstret med exemplet nedan.
 - Alla linjer har skrivits ut: Skrivarhuvudets munstycken är inte tilltäppta. Välj **Done**.



Förbättra kvaliteten på utskrift och skanning

- Det finns brutna linjer eller saknade segment: Skrivarhuvudets munstycken kan vara tilltäppta. Gå till nästa steg.



- Välj **Clean the Print Head**.
- När rengöringen är klar väljer du **Print Nozzle Check Pattern** om du vill skriva ut kontrollmönstret igen. Upprepa rengöringen och skriv ut mönstret tills alla linjer skrivs ut fullständigt.


Kontrollera och rengöra skrivarhuvudet – Windows

- Fyll på papper i A4-storlek i skrivaren.
- Öppna fönstret för skrivardrivrutinen.
- Klicka på **Munstyckeskontroll** på fliken **Underhåll**.
- Följ anvisningarna på skärmen.

Relaterad information

➔ ["Skrivardrivrutin för Windows" på sidan 100](#)

Kontrollera och rengöra skrivarhuvudet – Mac OS X

- Fyll på papper i A4-storlek i skrivaren.
- Välj **System Preferences** i -menyn > **Printers & Scanners** (eller **Print & Scan**, **Print & Fax**) och välj sedan skrivaren.
- Klicka på **Options & Supplies** > **Utility** > **Open Printer Utility**.
- Klicka på **Munstyckeskontroll**.
- Följ anvisningarna på skärmen.

Justera skrivarhuvudet

Om du upptäcker att lodräta linjer är sneda eller att bilder är suddiga, justerar du skrivarhuvudet.

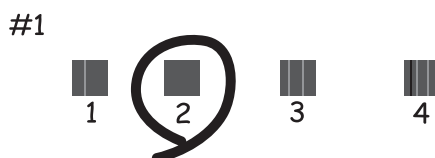
Justera skrivarhuvudet – kontrollpanel

- Fyll på papper i A4-storlek i skrivaren.

Förbättra kvaliteten på utskrift och skanning

2. Välj **Setup** på startskärmen.
3. Välj **Maintenance > Print Head Alignment**.
4. Välj **Vertical Alignment** eller **Horizontal Alignment** och följ sedan anvisningarna på skärmen om du vill skriva ut ett justeringsmönster.
 - Vertical Alignment: Välj det här alternativet om utskrifterna ser suddiga ut eller om lodräta linjer är feljusterade.
 - Horizontal Alignment: Välj det här om du ser vågräta linjer med jämna intervall.

Anmärkning:
Testmönstret kan variera utifrån modell.
5. Följ anvisningarna på skärmen om du vill justera skrivarhuvudet.
 - Vertical Alignment: Hitta och ange numret för det tätaste mönstret i varje grupp.



- Horizontal Alignment: Hitta och ange numret för det mönster som är minst separerat och överlappat.




Justera skrivarhuvudet – Windows

1. Fyll på papper i A4-storlek i skrivaren.
2. Öppna fönstret för skrivardrivrutinen.
3. Klicka på **Skrivarhuvudjustering** på fliken **Underhåll**.
4. Följ anvisningarna på skärmen.

Relaterad information

➔ ”Skrivardrivrutin för Windows” på sidan 100

Justera skrivarhuvudet – Mac OS X

1. Fyll på papper i A4-storlek i skrivaren.
2. Välj **System Preferences** i -menyn > **Printers & Scanners** (eller **Print & Scan, Print & Fax**) och välj sedan skrivaren.
3. Klicka på **Options & Supplies** > **Utility** > **Open Printer Utility**.
4. Klicka på **Skrivarhuvudjustering**.
5. Följ anvisningarna på skärmen.

Rensa pappersbanan

Rengör valsen på insidan när utskrifter är kladdiga, repiga eller papper inte matas fram på rätt sätt. Du kan inte använda rengöringsarket som följde med pappret.

**Viktigt:**

Rengör inte insidan av skrivaren med mjukpapper. Skrivarhuvudets munstycken kan täppas till med ludd.

1. Fyll på med vanligt papper i A4-storlek i skrivaren.
2. Ange **Setup** på startskärmen.
3. Välj **Maintenance** > **Paper Guide Cleaning**.
4. Följ anvisningarna om du vill rengöra pappersbanan.

Anmärkning:

- Upprepa den här proceduren tills pappret inte längre är kladdigt med bläck.
- Om pappret inte matas in korrekt upprepar du de här stegen två till tre gånger.

Rengöra ADM-enheten

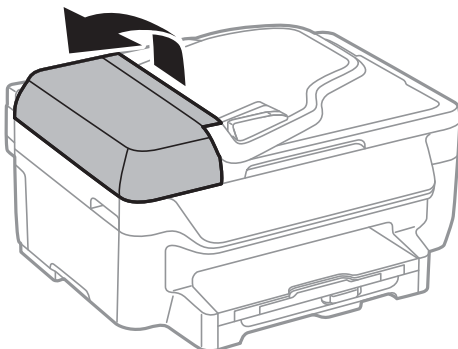
Rengör ADM-enheten när kopierade eller skannade bilder från ADM-enheten är kladdiga eller om original inte matas in i ADM-enheten.

**Viktigt:**

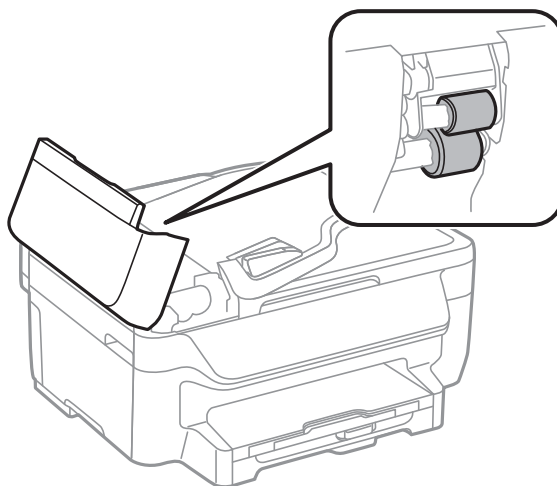
Använd aldrig alkohol eller thinner för att rengöra skrivaren. Dessa kemikalier kan skada skrivaren.

Förbättra kvaliteten på utskrift och skanning

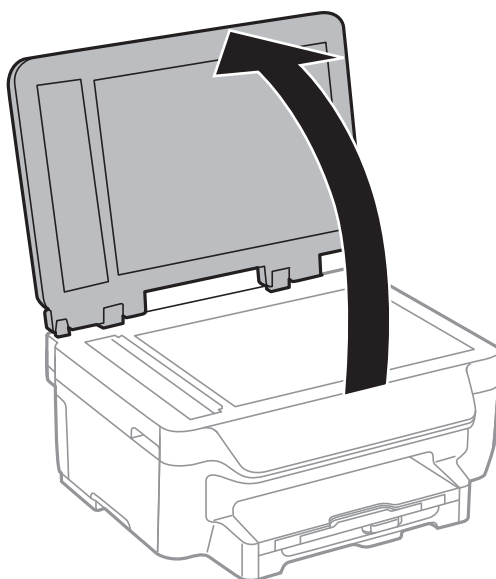
1. Öppna ADM-luckan.



2. Använd en mjuk, torr och ren trasa för att rengöra rullen och insidan av ADM-enheten.

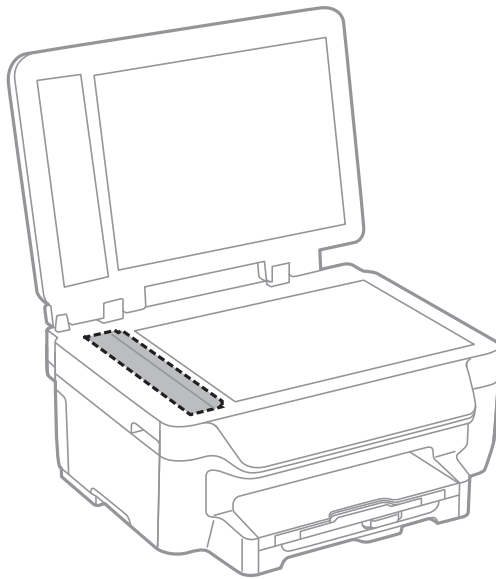


3. Öppna dokumentluckan.



Förbättra kvaliteten på utskrift och skanning

4. Rengör den del som visas i illustrationen.



Anmärkning:

- Om glasytan blir fläckig av fett eller annat som är svårt att ta bort, kan du använda en liten mängd glasrengöring och en mjuk trasa för att ta bort smutsen. Torka bort alla rester av vätskan.
- Tryck inte hårt på glasytan.
- Se till att inte repa eller skada glasytan. En skadad glasyta kan försämra skanningskvaliteten.

Rengöra Skannerglas

När kopiorna eller de skannade bilderna är kladdiga eller repade rengör du skannerglas.

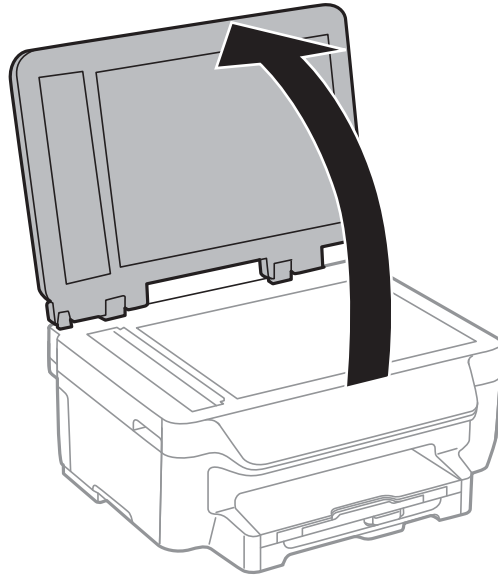


Viktigt:

Använd aldrig alkohol eller thinner för att rengöra skrivaren. Dessa kemikalier kan skada skrivaren.

Förbättra kvaliteten på utskrift och skanning

1. Öppna dokumentluckan.



2. Rengör ytan på skannerglas med en mjuk, torr och ren trasa.

Anmärkning:

- Om glasytan blir fläckig av fett eller annat som är svårt att ta bort, kan du använda en liten mängd glasrengöring och en mjuk trasa för att ta bort smutsen. Torka bort alla rester av vätskan.
- Tryck inte hårt på glasytan.
- Se till att inte repa eller skada glasytan. En skadad glasyta kan försämra skanningskvaliteten.

Program och information om nätverkstjänst

Epson Connect-tjänsten

Med Epson Connect kan du skriva ut från en smarttelefon, tablet PC eller en bärbar dator – när som helst och var som helst. Du kan även skicka skannade bilder till molntjänsten.

Följande funktioner är tillgängliga för din skrivare.

Email Print	Epson iPrint fjärrutskrift	Scan to Cloud	Remote Print Driver
✓	✓	✓	✓

Se Epson Connect-portalens webbplats för information.

<https://www.epsonconnect.com/>

<http://www.epsonconnect.eu> (Endast Europa)

Web Config

Web Config är ett program som gör det möjligt för dig att hantera skrivarstatus och inställningar via en webbläsare på en dator eller smartenhet. Du kan bekräfta skrivarens status eller ändra inställningar för skrivare och nätverk. Använd Web Config genom att ansluta skrivaren och enheten till samma nätverk.

Anmärkning:


Det finns stöd för följande webbläsare.

OS	Webbläsare
Windows XP eller senare	Internet Explorer 8 eller senare, Firefox*, Chrome*
Mac OS X v10.6.x eller senare	Safari*, Firefox*, Chrome*
iOS*	Safari*
Android 2.3 eller senare	Standardwebbläsare
Chrome OS*	Standardwebbläsare

*: Använd den senaste versionen.

Kör Web Config i en webbläsare

1. Kontrollera skrivarens IP-adress.

Tryck på nätverksikonen (t.ex. ) på startskärmen och kontrollera skrivarens IP-adress

Program och information om nätverkstjänst

2. Öppna webbläsaren på en dator eller smartenhet och ange sedan skrivarens IP-adress.

Format:

IPv4: http://skrivaren IP-adress/

IPv6: http://[skrivarens IP-adress]/

Exempel:

IPv4: http://192.168.100.201/

IPv6: http://[2001:db8::1000:1]/

Anmärkning:

På smartenheten kan du även köra Web Config via underhållsskärmen på Epson iPrint.


Relaterad information

➔ [”Använda Epson iPrint” på sidan 54](#)

Köra Web Config på Windows

1. Åtkomst till enheter och skrivarskärm i Windows.
 - Windows 8.1/Windows 8/Windows Server 2012 R2/Windows Server 2012
Välj **Desktop** > **Settings** > **Control Panel** > **View devices and printers** i **Hardware and Sound** (eller **Hardware**).
 - Windows 7/Windows Server 2008 R2
Klicka på startknappen och välj **Control Panel** > **View devices and printers** i **Hardware and Sound**.
 - Windows Vista/Windows Server 2008
Klicka på startknappen och välj **Control Panel** > **Printers** i **Hardware and Sound**.
2. Högerklicka på skrivaren och välj **Properties**.
3. Välj fliken **Web Service** och klicka på URL-adressen.

Köra Web Config på Mac OS X

1. Välj **System Preferences** i -menyn > **Printers & Scanners** (eller **Print & Scan**, **Print & Fax**) och välj sedan skrivaren.
2. Klicka på **Options & Supplies** > **Show Printer Webpage**.

Nödvändiga program

Skrivardrivrutin för Windows

Skrivardrivrutinen är ett program som kontrollerar skrivaren enligt skrivarkommandon från andra program. Rätt inställningar på skrivardrivrutinen ger bäst utskriftsresultat. Du kan även kontrollera skrivarens status eller hålla den i gott skick med skrivardrivrutinen.

Program och information om nätverkstjänst

Anmärkning:

Du kan ändra språket för skrivardrivrutinen. Välj det språk som du vill använda från **Språk**-inställningen på fliken **Underhåll**.

Öppna skrivardrivrutinen från program

Om du vill göra inställningar som endast gäller det program du använder öppnar du inställningarna inifrån programmet.

Klicka på **Skriv ut** eller **Skrivarinställning** i **Fil**-menyn. Välj skrivare och klicka sedan på **Inställningar** eller **Egenskaper**.

Anmärkning:

Åtgärder skiljer sig åt beroende på programmet. Mer information finns i programhjälpen.

Åtkomst till skrivardrivrutinen på kontrollpanelen

Tillämpa inställningar för alla program på kontrollpanelen.

- Windows 8.1/Windows 8/Windows Server 2012 R2/Windows Server 2012

Välj **Desktop** > **Settings** > **Control Panel** > **View devices and printers** i **Hardware and Sound**. Högerklicka på din skrivare eller tryck och håll ner den och välj sedan **Utskriftsinställningar**.

- Windows 7/Windows Server 2008 R2

Klicka på startknappen och välj **Control Panel** > **View devices and printers** i **Hardware and Sound**. Högerklicka på skrivaren och välj **Utskriftsinställningar**.

- Windows Vista/Windows Server 2008

Klicka på startknappen och välj **Control Panel** > **Printers** i **Hardware and Sound**. Högerklicka på skrivaren och välj **Välj utskriftsinställningar**.

- Windows XP/Windows Server 2003 R2/Windows Server 2003

Klicka på startknappen och välj **Control Panel** > **Printers and Other Hardware** > **Printers and Faxes**. Högerklicka på skrivaren och välj **Utskriftsinställningar**.

Starta verktyget

Öppna fönstret för skrivardrivrutinen. Klicka på fliken **Underhåll**.

Begränsa tillgängliga inställningar för Windows skrivardrivrutinen

Administratörer kan begränsa följande inställningar för skrivardrivrutinen för varje användare så att oavsiktliga ändringar av inställningarna förhindras.

- Antikopieringsmönster
- Vattenstämpel
- Sidhuvud/Sidfot
- Färg
- Dubbelsidig utskrift
- Flera sidor

Anmärkning:

Logga in på datorn som administratör.

1. Öppna fliken **Alternativa inställningar** i skrivaregenskaper.

- Windows 8.1/Windows 8/Windows Server 2012 R2/Windows Server 2012

Program och information om nätverkstjänst

Välj **Desktop > Settings > Control Panel > View devices and printers** i **Hardware and Sound**. Högerklicka på skrivaren eller tryck och håll ner den och välj sedan **Printer properties**. Klicka på fliken **Alternativa inställningar**.

- Windows 7/Windows Server 2008 R2

Klicka på startknappen och välj **Control Panel > View devices and printers** i **Hardware and Sound**. Högerklicka på skrivaren och välj **Printer properties**. Klicka på fliken **Alternativa inställningar**.

- Windows Vista/Windows Server 2008

Klicka på startknappen och välj **Control Panel > Printers** i **Hardware and Sound**. Högerklicka på skrivaren och välj **Properties**. Klicka på fliken **Alternativa inställningar**.

- Windows XP/Windows Server 2003 R2/Windows Server 2003

Klicka på startknappen och välj **Control Panel > Printers and Other Hardware > Printers and Faxes**. Högerklicka på skrivaren och välj **Properties**. Klicka på fliken **Alternativa inställningar**.

- Klicka på **Drivrutinsinställningar**.
- Välj den funktion som du vill begränsa.
Mer information om inställningsalternativen finns i onlinehjälp.
- Klicka på **OK**.

Ange driftsinställningar för Windows-skrivardrivrutinen

Du kan ange inställningar, som att aktivera **EPSON Status Monitor 3**.

- Öppna fönstret för skrivardrivrutinen.
- Klicka på **Utökade inställningar** på fliken **Underhåll**.
- Välj önskade inställningar och klicka sedan på **OK**.
Mer information om inställningsalternativen finns i onlinehjälp.

Relaterad information

➔ ["Skrivardrivrutin för Windows" på sidan 100](#)

Skrivardrivrutin för Mac OS X

Skrivardrivrutinen är ett program som kontrollerar skrivaren enligt skrivarkommandon från andra program. Rätt inställningar på skrivardrivrutinen ger bäst utskriftsresultat. Du kan även kontrollera skrivarens status eller hålla den i gott skick med skrivardrivrutinen.

Öppna skrivardrivrutinen från program

Välj **Utskrift** från **File**-menyn. Om det behövs klickar du på **Visa detaljer** eller ▼ för att expandera skrivarfönstret.

Anmärkning:

Åtgärder skiljer sig åt beroende på programmet. Mer information finns i programhjälp.


Program och information om nätverkstjänst

Starta verktyget

Välj **System Preferences** i  menyn > **Printers & Scanners** (eller **Print & Scan, Print & Fax**) och välj sedan skrivare. Klicka på **Alternativ och förbrukningsmaterial** > **Verktysprogram** > **Öppna Skrivarverktyg**.

Ange driftsinställningar för Mac OS X-skrivardrivrutinen

Du kan välja olika inställningar som att hoppa över tomma sidor och aktivera/inaktivera höghastighetsutskrift.

1. Välj **System Preferences** i  menyn > **Printers & Scanners** (eller **Print & Scan, Print & Fax**) och välj sedan skrivare. Klicka på **Options & Supplies** > **Options** (eller **Driver**).
2. Välj önskade inställningar och klicka sedan på **OK**.
 - Tjockt papper och kuvert: Förhindrar att bläck sprids vid utskrift på tjockt papper. Däremot kan det hända att utskriftshastigheten minskar.
 - Hoppa över tom sida: Undvik att skriva ut tomma sidor.
 - Tyst läge: Tyst utskrift. Däremot kan det hända att utskriftshastigheten minskar.
 - Tillåt svartvit utskrift tillfälligt: Skriver endast ut med svart bläck temporärt.
 - Höghastighetsutskrift: Skriver ut när skrivarhuvudet rör sig i båda riktningar. Utskriftshastigheten är snabbare men kvaliteten kan försämrans.
 - Ta bort vita kanter: Tar bort onödiga marginaler vid marginalfri utskrift.
 - Varningsmeddelanden: Godkänner att skrivardrivrutinen visa varningsmeddelanden.
 - Upprätta dubbelriktad kommunikation: Det här alternativet är vanligtvis inställt på **På**. Välj **Av** när det inte går att hämta skrivarinformation eftersom skrivaren delas med Windows-datorer i ett nätverk eller på grund av andra orsaker.
 - Undre kassett: Lägg till de valfria papperskassetterna i papperskällan.

Anmärkning:

De här funktionernas tillgänglighet varierar utifrån modell.

Relaterad information

➔ [”Tillfällig utskrift med svart bläck” på sidan 88](#)

EPSON Scan (skannerdrivrutin)

EPSON Scan är ett program där du kan styra skanning. Du kan justera storlek, ljusstyrka, kontrast och kvalitet för den skannade bilden.

Anmärkning:

Du kan också starta EPSON Scan från ett TWAIN-kompatibelt skanningsprogram.

Starta i Windows

Anmärkning:

*För Windows Server-operativsystem behöver du installera funktionen **Desktop Experience**.*

- Windows 8.1/Windows 8/Windows Server 2012 R2/Windows Server 2012
Ange programvarans namn i sökfältet och välj sedan den ikon som visas.

Program och information om nätverkstjänst

- Med undantag av Windows 8.1/Windows 8/Windows Server 2012 R2/Windows Server 2012

Klicka på startknappen och välj **All Programs** eller **Programs > EPSON > EPSON Scan > EPSON Scan**.

Starta i Mac OS X

Anmärkning:

EPSON Scan stöder inte Mac OS X-funktionen för snabbt användarbyte. Stäng av snabbt användarbyte.

Välj **Go > Applications > Epson Software > EPSON Scan**.

Epson Event Manager

Epson Event Manager är ett program som gör det möjligt för dig att hantera skanning via kontrollpanelen och spara bilder på en dator. Du kan lägga till dina egna inställningar som förinställningar, till exempel dokumenttyp, platsen för mappen där filer sparas samt bildformat. Mer information finns i programhjälpen.

Anmärkning:

Windows Server-operativsystem stöds inte.

Börja på Windows

- Windows 8.1/Windows 8

Ange programvarans namn i sökfältet och välj sedan den ikon som visas.

- Windows 7/Windows Vista/Windows XP

Klicka på startknappen och välj **All Programs** eller **Programs > Epson Software > Event Manager**.

Börja på Mac OS X

Välj **Go > Applications > Epson Software > Event Manager**.

PC-FAX Drivrutin (Drivrutin för fax)

PC-FAX-drivrutinen är ett program som gör det möjligt att skicka ett dokument som skapats via ett separat program som ett fax direkt från datorn. PC-FAX drivrutinen installeras när du installerar FAX Utility. Mer information finns i programhjälpen.

Anmärkning:

- Windows Server-operativsystem stöds inte.*

- Åtgärden varierar beroende på programmet som du använde för att skapa dokumentet. Mer information finns i programhjälpen.*

Öppna från Windows

Inifrån programmet klickar du på **Skriv ut** eller **Skrivarinställning** i **Fil**-menyn. Välj skrivare (FAX) och klicka sedan på **Inställningar** eller **Egenskaper**.

Öppna från Mac OS X

I programmet väljer du **Utskriftfrån** i **Fil**-menyn. Välj skrivare (FAX) som inställning för **Skrivare** och välj sedan **Faxinställningar** eller **Mottagarinställningar** i snabbmenyn.

FAX Utility

Med programmet FAX Utility kan du konfigurera olika inställningar när du vill skicka fax från en dator. Du kan skapa eller redigera kontaktlistan som ska användas vid utskick av fax, konfigurera och spara mottagna fax i PDF-format på datorn och så vidare. Mer information finns i programhjälpen.


Anmärkning:

- Windows Server-operativsystem stöds inte.
- Kontrollera att du har installerat skrivardrivrutinen innan du installerar FAX Utility.

Starta i Windows

- Windows 8.1/Windows 8
Ange programvarans namn i sökfältet och välj sedan den ikon som visas.
- Windows 7/Windows Vista/Windows XP
Klicka på startknappen och välj **All Programs** (eller **Programs**) > **Epson Software** > **FAX Utility**.

Starta i Mac OS X

Välj **System Preferences** i  menyn > **Printers & Scanners** (eller **Print & Scan, Print & Fax**) och välj sedan skrivare (FAX). Klicka på **Options & Supplies** > **Utility** > **Open Printer Utility**.

Epson Easy Photo Print

Epson Easy Photo Print är ett program som gör det möjligt att enkelt skriva ut bilder med olika layouter. Du kan förhandsgranska fotobilden och justera bilder eller position. Du kan även skriva ut foton med en ram. Mer information finns i programhjälpen.

Anmärkning:

- Windows Server-operativsystem stöds inte.
- Skrivardrivrutinen måste vara installerad för att du ska kunna använda det här programmet.

Börja på Windows

- Windows 8.1/Windows 8
Ange programvarans namn i sökfältet och välj sedan den ikon som visas.
- Windows 7/Windows Vista/Windows XP
Klicka på startknappen och välj sedan **All Programs** eller **Programs** > **Epson Software** > **Epson Easy Photo PrintE-Photo**.

Börja på Mac OS X

Välj **Go** > **Applications** > **Epson Software** > **Epson Easy Photo Print**.

E-Web Print (endast för Windows)

E-Web Print är ett program som gör det möjligt att enkelt skriva ut webbsidor med olika layouter. Mer information finns i programhjälpen. Du kan komma åt hjälpavsnittet via menyn **E-Web Print** i verktygsfältet **E-Web Print**.

Anmärkning:

Windows Server-operativsystem stöds inte.

Program och information om nätverkstjänst

Starta

När du installerar E-Web Print visas den i webbläsaren. Klicka på **Print** eller **Clip**.

Presto! PageManager

Presto! PageManager är ett program som gör det möjligt att skanna, hantera och dela foton och dokument.

Anmärkning:

- CD-skivan för Presto! PageManager-programvaran kan följa med skrivaren.
- CD-skivan för Presto! PageManager-programvaran följer kanske inte med skrivaren.
- Windows Server-operativsystem stöds inte.

Börja på Windows

- Windows 8.1/Windows 8
Ange programvarans namn i sökfältet och välj sedan den ikon som visas.
- Windows 7/Windows Vista/Windows XP
Klicka på startknappen och välj sedan **All Programs** eller **Programs > Presto! PageManager > Presto! PageManager**.

Börja på Mac OS X

Välj **Go > Applications > Presto! PageManager > Presto! PageManager**.

EPSON Software Updater

EPSON Software Updater är ett program som söker efter ny eller uppdaterad programvara på internet och installerar den. Du kan också uppdatera skrivarens inbyggda programvara och användarhandbok.

Anmärkning:

Windows Server-operativsystem stöds inte.

Starta i Windows

- Windows 8.1/Windows 8
Ange programvarans namn i sökfältet och välj sedan den ikon som visas.
- Windows 7/Windows Vista/Windows XP
Klicka på startknappen och välj **All Programs** (eller **Programs**) > **Epson Software > EPSON Software Updater**.

Starta i Mac OS X

Välj **Go > Applications > Epson Software > EPSON Software Updater**.

EpsonNet Config

Med programmet EpsonNet Config kan du ange nätverksgränssnittsadresser och protokoll. Mer information finns i handboken för EpsonNet Config eller i programmets hjälpavsnitt.

Program och information om nätverkstjänst

Starta i Windows

- Windows 8.1/Windows 8/Windows Server 2012 R2/Windows Server 2012
Ange programvarans namn i sökfältet och välj sedan den ikon som visas.
- Med undantag av Windows 8.1/Windows 8/Windows Server 2012 R2/Windows Server 2012
Klicka på startknappen och välj **All Programs** (eller **Programs**) > **EpsonNet** > **EpsonNet Config V4** > **EpsonNet Config**.

Starta i Mac OS X

Välj **Go** > **Applications** > **Epson Software** > **EpsonNet** > **EpsonNet Config V4** > **EpsonNet Config**.

Avinstallera program

Anmärkning:

Logga in på datorn som administratör. Ange administratörslösenordet om datorn uppmanar dig till det.

Avinstallera program – Windows

1. Tryck på -knappen för att stänga av skrivaren.
2. Avsluta alla aktiva program.
3. Öppna **Kontrollpanelen**:
 - Windows 8.1/Windows 8/Windows Server 2012 R2/Windows Server 2012
Välj **Skrivbord** > **Inställningar** > **Kontrollpanel**.
 - Med undantag av Windows 8.1/Windows 8/Windows Server 2012 R2/Windows Server 2012
Klicka på startknappen och välj **Kontrollpanel**.
4. Öppna **Avinstallera program** (eller **Lägg till och ta bort program**):
 - Windows 8.1/Windows 8/Windows 7/Windows Vista/Windows Server 2012 R2/Windows Server 2012/
Windows Server 2008 R2/Windows Server 2008
Välj **Avinstallera ett program i Program**.
 - Windows XP/Windows Server 2003 R2/Windows Server 2003
Klicka på **Lägg till och ta bort program**.
5. Välj den fil som du vill avinstallera.
6. Avinstallera programmen:
 - Windows 8.1/Windows 8/Windows 7/Windows Vista/Windows Server 2012 R2/Windows Server 2012/
Windows Server 2008 R2/Windows Server 2008
Klicka på **Avinstallera/ändra** eller **Avinstallera**.
 - Windows XP/Windows Server 2003 R2/Windows Server 2003
Klicka på **Ändra/ta bort** eller **Ta bort**.


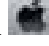
Anmärkning:

Om fönstret **Kontroll av användarkonto** visas klickar du på **Fortsätt**.

Program och information om nätverkstjänst

7. Följ anvisningarna på skärmen.

Avinstallera program – Mac OS X

1. Hämta Uninstaller med hjälp av EPSON Software Updater.
När du har hämtat Uninstaller behöver du inte hämta det ingen varje gång du avinstallerar programmet.
2. Tryck på -knappen för att stänga av skrivaren.
3. Om du vill avinstallera skrivardrivrutinen eller PC-FAX-drivrutinen väljer du **System Preferences** i  menyn > **Printers & Scanners** (eller **Print & Scan, Print & Fax**) och sedan tar du bort skrivaren i listan över aktiverade skrivare.
4. Avsluta alla aktiva program.
5. Välj **Go > Applications > Epson Software > Uninstaller**.
6. Välj det program som du vill avinstallera och klicka sedan på **Avinstallera**.



Viktigt:

Uninstaller tar bort alla drivrutiner för Epsons bläckstråleskrivare på datorn. Om du använder flera Epson inkjet-skrivare och endast vill ta bort några av drivrutinerna tar du först bort samtliga och sedan installerar du lämplig skrivardrivrutin på nytt.

Anmärkning:

Om du inte hittar det program som du vill avinstallera i listan över program kan du inte avinstallera med Uninstaller. I sådana fall väljer du **Go > Applications > Epson Software**, välj vilket program du vill avinstallera och dra det sedan till papperskorgen.

Relaterad information

➔ ["EPSON Software Updater" på sidan 106](#)

Installera program

Om datorn är ansluten till ett nätverk, installerar du det senaste programmet som finns på webbplatsen. Om du inte kan hämta programmen från webbplatsen, installerar du dem från programvaruskivan som följde med skrivaren.

Anmärkning:

- Logga in på datorn som administratör. Ange administratörslösenordet om datorn uppmanar dig till det.
- Du måste först avinstallera ett program för att kunna installera om det.

1. Stäng alla program som körs.
2. Koppla från skrivaren och datorn temporärt när du installerar skrivardrivrutinen eller EPSON Scan.

Anmärkning:

Anslut inte skrivaren och datorn förrän du uppmanas till det.

Program och information om nätverkstjänst

3. Installera programmen genom att följa anvisningarna på webbplatsen nedan.

<http://epson.sn>

Relaterad information

- ➔ ”Avinstallera program” på sidan 107

Uppdatera program och inbyggd programvara

Det kan hända att du kan lösa vissa problem och förbättra eller lägga till funktioner genom att uppdatera programmen och den inbyggda programvaran. Se till att du har den senaste versionen av programmen och den inbyggda programvaran.

1. Kontrollera att skrivaren och datorn är anslutna och att datorn är ansluten till Internet.
2. Starta EPSON Software Updater och uppdatera programmen eller den inbyggda programvaran.



Viktigt:

Stäng inte av datorn eller skrivaren medan du uppdaterar.

Anmärkning:

Om du inte hittar det program som du vill uppdatera i listan kan du inte uppdatera med hjälp av EPSON Software Updater. Sök efter de senaste versionerna av programmen från din lokala Epson-webbplats.

<http://www.epson.com>

Relaterad information

- ➔ ”EPSON Software Updater” på sidan 106


Lösa problem

Kontrollera skrivarens status

Du kan kontrollera felmeddelanden och ungefärlig bläcknivå på LCD-skärmen eller datorn.

Kontrollera meddelanden på LCD-skärmen

Om ett felmeddelande visas på LCD-skärmen följer du anvisningarna på skärmen eller lösningarna nedan för att lösa problemet.

Felmeddelanden	Lösningar
Printer error. Turn the power off and on again. For details, see your documentation.	Ta bort allt papper eller skyddande material i skrivaren. Om felmeddelandet fortfarande visas kontaktar du din återförsäljare.
You need to replace the following ink cartridge(s).	När skrivaren indikerar att det är dags att byta ut patronen finns en säkerhetsreserv med bläck kvar i bläckpatronen så att du hela tiden får hög utskriftskvalitet och skyddar skrivarhuvudet. Byt ut patronen vid uppmaning.
A printer's ink pad is nearing the end of its service life. Please contact Epson Support.	Kontakta Epson eller en auktoriserad tjänsteleverantör från Epson för att byta ut bläckdynan*. Det är en del som användaren inte kan utföra service på. Meddelandet visas tills bläckdynan har bytts ut. Tryck på  -knappen för att fortsätta att skriva ut.
A printer's ink pad is at the end of its service life. Please contact Epson Support.	Kontakta Epson eller en auktoriserad tjänsteleverantör från Epson för att byta ut bläckdynan*. Det är en del som användaren inte kan utföra service på.
Communication error. Check if the computer is connected.	Anslut datorn och skrivaren. Om du ansluter via ett nätverk går du till <i>Nätverkshandbok</i> . Om felmeddelandet fortfarande visas kontrollerar du att EPSON Scan och Event Manager är installerade på datorn.
No dial tone detected.	Det här problemet kan eventuellt lösas genom att välja Setup > Fax Settings > Basic Settings > Line Type och sedan markera PBX . Om telefonsystemet kräver en extern åtkomstkod för att komma ut på en extern linje anger du åtkomstkoden efter att du har valt PBX . Använd # (fyrekant) istället för den befintliga åtkomstkoden när du anger ett externt faxnummer. Det gör anslutningen säkrare. Om felmeddelandet fortfarande visas ställer du in Dial Tone Detection -inställningarna på inaktiverad. Om den här funktionen inaktiveras kan det däremot hända att den första siffran i ett faxnummer försvinner och att faxet skickas till fel nummer.
Combination of the IP address and the subnet mask is invalid. See your documentation.	Mer information finns i <i>Nätverkshandbok</i> .

Lösa problem

Felmeddelanden	Lösningar
Recovery Mode	<p>Skrivaren har startat i återställningsläge eftersom uppdateringen av den inbyggda programvaran misslyckades. Följ anvisningarna nedan för att uppdatera den inbyggda programvaran igen.</p> <ol style="list-style-type: none"> 1. Anslut datorn och skrivaren med en USB-sladd. (Du kan inte uppdatera den inbyggda programvaran över en nätverksanslutning i återställningsläget.) 2. Besök den lokala Epson-webbplatsen om du vill ha mer information.

- * I vissa utskriftscyklar kan en liten mängd överflödigt bläck samlas i bläckdynan. Utskriften stoppas när bläckdynan har uppnått maximal nivå för att förhindra att bläck läcker ut från dynan. Om och hur ofta detta behövs varierar beroende på antalet sidor du skriver ut, typen av material du skriver ut och antalet rengöringscykler som produkten utför. Att dynan behöver bytas ut betyder inte att skrivaren har slutat fungera enligt specifikationerna. Skrivaren informerar om när du behöver byta dyna och detta kan endast utföras av en auktoriserad tjänsteleverantör för Epson. Epson-garantin täcker inte kostnaden för detta utbyte.

Relaterad information

- ➔ ["Kontakta Epsons kundtjänst" på sidan 142](#)
- ➔ ["Installera program" på sidan 108](#)
- ➔ ["Uppdatera program och inbyggd programvara" på sidan 109](#)

Kontrollera skrivarens status – Windows

1. Öppna fönstret för skrivardrivrutinen.
2. Klicka på **EPSON Status Monitor 3** på fliken **Underhåll** och klicka sedan på **Detaljer**.


Anmärkning:

Om **EPSON Status Monitor 3** är inaktiverad klickar du på **Utökade inställningar** på fliken **Underhåll** och väljer sedan **Aktivera EPSON Status Monitor 3**.

Relaterad information

- ➔ ["Skrivardrivrutin för Windows" på sidan 100](#)

Kontrollera skrivarens status – Mac OS X

1. Välj **System Preferences** i -menyn > **Printers & Scanners** (eller **Print & Scan, Print & Fax**) och välj sedan skrivaren.
2. Klicka på **Options & Supplies** > **Utility** > **Open Printer Utility**.
3. Klicka på **EPSON Status Monitor**.

Ta bort papper som fastnat

Kontrollera felet som visas på kontrollpanelen och följ anvisningarna för att ta bort papper som fastnat, inklusive alla bortrivna bitar. Rensa sedan bort felet.

Lös problem

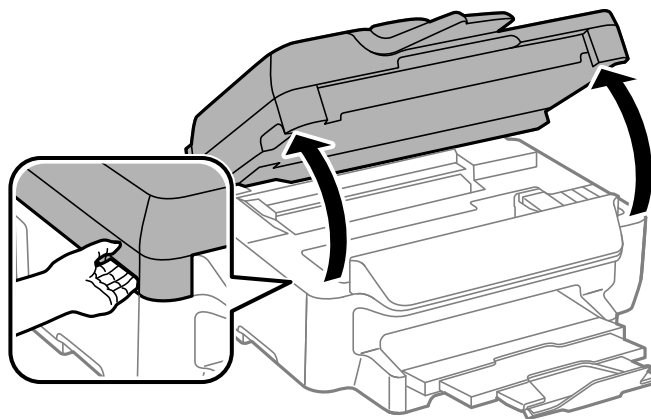
**Viktigt:**

Ta försiktigt bort pappret som har fastnat. Skrivaren kan skadas om du tar bort pappret för hastigt.

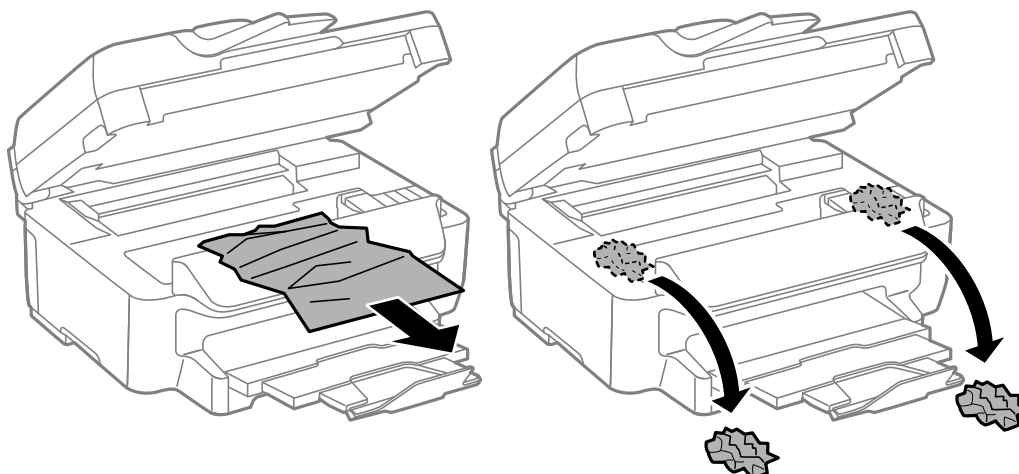
Ta bort papper som fastnat inuti skrivaren**Obs!**

- ❑ Var försiktig så att du inte fastnar med handen eller fingrarna när du öppnar eller stänger skannerenheten. Annars kan du skadas.
- ❑ Rör aldrig knapparna på kontrollpanelen när du har handen i skrivaren. Om skrivaren börjar arbeta kan det leda till skador. Var försiktig så att du inte rör vid några utstickande delar och skadar dig.

1. Öppna skannerenheten med dokumentluckan stängd.



2. Ta bort pappret som har fastnat.

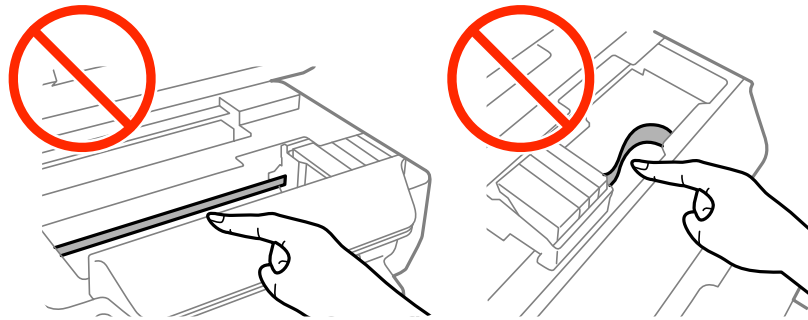


Lösa problem

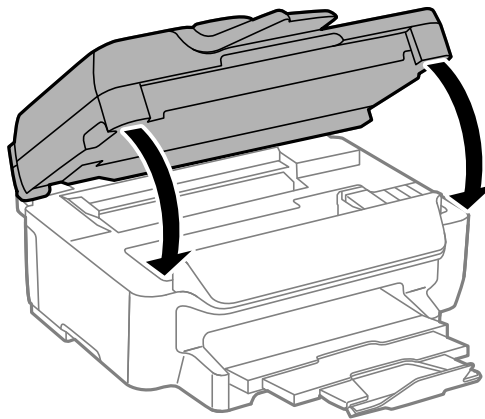


Viktigt:

Ta inte på den vita, platta sladden eller de genomskinliga delarna inuti skrivaren. Det kan orsaka fel.

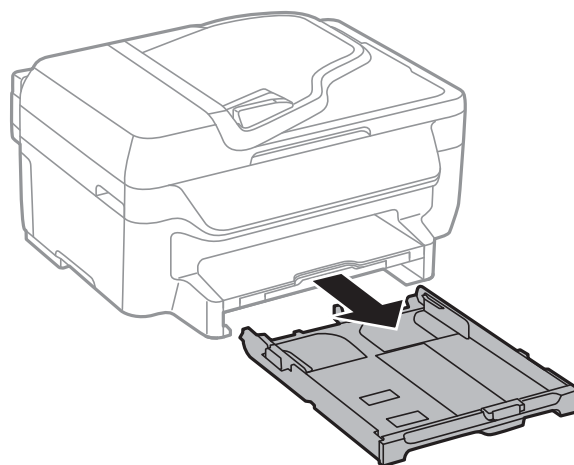


3. Stäng skannerenheten.



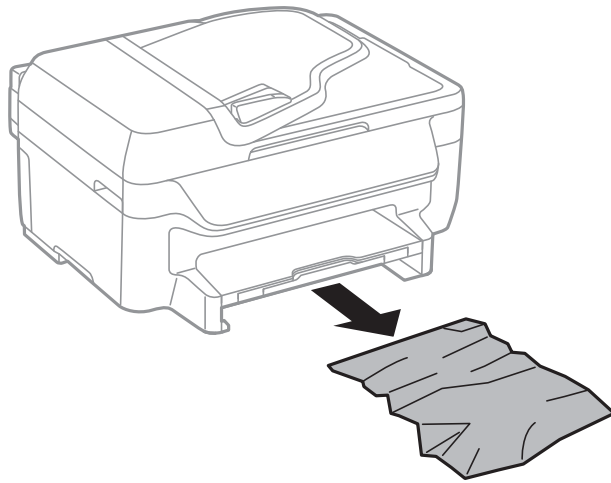
Ta bort papper som fastnat via Papperskassett

1. Stäng utmatningsfacket.
2. Dra ut papperskassett.

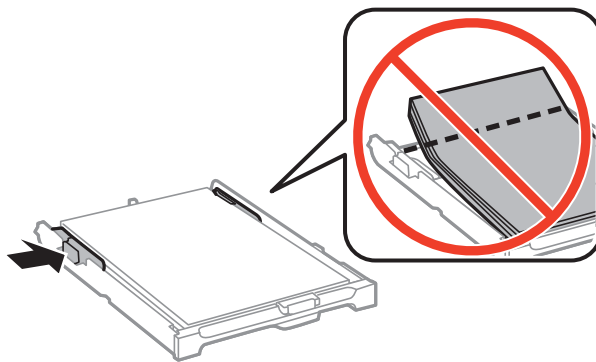


Lösa problem

3. Ta bort pappret som har fastnat.



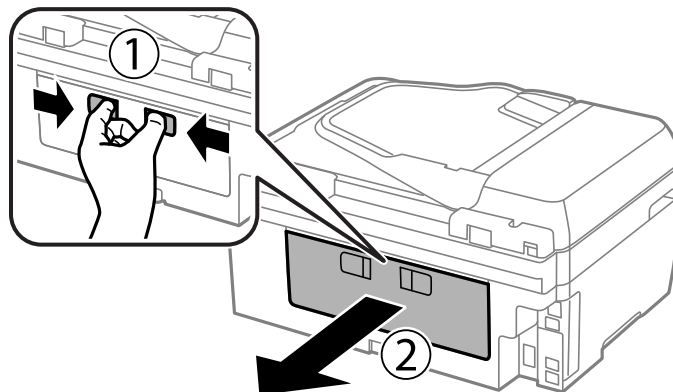
4. Justera papperskanterna och dra kantstöden mot kanterna på pappret.



5. För in papperskassetten i skrivaren.

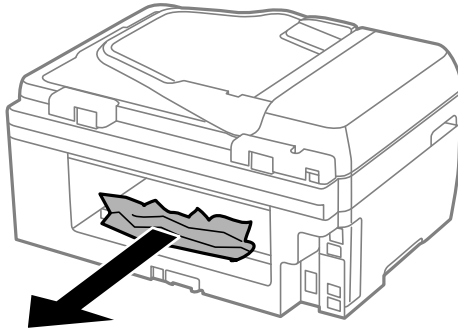
Ta bort papper som fastnat via Bakre luckan

1. Ta bort bakre luckan.

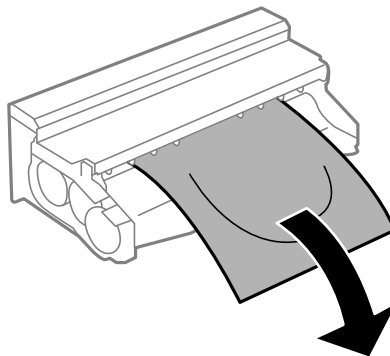


Lösa problem

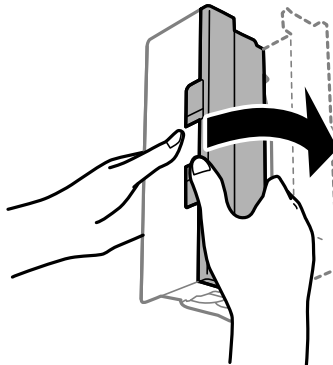
2. Ta bort pappret som har fastnat.



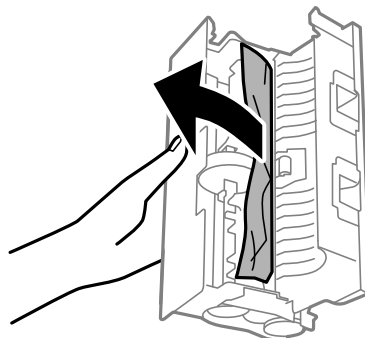
3. Ta bort papper som fastnat via bakre luckan



4. Öppna locket på bakre luckan.

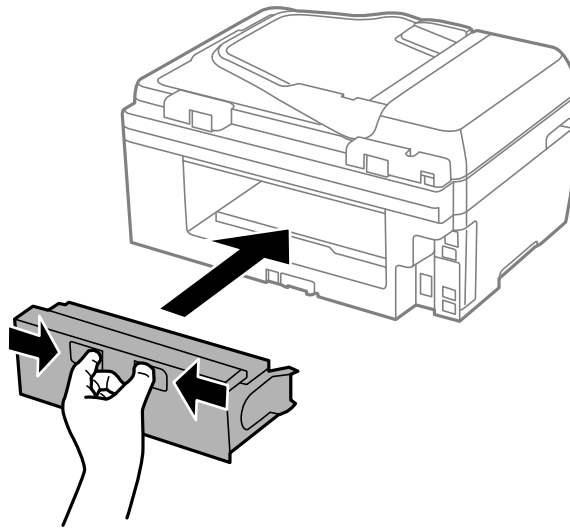


5. Ta bort pappret som har fastnat.



Lösa problem

6. Stäng locket på bakre luckan, och för in bakre luckan i skrivaren.



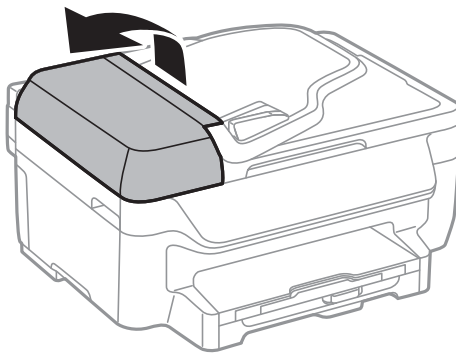
Ta bort papper som fastnat i ADM-enheten



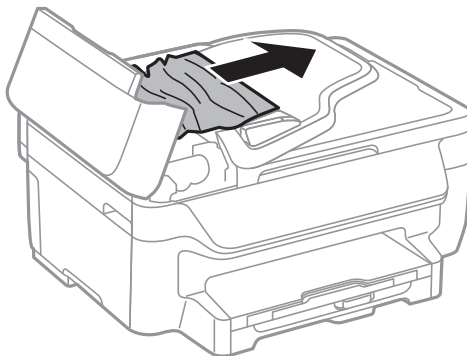
Obs!

Kläm inte fingrarna när du stänger dokumentluckan. Annars kan du skadas.

1. Öppna ADM-luckan.

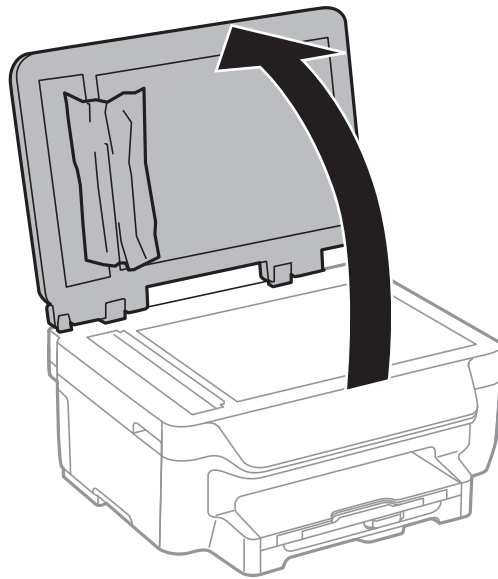


2. Ta bort pappret som har fastnat.

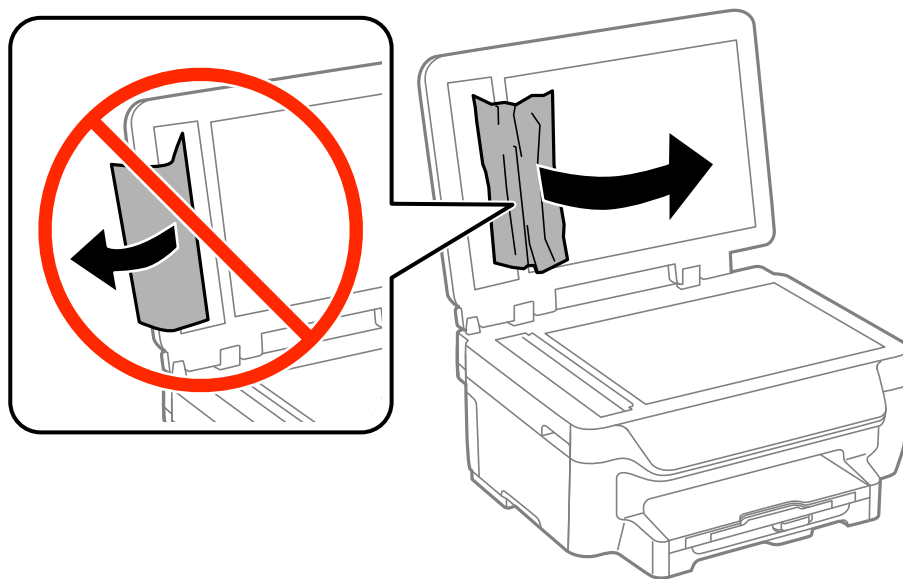


Lösa problem

3. Öppna dokumentluckan.



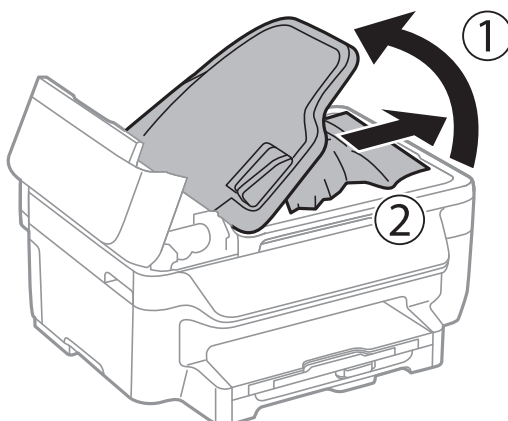
4. Ta bort pappret som har fastnat.



5. Stäng dokumentluckan.

Lösa problem

- Lyft ADM-inmatningsfacket och ta bort papper som har fastnat.



- Stäng ADM-luckan.

Papper matas inte in korrekt

Kontrollera följande om pappret har fastnat, pappersmatningen är sned, flera papper matas in per gång, inget papper matas in eller om blankt pappret matas ut.

- Placera skrivaren på en plan yta och använd den under rekommenderade miljöförhållanden.
- Använd papper som hanteras av den här skrivaren.
- Följ försiktighetsåtgärderna för pappershantering.
- Fyll på papper i rätt riktning och för kantstöden mot papperskanten.
- Fyll inte på med mer än maximalt antal ark som anges för pappret. Vid vanligt papper fyller du inte på över linjen utan precis under ▼-symbolen innanför kantstöden.
- För papperskassett hela vägen in.
- När flera pappersark matas ut samtidigt under manuell dubbelsidig utskrift, ska du ta bort allt papper som har fyllts på i papperskällan innan du fyller på pappret igen.
- Fyll på och mata ut papper utan att skriva ut för att rengöra pappersbanan.
- Kontrollera att inställningarna för pappersstorleken och papperstypen i papperskällan är korrekta.

Relaterad information

- ➔ ["Miljöspecifikationer" på sidan 138](#)
- ➔ ["Tillgängligt papper och kapacitet" på sidan 28](#)
- ➔ ["Försiktighetsåtgärder för pappershantering" på sidan 27](#)
- ➔ ["Fylla på papper i Papperskassett" på sidan 29](#)
- ➔ ["Rensa pappersbanan" på sidan 95](#)

Original matas inte in i ADM-enheten

- Använd original som stöds av ADM-enheten.
- Fyll på original i rätt riktning och för ADM-kantstöden mot kanterna på originalen.

Lösa problem


- Rengör insidan av ADM-enheten.
- Fyll inte på ovanför linjen precis under ▼-symbolen inuti ADM-kantstödet.
- Kontrollera att ADM-ikonen visas på kontrollpanelen. Placera originalen på nytt om den inte visas.

Relaterad information



- ➔ [”Tillgängliga original för ADM-enheten” på sidan 33](#)
- ➔ [”Placera original på ADM-enheten” på sidan 33](#)
- ➔ [”Rengöra ADM-enheten” på sidan 95](#)

Problem med ström och kontrollpanel

Strömmen slås inte på

- Håll ner -knappen lite längre tid.
- Kontrollera att strömsladden är ordentligt ansluten.

Strömmen stängs inte av

Håll ner -knappen lite längre tid. Om du fortfarande inte kan stänga av skrivaren drar du ut strömsladden. Förhindra att skrivarhuvudet torkar ut genom att sätta igång skrivaren igen och sedan stänga av den med -knappen.

LCD-skärmen är mörk


Skrivaren är i viloläge. Tryck på valfri knapp på kontrollpanelen för att återställa LCD-skärmen till dess ursprungliga status.

Skrivaren skriver inte ut

Kontrollera följande om skrivaren inte arbetar eller skriver ut något.

- Anslut gränssnittskabeln säkert till skrivaren och datorn.
- Om du använder en USB-hubb kan du försöka ansluta skrivaren direkt till datorn.
- Kontrollera att skrivaren är korrekt ansluten till nätverket om du använder ett nätverk. Du kan kontrollera statusen genom att granska indikatorerna på kontrollpanelen eller genom att skriva ut arket med nätverksstatusen. Titta i *Nätverkshandbok* om skrivaren inte är ansluten till nätverket.
- Om du skriver ut en stor bild kan datorn ha otillräckligt minne. Skriv ut bilden med en lägre upplösning eller i en mindre storlek.

Lösa problem

- I Windows klickar du på **Utskriftskö** på fliken **Underhåll** i skrivarens drivrutiner, och kontrollerar sedan följande.
 - Se om det finns några pausade utskriftsjobb.
Avbryt utskriften om det behövs.
 - Se till att skrivaren inte är fränkopplad eller väntande.
Om skrivaren är fränkopplad eller väntande, rensar du inställningarna för fränkopplad och väntande i menyn **Printer**.
 - Se till att skrivaren är vald som standardskrivare i menyn **Printer** (det ska finnas en kryssmarkering på objektet i menyn).
Om skrivaren inte har valts som standardskrivare ställer du in den som standardskrivare.
- I Mac OS X kontrollerar du att skrivarens status inte är **Pause**.
Välj **System Preferences** på menyn  > **Printers & Scanners** (eller **Print & Scan, Print & Fax**) och dubbelklicka sedan på skrivaren. Om skrivaren är pausad klickar du på **Resume** (eller **Resume Printer**).
- Kontrollera munstyckena och rengör skrivarhuvudet om några av skrivarmunstyckena är tilltäppta.
- Du kan kanske inte använda skrivaren under AirPrint om de nödvändiga protokollen och inställningarna har inaktiverats. Aktivera AirPrint med Web Config.

Relaterad information

- ➔ [”Avbryta utskrift” på sidan 57](#)
- ➔ [”Kontrollera och rengöra skrivarhuvudet” på sidan 92](#)
- ➔ [”Web Config” på sidan 99](#)

Problem med utskrift

Utskriftskvaliteten är dålig

Kontrollera följande om utskriftskvaliteten är dålig på grund av suddiga utskrifter, linjer, saknade eller bleka färger, feljustering eller mosaikliknande mönster i utskrifterna.

- Använd papper som hanteras av den här skrivaren.
- Skriv inte ut på papper som är fuktigt, skadat eller för gammalt.
- Slåta ut papper som är rullade eller kuvert som är luftfyllda.
- Skriv ut med högre upplösningsdata vid utskrift av bilder eller foton. Bilder på webbsidor har ofta låg upplösning även om de ser tillräckligt bra ut på skärmen, vilket kan leda till att utskriftskvaliteten blir sämre.
- Välj lämplig inställning för papperstyp på kontrollpanelen eller i skrivardrivrutinen för den typ av papper som fyllts på i skrivaren.
- Skriv ut med en hög kvalitetsinställning på kontrollpanelen eller i skrivardrivrutinen.
- Om du har valt **Standard-levande** som kvalitetsinställning i Windows skrivardrivrutin, ändrar du till **Standard**.
Om du har valt **Normal-levande** som kvalitetsinställning i Mac OS X skrivardrivrutin, ändrar du till **Normal**.


Lösa problem

- Justera färgen när bilder eller foton skrivs ut med oväntade färger och skriv ut på nytt. Funktionen för automatiskt färgjustering använder standardläget för **PhotoEnhance**-korrigerig. Prova ett annat **PhotoEnhance**-korrigeringsläge genom att välja ett annat alternativ än **Autokorrigerig** som **Scenkorrigering**-inställning. Om problemet kvarstår, använder du en annan funktion för färgjustering än **PhotoEnhance**.
 - Windows

Välj **Anpassad** som inställning för **Färgkorrigering** på skrivardrivrutinens flik **Fler alternativ**. Klicka på **Avancerat** och välj något annat än **PhotoEnhance** som inställning för **Färghantering**.
 - Mac OS X

Välj **Color Matching** i dialogrutan för utskrift och sedan **EPSON Färgkontroller**. Välj **Färgalternativ** i popup-menyn och välj sedan något annat än **PhotoEnhance**.
- Inaktivera den dubbelriktade (eller höghastighets-) inställningen. När den här inställningen är aktiverad, skriver skrivhuvudet i båda riktningarna och lodräta linjer kan bli feljusterade. Om du inaktiverar den här funktionen kan utskriften gå långsammare.
 - Windows

Avmarkera **Hög hastighet** på fliken **Fler alternativ** för skrivardrivrutinen.
 - Mac OS X

Välj **System Preferences** i  menyn > **Printers & Scanners** (eller **Print & Scan, Print & Fax**) och välj sedan skrivare. Klicka på **Options & Supplies** > **Options** (eller **Driver**). Välj **Av** som inställning för **Höghastighetsutskrift**.
- Kontrollera munstyckena och rengör skrivarhuvudet om några av skrivarmunstyckena är tilltäppta.
- Justera skrivarhuvudet.
- Justera skrivarhuvudet om feljustering visas med ett intervall på 3.3 cm.
- Stapla inte pappren direkt efter utskrift.
- Låt utskrifterna torka helt innan du arkiverar eller visar dem. Undvik direkt solljus när du torkar utskrifterna, rör inte vid bläcksidan och försök inte torka med en hårtork.
- Försök att använda originalbläckpatroner från Epson. Produkten är utformad för att justera färger utifrån Epsons originalbläckpatroner. Användning av andra bläckpatroner kan försämra utskriftskvaliteten.
- Epson rekommenderar att du använder bläckpatronen före datumet som är tryckt på förpackningen.
- Bäst resultat får du om du använder bläckpatroner inom sex månader efter det att förpackningen har öppnats.
- Epson rekommenderar att du använder originalpapper från Epson istället för vanligt papper vid utskrift av bilder eller foton. Skriv ut på utskriftssidan av Epson-originalpappret.

Relaterad information

- ➔ [”Försiktighetsåtgärder för pappershantering” på sidan 27](#)
- ➔ [”Lista över papperstyper” på sidan 29](#)
- ➔ [”Kontrollera och rengöra skrivarhuvudet” på sidan 92](#)
- ➔ [”Justera skrivarhuvudet” på sidan 93](#)
- ➔ [”Tillgängligt papper och kapacitet” på sidan 28](#)

Kopieringskvaliteten är dålig

Kontrollera följande om ojämna färger, kladd, prickar eller raka streck dyker upp på den kopierade bilden.

- Fyll på och mata ut papper utan att skriva ut för att rengöra pappersbanan.

Lösa problem

- Rengör skannerglas och dokumentluckan.
- Rengör valsen i ADM-enheten.
- Tryck inte för hårt på originalet eller dokumentlocket när du placerar originalen på skannerglas. Ojämma färger, kladd eller prickar kan visas om du trycker för hårt på originalet eller dokumentlocket.
- Om ett moirémönster (vattrat) visas, ändrar du inställningarna för förminskning och förstoring eller ändrar vinkeln något på originalet.

Relaterad information

- ➔ ["Rensa pappersbanan" på sidan 95](#)
- ➔ ["Rengöra Skannerglas" på sidan 97](#)
- ➔ ["Rengöra ADM-enheten" på sidan 95](#)
- ➔ ["Utskriftskvaliteten är dålig" på sidan 120](#)

En bild av den motsatta sidan av originalet framträder på den kopierade bilden

- Om det är ett tunt original placerar du det på skannerglas och placerar sedan en bit svart papper ovanpå.
- Sänk inställningen för kopieringsdensitet på kontrollpanelen.


Felaktig position, storlek eller marginal för utskriften

- Fyll på papper i rätt riktning och för kantstöden mot kanterna på pappret.
- När du placerar originalen på skannerglas ska du anpassa hörnet av originalet till hörnet som indikeras med en symbol på skannerglasets ram. Om kanterna på kopian är beskurna flyttar du originalet en bit bort från hörnet.
- Rengör skannerglas och dokumentluckan. Om det är damm eller fläckar på glaset, kan kopieringsområdet utökas så att dammet eller fläckarna kommer med, vilket ger en felaktig utskriftsposition eller små bilder.
- Välj lämplig storlek för originalet på kontrollpanelen.
- Välj lämplig pappersstorlek på kontrollpanelen eller i skrivardrivrutinen.
- Justera marginalinställningarna i programmet så att de hamnar inom det utskrivbara området.
- Bilden blir något förstord vid marginalfri utskrift och det utstickande området beskärs. Justera förstoringen.
 - Windows

Klicka på **Inställningar** bredvid **Marginalfri** på fliken **Huvudinställningar** för skrivarens drivrutiner och justera sedan reglaget **Förstoringsgrad**.
 - Mac OS X

Justera **Utökning**-inställningen på menyn **Utskriftsinställningar** för dialogrutan för utskrift.
- Prova följande inställningar om marginalerna fortfarande visas vid marginalfri utskrift.
 - Windows

Klicka på **Utökade inställningar** på skrivardrivrutinens **Underhåll**-flik och välj sedan **Ta bort vita kanter**.
 - Mac OS X

Välj **System Preferences** i  menyn > **Printers & Scanners** (eller **Print & Scan, Print & Fax**) och välj sedan skrivare. Klicka på **Options & Supplies** > **Options** (eller **Driver**). Välj **På** som inställningen **Ta bort vita kanter**.

Lösa problem

Relaterad information

- ➔ ”Fylla på papper i Papperskassett” på sidan 29
- ➔ ”Placera original” på sidan 33
- ➔ ”Rengöra Skannerglas” på sidan 97
- ➔ ”Utskriftsområde” på sidan 134

Pappret är kladdigt eller repigt

Kontrollera följande om pappret är kladdigt eller repigt efter utskrift.

- Rensa pappersbanan.
- Rengör skannerglas och dokumentluckan.
- Fyll på papper i rätt riktning.
- Kontrollera att bläcket har torkat helt när du utför manuella dubbelsidiga utskrifter.
- Vid utskrift av högdensitetsdata som bilder eller grafer med automatisk dubbelsidig utskrift, bör du sänka inställningarna för utskriftsdensiteten och välja en längre torktid.
- Sänk inställningen för kopieringsdensitet på kontrollpanelen om pappret blir kladdigt vid kopiering.

Relaterad information

- ➔ ”Rensa pappersbanan” på sidan 95
- ➔ ”Rengöra Skannerglas” på sidan 97
- ➔ ”Fylla på papper i Papperskassett” på sidan 29
- ➔ ”Copy-läge” på sidan 17
- ➔ ”Skriva ut dubbelsidigt” på sidan 41
- ➔ ”Utskriftskvaliteten är dålig” på sidan 120

Utskrivna tecken är felaktiga eller förvanskade

- Anslut gränssnittskabeln säkert till skrivaren och datorn.
- Avbryt alla utskriftsjobb som pausats.
- Försätt inte datorn i **Hibernate**- eller **Sleep**-läge manuellt när utskrift pågår. Sidor med förvrängd text kan skrivas ut nästa gång du startar datorn.

Relaterad information

- ➔ ”Avbryta utskrift” på sidan 57

Den utskrivna bilden är inverterad

Avmarkera alla inställningar för spegelvända bilder i skrivarens drivrutiner eller i programmet.

- Windows
Avmarkera **Spegelvänd bild** på fliken **Fler alternativ** för skrivarens drivrutiner.
- Mac OS X
Avmarkera **Spegelvänd bild** på menyn **Utskriftsinställningar** för dialogrutan för utskrift.



Utskriftsproblemet kunde inte rensas

Om du har försökt med alla lösningar och problemet inte är löst, kan du försöka att avinstallera och sedan återinstallera skrivardrivrutinen.

Relaterad information

- ➔ ”Avinstallera program” på sidan 107
- ➔ ”Installera program” på sidan 108

Utskriften är för långsam

- Vid kontinuerlig utskrift under mer än 10 minuter, sänks utskriftshastigheten för att förhindra att utskriftsmekanismen överhettas och skadas. Du kan emellertid fortsätta att skriva ut. Återställ normal utskriftshastighet genom att avbryta utskriften och låta skrivaren vila i minst 30 minuter med strömmen på. Skrivaren återhämtar sig inte om strömmen är avslagen.
- Stäng alla onödiga program.
- Sänk utskriftskvaliteten på kontrollpanelen eller i skrivardrivrutinen. Hög utskriftskvalitet gör att utskriften tar längre tid.
- Aktivera den dubbelriktade (eller höghastighets-) inställningen. När den här inställningen är aktiverad, skriver skrivhuvudet i båda riktningarna och utskriftshastigheten ökar.
 - Windows
Välj **Hög hastighet** på fliken **Fler alternativ** för skrivardrivrutinen.
 - Mac OS X
Välj **System Preferences** i -menyn > **Printers & Scanners** (eller **Print & Scan, Print & Fax**) och välj sedan skrivaren. Klicka på **Options & Supplies** > **Options** (eller **Driver**). Välj **På** som inställningen **Höghastighetsutskrift**.
- Inaktivera tyst läge. Den här funktionen gör att utskriften tar längre tid.
 - Windows
Välj **Av** som inställning för **Tyst läge** på skrivardrivrutinens flik **Huvudinställningar**.
 - Mac OS X
Välj **System Preferences** i -menyn > **Printers & Scanners** (eller **Print & Scan, Print & Fax**) och välj sedan skrivaren. Klicka på **Options & Supplies** > **Options** (eller **Driver**). Välj **Av** som inställningen **Tyst läge**.

Kan inte påbörja skanning

- Om du använder ADM-enheten för att skanna måste du kontrollera att dokumentluckan och ADM-luckan är stängda.
- Anslut gränssnittskabeln säkert till skrivaren och datorn.
- Om du använder en USB-hubb ansluter du skrivaren direkt till datorn.
- Kontrollera att skrivaren är korrekt ansluten till nätverket om du använder ett nätverk. Du kan kontrollera anslutningsstatusen via nätverksikonen i skrivarfönstret och genom att skriva ut ett ark med nätverksstatusen. Titta i *Nätverkshandbok* om skrivaren inte är ansluten till nätverket.

Lösa problem

- Försäkra dig om att du väljer rätt skrivare (skanner) om en skannerlista visas innan du startar EPSON Scan.
- Om du använder TWAIN-kompatibla program väljer du skrivaren (skannern) du brukar använda.
- Kontrollera i Windows att skrivaren (skannern) visas i **Skanner och kamera**. Skrivaren (skannern) bör visas som "EPSON XXXXX (skrivarens namn)". Om skrivaren (skannern) inte visas kan du prova att avinstallera och installera om EPSON Scan. Mer information finns i avsnittet **Skanner och kamera**.
 - Windows 8.1/Windows 8/Windows Server 2012 R2/Windows Server 2012
Välj **Desktop > Settings > Control Panel**, ange skanner och kamera i sökfältet, klicka på **Show Scanner and Camera** och kontrollera sedan om skrivaren visas.
 - Windows 7/Windows Server 2008 R2
Klicka på startknappen och välj **Control Panel**, ange skanner och kamera i sökfältet, klicka på **View scanners and cameras** och kontrollera sedan om skrivaren visas.
 - Windows Vista/Windows Server 2008
Klicka på startknappen, välj **Kontrollpanelen > Programvara och ljud > Skannrar och kameror** och kontrollera om skrivaren visas.
 - Windows XP/Windows Server 2003 R2/Windows Server 2003
Klicka på startknappen, välj **Control Panel > Printers and Other Hardware > Scanner and Cameras** och kontrollera sedan om skrivaren visas.
- Om du inte kan skanna med några TWAIN-kompatibla program, avinstallerar du det TWAIN-kompatibla programmet och installerar det på nytt.
- För Mac OS X med en Intel-processor, och om andra Epson-skannerdrivrutiner har installerats förutom EPSON Scan, exempelvis Rosetta eller PPC, avinstallerar du dem och EPSON Scan, och återinstallerar sedan EPSON Scan.

Relaterad information

- ➔ ["Avinstallera program" på sidan 107](#)
- ➔ ["Installera program" på sidan 108](#)

Det går inte att använda kontrollpanelen för att starta skanning

- Kontrollera att EPSON Scan och Epson Event Manager har installerats på rätt sätt.
- Kontrollera de tilldelade skannerinställningarna i Epson Event Manager.

Relaterad information

- ➔ ["Kan inte påbörja skanning" på sidan 124](#)

Problem med skannade bilder

Skanningskvaliteten är dålig

- Rengör skannerglas och dokumentluckan.
- Rengör rullen i ADM-enheten.
- Tryck inte för hårt på originalet eller dokumentluckan när du placerar original på skannerglas. Ojämna färger, fläckar eller prickar kan uppstå om du trycker för hårt på originalet eller dokumentluckan.

Lösa problem

- Ta bort damm från originalet.
- Ange tillämpliga dokumenttypinställningar i kontrollpanelen.
- Skanna med högre upplösning.
- Justera bilden i EPSON Scan och skanna den sedan. Mer information finns i hjälpaavsnittet EPSON Scan.

Relaterad information

- ➔ ["Rengöra Skannerglas" på sidan 97](#)
- ➔ ["Rengöra ADM-enheten" på sidan 95](#)
- ➔ ["Scan-läge" på sidan 18](#)

Tecknen är suddiga

- I **Kontorsläge** i EPSON Scan väljer du **Bildalternativ** på fliken **Bildjustering**, följt av **Förstärkning av text**.
- I **Professionellt läge** i EPSON Scan väljer du **Dokument** som **Autoexponeringstyp** i **Original**-inställningarna.
- Justera tröskelinställningarna i EPSON Scan.
 - Kontorsläge**
Välj **Svartvitt** som **Bildtyp** på fliken **Huvudinställningar** och justera sedan tröskelinställningen på fliken **Bildjustering**.
 - Professionellt läge**
Välj **Svartvitt** som inställning för **Bildtyp** och försök sedan justera tröskelinställningen.
- Skanna med högre upplösning.

En bild av den motsatta sidan av originalet framträder på den skannade bilden

- Om det är ett tunt original placerar du det på skannerglas och placerar sedan en bit svart papper ovanpå.
- Ställ in rätt inställningar för dokumenttypen på kontrollpanelen eller i EPSON Scan.
- I **Kontorsläge** i EPSON Scan väljer du **Bildalternativ** på fliken **Bildjustering**, följt av **Förstärkning av text**.

Relaterad information

- ➔ ["Scan-läge" på sidan 18](#)

Moirémönster (vattring) uppstår på den skannade bilden

- Placera originalet med en något annorlunda vinkel.
- Välj **Descreening** i EPSON Scan.
- Ändra inställningen för upplösningen på kontrollpanelen eller i EPSON Scan.

Relaterad information

- ➔ ["Scan-läge" på sidan 18](#)

Skanningsområde eller -riktning är felaktig

- ❑ När du placerar originalen på skannerglas ska du anpassa hörnet av originalet till hörnet som indikeras på skannerglas-ramen. Om kanterna på den skannade bilden är beskuren flyttar du originalet en bit bort från hörnet.
- ❑ Rengör skannerglas och dokumentluckan. Om det är damm eller fläckar på glaset, kan skanningsområdet utökas så att dammet eller fläckarna kommer med, vilket ger en felaktig skanningsposition eller små bilder.
- ❑ När du placerar flera original på skannerglas för att skanna dem separat, men de skannas till en enda fil, ska du placera originalen med minst 20 mm emellan. Om problemet kvarstår placerar du ett original i taget.
- ❑ Vid skanning från kontrollpanelen ska du ange korrekt skanningsområde.
- ❑ När du skannar en förhandsgranskning av miniatyrbild i EPSON Scan, flyttar du originalet 4,5 mm från kanterna av skannerglas. I andra situationer flyttar du originalet 1,5 mm från kanterna på skannerglas.
- ❑ När du använder miniatyrförhandsvisningen för större original i **Professionellt läge** kanske skanningsområdet inte blir korrekt. När du förhandsgranskar i EPSON Scan kan du skapa markeringsramar för det område du vill skanna på fliken **Normal** i fönstret **Förhandsgranskning**.
- ❑ Klicka på **Konfiguration** i EPSON Scan och avmarkera sedan **Automatisk bildorientering** på fliken **Förhandsgranskning**.
- ❑ Om **Automatisk bildorientering** i EPSON Scan inte fungerar som det ska finns det information i hjälpen för EPSON Scan.
- ❑ Vid skanning med EPSON Scan kan det tillgängliga skanningsområdet vara begränsat om inställningen för upplösning är för hög. Sänk upplösningen eller justera skanningsområdet i fönstret **Förhandsgranskning**.

Relaterad information

- ➔ ["Placera original" på sidan 33](#)
- ➔ ["Rengöra Skannerglas" på sidan 97](#)
- ➔ ["Scan-läge" på sidan 18](#)

Problemet med den skannade bilden kunde inte rensas

Om du har provat alla lösningar utan att ha löst problemet klickar du på **Konfiguration** i fönstret EPSON Scan och sedan på **Återställ alla** på fliken **Annat** för att initiera EPSON Scan-inställningarna. Om initieringen inte löser problemet avinstallerar och installerar du om EPSON Scan.

Relaterad information

- ➔ ["Avinstallera program" på sidan 107](#)
- ➔ ["Installera program" på sidan 108](#)

Övriga skanningsproblem

Förhandsgranskning med miniatyrbild fungerar inte

Information finns i hjälpen för EPSON Scan.

Skanningen är för långsam

- Sänk upplösningen.
- Klicka på **Konfiguration** i EPSON Scan och inaktivera sedan **Tyst läge** på fliken **Annat**.

Relaterad information

➔ ["Scan-läge" på sidan 18](#)

Skanning avbryts vid skanning till PDF/Multi-TIFF

- När du skannar med EPSON Scan kan du skanna upp till 999 sidor i PDF-format och upp till 200 sidor i Multi-TIFF-format. När du skannar med kontrollpanelen kan du skanna upp till 50 sidor i PDF- och Multi-TIFF-format.
- Vi rekommenderar att du skannar i gråskala när du skannar stora volymer.
- Utöka det lediga utrymmet på datorns hårddisk. Skanningen kan avbrytas om det inte finns tillräckligt mycket ledigt utrymme.
- Prova att skanna med en lägre upplösning. Skanningen avbryts om den totala datamängden når gränsen.

Relaterad information



➔ ["Scan-läge" på sidan 18](#)

Problem med att skicka och ta emot fax

Kan inte skicka eller ta emot fax

- Använd **Check Fax Connection** på kontrollpanelen för att köra en automatisk faxanslutningskontroll. Prova lösningarna som finns i rapporten.
- Kontrollera inställningen för **Line Type**. Ändring av inställningen till **PBX** kanske löser problemet. Om ditt telefonsystem kräver en extern åtkomstkod för att komma ut på linjen, anger du åtkomstkoden på skrivaren och trycker på hash (#) i början av faxnumret när du skickar det.
- Om ett kommunikationsfel uppstår, ändrar du **Fax Speed**-inställningen till **Slow(9,600bps)** på kontrollpanelen.
- Kontrollera att telefonjacket fungerar genom att ansluta en telefon till det och testa det. Om du inte kan ringa eller ta emot samtal kontaktar du telefonbolaget.
- Om du vill ansluta till en DSL-telefonlinje måste du använda ett DSL-modem utrustat med ett inbyggt DSL-filter, eller installera ett separat DSL-filter för linjen. Ta kontakt med din DSL-leverantör.
- Om du är ansluten till en DSL-linje kan du ansluta skrivaren direkt till ett telefonjack och se om det går att skicka ett fax. Om det fungerar kan problemet orsakas av DSL-filtret. Ta kontakt med din DSL-leverantör.
- Aktivera **ECM**-inställningen på kontrollpanelen. Faxmeddelanden i färg kan inte skickas eller tas emot när ECM är inaktiverat.
- Innan du sänder eller tar emot fax ska du kontrollera att skrivaren är ansluten via en USB-sladd eller till ett nätverk samt att skrivardrivrutinen och PC-FAX-drivrutinen har installerats på datorn. PC-FAX-drivrutinen har installerats tillsammans med FAX Utility.

Lösa problem

- Om du använder Windows kontrollerar du att skrivaren (faxen) visas i **Devices and Printers**, **Printer** eller **Printers and Other Hardware**. Skrivaren (faxen) visas som EPSON XXXXX (FAX). Om skrivaren (faxen) inte visas kan du prova att avinstallera och installera om FAX Utility. Information om hur du får åtkomst till **Devices and Printers**, **Printer** och **Printers and Other Hardware** följer här.
 - Windows 8.1/Windows 8
 - Välj **Desktop** > **Settings** > **Control Panel** > **View devices and printers** i **Hardware and Sound** eller **Hardware**.
 - Windows 7
 - Klicka på startknappen och välj sedan **Control Panel** > **View devices and printers** i **Hardware and Sound** eller **Hardware**.
 - Windows Vista
 - Klicka på startknappen och välj **Control Panel** > **Printers** i **Hardware and Sound**.
 - Windows XP
 - Klicka på startknappen och välj **Control Panel** > **Printers and Other Hardware** > **Printers and Faxes**.
- Kontrollera följande i Mac OS X.
 - Välj **System Preferences** i -menyn > **Printers & Scanners** (eller **Print & Scan**, **Print & Fax**) och välj sedan skrivaren (faxen) som visas. Skrivaren (faxen) visas som FAX XXXX (USB) eller FAX XXXX (IP). Klicka på + och registrera skrivaren (faxen) om den inte visas.
 - Välj **System Preferences** på menyn , välj **Printers & Scanners** (eller **Print & Scan**, **Print & Fax**), och dubbelklicka sedan på skrivaren (faxen). Om skrivaren är pausad klickar du på **Resume** (eller Resume Printer).

Relaterad information

- ➔ ["Fax Settings" på sidan 23](#)
- ➔ ["Ange inställningar för ett PBX-telefonsystem" på sidan 73](#)
- ➔ ["Ansluta skrivaren till en telefonlinje" på sidan 68](#)
- ➔ ["Avinstallera program" på sidan 107](#)
- ➔ ["Installera program" på sidan 108](#)

Kan inte skicka fax


- Ange faxrubrik för utgående fax i kontrollpanelen. En del faxar avvisar automatiskt inkommande fax som inte har någon faxrubrik.
- Om du har blockerat ditt uppringnings-ID ska du ta bort blockeringen. En del telefoner och faxar avvisar automatiskt anonyma samtal.
- Fråga mottagaren om faxnumret är korrekt och om mottagarens fax är klar att ta emot fax.

Relaterad information

- ➔ ["Fax Settings" på sidan 23](#)
- ➔ ["Kan inte skicka eller ta emot fax" på sidan 128](#)

Det går inte att skicka fax till en viss mottagare

Kontrollera följande om du inte kan skicka fax till en viss mottagare på grund av ett fel.

- Om mottagarens dator inte svarar inom 50 sekunder efter att skrivaren har slutat ringa, avslutas samtalet med ett fel. Ring på en ansluten telefon för att kontrollera hur lång tid det tar innan du hör en faxton. Om det tar mer än 50 sekunder lägger du in pauser efter faxnumret för att skicka faxet. Tryck på  för att ange pausen. Ett bindestreck anges för att markera pausen. En paus är omkring tre sekunder. Lägg till flera pauser om det behövs.
- Om du har valt mottagare i kontaktlistan ska du verifiera att registrerad information är korrekt. Om informationen är korrekt väljer du mottagaren i kontaktlistan och trycker på **Edit** och ändrar **Fax Speed** till **Slow(9,600bps)**.

Relaterad information

- ➔ ["Skicka fax via uppringning från den externa telefonenheten"](#) på sidan 74
- ➔ ["Hantera kontakter"](#) på sidan 36
- ➔ ["Kan inte skicka eller ta emot fax"](#) på sidan 128

Kan inte skicka fax vid en angiven tid

Ställ in rätt datum och tid på kontrollpanelen.

Relaterad information

- ➔ ["Skicka fax vid en specifik tidpunkt \(Send Fax Later\)"](#) på sidan 75
- ➔ ["Setup-läge"](#) på sidan 20

Kan inte ta emot fax

- Om du har prenumererat på en vidarebefordringstjänst kanske skrivaren inte kan ta emot fax. Kontakta tjänstleverantören.
- Om du inte har anslutit en telefon till skrivaren anger du **Receive Mode**-inställningen som **Auto** i kontrollpanelen.

Relaterad information

- ➔ ["Fax Settings"](#) på sidan 23
- ➔ ["Kan inte skicka eller ta emot fax"](#) på sidan 128

Felet Minnet är fullt uppstår

- Om skrivaren sparar mottagna fax i inkorgen ska du ta bort de fax som du redan har läst.
- Om skrivaren sparar mottagna fax på en dator, startar du datorn där faxen ska sparas. När de mottagna faxen har sparats på datorn tas de bort från skrivarens minne.
- Även om minnet är fullt kan du skicka ett monokromt fax med funktionen **Direct Send**. Eller så kan du dela upp originalen i två eller flera delar och skicka dem i flera omgångar.

Lösa problem

- Om skrivaren inte kan skriva ut ett mottaget fax på grund av att till exempel pappret har fastnat kan minnesfelet visas. Lös problemet med skrivaren och kontakta avsändaren och be dem att skicka faxet på nytt.

Relaterad information

- ➔ ["Spara mottagna fax" på sidan 78](#)
- ➔ ["Granska mottagna fax på LCD-skärmen" på sidan 79](#)
- ➔ ["Fax-läge" på sidan 19](#)
- ➔ ["Ta bort papper som fastnat" på sidan 111](#)
- ➔ ["Byta ut bläckpatroner" på sidan 82](#)

Dålig kvalitet på det skickade faxet

- Rengör skannerglas och dokumentluckan.
- Rengör valsen i ADM-enheten.
- Ändra inställningen för **Resolution** på kontrollpanelen. Välj **Photo** om dina original innehåller både text och foton.
- Ändra inställningen för **Density** på kontrollpanelen.
- Aktivera ECM-inställningen på kontrollpanelen.

Relaterad information

- ➔ ["Fax-läge" på sidan 19](#)
- ➔ ["Fax Settings" på sidan 23](#)
- ➔ ["Rengöra Skannerglas" på sidan 97](#)
- ➔ ["Rengöra ADM-enheten" på sidan 95](#)

Fax skickas med fel storlek

- När du skickar ett fax med skannerglas, ska du placera originalet korrekt enligt markeringen.
- Rengör skannerglas och dokumentluckan. Om det är damm eller fläckar på glaset, kan skanningsområdet utökas så att dammet eller fläckarna kommer med, vilket ger en felaktig skanningsposition eller små bilder.

Relaterad information

- ➔ ["Fax-läge" på sidan 19](#)
- ➔ ["Placera original" på sidan 33](#)
- ➔ ["Rengöra Skannerglas" på sidan 97](#)

Dålig kvalitet på det mottagna faxet

- Aktivera ECM-inställningen på kontrollpanelen.
- Kontakta avsändaren och be dem att skicka faxet med ett högre kvalitetsläge.
- Skriv ut det mottagna faxet på nytt.

Relaterad information

- ➔ ["Fax Settings" på sidan 23](#)
- ➔ ["Skriv ut mottagna fax på nytt" på sidan 81](#)

Mottagna fax skrivs inte ut

- Om ett fel inträffar i skrivaren, exempelvis om pappret har fastnat eller bläcket har tagit slut, kan mottagna fax inte skrivas ut. Kontrollera skrivaren.
- Om skrivaren sparar mottagna fax i inkorgen, skrivs det mottagna faxet inte ut automatiskt. Kontrollera inställningen för **Fax Output**.

Relaterad information

- ➔ ["Kontrollera skrivarens status" på sidan 110](#)
- ➔ ["Ta bort papper som fastnat" på sidan 111](#)
- ➔ ["Byta ut bläckpatroner" på sidan 82](#)
- ➔ ["Spara mottagna fax" på sidan 78](#)

Övriga faxproblem

Kan inte ringa med ansluten telefon

Anslut telefonen till EXT.-porten på skrivaren och ta upp luren. Om du inte hör en kopplingston i luren ska du ansluta telefonsladden korrekt.

Relaterad information

- ➔ ["Ansluta telefonenheten till skrivaren" på sidan 70](#)

Telefonsvaren kan inte ta emot röstsamtal

Ange ett högre antal ringsignaler för telefonsvararen i skrivarens **Rings to Answer**-inställning.

Relaterad information

- ➔ ["Fax Settings" på sidan 23](#)
- ➔ ["Inställningar för telefonsvararen" på sidan 77](#)

Avsändarens faxnummer visas inte på mottagna fax eller så är numret felaktigt

Avsändaren kanske inte har angett information i faxrubriken eller så är den felaktig. Kontakta avsändaren.

Övriga problem

En lätt elstöt om du rör vid skrivaren

Om mycket kringutrustning är ansluten till datorn, kan du få en lätt elstöt när du rör vid skrivaren. Installera en jordad kabel på datorn som är ansluten till skrivaren.

Hög ljudvolym vid drift

Om skrivarens ljudvolymen är för hög ska du aktivera tyst läge. Det kan emellertid göra att skrivaren arbetar långsammare.

- Skrivardrivrutin för Windows

Välj **På** som inställning för **Tyst läge** på fliken **Huvudinställningar**.

- Skrivardrivrutin för Mac OS X

Välj **System Preferences** i -menyn > **Printers & Scanners** (eller **Print & Scan**, **Print & Fax**) och välj sedan skrivaren. Klicka på **Options & Supplies** > **Options** (eller **Driver**). Välj **På** som **Tyst läge**.

- EPSON Scan

Klicka på **Konfiguration** och ange **Tyst läge** på fliken **Annat**.

ADM-enheten fungerar inte

Det kan finnas damm på den främre vänstra delen av skannerglas. Rensa bort allt damm.

Datum och tid är felaktiga

Ställ in rätt datum och tid på kontrollpanelen. Klockan kan visa fel tid efter ett strömavbrott som orsakats av blixtnedslag eller om strömmen har lämnats på under för lång tid.

Relaterad information

➔ ["Setup-läge" på sidan 20](#)

Programmet blockeras av en brandvägg (endast för Windows)

Lägg till programmet på Windows-brandväggens lista över tillåtna program i säkerhetsinställningarna på **Control Panel**.

Bilaga

Tekniska specifikationer

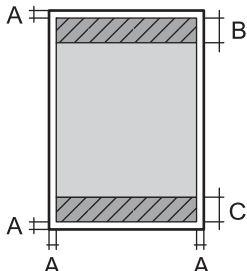
Skrivarspecifikationer

Placering av munstycke i skrivarhuvud		Munstycken för svart bläck: 400 Munstycken för färgbläck: 128 i varje färg
Pappersvikt	Vanligt papper	64 till 90 g/m ² (17 till 24 lb)
	Kuvert	Kuvert #10, DL, C6: 75 till 90 g/m ² (20 till 24 lb)

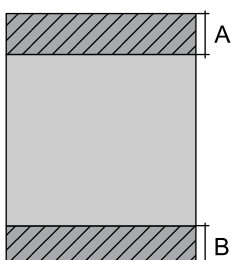
Utskriftsområde

Utskriftskvaliteten kan bli sämre i skuggade områden på grund av skrivarmekanismen.

Enskilda ark (normal utskrift)

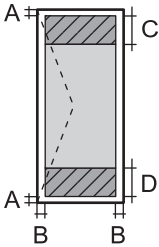
	A	3.0 mm (0.12 in.)
	B	47.0 mm (1.85 in.)
	C	45.0 mm (1.77 in.)

Enskilda ark (marginalfri utskrift)

	A	50.0 mm (1.97 in.)
	B	48.0 mm (1.89 in.)

Bilaga

Kuvert

	A	3.0 mm (0.12 in.)
	B	5.0 mm (0.20 in.)
	C	18.0 mm (0.71 in.)
	D	47.0 mm (1.85 in.)

Skannerspecifikationer

Skannertyp	Flatbädd
Fotoelektronisk enhet	CIS
Effektiva pixlar	10200 × 14040 pixlar (1200 dpi)
Maximal dokumentstorlek	216 × 297 mm (8.5 × 11.7 tum) A4, Letter
Skanningsupplösning	1200 dpi (huvudskanning) 2400 dpi (underskanning)
Utdataupplösning	50 till 4800, 7200, 9600 dpi (50 till 4800 dpi i 1 dpi-steg.)
Färgdjup	Färg <input type="checkbox"/> 48 bitar per pixel internt (16 bitar per pixel per färg internt) <input type="checkbox"/> 24 bitar per pixel externt (8 bitar per pixel per färg externt) Gråskala <input type="checkbox"/> 16 bitar per pixel internt <input type="checkbox"/> 8 bitar per pixel externt Svart och vit <input type="checkbox"/> 16 bitar per pixel internt <input type="checkbox"/> 1 bitar per pixel externt
Ljuskälla	LED

Gränssnittsspecifikationer

För dator	Höghastighets-USB
-----------	-------------------

Faxspecifikationer

Faxtyp	Walk-up-kapacitet för svartvit och färgfax (ITU-T Super Group 3)
Linjer som kan användas	Standardlinjer för analoga telefoner, PBX-telefonsystem (Private Branch Exchange)

Bilaga

Hastighet	Upp till 33.6 kbps
Upplösning	Monokrom <input type="checkbox"/> Standard: 8 pel/mm × 3,85 rad/mm (203 pel/tum × 98 rad/tum) <input type="checkbox"/> Fine: 8 pel/mm × 7,7 rad/mm (203 pel/tum × 196 rad/tum) <input type="checkbox"/> Photo: 8 pel/mm × 7,7 rad/mm (203 pel/tum × 196 rad/tum) Färg <input type="checkbox"/> Fine: 200 × 200 dpi <input type="checkbox"/> Photo: 200 × 200 dpi
Sidminne	Upp till 100 sidor (när ITU-T No.1-diagram i monokromt utkast tas emot)
Ring på nytt*	2 gånger (med 1 minuts intervall)
Gränssnitt	RJ-11-telefonlinje, RJ-11-telefonanslutning

* Specifikationerna kan variera mellan länder och regioner.

Wi-Fi-specifikationer

Standarder	IEEE802.11b/g/n
Frekvensintervall	2,4 GHz
Koordineringslägen	Infrastruktur, Ad hoc* ¹ , Wi-Fi Direct* ² * ³
Trådlös säkerhet	WEP (64/128 bit), WPA2-PSK (AES)* ⁴

*¹ Stöds inte för IEEE 802.11n.

*² Stöds inte för IEEE 802.11b.

*³ Enkelt AP-läge är kompatibelt med Wi-Fi-anslutning (infrastruktur) eller Ethernet-anslutning.

*⁴ Uppfyller kraven i WPA2 med stöd för WPA/WPA2 Personal.

Ethernet-specifikationer

Standarder	IEEE802.3i (10BASE-T)* ¹ IEEE802.3u (100BASE-TX) IEEE802.3az (Energy Efficient Ethernet)* ²
Kommunikationsläge	Auto, 10 Mbps full duplex, 10 Mbps halv duplex, 100 Mbps full duplex, 100 Mbps halv duplex
Koppling	RJ-45

*¹ Använd en kategori 5e- (eller högre) STP-kabel (Shielded twisted pair) för att minska risken för radiostörningar.

*² Den anslutna enheten måste uppfylla IEEE802.3az-standarder.

Bilaga

Säkerhetsprotokoll

SSL/TLS	HTTPS-server/klient, IPPS
---------	---------------------------

Tjänster från tredje part som stöds

AirPrint	Utskrift	iOS 5 eller senare/Mac OS X v10.7.x eller senare
	Skanning	Mac OS X v10.9.x eller senare
	Fax	Mac OS X v10.9.x eller senare
Google Cloud Print		

Dimensioner

Dimensioner	<p>Vid lagring</p> <ul style="list-style-type: none"> <input type="checkbox"/> Bredd: 425 mm (16.7 in.) <input type="checkbox"/> Djup: 360 mm (14.2 in.) <input type="checkbox"/> Höjd: 230 mm (9.1 in.) <p>Vid utskrift</p> <ul style="list-style-type: none"> <input type="checkbox"/> Bredd: 425 mm (16.7 in.) <input type="checkbox"/> Djup: 559 mm (22.0 in.) <input type="checkbox"/> Höjd: 230 mm (9.1 in.)
Vikt*	Cirka 6.7 kg (14.8 lb)

* Utan bläckpatroner och nätsladd.

Elektriska specifikationer

Märkeffekt för spänningsförsörjning	100 till 240 V
Märkfrekvensintervall	50 till 60 Hz
Märkström	0.5 till 0.3 A
Strömförbrukning (med USB-anslutning)*	<p>Fristående kopiering: Cirka 14 W (ISO/IEC24712)</p> <p>Klar-läge: Cirka 4.7 W</p> <p>Viloläge: Cirka 1.5 W</p> <p>Strömmen avstängd: Cirka 0.2 W</p>

* För europeiska användare finns information om strömförbrukning på följande webbplats. (Endast skrivare med FAX-funktion)

<http://www.epson.eu/energy-consumption>

Bilaga

Anmärkning:

- Kontrollera spänningsvärdet på skrivarens etikett.
- Strömförbrukningen vid kopiering kan variera för användare i Belgien.

Information om de senaste specifikationerna hittar du på <http://www.epson.be>

Miljöspecifikationer

Vid drift	<p>Använd skrivaren inom det intervall som visas i följande graf.</p> <p>Temperatur: 10 till 35 °C Luftfuktighet: 20 till 80 % relativ luftfuktighet (utan kondensering)</p>
Förvaring	<p>Temperatur: -20 till 40 °C* Luftfuktighet: 5 till 85% relativ luftfuktighet (utan kondensering)</p>

* Du kan lagra under en månad i 40 °C.

Miljöspecifikationer för bläckpatroner

Lagringstemperatur	- 30 till 40 °C (- 22 till 104 °F)*
Frys punkt	-16 °C (3.2 °F) Bläck tinar och kan användas efter cirka 3 timmar vid 25 °C.

* Du kan lagra under en månad i 40 °C (104 °F).

Systemkrav

- Windows 8.1 (32-bit, 64-bit)/Windows 8 (32-bit, 64-bit)/Windows 7 (32-bit, 64-bit)/Windows Vista (32-bit, 64-bit)/Windows XP Professional x64 Edition/Windows XP (32-bit)/Windows Server 2012 R2/Windows Server 2012/Windows Server 2008 R2/Windows Server 2008 (32-bit, 64-bit)/Windows Server 2003 R2 (32-bit, 64-bit)/Windows Server 2003 (32-bit, 64-bit)
- Mac OS X v10.9.x/Mac OS X v10.8.x/Mac OS X v10.7.x/Mac OS X v10.6.x

Anmärkning:

- Mac OS X saknar kanske stöd för vissa program och funktioner.
- UNIX File System (UFS) för Mac OS X stöds ej.

Information om bestämmelser

Standarder och godkännanden

Standarder och typgodkännande för den amerikanska modellen

Säkerhet	UL60950-1 CAN/CSA-C22.2 Nr. 60950-1
EMC	FCC Part 15 Subpart B klass B CAN/CSA- CEI/IEC CISPR 22 klass B

Denna utrustning innehåller följande trådlösa modul.

Tillverkare: Askey Computer Corporation

Typ: WLU6320-D69 (RoHS)

Denna produkt överensstämmer med del 15 i FCC-reglerna och RSS-210 i IC-reglerna. Epson accepterar inget ansvar för eventuell bristande uppfyllelse av skyddskraven som resultat av ej rekommenderade modifieringar av produkten. Drift underkastas följande två villkor: (1) enheten får inte orsaka skadliga störningar och (2) måste kunna hantera mottagna störningar, inklusive störningar som kan orsaka oönskad funktion.

För att förhindra radiostörningar på den licensierade trafiken är denna anordning avsedd att användas inomhus och ej i närheten av fönster för att få maximal avskärmning. Utrustning (eller dess sändarantenn) som installeras utomhus måste licensieras.

Standarder och typgodkännande för den europeiska modellen

Lågspänningsdirektiv 2006/95/EC	EN60950-1
EMC-direktiv 2004/108/EC	EN55022 klass B EN61000-3-2 EN61000-3-3 EN55024
R&TTE-direktiv 1999/5/EC	EN300 328 EN301 489-1 EN301 489-17 TBR21 EN60950-1

För europeiska användare

Vi, Seiko Epson Corporation, deklarerar härmed att följande utrustningsmodell överensstämmer med de väsentliga kraven och övriga gällande bestämmelser i direktivet 1999/5/EG:

C531B

Endast för användning i Irland, Storbritannien, Österrike, Tyskland, Liechtenstein, Schweiz, Frankrike, Belgien, Luxemburg, Nederländerna, Italien, Portugal, Spanien, Danmark, Finland, Norge, Sverige, Island, Kroatien,

Bilaga

Cypern, Grekland, Slovenien, Malta, Bulgarien, Tjeckien, Estland, Ungern, Lettland, Litauen, Polen, Rumänien och Slovakien.

Epson accepterar inget ansvar för eventuell bristande uppfyllelse av skyddskraven som resultat av ej rekommenderade modifieringar av produkterna.



Standarder och typgodkännande för den australiensiska modellen

EMC	AS/NZS CISPR22 klass B
-----	------------------------

Epson deklarerar härmed att följande utrustningsmodeller överensstämmer med de väsentliga kraven och övriga gällande bestämmelser i AS/NZS4268:

C531B

Epson accepterar inget ansvar för eventuell bristande uppfyllelse av skyddskraven som resultat av ej rekommenderade modifieringar av produkterna.

Kopieringsrestriktioner

Observera följande begränsningar för att använda produkten på ett ansvarsfullt och lagligt sätt.

Kopiering av följande objekt är förbjuden enligt lag:

- Sedlar, mynt, statspapper avsedda för den allmänna marknaden, statsobligationer samt kommunvärdepapper
- Oanvända frimärken, förfrankerade vykort och andra officiella postartiklar med giltigt porto
- Officiella kontramärken och värdepapper utfärdade enligt laglig procedur

Var uppmärksam vid kopiering av följande artiklar:

- Privata värdepapper avsedda för den allmänna marknaden (aktiebrev, överlåtbara värdepapper, checkar osv.), månatliga passerkort, rabattkuponger osv.
- Pass, körkort, hälsointyg, vägpasserkort, matransoneringskort, biljetter osv.

Anmärkning:

Det kan vara förbjudet enligt lag att kopiera sådana handlingar.

Ansvarsfullt bruk av upphovsrättsskyddat material:

Skrivare kan missbrukas genom oriktig kopiering av upphovsrättsskyddat material. Om du inte kan rådfråga en kunnig jurist bör du visa ansvar och respekt genom att inskaffa upphovsrättsinnehavarens tillstånd innan du kopierar publicerat material.

Transportera skrivaren

Följ anvisningarna nedan för att paketera skrivaren när du måste reparera eller flytta på den.




Obs!

Var försiktig så att du inte fastnar med handen eller fingrarna när du öppnar eller stänger skannerenheten. Annars kan du skadas.

Bilaga

! **Viktigt:**

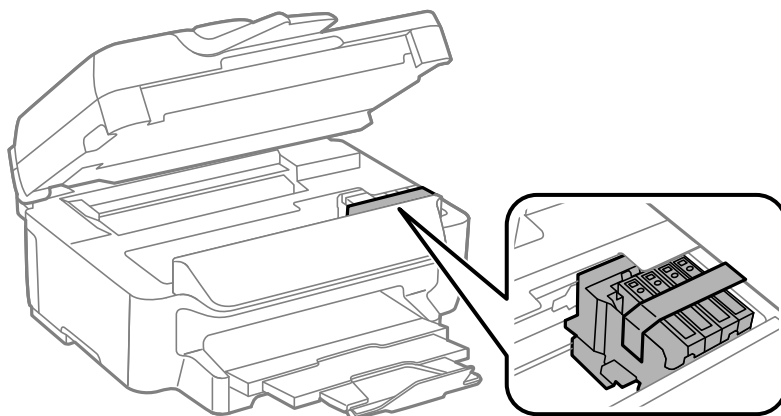
- ❑ När skrivaren förvaras eller transporteras ska du undvika att luta den, placera den vertikalt eller vända den upp och ned eftersom det kan göra att bläck läcker ut.
- ❑ Låt bläckpatronerna sitta kvar. Om patronerna tas bort kan skrivarhuvudet torka ut, vilket kan göra att det inte går att skriva ut.

1. Stäng av skrivaren genom att trycka på -knappen.
2. Se till att strömindikatorn slocknar och dra sedan ur elsladden.

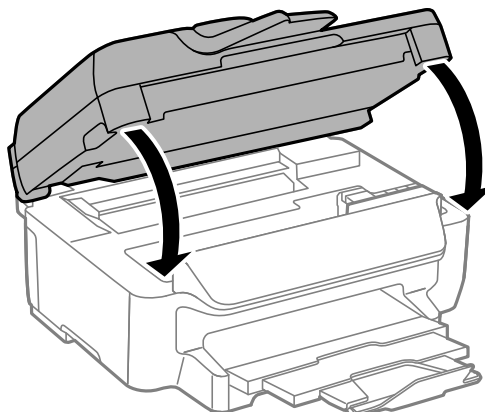
! **Viktigt:**

Dra ur elsladden när strömindikatorn är avstängd. Annars återgår skrivarhuvudet inte till startpositionen, vilket får bläcket att torka och kan leda till att det inte går att skriva ut.

3. Koppla loss alla sladdar, som elsladden och USB-sladden.
4. Ta bort allt papper från skrivaren.
5. Kontrollera att det inte finns några original på skrivaren.
6. Öppna skannerenheten med dokumentluckan stängd. Säkra bläckpatronshållaren till höljet med tejp.

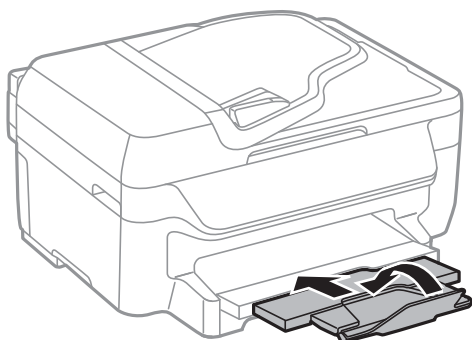


7. Stäng skannerenheten.



Bilaga

8. Paketera skrivaren enligt bilden nedan.



9. Paketera skrivaren i dess kartong tillsammans med skyddsmaterial.

Se till att du tar bort tejp som säkrar bläckpatronshållaren när du använder skrivaren igen. Rensa och justera skrivarhuvudet nästa gång du skriver ut om utskriftskvaliteten har försämrats.

Relaterad information

- ➔ ”Namn på delar och funktioner” på sidan 12
- ➔ ”Kontrollera och rengöra skrivarhuvudet” på sidan 92
- ➔ ”Justera skrivarhuvudet” på sidan 93

Var du kan få hjälp

Webbplatsen för teknisk support

Om du behöver ytterligare hjälp kan du gå till Epsons kundtjänstwebbplats som visas nedan. Välj land eller region och gå till supportdelen på din lokala Epson-webbplats. Dessutom finns de senaste drivrutinerna, svar på vanliga frågor, handböcker och övrigt nedladdningsbart material på webbplatsen.

<http://support.epson.net/>

<http://www.epson.eu/Support> (Europa)

Kontakta Epsons kundtjänst för hjälp om Epson-produkten inte fungerar som den ska och du inte kan lösa problemet.

Kontakta Epsons kundtjänst

Innan du kontaktar Epson

Kontakta Epsons kundtjänst för hjälp om Epson-produkten inte fungerar som den ska och du inte kan lösa problemet med felsökningsinformationen i produktens dokumentation. Kontakta återförsäljaren som du köpte produkten hos om en lokal Epson kundtjänst inte anges nedan.

Epsons kundtjänst kan hjälpa dig mycket snabbare om du tillhandahåller följande information:

- Produktens serienummer
(Etiketten med serienumret sitter normalt på produktens baksida.)
- Produktmodell

Bilaga

- Produktens programvaruversion
(Klicka på **About**, **Version Info** eller en liknande knapp i produktprogrammet.)
- Märke och modell på datorn
- Datorns operativsystem och version
- Namn och versioner på programvara som du brukar använda med produkten

Anmärkning:

Beroende på produkten kan data för uppringningslistorna för fax och/eller nätverksinställningarna lagras i produktens minne. Data och/eller inställningar kan gå förlorade om produkten går sönder eller måste repareras. Epson kan inte hållas ansvarigt för dataförluster, för säkerhetskopior eller återställning av data och/eller inställningar även om garantiperioden fortfarande gäller. Vi rekommenderar att du gör egna säkerhetskopior av uppgifterna eller antecknar inställningarna.

Hjälp för användare i Europa

Det europeiska garantidokumentet innehåller information om hur du kontaktar Epsons kundtjänst.

Hjälp för användare i Australien

Epson i Australien strävar efter att erbjuda kundservice av hög klass. Förutom produktens dokumentation tillhandahåller vi följande informationskällor:

Internet-URL

<http://www.epson.com.au>

Gå till webbplatsen för Epson i Australien. Den är värd ett besök då och då! Webbplatsen har en nedladdningsplats för drivrutiner och tillhandahåller kontaktställen för Epson, ny produktinformation och teknisk support (e-post).

Epson Helpdesk

Epson Helpdesk fungerar som en sista backup för att ge råd och hjälp till våra kunder. Operatörerna i Helpdesk kan hjälpa dig att installera, konfigurera och använda din Epson-produkt. Av säljpersonalen i Helpdesk kan du få produktinformation om nya Epson-produkter och information om var närmaste återförsäljare eller servicerepresentant finns. Många olika typer av frågor besvaras här.

Numren till Helpdesk är:

Telefon: 1300 361 054

Vi rekommenderar att du har all relevant information till hands när du ringer. Ju mer information du kan tillhandahålla, desto snabbare kan vi hjälpa dig att lösa problemet. Denna information omfattar Epsons produktokumentation, typ av dator, operativsystem, program, samt övrig information som kan behövas.

Hjälp för användare i Singapore

Källor för information, support och tjänster från Epson Singapore:

Webben

<http://www.epson.com.sg>

Information om produktspecifikationer, nedladdningsbara drivrutiner, vanliga frågor, försäljningsfrågor och teknisk support kan fås via e-post.

Bilaga

Epson HelpDesk (Telefon: (65) 6586 3111)

Vårt HelpDesk-team kan hjälpa dig med följande per telefon:

- Försäljningsfrågor och produktinformation
- Frågor eller problem som gäller produktens användning
- Reparations- och garantifrågor

Hjälp för användare i Hongkong

Användarna kan kontakta Epson Hong Kong Limited för teknisk support samt andra after sales-tjänster.

Hemsida på Internet

Epson Hong Kong har en lokal hemsida på både kinesiska och engelska på Internet där användarna kan få information om följande:

- Produktinformation
- Svar på vanliga frågor
- De senaste drivrutinsversionerna för Epson-produkter

Användare kan gå till vår hemsida på:

<http://www.epson.com.hk>

Hotline för teknisk support

Du kan även kontakta vår tekniska personal på följande telefon- och faxnummer:

Telefon: (852) 2827-8911

Fax: (852) 2827-4383