

Benutzerhandbuch

Copyright

Kein Teil dieser Veröffentlichung darf in irgendeiner Form (elektronisch, mechanisch, durch Fotokopie, Aufzeichnung oder ein anderes Verfahren) ohne die schriftliche Genehmigung der Seiko Epson Corporation reproduziert, in einem Datenabrufsystem gespeichert oder verbreitet werden. Es wird keine Patenthaftung in Bezug auf die in diesem Dokument enthaltenen Informationen übernommen. Ferner wird keine Haftung übernommen für Schäden, die infolge der Verwendung der in diesem Dokument enthaltenen Informationen auftreten. Die hierin enthaltenen Informationen sind ausschließlich zur Verwendung mit diesem Epson-Drucker vorgesehen. Epson übernimmt keine Verantwortung für die Anwendung dieser Informationen auf andere Drucker.

Weder die Seiko Epson Corporation noch ihre Tochtergesellschaften haften gegenüber dem Käufer oder dritten Parteien für Schäden, Verlust, Kosten oder Folgekosten infolge von Unfällen, unsachgemäßer Handhabung oder Missbrauch dieses Produkts sowie unautorisierten Änderungen, Reparaturen oder sonstigen Modifikationen an diesem Produkt. Das gilt auch (mit Ausnahme der USA) für die Nichtbefolgung der Bedienungs- und Wartungsanweisungen der Seiko Epson Corporation.

Seiko Epson Corporation und ihre Tochtergesellschaften haften nicht für Schäden oder Probleme durch den Einsatz von Optionen oder Zubehörteilen, die keine Originalprodukte von Epson sind oder keine ausdrückliche Zulassung der Seiko Epson Corporation als „EPSON Approved Product“ haben.

Die Seiko Epson Corporation kann nicht haftbar gemacht werden für Schäden aufgrund elektromagnetischer Interferenzen, die aus der Verwendung von Schnittstellenkabeln herrühren, die nicht von der Seiko Epson Corporation als „Epson Approved Products“ genehmigt wurden.

© 2014 Seiko Epson Corporation. All rights reserved.

Der Inhalt dieses Handbuchs und die technischen Daten dieses Produkts können sich jederzeit ohne vorherige Ankündigungen ändern.

Marken

- ❑ EPSON® ist eine eingetragene Marke und EPSON EXCEED YOUR VISION oder EXCEED YOUR VISION ist eine Marke der Seiko Epson Corporation.
- ❑ PRINT Image Matching™ und das Logo von PRINT Image Matching sind Marken der Seiko Epson Corporation.

Copyright © 2001 Seiko Epson Corporation. All rights reserved.

- ❑ EPSON Scan software is based in part on the work of the Independent JPEG Group.
- ❑ libtiff

Copyright © 1988-1997 Sam Leffler

Copyright © 1991-1997 Silicon Graphics, Inc.

Permission to use, copy, modify, distribute, and sell this software and its documentation for any purpose is hereby granted without fee, provided that (i) the above copyright notices and this permission notice appear in all copies of the software and related documentation, and (ii) the names of Sam Leffler and Silicon Graphics may not be used in any advertising or publicity relating to the software without the specific, prior written permission of Sam Leffler and Silicon Graphics.

THE SOFTWARE IS PROVIDED "AS-IS" AND WITHOUT WARRANTY OF ANY KIND, EXPRESS, IMPLIED OR OTHERWISE, INCLUDING WITHOUT LIMITATION, ANY WARRANTY OF MERCHANTABILITY OR FITNESS FOR A PARTICULAR PURPOSE.

IN NO EVENT SHALL SAM LEFFLER OR SILICON GRAPHICS BE LIABLE FOR ANY SPECIAL, INCIDENTAL, INDIRECT OR CONSEQUENTIAL DAMAGES OF ANY KIND, OR ANY DAMAGES WHATSOEVER RESULTING FROM LOSS OF USE, DATA OR PROFITS, WHETHER OR NOT ADVISED OF THE POSSIBILITY OF DAMAGE, AND ON ANY THEORY OF LIABILITY, ARISING OUT OF OR IN CONNECTION WITH THE USE OR PERFORMANCE OF THIS SOFTWARE.

- ❑ SDXC Logo is a trademark of SD-3C, LLC.



- ❑ Microsoft®, Windows®, and Windows Vista® are registered trademarks of Microsoft Corporation.
- ❑ Apple, Macintosh, Mac OS, OS X, Bonjour, Safari, iPad, iPhone, iPod touch, and iTunes are trademarks of Apple Inc., registered in the U.S. and other countries. AirPrint and the AirPrint logo are trademarks of Apple Inc.
- ❑ Google Cloud Print™, Chrome™, Chrome OS™, and Android™ are trademarks of Google Inc.
- ❑ Adobe, Adobe Reader, Acrobat, and Photoshop are trademarks of Adobe systems Incorporated, which may be registered in certain jurisdictions.
- ❑ Intel® is a registered trademark of Intel Corporation.
- ❑ Allgemeiner Hinweis: Andere hierin genannte Produktnamen dienen lediglich der Identifizierung und können Marken ihrer jeweiligen Eigentümer sein. Epson hat keinerlei Rechte an diesen Marken.

Inhalt

Copyright

Marken

Über das vorliegende Handbuch

Übersicht der Handbücher.	7
Symbole und Markierungen.	7
In diesem Handbuch verwendete Beschreibungen.	7
Betriebssysteme.	8

Wichtige Anweisungen

Sicherheitsanweisungen.	9
Hinweise und Warnungen zum Drucker.	10
Hinweise und Warnungen zum Einrichten bzw. Verwenden des Druckers.	10
Hinweise und Warnungen zum Verwenden des Druckers mit einer kabellosen Verbindung.	11
Hinweise und Warnungen zum Verwenden von Speicherkarten.	11
Hinweise und Warnungen zum Verwenden der LCD-Anzeige.	11
Schutz Ihrer privaten Daten.	12

Druckergrundlagen

Bezeichnungen und Funktionen der Teile.	13
Bedienfeld.	15
Tasten.	15
Anleitung für den LCD-Bildschirm.	16
Menüoptionen.	17
Modus Kopieren.	17
Modus Fotos drucken.	18
Modus Scannen.	18
Modus Pers. Schreibpapier.	18
Modus Einstellung.	19
Modus Wi-Fi-Setup.	20

Laden von Papier

Vorsichtsmaßnahmen bei der Handhabung von Papier.	21
Verfügbares Papier und Kapazitäten.	22
Papiersortenliste.	23
Einlegen von Papier in den Papiereinzug hinten.	24

Einlegen von Vorlagen auf das Vorlagenglas

Einsetzen einer Speicherkarte

Unterstützte Speicherkarten.	29
Einsetzen und Entfernen von Speicherkarten.	29

Drucken

Drucken vom Bedienfeld.	31
Drucken von Fotos durch Auswahl auf einer Speicherkarte.	31
Drucken von Original-Briefpapier und Kalendern.	32
Drucken von Fotos mit anderen Funktionen.	32
Drucken vom Computer.	33
Grundlagen des Druckens – Windows.	33
Grundlagen des Druckens – Mac OS X.	35
2-seitiger Druck (nur Windows).	37
Drucken von mehreren Seiten auf ein Blatt.	38
Drucken mit automatischer Anpassung an das Papierformat.	39
Drucken von mehreren Dateien gleichzeitig (nur für Windows).	41
Vergrößertes Drucken und Herstellung von Postern (nur Windows).	42
Drucken mithilfe von erweiterten Funktionen.	48
Drucken von Fotos mit Epson Easy Photo Print.	50
Drucken mithilfe von Smartphones, Tablets und ähnlichen Geräten.	51
Verwenden von Epson iPrint.	51
Verwenden von AirPrint.	52
Abbrechen eines Druckauftrags.	53
Abbrechen eines Druckauftrags – Taste "Drucken".	53
Abbrechen eines Druckauftrags – Windows.	53
Abbrechen eines Druckauftrags – Mac OS X.	53

Kopieren

Scannen

Scannen über das Bedienfeld.	55
Scannen auf einen Computer.	55
Scannen an einen Computer (WSD).	55
Scannen von einem Computer.	56

Grundlegende Informationen zum Scannen.	56
Scannen mit erweiterten Funktionen.	59
Scannen von Smartgeräten.	62

Auswechseln von Tintenpatronen

Kontrollieren der Tintenstände.	64
Prüfen der Tintenstände - Bedienfeld.	64
Prüfen der Tintenstände - Windows.	64
Kontrollieren der Tintenstände - Mac OS X.	64
Tintenpatronencodes.	64
Vorsichtsmaßnahmen bei der Handhabung von Tintenpatronen.	65
Auswechseln der Tintenpatronen.	68
Vorübergehendes Drucken mit schwarzer Tinte.	70
Vorübergehendes Drucken mit schwarzer Tinte – Windows.	71
Vorübergehendes Drucken mit schwarzer Tinte – Mac OS X.	72
Sparen von schwarzer Tinte bei niedrigem Tintenstand (nur für Windows).	73

Verbessern der Druck- und Scanqualität

Überprüfen und Reinigen des Druckkopfs.	74
Prüfen und Reinigen des Druckkopfes - Bedienfeld.	74
Überprüfen und Reinigen des Druckkopfs - Windows.	75
Überprüfen und Reinigen des Druckkopfs - Mac OS X.	76
Ausrichten des Druckkopfs.	76
Ausrichten des Druckkopfes - Bedienfeld.	76
Ausrichten des Druckkopfs – Windows.	77
Ausrichten des Druckkopfs – Mac OS X.	77
Reinigen des Papierweges.	77
Reinigung des Vorlagenglases.	78

Informationen zu Anwendungen und Netzwerkdiensten

Epson Connect-Dienst.	79
Web Config.	79
Ausführen von Web Config in einem Webbrowser.	80
Ausführen von Web Config unter Windows.	80
Ausführen von Web Config unter Mac OS X.	80
Benötigte Anwendungen.	81
Windows-Druckertreiber.	81

Mac OS X-Druckertreiber.	84
EPSON Scan (Scannertreiber).	87
Epson Event Manager.	87
Epson Easy Photo Print.	88
E-Web Print(Nur für Windows).	88
Easy Photo Scan.	89
EPSON Software Updater.	89
Deinstallieren von Anwendungen.	89
Deinstallieren von Anwendungen – Windows.	90
Deinstallieren von Anwendungen – Mac OS X.	90
Installieren von Anwendungen.	91
Aktualisieren von Anwendungen und Firmware.	91

Lösen von Problemen

Druckerzustand prüfen.	93
Überprüfen von Fehlercodes auf der LCD- Anzeige.	93
Druckerstatus prüfen - Windows.	94
Überprüfen des Druckerstatus – Mac OS X.	94
Entfernen von gestautem Papier.	95
Entfernen von gestautem Papier aus dem Papiereinzug hinten.	95
Entfernen von gestautem Papier aus dem Ausgabefach.	95
Entfernen von gestautem Papier aus dem Inneren des Druckers.	96
Das Papier wird nicht ordnungsgemäß eingezogen.	97
Probleme mit der Stromzufuhr und dem Bedienfeld.	98
Gerät kann nicht eingeschaltet werden.	98
Gerät kann nicht ausgeschaltet werden.	98
LCD-Anzeige wird dunkel.	98
Der Drucker druckt nicht.	98
Druckausgabeprobleme.	99
Schlechte Druckqualität.	99
Schlechte Kopierqualität.	101
Ein Bild auf der Vorlagenrückseite wird auf dem kopierten Bild angezeigt.	101
Position, Format oder Ränder der Druckausgabe sind falsch.	101
Verschmiertes oder abgeriebenes Papier.	102
Gedruckte Zeichen sind falsch oder unvollständig.	103
Das gedruckte Bild ist seitenverkehrt.	103
Probleme beim Drucken wurden nicht gelöst.	103
Es wird zu langsam gedruckt.	103
Scannen kann nicht gestartet werden.	104
Scannen kann nicht über das Bedienfeld gestartet werden.	105

Probleme mit gescannten Bildern.	105
Schlechte Scanqualität.	105
Zeichen sind verwaschen.	105
Ein Abbild der Rückseite der Vorlage erscheint im gescannten Bild.	106
Ein (schraffiertes) Moirémuster erscheint im gescannten Bild.	106
Scanbereich oder Richtung ist nicht korrekt.	106
Probleme bei gescannten Bildern wurden nicht gelöst.	107
Sonstige Scanprobleme.	107
Scannen im Vollautomatischer Modus in EPSON Scan nicht möglich.	107
Die Miniaturbildvorschau funktioniert nicht richtig.	107
Es wird zu langsam gescannt.	107
Scan stoppt beim Scannen in PDF/Multi-TIFF.	108
Sonstige Probleme.	108
Leichter elektrischer Schlag beim Berühren des Druckers.	108
Laute Betriebsgeräusche.	108
Daten können nicht auf einer Speicherkarte gespeichert werden.	108
Anwendung wird durch Firewall blockiert (nur für Windows).	109
„?“ wird im Fotoauswahl-Bildschirm angezeigt.	109

Anhang

Technische Daten.	110
Druckerspezifikationen.	110
Spezifikationen des Scanners.	111
Schnittstellenspezifikationen.	111
Wi-Fi-Spezifikationen.	111
Sicherheitsprotokoll.	112
Unterstützte Services von Drittanbietern.	112
Technische Daten von externen Speichergeräten.	112
Abmessungen.	113
Elektrische Daten.	113
Umgebungsbedingungen.	114
Systemanforderungen.	114
Gesetzlich vorgeschriebene Informationen.	115
Normen und Zertifizierungen.	115
Einschränkungen beim Kopieren.	116
Transportieren des Druckers.	116
Zugriff auf eine Speicherkarte von einem Computer.	118
Weitere Unterstützung.	120
Website des technischen Supports.	120
Kontaktaufnahme mit dem Epson-Support.	120

Über das vorliegende Handbuch

Übersicht der Handbücher

Die neuesten Versionen der folgenden Handbücher finden Sie auf der Epson-Support-Website.

<http://www.epson.eu/Support> (Europa)

<http://support.epson.net/> (außerhalb Europas)

Hier starten (gedrucktes Handbuch)

Bietet Informationen zur Druckereinrichtung und zur Installation der Software.

Benutzerhandbuch (digitales Handbuch)

Dieses Handbuch. Bietet Anleitungen zur Druckerverwendung, zum Ersetzen von Tintenpatronen, zur Wartung und Problemlösung.

Netzwerkhandbuch (digitales Handbuch)

Enthält Informationen zu Netzwerkeinstellungen und Problemlösungen bei der Verwendung des Druckers im Netzwerk.

Zusätzlich zu den oben genannten Handbüchern finden Sie weitere Informationen in der Hilfe der verschiedenen Epson-Softwareanwendungen.

Symbole und Markierungen



Achtung:

Diese Hinweise müssen unbedingt beachtet werden, um Körperverletzungen zu vermeiden.



Wichtig:

Diese Hinweise müssen befolgt werden, um Schäden am Drucker oder Computer zu vermeiden.

Hinweis:

Diese Hinweise enthalten nützliche Tipps oder beziehen sich auf Betriebsgrenzen des Produkts.

➔ Zugehörige Informationen

Verknüpfung zu Abschnitten mit verwandten Informationen.

In diesem Handbuch verwendete Beschreibungen

- Die Bildschirmdarstellungen des Druckertreibers und des Scannertreibers EPSON Scan stammen aus Windows 8.1 oder Mac OS X v10.9.x. Der Inhalt der Bildschirmdarstellungen hängt vom Modell und von der Situation ab.
- Die in diesem Handbuch verwendeten Abbildungen sind lediglich Beispiele. Auch wenn es von Modell zu Modell leichte Abweichungen geben kann, liegt allen das gleiche Funktionsprinzip zugrunde.

Über das vorliegende Handbuch

- Welche Menüpunkte im LCD-Bildschirm verfügbar sind, hängt vom Modell und den Einstellungen ab.

Betriebssysteme

Windows

Im vorliegenden Handbuch beziehen sich die Begriffe wie "Windows 8.1", "Windows 8", "Windows 7", "Windows Vista" und "Windows XP" auf die folgenden Betriebssysteme. Darüber hinaus bezieht sich der Begriff "Windows" auf alle Windows-Versionen.

- Microsoft® Windows® 8.1
- Microsoft® Windows® 8
- Microsoft® Windows® 7
- Microsoft® Windows Vista®
- Microsoft® Windows® XP
- Microsoft® Windows® XP Professional x64 Edition

Mac OS X

Im vorliegenden Handbuch bezieht sich "Mac OS X v10.9.x" auf "OS X Mavericks" und "Mac OS X v10.8.x" auf "OS X Mountain Lion". Darüber hinaus bezieht sich "Mac OS X" auf "Mac OS X v10.9.x", "Mac OS X v10.8.x", "Mac OS X v10.7.x" und "Mac OS X v10.6.x".

Wichtige Anweisungen

Sicherheitsanweisungen

Lesen und befolgen Sie diese Anweisungen, um einen sicheren Betrieb dieses Druckers sicherzustellen. Bitte bewahren Sie dieses Handbuch zum späteren Nachlesen gut auf. Beachten und befolgen Sie auch alle am Drucker angebrachten Warnungen und Anweisungen.

- Verwenden Sie nur das mitgelieferte Netzkabel für diesen Drucker und verwenden Sie das Kabel nicht für andere Geräte. Die Verwendung fremder Netzkabel mit diesem Gerät oder die Verwendung des mitgelieferten Netzkabels mit anderen Geräten kann zu Bränden oder elektrischen Schlägen führen.
- Vergewissern Sie sich, dass das Netzkabel den geltenden Sicherheitsvorschriften entspricht.
- Versuchen Sie nie, das Netzkabel, den Stecker, die Druckereinheit, die Scannereinheit oder optionales Zubehör zu zerlegen, zu modifizieren oder zu reparieren, außer wenn dies ausdrücklich in den Handbüchern des Druckers angegeben ist.
- In folgenden Fällen müssen Sie den Drucker vom Netz trennen und sich an ein qualifiziertes Servicepersonal wenden:

Das Netzkabel oder der Stecker ist beschädigt; Flüssigkeit ist in den Drucker eingedrungen; der Drucker ist heruntergefallen oder das Gehäuse wurde beschädigt; der Drucker arbeitet nicht mehr normal bzw. zeigt auffällige Leistungsabweichungen. Nehmen Sie keine Einstellungen vor, die nicht in der Dokumentation beschrieben sind.
- Stellen Sie den Drucker in der Nähe einer Steckdose auf, sodass der Stecker jederzeit problemlos herausgezogen werden kann.
- Der Drucker darf nicht im Freien, in der Nähe von viel Schmutz oder Staub, Wasser, Wärmequellen oder an Standorten, die Erschütterungen, Vibrationen, hohen Temperaturen oder Feuchtigkeit ausgesetzt sind, aufgestellt oder gelagert werden.
- Achten Sie darauf, keine Flüssigkeiten auf den Drucker zu verschütten und den Drucker nicht mit nassen Händen anzufassen.
- Halten Sie zwischen dem Drucker und Herzschrittmachern einen Mindestabstand von 22 cm ein. Die Funkwellen, die der Drucker aussendet, könnten die Funktion von Herzschrittmachern nachteilig beeinflussen.
- Wenn das LCD-Display beschädigt ist, wenden Sie sich an Ihren Händler. Falls die Flüssigkristalllösung auf Ihre Hände gelangt, waschen Sie sie gründlich mit Seife und Wasser. Falls die Flüssigkristalllösung in die Augen gelangt, spülen Sie diese sofort mit reichlich Wasser aus. Wenn Sie sich nach dem gründlichen Ausspülen immer noch schlecht fühlen oder Sehprobleme haben, suchen Sie sofort einen Arzt auf.
- Seien Sie beim Umgang mit benutzten Tintenpatronen vorsichtig, da um die Tintenzuleitungsöffnung noch immer ein wenig Tinte vorhanden sein kann.
 - Wenn Tinte auf Ihre Hände gerät, reinigen Sie diese gründlich mit Wasser und Seife.
 - Sollte Tinte in die Augen gelangen, spülen Sie diese sofort mit reichlich Wasser aus. Wenn Sie sich nach dem gründlichen Ausspülen immer noch schlecht fühlen oder Sehprobleme haben, suchen Sie sofort einen Arzt auf.
 - Falls Sie Tinte in den Mund bekommen, suchen Sie umgehend einen Arzt auf.
- Versuchen Sie nicht, die Tintenpatrone zu zerlegen, andernfalls könnte Tinte in die Augen oder auf die Haut gelangen.

Wichtige Anweisungen

- Schütteln Sie die Tintenpatronen nicht zu stark und schütteln Sie sie nicht. Vermeiden Sie auch, die Tintenpatronen zu fest zu drücken oder die Typenschilder abzureißen. Dies könnte ein Auslaufen der Tinte verursachen.
- Bewahren Sie Tintenpatronen außerhalb der Reichweite von Kindern auf.



Hinweise und Warnungen zum Drucker

Befolgen Sie die nachstehenden Anweisungen, um eine Beschädigung des Druckers oder Ihres Eigentums zu vermeiden. Achten Sie darauf, dieses Handbuch für den späteren Gebrauch aufzuheben.

Hinweise und Warnungen zum Einrichten bzw. Verwenden des Druckers

- Die Ventilationsschlitze und Öffnungen am Drucker dürfen nicht blockiert oder zugedeckt werden.
- Die verwendete Netzspannung muss mit der auf dem Typenschild des Druckers angegebenen Betriebsspannung übereinstimmen.
- Es darf keine Steckdose benutzt werden, an der bereits Geräte wie Fotokopierer oder Ventilatoren angeschlossen sind, die regelmäßig ein- und ausgeschaltet werden.
- Schließen Sie den Drucker nicht an schaltbare oder timergesteuerte Steckdosen an.
- Benutzen Sie das Computersystem nicht in der Nähe potenzieller elektromagnetischer Störfelder, wie z. B. Lautsprecher oder Basisstationen schnurloser Telefone.
- Verlegen Sie die Netzkabel so, dass sie gegen Abrieb, Beschädigungen, Durchscheuern, Verformung und Knicken geschützt sind. Stellen Sie keine Gegenstände auf die Netzkabel und ordnen Sie die Netzkabel so an, dass niemand darauf tritt oder darüber fährt. Achten Sie besonders darauf, dass alle Netzkabel an den Enden und an den Ein- und Ausgängen des Transformators gerade sind.
- Wenn Sie den Drucker über ein Verlängerungskabel anschließen, achten Sie darauf, dass die Gesamtstromaufnahme aller am Verlängerungskabel angeschlossenen Geräte die zulässige Strombelastbarkeit des Verlängerungskabels nicht überschreitet. Stellen Sie außerdem sicher, dass die Gesamtstromstärke aller an der Netzsteckdose angeschlossenen Geräte die zulässige Stromstärke dieser Steckdose nicht überschreitet.
- Bei Einsatz des Druckers in Deutschland ist Folgendes zu beachten: Bei Anschluss des Geräts an die Stromversorgung muss sichergestellt werden, dass die Gebäudeinstallation mit einer 10-A- oder 16-A-Sicherung abgesichert ist, damit ein adäquater Kurzschluss- und Überstromschutz gewährleistet ist.
- Wenn Sie diesen Drucker mit einem Kabel an einen Computer oder ein anderes Gerät anschließen, achten Sie auf die richtige Ausrichtung der Steckverbinder. Jeder Steckverbinder kann nur auf eine Weise eingesteckt werden. Wenn ein Steckverbinder falsch ausgerichtet eingesteckt wird, können beide Geräte, die über das Kabel verbunden sind, beschädigt werden.
- Stellen Sie den Drucker auf eine ebene, stabile Fläche, die an allen Seiten über seine Grundfläche hinausragt. Der Drucker funktioniert nicht ordnungsgemäß, wenn er schräg aufgestellt ist.
- Beim Lagern oder Transportieren darf der Drucker nicht gekippt, vertikal aufgestellt oder auf den Kopf gestellt werden. Anderenfalls kann Tinte austreten.
- Über dem Drucker muss genügend Platz zum vollständigen Öffnen der Vorlagenabdeckung sein.
- Lassen Sie genügend Platz vor dem Drucker frei, damit das Papier ungehindert ausgegeben werden kann.
- Vermeiden Sie Standorte, an denen der Drucker starken Temperatur- und Feuchtigkeitsschwankungen ausgesetzt ist. Halten Sie den Drucker auch vor direkter Sonneneinstrahlung, starkem Lichteinfall und Wärmequellen fern.

Wichtige Anweisungen

- Führen Sie keine Gegenstände durch die Schlitze im Gehäuse des Druckers.
- Stecken Sie während eines Druckvorgangs Ihre Hand nicht in das Innere des Druckers.
- Berühren Sie nicht das weiße, flache Kabel im Inneren des Druckers.
- Verwenden Sie im Geräteinneren oder in der Umgebung des Druckers keine Sprays, die entzündliche Gase enthalten. Dies könnte ein Feuer verursachen.
- Bewegen Sie den Druckkopf nicht von Hand, denn der Drucker kann dadurch beschädigt werden.
- Achten Sie darauf, dass Sie sich beim Schließen der Scannereinheit nicht die Finger einklemmen.
- Drücken Sie beim Platzieren von Vorlagen nicht zu fest auf das Vorlagenglas.
- Schalten Sie den Drucker stets mit der Taste  aus. Erst wenn die Anzeige  erloschen ist, darf der Netzstecker gezogen oder der Drucker ausgeschaltet werden.
- Vergewissern Sie sich vor dem Transport des Druckers, dass sich der Druckkopf in der Grundposition (rechts außen) befindet und dass die Tintenpatronen richtig eingesetzt sind.
- Wenn Sie den Drucker längere Zeit nicht benutzen, ziehen Sie das Netzkabel aus der Netzsteckdose.

Hinweise und Warnungen zum Verwenden des Druckers mit einer kabellosen Verbindung

- Von diesem Drucker ausgestrahlte Hochfrequenz kann den Betrieb von medizinischen elektronischen Geräten beeinträchtigen und Funktionsstörungen verursachen. Wenn Sie diesen Drucker in medizinischen Einrichtungen oder in der Nähe von medizinischen Geräten verwenden, beachten Sie die Anweisungen des Fachpersonals der medizinischen Einrichtung sowie alle Warnungen und Hinweise auf medizinischen Geräten.
- Von diesem Drucker ausgestrahlte Hochfrequenz kann den Betrieb von automatisch gesteuerten Geräten beeinträchtigen, wie z. B. automatische Türen oder Brandalarmeinrichtungen, und kann aufgrund von Funktionsstörungen zu Unfällen führen. Wenn Sie diesen Drucker in der Nähe von automatisch gesteuerten Geräten verwenden, beachten Sie alle Warnungen und Hinweise an diesen Geräten.

Hinweise und Warnungen zum Verwenden von Speicherkarten

- Entfernen Sie keine Speicherkarte und schalten Sie den Drucker nicht aus, wenn die LED einer Speicherkarte blinkt.
- Die Methoden zur Verwendung von Speicherkarten variieren je nach Kartentyp. Lesen Sie in jedem Fall das mit Ihrer Speicherkarte gelieferte Handbuch, wenn Sie ausführlichere Informationen benötigen.
- Verwenden Sie nur Speicherkarten, die mit dem Drucker kompatibel sind.

Zugehörige Informationen

➔ [„Technische Daten von unterstützten Speicherkarten“ auf Seite 112](#)

Hinweise und Warnungen zum Verwenden der LCD-Anzeige

- Die LCD-Anzeige kann ein paar kleine helle oder dunkle Punkte enthalten und aufgrund ihrer Eigenschaften ungleichmäßig hell sein. Dies ist normal. Es handelt sich dabei nicht um eine Beschädigung.
- Reinigen Sie die LCD-Anzeige nur mit einem trockenen, weichen Tuch. Verwenden Sie keine flüssigen oder chemischen Reiniger.

Wichtige Anweisungen

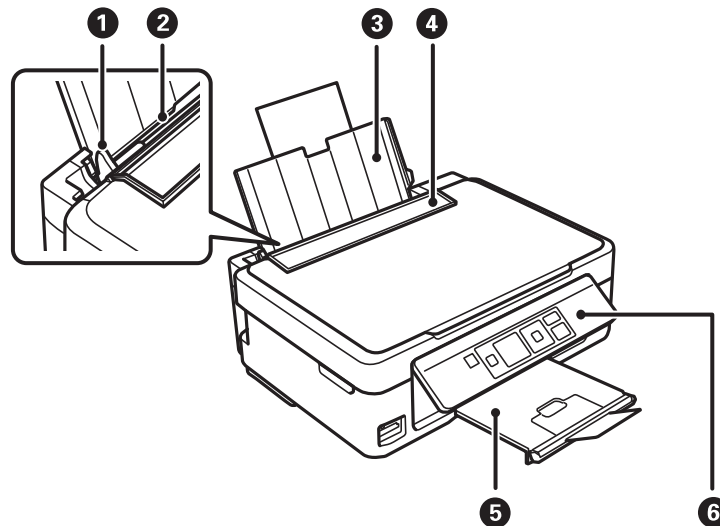
- ❑ Die Außenabdeckung des LCD-Bildschirms könnte bei Gewalteinwirkung wie z. B. einem Stoß brechen. Wenden Sie sich an Ihren Händler, wenn die Oberfläche des Bildschirms gesprungen oder gerissen ist. Berühren Sie etwaige zerbrochene Teile nicht und versuchen Sie auch nicht, diese zu entfernen.

Schutz Ihrer privaten Daten

Wenn Sie den Drucker an eine andere Person abgeben oder entsorgen, löschen Sie alle persönlichen Daten im Arbeitsspeicher der Druckers, indem Sie auf dem Bedienfeld **Einstellung** > **Standard wiederherst.** > **Alle Einstellungen** auswählen.

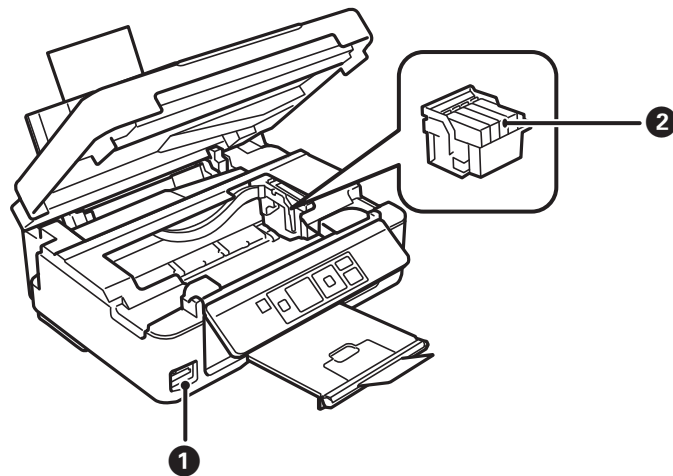
Druckergrundlagen

Bezeichnungen und Funktionen der Teile

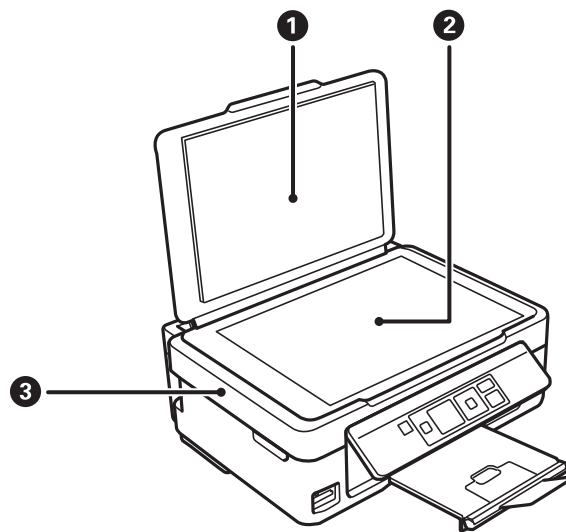


1	Papierführungsschiene	Sorgen dafür, dass das Papier gerade in den Drucker eingezogen wird. Schieben Sie die Schienen an die Papierkanten heran.
2	Papiereinzug hinten	Enthält Papier.
3	Papierauflage	Dient als Auflage für das eingelegte Papier.
4	Einzugsschutz	Verhindert, dass Fremdkörper in den Drucker gelangen. Normalerweise bleibt dieser Schutz geschlossen.
5	Ausgabefach	Nimmt das ausgegebene Papier auf. Stellen Sie den Anschlag vor dem Drucken nach oben, um zu verhindern, dass das ausgeworfene Papier vom Ausgabefach fällt.
6	Bedienfeld	Hiermit können Sie den Drucker bedienen.

Druckergrundlagen

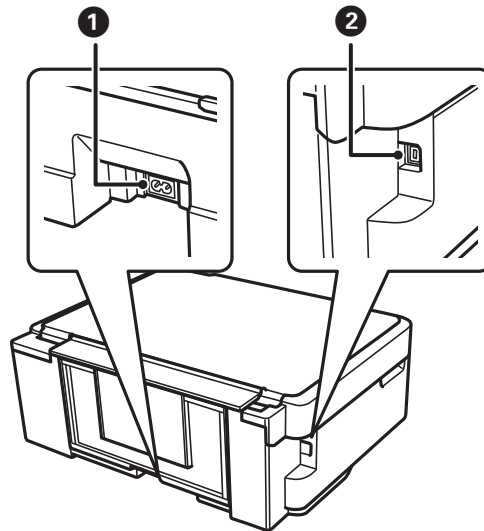


1	Speicherkartensteckplatz	Setzen Sie eine Speicherkarte ein.
2	Tintenpatronenhalter	Tintenpatronen installieren. Tinte wird aus den darunterliegenden Druckkopfdüsen ausgestoßen.



1	Vorlagenabdeckung	Verhindert Fremdlichteinfall beim Scannen.
2	Vorlagenglas	Legen Sie die Vorlagen ein.
3	Scannereinheit	Scannt eingelegte Vorlagen. Öffnen Sie diese Abdeckung, wenn Sie Tintenpatronen ersetzen oder gestautes Papier im Drucker entfernen.

Druckergrundlagen

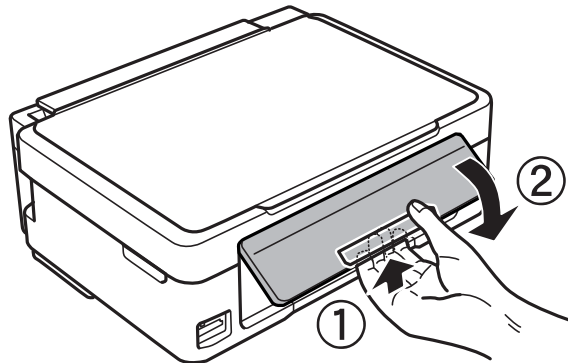


1	Netzeingang	Anschluss für den Netzstecker.
2	USB-Anschluss	Anschluss für ein USB-Kabel.

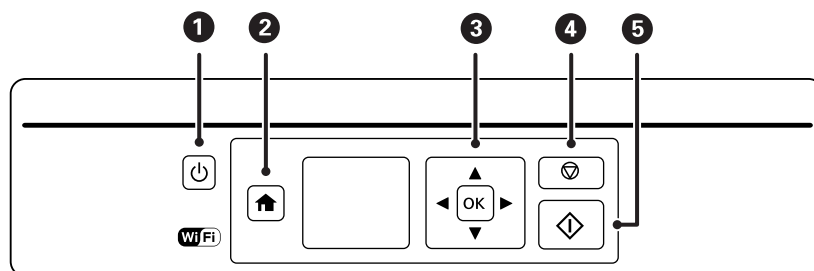
Bedienfeld

Sie können den Winkel des Bedienfeldes ändern.






Um das Bedienfeld abzusenken, drücken Sie den Hebel auf der Rückseite des Bedienfeldes, siehe Abbildung unten.



Tasten

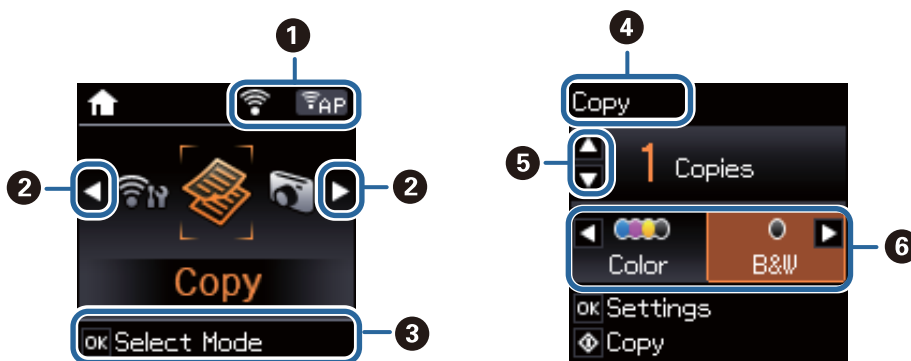









Druckergrundlagen

1		Dient zum Ein- bzw. Ausschalten des Druckers. Schalten Sie den Drucker nicht aus, solange die Betriebsanzeige blinkt (während der Drucker in Betrieb ist oder Daten verarbeitet). Ziehen Sie den Netzstecker, wenn die Betriebsanzeige aus ist.
2		Zeigt die Startseite an.
3		Wählen Sie mit den Tasten ▲▼◀▶ ein Menü und drücken Sie die Taste OK zur Ausführung des gewählten Menüpunktes.
4		Stoppt den aktuellen Vorgang oder ruft den vorhergehenden Bildschirm auf.
5		Startet einen Vorgang, wie z. B. Drucken oder Kopieren.

Anleitung für den LCD-Bildschirm

Menüs und Meldungen werden im LCD-Bildschirm angezeigt. Wählen Sie ein Menü oder eine Einstellung durch Drücken der Tasten ▲▼◀▶.



1	Symbole für den Netzwerkstatus werden angezeigt.	
		Zeigt ein Problem mit der Drahtlosnetzwerkverbindung (Wi-Fi) des Druckers an, oder dass der Drucker nach einem Drahtlosnetzwerk (Wi-Fi) sucht.
		Zeigt an, dass der Drucker mit einem Drahtlosnetzwerk (Wi-Fi) verbunden ist. Die Balkenanzahl zeigt die Signalstärke der Verbindung an. Je mehr Balken vorhanden sind, desto stärker ist die Verbindung.
		Zeigt an, dass der Drucker mit einem Drahtlosnetzwerk (Wi-Fi) im Ad hoc-Modus verbunden ist.
		Zeigt an, dass ein Drahtlosnetzwerk (Wi-Fi) deaktiviert ist oder der Drucker gerade eine Verbindung aufbaut.
		Zeigt an, dass der Drucker mit einem Drahtlosnetzwerk (Wi-Fi) im Simple AP-Modus verbunden ist.
		Zeigt an, dass der Drucker mit einem Drahtlosnetzwerk (Wi-Fi) im Wi-Fi Direct-Modus verbunden ist.
		Zeigt an, dass Wi-Fi-Direct deaktiviert ist oder der Drucker gerade eine Verbindung aufbaut.
2	Wenn ◀ und ▶ angezeigt werden, können Sie nach rechts oder links blättern.	

Druckergrundlagen

3	Verfügbare Tasten werden angezeigt. In diesem Beispiel können Sie durch Drücken von OK zum ausgewählten Menü wechseln.
4	Der Name des angezeigten Bildschirms.
5	Verfügbare Tasten werden angezeigt. In diesem Beispiel können Sie durch Drücken von ▲ oder ▼ die Anzahl der Kopien einstellen.
6	Verfügbare Tasten werden angezeigt. In diesem Beispiel können Sie Farbe oder SW durch Drücken von ◀ oder ▶ wählen.

Menüoptionen

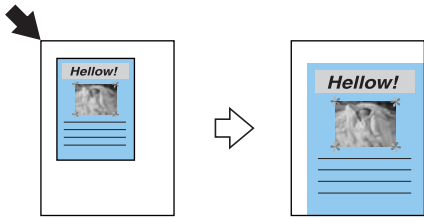
Modus Kopieren

Kopiermodus-Hauptbildschirm

Menü	Einstellungen und Erläuterungen
Kopien	Geben Sie die Anzahl der Kopien ein.
Farbe/SW	Wählen Sie die Farbe für die Kopien.

Menüoptionen

Um die folgenden Menüs aufzurufen, drücken Sie die Taste OK im Hauptbildschirm des Modus **Kopieren** und drücken Sie dann ▼ im nächsten Bildschirm.

Menü	Einstellungen und Erläuterungen	
Layout	Mit Rand	Erstellt Kopien mit Rändern an den Kanten des Papiers.
	Randlos	Erstellt Kopien ohne Ränder an den Kanten des Papiers. Das Bild wird etwas vergrößert, um Ränder von den Kanten des Papiers zu entfernen.
Zoom	<p>Vergrößert oder verkleinert die Vorlage.</p> <p>Autom. Anpass.: Scant den Bereich, der Text und Bilder enthält sowie den Bereich von der Eckmarkierung und vergrößert oder verkleinert die gescannten Daten passend auf das eingestellte Papierformat.</p> <div style="text-align: center;">  </div> <p>Benutzerd. Größe (%): Zur Festlegung der Skalierung für die Vergrößerung oder Verkleinerung der Vorlage.</p>	
Papierformat	Wählen Sie die Papiergröße aus, die Sie eingelegt haben.	

Druckergrundlagen

Menü	Einstellungen und Erläuterungen
Papiersorte	Wählen Sie die Papiersorte, die Sie eingelegt haben.
Qualität	Wählen Sie die Qualität für die Kopien. Entwurf: Schnellerer Druck, aber möglicherweise blässeres Druckergebnis. Am besten: Höhere Druckqualität, aber möglicherweise geringere Druckgeschwindigkeit.
Dichte	Stellen Sie die Dichte der Kopien ein. Erhöhen Sie die Dichte, wenn die Kopierergebnisse zu hell sind. Verringern Sie die Dichte, wenn die Tinte verschmiert.

Modus Fotos drucken

Um die folgenden Menüs aufzurufen, drücken Sie die Taste OK, wenn ein Foto im Bildschirm angezeigt wird und anschließend ▼ im nächsten Bildschirm.

Menü	Einstellungen und Erläuterungen
Papierformat	Wählen Sie die Papiergröße aus, die Sie eingelegt haben.
Papiersorte	Wählen Sie die Papiersorte, die Sie eingelegt haben.
Randlos	Randlos Druckt ohne Ränder an den Kanten des Papiers. Das Bild wird etwas vergrößert, um Ränder von den Kanten des Papiers zu entfernen.
	Mit Rand Druckt mit Rändern an den Kanten des Papiers.
Qualität	Wählen Sie die Druckqualität. Die Auswahl von Am besten bietet höhere Druckqualität, aber ggf. eine geringere Druckgeschwindigkeit.

Modus Scannen

Menü	Einstellungen und Erläuterungen
Scannen auf Computer (JPEG)	Speichert das gescannte Bild im JPEG-Format auf einen Computer.
Scannen auf Computer (PDF)	Speichert das gescannte Bild im PDF-Format auf einen Computer.
Scannen auf Computer (eMail)	Hängt das gescannte Bild an eine E-Mail.
An Computer (WSD)	Speichert gescannte Daten auf einem Netzwerk-Computer, auf dem eine englische Version von Windows 8.1, Windows 8, Windows 7 und Windows Vista ausgeführt wird.

Modus Pers. Schreibpapier

Menü	Einstellungen und Erläuterungen
Liniertes Papier	Druckt verschiedene Arten von liniertem Papier, Millimeterpapier oder Notenpapier im A4-Format.
Schreibpapier	Druckt verschiedene Arten von Schreibpapier im A4-Format mit einem Foto von der Speicherkarte als Hintergrund. Das Foto wird nur zart gedruckt, damit es leicht beschreibbar ist.

Druckergrundlagen

Menü	Einstellungen und Erläuterungen
Kalender	Druckt einen Wochen- oder Monatskalender im A4-Format. Wählen Sie den Zeitraum für den Monatskalender.

Modus Einstellung

Menü	Einstellungen und Erläuterungen		
Tintenstände	Zeigt die ungefähren Tintenstände der Tintenpatronen an. Bei Anzeige eines I-Symbols enthält die Tintenpatrone nur noch wenig Tinte. Bei Anzeige einer X-Markierung ist die Tintenpatrone verbraucht.		
Wartung	Düsentest	Druckt ein Muster, um zu überprüfen, ob die Druckkopfdüsen verstopft sind.	
	Druckkopfreinigung	Reinigt verstopfte Düsen des Druckkopfs.	
	Druckkopf-Justage	Passt für eine höhere Druckqualität die Ausrichtung des Druckkopfs an.	
	Tintenpatrone auswechseln	Verwenden Sie diese Funktion zum Auswechseln der Tintenpatronen bevor die Tinte verbraucht ist.	
Druckereinstellungen	Einstellungen Papierquelle	Papiereinrichtung	Wählen Sie das eingelegte Papierformat und die Papiersorte. Sie können dies auch einstellen, wenn Sie Papier einlegen.
		Papiereinst.-Alarm	Gibt eine Warnung aus, wenn die Papiereinstellungen eines Druckauftrags von den im Drucker gespeicherten Einstellungen abweichen.
		Papierkonfiguration	Ruft automatisch den Bildschirm mit den Papiereinstellungen auf, wenn Papier eingelegt wird. Bei Deaktivierung ist AirPrint nicht verfügbar.
	Ausschalttimer	Schaltet den Drucker automatisch aus, wenn im Drucker innerhalb einer festgelegten Zeit keine Funktion ausgeführt worden ist. Sie können die Zeitdauer anpassen, bevor sich das Energiesparsystem einschaltet. Eine Erhöhung dieser Ausschaltzeitdauer wirkt sich auf die Energieeffizienz des Gerätes aus. Denken Sie an die Umwelt, bevor Sie etwaige Änderungen vornehmen.	
	Sprache/ Language	Wählen Sie die Anzeigesprache.	
	Schlaftimer	Wählen Sie die Zeitspanne, nach deren Ablauf der Drucker in den Ruhemodus (Energiesparmodus) wechselt, wenn keine Funktionen ausgeführt werden. Der LCD-Bildschirm wird schwarz, wenn die festgelegte Zeitdauer abgelaufen ist.	
	Netzwerkeinstellungen	Statusblatt drucken	Druckt ein Blatt mit dem Netzwerkstatus.
Wi-Fi-Setup		Wi-Fi-Setup auf der Startseite ist eine Verknüpfung für den Aufruf dieses Menüs. Ausführliche Informationen zu jedem Menü, siehe Tabelle Wi-Fi-Setup .	
Verbindungstest		Prüft den Status der Netzwerkverbindung und druckt den Prüfbericht für die Netzwerkverbindung aus. Konsultieren Sie bei Verbindungsproblemen den Prüfbericht, um das Problem zu lösen. Weitere Informationen finden Sie im <i>Netzwerkhdbuch</i> .	

Druckergrundlagen

Menü	Einstellungen und Erläuterungen
Epson Connect-Dienste	Sie können den Epson Connect oder Google Cloud Print-Service unterbrechen bzw. fortsetzen oder die Nutzung der Services abbrechen (Standardeinstellungen wiederherstellen). Ausführliche Informationen finden Sie unter https://www.epsonconnect.com/ http://www.epsonconnect.eu (nur Europa)
Google Cloud Print-Dienste	
Dateifreigabe	Wählen Sie die Verbindungsmethode zwischen einem Drucker und einem Computer, wenn der Schreibzugriff auf eine in den Drucker eingesetzte Speicherkarte erlaubt ist. Für die Prioritätsverbindung wird der Schreib- und Lesezugriff erlaubt. Anderen Computern wird nur der Lesezugriff gewährt.
Standard wiederherst.	Setzt die ausgewählten Einstellungen auf ihre Standardwerte zurück.

Zugehörige Informationen

➔ „Modus Wi-Fi-Setup“ auf Seite 20

Modus Wi-Fi-Setup

Konfigurieren Sie die folgenden Einstellungen mit dem *Netzwerkhandbuch*.

Menü	Einstellungen und Erläuterungen
Wi-Fi-Setup-Assistent	Wählen Sie ein Netzwerk (SSID), geben Sie ein Kennwort ein und verbinden Sie den Drucker mit dem Wi-Fi-Netzwerk.
Tastendruck (WPS)	Verbindet den Drucker mit einem drahtlosen Netzwerk (Wi-Fi) durch Drücken einer Taste (WPS Push Button) an einem Wireless-Router.
PIN-Code (WPS)	Geben Sie im Wireless-Router-Dienstprogramm den im Druckerdisplay angezeigten PIN-Code ein und verbinden Sie den Drucker mit einem Wi-Fi-Netzwerk.
Automatische Wi-Fi-Verbindung	Verbindet den Drucker auf einfache Weise mit einem Wi-Fi-Netzwerk.
Wi-Fi deaktivieren	Deaktiviert die Verbindung durch Ausschalten von Wi-Fi, ohne die Netzwerkinformationen zu löschen. Um die Verbindung wieder zu aktivieren, richten Sie das Wi-Fi-Netzwerk erneut ein.
Wi-Fi Direct-Einr.	Verbindet den Drucker mit einem drahtlosen Netzwerk (Wi-Fi) ohne Wireless-Router.

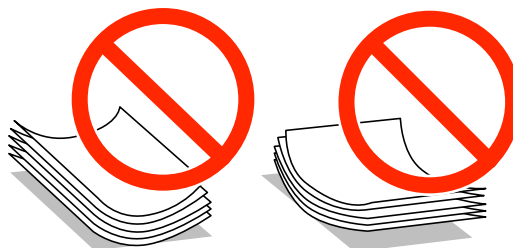
Laden von Papier

Vorsichtsmaßnahmen bei der Handhabung von Papier

- ❑ Lesen Sie die dem Papier beigefügte Gebrauchsanweisung.
- ❑ Vor dem Einlegen sollten Sie den Papierstapel auffächern und die Kanten bündig ausrichten. Fotopapier darf weder aufgefächert noch aufgerollt werden. Andernfalls könnte die bedruckbare Seite beschädigt werden.



- ❑ Vor dem Einlegen muss gewelltes Papier geglättet werden. Alternativ können Sie das Papier auch vorsichtig anders herum aufrollen. Es könnte zu Papierstaus oder Schmierstellen auf dem Ausdruck kommen, wenn auf gewelltem Papier gedruckt wird.



- ❑ Verwenden Sie kein Papier, das gewellt, eingerissen, eingeschnitten, gefaltet, feucht, zu dick, zu dünn oder mit Aufklebern versehen ist. Andernfalls könnte es zu Papierstaus oder Schmierstellen auf dem Ausdruck kommen.
- ❑ Vor dem Einlegen sollten Sie den Umschlagstapel auffächern und die Kanten bündig ausrichten. Sind die gestapelten Umschläge durch Luft aufgebläht, drücken Sie auf den Stapel, um den Stapel vor dem Einlegen zu plätten.



- ❑ Verwenden Sie keine Umschläge, die Wellen oder Falten aufweisen. Andernfalls könnte es zu Papierstaus oder Schmierstellen auf dem Ausdruck kommen.
- ❑ Verwenden Sie keine Umschläge mit Fenstern oder mit selbstklebender Oberfläche auf der Umschlagklappe.
- ❑ Verwenden Sie möglichst keine zu dünnen Umschläge, da sie sich beim Drucken kräuseln können.

Zugehörige Informationen

➔ „[Druckerspezifikationen](#)“ auf Seite 110

Verfügbares Papier und Kapazitäten

Zur Sicherstellung von Druckerergebnissen in hoher Qualität empfiehlt Epson die Verwendung von Original-Epson-Papier.

Original-Epson-Papier

Medienname	Größe	Papierkapazität (Blatt)	Manueller Duplexdruck	Randlos drucken
Epson Bright White Ink Jet Paper	A4	80*	✓	–
Epson Ultra Glossy Photo Paper	A4, 13 × 18 cm (5 × 7 Zoll), 10 × 15 cm (4 × 6 Zoll)	20	–	✓
Epson Premium Glossy Photo Paper	A4, 13 × 18 cm (5 × 7 Zoll), 16:9 Breitformat (102 × 181 mm), 10 × 15 cm (4 × 6 Zoll)	20	–	✓
Epson Premium Semigloss Photo Paper	A4, 10 × 15 cm (4 × 6 Zoll)	20	–	✓
Epson Photo Paper Glossy	A4, 13 × 18 cm (5 × 7 Zoll), 10 × 15 cm (4 × 6 Zoll)	20	–	✓
Epson Matte Paper-Heavyweight	A4	20	–	✓
Epson Photo Quality Ink Jet Paper	A4	80	–	–

* Für manuelles 2-seitiges Drucken können Sie bis zu 30 Blatt Papier einlegen, die bereits auf einer Seite bedruckt sind.

Hinweis:

Die Verfügbarkeit von Druckmedien ist abhängig vom Standort. Aktuelle Informationen zu dem in Ihrer Region verfügbaren Papier erhalten Sie vom Epson-Kundendienst.

Im Handel erhältlichches Papier

Medienname	Größe	Papierkapazität (Blatt)	Manueller Duplexdruck	Randlos drucken
Normalpapier* ¹	Letter* ² , A4, B5* ² , A5* ³	Bis zu der mit dem Dreiecksymbol gekennzeichneten Linie an der Papierführung.* ⁴	✓	–
	A6* ²			
	Legal* ²	1		
	Benutzerdefiniert* ²	1	✓	
Umschlag* ²	Umschlag 10, Umschlag DL, Umschlag C6	10	–	–

*¹ Die Papierkapazität für vorgelochtes Papier beträgt ein Blatt.

Laden von Papier

- *2 Es kann nur vom Computer gedruckt werden.
- *3 Bei der Serie XP-320 kann nur vom Computer gedruckt werden.
- *4 Für manuelles 2-seitiges Drucken können Sie bis zu 30 Blatt Papier einlegen, die bereits auf einer Seite bedruckt sind.

Zugehörige Informationen

➔ „Website des technischen Supports“ auf Seite 120

Papiersortenliste

Wählen Sie für ein optimales Druckergebnis die dem Papier entsprechende Papiersorte.

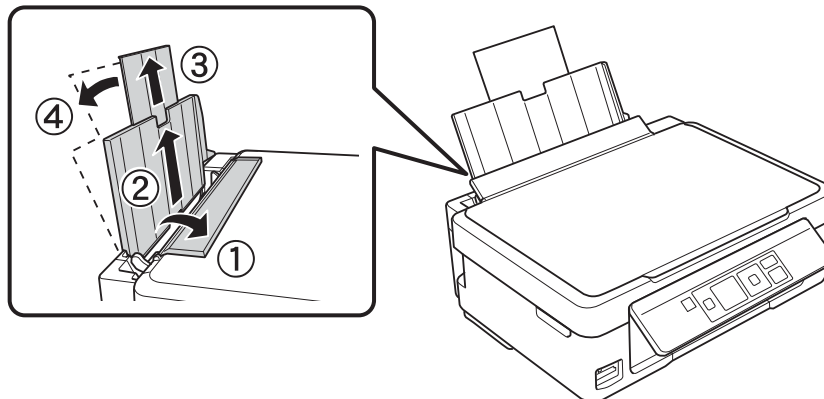
Medienname	Medium	
	Bedienfeld	Druckertreiber, Smartphone/ Tablet-PC*2
Epson Bright White Ink Jet Paper*1	Normalpapier	Normalpapier
Epson Ultra Glossy Photo Paper*1	Ultra Glossy	Epson Ultra Glossy
Epson Premium Glossy Photo Paper*1	Prem. Glossy	Epson Premium Glossy
Epson Premium Semigloss Photo Paper*1	Prem. Semigloss	Epson Premium Semigloss
Epson Photo Paper Glossy*1	Glänzend	Photo Paper Glossy
Epson Matte Paper-Heavyweight*1	Matte	Epson Matte
Epson Photo Quality Ink Jet Paper*1	Matte	Epson Matte
Normalpapier*1	Normalpapier	Normalpapier
Umschlag	Umschlag	Umschlag

*1 Diese Papiersorten sind mit „Exif Print“ und „PRINT Image Matching“ kompatibel, wenn mit dem Druckertreiber gedruckt wird. Weitere Informationen dazu finden Sie in der mit der Exif-Print- oder PRINT-Image-Matching-kompatiblen Digitalkamera gelieferten Dokumentation.

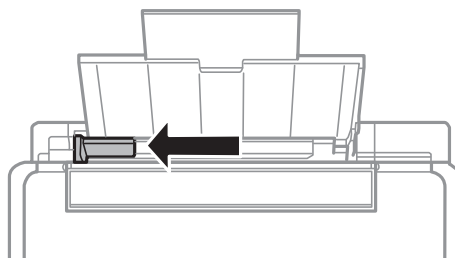
*2 Bei Smartphones/Tablet-PCs können Sie diese Medien wählen, wenn mit Epson iPrint gedruckt wird.

Einlegen von Papier in den Papiereinzug hinten

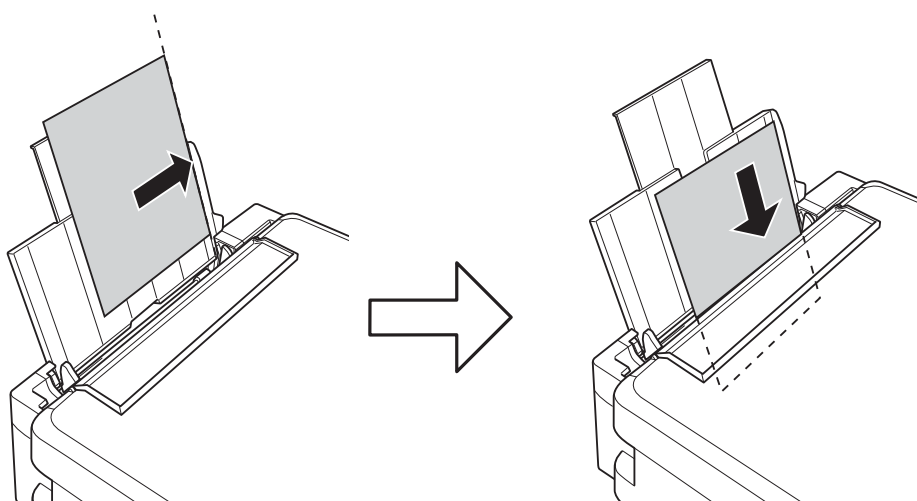
1. Öffnen Sie den Papiereinzugsschutz, ziehen Sie die Papierstütze heraus und kippen Sie sie nach hinten.



2. Schieben Sie die Papierführungsschiene nach links.



3. Legen Sie Papier gegen die rechte Seite des hinteren Papiereinzugs und mit der zu bedruckenden Seite nach oben ein.

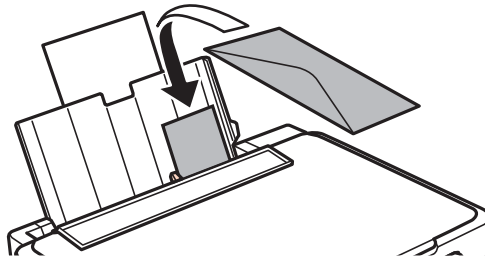


Laden von Papier

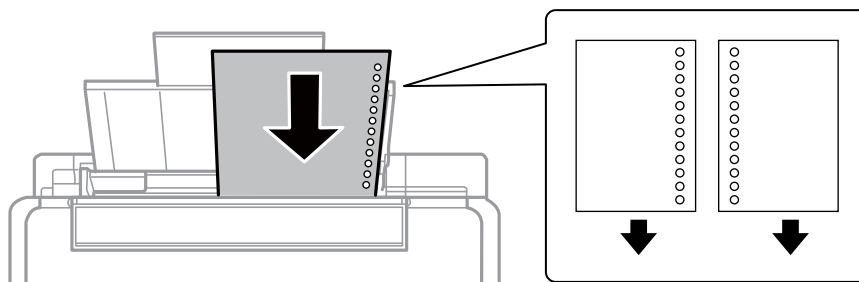
! **Wichtig:**

- ❑ Legen Sie nicht mehr Blätter ein, als die für das Papier angegebene Höchstzahl. Legen Sie Normalpapier nicht über die mit dem Dreiecksymbol gekennzeichnete Linie an der Papierführung ein.
- ❑ Wenn Sie Papier in einem definierten Format einlegen, richten Sie es mit der Papierformatkennzeichnung an der Papierstütze aus.

❑ Briefumschläge



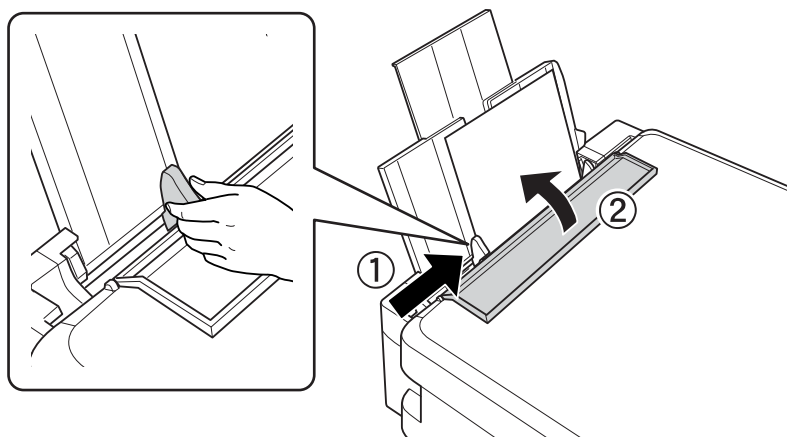
❑ Vorgelochtes Papier



Hinweis:

- ❑ Legen Sie ein einzelnes Blatt ohne Lochung darüber oder darunter ein.
- ❑ Stellen Sie die Druckposition der Datei so ein, dass nicht über die Lochung gedruckt wird.

4. Schieben Sie die Papierführungsschiene an die Papierkante und schließen Sie dann den Papiereinzugsschutz.



Laden von Papier

- Prüfen Sie die im Bedienfeld angezeigten aktuellen Papierformat- und Papiersorteneinstellungen. Um diese Einstellungen zu verwenden, wählen Sie **Nicht ändern** mit der Taste ▲ oder ▼, drücken Sie OK und fahren Sie mit Schritt 7 fort. Wenn Sie die Einstellungen ändern möchten, wählen Sie **Ändern** mit der Taste ▲ oder ▼, drücken Sie OK und fahren Sie mit dem nächsten Schritt fort.



Wichtig:

Der Papiereinstellungs-Bildschirm wird nicht angezeigt, wenn das Papier nicht an der rechten Seite des Papiereinzug hintens liegt. Ein Fehler tritt auf, wenn Sie den Druck starten.

Hinweis:

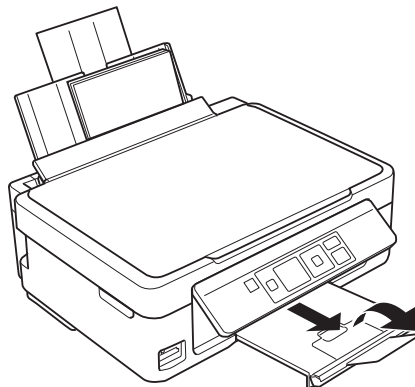
*Wenn Sie die Einstellung **Papierkonfiguration** deaktiviert haben, wird der Papiereinstellungsbildschirm nicht angezeigt. Fahren Sie mit Schritt 7 fort.*

- Wählen Sie das Papierformat im Papiereinstellungsbildschirm mit der Taste ◀ oder ▶ und drücken Sie dann OK. Wählen Sie die Papiersorte im Papiereinstellungsbildschirm auf die gleiche Weise und drücken Sie dann OK.

Hinweis:

*Die Papierformat- und Papiersorteneinstellungen können Sie auch durch Auswahl von **Einstellung** > **Druckereinstellungen** > **Papierquelleneinstl.** > **Papiereinrichtung** anzeigen.*

- Ziehen Sie das Ausgabefach heraus und stellen Sie den Anschlag nach oben.



Hinweis:

Legen Sie das restliche Papier wieder in die Verpackung zurück. Wenn Sie das Papier im Drucker lassen, kann es sich wellen und die Druckqualität verschlechtern.

Zugehörige Informationen

- ➔ „Vorsichtsmaßnahmen bei der Handhabung von Papier“ auf Seite 21
- ➔ „Verfügbares Papier und Kapazitäten“ auf Seite 22

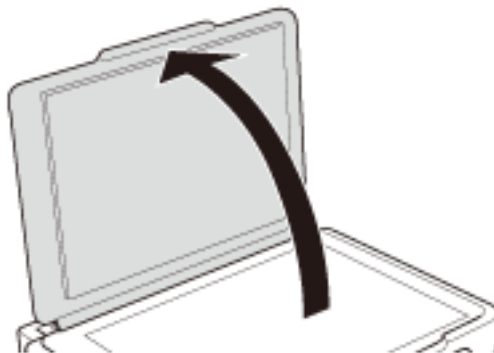
Einlegen von Vorlagen auf das Vorlagenglas



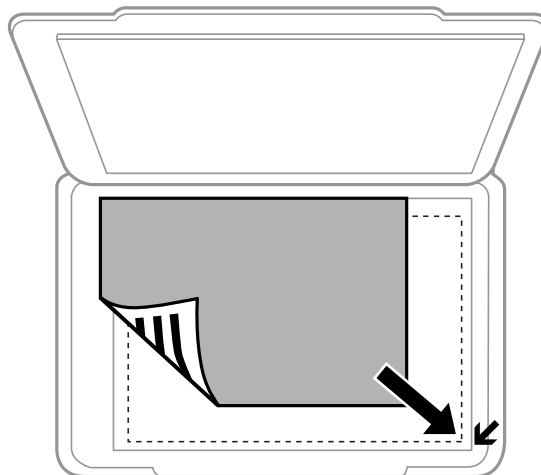
Wichtig:

Beim Einlegen von dicken Vorlagen, wie z. B. Büchern, sollten Sie verhindern, dass Umgebungslicht direkt auf das Vorlagenglas treffen kann.

1. Öffnen Sie die Vorlagenabdeckung.



2. Entfernen Sie ggf. Staub und Flecken vom Vorlagenglas.
3. Legen Sie die Vorlage mit der bedruckten Seite nach unten ein und schieben Sie sie bis zur Eckmarkierung.

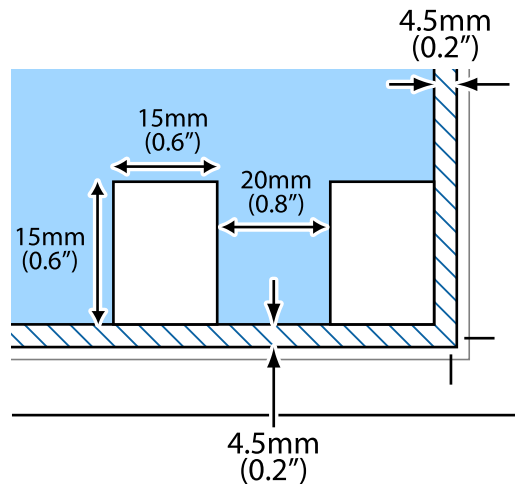


Hinweis:

Der Bereich von 1,5 mm von der Kante des Vorlagenglases aus wird nicht gescannt.

Einlegen von Vorlagen auf das Vorlagenglas

Wenn Sie mit dem **Vollautomatischer Modus** oder einer Miniaturbild-Vorschau von EPSON Scan scannen, legen Sie die Vorlage im Abstand von 4,5 mm zur horizontalen und vertikalen Kante des Vorlagenglases ein.



Hinweis:

- Legen Sie die mehrere Fotos mindestens 20 mm voneinander entfernt ein.
- Die Fotos sollten größer als 15 x 15 mm sein.

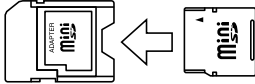

4. Schließen Sie die Abdeckung vorsichtig.

Hinweis:

Entfernen Sie die Vorlagen nach dem Scan- oder Kopiervorgang. Wenn Sie die Vorlagen für längere Zeit auf dem Vorlagenglas liegen lassen, können sie an der Glasfläche festkleben.

Einsetzen einer Speicherkarte

Unterstützte Speicherkarten

	miniSD* miniSDHC* microSD* microSDHC* microSDXC*
	SD SDHC SDXC

* Verwenden Sie einen für den Speicherkartensteckplatz passenden Adapter. Andernfalls könnte die Karte feststecken.

Zugehörige Informationen

➔ [„Technische Daten von unterstützten Speicherkarten“ auf Seite 112](#)

Einsetzen und Entfernen von Speicherkarten

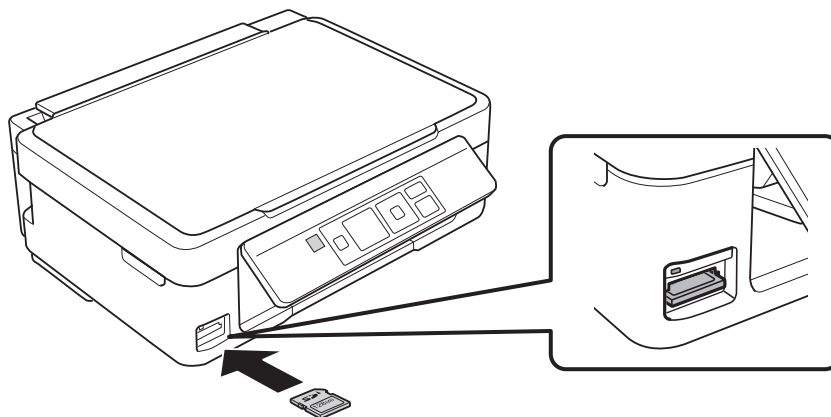
1. Setzen Sie eine Speicherkarte in den Drucker ein.

Der Drucker liest die Daten und die Anzeige blinkt. Wenn das Lesen abgeschlossen ist, blinkt die Anzeige nicht mehr und leuchtet im Dauerlicht.



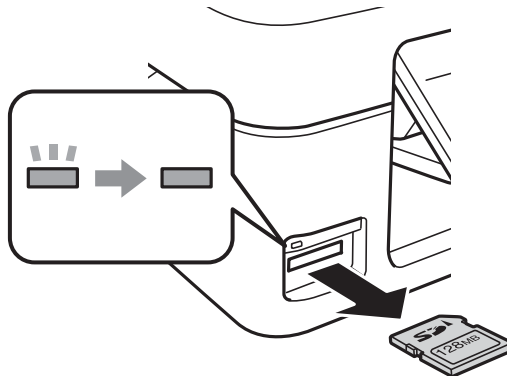
Wichtig:

Versuchen Sie nicht, die Karte mit Gewalt ganz in den Kartenschlitz zu schieben. Sie sollte noch etwas herausstehen.



Einsetzen einer Speicherkarte

2. Wenn Sie die Speicherkarte nicht mehr benötigen, achten Sie darauf, dass die Anzeige nicht blinkt und nehmen Sie dann die Karte heraus.



Wichtig:

Wenn Sie die Speicherkarte entfernen, solange die Anzeige blinkt, kann es zu Datenverlust auf der Speicherkarte kommen.

Hinweis:

Wenn Sie von einem Computer auf die Speicherkarte zugreifen, müssen Sie die Hardware vom Computer aus sicher entfernen.

Zugehörige Informationen

- ➔ [„Zugriff auf eine Speicherkarte von einem Computer“ auf Seite 118](#)

Drucken

Drucken vom Bedienfeld

Drucken von Fotos durch Auswahl auf einer Speicherkarte

1. Legen Sie Papier in den Drucker ein.

**Wichtig:**

Konfigurieren Sie die Papiereinstellungen im Bedienfeld.

2. Setzen Sie eine Speicherkarte in den Drucker ein.

**Wichtig:**

Entfernen Sie die Speicherkarte erst, wenn der Druck abgeschlossen ist.

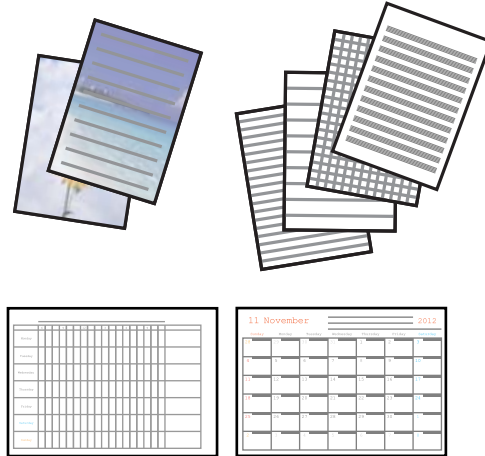
3. Rufen Sie im Startbildschirm **Fotos drucken** mit der Taste ◀ oder ▶ auf und drücken Sie dann OK.
4. Wählen Sie mit der Taste ◀ oder ▶ ein Foto und stellen Sie mit ▲ oder ▼ die Anzahl der Kopien ein. Wiederholen Sie diese Prozedur, wenn Sie mehr als ein Foto drucken.
5. Drücken Sie die Taste OK, um den Bestätigungsbildschirm für die Druckeinstellungen anzuzeigen.
6. Um die Druckeinstellungen zu ändern, drücken Sie ▼ zur Anzeige des Einstellungsbildschirms. Wählen Sie mit der Taste ▲ oder ▼ Einstellungen, wie z. B. Papierformat und Papiersorte, und ändern Sie diese Einstellungen mit ◀ oder ▶. Wenn Sie fertig sind, drücken Sie die Taste OK.
7. Drücken Sie die Taste ◇.

Zugehörige Informationen

- ➔ [„Einlegen von Papier in den Papiereinzug hinten“ auf Seite 24](#)
- ➔ [„Papiersortenliste“ auf Seite 23](#)
- ➔ [„Einsetzen einer Speicherkarte“ auf Seite 29](#)
- ➔ [„Modus Fotos drucken“ auf Seite 18](#)

Drucken von Original-Briefpapier und Kalendern

Mit dem Menü **Pers. Schreibpapier** können Sie ganz einfach liniertes Papier, Kalender und Original-Briefpapier drucken.



1. Legen Sie Papier in den Drucker ein.



Wichtig:

Konfigurieren Sie die Papiereinstellungen im Bedienfeld.

2. Um Briefpapier mit einem Foto auf der Speicherkarte zu drucken, setzen Sie die Speicherkarte in den Drucker ein.
3. Rufen Sie im Startbildschirm **Pers. Schreibpapier** mit der Taste ◀ oder ▶ auf und drücken Sie dann OK.
4. Wählen Sie einen Menüpunkt mit der Taste ◀ oder ▶ und drücken Sie dann OK.
5. Folgen Sie zum Drucken der Bildschirmanleitung.

Zugehörige Informationen

- ➔ [„Einlegen von Papier in den Papiereinzug hinten“ auf Seite 24](#)
- ➔ [„Einsetzen einer Speicherkarte“ auf Seite 29](#)
- ➔ [„Modus Pers. Schreibpapier“ auf Seite 18](#)

Drucken von Fotos mit anderen Funktionen

In diesem Abschnitt werden die anderen im Bedienfeld verfügbaren Druckfunktionen vorgestellt.


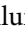
DPOF-Druck

Dieser Drucker ist kompatibel mit DPOF (Digital Print Order Format) Ver. 1.10. DPOF ist ein Format, in dem zusätzliche Informationen für Fotos gespeichert werden, wie z. B. Datum, Zeit, Benutzername und Druckinformationen. DPOF-kompatible Kameras ermöglichen die Auswahl von Bildern auf einer Speicherkarte zum Drucken und die Anzahl von Kopien. Wird dann die Speicherkarte in den Drucker eingesetzt, werden die in der Kamera ausgewählten Bilder gedruckt.

Drucken

Hinweis:

Informationen zu Druckeinstellungen in der Kamera finden Sie in der mit der Kamera gelieferten Dokumentation.

Wenn Sie eine Speicherkarte in den Drucker einsetzen, wird ein Bestätigungsbildschirm angezeigt. Drücken Sie die Taste OK, um den Druckstartbildschirm aufzurufen. Starten Sie den Druck mit der Taste . Möchten Sie die Druckeinstellungen ändern, drücken Sie die Taste . Die Einstellungspunkte sind dieselben wie im Modus **Fotos drucken**.

Zugehörige Informationen

➔ „Modus Fotos drucken“ auf Seite 18

Drucken vom Computer

Grundlagen des Druckens – Windows

Hinweis:

- Eine Erläuterung zu den Einstellungsoptionen finden Sie in der Online-Hilfe. Klicken Sie mit der rechten Maustaste auf eine Option und klicken Sie dann auf **Hilfe**.
- Die Bedienung unterscheidet sich je nach Anwendung. Weitere Informationen finden Sie in der Hilfe der Anwendung.

1. Legen Sie Papier in den Drucker ein.

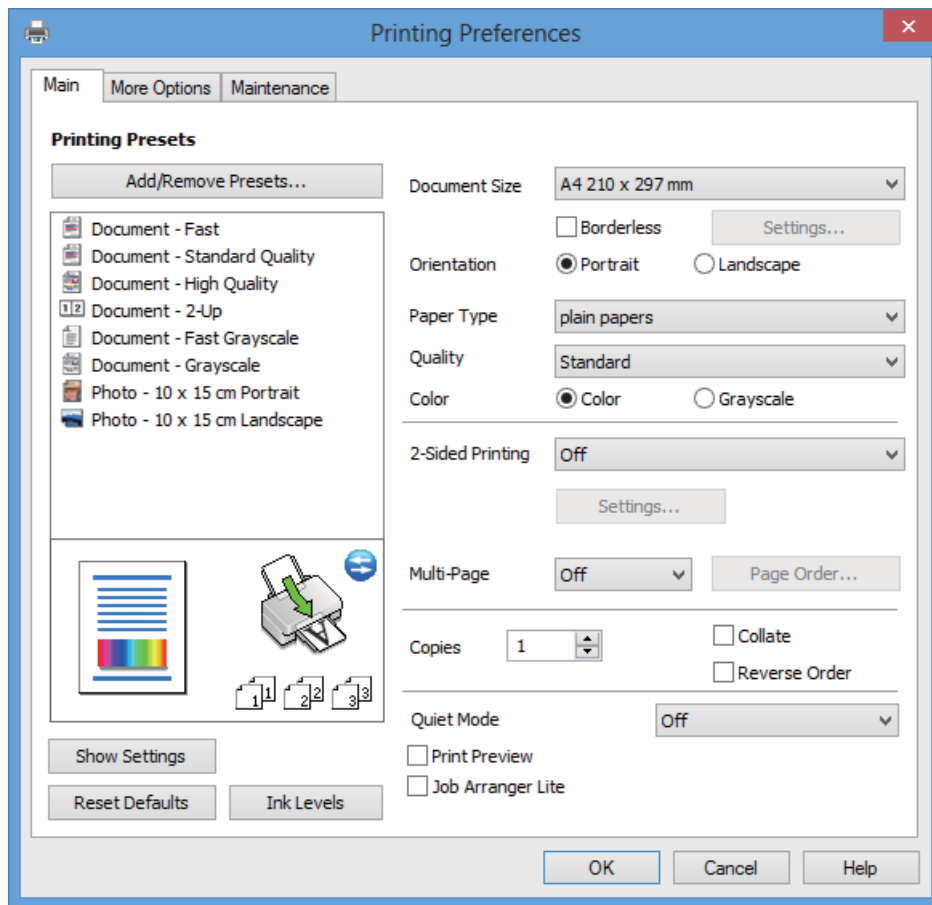
**Wichtig:**

Konfigurieren Sie die Papiereinstellungen im Bedienfeld.

2. Öffnen Sie die Datei, die Sie drucken möchten.
3. Wählen Sie **Drucken** oder **Drucker einrichten** im Menü **Datei**.
4. Wählen Sie Ihren Drucker.

Drucken

5. Wählen Sie **Einstellungen** oder **Eigenschaften**, um das Druckertreiberfenster aufzurufen.



6. Wählen Sie die folgenden Einstellungen.

Dokumentgröße: Wählen Sie das im Drucker eingelegte Papierformat.

Randlos: Wählen Sie den Druck ohne Rand um das Bild.

Bei randlosem Druck werden die Druckdaten etwas über das Papierformat hinaus vergrößert, so dass keine Ränder an den Papierkanten entstehen. Wählen Sie **Einstellungen** zur Auswahl des Vergrößerungsfaktors.

Ausrichtung: Wählen Sie die Ausrichtung, die Sie in der Anwendung eingestellt haben.

Druckmedium: Wählen Sie die Papiersorte, die Sie eingelegt haben.

Farbe: Wählen Sie **Graustufen**, wenn nur in schwarz oder Grautönen gedruckt werden soll.

Hinweis:

Beim Drucken auf Umschlägen, wählen Sie **Querformat** als Einstellung für **Ausrichtung**.

7. Klicken Sie auf **OK**, um das Druckertreiber-Dialogfeld zu schließen.

8. Klicken Sie auf **Drucken**.

Zugehörige Informationen

- ➔ „Verfügbares Papier und Kapazitäten“ auf Seite 22
- ➔ „Einlegen von Papier in den Papiereinzug hinten“ auf Seite 24
- ➔ „Anleitung für den Windows-Druckertreiber“ auf Seite 82
- ➔ „Papiersortenliste“ auf Seite 23

Grundlagen des Druckens – Mac OS X

Hinweis:

Die Bedienung unterscheidet sich je nach Anwendung. Weitere Informationen finden Sie in der Hilfe der Anwendung.

1. Legen Sie Papier in den Drucker ein.

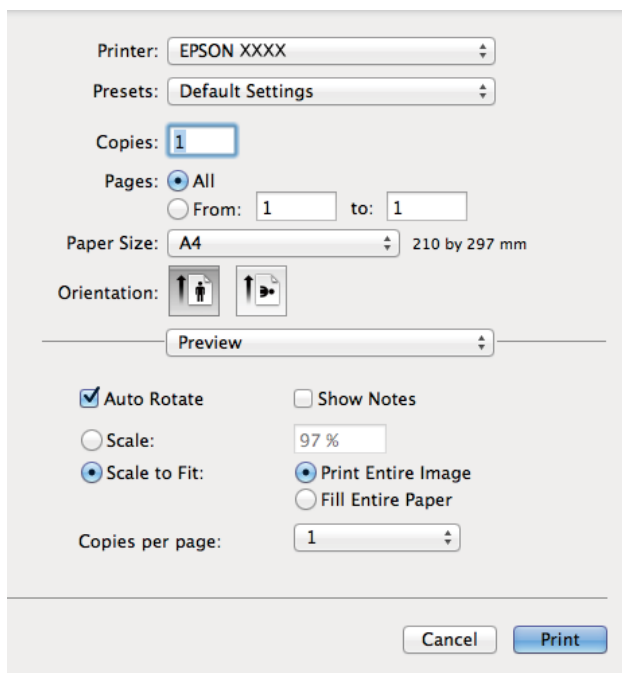


Wichtig:

Konfigurieren Sie die Papiereinstellungen im Bedienfeld.

2. Öffnen Sie die Datei, die Sie drucken möchten.
3. Wählen Sie im Menü **Ablage** die Option **Drucken** oder einen anderen Befehl, um das Druckertreiberfenster aufzurufen.

Falls nötig, klicken Sie auf **Details einblenden** oder ▼, um das Druckfenster zu erweitern.



4. Wählen Sie die folgenden Einstellungen.
 - Drucker: Wählen Sie Ihren Drucker.
 - Voreinstellung: Wählen Sie aus diesem Listenfeld, wenn Sie registrierte Einstellungen verwenden möchten.
 - Papierformat: Wählen Sie das im Drucker eingelegte Papierformat.
Wenn Sie ohne Rand drucken möchten, wählen Sie ein „randloses“ Papierformat.
 - Ausrichtung: Wählen Sie die Ausrichtung, die Sie in der Anwendung eingestellt haben.

Hinweis:

Beim Drucken auf Umschlägen wählen Sie als Ausrichtung das Querformat.

Drucken

5. Wählen Sie **Druckereinstellungen** aus dem Popup-Menü.

Printer: EPSON XXXX

Presets: Default Settings

Copies: 1

Pages: All
 From: 1 to: 1

Paper Size: A4 210 by 297 mm

Orientation:

Print Settings

Media Type: plain papers

Print Quality: Normal

Borderless
Expansion: Max

Grayscale

Mirror Image

Cancel Print

Hinweis:

Für Mac OS X v10.8.x oder höher: Wenn das Menü **Druckereinstellungen** nicht angezeigt wird, ist der Epson-Druckertreiber nicht richtig installiert.

Wählen Sie **Systemeinstellungen** im Menü > **Drucker & Scanner** (oder **Drucken & Scannen**, **Drucken & Faxen**), entfernen Sie den Drucker und installieren Sie ihn erneut. Eine Anleitung zum Hinzufügen eines Druckers finden Sie auf:

<http://support.epson.net/setupnavi/>

6. Wählen Sie die folgenden Einstellungen.

- Medium: Wählen Sie die Papiersorte, die Sie eingelegt haben.
- Erweiterung: Verfügbar bei Auswahl eines randlosen Papierformats.
Bei randlosem Druck werden die Druckdaten etwas über das Papierformat hinaus vergrößert, so dass keine Ränder an den Papierkanten entstehen. Wählen Sie den Vergrößerungsfaktor.
- Graustufen: Wählen Sie diesen Punkt, wenn nur in schwarz oder Grautönen gedruckt werden soll.

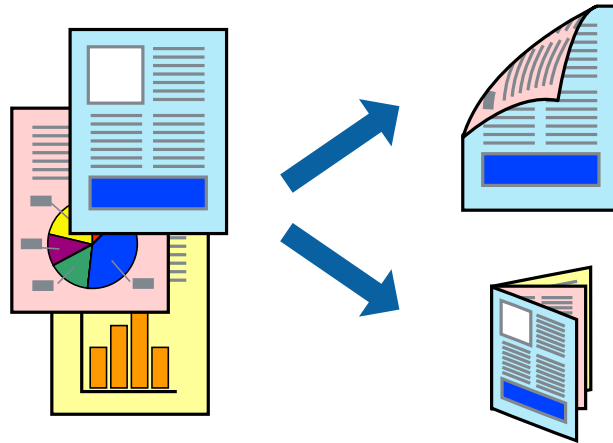
7. Klicken Sie auf **Drucken**.

Zugehörige Informationen

- ➔ „Verfügbares Papier und Kapazitäten“ auf Seite 22
- ➔ „Einlegen von Papier in den Papiereinzug hinten“ auf Seite 24
- ➔ „Anleitung für den Mac OS X-Druckertreiber“ auf Seite 85
- ➔ „Papiersortenliste“ auf Seite 23

2-seitiger Druck (nur Windows)

Der Drucker trennt beim Drucken automatisch gerade Seiten und ungerade Seiten. Wenn der Drucker mit dem Drucken der ungeraden Seiten fertig ist, drehen Sie das Papier entsprechend der Anleitung zum Drucken der geraden Seiten um. Sie können auch eine Broschüre drucken, die durch Falten eines Ausdrucks erstellt wird.



Hinweis:

- Diese Funktion ist nicht für randloses Drucken verfügbar.
- Wenn Sie Papier verwenden, das für 2-seitigen Druck nicht geeignet ist, kann sich die Druckqualität verschlechtern und es können Papierstaus auftreten.
- Je nach Papier und Druckdaten kann Tinte auf die andere Papierseite durchsickern.
- Wenn **EPSON Status Monitor 3** deaktiviert ist, klicken Sie auf **Erweiterte Einstellungen** auf der Registerkarte **Utility** und wählen Sie dann **EPSON Status Monitor 3 aktivieren**.
- Manuelles 2-seitiges Drucken ist möglicherweise nicht verfügbar, wenn über ein Netzwerk auf den Drucker zugegriffen oder der Drucker als freigegebener Drucker verwendet wird.

1. Legen Sie Papier in den Drucker ein.
2. Öffnen Sie die Datei, die Sie drucken möchten.
3. Rufen Sie das Druckertreiberfenster auf.
4. Wählen Sie eine Art der Bindung unter **2-seitiges Drucken** auf der Registerkarte **HauptEinstellungen**.
5. Klicken Sie auf **Einstellungen**, konfigurieren Sie die geeigneten Einstellungen und klicken Sie dann auf **OK**, um das Fenster zu schließen.

Hinweis:

Wenn Sie eine Broschüre drucken möchten, wählen Sie **Broschüre**.

6. Stellen Sie die anderen Optionen auf den Registerkarten **HauptEinstellungen** und **Weitere Optionen** je nach Bedarf ein und klicken Sie dann auf **OK**.
7. Klicken Sie auf **Drucken**.

Wenn die erste Seite gedruckt ist, erscheint auf dem Computer ein Popup-Fenster. Befolgen Sie die Anweisungen auf dem Bildschirm.

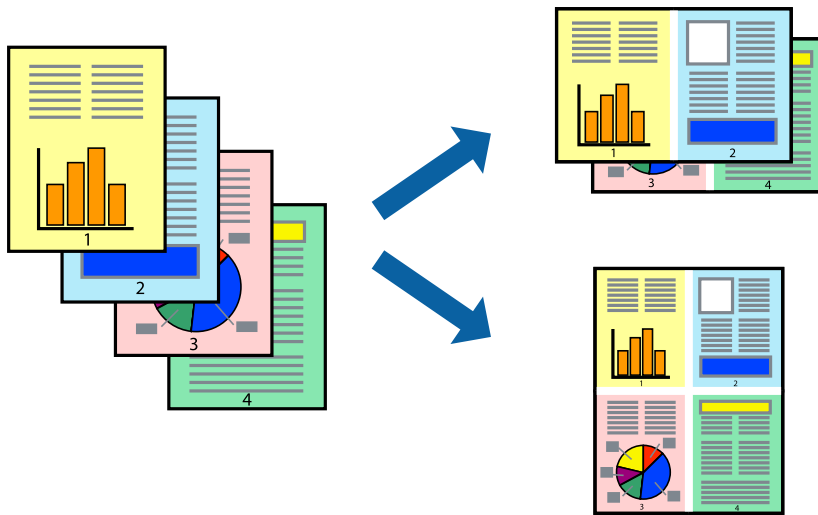
Drucken

Zugehörige Informationen

- ➔ „Verfügbares Papier und Kapazitäten“ auf Seite 22
- ➔ „Einlegen von Papier in den Papiereinzug hinten“ auf Seite 24
- ➔ „Grundlagen des Druckens – Windows“ auf Seite 33

Drucken von mehreren Seiten auf ein Blatt

Sie können die Daten von zwei oder vier Seiten auf ein einziges Blatt Papier drucken.



Drucken von mehreren Seiten pro Blatt – Windows

Hinweis:

Diese Funktion ist nicht für randloses Drucken verfügbar.

1. Legen Sie Papier in den Drucker ein.
2. Öffnen Sie die Datei, die Sie drucken möchten.
3. Rufen Sie das Druckertreiberfenster auf.
4. Wählen Sie **2-Up** oder **4-Up** als Einstellung für **Multi-Page** auf der Registerkarte **Haupt Einstellungen**.
5. Klicken Sie auf **Seitenfolge**, konfigurieren Sie die geeigneten Einstellungen und klicken Sie dann auf **OK**, um das Fenster zu schließen.
6. Stellen Sie die anderen Optionen auf den Registerkarten **Haupt Einstellungen** und **Weitere Optionen** je nach Bedarf ein und klicken Sie dann auf **OK**.
7. Klicken Sie auf **Drucken**.

Zugehörige Informationen

- ➔ „Einlegen von Papier in den Papiereinzug hinten“ auf Seite 24
- ➔ „Grundlagen des Druckens – Windows“ auf Seite 33

Drucken von mehreren Seiten pro Blatt – Mac OS X

1. Legen Sie Papier in den Drucker ein.
2. Öffnen Sie die Datei, die Sie drucken möchten.
3. Rufen Sie das Druckertreiberfenster auf.
4. Wählen Sie **Layout** aus dem Popup-Menü.
5. Wählen Sie die Anzahl der Seiten in **Seiten pro Blatt**, die **Seitenfolge** (Reihenfolge der Seiten) und **Rahmen**.
6. Stellen Sie die anderen Optionen je nach Bedarf ein.
7. Klicken Sie auf **Drucken**.

Zugehörige Informationen

- ➔ „Einlegen von Papier in den Papiereinzug hinten“ auf Seite 24
- ➔ „Grundlagen des Druckens – Mac OS X“ auf Seite 35

Drucken mit automatischer Anpassung an das Papierformat

Sie können die Druckausgabe an das Papierformat im Drucker anpassen.



Drucken mit automatischer Anpassung an das Papierformat – Windows

Hinweis:

Diese Funktion ist nicht für randloses Drucken verfügbar.

1. Legen Sie Papier in den Drucker ein.
2. Öffnen Sie die Datei, die Sie drucken möchten.
3. Rufen Sie das Druckertreiberfenster auf.
4. Wählen Sie die folgenden Einstellungen auf der Registerkarte **Weitere Optionen**.
 - Dokumentgröße: Wählen Sie das Papierformat, das Sie in der Anwendung eingestellt haben.
 - Ausgabe-Papier: Wählen Sie das im Drucker eingelegte Papierformat.

Drucken

Passend auf Seite wird automatisch ausgewählt.

Hinweis:

*Wenn Sie ein verkleinertes Bild in der Seitenmitte drucken möchten, wählen Sie die Option **Mitte**.*

5. Stellen Sie die anderen Optionen auf den Registerkarten **HauptEinstellungen** und **Weitere Optionen** je nach Bedarf ein und klicken Sie dann auf **OK**.
6. Klicken Sie auf **Drucken**.

Zugehörige Informationen

- ➔ „Einlegen von Papier in den Papiereinzug hinten“ auf Seite 24
- ➔ „Grundlagen des Druckens – Windows“ auf Seite 33

Drucken mit automatischer Anpassung an das Papierformat – Mac OS X

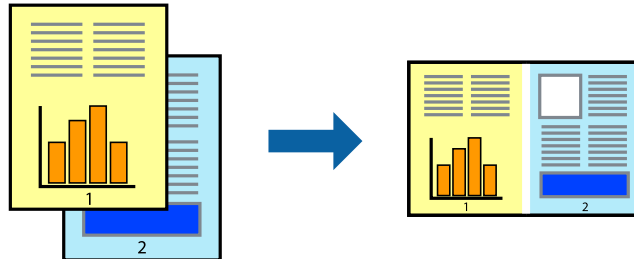
1. Legen Sie Papier in den Drucker ein.
2. Öffnen Sie die Datei, die Sie drucken möchten.
3. Rufen Sie das Druckertreiberfenster auf.
4. Wählen Sie das **Papierformat**, das Sie in der Anwendung eingestellt haben.
5. Wählen Sie **Papierhandhabung** aus dem Popup-Menü.
6. Wählen Sie **An Papierformat anpassen**.
7. Wählen Sie das im Drucker eingelegte Papierformat als Einstellung für das **Papierformat des Ziels**.
8. Stellen Sie die anderen Optionen je nach Bedarf ein.
9. Klicken Sie auf **Drucken**.

Zugehörige Informationen

- ➔ „Einlegen von Papier in den Papiereinzug hinten“ auf Seite 24
- ➔ „Grundlagen des Druckens – Mac OS X“ auf Seite 35

Drucken von mehreren Dateien gleichzeitig (nur für Windows)

Mit **Druckauftrag-Organisator Lite** können Sie mehrere in verschiedenen Anwendungen erstellte Dateien zu einem Druckauftrag kombinieren. Sie können für kombinierte Dateien Druckeinstellungen wie Layout, Druckreihenfolge und Ausrichtung eingeben.



Hinweis:

Um ein **Druckprojekt** zu öffnen, das in **Druckauftrag-Organisator Lite** gespeichert wurde, klicken Sie auf der Registerkarte **Utility** des Druckertreibers auf **Druckauftrag-Organisator Lite**. Wählen Sie im Menü **Datei** die Option **Öffnen** aus, um die Datei auszuwählen. Die Dateierweiterung der gespeicherten Dateien ist ".ecl".

1. Legen Sie Papier in den Drucker ein.
2. Öffnen Sie die Datei, die Sie drucken möchten.
3. Rufen Sie das Druckertreiberfenster auf.
4. Wählen Sie auf der Registerkarte **Haupt Einstellungen** die Option **Druckauftrag-Organisator Lite**.
5. Klicken Sie auf **OK**, um das Druckertreiberfenster zu schließen.
6. Klicken Sie auf **Drucken**.

Das Fenster **Druckauftrag-Organisator Lite** wird angezeigt und der Druckauftrag wird dem **Druckprojekt** hinzugefügt.

7. Öffnen Sie bei geöffnetem Fenster **Druckauftrag-Organisator Lite** die Datei, die Sie mit der aktuellen Datei kombinieren möchten, und wiederholen Sie die Schritte 3 bis 6.

Hinweis:

Wenn Sie das Fenster **Druckauftrag-Organisator Lite** schließen, wird das nicht gespeicherte **Druckprojekt** gelöscht. Um es zu einem späteren Zeitpunkt auszudrucken, wählen Sie die Option **Speichern** im Menü **Datei** aus.

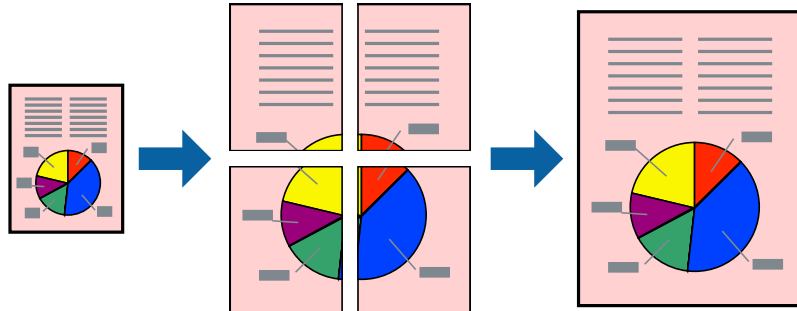
8. Wählen Sie die Menüs **Layout** und **Bearbeiten** unter **Druckauftrag-Organisator Lite** aus, um ggf. das **Druckprojekt** zu bearbeiten.
9. Wählen Sie im Menü **Datei** die Option **Drucken** aus.

Zugehörige Informationen

- ➔ „Einlegen von Papier in den Papiereinzug hinten“ auf Seite 24
- ➔ „Grundlagen des Druckens – Windows“ auf Seite 33

Vergrößertes Drucken und Herstellung von Postern (nur Windows)

Sie können ein Bild auf mehreren Blättern drucken, um ein Poster in größerem Format zu erhalten. Sie können Ausrichtungsmarkierungen drucken, um die Blätter zusammenzufügen.



Hinweis:

Diese Funktion ist nicht für randloses Drucken verfügbar.

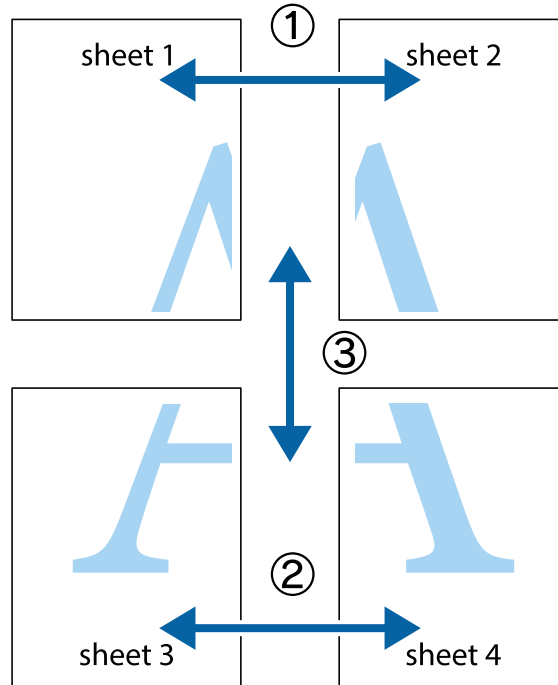
1. Legen Sie Papier in den Drucker ein.
2. Öffnen Sie die Datei, die Sie drucken möchten.
3. Rufen Sie das Druckertreiberfenster auf.
4. Wählen Sie **2x1 Poster**, **2x2 Poster**, **3x3 Poster** oder **4x4 Poster** unter **Multi-Page** auf der Registerkarte **Haupteinstellungen**.
5. Klicken Sie auf **Einstellungen**, nehmen Sie die geeigneten Einstellungen vor und klicken Sie dann auf **OK**.
6. Stellen Sie die anderen Optionen auf den Registerkarten **Haupteinstellungen** und **Weitere Optionen** je nach Bedarf ein und klicken Sie dann auf **OK**.
7. Klicken Sie auf **Drucken**.

Zugehörige Informationen

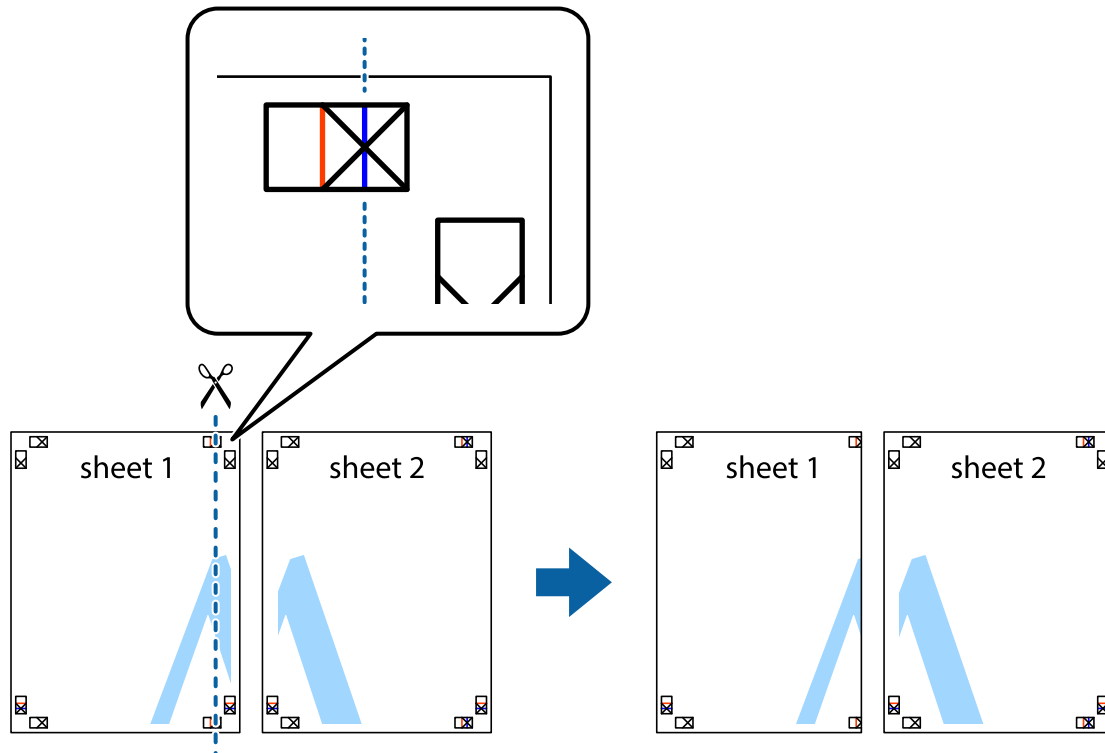
- ➔ „Einlegen von Papier in den Papiereinzug hinten“ auf Seite 24
- ➔ „Grundlagen des Druckens – Windows“ auf Seite 33

Erstellen von Postern mit Ausrichtungsmarken zur Überlappung

Im folgenden Beispiel wird die Erstellung eines Posters veranschaulicht, wenn **2x2 Poster** ausgewählt ist und wenn in **Schnittmarken drucken** die Option **Ausrichtungsmarken zur Überlappung** ausgewählt ist.

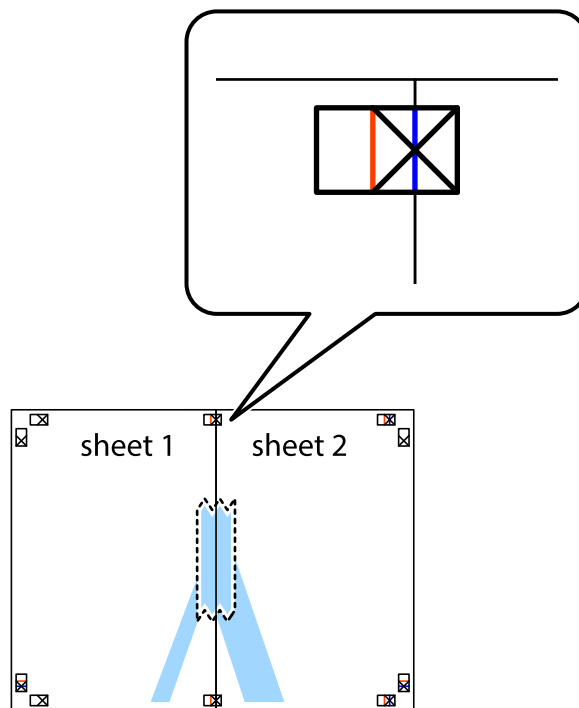


1. Bereiten Sie Sheet 1 und Sheet 2 vor. Schneiden Sie die Ränder von Sheet 1 entlang der vertikalen blauen Linie durch die Mitte der oberen und unteren Kreuzmarkierungen ab.

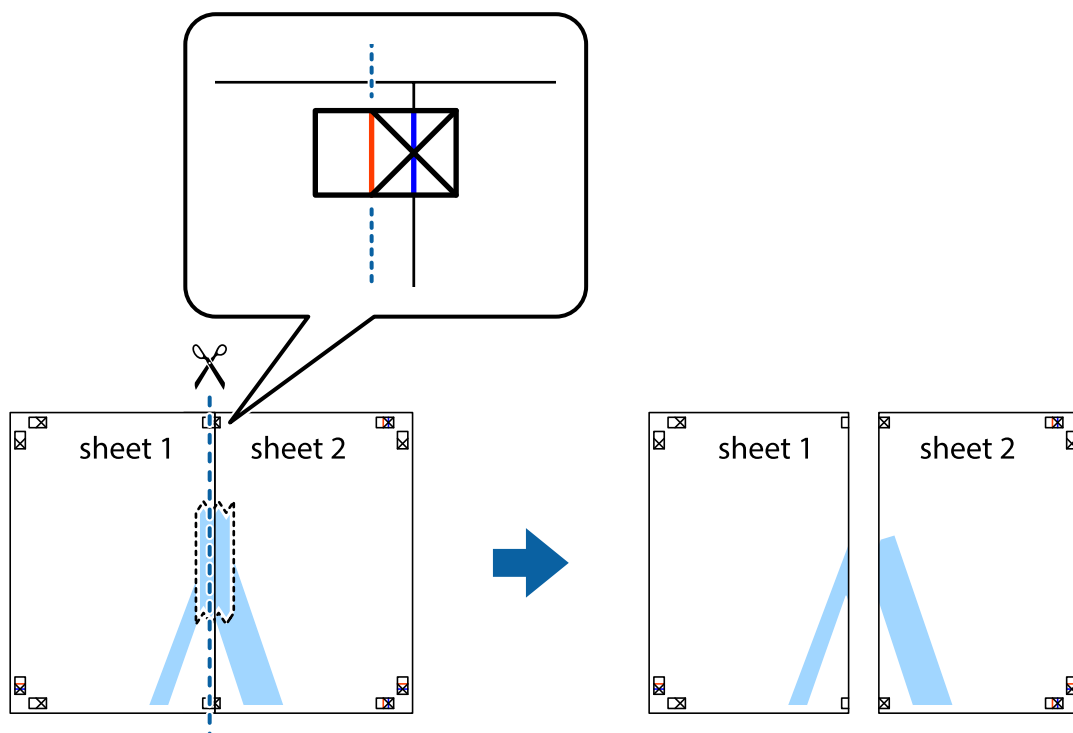


Drucken

- Platzieren Sie die Kante von Sheet 1 auf Sheet 2 und richten Sie die Kreuzmarkierungen aneinander aus. Fügen Sie die beiden Blätter mit Klebeband auf der Rückseite vorübergehend zusammen.

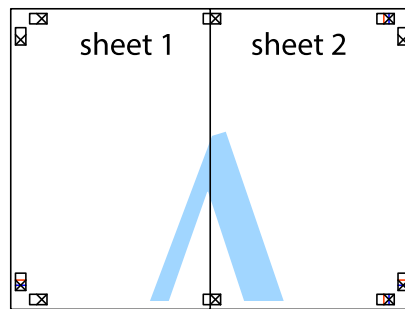


- Schneiden Sie die zusammengeführten Blätter entlang der vertikalen roten Linie an den Ausrichtungsmarkierungen (diesmal die Linie links neben den Kreuzmarkierungen) durch.

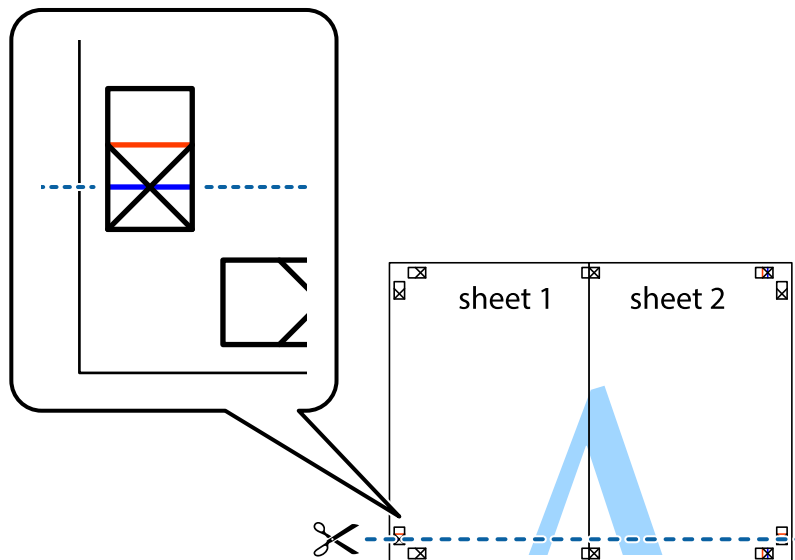


Drucken

4. Fügen Sie die Blätter mit Klebeband auf der Rückseite zusammen.

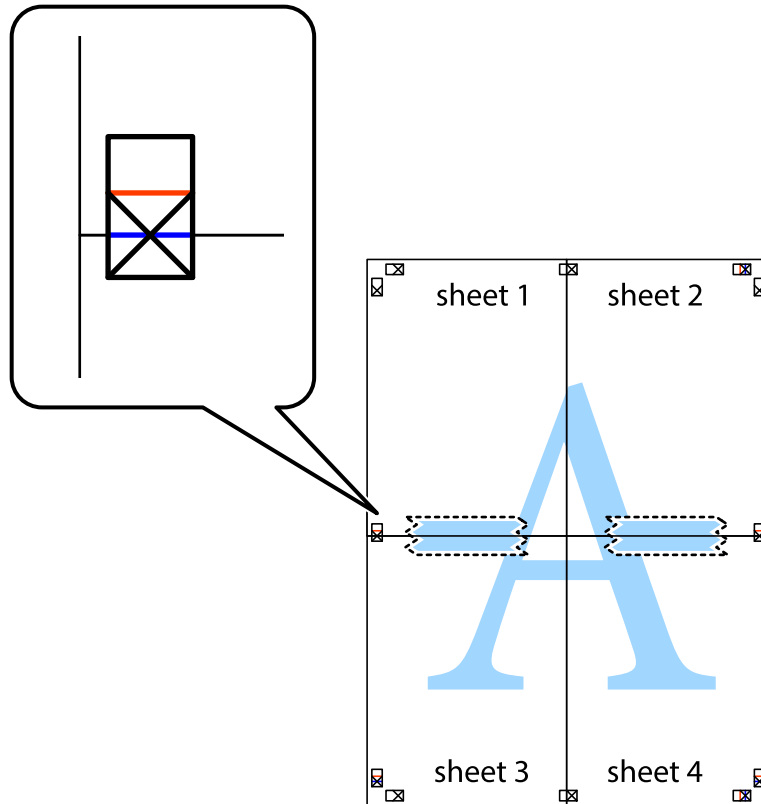


5. Wiederholen Sie die Schritte 1 bis 4, um Sheet 3 und Sheet 4 zusammenzufügen.
6. Schneiden Sie die Ränder von Sheet 1 und Sheet 2 entlang der vertikalen blauen Linie durch die Mitte der linken und rechten Kreuzmarkierungen ab.



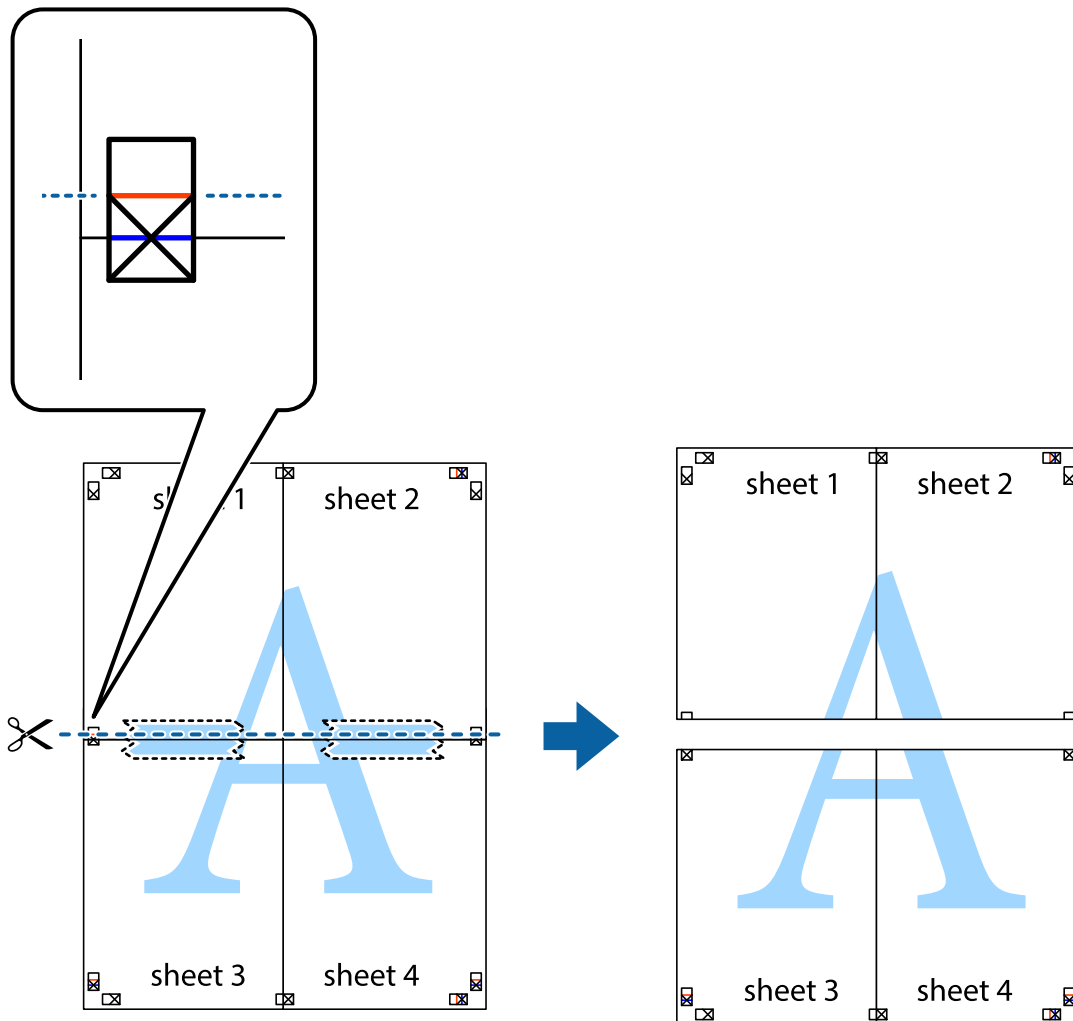
Drucken

7. Platzieren Sie die Kante von Sheet 1 und Sheet 2 auf Sheet 3 und Sheet 4 und richten Sie die Kreuzmarkierungen aneinander aus. Fügen Sie die Blätter mit Klebeband auf der Rückseite vorübergehend zusammen.



Drucken

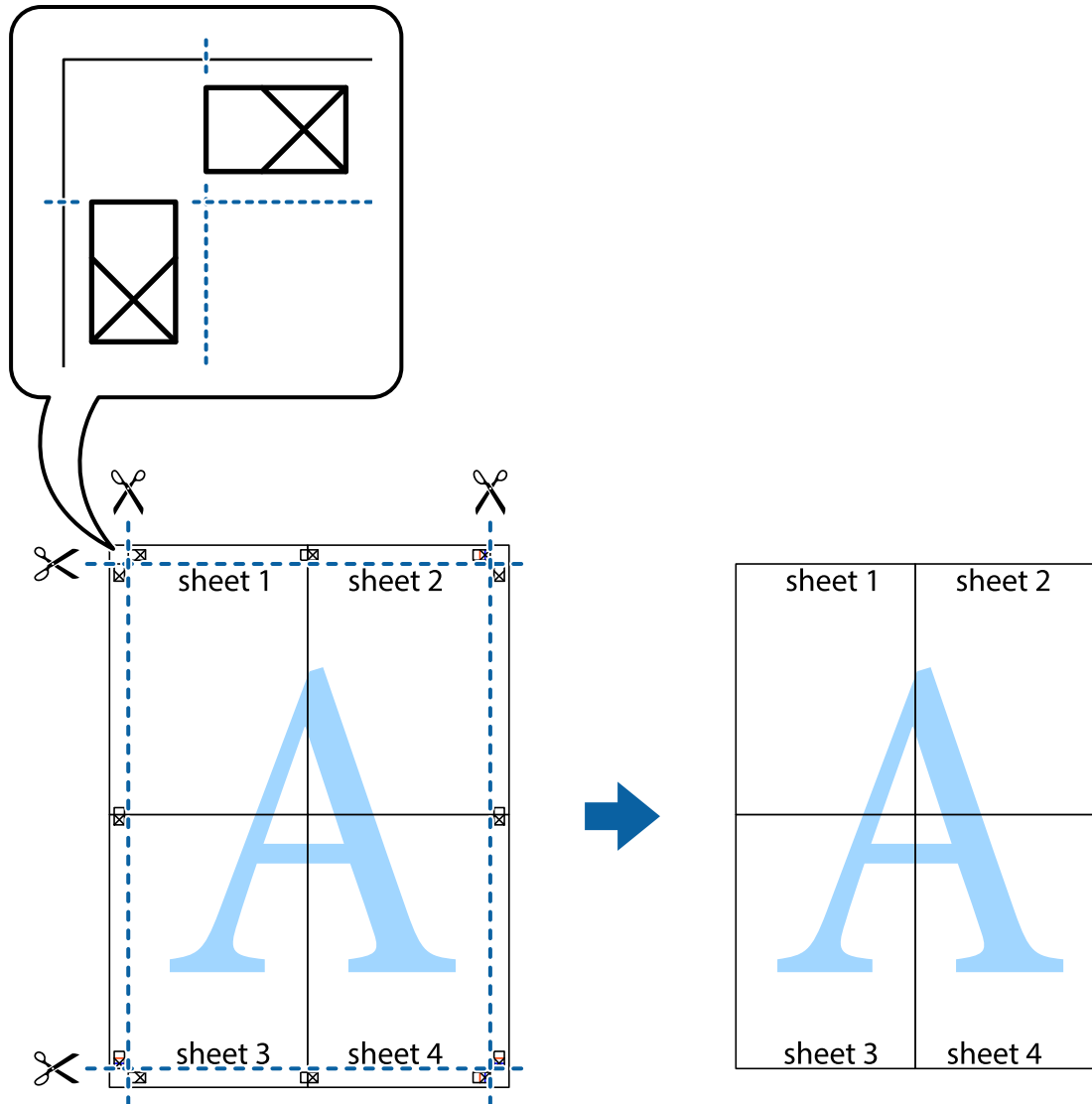
8. Schneiden Sie die zusammengeführten Blätter entlang der horizontalen roten Linie an den Ausrichtungsmarkierungen (diesmal die Linie über den Kreuzmarkierungen) durch.



9. Fügen Sie die Blätter mit Klebeband auf der Rückseite zusammen.



10. Schneiden Sie die verbleibenden Ränder an der äußeren Hilfslinie ab.



Drucken mithilfe von erweiterten Funktionen

In diesem Abschnitt werden verschiedene zusätzliche Layout- und Druckfunktionen erläutert, die im Druckertreiber verfügbar sind.

Zugehörige Informationen

- ➔ „Windows-Druckertreiber“ auf Seite 81
- ➔ „Mac OS X-Druckertreiber“ auf Seite 84

Speichern einer Druckvoreinstellung für einfaches Drucken

Wenn Sie eine eigene Voreinstellung für häufig verwendete Druckeinstellungen für den Druckertreiber erstellen, können Sie einfach durch Auswahl der Voreinstellung in der Liste drucken.

Drucken

Windows

Um eine eigene Voreinstellung hinzuzufügen, stellen Sie auf den Registerkarten **Dokumentgröße** oder **Druckmedium** Optionen wie **Haupteinstellungen** und **Weitere Optionen** ein und klicken Sie dann in **Benutzerdefinierte Voreinstellungen** auf **Druckvoreinstellungen**.

Hinweis:

Um eine gespeicherte Voreinstellung zu löschen, klicken Sie auf **Benutzerdefinierte Voreinstellungen**, wählen Sie den Namen der Voreinstellung, die Sie aus der Liste löschen möchten, und löschen Sie sie.

Mac OS X

Rufen Sie das Druckertreiberfenster auf. Um eine eigene Voreinstellung hinzuzufügen, stellen Sie Optionen wie **Papierformat** und **Medium** ein und speichern Sie die aktuellen Einstellungen dann unter **Voreinst. ab**.

Hinweis:

Um eine gespeicherte Voreinstellung zu löschen, klicken Sie auf **Voreinst. > Voreinstellungen anzeigen**, wählen Sie den Namen der Voreinstellung, die Sie aus der Liste löschen möchten, und löschen Sie sie.

Drucken eines verkleinerten oder vergrößerten Dokuments

Sie können ein Dokument um einen bestimmten Prozentsatz vergrößern oder verkleinern.

Windows

Hinweis:

Diese Funktion ist nicht für randloses Drucken verfügbar.

Legen Sie auf der Registerkarte **Dokumentgröße** die **Weitere Optionen** fest. Wählen Sie **Dokument verkleinern/vergrößern**, **Zoom auf** und geben Sie einen Prozentsatz ein.

Mac OS X

Rufen Sie das Druckertreiberfenster auf. Wählen Sie **Größe** und geben Sie einen Prozentsatz ein.

Einstellen der Druckfarbe

Sie können die im Druckauftrag verwendeten Farben einstellen.

PhotoEnhance erzeugt schärfere Bilder und lebhaftere Farben durch eine automatische Anpassung des Kontrasts, der Sättigung und der Helligkeit der ursprünglichen Bilddaten.

Hinweis:

- Diese Einstellungen wirken sich nicht auf die Originaldaten aus.
- PhotoEnhance** passt die Farbe durch eine Positionsanalyse des Objekts an. Wenn sich also die Position des Objekts durch Verkleinern, Vergrößern, Zuschneiden oder Drehen des Bilds geändert hat, kann sich die Farbe beim Drucken unerwartet ändern. Auch durch Auswählen der Option für den randlosen Druck ändert sich die Position des Objekts und daher die Farbe. Wenn das Bild unscharf ist, wirkt der Farbton möglicherweise unnatürlich. Wenn sich die Farbe ändert oder unnatürlich wirkt, drucken Sie in einem anderen Modus als **PhotoEnhance**.

Windows

Wählen Sie die Farbkorrekturmethode unter **Farbkorrektur** auf der Registerkarte **Weitere Optionen**.

Wenn Sie **Automatisch** wählen, werden die Farben automatisch entsprechend der Papiersorte und den Druckqualitätseinstellungen angepasst. Wenn Sie **Benutzerdefiniert** wählen und auf **Erweitert** klicken, können Sie Ihre eigenen Einstellungen konfigurieren.

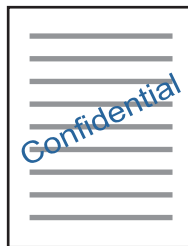
Drucken

Mac OS X

Rufen Sie das Druckertreiberfenster auf. Wählen Sie aus dem Popup-Menü die Option **Farbanpassung** und anschließend **EPSON Modus Farbanpassung**. Wählen Sie aus dem Popup-Menü **Farboptionen** und wählen Sie dann eine der verfügbaren Optionen. Klicken Sie auf den Pfeil neben **Erweit. Einstellungen** und konfigurieren Sie die geeigneten Einstellungen.

Drucken von Wasserzeichen (nur Windows)

Sie können Ausdrücke mit einem Wasserzeichen wie „Vertraulich“ versehen. Sie können auch eigene Wasserzeichen hinzufügen.



Hinweis:

Diese Funktion ist nicht für randloses Drucken verfügbar.

Klicken Sie auf der Registerkarte **Wasserzeichenfunktionen** auf **Weitere Optionen** und wählen Sie ein Wasserzeichen. Klicken Sie auf **Einstellungen**, um Details wie die Farbe und die Position des Wasserzeichens zu ändern.

Drucken von Kopf- und Fußzeilen (nur für Windows)

In der Kopf- und Fußzeile können Sie Druckinformationen wie Benutzername und Druckdatum drucken.

Klicken Sie auf der Registerkarte **Weitere Optionen** auf **Wasserzeichenfunktionen** und wählen Sie **Kopfzeile/ Fußzeile**. Klicken Sie auf **Einstellungen** und wählen Sie die erforderlichen Optionen aus der Dropdownliste.

Drucken von Fotos mit Epson Easy Photo Print

Mit Epson Easy Photo Print können Sie Fotos auf verschiedenen Papiersorten anordnen.

Hinweis:

- Wenn Sie auf Original-Epson-Fotopapier drucken, erhalten Sie eine optimale Tintenqualität sowie lebendige und klare Druckergebnisse.
- Für den randlosen Druck mit einer handelsüblichen Anwendung stellen Sie Folgendes ein.
 - Erstellen Sie die Bilddaten für das volle Papierformat und wenn in der eingesetzten Anwendung eine Randeinstellung möglich ist, stellen Sie den Rand auf 0 mm ein.
 - Aktivieren Sie die Einstellung für den Randlosdruck im Druckertreiber.

Zugehörige Informationen

- ➔ „Verfügbares Papier und Kapazitäten“ auf Seite 22
- ➔ „Einlegen von Papier in den Papiereinzug hinten“ auf Seite 24
- ➔ „Epson Easy Photo Print“ auf Seite 88

Drucken mithilfe von Smartphones, Tablets und ähnlichen Geräten

Verwenden von Epson iPrint

Mit der Anwendung Epson iPrint können Sie Fotos, Dokumente und Websites von Smartphones, Tablet-PCs und ähnlichen Geräten drucken. Sie können lokal drucken, d. h. von einem mit demselben Wireless-Netzwerk wie der Drucker verbundenen Smartgerät, oder extern von einem entfernten Standort über das Internet drucken. Um den externen Druck verwenden zu können, registrieren Sie den Drucker für den Epson Connect-Dienst.



Epson iPrint können Sie über den folgenden Link oder QR-Code auf dem Smartgerät installieren.

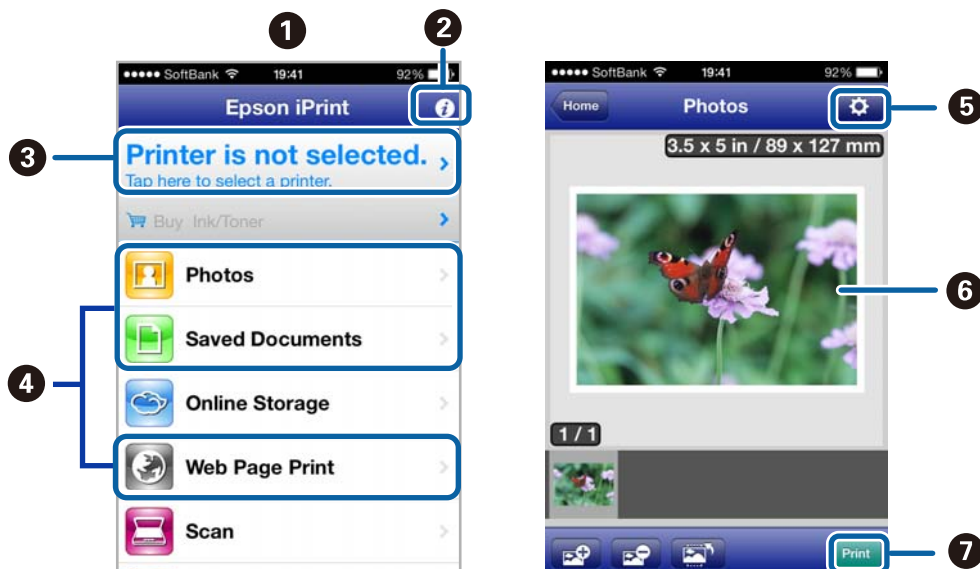
<http://ipr.to/a>



Verwenden von Epson iPrint

Starten Sie Epson iPrint auf dem Smartgerät und wählen Sie den Menüpunkt, den Sie verwenden möchten, im Startbildschirm.

Änderungen an den folgenden Bildschirmen ohne Vorankündigung vorbehalten.



Drucken

1	Startbildschirm bei Aufruf der Anwendung.
2	Anzeige von Informationen zur Einrichtung des Druckers und FAQ.
3	Anzeige des Bildschirms zur Auswahl des Druckers und Konfiguration von Druckereinstellungen. Wenn der Drucker einmal ausgewählt ist, muss er beim nächsten Mal nicht erneut gewählt werden.
4	Druckauswahl, wie z. B. Fotos, Dokumente und Websites.
5	Anzeige des Bildschirms zur Konfiguration von Druckereinstellungen, wie z. B. Papierformat und Papiersorte.
6	Anzeige der ausgewählten Fotos und Dokumente.
7	Der Druckvorgang beginnt.

Hinweis:

Um mit iPhone, iPad und iPod touch unter iOS aus dem Dokumentmenü zu drucken, starten Sie Epson iPrint nach der Übertragung des zu druckenden Dokuments mit der Dateifreigabefunktion in iTunes.

Zugehörige Informationen

➔ „Epson Connect-Dienst“ auf Seite 79

Verwenden von AirPrint

AirPrint ermöglicht den drahtlosen Druck auf einen AirPrint-kompatiblen Drucker von einem iPhone, iPad und iPod touch mit der neuesten Version von iOS.



Hinweis:

- Wenn Sie die Einstellung der Papierzufuhr im Menü **Druckereinstellungen** deaktivieren, können Sie AirPrint nicht verwenden.
- Weitere Informationen finden Sie auf der AirPrint-Seite auf der Apple-Website.

1. Legen Sie Papier in den Drucker ein.
2. Verbinden Sie das iOS-Gerät mit demselben Wireless-Netzwerk, das auch der Drucker verwendet.
3. Drucken Sie vom iPhone, iPad oder iPod touch auf den Drucker.

Zugehörige Informationen


➔ „Einlegen von Papier in den Papiereinzug hinten“ auf Seite 24

Abbrechen eines Druckauftrags

Hinweis:

- ❑ In Windows können Sie einen Druckauftrag, der bereits vollständig an den Drucker gesendet worden ist, nicht mehr über den Computer abbrechen. Brechen Sie in diesem Fall den Druckauftrag über das Bedienfeld am Drucker ab.
- ❑ Wenn Sie unter Mac OS X mehrere Seiten drucken, können Sie nicht alle Aufträge über das Bedienfeld abbrechen. Brechen Sie in diesem Fall den Druckauftrag am Computer ab.
- ❑ Wenn Sie unter Mac OS X v10.6.x einen Druckauftrag über das Netzwerk gesendet haben, können Sie ihn möglicherweise nicht am Computer abbrechen. Brechen Sie in diesem Fall den Druckauftrag über das Bedienfeld am Drucker ab. Sie müssen die Einstellungen unter Web Config ändern, um einen Druckvorgang vom Computer abbrechen zu können. Weitere Informationen finden Sie im Netzwerkhandbuch.

Abbrechen eines Druckauftrags – Taste "Drucken"

Drücken Sie die Taste , um einen Druckvorgang abzubrechen, der gerade ausgeführt wird.


Abbrechen eines Druckauftrags – Windows

1. Rufen Sie das Druckertreiberfenster auf.
2. Wählen Sie die Registerkarte **Utility**.
3. Klicken Sie auf **Druckerwarteschl.**
4. Klicken Sie mit der rechten Maustaste auf den Auftrag, den Sie abbrechen möchten, und wählen Sie **Abbrechen**.

Zugehörige Informationen

➔ [„Windows-Druckertreiber“ auf Seite 81](#)

Abbrechen eines Druckauftrags – Mac OS X

1. Klicken Sie im **Dock** auf das Druckersymbol.
2. Wählen Sie den Auftrag, den Sie abbrechen möchten.
3. Brechen Sie den Druckauftrag ab.
 - ❑ Mac OS X v10.8.x bis Mac OS X v10.9.x
Klicken Sie neben der Fortschrittsanzeige auf 
 - ❑ Mac OS X v10.6.x bis v10.7.x
Klicken Sie auf **Löschen**.

Kopieren

1. Legen Sie Papier in den Drucker ein.



Wichtig:

Konfigurieren Sie die Papiereinstellungen im Bedienfeld.

2. Legen Sie die Vorlagen ein.
3. Rufen Sie im Startbildschirm **Kopieren** mit der Taste ◀ oder ▶ auf und drücken Sie dann OK.
4. Stellen Sie mit der Taste ▲ oder ▼ die Anzahl der Kopien ein.
5. Wählen Sie Farbkopie oder Schwarzweiß-Kopie mit der Taste ◀ oder ▶.
6. Drücken Sie die Taste OK zur Anzeige und Prüfung der Druckeinstellungen. Um die Einstellungen zu ändern, drücken Sie ▼, wählen Sie die Einstellungspunkte mit der Taste ▲ oder ▼ und ändern Sie die Einstellungen mit ◀ oder ▶. Wenn Sie fertig sind, drücken Sie die Taste OK.

Hinweis:

*Wenn Sie eine um einen bestimmten Prozentwert verkleinerte oder vergrößerte Kopie eines Dokumentes herstellen möchten, wählen Sie einen anderen Menüpunkt als **Autom. Anpass.** als Einstellung für **Zoom** und legen Sie in **Benutzerd. Größe** einen Prozentwert fest. Sie können den Prozentwert in Inkrementen von 10 % ändern, indem Sie die Taste ◀ oder ▶ gedrückt halten.*

7. Drücken Sie die Taste ◇.

Zugehörige Informationen

- ➔ „Einlegen von Papier in den Papiereinzug hinten“ auf Seite 24
- ➔ „Einlegen von Vorlagen auf das Vorlagenglas“ auf Seite 27
- ➔ „Modus Kopieren“ auf Seite 17

Scannen

Scannen über das Bedienfeld

Scannen auf einen Computer

Sie können ein gescanntes Bild auf einem Computer speichern.



Wichtig:

Achten Sie darauf, dass EPSON Scan und Epson Event Manager auf dem Computer installiert sind, bevor Sie diese Funktion verwenden.

1. Legen Sie die Vorlagen ein.
2. Rufen Sie im Startbildschirm **Scannen** mit der Taste ◀ oder ▶ auf und drücken Sie dann OK.
3. Wählen Sie **Scannen auf Computer (JPEG)**, **Scannen auf Computer (PDF)** oder **Scannen auf Computer (eMail)** mit der Taste ◀ oder ▶, und drücken Sie dann OK.
4. Wählen Sie den Computer, auf dem die Scandaten gespeichert werden sollen.

Hinweis:

- Mit dem Epson Event Manager können Sie zu häufig verwendeten Scaneinstellungen wechseln, wie z. B. Dokumentart, Zielordner oder Speicherformat.
- Wenn der Drucker mit einem Netzwerk verbunden ist, können Sie den Computer auswählen, auf dem das gescannte Bild gespeichert werden soll. Bis zu 20 Computer können im Druckerbedienfeld angezeigt werden.
- Wenn der Computer für die Speicherung der gescannten Bilder im Netzwerk erkannt wird, werden die ersten 15 Zeichen des Computernamens im Bedienfeld angezeigt. Wenn Sie **Netzwerkscannname (alphanumerisch)** im Epson Event Manager einstellen, wird er im Bedienfeld angezeigt.

5. Drücken Sie die Taste ◊.

Zugehörige Informationen

- ➔ „Einlegen von Vorlagen auf das Vorlagenglas“ auf Seite 27
- ➔ „Epson Event Manager“ auf Seite 87
- ➔ „Modus Scannen“ auf Seite 18

Scannen an einen Computer (WSD)

Hinweis:

- Bevor Sie diese Funktion nutzen können, müssen Sie den Computer dafür einrichten. Weitere Informationen finden Sie im Netzwerkhandbuch.
- Diese Funktion ist nur für Computer unter Windows 8.1/Windows 8/Windows 7/Windows Vista verfügbar.

1. Legen Sie die Vorlagen ein.

Scannen

2. Rufen Sie im Startbildschirm **Scannen** mit der Taste ◀ oder ▶ auf und drücken Sie dann OK.
3. Wählen Sie **An Computer (WSD)** mit der Taste ◀ oder ▶ und drücken Sie dann OK.
4. Wählen Sie einen Computer.
5. Drücken Sie die Taste ◊.

Hinweis:

Weitere Informationen zum Speicherort von gescannten Bildern finden Sie in der Dokumentation Ihres Computers.

Zugehörige Informationen

- ➔ „Einlegen von Vorlagen auf das Vorlagenglas“ auf Seite 27
- ➔ „Modus Scannen“ auf Seite 18

Scannen von einem Computer

Führen Sie einen Scan mit dem Scannertreiber „EPSON Scan“ durch. Eine Erläuterung zu den einzelnen Einstellungsoptionen finden Sie in der EPSON Scan-Hilfe.

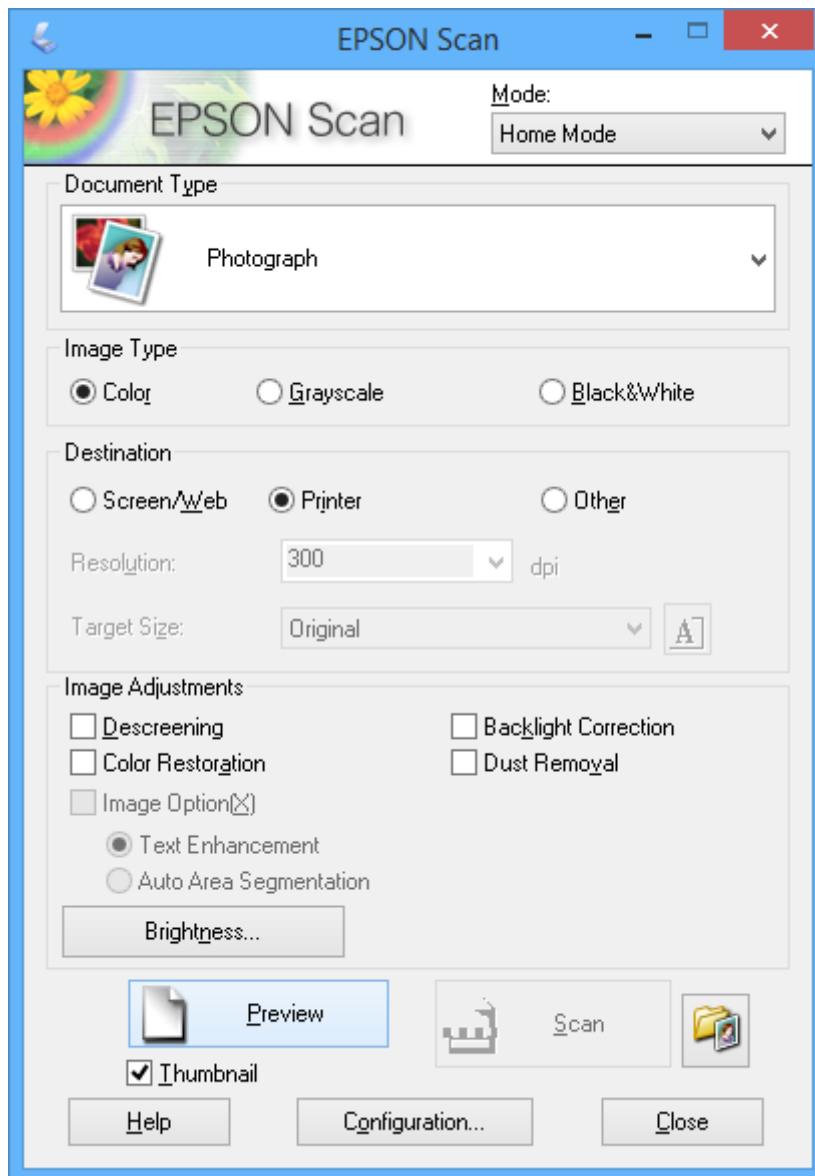
Grundlegende Informationen zum Scannen

In diesem Abschnitt wird der **Standard Modus** von Epson Scan verwendet, um die Grundlagen des Scannens zu erläutern. Der Bedienungsablauf ist in anderen Scanmodi gleich.

1. Legen Sie die Vorlagen ein.
2. Starten Sie EPSON Scan.

Scannen

3. Wählen Sie aus der Liste **Standard Modus** die Option **Modus**.



4. Wählen Sie die folgenden Einstellungen.

Vorlagenart: Wählen Sie den Typ der Vorlage, die Sie scannen möchten.

Bildtyp: Wählen Sie den Farbtyp des Bildes, das Sie scannen möchten.

Obwohl durch die Einstellung **Vorlagenart** automatisch festgelegt, können Sie diese Einstellung ändern.

Ziel: Wählen Sie die Auflösung des zu scannenden Bilds.

Wenn Sie **Sonstiges** wählen, können Sie **Auflösung** und **Zielgröße** (Ausgabebildgröße) einstellen.

Vorschaubild: Nur verfügbar, wenn Sie **Foto** als **Vorlagenart** wählen.

Wenn Sie dieses Kontrollkästchen aktivieren und auf **Vorschau** klicken, können Sie mit automatischer Erfassung des Scanbereichs, Ausrichtung oder der Schiefelage des Dokuments scannen, oder mehrere Fotos auf das Vorlagenglas legen.

Scannen

5. Klicken Sie auf **Vorschau**.

Hinweis:

- Abhängig von den Fotos und den Scanbedingungen erhalten Sie ggf. unerwünschte Scanergebnisse. Deaktivieren Sie **Vorschaubild** und legen Sie nur ein Foto ein.
- Legen Sie mehrere Fotos mit einem Abstand von mindestens 20 mm (0,8 Zoll) zueinander ein. Außerdem wird der Kantenbereich des Vorlagenglases nicht gescannt.

6. Stellen Sie die Qualität oder Helligkeit des Bildes nach Bedarf ein.

Hinweis:

Abhängig von den Vorlagen erhalten Sie ggf. unerwünschte Scanergebnisse.

7. Klicken Sie auf **Scannen**.

8. Nehmen Sie im Fenster **Einstellungen zum Speichern von Dateien** die geeigneten Einstellungen vor und klicken Sie dann auf **OK**.

Hinweis:

Wenn Sie **Dieses Dialogfeld vor dem nächsten Scanvorgang anzeigen** deaktivieren, wird der Bildschirm **Einstellungen zum Speichern von Dateien** nicht angezeigt und der Scan beginnt unmittelbar. Um den Bildschirm **Einstellungen zum Speichern von Dateien** anzuzeigen, klicken Sie auf das Symbol (**Einstellungen zum Speichern von Dateien**) rechts neben **Scannen**, bevor Sie das Scannen starten.

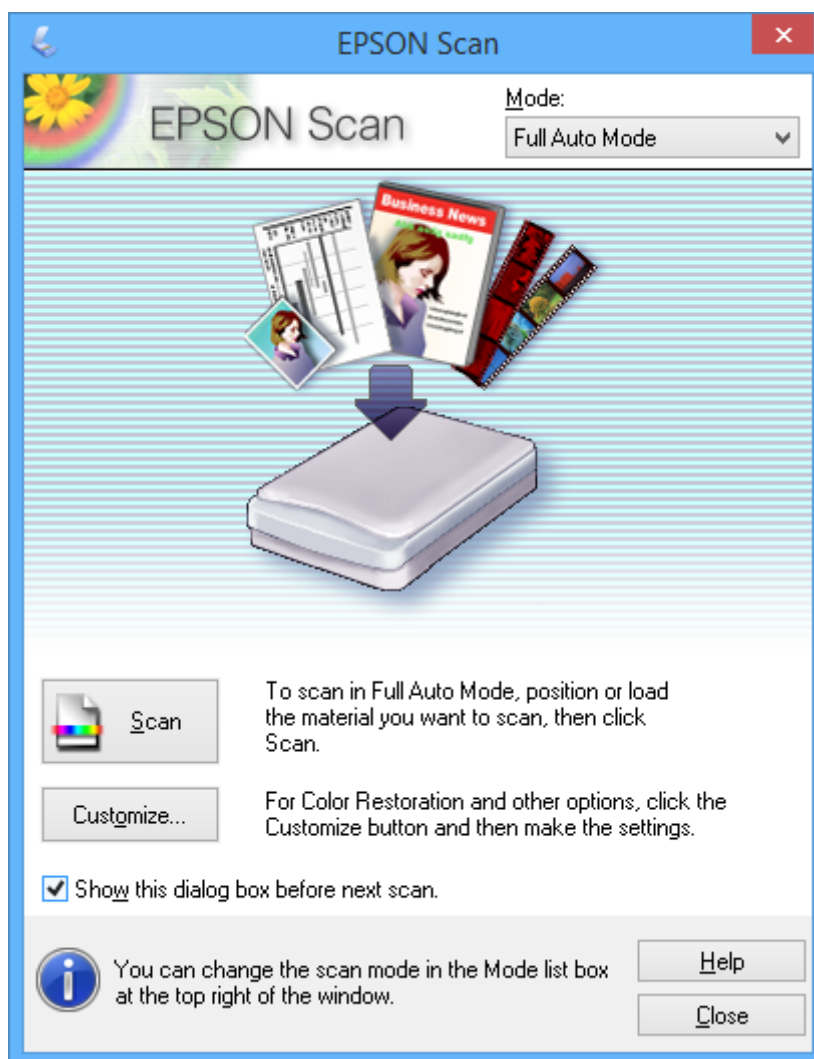
Zugehörige Informationen

- ➔ [„Einlegen von Vorlagen auf das Vorlagenglas“ auf Seite 27](#)
- ➔ [„EPSON Scan \(Scannertreiber\)“ auf Seite 87](#)

Scannen mit erweiterten Funktionen

Scannen mit automatischer Erfassung der Vorlage (Vollautomatischer Modus)

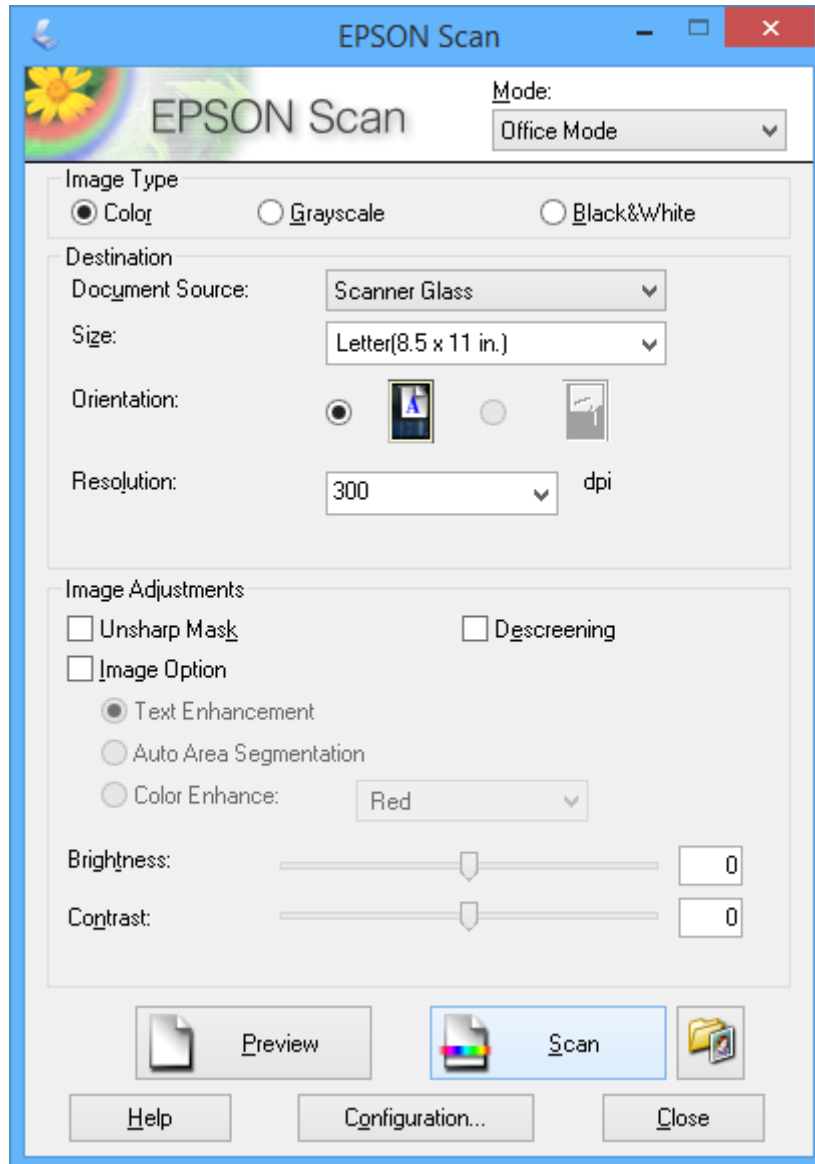
Sie können den Scan einfach durch Einlegen der Vorlage und Klicken auf **Scannen** starten. Wählen Sie **Vollautomatischer Modus** aus dem Listenfeld **Modus** in EPSON Scan.



Scannen

Scannen mit festgelegten Formaten (Büromodus)

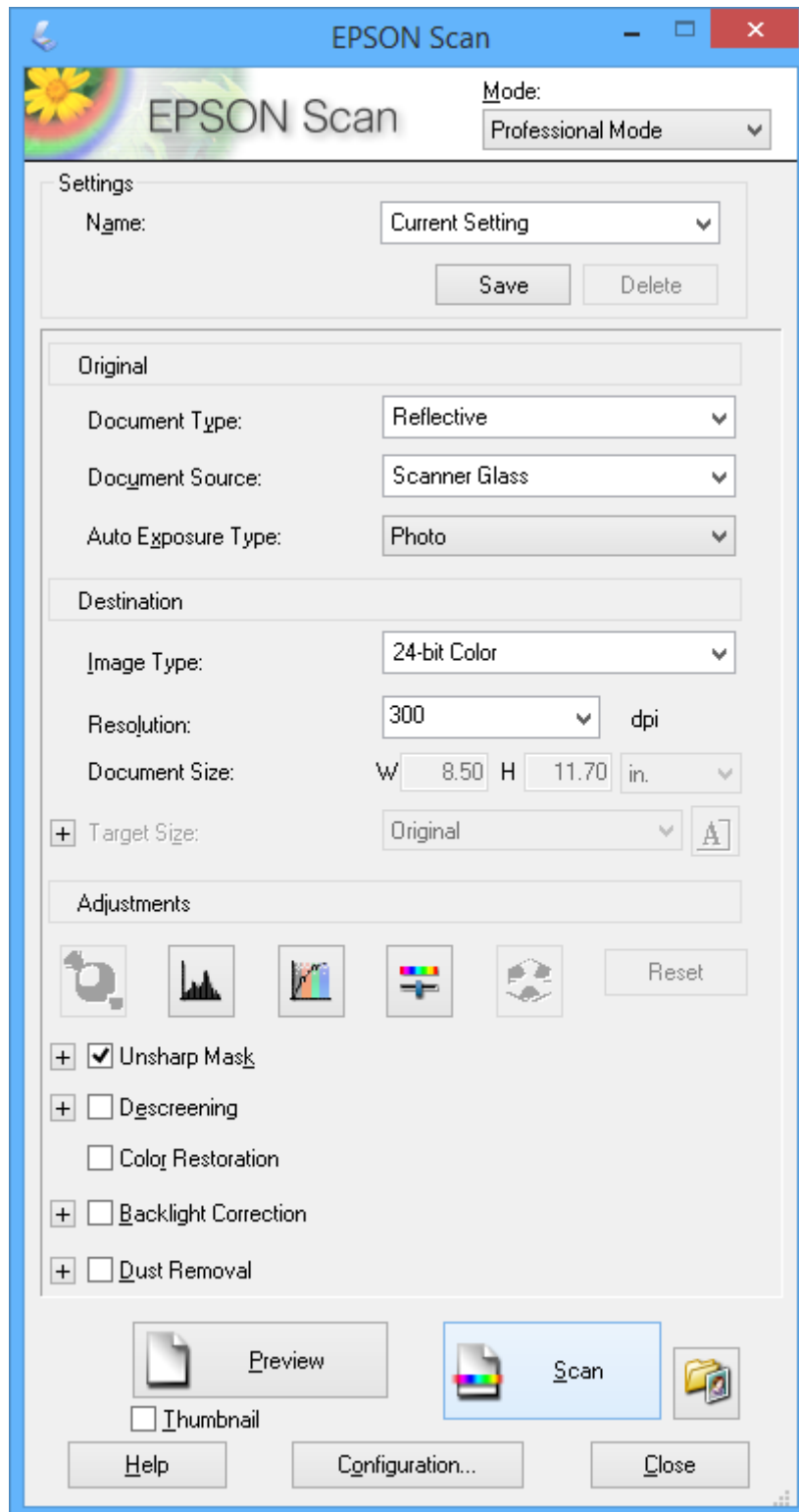
Sie können Vorlagen mit dem festgelegten Format ohne Vorschau auf das Bild scannen. Wählen Sie **Büromodus** aus dem Listenfeld **Modus** in EPSON Scan.



Scannen

Scannen mit Einstellen der Bildqualität (Professioneller Modus)

Sie können Bilder scannen und dabei Anpassungen an Qualität und Farbe vornehmen. Dieser Modus wird für fortgeschrittene Benutzer empfohlen. Wählen Sie **Professioneller Modus** aus dem Listenfeld **Modus** in EPSON Scan.



Scannen von Smartgeräten

Die Anwendung Epson iPrint ermöglicht das Scannen von Fotos und Dokumenten von einem Smartgerät, z. B. Smartphone oder Tablet-PC, das mit demselben Wireless-Netzwerk wie der Drucker verbunden ist. Sie können die gescannten Daten auf einem Smartgerät oder auf Cloud-Diensten speichern, per E-Mail versenden oder einfach drucken.

Epson iPrint können Sie über den folgenden Link oder QR-Code auf dem Smartgerät installieren.

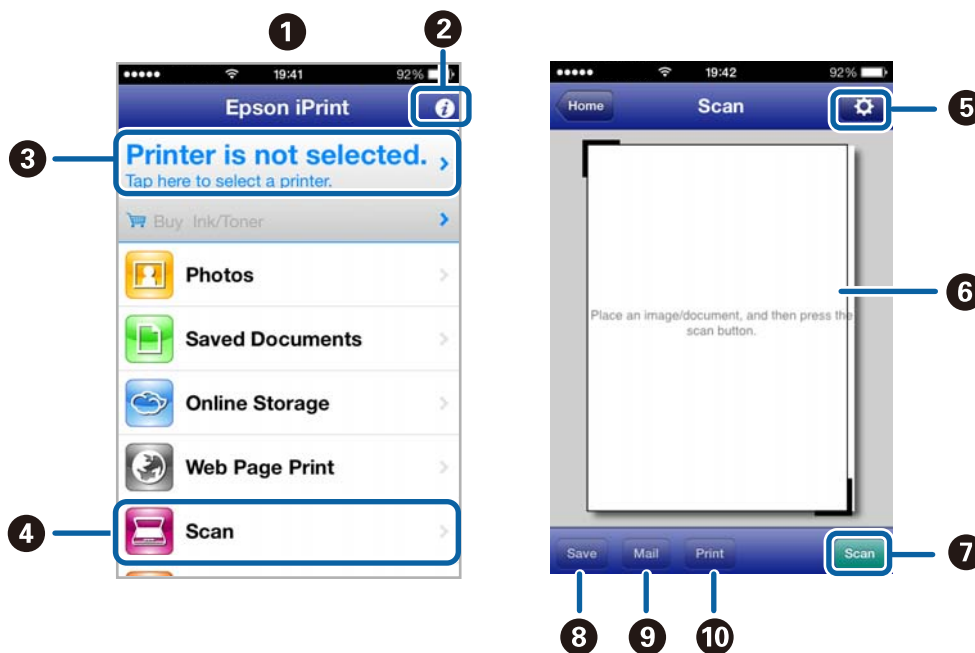
<http://ipr.to/a>



Verwenden von Epson iPrint

Starten Sie Epson iPrint auf dem Smartgerät und wählen Sie den Menüpunkt, den Sie verwenden möchten, im Startbildschirm.

Änderungen an den folgenden Bildschirmen ohne Vorankündigung vorbehalten.



1	Startbildschirm bei Aufruf der Anwendung.
2	Anzeige von Informationen zur Einrichtung des Druckers und FAQ.
3	Anzeige des Bildschirms zur Auswahl des Druckers und Konfiguration von Druckereinstellungen. Wenn der Drucker einmal ausgewählt ist, muss er beim nächsten Mal nicht erneut gewählt werden.
4	Zeigt den Scan-Bildschirm an.
5	Anzeige des Bildschirms zur Konfiguration von Einstellungen, wie z. B. Auflösung.

Scannen

6	Anzeige von gescannten Bildern.
7	Startet den Scanvorgang.
8	Anzeige des Bildschirms, in dem Sie gescannte Daten auf einem Smartgerät oder Cloud-Dienst speichern können.
9	Anzeige des Bildschirms, in dem Sie die gescannten Daten per E-Mail versenden können.
10	Anzeige des Bildschirms, in dem Sie die gescannten Daten drucken können.

Zugehörige Informationen

- ➔ [„Verwenden von Epson iPrint“ auf Seite 51](#)
- ➔ [„Epson Connect-Dienst“ auf Seite 79](#)

Auswechseln von Tintenpatronen

Kontrollieren der Tintenstände

Sie können die ungefähren Tintenstände über das Bedienfeld oder den Computer kontrollieren.

Prüfen der Tintenstände - Bedienfeld

1. Rufen Sie im Startbildschirm **Einstellung** mit der Taste ◀ oder ▶ auf und drücken Sie dann OK.
2. Wählen Sie **Tintenstände** mit der Taste ◀ oder ▶ und drücken Sie dann OK.

Prüfen der Tintenstände - Windows

1. Rufen Sie das Druckertreiberfenster auf.
2. Klicken Sie auf der Registerkarte **EPSON Status Monitor 3** auf **Utility**.


Hinweis:

Wenn **EPSON Status Monitor 3** deaktiviert ist, klicken Sie auf der Registerkarte **Erweiterte Einstellungen** auf **Utility** und wählen Sie **EPSON Status Monitor 3 aktivieren**.

Zugehörige Informationen

➔ „[Windows-Druckertreiber](#)“ auf Seite 81

Kontrollieren der Tintenstände - Mac OS X



1. Wählen Sie im Menü  die Optionen **Systemeinstellungen** > **Drucker & Scanner** (oder **Drucken & Scannen, Drucken & Faxen**) und anschließend den Drucker aus.
2. Klicken Sie auf **Optionen & Zubehör** > **Dienstprogramm** > **Drucker-Dienstprogramm öffnen**.
3. Klicken Sie auf **EPSON Status Monitor**.

Tintenpatronencodes

Es wird empfohlen, ausschließlich Original-EPSON-Tintenpatronen zu verwenden. Epson kann die Qualität und Zuverlässigkeit der Tinte von Drittanbietern nicht garantieren. Die Verwendung von Tinten anderer Hersteller kann Schäden verursachen, die von der Epson-Garantie nicht abgedeckt sind, und kann unter gewissen Umständen ein fehlerhaftes Druckerverhalten hervorrufen. Tintenstandangaben zu Nicht-Originaltintenpatronen werden möglicherweise nicht angezeigt.

Im Folgenden sind die Codes für die Epson-Originaltintenpatronen aufgeführt.

Auswechseln von Tintenpatronen

Produkt	Symbol	BK (Black (Schwarz))	C (Cyan)	M (Magenta)	Y (Yellow (Gelb))
XP-322 XP-325	Gänseblume 	18 18XL*	18 18XL*	18 18XL*	18 18XL*
XP-323	Poppy 	17 17XL*	17 17XL*	17 17XL*	17 17XL*

* "XL" kennzeichnet eine große Patrone.

Hinweis:

- Nicht alle Tintenpatronen sind in allen Ländern verfügbar.
- Weitere Informationen zur Nutzungsdauer der Tintenpatronen von Epson finden Sie auf der folgenden Website:
<http://www.epson.eu/pageyield>

Vorsichtsmaßnahmen bei der Handhabung von Tintenpatronen

Lesen Sie die folgenden Anweisungen vor dem Austausch der Tintenpatronen sorgfältig durch.

Vorsichtsmaßnahmen bei der Handhabung

- Lagern Sie Tintenpatronen bei normaler Zimmertemperatur und halten Sie sie von direkter Sonneneinstrahlung fern.
- Es wird empfohlen, die Tintenpatrone vor dem auf der Verpackung angegebenen Datum zu verwenden.
- Um optimale Ergebnisse zu erzielen, sollten Tintenpatronen innerhalb von sechs Monaten nach dem Öffnen der Verpackung verbraucht werden.
- Lagern Sie Tintenpatronen zum Erzielen der besten Druckergebnisse so, dass die Unterseite nach unten zeigt.
- Wenn Sie eine Tintenpatrone verwenden wollen, die Sie zuvor an einem kälteren Ort gelagert haben, lassen Sie sie sich vor der Verwendung mindestens drei Stunden lang auf Raumtemperatur erwärmen.
- Öffnen Sie die Verpackung von Tintenpatronen erst, wenn Sie sie direkt in den Drucker einsetzen. Die Tintenpatrone ist vakuumverpackt, um deren Zuverlässigkeit zu bewahren. Wenn Sie die Tintenpatrone über einen längeren Zeitraum unverpackt aufbewahren, bevor Sie sie nutzen, kann u. U. kein normales Druckergebnis erzielt werden.
- Achten Sie darauf, keinen der Haken an der Seite der Tintenpatrone abzubrechen, wenn Sie sie aus der Verpackung nehmen.

Auswechseln von Tintenpatronen

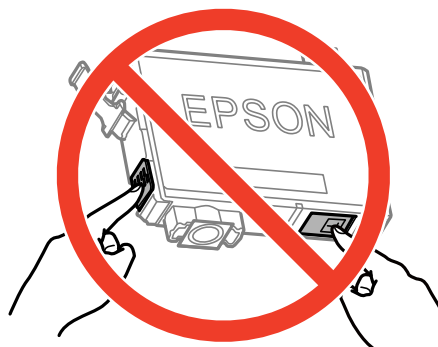
- ❑ Sie müssen das gelbe Klebeband vor dem Einsetzen von der Tintenpatrone abziehen. Andernfalls könnte die Druckqualität abnehmen oder kein Drucken möglich sein. Entfernen Sie das Etikett nicht von der Tintenpatrone und reißen Sie es auch nicht ab. Andernfalls könnte Tinte austreten.



- ❑ Entfernen Sie nicht die durchsichtige Abdichtung an der Unterseite der Tintenpatrone. Andernfalls könnte die Patrone unbrauchbar werden.



- ❑ Berühren Sie nicht die auf der Abbildung dargestellten Abschnitte. Andernfalls kann die normale Funktionsweise und Druckfähigkeit beeinträchtigt werden.



- ❑ Installieren Sie alle Tintenpatronen; andernfalls ist das Drucken nicht möglich.
- ❑ Wechseln Sie die Tintenpatronen nicht aus, wenn das Gerät ausgeschaltet ist. Bewegen Sie den Druckkopf nicht von Hand. Andernfalls könnte der Drucker beschädigt werden.
- ❑ Schalten Sie den Drucker während des Tintenladevorgangs nicht aus. Wird der Tintenladevorgang abgebrochen, können Sie möglicherweise nicht drucken.

Auswechseln von Tintenpatronen


- ❑ Lassen Sie den Drucker niemals mit entfernten Tintenpatronen stehen und schalten Sie den Drucker nicht während des Tintenpatronenwechsels aus. Die restliche Tinte in den Druckkopfdüsen könnte austrocknen, sodass kein Drucken mehr möglich ist.
- ❑ Wenn Sie eine Tintenpatrone vorübergehend herausnehmen müssen, stellen Sie sicher, dass der Tintenzufuhrbereich vor Schmutz und Staub geschützt ist. Bewahren Sie die Tintenpatrone in derselben Umgebung wie den Drucker auf, wobei die Tintenzufuhröffnung nach unten oder zur Seite zeigen sollte. Bewahren Sie die Tintenpatronen nicht so auf, dass die Tintenzufuhröffnung nach oben zeigt. Da sich in der Tintenzufuhröffnung ein Ventil befindet, über das die Abgabe von übermäßiger Tinte verhindert wird, müssen Sie keine eigenen Abdeckungen oder Stopfen verwenden.
- ❑ Um die Tintenzufuhröffnung entnommener Tintenpatronen befindet sich möglicherweise Tinte. Achten Sie deshalb beim Entnehmen der Tintenpatrone darauf, dass keine Gegenstände in der Umgebung durch die Tinte verschmutzt werden.
- ❑ Dieser Drucker nutzt Tintenpatronen, die mit einem grünen Chip ausgestattet sind. Dieser Chip überwacht Informationen, wie z. B. die verbleibende Tintenmenge für jede Tintenpatrone. Das bedeutet, dass Sie eine Tintenpatrone, die aus dem Drucker herausgenommen wurde, bevor sie leer war, weiterhin nutzen können, wenn Sie sie wieder in den Drucker einsetzen. Beim Wiedereinsetzen der Tintenpatrone wird jedoch etwas Tinte verbraucht, um die Druckerleistung sicherzustellen.
- ❑ Für eine maximale Tinteneffizienz sollten Sie eine Tintenpatrone nur dann entfernen, wenn sie ausgewechselt werden muss. Tintenpatronen mit niedrigem Tintenstand sollten u. U. nicht wiedereingesetzt werden.
- ❑ Um eine erstklassige Druckqualität zu gewährleisten und den Druckkopf zu schonen, ist noch eine Sicherheitsreserve an Tinte in der Patrone enthalten, wenn der Drucker anzeigt, dass die Patrone ausgetauscht werden muss. Beim Anzeigen der verbleibenden Nutzungsdauer wird diese Reserve nicht berücksichtigt.
- ❑ Die Tintenpatronen enthalten möglicherweise wiederverwertete Materialien, die jedoch die Funktion oder Leistung des Druckers nicht beeinträchtigen.
- ❑ Die Spezifikationen und das Aussehen von Tintenpatronen können sich im Zuge der Produktverbesserung ohne vorherige Benachrichtigung geändert werden.
- ❑ Nehmen Sie keine Veränderungen an der Tintenpatrone vor, denn dies kann ggf. dazu führen, dass Sie nicht mehr normal drucken können.
- ❑ Sie können nicht die Patronen verwenden, die mit dem Ersatzdrucker geliefert wurden.
- ❑ Die Nutzungsdauer einer Patrone hängt von den gedruckten Bildern, dem verwendeten Papiertyp, der Druckhäufigkeit und Umgebungsbedingungen wie der Temperatur ab.


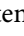

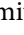

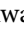
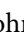


Tintenverbrauch

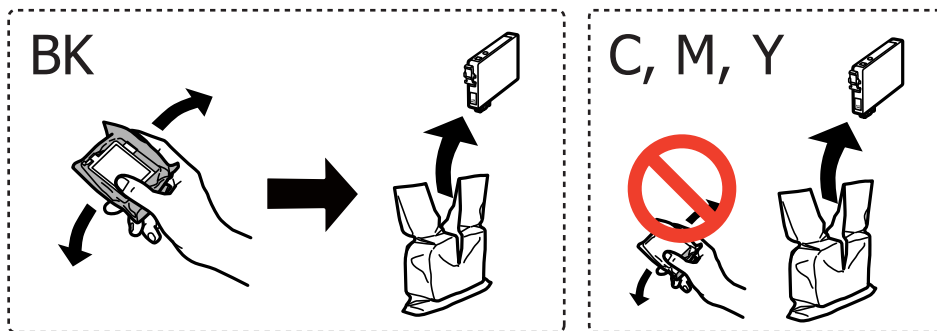
- ❑ Um eine optimale Druckkopfleistung zu erzielen, wird nicht nur während des Druckvorgangs sondern auch während der Wartungsvorgänge, wie z. B. beim Tintenpatronenwechsel und bei der Druckkopfreinigung, etwas Tinte von allen Tintenpatronen verbraucht.
- ❑ Beim Drucken in Schwarz-Weiß oder in Graustufen wird je nach Papiersorte oder gewählter Druckqualitätseinstellung farbige anstatt schwarzer Tinte verwendet. Der Grund dafür ist, dass Schwarz aus einer Mischung von Farbtinten kreiert wird.
- ❑ Die Tinte in den mit dem Drucker gelieferten Tintenpatronen wird bei der ersten Inbetriebnahme teilweise aufgebraucht. Um qualitativ hochwertige Ausdrücke zu produzieren, wird der Druckkopf im Drucker vollständig mit Tinte geladen. Dieser Vorgang verbraucht eine entsprechende Menge an Tinte. Aus diesem Grund drucken diese Patronen im Vergleich zu den folgenden Tintenpatronen ggf. weniger Seiten.

Auswechseln der Tintenpatronen

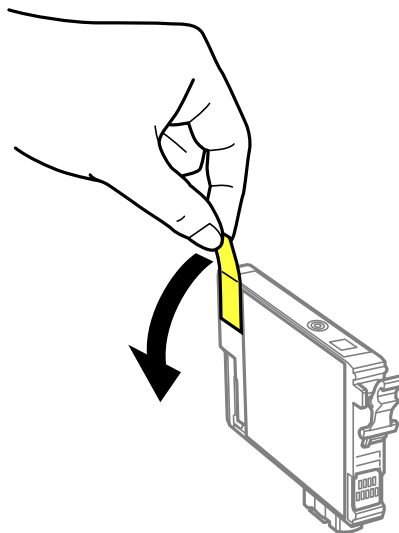
Hinweis:

Wenn Sie die Tintenpatronen während des Kopierens auswechseln, können die Vorlagen verrutschen. Drücken Sie die Taste , um abzubrechen und legen Sie die Vorlagen erneut ein.

- Fahren Sie folgendermaßen fort.
 - Wenn Sie zum Auswechseln der Tintenpatronen aufgefordert werden
Prüfen Sie, welche Tintenpatrone ersetzt werden muss und drücken Sie dann die Taste OK. Wählen Sie **Jetzt ersetzen** mit der Taste  oder  und drücken Sie dann OK.
 - Wenn Sie Tintenpatronen auswechseln, bevor sie verbraucht sind
Rufen Sie im Startbildschirm **Einstellung** mit der Taste  oder  auf und drücken Sie dann OK. Wählen Sie **Wartung** mit der Taste  oder  und drücken Sie dann OK. Wählen Sie **Tintenpatrone auswechseln** mit der Taste  oder  und drücken Sie dann OK. Drücken Sie als nächstes die Taste .
- Wenn Sie die schwarze Tintenpatrone ersetzen, schütteln Sie die neue schwarze Tintenpatrone vor dem Auspacken vorsichtig vier- oder fünfmal. Wenn Sie andere Farbpatronen ersetzen, nehmen Sie die neuen Tintenpatronen ohne vorheriges Schütteln aus der Verpackung heraus.



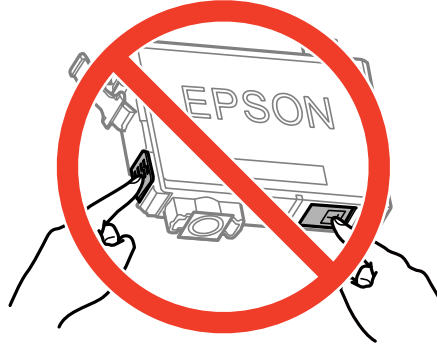
- Entfernen Sie nur das gelbe Band.



Auswechseln von Tintenpatronen

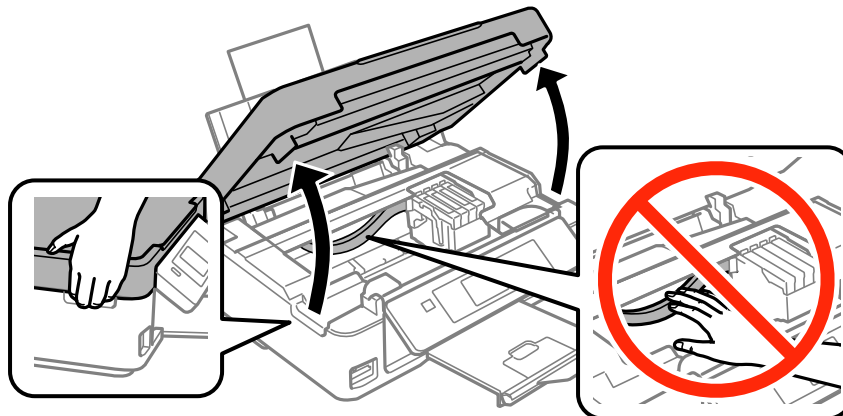
! Wichtig:

- ❑ Berühren Sie nicht die auf der Abbildung dargestellten Abschnitte. Andernfalls kann die normale Funktionsweise und Druckfähigkeit beeinträchtigt werden.

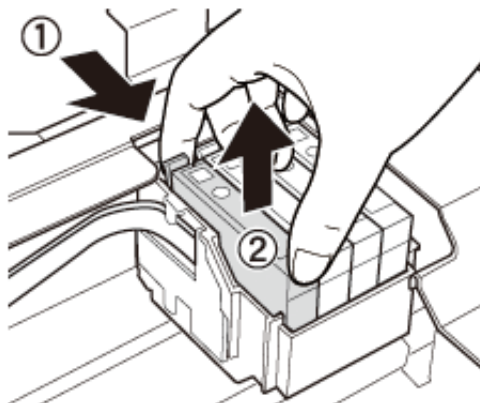


- ❑ Schütteln Sie die Tintenpatronen nach dem Öffnen der Verpackung nicht. Es könnte Tinte austreten.

4. Öffnen Sie die Scannereinheit mit geschlossener Vorlagenabdeckung.

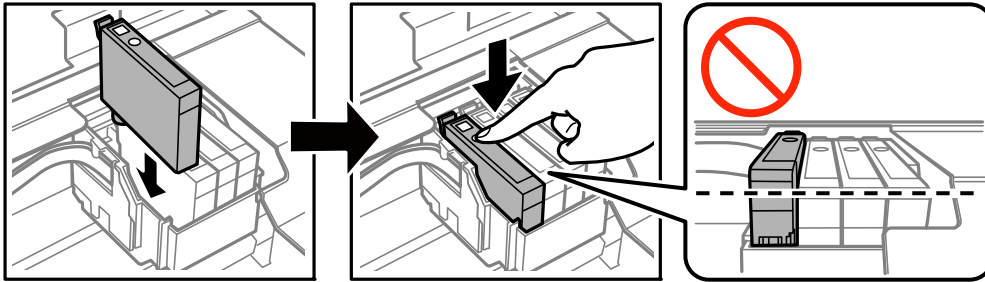


5. Drücken Sie die Lasche an der Tintenpatrone und ziehen Sie sie gerade nach oben heraus. Ziehen Sie fest an der Tintenpatrone, wenn sie schwer zu entfernen ist.



Auswechseln von Tintenpatronen

6. Die neue Tintenpatrone einsetzen und fest nach unten drücken.



7. Schließen Sie die Scanner-Einheit.

8. Drücken Sie die Taste .

Das Laden der Tinte beginnt.



Wichtig:

Schalten Sie den Drucker während des Tintenladevorgangs nicht aus. Wird der Tintenladevorgang abgebrochen, können Sie möglicherweise nicht drucken.

Hinweis:

Entsorgen Sie gebrauchte Tintenpatronen in einer Plastiktüte und gemäß den Gesetzen und Bestimmungen Ihrer Region.

Zugehörige Informationen

- ➔ [„Tintenpatronencodes“ auf Seite 64](#)
- ➔ [„Vorsichtsmaßnahmen bei der Handhabung von Tintenpatronen“ auf Seite 65](#)

Vorübergehendes Drucken mit schwarzer Tinte

Wenn Sie von einem Computer drucken und die farbige Tinte verbraucht aber noch schwarze Tinte vorhanden ist, können Sie mit den folgenden Einstellungen für kurze Zeit auch nur mit schwarzer Tinte weiterdrucken.

- Papiersorte: Normalpapier, Umschlag
- Farbe: **Graustufen**
- Randlos: Nicht aktiviert
- EPSON Status Monitor 3: Aktiviert (nur für Windows)

Da diese Funktion nur für etwa fünf Tage verfügbar ist, sollten Sie die verbrauchte Patrone so bald wie möglich ersetzen.

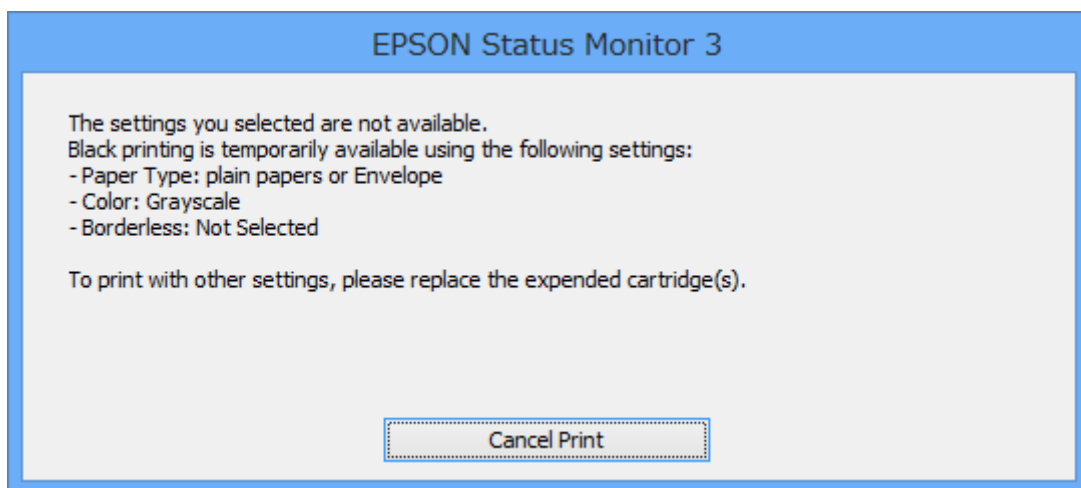
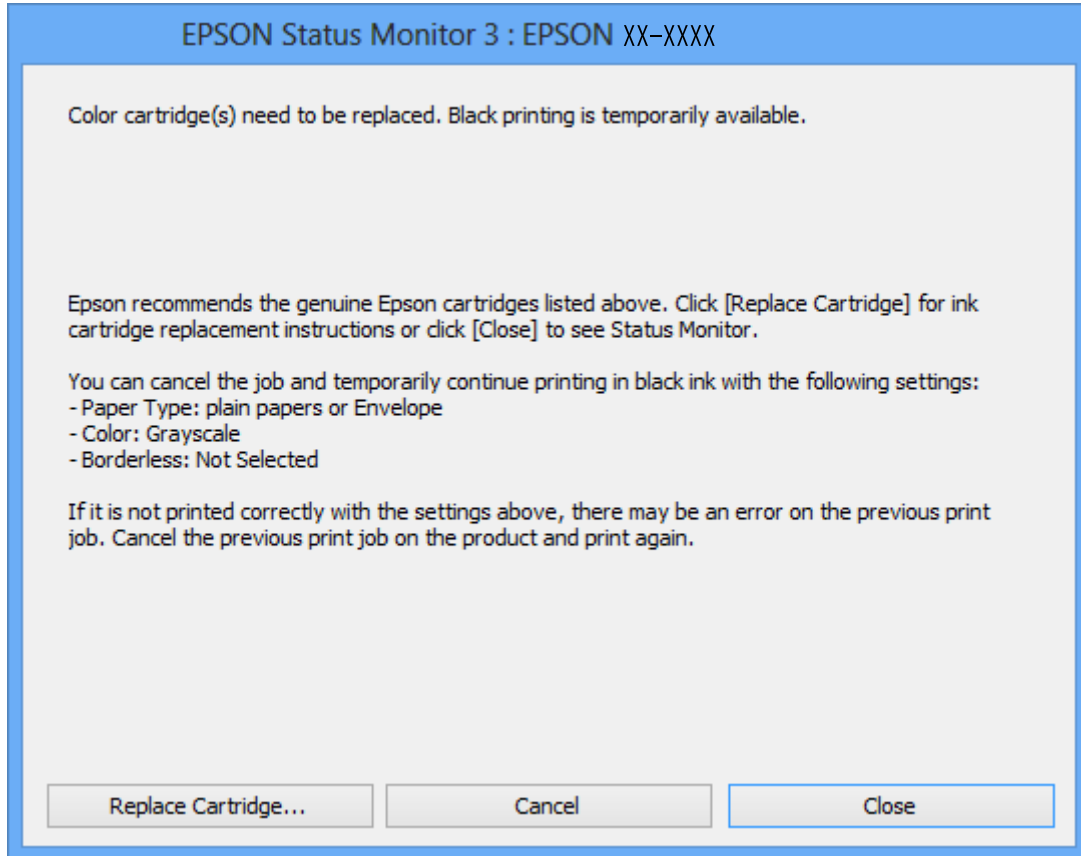
Hinweis:

- Wenn **EPSON Status Monitor 3** deaktiviert ist, klicken Sie auf **Erweiterte Einstellungen** auf der Registerkarte **Utility** und wählen Sie dann **EPSON Status Monitor 3 aktivieren**.
- Die Verfügbarkeitsdauer dieser Funktion hängt von den Einsatzbedingungen ab.

Auswechseln von Tintenpatronen

Vorübergehendes Drucken mit schwarzer Tinte – Windows

1. Wenn das folgende Fenster angezeigt wird, brechen Sie den Druckvorgang ab.

**Hinweis:**

Wenn Sie den Druck nicht vom Computer abbrechen können, verwenden Sie dazu das Druckerbedienfeld.

2. Rufen Sie das Druckertreiberfenster auf.
3. Klicken Sie auf **Randlos** auf der Registerkarte **Haupteinstellungen**.

Auswechseln von Tintenpatronen

4. Wählen Sie **Normalpapier** oder **Umschlag** als Einstellung für **Druckmedium** auf der Registerkarte **Haupteinstellungen**.
5. Wählen Sie **Graustufen**.
6. Stellen Sie die anderen Optionen auf den Registerkarten **Haupteinstellungen** und **Weitere Optionen** je nach Bedarf ein und klicken Sie dann auf **OK**.
7. Klicken Sie auf **Drucken**.
8. Klicken Sie auf **Schwarz drucken** im angezeigten Fenster.

Zugehörige Informationen

- ➔ „Einlegen von Papier in den Papiereinzug hinten“ auf Seite 24
- ➔ „Grundlagen des Druckens – Windows“ auf Seite 33

Vorübergehendes Drucken mit schwarzer Tinte – Mac OS X

Hinweis:

Um diese Funktion über ein Netzwerk zu verwenden, stellen Sie eine Verbindung mit **Bonjour** her.


1. Klicken Sie auf das Druckersymbol in der **Dock**.
2. Brechen Sie den Druckauftrag ab.
 - Mac OS X v10.8.x bis Mac OS X v10.9.x

Klicken Sie neben der Fortschrittsanzeige auf 

- Mac OS X v10.6.x bis v10.7.x
- Klicken Sie auf **Löschen**.

Hinweis:

Wenn Sie den Druck nicht vom Computer abbrechen können, verwenden Sie dazu das Druckerbedienfeld.

3. Wählen Sie **Systemeinstellungen** im Menü  > **Drucker & Scanner** (oder **Drucken & Scannen, Drucken & Faxen**) und wählen Sie den Drucker. Klicken Sie auf **Optionen & Füllstände** > **Optionen** (oder **Treiber**).
4. Wählen Sie für **Ein** die Einstellung **Vorübergehenden Schwarzdruck zulassen**.
5. Rufen Sie das Druckertreiberfenster auf.
6. Wählen Sie **Druckereinstellungen** aus dem Popup-Menü.
7. Wählen Sie ein beliebiges Papierformat, außer randlos, als Einstellung für das **Papierformat**.
8. Wählen Sie **Normalpapier** oder **Umschlag** als Einstellung für **Medium**.
9. Wählen Sie **Graustufen**.
10. Stellen Sie die anderen Punkte nach Bedarf ein.
11. Klicken Sie auf **Drucken**.

Auswechseln von Tintenpatronen

Zugehörige Informationen

- ➔ „Einlegen von Papier in den Papiereinzug hinten“ auf Seite 24
- ➔ „Grundlagen des Druckens – Mac OS X“ auf Seite 35

Sparen von schwarzer Tinte bei niedrigem Tintenstand (nur für Windows)

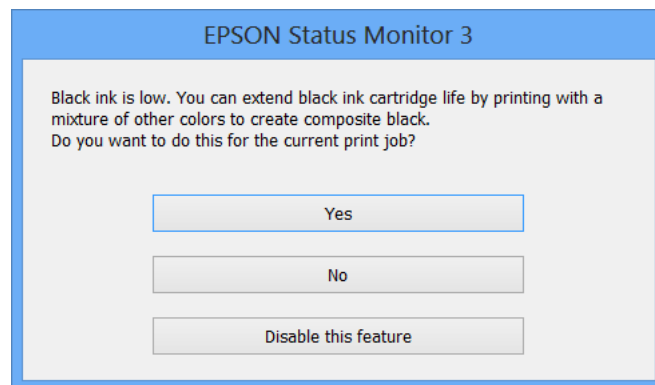
Wenn die schwarze Tinte fast leer ist und genügend farbige Tinte vorhanden ist, können Sie die farbigen Tinten mischen, um schwarze Tinte zu erhalten. Sie können weiterdrucken, während Sie eine Ersatzpatrone für schwarze Tinte vorbereiten.

Diese Funktion ist nur verfügbar, wenn folgende Einstellungen im Druckertreiber ausgewählt sind.

- Druckmedium: **Normalpapier**
- Qualität: **Standard**
- EPSON Status Monitor 3: Aktiviert

Hinweis:

- Wenn **EPSON Status Monitor 3** deaktiviert ist, rufen Sie den Druckertreiber auf, klicken Sie auf der Registerkarte **Utility** auf **Erweiterte Einstellungen** und wählen Sie **EPSON Status Monitor 3 aktivieren**.
- Das gemischte Schwarz unterscheidet sich geringfügig vom reinen Schwarz. Außerdem verringert sich die Druckgeschwindigkeit.
- Um die Qualität des Druckkopfes zu erhalten, wird auch schwarze Tinte verbraucht.



Optionen	Beschreibung
Ja	Wählen Sie diese Option, um die Farbe Schwarz aus den farbigen Tinten zu mischen. Dieses Fenster wird erneut angezeigt, wenn Sie das nächste Mal einen ähnlichen Auftrag drucken.
Nein	Wählen Sie diese Option, um die verbleibende schwarze Tinte weiter zu verwenden. Dieses Fenster wird erneut angezeigt, wenn Sie das nächste Mal einen ähnlichen Auftrag drucken.
Diese Funktion deaktivieren	Wählen Sie diese Option, um die verbleibende schwarze Tinte weiter zu verwenden. Dieses Fenster wird erst angezeigt, wenn Sie die schwarze Tintenpatrone ersetzen und diese wiederum fast leer ist.

Verbessern der Druck- und Scanqualität

Überprüfen und Reinigen des Druckkopfs


Verstopfte Düsen führen zu einem blassen Druckergebnis, Streifen oder unerwarteten Farben. Wenn sich die Druckqualität verschlechtert, prüfen Sie mit dem Düsentest, ob die Düsen verstopft sind. Sollte dies der Fall sein, muss der Druckkopf gereinigt werden.



Wichtig:

Öffnen Sie die Scannereinheit nicht. Schalten Sie auch nicht den Drucker während des Druckkopf-Reinigungsvorgangs aus. Wenn der Druckkopf-Reinigungsvorgang nicht abgeschlossen wird, können Sie u. U. nicht drucken.

Hinweis:

- Da die Druckkopfreinigung etwas Tinte verbraucht, reinigen Sie den Druckkopf nur, wenn die Druckqualität nachlässt.
- Wenn der Tintenfüllstand niedrig ist, können Sie den Druckkopf möglicherweise nicht reinigen. Ersetzen Sie zuerst die entsprechende Tintenpatrone.
- Wenn die Druckqualität nicht besser geworden ist, nachdem Sie den Düsentest und die Druckkopfreinigung etwa vier Mal wiederholt haben, schalten Sie den Drucker aus und warten Sie mindestens sechs Stunden, bevor Sie ihn wieder einschalten. Führen Sie dann den Düsentest erneut durch und wiederholen Sie bei Bedarf die Druckkopfreinigung. Verlängern Sie die Wartezeit, wenn während der Wartezeit ein Druckvorgang ausgeführt wird. Es wird empfohlen, den Drucker auszuschalten. Verbessert sich die Druckqualität immer noch nicht, wenden Sie sich an den Epson-Kundendienst.
- Um zu verhindern, dass der Druckkopf austrocknet, schalten Sie den Drucker immer durch Drücken auf die Taste  aus.
- Damit der Druckkopf weiterhin optimal funktioniert, empfehlen wir, regelmäßig ein paar Seiten auszudrucken.

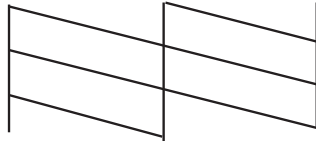
Prüfen und Reinigen des Druckkopfes - Bedienfeld

1. Legen Sie A4-Normalpapier in den Drucker ein.
2. Rufen Sie im Startbildschirm **Einstellung** mit der Taste ◀ oder ▶ auf und drücken Sie dann OK.
3. Wählen Sie **Wartung** mit der Taste ◀ oder ▶ und drücken Sie dann OK.
4. Wählen Sie **Düsentest** mit der Taste ◀ oder ▶ und drücken Sie dann OK.
5. Befolgen Sie zum Drucken des Düsentestmusters die Anweisungen auf dem Bildschirm.

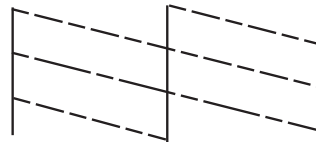
Verbessern der Druck- und Scanqualität

6. Vergleichen Sie das gedruckte Testmuster mit dem nachstehenden Beispiel.

- Alle Linien wurden gedruckt: Die Druckkopfdüsen sind nicht verstopft. Wählen Sie **Nein** mit der Taste ▲ oder ▼ und drücken Sie dann OK.



- Die Linien sind unterbrochen oder es fehlen Segmente: Die Druckkopfdüsen könnten verstopft sein. Gehen Sie zum nächsten Schritt.



Hinweis:

Die Testmuster können sich je nach Modell unterscheiden.

7. Wählen Sie **Ja** mit der Taste ▼ oder ▲ und drücken Sie dann OK.
8. Befolgen Sie zur Reinigung des Druckkopfes die angezeigten Anweisungen.
9. Wenn die Reinigung abgeschlossen ist, wählen Sie **Düsentest** mit der Taste ▼ oder ▲ und folgen Sie dann den Bildschirmhinweisen, um das Düsentestmuster erneut zu drucken. Wiederholen Sie den Reinigungsvorgang und das Drucken des Düsentestmusters, bis alle Linien vollständig gedruckt werden.

Zugehörige Informationen

➔ [„Einlegen von Papier in den Papiereinzug hinten“ auf Seite 24](#)


Überprüfen und Reinigen des Druckkopfs – Windows

1. Legen Sie Normalpapier im A4-Format in den Drucker ein.
2. Rufen Sie das Druckertreiberfenster auf.
3. Klicken Sie auf der Registerkarte **Utility** auf **Düsentest**.
4. Befolgen Sie die Anweisungen auf dem Bildschirm.

Zugehörige Informationen

- ➔ [„Einlegen von Papier in den Papiereinzug hinten“ auf Seite 24](#)
- ➔ [„Windows-Druckertreiber“ auf Seite 81](#)

Überprüfen und Reinigen des Druckkopfs – Mac OS X

1. Legen Sie Normalpapier im A4-Format in den Drucker ein.
2. Wählen Sie im Menü  die Optionen **Systemeinstellungen** > **Drucker & Scanner** (oder **Drucken & Scannen, Drucken & Faxen**) und anschließend den Drucker aus.
3. Klicken Sie auf **Optionen & Zubehör** > **Dienstprogramm** > **Drucker-Dienstprogramm öffnen**.
4. Klicken Sie auf **Düsentest**.
5. Befolgen Sie die Anweisungen auf dem Bildschirm.

Zugehörige Informationen

➔ „Einlegen von Papier in den Papiereinzug hinten“ auf Seite 24

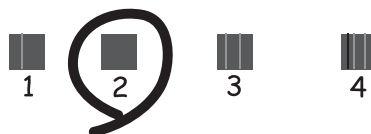
Ausrichten des Druckkopfs

Wenn Sie bemerken, dass vertikale Linien versetzt sind oder Bilder verwaschen aussehen, müssen Sie den Druckkopf ausrichten.

Ausrichten des Druckkopfes - Bedienfeld

1. Legen Sie A4-Normalpapier in den Drucker ein.
2. Rufen Sie im Startbildschirm **Einstellung** mit der Taste ◀ oder ▶ auf und drücken Sie dann OK.
3. Wählen Sie **Wartung** mit der Taste ◀ oder ▶ und drücken Sie dann OK.
4. Wählen Sie **Druckkopf-Justage** mit der Taste ◀ oder ▶ und drücken Sie dann OK.
5. Befolgen Sie zum Drucken des Ausrichtungsmusters die Bildschirmanweisungen.
6. Befolgen Sie zur Ausrichtung des Druckkopfes die angezeigten Anweisungen. Suchen und wählen Sie mit der Taste ▲ oder ▼ die Nummer des Musters mit der besten Dichte in jeder Gruppe und drücken Sie dann OK.

#1



Verbessern der Druck- und Scanqualität

Hinweis:

- Die Testmuster können sich je nach Modell unterscheiden.
- Wenn sich die Druckqualität nicht verbessert, justieren Sie den Druckkopf von einem Computer.

Zugehörige Informationen

➔ [„Einlegen von Papier in den Papiereinzug hinten“ auf Seite 24](#)

Ausrichten des Druckkopfs – Windows


1. Legen Sie Normalpapier im A4-Format in den Drucker ein.
2. Rufen Sie das Druckertreiberfenster auf.
3. Klicken Sie auf der Registerkarte **Utility** auf **Druckkopf-Justage**.
4. Befolgen Sie die Anweisungen auf dem Bildschirm.

Zugehörige Informationen

➔ [„Einlegen von Papier in den Papiereinzug hinten“ auf Seite 24](#)

➔ [„Windows-Druckertreiber“ auf Seite 81](#)

Ausrichten des Druckkopfs – Mac OS X

1. Legen Sie Normalpapier im A4-Format in den Drucker ein.
2. Wählen Sie im Menü  die Optionen **Systemeinstellungen > Drucker & Scanner** (oder **Drucken & Scannen, Drucken & Faxen**) und anschließend den Drucker aus.
3. Klicken Sie auf **Optionen & Zubehör > Dienstprogramm > Drucker-Dienstprogramm öffnen**.
4. Klicken Sie auf **Druckkopf-Justage**.
5. Befolgen Sie die Anweisungen auf dem Bildschirm.

Zugehörige Informationen

➔ [„Einlegen von Papier in den Papiereinzug hinten“ auf Seite 24](#)

Reinigen des Papierweges

Wenn Ausdrücke verschmiert oder abgerieben sind oder das Papier nicht richtig transportiert wird, reinigen Sie die innenliegenden Rollen.



Wichtig:

Verwenden Sie keine Papiertücher, um das Innere des Druckers zu reinigen. Die Fasern könnten die Druckkopfdüsen verstopfen.

Verbessern der Druck- und Scanqualität

1. Achten Sie darauf, dass das Vorlagenglas staubfrei und fleckenlos ist.
2. Legen Sie A4-Normalpapier in den Drucker ein.
3. Starten Sie eine Kopie, ohne eine Vorlage auf das Vorlagenglas zu legen.

Hinweis:

Wiederholen Sie den Vorgang, bis das Papier nicht mehr mit Tinte verschmiert ist.

Zugehörige Informationen

- ➔ „Einlegen von Papier in den Papiereinzug hinten“ auf Seite 24
- ➔ „Kopieren“ auf Seite 54

Reinigung des Vorlagenglases

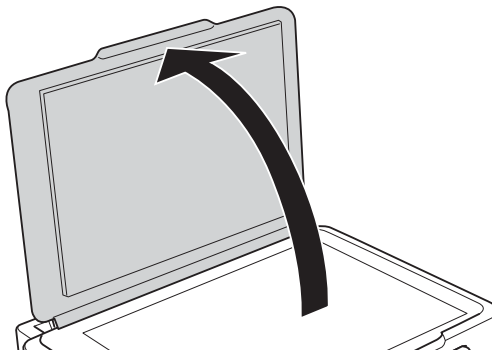
Wenn Kopien, Faxe oder gescannte Bilder verschmiert sind oder Streifen aufweisen, reinigen Sie das Vorlagenglas.



Wichtig:

Verwenden Sie niemals Alkohol oder Verdünner zum Reinigen des Druckers. Diese Chemikalien können den Drucker beschädigen.

1. Öffnen Sie die Vorlagenabdeckung.



2. Reinigen Sie die Oberfläche des Vorlagenglases mit einem weichen, trockenen, sauberen Tuch.

Hinweis:

- Befinden sich Fettflecke oder andere schwer zu entfernende Flecke auf dem Glas, können Sie zum Entfernen eine geringe Menge Glasreiniger auf ein weiches Tuch geben. Wischen Sie überschüssige Flüssigkeit mit einem trockenen Tuch ab.
- Drücken Sie nicht zu fest auf die Glasoberfläche.
- Achten Sie darauf, dass die Glasfläche nicht zerkratzt oder beschädigt wird. Eine beschädigte Glasfläche kann die Scanqualität beeinträchtigen.

Informationen zu Anwendungen und Netzwerkdiensten

Epson Connect-Dienst

Durch die Nutzung von Epson Connect können Sie direkt von einem Smartphone, Tablet-PC oder Laptop jederzeit und von praktisch überall drucken.

Die folgenden Funktionen sind für den Drucker verfügbar.

Email Print	Epson iPrint Remote Print	Scan to Cloud	Remote Print Driver
✓	✓	–	✓

Weitere Informationen finden Sie auf der Epson Connect-Portal-Website.

<https://www.epsonconnect.com/>

<http://www.epsonconnect.eu> (nur Europa)

Web Config

Mit der Anwendung Web Config können Sie den Druckerstatus oder die Webbrowser-Einstellungen über einen Computer oder ein Smartphone, Tablet oder ähnliches Gerät verwalten. Sie können den Druckerstatus kontrollieren oder die Netzwerk- und Druckereinstellungen ändern. Zur Verwendung von Web Config müssen Sie den Drucker und das Gerät an dasselbe Netzwerk anschließen.

Hinweis:

Die folgenden Browser werden unterstützt.

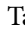
OS	Browser
Windows XP oder höher	Internet Explorer 8 oder höher, Firefox ^{*1} , Chrome ^{*1}
Mac OS X v10.6.x oder höher	Safari ^{*1} , Firefox ^{*1} , Chrome ^{*1}
iOS ^{*1*2}	Safari ^{*1}
Android 2.3 oder höher ^{*2}	Standard-Browser
Chrome OS ^{*1}	Standard-Browser

*1 Verwenden Sie die neueste Version.

*2 Zeigt nur die Grundeinstellungen an

Ausführen von Web Config in einem Webbrowser

1. Prüfen Sie die IP-Adresse des Druckers.

Wählen Sie auf der Startseite **Einstellung > Netzwerk- einstellungen > Statusblatt drucken**, drücken Sie die Taste  und prüfen Sie dann die IP-Adresse des Druckers.

2. Starten Sie einen Webbrowser von einem Computer oder Smartgerät und geben Sie die IP-Adresse des Druckers ein.

Format:

IPv4: http://IP-Adresse des Druckers/

IPv6: http://[IP-Adresse des Druckers]/

Beispiele:

IPv4: http://192.168.100.201/

IPv6: http://[2001:db8::1000:1]/

Hinweis:

Mit dem Smartgerät können Sie auch Web Config im Wartungsbildschirm von Epson iPrint ausführen.

Zugehörige Informationen

➔ [„Verwenden von Epson iPrint“ auf Seite 51](#)

Ausführen von Web Config unter Windows

1. Rufen Sie unter Windows den Bildschirm „Geräte und Drucker“ auf.

- Windows 8.1/Windows 8

Wählen Sie **Desktop > Einstellungen > Systemsteuerung > Geräte und Drucker anzeigen** unter **Hardware und Sound** (oder **Hardware**) aus.

- Windows 7

Klicken Sie auf die Start-Schaltfläche, wählen Sie **Systemsteuerung > Geräte und Drucker anzeigen** unter **Hardware und Sound** aus.


- Windows Vista

Klicken Sie auf die Start-Schaltfläche, wählen Sie **Systemsteuerung > Drucker** unter **Hardware und Sound** aus.

2. Klicken Sie mit der rechten Maustaste auf den Drucker und wählen Sie **Eigenschaften** aus.

3. Wählen Sie die Registerkarte **Webdienst** aus und klicken Sie auf die URL.

Ausführen von Web Config unter Mac OS X

1. Wählen Sie im Menü  die Optionen **Systemeinstellungen > Drucker & Scanner** (oder **Drucken & Scannen, Drucken & Faxen**) und anschließend den Drucker aus.

2. Klicken Sie auf **Optionen & Zubehör > Drucker-Website anzeigen**.

Benötigte Anwendungen

Windows-Druckertreiber

Der Druckertreiber ist eine Anwendung, die den Drucker entsprechend den Druckbefehlen von anderen Anwendungen steuert. Einstellungen im Druckertreiber bieten die besten Druckergebnisse. Mit dem Druckertreiber-Dienstprogramm können Sie auch den Status des Druckers prüfen oder den optimalen Betriebszustand des Druckers sicherstellen.

Hinweis:

Sie können die Sprache des Druckertreibers ändern. Wählen Sie die Sprache, die Sie verwenden möchten, in der Einstellung **Sprache** auf der Registerkarte **Utility**.

Aufrufen des Druckertreibers aus Anwendungen

Um nur die Einstellungen zu ändern, die für die verwendete Anwendung gelten, rufen Sie den Druckertreiber aus dieser Anwendung auf.

Wählen Sie **Drucken** oder **Drucker einrichten** im Menü **Datei**. Wählen Sie den Drucker und klicken Sie auf **Einstellungen** oder **Eigenschaften**.

Hinweis:

Die Bedienung unterscheidet sich je nach Anwendung. Weitere Informationen finden Sie in der Hilfe der Anwendung.

Aufrufen des Druckertreibers über das Bedienfeld

Um Einstellungen für alle Anwendungen vorzunehmen, rufen Sie den Druckertreiber über das Bedienfeld auf.

Windows 8.1/Windows 8

Wählen Sie **Desktop** > **Einstellungen** > **Systemsteuerung** > **Geräte und Drucker anzeigen** in **Hardware und Sound**. Klicken Sie mit der rechten Maustaste auf den Drucker oder drücken und halten Sie ihn und wählen Sie **Druckereinstellungen**.

Windows 7

Klicken Sie auf die Start-Schaltfläche, wählen Sie **Systemsteuerung** > **Geräte und Drucker anzeigen** in **Hardware und Sound**. Klicken Sie mit der rechten Maustaste auf den Drucker und wählen Sie **Druckereinstellungen**.

Windows Vista

Klicken Sie auf die Start-Schaltfläche, wählen Sie **Systemsteuerung** > **Drucker** (in **Hardware und Sound**). Klicken Sie mit der rechten Maustaste auf den Drucker und wählen Sie **Druckereinstellungen**.

Windows XP

Klicken Sie auf die Start-Schaltfläche, wählen Sie **Systemsteuerung** > **Drucker und andere Hardware** > **Drucker und Fax**. Klicken Sie mit der rechten Maustaste auf den Drucker und wählen Sie **Druckereinstellungen**.

Aufrufen des Druckertreibers über das Druckersymbol in der Taskleiste (Windows)

Das Druckersymbol in der Desktop-Taskleiste ist ein Verknüpfungssymbol, mit dem Sie den Druckertreiber schnell aufrufen können.

Wenn Sie auf das Druckersymbol klicken und **Druckereinstellungen** wählen, haben Sie Zugriff auf dasselbe Druckereinstellungsfenster, das auch von der Systemsteuerung angezeigt wird. Wenn Sie auf dieses Symbol doppelklicken, können Sie den Druckerstatus prüfen.

Informationen zu Anwendungen und Netzwerkdiensten

Hinweis:

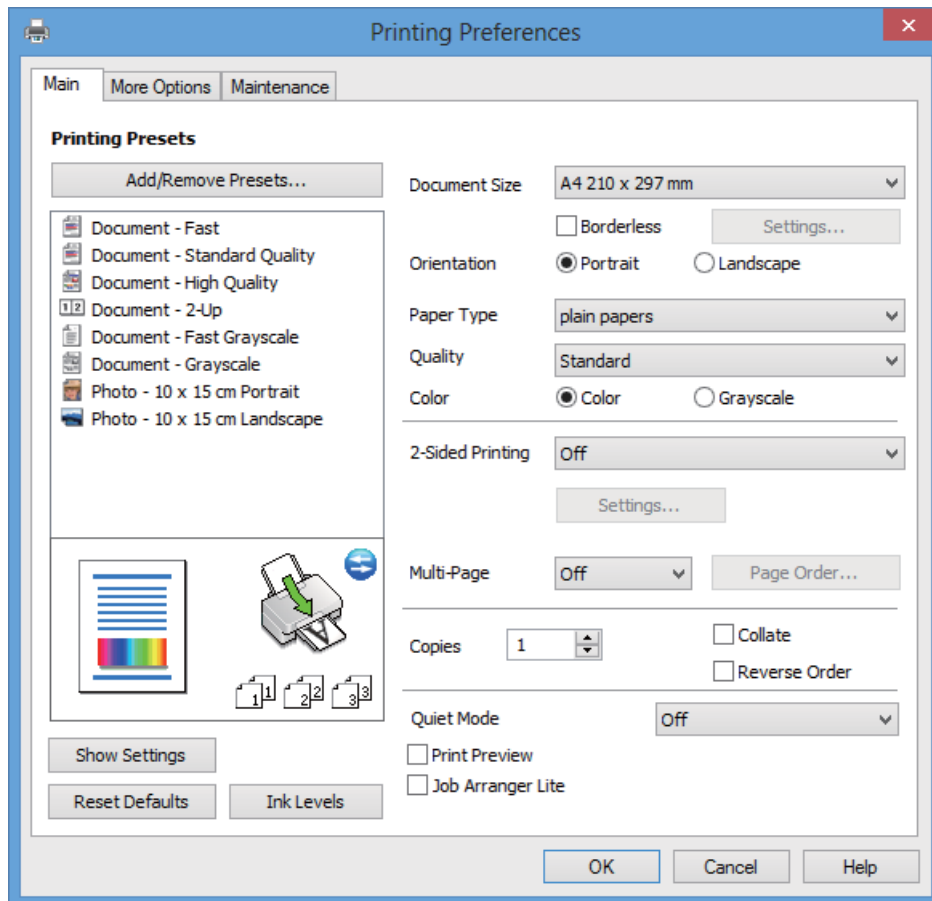
Wenn das Druckersymbol nicht in der Taskleiste angezeigt wird, rufen Sie das Druckertreiberfenster auf, klicken Sie auf **Überwachungsoptionen** auf der Registerkarte **Utility** und aktivieren Sie dann **Lassen Sie das Shortcut-Symbol in der Taskleiste anzeigen**.

Anleitung für den Windows-Druckertreiber

Im Druckertreiber für Windows ist eine Hilfe verfügbar. Klicken Sie zur Anzeige von Erläuterungen für Einstellungspunkte mit der rechten Maustaste auf einen Einstellungspunkt und anschließend auf **Hilfe**.

Registerkarte Haupteinstellungen

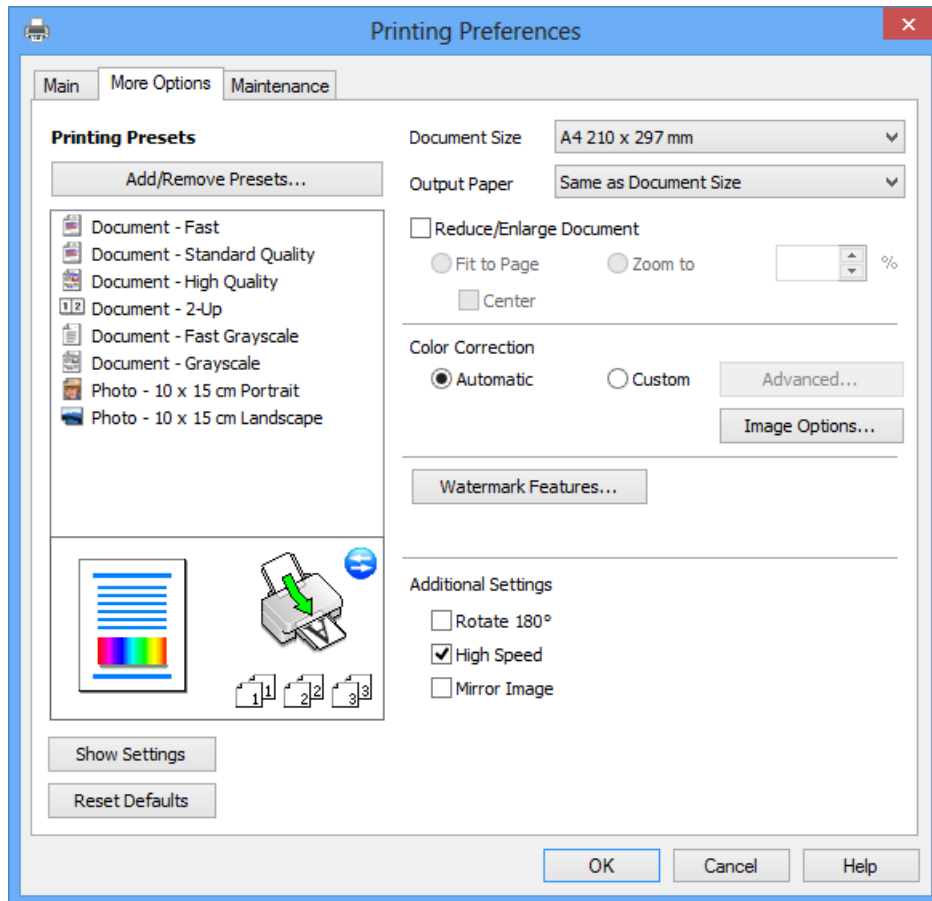
Sie können grundlegende Einstellungen zum Drucken konfigurieren, wie z. B. Papiersorte und Papierformat. Außerdem können Sie einstellen, ob auf beide Seiten des Papiers oder ob mehrere Seiten auf ein Blatt Papier gedruckt werden sollen.



Informationen zu Anwendungen und Netzwerkdiensten

Registerkarte Weitere Optionen

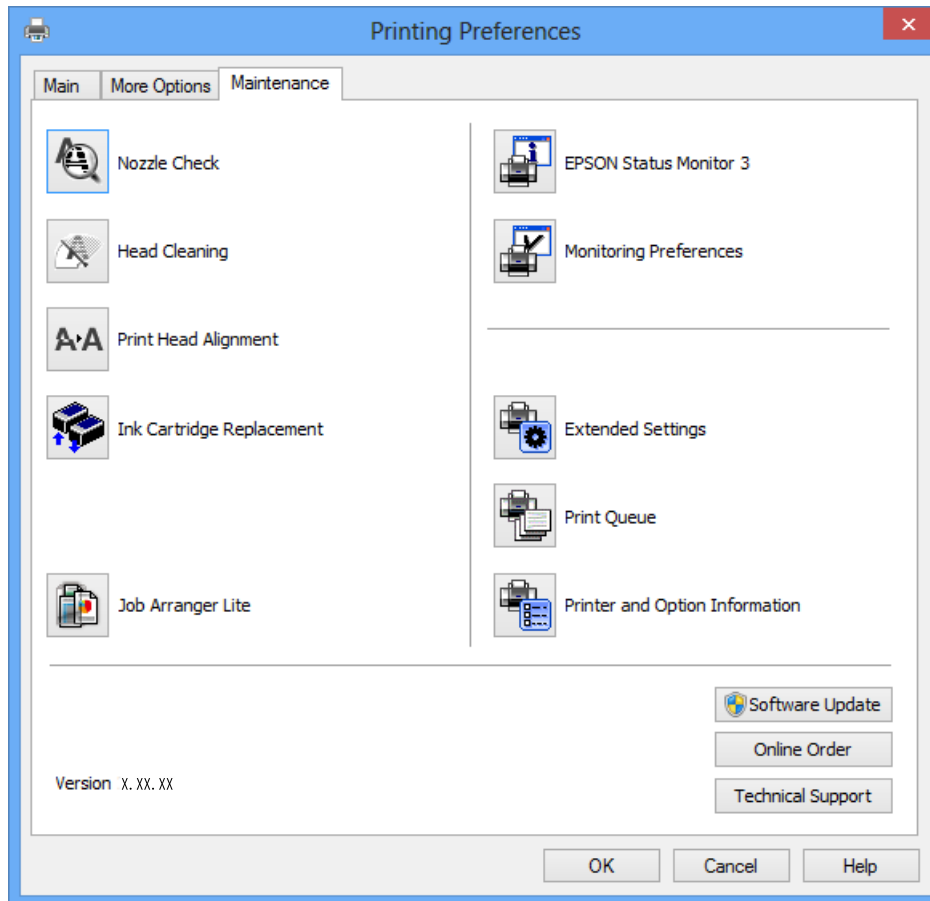
Sie können weitere Layout- und Druckoptionen wählen, wie z. B. ein anderes Format für die Druckausgabe oder Farbkorrekturen.



Informationen zu Anwendungen und Netzwerkdiensten

Registerkarte Utility

Sie können die ungefähren Tintenstände prüfen und Fehlerinformationen anzeigen, sowie den Drucker mit einem Düsentest oder einer Druckkopfreinigung warten.



Konfigurieren der Betriebseinstellungen für den Windows-Druckertreiber

Sie können dann Einstellungen, wie z. B. die Aktivierung des **EPSON Status Monitor 3**, vornehmen.

1. Rufen Sie das Druckertreiberfenster auf.
2. Klicken Sie auf der Registerkarte **Utility** auf **Erweiterte Einstellungen**.
3. Nehmen Sie die geeigneten Einstellungen vor und klicken Sie dann auf **OK**.
Eine Erläuterung zu den Einstellungsoptionen finden Sie in der Online-Hilfe.

Zugehörige Informationen

➔ [„Windows-Druckertreiber“ auf Seite 81](#)

Mac OS X-Druckertreiber

Der Druckertreiber ist eine Anwendung, die den Drucker entsprechend der Druckbefehle anderer Anwendungen steuert. Durch Einstellungen im Druckertreiber erhalten Sie die besten Druckergebnisse. Über das Druckertreiber-Dienstprogramm können Sie auch den Status des Druckers überprüfen oder dafür sorgen, dass er sich im einwandfreien Betriebszustand befindet.

Informationen zu Anwendungen und Netzwerkdiensten


Aufrufen des Druckertreibers über eine Anwendung

Wählen Sie im Menü **Ablage** die Option **Drucken**. Falls nötig, klicken Sie auf **Details einblenden** (oder ▼), um das Druckfenster zu erweitern.

Hinweis:

Die Vorgehensweisen können sich je nach Anwendung unterscheiden. Weitere Informationen finden Sie in der Hilfe der Anwendung.

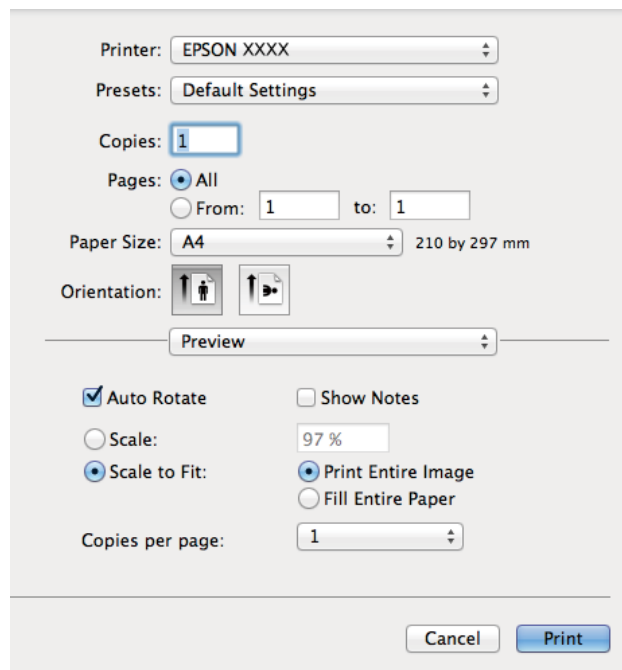
Starten der Anwendung

Wählen Sie die Option **Systemeinstellungen** im  Menü > **Drucker & Scanner** (oder **Drucken & Scannen, Drucken & Faxen**) und wählen Sie dann den Drucker. Klicken Sie auf **Optionen & Füllstände** > **Dienstprogramm** > **Drucker-Dienstprogramm öffnen**.

Anleitung für den Mac OS X-Druckertreiber

Druckertreiber-Bildschirm

Wechseln Sie das Popup-Menü in der Mitte des Bildschirms zur Anzeige von weiteren Elementen.



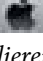
Popup-Menü	Beschreibungen
Druckereinstellungen	Sie können grundlegende Einstellungen zum Drucken konfigurieren, wie z. B. Papiersorte und Randlosdruck.
Duplexdruck-Einstellungen	Sie können eine Bindungsrichtung für 2-seitigen Druck einstellen oder eine Vorlagenart wählen.
Layout	Sie können ein Layout für den Druck von mehreren Seiten auf einem Blatt auswählen oder einen Rand für den Druck einstellen.
Umgang mit Papier	Sie können das Format des Druckauftrags automatisch auf das eingelegte Papierformat verkleinern oder vergrößern.

Informationen zu Anwendungen und Netzwerkdiensten

Popup-Menü	Beschreibungen
Farbanpassung	Sie können die Farben einstellen.

Hinweis:

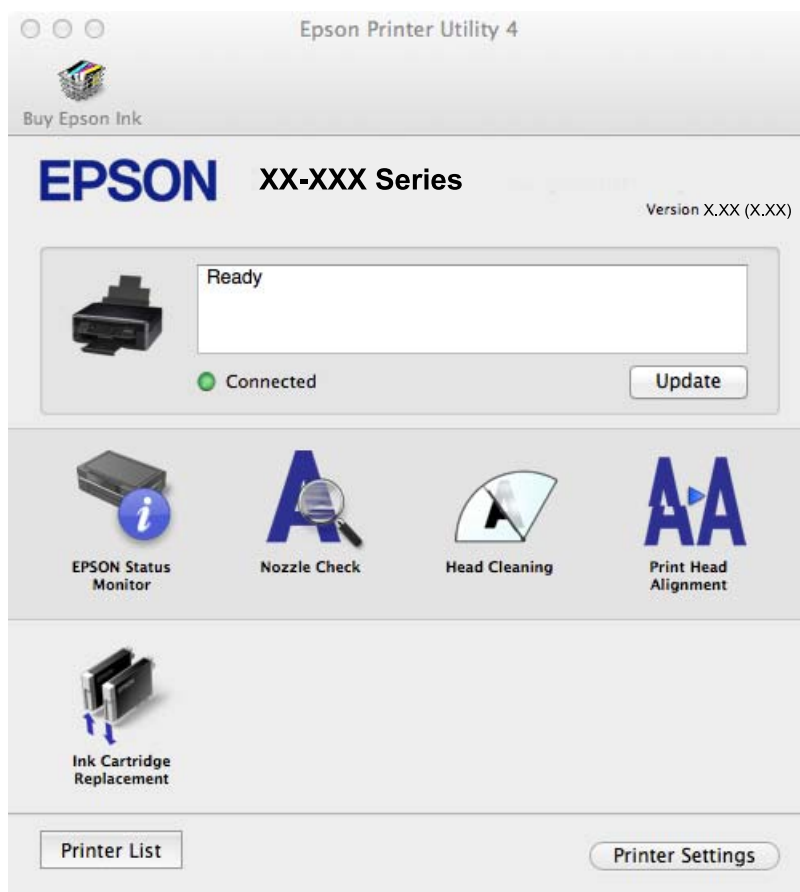
Für Mac OS X v10.8.x oder höher: Wenn das Menü **Druckereinstellungen** nicht angezeigt wird, ist der Epson-Druckertreiber nicht richtig installiert.

Wählen Sie **Systemeinstellungen** im -Menü > **Drucker & Scanner** (oder **Drucken & Scannen**, **Drucken & Faxen**), entfernen Sie den Drucker und installieren Sie ihn erneut. Eine Anleitung zum Hinzufügen eines Druckers finden Sie auf:

<http://support.epson.net/setupnavi/>


Epson Printer Utility

Sie können die ungefähren Tintenstände prüfen und Fehlerinformationen anzeigen, sowie den Drucker mit einem Düsentest oder einer Druckkopfreinigung warten.



Konfigurieren der Betriebseinstellungen für den Mac OS X-Druckertreiber

Sie können verschiedene Einstellungen wie das Überspringen leerer Seiten und das Aktivieren/Deaktivieren des Drucks mit hoher Geschwindigkeit vornehmen.

1. Wählen Sie die Option **Systemeinstellungen** im  Menü > **Drucker & Scanner** (oder **Drucken & Scannen**, **Drucken & Faxen**) und wählen Sie dann den Drucker. Klicken Sie auf **Optionen & Füllstände** > **Optionen** (oder **Treiber**).

Informationen zu Anwendungen und Netzwerkdiensten

2. Nehmen Sie die geeigneten Einstellungen vor und klicken Sie dann auf **OK**.

- Schweres Papier und Briefumschläge: Verhindert das Verschmieren von Tinte beim Drucken auf dickem Papier. Dadurch verringert sich jedoch eventuell die Druckgeschwindigkeit.
- Leers. Übersp.: Vermeidet das Drucken leerer Seiten.
- Ruhemodus: Druckt leise. Dadurch verringert sich jedoch eventuell die Druckgeschwindigkeit.
- Vorübergehenden Schwarzdruck zulassen: Druckt vorübergehend nur mit schwarzer Tinte.
- Druck mit hoher Geschwindigkeit: Druckt, indem sich der Druckkopf in beide Richtungen bewegt. Die Druckgeschwindigkeit erhöht sich, die Qualität kann sich jedoch verringern.
- Weiße Ränder entfernen: Entfernt überflüssige Ränder beim randlosen Drucken.
- Warnmeldungen: Ermöglicht die Ausgabe von Warnmeldungen durch den Druckertreiber.
- Bidirektionale Kommunikation aufbauen: Die Option sollte im Normalfall auf **Ein** gestellt sein. Wählen Sie **Aus**, wenn keine Druckerinformationen abgerufen werden können, da im Netzwerk auch Windows-Computer auf den Drucker zugreifen können oder aus etwaigen anderen Gründen.
- Untere Kassette: Fügen Sie die optionalen Papierkassetten zur Papierquelle hinzu.

Hinweis:

Die Verfügbarkeit dieser Einstellungen ist abhängig vom Modell.

Zugehörige Informationen

➔ „Vorübergehendes Drucken mit schwarzer Tinte“ auf Seite 70

EPSON Scan (Scannertreiber)

EPSON Scan ist eine Anwendung zum Steuern des Scanvorgangs. Sie können die Größe, die Auflösung, die Helligkeit, den Kontrast und die Qualität des gescannten Bilds anpassen.

Hinweis:

Sie können EPSON Scan auch von einer TWAIN-kompatiblen Scananwendung starten.

Starten unter Windows

- Windows 8.1/Windows 8

Geben Sie den Anwendungsnamen in den Charm "Suche" ein und wählen Sie das angezeigte Symbol aus.

- Mit Ausnahme von Windows 8.1/Windows 8

Klicken Sie auf die Start-Schaltfläche und wählen Sie **Alle Programme** oder **Programme > EPSON > EPSON Scan > EPSON Scan**.

Starten unter Mac OS X

Hinweis:

EPSON Scan unterstützt nicht die Funktion für den schnellen Benutzerwechsel unter Mac OS X. Deaktivieren Sie die Funktion für den schnellen Benutzerwechsel.

Wählen Sie **Gehe zu > Programme > Epson Software > EPSON Scan** aus.

Epson Event Manager

Mit der Anwendung Epson Event Manager können Sie Scanvorgänge über das Bedienfeld verwalten und Bilder auf einem Computer speichern. Sie können Ihre eigenen Einstellungen als Voreinstellungen hinzufügen, wie z. B. die

Informationen zu Anwendungen und Netzwerkdiensten

Vorlagenart, den Ordner-Speicherort und das Bildformat. Weitere Informationen finden Sie in der Hilfe der Anwendung.

Starten unter Windows

- Windows 8.1/Windows 8

Geben Sie den Anwendungsnamen in den Charm "Suche" ein und wählen Sie das angezeigte Symbol aus.

- Mit Ausnahme von Windows 8.1/Windows 8

Klicken Sie auf die Start-Schaltfläche und wählen Sie **Alle Programme** (oder **Programme**) > **Epson Software** > **Event Manager** aus.

Starten unter Mac OS X

Wählen Sie **Gehe zu** > **Programme** > **Epson Software** > **Event Manager** aus.

Zugehörige Informationen

➔ [„Scannen auf einen Computer“ auf Seite 55](#)

Epson Easy Photo Print

Mit der Anwendung Epson Easy Photo Print können Sie schnell und einfach Fotos mit verschiedenen Layouts ausdrucken. Sie haben zudem die Möglichkeit, das Fotobild in einer Vorschau anzusehen und die Bilder oder deren Position anzupassen. Sie können die Fotos auch mit einem Rahmen ausdrucken. Weitere Informationen finden Sie in der Hilfe der Anwendung.

Hinweis:

Zur Verwendung dieser Anwendung muss der Druckertreiber installiert sein.

Starten unter Windows

- Windows 8.1/Windows 8

Geben Sie den Anwendungsnamen in den Charm "Suche" ein und wählen Sie das angezeigte Symbol aus.

- Mit Ausnahme von Windows 8.1/Windows 8

Klicken Sie auf die Start-Schaltfläche und wählen Sie dann **Alle Programme** (oder **Programme**) > **Epson Software** > **Epson Easy Photo Print** und dann **E-Photo** aus.

Starten unter Mac OS X

Wählen Sie **Gehe zu** > **Programme** > **Epson Software** > **Epson Easy Photo Print** aus.

E-Web Print(Nur fürWindows)

Mit der Anwendung E-Web Print können Sie schnell und einfach Websites mit verschiedenen Layouts ausdrucken. Weitere Informationen finden Sie in der Hilfe der Anwendung. Sie können die Hilfe über das Menü **E-Web Print** in der Werkzeugleiste **E-Web Print** aufrufen.

Starten

Wenn Sie E-Web Print installieren, wird die Anwendung in Ihrem Browser angezeigt. Klicken Sie auf **Drucken** oder **Ausschnitt**.

Easy Photo Scan

Die Anwendung Easy Photo Scan ermöglicht das Scannen von Fotos und das einfache Senden der gescannten Bilder auf einen Computer oder Cloud-Dienst. Sie können außerdem das gescannte Bild ganz einfach anpassen. Weitere Informationen finden Sie in der Hilfe der Anwendung.

Hinweis:

Um diese Anwendung verwenden zu können, muss der Scannertreiber EPSON Scan installiert sein.

Starten unter Windows

- Windows 8.1/Windows 8

Geben Sie den Anwendungsnamen in den Charm "Suche" ein und wählen Sie das angezeigte Symbol aus.

- Ausgenommen Windows 8.1/Windows 8

Klicken Sie auf die Start-Schaltfläche und wählen Sie **Alle Programme** oder **Programme > Epson Software > Easy Photo Scan**.

Starten unter Mac OS X

Wählen Sie **Gehe zu > Programme > Epson Software > Easy Photo Scan**.

EPSON Software Updater

EPSON Software Updater ist eine Anwendung, die nach neuer oder aktualisierter Software im Internet sucht und diese installiert. Sie können auch die Firmware und das Handbuch des Druckers aktualisieren.

Starten unter Windows

- Windows 8.1/Windows 8

Geben Sie den Anwendungsnamen in den Charm "Suche" ein und wählen Sie das angezeigte Symbol aus.

- Ausgenommen Windows 8.1/Windows 8

Klicken Sie auf die Start-Schaltfläche und wählen Sie **Alle Programme** (oder **Programme**) > **Epson Software > EPSON Software Updater**.

Hinweis:

Sie können EPSON Software Updater auch durch Klicken auf das Druckersymbol in der Desktop-Taskleiste und anschließende Auswahl von **Softwareaktualisierung** starten.

Starten unter Mac OS X


Wählen Sie **Gehe zu > Programme > Epson Software > EPSON Software Updater**.

Deinstallieren von Anwendungen

Hinweis:

Melden Sie sich am Computer als Administrator an. Geben Sie das Administratorkennwort ein, wenn der Computer Sie dazu auffordert.

Deinstallieren von Anwendungen – Windows



1. Drücken Sie die Taste , um den Drucker auszuschalten.
2. Schließen Sie alle laufenden Anwendungen.
3. Öffnen Sie die **Systemsteuerung**:
 - Windows 8.1/Windows 8
Wählen Sie **Desktop > Einstellungen > Systemsteuerung**.
 - Mit Ausnahme von Windows 8.1/Windows 8
Klicken Sie auf die Start-Schaltfläche und wählen Sie **Systemsteuerung**.
4. Öffnen Sie **Programm deinstallieren** (oder **Software**):
 - Windows 8.1/Windows 8/Windows 7/Windows Vista
Wählen Sie unter **Programme** die Option **Programm deinstallieren**.
 - Windows XP
Klicken Sie auf **Software**.
5. Wählen Sie die Anwendung, die Sie deinstallieren möchten.
6. Deinstallieren Sie die Anwendungen:
 - Windows 8.1/Windows 8/Windows 7/Windows Vista
Klicken Sie auf **Deinstallieren/ändern** oder **Deinstallieren**.
 - Windows XP
Klicken Sie auf **Ändern/Entfernen** oder **Entfernen**.

Hinweis:

Wenn das Fenster **Benutzerkontensteuerung** angezeigt wird, klicken Sie auf **Weiter**.

7. Befolgen Sie die Anweisungen auf dem Bildschirm.

Deinstallieren von Anwendungen – Mac OS X

1. Laden Sie das Deinstallationsprogramm (Uninstaller) mithilfe von EPSON Software Updater herunter.
Sie müssen das Deinstallationsprogramm nur einmal herunterladen und können es danach für die Deinstallation der Anwendung wiederverwenden.
2. Schalten Sie den Drucker aus, indem Sie die Taste  drücken.
3. Um den Druckertreiber zu deinstallieren, wählen Sie **Systemeinstellungen** im -Menü > **Drucker & Scanner** (oder **Drucken & Scannen, Drucken & Faxen**) und entfernen Sie den Drucker aus der aktivierten Liste.
4. Schließen Sie alle laufenden Anwendungen.
5. Wählen Sie **Gehe zu > Programme > Epson Software > Uninstaller**.

Informationen zu Anwendungen und Netzwerkdiensten

6. Wählen Sie die Anwendung, die Sie deinstallieren möchten, und klicken Sie auf **Deinstallieren**.



Wichtig:

Der Uninstaller entfernt alle Treiber für Epson-Tintenstrahldrucker auf dem Computer. Wenn Sie mehrere Tintenstrahldrucker von Epson verwenden und nur bestimmte Treiber löschen möchten, deinstallieren Sie zunächst alle Treiber und installieren Sie die benötigten Druckertreiber erneut.

Hinweis:

Wenn Sie das zu deinstallierende Programm in der Liste der Programme nicht finden, können Sie es nicht mit dem Deinstallationsprogramm (Uninstaller) deinstallieren. Wählen Sie in diesem Fall **Go > Applications > Epson Software**, wählen Sie das zu deinstallierende Programm und ziehen Sie es auf den Papierkorb.

Zugehörige Informationen

➔ „EPSON Software Updater“ auf Seite 89

Installieren von Anwendungen

Wenn der Computer mit einem Netzwerk verbunden ist, installieren Sie die neuesten auf der Website verfügbaren Anwendungen. Wenn Sie die Anwendungen nicht von der Website herunterladen können, installieren Sie sie von der mit dem Drucker gelieferten Software-Disc.

Hinweis:

- Melden Sie sich am Computer als Administrator an. Geben Sie das Administratorkennwort ein, wenn der Computer Sie dazu auffordert.
- Wenn Sie eine Anwendung erneut installieren, muss sie zuerst deinstalliert werden.

1. Schließen Sie alle laufenden Anwendungen.
2. Wenn Sie den Druckertreiber oder EPSON Scan installieren, trennen Sie vorübergehend die Verbindung zwischen Drucker und Computer.

Hinweis:

Verbinden Sie den Drucker und den Computer erst, wenn Sie dazu aufgefordert werden.

3. Installieren Sie die Anwendungen, indem Sie die Anweisungen auf der unten stehenden Website ausführen.
<http://support.epson.net/setupnavi/>

Zugehörige Informationen

➔ „Deinstallieren von Anwendungen“ auf Seite 89

Aktualisieren von Anwendungen und Firmware

Möglicherweise können Sie durch die Aktualisierung von Anwendungen und Firmware bestimmte Probleme lösen und Funktionen verbessern oder hinzufügen. Stellen Sie sicher, dass Sie die neueste Version der Anwendungen und Firmware verwenden.

1. Stellen Sie sicher, dass Drucker und Computer miteinander verbunden sind und der Computer über eine Internetverbindung verfügt.

Informationen zu Anwendungen und Netzwerkdiensten

2. Starten Sie EPSON Software Updater und aktualisieren Sie die Anwendungen oder die Firmware.



Wichtig:

Schalten Sie während des Aktualisierungsvorgangs Drucker oder PC nicht aus.

Hinweis:

Wenn Sie die zu aktualisierende Anwendung nicht in der Liste finden, können Sie sie mit EPSON Software Updater nicht aktualisieren. Suchen Sie nach den neuesten Versionen der Anwendungen auf Ihrer regionalen Epson-Website.

<http://www.epson.com>

Zugehörige Informationen

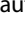
➔ „EPSON Software Updater“ auf Seite 89

Lösen von Problemen

Druckerzustand prüfen

Überprüfen von Fehlercodes auf der LCD-Anzeige

Bei Fehlern oder Informationen, die Ihre Aufmerksamkeit erfordern, wird im LCD-Bildschirm ein Code angezeigt.

Code	Situation	Lösungen
E-01	Es ist ein Druckerfehler aufgetreten.	Scannereinheit öffnen und Papier- oder Schutzmaterialien vollständig aus dem Gerät entfernen. Schalten Sie das Gerät aus und wieder ein.
E-02	Es ist ein Scannerfehler aufgetreten.	Schalten Sie das Gerät aus und wieder ein.
E-11	Ein Tintenkissen muss gewartet werden.	Wenden Sie sich an Epson oder einen autorisierten Epson-Service-Anbieter, um das Tintenkissen auszutauschen. Dieser Vorgang kann nicht vom Benutzer selbst durchgeführt werden.
W-01	Ein Papierstau ist aufgetreten.	Entfernen Sie das Papier aus dem Drucker und drücken Sie die unten im LCD-Bildschirm angezeigte Taste, um den Fehler zu löschen. In manchen Fällen muss das Gerät aus- und wieder eingeschaltet werden.
W-11	Die Nutzungsdauer eines Tintenkissens ist bald abgelaufen.	Wenden Sie sich an Epson oder einen autorisierten Epson-Service-Anbieter, um das Tintenkissen auszutauschen. Dieser Vorgang kann nicht vom Benutzer selbst durchgeführt werden. Die Meldung wird angezeigt, bis das Tintenkissen ausgewechselt wurde. Drücken Sie die Taste  , um mit dem Drucken fortzufahren.
W-12	Tintenpatronen sind nicht richtig eingesetzt.	Drücken Sie die Tintenpatrone fest nach unten.
W-13	Die im LCD-Bildschirm angezeigte Tintenpatrone wurde nicht erkannt.	Ersetzen Sie die Tintenpatrone. Es wird empfohlen, ausschließlich original Epson-Tintenpatronen zu verwenden.
I-22	Einstellen von Wi-Fi mit Tastendruck (WPS) .	Drücken Sie die Taste am Access-Point. Wenn am Access-Point keine Taste vorhanden ist, öffnen Sie das Einstellungsfenster des Access-Points und klicken Sie auf die in der Software angezeigte Schaltfläche.
I-23	Einstellen von Wi-Fi mit PIN-Code (WPS) .	Geben Sie den im LCD-Bildschirm des Druckers angezeigten PIN-Code innerhalb von zwei Minuten am Access-Point oder Computer ein.
I-31	Einstellen von Wi-Fi mit Automatische Wi-Fi-Verbindung .	Installieren Sie die Software auf dem Computer und drücken Sie dann die Taste OK, wenn das Wi-Fi-Setup beginnt.
I-41	Papierkonfiguration ist deaktiviert. Einige Funktionen können nicht verwendet werden.	Wenn Papierkonfiguration deaktiviert ist, können Sie AirPrint nicht verwenden. Aktivieren Sie Papierkonfiguration zur Verwendung von AirPrint.
I-60	Ihr Computer unterstützt WSD (Web Services for Devices) möglicherweise nicht.	Die Funktion zum Scannen an PC (WSD) ist nur auf Computern mit der englischen Version von Windows 8.1, Windows 8, Windows 7 oder Windows Vista verfügbar. Stellen Sie sicher, dass der Drucker richtig an den Computer angeschlossen ist. Weitere Informationen finden Sie im <i>Netzwerkhdbuch</i> .

Lösen von Problemen

Code	Situation	Lösungen
Recovery Mode	Der Drucker wurde im Wiederherstellungsmodus gestartet, da die Aktualisierung der Firmware fehlgeschlagen ist.	<p>Gehen Sie folgendermaßen vor, um die Firmware erneut zu aktualisieren:</p> <ol style="list-style-type: none"> 1. Verbinden Sie Computer und Drucker mit einem USB-Kabel. (Im Wiederherstellungsmodus können Sie die Firmware nicht über eine Netzwerkverbindung aktualisieren.) 2. Rufen Sie Ihre regionale Epson-Website auf, um weitere Anweisungen zu erhalten.

*In einigen Druckzyklen kann sich eine kleine Menge überschüssiger Farbe im Tintenkissen sammeln. Um zu vermeiden, dass die Tinte aus dem Kissen ausläuft, hält der Drucker automatisch an, sobald das Limit des Kissens erreicht ist. Ob und wie oft dies erforderlich ist, hängt von der Anzahl der gedruckten Seiten, dem bedruckten Medium und der Anzahl der Reinigungszyklen ab, die der Drucker durchführt. Wenn der Austausch erforderlich ist, bedeutet dies nicht, dass der Drucker im Rahmen der Spezifikation nicht mehr funktioniert. Der Drucker gibt an, wann ein Austausch des Kissens erforderlich wird. Der Austausch kann nur von einem autorisierten Epson-Service-Anbieter vorgenommen werden. Die Epson-Garantie deckt die Kosten für diesen Austausch nicht ab.

Zugehörige Informationen

- ➔ „Kontaktaufnahme mit dem Epson-Support“ auf Seite 120
- ➔ „Entfernen von gestautem Papier“ auf Seite 95
- ➔ „Installieren von Anwendungen“ auf Seite 91
- ➔ „Aktualisieren von Anwendungen und Firmware“ auf Seite 91

Druckerstatus prüfen - Windows

1. Rufen Sie das Druckertreiberfenster auf.
2. Klicken Sie auf der Registerkarte **EPSON Status Monitor 3** auf die Registerkarte **Utility**.


Hinweis:

- Sie können den Druckerstatus auch prüfen, indem Sie auf das Druckersymbol in der Taskleiste doppelklicken. Wenn das Druckersymbol nicht in der Taskleiste erscheint, klicken Sie auf **Überwachungsoptionen** auf der Registerkarte **Utility** und wählen Sie dann **Lassen Sie das Shortcut-Symbol in der Taskleiste anzeigen**.
- Wenn **EPSON Status Monitor 3** deaktiviert ist, klicken Sie auf der Registerkarte **Erweiterte Einstellungen** auf **Utility** und wählen Sie **EPSON Status Monitor 3 aktivieren**.

Zugehörige Informationen

- ➔ „Windows-Druckertreiber“ auf Seite 81

Überprüfen des Druckerstatus – Mac OS X

1. Wählen Sie im Menü  die Optionen **Systemeinstellungen > Drucker & Scanner** (oder **Drucken & Scannen, Drucken & Faxen**) und anschließend den Drucker aus.
2. Klicken Sie auf **Optionen & Zubehör > Dienstprogramm > Drucker-Dienstprogramm öffnen**.
3. Klicken Sie auf **EPSON Status Monitor**.

Entfernen von gestautem Papier

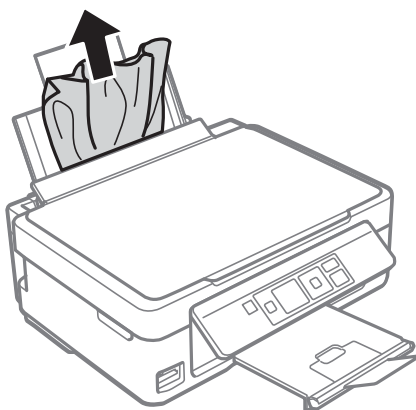
Überprüfen Sie, welcher Fehler am Bedienfeld angezeigt wird, und befolgen Sie die entsprechenden Anweisungen, um das gestaute Papier einschließlich etwaiger abgerissener Papierreste zu entfernen. Löschen Sie als Nächstes den Fehler.

**Wichtig:**

Entfernen Sie das gestaute Papier vorsichtig. Wird das Papier gewaltsam herausgezogen, könnte der Drucker beschädigt werden.

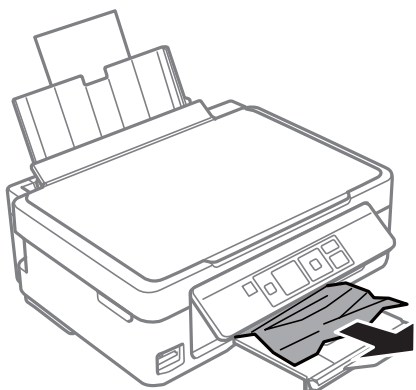
Entfernen von gestautem Papier aus dem Papiereinzug hinten

Entfernen Sie das gestaute Papier.



Entfernen von gestautem Papier aus dem Ausgabefach

Entfernen Sie das gestaute Papier.

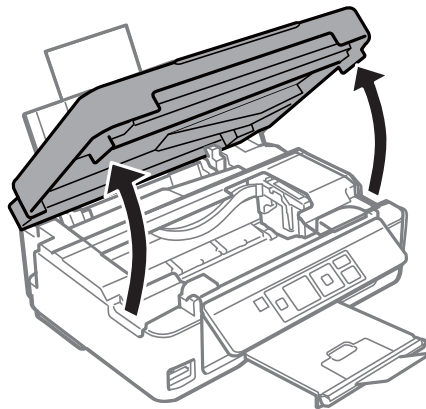


Entfernen von gestautem Papier aus dem Inneren des Druckers

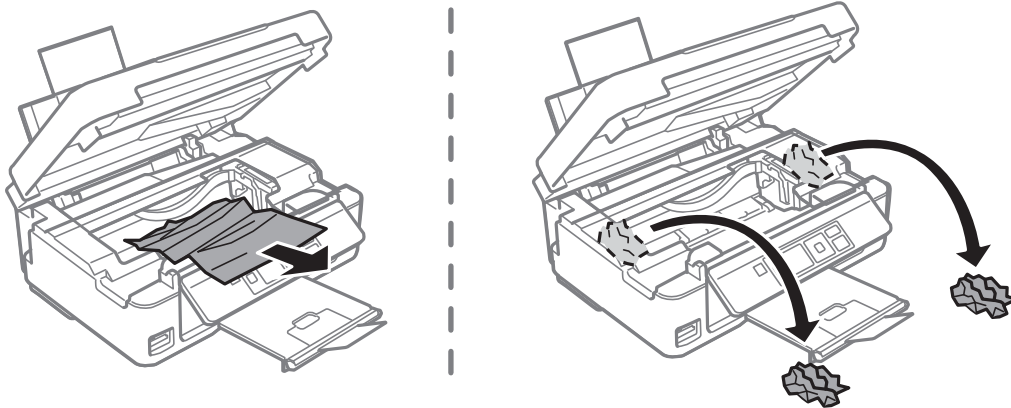
 **Achtung:**

- ❑ Achten Sie darauf, dass Sie sich beim Öffnen und Schließen der Scannereinheit weder die Hand noch die Finger einklemmen. Andernfalls können Sie sich verletzen.
- ❑ Berühren Sie die Tasten am Bedienfeld nie, während sich Ihre Hand im Inneren des Druckers befindet. Falls ein Druckvorgang gestartet wird, könnte es zu Verletzungen kommen. Achten Sie darauf, keine vorstehenden Teile zu berühren, um Verletzungen zu vermeiden.

1. Öffnen Sie die Scannereinheit bei geschlossener Vorlagenabdeckung.

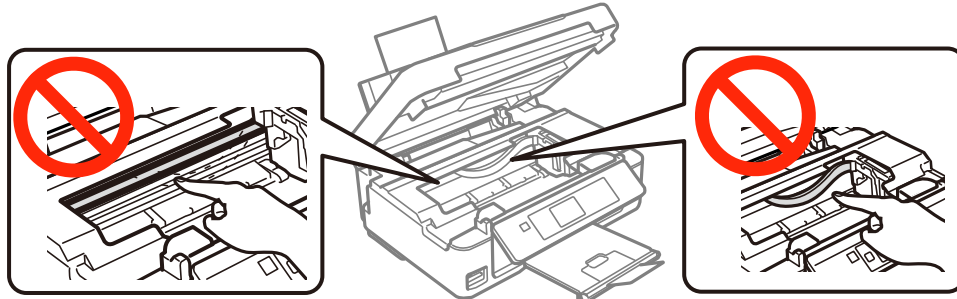


2. Entfernen Sie das gestaute Papier.

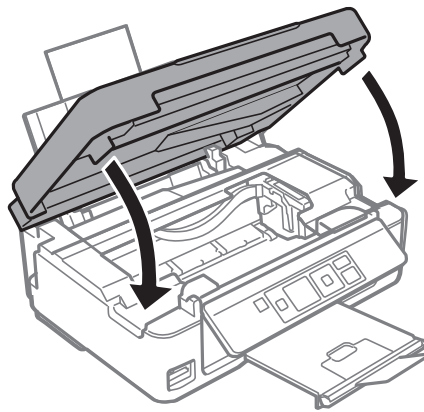


! Wichtig:

Berühren Sie nicht das weiße, flache Kabel und den durchsichtigen Abschnitt im Inneren des Druckers. Andernfalls könnte es zu einer Fehlfunktion kommen.



3. Schließen Sie die Scannereinheit.



Das Papier wird nicht ordnungsgemäß eingezogen

Überprüfen Sie Folgendes, wenn bei einem Papierstau das Papier schief oder gar nicht eingezogen wird, mehrere Blätter gleichzeitig eingezogen werden oder das Papier ausgeworfen wird.

- Stellen Sie den Drucker auf eine ebene Fläche und betreiben Sie ihn unter den empfohlenen Umgebungsbedingungen.
- Verwenden Sie Papier, das von diesem Drucker unterstützt wird.
- Beachten Sie die Vorsichtsmaßnahmen zur Handhabung von Papier.
- Legen Sie Papier mit der richtigen Ausrichtung ein und schieben Sie dann die Papierführungsschiene an die Papierkante heran.
- Legen Sie nicht mehr Blätter ein, als die für das Papier angegebene Höchstzahl. Legen Sie Normalpapier nicht über die mit dem Dreieckssymbol gekennzeichnete Linie an der Papierführung ein.
- Wenn die Fehlermeldung angezeigt wird, dass kein Papier eingelegt ist, obwohl Papier im Drucker vorhanden ist, legen Sie erneut Papier gegen die rechte Kante des Papiereinzug hintens ein.
- Wenn Sie mehrere Blatt Papier verwenden, legen Sie ein Blatt nach dem anderen ein.
- Wenn beim manuellen 2-seitigen Drucken mehrere Blätter gleichzeitig eingezogen werden, entfernen Sie sämtliches Papier aus dem Papiereinzug, bevor Sie das Papier erneut einlegen.
- Lassen Sie einmal Papier einziehen und ohne zu drucken wieder auswerfen, um den Papierweg zu reinigen.

Lösen von Problemen


- Drucken wird ggf. für eine bestimmte Zeit unterbrochen. Bei unterbrochenem Druck wird das Papier ausgeworfen.
- Stellen Sie sicher, dass die Einstellungen für Papierformat und Papiersorte richtig sind.

Zugehörige Informationen



- ➔ „Umgebungsbedingungen“ auf Seite 114
- ➔ „Verfügbares Papier und Kapazitäten“ auf Seite 22
- ➔ „Vorsichtsmaßnahmen bei der Handhabung von Papier“ auf Seite 21
- ➔ „Einlegen von Papier in den Papiereinzug hinten“ auf Seite 24
- ➔ „Reinigen des Papierweges“ auf Seite 77

Probleme mit der Stromzufuhr und dem Bedienfeld

Gerät kann nicht eingeschaltet werden

- Drücken Sie die Taste  etwas länger.
- Achten Sie darauf, dass das Netzkabel richtig eingesteckt ist.

Gerät kann nicht ausgeschaltet werden

Drücken Sie die Taste  etwas länger. Wenn Sie den Drucker immer noch nicht ausschalten können, ziehen Sie das Netzkabel ab. Um zu verhindern, dass der Druckkopf austrocknet, schalten Sie den Drucker ein und wieder aus, indem Sie die Taste  drücken.

LCD-Anzeige wird dunkel


Der Drucker befindet sich im Ruhemodus. Drücken Sie eine beliebige Taste auf dem Bedienfeld, damit die LCD-Anzeige in ihren vorherigen Zustand zurückkehrt.

Der Drucker druckt nicht

Wenn der Drucker nicht funktioniert oder nichts druckt.

- Installieren Sie den Druckertreiber.
- Um Fotos auf einfache Weise zu drucken, installieren Sie Epson Easy Photo Print.
- Verbinden Sie das Druckerkabel ordnungsgemäß mit dem Drucker und dem Computer.
- Wenn Sie einen USB-Hub verwenden, verbinden Sie den Drucker direkt mit dem Computer.
- Wenn Sie den Drucker über ein Netzwerk verwenden, stellen Sie sicher, dass der Drucker mit dem Netzwerk verbunden ist. Sie können den Status durch Prüfen der Anzeigen im Bedienfeld oder Drucken eines Netzwerkstatusblattes überprüfen. Wenn der Drucker nicht mit dem Netzwerk verbunden ist, siehe *Netzwerkhandbuch*.
- Wenn Sie eine komplexe Grafik drucken, reicht möglicherweise der verfügbare Arbeitsspeicher des Computers nicht aus. Drucken Sie die Grafik mit einer niedrigeren Auflösung oder in einem kleineren Format.

Lösen von Problemen

- Klicken Sie unter Windows auf **Druckerwarteschl.** auf der Registerkarte **Utility** des Druckertreibers und prüfen Sie Folgendes.
 - Überprüfen Sie, ob angehaltene Druckaufträge vorhanden sind.
Brechen Sie gegebenenfalls den Druckvorgang ab.
 - Stellen Sie sicher, dass der Drucker nicht die Einstellung „Offline“ oder „Ausstehend“ aufweist.
Wenn das der Fall ist, deaktivieren Sie im Menü **Drucker** die Einstellung „Offline“ oder „Ausstehend“.
 - Stellen Sie sicher, dass der Drucker im Menü **Drucker** als Standarddrucker ausgewählt ist (es muss sich ein Häkchen neben dem Menüelement befinden).
Wenn das nicht der Fall ist, wählen Sie den Drucker als Standarddrucker aus.
- Stellen Sie unter Mac OS X sicher, dass der Druckerstatus nicht auf **Pause** gesetzt ist.
Wählen Sie **Systemeinstellungen** im -Menü > **Drucker & Scanner** (oder **Drucken & Scannen, Drucken & Faxen**) und doppelklicken Sie anschließend auf den Drucker. Bei **angehaltenem** Drucker klicken Sie auf **Fortsetzen** (oder Drucken fortsetzen).
- Führen Sie einen Düsentest aus und reinigen Sie den Druckkopf, wenn eine der Druckkopfdüsen verstopft ist.
- Wenn Sie den Drucker über AirPrint verwenden, aktivieren Sie **Papierkonfiguration** im **Einstellung**-Modus.
Wenn diese Funktion deaktiviert ist, können Sie AirPrint nicht verwenden.
- Sie können den Drucker über AirPrint ggf. nicht verwenden, wenn die erforderlichen Protokolle oder Einstellungen deaktiviert sind. Aktivieren Sie AirPrint mit Web Config.

Zugehörige Informationen

- ➔ [„Installieren von Anwendungen“ auf Seite 91](#)
- ➔ [„Epson Easy Photo Print“ auf Seite 88](#)
- ➔ [„Abbrechen eines Druckauftrags“ auf Seite 53](#)
- ➔ [„Überprüfen und Reinigen des Druckkopfs“ auf Seite 74](#)
- ➔ [„Modus Einstellung“ auf Seite 19](#)
- ➔ [„Web Config“ auf Seite 79](#)

Druckausgabeprobleme

Schlechte Druckqualität

Bei schlechter Druckqualität durch verschwommene Ausdrücke, Streifenbildung, fehlende Farben, verblasste Farben, Fehlausrichtungen und mosaikartige Muster in den Ausdrucken, prüfen Sie Folgendes.

- Führen Sie einen Düsentest aus und reinigen Sie den Druckkopf, wenn eine der Druckkopfdüsen verstopft ist.
- Richten Sie den Druckkopf aus.
- Verwenden Sie Papier, das von diesem Drucker unterstützt wird.
- Drucken Sie nicht auf Papier, das feucht, beschädigt oder zu alt ist.
- Glätten Sie gewelltes Papier oder aufgeblähte Umschläge.
- Verwenden Sie hochauflösende Daten zum Drucken von Bildern oder Fotos. Die Auflösung von Bildern auf Websites ist häufig niedrig, obwohl sie im Bildschirm gut aussehen. Deshalb kann sich die Druckqualität verschlechtern.


Lösen von Problemen

- Wählen Sie im Bedienfeld oder im Druckertreiber die geeignete Papiersorteneinstellung für das Papier, das in den Drucker eingelegt ist.
- Verwenden Sie zum Drucken eine Einstellung für hohe Qualität im Bedienfeld oder im Druckertreiber.
- Wenn Bilder oder Fotos in unerwarteten Farben gedruckt werden, stellen Sie die Farbe ein und drucken Sie erneut. Die automatische Farbkorrektur verwendet den Standard-Korrekturmodus von **PhotoEnhance**. Versuchen Sie einen anderen Korrekturmodus von **PhotoEnhance** durch Auswahl einer anderen Option als **Automat. Korrektur** für die Einstellung **Szenenkorrektur**. Wenn das Problem weiterbesteht, verwenden Sie eine andere Farbkorrekturfunktion als **PhotoEnhance**.
 - Windows

Wählen Sie auf der Registerkarte **Benutzerdefiniert** des Druckertreibers als Einstellung für **Farbkorrektur** die Option **Weitere Optionen**. Klicken Sie auf **Erweitert** und wählen Sie anschließend eine andere Option als **PhotoEnhance** für die Einstellung **Farbmanagement**.
 - Mac OS X

Wählen Sie aus dem Popup-Menü des Druckertreibers die Option **Farbanpassung** und wählen Sie dann **EPSON Modus Farbanpassung**. Wählen Sie aus dem Popup-Menü **Farboptionen** und wählen Sie dann eine andere Option als **PhotoEnhance**.
- Deaktivieren Sie die bidirektionale (oder Hochgeschwindigkeits-) Einstellung. Wenn diese Einstellung aktiviert ist, bewegt sich der Druckkopf zum Drucken in beide Richtungen und es kann zu einer Fehlausrichtung von vertikalen Linien kommen. Durch Deaktivieren dieser Funktion verringert sich die Druckgeschwindigkeit.
 - Windows

Deaktivieren Sie **Schnell** auf der Registerkarte **Weitere Optionen** des Druckertreibers.
 - Mac OS X

Wählen Sie im -Menü die Optionen **Systemeinstellungen > Drucker & Scanner** (oder **Drucken & Scannen, Drucken & Faxen**) und wählen Sie anschließend den Drucker aus. Klicken Sie auf **Optionen & Füllstände > Optionen** (oder **Treiber**). Wählen Sie für **Aus** die Einstellung **Druck mit hoher Geschwindigkeit**.
- Das Papier unmittelbar nach dem Drucken nicht stapeln.
- Lassen Sie Ausdrücke vollständig trocknen, bevor Sie sie ablegen oder ausstellen. Beim Trocknen der Ausdrücke direktes Sonnenlicht vermeiden, keinen Trockner verwenden und die bedruckte Seite des Papiers nicht berühren.
- Verwenden Sie, wenn möglich, Original-Epson-Tintenpatronen. Dieses Produkt wurde konzipiert, um Farbanpassungen auf Basis der Original-Epson-Tintenpatronen vorzunehmen. Die Verwendung von Tintenpatronen anderer Hersteller kann eine Minderung der Druckqualität nach sich ziehen.
- Es wird empfohlen, die Tintenpatrone vor dem auf der Verpackung angegebenen Datum zu verwenden.
- Um optimale Ergebnisse zu erzielen, sollten Tintenpatronen innerhalb von sechs Monaten nach dem Öffnen der Verpackung verbraucht werden.
- Zum Drucken von Bildern oder Fotos empfiehlt Epson die Verwendung von Original-Epson-Papier anstelle von Normalpapier. Drucken Sie auf die bedruckbare Seite des Original-Epson-Papiers.

Zugehörige Informationen

- ➔ [„Überprüfen und Reinigen des Druckkopfs“ auf Seite 74](#)
- ➔ [„Ausrichten des Druckkopfs“ auf Seite 76](#)
- ➔ [„Verfügbares Papier und Kapazitäten“ auf Seite 22](#)
- ➔ [„Vorsichtsmaßnahmen bei der Handhabung von Papier“ auf Seite 21](#)
- ➔ [„Papiersortenliste“ auf Seite 23](#)

Schlechte Kopierqualität

Prüfen Sie Folgendes, wenn ungleichmäßige Farben, Verschmierungen, Punkte oder Striche im kopierten Bild auftreten.

- Lassen Sie einmal Papier einziehen und ohne zu drucken wieder auswerfen, um den Papierweg zu reinigen.
- Reinigen Sie das Vorlagenglas und die Vorlagenabdeckung.
- Drücken Sie nicht zu stark auf die Vorlage oder die Vorlagenabdeckung, wenn Sie Vorlagen auf das Vorlagenglas legen. Durch zu starkes Drücken auf die Vorlage oder die Vorlagenabdeckung können ungleichmäßige Farben, Verschmierungen oder Punkte auftreten.
- Bei Streifenbildung mit Abständen von 2,5 cm richten Sie den Druckkopf aus.
- Wenn ein Moiré- oder Schraffurmuster angezeigt wird, ändern Sie die Verkleinerungs- bzw. Vergrößerungseinstellung oder legen Sie die Vorlage in einem etwas anderen Winkel ein.

Zugehörige Informationen

- ➔ [„Reinigen des Papierweges“ auf Seite 77](#)
- ➔ [„Reinigung des Vorlagenglases“ auf Seite 78](#)
- ➔ [„Ausrichten des Druckkopfs“ auf Seite 76](#)
- ➔ [„Schlechte Druckqualität“ auf Seite 99](#)

Ein Bild auf der Vorlagenrückseite wird auf dem kopierten Bild angezeigt

- Ist die Vorlage dünn, legen Sie sie auf das Vorlagenglas und decken Sie sie mit einem schwarzen Blatt Papier ab.
- Verringern Sie die Einstellung für die Kopierdichte auf dem Bedienfeld.

Position, Format oder Ränder der Druckausgabe sind falsch

- Legen Sie Papier mit der richtigen Ausrichtung ein und schieben Sie dann die Papierführungsschienen an die Papierkanten heran.
- Richten Sie beim Auflegen der Originale auf das Vorlagenglas die Ecken der Originale nach den Ecken aus, die mit einem Symbol auf dem Rand des Vorlagenglases markiert sind. Wenn die Ränder der Kopie abgeschnitten sind, verschieben Sie die Vorlage etwas aus der Ecke.
- Reinigen Sie das Vorlagenglas und die Vorlagenabdeckung. Bei Staub oder Flecken auf dem Glas kann der Kopierbereich erweitert werden, um Staub oder Flecken einzuschließen, was zu einer falschen Druckposition oder einem verkleinerten Bild führen kann.
- Stellen Sie auf dem Bedienfeld oder im Druckertreiber das Papierformat ein.
- Stellen Sie die Randeinstellung in der Anwendung so ein, dass sie innerhalb des druckbaren Bereiches liegt.

Lösen von Problemen

- Wenn Sie ohne Rand drucken möchten, konfigurieren Sie die Einstellungen für Randlosdruck.
 - Bedienfeld

In den Druckeinstellungen im Modus **Fotos drucken** wählen Sie **Randlos** als Einstellung für **Randlos**. Wenn Sie eine für den Randlosdruck nicht verfügbare Papiersorte gewählt haben, können Sie **Randlos** nicht wählen. Wählen Sie das für den Randlosdruck verfügbare Papier.
 - Windows

Wählen Sie **Randlos** auf der Registerkarte **Haupteinstellungen** des Druckertreibers. Wenn Sie eine Papiersorte gewählt haben, die für den Randlosdruck nicht verfügbar ist, können Sie dieses Kontrollkästchen nicht aktivieren. Wählen Sie das für den Randlosdruck verfügbare Papier.
 - Mac OS X

Wählen Sie ein Papierformat für den Randlosdruck als Einstellung für **Papierformat** im Druckertreiber.
- Beim Randlosdruck wird das Bild leicht vergrößert und der überhängende Bereich abgeschnitten. Stellen Sie den Vergrößerungsfaktor ein.
 - Windows

Klicken Sie auf **Einstellungen** unter **Randlos** auf der Registerkarte **Haupteinstellungen** des Druckertreibers und wählen Sie dann den Vergrößerungsfaktor.
 - Mac OS X

Wählen Sie das Menü **Druckereinstellungen** im Druckertreiber und wählen Sie den Vergrößerungsfaktor in der Einstellung **Erweiterung**.

Zugehörige Informationen

- ➔ [„Einlegen von Papier in den Papiereinzug hinten“ auf Seite 24](#)
- ➔ [„Einlegen von Vorlagen auf das Vorlagenglas“ auf Seite 27](#)
- ➔ [„Reinigung des Vorlagenglases“ auf Seite 78](#)
- ➔ [„Modus Fotos drucken“ auf Seite 18](#)
- ➔ [„Druckbereich“ auf Seite 110](#)
- ➔ [„Verfügbares Papier und Kapazitäten“ auf Seite 22](#)

Verschmiertes oder abgeriebenes Papier

Wenn das Papier beim Drucken verschmiert oder abgerieben ist, prüfen Sie Folgendes.

- Reinigen Sie die Papierzuführung.
- Reinigen Sie das Vorlagenglas und die Vorlagenabdeckung.
- Legen Sie das Papier mit der korrekten Ausrichtung ein.
- Wenn Sie 2-seitig drucken, achten Sie darauf, dass die Tinte ganz getrocknet ist, bevor Sie Papier nachlegen.
- Wenn das Papier beim Kopieren verschmiert, verringern Sie die Dichteeinstellung im Bedienfeld.

Zugehörige Informationen

- ➔ [„Reinigen des Papierweges“ auf Seite 77](#)
- ➔ [„Reinigung des Vorlagenglases“ auf Seite 78](#)
- ➔ [„Einlegen von Papier in den Papiereinzug hinten“ auf Seite 24](#)
- ➔ [„Modus Kopieren“ auf Seite 17](#)
- ➔ [„Schlechte Druckqualität“ auf Seite 99](#)

Gedruckte Zeichen sind falsch oder unvollständig

- Verbinden Sie das Druckerkabel ordnungsgemäß mit dem Drucker und dem Computer.
- Brechen Sie angehaltene Druckaufträge ab.
- Versetzen Sie den Computer während des Druckvorgangs nicht manuell in den **Ruhezustand** oder in den **Energiesparmodus**. Beim nächsten Start des Computers druckt der Drucker möglicherweise Seiten mit unvollständigem Text.

Zugehörige Informationen

➔ [„Abbrechen eines Druckauftrags“ auf Seite 53](#)

Das gedruckte Bild ist seitenverkehrt

Deaktivieren Sie die Einstellung zum Spiegeln des Bilds im Druckertreiber oder in der Anwendung.

- Windows
 - Deaktivieren Sie auf der Registerkarte **Weitere Optionen** des Druckertreibers die Option **Bild spiegeln**.
- Mac OS X
 - Deaktivieren Sie im Menü **Bild spiegeln** des Druckertreibers die Einstellung **Druckereinstellungen**.

Probleme beim Drucken wurden nicht gelöst

Wenn Sie alle Lösungsvorschläge ohne Erfolg ausprobiert haben, versuchen Sie das Problem zu lösen, indem Sie den Druckertreiber deinstallieren und dann neu installieren.

Zugehörige Informationen

➔ [„Deinstallieren von Anwendungen“ auf Seite 89](#)


➔ [„Installieren von Anwendungen“ auf Seite 91](#)

Es wird zu langsam gedruckt

- Wenn Sie länger als 30 Minuten ununterbrochen drucken, wird die Druckgeschwindigkeit verringert, damit der Druckermechanismus nicht überhitzt und beschädigt wird. Sie können jedoch weiterdrucken. Um zur normalen Druckgeschwindigkeit zurückzukehren, brechen Sie den Druckvorgang ab und lassen den Drucker bei eingeschalteter Stromversorgung mindestens 30 Minuten ruhen. Die Stromzufuhr darf dabei nicht ausgeschaltet werden.
- Schließen Sie Anwendungen, die Sie nicht benötigen.
- Verringern Sie die Einstellung für die Qualität im Bedienfeld oder im Druckertreiber. Drucken mit hoher Qualität verringert die Druckgeschwindigkeit.
- Aktivieren Sie die bidirektionale (oder Hochgeschwindigkeits-) Einstellung. Wenn diese Einstellung aktiviert ist, bewegt sich der Druckkopf zum Drucken in beide Richtungen und die Druckgeschwindigkeit wird erhöht.
 - Windows
 - Wählen Sie **Schnell** auf der Registerkarte **Weitere Optionen** des Druckertreibers.

Lösen von Problemen

Mac OS X


Wählen Sie im -Menü die Optionen **Systemeinstellungen > Drucker & Scanner** (oder **Drucken & Scannen, Drucken & Faxen**) und wählen Sie anschließend den Drucker aus. Klicken Sie auf **Optionen & Füllstände > Optionen** (oder **Treiber**). Wählen Sie für **Ein** die Einstellung **Druck mit hoher Geschwindigkeit**.

Deaktivieren Sie den Ruhemodus. Diese Funktion verringert die Druckgeschwindigkeit.

Windows

Deaktivieren Sie **Ruhemodus** auf der Registerkarte **Haupteinstellungen** des Druckertreibers.

Mac OS X

Wählen Sie im -Menü die Optionen **Systemeinstellungen > Drucker & Scanner** (oder **Drucken & Scannen, Drucken & Faxen**) und wählen Sie anschließend den Drucker aus. Klicken Sie auf **Optionen & Füllstände > Optionen** (oder **Treiber**). Wählen Sie für **Aus** die Einstellung **Ruhemodus**.

Scannen kann nicht gestartet werden

Verbinden Sie das Druckerkabel ordnungsgemäß mit dem Drucker und dem Computer.

Wenn Sie einen USB-Hub verwenden, verbinden Sie den Drucker direkt mit dem Computer.

Wenn Sie den Drucker über ein Netzwerk verwenden, stellen Sie sicher, dass der Drucker mit dem Netzwerk ordnungsgemäß verbunden ist. Sie können den Verbindungsstatus durch Prüfen des Netzwerksymbols im Druckerfenster oder Drucken eines Netzwerkstatusblattes überprüfen. Wenn der Drucker nicht mit dem Netzwerk verbunden ist, siehe *Netzwerkhandbuch*.

Achten Sie darauf, dass Sie den richtigen Drucker (Scanner) auswählen, wenn beim Starten von EPSON Scan eine Scanner-Liste angezeigt wird.

Wenn Sie TWAIN-kompatible Anwendungen verwenden, wählen Sie den Drucker (Scanner) aus, den Sie benutzen.

Stellen Sie unter Windows sicher, dass der Drucker (Scanner) in **Scanner und Kamera** angezeigt wird. Der Drucker (Scanner) sollte als "EPSON XXXXX (Druckername)" angezeigt werden. Wenn der Drucker (Scanner) nicht angezeigt wird, deinstallieren Sie EPSON Scan und installieren Sie es dann erneut. Gehen Sie wie folgt vor, um **Scanner und Kamera** aufzurufen.

Windows 8.1/Windows 8

Wählen Sie **Desktop > Einstellungen > Systemsteuerung**, geben Sie "Scanner und Kamera" in den Charm "Suche" ein, klicken Sie auf **Scanner und Kameras anzeigen** und überprüfen Sie, ob der Drucker angezeigt wird.

Windows 7

Klicken Sie auf die Start-Schaltfläche und wählen Sie **Systemsteuerung**, geben Sie „Scanner und Kamera“ in den Charm "Suche" ein, klicken Sie auf **Scanner und Kameras anzeigen** und prüfen Sie, ob der Drucker angezeigt wird.

Windows Vista

Klicken Sie auf die Start-Schaltfläche, wählen Sie **Systemsteuerung > Hardware und Sound > Scanner und Kameras** und prüfen Sie dann, ob der Drucker angezeigt wird.

Windows XP

Klicken Sie auf die Start-Schaltfläche, wählen Sie **Systemsteuerung > Drucker und andere Hardware > Scanner und Kameras** und prüfen Sie, ob der Drucker angezeigt wird.

Wenn Sie mit einer TWAIN-kompatiblen Anwendung nicht scannen können, deinstallieren Sie die TWAIN-kompatible Anwendung und installieren Sie diese erneut.

Lösen von Problemen

- Wenn unter Mac OS X mit einem Intel-Prozessor andere Epson-Scannertreiber als EPSON Scan installiert sind, wie z. B. Rosetta oder PPC, deinstallieren Sie sie und EPSON Scan. Installieren Sie EPSON Scan erneut.

Zugehörige Informationen

- ➔ [„Deinstallieren von Anwendungen“ auf Seite 89](#)
- ➔ [„Installieren von Anwendungen“ auf Seite 91](#)

Scannen kann nicht über das Bedienfeld gestartet werden

- Achten Sie darauf, dass EPSON Scan und Epson Event Manager ordnungsgemäß installiert sind.
- Überprüfen Sie die Scaneinstellung in Epson Event Manager.

Zugehörige Informationen

- ➔ [„Scannen kann nicht gestartet werden“ auf Seite 104](#)

Probleme mit gescannten Bildern

Schlechte Scanqualität

- Reinigen Sie das Vorlagenglas und die Vorlagenabdeckung.
- Drücken Sie nicht zu stark auf die Vorlage oder die Vorlagenabdeckung, wenn Sie Vorlagen auf das Vorlagenglas legen. Durch zu starkes Drücken auf die Vorlage oder die Vorlagenabdeckung können ungleichmäßige Farben, Verschmierungen oder Punkte auftreten.
- Entfernen Sie Staub von der Vorlage.
- Wählen Sie auf dem Bedienfeld geeignete Einstellungen für die Vorlagenart aus.
- Scannen Sie mit höherer Auflösung.
- Passen Sie das Bild in EPSON Scan an und scannen Sie es dann. Weitere Informationen finden Sie in der Hilfe zu EPSON Scan.

Zugehörige Informationen

- ➔ [„Reinigung des Vorlagenglases“ auf Seite 78](#)
- ➔ [„Modus Scannen“ auf Seite 18](#)

Zeichen sind verwaschen

- Im **Standard Modus** oder **Büromodus** in EPSON Scan wählen Sie **Bildoption** als Einstellung für **Bildkorrektur** und anschließend **Text optimieren**.
- Im **Professioneller Modus** in EPSON Scan wählen Sie **Vorlage** als Einstellung für **Automatische Belichtung** in den Einstellungen **Original**.

Lösen von Problemen

- Stellen Sie die Schwellenwerte in EPSON Scan ein.
 - Standard Modus**
Wählen Sie **Schwarzweiß** als Einstellung für **Bildtyp**, klicken Sie auf **Helligkeit** und stellen Sie dann den Schwellenwert ein.
 - Büromodus**
Wählen Sie **Schwarzweiß** als Einstellung für **Bildtyp** und stellen Sie dann den Schwellenwert ein.
 - Professioneller Modus**
Wählen Sie **Schwarzweiß** als Einstellung für **Bildtyp** und stellen Sie dann den Schwellenwert ein.
- Scannen Sie mit höherer Auflösung.

Ein Abbild der Rückseite der Vorlage erscheint im gescannten Bild

- Legen Sie dünne Vorlagen auf das Vorlagenglas und decken Sie sie mit einem Blatt schwarzes Papier ab.
- Wählen Sie im Bedienfeld oder in EPSON Scan geeignete Einstellungen für die Vorlagenart.
- Im **Standard Modus** oder **Büromodus** in EPSON Scan wählen Sie **Bildoption** als Einstellung für **Bildkorrektur** und anschließend **Text optimieren**.

Zugehörige Informationen

➔ „Modus Scannen“ auf Seite 18

Ein (schraffiertes) Moirémuster erscheint im gescannten Bild

- Legen Sie die Vorlage in einem leicht veränderten Winkel ein.
- Wählen Sie **Entrastrerung** in einem anderen Modus als **Vollautomatischer Modus** in EPSON Scan.
- Ändern Sie im Bedienfeld oder in EPSON Scan die Einstellung für die Auflösung.

Zugehörige Informationen

➔ „Modus Scannen“ auf Seite 18

Scanbereich oder Richtung ist nicht korrekt

- Richten Sie beim Auflegen der Originale auf das Vorlagenglas die Ecken der Originale nach den Ecken aus, die durch ein Symbol auf dem Vorlagenglas angezeigt sind. Wenn die Ränder des gescannten Bilds abgeschnitten werden, verschieben Sie die Vorlage etwas aus der Ecke.
- Reinigen Sie das Vorlagenglas und die Vorlagenabdeckung. Bei Staub oder Flecken auf dem Glas kann der Scanbereich erweitert werden, um Staub oder Flecken einzuschließen, was zu einer falschen Scanposition oder einem verkleinerten Bild führen kann.
- Wenn Sie mehrere Originale auf das Vorlagenglas legen, um sie separat zu scannen, sie aber auf eine einzelne Seite gescannt werden, legen Sie die Originale mindestens 20 mm (0,8 Zoll) auseinander. Wenn das Problem weiterhin besteht, legen Sie die Originale einzeln auf.
- Richten Sie beim Scannen aus dem Bedienfeld den Scanbereich richtig aus.
- Wenn Sie im **Vollautomatischer Modus** oder mit der Miniaturbildvorschau in EPSON Scan scannen, muss zwischen der Vorlage und den Kanten des Vorlagenglases ein Abstand von mindestens 4,5 mm (0,18 Zoll) eingehalten werden.

Lösen von Problemen

- Wenn Sie die Miniaturbildvorschau für eine große Vorlage im **Standard Modus** oder **Professioneller Modus** in EPSON Scan verwenden, ist der Scanbereich möglicherweise nicht korrekt. Für eine Vorschau in EPSON Scan erstellen Sie im Fenster **Vorschau** auf der Registerkarte **Vorschau** Laufrahmen für den Bereich, den Sie scannen möchten.
- Wenn **Automatische Fotoausrichtung** in EPSON Scan nicht wie erwartet funktioniert, siehe Hilfe in EPSON Scan.
- Deaktivieren Sie **Automatische Fotoausrichtung** in EPSON Scan.
- Beim Scannen mit EPSON Scan kann der Scanbereich mit einer zu hohen Auflösungseinstellung eingeschränkt sein. Verringern Sie die Auflösung oder passen Sie den Scanbereich im Fenster **Vorschau** an.

Zugehörige Informationen

- ➔ [„Einlegen von Vorlagen auf das Vorlagenglas“ auf Seite 27](#)
- ➔ [„Reinigung des Vorlagenglases“ auf Seite 78](#)
- ➔ [„Modus Scannen“ auf Seite 18](#)

Probleme bei gescannten Bildern wurden nicht gelöst

Wenn Sie alle Lösungsvorschläge ohne Erfolg ausprobiert haben, klicken Sie auf **Konfiguration** in einem anderen Modus als **Vollautomatischer Modus** im EPSON Scan-Fenster und anschließend auf **Alle zurücksetzen** auf der Registerkarte **Sonstiges**, um die EPSON Scan-Einstellungen zu initialisieren. Wenn das Problem dadurch nicht gelöst wird, deinstallieren Sie EPSON Scan und installieren Sie es erneut.

Zugehörige Informationen

- ➔ [„Deinstallieren von Anwendungen“ auf Seite 89](#)
- ➔ [„Installieren von Anwendungen“ auf Seite 91](#)

Sonstige Scanprobleme

Scannen im Vollautomatischer Modus in EPSON Scan nicht möglich

- In das PDF/Multi-TIFF-Format kann im **Vollautomatischer Modus** nicht laufend gescannt werden. Scannen Sie in einem anderen Modus als **Vollautomatischer Modus**
- Weitere Problemlösungswege finden Sie in der Hilfe von EPSON Scan.

Die Miniaturbildvorschau funktioniert nicht richtig

Weitere Informationen finden Sie in der Hilfe zu EPSON Scan.

Es wird zu langsam gescannt

Verringern Sie die Auflösung.

Zugehörige Informationen

- ➔ [„Modus Scannen“ auf Seite 18](#)

Scan stoppt beim Scannen in PDF/Multi-TIFF

- Beim Scannen von großen Auflagen wird empfohlen, im Grauton zu scannen.
- Erhöhen Sie die freie Festplattenkapazität des Computers. Bei nicht genügend freiem Speicherplatz hält der Scanvorgang ggf. an.
- Versuchen Sie, mit niedrigerer Auflösung zu scannen. Scannen wird abgebrochen, wenn die Gesamtdatenmenge den Grenzwert erreicht.

Zugehörige Informationen

➔ „Modus Scannen“ auf Seite 18

Sonstige Probleme

Leichter elektrischer Schlag beim Berühren des Druckers

Wenn viele Peripheriegeräte mit dem Computer verbunden sind, besteht die Gefahr, beim Berühren des Druckers einen leichten elektrischen Schlag zu erhalten. Installieren Sie eine Erdungsleitung zum Computer, die mit dem Drucker verbunden ist.


Laute Betriebsgeräusche

Wenn die Betriebsgeräusche zu laut sind, aktivieren Sie den Ruhemodus. Dadurch verringert sich jedoch die Geschwindigkeit des Druckers.

- Windows

Aktivieren Sie **Ruhemodus** auf der Registerkarte **Haupteinstellungen** im Druckertreiber.

- Mac OS X

Wählen Sie im -Menü die Optionen **Systemeinstellungen** > **Drucker & Scanner** (oder **Drucken & Scannen, Drucken & Faxen**) und wählen Sie anschließend den Drucker aus. Klicken Sie auf **Optionen & Füllstände** > **Optionen** (oder **Treiber**). Wählen Sie für **Ein** die Einstellung **Ruhemodus**.

Ruhemodus ist nur wirksam, wenn Sie **Normalpapier** als Einstellung für **Medium** und **Normal** als Einstellung **Qualität** im Menü **Druckereinstellungen** wählen.

- EPSON Scan

Wählen Sie einen anderen Modus als **Vollautomatischer Modus**, klicken Sie auf **Konfiguration** und stellen Sie dann **Ruhemodus** auf der Registerkarte **Sonstiges** ein.

Daten können nicht auf einer Speicherkarte gespeichert werden

- Verwenden Sie eine Speicherkarte, die vom Drucker unterstützt wird.
- Prüfen Sie, dass die Speicherkarte nicht schreibgeschützt ist.
- Prüfen Sie, dass die Speicherkarte über ausreichend verfügbaren Speicherplatz verfügt. Wenn der verfügbare Arbeitsspeicher zu gering ist, können keine Daten gespeichert werden.

Zugehörige Informationen

➔ „Technische Daten von unterstützten Speicherkarten“ auf Seite 112

Anwendung wird durch Firewall blockiert (nur für Windows)

Fügen Sie die Anwendung der Liste der zulässigen Programme der Windows Firewall hinzu. Diese befindet sich in den Sicherheitseinstellungen in der **Systemsteuerung**.

„?“ wird im Fotoauswahl-Bildschirm angezeigt

Wenn die Bilddatei vom Gerät nicht unterstützt wird, erscheint „?“ im LCD-Bildschirm.

Zugehörige Informationen

➔ [„Spezifikation für unterstützte Daten“ auf Seite 113](#)

Anhang

Technische Daten

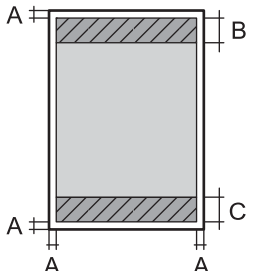
Druckerspezifikationen

Anordnung der Druckkopfdüsen		Düsen für schwarze Tinte: 180 Reihen Düsen für farbige Tinte: 59 Reihen je Farbe
Papiergewicht	Normalpapier	64 bis 90 g/m ² (17 bis 24 lb)
	Umschläge	Umschlag 10, DL, C6: 75 bis 90 g/m ² (20 bis 24 lb)

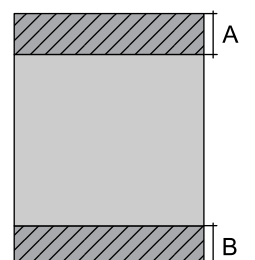
Druckbereich

Die Druckqualität nimmt aufgrund des Druckermechanismus in den schattierten Bereichen ab.

Einzelne Seiten (Normaldruck)

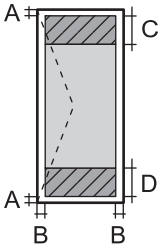
	A	3.0 mm (0.12 Zoll)
	B	40.0 mm (1.60 Zoll)
	C	32.0 mm (1.28 Zoll)

Einzelne Seiten (Randlosdruck)

	A	43.0 mm (1.72 Zoll)
	B	35.0 mm (1.40 Zoll)

Anhang

Umschläge

	A	3.0 mm (0.12 Zoll)
	B	5.0 mm (0.20 Zoll)
	C	18.0 mm (0.71 Zoll)
	D	40.0 mm (1.60 Zoll)

Spezifikationen des Scanners

Scannertyp	Flachbett
Fotoelektrisches Gerät	CIS
Maximale Vorlagengröße	216 x 297 mm (8.5 × 11.7 Zoll) A4, Letter
Auflösung	1200 dpi (Hauptrichtung) 2400 dpi (Nebenrichtung)
Farbtiefe	<p>Farbe</p> <ul style="list-style-type: none"> <input type="checkbox"/> 48 Bit pro Pixel intern (16 Bit pro Pixel pro Farbe intern) <input type="checkbox"/> 24 Bit pro Pixel extern (8 Bit pro Pixel pro Farbe extern) <p>Graustufen</p> <ul style="list-style-type: none"> <input type="checkbox"/> 16 Bit pro Pixel intern <input type="checkbox"/> 8 Bit pro Pixel extern <p>Schwarzweiß</p> <ul style="list-style-type: none"> <input type="checkbox"/> 16 Bit pro Pixel intern <input type="checkbox"/> 1 Bit pro Pixel extern
Lichtquelle	LED

Schnittstellenspezifikationen

Für Computer	Hi-Speed USB
--------------	--------------

Wi-Fi-Spezifikationen

Standards	IEEE802.11b/g/n
Frequenzbereich	2,4 GHz
Koordinationsmodi	Infrastruktur, Ad hoc ^{*1} , Wi-Fi Direct ^{*2*3}
WLAN-Sicherheit	WEP (64/128 Bit), WPA2-PSK (AES) ^{*4}

Anhang

- *1 Nicht unterstützt für IEEE 802.11n.
- *2 Nicht unterstützt für IEEE 802.11b.
- *3 Simple AP-Modus ist kompatibel mit Wi-Fi-Verbindung (Infrastruktur).
- *4 Entspricht WPA2-Standards mit Unterstützung von WPA/WPA2 Personal.

Sicherheitsprotokoll

SSL/TLS	HTTPS Server/Client
---------	---------------------

Unterstützte Services von Drittanbietern

AirPrint	Drucken	iOS 5 oder höher/Mac OS X v10.7.x oder höher
	Scannen	Mac OS X v10.9.x oder höher
Google Cloud Print		

Technische Daten von externen Speichergeräten

Technische Daten von unterstützten Speicherkarten

Kompatible Speicherkarten	Maximale Kapazitäten
miniSD*	2 GB
miniSDHC*	32 GB
microSD*	2 GB
microSDHC*	32 GB
microSDXC*	64 GB
SD	2 GB
SDHC	32 GB
SDXC	64 GB

* Verwenden Sie einen für den Speicherkartensteckplatz passenden Adapter. Andernfalls könnte die Karte feststecken.

Unterstützte Speicherkarten-Spannungen

3,3 V Typ, Dualspannungstyp (3,3 V und 5 V) (Versorgungsspannung: 3,3 V)

5-V-Speicherkarten werden nicht unterstützt.

Maximaler Versorgungsstrom: 200 mA

Spezifikation für unterstützte Daten

Dateiformat	JPEG mit Exif-Version 2.3 Standard, aufgenommen mit Digitalkameras DCF* ¹ Version 1.0 oder 2.0* ² kompatibel
Bildgröße	Horizontal: 80 bis 10200 Pixel Vertikal: 80 bis 10200 Pixel
Dateigröße	Maximal 2 GB
Maximale Anzahl der Dateien	2000* ³

*1 Entwicklungsvorschrift für Kamera-Dateisystem.

*2 Im internen Speicher von Digitalkameras gespeicherte Fotodaten werden nicht unterstützt.

*3 Bis zu 999 Dateien können gleichzeitig angezeigt werden. (Bei mehr als 999 Dateien werden die Dateien in Gruppen angezeigt.)

Hinweis:

„?“ erscheint im LCD-Bildschirm, wenn der Drucker die Bilddatei nicht erkennt. Wenn Sie in diesem Fall ein Layout mit mehreren Bildern wählen, werden leere Abschnitte gedruckt.

Abmessungen

Abmessungen	Speicher <input type="checkbox"/> Breite: 390 mm (15.4 Zoll) <input type="checkbox"/> Tiefe: 300 mm (11.8 Zoll) <input type="checkbox"/> Höhe: 145 mm (5.7 Zoll) Drucken <input type="checkbox"/> Breite: 390 mm (15.4 Zoll) <input type="checkbox"/> Tiefe: 528 mm (20.8 Zoll) <input type="checkbox"/> Höhe: 279 mm (11.0 Zoll)
Gewicht*	Etwa 4.2 kg (9.3 lb)

* Ohne Tintenpatronen und Netzstecker.

Elektrische Daten

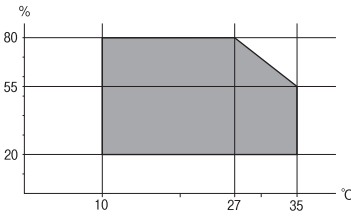
	Modell 100-240 V
Frequenzbereich	50 bis 60 Hz
Nennstrom	0.5 bis 0.3 A
Leistungsaufnahme (mit USB-Anschluss)	Unabhängiges Kopieren: Etwa 13 W (ISO/IEC24712) Bereitschaftsmodus: Etwa 4.6 W Ruhemodus: Etwa 1.6 W Netz aus: Etwa 0.3 W

Anhang

Hinweis:

Überprüfen Sie die Spannungsdaten auf dem Typenschild.

Umgebungsbedingungen

Betrieb	<p>Verwenden Sie den Drucker innerhalb des im folgenden Diagramm gezeigten Bereichs.</p>  <p>Temperatur: 10 bis 35 °C (50 bis 95 °F) Luftfeuchtigkeit: 20 bis 80 % RH (ohne Kondensierung)</p>
Lagerung	<p>Temperatur: -20 bis 40 °C (-4 bis 104 °F)* Luftfeuchtigkeit: 5 bis 85 % RH (ohne Kondensierung)</p>

* Kann einen Monat bei 40 °C (104 °F) gelagert werden.

Umgebungsbedingungen für Tintenpatronen

Aufbewahrungstemperatur	-20 bis 40 °C (-4 bis 104 °F)*
Gefriertemperatur	<p>-16 °C (3.2 °F) Bei einer Temperatur von 25 °C (77 °F) dauert es ca. 3 Stunden, bis die Tinte aufgetaut und wieder verwendbar ist.</p>

* Kann einen Monat bei 40 °C (104 °F) gelagert werden.

Systemanforderungen

- Windows 8.1 (32-bit, 64-bit)/Windows 8 (32-bit, 64-bit)/Windows 7 (32-bit, 64-bit)/Windows Vista (32-bit, 64-bit)/Windows XP Professional x64 Edition/Windows XP (32-bit)
- Mac OS X v10.9.x/Mac OS X v10.8.x/Mac OS X v10.7.x/Mac OS X v10.6.8

Hinweis:

- Mac OS X unterstützt ggf. nicht alle Anwendungen und Funktionen.
- Das UNIX-Dateisystem (UFS) für Mac OS X wird nicht unterstützt.

Gesetzlich vorgeschriebene Informationen

Normen und Zertifizierungen

Standards und Zulassungen für US-Modell

Sicherheit	UL60950-1 CAN/CSA-C22.2 No.60950-1
EMV	FCC Teil 15, Absatz B Klasse B CAN/CSA-CEI/IEC CISPR 22 Klasse B

Dieses Gerät enthält das folgende Wireless-Modul.

Hersteller: Askey Computer Corporation

Typ: WLU6320-D69 (RoHS)

Dieses Produkt entspricht Teil 15 der FCC-Regeln und RSS-210 der IC-Regeln. Epson übernimmt keine Verantwortung für die Nichtbeachtung der Schutzvorschriften, die durch eine nicht empfohlene Änderung des Produkts herrühren. Der Betrieb unterliegt den folgenden beiden Bedingungen: (1) Dieses Gerät darf keine schädliche Störung verursachen und (2) Dieses Gerät muss jede Störung, die empfangen wird, einschließlich einer Störung, die einen ungewünschten Betrieb verursachen kann, verarbeiten können.

Um eine Funkstörung der lizenzierten Dienste zu verhindern, ist das Gerät für einen Betrieb in Innenräumen und von den Fenstern entfernt vorgesehen, um eine maximale Abschirmung zu gewährleisten. Geräte (oder ihre Übertragungsantenne), die im Freien installiert werden, benötigen eine Lizenz.

Standards und Zulassungen für europäisches Modell

Niederspannungsrichtlinie 2006/95/EG	EN60950-1
EMV-Richtlinie 2004/108/EG	EN55022 Klasse B EN61000-3-2 EN61000-3-3 EN55024
R&TTE-Richtlinie 1999/5/EG	EN300 328 EN301 489-1 EN301 489-17 EN60950-1

Für Benutzer in Europa

Wir, die Seiko Epson Corporation, erklären hiermit, dass folgende Gerätemodelle den wesentlichen Anforderungen und anderen relevanten Bestimmungen der Richtlinie 1999/5/EG entsprechen:

C462P

Zur Verwendung ausschließlich in den Ländern Irland, Großbritannien, Österreich, Deutschland, Liechtenstein, Schweiz, Frankreich, Belgien, Luxemburg, Niederlande, Italien, Portugal, Spanien, Dänemark, Finnland,

Anhang

Norwegen, Schweden, Island, Kroatien, Zypern, Griechenland, Slowenien, Malta, Bulgarien, Tschechien, Estland, Ungarn, Lettland, Litauen, Polen, Rumänien und Slowakei.

Epson übernimmt keine Verantwortung für die Nichtbeachtung der Schutzvorschriften, die durch eine nicht empfohlene Änderung der Produkte entsteht.



Standards und Zulassungen für australische Modelle

EMV	AS/NZS CISPR22 Klasse B
-----	-------------------------

Epson erklärt hiermit, dass die folgende Gerätemodelle den wesentlichen Anforderungen und anderen relevanten Bestimmungen von AS/NZS4268 entsprechen:

C462P

Epson übernimmt keine Verantwortung für die Nichtbeachtung der Schutzvorschriften, die durch eine nicht empfohlene Änderung der Produkte entsteht.

Einschränkungen beim Kopieren

Beachten Sie die folgenden Einschränkungen, um den Drucker in einer verantwortlichen und gesetzlichen Weise zu verwenden.

Das Kopieren der folgenden Objekte ist gesetzlich verboten:

- Banknoten, Münzen, staatliche handelbare Wertpapiere, staatliche Schuldverschreibungen und Kommunalanleihen
- Unbenutzte Briefmarken, frankierte Postkarten und andere offizielle Postsachen mit gültiger Freimachung
- Staatliche Steuerzeichen und nach einem gesetzlichen Verfahren ausgegebene Wertpapiere

Beim Kopieren der folgenden Dokumente ist Vorsicht angebracht:

- Private handelbare Wertpapiere (Börsenzertifikate, übertragbare Schuldverschreibungen, Schecks usw.), Monatskarten, Konzessionen usw.
- Pässe, Führerscheine, Kfz-Prüfsiegel, Straßenbenutzungsausweise, Nahrungsmittelkarten, Fahrkarten usw.

Hinweis:

Das Kopieren dieser Dokumente kann auch gesetzlich verboten sein.

Verantwortlicher Umgang mit urheberrechtlich geschütztem Material:

Ein Missbrauch des Druckers liegt vor, wenn urheberrechtlich geschütztes Material widerrechtlich kopiert wird. Außer wenn Sie auf Empfehlung eines versierten Anwalts handeln, sollten Sie die Genehmigung des Inhabers der Urheberrechte einholen, bevor Sie veröffentlichtes Material kopieren.


Transportieren des Druckers

Wenn Sie den Drucker zur Standortverlegung oder Reparatur transportieren müssen, führen Sie zum Verpacken des Druckers die folgenden Schritte aus.

Anhang

**Wichtig:**

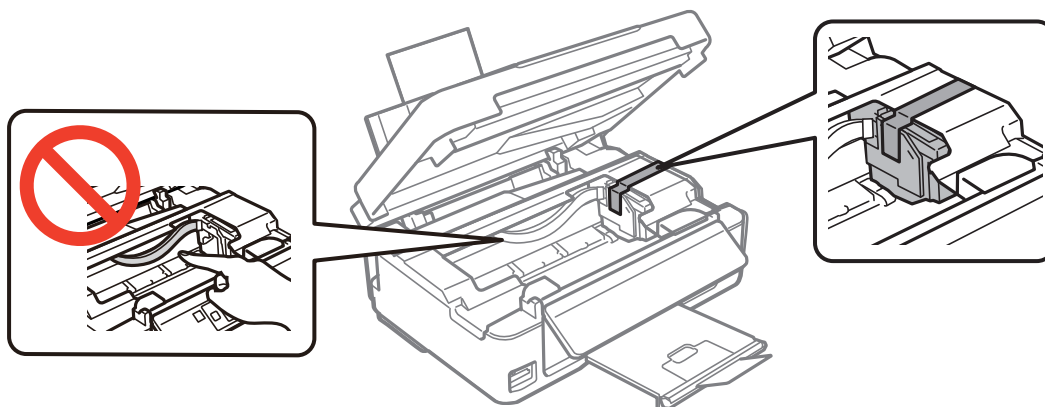
- ❑ *Beim Lagern oder Transportieren darf der Drucker nicht gekippt, vertikal aufgestellt oder auf den Kopf gestellt werden. Anderenfalls kann Tinte austreten.*
- ❑ *Lassen Sie die Tintenpatronen installiert. Durch das Entfernen der Tintenpatronen kann der Druckkopf austrocknen, sodass der Drucker möglicherweise nicht mehr einwandfrei drucken kann.*

1. Schalten Sie den Drucker aus, indem Sie die Taste  drücken.
2. Stellen Sie sicher, dass die Betriebsanzeige erlischt und trennen Sie dann das Netzkabel.

**Wichtig:**

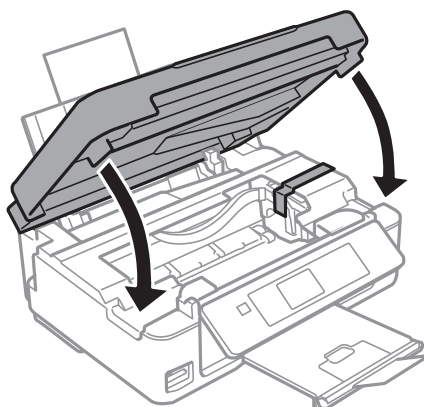
Ziehen Sie den Netzstecker, wenn die Betriebsanzeige aus ist. Andernfalls fährt der Druckkopf nicht in die Ausgangsstellung zurück, die Tinte trocknet aus und es kann ggf. nicht mehr gedruckt werden.

3. Trennen Sie alle Kabel, wie Netzkabel und USB-Kabel.
4. Achten Sie darauf, dass keine Speicherkarte eingesetzt ist.
5. Entfernen Sie das Papier aus dem Drucker.
6. Achten Sie darauf, dass sich keine Originale im Drucker befinden.
7. Öffnen Sie die Scannereinheit mit geschlossener Vorlagenabdeckung. Sichern Sie die Patronenhalterung am Gehäuse mit Klebeband.

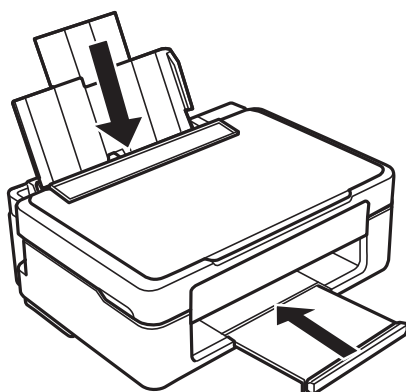


Anhang

8. Schließen Sie die Scanner-Einheit.



9. Bereiten Sie den Drucker wie nachfolgend gezeigt zum Verpacken vor.



10. Packen Sie den Drucker in das Schutzmaterial ein und stellen Sie ihn in den Karton.

Wenn Sie den Drucker wieder verwenden, achten Sie darauf, dass Sie das die Patronenhalterung sichernde Klebeband vorher entfernen. Wenn die Druckqualität beim nächsten Druck nachgelassen hat, reinigen und justieren Sie den Druckkopf.

Zugehörige Informationen

- ➔ „Bezeichnungen und Funktionen der Teile“ auf Seite 13
- ➔ „Überprüfen und Reinigen des Druckkopfs“ auf Seite 74
- ➔ „Ausrichten des Druckkopfs“ auf Seite 76

Zugriff auf eine Speicherkarte von einem Computer

Sie können Daten von einem Computer auf ein externes Speichergerät, wie z. B. eine in den Drucker eingesetzte Speicherkarte, schreiben oder von diesem lesen.

Anhang

**Wichtig:**

- Entfernen Sie den Schreibschutz und setzen Sie eine Speicherkarte ein.
- Beim Speichern eines Bildes vom Computer auf die Speicherkarte werden Bild und Fotoanzahl im LCD-Bildschirm nicht aktualisiert. Entnehmen Sie die Speicherkarte und setzen Sie sie anschließend wieder ein.
- Wenn ein in den Drucker eingesetztes externes Gerät von mehreren, über USB und über ein Netzwerk verbundenen Computern genutzt wird, ist der Schreibzugriff nur für die Computer erlaubt, die mit der im Drucker ausgewählten Methode verbunden sind. Um auf das externe Speichergerät zu schreiben, geben Sie im Bedienfeld **Einstellung** ein und wählen Sie **Dateifreigabe** als Verbindungsmethode. Daten lesen können Computer, die über USB und über ein Netzwerk verbunden sind.
- Um auf das über ein Netzwerk mit dem Computer verbundene externe Speichergerät zu schreiben, geben Sie im Bedienfeld **Einstellung** ein und wählen Sie **Dateifreigabe** und **Schreibzugriff vom Netzwerk**.

Hinweis:

Wenn ein großes externes Speichergerät, wie z. B. eine 2-TB-Festplatte, verbunden ist, dauert es eine Weile, bis die Daten vom Computer erkannt werden.

Windows

Wählen Sie ein externes Speichergerät unter **Computer** oder **Arbeitsplatz**. Die Daten auf dem externen Speichergerät werden angezeigt.

Hinweis:

Wenn Sie den Drucker ohne Software-CD oder Web Installer mit dem Netzwerk verbunden haben, ordnen Sie den Speicherkarten-Steckplatz oder USB-Anschluss als Netzlaufwerk zu. Öffnen Sie **Ausführen** und geben Sie einen Druckernamen \\EPSONXXXXXX oder die IP-Adresse eines Druckers \\XXX.XXX.XXX.XXX zum **Öffnen:** ein. Klicken Sie mit der rechten Maustaste auf ein angezeigtes Gerätesymbol, um das Netzwerk zuzuweisen. Das Netzlaufwerk erscheint unter **Computer** oder **Arbeitsplatz**.

Mac OS X

Wählen Sie ein entsprechendes Gerätesymbol. Die Daten auf dem externen Speichergerät werden angezeigt.

Hinweis:

- Um ein externes Speichergerät zu entfernen, ziehen Sie das Gerätesymbol auf das Papierkorb-Symbol. Andernfalls werden Daten auf dem freigegebenen Laufwerk nicht richtig angezeigt, wenn ein anderes externes Speichergerät eingesetzt wird.
- Wenn Sie den Drucker ohne EpsonNet Setup mit dem Netzwerk verbunden haben, ordnen Sie den Speicherkarten-Steckplatz oder USB-Anschluss als Netzlaufwerk zu. Wählen Sie **Go > Connect to Server**. Geben Sie unter **Serveradresse** einen Druckernamen **cifs://EPSONXXXXXX** oder **smb://EPSONXXXXXX** ein und klicken Sie auf **Verbinden**.

Zugehörige Informationen

- ➔ „Einsetzen einer Speicherkarte“ auf Seite 29
- ➔ „Modus Einstellung“ auf Seite 19
- ➔ „Technische Daten von unterstützten Speicherkarten“ auf Seite 112

Weitere Unterstützung

Website des technischen Supports

Wenn Sie weitere Hilfe benötigen, rufen Sie die folgende Website des technischen Supports von Epson auf. Wählen Sie Ihr Land oder Ihre Region und gehen Sie zum Supportabschnitt Ihrer regionalen Epson-Website. Hier finden Sie auch die neuesten Treiber, häufig gestellte Fragen (FAQs), Handbücher bzw. andere herunterladbare Materialien.

<http://support.epson.net/>

<http://www.epson.eu/Support> (Europa)

Wenn das Epson-Produkt nicht ordnungsgemäß funktioniert und Sie das Problem nicht lösen können, wenden Sie sich an den Epson-Support.

Kontaktaufnahme mit dem Epson-Support

Bevor Sie sich an Epson wenden

Wenn das Epson-Produkt nicht ordnungsgemäß funktioniert und Sie das Problem nicht mithilfe der Informationen zur Fehlerbehebung in den Produkthandbüchern lösen können, wenden Sie sich an den Epson-Support. Wenn der Epson-Support für Ihr Land nachfolgend nicht aufgeführt ist, wenden Sie sich an den Händler, bei dem Sie dieses Produkt erworben haben.

Der Epson-Support kann Ihnen schneller helfen, wenn Sie die folgenden Informationen bereithalten:

- Seriennummer des Produkts
(Das Typenschild mit der Seriennummer befindet sich in der Regel auf der Geräterückseite.)
- Produktmodell
- Softwareversion des Produkts
(Klicken Sie auf **Info**, **Versionsinfo** oder eine ähnliche Schaltfläche in der Gerätesoftware.)
- Marke und Modell Ihres Computers
- Name und Version des auf Ihrem Computer installierten Betriebssystems
- Namen und Versionen der Softwareanwendungen, die Sie normalerweise mit dem Gerät verwenden

Hinweis:

Je nach Gerät sind die Daten der Anruflisten für den Faxversand und/oder Netzwerkeinstellungen möglicherweise im Gerätespeicher abgelegt. Aufgrund von Geräteausfällen oder Reparaturen könnten Daten und/oder Einstellungen verloren gehen. Epson ist nicht haftbar für den Verlust von Daten, für das Sichern oder Wiederherstellen von Daten und/oder Einstellungen selbst innerhalb des Garantiezeitraums. Wir empfehlen Ihnen, eine eigene Datensicherung vorzunehmen oder wichtige Informationen zu notieren.

Hilfe für Benutzer in Europa

Im Gesamteuropäischen Garantieschein finden Sie Informationen, wie Sie sich an den Epson-Support wenden können.

Hilfe für Benutzer in Taiwan

Kontaktdaten für Informationen, Support und Services:

Anhang

World Wide Web

<http://www.epson.com.tw>

Informationen zu den technischen Daten des Produkts, Treiber zum Herunterladen und Produktanfragen sind verfügbar.

Epson HelpDesk (Telefon: +02-80242008)

Unser HelpDesk-Team kann Sie telefonisch bei folgenden Problemen unterstützen:

- Verkaufsanfragen und Produktinformationen
- Fragen zur Produktverwendung oder bei Problemen
- Fragen zu Reparaturservice und Gewährleistung

Reparaturservice-Center:

Telefonnummer	Faxnummer	Adresse
02-23416969	02-23417070	No.20, Beiping E. Rd., Zhongzheng Dist., Taipei City 100, Taiwan
02-27491234	02-27495955	1F., No.16, Sec. 5, Nanjing E. Rd., Songshan Dist., Taipei City 105, Taiwan
02-32340688	02-32340699	No.1, Ln. 359, Sec. 2, Zhongshan Rd., Zhonghe City, Taipei County 235, Taiwan
039-605007	039-600969	No.342-1, Guangrong Rd., Luodong Township, Yilan County 265, Taiwan
038-312966	038-312977	No.87, Guolian 2nd Rd., Hualien City, Hualien County 970, Taiwan
03-4393119	03-4396589	5F., No.2, Nandong Rd., Pingzhen City, Taoyuan County 32455, Taiwan
03-5325077	03-5320092	1F., No.9, Ln. 379, Sec. 1, Jingguo Rd., North Dist., Hsinchu City 300, Taiwan
04-23011502	04-23011503	3F., No.30, Dahe Rd., West Dist., Taichung City 40341, Taiwan
04-2338-0879	04-2338-6639	No.209, Xinxing Rd., Wuri Dist., Taichung City 414, Taiwan
05-2784222	05-2784555	No.463, Zhongxiao Rd., East Dist., Chiayi City 600, Taiwan
06-2221666	06-2112555	No.141, Gongyuan N. Rd., North Dist., Tainan City 704, Taiwan
07-5520918	07-5540926	1F., No.337, Minghua Rd., Gushan Dist., Kaohsiung City 804, Taiwan
07-3222445	07-3218085	No.51, Shandong St., Sanmin Dist., Kaohsiung City 807, Taiwan
08-7344771	08-7344802	1F., No.113, Shengli Rd., Pingtung City, Pingtung County 900, Taiwan

Hilfe für Benutzer in Australien

Epson Australia ist bestrebt, Ihnen einen hohen Kundendienststandard zu bieten. Zusätzlich zu den Produkthandbüchern bieten wir folgende Informationsquellen:

Internet-URL

<http://www.epson.com.au>

Besuchen Sie die Webseiten von Epson Australia. Es lohnt sich, hier immer wieder mal vorbeizusurfen! Die Website bietet die Möglichkeit, Treiber herunterzuladen, mit Epson direkt Kontakt aufzunehmen, neue Produktinformationen abzurufen und den technischen Support (über E-Mail) zu kontaktieren.

Epson-Helpdesk

Der Epson-Helpdesk ist als letzte Sicherheit gedacht, um zu gewährleisten, dass unsere Kunden bei Problemen einen Ansprechpartner haben. Das Fachpersonal des Helpdesks kann Ihnen bei der Installation, bei der Konfiguration und beim Betrieb Ihres Epson-Produkts behilflich sein. Unser Pre-Sales-Helpdesk-Team kann Ihnen Informationen zu den neuesten Epson-Produkten liefern und Ihnen Auskunft über den nächstgelegenen Vertragshändler oder Kundendienst geben. Eine Vielzahl von Anfragen werden hier beantwortet.

Sie erreichen den Helpdesk über folgende Rufnummern:

Telefon: 1300 361 054

Halten Sie bei einem Anruf alle relevanten Informationen bereit. Je mehr Informationen Sie geben können, desto schneller können wir Ihnen bei der Lösung des Problems behilflich sein. Diese Informationen umfassen die Epson-Produktbücher, die Art des Computers, das Betriebssystem, die Anwendungsprogramme und alle weiteren Informationen, die Sie für wichtig erachten.

Hilfe für Benutzer in Singapur

Folgende Informationsquellen, Support und Services erhalten Sie bei Epson Singapore:

World Wide Web

<http://www.epson.com.sg>

Informationen zu den technischen Daten des Produkts, Treiber zum Herunterladen, häufig gestellte Fragen (FAQ), Verkaufsanfragen und technischer Support sind per E-Mail erhältlich.

Epson-HelpDesk (Telefon: (65) 6586 3111)

Unser HelpDesk-Team kann Sie telefonisch bei folgenden Problemen unterstützen:

- Verkaufsanfragen und Produktinformationen
- Fragen zur Produktverwendung oder bei Problemen
- Fragen zu Reparaturservice und Gewährleistung

Hilfe für Benutzer in Hongkong

Benutzer sind herzlich eingeladen, sich an Epson Hong Kong Limited zu wenden, um technischen Support und andere Kundendienstleistungen zu erhalten.

Homepage im Internet

Epson Hong Kong hat eine lokale Homepage auf Chinesisch und Englisch im Internet eingerichtet, um Benutzern die folgenden Informationen bereitzustellen:

- Produktinformationen
- Antworten auf häufig gestellte Fragen (FAQs)
- Neueste Versionen von Treibern für Epson-Produkte

Anhang

Benutzer können über folgende Adresse auf unsere Homepage im World Wide Web zugreifen:

<http://www.epson.com.hk>

Hotline für technischen Support

Sie können sich auch unter den folgenden Telefon- und Faxnummern an unsere technischen Mitarbeiter wenden:

Telefon: (852) 2827-8911

Fax: (852) 2827-4383