

# **Gebruikershandleiding**

# Auteursrecht

Niets uit deze uitgave mag worden verveelvoudigd, opgeslagen in een geautomatiseerd gegevensbestand of openbaar worden gemaakt, in enige vorm of op enige wijze, hetzij elektronisch, mechanisch, door fotokopieën, opnamen of op enige andere manier, zonder voorafgaande schriftelijke toestemming van Seiko Epson Corporation. Seiko Epson Corporation wijst alle patentaansprakelijkheid af wat betreft het gebruik van de informatie in deze uitgave. Evenmin kan Seiko Epson Corporation aansprakelijk worden gesteld voor schade voortvloeiende uit het gebruik van de informatie in deze uitgave. De hierin beschreven informatie is alleen bedoeld voor gebruik bij deze Epson-printer. Epson is niet verantwoordelijk voor het gebruik van deze informatie bij andere printers.

Seiko Epson Corporation noch zijn filialen kunnen verantwoordelijk worden gesteld door de koper van dit product of derden voor schade, verlies, kosten of uitgaven die de koper of derden oplopen ten gevolge van al dan niet foutief gebruik of misbruik van dit product of onbevoegde wijzigingen en herstellingen, of (met uitzondering van de VS) het zich niet strikt houden aan de gebruiks- en onderhoudsvoorschriften van Seiko Epson Corporation.

Seiko Epson Corporation noch zijn filialen kunnen verantwoordelijk worden gesteld voor schade of problemen voortvloeiend uit het gebruik van andere dan originele onderdelen of verbruiksgoederen kenbaar als Original Epson Products of Epson Approved Products by Seiko Epson Corporation.

Seiko Epson Corporation kan niet verantwoordelijk worden gesteld voor schade voortvloeiende uit elektromagnetische storingen die plaatsvinden door het gebruik van andere interfacekabels dan kenbaar als Epson Approved Products by Seiko Epson Corporation.

© 2014 Seiko Epson Corporation. All rights reserved.

De inhoud van deze handleiding en de specificaties van dit product kunnen zonder voorafgaande kennisgeving worden gewijzigd.

# Handelsmerken

- ❑ EPSON® is een gedeponerd handelsmerk en EPSON EXCEED YOUR VISION of EXCEED YOUR VISION is een handelsmerk van Seiko Epson Corporation.
- ❑ PRINT Image Matching™ en het PRINT Image Matching-logo zijn handelsmerken van Seiko Epson Corporation.

Copyright © 2001 Seiko Epson Corporation. All rights reserved.

- ❑ EPSON Scan software is based in part on the work of the Independent JPEG Group.
- ❑ libtiff

Copyright © 1988-1997 Sam Leffler

Copyright © 1991-1997 Silicon Graphics, Inc.

Permission to use, copy, modify, distribute, and sell this software and its documentation for any purpose is hereby granted without fee, provided that (i) the above copyright notices and this permission notice appear in all copies of the software and related documentation, and (ii) the names of Sam Leffler and Silicon Graphics may not be used in any advertising or publicity relating to the software without the specific, prior written permission of Sam Leffler and Silicon Graphics.

THE SOFTWARE IS PROVIDED "AS-IS" AND WITHOUT WARRANTY OF ANY KIND, EXPRESS, IMPLIED OR OTHERWISE, INCLUDING WITHOUT LIMITATION, ANY WARRANTY OF MERCHANTABILITY OR FITNESS FOR A PARTICULAR PURPOSE.

IN NO EVENT SHALL SAM LEFFLER OR SILICON GRAPHICS BE LIABLE FOR ANY SPECIAL, INCIDENTAL, INDIRECT OR CONSEQUENTIAL DAMAGES OF ANY KIND, OR ANY DAMAGES WHATSOEVER RESULTING FROM LOSS OF USE, DATA OR PROFITS, WHETHER OR NOT ADVISED OF THE POSSIBILITY OF DAMAGE, AND ON ANY THEORY OF LIABILITY, ARISING OUT OF OR IN CONNECTION WITH THE USE OR PERFORMANCE OF THIS SOFTWARE.

- ❑ SDXC Logo is a trademark of SD-3C, LLC.



- ❑ Microsoft®, Windows®, and Windows Vista® are registered trademarks of Microsoft Corporation.
- ❑ Apple, Macintosh, Mac OS, OS X, Bonjour, Safari, iPad, iPhone, iPod touch, and iTunes are trademarks of Apple Inc., registered in the U.S. and other countries. AirPrint and the AirPrint logo are trademarks of Apple Inc.
- ❑ Google Cloud Print™, Chrome™, Chrome OS™, and Android™ are trademarks of Google Inc.
- ❑ Adobe, Adobe Reader, Acrobat, and Photoshop are trademarks of Adobe systems Incorporated, which may be registered in certain jurisdictions.
- ❑ Intel® is a registered trademark of Intel Corporation.
- ❑ Algemene kennisgeving: Andere productnamen vermeld in deze uitgave dienen uitsluitend als identificatie en kunnen handelsmerken zijn van hun respectievelijke eigenaars. Epson maakt geen enkele aanspraak op enige rechten op deze handelsmerken.

## Inhoudsopgave

### Auteursrecht

### Handelsmerken

### Over deze handleiding

Handleidingen - introductie. . . . .	7
Markeringen en symbolen. . . . .	7
Beschrijvingen gebruikt in deze handleiding. . . . .	7
Referenties voor besturingssystemen. . . . .	8

### Belangrijke instructies

Veiligheidsinstructies. . . . .	9
Printeradviezen en waarschuwingen. . . . .	10
Adviezen en waarschuwingen voor het instellen/gebruik van de printer. . . . .	10
Adviezen en waarschuwingen voor gebruik van de printer met een draadloze verbinding. . . . .	11
Adviezen en waarschuwingen voor gebruik van geheugenkaarten. . . . .	11
Adviezen en waarschuwingen voor gebruik van het display. . . . .	11
Uw persoonlijke gegevens beschermen. . . . .	11

### Basisprincipes van printer

Namen en functies van onderdelen. . . . .	12
Bedieningspaneel. . . . .	14
Knoppen. . . . .	14
Uitleg bij het LCD-scherm. . . . .	15
Menuopties. . . . .	16
Modus Kopiëren. . . . .	16
Modus Foto's afdrukken. . . . .	17
Modus Scannen. . . . .	17
Modus Mijn briefpapier. . . . .	17
Modus Instellingen. . . . .	17
Modus Wi-Fi instellen. . . . .	19

### Papier laden

Voorzorgsmaatregelen voor papierverwerking. . . . .	20
Beschikbaar papier en capaciteit. . . . .	21
Lijst met papiertypes. . . . .	22
Papier laden in de Papiertoevoer achter. . . . .	23

### Originelen op de Scannerglasplaat plaatsen

### Een geheugenkaart plaatsen

Ondersteunde geheugenkaarten. . . . .	28
Een geheugenkaart plaatsen en verwijderen. . . . .	28

### Afdrukken

Afdrukken via het bedieningspaneel. . . . .	30
Foto's afdrukken door ze te selecteren op een geheugenkaart. . . . .	30
Origineel briefpapier en kalenders afdrukken. . . . .	31
Foto's afdrukken met andere functies. . . . .	31
Afdrukken vanaf een computer. . . . .	32
Basisprincipes van printer - Windows. . . . .	32
Basisprincipes van printer - Mac OS X. . . . .	34
Dubbelzijdig afdrukken (uitsluitend voor Windows). . . . .	36
Meerdere pagina's op één vel afdrukken. . . . .	37
Afdruk aanpassen aan papierformaat. . . . .	38
Meerdere bestanden samen afdrukken (alleen voor Windows). . . . .	39
Vergroot afdrukken en posters maken (uitsluitend voor Windows). . . . .	40
Geavanceerde functies gebruiken voor afdrukken. . . . .	46
Foto's afdrukken met Epson Easy Photo Print. . . . .	48
Afdrukken met Smart Devices. . . . .	49
Het gebruik van Epson iPrint. . . . .	49
Het gebruik van AirPrint. . . . .	50
Afdrukken annuleren. . . . .	51
Afdrukken annuleren - Printertoets. . . . .	51
Afdrukken annuleren - Windows. . . . .	51
Afdrukken annuleren - Mac OS X. . . . .	51

### Kopiëren

### Scannen

Scannen via het bedieningspaneel. . . . .	53
Scannen naar een computer. . . . .	53
Scannen naar een computer (WSD). . . . .	53
Scannen vanaf een computer. . . . .	54
Normaal scannen. . . . .	54
Geavanceerd scannen. . . . .	57

## Inhoudsopgave

Scannen vanaf een smart device. . . . .	60	Toepassingen verwijderen. . . . .	87
<b>Inktpatronen vervangen</b>		Toepassingen verwijderen - Windows. . . . .	87
Het inktpeil controleren. . . . .	62	Toepassingen verwijderen - Mac OS X. . . . .	88
Het inktpeil controleren - bedieningspaneel. . . . .	62	Toepassingen installeren. . . . .	89
Het inktpeil controleren - Windows. . . . .	62	Toepassingen en firmware bijwerken. . . . .	89
Het inktpeil controleren - Mac OS X. . . . .	62	<b>Problemen oplossen</b>	
Codes van cartridges. . . . .	62	De printerstatus controleren. . . . .	90
Voorzorgsmaatregelen voor inktpatronen. . . . .	63	Foutcodes op het display bekijken. . . . .	90
Cartridges vervangen. . . . .	65	De printerstatus controleren - Windows. . . . .	91
Tijdelijk met zwarte inkt afdrukken. . . . .	68	De printerstatus controleren - Mac OS X. . . . .	91
Tijdelijk met zwarte inkt afdrukken - Windows. . . . .	69	Vastgelopen papier verwijderen. . . . .	92
Tijdelijk met zwarte inkt afdrukken - Mac OS X. . . . .	70	Vastgelopen papier verwijderen uit de	
Zwarte inkt besparen als de zwarte inkt bijna op		Papiertoevoer achter. . . . .	92
is (uitsluitend voor Windows). . . . .	71	Vastgelopen papier uit de uitvoerlade	
<b>Afdruk- en scankwaliteit verbeteren</b>		verwijderen. . . . .	92
De printkop controleren en reinigen. . . . .	72	Vastgelopen papier binnen in de printer	
De printkop controleren en schoonmaken -		verwijderen. . . . .	93
bedieningspaneel. . . . .	72	Papier wordt niet goed doorgevoerd. . . . .	94
De printkop controleren en schoonmaken -		Problemen met stroomtoevoer en	
Windows. . . . .	73	bedieningspaneel. . . . .	95
De printkop controleren en schoonmaken -		De stroom wordt niet ingeschakeld. . . . .	95
Mac OS X. . . . .	73	De stroom wordt niet uitgeschakeld. . . . .	95
De printkop uitlijnen. . . . .	74	Het display wordt donker. . . . .	95
De printkop uitlijnen - bedieningspaneel. . . . .	74	Printer drukt niet af. . . . .	95
De printkop uitlijnen - Windows. . . . .	74	Afdrukproblemen. . . . .	96
De printkop uitlijnen - Mac OS X. . . . .	75	Matige afdrukkwaliteit. . . . .	96
Het papiertraject reinigen. . . . .	75	Matige kopieerkwaliteit. . . . .	98
De Scannerglasplaat reinigen. . . . .	76	De achterkant van het origineel is te zien op	
<b>Informatie over toepassingen en</b>		de gekopieerde afbeelding. . . . .	98
<b>netwerkdiensten</b>		Positie, formaat of marges van de afdruk zijn	
Epson Connect. . . . .	77	niet juist. . . . .	98
Web Config. . . . .	77	Papier met vlekken of vegen. . . . .	99
Web Config gebruiken in een webbrowser. . . . .	77	Afdrukte tekens zijn niet juist of onleesbaar. . . . .	100
Web Config uitvoeren op Windows. . . . .	78	De afdrukte afbeelding is omgekeerd. . . . .	100
Web Config uitvoeren op Mac OS X. . . . .	78	Het probleem kon niet worden opgelost. . . . .	100
Vereiste toepassingen. . . . .	78	Afdrukken verloopt te traag. . . . .	100
Windows-printerdriver. . . . .	78	Kan het scannen niet starten. . . . .	101
Mac OS X-printerdriver. . . . .	82	Kan scannen niet starten via bedieningspaneel. . . . .	102
EPSON Scan (scannerdriver). . . . .	85	Problemen met gescande afbeeldingen. . . . .	102
Epson Event Manager. . . . .	85	Matige scankwaliteit. . . . .	102
Epson Easy Photo Print. . . . .	86	Tekens zijn wazig. . . . .	102
E-Web Print (uitsluitend voor Windows). . . . .	86	De achterkant van het origineel schijnt door	
Easy Photo Scan. . . . .	86	in de scan. . . . .	103
EPSON Software Updater. . . . .	87	Moiré (een afwijkend rasterpatroon)	
		zichtbaar in de gescande afbeelding. . . . .	103
		Scangebied of richting niet correct. . . . .	103
		Het probleem met de gescande afbeelding	
		kon niet worden opgelost. . . . .	104

## Inhoudsopgave

Andere scanproblemen. . . . .	104
Kan niet scannen in de Volautomatische modus van EPSON Scan. . . . .	104
Miniatuurvoorbeeld werkt niet goed. . . . .	104
Scannen verloopt te traag. . . . .	104
Scannen wordt gestopt bij het scannen naar PDF/Multi-TIFF. . . . .	105
Overige problemen. . . . .	105
Lichte elektrische schok wanneer u de printer aanraakt. . . . .	105
Printer maakt veel lawaai tijdens werking. . . . .	105
Kan gegevens niet opslaan op een geheugenkaart. . . . .	105
Software wordt geblokkeerd door een firewall (alleen Windows). . . . .	106
'?' wordt weergegeven in het fotoselectiescherm	106

**Bijlage**

Technische specificaties. . . . .	107
Printer specificaties. . . . .	107
Scannerspecificaties. . . . .	108
Interface-specificaties. . . . .	108
Wifi-specificaties. . . . .	108
Beveiligingsprotocol. . . . .	109
Ondersteunde diensten van derden. . . . .	109
Specificaties externe opslagapparaten. . . . .	109
Dimensies. . . . .	110
Elektrische specificaties. . . . .	110
Omgevingspecificaties. . . . .	111
Systeemvereisten. . . . .	111
Regelgevingsinformatie. . . . .	112
Normen en goedkeuringen. . . . .	112
Beperkingen op het kopiëren. . . . .	113
De printer vervoeren. . . . .	113
Een geheugenkaart benaderen vanaf een computer	115
Hulp vragen. . . . .	117
Technische ondersteuning (website). . . . .	117
Contact opnemen met de klantenservice van Epson. . . . .	117

# Over deze handleiding

---

## Handleidingen - introductie

Op de ondersteuningsite van Epson vindt u de meest recente versie van de volgende handleidingen.

<http://www.epson.eu/Support> (Europa)

<http://support.epson.net/> (buiten Europa)

- Hier beginnen (gedrukte handleiding)

Biedt u informatie over de instellingen van de printer en de installatie van de software.

- Gebruikershandleiding (digitale handleiding)

Deze handleiding. Biedt aanwijzingen voor het gebruik van de printer, het vervangen van cartridges, onderhoud en het oplossen van problemen.

- Netwerkhandleiding (digitale handleiding)

Bevat informatie over netwerkinstellingen en probleemoplossing wanneer de printer in een netwerk wordt gebruikt.

Raadpleeg behalve de bovenstaande handleidingen ook de Help van de diverse Epson-toepassingen.

---

## Markeringen en symbolen

**Let op:**

*Instructies die zorgvuldig moeten worden gevolgd om lichamelijk letsel te voorkomen.*

**Belangrijk:**

*Instructies die moeten worden gevolgd om schade aan het apparaat te voorkomen.*

**Opmerking:**

*Instructies met handige tips en beperkingen voor het gebruik van de printer.*

**➔ Gerelateerde informatie**

Koppelingen naar de verwante paragrafen.

---

## Beschrijvingen gebruikt in deze handleiding

- Screenshots van de schermen van de printerdriver en EPSON Scan (scannerdriver) zijn van Windows 8.1 of Mac OS X v10.9.x. De inhoud die op de schermen wordt weergegeven, is afhankelijk van het model en de situatie.
- Afbeeldingen van de printer gebruikt in deze handleiding dienen uitsluitend als voorbeeld. Er zijn kleine verschillen tussen elk model, maar de gebruiksmethode blijft hetzelfde.
- Sommige menu-items op de display variëren naargelang het model en de instellingen.

---

## Referenties voor besturingssystemen

### Windows

In deze handleiding verwijzen termen zoals "Windows 8.1", "Windows 8", "Windows 7", "Windows Vista", en "Windows XP" naar de volgende besturingssystemen. Bovendien wordt "Windows" gebruikt om alle versies ervan aan te duiden.

- Microsoft® Windows® 8.1 besturingssysteem
- Microsoft® Windows® 8 besturingssysteem
- Microsoft® Windows® 7 besturingssysteem
- Microsoft® Windows Vista® besturingssysteem
- Microsoft® Windows® XP besturingssysteem
- Microsoft® Windows® XP Professional x64 Edition besturingssysteem

### Mac OS X

In deze handleiding verwijst "Mac OS X v10.9.x" naar "OS X Mavericks" en "Mac OS X v10.8.x" naar "OS X Mountain Lion". Bovendien wordt "Mac OS X" gebruikt om te verwijzen naar "Mac OS X v10.9.x", "Mac OS X v10.8.x", "Mac OS X v10.7.x" en "Mac OS X v10.6.x".



# Belangrijke instructies

---

## Veiligheidsinstructies

Lees en volg deze instructies om deze printer veilig te gebruiken. Bewaar deze handleiding voor latere raadplegingen. Let ook op al de waarschuwingen en instructies die op de printer staan.

- Gebruik alleen het netsnoer dat met de printer is meegeleverd en gebruik het snoer niet voor andere apparatuur. Gebruik van andere snoeren met deze printer of gebruik van het meegeleverde netsnoer met andere apparatuur kan leiden tot brand of elektrische schokken.
- Zorg ervoor dat het netsnoer voldoet aan de relevante plaatselijke veiligheidsnormen.
- Haal het netsnoer, de stekker, de printer, de scanner of de accessoires nooit uit elkaar en probeer deze onderdelen nooit zelf te wijzigen of te repareren, tenzij zoals uitdrukkelijk staat beschreven in de handleidingen van het apparaat.
- Trek in de volgende gevallen de stekker uit het stopcontact en laat het onderhoud aan een onderhoudstechnicus over:  
Als het netsnoer of de stekker beschadigd is, als er vloeistof in de printer is gekomen, als de printer is gevallen of als de behuizing beschadigd is, als de printer niet normaal werkt of als er een duidelijke wijziging in de prestaties optreedt. Wijzig geen instellingen als hiervoor in de gebruiksaanwijzing geen instructies worden gegeven.
- Zet het apparaat in de buurt van een wandstopcontact waar u de stekker gemakkelijk uit het stopcontact kunt halen.
- Plaats of bewaar de printer niet buiten en zorg ervoor dat de printer niet wordt blootgesteld aan vuil, stof, water of hittebronnen. Vermijd plaatsen die onderhevig zijn aan schokken, trillingen, hoge temperaturen of luchtvochtigheid.
- Zorg ervoor dat u geen vloeistoffen op de printer morst en pak de printer niet met natte handen vast.
- Houd de printer ten minste 22 cm verwijderd van pacemakers. De radiogolven die door deze printer worden uitgezonden, kunnen een negatieve invloed hebben op de werking van pacemakers.
- Neem contact op met uw leverancier als het display beschadigd is. Als u vloeistof uit het display op uw handen krijgt, was ze dan grondig met water en zeep. Als u vloeistof uit het display in uw ogen krijgt, moet u uw ogen onmiddellijk uitspoelen met water. Raadpleeg onmiddellijk een arts als u ondanks grondig spoelen problemen krijgt met uw ogen of nog steeds ongemak ondervindt.
- Wees voorzichtig met gebruikte cartridges. Er kan inkt rond de inkttoevoer kleven.
  - Als u inkt op uw huid krijgt, wast u de plek grondig met water en zeep.
  - Als u inkt in uw ogen krijgt, moet u uw ogen onmiddellijk uitspoelen met water. Raadpleeg onmiddellijk een arts als u ondanks grondig spoelen problemen krijgt met uw ogen of nog steeds ongemak ondervindt.
  - Als er inkt in uw mond terecht komt, raadpleegt u direct een arts.
- Haal de cartridge niet uit elkaar, omdat u inkt in uw ogen of op uw huid kunt krijgen.
- Schud de cartridges niet te hard en laat ze niet vallen. Wees ook voorzichtig dat u ze niet ineendrukt of hun etiket scheurt, omdat hierdoor inkt kan lekken.
- Houd cartridges buiten het bereik van kinderen.

---



## Printeradviezen en waarschuwingen

Lees en volg deze instructies om schade aan de printer of uw eigendommen te voorkomen. Bewaar deze handleiding voor toekomstig gebruik.

### Adviezen en waarschuwingen voor het instellen/gebruik van de printer

- De openingen in de behuizing van de printer niet blokkeren of afdekken.
- Gebruik alleen het type stroombron dat staat vermeld op het etiket op de printer.
- Gebruik geen stopcontacten in dezelfde groep als fotokopieerapparaten, airconditioners of andere apparaten die regelmatig worden in- en uitgeschakeld.
- Gebruik geen stopcontacten die met een wandschakelaar of een automatische timer kunnen worden in- en uitgeschakeld.
- Plaats het hele computersysteem uit de buurt van apparaten die elektromagnetische storing kunnen veroorzaken, zoals luidsprekers of basisstations van draagbare telefoons.
- Plaats het netsnoer zodanig dat geen slijtage, inkepingen, rafels, plooiën en knikken kunnen optreden. Plaats geen voorwerpen op het netsnoer en plaats het netsnoer zodanig dat niemand erop kan stappen. Let er vooral op dat snoeren mooi recht blijven aan de uiteinden en de punten waar deze de transformator in- en uitgaan.
- Als u een verlengsnoer gebruikt voor de printer, mag de totale stroombelasting in ampère van alle aangesloten apparaten niet hoger zijn dan de maximale belasting voor het verlengsnoer. Zorg er bovendien voor dat het totaal van de ampèrewaarden van alle apparaten die zijn aangesloten op het wandstopcontact, niet hoger is dan de maximumwaarde die is toegestaan voor het stopcontact.
- Als u de printer in Duitsland gebruikt, moet u rekening houden met het volgende: de installatie van het gebouw moet beschikken over een stroomonderbreker van 10 of 16 A om de printer te beschermen tegen kortsluiting en stroompieken.
- Let bij het aansluiten van de printer op een computer of ander apparaat, op de juiste richting van de stekkers van de kabel. Elke stekker kan maar op één manier in het apparaat worden gestoken. Wanneer u een stekker op een verkeerde manier in het apparaat steekt, kunnen beide apparaten die via de kabel met elkaar verbonden zijn, beschadigd raken.
- Plaats de printer op een vlakke, stabiele ondergrond die groter is dan de printer zelf. De printer werkt niet goed als deze scheef staat.
- Zorg er bij opslag of transport van de printer voor dat deze niet gekanteld, verticaal of ondersteboven wordt gehouden, anders kan er inkt lekken.
- Laat boven de printer voldoende ruimte vrij om het deksel volledig te kunnen openen.
- Zorg ervoor dat aan de voorkant van de printer voldoende ruimte is voor het papier dat uit de printer komt.
- Vermijd plaatsen met grote schommelingen in temperatuur en luchtvochtigheid. Houd de printer ook uit de buurt van direct zonlicht, fel licht of warmtebronnen.
- Steek geen voorwerpen door de openingen in de printer.
- Steek uw hand niet in de printer tijdens het afdrukken.
- Raak de witte, platte kabel binnen in de printer niet aan.
- Gebruik geen spuitbussen met ontvlambare stoffen in of in de buurt van de printer. Dit kan brand veroorzaken.
- Verplaats de printkop niet met de hand. Hierdoor kan de printer worden beschadigd.
- Pas bij het sluiten van de scannerenheid op dat uw vingers niet klem komen te zitten.

## Belangrijke instructies

- Let erop dat u nooit te hard op het scanner glasplaat drukt wanneer u er een origineel op legt.
- Zet de printer altijd uit met de knop . Trek de stekker niet uit het stopcontact en sluit de stroom naar het stopcontact niet af zolang het lampje  nog knippert.
- Controleer voordat u de printer vervoert of de printkop zich in de uitgangspositie bevindt (uiterst rechts) en of de cartridges aanwezig zijn.
- Als u de printer gedurende langere tijd niet gebruikt, trek dan de stekker uit het stopcontact.

## Adviezen en waarschuwingen voor gebruik van de printer met een draadloze verbinding

- Radiogolven van deze printer kunnen nadelige gevolgen hebben voor de werking van medische elektronische apparatuur, waardoor deze apparatuur defect kan raken. Wanneer u deze printer gebruikt in een medische instelling of in de buurt van medische apparatuur, volg dan de aanwijzingen van het bevoegd personeel van de medische instelling en volg alle waarschuwingen en aanwijzingen die op de medische apparatuur zelf staan.
- Radiogolven uit deze printer kunnen de werking van automatisch gestuurde apparaten, zoals automatische deuren of een brandalarm, storen en kunnen tot ongevallen leiden als gevolg van storing. Volg alle waarschuwingen en aanwijzingen die op deze apparatuur zijn aangeduid wanneer u deze printer gebruikt in de buurt van automatisch aangestuurde apparaten.

## Adviezen en waarschuwingen voor gebruik van geheugenkaarten

- Verwijder een geheugenkaart niet en schakel de printer niet uit wanneer het lampje van de geheugenkaart knippert.
- Het gebruik van geheugenkaarten verschilt per type kaart. Raadpleeg de documentatie die bij de geheugenkaart is geleverd voor meer informatie.
- Gebruik alleen geheugenkaarten die compatibel zijn met het apparaat.

### Gerelateerde informatie

➔ [“Ondersteunde geheugenkaartspecificaties” op pagina 109](#)

## Adviezen en waarschuwingen voor gebruik van het display

- Het display kan een paar kleine heldere of donkere puntjes vertonen en is mogelijk niet overal even helder. Dit is normaal en wil geenszins zeggen dat het display beschadigd is.
- Maak het display alleen schoon met een droge, zachte doek. Gebruik geen vloeibare of chemische reinigingsmiddelen.
- De buitenkant van de display kan breken als deze een grote weerslag krijgt. Neem contact op met uw wederverkoper als het oppervlak van het scherm barst of splintert. Raak de gebroken stukken nooit aan en verwijder ze niet.

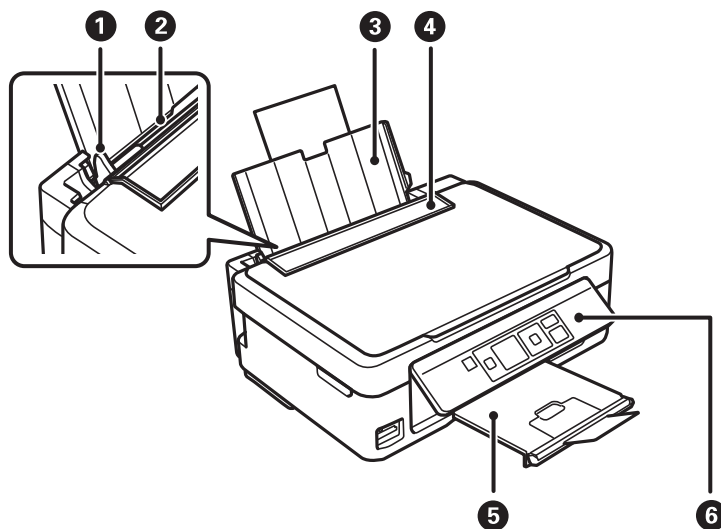
---

## Uw persoonlijke gegevens beschermen

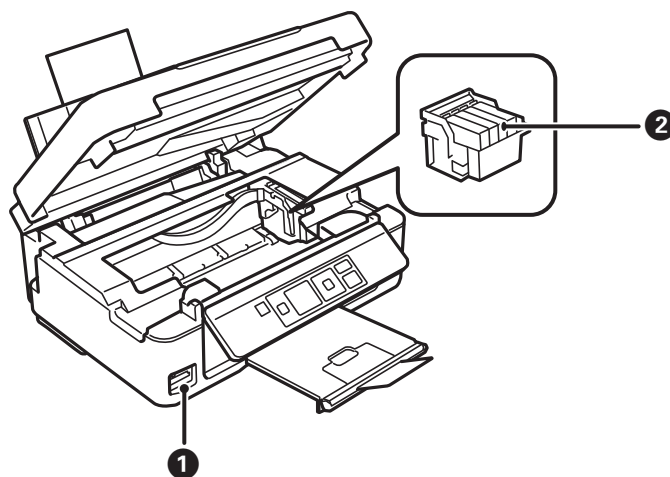
Als u de printer aan iemand anders geeft of wilt weggooien, kunt u het geheugen als volgt wissen: selecteer **Instellingen > Herstel standaard instellingen > Alle instellingen** op het bedieningspaneel.

# Basisprincipes van printer

## Namen en functies van onderdelen

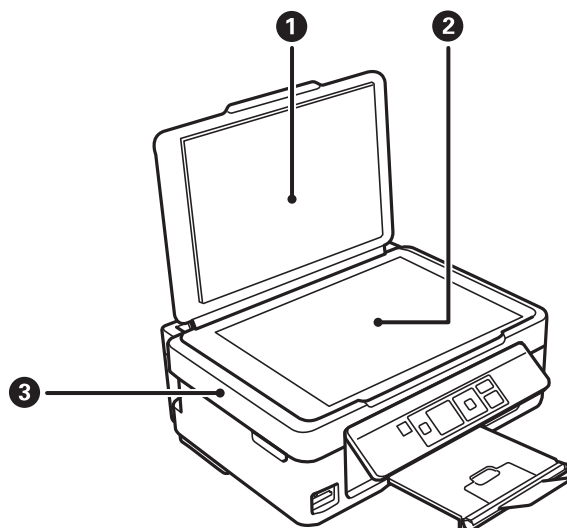


1	Zijgeleider	Zorgen ervoor dat het papier recht in de printer wordt ingevoerd. Schuif ze naar de randen van het papier.
2	Papiertoevoer achter	Laadt papier.
3	Papiersteun	Ondersteuning voor geladen papier.
4	Invoerbescherming	Voorkomt dat ongewenste zaken in de printer terechtkomen. Laat deze bescherming over het algemeen dicht.
5	Uitvoerlade	Opvanglade voor het papier dat uit de printer komt. Zet vóór het afdrukken de stop omhoog om te voorkomen dat het uitgeworpen papier van de lade valt.
6	Bedieningspaneel	Voor bediening van de printer.

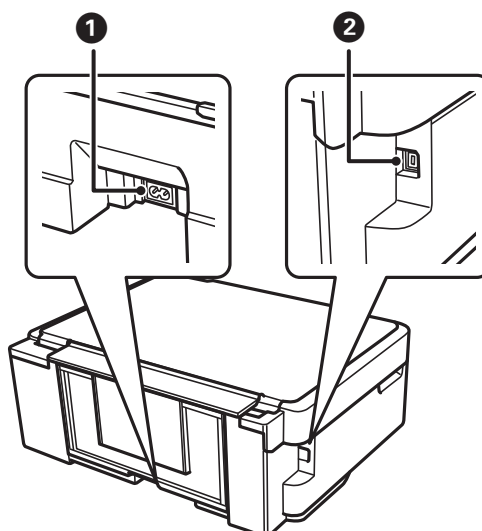


### Basisprincipes van printer

1	Geheugenkaartsleuf	Plaats een geheugenkaart in het apparaat.
2	Cartridgehouder	Installeer de cartridges. Aan de onderkant komt inkt uit de spuitkanaaltjes van de printkop.



1	Documentdeksel	Houdt het licht van buitenaf tegen tijdens het scannen.
2	Scannerglasplaat	Plaats de originelen.
3	Scannereenheid	Scant de originelen die u hebt geplaatst. Open dit om cartridges te vervangen of papier dat in de printer is vastgelopen, te verwijderen.

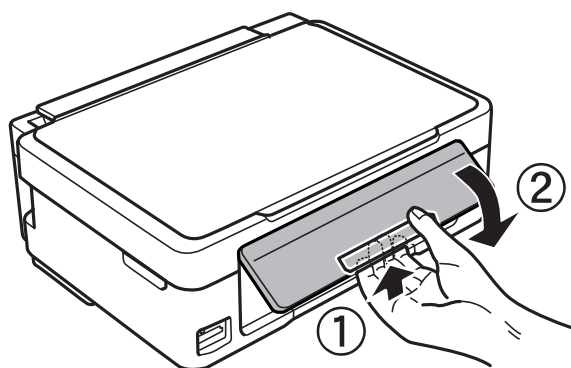


1	Netaansluiting	Voor aansluiting van het netsnoer.
2	USB-poort	Aansluiting voor een USB-kabel.

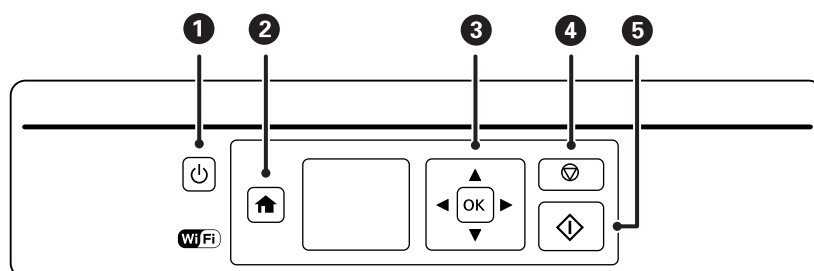
## Bedieningspaneel










U kunt het bedieningspaneel in een andere hoek zetten.

Als u het bedieningspaneel lager wilt zetten, moet u de hendel aan de achterkant van het paneel induwen, zoals hieronder getoond.



## Knoppen

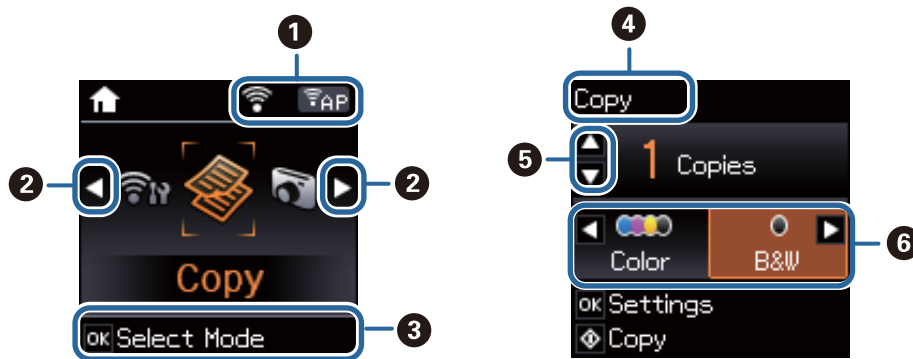


1		Hiermee schakelt u de printer in of uit. Niet uitschakelen zolang het aan-uitlampje knippert (wanneer de printer bezig is of gegevens verwerkt). Haal het netsnoer uit het stopcontact als het aan-uitlampje gedoofd is.
2		Hiermee opent u het startscherm.
3	 OK	Met de knoppen     selecteert u een menu en met een druk op de knop OK opent u het geselecteerde menu.
4		Hiermee stopt u de huidige taak of keert u terug naar het vorige scherm.
5		Hiermee start u een taak, zoals afdrucken of kopiëren.

## Basisprincipes van printer

## Uitleg bij het LCD-scherm

Op het LCD-scherm worden menu's en berichten weergegeven. Selecteer een menu of instelling door te drukken op de knoppen ▲ ▼ ◀ ▶.



①	Hier staan pictogrammen die de netwerkstatus aangeven.	
		Duidt op een probleem met de draadloze (Wi-Fi) netwerkverbinding van de printer of geeft aan dat de printer zoekt naar een draadloze (Wi-Fi) netwerkverbinding.
		Geeft aan dat de printer verbonden is met een draadloos (Wi-Fi) netwerk. Het aantal balkjes geeft de sterkte van de verbinding weer. Hoe meer balkjes, des te sterker de verbinding is.
		Geeft aan dat de printer verbonden is met een draadloos (Wi-Fi) netwerk in de Ad Hoc-modus.
		Geeft aan dat een draadloos (Wi-Fi) netwerk uitgeschakeld is of dat de printer verbinding aan het maken is.
		Geeft aan dat de printer verbonden is met een draadloos (Wi-Fi) netwerk in de Simple AP-modus.
		Geeft aan dat de printer verbonden is met een draadloos (Wi-Fi) netwerk in de Wi-Fi Direct-modus.
		Geeft aan dat Wi-Fi Direct uitgeschakeld is of dat de printer verbinding aan het maken is.
②	Wanneer ◀ en ▶ worden weergegeven, kunt u naar rechts of links bladeren.	
③	Hier staan de knoppen die u kunt gebruiken. In dit voorbeeld kunt u naar het geselecteerde menu gaan door op OK te drukken.	
④	Dit is de naam van het weergegeven scherm.	
⑤	Hier staan de knoppen die u kunt gebruiken. In dit voorbeeld kunt u het aantal kopieën instellen door op ▲ of ▼ te drukken.	
⑥	Hier staan de knoppen die u kunt gebruiken. In dit voorbeeld kunt u <b>Kleur</b> of <b>Z/W</b> selecteren door op ◀ of ▶ te drukken.	

# Menuopties

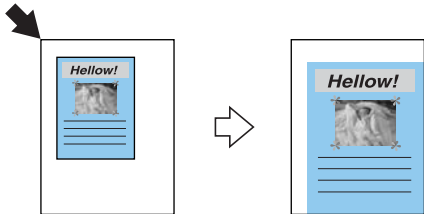
## Modus Kopiëren

### Bovenste scherm van de kopieermodus

Menu	Instellingen en verduidelijkingen
Aantal kopieën	Voer het aantal kopieën in.
Kleur/Z/W	Selecteer de kleur voor het kopiëren.

### Menuopties

Als u de volgende menu's wilt openen, drukt u op de knop OK in het bovenste scherm van de modus **Kopiëren** en vervolgens drukt u op ▼ in het scherm erna.

Menu	Instellingen en verduidelijkingen	
Layout	Met rand	Kopieert met een marge rond de randen.
	Randloos	Kopieert zonder marge rond de randen. De afbeelding wordt een klein beetje vergroot om de randen rondom te laten verdwijnen.
Vergroot/Verklein	Vergroot of verkleint het origineel.  <b>Auto passend:</b> Scant het gedeelte dat tekst en afbeeldingen bevat en de ruimte vanaf de hoekmarkering, en maakt de scan zo groot als het geselecteerde papierformaat (door vergroting of verkleining).   Aangep. Grootte (%): Hiermee geeft u op in welke mate het origineel moet worden vergroot of verkleind.	
Papierformaat	Selecteer het papierformaat dat u hebt geladen.	
Papiersoort	Selecteer het papiertype dat u hebt geladen.	
Kwaliteit	Selecteer de kopieerkwaliteit.  <b>Concept:</b> Zorgt voor snellere afdrucken maar het resultaat kan minder duidelijk zijn.  <b>Beste:</b> Zorgt voor afdrucken van betere kwaliteit maar het afdrucken duurt mogelijk langer.	
Dichtheid	Stel de dichtheid van uw kopieën in. Verhoog de dichtheid wanneer het kopieerresultaat te licht is. Verlaag de dichtheid wanneer de inkt vlekt.	



## Basisprincipes van printer

## Modus Foto's afdrukken

Als u de volgende menu's wilt openen, drukt u op de knop OK wanneer een foto op het scherm wordt weergegeven en vervolgens drukt u op ▼ in het scherm erna.

Menu	Instellingen en verduidelijkingen	
Papierformaat	Selecteer het papierformaat dat u hebt geladen.	
Papiersort	Selecteer het papiertype dat u hebt geladen.	
Randloos	Randloos	Drukt af zonder marge rond de randen. De afbeelding wordt een klein beetje vergroot om de randen rondom te laten verdwijnen.
	Met rand	Drukt af met een marge rond de randen.
Kwaliteit	Selecteer de afdrukkwaliteit. Wanneer u <b>Beste</b> selecteert, krijgt u afdrucken van betere kwaliteit, maar het afdrucken duurt mogelijk langer.	

## Modus Scannen

Menu	Instellingen en verduidelijkingen
Scannen naar computer (JPEG)	Slaat het gescande beeld op een computer op in JPEG-indeling.
Scannen naar computer (PDF)	Slaat het gescande beeld op een computer op in PDF-indeling.
Scannen naar computer (E-mail)	Voegt het gescande beeld als bijlage toe aan een e-mailbericht.
Naar computer (WSD)	Slaat gescande gegevens op een met het netwerk verbonden computer op met een Engelse versie van Windows 8.1, Windows 8, Windows 7 of Windows Vista.

## Modus Mijn briefpapier

Menu	Instellingen en verduidelijkingen
Gelinieerd papier	Drukt sommige soorten gelinieerd papier, grafiekpapier of muziekpapier af op A4.
Briefpapier	Drukt sommige soorten briefpapier af op A4 met een foto van de geheugenkaart als achtergrond. De foto wordt licht afgedrukt, zodat er gemakkelijk op kan worden geschreven.
Kalender	Drukt een week- of maandkalender af op A4. Selecteer de periode voor de maandkalender.

## Modus Instellingen

Menu	Instellingen en verduidelijkingen
Inktniveaus	Geeft bij benadering de niveaus van de inktpatronen (cartridges) weer. Wanneer een uitroepteken (!) wordt weergegeven, is de cartridge bijna leeg. Wanneer een X wordt weergegeven, is de cartridge opgebruikt.

## Basisprincipes van printer

Menu	Instellingen en verduidelijkingen		
Onderhoud	Spuitkan. contr.	Hiermee drukt u een patroon af om te controleren of de sproeiers van de printkop verstopt zitten.	
	Printkop reinigen	Hiermee reinigt u de verstopte sproeiers van de printkop.	
	Printkop uitlijnen	Hiermee wordt de printkop bijgesteld om de afdrukkwaliteit te verbeteren.	
	Inkcartridge vervangen	Gebruik deze functie om de cartridges te vervangen voordat de inkt opgebruikt is.	
Printerinstallatie	Papierbroninst.	Papier instellen	Selecteer het papierformaat en -type dat u hebt geladen. U kunt deze instellingen ook selecteren bij het laden van papier.
		Waarsch. papierinst.	Geeft een waarschuwing wanneer de papierinstellingen van een afdruktaak anders zijn dan de instellingen die in de printer zijn opgeslagen.
		Papierconfiguratie	Geeft automatisch het scherm met papierinstellingen weer wanneer papier wordt geladen. AirPrint is niet beschikbaar wanneer deze functie is uitgeschakeld.
	Uitschakelinstimer	Schakelt de printer automatisch uit na het verstrijken van een bepaalde tijd zonder dat er handelingen zijn verricht. U kunt de tijd aanpassen alvorens het stroombeheer wordt toegepast.  Elke verhoging beïnvloedt de energiezuinigheid van het product. Denk aan het milieu alvorens u enige wijziging doorvoert.	
	Taal/ Language	Selecteer de taal van het display.	
	Slaaptimer	Selecteer de tijd alvorens de printer in slaapstand gaat (energiezuinige stand) als er geen activiteiten uitgevoerd worden. Het LCD-scherm dooft als deze tijd verstreken is.	
Netwerkinstellingen	Statusblad afdrukken	Drukt een netwerkstatusblad af.	
	Wi-Fi instellen	<b>Wi-Fi instellen</b> op het startscherm is een snelkoppeling naar dit menu. Voor meer details over elk menu raadpleegt u de tabel <b>Wi-Fi instellen</b> .	
	Verbindingscontrole	Controleert de status van de netwerkverbinding en drukt het controlerapport af. Als er problemen zijn met de verbinding, raadpleeg dan het rapport om het probleem te corrigeren. Raadpleeg de <i>Netwerkhandleiding</i> voor meer details.	
Epson Connect-services	U kunt Epson Connect of Google Cloud Print onderbreken of hervatten, of deze annuleren d.m.v. de services (herstellen van de fabrieksinstellingen). Zie hierna voor meer informatie. <a href="https://www.epsonconnect.com/">https://www.epsonconnect.com/</a>		
Google Cloud Print-services	<a href="http://www.epsonconnect.eu">http://www.epsonconnect.eu</a> (alleen Europa)		
Bestanden delen	Selecteer de verbindingmethode tussen een printer en computer wanneer u schrijftoegang geeft aan de geheugenkaart in de printer. Lees- en schrijftoegang wordt gegeven aan de computer met de verbinding die prioriteit heeft. Andere computers krijgen alleen leestoegang.		
Herstel standaardinstellingen	Hiermee worden de geselecteerde instellingen teruggesteld naar de standaardwaarden.		

**Basisprincipes van printer****Gerelateerde informatie**

➔ [“Modus Wi-Fi instellen” op pagina 19](#)

**Modus Wi-Fi instellen**

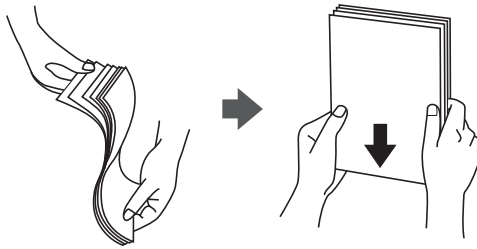
Raadpleeg de *Netwerkhandleiding* om de volgende instellingen te configureren.

<b>Menu</b>	<b>Instellingen en verduidelijkingen</b>
Wi-Fi Installatiewizard	Selecteer een SSID, voer een wachtwoord in en verbind de printer vervolgens met een draadloos (Wi-Fi) netwerk.
Drukknop (WPS)	Verbindt de printer met een draadloos (Wi-Fi) netwerk met een druk op de WPS-knop op een draadloze router.
PIN-code (WPS)	Voer in het hulpprogramma van de draadloze router de pincode in die wordt weergegeven op het scherm van de printer en verbindt de printer met een draadloos (Wi-Fi) netwerk.
Wi-Fi Autom. Verbind	Verbindt de printer op een eenvoudige manier met een draadloos (Wi-Fi) netwerk.
Wi-Fi uitschakelen	Schakelt de verbinding uit door het draadloze gedeelte uit te schakelen zonder de netwerkgegevens te verwijderen. Als u de verbinding wilt inschakelen, stelt u het draadloze (Wi-Fi) netwerk opnieuw in.
Wi-Fi Direct instellen	Verbindt de printer met een draadloos (Wi-Fi) netwerk zonder dat daarbij een draadloze router wordt gebruikt.

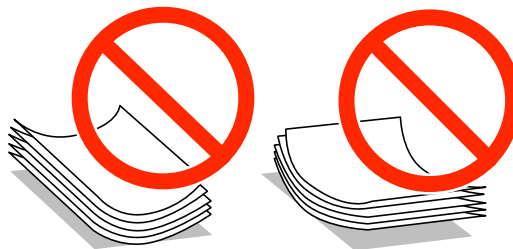
# Papier laden

## Voorzorgsmaatregelen voor papierverwerking

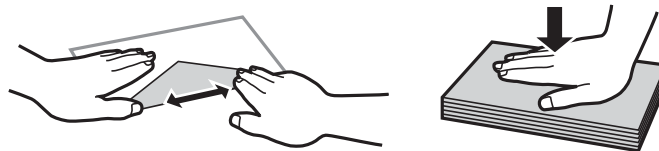
- ❑ Lees de instructiebladen die bij het papier worden geleverd.
- ❑ Waaier papier en leg de stapel recht voor het laden. Fotopapier niet waaieren of buigen. Dit kan de afdrukkzijde beschadigen.



- ❑ Als het papier omgekruld is, maakt u het plat of buigt u het vóór het laden lichtjes de andere kant op. Afdrukken op omgekruld papier kan papierstoringen of vlekken op de afdruk veroorzaken.



- ❑ Gebruik geen papier dat golvend, gescheurd, gesneden, gevouwen, vochtig, te dik of te dun is of papier met stickers op. Het gebruik van deze papersoorten kan papierstoringen of vlekken op de afdruk veroorzaken.
- ❑ Waaier enveloppen en leg ze recht op elkaar voor het laden. Als de gestapelde enveloppen lucht bevatten, maakt u ze plat om de lucht eruit te krijgen voordat ze worden geladen.



- ❑ Gebruik geen omgekrulde of gevouwen enveloppen. Het gebruik van dergelijke enveloppen kan papierstoringen of vlekken op de afdruk veroorzaken.
- ❑ Gebruik geen enveloppen met zelfklevende oppervlakken of vensters.
- ❑ Vermijd het gebruik van enveloppen die te dun zijn aangezien die kunnen omkrullen tijdens het afdrukken.

### Gerelateerde informatie

- ➔ [“Printer specificaties” op pagina 107](#)

## Beschikbaar papier en capaciteit

Voor hoogwaardige afdrukken raadt Epson het gebruik van origineel Epson-papier aan.

### Origineel Epson-papier

Medianaam	Formaat	Laadcapaciteit (vel)	Handmatig dubbelzijdig afdrukken	Randloos afdrukken
Epson Bright White Ink Jet Paper	A4	80*	✓	–
Epson Ultra Glossy Photo Paper	A4, 13 × 18 cm (5 × 7 inch), 10 × 15 cm (4 × 6 inch)	20	–	✓
Epson Premium Glossy Photo Paper	A4, 13 × 18 cm (5 × 7 inch), 16:9 breed (102 × 181 mm), 10 × 15 cm (4 × 6 inch)	20	–	✓
Epson Premium Semigloss Photo Paper	A4, 10 × 15 cm (4 × 6 inch)	20	–	✓
Epson Photo Paper Glossy	A4, 13 × 18 cm (5 × 7 inch), 10 × 15 cm (4 × 6 inch)	20	–	✓
Epson Matte Paper-Heavyweight	A4	20	–	✓
Epson Photo Quality Ink Jet Paper	A4	80	–	–

\* Wanneer u handmatig dubbelzijdig wilt afdrukken, kunt u tot 30 pagina's laden waarvan één zijde al is bedrukt.

### Opmerking:

De beschikbaarheid van papier kan van land tot land verschillen. Raadpleeg de klantenservice van Epson voor informatie over de papiersoorten die in uw regio verkrijgbaar zijn.

### Commercieel beschikbaar papier

Medianaam	Formaat	Laadcapaciteit (vel)	Handmatig dubbelzijdig afdrukken	Randloos afdrukken
Gewoon papier*1	Letter*2, A4, B5*2, A5*3	Tot aan de lijn aangegeven met het driehoekje op de zijgeleider.*4	✓	–
	A6*2			
	Legal*2	1		
	Gebruikergedefinieerd*2	1	✓	
Envelop*2	Envelop nr. 10, Envelop DL, Envelop C6	10	–	–

\*1 De laadcapaciteit voor vooraf geperforeerd papier is één vel.

## Papier laden

- \*2 Alleen afdrukken vanaf de computer beschikbaar.
- \*3 Voor de XP-320-serie: alleen afdrukken vanaf de computer beschikbaar.
- \*4 Wanneer u handmatig dubbelzijdig wilt afdrukken, kunt u tot 30 pagina's laden waarvan één zijde al is bedrukt.

### Gerelateerde informatie

➔ [“Technische ondersteuning \(website\)” op pagina 117](#)

## Lijst met papiertypes

Selecteer het papiertype dat bij het papier past voor optimale afdrukresultaten.

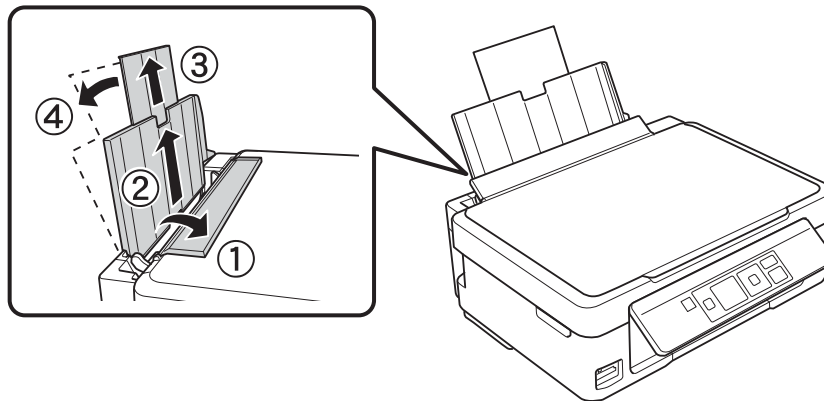
Medianaam	Afdruk materiaal	
	Bedieningspaneel	Printerdriver, smart device*2
Epson Bright White Ink Jet Paper*1	Gewoon papier	Gewoon papier
Epson Ultra Glossy Photo Paper*1	Ultra Glossy	Epson Ultra Glossy
Epson Premium Glossy Photo Paper*1	Prem. Glossy	Epson Premium Glossy
Epson Premium Semigloss Photo Paper*1	Prem. Semigloss	Epson Premium Semigloss
Epson Photo Paper Glossy*1	Glans	Photo Paper Glossy
Epson Matte Paper-Heavyweight*1	Matte	Epson Matte
Epson Photo Quality Ink Jet Paper*1	Matte	Epson Matte
Gewoon papier*1	Gewoon papier	Gewoon papier
Envelop	Enveloppe	Enveloppe

\*1 Dit afdruk materiaal is compatibel met Exif Print en PRINT Image Matching wanneer wordt afgedrukt met de printerdriver. Raadpleeg voor meer informatie de documentatie van een met Exif Print of PRINT Image Matching compatibele digitale camera.

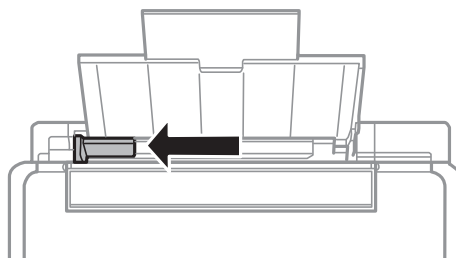
\*2 Voor smart devices kan dit afdruk materiaal worden geselecteerd wanneer wordt afgedrukt met Epson iPrint.

## Papier laden in de Papiertoevoer achter

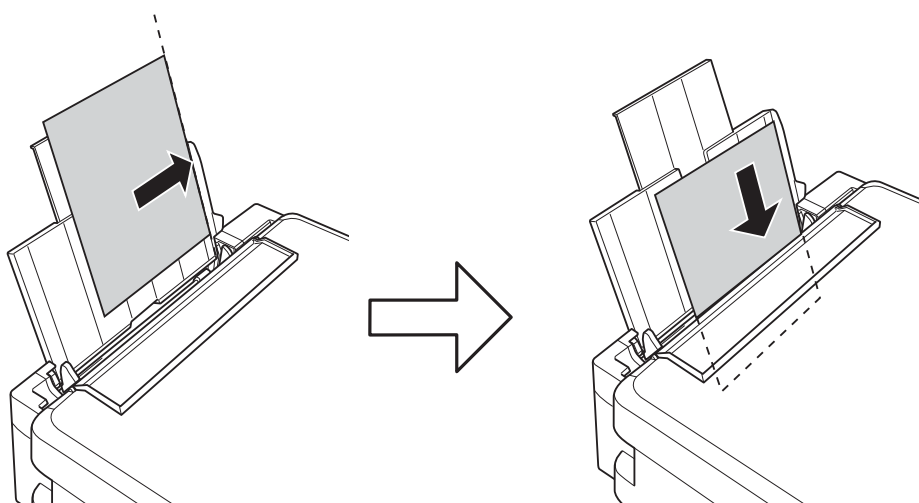
1. Open de invoerbescherming, trek de papiersteun uit en klap deze naar achteren.



2. Schuif de zijgeleider naar links.



3. Laad papier verticaal tegen de rechterkant van de papiertoevoer aan de achterzijde met de afdrukkzijde naar boven.

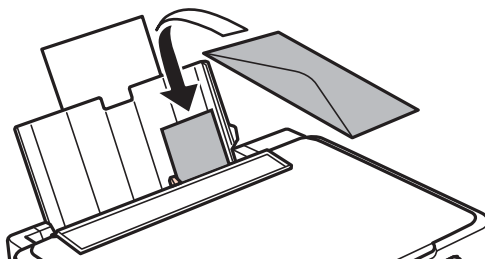


## Papier laden

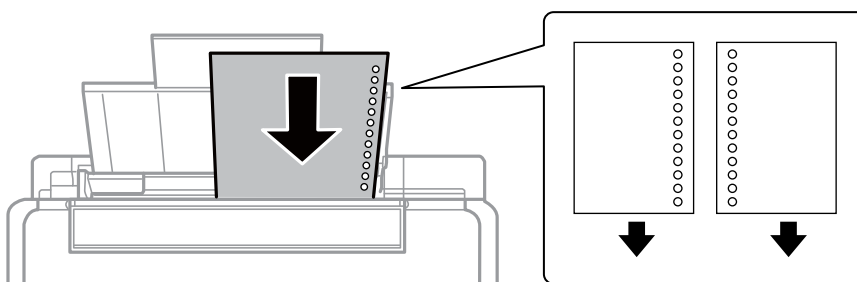
**!** **Belangrijk:**

- ❑ Laad niet meer dan het maximale aantal pagina's voor de specifieke papiersoort. Let er bij gewoon papier op dat het niet boven de streep met het driehoekje op de zijgeleider komt.
- ❑ Wanneer u papier met een gedefinieerd formaat laadt, moet u het uitlijnen met de papierformaatindicator op de papiersteun.

- ❑ Enveloppen



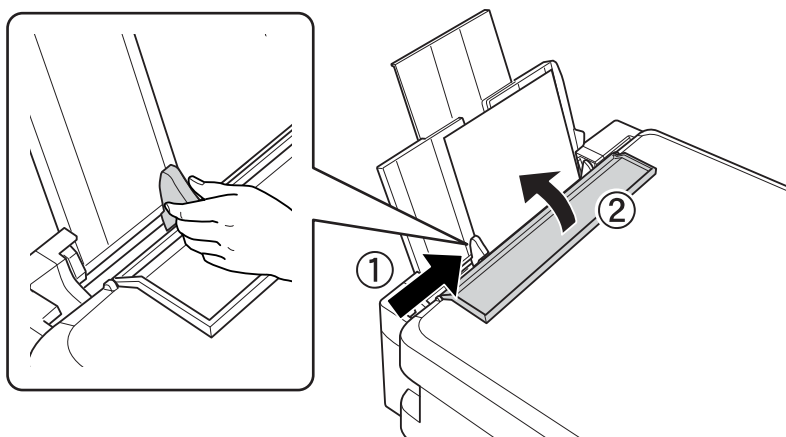
- ❑ Vooraf geperforeerd papier



**Opmerking:**

- ❑ Laad één vel papier zonder perforatorgaten bovenaan of onderaan.
- ❑ Pas de afdrukpositie van uw bestand aan zodat u niet over de perforatorgaten heen afdrukt.

4. Schuif de zijgeleider tegen de rand van het papier en sluit vervolgens de invoerbescherming.





## Papier laden

- Controleer de instellingen voor het papierformaat en papierstype op het bedieningspaneel. Als u de instellingen wilt gebruiken, selecteert u **Niet wijzigen** met de knop ▲ of ▼. Vervolgens drukt u op OK en gaat u naar stap 7. Als u de instellingen wilt wijzigen, selecteert u **Wijzigen** met de knop ▲ of ▼. Vervolgens drukt u op de knop OK en gaat u naar de volgende stap.

**!** **Belangrijk:**

*Het papierinstelscherm wordt niet weergegeven als het papier niet is geladen aan de rechterkant van de papiertoevoer achter. Wanneer u begint af te drukken, krijgt u een foutmelding.*

**Opmerking:**

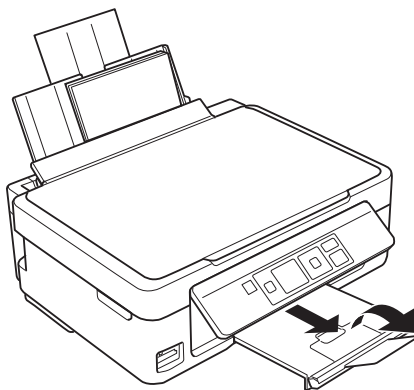
*Als u de instelling **Papierconfiguratie** hebt uitgeschakeld, wordt het scherm met papierinstellingen niet weergegeven. Ga naar stap 7.*

- Selecteer in het scherm voor het instellen van het papierformaat het papierformaat met de knop ◀ of ▶ en druk vervolgens op de knop OK. Selecteer op dezelfde manier het papierstype in het scherm voor het instellen van het papierstype en druk vervolgens op de knop OK.

**Opmerking:**

*U kunt het scherm voor het instellen van het papierformaat en papierstype ook weergeven door **Instellingen** > **Printerinstallatie** > **Papierbroninst.** > **Papier instellen** te selecteren.*

- Schuif de uitvoerlade uit en klap de stop omhoog.



**Opmerking:**

*Doe het resterende papier terug in de verpakking. Als u het papier in de printer laat zitten, kan het gaan krullen of kan de afdrukkwaliteit minder worden.*

### Gerelateerde informatie

- ➔ [“Voorzorgsmaatregelen voor papierverwerking” op pagina 20](#)
- ➔ [“Beschikbaar papier en capaciteit” op pagina 21](#)

# Originelen op de Scannerglasplaat plaatsen



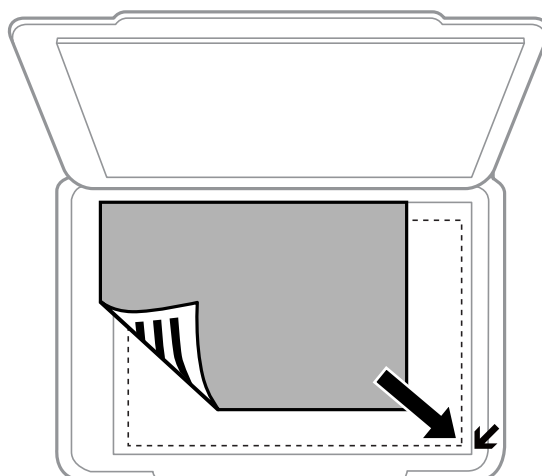
**Belangrijk:**

*Wanneer u dikke originelen wilt gebruiken, voorkom dan dat licht van buitenaf direct op de scannerglasplaat schijnt.*

1. Open het documentdeksel.



2. Verwijder stof en vlekken van het scannerglasplaat.
3. Plaats het origineel met de bedrukte zijde omlaag en duw het tegen de hoekmarkering.

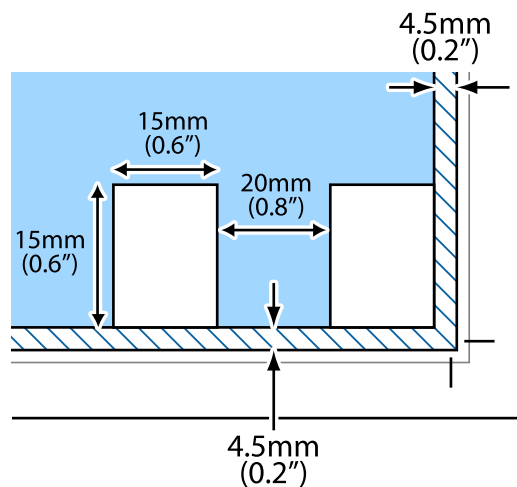


**Opmerking:**

*De eerste 1,5 mm vanaf de rand van de scannerglasplaat wordt niet gescand.*

## Originelen op de Scannerglasplaat plaatsen

Als u scant in de **Volautomatische modus** of miniatuurvoorbeelden van EPSON Scan gebruikt, moet u het origineel 4,5 mm van de horizontale en verticale rand van de scannerglasplaat plaatsen.



**Opmerking:**

Laat steeds minimaal 20 mm ruimte tussen de verschillende foto's.

De foto's moeten groter zijn dan 15 x 15 mm.

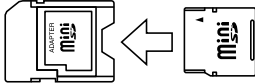

4. Sluit het deksel voorzichtig.

**Opmerking:**

Verwijder de originelen na het scannen of kopiëren. Als u de originele langdurig op het scannerglasplaat laat liggen, kunnen ze aan het oppervlak van het glas kleven.

# Een geheugenkaart plaatsen

## Ondersteunde geheugenkaarten

	miniSD* miniSDHC* microSD* microSDHC* microSDXC*
	SD SDHC SDXC

\* Gebruik een geschikte adapter voor de geheugenkaartsleuf. Anders kan de kaart vast komen te zitten.

### Gerelateerde informatie

➔ [“Ondersteunde geheugenkaartspecificaties” op pagina 109](#)

## Een geheugenkaart plaatsen en verwijderen

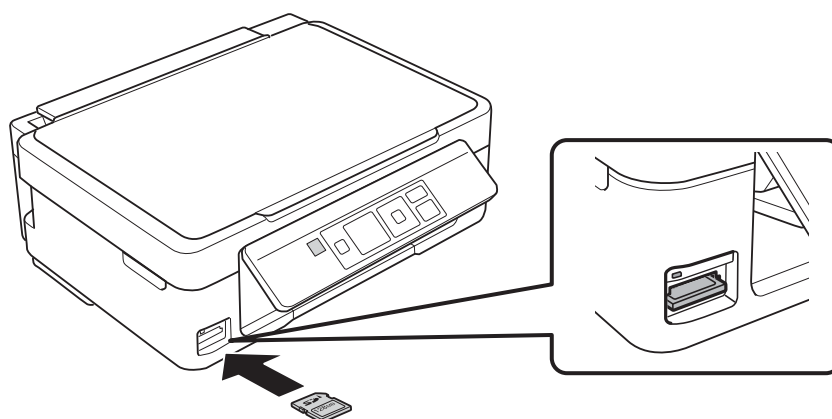
1. Plaats een geheugenkaart in de printer.

De printer begint de gegevens te lezen en het lampje knippert. Wanneer de printer klaar is met lezen, blijft het lampje branden.



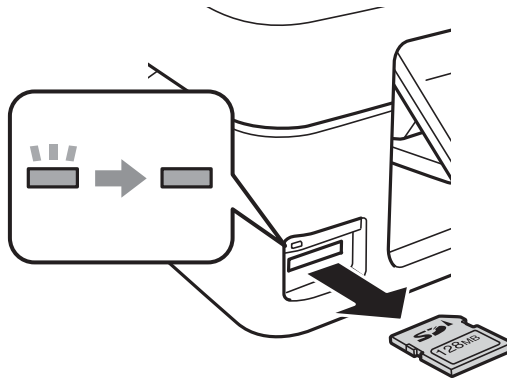
### **Belangrijk:**

*Probeer de kaart niet helemaal in de sleuf te duwen. De kaart kan er niet helemaal in.*



## Een geheugenkaart plaatsen

2. Wanneer u klaar bent met de geheugenkaart, kunt u de geheugenkaart verwijderen nadat u hebt gecontroleerd of het lampje niet knippert.



**Belangrijk:**

*Als u de geheugenkaart verwijdert terwijl het lampje knippert, kunt u gegevens op de geheugenkaart kwijtraken.*

**Opmerking:**

*Als u de geheugenkaart benadert vanaf een computer, moet u op de computer aangeven dat u de geheugenkaart wilt verwijderen.*

### Gerelateerde informatie

- ➔ [“Een geheugenkaart benaderen vanaf een computer”](#) op pagina 115

# Afdrukken

---

## Afdrukken via het bedieningspaneel

### Foto's afdrukken door ze te selecteren op een geheugenkaart

1. Laad papier in de printer.

**Belangrijk:**

*Configureer de instellingen voor het papier op het bedieningspaneel.*

2. Plaats een geheugenkaart in de printer.

**Belangrijk:**

*Verwijder de geheugenkaart pas wanneer u klaar bent met afdrukken.*

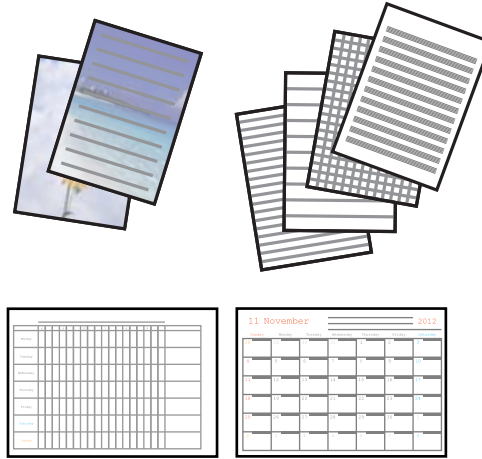
3. Ga in het startscherm naar **Foto's afdrukken** met de knop ◀ of ▶ en druk vervolgens op de knop OK.
4. Selecteer een foto met de knop ◀ of ▶ en stel vervolgens het aantal exemplaren in met de knop ▲ of ▼. Herhaal deze procedure wanneer u meer dan één foto wilt afdrukken.
5. Druk op de knop OK om het scherm voor het bevestigen van de afdrukinstellingen weer te geven.
6. Als u de afdrukinstellingen wilt wijzigen, drukt u op de knop ▼ om het scherm met instellingen weer te geven. Gebruik de knop ▲ of ▼ om instellingen zoals het papierformaat en papertype te selecteren en pas de instellingen aan met de knop ◀ of ▶. Druk na afloop op de knop OK.
7. Druk op de knop ◊.

#### Gerelateerde informatie

- ➔ [“Papier laden in de Papiertoevoer achter” op pagina 23](#)
- ➔ [“Lijst met papertypes” op pagina 22](#)
- ➔ [“Een geheugenkaart plaatsen” op pagina 28](#)
- ➔ [“Modus Foto's afdrukken” op pagina 17](#)

## Origineel briefpapier en kalenders afdrukken

U kunt gemakkelijk gelinieerd papier, kalenders en origineel briefpapier afdrukken met behulp van het menu **Mijn briefpapier**.



1. Laad papier in de printer.



**Belangrijk:**

*Configureer de instellingen voor het papier op het bedieningspaneel.*

2. Plaats de geheugenkaart in de printer als u briefpapier wilt afdrukken met een foto van uw geheugenkaart.
3. Ga in het startscherm naar **Mijn briefpapier** met de knop ◀ of ▶ en druk vervolgens op de knop OK.
4. Selecteer een menu-item met de knop ◀ of ▶ en druk vervolgens op de knop OK.
5. Volg de afdrukinstructies op het scherm.

### Gerelateerde informatie

- ➔ [“Papier laden in de Papiertoevoer achter” op pagina 23](#)
- ➔ [“Een geheugenkaart plaatsen” op pagina 28](#)
- ➔ [“Modus Mijn briefpapier” op pagina 17](#)

## Foto's afdrukken met andere functies

In dit gedeelte worden de andere afdrukfuncties uitgelegd die op het bedieningspaneel beschikbaar zijn.



### Afdrukken met DPOF

Deze printer is compatibel met DPOF (Digital Print Order Format) versie 1.10. DPOF is een standaard voor het opslaan van extra informatie bij foto's, zoals datum, tijdstip, gebruikersnaam en afdrukgegevens. DPOF-compatibele camera's bieden de mogelijkheid om in te stellen welke afbeelding op een geheugenkaart u wilt afdrukken en in hoeveel exemplaren. Wanneer u de geheugenkaart in de printer plaatst, worden de door de camera geselecteerde foto's afgedrukt.

## Afdrukken

**Opmerking:**

*Raadpleeg de documentatie van de camera voor meer informatie over het opgeven van afdrukinstellingen op de camera.*

Wanneer u een geheugenkaart in de printer plaatst, wordt een bevestigingsschermdisplay weergegeven. Druk op de knop OK om het scherm voor het starten van de afdruk weer te geven. Druk op de knop  om het afdrukken te starten. Als u de afdrukinstellingen wilt wijzigen, drukt u op de knop . De instellingen zijn identiek aan die van de modus **Foto's afdrukken**.

**Gerelateerde informatie**

➔ [“Modus Foto's afdrukken” op pagina 17](#)

---

# Afdrukken vanaf een computer

## Basisprincipes van printer - Windows

**Opmerking:**

- Zie de online-Help voor een uitleg van de items voor instellingen. Klik met de rechtermuisknop op een item en klik dan op **Help**.
- Wat u precies moet doen, verschilt per toepassing. Zie de Help van de toepassing voor meer informatie.

1. Laad papier in de printer.

**Belangrijk:**

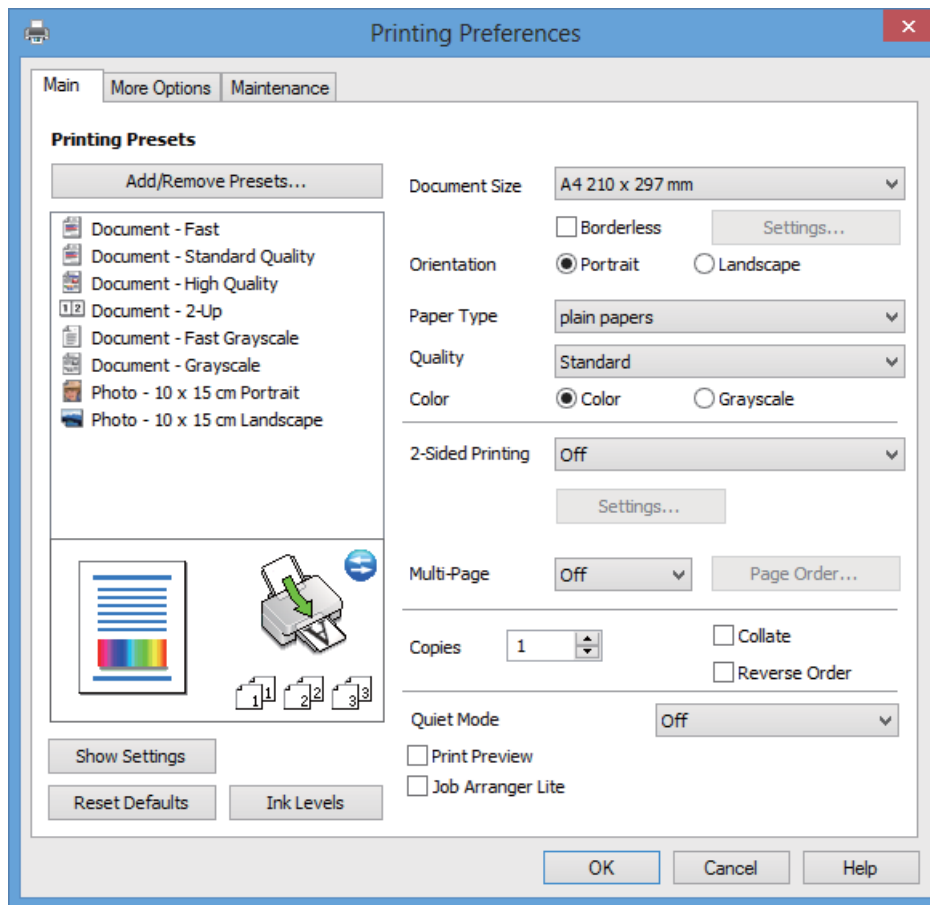
*Configureer de instellingen voor het papier op het bedieningspaneel.*

2. Open het bestand dat u wilt afdrukken.
3. Selecteer **Afdrukken** of **Afdrukinstelling** in het menu **Bestand**.
4. Selecteer uw printer.



## Afdrukken

5. Selecteer **Voorkeuren** of **Eigenschappen** om het venster van de printerdriver te openen.



6. Stel het volgende in.

- documentformaat: Selecteer het papierformaat dat u in de printer hebt geplaatst.
- Randloos: Selecteer deze optie om af te drukken zonder marge rond de afbeelding.  
Bij het randloos afdrukken wordt de afdruk iets groter gemaakt dan het papierformaat, zodat u geen witruimte krijgt rondom het papier. Klik op **Instellingen** om de mate van vergroting te selecteren.
- Afdrukstand: Selecteer de afdrukstand die u in de toepassing hebt ingesteld.
- Papiertype: Selecteer het type papier dat u hebt geladen.
- Kleur: Selecteer **Grijswaarden** wanneer u wilt afdrukken in zwart-wit of grijswaarden.

**Opmerking:**

Wanneer u wilt afdrukken op enveloppen, selecteert u **Liggend** als instelling bij **Afdrukstand**.

7. Klik op **OK** om het venster van de printerdriver te sluiten.
8. Klik op **Afdrukken**.

### Gerelateerde informatie

- ➔ “Beschikbaar papier en capaciteit” op pagina 21
- ➔ “Papier laden in de Papiertoevoer achter” op pagina 23
- ➔ “Uitleg bij de printerdriver voor Windows” op pagina 79
- ➔ “Lijst met papiertypes” op pagina 22

## Basisprincipes van printer - Mac OS X

### Opmerking:

Wat u precies moet doen, verschilt per toepassing. Zie de Help van de toepassing voor meer informatie.

1. Laad papier in de printer.



#### Belangrijk:

Configureer de instellingen voor het papier op het bedieningspaneel.

2. Open het bestand dat u wilt afdrukken.
3. Selecteer **Druk af** in het menu the **Bestand** of een andere opdracht op het venster van de printerdriver te openen.

Klik indien nodig op **Toon details** of ▼ om het afdrukvenster te vergroten.

The screenshot shows the printer driver settings window for an EPSON printer. The settings are as follows:

- Printer: EPSON XXXX
- Presets: Default Settings
- Copies: 1
- Pages: All (selected), From: 1 to: 1
- Paper Size: A4 (210 by 297 mm)
- Orientation: Portrait (selected)
- Preview: (empty)
- Auto Rotate:  (checked)
- Show Notes:  (unchecked)
- Scale: 97 %
- Scale to Fit:  (checked)
- Print Entire Image:  (checked)
- Fill Entire Paper:  (unchecked)
- Copies per page: 1

Buttons: Cancel, Print

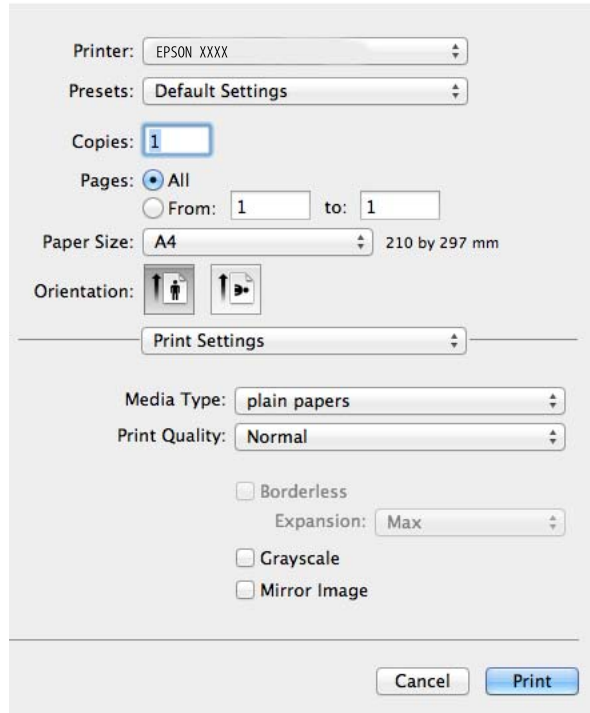
4. Stel het volgende in.
  - Printer: Selecteer uw printer.
  - Voorinstelling: Selecteer wanneer u de geregistreerde instellingen wilt gebruiken.
  - Papierformaat: Selecteer het papierformaat dat u in de printer hebt geplaatst.  
Selecteer een 'randloos' papierformaat wanneer u wilt afdrukken zonder marges.
  - Afdrukstand: Selecteer de afdrukstand die u in de toepassing hebt ingesteld.

### Opmerking:

Selecteer *liggend* als richting wanneer u op enveloppen afdrukt.


## Afdrukken

5. Selecteer **Printerinstellingen** in het venstermenu.



**Opmerking:**

Als u Mac OS X v10.8.x of hoger gebruikt en het menu **Printerinstellingen** wordt niet weergegeven, is de Epson-printerdriver niet goed geïnstalleerd.

Selecteer **Systeemvoorkeuren** in het menu  > **Printers en scanners** (of **Afdrukken en scannen**, **Afdrukken en faxen**), verwijder de printer en voeg de printer vervolgens opnieuw toe. Zie hierna voor het toevoegen van een printer.

<http://support.epson.net/setupnavi/>

6. Stel het volgende in.

- Afdruk materiaal: Selecteer het type papier dat u hebt geladen.
- Uitbreiding: Beschikbaar wanneer u een randloos papierformaat selecteert.  
Bij het randloos afdrukken wordt de afdruk iets groter gemaakt dan het papierformaat, zodat u geen witruimte krijgt rondom het papier. Selecteer de mate van vergroting.
- Grijswaarden: Selecteer deze optie wanneer u wilt afdrukken in zwart-wit of grijswaarden.

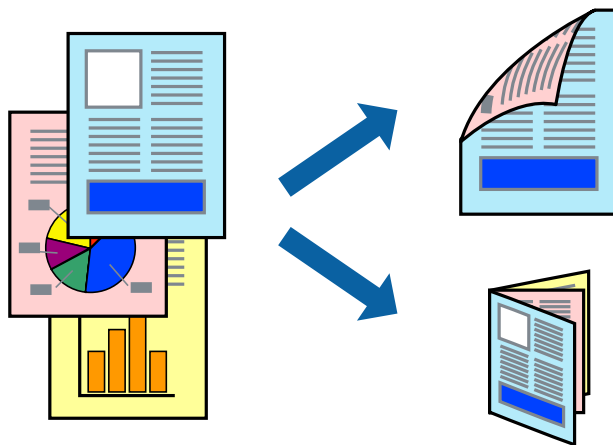
7. Klik op **Afdrukken**.

### Gerelateerde informatie

- ➔ “Beschikbaar papier en capaciteit” op pagina 21
- ➔ “Papier laden in de Papiertoevoer achter” op pagina 23
- ➔ “Uitleg bij de printerdriver voor Mac OS X” op pagina 83
- ➔ “Lijst met papiertypes” op pagina 22

## Dubbelzijdig afdrukken (uitsluitend voor Windows)

De printerdriver zorgt er bij het afdrukken voor dat de even en oneven pagina's automatisch worden gescheiden. Wanneer de printer klaar is met de oneven pagina's, draait u het papier om aan de hand van de aanwijzingen en drukt u de even pagina's af. U kunt ook een brochure afdrukken.



### Opmerking:

- Deze functie is niet beschikbaar voor randloos afdrukken.
- Als u geen papier gebruikt dat geschikt is om dubbelzijdig te worden bedrukt, kan de afdrukkwaliteit afnemen en kunnen papierstoringen optreden.
- Afhankelijk van het papier en de gegevens, kan de inkt vlekken veroorzaken op de andere zijde van het papier.
- Als **EPSON Status Monitor 3** is uitgeschakeld, opent u de printerdriver, klikt u op **Extra instellingen** op het tabblad **Hulpprogramma's** en selecteert u **EPSON Status Monitor 3 inschakelen**.
- Dubbelzijdig afdrukken is mogelijk niet beschikbaar wanneer de printer wordt gebruikt via een netwerk of als gedeelde printer.

1. Laad papier in de printer.
2. Open het bestand dat u wilt afdrukken.
3. Open het venster van de printerdriver.
4. Selecteer een manier van binden bij **Dubbelzijdig afdrukken** op het tabblad **Hoofdgroep**.
5. Klik op **Instellingen**, configureer de instellingen en klik op **OK** om het venster te sluiten.

### Opmerking:

Selecteer **Boekje** als u een boekje wilt afdrukken.

6. Stel de andere items in op de tabbladen **Hoofdgroep** en **Meer opties**, indien nodig, en klik dan op **OK**.
7. Klik op **Afdrukken**.

Wanneer de eerste zijde is afgedrukt, verschijnt een pop-upvenster op de computer. Volg de instructies op het scherm.

### Gerelateerde informatie

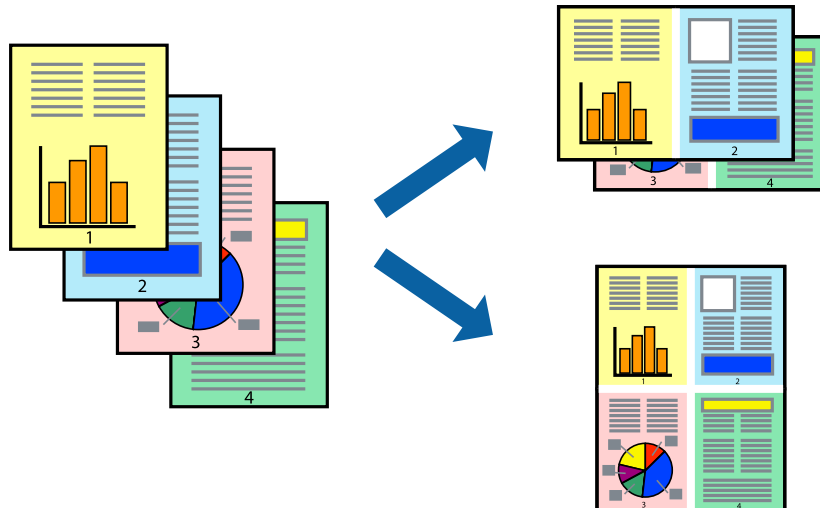
- ➔ [“Beschikbaar papier en capaciteit”](#) op pagina 21
- ➔ [“Papier laden in de Papiertoevoer achter”](#) op pagina 23

## Afdrukken

➔ [“Basisprincipes van printer - Windows”](#) op pagina 32

### Meerdere pagina's op één vel afdrukken

U kunt twee of vier pagina's met gegevens op één vel papier afdrukken.



### Meerdere pagina's op één vel afdrukken - Windows

**Opmerking:**

*Deze functie is niet beschikbaar voor randloos afdrukken.*

1. Laad papier in de printer.
2. Open het bestand dat u wilt afdrukken.
3. Open het venster van de printerdriver.
4. Selecteer **2 per vel** of **4 per vel** bij **Meerdere pagina's** op het tabblad **Hoofdgroep** tab.
5. Klik op **Pag.volgorde**, configureer de instellingen en klik op **OK** om het venster te sluiten.
6. Stel de andere items in op de tabbladen **Hoofdgroep** en **Meer opties**, indien nodig, en klik dan op **OK**.
7. Klik op **Afdrukken**.

#### Gerelateerde informatie

➔ [“Papier laden in de Papiertoevoer achter”](#) op pagina 23

➔ [“Basisprincipes van printer - Windows”](#) op pagina 32

### Meerdere pagina's op één vel afdrukken - Mac OS X

1. Laad papier in de printer.
2. Open het bestand dat u wilt afdrukken.

## Afdrukken

3. Open het venster van de printerdriver.
4. Selecteer **Lay-out** in het venstermenu.
5. Stel het aantal pagina's in **Pagina's per vel**, de **Richting van indeling** (paginavolgorde) en **Randen**.
6. Configureer indien nodig andere instellingen.
7. Klik op **Afdrukken**.

### Gerelateerde informatie

- ➔ [“Papier laden in de Papiertoevoer achter” op pagina 23](#)
- ➔ [“Basisprincipes van printer - Mac OS X” op pagina 34](#)

## Afdruk aanpassen aan papierformaat

U kunt de afdruk aanpassen aan het papierformaat dat u in de printer hebt geladen.



## Afdruk aanpassen aan papierformaat - Windows

### Opmerking:

*Deze functie is niet beschikbaar voor randloos afdrukken.*

1. Laad papier in de printer.
  2. Open het bestand dat u wilt afdrukken.
  3. Open het venster van de printerdriver.
  4. Configureer de volgende instellingen op het tabblad **Meer opties**.
    - documentformaat: Selecteer het papierformaat dat u in de toepassing hebt ingesteld.
    - Uitvoerpapier: Selecteer het papierformaat dat u in de printer hebt geplaatst.  
**Volledige pagina** wordt automatisch geselecteerd.
- Opmerking:**  
*Als u een verkleinde afbeelding wenst af te drukken in het midden van de pagina, selecteer dan **Centreren**.*
5. Stel de andere items in op de tabbladen **Hoofdgroep** en **Meer opties**, indien nodig, en klik dan op **OK**.

- Klik op **Afdrukken**.

#### Gerelateerde informatie

- ➔ “Papier laden in de Papiertoevoer achter” op pagina 23
- ➔ “Basisprincipes van printer - Windows” op pagina 32

## Afdruk aanpassen aan papierformaat - Mac OS X

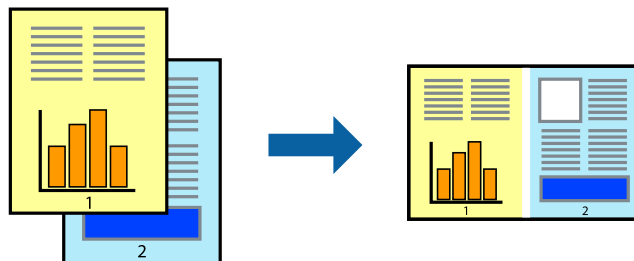
- Laad papier in de printer.
- Open het bestand dat u wilt afdrukken.
- Open het venster van de printerdriver.
- Selecteer het papierformaat van het papier dat u in de toepassing als **Papierformaat** hebt ingesteld.
- Selecteer **Papierverwerking** in het venstermenu.
- Selecteer **Aanpassen aan papierformaat**.
- Selecteer het papierformaat dat u in de printer hebt geplaatst als de instelling voor **Destination Paper Size**.
- Configureer indien nodig andere instellingen.
- Klik op **Afdrukken**.

#### Gerelateerde informatie

- ➔ “Papier laden in de Papiertoevoer achter” op pagina 23
- ➔ “Basisprincipes van printer - Mac OS X” op pagina 34

## Meerdere bestanden samen afdrukken (alleen voor Windows)

Met **Taken indelen Lite** kunt u meerdere bestanden die door verschillende toepassingen zijn gemaakt combineren en als één afdruktaak afdrukken. U kunt de afdrukinstellingen, zoals lay-out, afdrukvolgorde en oriëntatie, voor gecombineerde bestanden configureren.



#### Opmerking:

Als u een **Afdrukproject** dat is opgeslagen in **Taken indelen Lite** wilt openen, klikt u op **Taken indelen Lite** op het tabblad **Hulpprogramma's** van de printerdriver. Selecteer vervolgens **Openen** in het menu **Bestand** om het bestand te selecteren. De bestandsextensie van de opgeslagen bestand is ".ecl".

## Afdrukken

1. Laad papier in de printer.
2. Open het bestand dat u wilt afdrukken.
3. Open het venster van de printerdriver.
4. Selecteer **Taken indelen Lite** op het tabblad **Hoofdgroep**.
5. Klik op **OK** om het venster van de printerdriver te sluiten.
6. Klik op **Afdrukken**.  
Het venster **Taken indelen Lite** wordt weergegeven en de afdruktaak wordt aan het **Afdrukproject** toegevoegd.
7. Open het bestand dat u met het huidige bestand wilt combineren terwijl het venster **Taken indelen Lite** openstaat. Herhaal vervolgens stap 3 t/m 6.

**Opmerking:**

*Als u het venster **Taken indelen Lite** sluit, wordt het niet opgeslagen **Afdrukproject** verwijderd. Selecteer **Opslaan** in het menu **Bestand** om op een later tijdstip af te drukken.*

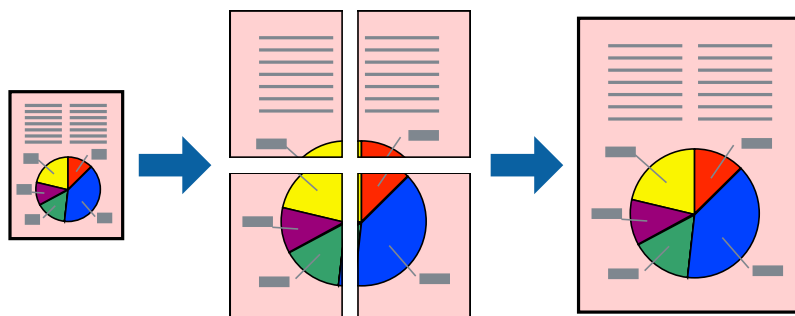
8. Selecteer de menu's **Lay-out** en **Bewerken** in **Taken indelen Lite** om de **Afdrukproject** indien nodig aan te passen.
9. Selecteer **Afdrukken** in het menu **Bestand**.

### Gerelateerde informatie

- ➔ [“Papier laden in de Papiertoevoer achter”](#) op pagina 23
- ➔ [“Basisprincipes van printer - Windows”](#) op pagina 32

## Vergroot afdrukken en posters maken (uitsluitend voor Windows)

U kunt een afbeelding afdrukken op meerdere bladen om een grotere poster te creëren. U kunt uitlijningstekens laten afdrukken om het gemakkelijker te maken de vellen aan elkaar te plakken.



**Opmerking:**

*Deze functie is niet beschikbaar voor randloos afdrukken.*

1. Laad papier in de printer.
2. Open het bestand dat u wilt afdrukken.



## Afdrukken

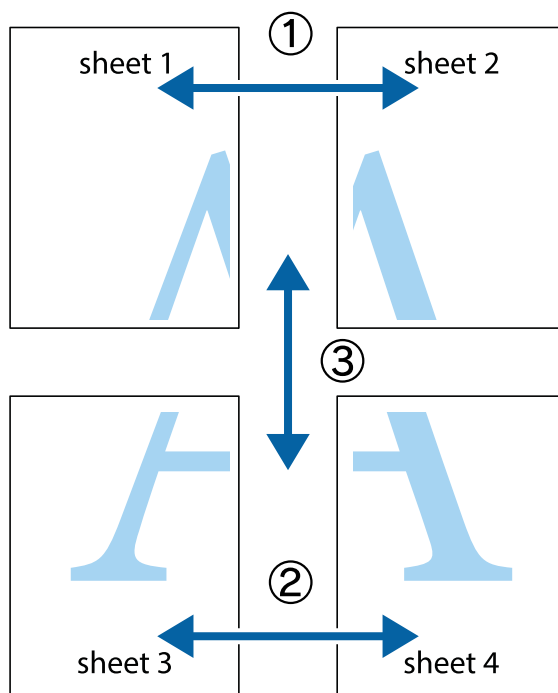
3. Open het venster van de printerdriver.
4. Selecteer **2x1 Poster**, **2x2 Poster**, **3x3 Poster** of **4x4 Poster** bij **Meerdere pagina's** in het tabblad **Hoofdgroep**.
5. Klik op **Instellingen**, configureer de instellingen en klik op **OK**.
6. Stel de andere items in op de tabbladen **Hoofdgroep** en **Meer opties**, indien nodig, en klik dan op **OK**.
7. Klik op **Afdrukken**.

### Gerelateerde informatie

- ➔ [“Papier laden in de Papiertoevoer achter”](#) op pagina 23
- ➔ [“Basisprincipes van printer - Windows”](#) op pagina 32

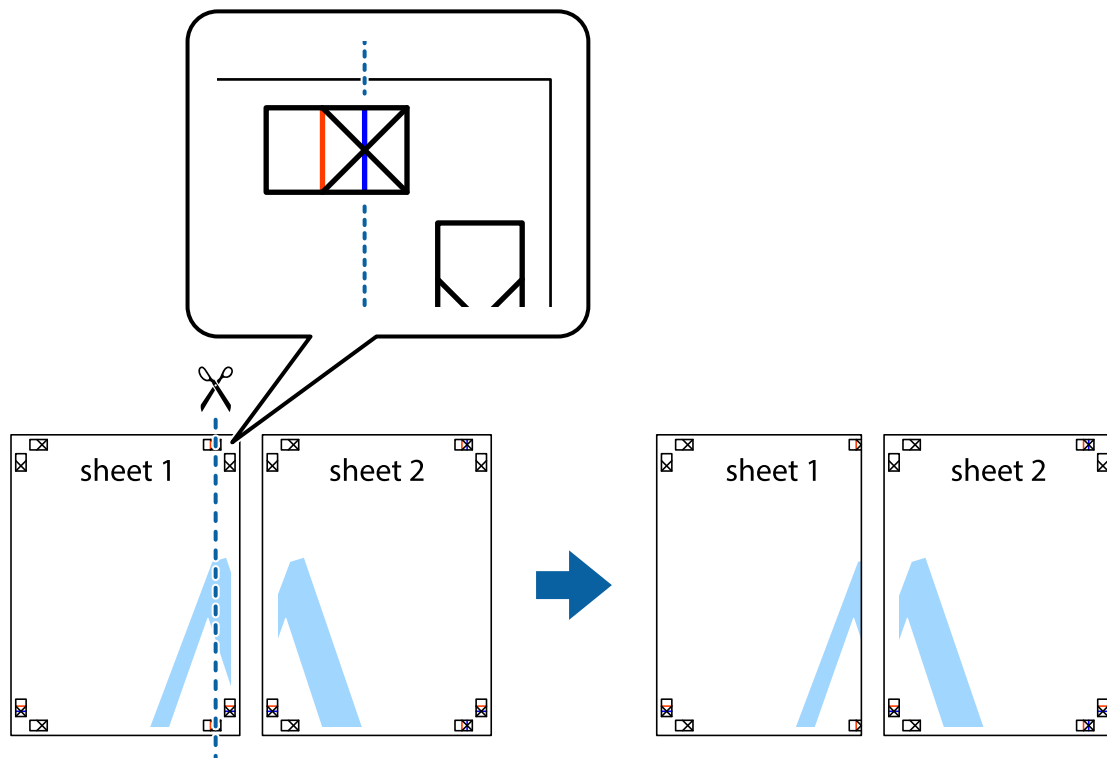
## Posters maken met behulp van Overlappende uitlijningstekens

In dit voorbeeld ziet u hoe u een poster maakt wanneer **2x2 Poster** geselecteerd is en **Overlappende uitlijningstekens** geselecteerd is bij **Snijlijnen afdrukken**.

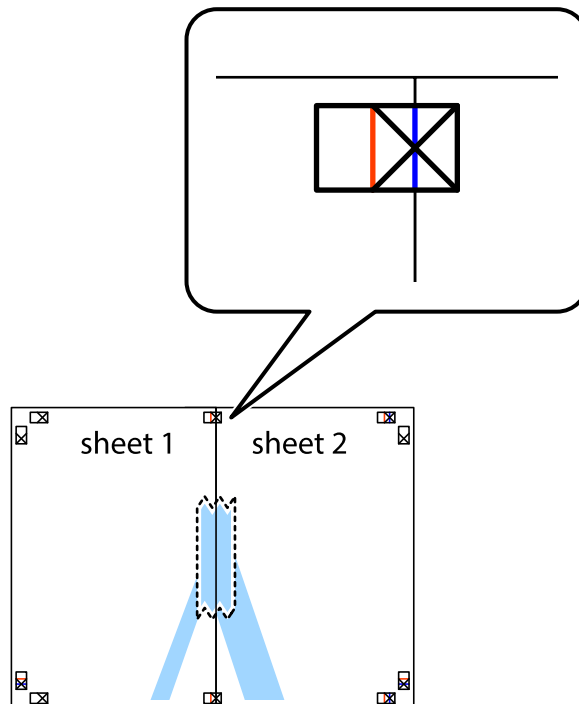


**Afdrukken**

1. Prepareer Sheet 1 en Sheet 2. Knip de marges van Sheet 1 langs de verticale blauwe lijn door het midden van de kruisjes boven en onder.

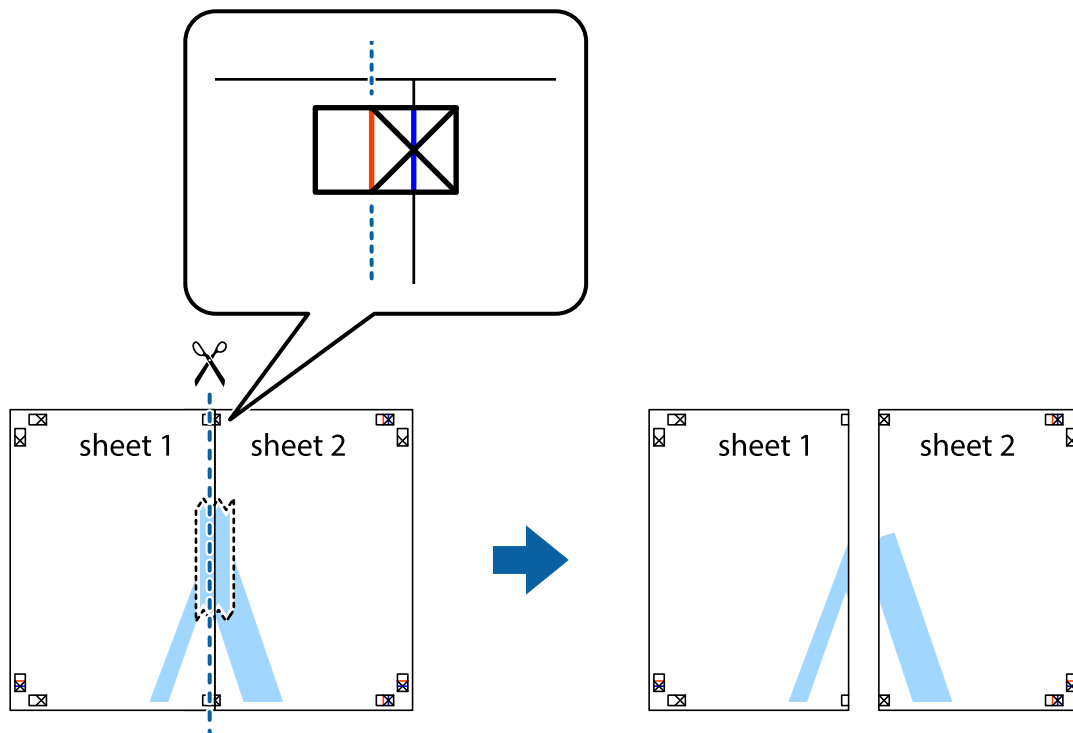


2. Plaats de rand van Sheet 1 op Sheet 2 en lijn de kruisjes uit. Plak de twee vellen aan de achterkant voorlopig aan elkaar vast.

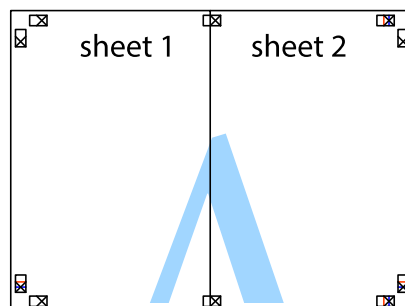


## Afdrukken

- Knip de vastgeplakte vellen in twee langs de verticale rode lijn door de uitlijningstekens (ditmaal door de lijn links van de kruisjes).



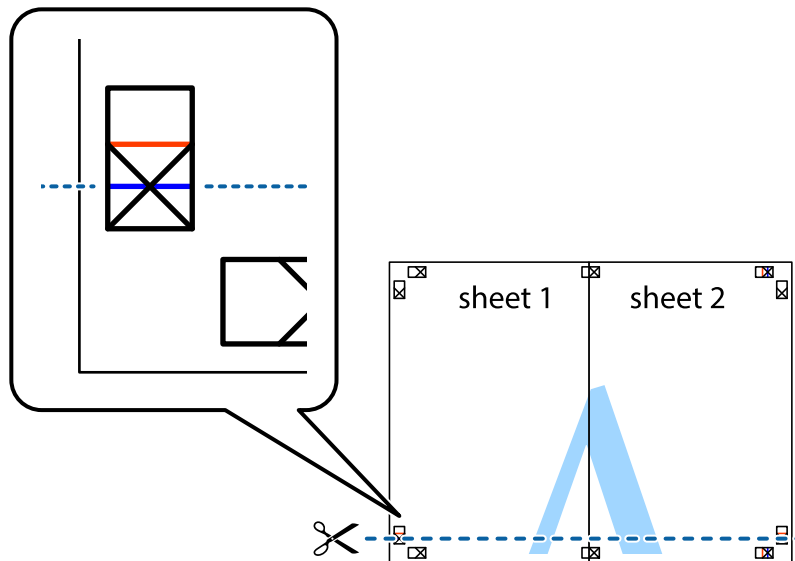
- Plak de vellen aan de achterkant aan elkaar.



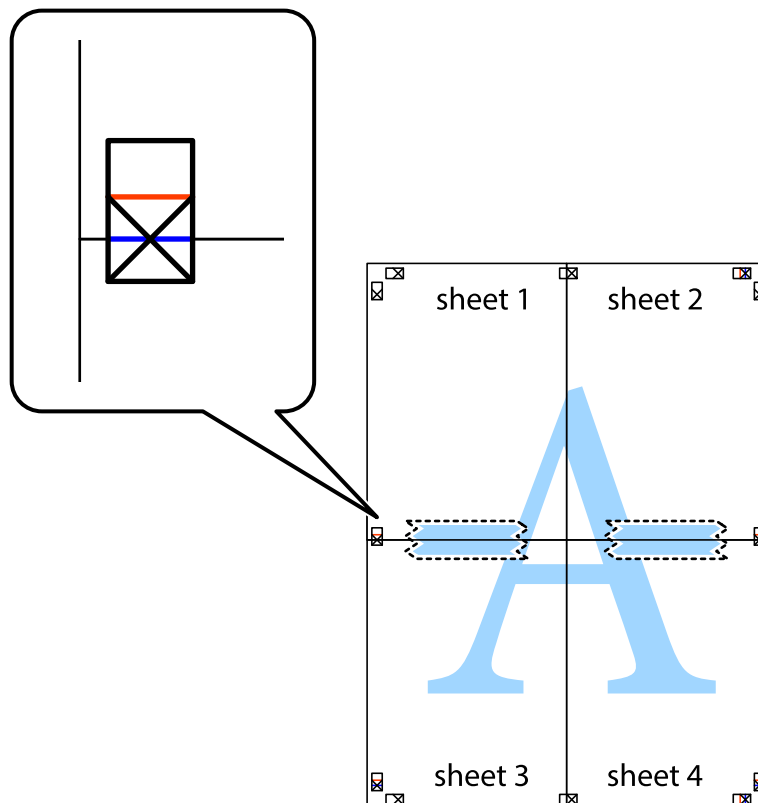
- Herhaal stap 1 t/m 4 om Sheet 3 en Sheet 4 aan elkaar te plakken.

## Afdrukken

- Knip de marges van Sheet 1 en Sheet 2 langs de horizontale blauwe lijn door het midden van de kruisjes aan de linker- en rechterkant.

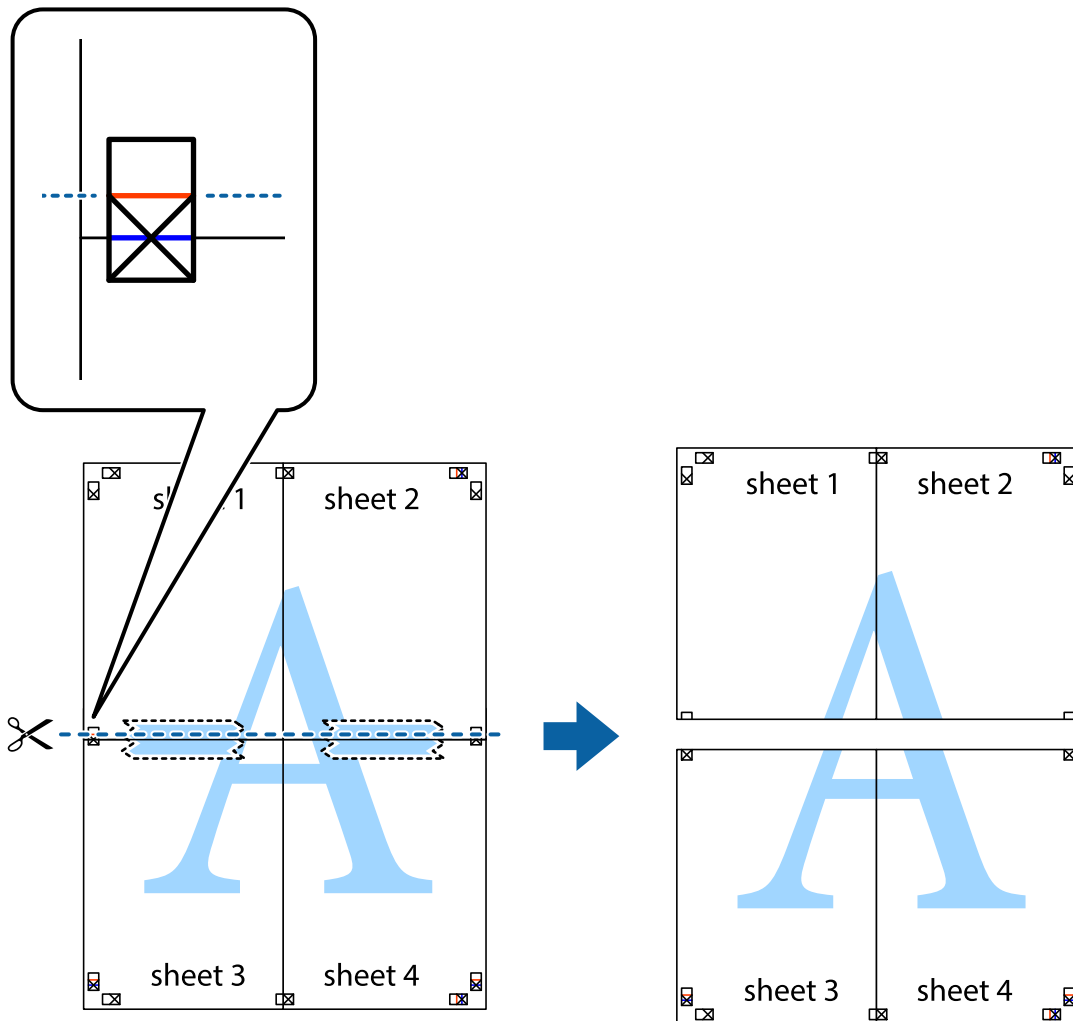


- Plaats de rand van Sheet 1 en Sheet 2 op Sheet 3 en Sheet 4 en lijn de kruisjes uit. Plak de vellen dan voorlopig aan de achterkant aan elkaar.

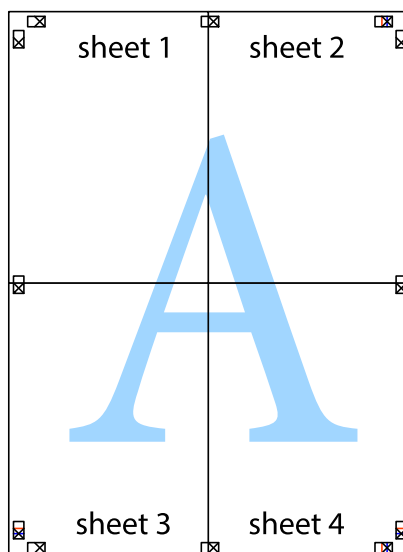


**Afdrukken**

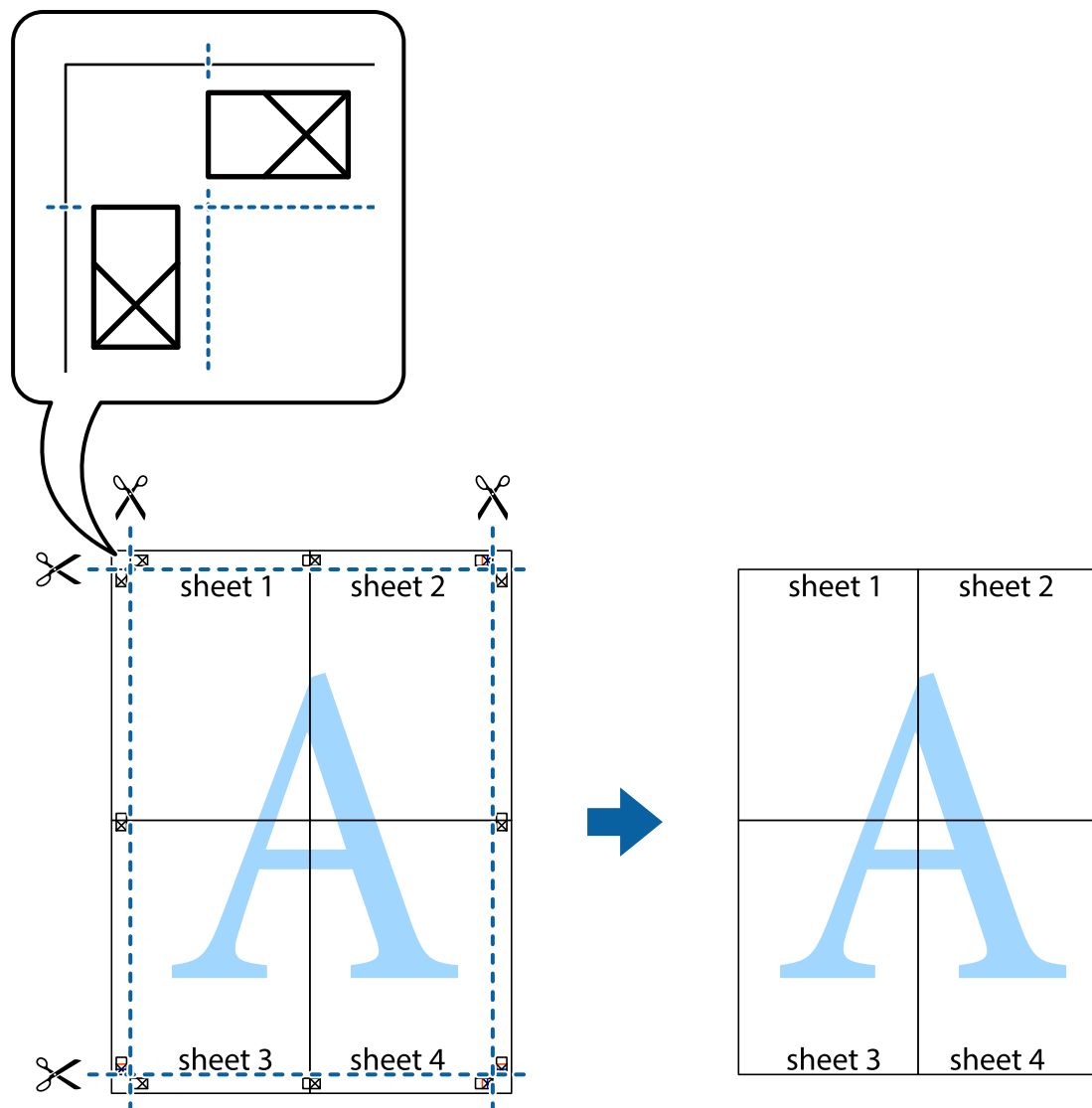
- Knip de vastgeplakte vellen in twee langs de horizontale rode lijn door de uitlijningstekens (ditmaal door de lijn boven de kruisjes).



- Plak de vellen aan de achterkant aan elkaar.



10. Knip de resterende marges af langs de buitenste lijn.



## Geavanceerde functies gebruiken voor afdrukken

In deze sectie worden verschillende aanvullende afdruk- en lay-outfuncties beschreven die in de printerdriver beschikbaar zijn.

### Gerelateerde informatie

- ➔ [“Windows-printerdriver” op pagina 78](#)
- ➔ [“Mac OS X-printerdriver” op pagina 82](#)

## Eenvoudig afdrukken met voorkeursinstellingen

Als u uw eigen preset maakt van vaak gebruikte instellingen, kunt u snel afdrukken door deze preset in de lijst te selecteren.

## Afdrukken

### Windows

Stel items in zoals **documentformaat** en **Papiertype** op het tabblad **Hoofdgroep** of **Meer opties**, en klik dan op **Voorinstellingen toevoegen/verwijderen** in **Voorkeursinstellingen**.

**Opmerking:**

*Als u een toegevoegde voorinstelling wilt verwijderen, klikt u op **Voorinstellingen toevoegen/verwijderen**, waarna u de naam selecteert van de desbetreffende voorinstelling en deze verwijdert.*

### Mac OS X

Open het venster van de printerdriver. Om uw eigen preset toe te voegen, stel **Papierformaat** en **Afdruk materiaal** in en sla dan de actuele instellingen op als preset in de **Presets** instelling.

**Opmerking:**

*Als u een toegevoegde preset wilt verwijderen, klikt u op **instellingen** > **Toon voorinstellingen**, waarna u de naam selecteert van de desbetreffende voorinstelling en deze verwijdert.*

## Een verkleind of vergroot document afdrukken

U kunt het formaat van een document met een specifiek percentage verkleinen of vergroten

### Windows

**Opmerking:**

*Deze functie is niet beschikbaar voor randloos afdrukken.*

Stel **documentformaat** in op het tabblad **Meer opties**. Selecteer **Verklein/vergroot document**, **Zoomen naar** en voer vervolgens een percentage in.

### Mac OS X

Open het venster van de printerdriver. Selecteer **Scale**, en voer vervolgens een percentage in.

## De afdrukkleur aanpassen

U kunt de kleuren aanpassen die voor een afdruktaak worden gebruikt.

**PhotoEnhance** geeft scherpere afdrukken en levendigere kleuren door aanpassing van het contrast, de verzadiging en de helderheid van de oorspronkelijke afbeeldingsgegevens.

**Opmerking:**

- Deze aanpassingen worden niet doorgevoerd in de oorspronkelijke gegevens.*
- PhotoEnhance** past de kleur aan door de locatie van het onderwerp te analyseren. Als u de locatie van het onderwerp hebt gewijzigd door verkleinen, vergroten, bijsnijden of roteren, kan de kleur onverwacht veranderen. Wanneer u de instelling voor randloos selecteert, wordt de locatie van het onderwerp ook gewijzigd, wat in kleurwijzigingen resulteert. Als de afbeelding niet scherpgesteld is, is de kleurtoon mogelijk onnatuurlijk. Als de kleur is gewijzigd of onnatuurlijk is geworden, druk dan niet in **PhotoEnhance** maar in een andere modus af.*

### Windows

Selecteer de methode voor kleurcorrectie bij **Kleurcorrectie** op het tabblad **Meer opties**.

Als u **Automatisch** selecteert, worden de kleuren automatisch aangepast aan de instellingen voor het papiertype en de afdrukkwaliteit. Als u **Aangepast** selecteert en op **Geavanceerd** klikt, kunt u uw eigen instellingen configureren.

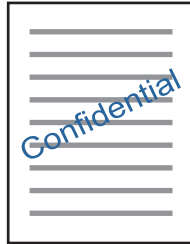
## Afdrukken

### Mac OS X

Open het venster van de printerdriver. Selecteer **Kleuren aanpassen** in het venstermenu en selecteer vervolgens **EPSON Kleurencontrole**. Selecteer **Kleuropties** in het venstermenu en selecteer vervolgens een van de beschikbare opties. Klik op de pijl naast **Extra instellingen** en kies de juiste instellingen.

### Een watermerk afdrukken (uitsluitend voor Windows)

U kunt een watermerk, zoals bijvoorbeeld 'Vertrouwelijk', op uw documenten afdrukken. U kunt ook uw eigen watermerk toevoegen.



**Opmerking:**

*Deze functie is niet beschikbaar voor randloos afdrukken.*

Klik op **Watermerkfuncties** in het tabblad **Meer opties** en selecteer daar een watermerk. Klik op **Instellingen** om details te wijzigen zoals de kleur en positie van het watermerk.

### Een kop- en voettekst afdrukken (uitsluitend voor Windows)

U kunt in een kop- of voettekst de gebruikersnaam en afdrukdatum afdrukken.

Klik op **Watermerkfuncties** in het tabblad **Meer opties** en selecteer daar **Koptekst/voettekst**. Klik op **Instellingen** en selecteer de gewenste items in de vervolgkeuzelijst.

## Foto's afdrukken met Epson Easy Photo Print

Met Epson Easy Photo Print kunt u foto's afdrukken op verschillende soorten papier.

**Opmerking:**

- Wanneer u afdrukt op origineel Epson-fotopapier, wordt de inktkwaliteit gemaximaliseerd en krijgt u levendige en scherpe afdrukken.
- Als u randloos wilt afdrukken met een in de handel verkrijgbaar softwarepakket, configureert u de volgende instellingen.
  - Laat uw gegevens het papierformaat volledig vullen. Als u in de toepassing die u gebruikt een marge kunt instellen, stel de marge dan in op 0 mm.
  - Schakel in de printerdriver de instelling voor randloos afdrukken in.

### Gerelateerde informatie

- ➔ [“Beschikbaar papier en capaciteit” op pagina 21](#)
- ➔ [“Papier laden in de Papiertoevoer achter” op pagina 23](#)
- ➔ [“Epson Easy Photo Print” op pagina 86](#)



## Afdrukken met Smart Devices

### Het gebruik van Epson iPrint

Epson iPrint is een toepassing waarmee u foto's, documenten en webpagina's kunt afdrukken vanaf een smart device, zoals een smartphone of tablet. U kunt lokaal afdrukken (afdrukken vanaf een smart device dat verbinding heeft met hetzelfde draadloze netwerk als uw printer) of afdrukken op afstand (via internet afdrukken vanaf een externe locatie). Als u wilt afdrukken op afstand, moet u uw printer eerst registreren bij Epson Connect.



U kunt Epson iPrint op uw smart device installeren via de volgende URL of QR-code.

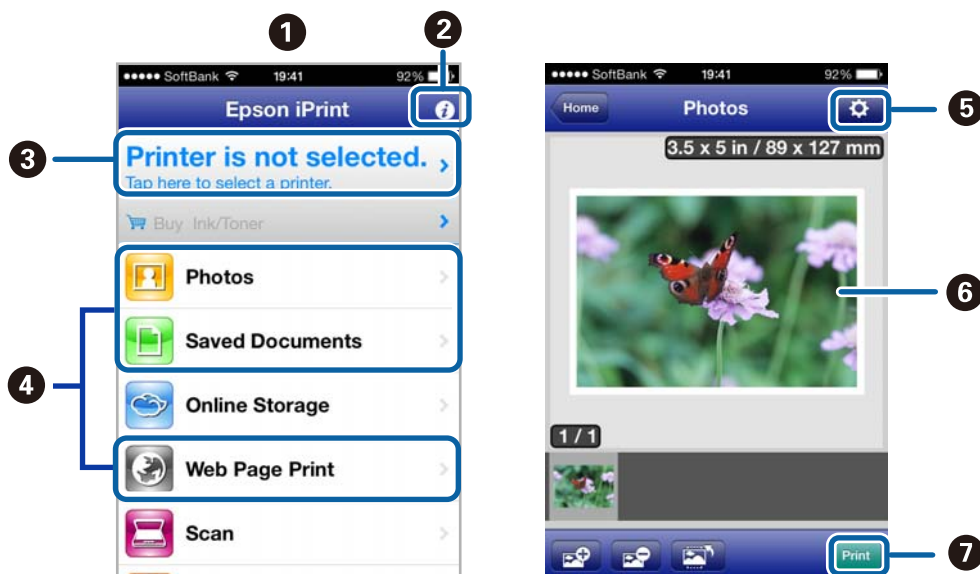
<http://ipr.to/a>



### Het gebruik van Epson iPrint

Start Epson iPrint op uw smart device en selecteer op het startscherm het item dat u wilt gebruiken.

Deze volgende schermen kunnen zonder voorafgaande kennisgeving worden gewijzigd.



1

Het startscherm dat wordt weergegeven wanneer de toepassing wordt gestart.

## Afdrukken

2	Hiermee geeft u informatie weer over het instellen van de printer en een lijst met vragen en antwoorden.
3	Hiermee geeft u het scherm voor het selecteren van de printer en het configureren van printerinstellingen weer. Wanneer u de printer eenmaal hebt geselecteerd, hoeft u het apparaat daarna niet meer opnieuw te selecteren.
4	Selecteer hier wat u wilt afdrukken, zoals foto's, documenten of webpagina's.
5	Hiermee geeft u het scherm voor het configureren van afdrukinstellingen, zoals het papierformaat en de papiersoort, weer.
6	Hier worden de door u geselecteerde foto's en documenten weergegeven.
7	Hiermee start u het afdrukken.

### Opmerking:

Als u vanuit het documentmenu wilt afdrukken met een iPhone, iPad of iPod touch met daarop iOS, start dan Epson iPrint nadat u het af te drukken document hebt verzonden met de functies voor bestandsdeling van iTunes.

### Gerelateerde informatie

➔ [“Epson Connect” op pagina 77](#)

## Het gebruik van AirPrint

AirPrint maakt het mogelijk om draadloos af te drukken op uw AirPrint-printer vanaf een iPhone, iPad of iPod touch met daarop de meest recente versie van iOS.



### Opmerking:

- Als u de instelling voor de papierbronconfiguratie uitschakelt in het menu **Printerinstallatie**, kunt u AirPrint niet gebruiken.
- Raadpleeg de pagina over AirPrint op de Apple-website voor meer details.

1. Laad papier in de printer.
2. Verbind uw iOS-apparaat met hetzelfde draadloze netwerk als uw printer.
3. Druk vanaf uw iPhone, iPad of iPod touch af op uw printer.

### Gerelateerde informatie

➔ [“Papier laden in de Papiertoevoer achter” op pagina 23](#)


---

## Afdrukken annuleren

**Opmerking:**

- In Windows kunt u een afdruktaak niet via de computer annuleren als deze volledig naar de printer verzonden is. In dit geval moet u de afdruktaak via het bedieningspaneel op de printer zelf annuleren.
- Wanneer u verschillende pagina's afdrukt via Mac OS X, kunt u niet alle taken annuleren via het bedieningspaneel. In dit geval moet u de afdruktaak op de computer zelf annuleren.
- Als u een afdruktaak vanuit Mac OS X v10.6.x via het netwerk hebt verzonden, kunt u het afdrukken mogelijk niet via de computer annuleren. In dit geval moet u de afdruktaak via het bedieningspaneel op de printer zelf annuleren. U moet de instellingen in Web Config configureren om het afdrukken te annuleren op de computer. Raadpleeg de Netwerkhandleiding voor meer details.

### Afdrukken annuleren - Printertoets

Druk op  om de actieve afdruktaak te annuleren.


### Afdrukken annuleren - Windows

1. Open het venster van de printerdriver.
2. Selecteer de tab **Hulpprogramma's**.
3. Klik op **Wachtrij**.
4. Klik met de rechtermuisknop op de taak die u wilt annuleren en selecteer **Annuleren**.

**Gerelateerde informatie**

➔ [“Windows-printerdriver” op pagina 78](#)

### Afdrukken annuleren - Mac OS X

1. Klik op het printerpictogram in het **Dock**.
2. Selecteer de taak die u wilt annuleren.
3. Annuleer de taak.
  - Mac OS X v10.8.x to Mac OS X v10.9.x  
Klik op  next to the progress meter.
  - Mac OS X v10.6.x tot en met v10.7.x  
Klik op **Verwijderen**.

# Kopiëren

1. Laad papier in de printer.

**Belangrijk:**

Configureer de instellingen voor het papier op het bedieningspaneel.

2. Plaats de originelen.
3. Ga in het startscherm naar **Kopiëren** met de knop ◀ of ▶ en druk vervolgens op de knop OK.
4. Stel het aantal exemplaren in met de knop ▲ of ▼.
5. Selecteer of u wilt kopiëren in kleur of zwart-wit met de knop ◀ of ▶.
6. Druk op de knop OK om de afdrukinstellingen weer te geven en te controleren. Als u de instellingen wilt wijzigen, druk dan op de knop ▼, selecteer de instellingen met de knop ▲ of ▼ en pas de instellingen aan met de knop ◀ of ▶. Druk na afloop op de knop OK.

**Opmerking:**

Als u het document bij het kopiëren met een bepaald percentage groter of kleiner wilt maken, selecteer dan een andere optie dan **Auto passend** bij **Vergroot/Verklein** en geef het gewenste percentage op bij **Aangep. Grootte**. U kunt het percentage wijzigen in stappen van 10% door de knop ◀ of ▶ ingedrukt te houden.

7. Druk op de knop ◊.

**Gerelateerde informatie**

- ➔ “Papier laden in de Papiertoevoer achter” op pagina 23
- ➔ “Originelen op de Scannerglasplaat plaatsen” op pagina 26
- ➔ “Modus Kopiëren” op pagina 16

# Scannen

## Scannen via het bedieningspaneel

### Scannen naar een computer

U kunt de gescande afbeelding opslaan op een computer.



**Belangrijk:**

Voordat u deze functie gebruikt, moet u ervoor zorgen dat EPSON Scan en Epson Event Manager op uw computer zijn geïnstalleerd.

1. Plaats de originelen.
2. Ga in het startscherm naar **Scannen** met de knop ◀ of ▶ en druk vervolgens op de knop OK.
3. Selecteer **Scannen naar computer (JPEG)**, **Scannen naar computer (PDF)** of **Scannen naar computer (E-mail)** met de knop ◀ of ▶ en druk vervolgens op de knop OK.
4. Selecteer de computer waarop u de gescande beelden wilt opslaan.

**Opmerking:**

- Met Epson Event Manager kunt u de veelgebruikte scaninstellingen wijzigen, zoals het documenttype, de map waarin wordt opgeslagen of de bestandsindeling die de scans moeten krijgen.
- Wanneer de printer is verbonden met een netwerk, kunt u de computer selecteren waarop u de gescande afbeelding wilt opslaan. Op het bedieningspaneel van de printer kunnen maximaal 20 computers worden weergegeven.
- Wanneer de computer waarop u de scans wilt opslaan wordt gedetecteerd in het netwerk, worden de eerste 15 tekens van de computernaam getoond op het bedieningspaneel. Als u **Naam netwerkscan (alfanumeriek)** instelt in Epson Event Manager, wordt deze naam weergegeven op het bedieningspaneel.

5. Druk op de knop ◊.

#### Gerelateerde informatie

- ➔ [“Originelen op de Scannerglasplaat plaatsen” op pagina 26](#)
- ➔ [“Epson Event Manager” op pagina 85](#)
- ➔ [“Modus Scannen” op pagina 17](#)

### Scannen naar een computer (WSD)

**Opmerking:**

- Voordat u deze functie kunt gebruiken, moet u de computer instellen. Raadpleeg de Netwerkhandleiding voor meer details.
- Deze functie is uitsluitend beschikbaar voor computers met Windows 8.1/Windows 8/Windows 7/Windows Vista.

1. Plaats de originelen.

## Scannen

2. Ga in het startscherm naar **Scannen** met de knop ◀ of ▶ en druk vervolgens op de knop OK.
3. Selecteer **Naar computer (WSD)** met de knop ◀ of ▶ en druk vervolgens op de knop OK.
4. Selecteer een computer.
5. Druk op de knop ◊.

**Opmerking:**

*Raadpleeg de documentatie van uw computer voor meer informatie over opslag van scanbestanden.*

### Gerelateerde informatie

- ➔ [“Originelen op de Scannerglasplaat plaatsen” op pagina 26](#)
- ➔ [“Modus Scannen” op pagina 17](#)

---

## Scannen vanaf een computer

Scan met de scannerdriver "EPSON Scan". Raadpleeg de help van EPSON Scan voor een uitleg van de items voor instellingen.

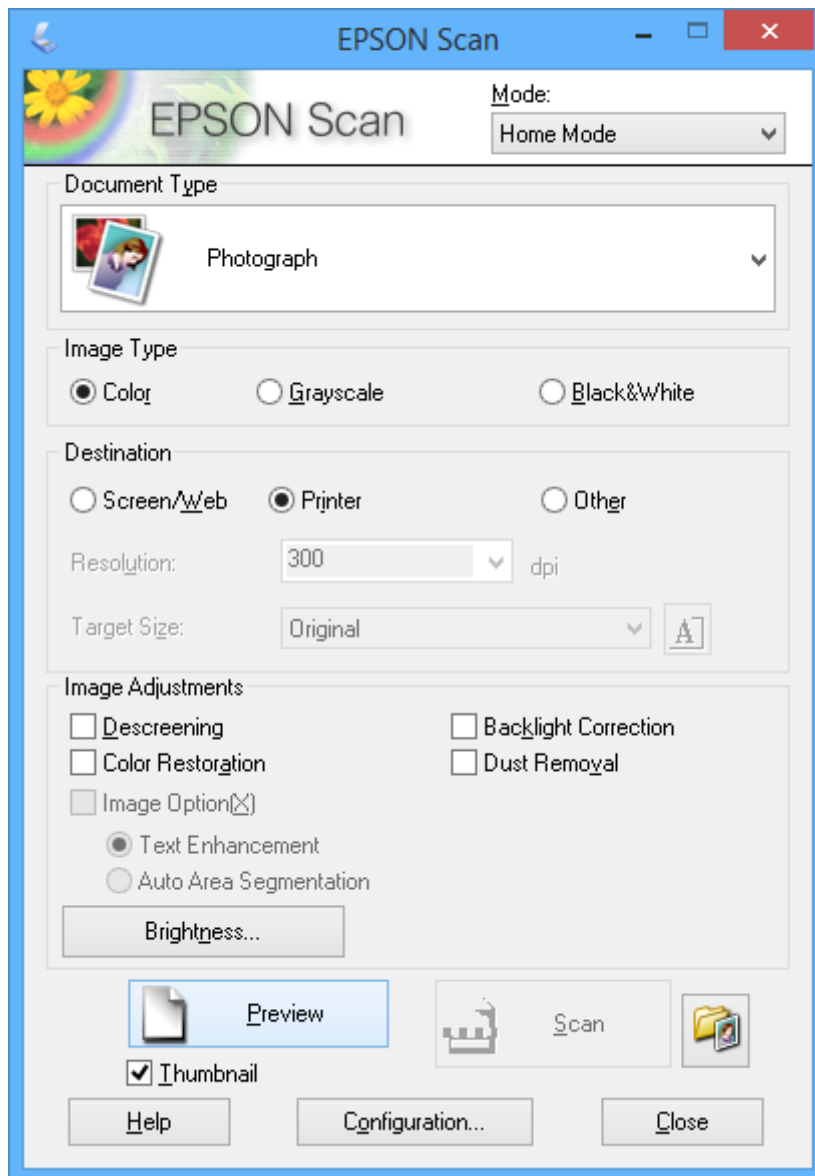
### Normaal scannen

In dit gedeelte worden de normale scantaken uitgelegd aan de hand van de **Thuismodus** van EPSON Scan. In de andere scanmodi gaat u op dezelfde manier te werk.

1. Plaats de originelen.
2. Start EPSON Scan.

## Scannen

3. Selecteer **Thuismodus** in het menu **Modus**.



4. Stel het volgende in.

- Documenttype: Selecteer het type origineel dat u wilt scannen.
- Beeldtype: Selecteer het kleurtype van de afbeelding die u wilt scannen.  
Deze instelling wordt automatisch geselecteerd op basis van de instelling bij **Documenttype**, maar aanpassen is mogelijk.
- Bestemming: Selecteer de resolutie van de afbeelding die u wilt scannen.  
Als u **Andere** selecteert, kunt u **Resolutie** en **Doelgrootte** (uitvoergrootte) instellen.
- Thumbnail: Alleen beschikbaar als u **Foto** selecteert als instelling bij **Documenttype**.  
Als u dit item selecteert en op **Voorbeeldscan** klikt, kunt u scannen door het scangebied en de richting automatisch te laten selecteren, door het document te laten rechtzetten of door meerdere foto's tegelijk op de scannerglasplaat te leggen.

## Scannen

5. Klik op **Voorbeeldscan**.

**Opmerking:**

- Afhankelijk van de foto's en omstandigheden van het scannen kan het scanresultaat anders zijn dan verwacht. Schakel **Thumbnail** uit en leg maar één foto op het apparaat.*
- Als u meerdere foto's op het apparaat legt, moet u tussen de foto's minstens 20 mm (0,8 inch) afstand laten. Het gebied aan de rand van de scannerglasplaat wordt niet meegescand.*

6. Pas de kwaliteit of helderheid van het beeld zo nodig aan.

**Opmerking:**

*Afhankelijk van de originelen kan het scanresultaat anders zijn dan verwacht.*

7. Klik op **Scannen**.

8. Klik op **Instellingen voor Bewaar bestand**, configureer de instellingen en klik op **OK**.

**Opmerking:**

*Wanneer u **Dit dialoogveld voor de volgende scan tonen** uitschakelt, wordt het scherm **Instellingen voor Bewaar bestand** niet weergegeven en wordt onmiddellijk begonnen met scannen. Als u het scherm **Instellingen voor Bewaar bestand** wilt weergeven, klikt u op het pictogram (**Instellingen voor Bewaar bestand**) rechts naast **Scannen** voordat u begint te scannen.*

### Gerelateerde informatie

- ➔ [“Originelen op de Scannerglasplaat plaatsen”](#) op pagina 26
- ➔ [“EPSON Scan \(scannerdriver\)”](#) op pagina 85

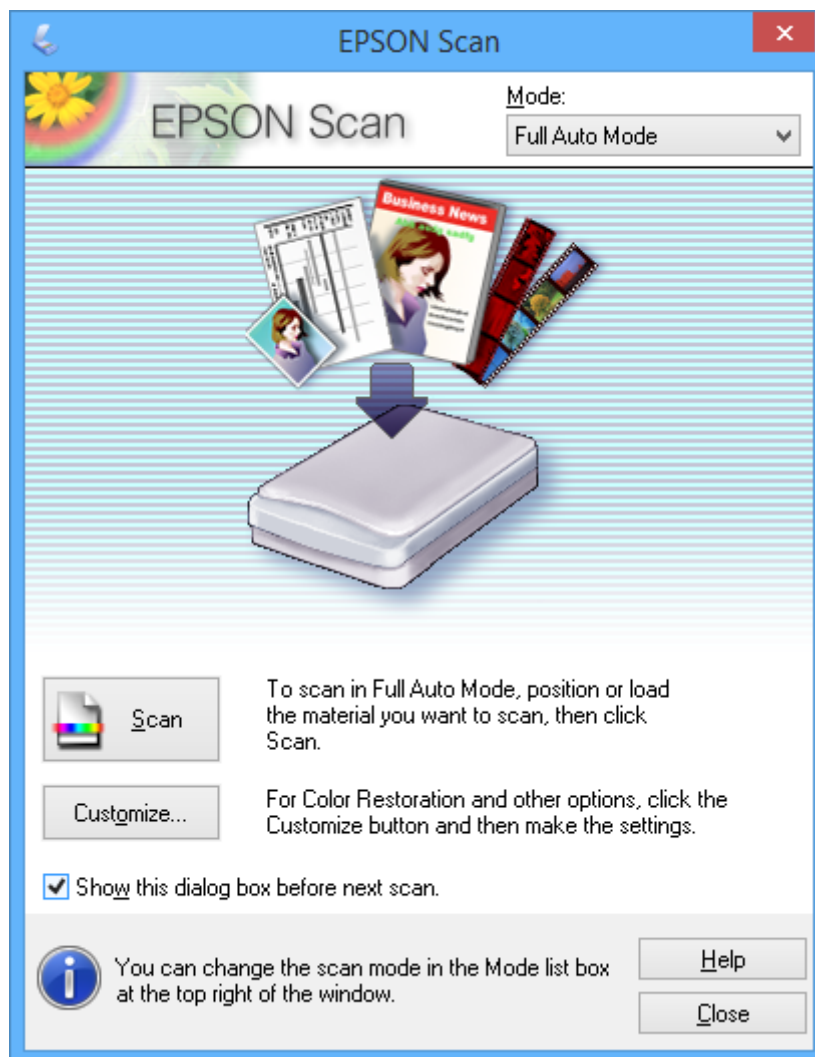


## Scannen

## Geavanceerd scannen

## Het origineel automatisch laten detecteren bij het scannen (Volautomatische modus)

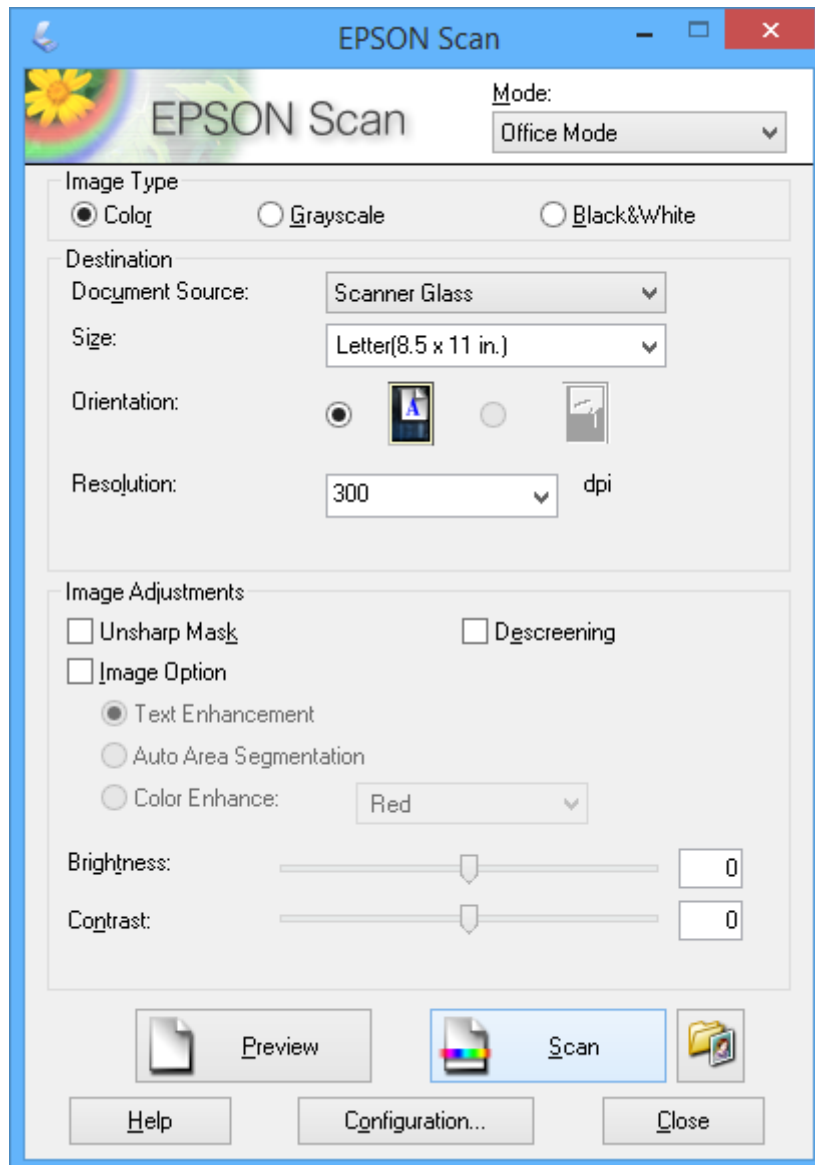
U kunt het scannen starten door het origineel op het apparaat te plaatsen en op **Scannen** te klikken. Selecteer **Volautomatische modus** in de lijst **Modus** van EPSON Scan.



## Scannen

**Scannen op een specifiek formaat (Kantoomodus)**

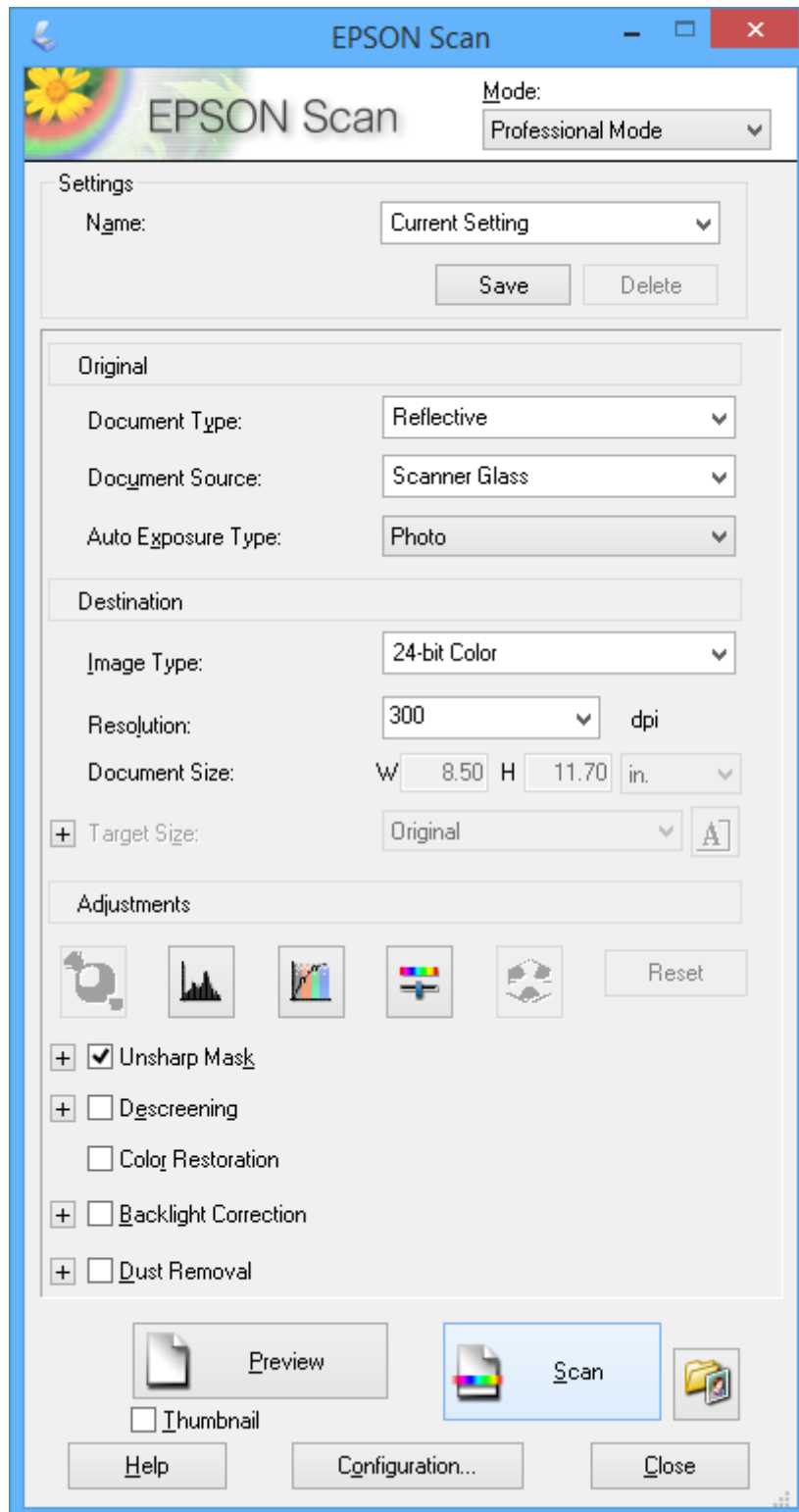
U kunt originelen scannen op een specifiek formaat zonder eerst een voorbeeld te laten weergeven. Selecteer **Kantoomodus** in de lijst **Modus** van EPSON Scan.



## Scannen

**Scannen met een aangepaste beeldkwaliteit (Professionele modus)**

U kunt afbeeldingen scannen en de kwaliteit en kleur aanpassen. Deze modus wordt aanbevolen voor geavanceerde gebruikers. Selecteer **Professionele modus** in de lijst **Modus** van EPSON Scan.



## Scannen vanaf een smart device

Epson iPrint is een toepassing waarmee u foto's en documenten kunt scannen vanaf een smart device, zoals een smartphone of tablet, dat verbinding heeft met hetzelfde draadloze netwerk als uw printer. U kunt de gescande gegevens opslaan op een smart device of in de cloud, verzenden per e-mail of afdrukken.

U kunt Epson iPrint op uw smart device installeren via de volgende URL of QR-code.

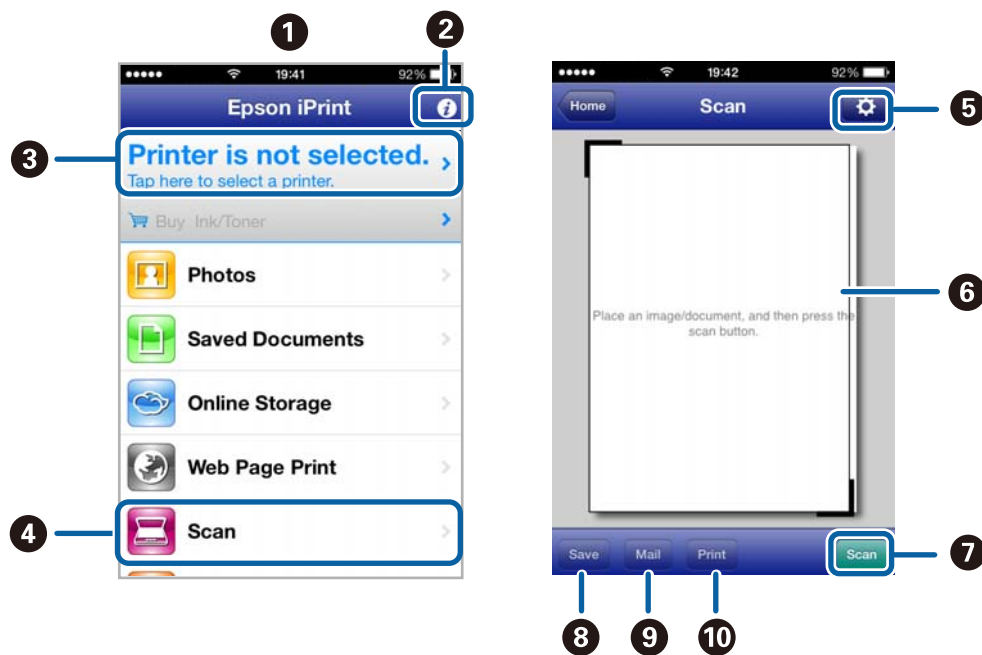
<http://ipr.to/a>



### Het gebruik van Epson iPrint

Start Epson iPrint op uw smart device en selecteer op het startscherm het item dat u wilt gebruiken.

Deze volgende schermen kunnen zonder voorafgaande kennisgeving worden gewijzigd.



1	Het startscherm dat wordt weergegeven wanneer de toepassing wordt gestart.
2	Hiermee geeft u informatie weer over het instellen van de printer en een lijst met vragen en antwoorden.
3	Hiermee geeft u het scherm voor het selecteren van de printer en het configureren van printerinstellingen weer. Wanneer u de printer eenmaal hebt geselecteerd, hoeft u het apparaat daarna niet meer opnieuw te selecteren.
4	Hiermee geeft u het scanscherm weer.
5	Hiermee geeft u het scherm voor het opgeven van scaninstellingen, zoals de resolutie, weer.
6	Hier worden de gescande afbeeldingen weergegeven.

**Scannen**

7	Hiermee start u het scannen.
8	Hiermee geeft u het scherm weer voor het opslaan van de gescande gegevens op een smart device of in de cloud.
9	Hiermee geeft u het scherm weer voor het verzenden van de gescande gegevens per e-mail.
10	Hiermee geeft u het scherm weer voor het afdrukken van de gescande gegevens.

**Gerelateerde informatie**

- ➔ [“Het gebruik van Epson iPrint” op pagina 49](#)
- ➔ [“Epson Connect” op pagina 77](#)

# Inkpatronen vervangen

---

## Het inktpeil controleren

U kunt het inktpeil controleren via het bedieningspaneel of de computer.

### Het inktpeil controleren - bedieningspaneel

1. Ga in het startscherm naar **Instellingen** met de knop ◀ of ▶ en druk vervolgens op de knop OK.
2. Selecteer **Inktniveaus** met de knop ◀ of ▶ en druk vervolgens op de knop OK.

### Het inktpeil controleren - Windows

1. Open het venster van de printerdriver.
2. Klik op **EPSON Status Monitor 3** op het tabblad **Hulpprogramma's**.


**Opmerking:**

Als **EPSON Status Monitor 3** is uitgeschakeld, klikt u op **Extra instellingen** op het tabblad **Hulpprogramma's** en selecteert u **EPSON Status Monitor 3 inschakelen**.

#### Gerelateerde informatie

➔ [“Windows-printerdriver” op pagina 78](#)

### Het inktpeil controleren - Mac OS X

1. Selecteer **Systeemvoorkeuren** in het menu  > **Printers en scanners** (of **Afdrukken en scannen**, **Afdrukken en faxen**), en selecteer dan de printer.
2. Klik op **Opties en toebehoren** > **Hulpprogramma** > **Open Printerhulpprogramma**.
3. Klik op **EPSON Status Monitor**.



---

## Codes van cartridges

Epson raadt het gebruik van originele Epson-cartridges aan. De kwaliteit of betrouwbaarheid van niet-originele inkt kan niet door Epson worden gegarandeerd. Het gebruik van niet-originele cartridges kan leiden tot schade die niet onder de garantie van Epson valt. Bovendien kan het gebruik van dergelijke producten er in bepaalde omstandigheden toe leiden dat de printer niet correct functioneert. Mogelijk wordt bij niet-originele inkt geen informatie over het inktpeil weergegeven.

Hierna volgen de codes van originele Epson inktpatronen.

## Inkpatronen vervangen

Product	Pictogram	BK (Black (Zwart))	C (Cyan (Cyaan))	M (Magenta)	Y (Yellow (Geel))
XP-322 XP-325	Madeliefje 	18 18XL*	18 18XL*	18 18XL*	18 18XL*
XP-323	Poppy 	17 17XL*	17 17XL*	17 17XL*	17 17XL*

\* 'XL' geeft een grote cartridge aan.

**Opmerking:**

- Niet alle cartridges zijn verkrijgbaar in alle landen.
- Voor informatie over de capaciteit van Epson inktpatronen, raadpleeg de volgende website.  
<http://www.epson.eu/pageyield>

---

## Voorzorgsmaatregelen voor inktpatronen

Lees de volgende instructies voordat u inktpatronen vervangt.

**Voorzorgsmaatregelen**

- Bewaar de inktpatronen bij normale kamertemperatuur en houd ze uit de buurt van direct zonlicht.
- Het is raadzaam de cartridge te gebruiken vóór de datum die op de verpakking wordt vermeld.
- U krijgt de beste resultaten als u de cartridge verbruikt binnen zes maanden na het openen van de verpakking.
- Voor de beste resultaten bewaart u inktpatroonverpakkingen met de onderkant naar beneden.
- Laat cartridges voor gebruik ten minste drie uur op kamertemperatuur komen.
- Open de verpakking niet totdat u klaar bent om het inktpatroon in de printer te plaatsen. Het inktpatroon is vacuüm verpakt om de betrouwbaarheid ervan te garanderen. Als u een inktpatroon lange tijd onverpakt laat voordat u het gebruikt, is normaal afdrukken niet mogelijk.
- Zorg dat u de haakjes aan de zijkant van het inktpatroon niet breekt wanneer u het uit de verpakking haalt.

## Inkpatronen vervangen

- ❑ U moet de gele tape van het inktpatroon verwijderen voordat u het plaatst; anders kan de afdrukkwaliteit achteruitgaan of kunt u niet afdrucken. Verwijder of scheur het label op het inktpatroon niet; hierdoor kan het gaan lekken.



- ❑ Verwijder het doorzichtige zegel aan de onderkant van het inktpatroon niet; anders kan het inktpatroon onbruikbaar worden.



- ❑ Raak de secties die u in de afbeelding ziet, niet aan. omdat dit de normale werking kan schaden.



- ❑ Installeer alle cartridges, anders kunt u niet afdrucken.
- ❑ Vervang inktpatronen niet met de stroom uitgeschakeld. Verplaats de printkop niet handmatig; anders kunt u de printer beschadigen.
- ❑ Schakel de printer nooit uit terwijl inkt wordt geladen. Als de inkt niet volledig geladen is, kunt u mogelijk niet afdrucken.



## Inkpatronen vervangen

- Zorg altijd dat er inktpatronen in de printer zijn geplaatst en schakel de printer niet uit wanneer u de inktpatronen vervangt. Anders kan inkt die in de spuitkanaaltjes van de printkop achterblijft, uitdrogen en kunt u mogelijk niet afdrukken.
- Als u een inktpatroon tijdelijk moet verwijderen, zorgt u dat u het inkttoevoergebied beschermt tegen vuil en stof. Bewaar het inktpatroon op dezelfde plaats als de printer, met de inkttoevoerpoort naar beneden of naar de zijkant. Bewaar inktpatronen niet met de inkttoevoerpoort naar boven. Omdat de inkttoevoerpoort is uitgerust met een klep die is ontworpen om het vrijgeven van een teveel aan inkt tegen te houden, hoeft u zelf geen deksel of dop te verschaffen.
- Bij verwijderde cartridges kan er inkt rondom de inkttoevoer zitten. Wees dus voorzichtig dat er geen inkt in de omgeving van de cartridge wordt gemorst wanneer de cartridges worden verwijderd.
- Deze printer gebruikt inktpatronen die zijn uitgerust met een groene chip die informatie bijhoudt, zoals de hoeveelheid resterende inkt voor elk inktpatroon. Dit betekent dat zelfs wanneer het inktpatroon uit de printer wordt verwijderd voordat het leeg is, u het inktpatroon nog steeds kunt gebruiken nadat u het weer in de printer plaatst. Er kan echter inkt worden gebruikt wanneer u een inktpatroon terugplaatst om de printerprestaties te garanderen.
- Voor een optimale efficiëntie van de inkt verwijdert u een inktpatroon alleen wanneer u het wilt vervangen. Inktpatronen met een lage inktstatus kunnen niet worden gebruikt wanneer u ze terugplaatst.
- Voor een optimale afdrukkwaliteit en bescherming van de printkop blijft een variabele inktreserve in de cartridge achter op het moment waarop de printer aangeeft dat u de cartridge moet vervangen. Bij opgave van de capaciteit is deze reserve niet meegerekend.
- De cartridges kunnen gerecycled materiaal bevatten. Dit is echter niet van invloed op de functies of prestaties van de printer.
- Specificaties en uiterlijk van het inktpatroon zijn onderhevig aan wijziging zonder voorafgaande kennisgeving voor verbetering.
- Haal de inktcartridges niet uit elkaar en breng geen wijzigingen aan cartridges aan. Daardoor kan normaal afdrukken onmogelijk worden.
- U kunt de cartridges die bij de printer zijn geleverd, niet ter vervanging gebruiken.
- De opgegeven capaciteit hangt af van de afbeeldingen die u afdrukt, het papier dat u gebruikt, hoe vaak u afdrukt en de omgeving (bijvoorbeeld temperatuur) waarin u de printer gebruikt.


### Inktverbruik

- Voor optimale prestaties van de printkop wordt een beetje inkt van alle inktpatronen niet alleen tijdens het afdrukken gebruikt maar ook tijdens onderhoudsactiviteiten zoals het vervangen van inktpatronen en het reinigen van de printkop.
- Wanneer u in monochroom of grijswaarden afdrukt, is het mogelijk kleureninkt te gebruiken in plaats van zwarte inkt, afhankelijk van de instellingen van de papiersoort of afdrukkwaliteit. Dit is omdat kleureninkt wordt gemengd om zwart te creëren.
- De inkt in de cartridges die bij de printer zijn geleverd, wordt deels verbruikt bij de installatie van de printer. Voor afdrukken van hoge kwaliteit moet de printkop in de printer volledig zijn geladen met inkt. Bij dit eenmalige proces wordt een bepaalde hoeveelheid inkt verbruikt. Met de gebruikte cartridge kunnen daarom wellicht minder pagina's worden afgedrukt dan met volgende cartridges.

---

## Cartridges vervangen

### Opmerking:

Als u cartridges vervangt tijdens het kopiëren, kunnen de originelen verschuiven. Druk op de knop  om te annuleren en de originelen goed te leggen.

## Inkpatronen vervangen

1. Ga op een van de volgende manieren te werk.

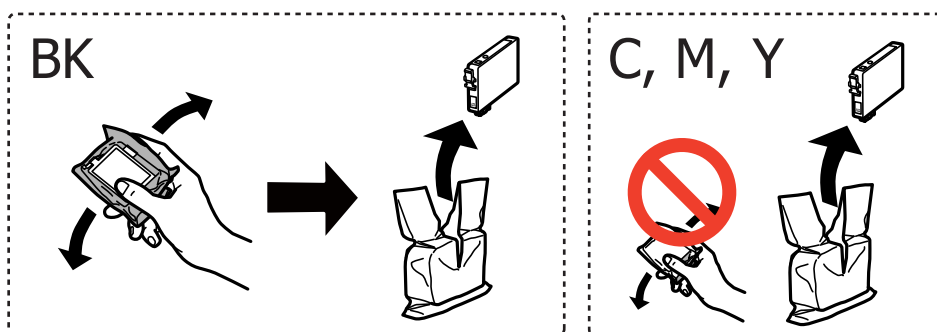
- Wanneer wordt aangegeven dat u cartridges moet vervangen

Kijk welke cartridge moet worden vervangen en druk vervolgens op de knop OK. Selecteer **Nu vervangen** met de knop ▲ of ▼ en druk vervolgens op de knop OK.

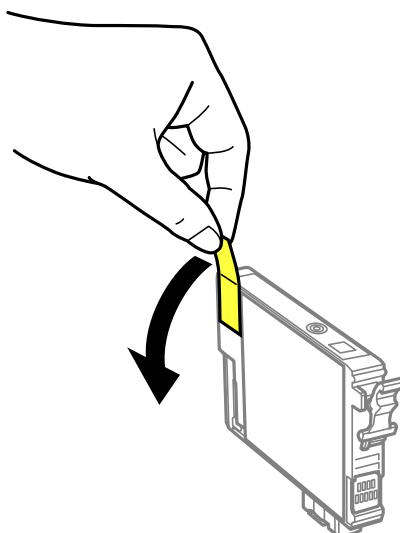
- Wanneer u cartridges vervangt die nog niet zijn opgebruikt

Ga in het startscherm naar **Instellingen** met de knop ◀ of ▶ en druk vervolgens op de knop OK. Selecteer **Onderhoud** met de knop ◀ of ▶ en druk vervolgens op de knop OK. Selecteer **Inkcartridge vervangen** met de knop ◀ of ▶ en druk vervolgens op de knop OK. Druk vervolgens op de knop ◇.

2. Wanneer u de zwarte cartridge vervangt, moet u de nieuwe zwarte cartridge vier- of vijfmaal voorzichtig schudden voordat u de cartridge uit de verpakking haalt. Wanneer u de kleurencartridges wilt vervangen, haalt u de nieuwe cartridges uit de verpakking zonder eerst te schudden.



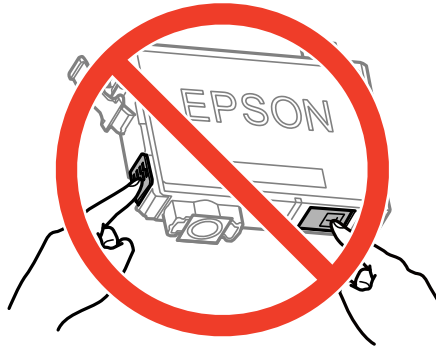
3. Verwijder alleen de gele tape.



## Inkpatronen vervangen

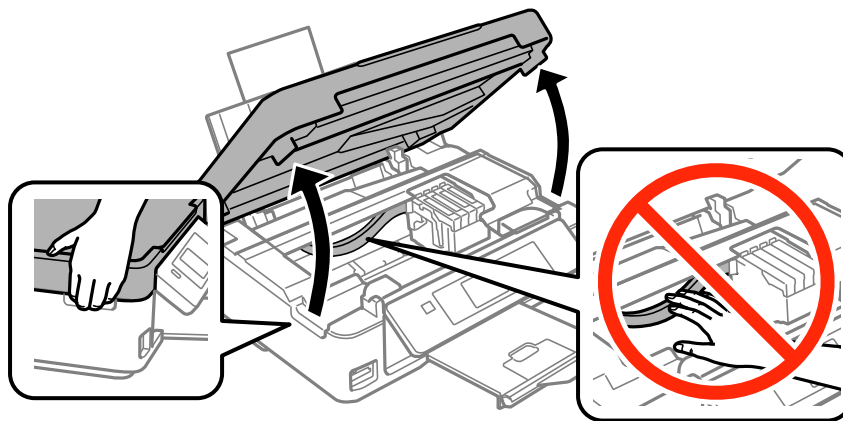
**!** **Belangrijk:**

- ❑ Raak de secties die u in de afbeelding ziet, niet aan, omdat dit de normale werking kan schaden.

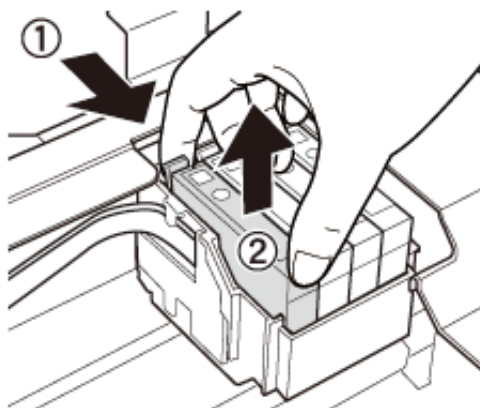


- ❑ Schud inktpatronen niet nadat u de verpakking hebt geopend, omdat ze kunnen lekken.

4. Open de scannereenheid met het documentdeksel gesloten.

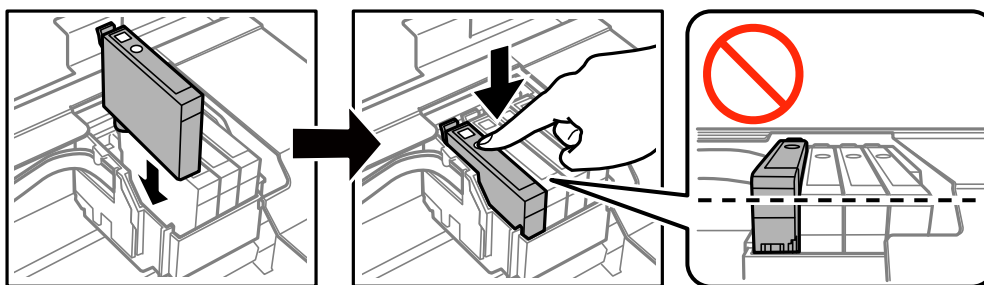


5. Knijp de lip op de cartridge in en trek de cartridge recht omhoog. Als het niet meteen lukt om de cartridge te verwijderen, trek dan wat harder.




## Inkpatronen vervangen

6. Plaats de nieuwe cartridge in het apparaat en druk de cartridge goed aan.



7. Sluit de scannereenheid.

8. Druk op de knop .

Het laden van de inkt begint.



**Belangrijk:**

Schakel de printer nooit uit terwijl inkt wordt geladen. Als de inkt niet volledig geladen is, kunt u mogelijk niet afdrukken.

**Opmerking:**

Stop gebruikte cartridges in een plastic tas en gooi ze weg volgens uw plaatselijke wetten en reglementen.

### Gerelateerde informatie

- ➔ [“Codes van cartridges” op pagina 62](#)
- ➔ [“Voorzorgsmaatregelen voor inktpatronen” op pagina 63](#)

---

## Tijdelijk met zwarte inkt afdrukken

Wanneer de kleureninkt op is maar u nog wel gewone zwarte inkt hebt, kunt u (bij het afdrukken vanaf de computer) nog korte tijd verder afdrukken met alleen zwarte inkt door de volgende instellingen te gebruiken.

- Type papier: Gewoon papier, Enveloppe
- Kleur: **Grijswaarden**
- Randloos: Niet geselecteerd
- EPSON Status Monitor 3: Ingeschakeld (alleen voor Windows)

Aangezien deze functie slechts ca. vijf dagen beschikbaar is, moet u de lege cartridge zo snel mogelijk vervangen.

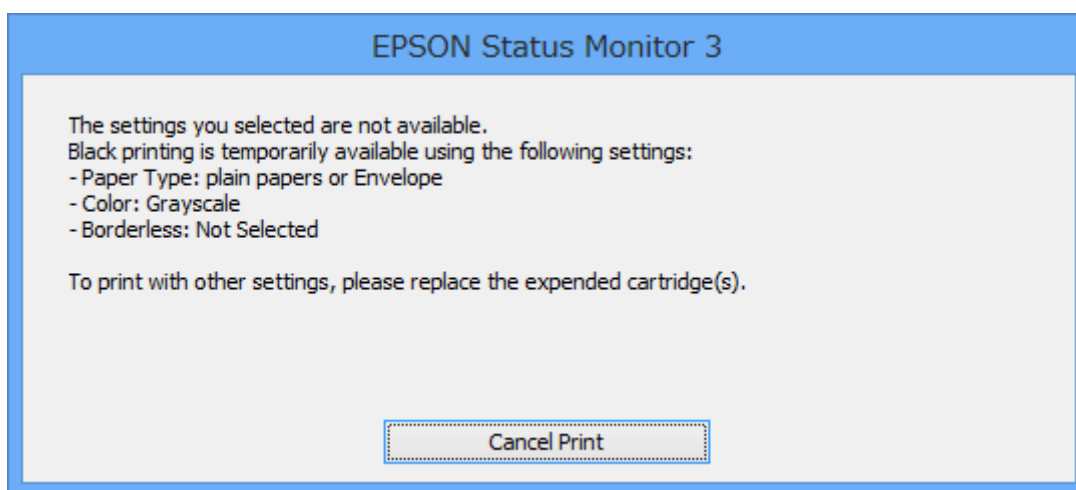
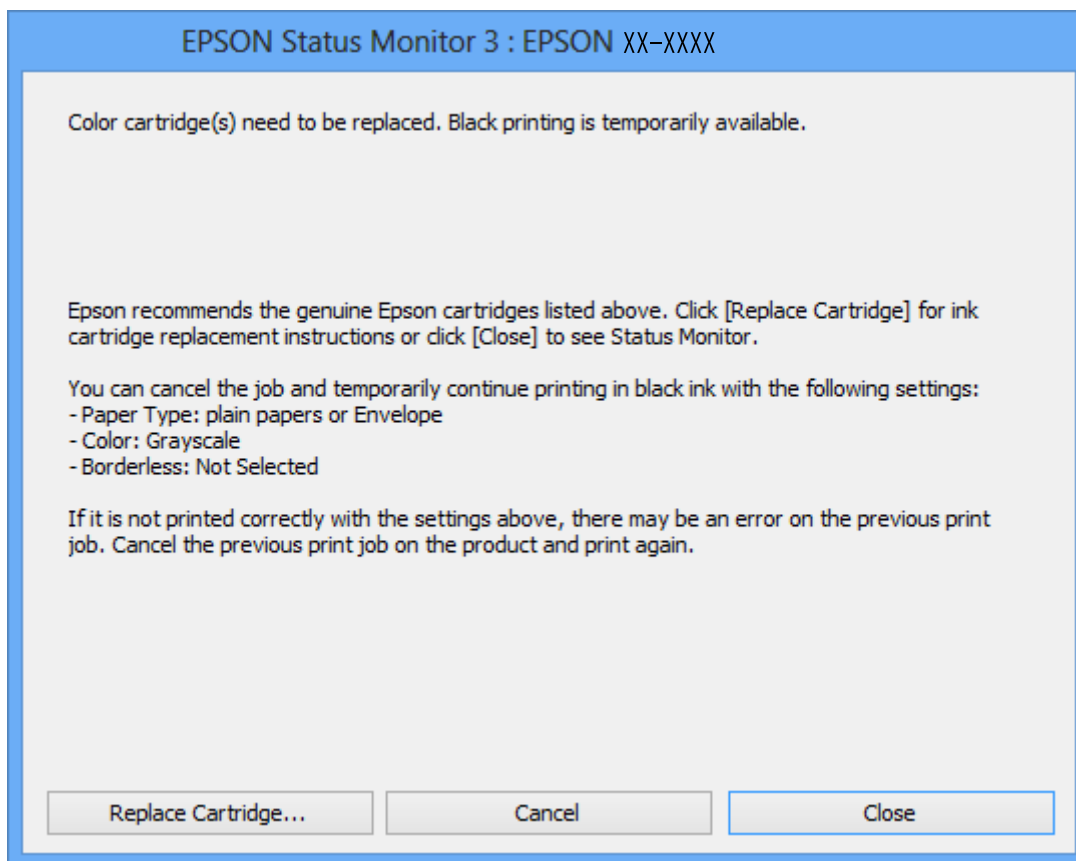
**Opmerking:**

- Als **EPSON Status Monitor 3** is uitgeschakeld, opent u de printerdriver, klikt u op **Extra instellingen** op het tabblad **Hulpprogramma's** en selecteert u **EPSON Status Monitor 3 inschakelen**.
- De beschikbare periode varieert naargelang de gebruiksomstandigheden.

## Inkpatronen vervangen

## Tijdelijk met zwarte inkt afdrukken - Windows

1. Als het volgende venster verschijnt, stop dan met afdrukken.

**Opmerking:**

Als u het afdrukken niet kunt annuleren vanaf de computer, doe dit dan op het bedieningspaneel van de printer.

2. Open het venster van de printerdriver.
3. Schakel **Randloos** uit op het tabblad **Hoofdgroep**.
4. Selecteer **Gewoon papier** of **Enveloppe** bij **Papiertype** op het tabblad **Hoofdgroep** tab.

## Inkpatronen vervangen

5. Selecteer **Grijswaarden**.
6. Stel de andere items in op de tabbladen **Hoofdgroep** en **Meer opties**, indien nodig, en klik dan op **OK**.
7. Klik op **Afdrukken**.
8. Klik op **Afdrukken in zwart-wit** in het venster dat wordt weergegeven.


### Gerelateerde informatie

- ➔ [“Papier laden in de Papiertoevoer achter” op pagina 23](#)
- ➔ [“Basisprincipes van printer - Windows” op pagina 32](#)

## Tijdelijk met zwarte inkt afdrukken - Mac OS X


### Opmerking:

Als u deze functie wilt gebruiken via een netwerk, gebruik dan **Bonjour** voor de verbinding.

1. Klik op het printerpictogram in het **Dock**.
2. Annuleer de taak.
  - Mac OS X v10.8.x tot Mac OS X v10.9.x  
Klik op  naast de voortgangsbalk.
  - Mac OS X v10.6.x tot v10.7.x  
Klik op **Verwijderen**.

### Opmerking:

Als u het afdrukken niet kunt annuleren vanaf de computer, doe dit dan op het bedieningspaneel van de printer.

3. Selecteer **Systeemvoorkeuren** in het menu  > **Printers en scanners** (of **Afdrukken en scannen**, **Afdrukken en faxen**) en selecteer vervolgens de printer. Klik op **Opties & toebehoren** > **Opties** (of **Driver**).
4. Selecteer **Aan** voor **Tijdelijk afdrukken in zwart-wit**.
5. Open het venster van de printerdriver.
6. Selecteer **Printerinstellingen** in het venstermenu.
7. Selecteer een papierformaat (randloze formaten uitgezonderd) bij **Papierformaat**.
8. Selecteer **Gewoon papier** of **Enveloppe** bij **Afdruk materiaal**.
9. Selecteer **Grijswaarden**.
10. Geef naar wens nog meer instellingen op.
11. Klik op **Afdrukken**.

### Gerelateerde informatie

- ➔ [“Papier laden in de Papiertoevoer achter” op pagina 23](#)
- ➔ [“Basisprincipes van printer - Mac OS X” op pagina 34](#)

## Zwarte inkt besparen als de zwarte inkt bijna op is (uitsluitend voor Windows)

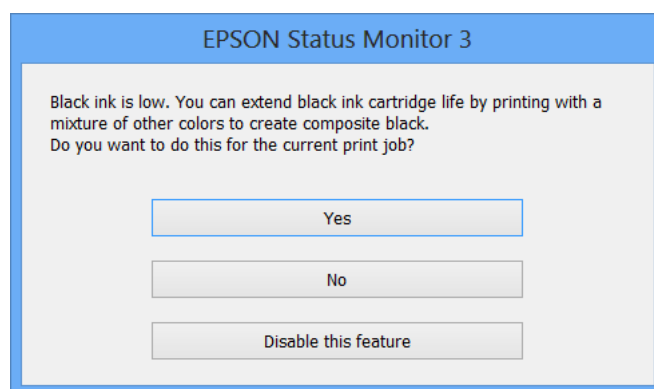
Wanneer de zwarte inkt bijna op is, maar er nog genoeg kleureninkt is, kunt u een mengsel van kleureninkten gebruiken om zwart te maken. U kunt verder afdrukken terwijl u een vervangende cartridge met zwarte inkt klaarzet.

Deze functie is alleen beschikbaar als u de volgende instellingen in de printerdriver selecteert.

- Papiertype: **Gewoon papier**
- Kwaliteit: **Standaard**
- EPSON Status Monitor 3: Ingeschakeld

### Opmerking:

- Is EPSON Status Monitor 3 uitgeschakeld, ga dan naar de printerdriver, klik op **Extra instellingen** op het tabblad **Hulpprogramma's** en selecteer **EPSON Status Monitor 3 inschakelen**.*
- Samengesteld zwart zit er iets anders uit dan zuiver zwart. Daarnaast daalt de afdruksnelheid.*
- Er wordt ook zwarte inkt verbruikt om de kwaliteit van de printkop te handhaven.*



Opties	Beschrijving
Ja	Kies ervoor een mengsel van kleureninkt te gebruiken om zwarte inkt te maken. Dit venster wordt weergegeven wanneer u een volgende keer een gelijksoortige taak afdrukt.
Nee	Kies ervoor om door te gaan met de resterende zwarte inkt. Dit venster wordt weergegeven wanneer u een volgende keer een gelijksoortige taak afdrukt.
Deze functie uitschakelen	Kies ervoor om door te gaan met de resterende zwarte inkt. Dit venster wordt niet weergegeven, totdat u de zwarte-inktcartridge vervangt en deze opnieuw bijna leeg is.

# Afdruk- en scankwaliteit verbeteren

## De printkop controleren en reinigen


Als de spuitkanaaltjes verstopt zitten, worden de afdrukken vaag, en ziet u strepen of onverwachte kleuren. Wanneer de afdrukkwaliteit minder is geworden, gebruikt u de spuitstukcontrole om te kijken of de kanaaltjes verstopt zitten. Is dit zo, reinig dan de printkop.



### Belangrijk:

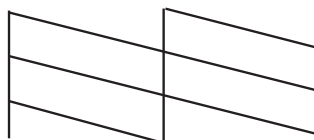
Open de scannereenheid niet of schakel de printer niet uit tijdens het reinigen van de printkop. Als het reinigen van de kop niet wordt voltooid, kunt u mogelijk niet afdrukken.

### Opmerking:

- Omdat bij reiniging van de printkop wat inkt wordt gebruikt, moet u de kop alleen reinigen als de kwaliteit verslechtert.
- Wanneer de inkt bijna op is, kan de printkop mogelijk niet worden gereinigd. U moet dan eerst de betreffende cartridge vervangen.
- Als de printkwaliteit niet verbeterd is na 4 herhalingen van de printkopcontrole en -reiniging moet u ten minste zes uren wachten zonder printen en vervolgens de printkopcontrole en -reiniging herhalen. Als de printer tijdens deze wachttijd in werking treedt, wacht dan nog langer. We raden u aan om de printer uit te schakelen. Neem contact op met de klantenservice van Epson als de afdrukkwaliteit nog steeds niet is verbeterd.
- Zet de printer altijd uit door op knop  te drukken om te voorkomen dat de printkop uitdroogt.
- We raden het aan om regelmatig enkele pagina's af te drukken om de printkop in een goede staat te houden.

## De printkop controleren en schoonmaken - bedieningspaneel

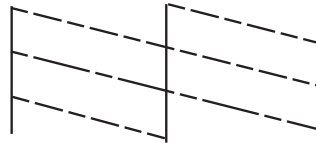
1. Laad gewoon A4-papier in de printer.
2. Ga in het startscherm naar **Instellingen** met de knop ◀ of ▶ en druk vervolgens op de knop OK.
3. Selecteer **Onderhoud** met de knop ◀ of ▶ en druk vervolgens op de knop OK.
4. Selecteer **Spuitkan. contr.** met de knop ◀ of ▶ en druk vervolgens op de knop OK.
5. Volg de instructies op het scherm om het testpatroon af te drukken.
6. Vergelijk de kwaliteit van het afgedrukte controlepatroon met het onderstaande voorbeeld.
  - Alle lijnen worden afgedrukt: de spuitkanaaltjes van de printkop zitten niet verstopt. Selecteer **Nee** met de knop ▲ of ▼ en druk vervolgens op de knop OK.





## Afdruk- en scankwaliteit verbeteren

- ❑ Er verschijnen onderbroken lijnen of er ontbreken elementen: Het kan zijn dat de spuitkanaaltjes van de printkop verstopt zitten. Ga naar de volgende stap.



### Opmerking:

*Het testpatroon kan per model variëren.*

7. Selecteer **Ja** met de knop ▼ of ▲ en druk vervolgens op de knop OK.
8. Volg de instructies op het scherm om de printkop te reinigen.
9. Na de reiniging selecteert u **Spuitkan. contr.** met de knop ▼ of ▲ en volgt u de instructies op het scherm om het spuitkanaaltjespatroon opnieuw af te drukken. Herhaal het reinigen en afdrukken van het testpatroon tot alle lijnen geheel afgedrukt worden.

### Gerelateerde informatie

- ➔ [“Papier laden in de Papiertoevoer achter” op pagina 23](#)


## De printkop controleren en schoonmaken - Windows

1. Laad gewoon A4-papier in de printer.
2. Open het venster van de printerdriver.
3. Klik op **Spuitkanaaltjes controleren** op het tabblad **Hulpprogramma's**.
4. Volg de instructies op het scherm.

### Gerelateerde informatie

- ➔ [“Papier laden in de Papiertoevoer achter” op pagina 23](#)
- ➔ [“Windows-printerdriver” op pagina 78](#)

## De printkop controleren en schoonmaken - Mac OS X

1. Laad gewoon A4-papier in de printer.
2. Selecteer **Systeemvoorkeuren** in het menu  > **Printers en scanners** (of **Afdrukken en scannen, Afdrukken en faxen**), en selecteer dan de printer.
3. Klik op **Opties en toebehoren** > **Hulpprogramma** > **Open Printerhulpprogramma**.
4. Klik op **Spuitkanaaltjes controleren**.

5. Volg de instructies op het scherm.

**Gerelateerde informatie**

➔ [“Papier laden in de Papiertoevoer achter” op pagina 23](#)

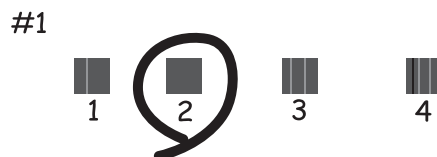
---

## De printkop uitlijnen

Als u een verkeerde uitlijning van verticale lijnen of onscherpe beelden ziet, lijn de printkop dan uit.

### De printkop uitlijnen - bedieningspaneel

1. Laad gewoon A4-papier in de printer.
2. Ga in het startscherm naar **Instellingen** met de knop ◀ of ▶ en druk vervolgens op de knop OK.
3. Selecteer **Onderhoud** met de knop ◀ of ▶ en druk vervolgens op de knop OK.
4. Selecteer **Printkop uitlijnen** met de knop ◀ of ▶ en druk vervolgens op de knop OK.
5. Volg de instructies op het scherm om het spuitkanaaltjespatroon af te drukken.
6. Volg de instructies op het scherm om de printkop uit te lijnen. Zoek en selecteer met de knop ▲ of ▼ het nummer van het meest gelijkmatige patroon per groep en druk vervolgens op de knop OK.

**Opmerking:**

- Het testpatroon kan per model variëren.
- Als de afdrukkwaliteit niet beter wordt, lijn de printkop dan uit vanaf de computer.

**Gerelateerde informatie**

➔ [“Papier laden in de Papiertoevoer achter” op pagina 23](#)

### De printkop uitlijnen - Windows

1. Laad gewoon A4-papier in de printer.
2. Open het venster van de printerdriver.


## Afdruk- en scankwaliteit verbeteren

3. Klik op **Printkop uitlijnen** op het tabblad **Hulpprogramma's**.
4. Volg de instructies op het scherm.

### Gerelateerde informatie

- ➔ [“Papier laden in de Papiertoevoer achter” op pagina 23](#)
- ➔ [“Windows-printerdriver” op pagina 78](#)

## De printkop uitlijnen - Mac OS X

1. Laad gewoon A4-papier in de printer.
2. Selecteer **Systeemvoorkeuren** in het menu  > **Printers en scanners** (of **Afdrukken en scannen, Afdrukken en faxen**), en selecteer dan de printer.
3. Klik op **Opties en toebehoren** > **Hulpprogramma** > **Open Printerhulpprogramma**.
4. Klik op **Printkop uitlijnen**.
5. Volg de instructies op het scherm.

### Gerelateerde informatie

- ➔ [“Papier laden in de Papiertoevoer achter” op pagina 23](#)

---

## Het papiertraject reinigen

Wanneer uw afdrukken vlekken of vegen bevatten of het papier niet goed wordt ingevoerd, reinig dan de rol binnenin.



**Belangrijk:**

*Gebruik geen keukenpapier om de binnenkant van de printer schoon te maken. Het kan zijn dat de spuitkanaaltjes van de printkop verstopt zitten met stof.*

1. Verwijder stof en vlekken van de scannerglasplaat.
2. Laad gewoon A4-papier in de printer.
3. Begint te kopiëren zonder het origineel op het apparaat te plaatsen.

**Opmerking:**

*Herhaal deze procedure tot er geen vegen meer op het papier zitten.*

### Gerelateerde informatie

- ➔ [“Papier laden in de Papiertoevoer achter” op pagina 23](#)
- ➔ [“Kopiëren” op pagina 52](#)

## De Scannerglasplaat reinigen

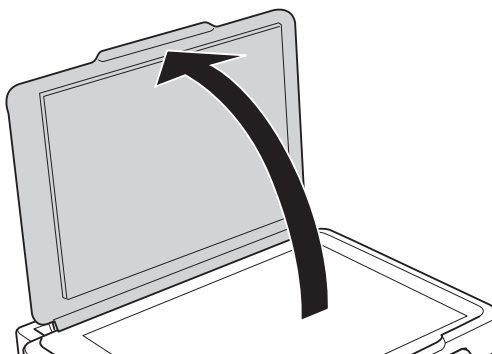
Wanneer de kopieën of gescande afbeeldingen vlekken of vegen bevatten, moet u de scannerglasplaat schoonmaken.



**Belangrijk:**

*Maak de printer nooit schoon met alcohol of thinner. Deze chemicaliën kunnen de printer beschadigen.*

1. Open het documentdeksel.



2. Maak het oppervlak van de scannerglasplaat schoon met een droge, zachte, schone doek.

**Opmerking:**

- Als de glasplaat besmeurd is met vet of een andere hardnekkige substantie, veegt u de plaat schoon met een doek met daarop een klein beetje glasreiniger. Verwijder al het overtollige vocht.
- Druk niet te hard op het glasoppervlak.
- Zorg ervoor dat u het oppervlak van het glas niet krast of beschadigt. Een beschadigde glasplaat kan de scankwaliteit aantasten.

# Informatie over toepassingen en netwerkdiensten

## Epson Connect

Dankzij Epson Connect kunt u afdrukken via uw smartphone, tablet of laptop, altijd en praktisch overal.

Voor uw printer zijn de volgende functies beschikbaar.

Email Print	Afdrukken op afstandEpson iPrint	Scan to Cloud	Remote Print Driver
✓	✓	–	✓

Zie de Epson Connect-portalsite voor meer informatie.

<https://www.epsonconnect.com/>

<http://www.epsonconnect.eu> (alleen Europa)

## Web Config

Web Config is een toepassing waarmee u de instellingen van de printer kunt beheren via een browser op een computer of smart device. U kunt de printerstatus bevestigen of het netwerk en de printerinstellingen aanpassen. Verbind de printer en het toestel aan hetzelfde netwerk om de Web Config te gebruiken.

### Opmerking:

De volgende browsers worden ondersteund.


Besturingssysteem	Browser
Windows XP of later	Internet Explorer 8 of later, Firefox <sup>*1</sup> , Chrome <sup>*1</sup>
Mac OS X v10.6.x of later	Safari <sup>*1</sup> , Firefox <sup>*1</sup> , Chrome <sup>*1</sup>
iOS <sup>*1*2</sup>	Safari <sup>*1</sup>
Android 2.3 of later <sup>*2</sup>	Standaard browser
Chrome OS <sup>*1</sup>	Standaard browser

\*1 Gebruik de laatste versie.

\*2 Geeft alleen de basisfuncties weer.

## Web Config gebruiken in een webbrowswer

1. Controleer het IP-adres van de printer.

Selecteer **Instellingen** > **Netwerkinstellingen** > **Statusblad afdrukken** in het startscherm, druk vervolgens op de knop  en controleer het IP-adres van de printer.

## Informatie over toepassingen en netwerkdiensten

2. Start een webbrowser op een computer of smart device en voer vervolgens het IP-adres van de printer in.

Indeling:

IPv4: http://IP-adres van printer/

IPv6: http://[IP-adres van printer]/

Voorbeelden:

IPv4: http://192.168.100.201/

IPv6: http://[2001:db8::1000:1]/

**Opmerking:**

Met het smart device kunt u Web Config ook starten via het onderhoudsscherm van Epson iPrint.


### Gerelateerde informatie

- ➔ [“Het gebruik van Epson iPrint” op pagina 49](#)

## Web Config uitvoeren op Windows

1. Ga naar het scherm Apparaten en printers in Windows.
  - Windows 8.1/Windows 8  
Selecteer **Bureaublad > Instellingen > Configuratiescherm > Apparaten en printers weergeven in Hardware en geluiden** (of **Hardware**).
  - Windows 7  
Klik op de knop Start, selecteer **Configuratiescherm > Apparaten en printers weergeven in Hardware en geluiden**.
  - Windows Vista  
Klik op de knop Start, selecteer **Configuratiescherm > Printers in Hardware en geluiden**.
2. Klik met de rechtermuisknop op uw printer en selecteer **Eigenschappen**.
3. Selecteer het tabblad **Webservice** en klik op de URL.

## Web Config uitvoeren op Mac OS X

1. Selecteer **Systeemvoorkeuren** in het menu  > **Printers en scanners** (of **Afdrukken en scannen, Afdrukken en faxen**), en selecteer dan de printer.
2. Klik op **Opties en toebehoren > Toon webpagina printer**.

---

## Vereiste toepassingen

### Windows-printerdriver

De printerdriver is een toepassing die de printer aanstuurt op basis van afdrukopdrachten van andere toepassingen. Door instellingen op te geven in de printerdriver krijgt u het beste afdrukresultaat. Met het

## Informatie over toepassingen en netwerkdiensten

hulpprogramma voor de printerdriver kunt u de status van de printer controleren en de printer in optimale conditie houden.

**Opmerking:**

*U kunt de taal van de printerdriver naar wens instellen. Selecteer de gewenste taal bij **Taal** op het tabblad **Hulpprogramma's**.*

### De printerdriver openen vanuit een toepassing

Als u instellingen wilt opgeven die alleen moeten gelden voor de toepassing waarmee u aan het werk bent, opent u de printerdriver vanuit de toepassing in kwestie.

Selecteer **Afdrukken** of **Afdrukinstelling** in het menu **Bestand**. Selecteer uw printer en klik vervolgens op **Voorkeuren** of **Eigenschappen**.

**Opmerking:**

*Wat u precies moet doen, verschilt per toepassing. Zie de Help van de toepassing voor meer informatie.*

### De printerdriver openen via het bedieningspaneel

Wilt u instellingen configureren voor alle toepassingen, dan kunt u dit via het bedieningspaneel doen.

Windows 8.1/Windows 8

Selecteer **Desktop** > **Instellingen** > **Configuratiescherm** > **Apparaten en printers weergeven** in **Hardware en geluiden**. Klik met de rechtermuisknop op uw printer, of houd de printer ingedrukt en selecteer **Voorkeursinstellingen voor afdrukken**.

Windows 7

Klik op de knop **Start**, selecteer **Configuratiescherm** > **Apparaten en printers weergeven** in **Hardware en geluiden**. Klik met de rechtermuisknop op uw printer en selecteer **Voorkeursinstellingen voor afdrukken**.

Windows Vista

Klik op de knop **Start**, selecteer **Configuratiescherm** > **Printers** in **Hardware en geluiden**. Klik met de rechtermuisknop op uw printer en selecteer **Voorkeursinstellingen voor afdrukken**.

Windows XP

Klik op de knop **Start**, selecteer **Configuratiescherm** > **Printers en andere hardware** > **Printers en faxapparaten**. Klik met de rechtermuisknop op uw printer en selecteer **Voorkeursinstellingen voor afdrukken**.

### De printerdriver openen via het printerpictogram op de taakbalk (Windows)

Het printerpictogram op de taakbalk van het bureaublad is een snelkoppeling waarmee u snel de printerdriver kunt openen.

Als u op het printerpictogram klikt en **Printerinstellingen** selecteert, kunt u hetzelfde venster met printerinstellingen openen als het venster dat u opent via het bedieningspaneel. Als u op dit pictogram dubbelklikt, kunt u de status van de printer controleren.

**Opmerking:**

*Als het printerpictogram niet op de taakbalk wordt weergegeven, open dan het venster van de printerdriver, klik op **Controlevoorkeursinstellingen** op het tabblad **Hulpprogramma's** en selecteer vervolgens **Snelkoppelingspictogram registreren op taakbalk**.*

## Uitleg bij de printerdriver voor Windows

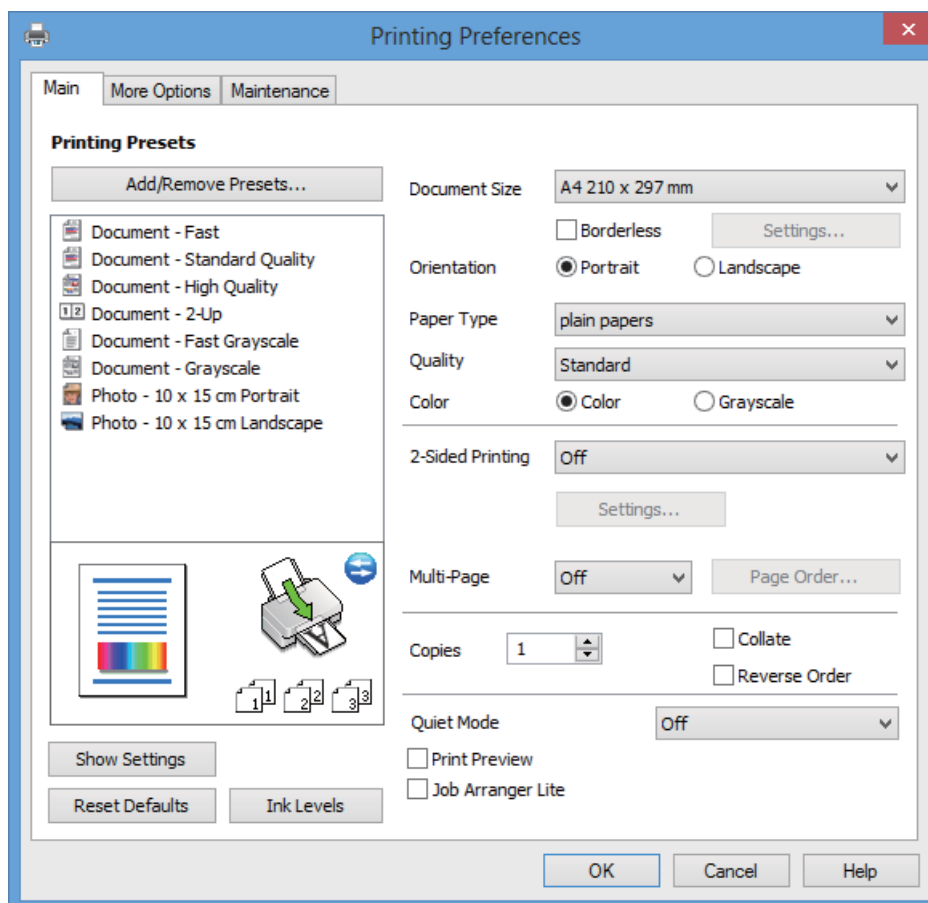
De printerdriver voor Windows heeft een Help-functie. Als u uitleg over de instellingen wilt weergeven, klik dan met de rechtermuisknop op de instelling en klik vervolgens op **Help**.

## Informatie over toepassingen en netwerkdiensten

### Het tabblad Hoofdgroep

Hier kunt u basisinstellingen opgeven voor het afdrukken, zoals het papiertype of papierformaat.

U kunt ook instellingen opgeven voor het afdrukken op beide zijden van het papier of het afdrukken van meerdere pagina's op één vel papier.

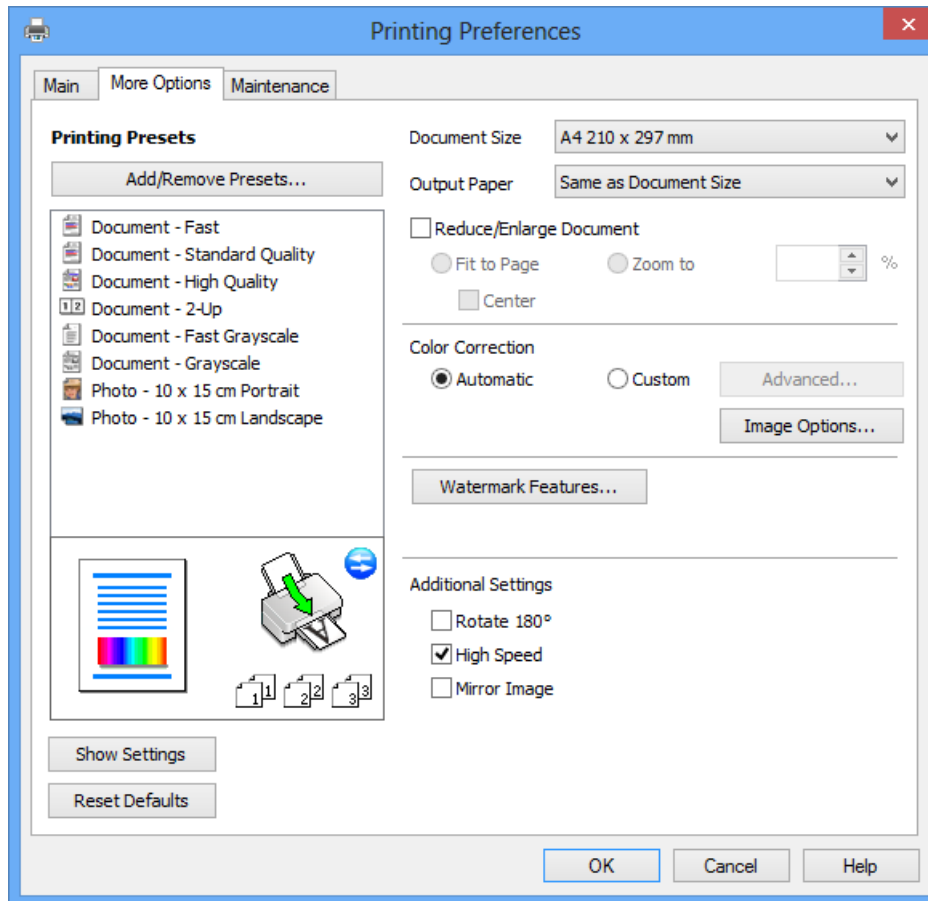




## Informatie over toepassingen en netwerkdiensten

### Het tabblad Meer opties

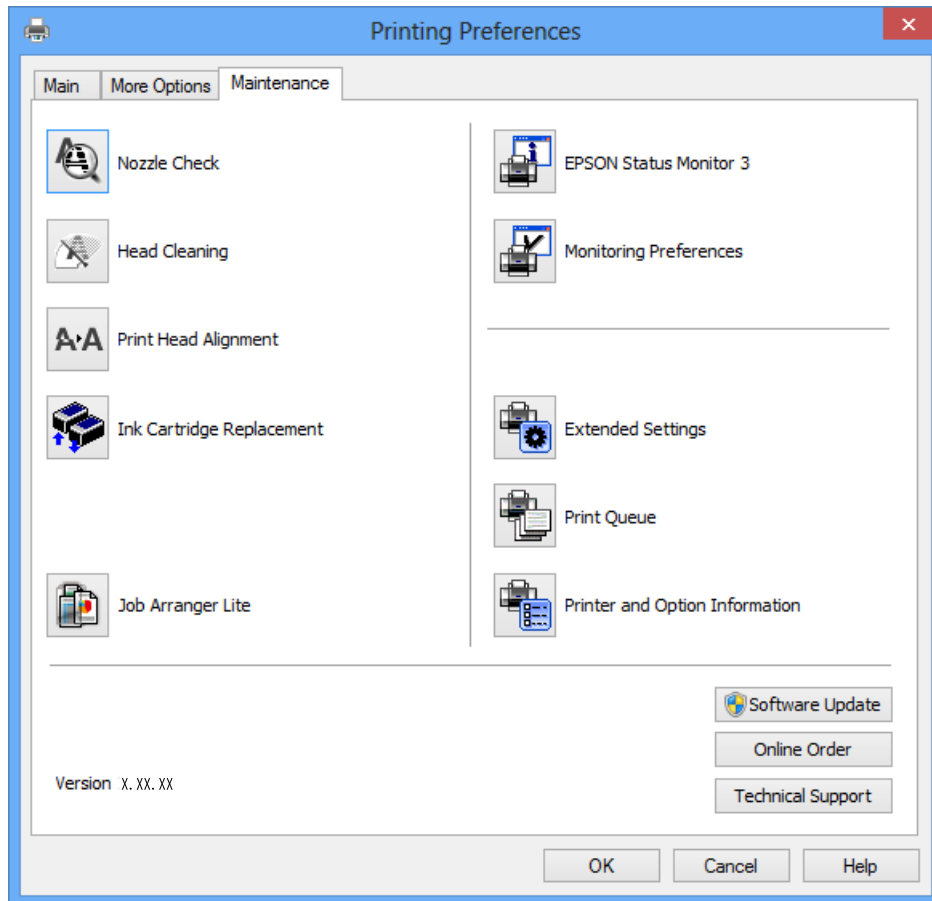
Hier kunt u extra opties voor de lay-out en het afdrukken opgeven, zoals het formaat van de afdruk of kleurcorrecties.



## Informatie over toepassingen en netwerkdiensten

### Het tabblad Hulpprogramma's

Hier kunt u nagaan hoeveel inkt u nog hebt (bij benadering) en welke foutmeldingen er zijn. Ook vindt u hier functies voor het onderhoud van de printer, zoals de spuitkanaaltjescontrole of printkopreiniging.



### Bedieningsinstellingen voor Windows-printerdriver configureren

U kunt instellingen configureren zoals het inschakelen van **EPSON Status Monitor 3**.

1. Open het venster van de printerdriver.
2. Klik op **Extra instellingen** op het tabblad **Hulpprogramma's**.
3. Configureer de gewenste instellingen en klik vervolgens op **OK**.  
Zie de online-Help voor een uitleg van de items voor instellingen.

#### Gerelateerde informatie

➔ [“Windows-printerdriver” op pagina 78](#)

### Mac OS X-printerdriver

De printerdriver is een toepassing die de printer bestuurt aan de hand van afdrukopdrachten van andere toepassingen. U verkrijgt de beste afdrukresultaten wanneer u instellingen op de printerdriver configureert. U kunt ook de status van de printer controleren of deze in optimale conditie houden met behulp van het hulpprogramma voor de printerdriver.

## Informatie over toepassingen en netwerkdiensten

### De printerdriver openen vanuit toepassingen

Selecteer **Druk af** in het menu **Bestand**. Klik indien nodig op **Toon details** (of ▼) om het afdrukvenster te vergroten.

**Opmerking:**

*Bewerkingen kunnen afhankelijk van de toepassing verschillen. Zie de Help van de toepassing voor meer informatie.*

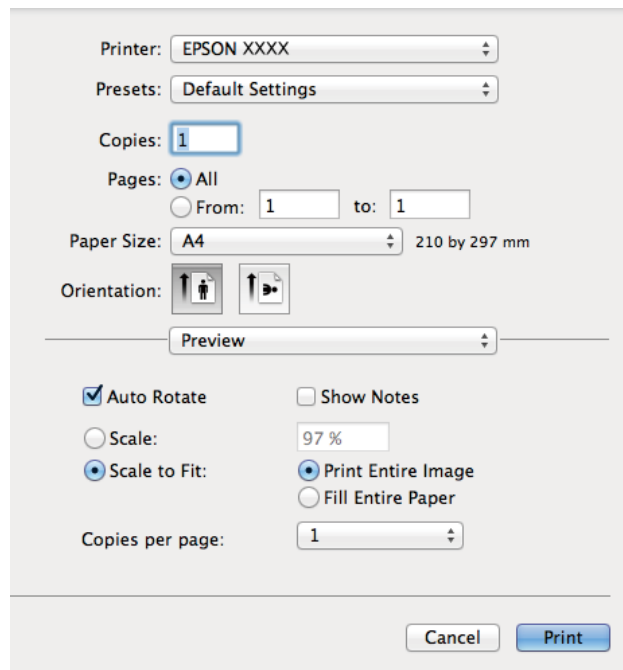
### De toepassing starten

Selecteer **Systeemvoorkeuren** in het  menu > **Printers & Scanners** (of **Afdrukken & scanne**, **Afdrukken & fax**) en selecteer de printer. Klik op **Opties en toebehoren** > **Hulpprogramma** > **Open Printerhulpprogramma**.

## Uitleg bij de printerdriver voor Mac OS X

### Schermdisplay van printerdriver

Met het venstermenu in het midden kunt u meer items weergeven.




Venstermenu	Beschrijving
Printerinstellingen	Hier kunt u basisinstellingen opgeven voor het afdrukken, zoals het papiertype of randloos afdrukken.
Inst. dubbelzijdig afdr.	Hiermee kunt u een bindrichting voor het dubbelzijdig afdrukken of een documenttype selecteren.
Lay-out	Hiermee kunt u een lay-out selecteren voor het afdrukken van meerdere pagina's op één vel of aangeven dat u een rand wilt afdrukken.
Papierafhandeling	U kunt de afdruktaak groter of kleiner maken en automatisch aanpassen aan het papierformaat dat u hebt geladen.
Kleuren aanpassen	Hiermee kunt u de kleuren aanpassen.

## Informatie over toepassingen en netwerkdiensten

### Opmerking:

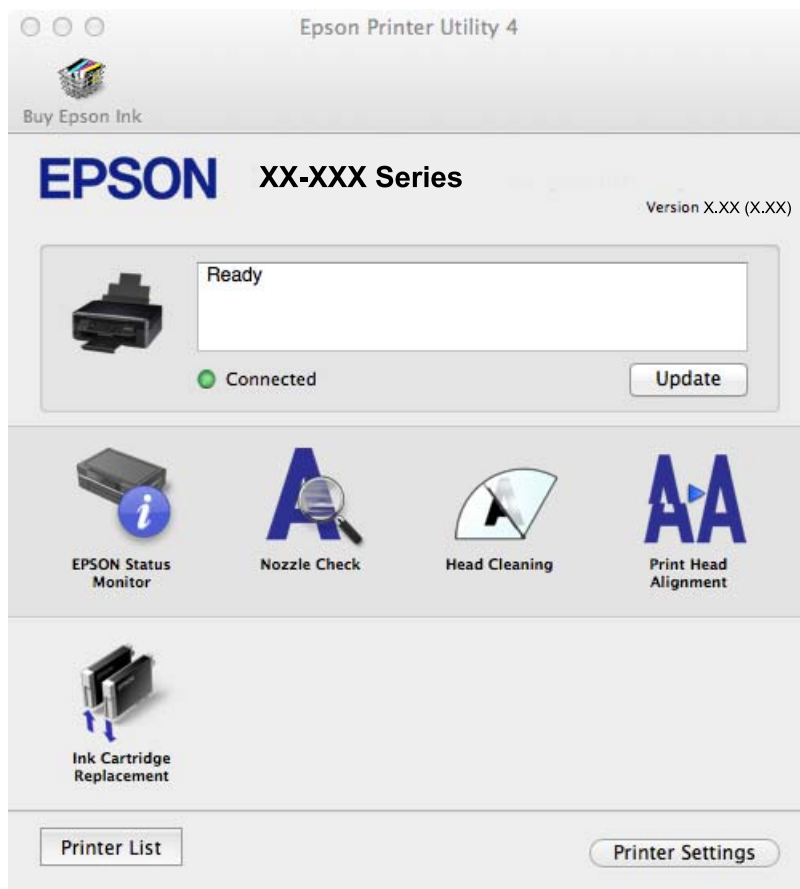
Als u Mac OS X v10.8.x of hoger gebruikt en het menu **Printerinstellingen** wordt niet weergegeven, is de Epson-printerdriver niet goed geïnstalleerd.

Selecteer **Systeemvoorkeuren** in het menu  > **Printers en scanners** (of **Afdrukken en scannen**, **Afdrukken en faxen**), verwijder de printer en voeg de printer vervolgens opnieuw toe. Zie hierna voor het toevoegen van een printer.

<http://support.epson.net/setupnavi/>


### Epson Printer Utility

Hier kunt u nagaan hoeveel inkt u nog hebt (bij benadering) en welke foutmeldingen er zijn. Ook vindt u hier functies voor het onderhoud van de printer, zoals de spuitkanaaltjescontrole of printkopreiniging.



## Bedieningsinstellingen voor Mac OS X-printerdriver configureren

U kunt verschillende instellingen configureren, zoals lege pagina's overslaan en afdrukken met hoge snelheid in-/uitschakelen.

1. Selecteer **Systeemvoorkeuren** in het  menu > **Printers & Scanners** (of **Afdrukken & scanne**, **Afdrukken & fax**) en selecteer de printer. Klik op **Opties & toebehoren** > **Opties** (of **Driver**).
2. Configureer de gewenste instellingen en klik vervolgens op **OK**.
  - Dik papier en enveloppes: Voorkomt inktvlekken bij gebruik van dik papier. Maar het kan zijn dat de afdruksnelheid daalt.
  - Lege pagina overslaan: Hiermee wordt voorkomen dat lege pagina's worden afgedrukt.

## Informatie over toepassingen en netwerkdiensten

- Stille modus: Hiermee wordt stil afgedrukt. Maar het kan zijn dat de afdruksnelheid daalt.
- Tijdelijk afdrukken in zwart-wit: Hiermee wordt alleen tijdelijk met zwarte inkt afgedrukt.
- Afdrukken met hoge snelheid: Hiermee drukt de printkop in beide richtingen af. Het afdrukken verloopt sneller, maar de kwaliteit kan afnemen.
- Witte randen verwijderen: Hiermee worden onnodige marges verwijderd tijdens randloos afdrukken.
- Waarschuwingen: Wanneer deze optie is ingesteld, kan de printerdriver waarschuwingen weergeven.
- Bidirectionele communicatie gebruiken: Dit moet normaliter ingesteld zijn op **Aan**. Selecteer **Uit** omdat het openen van de printerinformatie niet mogelijk is omdat de printer gedeeld wordt met Windows computers op een netwerk.
- Onderste cassette: Voeg de optionele papercassettes toe aan de papierbron.

**Opmerking:**

*De beschikbaarheid van deze instellingen verschilt per model.*

### Gerelateerde informatie

➔ [“Tijdelijk met zwarte inkt afdrukken” op pagina 68](#)

## EPSON Scan (scannerdriver)

EPSON Scan is een toepassing waarmee het scanproces geregeld kan worden. U kunt formaat, resolutie, helderheid, contrast en kwaliteit van de gescande afbeelding aanpassen.

**Opmerking:**

*U kunt EPSON Scan ook vanuit een TWAIN-scantoepassing starten.*

### Starten in Windows

- Windows 8.1/Windows 8

Voer de naam van de software in het zoekvenster in en selecteer vervolgens het weergegeven pictogram.

- Behalve voor Windows 8.1/Windows 8

Klik op de knop Start en selecteer **Alle programma's of Programma's > EPSON > EPSON Scan > EPSON Scan**.

### Starten in Mac OS X

**Opmerking:**

*EPSON Scan biedt geen ondersteuning voor de Mac OS X-functie voor snelle gebruikersoverschakeling. Schakel snelle gebruikersoverschakeling uit.*

Selecteer **Start > Toepassingen > Epson Software > EPSON Scan**.

## Epson Event Manager

Epson Event Manager is een toepassing waarmee u vanuit het configuratiescherm het scannen kunt beheren en bestanden opslaan op een computer. U kunt uw eigen instellingen als presets toevoegen zoals het documenttype, de locatie voor de opslagmap en het formaat van het bestand. Zie de Help van de toepassing voor meer informatie.

## Informatie over toepassingen en netwerkdiensten

### Beginnen met Windows

- Windows 8.1/Windows 8

Voer de naam van de software in het zoekvenster in en selecteer vervolgens het weergegeven pictogram.

- Behalve voor Windows 8.1/Windows 8

Klik op de knop **Start** en selecteer **Alle programma's of Programma's > Epson Software > Event Manager**.

### Beginnen met Mac OS X

Selecteer **Start > Toepassingen > Epson Software > Event Manager**.

### Gerelateerde informatie

➔ [“Scannen naar een computer” op pagina 53](#)

## Epson Easy Photo Print

Epson Easy Photo Print is een toepassing waarmee u gemakkelijk foto's met verschillende lay-outs kunt afdrukken. U kunt het voorbeeld van het foto-bestand bekijken en het bestand of de positie aanpassen. U kunt ook foto's met een rand afdrukken. Zie de Help van de toepassing voor meer informatie.

#### **Opmerking:**

*De printerdriver moet geïnstalleerd zijn om deze toepassing te gebruiken.*

### Beginnen met Windows

- Windows 8.1/Windows 8

Voer de naam van de software in het zoekvenster in en selecteer vervolgens het weergegeven pictogram.

- Behalve voor Windows 8.1/Windows 8

Klik op de knop **Start** en selecteer **Alle programma's of Programma's > Epson Software > Epson Easy Photo PrintE-Photo**.

### Beginnen met Mac OS X

Selecteer **Start > Toepassingen > Epson Software > Epson Easy Photo Print**.

## E-Web Print (uitsluitend voor Windows)

E-Web Print is een toepassing waarmee u gemakkelijk webpagina's met verschillende lay-outs kunt afdrukken. Zie de Help van de toepassing voor meer informatie. U kunt de help openen in het menu **E-Web Print** op de werkbalk **E-Web Print**.

### Starten

Wanneer u E-Web Print installeert, wordt dit weergegeven in uw browser. Klik op **Afdrukken** of **Clippen**.

## Easy Photo Scan

Easy Photo Scan is een toepassing waarmee u foto's kunt scannen en de gescande afbeelding vervolgens gemakkelijk kunt verzenden naar een computer of naar een dienst in de cloud. Daarbij kunt u de gescande afbeelding gemakkelijk aanpassen. Zie de Help van de toepassing voor meer informatie.

## Informatie over toepassingen en netwerkdiensten

### **Opmerking:**

Als u deze toepassing wilt gebruiken, moet de scannerdriver EPSON Scan worden geïnstalleerd.

### **Starten onder Windows**

- Windows 8.1/Windows 8

Voer de naam van de software in het zoekvenster in en selecteer vervolgens het weergegeven pictogram.

- Behalve voor Windows 8.1/Windows 8

Klik op de knop Start en selecteer **Alle programma's of Programma's > Epson Software > Easy Photo Scan**.

### **Starten onder Mac OS X**

Selecteer **Start > Toepassingen > Epson Software > Easy Photo Scan**.

## EPSON Software Updater

De toepassing EPSON Software Updater controleert op nieuwe of bijgewerkte software op het internet en installeert deze vervolgens. U kunt ook de firmware en de handleiding van de printer bijwerken.

### **Starten onder Windows**

- Windows 8.1/Windows 8

Voer de naam van de software in het zoekvenster in en selecteer vervolgens het weergegeven pictogram.

- Behalve voor Windows 8.1/Windows 8

Klik op de knop Start en selecteer **Alle programma's of Programma's > Epson Software > EPSON Software Updater**.

### **Opmerking:**

U kunt EPSON Software Updater ook starten door te klikken op het printerpictogram op de taakbalk van het bureaublad en vervolgens **Software-update** te selecteren.

### **Starten onder Mac OS X**

Selecteer **Start > Toepassingen > Epson Software > EPSON Software Updater**.


---

## Toepassingen verwijderen

### **Opmerking:**

Meld u aan op uw computer als beheerder. Voer het beheerderswachtwoord in als u hierom wordt gevraagd.



### **Toepassingen verwijderen - Windows**

1. Druk op de knop  om de printer uit te schakelen.
2. Sluit alle actieve toepassingen.
3. **Configuratiescherm** openen:
  - Windows 8.1/Windows 8Selecteer **Bureaublad > Instellingen > Configuratiescherm**.

## Informatie over toepassingen en netwerkdiensten

- Behalve voor Windows 8.1/Windows 8  
Klik op de startknop en selecteer **Configuratiescherm**.
  - 4. Open **Een programma verwijderen** (of **Programma's installeren of verwijderen**):
    - Windows 8.1/Windows 8/Windows 7/Windows Vista  
Selecteer **Een programma verwijderen** in **Programma's**.
    - Windows XP  
Klik op **Programma's installeren of verwijderen**.
  - 5. Selecteer de software die u wilt verwijderen.
  - 6. De toepassingen verwijderen:
    - Windows 8.1/Windows 8/Windows 7/Windows Vista  
Klik op **Verwijderen/wijzigen** of **Verwijderen**.
    - Windows XP  
Klik op **Wijzigen/Verwijderen** of **Verwijderen**.
- Opmerking:**  
*Als het venster **Gebruikersaccountbeheer** wordt weergegeven, klikt u op **Doorgaan**.*
7. Volg de instructies op het scherm.

## Toepassingen verwijderen - Mac OS X

1. Download de Uninstaller met EPSON Software Updater.  
Als u dit verwijderprogramma eenmaal hebt gedownload, hoeft u het niet telkens opnieuw te downloaden wanneer u de toepassing verwijdert.
2. Druk op  om de printer uit te zetten.
3. Als u de printerdriver wilt verwijderen, selecteert u **Systeemvoorkeuren** in het menu  > **Printers en scanners** (of **Afdrukken en scannen**, **Afdrukken en faxen**) en vervolgens verwijdert u de printer uit de printerlijst.
4. Sluit alle actieve toepassingen.
5. Selecteer **Start** > **Toepassingen** > **Epson Software** > **Uninstaller**.
6. Selecteer de toepassing die u wilt verwijderen en klik vervolgens op **Maak installatie ongedaan**.



**Belangrijk:**

*De Uninstaller verwijdert alle Epson-inktjetprinterdrivers van de computer. Als u meerdere Epson inktjetprinters gebruikt en u enkel bepaalde drivers wenst te verwijderen, verwijder ze dan eerst allemaal en installeer dan enkel de vereiste drivers.*

**Opmerking:**

*Als u de toepassing die u wilt verwijderen niet kunt vinden in de lijst, kunt u deze niet verwijderen met de Uninstaller. Selecteer in dat geval **Go** > **Applications** > **Epson Software**, selecteer de toepassing die u wilt verwijderen en sleep deze vervolgens naar het prullenbakpictogram.*



**Gerelateerde informatie**

➔ “EPSON Software Updater” op pagina 87

---

## Toepassingen installeren

Als uw computer verbinding heeft met een netwerk, installeer dan de meest recente toepassingen die u vindt op de website. Als u niet in staat bent om de toepassingen te downloaden van de website, installeer ze dan van de softwareschijf die met de printer is meegeleverd.

**Opmerking:**

- Meld u aan op uw computer als beheerder. Voer het beheerderswachtwoord in als u hierom wordt gevraagd.
- Wanneer u een toepassing opnieuw wilt installeren, moet u de toepassing eerst verwijderen.

1. Sluit alle actieve toepassingen.
2. Koppel de printer en computer tijdelijk los als u de printerdriver of EPSON Scan installeert.

**Opmerking:**

Verbindt de printer en computer pas als de instructies dit zeggen.

3. Installeer de toepassingen door de instructies op onderstaande website te volgen.

<http://support.epson.net/setupnavi/>

**Gerelateerde informatie**

➔ “Toepassingen verwijderen” op pagina 87

---

## Toepassingen en firmware bijwerken

Bepaalde problemen kunnen worden opgelost door de toepassingen en firmware opnieuw te installeren. Zorg ervoor dat u de nieuwste versie van de toepassingen en firmware gebruikt.

1. Controleer of de printer en de computer zijn aangesloten, en of de computer met internet is verbonden.
2. Start EPSON Software Updater en werk de toepassingen of de firmware bij.

**Belangrijk:**

Schakel de computer of printer niet uit tijdens de update.

**Opmerking:**

Als u de toepassing die u wilt bijwerken niet kunt vinden in de lijst, kunt u deze niet bijwerken met de EPSON Software Updater. Kijk op uw lokale Epson-website voor de nieuwste versies van de toepassingen.

<http://www.epson.com>

**Gerelateerde informatie**


➔ “EPSON Software Updater” op pagina 87

# Problemen oplossen

## De printerstatus controleren

### Foutcodes op het display bekijken

Als er een fout optreedt of als er informatie is waar u even naar moet kijken, wordt een code weergegeven op het LCD-scherm.

Code	Situatie	Oplossingen
E-01	Er is een printerfout opgetreden.	Open de scannereenheid en verwijder al het papier en beschermmateriaal uit de printer. Schakel het apparaat uit en vervolgens weer in.
E-02	Er is een scannerfout opgetreden.	Schakel het apparaat uit en vervolgens weer in.
E-11	Een inktkussentje moet worden vervangen.	Neem contact op met Epson of een erkende Epson-serviceprovider om het inktkussentje* te vervangen. Dit onderdeel kan niet door de gebruiker worden vervangen.
W-01	Er is een papierstoring opgetreden.	Verwijder het papier uit de printer en druk op de knop die onder in het LCD-scherm wordt weergegeven om de fout te wissen. In sommige gevallen moet u het apparaat uit- en weer inschakelen.
W-11	Een inktkussentje van de printer nadert het einde van zijn levensduur.	Neem contact op met Epson of een erkende Epson-serviceprovider om het inktkussentje* te vervangen. Dit onderdeel kan niet door de gebruiker worden vervangen. Het bericht wordt weergegeven tot het inktkussentje wordt vervangen.  Druk op de knop  om het afdrukken te hervatten.
W-12	Cartridges verkeerd geïnstalleerd.	Druk de cartridge goed aan.
W-13	De op het LCD-scherm getoonde cartridge is niet herkend.	Vervang de cartridge. Epson raadt het gebruik van originele Epson-cartridges aan.
I-22	Stel Wi-Fi in via <b>Drukknop (WPS)</b> .	Druk op de knop op het toegangspunt. Als het toegangspunt geen knop heeft, open dan het venster met instellingen voor het toegangspunt en klik op de knop in de software.
I-23	Stel Wi-Fi in via <b>PIN-code (WPS)</b> .	Voer binnen twee minuten op het toegangspunt of de computer de pincode in die u ziet op het LCD-scherm.
I-31	Stel Wi-Fi in via <b>Wi-Fi Autom. Verbind</b> .	Installeer de software op uw computer en druk vervolgens op de knop OK wanneer het instellen van Wi-Fi begint.
I-41	<b>Papierconfiguratie</b> is uitgeschakeld. Sommige functies kunnen niet worden gebruikt.	Als <b>Papierconfiguratie</b> is uitgeschakeld, kunt u AirPrint niet gebruiken. Als u AirPrint wilt gebruiken, schakel dan <b>Papierconfiguratie</b> in.
I-60	Mogelijk ondersteunt uw computer WSD (Web Services for Devices) niet.	De (WSD-)functie voor scannen naar de computer is alleen beschikbaar voor computers waarop een Engelstalige versie van Windows 8.1, Windows 8, Windows 7 of Windows Vista wordt uitgevoerd. Zorg ervoor dat de printer correct is verbonden met de computer. Raadpleeg de <i>Netwerkhandleiding</i> voor meer details.

## Problemen oplossen

Code	Situatie	Oplossingen
Recovery Mode	De printer is in herstelmodus gestart omdat de firmware-update is mislukt.	<p>Volg de onderstaande stappen om opnieuw te proberen de firmware bij te werken.</p> <ol style="list-style-type: none"> <li>1. Sluit de computer en de printer met een USB-kabel op elkaar aan. (In herstelmodus kunt u de firmware niet via een netwerkverbinding bijwerken.)</li> <li>2. Ga naar uw lokale Epson-website voor verdere instructies.</li> </ol>

\* Bij sommige afdrukcycli komt een heel kleine hoeveelheid overtollige inkt op het inktkussentje terecht. Om te voorkomen dat er inkt uit het kussentje lekt, is de printer ontworpen om het afdrukken te stoppen wanneer het kussentje de limiet bereikt. Of en hoe vaak dit nodig is, hangt af van het aantal pagina's dat u afdrukt, het soort materiaal waarop u afdrukt en het aantal reinigingsprocedures dat door het apparaat wordt uitgevoerd. Dat het kussentje moet worden vervangen, wil niet zeggen dat uw printer niet meer volgens de specificaties functioneert. De printer brengt u op de hoogte wanneer het kussentje moet worden vervangen. Dit kan alleen worden gedaan door een erkende Epson-serviceprovider. De kosten voor deze vervanging vallen niet onder de garantie van Epson.

### Gerelateerde informatie

- ➔ [“Contact opnemen met de klantenservice van Epson”](#) op pagina 117
- ➔ [“Vastgelopen papier verwijderen”](#) op pagina 92
- ➔ [“Toepassingen installeren”](#) op pagina 89
- ➔ [“Toepassingen en firmware bijwerken”](#) op pagina 89

## De printerstatus controleren - Windows

1. Open het venster van de printerdriver.
2. Klik op **EPSON Status Monitor 3** op het tabblad **Hulpprogramma's**.


#### Opmerking:

- U kunt de printerstatus ook controleren door te dubbelklikken op het printerpictogram op de taakbalk. Als het printerpictogram niet aan de taakbalk is toegevoegd, klik dan op **Controlevoorkeursinstellingen** op het tabblad **Hulpprogramma's** en selecteer vervolgens **Snelkoppelingspictogram registreren op taakbalk**.
- Als **EPSON Status Monitor 3** is uitgeschakeld, klikt u op **Extra instellingen** op het tabblad **Hulpprogramma's** en selecteert u **EPSON Status Monitor 3 inschakelen**.

### Gerelateerde informatie

- ➔ [“Windows-printerdriver”](#) op pagina 78

## De printerstatus controleren - Mac OS X

1. Selecteer **Systeemvoorkeuren** in het menu  > **Printers en scanners** (of **Afdrukken en scannen**, **Afdrukken en faxen**), en selecteer dan de printer.
2. Klik op **Opties en toebehoren** > **Hulpprogramma** > **Open Printerhulpprogramma**.
3. Klik op **EPSON Status Monitor**.

## Vastgelopen papier verwijderen

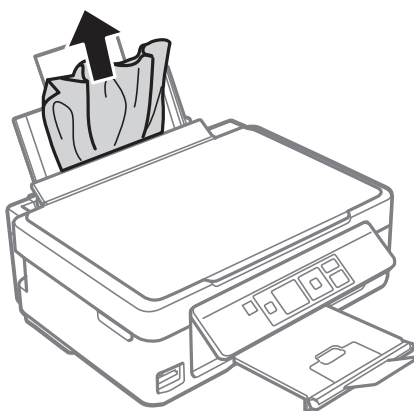
Controleer de foutmelding die op het bedieningspaneel wordt weergegeven en volg de instructies om het vastgelopen papier, inclusief afgescheurde stukjes, te verwijderen. Verwijder hierna de foutmelding.

**Belangrijk:**

*Verwijder voorzichtig het vastgelopen papier. Het papier krachtdadig verwijderen kan de printer beschadigen.*

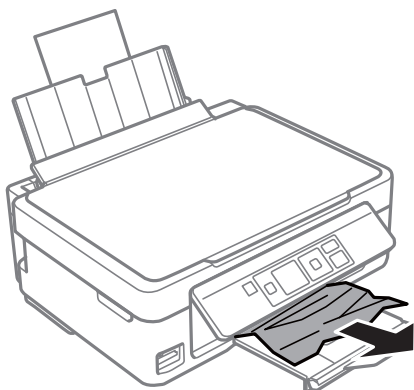
### Vastgelopen papier verwijderen uit de Papiertoevoer achter

Verwijder het vastgelopen papier.



### Vastgelopen papier uit de uitvoerlade verwijderen

Verwijder het vastgelopen papier.

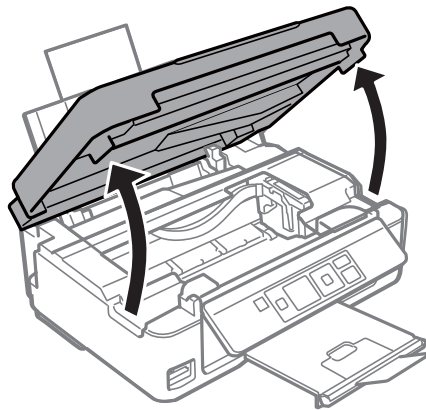


## Vastgelopen papier binnen in de printer verwijderen

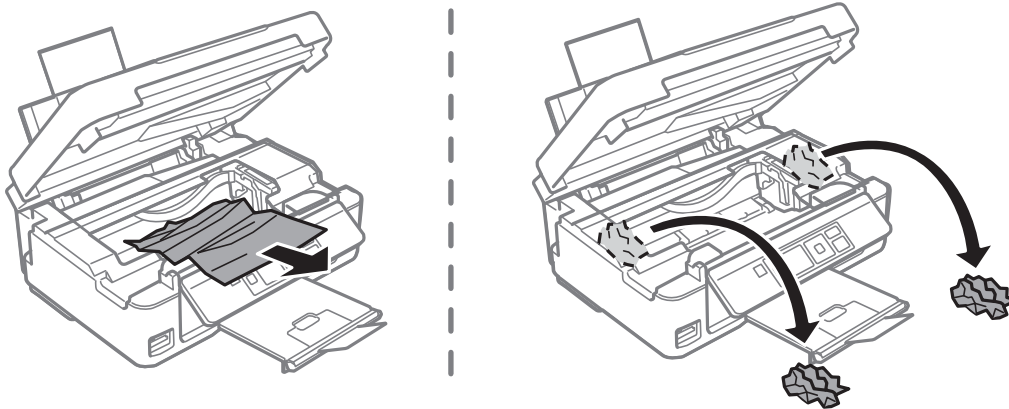
 **Let op:**

- ❑ Pas bij het sluiten van de scannereenheid op dat uw vingers niet klem komen te zitten. Anders kunt u zich verwonden.
- ❑ Raak nooit de knoppen van het bedieningspaneel aan als u met uw hand in de printer zit. Als de printer begint te werken, kunt u zich verwonden. Raak de uitstekende delen niet aan om verwondingen te voorkomen.

1. Open de scannereenheid met het documentdeksel gesloten.



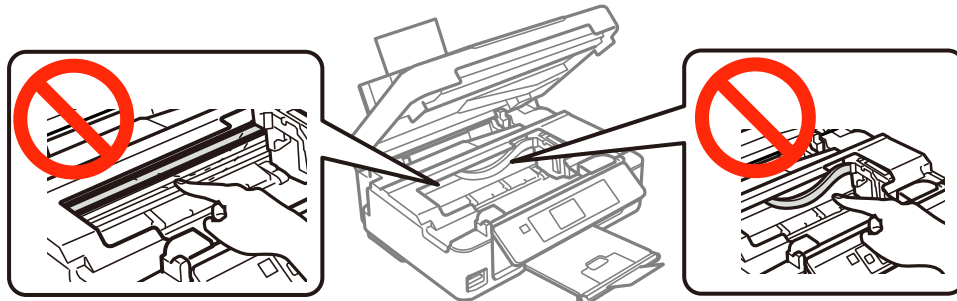
2. Verwijder het vastgelopen papier.



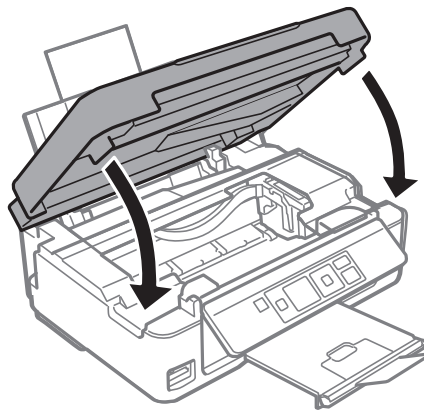
## Problemen oplossen

**!** **Belangrijk:**

Raak de witte, platte kabel of het doorzichtige deel binnen in de printer niet aan. Dit kan een storing veroorzaken.



3. Sluit de scannereenheid.



## Papier wordt niet goed doorgevoerd

Controleer het volgende als het papier scheef, met verschillende vellen tegelijk of helemaal niet wordt ingevoerd, of als papier wordt uitgeworpen.

- Plaats de printer op een vlakke ondergrond en gebruik het apparaat in de aanbevolen omgevingsomstandigheden.
- Gebruik papier dat door deze printer wordt ondersteund.
- Volg de voorzorgsmaatregelen voor het papiergebruik.
- Laad het papier in de juiste richting en schuif dan de zijgeleider tegen de rand van het papier.
- Laad niet meer dan het maximale aantal pagina's voor de specifieke papiersoort. Let er bij gewoon papier op dat het niet boven de streep met het driehoekje op de zijgeleider komt.
- Wanneer u een foutmelding krijgt over papier dat op zou zijn terwijl er wel papier in de printer is geladen, laad het papier dan opnieuw tegen de rechteregeleider van de papiertoevoer achter.
- Laad bij het laden van meerdere vellen papier steeds maar één vel tegelijk.
- Wanneer er verschillende vellen tegelijk worden ingevoerd tijdens dubbelzijdig afdrukken, haalt u al het papier uit de papierbron voordat u het opnieuw laadt.
- Laad papier en laat het weer uit de printer komen zonder af te drukken om het papierpad te reinigen.

## Problemen oplossen

- Het afdrukken kan voor een zekere duur worden onderbroken. Als het afdrukken wordt onderbroken, wordt het papier uitgeworpen.
- Zorg ervoor dat de instellingen van het papierformaat en papierstype juist zijn.


### Gerelateerde informatie

- ➔ [“Omgevingsspecificaties” op pagina 111](#)
- ➔ [“Beschikbaar papier en capaciteit” op pagina 21](#)
- ➔ [“Voorzorgsmaatregelen voor papierverwerking” op pagina 20](#)
- ➔ [“Papier laden in de Papiertoevoer achter” op pagina 23](#)
- ➔ [“Het papiertraject reinigen” op pagina 75](#)



---

## Problemen met stroomtoevoer en bedieningspaneel

### De stroom wordt niet ingeschakeld

- Houd de knop  iets langer ingedrukt.
- Controleer of het netsnoer goed in het stopcontact zit.

### De stroom wordt niet uitgeschakeld

Houd de knop  iets langer ingedrukt. Als de printer ook hiermee niet uitgaat, haalt u de stekker uit het stopcontact. Zet de printer weer aan en zet deze vervolgens uit door op de knop  te drukken om te voorkomen dat de printkop uitdroogt.

### Het display wordt donker

De printer staat in slaapstand. Druk op een willekeurige knop op het bedieningspaneel om het display weer te activeren.


---

## Printer drukt niet af

Controleer het volgende als de printer niet werkt of niets afdrukt.

- Installeer de printerdriver.
- Installeer Epson Easy Photo Print als u gemakkelijk foto's wilt afdrukken.
- Sluit de interfacekabel goed aan tussen printer en computer.
- Als u een USB-hub gebruikt, sluit u de printer direct op de computer aan.
- Als u de printer via een netwerk gebruikt, zorg er dan voor dat de printer aangesloten is op het netwerk. U kunt de status controleren door de indicatoren op het bedieningspaneel te bekijken of door het netwerkstatusblad af te drukken. Raadpleeg de *Netwerkhandleiding* als de printer niet is verbonden met het netwerk.
- Als u een grote afbeelding wilt afdrukken, beschikt uw computer wellicht over onvoldoende geheugen. Druk de afbeelding af op een lagere resolutie of een kleiner formaat.

## Problemen oplossen

- Klik onder Windows op **Wachtrij** op het tabblad **Hulpprogramma's** van de printerdriver en controleer de volgende punten.
  - Controleer of er gepauzeerde afdruktaken zijn.  
Annuleer het afdrukken indien nodig.
  - Zorg ervoor dat de printer niet offline of in wachtstand staat.  
Als de printer offline is of in wachtstand staat, schakel de relevante instelling dan uit via het menu **Printer**.
  - Zorg ervoor dat de printer is geselecteerd als standaardprinter via het menu **Printer** (er moet een vinkje op het item staan).  
Als de printer niet als standaardprinter is geselecteerd, stelt u deze in als de standaardprinter.
- Zorg er bij Mac OS X voor dat de printerstatus niet **Pauze** is.  
Selecteer **Systeemvoorkeuren** in het menu  > **Printers en scanners** (of **Afdrukken en scannen**, **Afdrukken en faxen**) en dubbelklik vervolgens op de printer. Als de printer **gepauzeerd** is, klik dan op **Hervatten** (of **Printer hervatten**).
- Start de spuitkanaaltjescontrole en reinig vervolgens de printkop als een van de spuitkanaaltjes verstopt is.
- Als u de printer gebruikt via AirPrint, schakel dan **Papierconfiguratie** in de modus **Instellingen** in. Als deze functie is uitgeschakeld, kunt u AirPrint niet gebruiken.
- Mogelijk kunt u de printer niet gebruiken via AirPrint als de vereiste protocollen of instellingen zijn uitgeschakeld. Schakel AirPrint in met Web Config.

### Gerelateerde informatie

- ➔ [“Toepassingen installeren” op pagina 89](#)
- ➔ [“Epson Easy Photo Print” op pagina 86](#)
- ➔ [“Afdrukken annuleren” op pagina 51](#)
- ➔ [“De printkop controleren en reinigen” op pagina 72](#)
- ➔ [“Modus Instellingen” op pagina 17](#)
- ➔ [“Web Config” op pagina 77](#)

---

## Afdrukproblemen

### Matige afdrukkwaliteit

Controleer het volgende als de afdrukkwaliteit te wensen overlaat als gevolg van onscherpe afdrukken, strepen, ontbrekende kleuren, vage kleuren, verkeerde uitlijning en mozaïekpatronen in de afdrukken.

- Start de spuitkanaaltjescontrole en reinig vervolgens de printkop als een van de spuitkanaaltjes verstopt is.
- Lijn de printkop uit.
- Gebruik papier dat door deze printer wordt ondersteund.
- Druk niet af op papier dat vochtig, beschadigd of te oud is.
- Als er een krul in het papier zit of de envelop bol staat, maak het papier of de envelop dan eerst goed plat.
- Ga voor het afdrukken van afbeeldingen of foto's uit van gegevens in een hoge resolutie. Afbeeldingen van websites hebben vaak een lage resolutie. Op het scherm zien ze er misschien wel goed uit, maar voor het afdrukken kan de kwaliteit te laag zijn.




## Problemen oplossen

- Selecteer op het bedieningspaneel of in de printerdriver de geschikte papiertype-instelling voor het papiertype dat in de printer is geladen.
- Selecteer voor het afdrukken een hoge kwaliteit op het bedieningspaneel of in de printerdriver.
- Wanneer afbeeldingen of foto's worden afgedrukt met de verkeerde kleuren, pas de kleuren dan aan en druk opnieuw af. De automatische kleurcorrectiefunctie maakt gebruik van de standaardcorrectie van **PhotoEnhance**. Probeer een andere **PhotoEnhance**-correctiemodus door een andere optie dan **Automat. correctie** te selecteren bij **Scènecorrectie**. Als het probleem aanhoudt, gebruik dan een andere kleurcorrectiefunctie dan **PhotoEnhance**.
  - Windows
 

Selecteer **Aangepast** bij **Kleurcorrectie** op het tabblad **Meer opties** van de printer. Klik op **Geavanceerd** en probeer dan iets anders dan **PhotoEnhance** als **Kleurenbeheer** instelling.
  - Mac OS X
 

Selecteer **Kleuren aanpassen** in het venstermenu van de printerdriver en selecteer vervolgens **EPSON Kleurencontrole**. Selecteer **Kleuropties** in het pop-upmenu en selecteer dan iets anders dan **PhotoEnhance**.
- Deactiveer de bidirectionele (of hogesnelheids-)instelling. Wanneer deze instelling is geselecteerd, drukt de printkop in beide richtingen af, en worden verticale lijnen mogelijk niet goed uitgelijnd. Als u deze functie uitschakelt, kan het afdrukken langzamer verlopen.
  - Windows
 

Schakel **Hoge snelheid** uit op het tabblad **Meer opties** van de printerdriver.
  - Mac OS X
 

Selecteer **Systeemvoorkeuren** in het menu  > **Printers en scanners** (of **Afdrukken en scannen, Afdrukken en faxen**) en selecteer vervolgens de printer. Klik op **Opties & toebehoren** > **Opties** (of **Driver**). Selecteer **Uit** voor **Afdrukken met hoge snelheid**.
- Maak geen stapel van papier dat nog maar net uit de printer komt.
- Laat de afdrukken eerst volledig drogen voordat u ze opbergt of presenteert. Laat de afdrukken niet drogen in de volle zon, gebruik geen föhn om de afdrukken te drogen en raak de bedrukte zijde van het papier niet aan.
- Gebruik bij voorkeur originele Epson-cartridges. Dit product is ontworpen om kleuren aan te passen gebaseerd op het gebruik van originele Epson-cartridges. De afdrukkwaliteit kan verslechteren wanneer niet-originele cartridges worden gebruikt.
- Het is raadzaam de cartridge te gebruiken vóór de datum die op de verpakking wordt vermeld.
- U krijgt de beste resultaten als u de cartridge verbruikt binnen zes maanden na het openen van de verpakking.
- Voor het afdrukken van afbeeldingen of foto's raadt Epson het gebruik van origineel Epson-papier aan in plaats van gewoon papier. Druk af op de afdrukszijde van origineel Epson-papier.

### Gerelateerde informatie

- ➔ [“De printkop controleren en reinigen” op pagina 72](#)
- ➔ [“De printkop uitlijnen” op pagina 74](#)
- ➔ [“Beschikbaar papier en capaciteit” op pagina 21](#)
- ➔ [“Voorzorgsmaatregelen voor papierverwerking” op pagina 20](#)
- ➔ [“Lijst met papiertypes” op pagina 22](#)

## Matige kopieerkwaliteit

Controleer het volgende als ongelijke kleuren, vlekken, punten of rechte lijnen in de kopie zichtbaar zijn.

- Laad papier en laat het weer uit de printer komen zonder af te drukken om het papierpad te reinigen.
- Maak de scannerglasplaat en het documentdeksel schoon.
- Druk niet te hard op het origineel of het documentdeksel wanneer u de originelen op de scannerglasplaat legt. Ongelijke kleuren, vlekken of punten kunnen zichtbaar worden wanneer te hard wordt gedrukt op het origineel of documentdeksel.
- Als er strepen verschijnen die 2,5 cm van elkaar zijn verwijderd, lijn dan de printkop uit.
- Als er een ribbelpatroon (ook wel 'moiré' genoemd) verschijnt, verandert u de instelling voor vergroten en verkleinen, of legt u het origineel in een iets andere hoek.

### Gerelateerde informatie

- ➔ [“Het papiertraject reinigen” op pagina 75](#)
- ➔ [“De Scannerglasplaat reinigen” op pagina 76](#)
- ➔ [“De printkop uitlijnen” op pagina 74](#)
- ➔ [“Matige afdrukkwaliteit” op pagina 96](#)

## De achterkant van het origineel is te zien op de gekopieerde afbeelding

- Plaats een dun origineel op de scannerglasplaat en leg hier vervolgens een vel zwart papier overheen.
- Verlaag de instelling voor de kopieerdichtheid op het bedieningspaneel.

## Positie, formaat of marges van de afdruk zijn niet juist

- Laad het papier in de juiste richting en schuif dan de zijgeleiders tegen de rand van het papier.
- Bij het plaatsen van de originelen op de scannerglasplaat moet u de hoek van het origineel uitlijnen met de hoek die is aangegeven met een symbool op de rand van de glasplaat. Als de randen van de kopie bijgesneden zijn, verschuift u het origineel wat weg van de hoek.
- Maak de scannerglasplaat en het documentdeksel schoon. Vlekken en stof op de het glas kunnen in het kopieergedeelte worden opgenomen, wat een verkeerde afdrukpositie of kleine afbeelding tot gevolg kan hebben.
- Selecteer de geschikte instelling voor het formaat op het bedieningspaneel of in de printerdriver.
- Pas de marge-instelling aan in de toepassing. De marge moet binnen het afdrukgebied vallen.

## Problemen oplossen

- Als u wilt afdrukken zonder marges, moet u instellingen opgeven voor randloos afdrukken.
  - Bedieningspaneel
 

Selecteer in de afdrুকinstellingen van **Foto's afdrukken** de optie **Randloos** bij **Randloos**. Als u een papiertype selecteert waarbij randloos afdrukken niet mogelijk is, kunt u **Randloos** niet selecteren. Selecteer papier dat beschikbaar is voor randloos afdrukken.
  - Windows
 

Selecteer **Randloos** op het tabblad **Hoofdgroep** van de printerdriver. Als u een papiertype selecteert waarbij randloos afdrukken niet mogelijk is, kunt u dit selectievakje niet selecteren. Selecteer papier dat beschikbaar is voor randloos afdrukken.
  - Mac OS X
 

Selecteer een papierformaat voor randloos afdrukken bij **Papierformaat** in de printerdriver.
- Tijdens het randloos afdrukken wordt de afbeelding iets vergroot en het uitstekende deel wordt bijgesneden. Regel de mate van vergroting bij.
  - Windows
 

Klik op **Instellingen** bij **Randloos** op het tabblad **Hoofdgroep** van de printerdriver en selecteer vervolgens de mate van vergroting.
  - Mac OS X
 

Selecteer het menu **Printerinstellingen** in de printerdriver en selecteer de mate van vergroting met de instelling **Uitbreiding**.

### Gerelateerde informatie

- ➔ [“Papier laden in de Papiertoevoer achter” op pagina 23](#)
- ➔ [“Originelen op de Scannerglasplaat plaatsen” op pagina 26](#)
- ➔ [“De Scannerglasplaat reinigen” op pagina 76](#)
- ➔ [“Modus Foto's afdrukken” op pagina 17](#)
- ➔ [“Afdrukbare gebied” op pagina 107](#)
- ➔ [“Beschikbaar papier en capaciteit” op pagina 21](#)

## Papier met vlekken of vegen

Controleer het volgende als u vlekken of vegen op het papier krijgt bij het afdrukken.

- Reinig het papiertraject.
- Maak de scannerglasplaat en het documentdeksel schoon.
- Laad papier in de juiste richting.
- Wanneer u handmatig dubbelzijdig afdrukt, moet u ervoor zorgen dat de inkt goed droog is voordat u het papier opnieuw in de printer laadt.
- Wanneer er vegen op het papier komen tijdens het kopiëren, verlaag dan de kopieerdichtheid op het bedieningspaneel.

### Gerelateerde informatie

- ➔ [“Het papiertraject reinigen” op pagina 75](#)
- ➔ [“De Scannerglasplaat reinigen” op pagina 76](#)
- ➔ [“Papier laden in de Papiertoevoer achter” op pagina 23](#)

- ➔ [“Modus Kopiëren” op pagina 16](#)
- ➔ [“Matige afdrukkwaliteit” op pagina 96](#)

## Afgedrukte tekens zijn niet juist of onleesbaar

- Sluit de interfacekabel goed aan tussen printer en computer.
- Annuleer gepauzeerde afdruktaken.
- Zet de computer niet handmatig in de **Stand-by-** of **Slaap-**stand tijdens het afdrukken. Als u de computer terug opstart, worden er mogelijk onleesbare pagina's afgedrukt.

### Gerelateerde informatie

- ➔ [“Afdrukken annuleren” op pagina 51](#)

## De afgedrukte afbeelding is omgekeerd

Hef de selectie van instellingen voor het spiegelen van afbeeldingen op in de printerdriver of de toepassing.

- Windows  
Hef de selectie op van **Spiegel afbeelding** op het tabblad **Meer opties** van de printerdriver.
- Mac OS X  
Hef de selectie op van **Spiegel afbeelding** in het menu **Printerinstellingen** van de printerdriver.

## Het probleem kon niet worden opgelost

Als u alle onderstaande oplossingen hebt geprobeerd en het probleem is nog steeds niet opgelost, verwijder dan de printerdriver en installeer deze opnieuw.

### Gerelateerde informatie

- ➔ [“Toepassingen verwijderen” op pagina 87](#)
- ➔ [“Toepassingen installeren” op pagina 89](#)

---

## Afdrukken verloopt te traag

- Wanneer u meer dan ongeveer 30 minuten lang continu afdrukt, wordt het afdrukken vertraagd om te voorkomen dat het printermechanisme oververhit en beschadigd raakt. Het afdrukken kan echter worden voortgezet. Als u de normale afdruksnelheid wilt herstellen, annuleert u het afdrukken en laat u de printer minstens 30 minuten afkoelen met de stroom ingeschakeld. Met de stroom uit is een goed herstel niet mogelijk.
- Sluit alle toepassingen die niet echt nodig zijn.
- Verlaag de kwaliteit op het bedieningspaneel of in de printerdriver. Een hogere afdrukkwaliteit betekent een lagere afdruksnelheid.
- Schakel de bidirectionele (of hogesnelheids-)instelling in. Wanneer deze instelling is geselecteerd, drukt de printkop in beide richtingen af en neemt de afdruksnelheid toe.
  - Windows  
Selecteer **Hoge snelheid** op het tabblad **Meer opties** van de printerdriver.

## Problemen oplossen

### Mac OS X


Selecteer **Systeemvoorkeuren** in het menu  > **Printers en scanners** (of **Afdrukken en scannen**, **Afdrukken en faxen**) en selecteer vervolgens de printer. Klik op **Opties & toebehoren** > **Opties** (of **Driver**). Selecteer **Aan** voor **Afdrukken met hoge snelheid**.

### Deactiveer de stille modus. Wanneer deze functie actief is, daalt de afdruksnelheid.

#### Windows

Schakel **Stille modus** uit op het tabblad **Hoofdgroep** van de printerdriver.

#### Mac OS X

Selecteer **Systeemvoorkeuren** in het menu  > **Printers en scanners** (of **Afdrukken en scannen**, **Afdrukken en faxen**) en selecteer vervolgens de printer. Klik op **Opties & toebehoren** > **Opties** (of **Driver**). Selecteer **Uit** voor **Stille modus**.

## Kan het scannen niet starten

### Sluit de interfacekabel goed aan tussen printer en computer.

### Als u een USB-hub gebruikt, sluit u de printer direct op de computer aan.

### Als u de printer via een netwerk gebruikt, zorg er dan voor dat de printer aangesloten is op het netwerk. U kunt de verbindingstatus controleren aan de hand van het netwerkpictogram in het printervenster of door een netwerkstatusblad af te drukken. Raadpleeg de *Netwerkhandleiding* als de printer niet is verbonden met het netwerk.

### Zorg ervoor dat u de juiste printer (scanner) selecteert als een lijst met scanners wordt weergegeven op het moment dat u EPSON Scan start.

### Als u TWAIN-toepassingen gebruikt, selecteert u de printer (scanner) die u gebruikt.

### Controleer in Windows of de printer (scanner) in **Scanner en camera's** wordt weergegeven. De printer (scanner) moet worden weergegeven als 'EPSON XXXXX' (printernaam). Als de printer (scanner) niet wordt weergegeven, verwijdert u EPSON Scan en installeert u de toepassing opnieuw. Zie het volgende om **Scanners en camera's** te openen.

#### Windows 8.1/Windows 8

Selecteer **Bureaublad** > **Instellingen** > **Configuratiescherm**, voer 'Scanner en camera's' in het zoekvak in, klik op **Scanners en camera's weergeven** en controleer vervolgens of de printer wordt weergegeven.

#### Windows 7

Klik op de knop Start en selecteer **Configuratiescherm**, voer 'Scanners en camera's' in het zoekvak **Scanners en camera's weergeven** in en controleer vervolgens of de printer wordt weergegeven.

#### Windows Vista

Klik op de knop Start, selecteer **Configuratiescherm** > **Hardware en geluiden** > **Scanners en camera's** en controleer vervolgens of de printer wordt weergegeven.

#### Windows XP

Klik op de knop Start, selecteer **Configuratiescherm** > **Printers en andere hardware** > **Scanners en camera's** en controleer vervolgens of de printer wordt weergegeven.

### Als u niet kunt scannen met TWAIN-toepassingen, verwijdert u de TWAIN-toepassing en installeert u deze opnieuw.

### Als voor Mac OS X met een Intel-processor andere Epson-scannerdrivers dan EPSON Scan geïnstalleerd zijn, zoals Rosetta of PPC, verwijdert u deze en EPSON Scan. Installeer vervolgens EPSON Scan opnieuw.

**Gerelateerde informatie**

- ➔ [“Toepassingen verwijderen”](#) op pagina 87
- ➔ [“Toepassingen installeren”](#) op pagina 89

## Kan scannen niet starten via bedieningspaneel

- Controleer of EPSON Scan en Epson Event Manager goed zijn geïnstalleerd.
- Controleer de scaninstelling die in Epson Event Manager is toegewezen.

**Gerelateerde informatie**

- ➔ [“Kan het scannen niet starten”](#) op pagina 101

---

## Problemen met gescande afbeeldingen

### Matige scankwaliteit

- Maak de scannerglasplaat en het documentdeksel schoon.
- Druk niet te hard op het origineel of het documentdeksel wanneer u de originelen op de scannerglasplaat legt. Ongelijke kleuren, vlekken of punten kunnen zichtbaar worden wanneer te hard wordt gedrukt op het origineel of documentdeksel.
- Verwijder stof van het origineel.
- Configureer de toepasselijke instellingen voor het documenttype op het bedieningspaneel.
- Scan met een hogere resolutie.
- Pas de afbeelding aan in EPSON Scan en scan vervolgens opnieuw. Zie de Help van EPSON Scan voor meer informatie.

**Gerelateerde informatie**

- ➔ [“De Scannerglasplaat reinigen”](#) op pagina 76
- ➔ [“Modus Scannen”](#) op pagina 17

### Tekens zijn wazig

- Selecteer in de **Thuismodus** of **Kantoormodus** van EPSON Scan de optie **Beeldoptie** bij **Beeldaanpassingen** en selecteer vervolgens **Tekst verbeteren**.
- Selecteer in de **Professionele modus** van EPSON Scan de optie **Document** bij **Automatische belichting** in de instellingen voor het **Origineel**.

## Problemen oplossen

- Pas de drempelwaarde aan in EPSON Scan.
  - Thuismodus**  
Selecteer **Zwart-wit** bij **Beeldtype**, klik op **Helderheid** en pas de drempelwaarde aan.
  - Kantoormodus**  
Selecteer **Zwart-wit** bij **Beeldtype** en pas de drempelwaarde aan.
  - Professionele modus**  
Selecteer **Zwart-wit** bij **Beeldtype** en pas de drempelwaarde aan.
- Scan met een hogere resolutie.

## De achterkant van het origineel schijnt door in de scan

- Leg dunne originelen op de scannerglasplaat en leg er vervolgens een blad zwart papier op.
- Configureer de toepasselijke instellingen voor het documenttype op het bedieningspaneel of in EPSON Scan.
- Selecteer in de **Thuismodus** of **Kantoormodus** van EPSON Scan de optie **Beeldoptie** bij **Beeldaanpassingen** en selecteer vervolgens **Tekst verbeteren**.

### Gerelateerde informatie

- ➔ [“Modus Scannen” op pagina 17](#)

## Moiré (een afwijkend rasterpatroon) zichtbaar in de gescande afbeelding

- Leg het origineel in een iets andere hoek.
- Selecteer **Ontrasteren** in een andere modus dan de **Volautomatische modus** van EPSON Scan.
- Wijzig de resolutie op het bedieningspaneel of in EPSON Scan.

### Gerelateerde informatie

- ➔ [“Modus Scannen” op pagina 17](#)

## Scangebied of richting niet correct

- Bij het plaatsen van de originelen op het scannerglasplaat moet u de hoek van het origineel uitlijnen met de hoek die aangeduid is d.m.v. een symbool op de rand van het scannerglasplaat. Als de randen van de gescande afbeelding bijgesneden zijn, verschuift u het origineel wat weg van de hoek.
- Maak de scannerglasplaat en het documentdeksel schoon. Vlekken en stof op de het glas kunnen in het kopieergedeelte worden opgenomen, wat een verkeerde scanpositie of kleine afbeelding tot gevolg kan hebben.
- Als u meerdere originelen op het scannerglasplaat plaatst om ze afzonderlijk te kopiëren, maar ze op een enkel blad gescand worden, leg ze dan ten minste 20 mm uit elkaar. Als het probleem aanhoudt, scan dan slechts één origineel tegelijk.
- Als u via het bedieningspaneel scant, stel dan het scangebied juist in.
- Wanneer u scant in de **Volautomatische modus** of met miniatuurvoorbeelden in EPSON Scan, plaatst u het origineel 4,5 mm (0,18 inch) van de rand van de scannerglasplaat.

## Problemen oplossen

- Wanneer u een miniatuurvoorbeeld gebruikt voor een groot origineel in de **Thuismodus** of **Professionele modus** van EPSON Scan, is het scangebied mogelijk niet correct. Wanneer u een voorbeeld bekijkt in EPSON Scan, kunt u een selectiekader maken om het gedeelte dat u wilt scannen, op het tabblad **Voorbeeldscan** in het venster **Voorbeeldscan**.
- Als **Automatische fotorichting** in EPSON Scan niet goed werkt, raadpleeg dan de Help van EPSON Scan.
- Schakel **Automatische fotorichting** uit in EPSON Scan.
- Wanneer u scant met EPSON Scan, kan het beschikbare scangedeelte beperkt worden als de resolutie te hoog is ingesteld. Verlaag de resolutie of pas het scangedeelte aan in het venster **Voorbeeldscan**.

### Gerelateerde informatie

- ➔ [“Originelen op de Scannerglasplaat plaatsen” op pagina 26](#)
- ➔ [“De Scannerglasplaat reinigen” op pagina 76](#)
- ➔ [“Modus Scannen” op pagina 17](#)

## Het probleem met de gescande afbeelding kon niet worden opgelost

Als u alle oplossingen hebt geprobeerd en het probleem nog steeds niet is opgelost, klikt u op **Configuratie** in een andere modus dan **Volautomatische modus** in het venster van EPSON Scan en vervolgens op **Alles resetten** op het tabblad **Andere** om de instellingen van EPSON Scan te initialiseren. Als het probleem hiermee niet wordt opgelost, verwijdert u EPSON Scan en installeert u de toepassing opnieuw.

### Gerelateerde informatie

- ➔ [“Toepassingen verwijderen” op pagina 87](#)
- ➔ [“Toepassingen installeren” op pagina 89](#)

---

## Andere scanproblemen

### Kan niet scannen in de Volautomatische modus van EPSON Scan

- In de **Volautomatische modus** is het niet mogelijk om continu te scannen in de indeling PDF/Multi-TIFF. Scan in een andere modus dan **Volautomatische modus**.
- Raadpleeg de Help van EPSON Scan voor andere manieren om problemen te verhelpen.

### Miniatuurvoorbeeld werkt niet goed

Raadpleeg de Help van EPSON Scan.

### Scannen verloopt te traag

Verlaag de resolutie.



**Gerelateerde informatie**

➔ [“Modus Scannen” op pagina 17](#)

## Scannen wordt gestopt bij het scannen naar PDF/Multi-TIFF

- Wanneer u grote volumes wilt scannen, raden wij aan te scannen in grijswaarden.
- Maak ruimte vrij op de harde schijf van de computer. Het scannen kan worden gestopt als er onvoldoende ruimte vrij is.
- Scan op een lagere resolutie. Het scannen stopt als de totale gegevensgrootte de limiet bereikt.

**Gerelateerde informatie**

➔ [“Modus Scannen” op pagina 17](#)

---

## Overige problemen

### Lichte elektrische schok wanneer u de printer aanraakt

Als er vele randapparaten op de computer zijn aangesloten, kunt u een lichte elektrische schok krijgen wanneer u de printer aanraakt. Installeer een aardingskabel naar de computer die op de printer is aangesloten.

### Printer maakt veel lawaai tijdens werking

Als de printer te veel lawaai maakt, schakel dan de stille modus in. De printer kan hierdoor echter langzamer gaan werken.

- Windows

Schakel **Stille modus** in op het tabblad **Hoofdgroep** van de printerdriver.

- Mac OS X

Selecteer **Systeemvoorkeuren** in het menu  > **Printers en scanners** (of **Afdrukken en scannen**, **Afdrukken en faxen**) en selecteer vervolgens de printer. Klik op **Opties & toebehoren** > **Opties** (of **Driver**). Selecteer **Aan** voor **Stille modus**.

**Stille modus** is alleen van kracht wanneer u **Gewoon papier** selecteert bij **Afdruk materiaal** en **Normaal** bij **Afdrukkwaliteit** in het menu **Printerinstellingen**.

- EPSON Scan

Selecteer een andere modus dan **Volautomatische modus**, klik op **Configuratie** en stel vervolgens **Stille modus** in op het tabblad **Andere**.

### Kan gegevens niet opslaan op een geheugenkaart

- Gebruik een geheugenkaart die door de printer wordt ondersteund.
- Controleer of de geheugenkaart niet tegen schrijven is beveiligd.
- Controleer of er voldoende ruimte vrij is op de geheugenkaart. Als er niet voldoende geheugen is, kunnen de gegevens niet worden opgeslagen.

**Gerelateerde informatie**

➔ [“Ondersteunde geheugenkaartspecificaties”](#) op pagina 109

## **Software wordt geblokkeerd door een firewall (alleen Windows)**

Maak van de toepassing een door Windows Firewall toegelaten programma in de beveiligingsinstellingen in het **Configuratiescherm**.

## **'?' wordt weergegeven in het fotoselectiescherm**

Wanneer het afbeeldingsbestand niet wordt ondersteund door het apparaat, wordt een vraagteken (?) weergegeven op het LCD-scherm.

**Gerelateerde informatie**

➔ [“Ondersteunde gegevensspecificaties”](#) op pagina 110

# Bijlage

## Technische specificaties

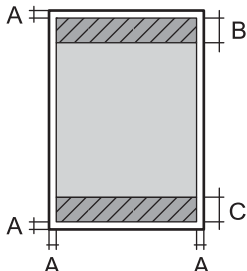
### Printer specificaties

Plaatsing van spuitstuk van printkop		Spuitkanaaltjes voor zwarte inkt: 180 rij Spuitkanaaltjes voor kleureninkt: 59 rijen voor elke kleur
Gewicht van papier	Gewoon papier	64 tot 90 g/m <sup>2</sup> (17 tot 24 lb)
	Enveloppen	Envelope #10, DL, C6: 75 tot 90 g/m <sup>2</sup> (20 tot 24 lb)

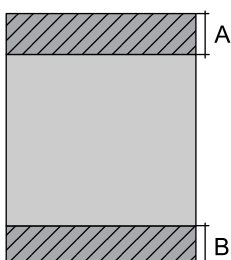
### Afdrukbare gebied

Afdrukkwaliteit kan afnemen in de gearceerde gedeelten vanwege het printermechanisme.

#### Enkele vellen (normaal afdrukken)

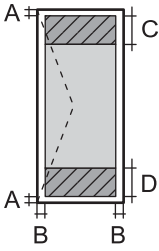
	A	3.0 mm (0.12 in.)
	B	40.0 mm (1.60 in.)
	C	32.0 mm (1.28 in.)

#### Enkele vellen (randloos afdrukken)

	A	43.0 mm (1.72 in.)
	B	35.0 mm (1.40 in.)

## Bijlage

## Enveloppen

	A	3.0 mm (0.12 in.)
	B	5.0 mm (0.20 in.)
	C	18.0 mm (0.71 in.)
	D	40.0 mm (1.60 in.)

## Scannerspecificaties

Type scanner	Flatbed
Foto-elektrisch apparaat	CIS
Maximaal documentformaat	216 × 297 mm (8.5 × 11.7 in.) A4, Letter
Resolutie	1200 dpi (normaal scannen) 2400 dpi (geïnterpoleerd scannen)
Kleurdiepte	<p>Kleur</p> <ul style="list-style-type: none"> <li><input type="checkbox"/> 48 bits per pixel intern (16 bits per pixel per interne kleur)</li> <li><input type="checkbox"/> 24 bits per pixel extern (8 bits per pixel per externe kleur)</li> </ul> <p>Grijswaarden</p> <ul style="list-style-type: none"> <li><input type="checkbox"/> 16 bits per pixel intern</li> <li><input type="checkbox"/> 8 bits per pixel extern</li> </ul> <p>Zwart-wit</p> <ul style="list-style-type: none"> <li><input type="checkbox"/> 16 bits per pixel intern</li> <li><input type="checkbox"/> 1 bits per pixel extern</li> </ul>
Lichtbron	LED

## Interface-specificaties

Voor computer	USB Hi-Speed
---------------	--------------

## Wifi-specificaties

Normen	IEEE802.11b/g/n
Frequentiebereik	2,4 GHz
Coördinatiemodi	Infrastructuurmodus, Ad-hocmodus* <sup>1</sup> , Wi-Fi Direct* <sup>2*3</sup>
Draadloze beveiliging	WEP (64/128bit), WPA2-PSK (AES)* <sup>4</sup>

**Bijlage**

- \*1 Niet ondersteund voor IEEE 802.11n.
- \*2 Niet ondersteund voor IEEE 802.11b.
- \*3 Simple AP-modus is compatibel met een wifi-verbinding (infrastructuur).
- \*4 Voldoet aan WPA2-standaarden met ondersteuning voor WPA/WPA2 Personal.

**Beveiligingsprotocol**

SSL/TLS	HTTPS Server/Client, IPPS
---------	---------------------------

**Ondersteunde diensten van derden**

AirPrint	Afdrukken	iOS 5 of hoger/Mac OS X v10.7.x of hoger
	Scannen	Mac OS X v10.9.x of hoger
Google Cloud Print		

**Specificaties externe opslagapparaten****Ondersteunde geheugenkaartspecificaties**

Geschikte geheugenkaarten	Maximumcapaciteiten
miniSD*	2 GB
miniSDHC*	32 GB
microSD*	2 GB
microSDHC*	32 GB
microSDXC*	64 GB
SD	2 GB
SDHC	32 GB
SDXC	64 GB

\* Gebruik een geschikte adapter voor de geheugenkaartsleuf. Anders kan de kaart vast komen te zitten.

**Ondersteunde spanning**

3,3 V, tweevoudige spanning (3,3 V en 5 V) (voedingspanning: 3,3 V)

Geheugenkaarten op 5 V worden niet ondersteund.

Maximale voedingsstroom: 200 mA

## Bijlage

## Ondersteunde gegevensspecificaties

Bestandsindeling	JPEG met Exif 2.3 zoals gemaakt door digitale camera's met DCF* <sup>1</sup> 1.0 of 2.0* <sup>2</sup>
Beeldformaat	Horizontaal: 80 tot 10200 pixels Verticaal: 80 tot 10200 pixels
Bestandsgrootte	Tot 2 GB
Maximum aantal bestanden	2000* <sup>3</sup>

\*1 Design rule for Camera File system.

\*2 Fotogegevens opgeslagen in het ingebouwde geheugen van een digitale camera niet ondersteund.

\*3 Maximaal 999 bestanden kunnen tegelijk worden weergegeven. (Als het aantal bestanden meer bedraagt dan 999, worden de bestanden weergegeven in groepen.)

**Opmerking:**

Wanneer de printer het afbeeldingsbestand niet herkent, wordt een vraagteken (?) weergegeven op het LCD-scherm. Als u in dit geval een lay-out met meerdere afbeeldingen selecteert, worden lege gedeelten afgedrukt.

## Dimensies

Dimensies	Opslagruimte <input type="checkbox"/> Breedte: 390 mm (15.4 in.) <input type="checkbox"/> Diepte: 300 mm (11.8 in.) <input type="checkbox"/> Hoogte: 145 mm (5.7 in.) Afdrukken <input type="checkbox"/> Breedte: 390 mm (15.4 in.) <input type="checkbox"/> Diepte: 528 mm (20.8 in.) <input type="checkbox"/> Hoogte: 279 mm (11.0 in.)
Gewicht*	Ongev. 4.2 kg (9.3 lb)

\* Zonder de inktpatronen en de stroomkabel.

## Elektrische specificaties

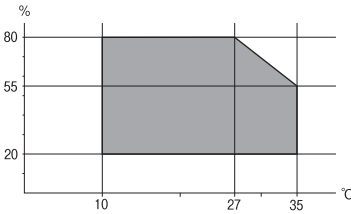
	Model 100 tot 240 V
Nominaal frequentiebereik	50 tot 60 Hz
Nominale stroom	0.5 tot 0.3 A
Stroomverbruik (met USB-aansluiting)	Kopiëren zonder computer: Ca. 13 W (ISO/IEC24712) Gereed: Ongev. 4.6 W Slaapstand: Ongev. 1.6 W Uitgeschakeld: Ongev. 0.3 W

## Bijlage

**Opmerking:**

Raadpleeg het etiket op de printer voor de spanning.

**Omgevingspecificaties**

Gebruik	<p>Gebruik de printer in het bereik weergegeven in de volgende grafiek.</p>  <p>Temperatuur: 10 tot 35 °C (50 tot 95 °F) Luchtvochtigheid: 20 tot 80% RV (zonder condensatie)</p>
Opslag	<p>Temperatuur: -20 tot 40 °C (-4 tot 104 °F)* Luchtvochtigheid: 5 tot 85% RV (zonder condensatie)</p>

\* Opslag bij 40 °C (104 °F) is mogelijk voor één maand.

**Milieuspecificaties voor de inktpatronen**

Opslagtemperatuur	-20 tot 40 °C (-4 tot 104 °F)*
Vriestemperatuur	<p>-16 °C (3.2 °F) Na circa 3 uur op 25 °C (77 °F) is de inkt ontdooid en bruikbaar.</p>

\* Opslag bij 40 °C (104 °F) is mogelijk voor één maand.

**Systeemvereisten**

- Windows 8.1 (32-bit, 64-bit)/Windows 8 (32-bit, 64-bit)/Windows 7 (32-bit, 64-bit)/Windows Vista (32-bit, 64-bit)/Windows XP Professional x64 Edition/Windows XP (32-bit)
- Mac OS X v10.9.x/Mac OS X v10.8.x/Mac OS X v10.7.x/Mac OS X v10.6.8

**Opmerking:**

- Mac OS X ondersteunt sommige toepassingen en functies mogelijk niet.
- Het UNIX-bestandssysteem voor Mac OS X wordt niet ondersteund.

## Regelgevingsinformatie

### Normen en goedkeuringen

#### Normen en goedkeuringen voor US-model

Veiligheid	UL60950-1 CAN/CSA-C22.2 Nr. 60950-1
EMC	FCC lid 15 sublid B klasse B CAN/CSA-CEI/IEC CISPR 22 klasse B

In dit apparaat is de volgende draadloze module ingebouwd.

Fabrikant: Askey Computer Corporation

Type: WLU6320-D69 (RoHS)

Dit product voldoet aan lid 15 van de FCC-regelgeving en RSS-210 van de IC-regelgeving. Epson aanvaardt geen enkele verantwoordelijkheid wanneer aan de beschermingsvereisten afbreuk wordt gedaan ten gevolge van een niet-geautoriseerde wijziging aan het product. Het gebruik van dit apparaat is onderworpen aan de volgende twee voorwaarden: (1) het apparaat mag geen schadelijke interferentie veroorzaken, en (2) het apparaat moet elke ontvangen interferentie accepteren, inclusief interferentie die een verstoorde werking kan veroorzaken.

Om radio-interferentie tijdens regulier gebruik te voorkomen, moet dit toestel voor een maximale afscherming binnenshuis en op voldoende afstand van de ramen worden gebruikt. Voor buitenshuis geïnstalleerde onderdelen (of de zendantennes ervan) moet een vergunning worden aangevraagd.

#### Normen en goedkeuringen voor Europees model

Laagspanningsrichtlijn 2006/95/EG	EN60950-1
EMC-richtlijn 2004/108/EG	EN55022 klasse B EN61000-3-2 EN61000-3-3 EN55024
R&TTE-richtlijn 1999/5/EG	EN300 328 EN301 489-1 EN301 489-17 EN60950-1

Voor gebruikers in Europa

Seiko Epson Corporation verklaart hierbij dat volgende modellen van dit apparaat voldoen aan de essentiële vereisten en andere relevante bepalingen in richtlijn 1999/5/EG.

C462P

Alleen voor gebruik in Ierland, Verenigd Koninkrijk, Oostenrijk, Duitsland, Liechtenstein, Zwitserland, Frankrijk, België, Luxemburg, Nederland, Italië, Portugal, Spanje, Denemarken, Finland, Noorwegen, Zweden, IJsland,



**Bijlage**

Kroatië, Cyprus, Griekenland, Slovenië, Malta, Bulgarije, Tsjechië, Estland, Hongarije, Letland, Litouwen, Polen, Roemenië en Slowakije.

Epson aanvaardt geen enkele verantwoordelijkheid wanneer aan de beschermingsvereisten afbreuk wordt gedaan ten gevolge van een niet-geautoriseerde wijziging aan de producten.

**Normen en goedkeuringen voor Australisch model**

EMC	AS/NZS CISPR22 Class B
-----	------------------------

Epson verklaart hierbij dat volgende modellen van dit apparaat voldoen aan de essentiële vereisten en andere relevante bepalingen in AS/NZS4268:

C462P

Epson aanvaardt geen enkele verantwoordelijkheid wanneer aan de beschermingsvereisten afbreuk wordt gedaan ten gevolge van een niet-geautoriseerde wijziging aan de producten.

**Beperkingen op het kopiëren**

Voor een verantwoord en legaal gebruik van de printer moet eenieder die ermee werkt rekening houden met de volgende beperkingen.

Het kopiëren van de volgende zaken is wettelijk verboden:

- Bankbiljetten, muntstukken en door (lokale) overheden uitgegeven effecten.
- Ongebruikte postzegels, reeds van een postzegel voorziene briefkaarten en andere officiële, voorgefrankeerde poststukken.
- Belastingzegels en effecten uitgegeven volgens de geldende voorschriften.

Pas op bij het kopiëren van de volgende zaken:

- Privé-effecten (zoals aandelen, waardepapieren en cheques), concessiebewijzen enzovoort.
- Paspoorten, rijbewijzen, pasjes, tickets enzovoort.

**Opmerking:**

*Het kopiëren van deze zaken kan ook wettelijk verboden zijn.*

Verantwoord gebruik van auteursrechtelijk beschermd materiaal:

Misbruik van printers is mogelijk door auteursrechtelijk beschermd materiaal zomaar te kopiëren. Tenzij u op advies van een geïnformeerd advocaat handelt, dient u verantwoordelijkheidsgevoel en respect te tonen door eerst toestemming van de copyrighteigenaar te verkrijgen voordat u gepubliceerd materiaal kopieert.


**De printer vervoeren**

Wanneer u de printer wilt vervoeren voor bijvoorbeeld een verhuizing of reparatie, volg dan de onderstaande stappen.

## Bijlage

**!** **Belangrijk:**

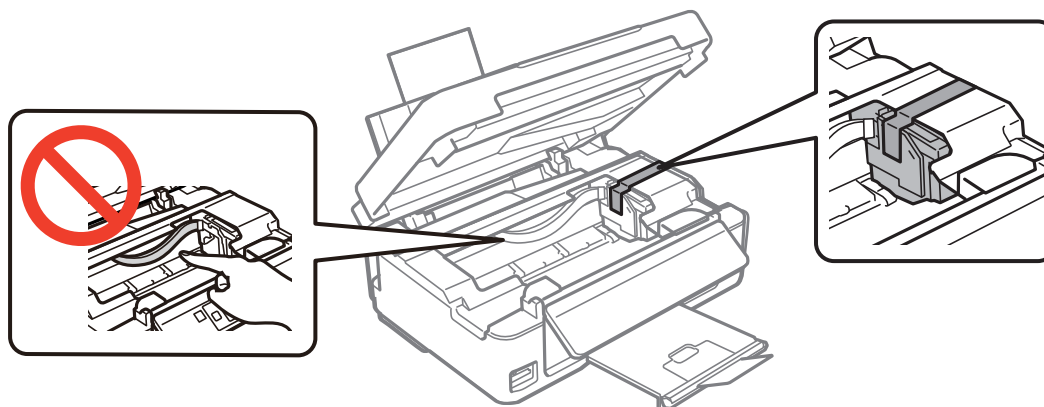
- ❑ *Zorg er bij opslag of transport van de printer voor dat deze niet gekanteld, verticaal of ondersteboven wordt gehouden, anders kan er inkt lekken.*
- ❑ *Laat de cartridges zitten. Als u de cartridges verwijdert, kan de printkop indrogen, waardoor afdrukken niet meer mogelijk is.*

1. Druk op  om de printer uit te zetten.
2. Controleer of het aan-uitlampje dooft en trek de stekker uit het stopcontact.

**!** **Belangrijk:**

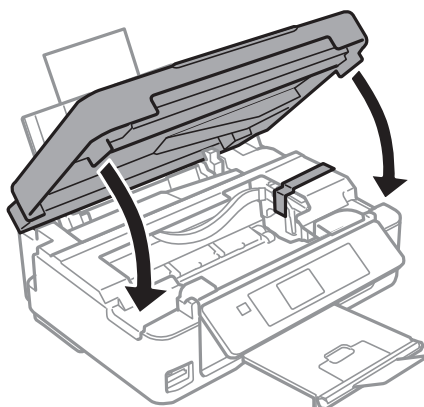
*Haal het netsnoer uit het stopcontact als het aan-uitlampje gedoofd is. Anders keert de printkop niet terug naar de uitgangspositie, waardoor de inkt uitdroogt en afdrukken niet meer mogelijk is.*

3. Maak alle kabels, zoals het netsnoer en de USB-kabel, los.
4. Zorg ervoor dat er geen geheugenkaart is geplaatst.
5. Haal al het papier uit de printer.
6. Zorg ervoor dat de printer geen originelen bevat.
7. Open de scannereenheid met het documentdeksel gesloten. Zet de cartridgehouder met tape vast aan de behuizing.

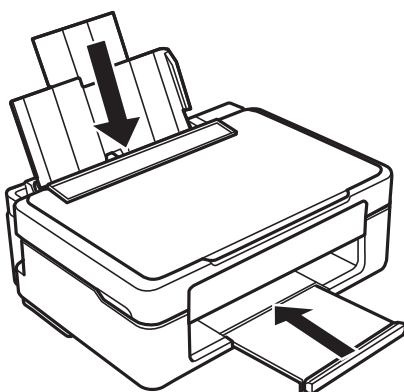


## Bijlage

8. Sluit de scannereenheid.



9. Maak de printer klaar om in te pakken zoals hieronder getoond.



10. Doe de printer in de oorspronkelijke doos. Gebruik het beschermmateriaal.

Wanneer u de printer opnieuw gebruikt, mag u niet vergeten de tape waarmee de cartridgehouder is vastgezet te verwijderen. Als bij de volgende afdruk de afdrukkwaliteit minder is geworden, moet u de printkop reinigen en uitlijnen.

### Gerelateerde informatie

- ➔ [“Namen en functies van onderdelen” op pagina 12](#)
- ➔ [“De printkop controleren en reinigen” op pagina 72](#)
- ➔ [“De printkop uitlijnen” op pagina 74](#)

---

## Een geheugenkaart benaderen vanaf een computer

U kunt vanaf een computer gegevens schrijven of lezen op een extern opslagapparaat, zoals een geheugenkaart die in de printer is geplaatst.

## Bijlage

**!** **Belangrijk:**

- Maak de schrijfbeveiliging ongedaan voordat u de geheugenkaart plaatst.
- Als vanaf een computer een afbeelding wordt opgeslagen op de geheugenkaart, worden de afbeelding en het aantal foto's niet vernieuwd op het LCD-scherm. Verwijder de geheugenkaart en plaats deze opnieuw.
- Wanneer u een extern apparaat dat in de printer is geplaatst deelt tussen computers die via USB en via een netwerk zijn aangesloten, is schrijftoegang alleen toegestaan voor de computers die zijn aangesloten via de methode die u op de printer hebt geselecteerd. Als u wilt schrijven op het externe opslagapparaat, gaat u naar **Instellingen** op het bedieningspaneel en selecteert u **Bestanden delen** en een verbindingmethode. Gegevens kunnen worden gelezen door computers die zijn aangesloten via USB en via een netwerk.
- Als u via het netwerk wilt schrijven op het externe opslagapparaat dat op de computer is aangesloten, gaat u naar **Instellingen** op het bedieningspaneel en selecteert u **Bestanden delen** en **Schrijftoegang van netwerk**.

**Opmerking:**

Als een groot extern opslagapparaat is aangesloten, zoals een harde schijf van 2 TB, duurt het even voordat gegevens worden herkend op de computer.

**Windows**

Selecteer een extern opslagapparaat in **Computer** of **Deze computer**. De gegevens op het externe opslagapparaat worden weergegeven.

**Opmerking:**

Als u de printer met het netwerk hebt verbonden zonder de softwareschijf of Web Installer te gebruiken, maak dan een netwerkverbinding met de geheugenkaartsleuf of USB-poort. Open **Uitvoeren** en voer de printernaam (\\EPSONXXXXXX) of het IP-adres (\\XXX.XXX.XXX.XXX) van de printer in bij **Openen**. Klik met de rechtermuisknop op het weergegeven apparaatpictogram om het toe te wijzen. Het netwerkstation wordt weergegeven in **Computer** of **Deze computer**.

**Mac OS X**

Selecteer het desbetreffende apparaatpictogram. De gegevens op het externe opslagapparaat worden weergegeven.

**Opmerking:**

- Sleep het apparaat naar het prullenbakpictogram als u het externe opslagapparaat wilt verwijderen. Als u dit niet doet, worden de gegevens op het gedeelde station mogelijk niet correct weergegeven wanneer een ander extern opslagapparaat wordt geplaatst.
- Als u de printer met het netwerk hebt verbonden zonder EpsonNet Setup te gebruiken, maak dan een netwerkverbinding met de geheugenkaartsleuf of USB-poort. Selecteer **Go > Connect to Server**. Voer een printernaam in (cifs://EPSONXXXXXX of smb://EPSONXXXXXX) bij **Serveradres** en klik op **Verbinding maken**.

**Gerelateerde informatie**

- ➔ “Een geheugenkaart plaatsen” op pagina 28
- ➔ “Modus Instellingen” op pagina 17
- ➔ “Ondersteunde geheugenkaartspecificaties” op pagina 109

---

## Hulp vragen

### Technische ondersteuning (website)

Als u verdere hulp nodig hebt, kunt u naar de onderstaande ondersteuningswebsite van Epson gaan. Selecteer uw land of regio, en ga naar de ondersteuningssectie van uw lokale Epson-website. Op de site vindt u ook de nieuwste drivers, veelgestelde vragen en ander downloadbare materialen.

<http://support.epson.net/>

<http://www.epson.eu/Support> (Europa)

Als uw Epson-product niet goed functioneert en u het probleem niet kunt verhelpen, neemt u contact op met de klantenservice van Epson.

## Contact opnemen met de klantenservice van Epson

### Voordat u contact opneemt met Epson

Als uw Epson-product niet goed functioneert en u het probleem niet kunt verhelpen met de informatie in de producthandleidingen, neem dan contact op met de klantenservice van Epson. Als uw land hierna niet wordt vermeld, neemt u contact op met de leverancier bij wie u het apparaat hebt aangeschaft.

We kunnen u sneller helpen als u de volgende informatie bij de hand hebt:

- Het serienummer van de printer  
(Het etiket met het serienummer vindt u meestal aan de achterzijde van de printer.)
- Het model van de printer
- De versie van de printersoftware  
(Klik op **About**, **Version Info** of een vergelijkbare knop in uw toepassing.)
- Het merk en het model van uw computer
- Naam en versie van het besturingssysteem op uw computer
- Naam en versie van de toepassingen die u meestal met de printer gebruikt

#### **Opmerking:**

*Afhankelijk van het apparaat kunnen de gegevens van de snelkieslijst voor fax en/of netwerkinstellingen worden opgeslagen in het geheugen van het apparaat. Als een apparaat defect raakt of wordt hersteld is het mogelijk dat gegevens en/of instellingen verloren gaan. Epson is niet verantwoordelijk voor gegevensverlies, voor de back-up of het ophalen van gegevens en/of instellingen, zelfs niet tijdens een garantieperiode. Wij raden u aan zelf een back-up te maken of notities te nemen.*

### Hulp voor gebruikers in Europa

In het pan-Europese garantiebewijs leest u hoe u contact kunt opnemen met de klantenservice van Epson.

### Hulp voor gebruikers in Taiwan

Voor informatie, ondersteuning en service:

#### **Internet**

<http://www.epson.com.tw>

**Bijlage**

Informatie over productspecificaties, drivers om te downloaden, antwoorden op vragen met betrekking tot het gebruik van producten.

**Epson HelpDesk (Telefoon: +02-80242008)**

Ons helpdeskteam kan u telefonisch helpen met betrekking tot:

- Verkoopvragen en productinformatie
- Vragen over het gebruik van of problemen met producten
- Vragen over reparaties en garantie

**Servicecentrum voor reparaties:**

Telefoonnummer	Faxnummer	Adres
02-23416969	02-23417070	No. 20, Beiping E. Rd., Zhongzheng Dist., Taipei City 100, Taiwan
02-27491234	02-27495955	1F., No.16, Sec. 5, Nanjing E. Rd., Songshan Dist., Taipei City 105, Taiwan
02-32340688	02-32340699	No.1, Ln. 359, Sec. 2, Zhongshan Rd., Zhonghe City, Taipei County 235, Taiwan
039-605007	039-600969	No.342-1, Guangrong Rd., Luodong Township, Yilan County 265, Taiwan
038-312966	038-312977	No.87, Guolian 2nd Rd., Hualien City, Hualien County 970, Taiwan
03-4393119	03-4396589	5F., No.2, Nandong Rd., Pingzhen City, Taoyuan County 32455, Taiwan
03-5325077	03-5320092	1F., No.9, Ln. 379, Sec. 1, Jingguo Rd., North Dist., Hsinchu City 300, Taiwan
04-23011502	04-23011503	3F., No.30, Dahe Rd., West Dist., Taichung City 40341, Taiwan
04-2338-0879	04-2338-6639	No.209, Xinxing Rd., Wuri Dist., Taichung City 414, Taiwan
05-2784222	05-2784555	No.463, Zhongxiao Rd., East Dist., Chiayi City 600, Taiwan
06-2221666	06-2112555	No.141, Gongyuan N. Rd., North Dist., Tainan City 704, Taiwan
07-5520918	07-5540926	1F., No.337, Minghua Rd., Gushan Dist., Kaohsiung City 804, Taiwan
07-3222445	07-3218085	No.51, Shandong St., Sanmin Dist., Kaohsiung City 807, Taiwan
08-7344771	08-7344802	1F., No.113, Shengli Rd., Pingtung City, Pingtung County 900, Taiwan

**Hulp voor gebruikers in Australië**

Epson Australia staat voor u klaar als u hulp nodig hebt. Naast de producthandleidingen beschikt u over de volgende informatiebronnen:

**Internet-URL**

<http://www.epson.com.au>

## Bijlage

Raadpleeg de website van Epson Australia. Hier vindt u ongetwijfeld wat u zoekt: een downloadgedeelte voor drivers, Epson-adressen, informatie over nieuwe producten en technische ondersteuning (e-mail).

### Epson-helpdesk

In laatste instantie kunt u voor advies altijd terecht bij de Epson-helpdesk. Onze medewerkers kunnen u helpen bij de installatie, de configuratie en het gebruik van uw Epson-product. Ook kunt u hier documentatie over nieuwe Epson-producten of het adres van de dichtstbijzijnde leverancier of onderhoudsmonteur aanvragen. Op tal van vragen vindt u hier het antwoord.

Helpdesknummers:

Telefoon: 1300 361 054

Zorg ervoor dat u alle relevante informatie bij de hand hebt wanneer u belt. Hoe meer informatie u kunt geven, des te sneller we u kunnen helpen: handleidingen van uw Epson-product, het type computer, het besturingssysteem, toepassingen en alle informatie die u verder belangrijk lijkt.

## Hulp voor gebruikers in Singapore

Epson Singapore biedt de volgende informatiebronnen, ondersteuning en diensten:

### Internet

<http://www.epson.com.sg>

Informatie over productspecificaties, drivers om te downloaden, veelgestelde vragen, verkoopvragen en technische ondersteuning via e-mail.

### Epson HelpDesk (Telefoon: (65) 6586 3111)

Ons helpdeskteam kan u telefonisch helpen met betrekking tot:

- Verkoopvragen en productinformatie
- Vragen over het gebruik van of problemen met producten
- Vragen over reparaties en garantie

## Hulp voor gebruikers in Hong Kong

Voor technische ondersteuning en andere diensten kunnen gebruikers contact opnemen met Epson Hong Kong Limited.

### Internet

Epson Hong Kong heeft een eigen webpagina in het Chinees en Engels om gebruikers de volgende informatie aan te bieden:

- Productinformatie
- Antwoorden op veelgestelde vragen
- Nieuwste versies van drivers voor Epson-producten

Gebruikers kunnen deze internetpagina bezoeken op:

<http://www.epson.com.hk>

### Hotline voor technische ondersteuning

U kunt ook contact opnemen met onze ondersteuningsmedewerkers via het volgende telefoon- en faxnummer:

**Bijlage**

Telefoon: (852) 2827-8911

Fax: (852) 2827-4383