

Användarhandbok

Copyright

Ingen del av denna publikation får återges, lagras i ett återvinningssystem eller överföras i någon form eller på något sätt, vare sig elektroniskt, mekaniskt, genom fotokopiering, inspelning eller på något annat sätt, utan föregående skriftligt tillstånd från Seiko Epson Corporation. Inget patentansvar antages vad gäller användandet av informationen häri. Ansvar antages ej heller vad gäller skador orsakade av användandet av informationen häri. Informationen som anges här är endast utformad för användning med den här Epson-skrivaren. Epson ansvarar inte för att uppgifterna är tillämpliga på andra produkter.

Varken Seiko Epson Corporation eller dess dotterbolag påtar sig något ansvar gentemot köparen av produkten eller tredje part för skador, förluster, kostnader eller utgifter som köparen eller tredje part har ådragit sig till följd av olyckshändelse, felaktig användning eller missbruk av produkten eller ej godkända modifieringar, reparationer eller ändringar av produkten eller (gäller ej USA) underlåtenhet att följa Seiko Epson Corporations användnings- och underhållsanvisningar.

Seiko Epson Corporation och dess dotterbolag kan inte hållas ansvarigt för skador eller problem som uppstår vid användning av eventuella tillval eller förbrukningsartiklar än sådana som av Seiko Epson Corporation har märkts med Original Epson Products (originalprodukter från Epson) eller Epson Approved Products (av Epson godkända produkter).

Seiko Epson Corporation kan inte hållas ansvarigt för skador som uppstår till följd av elektromagnetiska störningar som beror på att andra gränssnittskablar än de som är märkta Epson Approved Products (Epson-godkända produkter) av Seiko Epson Corporation har använts.

© 2014 Seiko Epson Corporation. All rights reserved.

Innehållet i den här handboken och specifikationerna för den här produkten kan ändras utan förvarning.

Varumärken

- ❑ EPSON® är ett registrerat varumärke och EPSON EXCEED YOUR VISION eller EXCEED YOUR VISION är ett varumärke som tillhör Seiko Epson Corporation.
- ❑ PRINT Image Matching™ och logotypen PRINT Image Matching är varumärken som tillhör Seiko Epson Corporation.

Copyright © 2001 Seiko Epson Corporation. All rights reserved.

- ❑ EPSON Scan software is based in part on the work of the Independent JPEG Group.
- ❑ libtiff

Copyright © 1988-1997 Sam Leffler

Copyright © 1991-1997 Silicon Graphics, Inc.

Permission to use, copy, modify, distribute, and sell this software and its documentation for any purpose is hereby granted without fee, provided that (i) the above copyright notices and this permission notice appear in all copies of the software and related documentation, and (ii) the names of Sam Leffler and Silicon Graphics may not be used in any advertising or publicity relating to the software without the specific, prior written permission of Sam Leffler and Silicon Graphics.

THE SOFTWARE IS PROVIDED "AS-IS" AND WITHOUT WARRANTY OF ANY KIND, EXPRESS, IMPLIED OR OTHERWISE, INCLUDING WITHOUT LIMITATION, ANY WARRANTY OF MERCHANTABILITY OR FITNESS FOR A PARTICULAR PURPOSE.

IN NO EVENT SHALL SAM LEFFLER OR SILICON GRAPHICS BE LIABLE FOR ANY SPECIAL, INCIDENTAL, INDIRECT OR CONSEQUENTIAL DAMAGES OF ANY KIND, OR ANY DAMAGES WHATSOEVER RESULTING FROM LOSS OF USE, DATA OR PROFITS, WHETHER OR NOT ADVISED OF THE POSSIBILITY OF DAMAGE, AND ON ANY THEORY OF LIABILITY, ARISING OUT OF OR IN CONNECTION WITH THE USE OR PERFORMANCE OF THIS SOFTWARE.

- ❑ SDXC Logo is a trademark of SD-3C, LLC.



- ❑ Microsoft®, Windows®, and Windows Vista® are registered trademarks of Microsoft Corporation.
- ❑ Apple, Macintosh, Mac OS, OS X, Bonjour, Safari, iPad, iPhone, iPod touch, and iTunes are trademarks of Apple Inc., registered in the U.S. and other countries. AirPrint and the AirPrint logo are trademarks of Apple Inc.
- ❑ Google Cloud Print™, Chrome™, Chrome OS™, and Android™ are trademarks of Google Inc.
- ❑ Adobe, Adobe Reader, Acrobat, and Photoshop are trademarks of Adobe systems Incorporated, which may be registered in certain jurisdictions.
- ❑ Intel® is a registered trademark of Intel Corporation.
- ❑ Allmänt: Andra produktnamn som förekommer i detta dokument används endast i identifieringssyfte och kan vara varumärken som tillhör respektive ägare. Epson fransäger sig all rätt till dessa varumärken.

Innehållsförteckning

Copyright

Varumärken

Om den här användarhandboken

Om handböckerna.	7
Varumärken och symboler.	7
Beskrivningar som används i den här användarhandboken.	7
Referenser för operativsystem.	8

Viktiga instruktioner

Säkerhetsanvisningar.	9
Råd och varningar för skrivaren.	9
Råd och varningar vid konfiguration/ användning av skrivaren.	10
Råd och varningar vid användning av skrivaren med trådlös anslutning.	11
Råd och varningar vid användning av minneskort.	11
Råd och varningar vid användning av LCD-skärmen.	11
Skydd av personuppgifter.	11

Grundläggande om skrivaren

Namn på delar och funktioner.	12
Kontrollpanel.	14
Knappar.	14
Vägledning om LCD-skärmen.	15
Menyalternativ.	16
Kopiera-läge.	16
Fotoutskrift-läge.	17
Skanna-läge.	17
Personligt skrivmtrl.-läge.	17
Inst.-läge.	17
Wi-Fi-inställning-läge.	19

Fyller på papper

Försiktighetsåtgärder för pappershantering.	20
Papper som kan användas och kapaciteter.	21
Lista över papperstyper.	22
Fyll på papper i enhetens Bakre pappersmatning.	23

Placera original på enhetens Skannerglas

Sätta in ett minneskort

Minneskort som stöds.	28
Sätta in och ta bort minneskort.	28

Utskrift

Utskrift från kontrollpanelen.	30
Skriva ut foton genom att välja dem på ett minneskort.	30
Skriva ut skrivpapper och kalendrar.	31
Skriva ut foton med andra funktioner.	31
Utskrift från en dator.	32
Grundläggande om utskrift – Windows.	32
Grundläggande om utskrift – Mac OS X.	34
Dubbelzijdig utskrift (endast i Windows).	36
Skriva ut flera sidor på ett ark.	37
Anpassa utskrift efter pappersstorlek.	38
Skriva ut flera filer samtidigt (endast för Windows).	39
Förstora och skriva ut affischer (endast för Windows).	40
Skriva ut med avancerade funktioner.	46
Skriva ut foton med Epson Easy Photo Print.	48
Skriva ut från smartenheter.	49
Använda Epson iPrint.	49
Använda AirPrint.	50
Avbryta utskrift.	51
Avbryta utskrift – utskriftsknappen.	51
Avbryta utskrift – Windows.	51
Avbryta utskrift – Mac OS X.	51

Kopiera

Skanna

Skanna med hjälp av kontrollpanelen.	53
Skanna till en dator.	53
Skanna till en dator (WSD).	53
Skanna från en dator.	54
Grundläggande skanning.	54
Skanna med avancerade funktioner.	57
Skanna från smartenheter.	60

Innehållsförteckning

Byta ut bläckpatroner

Kontrollera bläcknivåerna.	62
Kontrollera bläcknivåerna - kontrollpanelen.	62
Kontrollera bläcknivåerna - Windows.	62
Kontrollera bläcknivåerna - Mac OS X.	62
Bläckpatronskoder.	62
Försiktighetsåtgärder för bläckpatronshantering.	63
Byta bläckpatroner.	65
Tillfällig utskrift med svart bläck.	68
Tillfällig utskrift med svart bläck - Windows.	69
Tillfällig utskrift med svart bläck - Mac OS X.	70
Spara svart bläck när svart bläck börjar ta slut (endast för Windows).	71

Förbättra kvalitet på utskrift och skanning

Kontrollera och rengöra skrivarhuvudet.	72
Kontrollera och rengöra skrivhuvudet - kontrollpanelen.	72
Kontrollera och rengöra skrivarhuvudet - Windows.	73
Kontrollera och rengöra skrivarhuvudet - Mac OS X.	74
Justera skrivarhuvudet.	74
Justera skrivhuvudet - kontrollpanelen.	74
Justera skrivarhuvudet - Windows.	75
Justera skrivarhuvudet - Mac OS X.	75
Rengöra pappersbanan.	75
Rengöra Skannerglas.	76

Program och information om nätverkstjänst

Tjänsten Epson Connect.	77
Web Config.	77
Köra Web Config i en webbläsare.	77
Köra Web Config på Windows.	78
Köra Web Config på Mac OS X.	78
Nödvändiga program.	78
Skrivardrivrutin för Windows.	78
Skrivardrivrutin för Mac OS X.	82
EPSON Scan (skannerdrivrutin).	85
Epson Event Manager.	85
Epson Easy Photo Print.	86
E-Web Print (endast för Windows).	86
Easy Photo Scan.	86
EPSON Software Updater.	87
Avinstallera program.	87

Avinstallera program - Windows.	87
Avinstallera program - Mac OS X.	88
Installera program.	88
Uppdatera program och inbyggd programvara.	89

Lösa problem

Kontrollera skrivarens status.	90
Kontrollera felkoder på LCD-skärmen.	90
Kontrollera skrivarens status - Windows.	91
Kontrollera skrivarens status - Mac OS X.	91
Ta bort papper som fastnat.	92
Ta bort papper som fastnat via Bakre pappersmatning.	92
Ta bort papper som fastnat i utmatningsfacket.	92
Ta bort papper som fastnat inuti skrivaren.	93
Papperet matas inte på rätt sätt.	94
Problem med ström och kontrollpanel.	95
Strömmen slås inte på.	95
Strömmen stängs inte av.	95
LCD-skärmen är mörk.	95
Skrivaren skriver inte ut.	95
Problem med utskrift.	96
Utskriftskvaliteten är dålig.	96
Kopieringskvaliteten är dålig.	97
En bild av den motsatta sidan av originalet framträder på den kopierade bilden.	98
Felaktig position, storlek eller marginal för utskriften.	98
Papperet är fläckigt eller repat.	99
Utskrivna tecken är felaktiga eller förvanskade.	99
Den utskrivna bilden är inverterad.	100
Utskriftsproblemet kunde inte rensas.	100
Utskriften är för långsam.	100
Skanningen startar inte.	101
Det går inte att använda kontrollpanelen för att starta skanning.	101
Problem med skannade bilder.	102
Skanningskvaliteten är dålig.	102
Tecknen är suddiga.	102
En bild på baksidan av originalet syns på den skannade bilden.	102
Moarémönster (vattrat) syns på den skannade bilden.	103
Skanningsområdet eller riktningen är fel.	103
Problemet med den skannade bilden kunde inte rensas.	103
Övriga skanningsproblem.	104
Det går inte att skanna med Helautomatiskt läge i EPSON Scan.	104

Innehållsförteckning

Förhandsgranskning med miniatyrbild fungerar inte.	104
Skanningen är för långsam.	104
Skanningen avbryts när du skannar till PDF/ Multi-TIFF.	104
Övriga problem.	104
En lätt elstöt om du rör vid skrivaren.	104
Hög ljudvolym vid drift.	104
Det går inte att spara data på ett minneskort. . .	105
Programmet blockeras av en brandvägg (endast för Windows).	105
"?" visas på skärmen där du väljer foton.	105

Bilaga

Tekniska specifikationer.	106
Skrivarspecifikationer.	106
Skannerns specifikationer.	107
Gränssnittspecifikationer.	107
Wi-Fi-specifikationer.	107
Säkerhetsprotokoll.	108
Tjänster från andra leverantörer som stöds. . . .	108
Specifikationer för externa lagringsenheter. . . .	108
Dimensioner.	109
Elektriska specifikationer.	109
Miljöspecifikationer.	110
Systemkrav.	110
Information om bestämmelser.	111
Standarder och godkännanden.	111
Kopieringsrestriktioner.	112
Transportera skrivaren.	112
Få åtkomst till ett minneskort via en dator.	114
Var du kan få hjälp.	115
Webbplatsen för teknisk support.	115
Kontakta Epsons kundtjänst.	115

Om den här användarhandboken

Om handböckerna

De senaste versionerna av följande handböcker finns på Epsons supportwebbplats.

<http://www.epson.eu/Support> (Europa)

<http://support.epson.net/> (utanför Europa)

Starta här (tryckt handbok)

Innehåller information om hur du installerar skrivaren och programvaran.

Användarhandbok (digital handbok)

Den här handboken. Innehåller instruktioner om hur du använder skrivaren, byter bläckpatroner, utför underhåll och löser problem.

Nätverkshandbok (digital handbok)

Innehåller information om nätverksinställningar och problemlösning när skrivaren används i ett nätverk.

Förutom handböckerna som nämns ovan finns det hjälpfunktioner i de olika programmen från Epson.

Varumärken och symboler



Obs!

Anvisningarna måste efterföljas noga för att undvika kroppsskador.



Viktigt:

Anvisningar som måste följas för att undvika skador på utrustningen.

Anmärkning:

Anvisningar som innehåller användbara tips och restriktioner för utskriftsåtgärder.

➔ Relaterad information

Länkar till relaterade avsnitt.

Beskrivningar som används i den här användarhandboken

- Skärmbilder av skrivardrivrutinen och EPSON Scan (skannerdrivrutin) är från Windows 8.1 eller Mac OS X v10.9.x. Innehållet som visas på skärmarna varierar beroende på modell och situation.
- Skrivarillustrationerna som används i den här användarhandboken är endast exempel. Det kan finnas små skillnader mellan modellerna, men driftsättet är det samma.
- Vissa menyobjekt på LCD-skärmen kan variera beroende på modell och inställningar.

Referenser för operativsystem

Windows

I den här användarhandboken syftar termer som Windows 8.1, Windows 8, Windows 7, Windows Vista och Windows XP på följande operativsystem. Dessutom används Windows som referens till alla versioner.

- Microsoft® Windows® 8.1 operativsystem
- Microsoft® Windows® 8 operativsystem
- Microsoft® Windows® 7 operativsystem
- Microsoft® Windows Vista® operativsystem
- Microsoft® Windows® XP operativsystem
- Microsoft® Windows® XP Professional x64 Edition operativsystem

Mac OS X

I den här användarhandboken refererar Mac OS X v10.9.x, OS X Mavericks och Mac OS X v10.8.x till OS X Mountain Lion. Dessutom används Mac OS X för att referera till Mac OS X v10.9.x, Mac OS X v10.8.x, Mac OS X v10.7.x och Mac OS X v10.6.x.

Viktiga instruktioner

Säkerhetsanvisningar



Läs och följ dessa anvisningar för att försäkra dig om ett säkert användande av skrivaren. Behåll användarhandboken för framtida bruk. Följ dessutom alla varningar och instruktioner som finns på skrivaren.

- Använd endast den elsladd som medföljde skrivaren och använd inte sladden med någon annan utrustning. Användning av andra sladdar med denna skrivaren eller användning av den medföljande elsladden med annan utrustning kan resultera i brand eller elstöt.
- Se till att nätsladden uppfyller tillämplig lokal säkerhetsstandard.
- Ta aldrig isär, ändra eller försök reparera elsladden, kontakten, skrivarenheten, skannerenheten, eller några tillval själv, utom när det speciellt beskrivs i skrivarens handböcker.
- Dra ur kontakten till skrivaren och låt kvalificerad servicepersonal utföra service i följande situationer:
Elsladden eller kontakten är skadad, det har kommit in vätska i skrivaren, du har tappat skrivaren eller höljet har skadats, skrivaren fungerar inte normalt eller uppvisar en klart försämrad prestanda. Justera inte reglage som inte täcks i bruksanvisningen.
- Placera produkten nära ett vägguttag där kontakten enkelt kan dras ut.
- Placera eller förvara inte produkten utomhus, i närheten av smutsiga eller dammiga platser, vatten, värmekällor eller platser som utsätts för stötar, vibrationer, höga temperaturer eller hög luftfuktighet.
- Var noggrann med att inte spilla vätska på produkten och hantera inte produkten med våta händer.
- Denna produkt måste ha ett avstånd på minst 22 cm till en pacemaker. Radiovågorna från denna skrivaren kan ha negativ inverkan på pacemakers.
- Kontakta återförsäljaren om LCD-skärmen är skadad. Tvätta händerna noga med tvål och vatten om du får flytande kristallösning på händerna. Skölj ögonen omedelbart med vatten om du får flytande kristallösning i ögonen. Kontakta genast läkare om du känner obehag eller får problem med synen trots att du har sköljt noggrant.
- Var försiktig när du hanterar förbrukade bläckpatroner, då det kan finnas bläck vid bläckutloppet.
 - Om du får bläck på huden bör du genast tvätta området noga med tvål och vatten.
 - Om du får bläck i ögonen ska du genast skölja dem med vatten. Om du känner obehag eller får problem med synen efter noggrann sköljning bör du omedelbart kontakta läkare.
 - Om du får bläck i munnen söker du upp en läkare direkt.
- Ta inte isär bläckpatronen, bläck kan hamna i ögonen eller på huden.
- Skaka inte bläckpatronerna kraftigt eller tappa dem. Var också försiktig så att du inte klämmer dem eller drar av etiketterna. Det kan orsaka läckage.
- Förvara bläckpatroner utom räckhåll för barn.

Råd och varningar för skrivaren

Läs och följ dessa instruktioner för att undvika att skada skrivaren eller din egendom. Behåll den här användarhandboken för framtida referens.

Viktiga instruktioner**Råd och varningar vid konfiguration/användning av skrivaren**

- Blockera inte och täck inte över skrivarens fläktar och öppningar.
- Använd endast den typ av strömkälla som anges på skrivarens etikett.
- Undvik att använda uttag på samma krets som kopiatorer eller luftregleringssystem som slås av och på med jämna mellanrum.
- Undvik eluttag som styrs av strömbrytare eller automatiska timers.
- Håll hela datorsystemet borta från potentiella källor till elektromagnetisk störning, t.ex. högtalare eller basenheter till sladdlösa telefoner.
- Nätsladdar ska alltid placeras så att de skyddas från slitage, skador, hack, veck och knutar. Placera inte föremål ovanpå nätsladdar. Se även till att nätsladdar inte ligger så att någon kan trampa på eller köra över dem. Se speciellt till att sladdarna ligger rakt där de ansluter till transformatorn.
- Om du använder en förlängningssladd till skrivaren kontrollerar du att den totala märkströmmen för enheterna som är kopplade till förlängningssladden inte överstiger sladdens märkström. Se också till att den totala märkströmmen för alla enheter som är anslutna till vägguttaget inte överstiger vägguttagets märkström.
- Om produkten ska användas i Tyskland måste den elslinga som produkten är ansluten till vara säkrad med en säkring på 10 A eller 16 A för att ge ett tillräckligt kortslutnings- och överslagsskydd för skrivaren.
- Vid anslutning av skrivaren till en dator eller annan enhet med en sladd bör du se till att kontakterna är vända åt rätt håll. Alla kontakter går endast att sätta i på ett sätt. Om en kontakt sätts in i fel riktning kan enheterna som kopplas till varandra med kabelns hjälp skadas.
- Placera skrivaren på en plan, stabil yta som är större än skrivarens bottenplatta i alla riktningar. Skrivaren fungerar inte korrekt om den lutar.
- När skrivaren förvaras eller transporteras ska du undvika att luta den, placera den vertikalt eller vända den upp och ned eftersom det kan göra att bläck läcker ut.
- Se till att det finns utrymme ovanför skrivaren så att skrivarluckan kan lyftas upp helt.
- Lämna tillräckligt med utrymme framför skrivaren så att pappret kan matas ut helt och hållet.
- Undvik platser där temperatur och luftfuktighet kan förändras snabbt. Utsätt inte skrivaren för direkt solljus, starkt ljus eller värmekällor.
- För inte in några föremål i öppningarna på skrivaren.
- Stoppa inte in handen i skrivaren vid utskrift.
- Ta inte på den vita, platta sladden inuti skrivaren.
- Använd inte sprej som innehåller lättantändlig gas i eller i närheten av skrivaren. Det kan orsaka brand.
- Flytta inte skrivarhuvudet för hand då det kan skada skrivaren.
- Kläm inte fingrarna när du stänger skannerenheten.
- Tryck inte för hårt på skannerglas när du placerar originalen.
- Stäng alltid av skrivaren med -knappen. Dra inte ur skrivarens elsladd och stäng inte av strömmen vid eluttaget förrän -lampan slutat blinka.
- Innan du transporterar skrivaren bör du kontrollera att skrivarhuvudet är i ursprungsläget (längst åt höger) och att bläckpatronerna sitter som de ska.
- Om du inte ska använda skrivaren under en längre tid ser du till att dra ur skrivarens elsladd från eluttaget.

Viktiga instruktioner

Råd och varningar vid användning av skrivaren med trådlös anslutning

- Radiovågor från skrivaren kan påverka funktionen hos medicinska utrustningar negativt vilket kan göra att de fungerar på fel sätt. När skrivaren används på vårdinrättningar eller i närheten av medicinska utrustningar ska du följa eventuella instruktioner från behörig personal på anläggningen samt alla varningar och instruktioner på den medicinska utrustningen.
- Radiovågor från skrivaren kan negativt påverka funktionen hos automatiskt styrda enheter som automatiska dörrar eller brandlarm vilket kan leda till olyckor på grund av fel. Följ alla varningar och anvisningar på enheterna när skrivaren används i närheten av automatiskt styrda enheter.

Råd och varningar vid användning av minneskort

- Ta inte bort ett minneskort eller stäng av skrivaren så länge minneskortslampan blinkar.
- Metoderna för användning av minneskort varierar beroende på korttyp. Gå till användarhandboken som medföljde minneskortet för mer information.
- Använd endast minneskort som är kompatibla med skrivaren.

Relaterad information

➔ ["Specifikationer för minneskort som stöds" på sidan 108](#)

Råd och varningar vid användning av LCD-skärmen

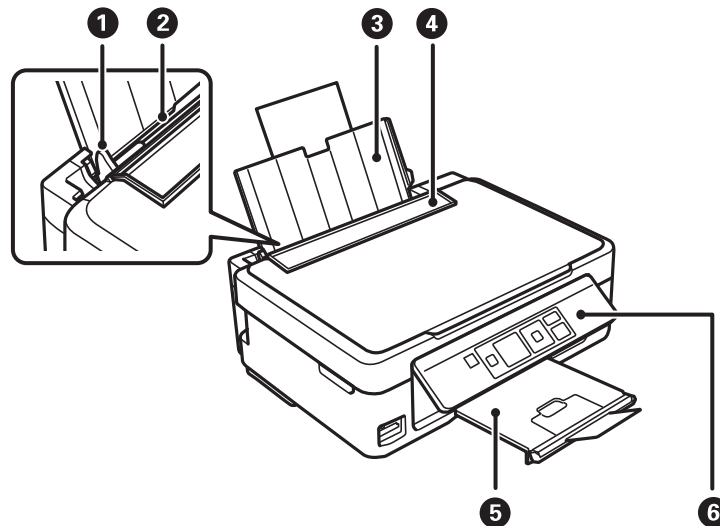
- LCD-skärmen kan ha några små ljusa eller mörka punkter och på grund av dess funktioner kan ljusstyrkan vara ojämn. Det är normalt och betyder inte att den är skadad.
- Rengör endast med en torr och mjuk trasa. Använd inte flytande eller kemiska rengöringsmedel.
- LCD-skärmens yttre skydd kan gå sönder om den utsätts för kraftiga stötar. Kontakta din återförsäljare om skärmytan spricker eller går sönder, och försök inte ta bort eller röra vid de trasiga delarna.

Skydd av personuppgifter

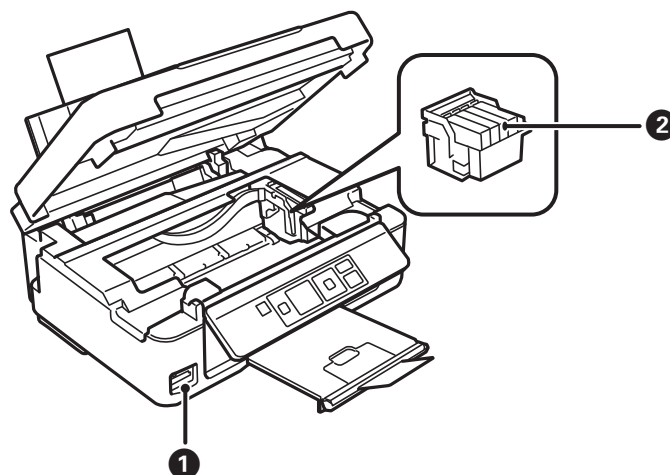
Om du överlämnar skrivaren till någon annan eller kasserar den kan du radera all personlig information som lagras på skrivarminnet genom att välja **Inst.** > **Återställ standard- inställningar** > **Alla inställningar** på kontrollpanelen.

Grundläggande om skrivaren

Namn på delar och funktioner

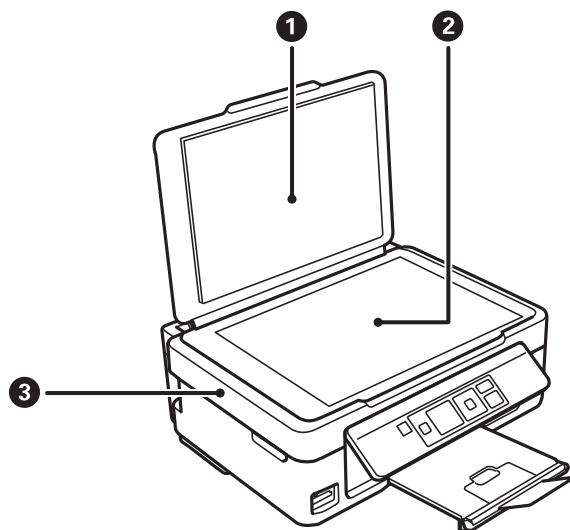


1	Kantstöd	Matar in papperet rakt i skrivaren. Skjut kantstöden mot papperskanterna.
2	Bakre pappersmatning	Fyller på papper.
3	Pappersstöd	Stöttar påfyllt papper.
4	Matarskydd	Hindrar att främmande material kommer in i skrivaren. Det här skyddet ska vanligtvis hållas stängt.
5	Utmatningsfack	Tar emot papperet som matas ut. Innan du skriver ut ska du lyfta upp stoppet så att utmatat papper inte trillar ut ur facket.
6	Kontrollpanel	Styr skrivaren.

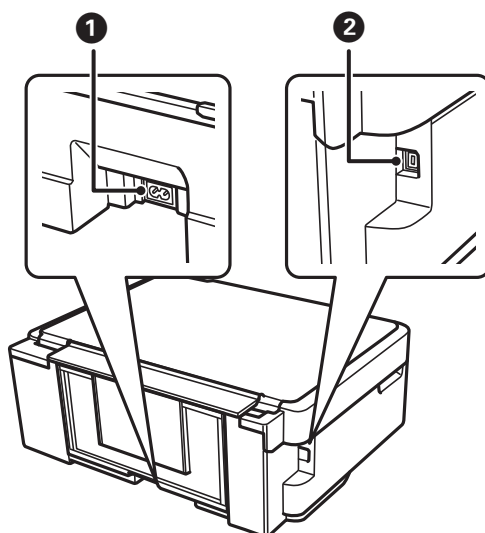


Grundläggande om skrivaren

1	Minneskortplats	Sätt in ett minneskort.
2	Bläckpatronshållare	Montera bläckpatronerna. Bläcket matas ut ur skrivhuvudmunstyckena nedtill.



1	Dokumentlucka	Skymmer det externa ljuset under skanning.
2	Skannerglas	Placera originalen.
3	Skannerenhet	Skannar originalen som placerats. Öppna den när du ska byta bläckpatroner eller ta bort papper som fastnat i skrivaren.

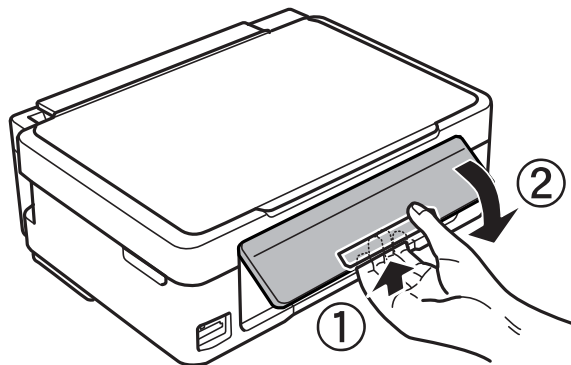


1	Strömutfag	Anslutning för strömsladd.
2	USB-port	Anslutning för USB-sladd.

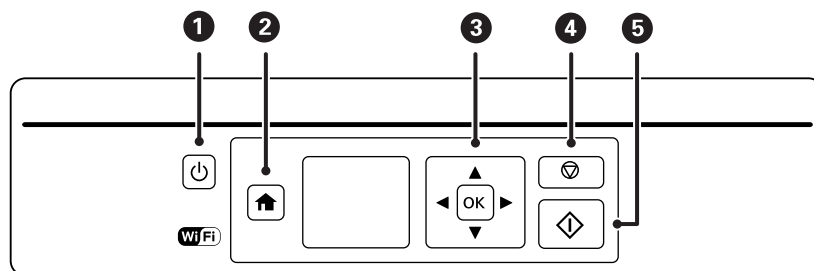
Kontrollpanel

Du kan ändra kontrollpanelens vinkel.

Tryck på spaken på panelens baksida så som visas nedan när du vill sänka kontrollpanelen.



Knappar

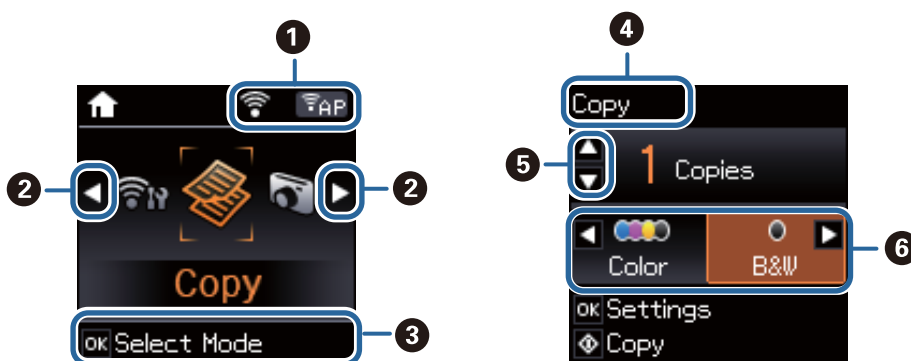







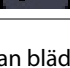

1		Stänger av skrivaren. Stäng inte av strömmen när strömlampan blinkar (dvs. när skrivaren arbetar eller bearbetar data). Dra ut strömsladden när strömlampan har slocknat.
2		Visar startskärmen.
3		Välj en meny med knapparna och öppna menyn genom att trycka på knappen OK.
4		Stoppa den aktuella åtgärden eller återgå till den föregående skärmen.
5		Startar en åtgärd som utskrift eller kopiering.

Grundläggande om skrivaren

Vägledning om LCD-skärmen

Menyer och meddelanden visas på LCD-skärmen. Välj en meny eller inställning genom att trycka på knapparna ▲ ▼ ◀ ▶.



1	Ikoner som anger nätverkets status visas.	
		Indikerar ett problem med skrivarens trådlösa nätverksanslutning (Wi-Fi) eller att skrivaren söker efter en trådlös nätverksanslutning (Wi-Fi).
		Visar att skrivaren är ansluten till ett trådlöst nätverk (Wi-Fi). Antalet streck anger signalstyrkan för anslutningen. Ju fler streck desto starkare anslutning.
		Visar att skrivaren är ansluten till ett trådlöst nätverk (Wi-Fi) i ad hoc-läge.
		Visar att ett trådlöst nätverk (Wi-Fi) är inaktiverat eller att skrivaren ansluter.
		Visar att skrivaren är ansluten till ett trådlöst nätverk (Wi-Fi) i Enkelt AP-läge.
		Visar att skrivaren är ansluten till ett trådlöst nätverk (Wi-Fi) i Wi-Fi Direct-läge.
		Visar att Wi-Fi Direct är inaktiverat eller att skrivaren ansluter.
2	Du kan bläddra åt höger eller vänster när ◀ och ▶ visas.	
3	De tillgängliga knapparna visas. I exemplet kan du gå till den valda menyn genom att trycka på OK.	
4	Detta är namnet på skärmen som visas.	
5	De tillgängliga knapparna visas. I exemplet kan du ange antal kopior genom att trycka på ▲ eller ▼.	
6	De tillgängliga knapparna visas. I exemplet kan du välja Färg eller Svartvitt genom att trycka på ◀ eller ▶.	

Menyalternativ

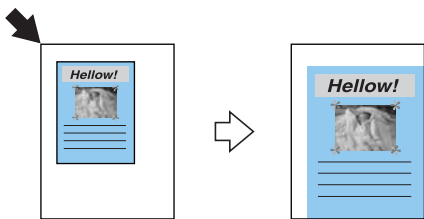
Kopiera-läge

Kopieringslägets huvudskärm

Meny	Inställningar och förklaringar
Kopior	Ange antalet kopior.
Färg/Svartvitt	Välj färg för kopiering.

Menyalternativ

När du vill öppna följande menyer ska du trycka på OK på huvudskärmen i läget **Kopiera** och sedan trycka på ▼ på nästa skärm.

Meny	Inställningar och förklaringar	
Layout	Med kant	Kopierar med marginaler runt kanterna.
	Kantfri	Kopierar utan marginaler runt kanterna. Bilden förstoras en aning så att marginaler avlägsnas från papperets kanter.
Förstora/förminska	<p>Förstorar eller förminskar originalet.</p> <p>Autoanpassning: Skannar området som innehåller text och bilder samt området från hörnmarkeringen och förstorar eller förminskar skannade data så att de passar det valda pappersformatet.</p>  <p>Egen storlek (%): Ange värdet för förstoring eller förminskning av originalet.</p>	
Pappersformat	Välj pappersformatet som du har fyllt på.	
Papperstyp	Välj papperstypen som du har fyllt på.	
Kvalitet	<p>Välj kvalitet för kopiering.</p> <p>Utkast: Det går fortare att skriva ut, men utskriften kan bli blek.</p> <p>Bäst: Ger utskrift med hög kvalitet, men utskriften tar längre tid.</p>	
Täthet	Ange densitet för kopiorna. Öka densitetsnivån om kopiorna är för ljusa. Minska densitetsnivån om bläcket smetas ut.	

Grundläggande om skrivaren

Fotoutskrift-läge

När du vill öppna följande menyer ska du trycka på OK när ett foto visas på skärmen och sedan trycka på ▼ på nästa skärm.

Meny	Inställningar och förklaringar	
Pappersformat	Välj pappersformatet som du har fyllt på.	
Papperstyp	Välj papperstypen som du har fyllt på.	
Kantfri	Kantfri	Skriver ut utan marginaler runt kanterna. Bilden förstoras en aning så att marginaler avlägsnas från papperets kanter.
	Med kant	Skriver ut med marginaler runt kanterna.
Kvalitet	Välj utskriftskvalitet. Utskriftskvaliteten är högre när du väljer Bäst , men det tar längre tid att skriva ut.	

Skanna-läge

Meny	Inställningar och förklaringar
Till dator (JPEG)	Sparar den skannade bilden på en dator i JPEG-format.
Till dator (PDF)	Sparar den skannade bilden på en dator i PDF-format.
Till dator (E-post)	Bifogar den skannade bilden i ett e-postmeddelande.
Till dator (WSD)	Lagrar skannade data på en nätverksansluten dator som kör den engelska versionen av Windows 8.1, Windows 8, Windows 7 eller Windows Vista.

Personligt skrivmtrl.-läge

Meny	Inställningar och förklaringar
Linjerade papper	Skriver ut olika typer av linjerat papper, rutat papper eller notpapper på A4-papper.
Skrivpapper	Skriver ut olika typer av skrivpapper på A4-papper med ett foto från minneskortet som bakgrund. Fotot skrivs ut svagt så att du kan skriva på det.
Kalender	Skriver ut en vecko- eller månadskalender på A4-papper. Välj period för en månadskalender.

Inst.-läge

Meny	Inställningar och förklaringar
Bläcknivåer	Visar ungefärliga nivåer i bläckpatronerna. Bläckpatronen tar snart slut när ikonen ! visas. Bläckpatronen är slut när markeringen X visas.

Grundläggande om skrivaren

Meny	Inställningar och förklaringar		
Underhåll	Munstyckskontroll	Skriver ut ett mönster där du kan kontrollera om skrivhuvudets munstycken är tilltäppta.	
	Huvudrengöring	Rengör tilltäppta munstycken i skrivhuvudet.	
	Huvudjustering	Justerar skrivhuvudet så att utskriftskvaliteten förbättras.	
	Bläckpatronsbyte	Använd funktionen om du vill byta bläckpatronerna innan bläcket har tagit slut.	
Skrivarinställning	Papperskälla inställningar	Pappersinställningar	Välj pappersformatet och papperstypen som du har fyllt på. Du kan också välja dessa inställningar när papperet fylls på.
		Varning för ppr.inst.	Varnar dig när pappersinställningarna för ett utskriftsjobb skiljer sig från inställningarna som lagras i skrivaren.
		Papperskonfiguration	Visar automatiskt skärmen med pappersinställningar när papper fylls på. AirPrint kan inte användas om det är inaktiverat.
	Avstängningstimer	Stänger av skrivaren när en angiven tid har gått utan att några åtgärder har utförts. Du kan ange hur lång tid som ska gå innan energisparfunktioner aktiveras. Alla ökning påverkar produktens energieffektivitet. Tänk på miljön innan du gör ändringar.	
	Språk/Language	Välj visningsspråk.	
	Insomningstimer	Välj tidsperiod innan skrivaren försätts i viloläge (energispärläge) när inga åtgärder utförs. LCD-skärmen blir svart när angiven tid har passerat.	
Nätverksinställningar	Skriv ut status	Skriver ut ett statusark för nätverket.	
	Wi-Fi-inställning	Du kan använda Wi-Fi-inställning på hemskrärmen som genväg när du vill öppna menyn. Information om de olika menyerna finns i tabellen Wi-Fi-inställning .	
	Anslutningskontroll	Kontrollerar nätverksanslutningens status och skriver ut kontrollrapporten för nätverksanslutningen. Om det uppstår problem med anslutningen löser du dem med hjälp av kontrollrapporten. Mer information finns i <i>Nätverkshandbok</i> .	
Epson Connect-tjänster	Du kan pausa eller återuppta tjänsterna Epson Connect eller Google Cloud Print, eller avbryta tjänsterna (återställa standardinställningarna). Mer information finns nedan. https://www.epsonconnect.com/		
Google Cloud Print-tjänster	http://www.epsonconnect.eu (Endast Europa)		
Fildelning	Välj anslutningsmetoden mellan skrivaren och datorn när du anger skrivåtkomst till minneskortet i skrivaren. Läs- och skrivåtkomst ges till datorn med den prioriterade anslutningen. Andra datorer har bara läsåtkomst.		
Återställ standardinställningar	Återställer valda inställningar till standardinställningarna.		

Grundläggande om skrivaren

Relaterad information

➔ [”Wi-Fi-inställning-läge” på sidan 19](#)

Wi-Fi-inställning-läge

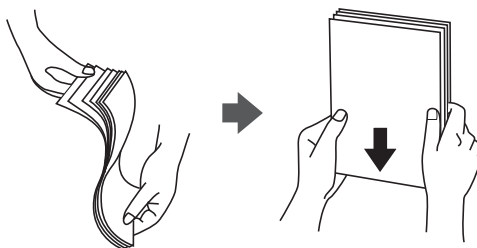
Se *Nätverkshandbok* när du ska göra följande inställningar.

Meny	Inställningar och förklaringar
Guide för Wi-Fi-inställning	Välj ett SSID, skriv ett lösenord och anslut sedan skrivaren till ett trådlöst nätverk (Wi-Fi).
Tryckknapp (WPS)	Ansluter skrivaren till ett trådlöst nätverk (Wi-Fi) genom att du trycker på en WPS-knapp på den trådlösa routern.
PIN-kod (WPS)	I den trådlösa routers verktygsprogram anger du PIN-koden som visas på skrivarens skärm och ansluter skrivaren till det trådlösa nätverket (Wi-Fi).
Automatisk Wi-Fi-anslutning	Ansluter skrivaren enkelt till ett trådlöst nätverk (Wi-Fi).
Inaktivera Wi-Fi	Inaktiverar anslutningen genom att Wi-Fi stängs av utan att nätverksinformationen raderas. Ställ in det trådlösa nätverket (Wi-Fi) igen när du vill aktivera anslutningen.
Wi-Fi Direct-install.	Ansluter skrivaren till ett trådlöst nätverk (Wi-Fi) utan en trådlös router.

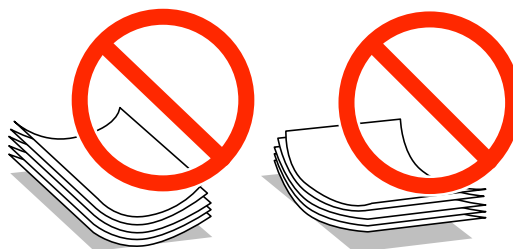
Fyller på papper

Försiktighetsåtgärder för pappershantering

- ❑ Läs bruksanvisningarna som följer med pappret.
- ❑ Separera arken och jämna till kanterna innan du fyller på med dem. Fotopapper ska inte separeras eller rullas. Det kan skada utskriftssidan.



- ❑ Om pappret har rullats, plattar du till det eller rullar det försiktigt i motsatt riktning innan du fyller på det. Utskrifter på rullade papper kan leda till att pappret fastnar eller att utskrifterna blir kladdiga.



- ❑ Använd inte papper som är vågigt, rivet, klippt, vikt, fuktigt, för tjockt, för tunt, eller papper med klistermärken. Sådant papper kan leda till att pappret fastnar eller att utskrifterna blir kladdiga.
- ❑ Separera kuverten och jämna till kanterna innan du fyller på med dem. Om de staplade kuverten innehåller luft, trycker du på dem för att platta till dem innan du fyller på.



- ❑ Använd inte kuvert som är rullade eller vikta. Sådana kuvert kan leda till att pappret fastnar eller att utskrifterna blir kladdiga.
- ❑ Använd inte kuvert med vidhäftande ytor på flikarna eller på fönsterkuvert.
- ❑ Undvik att använda för tunna kuvert, eftersom de kan rullas vid utskrift.

Relaterad information

➔ [”Skrivarspecifikationer” på sidan 106](#)

Papper som kan användas och kapaciteter

Epson rekommenderar att du använder Epson originalpapper för utskrifter med hög kvalitet.

Epson originalpapper

Medienamn	Format	Påfyllningskapacitet (ark)	Manuell dubbelsidig utskrift	Marginalfri utskrift
Epson Bright White Ink Jet Paper	A4	80*	✓	–
Epson Ultra Glossy Photo Paper	A4, 13 × 18 cm (5 × 7 in.), 10 × 15 cm (4 × 6 in.)	20	–	✓
Epson Premium Glossy Photo Paper	A4, 13 × 18 cm (5 × 7 in.), 16:9 brett format (102 × 181 mm), 10 × 15 cm (4 × 6 in.)	20	–	✓
Epson Premium Semigloss Photo Paper	A4, 10 × 15 cm (4 × 6 in.)	20	–	✓
Epson Photo Paper Glossy	A4, 13 × 18 cm (5 × 7 in.), 10 × 15 cm (4 × 6 in.)	20	–	✓
Epson Matte Paper-Heavyweight	A4	20	–	✓
Epson Photo Quality Ink Jet Paper	A4	80	–	–

* För manuell dubbelsidig utskrift kan du fylla på högst 30 pappersark med ena sidan utskriven.

Anmärkning:

Papperstillgången varierar på olika platser. Kontakta Epsons support om du vill ha den senaste informationen om papper som finns i ditt område.

Kommersiellt tillgängliga papper

Medienamn	Format	Påfyllningskapacitet (ark)	Manuell dubbelsidig utskrift	Marginalfri utskrift
Vanligt papper* ¹	Letter* ² , A4, B5* ² , A5* ³	Upp till linjen som anges med triangelsymbolen på kantstödet.* ⁴	✓	–
	A6* ²			
	Legal* ²	1		
	Användardefinierat* ²	1	✓	
Kuvert* ²	Kuvert nr 10, DL-kuvert, C6-kuvert	10	–	–

*¹ Påfyllningskapacitet för hålat papper är ett ark.

Fyller på papper

- *2 Endast utskrift från dator kan användas.
- *3 På XP-320-serien kan endast utskrift från dator användas.
- *4 För manuell dubbelsidig utskrift kan du fylla på högst 30 pappersark med ena sidan utskriven.

Relaterad information

➔ [”Webbplatsen för teknisk support” på sidan 115](#)

Lista över papperstyper

För bästa utskriftsresultat väljer du den dokumenttyp som är lämplig för papperet.

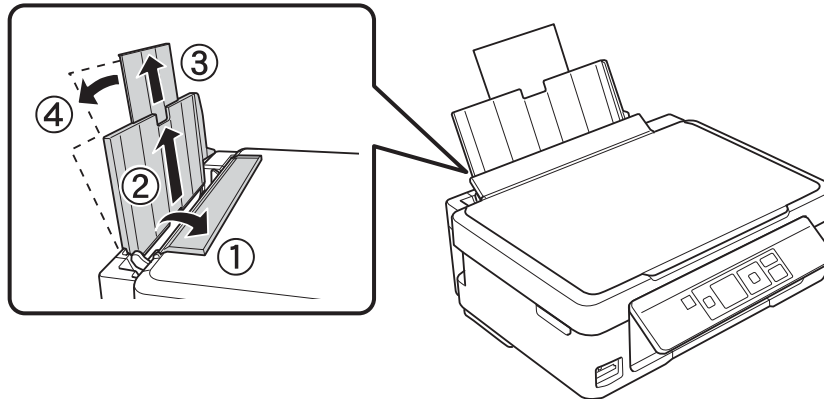
Medienamn	Medietyp	
	Kontrollpanel	Skrivardrivrutin, smartenhet*2
Epson Bright White Ink Jet Paper*1	vanligt papper	vanligt papper
Epson Ultra Glossy Photo Paper*1	Ultra Glossy	Epson Ultra Glossy
Epson Premium Glossy Photo Paper*1	Prem. Glossy	Epson Premium Glossy
Epson Premium Semigloss Photo Paper*1	Prem. Semigloss	Epson Premium Semigloss
Epson Photo Paper Glossy*1	Glättat	Photo Paper Glossy
Epson Matte Paper-Heavyweight*1	Matte	Epson Matte
Epson Photo Quality Ink Jet Paper*1	Matte	Epson Matte
Vanligt papper*1	vanligt papper	vanligt papper
Kuvert	Kuvert	Kuvert

*1 Dessa papperstyper är kompatibla med Exif Print och PRINT Image Matching vid utskrift från skrivardrivrutinen. Mer information finns i dokumentationen som medföljer den Exif Print- eller PRINT Image Matching-kompatibla digitalkameran.

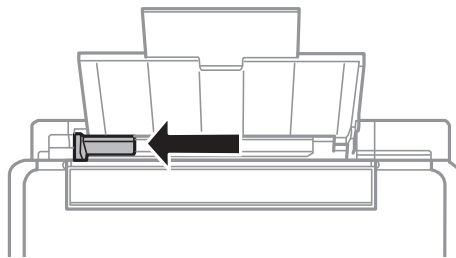
*2 På smartenheter kan dessa medietyper väljas när du skriver ut med Epson iPrint.

Fyll på papper i enhetens Bakre pappersmatning.

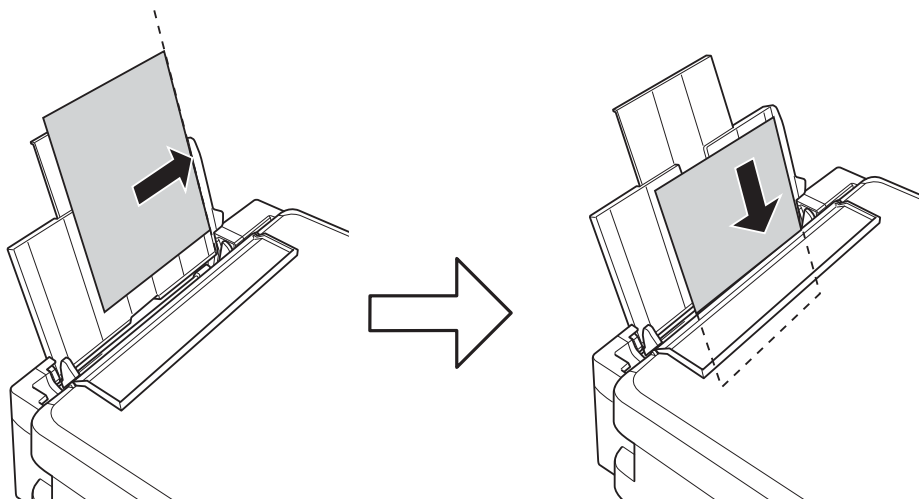
1. Öppna matarskyddet, dra ut pappersstödet och luta det bakåt.



2. Skjut kantstödet åt vänster.



3. Fyll på papperet vertikalt längs den högra sidan på den bakre pappersmatningen med utskriftssidan uppåt.

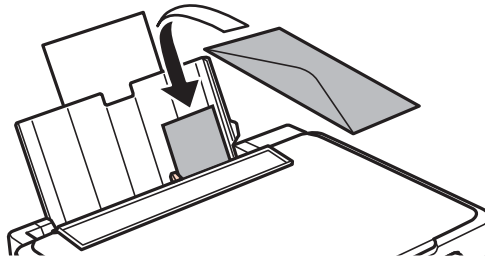


Fyller på papper

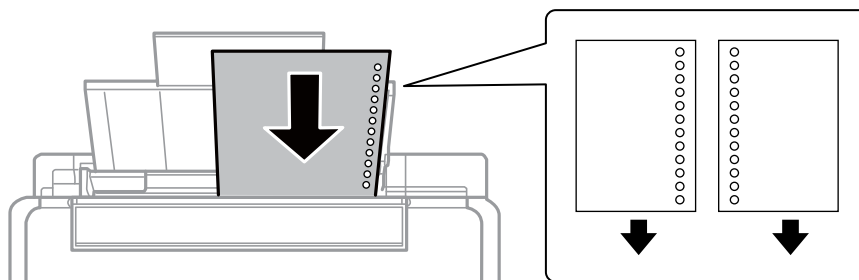
! **Viktigt:**

- ❑ Fyll inte på med mer än maximalt antal ark som anges för papperet. Fyll inte på över linjen som anges med triangelsymbolen på kantstödet när du använder vanligt papper.
- ❑ När du fyller på papper med ett definierat format ska du rikta in det med pappersformatsindikatorn på pappersstödet.

❑ **Kuvert**



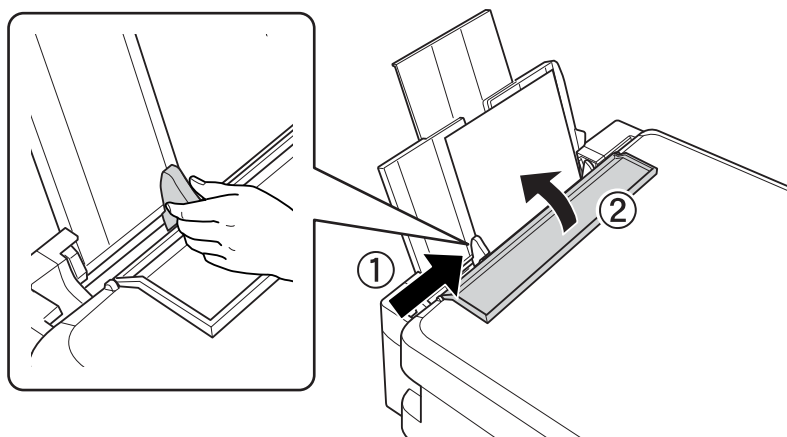
❑ **Hålat papper**



Anmärkning:

- ❑ Fyll på ett ark papper utan bindningshål i den övre eller nedre kanten.
- ❑ Justera filens utskriftsposition så att du inte skriver ut över hålen.

4. Skjut kantstödet mot papperskanten och stäng matarskyddet.



Fyller på papper

- Kontrollera de aktuella inställningarna för pappersformat och papperstyp som visas på kontrollpanelen. Om du vill använda inställningarna ska du välja **Ändra inte** med ▲ eller ▼, trycka på OK och gå vidare till steg 7. Om du vill ändra inställningarna ska du välja **Ändra** med ▲ eller ▼, trycka på OK och gå vidare till nästa steg.



Viktigt:

Skärmen med pappersinställningar visas bara när papperet är placerat längs den högra sidan på enhetens bakre pappersmatning. Ett fel inträffar när du börjar skriva ut.

Anmärkning:

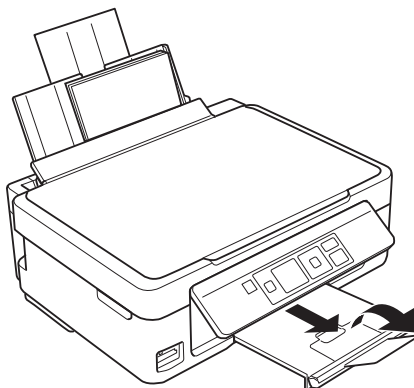
Skärmen med pappersinställningar visas inte om du har inaktiverat inställningen **Papperskonfiguration**. Gå till steg 7.

- Välj pappersformatet med ◀ eller ▶ på inställningsskärmen för pappersformat och tryck på OK. Välj papperstypen på samma sätt på inställningsskärmen för papperstyp och tryck på OK.

Anmärkning:

Du kan även visa inställningsskärmen för pappersformat och papperstyp genom att välja **Inst. > Skrivarinställning > Ppr.källa inställn. > Pappersinställningar**.

- Dra ut utmatningsfacket och lyft upp stoppet.



Anmärkning:

Lägg tillbaka återstående papper i förpackningen. Om du lämnar kvar det i skrivaren kan papperet böjas eller utskriftskvaliteten försämrans.

Relaterad information

- ➔ [”Försiktighetsåtgärder för pappershantering”](#) på sidan 20
- ➔ [”Papper som kan användas och kapaciteter”](#) på sidan 21

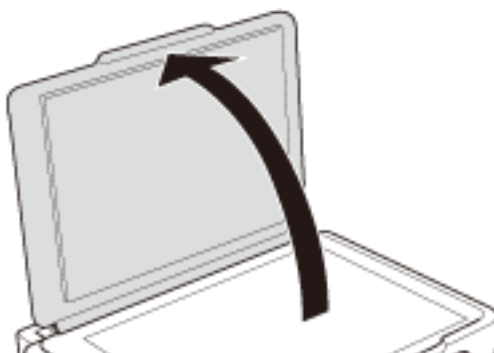
Placera original på enhetens Skannerglas



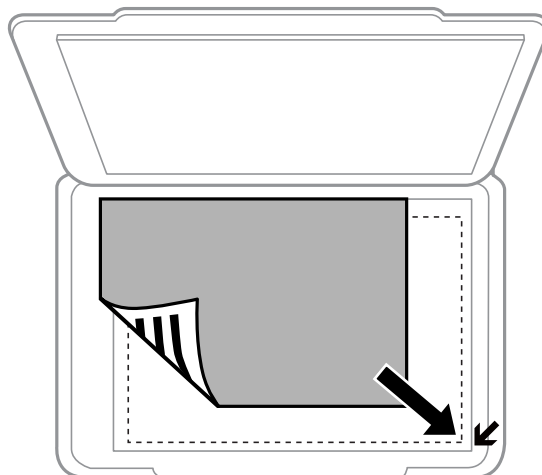
Viktigt:

Förhindra att externt ljus skiner direkt på enhetens skannerglas när du placerar otympliga original som böcker.

1. Öppna dokumentluckan.



2. Ta bort damm eller fläckar på enhetens skannerglas.
3. Placera originalet med framsidan nedåt och dra det till kantmarkeringen.

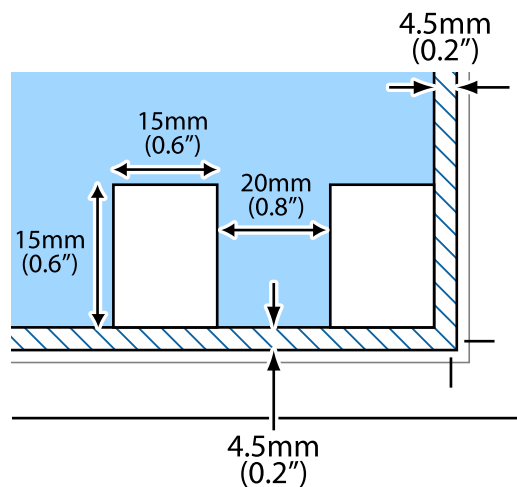


Anmärkning:

Området 1,5 mm från kanterna på enhetens skannerglas skannas inte.

Placera original på enhetens Skannerglas

Om du skannar med **Helautomatiskt läge** eller en förhandsgranskning i miniatyr med EPSON Scan ska du placera originalet 4,5 mm bort från de horisontala och vertikala kanterna på enhetens skannerglas.



Anmärkning:

- Placera flera foton med minst 20 mm mellanrum från varandra.
- Fotona bör vara större än 15 x 15 mm.

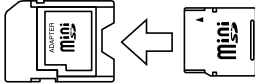

4. Stäng luckan försiktigt.

Anmärkning:

Ta bort originalen efter skanning och kopiering. Om du lämnar originalen på enhetens skannerglas under en längre tid kan de fastna på glasytan.

Sätta in ett minneskort

Minneskort som stöds

	miniSD* miniSDHC* microSD* microSDHC* microSDXC*
	SD SDHC SDXC

* Montera en adapter som passar minneskortplatsen. Annars kan minneskortet fastna.

Relaterad information

➔ [”Specifikationer för minneskort som stöds” på sidan 108](#)

Sätta in och ta bort minneskort

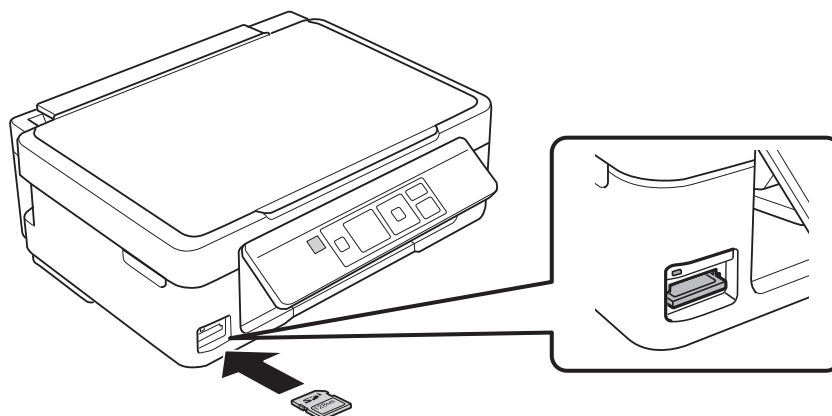
1. Sätt in ett minneskort i skrivaren.

Skrivaren läser data och lampan blinkar. Lampan slutar att blinka och lyser med fast sken när data har lästs in.



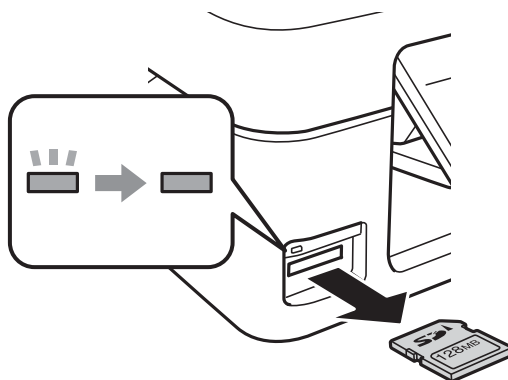
Viktigt:

Försök inte tvinga in kortet helt på kortplatsen. Det ska inte föras in helt.



Sätta in ett minneskort

2. När du har slutat att använda minneskortet ska du kontrollera att lampan inte blinkar och sedan ta bort kortet.



Viktigt:

Data på minneskortet kan gå förlorade om du tar bort minneskortet när lampan blinkar.

Anmärkning:

Om du använder minneskortet via en dator måste du koppla bort enheten säkert via datorn.

Relaterad information

- ➔ ["Få åtkomst till ett minneskort via en dator"](#) på sidan 114

Utskrift

Utskrift från kontrollpanelen

Skriva ut foton genom att välja dem på ett minneskort

1. Fyll på papper i skrivaren.

**Viktigt:**

Ange pappersinställningarna på kontrollpanelen.

2. Sätt in ett minneskort i skrivaren.

**Viktigt:**

Ta inte bort minneskortet förrän du har slutat att skriva ut.

3. Öppna **Fotoutskrift** på hemskärmen med ◀ eller ▶ och tryck på OK.
4. Välj ett foto med ◀ eller ▶ och ange antal kopior med ▲ eller ▼. Upprepa proceduren om du skriver ut mer än ett foto.
5. Tryck på OK när du vill visa bekräftelseskärmen för utskriftsinställningarna.
6. Tryck på ▼ när du vill visa inställningsskärmen och ändra utskriftsinställningarna. Välj inställningsalternativ som pappersformat och papperstyp med ▲ eller ▼ och ändra inställningarna med ◀ eller ▶. Tryck på OK när du är klar.
7. Tryck på ⬡-knappen.

Relaterad information

- ➔ ["Fyll på papper i enhetens Bakre pappersmatning."](#) på sidan 23
- ➔ ["Lista över papperstyper"](#) på sidan 22
- ➔ ["Sätta in ett minneskort"](#) på sidan 28
- ➔ ["Fotoutskrift-läge"](#) på sidan 17

Skriva ut skrivpapper och kalendrar

Du kan enkelt skriva ut linjerat papper, kalendrar och skrivpapper via menyn **Personligt skrivmtrl.**



1. Fyll på papper i skrivaren.



Viktigt:

Ange pappersinställningarna på kontrollpanelen.

2. Om du vill skriva ut skrivpapper med ett foto på ett minneskort ska du sätta in minneskortet i skrivaren.
3. Öppna **Personligt skrivmtrl.** på hemskärmen med ◀ eller ▶ och tryck på OK.
4. Välj ett menyalternativ med ◀ eller ▶ och tryck på OK.
5. Skriv ut genom att följa anvisningarna på skärmen.

Relaterad information

- ➔ ”Fyll på papper i enhetens Bakre pappersmatning.” på sidan 23
- ➔ ”Sätta in ett minneskort” på sidan 28
- ➔ ”Personligt skrivmtrl.-läge” på sidan 17

Skriva ut foton med andra funktioner

Det här avsnittet beskriver andra utskriftsfunktioner som kan användas via kontrollpanelen.



DPOF-utskrift

Den här skrivaren är kompatibel med DPOF (Digital Print Order Format) ver. 1.10. DPOF är ett format som lagrar extrainformation om foton, t.ex. datum, klockslag, användarnamn och utskriftsinformation. Med DPOF-kompatibla kameror kan du ange vilken bild på ett minneskort som ska skrivas ut och antalet kopior. Fotona som valts med kameran skrivs ut när du sätter in minneskortet i skrivaren.

Anmärkning:

Mer information om att ange utskriftsinställningar med kameran finns i dokumentationen som medföljde kameran.

Utskrift

En bekräftelseskärm visas när du sätter in ett minneskort i skrivaren. Tryck på OK när du vill visa startskärmen för utskrift. Starta utskriften genom att trycka på . Om du vill ändra utskriftsinställningarna ska du trycka på . Inställningsalternativen är desamma som i läget **Fotoutskrift**.

Relaterad information

➔ [”Fotoutskrift-läge” på sidan 17](#)

Utskrift från en dator

Grundläggande om utskrift – Windows

Anmärkning:

- Mer information om inställningsalternativen finns i onlinehjälp. Högerklicka på ett alternativ och klicka sedan på **Hjälp**.
- Åtgärderna varierar beroende på programmet. Mer information finns i programhjälp.

1. Fyll på papper i skrivaren.

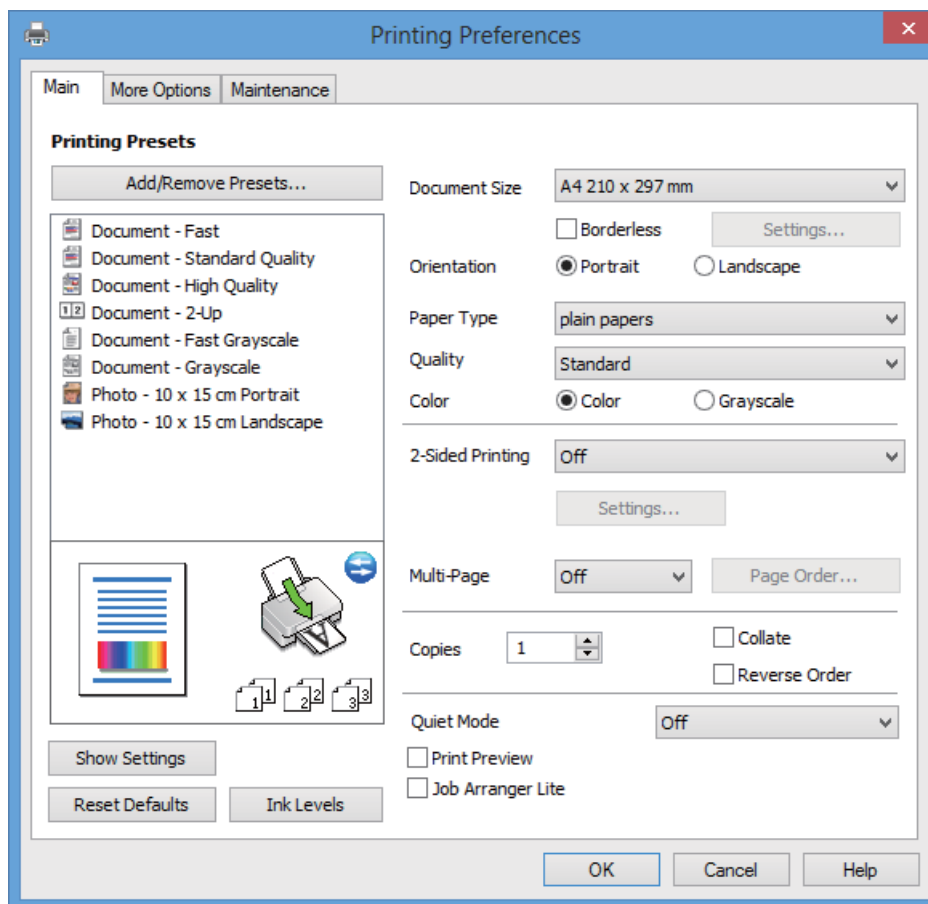
**Viktigt:**

Ange pappersinställningarna på kontrollpanelen.

2. Öppna filen du vill skriva ut.
3. Välj **Skriv ut** eller **Skrivarinställning** på menyn **Arkiv**.
4. Välj skrivare.

Utskrift

5. Välj **Inställningar** eller **Egenskaper** för att öppna fönstret för skrivarens drivrutiner.



6. Gör följande inställningar.

- Pappersstorlek: Välj pappersformatet som du har fyllt på i skrivaren.
- Marginalfri: Välj om du vill skriva ut bilden utan marginaler.
Med marginalfri utskrift förstoras data en aning utöver papperets storlek så att inga marginaler skrivs ut runt kanterna på papperet. Klicka på **Inställningar** och välj graden av förstoring.
- Orientering: Välj orienteringen som du har angett i programmet.
- Papperstyp: Välj papperstypen som du har fyllt på.
- Färg: Välj **Gråskala** om du vill skriva ut i svartvitt eller olika nyanser av grått.

Anmärkning:

När du skriver ut på kuvert ska du välja **Liggande** som inställning i **Orientering**.

7. Klicka på **OK** när du vill stänga skrivardrivrutinens fönster.
8. Klicka på **Skriv ut**.

Relaterad information

- ➔ ”Papper som kan användas och kapaciteter” på sidan 21
- ➔ ”Fyll på papper i enhetens Bakre pappersmatning.” på sidan 23
- ➔ ”Vägledning för skrivardrivrutinen i Windows ” på sidan 79
- ➔ ”Lista över papperstyper” på sidan 22

Grundläggande om utskrift – Mac OS X

Anmärkning:

Åtgärderna varierar beroende på programmet. Mer information finns i programhjälp.

1. Fyll på papper i skrivaren.

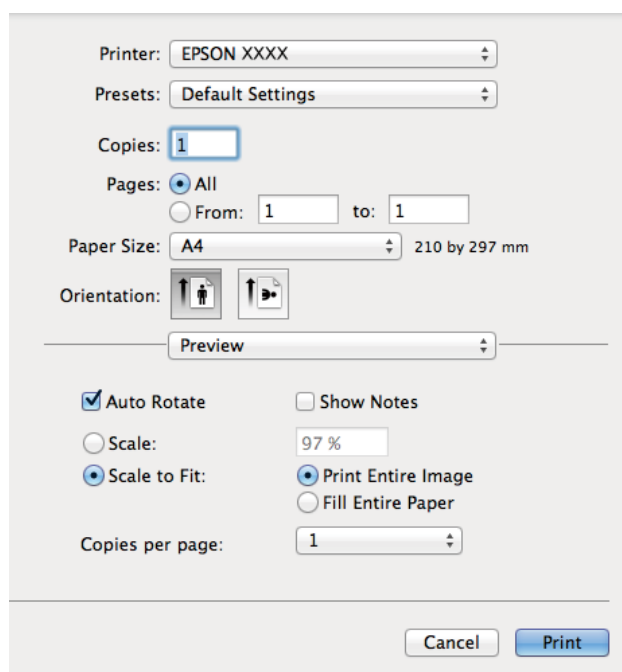


Viktigt:

Ange pappersinställningarna på kontrollpanelen.

2. Öppna filen du vill skriva ut.
3. Välj **Skriv ut** på menyn **Arkiv** eller ett annat kommando för att öppna fönstret för skrivardrivrutinen.

Om det behövs klickar du på **Visa detaljer** eller ▼ för att expandera skrivarfönstret.



4. Gör följande inställningar.

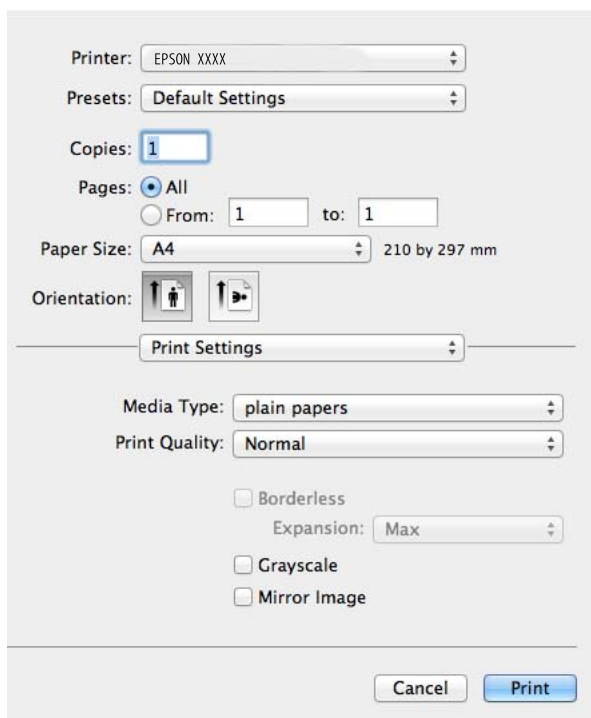
- Skrivare: Välj skrivare.
- Förinställning: Välj när du vill använda de förhandsregistrerade inställningarna.
- Pappersstorlek: Välj pappersformatet som du har fyllt på i skrivaren.
Om du skriver ut utan marginaler ska du välja ett pappersformat som passar för marginalfri utskrift.
- Orientering: Välj orienteringen som du har angett i programmet.

Anmärkning:

Välj liggande orientering när du skriver ut på kuvert.


Utskrift

5. Välj **Utskriftsinställningar** på snabbmenyn.



Anmärkning:

I Mac OS X v10.8.x och senare har Epsons skrivardrivrutin inte installerats på rätt sätt om menyn **Utskriftsinställningar** inte visas.

Välj **Systeminställningar** på menyn  > **Skrivare och skannrar** (eller **Skriv ut och skanna**, **Skriv ut och faxa**), ta bort skrivaren och lägg till den igen. Se följande när du ska lägga till en skrivare.

<http://support.epson.net/setupnavi/>

6. Gör följande inställningar.

- Medietyp: Välj papperstypen som du har fyllt på.
- Utökning: Tillgängligt när du väljer ett pappersformat för marginalfri utskrift.
Med marginalfri utskrift förstoras data en aning utöver papperets storlek så att inga marginaler skrivs ut runt kanterna på papperet. Välj mängden förstoring.
- Gråskala: Välj om du vill skriva ut i svartvitt eller olika nyanser av grått.

7. Klicka på **Skriv ut**.

Relaterad information

- ➔ ”Papper som kan användas och kapaciteter” på sidan 21
- ➔ ”Fyll på papper i enhetens Bakre pappersmatning.” på sidan 23
- ➔ ”Vägledning för skrivardrivrutinen i Mac OS X” på sidan 83
- ➔ ”Lista över papperstyper” på sidan 22

Dubbelsidig utskrift (endast i Windows)

Skrivardrivrutinen skriver ut automatiskt och separerar jämna och udda sidor. När skrivaren har skrivit ut de udda sidorna kan du skriva ut de jämna sidorna genom att följa instruktionerna och vända på papperet. Du kan också skriva ut ett häfte som skapas genom att vika utskriften.



Anmärkning:

- Den här funktionen är inte tillgänglig för marginalfri utskrift.
- Utskriftskvaliteten kan försämrats och pappersstopp kan inträffa om du inte använder papper som är lämpligt för dubbelsidig utskrift.
- Bläck kan synas igenom på den andra sidan av papperet beroende på papperet och dina data.
- Om **EPSON Status Monitor 3** är inaktiverat ska du öppna skrivardrivrutinen, klicka på **Utökade inställningar** på fliken **Underhåll** och sedan välja **Aktivera EPSON Status Monitor 3**.
- Dubbelsidig utskrift kanske inte är tillgängligt när du använder skrivaren över ett nätverk eller om den används som delad skrivare.

1. Fyll på papper i skrivaren.
2. Öppna filen du vill skriva ut.
3. Öppna fönstret för skrivardrivrutinen.
4. Välj en bindningsmetod i **Dubbelsidig utskrift** på fliken **Huvudinställningar**.
5. Klicka på **Inställningar**, ange lämpliga inställningar och stäng fönstret genom att klicka på **OK**.

Anmärkning:

Välj **Häfte** om du vill skriva ut ett häfte.

6. Ställ in de övriga objekten på flikarna **Huvudinställningar** och **Fler alternativ** efter behov och klicka sedan på **OK**.
7. Klicka på **Skriv ut**.
Ett popupfönster visas på datorn när den första sidan har skrivits ut. Följ anvisningarna på skärmen.

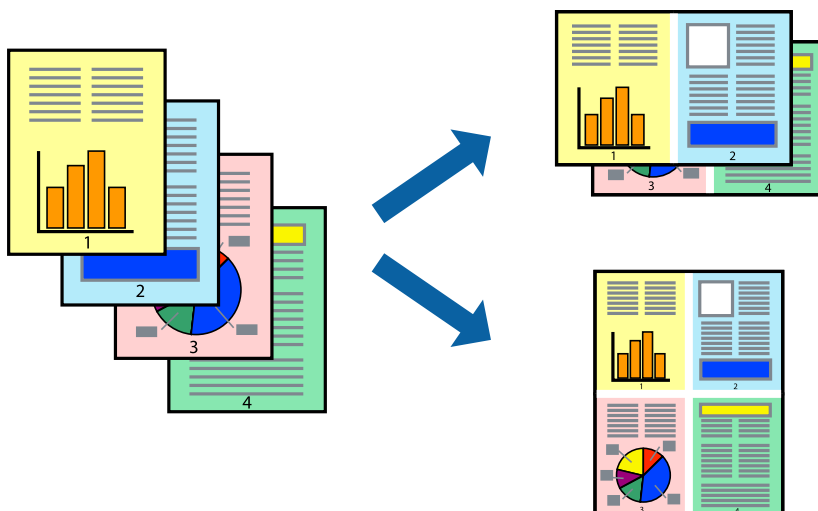
Relaterad information

- ➔ ”Papper som kan användas och kapaciteter” på sidan 21
- ➔ ”Fyll på papper i enhetens Bakre pappersmatning.” på sidan 23

➔ ”Grundläggande om utskrift – Windows” på sidan 32

Skriva ut flera sidor på ett ark

Du kan skriva ut två eller fyra sidor på ett enda pappersark.



Skriva ut flera sidor på ett ark – Windows

Anmärkning:

Den här funktionen är inte tillgänglig för marginalfri utskrift.

1. Fyll på papper i skrivaren.
2. Öppna filen du vill skriva ut.
3. Öppna fönstret för skrivardrivrutinen.
4. Välj **2-upp** eller **4-upp** som inställning för **Flera sidor** på fliken **Huvudinställningar**.
5. Klicka på **Sidordning**, ange lämpliga inställningar och stäng fönstret genom att klicka på **OK**.
6. Ställ in de övriga objekten på flikarna **Huvudinställningar** och **Fler alternativ** efter behov och klicka sedan på **OK**.
7. Klicka på **Skriv ut**.

Relaterad information

➔ ”Fyll på papper i enhetens Bakre pappersmatning.” på sidan 23

➔ ”Grundläggande om utskrift – Windows” på sidan 32

Skriva ut flera sidor på ett ark – Mac OS X

1. Fyll på papper i skrivaren.
2. Öppna filen du vill skriva ut.

Utskrift

3. Öppna fönstret för skrivardrivrutinen.
4. Välj **Layout** i snabbmenyn.
5. Ställ in antalet sidor i **Pages per Sheet**, **Layout Direction** (sidordning) och **Border**.
6. Ställ in övriga objekt efter behov.
7. Klicka på **Skriv ut**.

Relaterad information

- ➔ ”Fyll på papper i enhetens Bakre pappersmatning.” på sidan 23
- ➔ ”Grundläggande om utskrift – Mac OS X” på sidan 34

Anpassa utskrift efter pappersstorlek

Du kan anpassa utskriften efter storleken på pappret som du har fyllt på i skrivaren.



Anpassa utskriften efter pappersformatet – Windows

Anmärkning:

Den här funktionen är inte tillgänglig för marginalfri utskrift.

1. Fyll på papper i skrivaren.
2. Öppna filen du vill skriva ut.
3. Öppna fönstret för skrivardrivrutinen.
4. Ange följande inställningar på fliken **Fler alternativ**.
 - Pappersstorlek: Välj pappersformatet som du har angett i programmet.
 - Utskriftspapper: Välj pappersformatet som du har fyllt på i skrivaren.
Anpassa efter sida väljs automatiskt.

Anmärkning:

Om du vill skriva ut en förminskad bild på mitten av sidan väljer du **Centrera**.

5. Ställ in de övriga objekten på flikarna **Huvudinställningar** och **Fler alternativ** efter behov och klicka sedan på **OK**.

Utskrift

6. Klicka på **Skriv ut**.

Relaterad information

- ➔ ”Fyll på papper i enhetens Bakre pappersmatning.” på sidan 23
- ➔ ”Grundläggande om utskrift – Windows” på sidan 32

Anpassa utskrift efter pappersstorlek – Mac OS X

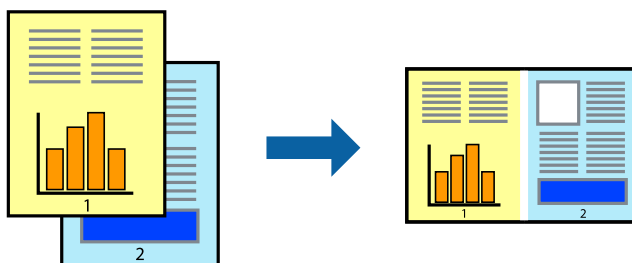
1. Fyll på papper i skrivaren.
2. Öppna filen du vill skriva ut.
3. Öppna fönstret för skrivardrivrutinen.
4. Ange pappersstorleken som du har ställt in i programmet i inställningen **Pappersstorlek**.
5. Välj **Pappershantering** i snabbmenyn.
6. Välj **Skala till pappersstorleken**.
7. Välj pappersstorleken som du fyllt på i skrivaren i inställningen **Målpappersstorlek**.
8. Ställ in övriga objekt efter behov.
9. Klicka på **Skriv ut**.

Relaterad information

- ➔ ”Fyll på papper i enhetens Bakre pappersmatning.” på sidan 23
- ➔ ”Grundläggande om utskrift – Mac OS X” på sidan 34

Skriva ut flera filer samtidigt (endast för Windows)

Med **Enkel utskriftshanterare** kan du kombinera flera filer som skapats i olika program till ett enda utskriftsjobb. Du kan ange utskriftsinställningar som layout, utskriftsordning och orientering för kombinerade filer.



Anmärkning:

Öppna ett **Skriv ut projekt** som sparats i **Enkel utskriftshanterare** genom att klicka på **Enkel utskriftshanterare** på fliken **Underhåll** för skrivarens drivrutiner. Sedan väljer du **Öppna** i menyn **Fil** för att välja filen. Tillägget för de sparade filerna är *ecl*.

1. Fyll på papper i skrivaren.

Utskrift

2. Öppna filen du vill skriva ut.
3. Öppna fönstret för skrivardrivrutinen.
4. Välj **Enkel utskriftshanterare** på fliken **Huvudinställningar**.
5. Klicka på **OK** så stängs fönstret för skrivarens drivrutiner.
6. Klicka på **Skriv ut**.
Fönstret **Enkel utskriftshanterare** visas och utskriftsjobbet läggs till i **Skriv ut projekt**.
7. När fönstret **Enkel utskriftshanterare** är öppet, öppnar du filen som du vill kombinera med den aktuella filen. Upprepa sedan steg 3 till 6.

Anmärkning:

Om du stänger fönstret **Enkel utskriftshanterare** tas osparade **Skriv ut projekt** bort. Skriv ut senare genom att välja **Spara** i menyn **Fil**.

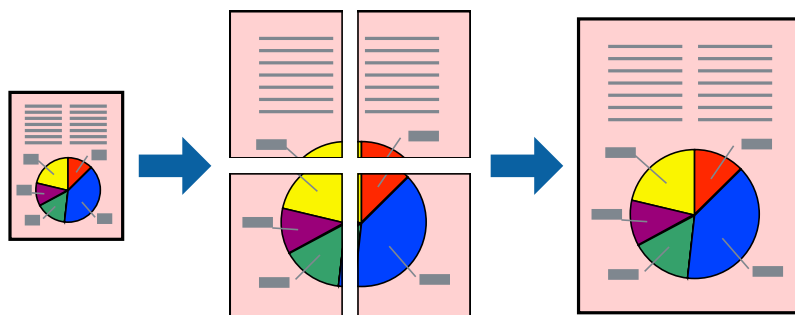
8. Välj menyerna **Layout** och **Redigera** i **Enkel utskriftshanterare** för att ändra **Skriv ut projekt** efter behov.
9. Välj **Skriv ut** i **Fil**-menyn.

Relaterad information

- ➔ ”Fyll på papper i enhetens Bakre pappersmatning.” på sidan 23
- ➔ ”Grundläggande om utskrift – Windows” på sidan 32

Förstora och skriva ut affischer (endast för Windows)

Du kan skriva ut en bild på flera pappersark om du vill skapa en större affisch. Du kan skriva ut justeringsmarkeringar så det blir enklare att fästa ihop arken senare.



Anmärkning:

Den här funktionen är inte tillgänglig för marginalfri utskrift.

1. Fyll på papper i skrivaren.
2. Öppna filen du vill skriva ut.
3. Öppna fönstret för skrivardrivrutinen.
4. Välj **2x1 affisch**, **2x2 affisch**, **3x3 affisch** eller **4x4 affisch** från **Flera sidor** på fliken **Huvudinställningar**.

Utskrift

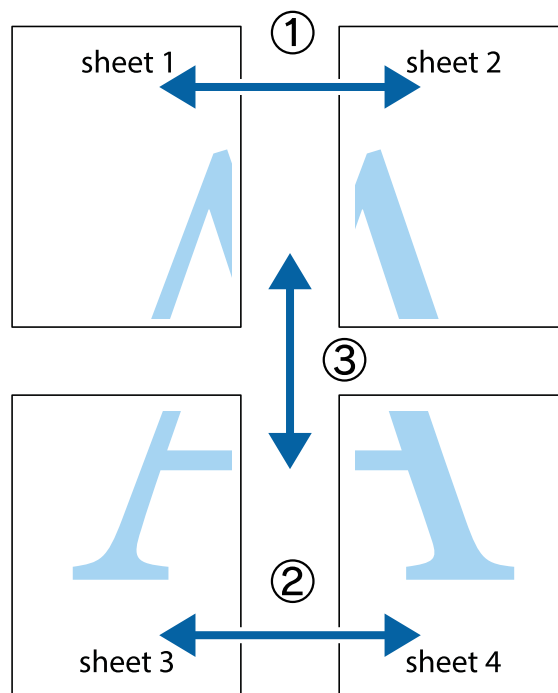
5. Klicka på **Inställningar**, markera lämpliga inställningar och klicka på **OK**.
6. Ställ in de övriga objekten på flikarna **Huvudinställningar** och **Fler alternativ** efter behov och klicka sedan på **OK**.
7. Klicka på **Skriv ut**.

Relaterad information

- ➔ ”Fyll på papper i enhetens Bakre pappersmatning.” på sidan 23
- ➔ ”Grundläggande om utskrift – Windows” på sidan 32

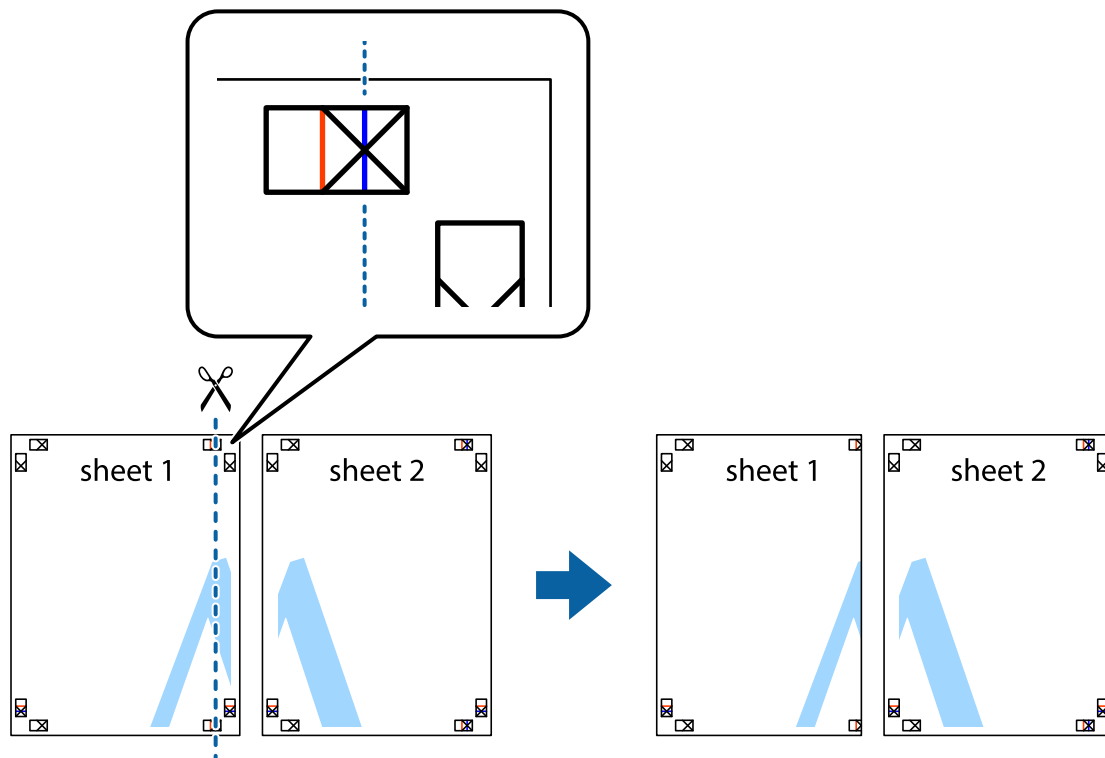
Skapa affischer med Överlappande justeringsmarkeringar

Följande är ett exempel på hur du skapar en affisch när **2x2 affisch** har valts och **Överlappande justeringsmarkeringar** är markerat i **Skriv ut klippningslinjer**.

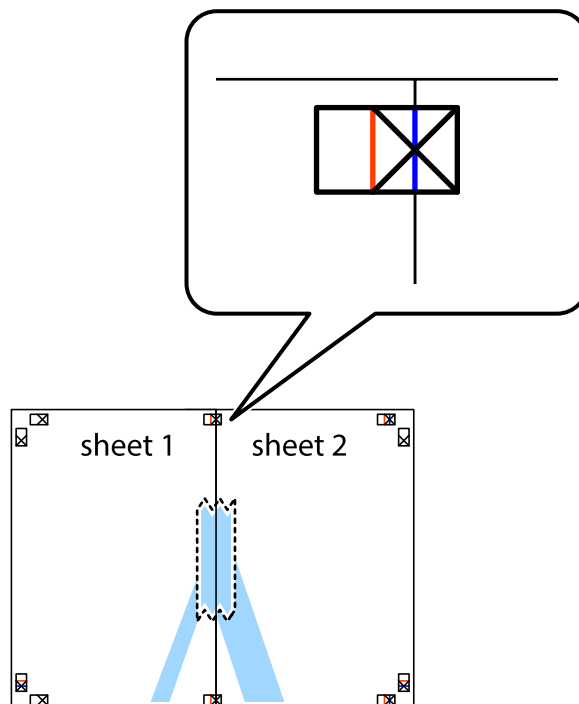


Utskrift

1. Förbered Sheet 1 och Sheet 2. Skär bort marginalerna på Sheet 1 längs den lodräta blå linjen genom mitten av de övre och nedre kryssen.



2. Placera kanterna på Sheet 1 överst på Sheet 2, justera kryssen och tejpa sedan temporärt ihop de två arken på baksidan.

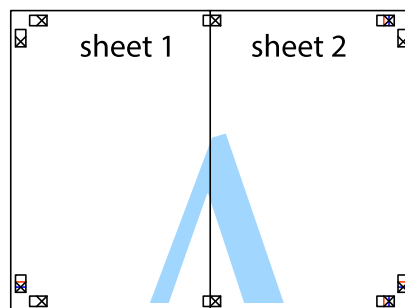


Utskrift

3. Dela de hoptejrade arken i två genom justeringmarkeringarna längs den lodräta röda linjen (linjen till vänster om kryssen).



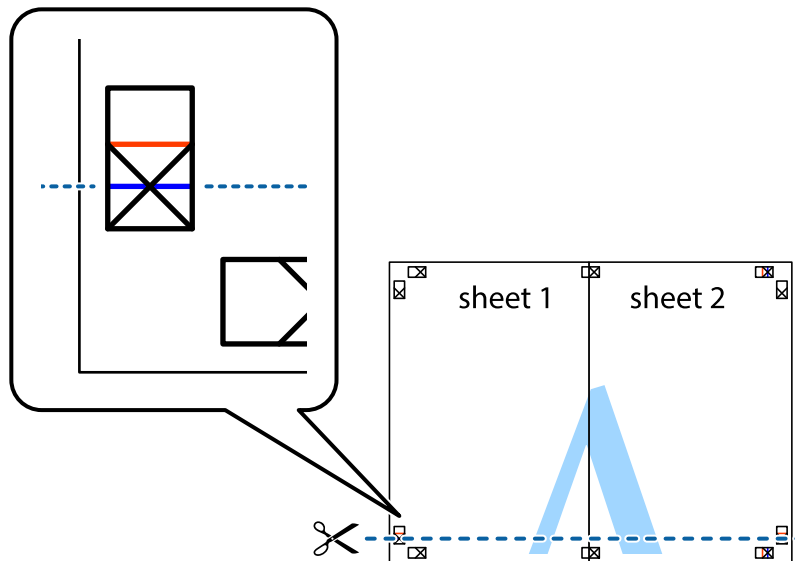
4. Tejpa ihop arken på baksidan.



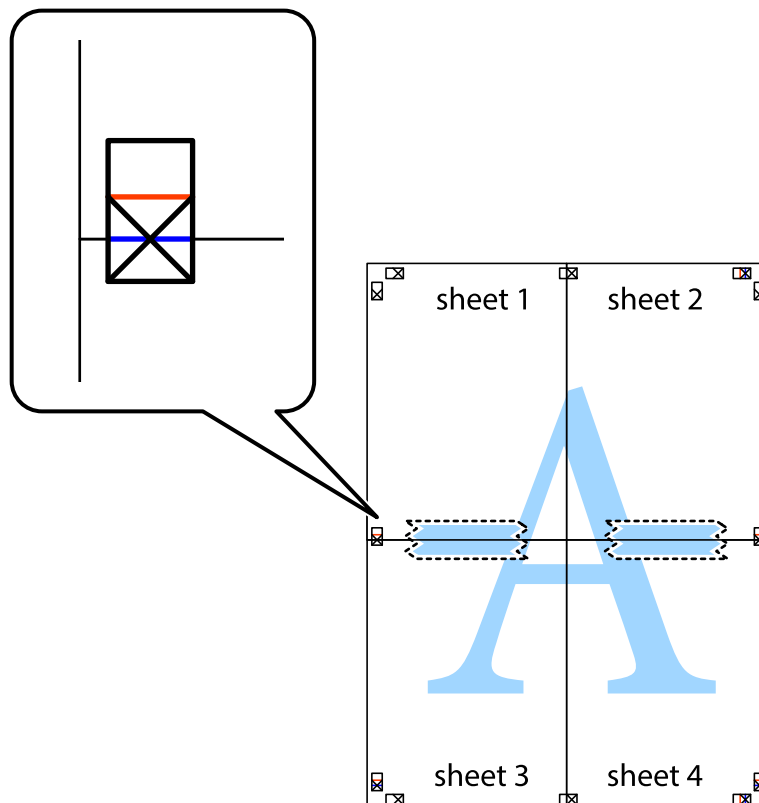
5. Upprepa steg 1 till 4 om du vill tejpa ihop Sheet 3 och Sheet 4.

Utskrift

- Skär bort marginalerna på Sheet 1 och Sheet 2 längs den vågräta blåa linjen genom mitten av kryssen på vänster och höger sida.



- Placera kanterna på Sheet 1 och Sheet 2 överst på Sheet 3 och Sheet 4, justera kryssen och tejpa sedan temporärt ihop de två arken på baksidan.



Utskrift

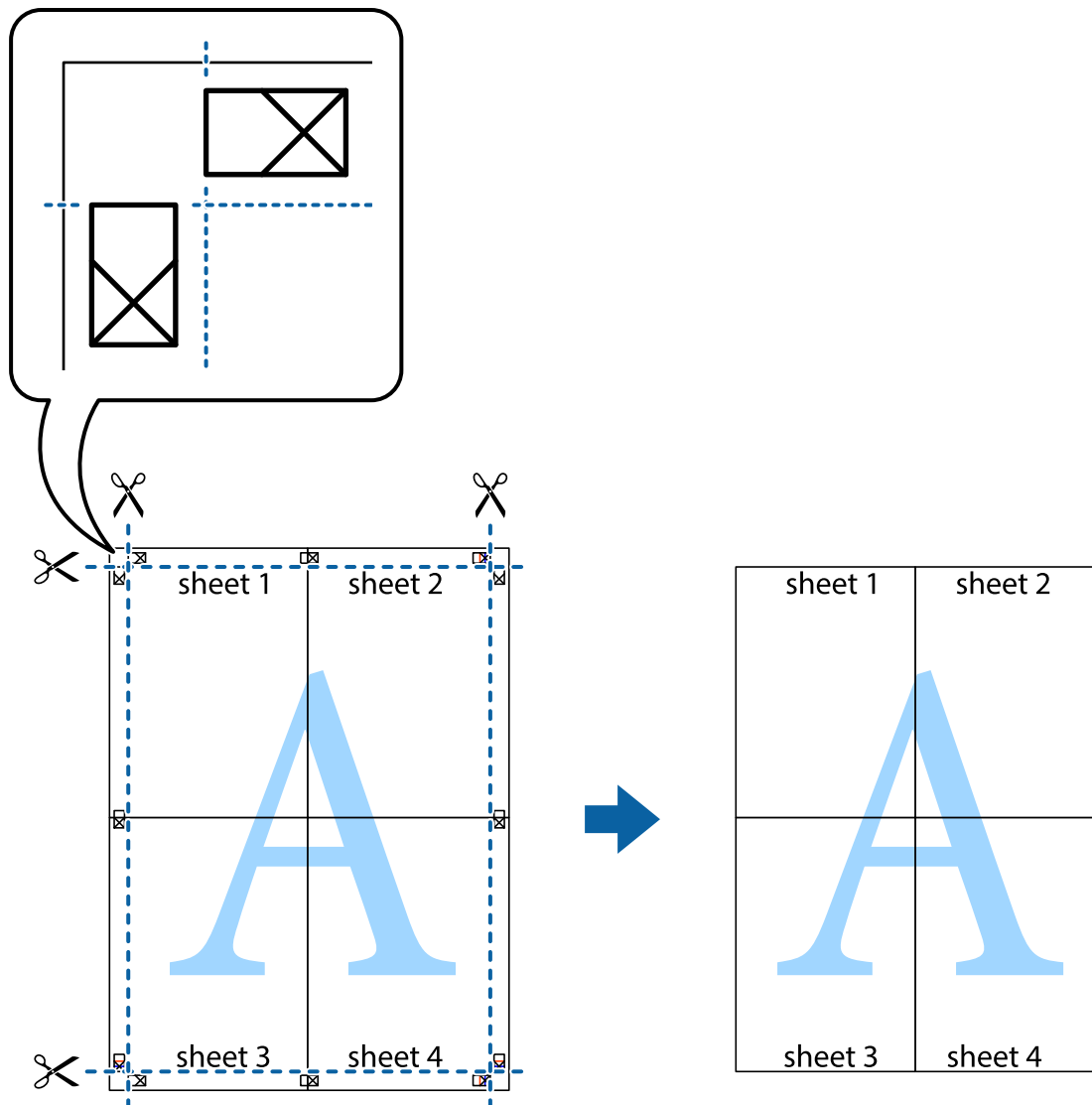
8. Dela de hoptejrade arken i två genom justeringmarkeringarna längs den vågräta röda linjen (linjen ovanför kryssen).



9. Tejpa ihop arken på baksidan.



10. Skär bort de kvarvarande marginalerna längs de yttre kanterna.



Skriva ut med avancerade funktioner

Det här avsnittet presenterar ett urval av ytterligare alternativ som finns tillgängliga på skrivarens drivrutiner för layout och utskriftsfunktioner.

Relaterad information

- ➔ ["Skrivardrivrutin för Windows" på sidan 78](#)
- ➔ ["Skrivardrivrutin för Mac OS X" på sidan 82](#)

Lägga till en förinställning för enkel utskrift

Om du skapar en egen förinställning med utskriftsinställningar som du ofta använder kan du enkelt skriva ut genom att välja förinställningen i listan.

Utskrift

Windows

Om du vill lägga till en egen förinställning anger du alternativ som **Pappersstorlek** och **Papperstyp** på fliken **Huvudinställningar** eller **Fler alternativ** och klickar sedan på **Lägg till/ta bort förinställningar** i **Förinställningar**.

Anmärkning:

Om du vill radera en förinställning ska du klicka på **Lägg till/ta bort förinställningar**, välja namnet på förinställningen som du vill radera i listan och sedan radera den.

Mac OS X

Öppna fönstret för skrivardrivrutinen. Om du vill lägga till egna förinställningar, anger du alternativ som **Pappersstorlek** och **Medietyp** och sedan sparar du de aktuella inställningarna som en förinställning i **Presets**.

Anmärkning:

Om du vill radera en förinställning ska du klicka på **presets > Show Presets**, välja namnet på förinställningen som du vill radera i listan och sedan radera den.

Skryva ut ett förminskat eller förstorat dokument

Du kan förminska eller förstora ett dokument med en viss procent.

Windows

Anmärkning:

Den här funktionen är inte tillgänglig för marginalfri utskrift.

Ställ in **Pappersstorlek** på fliken **Fler alternativ**. Välj **Förminska/Förstora dokument**, **Zooma till** och ange sedan en procentsats.

Mac OS X

Öppna fönstret för skrivardrivrutinen. Välj **Scale** och ange sedan en procentsats.

Justera utskriftsfärgen

Du kan justera färgerna som används i utskriftsjobbet.

PhotoEnhance ger skarpare bilder och intensivare färger genom att automatiskt justera kontrast, mättnad och ljusstyrka i originalbildens data.

Anmärkning:

Justeringarna påverkar inte originalbilden.

PhotoEnhance justerar färgen genom att analysera motivets plats. Om du har ändrat motivets plats genom förminskning, förstoring, beskärning eller rotering av bilden kan det hända att färgerna ändras oväntat. Marginalfri inställning ändrar också motivets plats vilket resulterar i färgändringar. Om bilden är oskarp kan det hända att nyansen blir onaturlig. Om färgen ändras eller blir onaturlig skriver du ut i ett annat läge än **PhotoEnhance**.

Windows

Välj en färgkorrigeringsmetod i **Färgkorrigerering** på fliken **Fler alternativ**.

Färgerna justeras automatiskt för att passa papperstypen och inställningarna för utskriftskvalitet när du väljer **Automatiskt**. Du kan ange dina egna inställningar genom att välja **Anpassad** och klicka på **Avancerat**.

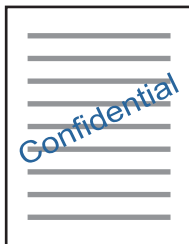
Utskrift

Mac OS X

Öppna fönstret för skrivardrivrutinen. Välj **Color Matching** på popupmenyn och sedan **EPSON Färgkontroller**. Välj **Färgalternativ** på popupmenyn och välj ett av de tillgängliga alternativen. Klicka på pilen bredvid **Avancerade inställningar** och ange lämpliga inställningar.

Skriva ut en vattenstämpel (endast i Windows)

Du kan skriva ut en vattenstämpel som till exempel Konfidentiellt på utskrifterna. Du kan också lägga till en egen vattenstämpel.



Anmärkning:

Den här funktionen är inte tillgänglig för marginalfri utskrift.

Klicka på **Vattenstäpelegenskaper** på fliken **Fler alternativ** och välj ett vattenmärke. Klicka på **Inställningar** för att ändra information som färg och position för vattenstämpeln.

Skriva ut en rubrik och en sidfot (endast för Windows)

Du kan skriva ut information som ett användarnamn och utskriftsdatum som rubriker eller sidfötter.

Klicka på **Vattenstäpelegenskaper** på fliken **Fler alternativ** och välj **Sidhuvud/Sidfot**. Klicka på **Inställningar** och välj de alternativ som behövs i listrutan.

Skriva ut foton med Epson Easy Photo Print

Med Epson Easy Photo Print kan du enkelt göra layouter och skriva ut foton på olika typer av papper.

Anmärkning:

- Bläckkvaliteten maximeras och utskrifterna blir intensiva och tydliga om du skriver ut på Epson fotopapper.
- Ange följande inställningar om du vill skriva ut utan marginaler med ett program som finns i handeln.
 - Skapa bilddata som passar hela pappersformatet och ställ in marginalen på 0 mm om det finns en marginalinställning i programmet som du använder.
 - Aktivera inställningen för marginalfri utskrift i skrivardrivrutinen.

Relaterad information

- ➔ "Papper som kan användas och kapaciteter" på sidan 21
- ➔ "Fyll på papper i enhetens Bakre pappersmatning." på sidan 23
- ➔ "Epson Easy Photo Print" på sidan 86

Skriva ut från smartenheter

Använda Epson iPrint

Med programmet Epson iPrint kan du skriva ut foton, dokument och webbsidor från smartenheter som smarttelefoner och surfplattor. Du kan använda lokal utskrift, utskrift från en smartenhet som är ansluten till samma trådlösa nätverk som skrivaren, fjärrutskrift eller utskrift från en fjärrplats över internet. Om du vill använda fjärrutskrift ska du registrera skrivaren med tjänsten Epson Connect.



Du kan installera Epson iPrint på din smartenhet via följande URL eller med QR-koden.

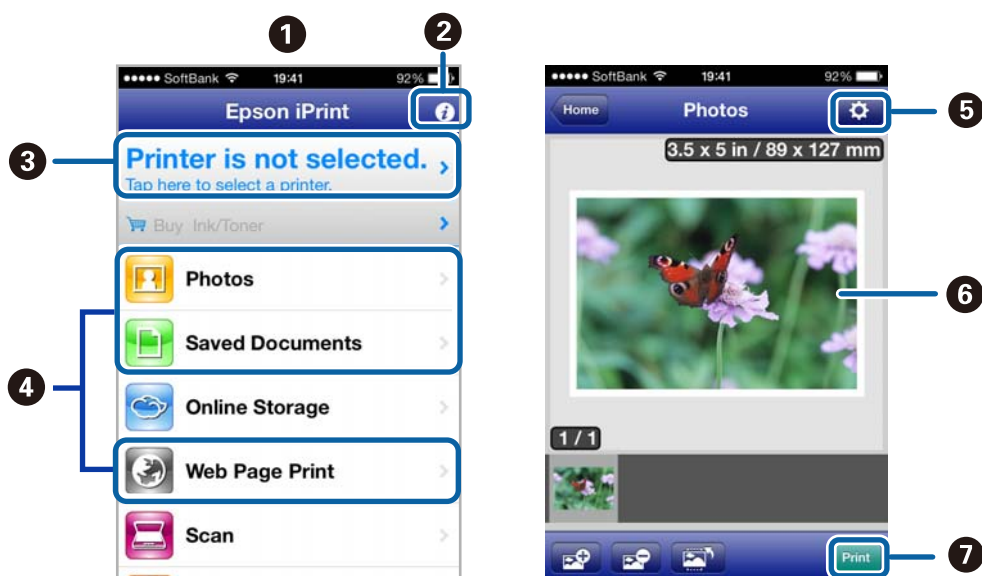
<http://ipr.to/a>



Använda Epson iPrint

Starta Epson iPrint på smartenheten och välj alternativet som du vill använda på hemskärmen.

Skärmarna som följer kan ändras utan föregående meddelande.



1

Hemskärmen visas när programmet startas.

Utskrift

2	Visar information om hur du ställer in skrivaren och ger svar på vanliga frågor.
3	Visar en skärm där du kan välja skrivare och ange skrivarinställningar. När du har valt skrivare behöver du inte välja den igen nästa gång du skriver ut.
4	Välj vad du vill skriva ut, t.ex. foton, dokument eller webbsidor.
5	Visar skärmen där du kan ange utskriftsinställningar som pappersformat och papperstyp.
6	Visar foton och dokument som du har valt.
7	Startar utskriften.

Anmärkning:

Om du vill skriva ut via dokumentmenyn på en iPhone, iPad eller iPod touch som kör iOS ska du starta Epson iPrint efter det att du har överfört dokumentet som du vill skriva ut med fildelningsfunktionen i iTunes.

Relaterad information

➔ ”Tjänsten Epson Connect ” på sidan 77

Använda AirPrint

Med AirPrint kan du skriva ut trådlöst till en AirPrint-aktiverad skrivare via en iPhone, iPad eller iPod touch som kör den senaste versionen av iOS.



Anmärkning:

- Om du inaktiverar inställningen för papperskälla på menyn **Skrivarinställning** kan du inte använda AirPrint.
- Mer information finns på sidan om AirPrint på Apples webbplats.

1. Fyll på papper i skrivaren.
2. Anslut iOS-enheten till samma trådlösa nätverk som skrivaren använder.
3. Skriv ut från din iPhone, iPad eller iPod touch till skrivaren.

Relaterad information


➔ ”Fyll på papper i enhetens Bakre pappersmatning.” på sidan 23

Avbryta utskrift

Anmärkning:

- ❑ *Det går inte att avbryta ett utskriftsjobb från datorn i Windows när det har skickats till skrivaren. I det här fallet måste du avbryta utskriftsjobbet via skrivarens kontrollpanel.*
- ❑ *Vid utskrift av flera sidor från Mac OS X kan du inte avbryta alla jobb via kontrollpanelen. I det här fallet måste du avbryta utskriftsjobbet från datorn.*
- ❑ *Om du har skickat ett utskriftsjobb från Mac OS X v10.6.x via nätverket, kan det hända att du inte kan avbryta utskriften från datorn. I det här fallet måste du avbryta utskriftsjobbet via skrivarens kontrollpanel. Du måste ändra inställningar i Web Config för att avbryta utskriften från datorn. Mer information finns i Nätverkshandbok.*

Avbryta utskrift – utskriftsknappen

Tryck på -knappen om du vill avbryta ett pågående utskriftsjobb.


Avbryta utskrift – Windows

1. Öppna fönstret för skrivardrivrutinen.
2. Välj fliken **Underhåll**.
3. Klicka på **Utskriftskö**.
4. Högerklicka på det jobb du vill avbryta och välj sedan **Avbryt**.

Relaterad information

➔ [”Skrivardrivrutin för Windows” på sidan 78](#)

Avbryta utskrift – Mac OS X

1. Klicka på utskriftsikonerna i **Dockan**.
2. Välj vilket jobb du vill avbryta.
3. Avbryt jobbet.
 - ❑ Mac OS X v10.8.x till Mac OS X v10.9.x
Klicka på  intill förloppsindikatorn.
 - ❑ Mac OS X v10.6.x till v10.7.x
Klicka på **Ta bort**.

Kopiera

1. Fyll på papper i skrivaren.

**Viktigt:**

Ange pappersinställningarna på kontrollpanelen.

2. Placera originalen.
3. Öppna **Kopiera** på hemskärmen med ◀ eller ▶ och tryck på OK.
4. Ange antalet kopior med ▲ eller ▼.
5. Välj kopiering i färg eller svartvitt med ◀ eller ▶.
6. Tryck på OK när du vill visa och kontrollera utskriftsinställningarna. Om du vill ändra inställningarna ska du trycka på ▼, välja inställningsalternativ med ▲ eller ▼ och ändra inställningarna med ◀ eller ▶. Tryck på OK när du är klar.

Anmärkning:

Om du vill kopiera genom att förminska eller förstora storleken på ett dokument med en viss procent ska du välja ett annat alternativ än **Autoanpassning** som inställning för **Förstora/förminska** och sedan ange ett procentvärde i **Egen storlek**. Du kan ändra procentvärdet i steg om 10 % genom att hålla ◀ eller ▶ intryckt.

7. Tryck på ◊-knappen.

Relaterad information

- ➔ ”Fyll på papper i enhetens Bakre pappersmatning.” på sidan 23
- ➔ ”Placera original på enhetens Skannerglas” på sidan 26
- ➔ ”Kopiera-läge” på sidan 16

Skanna

Skanna med hjälp av kontrollpanelen

Skanna till en dator

Du kan spara den skannade bilden på en dator.

**Viktigt:**

Kontrollera att du har installerat EPSON Scan och Epson Event Manager på datorn innan du använder funktionen.

1. Placera originalen.
2. Öppna **Skanna** på hemskärmen med ◀ eller ▶ och tryck på OK.
3. Välj **Till dator (JPEG)**, **Till dator (PDF)** eller **Till dator (E-post)** med ◀ eller ▶ och tryck på OK.
4. Välj datorn som du vill spara de skannade bilderna på.

Anmärkning:

- Du kan ändra skanningsinställningar som används ofta, t.ex. dokumenttyp, lagringsmapp eller lagringsformat med Epson Event Manager.
- När skrivaren är ansluten till ett nätverk kan du välja till vilken dator du vill spara den skannade bilden. Upp till 20 datorer kan visas på skrivarens kontrollpanel.
- När datorn som du vill spara de skannade bilderna på identifieras i nätverket visas de inledande 15 tecknen i datorns namn på kontrollpanelen. Det visas på kontrollpanelen om du ställer in **Network Scan Name (Alphanumeric)** på Epson Event Manager.

5. Tryck på ◊-knappen.

Relaterad information

- ➔ ["Placera original på enhetens Skannerglas"](#) på sidan 26
- ➔ ["Epson Event Manager"](#) på sidan 85
- ➔ ["Skanna-läge"](#) på sidan 17

Skanna till en dator (WSD)

Anmärkning:

- Innan du använder den här funktionen måste du konfigurera din dator. Mer information finns i [Nätverkshandbok](#).
- Den här funktionen kan bara användas på datorer som har Windows 8.1/Windows 8/Windows 7/Windows Vista.

1. Placera originalen.
2. Öppna **Skanna** på hemskärmen med ◀ eller ▶ och tryck på OK.

Skanna

3. Välj **Till dator (WSD)** med ◀ eller ▶ och tryck på OK.
4. Välj en dator.
5. Tryck på ◊-knappen.

Anmärkning:

Läs datorns dokumentation för information om var den skannade bilden sparas på datorn.

Relaterad information

- ➔ ["Placera original på enhetens Skannerglas" på sidan 26](#)
- ➔ ["Skanna-läge" på sidan 17](#)

Skanna från en dator

Skanna med hjälp av skannerdrivrutinen EPSON Scan. Mer information om varje inställningsobjekt finns i EPSON Scan-hjälpen.

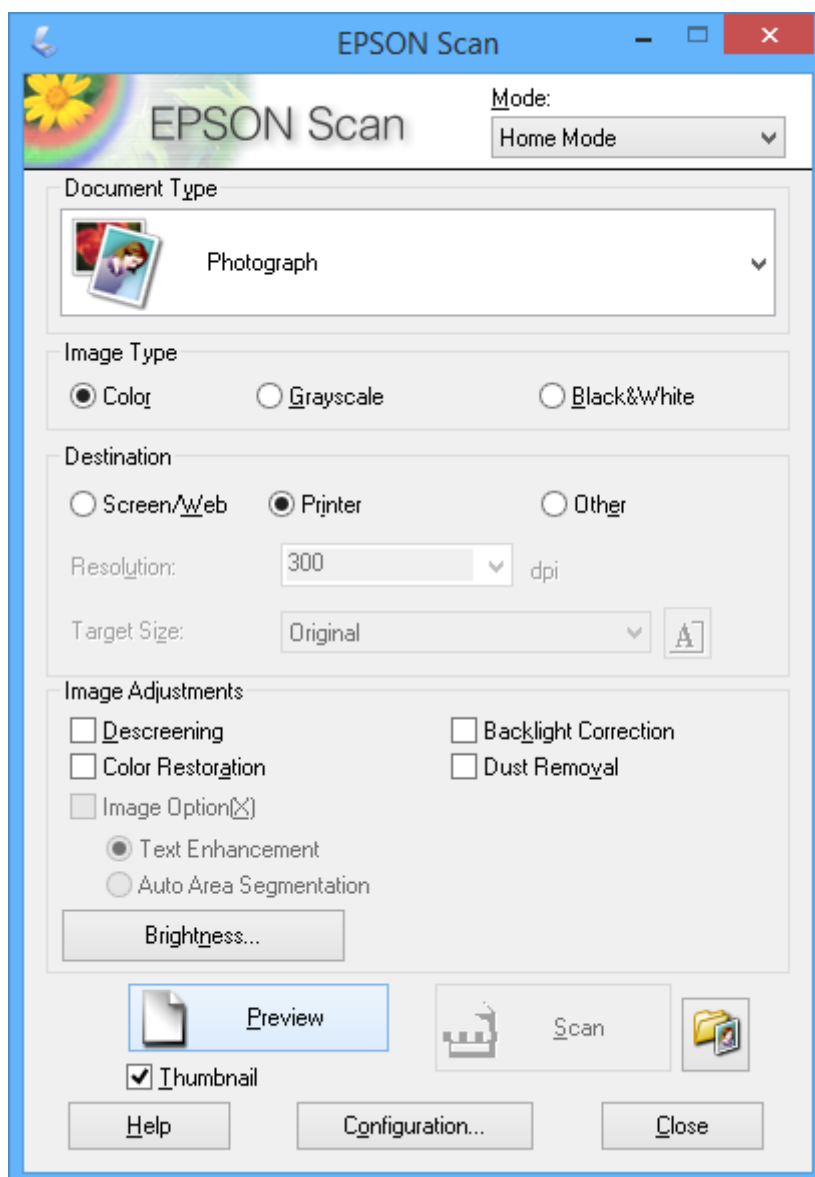
Grundläggande skanning

I det här avsnittet används **Hemläge** i EPSON Scan för att förklara grundläggande skanningsåtgärder. Arbetsflödet är detsamma i andra skanningslägen.

1. Placera originalen.
2. Starta EPSON Scan.

Skanna

3. Välj **Hemläge** i **Läge**-listan.



4. Gör följande inställningar.

- Dokumenttyp: Välj typen av original som du vill skanna.
- Bildtyp: Välj färgtyp för bilden som du vill skanna.
Den väljs automatiskt med inställningen **Dokumenttyp**, men du kan ändra inställningen.
- Destination: Välj upplösning för den bild som du vill skanna.
Om du väljer **Annat**, kan du ställa in **Upplösning** och **Målstorlek** (utskriven bildstorlek).
- Miniaturbild: Kan bara användas om du väljer **Foto** som inställning i **Dokumenttyp**.
Om du väljer detta alternativ och klickar på **Förhandsgranskning**, kan du skanna automatiskt genom att identifiera skanningsområde, riktning och skevning eller så kan du placera flera foton på enhetens skannerglas.

Skanna

5. Klicka på **Förhandsgranskning**.

Anmärkning:

- Skanningsresultatet kanske inte blir som förväntat beroende på foton och skanningsförhållandena. Avmarkera **Miniatyrbild** och placera bara ett foto.
- När du placerar flera foton ska de placeras med ett mellanrum på minst 20 mm (0,8 tum). Kantområdet på enhetens skannerglas skannas inte.

6. Justera bildens kvalitet eller ljusstyrka vid behov.

Anmärkning:

Skanningsresultatet kanske inte blir som förväntat beroende på originalen.

7. Klicka på **Skanna**.

8. I fönstret **Inställningar för att spara fil** anger du lämpliga inställningar och klickar sedan på **OK**.

Anmärkning:

När **Visa denna dialogruta före nästa skanning** är avmarkerat visas inte skärmen **Inställningar för att spara fil** utan skanningen startar omedelbart. Om du vill visa skärmen **Inställningar för att spara fil** ska du klicka på ikonen (**Inställningar för att spara fil**) till höger om **Skanna** innan du börjar skanna.

Relaterad information

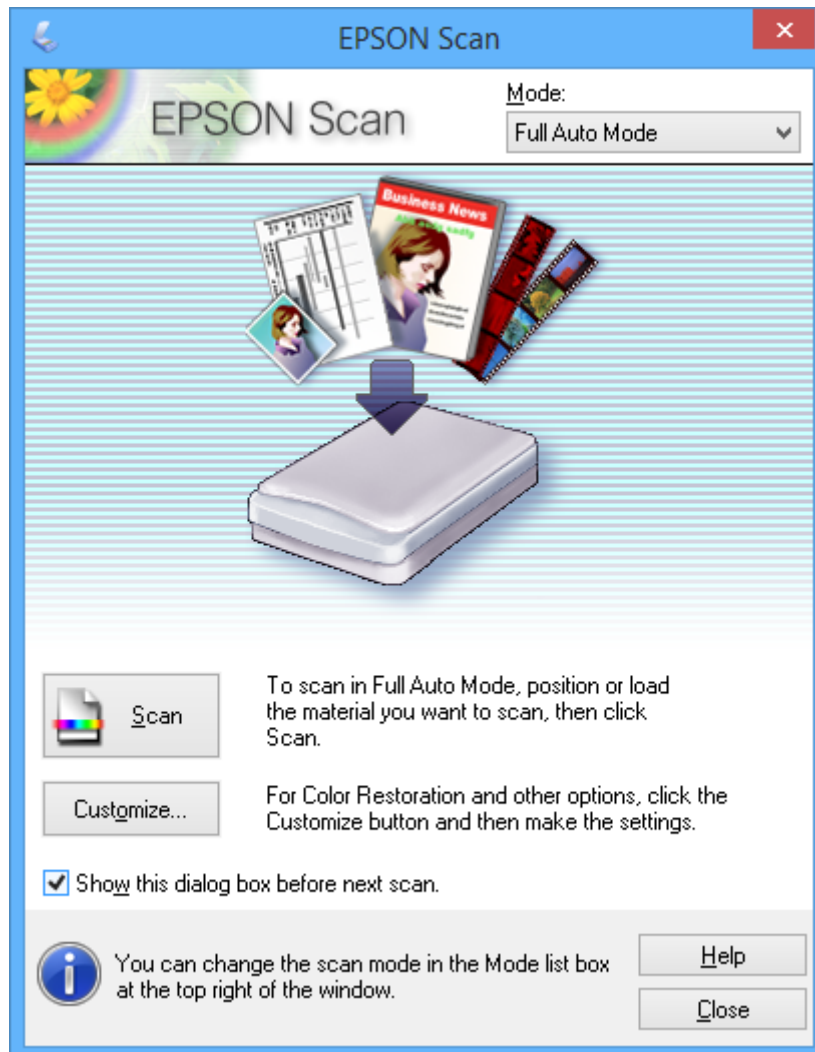
- ➔ ["Placera original på enhetens Skannerglas"](#) på sidan 26
- ➔ ["EPSON Scan \(skannerdrivrutin\)"](#) på sidan 85

Skanna

Skanna med avancerade funktioner

Skanna genom att identifiera original automatiskt (Helautomatiskt läge)

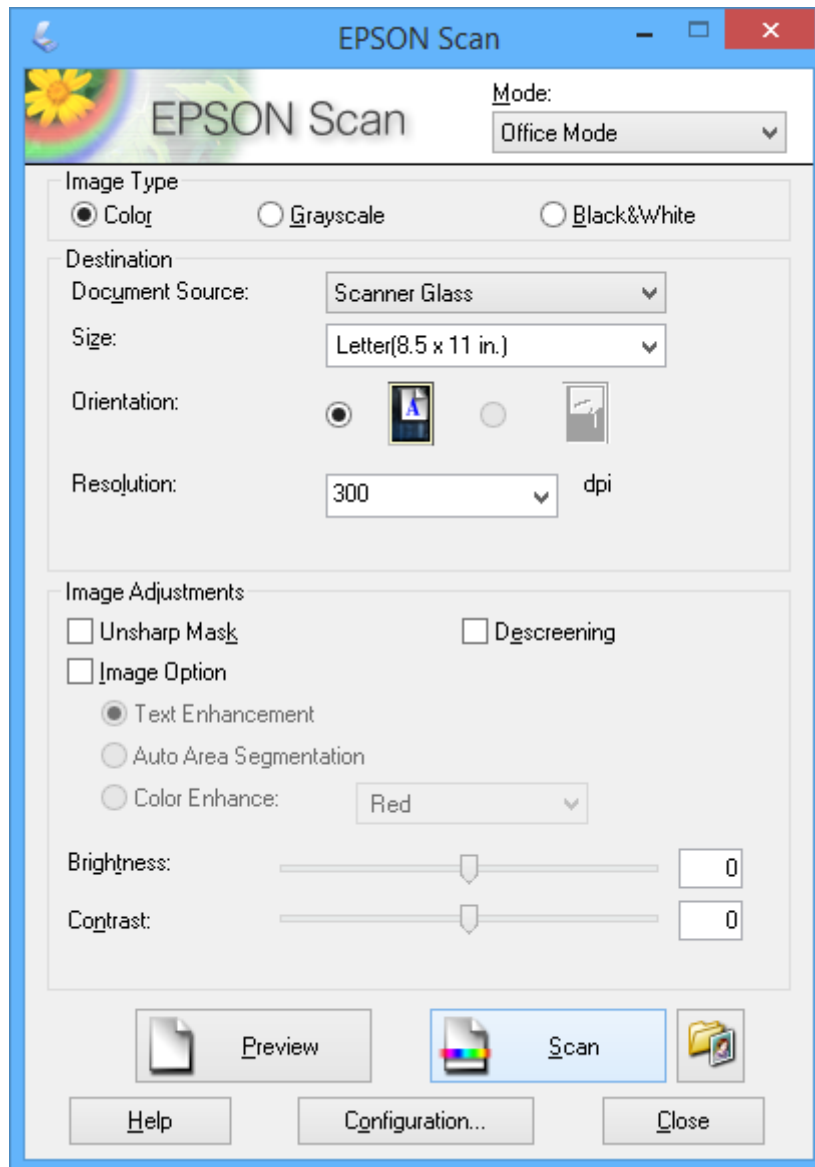
Du kan börja skanna genom att bara placera ett original och klicka på **Skanna**. Välj **Helautomatiskt läge** i listan **Läge** i EPSON Scan.



Skanna

Skanna med en specificerad storlek (Kontorsläge)

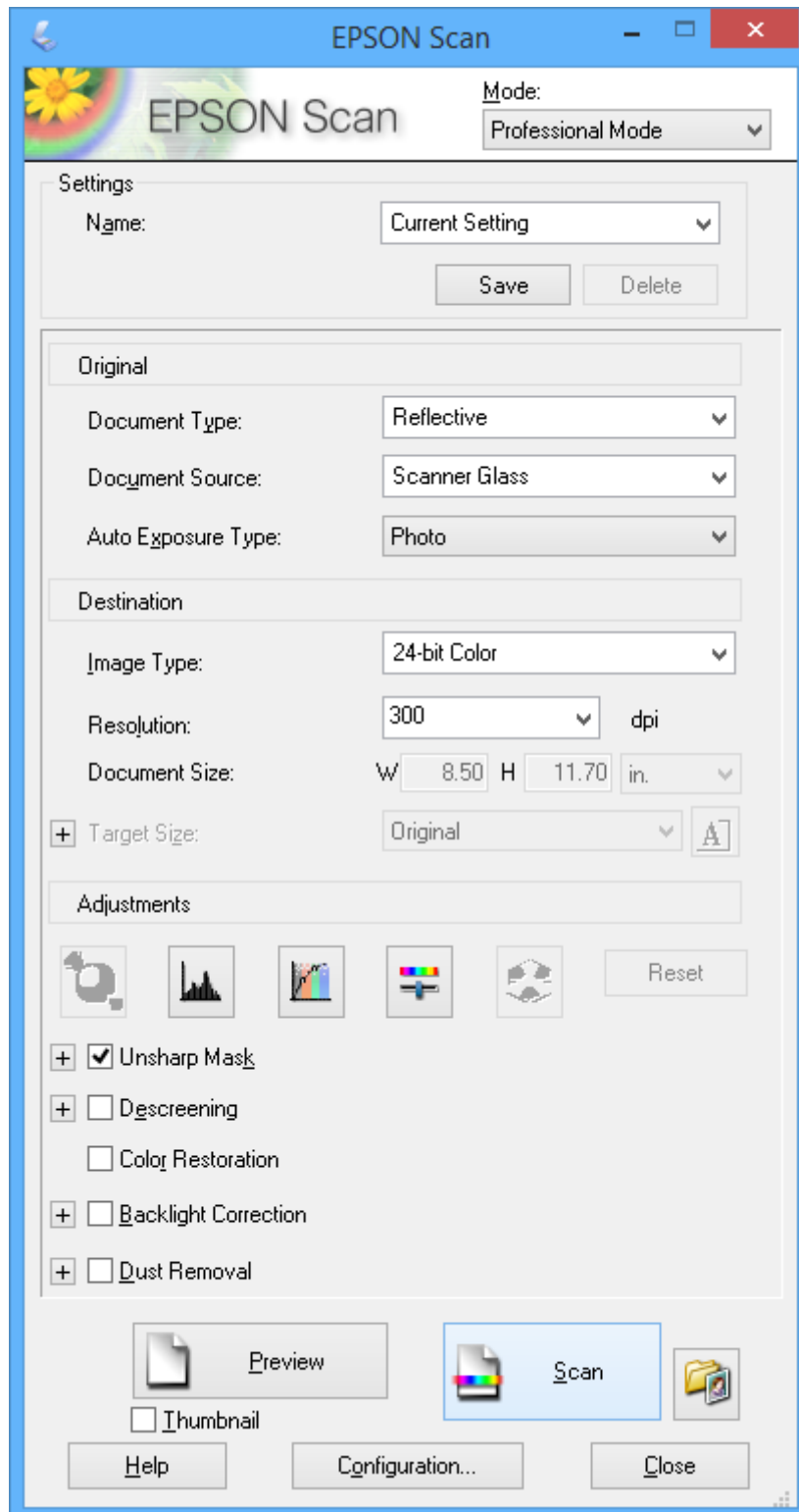
Du kan skanna original med en specificerad storlek utan att förhandsgranska bilden. Välj **Kontorsläge** i listan **Läge** i EPSON Scan.



Skanna

Skanna genom att justera bildkvaliteten (Professionellt läge)

Du kan skanna bilder medan du justerar kvalitet och färg. Det här läget rekommenderas för avancerade användare. Välj **Professionellt läge** i listan **Läge** i EPSON Scan.



Skanna från smartenheter

Med programmet Epson iPrint kan du skanna foton och dokument från smartenheter, t.ex. en smarttelefon eller surfplatta, som är ansluten till samma trådlösa nätverk som skrivaren. Du kan spara skannade data på en smartenhet eller en molntjänst, skicka data som e-post eller skriva ut dem.

Du kan installera Epson iPrint på din smartenhet via följande URL eller med QR-koden.

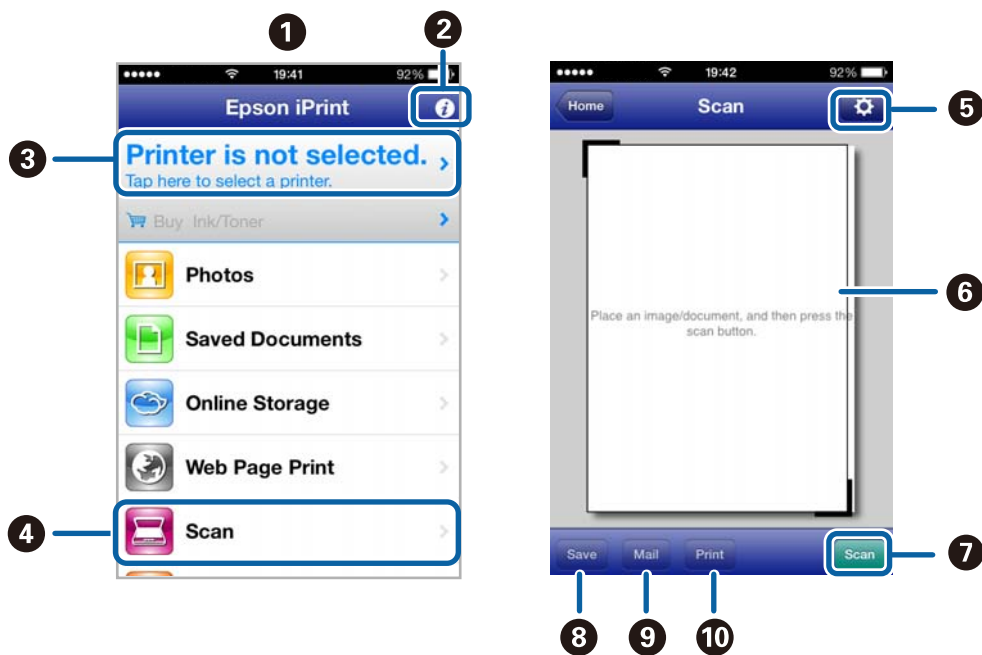
<http://ipr.to/a>



Använda Epson iPrint

Starta Epson iPrint på smartenheten och välj alternativet som du vill använda på hemskärmen.

Skärmarna som följer kan ändras utan föregående meddelande.



①	Hemskärmen visas när programmet startas.
②	Visar information om hur du ställer in skrivaren och ger svar på vanliga frågor.
③	Visar en skärm där du kan välja skrivare och ange skrivarinställningar. När du har valt skrivare behöver du inte välja den igen nästa gång du skriver ut.
④	Visar skanningskrmen.
⑤	Visar en skärm där du kan ange skanningsinställningar, t.ex. upplösning.
⑥	Visar skannade bilder.
⑦	Startar skanningen.

Skanna

8	Visar skärmen där du kan spara skannade data till en smartenhet eller en molntjänst.
9	Visar en skärm där du kan skicka skannade data med e-post.
10	Visar en skärm där du kan skriva ut skannade data.

Relaterad information

- ➔ ["Använda Epson iPrint" på sidan 49](#)
- ➔ ["Tjänsten Epson Connect" på sidan 77](#)

Byta ut bläckpatroner

Kontrollera bläcknivåerna

Du kan kontrollera de ungefärliga bläcknivåerna via kontrollpanelen eller datorn.

Kontrollera bläcknivåerna - kontrollpanelen

1. Öppna **Inst.** på hemskärmen med ◀ eller ▶ och tryck på OK.
2. Välj **Bläcknivåer** med ◀ eller ▶ och tryck på OK.

Kontrollera bläcknivåerna - Windows

1. Öppna fönstret för skrivardrivrutinen.
2. Klicka på **EPSON Status Monitor 3** på fliken **Underhåll**.


Anmärkning:

*Om EPSON Status Monitor 3 är inaktiverad klickar du på **Utökade inställningar** på fliken **Underhåll** och väljer sedan **Aktivera EPSON Status Monitor 3**.*

Relaterad information

➔ ["Skrivardrivrutin för Windows" på sidan 78](#)

Kontrollera bläcknivåerna – Mac OS X



1. Välj **System Preferences** i -menyn > **Printers & Scanners** (eller **Print & Scan, Print & Fax**) och välj sedan skrivaren.
2. Klicka på **Options & Supplies** > **Utility** > **Open Printer Utility**.
3. Klicka på **EPSON Status Monitor**.

Bläckpatronskoder

Epson rekommenderar att du använder originalbläckpatroner från Epson. Epson kan inte garantera kvalitet eller funktion för bläck av andra märken än Epson. Användning av bläck av andra märken än Epson kan orsaka skador som inte täcks av Epsons garanti, och under vissa förhållanden kan de få skrivaren att fungera dåligt. Information om nivåer för bläck av andra märken kanske inte visas.

Koderna för originalbläckpatroner från Epson anges nedan.

Byta ut bläckpatroner

Produkt	Ikon	BK (Black (Svart))	C (Cyan)	M (Magenta)	Y (Yellow (Gul))
XP-322 XP-325	Tusensköna 	18 18XL*	18 18XL*	18 18XL*	18 18XL*
XP-323	Poppy 	17 17XL*	17 17XL*	17 17XL*	17 17XL*

* "XL" står för en stor patron.

Anmärkning:

- Alla patroner är inte tillgängliga i alla regioner.
- Information om kapaciteten hos Epsons bläckpatroner finns på följande webbplats.
<http://www.epson.eu/pageyield>

Försiktighetsåtgärder för bläckpatronshantering

Läs följande anvisningar innan du ersätter bläckpatroner.

Försiktighetsåtgärder

- Förvara bläckpatroner i normal rumstemperatur och utsätt dem inte för direkt solljus.
- Epson rekommenderar att du använder bläckpatronen före datumet som är tryckt på förpackningen.
- Bäst resultat får du om du använder bläckpatroner inom sex månader efter det att förpackningen har öppnats.
- För bästa resultat förvarar du bläckpatronspaketet med botten nedåt.
- Om du hämtar en bläckpatron från en kall förvaringsplats bör du låta den ligga i rumstemperatur i minst tre timmar innan du använder den.
- Öppna inte paketet med bläckpatronen förrän du ska installera den i skrivaren. Patronen är vakuumpförpackad för fortsatt tillförlitlighet. Om en patron lämnas öppen länge innan den används, kan det vara omöjligt att använda den för vanlig utskrift.
- Var försiktig så att inte hakarna på sidan av bläckpatronen går sönder när du tar upp den ur paketet.

Byta ut bläckpatroner

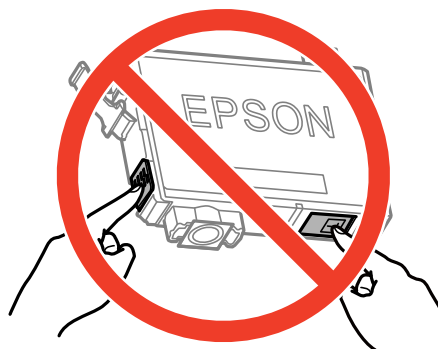
- ❑ Du måste ta bort den gula tejen från patronen innan du installerar den. Annars kanske det inte går att skriva ut eller så kan utskriftskvaliteten försämrats. Ta inte bort eller riv sönder etiketten på patronen eftersom det kan orsaka läckage.



- ❑ Ta inte bort det genomskinliga sigillet på patronens undersida, eftersom det kan göra att den inte kan användas.



- ❑ Rör inte vid delarna som visas på bilden. Detta kan förhindra normal användning och utskrift.



- ❑ Installera alla bläckpatroner, annars kan du inte skriva ut.
- ❑ Byt inte ut bläckpatronerna när strömmen är avstängd. Flytta inte skrivarhuvudet för hand, eftersom det kan skada skrivaren.
- ❑ Slå inte av produkten under bläckladdningen. Om bläckladdningen inte slutförs kanske du inte kommer att kunna skriva ut.

Byta ut bläckpatroner


- Lämna inte skrivaren med utplockade bläckpatroner, och stäng inte av skrivaren under tiden som patronerna byts ut. Annars kommer bläcket som finns i skrivarhuvudets munstycken att torka, och skrivaren kan inte användas.
- Se till att du skyddar området för bläcktillgång från smuts och damm om du tillfälligt behöver ta bort en bläckpatron. Förvara bläckpatronen på samma plats som skrivaren, med porten för bläcktillgång riktad nedåt eller åt sidan. Förvara inte bläckpatronerna med porten för bläcktillgång riktad uppåt. Eftersom porten för bläcktillgång har en ventil som är utformad för att hålla kvar överskottsbläck, behöver du inte använda egna lock eller pluggar.
- Bläckpatroner som plockats bort kan ha bläck runt den öppning där bläcket sprutar ut. Var därför försiktig så att du inte svärtar ner kläder eller föremål när du tar bort patronerna.
- Den här skrivaren använder bläckpatroner med ett grönt chip som övervakar information som hur mycket bläck som finns kvar i varje patron. Det betyder att du fortfarande kan använda patroner som du har tagit bort från skrivaren innan de har tagit slut, genom att sätta in dem på nytt. En del bläck kan dock förbrukas för att skrivaren ska fungera på bästa sätt när en patron sätts in på nytt.
- För att göra bläckanvändandet så effektivt som möjligt är det bäst att bara ta bort en bläckpatron när det är dags att byta ut den. Bläckpatroner med låg bläckstatus kan inte användas när de sätts in på nytt.
- Det finns en viss mängd bläck i reserv när produkten indikerar att bläckpatronen ska bytas för att försäkra att du får bästa möjliga utskriftskvalitet och för att skydda skrivarhuvudet. Denna reserv är inte inkluderad i de uppgivna värdena.
- Bläckpatronerna kan innehålla återvunnet material men det påverkar inte skrivarens funktion eller prestanda.
- Bläckpatronens specifikationer och utseende kan ändras i syfte att förbättra den utan föregående meddelande.
- Ta aldrig isär eller konstruera om bläckpatronen. Det kan leda till att det inte går att skriva ut på normalt sätt.
- Du kan inte använda bläckpatronerna som medföljde skrivaren vid bytet.
- De uppgivna värdena kan variera beroende på vilken typ av bilder som skrivs ut, vilken typ av papper som används, hur ofta utskrift sker samt omgivningsförhållanden som temperatur.

Bläckförbrukning

- För att skrivarhuvudet ska prestera så bra som möjligt, förbrukas en viss mängd bläck från alla patroner, inte bara under utskrift, men även under underhållsåtgärder som byte av bläckpatroner och rengöring av skrivarhuvudet.
- När du gör svartvita utskrifter eller använder gråskala kan färgbläck användas istället för svart bläck beroende på papperstypen eller inställningarna för utskriftskvalitet. Detta beror på att en blandning av färgbläck används för att skapa svart färg.
- Bläckpatronerna som medföljer produkten används delvis under grundinstallationen. För att få fram utskrifter av hög kvalitet måste produktens skrivarhuvud helt fyllas med bläck. Den här engångsprocessen förbrukar en viss mängd bläck och därför skriver patronerna eventuellt ut färre sidor än efterföljande bläckpatroner.

Byta bläckpatroner

Anmärkning:

Om du byter bläckpatroner under pågående kopiering kan originalen flytta sig. Avbryt genom att trycka på  och placera originalen på nytt.

1. Gör något av följande.
 - När du uppmanas att byta bläckpatroner

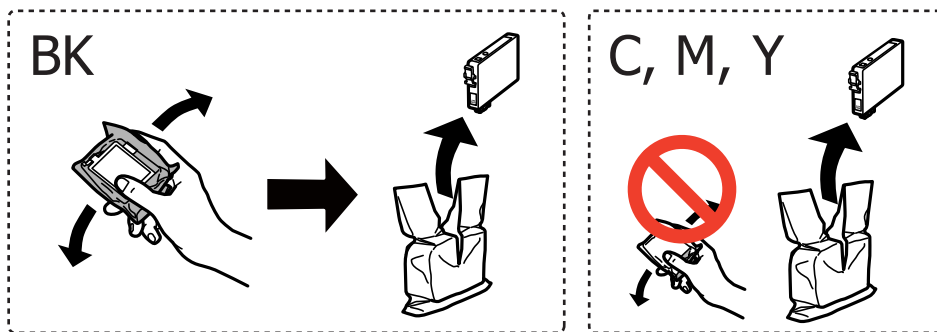
Byta ut bläckpatroner

Kontrollera vilken bläckpatron som behöver bytas och tryck på OK. Välj **Byt nu** med ▲ eller ▼ och tryck på OK.

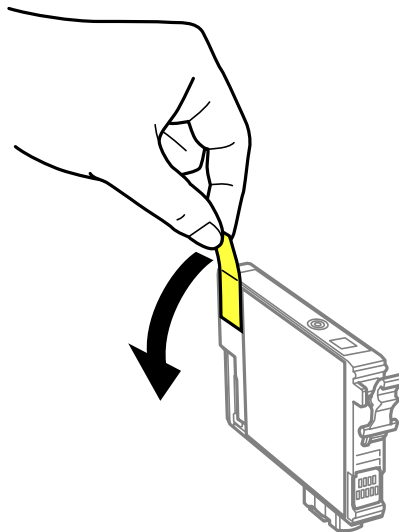
- När du byter bläckpatroner som inte är slut

Öppna **Inst.** på hemskrmen med ◀ eller ▶ och tryck på OK. Välj **Underhåll** med ◀ eller ▶ och tryck på OK. Välj **Bläck- patronbyte** med ◀ eller ▶ och tryck på OK. Tryck sedan på ◊.

2. När du byter den svarta bläckpatronen ska du först skaka den nya svarta bläckpatronen försiktigt fyra eller fem gånger och sedan ta ut den ur förpackningen. När du byter färgpatroner ska du ta ut den nya färgpatronen ur förpackningen utan att skaka den.



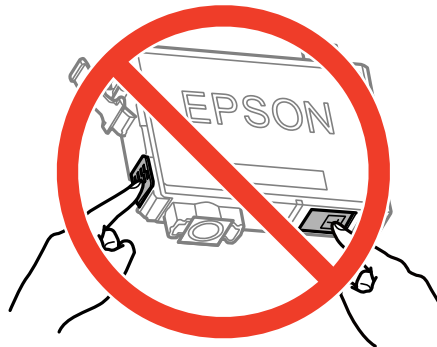
3. Ta bara bort den gula tejp.



Byta ut bläckpatroner

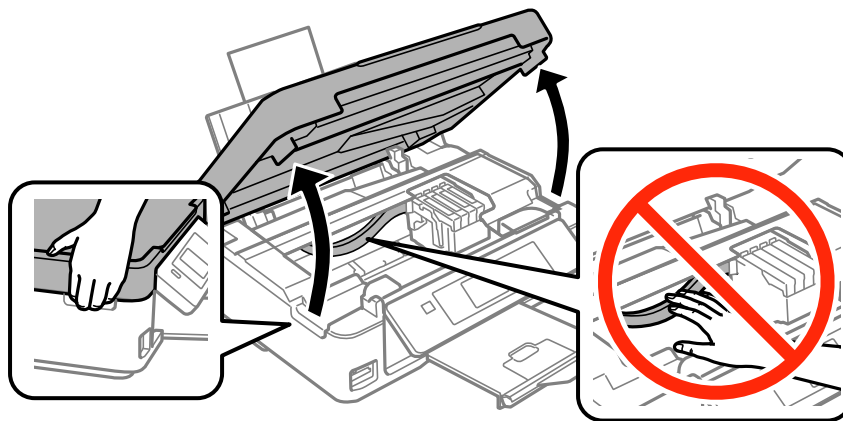
! Viktigt:

- ❑ Rör inte vid delarna som visas på bilden. Detta kan förhindra normal användning och utskrift.

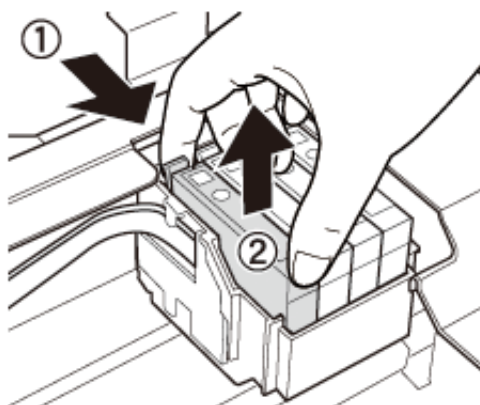


- ❑ Skaka inte patronerna när paketet har öppnats, eftersom de kan läcka.

- Öppna skannerenheten med dokumentluckan stängd.

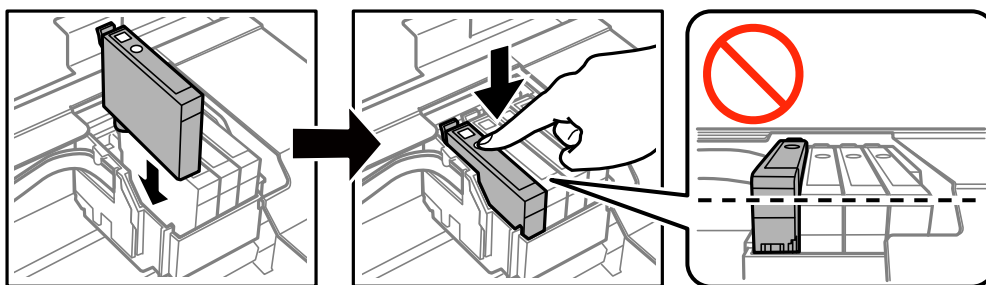



- Tryck på tungan på bläckpatronen och dra den rakt upp. Dra bestämt om det är svårt att lossa bläckpatronen.



Byta ut bläckpatroner

6. Sätt in den nya bläckpatronen och tryck ned den ordentligt.



7. Stäng skannerenheten.
8. Tryck på -knappen.
Bläckpåfyllningen startar.



Viktigt:

Slå inte av produkten under bläckladdningen. Om bläckladdningen inte slutförs kanske du inte kommer att kunna skriva ut.

Anmärkning:

Lägg använda bläckpatroner i en plastpåse och kassera dem i enlighet med lokala lagar och förordningar.

Relaterad information

- ➔ ["Bläckpatronskoder" på sidan 62](#)
- ➔ ["Försiktighetsåtgärder för bläckpatronshantering" på sidan 63](#)

Tillfällig utskrift med svart bläck

Om du skriver ut från en dator och färgbläcket är slut när det finns svart bläck kvar, kan du fortsätta att skriva ut en kort tid med enbart svart bläck genom att använda följande inställningar.

- Papperstyp: vanligt papper, Kuvert
- Färg: **Gråskala**
- Marginalfritt: Ej valt
- EPSON Status Monitor 3: Aktiverad (endast för Windows)

Den här funktionen är endast tillgänglig i ungefär fem dagar, därför bör du byta ut den förbrukade bläckpatronen så snart som möjligt.

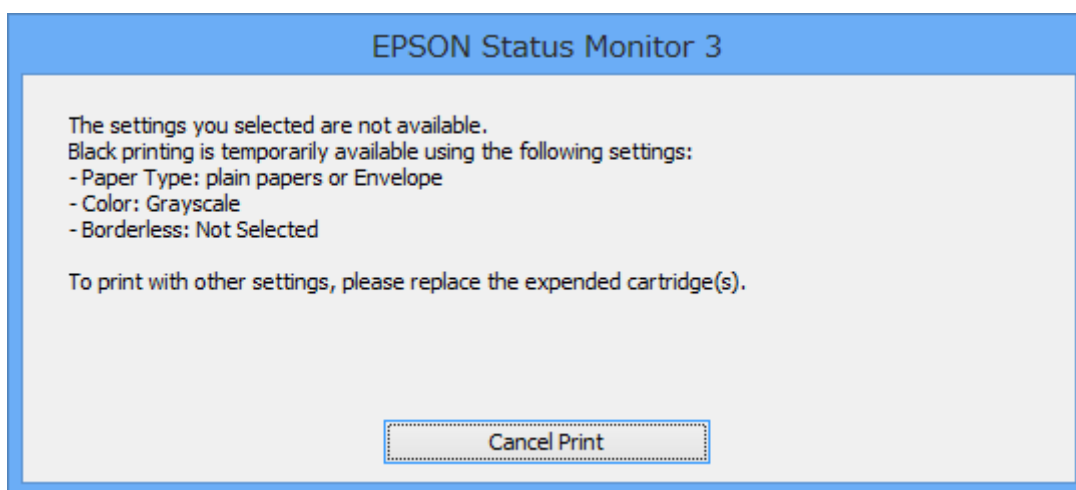
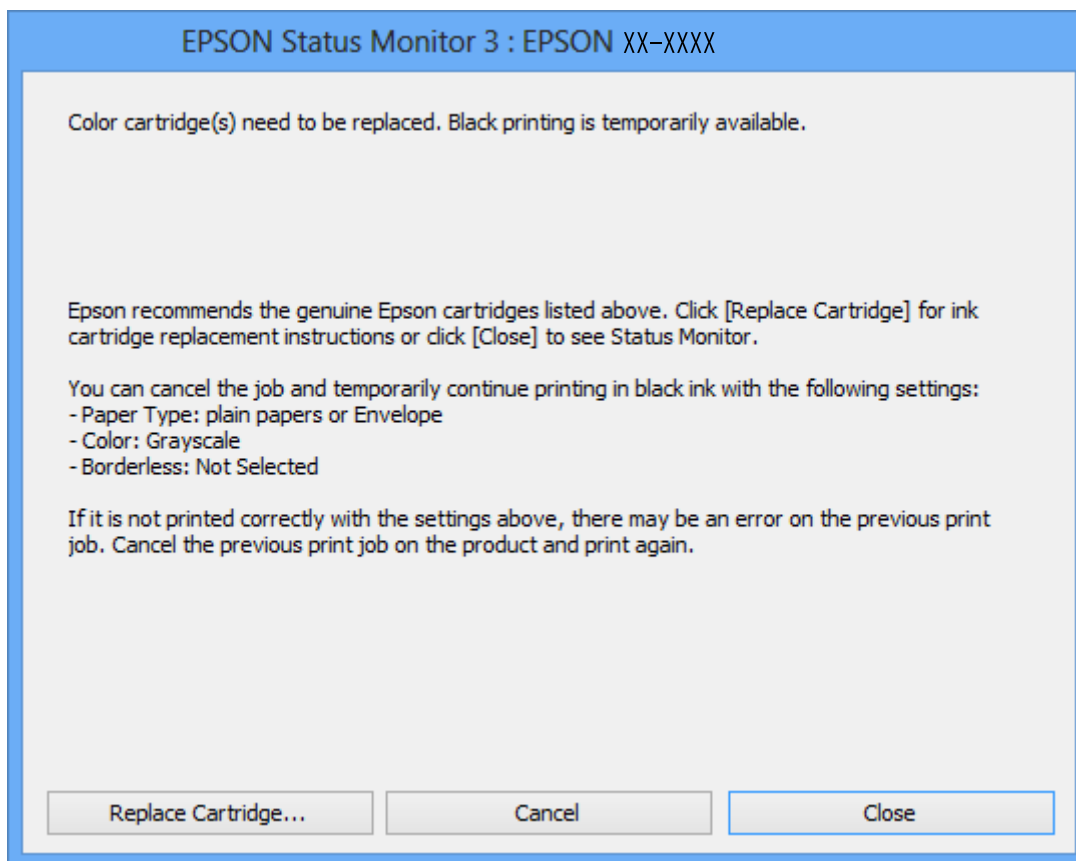
Anmärkning:

- Om **EPSON Status Monitor 3** är inaktiverat ska du öppna skrivardrivrutinen, klicka på **Utökade inställningar** på fliken **Underhåll** och sedan välja **Aktivera EPSON Status Monitor 3**.
- Tidsperiodens längd varierar beroende på användningen.

Byta ut bläckpatroner

Tillfällig utskrift med svart bläck – Windows

1. Avbryt utskriften när följande fönster visas.

**Anmärkning:**

Om du inte kan avbryta utskriften via datorn ska du avbryta den via skrivarens kontrollpanel.

2. Öppna fönstret för skrivardrivrutinen.
3. Avmarkera **Marginalfri** på fliken **Huvudinställningar**.
4. Välj **vanligt papper** eller **Kuvert** som inställning för **Papperstyp** på fliken **Huvudinställningar**.

Byta ut bläckpatroner

5. Välj **Gråskala**.
6. Ställ in de övriga objekten på flikarna **Huvudinställningar** och **Fler alternativ** efter behov och klicka sedan på **OK**.
7. Klicka på **Skriv ut**.
8. Klicka på **Skriv ut i svart** i fönstret som visas.


Relaterad information

- ➔ [”Fyll på papper i enhetens Bakre pappersmatning.”](#) på sidan 23
- ➔ [”Grundläggande om utskrift – Windows”](#) på sidan 32

Tillfällig utskrift med svart bläck – Mac OS X


Anmärkning:

Anslut via **Bonjour** om du vill använda funktionen i ett nätverk.

1. Klicka på skrivarikonerna i **Dock**.
2. Avbryt jobbet.
 - Mac OS X v10.8.x till Mac OS X v10.9.x
Klicka på  intill förloppsindikatorn.
 - Mac OS X v10.6.x till v10.7.x
Klicka på **Ta bort**.

Anmärkning:

Om du inte kan avbryta utskriften via datorn ska du avbryta den via skrivarens kontrollpanel.

3. Välj **Systeminställningar** på menyn  > **Skrivare och skannrar** (eller **Skriv ut och skanna**, **Skriv ut och faxa**) och välj sedan skrivare. Klicka på **Alternativ och förbrukningsmaterial** > **Alternativ** (eller **Drivrutin**).
4. Välj **På** som inställning för **Tillåt svartvit utskrift tillfälligt**.
5. Öppna fönstret för skrivardrivrutinen.
6. Välj **Utskriftsinställningar** på snabbmenyn.
7. Välj ett pappersformat som inte är marginalfritt i inställningen **Pappersstorlek**.
8. Välj **vanligt papper** eller **Kuvert** som inställning i **Medietyp**.
9. Välj **Gråskala**.
10. Ställ in andra alternativ efter behov.
11. Klicka på **Skriv ut**.

Relaterad information

- ➔ [”Fyll på papper i enhetens Bakre pappersmatning.”](#) på sidan 23

➔ ”Grundläggande om utskrift – Mac OS X” på sidan 34

Spara svart bläck när svart bläck börjar ta slut (endast för Windows)

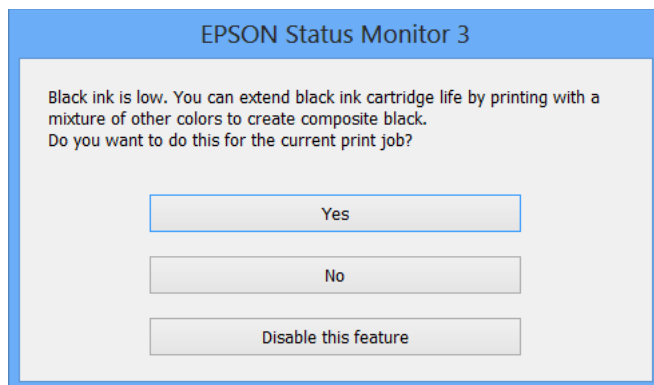
När det svarta bläcket börjar ta slut och det inte finns tillräckligt med färg kvar kan du använda en blandning av färgbläck för att skapa svart. Du kan fortsätta att skriva ut medan du förbereder en ersättning för den svarta bläckpatronen.

Den här funktionen är endast tillgänglig när du väljer följande inställningar för skrivardrivrutinen.

- Papperstyp: **vanligt papper**
- Kvalitet: **Standard**
- EPSON Status Monitor 3: Aktiverad

Anmärkning:

- Om **EPSON Status Monitor 3** är inaktiverad öppnar du skrivarens drivrutiner och klickar på **Utökade inställningar** på fliken **Underhåll** och sedan klickar du på **Aktivera EPSON Status Monitor 3**.
- Sammansatt svart ser lite annorlunda ut jämfört med oblandad svart. Dessutom är utskriftshastigheten nedsatt.**
- Även svart bläck används för att behålla skrivarhuvudets kvalitet.**



Alternativ	Beskrivning
Ja	Välj det här alternativet om du vill använda en blandning av färgbläck för att skapa svart. Fönstret visas nästa gång du skriver ut ett liknande jobb.
Nej	Välj det här alternativet om du vill fortsätta att använda resterande svart bläck. Fönstret visas nästa gång du skriver ut ett liknande jobb.
Inaktivera funktionen	Välj det här alternativet om du vill fortsätta att använda resterande svart bläck. Det här fönstret visas inte förrän du ersätter den svarta bläckpatronen och den börjar ta slut igen.

Förbättra kvalitet på utskrift och skanning

Kontrollera och rengöra skrivarhuvudet

Om munstyckena är tilltäppta kan utskriften bli blek, få synliga linjer eller visa felaktiga färger. Om utskriftskvaliteten blir sämre använder du funktionen munstyckeskontroll och ser efter om munstyckena är tilltäppta. Om munstyckena är tilltäppta rengör du skrivarhuvudet.

**Viktigt:**

Öppna inte skannerenheten eller stäng av skrivaren under huvudrengöring. Du kommer inte att kunna skriva ut om huvudrengöringen inte slutförs.

Anmärkning:

- Rengör endast skrivarhuvudet om utskriftskvaliteten avtar eftersom det går åt bläck vid rengöring av huvud.
- Du kanske inte kan rengöra skrivarhuvudet när bläcket börjar ta slut. Byt ut bläckpatronen det gäller först.
- Om utskriftskvaliteten inte har förbättrats efter att du har utfört munstyckeskontroll och huvudrengöring omkring fyra gånger väntar du minst sex timmar utan att skriva ut. Kör sedan munstyckeskontrollen igen och upprepa huvudrengöringen om det behövs. Om skrivaren skriver ut under väntetiden utökar du väntetiden. Vi rekommenderar att du stänger av skrivaren. Kontakta Epsons kundtjänst om utskriftskvaliteten inte förbättras.
- Förhindra att skrivarhuvudet torkar ut genom att alltid stänga av skrivaren med -knappen.
- Vi rekommenderar att du regelbundet skriver ut ett par sidor för att skrivarhuvudet ska fungera på bästa sätt.

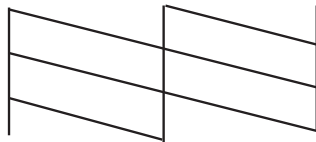
Kontrollera och rengöra skrivhuvudet – kontrollpanelen

1. Fyll på vanligt A4-papper i skrivaren.
2. Öppna **Inst.** på hemskärmen med ◀ eller ▶ och tryck på OK.
3. Välj **Underhåll** med ◀ eller ▶ och tryck på OK.
4. Välj **Munstyckeskontroll** med ◀ eller ▶ och tryck på OK.
5. Följ anvisningarna på skärmen om du vill skriva ut mönstret för kontroll av munstycken.

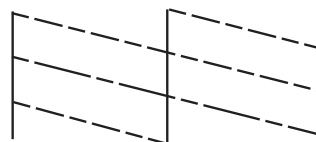
Förbättra kvaliteten på utskrift och skanning

6. Jämför det utskrivna mönstret med exemplet nedan.

- Alla linjer har skrivits ut: Skrivhuvudets munstycken är inte tilltäppta. Välj **Nej** med ▲ eller ▼ och tryck på OK.



- Det finns brutna linjer eller saknade segment: Skrivhuvudets munstycken kan vara tilltäppta. Gå till nästa steg.



Anmärkning:

Testmönstret kan variera beroende på modell.

7. Välj **Ja** med ▼ eller ▲ och tryck på OK.
8. Rengör skrivhuvudet genom att följa anvisningarna på skärmen.
9. När du är klar, väljer du **Munstycks kontroll** med ▼ eller ▲ och skriver ut mönstret för munstycks kontroll igen genom att följa instruktionerna på skärmen. Upprepa rengöringen och skriv ut mönstret tills alla linjer skrivs ut fullständigt.

Relaterad information

➔ [”Fyll på papper i enhetens Bakre pappersmatning.” på sidan 23](#)


Kontrollera och rengöra skrivarhuvudet – Windows

1. Fyll på papper i A4-storlek i skrivaren.
2. Öppna fönstret för skrivardrivrutinen.
3. Klicka på **Munstyckesk kontroll** på fliken **Underhåll**.
4. Följ anvisningarna på skärmen.

Relaterad information

- ➔ [”Fyll på papper i enhetens Bakre pappersmatning.” på sidan 23](#)
- ➔ [”Skrivardrivrutin för Windows” på sidan 78](#)

Kontrollera och rengöra skrivarhuvudet – Mac OS X

1. Fyll på papper i A4-storlek i skrivaren.
2. Välj **System Preferences** i -menyn > **Printers & Scanners** (eller **Print & Scan**, **Print & Fax**) och välj sedan skrivaren.
3. Klicka på **Options & Supplies** > **Utility** > **Open Printer Utility**.
4. Klicka på **Munstyckeskontroll**.
5. Följ anvisningarna på skärmen.

Relaterad information

➔ ”Fyll på papper i enhetens Bakre pappersmatning.” på sidan 23

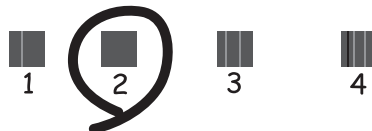
Justera skrivarhuvudet

Om du upptäcker att lodräta linjer är sneda eller att bilder är suddiga, justerar du skrivarhuvudet.

Justera skrivhuvudet – kontrollpanelen

1. Fyll på vanligt A4-papper i skrivaren.
2. Öppna **Inst.** på hemskrärmen med ◀ eller ▶ och tryck på OK.
3. Välj **Underhåll** med ◀ eller ▶ och tryck på OK.
4. Välj **Huvudjustering** med ◀ eller ▶ och tryck på OK.
5. Skriv ut inställningsmönstret genom att följa anvisningarna på skärmen.
6. Följ anvisningarna på skärmen om du vill justera skrivhuvudet. Leta reda på och välj numret för det mest ifyllda mönstret i varje grupp med ▲ eller ▼ och tryck på OK.

#1



Anmärkning:

- Testmönstret kan variera beroende på modell.
- Justera skrivhuvudet via datorn om utskriftskvaliteten inte förbättras.

Relaterad information

➔ ”Fyll på papper i enhetens Bakre pappersmatning.” på sidan 23

Justera skrivarhuvudet – Windows


1. Fyll på papper i A4-storlek i skrivaren.
2. Öppna fönstret för skrivardrivrutinen.
3. Klicka på **Skrivarhuvudjustering** på fliken **Underhåll**.
4. Följ anvisningarna på skärmen.

Relaterad information

➔ ”Fyll på papper i enhetens Bakre pappersmatning.” på sidan 23

➔ ”Skrivardrivrutin för Windows” på sidan 78

Justera skrivarhuvudet – Mac OS X

1. Fyll på papper i A4-storlek i skrivaren.
2. Välj **System Preferences** i -menyn > **Printers & Scanners** (eller **Print & Scan, Print & Fax**) och välj sedan skrivaren.
3. Klicka på **Options & Supplies** > **Utility** > **Open Printer Utility**.
4. Klicka på **Skrivarhuvudjustering**.
5. Följ anvisningarna på skärmen.

Relaterad information

➔ ”Fyll på papper i enhetens Bakre pappersmatning.” på sidan 23

Rengöra pappersbanan

Rengör valsen inuti om utskrifterna är smetiga, repiga eller om papperet inte matas som det ska.



Viktigt:

Rengör inte insidan av skrivaren med servettpapper. Skrivhuvudets munstycken kan täppas till av ludd.

1. Kontrollera att det inte finns damm eller fläckar på enhetens skannerglas.
2. Fyll på vanligt A4-papper i skrivaren.

Förbättra kvaliteten på utskrift och skanning

3. Börja kopiera utan att placera ett original.

Anmärkning:

Upprepa den här proceduren tills papperet inte längre är kladdigt med bläck.

Relaterad information

- ➔ ”Fyll på papper i enhetens Bakre pappersmatning.” på sidan 23
- ➔ ”Kopiera” på sidan 52

Rengöra Skannerglas

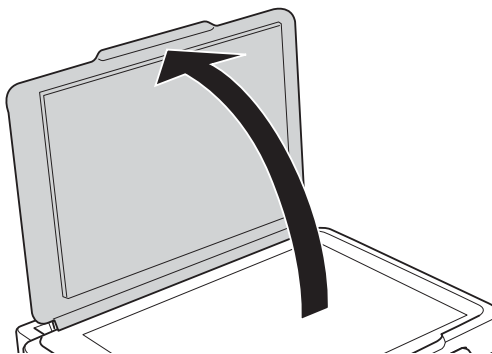
När kopiorna eller de skannade bilderna är kladdiga eller repade rengör du skannerglas.



Viktigt:

Använd aldrig alkohol eller thinner för att rengöra skrivaren. Dessa kemikalier kan skada skrivaren.

1. Öppna dokumentluckan.



2. Rengör ytan på skannerglas med en mjuk, torr och ren trasa.

Anmärkning:

- Om glasytan blir fläckig av fett eller annat som är svårt att ta bort, kan du använda en liten mängd glasrengöring och en mjuk trasa för att ta bort smutsen. Torka bort alla rester av vätskan.
- Tryck inte hårt på glasytan.
- Se till att inte repa eller skada glasytan. En skadad glasyta kan försämra skanningskvaliteten.

Program och information om nätverkstjänst

Tjänsten Epson Connect

Med Epson Connect kan du enkelt skriva ut från en smarttelefon, surfplatta eller bärbar dator – när som helst och var som helst.

Följande funktioner finns för skrivaren.

Email Print	Epson iPrint fjärrutskrift	Scan to Cloud	Remote Print Driver
✓	✓	–	✓

Se Epson Connect-portalens webbplats för information.

<https://www.epsonconnect.com/>

<http://www.epsonconnect.eu> (Endast Europa)

Web Config

Web Config är ett program som gör det möjligt för dig att hantera skrivarstatus och inställningar via en webbläsare på en dator eller smartenhet. Du kan bekräfta skrivarens status eller ändra inställningar för skrivare och nätverk. Använd Web Config genom att ansluta skrivaren och enheten till samma nätverk.

Anmärkning:

Det finns stöd för följande webbläsare.


OS	Webbläsare
Windows XP eller senare	Internet Explorer 8 eller senare och Firefox ^{*1} , Chrome ^{*1}
Mac OS X v10.6.x eller senare	Safari ^{*1} , Firefox ^{*1} , Chrome ^{*1}
iOS ^{*1*2}	Safari ^{*1}
Android 2.3 eller senare ^{*2}	Standardwebbläsare
Chrome OS ^{*1}	Standardwebbläsare

*1 Använd den senaste versionen.

*2 Visar endast grundinställningar

Köra Web Config i en webbläsare

1. Kontrollera skrivarens IP-adress

Välj **Inst.** > **Nätverksinställningar** > **Skriv ut status** på hemskärmen och kontrollera skrivarens IP-adress genom att trycka på .

Program och information om nätverkstjänst

2. Starta en webbläsare på en dator eller smartenhet och ange skrivarens IP-adress.

Format:

IPv4: http://skrivarens IP-adress/

IPv6: http://[skrivarens IP-adress]/

Exempel:

IPv4: http://192.168.100.201/

IPv6: http://[2001:db8::1000:1]/

Anmärkning:

Med en smartenhet kan du också köra Web Config från underhållsskärmen i Epson iPrint.


Relaterad information

- ➔ [”Använda Epson iPrint” på sidan 49](#)

Köra Web Config på Windows

1. Åtkomst till enheter och skrivarskärm i Windows.
 - Windows 8.1/Windows 8
Välj **Desktop > Settings > Control Panel > View devices and printers** i **Hardware and Sound** (eller **Hardware**).
 - Windows 7
Klicka på startknappen och välj **Control Panel > View devices and printers** i **Hardware and Sound**.
 - Windows Vista
Klicka på startknappen och välj **Control Panel > Printers** i **Hardware and Sound**.
2. Högerklicka på skrivaren och välj **Properties**.
3. Välj fliken **Web Service** och klicka på URL-adressen.

Köra Web Config på Mac OS X

1. Välj **System Preferences** i -menyn > **Printers & Scanners** (eller **Print & Scan, Print & Fax**) och välj sedan skrivaren.
2. Klicka på **Options & Supplies > Show Printer Webpage**.

Nödvändiga program

Skrivardrivrutin för Windows

Skrivardrivrutinen är ett program som styr skrivaren i enlighet med utskriftskommandon från andra program. Du får bäst utskriftsresultat om du anger inställningar i skrivardrivrutinen. Du kan också kontrollera skrivarens status och hålla den i toppskick med skrivardrivrutinens verktyg.

Program och information om nätverkstjänst

Anmärkning:

Du kan ändra språket i skrivardrivrutinen. Välj språket du vill använda i inställningen **Språk** på fliken **Underhåll**.

Öppna skrivardrivrutinen via program

Om du vill ange inställningar som bara gäller i programmet du använder ska du öppna skrivardrivrutinen från det programmet.

Välj **Skriv ut** eller **Skrivarinställning** på menyn **Arkiv**. Välj skrivaren och klicka på **Inställningar** eller **Egenskaper**.

Anmärkning:

Åtgärderna varierar beroende på programmet. Mer information finns i programhjälpen.

Öppna skrivardrivrutinen via kontrollpanelen

Använd kontrollpanelen när du vill ange inställningar som gäller i alla program.

Windows 8.1/Windows 8

Välj **Skrivbordet** > **Inställningar** > **Kontrollpanelen** > **Visa enheter och skrivare i Maskinvara och ljud**. Högerklicka på din skrivare eller tryck och håll ned den och välj sedan **Utskriftsinställningar**.

Windows 7

Klicka på startknappen och välj **Kontrollpanelen** > **Visa enheter och skrivare i Maskinvara och ljud**. Högerklicka på skrivaren och välj **Utskriftsinställningar**.

Windows Vista

Klicka på startknappen och välj **Kontrollpanelen** > **Skrivare i Maskinvara och ljud**. Högerklicka på skrivaren och välj **Utskriftsinställningar**.

Windows XP

Klicka på startknappen och välj **Kontrollpanelen** > **Skrivare och annan maskinvara** > **Skrivare och fax**. Högerklicka på skrivaren och välj **Utskriftsinställningar**.

Öppna skrivardrivrutinen via skrivarikonen på aktivitetsfältet (Windows)

Skrivarikonen på skrivbordets aktivitetsfält är en genvägsikon som gör att du snabbt kan öppna skrivardrivrutinen.

Om du klickar på skrivarikonen och väljer **Skrivarinställningar**, kan du öppna samma skrivarinställningsfönster som det som visas i kontrollpanelen. Du kan kontrollera skrivarens status genom att dubbelklicka på ikonen.

Anmärkning:

Om skrivarikonen inte visas på aktivitetsfältet ska du öppna skrivardrivrutinens fönster, klicka på **Övervakningsinställningar** på fliken **Underhåll** och sedan välja **Registrera genvägsikonen på aktivitetsfältet**.

Vägledning för skrivardrivrutinen i Windows

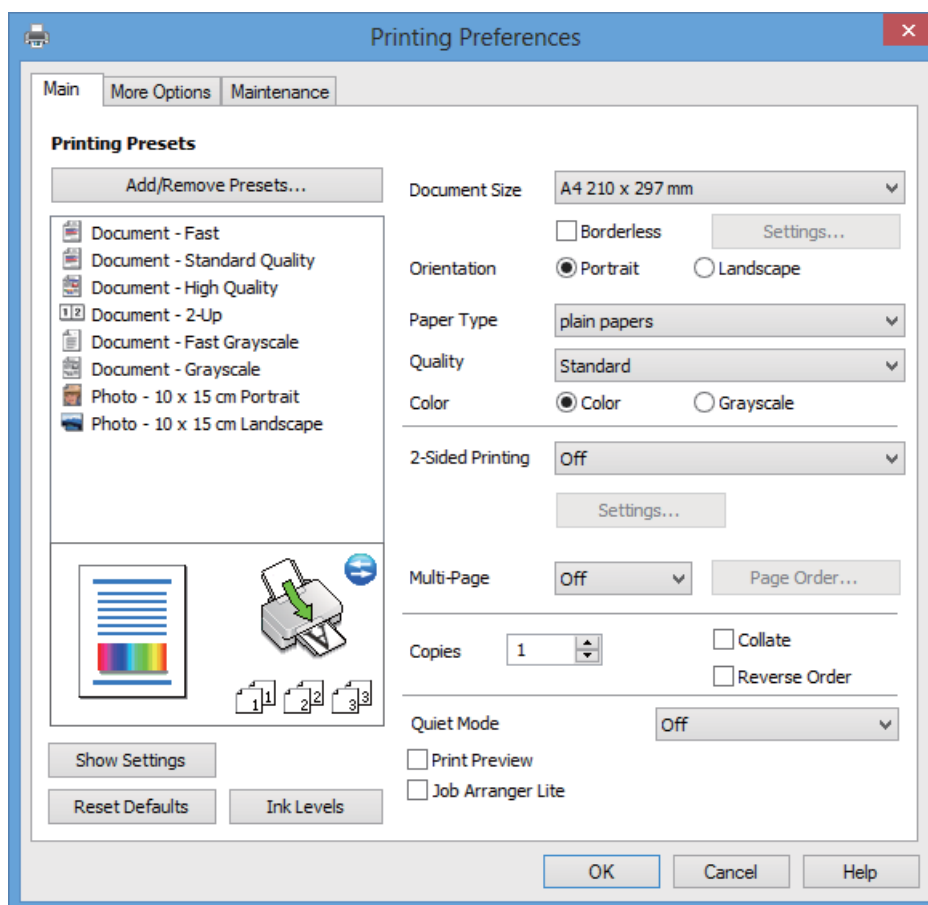
Det finns hjälp för skrivardrivrutinen i Windows. Om du vill visa förklaringar för inställningsalternativ ska du högerklicka på ett alternativ och sedan klicka på **Hjälp**.

Fliken Huvudinställningar

Du kan ange grundläggande inställningar för utskrift, t.ex. papperstyp eller pappersformat.

Program och information om nätverkstjänst

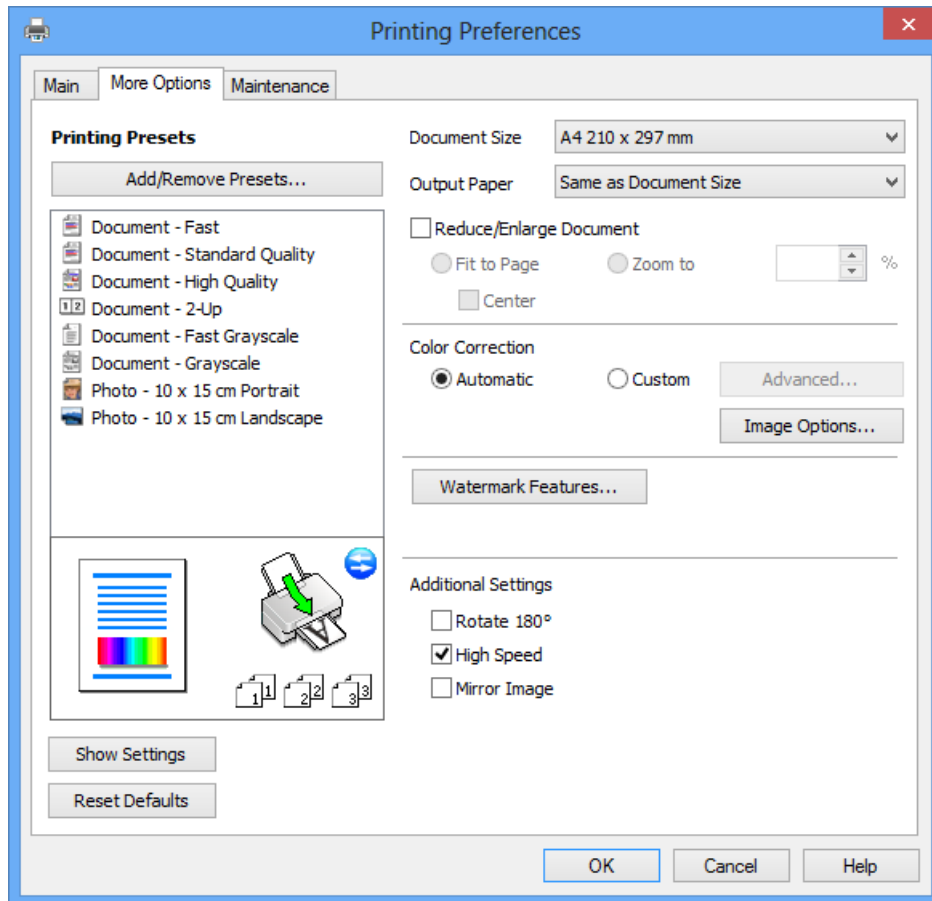
Du kan också ange inställningar för utskrift på båda sidorna av papperet eller om du vill skriva ut flera sidor på ett ark.



Program och information om nätverkstjänst

Fliken Fler alternativ

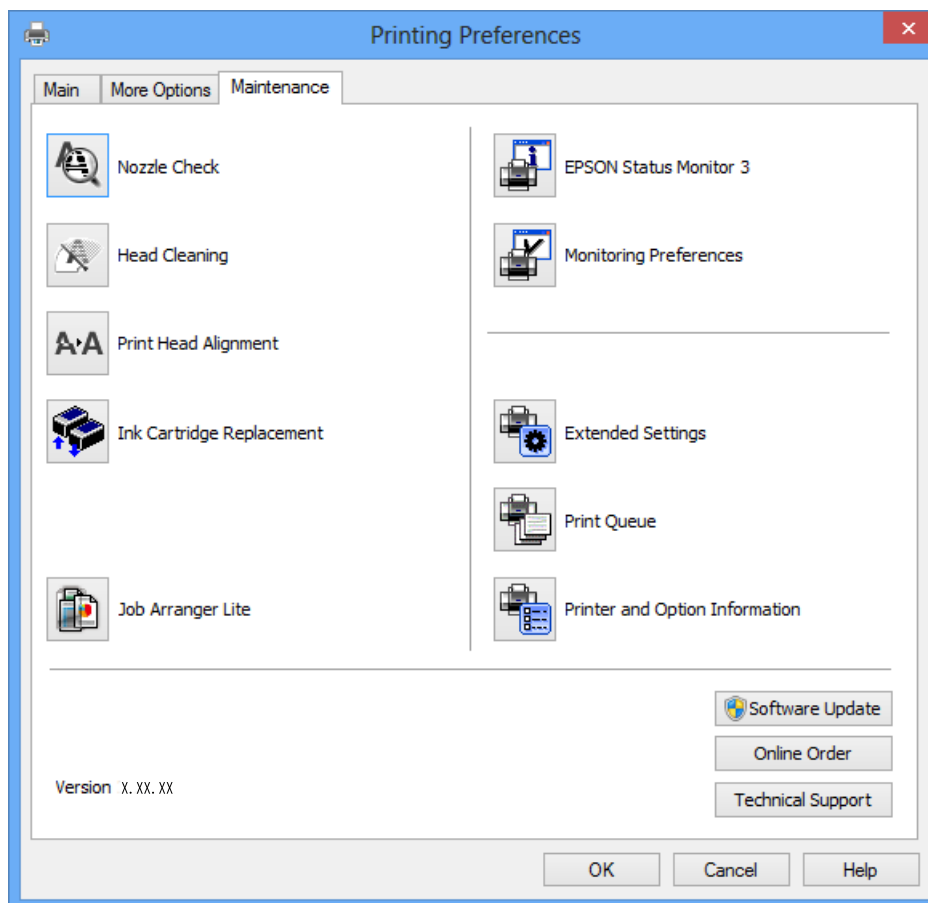
Du kan välja andra inställningar för layout och utskriftsalternativ som att ändra storlek på en utskrift eller göra färgkorrigeringar.



Program och information om nätverkstjänst

Fliken Underhåll

Du kan kontrollera ungefärliga bläcknivåer, visa information om fel samt utföra underhåll på skrivaren, t.ex. munstycks kontroll eller skrivhuvudrengöring.



Ange driftsinställningar för Windows-skrivardrivrutinen

Du kan ange inställningar, som att aktivera EPSON Status Monitor 3.

1. Öppna fönstret för skrivardrivrutinen.
2. Klicka på **Utökade inställningar** på fliken **Underhåll**.
3. Välj önskade inställningar och klicka sedan på **OK**.

Mer information om inställningsalternativen finns i onlinehjälp.

Relaterad information

➔ ["Skrivardrivrutin för Windows" på sidan 78](#)

Skrivardrivrutin för Mac OS X

Skrivardrivrutinen är ett program som kontrollerar skrivaren enligt skrivarkommandon från andra program. Rätt inställningar på skrivardrivrutinen ger bäst utskriftsresultat. Du kan även kontrollera skrivarens status eller hålla den i gott skick med skrivardrivrutinen.

Program och information om nätverkstjänst

Öppna skrivardrivrutinen från program

Välj **Utskrift** från **File**-menyn. Om det behövs klickar du på **Visa detaljer** eller ▼ för att expandera skrivarfönstret.

Anmärkning:

Åtgärder skiljer sig åt beroende på programmet. Mer information finns i programhjälpen.

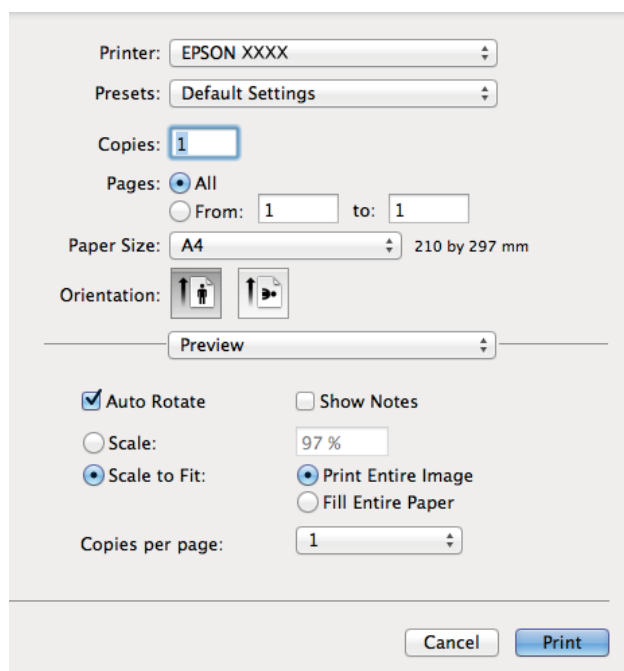
Starta verktyget

Välj **System Preferences** i  menyn > **Printers & Scanners** (eller **Print & Scan**, **Print & Fax**) och välj sedan skrivare. Klicka på **Alternativ och förbrukningsmaterial** > **Verktysprogram** > **Öppna Skrivarverktyg**.

Vägledning för skrivardrivrutinen i Mac OS X

Skrivardrivrutinens skärm

Aktivera popupmenyn i mitten på skärmen när du vill se fler alternativ.




Popupmeny	Beskrivningar
Utskriftsinställningar	Du kan ange grundläggande inställningar för utskrift, t.ex. papperstyp eller marginalfri utskrift.
Inst. för dubbelsidig utskrift	Du kan välja en bindningsriktning för dubbelsidig utskrift eller en dokumenttyp.
Layout	Du kan välja en layout för utskrift av flera sidor på ett ark eller välja en ram.
Pappershantering	Du kan förminska eller förstora storleken på ett utskriftsjobb så att det automatiskt passar det påfyllda papperet.
Färgmatchning	Du kan justera färgerna.

Program och information om nätverkstjänst

Anmärkning:

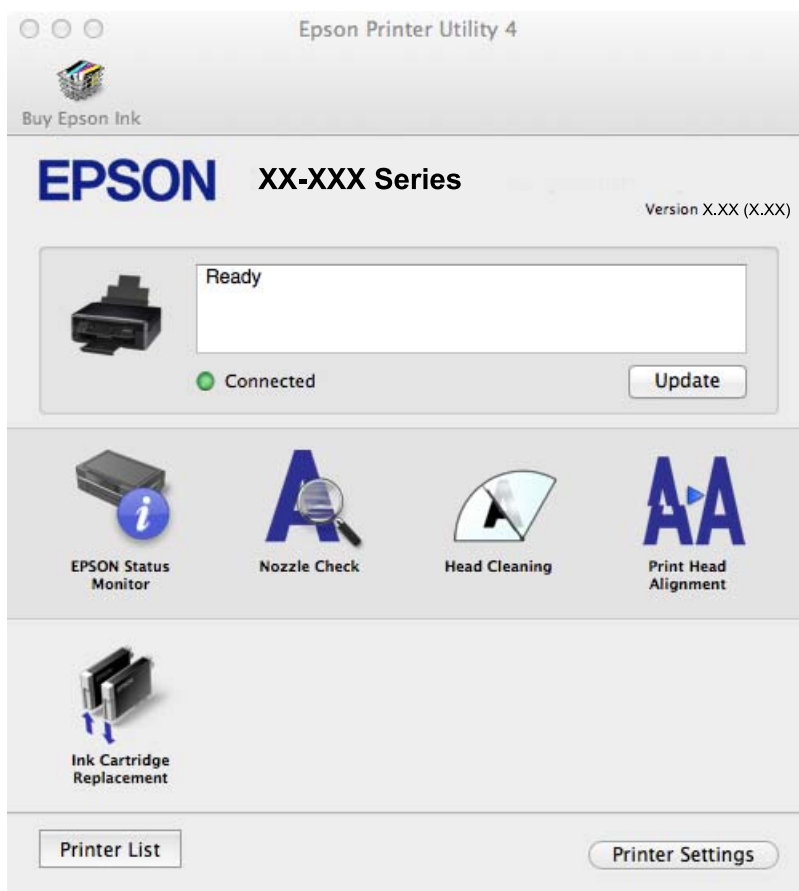
I Mac OS X v10.8.x och senare har Epsons skrivardrivrutin inte installerats på rätt sätt om menyn **Utskriftsinställningar** inte visas.

Välj **Systeminställningar** på menyn  > **Skrivare och skannrar** (eller **Skriv ut och skanna**, **Skriv ut och faxa**), ta bort skrivaren och lägg till den igen. Se följande när du ska lägga till en skrivare.

<http://support.epson.net/setupnavi/>


Epson Printer Utility

Du kan kontrollera ungefärliga bläcknivåer, visa information om fel samt utföra underhåll på skrivaren, t.ex. munstycks kontroll eller skrivhuvudrengöring.



Ange driftsinställningar för Mac OS X-skrivardrivrutinen

Du kan välja olika inställningar som att hoppa över tomma sidor och aktivera/inaktivera höghastighetsutskrift.

1. Välj **System Preferences** i  menyn > **Printers & Scanners** (eller **Print & Scan**, **Print & Fax**) och välj sedan skrivare. Klicka på **Options & Supplies** > **Options** (eller **Driver**).
2. Välj önskade inställningar och klicka sedan på **OK**.
 - Tjockt papper och kuvert: Förhindrar att bläck sprids vid utskrift på tjockt papper. Däremot kan det hända att utskriftshastigheten minskar.
 - Hoppa över tom sida: Undvik att skriva ut tomma sidor.
 - Tyst läge: Tyst utskrift. Däremot kan det hända att utskriftshastigheten minskar.

Program och information om nätverkstjänst

- Tillåt svartvit utskrift tillfälligt: Skriver endast ut med svart bläck temporärt.
- Höghastighetsutskrift: Skriver ut när skrivarhuvudet rör sig i båda riktningar. Utskriftshastigheten är snabbare men kvaliteten kan försämrans.
- Ta bort vita kanter: Tar bort onödiga marginaler vid marginalfri utskrift.
- Varningsmeddelanden: Godkänner att skrivardrivrutinen visa varningsmeddelanden.
- Upprätta dubbelriktad kommunikation: Det här alternativet är vanligtvis inställt på **På**. Välj **Av** när det inte går att hämta skrivarinformation eftersom skrivaren delas med Windows-datorer i ett nätverk eller på grund av andra orsaker.
- Undre kassett: Lägg till de valfria papperskassetterna i papperskällan.

Anmärkning:

De här funktionernas tillgänglighet varierar utifrån modell.

Relaterad information

➔ [”Tillfällig utskrift med svart bläck” på sidan 68](#)

EPSON Scan (skannerdrivrutin)

EPSON Scan är ett program där du kan styra skanning. Du kan justera storlek, ljusstyrka, kontrast och kvalitet för den skannade bilden.

Anmärkning:

Du kan också starta EPSON Scan från ett TWAIN-kompatibelt skanningsprogram.

Starta i Windows

- Windows 8.1/Windows 8
Ange programvarans namn i sökfältet och välj sedan den ikon som visas.
- Med undantag av Windows 8.1/Windows 8
Klicka på startknappen och välj **All Programs** eller **Programs > EPSON > EPSON Scan > EPSON Scan**.

Starta i Mac OS X

Anmärkning:

EPSON Scan stöder inte Mac OS X-funktionen för snabbt användarbyte. Stäng av snabbt användarbyte.

Välj **Go > Applications > Epson Software > EPSON Scan**.

Epson Event Manager

Epson Event Manager är ett program som gör det möjligt för dig att hantera skanning via kontrollpanelen och spara bilder på en dator. Du kan lägga till dina egna inställningar som förinställningar, till exempel dokumenttyp, platsen för mappen där filer sparas samt bildformat. Mer information finns i programhjälpen.

Börja på Windows

- Windows 8.1/Windows 8
Ange programvarans namn i sökfältet och välj sedan den ikon som visas.
- Med undantag av Windows 8.1/Windows 8
Klicka på startknappen och välj **All Programs** eller **Programs > Epson Software > Event Manager**.

Program och information om nätverkstjänst

Börja på Mac OS X

Välj **Go > Applications > Epson Software > Event Manager**.

Relaterad information

➔ ["Skanna till en dator" på sidan 53](#)

Epson Easy Photo Print

Epson Easy Photo Print är ett program som gör det möjligt att enkelt skriva ut bilder med olika layouter. Du kan förhandsgranska fotobilden och justera bilder eller position. Du kan även skriva ut foton med en ram. Mer information finns i programhjälpen.

Anmärkning:

Skriverdrivrutinen måste vara installerad för att du ska kunna använda det här programmet.

Börja på Windows

- Windows 8.1/Windows 8

Ange programvarans namn i sökfältet och välj sedan den ikon som visas.

- Med undantag av Windows 8.1/Windows 8

Klicka på startknappen och välj sedan **All Programs** eller **Programs > Epson Software > Epson Easy Photo PrintE-Photo**.

Börja på Mac OS X

Välj **Go > Applications > Epson Software > Epson Easy Photo Print**.

E-Web Print (endast för Windows)

E-Web Print är ett program som gör det möjligt att enkelt skriva ut webbsidor med olika layouter. Mer information finns i programhjälpen. Du kan komma åt hjälpavsnittet via menyn **E-Web Print** i verktygsfältet **E-Web Print**.

Starta

När du installerar E-Web Print visas den i webbläsaren. Klicka på **Print** eller **Clip**.

Easy Photo Scan

Med programmet Easy Photo Scan kan du skanna foton och enkelt sända den skannade bilden till en dator eller molntjänst. Du kan också enkelt justera den skannade bilden. Mer information finns i programhjälpen.

Anmärkning:

Skannerdrivrutinen EPSON Scan måste vara installerad om du vill använda programmet.

Starta i Windows

- Windows 8.1/Windows 8

Ange programvarans namn i sökfältet och välj sedan den ikon som visas.

- Utom Windows 8.1/Windows 8

Klicka på startknappen och välj **Alla program** eller **Program > Epson Software > Easy Photo Scan**.

Starta i Mac OS X

Välj **Go > Program > Epson Software > Easy Photo Scan**.

EPSON Software Updater

EPSON Software Updater är ett program som söker efter ny eller uppdaterad programvara på internet och installerar den. Du kan också uppdatera skrivarens inbyggda programvara och användarhandbok.

Starta i Windows

- Windows 8.1/Windows 8

Ange programvarans namn i sökfältet och välj sedan den ikon som visas.

- Utom Windows 8.1/Windows 8

Klicka på startknappen och välj **Alla program** (eller **Program**) > **Epson Software > EPSON Software Updater**.

Anmärkning:

*Du kan också starta EPSON Software Updater genom att klicka på skrivarikonerna på aktivitetsfältet på skrivbordet och sedan välja **Programuppdatering**.*

Starta i Mac OS X

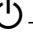
Välj **Go > Program > Epson Software > EPSON Software Updater**.

Avinstallera program

Anmärkning:

Logga in på datorn som administratör. Ange administratörlösenordet om datorn uppmanar dig till det.

Avinstallera program – Windows

1. Tryck på -knappen för att stänga av skrivaren.
2. Avsluta alla aktiva program.
3. Öppna **Kontrollpanelen**:
 - Windows 8.1/Windows 8
Välj **Skrivbord > Inställningar > Kontrollpanel**.
 - Med undantag av Windows 8.1/Windows 8
Klicka på startknappen och välj **Kontrollpanel**.
4. Öppna **Avinstallera program** (eller **Lägg till och ta bort program**):
 - Windows 8.1/Windows 8/Windows 7/Windows Vista
Välj **Avinstallera ett program** i **Program**.
 - Windows XP
Klicka på **Lägg till och ta bort program**.
5. Välj den fil som du vill avinstallera.

Program och information om nätverkstjänst



6. Avinstallera programmen:
 - Windows 8.1/Windows 8/Windows 7/Windows Vista
Klicka på **Avinstallera/ändra** eller **Avinstallera**.
 - Windows XP
Klicka på **Ändra/ta bort** eller **Ta bort**.

Anmärkning:

Om fönstret **Kontroll av användarkonto** visas klickar du på **Fortsätt**.

7. Följ anvisningarna på skärmen.

Avinstallera program – Mac OS X

1. Hämta Uninstaller med EPSON Software Updater.
När du har hämtat avinstallationsprogrammet behöver du inte hämta det varje gång du vill avinstallera programmet.
2. Stäng av skrivaren genom att trycka på knappen .
3. Om du vill avinstallera skrivardrivrutinen ska du välja **Systeminställningar** på menyn  > **Skrivare och skannrar** (eller **Skriv ut och skanna**, **Skriv ut och faxa**) och sedan ta bort skrivaren från listan över aktiverade skrivare.
4. Stäng alla program som körs.
5. Välj **Go > Program > Epson Software > Uninstaller**.
6. Välj det program som du vill avinstallera och klicka sedan på **Avinstallera**.



Viktigt:

Uninstaller tar bort alla drivrutiner för Epsons bläckstråleskrivare på datorn. Om du använder flera bläckstråleskrivare från Epson och endast vill ta bort vissa drivrutiner, tar du först bort samtliga och sedan installerar du lämplig skrivardrivrutin på nytt.

Anmärkning:

Om du inte hittar det program som du vill avinstallera i listan över program kan du inte avinstallera med Uninstaller. I sådana fall ska du välja **Go > Applications > Epson Software**, välja programmet som du vill avinstallera och dra det till papperskorgsikon.

Relaterad information

➔ ["EPSON Software Updater" på sidan 87](#)

Installera program

Om datorn är ansluten till ett nätverk ska du installera de senaste programmen som finns på webbplatsen. Om du inte kan hämta programmen från webbplatsen ska du installera dem med programskivan som medföljer skrivaren.

Program och information om nätverkstjänst

Anmärkning:

- Logga in på datorn som administratör. Ange administratörslösenordet om datorn uppmanar dig till det.
- Om du ska installera om ett program måste det avinstalleras först.

1. Stäng alla program som körs.
2. Koppla från skrivaren och datorn temporärt när du installerar skrivardrivrutinen eller EPSON Scan.

Anmärkning:

Anslut inte skrivaren och datorn förrän du uppmanas till det.

3. Installera programmen genom att följa anvisningarna på webbplatsen nedan.

<http://support.epson.net/setupnavi/>

Relaterad information

➔ ”Avinstallera program” på sidan 87

Uppdatera program och inbyggd programvara

Det kan hända att du kan lösa vissa problem och förbättra eller lägga till funktioner genom att uppdatera programmen och den inbyggda programvaran. Se till att du har den senaste versionen av programmen och den inbyggda programvaran.

1. Kontrollera att skrivaren och datorn är anslutna och att datorn är ansluten till Internet.
2. Starta EPSON Software Updater och uppdatera programmen eller den inbyggda programvaran.



Viktigt:

Stäng inte av datorn eller skrivaren medan du uppdaterar.

Anmärkning:

Om du inte hittar det program som du vill uppdatera i listan kan du inte uppdatera med hjälp av EPSON Software Updater. Sök efter de senaste versionerna av programmen från din lokala Epson-webbplats.

<http://www.epson.com>

Relaterad information


➔ ”EPSON Software Updater” på sidan 87

Lösa problem

Kontrollera skrivarens status

Kontrollera felkoder på LCD-skärmen

En kod visas på LCD-skärmen om det finns ett fel eller information som du bör läsa.

Kod	Situation	Lösningar
E-01	Ett skrivarfel har inträffat.	Öppna skannerenheten och ta bort allt papper eller skyddsmaterial inuti skrivaren. Stäng av och slå på strömmen.
E-02	Ett skannerfel har inträffat.	Stäng av och slå på strömmen.
E-11	En bläckdyna måste bytas.	Kontakta Epson eller en auktoriserad tjänsteleverantör från Epson för att byta ut bläckdynan*. Det är en del som användaren inte kan utföra service på.
W-01	Ett pappersstopp har inträffat.	Rensa felet genom att ta ut papperet ur skrivaren och trycka på knappen som visas längst ned på LCD-skärmen. I vissa fall måste du stänga av och slå på strömmen.
W-11	En bläckdyna måste snart bytas.	Kontakta Epson eller en auktoriserad tjänsteleverantör från Epson för att byta ut bläckdynan*. Det är en del som användaren inte kan utföra service på. Meddelandet visas tills bläckdynan har bytts ut. Tryck på  när du vill fortsätta att skriva ut.
W-12	Bläckpatronerna är felaktigt monterade.	Tryck ned bläckpatronen ordentligt.
W-13	Bläckpatronen som visas på LCD-skärmen har inte identifierats.	Byt ut bläckpatronen. Epson rekommenderar att du använder Epsons originalpatroner.
I-22	Ställ in Wi-Fi med funktionen Tryckknapp (WPS) .	Tryck på åtkomstpunktens knapp. Om det inte finns en knapp på åtkomstpunkten ska du öppna åtkomstpunktens inställningsfönster och klicka på knappen som visas i programmet.
I-23	Ställ in Wi-Fi med funktionen PIN-kod (WPS) .	Skriv PIN-koden som visas på LCD-skärmen på åtkomstpunkten eller datorn inom två minuter.
I-31	Ställ in Wi-Fi med funktionen Automatisk Wi-Fi-anslutning .	Installera programmet på datorn och tryck på OK när Wi-Fi-inställningen startar.
I-41	Papperskonfiguration är inaktiverat. En del funktioner kan inte användas.	Om Papperskonfiguration är inaktiverat kan du inte använda AirPrint. Aktivera Papperskonfiguration om du vill använda AirPrint.
I-60	Din dator kanske inte har stöd för WSD (Web Services for Devices).	Funktionen för att skanna till dator (WSD) kan bara användas på datorer som kör engelska versioner av Windows 8.1, Windows 8, Windows 7 eller Windows Vista. Kontrollera att skrivaren är rätt ansluten till datorn. Mer information finns i <i>Nätverkshandbok</i> .

Lösa problem

Kod	Situation	Lösningar
Recovery Mode	Skrivaren har startat i återställningsläge eftersom uppdateringen av den inbyggda programvaran misslyckades.	Följ anvisningarna nedan för att uppdatera den inbyggda programvaran igen. 1. Anslut datorn och skrivaren med en USB-kabel. (Du kan inte uppdatera den inbyggda programvaran över en nätverksanslutning i återställningsläget.) 2. Besök den lokala Epson-webbplatsen om du vill ha mer information.

* I vissa utskriftscyklar kan en liten mängd överflödigt bläck samlas i bläckdynan. Utskriften stoppas när bläckdynan har uppnått maximal nivå för att förhindra att bläck läcker ut från dynan. Om och hur ofta detta behövs varierar beroende på antalet sidor du skriver ut, typen av material du skriver ut och antalet rengöringscykler som produkten utför. Att dynan behöver bytas ut betyder inte att skrivaren har slutat fungera enligt specifikationerna. Skrivaren informerar om när du behöver byta dyna och detta kan endast utföras av en auktoriserad tjänsteleverantör för Epson. Epson-garantin täcker inte kostnaden för detta utbyte.

Relaterad information

- ➔ ["Kontakta Epsons kundtjänst" på sidan 115](#)
- ➔ ["Ta bort papper som fastnat" på sidan 92](#)
- ➔ ["Installera program" på sidan 88](#)
- ➔ ["Uppdatera program och inbyggd programvara" på sidan 89](#)

Kontrollera skrivarens status – Windows

1. Öppna fönstret för skrivardrivrutinen.
2. Klicka på **EPSON Status Monitor 3** på fliken **Underhåll**.


Anmärkning:

- Du kan också kontrollera skrivarens status genom att dubbelklicka på skrivarikonen på aktivitetsfältet. Om skrivarikonen inte visas på aktivitetsfältet ska du klicka på **Övervakningsinställningar** på fliken **Underhåll** och sedan välja **Registrera genvägsikonen på aktivitetsfältet**.
- Om **EPSON Status Monitor 3** är inaktiverad klickar du på **Utökade inställningar** på fliken **Underhåll** och väljer sedan **Aktivera EPSON Status Monitor 3**.

Relaterad information

- ➔ ["Skrivardrivrutin för Windows" på sidan 78](#)

Kontrollera skrivarens status – Mac OS X

1. Välj **System Preferences** i -menyn > **Printers & Scanners** (eller **Print & Scan, Print & Fax**) och välj sedan skrivaren.
2. Klicka på **Options & Supplies** > **Utility** > **Open Printer Utility**.
3. Klicka på **EPSON Status Monitor**.

Ta bort papper som fastnat

Kontrollera felet som visas på kontrollpanelen och följ anvisningarna för att ta bort papper som fastnat, inklusive alla bortrivna bitar. Rensa sedan bort felet.

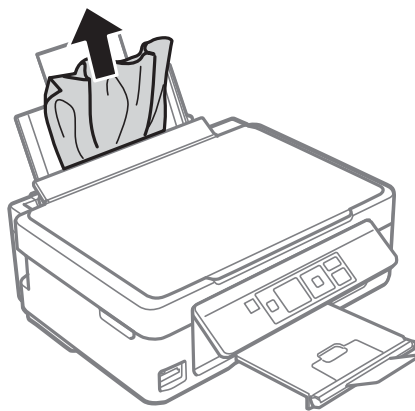


Viktigt:

Ta försiktigt bort pappret som har fastnat. Skrivaren kan skadas om du tar bort pappret för hastigt.

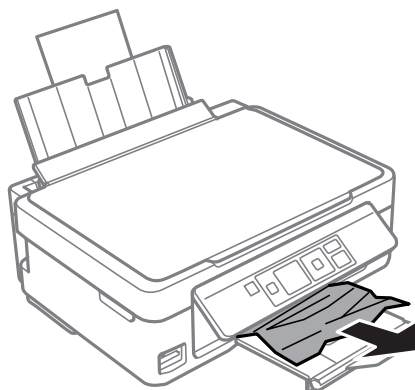
Ta bort papper som fastnat via Bakre pappersmatning

Ta bort pappret som har fastnat.



Ta bort papper som fastnat i utmatningsfacket

Ta bort papperet som har fastnat.

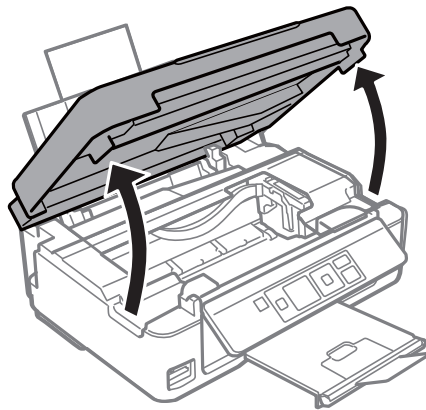


Ta bort papper som fastnat inuti skrivaren

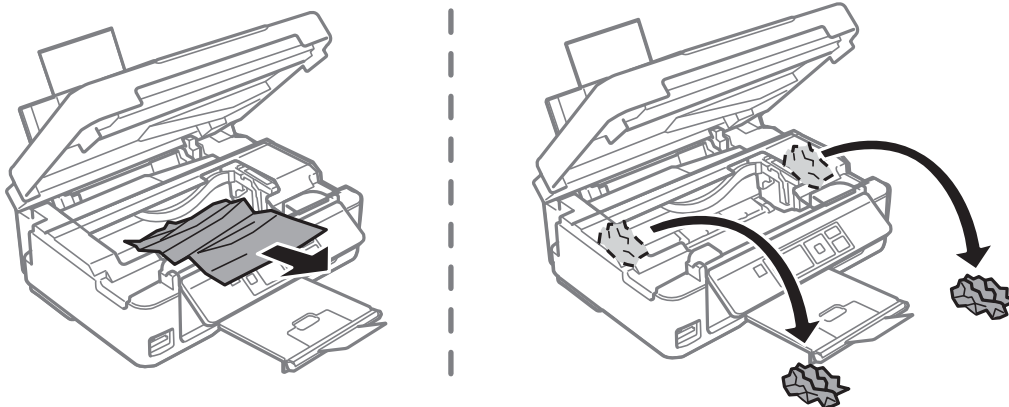
Obs!

- ❑ Var försiktig så att du inte fastnar med handen eller fingrarna när du öppnar eller stänger skannerenheten. Annars kan du skadas.
- ❑ Rör aldrig knapparna på kontrollpanelen när du har handen i skrivaren. Om skrivaren börjar arbeta kan det leda till skador. Var försiktig så att du inte rör vid några utstickande delar och skadar dig.

1. Öppna skannerenheten med dokumentluckan stängd.

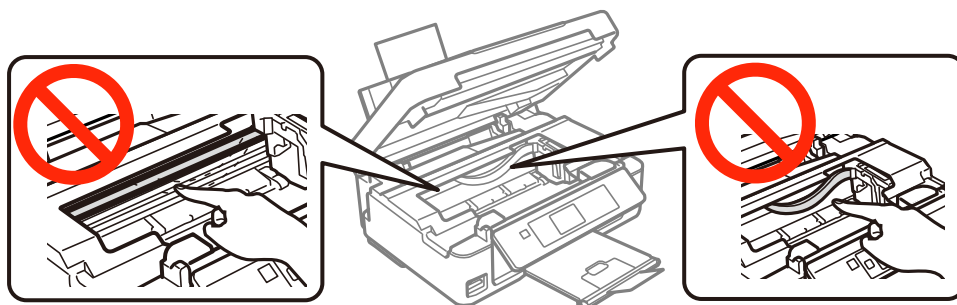


2. Ta bort pappret som har fastnat.



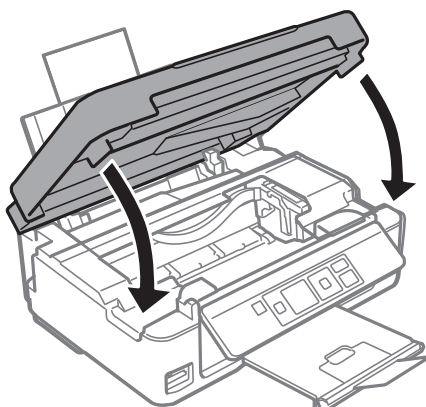
Viktigt:

Ta inte på den vita, platta sladden eller de genomskinliga delarna inuti skrivaren. Det kan orsaka fel.



Lösa problem

3. Stäng skannerenheten.



Papperet matas inte på rätt sätt.

Kontrollera följande om papperet fastnar, papperet matas in snett, inget papper matas eller om blankt papper matas ut.


- Placera skrivaren på en plan yta och använd den inom de rekommenderade miljöförhållandena.
- Använd papper som stöds av skrivaren.
- Följ försiktighetsåtgärderna när du hanterar papper.
- Fyll på papper i rätt riktning och skjut kantstödet mot papperets kant.
- Fyll inte på med mer än maximalt antal ark som anges för papperet. Fyll inte på över linjen som anges med triangelsymbolen på kantstödet när du använder vanligt papper.
- Om ett fel om att papperet är slut uppstår trots att papper är påfyllt i skrivaren ska du fylla på papperet igen mot den högra kanten på enhetens bakre pappersmatning.
- Fyll på ett pappersark i taget när du fyller på flera ark.
- Om flera ark matas samtidigt vid manuell dubbelsidig utskrift ska du ta bort eventuellt papper som redan finns i papperskällan innan du fyller på papper.
- Rengör pappersbanan genom att fylla på och mata ut papper utan att skriva ut.
- Utskriften kan pausas under en viss tid. Papperet matas ut om utskriften pausas.
- Kontrollera att inställningarna för pappersformat och papperstyp är korrekta.

Relaterad information



- ➔ [”Miljöspecifikationer” på sidan 110](#)
- ➔ [”Papper som kan användas och kapaciteter” på sidan 21](#)
- ➔ [”Försiktighetsåtgärder för pappershantering” på sidan 20](#)
- ➔ [”Fyll på papper i enhetens Bakre pappersmatning.” på sidan 23](#)
- ➔ [”Rengöra pappersbanan” på sidan 75](#)

Problem med ström och kontrollpanel

Strömmen slås inte på

- Håll ner -knappen lite längre tid.
- Kontrollera att strömsladden är ordentligt ansluten.

Strömmen stängs inte av

Håll ner -knappen lite längre tid. Om du fortfarande inte kan stänga av skrivaren drar du ut strömsladden. Förhindra att skrivarhuvudet torkar ut genom att sätta igång skrivaren igen och sedan stänga av den med -knappen.

LCD-skärmen är mörk

Skrivaren är i viloläge. Tryck på valfri knapp på kontrollpanelen för att återställa LCD-skärmen till dess ursprungliga status.

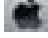
Skrivaren skriver inte ut

Kontrollera följande om skrivaren inte fungerar eller om ingenting skrivs ut.

- Installera skrivardrivrutinen.
- Installera Epson Easy Photo Print om du vill skriva ut foton enkelt.
- Anslut gränssnittskabeln säkert till skrivaren och datorn.
- Om du använder en USB-hubb kan du försöka ansluta skrivaren direkt till datorn.
- Kontrollera att skrivaren är korrekt ansluten till nätverket om du använder ett nätverk. Du kan kontrollera status genom att titta på indikatorerna på kontrollpanelen eller skriva ut ett statusark för nätverket. Se *Nätverkshandbok* om skrivaren inte är ansluten till nätverket.
- Om du skriver ut en stor bild kanske datorn inte har tillräckligt med minne. Skriv ut bilden på lägre upplösning eller med mindre storlek.
- I Windows klickar du på **Utskriftskö** på fliken **Underhåll** i skrivardrivrutinen och kontrollerar följande.
 - Kontrollera om det finns några pausade utskriftsjobb.
Avbryt utskriften om det behövs.
 - Kontrollera att skrivaren inte är frånkopplad eller väntande.
Om skrivaren är frånkopplad eller väntande, rensar du inställningarna för frånkopplad och väntande i menyn **Skrivare**.
 - Se till att skrivaren är vald som standardskrivare på menyn **Skrivare** (det ska finnas en kryssmarkering på objektet i menyn).
Om skrivaren inte har valts som standardskrivare ställer du in den som standardskrivare.

Lösa problem

- I Mac OS X kontrollerar du att skrivarens status inte är **Pausad**.

Välj **Systeminställningar** på menyn  > **Skrivare och skannrar** (eller **Skriv ut och skanna, Skriv ut och faxa**) och dubbelklicka på skrivaren. Om skrivaren är **pausad** klickar du på **Återuppta** (eller Återuppta skrivare).

- Kör munstyckskontrollen och rengör skrivhuvudet om några av skrivhuvudsmunstycken är tilltäppta.
- Om du använder skrivaren via AirPrint ska du aktivera **Papperskonfiguration** i läget **Inst.**. Om funktionen är inaktiverad kan du inte använda AirPrint.
- Du kanske inte kan använda skrivaren via AirPrint om nödvändiga protokoll eller inställningar har inaktiverats. Aktivera AirPrint med Web Config.

Relaterad information

- ➔ [”Installera program” på sidan 88](#)
- ➔ [”Epson Easy Photo Print” på sidan 86](#)
- ➔ [”Avbryta utskrift” på sidan 51](#)
- ➔ [”Kontrollera och rengöra skrivhuvudet” på sidan 72](#)
- ➔ [”Inst.-läge” på sidan 17](#)
- ➔ [”Web Config” på sidan 77](#)

Problem med utskrift

Utskriftskvaliteten är dålig

Kontrollera följande om utskriftskvaliteten är dålig på grund av suddiga utskrifter, ränder, färger som saknas, blekta färger, feljustering eller mosaikliknande mönster på utskrifterna.

- Kör munstyckskontrollen och rengör skrivhuvudet om några av skrivhuvudsmunstycken är tilltäppta.
- Justera skrivhuvudet.
- Använd papper som stöds av skrivaren.
- Skriv inte ut på papper som är fuktigt, skadat eller för gammalt.
- Om papperet är böjt eller ett kuvert buktar ut ska du platta till det.
- Skriv ut med högupplösta data när du skriver ut bilder eller foton. Bilder på webbplatser har ofta låg upplösning trots att de ser bra ut på bildskärmen och därför kan utskriftskvaliteten bli dålig.
- Välj en lämplig papperstypsinställning på kontrollpanelen eller i skrivardrivrutinen för papperstypen som är påfylld i skrivaren.
- Skriv ut med en hög kvalitetsinställning på kontrollpanelen eller i skrivardrivrutinen.


Lösa problem

- Om oväntade färger syns på bilder eller foton ska du justera färgen och skriva ut igen. Funktionen för automatisk färgkorrigering använder det vanliga korrigeringsläget i **PhotoEnhance**. Du kan prova ett annat **PhotoEnhance**-korrigeringsläge genom att välja ett annat alternativ än **Autokorrigering** som inställning i **Scenkorrigering**. Om problemet kvarstår ska du använda en annan funktion för färgkorrigering än **PhotoEnhance**.
 - Windows

Välj **Anpassad** som inställning för **Färgkorrigering** på skrivardrivrutinens flik **Fler alternativ**. Klicka på **Avancerat** och välj något annat än **PhotoEnhance** som inställning för **Färghantering**.
 - Mac OS X

Välj **Färgmatchning** på skrivardrivrutinens popupmeny och sedan **EPSON Färgkontroller**. Välj **Färgalternativ** på popupmenyn och välj sedan något annat än **PhotoEnhance**.
- Inaktivera inställningen för dubbelriktat (eller hög hastighet). När den här inställningen är aktiverad, skriver skrivhuvudet i båda riktningarna och lodräta linjer kan bli feljusterade. Om du inaktiverar den här funktionen kan utskriften ta längre tid.
 - Windows

Avmarkera **Hög hastighet** på fliken **Fler alternativ** i skrivardrivrutinen.
 - Mac OS X

Välj **Systeminställningar** på menyn  > **Skrivare och skannrar** (eller **Skriv ut och skanna**, **Skriv ut och faxa**) och välj sedan skrivaren. Klicka på **Alternativ och förbrukningsmaterial** > **Alternativ** (eller **Drivrutin**). Välj **Av** som inställning för **Höghastighetsutskrift**.
- Bunta inte ihop papperet direkt efter utskriften.
- Låt utskrifterna torka helt innan de arkiveras eller visas. Undvik solljus, använd inte en hårtork och ta inte på den utskrivna sidan när papperet torkar.
- Försök att använda originalbläckpatroner från Epson. Produkten är utformad för att justera färger utifrån Epsons originalbläckpatroner. Användning av andra bläckpatroner kan försämra utskriftskvaliteten.
- Epson rekommenderar att du använder bläckpatronen före datumet som är tryckt på förpackningen.
- Bäst resultat får du om du använder bläckpatroner inom sex månader efter det att förpackningen har öppnats.
- Epson rekommenderar att du använder Epson originalpapper i stället för vanligt papper när du skriver ut bilder och foton. Skriv ut på utskriftssidan när du använder Epson originalpapper.

Relaterad information

- ➔ ["Kontrollera och rengöra skrivarhuvudet" på sidan 72](#)
- ➔ ["Justera skrivarhuvudet" på sidan 74](#)
- ➔ ["Papper som kan användas och kapaciteter" på sidan 21](#)
- ➔ ["Försiktighetsåtgärder för pappershantering" på sidan 20](#)
- ➔ ["Lista över papperstyper" på sidan 22](#)

Kopieringskvaliteten är dålig

Kontrollera följande om färgerna är ojämna eller om det finns fläckar, punkter eller raka linjer på den kopierade bilden.

- Rengör pappersbanan genom att fylla på och mata ut papper utan att skriva ut.
- Rengör enhetens skannerglas och dokumentluckan.

Lösa problem

- Tryck inte för hårt på originalet eller dokumentluckan när du placerar original på enhetens skannerglas. Ojämna färger, fläckar eller punkter kan synas när du trycker för hårt på originalet eller dokumentluckan.
- Om ränder syns med ett mellanrum på 2,5 cm ska du justera skrivhuvudet.
- Om ett moarémönster (vattrat) visas, ska du ändra inställningarna för förminskning och förstoring eller placera originalet i en annan vinkel.

Relaterad information

- ➔ ["Rengöra pappersbanan" på sidan 75](#)
- ➔ ["Rengöra Skannerglas" på sidan 76](#)
- ➔ ["Justera skrivhuvudet" på sidan 74](#)
- ➔ ["Utskriftskvaliteten är dålig" på sidan 96](#)

En bild av den motsatta sidan av originalet framträder på den kopierade bilden

- Om det är ett tunt original placerar du det på skannerglas och placerar sedan en bit svart papper ovanpå.
- Sänk inställningen för kopieringsdensitet på kontrollpanelen.

Felaktig position, storlek eller marginal för utskriften

- Fyll på papper i rätt riktning och skjut kantstöden mot papperets kanter.
- När du placerar originalen på enhetens skannerglas ska du rikta in hörnet på originalet med hörnet som anges med en ram på skannerglas. Om kanterna på kopian är beskurna flyttar du originalet en bit bort från hörnet.
- Rengör enhetens skannerglas och dokumentluckan. Om det är damm eller fläckar på glaset, kan kopieringsområdet utökas så att dammet eller fläckarna kommer med, vilket ger en felaktig utskriftsposition eller små bilder.
- Välj lämplig pappersformatsinställning på kontrollpanelen eller i skrivardrivrutinen.
- Justera marginalinställningen i programmet så att den ligger inom utskriftsområdet.
- Ange inställningar för marginalfri utskrift om du vill skriva ut utan marginaler.
 - Kontrollpanel

I utskriftsinställningarna i läget **Fotoutskrift** ska du välja **Kantfri** som inställning för **Kantfri**. Du kan bara välja **Kantfri** om du har valt en papperstyp som kan användas för marginalfri utskrift. Välj en papperstyp som kan användas för marginalfri utskrift.
 - Windows

Välj **Marginalfri** på fliken **Huvudinställningar** i skrivardrivrutinen. Du kan bara markera kryssrutan om du har valt en papperstyp som kan användas för marginalfri utskrift. Välj en papperstyp som kan användas för marginalfri utskrift.
 - Mac OS X

Välj ett pappersformat för marginalfri utskrift som inställning i **Pappersstorlek** i skrivardrivrutinen.

Lösa problem

- Vid marginalfri utskrift förstoras bilden en aning och det utskjutande området beskärs. Justera mängden förstoring.
 - Windows
Klicka på **Inställningar** i **Marginalfri** på fliken **Huvudinställningar** i skrivardrivrutinen och välj mängden förstoring.
 - Mac OS X
Välj menyn **Utskriftsinställningar** i skrivardrivrutinen och ange mängden förstoring i inställningen **Utökning**.

Relaterad information

- ➔ ["Fyll på papper i enhetens Bakre pappersmatning." på sidan 23](#)
- ➔ ["Placera original på enhetens Skannerglas" på sidan 26](#)
- ➔ ["Rengöra Skannerglas" på sidan 76](#)
- ➔ ["Fotoutskrift-läge" på sidan 17](#)
- ➔ ["Utskriftsområde" på sidan 106](#)
- ➔ ["Papper som kan användas och kapaciteter" på sidan 21](#)

Papperet är fläckigt eller repat

Kontrollera följande om papperet är smetigt eller repat när du skriver ut.

- Rensa pappersbanan.
- Rengör enhetens skannerglas och dokumentluckan.
- Fyll på papper i rätt riktning.
- Om du använder manuell dubbelsidig utskrift ska du kontrollera att bläcket har torkat helt innan du fyller på papperet igen.
- Om bläck smetas ut när du kopierar ska du sänka kopieringsdensiteten på kontrollpanelen.

Relaterad information

- ➔ ["Rengöra pappersbanan" på sidan 75](#)
- ➔ ["Rengöra Skannerglas" på sidan 76](#)
- ➔ ["Fyll på papper i enhetens Bakre pappersmatning." på sidan 23](#)
- ➔ ["Kopiera-läge" på sidan 16](#)
- ➔ ["Utskriftskvaliteten är dålig" på sidan 96](#)

Utskrivna tecken är felaktiga eller förvanskade

- Anslut gränssnittskabeln säkert till skrivaren och datorn.
- Avbryt alla utskriftsjobb som pausats.
- Försätt inte datorn i **Hibernate**- eller **Sleep**-läge manuellt när utskrift pågår. Sidor med förvrängd text kan skrivas ut nästa gång du startar datorn.

Relaterad information

- ➔ ["Avbryta utskrift" på sidan 51](#)

Den utskrivna bilden är inverterad

Avmarkera alla inställningar för spegelvända bilder i skrivarens drivrutiner eller i programmet.

Windows

Avmarkera **Spegelvänd bild** på fliken **Fler alternativ** för skrivarens drivrutiner.

Mac OS X

Avmarkera **Spegelvänd bild** på menyn **Utskriftsinställningar** för skrivarens drivrutiner.

Utskriftsproblemet kunde inte rensas

Om du har försökt med alla lösningar och problemet inte är löst, kan du försöka att avinstallera och sedan återinstallera skrivardrivrutinen.

Relaterad information

➔ [”Avinstallera program” på sidan 87](#)

➔ [”Installera program” på sidan 88](#)

Utskriften är för långsam

Vid kontinuerlig utskrift under mer än 30 minuter sänks utskriftshastigheten för att förhindra att utskriftsmekanismen överhettas och skadas. Du kan emellertid fortsätta att skriva ut. Återställ normal utskriftshastighet genom att avbryta utskriften och låta skrivaren vila i minst 30 minuter med strömmen på. Skrivaren återhämtar sig inte om strömmen är avslagen.

Stäng program som inte används.


Sänk kvalitetsinställningen på kontrollpanelen eller i skrivardrivrutinen. Det tar längre tid att skriva ut med hög kvalitet.

Aktivera inställningen för dubbelriktat (eller hög hastighet). När den här inställningen är aktiverad, skriver skrivhuvudet i båda riktningarna och utskriftshastigheten ökar.

Windows

Välj **Hög hastighet** på fliken **Fler alternativ** i skrivardrivrutinen.

Mac OS X


Välj **Systeminställningar** på menyn  > **Skrivare och skannrar** (eller **Skriv ut och skanna, Skriv ut och faxa**) och välj sedan skrivaren. Klicka på **Alternativ och förbrukningsmaterial** > **Alternativ** (eller **Drivrutin**). Välj **På** som inställning för **Höghastighetsutskrift**.

Inaktivera tyst läge. Den här funktionen gör att utskriften tar längre tid.

Windows

Inaktivera inställningen **Tyst läge** på fliken **Huvudinställningar** i skrivardrivrutinen.

Mac OS X

Välj **Systeminställningar** på menyn  > **Skrivare och skannrar** (eller **Skriv ut och skanna, Skriv ut och faxa**) och välj sedan skrivaren. Klicka på **Alternativ och förbrukningsmaterial** > **Alternativ** (eller **Drivrutin**). Välj **Av** som inställning för **Tyst läge**.

Skanningen startar inte

- Anslut gränssnittskabeln säkert till skrivaren och datorn.
- Om du använder en USB-hubb kan du försöka ansluta skrivaren direkt till datorn.
- Kontrollera att skrivaren är korrekt ansluten till nätverket om du använder ett nätverk. Du kan kontrollera anslutningens status genom att titta på nätverksikonen i skrivarfönstret eller skriva ut ett statusark för nätverket. Se *Nätverkshandbok* om skrivaren inte är ansluten till nätverket.
- Kontrollera att du har valt rätt skrivare (skanner) om en skannerlista visas när du startar EPSON Scan.
- Om du använder TWAIN-kompatibla program väljer du skrivaren (skannern) du brukar använda.
- Kontrollera i Windows att skrivaren (skannern) visas i **Skanner och kamera**. Skrivaren (skannern) bör visas som "EPSON XXXXX (skrivarens namn)". Om skrivaren (skannern) inte visas kan du prova att avinstallera och installera om EPSON Scan. Se följande när du vill öppna **Skanner och kamera**.
 - Windows 8.1/Windows 8
Välj **Skrivbordet > Inställningar > Kontrollpanelen**, ange skanner och kamera i sökfältet, klicka på **Visa skanner och kamera** och kontrollera om skrivaren visas.
 - Windows 7
Klicka på startknappen och välj **Kontrollpanelen**, ange skanner och kamera i sökfältet, klicka på **Visa skannrar och kameror** och kontrollera om skrivaren visas.
 - Windows Vista
Klicka på startknappen, välj **Kontrollpanelen > Maskinvara och ljud > Skannrar och kameror** och kontrollera om skrivaren visas.
 - Windows XP
Klicka på startknappen, välj **Kontrollpanelen > Skrivare och annan maskinvara > Skannrar och kameror** och kontrollera om skrivaren visas.
- Om du inte kan skanna med TWAIN-kompatibla program ska du avinstallera det TWAIN-kompatibla programmet och sedan installera det på nytt.
- För Mac OS X med en Intel-processor, och om andra Epson-skannerdrivrutiner har installerats förutom EPSON Scan, exempelvis Rosetta eller PPC, avinstallerar du dem och EPSON Scan, och återinstallerar sedan EPSON Scan.

Relaterad information

- ➔ ["Avinstallera program" på sidan 87](#)
- ➔ ["Installera program" på sidan 88](#)

Det går inte att använda kontrollpanelen för att starta skanning

- Kontrollera att EPSON Scan och Epson Event Manager har installerats på rätt sätt.
- Kontrollera de tilldelade skannerinställningarna i Epson Event Manager.

Relaterad information

- ➔ ["Skanningen startar inte" på sidan 101](#)

Problem med skannade bilder

Skanningskvaliteten är dålig

- Rengör enhetens skannerglas och dokumentluckan.
- Tryck inte för hårt på originalet eller dokumentluckan när du placerar original på enhetens skannerglas. Ojämn färg, fläckar eller punkter kan synas när du trycker för hårt på originalet eller dokumentluckan.
- Avlägsna damm från originalet.
- Ange tillämpliga dokumenttypinställningar i kontrollpanelen.
- Skanna med högre upplösning.
- Justera bilden i EPSON Scan och skanna den sedan. Mer information finns i hjälpen i EPSON Scan.

Relaterad information

- ➔ [”Rengöra Skannerglas” på sidan 76](#)
- ➔ [”Skanna-läge” på sidan 17](#)

Tecknen är suddiga

- I **Hemläge** eller **Kontorsläge** i EPSON Scan ska du välja **Bildalternativ** som inställning för **Bildjusteringar** och sedan välja **Förstärkning av text**.
- I **Professionellt läge** i EPSON Scan ska du välja **Dokument** som inställning för **Autoexponeringstyp** i inställningarna **Original**.
- Justera inställningarna för tröskelvärde i EPSON Scan.
 - Hemläge**
Välj **Svartvitt** som inställning för **Bildtyp**, klicka på **Ljusstyrka** och justera tröskelvärdet.
 - Kontorsläge**
Välj **Svartvitt** som inställning för **Bildtyp** och justera tröskelvärdet.
 - Professionellt läge**
Välj **Svartvitt** som inställning för **Bildtyp** och justera tröskelinställningen.
- Skanna med högre upplösning.

En bild på baksidan av originalet syns på den skannade bilden

- Om originalet är tunt ska du placera originalet på enhetens skannerglas och sedan lägga ett svart papper över det.
- Ange lämpliga dokumenttypinställningar på kontrollpanelen eller i EPSON Scan.
- I **Hemläge** eller **Kontorsläge** i EPSON Scan ska du välja **Bildalternativ** som inställning för **Bildjusteringar** och sedan välja **Förstärkning av text**.

Relaterad information

- ➔ [”Skanna-läge” på sidan 17](#)

Moarémönster (vattrat) syns på den skannade bilden

- Ändra originalets vinkel en aning.
- Välj **Descreeing** i ett annat läge än **Helautomatiskt läge** i EPSON Scan.
- Ändra upplösningen på kontrollpanelen eller i EPSON Scan.

Relaterad information

➔ ["Skanna-läge" på sidan 17](#)

Skanningsområdet eller riktningen är fel

- När du placerar originalen på enhetens skannerglas ska du rikta in hörnet på originalet med hörnet som anges med en symbol på enhetens skannerglas. Om kanterna på den skannade bilden är beskurna flyttar du originalet en bit bort från hörnet.
- Rengör enhetens skannerglas och dokumentluckan. Om det är damm eller fläckar på glaset, kan skanningsområdet utökas så att dammet eller fläckarna kommer med, vilket ger en felaktig skanningsposition eller små bilder.
- När du placerar flera original på enhetens skannerglas för att skanna dem separat, men de skannas till en enda fil, ska du placera originalen med minst 20 mm mellanrum. Om problemet kvarstår placerar du ett original i taget.
- Vid skanning från kontrollpanelen ska du ange korrekt skanningsområde.
- När du skannar med **Helautomatiskt läge** eller miniatyrförhandsgranskning i EPSON Scan ska du flytta originalet 4,5 mm (0,18 tum) bort från kanterna på enhetens skannerglas.
- Skanningsområdet kan bli fel om du använder miniatyrförhandsvisningen för större original i **Hemläge** eller **Professionellt läge** i EPSON Scan. När du förhandgranskar i EPSON Scan kan du skapa markeringsramar för det område du vill skanna på fliken **Förhandsgranskning** i fönstret **Förhandsgranskning**.
- Om **Automatisk bildorientering** i EPSON Scan inte fungerar på rätt sätt ska du läsa hjälpen i EPSON Scan.
- Avmarkera **Automatisk bildorientering** i EPSON Scan.
- Vid skanning med EPSON Scan kan det tillgängliga skanningsområdet vara begränsat om inställningen för upplösning är för hög. Sänk upplösningen eller justera skanningsområdet i fönstret **Förhandsgranskning**.

Relaterad information

- ➔ ["Placera original på enhetens Skannerglas" på sidan 26](#)
- ➔ ["Rengöra Skannerglas" på sidan 76](#)
- ➔ ["Skanna-läge" på sidan 17](#)

Problemet med den skannade bilden kunde inte rensas

Om du har provat alla upplösningar och inte kan lösa problemet ska du klicka på **Konfiguration** i ett annat läge än **Helautomatiskt läge** i fönstret EPSON Scan och sedan klicka på **Återställ alla** på fliken **Annat** för att initiera inställningarna i EPSON Scan. Om initieringen inte löser problemet avinstallerar och installerar du om EPSON Scan.

Relaterad information

- ➔ ["Avinstallera program" på sidan 87](#)

➔ [”Installera program” på sidan 88](#)

Övriga skanningsproblem

Det går inte att skanna med Helautomatiskt läge i EPSON Scan

- Du kan inte skanna till formaten PDF/Multi-TIFF kontinuerligt i **Helautomatiskt läge**. Skanna med ett annat läge än **Helautomatiskt läge**.
- Se hjälpen i EPSON Scan för fler förslag på lösningar.

Förhandsgranskning med miniatyrbild fungerar inte

Information finns i hjälpen för EPSON Scan.

Skanningen är för långsam

Sänk upplösningen.

Relaterad information

➔ [”Skanna-läge” på sidan 17](#)

Skanningen avbryts när du skannar till PDF/Multi-TIFF

- Vi rekommenderar att du skannar i gråskala om du ska skanna stora volymer.
- Öka det lediga utrymmet på datorns hårddisk. Skanningen kan avbrytas om det inte finns tillräckligt med ledigt utrymme.
- Prova att skanna med lägre upplösning. Skanningen stoppas när den totala datastorleken når gränsen.

Relaterad information

➔ [”Skanna-läge” på sidan 17](#)

Övriga problem

En lätt elstöt om du rör vid skrivaren

Om mycket kringutrustning är ansluten till datorn, kan du få en lätt elstöt när du rör vid skrivaren. Installera en jordad kabel på datorn som är ansluten till skrivaren.

Hög ljudvolym vid drift

Om skrivarens ljudvolymen är för hög ska du aktivera tyst läge. Det kan emellertid göra att skrivaren arbetar långsammare.

Lösa problem

Windows

Aktivera **Tyst läge** på fliken **Huvudinställningar** i skrivardrivrutinen.

Mac OS X

Välj **Systeminställningar** på menyn  > **Skrivare och skannrar** (eller **Skriv ut och skanna, Skriv ut och faxa**) och välj sedan skrivaren. Klicka på **Alternativ och förbrukningsmaterial** > **Alternativ** (eller **Drivrutin**). Välj **På** som inställning för **Tyst läge**.

Tyst läge är bara effektivt när du väljer **vanligt papper** som inställning för **Medietyp** och **Normal** som inställning för **Utskriftskval**, på menyn **Utskriftsinställningar**.

EPSON Scan

Välj ett annat läge än **Helautomatiskt läge**, klicka på **Konfiguration** och ange **Tyst läge** på fliken **Annat**.

Det går inte att spara data på ett minneskort

Använd ett minneskort som stöds av skrivaren.

Kontrollera att minneskortet inte är skrivskyddat.

Kontrollera att det finns tillräckligt med minne på minneskortet. Om det är ont om ledigt minne kan data inte sparas.

Relaterad information

➔ ["Specifikationer för minneskort som stöds" på sidan 108](#)

Programmet blockeras av en brandvägg (endast för Windows)

Lägg till programmet på Windows-brandväggens lista över tillåtna program i säkerhetsinställningarna på **Control Panel**.

"?" visas på skärmen där du väljer foton

"?" visas på LCD-skärmen när produkten inte har stöd för bildfilen.

Relaterad information

➔ ["Dataspecifikationer" på sidan 109](#)

Bilaga

Tekniska specifikationer

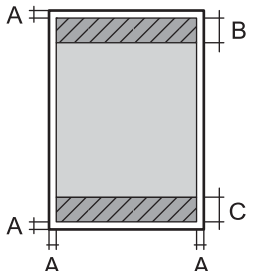
Skrivarspecifikationer

Placering av munstycke i skrivarhuvud		Bläckmunstycken för svart bläck: 180 rad Bläckmunstycken för färgat bläck: 59 rader för varje färg
Pappersvikt	Vanligt papper	64 till 90 g/m ² (17 till 24 lb)
	Kuvert	Kuvert #10, DL, C6: 75 till 90 g/m ² (20 till 24 lb)

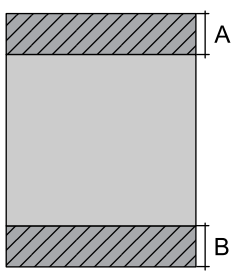
Utskriftsområde

Utskriftskvaliteten kan bli sämre i skuggade områden på grund av skrivarmekanismen.

Enskilda ark (normal utskrift)

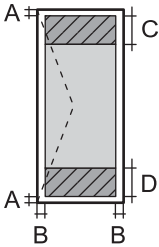
	A	3.0 mm (0.12 in.)
	B	40.0 mm (1.60 in.)
	C	32.0 mm (1.28 in.)

Enskilda ark (marginalfri utskrift)

	A	43.0 mm (1.72 in.)
	B	35.0 mm (1.40 in.)

Bilaga

Kuvert

	A	3.0 mm (0.12 in.)
	B	5.0 mm (0.20 in.)
	C	18.0 mm (0.71 in.)
	D	40.0 mm (1.60 in.)

Skannerns specifikationer

Skannertyp	Flatbädd
Fotoelektrisk enhet	CIS
Maximal dokumentstorlek	216 × 297 mm (8.5 × 11.7 tum) A4, Letter
Upplösning	1200 dpi (huvudskanning) 2400 dpi (underskanning)
Färgdjup	<p>Färg</p> <ul style="list-style-type: none"> <input type="checkbox"/> 48 bitar per pixel internt (16 bitar per pixel per färg internt) <input type="checkbox"/> 24 bitar per pixel externt (8 bitar per pixel per färg externt) <p>Gråskala</p> <ul style="list-style-type: none"> <input type="checkbox"/> 16 bitar per pixel internt <input type="checkbox"/> 8 bitar per pixel externt <p>Svartvitt</p> <ul style="list-style-type: none"> <input type="checkbox"/> 16 bitar per pixel internt <input type="checkbox"/> 1 bitar per pixel externt
Ljuskälla	LED

Gränssnittsspecifikationer

För dator	Höghastighets-USB
-----------	-------------------

Wi-Fi-specifikationer

Standarder	IEEE802.11b/g/n
Frekvensintervall	2,4 GHz
Koordineringslägen	Infrastruktur, Ad hoc ^{*1} , Wi-Fi Direct ^{*2*3}
Trådlös säkerhet	WEP (64/128 bit), WPA2-PSK (AES) ^{*4}

Bilaga

- *1 Stöds inte för IEEE 802.11n.
- *2 Stöds inte för IEEE 802.11b.
- *3 Enkelt AP-läge är kompatibelt med Wi-Fi-anslutning (infrastruktur).
- *4 Uppfyller kraven i WPA2 med stöd för WPA/WPA2 Personal.

Säkerhetsprotokoll

SSL/TLS	HTTPS-server/klient, IPPS
---------	---------------------------

Tjänster från andra leverantörer som stöds

AirPrint	Utskrift	iOS 5 eller senare/Mac OS X v10.7.x eller senare
	Skanning	Mac OS X v10.9.x eller senare.
Google Cloud Print		

Specifikationer för externa lagringsenheter

Specifikationer för minneskort som stöds

Kompatibla minneskort	Maximal kapacitet
miniSD*	2 GB
miniSDHC*	32 GB
microSD*	2 GB
microSDHC*	32 GB
microSDXC*	64 GB
SD	2 GB
SDHC	32 GB
SDXC	64 GB

* Montera en adapter som passar minneskortplatsen. Annars kan minneskortet fastna.

Spänningar som stöds för minneskort

3,3 V, dubbel spänning (3,3 V och 5 V) (matarspänning: 3,3 V)

5 V-minneskort stöds inte.

Maximal matarström: 200 mA

Bilaga

Dataspecifikationer

Filformat	JPEG med standarden Exif version 2.3 som tagits med digitalkameror med DCF* ¹ version 1.0 eller 2.0* ²
Bildstorlek	Vågrät: 80 till 10200 pixlar Lodrät: 80 till 10200 pixlar
Filstorlek	Upp till 2 GB
Maximalt antal filer	2000* ³

*1 Design rule for Camera File system.

*2 Fotodata som lagras i det inbyggda minnet på digitalkameror kan inte användas.

*3 Upp till 999 filer kan visas samtidigt. (Filerna visas i grupper om antalet filer överstiger 999.)

Anmärkning:

"?" visas på LCD-skärmen när skrivaren inte kan identifiera en bildfil. I sådana fall skrivs tomma områden ut om du väljer en layout med flera bilder.

Dimensioner

Dimensioner	<p>Vid lagring</p> <ul style="list-style-type: none"> <input type="checkbox"/> Bredd: 390 mm (15.4 in.) <input type="checkbox"/> Djup: 300 mm (11.8 in.) <input type="checkbox"/> Höjd: 145 mm (5.7 in.) <p>Vid utskrift</p> <ul style="list-style-type: none"> <input type="checkbox"/> Bredd: 390 mm (15.4 in.) <input type="checkbox"/> Djup: 528 mm (20.8 in.) <input type="checkbox"/> Höjd: 279 mm (11.0 in.)
Vikt*	Cirka 4.2 kg (9.3 lb)

* Utan bläckpatroner och nätsladd.

Elektriska specifikationer

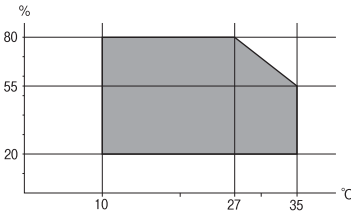
	100 till 240 V-modell
Märkfrekvens	50 till 60 Hz
Märkström	0.5 till 0.3 A
Strömförbrukning (med USB-anslutning)	<p>Fristående kopiering: Cirka 13 W (ISO/IEC24712)</p> <p>Klar-läge: Cirka 4.6 W</p> <p>Viloläge: Cirka 1.6 W</p> <p>Strömmen avstängd: Cirka 0.3 W</p>

Bilaga

Anmärkning:

Spänningen anges på dekalen på skrivaren.

Miljöspecifikationer

Vid drift	<p>Använd skrivaren inom det intervall som visas i följande graf.</p>  <p>Temperatur: 10 till 35 °C Luftfuktighet: 20 till 80 % relativ luftfuktighet (utan kondensering)</p>
Förvaring	<p>Temperatur: -20 till 40 °C* Luftfuktighet: 5 till 85% relativ luftfuktighet (utan kondensering)</p>

* Du kan lagra under en månad i 40 °C.

Miljöspecifikationer för bläckpatroner

Lagringstemperatur	-20 till 40 °C*
Frys punkt	<p>-16 °C (3.2 °F) Bläck tinar och kan användas efter cirka 3 timmar vid 25 °C (77 °F).</p>

* Du kan lagra under en månad i 40 °C.

Systemkrav

- Windows 8.1 (32-bit, 64-bit)/Windows 8 (32-bit, 64-bit)/Windows 7 (32-bit, 64-bit)/Windows Vista (32-bit, 64-bit)/Windows XP Professional x64 Edition/Windows XP (32-bit)
- Mac OS X v10.9.x/Mac OS X v10.8.x/Mac OS X v10.7.x/Mac OS X v10.6.8

Anmärkning:

- En del program och funktioner kanske inte kan användas i Mac OS X.
- UNIX filsystemet (UFS) för Mac OS X stöds inte.

Information om bestämmelser

Standarder och godkännanden

Standarder och typgodkännande för den amerikanska modellen

Säkerhet	UL60950-1 CAN/CSA-C22.2 Nr. 60950-1
EMC	FCC Part 15 Subpart B klass B CAN/CSA- CEI/IEC CISPR 22 klass B

Denna utrustning innehåller följande trådlösa modul.

Tillverkare: Askey Computer Corporation

Typ: WLU6320-D69 (RoHS)

Denna produkt överensstämmer med del 15 i FCC-reglerna och RSS-210 i IC-reglerna. Epson accepterar inget ansvar för eventuell bristande uppfyllelse av skyddskraven som resultat av ej rekommenderade modifieringar av produkten. Drift underkastas följande två villkor: (1) enheten får inte orsaka skadliga störningar och (2) måste kunna hantera mottagna störningar, inklusive störningar som kan orsaka oönskad funktion.

För att förhindra radiostörningar på den licensierade trafiken är denna anordning avsedd att användas inomhus och ej i närheten av fönster för att få maximal avskärmning. Utrustning (eller dess sändarantenn) som installeras utomhus måste licensieras.

Standarder och typgodkännande för den europeiska modellen

Lågspänningsdirektiv 2006/95/EC	EN60950-1
EMC-direktiv 2004/108/EC	EN55022 klass B EN61000-3-2 EN61000-3-3 EN55024
R&TTE-direktiv 1999/5/EC	EN300 328 EN301 489-1 EN301 489-17 EN60950-1

För europeiska användare

Vi, Seiko Epson Corporation, intygar härmed att följande utrustningsmodeller överensstämmer med de väsentliga kraven och övriga gällande bestämmelser i direktivet 1999/5/EG:

C462P

Endast för användning i Irland, Storbritannien, Österrike, Tyskland, Liechtenstein, Schweiz, Frankrike, Belgien, Luxemburg, Nederländerna, Italien, Portugal, Spanien, Danmark, Finland, Norge, Sverige, Island, Kroatien, Cypern, Grekland, Slovenien, Malta, Bulgarien, Tjeckien, Estland, Ungern, Lettland, Litauen, Polen, Rumänien och Slovakien.

Bilaga

Epson ansvarar inte för eventuell bristande uppfyllelse av skyddskraven som resultat av ej rekommenderade modifieringar av produkterna.



Standarder och typgodkännande för den australiensiska modellen

EMC	AS/NZS CISPR22 klass B
-----	------------------------

Epson deklarerar härmed att följande utrustningsmodeller överensstämmer med de väsentliga kraven och övriga gällande bestämmelser i AS/NZS4268:

C462P

Epson accepterar inget ansvar för eventuell bristande uppfyllelse av skyddskraven som resultat av ej rekommenderade modifieringar av produkterna.

Kopieringsrestriktioner

Observera följande begränsningar för att använda produkten på ett ansvarsfullt och lagligt sätt.

Kopiering av följande objekt är förbjuden enligt lag:

- Sedlar, mynt, statspapper avsedda för den allmänna marknaden, statsobligationer samt kommunvärdepapper
- Oanvända frimärken, förfrankerade vykort och andra officiella postartiklar med giltigt porto
- Officiella kontramärken och värdepapper utfärdade enligt laglig procedur

Var uppmärksam vid kopiering av följande artiklar:

- Privata värdepapper avsedda för den allmänna marknaden (aktiebrev, överlåtbara värdepapper, checkar osv.), månatliga passerkort, rabattkuponger osv.
- Pass, körkort, hälsointyg, vägpasserkort, matransoneringskort, biljetter osv.

Anmärkning:

Det kan vara förbjudet enligt lag att kopiera sådana handlingar.

Ansvarsfullt bruk av upphovsrättsskyddat material:

Skrivare kan missbrukas genom oriktig kopiering av upphovsrättsskyddat material. Om du inte kan rådfråga en kunnig jurist bör du visa ansvar och respekt genom att inskaffa upphovsrättsinnehavarens tillstånd innan du kopierar publicerat material.


Transportera skrivaren

Förpacka skrivaren genom att följa stegen nedan när du måste flytta skrivaren eller skicka den på reparation.

! Viktigt:

- När skrivaren förvaras eller transporteras ska du undvika att luta den, placera den vertikalt eller vända den upp och ned eftersom det kan göra att bläck läcker ut.
- Låt bläckpatronerna sitta kvar. Om patronerna tas bort kan skrivarhuvudet torka ut, vilket kan göra att det inte går att skriva ut.

Bilaga

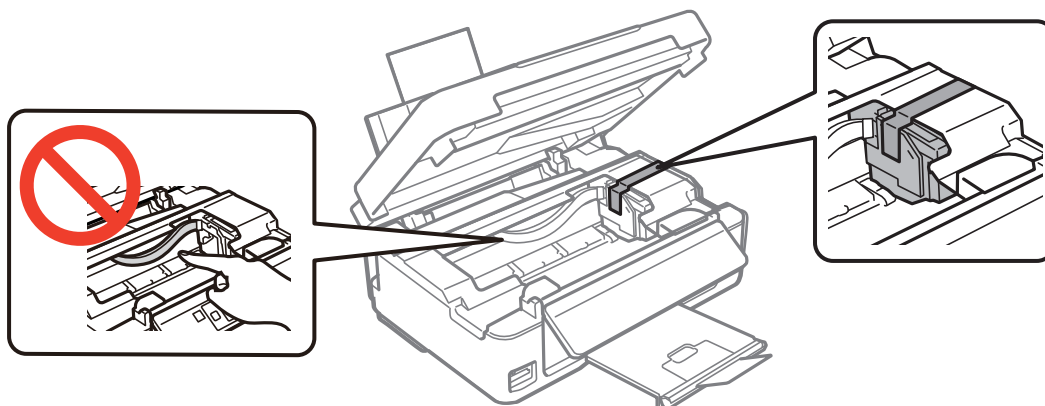
1. Stäng av skrivaren genom att trycka på knappen .
2. Kontrollera att strömlampan slocknar och dra sedan ut strömsladden.



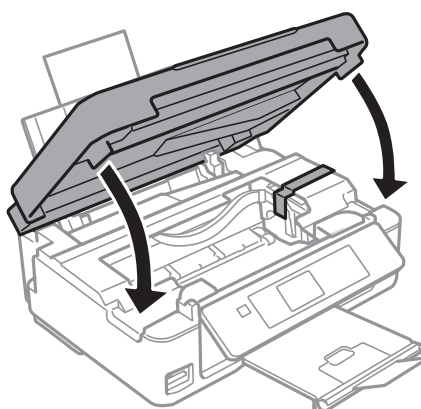
Viktigt:

Dra ut strömsladden när strömlampan har slocknat. Annars återgår inte skrivhuvudet till hemläget vilket gör att bläcket torkar och att det kanske inte går att skriva ut.

3. Koppla bort alla kablar, som strömsladden och USB-kablar.
4. Kontrollera att ett minneskort inte sitter i skrivaren.
5. Ta ut allt papper ur skrivaren.
6. Kontrollera att det inte ligger några original i skrivaren.
7. Öppna skannerenheten med dokumentluckan stängd. Fäst bläckpatronshållaren vid höljet med tejp.

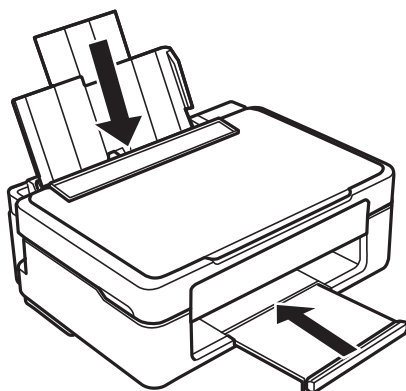


8. Stäng skannerenheten.



Bilaga

9. Förbered dig att förpacka skrivaren så som visas nedan.



10. Förpacka skrivaren i kartongen med skyddsmaterialet.

Kom ihåg att ta bort tejpen som håller fast bläckpatronshållaren när du ska använda skrivaren igen. Rengör och justera skrivhuvudet om utskriftskvaliteten har försämrats när du skriver ut igen.

Relaterad information

- ➔ ["Namn på delar och funktioner" på sidan 12](#)
- ➔ ["Kontrollera och rengöra skrivarhuvudet" på sidan 72](#)
- ➔ ["Justera skrivarhuvudet" på sidan 74](#)

Få åtkomst till ett minneskort via en dator

Du kan läsa och skriva data till en extern lagringsenhet, t.ex. ett minneskort som sitter i skrivaren, via en dator.

**Viktigt:**

- Inaktivera skrivskyddet om tillämpligt och sätt in minneskortet.
- Om en bild sparas på minneskortet via en dator kommer bilden och antalet foton inte att uppdateras på LCD-skärmen. Ta ut och sätt in minneskortet igen.
- Endast datorer som är anslutna med metoden som valts på skrivaren har skrivåtkomst om en extern enhet delas mellan datorer som är anslutna med USB och via ett nätverk. Öppna **Inst.** på kontrollpanelen och välj **Fildelning** samt en anslutningsmetod när du vill skriva till den externa lagringsenheten. Data kan läsas av datorer som är anslutna med USB och via ett nätverk.
- När du vill skriva till den externa lagringsenheten via en dator som är ansluten till ett nätverk ska du öppna **Inst.** på kontrollpanelen och välja **Fildelning** samt **Skrivåtkomst från nätverk**.

Anmärkning:

Det kan ta lite tid att identifiera data via en dator om en stor extern lagringsenhet, till exempel en hårddisk på 2 TB, är ansluten.

Bilaga

Windows

Välj en extern lagringsenhet i **Dator** eller **Den här datorn**. Data på den externa lagringsenheten visas.

Anmärkning:

Om skrivaren kopplades till nätverket utan en programskiva eller Web Installer ska du mappa en minneskortplats eller USB-port som nätverksenhet. Öppna **Kör** och skriv ett skrivarnamn \\EPSONXXXXX eller skrivarens IP-adress \XXX.XXX.XXX.XXX när du vill **Öppna**: Tilldela ett nätverk genom att högerklicka på en enhetsikon som visas. Nätverksenheten visas i **Dator** eller **Den här datorn**.

Mac OS X

Välj motsvarande enhetsikon. Data på den externa lagringsenheten visas.

Anmärkning:

- Dra enhetsikonen till papperskorgen när du vill ta bort en extern lagringsenhet. Annars kanske data på den delade enheten inte visas på rätt sätt när en annan extern lagringsenhet ansluts.
- Om skrivaren kopplades till nätverket utan EpsonNet Setup ska du mappa en minneskortplats eller USB-port som nätverksenhet. Välj **Go > Connect to Server**. Skriv ett skrivarnamn t.ex. cifs://EPSONXXXXX eller smb://EPSONXXXXX i **Serveradress** och klicka på **Anslut**.

Relaterad information

- ➔ ”Sätta in ett minneskort” på sidan 28
- ➔ ”Inst.-läge” på sidan 17
- ➔ ”Specifikationer för minneskort som stöds” på sidan 108

Var du kan få hjälp

Webbplatsen för teknisk support

Om du behöver ytterligare hjälp kan du gå till Epsons kundtjänstwebbplats som visas nedan. Välj land eller region och gå till supportdelen på din lokala Epson-webbplats. Dessutom finns de senaste drivrutinerna, svar på vanliga frågor, handböcker och övrigt nedladdningsbart material på webbplatsen.

<http://support.epson.net/>

<http://www.epson.eu/Support> (Europa)

Kontakta Epsons kundtjänst för hjälp om Epson-produkten inte fungerar som den ska och du inte kan lösa problemet.

Kontakta Epsons kundtjänst

Innan du kontaktar Epson

Kontakta Epsons kundtjänst för hjälp om Epson-produkten inte fungerar som den ska och du inte kan lösa problemet med felsökningsinformationen i produktens dokumentation. Kontakta återförsäljaren som du köpte produkten hos om en lokal Epson kundtjänst inte anges nedan.

Epsons kundtjänst kan hjälpa dig mycket snabbare om du tillhandahåller följande information:

- Produktens serienummer

(Etiketten med serienumret sitter normalt på produktens baksida.)

Bilaga

- Produktmodell
- Produktens programvaruversion
(Klicka på **About**, **Version Info** eller en liknande knapp i produktprogrammet.)
- Märke och modell på datorn
- Datorns operativsystem och version
- Namn och versioner på programvara som du brukar använda med produkten

Anmärkning:

Beroende på produkten kan data för uppringningslistorna för fax och/eller nätverksinställningarna lagras i produktens minne. Data och/eller inställningar kan gå förlorade om produkten går sönder eller måste repareras. Epson kan inte hållas ansvarigt för dataförluster, för säkerhetskopior eller återställning av data och/eller inställningar även om garantiperioden fortfarande gäller. Vi rekommenderar att du gör egna säkerhetskopior av uppgifterna eller antecknar inställningarna.

Hjälp för användare i Europa

Det europeiska garantidokumentet innehåller information om hur du kontaktar Epsons kundtjänst.

Hjälp för användare i Taiwan

Kontaktpunkter för information, support och tjänster är:

Webben

<http://www.epson.com.tw>

Information om produktspecifikationer, nedladdningsbara drivrutiner och produktfrågor kan tillhandahållas.

Epson HelpDesk (Telefon: +02-80242008)

Vårt HelpDesk-team kan hjälpa dig med följande per telefon:

- Försäljningsfrågor och produktinformation
- Frågor eller problem som gäller produktens användning
- Reparations- och garantifrågor

Servicecenter för reparationer:

Telefonnummer	Faxnummer	Adress
02-23416969	02-23417070	No. 20, Beiping E. Rd., Zhongzheng Dist., Taipei City 100, Taiwan
02-27491234	02-27495955	1F., No.16, Sec. 5, Nanjing E. Rd., Songshan Dist., Taipei City 105, Taiwan
02-32340688	02-32340699	No. 1, Ln. 359, Sec. 2, Zhongshan Rd., Zhonghe City, Taipei County 235, Taiwan
039-605007	039-600969	No. 342-1, Guangrong Rd., Luodong Township, Yilan County 265, Taiwan
038-312966	038-312977	No. 87, Guolian 2nd Rd., Hualien City, Hualien County 970, Taiwan
03-4393119	03-4396589	5F., No.2, Nandong Rd., Pingzhen City, Taoyuan County 32455, Taiwan

Bilaga

Telefonnummer	Faxnummer	Adress
03-5325077	03-5320092	1F., No. 9, Ln. 379, Sec. 1, Jingguo Rd., North Dist., Hsinchu City 300, Taiwan
04-23011502	04-23011503	3F., No.30, Dahe Rd., West Dist., Taichung City 40341, Taiwan
04-2338-0879	04-2338-6639	No.209, Xinxing Rd., Wuri Dist., Taichung City 414, Taiwan
05-2784222	05-2784555	No. 463, Zhongxiao Rd., East Dist., Chiayi City 600, Taiwan
06-2221666	06-2112555	No. 141, Gongyuan N. Rd., North Dist., Tainan City 704, Taiwan
07-5520918	07-5540926	1F., No. 337, Minghua Rd., Gushan Dist., Kaohsiung City 804, Taiwan
07-3222445	07-3218085	No. 51, Shandong St., Sanmin Dist., Kaohsiung City 807, Taiwan
08-7344771	08-7344802	1F., No. 113, Shengli Rd., Pingtung City, Pingtung County 900, Taiwan

Hjälp för användare i Australien

Epson i Australien strävar efter att erbjuda kundservice av hög klass. Förutom produktens dokumentation tillhandahåller vi följande informationskällor:

Internet-URL

<http://www.epson.com.au>

Gå till webbplatsen för Epson i Australien. Den är värd ett besök då och då! Webbplatsen har en nedladdningsplats för drivrutiner och tillhandahåller kontaktställen för Epson, ny produktinformation och teknisk support (e-post).

Epson Helpdesk

Epson Helpdesk fungerar som en sista backup för att ge råd och hjälp till våra kunder. Operatörerna i Helpdesk kan hjälpa dig att installera, konfigurera och använda din Epson-produkt. Av säljpersonalen i Helpdesk kan du få produktinformation om nya Epson-produkter och information om var närmaste återförsäljare eller servicerepresentant finns. Många olika typer av frågor besvaras här.

Numren till Helpdesk är:

Telefon: 1300 361 054

Vi rekommenderar att du har all relevant information till hands när du ringer. Ju mer information du kan tillhandahålla, desto snabbare kan vi hjälpa dig att lösa problemet. Denna information omfattar Epsons produktokumentation, typ av dator, operativsystem, program, samt övrig information som kan behövas.

Hjälp för användare i Singapore

Källor för information, support och tjänster från Epson Singapore:

Webben

<http://www.epson.com.sg>

Information om produktspecifikationer, nedladdningsbara drivrutiner, vanliga frågor, försäljningsfrågor och teknisk support kan fås via e-post.

Bilaga

Epson HelpDesk (Telefon: (65) 6586 3111)

Vårt HelpDesk-team kan hjälpa dig med följande per telefon:

- Försäljningsfrågor och produktinformation
- Frågor eller problem som gäller produktens användning
- Reparations- och garantifrågor

Hjälp för användare i Hongkong

Användarna kan kontakta Epson Hong Kong Limited för teknisk support samt andra after sales-tjänster.

Hemsida på Internet

Epson Hong Kong har en lokal hemsida på både kinesiska och engelska på Internet där användarna kan få information om följande:

- Produktinformation
- Svar på vanliga frågor
- De senaste drivrutinsversionerna för Epson-produkter

Användare kan gå till vår hemsida på:

<http://www.epson.com.hk>

Hotline för teknisk support

Du kan även kontakta vår tekniska personal på följande telefon- och faxnummer:

Telefon: (852) 2827-8911

Fax: (852) 2827-4383