

Посібник користувача

Авторське право

Без попереднього письмового дозволу корпорації Seiko Epson жодну частину цього документа не можна відтворювати, зберігати в пошуковій системі або передавати в будь-якому вигляді й будь-якими засобами: електронними, механічними, фотографічними, шляхом відеозапису або іншим способом. Використання інформації, яка міститься у документі, не пов'язане з жодними патентними зобов'язаннями. Крім того, не передбачається жодна відповідальність за шкоду, завдану в результаті використання цієї інформації. Інформація, що міститься у даному документі, стосується лише використання даного принтеру Epson. Компанія Epson не несе відповідальності за будь-які наслідки застосування цієї інформації до інших принтерів.

Ані корпорація Seiko Epson, ані її філії не несуть відповідальності за шкоду, збитки, витрати або видатки покупця цього виробу чи третіх осіб внаслідок нещасного випадку, неправильного або неналежного використання цього виробу, його несанкціонованої модифікації, ремонту чи внесення змін, або ж (за винятком США) недотримання інструкцій з експлуатації й технічного обслуговування, наданих корпорацією Seiko Epson.

Корпорація Seiko Epson та її філії не несуть відповідальності за будь-яку шкоду або проблеми, що виникнуть у результаті використання будь-яких параметрів або будь-яких продуктів споживання, відмінних від тих, які призначені корпорацією Seiko Epson як Original Epson Products (оригінальні продукти Epson) або Epson Approved Products (продукти, затверджені корпорацією Epson).

Корпорація Seiko Epson не несе відповідальності за будь-яку шкоду, завдану електромагнітним впливом будь-якого інтерфейсного кабелю, використаного у будь-який спосіб, якщо цей кабель не є продуктом, затвердженим корпорацією Seiko Epson.

© 2014 Seiko Epson Corporation. All rights reserved.

Зміни до змісту даного керівництва з експлуатації та до технічних характеристик даного продукту можуть бути внесені без попереднього повідомлення.

Торгові марки

- ❑ EPSON® — зареєстрована торгова марка, а EPSON EXCEED YOUR VISION або EXCEED YOUR VISION — торгові марки корпорації Seiko Epson.
- ❑ PRINT Image Matching™ і товарний знак PRINT Image Matching є торговими марками корпорації Seiko Epson.
Copyright © 2001 Seiko Epson Corporation. All rights reserved.
- ❑ EPSON Scan software is based in part on the work of the Independent JPEG Group.

- ❑ libtiff

Copyright © 1988-1997 Sam Leffler

Copyright © 1991-1997 Silicon Graphics, Inc.

Permission to use, copy, modify, distribute, and sell this software and its documentation for any purpose is hereby granted without fee, provided that (i) the above copyright notices and this permission notice appear in all copies of the software and related documentation, and (ii) the names of Sam Leffler and Silicon Graphics may not be used in any advertising or publicity relating to the software without the specific, prior written permission of Sam Leffler and Silicon Graphics.

THE SOFTWARE IS PROVIDED "AS-IS" AND WITHOUT WARRANTY OF ANY KIND, EXPRESS, IMPLIED OR OTHERWISE, INCLUDING WITHOUT LIMITATION, ANY WARRANTY OF MERCHANTABILITY OR FITNESS FOR A PARTICULAR PURPOSE.

IN NO EVENT SHALL SAM LEFFLER OR SILICON GRAPHICS BE LIABLE FOR ANY SPECIAL, INCIDENTAL, INDIRECT OR CONSEQUENTIAL DAMAGES OF ANY KIND, OR ANY DAMAGES WHATSOEVER RESULTING FROM LOSS OF USE, DATA OR PROFITS, WHETHER OR NOT ADVISED OF THE POSSIBILITY OF DAMAGE, AND ON ANY THEORY OF LIABILITY, ARISING OUT OF OR IN CONNECTION WITH THE USE OR PERFORMANCE OF THIS SOFTWARE.

- ❑ SDXC Logo is a trademark of SD-3C, LLC.



- ❑ Microsoft®, Windows®, and Windows Vista® are registered trademarks of Microsoft Corporation.
- ❑ Apple, Macintosh, Mac OS, OS X, Bonjour, Safari, iPad, iPhone, iPod touch, and iTunes are trademarks of Apple Inc., registered in the U.S. and other countries. AirPrint and the AirPrint logo are trademarks of Apple Inc.
- ❑ Google Cloud Print™, Chrome™, Chrome OS™, and Android™ are trademarks of Google Inc.
- ❑ Adobe, Adobe Reader, Acrobat, and Photoshop are trademarks of Adobe systems Incorporated, which may be registered in certain jurisdictions.
- ❑ ABBYY® and ABBYY FineReader® names and logos are registered trademarks of ABBYY Software House.
- ❑ Intel® is a registered trademark of Intel Corporation.
- ❑ Загальне зауваження: Інші назви продуктів, використані тут, призначені лише для ідентифікації і можуть бути торговими марками відповідних власників. Компанія Epson відмовляється від жодного та всіх прав на ці торгові марки.

Зміст

Авторське право

Торгові марки

Про посібник з експлуатації

Вступ до посібників.	7
Знаки та символи.	7
Описи, використані в цьому посібнику.	7
Позначення операційної системи.	8

Важливі інструкції

Вказівки з безпеки.	9
Вказівки та попередження відносно принтера.	10
Вказівки та попередження щодо налаштування/використання принтера.	10
Вказівки та попередження щодо використання принтеру з бездротовим з'єднанням.	11
Вказівки та попередження щодо використання карт пам'яті.	11
Вказівки та попередження щодо використання РК-екрану.	11
Захист особистої інформації.	12

Основні параметри принтера

Назви деталей та їх функції.	13
Панель керування.	15
Кнопки.	15
Посібник до РК-екрана.	16
Команди меню.	17
Режим Копіювати.	17
Режим Друк фото.	18
Режим Скан.	18
Режим Особиста канцелярія.	18
Режим Налашт.	18
Режим Налаштування Wi-Fi.	20

Завантаження паперу

Застереження щодо використання паперу.	21
Доступний папір та ресурс завантаження.	22
Перелік типів паперу.	23
Завантаження паперу в Заднє гніздо под. пап.	24

Розміщення оригіналів на Скло сканера

Встановлення картки пам'яті

Картки пам'яті, що підтримуються.	29
Встановлення та видалення картки пам'яті.	29

Друкування

Друк за допомогою панелі керування.	31
Друк фотографій, вибраних з картки пам'яті.	31
Друк оригінального паперу для листування та календарів.	32
Друк фото за допомогою інших функцій.	32
Друкування з комп'ютера.	33
Основи друку Windows.	33
Основи друку Mac OS X.	35
Двосторонній друк (лише для Windows).	37
Друкування декількох сторінок на одному аркуші.	38
Друк відповідно до розміру паперу.	39
Однчасний друк декількох файлів (лише для Windows).	41
Збільшений друк і створення плакатів (тільки для Windows).	42
Друк з використанням розширених функцій.	48
Друк фотографій за допомогою Epson Easy Photo Print.	50
Друк зі смарт-пристроїв.	51
Використання Epson iPrint.	51
Використання AirPrint.	52
Скасування друку.	53
Скасування друку – кнопка на принтері.	53
Скасування друку – Windows.	53
Скасування друку – Mac OS X.	53

Копіювання

Сканування

Сканування за допомогою панелі керування.	55
Сканування на комп'ютер.	55
Сканування і збереження зображення на комп'ютері (WSD).	55
Сканування з комп'ютера.	56
Основи сканування.	56

Сканування за допомогою розширених функцій.	59
Сканування зі смарт-пристроїв.	62

Заміна чорнильних картриджів

Перевірка рівня чорнил.	64
Перевірка рівня чорнил — панель керування.	64
Перевірка рівня чорнил — Windows.	64
Перевірка рівня чорнил — Mac OS X.	64
Коди чорнильних картриджів.	64
Застереження щодо користування картриджами.	65
Заміна чорнильних картриджів.	68
Тимчасовий друк з використанням чорного чорнила.	70
Тимчасовий друк з використанням чорного чорнила Windows.	71
Тимчасовий друк з використанням чорного чорнила Mac OS X.	72
Збереження чорного чорнила, коли воно закінчується (лише для Windows).	73

Покращення якості друку та сканування

Перевірка та очищення друкувальної головки.	74
Перевірка та очищення друкувальної головки — панель керування.	74
Перевірка та очищення друкувальної голівки – Windows.	75
Перевірка та очищення друкувальної голівки – Mac OS X.	76
Вирівнювання друкувальної голівки.	76
Вирівнювання друкувальної головки — панель керування.	76
Вирівнювання друкувальної голівки – Windows.	77
Вирівнювання друкувальної голівки – Mac OS X.	77
Очищення шляху проходження паперу.	77
Очищення Скло сканера.	78

Інформація про програми та мережеві служби

Служба Epson Connect.	79
Web Config.	79
Запуск Web Config у браузері.	80

Запуск Web Config на Windows.	80
Запуск Web Config на Mac OS X.	80
Необхідні застосунки.	81
Драйвер принтера Windows.	81
Драйвер принтера Mac OS X.	84
EPSON Scan (Драйвер сканера).	87
Epson Event Manager.	87
Epson Easy Photo Print.	88
E-Web Print (Лише для Windows).	88
Easy Photo Scan.	88
EPSON Software Updater.	89
Видалення застосунків.	89
Видалення застосунків – Windows.	89
Видалення програм Mac OS X.	90
Встановлення програм.	91
Оновлення застосунків та мікропрограмного забезпечення.	91

Вирішення проблем

Перевірка стану принтера.	93
Перевірка кодів помилки РК-екрана.	93
Перевірка стану принтера — Windows.	94
Перевірка стану принтера – Mac OS X.	94
Видалення зім'ятого паперу.	95
Видалення затиснутого паперу з Задне гніздо под. пап..	95
Видалення зім'ятого паперу з вихідного лотка.	95
Видалення зім'ятого паперу зсередини принтера.	96
Неправильна подача паперу.	97
Проблеми з живленням та панеллю керування.	98
Живлення не вмикається.	98
Живлення не вимикається.	98
РК-екран стає темним.	98
Принтер не друкує.	98
Проблеми друку.	99
Низька якість друку.	99
Низька якість копіювання.	101
Зображення зворотної сторони оригіналу з'являється на копії зображення.	101
Положення, розмір або краї роздруковані неправильно.	101
Папір подряпаний або потертий.	102
Надруковані символи неправильні або спотворені.	103
Надруковане зображення перевернуте.	103
Проблеми друку не усунені.	103
Друк надто повільний.	103

Неможливо розпочати сканування.	104	Обмеження на копіювання.	116
Сканування не починається, якщо використовується панель керування.	105	Транспортування принтера.	117
Проблеми зі сканованими зображеннями.	105	Доступ до картки пам'яті з комп'ютера.	118
Низька якість сканування.	105	Джерела довідкової інформації.	120
Символи розмиті.	105	Веб-сайт технічної підтримки.	120
Зображення зі зворотньої сторони оригіналу відображається у сканованому зображенні.	106	Звернення у відділ підтримки компанії Epson.	120
На зісканованому зображенні з'являється муар (перехресні лінії).	106		
Неправильна область сканування або напрямок.	106		
Проблеми сканованого зображення не усунені.	107		
Інші проблеми сканування.	107		
Неможливо сканувати у режимі Автоматичний режим в EPSON Scan.	107		
Режим попереднього перегляду мініатюр функціонує неправильно.	107		
Сканування надто повільне.	108		
Сканування зупиняється під час сканування у формат PDF/Multi-TIFF.	108		
Інші проблеми.	108		
Під час дотику до принтера виникає незначний удар електричним струмом.	108		
Гучні звукові сигнали.	108		
Неможливо зберегти дані на картку пам'яті.	109		
Блокування застосунку через брандмауер (лише для Windows).	109		
«?» відображається на екрані вибору фотографій.	109		
Додаток			
Технічні характеристики.	110		
Технічні характеристики принтера.	110		
Технічні характеристики сканера.	111		
Характеристики інтерфейсу.	111		
Технічні характеристики Wi-Fi.	111		
Протокол захисту.	112		
Послуги третіх сторін, що підтримуються.	112		
Технічні характеристики зовнішнього накопичувача.	112		
Розміри.	113		
Характеристики живлення.	113		
Технічні характеристики навколишнього середовища.	114		
Системні вимоги.	114		
Нормативна інформація.	115		
Стандарти й схвалення.	115		

Про посібник з експлуатації

Вступ до посібників

Останні версії перелічених нижче посібників доступні на сайті підтримки Epson.

<http://www.epson.eu/Support> (Європа)

<http://support.epson.net/> (за межами Європи)

- Встановлення (паперовий посібник)

Містить інформацію про налаштування принтера і встановлення програмного забезпечення.

- Посібник користувача (цифровий посібник)

Цей посібник. Містить інструкції з використання принтера, заміни картриджів, обслуговування та вирішення проблем.

- Посібник по роботі в мережі (цифровий посібник)

Містить інформацію з налаштування мережі та вирішення проблем під час використання принтера в мережі.

Окрім згаданих вище посібників, див. також довідку, що міститься у різних програмах програмного забезпечення Epson.

Знаки та символи



Застереження.

Інструкції, яких необхідно ретельно дотримуватися, щоб уникнути тілесних ушкоджень.



Важливо

Інструкції, яких треба дотримуватись, щоб уникнути пошкоджень устаткування.

Примітка.

Інструкції, що містять корисні поради та обмеження щодо роботи принтера.

➔ Пов'язані відомості

Посилання на відповідні розділи.

Описи, використані в цьому посібнику

- Знімки екранів драйвера принтера та EPSON Scan (драйвера сканера) наведені з Windows 8.1 або Mac OS X v10.9.x. Зміст, що відображається на екранах, може різнитись в залежності від моделі та ситуації.
- Малюнки, використані в цьому посібнику, наведені тільки для прикладу. Хоча в залежності від моделі можуть спостерігатися певні відмінності, спосіб експлуатації буде той самий.
- Деякі пункти меню на РК-екрані відрізняються в залежності від моделі й налаштувань.

Позначення операційної системи

Windows

У цьому посібнику такі терміни як «Windows 8.1», «Windows 8», «Windows 7», «Windows Vista», і «Windows XP» позначають такі операційні системи. Крім того термін «Windows» використовується для позначення всіх версій.

- Операційна система Microsoft® Windows® 8.1
- Операційна система Microsoft® Windows® 8
- Операційна система Microsoft® Windows® 7
- Операційна система Microsoft® Windows Vista®
- Операційна система Microsoft® Windows® XP
- Операційна система Microsoft® Windows® XP Professional x64 Edition

Mac OS X

У даному посібнику «Mac OS X v10.9.x» використовується для позначення «OS X Mavericks», а «Mac OS X v10.8.x» позначає «OS X Mountain Lion». Крім того, «Mac OS X» використовується для позначення «Mac OS X v10.9.x», «Mac OS X v10.8.x», «Mac OS X v10.7.x», і «Mac OS X v10.6.x».

Важливі інструкції

Вказівки з безпеки

Прочитайте й дотримуйтеся цих вказівок, щоб безпечно користуватися принтером. Збережіть цей посібник для довідки. Крім того, обов'язково дотримуйтеся всіх попереджень та вказівок, позначених на принтері.

- ❑ Необхідно використовувати шнур живлення, що поставляється в комплекті з принтером, та не використовувати цей шнур для іншого обладнання. Використання інших шнурів з цим принтером або використання шнура живлення, що постачається в комплекті з цим принтером, для іншого обладнання може призвести до пожежі або ураження електричним струмом.
- ❑ Переконайтеся, що шнур живлення змінного струму відповідає місцевим стандартам безпеки.
- ❑ Ніколи самостійно не розбирайте, не вносьте жодних змін і не намагайтеся самостійно відремонтувати шнур живлення, штепсель, принтер, сканер або додаткові пристрої за винятком випадків, описаних у посібниках з експлуатації принтера.
- ❑ У разі виникнення описаних нижче проблем, відключіть прилад від електричної мережі та зверніться за допомогою до кваліфікованих спеціалістів:
Пошкодження шнура живлення або штепселя; потрапляння рідини у принтер; падіння принтеру або пошкодження корпусу; неналежна робота принтера або суттєва зміна його експлуатаційних характеристик. Не користуйтеся засобами керування, що не описані в інструкції з експлуатації.
- ❑ Принтер слід розташувати біля розетки, щоб його було легко відключити від електричної мережі.
- ❑ Не слід розміщувати або зберігати принтер надворі, поблизу бруду, пилу або води, біля джерел опалення, у місцях, що піддаються струсам або вібрації, а також у місцях з високою температурою або вологістю.
- ❑ Слід бути обережним, щоб не пролити рідину на принтер та не торкатись принтера мокрими руками.
- ❑ Принтер слід використовувати на відстані щонайменше 22 см від кардіостимуляторів. Радіохвилі, що випромінює принтер, можуть негативно впливати на роботу кардіостимуляторів.
- ❑ Зверніться до дилера, якщо РК-екран пошкоджено. Якщо розчин рідких кристалів потрапив на руки, слід ретельно вимити їх водою з милом. Якщо розчин рідких кристалів потрапив в очі, слід негайно промити їх водою. Якщо після ретельного промивання неприємні відчуття залишаються, або погіршився зір, слід негайно звернутись до лікаря.
- ❑ Обережно поведіться із використаними картриджами, тому що біля сопла подачі може залишитися чорнило.
 - ❑ У разі потрапляння чорнила на шкіру ретельно змийте його водою з милом.
 - ❑ У разі потрапляння чорнила в очі негайно змийте його водою. Якщо після ретельного промивання залишаються неприємні відчуття або погіршується зір, негайно зверніться до лікаря.
 - ❑ Якщо чорнило потрапило до рота, негайно зверніться до лікаря.
- ❑ Не розбирайте картридж із чорнилом, інакше чорнило може потрапити вам в очі або на шкіру.
- ❑ Не струшуйте картриджі з чорнилом надто сильно і не кидайте їх. Також обережно поведіться з картриджами, не стискайте їх і не відривайте ярликів. Такі дії можуть призвести до витікання чорнила.
- ❑ Зберігайте картриджі в місцях, недоступних для дітей.



Вказівки та попередження відносно принтера

Щоб уникнути пошкоджень принтера та майна, слід уважно прочитати дані інструкції та дотримуватись їх. Дане керівництво слід зберігати для подальшого використання.

Вказівки та попередження щодо налаштування/використання принтера

- Не перекривайте та не закривайте вентиляційні та інші отвори в принтері.
- Використовуйте джерело живлення лише того типу, що вказаний на маркуванні принтеру.
- Уникайте використання розеток тієї самої мережі, до якої підключені фотокопіювальні пристрої або кондиціонери, що постійно вмикаються та вимикаються.
- Слід уникати використання розеток, керованих настінними вимикачами або автоматичними таймерами.
- Слід тримати комп'ютерну систему на безпечній відстані від можливих джерел випромінювання електромагнітних полів, таких як динаміки або бази бездротових телефонів.
- Шнури живлення слід розташовувати так, щоб уникати їх стирання, порізів, зношування, стискання й утворення вузлів. Не слід ставити предмети на шнур живлення, згинати або наступати на нього. З особливою обережністю необхідно слідкувати за тим, щоб усі шнури живлення були прямими на кінцях і в точках входу в трансформатор та виходу з нього.
- Якщо для підключення принтеру використовується подовжувач, слід переконатись, що загальний номінальний струм пристроїв, увімкнутих у цей подовжувач, не перевищує номінальні характеристики подовжувача. Також слід переконатись, що загальний номінальний струм пристроїв, увімкнутих у розетку, не перевищує номінальні характеристики розетки.
- Якщо планується використовувати принтер у Німеччині, мережа живлення у приміщенні повинна бути захищена автоматичним вимикачем на 10 А або 16 А в якості запобіжного заходу на випадок короткого замикання або надмірного струму.
- Під час підключення принтеру до комп'ютера або іншого пристрою за допомогою кабелю, слід дотримуватись правильної орієнтації роз'ємів. Кожен роз'єм має лише одну правильну орієнтацію. Неправильне підключення роз'єму може призвести до пошкодження обох пристроїв, підключених до кабелю.
- Принтер слід встановлювати на рівну стійку поверхню, розміри якої перевищують габарити принтеру. Принтер не буде працювати нормально, якщо він встановлений на похилій поверхні.
- Під час зберігання або транспортування принтера не нахиляйте, не ставте вертикально та не перевертайте його, інакше чорнила можуть витекти з картриджів.
- Слід забезпечити достатньо місця зверху над принтером, щоб кришка для документів повністю відкривалася.
- Перед принтером має бути достатньо місця, щоб аркуші могли вільно виходити після друку.
- Слід уникати місць зі швидкими змінами температури та вологості. Не слід піддавати принтер впливу прямого сонячного проміння, потужних джерел світла або тепла.
- Не слід встромляти сторонні предмети в отвори принтеру.
- Не слід встромляти руки всередину принтеру під час друкування.
- Не слід торкатись плаского білого кабелю всередині принтеру.
- Не слід застосовувати всередині принтеру або поряд із ним аерозолі, що містять легкозаймисті гази. Це може призвести до виникнення пожежі.

Важливі інструкції

- ❑ Не переміщуйте друкувальну голівку руками — таким чином можна пошкодити принтер.
- ❑ Слід бути обережним, щоб не затиснути пальці, закриваючи блок сканера.
- ❑ Не слід тиснути надто сильно на скло сканера, коли розміщуєте оригінали документів.
- ❑ Обов'язково вимикайте принтер за допомогою кнопки . Не витягайте штепсель шнура живлення принтера з розетки та не вимикайте живлення розетки доти, доки індикатори  не перестануть блимати.
- ❑ Перед транспортуванням принтеру слід обов'язково переконатись, що чорнильні картриджі встановлені на місці, а друкувальна голівка – у вихідному положенні (крайне праворуч).
- ❑ Якщо планується тривала перерва у використанні принтеру, слід відключити його шнур живлення від розетки електричної мережі.

Вказівки та попередження щодо використання принтеру з бездротовим з'єднанням

- ❑ Радіохвилі принтера можуть негативно вплинути на роботу медичного електронного обладнання та викликати його несправність. У разі використання принтера в медичних закладах або поблизу медичного обладнання, дотримуйтеся вказівок кваліфікованих працівників медичного закладу, а також усіх застережень та вказівок на медичному обладнанні.
- ❑ Радіохвилі з цього принтера можуть негативно вплинути на роботу пристроїв автоматичного керування, наприклад на автоматичні двері чи аварійну пожежну систему, що може призвести до нещасних випадків через несправність їхньої роботи. У разі використання принтера поблизу пристроїв з автоматичним керуванням дотримуйтеся вказівок на цих пристроях.

Вказівки та попередження щодо використання карт пам'яті

- ❑ Не слід виймати карту пам'яті або вимкнути принтер, доки індикатор карти пам'яті не згасне.
- ❑ Методи використання карт пам'яті різняться відповідно до типу карти. Слід обов'язково перечитати посібник з експлуатації, що додається до карти пам'яті на предмет певних нюансів.
- ❑ Слід використовувати лише ті карти пам'яті, що є сумісними з принтером.

Пов'язані відомості

- ➔ [«Технічні характеристики карток пам'яті, що підтримуються» на сторінці 112](#)

Вказівки та попередження щодо використання РК-екрану

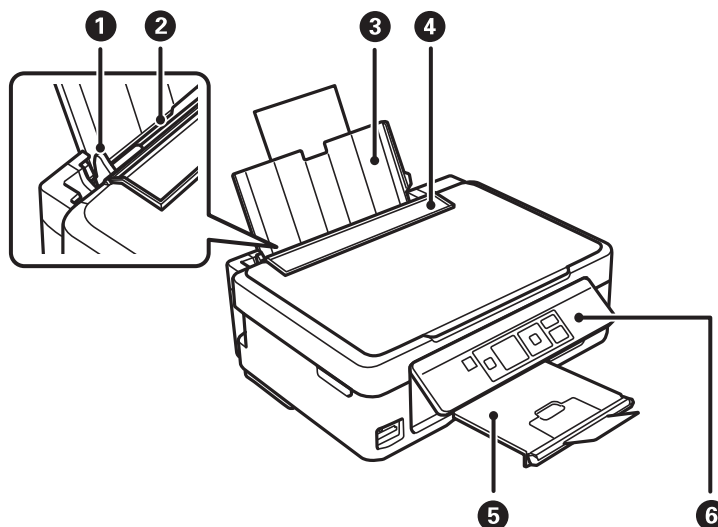
- ❑ РК-екран може мати кілька світлих чи темних плям – та у зв'язку з цим, нерівномірну яскравість. Це є нормальним та не вказує на пошкодження екрану.
- ❑ Для чищення слід використовувати суху, м'яку тканину. Не слід використовувати рідкі або хімічні миючі засоби.
- ❑ У разі сильного удару зовнішня поверхня РК-екрана може зламатися. Зверніться до свого дилера, якщо поверхня екрана надбита чи тріснута, і не торкайтеся і не намагайтеся самостійно витягнути уламки.

Захист особистої інформації

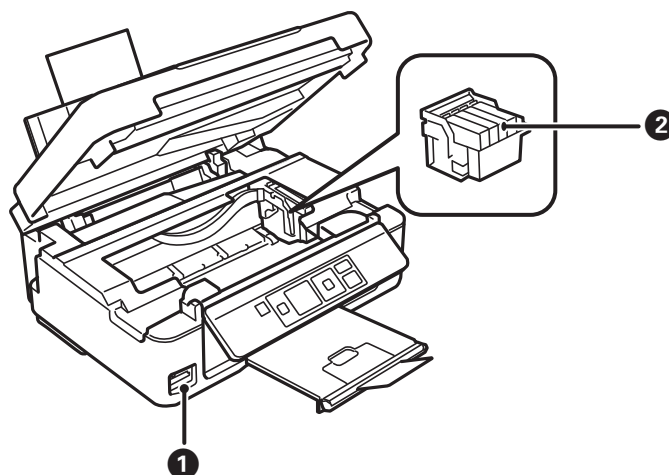
У випадку передачі принтера іншій особі або його утилізації слід стерти всю особисту інформацію, що зберігається в пам'яті принтера, обравши **Налашт. > Відновити стандартні настройки > Усі настройки** на панелі керування.

Основні параметри принтера

Назви деталей та їх функції

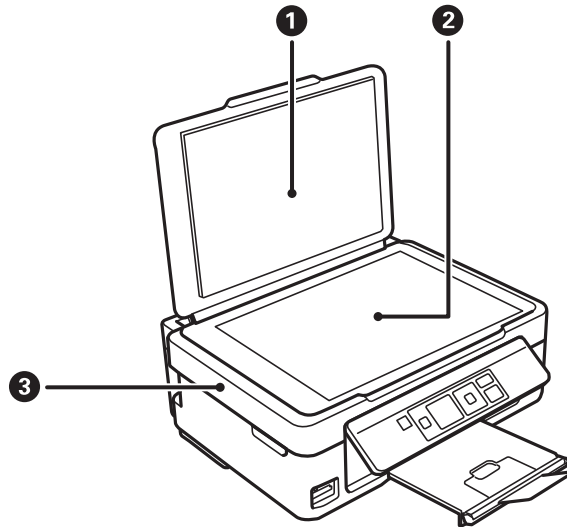


1	Бічна напрямна	Подає папір безпосередньо у принтер. Пересувається до країв паперу.
2	Подача паперу ззаду	Завантажує папір.
3	Пюпітр	Утримує папір, що вставляється у принтер.
4	Фіксатор лотка подачі паперу	Запобігає потраплянню у принтер сторонніх предметів. Зазвичай фіксатор лотка слід тримати закритим.
5	Вихідний лоток	Утримує папір, що виходить. Перш ніж почати друк, підніміть обмежувач, щоб запобігти випаданню паперу з лотка після виходу з принтера.
6	Панель керування	Керує принтером.

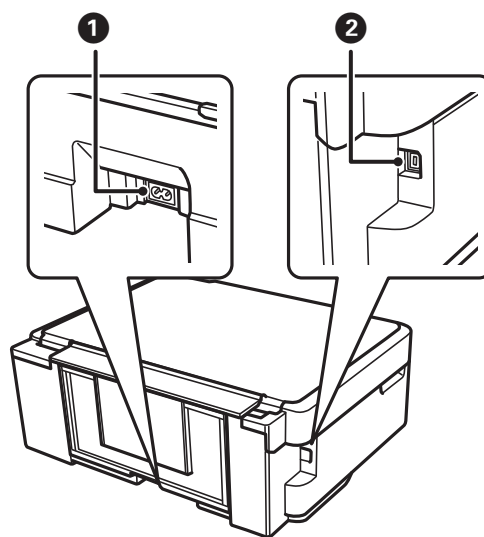


Основні параметри принтера

❶	Гніздо картки пам'яті.	Вставте картку пам'яті.
❷	Тримач чорнильного картриджа	Установіть чорнильні картриджі. Чорнило подається через сопла друкувальної головки, що розташовані знизу.



❶	Кришка документів	Закриває від потрапляння зовнішнього світла під час сканування.
❷	Скло сканера	Розмістіть оригінали.
❸	Блок сканера	Сканує розміщені оригінали. Слід відкрити кришку, щоб замінити чорнильні картриджі або вилучити папір, затиснутий всередині принтера.

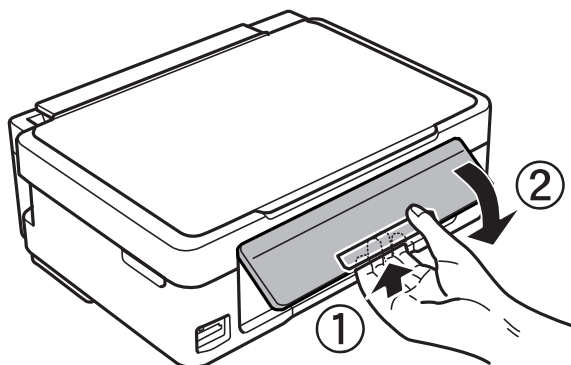


❶	Гніздо для шнура живлення змінного струму	Для підключення шнура живлення.
❷	USB-порт	Для підключення USB-кабелю.

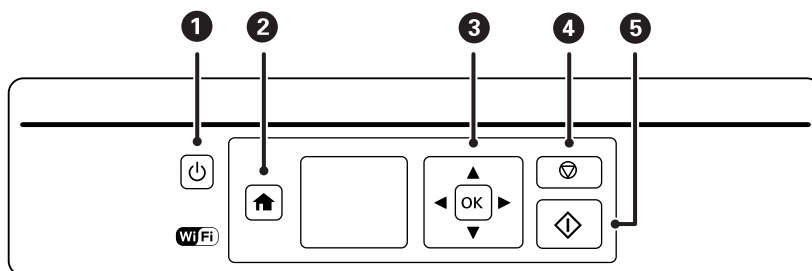
Панель керування

Можна змінити кут панелі керування.

Щоб опустити панель керування, стисніть важіль позаду панелі, як це вказано нижче.



Кнопки

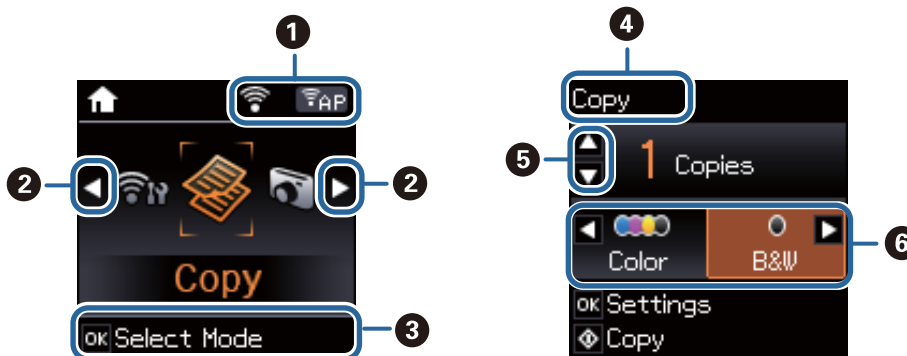


1		Увімкнення або вимкнення вимикача принтера. Не вимикайте, доки блимає індикатор живлення (поки принтер працює або обробляє дані). Вимкніть кабель живлення після того, як згасне індикатор живлення.
2		Відображення головного екрану.
3		За допомогою кнопок виберіть меню і натисніть кнопку ОК, щоб запустити вибране меню.
4		Зупинка поточної операції або повернення до попереднього екрана.
5		Початок роботи, наприклад, друку чи копіювання.

Основні параметри принтера

Посібник до РК-екрана

Меню та повідомлення відображаються на РК-екрані. Виберіть меню або налаштування, натиснувши кнопки ▲ ▼ ◀ ▶.



1	Відображаються піктограми, що вказують на стан мережі.	
		Вказує на проблеми з безпроводним (Wi-Fi) підключенням принтера до мережі або на пошук принтером безпроводного (Wi-Fi) підключення до мережі.
		Вказує, що принтер підключено до безпроводної (Wi-Fi) мережі. Кількість стовпчиків позначає силу сигналу з'єднання. Чим більше стовпчиків, тим краще з'єднання.
		Вказує на те, що принтер під'єднано до безпроводної (Wi-Fi) мережі в Спеціальному режимі.
		Вказує на те, що бездротова (Wi-Fi) мережа вимкнена або принтер підключається.
		Вказує на те, що принтер під'єднано до безпроводної (Wi-Fi) мережі в режимі Simple AP.
		Вказує на те, що принтер під'єднано до безпроводної (Wi-Fi) мережі в режимі Wi-Fi Direct.
		Вказує на те, що Wi-Fi Direct вимкнено або принтер підключається.
2	Якщо відображається ◀ та ▶, можна прокрутити вліво або вправо.	
3	Відображаються доступні кнопки. У цьому прикладі можна перейти до вибраного меню, натиснувши кнопку OK.	
4	Це назва екрана, що відображається.	
5	Відображаються доступні кнопки. У цьому прикладі можна вказати кількість копій, натиснувши кнопки ▲ або ▼.	
6	Відображаються доступні кнопки. У цьому прикладі можна вказати Колір або Ч/Б , натиснувши кнопки ◀ або ▶.	

Команди меню

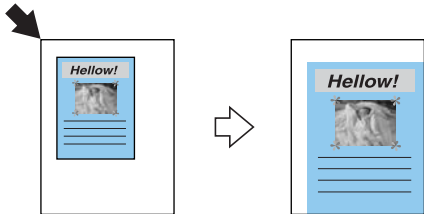
Режим Копіювати

Верхній екран режиму копіювання

Меню	Налаштування та пояснення
Копії	Введіть кількість копій.
Колір/Ч/Б	Виберіть колір копіювання.

Опції меню

Щоб відкрити зазначене нижче меню, натисніть кнопку ОК на верхньому екрані режиму **Копіювати**, а тоді натисніть кнопку ▼ на наступному екрані.

Меню	Налаштування та пояснення	
Макет	З полями	Копії з полями по краях.
	Без полів	Копії без полів по краях. Зображення дещо збільшується, щоб видалити поля з країв аркуша.
Зменш./Збільш.	<p>Збільшення або зменшення оригіналу.</p> <p>Автопідбирання: Сканування ділянки, що містить текст, зображення, а також ділянку від кута аркуша, та збільшення чи зменшення зісканованих даних відповідно до розміру вибраного паперу.</p>  <p>Нестанд. розмір (%): Вказує на масштаби збільшення або зменшення оригіналу.</p>	
Формат паперу	Оберіть розмір паперу, який було завантажено.	
Тип паперу	Оберіть розмір тип, який було завантажено.	
Якість	<p>Виберіть якість копіювання.</p> <p>Чернетка: забезпечує швидкий друк, однак роздруковані копії можуть бути блідими.</p> <p>Найкраща: забезпечує вищу якість друку, однак швидкість друку може бути нижчою.</p>	
Щільність	Встановіть щільність копій. Збільште рівень щільності, якщо копії виглядають надто світлими. Зменште рівень щільності, якщо чорнило розмазується.	

Основні параметри принтера

Режим Друк фото

Щоб відкрити зазначене нижче меню, натисніть кнопку ОК, коли на екрані відобразиться фотографія, а тоді натисніть кнопку ▼ на наступному екрані.

Меню	Налаштування та пояснення	
Формат паперу	Оберіть розмір паперу, який було завантажено.	
Тип паперу	Оберіть розмір тип, який було завантажено.	
Без полів	Без полів	Друк без полів по краях. Зображення дещо збільшується, щоб видалити поля з країв аркуша.
	3 полями	Друк з полями по краях.
Якість	Виберіть якість друку. Вибір опції Найкраща забезпечує вищу якість друку, однак швидкість друку може бути нижчою.	

Режим Скан.

Меню	Налаштування та пояснення
У комп'ютер (JPEG)	Зберігання зісканованого зображення на комп'ютер у форматі JPEG.
У комп'ютер (PDF)	Зберігання зісканованого зображення на комп'ютер у форматі PDF.
У к.ютер (email)	Прикріплення зісканованого зображення до повідомлення електронної пошти.
У комп'ютер (WSD)	Зберігання зісканованих даних на підключеному до мережі комп'ютері з англійською версією Windows 8.1, Windows 8, Windows 7 та Windows Vista.

Режим Особиста канцелярія

Меню	Налаштування та пояснення
Папір у лінійку	Друк деяких типів лінійованого паперу, міліметрівки чи музичного паперу на форматі А4.
Папір для письма	Друк деяких типів аркушів для листування на папері формату А4 з фотографією з картки пам'яті на фоні. Фотографія друкується дуже світлою, щоб на ній можна було легко писати.
Календар	Друк тижневого чи місячного календаря на папері формату А4. Виберіть період для друку місячного календаря.

Режим Налашт.

Меню	Налаштування та пояснення
Рівні чорнила	Відображення приблизного рівня наповнення чорнильних картриджів. Якщо відображається знак «!», картридж закінчується. Якщо відображається знак «Х», картридж вже закінчився.

Основні параметри принтера

Меню	Налаштування та пояснення		
Обслуговування	Перевірка сопел	Друкування пробної сторінки для перевірки, чи не засмічені сопла друкувальної голівки.	
	Очищення голівки	Прочищення засмічених сопел друкувальної голівки.	
	Калібрування голівки	Регулювання друкувальної голівки для вдосконалення якості друку.	
	Заміна чорнильного картриджа	Використовуйте цю функцію, щоб замінити чорнильні картриджі, поки вони не закінчилися.	
Налаштування принтера	Налаштування джерела паперу	Налашт. паперу	Виберіть розмір і тип паперу, що завантажується. Можна також вибрати їх під час завантаження.
		Попер. нала. паперу	Застерігає, коли налаштування паперу завдання друку відрізняються від налаштувань, збережених на принтері.
		Конфігурація паперу	Автоматично відображає екран налаштувань паперу, коли завантажується папір. Функція AirPrint недоступна, коли вимкнена.
	Вимкнути таймер	Автоматично вимикає принтер через визначений проміжок часу, якщо не відбувається жодних операцій на принтері. Існує можливість встановити період часу до початку застосування функції енергозбереження. Будь-яке збільшення матиме вплив на енергоефективність принтера. Прийміть до уваги конфігурацію системи, перш ніж вносити будь-які зміни.	
	Мова/ Language	Оберіть мову екрану.	
	Таймер очікування	Виберіть період часу простою, який повинен минути, перш ніж принтер перейде у режим сну (режим економії енергії). По закінченню заданого періоду часу РК-екран вимикається.	
Параметри мережі	Надрукувати карту стану	Друк аркуша стану мережі.	
	Налаштування Wi-Fi	Налаштування Wi-Fi на головному екрані – це ярлик доступу до цього меню. Для детальнішої інформації про кожне меню, див. таблицю Налаштування Wi-Fi .	
	Перевірка підключення	Перевірка стану під'єднання до мережі та друк звіту про перевірку під'єднання до мережі. Якщо виникли певні проблеми із мережевим з'єднанням, див. звіт про перевірку для вирішення цих проблем. Докладнішу інформацію див. у <i>Посібник по роботі в мережі</i> .	
Служби Epson Connect	Можна призупинити або відновити підключення до Epson Connect або служби друку Google Cloud, або припинити користування службами (відновити налаштування за замовчуванням). Докладнішу інформацію див. нижче.		
послуги Google Cloud Print	https://www.epsonconnect.com/ http://www.epsonconnect.eu (Тільки для Європи)		
Спільне використання файлів	Виберіть спосіб з'єднання між принтером та комп'ютером, коли надаєте доступ до редагування картки пам'яті, вставленої в принтер. Доступ до редагування надається комп'ютеру з пріоритетним з'єднанням. Іншим комп'ютерам надається тільки доступ для читання.		

Основні параметри принтера

Меню	Налаштування та пояснення
Відновити стандартні настройки	Скидання обраних налаштувань до їхніх значень за замовчуванням.

Пов'язані відомості

➔ [«Режим Налаштування Wi-Fi» на сторінці 20](#)

Режим Налаштування Wi-Fi

Див. меню *Посібник по роботі в мережі*, щоб внести перелічені нижче налаштування.

Меню	Налаштування та пояснення
Майстер налаштування Wi-Fi	Виберіть SSID, уведіть пароль, а тоді підключіть принтер до бездротової (Wi-Fi) мережі.
Натисніть кнопку (WPS)	Підключає принтер до бездротової (Wi-Fi) мережі шляхом натискання кнопки WPS на бездротовому маршрутизаторі.
PIN-код (WPS)	В утиліті бездротового маршрутизатора уведіть PIN-код, що вказаний на екрані принтера, та підключіть принтер до бездротової (Wi-Fi) мережі.
Автопідключення Wi-Fi	Легко підключає принтер до бездротової (Wi-Fi) мережі.
Відключити Wi-Fi	Вимикає підключення шляхом вимкнення Wi-Fi, але без видалення інформації про мережу. Щоб увімкнути підключення, налаштуйте бездротове (Wi-Fi) з'єднання ще раз.
Нал. Wi-Fi Direct	Підключає принтер до бездротової (Wi-Fi) мережі без маршрутизатора бездротових мереж.

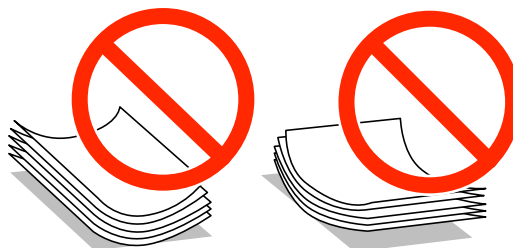
Завантаження паперу

Застереження щодо використання паперу

- ❑ Прочитайте аркуші з інструкціями, що постачаються з папером.
- ❑ Розв'ійте, а тоді вирівняйте краї паперу, перш ніж завантажити. Не потрібно обмахувати чи скручувати фотопапір. Це може призвести до пошкодження лицьової сторони.



- ❑ Якщо папір закрутився, розпрямте його або злегка скрутіть у зворотному напрямку перш ніж завантажувати. Друк на закрученому папері може призвести до змінання паперу або змазування роздруківок.



- ❑ Не використовуйте папір, що зім'явся хвилями, надірвався, складався, є надто тонким або надто щільним, або якщо до нього приклеїлися етикетки. Використання такого паперу може призвести до змінання або змазування роздруківок.
- ❑ Розв'ійте, а тоді вирівняйте краї конвертів, перш ніж завантажити. Коли пачка конвертів обвіється повітрям, натисніть на них, щоб випрямити перед завантаженням.



- ❑ Не використовуйте конверти, що загорнулися чи були складені. Використання таких конвертів може призвести до змінання або змазування роздруківок.
- ❑ Не використовуйте конверти із клейкою поверхнею клапана або конверти з віконцем.
- ❑ Уникайте використання надто тонких конвертів, оскільки вони можуть закрутитися під час друку.

Пов'язані відомості

- ➔ [«Технічні характеристики принтера» на сторінці 110](#)

Доступний папір та ресурс завантаження

Компанія Epson рекомендує використовувати справжній папір Epson, щоб досягти найвищої якості друку.

Оригінальний папір Epson

Назва носія	Формат	Ресурс завантаження (аркушів)	Двосторонній друк вручну	Друк без полів
Epson Bright White Ink Jet Paper	A4	80*	✓	–
Epson Ultra Glossy Photo Paper	A4, 13 × 18 см (5 × 7 дюйм.), 10 × 15 см (4 × 6 дюйм.)	20	–	✓
Epson Premium Glossy Photo Paper	A4, 13 × 18 см (5 × 7 дюйм.), широкий формат 16:9 (102 × 181 мм), 10 × 15 см (4 × 6 дюйм.)	20	–	✓
Epson Premium Semigloss Photo Paper	A4, 10 × 15 см (4 × 6 дюйм.)	20	–	✓
Epson Photo Paper Glossy	A4, 13 × 18 см (5 × 7 дюйм.), 10 × 15 см (4 × 6 дюйм.)	20	–	✓
Epson Matte Paper-Heavyweight	A4	20	–	✓
Epson Photo Quality Ink Jet Paper	A4	80	–	–

* Для двостороннього друку вручну можна завантажити до 30 аркушів паперу із однією надрукованою стороною.

Примітка.

Наявність паперу відрізняється в залежності від регіону. Для найсвіжішої інформації про доступний у вашому регіоні папір зверніться до контактної особи Epson.

Папір, наявний у продажу

Назва носія	Формат	Ресурс завантаження (аркушів)	Двосторонній друк вручну	Друк без полів
Простий папір* ¹	Letter* ² , A4, B5* ² , A5* ³	До рівня, позначеного трикутником на бічній напрямній.* ⁴	✓	–
	A6* ²			
	Legal* ²	1		
	Заданий користувачем* ²	1	✓	
Envelope* ²	Envelope #10, Envelope DL, Envelope C6	10	–	–

Завантаження паперу

- *1 Ресурс завантаження для перфорованого паперу — один аркуш.
- *2 Доступний тільки друк з комп'ютера.
- *3 Доступний тільки друк з комп'ютера.
- *4 Для двостороннього друку вручну можна завантажити до 30 аркушів паперу із однією надрукованою стороною.

Пов'язані відомості

➔ [«Веб-сайт технічної підтримки» на сторінці 120](#)

Перелік типів паперу

Для отримання оптимальних результатів друку слід обрати такий тип паперу, що буде йому відповідати.

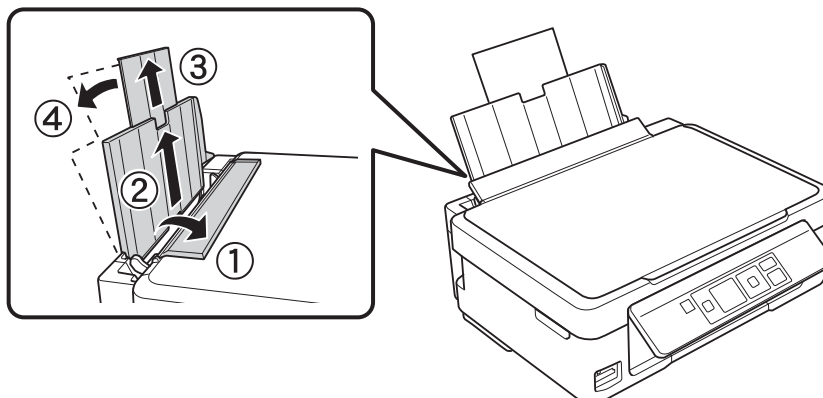
Назва носія	Тип носія	
	Панель керування	Драйвер принтера, смарт-пристрій*2
Epson Bright White Ink Jet Paper*1	звичайн. папір	Простий папір
Epson Ultra Glossy Photo Paper*1	Ultra Glossy	Epson Ultra Glossy
Epson Premium Glossy Photo Paper*1	Prem. Glossy	Epson Premium Glossy
Epson Premium Semigloss Photo Paper*1	Prem. Semigloss	Epson Premium Semigloss
Epson Photo Paper Glossy*1	Глянцевий	Photo Paper Glossy
Epson Matte Paper-Heavyweight*1	Matte	Epson Matte
Epson Photo Quality Ink Jet Paper*1	Matte	Epson Matte
Простий папір*1	звичайн. папір	Простий папір
Конверт	Конверти	Конверти

*1 У разі друку з драйвера принтера, ці типи паперу сумісні з Exif Print та PRINT Image Matching. Для детальнішої інформації див.документацію, що постачалася з фотокамерою, сумісною з Exif Print або PRINT Image Matching.

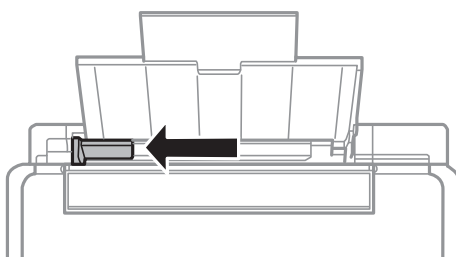
*2 Для смарт-пристроїв, ці носії можна вибрати у разі друку за допомогою Epson iPrint.

Завантаження паперу в Заднє гніздо под. пап.

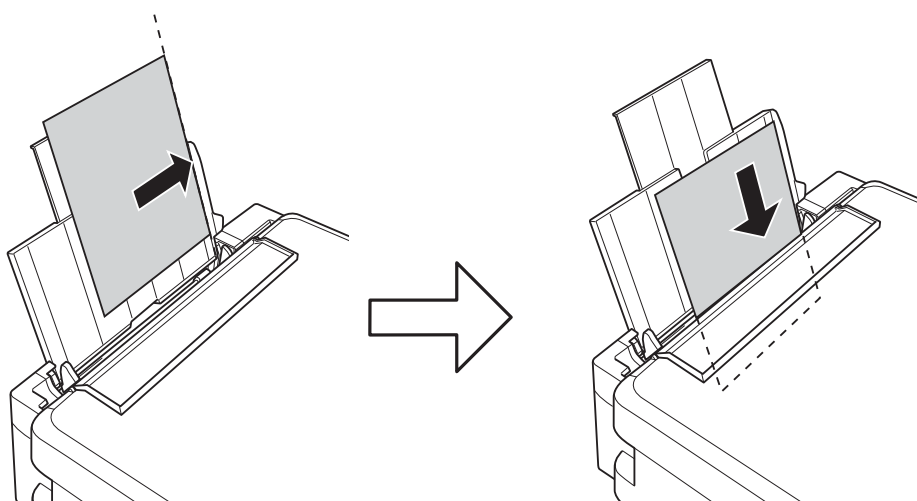
1. Відкрийте фіксатор лотка подачі паперу, витягніть пюпітр, а тоді відігніть його назад.



2. Відведіть бічну напрямну вліво.



3. Завантажте вертикально папір уздовж правої частини заднього лотка подачі лицьовою стороною догори.

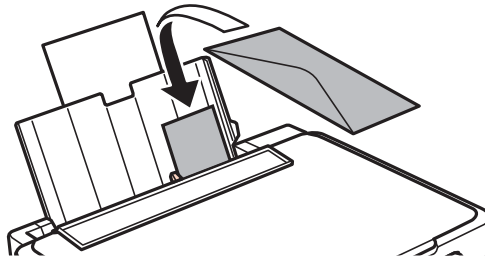


Завантаження паперу

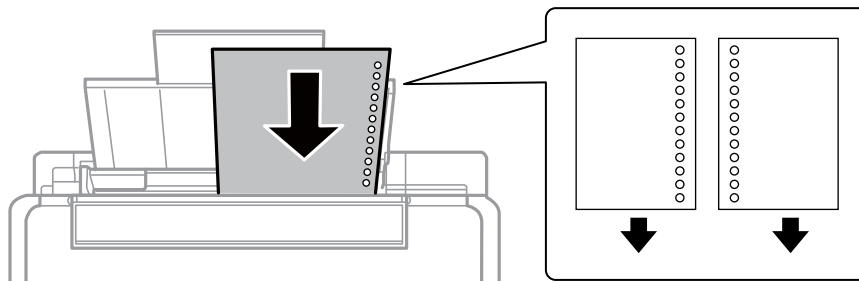
! **Важливо**

- ❑ Не перевищуйте максимальну дозволenu кількість аркушів паперу, вказану для даного типу паперу. При завантаженні звичайного паперу не перевищуйте лінію, позначену трикутником на бічній напрямній.
- ❑ У разі завантаження паперу визначеного розміру, вирівняйте його за допомогою індикатора розміру паперу на топітрі.

❑ Конверти



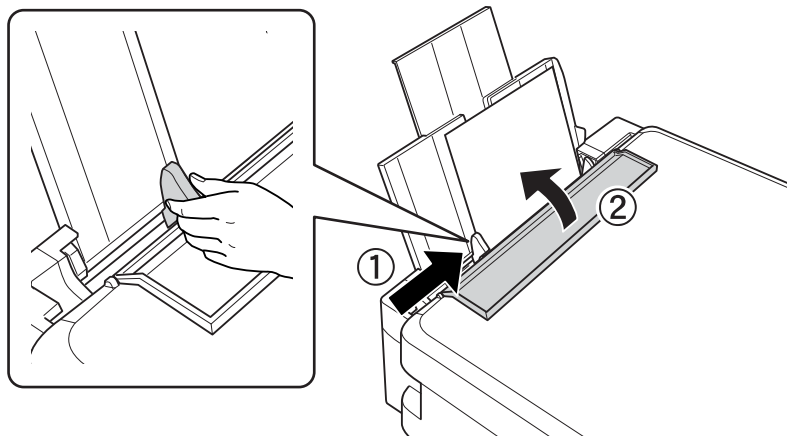
❑ Перфорований папір



Примітка.

- ❑ Завантажте один аркуш паперу без перфорації, розмістивши його зверху або знизу.
- ❑ Відрегулюйте позицію друку у вашому файлі з метою уникнення роздрукування поверх отворів.

4. Притягніть бічну напрямну до краю паперу, а тоді закрийте фіксатор лотка.



Завантаження паперу

5. Перевірте поточний формат і налаштування типу паперу на панелі керування. Щоб використовувати ці налаштування, виберіть **Не змінювати** за допомогою кнопок ▲ або ▼, натисніть кнопку ОК, а тоді перейдіть до кроку 7. Щоб змінити ці налаштування, виберіть **Змінити** за допомогою кнопок ▲ або ▼, натисніть кнопку ОК, а тоді перейдіть до наступного кроку.

! Важливо

Екран налаштування паперу не відобразиться, якщо папір не завантажено уздовж правого боку лотка подача паперу ззаду. Стається помилка, коли ви починаєте друк.

Примітка.

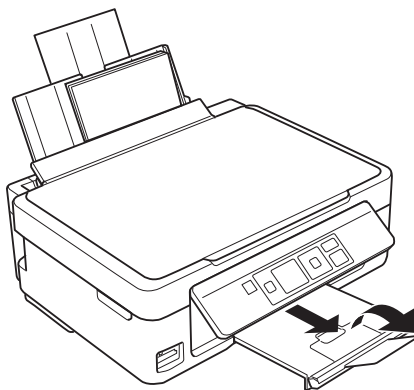
Якщо ви вимкнули налаштування **Конфігурація паперу**, то екран налаштування паперу не відобразиться. Перейдіть до кроку 7.

6. На екрані налаштування розміру паперу виберіть формат паперу за допомогою кнопок ◀ або ▶, а тоді натисніть ОК. На екрані налаштування типу паперу виберіть тип паперу у такий самий спосіб, а тоді натисніть ОК.

Примітка.

Ви також можете відобразити екран налаштування розміру та типу паперу, вибравши **Налашт. > Налаштування принтера > Налашт. джер. паперу > Налашт. паперу**.

7. Витягніть вихідний лоток, а тоді підніміть обмежувач.



Примітка.

Покладіть решту паперу назад в упаковку. Якщо залишити його в принтері, папір може скрутитися або якість друку погіршиться.

Пов'язані відомості

- ➔ «Застереження щодо використання паперу» на сторінці 21
- ➔ «Доступний папір та ресурс завантаження» на сторінці 22

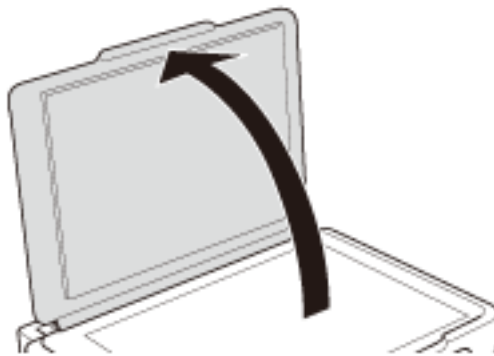
Розміщення оригіналів на Скло сканера



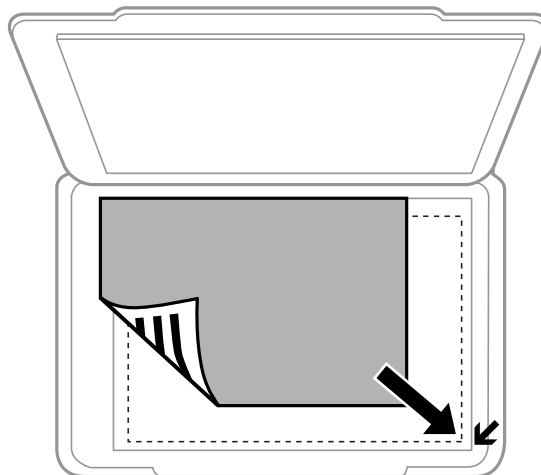
Важливо

У разі розміщення об'ємних оригіналів, таких як книги, уникайте потрапляння променів світла прямо на скло сканера.

1. Відкрийте кришку для документів.



2. Очистіть скло сканера від пилу та плям.
3. Встановіть оригінал лицьовою стороною вниз і просуньте його до кутового значка.

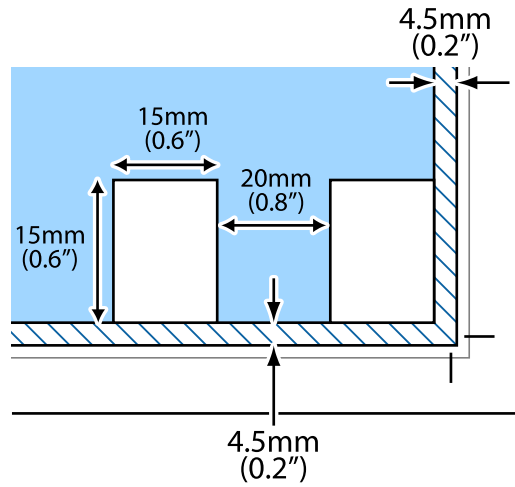


Примітка.

Ділянки на відстані 1,5 мм від краю скло сканера не скануються.

Розміщення оригіналів на Скло сканера

Якщо ви скануєте за допомогою режиму **Автоматичний режим** або з використанням режиму перегляду мініатюр в EPSON Scan, розміщуйте оригінал на відстані 4,5 мм від вертикального і горизонтального краю скла сканера.



Примітка.

- Декілька фотографій розміщуйте на відстані 20 мм одна від одної.
- Фотографії повинні бути більші за 15 x 15 мм.

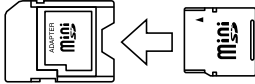

4. Обережно закрийте кришку.

Примітка.

Після сканування чи копіювання обережно вийміть оригінали. Якщо оригінали залишаться на скло сканера протягом деякого часу, вони можуть приклеїтись до поверхні скла.

Встановлення картки пам'яті

Картки пам'яті, що підтримуються

	miniSD* miniSDHC* microSD* microSDHC* microSDXC*
	SD SDHC SDXC

* Для підключення до гнізда картки пам'яті потрібен адаптер. Інакше картка може застрягнути.

Пов'язані відомості

➔ [«Технічні характеристики карток пам'яті, що підтримуються» на сторінці 112](#)

Встановлення та видалення картки пам'яті

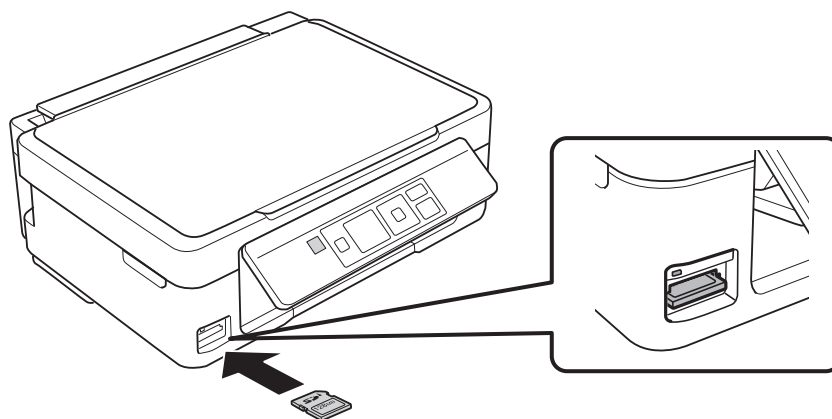
1. Вставте картку пам'яті у принтер.

Принтер почне зчитувати дані, а індикатор заблимає. По завершенні зчитування, індикатор припинить блимати і почне світити.



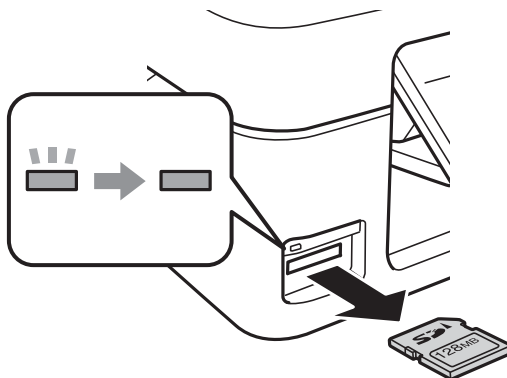
Важливо

Не намагайтеся силою повністю заштовхнути картку в гніздо. Вона не повинна повністю вставлятися.



Встановлення картки пам'яті

- По завершенні використання картки видаліть її тільки після того, як перестане блимати індикатор.



Важливо

Якщо видалити картку під час блимання індикатора, дані картки пам'яті можуть бути втрачені.

Примітка.

Якщо відкрити картку пам'яті з комп'ютера, то щоб безпечно видалити її, потрібно відключити її з комп'ютера.

Пов'язані відомості

- ➔ [«Доступ до картки пам'яті з комп'ютера»](#) на сторінці 118

Друкування

Друк за допомогою панелі керування

Друк фотографій, вибраних з картки пам'яті

1. Завантажте папір у принтер.

**Важливо**

Виконайте налаштування паперу на панелі керування.

2. Вставте картку пам'яті у принтер.

**Важливо**

Доки не закінчиться друк, не виймайте картку пам'яті.

3. З головного екрана увійдіть у меню **Друк фото** за допомогою кнопок ◀ або ▶, а тоді натисніть кнопку ОК.
4. За допомогою кнопок ◀ або ▶ виберіть фотографію, або скориставшись кнопками ▲ або ▼, вкажіть кількість копій. У разі друку декількох фотографій повторіть ці кроки.
5. Натисніть кнопку ОК, щоб відобразити екран із поточними налаштуваннями друку.
6. Щоб змінити ці налаштування, натисніть кнопку ▼, щоб відобразити екран налаштувань. За допомогою кнопок ▲ або ▼ виберіть елементи налаштувань, такі як розмір чи тип паперу, і змініть налаштування за допомогою кнопок ◀ або ▶. По завершенні натисніть кнопку ОК.
7. Натисніть кнопку ◇.

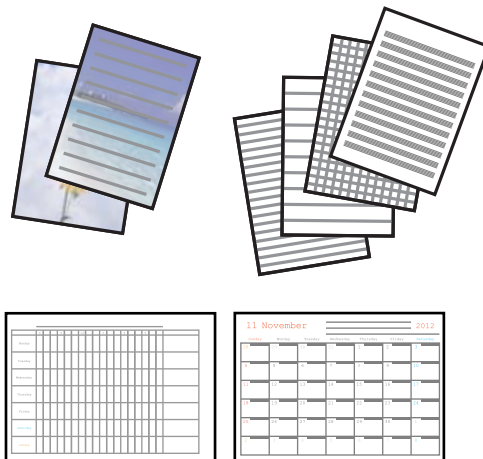
Пов'язані відомості

- ➔ [«Завантаження паперу в Задне гніздо под. пап.» на сторінці 24](#)
- ➔ [«Перелік типів паперу» на сторінці 23](#)
- ➔ [«Встановлення картки пам'яті» на сторінці 29](#)
- ➔ [«Режим Друк фото» на сторінці 18](#)

Друкування

Друк оригінального паперу для листування та календарів

За допомогою меню **Особиста канцелярія** можна легко надрукувати папір в лінійку, календарі та оригінальний папір для листування.



1. Завантажте папір у принтер.



Важливо

Виконайте налаштування паперу на панелі керування.

2. Щоб надрукувати папір для листування, використавши фотографію з картки пам'яті, вставте картку пам'яті у принтер.
3. З головного екрана увійдіть у меню **Особиста канцелярія** за допомогою кнопок ◀ або ▶, а тоді натисніть кнопку ОК.
4. Виберіть елемент меню за допомогою кнопок ◀ або ▶, а тоді натисніть кнопку ОК.
5. Друкуйте, дотримуючись вказівок, що відображаються на екрані.

Пов'язані відомості

- ➔ «Завантаження паперу в Задне гніздо под. пап.» на сторінці 24
- ➔ «Встановлення картки пам'яті» на сторінці 29
- ➔ «Режим Особиста канцелярія» на сторінці 18

Друк фото за допомогою інших функцій

У цьому розділі описані інші функції друку, доступні через панель керування.

Друк DPOF

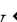

Цей принтер сумісний з форматом DPOF (цифровий формат керування друком) версії 1.10. DPOF — це формат, який зберігає додаткову інформацію для фотографій, таку як дата, час, ім'я користувача та дані друку. Фотокамери, сумісні з DPOF, дозволяють визначати, які зображення з картки пам'яті надсилати до

Друкування

друку, і встановлювати кількість копій. Коли картка пам'яті вставляється в принтер, вибрані фотографії на фотокамері одразу друкуються.

Примітка.

Для детальнішої інформації про налаштування друку на фотокамері див. документацію до неї.

Коли вставити картку пам'яті в принтер, відобразиться екран підтвердження. Натисніть кнопку ОК, щоб відобразити екран початку друку. Натисніть кнопку , щоб почати друк. Якщо потрібно змінити параметри друку, натисніть кнопку . Елементи налаштування будуть такі самі, як і в **Друк фото**.

Пов'язані відомості

➔ [«Режим Друк фото» на сторінці 18](#)

Друкування з комп'ютера

Основи друку Windows

Примітка.

- Для докладнішої інформації щодо елементів налаштувань див. електронну довідку. Клацніть правою кнопкою миші на пункті і виберіть **Довідка**.
- Дії можуть відрізнятися в залежності від програми. Докладнішу інформацію див. у електронній довідці застосунку.

1. Завантажте папір у принтер.



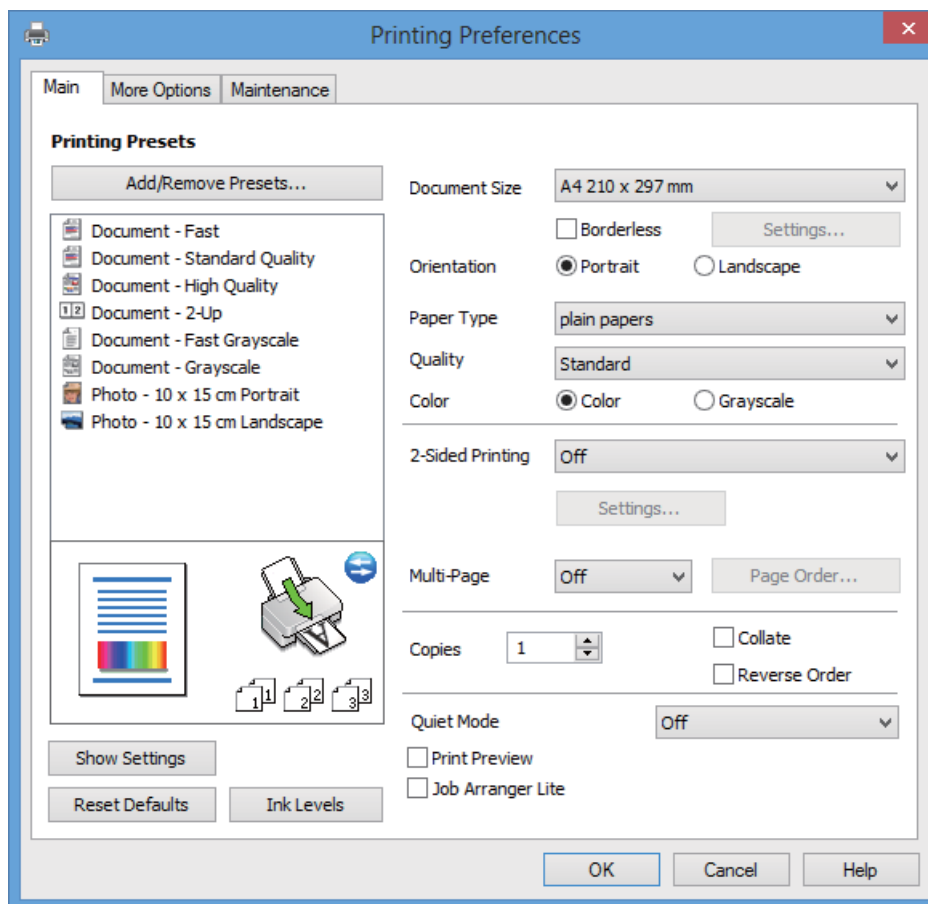
Важливо

Виконайте налаштування паперу на панелі керування.

2. Відкрийте файл, який потрібно надрукувати.
3. Оберіть **Друк** або **Параметри друку** з меню **Файл**.
4. Виберіть свій принтер.

Друкування

5. Оберіть **Обране** або **Властивості**, щоб отримати доступ до вікна драйвера принтера.



6. Виконайте наступні налаштування.

- Розмір документа: Оберіть розмір паперу, який було завантажено у принтер.
- Без полів: Виберіть друк без полів навколо зображення.

Під час друку без полів дані друку трохи збільшуються і злегка перевищують розмір паперу, щоб по краях паперу не друкувалися поля. Клацніть **Налаштування**, щоб вибрати масштаб збільшення.

- Орієнтація: оберіть орієнтацію, яку було встановлено у застосунку.
- Тип паперу: оберіть тип паперу, що завантажуюється.
- Кольоровий: Виберіть **Відтінки сірого**, якщо потрібен чорно-білий друк або друк у відтінках сірого.

Примітка.

Під час друку на конвертах виберіть **Альбомна** як параметр для **Орієнтація**.

7. Клацніть **ОК** щоб закрити вікно драйвера принтера.

8. Клацніть **Друк**.

Пов'язані відомості

- ➔ [«Доступний папір та ресурс завантаження» на сторінці 22](#)
- ➔ [«Завантаження паперу в Задне гніздо под. пап.» на сторінці 24](#)
- ➔ [«Посібник до драйвера принтера для Windows» на сторінці 82](#)
- ➔ [«Перелік типів паперу» на сторінці 23](#)

Друкування

Основи друку Mac OS X

Примітка.

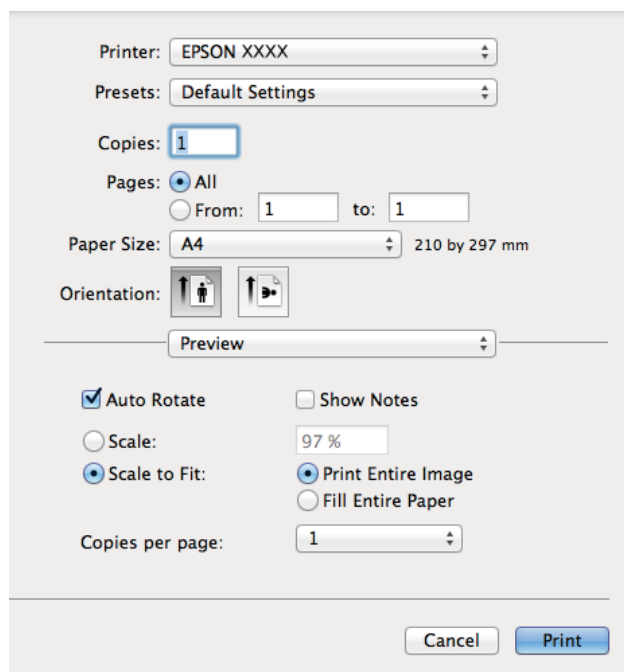
Дії можуть відрізнятися в залежності від програми. Докладнішу інформацію див. у електронній довідці застосунку.

1. Завантажте папір у принтер.

**Важливо**

Виконайте налаштування паперу на панелі керування.

2. Відкрийте файл, який потрібно надрукувати.
3. Оберіть **Друк** у меню **Файл** або іншу команду, щоб отримати доступ до вікна драйвера принтеру.
Щоб розширити вікно друку, натисніть **Показати деталі** або **▼**.



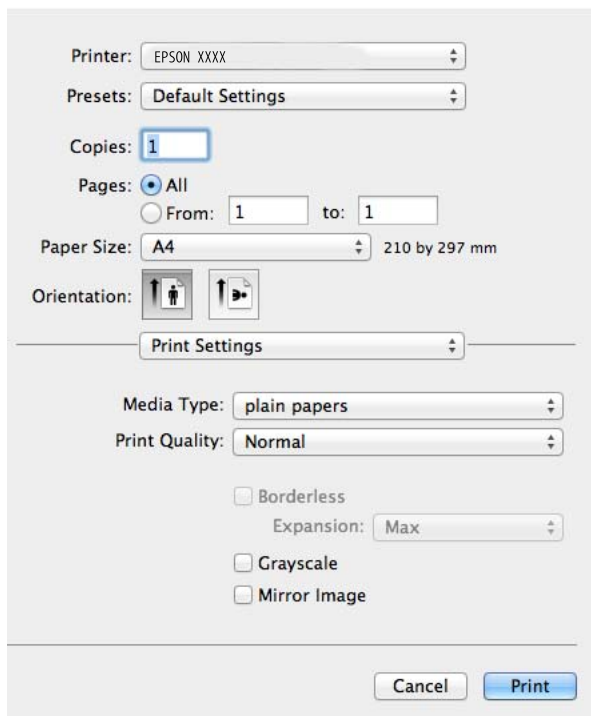
4. Виконайте наступні налаштування.
 - Принтер: Виберіть свій принтер.
 - Попередні налаштування: виберіть, якщо потрібно використати попередньо зроблені налаштування.
 - Розмір паперу: Оберіть розмір паперу, який було завантажено у принтер.
Якщо потрібно друкувати без полів, виберіть розмір паперу «без полів».
 - Орієнтація: оберіть орієнтацію, яку було встановлено у застосунку.

Примітка.

У разі друку на конвертах, виберіть альбомну орієнтацію.


Друкування

5. У спливаючому меню оберіть **Налаштування друку**.



Примітка.

В Mac OS X v10.8.x або пізнішої версії, якщо меню **Налаштування друку** не відображається, то неправильно встановлено драйвер принтера Epson.

Оберіть **Обрані налаштування системи** з меню  > **Принтери та сканери** (або **Друк і сканування**, **Друк і факс**), видаліть принтер, а потім додайте його ще раз. Щоб додати принтер, див. вказівки нижче.

<http://support.epson.net/setupnavi/>

6. Виконайте наступні налаштування.

Тип носія: оберіть тип паперу, що завантажується.

Розширити: Доступно у разі вибраного розміру паперу «без полів».

Під час друку без полів дані друку трохи збільшуються і злегка перевищують розмір паперу, щоб по краях паперу не друкувалися поля. Виберіть масштаб збільшення.

Відтінки сірого: Виберіть чорно-білий друк або друк у відтінках сірого.

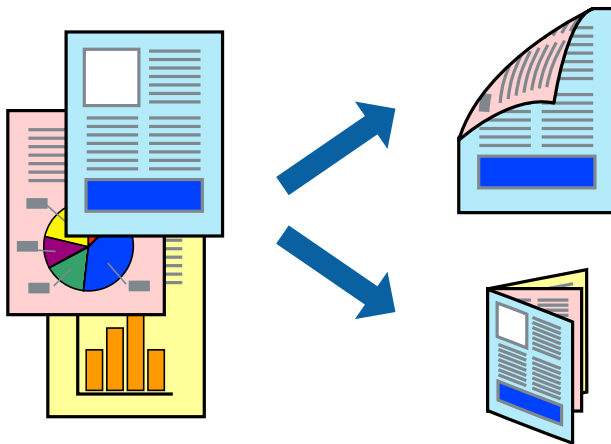
7. Клацніть **Друк**.

Пов'язані відомості

- ➔ «Доступний папір та ресурс завантаження» на сторінці 22
- ➔ «Завантаження паперу в Задне гніздо под. пап.» на сторінці 24
- ➔ «Посібник до драйвера принтера для Mac OS X» на сторінці 85
- ➔ «Перелік типів паперу» на сторінці 23

Двосторонній друк (лише для Windows)

Драйвер принтера друкує, автоматично розділяючи парні й непарні сторінки. Після того, як принтер завершить друк непарних сторінок, переверніть папір, дотримуючись вказівок для друку парних сторінок. Також існує можливість роздрукувати буклет, який можна створити, склавши роздрукований матеріал вдвоє.



Примітка.

- Для друку з обрізаними краями ця функція недоступна.
- Якщо використовується папір, не призначений для двостороннього друку, може погіршитися якість друку і виникнути змінання паперу.
- У залежності від паперу й даних друку, чорнило може просочуватися на іншу сторону паперу.
- Якщо параметр **EPSON Status Monitor 3** відключено, відкрийте драйвер принтера, клацніть **Сервіс** на вкладці **Розширені параметри**, а потім оберіть **Увімкнути EPSON Status Monitor 3**.
- Двосторонній друк може бути недоступний, якщо доступ до принтера відбувається через мережу або якщо він використовується як спільний принтер.

1. Завантажте папір у принтер.
2. Відкрийте файл, який потрібно надрукувати.
3. Відкрийте вікно драйвера принтера.
4. Виберіть спосіб зшивання з пункту **Двосторонній друк** у вкладці **Головне**.
5. Натисніть **Налаштування**, внесіть необхідні налаштування, а потім клацніть **ОК**, щоб закрити вікно.

Примітка.

Щоб надрукувати брошуру, натисніть **Буклет**.

6. Налаштуйте інші елементи в розділі **Головне** та вкладках **Додаткові налаштування**, якщо необхідно, та клацніть **ОК**.
7. Клацніть **Друк**.

Після завершення друку однієї сторони, на комп'ютері відобразиться спливаюче вікно. Дотримуйтеся вказівок на екрані.

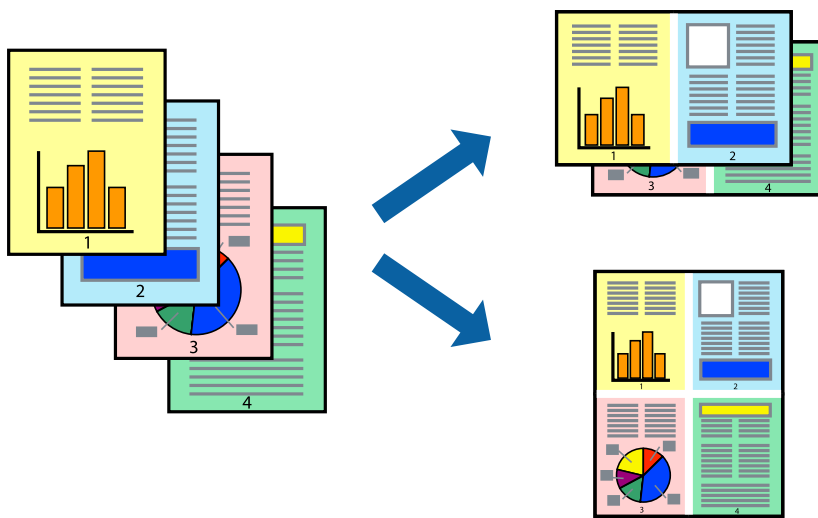
Друкування

Пов'язані відомості

- ➔ «Доступний папір та ресурс завантаження» на сторінці 22
- ➔ «Завантаження паперу в Задне гніздо под. пап.» на сторінці 24
- ➔ «Основи друку Windows» на сторінці 33

Друкування декількох сторінок на одному аркуші

На одному аркуші паперу можна друкувати дві або чотири сторінки даних.



Друк кількох сторінок на одному аркуші Windows

Примітка.

Для друку з обрізаними краями ця функція недоступна.

1. Завантажте папір у принтер.
2. Відкрийте файл, який потрібно надрукувати.
3. Відкрийте вікно драйвера принтера.
4. Виберіть **2 на сторінці** або **4 на сторінці** як налаштування для **Багато сторінок** у вкладці **Головне**.
5. Натисніть **Порядок сторінок**, внесіть необхідні налаштування, а потім клацніть **ОК**, щоб закрити вікно.
6. Налаштуйте інші елементи в розділі **Головне** та вкладках **Додаткові настройки**, якщо необхідно, та клацніть **ОК**.
7. Клацніть **Друк**.

Пов'язані відомості

- ➔ «Завантаження паперу в Задне гніздо под. пап.» на сторінці 24
- ➔ «Основи друку Windows» на сторінці 33

Друкування

Друкування декількох сторінок на одному аркуші – Mac OS X

1. Завантажте папір у принтер.
2. Відкрийте файл, який потрібно надрукувати.
3. Відкрийте вікно драйвера принтера.
4. Оберіть у спливаючому меню значення параметра **Макет**.
5. Встановіть кількість сторінок за допомогою параметрів **Сторінок на аркуші**, **Напрямок макету** (порядок сторінок) та **Границі**.
6. Налаштуйте інші елементи за необхідністю.
7. Клацніть **Друк**.

Пов'язані відомості

- ➔ [«Завантаження паперу в Задне гнездо под. пап.» на сторінці 24](#)
- ➔ [«Основи друку Mac OS X» на сторінці 35](#)

Друк відповідно до розміру паперу

Можна здійснювати друк відповідно до розміру завантаженого паперу.



Друк відповідно до розміру паперу Windows

Примітка.

Для друку з обрізаними краями ця функція недоступна.

1. Завантажте папір у принтер.
2. Відкрийте файл, який потрібно надрукувати.
3. Відкрийте вікно драйвера принтера.
4. Виконайте наступні налаштування на вкладці **Додаткові настройки**.
 - Розмір документа: оберіть розмір паперу, який було встановлено у застосунку.

Друкування

- Вихідний папір: Оберіть розмір паперу, який було завантажено у принтер.

За розміром сторінки обирається автоматично.

Примітка.

Якщо ви хочете віддрукувати зменшене зображення у центрі сторінки, оберіть У центрі.

5. Налаштуйте інші елементи в розділі **Головне** та вкладках **Додаткові настройки**, якщо необхідно, та клацніть **ОК**.
6. Клацніть **Друк**.

Пов'язані відомості

- ➔ [«Завантаження паперу в Заднє гніздо под. пап.» на сторінці 24](#)
- ➔ [«Основи друку Windows» на сторінці 33](#)

Друк відповідно до розміру паперу – Mac OS X

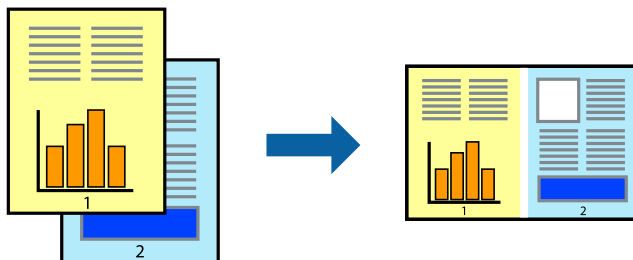
1. Завантажте папір у принтер.
2. Відкрийте файл, який потрібно надрукувати.
3. Відкрийте вікно драйвера принтера.
4. Оберіть розмір паперу, який встановлено у застосунку в якості налаштування **Розмір паперу**.
5. Оберіть у спливаючому меню значення **Робота з папером**.
6. Оберіть пункт **Масштаб відповідно до розміру паперу**.
7. Оберіть розмір паперу, який було завантажено у принтер в якості налаштування **Обраний розмір паперу**.
8. Налаштуйте інші елементи за необхідністю.
9. Клацніть **Друк**.

Пов'язані відомості

- ➔ [«Завантаження паперу в Заднє гніздо под. пап.» на сторінці 24](#)
- ➔ [«Основи друку Mac OS X» на сторінці 35](#)

Одночасний друк декількох файлів (лише для Windows)

Спрощений організатор завдань дозволяє поєднати декілька файлів, створених різними застосунками та роздрукувати їх в якості єдиного завдання для друку. Ви можете вказати наступні налаштування друку для комбінованих файлів: макет, порядок друку і орієнтація.



Примітка.

Щоб відкрити **Друк проекту**, збережений у **Спрощений організатор завдань**, клацніть **Спрощений організатор завдань** на вкладці вікна драйвера **Сервіс**. Далі оберіть **Відкрити** в меню **Файл**, щоб вибрати файл. Розширенням збережених файлів є ".esl".

1. Завантажте папір у принтер.
2. Відкрийте файл, який потрібно надрукувати.
3. Відкрийте вікно драйвера принтера.
4. Оберіть **Спрощений організатор завдань** на вкладці **Головне**.
5. Щоб закрити вікно драйвера принтеру, клацніть **ОК**.
6. Клацніть **Друк**.

Відобразиться вікно **Спрощений організатор завдань**, і завдання на друк буде додано до **Друк проекту**.

7. Не закриваючи вікно **Спрощений організатор завдань**, відкрийте файл, який хочете поєднати з поточним файлом, та повторіть дії 3-6.

Примітка.

Якщо закрити вікно **Спрощений організатор завдань**, **Друк проекту**, який не було збережено, буде видалено. Щоб надрукувати останній, оберіть **Зберегти** з меню **Файл**.

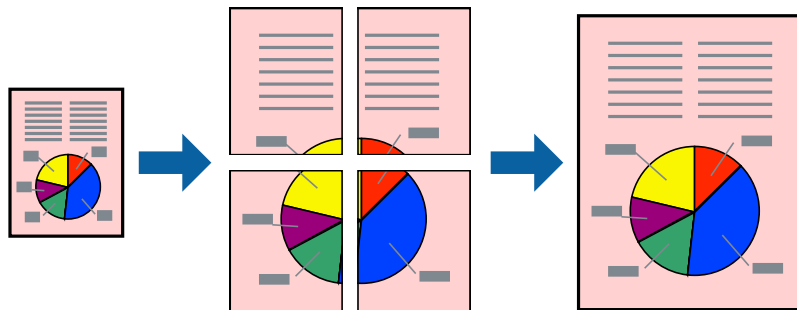
8. Оберіть меню **Макет** та **Редагувати** в **Спрощений організатор завдань**, щоб відредагувати **Друк проекту** відповідно до потреб.
9. У меню **Друк** оберіть **Файл**.

Пов'язані відомості

- ➔ [«Завантаження паперу в Задне гніздо под. пап.»](#) на сторінці 24
- ➔ [«Основи друку Windows»](#) на сторінці 33

Збільшений друк і створення плакатів (тільки для Windows)

Ви можете роздрукувати одне зображення на кількох аркушах паперу для створення великого постера. Ви можете друкувати позначки для вирівнювання, які допоможуть склеїти аркуші разом.



Примітка.

Для друку з обрізаними краями ця функція недоступна.

1. Завантажте папір у принтер.
2. Відкрийте файл, який потрібно надрукувати.
3. Відкрийте вікно драйвера принтера.
4. Оберіть **Плакат 2x1**, **Плакат 2x2**, **Плакат 3x3**, або **Плакат 4x4** із пункту **Багато сторінок** на вкладці **Головне**.
5. Натисніть **Налаштування**, виконайте необхідні налаштування та клацніть **ОК**.
6. Налаштуйте інші елементи в розділі **Головне** та вкладках **Додаткові налаштування**, якщо необхідно, та клацніть **ОК**.
7. Клацніть **Друк**.

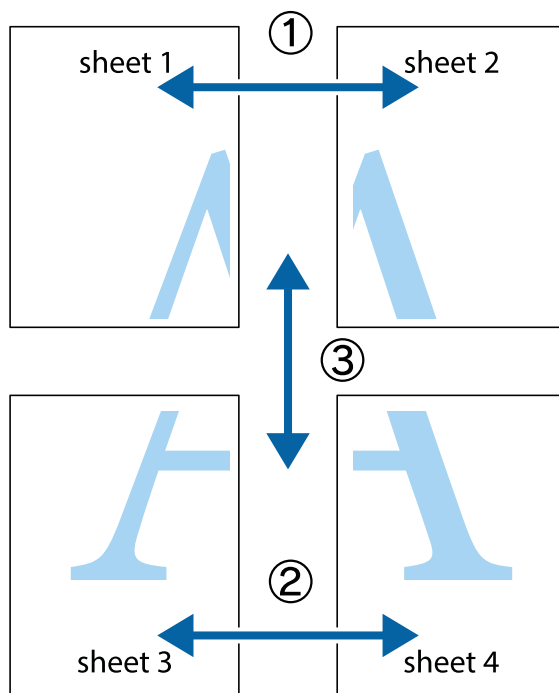
Пов'язані відомості

- ➔ [«Завантаження паперу в Задне гніздо под. пап.»](#) на сторінці 24
- ➔ [«Основи друку Windows»](#) на сторінці 33

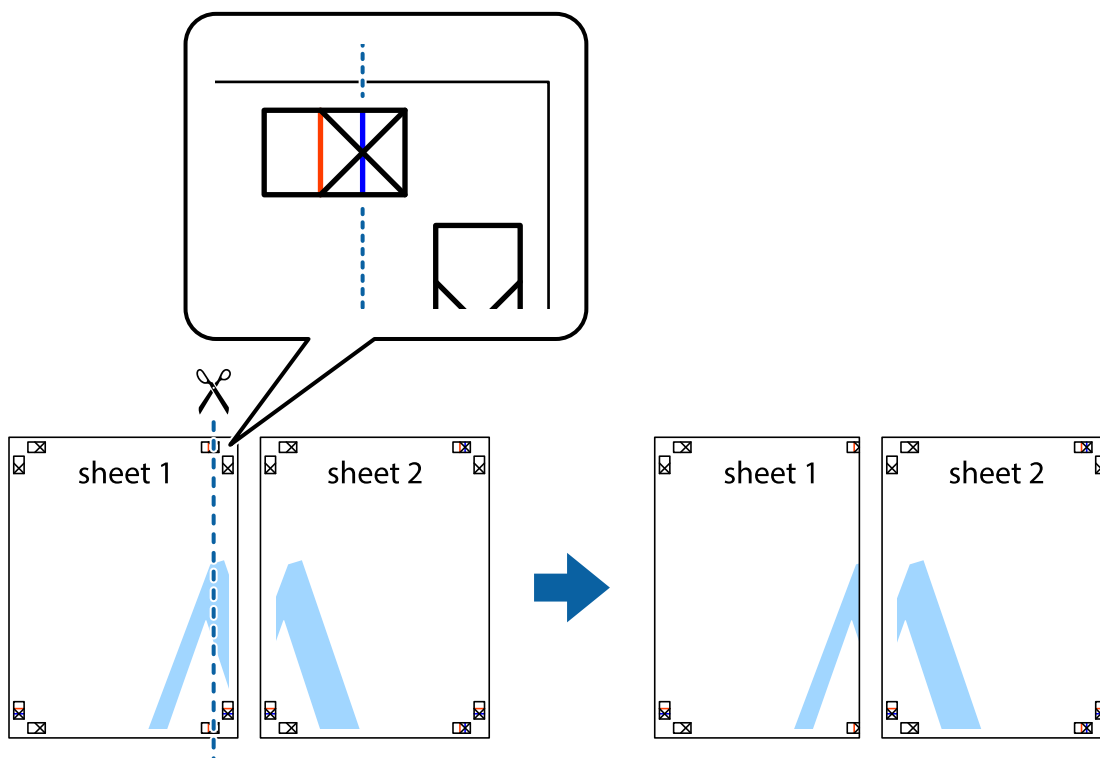
Друкування

Друкування плакатів, використовуючи Мітки перекривання і вирівнювання

Нижче наведено приклад того, як надрукувати плакат, якщо обрано параметр **Плакат 2x2**, а також **Мітки перекривання і вирівнювання** у пункті **Друк направляючих**.

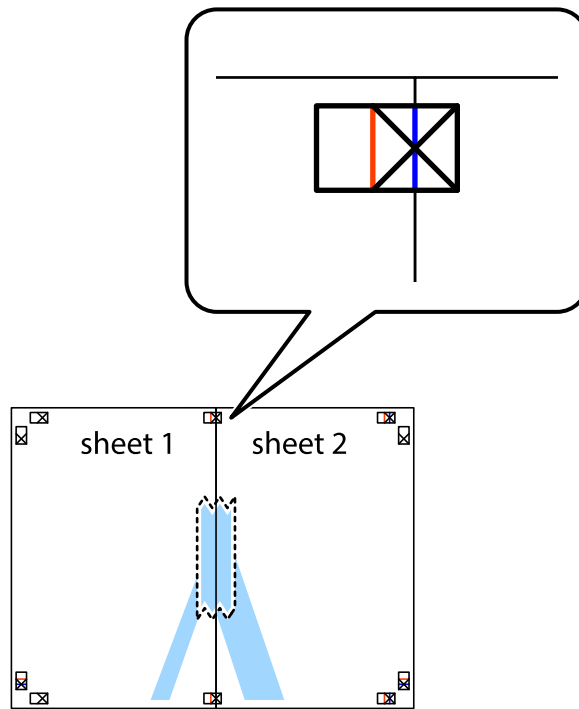


1. Підготуйте Sheet 1 і Sheet 2. Відріжте поля Sheet 1 вздовж блакитної вертикальної лінії, яка з'єднує центри верхньої й нижньої позначок у вигляді хрестика.

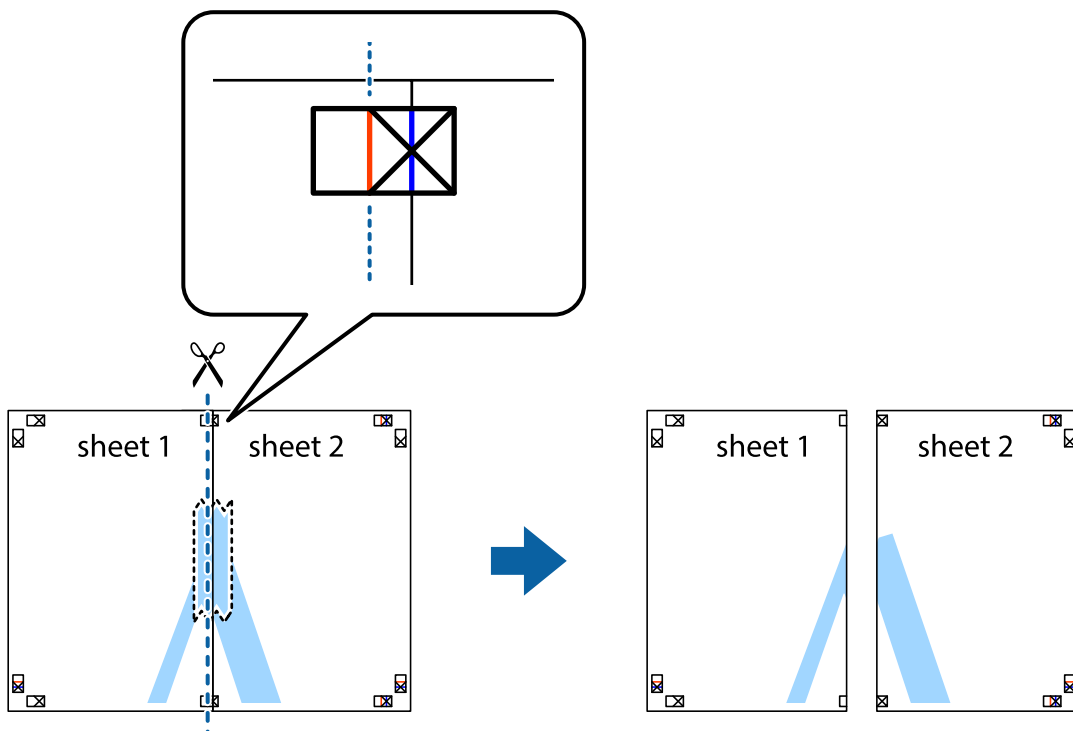


Друкування

2. Розмістіть край Sheet 1 на верху краю Sheet 2 та поєднайте позначки у вигляді хрестика, після чого тимчасово скріпіть ці два аркуша зі зворотної сторони.

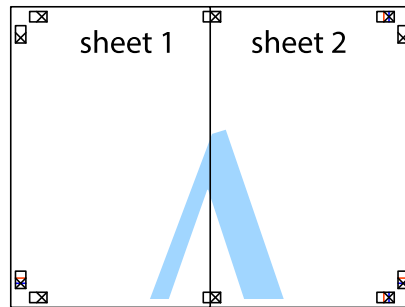


3. Розріжте скріплені аркуші на дві частини вздовж вертикальної червоної лінії, що проходить через позначки для вирівнювання (цього разу, по лівому краю позначок у вигляді хрестика).

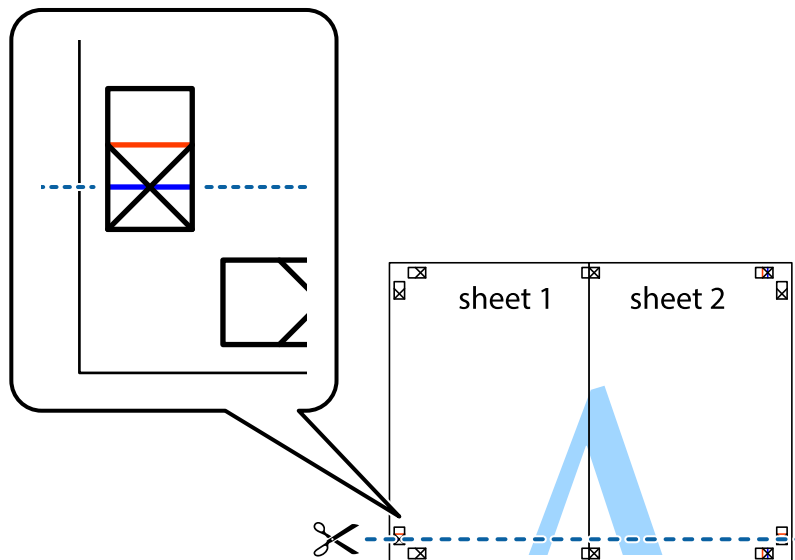


Друкування

- Скріпіть ці два аркуша зі зворотної сторони.

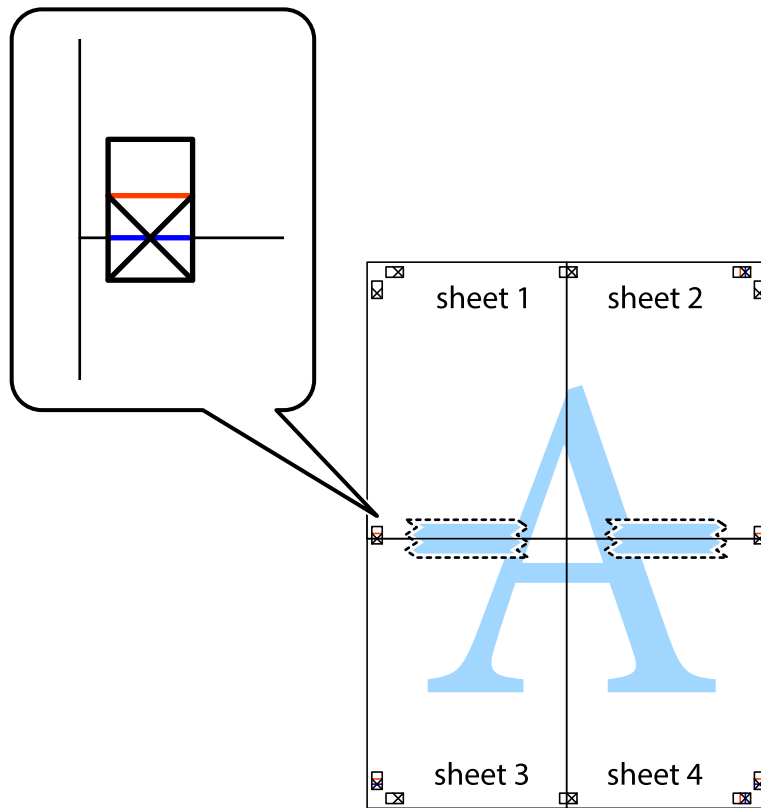


- Повторіть дії 1-4, щоб скріпити Sheet 3 і Sheet 4.
- Відріжте поля Sheet 1 та Sheet 2 вздовж блакитної горизонтальної лінії, що з'єднує центри лівої та правої сторін позначок у вигляді хрестика.



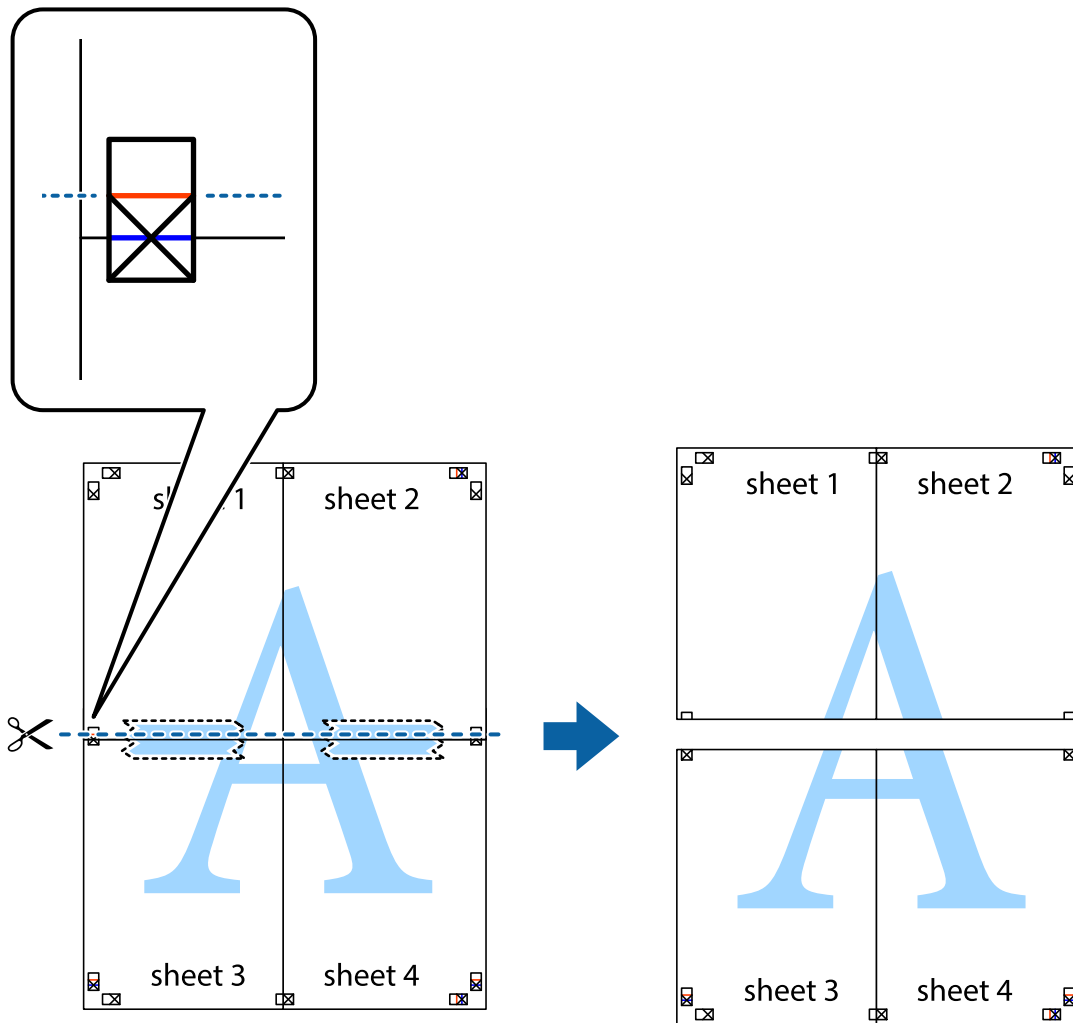
Друкування

7. Розмістіть край Sheet 1 і Sheet 2 на верху Sheet 3 і Sheet 4 та вирівняйте позначки у вигляді хрестика, а потім тимчасово скріпіть аркуші зі зворотної сторони.



Друкування

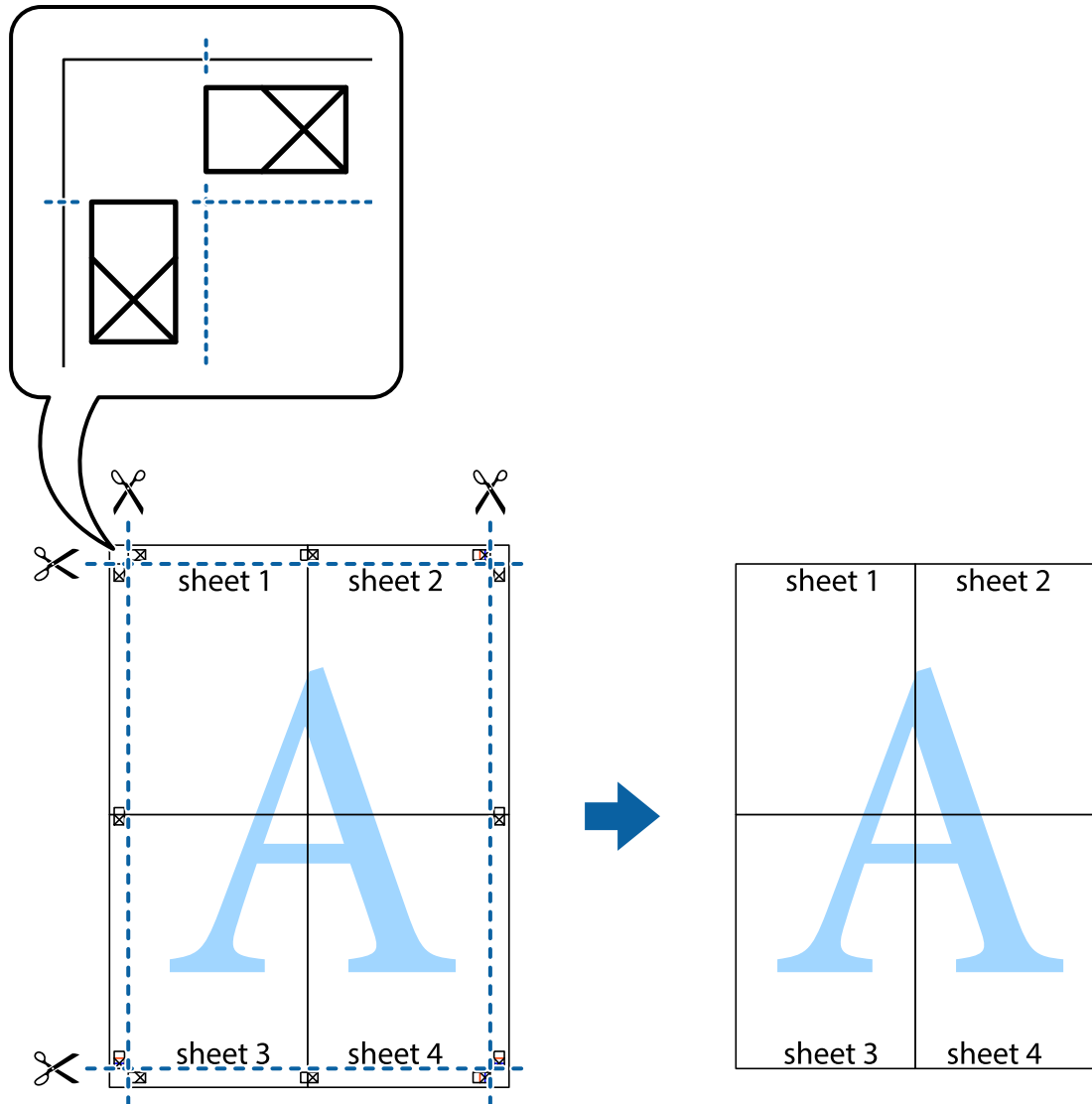
8. Розріжте скріплені аркуші на дві частини вздовж горизонтальної червоної лінії, що проходить через позначки для вирівнювання (цього разу лінія над позначками у вигляді хрестика).



9. Скріпіть ці два аркуша зі зворотної сторони.



10. Відріжте решту країв вздовж зовнішньої напрямної.



Друк з використанням розширених функцій

В даному розділі наведено різні додаткові функції макету та друкування, що містяться в драйвері принтеру.

Пов'язані відомості

- ➔ [«Драйвер принтера Windows» на сторінці 81](#)
- ➔ [«Драйвер принтера Mac OS X» на сторінці 84](#)

Додавання попередніх налаштувань для полегшення друку

Якщо ви створюєте власні готові попередні налаштування друку, що часто використовуються, на драйвері принтера, ви можете друкувати з легкістю, обираючи попередньо налаштовані параметри зі списку.

Друкування

Windows

Для того щоб додати власні готові попередні налаштування друку, налаштуйте такі елементи, як **Розмір документа** і **Тип паперу** на вкладці **Головне** або **Додаткові настройки** та клацніть **Додати/Видалити попередні настройки** у **Попередні настройки друку**.

Примітка.

*Щоб видалити додані попередні налаштування, клацніть **Додати/Видалити попередні настройки**, виберіть назву налаштувань, які потрібно видалити зі списку, та видаліть їх.*

Mac OS X

Відкрийте вікно драйвера принтера. Для того щоб додати власні попередні параметри друку, налаштуйте такі елементи, як **Розмір паперу** і **Тип носія**, а потім збережіть поточні налаштування як готові попередні налаштування у налаштуваннях **Заготовки**.

Примітка.

*Щоб видалити додані попередні налаштування, клацніть **попередні налаштування** > **Показувати попередні налаштування**, виберіть назву налаштувань, які потрібно видалити зі списку, та видаліть їх.*

Друк зменшеного або збільшеного документу

Ви можете зменшувати або збільшувати розмір документу на певний відсоток.

Windows

Примітка.

Для друку з обрізаними краями ця функція недоступна.

Налаштуйте **Розмір документа** на вкладці **Додаткові настройки**. Оберіть **Зменшити/Збільшити документ**, **Масштаб**, а потім введіть значення відсотку.

Mac OS X

Відкрийте вікно драйвера принтера. Оберіть **Масштаб**, а потім введіть значення відсотку.

Налаштування кольору друку

Можна налаштувати кольори, що використовуються для завдання друку.

Функція **PhotoEnhance** дозволяє отримати чіткіші зображення з яскравішими кольорами завдяки автоматичному налаштуванню контрастності, насиченості та скравості початкових даних зображення.

Примітка.

- Ці налаштування не застосовуються до початкових даних.
- PhotoEnhance** налаштовує колір шляхом аналізу розташування об'єкту. Тому, якщо ви змінили розташування об'єкту шляхом зменшення, збільшення, кадрування або повороту зображення, колір може несподівано змінитися. Вибір налаштувань без полів також змінює розташування об'єкту, що в свою чергу призводить до зміни кольору. Якщо зображення нечітке, то відтінки можуть виглядати неприродно. У випадку, якщо колір змінився чи став неприродним, слід обрати друк в режимі, іншому ніж **PhotoEnhance**.

Windows

Виберіть спосіб корекції кольору у меню **Корекція кольорів** у вкладці **Додаткові настройки**.

Якщо вибрати **Автоматичне**, то кольори настроюватимуться автоматично, щоб відповідати типу паперу та параметрам якості друку. Якщо вибрати **Індивідуальні настройки** і натиснути **Додатково**, можна внести власні налаштування.

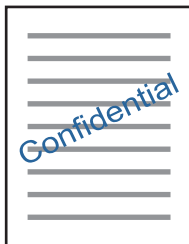
Друкування

Mac OS X

Відкрийте вікно драйвера принтера. У спливаючому меню оберіть **Узгодження кольорів**, а потім оберіть **EPSON Color Controls**. У спливаючому меню оберіть **Color Options**, а потім оберіть доступні опції. Натисніть на стрілку поряд з **Розширені налаштування** та внесіть відповідні налаштування.

Друк водяного знака (лише для Windows)

Ви можете друкувати водяні знаки, такі як «Конфіденційно», на своїх документах. Ви також можете додати власні водяні знаки.



Примітка.

Для друку з обрізаними краями ця функція недоступна.

Оберіть **Функції водяного знаку** на вкладці **Додаткові настройки**, а потім виберіть водяний знак. Натисніть **Настройки**, щоб змінити деталі, такі як колір та розташування водяного знаку.

Друк колонтитулів (тільки для Windows)

Ви можете віддрукувати у колонтитулах таку інформацію, як ім'я користувача і дата друку.

Оберіть **Функції водяного знаку** на вкладці **Додаткові настройки**, а потім виберіть **Колонтитул**. Натисніть **Настройки** та виберіть відповідні пункти із контекстного меню.

Друк фотографій за допомогою Epson Easy Photo Print

Epson Easy Photo Print дозволяє без зайвих зусиль друкувати фотографії на різних типах паперу.

Примітка.

- У разі друку на оригінальному папері Epson досягається максимальна якість чорнил, а роздруківки виглядають яскравими та чіткими.
- Щоб виконати друк без полів, використовуючи доступні на ринку програми, зробіть вказані нижче налаштування.
 - Створіть дані зображення, щоб воно повністю вмістилося на потрібному форматі паперу, і якщо в програмі, яку ви використовуєте, доступні налаштування полів, встановіть ширину полів 0 мм.
 - Увімкніть параметр друку без полів у драйвері принтера.

Пов'язані відомості

- ➔ [«Доступний папір та ресурс завантаження» на сторінці 22](#)
- ➔ [«Завантаження паперу в Задне гніздо под. пап.» на сторінці 24](#)
- ➔ [«Epson Easy Photo Print» на сторінці 88](#)

Друк зі смарт-пристроїв

Використання Epson iPrint

Epson iPrint — це програма, яка дозволяє роздруковувати фото, документи та веб-сторінки зі смарт-пристроїв, таких як смартфони чи планшети. Можна використовувати або локальний друк, тобто друк зі смарт-пристрою, підключеного до тієї самої бездротової мережі, що й принтер, або віддалений друк, тобто друк з віддаленої точки через Інтернет. Щоб використовувати віддалений друк, зареєструйте принтер у службі Epson Connect.



Установити Epson iPrint на смарт-пристрій можна за вказаною нижче URL-адресою чи QR-кодом.

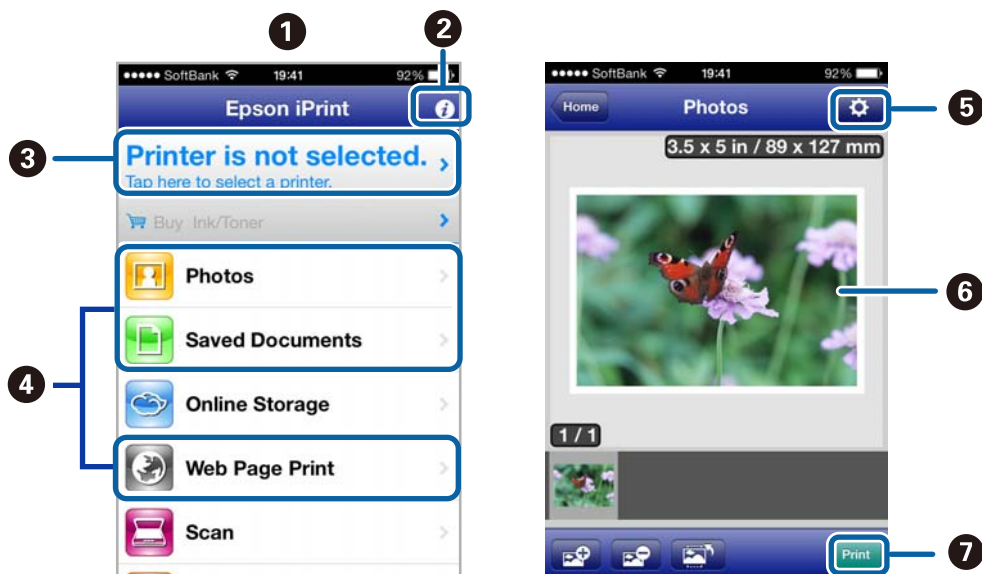
<http://ipr.to/a>



Використання Epson iPrint

Запустіть Epson iPrint на своєму пристрої і виберіть потрібний пункт на головному екрані.

Вказані нижче екрани можуть змінюватися без попередження.



1

Головний екран відображається при запуску програми.

Друкування

2	Відображає інформацію про налаштування принтера та поширені запитання.
3	Відображає екран, де можна вибрати принтер і внести налаштування для нього. Вибравши принтер один раз, вам не доведеться вибирати його ще раз наступного разу.
4	Виберіть те, що потрібно друкувати, наприклад, фото, документи чи веб-сторінки.
5	Відображення екрана для внесення налаштувань друку, таких як розмір і тип паперу.
6	Відображення вибраних фото і документів.
7	Початок друку.

Примітка.

Щоб друкувати з меню документа за допомогою iPhone, iPad та iPod touch, на яких встановлено iOS, запустіть Epson iPrint після того, як перенесете потрібний документ за допомогою функції поширення в iTunes.

Пов'язані відомості

➔ [«Служба Epson Connect» на сторінці 79](#)

Використання AirPrint

Програма AirPrint дозволяє без дротового підключення друкувати на принтері з увімкненою функцією AirPrint просто з iPhone, iPad, або iPod touch, на яких встановлена остання версія iOS.



Примітка.

- Якщо вимкнути налаштування конфігурації джерела паперу в меню **Налаштування принтера**, використовувати AirPrint буде неможливо.
- Див. сторінку AirPrint веб-сайту Apple, щоб отримати детальнішу інформацію.

1. Завантажте папір у принтер.
2. Підключіть пристрій зіOS до тієї самої бездротової мережі, до якої підключений принтер.
3. Друкуйте зі свого iPhone, iPad або iPod touch на принтері.

Пов'язані відомості


➔ [«Завантаження паперу в Заднє гніздо под. пап.» на сторінці 24](#)

Скасування друку

Примітка.

- ❑ У ОС Windows неможливо скасувати завдання на друк на комп'ютері, якщо воно вже було повністю передане на принтер. У такому разі завдання на друк можна скасувати засобами панелі керування принтеру.
- ❑ Під час друку декількох сторінок з Mac OS X ви не зможете відмінити всі завдання, використовуючи панель керування. У такому разі завдання на друк можна скасувати засобами комп'ютера.
- ❑ Якщо ви надіслали завдання на друк з Mac OS X v10.6.x через мережу, ви не зможете скасувати друк засобами комп'ютера. У такому разі завдання на друк можна скасувати засобами панелі керування принтера. Щоб скасувати друк з комп'ютера, потрібно змінити налаштування у Web Config. Докладнішу інформацію див. у Посібник по роботі в мережі.

Скасування друку – кнопка на принтері

Натисніть кнопку , щоб скасувати завдання на друк, що вже виконується.


Скасування друку – Windows

1. Відкрийте вікно драйвера принтера.
2. Оберіть вкладку **Сервіс**.
3. Клацніть **Черга друку**.
4. Клацніть правою кнопкою миші на завдання друку, яке потрібно скасувати, а потім виберіть **Скасувати**.

Пов'язані відомості

➔ [«Драйвер принтера Windows» на сторінці 81](#)

Скасування друку – Mac OS X

1. Клацніть значок принтера у вікні **Док**.
2. Оберіть завдання, яке потрібно відмінити.
3. Скасуйте завдання.
 - ❑ Mac OS X v10.8.x – Mac OS X v10.9.x
Натисніть  поряд із індикатором перебігу.
 - ❑ Mac OS X v10.6.x до v10.7.x
Натисніть **Видалити**.

Копіювання

1. Завантажте папір у принтер.



Важливо

Виконайте налаштування паперу на панелі керування.

2. Розмістіть оригінали.
3. З головного екрана увійдіть у меню **Копіювати** за допомогою кнопок ◀ або ▶, а тоді натисніть кнопку ОК.
4. За допомогою кнопок ▲ або ▼ вкажіть кількість копій.
5. За допомогою кнопок ◀ або ▶ виберіть кольорове або чорно-біле копіювання.
6. Натисніть кнопку ОК, щоб відобразити й перевірити налаштування друку. Щоб змінити налаштування, натисніть кнопку ▼, виберіть елементи налаштувань за допомогою ▲ або ▼ та змініть налаштування за допомогою кнопок ◀ або ▶. По завершенні натисніть кнопку ОК.
Примітка.
*Якщо потрібно зробити копію, зменшивши або збільшивши розмір документа на певний відсоток, виберіть будь-який елемент, окрім **Автопідбирання** як налаштування **Змени./Збільш.**, а тоді вкажіть відсотки у **Нестанд. розмір**. Відсотки можна змінювати на 10%, утримуючи кнопку ◀ або ▶.*
7. Натисніть кнопку ◊.

Пов'язані відомості

- ➔ [«Завантаження паперу в Заднє гніздо под. пап.» на сторінці 24](#)
- ➔ [«Розміщення оригіналів на Скло сканера» на сторінці 27](#)
- ➔ [«Режим Копіювати» на сторінці 17](#)

Сканування

Сканування за допомогою панелі керування

Сканування на комп'ютер

Можна зберегти зіскановане зображення на комп'ютер.



Важливо

Перш ніж використовувати цю функцію, перевірте, чи встановлено на вашому комп'ютері EPSON Scan та Epson Event Manager.

1. Розмістіть оригінали.
2. З головного екрана увійдіть у меню **Скан.** за допомогою кнопок ◀ або ▶, а тоді натисніть кнопку ОК.
3. Виберіть **У комп'ютер (JPEG)**, **У комп'ютер (PDF)**, або **У к.'ютер (email)** за допомогою кнопок ◀ або ▶, а тоді натисніть ОК.
4. Оберіть комп'ютер, на який зберігатимуться зіскановані зображення.

Примітка.

- За допомогою Epson Event Manager можна змінити параметри сканування, такі як тип документа, папка для зберігання чи формат, які використовуються найчастіше.
- Якщо принтер підключений до мережі, можна вибрати комп'ютер, на який потрібно зберігати зіскановані зображення. На панелі керування може відображатися до 20 комп'ютерів.
- Коли у мережі з'являється комп'ютер, на який потрібно зберігати зіскановані зображення, на панелі керування відображатимуться перші 15 символів імені комп'ютера. Якщо встановити ім'я **Network Scan Name (Alphanumeric)** в Epson Event Manager, воно відображатиметься на панелі керування.

5. Натисніть кнопку ◊.

Пов'язані відомості

- ➔ [«Розміщення оригіналів на Скло сканера» на сторінці 27](#)
- ➔ [«Epson Event Manager» на сторінці 87](#)
- ➔ [«Режим Скан.» на сторінці 18](#)

Сканування і збереження зображення на комп'ютері (WSD)

Примітка.

- Перед використанням даної функції необхідно налаштувати ваш комп'ютер. Докладнішу інформацію див. у Посібник по роботі в мережі.
- Ця функція доступна тільки для комп'ютерів з ОС Windows 8.1/Windows 8/Windows 7/Windows Vista.

1. Розмістіть оригінали.

Сканування

2. З головного екрана увійдіть у меню **Скан.** за допомогою кнопок ◀ або ▶, а тоді натисніть кнопку ОК.
3. Виберіть **У комп'ютер (WSD)** за допомогою кнопок ◀ або ▶, а тоді натисніть кнопку ОК.
4. Оберіть комп'ютер.
5. Натисніть кнопку ◊.

Примітка.

Для того щоб дізнатися, куди зберігаються скановані зображення на вашому комп'ютері, див. документацію комп'ютера.

Пов'язані відомості

- ➔ [«Розміщення оригіналів на Скло сканера» на сторінці 27](#)
- ➔ [«Режим Скан.» на сторінці 18](#)

Сканування з комп'ютера

Скануйте за допомогою драйвера сканера «EPSON Scan». Для докладнішої інформації щодо елементів налаштувань див. довідку EPSON Scan.

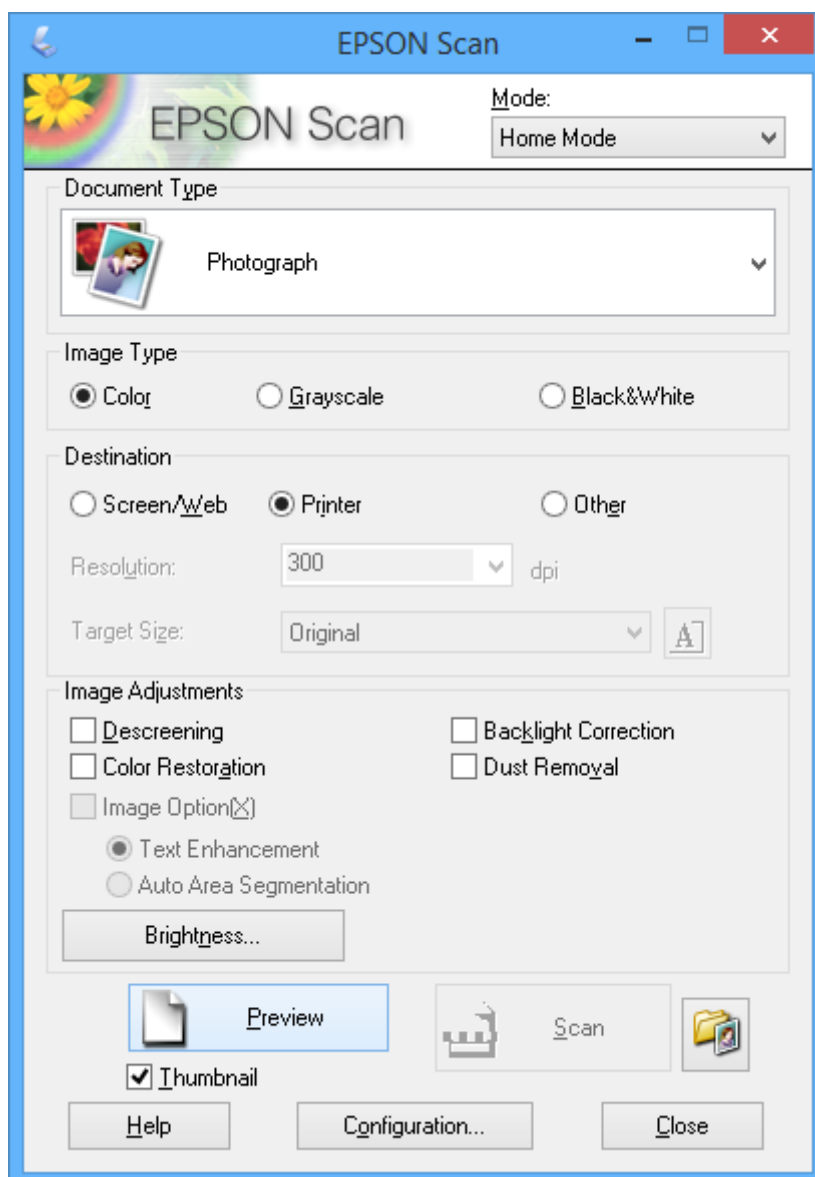
Основи сканування

У цьому розділі використано режим **Простий режим** EPSON Scan, щоб пояснити основні принципи сканування. Послідовність дій в інших режимах сканування буде такою самою.

1. Розмістіть оригінали.
2. Запустіть EPSON Scan.

Сканування

3. Оберіть **Простий режим** зі списку **Режим**.



4. Виконайте наступні налаштування.

- Тип документа: Виберіть тип оригіналу, який ви бажаєте сканувати.
- Тип зображення: виберіть тип кольору зображення, яке ви бажаєте відсканувати.
Хоча цей параметр автоматично вибирається у разі налаштування **Тип документа**, його можна змінити самостійно.
- Призначення: виберіть роздільну здатність зображення, яке ви бажаєте відсканувати.
Якщо вибрати **Інше**, можна встановити параметри для **Роздільна здатність**.
- Мініатюра: Доступно лише якщо вибрати **Фото** як параметр для Тип документа.
Якщо вибрати цей параметр і натиснути **Перегляд**, можна сканувати з автоматичним визначенням області сканування, напрямку чи відхилення документа, або розмістивши кілька фотографій на скло сканера.

Сканування

5. Клацніть **Перегляд**.

Примітка.

- У залежності від фотографій та умов сканування, результати сканування можуть не відповідати очікуванням. Очистіть **Мініатюра** та розмістіть тільки одну фотографію.
- Розміщуючи кілька фотографій, поставте їх на відстані щонайменше 20 мм (0,8 дюйма) одна від одної. Крім того, не сканується область по краю скло сканера.

6. Відрегулюйте якість або яскравість зображення у разі необхідності.

Примітка.

У залежності від оригіналу результати сканування можуть не відповідати очікуванням.

7. Клацніть **Сканування**.

8. У вікні **Налаштування збереження файлу** виконайте необхідні налаштування та клацніть **ОК**.

Примітка.

Коли скасувати параметр **Показати це діалогове вікно перед наступним скануванням.**, екран **Налаштування збереження файлу** не відобразиться і сканування починатиметься одразу. Щоб відобразити екран **Налаштування збереження файлу**, натисніть піктограму (**Налаштування збереження файлу**) справа від **Сканування**, перш ніж почати сканування.

Пов'язані відомості

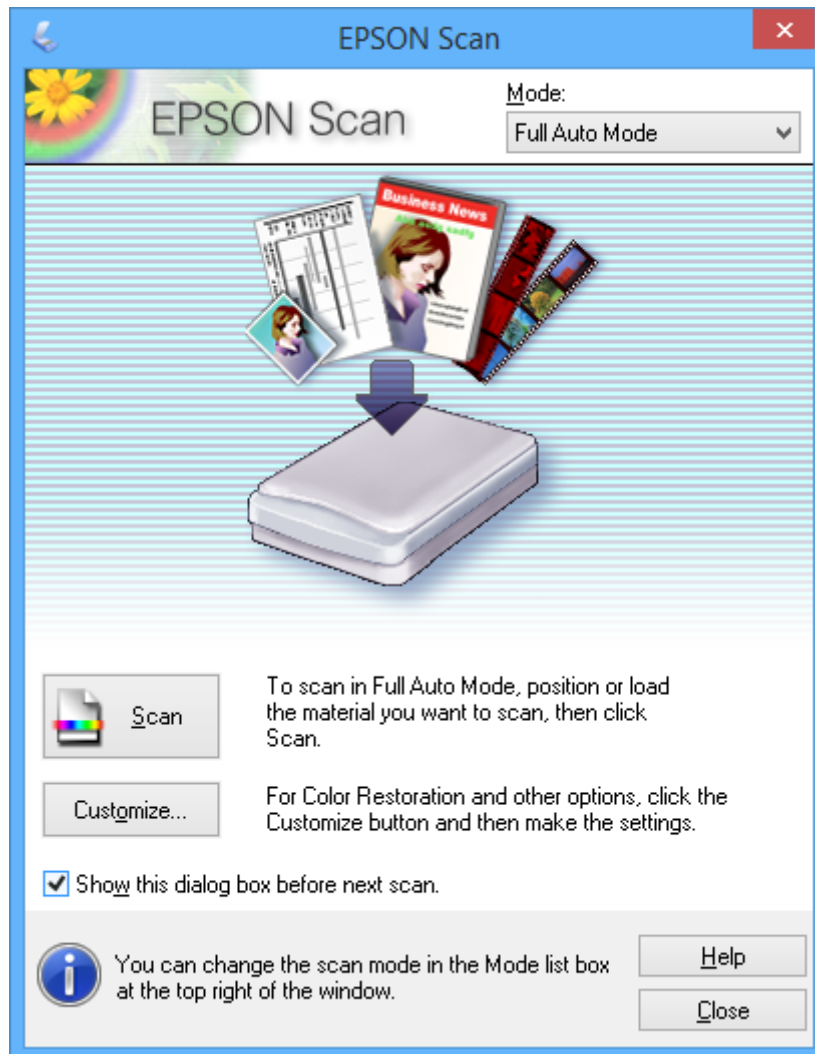
- ➔ [«Розміщення оригіналів на Скло сканера» на сторінці 27](#)
- ➔ [«EPSON Scan \(Драйвер сканера\)» на сторінці 87](#)

Сканування

Сканування за допомогою розширених функцій

Сканування з автоматичним визначенням оригіналу (Автоматичний режим)

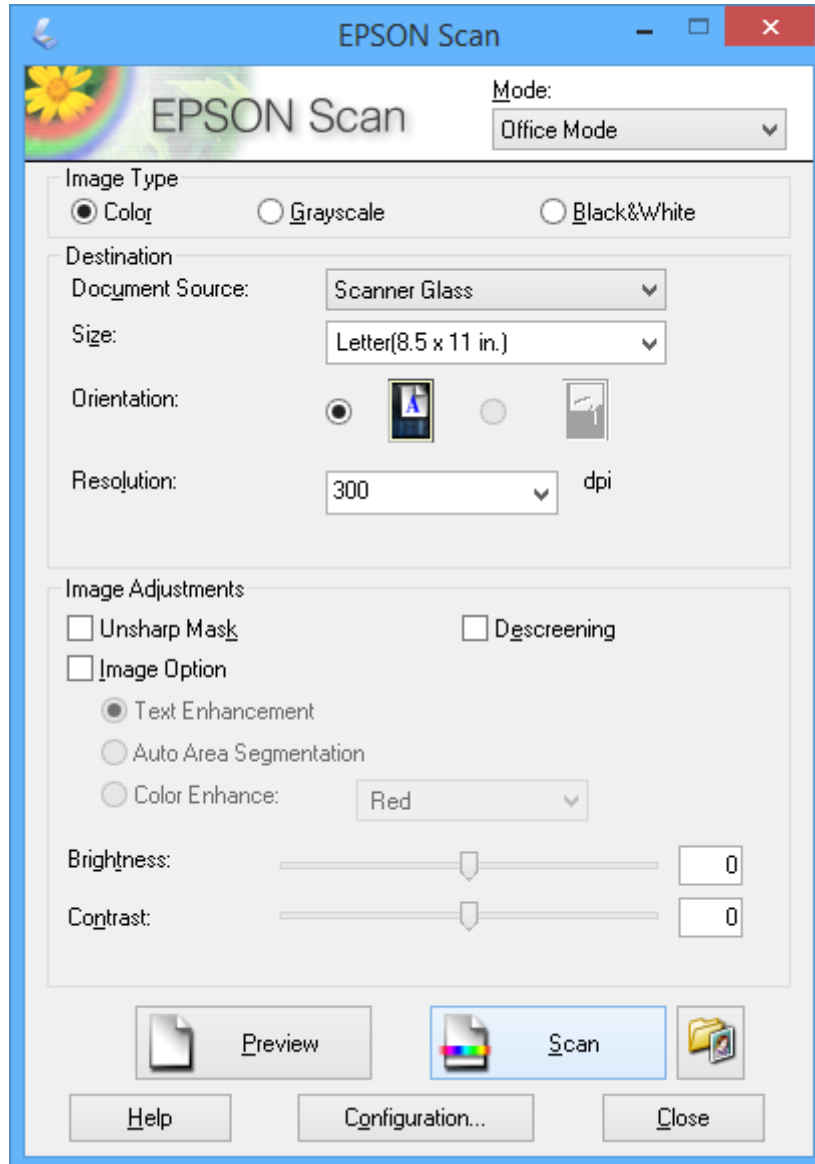
Почати сканування можна просто розмістивши оригінал і натиснувши **Сканування**. Оберіть **Автоматичний режим** зі списку **Режим** в EPSON Scan.



Сканування

Сканування з визначеними розмірами (Офісний режим)

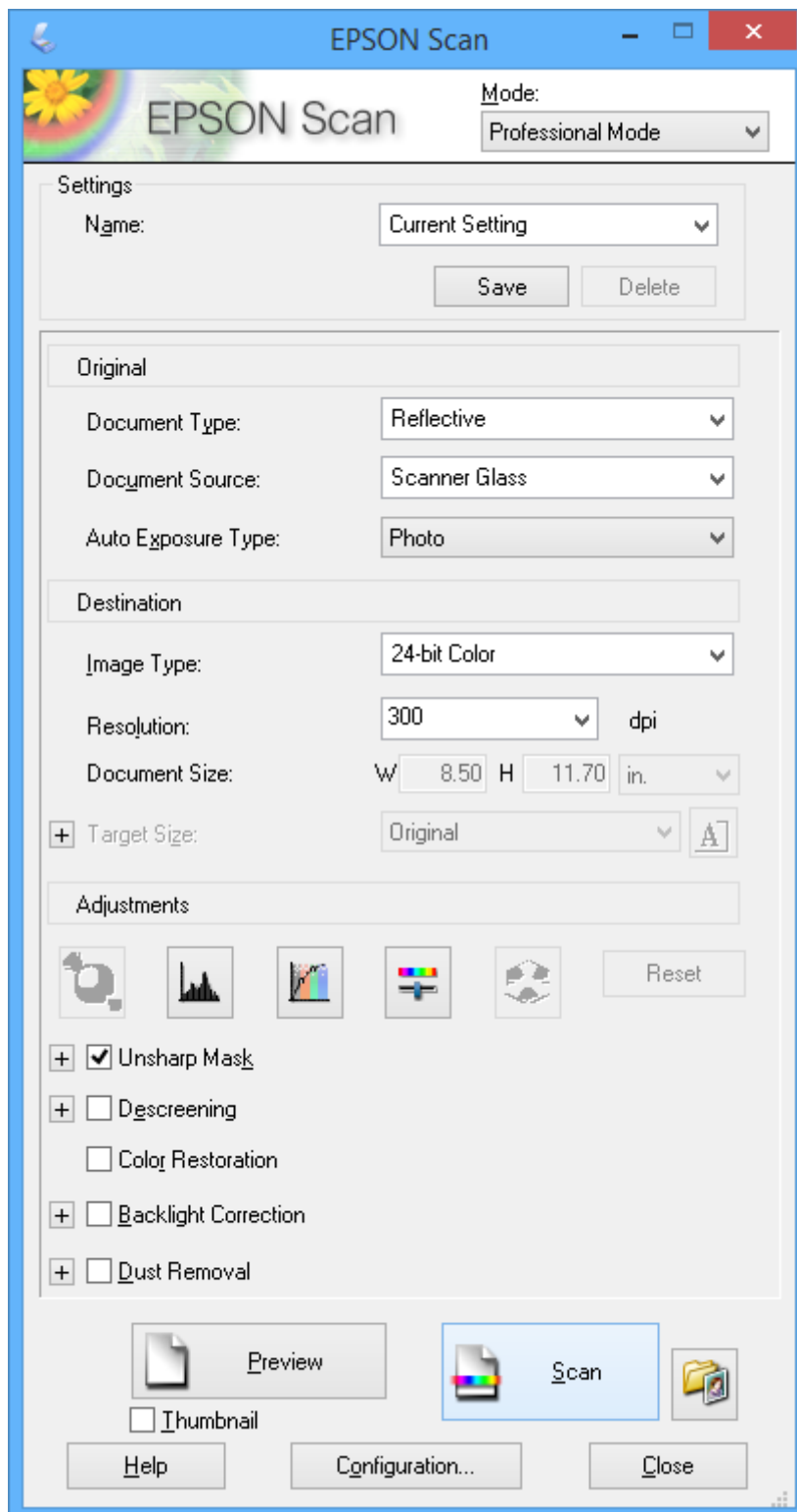
Можна сканувати оригінали із заданим розміром без потреби попередньо переглядати зображення. Оберіть **Офісний режим** зі списку **Режим** в EPSON Scan.



Сканування

Сканування з покращенням якості зображення (Професійний режим)

Сканувати зображення можна під час коригування якості і кольору зображення. Даний режим можуть використовувати досвідчені користувачі. Оберіть **Професійний режим** зі списку **Режим** в EPSON Scan.



Сканування зі смарт-пристроїв

Epson iPrint — це програма, яка дозволяє сканувати фотографії та документи зі смарт-пристроїв, таких як смартфон чи планшет, підключених до тієї самої мережі, що й принтер. Можна зберігати зіскановані дані на смарт-пристрої чи в службі Cloud, надсилати їх електронною поштою чи друкувати.

Установити Epson iPrint на смарт-пристрій можна за вказаною нижче URL-адресою чи QR-кодом.

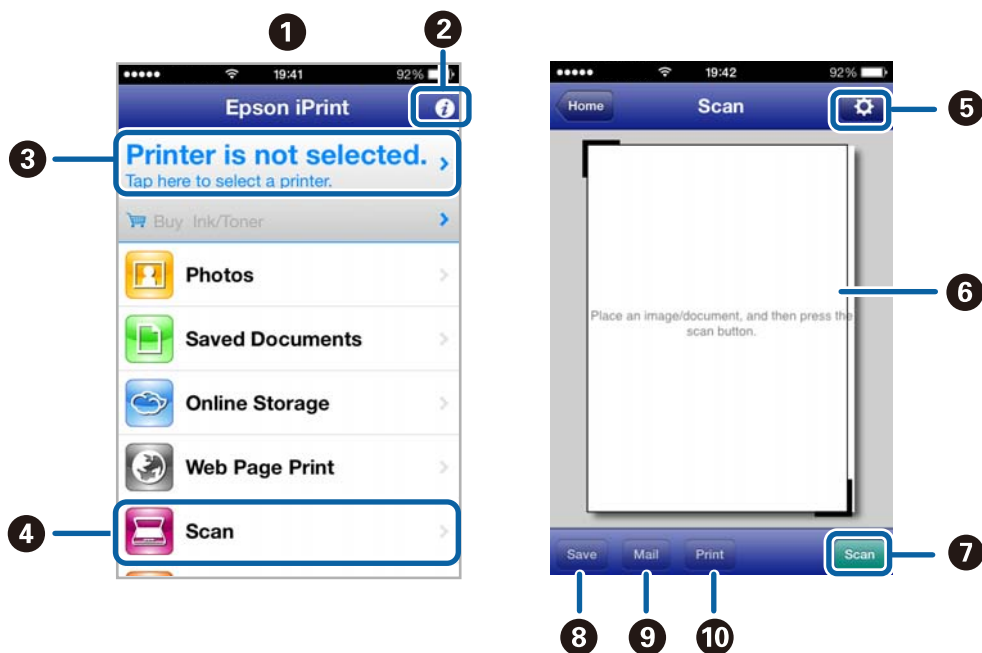
<http://ipr.to/a>



Використання Epson iPrint

Запустіть Epson iPrint на своєму пристрої і виберіть потрібний пункт на головному екрані.

Вказані нижче екрани можуть змінюватися без попередження.



1	Головний екран відображається при запуску програми.
2	Відображає інформацію про налаштування принтера та поширені запитання.
3	Відображає екран, де можна вибрати принтер і внести налаштування для нього. Вибравши принтер один раз, вам не доведеться вибирати його ще раз наступного разу.
4	Відображення екрана сканування.
5	Відображає екран, на якому можна зробити налаштування для сканування, наприклад, визначити роздільну здатність.
6	Відображення зісканованих зображень.

Сканування

7	Запуск сканування.
8	Відображення екрана, на якому можна зберігати зіскановані дані на смарт-пристрій або в службі Cloud.
9	Відображення екрана, на якому можна надіслати зіскановані дані електронною поштою.
10	Відображення екрана, на якому можна друкувати зіскановані дані.

Пов'язані відомості

- ➔ [«Використання Epson iPrint» на сторінці 51](#)
- ➔ [«Служба Epson Connect» на сторінці 79](#)

Заміна чорнильних картриджів

Перевірка рівня чорнил

Можете перевірити приблизний рівень чорнил з панелі керування або з комп'ютера.

Перевірка рівня чорнил — панель керування

1. З головного екрана увійдіть у меню **Налашт.** за допомогою кнопок ◀ або ▶, а тоді натисніть кнопку ОК.
2. Виберіть **Рівні чорнила** за допомогою кнопок ◀ або ▶, а тоді натисніть кнопку ОК.

Перевірка рівня чорнил — Windows

1. Відкрийте вікно драйвера принтера.
2. Клацніть **EPSON Status Monitor 3** на вкладці **Сервіс**.


Примітка.

Якщо параметр **EPSON Status Monitor 3** відключено, клацніть **Розширені параметри** на вкладці **Сервіс**, а потім оберіть **Увімкнути EPSON Status Monitor 3**.

Пов'язані відомості

➔ [«Драйвер принтера Windows» на сторінці 81](#)

Перевірка рівня чорнил — Mac OS X


1. Оберіть **Обрані налаштування системи** з меню  > **Принтери та сканери** (або **Друк і сканування, Друк і факс**), а потім оберіть принтер.
2. Клацніть **Параметри та забезпечення** > **Утиліта** > **Відкрити утиліту принтера**.
3. Клацніть **EPSON Status Monitor**.

Коди чорнильних картриджів

Рекомендується використовувати лише оригінальні чорнильні картриджі Epson. Компанія Epson не гарантує якість і надійність чорнила інших виробників. Використання чорнил інших виробників може призвести до поломки, що виходить за межі гарантій, які надаються компанією Epson, і за певних обставин — до непередбачуваної поведінки принтера. Дані про рівні чорнил інших виробників можуть не відображатися.

Далі подано коди оригінальних чорнильних картриджів Epson.

Заміна чорнильних картриджів

Продукт	Піктограма	ВК (Black (Чорний))	С (Cyan (Блакитний))	М (Magenta (Малиновий))	У (Yellow (Жовтий))
XP-322 XP-325	Маргаритка 	18 18XL*	18 18XL*	18 18XL*	18 18XL*
XP-323	Мак 	17 17XL*	17 17XL*	17 17XL*	17 17XL*

* "XL" вказує на великий картридж.

Примітка.

- Картриджі деяких типів продаються не у всіх регіонах.
- Більш детальну інформацію про продуктивність чорнильних картриджів Epson див. на вебсайті.
<http://www.epson.eu/pageyield>

Застереження щодо користування картриджами

Перш ніж замінювати чорнильні картриджі, ознайомтеся з інструкціями нижче.

Заходи безпеки при використанні

- Чорнильні картриджі необхідно зберігати при кімнатній температурі та не піддавати впливу прямого сонячного проміння.
- Компанія Epson рекомендує використати чорнильний картридж до дати, вказаної на упаковці.
- Для отримання найкращих результатів використовуйте чорнильний картридж протягом шести місяців після відкриття упаковки.
- Щоб отримати найкращі результати, зберігайте чорнильні картриджі дном донизу.
- Перед використанням картриджа, принесеного з холодного місця зберігання, дозвольте йому зігрітися за кімнатної температури протягом принаймні трьох годин.
- Не відкривайте упаковку з картриджем, доки не будете готові одразу встановити його на принтер. Картридж знаходиться у вакуумній упаковці, для кращого збереження. Якщо залишити картридж розпакованим на тривалий час, то, можливо, він вже не буде нормально друкувати.
- Обережно поводьтеся з картриджем, щоб не зламати бокові гачки, коли витягуєте картридж з упаковки.

Заміна чорнильних картриджів

- ❑ Потрібно зняти жовту плівку з картриджа перш ніж встановлювати його. Інакше погіршиться якість друку або ви не зможете друкувати взагалі. Не знімайте і не рвіть етикетку на картриджі, оскільки це може призвести до протікання.



- ❑ Не знімайте прозорий ущільнювач на дні картриджа. Інакше його неможливо буде використовувати.



- ❑ Не торкайтеся секцій, позначених на ілюстрації. Це може призвести до відхилення принтера від нормальної роботи і нормального друку.



- ❑ Для виконання друку встановіть чорнильні картриджі.
- ❑ Не здійснюйте заміну картриджів, коли живлення принтера вимкнено. Не переміщуйте друкувальну головку руками, оскільки так можна пошкодити принтер.
- ❑ Під час заповнення системи чорнилом принтер вимикати не можна. Якщо процес заповнення не закінчиться нормально, друкувати на принтері буде неможливо.

Заміна чорнильних картриджів


- ❑ Не залишайте принтер, витягнувши з нього чорнильні картриджі, і не вимикайте принтер під час заміни картриджа. Інакше чорнило, що залишилося на соплах друкувальної головки, може висохнути і друк може бути неможливим.
- ❑ Якщо потрібно тимчасово видалити чорнильний картридж, подбайте про захист ділянки подачі чорнил від пилу та бруду. Зберігайте чорнильний картридж у тому самому середовищі, що й принтер, розмістивши порт подачі чорнил повернутим донизу або вбік. Не зберігайте картриджі, повернувши портом подачі чорнил догори. Оскільки порт подачі чорнил оснащений клапаном, створеним для стримання витікання залишків чорнил, немає потреби додавати власні кришки чи пробки.
- ❑ На використаних картриджах біля отворів подачі може залишатися чорнило, тому, виймаючи картриджі, будьте обережні, щоб нічого не забруднити.
- ❑ Цей принтер використовує чорнильні картриджі, оснащені зеленим чіпом, який контролює таку інформацію як кількість залишкового чорнила в кожному картриджі. Це означає, що навіть якщо картридж буде видалено з принтера ще до його закінчення, ви все ще зможете використовувати його, повторно вставивши назад у принтер. Однак після повторного вставляння картриджа принтер використає певну кількість чорнил, щоб забезпечити нормальну роботу.
- ❑ Для максимальної ефективності використання чорнил, видаляйте чорнильний картридж тільки тоді, коли будете готові замінити його. Чорнильні картриджі з низьким рівнем чорнил не можуть використовуватися після повторного встановлення.
- ❑ Щоб досягти найвищої якості друку та захистити друкувальну голівку, після запиту індикатора картриджа на його заміну в картриджі залишається певна кількість чорнила. Цей резерв не входить до необхідної кількості чорнил.
- ❑ Хоча до складу чорнильних картриджів можуть входити матеріали повторного використання, це не впливає на якість і продуктивність роботи принтера.
- ❑ Технічні характеристики та зовнішній вигляд чорнильних картриджів можуть змінюватися без попередження про покращення.
- ❑ Не розбирайте й не реконструйте чорнильний картридж, бо це може вплинути на подальший нормальний друк.
- ❑ Картриджі, що постачалися з принтером, не можна використовувати у якості замінних картриджів.
- ❑ Витрати чорнила залежать від зображень, які ви роздруковуєте, типу паперу, частоти використання та умов довкілля, наприклад, температури.

Споживання чорнил

- ❑ Для забезпечення ефективної роботи друкувальної головки з усіх картриджів використовується певна кількість чорнил не лише під час друку, але й під час обслуговування, наприклад у разі заміни картриджа чи очищення друкувальної головки.
- ❑ Під час друку в монохромному режимі або в режимі відтінків сірого кольорові чорнила можуть використовуватись замість чорного чорнила залежно від типу паперу або налаштувань якості друку. Це можливо тому, що суміш кольорових чорнил використовується для створення чорного кольору.
- ❑ Чорнила у картриджах, встановлених у принтері на момент його продажу, частково використовуються під час початкового налаштування. Для отримання високоякісних роздруківок друкувальна голівка завжди має бути наповнена чорнилами. На цей однократний процес витрачається певна кількість чорнил, і потім ці картриджі можуть надрукувати менше сторінок порівняно з наступними картриджами.


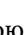
Заміна чорнильних картриджів

Примітка.


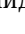

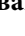

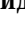

У разі заміни чорнильних картриджів під час копіювання оригінали можуть зміститися. Натисніть кнопку , щоб скасувати копіювання та завантажити оригінали ще раз.

1. Виконайте одну з перелічених нижче дій.

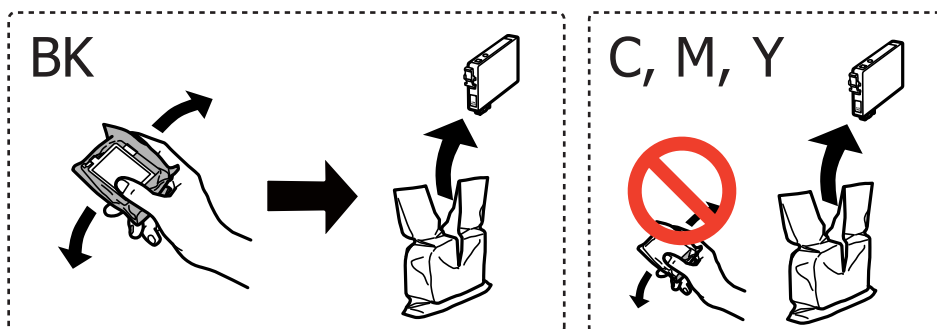
- Коли з'явиться повідомлення про те, що треба замінити картриджі

Перевірте, який саме картридж потребує заміни й натисніть ОК. Виберіть **Замінити зараз** за допомогою кнопок  або , а тоді натисніть кнопку ОК.

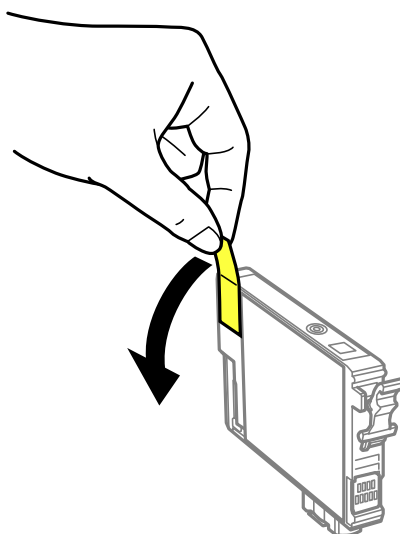
- У разі заміни картриджів до того, як вони закінчатся

З головного екрана увійдіть у меню **Налашт.** за допомогою кнопок  або , а тоді натисніть кнопку ОК. Виберіть **Обслуговування** за допомогою кнопок  або , а тоді натисніть кнопку ОК. Виберіть **Заміна чорнильного картриджа** за допомогою кнопок  або , а тоді натисніть кнопку ОК. Тоді натисніть кнопку .

2. У разі заміни чорного чорнильного картриджа злегка трусність новим картриджем чотири чи п'ять разів, а тоді витягніть його з упаковки. У разі заміни інших кольорових картриджів витягайте нові кольорові картриджі з упаковки, не струшуючи ними.



3. Зніміть тільки жовту плівку.



Заміна чорнильних картриджів

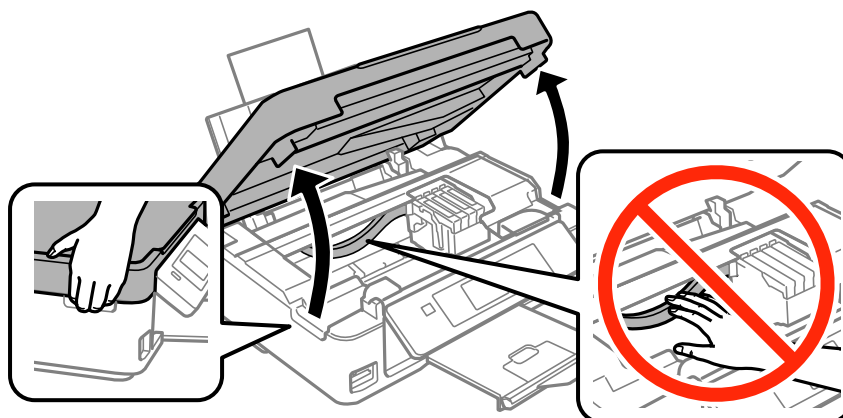
! **Важливо**

- ❑ Не торкайтеся секцій, позначених на ілюстрації. Це може призвести до відхилення принтера від нормальної роботи і нормального друку.

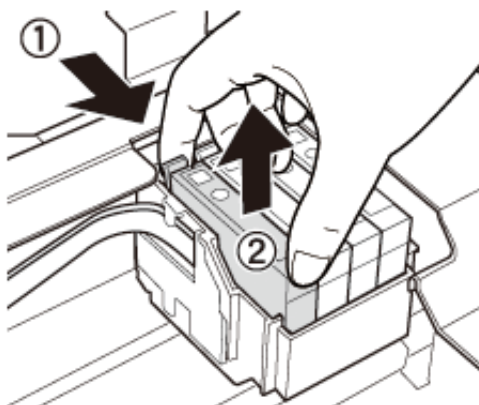


- ❑ Не струшуйте картриджі після відкриття упаковки, оскільки вони можуть потекти.

4. Відкривайте блок сканера, коли кришка для документів закрита.

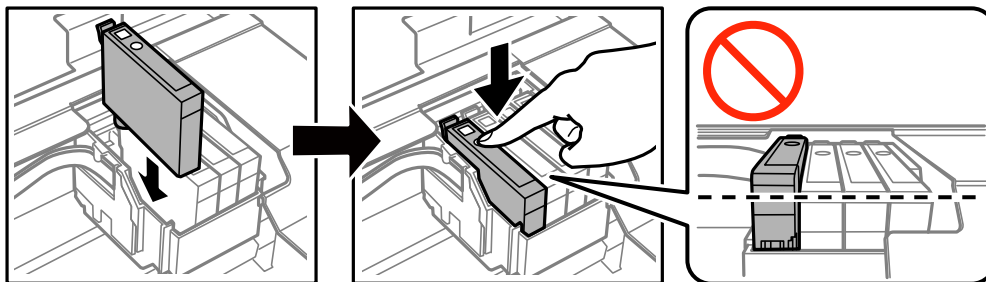


5. Стисніть вушко на чорнильному картриджі і потягніть прямо вгору. Якщо витягнути картридж неможливо, сильно потягніть його.




Заміна чорних картриджів

6. Вставте новий картридж, а тоді сильно натисніть на нього.



7. Закрийте блок сканера.

8. Натисніть кнопку .

Почнеться зарядження чорнил.



Важливо

Під час заповнення системи чорнилом принтер вимикати не можна. Якщо процес заповнення не закінчиться нормально, друкувати на принтері буде неможливо.

Примітка.

Покладіть використані чорні картриджі у пластиковий пакет та утилізуйте їх відповідно до місцевих законів та регулювань.

Пов'язані відомості

- ➔ [«Коди чорних картриджів» на сторінці 64](#)
- ➔ [«Застереження щодо користування картриджами» на сторінці 65](#)

Тимчасовий друк з використанням чорного чорнила

Коли кольорове чорнило закінчилося, а чорне ще залишилося, то під час друку з комп'ютера можна скористатися вказаними нижче налаштуваннями, щоб тимчасово продовжити друк тільки з чорним чорнилом.

- Тип паперу: Простий папір, Конверти
- Колір: **Відтінки сірого**
- Без полів: не вибрано
- EPSON Status Monitor 3: Активовано (лише для Windows)

Оскільки цю функцію можна використовувати лише протягом приблизно п'яти днів, слід замінити порожній чорний картридж якнайшвидше.

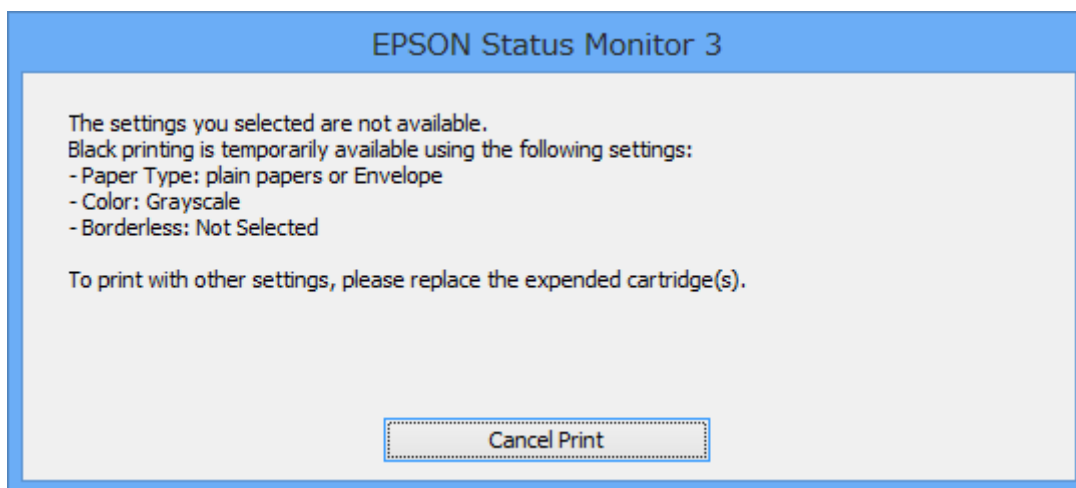
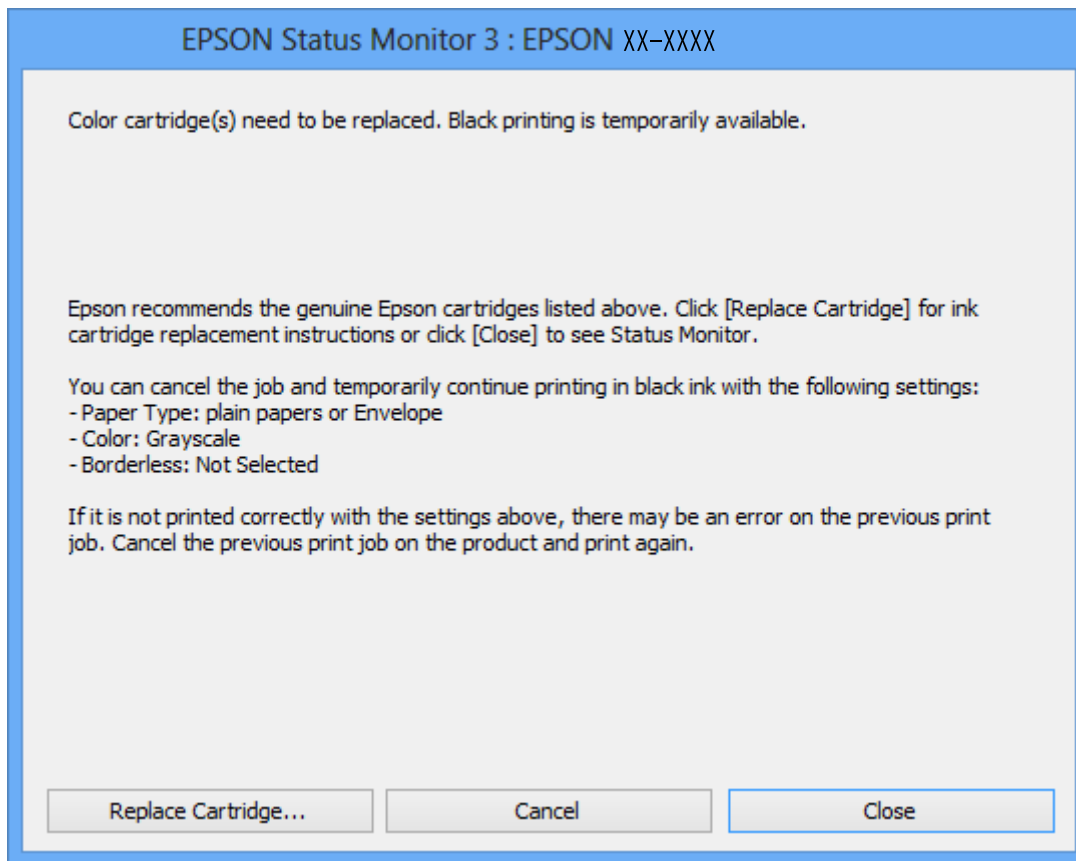
Примітка.

- Якщо параметр **EPSON Status Monitor 3** відключено, відкрийте драйвер принтера, клацніть **Розширені параметри** на вкладці **Сервіс**, а потім оберіть **Увімкнути EPSON Status Monitor 3**.
- Період часу доступності даної функції змінюється в залежності від умов використання.

Заміна чорнильних картриджів

Тимчасовий друк з використанням чорного чорнила Windows

1. Коли з'являється дане вікно, скасуйте друк.



Примітка.

Якщо скасувати друк з комп'ютера не вдається, скасуйте з панелі керування принтера.

2. Відкрийте вікно драйвера принтера.
3. Скасуйте параметр **Без полів** у вкладці **Головне**.
4. Виберіть **Простий папір** або **Конверти** як налаштування для **Тип паперу** у вкладці **Головне**.

Заміна чорнильних картриджів

5. Оберіть **Відтінки сірого**.
6. Налаштуйте інші елементи в розділі **Головне** та вкладках **Додаткові настройки**, якщо необхідно, та клацніть **ОК**.
7. Клацніть **Друк**.
8. Клацніть **Друк чорним кольором** у вікні, що з'явилося.

Пов'язані відомості

- ➔ «Завантаження паперу в Задне гніздо под. пап.» на сторінці 24
- ➔ «Основи друку Windows» на сторінці 33


Тимчасовий друк з використанням чорного чорнила Mac OS X

Примітка.

Щоб використовувати цю функцію, підключіться до **Vonjour**.

1. Натисніть на піктограму принтера в **Dock**.
2. Скасуйте завдання.

Mac OS X v10.8.x до Mac OS X v10.9.x

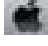
Натисніть  поряд із індикатором перебігу.

Mac OS X v10.6.x до v10.7.x

Натисніть **Видалити**.

Примітка.

Якщо скасувати друк з комп'ютера не вдається, скасуйте з панелі керування принтера.

3. Оберіть **Обрані налаштування системи** з меню  > **Принтери та сканери** (або **Друк і сканування, Друк і факс**), а потім оберіть принтер. Клацніть **Параметри та забезпечення** > **Додаткові параметри** (або **Драйвер**).
4. Оберіть параметр **Увімк.** в якості налаштування **Permit temporary black printing**.
5. Відкрийте вікно драйвера принтера.
6. У спливаючому меню оберіть **Настройки друку**.
7. Як параметр для **Розмір паперу** виберіть будь-який розмір паперу, окрім розміру для друку без полів.
8. Оберіть параметр **Простий папір** або **Конверти** для налаштування **Тип носія**.
9. Оберіть **Відтінки сірого**.
10. Зробіть інші налаштування у разі необхідності.
11. Клацніть **Друк**.

Заміна чорних картриджів

Пов'язані відомості

- ➔ «Завантаження паперу в Задне гніздо под. пап.» на сторінці 24
- ➔ «Основи друку Mac OS X» на сторінці 35

Збереження чорного чорнила, коли воно закінчується (лише для Windows)

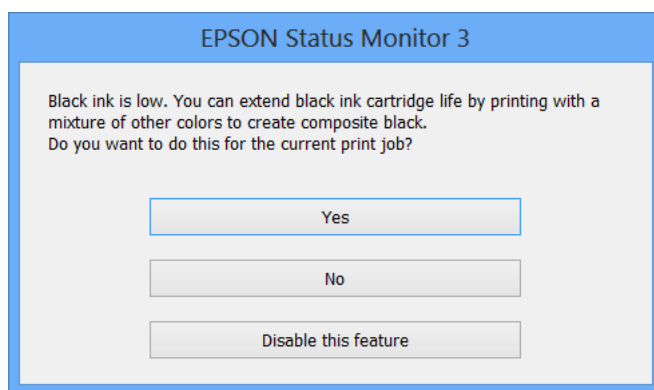
Коли чорне чорнило закінчується, але є достатньо кольорового чорнила, можна використовувати суміш кольорових чорнил для створення чорного кольору. Ви можете продовжувати друк, під час приготувань для заміни картриджа з чорним чорнилом.

Дана функція доступна лише, коли ви обираєте наступні налаштування драйверу принтера.

- Тип паперу: **Простий папір**
- Якість: **Стандартний**
- EPSON Status Monitor 3: Активовано

Примітка.

- Якщо **EPSON Status Monitor 3** знаходиться у неактивному стані, отримати доступ до драйвера принтера можна, клацнувши **Розширені параметри** на вкладці **Сервіс**, а потім, обравши **Увімкнути EPSON Status Monitor 3**.
- Чорний колір, отриманий від змішування різних кольорів, виглядає трохи інакше, ніж чистий чорний колір. Крім цього, знижується швидкість друку.
- Чорне чорнило також витрачається, щоб зберегти якість друкувальної головки.



Параметри	Опис
Так	Для створення чорного кольору оберіть функцію змішування кольорів. Дане вікно буде відображатись наступного разу під час друкування схожого завдання.
Ні	Щоб продовжити друкування, оберіть залишок чорного чорнила. Дане вікно буде відображатись наступного разу під час друкування схожого завдання.
Відключити цю функцію	Щоб продовжити друкування, оберіть залишок чорного чорнила. Дане вікно буде відображатись під час заміни картриджа або, коли чорнило в картриджі закінчується.

Покращення якості друку та сканування


Перевірка та очищення друкувальної головки

Якщо сопла забруднені, друк стає тьмяним, із помітними проміжками, або з'являються неочікувані кольори. У разі погіршення якості друку використовуйте функцію перевірки сопла та перевірте, чи сопла не забруднені. Якщо сопла забруднені, очистіть друкувальну голівку.

**Важливо**

Не відкривайте блок сканера і не вимикайте принтер під час очищення друкувальної головки. Якщо очищення головки пройшло не повністю, друк може бути неможливим.

Примітка.

- Оскільки чищення друкувальної голівки використовує певний обсяг чорнила, виконуйте чищення тільки тоді, коли знижується якість друку.
- Якщо бракує чорнила, можливо, прочистити друкувальну голівку не вдасться. Спочатку замініть картридж із відповідними чорнилами.
- Якщо якість друку не поліпилася після чотирьохразової перевірки сопел та очищення голівки, почекайте щонайменше шість годин і за потреби повторно виконайте перевірку сопел і очищення голівки. Якщо принтер виконуватиме друк під час очікування, необхідно збільшити період очікування. Ми рекомендуємо вимкнути принтер. Якщо якість друку не поліпилася, зверніться у службу підтримки компанії Epson.
- Щоб запобігти висиханню голівки, завжди вимикайте принтер, натиснувши кнопку .
- Для найефективнішої роботи друкувальної головки радимо регулярно друкувати кілька сторінок.

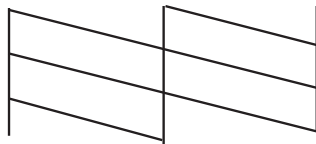
Перевірка та очищення друкувальної головки — панель керування

1. Завантажте папір формату А4 у принтер.
2. З головного екрана увійдіть у меню **Налашт.** за допомогою кнопок ◀ або ▶, а тоді натисніть кнопку ОК.
3. Виберіть **Обслуговування** за допомогою кнопок ◀ або ▶, а тоді натисніть кнопку ОК.
4. Виберіть **Перевірка сопел** за допомогою кнопок ◀ або ▶, а тоді натисніть кнопку ОК.
5. Виконуйте інструкції, що відображаються на екрані, для друку шаблону для перевірки сопел.

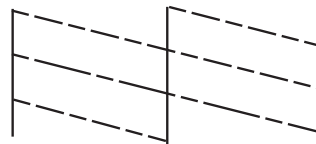
Покращення якості друку та сканування

6. Порівняйте роздрукований шаблон перевірки з наведеним нижче зразком.

- Всі лінії надруковано: Сопла друкувальної голівки не забруднено. Виберіть **Ні** за допомогою кнопок ▲ або ▼, а тоді натисніть кнопку ОК.



- Наявні перервані рядки або відсутні сегменти: сопла друкувальної голівки забруднено. Перейдіть до наступної дії.



Примітка.

Тестові шаблони можуть різнитись в залежності від моделі пристрою.

7. Виберіть **Так** за допомогою кнопок ▼ або ▲, а тоді натисніть кнопку ОК.
8. Виконуйте інструкції, що відображаються на екрані, для очищення друкувальної голівки.
9. Па завершенні очищення виберіть **Перевірка сопел** за допомогою кнопок ▼ або ▲, а тоді виконуйте вказівки на екрані, щоб повторно надрукувати шаблон перевірки сопел. Виконуйте очищення і друк шаблону, поки всі рядки не будуть надруковані повністю.

Пов'язані відомості

- ➔ [«Завантаження паперу в Задне гніздо под. пап.» на сторінці 24](#)


Перевірка та очищення друкувальної голівки – Windows

1. Завантажте папір формату A4 у принтер.
2. Відкрийте вікно драйвера принтера.
3. Клацніть **Перевірка сопел** на вкладці **Сервіс**.
4. Дотримуйтеся вказівок на екрані.

Пов'язані відомості

- ➔ [«Завантаження паперу в Задне гніздо под. пап.» на сторінці 24](#)
- ➔ [«Драйвер принтера Windows» на сторінці 81](#)

Перевірка та очищення друкувальної голівки – Mac OS X

1. Завантажте папір формату A4 у принтер.
2. Оберіть **Обрані налаштування системи** із  з меню > **Принтери та сканери** (або **Друк і сканування, Друк і факс**), а потім оберіть принтер.
3. Клацніть **Параметри та забезпечення** > **Утиліта** > **Відкрити утиліту принтера**.
4. Клацніть **Перевірка сопел**.
5. Дотримуйтеся вказівок на екрані.

Пов'язані відомості

➔ [«Завантаження паперу в Задне гніздо под. пап.» на сторінці 24](#)

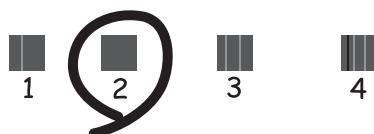
Вирівнювання друкувальної голівки

Якщо ви помітили неоднорідність вертикальних ліній або розмиті зображення, вирівняйте друкувальну голівку.

Вирівнювання друкувальної голівки — панель керування

1. Завантажте папір формату A4 у принтер.
2. З головного екрана увійдіть у меню **Налашт.** за допомогою кнопок ◀ або ▶, а тоді натисніть кнопку ОК.
3. Виберіть **Обслуговування** за допомогою кнопок ◀ або ▶, а тоді натисніть кнопку ОК.
4. Виберіть **Калібрування голівки** за допомогою кнопок ◀ або ▶, а тоді натисніть кнопку ОК.
5. Виконуйте інструкції, що відображаються на екрані, для друку шаблону вирівнювання голівки.
6. Виконуйте інструкції, що відображаються на екрані, для вирівнювання друкувальної голівки. За допомогою кнопок ▲ або ▼ знайдіть та виберіть номер найбільш однорідного шаблону, а тоді натисніть ОК.

#1



Покращення якості друку та сканування

Примітка.

- Тестові шаблони можуть різнитись в залежності від моделі пристрою.
- Якщо якість друку не покращилася, здійсніть вирівнювання друкувальної голівки з комп'ютера.

Пов'язані відомості

- ➔ [«Завантаження паперу в Задне гніздо под. пап.» на сторінці 24](#)


Вирівнювання друкувальної голівки – Windows

1. Завантажте папір формату A4 у принтер.
2. Відкрийте вікно драйвера принтера.
3. Клацніть **Калібрування друкувальної голівки** на вкладці **Сервіс**.
4. Дотримуйтеся вказівок на екрані.

Пов'язані відомості

- ➔ [«Завантаження паперу в Задне гніздо под. пап.» на сторінці 24](#)
- ➔ [«Драйвер принтера Windows» на сторінці 81](#)

Вирівнювання друкувальної голівки – Mac OS X

1. Завантажте папір формату A4 у принтер.
2. Оберіть **Обрані налаштування системи** із  з меню > **Принтери та сканери** (або **Друк і сканування**, **Друк і факс**), а потім оберіть принтер.
3. Клацніть **Параметри та забезпечення** > **Утиліта** > **Відкрити утиліту принтера**.
4. Клацніть **Калібрування друкувальної голівки**.
5. Дотримуйтеся вказівок на екрані.

Пов'язані відомості

- ➔ [«Завантаження паперу в Задне гніздо под. пап.» на сторінці 24](#)

Очищення шляху проходження паперу

Якщо видрукувані документи розмазані або стерті, або папір неправильно подається, очистіть барабан всередині.



Важливо

Не використовуйте пігментний папір для очищення принтера всередині. Ворсинки можуть забити сопла друкувальної голівки.

Покращення якості друку та сканування

1. Перевірте, чи немає пилу або плям на скло сканера.
2. Завантажте папір формату А4 у принтер.
3. Зробіть копію, не розміщуючи оригінал.

Примітка.

Повторюйте процедуру, доки на папері більше не будуть залишатися чорнильні плями.

Пов'язані відомості

- ➔ [«Завантаження паперу в Заднє гніздо под. пап.» на сторінці 24](#)
- ➔ [«Копіювання» на сторінці 54](#)

Очищення Скло сканера

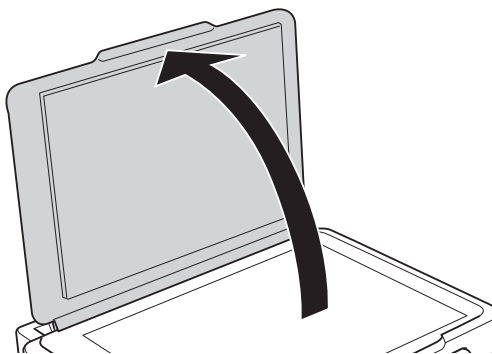
У випадку, коли копії або відскановані зображення є розмитими або потертими, слід очистити скло сканера.



Важливо

Не застосовуйте для очищення принтера спирт або розчинник. Дані хімічні речовини здатні пошкодити принтер.

1. Відкрийте кришку для документів.



2. Для очищення скло сканера використовуйте чисту м'яку суху тканину.

Примітка.

- Якщо скляна поверхня забрудниться жиром або іншою речовиною, яку важко видалити, очистіть її м'якою тканиною, змоченою в невеликій кількості речовини для очищення скла. Витріть усі рештки рідини.
- Не натискайте на скло занадто сильно.
- Слід бути обережним, щоб не подряпати або не пошкодити поверхню скла. Пошкодження скляної поверхні може погіршити якість сканування.

Інформація про програми та мережеві служби

Служба Epson Connect

Використовуючи Epson Connect, ви можете друкувати зі смартфона, планшета або ноутбука в будь-який час та практично в будь-якому місці.

Для вашого принтера доступні вказані нижче функції.

Email Print	Віддалений друк Epson iPrint	Scan to Cloud	Remote Print Driver
✓	✓	–	✓

Див. додаткову інформацію на порталі веб-сайту Epson Connect.

<https://www.epsonconnect.com/>

<http://www.epsonconnect.eu> (Тільки для Європи)

Web Config

Web Config — це програма, яка дозволяє керувати станом принтера або налаштуваннями через веб-браузер комп'ютера чи смарт-пристрою. Можна підтвердити стан пристрою або змінити налаштування мережі та принтера. Щоб використовувати Web Config, підключіть принтер і пристрій до однієї бездротової мережі.

Примітка.


Підтримуються перелічені нижче браузери.

ОС	Браузер
Windows XP або пізнішої версії	Internet Explorer 8 або пізнішої версії Firefox ^{*1} , Chrome ^{*1}
Mac OS X v10.6.x або пізнішої версії	Safari ^{*1} , Firefox ^{*1} , Chrome ^{*1}
iOS ^{*1*2}	Safari ^{*1}
Android 2.3 або пізнішої версії ^{*2}	Браузер за замочуванням
Chrome OS ^{*1}	Браузер за замочуванням

*1 Використовуйте найновішу версію.

*2 Відображає тільки базові налаштування

Запуск Web Config у браузері

1. Перевірте IP-адресу принтера.
Оберіть **Налашт.** > **Параметри мережі** > **Надрукувати карту стану** на головному екрані, а тоді натисніть кнопку  та перевірте IP-адресу принтера.

2. Запустіть браузер на комп'ютері або мобільному пристрої, а тоді уведіть IP-адресу принтера.

Формат:

IPv4: http://IP-адреса принтера/

IPv6: http://[IP-адреса принтера]/

Приклади

IPv4: http://192.168.100.201/

IPv6: http://[2001:db8::1000:1]/

Примітка.

За допомогою мобільного пристрою можна також запустити Web Config з екрана обслуговування Epson iPrint.


Пов'язані відомості

- ➔ [«Використання Epson iPrint» на сторінці 51](#)

Запуск Web Config на Windows

1. Доступ до екранів пристроїв та принтерів у Windows.
 - Windows 8.1/Windows 8
Оберіть **Робочий стіл** > **Налаштування** > **Панель керування** > **Перегляд пристроїв та принтерів** у меню **Устаткування та звук** (або **Устаткування**).
 - Windows 7
Натисніть кнопку «Пуск» та оберіть **Панель керування** > **Перегляд пристроїв та принтерів** у меню **Устаткування та звук**.
 - Windows Vista
Натисніть кнопку «Пуск» та оберіть **Панель керування** > **Принтери** у меню **Устаткування та звук**.
2. Правою кнопкою миші клацніть на принтері та оберіть **Властивості**.
3. Виберіть вкладку **Веб-служба** і натисніть URL-адресу.

Запуск Web Config на Mac OS X

1. Оберіть **Обрані налаштування системи** з меню  > **Принтери та сканери** (або **Друк і сканування, Друк і факс**), а потім оберіть принтер.
2. Клацніть **Параметри та забезпечення** > **Показати веб-сторінку принтера**.

Необхідні застосунки

Драйвер принтера Windows

Драйвер принтера — це програма, яка контролює принтер відповідно до команд з інших програм. Внесення налаштувань у драйвері принтера дозволяє досягнути найкращих результатів друку. Можна також перевірити стан принтера або за допомогою утиліти драйвера принтера зберігати його в ідеальному робочому стані.

Примітка.

Можна змінити мову драйвера принтера. У налаштуваннях **Мова** на вкладці **Сервіс** виберіть потрібну мову.

Доступ до драйвера принтера з програм

Щоб внести налаштування, які стосуватимуться тільки цієї програми, увійдіть просто з цієї програми.

Оберіть **Друк** або **Параметри друку** з меню **Файл**. Оберіть принтер та клацніть **Параметри** або **Властивості**.

Примітка.

Дії можуть відрізнятися в залежності від програми. Докладнішу інформацію див. у електронній довідці застосунку.

Доступ до драйвера принтера з панелі керування

Для налаштування параметрів, які будуть застосовуватися до всіх програм, отримайте доступ з панелі керування.

Windows 8.1/Windows 8

Оберіть **Робочий стіл** > **Налаштування** > **Панель керування** > **Перегляд пристроїв та принтерів** у меню **Устаткування та звук**. Правою кнопкою миші клацніть на принтері або натисніть та утримуйте її та оберіть **Налаштування друку**.

Windows 7

Натисніть кнопку «Пуск» та оберіть **Панель керування** > **Перегляд пристроїв та принтерів** у меню **Устаткування та звук**. Потім, клацнувши праву кнопку миші, оберіть **Обрані налаштування друку**.

Windows Vista

Натисніть кнопку «Пуск» та оберіть **Панель керування** > **Принтери** у меню **Устаткування та звук**. Потім, клацнувши праву кнопку миші, оберіть **Обрані налаштування друку**.

Windows XP

Натисніть кнопку «Пуск» та оберіть **Панель керування** > **Принтери та інше устаткування** > **Принтери і факси**. Потім, клацнувши праву кнопку миші, оберіть **Обрані налаштування друку**.

Доступ до драйвера принтера через піктограму принтера на панелі завдань (Windows)

Піктограма принтера на панелі завдань робочого стола — це ярлик, який дозволяє швидко відкрити драйвер принтера.

Якщо натиснути на піктограму принтера і вибрати **Параметри принтера**, можна відкрити те саме вікно з налаштуваннями принтера, що вказане на панелі керування. Двічі клацнувши на цій піктограмі, можна перевірити стан принтера.

Примітка.

Якщо драйвер принтера не відображається на панелі завдань, увійдіть у вікно драйвера принтера, натисніть **Контрольовані параметри** у вкладці **Сервіс**, а тоді виберіть **Зареєструйте значок ярлика на панелі задач**.

Інформація про програми та мережеві служби

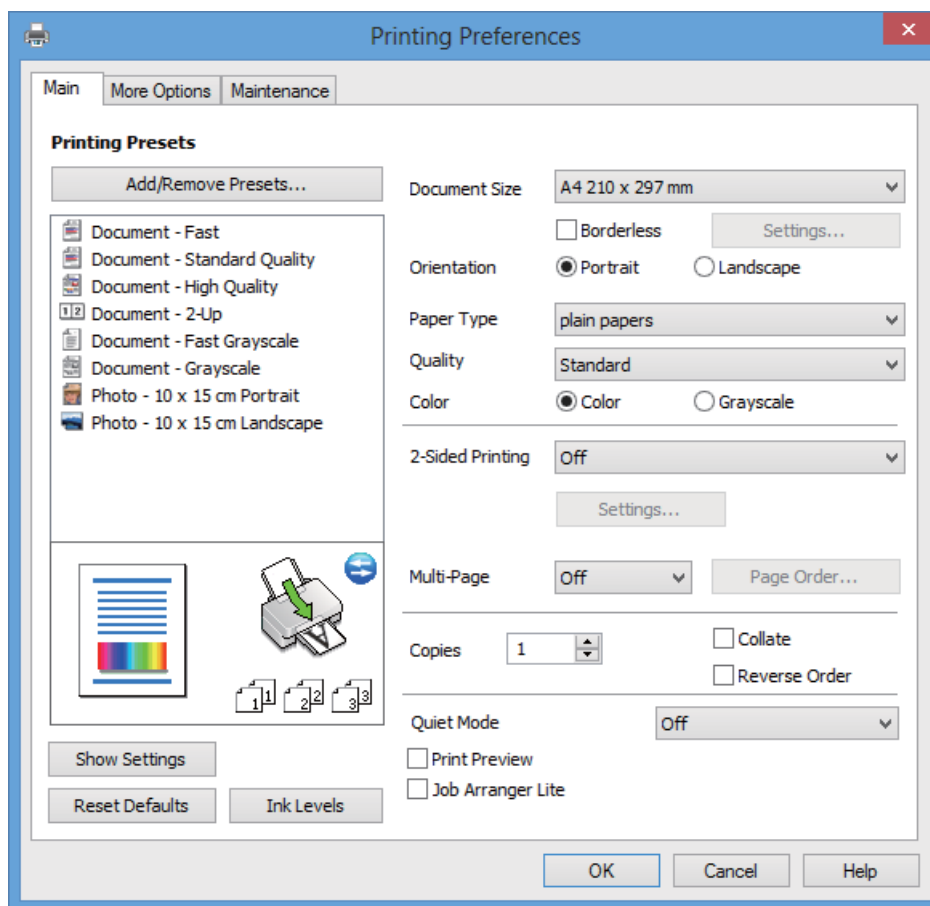
Посібник до драйвера принтера для Windows

У драйвері принтера доступна довідка для Windows. Щоб побачити пояснення до кожного елемента, клацніть правою кнопкою миші на кожному з них, а тоді натисніть **Довідка**.

Вкладка Головне

Можна внести базові налаштування друку, такі як тип паперу або друк без полів.

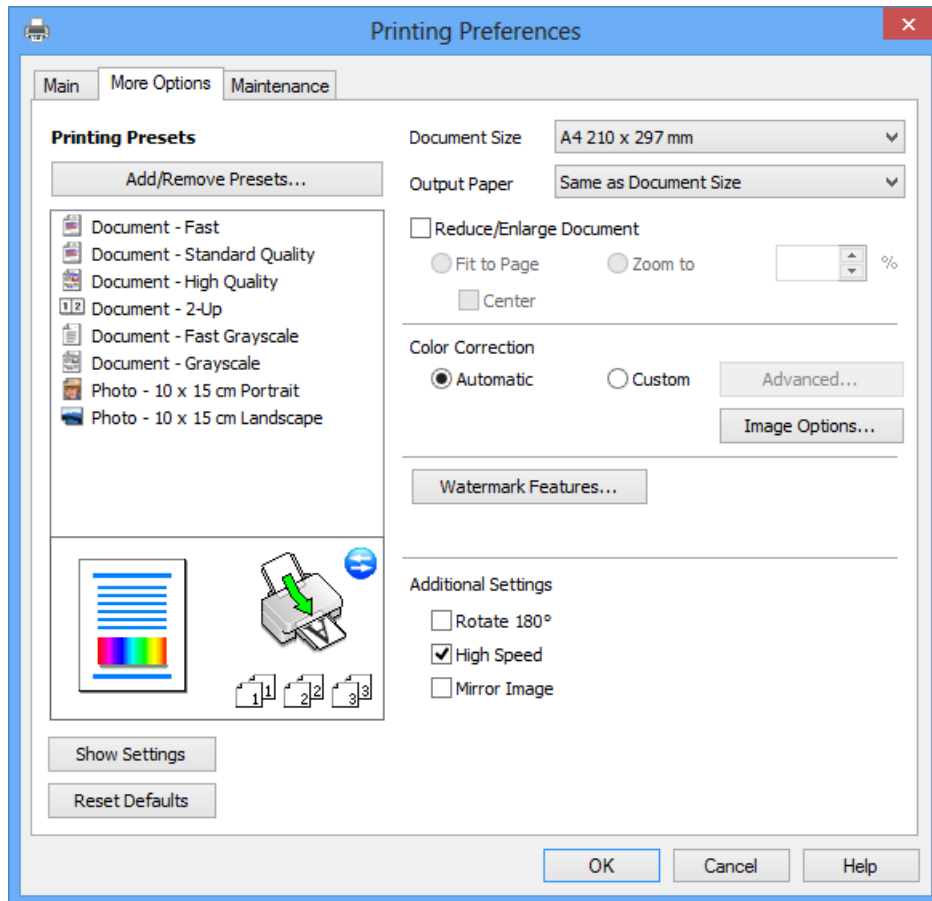
Можна також внести налаштування для двостороннього друку або друку кількох сторінок на одному аркуші.



Інформація про програми та мережеві служби

Вкладка Додаткові настройки

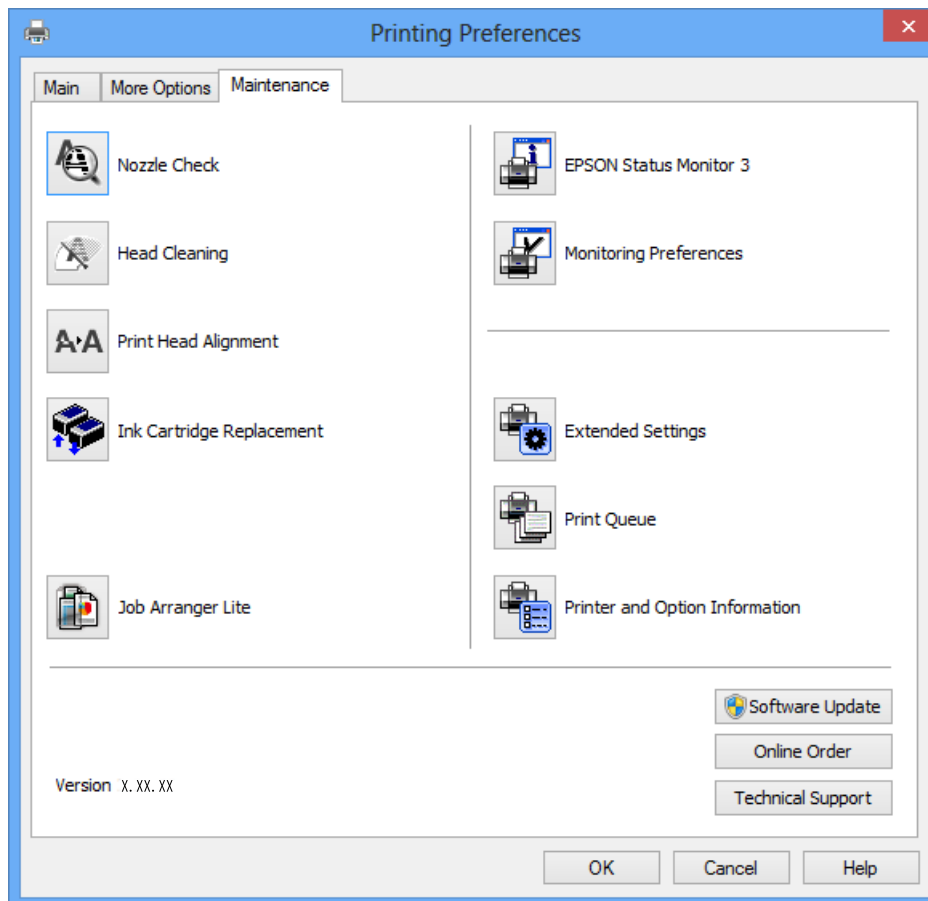
Можна вибрати додатковий макет і параметри друку, такі як зміна кольору роздруківки чи корекція кольору.



Інформація про програми та мережеві служби

Вкладка Сервіс

Можете перевірити приблизний рівень чорнил та інформацію про помилку, а також здійснити обслуговування принтера, наприклад, перевірити сопла або очистити друкувальну головку.



Робочі налаштування для драйвера принтера з Windows

Можна внести налаштування, такі як запуск EPSON Status Monitor 3.

1. Відкрийте вікно драйвера принтера.
2. Клацніть **Розширені параметри** на вкладці **Сервіс**.
3. Виконайте необхідні налаштування та клацніть **ОК**.

Для докладнішої інформації щодо елементів налаштувань див. електронну довідку.

Пов'язані відомості

➔ [«Драйвер принтера Windows» на сторінці 81](#)

Драйвер принтера Mac OS X

Драйвер принтера є застосунком, що управляє принтером відповідно до команд друку з інших застосунків. Налаштування драйвера принтера забезпечує найкращі результати друку. Ви також можете перевіряти статус принтера або підтримувати його в найкращому робочому стані за допомогою утиліти драйвера принтера.

Інформація про програми та мережеві служби


Доступ до драйвера принтера від застосунків

Оберіть **Друк** з меню **Файл**. Щоб розширити вікно друку, натисніть **Показати деталі** (або ▼).

Примітка.

Операції відрізняються в залежності від застосунку. Докладнішу інформацію див. у електронній довідці застосунку.

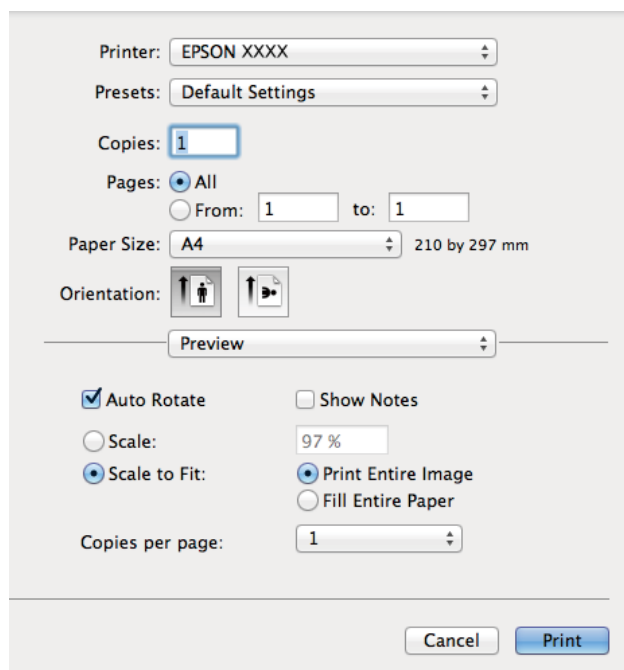
Запуск утиліти

Оберіть **Обрані налаштування системи** із  з меню > **Принтери та сканери** (або **Друк і сканування, Друк і факс**), а потім оберіть принтер. Клацніть **Параметри та забезпечення** > **Утиліта** > **Відкрити утиліту принтера**.

Посібник до драйвера принтера для Mac OS X

Екран драйвера принтера

Увімкніть спливаюче меню в центрі екрана, щоб розгорнути решту елементів.




Спливаюче меню	Опис
Налаштування друку	Можна внести базові налаштування, такі як тип паперу або друк без полів.
Two-sided Printing Settings	Крім того, можна вибрати напрямок зшивання для двостороннього друку або вибрати тип документа.
Макет	Можна вибрати макет для друку кількох аркушів на одному папері або встановити друк полів.
Використання паперу	Можете зменшити або збільшити розмір завдання друку, щоб автоматично розміщувати його на папері того формату, який було завантажено в принтер.
Підбір кольору	Можна відрегулювати кольори.

Інформація про програми та мережеві служби

Примітка.

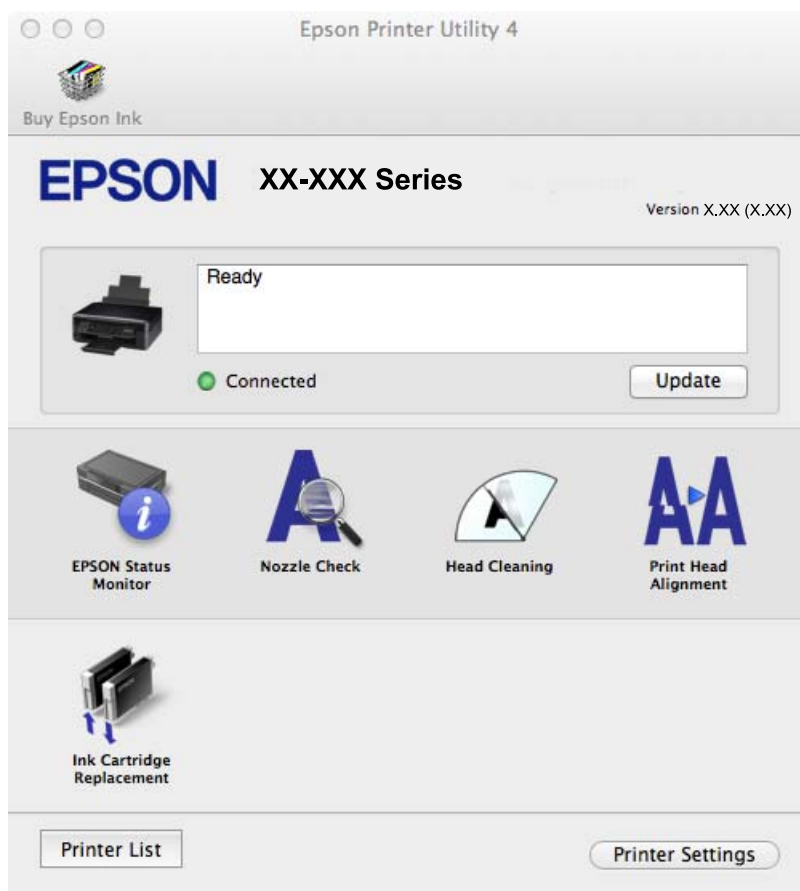
В Mac OS X v10.8.x або пізнішої версії, якщо меню **Налаштування друку** не відображається, то неправильно встановлено драйвер принтера Epson.

Оберіть **Обрані налаштування системи** з меню  > **Принтери та сканери** (або **Друк і сканування**, **Друк і факс**), видаліть принтер, а потім додайте його ще раз. Щоб додати принтер, див. вказівки нижче.

<http://support.epson.net/setupnavi/>


Epson Printer Utility

Можете перевірити приблизний рівень чорнил та інформацію про помилку, а також здійснити обслуговування принтера, наприклад, перевірити сопла або очистити друкувальну головку.



Робочі налаштування для драйвера принтера з Mac OS X

Ви можете виконувати різні налаштування, такі як пропускання пустих сторінок та включення/відключення високої швидкості друку.

1. Оберіть **Обрані налаштування системи** із  з меню > **Принтери та сканери** (або **Друк і сканування**, **Друк і факс**), а потім оберіть принтер. Клацніть **Параметри та забезпечення** > **Додаткові параметри** (або **Драйвер**).
2. Виконайте необхідні налаштування та клацніть **ОК**.
 - Щільний папір і конверти: Запобігання розмиванню чорнила при друкуванні на щільному папері. Однак, швидкість друку може знизитися.
 - Пропустити чисту сторінку: Уникає друкування пустих сторінок.

Інформація про програми та мережеві служби

- Реж. без пов-нь: Друкує в тихому режимі. Однак, швидкість друку може знизитися.
- Permit temporary black printing: Друкує тимчасово лише чорним чорнилом.
- High Speed Printing: Друкує, коли друкувальна голівка рухається в обох напрямках. Швидкість друку є високою, але якість може погіршитись.
- Видалити білі поля: Усуває непотрібні края під час друку з обрізаними краями.
- Warning Notifications: Дозволяє драйверу принтера відображати повідомлення із застереженнями.
- Establish bidirectional communication: Зазвичай даний параметр необхідно установити на **Увімк.**.
Оберіть **Вимк.**, якщо інформацію про принтер неможливо отримати через використання принтера комп'ютерами, що використовують Windows, через мережу або з будь-якої іншої причини.
- Lower Cassette: додайте додаткову касету для паперу у джерело паперу.

Примітка.

Наявність даних налаштувань *різниться в залежності від моделі.*

Пов'язані відомості

➔ [«Тимчасовий друк з використанням чорного чорнила» на сторінці 70](#)

EPSON Scan (Драйвер сканера)

EPSON Scan є застосунком для управління скануванням. Ви можете налаштувати розмір, роздільну здатність, яскравість, контрастність та якість зображення, що сканується.

Примітка.

Ви також можете запустити EPSON Scan з TWAIN-сумісного застосунку для сканування.

Запуск у Windows

- Windows 8.1/Windows 8

Введіть назву застосунку у пошуковому елементі та оберіть відображений значок.

- Окрім Windows 8.1/Windows 8

Натисніть кнопку «Пуск», оберіть **Всі програми** or **Програми** > **EPSON** > **EPSON Scan** > **EPSON Scan**.

Запуск у Mac OS X

Примітка.

Функція EPSON Scan не підтримує Mac OS X функцію швидкої зміни користувачів. Відключіть функцію швидкої зміни користувача.

Оберіть **Перейти** > **Застосунки** > **Epson Software** > **EPSON Scan**.

Epson Event Manager

Epson Event Manager — це програма, яка дозволяє керувати скануванням з панелі керування та зберігати зображення на комп'ютер. Можна додати власні попередні налаштування, такі як тип документа, розташування папки зберігання та формат зображення. Докладнішу інформацію див. у електронній довідці застосунку.

Інформація про програми та мережеві служби

Початок роботи Windows

- Windows 8.1/Windows 8

Введіть назву застосунку у пошуковому елементі та оберіть відображений значок.

- Окрім Windows 8.1/Windows 8

Натисніть кнопку «Пуск», оберіть **Усі програми** (або **Програми**) > **Epson Software Event Manager**.

Початок роботи Mac OS X

Оберіть **Перейти** > **Застосунки** > **Epson Software** > **Event Manager**.

Пов'язані відомості

➔ [«Сканування на комп'ютер» на сторінці 55](#)

Epson Easy Photo Print

Epson Easy Photo Print — це програма, яка дозволяє легко друкувати фотографії з різними макетами. Можна переглянути фотозображення та налаштувати саме зображення або положення. Можна також друкувати фотографії з рамкою. Докладнішу інформацію див. у електронній довідці застосунку.

Примітка.

Щоб використовувати цю програму, потрібно встановити драйвер принтера.

Початок роботи Windows

- Windows 8.1/Windows 8

Введіть назву застосунку у пошуковому елементі та оберіть відображений значок.

- Окрім Windows 8.1/Windows 8

Натисніть кнопку «Пуск», оберіть **Усі програми** або **Програми** > **Epson Software** > **Epson Easy Photo PrintE-Photo**.

Початок роботи Mac OS X

Оберіть **Перейти** > **Застосунки** > **Epson Software** > **Epson Easy Photo Print**.

E-Web Print (Лише для Windows)

E-Web Print — це програма, яка дозволяє легко друкувати веб-сторінки з різними макетами. Докладнішу інформацію див. у електронній довідці застосунку. Довідку можна відкрити з меню **E-Web Print** на панелі інструментів **E-Web Print**.

Запуск

Після встановлення E-Web Print він буде відображатись у вашому браузері. Натисніть **Print** або **Clip**.

Easy Photo Scan

Easy Photo Scan — це програма, яка дозволяє сканувати фотографії та легко надсилати їх на комп'ютер або хмарний сервіс. Можна також легко налаштувати зіскановане зображення. Докладнішу інформацію див. у електронній довідці застосунку.

Інформація про програми та мережеві служби

Примітка.

Щоб використовувати цю програму, потрібно встановити драйвер EPSON Scan.

Початок роботи Windows

- Windows 8.1/Windows 8

Введіть назву застосунку у пошуковому елементі та оберіть відображений значок.

- Окрім Windows 8.1/Windows 8

Натисніть кнопку «Пуск», оберіть **Усі програми** (або **Програми**) > **Epson Software Easy Photo Scan**.

Початок роботи Mac OS X

Оберіть **Перейти** > **Застосунки** > **Epson Software** > **Easy Photo Scan**.

EPSON Software Updater

EPSON Software Updater — це застосунок, що перевіряє наявність нового або оновленого програмного забезпечення в Інтернеті і встановлює його. Ви також можете оновити мікропрограмне забезпечення та посібник з експлуатації принтера.

Початок роботи Windows

- Windows 8.1/Windows 8

Введіть назву застосунку у пошуковому елементі та оберіть відображений значок.

- Окрім Windows 8.1/Windows 8

Натисніть кнопку «Пуск», оберіть **Всі програми** (або **Програми**) > **Epson Software** > **EPSON Software Updater**.

Примітка.

Можете також запустити EPSON Software Updater, натиснувши піктограму принтера на панелі завдань, а тоді вибравши **Оновлення програмного забезпечення**.

Початок роботи Mac OS X


Оберіть **Перейти** > **Застосунки** > **Epson Software** > **EPSON Software Updater**.

Видалення застосунків

Примітка.

Увійдіть у ваш комп'ютер під обліковим записом адміністратора. Введіть пароль адміністратора, якщо комп'ютер запропонує це зробити.

Видалення застосунків – Windows

1. Натисніть кнопку , щоб вимкнути принтер.
2. Закрийте всі застосунки, які виконуються.
3. Відкрийте **Панель керування**:

- Windows 8.1/Windows 8

Інформація про програми та мережеві служби

Оберіть **Робочий стіл** > **Налаштування** > **Панелі керування**.

- Окрім Windows 8.1/Windows 8

Натисніть кнопку «Пуск» і виберіть **Панель керування**.

4. Відкрийте **Видалити програму** (або **Додати чи видалити програми**):

- Windows 8.1/Windows 8/Windows 7/Windows Vista

Оберіть **Видалити програму** в меню **Програми**.

- Windows XP

Клацніть **Додати або видалити програми**.

5. Оберіть застосунок, який необхідно видалити.

6. Видаліть застосунки:

- Windows 8.1/Windows 8/Windows 7/Windows Vista

Клацніть **Видалити/змінити** або **Видалити**.

- Windows XP

Клацніть **Змінити/Видалити** або **Видалити**.

Примітка.

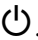
Якщо відображається вікно **Служба захисту користувачів**, натисніть кнопку **Продовжити**.


7. Дотримуйтеся вказівок на екрані.

Видалення програм Mac OS X

1. Завантажте Uninstaller, використовуючи EPSON Software Updater.

Після завантаження Uninstaller немає потреби завантажувати його щоразу, коли ви видаляєте програму.

2. Вимкніть принтер, натиснувши кнопку .

3. Щоб видалити драйвер принтера, виберіть **System Preferences** з меню  > **Printers & Scanners** (або **Print & Scan, Print & Fax**), а тоді видаліть принтер зі списку увімкнених принтерів.

4. Закрийте усі запущені програми.

5. Оберіть **Перейти** > **Застосунки** > **Epson Software** > **Uninstaller**.

6. Оберіть застосунок, який необхідно видалити, та клацніть **Uninstall**.

Важливо

Застосунок Uninstaller видаляє всі драйвери струминних принтерів компанії Epson на комп'ютері. Якщо ви використовуєте кілька струминних принтерів Epson, але хочете видалити тільки деякі драйвери, видаліть усі драйвери, а потім встановіть ті, які вам необхідні, заново.

Примітка.

Якщо ви не можете знайти у списку застосунків, який треба видалити, ви не зможете видалити його, використовуючи Uninstaller. У такому випадку оберіть **Go** > **Applications** > **Epson Software**, оберіть програму, яку треба видалити, і перетягніть її на значок кошика.

Інформація про програми та мережеві служби

Пов'язані відомості

➔ «EPSON Software Updater» на сторінці 89

Встановлення програм

Якщо ваш комп'ютер підключений до мережі, встановіть найновіші програми, доступні на веб-сайті. Якщо не вдається завантажити програми з веб-сайту, встановіть програми з диску з програмним забезпеченням, що постачався у комплекті з принтером.

Примітка.

- Увійдіть у ваш комп'ютер під обліковим записом адміністратора. Введіть пароль адміністратора, якщо комп'ютер запропонує це зробити.
- Під час повторного встановлення програми, потрібно спочатку видалити її.

1. Закрийте усі запущені програми.
2. Під час встановлення драйверу принтера EPSON Scan тимчасово від'єднайте принтер від комп'ютера.

Примітка.

Не підключайте принтер та комп'ютер, доки вам не запропонують це зробити.

3. Встановіть застосунки, дотримуючись наведених нижче вказівок веб-сайту.

<http://support.epson.net/setupnavi/>

Пов'язані відомості

➔ «Видалення застосунків» на сторінці 89

Оновлення застосунків та мікропрограмного забезпечення

Ви зможете очистити певні помилки, оновити або додати певні функції шляхом оновлення додатків та мікропрограмного забезпечення. Переконайтесь, що використовуєте найновішу версію застосунків та мікропрограмного забезпечення.

1. Переконайтесь, що принтер та комп'ютер підключені, і що комп'ютер підключено до Інтернету.
2. Запустіть EPSON Software Updater та оновіть застосунки та мікропрограмне забезпечення.



Важливо

Не вимикайте комп'ютер або принтер під час оновлення.

Примітка.

Якщо ви не можете знайти у списку застосунків, який треба оновити, ви не зможете оновити його, використовуючи EPSON Software Updater. Нові версії застосунків можна знайти на локальному веб-сайті компанії Epson.

<http://www.epson.com>

Інформація про програми та мережеві служби

Пов'язані відомості

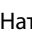
➔ [«EPSON Software Updater» на сторінці 89](#)

Вирішення проблем

Перевірка стану принтера

Перевірка кодів помилки РК-екрана

Код відображається на РК-екрані тоді, коли виникає помилка або інформація, що потребує вашої уваги.

Код	Ситуація	Спосіб усунення
E-01	Сталася помилка принтера.	Відкрийте блок сканування та вийміть будь-який папір чи захисний матеріал всередині принтера. Вимкніть живлення та увімкніть знову.
E-02	Сталася помилка сканера.	Вимкніть живлення та увімкніть знову.
E-11	Потрібно замінити чорнильну подушку.	Щоб замінити чорнильну подушку, зверніться в службу підтримки компанії Epson або до авторизованого постачальника послуг Epson. Це деталь, що не обслуговується користувачем.
W-01	Сталася змінання паперу.	Видаліть папір з принтера і натисніть кнопку внизу РК-екрана, щоб очистити помилку. У деяких випадках потрібно вимкнути і знову увімкнути живлення.
W-11	Термін служби чорнильної подушечки майже закінчився.	Щоб замінити чорнильну подушку, зверніться в службу підтримки компанії Epson або до авторизованого постачальника послуг Epson. Це деталь, що не обслуговується користувачем. Повідомлення відобразиться, доки не буде замінено чорнильну подушечку. Натисніть кнопку  , щоб відновити друк.
W-12	Чорнильні картриджі встановлені неправильно.	Сильно натисніть на картридж.
W-13	Чорнильний картридж, відображений на РК-екрані, не розпізнається.	Замініть чорнильний картридж. Компанія Epson рекомендує використовувати лише оригінальні чорнильні картриджі.
I-22	Установіть Wi-Fi в меню Натисніть кнопку (WPS) .	Натисніть кнопку точки доступу. Якщо такої кнопки немає, відкрийте вікно налаштування точки доступу і натисніть кнопку, відображену в програмному забезпеченні.
I-23	Установіть Wi-Fi в меню PIN-код (WPS) .	Уведіть PIN-код, відображений на РК-екрані, у точку доступу або в комп'ютер через дві хвилини.
I-31	Установіть Wi-Fi в меню Автопідключення Wi-Fi .	Установіть програмне забезпечення на своєму комп'ютері, а тоді натисніть кнопку ОК, коли розпочнеться встановлення Wi-Fi.
I-41	Конфігурація паперу вимкнено. Деякі функції не використовуються.	Якщо функцію Конфігурація паперу вимкнено, використовувати AirPrint неможливо. Щоб користуватися AirPrint, увімкніть Конфігурація паперу .

Вирішення проблем

Код	Ситуація	Спосіб усунення
I-60	Ваш комп'ютер може не підтримувати WSD (веб-послуги для пристроїв).	Функція сканування на комп'ютер (WSD) доступна тільки на комп'ютерах з англійською версією Windows 8.1, Windows 8, Windows 7 чи Windows Vista. Перевірте, чи правильно підключений принтер до комп'ютера. Докладнішу інформацію див. у <i>Посібник по роботі в мережі</i> .
Recovery Mode	Принтер запускається у режимі відновлення під час збою оновлення мікропрограмного забезпечення.	Щоб спробувати оновити мікропрограмне забезпечення ще раз, виконайте наступні дії. 1. Підключіть комп'ютер та принтер за допомогою USB-кабелю. (Під час режиму відновлення ви не зможете оновити мікропрограмне забезпечення засобами мережі.) 2. Зайдіть на локальний веб-сайт компанії Epson, щоб отримати подальші вказівки.

* У деяких циклах друку невеликий обсяг надлишкового чорнила потрапляє на штепсельну подушечку. Для запобігання витіканню чорнила з подушечки принтер налаштований припиняти друк у разі переповнення подушечки. Потреба в зупинці та частота зупинок різняться в залежності від кількості сторінок друку, типу матеріалу, який друкується, і кількості циклів очищення, що виконує принтер. Потреба у заміні подушечки не означає, що принтер припинив виконувати свої функції. Принтер повідомить, коли необхідно замінити подушечку. Цю операцію зможе виконати лише авторизований постачальник послуг Epson. Гарантія від компанії Epson не поширюється на вартість такої заміни.

Пов'язані відомості

- ➔ [«Звернення у відділ підтримки компанії Epson» на сторінці 120](#)
- ➔ [«Видалення зім'ятого паперу» на сторінці 95](#)
- ➔ [«Встановлення програм» на сторінці 91](#)
- ➔ [«Оновлення застосунків та мікропрограмного забезпечення» на сторінці 91](#)

Перевірка стану принтера — Windows

1. Відкрийте вікно драйвера принтера.
2. Клацніть **EPSON Status Monitor 3** на вкладці **Сервіс**.


Примітка.

- Можна також перевірити стан принтера, двічі клацнувши піктограму принтера на панелі завдань. Якщо піктограма принтера не додається на панель завдань, клацніть **Контрольовані параметри** у вкладці **Сервіс**, а тоді виберіть **Зареєструйте значок ярлика на панелі задач**.
- Якщо параметр **EPSON Status Monitor 3** відключено, клацніть **Розширені параметри** на вкладці **Сервіс**, а потім оберіть **Увімкнути EPSON Status Monitor 3**.

Пов'язані відомості

- ➔ [«Драйвер принтера Windows» на сторінці 81](#)

Перевірка стану принтера – Mac OS X

1. Оберіть **Обрані налаштування системи** з меню  > **Принтери та сканери** (або **Друк і сканування, Друк і факс**), а потім оберіть принтер.

Вирішення проблем

2. Клацніть **Параметри та забезпечення > Утиліта > Відкрити утиліту принтера**.
3. Клацніть **EPSON Status Monitor**.

Видалення зім'ятого паперу

Перевірте помилку, що відображається на панелі керування та дотримуйтеся вказівок, щоб видалити зім'ятий папір та будь-які відірвані шматки. Тоді очистіть помилку.

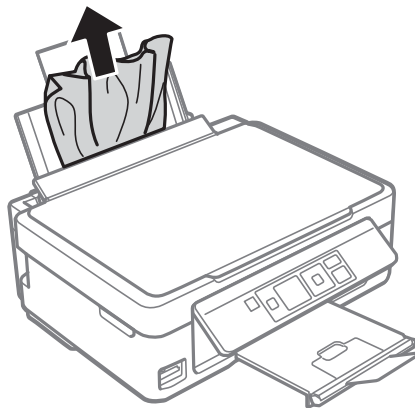


Важливо

Обережно витягніть зім'ятий папір. Різде видалення паперу може пошкодити принтер.

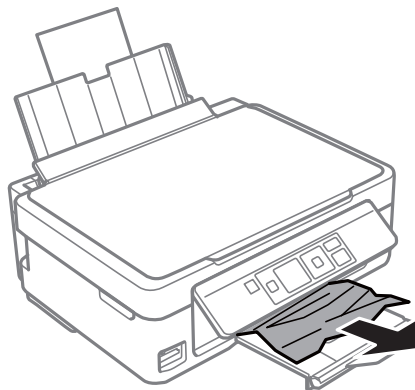
Видалення затиснутого паперу з Заднє гніздо под. пап.

Витягніть затиснутий папір.



Видалення зім'ятого паперу з вихідного лотка

Витягніть затиснутий папір.

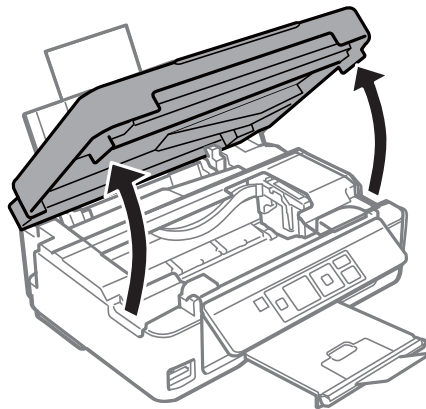


Видалення зім'ятого паперу зсередини принтера

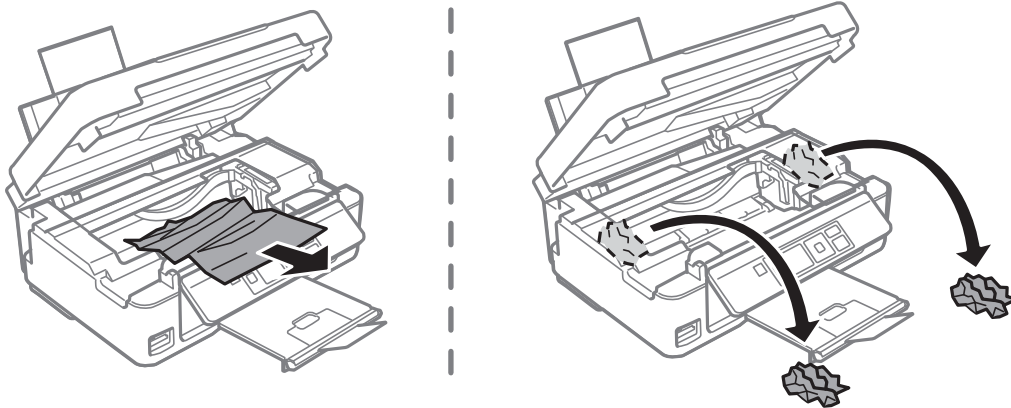
 **Застереження.**

- ❑ Слід бути обережними, щоб не затиснути руку або пальці, відкриваючи або закриваючи блок сканера. Це може призвести до травм.
- ❑ Ніколи не торкайтеся кнопок на панелі керування, доки ваші руки всередині принтера. Якщо принтер почне друкувати, це може призвести до травм. Будьте обережні, щоб не торкнутися частин, які випирають, та уникнути травм.

1. Відкривайте блок сканера, коли кришка для документів закрита.



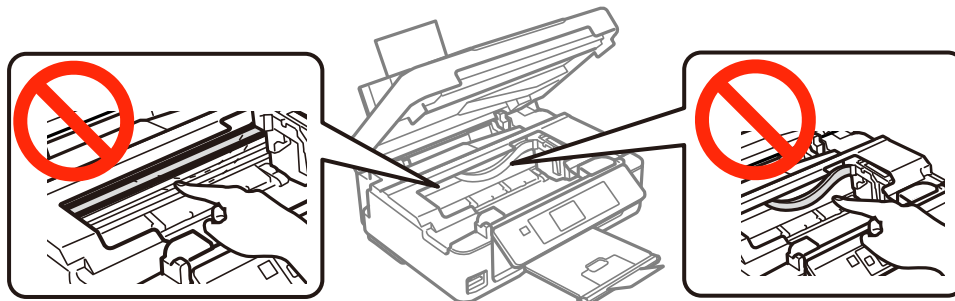
2. Витягніть затиснутий папір.



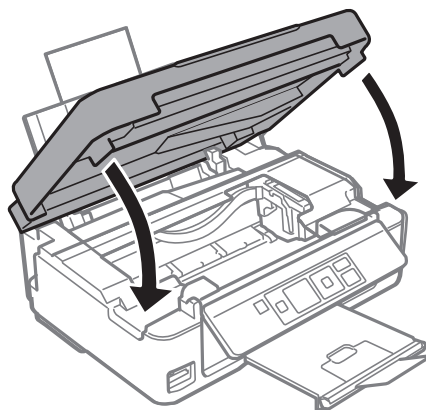
Вирішення проблем

! **Важливо**

Не торкайтеся плаского білого кабелю або прозорої частини всередині принтера. Це може призвести до виникнення несправної роботи принтера.



3. Закрийте блок сканера.



Неправильна подача паперу

Якщо папір заминається, подається косо, одночасно подається декілька аркушів паперу, папір не подається або відкидається, необхідно перевірити, чи виконуються наведені нижче умови.

- Поставте принтер на рівну поверхню та користуйтеся ним у відповідному середовищі.
- Використовуйте папір, що підтримується цим принтером.
- Дотримуйтеся застережень по роботі з папером.
- Завантажте папір у правильному напрямку, а потім пересуньте бічну напрямну до краю паперу.
- Не перевищуйте максимальну дозвану кількість аркушів паперу, вказану для даного типу паперу. При завантаженні звичайного паперу не перевищуйте лінію, позначену трикутником на бічній напрямній.
- Якщо виникає помилка відсутності паперу, хоча папір було завантажено у принтер, завантажте його ще раз, вирівнявши по правому краю подача паперу ззаду.
- Завантажуйте по одному аркушу, коли кладете кілька аркушів паперу.
- Якщо під час двостороннього друку подається декілька аркушів паперу, виловіть весь папір, що знаходиться у джерелі паперу, перш ніж завантажити його ще раз.
- Завантажте і пропустіть папір без друку, щоб очистити шлях паперу.
- Друк може призупинитися на певний час. Якщо друк призупинено, папір викидається.

Вирішення проблем


- Переконайтеся, що налаштування розміру паперу та типу паперу правильні.

Пов'язані відомості



- ➔ «Технічні характеристики навколишнього середовища» на сторінці 114
- ➔ «Доступний папір та ресурс завантаження» на сторінці 22
- ➔ «Застереження щодо використання паперу» на сторінці 21
- ➔ «Завантаження паперу в Заднє гніздо под. пап.» на сторінці 24
- ➔ «Очищення шляху проходження паперу» на сторінці 77

Проблеми з живленням та панеллю керування

Живлення не вмикається

- Натисніть і утримуйте кнопку  протягом довшого періоду часу.
- Переконайтеся у надійності підключення шнуру живлення.

Живлення не вимикається

Натисніть і утримуйте кнопку  протягом довшого періоду часу. Якщо принтер не вдалось відключити від подачі живлення, витягніть шнур живлення з розетки. Щоб запобігти висушуванню друкувальної голівки принтера, ввімкніть, а потім вимкніть принтер, натиснувши кнопку .

РК-екран стає темним


Принтер знаходиться у режимі сну. Натисніть будь-яку кнопку, щоб повернути РК-екран у попередній стан.

Принтер не друкує

Перевірте вказані нижче рішення, якщо принтер не працює або нічого не друкує.

- Установіть драйвер принтера.
- Щоб легко друкувати фотографії, установіть Epson Easy Photo Print.
- Правильно під'єднайте кабель до принтера і комп'ютера.
- Якщо ви використовуєте USB-концентратор, спробуйте підключити принтер безпосередньо до комп'ютера.
- Якщо ви використовуєте принтер через мережу, переконайтеся, що принтер під'єднаний до мережі. Можете перевірити стан, глянувши на індикатори на панелі керування або надрукувавши листок стану мережі. Якщо принтер не підключений до мережі, див. *Посібник по роботі в мережі*.
- Якщо ви друкуєте велике зображення, комп'ютер може мати недостатньо пам'яті. Друкуйте зображення з меншою роздільною здатністю або меншого розміру.

Вирішення проблем

- У Windows клацніть **Черга друку** на вкладці драйвера принтера **Сервіс** та перевірте вказані нижче пункти.
 - Перевірте наявність призупинених завдань на друк.
Якщо необхідно, скасуйте друк.
 - Переконайтеся, що принтер не знаходиться в автономному режимі чи в режимі очікування.
Якщо принтер знаходиться в автономному режимі чи в режимі очікування, очистіть налаштування автономного режиму чи режиму очікування в меню **Принтер**.
 - Переконайтеся, що принтер обрано за замовчуванням з меню **Принтер** (в пункті меню повинна стояти позначка).
Якщо принтер не обрано за замовчуванням, налаштуйте його в якості принтера за замовчуванням.
- Для Mac OS X: переконайтеся, що статус принтера не вказано, як **Пауза**.
Оберіть **Обрані налаштування системи** з меню  > **Принтери та сканери** (або **Друк і сканування, Друк і факс**), а потім двічі клацніть принтер. Якщо принтер **призупинений**, клацніть **Відновити роботу** (або «Відновити роботу принтера»).
- Запустіть перевірку сопел, а тоді очистіть друкувальну головку, якщо будь-яке з сопел забите.
- Якщо ви використовуєте принтер через AirPrint, увімкніть **Конфігурація паперу** у режимі **Налашт. mode**. Якщо цю функцію вимкнено, використовувати AirPrint неможливо.
- Може бути неможливо використовувати принтер через AirPrint, якщо було вимкнено потрібні протоколи або налаштування. Увімкніть AirPrint за допомогою Web Config.

Пов'язані відомості

- ➔ [«Встановлення програм» на сторінці 91](#)
- ➔ [«Epson Easy Photo Print» на сторінці 88](#)
- ➔ [«Скасування друку» на сторінці 53](#)
- ➔ [«Перевірка та очищення друкувальної головки» на сторінці 74](#)
- ➔ [«Режим Налашт.» на сторінці 18](#)
- ➔ [«Web Config» на сторінці 79](#)

Проблеми друку

Низька якість друку

Перевірте вказані нижче рішення, якщо якість друку низька через розмиті роздруківки, відсутні кольори, побляклі кольори, неоднорідність ліній та подібний до мозаїки шаблон на роздруківках.

- Запустіть перевірку сопел, а тоді очистіть друкувальну головку, якщо будь-яке з сопел забите.
- Вирівняйте друкувальну головку.
- Використовуйте папір, що підтримується цим принтером.
- Не друкуйте на вологому, пошкодженому або старому папері.
- Якщо папір згорнувся або конверт набрав повітря, розпрямте їх.
- Під час друку зображень або фотографій, друкуйте дані високої роздільної здатності. Зображення з веб-сайтів зазвичай мають низьку роздільну здатність, хоча на екрані вони можуть виглядати нормально, а тому і якість друку буде погіршена.


Вирішення проблем

- ❑ Виберіть налаштування типу паперу на панелі керування або на драйвері принтера, що відповідають типу паперу, завантаженому в принтер.
- ❑ Друкуйте, використовуючи налаштування високої якості на панелі керування або у драйвері принтера.
- ❑ Якщо зображення або фотографії друкуються у незвичних кольорах, відрегулюйте колір, а тоді надрукуйте ще раз. Функція автоматичної корекції кольору використовує стандартний режим корекції **PhotoEnhance**. Спробуйте інший режим корекції кольору **PhotoEnhance**, вибравши іншу опцію замість **Автокорекція** як параметр для **Корегування сцени**. Якщо проблема не зникає, використовуйте будь-яку іншу функцію корекції кольору замість **PhotoEnhance**.
 - ❑ Windows

Оберіть **Індивідуальні настройки** в якості налаштування **Корекція кольорів** на вкладці драйвера принтера **Додаткові настройки**. Клацніть **Додатково**, а потім оберіть значення, відмінне від **PhotoEnhance** в якості налаштування **Керування кольором**.
 - ❑ Mac OS X

У спливаючому меню оберіть **Узгодження кольорів**, а потім оберіть **EPSON Color Controls**. У спливаючому меню оберіть **Color Options**, а потім оберіть значення, відмінне від **PhotoEnhance**.
- ❑ Деактивуйте двонапрямлені (або високошвидкісні) налаштування. Після активації налаштування друкувальна голівка буде друкувати, рухаючись в обох напрямках, і вертикальні лінії можуть бути змінені. Якщо деактивувати дану функцію, швидкість друку уповільниться.
 - ❑ Windows

Скасуйте вибір **Всока швидкість** на вкладці **Додаткові настройки** драйвера принтера.
 - ❑ Mac OS X

Оберіть **Обрані налаштування системи** з меню  > **Принтери та сканери** (або **Друк і сканування**, **Друк і факс**), а потім оберіть принтер. Клацніть **Параметри та забезпечення** > **Додаткові параметри** (або **Драйвер**). Оберіть параметр **Вимк.** в якості налаштування **High Speed Printing**.
- ❑ Не складайте папір у стос одразу після друку.
- ❑ Дайте роздруківкам повністю висохнути, перш ніж класти їх у файл або виставляти. Під час висихання роздруківок уникайте потрапляння прямих сонячних променів, не використовуйте фен і не торкайтеся друкованої сторони паперу.
- ❑ Користуйтеся оригінальними чорнильними картриджами Epson. Цей виріб створений із можливістю налаштування кольорів на основі використовуваних оригінальних чорнильних картриджів Epson. Використання чорнильних картриджів сторонніх виробників може знизити якість друку.
- ❑ Компанія Epson рекомендує використати чорнильний картридж до дати, вказаної на упаковці.
- ❑ Для отримання найкращих результатів використовуйте чорнильний картридж протягом шести місяців після відкриття упаковки.
- ❑ Під час друку зображень або фотографій Epson рекомендує використовувати оригінальний папір Epson, а не простий. Друк на лицьовій стороні оригінального паперу Epson.

Пов'язані відомості

- ➔ [«Перевірка та очищення друкувальної голівки» на сторінці 74](#)
- ➔ [«Вирівнювання друкувальної голівки» на сторінці 76](#)
- ➔ [«Доступний папір та ресурс завантаження» на сторінці 22](#)
- ➔ [«Застереження щодо використання паперу» на сторінці 21](#)
- ➔ [«Перелік типів паперу» на сторінці 23](#)

Вирішення проблем

Низька якість копіювання

Спробуйте виконати вказані нижче дії, якщо на скопійованому зображенні кольори нерівномірні, воно розмазане, містить плями або прямі лінії.

- Завантажте і пропустіть папір без друку, щоб очистити шлях паперу.
- Очистіть скло сканера та кришку для документів.
- Не натискайте надто сильно на оригінал або кришку документа, розміщуючи оригінали на скло сканера. Нерівномірні кольори, розмиття чи точки можуть з'явитися, якщо оригінал або кришка документів притискається надто сильно.
- Якщо з інтервалом 2,5 см з'являються смуги, вирівняйте друкувальну головку.
- Якщо на відбитку помітно муар (перехресні лінії), змініть значення параметра масштабу або розмістіть оригінал під дещо іншим кутом.

Пов'язані відомості

- ➔ [«Очищення шляху проходження паперу» на сторінці 77](#)
- ➔ [«Очищення Скло сканера» на сторінці 78](#)
- ➔ [«Вирівнювання друкувальної голівки» на сторінці 76](#)
- ➔ [«Низька якість друку» на сторінці 99](#)

Зображення зворотної сторони оригіналу з'являється на копії зображення

- Якщо оригінал тонкий, розташуйте оригінал на скло сканера а потім покладіть на нього аркуш чорного паперу.
- Зменште налаштування оптичної щільності копії на панелі керування.

Положення, розмір або краї роздруківки неправильні

- Завантажте папір у правильному напрямку, а потім пересуньте бічні напрямні до країв паперу.
- При розміщенні оригіналів на скло сканера, вирівняйте кут оригінала із кутом, позначеним символом на рамці скла сканування. Якщо краї копії виходять за межі аркуша, трошки відсуньте оригінал від кута планшета.
- Очистіть скло сканера та кришку для документів. Якщо на склі є пил або плями, область копіювання може збільшитись, щоб покрити пил або плями, створюючи неправильне положення друкування, або зображення вийде маленьким.
- Оберіть відповідні розміри паперу на панелі керування або у драйвері принтера.
- Налаштуйте поля у програмі так, щоб вони потрапляли в межі ділянки друку.

Вирішення проблем

- ❑ Якщо потрібно друкувати без полів, внесіть налаштування для друку без полів.
 - ❑ Панель керування

У налаштуваннях друку в режимі **Друк фото** виберіть **Без полів** як параметр **Без полів**. Якщо встановлено тип паперу, який не підтримує друк без полів, вибрати **Без полів** буде неможливо. Оберіть папір, придатний для друку без полів.
 - ❑ Windows

Оберіть **Головне** на вкладці **Без полів** драйвера принтера. Якщо встановлено тип паперу, який недоступний для друку без полів, вибрати цю опцію буде неможливо. Оберіть папір, придатний для друку без полів.
 - ❑ Mac OS X

Виберіть формат паперу для друку без полів як параметр для **Розмір паперу** на драйвері принтера.
- ❑ Під час друку без полів зображення дещо збільшується, а ділянки, що виходять за рамки обтинаються. Відрегулюйте масштаб збільшення.
 - ❑ Windows

Клацніть **Налаштування** у розділі **Без полів** у вкладці **Головне** драйвера принтера, а тоді виберіть масштаб збільшення.
 - ❑ Mac OS X

Виберіть меню **Налаштування друку** у драйвері принтера, а тоді встановіть масштаб збільшення для параметру **Розширити**.

Пов'язані відомості

- ➔ [«Завантаження паперу в Заднє гніздо под. пап.» на сторінці 24](#)
- ➔ [«Розміщення оригіналів на Скло сканера» на сторінці 27](#)
- ➔ [«Очищення Скло сканера» на сторінці 78](#)
- ➔ [«Режим Друк фото» на сторінці 18](#)
- ➔ [«Площа друку» на сторінці 110](#)
- ➔ [«Доступний папір та ресурс завантаження» на сторінці 22](#)

Папір подряпаний або потертий

Перевірте перелічені нижче рішення, якщо після друку папір подряпаний або потертий.

- ❑ Очищення шляху проходження паперу.
- ❑ Очистіть скло сканера та кришку для документів.
- ❑ Завантажте папір у принтер в правильному напрямку.
- ❑ Під час двостороннього друку вручну, перевірте, чи повністю висохло чорнило перш ніж повторно завантажувати папір.
- ❑ Коли папір подряпаний під час копіювання, зменште щільність друку на панелі керування.

Пов'язані відомості

- ➔ [«Очищення шляху проходження паперу» на сторінці 77](#)
- ➔ [«Очищення Скло сканера» на сторінці 78](#)
- ➔ [«Завантаження паперу в Заднє гніздо под. пап.» на сторінці 24](#)
- ➔ [«Режим Копіювати» на сторінці 17](#)

Вирішення проблем

➔ [«Низька якість друку» на сторінці 99](#)

Надруковані символи неправильні або спотворені

- Правильно під'єднайте кабель до принтера і комп'ютера.
- Скасуйте будь-які призупинені завдання на друк.
- Не переводьте комп'ютер у **Режим глибокого сну** або **Режим сну** під час друку. Сторінки спотвореного тексту можуть бути віддруковані після наступного увімкнення комп'ютера.

Пов'язані відомості

➔ [«Скасування друку» на сторінці 53](#)

Надруковане зображення перевернуте

Очистіть будь-яке налаштування дзеркального зображення в драйвері принтера або в застосунку.

- Windows
Очистіть **Дзеркальне зображення** на вкладці **Додаткові настройки**.
- Mac OS X
Очистіть **Mirror Image** в меню драйвера принтера **Настройки друку**.

Проблеми друку не усунені

Якщо ви спробували всі рішення і не вирішили проблему, спробуйте видалити і повторно встановити драйвер принтера.

Пов'язані відомості


- ➔ [«Видалення застосунків» на сторінці 89](#)
- ➔ [«Встановлення програм» на сторінці 91](#)

Друк надто повільний

- У разі безперервного друкування протягом приблизно більше 30 хвилин друк сповільнюється, щоб запобігти перегріванню і пошкодженню механізму принтера. Проте, ви можете продовжити друк. Щоб повернути принтер до нормальної швидкості друку, скасуйте друк і залиште принтер в режимі очікування протягом не менше 30 хвилин із включеним живленням. Робота принтера не відновиться, якщо живлення вимкнено.
- Закрийте будь-які непотрібні програми.
- Знизьте налаштування якості на панелі керування або у драйвері принтера. Високоякісний друк уповільнює швидкість друку.
- Увімкніть реверсивні (або високошвидкісні) налаштування. Після увімкнення цього налаштування друкувальна головка буде друкувати, рухаючись в обох напрямках, і швидкість друку зросте.
 - Windows
Оберіть **Всока швидкість** на вкладці **Додаткові настройки** драйвера принтера.

Вирішення проблем


 Mac OS X

Оберіть **Обрані налаштування системи** з меню  > **Принтери та сканери** (або **Друк і сканування, Друк і факс**), а потім оберіть принтер. Клацніть **Параметри та забезпечення** > **Додаткові параметри** (або **Драйвер**). Оберіть параметр **Увімк.** в якості налаштування **High Speed Printing**.

 Деактивуйте тихий режим. Дана функція уповільнює швидкість друку. Windows

Вимкніть параметр **Реж. без пов-нь** у вкладці драйвера принтера **Головне**.

 Mac OS X

Оберіть **Обрані налаштування системи** з меню  > **Принтери та сканери** (або **Друк і сканування, Друк і факс**), а потім оберіть принтер. Клацніть **Параметри та забезпечення** > **Додаткові параметри** (або **Драйвер**). Оберіть параметр **Вимк.** в якості налаштування **Реж. без пов-нь**.

Неможливо розпочати сканування

 Правильно під'єднайте кабель до принтера і комп'ютера. Якщо ви використовуєте USB-концентратор, спробуйте підключити принтер безпосередньо до комп'ютера. Якщо ви використовуєте принтер через мережу, переконайтеся, що принтер належним чином під'єднано до мережі. Можете перевірити стан з'єднання через піктограму мережі у вікні принтера та надрукувавши листок стану мережі. Якщо принтер не підключений до мережі, див. *Посібник по роботі в мережі*. Перевірте, чи правильний принтер (сканер) ви вибираєте, коли під час запуску EPSON Scan з'являється перелік сканерів. Якщо ви використовуєте будь-які TWAIN-сумісні додатки, оберіть принтер (сканер), який використовуєте. Для Windows: переконайтеся, що принтер (сканер) відображається у **Сканер і камера**. Принтер (сканер) повинен відображатись, як «EPSON XXXXX» (назва принтера). Якщо принтер (сканер) не відображається, видаліть, а потім повторно встановіть EPSON Scan. Див. наступне для доступу до **Сканер та камера**. Windows 8.1/Windows 8

Оберіть **Робочий стіл** > **Налаштування** > **Панель керування**, введіть «Сканер і камера» у пошуковому вікні, клацніть **Показати сканер і камеру**, а потім перевірте, чи відображається принтер.

 Windows 7

Натисніть кнопку «Пуск» та оберіть **Панель керування**, введіть «Сканер та камера» у пошуковому вікні, клацніть **Перегляд сканерів і камер**, а потім перевірте, чи відображається принтер.

 Windows Vista

Натисніть кнопку «Пуск», оберіть **Панель керування** > **Устаткування і звук** > **Сканери і камери**, та перевірте, щоб принтер відображався.

 Windows XP

Натисніть кнопку «Пуск», оберіть **Панель керування** > **Принтери та інше устаткування** > **Сканери і камери**, та перевірте, щоб принтер відображався.

 Якщо ви не можете сканувати, використовуючи будь-які програми сумісні з TWAIN, видаліть і повторно встановіть програми сумісні з TWAIN.

Вирішення проблем

- ❑ Для системи Mac OS X з процесором Intel, для інших драйверів сканера компанії Epson, окрім EPSON Scan, встановлено версії, такі як Rosetta або PPC, видаліть їх та EPSON Scan та повторно встановіть EPSON Scan.

Пов'язані відомості

- ➔ [«Видалення застосунків» на сторінці 89](#)
- ➔ [«Встановлення програм» на сторінці 91](#)

Сканування не починається, якщо використовується панель керування

- ❑ Перевірте, чи правильно встановлені програми EPSON Scan і Epson Event Manager.
- ❑ Перевірте призначені налаштування сканера в Epson Event Manager.

Пов'язані відомості

- ➔ [«Неможливо розпочати сканування» на сторінці 104](#)

Проблеми зі сканованими зображеннями

Низька якість сканування

- ❑ Очистіть скло сканера та кришку для документів.
- ❑ Не натискайте надто сильно на оригінал або кришку документа, розміщуючи оригінали на скло сканера. Нерівномірні кольори, розмиття чи точки можуть з'явитися, якщо оригінал або кришка документів притискається надто сильно.
- ❑ Видаліть пил з оригіналу.
- ❑ Виконайте відповідні налаштування типу документа на панелі керування.
- ❑ Скануйте з більшою роздільною здатністю.
- ❑ Відкоригуйте зображення в EPSON Scan, а потім скануйте. Докладнішу інформацію див. у довідці EPSON Scan.

Пов'язані відомості

- ➔ [«Очищення Скло сканера» на сторінці 78](#)
- ➔ [«Режим Скан.» на сторінці 18](#)

Символи розмиті

- ❑ На екрані **Простий режим** або **Офісний режим** в EPSON Scan, виберіть **Налаштування зображення** як параметр **Налаштування зображення**, а тоді виберіть **Розширення тексту**.
- ❑ У режимі **Професійний режим** в EPSON Scan, виберіть **Документ** як параметр для **Тип автоекспозиції** налаштуваннях **Оригінал**.

Вирішення проблем

- Внесіть граничні налаштування в EPSON Scan.
 - Простий режим**
Виберіть **Чорно-білий** як параметр **Тип зображення**, клацніть **Яскравість**, а тоді налаштуйте граничне значення.
 - Офісний режим**
Виберіть **Чорно-білий** як параметр **Тип зображення**, а тоді налаштуйте граничне значення.
 - Професійний режим**
Виберіть **Чорно-білий** як параметр **Тип зображення**, а тоді налаштуйте граничне значення.
- Скануйте з більшою роздільною здатністю.

Зображення зі зворотньої сторони оригіналу відображається у сканованому зображенні

- Якщо аркуш оригіналу тонкий, поставте оригінальний документ на скло сканера, а тоді покладіть на нього чорний папір.
- Виконайте відповідні налаштування типу документу на панелі керування або в EPSON Scan.
- На екрані **Простий режим** або **Офісний режим** в EPSON Scan, виберіть **Настройка зображення** як параметр **Настройки зображення**, а тоді виберіть **Розширення тексту**.

Пов'язані відомості

- ➔ [«Режим Скан.» на сторінці 18](#)

На зісканованому зображенні з'являється муар (перехресні лінії)

- Розмістіть оригінал під трохи іншом кутом.
- Виберіть **Усунення муару** у будь-якому іншому режимі, окрім **Автоматичний режим** в EPSON Scan.
- Змініть налаштування роздільної здатності на панелі керування або в EPSON Scan.

Пов'язані відомості

- ➔ [«Режим Скан.» на сторінці 18](#)

Неправильна область сканування або напрямок

- При розміщенні оригіналів на скло сканера, вирівняйте кут оригінала із кутом, позначеним символом на рамці скло сканера. Якщо краї сканованого зображення виходять за межі аркуша, трошки відсуньте оригінал від кута планшета.
- Очистіть скло сканера та кришку для документів. Якщо на склі є пил або плями, область сканування може збільшитись, щоб покрити пил або плями, через що положення сканування може вийти неправильним, або зображення може вийти маленьким.
- Якщо ви розмістити оригінали на скло сканера, щоб сканувати їх окремо, але вони скануються на один аркуш, розмістіть оригінали принаймні на відстані 20 мм (0,8 дюйма) один від одного. Якщо проблема не усунена, подавайте по одному оригіналу.

Вирішення проблем

- ❑ У випадку сканування із панелі керування правильно встановіть область сканування.
- ❑ У разі сканування з використанням режиму **Автоматичний режим** або при перегляді мініатюр в EPSON Scan, розмістіть оригінал на відстані 4,5 мм (0,18 дюйма) від країв скло сканера.
- ❑ У разі використання режиму перегляду мініатюр для великого оригінала у режимі **Простий режим** чи **Професійний режим** в EPSON Scan область сканування може бути неправильною. Під час попереднього перегляду в застосунку EPSON Scan створіть границі потрібної області сканування на вкладці **Перегляд** у вікні **Перегляд**.
- ❑ Якщо функція **Автоматична орієнтація фото** в EPSON Scan не працює як слід, див. довідку EPSON Scan.
- ❑ Скасуйте параметр **Автоматична орієнтація фото** в EPSON Scan.
- ❑ У разі сканування з використанням застосунку EPSON Scan доступна область сканування може бути обмеженою, якщо налаштування роздільної здатності завелике. Зменште роздільну здатність або відкоригуйте область сканування у вікні **Перегляд**.

Пов'язані відомості

- ➔ [«Розміщення оригіналів на Скло сканера» на сторінці 27](#)
- ➔ [«Очищення Скло сканера» на сторінці 78](#)
- ➔ [«Режим Скан.» на сторінці 18](#)

Проблеми сканованого зображення не усунені

Якщо ви спробували всі рішення, однак не усунули проблему, клацніть **Конфігурація** в будь-якому іншому режимі, окрім **Автоматичний режим**, у вікні EPSON Scan, а потім клацніть **Скинути все** на вкладці **Інше**, щоб створити налаштування EPSON Scan. Якщо ініціалізація не усунула проблему, видаліть та повторно встановіть EPSON Scan.

Пов'язані відомості

- ➔ [«Видалення застосунків» на сторінці 89](#)
- ➔ [«Встановлення програм» на сторінці 91](#)

Інші проблеми сканування

Неможливо сканувати у режимі Автоматичний режим в EPSON Scan

- ❑ Безперервне сканування у форматі PDF/Multi-TIFF неможливе у режимі **Автоматичний режим**. Скануйте в іншому режимі, а не в **Автоматичний режим**.
- ❑ Див. довідку EPSON Scan, щоб знайти інші варіанти вирішення проблеми.

Режим попереднього перегляду мініатюр функціонує неправильно

Див. електронну довідку EPSON Scan.

Сканування надто повільне

Зменште роздільну здатність.

Пов'язані відомості

➔ [«Режим Скан.» на сторінці 18](#)

Сканування зупиняється під час сканування у формат PDF/Multi-TIFF

- У разі сканування великих обсягів, радимо використовувати відтінки сірого.
- Звільніть площу на жорсткому диску комп'ютера. Сканування може зупинитися у разі відсутності вільного місця.
- Спробуйте сканувати з нижчою роздільною здатністю. Сканування припиняється, якщо загальних обсяг даних сягає межі.

Пов'язані відомості

➔ [«Режим Скан.» на сторінці 18](#)

Інші проблеми

Під час дотику до принтера виникає незначний удар електричним струмом

Якщо до комп'ютера підключено багато периферійних пристроїв, ви можете відчувати незначний удар електричним струмом, коли торкаєтесь принтера. Підключіть заземлювач до комп'ютера, який підключено до принтера.

Гучні звукові сигнали

Якщо звукові сигнали занадто гучні, увімкніть тихий режим. Однак, це може призвести до уповільнення операцій друку.

Windows

Увімкніть **Реж. без пов-нь** у вкладці **Головне** драйвера принтера.

Mac OS X

Оберіть **Обрані налаштування системи** з меню > **Принтери та сканери** (або **Друк і сканування**, **Друк і факс**), а потім оберіть принтер. Клацніть **Параметри та забезпечення** > **Додаткові параметри** (або **Драйвер**). Оберіть параметр **Увімк.** в якості налаштування **Реж. без пов-нь**.

Режим **Реж. без пов-нь** буде діяти тільки якщо вибрано **Простий папір** як параметр для **Тип носія** та **Normal** як параметр для **Print Quality** у меню **Налаштування друку**.

EPSON Scan

Виберіть інший режим замість **Автоматичний режим**, клацніть **Конфігурація**, а тоді встановіть **Реж. без пов-нь** на вкладці **Інше**.

Неможливо зберегти дані на картку пам'яті

- Використовуйте картку пам'яті, яку підтримує принтер.
- Переконайтеся, що картка пам'яті не захищена від запису.
- Переконайтеся, що на картці пам'яті достатньо місця. Якщо доступної пам'яті недостатньо, дані не будуть збережені.

Пов'язані відомості

➔ [«Технічні характеристики карток пам'яті, що підтримуються» на сторінці 112](#)

Блокування застосунку через брандмауер (лише для Windows)

Додайте програму до Windows. У налаштуваннях безпеки на **панелі керування** брандмауер дозволив програму.

«?» відображається на екрані вибору фотографій

Знак «?», відображається на РК-екрані, коли файл зображення не підтримується пристроєм.

Пов'язані відомості

➔ [«Технічні характеристики даних, що підтримуються» на сторінці 113](#)

Додаток

Технічні характеристики

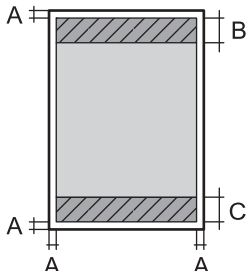
Технічні характеристики принтера

Розташування сопла друкувальної голівки		Сопла для чорних чорнил: 180 рядків Сопла для кольорових чорнил: 59 рядків для кожного кольору
Вага паперу	Звичайний папір	від 64 до 90 г/м ² (17–24 фунти)
	Конверти	Конверти #10, DL, Сб: від 75 до 90 г/м ² (20–24 фунтів)

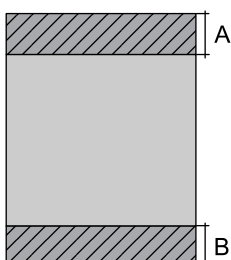
Площа друку

Якість друку може погіршитися на затінених ділянках у зв'язку з механізмом друку.

Окремі аркуші (звичайний друк)

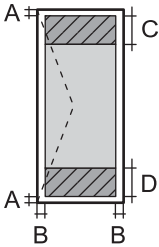
	A	3.0 мм (0.12 дюйма)
	B	40.0 мм (1.60 дюйма)
	C	32.0 мм (1.28 дюйма)

Окремі аркуші (друк без полів)

	A	43.0 мм (1.72 дюйма)
	B	35.0 мм (1.40 дюйма)

Додаток

Конверти

	A	3.0 мм (0.12 дюйма)
	B	5.0 мм (0.20 дюйма)
	C	18.0 мм (0.71 дюйма)
	D	40.0 мм (1.60 дюйма)

Технічні характеристики сканера

Тип сканера	Планшетний
Фотоелектричний пристрій	CIS
Максимальний розмір документа	216 × 297 мм (8.5 × 11.7 дюймів) A4, Letter
Роздільна здатність	1200 точок/дюйм (основне сканування) 2400 точок/дюйм (додаткове сканування)
Насиченість кольору	Колір <input type="checkbox"/> 48 біт для внутрішнього пікселя (16 біт на піксель для внутрішнього кольору) <input type="checkbox"/> 24 біт для зовнішнього пікселя (8 біт на піксель для зовнішнього кольору) Відтінки сірого <input type="checkbox"/> 16 біт для внутрішнього пікселя <input type="checkbox"/> 8 біт для внутрішнього пікселя Чорно-білий <input type="checkbox"/> 16 біт для внутрішнього пікселя <input type="checkbox"/> 1 біт для внутрішнього пікселя
Джерело світла	Світлодіод

Характеристики інтерфейсу

Для комп'ютера	Високошвидкісний USB
----------------	----------------------

Технічні характеристики Wi-Fi

Стандарти	IEEE802.11b/g/n
Діапазон частот	2,4 GHz
Режими координації	Інфраструктура, Спеціальний режим* ¹ , Wi-Fi Direct* ^{2*3}
Безпека безпроводного з'єднання	WEP (64/128bit), WPA2-PSK (AES)* ⁴

Додаток

- *1 Не підтримується для IEEE 802.11n.
- *2 Не підтримується для IEEE 802.11b.
- *3 Звичайний AP-режим сумісний із Wi-Fi-з'єднанням (інфраструктурою).
- *4 Сумісний з протоколом WPA2, підтримка протоколів WPA/WPA2 Personal.

Протокол захисту

SSL/TLS	HTTPS Сервер/Клієнт, IPPS
---------	---------------------------

Послуги третіх сторін, що підтримуються

AirPrint	Друк	iOS 5 або пізнішої версії/Mac OS X v10.7.x або пізнішої версії
	Сканування	Mac OS X v10.9.x або пізнішої версії
Google Cloud Print		

Технічні характеристики зовнішнього накопичувача**Технічні характеристики карток пам'яті, що підтримуються**

Сумісні картки пам'яті	Максимальні потужності
miniSD*	2 Гб
miniSDHC*	32 Гб
microSD*	2 Гб
microSDHC*	32 Гб
microSDXC*	64 Гб
SD	2 Гб
SDHC	32 Гб
SDXC	64 Гб

* Для підключення до гнізда картки пам'яті потрібен адаптер. Інакше картка може застрягнути.

Рівень напруги карток пам'яті, що підтримуються

Тип 3,3 В, тип з подвійною напругою (3,3 В та 5 В) (напруга живлення: 3,3 В)

Картки з рівнем напруги 5 В не підтримуються.

Максимальний струм живлення: 200 мА

Додаток

Технічні характеристики даних, що підтримуються

Формат файлу	Стандарт JPEG з Exif версії 2.3, що підтримується цифровими фотокамерами, сумісними з DCF* ¹ версії 1.0 або 2.0* ²
Розмір зображення	Горизонтальне: 80-10200 пікселів Вертикальне: 80-10200 пікселів
Розмір файлу	До 2 Гб
Максимальна кількість файлів	2000* ³

*1 Правила проектування файлової системи фотокамер.

*2 Дані фото, збережені у вбудованій пам'яті цифрової фотокамери не підтримуються.

*3 Одночасно можуть відображатися 999 файлів. (Якщо кількість файлів перевищує 999, файли відображаються групами).

Примітка.

Знак «?» з'являється на РК-екрані, якщо принтер не може розпізнати файл зображення. У такому разі, якщо ви вибрали макет із кількох зображень, можуть бути надруковані порожні ділянки.

Розміри

Розміри	Зберігання <input type="checkbox"/> Ширина: 390 мм (15.4 дюйма) <input type="checkbox"/> Глибина: 300 мм (11.8 дюйма) <input type="checkbox"/> Висота: 145 мм (5.7 дюйма) Друк <input type="checkbox"/> Ширина: 390 мм (15.4 дюйма) <input type="checkbox"/> Глибина: 528 мм (20.8 дюйма) <input type="checkbox"/> Висота: 279 мм (11.0 дюйма)
Вага*	Приблизно 4.2 кг (9.3 фунтів)

* Без чорнильних картриджів та кабелю живлення.

Характеристики живлення

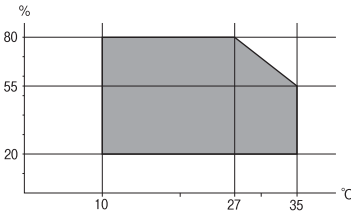
	Модель 100–240 В
Діапазон номінальної частоти	50–60 Гц
Номінальний струм	0.5–0.3 А
Споживання електроенергії (із USB з'єднанням)	Автономне копіювання: близько 13 W (ISO/IEC24712) Режим готовності: Приблизно 4.6 Вт Режим сну: Приблизно 1.6 Вт У вимкненому стані: Приблизно 0.3 Вт

Додаток

Примітка.

Щоб дізнатися напругу, див. етикетку на принтері.

Технічні характеристики навколишнього середовища

Експлуатація	<p>Використовуйте принтер в межах діапазону, що вказаний на графіку нижче.</p>  <p>Температура: 10-35°C (50-95°F) Відносна вологість: 20-80% (без конденсації)</p>
Зберігання	<p>Температура: -20-40 °C (-4-104 °F)* Відносна вологість: 5-85% (без конденсації)</p>

* Протягом одного місяця можна зберігати в умовах температури 40°C (104°F).

Умови експлуатації чорнильних картриджів

Температура зберігання	-20-40 °C (-4-104 °F)*
Температура замерзання	<p>-16 °C (3.2 °F) Чорнило тане і може використовуватися, пробувши у приміщенні при температурі 25°C (77°F) близько 3 годин.</p>

* Протягом одного місяця можна зберігати за температури 40 °C (104 °F).

Системні вимоги

- Windows 8.1 (32-bit, 64-bit)/Windows 8 (32-bit, 64-bit)/Windows 7 (32-bit, 64-bit)/Windows Vista (32-bit, 64-bit)/Windows XP Professional x64 Edition/Windows XP (32-bit)
- Mac OS X v10.9.x/Mac OS X v10.8.x/Mac OS X v10.7.x/Mac OS X v10.6.8

Примітка.

- Mac OS X може не підтримувати певні програми та функції.
- Файлова система UNIX (UFS) для Mac OS X не підтримується.

Нормативна інформація

Стандарти й схвалення

Стандарти та сертифікати для моделі у США

Безпека	UL60950-1 CAN/CSA-C22.2 No.60950-1
EMC	FCC, частина 15, розділ В, клас В CAN/CSA-CEI/IEC CISPR 22 Клас В

Це обладнання містить наступний модуль бездротового зв'язку.

Виробник: Askey Computer Corporation

Тип: WLU6320-D69 (RoHS)

Даний пристрій відповідає частині 15 Правил Федеральної комісії США щодо засобів зв'язку і розділу RSS-210 Промислових норм Канади. Компанія Epson не несе відповідальності за порушення правил безпеки внаслідок внесення несанкціонованих змін до даного виробу. Експлуатація пристрою залежить від виконання двох наступних умов: (1) цей пристрій не може створювати шкідливих перешкод; (2) пристрій має приймати будь-які отримувані перешкоди, включно з такими, що можуть призвести до його небажаної роботи.

Щоб запобігти перешкодженню радіоприйому в службах, які мають на це дозвіл, даний пристрій має експлуатуватися у приміщенні подалі від вікон, для забезпечення максимального укриття. На експлуатацію пристрою (або його антени) поза приміщенням необхідно отримати дозвіл.

Стандарти та сертифікати для моделі у Європі

Директива 2006/95/EC — Низьковольтне обладнання	EN60950-1
Директива 2004/108/EC щодо EMC	EN55022 клас В EN61000-3-2 EN61000-3-3 EN55024
Директива R&TTE 1999/5/EC	EN300 328 EN301 489-1 EN301 489-17 EN60950-1

Заява для користувачів у ЄС

Ця корпорація Seiko Epson засвідчує, що вказані нижче моделі обладнання відповідають вимогам та іншим відповідним положенням Директиви 1999/5/EC.

C462P

Додаток

Лише для використання у країнах: Ірландія, Великобританія, Австрія, Німеччина, Ліхтенштейн, Швейцарія, Франція, Бельгія, Люксембург, Нідерланди, Італія, Португалія, Іспанія, Данія, Фінляндія, Норвегія, Швеція, Ісландія, Кіпр, Греція, Словенія, Мальта, Болгарія, Чехія, Естонія, Угорщина, Латвія, Литва, Польща, Румунія та Словаччина.

Корпорація Epson не несе відповідальності за порушення правил безпеки внаслідок внесення несанкціонованих змін до продукції.



Стандарти та сертифікати для моделі в Австралії

EMC	AS/NZS CISPR22 Class B
-----	------------------------

Цим корпорація Epson засвідчує, що вказані нижче моделі обладнання відповідають вимогам та іншим відповідним положенням стандарту AS/NZS4268.

C462P

Корпорація Epson не несе відповідальності за порушення правил безпеки внаслідок внесення несанкціонованих змін до продукції.

Обмеження на копіювання

Дотримуйтесь наступних обмежень для забезпечення відповідального та законного використання принтера.

Копіювання перелічених нижче документів заборонено законом:

- банкноти, гроші, видані урядом ринкові цінні папери, урядові облігації та цінні папери, видані муніципалітетом
- Непогашені поштові марки, поштові листівки з непогашеними марками та інші офіційні поштові документи, які можна надіслати поштою
- Видані урядом гербові марки та законно видані цінні папери

Будьте обережними під час копіювання наступних документів:

- Приватні ринкові цінні папери (сертифікати акцій, соло-векселі, які можна передавати, чеки тощо), місячні проїзні документи, пільгові квитки тощо.
- Паспорти, водійські права, сертифікати відповідності, перепустки, продовольчі талони, квитки тощо.

Примітка.

Копіювання цих документів може бути заборонене законом.

Відповідальне використання матеріалів, захищених авторськими правами:


Копіювання за допомогою принтерів матеріалів, захищених авторськими правами, є неприпустимим і може розцінюватися, як зловживання. Виявляйте відповідальність і пошану, отримуючи дозвіл на копіювання опублікованих матеріалів у власника авторських прав, або дійте за порадою досвідченого юриста.

Транспортування принтера

Якщо принтер потрібно транспортувати для переїзду чи ремонту, дотримуйтеся вказівок нижче, щоб упакувати його.

**Важливо**

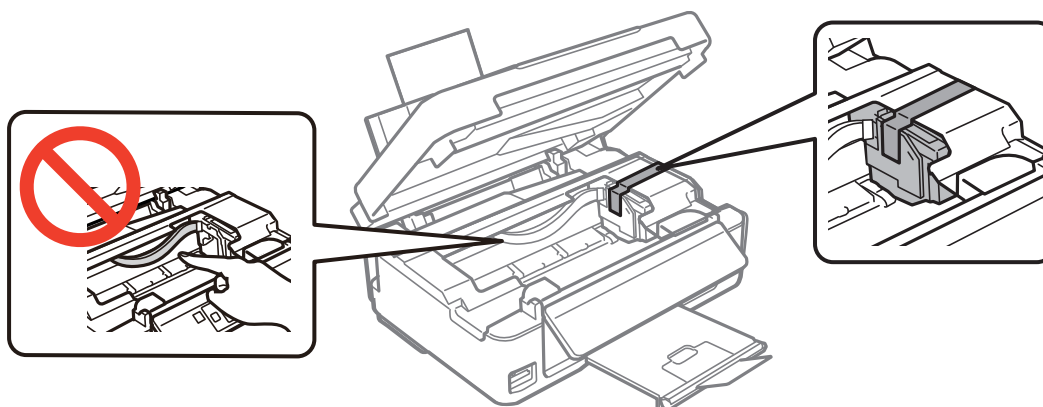
- Під час зберігання або транспортування принтера не нахилийте, не ставте вертикально та не перевертайте його, інакше чорнила можуть витекти з картриджів.
- Залиште картриджі у принтері. Якщо вийняти картриджі, це може призвести до пересихання друкувальної голівки та унеможливлення друкування.

1. Вимкніть принтер, натиснувши кнопку .
2. Переконайтеся, що індикатор живлення не світить, а тоді витягніть кабель живлення з розетки.

**Важливо**

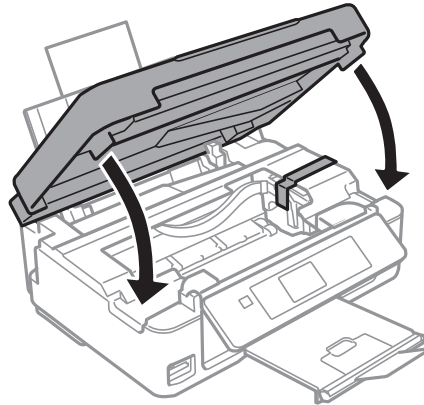
Вимкніть кабель живлення після того, як згасне індикатор живлення. Інакше друкувальна голівка не повернеться у вихідне положення, що спричинить висихання чорнил, після чого друк може бути неможливим.

3. Від'єднайте всі кабелі, такі як кабель живлення та кабель USB.
4. Переконайтеся, що картка пам'яті витягнута.
5. Витягніть весь папір з принтера.
6. Переконайтеся, що в принтері не залишилося жодного оригіналу.
7. Відкривайте блок сканера, коли кришка для документів закрита. Прикріпіть чорнильний картридж до корпусу за допомогою клейкої стрічки.

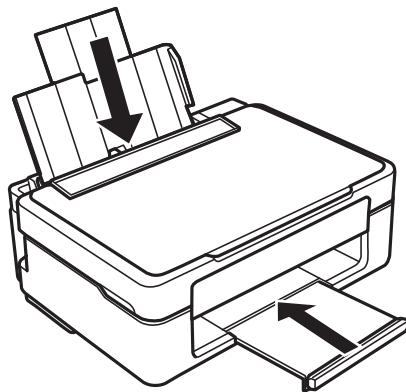


Додаток

8. Закрийте блок сканера.



9. Підготуйте принтера до упакування, як це показано нижче.



10. Використовуючи захисний матеріал, упакуйте принтер у коробку.

У разі повторного використання принтера, не забудьте зняти стрічку, що фіксує тримач картриджа. Якщо під час наступного друку якість погіршилася, очистіть та вирівняйте друкувальну головку.

Пов'язані відомості

- ➔ [«Назви деталей та їх функції» на сторінці 13](#)
- ➔ [«Перевірка та очищення друкувальної головки» на сторінці 74](#)
- ➔ [«Вирівнювання друкувальної голівки» на сторінці 76](#)

Доступ до картки пам'яті з комп'ютера

Можна з комп'ютера зчитувати дані з зовнішнього носія, наприклад, картки пам'яті, яку вставили у принтер.

Додаток

! **Важливо**

- Вставте картку пам'яті, знявши блокування від запису.
- Якщо зображення зберігається з комп'ютера на картку пам'яті, то зображення і кількість фотографій не оновлюється на РК-екрані. Витягніть і вставте картку пам'яті ще раз.
- У разі спільного користування зовнішнім накопичувачем, вставленим у принтер, між кількома комп'ютерами, підключеними через USB або мережу, доступ із записом можливий тільки з комп'ютерів, що підключені тим способом, який вибраний на принтері. Щоб записувати на зовнішній накопичувач, уведіть **Налашт.** на панелі керування та виберіть **Спільн.викор.файлів**, а також спосіб підключення. Дані можна зчитувати з комп'ютерів, підключених за допомогою USB або через мережу.
- Щоб записувати на зовнішній накопичувач, підключений до комп'ютера через мережу, уведіть **Налашт.** на панелі керування і виберіть **Спільн.викор.файлів** та **Дозвіл на запис через мережу**.

Примітка.

Якщо підключено об'ємний накопичувач, такий як 2TB HDD, то потрібно буде трохи часу, щоб розпізнати дані з комп'ютера.

Windows

Виберіть зовнішній накопичувач у меню **Комп'ютер** або **Мій комп'ютер**. Відобразяться дані із зовнішнього накопичувача.

Примітка.

Якщо ви підключили принтер до мережі без диску з програмним забезпеченням або без Web Installer, переформатуйте гніздо картки пам'яті або порт USB як мережевий накопичувач. Відкрийте **Запуск** та уведіть ім'я принтера \\EPSONXXXXXX або його IP-адресу \\XXX.XXX.XXX.XXX, щоб **Відкрити**. Клацніть правою кнопкою миші на піктограмі пристрою, щоб призначити мережу. У розділі **Комп'ютер** або **Мій комп'ютер** з'явиться диск мережі.

Mac OS X

Виберіть відповідну піктограму пристрою. Відобразяться дані із зовнішнього накопичувача.

Примітка.

- Щоб видалити зовнішній накопичувач, перетягніть піктограму пристрою в кошик. Інакше дані на спільному диску можуть відобразитися неправильно, коли вставиться інший зовнішній накопичувач.
- Якщо ви підключили принтер до мережі без EpsonNet Setup, переформатуйте гніздо картки пам'яті або порт USB як мережевий накопичувач. Оберіть пункт **Go > Connect to Server**. Уведіть ім'я принтера `cifs://EPSONXXXXXX` або `smb://EPSONXXXXXX` в **Адресу сервера** і клацніть **Підключитися**.

Пов'язані відомості

- ➔ «Встановлення картки пам'яті» на сторінці 29
- ➔ «Режим Налашт.» на сторінці 18
- ➔ «Технічні характеристики карток пам'яті, що підтримуються» на сторінці 112

Джерела довідкової інформації

Веб-сайт технічної підтримки

Якщо вам необхідна додаткова інформація, дивіться веб-сайт технічної підтримки компанії Epson. Оберіть свою країну чи регіон, або перейдіть у відділ підтримки на локальному веб-сайті компанії Epson. На сайті доступна інформація про останні драйвери, FAQ, посібники або інші файли для завантаження.

<http://support.epson.net/>

<http://www.epson.eu/Support> (Європа)

Якщо виріб компанії Epson не працює належним чином, і вирішити проблему не вдається, зверніться за допомогою у службу підтримки компанії Epson.

Звернення у відділ підтримки компанії Epson

Перед зверненням до компанії Epson

Якщо виріб компанії Epson не працює належним чином, а вирішити проблему за допомогою інформації, що міститься в супровідній документації до виробу не вдається, зверніться за допомогою у службу підтримки компанії Epson. Якщо у місці вашого перебування немає відділу підтримки компанії Epson, зверніться до дилера, в якого було придбано цей продукт.

Відділ підтримки компанії Epson надасть допомогу значно швидше за умови надання наступної інформації:

- Заводський номер продукту
(Етикетка із серійним номером зазвичай знаходиться на задній стороні виробу).
- Модель продукту
- Версія програмного забезпечення продукту
(Натисніть кнопку **Про програму**, **Інформація про версію** або схожу кнопку у вікні програми).
- Марка й модель комп'ютера
- Операційна система комп'ютера та її версія
- Назви й версії програм, які зазвичай використовуються з продуктом

Примітка.

В залежності від виробу, у деяких моделях списки номерів факсів і (або) настройки мережі можна зберігати у пам'яті приладу. Ці дані можуть бути втрачені внаслідок поломки приладу або під час його ремонту. Компанія Epson не несе відповідальності за втрату будь-яких даних, а також не зобов'язана виконувати резервне копіювання чи відновлення даних і настройок навіть під час гарантійного строку. Компанія Epson рекомендує користувачам самостійно робити резервні копії або нотатки.

Підтримка користувачів у Європі

Контактні дані відділу підтримки компанії Epson див. у документі Pan-European Warranty Document (Загальноєвропейська гарантія).

Підтримка користувачів у Тайвані

За підтримкою й послугами можна звертатися:

Додаток**Глобальний веб-сайт**

<http://www.epson.com.tw>

Тут можна знайти інформацію про технічні характеристики продуктів, драйвери для завантаження, а також замовити продукти.

Довідкова служба Epson (Телефон: +02-80242008)

Персонал довідкового столу по телефону допоможе вирішити такі питання:

- Зробити замовлення продуктів і отримати інформацію про них
- Отримати відповіді на запитання про використання продуктів або проблеми, які виникають
- Замовити послуги, пов'язані з ремонтом і гарантійним обслуговуванням

Ремонтний сервісний центр:

Номер телефону	Номер факсу	Адреса
02-23416969	02-23417070	No.20, Beiping E. Rd., Zhongzheng Dist., Taipei City 100, Taiwan (Тайвань)
02-27491234	02-27495955	1F., No.16, Sec. 5, Nanjing E. Rd., Songshan Dist., Taipei City 105, Taiwan (Тайвань)
02-32340688	02-32340699	No.1, Ln. 359, Sec. 2, Zhongshan Rd., Zhonghe City, Taipei County 235, Taiwan (Тайвань)
039-605007	039-600969	No.342-1, Guangrong Rd., Luodong Township, Yilan County 265, Taiwan (Тайвань)
038-312966	038-312977	No.87, Guolian 2nd Rd., Hualien City, Hualien County 970, Taiwan (Тайвань)
03-4393119	03-4396589	5F., No.2, Nandong Rd., Pingzhen City, Taoyuan County 32455, Тайвань
03-5325077	03-5320092	1F., No.9, Ln. 379, Sec. 1, Jingguo Rd., North Dist., Hsinchu City 300, Taiwan (Тайвань)
04-23011502	04-23011503	3F., No.30, Dahe Rd., West Dist., Taichung City 40341, Тайвань
04-2338-0879	04-2338-6639	No.209, Xinxing Rd., Wuri Dist., Taichung City 414, Тайвань
05-2784222	05-2784555	No.463, Zhongxiao Rd., East Dist., Chiayi City 600, Taiwan (Тайвань)
06-2221666	06-2112555	No.141, Gongyuan N. Rd., North Dist., Tainan City 704, Taiwan (Тайвань)
07-5520918	07-5540926	1F., No.337, Minghua Rd., Gushan Dist., Kaohsiung City 804, Taiwan (Тайвань)
07-3222445	07-3218085	No.51, Shandong St., Sanmin Dist., Kaohsiung City 807, Taiwan (Тайвань)
08-7344771	08-7344802	1F., No.113, Shengli Rd., Pingtung City, Pingtung County 900, Taiwan (Тайвань)

Додаток

Підтримка користувачів в Австралії

Бажання відділу Epson Australia — надавати клієнтам високоякісні послуги технічної підтримки. Крім документації до цього продукту, інформацію можна отримати із зазначених нижче джерел:

Адреса в Інтернеті

<http://www.epson.com.au>

Отримайте доступ до веб-сторінок Epson Australia. Варто прихопити модем із собою і скористатись нагодою та зайнятись інтернет-серфінгом! На сайті є область завантаження для драйверів, контактні дані компанії Epson, інформація про нові продукти. Крім того, тут можна отримати технічну підтримку (електронною поштою).

Довідковий стіл компанії Epson

Довідковий стіл компанії Epson – це останній резервний засіб, який дає впевненість, що клієнти отримають пораду. Його співробітники можуть допомогти в установці, налаштуванні й експлуатації продукції Epson. Продавці-консультанти довідкового столу надають літературу про нові продукти Epson та дають поради щодо місцезнаходження найближчих дилерів і сервісних пунктів. Також там можна отримати відповідь на різноманітні питання.

Контактні дані довідкового столу:

Телефон: 1300 361 054

Перед тим як звернутися до довідкового столу, рекомендуємо мати під рукою всю потрібну інформацію. Чим більше інформації ви підготуєте, тим швидше отримаєте допомогу у вирішенні проблеми. Ця інформація включає в себе документацію до продукту Epson, відомості про тип комп'ютера, операційної системи, прикладних програм, а також будь-які дані, які можуть знадобитися.

Підтримка користувачів у Сінгапурі

Дані про джерела інформації, відділи підтримки та сервісні центри компанії Epson, які є в Сінгапурі:

Глобальний веб-сайт

<http://www.epson.com.sg>

Тут можна знайти інформацію про технічні характеристики, драйвери для завантаження, відповіді на запитання, які часто задаються (FAQ), зробити замовлення або звернутися за технічною підтримкою по електронній пошті.

Довідкова служба компанії Epson (Телефон: (65) 6586 3111)

Персонал довідкового столу по телефону допоможе вирішити такі питання:

- Зробити замовлення продуктів і отримати інформацію про них
- Отримати відповіді на запитання про використання продуктів або проблеми, які виникають
- Замовити послуги, пов'язані з ремонтом і гарантійним обслуговуванням

Підтримка користувачів у Гонконгу

У компанії Epson Hong Kong Limited будуть раді користувачам, які звернуться за технічною підтримкою, а також за іншими послугами, які надаються після продажу.

Додаток

Домашня сторінка в Інтернеті

Компанія Epson Hong Kong розмістила в Інтернеті місцеву домашню сторінку китайською і англійською мовами, де користувачам надається така інформація:

- Відомості про продукт
- Відповіді на запитання, які часто задаються (FAQ)
- Найновіші версії драйверів до продуктів Epson

Користувачі можуть отримати доступ до домашньої веб-сторінки за адресою:

<http://www.epson.com.hk>

Гаряча лінія технічної підтримки

До технічних спеціалістів компанії можна звернутися за такими номерами телефону й факсу:

Телефон: (852) 2827-8911

Факс: (852) 2827-4383