

Brugervejledning

Copyright

Ingen dele af denne publikation må reproducere, lagres i et søgesystem eller overføres i nogen form eller på nogen måde, hverken elektronisk, mekanisk, ved fotokopiering, optagelse eller på anden måde uden forudgående skriftlig tilladelse fra Seiko Epson Corporation. SEIKO EPSON CORPORATION påtager sig intet ansvar i forbindelse med patenter med hensyn til brugen af de oplysninger, der er indeholdt heri. SEIKO EPSON CORPORATION påtager sig heller intet ansvar for skader, der måtte opstå som følge af brug af de oplysninger, der findes heri.

Oplysningerne heri er kun beregnet til brug sammen med denne Epson-printer. Epson er ikke ansvarlig for nogen form for brug af disse oplysninger i forbindelse med andre printere.

Hverken køberen af dette produkt eller tredjepart kan holde Seiko Epson Corporation eller associerede selskaber ansvarlig for skader, tab, omkostninger eller udgifter, som køberen eller tredjepart har pådraget sig som følge af uheld, forkert brug eller misbrug af dette produkt eller uautoriserede modifikationer, reparationer eller ændringer af dette produkt, eller hvis (gælder ikke i USA) Seiko Epson Corporations retningslinjer for betjening og vedligeholdelse ikke er fulgt nøje.

Seiko Epson Corporation og Seiko Epson Corporations associerede selskaber er ikke ansvarlig for skader eller problemer, der måtte opstå som følge af brug af andet ekstraudstyr eller andre forbrugsvarer end det udstyr eller de forbrugsvarer, som Seiko Epson Corporation har angivet som Original Epson Products (originale Epson-produkter) eller Epson Approved Products (produkter, der er godkendt af Epson).

Seiko Epson Corporation kan ikke holdes ansvarlig for eventuelle skader, der måtte opstå som følge af elektromagnetisk interferens, som stammer fra brug af andre interfacekabler end dem, som Seiko Epson Corporation har angivet som Epson Approved Products (produkter godkendt af Epson).

© 2014 Seiko Epson Corporation. All rights reserved.

Indholdet i denne vejledning og specifikationerne for dette produkt kan ændres uden varsel.

Varemærker

- ❑ EPSON® er et registreret varemærke, og EPSON EXCEED YOUR VISION eller EXCEED YOUR VISION er et varemærke tilhørende Seiko Epson Corporation.
- ❑ PRINT Image Matching™ og PRINT Image Matching-logoet er varemærker tilhørende Seiko Epson Corporation.

Copyright © 2001 Seiko Epson Corporation. All rights reserved.

- ❑ EPSON Scan software is based in part on the work of the Independent JPEG Group.
- ❑ libtiff

Copyright © 1988-1997 Sam Leffler

Copyright © 1991-1997 Silicon Graphics, Inc.

Permission to use, copy, modify, distribute, and sell this software and its documentation for any purpose is hereby granted without fee, provided that (i) the above copyright notices and this permission notice appear in all copies of the software and related documentation, and (ii) the names of Sam Leffler and Silicon Graphics may not be used in any advertising or publicity relating to the software without the specific, prior written permission of Sam Leffler and Silicon Graphics.

THE SOFTWARE IS PROVIDED "AS-IS" AND WITHOUT WARRANTY OF ANY KIND, EXPRESS, IMPLIED OR OTHERWISE, INCLUDING WITHOUT LIMITATION, ANY WARRANTY OF MERCHANTABILITY OR FITNESS FOR A PARTICULAR PURPOSE.

IN NO EVENT SHALL SAM LEFFLER OR SILICON GRAPHICS BE LIABLE FOR ANY SPECIAL, INCIDENTAL, INDIRECT OR CONSEQUENTIAL DAMAGES OF ANY KIND, OR ANY DAMAGES WHATSOEVER RESULTING FROM LOSS OF USE, DATA OR PROFITS, WHETHER OR NOT ADVISED OF THE POSSIBILITY OF DAMAGE, AND ON ANY THEORY OF LIABILITY, ARISING OUT OF OR IN CONNECTION WITH THE USE OR PERFORMANCE OF THIS SOFTWARE.

- ❑ SDXC Logo is a trademark of SD-3C, LLC.



- ❑ Microsoft®, Windows®, and Windows Vista® are registered trademarks of Microsoft Corporation.
- ❑ Apple, Macintosh, Mac OS, OS X, Bonjour, Safari, iPad, iPhone, iPod touch, and iTunes are trademarks of Apple Inc., registered in the U.S. and other countries. AirPrint and the AirPrint logo are trademarks of Apple Inc.
- ❑ Google Cloud Print™, Chrome™, Chrome OS™, and Android™ are trademarks of Google Inc.
- ❑ Adobe, Adobe Reader, Acrobat, and Photoshop are trademarks of Adobe systems Incorporated, which may be registered in certain jurisdictions.
- ❑ Intel® is a registered trademark of Intel Corporation.
- ❑ Generel bemærkning: Andre produktnavne, der nævnes heri, anvendes udelukkende til identifikationsformål og kan være varemærker tilhørende deres respektive ejere. Epson frasiger sig alle rettigheder til disse mærker.

Indholdsfortegnelse

Copyright

Varemærker

Om denne vejledning

Indledning til vejledningerne.	7
Mærker og symboler.	7
Anvendte beskrivelser i denne vejledning.	7
Henvisninger til operativsystemer.	8

Vigtige instruktioner

Sikkerhedsvejledning.	9
Rådgivning og advarsler for printeren.	9
Råd og advarsler i forbindelse med konfiguration og brug af printeren.	10
Rådgivning og advarsler for brug af printeren med en trådløs forbindelse.	11
Rådgivning og advarsler for brug af hukommelseskort.	11
Rådgivning og advarsler for brug af touchpad'en.	11
Beskyttelse af dine personoplysninger.	11

Printerens basisfunktioner

Delens navne og funktioner.	12
Betjeningspanel.	14
Knapper.	14
Vejledning til LCD-skærmen.	15
Menupunkter.	15
Funktionen Kopi.	15
Funktionen Udskr. Foto.	16
Funktionen Scan.	17
Funktionen Flere funk.	18
Funktionen Opsætning.	20
Funktionen Trådløs LAN-ops.	22
Funktionen Hjælp.	22

Ilægning af papir

Forholdsregler til papirhåndtering.	23
Tilgængeligt papir og kapaciteter.	24
Liste over papirtyper.	25
Ilægning af papir i Bageste papirindføring.	26

Placering af originaler på Scannerglaspladen

Isætning af et hukommelseskort

Understøttede hukommelseskort.	31
Isætning og udtagning af et hukommelseskort.	31

Udskrivning

Udskrivning fra betjeningspanelet.	33
Udskrivning af fotos ved at vælge fra et hukommelseskort.	33
Udskrivning af originalt brevpapir og kalendere.	34
Udskrivning af originale konvolutter.	35
Udskrivning af fotos med brug af andre funktioner.	36
Udskrivning fra en computer.	38
Grundlæggende udskrivning – Windows.	38
Grundlæggende udskrivning – Mac OS X.	39
Udskrivning på 2 sider (kun Windows).	42
Udskrivning af flere sider på ét ark.	43
Udskrivning, som passer til papirstørrelsen.	44
Udskrivning af flere filer samlet (kun for Windows).	45
Forstørret udskrivning og udskrivning af plakater (kun Windows).	46
Udskrivning vha. de avancerede funktioner.	52
Udskrivning af fotos med Epson Easy Photo Print.	54
Udskrivning fra smartenheder.	55
Brug af Epson iPrint.	55
Brug af AirPrint.	56
annullering af udskrivningen.	57
Annullering af udskrivningen – printerknop.	57
Annullering af udskrivningen – Windows.	57
Annullering af udskrivningen – Mac OS X.	57

Kopiering

Grundlæggende kopiering.	58
Kopiering af fotos.	58

Scanning

Scanning vha. betjeningspanelet.	60
Scanning til et hukommelseskort.	60
Scanning til et cloud-system.	60

Indholdsfortegnelse

Scanning til en computer.	60
Scanning til en computer (WSD).	61
Scanning fra en computer.	62
Grundlæggende scanning.	62
Scanning med avancerede funktioner.	64
Scanning fra smart-enheder.	67

Udskiftning af blækpatroner

Kontrol af blækniveauerne.	69
Kontrol af blækniveauerne - betjeningspanel.	69
Kontrol af blækniveauerne - Windows.	69
Kontrol af blækniveauerne - Mac OS X.	69
Blækpatronkoder.	69
Forholdsregler til håndtering af blækpatroner.	70
Udskiftning af blækpatroner.	72
Midlertidig udskrivning med sort blæk.	75
Midlertidig udskrivning med sort blæk - Windows.	76
Midlertidig udskrivning med sort blæk - Mac OS X.	77
Sådan spares der på sort blæk, når niveauet for sort blæk er lavt (kun Windows).	78

**Forbedring af udskrivnings- og
scanningskvaliteten**

Kontrol og rengøring af skrivehovedet.	79
Kontrol og rensning af skrivehovedet - betjeningspanel.	79
Kontrol og rengøring af skrivehovedet - Windows.	80
Kontrol og rengøring af skrivehovedet - Mac OS X.	81
Justering af skrivehovedet.	81
Justering af skrivehovedet - betjeningspanel.	81
Justering af skrivehovedet - Windows.	82
Justering af skrivehovedet - Mac OS X.	82
Rengøring af papirbanen.	82
Rengøring af Scannerglaspladen.	83

**Oplysninger om programmer og
netværkstjenester**

Epson Connect-tjeneste.	84
Web Config.	84
Brug af Web Config på en webbrowser.	85
Kører Web Config i Windows.	85
Kører Web Config i Mac OS X.	85

Nødvendige programmer.	86
Windows-printerdriver.	86
Mac OS X-printerdriver.	89
EPSON Scan (scannerdriver).	92
Epson Event Manager.	92
Epson Easy Photo Print.	93
E-Web Print (kun Windows).	93
Easy Photo Scan.	93
EPSON Software Updater.	94
Afinstallation af programmer.	94
Afinstallation af programmer - Windows.	94
Afinstallation af programmer - Mac OS X.	95
Installation af programmer.	96
Opdatering af programmer og firmware.	96

Løsning af problemer

Kontrol af printerstatus.	97
Kontrol af meddelelser på LCD-skærmen.	97
Kontrol af printerstatus - Windows.	98
Kontrol af printerens status - Mac OS X.	98
Fjernelse af fastklemmt papir.	98
Sådan fjernes fastklemmt papir fra Bageste papirindføring.	99
Fjernelse af fastklemmt papir fra udbakken.	99
Fjernelse af det fastklemte papir fra printerens indre.	99
Papiret indføres ikke korrekt.	101
Problem med strømmen og betjeningspanelet.	102
Der tændes ikke for strømmen.	102
Der slukkes ikke for strømmen.	102
LCD-skærmen bliver mørk.	102
Printeren udskriver ikke.	102
Problemer med udskrifterne.	103
Udskriftskvaliteten er dårlig.	103
Kopikvaliteten er dårlig.	104
Der er et billede af originalens bagside på kopien.	105
Positionen eller størrelsen af eller margenen for udskriften er forkert.	105
Papiret er udtværet eller sløret.	106
De udskrevne tegn er forkerte eller forvanskede	106
Det udskrevne billede er vendt om.	107
Udskrivningsproblemet kunne ikke løses.	107
Udskrivningen går for langsomt.	107
Kan ikke starte scanning.	108
Der kan ikke startes en scanning, når betjeningspanelet bruges.	108
Problemer med det scannede billede.	109

Indholdsfortegnelse

Scanningskvaliteten er dårlig.	109
Tegn er slørede.	109
Et billede af originalens bagside vises i det scannede billede.	109
Moiré-mønstre (krydsskravering) vises i det scannede billede.	110
Scanningsområde eller -retning er ikke korrekt.	110
Problemet med det scannede billede kunne ikke løses.	110
Andre scanningsproblemer.	111
Kan ikke scanne i Fuldautomatisk tilstand i EPSON Scan.	111
Eksempelvisningen i miniature fungerer ikke ordentligt.	111
Scanningen går for langsomt.	111
Scanningen stopper ved scanning til PDF/ Multi-TIFF.	111
Andre problemer.	111
Lille elektrisk stød, når der røres ved printeren.	111
Driftslydene er høje.	111
Kan ikke gemme dataene på et hukommelseskort.	112
Programmet blokeres af en firewall (kun Windows).	112
"?" vises på skærmen til valg af foto.	112

Tillæg

Tekniske specifikationer.	113
Printerspecifikationer.	113
Scannerspecifikationer.	114
Interfacespecifikationer.	114
Wi-Fi-specifikationer.	114
Sikkerhedsprotokol.	115
Understøttede tredjepartstjenester.	115
Specifikationer for ekstern lagerenhed.	115
Mål.	116
Elektriske specifikationer.	116
Miljømæssige specifikationer.	117
Systemkrav.	117
Lovmæssige oplysninger.	118
Standarder og godkendelser.	118
Kopieringsbegrænsninger.	119
Transport af printeren.	119
Adgang til et hukommelseskort fra en computer.	121
Sådan får du hjælp.	122
Websted for teknisk support.	122
Kontakt til Epsons supportafdeling.	122

Om denne vejledning

Indledning til vejledningerne

De seneste versioner af følgende vejledninger er tilgængelige på Epsons support-websted.

<http://www.epson.eu/Support> (Europa)

<http://support.epson.net/> (uden for Europa)

Start her (papirvejledning)

Indeholder oplysninger om opsætning af printeren og installation af softwaren.

Brugervejledning (digital vejledning)

Denne vejledning. Indeholder anvisninger vedrørende brug af printeren, udskiftning af blækpatroner, vedligeholdelse og problemløsning.

Netværksvejledning (digital vejledning)

Indeholder oplysninger om netværksindstillinger og løsning af problemer, når printeren bruges på et netværk.

Ud over ovenstående vejledninger, se da også hjælpen i de forskellige Epson-programmer.

Mærker og symboler



Forsigtig:

Vejledninger, som skal følges omhyggeligt for at undgå personskader.



Vigtigt:

Vejledninger, som skal følges for at undgå beskadigelse af udstyret.

Bemærk:

Vejledninger, som indeholder nyttige tip til og begrænsninger for anvendelse af printeren.

➔ Relaterede oplysninger

Link til relaterede afsnit.

Anvendte beskrivelser i denne vejledning

Skærbillederne af printerdriveren og EPSON Scan (scannerdriveren) er fra Windows 8.1 eller Mac OS X v10.9.x. Det viste skærmindehold varierer afhængigt af modellen og situationen.

Printerens illustrationer, som anvendes i denne vejledning, er kun eksempler. Selvom der kan være små forskelle afhængigt af modellen, er betjeningsmetoden den samme.

Nogle af menupunkterne på LCD-skærmen varierer afhængigt af modellen og indstillingerne.

Henvisninger til operativsystemer

Windows

I denne vejledning henviser termer som "Windows 8.1", "Windows 8", "Windows 7", "Windows Vista", og "Windows XP" til følgende operativsystemer. Termen Windows bruges desuden til at henvise til alle versioner.

- Operativsystemet Microsoft® Windows® 8.1
- Operativsystemet Microsoft® Windows® 8
- Operativsystemet Microsoft® Windows® 7
- Operativsystemet Microsoft® Windows Vista®
- Operativsystemet Microsoft® Windows® XP
- Operativsystemet Microsoft® Windows® XP Professional x64 Edition

Mac OS X

I denne vejledning henviser Mac OS X v10.9.x til OS X Mavericks, og Mac OS X v10.8.x henviser til OS X Mountain Lion. Desuden bruges "Mac OS X" til at henvise til "Mac OS X v10.9.x", "Mac OS X v10.8.x", "Mac OS X v10.7.x" og "Mac OS X v10.6.x".

Vigtige instruktioner

Sikkerhedsvejledning



Læs og følg disse anvisninger for at sikre, at printeren bruges på en sikker måde. Sørg for at gemme denne vejledning til fremtidig brug. Sørg også for at følge alle advarsler og instruktioner, som er angivet på printeren.

- Brug kun det strømkabel, der fulgte med printeren, og brug ikke kablet til andet udstyr. Brug af andre kabler med denne printer eller brug af det medfølgende kabel med andet udstyr kan resultere i brand eller elektrisk stød.
- Sørg for, at netledningen opfylder de relevante lokale sikkerhedsstandarder.
- Du må aldrig selv skille strømkablet, stikket, printerenheden, scannerenheden eller ekstraudstyret ad eller ændre eller forsøge at reparere disse ting, medmindre det specifikt forklares i vejledningerne til printeren.
- Tag printerens stik ud, og sørg for, at produktet efterses af kvalificerede serviceteknikere, hvis følgende gør sig gældende:
Netledningen eller stikket er beskadiget, der er kommet væske ind i printeren, printeren er blevet tabt, eller dækslet er beskadiget, printeren fungerer ikke normalt eller udviser en markant ændring af ydeevnen. Juster ikke reguleringsenheder, der ikke nævnt i betjeningsvejledningen.
- Anbring printeren i nærheden af en stikkontakt, hvor stikket nemt kan tages ud af stikkontakten.
- Opstil ikke printeren udendørs, i nærheden af meget snavs eller støv, i nærheden af varmekilder eller på steder, der er udsat for stød, vibrationer, høje temperaturer eller fugtighed.
- Pas på ikke at spilde væske på printeren, og håndter ikke printeren med våde hænder.
- Sørg for, at printeren er mindst 22 cm fra hjertepacemakere. Radiobølger fra denne printer kan påvirke hjertepacemakere negativt.
- Kontakt forhandleren, hvis LCD-skærmen beskadiges. Hvis du får opløsningen af flydende krystaller på hænderne, skal du vaske dem grundigt med sæbe og vand. Hvis du får opløsningen af flydende krystaller i øjnene, skal du omgående skylle dem med vand. Kontakt straks en læge, hvis du stadig oplever ubehag eller har problemer med synet, efter at øjnene er blevet skyllet grundigt.
- Vær forsigtig, når du håndterer brugte blækpatroner, da der kan være blæk omkring blækudgangen.
 - Hvis du får blæk på huden, skal du vaske området omhyggeligt med vand og sæbe.
 - Hvis du får blæk i øjnene, skal du straks skylle dem med vand. Hvis du stadig oplever ubehag eller problemer med synet, efter at du har skyllet øjnene grundigt, bør du straks søge læge.
 - Hvis du får blæk i munden, skal du omgående søge læge.
- Skil ikke blækpatronen ad. Ellers risikerer du at få blæk i øjnene eller på huden.
- Ryst ikke blækpatronerne for voldsomt, og undgå at tabe dem. Undlad også at klemme dem eller fjerne mærkaterne. I så fald kan der løbe blæk ud.
- Opbevar blækpatronerne utilgængeligt for børn.

Rådgivning og advarsler for printeren

Læs og følg disse instruktioner for at undgå beskadigelse af printeren eller din ejendom. Sørg for at gemme denne vejledning til fremtidig reference.

Vigtige instruktioner**Råd og advarsler i forbindelse med konfiguration og brug af printeren**

- Undgå at blokere eller tildække ventilationshullerne og åbningerne i printeren.
- Brug kun den type strømkilde, der er angivet på printerens mærkat.
- Undgå at bruge stikkontakter på samme strømkreds som fotokopimaskiner eller luftreguleringssystemer, der jævnligt tændes og slukkes.
- Brug ikke strømudtag, der styres af vægkontakter eller automatiske timere.
- Hold hele computersystemet på afstand af potentielle kilder til elektromagnetisk interferens, f.eks. højttalere eller basestationer til trådløse telefoner.
- Strømforsyningsledninger skal placeres, så der undgås slitage og skarpe genstande, og de må ikke blive krøllede eller snoede. Undlad at placere objekter oven på strømforsyningsledninger, og placer ikke strømforsyningsledninger, så der kan trædes på dem eller køres hen over dem. Vær især omhyggelig med at holde strømforsyningsledninger lige i enderne og på de punkter, hvor de går ind i eller ud af transformatoren.
- Hvis du bruger en forlængerledning sammen med printeren, skal du sørge for, at den samlede amperedimensionering for de enheder, der er tilsluttet forlængerledningen, ikke overstiger ledningens amperedimensionering. Kontrollér desuden, at den samlede amperedimensionering for alle de enheder, der er tilsluttet stikkontakten, ikke overstiger stikkontaktens amperedimensionering.
- Hvis du planlægger at bruge printeren i Tyskland, skal byggeinstallationen beskyttes ved hjælp af et 10- eller 16-ampers relæ, så printeren beskyttes tilstrækkeligt mod kortslutning og for høj strømspænding.
- Ved tilslutning af printeren til en computer eller en anden enhed med et kabel, skal du sikre, at kabelstikkene vender korrekt. Hvert stik skal vende på en bestemt måde. Hvis et stik vender forkert, når du sætter det i, kan det beskadige begge de enheder, der er tilsluttet via kablet.
- Anbring printeren på en jævn, stabil overflade, der er større end printerens bundareal, så der er plads hele vejen rundt om printeren. Printeren fungerer ikke korrekt, hvis den står skævt.
- Ved opbevaring eller transport af printeren skal du undgå at vippe den, stille den lodret eller vende den på hovedet, da der i så fald kan løbe blæk ud.
- Gør plads oven over printeren, så dokumentlågen kan åbnes helt.
- Sørg for plads nok foran printeren, så papiret kan skubbes helt ud.
- Undgå steder, hvor der forekommer hurtige temperatur- eller fugtighedsændringer. Udsæt heller ikke printeren for direkte sollys, stærkt lys eller varmekilder.
- Undgå at indføre genstande gennem hullerne i printeren.
- Før ikke hånden ind i printeren under udskrivning.
- Rør ikke ved det hvide flade kabel inde i printeren.
- Brug ikke spraydåseprodukter, der indeholder letantændelige gasser, i eller i nærheden af printeren. Dette kan føre til brand.
- Flyt ikke blækpatronholderen med hånden, da printeren derved kan tage skade.
- Pas på, at du ikke klemmer fingrene, når du lukker scanneren.
- Tryk ikke for hårdt på scannerglaspladen, når du placerer originaler på det.
- Sluk altid printeren på knappen . Tag ikke stikket til printeren ud, og sluk ikke for strømmen, før indikatoren  holder op med at blinke.
- Kontrollér, at skrivehovedet er i udgangspositionen (længst til højre), og at blækpatronerne er på plads, inden printeren transporteres.

Vigtige instruktioner

- ❑ Hvis printeren ikke skal bruges i en længere periode, skal du tage stikket ud af stikkontakten.

Rådgivning og advarsler for brug af printeren med en trådløs forbindelse

- ❑ Radiobølger fra denne printer kan påvirke brugen af medicinsk, elektronisk udstyr negativt og forårsage fejlfunktion. Når denne printer bruges på hospitaler eller lignende eller i nærheden af medicinsk udstyr, skal anvisningerne fra autoriseret personale på hospitalet eller lignende følges, og alle advarsler og anvisninger på det medicinske udstyr overholdes.
- ❑ Radiobølger fra denne printer kan påvirke brugen af automatisk styrede enheder som f.eks. automatiske døre eller brandalarmer negativt, hvilket kan forårsage uheld pga. fejlfunktion. Følg alle advarsler og anvisninger på disse enheder, når denne printer bruges i nærheden af automatisk styrede enheder.

Rådgivning og advarsler for brug af hukommelseskort

- ❑ Fjern ikke et hukommelseskort, og sluk ikke for printeren, mens indikatoren for hukommelseskort blinker.
- ❑ Metoderne til brug af hukommelseskort varierer afhængigt af korttypen. Sørg for at læse den vejledning, som fulgte med hukommelseskortet.
- ❑ Brug kun hukommelseskort, som er kompatible med printeren.

Relaterede oplysninger

- ➔ [“Specifikationer for understøttede hukommelseskort” på side 115](#)

Rådgivning og advarsler for brug af touchpad'en

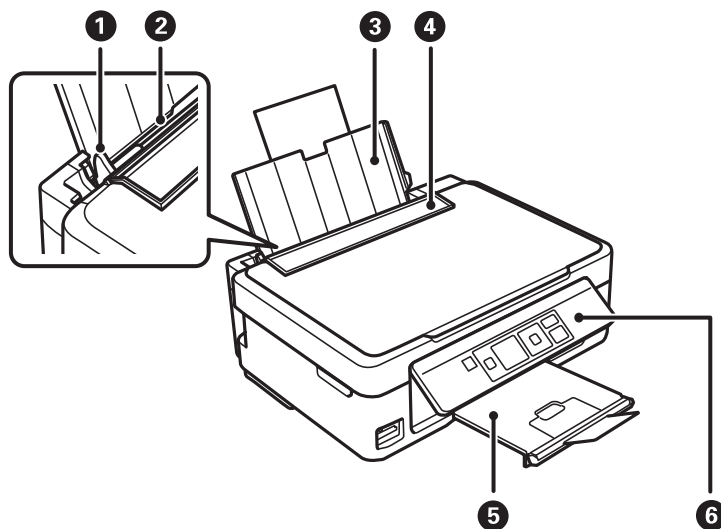
- ❑ LCD-skærmen kan indeholde nogle få lyse eller mørke pletter og på grund heraf have en uensartet lysstyrke. Dette er normalt og ikke et tegn på, at den på nogen måde er beskadiget.
- ❑ Brug kun en tør, blød klud til rengøring. Brug ikke flydende eller kemiske rengøringsmidler.
- ❑ Touchpad'ens udvendige cover kan knække, hvis det får et hårdt slag. Kontakt forhandleren, hvis der går skår i touchpad'ens overflade, eller den revner, rør ikke ved, og forsøg ikke at fjerne de knækkede stykker.
- ❑ Tryk forsigtigt på touchpad'en med en finger. Tryk ikke hårdt, og brug ikke neglene.
- ❑ Touchpad'en er et kapacitivt berøringspanel, der kun reagerer, når det berøres direkte med en finger. Panelet reagerer muligvis ikke, hvis det berøres med våde hænder, behandskede hænder eller gennem et beskyttelsesark eller en mærkat.
- ❑ Brug ikke skarpe genstande som f.eks. en kuglepen, blyant etc.
- ❑ Kondens inde i touchpad'en pga. pludselige ændringer af temperatur eller luftfugtighed kan forringe ydeevnen.

Beskyttelse af dine personoplysninger

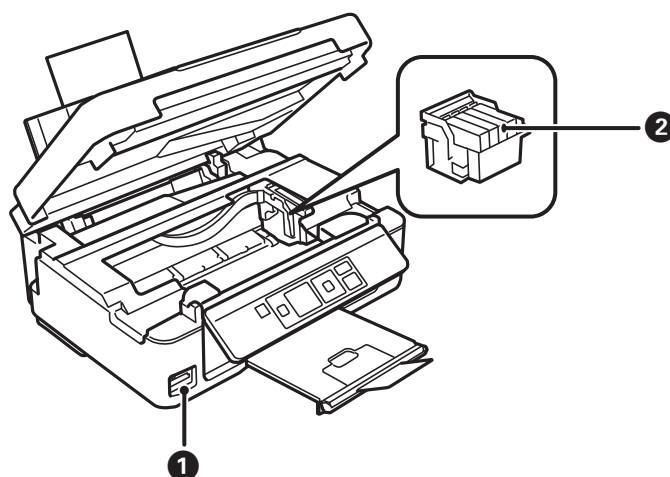
Når du giver printeren væk eller kasserer den, skal du slette de personlige oplysninger, der er gemt i printerens hukommelse ved at vælge **Opsætning > Gendan std. indstillinger > Alle indst.** på betjeningspanelet.

Printerens basisfunktioner

Delenes navne og funktioner

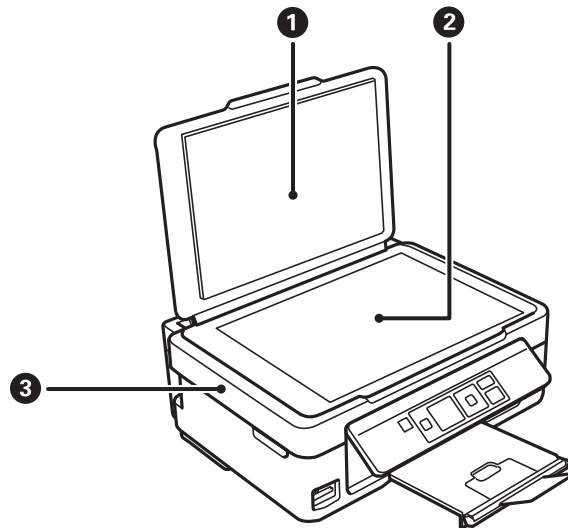


1	Kantstyr	Fører papiret direkte ind i printeren. Skub kantstyrene ud til papirets kanter.
2	Bageste papirindføring	Indfører papir.
3	Papirstøtte	Understøtter det ilagte papir.
4	Afskærmning til dokumentføder	Forhindrer, at fremmedlegemer kommer ind i printeren. Hold normalt denne afskærmning lukket.
5	Udskriftsbakke	Rummer det udskubbede papir. Hæv stopperen før udskrivning, for at forhindre at det udskubbede papir falder af bakken.
6	Betjeningspanel	Bruges til at betjene printeren.

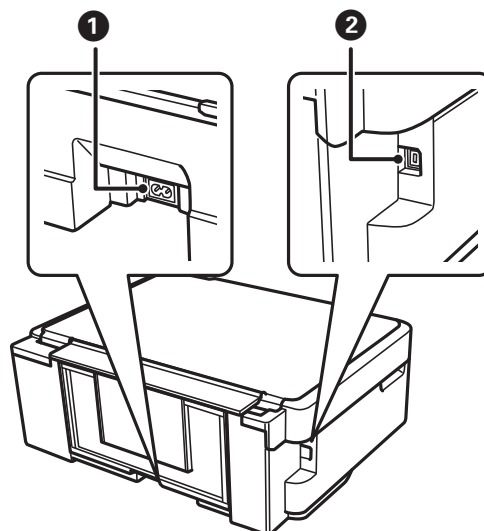


Printerens basisfunktioner

1	Hukommelseskortplads	Sæt et hukommelseskort i.
2	Blækpatronholder	Sæt blækpatronerne i. Blæk føres frem fra skrivehovedets dyser nedefter.



1	Dokumentlåge	Blokerer udefra kommende lys under scanning.
2	Scannerglaspladen	Anbring originalerne.
3	Scannerenhed	Scanner de placerede originaler. Åbnes, når blækpatronerne udskiftes, eller der fjernes fastklemmt papir inde i printeren.

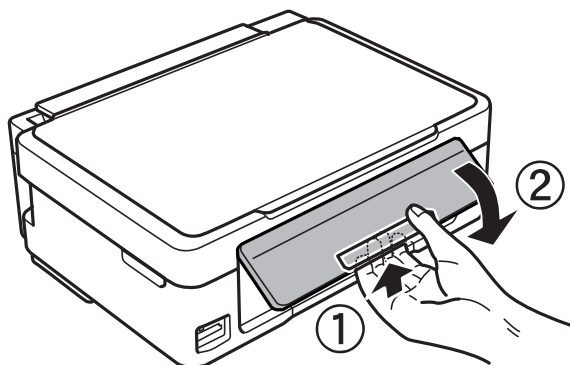


1	Vekselstrømsindgang	Til tilslutning af strømkablet.
2	USB-port	Bruges til tilslutning af et USB-kabel.

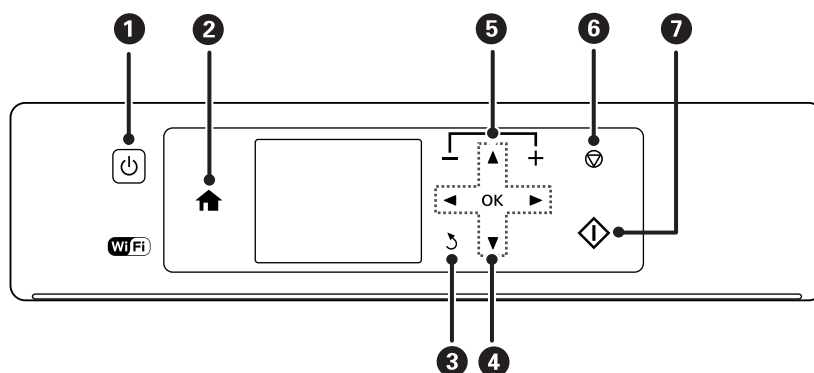
Betjeningspanel

Du kan ændre betjeningspanelets vinkel.

Klem på håndtaget bag på panelet som vist herunder for at sænke betjeningspanelet.



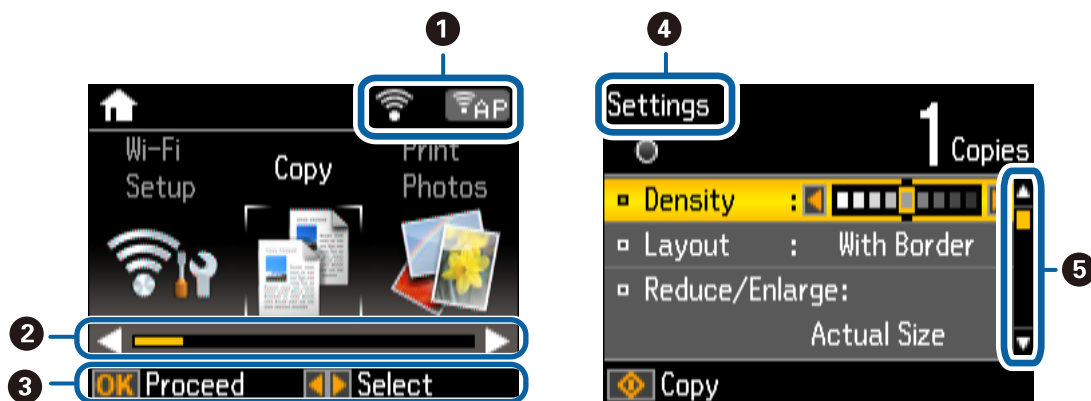
Knapper



1		Bruges til at tænde eller slukke for printeren. Sluk ikke, mens strømindikatoren blinker (mens printeren arbejder eller behandler data). Tag strømkablet ud, når strømindikatoren er slukket.
2		Viser startskærmen.
3		Vender tilbage til den forrige skærm.
4	OK	Brug knapperne til at vælge en menu, og tryk på knappen OK for at køre den valgte menu.
5		Vælger antallet af sider til udskrivning.
6		Stopper den nuværende funktion.
7		Starter en funktion såsom udskrivning eller kopiering.

Vejledning til LCD-skærmen

Menuer og meddelelser vises på LCD-skærmen. Vælg en menu eller indstilling ved at trykke på knapperne ▲ ▼ ◀ ▶.



①	Ikoner, der viser netværksstatus, vises. Du kan se betydningen af ikonerne ved at vælge Hjælp ved at trykke på knappen ◀ eller ▶ og derefter vælge Ikonliste .
②	Når ◀ og ▶ vises, kan du rulle til højre eller venstre.
③	De tilgængelige knapper vises. I dette eksempel kan du fortsætte til den næste skærm ved at trykke på knappen OK, og du kan vælge en anden menu ved at trykke på knappen ◀ eller ▶.
④	Dette er navnet på den viste skærm.
⑤	Når ▲ og ▼ vises, kan du rulle op eller ned.

Menupunkter

Funktionen Kopi

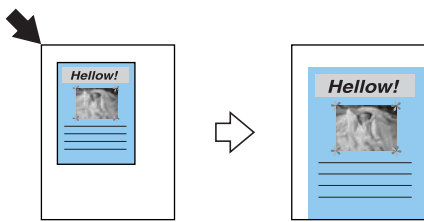
Kopifunktionens øverste skærm

Menu	Indstillinger og forklaringer
Antallet af kopier	Angiv antallet af kopier.
Farve/S/H	Vælg farve for kopiering.

Menuindstillinger

For at få adgang til følgende menuer skal du trykke på knappen ▼ på den øverste skærm i funktionen **Kopi** og derefter på knappen OK på den næste skærm.

Printerens basisfunktioner

Menu	Indstillinger og forklaringer	
Tæthed	Indstil tætheden for dine kopier. Forøg tætheden, hvis kopierne er for lyse. Reducer tætheden, hvis blækket tværes ud.	
Layout	Med kant	Kopierer med margener langs kanterne.
	Uden kant	Kopierer uden margener langs kanterne. Billedet forstørres en smule for at fjerne kanterne fra papiret.
Zoom	<p>Forstørrer eller formindsker originalen.</p> <p>Aut. tilp. side: Scanner det område, der indeholder tekst og billeder, samt området fra hjørnemærket og forstørrer eller reducerer de scannede data, så de passer til den valgte papirstørrelse.</p>  <p>Brugerdef. str. (%): Angiver forholdet for forstørrelse eller reduktion af originalen.</p>	
Papirstr.	Vælg den papirstørrelse, du har lagt i.	
Papirtype	Vælg den papirtype, du har lagt i.	
Kvalitet	<p>Vælg kopieringskvalitet.</p> <p>Kladde: Giver hurtigere udskrivning, men udskrifterne kan være utydelige. Kladdetilstand er ikke tilgængelig for brugere i Belgien.</p> <p>Bedst: Giver udskrifter med højere kvalitet, men udskrivningshastigheden kan være langsommere.</p>	

Funktionen Udskr. Foto

For at få adgang til følgende menuer skal du trykke på knappen ▼, når et foto vises på skærmen.

Menu	Indstillinger og forklaringer	
Vælg fotos	Vælg ef. dato	Viser fotoene på hukommelseskortet sorteret efter dato. Du kan udskrive alle fotos med samme dato på én gang.
	Annul. fotovalg	Annullerer alle de valgte fotos.
Visningsmuligheder	1 foto med info.	Viser ét foto på en skærm. Oplysninger om indstillinger, f.eks. zoom, vises også.
	1 foto	Viser ét foto på en skærm. Oplysninger om indstillinger, f.eks. zoom, vises ikke.
	Miniature	Viser ni fotos på en skærm.

Printerens basisfunktioner

Menu	Indstillinger og forklaringer		
Udskrivningsindstillinger	Papistr.	Vælg den papirstørrelse, du har lagt i.	
	Papirtype	Vælg den papirtype, du har lagt i.	
	Uden kant	Uden kant	Udskriver uden margener langs kanterne. Billedet forstørres en smule for at fjerne kanterne fra papiret.
		Med kant	Udskriver med margener langs kanterne.
	Kvalitet	Vælg udskriftskvaliteten. Når du vælger Bedst , bliver udskriftskvaliteten højere, men udskrivningshastigheden kan være langsommere.	
Rep. rødøje	Retter røde øjne i fotos. Rettelserne påvirker ikke den originale fil, kun udskrifterne. Afhængigt af fototypen rettes andre dele af billedet end øjnene muligvis.		
Beskær/Zoom	Forstørrer en del af fotoet, der skal udskrives.		
Vælg gruppe	Hvis du har 1000 fotos eller mere på dit hukommelseskort, opdeles fotoene automatisk i grupper med maks. 999 fotos. Vælg en gruppe til visning.		

Funktionen Scan

Scanningsfunktionens øverste skærm

Menu	Indstillinger og forklaringer
Scan til huk. kort	Scanner din original og gemmer billedet på det hukommelseskort, der er sat i printerens. Du kan ændre formatet, farven eller scanningsområdet.
Scan til Cloud	Sender det scannede billede til den registrerede destination. Foretag indstillinger vha. Epson Connect for at bruge denne funktion. Se følgende for at få yderligere oplysninger. https://www.epsonconnect.com/ http://www.epsonconnect.eu (kun Europa)
Scan til computer (JPEG)	Gemmer det scannede billede i en computer i JPEG-format.
Scan til computer (PDF)	Gemmer det scannede billede i en computer i PDF-format.
Scan til computer (E-mail)	Vedhæfter det scannede billede til en e-mail.
Scan til computer (WSD)	Gemmer scannede data på en netværksforbundet computer, der kører en engelsk version af Windows 8.1, Windows 8, Windows 7 og Windows Vista.

Scanningsindstillinger

Bemærk:

De tilgængelige menuer varierer afhængigt af den valgte menu.

Menu	Indstillinger og forklaringer
Format	Vælg det format, det scannede billede skal gemmes i.

Printerens basisfunktioner

Menu	Indstillinger og forklaringer
Farve	Vælg at scanne originalen i farve eller sort-hvid.
Scan. omr.	Vælg scanningsområdet. Aut. beskær.: Beskærer de hvide områder omkring teksten eller billedet, når der scannes. Maks. omr.: Scanner det maksimale scanningsområde af scannerpladen. Vælg denne indstilling, og scan igen, hvis kanterne af det scannede billede beskæres, når A4 er valgt.
Dokument	Vælg typen af din original.
Opløsning	Vælg opløsningen for scanningen.
Kontrast	Vælg kontrasten af det scannede billede.
Dokumentets retning	Vælg retningen af din original.

Funktionen Flere funk.

Kopier/gendan fotos

Menu	Indstillinger og forklaringer
Farvegendannelse	Kopierer dine udskrevne fotos. Hvis fotoet er falmet, kan du slå farvegendannelse til for automatisk at gendanne farven. Der er yderligere oplysninger på siden med en beskrivelse af fremgangsmåden for kopiering af fotos.

Menuindstillinger for Kopier/gendan fotos

For at få adgang til følgende menuer skal du trykke på knappen ▼, når et scannet foto vises på skærmen.

Menu	Indstillinger og forklaringer	
Visningsmuligheder	1 foto med info.	Viser ét foto på en skærm. Oplysninger om indstillinger, f.eks. zoom, vises også.
	1 foto	Viser ét foto på en skærm. Oplysninger om indstillinger, f.eks. zoom, vises ikke.
Udskrivningsindstillinger	Papirstr.	Vælg den papirstørrelse, du har lagt i.
	Papirtype	Vælg den papirtype, du har lagt i.
	Uden kant	Udskriver med eller uden margener langs kanterne.
	Kvalitet	Vælg udskriftskvaliteten. Når du vælger Bedst , bliver udskriftskvaliteten højere, men udskrivningshastigheden kan være langsommere.
Beskær/Zoom	Forstørrer en del af fotoet, der skal udskrives.	

Fotolayoutark

Du kan udskrive dine fotos i forskellige layout, f.eks. flere fotos på ét ark fotopapir. På den første skærm skal du vælge et layout, f.eks. **2-op** eller **Foto-ID**.

20-op: Serienummeret eller datoen udskrives under hvert foto.

Printerens basisfunktioner

Foto-ID: Tilgængelig med papir i størrelse 10 x 15 cm (4 x 6 tommer).

Menu	Indstillinger og forklaringer	
Papistr.	Vælg den papirstørrelse, du har lagt i.	
Papirtype	Vælg den papirtype, du har lagt i.	
Layout-metode	Vælg, hvordan fotoene skal placeres.	
	Aut. layout	Fotos placeres automatisk i det valgte layout. Hvis antallet af valgte fotos er mindre end i det valgte layout, vises blanke områder på udskriften.
	Placer fotos manuelt	Placer fotoene manuelt i det valgte layout. Når du vælger Lad stå blank , kommer der et blankt område i udskriften.

Menuindstillinger for Fotolayoutark

Metoden til at få adgang til følgende menuer varierer afhængigt af **Layout-metode**.

Når Aut. layout er valgt: Tryk på knappen ▼, når du vælger fotos.

Når Placer fotos manuelt er valgt: Tryk på knappen ▼, når du placerer fotos, vælg **Menu**, og tryk derefter på knappen OK.

Menu	Indstillinger og forklaringer
Vælg fotos	Vises, når Aut. layout er valgt i Layout-metode . Vælg Vælg ef. dato for at sortere fotoene på hukommelseskortet efter dato.
Visningsmuligheder	Vælg, hvor mange fotos, du vil have vist.
Udskrivningsindstillinger	Skift indstillinger i Kvalitet og Rep. rødøje . Rep. rødøje: Retter røde øjne i fotos. Rettelserne påvirker ikke den originale fil, kun udskrifterne. Afhængigt af fototypen rettes andre dele af billedet end øjnene muligvis.
Beskær/Zoom	Forstørrer en del af fotoet, der skal udskrives.
Vælg gruppe	Hvis du har 1000 fotos eller mere på dit hukommelseskort, opdeles fotoene automatisk i grupper med maks. 999 fotos. Vælg en gruppe til visning.

Diasshow

Fotos på hukommelseskortet vises et efter et som et diasshow. Tryk på knappen OK for at stoppe diasshowet og vælg de fotos, du vil udskrive. Udskrivningsproceduren er den samme som for funktionen **Udskr. Foto**.

Personligt papir

Menu	Indstillinger og forklaringer
Linjeret papir	Udskriver visse typer linjeret papir, millimeterpapir eller nodepapir på papir i størrelse A4.
Skrivepapir	Udskriver visse typer brevpapir på papir i størrelse A4 med et foto fra hukommelseskortet som baggrund. Fotoet udskrives lyst, så der let kan skrives på det.
Kalender	Udskriver en uge- eller månedskalender på papir i størrelse A4. Vælg perioden for månedskalenderen.

Printerens basisfunktioner

Menu	Indstillinger og forklaringer	
Meddelelseskort	Udskriver et lykønskingskort på papir i størrelse A4 med billeder fra printeren eller billeder fra hukommelseskortet. For at få adgang til følgende menuer som f.eks. Billedposition skal du trykke på knappen ▼, når du har valgt billeder.	
	Billedposition	Vælg, hvor du vil placere billedet på lykønskingskortet.
	Linjetype	Vælg den type linjering, der skal udskrives på lykønskingskortet.
	Linjefarve	Vælg farven for den linjering, der skal udskrives på lykønskingskortet.
	Layout	Vælg, om lykønskingskortet skal udskrives i layoutet 2-op eller 4-op.
Origami	Origamikuvert	Udskriver et konvolutdiagram på papir i størrelse A4 med billeder fra printeren. Aktiver Foldelinje for at udskrive foldelinjer på konvolutdiagrammet.
	Instruktion til origamikuvert	Udskriver et ark, der forklarer, hvordan konvolutdiagrammet foldes, på papir i størrelse A4. Placer arket oven på diagrammet, og fold begge ark samlet. Der er yderligere oplysninger på siden med en beskrivelse af fremgangsmåden for oprettelse af en konvolut.

Relaterede oplysninger

- ➔ [“Kopiering af fotos” på side 58](#)
- ➔ [“Foldning af konvolutter” på side 36](#)

Funktionen Opsætning

Menu	Indstillinger og forklaringer	
Blækniv.	Viser de omtrentlige niveauer for blækpatronerne. Når ikonet ! vises, er blækpatronen ved at være tom. Når mærket X vises, er blækpatronen brugt op.	
Vedligehold.	Dysecheck	Udskriver et mønster til at kontrollere, om skrivehovedets dyser er tilstoppede.
	Hovedrens.	Rengør tilstoppede dyser på skrivehovedet.
	Hovedjustering	Justerer skrivehovedet for at forbedre udskriftskvaliteten.
	Udskiftning af blækpatron	Brug denne funktion til at udskifte blækpatronerne, før blækket er brugt op.

Printerens basisfunktioner

Menu	Indstillinger og forklaringer		
Printerops.	Papiropsætning	Papiropsætning	Vælg den papirstørrelse og papirtype, du har lagt i. Du kan også vælge dette, når du lægger papir i.
		Medd. vedr. papirind.	Advarer dig om, at papirindstillingerne for et udskriftsjob er forskellige fra de indstillinger, der er gemt i printeren.
		Paperkonfiguration	Viser automatisk skærmen til indstilling af papir, når papiret lægges i. AirPrint er ikke tilgængeligt hvis deaktiveret.
	Lyd	Deaktiver dette for at slå belysning fra ved betjening af knapper, eller når der opstår en fejl.	
	Sluk-timer	Slukker automatisk printeren, når et angivet tidsrum er gået, og ingen handlinger er blevet udført. Du kan justere det tidsrum, der går, inden der anvendes strømstyring. En forøgelse påvirker produktets energieffektivitet. Tag venligst hensyn til miljøet, inden du foretager eventuelle ændringer.	
	Sprog/ Language	Vælg sproget til brugergrænsefladen.	
Dvaletimer	Vælg det tidsrum, der går, inden printeren går i dvaletilstand (den energibesparende tilstand), når der ikke foretages nogen handlinger. LCD-skærmen slukkes, når det angivne tidsrum er gået.		
Netværksindstillinger	Netværksstatus	Tryk på knappen ◀ eller ▶ for at kontrollere status for netværksforbindelsen, Epson Connect-forbindelsen etc. Vælg Udsk. statusark for at udskrive netværksstatusarket.	
	Trådløs LAN-ops.	Trådløs LAN-ops. på startskærmen er en genvej til denne menu. Se tabellen Trådløs LAN-ops. for at få flere oplysninger om de enkelte menuer.	
	Manuel netværksopsætning	Ændrer netværksindstillingerne såsom printernavnet eller TCP/IP.	
	Kontrol af forbindelse	Kontrollerer statussen for netværksforbindelsen og udskriver rapporten for kontrol af netværksforbindelsen. Hvis der er problemer med forbindelsen, skal du se rapporten for kontrollen for at løse problemet. Der er yderligere oplysninger i <i>Netværksvejledning</i> .	
Epson Connect-tjenesten	Du kan afbryde eller fortsætte Epson Connect- eller Google Cloud Print-tjenesten eller annullere brugen af tjenesterne (gendanne standardindstillingerne). Se følgende for at få yderligere oplysninger. https://www.epsonconnect.com/		
Google Cloud Print-tjenesten	http://www.epsonconnect.eu (kun Europa)		
Fildelingsops.	Vælg forbindelsesmetoden mellem en printer og en computer, når du giver skriveadgang til det hukommelseskort, der er sat i printeren. Læse- og skriveadgang gives til computeren med prioriteret adgang. Andre computere gives kun læseadgang.		
Gendan std. indstillinger	Nulstiller de valgte indstillinger til standardindstillingerne.		

Relaterede oplysninger

➔ [“Funktionen Trådløs LAN-ops.”](#) på side 22

Funktionen Trådløs LAN-ops.

Se *Netværksvejledning* for at foretage følgende indstillinger.

Menu	Indstillinger og forklaringer
Opsætningsguide	Vælg et SSID, indtast en adgangskode, og slut derefter printeren til et trådløst (Wi-Fi) netværk.
Trykknåpstil. (WPS)	Slutter printeren til et trådløst (Wi-Fi) netværk ved at trykke på en WPS-trykknåp på en trådløs router.
PIN-kodeopsætning. (WPS)	I hjælpeprogrammet til den trådløse printer skal du indtaste den PIN-kode, der vises på printerens skærm og slutte printeren til trådløst (Wi-Fi) netværk.
Auto-tilslut til Trådløst LAN	Slutter let printeren til et trådløst (Wi-Fi) netværk.
Deakt. trådløst LAN	Deaktiverer tilslutningen ved at slukke for Wi-Fi uden at slette netværksoplysningerne. Opsæt det trådløse (Wi-Fi) netværk igen for at aktivere tilslutningen.
Opsætning af Wi-Fi Direct	Slutter printeren til et trådløst (Wi-Fi) netværk uden en trådløs router.

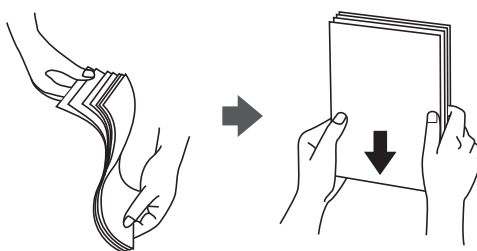
Funktionen Hjælp

Se *Hjælp* for at få oplysninger om brugen af printeren, eller hvis udskrifterne er utilfredsstillende.

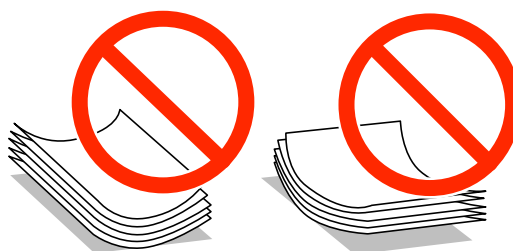
Ilægning af papir

Forholdsregler til papirhåndtering

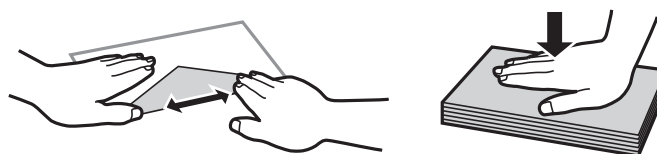
- ❑ Læs instruktionsarkene, der leveres sammen med papiret.
- ❑ Luft papiret, og ret dets kanter ind, før det lægges i. Man må ikke lufte eller krølle fotopapir. Det kan beskadige udskriftssiden.



- ❑ Hvis papiret er krøllet, skal du rette det ud eller bøje det en smule i den modsatte retning, inden du lægger det i. Hvis du udskriver på krøllet papir, kan det medføre papirstop og udtværing på udskriften.



- ❑ Brug ikke papir, der er bølget, revet, skåret, foldet, fugtet, for tykt, for tyndt, eller papir, der har klistermærker på. Brug af disse papirtyper medfører papirstop og udtværing på udskriften.
- ❑ Luft konvolutterne, og ret kanterne ind, før de lægges i. Når du lufter konvolutstakken, skal du trykke ned på den for at glatte konvolutterne ud før ilægning.



- ❑ Brug ikke konvolutter, der er krøllede eller bøjede. Brug af disse konvolutter medfører papirstop og udtværing på udskriften.
- ❑ Brug ikke konvolutter med selvklæbende overflader på flapperne eller rudekonvolutter.
- ❑ Brug ikke for tynde konvolutter, da de kan krølle under udskrivningen.

Relaterede oplysninger

➔ [“Printerspecifikationer” på side 113](#)

Tilgængeligt papir og kapaciteter

Epson anbefaler brugen af originalt Epson-papir for at sikre udskrifter af høj kvalitet.

Originalt Epson-papir

Papirnavn	Størrelse	Ilægningskapacitet (ark)	Manuel 2-sidet udskrivning	Udskrivning uden kant
Epson Bright White Ink Jet Paper	A4	80*	✓	–
Epson Ultra Glossy Photo Paper	A4, 13 × 18 cm (5 × 7 tommer), 10 × 15 cm (4 × 6 tommer)	20	–	✓
Epson Premium Glossy Photo Paper	A4, 13 × 18 cm (5 × 7 tommer), 16:9 bred størrelse (102 × 181 mm), 10 × 15 cm (4 × 6 tommer)	20	–	✓
Epson Premium Semigloss Photo Paper	A4, 10 × 15 cm (4 × 6 tommer)	20	–	✓
Epson Photo Paper Glossy	A4, 13 × 18 cm (5 × 7 tommer), 10 × 15 cm (4 × 6 tommer)	20	–	✓
Epson Matte Paper-Heavyweight	A4	20	–	✓
Epson Photo Quality Ink Jet Paper	A4	80	–	–

* Ved manuel 2-sidet udskrivning kan du lægge op til 30 ark papir i, hvor der allerede er udskrevet på den ene side.

Bemærk:

Tilgængeligheden af papir varierer afhængigt af område. Kontakt Epson support for at få de seneste oplysninger om tilgængeligt papir i dit område.

Kommercielt tilgængeligt papir

Papirnavn	Størrelse	Ilægningskapacitet (ark)	Manuel 2-sidet udskrivning	Udskrivning uden kant
Almindelige papirer* ¹	Letter* ² , A4, B5* ² , A5* ³	Op til linjen angivet med trekantsymbolet på kantstyret.* ⁴	✓	–
	A6* ²			
	Legal* ²	1		
	Brugerdefineret* ²	1	✓	
Konvolut* ²	Konvolut #10, konvolut DL, konvolut C6	10	–	–

*1 Ilægningskapaciteten for forhullet papir er ét ark.

Ilægning af papir

- *2 Kun udskrivning fra computer er tilgængeligt.
- *3 For serie XP-320 er kun udskrivning fra computer tilgængeligt.
- *4 Ved manuel 2-sidet udskrivning kan du lægge op til 30 ark papir i, hvor der allerede er udskrevet på den ene side.

Relaterede oplysninger

➔ [“Websted for teknisk support” på side 122](#)

Liste over papirtyper

For at opnå den bedst mulige udskriftskvalitet skal du vælge den papirtype, som passer til papiret.

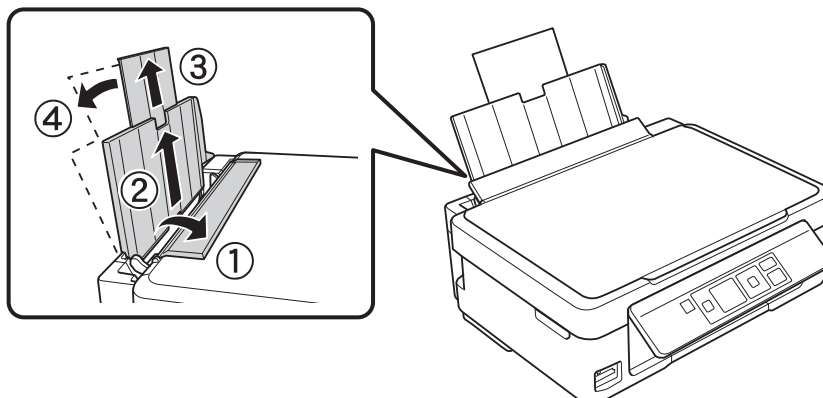
Papirnavn	Papirtype	
	Betjeningspanel	Printerdriver, smart-enhed*2
Epson Bright White Ink Jet Paper*1	almindelige papirer	almindelige papirer
Epson Ultra Glossy Photo Paper*1	Ultra Glossy	Epson Ultra Glossy
Epson Premium Glossy Photo Paper*1	Prem. Glossy	Epson Premium Glossy
Epson Premium Semigloss Photo Paper*1	Prem. Semigloss	Epson Premium Semigloss
Epson Photo Paper Glossy*1	Photo Paper Glossy	Photo Paper Glossy
Epson Matte Paper-Heavyweight*1	Matte	Epson Matte
Epson Photo Quality Ink Jet Paper*1	Matte	Epson Matte
Almindelige papirer*1	almindelige papirer	almindelige papirer
Konvolut	Konvolut	Konvolut

*1 Disse papirtyper er kompatible med Exif Print og PRINT Image Matching, når der udskrives vha. printerdriveren. Se den dokumentation, der følger med det Exif Print- eller PRINT Image Matching-kompatible digitalkamera, for at få flere oplysninger.

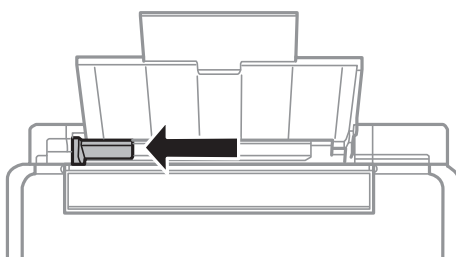
*2 Ved smart-enheder kan disse medietyper vælges ved udskrivning vha. Epson iPrint.

Ilægning af papir i Bageste papirindføring

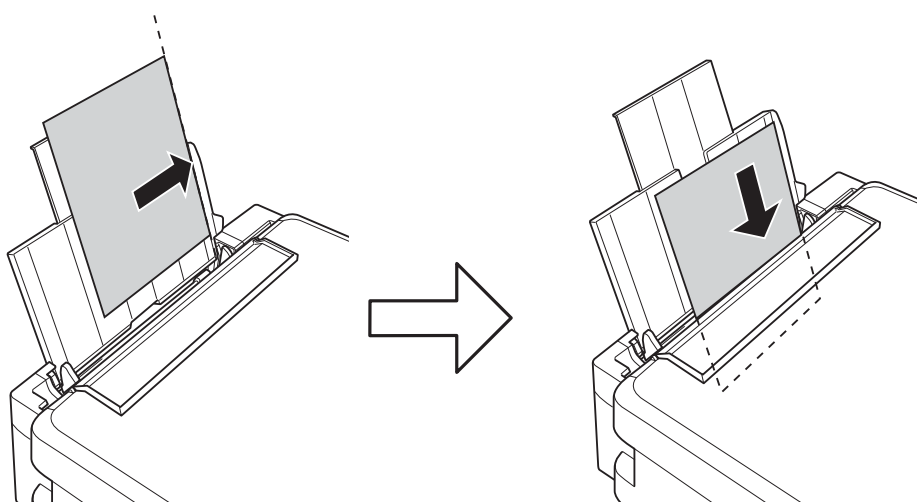
1. Åbn indføringsafskærmningen, træk papirstøtten ud, og vip den bagover.



2. Skub kantstyret til venstre.



3. Læg papir lodret i langs højre side af den bageste papirindføring med udskriftssiden opad.

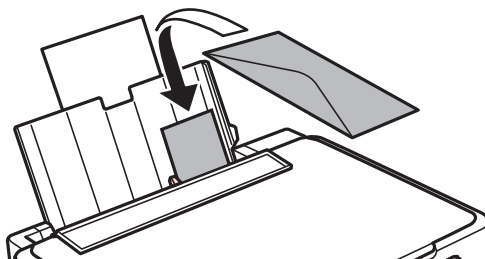


Ilægning af papir

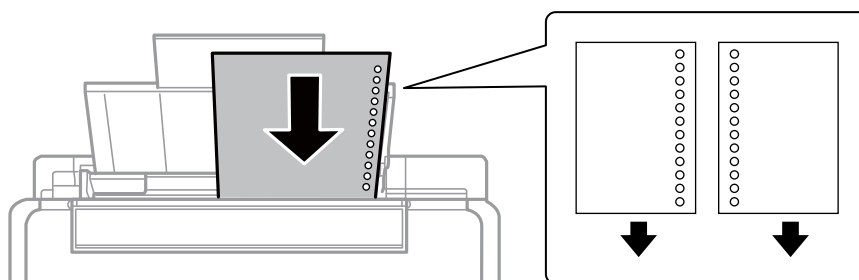
! **Vigtigt:**

- ❑ Læg ikke mere papir i end det maksimale antal ark, som er angivet for papiret. Læg ikke almindelige papirer i over linjen angivet af trekantsymbolet på kantstyret.
- ❑ Når du lægger papir af en defineret størrelse i, skal du rette det ind efter papirstørrelsesindikatoren på papirstøtten.

❑ Konvolutter



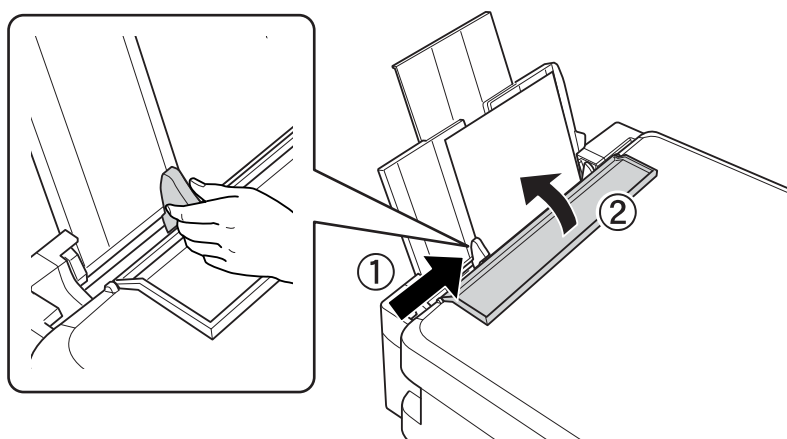
❑ Forhullet papir



Bemærk:

- ❑ Læg et enkelt ark papir i uden indbindingshuller i toppen eller bunden.
- ❑ Juster filens udskrivningsposition, så du undgår udskrivning over hullerne.

4. Skub kantstyret til kanten af papiret, og luk indføringsafskærmningen.



Ilægning af papir

- Kontroller de aktuelle indstillinger for papirstørrelse og papirtype, der vises på betjeningspanelet. Hvis du vil bruge indstillingerne, skal du vælge **Ændr ikke** vha. knappen ▲ eller ▼, trykke på knappen OK, og gå til trin 7. Hvis du vil ændre indstillingerne, skal du vælge **Skift** vha. knappen ▲ eller ▼, trykke på knappen OK, og gå til næste trin.



Vigtigt:

Skærmen til opsætning af papir vises ikke, hvis papiret ikke er lagt i langs højre side af bageste papirindføring. Der opstår en fejl, når du begynder at udskrive.

Bemærk:

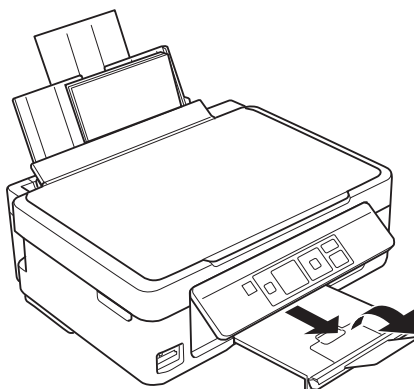
Hvis du har deaktiveret indstillingen **Paperkonfiguration**, vises skærmen til indstilling af papir ikke. Gå til trin 7.

- På skærmen til indstilling af papirstørrelse skal du vælge papirstørrelse vha. knappen ▲ eller ▼ og derefter trykke på knappen OK. På skærmen til indstilling af papirtype skal du vælge papirtype på samme måde og derefter trykke på knappen OK.

Bemærk:

Du kan også få vist skærmen til indstilling af papirstørrelse og papirtype ved at vælge **Opsætning > Printerops. > Papiropsætning > Papiropsætning**.

- Træk udbakken ud, og hæv stopperen.



Bemærk:

Læg det resterende papir tilbage i pakken. Hvis du lader det ligge i printerens, kan det krølle, eller udskriftskvaliteten kan blive reduceret.

Relaterede oplysninger

- ➔ [“Forholdsregler til papirhåndtering”](#) på side 23
- ➔ [“Tilgængeligt papir og kapaciteter”](#) på side 24

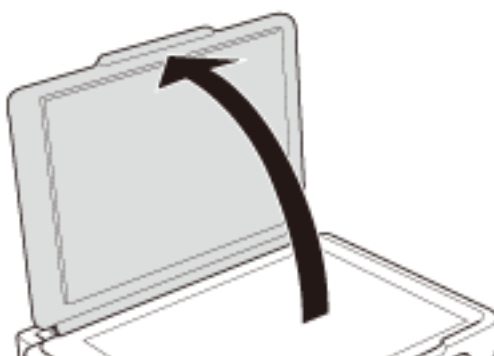
Placering af originaler på Scannerglaspladen



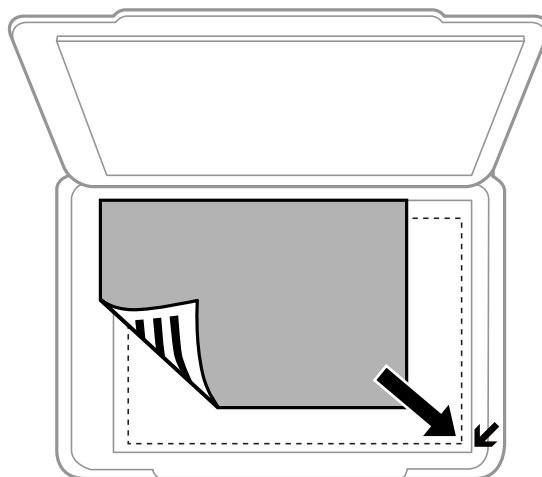
Vigtigt:

Når du placerer tykke originaler som f.eks. bøger, skal du forhindre, at lys udefra skinner direkte på scannerglaspladen.

1. Åbn dokumentlågen.



2. Fjern evt. støv eller snavs på scannerglaspladen.
3. Placer originalen, så den vender nedad, og skub den hen til mærket i hjørnet.



Bemærk:

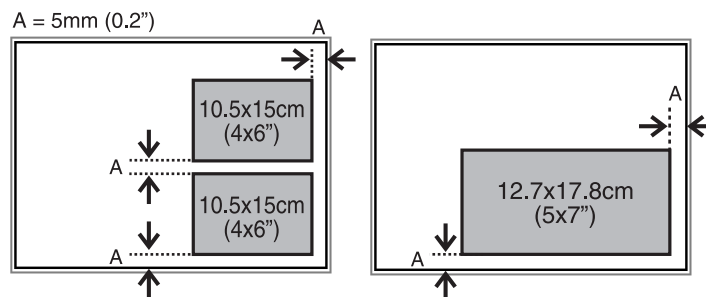
Området 1,5 mm fra kanten af scannerglaspladen scannes ikke.

- Placer fotos 5 mm fra kanten af scannerglaspladen for at kopiere.

Du kan placere op til to fotos ad gangen (afhængigt af originalernes størrelse). Der skal være 5 mm mellem fotos.

Placering af originaler på Scannerglaspladen

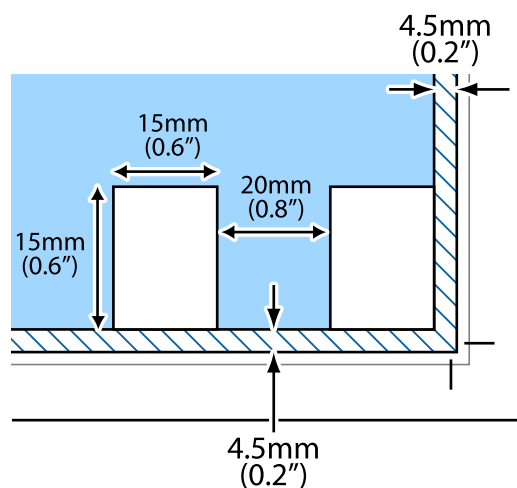
Du kan placere fotos af forskellig størrelse samtidigt. Fotoene skal være større end 30 x 40 mm.



- Hvis du scanner med **Fuldautomatisk tilstand** eller en eksempelvísning i miniature i EPSON Scan, skal du flytte originalen 4,5 mm væk fra den vandrette og lodrette kant af scannerglaspladen.

Placer flere fotos med en indbyrdes afstand på mindst 20 mm.

Fotoene skal være større end 15 x 15 mm.



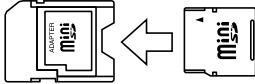

4. Luk forsigtigt lågen.

Bemærk:

Fjern originalerne, når de er scannet eller kopieret. Hvis du lader originalerne ligge for længe på scannerglaspladen, kan de komme til at hænge fast på glasoverfladen.

Isætning af et hukommelseskort

Understøttede hukommelseskort

	miniSD* miniSDHC* microSD* microSDHC* microSDXC*
	SD SDHC SDXC

* Monter en adapter, der passer til hukommelseskortpladsen. Ellers kan kortet sætte sig fast.

Relaterede oplysninger

➔ [“Specifikationer for understøttede hukommelseskort” på side 115](#)

Isætning og udtagning af et hukommelseskort

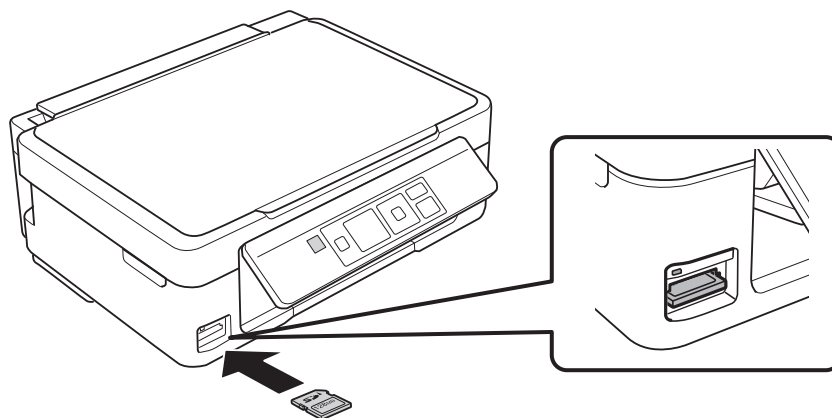
1. Sæt et hukommelseskort i printeren.

Printeren begynder at læse dataene, og indikatoren blinker. Når læsningen er færdig, holder indikatoren op med at blinke og lyser konstant.



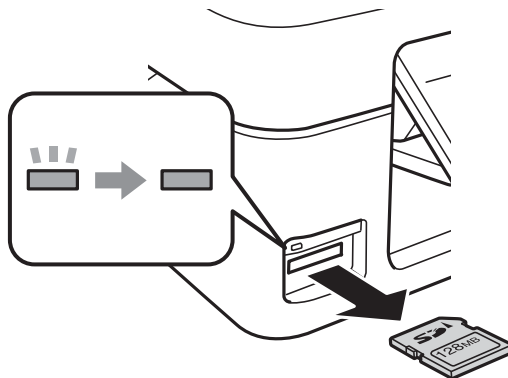
Vigtigt:

Forsøg ikke at tvinge kortet helt ind på pladsen. Det skal ikke sættes helt ind.



Isætning af et hukommelseskort

2. Når du er færdig med at bruge hukommelseskortet, skal du kontrollere, at indikatoren ikke blinker og derefter fjerne kortet.



Vigtigt:

Hvis du fjerner kortet, mens indikatoren blinker, kan dataene på hukommelseskortet gå tabt.

Bemærk:

Hvis du åbner hukommelseskortet fra en computer, skal du bruge funktionen til sikker fjernelse af enheden fra computeren.

Relaterede oplysninger

- ➔ [“Adgang til et hukommelseskort fra en computer” på side 121](#)

Udskrivning

Udskrivning fra betjeningspanelet

Udskrivning af fotos ved at vælge fra et hukommelseskort

1. Læg papir i printeren.

**Vigtigt:**

Foretag papirindstillingerne på betjeningspanelet.

2. Sæt et hukommelseskort i printeren.

**Vigtigt:**

Fjern ikke hukommelseskortet, før du er færdig med at udskrive.

3. Skift til **Udskr. Foto** fra startskærmen vha. knappen ◀ eller ▶, og tryk derefter på knappen OK.
4. Vælg et foto med knappen ◀ eller ▶, og indstil antallet af kopier vha. knappen – eller +. Gentag denne procedure for at udskrive mere end ét foto.

Bemærk:

Følgende menuer, som vises, når du trykker på knappen ▼, hjælper dig med let at vælge fotos, når du har mange fotos på dit hukommelseskort.

- Vælg fotos:** Brug menuen **Vælg ef. dato** til at sortere fotos efter dato og vælge alle fotos fra samme dato på én gang.
- Visningsmuligheder:** Brug menuen **Miniature** til at få vist ni fotos på en skærm.

5. Tryk på knappen ▼ for at få vist menuen, vælg **Udskrivningsindstillinger** vha. knappen ▲ eller ▼, og tryk på knappen OK.

Bemærk:

Vælg **Beskær/Zoom**, hvis du vil beskære en del af fotoet. Brug knappen ▲, ▼, ◀ eller ▶ til at flytte rammen til det område, du vil beskære, og tryk derefter på knappen – eller + for at ændre rammens størrelse. Tryk på knappen ↻ for at rotere rammen.

6. Brug knappen ▲ eller ▼ til at vælge indstillingslementer som f.eks. papirstørrelse og papirtype, og skift indstillinger vha. knappen ◀ eller ▶.
7. Tryk på knappen ◇.

Relaterede oplysninger

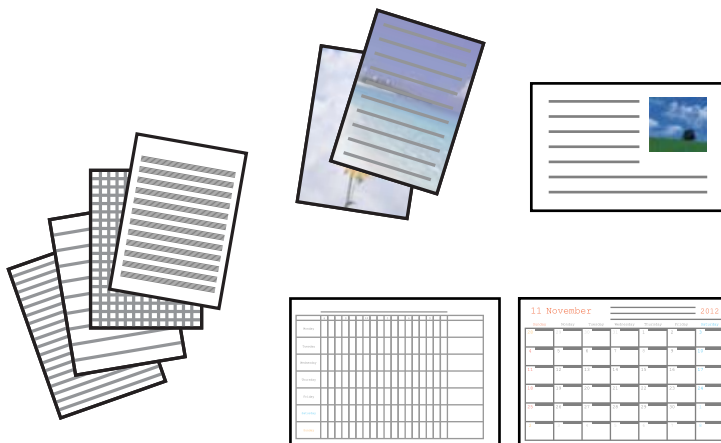
- ➔ [“Ilægning af papir i Bageste papirindføring” på side 26](#)
- ➔ [“Liste over papirtyper” på side 25](#)
- ➔ [“Isætning af et hukommelseskort” på side 31](#)

Udskrivning

➔ [“Funktionen Udskr. Foto” på side 16](#)

Udskrivning af originalt brevpapir og kalendere

Du kan let udskrive linjeret papir, kalendere, originalt brevpapir og lykønskingskort vha. menuen **Personligt papir** menu.



1. Læg papir i printeren.



Vigtigt:

Foretag papirindstillingerne på betjeningspanelet.

2. Sæt hukommelseskortet i printeren for at udskrive brevpapir og lykønskingskort med brug af et foto fra hukommelseskortet.
3. Skift til **Flere funk.** fra startskærmen vha. knappen ◀ eller ▶, og tryk derefter på knappen OK.
4. Vælg **Personligt papir** vha. knappen ▲ eller ▼, og tryk derefter på knappen OK.
5. Vælg en menu vha. knappen ▲ eller ▼, og tryk derefter på knappen OK.

Bemærk:

*Når du udskriver lykønskingskort, kan du tilføje et billede, der er gemt i printerens hukommelse, i stedet for at bruge et foto på hukommelseskortet. Vælg **Skabelonkunst** for at tilføje et billede, der er gemt i printerens hukommelse.*

6. Følg vejledningen på skærmen for at udskrive.

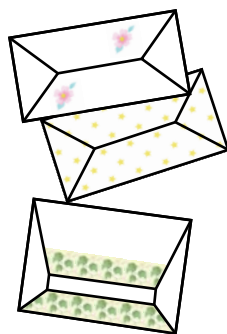
Relaterede oplysninger

- ➔ [“Ilægning af papir i Bageste papirindføring” på side 26](#)
- ➔ [“Isætning af et hukommelseskort” på side 31](#)
- ➔ [“Funktionen Flere funk.” på side 18](#)

Udskrivning af originale konvolutter

Du kan oprette originale konvolutter ved at tilføje et billede, der er gemt i printeren, vha. menuen **Personligt papir**. Du kan bruge samme billede til udskrivning af lykønskingskort, der matcher konvolutterne.

Udskriv først et diagram af en konvolut på papir i størrelse A4, og fold det derefter til en konvolut.



1. Skift til **Flere funk.** fra startskærmen vha. knappen ◀ eller ▶, og tryk derefter på knappen OK.
2. Vælg **Personligt papir** vha. knappen ▲ eller ▼, og tryk derefter på knappen OK.
3. Vælg **Origami** vha. knappen ▲ eller ▼, og tryk derefter på knappen OK.
4. Vælg **Origamikuvert** vha. knappen ▲ eller ▼, og tryk derefter på knappen OK.
5. Vælg det billede, du vil udskrive på konvolutterne, vha. knappen ◀ eller ▶, og tryk derefter på knappen OK.
Der vises en skærm med udskriftspositionen for billedet og mulighed for at vælge, om foldelinjer skal udskrives.
6. Hvis du vil ændre billedpositionen og indstillingen for foldelinjer, skal du trykke på knappen ▼ for at få vist indstillingsskærmen og ændre indstillingerne.
7. Når du er færdig med at foretage indstillinger, skal du trykke på knappen ↶ for at vende tilbage til skærmen til bekræftelse af indstillinger og derefter trykke på knappen OK.
8. Vælg konvolutternes størrelse vha. knappen ◀ eller ▶, og tryk derefter på knappen OK.
9. Læg almindelige papirer i størrelse A4 i printeren, og tryk på knappen OK.
10. Indstil antallet af kopier vha. knappen – eller +, og tryk derefter på knappen ◇.

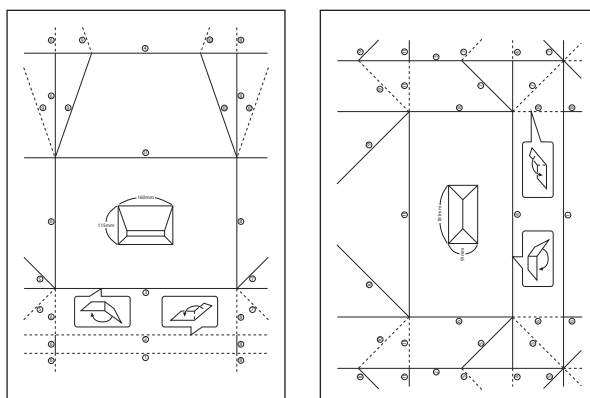
Relaterede oplysninger

- ➔ [“Ilægning af papir i Bageste papirindføring” på side 26](#)
- ➔ [“Funktionen Flere funk.” på side 18](#)

Foldning af konvolutter

Efter udskrivning af et konvolutdiagram kan du udskrive et instruktionsark, der viser, hvordan du folder konvolutten; læg derefter instruktionsarket oven på diagrammet, og fold begge ark samlet.

1. Vælg **Instruktion til origamikuvert** i menuen **Origami**, og tryk derefter på knappen OK.
2. Vælg den konvolutstørrelse, du valgte at udskrive konvolutdiagrammet for, vha. knappen ◀ og ▶, og tryk derefter på knappen OK.
3. Læg almindelige papirer i størrelse A4 i printeren, og tryk på knappen OK.
4. Indstil antallet af kopier vha. knappen – eller +, og tryk derefter på knappen ◊.
Nedenstående instruktionsark udskrives.



5. Læg instruktionsarket oven på konvolutdiagrammet, og fold begge ark samlet i henhold til anvisningerne på instruktionsarket.
6. Når du er færdig, skal du folde arkene ud, fjerne instruktionsarket og derefter kun folde konvolutdiagrammet langs folderne.

Udskrivning af fotos med brug af andre funktioner

Dette afsnit introducerer de andre udskrivningsfunktioner, der er tilgængelige via betjeningspanelet.

Udskrivning i forskellige layout

Du kan udskrive fotoene på dit hukommelseskort i forskellige layout, f.eks. 2-op, 4-op og øverste halvdel.



Udskrivning

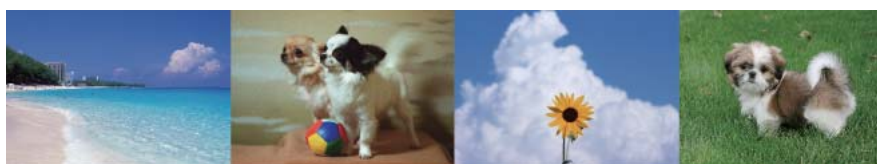
Skift til **Flere funk.** fra startskærmen vha. knappen ◀ eller ▶, og tryk derefter på knappen OK. Vælg **Fotolayoutark** vha. knappen ▲ eller ▼, og tryk derefter på knappen OK. Følg vejledningen på skærmen for at udskrive.

Relaterede oplysninger

➔ [“Funktionen Flere funk.” på side 18](#)

Udskrivning fra et diasshow

Du kan køre et diasshow med fotoene på hukommelseskortet og derefter udskrives fotos fra diasshowet.



Skift til **Flere funk.** fra startskærmen vha. knappen ◀ eller ▶, og tryk derefter på knappen OK. Vælg **Diasshow** vha. knappen ▲ eller ▼, og tryk derefter på knappen OK for at køre diasshowet. Tryk på knappen ▼ for at stoppe diasshowet midlertidigt, og tryk derefter på den igen for at genstarte det. Tryk på knappen OK for at udskrive fotoet. Udskrivningsproceduren er den samme, som når du bruger **Udskr. Foto** fra startskærmen.

Relaterede oplysninger

➔ [“Udskrivning af fotos ved at vælge fra et hukommelseskort” på side 33](#)

➔ [“Funktionen Udskr. Foto” på side 16](#)

DPOF-udskrivning

Denne printer er kompatibel med DPOF (Digital Print Order Format) ver. 1.10. DPOF er et format, der gemmer yderligere oplysninger om fotos som f.eks. dato, klokkeslæt, brugernavn og udskrivningsoplysninger. DPOF-kompatible kameraer gør det muligt at indstille de billeder på hukommelseskortet, der skal udskrives, samt antallet af kopier. Når hukommelseskortet sættes i printeren, udskrives de fotos, der er valgt med kameraet.

Bemærk:

Se dokumentationen, der følger med kameraet, for at få oplysninger om, hvordan du foretager udskriftsindstillinger på kameraet.

Når du sætter et hukommelseskort i printeren, vises en bekræftelsesskærm. Vælg **Ja** vha. knappen ▲ eller ▼, og tryk derefter på knappen OK for at få vist skærmen til start af udskrivning. Tryk på knappen ◊ for at starte udskrivning. Hvis du vil ændre udskriftsindstillingerne, skal du trykke på knappen ▼ og derefter trykke på knappen OK. Indstillingselementerne er de samme som i funktionen **Udskr. Foto**.

Relaterede oplysninger

➔ [“Funktionen Udskr. Foto” på side 16](#)

Udskrivning fra en computer

Grundlæggende udskrivning – Windows

Bemærk:

- Der er forklaringer af indstillingspunkterne i den online hjælp. Højreklik på et punkt, og klik så på **Hjælp**.
- Betjeningen varierer afhængigt af programmet. Der er flere oplysninger i hjælpen til programmet.

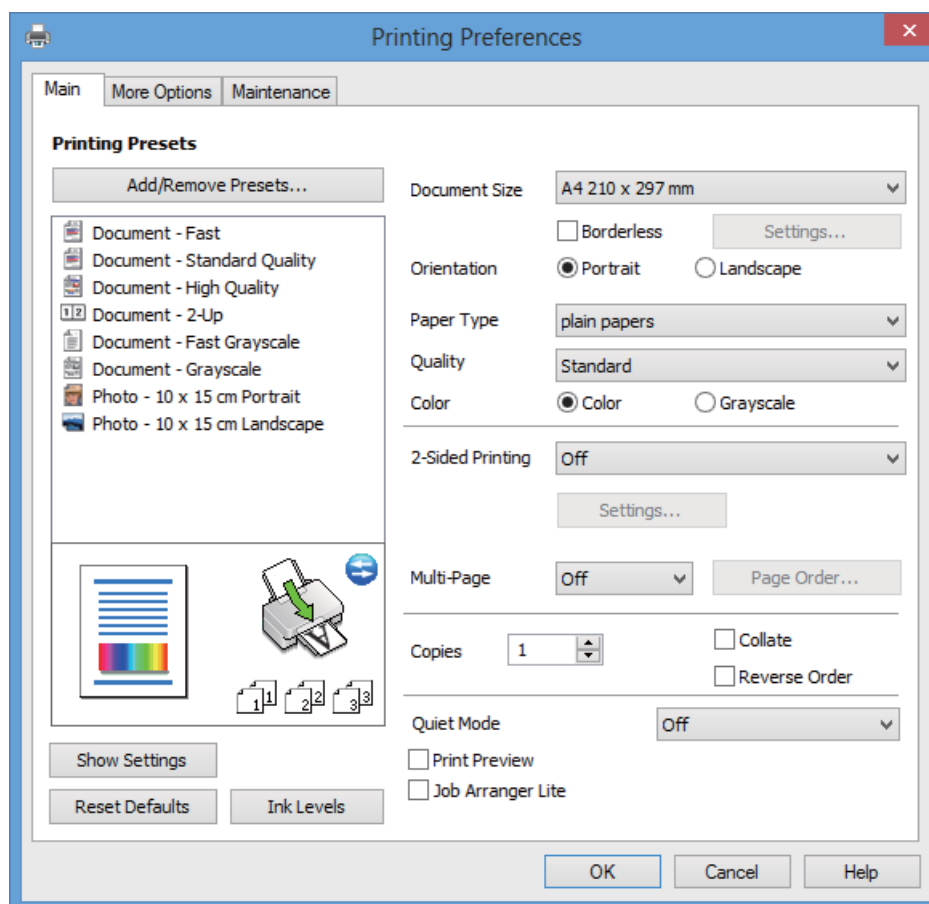
1. Læg papir i printeren.



Vigtigt:

Foretag papirindstillingerne på betjeningspanelet.

2. Åbn den fil, du vil udskrive.
3. Vælg **Udskriv** eller **Udskriftsopsætning** i menuen **Filer**.
4. Vælg din printer.
5. Vælg **Indstillinger** eller **Egenskaber** for at åbne vinduet for printerdriveren.



6. Foretag følgende indstillinger.
 - Papirstørrelse: Vælg den papirstørrelse, du har lagt i printeren.

Udskrivning

- Uden kant: Vælg for at udskrive uden margener omkring billedet.
Ved udskrivning uden kant, forstørres udskriftsdataene en smule mere end papirstørrelsen, så der ikke udskrives margener langs papirets kanter. Klik på **Indstillinger** for at vælge graden af forstørrelse.
- Retning: Vælg den papirretning, du indstillede i programmet.
- Papirtype: Vælg den papirtype, du lagde i.
- Farve: Vælg **Gråtoneskala** når du vil udskrive i sort eller gråtoner.

Bemærk:

Ved udskrivning på konvolutter skal du vælge **Liggende** som indstilling for **Retning**.

7. Klik på **OK** for at lukke printerdrivervinduet.
8. Klik på **Udskriv**.

Relaterede oplysninger

- ➔ [“Tilgængeligt papir og kapaciteter”](#) på side 24
- ➔ [“Ilægning af papir i Bageste papirindføring”](#) på side 26
- ➔ [“Guide til Windows printerdriver”](#) på side 87
- ➔ [“Liste over papirtyper”](#) på side 25

Grundlæggende udskrivning – Mac OS X

Bemærk:

Betjeningen varierer afhængigt af programmet. Der er flere oplysninger i hjælpen til programmet.

1. Læg papir i printerens.



Vigtigt:

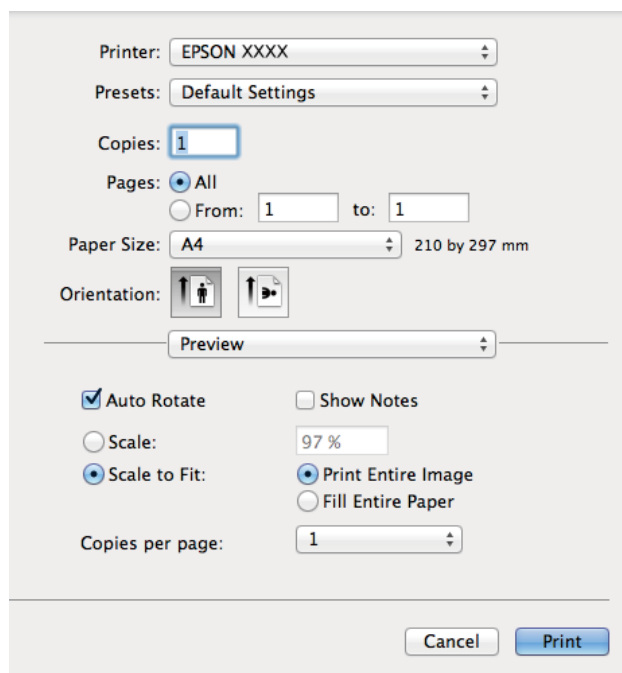
Foretag papirindstillingerne på betjeningspanelet.

2. Åbn den fil, du vil udskrive.

Udskrivning

3. Vælg **Udskriv** i **Arkivmenuen**, eller brug en anden kommando til at åbne vinduet for printerdriveren.

Hvis det er nødvendigt, skal du klikke på **Vis info** eller ▼ for at udvide udskrivningsvinduet.



The screenshot shows a print settings dialog box with the following options:

- Printer: EPSON XXXX
- Presets: Default Settings
- Copies: 1
- Pages: All, From: 1 to: 1
- Paper Size: A4 (210 by 297 mm)
- Orientation: Portrait, Landscape
- Preview: [Preview]
- Auto Rotate, Show Notes
- Scale: Scale: 97 %, Scale to Fit: Print Entire Image, Fill Entire Paper
- Copies per page: 1

Buttons: Cancel, Print

4. Foretag følgende indstillinger.

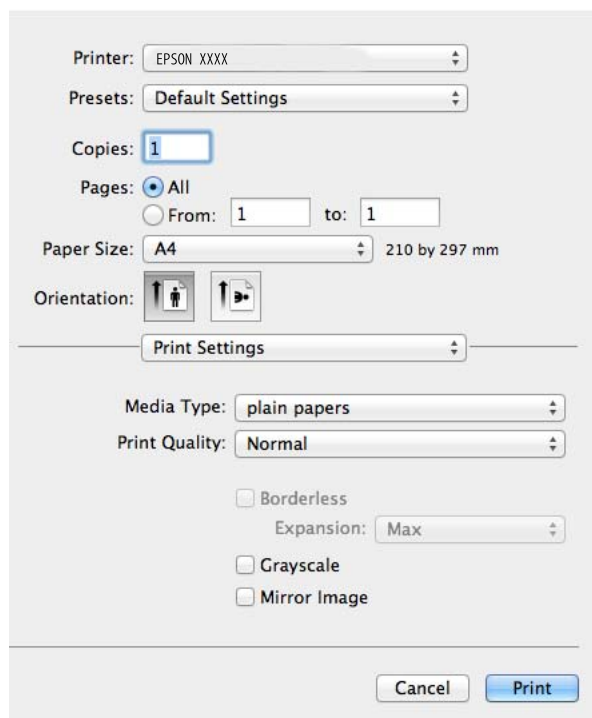
- Printer: Vælg din printer.
- Fast indstilling: Vælg, når du vil bruge de registrerede indstillinger.
- Papirstørrelse: Vælg den papirstørrelse, du har lagt i printerens.
Ved udskrivning uden margener skal du vælge en papirstørrelse "uden kant".
- Retning: Vælg den papirretning, du indstillede i programmet.

Bemærk:

Vælg liggende retning, når du udskriver på konvolutter.

Udskrivning

5. Vælg **Udskriftsindstillinger** i pop op-menuen.



Bemærk:

Hvis menuen **Udskriftsindstillinger** ikke vises i Mac OS X v10.8.x eller senere, er Epson-printerdriveren ikke installeret korrekt.

Vælg **Systemindstillinger** i menuen  > **Printere & Scannere** (eller **Udskriv & Scan**, **Udskriv & Fax**), fjern printeren og tilføj den derefter igen. Se følgende for at tilføje en printer.

<http://support.epson.net/setupnavi/>

6. Foretag følgende indstillinger.

- Medietype: Vælg den papirtype, du lagde i.
- Udvidelse: Tilgængelig ved valg af en papirstørrelse uden kant.
Ved udskrivning uden kant, forstørres udskriftsdataene en smule mere end papirstørrelsen, så der ikke udskrives margener langs papirets kanter. Vælg graden af forstørrelse.
- Gråtoneskala: Vælg for at udskrive i sort eller gråtoner.

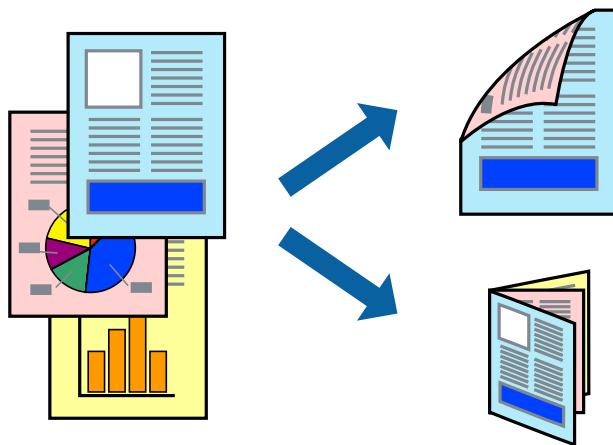
7. Klik på **Udskriv**.

Relaterede oplysninger

- ➔ “Tilgængeligt papir og kapaciteter” på side 24
- ➔ “Ilægning af papir i Bageste papirindføring” på side 26
- ➔ “Guide til Mac OS X printerdriver” på side 90
- ➔ “Liste over papirtyper” på side 25

Udskrivning på 2 sider (kun Windows)

Printerdriveren udskriver automatisk med adskillelse af lige og ulige sider. Vend papiret i henhold til anvisningerne, når printeren er færdig med at udskrive de ulige sider for at udskrive de lige sider. Du kan også udskrive et hæfte, som oprettes ved at folde udskriften.



Bemærk:

- Denne funktion kan ikke bruges sammen med udskrivning uden kant.
- Hvis du ikke bruger papir, der er egnet til 2-sidet udskrivning, kan udskriftskvaliteten blive reduceret, og der kan opstå papirstop.
- Blækket kan trænge igennem til den anden side af papiret afhængigt af papiret og dataene.
- Hvis EPSON Status Monitor 3 er deaktiveret, skal du åbne printerdriveren, klikke på **Udvidede indstillinger** i fanen **Vedligeholdelse** og derefter vælge **Aktiver EPSON Status Monitor 3**.
- 2-sidet udskrivning er muligvis ikke tilgængeligt, når der søges adgang til printeren via et netværk, eller hvis den bruges som en delt printer.

1. Læg papir i printeren.
2. Åbn den fil, du vil udskrive.
3. Åbn vinduet for printerdriveren.
4. Vælg en indbindingsmetode i **2-sidet udskrivning** i fanen **Hovedmenu**.
5. Klik på **Indstillinger**, foretag de ønskede indstillinger, og klik derefter på **OK** for at lukke vinduet.

Bemærk:

Vælg **Hæfte** for at udskrive et hæfte.

6. Indstil de andre punkter på fanerne **Hovedmenu** og **Flere indstillinger** som nødvendigt, og klik så på **OK**.
7. Klik på **Udskriv**.
Når den første side er udskrevet, vises et pop op-vindue på computeren. Følg vejledningen på skærmen.

Relaterede oplysninger

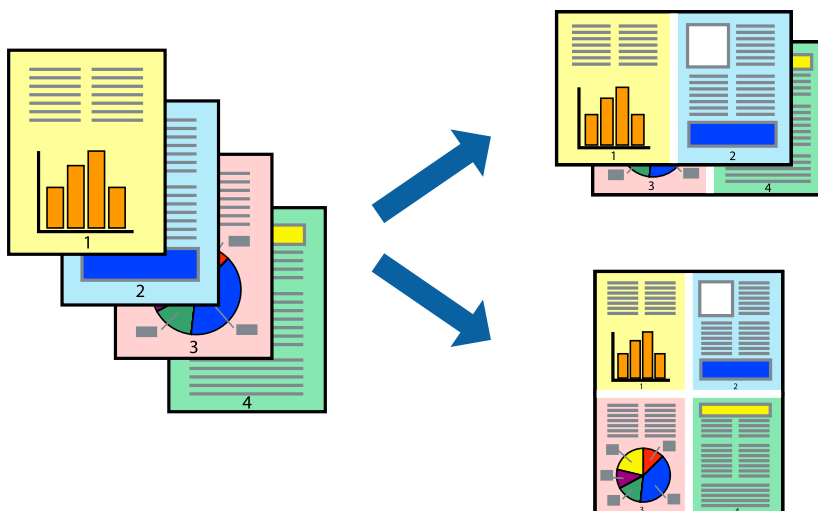
- ➔ ["Tilgængeligt papir og kapaciteter" på side 24](#)
- ➔ ["Ilægning af papir i Bageste papirindføring" på side 26](#)

Udskrivning

➔ [“Grundlæggende udskrivning – Windows”](#) på side 38

Udskrivning af flere sider på ét ark

Du kan udskrive to eller fire sider af data på et enkelt ark papir.



Udskrivning af flere sider på ét ark – Windows

Bemærk:

Denne funktion kan ikke bruges sammen med udskrivning uden kant.

1. Læg papir i printerens.
2. Åbn den fil, du vil udskrive.
3. Åbn vinduet for printerdriveren.
4. Vælg **2-op** eller **4-op** som indstilling for **Flere sider** i fanen **Hovedmenu**.
5. Klik på **Siderækkefølge**, foretag de ønskede indstillinger, og klik derefter på **OK** for at lukke vinduet.
6. Indstil de andre punkter på fanerne **Hovedmenu** og **Flere indstillinger** som nødvendigt, og klik så på **OK**.
7. Klik på **Udskriv**.

Relaterede oplysninger

➔ [“Ilægning af papir i Bageste papirindføring”](#) på side 26

➔ [“Grundlæggende udskrivning – Windows”](#) på side 38

Udskrivning af flere sider på ét ark – Mac OS X

1. Læg papir i printerens.
2. Åbn den fil, du vil udskrive.

Udskrivning

3. Åbn vinduet for printerdriveren.
4. Vælg **Layout** i pop op-menuen.
5. Angiv antallet af sider under **Sider pr. ark**, **Retning** (siderækkefølgen) og **Kant**.
6. Indstil de andre punkter som nødvendigt.
7. Klik på **Udskriv**.

Relaterede oplysninger

- ➔ “[Ilægning af papir i Bageste papirindføring](#)” på side 26
- ➔ “[Grundlæggende udskrivning – Mac OS X](#)” på side 39

Udskrivning, som passer til papirstørrelsen

Du kan foretage en udskrivning, som passer til den papirstørrelse, du har lagt i printeren.



Udskrivning, som passer til papirstørrelsen – Windows

Bemærk:

Denne funktion kan ikke bruges sammen med udskrivning uden kant.

1. Læg papir i printeren.
2. Åbn den fil, du vil udskrive.
3. Åbn vinduet for printerdriveren.
4. Foretag følgende indstillinger på fanen **Flere indstillinger**.
 - Papirstørrelse: Vælg den papirstørrelse, du indstillede i programmet.
 - Outputpapir: Vælg den papirstørrelse, du har lagt i printeren.

Tilpas til side vælges automatisk.

Bemærk:

*Hvis du vil udskrive et formindsket billede midt på siden, skal du vælge **Centrer**.*

5. Indstil de andre punkter på fanerne **Hovedmenu** og **Flere indstillinger** som nødvendigt, og klik så på **OK**.

Udskrivning

- Klik på **Udskriv**.

Relaterede oplysninger

- ➔ “[Ilægning af papir i Bageste papirindføring](#)” på side 26
- ➔ “[Grundlæggende udskrivning – Windows](#)” på side 38

Udskrivning, som passer til papirstørrelsen – Mac OS X

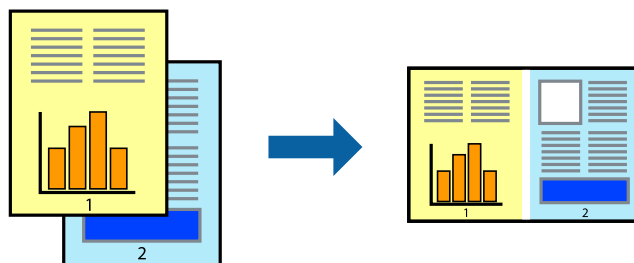
- Læg papir i printeren.
- Åbn den fil, du vil udskrive.
- Åbn vinduet for printerdriveren.
- Vælg størrelsen på det papir, du indstillede i programmet, som **Papirstørrelse**.
- Vælg **Papirhåndtering** i pop op-menuen.
- Vælg **Skaler til papirstørrelse**.
- Vælg den papirstørrelse, du lagde i printeren, som indstilling for **Modtagerpapistr.**
- Indstil de andre punkter som nødvendigt.
- Klik på **Udskriv**.

Relaterede oplysninger

- ➔ “[Ilægning af papir i Bageste papirindføring](#)” på side 26
- ➔ “[Grundlæggende udskrivning – Mac OS X](#)” på side 39

Udskrivning af flere filer samlet (kun for Windows)

Med **Jobarrangør Lite** kan du kombinere flere filer, som er oprettet i forskellige programmer, og udskrive dem som et enkelt udskriftsjob. Du kan angive udskriftsindstillingerne for kombinerede filer, f.eks. layout, udskrivningsrækkefølge og retning.



Bemærk:

Hvis du vil åbne et **Udskrivningsprojekt**, som er gemt i **Jobarrangør Lite**, skal du klikke på **Jobarrangør Lite** på fanen **Vedligeholdelse** i printerdriveren. Herefter skal du vælge **Åbn** i menuen **Filer** for at vælge filen. Filtypenavnet for de gemte filer er ".ecl".

Udskrivning

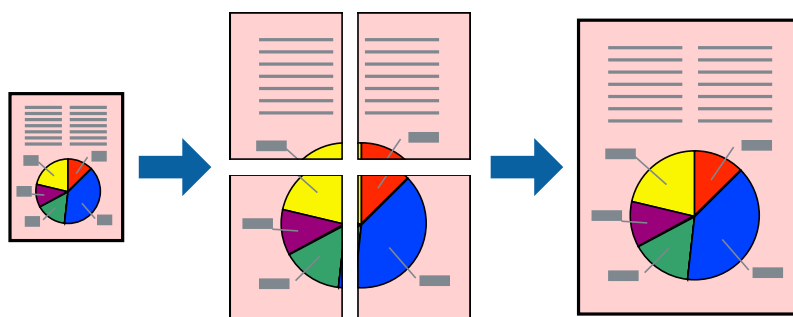
1. Læg papir i printeren.
2. Åbn den fil, du vil udskrive.
3. Åbn vinduet for printerdriveren.
4. Vælg **Jobarrangør Lite** på fanen **Hovedmenu**.
5. Klik på **OK** for at lukke vinduet for printerdriveren.
6. Klik på **Udskriv**.
Vinduet for **Jobarrangør Lite** vises, og udskriftsjobbet føjes til **Udskrivningsprojekt**.
7. Lad vinduet for **Jobarrangør Lite** være åbent, åbn den fil, du vil kombinere med den nuværende fil, og gentag så trin 3 til 6.
Bemærk:
*Hvis du lukker vinduet **Jobarrangør Lite**, bliver det ugemte **Udskrivningsprojekt** slettet. Vælg **Gem** i menuen **Filer** for at udskrive på et senere tidspunkt.*
8. Vælg menuerne **Layout** og **Rediger** i **Jobarrangør Lite** for at redigere **Udskrivningsprojekt** efter behov.
9. Vælg **Udskriv** i menuen **Filer**.

Relaterede oplysninger

- ➔ [“Ilægning af papir i Bageste papirindføring” på side 26](#)
- ➔ [“Grundlæggende udskrivning – Windows” på side 38](#)

Forstørret udskrivning og udskrivning af plakater (kun Windows)

Du kan udskrive et billede på flere ark papir for at oprette en større plakat. Du kan udskrive justeringsmærker som en hjælp til at samle arkene.



Bemærk:

Denne funktion kan ikke bruges sammen med udskrivning uden kant.

1. Læg papir i printeren.
2. Åbn den fil, du vil udskrive.
3. Åbn vinduet for printerdriveren.

Udskrivning

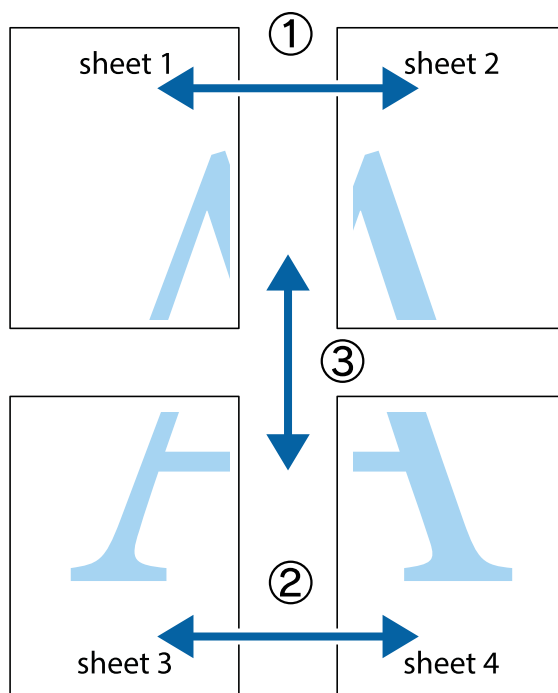
4. Vælg **2x1 plakat**, **2x2 plakat**, **3x3 plakat** eller **4x4 plakat** under **Flere sider** på fanen **Hovedmenu**.
5. Klik på **Indstillinger**, foretag de nødvendige indstillinger, og klik så på **OK**.
6. Indstil de andre punkter på fanerne **Hovedmenu** og **Flere indstillinger** som nødvendigt, og klik så på **OK**.
7. Klik på **Udskriv**.

Relaterede oplysninger

- ➔ [“Ilægning af papir i Bageste papirindføring”](#) på side 26
- ➔ [“Grundlæggende udskrivning – Windows”](#) på side 38

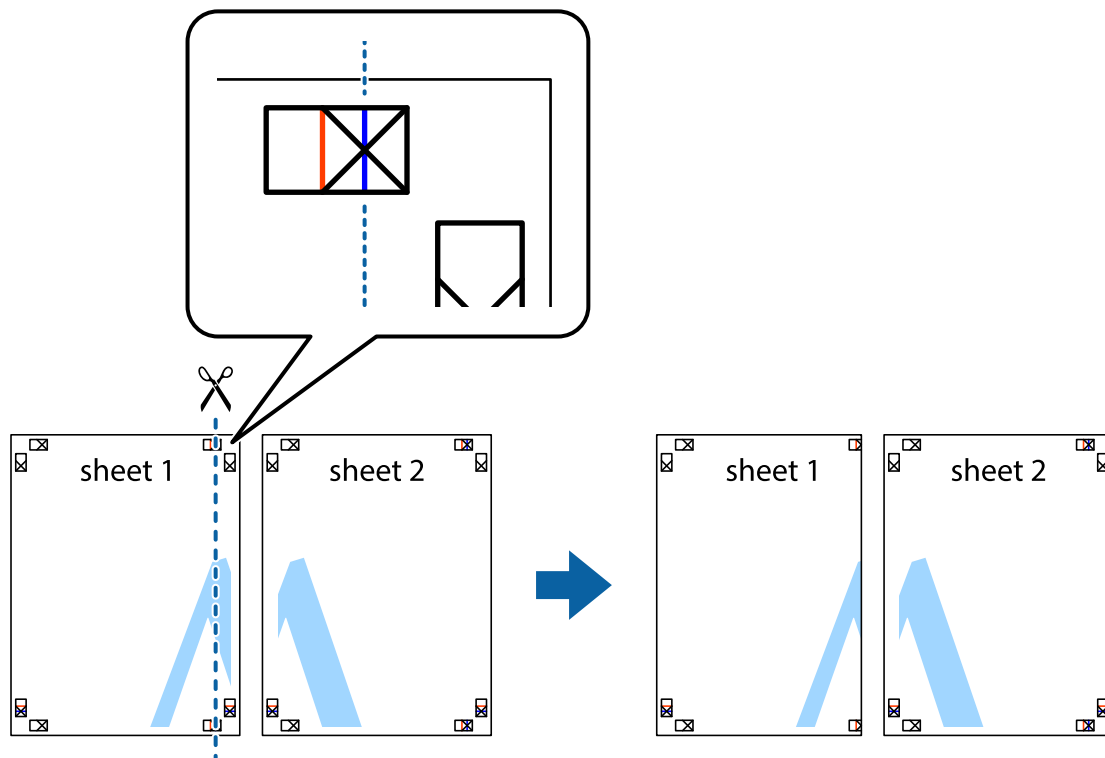
Fremstilling af plakater vha. Overlappende justeringsmærker

Her er et eksempel på, hvordan man laver en plakat, når **2x2 plakat** er valgt, og **Overlappende justeringsmærker** er valgt under **Udskriv beskæringslinjer**.

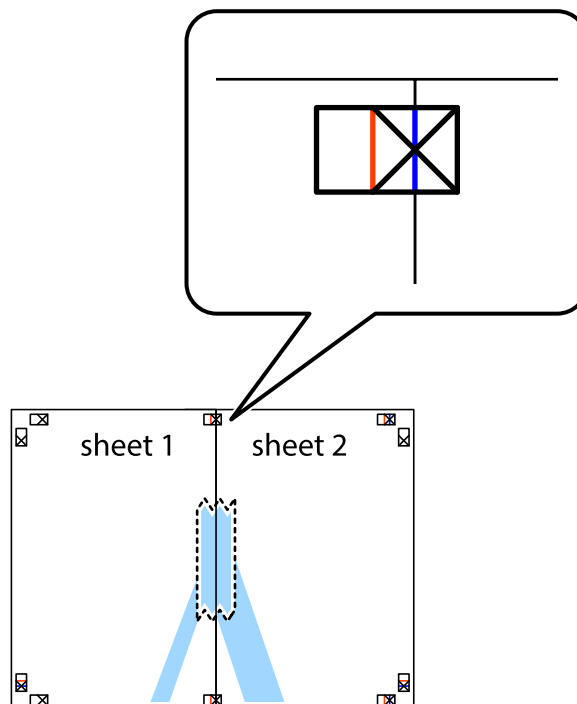


Udskrivning

1. Forbered Sheet 1 og Sheet 2. Klip margenen af Sheet 1 langs den lodrette blå linje, som løber gennem midten af krydsmærket øverst og nederst på siden.

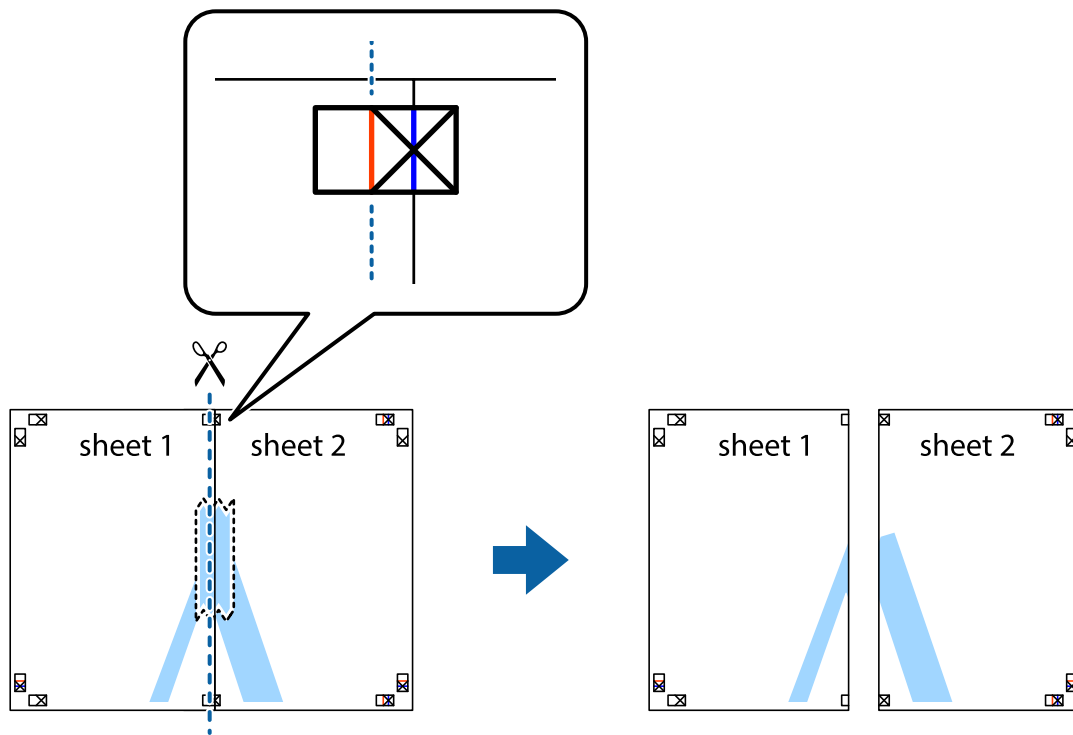


2. Placer kanten af Sheet 1 oven på Sheet 2, så krydsmærkerne passer sammen, og tape så de to ark sammen midlertidigt på bagsiden.

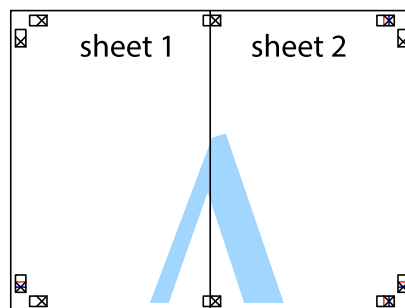


Udskrivning

3. Klip de sammentapede ark i to langs den lodrette røde linje, som løber gennem justeringsmærkerne (denne gang er det linjen til venstre for krydsmærkerne).



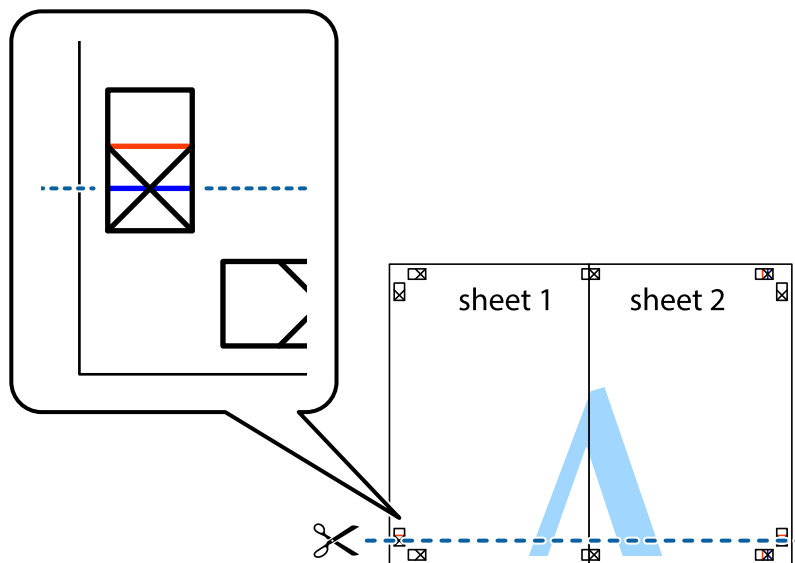
4. Tape arkene sammen bagfra.



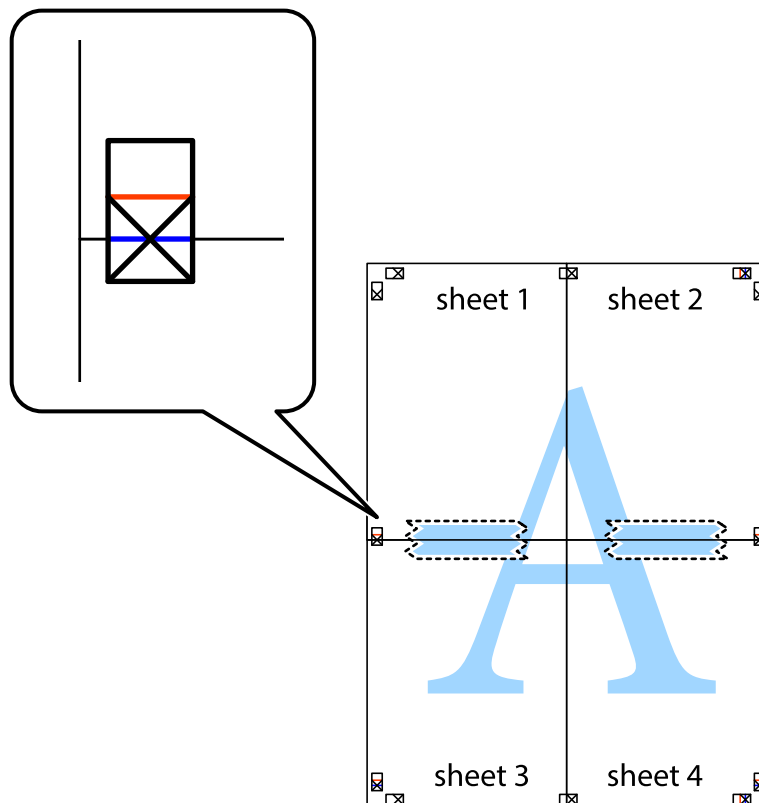
5. Gentag trin 1 til 4 for at tape Sheet 3 og Sheet 4 sammen.

Udskrivning

- Klip margenen af Sheet 1 og Sheet 2 langs den vandrette blå linje, som løber gennem midten af krydsmærket i venstre og højre side.

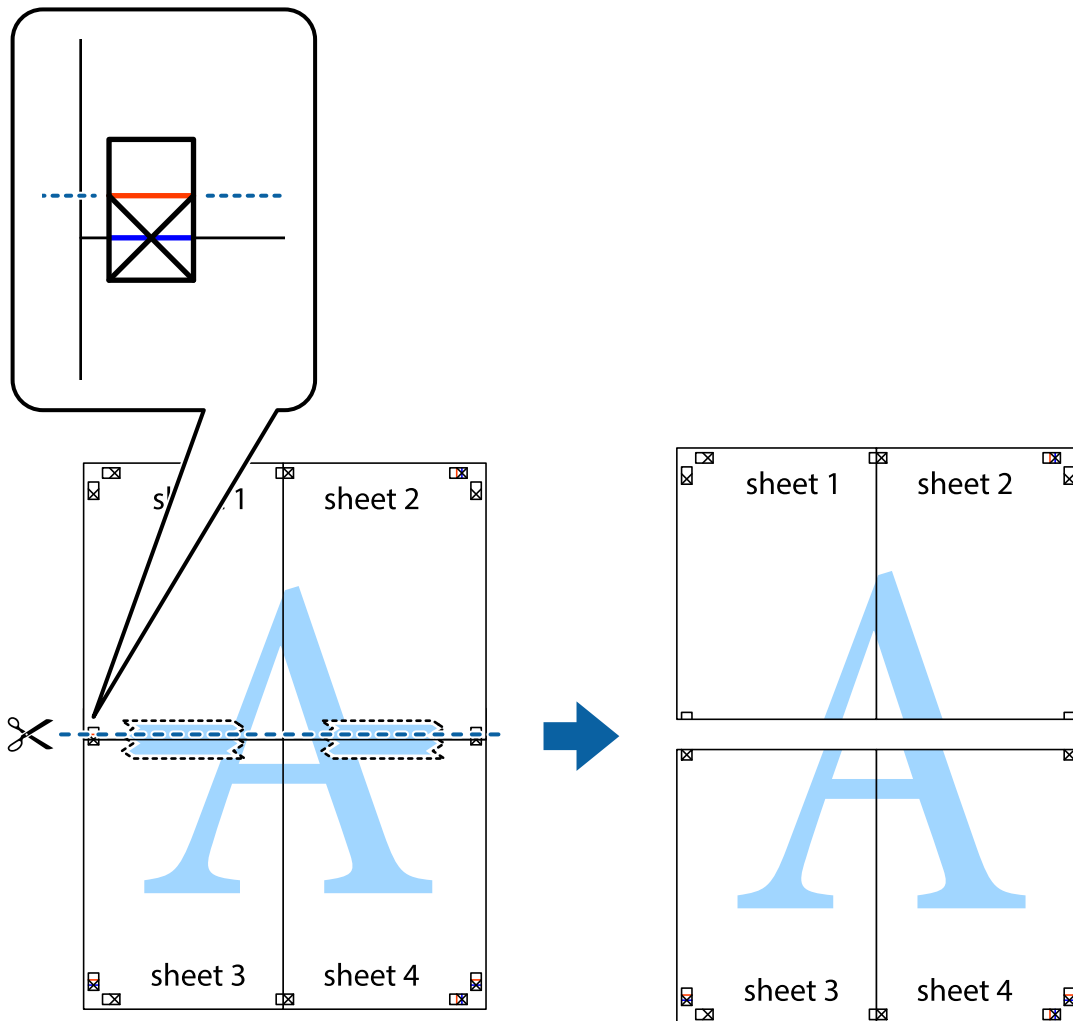


- Anbring kanten af Sheet 1 og Sheet 2 oven på Sheet 3 og Sheet 4, så krydsmærkerne passer sammen, og tape så arkene sammen midlertidigt på bagsiden.

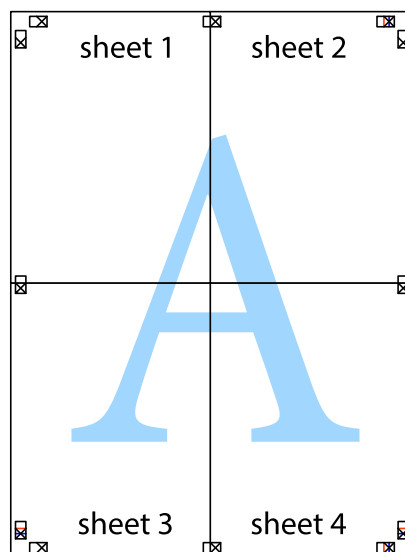


Udskrivning

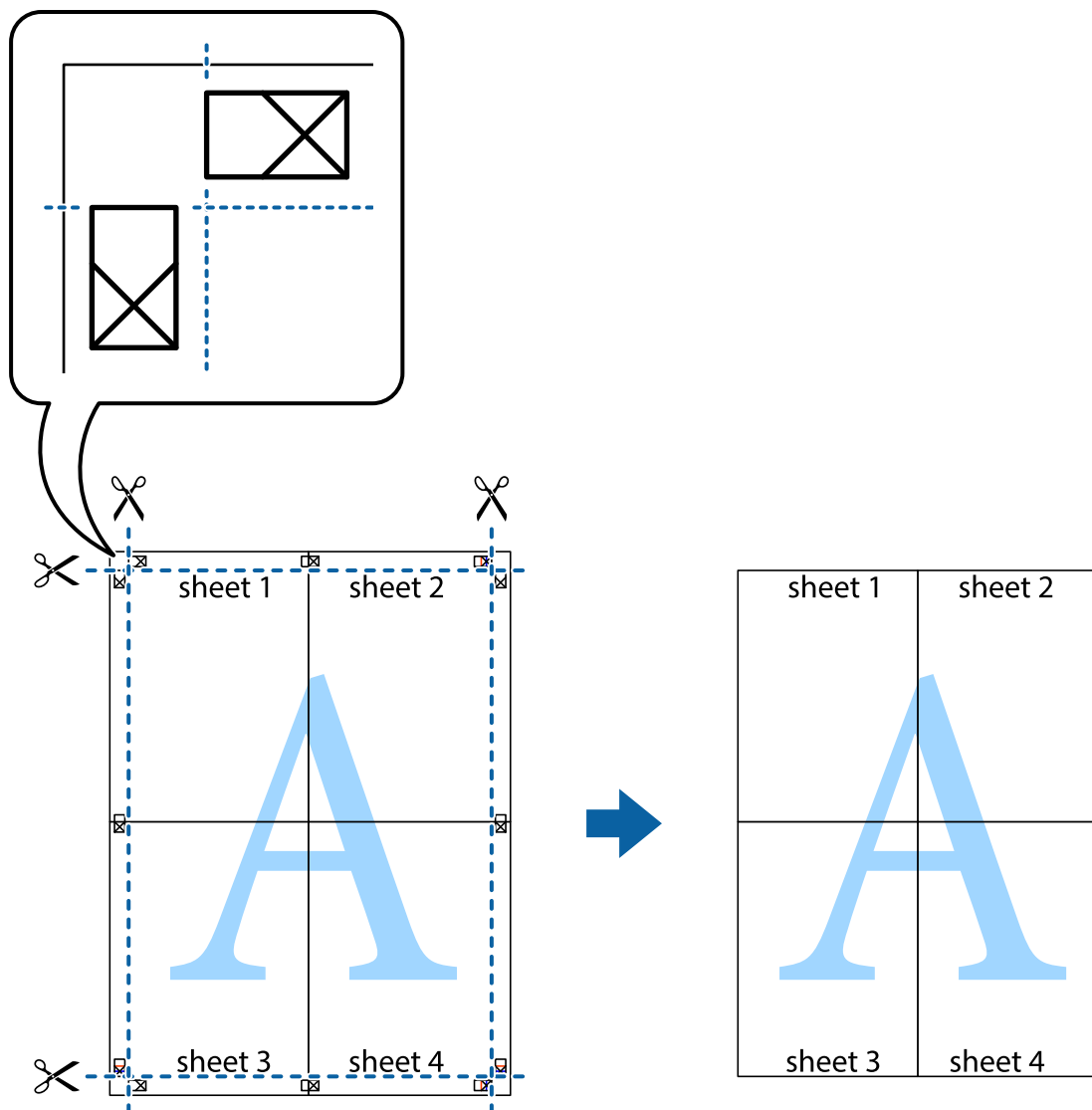
- Klip de sammentapede ark i to langs den vandrette røde linje, som løber gennem justeringsmærkerne (denne gang er det linjen oven for krydsmærkerne).



- Tape arkene sammen bagfra.



10. Klip de resterende margener af langs yderste linje.



Udskrivning vha. de avancerede funktioner

I dette afsnit præsenteres en række ekstra layout- og udskrivningsfunktioner, som findes i printerdriveren.

Relaterede oplysninger

- ➔ [“Windows-printerdriver” på side 86](#)
- ➔ [“Mac OS X-printerdriver” på side 89](#)

Tilføjelse af en fast udskriftsindstilling til let udskrivning

Hvis du opretter din egen faste indstilling med de udskrivningsindstillinger, du bruger ofte, i printerdriveren, kan du nemt udskrive ved at vælge denne faste udskrivningsindstilling fra listen.

Udskrivning

Windows

Du kan tilføje din egen faste indstilling ved at angive indstillinger for f.eks. **Papirstørrelse** og **Papirtype** på fanen **Hovedmenu** eller **Flere indstillinger** og så klikke på **Tilføj/fjern faste indstillinger** under **Faste udsk. indstillinger**.

Bemærk:

*Hvis du vil slette en tilføjet, fast indstilling, skal du klikke på **Tilføj/fjern faste indstillinger**, vælg navnet på den faste indstilling, du vil slette fra listen og derefter slette den.*

Mac OS X

Åbn vinduet for printerdriveren. Du kan tilføje din egen faste indstilling ved at angive indstillinger for f.eks. **Papirstørrelse** og **Medietype** og så gemme de aktuelle indstillinger som en fast indstilling under **Forindst.**

Bemærk:

*Hvis du vil slette en tilføjet fast indstilling, skal du klikke på **Faste indstillinger** > **Vis faste indstillinger**, vælg navnet på den faste indstilling, du vil slette fra listen og derefter slette den.*

Udskrivning af et formindsket eller forstørret dokument

Du kan formindske eller forstørre et dokumentets størrelse med en bestemt procent.

Windows

Bemærk:

Denne funktion kan ikke bruges sammen med udskrivning uden kant.

Indstil **Papirstørrelse** på fanen **Flere indstillinger**. Vælg **Formindsk/forstør dokument**, **Zoom til**, og angiv så en procent.

Mac OS X

Åbn vinduet for printerdriveren. Vælg **Skaler**, og angiv så en procent.

Justering af udskriftsfarven

Du kan justere farverne, der anvendes i udskriftsjobbet.

PhotoEnhance giver skarpere billeder og mere levende farver ved automatisk at justere de oprindelige billeddatas kontrast, mætning og lysstyrke.

Bemærk:

- Disse justeringer anvendes ikke på de originale data.
- Med **PhotoEnhance** justeres farven ved at analysere motivets placering. Hvis du har ændret motivets placering ved at formindske, forstørre, beskære eller rotere billedet, kan farven derfor ændres uventet. Hvis du vælger udskrivning uden kant, ændres motivets placering også, hvilket kan føre til ændringer af farven. Hvis billedet er uskarpt, kan farvetonen blive unaturlig. Hvis farven ændres eller ser unaturlig ud, skal du udskrive med en anden funktion end **PhotoEnhance**.

Windows

Vælg metode for farvekorrektion i **Farvekorrektion** i fanen **Flere indstillinger**.

Hvis du vælger **Automatisk**, justeres farverne automatisk, så de passer til indstillingerne for papirtype og udskriftskvalitet. Hvis du vælger **Tilpasset** og klikker på **Avanceret**, kan du foretage dine egne indstillinger.

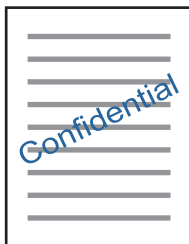
Udskrivning

Mac OS X

Åbn vinduet for printerdriveren. Vælg **Farvematchning** i pop op-menuen, og vælg derefter **EPSON Farveindstillinger**. Vælg **Farveindstillinger** i pop op-menuen, og vælg derefter en af de tilgængelige indstillinger. Klik på pilen ud for **Avancerede indstillinger**, og foretag de ønskede indstillinger.

Udskrivning af vandmærke (kun Windows)

Du kan udskrive et vandmærke som f.eks. "Fortroligt" på dine udskrifter. Du kan også tilføje dit eget vandmærke.



Bemærk:

Denne funktion kan ikke bruges sammen med udskrivning uden kant.

Klik på **Vandmærkefunktioner** på fanen **Flere indstillinger**, og vælg så et vandmærke. Klik på **Indstillinger** for at ændre indstillinger som f.eks. vandmærkets farve og placering.

Udskrivning af sidehoved og sidefod (kun Windows)

Du kan udskrive oplysninger som f.eks. et brugernavn og en udskrivningsdato som sidehoved eller sidefod.

Klik på **Vandmærkefunktioner** på fanen **Flere indstillinger**, og vælg så **Sidehoved/sidefod**. Klik på **Indstillinger**, og vælg så de nødvendige punkter i rullelisten.

Udskrivning af fotos med Epson Easy Photo Print

Med Epson Easy Photo Print kan du let udforme og udskrive fotos på forskellige papirtyper.

Bemærk:

- Når du udskriver på Epson-fotopapir, maksimeres blækkvaliteten, og udskrifterne bliver levende og tydelige.
- Foretag følgende indstillinger for at udskrive uden kant med et almindeligt tilgængeligt program.
 - Opret billedataene, så de passer helt til papirstørrelsen, og indstil margenen til 0 mm, hvis en marginindstilling er tilgængelig i det program, du bruger.
 - Aktiver udskrivning uden kant i printerdriveren.

Relaterede oplysninger

- ➔ ["Tilgængeligt papir og kapaciteter" på side 24](#)
- ➔ ["Ilægning af papir i Bageste papirindføring" på side 26](#)
- ➔ ["Epson Easy Photo Print" på side 93](#)

Udskrivning fra smartenheder

Brug af Epson iPrint

Epson iPrint er et program, der gør det muligt at udskrive fotos, dokumenter og websider fra en smart-enhed som f.eks. en smartphone eller tablet. Du kan bruge enten lokal udskrivning, udskrivning fra en smart-enhed, der er sluttet til samme trådløse netværk som printeren, eller fjernudskrivning, udskrivning fra et fjernt sted via internettet. Hvis du vil bruge fjernudskrivning, skal du registrere din printer til tjenesten Epson Connect.



Du kan installere Epson iPrint på din smart-enhed fra følgende URL- eller QR-kode.

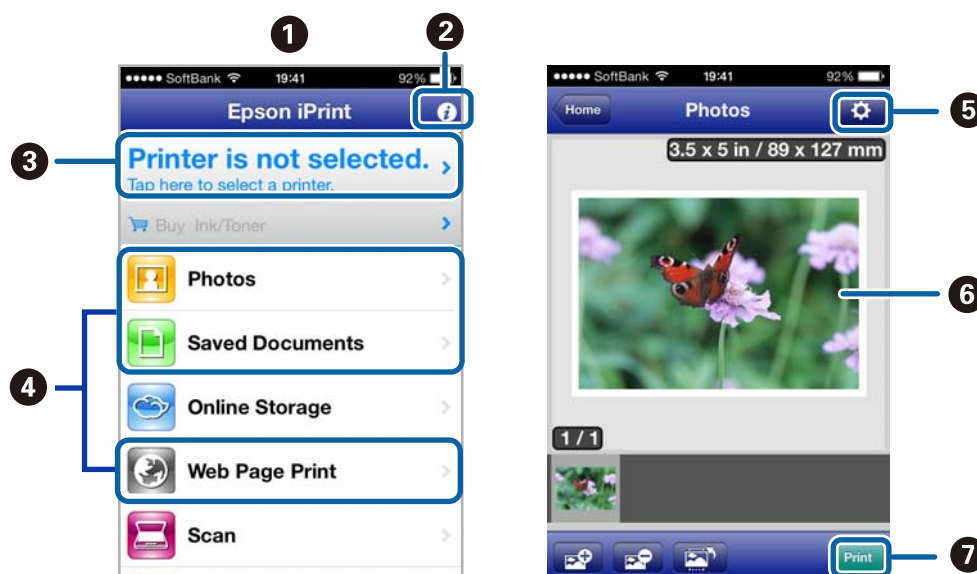
<http://ipr.to/a>



Brug af Epson iPrint

Start Epson iPrint fra din smart-enhed, og vælg det element, du vil bruge, i startskærmen.

Følgende skærme kan ændres uden varsel.



1

Startskærme, der vises, når programmet startes.

Udskrivning

2	Viser oplysninger om opsætning af printeren og ofte stillede spørgsmål.
3	Viser skærmen, hvor du kan vælge printeren og foretage printerindstillinger. Når du først har valgt printeren, behøver du ikke at vælge den igen.
4	Vælg, hvad du vil udskrive, f.eks. fotos, dokumenter og websider.
5	Viser skærmen, hvor du kan foretage udskriftsindstillinger som f.eks. papirstørrelse og papirtype.
6	Viser de fotos og dokumenter, du har valgt.
7	Starter udskrivning.

Bemærk:

Hvis du vil udskrive fra dokumentmenuen vha. iPhone, iPad og iPod touch, der kører iOS, skal du starte Epson iPrint efter at have overført det dokument, du vil udskrive, vha. fildelingsfunktionen i iTunes.

Relaterede oplysninger

➔ [“Epson Connect-tjeneste” på side 84](#)

Brug af AirPrint

Med AirPrint kan du udskrive trådløst til din AirPrint-aktiverede printer fra iPhone, iPad og iPod touch, der kører den seneste version af iOS.



Bemærk:

- Hvis du deaktiverer papirkildekonfigurationsindstillingen i menuen **Printerops.**, kan du ikke bruge AirPrint.
- Se siden **AirPrint** på Apples websted for at få flere oplysninger.

1. Læg papir i printeren.
2. Slut din iOS-enhed til samme trådløse netværk som det, din printer bruger.
3. Udskriv fra din iPhone, iPad eller iPod touch til din printer.

Relaterede oplysninger

➔ [“Ilægning af papir i Bageste papirindføring” på side 26](#)

annullering af udskrivningen

Bemærk:

- I Windows kan du ikke annullere et udskriftsjob fra computeren, når det er blevet sendt til printerens. I et sådant tilfælde skal du annullere jobbet via printerens betjeningspanel.
- Når du udskriver flere sider fra Mac OS X, kan du ikke annullere alle udskriftsjobbene fra betjeningspanelet. I et sådant tilfælde skal du annullere udskriftsjobbet på computeren.
- Hvis du har sendt et udskriftsjob fra en computer med Mac OS X v10.6.x via netværket, kan du muligvis ikke annullere udskrivningen fra computeren. I et sådant tilfælde skal du annullere jobbet via printerens betjeningspanel. Du skal ændre indstillinger i Web Config for at annullere udskrivning fra computeren. Der er yderligere oplysninger i *Netværksvejledning*.

annullering af udskrivningen – printerknop

Tryk på knappen  for at annullere det igangværende udskriftsjob.


annullering af udskrivningen – Windows

1. Åbn vinduet for printerdriveren.
2. Vælg fanen **Vedligeholdelse**.
3. Klik på **Udskriftskø**.
4. Højreklik på det job, du vil annullere, og vælg derefter **Annuller**.

Relaterede oplysninger

➔ [“Windows-printerdriver” på side 86](#)

annullering af udskrivningen – Mac OS X

1. Klik på printerikonet i **Dock**.
2. Vælg det job, du vil annullere.
3. Annuller jobbet.
 - Mac OS X v10.8.x til Mac OS X v10.9.x
Klik på  ud for statusindikatoren.
 - Mac OS X v10.6.x til v10.7.x
Klik på **Slet**.

Kopiering

Grundlæggende kopiering

1. Læg papir i printeren.

**Vigtigt:**

Foretag papirindstillingerne på betjeningspanelet.

2. Anbring originalerne.
3. Skift til **Kopi** fra startskærmen vha. knappen ◀ eller ▶, og tryk derefter på knappen OK.
4. Indstil antallet af kopier vha. knappen – eller +.
5. Vælg farvekopi eller sort-hvid-kopi vha. knappen ◀ eller ▶.
6. Vælg **Udskrivningsindstillinger** vha. knappen ▼, og tryk derefter på knappen OK. Kontroller indstillinger som f.eks. papirstørrelse og papirtype, og skift indstillinger efter behov. Vælg indstillingselementerne vha. knappen ▲ eller ▼, og skift indstillinger vha. knappen ◀ eller ▶.

Bemærk:

Hvis du vil kopiere ved at reducere eller forstørre størrelsen af et dokument med en bestemt procentsats, skal du vælge **Brugerdef. str.** som indstilling for **Zoom** og angive en procentsats med knappen – eller +. Du kan ændre procentsatsen i intervaller på 10% ved at holde knappen – eller + nede.

7. Tryk på knappen ◊.

Relaterede oplysninger

- ➔ [“Ilægning af papir i Bageste papirindføring” på side 26](#)
- ➔ [“Placering af originaler på Scannerglaspladen” på side 29](#)
- ➔ [“Funktionen Kopi” på side 15](#)

Kopiering af fotos

Du kan kopiere flere fotos samtidigt. Du kan også gendanne farverne i falmende fotos.

Bemærk:

- Den mindste originalstørrelse, du kan kopiere, er 30 x 40 mm.
- Det hvide område omkring fotoet registreres muligvis ikke.

1. Læg papir i printeren.

**Vigtigt:**

Foretag papirindstillingerne på betjeningspanelet.

Kopiering

2. Skift til **Flere funk.** fra startskærmen vha. knappen ◀ eller ▶, og tryk derefter på knappen OK.
3. Vælg **Kopier/gendan fotos** vha. knappen ▲ eller ▼, og tryk derefter på knappen OK.
4. Vælg, om du vil gendanne farverne i falmuede fotos.
5. Se skærmen, og placer fotoene på scannerglaspladen.
6. Tryk på knappen ◇.
Fotoene scannes og vises på skærmen.
7. Vælg **Udskrivningsindstillinger** vha. knappen ▼, og tryk derefter på knappen OK. Kontroller indstillinger som f.eks. papirstørrelse og papirtype, og skift indstillinger efter behov. Vælg indstillingselementerne vha. knappen ▲ eller ▼, og skift indstillingerne vha. knappen ◀ eller ▶.

Bemærk:

*Hvis du vil udskrive ved at forstørre en del af fotoet, skal du vælge **Beskær/Zoom**. Flyt rammen for udskriftsområdet vha. knappen ▲, ▼, ◀ eller ▶, og skift rammestørrelse vha. knappen – eller +.*

8. Tryk på knappen ◇.

Relaterede oplysninger

- ➔ [“Ilægning af papir i Bageste papirindføring”](#) på side 26
- ➔ [“Placering af originaler på Scannerglaspladen”](#) på side 29
- ➔ [“Funktionen Flere funk.”](#) på side 18

Scanning

Scanning vha. betjeningspanelet

Scanning til et hukommelseskort

Du kan gemme det scannede billede på et hukommelseskort.

1. Anbring originalerne.
2. Sæt et hukommelseskort i printeren.
3. Skift til **Scan** fra startskærmen vha. knappen ◀ eller ▶, og tryk derefter på knappen OK.
4. Vælg **Scan til huk. kort** vha. knappen ◀ eller ▶, og tryk derefter på knappen OK.
5. Kontroller indstillingerne som f.eks. lagringsformatet, og skift dem om nødvendigt. Vælg indstillingselementerne vha. knappen ▲ eller ▼, og skift indstillinger vha. knappen ◀ eller ▶.
6. Tryk på knappen ◇.

Relaterede oplysninger

- ➔ “Placering af originaler på Scannerglaspladen” på side 29
- ➔ “Isætning af et hukommelseskort” på side 31
- ➔ “Funktionen Scan” på side 17

Scanning til et cloud-system

Du kan sende scannede billeder til skytjenester ved hjælp af Epson Connect.

Der er yderligere oplysninger på webstedet med Epson Connect-portalen.

<https://www.epsonconnect.com/>

<http://www.epsonconnect.eu> (kun Europa)

Relaterede oplysninger

- ➔ “Funktionen Scan” på side 17

Scanning til en computer

Du kan gemme det scannede billede på en computer.

**Vigtigt:**

Kontroller, at EPSON Scan og Epson Event Manager er installeret på din computer, før du bruger denne funktion.

Scanning

1. Anbring originalerne.
2. Skift til **Scan** fra startskærmen vha. knappen ◀ eller ▶, og tryk derefter på knappen OK.
3. Vælg **Scan til computer (JPEG)**, **Scan til computer (PFD)** eller **Scan til computer (E-mail)** vha. knappen ◀ eller ▶, og tryk derefter på knappen OK.
4. Vælg den computer, hvor du vil gemme de scannede billeder.

Bemærk:

- Du kan skifte til ofte anvendte scanningsindstillinger såsom dokumenttype, lagringsmappe eller lagringsformat vha. Epson Event Manager.
- Når printerens er sluttet til et netværk, kan du vælge den computer, hvor du vil gemme det scannede billede. Der kan vises op til 20 computere på printerens betjeningspanel.
- Når den computer, hvor du vil gemme de scannede billeder, registreres på netværket, vises de første 15 tegn af computernavnet på betjeningspanelet. Hvis du indstiller **Network Scan Name (Alphanumeric)** på Epson Event Manager, vises det på betjeningspanelet.

5. Tryk på knappen ◊.

Relaterede oplysninger

- ➔ [“Placering af originaler på Scannerglaspladen” på side 29](#)
- ➔ [“Epson Event Manager” på side 92](#)
- ➔ [“Funktionen Scan” på side 17](#)

Scanning til en computer (WSD)

Bemærk:

- Inden du bruger denne funktion, skal du konfigurere computeren. Der er yderligere oplysninger i *Netværksvejledning*.
- Denne funktion kan kun bruges på computere med Windows 8.1/Windows 8/Windows 7/Windows Vista.

1. Anbring originalerne.
2. Skift til **Scan** fra startskærmen vha. knappen ◀ eller ▶, og tryk derefter på knappen OK.
3. Vælg **Scan til computer (WSD)** vha. knappen ◀ eller ▶, og tryk derefter på knappen OK.
4. Vælg en computer.
5. Tryk på knappen ◊.

Bemærk:

Der er oplysninger om, hvor det scannede billede gemmes på computeren, i dokumentationen til computeren.

Relaterede oplysninger

- ➔ [“Placering af originaler på Scannerglaspladen” på side 29](#)
- ➔ [“Funktionen Scan” på side 17](#)

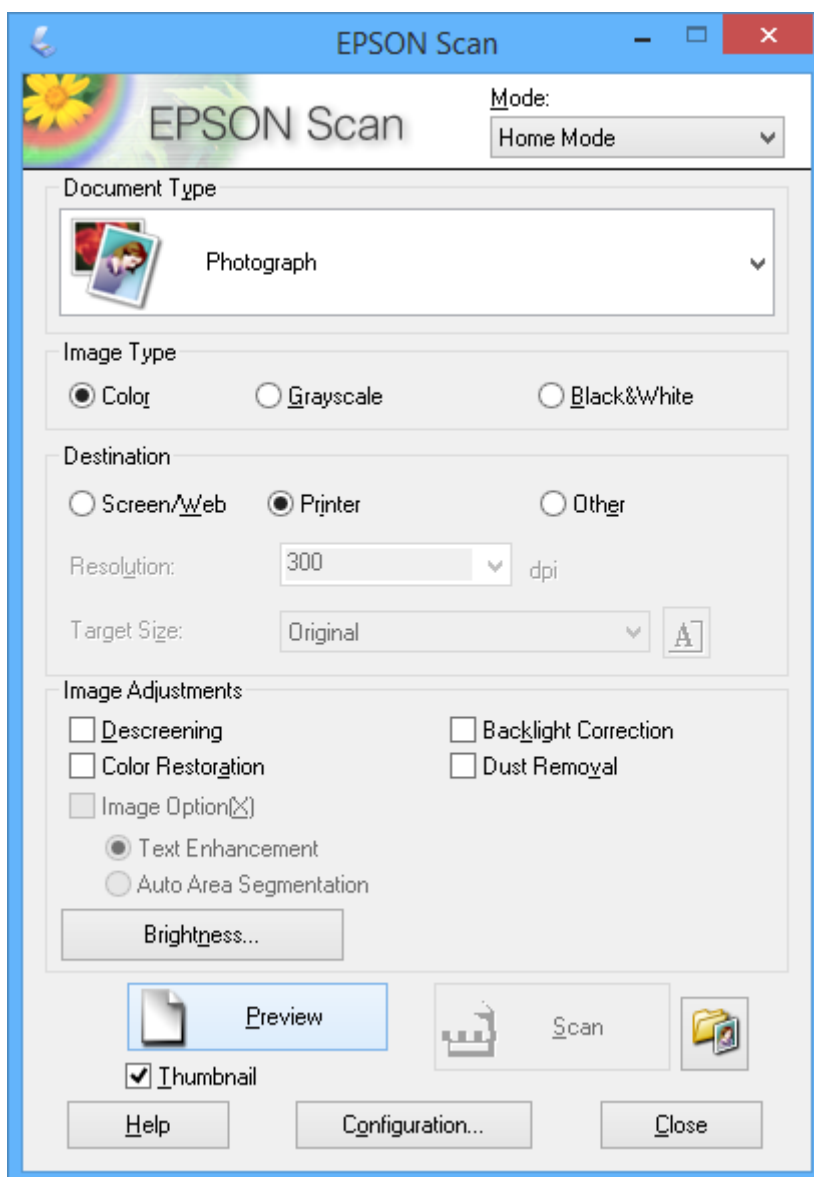
Scanning fra en computer

Scan ved hjælp af scannerens driver "EPSON Scan". Der er en forklaring for hvert indstillingspunkt i hjælpen til EPSON Scan.

Grundlæggende scanning

Dette afsnit anvender EPSON Scans **Home-tilstand** til at forklare grundlæggende scanning. Arbejdsgangen er den samme i andre scanningstilstande.

1. Anbring originalerne.
2. Start EPSON Scan.
3. Vælg **Home-tilstand** i listen **Tilstand**.



Scanning

4. Foretag følgende indstillinger.

- Dokumenttype: Vælg den type original, du vil scanne.
- Billedtype: Vælg farvetypen for det billede, du vil scanne.
Du kan ændre indstillingen, selvom den vælges automatisk af indstillingen **Dokumenttype**.
- Destination: Vælg opløsningen for det billede, du vil scanne.
Hvis du vælger **Andet**, kan du indstille **Opløsning** og **Målstørrelse** (udskrevet billedstørrelse).
- Miniature: Kun tilgængeligt, hvis du vælger **Foto** som indstilling for **Dokumenttype**.
Hvis du vælger dette element og klikker på **Eksempel**, kan du scanne med automatisk registrering af dokumentets scanningsområde, retning eller skævhed, eller du kan placere flere fotos på scannerglaspladen.

5. Klik på **Eksempel**.

Bemærk:

- Scanningsresultaterne bliver muligvis ikke som tilsigtet afhængigt af fotoene og scanningsbetingelserne. Fjern markeringen af **Miniature**, og placer kun ét foto.
- Når du placerer flere fotos, skal de have en indbyrdes afstand på mindst 20 mm (0,8 tomme). Heller ikke kantområdet af scannerglaspladen scannes.

6. Juster kvaliteten eller billedets lysstyrke efter behov.

Bemærk:

Scanningsresultaterne bliver muligvis ikke som tilsigtet afhængigt af originalerne.

7. Klik på **Scan**.

8. Foretag de ønskede indstillinger i vinduet **Indstillinger for arkivering**, og klik så på **OK**.

Bemærk:

Når markeringen af **Vis denne dialogboks før næste scanning** fjernes, vises skærbilledet **Indstillinger for arkivering** ikke, og scanningen starter med det samme. Hvis du vil have vist skærbilledet **Indstillinger for arkivering**, skal du klikke på ikonet (**Indstillinger for arkivering**) til højre for **Scan**, før du begynder at scanne.

Relaterede oplysninger

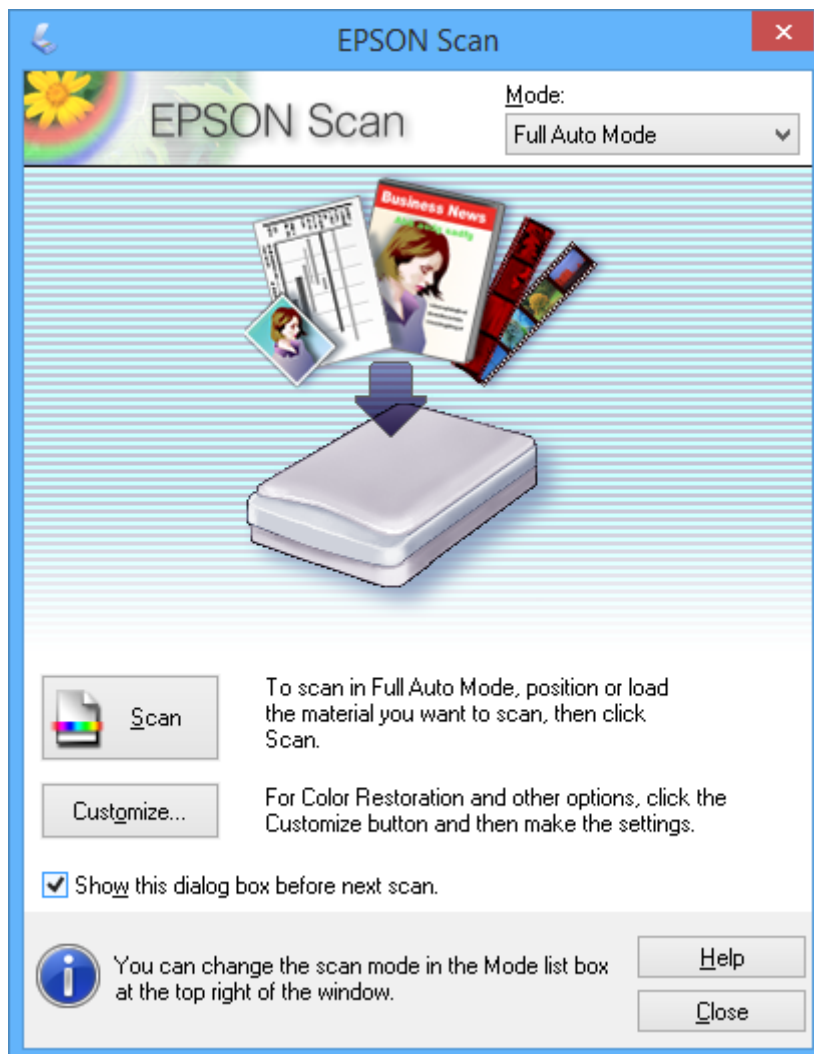
- ➔ [“Placering af originaler på Scannerglaspladen” på side 29](#)
- ➔ [“EPSON Scan \(scannerdriver\)” på side 92](#)

Scanning

Scanning med avancerede funktioner

Scanning med automatisk registrering af originalen (Fuldautomatisk tilstand)

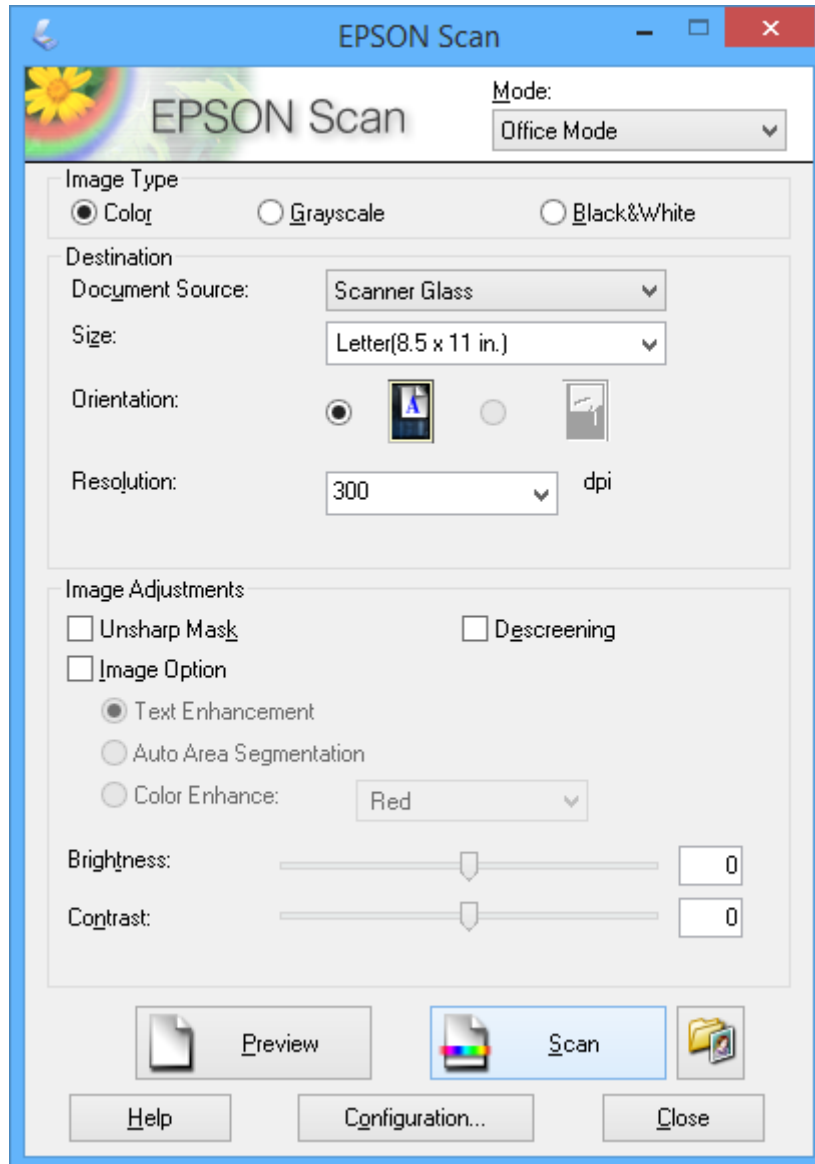
Du kan starte scanningen ved blot at placere originalen og klikke på **Scan**. Vælg **Fuldautomatisk tilstand** i listen **Tilstand** i EPSON Scan.



Scanning

Scanning af angivne størrelser (Office-tilstand)

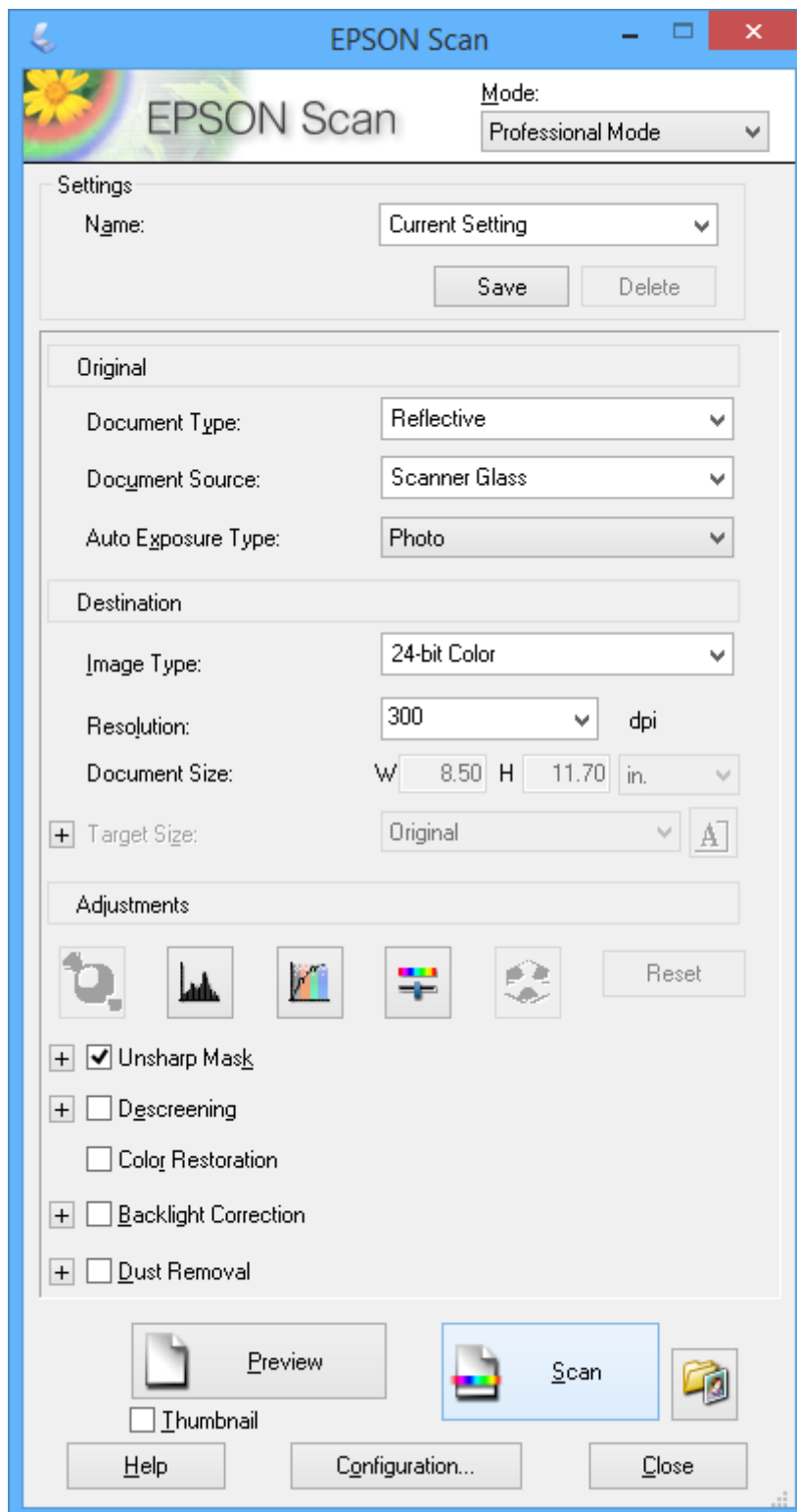
Du kan scanne originaler ved den angivne størrelse uden at se et eksempel på billedet. Vælg **Office-tilstand** i listen **Tilstand** i EPSON Scan.



Scanning

Scanning med justering af billedkvaliteten (Professional-tilstand)

Du kan scanne billeder, mens du justerer kvaliteten og farven. Denne tilstand anbefales til erfarne brugere. Vælg **Professional-tilstand** i listen **Tilstand** i EPSON Scan.



Scanning fra smart-enheder

Epson iPrint er et program, der gør det muligt at scanne fotos og dokumenter fra en smart-enhed som f.eks. en smartphone eller tablet, der er sluttet til samme trådløse netværk som din printer. Du kan gemme de scannede data på en smart-enhed eller til Cloud-tjenester, sende dem via e-mail eller udskrive dem.

Du kan installere Epson iPrint på din smart-enhed fra følgende URL- eller QR-kode.

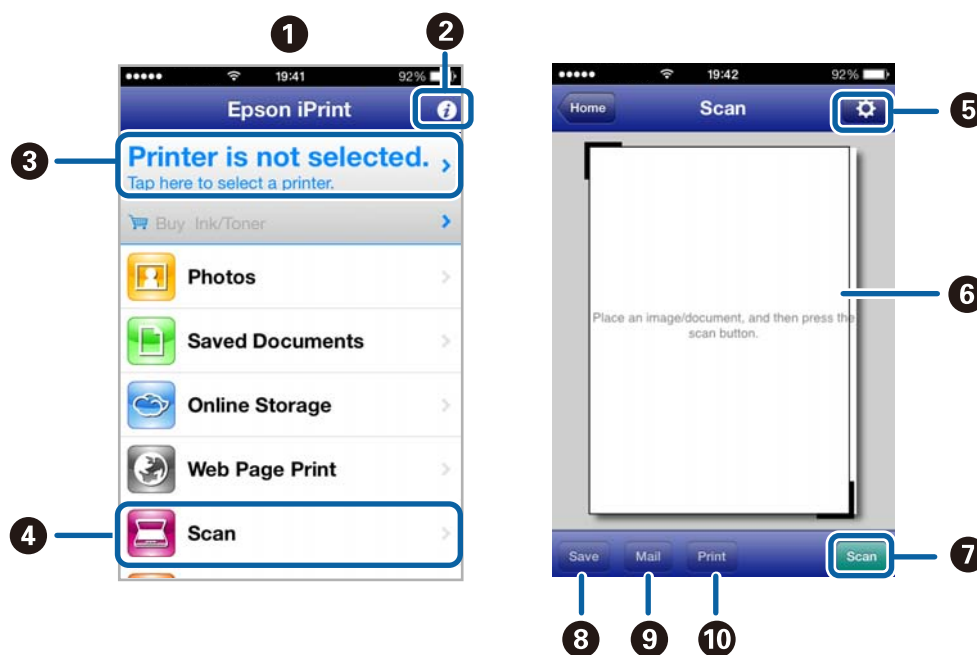
<http://ipr.to/a>



Brug af Epson iPrint

Start Epson iPrint fra din smart-enhed, og vælg det element, du vil bruge, i startskærmen.

Følgende skærme kan ændres uden varsel.



1	Startskærme, der vises, når programmet startes.
2	Viser oplysninger om opsætning af printeren og ofte stillede spørgsmål.
3	Viser skærmen, hvor du kan vælge printeren og foretage printerindstillinger. Når du først har valgt printeren, behøver du ikke at vælge den igen.
4	Viser scanningskærbilledet.
5	Viser skærbilledet, hvor du kan foretage scanningsindstillinger som f.eks. opløsning.
6	Viser scannede billeder.
7	Starter scanning.

Scanning

8	Viser skærbilledet, hvor du kan gemme scannede data til en smart-enhed eller Cloud-tjenester.
9	Viser skærbilledet, hvor du kan sende scannede data via mail.
10	Viser skærbilledet, hvor du kan udskrive scannede data.

Relaterede oplysninger

- ➔ [“Brug af Epson iPrint” på side 55](#)
- ➔ [“Epson Connect-tjeneste” på side 84](#)

Udskiftning af blækpatroner

Kontrol af blækniveauerne

Du kan kontrollere de omtrentlige blækniveauer på betjeningspanelet eller computeren.

Kontrol af blækniveauerne - betjeningspanel

1. Skift til **Opsætning** fra startskærmen vha. knappen ◀ eller ▶, og tryk derefter på knappen OK.
2. Vælg **Blækniv.** vha. knappen ▲ eller ▼, og tryk derefter på knappen OK.

Kontrol af blækniveauerne - Windows

1. Åbn vinduet for printerdriveren.
2. Klik på **EPSON Status Monitor 3** på fanen **Vedligeholdelse**.


Bemærk:

Hvis **EPSON Status Monitor 3** er deaktiveret, skal du klikke på **Udvidede indstillinger** på fanen **Vedligeholdelse** og så vælge **Aktiver EPSON Status Monitor 3**.

Relaterede oplysninger

➔ [“Windows-printerdriver” på side 86](#)

Kontrol af blækniveauerne - Mac OS X



1. Vælg **Systemindstillinger** i menuen  > **Printere & Scannere** (eller **Udskriv & Scan**, **Udskriv & Fax**), og vælg så printerens navn.
2. Klik på **Indstillinger & Forsyninger** > **Hjælpeværktøj** > **Åbn printerværktøj**.
3. Klik på **EPSON Status Monitor**.

Blækpatronkoder

Epson anbefaler brug af originale Epson-blækpatroner. Epson kan ikke garantere kvaliteten eller pålideligheden af ikke-originalt blæk. Brugen af ikke-originalt blæk kan muligvis forårsage skader, der ikke er omfattet af Epsons garantier, og kan under visse omstændigheder medføre, at printerens kvalitet ikke er korrekt. Oplysninger om niveauerne for ikke-originalt blæk vises muligvis ikke.

Koderne for ægte Epson-blækpatroner vises nedenfor.

Udskiftning af blækpatroner

Produkt	Ikon	BK (Black (Sort))	C (Cyan)	M (Magenta)	Y (Yellow (Gul))
XP-422 XP-425	Marguerit 	18 18XL*	18 18XL*	18 18XL*	18 18XL*
XP-423	Poppy 	17 17XL*	17 17XL*	17 17XL*	17 17XL*

* "XL" angiver en stor patron.

Singapore, Hongkong og Taiwan

Produkt	BK (Black (Sort))	C (Cyan)	M (Magenta)	Y (Yellow (Gul))
XP-422	177 178*	177	177	177

* "178" angiver en stor patron.

Bemærk:

- Ikke alle patroner er tilgængelige i alle regioner.
- Der er oplysninger om Epson-blækpatronernes ydelse på følgende websted.
<http://www.epson.eu/pageyield>

Forholdsregler til håndtering af blækpatroner

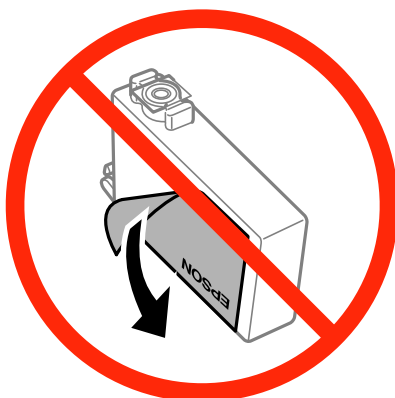
Læs følgende anvisninger, før du udskifter blækpatroner.

Forholdsregler ved håndtering

- Opbevar blækpatroner ved almindelig stuetemperatur og væk fra direkte sollys.
- Epson anbefaler, at blækpatronen bruges før den dato, der er trykt på pakken.
- Brug blækpatronen op inden for seks måneder efter åbning af pakken for at opnå de bedste resultater.
- Pakker med blækpatroner skal opbevares med bunden vendende nedad for at opnå bedste resultater.
- Giv blækpatronen tid til at varme op til stuetemperatur i mindst tre timer, inden den tages i brug, når den hentes fra et koldt sted.
- Pakken med blækpatronen må ikke åbnes, før den faktisk skal installeres i printerens. Patronen er lukket vakuumsikkert for at bevare driftssikkerheden. Hvis du har en patron, der er blevet åbnet i lang tid før brug, er det som regel ikke muligt at udskrive normalt.
- Vær forsigtig med ikke at bryde krogene på siden af blækpatronen, når du tager den ud af pakken.

Udskiftning af blækpatroner

- ❑ Du skal fjerne den gule tape fra patronen, inden du installerer den. Udskriftskvaliteten kan ellers forringes, eller du kan måske ikke udskrive. Mærkatet på patronen må ikke fjernes eller rives. Det kan medføre lækage.



- ❑ Den gennemsigtige forsegling må ikke fjernes fra bunden af patronen. Patronen kan ellers blive ubrugelig.



- ❑ Rør ikke ved delene, der er vist på illustrationen. Dette kan medføre, at normal drift og udskrivning ikke er mulig.



- ❑ Sæt alle patroner i. Ellers kan du ikke udskrive.
- ❑ Blækpatroner må ikke udskiftes, mens der er slukket for strømmen. Flyt ikke skrivehovedet med hånden, da printeren derved kan tage skade.
- ❑ Sluk ikke for printeren under påfyldning af blæk. Hvis påfyldningen af blækket ikke er afsluttet, kan du muligvis ikke udskrive.
- ❑ Lad printeren ikke være uden en blækpatron, eller lad være med at slukke printeren under udskiftning af en patron. Ellers udtørres det resterende blæk i dyserne på skrivehovedet, og du vil ikke kunne udskrive.

Udskiftning af blækpatroner


- Hvis du midlertidigt vil fjerne en blækpatron, skal du sikre dig at beskytte blækudgangen mod snavs og støv. Blækpatronen skal opbevares i det samme miljø som printeren med blækudgangen vendende nedad eller sidelæns. Blækpatroner må ikke opbevares med blækudgangen vendende opad. Da blækudgangen er udstyret med en ventil, der er designet til at forhindre frigivelse af overskydende blæk, er det ikke nødvendigt at sætte dine egne låg eller propper på.
- Fjernede blækpatroner kan have blæk omkring blækudgangen, så pas på, du ikke får blæk på det omgivende område, når du fjerner patronerne.
- Denne printer bruger blækpatroner, der er forsynet med en grøn chip, som måler oplysninger, f.eks. den resterende mængde blæk på hver patron. Dette betyder, at selvom patronen bliver fjernet fra printeren, inden den er brugt op, kan du stadigvæk bruge den, hvis du sætter den tilbage i printeren. Når en patron sættes i printeren igen, kan der bruges noget af blækket til at garantere printerens ydelse.
- For at opnå maksimal blækeffektivitet skal du først fjerne en blækpatron, når du er klar til at udskifte den. Blækpatroner med status lavt blækniveau kan muligvis ikke bruges, når de sættes i igen.
- For at sikre dig en førsteklasses udskriftskvalitet og for at beskytte skriveskovedet, er der stadig en variabel blækreserve i patronen, når printeren angiver, at patronen skal udskiftes. Den angivne udskriftsmængde inkluderer ikke denne reserve.
- Selvom blækpatronerne kan indeholde genbrugsmateriale, påvirker det ikke printerens funktion eller ydeevne.
- Blækpatronens specifikationer og udseende er af hensyn til forbedringer udsat for ændringer uden varsel.
- Blækpatronen må ikke skilles ad eller omdannes, da du ellers ikke vil kunne udskrive normalt.
- Du kan ikke udskifte med blækpatronerne, der fulgte med printeren.
- Den angivne udskriftsmængde kan variere afhængigt af de billeder, du udskriver, og den papirtype, du bruger, udskrivningshyppigheden og de omgivende forhold som f.eks. temperatur.



Blækforbrug

- Med henblik på at opretholde optimal ydelse af skriveskovedet bliver noget af blækket fra alle patronerne brugt ikke kun under udskrivning men også under vedligeholdelsesarbejde, f.eks. udskiftning af blækpatron og rensning af skriveskoved.
- Under udskrivning i monokrom eller gråtoneskala kan der blive brugt farveblæk i stedet for sort blæk, afhængigt af papirtypen eller udskriftskvalitetsindstillingerne. Dette er på grund af, at der bruges en blanding af farveblæk til at skabe sort.
- Blækket i patronerne, der følger med printeren, bruges delvist op under den første installation. For at kunne fremstille udskrifter af høj kvalitet skal skriveskovedet i printeren være helt fyldt med blæk. Denne enkeltstående proces forbruger en mængde blæk, og derfor kan der muligvis udskrives færre sider med disse patroner end med efterfølgende blækpatroner.

Udskiftning af blækpatroner

Bemærk:

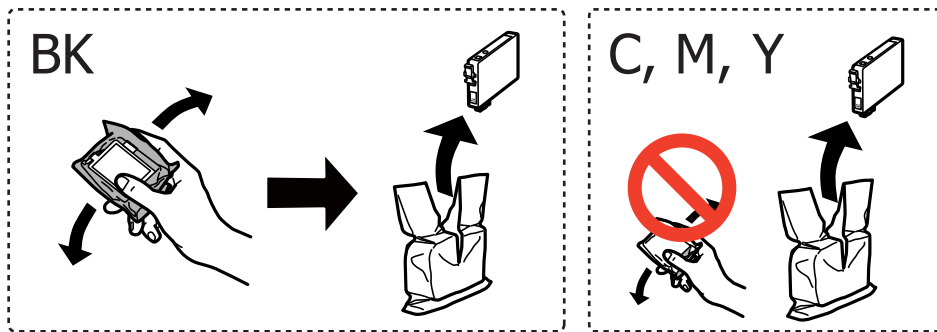
Hvis du udskifter blækpatroner under kopiering, kan originalerne flytte sig. Tryk på knappen  for at annullere og lægge originalerne på plads.

1. Gør et af følgende.
 - Når du bliver bedt om at udskifte blækpatroner
Kontroller, hvilken blækpatron der skal udskiftes, og tryk derefter på knappen OK. Vælg **Udskift nu** vha. knappen  eller , og tryk derefter på knappen OK.
 - Når du udskifter blækpatroner, før de er brugt op

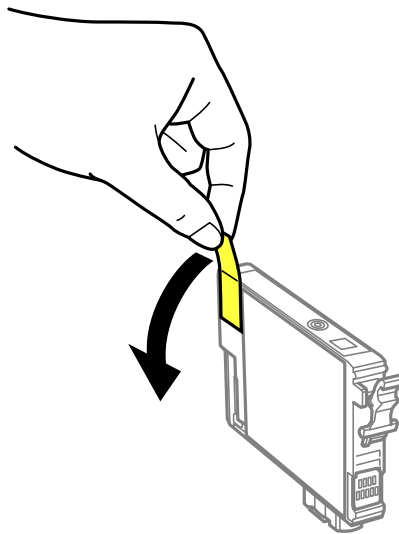
Udskiftning af blækpatroner

Skift til **Opsætning** fra startskærmen vha. knappen ◀ eller ▶, og tryk derefter på knappen OK. Vælg **Vedligehold.** vha. knappen ▲ eller ▼, og tryk derefter på knappen OK. Vælg **Udskiftning af blækpatron** vha. knappen ▲ eller ▼, og tryk derefter på knappen OK. Tryk derefter på knappen ◇.

2. Når du udskifter den sorte patron, skal du forsigtigt ryste den fire-fem gange og derefter tage den ud af pakken. Når du udskifter andre farvepatroner, skal du tage de nye farvepatroner ud af pakken uden at ryste dem.



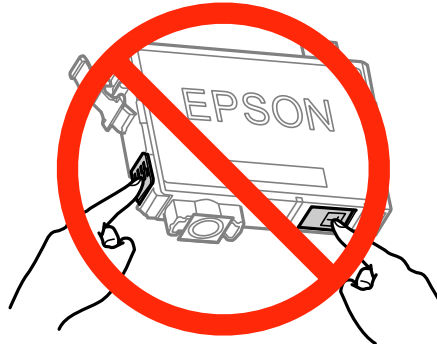
3. Fjern kun den gule tape.



Udskiftning af blækpatroner

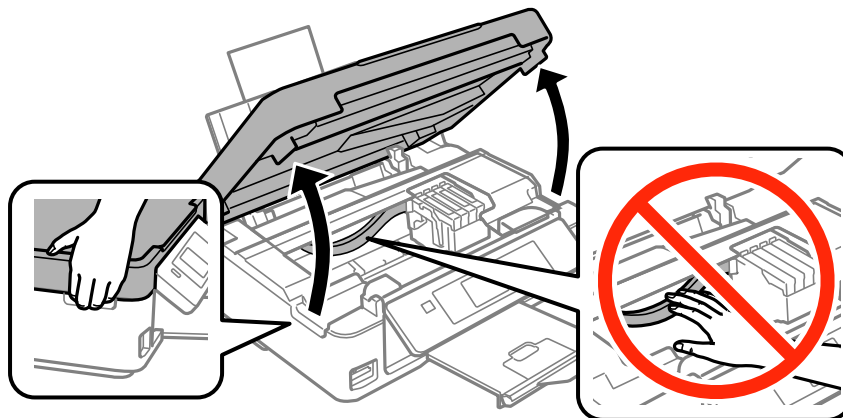
! **Vigtigt:**

- ❑ Rør ikke ved delene, der er vist på illustrationen. Dette kan medføre, at normal drift og udskrivning ikke er mulig.

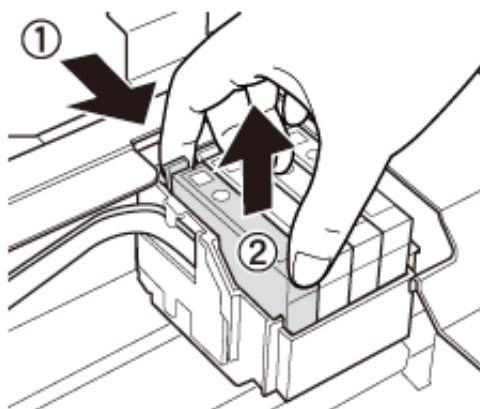


- ❑ Patronerne må ikke rystes, efter at pakken er blevet åbnet, da de kan lække blæk.

4. Åbn scannerenheden med dokumentlågen lukket.

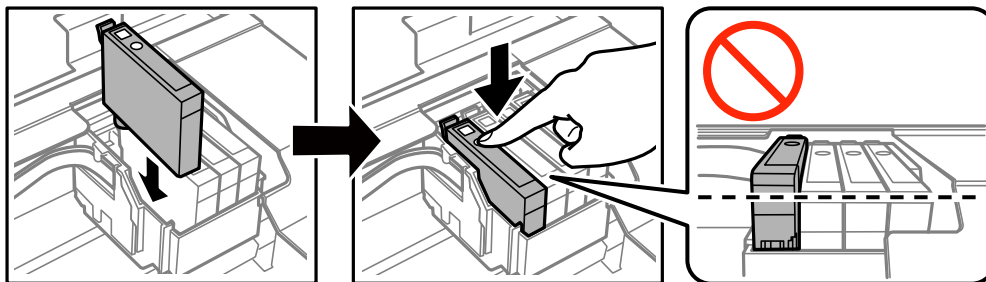


5. Klem tappen på blækpatronen, og træk den lige op. Træk fast i blækpatronen, hvis du ikke kan fjerne den.




Udskiftning af blækpatroner

6. Sæt den nye blækpatron i, og tryk den fast ned.



7. Luk scannerenheden.

8. Tryk på knappen .

Blækpåfyldning starter.



Vigtigt:

Sluk ikke for printeren under påfyldning af blæk. Hvis påfyldningen af blækket ikke er afsluttet, kan du muligvis ikke udskrive.

Bemærk:

Læg blækpatroner i en plasticpose, og kassér dem i henhold til lovgivningen i dit lokalområde.

Relaterede oplysninger

- ➔ [“Blækpatronkoder” på side 69](#)
- ➔ [“Forholdsregler til håndtering af blækpatroner” på side 70](#)

Midlertidig udskrivning med sort blæk

Når farveblækket er brugt op, og der stadig er sort blæk, når du udskriver fra en computer, kan du kortvarigt fortsætte udskrivningen med kun sort blæk med følgende indstillinger.

- Papirtype: almindelige papirer, Konvolut
- Farve: **Gråtoneskala**
- Uden kant: Ikke valgt
- EPSON Status Monitor 3: Aktiveret (kun for Windows)

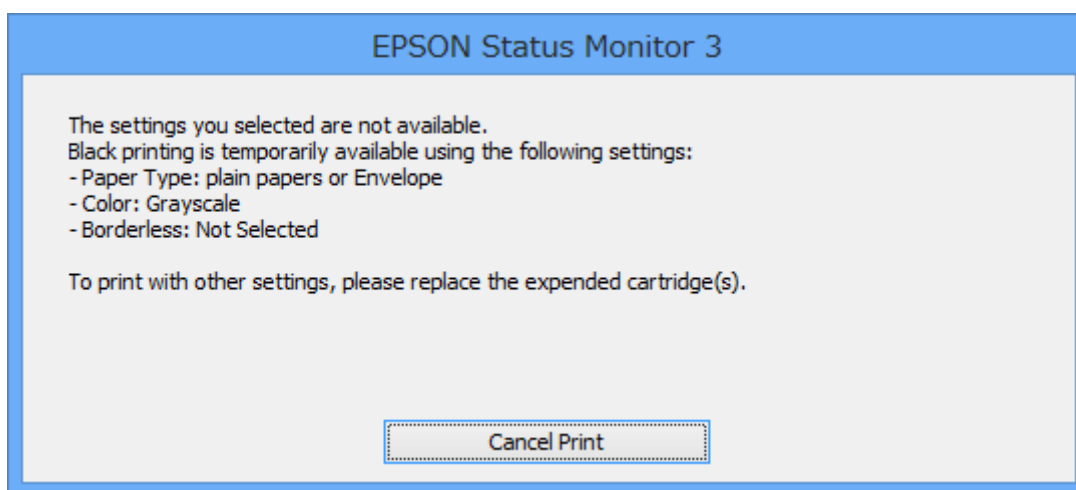
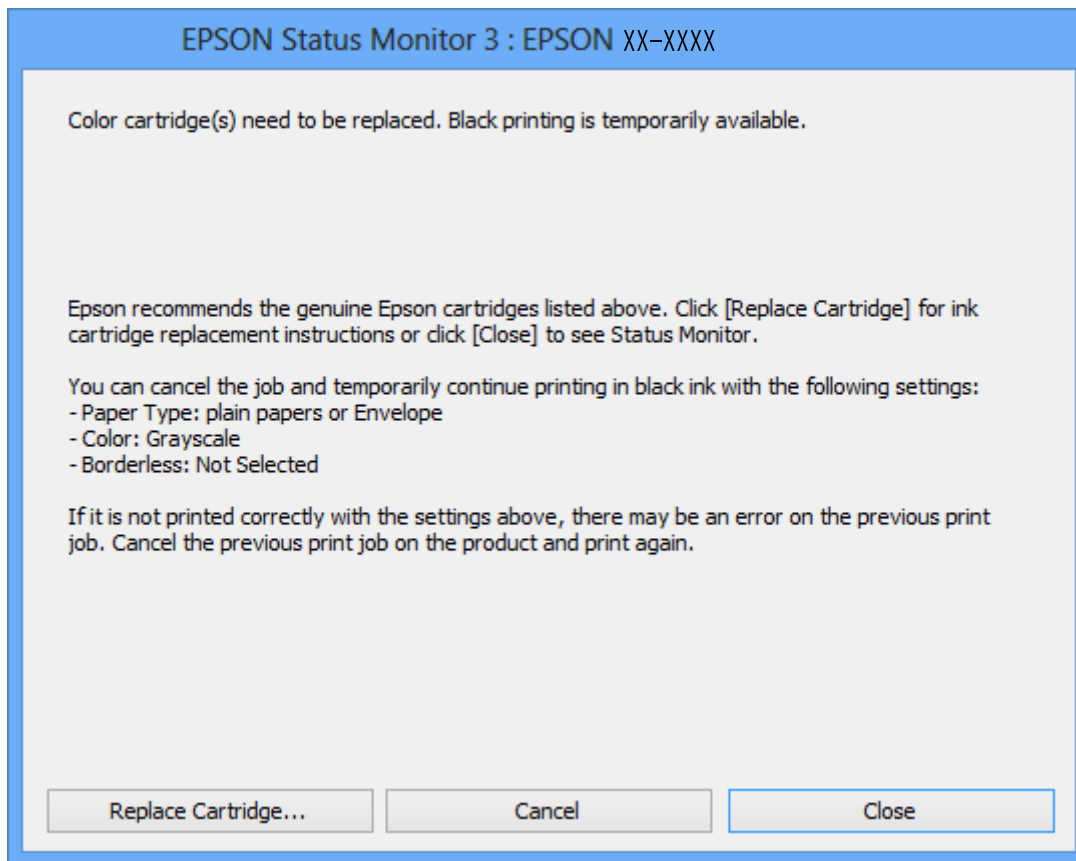
Da denne funktion kun kan bruges i ca. fem dage, skal du udskifte den brugte blækpatron så hurtigt som muligt.

Bemærk:

- Hvis **EPSON Status Monitor 3** er deaktiveret, skal du åbne printerdriveren, klikke på **Udvidede indstillinger** i fanen **Vedligeholdelse** og derefter vælge **Aktiver EPSON Status Monitor 3**.
- Det tidsrum, denne funktion kan bruges i, varierer afhængigt af brugsforholdene.

Midlertidig udskrivning med sort blæk – Windows

1. Når følgende vindue vises, skal du annullere udskrivningen.



Bemærk:

Hvis du ikke kan annullere udskrivningen fra computeren, kan du annullere vha. printerens betjeningspanel.

2. Åbn vinduet for printerdriveren.
3. Fjern markeringen af **Uden kant** i fanen **Hovedmenu**.
4. Vælg **almindelige papirer** eller **Konvolut** som indstilling for **Papirtype** i fanen **Hovedmenu**.

Udskiftning af blækpatroner

5. Vælg **Gråtoneskala**.
6. Indstil de andre punkter på fanerne **Hovedmenu** og **Flere indstillinger** som nødvendigt, og klik så på **OK**.
7. Klik på **Udskriv**.
8. Klik på **Udskriv i sort** i det viste vindue.


Relaterede oplysninger

- ➔ [“Ilægning af papir i Bageste papirindføring”](#) på side 26
- ➔ [“Grundlæggende udskrivning – Windows”](#) på side 38

Midlertidig udskrivning med sort blæk – Mac OS X


Bemærk:

Hvis du vil bruge denne funktion via et netværk, skal du tilslutte med **Bonjour**.

1. Klik på printerikonet i **Dock**.
2. Annuller jobbet.
 - Mac OS X v10.8.x til Mac OS X v10.9.x
Klik på  ud for statusindikatoren.
 - Mac OS X v10.6.x til v10.7.x
Klik på **Slet**.

Bemærk:

Hvis du ikke kan annullere udskrivningen fra computeren, kan du annullere vha. printerens betjeningspanel.

3. Vælg **Systemindstillinger** i menuen  > **Printere & Scannere** (eller **Udskriv & Scan**, **Udskriv & Fax**), og vælg derefter printerens. Klik på **Indstillinger & Forsyninger** > **Indstillinger** (eller **Driver**).
4. Vælg **Til** for indstillingen **Tillad midlertidig udskrivning i sort**.
5. Åbn vinduet for printerdriveren.
6. Vælg **Udskriftsindstillinger** i pop op-menuen.
7. Vælg en papirstørrelse med undtagelse af en størrelse til uden kant som indstilling for **Papirstørrelse**.
8. Vælg **almindelige papirer** eller **Konvolut** som indstilling for **Medietype**.
9. Vælg **Gråtoneskala**.
10. Indstil de andre elementer efter behov.
11. Klik på **Udskriv**.

Relaterede oplysninger

- ➔ [“Ilægning af papir i Bageste papirindføring”](#) på side 26
- ➔ [“Grundlæggende udskrivning – Mac OS X”](#) på side 39

Sådan spares der på sort blæk, når niveauet for sort blæk er lavt (kun Windows)

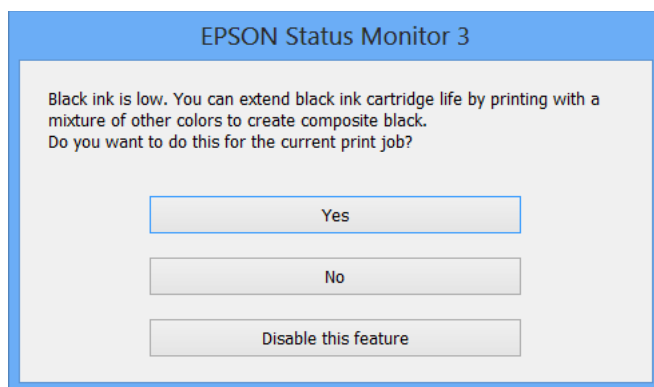
Når niveauet for sort blæk er ved at være lavt, og der er nok farveblæk tilbage, kan du bruge en blanding af farveblæk til at skabe sort blæk. Du kan fortsætte med at udskrive, mens du forbereder en ny sort blækpatron.

Denne funktion kan kun bruges, når du vælger følgende indstillinger i printerdriveren.

- Papirtype: **almindelige papirer**
- Kvalitet: **Standard**
- EPSON Status Monitor 3: Aktiveret

Bemærk:

- Hvis **EPSON Status Monitor 3** er deaktiveret, skal du åbne printerdriveren, klikke på **Udvidede indstillinger** på fanen **Vedligeholdelse** og så vælge **Aktiver EPSON Status Monitor 3**.
- Sammenblandet sort ser anderledes ud end rent sort. Desuden er udskrivningshastigheden reduceret.
- Der bruges også sort blæk til at vedligeholde skrivehovedet.



Indstillinger	Beskrivelse
Ja	Vælg denne indstilling for at bruge en blanding af farveblæk til at danne sort. Dette vindue vises, næste gang du udskriver et lignende job.
Nej	Vælg denne indstilling for at fortsætte med at bruge det resterende sorte blæk. Dette vindue vises, næste gang du udskriver et lignende job.
Deaktivering af denne funktion	Vælg denne indstilling for at fortsætte med at bruge det resterende sorte blæk. Dette vindue vises ikke, før du udskifter den sorte blækpatron, og dens blækniveau bliver lavt.

Forbedring af udskrivnings- og scanningskvaliteten


Kontrol og rengøring af skrivehovedet

Hvis dyserne er tilstoppede, bliver udskrifterne utydelige, eller også er der linjer eller uventede farver på dem. Når udskriftskvaliteten er forringet, skal du bruge funktionen til dysetjek til at kontrollere, om dyserne er tilstoppede. Hvis dyserne er tilstoppede, skal du rengøre skrivehovedet.

**Vigtigt:**

Undlad at åbne scanneren eller slukke for printerens under rensning af skrivehovedet. Hvis rensning af skrivehovedet ikke er afsluttet, kan du muligvis ikke udskrive.

Bemærk:

- Rensning af skrivehovedet kræver blæk, og derfor bør du kun rense skrivehovedet, hvis kvaliteten forringes.
- Når blækniveauet er lavt, kan du muligvis ikke rense skrivehovedet. Udskift først den relevante blækpatron.
- Hvis udskriftskvaliteten ikke er forbedret, efter at du har gentaget et dysecheck og en rengøring af skrivehovedet ca. fire gange, skal du vente i mindst seks timer uden at udskrive og så køre dysechecket igen og gentage rengøringen af skrivehovedet, hvis det er nødvendigt. Hvis der udskrives på printerens under ventetiden, skal du udvide ventetiden. Vi anbefaler at slukke for printerens. Kontakt Epsons supportafdeling, hvis udskriftskvaliteten stadig ikke er blevet bedre.
- For at undgå at skrivehovedet tørrer ud, skal du altid slukke for printerens ved at trykke på knappen .
- Vi anbefaler, at du jævnligt udskriver nogle sider, så skrivehovedet bliver ved med at fungere optimalt.

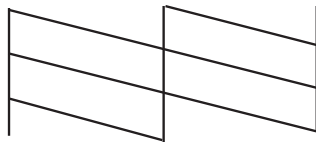
Kontrol og rensning af skrivehovedet - betjeningspanel

1. Læg almindelige papirer i størrelse A4 i printerens.
2. Skift til **Opsætning** fra startskærmen vha. knappen ◀ eller ▶, og tryk derefter på knappen OK.
3. Vælg **Vedligehold**. vha. knappen ▲ eller ▼, og tryk derefter på knappen OK.
4. Vælg **Dysecheck** vha. knappen ▲ eller ▼, og tryk derefter på knappen OK.
5. Følg vejledningen på skærmen for at udskrive et dysecheckmønster.

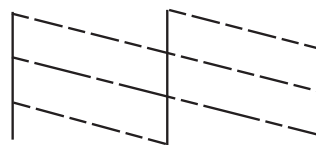
Forbedring af udskrivnings- og scanningskvaliteten

6. Sammenlign det udskrevne checkmønster med eksemplet vist herunder.

- Alle linjerne er udskrevet: Skrivehovedets dyser er ikke tilstoppede. Vælg **Afslut dysecheck** vha. knappen ▲ eller ▼, og tryk på knappen OK.



- Der er brudte linjer eller manglende segmenter: Skrivehovedets dyser kan være tilstoppede. Gå til næste trin.



Bemærk:

Checkmønsteret kan variere afhængigt af modellen.

7. Vælg **Hovedrens.** vha. knappen ▲ eller ▼, og tryk derefter på knappen OK.
8. Følg vejledningen på skærmen for at rense skrivehovedet.
9. Når rensningen er færdig, skal du vælge **Dysecheck** vha. knappen ▲ eller ▼ og derefter følge vejledningen på skærmen for at udskrive dysecheckmønsteret igen. Gentag rensningen og udskrivningen af mønsteret, indtil alle linjer udskrives fuldstændigt.

Relaterede oplysninger

- ➔ [“Ilægning af papir i Bageste papirindføring” på side 26](#)


Kontrol og rengøring af skrivehovedet – Windows

1. Læg almindeligt A4-papir i printeren.
2. Åbn vinduet for printerdriveren.
3. Klik på **Dysecheck** på fanen **Vedligeholdelse**.
4. Følg vejledningen på skærmen.

Relaterede oplysninger

- ➔ [“Ilægning af papir i Bageste papirindføring” på side 26](#)
- ➔ [“Windows-printerdriver” på side 86](#)

Kontrol og rengøring af skrivehovedet – Mac OS X

1. Læg almindeligt A4-papir i printeren.
2. Vælg **Systemindstillinger** i menuen  > **Printere & Scannere** (eller **Udskriv & Scan, Udskriv & Fax**), og vælg så printeren.
3. Klik på **Indstillinger & Forsyninger** > **Hjælpeværktøj** > **Åbn printerværktøj**.
4. Klik på **Dysecheck**.
5. Følg vejledningen på skærmen.

Relaterede oplysninger

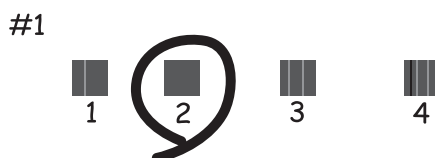
➔ [“Ilægning af papir i Bageste papirindføring” på side 26](#)

Justering af skrivehovedet

Juster skrivehovedet, hvis du opdager en fejljustering i lodrette linjer eller utydelige billeder.

Justering af skrivehovedet - betjeningspanel

1. Læg almindelige papirer i størrelse A4 i printeren.
2. Skift til **Opsætning** fra startskærmen vha. knappen ◀ eller ▶, og tryk derefter på knappen OK.
3. Vælg **Vedligehold**. vha. knappen ▲ eller ▼, og tryk derefter på knappen OK.
4. Vælg **Hovedjustering** vha. knappen ▲ eller ▼, og tryk derefter på knappen OK.
5. Følg vejledningen på skærmen for at udskrive justeringsmønsteret.
6. Følg vejledningen på skærmen for at justere skrivehovedet. Find og vælg nummeret på det mest massive mønster i hver gruppe vha. knappen ▲ eller ▼, og tryk derefter på knappen OK.



Bemærk:

- Checkmønsteret kan variere afhængigt af modellen.
- Juster skrivehovedet fra en computer, hvis udskriftskvaliteten ikke bliver bedre.

Relaterede oplysninger

➔ [“Ilægning af papir i Bageste papirindføring” på side 26](#)

Justering af skrivehovedet – Windows


1. Læg almindeligt A4-papir i printeren.
2. Åbn vinduet for printerdriveren.
3. Klik på **Skrivehovedjustering** på fanen **Vedligeholdelse**.
4. Følg vejledningen på skærmen.

Relaterede oplysninger

➔ [“Ilægning af papir i Bageste papirindføring” på side 26](#)

➔ [“Windows-printerdriver” på side 86](#)

Justering af skrivehovedet – Mac OS X

1. Læg almindeligt A4-papir i printeren.
2. Vælg **Systemindstillinger** i menuen  > **Printere & Scannere** (eller **Udskriv & Scan**, **Udskriv & Fax**), og vælg så printeren.
3. Klik på **Indstillinger & Forsyninger** > **Hjælpeværktøj** > **Åbn printerværktøj**.
4. Klik på **Skrivehovedjustering**.
5. Følg vejledningen på skærmen.

Relaterede oplysninger

➔ [“Ilægning af papir i Bageste papirindføring” på side 26](#)

Rengøring af papirbanen

Når udskrifterne er udtværede eller slørede, eller papiret ikke indføres korrekt, skal du rengøre den indvendige rulle.



Vigtigt:

Brug ikke servietter til at rengøre printeren indvendigt. Skrivehovedets dyser kan blive tilstoppede, hvis der kommer fnug på dem.

1. Kontroller, at der ikke er støv eller pletter på scannerglaspladen.
2. Læg almindelige papirer i størrelse A4 i printeren.

Forbedring af udskrivnings- og scanningskvaliteten

3. Start kopiering uden at placere en original.

Bemærk:

Gentag denne proces, indtil der ikke er udtværet blæk på papiret.

Relaterede oplysninger

- ➔ [“Ilægning af papir i Bageste papirindføring” på side 26](#)
- ➔ [“Grundlæggende kopiering” på side 58](#)

Rengøring af Scannerglaspladen

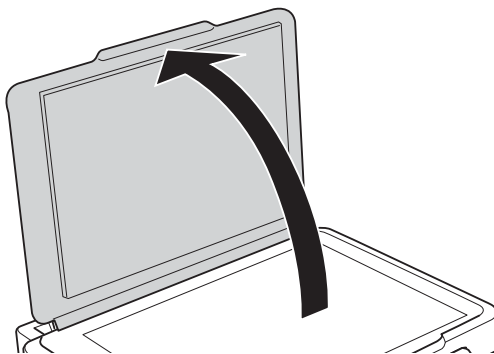
Når der er udtværet blæk eller mærker på kopier eller scannede billeder, skal du rengøre scannerglaspladen.



Vigtigt:

Brug aldrig alkohol eller fortynder til rengøring af printeren. Disse kemikalier kan beskadige printeren.

1. Åbn dokumentlågen.



2. Brug en tør, blød og ren klud til rengøring af overfladen af scannerglaspladen.

Bemærk:

- Hvis der kommer fedt eller andet materiale, der er svært at fjerne, på glaspladen, skal du bruge en lille smule rengøringsmiddel til glasflader og en blød klud til rengøringen. Tør al overskydende væske af.
- Tryk ikke for hårdt på glasoverfladen.
- Vær omhyggelig med ikke at ridse eller beskadige overfladen af glasset. En beskadiget glasoverflade kan forringe scanningskvaliteten.

Oplysninger om programmer og netværkstjenester

Epson Connect-tjeneste

Med Epson Connect kan du udskrive fra din smartphone, tablet eller bærbar computer – når som helst og stort set hvor som helst. Du kan også sende scannede billeder til skytjenesten.

Følgende funktioner kan fås til printeren.

Email Print	Epson iPrint-fjernudskrivning	Scan to Cloud	Remote Print Driver
✓	✓	✓	✓

Der er yderligere oplysninger på webstedet med Epson Connect-portalen.

<https://www.epsonconnect.com/>

<http://www.epsonconnect.eu> (kun Europa)

Web Config

Web Config er et program, hvormed du kan styre printerstatussen eller indstillinger i en webbrowser på en computer eller smartenhed. Du kan bekræfte printerstatussen eller ændre netværkets og printerens indstillinger. Hvis du vil bruge Web Config, skal du forbinde printeren og enheden til det samme netværk.

Bemærk:

Følgende browsere er understøttet.

Operativsystem	Browser
Windows XP eller senere	Internet Explorer 8 eller senere, Firefox ^{*1} , Chrome ^{*1}
Mac OS X v10.6.x eller senere	Safari ^{*1} , Firefox ^{*1} , Chrome ^{*1}
iOS ^{*1*2}	Safari ^{*1}
Android 2.3 eller senere ^{*2}	Standardbrowser
Chrome OS ^{*1}	Standardbrowser

*1 Brug den nyeste version.

*2 Viser kun grundlæggende indstillinger

Brug af Web Config på en webbrowser

1. Kontroller printerens IP-adresse.

Vælg **Opsætning** > **Netværksindstillinger** > **Netværksstatus** fra startskærmen, og kontroller så printerens IP-adresse.

2. Start en webbrowser fra en computer eller smart-enhed, og indtast derefter printerens IP-adresse.

Format:

IPv4: http://printerens IP-adresse/

IPv6: http://[printerens IP-adresse]/

Eksempler:

IPv4: http://192.168.100.201/

IPv6: http://[2001:db8::1000:1]/

Bemærk:

Med smart-enheden kan du også bruge Web Config fra vedligeholdelseskærm-billedet i Epson iPrint.

Relaterede oplysninger

➔ [“Brug af Epson iPrint” på side 55](#)

Kører Web Config i Windows

1. Få adgang til enhederne og printerens skærbillede i Windows.

Windows 8.1/Windows 8

Vælg **Skrivebord** > **Indstillinger** > **Kontrolpanel** > **Vis enheder og printere** i **Hardware og lyd** (eller **Hardware**).

Windows 7

Klik på startknappen, og vælg **Kontrolpanel** > **Vis enheder og printere** i **Hardware og lyd**.


Windows Vista

Klik på startknappen, og vælg **Kontrolpanel** > **Printere** i **Hardware og lyd**.

2. Højreklik på din printer, og vælg **Egenskaber**.

3. Vælg fanen **Web Service**, og klik på URL'en.

Kører Web Config i Mac OS X

1. Vælg **Systemindstillinger** i menuen  > **Printere & Scannere** (eller **Udskriv & Scan**, **Udskriv & Fax**), og vælg så printerens.

2. Klik på **Indstillinger & forsyninger** > **Vis printerens webside**.

Nødvendige programmer

Windows-printerdriver

Printerdriveren er et program, der styrer printeren i henhold til udskriftskommandoerne fra andre programmer. De bedste udskriftsresultater opnås ved at foretage indstillinger i printerdriveren. Du kan også kontrollere status for printeren eller holde den i optimal driftstilstand vha. printerdriverhjelpeprogrammet.

Bemærk:

Du kan ændre printerdriverens sprog. Vælg det sprog, du vil bruge, i indstillingen **Sprog** i fanen **Vedligeholdelse**.

Åbning af printerdriveren fra programmer

Hvis du vil foretage indstillinger, der kun gælder for det program, du bruger, skal du åbne fra dette program.

Vælg **Udskriv** eller **Udskriftsopsætning** i menuen **Filer**. Vælg din printer, og klik derefter på **Indstillinger** eller **Egenskaber**.

Bemærk:

Betjeningen varierer afhængigt af programmet. Der er flere oplysninger i hjælpen til programmet.

Adgang til printerdriveren fra betjeningspanelet

Hvis du vil angive indstillinger, der skal gælde for alle programmer, skal du åbne printerdriveren fra betjeningspanelet.

 Windows 8.1/Windows 8

Vælg **Skrivebord** > **Indstillinger** > **Kontrolpanel** > **Vis enheder og printere** i **Hardware og lyd**. Højreklik på din printer, eller hold fingeren nede på den, og vælg **Udskriftsindstillinger**.

 Windows 7

Klik på startknappen, og vælg **Kontrolpanel** > **Vis enheder og printere** i **Hardware og lyd**. Højreklik på din printer, og vælg **Udskriftsindstillinger**.

 Windows Vista

Klik på startknappen, og vælg **Kontrolpanel** > **Printere** i **Hardware og lyd**. Højreklik på din printer, og vælg **Udskriftsindstillinger**.

 Windows XP

Klik på startknappen, og vælg **Kontrolpanel** > **Printere og anden hardware** > **Printere og faxenheder**. Højreklik på din printer, og vælg **Udskriftsindstillinger**.

Åbning af printerdriveren fra printerikonet på proceslinjen (Windows)

Printerikonet på skrivebordets proceslinje er et genvejsikon til hurtigt at åbne printerdriveren.

Hvis du klikker på printerikonet og vælger **Printerindstillinger**, kan du få adgang til samme printerindstillingsvindue som det, der vises på betjeningspanelet. Hvis du dobbeltklikker på dette ikon, kan du kontrollere status for printeren.

Bemærk:

Hvis printerikonet ikke vises på proceslinjen, skal du åbne printerdrivervinduet, klikke på **Overvågningsindstillinger** i fanen **Vedligeholdelse** og derefter vælge **Registrer genvejsikonet til proceslinjen**.

Oplysninger om programmer og netværkstjenester

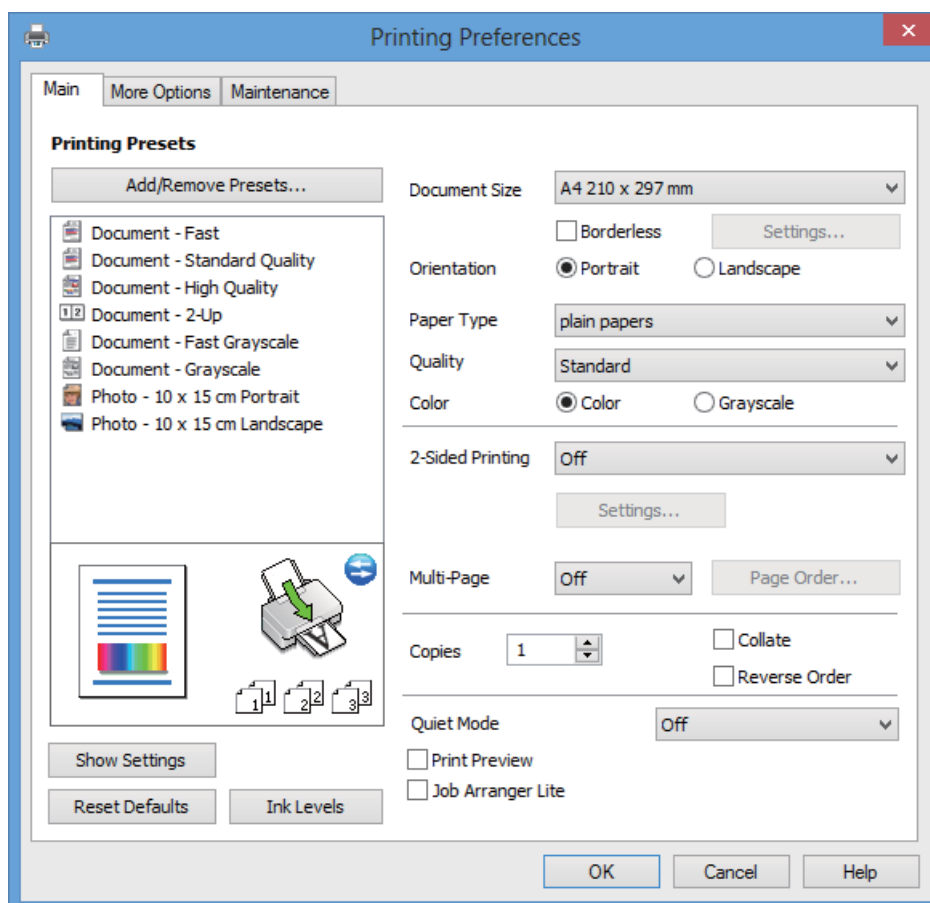
Guide til Windows printerdriver

Der er hjælp til Windows i printerdriveren. Hvis du vil se forklaringerne til indstillingselementerne, skal du højreklikke på hvert element og derefter klikke på **Hjælp**.

Fanen Hovedmenu

Du kan foretage grundlæggende indstillinger for udskrivning som f.eks. papirtype og papirstørrelse.

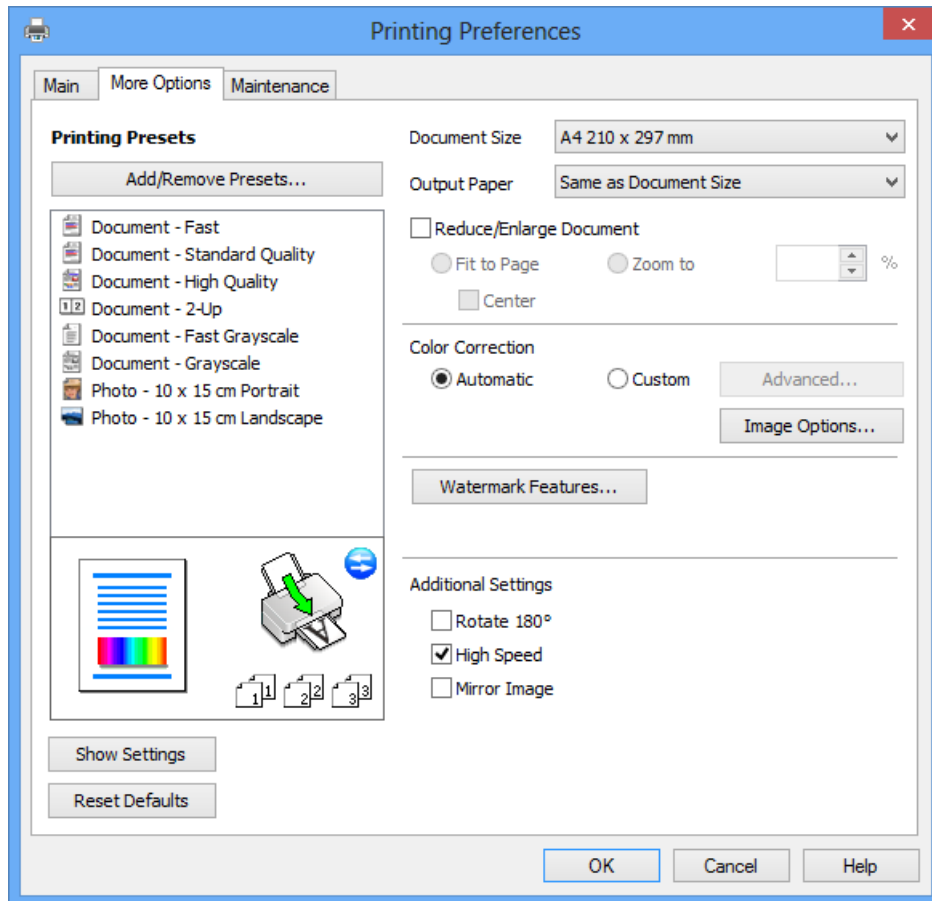
Du kan også foretage indstilling for udskrivning på begge sider af papiret eller udskrivning af flere sider på ét ark.



Oplysninger om programmer og netværkstjenester

Fanen Flere indstillinger

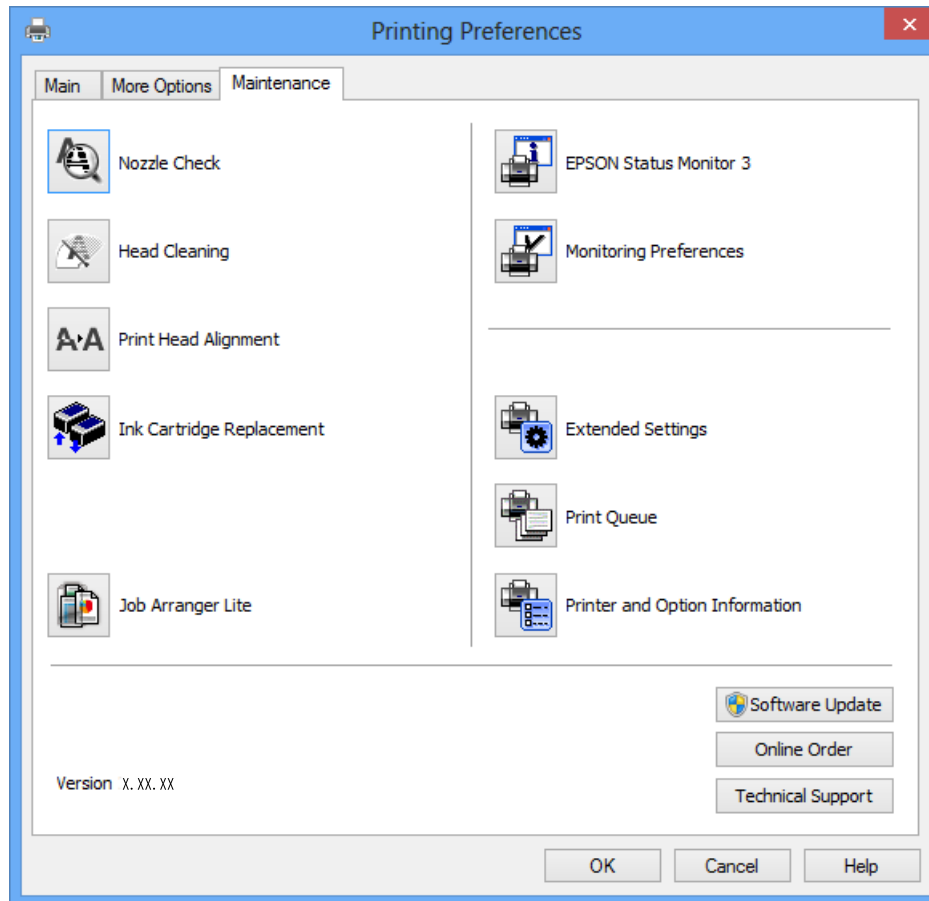
Du kan vælge yderligere layout- og udskriftsindstillinger som f.eks. ændring af en udskrifts størrelse eller udførelse af farvekorrektioner.



Oplysninger om programmer og netværkstjenester

Fanen Vedligeholdelse

Du kan kontrollere de omtrentlige blækniveauer og fejloplysninger, og du kan vedligeholde printeren, f.eks. med dysecheck eller skrivehovedrensning.



Driftsmæssige indstillinger for Windows-printerdriveren

Du kan foretage indstillinger, som f.eks. aktivering af EPSON Status Monitor 3.

1. Åbn vinduet for printerdriveren.
2. Klik på **Udvidede indstillinger** på fanen **Vedligeholdelse**.
3. Foretag de nødvendige indstillinger, og klik så på **OK**.

Der er forklaringer af indstillingspunkterne i den online hjælp.

Relaterede oplysninger

➔ [“Windows-printerdriver” på side 86](#)

Mac OS X-printerdriver

Printerdriveren er et program, som bruges til at styre printeren i overensstemmelse med udskrivningskommandoer fra andre programmer. Du opnår den bedste udskrivningskvalitet ved at foretage indstillinger i printerdriveren. Du kan også kontrollere printerens status og holde den i bedst mulig driftsmæssig stand vha. programmet for printerdriveren.

Oplysninger om programmer og netværkstjenester

Adgang til printerdriveren fra programmer

Vælg **Udskriv** i **Arkivmenuen**. Hvis det er nødvendigt, skal du klikke på **Vis info** eller ▼ for at udvide udskrivningsvinduet.

Bemærk:

Brugen varierer afhængigt af programmet. Der er flere oplysninger i hjælpen til programmet.

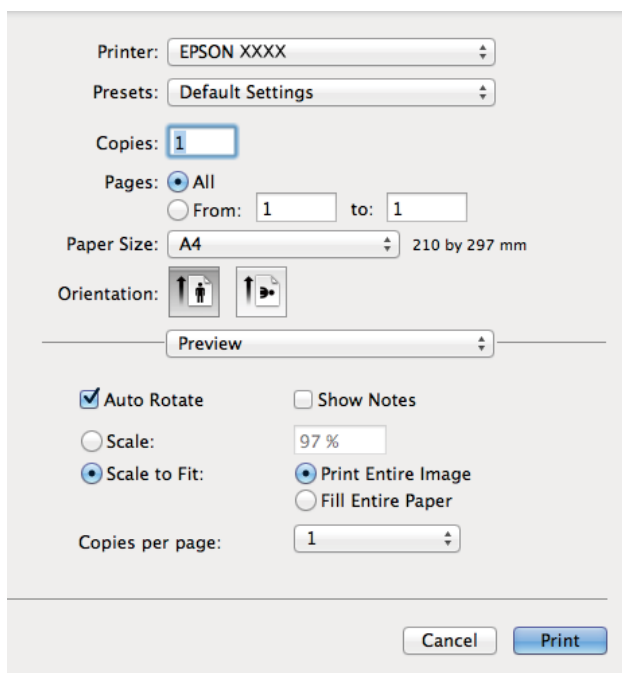
Start af programmet

Vælg **Systemindstillinger** fra menuen  > **Printere & Scannere** (eller **Udskriv & Scan**, **Udskriv & Fax**), og vælg så printeren. Klik på **Indstillinger & Forsyninger** > **Hjælpeværktøj** > **Åbn printerværktøj**.

Guide til Mac OS X printerdriver

Printerdriverskærmbillede

Skift pop op-menuen midt på skærmen til at vise flere elementer.



Pop op-menu	Beskrivelser
Udskriftsindstillinger	Du kan foretage grundlæggende indstillinger for udskrivning som f.eks. papirtype og udskrivning uden kant.
Indst. for tosidet udskrivning	Du kan vælge en indbindingsretning for 2-sidet udskrivning eller vælge en dokumenttype.
Layout	Du kan vælge et layout til udskrivning af flere sider på ét ark eller vælge at udskrive en kant.
Papirhåndtering	Du kan reducere eller forstørre udskriftsjobbets størrelse, så det automatisk passer til den papirstørrelse, du har lagt i.
Farvematchning	Du kan justere farverne.

Oplysninger om programmer og netværkstjenester

Bemærk:

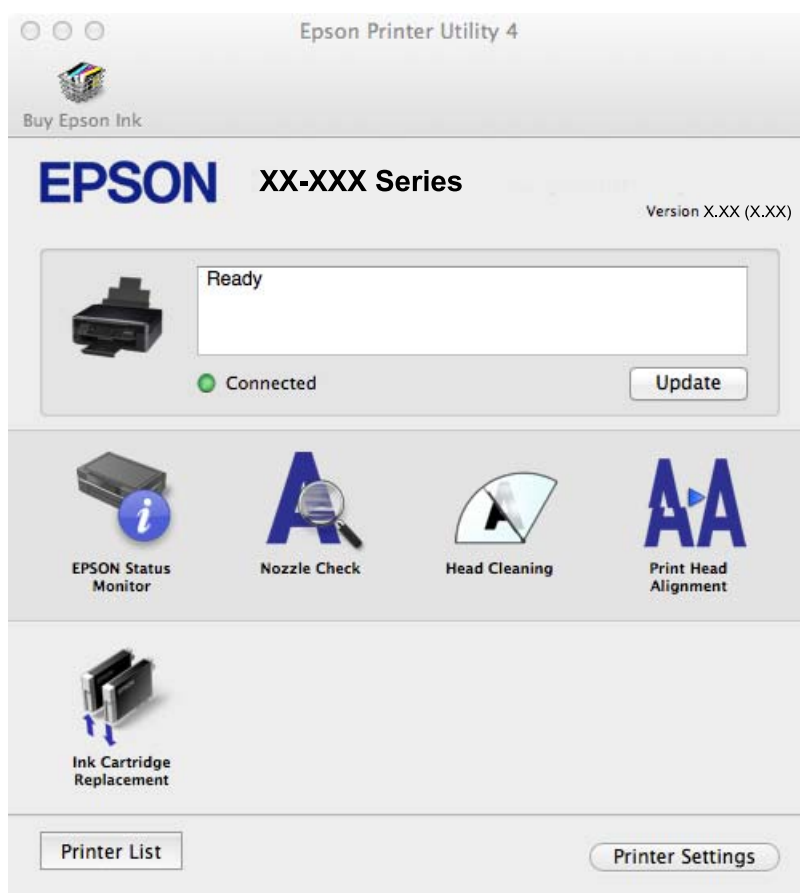
Hvis menuen **Udskriftsindstillinger** ikke vises ved Mac OS X v10.8.x eller senere, er Epson-printerdriveren ikke installeret korrekt.

Vælg **Systemindstillinger** i menuen  > **Printere & Scannere** (eller **Udskriv & Scan**, **Udskriv & Fax**), fjern printeren og tilføj den derefter igen. Se følgende for at tilføje en printer.

<http://support.epson.net/setupnavi/>


Epson Printer Utility

Du kan kontrollere de omtrentlige blækniveauer og fejloplysninger, og du kan vedligeholde printeren, f.eks. med dysecheck eller skrivehovedrensning.



Driftsmæssige indstillinger for Mac OS X-printerdriveren

Du kan foretage forskellige indstillinger som f.eks. at springe tomme sider over og aktivere/deaktivere højhastighedsudskrivning.

1. Vælg **Systemindstillinger** fra menuen  > **Printere & Scannere** (eller **Udskriv & Scan**, **Udskriv & Fax**), og vælg så printeren. Klik på **Indstillinger & Forsyninger** > **Indstillinger** (eller **Driver**).
2. Foretag de nødvendige indstillinger, og klik så på **OK**.
 - Tykt papir og konvolutter: Forhindrer, at blækket tværer ud, når der udskrives på tykt papir. Udskrivningshastigheden kan dog være langsommere.
 - Spring over tom side: Tomme sider udskrives ikke.

Oplysninger om programmer og netværkstjenester

- Lydsvag tilst.: Der udskrives stille. Udskrivningshastigheden kan dog være langsommere.
- Tillad midlertidig udskrivning i sort: Der udskrives kun med sort blæk midlertidigt.
- Højhastighedsudskrivning: Der udskrives, når skrivehovedet bevæges i begge retninger. Udskrivningshastigheden er højere, men kvaliteten kan forringes.
- Fjern hvide kanter: Unødvendige margener fjernes under udskrivning uden kant.
- Advarselsmeddelelser: Det tillades, at der vises advarsler fra printerdriveren.
- Opret tovejskommunikation: Skal normalt indstilles til **Til**. Vælg **Fra**, når det er umuligt at hente printeroplysningerne, fordi printeren deles med Windows-computere på et netværk, eller af andre årsager.
- Nederste bakke: Føj de ekstra papirkassetter til papirkilden.

Bemærk:

Tilgængeligheden af disse indstillinger varierer afhængigt af modellen.

Relaterede oplysninger

➔ [“Midlertidig udskrivning med sort blæk” på side 75](#)

EPSON Scan (scannerdriver)

EPSON Scan er et program til at styre udskrivningen. Du kan justere størrelsen, opløsningen, lysstyrken, kontrasten og kvaliteten af det scannede billede.

Bemærk:

Du kan også starte EPSON Scan fra et TWAIN-kompatibelt scanningsprogram.

Start af programmet på Windows

- Windows 8.1/Windows 8

Indtast programnavnet i søgeamulettens, og vælg så det viste ikon.

- Undtagen Windows 8.1/Windows 8

Klik på startknappen, og vælg **Alle programmer** eller **Programmer** > **EPSON** > **EPSON Scan** > **EPSON Scan**.

Start af programmet på Mac OS X

Bemærk:

EPSON Scan understøtter ikke Mac OS X-funktionen til hurtigt skift af bruger. Deaktiver funktionen til hurtigt skift af bruger.

Vælg **Gå > Programmer > Epson Software > EPSON Scan**.

Epson Event Manager

Epson Event Manager er et program, hvormed du kan styre scanningen fra betjeningspanelet og gemme billedet på en computer. Du kan tilføje dine egne indstillinger som forudindstillinger, f.eks. dokumenttypen, placering for lagringsmappen og billedformatet. Der er flere oplysninger i hjælpen til programmet.

Sådan starter du i Windows

- Windows 8.1/Windows 8

Indtast programnavnet i søgeamulettens, og vælg så det viste ikon.

Oplysninger om programmer og netværkstjenester

- Undtagen Windows 8.1/Windows 8

Klik på startknappen, og vælg **Alle programmer** eller **Programmer** > **Epson Software** > **Event Manager**.

Sådan starter du i Mac OS X

Vælg **Gå** > **Programmer** > **Epson Software** > **Event Manager**.

Relaterede oplysninger

➔ [“Scanning til en computer” på side 60](#)

Epson Easy Photo Print

Epson Easy Photo Print er et program, hvormed du nemt kan udskrive fotos med forskellige layouts. Du kan se et eksempel af fotoet/billedet og justere billederne eller positionen. Du kan også udskrive fotos med en ramme. Der er flere oplysninger i hjælpen til programmet.

Bemærk:

Printerdriveren skal være installeret for at bruge dette program.

Sådan starter du i Windows

- Windows 8.1/Windows 8

Indtast programnavnet i søgemuleten, og vælg så det viste ikon.

- Undtagen Windows 8.1/Windows 8

Klik på startknappen, og vælg så **Alle programmer** eller **Programmer** > **Epson Software** > **Epson Easy Photo Print**E-Photo.

Sådan starter du i Mac OS X

Vælg **Gå** > **Programmer** > **Epson Software** > **Epson Easy Photo Print**.

E-Web Print (kun Windows)

E-Web Print er et program, hvormed du nemt kan udskrive websider med forskellige layouts. Der er flere oplysninger i hjælpen til programmet. Du kan gå ind i hjælpen i menuen **E-Web Print** på værktøjslinjen **E-Web Print**.

Start af programmet

Når du installerer programmet E-Web Print, vises det i browseren. Klik på **Print** eller **Clip**.

Easy Photo Scan

Easy Photo Scan er et program, der gør det muligt at scanne fotos og let sende det scannede billede til en computer eller en cloud-tjeneste. Du kan også let justere det scannede billede. Der er flere oplysninger i hjælpen til programmet.

Bemærk:

Scannerdriveren EPSON Scan skal være installeret, for at du kan bruge dette program.

Oplysninger om programmer og netværkstjenester

Start i Windows

- Windows 8.1/Windows 8

Indtast programnavnet i søgeomuleten, og vælg så det viste ikon.

- Undtagen Windows 8.1/Windows 8

Klik på startknappen, og vælg **Alle programmer** eller **Programmer** > **Epson Software** > **Easy Photo Scan**.

Start i Mac OS X

Vælg **Gå** > **Programmer** > **Epson Software** > **Easy Photo Scan**.

EPSON Software Updater

EPSON Software Updater er et program, som kan bruges til at søge efter ny eller opdateret software på internettet og at installere den. Du kan også opdatere printerens firmware og vejledning.

Start i Windows

- Windows 8.1/Windows 8

Indtast programnavnet i søgeomuleten, og vælg så det viste ikon.

- Undtagen Windows 8.1/Windows 8

Klik på startknappen, og vælg **Alle programmer** (eller **Programmer**) > **Epson Software** > **EPSON Software Updater**.

Bemærk:

*Du kan også starte EPSON Software Updater ved at klikke på printerikonet på skrivebordets proceslinje og derefter vælge **Softwareopdatering**.*

Start i Mac OS X


Vælg **Gå** > **Programmer** > **Epson Software** > **EPSON Software Updater**.

Afinstallation af programmer

Bemærk:

Log på computeren som administrator. Hvis du bliver bedt om det, skal du indtaste administratoradgangskoden.

Afinstallation af programmer – Windows

1. Tryk på knappen  for at slukke for printeren.

2. Luk alle programmer, der kører.

3. Åbn **Kontrolpanel**:

- Windows 8.1/Windows 8

Vælg **Skrivebord** > **Indstillinger** > **Kontrolpanel**.

- Undtagen Windows 8.1/Windows 8

Klik på startknappen, og vælg **Kontrolpanel**.

Oplysninger om programmer og netværkstjenester

4. Åbn **Fjern et program** (eller **Tilføj eller fjern programmer**):

- Windows 8.1/Windows 8/Windows 7/Windows Vista

Vælg **Fjern et program** under **Programmer**.

- Windows XP

Klik på **Tilføj eller fjern programmer**.

5. Vælg det program, du vil afinstallere.

6. Afinstaller programmerne:

- Windows 8.1/Windows 8/Windows 7/Windows Vista

Klik på **Fjern/rediger** eller **Fjern**.

- Windows XP

Klik på **Rediger/fjern** eller **Fjern**.

Bemærk:

Hvis vinduet **Kontrol af brugerkonti** vises, skal du klikke på **Fortsæt**.

7. Følg vejledningen på skærmen.

Afinstallation af programmer – Mac OS X

1. Download Uninstaller vha. EPSON Software Updater.

Når du har downloadet afinstallationsprogrammet, behøver du ikke at downloade det igen, hver gang du afinstallerer programmet.

2. Sluk printeren ved at trykke på knappen .

3. Hvis du vil afinstallere printerdriveren, skal du vælge **Systemindstillinger** i menuen > **Printere & Scannere** (eller **Udskriv & Scan, Udskriv & Fax**) og derefter fjerne printeren fra listen over aktiverede printere.

4. Luk alle åbne programmer.

5. Vælg **Gå > Programmer > Epson Software > Uninstaller**.

6. Vælg det program, du vil afinstallere, og klik så på **Afinstaller**.



Vigtigt:

Med Uninstaller fjernes alle drivere til Epson-blækstråleprintere fra computeren. Hvis du bruger flere Epson-blækstråleprintere, og du kun vil slette nogle af driverne, skal du først slette dem alle sammen og så installere den nødvendige printerdriver igen.

Bemærk:

Hvis du ikke kan finde det program, du vil afinstallere, på listen over programmer, kan du ikke afinstallere det vha. Uninstaller. I denne situation skal du vælge **Go > Applications > Epson Software**, vælge det program, du vil afinstallere og derefter trække det til skraldespanden.

Relaterede oplysninger

➔ [“EPSON Software Updater” på side 94](#)

Installation af programmer

Installer de seneste programmer, der er tilgængelige på webstedet, hvis din computer er sluttet til et netværk. Hvis du ikke kan downloade programmerne fra webstedet, kan du installere dem fra den softwaredisk, der følger med printeren.

Bemærk:

- Log på computeren som administrator. Hvis du bliver bedt om det, skal du indtaste administratoradgangskoden.
- Hvis du vil geninstallere et program, skal du først afinstallere det.

1. Luk alle åbne programmer.
2. Når du installerer printerdriveren eller EPSON Scan, skal du afbryde forbindelsen mellem printeren og computeren midlertidigt.

Bemærk:

Forbind ikke printeren og computeren, før du bliver bedt om at gøre det.

3. Installer programmerne ved at følge vejledningen på webstedet nedenfor.

<http://support.epson.net/setupnavi/>

Relaterede oplysninger

➔ [“Afinstallation af programmer” på side 94](#)

Opdatering af programmer og firmware

Du kan muligvis løse visse problemer og forbedre eller tilføje funktioner ved at opdatere programmerne og firmwaren. Sørg for, at du bruger den seneste version af programmerne og firmwaren.

1. Sørg for, at der er forbindelse mellem printeren og computeren, og at computeren har forbindelse til internettet.
2. Start EPSON Software Updater, og opdater programmerne eller firmwaren.

**Vigtigt:**

Sluk ikke for computeren eller printeren under opdateringen.

Bemærk:

Hvis du ikke kan finde det program, du vil opdatere, på listen over programmer, kan du ikke opdatere det vha. EPSON Software Updater. Søg efter de seneste versioner af programmerne på det lokale Epson-websted.

<http://www.epson.com>

Relaterede oplysninger


➔ [“EPSON Software Updater” på side 94](#)

Løsning af problemer

Kontrol af printerstatus

Kontrol af meddelelser på LCD-skærmen

Hvis der vises en fejlmeddelelse på LCD-skærmen, skal du følge instruktionerne på skærmen eller løsningerne nedenfor for at løse problemet.

Fejlmeddelelser	Løsninger
Printerfejl. Sluk for strømmen og tænd igen. Se dokumentation for yderligere oplysninger.	Kontakt Epson support, hvis fejlmeddelelsen stadig vises, efter at du har slukket og tændt for strømmen igen.
Funktion annull. Fejl under lagring.	Hukommelseskortet kan være beskadiget. Kontroller, om dit hukommelseskort er tilgængeligt.
Du skal udskifte følgende blæk- patron(er).	For at sikre dig en førsteklasses udskriftskvalitet og for at beskytte skrivehovedet, er der stadig en variabel blækreserve i patronen, når printeren angiver, at patronen skal udskiftes. Udskift patronen, når du bliver bedt om det.
Paperkonfiguration er slået fra. Nogle funktioner er muligvis ikke tilgængelige. Se vejledn. for yderl. oplysn.	Hvis Paperkonfiguration er deaktiveret, kan du ikke bruge AirPrint. Aktiver Paperkonfiguration for at bruge AirPrint.
En printers blækpude nærmer sig enden på sin levetid. Kontakt Epson- support.	Kontakt Epson eller en autoriseret Epson-tjenesteudbyder angående udskiftning af blækpuden*. Denne del kan ikke udskiftes af brugeren. Meddelelsen bliver vist, indtil en ny blækpude er installeret. Tryk på knappen  for at genoptage udskrivning.
En printers blækpude er ved afslutningen på sin levetid. Kontakt Epson- Support.	Kontakt Epson eller en autoriseret Epson-tjenesteudbyder angående udskiftning af blækpuden*. Denne del kan ikke udskiftes af brugeren.
Komm. fejl. Tilslut computer.	Opret forbindelse mellem computeren og printeren på den rigtige måde. Hvis du opretter forbindelse via et netværk, skal du se <i>Netværksvejledning</i> . Hvis fejlmeddelelsen stadig vises, skal du kontrollere, at EPSON Scan og Epson Event Manager er installeret på computeren.
Kombinationen af IP-adresse og subnet- maske er ugyldig. Se dokumentationen.	Se <i>Netværksvejledning</i> .
Recovery Mode	Printeren er startet i gendannelsestilstand, fordi firmwareopdateringen mislykkedes. Følg trinnene nedenfor for at forsøge at opdatere firmwaren igen. 1. Opret forbindelse mellem computeren og printeren vha. et USB-kabel. (Under gendannelsestilstanden kan du ikke opdatere firmwaren via en netværksforbindelse). 2. Der er flere instruktioner på det lokale Epson-websted.

* Under visse udskriftscyklusser kan der ophobes en meget lille mængde overskydende blæk i blækpuden. Hvis du vil forhindre, at der løber blæk ud af blækpuden, er printeren designet således, at udskrivningen stoppes, når blækpudens grænse er nået. Om og hvor ofte dette vil være nødvendigt, vil variere afhængigt af antallet af sider, du

Løsning af problemer

udskriver, typen af materiale, der udskrives, og antallet af rengøringscyklusser, som udføres på printeren. Behovet for udskiftning af puden betyder ikke, at printeren er holdt op med at virke, som beskrevet i specifikationerne. Der vises en advarsel på printeren, hvis blækpuden skal udskiftes, og dette kan kun gøres af en autoriseret Epson-tjenesteudbyder. Epson-garantien dækker derfor ikke omkostningen for denne udskiftning.

Relaterede oplysninger

- ➔ [“Kontakt til Epsons supportafdeling”](#) på side 122
- ➔ [“Fjernelse af fastklemmt papir”](#) på side 98
- ➔ [“Specifikationer for understøttede hukommelseskort”](#) på side 115
- ➔ [“Installation af programmer”](#) på side 96
- ➔ [“Opdatering af programmer og firmware”](#) på side 96

Kontrol af printerstatus - Windows

1. Åbn vinduet for printerdriveren.
2. Klik på **EPSON Status Monitor 3** på fanen **Vedligeholdelse**.


Bemærk:

- Du kan også kontrollere printerstatus ved at dobbeltklikke på printerikonet på proceslinjen. Hvis printerikonet ikke er føjet til proceslinjen, skal du klikke på **Overvågningsindstillinger** i fanen **Vedligeholdelse** og derefter vælge **Registrer genvejsikonet til proceslinjen**.*
- Hvis **EPSON Status Monitor 3** er deaktiveret, skal du klikke på **Udvidede indstillinger** på fanen **Vedligeholdelse** og så vælge **Aktiver EPSON Status Monitor 3**.*

Relaterede oplysninger

- ➔ [“Windows-printerdriver”](#) på side 86

Kontrol af printerens status – Mac OS X

1. Vælg **Systemindstillinger** i menuen  > **Printere & Scannere** (eller **Udskriv & Scan**, **Udskriv & Fax**), og vælg så printeren.
2. Klik på **Indstillinger & Forsyninger** > **Hjælpeværktøj** > **Åbn printerværktøj**.
3. Klik på **EPSON Status Monitor**.

Fjernelse af fastklemmt papir

Kontrollér den fejl, der vises på betjeningspanelet, og følg anvisningerne for at fjerne det fastklemte papir, inklusive eventuelle iturevne papirstykker. Dernæst ryddes fejlen.

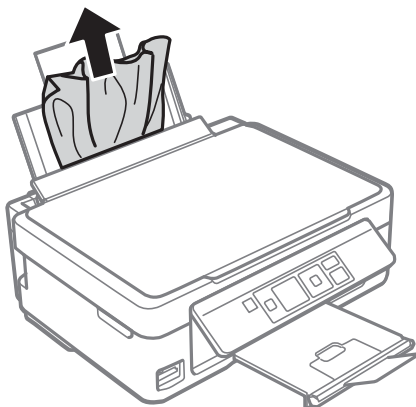


Vigtigt:

Fjern forsigtigt det fastklemte papir. Hvis papiret fjernes for kraftigt, kan det beskadige printeren.

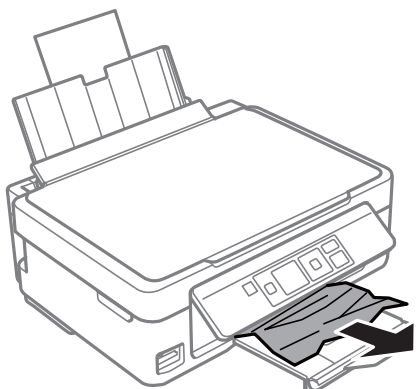
Sådan fjernes fastklemmt papir fra Bageste papirindføring

Fjern det fastklemte papir.



Fjernelse af fastklemmt papir fra udbakken

Fjern det fastklemte papir.



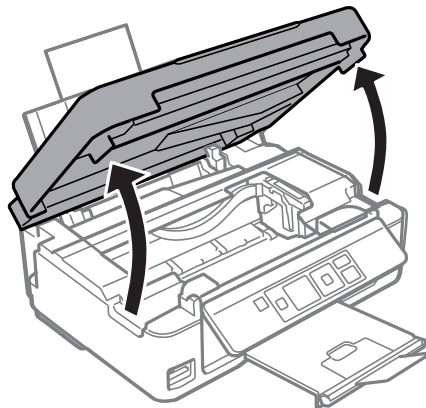
Fjernelse af det fastklemte papir fra printerens indre

 **Forsigtig:**

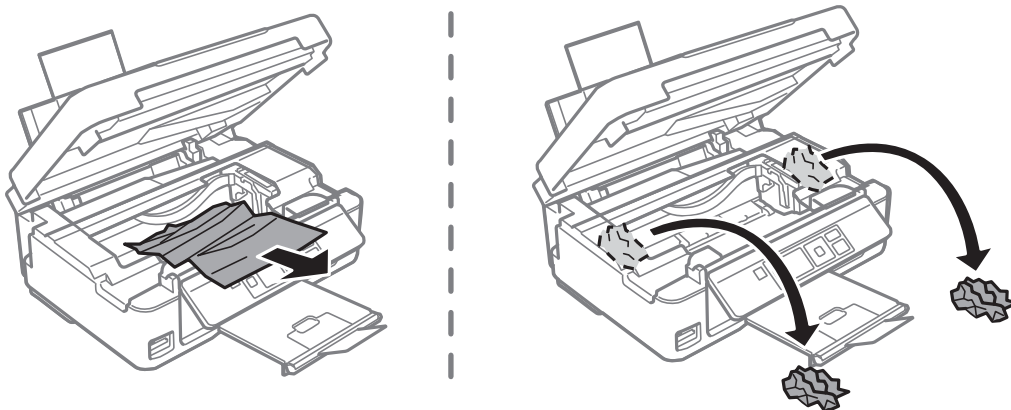
- Pas på, at du ikke får din hånd eller dine fingre i klemme, når du åbner eller lukker scanneren. Ellers kan du komme til skade.
- Rør ikke ved knapperne på betjeningspanelet, mens du har hånden inde i printerens indre. Hvis printerens indre bevæger sig, kan det forårsage personskade. Pas på ikke at røre ved fremspringende dele for at undgå skade.

Løsning af problemer

1. Åbn scanneren med dokumentlågen lukket.

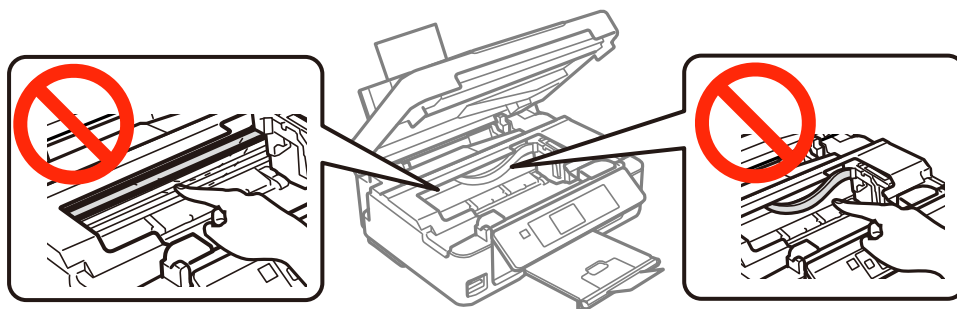


2. Fjern det fastklemte papir.

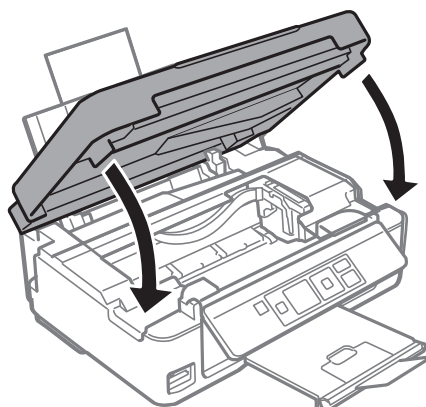


! **Vigtigt:**

Rør ikke ved det hvide, flade kabel eller den gennemsigtige del inde i printeren. Dette kan forårsage en funktionsfejl.



3. Luk scanneren.



Papiret indføres ikke korrekt

Kontroller følgende, hvis papiret sidder fast, indføres skævt, der indføres flere ark papir samtidig, der ikke indføres papir, eller papiret skubbes ud.


- Placer printeren på en plan flade, og brug den under de anbefalede forhold.
- Brug papir, der understøttes af denne printer.
- Følg forholdsreglerne for håndtering af papir.
- Læg papir i i den korrekte retning, og skub kantstyret mod kanten af papiret.
- Læg ikke mere papir i end det maksimale antal ark, som er angivet for papiret. Læg ikke almindelige papirer i over linjen angivet af trekantsymbolet på kantstyret.
- Når fejlen intet papir opstår, selvom der er lagt papir i printeren, skal du lægge papiret i igen op mod højre kant af bageste papirindføring.
- Læg ét ark papir i ad gangen ved ilægning af flere ark papir. Læg ét ark papir i ad gangen ved ilægning af flere ark papir.
- Når flere ark papir indføres samtidigt under manuel 2-sidet udskrivning, skal du fjerne alt papir, der er lagt i papirkilden, og derefter lægge det i igen.
- Ilæg og udskub papir uden at udskrive på det for at rense papirbanen.
- Udskrivningen kan stoppe midlertidigt i et bestemt tidsrum. Hvis udskrivningen stoppes midlertidigt, skubbes papiret ud.
- Kontroller, at indstillingerne for papirstørrelse og papirtype er korrekte.

Relaterede oplysninger



- ➔ [“Miljømæssige specifikationer” på side 117](#)
- ➔ [“Tilgængeligt papir og kapaciteter” på side 24](#)
- ➔ [“Forholdsregler til papirhåndtering” på side 23](#)
- ➔ [“Ilægning af papir i Bageste papirindføring” på side 26](#)
- ➔ [“Rengøring af papirbanen” på side 82](#)

Problem med strømmen og betjeningspanelet

Der tændes ikke for strømmen

- Hold -knappen nede lidt længere.
- Sørg for, at strømkablet er sat korrekt i.

Der slukkes ikke for strømmen

Hold -knappen nede lidt længere. Hvis du stadig ikke kan slukke for printeren, skal du tage strømkablet ud. Tænd for printeren igen, og sluk for den ved at trykke på -knappen for at undgå, at skrivehovedet tørrer ud.

LCD-skærmen bliver mørk

Printeren er i dvaletilstand. Tryk på en hvilken som helst knap på betjeningspanelet for at aktivere LCD-skærmens tidligere tilstand.


Printeren udskriver ikke

Kontroller følgende, hvis printeren ikke arbejder eller ikke udskriver.

- Installer printerdriveren.
- Installer Epson Easy Photo Print for let at udskrive fotos.
- Slut interfacekablet sikkert til printeren og computeren.
- Hvis du bruger en USB-hub, skal du prøve at slutte printeren direkte til computeren.
- Hvis du bruger printeren over et netværk, skal du sørge for, at printeren har forbindelse til netværket. Du kan kontrollere status ved at se på indikatorerne på betjeningspanelet eller ved at udskrive netværksstatusarket. Se *Netværksvejledning*, hvis printeren ikke er sluttet til netværket.
- Hvis du udskriver et stort billede, har computeren muligvis ikke tilstrækkelig hukommelse. Udskriv billedet ved en lavere opløsning eller i mindre størrelse.
- I Windows skal du klikke på **Udskriftskø** i printerdriverens fane **Vedligeholdelse** og derefter kontrollere følgende.
 - Kontroller om der er udskriftsjob, som er stoppet midlertidigt.
Hvis det er nødvendigt, skal du annullere udskrivningen.
 - Sørg for, at printeren ikke er offline eller i venteposition.
Hvis printeren er offline eller i venteposition, skal du fravælge indstillingen for offline eller venteposition i menuen **Printer**.
 - Sørg for, at printeren er valgt som standardprinter i menuen **Printer** (der bør være et flueben ud for menupunktet).
Hvis printeren ikke er valgt som standardprinter, skal du indstille den som standardprinter.

Løsning af problemer

- På Mac OS X skal du sørge for, at printerstatussen ikke er **Pause**.

Vælg **Systemindstillinger** i menuen  > **Printere & Scannere** (eller **Udskriv & Scan**, **Udskriv & Fax**), og dobbeltklik derefter på printeren. Hvis printeren er **stoppet midlertidigt**, skal du klikke på **Genoptag** (eller **Genoptag printer**).

- Kør dysechecket, og rens derefter skrivehovedet, hvis skrivehovedets dyser er stoppet til.
- Hvis du bruger printeren via AirPrint, skal du aktivere **Paperkonfiguration** i tilstanden **Opsætning**. Hvis denne funktion er deaktiveret, kan du ikke bruge AirPrint.
- Du kan muligvis ikke bruge printeren via AirPrint, hvis de nødvendige protokoller eller indstillinger er deaktiveret. Aktiver AirPrint vha. Web Config.

Relaterede oplysninger

- ➔ [“Installation af programmer” på side 96](#)
- ➔ [“Epson Easy Photo Print” på side 93](#)
- ➔ [“Annullering af udskrivningen” på side 57](#)
- ➔ [“Kontrol og rengøring af skrivehovedet” på side 79](#)
- ➔ [“Funktionen Opsætning” på side 20](#)
- ➔ [“Web Config” på side 84](#)

Problemer med udskrifterne

Udskriftskvaliteten er dårlig

Kontroller følgende, hvis udskriftskvaliteten er dårlig pga. slørede udskrifter, bånd, manglende farver, falmede farver, skævheder og mosaikagtige mønstre i udskrifterne.

- Kør dysechecket, og rens derefter skrivehovedet, hvis skrivehovedets dyser er stoppet til.
- Juster skrivehovedet.
- Brug papir, der understøttes af denne printer.
- Udskriv ikke på papir, der er fugtigt, beskadiget eller for gammelt.
- Hvis papiret krøller, eller konvolutten er svulmet op, skal du glatte det ud.
- Udskriv med højopløsningsdata, når du udskriver billeder eller fotos. Billeder på websteder har ofte en lav opløsning, selvom de ser gode nok ud på skærmen, så udskriftskvaliteten kan blive reduceret.
- Vælg den relevante indstilling for papirtype på betjeningspanelet eller i printerdriveren for den type papir, der er lagt i printeren.
- Udskriv med en høj kvalitetsindstilling på betjeningspanelet eller i printerdriveren.


Løsning af problemer

- ❑ Når billeder eller fotos udskrives i uventede farver, skal du justere farven og derefter udskrive igen. Den automatiske farvekorrektionsfunktion anvender den standardmæssige **PhotoEnhance** korrektionsfunktion. Prøv en anden **PhotoEnhance** korrektionsfunktion ved at vælge en anden indstilling end **Automatisk** som indstilling for **Motivkorrektion**. Brug en anden farvekorrektionsfunktion end **PhotoEnhance**, hvis problemet varer ved.
 - ❑ Windows

Vælg **Tilpasset** som indstilling for **Farvekorrektion** på fanen **Flere indstillinger** i printerdriveren. Klik på **Avanceret**, og vælg så en hvilken som helst anden indstilling end **PhotoEnhance** som indstillingen for **Farvestyring**.
 - ❑ Mac OS X

Vælg **Color Matching** i pop op-menuen i printerdriveren, og vælg så **EPSON Farveindstillinger**. Vælg **Farveindstillinger** i pop op-menuen, og vælg så en hvilken som helst anden indstilling end **PhotoEnhance**.
- ❑ Deaktiver tovejsindstillingen (højhastighedsindstillingen). Når denne indstilling er aktiveret, udskrives der, når skrivnehovedet bevæges i begge retninger, og lodrette linjer kan være fejljusterede. Hvis du deaktiverer denne indstilling, kan udskrivningen blive langsommere.
 - ❑ Windows

Fjern markeringen af **Høj hastighed** i printerdriverens fane **Flere indstillinger**.
 - ❑ Mac OS X

Vælg **Systemindstillinger** i menuen  > **Printere & Scannere** (eller **Udskriv & Scan, Udskriv & Fax**), og vælg derefter printerens navn. Klik på **Indstillinger & Forsyninger** > **Indstillinger** (eller **Driver**). Vælg **Fra** for indstillingen **Højhastighedsudskrivning**.
- ❑ Stak ikke papiret umiddelbart efter udskrivning.
- ❑ Lad udskrifter tørre helt, før du arkiverer eller deler dem ud. Undgå direkte sol og en tørrer ved tørring af udskrifterne, og rør ikke ved den udskrevne side af papiret.
- ❑ Brug så vidt muligt altid originale Epson-blækpatroner. Produktet er designet således, at farverne kan justeres i forhold til brug af originale Epson-blækpatroner. Hvis du bruger ikke-originale blækpatroner, kan udskriftskvaliteten forringes.
- ❑ Epson anbefaler, at blækpatronen bruges før den dato, der er trykt på pakken.
- ❑ Brug blækpatronen op inden for seks måneder efter åbning af pakken for at opnå de bedste resultater.
- ❑ Epson anbefaler brugen af originalt Epson-papir i stedet for almindelige papirer til udskrivning af billeder eller fotos. Udskriv på udskriftssiden af det originale Epson-papir.

Relaterede oplysninger

- ➔ [“Kontrol og rengøring af skrivehovedet” på side 79](#)
- ➔ [“Justering af skrivehovedet” på side 81](#)
- ➔ [“Tilgængeligt papir og kapaciteter” på side 24](#)
- ➔ [“Forholdsregler til papirhåndtering” på side 23](#)
- ➔ [“Liste over papirtyper” på side 25](#)

Kopikvaliteten er dårlig

Kontroller følgende, hvis der er ujævne farver, udtværing, prikker eller linjer i kopien.

- ❑ Ilæg og udskub papir uden at udskrive på det for at rense papirbanen.
- ❑ Rengør scannerglaspladen og dokumentlågen.

Løsning af problemer

- Tryk ikke for hårdt på originalen eller dokumentlågen, når du placerer originaler på scannerglaspladen. Ujævne farver, udtværing eller prikker kan forekomme, når der trykkes for hård på originalen eller dokumentlågen.
- Juster skrivehovedet, hvis der forekommer bånd med en afstand på 2,5 cm.
- Hvis der er et moiré-mønster (krydsskravering), skal du ændre indstillingen for formindskelse og forstørrelse eller placere originalen i en lidt anderledes vinkel.

Relaterede oplysninger

- ➔ [“Rengøring af papirbanen” på side 82](#)
- ➔ [“Rengøring af Scannerglaspladen” på side 83](#)
- ➔ [“Justering af skrivehovedet” på side 81](#)
- ➔ [“Udskriftskvaliteten er dårlig” på side 103](#)

Der er et billede af originalens bagside på kopien

- Hvis du bruger en tynd original, skal du placere originalen på scannerglaspladen, og så placere et stykke sort papir oven på den.
- Reducer indstillingen for tætheden for kopiering på betjeningspanelet.

Positionen eller størrelsen af eller margenen for udskriften er forkert

- Læg papir i i den korrekte retning, og skub kantstyrene mod kanten af papiret.
- Når du placerer originalerne på scannerglaspladen, skal hjørnet af originalen være på linje med det hjørne, som er angivet vha. et symbol på rammen af scannerglaspladen. Hvis kopiens kanter er beskåret, skal du flytte originalen en smule væk fra hjørnet.
- Når du lægger flere originaler på scannerglaspladen for at kopiere dem enkeltvist, men de kopieres på et enkelt ark, skal du placere originalerne mindst 5 mm (0,2 tomme) fra hinanden. Hvis problemet fortsætter, skal du lægge en original i ad gangen.
- Rengør scannerglaspladen og dokumentlågen. Hvis der er støv eller snavs på glasset, kan kopieringsområdet udvides, så støvet eller snavset inkluderes, og det resulterer i en forkert udskrivningsposition eller små billeder.
- Vælg den relevante indstilling for papirstørrelse på betjeningspanelet eller i printerdriveren.
- Juster marginindstillingen i programmet, så den ligger inden for udskriftsområdet.
- Foretag indstillinger for udskrivning uden kant, hvis du vil udskrive uden margener.
 - Betjeningspanel
I udskriftsindstillingerne i funktionen **Udskr. Foto** skal du vælge **Uden kant** som indstilling for **Uden kant**. Hvis du vælger en papirtype, der ikke understøtter udskrivning uden kant, kan du ikke vælge **Uden kant**. Vælg en papirtype, der understøtter udskrivning uden kant.
 - Windows
Vælg **Uden kant** i printerdriverens fane **Hovedmenu**. Hvis du vælger en papirtype, der ikke understøtter udskrivning uden kant, kan du ikke markere dette afkrydsningsfelt. Vælg en papirtype, der understøtter udskrivning uden kant.
 - Mac OS X
Vælg en papirstørrelse for udskrivning uden kant som indstilling for **Papirstørrelse** i printerdriveren.

Løsning af problemer

- Ved udskrivning uden kant forstørres billedet en smule, og det fremstående område beskæres. Juster graden af forstørrelse.
 - Windows
Klik på **Indstillinger** under **Uden kant** i printerdriverens fane **Hovedmenu**, og vælg derefter graden af forstørrelse.
 - Mac OS X
Vælg menuen **Udskriftsindstillinger** i printerdriveren, og vælg graden af forstørrelse i indstillingen **Udvidelse**.

Relaterede oplysninger

- ➔ [“Ilægning af papir i Bageste papirindføring” på side 26](#)
- ➔ [“Placering af originaler på Scannerglaspladen” på side 29](#)
- ➔ [“Rengøring af Scannerglaspladen” på side 83](#)
- ➔ [“Funktionen Udskr. Foto” på side 16](#)
- ➔ [“Udskriftsområde” på side 113](#)
- ➔ [“Tilgængeligt papir og kapaciteter” på side 24](#)

Papiret er udtværet eller sløret

Kontroller følgende, hvis papiret bliver udtværet eller sløret under udskrivning.

- Rengør papirbanen.
- Rengør scannerglaspladen og dokumentlågen.
- Læg papiret i i den rigtige retning.
- Ved 2-sidet udskrivning skal du kontrollere, at blækket er helt tørt, før du lægger papiret i igen.
- Hvis papiret bliver udtværet under kopiering, skal du reducere indstillingen for kopieringstæthed på betjeningspanelet.

Relaterede oplysninger

- ➔ [“Rengøring af papirbanen” på side 82](#)
- ➔ [“Rengøring af Scannerglaspladen” på side 83](#)
- ➔ [“Ilægning af papir i Bageste papirindføring” på side 26](#)
- ➔ [“Funktionen Kopi” på side 15](#)
- ➔ [“Udskriftskvaliteten er dårlig” på side 103](#)

De udskrevne tegn er forkerte eller forvanskede

- Slut interfacekablet sikkert til printeren og computeren.
- Annuller evt. udskriftsjob, der er stoppet midlertidigt.
- Du må ikke manuelt sætte computeren i tilstanden **Dvale** eller **Slumring**, mens der udskrives. Der kan udskrives sider med forvansket tekst, næste gang du starter computeren.

Relaterede oplysninger

- ➔ [“Annullering af udskrivningen” på side 57](#)

Det udskrevne billede er vendt om

Fjern evt. indstillinger for spejlbilleder i printerdriveren eller programmet.

Windows

Fjern markeringen af **Spejlbillede** på fanen **Flere indstillinger** i printerdriveren.

Mac OS X

Fjern markeringen af **Spejlbillede** i menuen **Udskriftsindstillinger** i printerdriveren.

Udskrivningsproblemet kunne ikke løses

Hvis du har prøvet alle løsninger og ikke har fundet en løsning på problemet, skal du prøve at afinstallere og så geninstallere printerdriveren.

Relaterede oplysninger

➔ [“Afinstallation af programmer” på side 94](#)

➔ [“Installation af programmer” på side 96](#)

Udskrivningen går for langsomt

Når der udskrives uafbrudt i mere end ca. 30 minutter, reducere udskrivningshastigheden for at undgå, at udskrivningsmekanismen overophedes og beskadiges. Du kan imidlertid godt fortsætte udskrivningen. Hvis du vil udskrive ved normal hastighed igen, skal du annullere udskrivningen og lade printeren være inaktiv i mindst 30 minutter med strømmen tændt. Printerens tilstand genoprettes ikke, når der er slukket for strømmen.

Luk alle unødvendige programmer.

Reducer kvalitetsindstillingen på betjeningspanelet eller i printerdriveren. Udskrivning i høj kvalitet reducerer udskrivningshastigheden.

Aktiver indstillingen tovejsudskrivning (eller høj hastighed). Når denne indstilling er aktiveret, udskriver skrivehovedet i begge retninger, og udskrivningshastigheden øges.

Windows

Vælg **Høj hastighed** i printerdriverens fane **Flere indstillinger**.

Mac OS X

Vælg **Systemindstillinger** i menuen  > **Printere & Scannere** (eller **Udskriv & Scan, Udskriv & Fax**), og vælg derefter printeren. Klik på **Indstillinger & Forsyninger** > **Indstillinger** (eller **Driver**). Vælg **Til** for indstillingen **Højhastighedsudskrivning**.

Deaktiver funktionen til stille drift. Denne funktion reducerer udskrivningshastigheden.

Windows

Deaktiver indstillingen **Lydsvag tilst.** i printerdriverens fane **Hovedmenu**.

Mac OS X

Vælg **Systemindstillinger** i menuen  > **Printere & Scannere** (eller **Udskriv & Scan, Udskriv & Fax**), og vælg derefter printeren. Klik på **Indstillinger & Forsyninger** > **Indstillinger** (eller **Driver**). Vælg **Fra** for indstillingen **Lydsvag tilst.**

Kan ikke starte scanning

- Slut interfacekablet sikkert til printerens og computerens.
- Hvis du bruger en USB-hub, skal du prøve at slutte printerens direkte til computerens.
- Når du bruger printerens på et netværk, skal du sørge for, at printerens er forbundet korrekt til netværket. Du kan kontrollere status for tilslutning vha. netværksikonet i printervinduet eller ved at udskrive et netværksstatusark. Se *Netværksvejledning*, hvis printerens ikke er sluttet til netværket.
- Kontroller, at du har valgt den korrekte printer (scanner), hvis der vises en scannerliste, når du starter EPSON Scan.
- Hvis du bruger TWAIN-kompatible programmer, skal du vælge den printer (scanner), du bruger.
- I Windows skal du sørge for, at printerens (scannerens) vises under **Scannere og kameraer**. Printerens (scannerens) bør vises som "EPSON XXXXX (printernavn)". Hvis printerens (scannerens) ikke vises, skal du afinstallere og så geninstallere EPSON Scan. Der er oplysninger om, hvordan **Scannere og kameraer** åbnes, nedenfor.
 - Windows 8.1/Windows 8
Vælg **Skrivebord > Indstillinger > Kontrolpanel**, og skriv "scanner og kamera" i søgeamuletten, klik på **Vis scannere og kameraer**, og kontroller så, om printerens vises.
 - Windows 7
Klik på startknappen, og vælg **Kontrolpanel**, skriv "scanner og kamera" i søgeamuletten, klik på **Vis scannere og kameraer**, og kontroller så, om printerens vises.
 - Windows Vista
Klik på startknappen, og vælg **Kontrolpanel > Hardware og lyd > Scannere og kameraer**, og kontroller, om printerens vises.
 - Windows XP
Klik på startknappen, og vælg **Kontrolpanel > Printere og anden hardware > Scannere og kameraer**, og kontroller så, om printerens vises.
- Hvis du ikke kan scanne vha. TWAIN-kompatible programmer, skal du afinstallere og derefter geninstallere det TWAIN-kompatible program.
- Hvis du bruger Mac OS X med en Intel-processor, skal du – hvis der er installeret andre Epson-scannerdrivere end EPSON Scan, f.eks. Rosetta eller PPC – afinstallere dem og EPSON Scan og så geninstallere EPSON Scan.

Relaterede oplysninger

- ➔ ["Afinstallation af programmer"](#) på side 94
- ➔ ["Installation af programmer"](#) på side 96

Der kan ikke startes en scanning, når betjeningspanelet bruges

- Sørg for, at EPSON Scan og Epson Event Manager er installeret korrekt.
- Kontrollér scanningsindstillingen i Epson Event Manager.

Relaterede oplysninger

- ➔ ["Kan ikke starte scanning"](#) på side 108

Problemer med det scannede billede

Scanningskvaliteten er dårlig

- Rengør scannerglaspladen og dokumentlågen.
- Tryk ikke for hårdt på originalen eller dokumentlågen, når du placerer originaler på scannerglaspladen. Ujævne farver, udtværing eller prikker kan forekomme, når der trykkes for hård på originalen eller dokumentlågen.
- Fjern støv fra originalen.
- Foretag de nødvendige indstillinger for dokumenttypen på betjeningspanelet.
- Scan med en højere opløsning.
- Juster billedet i EPSON Scan, og foretag så scanningen. Der er yderligere oplysninger i hjælpen til EPSON Scan.

Relaterede oplysninger

- ➔ [“Rengøring af Scannerglaspladen” på side 83](#)
- ➔ [“Funktionen Scan” på side 17](#)

Tegn er slørede

- I **Home-tilstand** eller **Office-tilstand** i EPSON Scan skal du vælge **Billedindstilling** som indstilling for **Billedjusteringer** og derefter vælge **Tekstforbedring**.
- I **Professional-tilstand** i EPSON Scan skal du vælge **Dokument** som **Automatisk eksponeringstype** i indstillingerne for **Original**.
- Juster tærskelværdiindstillingerne i EPSON Scan.
 - Home-tilstand**
Vælg **Sort-hvid** som indstilling for **Billedtype**, klik på **Lysstyrke**, og juster derefter tærskelværdien.
 - Office-tilstand**
Vælg **Sort-hvid** som indstilling for **Billedtype**, og juster derefter tærskelværdien.
 - Professional-tilstand**
Vælg **Sort-hvid** som indstilling for **Billedtype**, og juster derefter tærskelværdiindstillingen.
- Scan med en højere opløsning.

Et billede af originalens bagside vises i det scannede billede

- Placer en tynd original på scannerglaspladen, og læg derefter et stykke sort papir over den.
- Foretag de relevante indstillinger for dokumenttype på betjeningspanel eller i EPSON Scan.
- I **Home-tilstand** eller **Office-tilstand** i EPSON Scan skal du vælge **Billedindstilling** som indstilling for **Billedjusteringer** og derefter vælge **Tekstforbedring**.

Relaterede oplysninger

- ➔ [“Funktionen Scan” på side 17](#)

Moiré-mønstre (krydsskraving) vises i det scannede billede

- Placer originalen i en lidt anden vinkel.
- Vælg **Fjernelse af moiré** i en anden funktion end **Fuldautomatisk tilstand** i EPSON Scan.
- Skift indstillingen for opløsning på betjeningspanel eller i EPSON Scan.

Relaterede oplysninger

- ➔ [“Funktionen Scan” på side 17](#)

Scanningsområde eller -retning er ikke korrekt

- Når du placerer originalerne på scannerglaspladen, skal hjørnet af originalen være på linje med det hjørne, som er angivet vha. et symbol på rammen af scannerglaspladen. Hvis det scannede billedes kanter er beskåret, skal du flytte originalen en smule væk fra hjørnet.
- Rengør scannerglaspladen og dokumentlågen. Hvis der er støv eller snavs på glasset, kan scanningsområdet udvides, så støvet eller snavset inkluderes, og det resulterer i en forkert scanningsposition eller små billeder.
- Når du lægger flere originaler på scannerglaspladen for at scanne dem enkeltvist, men de scannes til en enkelt fil, skal du placere originalerne mindst 20 mm (0,8 tomme) fra hinanden. Hvis problemet fortsætter, skal du lægge en original i ad gangen.
- Når du scanner fra betjeningspanelet, skal du indstille scanningsområdet korrekt.
- Når du scanner vha. **Fuldautomatisk tilstand** eller eksempelvisningen i miniature i EPSON Scan, skal du flytte originalen 4,5 mm (0,18" tomme) væk fra kanten af scannerglaspladen.
- Når du bruger eksempelvisningen i miniature til en stor original i **Home-tilstand** eller **Professional-tilstand** i EPSON Scan, er scanningsområdet muligvis ikke korrekt. Når der vises en eksempelvisning i EPSON Scan, skal du oprette markeringsrammer på det område, du vil scanne, på fanen **Eksempel** i vinduet **Eksempel**.
- Se hjælpen i EPSON Scan, hvis **Automatisk Fotoorientering** i EPSON Scan ikke virker efter hensigten.
- Fjern markeringen af **Automatisk Fotoorientering** i EPSON Scan.
- Når du scanner med EPSON Scan, kan det tilgængelige scanningsområde være begrænset, hvis indstillingen for opløsningen er for høj. Reducer opløsningen, eller juster scanningsområdet i vinduet **Eksempel**.

Relaterede oplysninger

- ➔ [“Placering af originaler på Scannerglaspladen” på side 29](#)
- ➔ [“Rengøring af Scannerglaspladen” på side 83](#)
- ➔ [“Funktionen Scan” på side 17](#)

Problemet med det scannede billede kunne ikke løses

Hvis du har prøvet alle løsninger, men problemet ikke er løst, skal du klikke på **Konfiguration** i en anden funktion end **Fuldautomatisk tilstand** i vinduet EPSON Scan og derefter klikke på **Nulstil alt** i fanen **Andet** for at initialisere indstillingerne for EPSON Scan. Hvis initialiseringen ikke løser problemet, skal du afinstallere og geninstallere EPSON Scan.

Relaterede oplysninger

- ➔ [“Afinstallation af programmer” på side 94](#)

➔ [“Installation af programmer” på side 96](#)

Andre scanningsproblemer

Kan ikke scanne i Fuldautomatisk tilstand i EPSON Scan

- Du kan ikke scanne kontinuerligt til formatet PDF/Multi-TIFF i **Fuldautomatisk tilstand**. Scan i en anden funktion end **Fuldautomatisk tilstand**.
- Se hjælpen i EPSON Scan vedrørende andre måder at løse problemer på.

Eksempelvisningen i miniature fungerer ikke ordentligt

Se hjælpen til EPSON Scan.

Scanningen går for langsomt

Reducer opløsningen.

Relaterede oplysninger

➔ [“Funktionen Scan” på side 17](#)

Scanningen stopper ved scanning til PDF/Multi-TIFF

- Ved scanning af større mængder anbefaler vi scanning i gråtoneskala.
- Forøg den ledige plads på computerens harddisk. Scanning kan stoppe, hvis der ikke er nok ledig plads.
- Prøv at scanne med en lavere opløsning. Scanningen stopper, hvis den samlede datastørrelse når grænsen.

Relaterede oplysninger

➔ [“Funktionen Scan” på side 17](#)

Andre problemer

Lille elektrisk stød, når der røres ved printeren

Hvis der er sluttet mange enheder til computeren, mærker du muligvis et lille elektrisk stød, når du rører ved printeren. Installer en jordledning for den computer, som er sluttet til printeren.

Driftslydene er høje

Hvis driftslydene er for høje, kan du aktivere funktionen til stille drift. Det kan dog gøre printerfunktionerne langsommere.

Løsning af problemer

Windows

Aktiver **Lydsvag tilst.** i fanen **Hovedmenu** i printerdriveren.

Mac OS X

Vælg **Systemindstillinger** i menuen  > **Printere & Scannere** (eller **Udskriv & Scan, Udskriv & Fax**), og vælg derefter printeren. Klik på **Indstillinger & Forsyninger** > **Indstillinger** (eller **Driver**). Vælg **Til** for indstillingen **Lydsvag tilst.**

Lydsvag tilst. virker kun, når du vælger **almindelige papirer** som indstilling for **Medietype** og **Normal** som indstilling for **Udskriftskval.** i menuen **Udskriftsindstillinger**.

EPSON Scan

Vælg en anden funktion end **Fuldautomatisk tilstand**, klik på **Konfiguration**, og indstil derefter **Lydsvag tilst.** i fanen **Andet**.

Kan ikke gemme dataene på et hukommelseskort

Brug et hukommelseskort, der understøttes af printerens.

Kontroller, at hukommelseskortet ikke er skrivebeskyttet.

Kontroller, at der er nok ledig hukommelse på hukommelseskortet. Hvis den ledige hukommelse er lav, kan dataene ikke gemmes.

Relaterede oplysninger

➔ ["Specifikationer for understøttede hukommelseskort" på side 115](#)

Programmet blokeres af en firewall (kun Windows)

Føj programmet til de af firewallen tilladte programmer i Windows i sikkerhedsindstillinger på **Kontrolpanel**.

"?" vises på skærmen til valg af foto

"?" vises på LCD-skærmen, når billedfilen ikke understøttes af produktet.

Relaterede oplysninger

➔ ["Specifikationer for understøttede data" på side 116](#)

Tillæg

Tekniske specifikationer

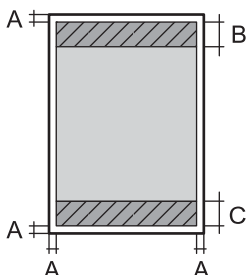
Printerspecifikationer

Placering af dyserne på skrivehovedet		Dyserne til sort blæk: 180 række Dyserne til farveblæk: 59 rækker for hver farve
Vægt for papiret	Almindeligt papir	64 til 90 g/m ² (17 til 24 pund)
	Konvolutter	Konvolut #10, DL, C6: 75 til 90 g/m ² (20 til 24 pund)

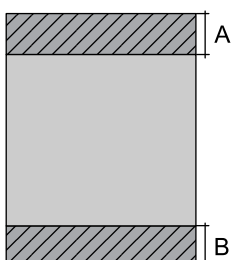
Udskriftsområde

Udskriftskvaliteten kan forringes i de skyggelagte områder på grund af printerens mekanisme.

Enkeltark (normal udskrivning)

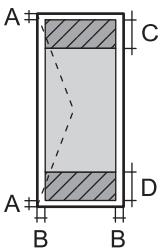
	A	3.0 mm (0.12 tommer)
	B	40.0 mm (1.60 tommer)
	C	32.0 mm (1.28 tommer)

Enkeltark (udskrivning uden rammer)

	A	43.0 mm (1.72 tommer)
	B	35.0 mm (1.40 tommer)

Tillæg

Konvolutter

	A	3.0 mm (0.12 tommer)
	B	5.0 mm (0.20 tommer)
	C	18.0 mm (0.71 tommer)
	D	40.0 mm (1.60 tommer)

Scannerspecifikationer

Scannertype	Flatbed
Fotoelektrisk enhed	CIS
Maksimal dokumentstørrelse	216 × 297 mm (8.5 × 11.7 tommer) A4, Letter
Opløsning	1200 dpi (hovedscanning) 2400 dpi (underscanning)
Farvedybde	<p>Farve</p> <ul style="list-style-type: none"> <input type="checkbox"/> 48 bits pr. pixel intern (16 bits pr. pixel pr. farve intern) <input type="checkbox"/> 24 bits pr. pixel ekstern (8 bits pr. pixel pr. farve ekstern) <p>Gråtoneskala</p> <ul style="list-style-type: none"> <input type="checkbox"/> 16 bits pr. pixel intern <input type="checkbox"/> 8 bits pr. pixel ekstern <p>Sort-hvid</p> <ul style="list-style-type: none"> <input type="checkbox"/> 16 bits pr. pixel intern <input type="checkbox"/> 1 bits pr. pixel ekstern
Lyskilde	LED

Interfacespecifikationer

For computer	Hi-Speed USB
--------------	--------------

Wi-Fi-specifikationer

Standarder	IEEE802.11b/g/n
Frekvensområde	2,4 GHz
Koordinationstilstande	Infrastruktur, Ad hoc ^{*1} , Wi-Fi Direct ^{*2*3}
Sikkerhedsfunktioner for trådløse forbindelser	WEP (64/128bit), WPA2-PSK (AES) ^{*4}

Tillæg

- *1 Ikke understøttet for IEEE 802.11n.
- *2 Ikke understøttet for IEEE 802.11b.
- *3 Simple AP-tilstand er kompatibel med Wi-Fi-forbindelse (infrastruktur).
- *4 Opfylder WPA2-standarder med understøttelse af WPA/WPA2 Personal.

Sikkerhedsprotokol

SSL/TLS	HTTPS-server/klient, IPPS
---------	---------------------------

Understøttede tredjepartstjenester

AirPrint	Udskrivning	iOS 5 eller senere/Mac OS X v10.7.x eller senere
	Scanning	Mac OS X v10.9.x eller senere
Google Cloud Print		

Specifikationer for ekstern lagerenhed

Specifikationer for understøttede hukommelseskort

Kompatible hukommelseskort	De maksimale kapaciteter
miniSD*	2 GB
miniSDHC*	32 GB
microSD*	2 GB
microSDHC*	32 GB
microSDXC*	64 GB
SD	2 GB
SDHC	32 GB
SDXC	64 GB

* Monter en adapter, der passer til hukommelseskortpladsen. Ellers kan kortet sætte sig fast.

Understøttede hukommelseskortspændinger

3,3 V type, dobbelt spænding (3,3 V og 5 V) type (forsyningsspænding: 3,3 V)

5 V-hukommelseskort understøttes ikke.

Maksimal forsyningsspænding: 200 mA

Specifikationer for understøttede data

Filformat	JPEG med Exif Version 2.3 standard taget med digitalkameraer, der er kompatible med DCF*1 version 1.0 eller 2.0*2
Billedstørrelse	Vandret: 80 til 10200 pixel Lodret: 80 til 10200 pixel
Filstørrelse	Op til 2 GB
Det maksimale antal filer	9990*3

*1 Designregel for kamerafilssystem

*2 Fotodata, der er gemt i et digitalkameras indbyggede hukommelse, understøttes ikke.

*3 Der kan vises op til 999 ad gangen. (hvis antallet af filer overstiger 999, vises filerne i grupper).

Bemærk:

På LCD-skærmen vises "?", hvis printeren ikke kan genkende billedfilen. I denne situation udskrives blanke afsnit, hvis du vælger et multipelt billedlayout.

Mål

Mål	<p>Opbevaring</p> <ul style="list-style-type: none"> <input type="checkbox"/> Bredde: 390 mm (15.4 tommer) <input type="checkbox"/> Dybde: 300 mm (11.8 tommer) <input type="checkbox"/> Højde: 145 mm (5.7 tommer) <p>Udskrivning</p> <ul style="list-style-type: none"> <input type="checkbox"/> Bredde: 390 mm (15.4 tommer) <input type="checkbox"/> Dybde: 528 mm (20.8 tommer) <input type="checkbox"/> Højde: 279 mm (11.0 tommer)
Vægt*	Ca. 4.3 kg (9.5 pund)

* Uden blækpatronerne og strømkablet.

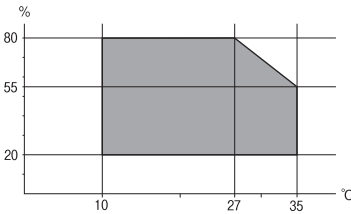
Elektriske specifikationer

Model	Model 100 til 240 V	Model 220 til 240 V
Nominelt frekvensområde	50 til 60 Hz	50 til 60 Hz
Nominel strømstyrke	0.5 til 0.3 A	0.3 A
Strømforsøg (med USB-forbindelse)	<p>Enkeltstående kopiering: Ca. 13 W (ISO/IEC24712)</p> <p>Klar-tilstand: Ca. 4.9 W</p> <p>Dvaletilstand: Ca. 1.6 W</p> <p>Slukket: Ca. 0.3 W</p>	<p>Enkeltstående kopiering: Ca. 13 W (ISO/IEC24712)</p> <p>Klar-tilstand: Ca. 4.9 W</p> <p>Dvaletilstand: Ca. 1.6 W</p> <p>Slukket: Ca. 0.3 W</p>

Bemærk:

- Se mærkaten på printeren vedrørende spænding.
- For brugere i Belgien kan strømforbruget ved kopiering variere.
Se de seneste specifikationer på <http://www.epson.be>.

Miljømæssige specifikationer

Drift	<p>Brug printeren inden for det område, der vises på følgende graf.</p>  <p>Temperatur: 10 til 35 °C Luftfugtighed: 20 til 80 % relativ luftfugtighed (uden kondensation)</p>
Opbevaring	<p>Temperatur: -20 til 40 °C* Luftfugtighed: 5 til 85 % relativ luftfugtighed (uden kondensation)</p>

* Kan opbevares ved 40 °C i en måned.

Miljømæssige specifikationer for blækpatroner

Opbevaringstemperatur	-20 til 40 °C*
Frysningstemperatur	-16°C (3.2°F) Blækket tøs op og kan anvendes efter ca. 3 timer ved 25°C (77°F).

* Kan opbevares ved 40 °C i en måned.

Systemkrav

- Windows 8.1 (32-bit, 64-bit)/Windows 8 (32-bit, 64-bit)/Windows 7 (32-bit, 64-bit)/Windows Vista (32-bit, 64-bit)/Windows XP Professional x64 Edition/Windows XP (32-bit)
- Mac OS X v10.9.x/Mac OS X v10.8.x/Mac OS X v10.7.x/Mac OS X v10.6.8

Bemærk:

- Mac OS X understøtter muligvis ikke visse programmer og funktioner.
- UNIX File System (UFS) for Mac OS X understøttes ikke.

Lovmæssige oplysninger

Standarder og godkendelser

Standarder og godkendelser for den amerikanske model

Sikkerhed	UL60950-1 CAN/CSA-C22.2 nr. 60950-1
EMC	FCC afsnit 15 underafsnit B klasse B CAN/CSA-CEI/IEC CISPR 22 klasse B

Dette udstyr indeholder følgende trådløse modul.

Producent: Askey Computer Corporation

Type: WLU6320-D69 (RoHS)

Dette produkt overholder afsnit 15 i FCC-reglerne og RSS-210 af IC-reglerne. Epson påtager sig ikke ansvar for eventuel mangel på at leve op til beskyttelseskravene som følge af en ikke-anbefalet ændring af produktet. Driften er underlagt de to nedenstående betingelser: (1) denne enhed forårsager muligvis ikke skadelig interferens, og (2) denne enhed skal acceptere eventuel modtaget interferens inkl. interferens, der kan forårsage uventet funktion af enheden.

For at forhindre radiointerferens til den tilladte tjeneste, bør enheden betjenes indendørs og væk fra vinduer for derved at opnå maksimal afskærmning. Udstyr (eller dets sendeantenne), der er installeret udendørs, er underlagt licens.

Standarder og godkendelser for den europæiske model

Lavspændingsdirektiv 2006/95/EØF	EN60950-1
EMC-direktiv 2004/108/EF	EN55022 klasse B EN61000-3-2 EN61000-3-3 EN55024
R&TTE-direktiv 1999/5/EF	EN300 328 EN301 489-1 EN301 489-17 EN60950-1

Til brugere i Europa

Vi, Seiko Epson Corporation, erklærer hermed, at følgende udstyrsmodeller opfylder de væsentlige krav og andre relevante bestemmelser i direktiv 1999/5/EF:

C462N

Må kun bruges i Irland, Storbritannien, Østrig, Tyskland, Liechtenstein, Schweiz, Frankrig, Belgien, Luxemburg, Holland, Italien, Portugal, Spanien, Danmark, Finland, Norge, Sverige, Island, Kroatien, Cypern, Grækenland, Slovenien, Malta, Bulgarien, Tjekkiet, Estland, Ungarn, Letland, Litauen, Polen, Rumænien og Slovakiet.

Tillæg

Epson påtager sig ikke ansvar for eventuel mangel på at leve op til beskyttelseskravene som følge af en ikke-anbefalet ændring af produkterne.



Standarder og godkendelser for den australske model

EMC	AS/NZS CISPR22 klasse B
-----	-------------------------

Epson erklærer hermed, at følgende udstyrsmodeller opfylder de vigtigste krav og andre relevante bestemmelser i direktiv AS/NZS4268:

C462N

Epson påtager sig ikke ansvar for eventuel mangel på at leve op til beskyttelseskravene som følge af en ikke-anbefalet ændring af produkterne.

Kopieringsbegrænsninger

Overhold følgende begrænsninger for at sikre ansvarlig og lovlig brug af printeren.

Kopiering af følgende emner er forbudt:

- Pengesedler, mønter, børspapirer, obligationer og værdipapirer
- Ubrugte frimærker, forudstemplede postkort og anden officiel post, der er gyldigt frankeret
- Stempelmærker og værdipapirer, der er udstedt i henhold til juridiske procedurer

Vær forsigtig, når du kopierer følgende emner:

- Private værdipapirer (aktiecertifikater, checks osv.), månedlige overførsler, rabatkort osv.
- Pas, kørekort, garantier, kvitteringer for betalte vejafgifter, madkuponer, billetter osv.

Bemærk:

Kopiering af disse ting kan også være forbudt ved lov.

Ansvarlig brug af ophavsretligt beskyttet materiale:

Printere kan misbruges til ulovlig kopiering af ophavsretligt beskyttet materiale. Hvis du ikke har en fuldmagt, bør du udvise ansvarlighed og omtanke ved at indhente tilladelse fra indehaveren af ophavsretten, inden du kopierer det ophavsretligt beskyttede materiale.


Transport af printeren

Følg nedenstående trin for nedpakning af printeren, hvis den skal transporteres med henblik på flytning eller reparation.

! **Vigtigt:**

- Ved opbevaring eller transport af printeren skal du undgå at vippe den, stille den lodret eller vende den på hovedet, da der ellers i så fald kan løbe blæk ud.
- Lad blækpatronerne sidde i produktet. Hvis du fjerner blækpatronerne, kan det medføre udtørring af skrivehovedet, hvilket kan forhindre printeren i at udskrive.

Tillæg

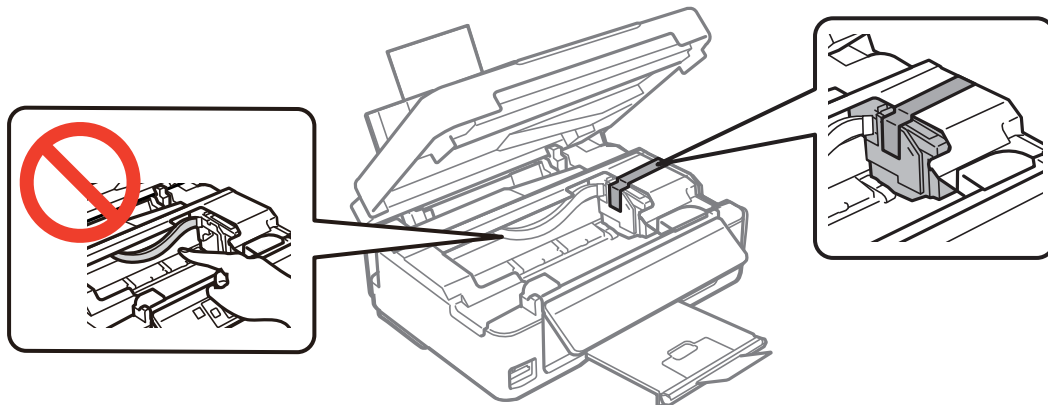
1. Sluk printeren ved at trykke på knappen .
2. Kontroller, at strømindikatoren er slukket, og tag strømkablet ud.



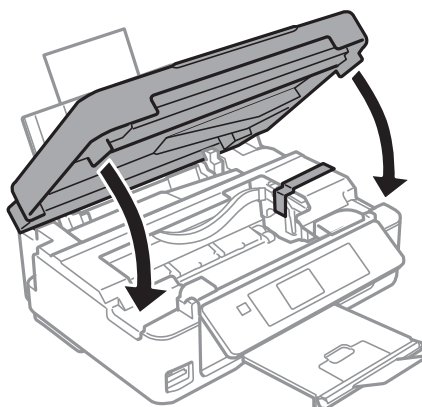
Vigtigt:

Tag strømkablet ud, når strømindikatoren er slukket. Ellers vender skrivehovedet ikke tilbage til udgangspositionen, blækket tørrer ud, og det kan blive umuligt at udskrive.

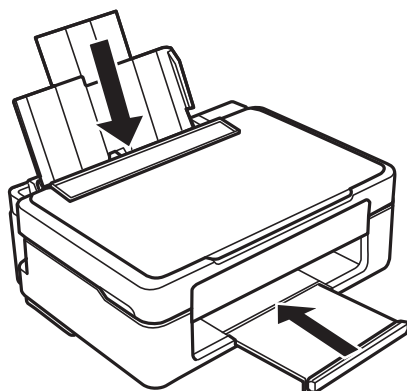
3. Fjern alle kabler såsom strømkabel og USB-kabel.
4. Kontroller, at der ikke er sat et hukommelseskort i.
5. Fjern alt papir fra printeren.
6. Kontroller, at der ikke ligger originaler i printeren.
7. Åbn scannerenheden med dokumentlågen lukket. Fastgør blækpatronholderen til kabinettet med tape.



8. Luk scannerenheden.



9. Forbered nedpakning af printeren som vist herunder.



10. Pak printeren i kassen vha. de beskyttende materialer.

Når du skal bruge printeren igen, skal du huske at fjerne tapen fra blækpatronholderen. Rens og juster skrivehovedet, hvis udskriftskvaliteten er reduceret, næste gang du udskriver.

Relaterede oplysninger

- ➔ [“Delenes navne og funktioner” på side 12](#)
- ➔ [“Kontrol og rengøring af skrivehovedet” på side 79](#)
- ➔ [“Justering af skrivehovedet” på side 81](#)

Adgang til et hukommelseskort fra en computer

Du kan skrive eller læse data på en ekstern lagerenhed som f. eks. et hukommelseskort, der er sat i printeren, fra en computer.

Vigtigt:

- Fjern skrivebeskyttelsen, og sæt et hukommelseskort i.
- Hvis et billedet gemmes på hukommelseskortet fra en computer, opdateres billedet og antallet af fotos ikke på LCD-skærmen. Tag hukommelseskortet ud, og sæt det i igen.
- Ved deling af en ekstern enhed, der er sat i printeren, mellem computere, der er forbundet via USB og via et netværk, har kun de computere skriveadgang, der er forbundet med den metode, du har valgt på printeren. Hvis du vil skrive til den eksterne lagerenhed, skal du gå til **Opsætning** på betjeningspanelet og vælge **Fildelingsops.** og en tilslutningsmetode. Data kan læses af computere, der er forbundet via USB og via et netværk.
- Hvis du vil skrive til den eksterne lagerenhed, der er forbundet til computeren via et netværk, skal du gå til **Opsætning** på betjeningspanelet og vælge **Fildelingsops.** og **Netværk.**

Bemærk:

Det tager et øjeblik at genkende data fra en computer, hvis en stor ekstern lagerenhed, f.eks. en 2TB harddisk, er tilsluttet.

Windows

Vælg en ekstern lagerenhed i **Computer** eller **Denne computer**. Dataene på den eksterne lagerenhed vises.

Bemærk:

Hvis du har sluttet printeren til netværket uden softwaredisken eller Web Installer, skal du tilknytte en hukommelseskortplads eller USB-port som netværksdrev. Åbn **Kør**, og indtast et printernavn \\EPSONXXXXX eller en printers IP-adresse \\XXX.XXX.XXX.XXX for at **åbne**. Højreklik på et vist enhedsikon for at tildele netværket. Netværksdrevet vises i **Computer** eller **Denne computer**.

Mac OS X

Vælg det tilsvarende enhedsikon. Dataene på den eksterne lagerenhed vises.

Bemærk:

- En ekstern lagerenhed fjernes ved at trække enhedsikonet til skraldespandsikonet. Ellers vises data på det delte drev muligvis ikke korrekt, når en anden ekstern lagerenhed sættes i.
- Hvis du har sluttet printeren til netværket uden EpsonNet Setup, skal du tilknytte en hukommelseskortplads eller USB-port som netværksdrev. Vælg **Go > Connect to Server**. Indtast et printernavn `cifs://EPSONXXXXX` eller `smb://EPSONXXXXX` i **Serveradresse**, og klik på **Tilslut**.

Relaterede oplysninger

- ➔ “Isætning af et hukommelseskort” på side 31
- ➔ “Funktionen Opsætning” på side 20
- ➔ “Specifikationer for understøttede hukommelseskort” på side 115

Sådan får du hjælp

Websted for teknisk support

Hvis du har brug for yderligere hjælp, kan du besøge Epsons websted for support, som er angivet nedenfor. Vælg dit land eller område, og gå til supportafsnittet på dit lokale Epson-websted. Du kan også finde de seneste drivere, ofte stillede spørgsmål, vejledninger eller andre materialer, som kan downloades, på dette websted.

<http://support.epson.net/>

<http://www.epson.eu/Support> (Europa)

Hvis dit Epson-produkt ikke fungerer korrekt, og du ikke kan løse problemet, kan du kontakte Epsons kundesupport for at få hjælp.

Kontakt til Epsons supportafdeling

Inden du kontakter Epson

Hvis dit Epson-produkt ikke fungerer korrekt, og du ikke kan løse problemet vha. fejlfindingsoplysningerne i dine produktvejledninger, kan du kontakte Epsons kundesupportservice for at få hjælp. Kontakt den forhandler, hvor du købte produktet, hvis der ikke er anført en Epson-supportafdeling for dit område herunder.

Epson-supportafdelingen kan hjælpe dig meget hurtigere, hvis du oplyser følgende:

- Produktets serienummer

Mærkatens serienummer er normalt placeret på produktets bagside.

Tillæg

- Produktmodel
- Produktets softwareversion
(Klik på **Om, Versionsoplysninger** eller en lignende knap i produktsoftwaren)
- Din computers mærke og model
- Din computers operativsystems navn og version
- Navne og versioner for de programmer, du normalt bruger sammen med produktet

Bemærk:

Afhængigt af produktet lagres opkaldslistedata for fax og/eller netværksindstillinger muligvis i produktets hukommelse. Ved sammenbrud eller reparation af et produkt, mistes data og/eller indstillinger muligvis. Epson er ikke ansvarlig for mistede data, for sikkerhedskopiering eller gendannelse af data og/eller indstillinger, selv ikke i en garantiperiode. Vi anbefaler, at du laver dine egne sikkerhedskopier eller tager noter.

Hjælp til brugere i Europa

I dit paneuropæiske garantibevis finder du oplysninger om, hvordan du kontakter Epsons supportafdeling.

Hjælp til brugere i Taiwan

Du kan få oplysninger, support og service følgende steder:

Internettet

<http://www.epson.com.tw>

Her findes oplysninger om produktspecifikationer, drivere, som kan downloades, samt produktforespørgsler.

Epson HelpDesk (Telefon: +02-80242008)

Vores HelpDesk-medarbejdere kan hjælpe dig med følgende pr. telefon:

- Salgsforespørgsler og produktoplysninger
- Spørgsmål vedrørende brug af eller problemer med produktet
- Forespørgsler vedrørende reparation og garanti

Reparationsservicecenter:

Telefonnummer	Faxnummer	Adresse
02-23416969	02-23417070	No.20, Beiping E. Rd., Zhongzheng Dist., Taipei City 100, Taiwan
02-27491234	02-27495955	1F., No.16, Sec. 5, Nanjing E. Rd., Songshan Dist., Taipei City 105, Taiwan
02-32340688	02-32340699	No.1, Ln. 359, Sec. 2, Zhongshan Rd., Zhonghe City, Taipei County 235, Taiwan
039-605007	039-600969	No.342-1, Guangrong Rd., Luodong Township, Yilan County 265, Taiwan
038-312966	038-312977	No.87, Guolian 2nd Rd., Hualien City, Hualien County 970, Taiwan
03-4393119	03-4396589	5F., No.2, Nandong Rd., Pingzhen City, Taoyuan County 32455, Taiwan

Tillæg

Telefonnummer	Faxnummer	Adresse
03-5325077	03-5320092	1F., No.9, Ln. 379, Sec. 1, Jingguo Rd., North Dist., Hsinchu City 300, Taiwan
04-23011502	04-23011503	3F., No.30, Dahe Rd., West Dist., Taichung City 40341, Taiwan
04-2338-0879	04-2338-6639	No.209, Xinxing Rd., Wuri Dist., Taichung City 414, Taiwan
05-2784222	05-2784555	No.463, Zhongxiao Rd., East Dist., Chiayi City 600, Taiwan
06-2221666	06-2112555	No.141, Gongyuan N. Rd., North Dist., Tainan City 704, Taiwan
07-5520918	07-5540926	1F., No.337, Minghua Rd., Gushan Dist., Kaohsiung City 804, Taiwan
07-3222445	07-3218085	No.51, Shandong St., Sanmin Dist., Kaohsiung City 807, Taiwan
08-7344771	08-7344802	1F., No.113, Shengli Rd., Pingtung City, Pingtung County 900, Taiwan

Hjælp til brugere i Australien

Epson Australia vil gerne yde kundeservice på et højt niveau. Ud over vores produktvejledningerne kan du få oplysninger følgende steder:

Internetadresse

<http://www.epson.com.au>

Adgang til Epson Australias websider. Besøg denne webside med jævne mellemrum. På denne side kan du downloade drivere og finde Epson-kontaktpunkter, nye produktoplysninger og teknisk support (e-mail).

Epson Helpdesk

Epson Helpdesk er tiltænkt som den sidste løsning for at sikre, at vores kunder har adgang til rådgivning. Personalet hos Helpdesk kan hjælpe dig med installation, konfiguration og betjening af dit Epson-produkt. Personalet hos vores Pre-sales Helpdesk kan tilbyde dig materiale om nye Epson-produkter og hjælpe dig med at finde din nærmeste forhandler eller repræsentant. Her besvares mange typer spørgsmål.

Numrene til Helpdesk er:

Telefon: 1300 361 054

Vi beder dig have alle relevante oplysninger klar, når du ringer. Jo flere oplysninger, du har, jo hurtigere kan vi hjælpe dig med at løse problemet. Disse oplysninger omfatter vejledningerne til dit Epson-produkt, computertype, operativsystem, programmer samt alle andre oplysninger, du mener er nødvendige.

Hjælp til brugere i Singapore

Du kan få oplysninger, support og service fra Epson Singapore her:

Internettet

<http://www.epson.com.sg>

Her findes oplysninger om produktspecifikationer, drivere, som kan downloades, ofte stillede spørgsmål (FAQ), salgsforespørgsler og teknisk support via e-mail.

Tillæg

Epson HelpDesk (Telefon: (65) 6586 3111)

Vores HelpDesk-medarbejdere kan hjælpe dig med følgende pr. telefon:

- Salgsforespørgsler og produktoplysninger
- Spørgsmål vedrørende brug af eller problemer med produktet
- Forespørgsler vedrørende reparation og garanti

Hjælp til brugere i Hongkong

Brugere er velkomne til at kontakte Epson Hong Kong Limited med henblik på teknisk support samt andre eftersalgstjenester.

Hjemmeside

Epson Hong Kong har oprettet en lokal hjemmeside på både kinesisk og engelsk på internettet for at give brugerne følgende oplysninger:

- Produktoplysninger
- Svar på ofte stillede spørgsmål (FAQ)
- Nyeste versioner af drivere til Epson-produkter

Brugere kan få adgang til vores hjemmeside på:

<http://www.epson.com.hk>

Teknisk support-hotline

Du kan også kontakte vores teknikere på følgende telefon- og faxnumre:

Telefon: (852) 2827-8911

Fax: (852) 2827-4383