

Manual de usuario

Copyright

Ninguna parte de esta publicación podrá ser reproducida, almacenada en un sistema de recuperación ni transmitida en forma alguna ni por ningún medio electrónico, mecánico, de fotocopiado, de grabación o cualquier otro, sin el previo consentimiento por escrito de Seiko Epson Corporation. No se asume ninguna responsabilidad de patentes con respecto al uso de la información contenida en este documento. Asimismo, se declina cualquier responsabilidad por los daños que pudieran producirse como consecuencia del uso de la información aquí contenida. Este manual contiene información específica para esta impresora Epson. Epson no se hace responsable si dicha información se utiliza para el uso de otras impresoras.

Ni Seiko Epson Corporation ni sus filiales se responsabilizarán ante el comprador del producto o ante terceras personas de los daños, las pérdidas, los costes o gastos derivados de accidentes, usos incorrectos o no previstos, modificaciones no autorizadas, reparaciones o alteraciones del producto por parte del comprador o de terceros, o derivados (excepto en Estados Unidos) del incumplimiento de las instrucciones de uso y mantenimiento facilitadas por Seiko Epson Corporation.

Seiko Epson Corporation y sus afiliados no asumen la responsabilidad por daños o problemas derivados del uso de cualquiera de las opciones o accesorios que no sean productos originales Epson u homologados por Seiko Epson Corporation.

Seiko Epson Corporation no se responsabiliza de ningún daño provocado por interferencias electromagnéticas producidas al utilizar cables de interfaz que no sean productos originales u homologados Epson.

© 2014 Seiko Epson Corporation. All rights reserved.

El contenido de este manual y las especificaciones de este producto están sujetas a cambio sin previo aviso.

Marcas comerciales

- ❑ EPSON® es una marca comercial registrada y EPSON EXCEED YOUR VISION o EXCEED YOUR VISION es una marca comercial de Seiko Epson Corporation.
- ❑ PRINT Image Matching™ y el logotipo de PRINT Image Matching son marcas comerciales de Seiko Epson Corporation.

Copyright © 2001 Seiko Epson Corporation. All rights reserved.

- ❑ EPSON Scan software is based in part on the work of the Independent JPEG Group.
- ❑ libtiff

Copyright © 1988-1997 Sam Leffler

Copyright © 1991-1997 Silicon Graphics, Inc.

Permission to use, copy, modify, distribute, and sell this software and its documentation for any purpose is hereby granted without fee, provided that (i) the above copyright notices and this permission notice appear in all copies of the software and related documentation, and (ii) the names of Sam Leffler and Silicon Graphics may not be used in any advertising or publicity relating to the software without the specific, prior written permission of Sam Leffler and Silicon Graphics.

THE SOFTWARE IS PROVIDED "AS-IS" AND WITHOUT WARRANTY OF ANY KIND, EXPRESS, IMPLIED OR OTHERWISE, INCLUDING WITHOUT LIMITATION, ANY WARRANTY OF MERCHANTABILITY OR FITNESS FOR A PARTICULAR PURPOSE.

IN NO EVENT SHALL SAM LEFFLER OR SILICON GRAPHICS BE LIABLE FOR ANY SPECIAL, INCIDENTAL, INDIRECT OR CONSEQUENTIAL DAMAGES OF ANY KIND, OR ANY DAMAGES WHATSOEVER RESULTING FROM LOSS OF USE, DATA OR PROFITS, WHETHER OR NOT ADVISED OF THE POSSIBILITY OF DAMAGE, AND ON ANY THEORY OF LIABILITY, ARISING OUT OF OR IN CONNECTION WITH THE USE OR PERFORMANCE OF THIS SOFTWARE.

- ❑ SDXC Logo is a trademark of SD-3C, LLC.



- ❑ Microsoft®, Windows®, and Windows Vista® are registered trademarks of Microsoft Corporation.
- ❑ Apple, Macintosh, Mac OS, OS X, Bonjour, Safari, iPad, iPhone, iPod touch, and iTunes are trademarks of Apple Inc., registered in the U.S. and other countries. AirPrint and the AirPrint logo are trademarks of Apple Inc.
- ❑ Google Cloud Print™, Chrome™, Chrome OS™, and Android™ are trademarks of Google Inc.
- ❑ Adobe, Adobe Reader, Acrobat, and Photoshop are trademarks of Adobe systems Incorporated, which may be registered in certain jurisdictions.
- ❑ Intel® is a registered trademark of Intel Corporation.
- ❑ Aviso general: los nombres de otros productos utilizados en esta documentación se citan con el mero fin de su identificación y son marcas comerciales de sus propietarios respectivos. Epson renuncia a cualquier derecho sobre esas marcas.

Índice

Copyright

Marcas comerciales

Acerca de este manual

Introducción a los manuales.	7
Marcas y símbolos.	7
Descripciones utilizadas en este manual.	7
Referencias a sistemas operativos.	8

Instrucciones importantes

Instrucciones de seguridad.	9
Advertencias y avisos de la impresora.	9
Advertencias y avisos para la configuración y el uso de la impresora.	10
Advertencias y avisos para el uso de la impresora con una conexión inalámbrica.	11
Advertencias y avisos para el uso de tarjetas de memoria.	11
Advertencias y avisos para el uso del teclado táctil.	11
Protección de la información personal.	11

Elementos básicos de la impresora

Nombres y funciones de las piezas.	12
Panel de control.	14
Botones.	14
Guía de la pantalla LCD.	15
Opciones de menú.	15
Modo Copiar.	15
Modo Imprimir fotos.	16
Modo Escanear.	17
Modo Más funciones.	18
Modo Configura.	20
Modo Instalación de Wi-Fi.	22
Modo Ayuda.	22

Carga del papel

Precauciones en la manipulación del papel.	23
Papeles y capacidades disponibles.	24
Lista de tipos de papel.	25
Carga de papel en el Aliment papel posterior.	26

Colocación de originales en el Cristal del escáner

Inserción de una tarjeta de memoria

Tarjetas de memoria compatibles.	31
Inserción y extracción de una tarjeta de memoria.	31

Impresión

Impresión desde el panel de control.	33
Impresión de fotos seleccionadas en una tarjeta de memoria.	33
Impresión de papel de cartas y calendarios originales.	34
Impresión de sobres originales.	35
Impresión de fotos con otras funciones.	36
Impresión desde un ordenador.	38
Elementos básicos de la impresión - Windows.	38
Elementos básicos de la impresión - Mac OS X.	39
Impresión a 2 caras (solo en Windows).	42
Impresión de varias páginas en una hoja.	43
Impresión ajustada al tamaño del papel.	44
Impresión de varios archivos juntos (solo para Windows).	46
Impresión ampliada y confección de pósteres (solo en Windows).	47
Impresión mediante funciones avanzadas.	53
Impresión de fotos con Epson Easy Photo Print.	55
Impresión desde dispositivos inteligentes.	56
Uso de Epson iPrint.	56
Uso de AirPrint.	57
Cancelación de la impresión.	58
Cancelación de la impresión - Botón de la impresora.	58
Cancelación de impresión - Windows.	58
Cancelación de impresión - Mac OS X.	58

Copia

Conceptos básicos de copia.	59
Copia de fotos.	59

Escaneado

Escaneado desde el panel de control.	61
Escaneado y almacenamiento en una tarjeta de memoria.	61

Escaneado y almacenamiento en la nube.	61
Escaneado y almacenamiento en un ordenador. . .	61
Escaneado y almacenamiento en un ordenador (WSD).	62
Escaneado desde un ordenador.	63
Conceptos básicos del escaneado.	63
Escaneado con funciones avanzadas.	66
Escaneado desde dispositivos móviles.	69

Sustitución de los cartuchos de tinta

Comprobación de los niveles de tinta.	71
Consulta de los niveles de tinta - Panel de control.	71
Consulta de los niveles de tinta en Windows. . . .	71
Comprobación de los niveles de tinta - Mac OS X.	71
Códigos de los cartuchos de tinta.	71
Precauciones en la manipulación de los cartuchos de tinta.	72
Sustitución de cartuchos de tinta.	74
Impresión temporal con tinta negra.	77
Impresión temporal con tinta negra - Windows. . .	78
Impresión temporal con tinta negra - Mac OS X. .	79
Conservación de la tinta negra cuando se está agotando (solo Windows).	80

Mejora de la calidad de impresión y escaneado

Comprobación y limpieza del cabezal de impresión.	81
Comprobación y limpieza del cabezal de impresión - Panel de control.	81
Comprobación y limpieza del cabezal de impresión - Windows.	82
Comprobación y limpieza del cabezal de impresión - Mac OS X.	83
Alineación del cabezal de impresión.	83
Alineación del cabezal de impresión - Panel de control.	83
Alineación del cabezal de impresión - Windows. .	84
Alineación del cabezal de impresión - Mac OS X.	84
Limpieza del recorrido del papel.	84
Limpieza del Cristal del escáner.	85

Información sobre aplicaciones y servicio de red

Servicio Epson Connect.	86
Web Config.	86
Ejecución de Web Config en un navegador.	87
Ejecución de Web Config en Windows.	87
Ejecución de Web Config en Mac OS X.	87
Aplicaciones necesarias.	88
Controlador de la impresora para Windows.	88
Controlador de la impresora para Mac OS X. . . .	91
EPSON Scan (controlador de escáner).	94
Epson Event Manager.	95
Epson Easy Photo Print.	95
E-Web Print (solo Windows).	95
Easy Photo Scan.	96
EPSON Software Updater.	96
Desinstalación de aplicaciones.	96
Desinstalación de aplicaciones - Windows.	97
Desinstalación de aplicaciones - Mac OS X.	97
Instalación de aplicaciones.	98
Actualización de aplicaciones y firmware.	98

Resolución de problemas

Comprobación del estado de la impresora.	100
Consulta de mensajes en la pantalla LCD.	100
Comprobación del estado de la impresora en Windows.	101
Comprobación del estado de la impresora - Mac OS X.	101
Extracción de papel atascado.	101
Extracción de papel atascado de la Aliment papel posterior.	102
Extracción del papel atascado de la bandeja de salida.	102
Extracción de papel atascado del interior de la impresora.	102
El papel no se alimenta correctamente.	104
Problemas de alimentación y del panel de control. .	105
No se produce el encendido.	105
No se produce el apagado.	105
La pantalla LCD se oscurece.	105
La impresora no imprime.	105
Problemas de impresión.	106
La impresión tiene poca calidad.	106
La copia tiene poca calidad.	107
En la copia aparece una imagen del reverso del original.	108

Índice

La posición, el tamaño o los márgenes de la impresión son incorrectos.	108	Especificaciones eléctricas.	120
El papel queda borroso o rayado.	109	Especificaciones ambientales.	121
Los caracteres impresos son incorrectos o ilegibles.	110	Requisitos del sistema.	121
La imagen impresa aparece invertida.	110	Información sobre regulaciones.	122
El problema de impresión no se ha resuelto.	110	Normas y homologaciones.	122
La impresión es demasiado lenta.	110	Restricciones de copiado.	123
No puedo iniciar el escaneado.	111	Transporte de la impresora.	123
No puedo empezar a escanear cuando utilizo el panel de control.	112	Acceso a una tarjeta de memoria desde un ordenador.	125
Problemas con la imagen escaneada.	112	Dónde obtener ayuda.	127
El escaneado tiene poca calidad.	112	Sitio web de soporte técnico.	127
Los caracteres aparecen borrosos.	112	Cómo ponerse en contacto con el servicio técnico de Epson.	127
En la imagen escaneada aparece una imagen del reverso del original.	113		
Aparecen patrones de muaré (tramado cruzado) en la imagen escaneada.	113		
El área o la dirección de escaneado son incorrectos.	113		
El problema con la imagen escaneada no se ha resuelto.	114		
Otros problemas de escaneado.	114		
No se puede escanear en el Modo Automático en EPSON Scan.	114		
La previsualización de miniaturas no funciona correctamente.	114		
El escaneado es demasiado lento.	114		
El escaneado se detiene cuando el archivo de destino es PDF/Multi-TIFF.	114		
Otros problemas.	115		
Ligera descarga eléctrica al tocar la impresora.	115		
Ruido durante el funcionamiento.	115		
No se pueden guardar datos en una tarjeta de memoria.	115		
La aplicación está bloqueada por un firewall (solo Windows).	115		
"?" aparece en la pantalla Selección de foto.	116		

Apéndice

Especificaciones técnicas.	117
Especificaciones de la impresora.	117
Especificaciones del escáner.	118
Especificaciones de interfaz.	118
Especificaciones Wi-Fi.	118
Protocolo de seguridad.	119
Servicios de terceros compatibles.	119
Especificaciones de los dispositivos de almacenamiento externos.	119
Dimensiones.	120

Acerca de este manual

Introducción a los manuales

Dispone de las últimas versiones de los manuales en el sitio web de Epson.

<http://www.epson.eu/Support> (Europa)

<http://support.epson.net/> (fuera de Europa)

Para empezar (manual en papel)

Explica cómo configurar la impresora e instalar el software.

Manual de usuario (manual digital)

Este manual. Instrucciones de uso de la impresora, de cambio de los cartuchos de tinta, de mantenimiento y solución de problemas.

Manual de red (manual digital)

Proporciona información sobre la configuración de redes y sobre la resolución de problemas cuando la impresora se usa en una red.

Además de los manuales arriba citados, consulte la Ayuda incluida en las aplicaciones de software de Epson.

Marcas y símbolos



Precaución:

Instrucciones que deben seguirse estrictamente para evitar daños físicos.



Importante:

Instrucciones que deben seguirse para evitar daños materiales en el equipo.

Nota:

Instrucciones que contienen sugerencias prácticas y restricciones sobre el funcionamiento de la impresora.

➔ Información relacionada

Vínculos a secciones relacionadas.

Descripciones utilizadas en este manual

- Los volcados de pantalla sobre el controlador de la impresora y EPSON Scan (controlador del escáner) son de Windows 8.1 o Mac OS X v10.9.x. El contenido que aparece en las pantallas varía según el modelo y la situación.
- Las ilustraciones de la impresora que se utilizan en este manual son solo ejemplos. Aunque puede haber ligeras diferencias según el modelo, el método de funcionamiento es el mismo.
- Algunos de los elementos de menú en la pantalla LCD varían según el modelo y la configuración.

Referencias a sistemas operativos

Windows

En este manual, los términos como "Windows 8.1", "Windows 8", "Windows 7", "Windows Vista" y "Windows XP" hacen referencia a los siguientes sistemas operativos. Además, "Windows" se usa para hacer referencia a todas las versiones.

- Sistema operativo Microsoft® Windows® 8.1
- Sistema operativo Microsoft® Windows® 8
- Sistema operativo Microsoft® Windows® 7
- Sistema operativo Microsoft® Windows Vista®
- Sistema operativo Microsoft® Windows® XP
- Sistema operativo Microsoft® Windows® XP Professional x64 Edition

Mac OS X

En este manual, "Mac OS X v10.9.x" hace referencia a "OS X Mavericks" y "Mac OS X v10.8.x" hace referencia a "OS X Mountain Lion". Además, "Mac OS X" hace referencia a "Mac OS X v10.9.x", "Mac OS X v10.8.x", "Mac OS X v10.7.x" y "Mac OS X v10.6.x".

Instrucciones importantes

Instrucciones de seguridad

Lea y siga estas instrucciones para garantizar el uso seguro de esta impresora. Conserve este manual para referencias futuras. Siga también todos los avisos y las instrucciones en la impresora.



- Utilice únicamente el cable de alimentación que incluye la impresora y no lo use con ningún otro equipo. El uso de otros cables con esta impresora o el uso del cable de alimentación incluido con otros equipos podría provocar un incendio o una descarga eléctrica.
- Confirme que su cable de CA cumple la norma de seguridad local pertinente.
- Nunca desmonte, modifique ni intente reparar el cable de alimentación, el enchufe, la unidad de la impresora, la unidad del escáner ni sus accesorios, salvo como se describe específicamente en los manuales de la impresora.
- Desenchufe la impresora y póngase en contacto con personal técnico cualificado ante las siguientes situaciones: El cable o el enchufe están estropeados; ha entrado líquido en la impresora; esta se ha caído o se ha dañado la carcasa; la impresora no funciona con normalidad o muestra un cambio en su rendimiento. No ajuste ningún control que no figure en las instrucciones de uso.
- Coloque la impresora cerca de una toma de pared de la que pueda desenchufarla con facilidad.
- No coloque ni deje la impresora al aire libre, cerca de suciedad o polvo, agua, fuentes de calor o en lugares sometidos a golpes, vibraciones, altas temperaturas o humedad.
- Procure que no se vierta ningún líquido dentro de la impresora y no utilizar esta con las manos mojadas.
- Mantenga la impresora alejada como mínimo 22 cm de estimuladores cardíacos. Las ondas de radio de esta impresora pueden afectar negativamente al funcionamiento de los estimuladores cardíacos.
- Si la pantalla LCD está dañada, póngase en contacto con su proveedor. Si la solución de cristal líquido entra en contacto con las manos, láveselas con abundante agua y jabón. Si la solución de cristal líquido entra en contacto con los ojos, enjuáguelos inmediatamente con abundante agua. Si, aun después de lavarse a conciencia, sigue notando molestias o problemas de vista, acuda a un médico de inmediato.
- Maneje los cartuchos de tinta ya usados con cuidado, pues puede quedar algo de tinta alrededor del puerto de suministro.
 - Si se mancha la piel de tinta, lávese a conciencia con agua y jabón.
 - Si le entra tinta en los ojos, láveselos inmediatamente con agua. Si, aun después de lavarse a conciencia, sigue notando molestias o problemas de vista, acuda a un médico de inmediato.
 - Si le entra tinta en la boca, acuda al médico enseguida.
- No desarme el cartucho; la tinta podría entrar en contacto con los ojos o la piel.
- No agite los cartuchos de tinta con demasiada fuerza y no los deje caer. Tampoco los apriete ni retire sus etiquetas. Podría provocar una fuga de tinta.
- Guarde los cartuchos de tinta fuera del alcance de los niños.

Advertencias y avisos de la impresora

Lea y siga estas instrucciones para evitar daños en su propiedad o en la impresora. Asegúrese de conservar este manual para futuras consultas.

Instrucciones importantes

Advertencias y avisos para la configuración y el uso de la impresora

- No tape ni obstruya los orificios de ventilación o las entradas de aire de la impresora.
- Utilice solo el tipo de corriente indicado en la etiqueta de la impresora.
- No utilice enchufes montados en el mismo circuito que aparatos tales como fotocopiadoras o sistemas de aire acondicionado que se apaguen y enciendan regularmente.
- No utilice tomas de corriente controladas por interruptores de pared o temporizadores automáticos.
- Mantenga alejado el ordenador de fuentes potenciales de interferencia electromagnética, tales como altavoces o receptores de teléfonos inalámbricos.
- Los cables del sistema de alimentación no se deben colocar en lugares donde se puedan quemar, cortar, desgastar, enredar o enmarañar. No coloque ningún objeto sobre los cables de suministro de corriente, ni los coloque allí donde se puedan pisar o aplastar. Tenga especial cuidado de que todos los cables del sistema de alimentación permanezcan rectos en los extremos y en los puntos de entrada y salida del transformador.
- Si utiliza un cable alargador con la impresora, asegúrese de que el amperaje total de los dispositivos conectados al alargador no supere la capacidad total del cable. Compruebe también que el amperaje total de los dispositivos enchufados a la toma de pared no supere la capacidad total de esta.
- Si tiene previsto utilizar la impresora en Alemania, la instalación del edificio debe estar protegida por un disyuntor de 10 o 16 amperios para proporcionar una protección contra cortocircuitos y sobrecargas de corriente adecuada para la impresora.
- Cuando conecte la impresora a un ordenador o a otro dispositivo con un cable, compruebe que los conectores tengan la orientación correcta. Cada conector tiene una única orientación correcta. Si inserta un conector con la orientación errónea, puede dañar los dos dispositivos conectados por el cable.
- Coloque la impresora sobre una superficie plana y estable que sea mayor que la base de la impresora en todas las direcciones. La impresora no funcionará correctamente si está inclinada en un ángulo.
- Cuando guarde o transporte la impresora, no la incline, no la coloque verticalmente ni le dé la vuelta; de lo contrario, podría derramarse tinta.
- Deje espacio por encima de la impresora para poder levantar completamente la cubierta para documentos.
- Deje suficiente espacio suficiente delante de la impresora para que el papel salga por completo.
- Evite los lugares expuestos a cambios súbitos de temperatura y humedad. Mantenga la impresora alejada de la luz directa del sol, de una luz fuerte o de fuentes de calor.
- No introduzca objetos por las ranuras de la impresora.
- No introduzca la mano en la impresora durante la impresión.
- No toque el cable plano blanco situado dentro de la impresora.
- No utilice aerosoles que contengan gases inflamables en el interior o las proximidades de la impresora. Podría provocar un incendio.
- No desplace el cabezal de impresión con la mano, ya que podría dañar la impresora.
- Tenga cuidado de no pillarse los dedos cuando cierre el escáner.
- No presione con demasiada fuerza el cristal del escáner al colocar los originales.
- Para apagar la impresora, utilice siempre el botón . No desenchufe la impresora ni apague el interruptor hasta que el indicador luminoso  deje de parpadear.
- Antes de trasladar la impresora, compruebe que el cabezal de impresión esté en la posición de reposo (a la derecha del todo) y que los cartuchos de tinta estén en su lugar.

Instrucciones importantes

- ❑ Cuando no vaya a utilizar la impresora durante mucho tiempo, desenchufe el cable de alimentación de la toma eléctrica de la pared.

Advertencias y avisos para el uso de la impresora con una conexión inalámbrica

- ❑ Las ondas de radio de esta impresora pueden afectar negativamente al funcionamiento de los aparatos médicos. Si utiliza esta impresora en el interior de instalaciones médicas o cerca de aparatos médicos, siga las instrucciones del personal autorizado representante del centro sanitario y todas las advertencias e instrucciones anunciadas en los aparatos médicos.
- ❑ Las ondas de radio de esta impresora pueden afectar negativamente a dispositivos controlados automáticamente (puertas automáticas o alarmas de incendios, por ejemplo), y podrían provocar accidentes debido a un mal funcionamiento. Si utiliza esta impresora cerca de dispositivos controlados automáticamente, siga todas las advertencias e instrucciones escritas en los dispositivos.

Advertencias y avisos para el uso de tarjetas de memoria

- ❑ No extraiga una tarjeta de memoria ni apague la impresora cuando el indicador luminoso de la tarjeta de memoria parpadee.
- ❑ Los métodos de uso de las tarjetas de memoria varían en función del tipo de tarjeta. Consulte el manual que se envía con la tarjeta de memoria para obtener más detalles.
- ❑ Utilice solamente tarjetas de memoria compatibles con la impresora.

Información relacionada

- ➔ [“Especificaciones de las tarjetas de memoria compatibles” de la página 119](#)

Advertencias y avisos para el uso del teclado táctil

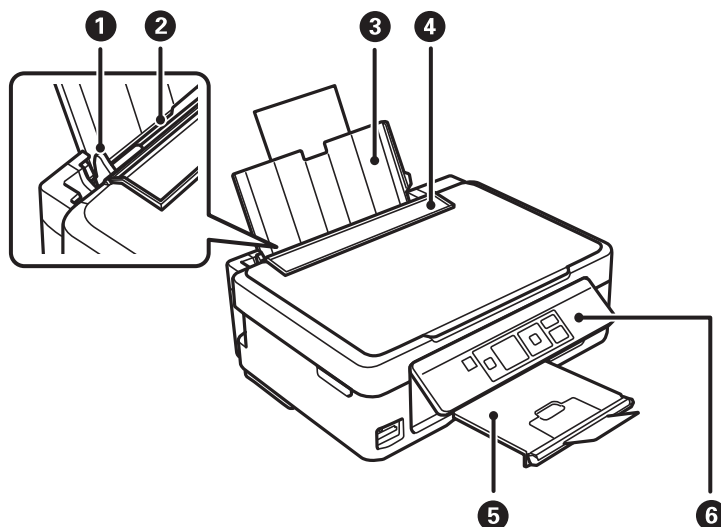
- ❑ La pantalla LCD puede mostrar algunos puntitos claros u oscuros y, debido a sus características, puede tener un brillo irregular. Esto es normal y no indica ningún fallo de la pantalla.
- ❑ Límpiela únicamente con un paño seco y suave. No utilice productos de limpieza líquidos ni químicos.
- ❑ La cubierta exterior del teclado táctil podría romperse si recibe un golpe fuerte. Si la superficie del teclado táctil se pica o se rompe, consulte al distribuidor. No toque ni intente quitar el vidrio roto.
- ❑ Pulse el teclado táctil suavemente con el dedo. No lo pulse con fuerza ni con las uñas.
- ❑ El teclado táctil es un panel táctil que solamente reacciona cuando se toca directamente con el dedo. Es posible que el panel no reaccione si se toca con la mano mojada, con guantes o a través de una hoja o adhesivo de protección.
- ❑ No lo toque con objetos afilados o puntiagudos como bolígrafos, lápices o similares.
- ❑ Los cambios bruscos de temperatura o de humedad pueden provocar que se empañe el interior del teclado táctil y que empeore su rendimiento.

Protección de la información personal

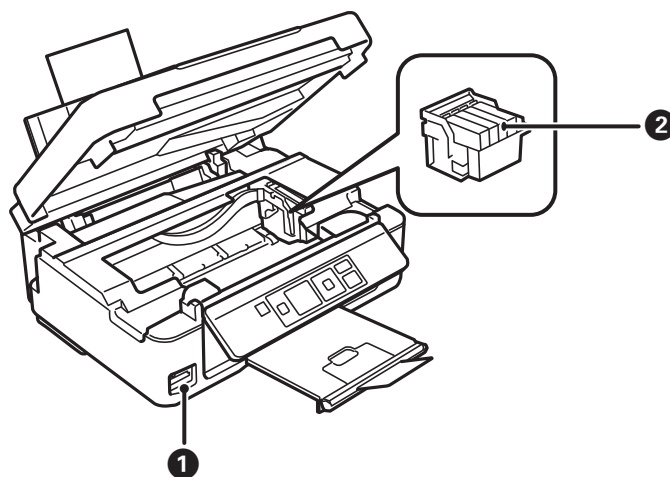
Si le regala la impresora a alguien o se deshace de ella, borre la memoria seleccionando **Configura. > Recuper. ajustes predt > Todos los ajustes** en el panel de control.

Elementos básicos de la impresora

Nombres y funciones de las piezas

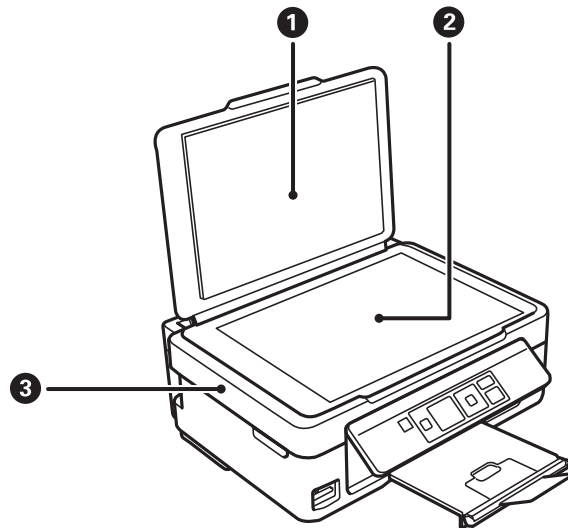


1	Guía lateral	Proporciona el papel directamente a la impresora. Deslice hasta los bordes del papel.
2	Alimentador posterior	Carga papel.
3	Soporte del papel	Soporta el papel cargado
4	Protección del alimentador	Impide que entren sustancias ajenas a la impresora. Esta protección generalmente debe mantenerse cerrada.
5	Bandeja de salida	Conserva el papel expulsado. Antes de imprimir, suba el retén para impedir que el papel expulsado se caiga de la bandeja.
6	Panel de control	Controla el funcionamiento de la impresora.

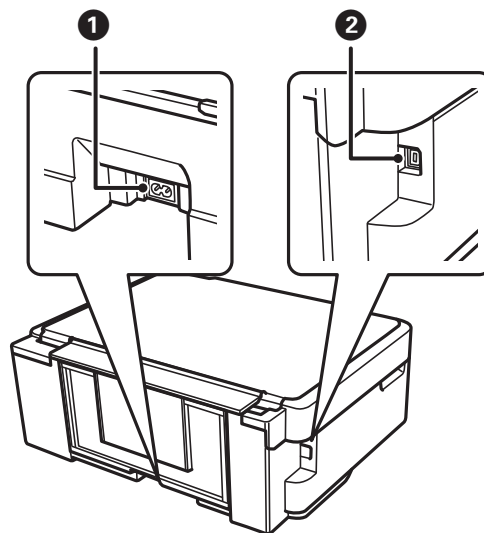


Elementos básicos de la impresora

❶	Ranura para tarjetas de memoria	Inserte una tarjeta de memoria.
❷	Soporte del cartucho de tinta	Instale los cartuchos de tinta. La tinta sale por los inyectores de la parte inferior del cabezal de impresión.



❶	Cubierta para documentos	Impide que entre la luz del exterior durante el escaneado.
❷	Cristal del escáner	Coloque los originales.
❸	Unidad del escáner	Escanea los originales ahí colocados. Se debe abrir para sustituir cartuchos de tinta o retirar el papel atascado dentro de la impresora.

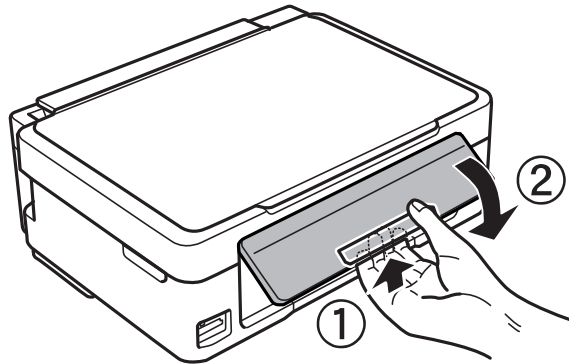


❶	Entrada de CA	Permite la conexión del cable de alimentación.
❷	Puerto USB	Permite la conexión de un cable USB.

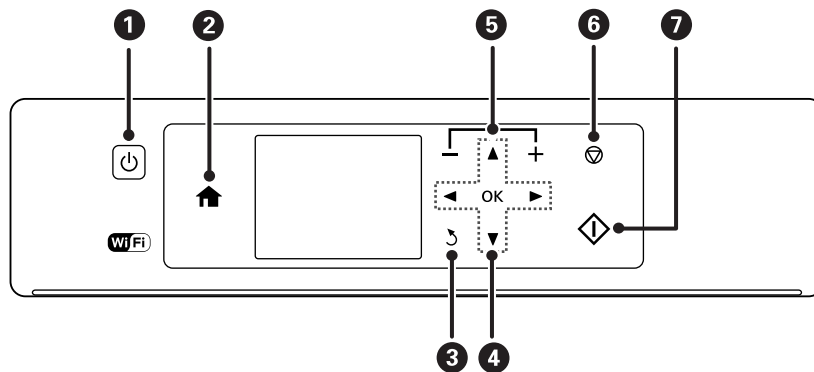
Panel de control

Puede cambiar el ángulo del panel de control.

Para bajar el panel de control, apriete la palanca de la parte de atrás del panel como se muestra a continuación.



Botones

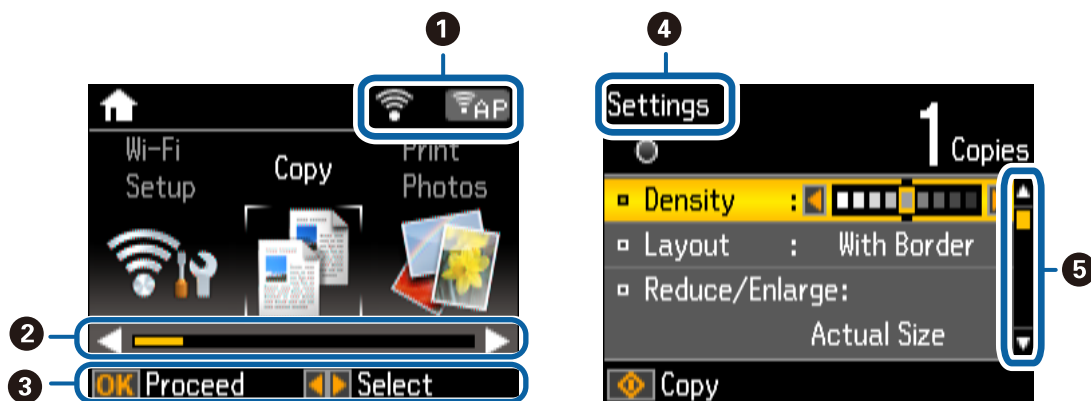


1		Enciende y apaga la impresora. No apague la impresora cuando el indicador de encendido esté intermitente (mientras la impresora está en funcionamiento o procesando datos). Desenchufe el cable de alimentación cuando la luz de encendido esté apagada.
2		Muestra la pantalla de inicio.
3		Vuelve a la pantalla anterior.
4		Use los botones para seleccionar un menú y pulse el botón OK para ejecutar el menú seleccionado.
5		Selecciona el número de páginas que se van a imprimir.
6		Detiene la operación actual.
7		Inicia una operación (impresión o copia, por ejemplo).

Elementos básicos de la impresora

Guía de la pantalla LCD

En la pantalla LCD se muestran menús y mensajes. Para seleccionar un menú o un ajuste, pulse los botones ▲ ▼ ◀ ▶.



①	Se muestran iconos que indican el estado de la red. Para averiguar qué significan los iconos, seleccione Ayuda pulsando el botón ◀ ▶ y seleccione Lista de iconos .
②	Cuando se muestran ◀ ▶, puede desplazarse hacia la derecha o la izquierda.
③	Se muestran los botones disponibles. En este ejemplo, puede ir a la siguiente pantalla pulsando el botón OK y puede seleccionar otro menú pulsando el botón ◀ ▶.
④	Este es el nombre de la pantalla mostrada.
⑤	Cuando se muestran ▲ ▼, puede desplazarse hacia arriba o hacia abajo.

Opciones de menú

Modo Copiar

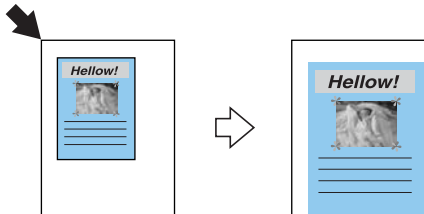
Pantalla superior del modo Copiar

Menú	Ajustes y explicaciones
El número de copias.	Especifique el número de copias.
Color/B/N	Seleccione el color de las copias.

Opciones de menú

Para acceder a los siguientes menús, pulse el botón ▼ de la pantalla superior del modo **Copiar**. En la pantalla siguiente, pulse el botón OK.

Elementos básicos de la impresora

Menú	Ajustes y explicaciones	
Densidad	Establezca la densidad de las copias. Aumente la densidad si las copias salen demasiado claras. Reduzca la densidad si aparecen manchas de tinta.	
Compos	Con margen	Copia con márgenes.
	Sin margen	Copia sin márgenes. La imagen se amplía un poco para eliminar los bordes del papel.
Zoom	<p>Amplia o reduce el original.</p> <p>Auto ajust pág: Escanea el área que contiene texto e imágenes, así como el espacio a partir de la marca de esquina, y aumenta o reduce los datos escaneados para adaptarlos al tamaño de papel seleccionado.</p>  <p>Tamaño person (%): Especifica el porcentaje de ampliación o reducción del original.</p>	
Tam. papel	Seleccione el tamaño de papel que haya cargado.	
Tipo papel	Seleccione el tipo de papel que haya cargado.	
Calidad	<p>Seleccione la calidad de la copia.</p> <p>Borrad: la impresión es más rápida, pero la intensidad de las impresiones puede ser menor. Si ha adquirido su impresora en Bélgica, no dispone del modo borrador.</p> <p>Óptim: la calidad de impresión es mejor, pero la velocidad de impresión puede ser menor.</p>	

Modo Imprimir fotos

Para acceder a los siguientes menús, pulse el botón ▼ cuando aparezca una foto en una pantalla.

Menú	Ajustes y explicaciones	
Selecc. fotos	Selec x fecha	Muestra las fotos de la tarjeta de memoria ordenadas por fecha. Puede imprimir todas las fotos de la misma fecha a la vez.
	Cancel selección foto	Cancela la selección de todas las fotos.
Opciones de visualización	1 foto con información	Muestra una foto en una pantalla. También se muestra información sobre los ajustes (el zoom, por ejemplo).
	1 foto	Muestra una foto en una pantalla. No se muestra información sobre los ajustes (el zoom, por ejemplo).
	Miniatura	Muestra 9 fotos en una pantalla.

Elementos básicos de la impresora

Menú	Ajustes y explicaciones		
Configuración de impresión	Tam. papel	Seleccione el tamaño de papel que haya cargado.	
	Tipo papel	Seleccione el tipo de papel que haya cargado.	
	Sin margen	Sin margen	Imprime sin márgenes. La imagen se amplía un poco para eliminar los bordes del papel.
		Con margen	Imprime con márgenes.
	Calidad	Seleccione la calidad de impresión. Si selecciona Óptim la impresión tiene mejor calidad pero es más lenta.	
	Corrg oj rojo	Arregla los ojos rojos de las fotos. Las correcciones no se aplican al archivo original, solo a las impresiones. Dependiendo del tipo de foto, se pueden corregir otras partes de la imagen, además de los ojos.	
Recortar/zoom	Amplía una parte de la foto para imprimir.		
Selec grupo	Si tiene 1.000 fotos o más en su tarjeta de memoria, estas se dividen automáticamente en grupos que contienen 999 fotos como máximo. Seleccione el grupo que desee mostrar.		

Modo Escanear

Pantalla superior del modo Escaneado

Menú	Ajustes y explicaciones
Esca a tarj memori	Escanea el original y guarda la imagen escaneada en la tarjeta de memoria insertada en la impresora. Puede cambiar el formato, el color o el área de escaneado.
Escanear en la nube	Envía la imagen escaneada al destino registrado. Configure ajustes con Epson Connect para usar esta función. Si desea más información, consulte el siguiente vínculo. https://www.epsonconnect.com/ http://www.epsonconnect.eu (solo Europa)
Escanear a PC (JPEG)	Guarda la imagen escaneada con formato JPEG en un ordenador.
Escanear a PC (PDF)	Guarda la imagen escaneada con formato PDF en un ordenador.
Escanear a PC (Correo electr.)	Adjunta la imagen escaneada a un mensaje de correo electrónico.
Digitalizar a PC (WSD)	Guarda los datos escaneados en un ordenador conectado a la red que ejecuta una versión en inglés de Windows 8.1, Windows 8, Windows 7 y Windows Vista.

Ajustes de escaneado

Nota:

Los menús disponibles varían en función del menú seleccionado.

Menú	Ajustes y explicaciones
Format	Seleccione el formato en el que se debe guardar la imagen escaneada.
Color	Elija si se va a escanear en color o en monocromo.

Elementos básicos de la impresora

Menú	Ajustes y explicaciones
Área esca	<p>Seleccione el área de escaneado.</p> <p>Recorte autom: recorta el espacio blanco en torno al texto o la imagen al escanear.</p> <p>Área máx: Escanea con la mayor área de escaneado del cristal del escáner. Seleccione este ajuste y vuelva a escanear si los bordes de la imagen escaneada se recortan cuando está seleccionado A4.</p>
Document	Seleccione el tipo del original.
Resolución	Seleccione la resolución de escaneado.
Contraste	Seleccione el contraste de la imagen escaneada.
Orientación documento	Seleccione la orientación del original.

Modo Más funciones

Copiar/restaurar fotos

Menú	Ajustes y explicaciones
Restauración color	Copia sus fotos impresas. Si la foto está desvaída, active la restauración del color para recuperar los colores de forma automática. Para más información, consulte la página con la descripción del procedimiento para copiar fotos.

Opciones de menú para Copiar/restaurar fotos

Para acceder a los siguientes menús, pulse el botón ▼ cuando aparezca una foto escaneada en la pantalla.

Menú	Ajustes y explicaciones	
Opciones de visualización	1 foto con información	Muestra una foto en una pantalla. También se muestra información sobre los ajustes (el zoom, por ejemplo).
	1 foto	Muestra una foto en una pantalla. No se muestra información sobre los ajustes (el zoom, por ejemplo).
Configuración de impresión	Tam. papel	Seleccione el tamaño de papel que haya cargado.
	Tipo papel	Seleccione el tipo de papel que haya cargado.
	Sin margen	Imprime con o sin márgenes.
	Calidad	Seleccione la calidad de impresión. Si selecciona Óptim la impresión tiene mejor calidad pero es más lenta.
Recortar/zoom	Amplía una parte de la foto para imprimir.	

Hoja compos foto

Puede imprimir sus fotos con varias composiciones (varias fotos en una misma hoja de papel, por ejemplo). En la primera pantalla, seleccione una composición: **2-up** o **Foto carné**, por ejemplo.

20-up: El número de serie o la fecha se imprime debajo de la foto.

Foto carné: Disponible con papel tamaño 10 x 15 cm (4 x 6 pulg.).

Elementos básicos de la impresora

Menú	Ajustes y explicaciones	
Tam. papel	Seleccione el tamaño de papel que haya cargado.	
Tipo papel	Seleccione el tipo de papel que haya cargado.	
Método de composición	Seleccione cómo colocar las fotos.	
	Compos automat	Las fotos se colocan automáticamente en la composición seleccionada. Si el número de fotos es inferior al configurado en la composición seleccionada, la impresión mostrará espacios en blanco.
	Poner fotos manualmte	Coloque manualmente las fotos en la composición seleccionada. Si selecciona Dejar blanc , la impresión tendrá un espacio en blanco.

Opciones de menú para Hoja compos foto

El método de acceso a los siguientes menús varía según el **Método de composición**.

Si está seleccionada Compos automat: Pulse el botón ▼ cuando seleccione fotos.

Si está seleccionada Poner fotos manualmte: Pulse el botón ▼ cuando coloque fotos, seleccione **Menú** y pulse el botón OK.

Menú	Ajustes y explicaciones
Selec. fotos	Se muestra cuando está seleccionado Compos automat en Método de composición . Seleccione Selec x fecha para ordenar las fotos de la tarjeta de memoria por fecha.
Opciones de visualización	Elija cuántas fotos quiere mostrar.
Configuración de impresión	Cambie los ajustes de Calidad y de Correg oj rojo . Correg oj rojo : Arregla los ojos rojos de las fotos. Las correcciones no se aplican al archivo original, solo a las impresiones. Dependiendo del tipo de foto, se pueden corregir otras partes de la imagen, además de los ojos.
Recortar/zoom	Amplía una parte de la foto para imprimir.
Selec grupo	Si tiene 1.000 fotos o más en su tarjeta de memoria, estas se dividen automáticamente en grupos que contienen 999 fotos como máximo. Seleccione el grupo que desee mostrar.

Presentación

Las fotos de la tarjeta de memoria se muestran de una en una, como en una presentación de diapositivas. Pulse el botón OK para parar la presentación y seleccionar las fotos que quiera imprimir. El procedimiento de impresión es igual que el del modo **Imprimir fotos**.

Papelería personal

Menú	Ajustes y explicaciones
Papeles rayados	Imprime algunos tipos de papel rayado, papel de gráficos o pautado de tamaño A4.
Papeles de escribir	Imprime algunos tipos de papel de cartas tamaño A4, con una foto extraída de la tarjeta de memoria de imagen de fondo. La foto se imprime muy tenue, para poder escribir encima.
Calendario	Imprime un calendario semanal o mensual en papel tamaño A4. Seleccione el periodo del calendario mensual.

Elementos básicos de la impresora

Menú	Ajustes y explicaciones	
Tarjeta de mensaje	<p>Imprime una felicitación en papel tamaño A4 usando imágenes guardadas en la impresora o en la tarjeta de memoria.</p> <p>Para acceder a los siguientes menús (a Posición de la imagen, por ejemplo), pulse el botón ▼ después de seleccionar imágenes.</p>	
	Posición de la imagen	Elija dónde quiere colocar la imagen en la felicitación.
	Tipo de línea	Seleccione el tipo de línea discontinua que quiera imprimir en la felicitación.
	Color de línea	Seleccione el color de la línea discontinua que quiera imprimir en la felicitación.
	Compos	Elija la composición de impresión de la felicitación: 2-up o 4-up.
Origami	Sobre Origami	Imprime un diagrama de un sobre en papel tamaño A4 con imágenes guardadas en la impresora. Active Línea de pliegue si quiere imprimir líneas de plegado en el diagrama del sobre.
	Instrucción sobre Origami	Imprime una hoja en la que se explica cómo plegar el diagrama del sobre en papel A4. Coloque la hoja sobre el diagrama y plieguelos juntos. Para más información, consulte la página con la descripción del procedimiento para crear el sobre.

Información relacionada

- ➔ [“Copia de fotos” de la página 59](#)
- ➔ [“Plegado de sobres” de la página 36](#)

Modo Configura.

Menú	Ajustes y explicaciones	
Nivel tinta	<p>Muestra los niveles aproximados de tinta de los cartuchos.</p> <p>Si se muestra un icono !, se está acabando la tinta del cartucho. Si se muestra una marca X, el cartucho se ha agotado.</p>	
Mantenimiento	Test inyectores	Imprime un patrón para comprobar si los inyectores del cabezal de impresión están obstruidos.
	Limpieza cabezal	Limpia los inyectores del cabezal de impresión obstruidos.
	Alinea cabezal	Ajusta el cabezal de impresión para mejorar la calidad de la impresión.
	Cambio cartucho tinta	Use esta función para sustituir los cartuchos de tinta antes de que se agoten.

Elementos básicos de la impresora

Menú	Ajustes y explicaciones		
Config imprsa	Config. papel	Config. papel	Seleccione el tamaño y tipo de papel que haya cargado. También puede seleccionar estos ajustes cuando cargue el papel.
		Alerta configuració n de papel	Le avisa cuando los ajustes del papel de un trabajo de impresión son distintos de los guardados en la impresora.
		Configuració n de papel	Muestra automáticamente la pantalla de configuración del papel cuando se carga papel. Cuando está desactivado, AirPrint no está disponible.
	Sonido	Desactive esta opción si no quiere oír ningún sonido cuando toque los botones ni cuando se produzca un error.	
	Temp. apagado automático	Apaga la impresora automáticamente cuando ha transcurrido un tiempo determinado sin actividad. Puede ajustar el tiempo que transcurre hasta que se aplica la gestión de energía. Cualquier aumento afecta a la eficiencia de consumo energético del producto. Trate de proteger el medio ambiente y realice solo los cambios necesarios.	
	Idioma/ Language	Seleccione el idioma de la pantalla.	
	Temporizado r de suspensión	Seleccione el plazo de tiempo que debe transcurrir para que la impresora pase al modo de reposo (modo de ahorro de energía) cuando no se está realizando ninguna operación. Transcurrido ese plazo, la pantalla LCD se pone en negro.	
Configuració n de red	Estado de la red	Pulse el botón ◀ o ▶ para ver el estado de la conexión a la red, de la conexión a Epson Connect, etc. Seleccione Imprim hoja estad para imprimir la hoja de estado de red.	
	Instalación de Wi-Fi	La opción Instalación de Wi-Fi de la pantalla de inicio es un atajo para acceder a este menú. Para obtener más detalles sobre cada uno de los menús, consulte la tabla de Instalación de Wi-Fi .	
	Configuració n de red manual	Cambia los ajustes de la red (el nombre de la impresora o TCP/IP, por ejemplo).	
	Estado de conexión	Comprueba el estado de la conexión de red e imprime el informe de comprobación de conexión de red. Si existe algún problema de conexión, revise el informe de comprobación para solucionarlo. Consulte la <i>Manual de red</i> para obtener información detallada.	
Servicios Epson Connect	Puede suspender o reanudar el servicio de Epson Connect o de Google Cloud Print, o cancelar el uso de los servicios (restaurar la configuración predeterminada). Si desea más información, consulte el siguiente vínculo.		
Servicios Google Cloud Print	https://www.epsonconnect.com/ http://www.epsonconnect.eu (solo Europa)		
Conf compart arch	Seleccione el método de conexión de la impresora al ordenador cuando dé acceso de escritura a la tarjeta de memoria insertada en la impresora. Se concede acceso de lectura y escritura al ordenador con la conexión prioritaria. El resto de los ordenadores tendrán acceso de solo lectura.		
Recuper. ajustes predt	Restablece los valores predeterminados de los parámetros seleccionados.		

Información relacionada

➔ “Modo Instalación de Wi-Fi” de la página 22

Elementos básicos de la impresora

Modo Instalación de Wi-Fi

Vaya a la pantalla *Manual de red* para configurar los siguientes ajustes.

Menú	Ajustes y explicaciones
Asistente de instalación Wi-Fi	Seleccione un SSID, escriba una contraseña y conecte la impresora a una red inalámbrica (Wi-Fi).
Configuración del botón(WPS)	Conecta la impresora a una red inalámbrica (Wi-Fi) al pulsar un botón WPS de un enrutador inalámbrico.
Config códg PIN (WPS)	En la utilidad del enrutador inalámbrico, escriba el código PIN mostrado en la pantalla de la impresora y conecte la impresora a una red inalámbrica (Wi-Fi).
Conexión automática de Wi-Fi	Conecta la impresora de forma muy sencilla a una red inalámbrica (Wi-Fi).
Deshabilitar Wi-Fi	Desactiva la conexión apagando la Wi-Fi sin eliminar los datos de la red. Si quiere activar la conexión, configure otra vez la red inalámbrica (Wi-Fi).
Config. de Wi-Fi Direct	Conecta la impresora a una red inalámbrica (Wi-Fi) sin ningún enrutador inalámbrico.

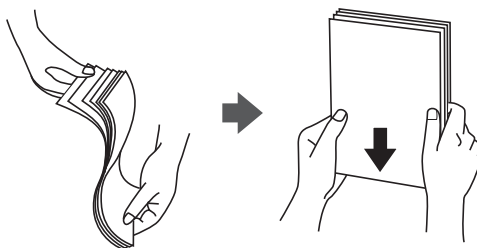
Modo Ayuda

Para obtener más información sobre el uso de la impresora o si las impresiones no son correctas, consulte la Ayuda.

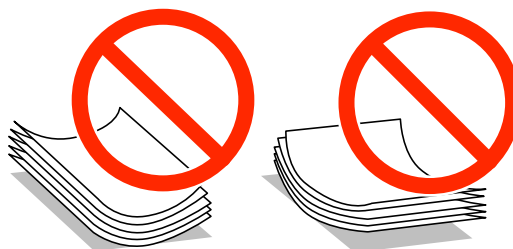
Carga del papel

Precauciones en la manipulación del papel

- ❑ Consulte las hojas de instrucciones suministradas junto con el papel.
- ❑ Airee y alinee los bordes del papel antes de cargarlo. No airee ni curve el papel fotográfico. Podría averiar la cara imprimible.



- ❑ Si el papel está curvado, alíselo o enróllelo ligeramente en dirección contraria antes de cargarlo. La impresión en papel curvado puede causar atascos de papel y manchas de tinta en la impresión.



- ❑ No utilice papel ondulado, rasgado, cortado, doblado, húmedo, demasiado grueso, demasiado fino, o con adhesivos pegados. El uso de estos tipos de papel causa atascos de papel y manchas de tinta en la impresión.
- ❑ Airee y alinee los bordes de los sobres antes de cargarlos. Cuando los sobres apilados contengan aire, presiónelos para aplastarlos antes de cargarlos.



- ❑ No utilice sobres que estén curvados o doblados. El uso de estos sobres causa atascos de papel y manchas de tinta en la impresión.
- ❑ No use sobres con superficies adhesivas en las solapas ni sobres con ventana.
- ❑ No use sobres demasiado finos, ya que pueden curvarse durante la impresión.

Información relacionada

- ➔ [“Especificaciones de la impresora” de la página 117](#)

Carga del papel

Papeles y capacidades disponibles

Epson recomienda el uso de papel genuino de Epson para garantizar impresiones de alta calidad.

Papel genuino de Epson

Nombre del papel	Tamaño	Capacidad de carga (hojas)	Impresión a doble cara manual	Impresión sin márgenes
Epson Bright White Ink Jet Paper	A4	80*	✓	–
Epson Ultra Glossy Photo Paper	A4, 13 × 18 cm (5 × 7 pulg.), 10 × 15 cm (4 × 6 pulg.)	20	–	✓
Epson Premium Glossy Photo Paper	A4, 13 × 18 cm (5 × 7 pulg.), 16:9 grande (102 × 181 mm), 10 × 15 cm (4 × 6 pulg.)	20	–	✓
Epson Premium Semigloss Photo Paper	A4, 10 × 15 cm (4 × 6 pulg.)	20	–	✓
Epson Photo Paper Glossy	A4, 13 × 18 cm (5 × 7 pulg.), 10 × 15 cm (4 × 6 pulg.)	20	–	✓
Epson Matte Paper-Heavyweight	A4	20	–	✓
Epson Photo Quality Ink Jet Paper	A4	80	–	–

* Para la impresión manual a 2 caras, puede cargar hasta 30 hojas de papel con una cara ya impresa.

Nota:

La disponibilidad de los papeles depende del país. Para informarse sobre los papeles disponibles en su zona, diríjase al Servicio Técnico de Epson.

Papel disponible comercialmente

Nombre del papel	Tamaño	Capacidad de carga (hojas)	Impresión a doble cara manual	Impresión sin márgenes
Papel normal* ¹	Carta* ² , A4, B5* ² , A5* ³	Hasta la línea indicada por el símbolo del triángulo de la guía lateral.* ⁴	✓	–
	A6* ²			
	Legal* ²	1		
	Definido por el usuario* ²	1	✓	
Sobre* ²	Sobre n.º 10, sobre DL, sobre C6	10	–	–

*1 Para el papel perforado, la capacidad de carga es de una hoja.

Carga del papel

- *2 Solo disponible para la impresión desde un ordenador.
- *3 Para la serie o XP-320, solo disponible para la impresión desde un ordenador.
- *4 Para la impresión manual a 2 caras, puede cargar hasta 30 hojas de papel con una cara ya impresa.

Información relacionada

➔ [“Sitio web de soporte técnico” de la página 127](#)

Lista de tipos de papel

Para obtener unos resultados de impresión óptimos, seleccione el tipo de papel pertinente.

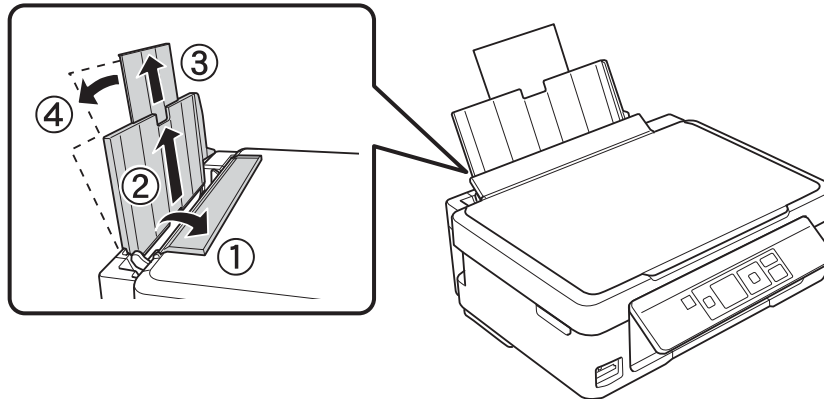
Nombre del papel	Tipo de papel	
	Panel de control	Controlador de impresora, dispositivo inteligente *2
Epson Bright White Ink Jet Paper*1	Papel Normal	Papel Normal
Epson Ultra Glossy Photo Paper*1	Ultra Glossy	Epson Ultra Glossy
Epson Premium Glossy Photo Paper*1	Prem. Glossy	Epson Premium Glossy
Epson Premium Semigloss Photo Paper*1	Prem. Semigloss	Epson Premium Semigloss
Epson Photo Paper Glossy*1	Papel Foto Brillante	Photo Paper Glossy
Epson Matte Paper-Heavyweight*1	Matte	Epson Matte
Epson Photo Quality Ink Jet Paper*1	Matte	Epson Matte
Papel normal*1	Papel Normal	Papel Normal
Sobre	Sobre	Sobre

*1 Estos tipos de papel son compatibles con Exif Print y con PRINT Image Matching si se imprime con el controlador de impresora. Para más información, consulte el manual de la cámara digital compatible con Exif Print o con PRINT Image Matching.

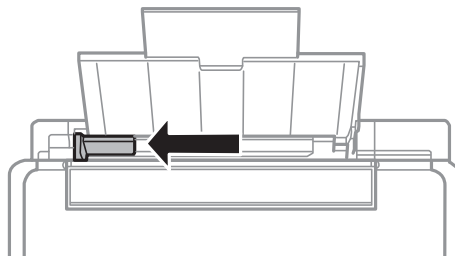
*2 Si utiliza un dispositivo inteligente, puede seleccionar estos tipos de soporte cuando imprima con Epson iPrint.

Carga de papel en el Alimentador posterior

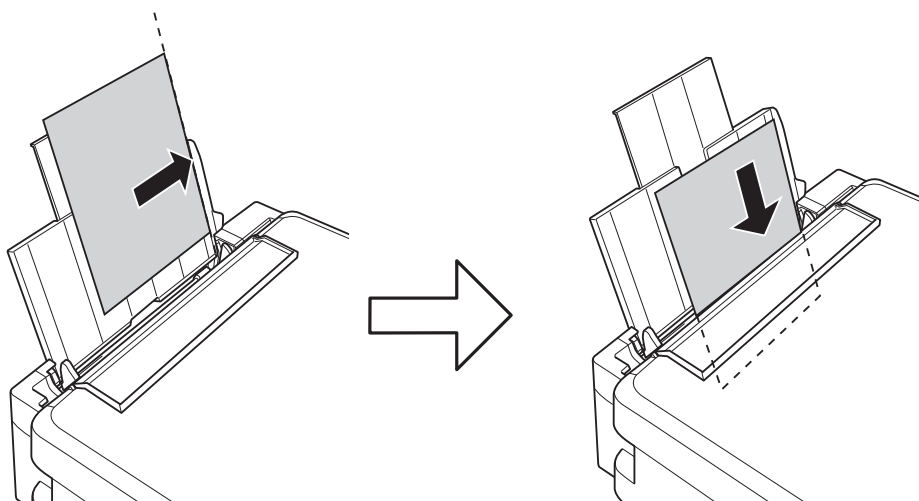
1. Abra el protector del alimentador, despliegue el soporte del papel e inclínelo hacia atrás.



2. Deslice la guía lateral hacia la izquierda.



3. Cargue el papel verticalmente, junto al lateral derecho del alimentador posterior y con la cara imprimible boca arriba.

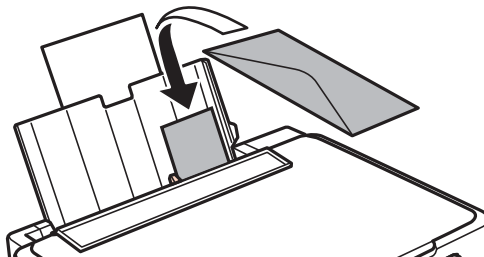


Carga del papel

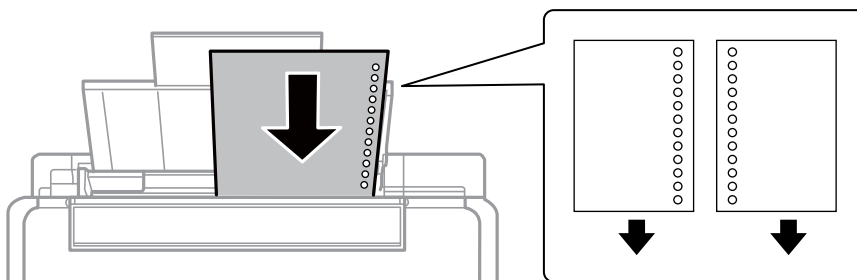
! *Importante:*

- ❑ No cargue más hojas que el número máximo especificado para el papel. Si es papel normal, no lo cargue por encima de la línea indicada por el triángulo de la guía lateral.
- ❑ Cuando cargue papel de un tamaño definido, alinéelo con el indicador de tamaño que hay en el soporte del papel.

❑ Sobres



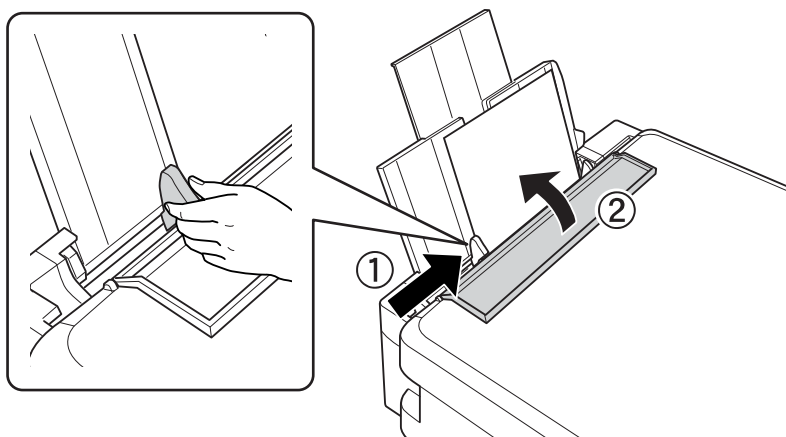
❑ Papel perforado



Nota:

- ❑ Cargue una hoja de papel sin orificios de encuadernación ni en la parte superior ni en la inferior.
- ❑ Ajuste la posición de impresión del archivo para que no se imprima sobre las perforaciones.

4. Deslice la guía lateral hasta el borde del papel y cierre el protector del alimentador.



Carga del papel

- Revise los ajustes de tamaño y tipo de papel configurados en el panel de control. Si quiere utilizar esos ajustes, seleccione **No cambiar** con el botón ▲ o ▼, pulse el botón OK y vaya al paso 7. Si quiere cambiar los ajustes, seleccione **Cambiar** con el botón ▲ o ▼, pulse el botón OK y vaya al paso siguiente.

! **Importante:**

Si el papel no se carga pegado al lateral derecho del aliment papel posterior, no se mostrará la pantalla de configuración del papel. Recibirá un mensaje de error cuando empiece a imprimir.

Nota:

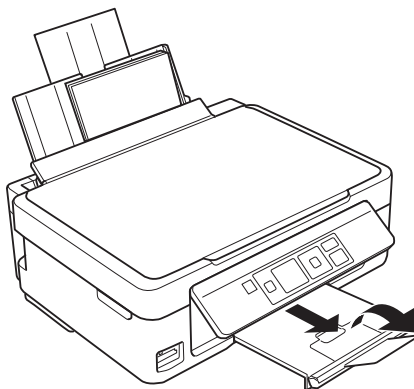
*Si ha desactivado el ajuste **Configuración de papel**, no se mostrará la pantalla de configuración del papel. Vaya al paso 7.*

- En la pantalla de configuración del tamaño del papel, seleccione el tamaño con el botón ▲ o ▼. Después, pulse el botón OK. En la pantalla de configuración del tipo de papel, seleccione el tipo de papel de la misma manera y pulse el botón OK.

Nota:

*También puede abrir la pantalla de configuración de tamaño y tipo del papel seleccionando **Configura.** > **Config imprsra** > **Config. papel** > **Config. papel**.*

- Despliegue la bandeja de salida y suba el retén.



Nota:

Coloque el papel sobrante en su paquete. Si lo deja dentro de la impresora podría arrugarse o podría disminuir la calidad de la impresión.

Información relacionada

- ➔ [“Precauciones en la manipulación del papel” de la página 23](#)
- ➔ [“Papeles y capacidades disponibles” de la página 24](#)

Colocación de originales en el Cristal del escáner



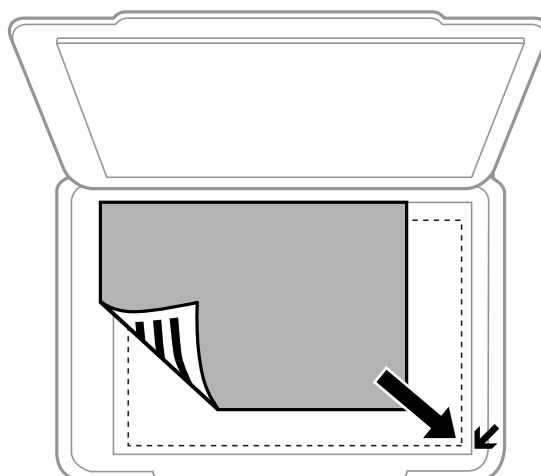
Importante:

Cuando coloque originales voluminosos (un libro, por ejemplo), evite que la luz exterior dé directamente en el cristal del escáner.

1. Abra la cubierta para documentos.



2. Elimine las manchas y el polvo del cristal del escáner.
3. Coloque el original cara abajo y deslícelo hasta la marca de la esquina.



Nota:

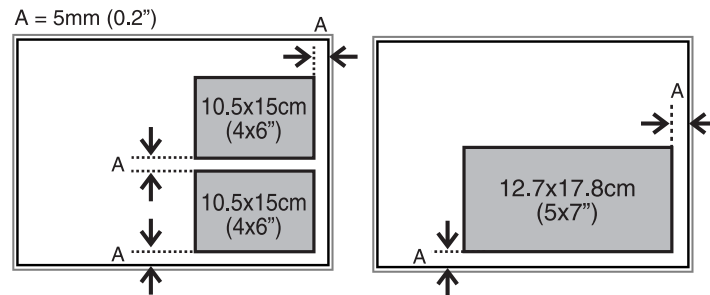
No se escanea el área de 1,5 mm alrededor de los bordes del cristal del escáner.

- ❑ Para copiarlas, coloque las fotos a 5 mm de distancia del cristal del escáner.

Puede colocar un máximo de 2 fotos a la vez (según el tamaño de los originales). Deje una distancia de 5 mm entre una foto y otra.

Colocación de originales en el Cristal del escáner

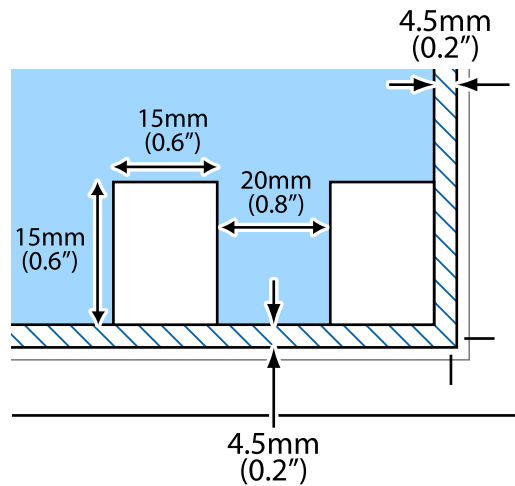
Puede colocar fotos de distintos tamaños a la vez. Las fotos deberían tener un tamaño superior a 30 x 40 mm.



- ❑ Si va a escanear con el **Modo Automático** o con una vista previa en miniatura de EPSON Scan, coloque el original a 4,5 mm de los bordes horizontales y verticales del cristal del escáner.

Si coloca varias fotos, deje una distancia mínima de 20 mm entre una y otra.

Las fotos deberían tener un tamaño superior a 15 x 15 mm.



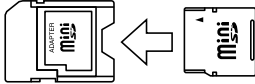

- Cierre la tapa con cuidado.

Nota:

Retire los originales después de escanearlos o copiarlos. Si deja los originales en el cristal del escáner mucho tiempo, se pueden quedar pegados a la superficie del cristal.

Inserción de una tarjeta de memoria

Tarjetas de memoria compatibles

	miniSD* miniSDHC* microSD* microSDHC* microSDXC*
	SD SDHC SDXC

* Conecte un adaptador para adaptar la tarjeta al tamaño de la ranura para tarjetas de memoria. Si no lo hace, la tarjeta podría quedarse atascada.

Información relacionada

➔ [“Especificaciones de las tarjetas de memoria compatibles” de la página 119](#)

Inserción y extracción de una tarjeta de memoria

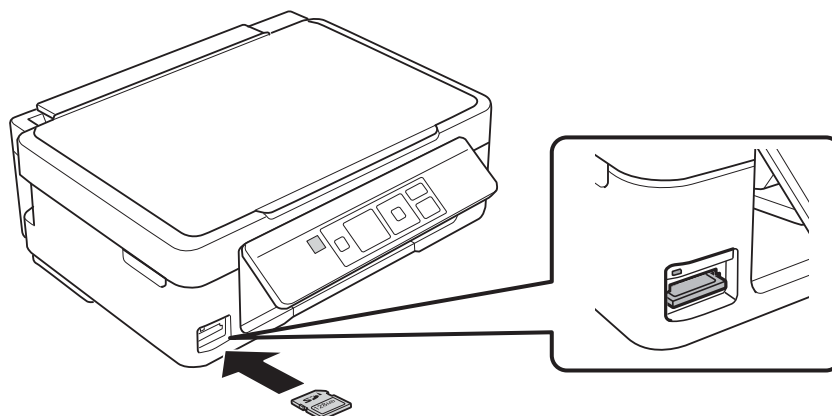
1. Inserte una tarjeta de memoria en la impresora.

La impresora empezará a leer los datos y el indicador se pondrá intermitente. Cuando termine de leer, el indicador se quedará iluminado pero sin parpadear.



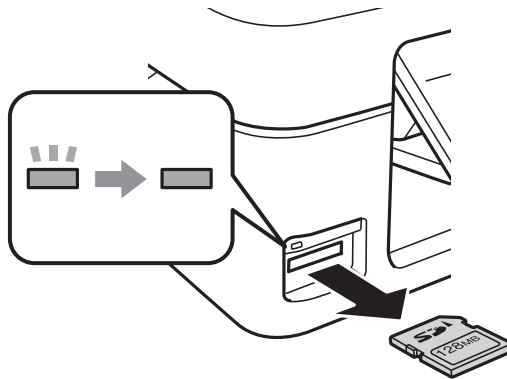
Importante:

No fuerce la tarjeta hasta el fondo de la ranura. No hay que introducirla del todo.



Inserción de una tarjeta de memoria

2. Cuando acabe de usar la tarjeta de memoria, compruebe que el indicador no esté intermitente y luego sáquela.



Importante:

Si saca la tarjeta de memoria cuando el indicador está intermitente, podría perder los datos guardados en ella.

Nota:

Si accede a la tarjeta de memoria con un ordenador, tiene que seleccionar la opción de extracción segura en el ordenador para sacarla.

Información relacionada

- ➔ [“Acceso a una tarjeta de memoria desde un ordenador” de la página 125](#)

Impresión

Impresión desde el panel de control

Impresión de fotos seleccionadas en una tarjeta de memoria

1. Cargue papel en la impresora.



Importante:

Configure los ajustes del papel en el panel de control.

2. Inserte una tarjeta de memoria en la impresora.



Importante:

No saque la tarjeta de memoria hasta que termine la impresión.

3. Acceda a **Imprimir fotos** desde la pantalla de inicio con el botón ◀ o ▶ y pulse el botón OK.
4. Seleccione una foto con el botón ◀ o ▶ y configure el número de copias con el botón – o +. Si va a imprimir más fotos, repita este procedimiento.

Nota:

Los siguientes menús, que se abren pulsando el botón ▼, le facilitan la selección de fotos cuando tiene muchas guardadas en la tarjeta de memoria.

- Selecc. fotos:** use el menú **Selec x fecha** para ordenar las fotos por fecha y seleccionar todas las fotos del mismo día a la vez.
- Opciones de visualización:** use el menú **Miniatura** para ver 9 fotos en una pantalla.

5. Pulse el botón ▼ para ver el menú, seleccione **Configuración de impresión** con el botón ▲ o ▼ y pulse el botón OK.

Nota:

Seleccione **Recortar/zoom** si desea recortar una parte de la foto. Use el botón ▲, ▼, ◀ o ▶ para mover el marco a la zona que desee cortar. Para cambiar el tamaño del marco, pulse el botón – o +. Pulse el botón ↻ para girar el marco.

6. Use el botón ▲ o ▼ para seleccionar ajustes tales como el tipo o el tamaño del papel. Para cambiar los ajustes, use el botón ◀ o ▶.
7. Pulse el botón ◊.

Información relacionada

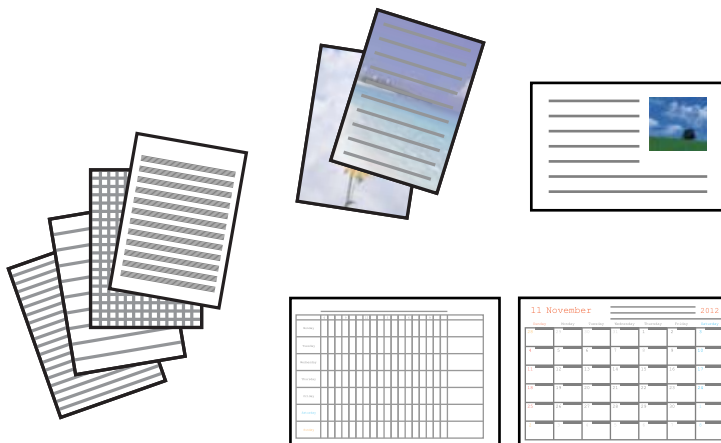
- ➔ “Carga de papel en el Aliment papel posterior” de la página 26
- ➔ “Lista de tipos de papel” de la página 25
- ➔ “Inserción de una tarjeta de memoria” de la página 31

Impresión

➔ “Modo Imprimir fotos” de la página 16

Impresión de papel de cartas y calendarios originales

Es muy fácil imprimir papel rayado, calendarios, papel de cartas y felicitaciones muy originales con el menú **Papelería personal**.



1. Cargue papel en la impresora.



Importante:

Configure los ajustes del papel en el panel de control.

2. Si quiere imprimir un papel de cartas y felicitaciones con una foto guardada en su tarjeta de memoria, inserte la tarjeta en la impresora.
3. Acceda a **Más funciones** desde la pantalla de inicio con el botón ◀ o ▶ y pulse el botón OK.
4. Seleccione **Papelería personal** con el botón ▲ o ▼ y pulse el botón OK.
5. Seleccione una opción de menú con el botón ▲ o ▼ y pulse el botón OK.

Nota:

Cuando imprima felicitaciones, puede añadir una imagen guardada en la impresora en vez de usar una foto de su tarjeta de memoria. Para añadir una imagen guardada en la impresora, seleccione **Arte en plantilla**.

6. Siga las instrucciones de la pantalla para imprimir.

Información relacionada

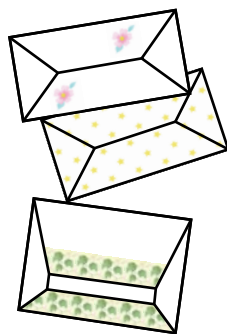
- ➔ “Carga de papel en el Aliment paper posterior” de la página 26
- ➔ “Inserción de una tarjeta de memoria” de la página 31
- ➔ “Modo Más funciones” de la página 18

Impresión

Impresión de sobres originales

Puede crear sobre muy originales si añade una imagen guardada en la impresora con el menú **Papelería personal**. Puede utilizar la misma imagen para imprimir tarjetas de felicitación para que vaya a conjunto con los sobres.

Para empezar, imprima el esquema de un sobre en papel tamaño A4. Después, plieguelo para crear un sobre.



1. Acceda a **Más funciones** desde la pantalla de inicio con el botón ◀ o ▶ y pulse el botón OK.
2. Seleccione **Papelería personal** con el botón ▲ o ▼ y pulse el botón OK.
3. Seleccione **Origami** con el botón ▲ o ▼ y pulse el botón OK.
4. Seleccione **Sobre Origami** con el botón ▲ o ▼ y pulse el botón OK.
5. Seleccione la imagen que quiera imprimir en los sobres con los botones ◀ y ▶. Después, pulse el botón OK.
Aparecerá una ventana donde se indica la posición de impresión de la imagen y si se van a imprimir las líneas de pliegue.
6. Si quiere cambiar la posición de la imagen o el ajuste de las líneas de pliegue, pulse el botón ▼ para abrir la pantalla de configuración y cambie los ajustes.
7. Cuando termine de configurar ajustes, pulse el botón ↶ para volver a la pantalla de confirmación de los ajustes y pulse el botón OK.
8. Seleccione el tamaño de los sobres con los botones ◀ y ▶. Después, pulse el botón OK.
9. Cargue papel normal tamaño A4 en la impresora y pulse el botón OK.
10. Configure el número de copias con el botón - o +. Después, pulse el botón ◊.

Información relacionada

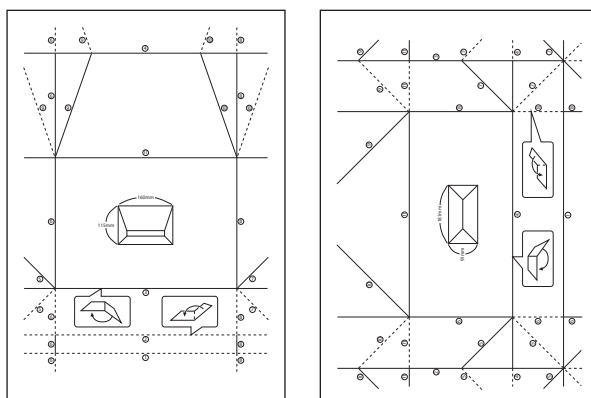
- ➔ [“Carga de papel en el Aliment papel posterior” de la página 26](#)
- ➔ [“Modo Más funciones” de la página 18](#)

Impresión

Plegado de sobres

Después de imprimir el esquema de un sobre, imprima la hoja de instrucciones para plegar el sobre. Después, coloque la hoja de instrucciones encima del esquema y pliéguelos juntos.

1. Seleccione la opción **Instrucción sobre Origami** del menú **Origami** y pulse el botón OK.
2. Seleccione el tamaño de sobre elegido para imprimir el esquema con los botones ◀ y ▶. Después, pulse el botón OK.
3. Cargue papel normal tamaño A4 en la impresora y pulse el botón OK.
4. Configure el número de copias con el botón - o +. Después, pulse el botón ◊. Se imprimirá la siguiente hoja de instrucciones.



5. Coloque la hoja de instrucciones sobre el esquema del sobre y pliéguelos de acuerdo con las instrucciones de la hoja.
6. Cuando termine, desdóblelos y quite la hoja de instrucciones. Ahora, doble únicamente el esquema del sobre por sus pliegues.

Impresión de fotos con otras funciones

En esta sección se explican las demás funciones de impresión disponibles en el panel de control.

Impresión con diversos diseños

Puede imprimir las fotos de la tarjeta de memoria en varios diseños: 2-up, 4-up y mitad superior, por ejemplo.



Impresión

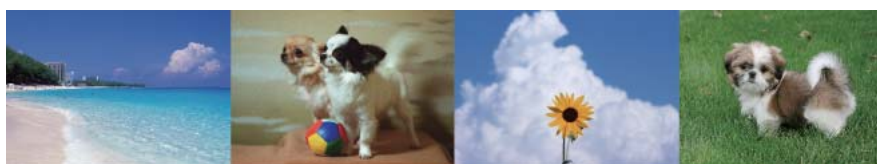
Acceda a **Más funciones** desde la pantalla de inicio con el botón ◀ o ▶ y pulse el botón OK. Seleccione **Hoja compos foto** con el botón ▲ o ▼ y pulse el botón OK. Siga las instrucciones de la pantalla para imprimir.

Información relacionada

➔ [“Modo Más funciones” de la página 18](#)

Impresión desde una presentación de diapositivas

Puede ejecutar una presentación de diapositivas de las fotos de su tarjeta de memoria y luego imprimir fotos de la presentación.



Acceda a **Más funciones** desde la pantalla de inicio con el botón ◀ o ▶ y pulse el botón OK. Seleccione **Presentación** con el botón ▲ o ▼ y pulse el botón OK para ejecutar la presentación de diapositivas. Si quiere pausar la presentación, pulse el botón ▼. Para reanudarla, vuelva a pulsar este botón. Para imprimir la foto, pulse el botón OK. Este procedimiento de impresión es igual a cuando se usa el ajuste **Imprimir fotos** de la pantalla de inicio.

Información relacionada

➔ [“Impresión de fotos seleccionadas en una tarjeta de memoria” de la página 33](#)

➔ [“Modo Imprimir fotos” de la página 16](#)

Impresión en DPOF

Esta impresora es compatible con DPOF (siglas en inglés de "Formado de orden de impresión digital") versión 1.10. El formato DPOF almacena datos de las fotos tales como la fecha, la hora, el nombre de usuario y datos de impresión. Con una cámara compatible con DPOF, puede configurar qué imagen de la tarjeta de memoria va a imprimir y el número de copias. Cuando se inserta la tarjeta de memoria en la impresora, se imprimen las fotos seleccionadas en la cámara.

Nota:

Encontrará más información sobre cómo configurar la impresión en su cámara en su manual.

Cuando se inserta una tarjeta de memoria en la impresora, aparece una pantalla de confirmación. Seleccione **Sí** con el botón ▲ o ▼ y pulse el botón OK para abrir la pantalla de inicio de la impresión. Pulse el botón ◊ para iniciar la impresión. Si quiere cambiar los ajustes de impresión, pulse el botón ▼ y luego el botón OK. Los ajustes son idénticos a los del modo **Imp. fotos**.

Información relacionada

➔ [“Modo Imprimir fotos” de la página 16](#)

Impresión desde un ordenador

Elementos básicos de la impresión - Windows

Nota:

- Consulte la ayuda en línea para ver las explicaciones de los elementos de configuración. Haga clic con el botón secundario en un elemento y luego haga clic en **Ayuda**.
- Los procedimientos varían según la aplicación que use. Si desea más información, consulte la ayuda de la aplicación.

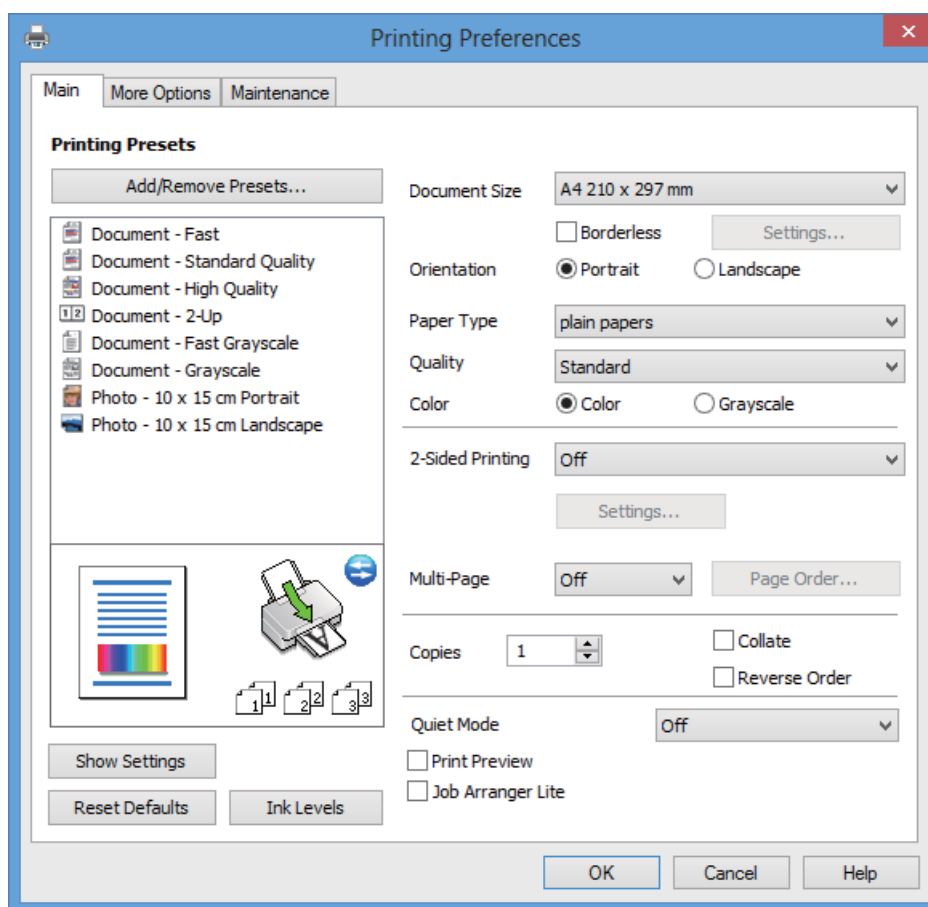
1. Cargue papel en la impresora.



Importante:

Configure los ajustes del papel en el panel de control.

2. Abra el archivo que desee imprimir.
3. Seleccione **Imprimir** o **Configurar impresora** en el menú **Archivo**.
4. Seleccione la impresora.
5. Seleccione **Preferencias** o **Propiedades** para acceder a la ventana del controlador de la impresora.



Impresión

6. Defina los parámetros siguientes.

- Tamaño de Documento:** Seleccione el tamaño del papel que cargó en la impresora.
- Sin márgenes:** Seleccione esta opción si no desea imprimir ningún margen alrededor de la imagen.
En la impresión sin márgenes, los datos de impresión se amplían hasta exceder ligeramente el tamaño del papel, de forma que no se imprima ningún margen en los bordes del papel. Haga clic en **Ajustes** para seleccionar el porcentaje de ampliación.
- Orientación:** Seleccione la orientación que definió en la aplicación.
- Tipo de Papel:** Seleccione el tipo de papel que haya cargado.
- Color:** Seleccione **Escala de Grises** si desea imprimir en negro o en tonos grises.

Nota:

*Si va a imprimir sobres, seleccione **Horizontal** en el ajuste de **Orientación**.*

7. Haga clic en **Aceptar** para cerrar la ventana del controlador de impresora.

8. Haga clic en **Imprimir**.

Información relacionada

- ➔ [“Papeles y capacidades disponibles” de la página 24](#)
- ➔ [“Carga de papel en el Aliment papel posterior” de la página 26](#)
- ➔ [“Guía del controlador de impresora de Windows” de la página 89](#)
- ➔ [“Lista de tipos de papel” de la página 25](#)

Elementos básicos de la impresión - Mac OS X

Nota:

Los procedimientos varían según la aplicación que use. Si desea más información, consulte la ayuda de la aplicación.

1. Cargue papel en la impresora.



Importante:

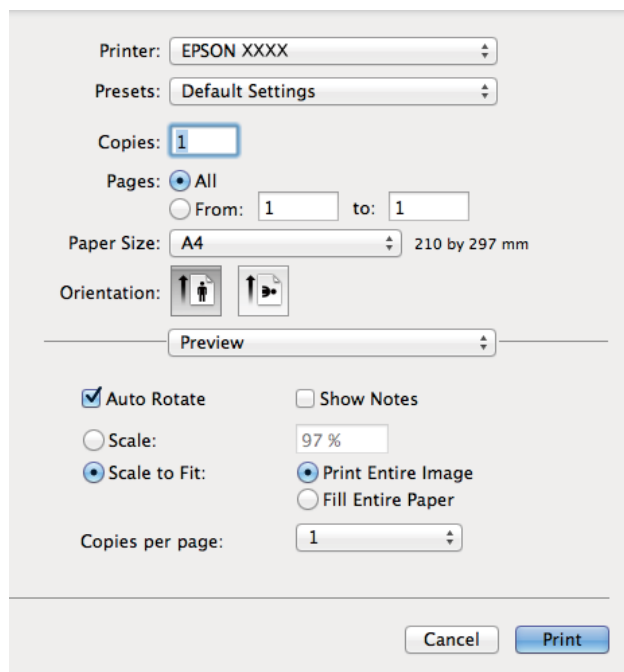
Configure los ajustes del papel en el panel de control.

2. Abra el archivo que desee imprimir.

Impresión

3. Seleccione **Imprimir** en el menú **Archivo** u otro comando para acceder a la ventana del controlador de la impresora.

Si es preciso, haga clic en **Mostrar detalles** o ▼ para expandir la ventana de impresión.



4. Defina los parámetros siguientes.

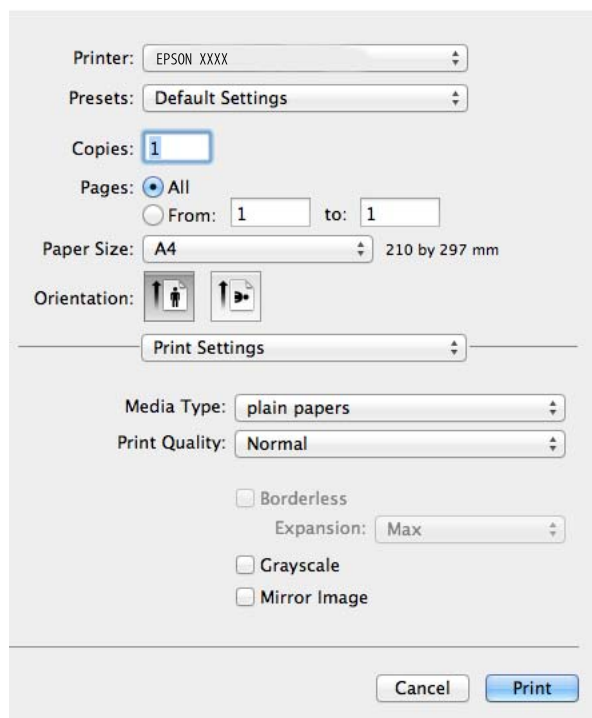
- Impresora: Seleccione la impresora.
- Predefinidos: Seleccione cuándo quiere utilizar los ajustes registrados.
- Tamaño papel: Seleccione el tamaño del papel que cargó en la impresora.
Cuando imprima sin márgenes, seleccione un tamaño de papel "sin márgenes".
- Orientación: Seleccione la orientación que definió en la aplicación.

Nota:

Cuando imprima sobres, seleccione la orientación horizontal.


Impresión

5. Seleccione **Ajustes Impresión** en el menú emergente.



Nota:

En Mac OS X v10.8.x o posterior, si no aparece el menú **Ajustes Impresión** es que el controlador de impresora de Epson no está bien instalado.

Seleccione **Preferencias del sistema** en el menú  > **Impresoras y escáneres** (o **Impresión y Escaneado**, **Impresión y Fax**). Elimine la impresora y luego vuelva a añadirla. A continuación se explica cómo añadir una impresora.

<http://support.epson.net/setupnavi/>

6. Defina los parámetros siguientes.

Tipo papel: Seleccione el tipo de papel que haya cargado.

Expansión: Disponible si ha seleccionado un tamaño de papel sin márgenes.

En la impresión sin márgenes, los datos de impresión se amplían hasta exceder ligeramente el tamaño del papel, de forma que no se imprima ningún margen en los bordes del papel. Seleccione el porcentaje de ampliación.

Escala de Grises: Seleccione esta opción si desea imprimir en negro o en tonos grises.

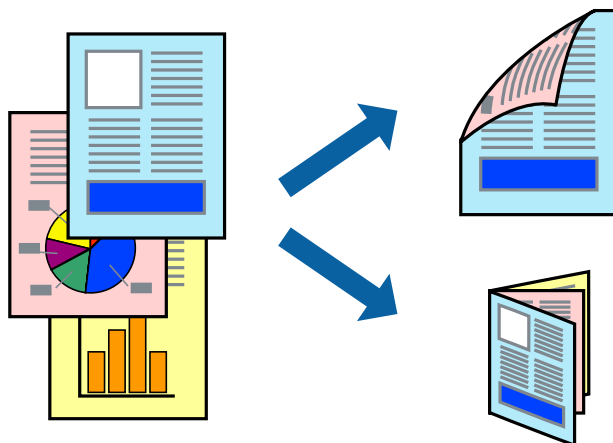
7. Haga clic en **Imprimir**.

Información relacionada

- ➔ “Papeles y capacidades disponibles” de la página 24
- ➔ “Carga de papel en el Aliment papel posterior” de la página 26
- ➔ “Guía del controlador de impresora de Mac OS X” de la página 92
- ➔ “Lista de tipos de papel” de la página 25

Impresión a 2 caras (solo en Windows)

Durante la impresión, el controlador de impresora separa automáticamente las páginas pares de las impares. Cuando la impresora termina de imprimir las páginas impares, dele la vuelta al papel de acuerdo con las instrucciones para imprimir las páginas pares. También puede imprimir un folleto, que se puede obtener plegando la copia impresa



Nota:

- Esta función no está disponible en la impresión sin márgenes.
- Si no utiliza papel adecuado para la impresión a 2 caras, es posible que la calidad de la impresión sea peor y que se atasque el papel.
- Con determinados papeles y datos, la tinta puede traspasar el papel.
- Si se ha desactivado **EPSON Status Monitor 3**, vaya al controlador de impresora, haga clic en la opción **Más ajustes** de la ficha **Utilidades** y seleccione **Activar EPSON Status Monitor 3**.
- Si se accede a la impresora a través de una red o es una impresora compartida, es posible que la impresión a 2 caras no esté disponible.

1. Cargue papel en la impresora.
2. Abra el archivo que desee imprimir.
3. Acceda a la ventana del controlador de la impresora.
4. Seleccione un método de encuadernación en el ajuste **Impresión a 2 caras** de la ficha **Principal**.
5. Haga clic en **Ajustes**, configure los ajustes adecuados y haga clic en **Aceptar** para cerrar la ventana.

Nota:

Si quiere imprimirlo como un folleto, seleccione **Folleto**.

6. Establezca el resto de los elementos en las fichas **Principal** y **Más Opciones** según sea preciso, y haga clic en **Aceptar**.
7. Haga clic en **Imprimir**.

Cuando termina de imprimirse la primera cara, aparece una ventana emergente en el ordenador. Siga las instrucciones en pantalla.

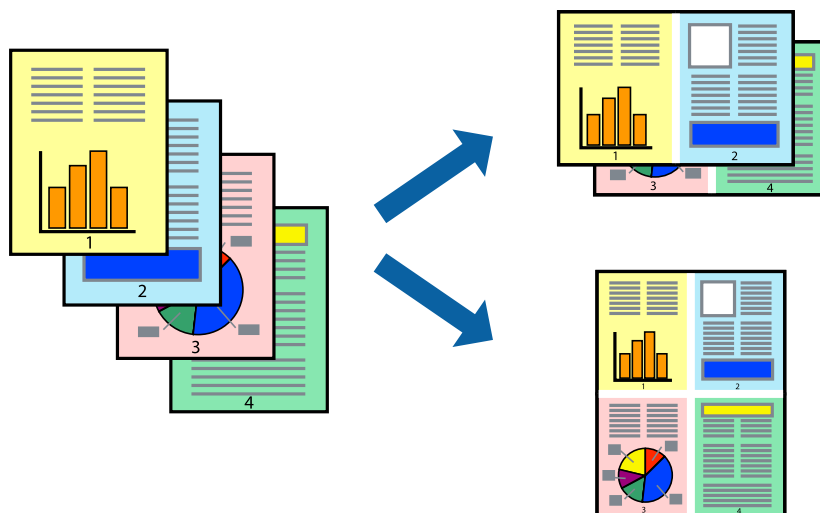
Impresión

Información relacionada

- ➔ “Papeles y capacidades disponibles” de la página 24
- ➔ “Carga de papel en el Aliment papel posterior” de la página 26
- ➔ “Elementos básicos de la impresión - Windows” de la página 38

Impresión de varias páginas en una hoja

Puede imprimir dos o cuatro páginas de datos en una misma hoja de papel.



Impresión de varias páginas en una hoja - Windows

Nota:

Esta función no está disponible en la impresión sin márgenes.

1. Cargue papel en la impresora.
2. Abra el archivo que desee imprimir.
3. Acceda a la ventana del controlador de la impresora.
4. Seleccione **2-Up** o **4-Up** en el ajuste **Multi páginas** de la ficha **Principal**.
5. Haga clic en **Orden de página**, configure los ajustes adecuados y haga clic en **Aceptar** para cerrar la ventana.
6. Establezca el resto de los elementos en las fichas **Principal** y **Más Opciones** según sea preciso, y haga clic en **Aceptar**.
7. Haga clic en **Imprimir**.

Información relacionada

- ➔ “Carga de papel en el Aliment papel posterior” de la página 26
- ➔ “Elementos básicos de la impresión - Windows” de la página 38

Impresión de varias páginas en una hoja - Mac OS X

1. Cargue papel en la impresora.
2. Abra el archivo que desee imprimir.
3. Acceda a la ventana del controlador de la impresora.
4. Seleccione **Layout** en el menú emergente.
5. Establezca el número de páginas en **Páginas por hoja**, la **Orientación** (orden de página), y **Borde**.
6. Establezca los otros elementos según sea preciso.
7. Haga clic en **Imprimir**.

Información relacionada

- ➔ [“Carga de papel en el Aliment papel posterior” de la página 26](#)
- ➔ [“Elementos básicos de la impresión - Mac OS X” de la página 39](#)

Impresión ajustada al tamaño del papel

Puede imprimir ajustándose al tamaño del papel que cargó en la impresora.



Impresión ajustada al tamaño del papel - Windows

Nota:

Esta función no está disponible en la impresión sin márgenes.

1. Cargue papel en la impresora.
2. Abra el archivo que desee imprimir.
3. Acceda a la ventana del controlador de la impresora.
4. Realice los ajustes siguientes en la ficha **Más Opciones**.
 - Tamaño de Documento: Seleccione el tamaño del papel que definió en la aplicación.
 - Salida de Papel: Seleccione el tamaño del papel que cargó en la impresora.

Impresión

Ajustar a Página se selecciona automáticamente.

Nota:

*Si desea imprimir una imagen reducida en el centro de la página, seleccione **Centro**.*

5. Establezca el resto de los elementos en las fichas **Principal** y **Más Opciones** según sea preciso, y haga clic en **Aceptar**.
6. Haga clic en **Imprimir**.

Información relacionada

- ➔ [“Carga de papel en el Aliment papel posterior” de la página 26](#)
- ➔ [“Elementos básicos de la impresión - Windows” de la página 38](#)

Impresión ajustada al tamaño del papel - Mac OS X

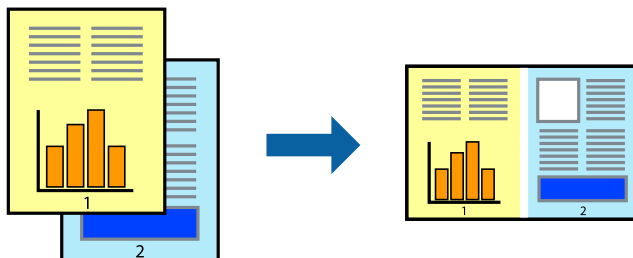
1. Cargue papel en la impresora.
2. Abra el archivo que desee imprimir.
3. Acceda a la ventana del controlador de la impresora.
4. Seleccione el tamaño del papel que definió en la aplicación como valor del parámetro **Tamaño papel**.
5. Seleccione **Gestión del papel** en el menú emergente.
6. Seleccione **Ajustar al tamaño del papel**.
7. Seleccione el tamaño de papel que cargó en la impresora como valor del parámetro **Tamaño del papel de destino**.
8. Establezca los otros elementos según sea preciso.
9. Haga clic en **Imprimir**.

Información relacionada

- ➔ [“Carga de papel en el Aliment papel posterior” de la página 26](#)
- ➔ [“Elementos básicos de la impresión - Mac OS X” de la página 39](#)

Impresión de varios archivos juntos (solo para Windows)

Organizador simple de trabajos permite combinar varios archivos creados por diferentes aplicaciones e imprimirlos como un solo trabajo de impresión. Puede especificar la configuración de impresión de archivos combinados, por ejemplo el diseño, el orden de impresión y la orientación.



Nota:

Para abrir un **Proyecto de impresión** guardado en **Organizador simple de trabajos**, haga clic en **Organizador simple de trabajos** en la ficha **Utilidades** del controlador de la impresora. A continuación, seleccione **Abrir** en el menú **Archivo** para seleccionar el archivo. Los archivos se guardan con la extensión ".ecl".

1. Cargue papel en la impresora.
2. Abra el archivo que desee imprimir.
3. Acceda a la ventana del controlador de la impresora.
4. Seleccione **Organizador simple de trabajos** en la ficha **Principal**.
5. Haga clic en **Aceptar** para cerrar la ventana del controlador de la impresora.
6. Haga clic en **Imprimir**.

Aparece la ventana **Organizador simple de trabajos** y se agrega el trabajo de impresión al **Proyecto de impresión**.

7. Con la ventana **Organizador simple de trabajos** abierta, abra el archivo que desee combinar con el actual y repita los pasos 3 al 6.

Nota:

Si cierra la ventana **Organizador simple de trabajos**, se elimina el **Proyecto de impresión** que no se haya guardado. Para imprimir posteriormente, seleccione **Guardar** en el menú **Archivo**.

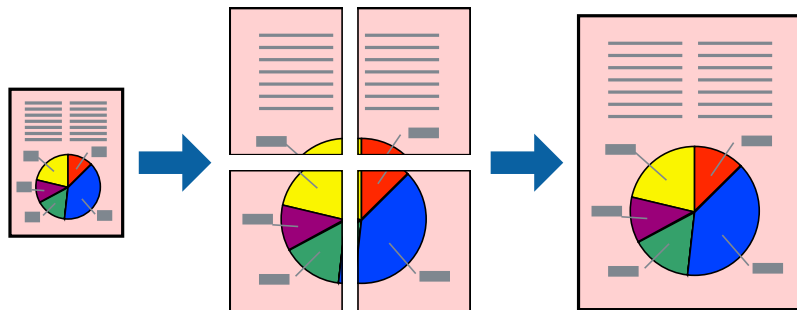
8. Seleccione los menús **Composición** y **Editar** en **Organizador simple de trabajos** para editar el **Proyecto de impresión** según sea preciso.
9. Seleccione **Imprimir** en el menú **Archivo**.

Información relacionada

- ➔ “Carga de papel en el Aliment papel posterior” de la página 26
- ➔ “Elementos básicos de la impresión - Windows” de la página 38

Impresión ampliada y confección de pósteres (solo en Windows)

Puede imprimir una imagen en varias hojas de papel para crear un póster de gran tamaño. Se pueden imprimir marcas de alineación que ayudan a unir las hojas.



Nota:

Esta función no está disponible en la impresión sin márgenes.

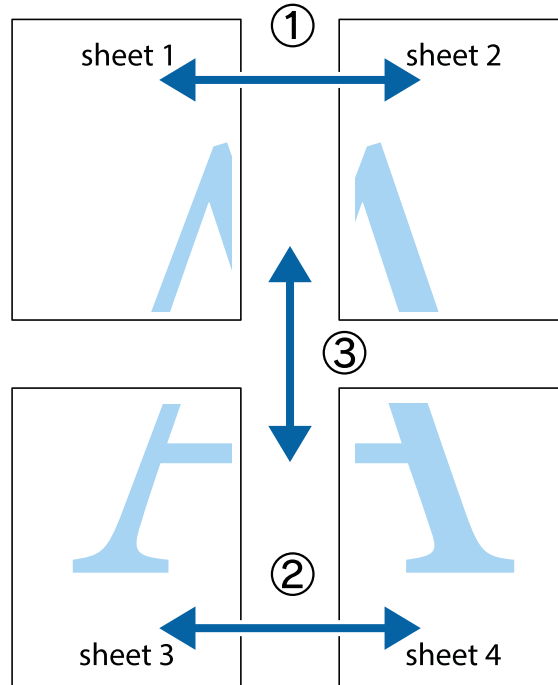
1. Cargue papel en la impresora.
2. Abra el archivo que desee imprimir.
3. Acceda a la ventana del controlador de la impresora.
4. Seleccione **2x1 Póster**, **2x2 Póster**, **3x3 Póster** o **4x4 Póster** en **Multi páginas**, en la ficha **Principal**.
5. Haga clic en **Ajustes**, realice los ajustes pertinentes y haga clic en **Aceptar**.
6. Establezca el resto de los elementos en las fichas **Principal** y **Más Opciones** según sea preciso, y haga clic en **Aceptar**.
7. Haga clic en **Imprimir**.

Información relacionada

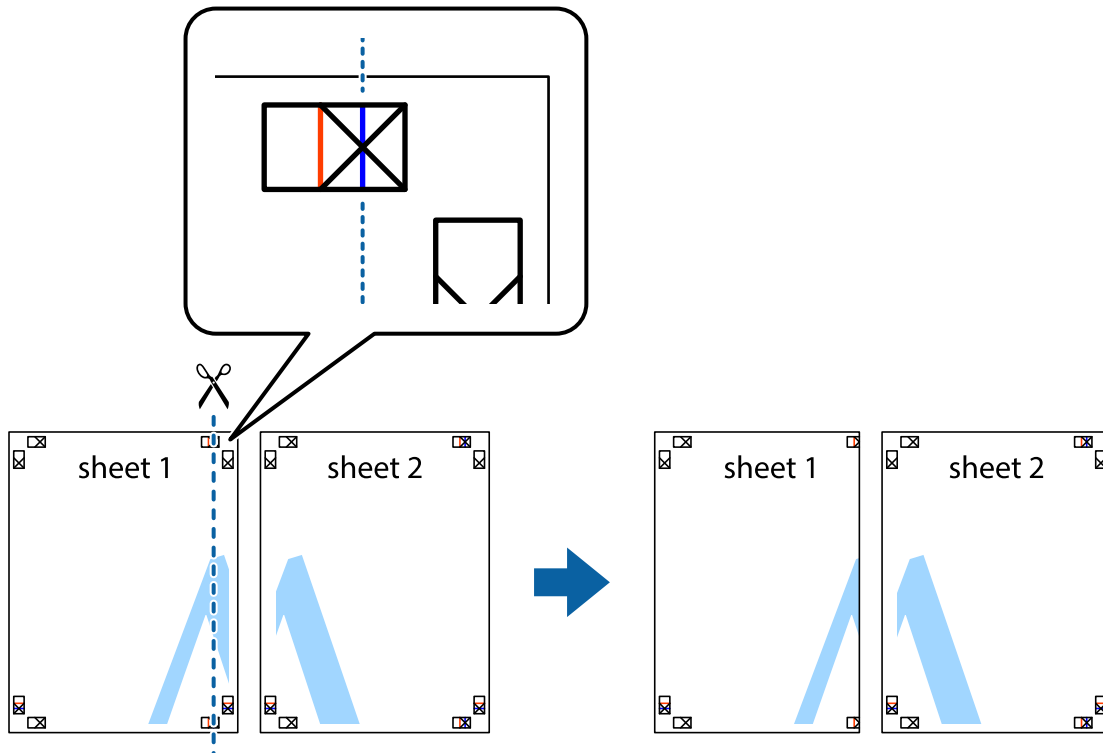
- ➔ “Carga de papel en el Aliment papel posterior” de la página 26
- ➔ “Elementos básicos de la impresión - Windows” de la página 38

Creación de afiches mediante Superposición de Marcas de Alineación

A continuación presentamos un ejemplo de cómo crear un póster cuando se ha seleccionado **2x2 Póster** y se ha seleccionado **Superposición de Marcas de Alineación** en **Imprimir Líneas de Corte**.

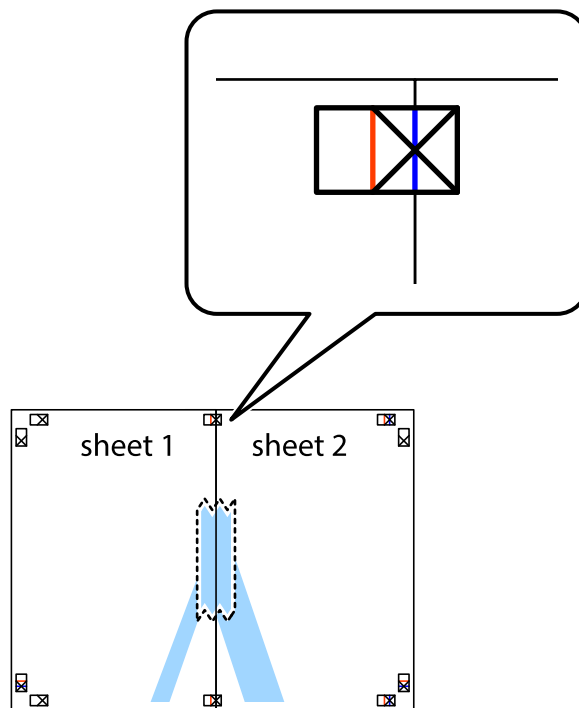


1. Prepare Sheet 1 y Sheet 2. Recorte los márgenes de la Sheet 1 por la línea vertical azul, atravesando el centro de las marcas de cruz superior e inferior.

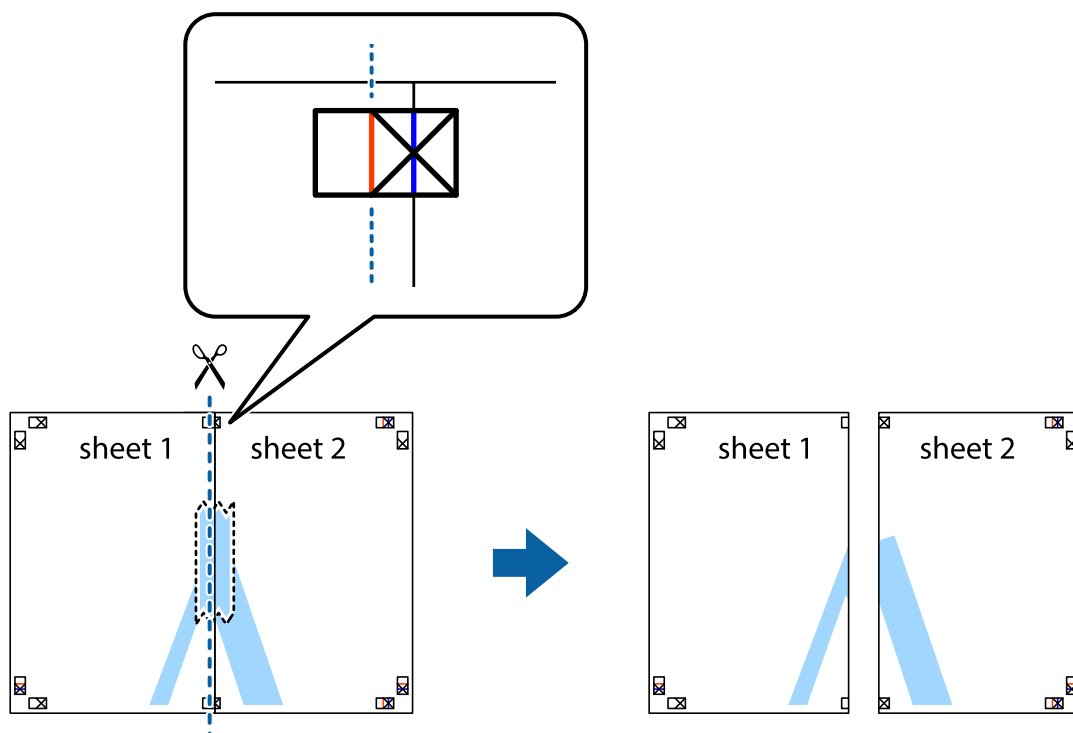


Impresión

- Coloque el borde de la Sheet 1 encima de la Sheet 2 y luego pegue temporalmente las hojas por la parte de atrás con cinta adhesiva.

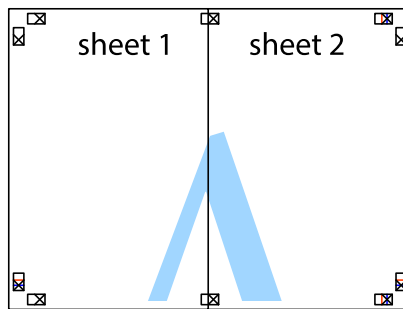


- Corte en dos las hojas pegadas con cinta por la línea vertical roja atravesando los marcadores de alineación (esta vez, la línea a la izquierda de las marcas de cruz).

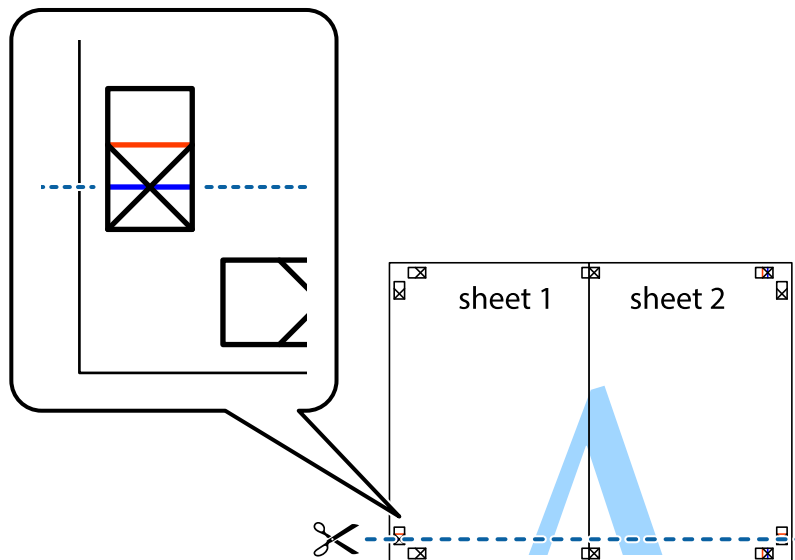


Impresión

4. Una las hojas por la parte de atrás con cinta adhesiva.

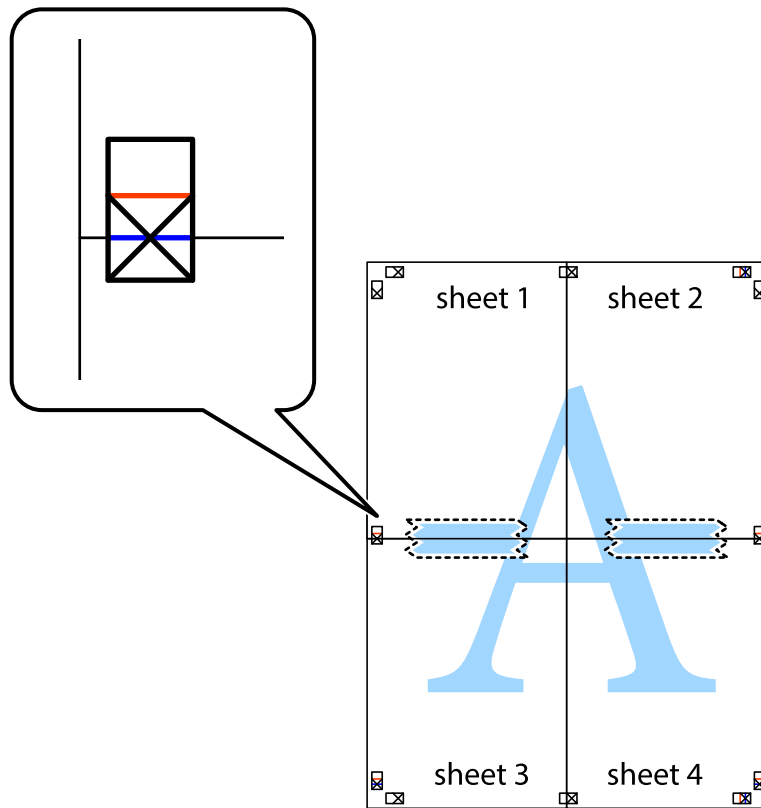


5. Repita los pasos 1 a 4 para unir con cinta adhesiva la Sheet 3 y la Sheet 4.
6. Recorte los márgenes de la Sheet 1 y la Sheet 2 por la línea horizontal azul, atravesando el centro de las marcas de cruz izquierda y derecha.



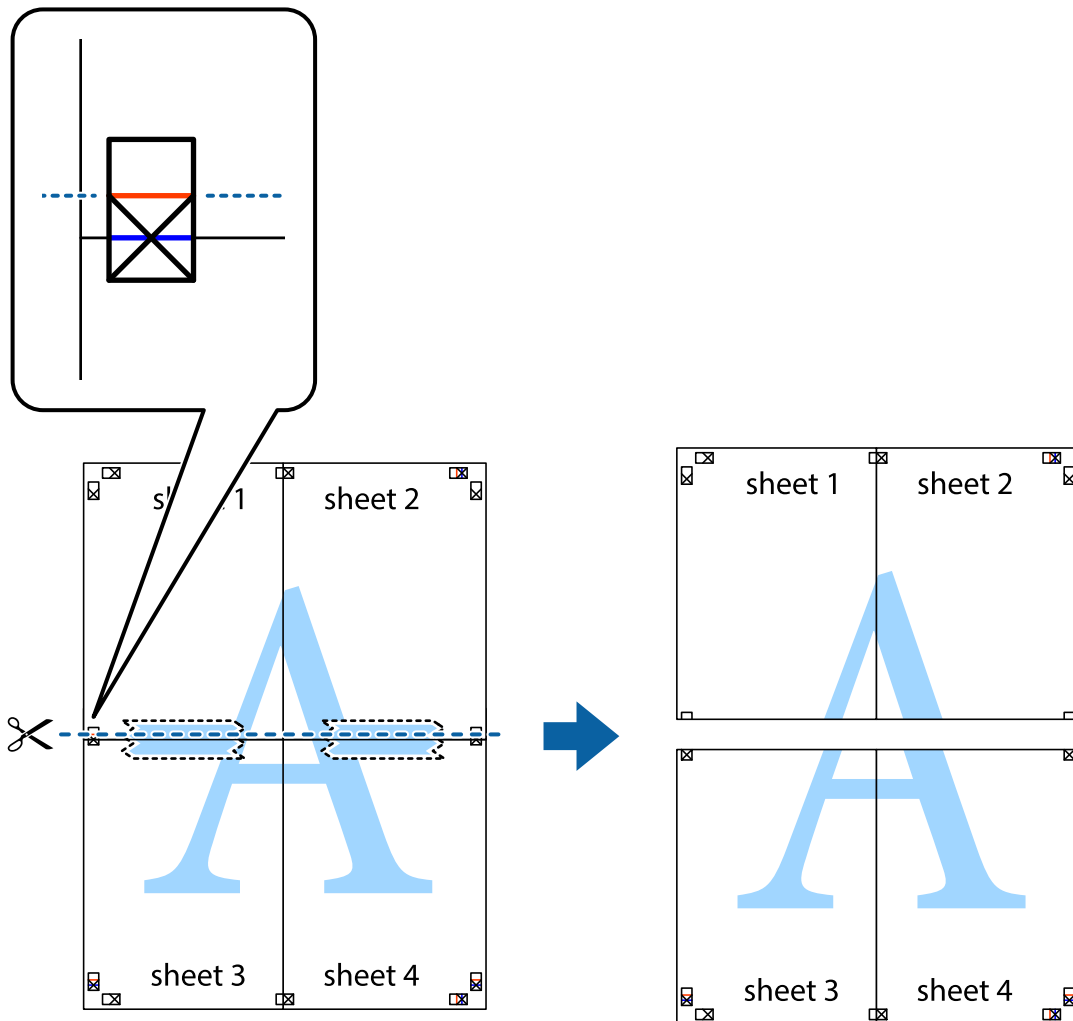
Impresión

7. Coloque el borde de la Sheet 1 y la Sheet 2 encima de la Sheet 3 y la Sheet 4 y alinee las marcas de cruz. A continuación, pegue temporalmente las hojas por la parte de atrás.

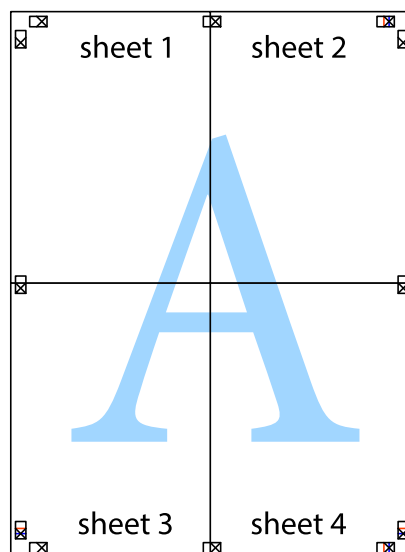


Impresión

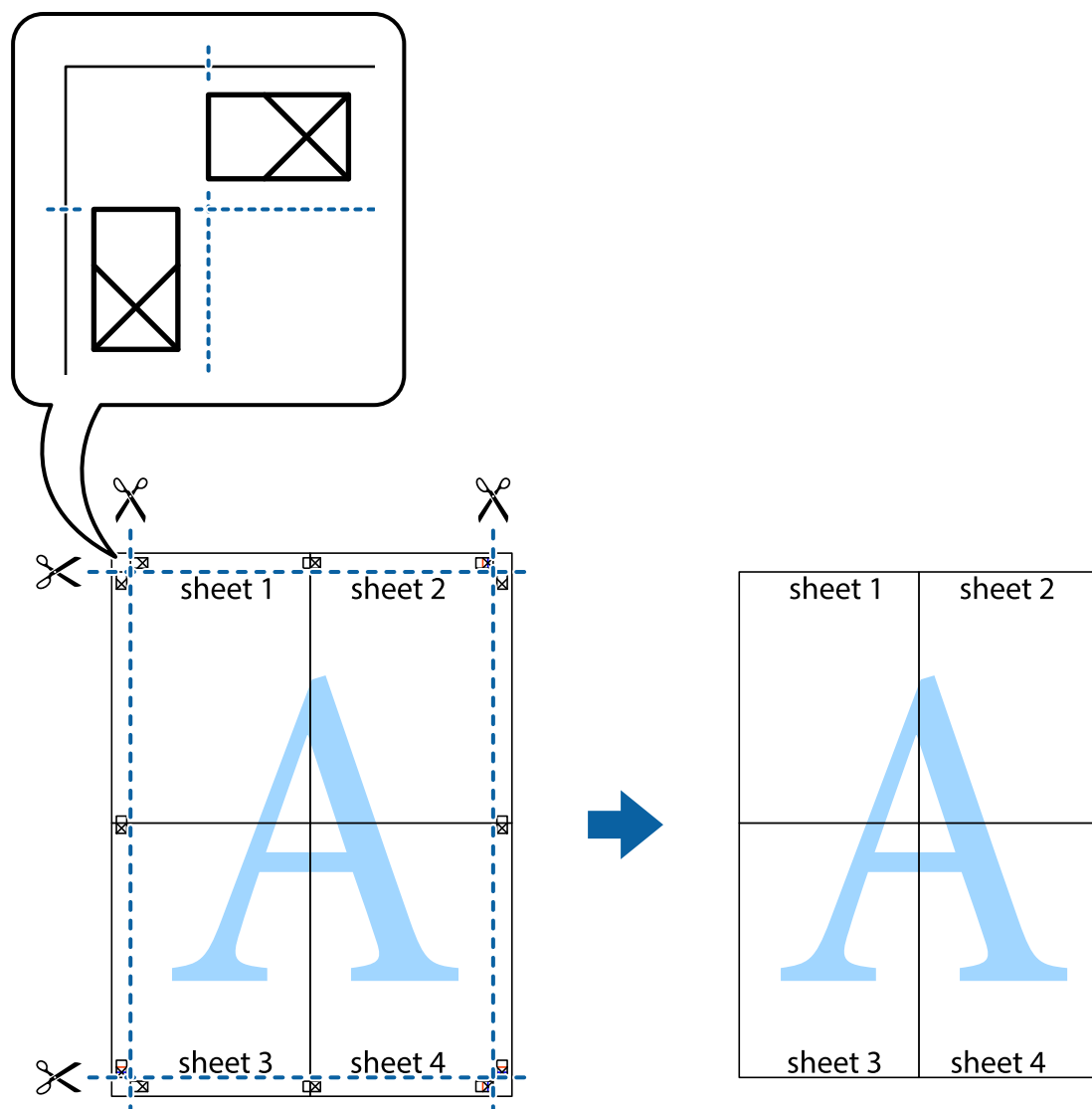
- Corte en dos las hojas pegadas con cinta por la línea horizontal roja atravesando los marcadores de alineación (esta vez, la línea arriba de las marcas de cruz).



- Una las hojas por la parte de atrás con cinta adhesiva.



10. Recorte los márgenes restantes por la guía exterior.



Impresión mediante funciones avanzadas

Esta sección describe varias funciones adicionales de diseño e impresión disponibles en el controlador de la impresora.

Información relacionada

- ➔ [“Controlador de la impresora para Windows” de la página 88](#)
- ➔ [“Controlador de la impresora para Mac OS X” de la página 91](#)

Adición de un ajuste predefinido de impresión para imprimir con más facilidad

Si crea un valor preestablecido con la configuración de la impresora que utiliza con frecuencia en el controlador de impresora, puede imprimir fácilmente seleccionando en la lista el valor preestablecido.

Impresión

Windows

Para agregar un valor preestablecido, establezca elementos como **Tamaño de Documento** y **Tipo de Papel** en la ficha **Principal** o **Más Opciones**, y luego haga clic en **Añadir/Quitar predefinidos** en **Predefinidos impresión**.

Nota:

*Para eliminar un ajuste predefinido que haya añadido, haga clic en **Añadir/Quitar predefinidos**, seleccione el nombre del ajuste predefinido en cuestión y elimínelo.*

Mac OS X

Acceda a la ventana del controlador de la impresora. Para agregar un valor preestablecido, establezca elementos como **Tamaño papel** y **Tipo papel**, y luego guarde la configuración actual como valor preestablecido en el parámetro **Presets**.

Nota:

*Para eliminar un ajuste predefinido que haya añadido, haga clic en **predefinidos** > **Mostrar predefinidos**, seleccione el nombre del ajuste predefinido en cuestión y elimínelo.*

Impresión de un documento reducido o ampliado

Puede reducir o ampliar el tamaño de un documento en un porcentaje específico.

Windows

Nota:

Esta función no está disponible en la impresión sin márgenes.

Establezca el **Tamaño de Documento** en la ficha **Más Opciones**. Seleccione **Reducir/Ampliar Documento**, **Ampliar a** e introduzca un porcentaje.

Mac OS X

Acceda a la ventana del controlador de la impresora. Seleccione **Escala** e introduzca un porcentaje.

Ajuste del color de la impresión

Puede ajustar los colores utilizados en el trabajo de impresión.

Con **PhotoEnhance** se imprimen imágenes más nítidas y colores más vivos porque ajusta automáticamente el contraste, la saturación y el brillo de los datos de imagen originales.

Nota:

Estos ajustes no afectan a los datos originales.

PhotoEnhance ajusta el color analizando la ubicación del objetivo. Por consiguiente, si ha cambiado la ubicación del objetivo al reducir, ampliar, recortar o girar la imagen, el color puede cambiar inesperadamente. Seleccionar la opción **sin márgenes** también cambia la ubicación del objetivo y con ella el color. Si la imagen está mal enfocada, los tonos pueden no parecer naturales. Si el color cambia o no es natural, imprima en un modo que no sea **PhotoEnhance**.

Windows

Seleccione el método de corrección de color en el ajuste **Corrección del color** de la ficha **Más Opciones**.

Si selecciona **Automático**, los colores se adaptarán automáticamente al tipo de papel y a los ajustes de calidad de impresión. Si selecciona **Personaliz** y hace clic en **Más opciones**, puede configurar sus propios ajustes.

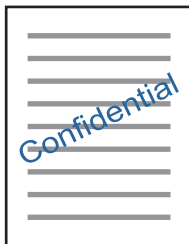
Impresión

Mac OS X

Acceda a la ventana del controlador de la impresora. Seleccione **Color Matching** en el menú emergente y luego seleccione **EPSON Ajuste Color**. Seleccione **Opciones de color** en el menú emergente y luego seleccione una de las opciones disponibles. Haga clic en la flecha de **Más Ajustes** y configure los ajustes deseados.

Impresión de una marca de agua (solo en Windows)

Puede imprimir una marca de agua, por ejemplo "Confidencial", en las impresiones. También puede agregar sus propias marcas de agua.



Nota:

Esta función no está disponible en la impresión sin márgenes.

Haga clic en **Características de la marca de fondo** en la ficha **Más Opciones** y seleccione una marca de agua. Haga clic en **Ajustes** para cambiar detalles como el color y la posición de la marca de agua.

Impresión de un encabezado y pie de página (solo Windows)

Puede imprimir información como un nombre de usuario y la fecha de impresión como encabezados o pies de página.

Haga clic en **Características de la marca de fondo** en la ficha **Más Opciones** y luego seleccione **Encabezado y pie**. Haga clic en **Ajustes** y seleccione los elementos necesarios en la lista desplegable.

Impresión de fotos con Epson Easy Photo Print

Con Epson Easy Photo Print, puede componer e imprimir sus fotos muy fácilmente y en papel de diversos tipos.

Nota:

- Si imprime con papel fotográfico genuino de Epson, obtendrá la máxima calidad en unas impresiones tan vivas como nítidas.
- Si quiere imprimir sin márgenes con una aplicación de terceros, configure los siguientes ajustes:
 - Cree los datos de imagen de forma que se adapten completamente al tamaño del papel. Además, si su aplicación dispone de ajustes de márgenes, configure un margen de 0 mm.
 - Active el ajuste de impresión sin márgenes en el controlador de impresora.

Información relacionada

- ➔ [“Papeles y capacidades disponibles” de la página 24](#)
- ➔ [“Carga de papel en el Aliment papel posterior” de la página 26](#)
- ➔ [“Epson Easy Photo Print” de la página 95](#)

Impresión desde dispositivos inteligentes

Uso de Epson iPrint

Con la aplicación Epson iPrint puede imprimir fotos, documentos y páginas web desde un dispositivo inteligente, como es un smartphone o una tablet. Puede elegir entre utilizar la impresión local (imprimir con un dispositivo inteligente conectado a la misma red inalámbrica que su impresora) o la impresión remota (imprimir por Internet desde una ubicación remota). Si desea utilizar la impresión remota, registre su impresora en el servicio Epson Connect.



Puede instalar Epson iPrint en su dispositivo inteligente desde la siguiente dirección URL o código QR.

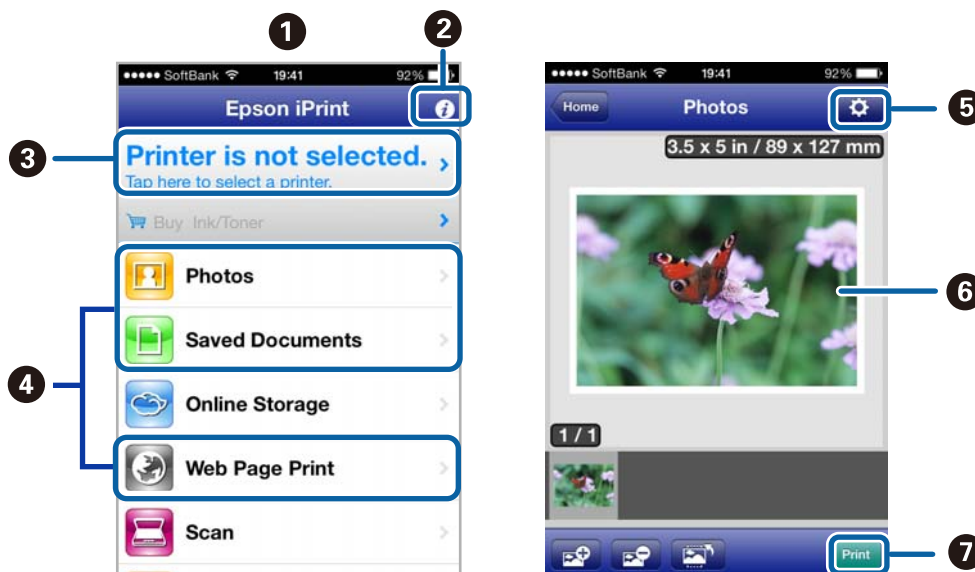
<http://iپر.to/a>



Uso de Epson iPrint

Inicie Epson iPrint desde su dispositivo inteligente y seleccione la opción que quiera usar en la pantalla de inicio.

Las pantallas siguientes están sujetas a cambios sin previo aviso.



1

La pantalla de inicio que aparece al iniciar la aplicación.

Impresión

2	Muestra información sobre cómo configurar la impresora y un apartado de Preguntas frecuentes.
3	Muestra la pantalla en la que puede seleccionar la impresora y configurar los ajustes de impresión. Solo tiene que seleccionar la impresora una vez; tras ello, quedará seleccionada y no será necesario volverla a seleccionar.
4	Seleccione qué desea imprimir: fotos, documentos o páginas web.
5	Muestra la pantalla en la que puede configurar ajustes de impresión tales como el tamaño o el tipo de papel.
6	Muestra las fotos y documentos que ha seleccionado.
7	Inicia la impresión.

Nota:

Si desea imprimir desde el menú de documentos con un iPhone, iPad o iPod touch que ejecuten iOS, inicie Epson iPrint después de transferir el documento que vaya a imprimir mediante la función para compartir archivos de iTunes.

Información relacionada

➔ [“Servicio Epson Connect” de la página 86](#)

Uso de AirPrint

AirPrint le permite imprimir mediante una red inalámbrica con su impresora preparada para AirPrint desde un iPhone, iPad o iPod que ejecuten la última versión de iOS.



Nota:

- Si desactiva el ajuste de configuración de origen del papel en el menú **Config impresora**, no podrá usar AirPrint.
- Para más información, consulte la página AirPrint del sitio web de Apple.

1. Cargue papel en la impresora.
2. Conecte su dispositivo iOS a la red inalámbrica a la que esté conectada su impresora.
3. Imprima con su impresora desde su iPhone, iPad o iPod touch.

Información relacionada


➔ [“Carga de papel en el Aliment papel posterior” de la página 26](#)

Cancelación de la impresión

Nota:

- En Windows, no se puede cancelar un trabajo de impresión desde el ordenador una vez que se ha enviado por completo a la impresora. En ese caso, cancele el trabajo de impresión desde el panel de control de la impresora.
- Al imprimir varias páginas desde Mac OS X, no se pueden cancelar todos los trabajos mediante el panel de control. En ese caso, cancele el trabajo de impresión desde el ordenador.
- Si ha enviado un trabajo de impresión desde Mac OS X v10.6.x a través de la red, quizás no pueda cancelar la impresión desde el ordenador. En ese caso, cancele el trabajo de impresión desde el panel de control de la impresora. Necesita cambiar la configuración en Web Config para cancelar la impresión desde el ordenador. Consulte la Manual de red para obtener información detallada.

Cancelación de la impresión - Botón de la impresora

Pulse el botón  para cancelar el trabajo de impresión en curso.


Cancelación de impresión - Windows

1. Acceda a la ventana del controlador de la impresora.
2. Seleccione la ficha **Utilidades**.
3. Haga clic en **Cola de impresión**.
4. Haga clic con el botón secundario en el trabajo que desee cancelar y seleccione **Cancelar**.

Información relacionada

➔ [“Controlador de la impresora para Windows” de la página 88](#)

Cancelación de impresión - Mac OS X

1. Haga clic en el icono de impresora en el **Dock**.
2. Seleccione el trabajo que desee cancelar.
3. Cancele el trabajo.
 - Mac OS X v10.8.x a Mac OS X v10.9.x
Haga clic en  junto al indicador de progreso.
 - Mac OS X v10.6.x a v10.7.x
Haga clic en **Eliminar**.

Copia

Conceptos básicos de copia

1. Cargue papel en la impresora.

**Importante:**

Configure los ajustes del papel en el panel de control.

2. Coloque los originales.
3. Acceda a **Copiar** desde la pantalla de inicio con el botón ◀ o ▶ y pulse el botón OK.
4. Configure el número de copias con el botón – o +.
5. Elija entre copia a color y monocroma con el botón ◀ o ▶.
6. Seleccione **Configuración de impresión** con el botón ▼ y pulse el botón OK. Revise los ajustes (tamaño y tipo de papel, etc.) y cámbielos si es necesario. Seleccione los ajustes con el botón ▲ o ▼ y cámbielos con el botón ◀ o ▶.

Nota:

Si desea copiar reduciendo o aumentando el tamaño de un documento en un determinado porcentaje, seleccione la opción **Tamaño person** en el ajuste **Zoom** y especifique un porcentaje con el botón – o +. Para cambiar el porcentaje a incrementos del 10% mantenga pulsado el botón – o +.

7. Pulse el botón ◊.

Información relacionada

- ➔ [“Carga de papel en el Aliment papel posterior” de la página 26](#)
- ➔ [“Colocación de originales en el Cristal del escáner” de la página 29](#)
- ➔ [“Modo Copiar” de la página 15](#)

Copia de fotos

Puede copiar varias fotos a la vez. También puede restaurar los colores de las fotos si están desvaídos.

Nota:

- El original tiene que medir como mínimo 30 x 40 mm.
- Es posible que el espacio en blanco que hay alrededor de la foto no se detecte.

1. Cargue papel en la impresora.

**Importante:**

Configure los ajustes del papel en el panel de control.

Copia

2. Acceda a **Más funciones** desde la pantalla de inicio con el botón ◀ o ▶ y pulse el botón OK.
3. Seleccione **Copiar/restaurar fotos** con el botón ▲ o ▼ y pulse el botón OK.
4. Elija si quiere restaurar los colores o no de las fotos desvaídas.
5. Revise la pantalla y coloque las fotos en el cristal del escáner.
6. Pulse el botón ◊.
Las fotos se escanearán y se mostrarán en la pantalla.
7. Seleccione **Configuración de impresión** con el botón ▼ y pulse el botón OK. Revise los ajustes (tamaño y tipo de papel, etc.) y cámbielos si es necesario. Seleccione los ajustes con el botón ▲ o ▼ y cámbielos con el botón ◀ o ▶.

Nota:

*Si quiere imprimir ampliando parte de una foto, seleccione **Recortar/zoom**. Mueva el marco del área de impresión con el botón ▲, ▼, ◀ o ▶ y cambie el tamaño del marco con el botón - o +.*

8. Pulse el botón ◊.

Información relacionada

- ➔ [“Carga de papel en el Aliment papel posterior” de la página 26](#)
- ➔ [“Colocación de originales en el Cristal del escáner” de la página 29](#)
- ➔ [“Modo Más funciones” de la página 18](#)

Escaneado

Escaneado desde el panel de control

Escaneado y almacenamiento en una tarjeta de memoria

Puede guardar la imagen escaneada en una tarjeta de memoria.

1. Coloque los originales.
2. Inserte una tarjeta de memoria en la impresora.
3. Acceda a **Escanear** desde la pantalla de inicio con el botón ◀ o ▶ y pulse el botón OK.
4. Seleccione **Esca a tarj memori** con el botón ◀ o ▶ y pulse el botón OK.
5. Revise los ajustes (formato de almacenamiento, etc.) y cámbielos si es necesario. Seleccione los ajustes con el botón ▲ o ▼ y cámbielos con el botón ◀ o ▶.
6. Pulse el botón ◊.

Información relacionada

- ➔ “Colocación de originales en el Cristal del escáner” de la página 29
- ➔ “Inserción de una tarjeta de memoria” de la página 31
- ➔ “Modo Escanear” de la página 17

Escaneado y almacenamiento en la nube

Puede enviar imágenes escaneadas a servicios en la nube mediante Epson Connect.

Consulte el sitio web del portal de Epson Connect para obtener información detallada.

<https://www.epsonconnect.com/>

<http://www.epsonconnect.eu> (solo Europa)

Información relacionada

- ➔ “Modo Escanear” de la página 17

Escaneado y almacenamiento en un ordenador

Puede guardar las imágenes escaneadas en un ordenador.

Escaneado



Importante:

Antes de utilizar esta función, compruebe que tenga instalados EPSON Scan y Epson Event Manager en su ordenador.

1. Coloque los originales.
2. Acceda a **Escanear** desde la pantalla de inicio con el botón ◀ o ▶ y pulse el botón OK.
3. Seleccione **Escanear a PC (JPEG)**, **Escanear a PC (PDF)** o **Escanear a PC (Correo electr.)** con el botón ◀ o ▶ y pulse el botón OK.
4. Seleccione el ordenador donde quiera guardar las imágenes escaneadas.

Nota:

- Con Epson Event Manager puede ir a los ajustes de escaneado de uso frecuente: el tipo de documento, la carpeta en la que se guardan los datos o su formato de almacenamiento, por ejemplo.
- Si la impresora está conectada a una red, puede seleccionar el ordenador en el que va a guardar la imagen escaneada. En el panel de control de la impresora puede ver hasta 20 ordenadores.
- Cuando se detecte en la red el ordenador en el que quiere guardar las imágenes escaneadas, verá los 15 primeros caracteres del nombre del ordenador en el panel de control. Si configura **Nombre escáner de red (alfanumérico)** en Epson Event Manager, se mostrará en el panel de control.

5. Pulse el botón ◊.

Información relacionada

- ➔ [“Colocación de originales en el Cristal del escáner” de la página 29](#)
- ➔ [“Epson Event Manager” de la página 95](#)
- ➔ [“Modo Escanear” de la página 17](#)

Escaneado y almacenamiento en un ordenador (WSD)

Nota:

- Antes de usar esta característica debe configurar el ordenador. Consulte la Manual de red para obtener información detallada.
- Esta función solo está disponible en ordenadores con Windows 8.1/Windows 8/Windows 7/Windows Vista.

1. Coloque los originales.
2. Acceda a **Escanear** desde la pantalla de inicio con el botón ◀ o ▶ y pulse el botón OK.
3. Seleccione **Digitalizar a PC (WSD)** con el botón ◀ o ▶ y pulse el botón OK.
4. Seleccione un ordenador.
5. Pulse el botón ◊.

Nota:

Consulte la documentación del ordenador para conocer la ubicación del ordenador en la que se guarda la imagen escaneada.

Información relacionada

- ➔ [“Colocación de originales en el Cristal del escáner” de la página 29](#)
- ➔ [“Modo Escanear” de la página 17](#)

Escaneado desde un ordenador

Escanee mediante el controlador del escáner "EPSON Scan". Consulte la ayuda de EPSON Scan para obtener una descripción de cada elemento de configuración.

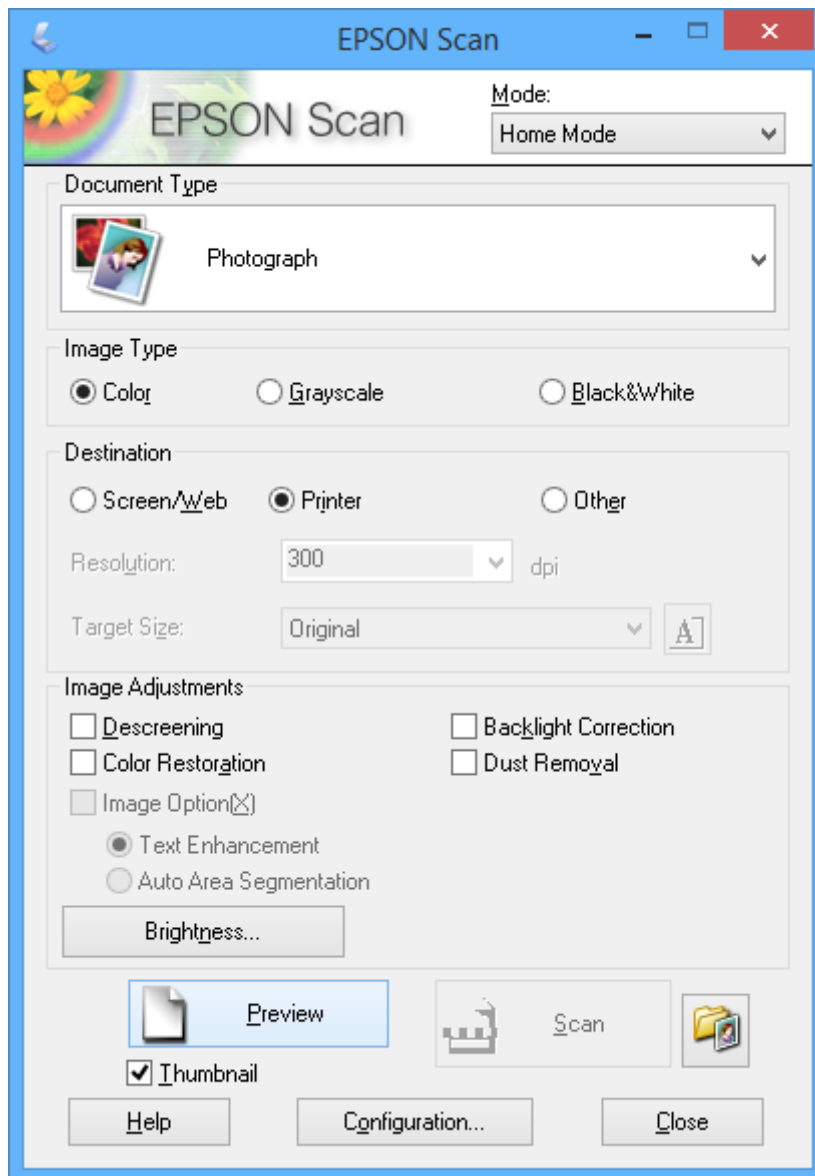
Conceptos básicos del escaneado

En esta sección vamos a utilizar el **Modo Fácil** de EPSON Scan para explicar los conceptos básicos del escaneado. El modo de funcionamiento es idéntico en los demás modos de escaneado.

1. Coloque los originales.
2. Inicie EPSON Scan.

Escaneado

3. Seleccione **Modo Fácil** en la lista **Modo**.



4. Defina los parámetros siguientes.

- Tipo Documento: Seleccione el tipo de original que desee escanear.
- Tipo Imagen: Seleccione el tipo de color de la imagen que desee escanear.
Aunque el ajuste **Tipo Documento** lo seleccione automáticamente, puede cambiar este ajuste.
- Destino: Seleccione la resolución de la imagen que desea escanear.
Si selecciona **Otros**, puede configurar la **Resolución** y el **Tamaño Destino** (tamaño de la imagen escaneada).
- Miniatura: Solo está disponible si ha seleccionado **Fotografía** en el ajuste **Tipo Documento**.
Si selecciona esta opción y hace clic en **Previsualización**, puede escanear mediante detección automática del área de escaneado, de la dirección o inclinación del documento, así como colocar varias fotos en el cristal del escáner.

Escaneado

5. Haga clic en **Previsualización**.

Nota:

Según el tipo de las fotos y las condiciones de escaneado, es posible que el resultado del escaneado no sea el previsto. Anule la selección de **Miniatura** y coloque solamente una foto.

Si quiere colocar varias fotos, deje una distancia de 20 mm entre ellas como mínimo. Tenga presente que la zona del borde del cristal del escáner no se escanea.

6. Ajuste la calidad o el brillo de la imagen si es necesario.

Nota:

Según el tipo de originales, es posible que el resultado del escaneado no sea el previsto.

7. Haga clic en **Escanear**.

8. En la ventana **Ajustes de Guardar Archivo**, realice los ajustes pertinentes y haga clic en **Aceptar**.

Nota:

Si no está seleccionada la opción **Mostrar esta ventana antes de la siguiente sesión de escaneo**, no se muestra la pantalla **Ajustes de Guardar Archivo** y el escaneado se inicia inmediatamente. Si quiere ver la pantalla **Ajustes de Guardar Archivo**, antes de empezar a escanear haga clic en el icono (**Ajustes de Guardar Archivo**) que hay a la derecha de **Escanear**.

Información relacionada

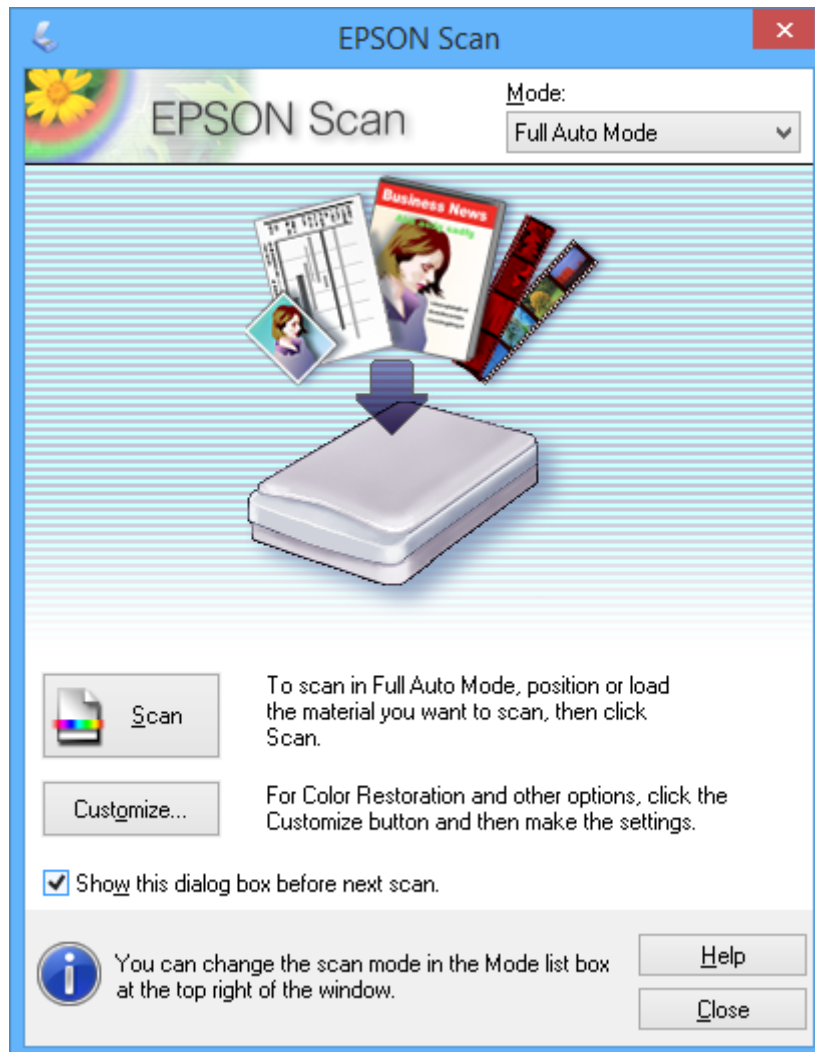
- ➔ [“Colocación de originales en el Cristal del escáner” de la página 29](#)
- ➔ [“EPSON Scan \(controlador de escáner\)” de la página 94](#)

Escaneado

Escaneado con funciones avanzadas

Escaneado con detección automática del original (Modo Automático)

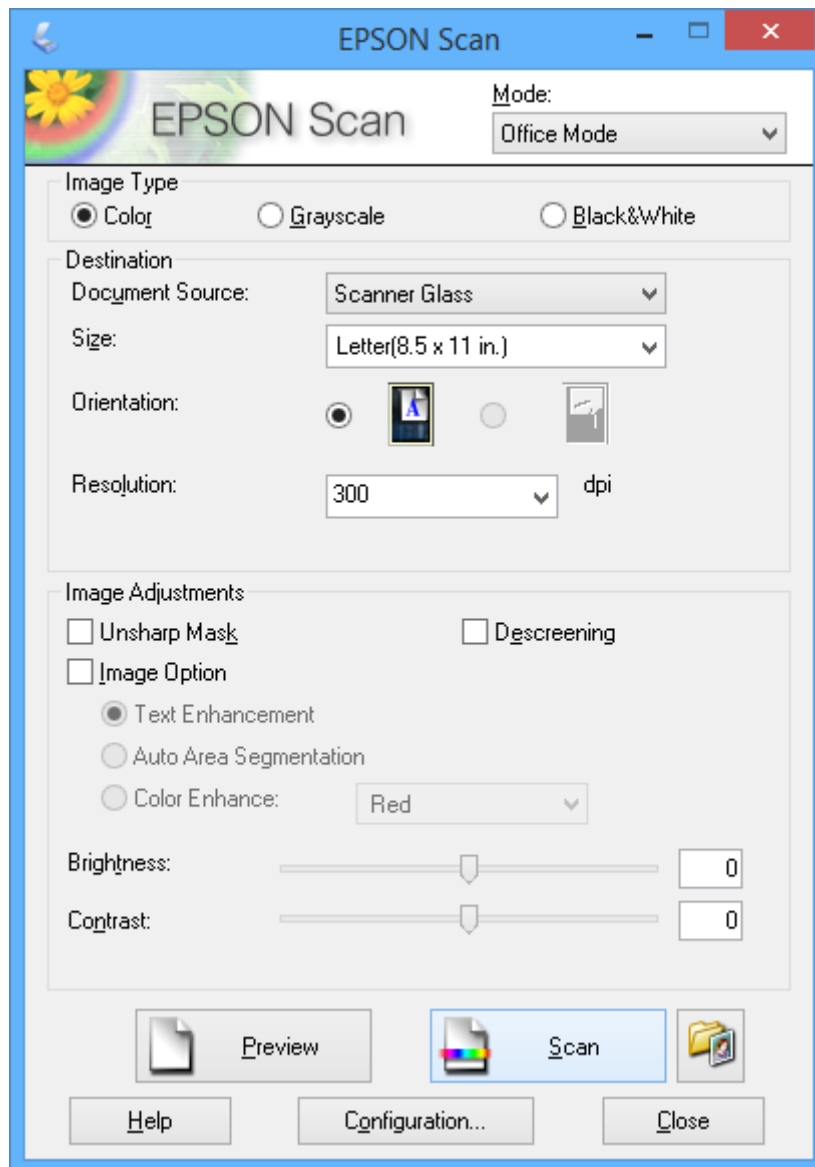
Para empezar a escanear, solo tiene que colocar el original y hacer clic en **Escanear**. Seleccione **Modo Automático** en la lista **Modo** de EPSON Scan.



Escaneado

Escaneado a tamaños específicos (Modo Oficina)

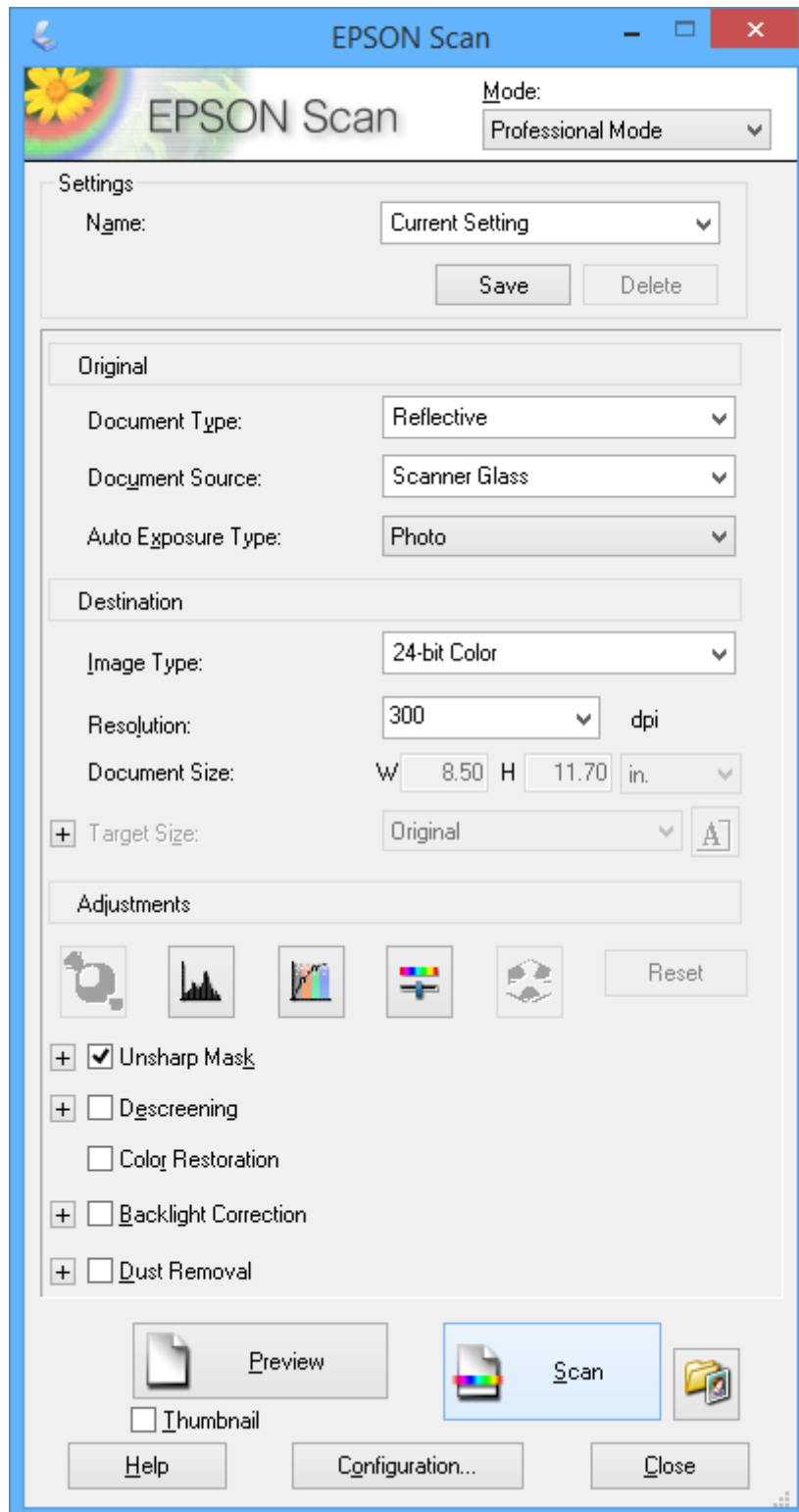
Puede escanear originales al tamaño especificado sin previsualizar la imagen. Seleccione **Modo Oficina** en la lista **Modo** de EPSON Scan.



Escaneado

Escaneado con ajuste de la calidad de la imagen (Modo Profesional)

Puede escanear imágenes y ajustar su calidad y color. Este modo se recomienda para los usuarios con experiencia. Seleccione **Modo Profesional** en la lista **Modo** de EPSON Scan.



Escaneado desde dispositivos móviles

La aplicación Epson iPrint le permite escanear fotos y documentos desde un dispositivo inteligente (un smartphone o una tableta, por ejemplo) que esté conectado a la misma red inalámbrica que su impresora. Puede guardar los datos escaneados en un dispositivo inteligente o en servicios de la nube, enviarlos por correo electrónico o imprimirlos.

Puede instalar Epson iPrint en su dispositivo inteligente desde la siguiente dirección URL o código QR.

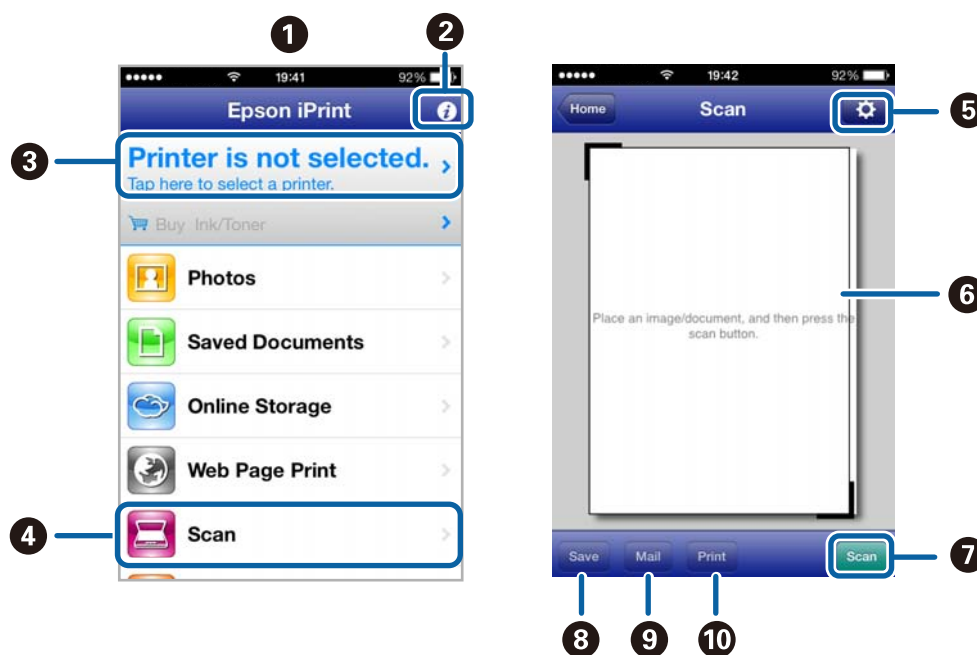
<http://ipr.to/a>



Uso de Epson iPrint

Inicie Epson iPrint desde su dispositivo inteligente y seleccione la opción que quiera usar en la pantalla de inicio.

Las pantallas siguientes están sujetas a cambios sin previo aviso.



1	La pantalla de inicio que aparece al iniciar la aplicación.
2	Muestra información sobre cómo configurar la impresora y un apartado de Preguntas frecuentes.
3	Muestra la pantalla en la que puede seleccionar la impresora y configurar los ajustes de impresión. Solo tiene que seleccionar la impresora una vez; tras ello, quedará seleccionada y no será necesario volverla a seleccionar.
4	Muestra la pantalla de escaneado.
5	Muestra la pantalla en donde puede configurar ajustes de escaneado (la resolución, por ejemplo):

Escaneado

6	Muestra imágenes escaneadas.
7	Inicia el escaneado.
8	Muestra la pantalla en la que puede guardar datos escaneados en un dispositivo inteligente o en servicios de la nube.
9	Muestra la pantalla en la que puede enviar datos escaneados por correo electrónico.
10	Muestra la pantalla en la que puede imprimir datos escaneados.

Información relacionada

- ➔ [“Uso de Epson iPrint” de la página 56](#)
- ➔ [“Servicio Epson Connect” de la página 86](#)

Sustitución de los cartuchos de tinta

Comprobación de los niveles de tinta

Puede comprobar los niveles de tinta aproximados desde el panel de control o el ordenador.

Consulta de los niveles de tinta - Panel de control

1. Acceda a **Configura**, desde la pantalla de inicio con el botón ◀ o ▶ y pulse el botón OK.
2. Seleccione **Nivl tinta** con el botón ▲ o ▼ y pulse el botón OK.

Consulta de los niveles de tinta en Windows

1. Acceda a la ventana del controlador de la impresora.
2. Haga clic en **EPSON Status Monitor 3** en la ficha **Utilidades**.


Nota:

*Si se ha desactivado EPSON Status Monitor 3, haga clic en **Más ajustes** en la ficha **Utilidades** y seleccione **Activar EPSON Status Monitor 3**.*

Información relacionada

➔ [“Controlador de la impresora para Windows” de la página 88](#)

Comprobación de los niveles de tinta - Mac OS X



1. Seleccione **Preferencias del sistema** en el menú  > **Impresoras y escáneres** (o **Impresión y escaneado, Impresión y fax**), y luego seleccione la impresora.
2. Haga clic en **Opciones y recambios** > **Utilidad** > **Abrir Utilidad Impresoras**.
3. Haga clic en **EPSON Status Monitor**.

Códigos de los cartuchos de tinta

Epson recomienda la utilización de cartuchos de tinta Epson originales. Epson no puede garantizar la calidad ni la fiabilidad de las tintas que no sean de Epson. La tinta no genuina puede provocar daños no cubiertos por las garantías de Epson y, en determinadas condiciones, un funcionamiento anormal de la impresora. Es posible que no se muestren datos sobre los niveles de tinta de cartuchos no originales.

Los códigos de los cartuchos de tinta Epson originales son los siguientes.

Sustitución de los cartuchos de tinta

Producto	Icono	BK (Black (Negro))	C (Cyan (Cian))	M (Magenta)	Y (Yellow (Amarillo))
XP-422 XP-425	Margarita 	18 18XL*	18 18XL*	18 18XL*	18 18XL*
XP-423	Poppy 	17 17XL*	17 17XL*	17 17XL*	17 17XL*

* "XL" indica que es un cartucho grande.

Singapur, Hong Kong y Taiwán

Producto	BK (Black (Negro))	C (Cyan (Cian))	M (Magenta)	Y (Yellow (Amarillo))
XP-422	177 178*	177	177	177

* "178" indica que es un cartucho grande.

Nota:

- No todos los cartuchos están disponibles en todas las regiones.
- Para obtener información sobre el rendimiento de los cartuchos de tinta Epson, visite el siguiente sitio web.
<http://www.epson.eu/pageyield>

Precauciones en la manipulación de los cartuchos de tinta

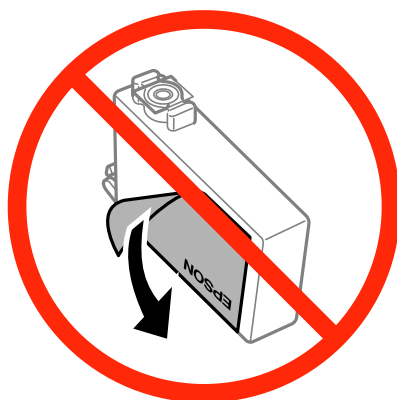
Lea las instrucciones siguientes antes de sustituir los cartuchos de tinta.

Precauciones de manipulación

- Guarde los cartuchos de tinta a temperatura ambiente normal y protéjalos de la luz directa del sol.
- Epson no recomienda el uso del cartucho de tinta después de la fecha de caducidad indicada en el paquete.
- Para conseguir mejores resultados, use los cartuchos de tinta en los seis meses siguientes a la apertura del envoltorio.
- Para obtener unos resultados óptimos, guarde los paquetes de cartuchos de tinta con la parte inferior hacia abajo.
- Si ha sacado el cartucho de tinta de un lugar de almacenamiento frío, espere al menos tres horas para que alcance la temperatura ambiente antes de usarlo.

Sustitución de los cartuchos de tinta

- ❑ No desembale el paquete del cartucho de tinta hasta que vaya a instalarlo en la impresora. El cartucho está envasado al vacío para conservar todas sus propiedades. Si se deja un cartucho desembalado durante mucho tiempo antes de utilizarlo, es posible que ya no pueda imprimir con él.
- ❑ Tenga cuidado de no romper los ganchos laterales del cartucho de tinta al extraerlos del paquete.
- ❑ Debe retirar el precinto amarillo del cartucho antes de instalarlo; de lo contrario, es posible que disminuya la calidad de impresión o que no sea posible imprimir. No despegue ni rasgue la etiqueta del cartucho, podrían producirse pérdidas de tinta.



- ❑ No retire el precinto transparente de la parte inferior del cartucho; de lo contrario, puede que este quede inutilizable.



- ❑ No toque las secciones que se muestran en la ilustración. Podría afectar al funcionamiento y la impresión normales.



- ❑ Instale todos los cartuchos de tinta; de lo contrario, no podrá imprimir.

Sustitución de los cartuchos de tinta


- No cambie los cartuchos de tinta sin alimentación eléctrica. No desplace el cartucho de tinta con la mano, ya que podría dañar la impresora.
- No apague la impresora durante la carga de tinta. Si la carga de tinta no se ha completado, no se podrá imprimir.
- No deje la impresora sin los cartuchos de tinta ni la apague durante la sustitución de estos. De lo contrario, la tinta que queda en los inyectores del cabezal de impresión se secará e impedirá la impresión.
- Si tiene que extraer un cartucho de tinta temporalmente, proteja la zona de suministro de tinta contra la suciedad y el polvo. Guarde el cartucho de tinta en el mismo entorno que la impresora, con el puerto de suministro de tinta orientado hacia abajo o hacia un lado. No guarde los cartuchos de tinta con el puerto de suministro de tinta orientado hacia arriba. Como el puerto de suministro de tinta lleva incorporada una válvula diseñada para contener el exceso de tinta, no es necesario que utilice sus propias tapas ni enchufes.
- Los cartuchos de tinta retirados pueden tener tinta alrededor del puerto de suministro de tinta. Por lo que deberá tener cuidado de no ensuciarse con tinta del área adyacente al retirar los cartuchos.
- Esta impresora utiliza cartuchos de tinta que llevan incorporado un chip verde para supervisar información como la cantidad de tinta que queda en cada cartucho. Esto significa que, si retira el cartucho de la impresora antes de que se agote, puede seguir utilizándolo si lo vuelve a introducir en la impresora. Sin embargo, al volver a introducir un cartucho, puede que se consuma algo de tinta para garantizar el rendimiento de la impresora.
- Para aprovechar al máximo la tinta, saque un cartucho únicamente cuando esté preparado para sustituirlo. Los cartuchos que tienen poca tinta no se pueden utilizar después de volverlos a insertar.
- Para garantizar la mejor calidad de impresión y proteger el cabezal, el cartucho cuenta con una reserva de tinta variable cuando la impresora avisa para cambiarlo. Las cifras siguientes no incluyen dicha reserva.
- Aunque los cartuchos de tinta puedan contener material reciclado, no afecta al funcionamiento ni al rendimiento de la impresora.
- Las especificaciones y el aspecto del cartucho de tinta están sujetos a cambio sin aviso previo para su mejora.
- No desmonte ni transforme el cartucho de tinta, ya que podría estropear la impresión.
- No puede usar los cartuchos que se entregaron con la impresora para la sustitución.
- Las siguientes cifras son variables, dependen de las imágenes que se impriman, del tipo de papel, de la frecuencia de las impresiones y de las condiciones ambientales tales como la temperatura.

Consumo de tinta

- Para garantizar el rendimiento óptimo del cabezal de impresión, se consume algo de tinta de todos los cartuchos no solo durante la impresión, sino también durante labores de mantenimiento como la sustitución de cartuchos de tinta y la limpieza del cabezal de impresión.
- Al imprimir en monocromo o escala de grises, pueden utilizarse tintas de color en vez de tinta negra en función de los ajustes de la calidad de impresión o el tipo de papel. Ello se debe a que se utiliza una mezcla de tintas de color para crear el negro.
- Durante la configuración inicial, se utiliza parte de la tinta de los cartuchos suministrados junto con la impresora. Para obtener impresiones de alta calidad, el cabezal de impresión de la impresora estará totalmente cargado de tinta. Este proceso consume cierta tinta, por lo que estos cartuchos podrían imprimir menos páginas que los cartuchos de tinta que instale posteriormente.

Sustitución de cartuchos de tinta

Nota:

Si cambia los cartuchos de tinta durante una operación de copia, es posible que los originales se descoloquen. Pulse el botón  para cancelar y vuelva a colocar los originales.

Sustitución de los cartuchos de tinta

1. Siga uno de estos procedimientos.

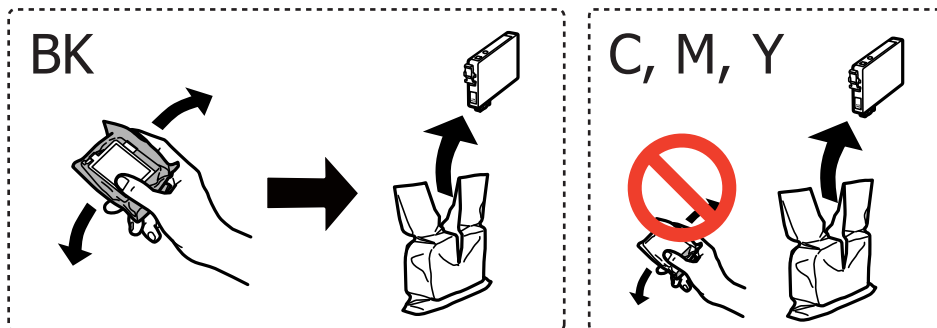
- ❑ Cuando se le indique que sustituya los cartuchos de tinta

Vea qué cartuchos tiene que sustituir y pulse el botón OK. Seleccione **Cambie ahora** con el botón ▲ o ▼ y pulse el botón OK.

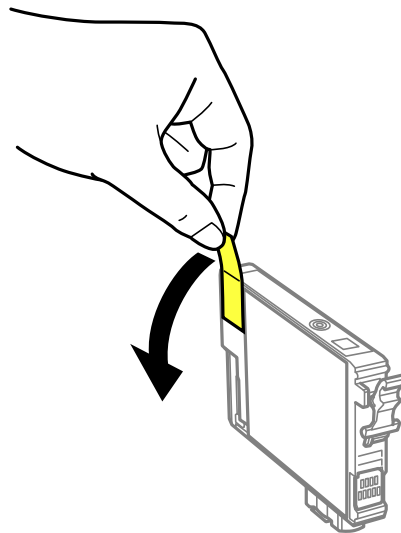
- ❑ Cuando sustituya los cartuchos antes de que se hayan agotado

Acceda a **Configura.** desde la pantalla de inicio con el botón ◀ o ▶ y pulse el botón OK. Seleccione **Mantenimnto** con el botón ▲ o ▼ y pulse el botón OK. Seleccione **Cambio cartucho tinta** con el botón ▲ o ▼ y pulse el botón OK. Después, pulse el botón ◊.

2. Cuando sustituya el cartucho de tinta negra, agite el cartucho nuevo con cuidado unas 4 o 5 veces antes de sacarlo del paquete. Cuando sustituya cartuchos del resto de colores, saque el cartucho nuevo de su paquete sin agitarlo.



3. Retire únicamente el precinto amarillo.



Sustitución de los cartuchos de tinta

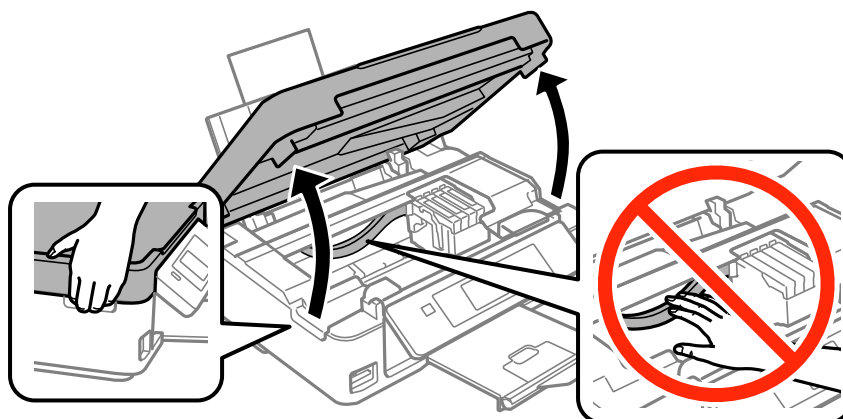
! *Importante:*

- ❑ *No toque las secciones que se muestran en la ilustración. Podría afectar al funcionamiento y la impresión normales.*

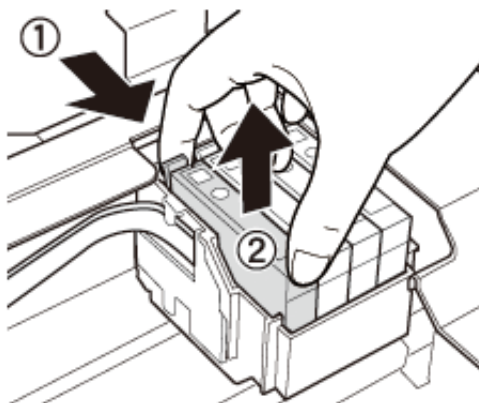


- ❑ *No agite los cartuchos de tinta después de abrir su envoltorio, ya que la tinta podría derramarse.*

4. Abra la unidad del escáner con la cubierta para documentos cerrada.

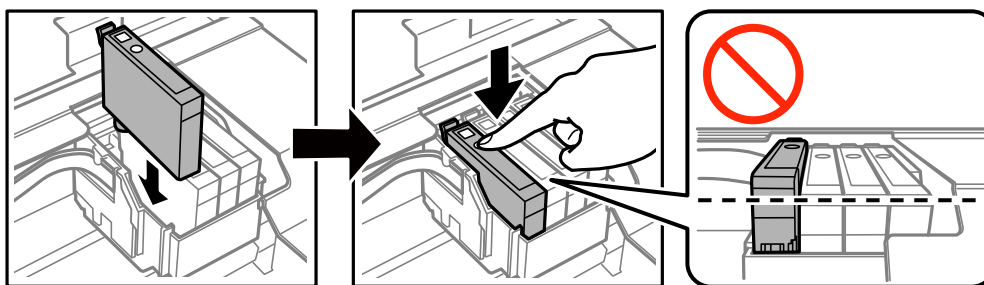


5. Agarre la lengüeta del cartucho de tinta y tire de él hacia arriba. Si no puede sacar el cartucho de tinta, tire con fuerza.




Sustitución de los cartuchos de tinta

6. Inserte el cartucho nuevo y presiónelo hasta que encaje en su sitio.



7. Cierre la unidad del escáner.

8. Pulse el botón .

Se iniciará la carga de la tinta.



Importante:

No apague la impresora durante la carga de tinta. Si la carga de tinta no se ha completado, no se podrá imprimir.

Nota:

Coloque los cartuchos de tinta usados en una bolsa de plástico y deshágase de ellos respetando las leyes y regulaciones locales.

Información relacionada

- ➔ [“Códigos de los cartuchos de tinta” de la página 71](#)
- ➔ [“Precauciones en la manipulación de los cartuchos de tinta” de la página 72](#)

Impresión temporal con tinta negra

Si se ha agotado la tinta de color pero todavía queda tinta negra y está imprimiendo desde un ordenador, use los siguientes ajustes para seguir imprimiendo durante un corto periodo de tiempo con tinta negra.

- Tipo de papel: Papel Normal, Sobre
- Color: **Escala de Grises**
- Sin márgenes: No seleccionado
- EPSON Status Monitor 3: Activada (solo Windows)

Como esta función solo está disponible unos cinco días, sustituya el cartucho de tinta agotado a la mayor brevedad posible

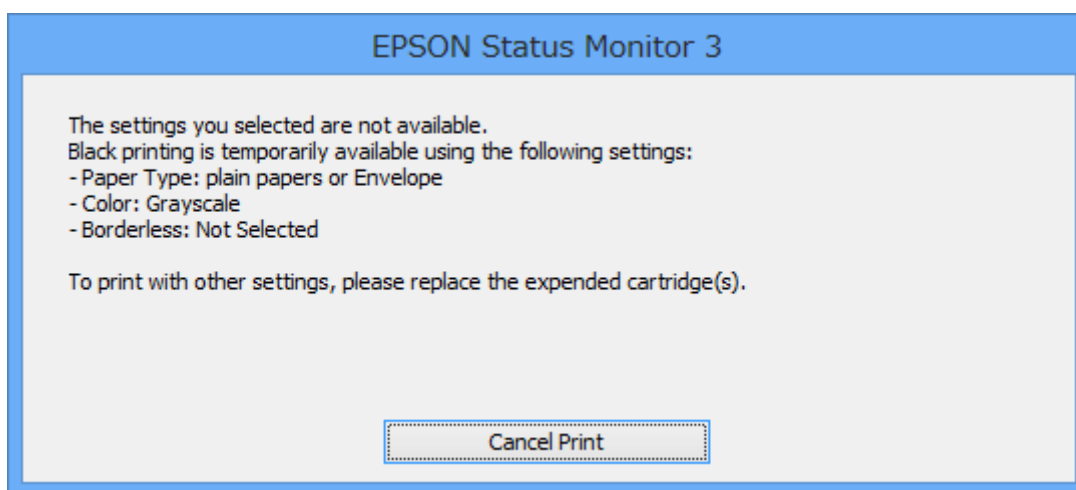
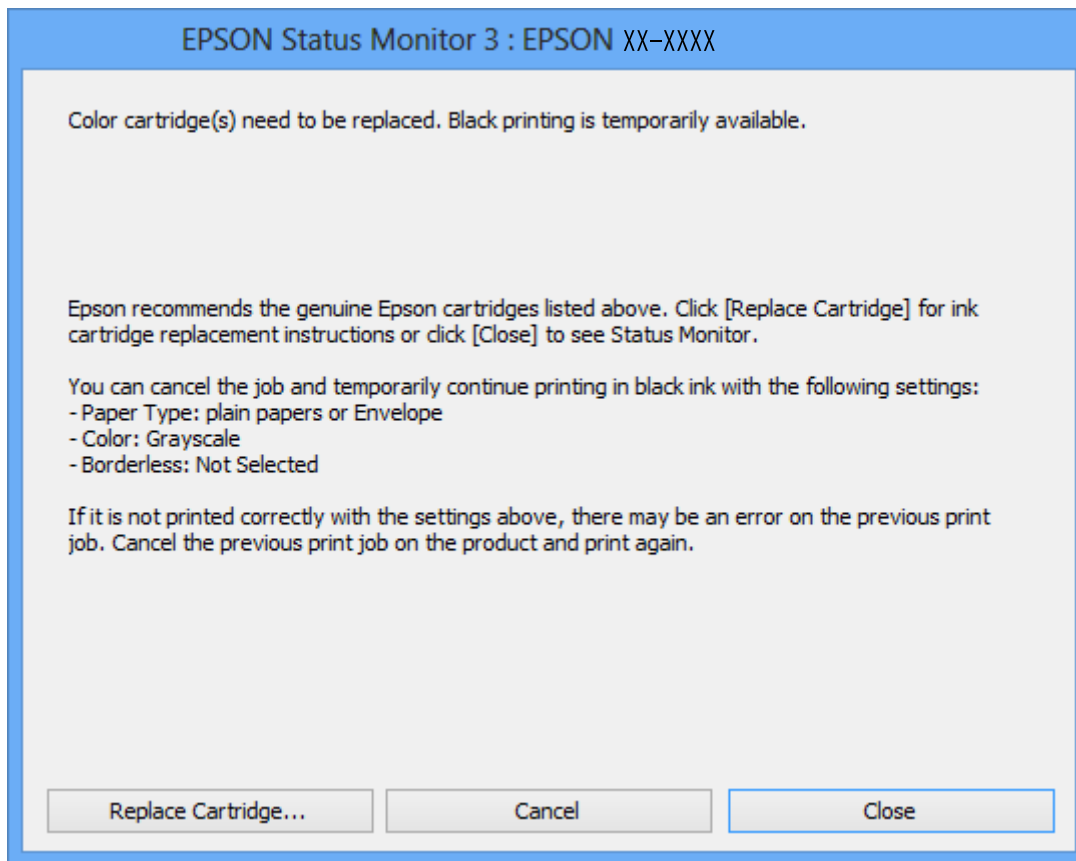
Nota:

- Si se ha desactivado **EPSON Status Monitor 3**, vaya al controlador de impresora, haga clic en la opción **Más ajustes** de la ficha **Utilidades** y seleccione **Activar EPSON Status Monitor 3**.
- La duración de la disponibilidad de esta función varía según las condiciones de uso.

Sustitución de los cartuchos de tinta

Impresión temporal con tinta negra - Windows

1. Cuando se muestre la ventana siguiente, cancele la impresión.

**Nota:**

Si no puede cancelar la impresión desde el ordenador, cáncélela con el panel de control de la impresora.

2. Acceda a la ventana del controlador de la impresora.
3. Anule la selección de **Sin márgenes** en la ficha **Principal**.
4. Seleccione **Papel Normal** o **Sobre** en el ajuste **Tipo de Papel** de la ficha **Principal**.

Sustitución de los cartuchos de tinta

5. Seleccione **Escala de Grises**.
6. Establezca el resto de los elementos en las fichas **Principal** y **Más Opciones** según sea preciso, y haga clic en **Aceptar**.
7. Haga clic en **Imprimir**.
8. En la ventana que aparece, haga clic en **Imprimir en negro**.

Información relacionada

- ➔ [“Carga de papel en el Aliment papel posterior” de la página 26](#)
- ➔ [“Elementos básicos de la impresión - Windows” de la página 38](#)

Impresión temporal con tinta negra - Mac OS X


Nota:

Si desea utilizar esta función a través de una red, conéctese con **Bonjour**.

1. Haga clic en el icono de la impresora que hay en el **Dock**.

2. Cancele el trabajo.

- Mac OS X v10.8.x a Mac OS X v10.9.x


Haga clic en  junto al indicador de progreso.

- Mac OS X v10.6.x a v10.7.x

Haga clic en **Eliminar**.

Nota:

Si no puede cancelar la impresión desde el ordenador, cáncélela con el panel de control de la impresora.

3. Seleccione **Preferencias del sistema** en el menú  > **Impresoras y escáneres** (o **Impresión y Escaneado, Impresión y Fax**), y seleccione la impresora. Haga clic en **Opciones y recambios > Opciones** (o **Controlador**).
4. Seleccione **Activado** como valor del parámetro **Permitir temporalmente la impresión en negro**.
5. Acceda a la ventana del controlador de la impresora.
6. Seleccione **Ajustes Impresión** en el menú emergente.
7. En el ajuste **Tamaño papel**, seleccione cualquier tamaño de papel menos el de sin márgenes.
8. Seleccione **Papel Normal** o **Sobre** en el ajuste **Tipo papel**.
9. Seleccione **Escala de Grises**.
10. Configure otros ajustes si es necesario.
11. Haga clic en **Imprimir**.

Sustitución de los cartuchos de tinta

Información relacionada

- ➔ “Carga de papel en el Aliment paper posterior” de la página 26
- ➔ “Elementos básicos de la impresión - Mac OS X” de la página 39

Conservación de la tinta negra cuando se está agotando (solo Windows)

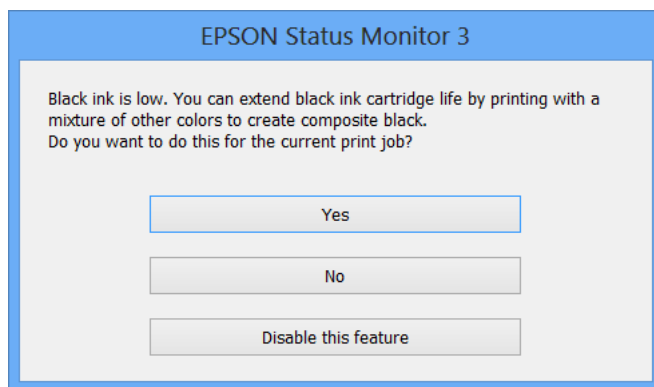
Cuando se está agotando la tinta negra y hay suficiente tinta de color, puede usar una mezcla de tintas de color para crear negra. Puede continuar imprimiendo mientras prepara un cartucho de tinta negra de recambio.

Esta característica solo está disponible cuando se seleccionan los parámetros siguientes en el controlador de la impresora.

- Tipo de Papel: **Papel Normal**
- Calidad: **Estándar**
- EPSON Status Monitor 3: Activado

Nota:

- Si se ha desactivado **EPSON Status Monitor 3**, acceda al controlador de la impresora, haga clic en **Más ajustes** en la ficha **Utilidades** y seleccione **Activar EPSON Status Monitor 3**.
- El negro compuesto es ligeramente diferente del negro puro. Además, se reduce la velocidad de impresión.
- Para mantener la calidad del cabezal de impresión, también se consume tinta negra.



Opciones	Descripción
Sí	Realice la selección para usar una mezcla de tintas de color para crear el negro. Esta ventana aparecerá la próxima vez que imprima un trabajo similar.
No	Realice la selección para continuar usando la tinta negra restante. Esta ventana aparecerá la próxima vez que imprima un trabajo similar.
Desactive esta opción	Realice la selección para continuar usando la tinta negra restante. La ventana no se muestra hasta que se sustituya el cartucho de tinta negra y vuelva a estar a punto de agotarse.

Mejora de la calidad de impresión y escaneado


Comprobación y limpieza del cabezal de impresión

Si los inyectores están obstruidos, las impresiones se debilitan, aparecen bandas o colores inesperados. Cuando la calidad de impresión ha decaído, utilice la función de test de inyectores y compruebe si estos están obstruidos. Si los inyectores están obstruidos, limpie el cabezal de impresión.

Importante:

No abra el escáner ni apague la impresora durante la limpieza de los cabezales. Si la limpieza del cabezal no se ha completado, no se podrá imprimir.

Nota:

- Como la limpieza del cabezal de impresión consume algo de tinta, limpie el cabezal solo si la calidad decae.
- Si queda poca tinta, quizá no pueda limpiar el cabezal de impresión. Sustituya primero el cartucho de tinta correspondiente.
- Si la calidad de impresión no mejora tras realizar un test de inyectores y una limpieza de cabezales unas cuatro veces, no imprima nada en seis horas como mínimo y, después, vuelva a realizar el test de inyectores y la limpieza de cabezales si es necesario. Si la impresora se pone en funcionamiento durante la espera, prolongue el tiempo de espera. Se recomienda apagar la impresora. Si la calidad sigue sin mejorar, póngase en contacto con el servicio técnico de Epson.
- Para impedir que el cabezal se seque, siempre apague la impresora pulsando el botón .
- Para mantener la calidad de impresión, recomendamos imprimir unas cuantas páginas con frecuencia.

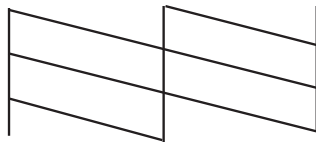
Comprobación y limpieza del cabezal de impresión - Panel de control

1. Cargue papel normal tamaño A4 en la impresora.
2. Acceda a **Configura.** desde la pantalla de inicio con el botón ◀ o ▶ y pulse el botón OK.
3. Seleccione **Mantenimnto** con el botón ▲ o ▼ y pulse el botón OK.
4. Seleccione **Test inyectores** con el botón ▲ o ▼ y pulse el botón OK.
5. Siga las instrucciones en pantalla para imprimir el patrón de comprobación del inyector.

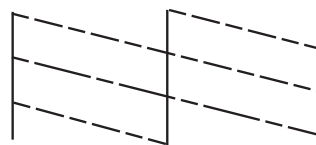
Mejora de la calidad de impresión y escaneado

6. Compare el patrón de comprobación impreso con la muestra que aparece abajo.

- Se imprimen todas las líneas: Los inyectores del cabezal de impresión no están obstruidos. Seleccione **Final test inyectores** con el botón ▲ o ▼ y pulse el botón OK.



- Hay líneas segmentas o faltan segmentos: Los inyectores del cabezal de impresión pueden estar obstruidos. Vaya al paso siguiente.



Nota:

El patrón de test puede variar por modelo.

7. Seleccione **Limpiez cabez** con el botón ▲ o ▼ y pulse el botón OK.
8. Siga las instrucciones que aparezcan en pantalla para limpiar el cabezal de impresión.
9. Cuando termine la limpieza, seleccione **Test inyectores** con el botón ▲ o ▼ y siga las instrucciones de la pantalla para volver a imprimir el patrón del test de inyectores. Repita la limpieza y la impresión del patrón hasta que todas las líneas se impriman correctamente.

Información relacionada

➔ [“Carga de papel en el Aliment papel posterior” de la página 26](#)


Comprobación y limpieza del cabezal de impresión - Windows

1. Cargue papel normal tamaño A4 en la impresora.
2. Acceda a la ventana del controlador de la impresora.
3. Haga clic en **Test de inyectores** en la ficha **Utilidades**.
4. Siga las instrucciones en pantalla.

Información relacionada

- ➔ [“Carga de papel en el Aliment papel posterior” de la página 26](#)
- ➔ [“Controlador de la impresora para Windows” de la página 88](#)

Comprobación y limpieza del cabezal de impresión - Mac OS X

1. Cargue papel normal tamaño A4 en la impresora.
2. Seleccione **Preferencias del sistema** en el menú  > **Impresoras y escáneres** (o **Impresión y escaneado**, **Impresión y fax**), y luego seleccione la impresora.
3. Haga clic en **Opciones y recambios** > **Utilidad** > **Abrir Utilidad Impresoras**.
4. Haga clic en **Test de inyectores**.
5. Siga las instrucciones en pantalla.

Información relacionada

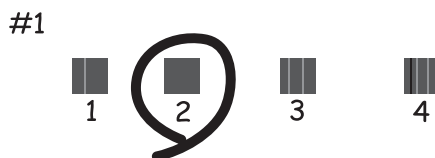
➔ [“Carga de papel en el Aliment papel posterior” de la página 26](#)

Alineación del cabezal de impresión

Ni nota que las líneas verticales no están bien alineadas, o imágenes borrosas, alinee el cabezal de impresión.

Alineación del cabezal de impresión - Panel de control

1. Cargue papel normal tamaño A4 en la impresora.
2. Acceda a **Configura.** desde la pantalla de inicio con el botón ◀ o ▶ y pulse el botón OK.
3. Seleccione **Mantenimnto** con el botón ▲ o ▼ y pulse el botón OK.
4. Seleccione **Alineac cabezl** con el botón ▲ o ▼ y pulse el botón OK.
5. Siga las instrucciones que aparezcan en la pantalla para imprimir el patrón de alineación.
6. Siga las instrucciones en pantalla para alinear el cabezal de impresión. Seleccione el patrón más uniforme de cada grupo con el botón ▲ o ▼ y pulse el botón OK.



Nota:

- El patrón de test puede variar por modelo.
- Si no mejora la calidad de la impresión, alinee el cabezal desde un ordenador.

Información relacionada

➔ [“Carga de papel en el Aliment papel posterior” de la página 26](#)

Alineación del cabezal de impresión - Windows


1. Cargue papel normal tamaño A4 en la impresora.
2. Acceda a la ventana del controlador de la impresora.
3. Haga clic en **Alineación de cabezales** en la ficha **Utilidades**.
4. Siga las instrucciones en pantalla.

Información relacionada

➔ [“Carga de papel en el Aliment papel posterior” de la página 26](#)

➔ [“Controlador de la impresora para Windows” de la página 88](#)

Alineación del cabezal de impresión - Mac OS X

1. Cargue papel normal tamaño A4 en la impresora.
2. Seleccione **Preferencias del sistema** en el menú  > **Impresoras y escáneres** (o **Impresión y escaneado**, **Impresión y fax**), y luego seleccione la impresora.
3. Haga clic en **Opciones y recambios** > **Utilidad** > **Abrir Utilidad Impresoras**.
4. Haga clic en **Alineación de cabezales**.
5. Siga las instrucciones en pantalla.

Información relacionada

➔ [“Carga de papel en el Aliment papel posterior” de la página 26](#)

Limpieza del recorrido del papel.

Si las impresiones salen borrosas o manchadas, o si el papel no avanza correctamente, limpie el rodillo del interior.



Importante:

No utilice papel para limpiar el interior de la impresora. Los inyectores del cabezal de impresión pueden obstruirse con hilas.

1. Compruebe que no haya polvo ni manchas en el cristal del escáner.
2. Cargue papel normal tamaño A4 en la impresora.

Mejora de la calidad de impresión y escaneado

3. Inicie una copia sin colocar el original.

Nota:

Repita este procedimiento hasta que el papel no quede manchado de tinta.

Información relacionada

- ➔ [“Carga de papel en el Aliment paper posterior” de la página 26](#)
- ➔ [“Conceptos básicos de copia” de la página 59](#)

Limpieza del Cristal del escáner

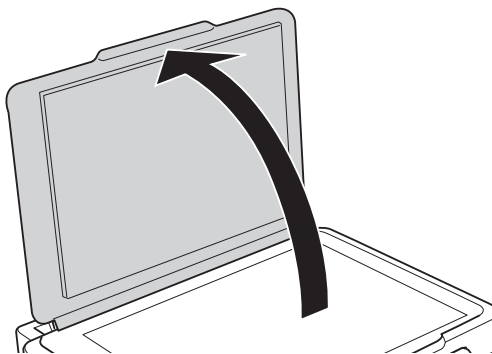
Cuando las copias o las imágenes escaneadas queden corridas o rayadas, limpie el cristal del escáner.



Importante:

Nunca utilice alcohol ni disolventes para limpiar la limpieza. Esos productos químicos pueden averiar la impresora.

1. Abra la cubierta para documentos.



2. Utilice un paño seco, suave y limpio para limpiar la superficie del cristal del escáner.

Nota:

- Si el cristal se ensucia con grasa o con algún otro material difícil de eliminar, utilice un paño suave humedecido con un poco de limpiacristales para limpiarlo. Seque todo el líquido restante.
- No presione la superficie del cristal con fuerza.
- Tenga cuidado de no rayar ni dañar la superficie del cristal. Una superficie de cristal dañada puede provocar la disminución de la calidad del escaneado.

Información sobre aplicaciones y servicio de red

Servicio Epson Connect

Si usa Epson Connect, puede imprimir desde un smartphone, tablet PC o portátil, en todo momento y prácticamente desde cualquier lugar. También puede enviar imágenes escaneadas al servicio en la nube.

Las funciones siguientes están disponibles para la impresora.

Email Print	Impresión remota Epson iPrint	Scan to Cloud	Remote Print Driver
✓	✓	✓	✓

Consulte el sitio web del portal de Epson Connect para obtener información detallada.

<https://www.epsonconnect.com/>

<http://www.epsonconnect.eu> (solo Europa)

Web Config

Web Config es una aplicación que permite gestionar el estado y la configuración de la impresora en un navegador web desde un ordenador o dispositivo inteligente. Se puede confirmar el estado de la impresora o cambiar la configuración de la red e impresora. Para usar Web Config, conecte la impresora y el dispositivo a la misma red.

Nota:

Se admiten los siguientes navegadores.

Sistema operativo	Navegador
Windows XP o posterior	Internet Explorer 8 o posterior, Firefox ^{*1} , Chrome ^{*1}
Mac OS X v10.6.x o posterior	Safari ^{*1} , Firefox ^{*1} , Chrome ^{*1}
iOS ^{*1*2}	Safari ^{*1}
Android 2.3 o posterior ^{*2}	Navegador predeterminado
Chrome OS ^{*1}	Navegador predeterminado

*1 Use la versión más reciente.

*2 Solo muestra la configuración básica

Ejecución de Web Config en un navegador

1. Consulte la dirección IP de la impresora.

Seleccione **Configura.** > **Configuración de red** > **Estado de la red** en la pantalla de inicio y consulte la dirección IP de la impresora.

2. Inicie un navegador web desde un ordenador o un dispositivo inteligente y escriba la dirección IP de la impresora.

Formato:

IPv4: http://dirección IP de la impresora/

IPv6: http://[dirección IP de la impresora]/

Ejemplos:

IPv4: http://192.168.100.201/

IPv6: http://[2001:db8::1000:1]/

Nota:

Con el dispositivo inteligente, también puede ejecutar Web Config desde la pantalla de mantenimiento de Epson iPrint.

Información relacionada

➔ [“Uso de Epson iPrint” de la página 56](#)

Ejecución de Web Config en Windows

1. Acceda a la pantalla de dispositivos e impresoras en Windows.

Windows 8.1/Windows 8

Seleccione **Escritorio** > **Configuración** > **Panel de control** > **Ver dispositivos e impresoras en Hardware y sonido** (o **Hardware**).

Windows 7

Haga clic en el botón de inicio, seleccione **Panel de control** > **Ver dispositivos e impresoras en Hardware y sonido**.


Windows Vista

Haga clic en el botón de inicio y seleccione **Control Panel** > **Impresoras en Hardware y sonido**.

2. Haga clic con el botón secundario en la impresora y seleccione **Propiedades**.

3. Seleccione la ficha **Servicio web** y haga clic en la URL.

Ejecución de Web Config en Mac OS X

1. Seleccione **Preferencias del sistema** en el menú  > **Impresoras y escáneres** (o **Impresión y escaneado, Impresión y fax**), y luego seleccione la impresora.

2. Haga clic en **Opciones y recambios** > **Mostrar página web de la impresora**.

Aplicaciones necesarias

Controlador de la impresora para Windows

El controlador de impresora es una aplicación que controla la impresora en base a los comandos de impresión emitidos por otras aplicaciones. Para obtener una impresión óptima, debe configurar los ajustes en el controlador de impresora. También puede consultar el estado de la impresora o mantenerla en buenas condiciones mediante la utilidad del controlador de impresora.

Nota:

*El idioma del controlador de impresora puede cambiarse. Seleccione el idioma deseado en el ajuste **Idioma** de la ficha **Utilidades**.*

Acceso al controlador de impresora desde otras aplicaciones

Para configurar ajustes que solo afecten a la aplicación que utilice, tiene que acceder al controlador desde esa aplicación.

Seleccione **Imprimir** o **Configurar impresora** en el menú **Archivo**. Seleccione su impresora y haga clic en **Preferencias** o en **Propiedades**.

Nota:

Los procedimientos varían según la aplicación que use. Si desea más información, consulte la ayuda de la aplicación.

Acceso al controlador de la impresora desde el panel de control

Para realizar ajustes que afecten a todas las aplicaciones, acceda desde el panel de control.

Windows 8.1/Windows 8

Seleccione **Escritorio** > **Configuración** > **Panel de control** > **Ver dispositivos e impresoras** en **Hardware y sonido**. Haga clic con el botón secundario en la impresora, o pulse y mantenga la pulsación, y seleccione **Preferencias de impresión**.

Windows 7

Haga clic en el botón de inicio, seleccione **Panel de control** > **Ver dispositivos e impresoras** en **Hardware y sonido**. Haga clic con el botón secundario en la impresora y seleccione **Preferencias de impresión**.

Windows Vista

Haga clic en el botón de inicio y seleccione **Panel de control** > **Impresoras** en **Hardware y sonido**. Haga clic con el botón secundario en la impresora y seleccione **Preferencias de impresión**.

Windows XP

Haga clic en el botón de inicio y seleccione **Panel de control** > **Impresoras y otro hardware** > **Impresoras y faxes**. Haga clic con el botón secundario en la impresora y seleccione **Preferencias de impresión**.

Acceso al controlador de impresora desde el icono de la impresora de la barra de tareas (Windows)

El icono de la impresora que hay en la barra de tareas es un acceso directo para abrir rápidamente el controlador de impresora.

Si hace clic en el icono de la impresora y selecciona **Ajustes de la impresora**, podrá acceder a la misma ventana de ajustes de la impresora que se abre en el panel de control. Si quiere conocer el estado de la impresora, haga doble clic en este icono.

Nota:

*Si el icono de la impresora no aparece en la barra de tareas, abra la ventana del controlador de impresora, haga clic en la opción **Preferencias de Monitorización** de la ficha **Utilidades** y seleccione **Registre el icono de acceso directo en la barra de tareas**.*

Información sobre aplicaciones y servicio de red

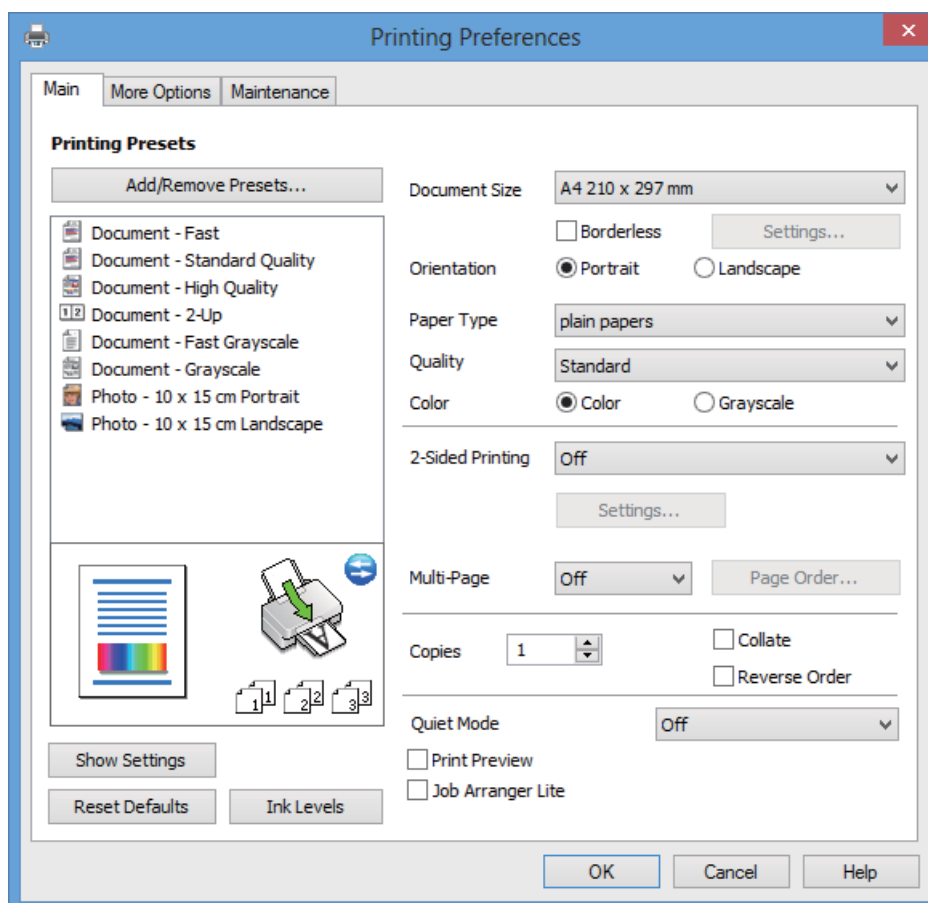
Guía del controlador de impresora de Windows

El controlador de impresora para Windows dispone de una sección de Ayuda. Para consultar las explicaciones relativas a los ajustes, haga clic con el botón derecho en el ajuste deseado y seleccione **Ayuda**.

Ficha Principal

Puede configurar ajustes básicos de impresión tales como el tipo de papel o la impresión sin márgenes.

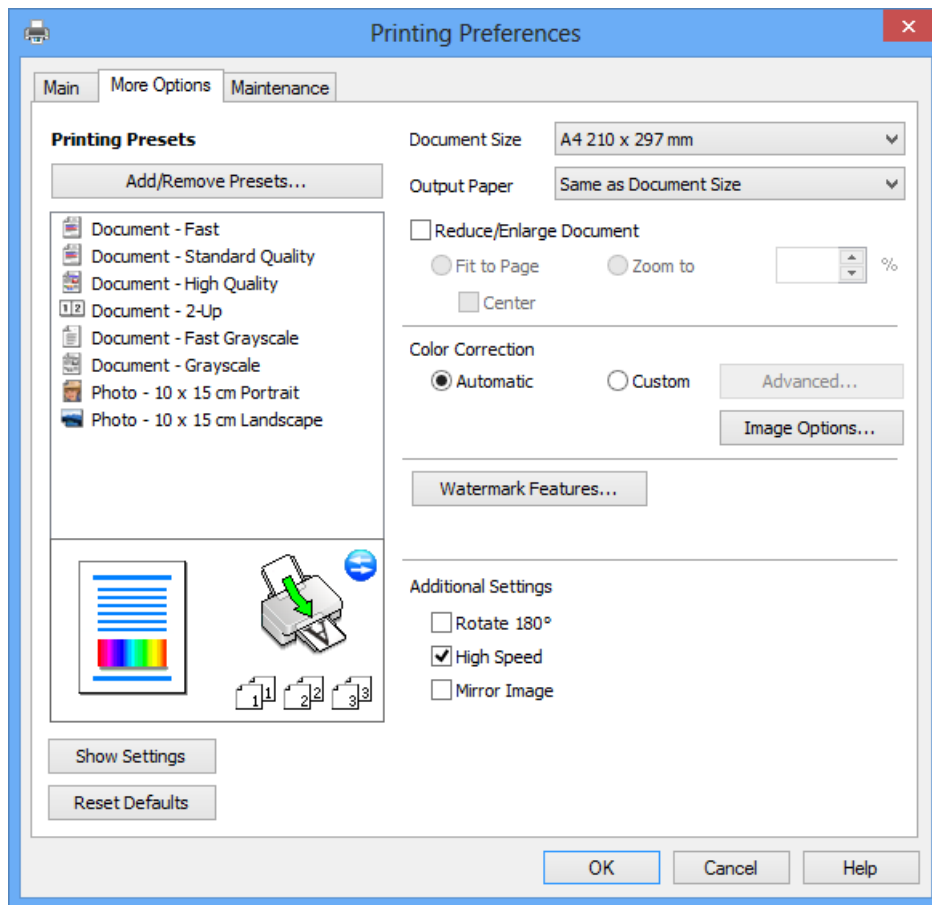
También puede configurar la impresión por las dos caras del papel o de varias páginas en una misma hoja.



Información sobre aplicaciones y servicio de red

Ficha Más Opciones

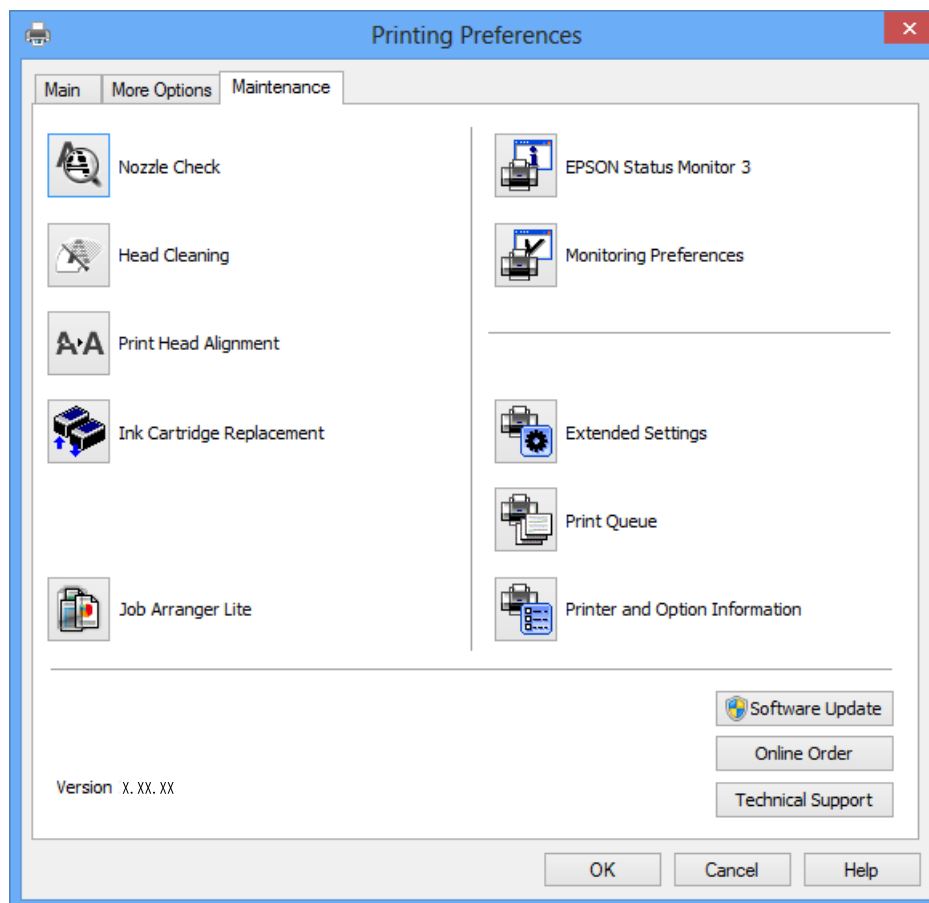
Puede seleccionar más opciones de diseño, tales como cambiar el tamaño de una impresión o corregir los colores.



Información sobre aplicaciones y servicio de red

Ficha Utilidades

Puede consultar los niveles aproximados de tinta e información sobre errores, así como realizar operaciones de mantenimiento de la impresora (test de inyectores o limpieza del cabezal de impresión, por ejemplo).



Configuración del funcionamiento del controlador de impresora para Windows

Puede realizar ajustes, como la activación de **EPSON Status Monitor 3**.

1. Acceda a la ventana del controlador de la impresora.
2. Haga clic en **Más ajustes** en la ficha **Utilidades**.
3. Realice los ajustes pertinentes y haga clic en **Aceptar**.

Consulte la ayuda en línea para ver las explicaciones de los elementos de configuración.

Información relacionada

➔ [“Controlador de la impresora para Windows” de la página 88](#)

Controlador de la impresora para Mac OS X

El controlador de la impresora es una aplicación que controla la impresora acorde con los comandos de impresión de otras aplicaciones. La configuración del controlador de la impresora produce los mejores resultados de

Información sobre aplicaciones y servicio de red

impresión También puede comprobar el estado de la impresora o mantenerla en perfectas condiciones de funcionamiento mediante la utilidad de su controlador.


Acceso al controlador de la impresora desde aplicaciones

Seleccione **Impresora** en el menú **Archivo**. Si es necesario, haga clic en **Mostrar detalles** o ▼ para expandir la ventana de impresión.

Nota:

Las operaciones varían según la aplicación. Si desea más información, consulte la ayuda de la aplicación.

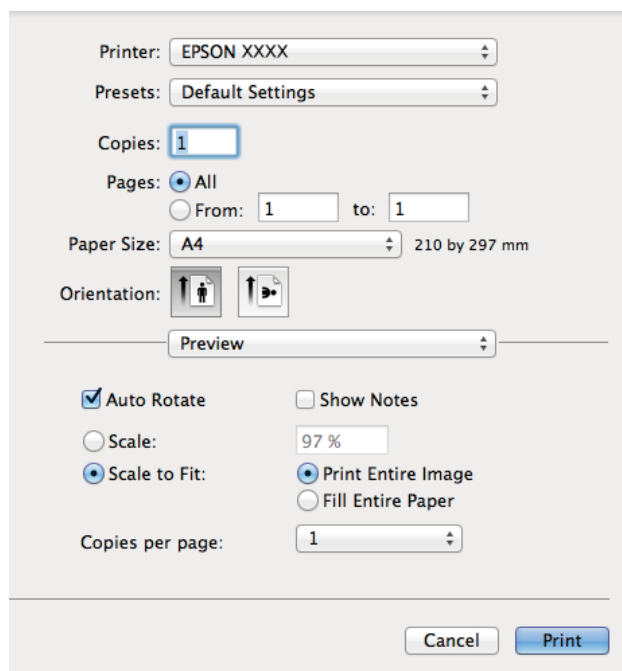
Inicio de la utilidad

Seleccione **Preferencias del sistema** en el  menú > **Impresoras y escáneres** (o **Impresión y Escaneado**, **Impresión y Fax**), y luego seleccione la impresora. Haga clic en **Opciones y recambios** > **Utilidad** > **Abrir Utilidad Impresoras**.

Guía del controlador de impresora de Mac OS X

Pantalla del controlador de impresora

Abra el menú emergente del centro de la pantalla para ver más opciones.




Menú emergente	Descripciones
Ajustes Impresión	Puede configurar ajustes básicos de impresión tales como el tipo de papel o la impresión sin márgenes.
Ajustes de la impresión a dos caras	Puede seleccionar la dirección de encuadernación para la impresión a 2 caras o elegir un tipo de documento.
Diseño	Puede seleccionar un diseño o composición para imprimir varias páginas en una misma hoja o elegir que se imprima un borde.

Información sobre aplicaciones y servicio de red

Menú emergente	Descripciones
Manipulación del papel	Puede aumentar o reducir el tamaño del trabajo de impresión para adaptarlo automáticamente al tamaño del papel cargado.
Correspondencia de colores	Puede ajustar los colores.

Nota:

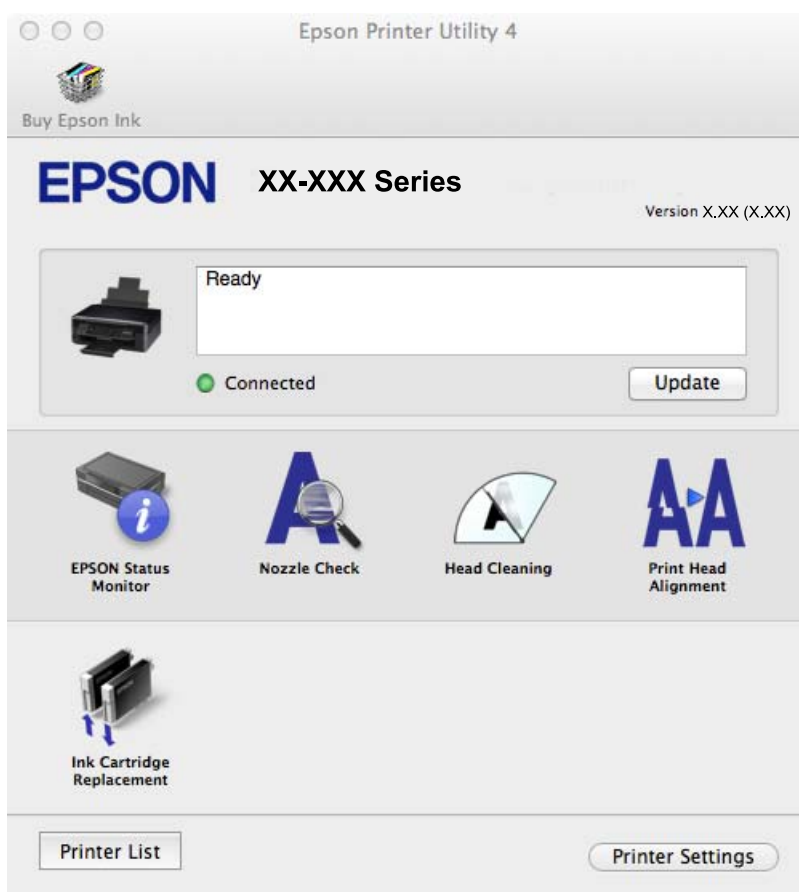
En Mac OS X v10.8.x o posterior, si no aparece el menú **Ajustes Impresión** es que el controlador de impresora de Epson no está correctamente instalado.

Seleccione **Preferencias del sistema** en el menú  > **Impresoras y escáneres** (o **Impresión y Escaneado**, **Impresión y Fax**). Elimine la impresora y luego vuelva a añadirla. A continuación se explica cómo añadir una impresora.

<http://support.epson.net/setupnavi/>

Epson Printer Utility


Puede consultar los niveles aproximados de tinta e información sobre errores, así como realizar operaciones de mantenimiento de la impresora (test de inyectores o limpieza del cabezal de impresión, por ejemplo).



Configuración del funcionamiento del controlador de impresora para Mac OS X

Se pueden configurar varios parámetros, como omitir las páginas en blanco y activar/desactivar la impresión rápida.

Información sobre aplicaciones y servicio de red

1. Seleccione **Preferencias del sistema** en el  menú > **Impresoras y escáneres** (o **Impresión y Escaneado**, **Impresión y Fax**), y luego seleccione la impresora. Haga clic en **Opciones y recambios** > **Opciones** (o **Controlador**).
2. Realice los ajustes pertinentes y haga clic en **Aceptar**.
 - Papel Grueso y sobres: Evita que aparezcan manchas de tinta al imprimir en papel grueso. Con todo, la impresión puede ser más lenta.
 - Pág en Blanco: Evita la impresión de páginas en blanco.
 - Modo silencioso: Imprime casi en silencio. Con todo, la impresión puede ser más lenta.
 - Permitir temporalmente la impresión en negro: Imprime solo con tinta negra temporalmente.
 - Impresión alta velocidad: Imprime cuando el cabezal de impresión se mueve en ambas direcciones. La velocidad de impresión es mayor, pero la calidad puede mermar.
 - Quitar bordes blancos: Quita los márgenes innecesarios durante la impresión sin márgenes.
 - Notificaciones de advertencia: Permite que el controlador de la impresora muestre notificaciones de advertencia.
 - Establecer comunicación en dos sentidos: Por lo general, se debe establecer en **Activado**. Seleccione **Desactivado** cuando no se pueda obtener la información de la impresora porque se comparte con otros ordenadores Windows en una red o por la causa que sea.
 - Casete inferior: Agregue las unidades de cassette de papel opcionales a la fuente de papel.

Nota:

La disponibilidad de este parámetro depende del modelo.

Información relacionada

➔ [“Impresión temporal con tinta negra” de la página 77](#)

EPSON Scan (controlador de escáner)

EPSON Scan es una aplicación para controlar el escaneado. Puede ajustar el tamaño, la resolución, el brillo, el contraste y la calidad de la imagen escaneada.

Nota:

También puede iniciar EPSON Scan desde una aplicación de escaneado compatible con TWAIN.

Inicio en Windows

- Windows 8.1/Windows 8

Introduzca el nombre de la aplicación en el símbolo de búsqueda y luego seleccione el icono que aparece.

- Excepto en Windows 8.1/Windows 8

Haga clic en el botón de inicio y seleccione **Todos los programas** o **Programas** > **EPSON** > **EPSON Scan** > **EPSON Scan**.

Inicio en Mac OS X

Nota:

EPSON Scan no admite la función de cambio rápido de usuario de Mac OS X. Desactive el cambio rápido de usuario.

Seleccione **Ir** > **Aplicaciones** > **Epson Software** > **EPSON Scan**.

Epson Event Manager

Epson Event Manager es una aplicación que permite gestionar el escaneado desde el panel de control y guardar imágenes en el ordenador. Puede agregar su propia configuración como valores preestablecidos (ejemplos: tipo de documento, ubicación de carpeta donde guardar, formato de imagen). Si desea más información, consulte la ayuda de la aplicación.

Inicio en Windows

- Windows 8.1/Windows 8

Introduzca el nombre de la aplicación en el símbolo de búsqueda y luego seleccione el icono que aparece.

- Excepto en Windows 8.1/Windows 8

Haga clic en el botón de inicio y seleccione **Todos los programas** o **Programas > Epson Software > Event Manager**.

Inicio en Mac OS X

Seleccione **Ir > Aplicaciones > Epson Software > Event Manager**.

Información relacionada

➔ [“Escaneado y almacenamiento en un ordenador” de la página 61](#)

Epson Easy Photo Print

Epson Easy Photo Print es una aplicación que permite imprimir fácilmente fotos con varios diseños. Puede obtener una vista previa de la foto y ajustar las imágenes o la posición. También puede imprimir fotos con un marco. Si desea más información, consulte la ayuda de la aplicación.

Nota:

Para usar esta aplicación tiene que instalar el controlador de la impresora.

Inicio en Windows

- Windows 8.1/Windows 8

Introduzca el nombre de la aplicación en el símbolo de búsqueda y luego seleccione el icono que aparece.

- Excepto en Windows 8.1/Windows 8

Haga clic en el botón de inicio y seleccione **Todos los programas** o **Programas > Epson Software > Epson Easy Photo PrintE-Photo**.

Inicio en Mac OS X

Seleccione **Ir > Aplicaciones > Epson Software > Epson Easy Photo Print**.

E-Web Print (solo Windows)

E-Web Print es una aplicación que permite imprimir fácilmente páginas web con varios diseños. Si desea más información, consulte la ayuda de la aplicación. Puede acceder a la ayuda desde el menú **E-Web Print** en la barra de herramientas **E-Web Print**.

Información sobre aplicaciones y servicio de red

Inicio

Cuando se instala E-Web Print, se muestra en el navegador. Haga clic en **Imprimir** o **Sujetador**.

Easy Photo Scan

La aplicación Easy Photo Scan le permite escanear fotos y enviar la imagen escaneada a un ordenador o a un servicio de la nube. También le permite ajustar fácilmente la imagen escaneada. Si desea más información, consulte la ayuda de la aplicación.

Nota:

Para usar esta aplicación, es necesario tener instalado el controlador de escáner EPSON Scan.

Inicio en Windows

- Windows 8.1/Windows 8

Introduzca el nombre de la aplicación en el símbolo de búsqueda y luego seleccione el icono que aparece.

- Excepto en Windows 8.1/Windows 8

Haga clic en el botón de inicio y seleccione **Todos los programas** o **Programas > Epson Software > Easy Photo Scan**.

Inicio en Mac OS X

Seleccione **Ir > Aplicaciones > Epson Software > Easy Photo Scan**.

EPSON Software Updater

EPSON Software Updater es una aplicación que busca software nuevo o actualizado en Internet y lo instala. También puede actualizar el firmware y el manual de la impresora.

Inicio en Windows

- Windows 8.1/Windows 8

Introduzca el nombre de la aplicación en el símbolo de búsqueda y luego seleccione el icono que aparece.

- Excepto en Windows 8.1/Windows 8

Haga clic en el botón de inicio y seleccione **Todos los programas** (o **Programas**) > **Epson Software > EPSON Software Updater**.

Nota:

*Otra forma de iniciar EPSON Software Updater es hacer clic en el icono de la impresora que hay en la barra de tareas del escritorio y seleccionar **Actualización de software**.*

Inicio en Mac OS X


Seleccione **Ir > Aplicaciones > Epson Software > EPSON Software Updater**.

Desinstalación de aplicaciones

Nota:



Inicie sesión en el ordenador como administrador. Introduzca la contraseña del administrador si el ordenador lo pide.

Desinstalación de aplicaciones - Windows

1. Pulse el botón  para apagar la impresora.
2. Salga de todas las aplicaciones en ejecución.
3. Abra el **Panel de control**:
 - Windows 8.1/Windows 8
Seleccione **Escritorio > Configuración > Panel de control**.
 - Excepto en Windows 8.1/Windows 8
Haga clic en el botón de inicio y seleccione **Panel de control**.
4. Abra **Desinstalar un programa** (o **Agregar o quitar programas**):
 - Windows 8.1/Windows 8/Windows 7/Windows Vista
Seleccione **Desinstalar un programa** en **Programas**.
 - Windows XP
Haga clic en **Agregar o quitar programas**.
5. Seleccione la aplicación que desee desinstalar.
6. Desinstale las aplicaciones:
 - Windows 8.1/Windows 8/Windows 7/Windows Vista
Haga clic en **Desinstalar o cambiar** o **Desinstalar**.
 - Windows XP
Haga clic en **Cambiar o quitar** o **Quitar**.


Nota:
*Si aparece la ventana **Control de cuentas de usuario**, haga clic en **Continuar**.*
7. Siga las instrucciones en pantalla.

Desinstalación de aplicaciones - Mac OS X

1. Descargue el Uninstaller mediante EPSON Software Updater.
Cuando haya descargado el desinstalador, no necesitará volver a descargarlo cada vez que desinstale la aplicación.
2. Pulse el botón  para apagar la impresora.
3. Para desinstalar el controlador de impresora, seleccione la opción **Preferencias del sistema** del menú  > **Impresoras y escáneres** (o **Impresión y Escaneado**, **Impresión y Fax**), y quite la impresora de la lista de impresoras activas.
4. Cierre todas las aplicaciones.
5. Seleccione **Ir > Aplicaciones > Epson Software > Uninstaller**.

Información sobre aplicaciones y servicio de red

6. Seleccione la aplicación que desee desinstalar y haga clic en **Eliminar**.

 **Importante:**

El Uninstaller quita del ordenador todos los controladores de impresoras de inyección de tinta Epson. Si usa varias impresoras de inyección de tinta Epson y desea quitar solo alguno de los controladores, elimínelos todos primero y, después, vuelva a instalar el controlador necesario.

Nota:

Si no puede encontrar la aplicación que desea desinstalar en la lista de aplicaciones, no podrá desinstalarla mediante el Uninstaller. En este caso, seleccione **Go > Applications > Epson Software**, seleccione la aplicación que desee desinstalar, arrástrela y suéltela en el icono de la papelera.

Información relacionada

➔ “EPSON Software Updater” de la página 96

Instalación de aplicaciones

Si su ordenador está conectado a una red, instale las últimas aplicaciones disponibles en el sitio web. Si no puede descargarse las aplicaciones del sitio web, instélaslas a partir del disco de software que acompañaba a la impresora.

Nota:

- Inicie sesión en el ordenador como administrador. Introduzca la contraseña del administrador si el ordenador lo pide.
- Para reinstalar una aplicación, antes tiene que desinstalarla.

1. Cierre todas las aplicaciones.
2. Al instalar el controlador de impresora o EPSON Scan, desconecte la impresora y el ordenador temporalmente.

Nota:

No conecte la impresora y el ordenador hasta que se le indique.

3. Instale las aplicaciones siguiendo las instrucciones en el sitio web de abajo.

<http://support.epson.net/setupnavi/>

Información relacionada

➔ “Desinstalación de aplicaciones” de la página 96

Actualización de aplicaciones y firmware

Quizás pueda eliminar ciertos problemas, y mejorar o agregar funciones, actualizando las aplicaciones y el firmware. Cerciórese de utilizar la versión más reciente de las aplicaciones y del firmware.

1. Cerciórese de que la impresora y el ordenador estén conectados, y de que el último esté conectado a Internet.

Información sobre aplicaciones y servicio de red

2. Inicie EPSON Software Updater, y actualice las aplicaciones o el firmware.



Importante:

No apague el ordenador ni la impresora durante la actualización.

Nota:

Si no puede encontrar la aplicación que desea actualizar en la lista, no podrá actualizarla mediante el EPSON Software Updater. Busque las versiones más recientes de las aplicaciones en el sitio web local de Epson.

<http://www.epson.com>

Información relacionada

- ➔ [“EPSON Software Updater” de la página 96](#)

Resolución de problemas

Comprobación del estado de la impresora

Consulta de mensajes en la pantalla LCD

Si aparece un mensaje de error en la pantalla LCD, siga las instrucciones en pantalla o las soluciones de abajo para solucionar el problema.

Mensajes de error	Soluciones
Error de la impres. Apagar e inténtelo de nuevo. Para más detalles, consulte la doc.	Si el mensaje de error sigue apareciendo después de apagar y encender la impresora, diríjase al Servicio Técnico de Epson.
Operación cancelada. Error al guardar.	Es posible que la tarjeta de memoria esté dañada. Compruebe que su tarjeta de memoria esté disponible.
Tiene que cambiar estos cartucho/s de tinta.	Para garantizar la mejor calidad de impresión y proteger el cabezal, el cartucho cuenta con una reserva de tinta variable disponible cuando la impresora avisa para cambiarlo. Sustituya el cartucho cuando se le indique.
Config. papel está desactivado. Algunas funciones podrían no estar disponibles. Para más información, consulte la documentación.	Con la Configuración de papel desactivada no puede utilizar AirPrint. Para usar AirPrint, active Configuración de papel .
Una almohadilla de tinta de impresora casi al final de su vida útil. Llame al Soporte de Epson.	Póngase en contacto con Epson o un proveedor de servicios autorizado de Epson para sustituir la almohadilla de la tinta*. Esta labor de mantenimiento no puede realizarla el usuario. El mensaje aparecerá hasta que se sustituya la almohadilla de la tinta. Pulse el botón ◊ para reanudar la impresión.
Una almohadilla de tinta de impresora al final de su vida útil. Llame al Soporte de Epson.	Póngase en contacto con Epson o un proveedor de servicios autorizado de Epson para sustituir la almohadilla de la tinta*. Esta labor de mantenimiento no puede realizarla el usuario.
Error de comunicación. Conecte el ordenador.	Conecte correctamente el ordenador y la impresora. Si realiza la conexión a través de una red, consulte la <i>Manual de red</i> . Si el mensaje de error sigue apareciendo, asegúrese de que EPSON Scan y Epson Event Manager están instalados en el ordenador.
La combinación dirección IP y máscara de subred no es válida. Consulte el manual.	Consulte la <i>Manual de red</i> .
Recovery Mode	La impresora se ha iniciado en modo de recuperación porque se produjo un error en la actualización del firmware. Siga los pasos de abajo para intentar actualizar de nuevo el firmware. 1. Conecte el ordenador a la impresora mediante un cable USB. (Durante el modo de recuperación, no puede actualizar el firmware en una conexión de red.) 2. Visite el sitio web local de Epson para obtener más instrucciones.

* En algunos ciclos de impresión, se puede recoger en la almohadilla de la tinta una cantidad muy pequeña de tinta excedente. Para impedir la fuga de tinta de la almohadilla, la impresora se ha diseñado para que detenga la

Resolución de problemas

impresión cuando la almohadilla haya alcanzado su límite. Si esto es necesario, y con qué frecuencia lo es, dependerá del número de páginas que imprima, el tipo de material que desee imprimir y el número de ciclos de limpieza que realice la impresora. La necesidad de sustituir la almohadilla no significa que la impresora haya dejado de funcionar de acuerdo con las especificaciones. La impresora le avisará cuando la almohadilla requiera sustitución, algo que solo puede realizar un proveedor de servicios autorizado de Epson. La garantía de Epson no se hace cargo del coste de esta sustitución.

Información relacionada

- ➔ [“Cómo ponerse en contacto con el servicio técnico de Epson” de la página 127](#)
- ➔ [“Extracción de papel atascado” de la página 101](#)
- ➔ [“Especificaciones de las tarjetas de memoria compatibles” de la página 119](#)
- ➔ [“Instalación de aplicaciones” de la página 98](#)
- ➔ [“Actualización de aplicaciones y firmware” de la página 98](#)

Comprobación del estado de la impresora en Windows

1. Acceda a la ventana del controlador de la impresora.
2. Haga clic en **EPSON Status Monitor 3** en la ficha **Utilidades**.


Nota:

- Otra forma de saber el estado de la impresora es haciendo doble clic en el icono de la impresora que hay en la barra de tareas. Si no hay ningún icono de impresora en la barra de tareas, haga clic en la opción **Preferencias de Monitorización** de la ficha **Utilidades** y seleccione **Registre el icono de acceso directo en la barra de tareas**.*
- Si se ha desactivado **EPSON Status Monitor 3**, haga clic en **Más ajustes** en la ficha **Utilidades** y seleccione **Activar EPSON Status Monitor 3**.*

Información relacionada

- ➔ [“Controlador de la impresora para Windows” de la página 88](#)

Comprobación del estado de la impresora - Mac OS X

1. Seleccione **Preferencias del sistema** en el menú  > **Impresoras y escáneres** (o **Impresión y escaneado, Impresión y fax**), y seleccione la impresora.
2. Haga clic en **Opciones y recambios** > **Utilidad** > **Abrir Utilidad Impresoras**.
3. Haga clic en **EPSON Status Monitor**.

Extracción de papel atascado

Consulte el error que aparece en el panel de control y siga las instrucciones para retirar el papel atascado, incluidos los trozos rotos. A continuación, borre el error.

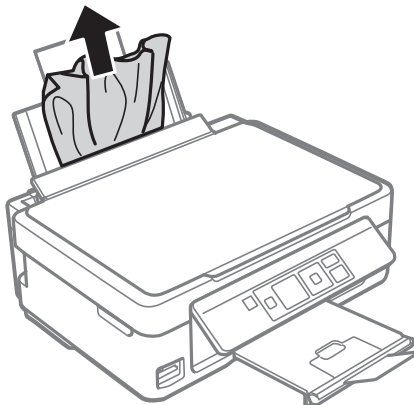


Importante:

Extraiga con cuidado el papel atascado. Si lo hace con fuerza, puede dañar la impresora.

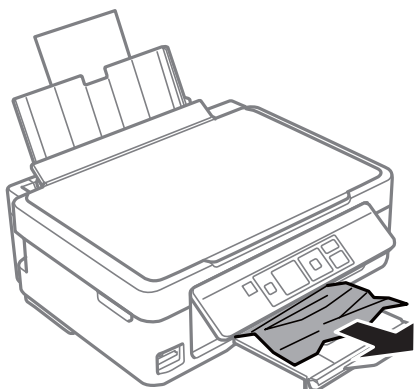
Extracción de papel atascado de la Aliment paper posterior

Extraiga el papel atascado.



Extracción del papel atascado de la bandeja de salida

Extraiga el papel atascado.



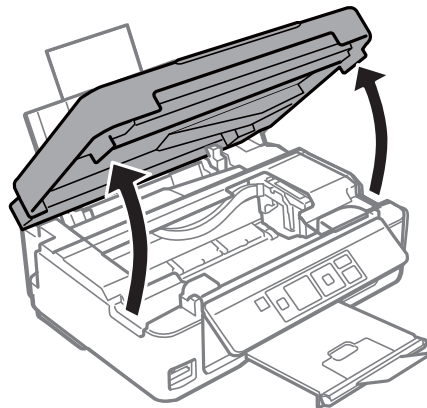
Extracción de papel atascado del interior de la impresora

 **Precaución:**

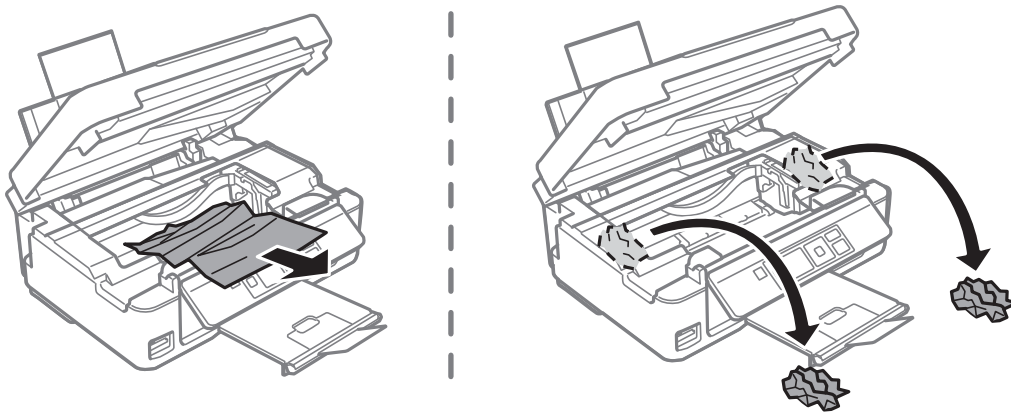
- Tenga cuidado de no pillarse los dedos o la mano al abrir o cerrar el escáner, De lo contrario, podría hacerse daño.
- No toque nunca los botones del panel de control si tiene la mano dentro de la impresora. Si la impresora se pone en funcionamiento, podría causar lesiones. No toque las piezas sobresalientes para evitar lesiones.

Resolución de problemas

1. Abra el escáner con la cubierta para documentos cerrada.

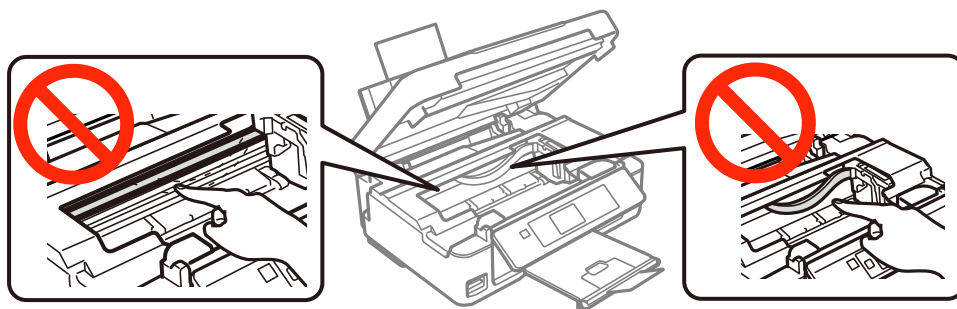


2. Extraiga el papel atascado.



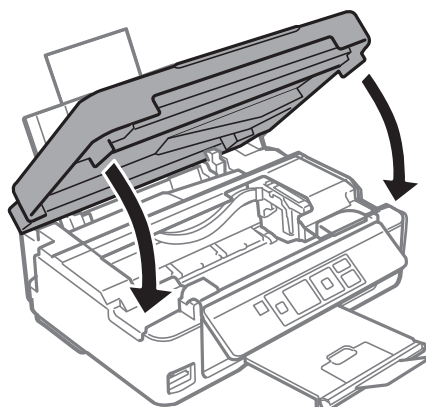
! **Importante:**

No toque el cable plano blanco ni la pieza transparente dentro de la impresora. Podría provocar un funcionamiento inadecuado.



Resolución de problemas

3. Cierre el escáner.



El papel no se alimenta correctamente

Si el papel se atasca, avanza torcido, si entran varias hojas a la vez, si no avanza o si se expulsa, haga lo siguiente:


- Coloque la impresora sobre una superficie plana y en un entorno que tenga las condiciones recomendadas.
- Utilice papel compatible con esta impresora.
- Siga las precauciones para la manipulación del papel.
- Cargue el papel en la dirección correcta y coloque la guía lateral junto al borde del papel.
- No cargue más hojas que el número máximo especificado para el papel. Si es papel normal, no lo cargue por encima de la línea indicada por el triángulo de la guía lateral.
- Si aparece un mensaje de error indicando que no hay papel pero sí que hay papel cargado en la impresora, vuelva a cargar papel junto al borde derecho del aliment papel posterior.
- Si va a imprimir varias hojas, cárguelas de una en una.
- Si está imprimiendo manualmente por las dos caras y se alimentan varias hojas a la vez, saque todo el papel que haya en el origen antes de volver a cargarlo.
- Cargue papel y expúlselo sin imprimirlo para limpiar el recorrido del papel.
- Es posible que haya una pausa larga en la impresión. Cuando la impresión está en pausa se expulsa el papel.
- Compruebe que los ajustes de tamaño y tipo de papel del origen del papel sean los correctos.

Información relacionada



- ➔ [“Especificaciones ambientales” de la página 121](#)
- ➔ [“Papeles y capacidades disponibles” de la página 24](#)
- ➔ [“Precauciones en la manipulación del papel” de la página 23](#)
- ➔ [“Carga de papel en el Aliment papel posterior” de la página 26](#)
- ➔ [“Limpieza del recorrido del papel.” de la página 84](#)

Problemas de alimentación y del panel de control

No se produce el encendido

- Mantenga presionado el botón  durante un rato más.
- Compruebe que el cable de alimentación esté bien enchufado.

No se produce el apagado

Mantenga presionado el botón  durante un rato más. Si aún no puede apagar la impresora, desconecte el cable de alimentación. Para que no se seque el cabezal de impresión, vuelva a encender y apagar la impresora pulsando el botón .

La pantalla LCD se oscurece


La impresora está en modo de reposo. Pulse cualquier botón en el panel de control para que la pantalla LCD regrese a su estado anterior.

La impresora no imprime

Si la impresora no funciona o no imprime nada, haga lo siguiente.

- Instale el controlador de impresora.
- Para imprimir fotos con más facilidad, instale Epson Easy Photo Print.
- Conecte bien el cable de interfaz a la impresora y al ordenador.
- Si usa un concentrador USB, pruebe conectando la impresora directamente al ordenador.
- Si usa la impresora a través de una red, asegúrese de que la impresora está conectada a la red. Para conocer el estado de la impresora, fíjese en los indicadores del panel de control o imprima una hoja de estado de red. Si la impresora no está conectada a ninguna red, consulte el *Manual de red*.
- Si va a imprimir una imagen grande, es posible que el ordenador no tenga suficiente memoria disponible. Imprima la imagen con una resolución menor o a un tamaño más reducido.
- En Windows, haga clic en **Cola de impresión** en la ficha **Utilidades** del controlador de impresora y haga lo siguiente.
 - Compruebe si hay trabajos de impresión en pausa.
Cancele la impresión si es preciso.
 - Cerciórese de que la impresora no esté desconectada o no configurada.
Si la impresora está desconectada o no configurada, borre este estado en el menú **Impresora**.
 - Compruebe que la impresora esté seleccionada como predeterminada en el menú **Impresora** (debe haber una marca de verificación en el elemento de menú).
Si la impresora no aparece seleccionada como predeterminada, selecciónela.

Resolución de problemas

- En Mac OS X, asegúrese de que el estado de la impresora no es **Pausa**.
Seleccione **Preferencias del sistema** en el menú  > **Impresoras y escáneres** (o **Impresión y Escaneado, Impresión y Fax**), y luego haga doble clic en la impresora. Si la impresora está **en pausa**, haga clic en **Reanudar** (o en **Reanudar impresora**).
- Ejecute el test de inyectores y, si hay algún inyector obstruido, limpie el cabezal de impresión.
- Si utiliza la impresora a través de AirPrint, active el ajuste **Configuración de papel** en el modo **Configura.**. Si esta función está desactivada no puede utilizar AirPrint.
- Es posible que no pueda usar la impresora a través de AirPrint si están desactivados los protocolos o ajustes necesarios. Active AirPrint en Web Config.

Información relacionada

- ➔ [“Instalación de aplicaciones” de la página 98](#)
- ➔ [“Epson Easy Photo Print” de la página 95](#)
- ➔ [“Cancelación de la impresión” de la página 58](#)
- ➔ [“Comprobación y limpieza del cabezal de impresión” de la página 81](#)
- ➔ [“Modo Configura.” de la página 20](#)
- ➔ [“Web Config” de la página 86](#)

Problemas de impresión

La impresión tiene poca calidad

Si la impresión es de poca calidad (sale borrosa, con bandas, le faltan colores o los colores aparecen desvaídos, está torcida o aparecen patrones tipo mosaico) haga lo siguiente.

- Ejecute el test de inyectores y, si hay algún inyector obstruido, limpie el cabezal de impresión.
- Alinee el cabezal de impresión.
- Utilice papel compatible con esta impresora.
- No imprima en papeles húmedos, defectuosos o demasiado viejos.
- Si el papel está curvado o el sobre abombado, alíselo.
- Si va a imprimir imágenes o fotos, utilice la impresión de datos de alta resolución. Aunque queden bien en la pantalla, las imágenes de los sitios web muchas veces son de baja resolución, por eso la impresión es de peor calidad.
- En el controlador de impresora o en el panel de control, seleccione el ajuste de tipo de papel adecuado para el papel cargado en la impresora.
- Imprima con un ajuste de alta calidad configurado en el panel de control o en el controlador de impresora.


Resolución de problemas

- ❑ Cuando las imágenes se imprimen con colores incorrectos, tiene que ajustar el color y volver a imprimir. La función de corrección automática del color utiliza el modo de corrección estándar **PhotoEnhance**. Pruebe otro modo de corrección **PhotoEnhance**: seleccione una opción que no sea **Auto corrección** como ajuste de **Corrección de escena**. Si el problema no se resuelve, utilice una función de corrección del color que no sea **PhotoEnhance**.
 - ❑ Windows

Seleccione **Personaliz** como valor del parámetro **Corrección del color** en la ficha **Más Opciones** del controlador de la impresora. Haga clic en **Más opciones**, y luego seleccione cualquier valor excepto **PhotoEnhance** como ajuste de **Color**.
 - ❑ Mac OS X

Seleccione **Color Matching** en el menú emergente del controlador de la impresora y luego seleccione **EPSON Ajuste Color**. Seleccione **Opciones de color** en el menú emergente y luego seleccione cualquier valor excepto **PhotoEnhance**.
- ❑ Desactive el ajuste de bidireccional (o alta velocidad). Cuando se activa este parámetro, el cabezal imprime mientras se mueve en ambas direcciones, y las líneas verticales pueden estar mal alineadas. Si desactiva esta función, la impresión puede ralentizarse.
 - ❑ Windows

Anule la selección de **Bidireccional** en la ficha **Más Opciones** del controlador de impresora.
 - ❑ Mac OS X

Seleccione **Preferencias del sistema** en el menú  > **Impresoras y escáneres** (o **Impresión y Escaneado, Impresión y Fax**), y luego seleccione la impresora. Haga clic en **Opciones y recambios** > **Opciones** (o **Controlador**). Seleccione **Desactivado** como valor del parámetro **Impresión alta velocidad**.
- ❑ No apile los papeles justo después de imprimirlos.
- ❑ Deje que las impresiones se sequen totalmente antes de archivarlas o exhibirlas. No seque las impresiones al sol ni con un secador, ni toque la cara impresa del papel.
- ❑ Intente usar cartuchos de tinta originales de Epson. Este producto se ha diseñado para ajustar los colores según el uso de cartuchos de tinta originales de Epson. El uso de cartuchos de tinta no originales puede afectar negativamente a la calidad de impresión.
- ❑ Epson no recomienda el uso del cartucho de tinta después de la fecha de caducidad indicada en el paquete.
- ❑ Para conseguir mejores resultados, use los cartuchos de tinta en los seis meses siguientes a la apertura del envoltorio.
- ❑ Para imprimir imágenes o fotos, Epson recomienda el uso de papel genuino de Epson en vez de papel normal. Imprima en la cara imprimible del papel genuino de Epson.

Información relacionada

- ➔ [“Comprobación y limpieza del cabezal de impresión” de la página 81](#)
- ➔ [“Alineación del cabezal de impresión” de la página 83](#)
- ➔ [“Papeles y capacidades disponibles” de la página 24](#)
- ➔ [“Precauciones en la manipulación del papel” de la página 23](#)
- ➔ [“Lista de tipos de papel” de la página 25](#)

La copia tiene poca calidad

Si en la imagen copiada aparecen colores irregulares, manchas, puntos o líneas, haga lo siguiente.

- ❑ Cargue papel y expúlselo sin imprimirlo para limpiar el recorrido del papel.

Resolución de problemas

- Limpie el cristal del escáner y la cubierta para documentos.
- No presione con fuerza el original ni la cubierta para documentos cuando coloque los originales en el cristal del escáner. Si presiona demasiado fuerte el original o el documento, pueden aparecer colores irregulares, manchas o puntos.
- Si aparecen bandas a intervalos de 2,5 cm, alinee el cabezal de impresión.
- Si aparecen patrones de muaré (tramado cruzado), cambie los valores de reducción y ampliación, o coloque el original a un ángulo ligeramente distinto.

Información relacionada

- ➔ [“Limpieza del recorrido del papel.” de la página 84](#)
- ➔ [“Limpieza del Cristal del escáner” de la página 85](#)
- ➔ [“Alineación del cabezal de impresión” de la página 83](#)
- ➔ [“La impresión tiene poca calidad” de la página 106](#)

En la copia aparece una imagen del reverso del original

- Coloque los originales finos en el cristal del escáner y luego coloque encima un trozo de papel negro.
- Reduzca la densidad de la copia en el panel de control.

La posición, el tamaño o los márgenes de la impresión son incorrectos

- Cargue papel en la dirección correcta y coloque las guías laterales junto a los bordes del papel.
- Al colocar originales en el cristal del escáner, alinee la esquina del original con la esquina indicada con un símbolo en el marco del cristal del escáner. Si los extremos de la copia se recortan, aleje el original ligeramente de la esquina.
- Si coloca varios originales en el cristal del escáner para copiarlos por separado pero estos se copian en una sola hoja, coloque los originales a una distancia mínima de 5 mm entre ellos. Si el problema persiste, coloque los originales de uno en uno.
- Limpie el cristal del escáner y la cubierta para documentos. Si hay polvo o manchas en el cristal, el área de copia se puede ampliar para incluirlos, y producir una posición de impresión errónea o imágenes pequeñas.
- Seleccione el ajuste de tamaño adecuado para el original en el panel de control o en el controlador de la impresora.
- Configure el ajuste del margen en la aplicación para que quede dentro del área imprimible.

Resolución de problemas

- Si desea imprimir sin márgenes, configure los ajustes para la impresión sin márgenes.
 - Panel de control

En los ajustes de impresión del modo **Imp. fotos**, seleccione **Sin margen** en el ajuste **Sin margen**. Si selecciona un tipo de papel que no admita la impresión sin márgenes, no podrá seleccionar **Sin margen**. Seleccione un tipo de papel que admita la impresión sin márgenes.
 - Windows

Seleccione **Sin márgenes** en la ficha **Principal** del controlador de impresora. Si selecciona un tipo de papel que no admita la impresión sin márgenes, no podrá marcar esta casilla. Seleccione un tipo de papel que admita la impresión sin márgenes.
 - Mac OS X

En el ajuste **Tamaño papel** del controlador de impresora, seleccione un tamaño de papel que admita la impresión sin márgenes.
- Durante la impresión sin márgenes, la imagen se amplía ligeramente y se recorta la zona que sobresale. Ajuste el porcentaje de ampliación.
 - Windows

Haga clic en **Ajustes** en el ajuste **Sin márgenes** de la ficha **Principal** del controlador de impresora y seleccione el porcentaje de ampliación.
 - Mac OS X

Seleccione el menú **Ajustes Impresión** del controlador de impresora y elija el porcentaje de ampliación en el ajuste **Expansión**.

Información relacionada

- ➔ [“Carga de papel en el Aliment paper posterior” de la página 26](#)
- ➔ [“Colocación de originales en el Cristal del escáner” de la página 29](#)
- ➔ [“Limpieza del Cristal del escáner” de la página 85](#)
- ➔ [“Modo Imprimir fotos” de la página 16](#)
- ➔ [“Área imprimible” de la página 117](#)
- ➔ [“Papeles y capacidades disponibles” de la página 24](#)

El papel queda borroso o rayado

Si la impresión sale borrosa o con rayas, haga lo siguiente.

- Limpie el recorrido del papel.
- Limpie el cristal del escáner y la cubierta para documentos.
- Cargue papel en la dirección correcta.
- Si está imprimiendo manualmente por las 2 caras, confirme que la tinta de la cara impresa esté totalmente seca antes de volver a cargar el papel.
- Si se trata de una copia y el papel sale borroso, reduzca el ajuste de densidad de copiado en el panel de control.

Información relacionada

- ➔ [“Limpieza del recorrido del papel.” de la página 84](#)
- ➔ [“Limpieza del Cristal del escáner” de la página 85](#)
- ➔ [“Carga de papel en el Aliment paper posterior” de la página 26](#)

- ➔ [“Modo Copiar” de la página 15](#)
- ➔ [“La impresión tiene poca calidad” de la página 106](#)

Los caracteres impresos son incorrectos o ilegibles

- Conecte bien el cable de interfaz a la impresora y al ordenador.
- Cancele todos los trabajos de impresión en pausa.
- No ponga el ordenador en modo **Hibernar** o **Suspender** manualmente mientras se imprime. Se podrían imprimir páginas con texto ilegible la próxima vez que inicie el ordenador.

Información relacionada

- ➔ [“Cancelación de la impresión” de la página 58](#)

La imagen impresa aparece invertida

Borre cualquier parámetro de imagen invertida en el controlador de la impresora o en la aplicación.

- Windows
Anule la selección de **Espejo** en la ficha **Más Opciones** del controlador de la impresora.
- Mac OS X
Anule la selección de **Espejo** en el menú **Ajustes Impresión** del controlador de la impresora.

El problema de impresión no se ha resuelto

Si ha probado todas las soluciones y no ha resuelto el problema, intente desinstalar y volver a instalar el controlador de la impresora.

Información relacionada


- ➔ [“Desinstalación de aplicaciones” de la página 96](#)
- ➔ [“Instalación de aplicaciones” de la página 98](#)

La impresión es demasiado lenta

- Cuando imprima de forma continua durante más de 30 minutos, la impresión se hace más lenta para impedir que el mecanismo de la impresora se recaliente y se dañe. Sin embargo, puede seguir imprimiendo. Para que la impresora regrese a la velocidad de impresión normal, cancele la impresión y deje la impresora reposar encendida al menos 30 minutos. La impresora no se recupera si está apagada.
- Cierre todas las aplicaciones que no necesite.
- Seleccione un ajuste de calidad más bajo en el panel de control o en el controlador de impresora. Las impresiones de alta calidad son más lentas.
- Active el ajuste de bidireccional (o alta velocidad). Cuando se activa este ajuste, el cabezal imprime mientras se mueve en ambas direcciones y la impresión es más rápida.
 - Windows
Seleccione **Bidireccional** en la ficha **Más Opciones** del controlador de impresora.

Resolución de problemas

Mac OS X


Seleccione **Preferencias del sistema** en el menú  > **Impresoras y escáneres** (o **Impresión y Escaneado, Impresión y Fax**), y luego seleccione la impresora. Haga clic en **Opciones y recambios** > **Opciones** (o **Controlador**). Seleccione **Activado** como valor del parámetro **Impresión alta velocidad**.

Desactive el modo silencioso. Esta función reduce la velocidad de impresión.

Windows

Desactive **Modo silencioso** en la ficha **Principal** del controlador de impresora.

Mac OS X

Seleccione **Preferencias del sistema** en el menú  > **Impresoras y escáneres** (o **Impresión y Escaneado, Impresión y Fax**), y luego seleccione la impresora. Haga clic en **Opciones y recambios** > **Opciones** (o **Controlador**). Seleccione **Desactivado** como valor del parámetro **Modo silencioso**.

No puedo iniciar el escaneado

Conecte bien el cable de interfaz a la impresora y al ordenador.

Si usa un concentrador USB, pruebe conectando la impresora directamente al ordenador.

Si usa la impresora a través de una red, asegúrese de que la impresora está bien conectada a la red. Para conocer el estado de la conexión, fíjese en el icono de la red de la ventana de la impresora e imprima una hoja de estado de red. Si la impresora no está conectada a ninguna red, consulte el *Manual de red*.

Si aparece una lista de escáneres cuando inicie EPSON Scan, seleccione la impresora (escáner) adecuada.

Si utiliza aplicaciones compatibles con TWAIN, seleccione la impresora (el escáner) que está utilizando.

En Windows, cerciórese de que la impresora (escáner) aparece en **Escáneres y cámaras**. La impresora (escáner) debería aparecer como "EPSON XXXXX (nombre de la impresora)". Si no aparece, desinstale y vuelva a instalar EPSON Scan. Consulte lo siguiente para acceder a **Escáneres y cámaras**.

Windows 8.1/Windows 8

Seleccione **Escritorio** > **Configuración** > **Panel de control**, introduzca "Escáneres y cámaras" en el símbolo de búsqueda, haga clic en **Mostrar escáneres y cámaras**, y vea si aparece la impresora.

Windows 7

Haga clic en el botón de inicio y seleccione **Panel de control**, introduzca "Escáneres y cámaras" en el icono de búsqueda, haga clic en **Ver escáneres y cámaras**, y compruebe si aparece la impresora.

Windows Vista

Haga clic en el botón de inicio, seleccione **Panel de control** > **Hardware y sonido** > **Escáneres y cámaras**, y compruebe si aparece la impresora.

Windows XP

Haga clic en el botón de inicio, seleccione **Panel de control** > **Impresoras y otro hardware** > **Escáneres y cámaras**, y compruebe si aparece la impresora.

Si no puede escanear con una aplicación compatible con TWAIN, desinstale y vuelva a instalar dicha aplicación.

En Mac OS X con un procesador Intel, si se han instalado otros controladores de escáner Epson excepto EPSON Scan, como Rosetta o PPC, desinstálelos, desinstale también EPSON Scan, y vuelva a instalar EPSON Scan.

Información relacionada

➔ [“Desinstalación de aplicaciones” de la página 96](#)

➔ [“Instalación de aplicaciones” de la página 98](#)

No puedo empezar a escanear cuando utilizo el panel de control

- Compruebe que EPSON Scan y Epson Event Manager estén instalados correctamente.
- Compruebe el parámetro de escaneado asignado en Epson Event Manager.

Información relacionada

- ➔ [“No puedo iniciar el escaneado” de la página 111](#)

Problemas con la imagen escaneada

El escaneado tiene poca calidad

- Limpie el cristal del escáner y la cubierta para documentos.
- No presione con fuerza el original ni la cubierta para documentos cuando coloque los originales en el cristal del escáner. Si presiona demasiado fuerte el original o el documento, pueden aparecer colores irregulares, manchas o puntos.
- Quite el polvo del original.
- Realice los ajustes de tipo de documento adecuados en el panel de control.
- Escanee con una resolución mayor.
- Ajuste la imagen en EPSON Scan, y luego realice el escaneado. Consulte la ayuda de EPSON Scan para obtener información detallada.

Información relacionada

- ➔ [“Limpieza del Cristal del escáner” de la página 85](#)
- ➔ [“Modo Escanear” de la página 17](#)

Los caracteres aparecen borrosos

- En el modo **Modo Fácil** o **Modo Oficina** de EPSON Scan, seleccione **Opción Imagen** en **Ajustes de Imagen** y luego seleccione **Mejora del texto**.
- En el **Modo Profesional** de EPSON Scan, seleccione **Documento** en **Tipo Auto Exposición** en los ajustes de **Original**.
- Configure los ajustes del umbral en EPSON Scan.
 - Modo Fácil**
Seleccione **Blanco y negro** en el ajuste **Tipo Imagen**, haga clic en **Brillo** y configure el umbral.
 - Modo Oficina**
Seleccione **Blanco y negro** en el ajuste **Tipo Imagen** y configure el umbral.
 - Modo Profesional**
Seleccione **Blanco y negro** en el ajuste **Tipo Imagen** y configure el umbral.
- Escanee con una resolución mayor.

En la imagen escaneada aparece una imagen del reverso del original

- Si es un original fino, colóquelo en el cristal del escáner y ponga una hoja de papel negro encima.
- Configure los ajustes adecuados para el documento en el panel de control o en EPSON Scan.
- En el modo **Modo Fácil** o **Modo Oficina** de EPSON Scan, seleccione **Opción Imagen** en **Ajustes de Imagen** y luego seleccione **Mejora del texto**.

Información relacionada

➔ [“Modo Escanear” de la página 17](#)

Aparecen patrones de muaré (tramado cruzado) en la imagen escaneada

- Coloque el original a un ángulo ligeramente distinto.
- Seleccione **Destramado** en un modo que no sea **Modo Automático** en EPSON Scan.
- Cambie el ajuste de resolución en el panel de control o en EPSON Scan.

Información relacionada

➔ [“Modo Escanear” de la página 17](#)

El área o la dirección de escaneo son incorrectos

- Al colocar originales en el cristal del escáner, alinee la esquina del original con la esquina indicada con un símbolo en el marco del cristal del escáner. Si los extremos de la imagen escaneada se recortan, aleje el original ligeramente de la esquina.
- Limpie el cristal del escáner y la cubierta para documentos. Si hay polvo o manchas en el cristal, el área de escaneo se puede ampliar para incluirlos, y producir una posición de impresión errónea o imágenes pequeñas.
- Al colocar varios originales en el cristal del escáner para escanearlos por separado pero en un solo archivo, deje una separación de al menos 20 mm entre los originales. Si el problema persiste, coloque los originales de uno en uno.
- Al escanear desde el panel de control, establezca el área de escaneo correctamente.
- Cuando escanee con **Modo Automático** o con la vista previa de miniaturas en EPSON Scan, separe el original 4,5 mm de los extremos del cristal del escáner.
- Cuando utilice la vista previa de miniaturas en un original grande en **Modo Fácil** o en **Modo Profesional** de EPSON Scan, el área de escaneo podría no ser correcta. Cuando realice una previsualización en EPSON Scan, cree marcos del área que desea escanear en la ficha **Previsualización** dentro de la ventana **Previsualización**.
- Si la **Orientación Automática de Foto** de EPSON Scan no funciona correctamente, consulte la ayuda de EPSON Scan.
- Desactive **Orientación Automática de Foto** en EPSON Scan.
- Al escanear con EPSON Scan, el área de escaneo disponible puede quedar restringida si la resolución es demasiado alta. Reduzca la resolución o ajuste el área de escaneo en la ventana **Previsualización**.

Información relacionada

- ➔ [“Colocación de originales en el Cristal del escáner” de la página 29](#)
- ➔ [“Limpieza del Cristal del escáner” de la página 85](#)
- ➔ [“Modo Escanear” de la página 17](#)

El problema con la imagen escaneada no se ha resuelto

Si ha probado todas las soluciones y no ha resuelto el problema, haga clic en **Configuración** de un modo que no sea **Modo Automático** en la ventana EPSON Scan y luego haga clic en **Reiniciar Todo** en la ficha **Otros** para inicializar los ajustes de EPSON Scan. Si la inicialización no resuelve el problema, desinstale y vuelva a instalar EPSON Scan.

Información relacionada

- ➔ [“Desinstalación de aplicaciones” de la página 96](#)
- ➔ [“Instalación de aplicaciones” de la página 98](#)

Otros problemas de escaneado

No se puede escanear en el Modo Automático en EPSON Scan

- No puede escanear a un formato PDF/Multi-TIFF de forma continua en el **Modo Automático**. Escanee en un modo que no sea **Modo Automático**.
- En la ayuda de EPSON Scan encontrará otras soluciones para estos problemas.

La previsualización de miniaturas no funciona correctamente

Consulte la ayuda de EPSON Scan.

El escaneado es demasiado lento

Reduzca la resolución.

Información relacionada

- ➔ [“Modo Escanear” de la página 17](#)

El escaneado se detiene cuando el archivo de destino es PDF/Multi-TIFF

- Si va a escanear un gran volumen de archivos, le recomendamos que lo haga en escala de grises.
- Aumente el espacio disponible del disco duro del ordenador. El escaneado se detiene cuando no hay suficiente espacio libre.
- Pruebe a escanear a una resolución menor. El escaneado se detiene si llega al límite de tamaño total de los datos.

Información relacionada

➔ [“Modo Escanear” de la página 17](#)

Otros problemas

Ligera descarga eléctrica al tocar la impresora

Si hay muchos periféricos conectados al ordenador, quizás sienta una ligera descarga eléctrica al tocar la impresora. Instale un cable a tierra desde el ordenador que está conectado a la impresora.


Ruido durante el funcionamiento

Si se escucha mucho ruido durante el funcionamiento, active el modo silencioso. Sin embargo, esto podría ralentizar el funcionamiento de la impresora.

Windows

Active **Modo silencioso** en la ficha **Principal** del controlador de impresora.

Mac OS X

Seleccione **Preferencias del sistema** en el menú  > **Impresoras y escáneres** (o **Impresión y Escaneado**, **Impresión y Fax**), y luego seleccione la impresora. Haga clic en **Opciones y recambios** > **Opciones** (o **Controlador**). Seleccione **Activado** como valor del parámetro **Modo silencioso**.

Modo silencioso solamente está operativo si ha seleccionado **Papel Normal** como ajuste de **Tipo papel** y **Normal** como ajuste de **Resolución** en el menú **Ajustes Impresión**.

EPSON Scan

Seleccione un modo que no sea **Modo Automático**, haga clic en **Configuración** y configure **Modo silencioso** en la ficha **Otros**.

No se pueden guardar datos en una tarjeta de memoria

Utilice una tarjeta de memoria compatible con la impresora.

Compruebe que la tarjeta de memoria no esté protegida contra escritura.

Compruebe que la tarjeta tenga suficiente memoria disponible. Si no hay memoria suficiente, no se pueden guardar datos.

Información relacionada

➔ [“Especificaciones de las tarjetas de memoria compatibles” de la página 119](#)

La aplicación está bloqueada por un firewall (solo Windows)

Agregue la aplicación como programa admitido por el servidor de seguridad de Windows en la configuración de seguridad, en el **Panel de control**.

"?" aparece en la pantalla Selección de foto

Cuando el archivo de imágenes no es compatible con el producto, en la pantalla LCD aparece el signo "?".

Información relacionada

➔ [“Especificaciones de datos admitidos” de la página 120](#)

Apéndice

Especificaciones técnicas

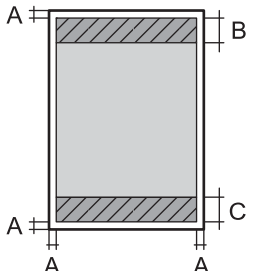
Especificaciones de la impresora

Colocación del inyector del cabezal de impresión		Inyectores de tinta negra: 180 fila Inyectores de tinta de color: 59 filas por cada color
Gramaje del papel	Papel normal	64 a 90 g/m ² (17 a 24 lb)
	Sobres	Sobre #10, DL, C6: 75 a 90 g/m ² (20 a 24 lb)

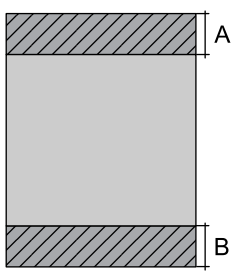
Área imprimible

La calidad de impresión puede decaer en áreas sombreadas debido al mecanismo de la impresora.

Hojas sueltas (impresión normal)

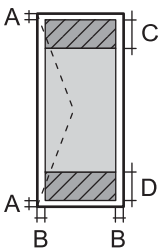
	A	3.0 mm (0.12 pulg.)
	B	40.0 mm (1.60 pulg.)
	C	32.0 mm (1.28 pulg.)

Hojas sueltas (impresión sin márgenes)

	A	43.0 mm (1.72 pulg.)
	B	35.0 mm (1.40 pulg.)

Apéndice

Sobres

	A	3.0 mm (0.12 pulg.)
	B	5.0 mm (0.20 pulg.)
	C	18.0 mm (0.71 pulg.)
	D	40.0 mm (1.60 pulg.)

Especificaciones del escáner

Tipo de escáner	Plano
Dispositivo fotoeléctrico	CIS
Tamaño máximo del documento	216 × 297 mm (8.5 × 11.7 in.) A4, Letter
Resolución	1200 ppp (escaneado principal) 2400 ppp (subescaneado)
Intensidad de color	<p>Color</p> <ul style="list-style-type: none"> <input type="checkbox"/> 48 bits por píxel interno (16 bits por píxel por color interno) <input type="checkbox"/> 24 bits por píxel externo (8 bits por píxel por color externo) <p>Escala de grises</p> <ul style="list-style-type: none"> <input type="checkbox"/> 16 bits por píxel interno <input type="checkbox"/> 8 bits por píxel externo <p>Blanco y negro</p> <ul style="list-style-type: none"> <input type="checkbox"/> 16 bits por píxel interno <input type="checkbox"/> 1 bits por píxel externo
Fuente de luz	LED

Especificaciones de interfaz

Para ordenador	USB de alta velocidad
----------------	-----------------------

Especificaciones Wi-Fi

Normas	IEEE802.11b/g/n
Intervalo de frecuencias	2,4 GHz
Modos de coordinación	Infraestructura, ad hoc ^{*1} , Wi-Fi Direct ^{*2*3}
Seguridades inalámbricas	WEP (64/128 bits), WPA2-PSK (AES) ^{*4}

Apéndice

- *1 No se admite en IEEE 802.11n.
- *2 No se admite en IEEE 802.11b.
- *3 El modo AP simple es compatible con la conexión Wi-Fi (infraestructura).
- *4 Cumple normas WPA2 y admite WPA/WPA2 Personal.

Protocolo de seguridad

SSL/TLS	Servidor/Cliente HTTPS, IPPS
---------	------------------------------

Servicios de terceros compatibles

AirPrint	Impresión	iOS 5 o posterior/Mac OS X v10.7.x o posterior
	Escaneado	Mac OS X v10.9.x o posterior
Google Cloud Print		

Especificaciones de los dispositivos de almacenamiento externos

Especificaciones de las tarjetas de memoria compatibles

Tarjetas de memoria compatibles	Capacidades máximas
miniSD*	2 GB
miniSDHC*	32 GB
microSD*	2 GB
microSDHC*	32 GB
microSDXC*	64 GB
SD	2 GB
SDHC	32 GB
SDXC	64 GB

- * Conecte un adaptador para adaptar la tarjeta al tamaño de la ranura para tarjetas de memoria. Si no lo hace, la tarjeta podría quedarse atascada.

Voltajes de las tarjetas de memoria compatibles

tipo 3,3 V, tipo voltaje dual (3,3 V y 5 V) (voltaje: 3,3 V)

No se admiten las tarjetas de memoria de 5 V.

Corriente máxima de suministro: 200 mA

Apéndice

Especificaciones de datos admitidos

Formato de archivo	JPEG con el estándar Exif versión 2.3 tomados con cámaras digitales compatibles con DCF*1 versión 1.0 o 2.0*2
Tamaño de imagen	Horizontal: 80 a 10200 píxeles Vertical: 80 a 10200 píxeles
Tamaño de archivo	Hasta 2 GB
Número máximo de archivos	9990*3

*1 Norma de diseño para sistema de archivos de cámaras.

*2 No se admiten los datos fotográficos guardados en la memoria integrada de una cámara digital.

*3 Se pueden mostrar a la vez 999 archivos como máximo. (Si el número de archivo supera los 999, se muestran en grupos.)

Nota:

El signo "?" aparece en la pantalla LCD cuando la impresora no reconoce el archivo de imagen. En ese caso, si selecciona una composición de varias imágenes, se imprimirán espacios en blanco.

Dimensiones

Dimensiones	<p>Almacenamiento</p> <ul style="list-style-type: none"> <input type="checkbox"/> Ancho: 390 mm (15.4 pulg.) <input type="checkbox"/> Profundidad: 300 mm (11.8 pulg.) <input type="checkbox"/> Alto: 145 mm (5.7 pulg.) <p>Impresión</p> <ul style="list-style-type: none"> <input type="checkbox"/> Ancho: 390 mm (15.4 pulg.) <input type="checkbox"/> Profundidad: 528 mm (20.8 pulg.) <input type="checkbox"/> Alto: 279 mm (11.0 pulg.)
Gramaje*	Aprox. 4.3 kg (9.5 lb)

* Sin los cartuchos de tinta ni el cable de alimentación.

Especificaciones eléctricas

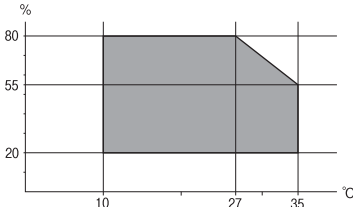
Modelo	Modelo de 100 a 240 V	Modelo de 220 a 240 V
Intervalo de frecuencia nominal	de 50 a 60 Hz	de 50 a 60 Hz
Intensidad nominal	0.5 a 0.3 A	0.3 A
Consumo energético (con conexión USB)	<p>Copia autónoma: 13 W (ISO/IEC24712) aproximadamente</p> <p>Modo activa: Aprox. 4.9 W</p> <p>Modo latente: Aprox. 1.6 W</p> <p>Apagada: Aprox. 0.3 W</p>	<p>Copia autónoma: 13 W (ISO/IEC24712) aproximadamente</p> <p>Modo activa: Aprox. 4.9 W</p> <p>Modo latente: Aprox. 1.6 W</p> <p>Apagada: Aprox. 0.3 W</p>

Apéndice

Nota:

- Consulte el voltaje de la impresora en su etiqueta.
- En Bélgica, el consumo de energía durante la copia puede variar.
Puede consultar las especificaciones más recientes en <http://www.epson.be>.

Especificaciones ambientales

Funcionamiento	<p>Use la impresora dentro del intervalo que se muestra en el gráfico siguiente.</p>  <p>Temperatura: 10 a 35°C Humedad: 20 a 80% HR (sin condensación)</p>
Almacenamiento	<p>Temperatura: -20 a 40°C* Humedad: 5 a 85% HR (sin condensación)</p>

* Se puede almacenar durante un mes a 40°C.

Especificaciones medioambientales para los cartuchos de tinta

Temperatura de almacenamiento	-20 a 40 °C*
Temperatura de congelación	<p>-16 °C (3.2 °F) La tinta se descongela y se puede usar después de unas 3 horas a 25 °C.</p>

* Se puede almacenar durante un mes a 40 °C.

Requisitos del sistema

- Windows 8.1 (32-bit, 64-bit)/Windows 8 (32-bit, 64-bit)/Windows 7 (32-bit, 64-bit)/Windows Vista (32-bit, 64-bit)/Windows XP Professional x64 Edition/Windows XP (32-bit)
- Mac OS X v10.9.x/Mac OS X v10.8.x/Mac OS X v10.7.x/Mac OS X v10.6.8

Nota:

- Es posible que Mac OS X no sea compatible con algunas aplicaciones y funciones.
- No se admite el sistema de archivos UNIX (UFS) para Mac OS X.

Información sobre regulaciones

Normas y homologaciones

Normas y homologaciones del modelo de EE. UU.

Seguridad	UL60950-1 CAN/CSA-C22.2 Núm. 60950-1
CEM	FCC parte 15 subapartado B clase B CAN/CSA-CEI/IEC CISPR 22 clase B

Este equipo contiene el módulo inalámbrico siguiente.

Fabricante: Askey Computer Corporation

Tipo: WLU6320-D69 (RoHS)

Este producto se ajusta a la parte 15 de las normas de la FCC y RSS-210 de las normas de IC. Epson no puede aceptar ninguna responsabilidad por el no cumplimiento de los requisitos de protección que sea resultado de una modificación no recomendada del producto. La utilización de este aparato está sujeta a las dos condiciones siguientes: (1) este dispositivo no debe causar interferencias perjudiciales, y (2) este dispositivo debe aceptar toda interferencia recibida, incluidas las provocadas por un manejo erróneo del dispositivo.

Para evitar interferencias de radio, este dispositivo se ha diseñado para su uso en interiores y alejado de ventanas para ofrecer el máximo blindaje. El equipo (o su antena transmisora) que se instale en exteriores estará sujeto a la concesión de una licencia.

Normas y homologaciones del modelo europeo

Directiva de bajo voltaje 2006/95/CE	EN60950-1
Directiva de CEM 2004/108/CE	EN55022 clase B EN61000-3-2 EN61000-3-3 EN55024
Directiva de R&TTE 1999/5/CE	EN300 328 EN301 489-1 EN301 489-17 EN60950-1

Para los usuarios europeos:

Seiko Epson Corporation declara por la presente que los siguientes modelos de equipos cumplen los requisitos fundamentales y otras disposiciones relevantes de la Directiva 1999/5/CE:

C462N

Para uso exclusivo en Irlanda, Reino Unido, Austria, Alemania, Liechtenstein, Suiza, Francia, Bélgica, Luxemburgo, Holanda, Italia, Portugal, España, Dinamarca, Finlandia, Noruega, Suecia, Croacia, Islandia, Chipre, Grecia, Eslovenia, Malta, Bulgaria, República Checa, Estonia, Hungría, Letonia, Lituania, Polonia, Rumanía y Eslovaquia.

Apéndice

Epson no puede aceptar ninguna responsabilidad por el no cumplimiento de los requisitos de protección que sea resultado de una modificación no recomendada de los productos.



Normas y homologaciones del modelo australiano

EMC	AS/NZS CISPR22 clase B
-----	------------------------

Epson declara por la presente que los siguientes modelos de equipos cumplen los requisitos fundamentales y otras disposiciones pertinentes de AS/NZS4268:

C462N

Epson no puede aceptar ninguna responsabilidad por el no cumplimiento de los requisitos de protección que sea resultado de una modificación no recomendada de los productos.

Restricciones de copiado

Observe las siguientes restricciones para realizar un uso responsable y legal de la impresora.

Está prohibida por ley la copia de los documentos siguientes:

- Billetes bancarios, monedas, valores cotizables emitidos por el gobierno, bonos garantizados emitidos por el gobierno y obligaciones municipales
- Sellos de correo sin usar, tarjetas postales de franqueo pagado y otros documentos postales oficiales franqueados
- Timbres fiscales y bonos emitidos por el gobierno según el procedimiento legal

Sea prudente a la hora de copiar los documentos siguientes:

- Valores cotizables privados (títulos de acciones, títulos negociables, cheques, etc.), abonos mensuales, billetes de tarifa reducida, etc.
- Pasaportes, carnés de conducir, certificados médicos, tarjetas de peaje, cupones de comida, tickets, etc.

Nota:

También puede estar prohibida por ley la copia de estos artículos.

Uso responsable de materiales con copyright:

Las impresoras no deberían utilizarse incorrectamente copiando materiales sujetos a copyright. A menos que actúe por consejo de un abogado bien informado, sea responsable y respetuoso y obtenga el permiso del titular del copyright antes de copiar material publicado.


Transporte de la impresora

Si tiene que mover la impresora para cambiarla de sitio o para repararla, siga estos pasos para embalarla:

Apéndice

! *Importante:*

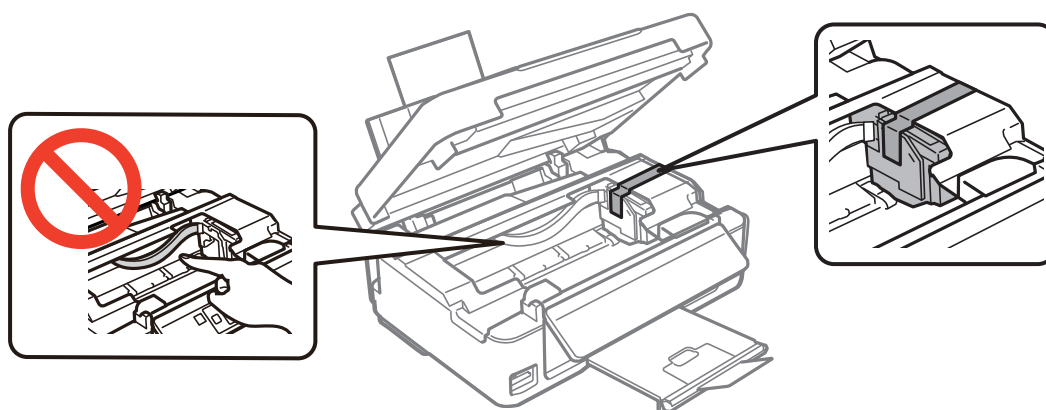
- ❑ *Cuando guarde o transporte la impresora, no la incline, no la coloque verticalmente ni le dé la vuelta; de lo contrario, podría derramarse tinta.*
- ❑ *Deje instalados los cartuchos de tinta. Si los extrajera, el cabezal de impresión se secaría y la impresora no podría imprimir.*

1. Pulse el botón  para apagar la impresora.
2. Compruebe que se haya apagado y desenchufe el cable de alimentación.

! *Importante:*

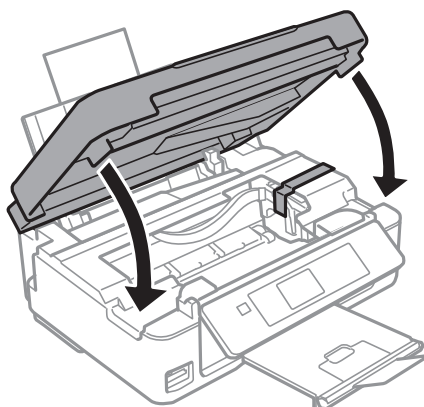
Desenchufe el cable de alimentación cuando la luz de encendido esté apagada. Si no, el cabezal de impresión no volverá a la posición de reposo y la tinta podría secarse, con lo cual sería imposible imprimir.

3. Desconecte todos los cables: el cable de alimentación, el de USB, etc.
4. Compruebe que no haya ninguna tarjeta de memoria insertada en la impresora.
5. Saque todo el papel del interior de la impresora.
6. Compruebe que no haya ningún original en la impresora.
7. Abra la unidad del escáner con la cubierta para documentos cerrada. Fije con cinta el soporte de los cartuchos a la carcasa.

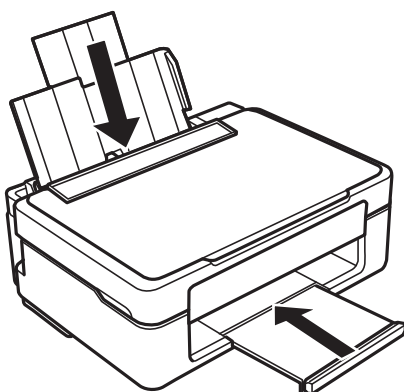


Apéndice

8. Cierre la unidad del escáner.



9. Prepárese para embalar la impresora como se muestra a continuación.



10. Coloque la impresora en su caja y con sus materiales de protección.

La próxima vez que use la impresora, no se olvide de quitar la cinta que sujeta el soporte de los cartuchos. Si la próxima vez que imprima nota una bajada en la calidad, limpie y alinee el cabezal de impresión.

Información relacionada

- ➔ [“Nombres y funciones de las piezas” de la página 12](#)
- ➔ [“Comprobación y limpieza del cabezal de impresión” de la página 81](#)
- ➔ [“Alineación del cabezal de impresión” de la página 83](#)

Acceso a una tarjeta de memoria desde un ordenador

Desde un ordenador puede escribir o leer datos de un dispositivo de almacenamiento externo, como los de una tarjeta de memoria, que esté insertado en la impresora.

Apéndice

Importante:

- Quite la protección contra escritura de la tarjeta de memoria e insértela.
- Si guarda una imagen en la tarjeta de memoria con un ordenador, la imagen y el número de fotos no se actualizarán en la pantalla LCD. Saque y vuelva a insertar la tarjeta.
- Si comparte un dispositivo externo insertado en la impresora con varios ordenadores conectados por USB a una red, solo se permite el acceso de escritura a los ordenadores conectados mediante el método que seleccione en la impresora. Si quiere escribir en el dispositivo externo de almacenamiento, escriba **Configura.** en el panel de control, seleccione **Conf compart arch** y un método de conexión. Pueden leer los datos los ordenadores conectados por USB y por red.
- Si quiere escribir en el dispositivo externo de almacenamiento conectado al ordenador por red, escriba **Configura.** en el panel de control, seleccione **Conf compart arch y Red.**

Nota:

Se tarda un rato en reconocer los datos desde un ordenador si se ha conectado un dispositivo de almacenamiento externo de gran capacidad, como un disco duro de 2 TB, por ejemplo.

Windows

Seleccione un dispositivo externo de almacenamiento en **Equipo** o en **Mi PC**. Se mostrarán los datos del dispositivo externo de almacenamiento.

Nota:

Si ha conectado la impresora a la red sin usar el disco de software ni Web Installer, asigne una ranura de tarjeta de memoria o un puerto USB como unidad de red. Abra **Ejecutar** y escriba el nombre de una impresora \\EPSONXXXXXX o la dirección IP de una impresora \\XXX.XXX.XXX.XXX para **Abrir**. Haga clic con el botón derecho en el icono de un dispositivo para asignarlo a la red. La unidad de red aparecerá en **Equipo** o en **Mi PC**.

Mac OS X

Seleccione el icono de dispositivo correspondiente. Se mostrarán los datos del dispositivo externo de almacenamiento.

Nota:

- Para extraer un dispositivo externo de almacenamiento, arrastre su icono y suéltelo en la papelera. Si no lo hace, es posible que los datos de la unidad compartida no se muestren correctamente cuando inserte otro dispositivo externo de almacenamiento.
- Si ha conectado la impresora a la red sin utilizar EpsonNet Setup, asigne una ranura de tarjeta de memoria o un puerto USB como unidad de red. Seleccione **Go > Connect to Server**. Escriba el nombre de una impresora cifs://EPSONXXXXX o smb://EPSONXXXXX en **Dirección del servidor** y haga clic en **Conectar**.

Información relacionada

- ➔ [“Inserción de una tarjeta de memoria” de la página 31](#)
- ➔ [“Modo Configura.” de la página 20](#)
- ➔ [“Especificaciones de las tarjetas de memoria compatibles” de la página 119](#)

Dónde obtener ayuda

Sitio web de soporte técnico

Si necesita más ayuda, visite el sitio web de servicio técnico de Epson que se muestra abajo. Seleccione su país o región, y vaya a la sección de servicio técnico del sitio web local de Epson. Los controladores más recientes, las preguntas más frecuentes, los manuales y otras descargas también están disponibles en el sitio.

<http://support.epson.net/>

<http://www.epson.eu/Support> (Europa)

Si su producto EPSON no funciona correctamente y no consigue resolver el problema, póngase en contacto con el servicio técnico de EPSON para obtener asistencia.

Cómo ponerse en contacto con el servicio técnico de Epson

Antes de dirigirse a Epson

Si su producto EPSON no funciona correctamente y no consigue resolver el problema haciendo uso de los manuales para la solución de problemas del producto, póngase en contacto con el servicio técnico de EPSON para obtener asistencia. Si no figura ningún servicio técnico de Epson para su zona en la lista siguiente, póngase en contacto con el distribuidor de su producto.

En el servicio técnico de Epson podrán ayudarle con mayor rapidez si les proporciona los siguientes datos:

- Número de serie del producto
(La etiqueta del número de serie suele encontrarse en la parte posterior del producto.)
- Modelo del producto
- Versión del software del producto
(Haga clic en **About**, **Version Info** o en un botón similar del software del producto.)
- Marca y modelo del ordenador
- El nombre y la versión del sistema operativo de su ordenador
- Los nombres y las versiones de las aplicaciones que suele usar con el producto

Nota:

En función del producto, los datos de la lista de marcación para los ajustes de fax y/o red pueden estar almacenados en la memoria del producto. Debido a una avería o reparación de un producto se pueden perder datos y/o ajustes. Epson no se responsabilizará de la pérdida de ningún dato, de la copia de seguridad ni de la recuperación de datos y/o ajustes durante el periodo de garantía. Recomendamos que realice sus propias copias de seguridad de datos o tome nota de los ajustes.

Ayuda para los usuarios en Europa

En su Documento de Garantía Paneuropea encontrará los datos de contacto del servicio técnico de Epson.

Ayuda para los usuarios en Taiwán

Encontrará información, asistencia técnica y servicios en:

Apéndice

Internet

<http://www.epson.com.tw>

Información sobre especificaciones de productos, controladores que puede descargar y consultas sobre productos.

Servicio de información de Epson (teléfono: +02-80242008)

El equipo de nuestro Servicio de información le ofrece estos servicios por teléfono:

- Información sobre ventas y productos
- Preguntas o problemas sobre la utilización de productos
- Información sobre el servicio de reparaciones y la garantía

Centro de servicio de reparación:

Número de teléfono	Número de fax	Dirección
02-23416969	02-23417070	No.20, Beiping E. Rd., Zhongzheng Dist., Taipei City 100, Taiwan
02-27491234	02-27495955	1F., No.16, Sec. 5, Nanjing E. Rd., Songshan Dist., Taipei City 105, Taiwan
02-32340688	02-32340699)	No.1, Ln. 359, Sec. 2, Zhongshan Rd., Zhonghe City, Taipei County 235, Taiwan
039-605007	039-600969	No.342-1, Guangrong Rd., Luodong Township, Yilan County 265, Taiwan
038-312966	038-312977	No.87, Guolian 2nd Rd., Hualien City, Hualien County 970, Taiwan
03-4393119)	03-4396589)	5F., No.2, Nandong Rd., Pingzhen City, Taoyuan County 32455, Taiwán
03-5325077	03-5320092	1F., No.9, Ln. 379, Sec. 1, Jingguo Rd., North Dist., Hsinchu City 300, Taiwan
04-23011502)	04-23011503)	3F., No.30, Dahe Rd., West Dist., Taichung City 40341, Taiwán
04-2338-0879	04-2338-6639	No.209, Xinxing Rd., Wuri Dist., Taichung City 414, Taiwán
05-2784222	05-2784555	No.463, Zhongxiao Rd., East Dist., Chiayi City 600, Taiwan
06-2221666	06-2112555	No.141, Gongyuan N. Rd., North Dist., Tainan City 704, Taiwan
07-5520918	07-5540926	1F., No.337, Minghua Rd., Gushan Dist., Kaohsiung City 804, Taiwan
07-3222445	07-3218085	No.51, Shandong St., Sanmin Dist., Kaohsiung City 807, Taiwan
08-7344771	08-7344802	1F., No.113, Shengli Rd., Pingtung City, Pingtung County 900, Taiwan

Ayuda para los usuarios en Australia

Epson Australia desea ofrecerle al cliente un servicio de alto nivel. Además de los manuales de su producto, le ofrecemos las fuentes de información siguientes:

Dirección URL en Internet

<http://www.epson.com.au>

Apéndice

Visite las páginas web de Epson Australia. ¡Merece la pena traer su módem hasta aquí para hacer algo de surf! Este sitio ofrece una zona de descarga de controladores, puntos de encuentro con Epson, información nueva sobre productos y asistencia técnica (por correo electrónico).

Servicio de información Epson (Epson Helpdesk)

El objetivo del Servicio de información de Epson (Epson Helpdesk) es garantizar que nuestros clientes tengan acceso a asesoramiento. Los operadores del Servicio de información pueden ayudarle a instalar, configurar y trabajar con su producto Epson. El personal de nuestro Servicio de información preventiva puede proporcionarle documentación sobre los productos Epson más recientes e informarle sobre dónde se encuentra el distribuidor o el agente del servicio más cercano. Aquí encontrará respuestas a preguntas de muchos tipos.

Números del Servicio de información:

Teléfono: 1300 361 054

Le aconsejamos que tenga a mano todos los datos necesarios cuando llame por teléfono. Cuanta más información tenga preparada, más rápido podremos ayudarle a resolver el problema. Esta información incluye los manuales de su producto Epson, el tipo de ordenador, el sistema operativo, las aplicaciones de software y cualquier dato que usted estime preciso.

Ayuda para los usuarios en Singapur

Desde Epson Singapur, podrá acceder a las siguientes fuentes de información, asistencia técnica y servicios:

Internet

<http://www.epson.com.sg>

Información sobre especificaciones de productos, controladores que puede descargar, preguntas más frecuentes (FAQ), información sobre ventas y asistencia técnica por correo electrónico.

Servicio de información de Epson (teléfono: (65) 6586 3111)

El equipo de nuestro Servicio de información le ofrece estos servicios por teléfono:

- Información sobre ventas y productos
- Preguntas o problemas sobre la utilización de productos
- Información sobre el servicio de reparaciones y la garantía

Ayuda para los usuarios en Hong Kong

Para obtener asistencia técnica y otros servicios posventa, los usuarios pueden ponerse en contacto con Epson Hong Kong Limited.

Página principal de Internet

Epson Hong Kong ha establecido una página inicial local en Internet, en chino y en inglés, para ofrecer a sus clientes lo siguiente:

- Información sobre productos
- Respuestas a las preguntas más frecuentes (FAQ)
- Últimas versiones de los controladores de productos Epson

Los usuarios pueden visitar nuestra página web en:

<http://www.epson.com.hk>

Apéndice

Hotline de servicio técnico

También puede ponerse en contacto con nuestro personal técnico en los siguientes números de teléfono y de fax:

Teléfono: (852) 2827-8911

Fax: (852) 2827-4383