

# Käyttöopas

# Tekijänoikeudet

Mitään tämän julkaisun osaa ei saa toisintaa, tallentaa tietojenhakujärjestelmään tai siirtää missään muodossa tai millään tavoin, elektronisesti, mekaanisesti, valokopioimalla, nauhoittamalla tai muuten ilman Seiko Epson Corporationin etukäteen antamaa kirjallista suostumusta. Julkaisija ei vastaa julkaisun sisältämien tietojen käytöstä. Julkaisija ei myöskään vastaa julkaisun sisältämien tietojen käytön seurauksista. Tässä oppaassa annettuja tietoja on tarkoitus käyttää vain tämän Epson-tulostimen yhteydessä. Epson ei vastaa vahingoista, jotka aiheutuvat näiden tietojen soveltamisesta muihin tulostimiin.

Seiko Epson Corporation tai sen tytäryhtiöt eivät ole vastuussa tämän tuotteen hankkijalle tai kolmansille osapuolille mahdollisesti aiheutuvista vahingoista, menetyksistä, kustannuksista tai kuluista, jotka aiheutuvat onnettomuudesta, tämän tuotteen väärinkäytöstä tai siihen tehdyistä luvattomista muunnoksista, korjauksista tai muutoksista tai (Yhdysvaltoja lukuun ottamatta) siitä, että Seiko Epson Corporationin antamia käyttö- ja huolto-ohjeita ei noudateta tarkoin.

Seiko Epson Corporation ja sen tytäryhtiöt eivät ole vastuussa vahingoista tai vaikeuksista, jotka aiheutuvat muiden lisävarusteiden tai tarvikkeiden kuin Seiko Epson Corporationin ilmoittamien alkuperäisten Epson-tuotteiden tai Epson-hyväksynnän saaneiden tuotteiden käytöstä.

Seiko Epson Corporation ei vastaa sähkömagneettisista häiriöistä johtuvista vahingoista, mikäli niihin on synnä muiden kuin Epson-hyväksynnän saaneiden liitântäkaapeleiden käyttö.

© 2014 Seiko Epson Corporation. All rights reserved.

Tämän oppaan sisältö ja tämän tuotteen tekniset tiedot saattavat muuttua ilman erillistä ilmoitusta.

# Tavaramerkit

- ❑ EPSON® on rekisteröity tavaramerkki, ja EPSON EXCEED YOUR VISION tai EXCEED YOUR VISION on Seiko Epson Corporationin tavaramerkki.
- ❑ PRINT Image Matching™ ja PRINT Image Matching -merkki ovat Seiko Epson Corporationin tavaramerkkejä. Copyright © 2001 Seiko Epson Corporation. All rights reserved.
- ❑ EPSON Scan software is based in part on the work of the Independent JPEG Group.
- ❑ libtiff  
Copyright © 1988-1997 Sam Leffler  
Copyright © 1991-1997 Silicon Graphics, Inc.  
Permission to use, copy, modify, distribute, and sell this software and its documentation for any purpose is hereby granted without fee, provided that (i) the above copyright notices and this permission notice appear in all copies of the software and related documentation, and (ii) the names of Sam Leffler and Silicon Graphics may not be used in any advertising or publicity relating to the software without the specific, prior written permission of Sam Leffler and Silicon Graphics.  
THE SOFTWARE IS PROVIDED "AS-IS" AND WITHOUT WARRANTY OF ANY KIND, EXPRESS, IMPLIED OR OTHERWISE, INCLUDING WITHOUT LIMITATION, ANY WARRANTY OF MERCHANTABILITY OR FITNESS FOR A PARTICULAR PURPOSE.  
IN NO EVENT SHALL SAM LEFFLER OR SILICON GRAPHICS BE LIABLE FOR ANY SPECIAL, INCIDENTAL, INDIRECT OR CONSEQUENTIAL DAMAGES OF ANY KIND, OR ANY DAMAGES WHATSOEVER RESULTING FROM LOSS OF USE, DATA OR PROFITS, WHETHER OR NOT ADVISED OF THE POSSIBILITY OF DAMAGE, AND ON ANY THEORY OF LIABILITY, ARISING OUT OF OR IN CONNECTION WITH THE USE OR PERFORMANCE OF THIS SOFTWARE.
- ❑ SDXC Logo is a trademark of SD-3C, LLC.



- ❑ Microsoft®, Windows®, and Windows Vista® are registered trademarks of Microsoft Corporation.
- ❑ Apple, Macintosh, Mac OS, OS X, Bonjour, Safari, iPad, iPhone, iPod touch, and iTunes are trademarks of Apple Inc., registered in the U.S. and other countries. AirPrint and the AirPrint logo are trademarks of Apple Inc.
- ❑ Google Cloud Print™, Chrome™, Chrome OS™, and Android™ are trademarks of Google Inc.
- ❑ Adobe, Adobe Reader, Acrobat, and Photoshop are trademarks of Adobe systems Incorporated, which may be registered in certain jurisdictions.
- ❑ Intel® is a registered trademark of Intel Corporation.
- ❑ Yleinen ilmoitus: Muut julkaisussa käytetyt tuotenimet on mainittu vain tunnistamistarkoituksessa, ja ne saattavat olla vastaavien omistajiensa tavaramerkkejä. Epson ei vaadi itselleen mitään oikeuksia näihin tuotenimiin.

## Sisältö

### Tekijänoikeudet

### Tavaramerkit

### Tietoa tästä oppaasta

Käyttöohjeiden esittely. . . . .	7
Merkinnät ja symbolit. . . . .	7
Tässä käyttöoppaassa käytetyt kuvaukset. . . . .	7
Käyttöjärjestelmien viitteet. . . . .	8

### Tärkeitä ohjeita

Turvallinen käyttö. . . . .	9
Tulostinta koskevia turvallisuusohjeita ja varoituksia. . . . .	9
Tulostimen käyttöönottoa ja käyttöä koskevat ohjeet ja varoitukset. . . . .	10
Langattoman yhteyden välityksellä tapahtuvaa tulostimen käyttöä koskevia neuvoja ja varoituksia. . . . .	11
Muistikortin käyttöä koskevia neuvoja ja varoituksia. . . . .	11
Kosketuslevyn käyttöä koskevia neuvoja ja varoituksia. . . . .	11
Henkilökohtaisten tietojen suojaaminen. . . . .	11

### Tulostimen perustiedot

Osien nimet ja toiminnot. . . . .	12
Ohjauspaneeli. . . . .	14
Painikkeet. . . . .	14
Nestekidenäytön opas. . . . .	15
Valikkokohteet. . . . .	15
Kopioi-tila. . . . .	15
Tulosta kuva-tila. . . . .	16
Skannaus-tila. . . . .	17
Lisätoim.-tila. . . . .	18
Asetukset-tila. . . . .	20
WLAN-asetukset-tila. . . . .	22
Ohje-tila. . . . .	22

### Paperin lisääminen

Paperin käsittelyä koskevat ohjeet. . . . .	23
Käytettävissä olevat paperit ja kapasiteetit. . . . .	24
Luettelo paperityypeistä. . . . .	25

Paperin lisääminen Takaosan paperinsyöttö -alustalle. . . . .	26
---	----

### Alkuperäisten asettaminen Valotustaso-alustalle

### Muistikortin asettaminen

Tuetut muistikortit. . . . .	31
Muistikortin asettaminen ja irrottaminen. . . . .	31

### Tulostaminen

Tulostaminen ohjauspaneelista. . . . .	33
Valokuvien tulostus valitsemalla muistikortilta. . . . .	33
Alkuperäisen kirjoituspaperin ja kalentereiden tulostus. . . . .	34
Omien kirjekuorien tulostus. . . . .	35
Valokuvien tulostus käyttämällä muita toimintoja. . . . .	36
Tietokoneelta tulostaminen. . . . .	38
Tulostamisen perustiedot – Windows. . . . .	38
Tulostamisen perustiedot – Mac OS X. . . . .	39
2-puolinen tulostus (vain Windows). . . . .	42
Useiden sivujen tulostaminen yhdelle arkille. . . . .	43
Tulostaminen paperikoon mukaan. . . . .	44
Useiden tiedostojen tulostaminen yhtä aikaa (vain Windows). . . . .	45
Suurennettu tulostus ja julisteiden laadinta (vain Windows). . . . .	46
Erikoistoiminnoilla tulostaminen. . . . .	52
Valokuvien tulostus Epson Easy Photo Print -ohjelmistolla. . . . .	54
Tulostaminen älylaitteilta. . . . .	55
Epson iPrint-ominaisuuden käyttö. . . . .	55
AirPrint-ominaisuuden käyttö. . . . .	56
Tulostuksen peruuttaminen. . . . .	57
Tulostuksen peruuttaminen - Tulostuspainike. . . . .	57
Tulostuksen peruuttaminen: Windows. . . . .	57
Tulostuksen peruuttaminen: Mac OS X. . . . .	57

### Kopiointi

Kopioinnin perusteet. . . . .	58
Valokuvien kopiointi. . . . .	58

**Skannaus**

Skannaus ohjauspaneelista. . . . .	60
Skannaus muistikortille. . . . .	60
Skannaus pilveen. . . . .	60
Skannaus tietokoneeseen. . . . .	60
Skannaus tietokoneelle (WDS). . . . .	61
Skannaus tietokoneelta. . . . .	62
Skannauksen perusteet. . . . .	62
Skannaus käyttämällä lisäasetusten ominaisuuksia. . . . .	64
Skannaus älylaitteilta. . . . .	67

**Mustekasettien vaihtaminen**

Mustetasojen tarkistaminen. . . . .	69
Mustetasojen tarkistus - ohjauspaneeli. . . . .	69
Mustetasojen tarkistus - Windows. . . . .	69
Mustetasojen tarkistaminen - Mac OS X. . . . .	69
Mustekasetin koodit. . . . .	69
Mustekasetin käsittelyohjeet. . . . .	70
Mustekasettien vaihto. . . . .	72
Väliaikainen tulostaminen mustalla musteella. . . . .	75
Väliaikainen tulostaminen mustalla musteella: Windows. . . . .	76
Väliaikainen tulostaminen mustalla musteella: Mac OS X. . . . .	77
Mustan musteen säästäminen, kun musta muste on vähissä (vain Windows). . . . .	78

**Tulostus- ja skannauslaadun parantaminen**

Tulostuspään tarkistaminen ja puhdistaminen. . . . .	79
Tulostuspään tarkistaminen ja puhdistaminen - ohjauspaneeli. . . . .	79
Tulostuspään tarkistaminen ja puhdistaminen: Windows. . . . .	80
Tulostuspään tarkistaminen ja puhdistaminen: Mac OS X. . . . .	81
Tulostuspään kohdistaminen. . . . .	81
Tulostuspään kohdistaminen - ohjauspaneeli. . . . .	81
Tulostuspään kohdistaminen: Windows. . . . .	82
Tulostuspään kohdistaminen: Mac OS X. . . . .	82
Paperipolun puhdistaminen. . . . .	82
Valotustason puhdistaminen. . . . .	83

**Käyttökohteet ja tiedot verkkopalvelusta**

Epson Connect -palvelu. . . . .	84
Web Config. . . . .	84
Web Config -käyttö verkkoselaimella. . . . .	84
Web Configin suorittaminen Windows-käyttöjärjestelmässä. . . . .	85
Web Configin suorittaminen Mac OS X-käyttöjärjestelmässä. . . . .	85
Tarvittavat sovellukset. . . . .	85
WindowsTulostinajuri. . . . .	85
Mac OS X-tulostinohjain. . . . .	89
EPSON Scan (skanneriohjain). . . . .	92
Epson Event Manager. . . . .	92
Epson Easy Photo Print. . . . .	93
E-Web Print (vain Windows). . . . .	93
Easy Photo Scan. . . . .	93
EPSON Software Updater. . . . .	94
Sovellusten asennusten poistaminen. . . . .	94
Sovellusten asennusten poistaminen: Windows. . . . .	94
Sovellusten asennusten poistaminen: Mac OS X. . . . .	95
Sovellusten asentaminen. . . . .	96
Sovellusten ja laiteohjelmiston päivittäminen. . . . .	96

**Ongelmien ratkaiseminen**

Tulostimen tilan tarkistaminen. . . . .	97
Nestekidenäytön viestien tarkistaminen. . . . .	97
Tulostimen tilan tarkistaminen - Windows. . . . .	98
Tulostimen tilan tarkistaminen: Mac OS X. . . . .	98
Paperitukoksen irrottaminen. . . . .	98
Paperitukoksen irrottaminen, Takaosan paperinsyöttö. . . . .	99
Paperitukoksen irrottaminen luovutustasolta. . . . .	99
Paperitukoksen irrottaminen tulostimen sisältä. . . . .	99
Paperi ei syöty kunnolla. . . . .	101
Virta- ja ohjauspaneeliongelmat. . . . .	102
Virran kytkeminen ei onnistu. . . . .	102
Virran sammuttaminen ei onnistu. . . . .	102
Nestekidenäyttö tummenee. . . . .	102
Tulostin ei tulosta. . . . .	102
Tulosteisiin liittyvät ongelmat. . . . .	103
Tulostuslaatu on heikko. . . . .	103
Kopiolaatu on heikko. . . . .	104
Kopioidussa kuvassa näkyy alkuperäisen asiakirjan kääntöpuolen kuva. . . . .	105
Tulosteen asento, koko tai marginaalit ovat väärät. . . . .	105
Paperi on tahriintunutta tai naarmuuntunutta. . . . .	106

Tulostetut merkit ovat vääriä tai vääristyneitä. . . . .	106	Yhteydenotto Epsonin tukeen. . . . .	122
Tulostettu kuva on käänteinen. . . . .	107		
Tulostusongelmaa ei saatu ratkaistua. . . . .	107		
Tulostus on liian hidasta. . . . .	107		
Skannaus ei käynnisty. . . . .	108		
Skannauksen aloittaminen ei onnistu, kun ohjauspaneeli on käytössä. . . . .	108		
Skannatussa kuvassa esiintyviä ongelmia. . . . .	109		
Skannauslaatu on heikko. . . . .	109		
Merkit ovat vääristyneet. . . . .	109		
Alkuperäisen kääntöpuolella oleva kuva näky skannatussa kuvassa. . . . .	109		
Moiré-kuvioita näky skannatussa kuvassa. . . . .	110		
Skannausalue tai suunta ei ole oikea. . . . .	110		
Skannausongelmaa ei saatu ratkaistua. . . . .	110		
Muita skannausongelmia. . . . .	111		
Skannaus ei onnistu Full Auto -tila -tilassa EPSON Scan -ohjelmistossa. . . . .	111		
Pikkukuvaesikatselu ei toimi kunnolla. . . . .	111		
Skannaus on liian hidasta. . . . .	111		
Skannaus päättyy, kun skannataan PDF/ Multi-TIFF-muotoon. . . . .	111		
Muut ongelmat. . . . .	111		
Heikko sähköisku tulostinta kosketettaessa. . . . .	111		
Toimintäännet ovat voimakkaita. . . . .	111		
Tietojen tallennus muistikortille ei onnistu. . . . .	112		
Palomuuuri estää sovelluksen (vain Windows). . . . .	112		
"?" näkyy valokuvien valintänäytössä. . . . .	112		
<b>Liite</b>			
Tekniset tiedot. . . . .	113		
Tulostimen ominaisuudet. . . . .	113		
Skannerin tiedot. . . . .	114		
Käyttöliittymän ominaisuudet. . . . .	114		
Wi-Fi-yhteyden ominaisuudet. . . . .	114		
Tietoturvaprotokolla. . . . .	115		
Tuetut kolmannen osapuolen palvelut. . . . .	115		
Ulkoisen tallennuslaitteen tiedot. . . . .	115		
Mitat. . . . .	116		
Sähköiset tiedot. . . . .	116		
Ympäristöä koskevat tekniset tiedot. . . . .	117		
Järjestelmävaatimukset. . . . .	117		
Säädöksiä koskevat tiedot. . . . .	118		
Standardit ja hyväksynnät. . . . .	118		
Kopiointirajoitukset. . . . .	119		
Tulostimen kuljetus. . . . .	119		
Muistikortin käyttö tietokoneesta. . . . .	121		
Asiakastukipalvelut. . . . .	122		
Teknisen tuen verkkosivusto. . . . .	122		

# Tietoa tästä oppaasta

---

## Käyttöohjeiden esittely

Seuraavien käyttöohjeiden uusimmat versiot ovat saatavana Epson-tuen verkkosivustolta.

<http://www.epson.eu/Support> (Eurooppa)

<http://support.epson.net/> (Euroopan ulkopuoliset alueet)

- Aloita tästä (käyttöohje paperimuodossa)

Antaa tietoja tulostimen asetuksista ja ohjelmiston asennuksesta.

- Käyttöopas (käyttöohje digitaalimuodossa)

Tämä opas. Antaa ohjeita tulostimen käyttöön, mustekasettien vaihtoon, huoltoon ja ongelmien ratkaisuun.

- Verkko-opas (käyttöohje digitaalimuodossa)

Antaa tietoja verkon asetuksista ja vianmäärittämisestä tilanteissa, joissa tulostinta käytetään verkon välityksellä.

Yllä mainittujen käyttöohjeiden lisäksi saat neuvoja eri Epson-ohjelmistosovelluksiin sisältyvistä ohjeista.

---

## Merkinnät ja symbolit

**Vaara:**

*Ohjeita on noudatettava huolellisesti henkilövahinkojen välttämiseksi.*

**Tärkeää:**

*Ohjeita on noudatettava laitteiston vahingoittumisen välttämiseksi.*

**Huomautus:**

*Ohjeisiin sisältyy tulostimen käyttöä koskevia rajoituksia ja hyödyllisiä vihjeitä.*

**➔ Liittyvät tiedot**

Linkit asianomaisiin kappaleisiin.

---

## Tässä käyttöoppaassa käytetyt kuvaukset

- Tulostinajurin ja EPSON Scanin (skanneriajurin) näyttöjen näyttöruutukuvat ovat Windows 8.1- tai Mac OS X v10.9.x -käyttöjärjestelmistä. Näytöllä näkyvät tiedot vaihtelevat laitemallin ja käyttötilanteen mukaan.
- Käyttöoppaassa käytetyt kuvat ovat vain esimerkkejä. Vaikka mallien välillä voi olla pieniä eroja, toimintaperiaatteet ovat samat.
- Jotkin LCD-näytön valikon osista vaihtelevat mallista ja asetuksista riippuen.

---

# Käyttöjärjestelmien viitteet

## Windows

Tässä oppaassa termeillä kuten "Windows 8.1", "Windows 8", "Windows 7", "Windows Vista" ja "Windows XP" viitataan seuraaviin käyttöjärjestelmiin. Tämän lisäksi "Windows" tarkoittaa kaikkia sen versioita.

- Microsoft® Windows® 8.1 -käyttöjärjestelmä
- Microsoft® Windows® 8 -käyttöjärjestelmä
- Microsoft® Windows® 7 -käyttöjärjestelmä
- Microsoft® Windows Vista® -käyttöjärjestelmä
- Microsoft® Windows® XP -käyttöjärjestelmä
- Microsoft® Windows® XP Professional x64 Edition -käyttöjärjestelmä

## Mac OS X

Tässä oppaassa "Mac OS X v10.9.x" viittaa käyttöjärjestelmään "OS X Mavericks" ja "Mac OS X v10.8.x" käyttöjärjestelmään "OS X Mountain Lion". Tämän lisäksi "Mac OS X" tarkoittaa versioita "Mac OS X v10.9.x", "Mac OS X v10.8.x", "Mac OS X v10.7.x" ja "Mac OS X v10.6.x".



# Tärkeitä ohjeita

---

## Turvallinen käyttö

Varmista tulostimen turvallinen käyttö noudattamalla seuraavia ohjeita. Säilytä tämä käyttöopas myöhempää käyttöä varten. Muista lisäksi noudattaa kaikkia tulostimeen merkittyjä varoituksia ja ohjeita.



- Käytä vain tulostimen mukana toimitettua virtajohtoa. Älä käytä virtajohtoa muissa laitteissa. Muiden virtajohtojen käyttäminen tulostimessa tai tulostimen mukana toimitetun virtajohdon käyttäminen muissa laitteissa voi aiheuttaa tulipalon tai sähköiskun vaaran.
- Varmista, että virtajohto on paikallisten turvallisuussäädösten mukainen.
- Älä pura, muuta tai yritä korjata virtajohtoa, pistoketta, tulostinyksikköä, skanneriyksikköä tai sen lisävarustetta itse muutoin kuin tulostimen ohjeissa mainituin tavoin.
- Irrota tulostin sähköverkosta ja vie se ammattitaitoiseen huoltoon seuraavissa tilanteissa:  
Verkkojohto tai -pistoke on vahingoittunut, tulostimeen on päässyt nestettä, tulostin on pudonnut tai sen kotelo on vahingoittunut, tulostin ei toimi normaalisti tai sen toiminta on muuttunut huomattavasti. Muuta ainoastaan käyttöohjeissa mainittuja säätöjä.
- Sijoita tulostin lähelle pistorasiaa niin, että sen verkkopistoke on helppo irrottaa.
- Älä pidä tai säilytä tulostinta ulkotiloissa, likaisten tai pölyisten paikkojen, veden, lämmönlähteiden tai sellaisten paikkojen läheisyydessä, joissa se voi altistua iskuille, tärinälle, korkeille lämpötiloille tai kosteudelle.
- Älä kaada tai läikytä nestettä tulostimen päälle äläkä käsittele tulostinta märin käsin.
- Pidä tulostin vähintään 22 cm:n etäisyydellä sydämentahdistimista. Tulostimen lähettämät radioaallot voivat vaikuttaa haitallisesti sydämentahdistinten toimintaan.
- Jos nestekidenäyttö on vaurioitunut, ota yhteyttä jälleenmyyjään. Jos nestekidenäytön nestettä roiskuu käsiin, pese kädet huolellisesti vedellä ja saippualla. Jos nestekidenäytön nestettä joutuu silmiin, huuhtelee silmät välittömästi vedellä. Jos huolellisen huuhtelun jälkeen silmissä on ärsytystä tai näköhäiriöitä, mene välittömästi lääkäriin.
- Käsittele käytettyjä mustekasetteja varoen, sillä musteensyöttöaukon ympärillä voi olla mustetta.
  - Jos mustetta pääsee iholle, muste on pestävä perusteellisesti pois vedellä ja saippualla.
  - Jos mustetta joutuu silmiin, huuhtelee ne välittömästi vedellä. Jos huolellisen huuhtelun jälkeen silmissä on ärsytystä tai näköhäiriöitä, mene välittömästi lääkäriin.
  - Jos mustetta joutuu suuhun, ota viipymättä yhteys lääkäriin.
- Älä hajota mustekasettia, sillä muuten mustetta saattaa joutua silmiin tai iholle.
- Älä ravista mustekasetteja liian voimakkaasti äläkä pudota niitä. Älä myöskään purista mustekasetteja tai irrota niiden tarroja. Tämä saattaa aiheuttaa mustevuodon.
- Pidä mustekasetit poissa lasten ulottuvilta.

---

## Tulostinta koskevia turvallisuusohjeita ja varoituksia

Lue ohjeet ja noudata niitä, jotta tulostin tai muu omaisuutesi ei vahingoitu. Säilytä tämä opas myöhempää käyttöä varten.

## Tulostimen käyttöönottoa ja käyttöä koskevat ohjeet ja varoitukset

- Älä tuki tai peitä tulostimessa olevia aukkoja.
- Käytä vain tulostimen tyyppikilven mukaista virtalähdettä.
- Vältä sellaisissa virtapiireissä olevia pistorasioita, joihin on jo kytketty kopiokoneita tai jatkuvasti käynnistyviä ja sammuvia laitteita, esimerkiksi ilmastointilaitteita.
- Vältä pistorasioita, jotka on varustettu seinäkatkaisimella tai automaattiajastimella.
- Pidä koko tietokonejärjestelmä riittävän etäällä mahdollisista sähkömagneettisten häiriöiden lähteistä, kuten kaiuttimista ja langattomien puhelinten pöytäyksiköistä.
- Aseta virtajohto niin, että se on suojassa hankautumiselta, teräviltä kulmilta ja taantumiselta. Älä sijoita esineitä virtajohdon päälle ja siirrä virtajohto syrjään kulkureitiltä. Huolehdi siitä, että virtajohto on suorassa kummastakin päästään ja verkkolaitteen kiinnityskohdasta.
- Jos kytket tulostimen sähköverkkoon jatkojohdon kautta, varmista, ettei jatkojohtoon kytkettyjen laitteiden yhteenlaskettu ampeeriarvo ylitä johdolle määritettyä ampeeriarvoa. Varmista myös, ettei kaikkien samaan pistorasiaan kytkettyjen laitteiden yhteenlaskettu ampeerimäärä ylitä pistorasialle määritettyä ampeeriarvoa.
- Jos käytät tulostinta Saksassa, talokytkeä tulee suojata 10 tai 16 ampeerin virrankatkaisijalla, joka suojaa tulostinta oikosuluilta ja ylivirtapiikeiltä.
- Kun liität tulostimen tietokoneeseen tai muuhun laitteeseen kaapelilla, varmista liitinten suunta. Kukin liitin voidaan liittää ainoastaan yhdellä tavalla. Liittimen kytkeminen väärin voi vahingoittaa molempia kaapelilla liitettäviä laitteita.
- Sijoita tulostin tasaiselle, tukevalle alustalle, joka on joka suuntaan tulostinta leveämpi. Tulostin ei toimi oikein, jos se on kallellaan.
- Vältä tulostimen säilytyksen tai kuljetuksen aikana kallistamasta tulostinta tai kääntämästä sitä pystyasentoon tai ylösalaisin, sillä muuten siitä voi vuotaa mustetta.
- Varmista, että tulostimen yläpuolella on tarpeeksi tilaa, jotta asiakirjakansi voidaan nostaa kokonaan ylös.
- Jätä tulostimen eteen tarpeeksi tilaa, jotta tulosteet mahtuvat tulemaan kokonaan ulos.
- Vältä paikkoja, joissa lämpötila ja kosteus vaihtelevat nopeasti. Älä altista tulostinta suoralle auringonvalolle, muulle voimakkaalle valolle tai lämmönlähteille.
- Älä työnnä mitään esineitä tulostimen sisään sen aukoista.
- Älä työnnä kättäsi tulostimen sisään tulostuksen aikana.
- Älä kosketa tulostimen sisällä olevaa valkoista lattakaapelia.
- Älä suihkuta tulostimen sisälle tai tulostimen lähellä aerosoleja, jotka sisältävät syttyviä kaasuja. Tällöin voi syttyä tulipalo.
- Älä siirrä tulostuspäätä käsin. Tulostin saattaa vaurioitua.
- Varo skanneriyksikköä sulkiessasi, että sormet eivät jää väliin.
- Älä paina valotustasoa liian kovaa asettaessasi sille alkuperäiskappaletta.
- Katkaise tulostimesta aina virta painamalla  -painiketta. Älä irrota tulostinta pistorasiasta tai katkaise virtaa, ennen kuin merkkivalo  lakkaa vilkkumasta.
- Varmista ennen tulostimen kuljettamista, että tulostuspää on perusasennossa (äärioikealla) ja mustekasetit ovat oikein paikoillaan.
- Jos tulostin on pitkään käyttämättömänä, irrota virtajohto pistorasiasta.

## Langattoman yhteyden välityksellä tapahtuvaa tulostimen käyttöä koskevia neuvoja ja varoituksia

- Tämän tulostimen synnyttämät radioaallot voivat heikentää lääkinnällisten sähkölaitteiden toimintaa ja aiheuttaa niiden toimintahäiriöitä. Kun tätä tulostinta käytetään lääkintätiloissa tai lääkintälaitteiden läheisyydessä, noudata valtuutetun lääkintähenkilökunnan neuvoja ja ota huomioon kaikki lääkintälaitteeseen kiinnitetyt varoitukset ja ohjeet.
- Tämän tulostimen synnyttämät radioaallot voivat heikentää automaattisesti ohjattujen laitteiden, kuten automaattiovien tai palohälytinten toimintaa, mikä voi johtaa toimintahäiriöiden aiheuttamiin onnettomuuksiin. Kun käytät tätä tulostinta automaattisesti ohjattujen laitteiden lähellä, noudata kaikkia näihin laitteisiin kiinnitettyjä varoituksia ja ohjeita.

## Muistikortin käyttöä koskevia neuvoja ja varoituksia

- Älä irrota muistikorttia tai sammuta tulostinta, kun muistikortin merkkivalo vilkkuu.
- Muistikorttien käyttötavat vaihtelevat korttityypin mukaan. Katso lisätietoja muistikortin mukana tulleesta oppaasta.
- Käytä vain tulostimen kanssa yhteensopivia muistikortteja.

### Liittyvät tiedot

➔ [”Tuettujen muistikorttien tiedot” sivulla 115](#)

## Kosketuslevyn käyttöä koskevia neuvoja ja varoituksia

- Nestekidenäytössä voi olla muutamia pieniä kirkkaita tai tummia kohtia. Nestekidenäytön ominaisuuksien mukaan sen kirkkaus on ehkä epätasainen. Tämä on normaalia eikä tarkoita, että näyttö olisi millään tavalla vioittunut.
- Käytä puhdistukseen vain kuivaa, pehmeää liinaa. Älä käytä nestemäisiä tai kemiallisia puhdistusaineita.
- Kosketuslevyn ulkokuori voi rikkoutua, jos siihen kohdistuu kova isku. Ota yhteys jälleenmyyjään, jos kosketuslevyn pinta rikkoutuu tai halkeaa, äläkä kosketa tai yritä poistaa rikkinäisiä osia.
- Paina kosketuslevyä varovasti sormellasi. Älä paina sitä voimalla tai käytä kynsiäsi.
- Kosketuslevy on kapasitiivinen kosketuspaneeli, joka toimii, kun sitä kosketetaan suoraan sormella. Paneeli ei saata reagoida, kun sitä kosketetaan märillä käsillä tai käsineet kädessä tai jos sitä kosketetaan suojakalvon tai tarran läpi.
- Älä käytä sitä terävillä esineillä, kuten kuulakärkikynällä, lyijykynällä tai vastaavilla.
- Jyrkkien lämpötila- tai kosteusmuutosten aiheuttama kondensoituminen kosketuspaneelin sisällä voi aiheuttaa suorituskyvyn heikentymistä.

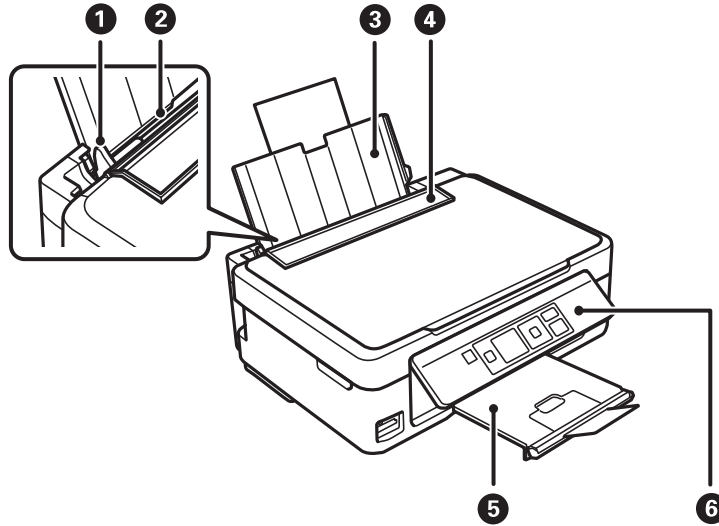
---

## Henkilökohtaisten tietojen suojaaminen

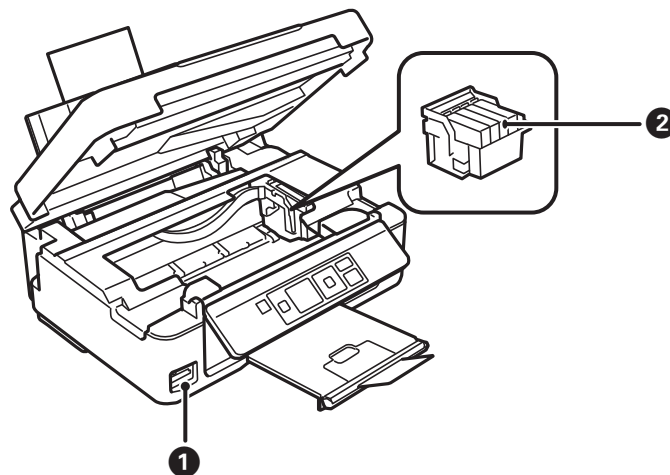
Jos luovutat tulostimen jollekulle tai hävität sen, tyhjennä kaikki laitteen muistiin tallennetut henkilökohtaiset tiedot valitsemalla ohjauspaneelissa **Asetukset > Palauta oletusasetukset > Kaikki asetukset**.

# Tulostimen perustiedot

## Osien nimet ja toiminnot

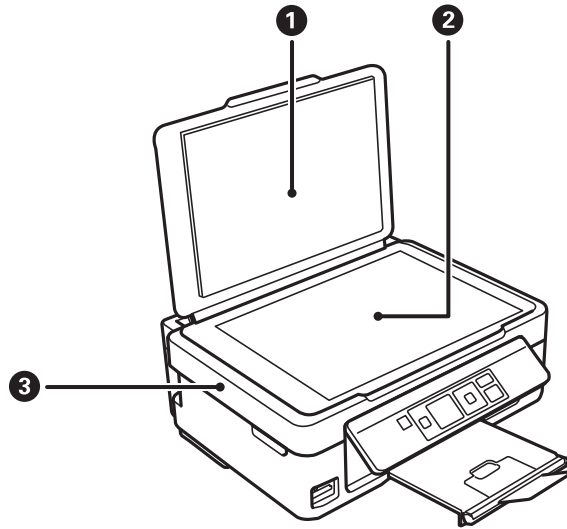


①	Reunaohjain	Syöttää paperin suoraan tulostimeen. Liu'uta ohjaimet paperin reunoihin.
②	Takaosan paperinsyöttö	Lisää paperia.
③	Paperituki	Tukee lisättyä paperia.
④	Syöttölaitteen suojus	Estää vierasesineiden pääsyn tulostimen sisään. Pidä tämä suojus normaalisti suljettuna.
⑤	Luovutustaso	Kannattelee laitteesta tullutta paperia. Nosta pysäytin ennen tulostusta, jotta estetään tulosteen putoaminen tasolta.
⑥	Ohjauspaneeli	Ohjaa tulostimen toimintaa.

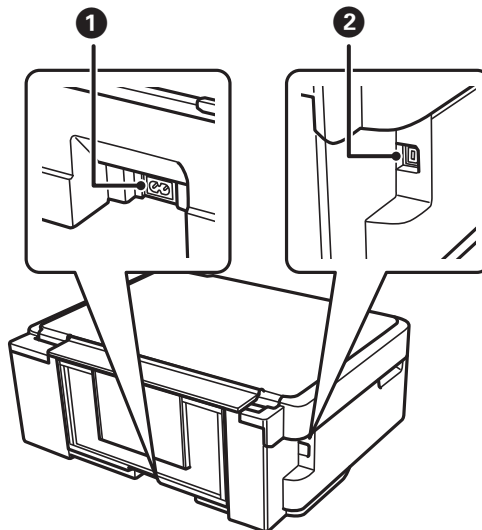


## Tulostimen perustiedot

<b>1</b>	Muistikorttipaikka	Aseta muistikortti.
<b>2</b>	Mustekasetin pidike	Asenna mustekasetit. Muste tulee ulos tulostuspään suuttimista alapuolella.



<b>1</b>	Asiakirjakansi	Estää ulkopuolisen valon skannattaessa.
<b>2</b>	Valotustaso	Aseta originaalit.
<b>3</b>	Skanneriyksikkö	Skannaa asetetut alkuperäiset asiakirjat. Avaa etukansi silloin, kun vaihdat mustekasetteja tai irrotat tulostimen sisälle jumiutunutta paperia.

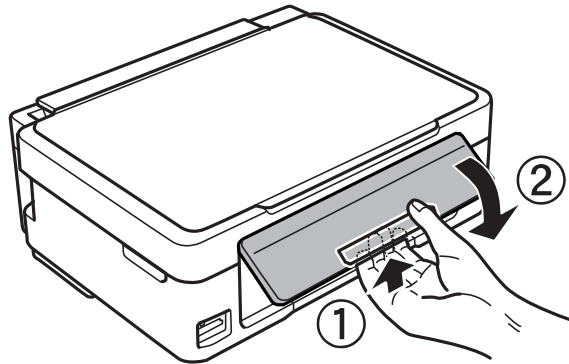


<b>1</b>	Virtajohdon liitäntä	Virtajohdon liitäntään.
<b>2</b>	USB-portti	Käytetään USB-johdon liittämiseen.

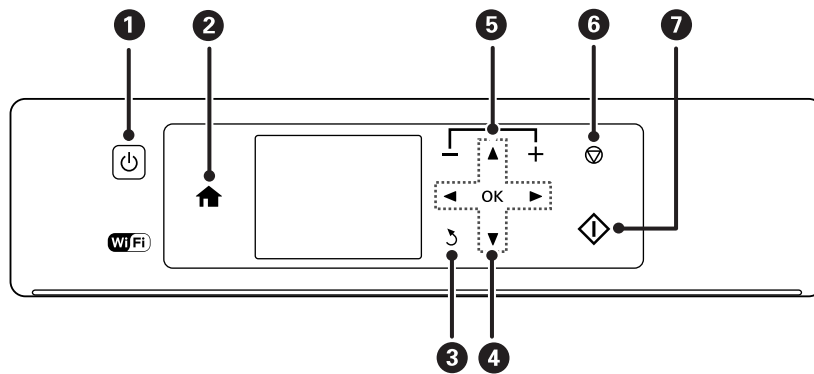
## Ohjauspaneeli

Voit muuttaa ohjauspaneelin kulmaa.

Laske ohjauspaneelia puristamalla paneelin takana olevaa kahvaa alla olevan kuvan mukaisesti.



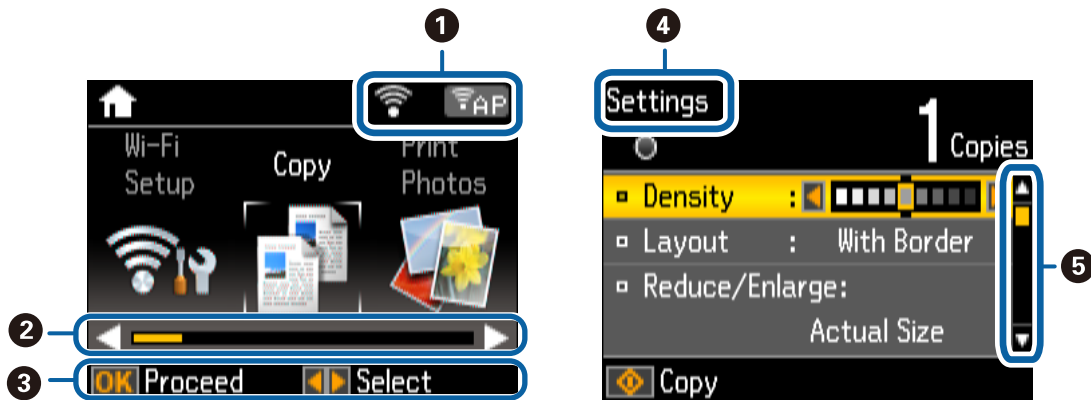
## Painikkeet



1		Kytkee tulostimeen virran ja katkaisee sen. Älä katkaise virtaa, kun virran merkkivalo vilkkuu (kun tulostin toimii tai käsittelee tietoja). Irrota virtajohto, kun virtavalon valo on sammunut.
2		Näyttää aloitusnäytön (Home).
3		Palauttaa edelliseen näyttöön.
4		Valitse valikko käyttämällä painikkeita ▲ ▼ ◀ ▶ ja käytä valittua valikkoa painamalla OK-painiketta.
5		Valitsee tulostettavan sivumäärän.
6		Pysäyttää nykyisen toiminnon.
7		Käynnistää toiminnon, kuten tulostuksen tai kopioinnin.

## Nestekidenäytön opas

Nestekidenäytössä esitetään valikot ja viestit. Valitse valikko tai asetus painamalla painikkeita ▲ ▼ ◀ ▶.



1	Verkkoyhteyden tilaa esittävät kuvakkeet tulevat esiin. Kun haluat oppia kuvakkeiden merkityksen, valitse <b>Ohje</b> painamalla ◀- tai ▶-painiketta ja valitse sitten <b>Kuvakeluuttelo</b> .
2	Kun näytössä on ◀ ja ▶, voit selata oikealle tai vasemmalle.
3	Käytettävissä olevat painikkeet tulevat näkyviin. Tässä esimerkissä voit siirtyä seuraavaan näyttöön painamalla OK-painiketta, ja voit valita toisen valikon painamalla ◀- tai ▶-painiketta.
4	Tämä on esitetyn näytön nimi.
5	Kun näytössä on ▲ ja ▼, voit selata ylös tai alas.

## Valikkokohteet

### Kopioi-tila

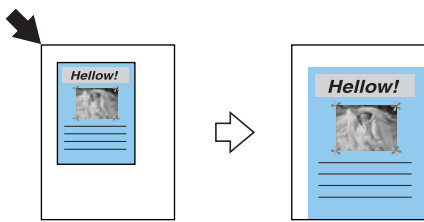
#### Kopiointitilan yläreuna

Valikko	Asetukset ja selitykset
Kopioiden lukumäärä	Anna kopioiden lukumäärä.
Väri/M/V	Valitse väri kopiointiin.

#### Valikkovalinnat

Kun haluat käyttää seuraavia valikoita, paina ▼-painiketta **Kopioi**-tilan yläreunassa, paina sitten OK-painiketta seuraavassa näytössä.

## Tulostimen perustiedot

Valikko	Asetukset ja selitykset	
Tiheys	Valitse kopioiden tummuus. Lisää tummuuden tasoa, kun kopiointitulokset ovat liian vaaleita. Vähennä tummuuden tasoa, kun syntyy mustetahroja.	
Asettelu	Reunallinen	Kopiot, joiden reunoissa on marginaalit.
	Reunaton	Kopiot, joiden reunoissa ei ole marginaaleja. Paperin reunoista poistetaan reunukset suurentamalla kuvaa hieman.
Pienennä/ Suurena	<p>Suurentaa tai pienentää alkuperäiskappaletta.</p> <p><b>Sovita autom.:</b> Skannaa alueen, jossa on tekstiä ja kuvia, sekä alueen kulmamerkistä, ja suurentaa tai pienentää skannatun alueen sopimaan valittuun paperikokoon.</p>  <p><b>Mukautettu koko (%)</b>: Määrittää alkuperäisen suurentamiseen tai pienentämiseen käytetyn suurennuksen.</p>	
Paperikoko	Valitse asetettu paperikoko.	
Paperityyppi	Valitse asetettu paperityyppi.	
Laatu	<p>Valitse kopiointilaatu.</p> <p><b>Vedos:</b> Mahdollistaa nopeamman tulostamisen, mutta tulostusjälki voi olla himmeä. Luonnostila ei ole käytettävissä käyttäjille Belgiassa.</p> <p><b>Paras:</b> Tulostusjälki on laadukasta, mutta tulostaminen voi olla hitaampaa.</p>	

## Tulosta kuva-tila

Kun haluat käyttää seuraavia valikoita, paina ▼-painiketta, kun näytössä näkyy valokuva.

Valikko	Asetukset ja selitykset	
Valitse kuvat	Valitse päivän mukaan	Näyttää muistikortilla olevat kuvat lajiteltuina päivämäärän mukaan. Voit tulostaa kaikki saman päivämäärän valokuvat yhdellä kertaa.
	Peruuta kuvavalinta	Peruuttaa kaikki valitut valokuvat.
Näyttöasetukset	1 kuva ja tiedot	Esittää näytössä yhden valokuvan. Asetusten, kuten zoomauksen, tiedot näytetään myös.
	1 kuva	Esittää näytössä yhden valokuvan. Asetusten, kuten zoomauksen, tietoja ei näytetä.
	Pikkukuva	Esittää näytössä yhdeksän valokuvaa.



## Tulostimen perustiedot

Valikko	Asetukset ja selitykset		
Tulostusasetukset	Paperikoko	Valitse asetettu paperikoko.	
	Paperityyppi	Valitse asetettu paperityyppi.	
	Reunaton	Reunaton	Tulostaa ilman reunoja ympäröiviä marginaaleja. Paperin reunoista poistetaan reunukset suurentamalla kuvaa hieman.
		Reunallinen	Tulostaa reunoja ympäröivillä marginaaleilla.
	Laatu	Valitse tulostuslaatu. Kun valitaan <b>Paras</b> , tulostusjälki on laadukasta, mutta tulostus voi olla hitaampaa.	
	Korjaa punasilmäisyys	Korjaa valokuvien punasilmäisyyttä. Korjaus ei kohdistu alkuperäiseen, ainoastaan tulosteisiin. Kuvan tyypistä riippuen muita kuvanosia silmien lisäksi voidaan korjata.	
Rajaa/pienennä tai suurena	Suurentaa tulostettavan kuvan osan.		
Ryhmävalinta	Jos muistikortilla on vähintään 1000 valokuvaa, ne jaetaan automaattisesti ryhmiin, joissa kussakin on enintään 999 valokuvaa. Valitse esitettävä ryhmä.		

## Skannaus-tila

## Skannaustilan yläreuna

Valikko	Asetukset ja selitykset
Skannaa muistikortille	Skannaa alkuperäisen ja tallentaa skannatun kuvan tulostimeen syötettyyn muistikorttiin. Voit muuttaa muodon, värin tai skannausalueen.
Läh. Pilveen	Lähetää skannatun kuvan tallennettuun kohteeseen. Käytä tätä ominaisuutta tekemällä asetukset Epson Connect -toiminnolla. Katso lisätietoja seuraavasta. <a href="https://www.epsonconnect.com/">https://www.epsonconnect.com/</a> <a href="http://www.epsonconnect.eu">http://www.epsonconnect.eu</a> (vain Eurooppa)
Skannaa tietokoneeseen (JPEG)	Tallentaa skannatun kuvan tietokoneeseen JPEG-muodossa.
Skannaa tietokoneeseen (PDF)	Tallentaa skannatun kuvan tietokoneeseen PDF-muodossa.
Skannaa tietokoneeseen (Sähköposti)	Liittää skannatun kuvan sähköpostiin.
Skannaa tietokoneeseen (WSD)	Tallentaa skannatut tiedot verkkoon yhdistettyyn tietokoneeseen, jossa toimii englanninkielinen Windows 8.1, Windows 8, Windows 7 tai Windows Vista.

## Skannausasetukset

**Huomautus:**

Käytettävissä olevat valikot vaihtelevat valitun valikon mukaan.

## Tulostimen perustiedot

Valikko	Asetukset ja selitykset
Muoto	Valitse tiedostomuoto, jossa skannattu kuva tallennetaan.
Väri	Valitse alkuperäisen skannaus värillisenä tai mustavalkoisena.
Skannausalue	Valitse skannausalue. <b>Automaattirajaus:</b> Leikkaa valkoisen alueen tekstin tai kuvan ympäriltä skannattaessa. <b>Maksimialue:</b> Skannaa suurimmalla valotustaso-skannausalueella. Valitse tämä asetus ja skannaa uudelleen, jos skannatun kuvan reunat rajataan, kun on valittu <b>A4</b> .
Asiakirja	Valitse alkuperäiskappaleen tyyppi.
Resoluutio	Valitse skannausresoluutio.
Kontrasti	Valitse skannatun kuvan kontrasti.
Asiakirjan suuntaus	Valitse alkuperäiskappaleen suunta.

## Lisätoim.-tila

### Kopioi/palauta kuvat

Valikko	Asetukset ja selitykset
Värien entisöinti	Kopioi tulostetut valokuvat. Jos valokuva on haalistunut, voit palauttaa värit automaattisesti ottamalla käyttöön värien entisöinnin. Lisätietoja saa sivulta, jossa kuvataan valokuvien kopioinnin toimenpiteet.

### Valikkovalinnat Kopioi/palauta kuvat -toiminnolle

Kun haluat käyttää seuraavia valikoita, paina ▼-painiketta, kun näytössä näkyy skannattu valokuva.

Valikko	Asetukset ja selitykset	
Näyttöasetukset	1 kuva ja tiedot	Esittää näytössä yhden valokuvan. Asetusten, kuten zoomauksen, tiedot näytetään myös.
	1 kuva	Esittää näytössä yhden valokuvan. Asetusten, kuten zoomauksen, tietoja ei näytetä.
Tulostusasetukset	Paperikoko	Valitse asetettu paperikoko.
	Paperityyppi	Valitse asetettu paperityyppi.
	Reunaton	Tulostaa reunoja ympäröivillä marginaaleilla tai ilman niitä.
	Laatu	Valitse tulostuslaatu. Kun valitaan <b>Paras</b> , tulostusjälki on laadukasta, mutta tulostus voi olla hitaampaa.
Rajaa/pienennä tai suurena	Suurentaa tulostettavan kuvan osan.	

### Kuvakollaasit

Voit tulostaa valokuvat eri asetteluina, kuten tulostaa useita valokuvia yhdelle valokuva-arkille. Valitse ensimmäisessä näytössä asettelu, kuten **2 kuvaa** tai **Kuva-ID**.

## Tulostimen perustiedot

**20 kuvaa:** Sarjanumero tai päivämäärä tulostetaan kunkin valokuvan alapuolelle.

**Kuva-ID:** Käytettävissä 10 x 15 cm (4 x 6 in) -kokoiselle paperille.

Valikko	Asetukset ja selitykset	
Paperikoko	Valitse asetettu paperikoko.	
Paperityyppi	Valitse asetettu paperityyppi.	
Asettelutapa	Valitse, kuinka valokuvat sijoitetaan.	
	Automaattinen asettelu	Valokuvat sijoitetaan automaattisesti valittuun aseteltuun. Jos valittujen valokuvien määrä on pienempi kuin valitun asettelun kuvien määrä, tulosteessa näkyy tyhjiä alueita.
	Aseta kuvat käsin	Aseta valokuvat manuaalisesti valittuun aseteltuun. Valitsemalla <b>Jätä tyhjäksi</b> saadaan tyhjä alue tulosteeseen.

### Valikkovalinnat Kuvakollaasit -toiminnoille

Seuraavien valikoiden käyttötapa riippuu siitä, mikä **Asettelutapa** on valittu.

Kun on valittu Automaattinen asettelu: Paina ▼-painiketta valitessasi valokuvia.

Kun on valittu Aseta kuvat käsin: Paina ▼-painiketta, kun sijoitat valokuvia, valitse **Valikko** ja paina sitten OK-painiketta.

Valikko	Asetukset ja selitykset
Valitse kuvat	Näytetään, kun <b>Automaattinen asettelu</b> on valittu kohdassa <b>Asettelutapa</b> . Voit lajitella muistikortilla olevat valokuvat valitsemalla <b>Valitse päivän mukaan</b> .
Näyttöasetukset	Valitse, kuinka monta valokuvaa haluat näyttää.
Tulostusasetukset	Muuta asetuksia kohdissa <b>Laatu</b> ja <b>Korjaa punasilmäisyys</b> . <b>Korjaa punasilmäisyys:</b> Korjaa valokuvien punasilmäisyyttä. Korjaus ei kohdistu alkuperäiseen, ainoastaan tulosteisiin. Kuvan tyypistä riippuen muita kuvanosia silmien lisäksi voidaan korjata.
Rajaa/pienennä tai suurena	Suurentaa tulostettavan kuvan osan.
Ryhmävalinta	Jos muistikortilla on vähintään 1000 valokuvaa, ne jaetaan automaattisesti ryhmiin, joissa kussakin on enintään 999 valokuvaa. Valitse esitettävä ryhmä.

### Diaesitys

Muistikortilla olevat valokuvat esitetään yksitellen diaesityksenä. Pysäytä diaesitys painamalla OK-painiketta ja valitse tulostettavat valokuvat. Tulostustoimenpiteet ovat samat kuin **Tulosta kuva** -tilassa.

### Oma paperi

Valikko	Asetukset ja selitykset
Viivoitetut paperit	Tulostaa joitakin viivoitetun paperin, kaaviopaperin tai nuottipaperin tyyppisiä A4-kokoiselle paperille.
Kirjoituspaperi	Tulostaa jonkin tyyppisiä kirjoituspapereita A4-kokoiselle paperille, jonka taustalle on asetettu valokuva muistikortilta. Valokuva on tulostettu vaaleana, joten sen päälle voi helposti kirjoittaa.

## Tulostimen perustiedot

Valikko	Asetukset ja selitykset	
Kalenteri	Tulostaa viikko- tai kuukausikalenterin A4-kokoiselle paperille. Valitse kuukausikalenterin ajanjakso.	
Viestikortti	Tulostaa viestikortin A4-kokoiselle paperille käyttämällä tulostimessa tai muistikortilla olevia kuvia. Kun haluat käyttää seuraavia valikoita, kuten <b>Kuvan sijainti</b> , paina ▼-painiketta kuvien valinnan jälkeen.	
	Kuvan sijainti	Valitse, mihin haluat sijoittaa kuvan viestikortilla.
	Viivatyyppi	Valitse viestikorttiin tulostettava viivatyyppi.
	Viivaväri	Valitse viestikorttiin tulostettava viivaväri.
	Asettelu	Valitse, tulostetaanko viestikortti 2-up- vai 4-up-asettelulla.
Origami	Origami-kirjekuori	Tulostaa kirjekuoren kuvion A4-kokoiselle paperille käyttämällä tulostimessa olevia kuvia. Tulosta kirjekuoren kuvion taittoviivat ottamalla käyttöön <b>Taittoviiva</b> .
	Origami-kirjekuoriohjeet	Tulostaa arkin, jossa selitetään, kuinka kirjekuoren kuvio taitetaan A4-kokoiselle paperille. Aseta arkki kuvion päälle ja taita molemmat arkit yhdessä. Lisätietoja saa sivulta, jossa kuvataan kirjekuoren luonnin toimenpiteet.

## Liittyvät tiedot

- ➔ ”Valokuvien kopiointi” sivulla 58
- ➔ ”Kirjekuorten taittaminen” sivulla 35

## Asetukset-tila

Valikko	Asetukset ja selitykset	
Väritasot	Näyttää mustekasettien likimääräiset tasot. Kun näkyy !-kuvake, mustekasetin muste on vähissä. Kun näkyy X-merkki, mustekasetin muste on lopussa.	
Ylläpito	Suutintesti	Tulostaa kuvion, jolla tarkistetaan, etteivät tulostuspäät ole tukossa.
	Pään puhdistus	Puhdistaa tukkeutuneet tulostinpäiden suuttimet.
	Pään kohdistus	Säätää tulostuspään tulostuslaadun parantamiseksi.
	Värikasetin vaihto	Vaihda mustekasetit ennen musteen loppumista tällä toiminnolla.

## Tulostimen perustiedot

Valikko	Asetukset ja selitykset		
Tulostimen asetukset	Paperiasetus	Paperiasetus	Valitse asetettu paperikoko ja paperityyppi. Voit valita nämä myös, kun lisäät paperia.
		Paperiasetus ilmoitus	Hälyttää, kun tulostustyön paperiasetukset poikkeavat tulostimeen tallennetuista asetuksista.
		Paperimääritys	Näyttää automaattisesti paperiasetusten näytön, kun paperi on lisätty. AirPrint ei ole käytettävissä, kun se on poistettu käytöstä.
	Ääni	Poista tämä käytöstä, kun haluat sammuttaa äänen, joka kuuluu näppäimiä käytettäessä tai kun tapahtuu virhe.	
	Virrankatkaisuajastin	Sammuttaa tulostimen virran automaattisesti, kun tietty aika on kulunut tai mitään toimintoja ei ole suoritettu. Voit säätää aikaa ennen virranhallinnan käyttöä. Mikä tahansa lisäys vaikuttaa tuotteen energiatehokkuuteen. Ota huomioon käyttöympäristö ennen muutosten tekemistä.	
	Kieli/ Language	Valitse näytön kieli.	
Uniajastin	Valitse aikamäärä ennen tulostimen siirtymistä energiansäästötilaan sen jälkeen, kun mitään toimintoa ei suoriteta. Näyttö pimenee, kun asetettu aika on kulunut.		
Verkkoasetukset	Verkon tila	Paina ◀- tai ▶-painiketta, kun haluat tarkistaa verkkoyhteyden, Epson Connect -yhteyden ja muiden vastaavien yhteyksien tilan. Tulosta verkon tila-arkki valitsemalla <b>Tulosta tila-arkki</b> .	
	WLAN-asetukset	<b>WLAN-asetukset</b> -aloitusnäytössä on pikakuvake tämän valikon käyttöön. Katso lisätietoja kustakin valikosta <b>WLAN-asetukset</b> -taulukosta.	
	Manuaalinen verkon asetus	Muuttaa verkkoasetukset, kuten tulostimen nimen tai TCP/IP:n.	
	Yhteyden tarkistus	Tarkistaa verkkoyhteyden tilan ja tulostaa verkkoyhteyden tarkistusraportin. Jos yhteydessä on ongelmia, yritä ratkaista ongelma tarkistusraportin avulla. Katso lisätietoja <i>Verkko-opas</i> -ohjeesta.	
Epson Connect -palvelut	Voit keskeyttää tai palauttaa Epson Connect- tai Google Cloud Print -palvelun tai peruuttaa niiden käytön (palauttamalla oletusasetukset). Katso lisätietoja seuraavasta. <a href="https://www.epsonconnect.com/">https://www.epsonconnect.com/</a>		
Google-pilvitulostus palvelut	<a href="http://www.epsonconnect.eu">http://www.epsonconnect.eu</a> (vain Eurooppa)		
Tiedostonjao n asetukset	Valitse yhteysmenetelmä tulostimen ja tietokoneen välillä, kun annetaan kirjoitusoikeus tulostimeen asetetulle muistikortille. Luku- ja kirjoitusoikeus annetaan tietokoneelle, jolla on prioriteettiyhteys. Muille tietokoneille annetaan vain lukuoikeus.		
Palauta oletusasetukset	Palauttaa valitut asetukset oletusasetuksiksi.		

## Liittyvät tiedot

➔ ”WLAN-asetukset-tila” sivulla 22

## WLAN-asetukset-tila

Tee seuraavat asetukset *Verkko-opas* -ohjeiden mukaisesti.

Valikko	Asetukset ja selitykset
Ohjattu WLAN- asennus	Valitse SSID, anna salasana ja kytke sitten tulostin langattomaan (Wi-Fi) verkkoon.
Painike-tila(WPS)	Kytkee tulostimen langattomaan (Wi-Fi) verkkoon painamalla WPS-painiketta langattomassa reitittimessä.
PIN-koodin asetukset (WPS)	Anna langattoman reitittimen apuohjelmassa PIN-koodi, joka näkyy tulostimen näytössä, ja kytke tulostin langattomaan (Wi-Fi) verkkoon.
Automaattinen WLAN-yhteys	Kytkee tulostimen kätevästi langattomaan (Wi-Fi) verkkoon.
Poista WLAN käytöstä	Poistaa yhteyden käytöstä kytkemällä Wi-Fi-toiminnon pois päältä poistamatta verkkotietoja. Voit ottaa yhteyden käyttöön tekemällä uudelleen langattoman (Wi-Fi) verkon asetukset.
Wi-Fi Direct -asetus	Kytkee tulostimen langattomaan (Wi-Fi) verkkoon ilman langatonta reititintä.

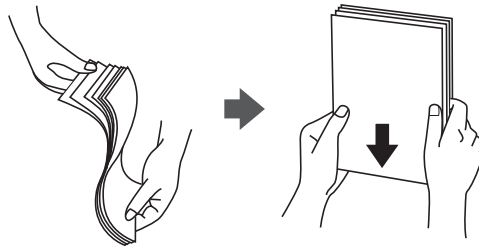
## Ohje-tila

Katso Ohje-osasta lisätietoja tulostimen käytöstä tai kun tulosteet ovat epätyydyttäviä.

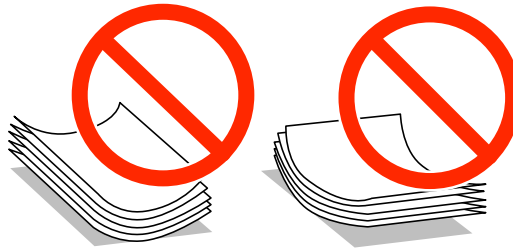
# Paperin lisääminen

## Paperin käsittelyä koskevat ohjeet

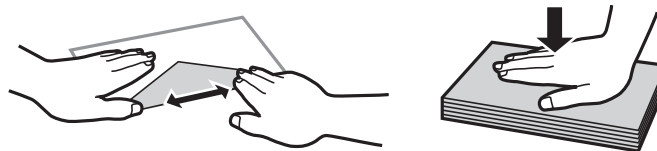
- ❑ Lue paperin mukana toimitettu ohje.
- ❑ Levitä paperit viuhkaksi ja suorista ne ennen paperin lisäämistä. Älä levitä tai rullaa valokuvapaperia. Se saattaisi vahingoittaa tulostuspuolta.



- ❑ Jos paperi on rullaantunut, suorista se tai rullaa sitä varovaisesti toiseen suuntaan ennen lisäämistä. Rullaantuneen paperin käyttäminen voi aiheuttaa paperitukoksia ja mustetahroja tulosteeseen.



- ❑ Älä käytä paperia, joka aaltoilee, on repeytyntä, kostea, liian paksua tai liian ohutta, jota on leikely tai taiteltu tai johon on liimattu tarroja. Tällaisten paperien käyttäminen voi aiheuttaa paperitukoksia ja mustetahroja tulosteeseen.
- ❑ Levitä kirjekuoret viuhkaksi ja suorista ne ennen paperin lisäämistä. Jos kirjekuoret ovat täynnä ilmaa, litistä ne pöytää vasten ennen lisäämistä.



- ❑ Älä käytä kirjekuoria, jotka ovat rullaantuneet tai joita on taiteltu. Tällaisten kirjekuorten käyttäminen voi aiheuttaa paperitukoksia ja mustetahroja tulosteeseen.
- ❑ Älä käytä ikkunallisia tai liimalapän sisältäviä kirjekuoria.
- ❑ Vältä liian ohuiden kirjekuorien käyttämistä, sillä ne saattavat rullaantua tulostuksen aikana.

### Liittyvät tiedot

- ➔ ”Tulostimen ominaisuudet” sivulla 113

## Käytettävissä olevat paperit ja kapasiteetit

Epson suosittelee aidon Epson-paperin käyttöä korkealaatuisten tulosteiden varmistamiseksi.

### Aito Epson-paperi

Tulostusmateriaalin nimi	Koko	Syöttökapasiteetti (arkkia)	Manuaalinen 2-puolinen tulostus	Reunaton tulostus
Epson Bright White Ink Jet Paper	A4	80*	✓	–
Epson Ultra Glossy Photo Paper	A4, 13 × 18 cm (5 × 7 in.), 10 × 15 cm (4 × 6 in.)	20	–	✓
Epson Premium Glossy Photo Paper	A4, 13 × 18 cm (5 × 7 in.), 16:9 leveä koko (102 × 181 mm), 10 × 15 cm (4 × 6 in.)	20	–	✓
Epson Premium Semigloss Photo Paper	A4, 10 × 15 cm (4 × 6 in.)	20	–	✓
Epson Photo Paper Glossy	A4, 13 × 18 cm (5 × 7 in.), 10 × 15 cm (4 × 6 in.)	20	–	✓
Epson Matte Paper-Heavyweight	A4	20	–	✓
Epson Photo Quality Ink Jet Paper	A4	80	–	–

\* Manuaalisessa 2-puolisessa tulostuksessa voit ladata enintään 30 arkkiä paperia, jonka toiselle puolelle on jo tulostettu.

### Huomautus:

Paperin saatavuus vaihtelee sijaintipaikan mukaan. Kysy Epson-tuesta uusimmat tiedot paperin saatavuudesta alueellasi.

### Kaupallisesti käytettävissä paperi

Tulostusmateriaalin nimi	Koko	Syöttökapasiteetti (arkkia)	Manuaalinen 2-puolinen tulostus	Reunaton tulostus
Tavallinen paperi*1	Letter*2, A4, B5*2, A5*3	Reunaohjaimessa olevan kolmiosymbolin osoittamaan viivaan saakka.*4	✓	–
	A6*2			
	Legal*2	1		
	Käyttäjän määrittämä*2	1	✓	
Kirjekuori*2	Kirjekuori #10, Kirjekuori DL, Kirjekuori C6	10	–	–

\*1 Valmiiksi rei'itetyn paperin syöttökapasiteetti on yksi arkki.

\*2 Vain tulostus tietokoneesta on käytettävissä.



## Paperin lisääminen

\*3 Vain tulostus tietokoneesta on käytettävissä XP-320-sarjalle.

\*4 Manuaalisessa 2-puolisessa tulostuksessa voit ladata enintään 30 arkkiä paperia, jonka toiselle puolelle on jo tulostettu.

### Liittyvät tiedot

➔ ”Teknisen tuen verkkosivusto” sivulla 122

## Luettelo paperityypeistä

Valitse käyttämäsi paperia vastaava paperityyppi, jotta saat optimaalisen tulostusjäljen.

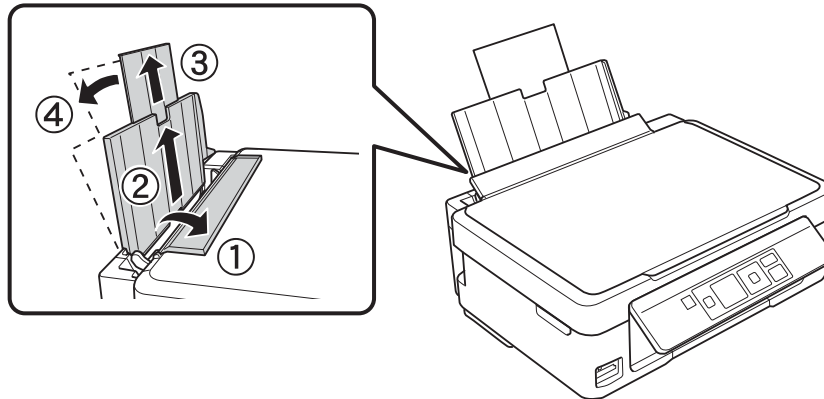
Tulostusmateriaalin nimi	Tulostusmateriaali	
	Ohjauspaneeli	Tulostinohjain, älylaite <sup>*2</sup>
Epson Bright White Ink Jet Paper <sup>*1</sup>	tavalliset paperit	tavalliset paperit
Epson Ultra Glossy Photo Paper <sup>*1</sup>	Ultra Glossy	Epson Ultra Glossy
Epson Premium Glossy Photo Paper <sup>*1</sup>	Prem. Glossy	Epson Premium Glossy
Epson Premium Semigloss Photo Paper <sup>*1</sup>	Prem. Semigloss	Epson Premium Semigloss
Epson Photo Paper Glossy <sup>*1</sup>	Kiiltävä valokuvapap.	Photo Paper Glossy
Epson Matte Paper-Heavyweight <sup>*1</sup>	Matte	Epson Matte
Epson Photo Quality Ink Jet Paper <sup>*1</sup>	Matte	Epson Matte
Tavallinen paperi <sup>*1</sup>	tavalliset paperit	tavalliset paperit
Kirjekuori	Kirjekuori	Kirjekuori

\*1 Nämä paperit ovat yhteensopivia Exif Print - ja PRINT Image Matching -toiminnon kanssa, kun ne tulostaa tulostinohjain. Katso lisätietoja Exif Print- tai PRINT Image Matching -yhteensopivan digitaalikameran toimitukseen kuuluvista ohjeista.

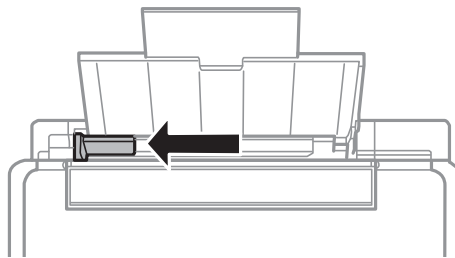
\*2 Nämä tulostusmateriaalityypit voidaan valita älylaitteille, kun käytössä on Epson iPrint.

## Paperin lisääminen Takaosan paperinsyöttö -alustalle

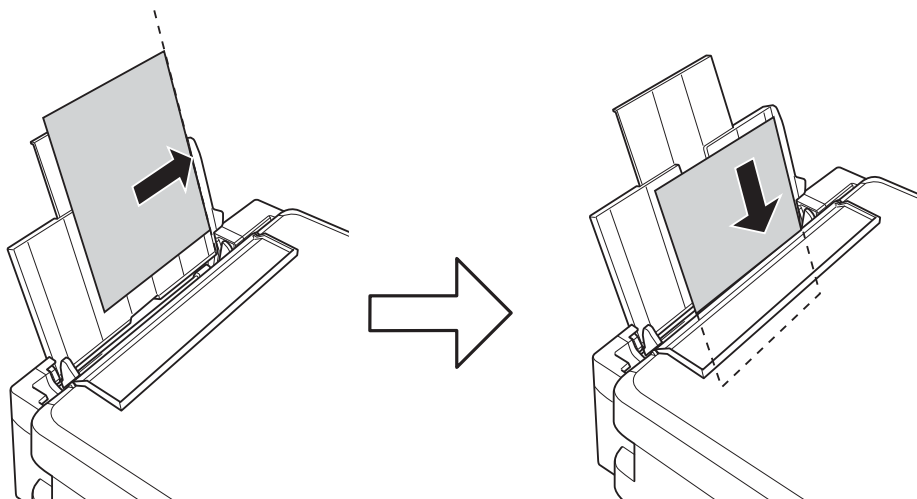
1. Avaa syöttölaitteen suojus, pidennä paperitukea ja taita se sitten taaksepäin.



2. Siirrä reunaohjainta vasemmalle.



3. Lisää paperia pystysuunnassa takaosan paperinsyötön oikean reunan mukaisesti tulostettava puoli ylöspäin.

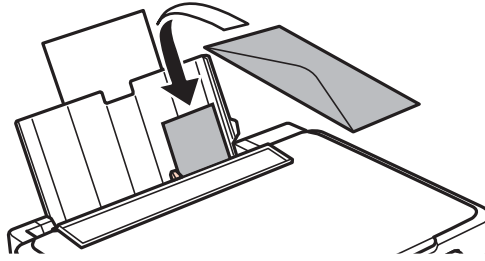


### ! Tärkeää:

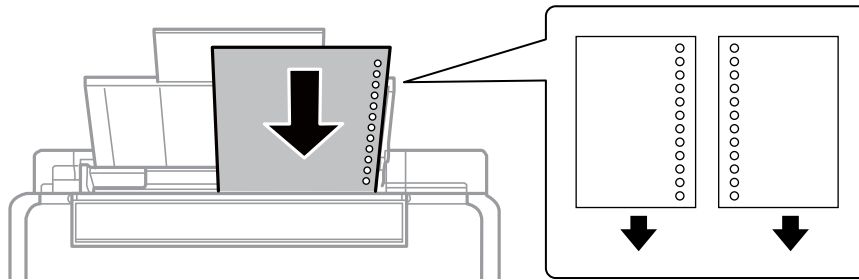
- Älä lataa enempää kuin maksimimäärä kutakin paperityyppiä. Kun käytät tavallista paperia, älä lisää paperia reunaohjaimen kolmiosymbolin osoittaman viivan yli.
- Kun lisäät määrätyn kokoista paperia, kohdista se paperituen paperikoon osoittimen kanssa.

## Paperin lisääminen

- Kirjekuoret



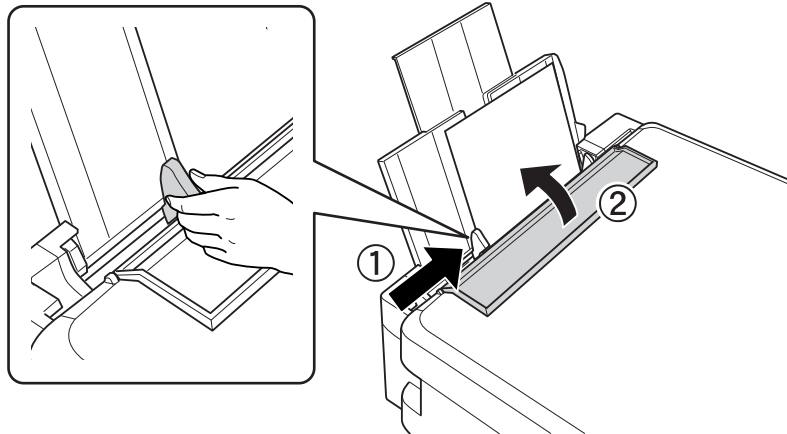
- Rei'itetty paperi



### Huomautus:

- Lisää yksittäinen arkkia paperia, jossa ei ole nidontareikiä ylä- tai alareunassa.
- Säädä tulostuspaikkaa niin, että tulostus ei osu reikien päälle.

- Siirrä reunaohjain paperin reunaan ja sulje sitten syöttölaitteen suojus.



- Tarkista ohjauspaneelissa näytetyt nykyisen paperikoon ja paperityypin asetukset. Kun haluat käyttää kyseisiä asetuksia, valitse **Älä muuta** käyttämällä ▲- tai ▼-painiketta, paina OK-painiketta ja siirry sitten vaiheeseen 7. Kun haluat muuttaa asetuksia, valitse **Muuttaa** käyttämällä ▲- tai ▼-painiketta, paina OK-painiketta ja siirry sitten seuraavaan vaiheeseen.



### Tärkeää:

Paperin asetusnäyttö ei tule näkyviin, jos paperia ei ole lisätty takaosan paperinsyöttö -alustan oikean reunan mukaisesti. Tapahtuu virhe, kun aloitat tulostuksen.

## Paperin lisääminen

**Huomautus:**

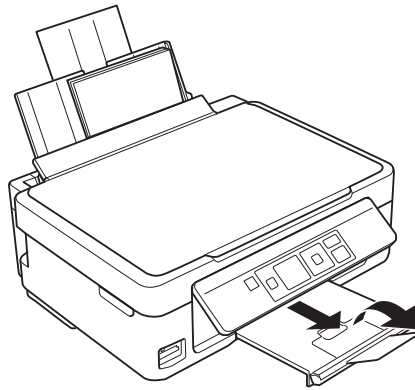
Jos olet poistanut käytöstä **Paperimääritys** -asetuksen, paperiasetusta ei näytetä. Siirry vaiheeseen 7.

6. Valitse paperikoko paperikoon asetusnäytössä käyttämällä ▲- tai ▼-painiketta, ja paina sitten OK-painiketta. Valitse paperityyppi samalla tavalla paperityypin asetusnäytössä ja paina sitten OK-painiketta.

**Huomautus:**

Voit näyttää paperikoon ja paperityypin asetusten näytön valitsemalla **Asetukset > Tulostimen asetukset > Paperiasetus > Paperiasetus**.

7. Vedä ulos luovutustaso ja nosta sitten pysäytin ylös.



**Huomautus:**

Palauta loput paperit pakkaukseen. Jos jätät paperit tulostimeen, ne voivat käpristyä tai tulostuslaatu voi heikentyä.

### Liittyvät tiedot

- ➔ ”Paperin käsittelyä koskevat ohjeet” sivulla 23
- ➔ ”Käytettävissä olevat paperit ja kapasiteetit” sivulla 24

# Alkuperäisten asettaminen Valotustaso-alustalle

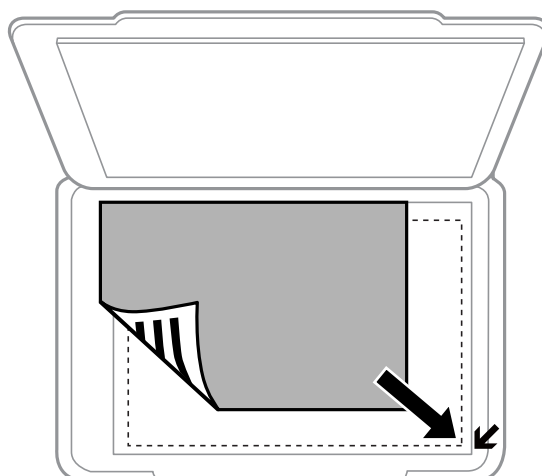
**Tärkeää:**

Kun asetetaan raskaita alkuperäisiä, kuten kirjoja, voit estää ulkoisen valon heijastuksen suoraan valotustaso-alustalle.

1. Avaa asiakirjakkansi.



2. valotustaso pitää olla pölytön ja puhdas.
3. Aseta alkuperäinen tulostuspuoli alaspäin kulmamerkkiin asti.

**Huomautus:**

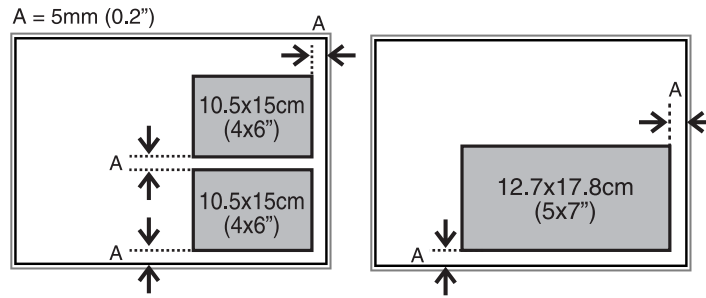
Noin 1,5 mm:n alue valotustaso-alustan reunoista jää skannaamatta.

- Aseta valokuvat kopioitaviksi 5 mm:n etäisyydelle valotustaso-alustasta.

Voit asettaa enintään kaksi valokuvaa samanaikaisesti (alkuperäisten koon mukaan). Jätä 5 mm tilaa valokuvien väliin.

### Alkuperäisten asettaminen Valotustaso-alustalle

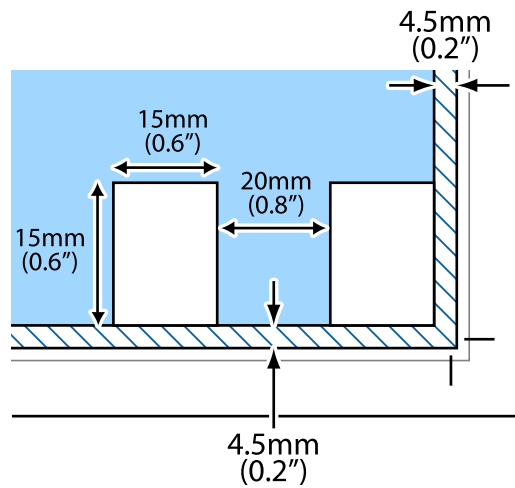
Voit asettaa erikokoisia valokuvia samanaikaisesti. Valokuvien koon on oltava suurempi kuin 30 x 40 mm.



- Jos skannaat käyttämällä **Full Auto -tila** -tilaa tai EPSON Scan -pikkukuvaesikatselua, aseta alkuperäinen 4,5 mm:n etäisyydelle valotustaso-alustan vaaka- ja pystyreunoista.

Kun asetat useita kuvia, aseta ne vähintään 20 mm:n etäisyydelle toisistaan.

Valokuvien koon on oltava suurempi kuin 15 x 15 mm.



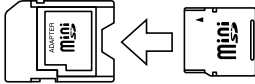

4. Sulje kansi varovasti.

**Huomautus:**

Poista alkuperäisasiakirjat skannaamisen tai kopioinnin jälkeen laitteesta. Jos alkuperäisasiakirja jätetään valotustasolle pitkäksi aikaa, se saattaa tarttua lasiin.

# Muistikortin asettaminen

## Tuetut muistikortit

	miniSD* miniSDHC* microSD* microSDHC* microSDXC*
	SD SDHC SDXC

\* Kiinnitä sovitin muistikorttipaikkaan. Muuten kortti voi jäädä jumiin.

### Liittyvät tiedot

➔ ”Tuettujen muistikorttien tiedot” sivulla 115

## Muistikortin asettaminen ja irrottaminen

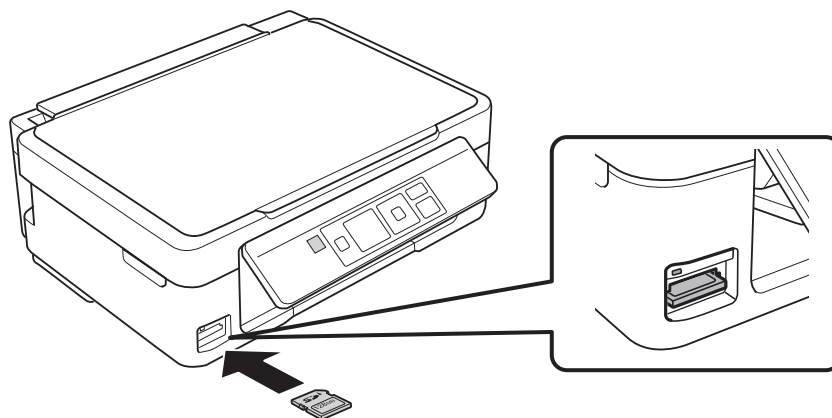
1. Aseta muistikortti tulostimeen.

Tulostin aloittaa tietojen lukemisen ja merkkivalo vilkkuu. Kun lukeminen on valmis, merkkivalo lopettaa vilkkumisen ja jää päälle.



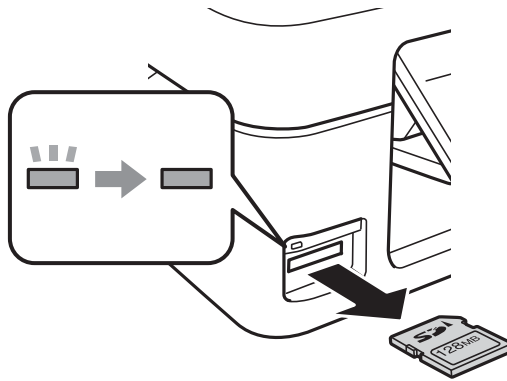
#### **Tärkeää:**

Älä yritä työntää korttia kokonaan korttipaikkaan. Sen ei tule olla täysin sisällä.



## Muistikortin asettaminen

2. Kun olet lopettanut muistikortin käytön, varmista, että merkkivalo ei vilku, ja poista sitten kortti.



**Tärkeää:**

*Jos poistat muistikortin, kun merkkivalo vilkkuu, muistikortilla olevat tiedot on ehkä kadotettu.*

**Huomautus:**

*Jos käytät muistikorttia tietokoneesta, sinun täytyy käyttää tietokonetta, jotta voit poistaa turvallisesti poistolaitteen.*

### Liittyvät tiedot

- ➔ [”Mistikortin käyttö tietokoneesta” sivulla 121](#)



# Tulostaminen

## Tulostaminen ohjauspaneelista

### Valokuvien tulostus valitsemalla muistikortilta

1. Lisää tulostimeen paperia.



**Tärkeää:**

Tee paperiasetukset ohjauspaneelista.

2. Aseta muistikortti tulostimeen.



**Tärkeää:**

Älä poista muistikorttia, ennen kuin olet lopettanut tulostuksen.

3. Syötä **Tulosta kuva** aloitusnäytöstä käyttämällä ◀- tai ▶-painiketta, ja paina sitten OK-painiketta.
4. Valitse valokuva käyttämällä ◀- tai ▶-painiketta ja aseta kopiomäärä käyttämällä - tai +. Kun tulostat enemmän kuin yhden valokuvan, toista nämä toimenpiteet.

**Huomautus:**

Kun muistikortilla on useita valokuvia, voit valita valokuvat kätevästi seuraavien valikoiden avulla, jotka tulevat esiin painamalla ▼-painiketta.

- Valitse kuvat:** lajittele valokuvat päivämäärän mukaan ja valitse kaikki saman päivämäärän valokuvat yhdellä kertaa käyttämällä **Valitse päivän mukaan** -valikkoa.
- Näyttöasetukset:** näytä yhdeksän valokuvaa näytössä käyttämällä **Pikkukuva**-valikkoa.

5. Tuo valikko esiin painamalla ▼-painiketta, valitse **Tulostusasetukset** käyttämällä ▲- tai ▼-painiketta, ja paina sitten OK-painiketta.

**Huomautus:**

Valitse **Rajaa/pienennä tai suurena**, jos haluat rajata valokuvan osan. Siirrä kehys alueelle, jota haluat rajata, käyttämällä painiketta ▲, ▼, ◀ tai ▶, ja muuta sitten kehysten kokoa painamalla painikkeita - tai +. Kierrä kehystä painamalla ↻-painiketta.

6. Valitse asetuskohdeita, kuten paperikoko ja paperityyppi, käyttämällä ▲- tai ▼-painiketta, ja muuta asetuksia käyttämällä ◀- tai ▶-painiketta.
7. Paina ⬡-painiketta.

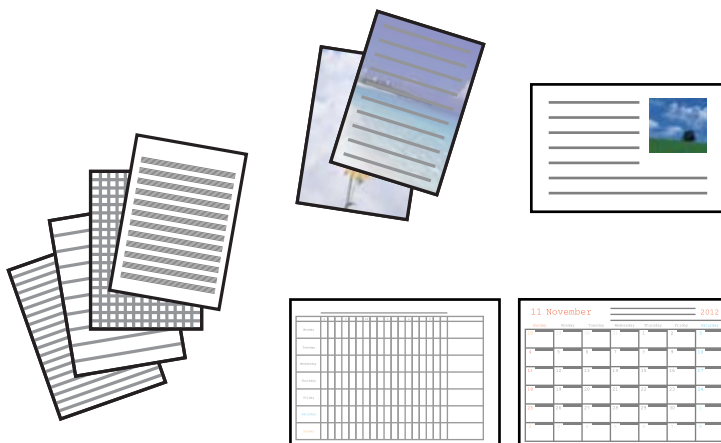
#### Liittyvät tiedot

- ➔ ”Paperin lisääminen Takaosan paperinsyöttö -alustalle” sivulla 26
- ➔ ”Luettelo paperityypeistä” sivulla 25

- ➔ ”Muistikortin asettaminen” sivulla 31
- ➔ ”Tulosta kuva-tila” sivulla 16

## Alkuperäisen kirjoituspaperin ja kalentereiden tulostus

Voit tulostaa kätevästi viivoitettua paperia, kalentereita, omia kirjoituspapereita ja viestikortteja käyttämällä **Oma paperi** -valikkkoa.



1. Lisää tulostimeen paperia.



**Tärkeää:**

*Tee paperiasetukset ohjauspaneelistä.*

2. Kun haluat tulostaa kirjoituspaperia ja viestikortteja käyttämällä muistikortilla olevaa valokuvaa, aseta muistikortti tulostimeen.
3. Syötä **Lisätoim.** aloitusnäytöstä käyttämällä ◀- tai ▶-painiketta, ja paina sitten OK-painiketta.
4. Valitse **Oma paperi** käyttämällä ▲- tai ▼-painiketta, ja paina sitten OK-painiketta.
5. Valitse valikkokohde käyttämällä ▲- tai ▼-painiketta, ja paina sitten OK-painiketta.

**Huomautus:**

*Kun tulostat viestikortteja, voit lisätä tulostimeen tallennetun kuvan sen sijaan, että käytät muistikortilla olevaa valokuvaa. Lisää tulostimeen tallennettu kuva valitsemalla **Mallitaid**.*

6. Tulosta näytön ohjeiden mukaisesti.

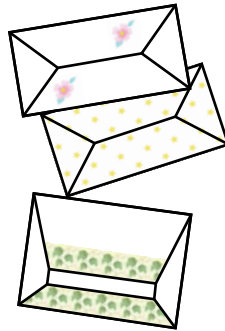
### Liittyvät tiedot

- ➔ ”Paperin lisääminen Takaosan paperinsyöttö -alustalle” sivulla 26
- ➔ ”Muistikortin asettaminen” sivulla 31
- ➔ ”Lisätoim.-tila” sivulla 18

## Omien kirjekuorien tulostus

Voit luoda omia kirjekuoria lisäämällä tulostimeen tallennetun kuvan **Oma paperi** -valikon avulla. Voit käyttää samaa kuvaa, kun tulostat viestikortteja, jolloin ne sopivat kirjekuoriin.

Tulosta ensin kirjekuoren kuvio A4-kokoiselle paperille, ja luo sitten kirjekuori taittamalla se.



1. Syötä **Lisätoim.** aloitusnäytöstä käyttämällä ◀- tai ▶-painiketta, ja paina sitten OK-painiketta.
2. Valitse **Oma paperi** käyttämällä ▲- tai ▼-painiketta, ja paina sitten OK-painiketta.
3. Valitse **Origami** käyttämällä ▲- tai ▼-painiketta, ja paina sitten OK-painiketta.
4. Valitse **Origami-kirjekuori** käyttämällä ▲- tai ▼-painiketta, ja paina sitten OK-painiketta.
5. Valitse kirjekuoriin tulostettava kuva käyttämällä ◀- tai ▶-painiketta, ja paina sitten OK-painiketta.  
Esiin tulee näyttö, joka osoittaa kuvan tulostuskohdan ja kysymyksen siitä, tulostetaanko taittoviivat.
6. Kun haluat muuttaa kuvan sijaintia ja taittoviiva-asetuksen, tuo esiin asetusten näyttö painamalla ▼-painiketta ja vaihda asetuksia.
7. Kun asetukset ovat valmiit, palaa asetusten vahvistusnäyttöön painamalla ⏏-painiketta, ja paina sitten OK-painiketta.
8. Valitse kirjekuorien koko käyttämällä ◀- tai ▶-painiketta, ja paina sitten OK-painiketta.
9. Aseta A4-kokoista tavallista paperia tulostimeen, ja paina sitten OK-painiketta.
10. Valitse kopiomäärä käyttämällä - tai +, ja paina sitten ⏏-painiketta.

### Liittyvät tiedot

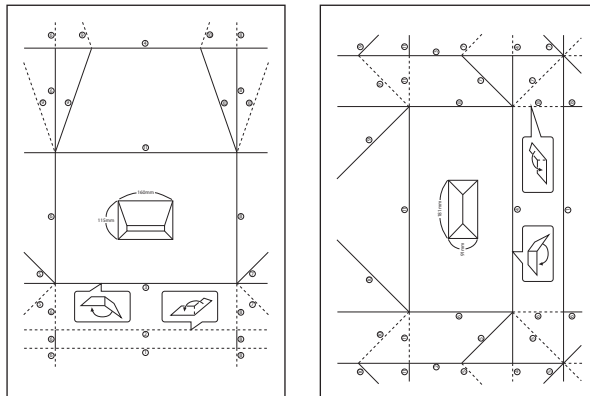
- ➔ ”Paperin lisääminen Takaosan paperinsyöttö -alustalle” sivulla 26
- ➔ ”Lisätoim.-tila” sivulla 18

## Kirjekuorten taittaminen

Kun olet tulostanut kirjekuoren kuvion, tulosta ohjearkki, jossa näytetään, kuinka kirjekuori taitetaan. Aseta sitten ohjearkki kuvion päälle ja taita ne yhdessä.

## Tulostaminen

1. Valitse **Origami-kirjekuoriohjeet** **Origami**-valikosta, ja paina sitten OK-painiketta.
2. Valitse sen kirjekuoren koko, johon haluat tulostaa kirjekuorikuvion, käyttämällä ◀- tai ▶-painiketta, ja paina sitten OK-painiketta.
3. Aseta A4-kokoista tavallista paperia tulostimeen, ja paina sitten OK-painiketta.
4. Valitse kopiomäärä käyttämällä - tai +, ja paina sitten ◊-painiketta.  
Seuraava ohjearkki tulostetaan.



5. Aseta ohjearkki kirjekuorikuvion päälle ja taita ne sitten yhdessä ohjearkin ohjeiden mukaisesti.
6. Kun olet valmis, irrota ne toisistaan ja poista ohjearkki. Taita sitten vain kirjekuorikuvio taitteiden mukaisesti.

## Valokuvien tulostus käyttämällä muita toimintoja

Tässä kappaleessa esitellään muita tulostustoimintoja, joita on käytettävissä ohjauspaneelissa.

### Erilaisten asettelujen tulostus

Voit tulostaa muistikortillasi olevia valokuvia erilaisissa asetteluissa, kuten 2-up, 4-up ja ylempi puolikas.



Syötä **Lisätoim.** aloitusnäytöstä käyttämällä ◀- tai ▶-painiketta, ja paina sitten OK-painiketta. Valitse **Kuvakollaasit** käyttämällä ▲- tai ▼-painiketta, ja paina sitten OK-painiketta. Tulosta näytön ohjeiden mukaisesti.

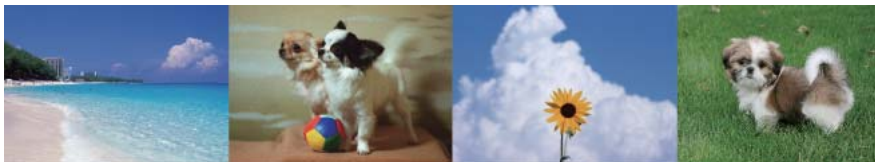
## Tulostaminen

### Liittyvät tiedot

➔ ”Lisätoim.-tila” sivulla 18

## Tulostus diaesityksestä

Voit esittää muistikortilla olevat valokuvat diaesityksenä, ja tulostaa sitten valokuvat diaesityksestä.



Syötä **Lisätoim.** aloitusnäytöstä käyttämällä ◀- tai ▶-painiketta, ja paina sitten OK-painiketta. Valitse **Diaesitys** käyttämällä ▲- tai ▼-painiketta, ja esitä sitten diaesitys painamalla OK-painiketta. Keskeytä diaesitys painamalla ▼-painiketta, ja käynnistä se uudelleen painamalla sitä uudestaan. Tulosta valokuva painamalla OK-painiketta. Tulostustoimenpiteet ovat samat kuin käyttäessä **Tulosta kuva** -toimintoa aloitusnäytöstä.

### Liittyvät tiedot

➔ ”Valokuvien tulostus valitsemalla muistikortilta” sivulla 33

➔ ”Tulosta kuva-tila” sivulla 16

## DPOF-tulostus

Tämä tulostin on yhteensopiva DPOF (Digital Print Order Format) Ver. 1.10. -muodon kanssa. DPOF on muoto, jossa valokuvista tallennetaan lisätietoja, kuten päivämäärä, aika, käyttäjänimi ja tulostustiedot. DPOF-yhteensopivien kameroiden avulla voit määrittää, mikä kuva muistikortilta tulostetaan, ja asettaa kopiomäärän. Kun muistikortti asetetaan tulostimeen, kameralla valitut valokuvat tulostetaan.

### **Huomautus:**

*Katso lisätietoja kameralla tehtävistä tulostusasetuksista kameran toimitukseen kuuluvista ohjeista.*

Kun syötät muistikortin tulostimeen, esiin tulee vahvistusnäyttö. Valitse **Kyllä** käyttämällä ▲- tai ▼-painiketta, ja tuo sitten esiin tulostuksen aloitusnäyttö painamalla OK-painiketta. Aloita tulostus painamalla ◊-painiketta. Jos haluat muuttaa tulostusasetuksia, paina ▼-painiketta, ja paina sitten OK-painiketta. Asetuskohteet ovat samat kuin **Tul. kuva** -tilassa.

### Liittyvät tiedot

➔ ”Tulosta kuva-tila” sivulla 16

# Tietokoneelta tulostaminen

## Tulostamisen perustiedot – Windows

### Huomautus:

- Eri asetusten selitykset ovat verkko-ohjeessa. Napsauta kohdetta hiiren oikealla painikkeella ja napsauta sitten **Ohje**.
- Toimenpiteet vaihtelevat sovelluksen mukaan. Katso lisätietoja sovelluksen ohjeista.

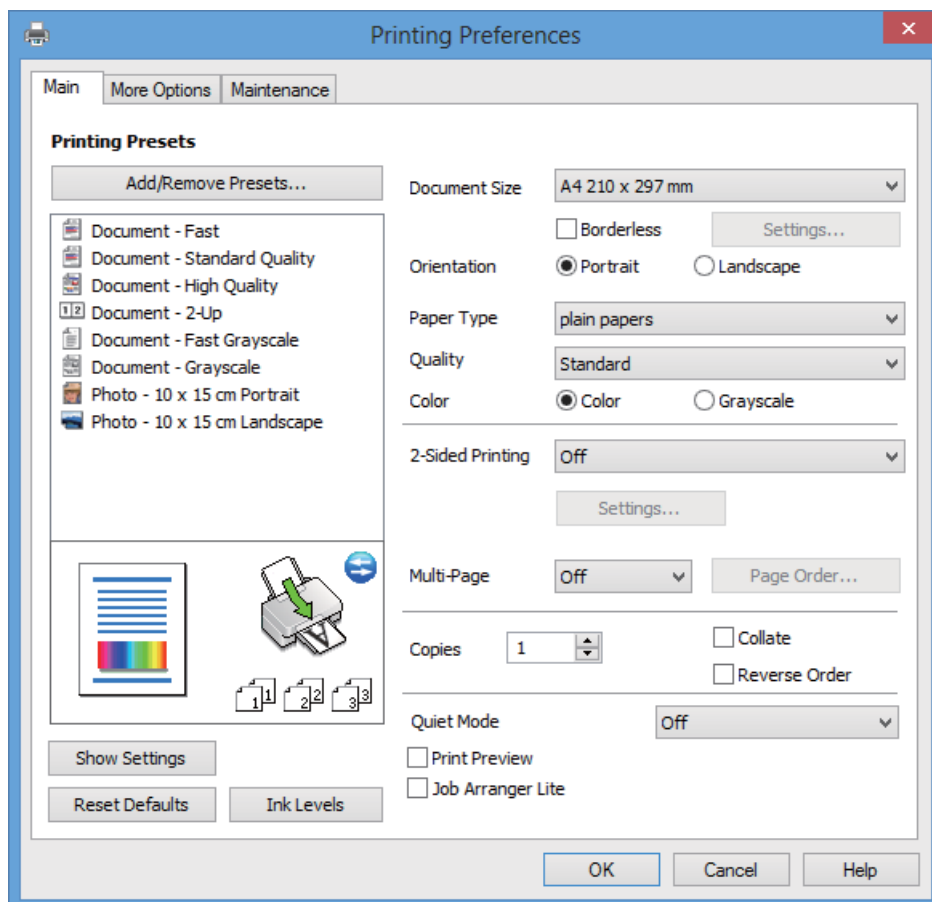
1. Lisää tulostimeen paperia.



### Tärkeää:

Tee paperiasetukset ohjauspaneelista.

2. Avaa tulostettava tiedosto.
3. Valitse **Tulosta** tai **Tulostusasetukset Tiedosto**-valikosta.
4. Valitse tulostimesi.
5. Avaa tulostinohjaimen ikkuna valitsemalla **Asetukset** tai **Ominaisuudet**.



6. Määritä seuraavat asetukset.

- Asiakirjan koko: Valitse tulostimeen lisäämäsi paperin koko.

## Tulostaminen

- Reunukseton: Valitse tulostus ilman kuvaa ympäröiviä marginaaleja.  
Reunattomassa tulostuksessa tulostustietoja laajennetaan hieman enemmän kuin paperikoko edellyttäisi, jolloin paperin reunoihin ei tulostu marginaaleja. Valitse suurennusmäärä napsauttamalla **Asetukset**.
- Suunta: Valitse paperin suunta, jonka määritit sovelluksessa.
- Paperityyppi: Valitse lisäämäsi paperin tyyppi.
- Väri: Valitse **Harmaasävy**, kun haluat tulostaa mustana tai harmaan sävyinä.

**Huomautus:**

*Kun tulostat kirjekuoria, valitse **Vaaka Suunta**-asetukseksi.*

7. Sulje tulostinohjaimen ikkuna napsauttamalla **OK**.
8. Valitse **Tulosta**.

### Liittyvät tiedot

- ➔ ”Käytettävissä olevat paperit ja kapasiteetit” sivulla 24
- ➔ ”Paperin lisääminen Takaosan paperinsyöttö -alustalle” sivulla 26
- ➔ ”Windows-tulostinohjaimen opas” sivulla 86
- ➔ ”Luettelo paperityypeistä” sivulla 25

## Tulostamisen perustiedot – Mac OS X

**Huomautus:**

*Toimenpiteet vaihtelevat sovelluksen mukaan. Katso lisätietoja sovelluksen ohjeista.*

1. Lisää tulostimeen paperia.



**Tärkeää:**

*Tee paperiasetukset ohjauspaneelistä.*

2. Avaa tulostettava tiedosto.

## Tulostaminen

3. Avaa tulostinohjaimen ikkuna valitsemalla **Tiedosto**-valikosta **Tulosta**.

Laajenna tarvittaessa tulostusikkunaa valitsemalla **Näytä yksityiskohdat** tai ▼.

Printer: EPSON XXXX  
Presets: Default Settings  
Copies: 1  
Pages:  All  
 From: 1 to: 1  
Paper Size: A4 210 by 297 mm  
Orientation:   
Preview  
 Auto Rotate  Show Notes  
 Scale: 97 %  
 Scale to Fit:  Print Entire Image  
 Fill Entire Paper  
Copies per page: 1  
Cancel Print

4. Määritä seuraavat asetukset.

- Tulostin: Valitse tulostimesi.
- Esiasetus: Valitse, milloin haluat käyttää rekisteröityjä asetuksia.
- Paperikoko: Valitse tulostimeen lisäämäsi paperin koko.  
Kun tulostetaan ilman marginaaleja, valitse "reunaton" paperikoko.
- Suunta: Valitse paperin suunta, jonka määritit sovelluksessa.

**Huomautus:**

*Kun tulostat kirjekuoria, valitse vaakasuunta.*



## Tulostaminen

5. Valitse ponnahdusvalikosta **Tulostusasetukset**.

**Huomautus:**

Jos Mac OS X v10.8.x -käyttöjärjestelmässä tai uudemmassa **Tulostusasetukset** -valikkoa ei näy, Epson-tulostinohjainta ei ole asennettu oikein.

Valitse **Järjestelmäasetukset** -valikosta > **Tulostimet & skannerit** (tai **Tulosta & skannaa, Tulosta & faksaa**), poista tulostin ja lisää sitten tulostin uudelleen. Lisää tulostin seuraavien ohjeiden mukaisesti.

<http://support.epson.net/setupnavi/>

6. Määritä seuraavat asetukset.

- Tulostusmateriaali: Valitse lisäämäsi paperin tyyppi.
- Laajennus: Käytettävissä kun valitaan reunaton paperikoko.  
Reunattomassa tulostuksessa tulostustietoja laajennetaan hieman enemmän kuin paperikoko edellyttäisi, jolloin paperin reunoihin ei tulostu marginaaleja. Valitse suurennuksen määrä.
- Harmaasävy: Valitse, kun haluat tulostaa mustana tai harmaan sävyinä.

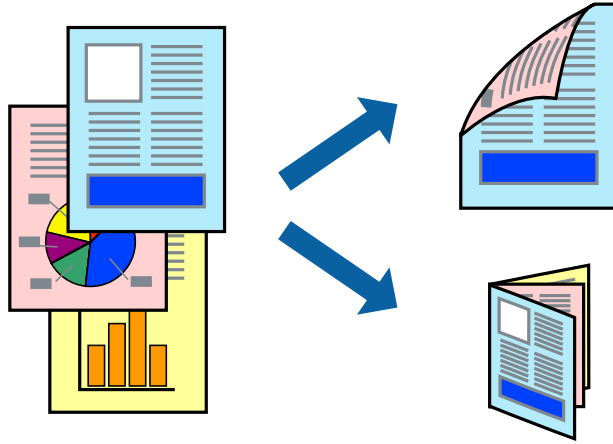
7. Valitse **Tulosta**.

**Liittyvät tiedot**

- ➔ ”Käytettävissä olevat paperit ja kapasiteetit” sivulla 24
- ➔ ”Paperin lisääminen Takaosan paperinsyöttö -alustalle” sivulla 26
- ➔ ”Mac OS X-tulostinohjaimen opas” sivulla 90
- ➔ ”Luettelo paperityypeistä” sivulla 25

## 2-puolinen tulostus (vain Windows)

Tulostinohjain tulostaa automaattisesti erotellen parilliset ja parittomat sivut. Kun tulostin on lopettanut parittomien sivujen tulostuksen, tulosta parilliset sivut kääntämällä paperi ympäri ohjeiden mukaan. Voit tulostaa myös vihkon, joka luodaan taitetuista tulosteista.



### Huomautus:

- Tämä toiminto ei ole käytettävissä reunuksettomassa tulostuksessa.
- Jos et käytä paperia, joka ei sovellu 2-puoliseen tulostukseen, tulostuslaatu voi heiketä ja voi tapahtua paperitukoksia.
- Paperin ja tietojen mukaan muste voi valua läpi paperin toiselle puolelle.
- Jos EPSON Status Monitor 3 on poistettu käytöstä, siirry tulostinohjaimen, napsauta **Laajennusasetukset Huoltovälilehdellä** ja valitse sitten **Ota käyttöön EPSON Status Monitor 3**.
- 2-puolinen tulostus ei ole ehkä käytettävissä, kun tulostinta käytetään verkon kautta tai sitä käytetään jaettuna tulostimena.

1. Lisää tulostimeen paperia.
2. Avaa tulostettava tiedosto.
3. Avaa tulostinohjaimen ikkuna.
4. Valitse nidontamenetelmä kohdasta **Kaksipuolinen tulostus Yleiset**-välilehdellä.
5. Napsauta **Asetukset**, tee asianmukaiset asetukset ja sulje sitten ikkuna napsauttamalla **OK**.

### Huomautus:

Tulosta lehtisenä valitsemalla **Lehtinen**.

6. Määritä tarvittaessa muita asetuksia **Yleiset**- ja **Lisää asetuksia** -välilehdillä ja valitse sen jälkeen **OK**.
7. Valitse **Tulosta**.

Tietokoneen näyttöön tulee ponnahdusikkuna, kun paperiarkin ensimmäinen puoli on tulostettu. Noudata näytön ohjeita.

### Liittyvät tiedot

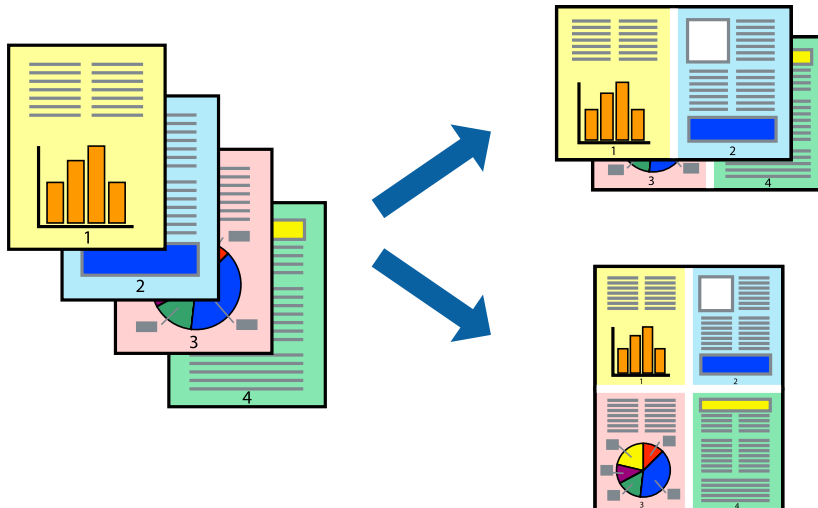
- ➔ ”Käytettävissä olevat paperit ja kapasiteetit” sivulla 24
- ➔ ”Paperin lisääminen Takaosan paperinsyöttö -alustalle” sivulla 26

## Tulostaminen

➔ ”Tulostamisen perustiedot – Windows” sivulla 38

### Useiden sivujen tulostaminen yhdelle arkille

Yhdelle paperiarkille voi tulostaa kaksi tai neljä sivua.



### Useiden sivujen tulostaminen yhdelle arkille: Windows

**Huomautus:**

*Tämä toiminto ei ole käytettävissä reunuksettomassa tulostuksessa.*

1. Lisää tulostimeen paperia.
2. Avaa tulostettava tiedosto.
3. Avaa tulostinohjaimen ikkuna.
4. Valitse **2 sivua arkille** tai **4 sivua arkille Monisivuinen** -asetukseksi **Yleiset**-välilehdellä.
5. Napsauta **Sivujärjestys**, tee asianmukaiset asetukset ja sulje sitten ikkuna napsauttamalla **OK**.
6. Määritä tarvittaessa muita asetuksia **Yleiset**- ja **Lisää asetuksia** -välilehdillä ja valitse sen jälkeen **OK**.
7. Valitse **Tulosta**.

**Liittyvät tiedot**

➔ ”Paperin lisääminen Takaosan paperinsyöttö -alustalle” sivulla 26

➔ ”Tulostamisen perustiedot – Windows” sivulla 38

### Useiden sivujen tulostaminen yhdelle arkille: Mac OS X

1. Lisää tulostimeen paperia.
2. Avaa tulostettava tiedosto.

## Tulostaminen

3. Avaa tulostinohjaimen ikkuna.
4. Valitse ponnahdusvalikosta **Asettelu**.
5. Aseta sivujen määrä kohdassa **Sivua arkille** -kohdassa ja määritä lisäksi **Asemointi**- (sivujärjestys) ja **Reuna**.
6. Määritä muut asetukset tarpeen mukaan.
7. Valitse **Tulosta**.

### Liittyvät tiedot

- ➔ ”Paperin lisääminen Takaosan paperinsyöttö -alustalle” sivulla 26
- ➔ ”Tulostamisen perustiedot – Mac OS X” sivulla 39

## Tulostaminen paperikoon mukaan

Voit tuottaa tulosteita, jotka sopivat tulostimeen lisäämääsi sivukokoon.



## Tulostaminen paperikoon mukaan: Windows

### Huomautus:

*Tämä toiminto ei ole käytettävissä reunuksettomassa tulostuksessa.*

1. Lisää tulostimeen paperia.
2. Avaa tulostettava tiedosto.
3. Avaa tulostinohjaimen ikkuna.
4. Määritä **Lisää asetuksia** -välilehdellä seuraavat asetukset.
  - Asiakirjan koko: Valitse paperikoko, jonka määritit sovelluksessa.
  - Tulostepaperi: Valitse tulostimeen lisäämäsi paperin koko.

**Sovita sivulle** valitaan automaattisesti.

### Huomautus:

*Jos haluat Tulostaa pienennetyn kuvan keskelle sivua, valitse **Keskikohta**.*

5. Määritä tarvittaessa muita asetuksia **Yleiset**- ja **Lisää asetuksia** -välilehdillä ja valitse sen jälkeen **OK**.

## Tulostaminen

6. Valitse **Tulosta**.

### Liittyvät tiedot

- ➔ ”Paperin lisääminen Takaosan paperinsyöttö -alustalle” sivulla 26
- ➔ ”Tulostamisen perustiedot – Windows” sivulla 38

## Tulostaminen paperikoon mukaan: Mac OS X

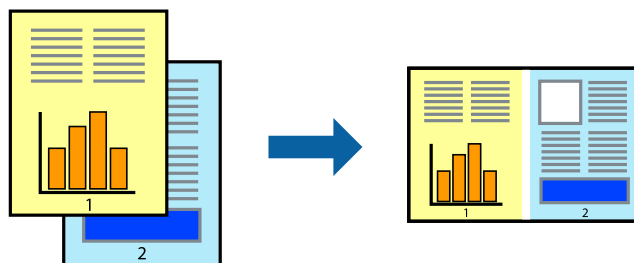
1. Lisää tulostimeen paperia.
2. Avaa tulostettava tiedosto.
3. Avaa tulostinohjaimen ikkuna.
4. Määritä **Paperikoko**-asetukseksi sovelluksessa määrittämäsi paperikoko.
5. Valitse ponnahdusvalikosta **Paperin käsittely**.
6. Valitse **Sovita paperikokoon**.
7. Valitse tulostimeen lisäämäsi paperin koko **Kohdepaperin koko** -asetus.
8. Määritä muut asetukset tarpeen mukaan.
9. Valitse **Tulosta**.

### Liittyvät tiedot

- ➔ ”Paperin lisääminen Takaosan paperinsyöttö -alustalle” sivulla 26
- ➔ ”Tulostamisen perustiedot – Mac OS X” sivulla 39

## Useiden tiedostojen tulostaminen yhtä aikaa (vain Windows)

**Töiden järjestäjä kevyt** -ohjelmalla voit yhdistää useita tiedostoja, jotka on luotu eri sovelluksilla, ja tulostaa ne yhtenä tulostustyönä. Voit määrittellä tulostusasetukset yhdistelmätiedostoille (esim. asettelu, tulostusjärjestys ja suunta).



### Huomautus:

Jos haluat avata **Tulostusprojektin**, joka on tallennettu **Töiden järjestäjä kevyt** -ohjelmaan, valitse **Töiden järjestäjä kevyt** tulostinajurin välilehdeltä **Huolto**. Valitse seuraavaksi tiedosto valitsemalla **Avaa**-valikosta **Tiedosto**. Tallennettujen tiedostojen päätte on ".ecl".

## Tulostaminen

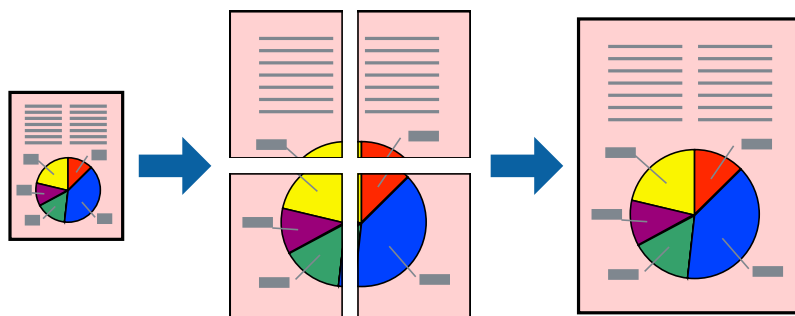
1. Lisää tulostimeen paperia.
2. Avaa tulostettava tiedosto.
3. Avaa tulostinohjaimen ikkuna.
4. Valitse **Töiden järjestäjä kevyt**-välilehdeltä **Yleiset**.
5. Sulje tulostinohjaimen ikkuna napsauttamalla **OK**.
6. Valitse **Tulosta**.  
**Töiden järjestäjä kevyt** -ikkuna tulee näkyviin, ja tulostustyö lisätään **Tulostusprojektiin**.
7. Kun **Töiden järjestäjä kevyt** -ikkuna on avautunut, avaa tiedosto, jonka haluat yhdistää nykyiseen tiedostoon, ja toista sitten vaiheet 3–6.  
**Huomautus:**  
*Jos suljet **Töiden järjestäjä kevyt** -ikkunan, tallentamaton **Tulostusprojekti** poistetaan. Jos haluat tulostaa sen myöhemmin, valitse **Tallenna Tiedosto**-valikosta.*
8. Valitse **Asettelu**- ja **Muokkaa**-valikot kohdassa **Töiden järjestäjä kevyt** muokataksesi **Tulostusprojektiä** tarpeen mukaan.
9. Valitse **Tulosta Tiedosto**-valikosta.

### Liittyvät tiedot

- ➔ ”Paperin lisääminen Takaosan paperinsyöttö -alustalle” sivulla 26
- ➔ ”Tulostamisen perustiedot – Windows” sivulla 38

## Suurennettu tulostus ja julisteiden laadinta (vain Windows)

Voit tulostaa yhden kuvan useammalle arkille julistetarkoituksiin. Voit tulostaa kohdistusmerkit, jotta arkit helppo pitää yhdessä.



### Huomautus:

*Tämä toiminto ei ole käytettävissä reunuksettomassa tulostuksessa.*

1. Lisää tulostimeen paperia.
2. Avaa tulostettava tiedosto.
3. Avaa tulostinohjaimen ikkuna.

## Tulostaminen

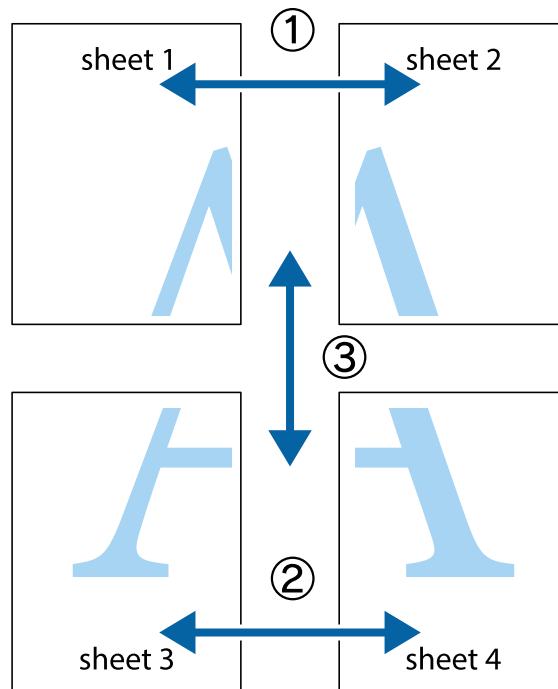
4. Valitse **2x1-juliste**, **2x2-juliste**, **3x3-juliste** tai **4x4-juliste** kohdasta **Monisivuinen Yleiset**-välilehdellä.
5. Napsauta **Asetukset**, määritä haluamasi asetukset ja valitse **OK**.
6. Määritä tarvittaessa muita asetuksia **Yleiset**- ja **Lisää asetuksia** -välilehdillä ja valitse sen jälkeen **OK**.
7. Valitse **Tulosta**.

### Liittyvät tiedot

- ➔ ”Paperin lisääminen Takaosan paperinsyöttö -alustalle” sivulla 26
- ➔ ”Tulostamisen perustiedot – Windows” sivulla 38

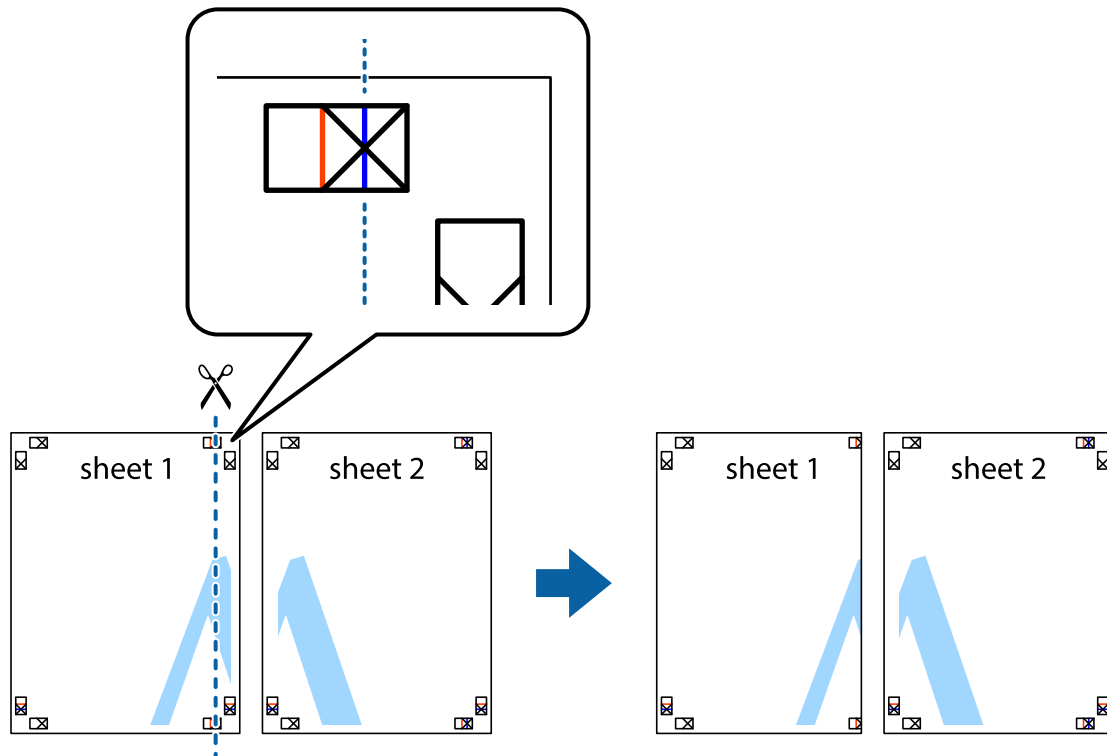
### Limittäiset kohdistusmerkit -toiminnon käyttäminen julisteissa

Seuraavassa on esimerkki siitä, miten juliste tuotetaan, kun **2x2-juliste** on valittuna ja **Limittäiset kohdistusmerkit** on valittuna kohdassa **Tulosta leikkausviivat**.

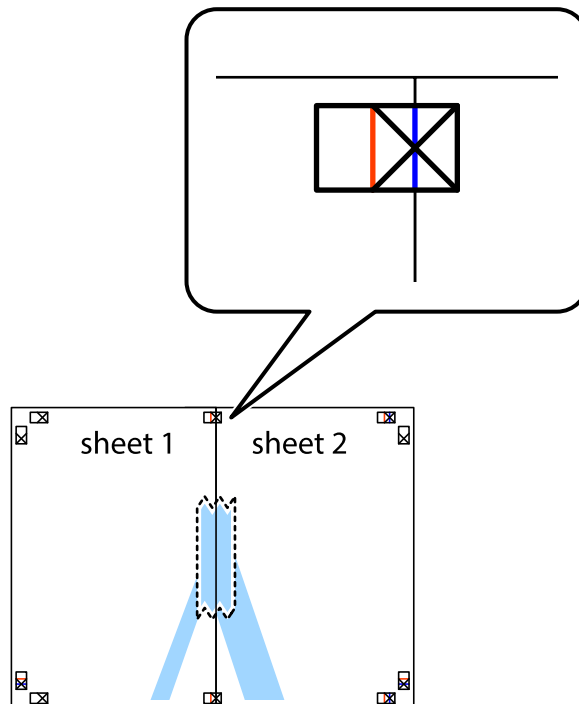


**Tulostaminen**

1. Valmistele Sheet 1 ja Sheet 2. Leikkaa Sheet 1 marginaalit pois pystysuoraa sinistä viivaa myöten ylä- ja alaleikkausmerkkien keskeltä.



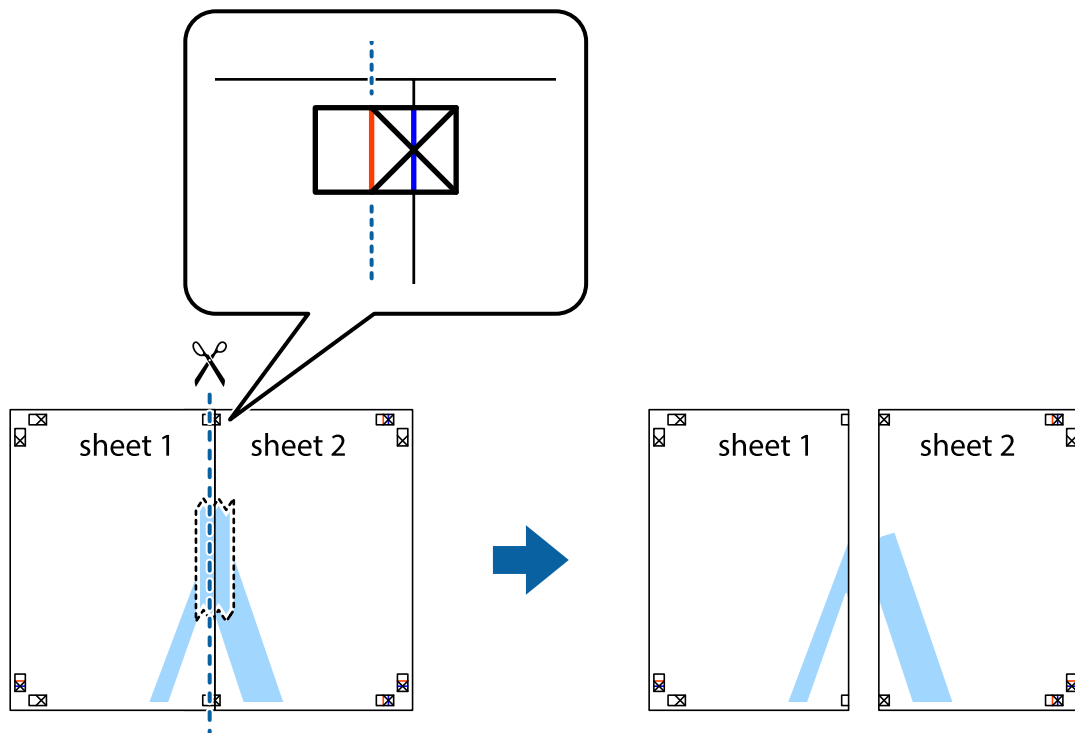
2. Aseta Sheet 1 reuna Sheet 2 päälle, kohdista leikkausmerkit ja liitä väliaikaisesti kaksi arkkia takaa yhteen teipillä.



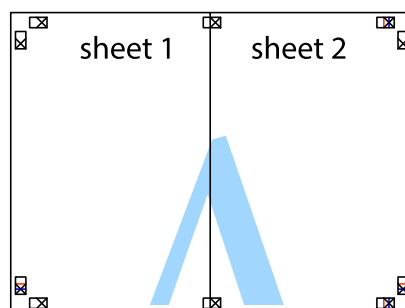


**Tulostaminen**

- Leikkaa teipatut arkit kahtia pystysuoraa punaista viivaa myöten kohdistusmerkkien halki (tällä kertaa kyseessä on leikkausmerkkien vasemmalla puolella oleva viiva).



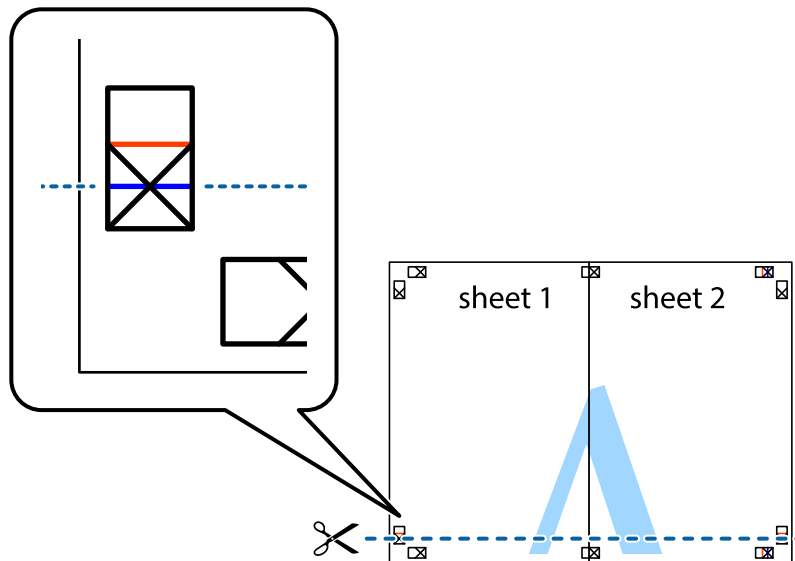
- Kiinnitä arkit takaa yhteen teipillä.



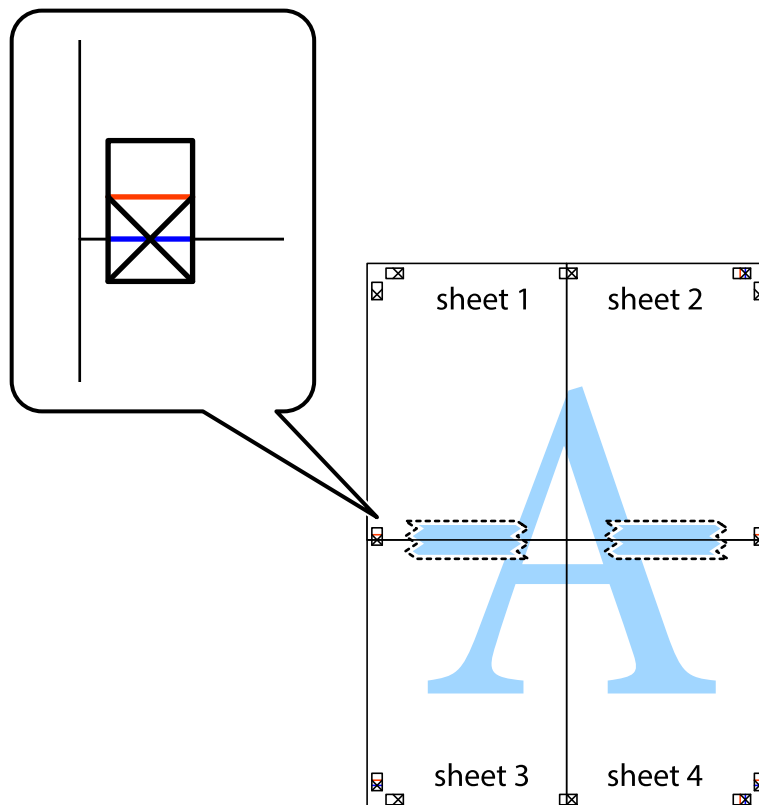
- Toista vaiheet 1–4 ja teippaa Sheet 3 ja Sheet 4 yhteen.

**Tulostaminen**

6. Leikkaa Sheet 1 ja Sheet 2 marginaalit pois vaakasuoraa sinistä viivaa myöten vasemman ja oikean puolen leikkausmerkkien keskeltä.

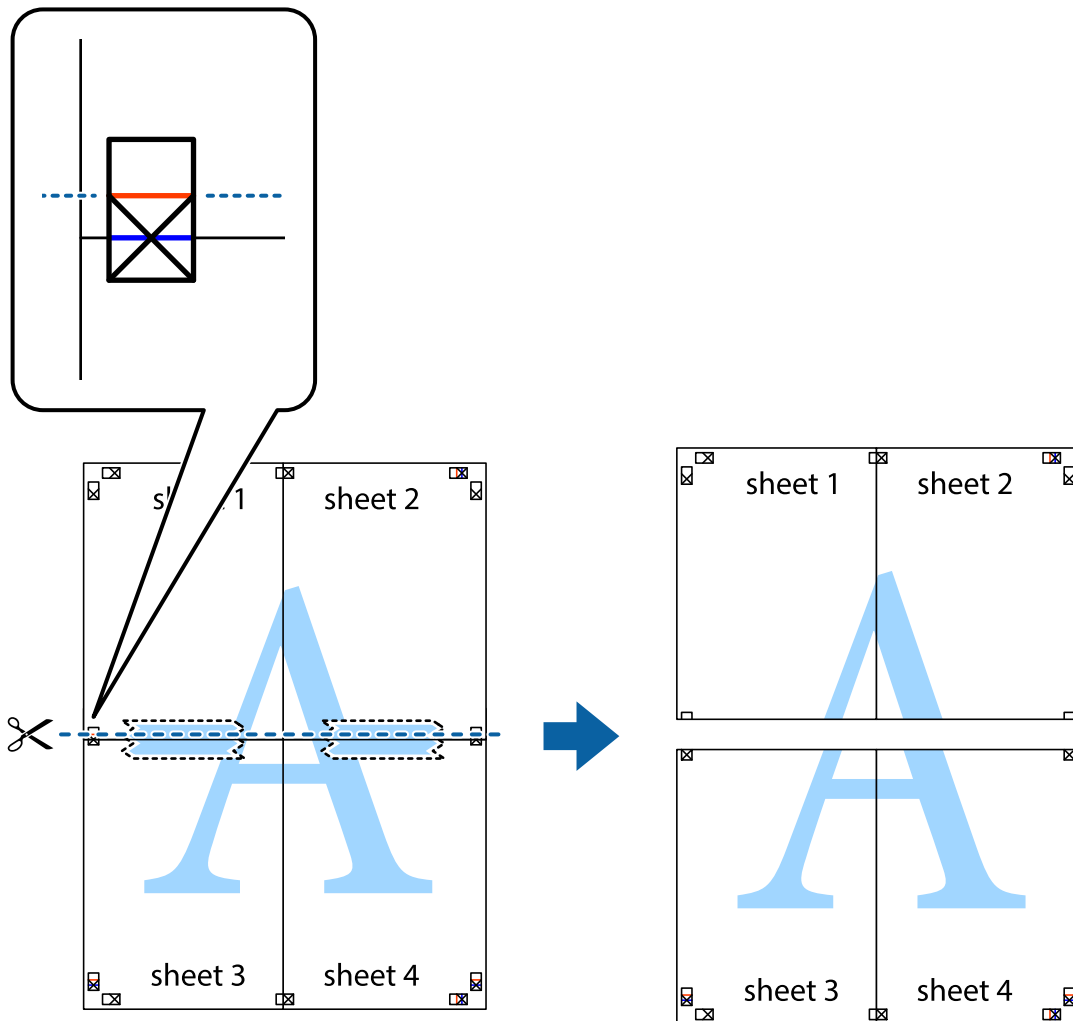


7. Aseta reunat Sheet 1 ja Sheet 2 Sheet 3 ja Sheet 4 päälle ja kohdista leikkausmerkit. Liitä paperit sitten väliaikaisesti takaa yhteen teipillä.

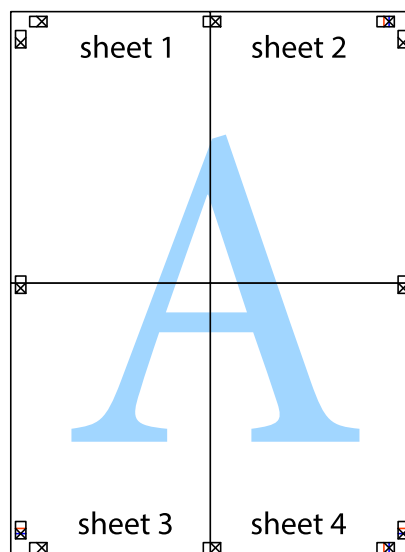


**Tulostaminen**

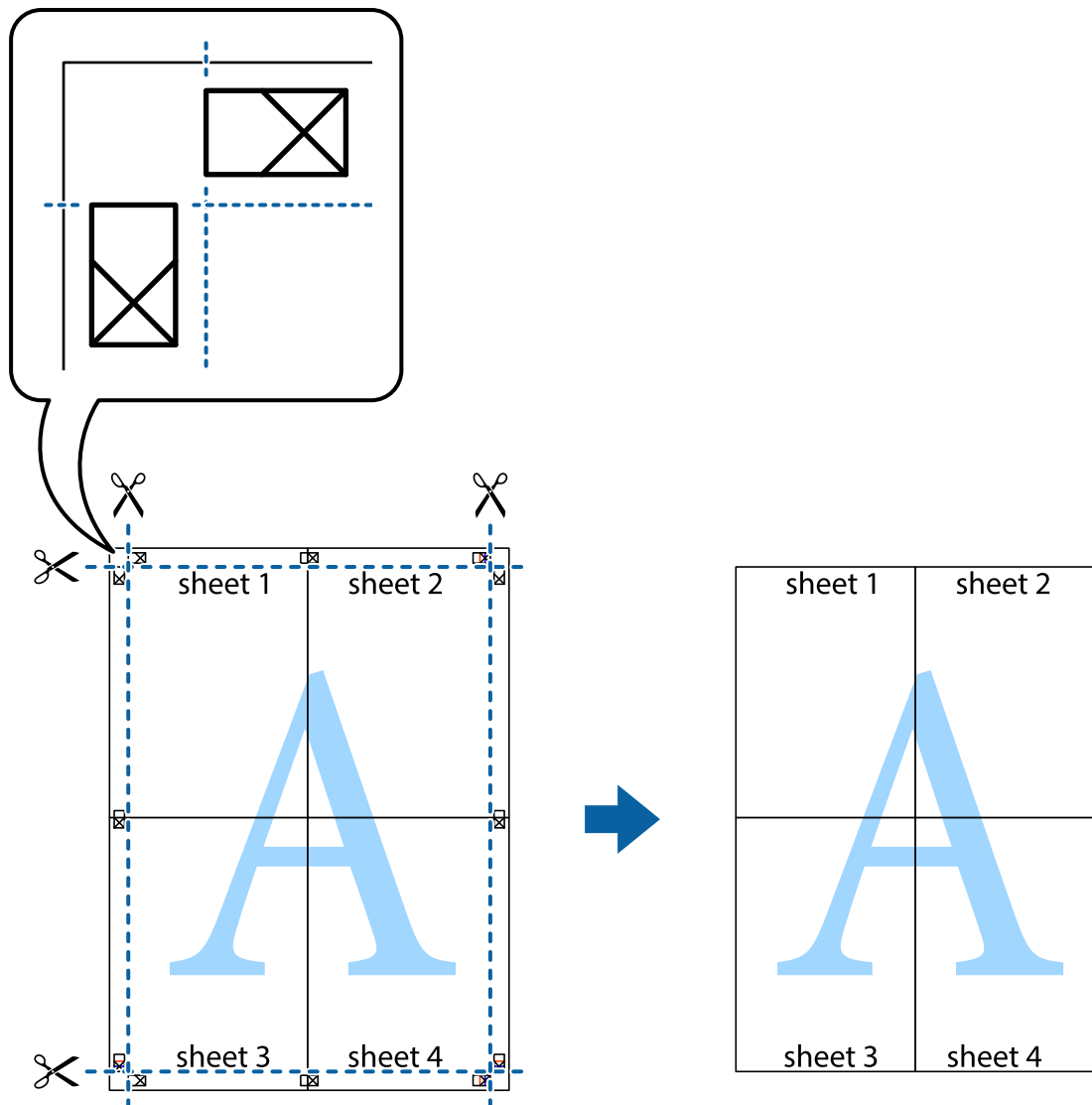
- Leikkaa teipatut arkit kahtia vaakuoraa punaista viivaa myöten kohdistusmerkkien halki (tällä kertaa kyseessä on leikkausmerkkien yläpuolella oleva viiva).



- Kiinnitä arkit takaa yhteen teipillä.



10. Leikkaa jäljellä olevat marginaalit pois ulomman ohjaimen mukaisesti.



## Erikoistoiminnoilla tulostaminen

Tässä osiossa esitellään erilaisia tulostinohjaimessa olevia asettelun ja tulostuksen lisäominaisuuksia.

### Liittyvät tiedot

- ➔ ”WindowsTulostinajuri” sivulla 85
- ➔ ”Mac OS X-tulostinohjain” sivulla 89

## Tulostuksen esiasetuksen lisääminen tulostuksen helpottamiseksi

Jos luot oman esiasetuksen usein käyttämistäsi tulostusasetuksista, voit tulostaa vaivattomasti valitsemalla luettelosta kyseisen tulostusasetuksen.

## Tulostaminen

### Windows

Lisää omat esiasetukset määrittämällä **Asiakirjan koko**- tai **Paperityyppi** -välilehdeltä asetuksia, kuten **Yleiset** ja **Lisää asetuksia** ja valitse sitten **Lisää/poista esiasetukset** -kohdasta **Tulostuksen esiasetukset**.

**Huomautus:**

*Kun haluat poistaa lisätyn esiasetuksen, napsauta **Lisää/poista esiasetukset**, valitse poistettavan esiasetuksen nimi luettelosta ja poista se sitten.*

### Mac OS X

Avaa tulostinohjaimen ikkuna. Lisää oma esiasetus tekemällä **Paperikoko**- ja **Tulostusmateriaali**- asetukset ja tallentamalla nykyiset asetukset kohtaan **Esiasetukset**.

**Huomautus:**

*Kun haluat poistaa lisätyn esiasetuksen, osoita **esiasetukset** > **Näytä esiasetukset**, valitse poistettavan esiasetuksen nimi luettelosta ja poista se sitten.*

## Suurennetun tai pienennetyn asiakirjan tulostaminen

Asiakirjaa voidaan suurentaa tai pienentää tietyn prosenttiosuuden verran.

### Windows

**Huomautus:**

*Tämä toiminto ei ole käytettävissä reunuksettomassa tulostuksessa.*

Määritä **Asiakirjan koko** -välilehdeltä **Lisää asetuksia** -asetus. Valitse **Suurennä/Pienennä asiakirjaa**, **Zoomaus** ja anna sitten prosenttiosuus.

### Mac OS X

Avaa tulostinohjaimen ikkuna. Valitse **Scale** ja anna sitten prosenttiosuus.

## Tulostusvärin säätö

Voit säätää tulostustyön värejä.

**PhotoEnhance** tuottaa terävämpiä kuvia ja eloisampia värejä säätämällä automaattisesti alkuperäisten kuvatietojen kontrastia, värikylläisyyttä ja kirkkautta.

**Huomautus:**

*Näitä säätöjä ei sovelleta alkuperäisiin tietoihin.*

**PhotoEnhance** säätää väriä analysoimalla kohteen sijainnin. Jos olet näin ollen muuttanut kohteen sijaintia suurentamalla, pienentämällä, rajaamalla tai kiertämällä kuvaa, väri saattaa muuttua yllättäen. Reunukseton tulostus -asetus muuttaa myös kohteen sijainnin, mistä seuraa värin muuttuminen. Jos kuva ei ole tarkka, sävy saattaa olla luonnoton. Jos väri muuttuu tai ei enää näytä luonnolliselta, vaihda tulostustilaksi jokin muu kuin **PhotoEnhance**.

### Windows

Valitse värinkorjausmenetelmä kohdasta **Värinkorjaus Lisää asetuksia**-välilehdellä.

Jos valitset **Automaattinen**, värit säädetään automaattisesti sopimaan paperityyppiin ja tulostuslaadun asetuksiin.

Jos valitset **Mukautettu** ja napsautat **Lisätoiminnot**, voit tehdä omia asetuksia.

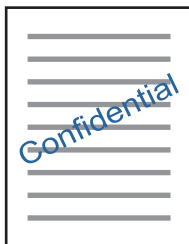
## Tulostaminen

### Mac OS X

Avaa tulostinohjaimen ikkuna. Valitse tulostinohjaimen ponnahdusvalikosta **Värintäsmäytys** ja valitse sitten **EPSON Väriinsäädöt**. Valitse ponnahdusvalikosta **Värien asetukset** ja sen jälkeen jokin käytettävissä olevista valinnoista. Osoita nuolta kohdan **Lisäasetukset** vieressä ja tee asianmukaiset asetukset.

### Vesileiman tulostus (vain Windows)

Voit tulostaa tulosteisiisi vesileiman (esimerkiksi "Luottamuksellinen"). Voit myös lisätä oman vesileimasi.



#### **Huomautus:**

*Tämä toiminto ei ole käytettävissä reunuksettomassa tulostuksessa.*

Napsauta **Vesileiman ominaisuudet Lisää asetuksia**-välilehdellä ja valitse sitten vesileima. Jos haluat muuttaa vesileiman ominaisuuksia, kuten väriä ja sijaintia, valitse **Asetukset**.

### Ylä- ja alatunnisteen tulostaminen (vain Windows)

Voit tulostaa eri tietoja kuten käyttäjänimen ja tulostuspäivän ylä- ja alatunnisteeseen.

Napsauta **Vesileiman ominaisuudet Lisää asetuksia**-välilehdellä ja valitse **Ylätunniste/alatunniste**. Napsauta **Asetukset** ja valitse tarvittavat nimikkeet pudotusvalikosta.

## Valokuvien tulostus Epson Easy Photo Print -ohjelmistolla

Epson Easy Photo Print -ohjelmiston avulla voit asetella ja tulostaa valokuvia kätevästi erityyppisille papereille.

#### **Huomautus:**

- Kun tulostetaan aidolle Epson-valokuvapaperille, musteen laatua hyödynnetään mahdollisimman hyvin ja tulosteet ovat eloisia ja selkeitä.*
- Kun haluat tehdä reunatonta tulostusta kaupallisesti saatavalla sovelluksella, tee seuraavat asetukset.*
  - Luo kuvatiedot, jotka täyttävät paperikoon täysin, ja jos käytössä olevassa sovelluksessa on marginaaliasetus, aseta marginaaliksi 0 mm.*
  - Ota reunattoman tulostuksen asetus käyttöön tulostinohjaimessa.*

#### **Liittyvät tiedot**

- ➔ ”Käytettävissä olevat paperit ja kapasiteetit” sivulla 24
- ➔ ”Paperin lisääminen Takaosan paperinsyöttö -alustalle” sivulla 26
- ➔ ”Epson Easy Photo Print” sivulla 93

# Tulostaminen älylaitteilta

## Epson iPrint-ominaisuuden käyttö

Epson iPrint -sovelluksella voit tulostaa valokuvia, asiakirjoja ja verkkosivuja älylaitteesta, kuten älypuhelimesta tai taulutietokoneesta. Voit käyttää joko paikallista tulostusta, jolloin tulostat tulostimesi kanssa samassa langattomassa verkkoyhteydessä olevasta älylaitteesta, tai etätulostusta, jolloin tulostat etäsijainnista internet-yhteydellä. Voit käyttää etätulostusta rekisteröimällä tulostimen Epson Connect -palveluun.



Voit asentaa Epson iPrint -ohjelmiston älylaitteeseesi seuraavasta URL-osoitteesta tai seuraavalla QR-koodilla.

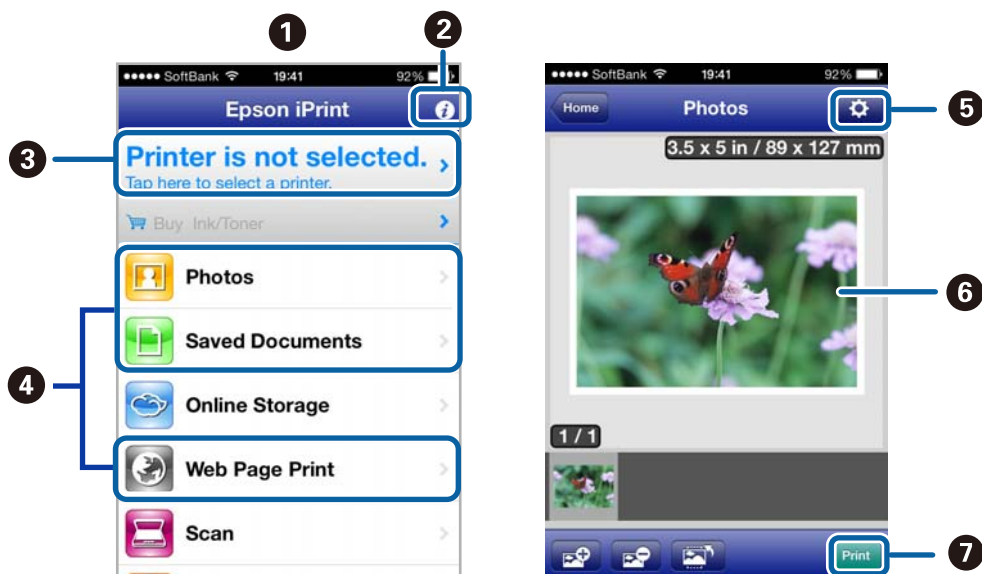
<http://ipr.to/a>



## Epson iPrint-ominaisuuden käyttö

Käynnistä Epson iPrint älylaitteestasi ja valitse aloitusnäytöstä kohde, jota haluat käyttää.

Seuraavat näytöt voivat muuttua ilman erillistä ilmoitusta.



1

Aloitusnäyttö, kun sovellus on käynnistetty.

## Tulostaminen

2	Näyttää tietoja tulostimen asetuksista ja usein kysytyt kysymykset.
3	Näyttää ruudun, jossa voit valita tulostimen ja tehdä tulostimen asetuksia. Kun olet valinnut tulostimen, sitä ei tarvitse valita enää seuraavalla kerralla.
4	Valitse, mitä haluat tulostaa, kuten valokuvat, asiakirjat ja verkkosivut.
5	Näyttää ruudun, jossa voi tehdä tulostimen asetuksia, kuten paperikoko ja paperityyppi.
6	Näyttää valitsemasi valokuvat ja asiakirjat.
7	Käynnistää tulostuksen.

### Huomautus:

Kun haluat tulostaa asiakirjavalikosta iPhone, iPad- ja iPod touch -laitteilla, joiden käyttöjärjestelmänä on iOS, käynnistä Epson iPrint sen jälkeen, kun olet siirtänyt tulostettavan asiakirjan käyttämällä iTunes-palvelun tiedostojen jakamistoimintoa.

### Liittyvät tiedot

➔ ”Epson Connect -palvelu” sivulla 84

## AirPrint-ominaisuuden käyttö

AirPrint-ominaisuudella voit tulostaa langattomasti AirPrint-toimisella tulostimella iPhone, iPad- ja iPod touch -laitteista, joissa on uusin iOS-versio.



### Huomautus:

- Jos poistat käytöstä paperilähdeasetuksen **Tulostimen asetukset** -valikosta, AirPrint-ominaisuutta ei voi käyttää.
- Katso lisätietoja Applen verkkosivuston AirPrint-sivulta.

1. Lisää tulostimeen paperia.
2. Kytke iOS-laite samaan langattomaan verkkoon, jota tulostin käyttää.
3. Tulosta iPhone, iPad- tai iPod touch-laitteesta tulostimeen.

### Liittyvät tiedot

➔ ”Paperin lisääminen Takaosan paperinsyöttö -alustalle” sivulla 26




---

## Tulostuksen peruuttaminen

**Huomautus:**

- Windowsissa ei voi peruuttaa tulostustyötä, kun se on lähetetty tulostimelle kokonaan. Peruuta tällöin tulostustyö tulostimen ohjauspaneelistä.
- Kun Mac OS X -käyttöjärjestelmässä tulostetaan useita sivuja, kaikkia töitä ei voi peruuttaa ohjauspaneelin kautta. Peruuta tällöin tulostustyö tietokoneesta.
- Jos olet lähettänyt tulostustyön verkon kautta Mac OS X v10.6.x -käyttöjärjestelmästä, tulostusta ei voi välttämättä peruuttaa tietokoneesta. Peruuta tällöin tulostustyö tulostimen ohjauspaneelistä. Jos haluat peruuttaa tulostustyön tietokoneelta, sinun on muutettava Web Confign asetuksia. Katso lisätietoja Verko-opas -ohjeesta.

### Tulostuksen peruuttaminen - Tulostuspainike

Peruuta käynnissä oleva tulostustyö painamalla  -painiketta.


### Tulostuksen peruuttaminen: Windows

1. Avaa tulostinohjaimen ikkuna.
2. Valitse **Huolto**-välilehti.
3. Napsauta **Tulostusjono**.
4. Napsauta hiiren kakkospainikkeella työtä, jonka haluat peruuttaa, ja valitse sitten **Peruuta**.

**Liittyvät tiedot**

➔ [”WindowsTulostinajuri”](#) sivulla 85

### Tulostuksen peruuttaminen: Mac OS X

1. Osoita tulostimen kuvaketta **Dockissa**.
2. Valitse työ, jonka haluat peruuttaa.
3. Peruuta työ.
  - Mac OS X v10.8.x–Mac OS X v10.9.x  
Napsauta  edistymispalkin vieressä.
  - Mac OS X v10.6.x–v10.7.x  
Valitse **Poista**.

# Kopiointi

---

## Kopiointin perusteet

1. Lisää tulostimeen paperia.

**Tärkeää:**

Tee paperiasetukset ohjauspaneelistä.

2. Aseta originaalit.
3. Syötä **Kopioi** aloitusnäytöstä käyttämällä ◀- tai ▶-painiketta, ja paina sitten OK-painiketta.
4. Aseta kopiomäärä painikkeilla – tai +.
5. Valitse värikopio tai mustavalkokopio käyttämällä ◀- tai ▶-painiketta.
6. Valitse **Tulostusasetukset** käyttämällä ▼-painiketta, ja paina sitten OK-painiketta. Tarkista asetukset, kuten paperi koko ja paperityyppi, ja muuta asetukset tarpeen mukaan. Valitse asetuskohteet käyttämällä ▲- tai ▼-painiketta ja muuta asetuksia käyttämällä ◀- tai ▶-painiketta.  
**Huomautus:**  
*Jos haluat kopioida pienentämällä tai suurentamalla asiakirjan kokoa tietyllä prosenttiosuudella, valitse **Mukautettu koko Pienennä/Suurena**-asetukseksi ja määritä prosenttiosuus painikkeilla – tai +. Voit muuttaa prosenttiosuuden 10 %:n lisäyksin pitämällä alhaalla painiketta – tai +.*
7. Paina ◊-painiketta.

### Liittyvät tiedot

- ➔ ”Paperin lisääminen Takaosan paperinsyöttö -alustalle” sivulla 26
- ➔ ”Alkuperäisten asettaminen Valotustaso-alustalle” sivulla 29
- ➔ ”Kopioi-tila” sivulla 15

---

## Valokuvien kopiointi

Voit kopioida useampia valokuvia yhdellä kertaa. Voit myös palauttaa haalistuneiden valokuvien värit.

**Huomautus:**

- Pienin mahdollinen alkuperäisen koko, joka voidaan kopioida, on 30 x 40 mm.
- Kuvan ympärillä olevaa valkoista aluetta ei ehkä tunnisteta.

1. Lisää tulostimeen paperia.

**Tärkeää:**

Tee paperiasetukset ohjauspaneelistä.

## Kopiointi

2. Syötä **Lisätoim.** aloitusnäytöstä käyttämällä ◀- tai ▶-painiketta, ja paina sitten OK-painiketta.
3. Valitse **Kopioi/palauta kuvat** käyttämällä ▲- tai ▼-painiketta, ja paina sitten OK-painiketta.
4. Valitse, palautetaanko haalistuneiden valokuvien värit.
5. Tarkista näyttö ja aseta valokuvat valotustaso-alustalle.
6. Paina ◊-painiketta.  
Valokuvat skannataan ja esitetään näytössä.
7. Valitse **Tulostusasetukset** käyttämällä ▼-painiketta, ja paina sitten OK-painiketta. Tarkista asetukset, kuten paperi koko ja paperityyppi, ja muuta asetukset tarpeen mukaan. Valitse asetuskohteet käyttämällä ▲- tai ▼-painiketta ja muuta asetuksia käyttämällä ◀- tai ▶-painiketta.

**Huomautus:**

*Jos haluat tulostaa suurentamalla valokuvan osan, valitse **Rajaa/pienennä tai suurena**. Siirrä tulostusalueen kehystä käyttämällä painikkeita ▲, ▼, ◀ tai ▶ ja muuta kehysten kokoa painikkeella – tai +.*

8. Paina ◊-painiketta.

### Liittyvät tiedot

- ➔ ”Paperin lisääminen Takaosan paperinsyöttö -alustalle” sivulla 26
- ➔ ”Alkuperäisten asettaminen Valotustaso-alustalle” sivulla 29
- ➔ ”Lisätoim.-tila” sivulla 18

# Skannaus

## Skannaus ohjauspaneelista

### Skannaus muistikortille

Voit tallentaa skannatun kuvan muistikortille.

1. Aseta originaalit.
2. Aseta muistikortti tulostimeen.
3. Syötä **Skannaus** aloitusnäytöstä käyttämällä ◀- tai ▶-painiketta, ja paina sitten OK-painiketta.
4. Valitse **Skannaa muistikortille** käyttämällä ◀- tai ▶-painiketta, ja paina sitten OK-painiketta.
5. Tarkista asetukset, kuten tallennusmuoto, ja muuta niitä tarvittaessa. Valitse asetuskohteet käyttämällä ▲- tai ▼-painiketta ja muuta asetuksia käyttämällä ◀- tai ▶-painiketta.
6. Paina ⬡-painiketta.

#### Liittyvät tiedot

- ➔ ”Alkuperäisten asettaminen Valotustaso-alustalle” sivulla 29
- ➔ ”Muistikortin asettaminen” sivulla 31
- ➔ ”Skannaus-tila” sivulla 17

### Skannaus pilveen

Voit lähettää skannattuja kuvia pilvipalveluihin käyttäen Epson Connect -ominaisuutta.

Katso lisätietoja Epson Connect -portaalin verkkosivustolta.

<https://www.epsonconnect.com/>

<http://www.epsonconnect.eu> (vain Eurooppa)

#### Liittyvät tiedot

- ➔ ”Skannaus-tila” sivulla 17

### Skannaus tietokoneeseen

Voit tallentaa skannatun kuvan tietokoneeseen.

**Tärkeää:**

Varmista, että EPSON Scan ja Epson Event Manager on asennettu tietokoneeseen ennen tämän toiminnon käyttöä.

## Skannaus

1. Aseta originaalit.
2. Syötä **Skannaus** aloitusnäytöstä käyttämällä ◀- tai ▶-painiketta, ja paina sitten OK-painiketta.
3. Valitse **Skannaa tietokoneeseen (JPEG)**, **Skannaa tietokoneeseen (PFD)** tai **Skannaa tietokoneeseen (Sähköposti)** käyttämällä ◀- tai ▶-painiketta, ja paina sitten OK-painiketta.
4. Valitse tietokone, johon haluat tallentaa skannatut kuvat.

### **Huomautus:**

- Voit siirtyä usein käytettyihin skannausasetuksiin, kuten asiakirjatyyppi, kohdekansio tai tallennusmuoto, käyttämällä *Epson Event Manager* -apuohjelmaa.
- Kun tulostin on kytketty verkkoon, voit valita tietokoneen, johon haluat tallentaa skannatun kuvan. Tulostimen ohjauspaneelissa voidaan näyttää enintään 20 tietokonetta.
- Kun tietokone, johon haluat tallentaa skannatut kuvat, tunnistetaan verkossa, tietokoneen nimen 15 ensimmäistä merkkiä näytetään ohjauspaneelissa. Jos asetat **Network Scan Name (Alphanumeric)** *Epson Event Manager* -apuohjelmassa, se näytetään ohjauspaneelissa.

5. Paina ◊-painiketta.

### **Liittyvät tiedot**

- ➔ ”Alkuperäisten asettaminen Valotustaso-alustalle” sivulla 29
- ➔ ”Epson Event Manager” sivulla 92
- ➔ ”Skannaus-tila” sivulla 17

## Skannaus tietokoneelle (WDS)

### **Huomautus:**

- Ennen tämän toiminnon käyttöä on tehtävä tietokoneen asetukset. Katso lisätietoja *Verkko-opas* -ohjeesta.
- Tämä ominaisuus on käytössä vain tietokoneissa, joissa on Windows 8.1/Windows 8/Windows 7/Windows Vista.

1. Aseta originaalit.
2. Syötä **Skannaus** aloitusnäytöstä käyttämällä ◀- tai ▶-painiketta, ja paina sitten OK-painiketta.
3. Valitse **Skannaa tietokoneeseen (WSD)** käyttämällä ◀- tai ▶-painiketta, ja paina sitten OK-painiketta.
4. Valitse tietokone.
5. Paina ◊-painiketta.

### **Huomautus:**

Lue tietokoneen ohjeista, mihin skannattu kuva tallentuu.

### **Liittyvät tiedot**

- ➔ ”Alkuperäisten asettaminen Valotustaso-alustalle” sivulla 29
- ➔ ”Skannaus-tila” sivulla 17

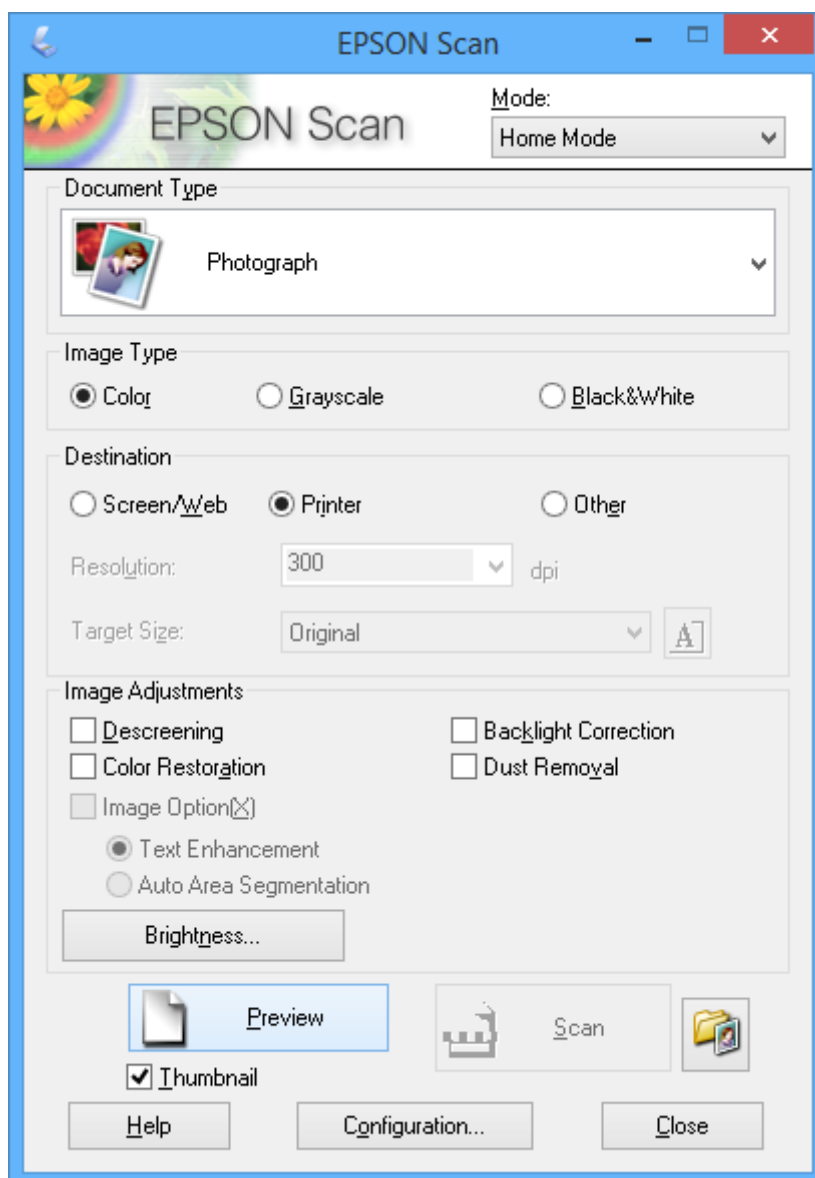
## Skannaus tietokoneelta

Skannaa käyttäen skanneriajuria "EPSON Scan". Eri asetusten selitykset ovat EPSON Scan -ohjeissa.

### Skannauksen perusteet

Tässä kappaleessa käytetään EPSON Scan -ohjelmiston **Home-tila** -tilaa skannauksen perusteiden esittelyyn. Toiminnon työnkulku on sama muissa skannaustiloissa.

1. Aseta originaalit.
2. Käynnistä EPSON Scan.
3. Valitse **Home-tila Tila**-luettelosta.



## Skannaus

### 4. Määritä seuraavat asetukset.

- Asiakirjan tyyppi: Valitse skannattavan alkuperäisen tyyppi.
- Kuvatyyppi: Valitse skannattavan kuvan värityyppi.  
Vaikka tämä valitaan automaattisesti **Asiakirjan tyyppi** -asetuksella, voit muuttaa asetuksen.
- Kohde: Valitse skannattavan kuvan resoluutio.  
Jos valitset **Muu**, voit asettaa **Tarkkuus** ja **Kohteen koko** (tulostetun kuvan koko).
- Pikkukuva: Käytettävissä vain, kun valitset **Valokuva Asiakirjan tyyppi**-asetukseksi.  
Jos valitset tämän kohteen ja napsautat **Esikatselu**, voit skannata tunnistamalla automaattisesti skannausalueen, suunnan tai asiakirjan vinouden, tai sijoittaa useita valokuvia valotustaso -alustalle.

### 5. Napsauta **Esikatselu**.

**Huomautus:**

- Skannaustulokset eivät ole ehkä haluttuja riippuen valokuvista ja skannausolosuhteista. Tyhjennä **Pikkukuva** ja tulosta vain yksi valokuva.*
- Kun asetat useita valokuvia, aseta ne ainakin 20 mm:n (0,8 tuuman) etäisyydelle toisistaan. Lisäksi valotustasoalustan reuna-alueita ei skannata.*

### 6. Säädä kuvan laatua tai kirkkautta tarvittaessa.

**Huomautus:**

*Skannaustulokset eivät ole ehkä haluttuja riippuen alkuperäisistä.*

### 7. Napsauta **Skannaa**.

### 8. Tee **Tiedoston tallennusasetukset**-ikkunassa asianmukaiset asetukset ja napsauta sitten **OK**.

**Huomautus:**

*Kun **Näytä tämä valintaikkuna ennen seuraavaa skannausta** on tyhjennetty **Tiedoston tallennusasetukset** -näyttö ei näy ja skannaus käynnistyy välittömästi. Voit tuoda esiin **Tiedoston tallennusasetukset** -näytön napsauttamalla kohtaa (**Tiedoston tallennusasetukset**) kohdan **Skannaa** oikealla puolella ennen skannauksen aloittamista.*

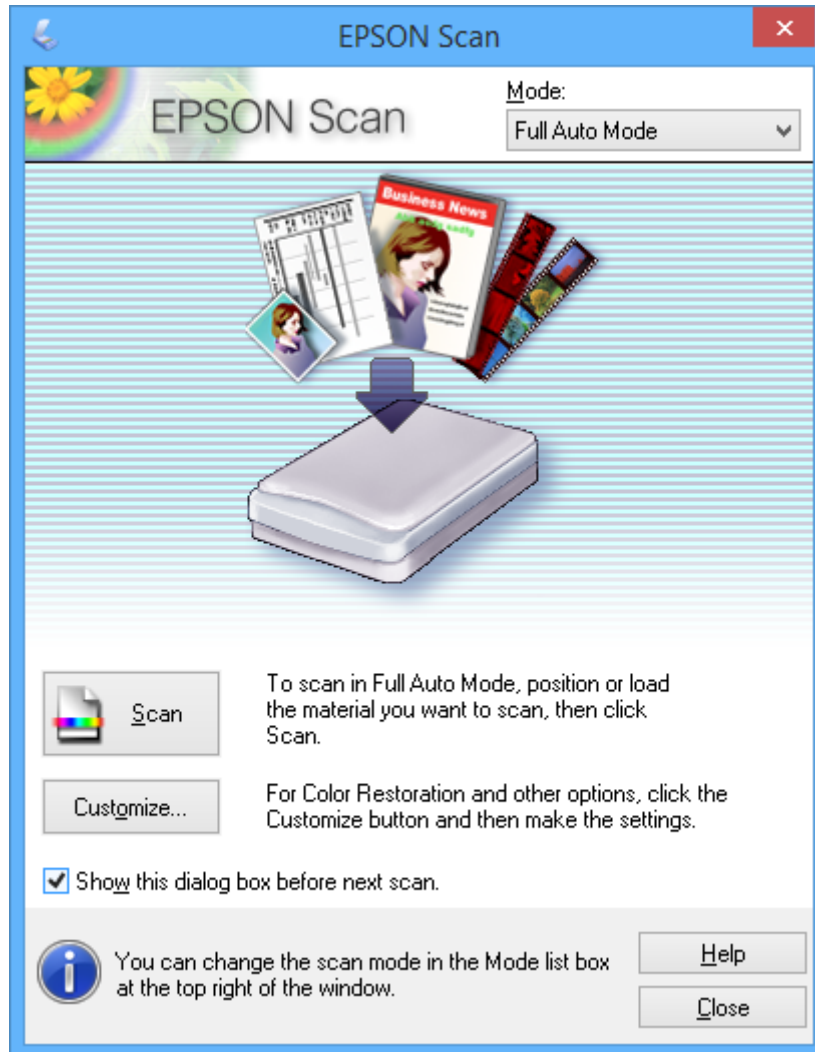
## Liittyvät tiedot

- ➔ ”Alkuperäisten asettaminen Valotustaso-alustalle” sivulla 29
- ➔ ”EPSON Scan (skanneriohjain)” sivulla 92

## Skannaus käyttämällä lisäasetusten ominaisuuksia

### Skannaus tunnistamalla alkuperäinen automaattisesti (Full Auto -tila)

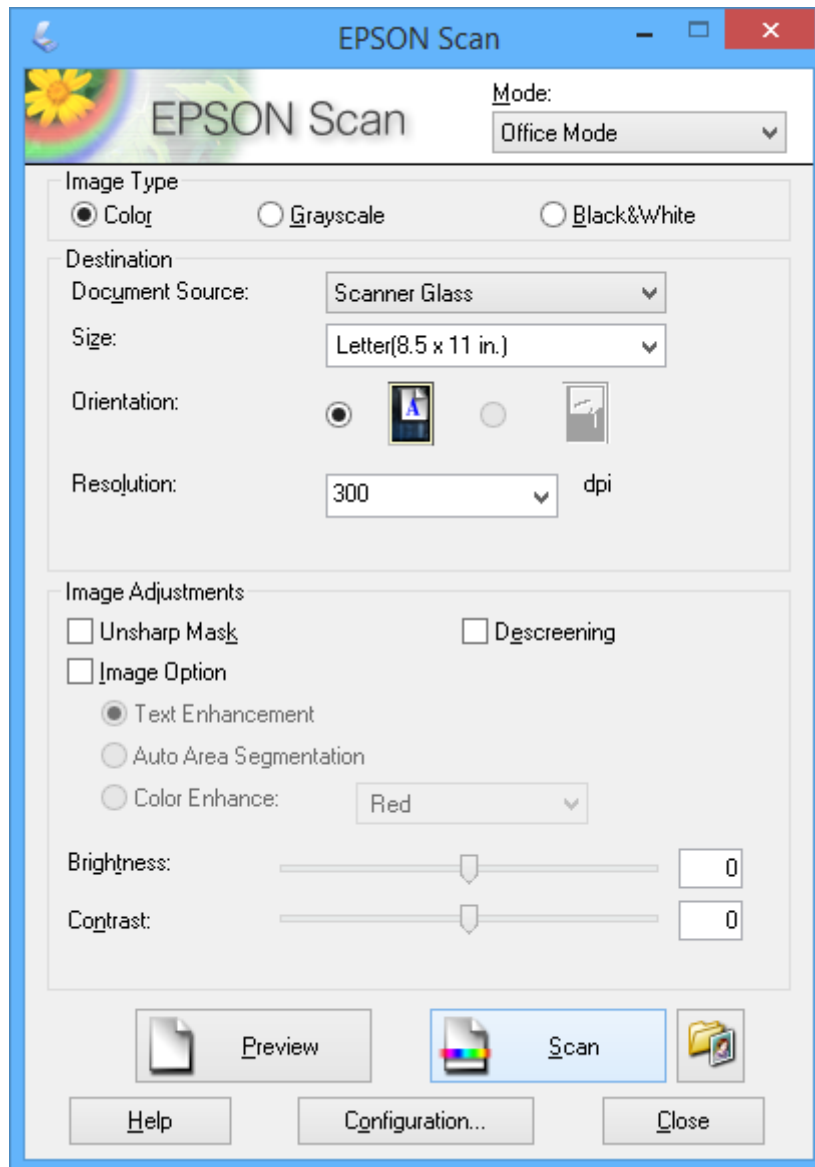
Voit aloittaa skannauksen yksinkertaisesti asettamalla alkuperäisen ja napsauttamalla **Skannaa**. Valitse **Full Auto -tila** Tila-luettelosta EPSON Scan -ohjelmistossa.





## Skannaus tiettyinä kokoina (Office-tila)

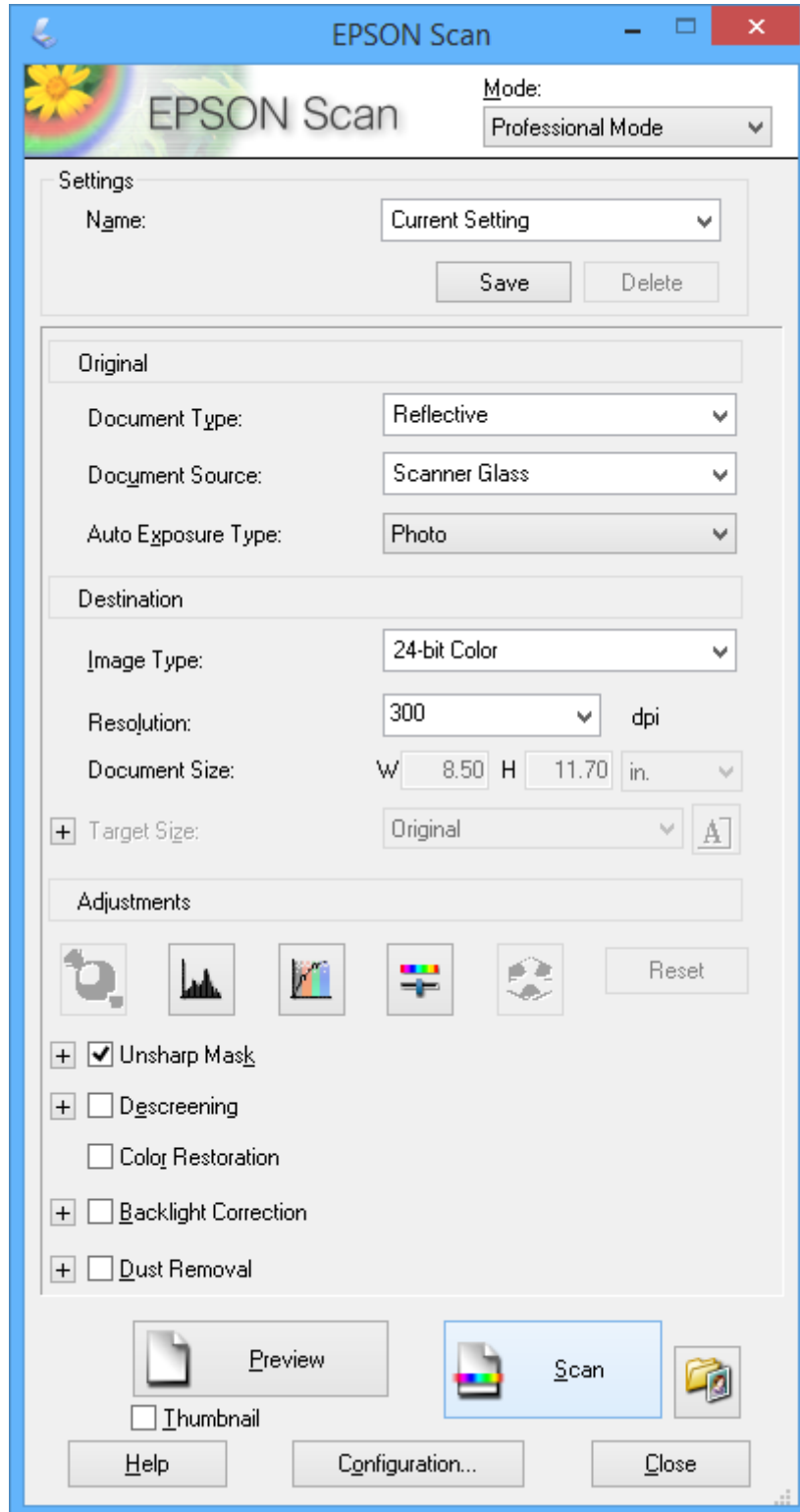
Voit skannata alkuperäisiä tiettyssä koossa esikatsellematta kuvaa. Valitse **Office-tila Tila**-luettelosta EPSON Scan -ohjelmistossa.



## Skannaus

**Skannaus säätämällä kuvan laatua (Professional-tila)**

Voit skannata kuvat säätämällä laatua ja väriä. Tätä käyttötilaa suositellaan kokeneille käyttäjille. Valitse **Professional-tila** Tila-luettelosta EPSON Scan -ohjelmistossa.



## Skannaus älylaitteilta

Epson iPrint -sovelluksen avulla voi skannata valokuvia ja asiakirjoja älylaitteesta, kuten älypuhelimesta tai taulutietokoneesta, joka on liitetty samaan langattomaan verkkoon kuin tulostin. Voit tallentaa skannatut tiedot älylaitteeseen tai pilvipalveluihin, lähettää ne sähköpostitse tai tulostaa ne.

Voit asentaa Epson iPrint -ohjelmiston älylaitteeseesi seuraavasta URL-osoitteesta tai seuraavalla QR-koodilla.

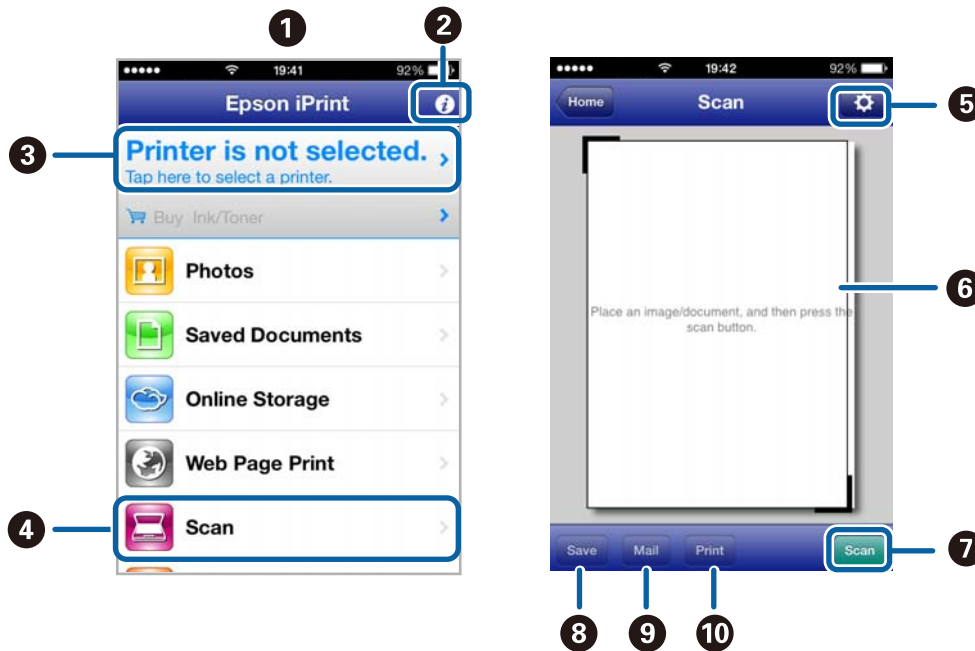
<http://ipr.to/a>



### Epson iPrint-ominaisuuden käyttö

Käynnistä Epson iPrint älylaitteestasi ja valitse aloitusnäytöstä kohde, jota haluat käyttää.

Seuraavat näytöt voivat muuttua ilman erillistä ilmoitusta.



1	Aloitusnäyttö, kun sovellus on käynnistetty.
2	Näyttää tietoja tulostimen asetuksista ja usein kysytyt kysymykset.
3	Näyttää ruudun, jossa voit valita tulostimen ja tehdä tulostimen asetuksia. Kun olet valinnut tulostimen, sitä ei tarvitse valita enää seuraavalla kerralla.
4	Näyttää skannausnäytön.
5	Näyttää ruudun, jossa voi tehdä skannausasetuksia, kuten resoluution.
6	Näyttää skannatut kuvat.
7	Aloittaa skannauksen.

**Skannaus**

8	Näyttää ruudun, jossa voit tallentaa skannatut tiedot äylaitteeseen tai pilvipalveluihin.
9	Näyttää ruudun, jossa voi lähettää skannatut tiedot sähköpostitse.
10	Näyttää ruudun, jossa voi tulostaa skannatut tiedot.

**Liittyvät tiedot**

- ➔ ”Epson iPrint-ominaisuuden käyttö” sivulla 55
- ➔ ”Epson Connect -palvelu” sivulla 84

# Mustekasettien vaihtaminen

---

## Mustetasojen tarkistaminen

Arvioidun mustetasojen voi tarkistaa ohjauspaneelistä tai tietokoneelta.

### Mustetasojen tarkistus - ohjauspaneeli

1. Syötä **Asetukset** aloitusnäytöstä käyttämällä ◀- tai ▶-painiketta, ja paina sitten OK-painiketta.
2. Valitse **Väritasot** käyttämällä ▲- tai ▼-painiketta, ja paina sitten OK-painiketta.

### Mustetasojen tarkistus - Windows

1. Avaa tulostinohjaimen ikkuna.
2. Valitse **EPSON Status Monitor 3 Huolto**-välilehdeltä.


**Huomautus:**

Jos **EPSON Status Monitor 3** ei ole käytössä, valitse **Laajennusasetukset**-välilehdeltä **Huolto** ja sen jälkeen **Ota käyttöön EPSON Status Monitor 3**.

#### Liittyvät tiedot

➔ ”WindowsTulostinajuri” sivulla 85

### Mustetasojen tarkistaminen – Mac OS X

1. Valitse **Järjestelmäasetukset**  -valikosta > **Tulostimet & skannerit** (tai **Tulosta & skannaa, Tulosta & faksaa**) ja valitse sitten tulostin.
2. Valitse **Valinnat ja tarvikkeet** > **Työkalu** > **Avaa tulostintyökalu**.
3. Valitse **EPSON Status Monitor**.

---

## Mustekasetin koodit

Epson suosittelee vain aitojen Epson-mustekasettien käyttämistä. Epson ei voi taata muiden kuin aitojen mustekasettien laatua. Muut kuin aidot mustekasetit saattavat aiheuttaa tulostimelle vahinkoja, jotka eivät kuulu Epsonin myöntämän takuun piiriin ja tietyissä tilanteissa saattavat johtaa tulostimen virheelliseen toimintaan. Muiden kuin aitojen mustekasettien mustetasot eivät välttämättä näy.

Seuraavassa on annettu alkuperäisten Epson-mustekasettien koodit.

## Mustekasettien vaihtaminen

Tuote	Kuvake	BK (Black (Musta))	C (Cyan (Syyaani))	M (Magenta)	Y (Yellow (Keltainen))
XP-422 XP-425	Päivänkakkara 	18 18XL*	18 18XL*	18 18XL*	18 18XL*
XP-423	Poppy 	17 17XL*	17 17XL*	17 17XL*	17 17XL*

\* "XL" tarkoittaa suurta värikasettia.

Singapore, Hongkong ja Taiwan

Tuote	BK (Black (Musta))	C (Cyan (Syyaani))	M (Magenta)	Y (Yellow (Keltainen))
XP-422	177 178*	177	177	177

\* "178" tarkoittaa suurta värikasettia.

### Huomautus:

- Kaikki mustekasetit eivät ole saatavissa kaikilla alueilla.
- Lisätietoja Epsonin kasettien riittävydestä saa seuraavilta verkkosivuilta.  
<http://www.epson.eu/pageyield>

## Mustekasetin käsittelyohjeet

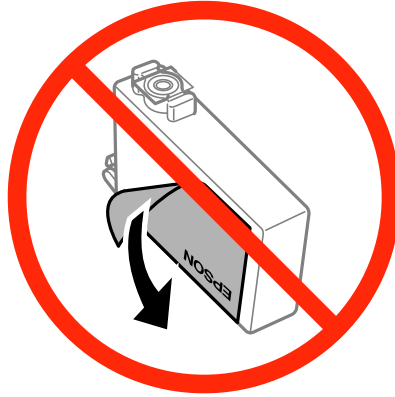
Lue seuraavat ohjeet ennen mustekasettien vaihtamista.

### Käsittelyohjeet

- Säilytä mustekasetteja huoneenlämmössä poissa suorasta auringonvalosta.
- Epson suosittelee käyttämään mustekasetin ennen pakkaukseen painettua päivämäärää.
- Parhaan tuloksen takaamiseksi käytä mustekasetit kuuden kuukauden kuluessa pakkauksen avaamisesta.
- Parhaan lopputuloksen takaamiseksi säilytä mustekasettien pakkaukset pohja alaspäin.
- Jos tuot mustekasetin kylmästä ympäristöstä lämpimään, anna sen lämmetä huoneenlämmössä vähintään kolme tuntia ennen käyttöä.
- Älä avaa mustekasetin pakkausta ennen kuin olet valmis asentamaan kasetin tulostimeen. Kasetti on pakattu tulostuslaadun takaamiseksi tyhjiöön. Jos mustekasetti on pakkauksen ulkopuolella pitkään, normaali tulostaminen voi käydä mahdottomaksi.
- Poista mustekasetti pakkauksestaan varovaisesti ja huolehdi, että kasetin sivulla olevat koukut eivät rikkoudu.

## Mustekasettien vaihtaminen

- ❑ Kasetista on poistettava keltainen teippi ennen sen asentamista. Muussa tapauksessa tulostuslaatu voi heikentyä tai tulostaminen voi olla mahdotonta. Älä poista tai revi kasetissa olevaa etikettiä; se voi saada kasetin vuotamaan.



- ❑ Älä poista kasetin pohjassa olevaa läpikuultavaa sinettiä; muutoin kasetista voi tulla käyttökelvoton.



- ❑ Älä kosketa kuvassa näkyviä osioita. Tämä saattaa estää kasetin normaalin toiminnan ja tulostuksen.



- ❑ Asenna kaikki mustekasetit; muussa tapauksessa et voi tulostaa.
- ❑ Älä vaihda mustekasettia laitteen virran ollessa päällä. Älä siirrä tulostuspäätä käsin, sillä se saattaa vahingoittaa tulostinta.
- ❑ Älä sammuta tulostinta musteen lataamisen aikana. Jos musteen lataaminen on jäänyt kesken, tulostimella ei välttämättä voi tulostaa.
- ❑ Älä jätä tulostinta ilman mustekasetteja äläkä sammuta tulostinta kasettien vaihtamisen aikana. Muutoin tulostuspään suuttimissa jäljellä oleva muste kuivaa ja tulostaminen voi käydä mahdottomaksi.

## Mustekasettien vaihtaminen

- Jos mustekasetti joudutaan poistamaan väliaikaisesti, musteen tulostumisalue on suojattava liialta ja pölyltä. Säilytä mustekasetti samassa tilassa tulostimen kanssa siten, että musteaukko osoittaa alas tai sivulle päin. Älä säilytä mustekasettia siten, että musteaukko osoittaa ylös päin. Musteaukossa on venttiili, joka estää musteen valumisen, joten sitä ei ole tarpeen peittää tai tukkia.
- Irrotetuissa mustekaseteissa voi olla mustetta musteensyöttöaukon ympärillä, joten ole varovainen ettet levitä mustetta ympäröivälle alueelle mustekasetteja irrottaessasi.
- Tämä tulostin käyttää mustekasetteja, joissa on kunkin kasetin jäljellä olevaa mustemäärää ja muita tietoja tarkkaileva vihreä siru. Tämä tarkoittaa sitä, että vaikka kasetti poistetaan tulostimesta ennen musteen loppumista, sitä voidaan myöhemmin käyttää uudelleen, kun se on asennettu takaisin tulostimeen. Mustekasetin uudelleenasettamisen yhteydessä saatetaan kuitenkin kuluttaa jonkin verran mustetta tulostimen suorituskyvyn takaamiseksi.
- Musteen käyttötehon maksimoimiseksi poista mustekasetti vasta, kun olet valmis vaihtamaan sen. Mustekasetit, joissa on vain vähän mustetta, ei välttämättä voi käyttää uudelleenasettamisen jälkeen.
- Jotta tulostuslaatu olisi aina paras mahdollinen ja tulostuspäät pysyisivät hyvässä kunnossa, mustekasetissa on vielä hieman mustetta jäljellä, kun tulostin ilmoittaa, että mustekasetti pitäisi vaihtaa. Tätä mustemäärää ei ole laskettu mukaan musteen keston.
- Vaikka mustekaseteissa saattaa olla kierrätysmateriaaleja, tämä ei vaikuta tulostimen toimintaan tai suorituskykyyn.
- Mustekasettien ominaisuuksia ja ulkonäköä voidaan muuttaa niiden parantamiseksi ilman ilmoitusta.
- Älä pura tai muokkaa mustekasetteja. Muutoin et välttämättä voi tulostaa normaalisti.
- Tulostimen mukana toimitettuja kasetteja ei voi käyttää vaihtokasetteina.
- Ilmoitetut musteiden kestot vaihtelevat tulostettavien kuvien, paperityypin, tulostusmäärän ja ympäristöolojen, kuten lämpötilan, mukaan.


### Musteen kulutus

- Tulostuspään ihanteellisen suorituskyvyn ylläpitämiseksi kaikista kaseteista saatetaan kuluttaa jonkin verran mustetta paitsi tulostuksen, myös huoltotoimien, kuten kasettien vaihdon ja mustepään puhdistuksen, aikana.
- Kun tulostetaan mustavalkoisena tai harmaasävyisenä, mustan musteen sijasta voidaan käyttää muita värejä paperityyppi- tai tulostuslaatuasetusten mukaan. Tämä johtuu siitä, että musta sekoitetaan eri värimusteista.
- Tulostimen mukana toimitettujen mustekasettien mustetta käytetään osittain alkuasennuksessa. Jotta tulosteet olisivat mahdollisimman laadukkaita, tulostimen tulostuspäät täytetään musteella. Tämä kerran tehtävä toimenpide kuluttaa jonkin verran mustetta, ja siksi nämä mustekasetit saattavat tulostaa vähemmän sivuja kuin seuraavaksi asennettavat mustekasetit.

---

## Mustekasettien vaihto

### Huomautus:

Jos vaihdat mustekasetit kopioinnin aikana, alkuperäiset voivat siirtyä pois paikaltaan. Peruuta ja korvaa alkuperäiset painamalla -painiketta.

#### 1. Tee jokin seuraavista.

- Kun saadaan kehoitus vaihtaa mustekasetit

Tarkista, mikä mustekasetti on vaihdettava, ja paina sitten OK-painiketta. Valitse **Vaihda nyt** käyttämällä ▲- tai ▼-painiketta, ja paina sitten OK-painiketta.

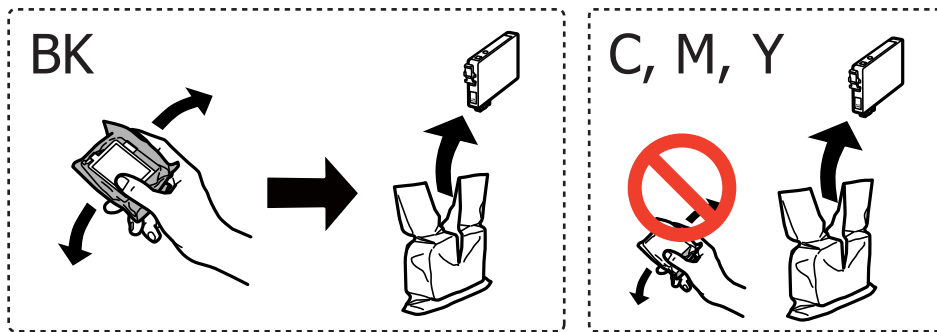
- Kun vaihdetaan mustekasetteja, ennen kuin ne ovat lopussa



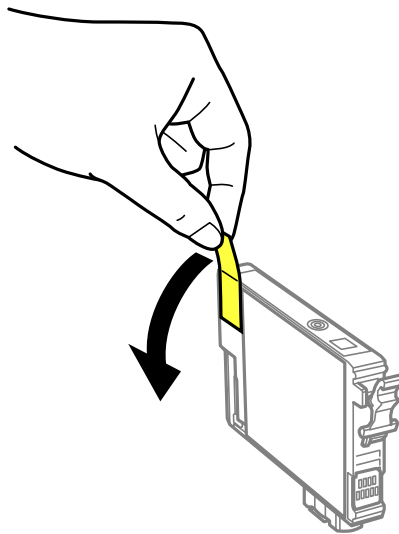
## Mustekasettien vaihtaminen

Syötä **Asetukset** aloitusnäytöstä käyttämällä ◀- tai ▶-painiketta, ja paina sitten OK-painiketta. Valitse **Ylläpito** käyttämällä ▲- tai ▼-painiketta, ja paina sitten OK-painiketta. Valitse **Värikasetin vaihto** käyttämällä ▲- tai ▼-painiketta, ja paina sitten OK-painiketta. Paina seuraavaksi ◊-painiketta.

2. Kun vaihdetaan mustaa mustekasettia, ravista uutta mustaa mustekasettia kevyesti neljä tai viisi kertaa ja poista se sitten pakkauksestaan. Kun vaihdetaan muun värin mustekasettia, poista uusi mustekasetti pakkauksestaan ravistamatta sitä.



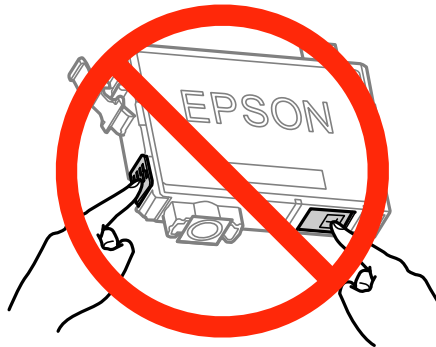
3. Poista vain keltainen teippi.



## Mustekasettien vaihtaminen

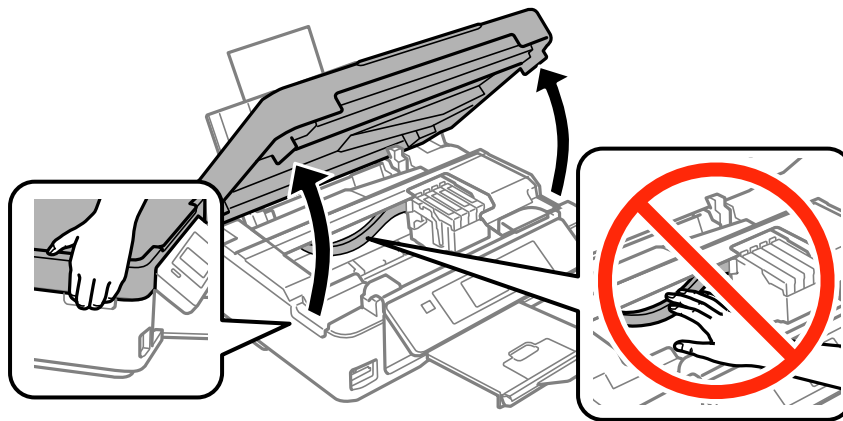
**!** **Tärkeää:**

- ❑ Älä kosketa kuvassa näkyviä osioita. Tämä saattaa estää kasetin normaalin toiminnan ja tulostuksen.

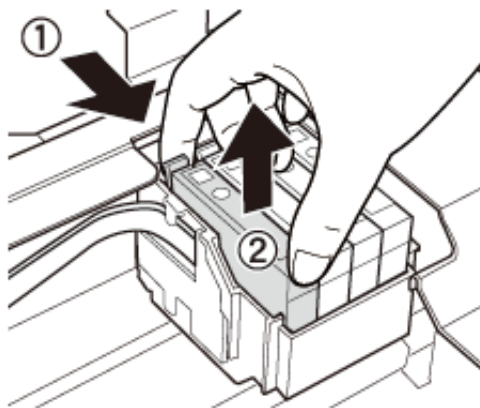


- ❑ Älä ravista mustekasettia pakkauksen avaamisen jälkeen, sillä kasetti saattaa vuotaa.

4. Avaa skanneriyksikkö asiakirjakannen ollessa suljettuna.

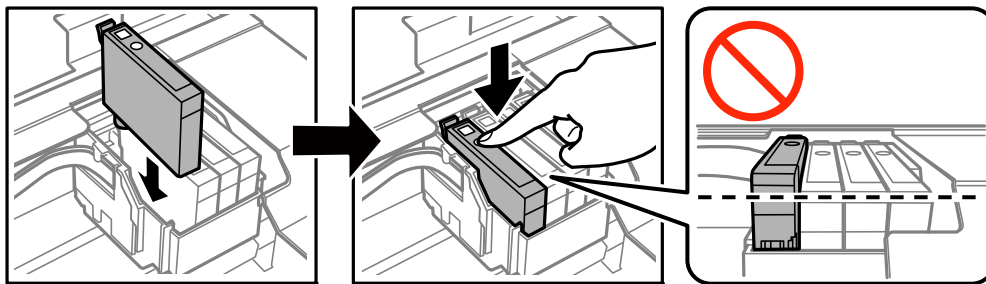


5. Purista mustekasetin kielekettä ja vedä sitä suoraan ylöspäin. Jos et pysty heti poistamaan mustekasettia, vedä sitä tiukasti.



## Mustekasettien vaihtaminen

6. Aseta uusi mustekasetti ja paina se sitten alas tukevasti.



7. Sulje skanneriyksikkö.

8. Paina -painiketta.

Musteen lataus alkaa.



**Tärkeää:**

Älä sammuta tulostinta musteen lataamisen aikana. Jos musteen lataaminen on jäänyt kesken, tulostimella ei välttämättä voi tulostaa.

**Huomautus:**

Laita käytetyt mustekasetit muovipussiin ja hävitä ne paikallisten lakien ja säännösten mukaisesti.

### Liittyvät tiedot

- ➔ ”Mustekasetin koodit” sivulla 69
- ➔ ”Mustekasetin käsittelyohjeet” sivulla 70

## Väliaikainen tulostaminen mustalla musteella

Kun värillinen muste on lopussa ja mustaa mustetta on vielä jäljellä, kun tulostetaan tietokoneesta, voit jatkaa tulostusta vähän aikaa käyttämällä vain mustaa mustetta seuraavilla asetuksilla.

- Paperityyppi: tavalliset paperit, Kirjekuori
- Väri: Harmaasävy
- Reunaton: Ei valittu
- EPSON Status Monitor 3: Käytössä (vain Windows)

Tämä ominaisuus on käytettävissä vain noin viisi päivää, joten vaihda mustekasetti mahdollisimman pian.

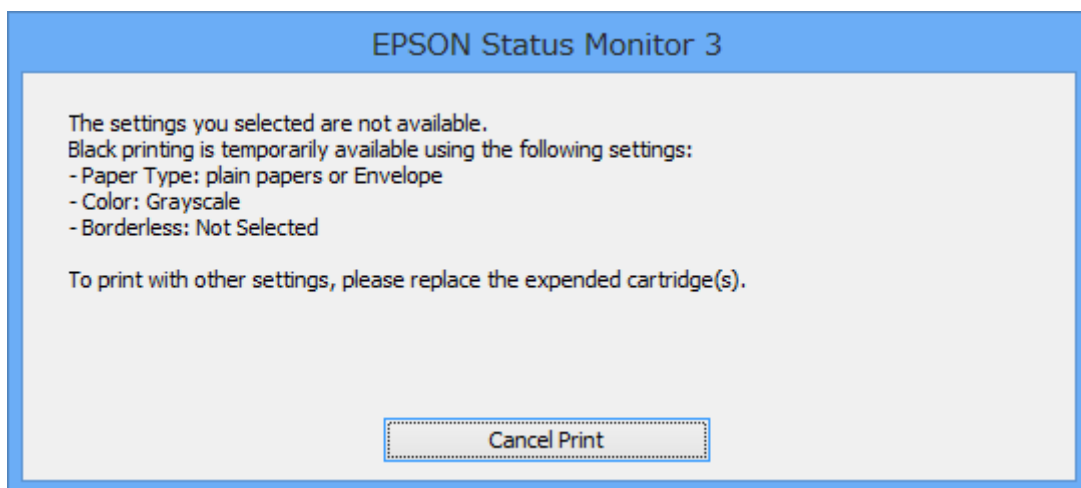
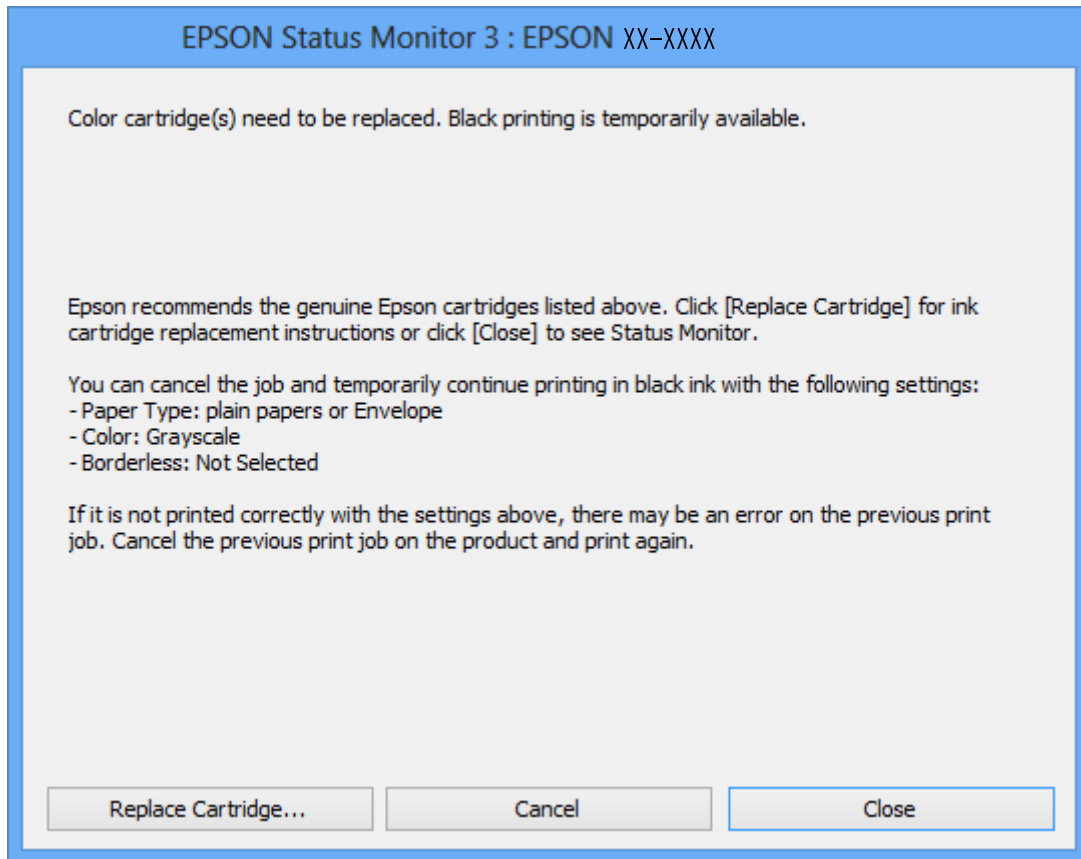
**Huomautus:**

- Jos **EPSON Status Monitor 3** on poistettu käytöstä, siirry tulostinohjaimen, napsauta **Laajennusasetukset Huolto-**välilehdellä ja valitse sitten **Ota käyttöön EPSON Status Monitor 3**.
- Tämän toiminnon käytettävyys määräytyy käyttöolosuhteiden mukaan.

## Mustekasettien vaihtaminen

## Väliaikainen tulostaminen mustalla musteella: Windows

1. Jos seuraava ikkuna tulee näytölle, peruuta tulostaminen.

**Huomautus:**

*Jos et pysty peruuttamaan tulostusta tietokoneesta, peruuta käyttämällä tulostimen ohjauspaneelia.*

2. Avaa tulostinohjaimen ikkuna.
3. Tyhjennä **Reunukseton Yleiset**-välilehdeltä.
4. Valitse **tavalliset paperit** tai **Kirjekuori Paperityyppi** -asetukseksi **Yleiset**-välilehdellä.

## Mustekasettien vaihtaminen

5. Valitse **Harmaasävy**.
6. Määritä tarvittaessa muita asetuksia **Yleiset**- ja **Lisää asetuksia** -välilehdillä ja valitse sen jälkeen **OK**.
7. Valitse **Tulosta**.
8. Napsauta **Tulosta mustana** näytetyssä ikkunassa.


### Liittyvät tiedot

- ➔ ”Paperin lisääminen Takaosan paperinsyöttö -alustalle” sivulla 26
- ➔ ”Tulostamisen perustiedot – Windows” sivulla 38

## Väliaikainen tulostaminen mustalla musteella: Mac OS X


### Huomautus:

Voit käyttää tätä ominaisuutta verkon kautta kytkeytymällä **Bonjour**-ohjelmaan.

1. Osoita tulostimen kuvaketta **Dockissa**.
2. Peruuta työ.
  - Mac OS X v10.8.x–Mac OS X v10.9.x
  - Osoita  edistymispalkin vieressä.
  - Mac OS X v10.6.x–v10.7.x
  - Valitse **Poista**.

### Huomautus:

Jos et pysty peruuttamaan tulostusta tietokoneesta, peruuta käyttämällä tulostimen ohjauspaneelia.

3. Valitse **Järjestelmäasetukset**  -valikosta > **Tulostimet & skannerit** (tai **Tulosta & skannaa** , **Tulosta & faksaa**) ja valitse sitten tulostin. Napsauta **Valinnat ja tarvikkeet** > **Asetukset** (tai **Ajuri**).
4. Valitse **Käytössä** -asetukseksi **Salli väliaikainen tulostus mustana**.
5. Avaa tulostinohjaimen ikkuna.
6. Valitse ponnahdusvalikosta **Tulostusasetukset**.
7. Valitse mikä tahansa paperikoko paitsi reunaton koko **Paperikoko**-asetukseksi.
8. Valitse **tavalliset paperit** tai **Kirjekuori Tulostusmateriaali**-asetukseksi.
9. Valitse **Harmaasävy**.
10. Aseta muut kohteet tarvittaessa.
11. Valitse **Tulosta**.

### Liittyvät tiedot

- ➔ ”Paperin lisääminen Takaosan paperinsyöttö -alustalle” sivulla 26
- ➔ ”Tulostamisen perustiedot – Mac OS X” sivulla 39

## Mustan musteen säästäminen, kun musta muste on vähissä (vain Windows)

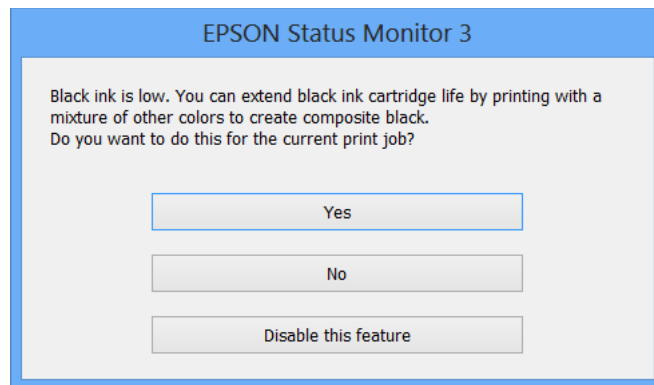
Jos musta muste on vähissä mutta värimustetta on jäljellä riittävästi, voit luoda mustaa mustetta värimusteita sekoittamalla. Voit jatkaa tulostusta, kun valmistelet mustan vaihtokasetin.

Tämä toiminto on käytössä vain silloin, kun tulostinohjaimesta valitaan seuraavat asetukset.

- Paperityyppi: **tavalliset paperit**
- Tulostuslaatu: **Normaali**
- EPSON Status Monitor 3: Käytössä

### Huomautus:

- Jos **EPSON Status Monitor 3** ei ole käytössä, avaa tulostinohjain ja valitse **Huolto-välilehdeltä Laajennusasetukset**. Valitse sen jälkeen **Ota käyttöön EPSON Status Monitor 3**.
- Värimusteista yhdistelty musta muste näyttää hieman erilaiselta kuin tavallinen musta muste. Tämän lisäksi tulostusnopeus hidastuu.
- Myös mustaa mustetta käytetään tulostuspään tulostuslaadun ylläpitämiseen.



Asetukset	Kuvaus
Kyllä	Valitse tämä, jos haluat luoda mustaa mustetta sekoittamalla värimusteita. Tämä ikkuna tulee näkyviin, kun seuraavan kerran tulostat samanlaisen työn.
Ei	Valitse tämä, jos haluat jatkaa jäljellä olevan mustan musteen käyttöä. Tämä ikkuna tulee näkyviin, kun seuraavan kerran tulostat samanlaisen työn.
Kytke tämä toiminto pois päältä	Valitse tämä, jos haluat jatkaa jäljellä olevan mustan musteen käyttöä. Tämä ikkuna ei tule näkyviin, ennen kuin musta mustekasetti on vaihdettu ja muste on jälleen vähissä.

# Tulostus- ja skannauslaadun parantaminen


## Tulostuspään tarkistaminen ja puhdistaminen

Jos suuttimet ovat tukossa, tulosteista tulee haaleita tai niissä esiintyy raitoja tai odottamattomia värejä. Kun tulostuslaatu on heikentynyt, suorita suutintesti ja tarkista, ovatko suuttimet tukossa. Jos suuttimet ovat tukossa, puhdista tulostuspää.

**Tärkeää:**

Älä avaa skanneriyksikköä äläkä sammuta tulostinta tulostuspään puhdistuksen aikana. Jos tulostuspään puhdistusta ei tehdä loppuun, tulostaminen voi olla mahdotonta.

**Huomautus:**

- Tulostuspään puhdistuksessa käytetään hieman mustetta, joten tulostuspää tulee puhdistaa vain, jos tulostuslaatu heikkenee.
- Jos mustekasetti on lähes tyhjä, tulostuspään puhdistusta ei välttämättä voida suorittaa. Vaihda asianmukainen mustekasetti ensin.
- Jos tulostuslaatu ei ole parantunut, kun suutin on tarkistettu ja pää puhdistettu noin neljä kertaa, odota vähintään kuusi tuntia tulostamatta ja suorita sitten suuttimen tarkistus uudelleen, minkä jälkeen pää on vielä puhdistettava tarvittaessa. Jos tulostin tulostaa valmiustilan aikana, pidennä valmiustilan kestoa. Suosittelemme sammuttamaan tulostimen. Jos tulostuslaatu ei edelleenkaan parantunut, ota yhteys Epson-tukeen.
- Estä tulostuspään kuivuminen sammuttamalla tulostin aina painamalla .
- Tulostuspäiden toimintakunnon ylläpitämiseksi on suositeltavaa tulostaa säännöllisesti muutama sivu.

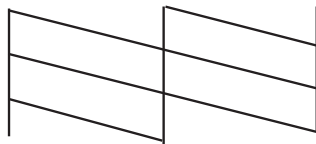
## Tulostuspään tarkistaminen ja puhdistaminen - ohjauspaneeli

1. Lisää tulostimeen A4-kokoista tavallista paperia.
2. Syötä **Asetukset** aloitusnäytöstä käyttämällä ◀- tai ▶-painiketta, ja paina sitten OK-painiketta.
3. Valitse **Ylläpito** käyttämällä ▲- tai ▼-painiketta, ja paina sitten OK-painiketta.
4. Valitse **Suutintesti** käyttämällä ▲- tai ▼-painiketta, ja paina sitten OK-painiketta.
5. Noudata näytölle tulevia ohjeita suuttimen testikuvion tulostamiseksi.

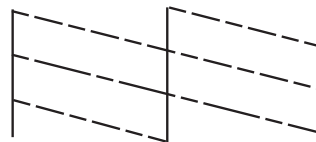
## Tulostus- ja skannauslaadun parantaminen

6. Vertaa tulostettua testikuviota alla näkyvään näytteeseen.

- Kaikki rivit tulostuvat: Tulostuspään suuttimet eivät ole tukossa. Valitse **Lopeta suutintesti** käyttämällä ▲- tai ▼-painiketta, ja paina OK-painiketta.



- Tulosteessa on särkyneitä viivoja tai puuttuvia segmenttejä: Tulostuspään suuttimet saattavat olla tukossa. Siirry seuraavaan vaiheeseen.



**Huomautus:**

*Testikuvio saattaa vaihdella mallin mukaan.*

7. Valitse **Pään puhdistus** käyttämällä ▲- tai ▼-painiketta, ja paina sitten OK-painiketta.
8. Noudata näytön ohjeita ja puhdistat tulostuspää.
9. Kun puhdistus on valmis, valitse **Suutintesti** käyttämällä ▲- tai ▼-painiketta, ja tulosta sitten suuttimen testikuvio uudelleen näytön ohjeiden mukaisesti. Toista puhdistus ja kuvio, kunnes kaikki viivat on kokonaan tulostettu.

**Liittyvät tiedot**

- ➔ ["Paperin lisääminen Takaosan paperinsyöttö -alustalle" sivulla 26](#)

## Tulostuspään tarkistaminen ja puhdistaminen: Windows

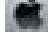
1. Lisää tulostimeen A4-paperia.
2. Avaa tulostinohjaimen ikkuna.
3. Valitse **Huolto**-välilehdeltä **Suutintesti**.
4. Noudata näytön ohjeita.

**Liittyvät tiedot**

- ➔ ["Paperin lisääminen Takaosan paperinsyöttö -alustalle" sivulla 26](#)
- ➔ ["WindowsTulostinajuri" sivulla 85](#)



## Tulostuspään tarkistaminen ja puhdistaminen: Mac OS X

1. Lisää tulostimeen A4-paperia.
2. Valitse **Järjestelmäasetukset**  -valikosta > **Tulostimet & skannerit** (tai **Tulosta & skannaa, Tulosta & faksaa**) ja valitse sitten tulostin.
3. Valitse **Valinnat ja tarvikkeet** > **Työkalu** > **Avaa tulostintyökalu**.
4. Napsauta **Suutintesti**.
5. Noudata näytön ohjeita.

### Liittyvät tiedot

➔ ”Paperin lisääminen Takaosan paperinsyöttö -alustalle” sivulla 26

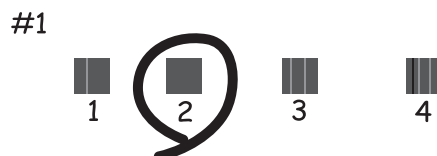
---

## Tulostuspään kohdistaminen

Jos vaakaviivat ovat vinossa tai jos kuvat ovat sumeita, kohdista tulostuspää.

### Tulostuspään kohdistaminen - ohjauspaneeli

1. Lisää tulostimeen A4-kokoista tavallista paperia.
2. Syötä **Asetukset** aloitusnäytöstä käyttämällä ◀- tai ▶-painiketta, ja paina sitten OK-painiketta.
3. Valitse **Ylläpito** käyttämällä ▲- tai ▼-painiketta, ja paina sitten OK-painiketta.
4. Valitse **Pään kohdistus** käyttämällä ▲- tai ▼-painiketta, ja paina sitten OK-painiketta.
5. Noudata näytön ohjeita tarkistuskuvion tulostamiseksi.
6. Noudata näytön ohjeita ja kohdista tulostuspää. Hae ja valitse ryhmän yhtenäisimmän kuvion numero käyttämällä ▲- tai ▼-painiketta ja paina sitten OK-painiketta.



#### Huomautus:

- Testikuvio saattaa vaihdella mallin mukaan.
- Jos tulostuslaatu ei parane, kohdista tulostuspää tietokoneesta.

### Liittyvät tiedot

➔ ”Paperin lisääminen Takaosan paperinsyöttö -alustalle” sivulla 26

## Tulostuspään kohdistaminen: Windows


1. Lisää tulostimeen A4-paperia.
2. Avaa tulostinohjaimen ikkuna.
3. Valitse **Tulostuspäiden kohdistus**-välilehdeltä **Huolto**.
4. Noudata näytön ohjeita.

### Liittyvät tiedot

➔ ”Paperin lisääminen Takaosan paperinsyöttö -alustalle” sivulla 26

➔ ”WindowsTulostinajuri” sivulla 85

## Tulostuspään kohdistaminen: Mac OS X

1. Lisää tulostimeen A4-paperia.
2. Valitse **Järjestelmäasetukset**  -valikosta > **Tulostimet & skannerit** (tai **Tulosta & skannaa, Tulosta & faksaa**) ja valitse sitten tulostin.
3. Valitse **Valinnat ja tarvikkeet** > **Työkalu** > **Avaa tulostintyökalu**.
4. Valitse **Tulostuspään kohdistus**.
5. Noudata näytön ohjeita.

### Liittyvät tiedot

➔ ”Paperin lisääminen Takaosan paperinsyöttö -alustalle” sivulla 26

---

## Paperipolun puhdistaminen

Kun tulosteet ovat tahriintuneita tai naarmuuntuneita tai paperi ei syöty oikein, puhdista sisäpuolella olevat rullat.



### **Tärkeää:**

Älä puhdista tulostimen sisäpuolta paperilla. Kankaan nukka saattaa tukkia tulostuspään suuttimet.

1. Varmista, että valotustaso-alustalla ei ole pölyä tai tahroja.
2. Lisää tulostimeen A4-kokoista tavallista paperia.

## Tulostus- ja skannauslaadun parantaminen

3. Aloita kopiointi asettamatta alkuperäistä.

**Huomautus:**

*Toista tätä toimenpidettä, kunnes paperissa ei ole väritahroja.*

### Liittyvät tiedot

- ➔ ”Paperin lisääminen Takaosan paperinsyöttö -alustalle” sivulla 26
- ➔ ”Kopioinnin perusteet” sivulla 58

---

## Valotustason puhdistaminen

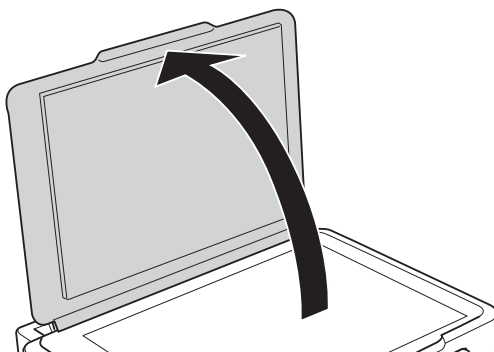
Jos kopioissa tai skannatuissa kuvissa on väritahroja tai kulumajälkiä, puhdista valotustaso.



**Tärkeää:**

*Älä käytä koskaan alkoholia tai liuottimia tulostimen puhdistamiseen. Nämä kemikaalit voivat vaurioittaa tulostinta.*

1. Avaa asiakirjakansi.



2. Puhdista valotustaso kuivalla, pehmeällä ja puhtaalla liinalla.

**Huomautus:**

- Jos lasissa on rasvatahroja tai muuta vaikeasti irrotettavaa likaa, poista ne käyttämällä pehmeää liinaa ja hieman ikkunanpuhdistusainetta. Pyyhi lasi kuivaksi.
- Älä paina lasipintaa liian kovaa.
- Toimi varoen, jotta lasin pinta ei naarmuunnu tai vahingoitu. Vahingoittunut lasitaso heikentää skannaustulosta.

# Käyttökohteet ja tiedot verkkopalvelusta

## Epson Connect -palvelu

Epson Connect mahdollistaa tulostamisen älypuhelimelta, tabletilta tai kannettavalta tietokoneelta koska tahansa ja missä tahansa. Voit myös lähettää skannattuja kuvia pilvipalveluun.

Tulostimessasi on käytettävissä seuraavat toiminnot.

Email Print	Epson iPrint -etätulostus	Scan to Cloud	Remote Print Driver
✓	✓	✓	✓

Katso lisätietoja Epson Connect -portaalin verkkosivustolta.

<https://www.epsonconnect.com/>

<http://www.epsonconnect.eu> (vain Eurooppa)

## Web Config

Web Config on sovellus, jonka avulla voit hallita tulostimen tilaa tai asetuksia verkkoselaimella tietokoneelta tai älylaitteelta. Voit vahvistaa tulostimen tilan tai muuttaa verkkoa tai tulostinasetuksia. Web Configin käyttö edellyttää, että tulostin ja laite on kytketty samaan verkkoon.

### Huomautus:

Seuraavia selaimia tuetaan.

Käyttöjärjestelmä	Selain
Windows XP tai uudempi	Internet Explorer 8 tai uudempi, Firefox <sup>*1</sup> , Chrome <sup>*1</sup>
Mac OS X v10.6.x tai uudempi	Safari <sup>*1</sup> , Firefox <sup>*1</sup> , Chrome <sup>*1</sup>
iOS <sup>*1*2</sup>	Safari <sup>*1</sup>
Android 2.3 tai uudempi <sup>*2</sup>	Oletusselain
Chrome OS <sup>*1</sup>	Oletusselain

\*1 Käytä uusinta versiota.

\*2 Näyttää vain perusasetukset

## Web Config -käyttö verkkoselaimella

- Tarkista tulostimen IP-osoite.  
Valitse **Asetukset** > **Verkkoasetukset** > **Verkon tila** aloitusnäytöltä ja tarkista tulostimen IP-osoite.
- Käynnistä verkkoselain tietokoneesta tai älylaitteesta ja syötä sitten tulostimen IP-osoite.  
Muoto:

## Käyttökohteet ja tiedot verkkopalvelusta

IPv4: http://tulostimen IP-osoite/

IPv6: http://[tulostimen IP-osoite]/

Esimerkit:

IPv4: http://192.168.100.201/

IPv6: http://[2001:db8::1000:1]/

### **Huomautus:**

Käyttämällä älylaitetta voit myös suorittaa Web Config -tiedoston Epson iPrint -ohjelmiston huoltonäytössä.


### **Liittyvät tiedot**

➔ ”Epson iPrint-ominaisuuden käyttö” sivulla 55

## Web Confign suorittaminen Windows-käyttöjärjestelmässä

- Käytä laitteita ja tulostimia Windows-käyttöjärjestelmässä.
  - Windows 8.1/Windows 8  
Valitse **Työpöytä > Asetukset > Ohjauspaneeli > Näytä laitteet ja tulostimet** kohdasta **Laitteisto ja äänet** (tai **Laitteisto**).
  - Windows 7  
Valitse aloituspainike ja sen jälkeen **Ohjauspaneeli > Näytä laitteet ja tulostimet** kohdasta **Laitteisto ja äänet**.
  - Windows Vista  
Valitse aloituspainike ja sen jälkeen **Ohjauspaneeli > Tulostimet** kohdasta **Laitteisto ja äänet**.
- Napsauta tulostinta hiiren kakkospainikkeella ja valitse **Asetukset**.
- Valitse **Verkkopalvelu**-välilehti ja napsauta URL-osoitetta.

## Web Confign suorittaminen Mac OS X-käyttöjärjestelmässä

- Valitse **Järjestelmäasetukset**  -valikosta > **Tulostimet & skannerit** (tai **Tulosta & skannaa, Tulosta & faksaa**) ja valitse sitten tulostin.
- Valitse **Valinnat ja tarvikkeet > Näytä tulostimen verkkosivu**.

---

## Tarvittavat sovellukset

### WindowsTulostinajuri

Tulostinohjain on sovellus, joka ohjaa tulostinta muiden sovellusten tulostuskomentojen mukaisesti. Asetusten tekeminen tulostinohjaimen antaa parhaat tulostustulokset. Voit myös tarkistaa tulostimen tilan tai säilyttää sen huipputoimintakunnossa käyttämällä tulostinohjainpuohjelmaa.

### **Huomautus:**

Voit muuttaa tulostinohjaimen kieltä. Valitse haluamasi kieli **Kieli**-asetuksella **Huolto**-välilehdellä.

## Käyttökohteet ja tiedot verkkopalvelusta

### Tulostinohjaimen käyttö sovelluksista

Kun haluat tehdä asetuksia, jotka ovat voimassa vain kyseiselle sovellukselle, käytä sitä sovelluksesta käsin.

Valitse **Tulosta** tai **Tulostusasetukset Tiedosto**-valikosta. Valitse tulostin ja valitse sitten **Asetukset** tai **Ominaisuudet**.

**Huomautus:**

*Toimenpiteet vaihtelevat sovelluksen mukaan. Katso lisätietoja sovelluksen ohjeista.*

### Tulostinohjaimen käyttäminen ohjauspaneelilta

Jos haluat määrittää asetuksia, jotka vaikuttavat kaikkiin sovelluksiin, käytä tulostinohjainta ohjauspaneelilta.

Windows 8.1/Windows 8

Valitse **Työpöytä** > **Asetukset** > **Ohjauspaneeli** > **Näytä laitteet ja tulostimet** kohdasta **Laitteisto ja äänet**. Napsauta tulostinta hiiren kakkospainikkeella tai pidä sitä painettuna ja valitse sitten **Tulostusmääritykset**.

Windows 7

Valitse aloituspainike ja sen jälkeen **Ohjauspaneeli** > **Näytä laitteet ja tulostimet** kohdasta **Laitteisto ja äänet**. Napsauta tulostinta hiiren kakkospainikkeella ja valitse **Tulostusmääritykset**.

Windows Vista

Valitse aloituspainike ja sen jälkeen **Ohjauspaneeli** > **Tulostimet** kohdasta **Laitteisto ja äänet**. Napsauta tulostinta hiiren kakkospainikkeella ja valitse **Tulostusmääritykset**.

Windows XP

Valitse aloituspainike ja sen jälkeen **Ohjauspaneeli** > **Tulostimet ja muut laitteet** kohdasta **Tulostimet ja faksit**. Napsauta tulostinta hiiren kakkospainikkeella ja valitse **Tulostusmääritykset**.

### Tulostinohjaimen käyttö tulostimen kuvakkeesta tehtäväpalkissa (Windows)

Tulostimen kuvake tehtäväpalkissa on pikakuvake, jonka avulla pääset nopeasti tulostinohjaimen.

Jos napsautat tulostimen kuvaketta ja valitset **Tulostinasetukset**, voit käyttää samaa tulostinasetusten ikkunaan kuin sitä, johon pääset ohjauspaneelistä. Jos kaksoisnapsautat tätä kuvaketta, voit tarkistaa tulostimen tilan.

**Huomautus:**

*Jos tulostimen kuvaketta ei näy tehtäväpalkissa, siirry tulostinohjaimen ikkunaan, napsauta **Tilanvalvonta-asetukset Huolto**-välilehdellä, ja valitse sitten **Rekisteröi pikakuvake tehtäväpalkkiin**.*

## Windows-tulostinohjaimen opas

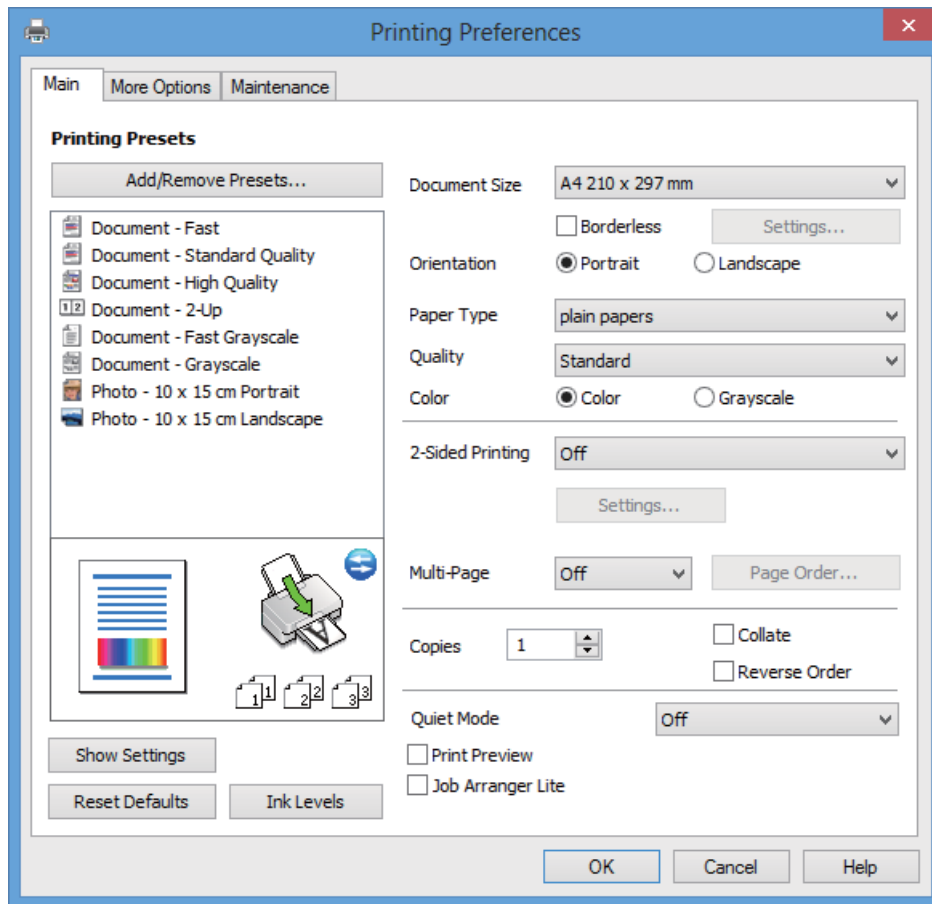
Windows-tulostinohjaimelle on olemassa ohje. Kun haluat nähdä asetuskohteiden selitykset, voit napsauttaa hiiren kakkospainikkeella kutakin kohdetta ja napsauttaa sitten **Ohje**.

### Yleiset-välilehti

Voit tehdä tulostuksen perusasetuksia, kuten paperityyppi tai paperikoko.

## Käyttökohteet ja tiedot verkkopalvelusta

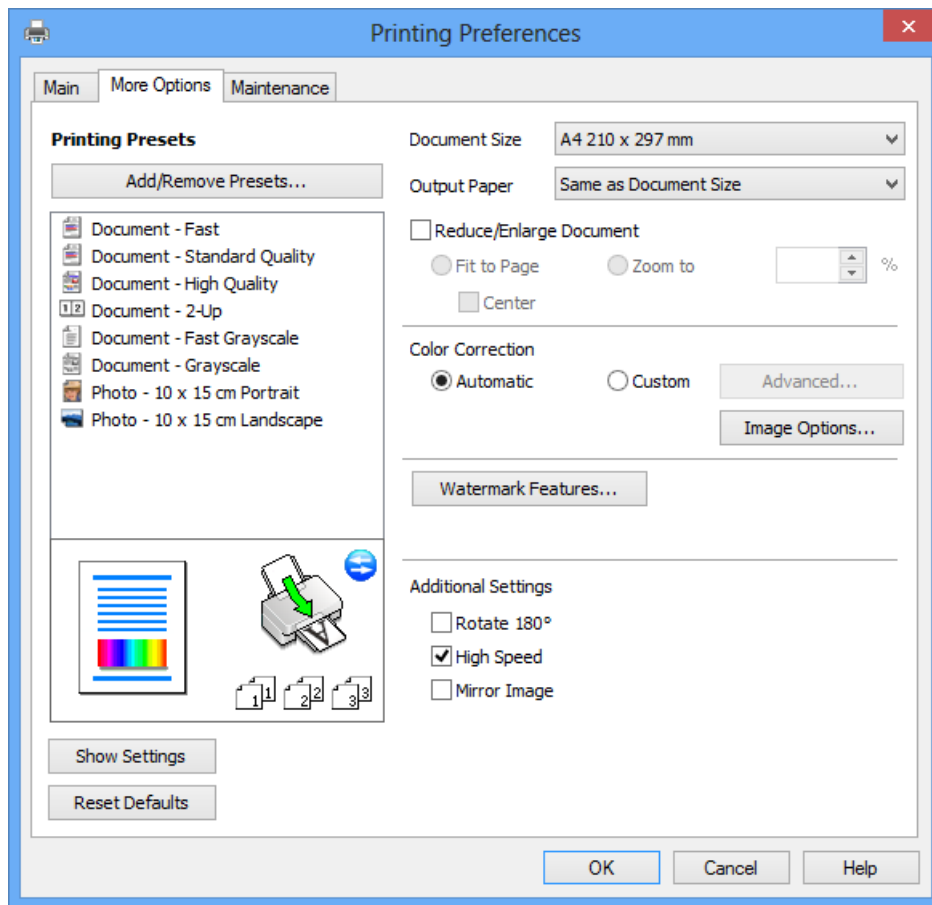
Voit määrittää myös asetuksia tulostukselle paperin molemmille puolille tai useiden sivujen tulostamiseen yhdelle arkille.



## Käyttökohteet ja tiedot verkkopalvelusta

### Lisää asetuksia-välilehti

Voit valita asettelun ja tulostuksen lisäasetuksia, kuten tulosteen koon muuttaminen tai värikorjausten tekeminen.

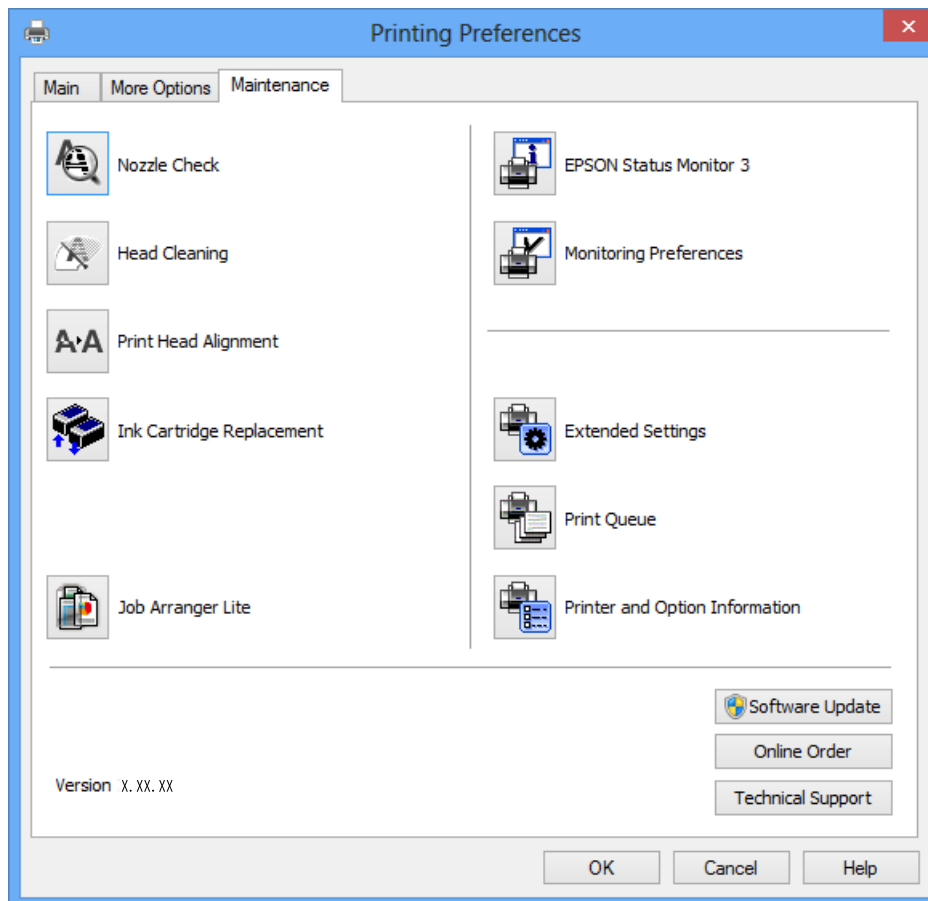




## Käyttökohteet ja tiedot verkkopalvelusta

### Huolto-välilehti

Voit tarkistaa likimääräiset mustetasot ja virhetiedot, ja voit myös ylläpitää tulostinta, kuten suorittaa suutintestin tai tulostuspään puhdistuksen.



### Windows-tulostinohjaimen toimintoasetusten määrittäminen

Voit määrittää asetuksia, kuten ottaa käyttöön EPSON Status Monitor 3 -ominaisuuden.

1. Avaa tulostinohjaimen ikkuna.
2. Valitse **Huolto**-välilehdeltä **Laajennusasetukset**.
3. Määritä haluamasi asetukset ja valitse sitten **OK**.

Eri asetusten selitykset ovat verkko-ohjeessa.

### Liittyvät tiedot

➔ ”WindowsTulostinajuri” sivulla 85

### Mac OS X-tulostinohjain

Tulostinohjain on sovellus, joka ohjaa tulostinta muiden sovellusten antamien tulostuskomentojen mukaisesti. Tulostinohjaimen asetusten määrittäminen takaa parhaan tulostusjäljen. Tulostinohjainapuohjelman avulla voit myös tarkistaa tulostimen tilan ja pitää sen optimaalisessa toimintakunnossa.

## Käyttökohteet ja tiedot verkkopalvelusta

### Tulostinohjaimen käyttäminen sovelluksesta

Valitse **Tiedosto**-valikosta **Tulosta**. Laajenna tarvittaessa tulostusikkunaa valitsemalla **Näytä yksityiskohdat** tai ▼.

#### Huomautus:

Toiminnot vaihtelevat sovelluksen mukaan. Katso lisätietoja sovelluksen ohjeista.

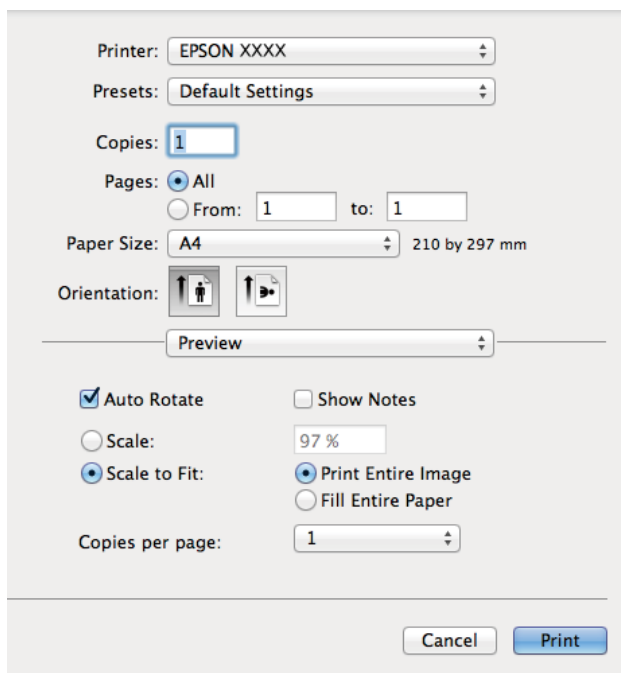
### Apuohjelman käynnistäminen

Valitse **Järjestelmäasetukset**  valikosta > **Tulostimet & skannerit** (tai **Tulosta & skannaa**, **Tulosta & faksaa**) ja valitse sitten tulostin. Valitse **Valinnat ja tarvikkeet** > **Työkalu** > **Avaa tulostintyökalu**.

## Mac OS X-tulostinohjaimen opas

### Tulostinohjaimen näyttö

Vaihda ponnahdusvalikko näytön keskelle, kun haluat esiin enemmän kohteita.





Printer: EPSON XXXX

Presets: Default Settings

Copies: 1

Pages:  All  
 From: 1 to: 1

Paper Size: A4 210 by 297 mm

Orientation:  

Preview

Auto Rotate  Show Notes

Scale: 97 %

Scale to Fit:  Print Entire Image  
 Fill Entire Paper

Copies per page: 1


Cancel Print

Ponnahdusvalikko	Kuvaukset
Tulostusasetukset	Voit tehdä tulostuksen perusasetuksia, kuten paperityyppi tai reunukseton tulostus.
Kaksipuolis. tulostuks. asetuks.	Voit valita nidontasuunnan 2-puoliselle tulostukselle tai valita asiakirjatyyppin.
Asettelu	Voit valita asettelun useiden sivujen tulostamiseksi yhdelle arkille tai valita reunan tulostamisen.
Paperin käsittely	Voit sovittaa automaattisesti asetetun paperin pienentämällä tai suurentamalla tulostustyön kokoa.
Värintäsmäytys	Voit säätää värejä.

## Käyttökohteet ja tiedot verkkopalvelusta

### Huomautus:

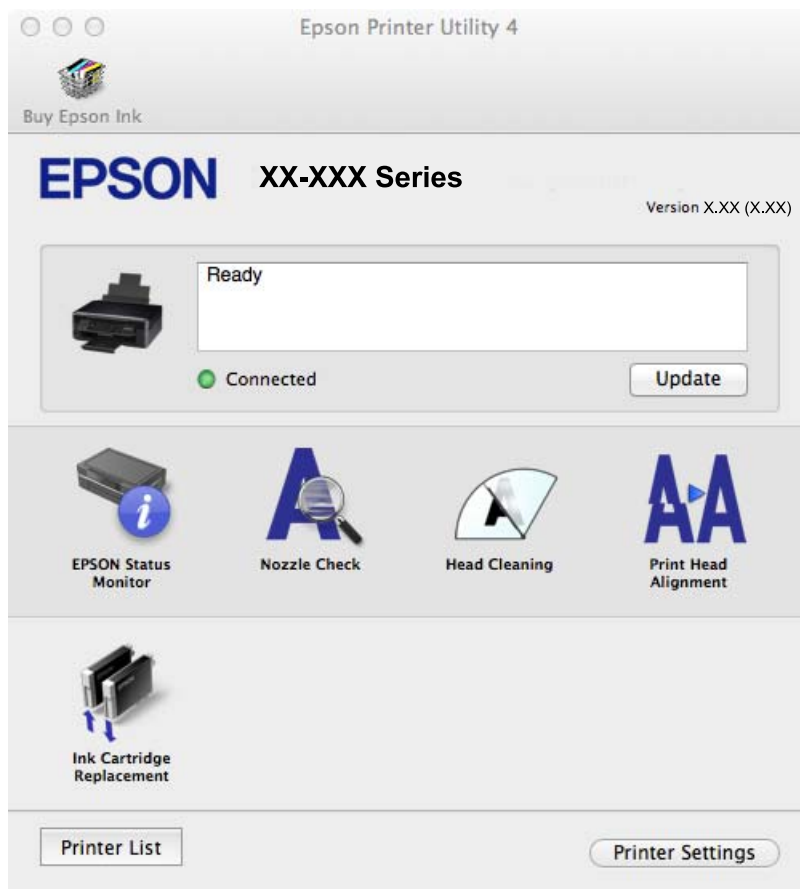
Jos Mac OS X v10.8.x -käyttöjärjestelmässä tai uudemmassa ei näy **Tulostusasetukset** -valikkoa, Epson-tulostinohjainta ei ole asennettu oikein.

Valitse **Järjestelmäasetukset**  -valikosta > **Tulostimet & skannerit** (tai **Tulosta & skannaa**, **Tulosta & faksaa**), poista tulostin ja lisää sitten tulostin uudelleen. Lisää tulostin seuraavien ohjeiden mukaisesti.

<http://support.epson.net/setupnavi/>


### Epson Printer Utility

Voit tarkistaa likimääräiset mustetasot ja virhetiedot, ja voit myös ylläpitää tulostinta, kuten suorittaa suutintestin tai tulostuspään puhdistuksen.



### Mac OS X-tulostinohjaimen toimintoasetusten määrittäminen

Voit määrittää useita asetuksia, kuten tyhjien sivujen ohittamisen ja nopean tulostuksen käyttöönoton tai käytöstä poistamisen.

1. Valitse **Järjestelmäasetukset**  valikosta > **Tulostimet & skannerit** (tai **Tulosta & skannaa**, **Tulosta & faksaa**) ja valitse sitten tulostin. Napsauta **Valinnat ja tarvikkeet** > **Asetukset** (tai **Ajuri**).
2. Määritä haluamasi asetukset ja valitse sitten **OK**.
  - Paksu paperi ja kirjekuoret: Estää musteen leviämisen tulostettaessa paksulle paperille. Tulostusnopeus saattaa kuitenkin hidastua.
  - Ohita tyhjä sivu: Tyhjiä sivuja ei tulosteta.

## Käyttökohteet ja tiedot verkkopalvelusta

- Hiljainen tila: Hiljainen tulostus. Tulostusnopeus saattaa kuitenkin hidastua.
- Salli väliaikainen tulostus mustana: Tulostus väliaikaisesti vain mustalla musteella
- Nopea tulostus: Tulostuspäät liikkuvat molempiin suuntiin tulostuksen aikana. Tulostus on aiempaa nopeampaa, mutta laatu saattaa samalla heikentyä.
- Valkoisten reunusten poisto: Tarpeettomat marginaalit poistetaan reunuksettoman tulostuksen aikana.
- Varoitushuomautukset: Tulostusohjain määritetään näyttämään varoituksia.
- Luo kaksisuuntainen yhteys: Yleensä asetuksen pitää olla **Käytössä**. Valitse **Ei käytössä**, jos tulostimen tietojen hankinta on mahdotonta, koska tulostin on jaettu Windows-tietokoneiden kanssa tai jostain muusta syystä.
- Alempi taso: Lisää valinnainen paperikasettisyksikkö paperilähteeseen.

**Huomautus:**

*Asetusten käytettävyys vaihtelee malleittain.*

### Liittyvät tiedot

➔ ”Väliaikainen tulostaminen mustalla musteella” sivulla 75

## EPSON Scan (skanneriohjain)

EPSON Scan on sovellus, jolla hallitaan skannausta. Voit säätää skannattavan kuvan kokoa, tarkkuutta, kirkkautta, kontrastia ja laatua.

**Huomautus:**

*EPSON Scan voidaan käynnistää myös TWAIN-yhteensopivasta skannaussovelluksesta.*

### Käynnistäminen: Windows

- Windows 8.1/Windows 8

Kirjoita sovelluksen nimi hakuoikopolkuun ja valitse sitten esiin tuleva kuvake.

- Poikkeuksena Windows 8.1/Windows 8

Valitse aloituspainike ja sen jälkeen **Kaikki ohjelmat** tai **Ohjelmat > EPSON > EPSON Scan > EPSON Scan**.

### Käynnistäminen: Mac OS X

**Huomautus:**

*EPSON Scan ei tue Mac OS X -käyttöjärjestelmän nopeaa käyttäjänvaihtotoimintoa. Poista nopea käyttäjänvaihto käytöstä.*

Valitse **Siirry > Sovellukset > Epson Software > EPSON Scan**.

## Epson Event Manager

Epson Event Manager on sovellus, jonka avulla voit hallita skannaamista ohjauspaneelin kautta ja tallentaa kuvat tietokoneelle. Voit lisätä esiasetuksiin omat asetukset, kuten asiakirjatyypin, tallennuskansion sijainnin ja kuvamuodon. Katso lisätietoja sovelluksen ohjeista.

### Käytön aloittaminen Windows-käyttöjärjestelmässä

- Windows 8.1/Windows 8

Kirjoita sovelluksen nimi hakuoikopolkuun ja valitse sitten esiin tuleva kuvake.

## Käyttökohteet ja tiedot verkkopalvelusta

- Poikkeuksena Windows 8.1/Windows 8

Valitse aloituspainike ja sen jälkeen **Kaikki ohjelmat** tai **Ohjelmat > Epson Software > Event Manager**.

### Käytön aloittaminen Mac OS X-käyttöjärjestelmässä

Valitse **Siirry > Sovellukset > Epson Software > Event Manager**.

### Liittyvät tiedot

➔ ”[Skannaus tietokoneeseen](#)” sivulla 60

## Epson Easy Photo Print

Epson Easy Photo Print on sovellus, jonka avulla voit tulostaa valokuvia helposti eri asetteluilla. Voit esikatsella valokuvan sekä säätää kuvia tai niiden sijaintia. Voit myös tulostaa kehyksellisiä kuvia. Katso lisätietoja sovelluksen ohjeista.

#### **Huomautus:**

*Tämän sovelluksen käyttö edellyttää tulostinajurin asentamista.*

### Käytön aloittaminen Windows-käyttöjärjestelmässä

- Windows 8.1/Windows 8

Kirjoita sovelluksen nimi hakuoikopolkuun ja valitse sitten esiin tuleva kuvake.

- Poikkeuksena Windows 8.1/Windows 8

Valitse aloituspainike ja valitse sitten **Kaikki ohjelmat** tai **Ohjelmat > Epson Software > Epson Easy Photo PrintE-Photo**.

### Käytön aloittaminen Mac OS X-käyttöjärjestelmässä

Valitse **Siirry > Sovellukset > Epson Software > Epson Easy Photo Print**.

## E-Web Print (vain Windows)

E-Web Print on sovellus, jonka avulla voit tulostaa verkkosivuja helposti eri asetteluilla. Katso lisätietoja sovelluksen ohjeista. Saat ohjeet näkyviin **E-Web Print** -valikosta, joka on **E-Web Print** -työkalupalkissa.

### Käynnistäminen

Kun E-Web Print asennetaan, se tulee näkyviin selaimen. Napsauta **Print** tai **Clip**.

## Easy Photo Scan

Easy Photo Scan -sovelluksen avulla voi skannata valokuvia ja lähettää skannatun kuvan kätevästi tietokoneeseen tai pilvipalveluun. Voit myös säätää skannattua kuvaa vaivattomasti. Katso lisätietoja sovelluksen ohjeista.

#### **Huomautus:**

*Tämän sovelluksen käyttö edellyttää, että EPSON Scan on asennettu.*

### Aloitus Windows-käyttöjärjestelmällä

- Windows 8.1/Windows 8

Kirjoita sovelluksen nimi hakuoikopolkuun ja valitse sitten esiin tuleva kuvake.

## Käyttökohteet ja tiedot verkkopalvelusta

- Paitsi Windows 8.1/Windows 8

Valitse aloituspainike ja sen jälkeen **Kaikki ohjelmat** tai **Ohjelmat** > **Epson Software** > **Easy Photo Scan**.

### Aloitus Mac OS X-käyttöjärjestelmällä

Valitse **Siirry** > **Sovellukset** > **Epson Software** > **Easy Photo Scan**.

## EPSON Software Updater

EPSON Software Updater on sovellus, joka tarkistaa verkosta uudet tai päivitetty ohjelmistot ja asentaa ne. Voit myös päivittää tulostimen laiteohjelmiston ja käyttöoppaan.

### Aloitus Windows-käyttöjärjestelmällä

- Windows 8.1/Windows 8

Kirjoita sovelluksen nimi hakuoikopolkuun ja valitse sitten esiin tuleva kuvake.

- Paitsi Windows 8.1/Windows 8

Valitse aloituspainike ja sen jälkeen **Kaikki ohjelmat** (tai **Ohjelmat**) > **Epson Software** > **EPSON Software Updater**.

#### **Huomautus:**

Voit myös käynnistää EPSON Software Updater -ohjelman napsauttamalla tulostimen kuvaketta työpöydän tehtäväpalkissa ja valitsemalla sitten **Ohjelmistopäivitys**.

### Aloitus Mac OS X-käyttöjärjestelmällä

Valitse **Siirry** > **Sovellukset** > **Epson Software** > **EPSON Software Updater**.


---

## Sovellusten asennusten poistaminen

#### **Huomautus:**

Kirjaudu tietokoneelle pääkäyttäjänä. Anna pyydettyessä järjestelmänvalvojan salasana.

## Sovellusten asennusten poistaminen: Windows

1. Sammuta tulostin painamalla -painiketta.
2. Sulje kaikki käynnissä olevat sovellukset.
3. Avaa **Ohjauspaneeli**:
  - Windows 8.1/Windows 8  
Valitse **Työpöytä** > **Asetukset** > **Ohjauspaneeli**.
  - Poikkeuksena Windows 8.1/Windows 8  
Napsauta aloituspainiketta ja valitse **Tietokone**.
4. Avaa **Poista ohjelman asennus** (tai **Lisää tai poista sovellus**):
  - Windows 8.1/Windows 8/Windows 7/Windows Vista  
Valitse **Ohjelmat**-kohdasta **Poista ohjelma**.

## Käyttökohteet ja tiedot verkkopalvelusta

- Windows XP

Valitse **Lisää tai poista sovellus**.

- Valitse sovellus, jonka haluat poistaa.

- Sovellusten poistaminen:

- Windows 8.1/Windows 8/Windows 7/Windows Vista

Valitse **Poista tai muuta** tai **Poista asennus**.

- Windows XP

Valitse **Muuta tai poista** tai **Poista**.

**Huomautus:**


Jos **Käyttäjätilien valvonta** -ikkuna on näkyvässä, valitse **Jatka**.

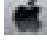
- Noudata näytön ohjeita.

## Sovellusten asennusten poistaminen: Mac OS X

- Lataa Uninstaller EPSON Software Updater -toiminnolla.

Kun Uninstaller-ohjelma on ladattu, sitä ei tarvitse ladata uudelleen aina, kun haluat poistaa sovelluksen.

- Sammuta tulostin painamalla -painiketta.

- Kun haluat poistaa tulostinohjaimen asennuksen, valitse **Järjestelmäasetukset**  -valikosta > **Tulostimet & skannerit** (tai **Tulosta & skanna**, **Tulosta & faksaa**), ja poista sitten tulostin käytössä olevien tulostinten luettelosta.

- Poistu kaikista toimivista sovelluksista.

- Valitse **Siirry** > **Sovellukset** > **Epson Software** > **Uninstaller**.

- Valitse poistettava sovellus ja sen jälkeen **Poista asennus**.



**Tärkeää:**

Uninstaller poistaa tietokoneelta kaikki Epson-mustesuihkutulostimet. Jos käytössä on useampia Epson-mustesuihkutulostimia ja haluat poistaa vain osan niistä, poista ensin kaikki ja asenna sitten tarvittavat ajurit uudelleen.

**Huomautus:**

Jos poistettavaa sovellusta ei löydy sovellusluettelosta, Uninstaller ei ole käytettävissä asennuksen poistoa varten. Valitse tällöin **Go** > **Applications** > **Epson Software**, valitse sitten sovellus, jonka asennuksen haluat poistaa, ja vedä se sitten roskakoriin.

### Liittyvät tiedot

➔ ”EPSON Software Updater” sivulla 94

---

## Sovellusten asentaminen

Jos tietokoneesi on kytketty verkkoon, asenna uusimmat verkkosivustolta saatavat sovellukset. Jos et pysty lataamaan sovelluksia verkkosivustolta, asenna ne tulostimen toimitukseen kuuluvalta ohjelmistolevykkeeltä.

**Huomautus:**

- Kirjaudu tietokoneelle pääkäyttäjänä. Anna pyydettyä järjestelmänvalvojan salasana.
- Kun asennat sovelluksen uudelleen, sen asennus on ensin poistettava.

1. Poistu kaikista toimivista sovelluksista.
2. Asennettaessa tulostinajuria tai EPSON Scan-ohjelmaa on tulostin ja tietokone kytkettävä väliaikaisesti irti.

**Huomautus:**

*Yhdistä tulostin ja tietokone vasta pyydettyäessä.*

3. Asenna sovellukset noudattamalla alla olevan verkkosivuston ohjeita.

<http://support.epson.net/setupnavi/>

**Liittyvät tiedot**

➔ ”Sovellusten asennusten poistaminen” sivulla 94

---

## Sovellusten ja laiteohjelmiston päivittäminen

Jotkin ongelmat saattavat ratketa ja toiminnot parantua tai niitä tulla lisää, kun sovellukset ja laiteohjelmisto päivitetään. Tarkista, että käytössäsi on sovellusten ja laiteohjelmiston uusimmat versiot.

1. Tarkista, että tulostin on yhdistetty tietokoneeseen ja että tietokoneella on internet-yhteys.
2. Käynnistä EPSON Software Updater ja päivitä sovellukset tai laiteohjelmisto.

**Tärkeää:**

*Älä sammuta tietokonetta tai tulostinta päivityksen aikana.*

**Huomautus:**

*Jos päivitettävää sovellusta ei löydy luettelosta, EPSON Software Updater ei ole käytettävissä päivitystä varten. Tarkista paikalliselta Epson-verkkosivustoltasi sovellustesi uusimmat versiot.*

<http://www.epson.com>

**Liittyvät tiedot**

➔ ”EPSON Software Updater” sivulla 94

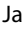


# Ongelmien ratkaiseminen

## Tulostimen tilan tarkistaminen

### Nestekidenäytön viestien tarkistaminen

Jos nestekidenäytöllä näkyy virheilmoitus, ratkaise ongelma noudattamalla näytöllä olevia tai alla olevia ohjeita.

Virheilmoitukset	Ratkaisut
Tulostinvirhe. Kytke virta pois päältä ja takaisin päälle. Katso lisätietoja asiakirjoista.	Jos virheilmoitus tulee edelleen esiin sen jälkeen, kun virta on sammutettu ja kytketty uudelleen, ota yhteys Epson-tukeen.
Toiminto peruutettiin. Virhe tallennettaessa.	Muistikortti saattaa olla vioittunut. Tarkista, voiko muistikorttia käyttää.
Seuraavat värikasetit on vaihdettava.	Jotta tulostuslaatu olisi aina paras mahdollinen ja tulostuspäät pysyisivät hyvässä kunnossa, mustekasetissa on vielä hieman mustetta jäljellä, kun tulostin ilmoittaa, että mustekasetti pitäisi vaihtaa. Vaihda kasetti, kun saat kehotuksen sen vaihtoon.
Paperimääritys on pois käytöstä. Jotkut ominaisuudet eivät ehkä ole käytettävissä. Katso lisätietoja asiakirjoista.	Jos <b>Paperimääritys</b> ei ole käytössä, et voi käyttää AirPrint-ominaisuutta. Kun haluat käyttää AirPrint-ominaisuutta, ota käyttöön <b>Paperimääritys</b> .
Tulostimen värisäiliön käyttöikä on päättymässä. Ota yhteyttä Epsonin tukeen.	Ota yhteyttä Epsoniin tai valtuutettuun Epson-palveluntarjoajaan mustetyynyn vaihtamiseksi. Käyttäjä ei voi vaihtaa osaa. Viesti näkyy, kunnes mustetyyny vaihdetaan.  Jatka tulostusta painamalla  -painiketta.
Tulostimen värisäiliön käyttöikä on päättynyt. Ota yhteyttä Epsonin tukeen.	Ota yhteyttä Epsoniin tai valtuutettuun Epson-palveluntarjoajaan mustetyynyn vaihtamiseksi. Käyttäjä ei voi vaihtaa osaa.
Yhteysvirhe. Kytke tietokone.	Yhdistä tietokone ja tulostin oikein. Jos käytät verkkoyhteyttä, lue <i>Verkko-opas</i> . Jos virheilmoitus tulee uudelleen näkyviin, tarkista, että EPSON Scan ja Epson Event Manager on asennettu tietokoneeseen.
IP-osoitteen ja aliverkon peitteen yhdistelmä on virheellinen. Katso käyttöohjeita.	Lue <i>Verkko-opas</i> .
Recovery Mode	Tulostin käynnistyi palautustilassa, koska laiteohjelmiston päivitys epäonnistui. Yritä päivittää laiteohjelmisto uudelleen noudattamalla seuraavia vaiheita.  1. Yhdistä tulostin tietokoneeseen USB-johdolla. (Jos palautustila on käytössä, laiteohjelmistoa ei voi käynnistää verkkoyhteyden välityksellä.)  2. Etsi lisäohjeita paikalliselta Epson-verkkosivustoltasi.

\* Joissakin tulostustöissä hyvin pieni määrä ylijäämämustetta saattaa imeytyä mustetyynyn. Mustetyynyssä olevan musteen vuotamisen estämiseksi tulostin on suunniteltu lopettamaan tulostus, kun mustetyynyn musteraja on saavutettu. Vaihtamistarve ja vaihtamisväli vaihtelevat seuraavien seikkojen mukaan: laitteella tulostettujen sivujen tyyppi, käytetyt tulostusmateriaalit ja tulostimen suorittamat puhdistuskerrat. Mustetyynyn vaihtotarve ei tarkoita, että tulostin ei toimi enää oikein. Tulostin ilmoittaa, kun mustetyyny on vaihdettava. Vaihdon voi suorittaa ainoastaan valtuutettu Epson-palveluntarjoaja. Epson-takuu ei kata mustetyynyn vaihtokustannuksia.

**Liittyvät tiedot**

- ➔ ”Yhteydenotto Epsonin tukeen” sivulla 122
- ➔ ”Paperitukoksen irrottaminen” sivulla 98
- ➔ ”Tuettujen muistikorttien tiedot” sivulla 115
- ➔ ”Sovellusten asentaminen” sivulla 96
- ➔ ”Sovellusten ja laiteohjelmiston päivittäminen” sivulla 96

**Tulostimen tilan tarkistaminen - Windows**

1. Avaa tulostinohjaimen ikkuna.
2. Valitse **EPSON Status Monitor 3 Huolto**-välilehdeltä.


**Huomautus:**

- Voit tarkistaa tulostimen tilan myös kaksoisnapsauttamalla tulostimen kuvaketta tehtäväpalkissa. Jos tulostimen kuvaketta ei lisätä tehtäväpalkkiin, napsauta **Tilanvalvonta-asetukset Huolto** -välilehdellä, ja valitse sitten **Rekisteröi pikakuvake tehtäväpalkkiin**.
- Jos **EPSON Status Monitor 3** ei ole käytössä, valitse **Laajennusasetukset**-välilehdeltä **Huolto** ja sen jälkeen **Ota käyttöön EPSON Status Monitor 3**.

**Liittyvät tiedot**

- ➔ ”WindowsTulostinajuri” sivulla 85

**Tulostimen tilan tarkistaminen: Mac OS X**

1. Valitse **Järjestelmäasetukset**  -valikosta > **Tulostimet & skannerit** (tai **Tulosta & skannaa, Tulosta & faksaa**) ja valitse sitten tulostin.
2. Valitse **Valinnat ja tarvikkeet** > **Työkalu** > **Avaa tulostintyökalu**.
3. Valitse **EPSON Status Monitor**.

---

**Paperitukoksen irrottaminen**

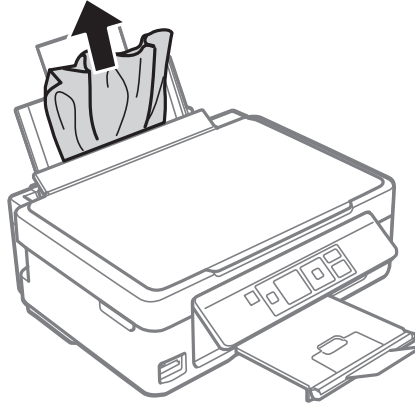
Tarkista ohjauspaneelissa näkyvä virheviesti ja poista juuttunut paperi ja mahdolliset repeytyneet paperinpalat noudattaen ohjeita. Poista sen jälkeen virheviesti.

**Tärkeää:**

Poista juuttunut paperi varovasti. Paperin riuhtominen voi vahingoittaa tulostinta.

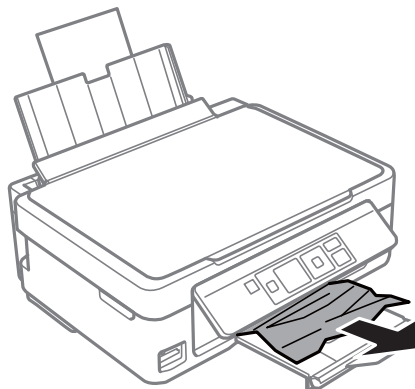
## Paperitukoksen irrottaminen, Takaosan paperinsyöttö

Poista juuttunut paperi.



## Paperitukoksen irrottaminen luovutustasolta

Poista paperitukos.



## Paperitukoksen irrottaminen tulostimen sisältä

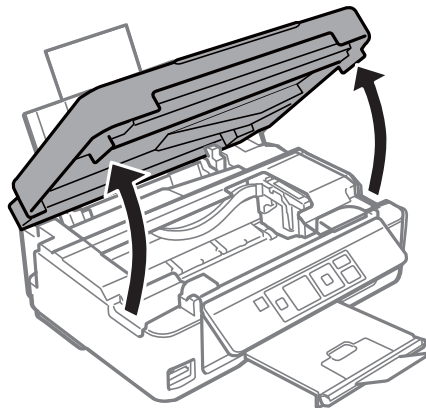


**Vaara:**

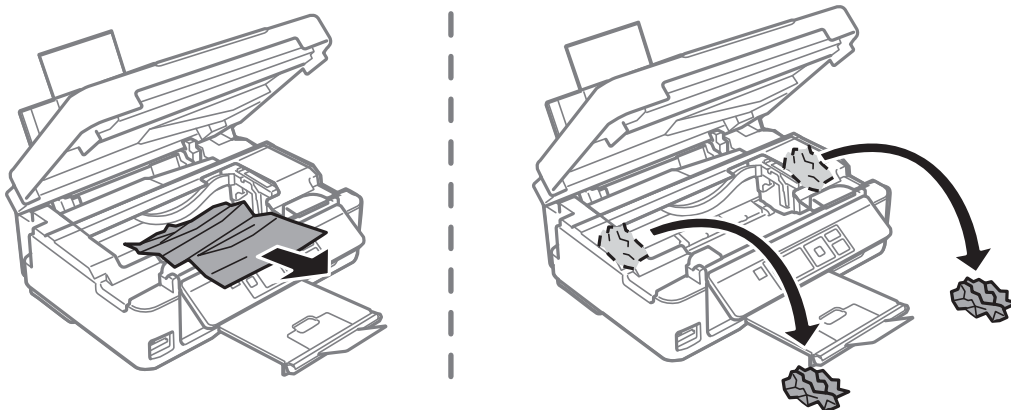
- Varo skanneriyksikköä avatessasi ja sulkiessasi, että sormet eivät jää väliin. Tämä saattaa aiheuttaa loukkaantumisen.
- Älä koskaan koske ohjauspaneelin painikkeita, jos kätesi on tulostimen sisällä. Jos tulostin käynnistyy, se voi aiheuttaa vamman. Vamman välttämiseksi älä koske laitteen ulokkeisiin.

## Ongelmien ratkaiseminen

1. Avaa skanneriyksikkö ja pidä asiakirjankansi suljettuna.

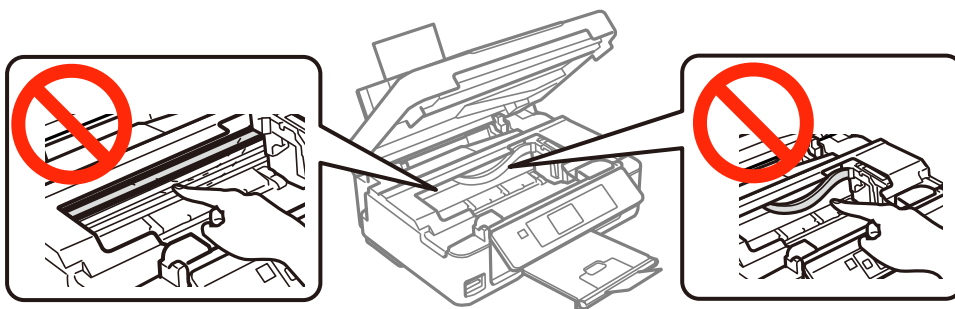


2. Poista juuttunut paperi.



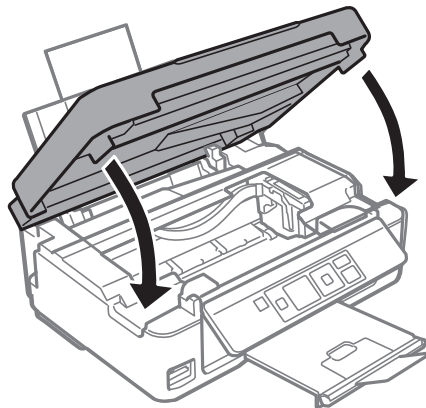
**Tärkeää:**

Älä kosketa tulostimen sisällä olevaa valkoista lattakaapelia tai läpikuultavaa osaa. Se voisi aiheuttaa toimintahäiriön.



## Ongelmien ratkaiseminen

3. Sulje skanneriyksikkö.



---

## Paperi ei syöty kunnolla

Tarkista seuraavat seikat, jos laitteessa on paperitukos, paperinsyöttö menee vinoon, useita paperiarkkeja syötetään samanaikaisesti, paperia ei syötetä tai laite työntää paperin ulos.

- Sijoita tulostin tasaiselle pinnalla ja käytä sitä suositelluissa ympäristöolosuhteissa.
- Käytä tämän tulostimen tukemaa paperia.
- Noudata paperin käsittelyn varotoimia.
- Aseta paperi oikeassa suunnassa ja siirrä reunaohjain paperin reunaa vasten.
- Älä lataa enempää kuin maksimimäärä kutakin paperityyppiä. Kun käytät tavallista paperia, älä lisää paperia reunaohjaimen kolmiosisymbolin osoittaman viivan yli.
- Jos paperin loppumisen virhe tapahtuu, vaikka paperia on asetettu tulostimeen, lataa paperit uudelleen takaosan paperinsyöttö -alustan oikeaa reunaa vasten.
- Aseta yksi paperiarkki kerrallaan, kun asetat useita paperiarkkeja.
- Kun manuaalisen 2-puolisen tulostuksen aikana syötetään useita arkkeja samanaikaisesti, poista paperilähteestä kaikki paperit, ennen kuin lisää uutta paperia.
- Puhdista paperipolku asettamalla ja poistamalla paperi ilman tulostamista.
- Tulostus voi keskeytyä tietyksi aikaa. Jos tulostus keskeytyy, paperi poistetaan.
- Varmista, että paperikoon ja paperityypin asetukset ovat oikeat.


### Liittyvät tiedot

- ➔ [”Ympäristöä koskevat tekniset tiedot” sivulla 117](#)
- ➔ [”Käytettävissä olevat paperit ja kapasiteetit” sivulla 24](#)
- ➔ [”Paperin käsittelyä koskevat ohjeet” sivulla 23](#)
- ➔ [”Paperin lisääminen Takaosan paperinsyöttö -alustalle” sivulla 26](#)
- ➔ [”Paperipolun puhdistaminen” sivulla 82](#)



---

## Virta- ja ohjauspaneeliongelmat

### Virran kytkeminen ei onnistu

- Paina -painiketta hieman pidempään.
- Varmista, että virtajohto on kytketty oikein.

### Virran sammuttaminen ei onnistu

Paina -painiketta hieman pidempään. Jos tulostimen sammuttaminen ei vielä onnistu, irrota virtajohto pistorasiasta. Estä tulostuspään kuivuminen käynnistämällä tulostin uudelleen ja sammuttamalla se sitten -painikkeesta.

### Nestekidenäyttö tummenee

Tulostin on lepotilassa. Palauta nestekidenäyttö aiempaa tilaansa painamalla mitä tahansa ohjauspaneelin painiketta.


---

## Tulostin ei tulosta

Tarkista seuraavat seikat, jos tulostin ei toimi tai ei tulosta mitään.

- Asenna tulostinohjain.
- Kun haluat tulostaa valokuvia kätevästi, asenna Epson Easy Photo Print.
- Kytke liitäntäkaapeli kunnolla tulostimeen ja tietokoneeseen.
- Jos käytössäsi on USB-keskitin, yritä yhdistää tulostin suoraan tietokoneeseen.
- Jos käytät tulostinta verkon kautta, varmista että tulostin on liitetty verkkoon. Voit varmistaa tilan tarkistamalla ohjauspaneelin merkkivalot tai tulostamalla verkon tila-arkin. Jos tulostinta ei ole kytketty verkkoon, katso *Verkko-opas*.
- Jos tulostat suurta kuvaa, tietokoneessa ei ole ehkä tarpeeksi muistia. Tulosta kuva pienemmällä resoluutiolla tai pienemmässä koossa.
- Kun käytössä on Windows, napsauta **Tulostusjono** tulostinohjaimen **Huolto**-välilehdellä, ja tarkista sitten seuraavaa.
  - Tarkista, onko tulostimessa keskeytyneitä tulostustöitä.  
Peruuta tulostus tarvittaessa.
  - Varmista, että tulostin ei ole offline- tai odotustilassa.  
Jos tulostin on offline- tai odotustilassa, poista offline- tai odotusasetus käytöstä **Tulostin**-valikon kautta.
  - Tarkista, että tulostin on valittu oletustulostimeksi **Tulostin**-valikosta (valikkokohteessa tulee näkyä valintamerkki).  
Jos tulostinta ei ole määritetty oletusarvoiseksi tulostimeksi, määritä se siksi.

## Ongelmien ratkaiseminen

- Jos käytössä on Mac OS X -käyttöjärjestelmä, tarkista, että tulostimen tilana ei ole **Keskeytynyt**.  
Valitse **Järjestelmäasetukset**  -valikosta > **Tulostimet & skannerit** (tai **Tulosta & skanna** , **Tulosta & faksaa**) ja kaksoisosoita sitten tulostinta. Jos tulostin on  **pysäytetty**, osoita **Jatka** (tai Jatka tulostimen käyttöä).
- Suorita suutintarkistus ja puhdista sitten tulostuspää, jos jokin tulostuspään suuttimista on tukossa.
- Jos käytät tulostinta AirPrint-ominaisuudella, ota käyttöön **Paperimääritys Asetukset**-tilassa. Jos tämä ominaisuus ei ole käytössä, et pysty käyttämään AirPrint-ominaisuutta.
- Et pysty ehkä käyttämään tulostinta AirPrint-ominaisuuden avulla, jos tarvittavat protokollat tai asetukset on poistettu käytöstä. Ota käyttöön AirPrint käyttämällä Web Config -tiedostoa.

### Liittyvät tiedot

- ➔ ”[Sovellusten asentaminen](#)” sivulla 96
- ➔ ”[Epson Easy Photo Print](#)” sivulla 93
- ➔ ”[Tulostuksen peruuttaminen](#)” sivulla 57
- ➔ ”[Tulostuspään tarkistaminen ja puhdistaminen](#)” sivulla 79
- ➔ ”[Asetukset-tila](#)” sivulla 20
- ➔ ”[Web Config](#)” sivulla 84

---

## Tulosteisiin liittyvät ongelmat

### Tulostuslaatu on heikko

Tarkista seuraavat seikat, jos tulostuslaatu on heikko epäselvien tulosteiden, raitojen, puuttuvien värien, haalistuneiden värien, kohdistusvirheiden ja tulosteiden mosaiikkikuvioiden vuoksi.

- Suorita suutintarkistus ja puhdista sitten tulostuspää, jos jokin tulostuspään suuttimista on tukossa.
- Kohdista tulostuspää.
- Käytä tämän tulostimen tukemaa paperia.
- Älä tulosta paperille, joka on kostea, vahingoittunutta tai liian vanhaa.
- Jos paperi on käpristynyt tai kirjekuori on pullistunut, tasoita se.
- Kun tulostetaan kuvia tai valokuvia, tulosta käyttämällä korkearesoluutioisia tietoja. Verkkosivustojen kuvat ovat usein matalaresoluutioisia, vaikka ne näyttävät tarpeeksi hyviltä näytössä, ja niin tulostuslaatu voi heiketä.
- Valitse tulostimeen asetettuun paperityyppiin sopiva paperityypin asetus ohjauspaneelista tai tulostinohjaimesta.
- Tulosta käyttämällä korkealaatuista asetusta ohjauspaneelissa tai tulostinohjaimessa.


## Ongelmien ratkaiseminen

- ❑ Kun kuvia tai valokuvia tulostetaan odottamattomilla väreillä, säädä väriä ja tulosta sitten uudelleen. Automaattisen värinkorjauksen ominaisuus käyttää tavallista **PhotoEnhance**-korjaustilaa. Kokeile toista **PhotoEnhance**-korjaustilaa valitsemalla muu vaihtoehto kuin **Automaattinen korjaus Näkymän korjaus** -asetukseksi. Jos ongelma jatkuu, käytä mitä tahansa muuta värinkorjauksen ominaisuutta kuin **PhotoEnhance**.
  - ❑ Windows
 

Valitse tulostinohjaimen **Mukautettu** -välilehdeltä **Värinkorjaus**-asetukseksi **Lisää asetuksia**. Napsauta **Lisätoiminnot** ja valitse sitten joku muu kuin **PhotoEnhance Värien hallinta** -asetukseksi.
  - ❑ Mac OS X
 

Valitse tulostinohjaimen ponnahdusvalikosta **Color Matching** ja valitse sen jälkeen **EPSON Väriinsäädöt**. Valitse ponnahdusvalikosta **Värien asetukset** ja sen jälkeen jokin kuin **PhotoEnhance**.
- ❑ Poista kaksisuuntainen (tai nopea) asetus käytöstä. Kun tämä asetus on käytössä, tulostuspää tulostaa liikumalla molempiin suuntiin ja tulosteen pystysuuntaiset viivat eivät välttämättä ole suoria. Jos tämä toiminto poistetaan käytöstä, tulostus saattaa hidastua.
  - ❑ Windows
 

Tyhjennä **Nopea tulostus** tulostinohjaimen **Lisää asetuksia**-välilehdellä.
  - ❑ Mac OS X
 

Valitse **Järjestelmäasetukset**  -valikosta > **Tulostimet & skannerit** (tai **Tulosta & skanna**, **Tulosta & faksaa**) ja valitse sitten tulostin. Napsauta **Valinnat ja tarvikkeet** > **Asetukset** (tai **Ajuri**). Valitse **Ei käytössä** -asetukseksi **Nopea tulostus**.
- ❑ Älä koskaan pinota papereita heti tulostuksen jälkeen.
- ❑ Kuivaa tulosteet täysin, ennen kuin arkistoit tai esität niitä. Kun kuivatat tulosteita, vältä suora auringonpaistetta, älä käytä kuivaajaa äläkä kosketa paperin tulostettua puolta.
- ❑ Pyri käyttämään alkuperäisiä Epson-mustekasetteja. Tämä tuote on suunniteltu säätämään värejä aitojen Epson-mustekasettien käytön perusteella. Muiden kuin aitojen mustekasettien käyttäminen saattaa heikentää tulostuslaatua.
- ❑ Epson suosittelee käyttämään mustekasetin ennen pakkaukseen painettua päivämäärää.
- ❑ Parhaan tuloksen takaamiseksi käytä mustekasetit kuuden kuukauden kuluessa pakkauksen avaamisesta.
- ❑ Kun tulostat kuvia tai valokuvia, Epson suosittelee aidon Epson-paperin käyttöä tavallisen paperin sijasta. Tulosta aidon Epson-paperin tulostettavalle puolelle.

### Liittyvät tiedot

- ➔ [”Tulostuspään tarkistaminen ja puhdistaminen” sivulla 79](#)
- ➔ [”Tulostuspään kohdistaminen” sivulla 81](#)
- ➔ [”Käytettävissä olevat paperit ja kapasiteetit” sivulla 24](#)
- ➔ [”Paperin käsittelyä koskevat ohjeet” sivulla 23](#)
- ➔ [”Luettelo paperityypeistä” sivulla 25](#)

## Kopiolaatu on heikko

Tarkista seuraavat seikat, jos kopioidussa kuvassa on epätasaisia värejä, tahroja, pilkkuja tai suoria viivoja.

- ❑ Puhdista paperipolku asettamalla ja poistamalla paperi ilman tulostamista.
- ❑ Puhdista valotustaso ja asiakirjakansi.
- ❑ Älä paina liian kovaa alkuperäistä tai asiakirjakantta, kun asetat alkuperäisiä valotustaso-alustalle. Epätasaisia värejä, tahroja tai pilkkuja voi tulla esiin, kun alkuperäistä tai asiakirjakantta painetaan liian voimakkaasti.



## Ongelmien ratkaiseminen

- Jos raitoja tulee esiin 2,5 cm:n välein, kohdista tulostuspää.
- Jos skannaustyössä näkyy moiré-kuvio, muuta pienennys- ja suurennusasetuksen arvoa tai käytä toista alkuperäistä asiakirjaa hieman eri kulmassa.

### Liittyvät tiedot

- ➔ ”Paperipolun puhdistaminen” sivulla 82
- ➔ ”Valotustason puhdistaminen” sivulla 83
- ➔ ”Tulostuspään kohdistaminen” sivulla 81
- ➔ ”Tulostuslaatu on heikko” sivulla 103

## Kopioidussa kuvassa näkyy alkuperäisen asiakirjan kääntöpuolen kuva

- Jos alkuperäinen asiakirja on ohut, aseta se valotustasolle ja aseta sitten sen päälle musta paperi.
- Vähennä kopioiden tummuutta ohjauspaneelistä.

## Tulosteen asento, koko tai marginaalit ovat väärät

- Aseta paperi oikeassa suunnassa ja siirrä reunaohjaimia paperin reunoja vasten.
- Kun asetat alkuperäiset valotustasolle, kohdista alkuperäisen kulma valotustasolla olevaan merkkiin. Jos kopion reunat leikkautuvat, siirrä alkuperäistä asiakirjaa hieman kauemmas kulmasta.
- Jos asetat valotustaso-alustalle useampia alkuperäisiä kopioitaviksi erikseen, mutta ne kopioidaan yksittäiselle arkille, aseta ne vähintään 5 mm:n (0,8 tuuman) etäisyydelle toisistaan. Jos ongelma jatkuu, aseta yksi alkuperäinen kerrallaan.
- Puhdista valotustaso ja asiakirjakensi. Jos valotuslasilla on pölyä tai tahroja, kopiointialue saattaa laajentua kattamaan myös pölyn ja tahrat, jolloin tuloksena on väärä tulostusasento tai tilanne, jossa kuvasta tulee pieni.
- Valitse oikea paperikoon asetus ohjauspaneelistä tai tulostinohjaimesta.
- Säädä marginaaliasetusta sovelluksesta, jotta se on tulostettavalla alueella.
- Jos haluat tulostaa ilman marginaaleja, tee reunattoman tulostuksen asetukset.
  - Ohjauspaneeli  
Valitse tulostusasetuksissa **Tul. kuva** -tilassa **Reunaton Reunaton**-asetukseksi. Jos valitset paperityypin, joka ei tue reunatonta tulostusta, et voi valita **Reunaton**. Valitse paperityyppi, joka tukee reunatonta tulostusta.
  - Windows  
Valitse **Reunukseton** tulostinohjaimen **Yleiset**-välilehdellä. Jos valitset paperityypin, joka ei tue reunatonta tulostusta, et voi valita tätä valintaruutua. Valitse paperityyppi, joka tukee reunatonta tulostusta.
  - Mac OS X  
Valitse paperikoko reunattomalle tulostukselle **Paperikoko** -asetukseksi tulostinohjaimessa.

## Ongelmien ratkaiseminen

- Reunattoman tulostuksen aikana kuvaa suurennetaan hieman ja ulostuleva alue rajataan. Säädä suurennuksen määrää.
  - Windows

Napsauta **Asetukset** kohdassa **Reunukseton** tulostinohjaimen **Yleiset**-välilehdellä, ja valitse sitten suurennuksen määrä.
  - Mac OS X

Valitse **Tulostusasetukset** -valikko tulostinohjaimesta ja valitse suurennuksen määrä **Laajennus**-asetuksessa.

### Liittyvät tiedot

- ➔ ”Paperin lisääminen Takaosan paperinsyöttö -alustalle” sivulla 26
- ➔ ”Alkuperäisten asettaminen Valotustaso-alustalle” sivulla 29
- ➔ ”Valotustason puhdistaminen” sivulla 83
- ➔ ”Tulosta kuva-tila” sivulla 16
- ➔ ”Tulostusalue” sivulla 113
- ➔ ”Käytettävissä olevat paperit ja kapasiteetit” sivulla 24

## Paperi on tahriintunutta tai naarmuuntunutta

Tarkista seuraavat seikat, jos paperi on tahriintunutta tai naarmuuntunutta tulostettaessa.

- Puhdista paperipolku.
- Puhdista valotustaso ja asiakirjakansi.
- Lisää paperia oikeaan suuntaan.
- Kun suoritetaan manuaalista 2-puolista tulostusta, varmista, että muste on täysin kuivaa, ennen kuin yrität asettaa paperia uudelleen.
- Kun paperi tahriintuu kopioinnin aikana, pienennä kopiointitummuuden asetusta ohjauspaneelista.

### Liittyvät tiedot

- ➔ ”Paperipolun puhdistaminen” sivulla 82
- ➔ ”Valotustason puhdistaminen” sivulla 83
- ➔ ”Paperin lisääminen Takaosan paperinsyöttö -alustalle” sivulla 26
- ➔ ”Kopioi-tila” sivulla 15
- ➔ ”Tulostuslaatu on heikko” sivulla 103

## Tulostetut merkit ovat väriä tai vääristyneitä

- Kytke liitäntäkaapeli kunnolla tulostimeen ja tietokoneeseen.
- Peruuta kaikki keskeytyneet tulostustyöt.
- Älä laita tietokonetta manuaalisesti **horrostilaan** tai **lepotilaan** tulostuksen aikana. Sivut saattavat tulostua teksti vääristyneenä seuraavan kerran, kun käynnistät tietokoneen.

### Liittyvät tiedot

- ➔ ”Tulostuksen peruuttaminen” sivulla 57

## Tulostettu kuva on käänteinen

Tyhjennä tulostinohjaimen tai sovelluksen mahdolliset peilikuva-asetukset.

Windows

Tyhjennä tulostinohjaimen **Lisää asetuksia** -välilehdeltä **Peilikuva**-valinta.

Mac OS X

Tyhjennä tulostinohjaimen **Peilikuva**-valikosta **Tulostusasetukset**-valinta.

## Tulostusongelmaa ei saatu ratkaistua

Jos olet kokeillut kaikkia ratkaisuja mutta ongelma ei ole ratkennut, kokeile poistaa tulostinohjaimen asennus ja asentaa sitten ohjain uudelleen.

### Liittyvät tiedot

➔ [”Sovellusten asennusten poistaminen” sivulla 94](#)

➔ [”Sovellusten asentaminen” sivulla 96](#)

---

## Tulostus on liian hidasta

Kun tulostat jatkuvasti yli 30 minuutin ajan, tulostus hidastuu, jotta tulostinmekanismi ei pääse ylikuumentumaan ja vahingoittumaan. Voit kuitenkin jatkaa tulostamista. Palauta tulostin normaaliin tulostusnopeuteen peruuttamalla tulostus ja antamalla tulostimen olla käyttämättömänä virta päällä yli 30 minuuttia. Tulostin ei palaudu, jos virta on katkaistu.

Sulje kaikki tarpeettomat sovellukset.


Pienennä laatuasetusta ohjauspaneelistä tai tulostinohjaimesta. Korkealaatuinen tulostus hidastaa tulostusnopeutta.

Ota käyttöön kaksisuuntainen (tai nopea) asetus. Kun tämä asetus on käytössä, tulostuspää tulostaa liikkumalla molempiin suuntiin ja tulostusnopeus kasvaa.

Windows

Valitse **Nopea tulostus** tulostinohjaimen **Lisää asetuksia**-välilehdellä.

Mac OS X


Valitse **Järjestelmäasetukset** -valikosta > **Tulostimet & skannerit** (tai **Tulosta & skannaa**, **Tulosta & faksaa**) ja valitse sitten tulostin. Napsauta **Valinnat ja tarvikkeet** > **Asetukset** (tai **Ajuri**). Valitse **Käytössä** -asetukseksi **Nopea tulostus**.

Poista hiljainen tila käytöstä. Tämä toiminto hidastaa tulostusnopeutta.

Windows

Poista käytöstä **Hiljainen tila** -asetus tulostinohjaimen **Yleiset**-välilehdellä.

Mac OS X

Valitse **Järjestelmäasetukset** -valikosta > **Tulostimet & skannerit** (tai **Tulosta & skannaa**, **Tulosta & faksaa**) ja valitse sitten tulostin. Napsauta **Valinnat ja tarvikkeet** > **Asetukset** (tai **Ajuri**). Valitse **Ei käytössä** -asetukseksi **Hiljainen tila**.

---

## Skannaus ei käynnisty

- Kytke liitäntäkaapeli kunnolla tulostimeen ja tietokoneeseen.
- Jos käytössäsi on USB-keskitin, yritä yhdistää tulostin suoraan tietokoneeseen.
- Jos käytät tulostinta verkon kautta, varmista että tulostin on liitetty verkkoon oikein. Voit varmistaa yhteystilan tulostimen ikkunan verkkokuvakkeesta ja tulostamalla verkon tila-arkin. Jos tulostinta ei ole kytketty verkkoon, katso *Verkko-opas*.
- Varmista, että valitset oikean tulostimen (skannerin), jos skanneriluettelo tulee esiin, kun EPSON Scan käynnistetään.
- Jos käytät jotakin TWAIN-yhteensopivaa sovellusta, valitse käyttämäsi tulostin (skanneri).
- Windows: Tarkista, että tulostin (skanneri) näkyy kohdassa **Skanneri ja kamera**. Tulostimen (skannerin) tulee näkyä nimellä "EPSON XXXXX" (tulostimen nimi). Jos tulostinta (skanneria) ei näy, poista EPSON Scan ja asenna se sitten uudelleen. Jos haluat käynnistää **Skanneri ja kamera** -toiminnon, lue seuraava.
  - Windows 8.1/Windows 8  
Valitse **Työpöytä > Asetukset > Ohjauspaneeli**. Kirjoita hakuruutuun Skanneri ja kamera, valitse **Näytä skannerit ja kamerat** ja tarkista, onko tulostin näkyvissä.
  - Windows 7  
Valitse aloituspainike ja sen jälkeen **Ohjauspaneeli**, kirjoita oikopolkuun Skanneri ja kamera, valitse **Näytä skannerit ja kamerat** ja tarkista, onko tulostin näkyvissä.
  - Windows Vista  
Valitse aloituspainike ja sitten **Ohjauspaneeli > Laitteisto ja äänet > Skannerit ja kamerat** ja tarkista sitten, onko tulostin näkyvissä.
  - Windows XP  
Valitse aloituspainike ja sitten **Ohjauspaneeli > Laitteisto ja äänet > Skannerit ja kamerat** ja tarkista, onko tulostin näkyvissä.
- Jos skannaus ei onnistu TWAIN-yhteensopivilla sovelluksilla, poista TWAIN-yhteensopivan sovelluksen asennus ja asenna se sitten uudelleen.
- Mac OS X ja Intel-suoritin: Jos muita Epson-skanneriohjaimia kuin EPSON Scan (esimerkiksi Rosetta tai PPC) on asennettu, poista niiden ja EPSON Scan -sovelluksen asennus ja asenna sitten EPSON Scan uudelleen.

### Liittyvät tiedot

- ➔ ["Sovellusten asennusten poistaminen" sivulla 94](#)
- ➔ ["Sovellusten asentaminen" sivulla 96](#)

## Skannauksen aloittaminen ei onnistu, kun ohjauspaneeli on käytössä

- Tarkista, että EPSON Scan ja Epson Event Manager on asennettu oikein.
- Tarkista Epson Event Manager -ohjelmassa määritetty skannausasetus.

### Liittyvät tiedot

- ➔ ["Skannaus ei käynnisty" sivulla 108](#)

---

## Skannatussa kuvassa esiintyviä ongelmia

### Skannauslaatu on heikko

- Puhdista valotustaso ja asiakirjakansi.
- Älä paina liian kovaa alkuperäistä tai asiakirjakantta, kun asetat alkuperäisiä valotustaso-alustalle. Epätasaisia värejä, tahroja tai pilkkuja voi tulla esiin, kun alkuperäistä tai asiakirjakantta painetaan liian voimakkaasti.
- Poista pöly alkuperäisestää.
- Määritä sopivat asiakirjatyypin asetukset ohjauspaneelista.
- Skannaa suuremmalla tarkkuudella.
- Säädä kuvaa EPSON Scan -sovelluksessa ja suorita sitten skannaus. Katso lisätietoja EPSON Scan -ohjeesta.

#### Liittyvät tiedot

- ➔ ”Valotustason puhdistaminen” sivulla 83
- ➔ ”Skannaus-tila” sivulla 17

### Merkit ovat vääristyneet

- Valitse **Home-tila**- tai **Office-tila**-tilassa EPSON Scan-sovelluksessa **Kuvavaihtoehto Kuvansäädöt**-asetukseksi ja valitse sitten **Tekstintarkennustekniikka**.
- Valitse **Professional-tila**-sovelluksen EPSON Scanssa **Asiakirja**-asetuksista **Automaattivalotuksen tyyppi**-asetukseksi **Originaali**.
- Säädä kynnyksasetuksia EPSON Scan -ohjelmistossa.
  - Home-tila**  
Valitse **Mustavalkoinen Kuvatyyppi**-asetukseksi, napsauta **Kirkkaus** ja säädä sitten kynnyksarvoa.
  - Office-tila**  
Valitse **Mustavalkoinen Kuvatyyppi**-asetukseksi ja säädä sitten kynnyksarvoa.
  - Professional-tila**  
Valitse **Mustavalkoinen Kuvatyyppi**-asetukseksi ja säädä sitten kynnyksarvoa.
- Skannaa suuremmalla tarkkuudella.

### Alkuperäisen kääntöpuolella oleva kuva näkyy skannatussa kuvassa

- Jos alkuperäisen asiakirjan paperi on ohutta, aseta alkuperäinen valotustaso-alustalle ja aseta sitten musta paperiarkki sen päälle.
- Määritä sopivat asiakirjatyypin asetukset ohjauspaneelista tai EPSON Scan -ohjelmistossa.
- Valitse **Home-tila**- tai **Office-tila**-tilassa EPSON Scan-sovelluksessa **Kuvavaihtoehto Kuvansäädöt**-asetukseksi ja valitse sitten **Tekstintarkennustekniikka**.

#### Liittyvät tiedot

- ➔ ”Skannaus-tila” sivulla 17

## Moiré-kuvioita näkyy skannatussa kuvassa

- Aseta alkuperäinen hieman eri kulmaan.
- Valitse **Rasteripisteiden poisto** missä tahansa muussa tilassa kuin **Full Auto -tila** EPSON Scan -ohjelmistossa.
- Muuta resoluutioasetusta ohjauspaneelista tai EPSON Scan -ohjelmistosta.

### Liittyvät tiedot

- ➔ [”Skannaus-tila” sivulla 17](#)

## Skannausalue tai suunta ei ole oikea

- Kun asetat alkuperäiset valotustasolle, kohdista alkuperäisen kulma valotustasolla olevaan merkkiin. Jos skannatun kuvan reunat leikkautuvat, siirrä alkuperäistä hieman kauemmas kulmasta.
- Puhdista valotustaso ja asiakirjakensä. Jos valotuslasilla on pölyä tai tahroja, skannausalue saattaa laajentua kattamaan myös pölyn ja tahrat, jolloin tuloksena on väärä skannausasento tai tilanne, jossa kuvasta tulee pieni.
- Jos asetat valotustasolle useampia alkuperäisiä kopioitaviksi erikseen, mutta ne skannautuvat yhteen tiedostoon, aseta ne vähintään 20 mm (0,8 tuumaa) erilleen. Jos ongelma jatkuu, aseta yksi alkuperäinen kerrallaan.
- Kun skannaat ohjauspaneelilta, aseta skannausalue oikein.
- Kun skannaat käyttämällä **Full Auto -tila** -tilaa tai EPSON Scan -ohjelmiston pikkukuvaesikatselua, siirrä alkuperäinen asiakirja 4,5 mm:n (0,18 tuuman) etäisyydelle valotustaso-alustan reunasta.
- Kun pikkukuvaesikatselu on käytössä suurikokoiselle alkuperäisasiakirjalle **Home-tila**- tai **Professional-tila**-tilassa EPSON Scan -ohjelmistossa, skannausalue ei ole ehkä oikea. Kun käytät EPSON Scan -sovelluksen esikatselua, luo **Esikatselu**-ikkunan **Esikatselu**-välilehdellä skannattavan alueen valintakehys.
- Jos **Automaattinen kuvansuuntaus**-sovelluksen EPSON Scan ei toimi halutulla tavalla, katso EPSON Scan-ohje.
- Tyhjennä **Automaattinen kuvansuuntaus** EPSON Scan -ohjelmistossa.
- Kun skannaus suoritetaan EPSON Scan -sovelluksella, käytettävissä oleva skannausalue saattaa olla rajallinen, jos kuvatarkkuus on liian suuri. Vähennä kuvatarkkuutta tai säädä skannausaluetta **Esikatselu**-ikkunassa.

### Liittyvät tiedot

- ➔ [”Alkuperäisten asettaminen Valotustaso-alustalle” sivulla 29](#)
- ➔ [”Valotustason puhdistaminen” sivulla 83](#)
- ➔ [”Skannaus-tila” sivulla 17](#)

## Skannausongelmaa ei saatu ratkaistua

Jos olet kokeillut kaikkia ratkaisuja mutta et ole pystynyt ratkaisemaan ongelmaa, valitse **Määrittelyt** muussa kuin **Full Auto -tila** -tilassa EPSON Scan -ikkunassa ja napsauta sitten **Palauta kaikki Muu** -välilehdellä EPSON Scan -asetusten käyttöönottoa varten. Jos palauttaminen ei ratkaise ongelmaa, poista EPSON Scan ja asenna se sitten uudelleen.

### Liittyvät tiedot

- ➔ [”Sovellusten asennusten poistaminen” sivulla 94](#)
- ➔ [”Sovellusten asentaminen” sivulla 96](#)

---

## Muita skannausongelmia

### Skannaus ei onnistu Full Auto -tila -tilassa EPSON Scan -ohjelmistossa

- PDF/Multi-TIFF-muotoon ei voi skannata jatkuvasti Full Auto -tila -tilassa. Skannaa käyttämällä muuta kuin Full Auto -tila.
- Katso muita ongelmanratkaisutapoja EPSON Scan -ohjeesta.

### Pikkukuvaesikatselu ei toimi kunnolla

Katso EPSON Scan -ohje.

### Skannaus on liian hidasta

Vähennä kuvatarkkuutta.

#### Liittyvät tiedot

➔ [”Skannaus-tila” sivulla 17](#)

### Skannaus päättyy, kun skannataan PDF/Multi-TIFF-muotoon

- Kun skannataan suuria määriä, suosittelemme skannausta harmaasävyllä.
- Kasvata vapaata tilaa tietokoneen kiintolevyllä. Skannaus voi pysähtyä, jos vapaata tilaa ei ole tarpeeksi.
- Kokeile skannausta alhaisemmalla resoluutiolla. Skannaus pysähtyy, jos kokonaistietomäärää saavuttaa raja-arvon.

#### Liittyvät tiedot

➔ [”Skannaus-tila” sivulla 17](#)

---

## Muut ongelmat

### Heikko sähköisku tulostinta kosketettaessa

Jos tietokoneeseen on yhdistetty useita oheislaitteita, saatat tulostinta koskettaessasi saada heikon sähköiskun. Asenna tulostimeen yhdistettyyn tietokoneeseen maadoitusjohto.

### Toimintaäännet ovat voimakkaita


Jos toimintaäännet ovat liian voimakkaita, ota käyttöön hiljainen tila. Tämä saattaa kuitenkin hidastaa tulostimen toimintaa.

## Ongelmien ratkaiseminen

### Windows

Ota käyttöön **Hiljainen tila** tulostinohjaimen **Yleiset**-välilehdellä.

### Mac OS X

Valitse **Järjestelmäasetukset** -valikosta > **Tulostimet & skannerit** (tai **Tulosta & skannaa**, **Tulosta & faksaa**) ja valitse sitten tulostin. Napsauta **Valinnat ja tarvikkeet** > **Asetukset** (tai **Ajuri**). Valitse **Käytössä** -asetukseksi **Hiljainen tila**.

**Hiljainen tila** on tehokas vain, jos valitset **tavalliset paperit Tulostusmateriaali**-asetukseksi ja **Normaali Tulostuslaatu**-asetukseksi **Tulostusasetukset**-valikossa.

### EPSON Scan

Valitse muu tila kuin **Full Auto -tila**, napsauta **Määrittelykset**, ja aseta sitten **Hiljainen tila Muu**-välilehdellä.

## Tietojen tallennus muistikortille ei onnistu

Käytä tulostimen tukemaa muistikorttia.

Tarkista, ettei muistikortti ole kirjoitussuojattu.

Tarkista, että muistikortilla on riittävästi vapaata muistitilaa. Jos muisti on vähissä, tietoja ei voi tallentaa.

### Liittyvät tiedot

➔ [”Tuettujen muistikorttien tiedot” sivulla 115](#)

## Palomuri estää sovelluksen (vain Windows)

Lisää sovellus Windowsin palomuurin sallittuihin sovelluksiin **Ohjauspaneelin**-turva-asetuksissa.

## "?" näkyy valokuvien valintanäytössä

"?" näkyy nestekidenäytössä, kun tuote ei tue kuvatiedostoa.

### Liittyvät tiedot

➔ [”Tuetut datamäärittelykset” sivulla 116](#)



# Liite

## Tekniset tiedot

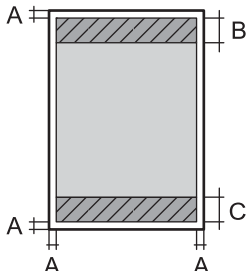
### Tulostimen ominaisuudet

Tulostuspään suuttimen sijainti		Mustan musteen suuttimet: 180 rivi Värimusteen suuttimet: 59 riviä kullekin värille
Paperin paino	Tavallinen paperi	64–90 g/m <sup>2</sup> (17–24 naulaa)
	Kirjekuoret	Kirjekuori #10/DL/C6: 75–90 g/m <sup>2</sup> (20–24 naulaa)

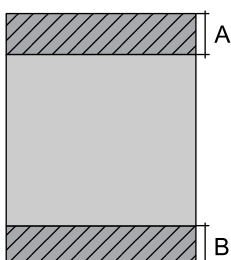
### Tulostusalue

Tulostuslaatu voi olla heikompi varjostetuilla alueilla tulostimen toimintaperiaatteesta johtuen.

#### Yksittäiset arkit (tavanomainen tulostus)

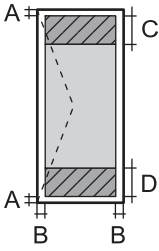
	A	3.0 mm (0.12 tuumaa)
	B	40.0 mm (1.60 tuumaa)
	C	32.0 mm (1.28 tuumaa)

#### Yksittäiset arkit (reunaton tulostus)

	A	43.0 mm (1.72 tuumaa)
	B	35.0 mm (1.40 tuumaa)

## Liite

## Kirjekuoret

	A	3.0 mm (0.12 tuumaa)
	B	5.0 mm (0.20 tuumaa)
	C	18.0 mm (0.71 tuumaa)
	D	40.0 mm (1.60 tuumaa)

## Skannerin tiedot

Skannerin tyyppi	Flatbed
Valosähköinen laite	CIS
Suurin asiakirjan koko	216 × 297 mm (8.5 × 11.7 in.) A4, Letter
Resoluutio	1200 dpi (pääskannaus) 2400 dpi (aliskannaus)
Värisyvyys	Väri <input type="checkbox"/> 48 bittiä/pikseli sisäinen (16 bittiä/pikseli/väri sisäinen) <input type="checkbox"/> 24 bittiä/pikseli ulkoinen (8 bittiä/pikseli/väri ulkoinen) Harmaasävy <input type="checkbox"/> 16 bittiä/pikseli sisäinen <input type="checkbox"/> 8 bittiä/pikseli ulkoinen Mustavalko <input type="checkbox"/> 16 bittiä/pikseli sisäinen <input type="checkbox"/> 1 bittiä/pikseli ulkoinen
Valonlähde	LED

## Käyttöliittymän ominaisuudet

Tietokoneelle	Hi-Speed USB -liitäntä
---------------	------------------------

## Wi-Fi-yhteyden ominaisuudet

Standardit	IEEE802.11b/g/n
Taajuusalue	2,4 GHz
Koordinaatiotilat	Infrastruktuuri, Ad hoc* <sup>1</sup> , Wi-Fi Direct* <sup>2*3</sup>
Langattoman lähiverkon tietoturva	WEP (64/128bit), WPA2-PSK (AES)* <sup>4</sup>

## Liite

- \*1 Ei IEEE 802.11n -tukea.
- \*2 Ei IEEE 802.11b -tukea.
- \*3 Yksinkertainen AP-tila on yhteensopiva Wi-Fi-liitännän kanssa (infrastruktuuri).
- \*4 Noudattaa WPA2-standardia, tuki WPA/WPA2 Personal -salaukselle.

## Tietoturvaprotokolla

SSL/TLS	HTTPS Server/Client, IPPS
---------	---------------------------

## Tuetut kolmannen osapuolen palvelut

AirPrint	Tulostus	iOS 5 tai uudempi/Mac OS X v10.7.x tai uudempi
	Skannaus	Mac OS X v10.9.x tai uudempi
Google Cloud Print		

## Ulkoisen tallennuslaitteen tiedot

### Tuettujen muistikorttien tiedot

Yhteensopivat muistikortit	Vähimmäiskapasiteetit
miniSD*	2 GB
miniSDHC*	32 GB
microSD*	2 GB
microSDHC*	32 GB
microSDXC*	64 Gt
SD	2 Gt
SDHC	32 Gt
SDXC	64 Gt

\* Kiinnitä sovitin muistikorttipaikkaan. Muuten kortti voi jäädä jumiin.

### Tuetut muistikorttien jännitteet

3,3 V tyyppi, kaksoisjännite (3,3 V ja 5 V) (syöttöjännite: 3,3 V)

5 V:n muistikortteja ei tueta.

Enimmäissyöttövirta: 200 mA

## Tuetut datamääritykset

Tiedoston muoto	JPEG Exif -version 2.3 standardilla otettuna digitaalikameroilla DCF* <sup>1</sup> -versio 1.0- tai 2.0* <sup>2</sup> -yhteensopiva
Kuvakoko	Vaakasuora: 80–10200 pikseliä Pystysuora: 80–10200 pikseliä
Tiedoston koko	2 Gt maks.
Tiedostojen enimmäismäärä	9990* <sup>3</sup>

\*1 Suunnittelusääntö kameran tiedostojärjestelmälle.

\*2 Valokuvatietoja, jotka on tallennettu digitaalikameran sisäiseen muistiin, ei tueta.

\*3 Enintään 999 tiedostoa voidaan näyttää samanaikaisesti. (Jos tiedostojen määrä ylittää 999, tiedostot näytetään ryhmänä.)

### Huomautus:

Nestekidenäytössä näkyy "?" kun tulostin ei pysty tunnistamaan kuvatiedostoa. Jos valitset tässä tilanteessa usean kuvan asettelun, tyhjiä alueita tulostetaan.

## Mitat

Mitat	<p>Säilytys</p> <ul style="list-style-type: none"> <li><input type="checkbox"/> Leveys: 390 mm (15.4 tuumaa)</li> <li><input type="checkbox"/> Syvyys: 300 mm (11.8 tuumaa)</li> <li><input type="checkbox"/> Korkeus: 145 mm (5.7 tuumaa)</li> </ul> <p>Tulostus</p> <ul style="list-style-type: none"> <li><input type="checkbox"/> Leveys: 390 mm (15.4 tuumaa)</li> <li><input type="checkbox"/> Syvyys: 528 mm (20.8 tuumaa)</li> <li><input type="checkbox"/> Korkeus: 279 mm (11.0 tuumaa)</li> </ul>
Paino*	Noin 4.3 kg (9.5 naulaa)

\* Ilman mustekasetteja ja virtajohtoa.

## Sähköiset tiedot

Malli	Malli 100 – 240 V	Malli 220 – 240 V
Nimellistaajuusalue	50 – 60 Hz	50 – 60 Hz
Nimellisvirta	0.5–0.3 A	0.3 A
Virrankulutus (USB-liitännällä)	<p>Itsenäinen kopiointi: Noin 13 W (ISO/IEC24712)</p> <p>Valmiustila: Noin 4.9 W</p> <p>Lepotila: Noin 1.6 W</p> <p>Virta kytketty pois päältä: Noin 0.3 W</p>	<p>Itsenäinen kopiointi: Noin 13 W (ISO/IEC24712)</p> <p>Valmiustila: Noin 4.9 W</p> <p>Lepotila: Noin 1.6 W</p> <p>Virta kytketty pois päältä: Noin 0.3 W</p>

**Huomautus:**

- Tarkista tulostimen jännite tuotetarrasta.
- Käyttäjät Belgiassa: virrankulutus kopioitaessa voi vaihdella.  
Tarkista viimeisimmät tekniset tiedot osoitteesta <http://www.epson.be>.

**Ympäristöä koskevat tekniset tiedot**

Käytön aikana	<p>Käytä tulostinta seuraavassa kaaviossa esitetyissä olosuhteissa.</p> <p>Lämpötila 10–35 °C (50–95 °F) Ilmankosteus: Suhteellinen kosteus 20–80 % (ilman tiivistymistä)</p>
Varastointi	<p>Lämpötila -20 – +40 °C (-4 – +104 °F)* Ilmankosteus: Suhteellinen kosteus 5–85 % (ilman tiivistymistä)</p>

\* Varastoitavissa yhden kuukauden ajan lämpötilassa 40 °C (104 °F).

**Mustekasettien käyttötiedot**

Varastointilämpötila	-20 ... 40 °C (-4 ... 104 °F)*
Jäätymislämpötila	-16 °C (3.2 °F) Muste sulaa ja on käytettävissä noin 3 tunnin kuluttua lämpötilassa 25 °C (77 °F).

\* Varastoitavissa yhden kuukauden ajan lämpötilassa 40 °C (104 °F).

**Järjestelmävaatimukset**

- Windows 8.1 (32-bit, 64-bit)/Windows 8 (32-bit, 64-bit)/Windows 7 (32-bit, 64-bit)/Windows Vista (32-bit, 64-bit)/Windows XP Professional x64 Edition/Windows XP (32-bit)
- Mac OS X v10.9.x/Mac OS X v10.8.x/Mac OS X v10.7.x/Mac OS X v10.6.8

**Huomautus:**

- Mac OS X ei ehkä tue joitakin sovelluksia tai ominaisuuksia.
- UNIX File System (UFS) -järjestelmää Mac OS X -käyttöjärjestelmälle ei tueta.

## Säädöksiä koskevat tiedot

### Standardit ja hyväksynnät

#### Standardit ja hyväksynnät USA:n mallille

Turvallisuus	UL60950-1 CAN/CSA-C22.2 No.60950-1
EMC	FCC Part 15 Subpart B Class B CAN/CSA-CEI/IEC CISPR 22 Class B

Tässä laitteessa on seuraava langaton moduuli.

Valmistaja: Askey Computer Corporation

Tyyppi: WLU6320-D69 (RoHS)

Tämä tuote noudattaa FCC-sääntöjen osaa 15 ja IC-sääntöjen kohtaa RSS-210. Epson ei vastaa suojausvaatimusten täyttämisen epäonnistumisesta, jos siihen on syynä muu kuin tuotteen suositeltu muuntaminen. Laitetta saa käyttää, kun seuraavat kaksi ehtoa täyttyvät: (1) tämä laite ei saa aiheuttaa haitallisia häiriöitä ja (2) tämän laitteen on siedettävä vastaanotetut häiriöt, mukaan lukien häiriöt, jotka saattavat aiheuttaa laitteessa epätoivottavaa toimintaa.

Luvanvaraisen palvelun radiohäiriöiden ehkäisemiseksi tämä laite on tarkoitettu käytettäväksi sisätiloissa ja poissa ikkunoiden luota mahdollisimman hyvän suojauksen saavuttamiseksi. Ulos asennettu laite (tai sen lähetysantenni) vaatii luvan.

#### Standardit ja hyväksynnät Euroopan mallille

Pienjännitedirektiivi 2006/95/EY	EN60950-1
EMC-direktiivi 2004/108/EY	EN55022 luokka B EN61000-3-2 EN61000-3-3 EN55024
R&TTE-direktiivi 1999/5/EY	EN300 328 EN301 489-1 EN301 489-17 EN60950-1

Eurooppalaiset käyttäjät

Seiko Epson Corporation ilmoittaa, että seuraavat laitemallit noudattavat direktiivin 1999/5/EY olennaisia vaatimuksia ja muita asiaankuuluvia ehtoja.

C462N

Käytettäväksi vain seuraavissa maissa: Irlanti, Iso-Britannia, Itävalta, Saksa, Liechtenstein, Sveitsi, Ranska, Belgia, Luxemburg, Alankomaat, Italia, Portugali, Espanja, Tanska, Suomi, Norja, Ruotsi, Islanti, Kroatia, Kypros, Kreikka, Slovenia, Malta, Bulgaria, Tšekki, Viro, Unkari, Latvia, Liettua, Puola, Romania ja Slovakia.

## Liite

Epson ei vastaa suojausvaatimusten täyttämisen epäonnistumisesta, jos siihen on syynä muu kuin tuotteen suositeltu muuntaminen.



## Standardit ja hyväksynät Australian mallille

EMC	AS/NZS CISPR22 Class B
-----	------------------------

Epson ilmoittaa, että seuraavat laitemallit noudattavat AS/NZS4268:n olennaisia vaatimuksia ja muita asiaankuuluvia ehtoja.

C462N

Epson ei vastaa suojausvaatimusten täyttämisen epäonnistumisesta, jos siihen on syynä muu kuin tuotteen suositeltu muuntaminen.

## Kopiointirajoitukset

Noudata seuraavia rajoituksia ja varmista, että käytät tuotetta vastuullisesti ja laillisesti.

Seuraavien kohteiden kopioiminen on lainvastaista:

- setelirahat, kolikot, valtion liikkeelle laskemat arvopaperit, valtion joukkovelkakirjalainat ja kunnalliset arvopaperit
- käyttämättömät postimerkit, esileimatut postikortit ja muut viralliset postilaitoksen leimaamat tuotteet
- valtion liikkeelle laskemat veromerkit ja laillisesti liikkeelle lasketut arvopaperit

Seuraavien kohteiden kopioinnissa tulee noudattaa varovaisuutta:

- yksityisten liikelaitosten liikkeelle laskemat arvopaperit (mm. osaketodistukset, siirrettävät velkakirjat, sekkit), kuukausikortit, alennusliput jne.
- passit, ajokortit, lääkärintodistukset, ajoluvat, elintarvikekortit, pääsyliput jne.

### **Huomautus:**

*Näiden asiakirjojen kopioiminen saattaa myös olla lainvastaista.*

Tekijänoikeuksin suojatun materiaalin asianmukainen käyttö:

Tulostimien avulla on mahdollista kopioida tekijänoikeuksin suojattua materiaalia lainvastaisesti. Mikäli kyse ei ole lakiasiantuntijan hyväksymästä käyttötarkoituksesta, varmista materiaalin kopiointiin mahdollisesti liittyvät rajoitukset ennen julkaistun materiaalin kopiointia.


---

## Tulostimen kuljetus

Kun tulostinta on kuljetettava muuttoa tai korjausta varten, pakkaa tulostin seuraavien ohjeiden mukaisesti.

**!** **Tärkeää:**

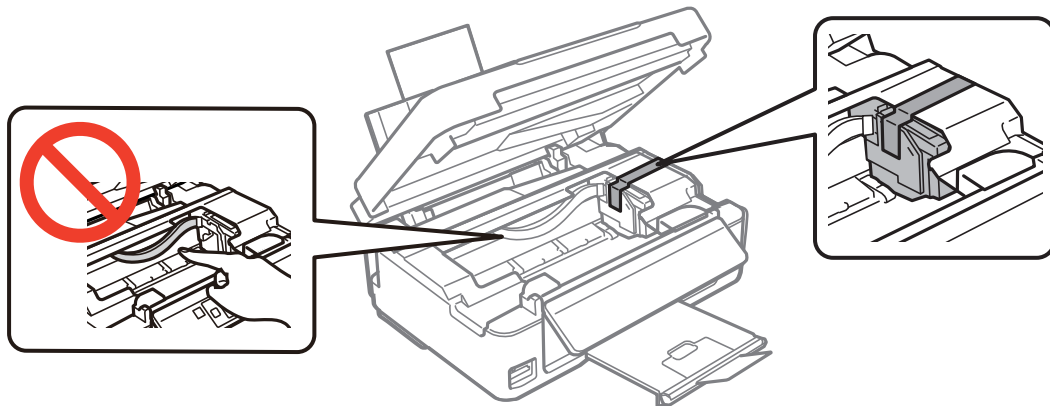
- ❑ Vältä tulostimen säilytyksen tai kuljetuksen aikana kallistamasta tulostinta tai kääntämästä sitä pystyasentoon tai ylösalaisin, sillä muuten siitä voi vuotaa mustetta.
- ❑ Jätä mustekasetit paikoilleen. Mustekasettien poistaminen voi aiheuttaa tulostuspään kuivumisen, mikä puolestaan voi haitata tulostimen toimintaa.

1. Sammuta tulostin painamalla -painiketta.
2. Varmista, että virran merkkivalo sammuu, ja irrota sitten virtajohto.

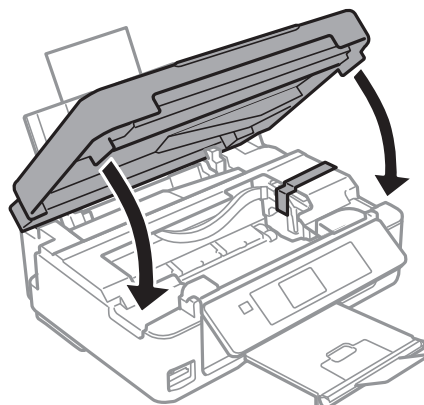
**!** **Tärkeää:**

*Irrota virtajohto, kun virtavalon valo on sammunut. Muuten tulostuspää ei palaa alkuasentoon, minkä seurauksena muste kuivuu eikä tulostus ehkä onnistu.*

3. Irrota kaikki kaapelit, kuten virtajohto ja USB-kaapeli.
4. Varmista, ettei sisällä ole muistikorttia.
5. Poista kaikki paperit tulostimesta.
6. Varmista, ettei tulostimeen ole jäänyt alkuperäisiä.
7. Avaa skanneriyksikkö asiakirjakannen ollessa suljettuna. Kiinnitä mustekasetin pidike koteloon teipillä.

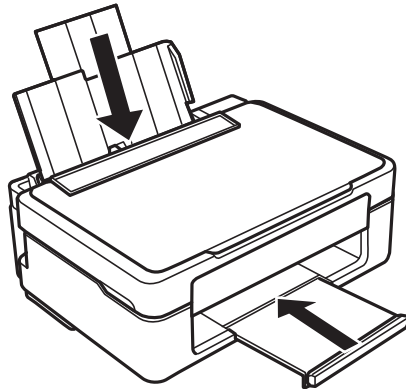


8. Sulje skanneriyksikkö.





9. Valmistele tulostimen pakkaaminen alla kuvatulla tavalla.



10. Pakkaa tulostin laatikkoon käyttämällä suojamateriaaleja.

Kun käytät tulostinta seuraavan kerran, varmista, että irrotat mustekasetin pidikettä kiinnittävän teipin. Jos tulostuslaatu on heikentynyt seuraavalla tulostuskerralla, puhdista ja kohdista tulostuspää.

#### Liittyvät tiedot

- ➔ ”Osien nimet ja toiminnot” sivulla 12
- ➔ ”Tulostuspään tarkistaminen ja puhdistaminen” sivulla 79
- ➔ ”Tulostuspään kohdistaminen” sivulla 81

---

## Muistikortin käyttö tietokoneesta

Voit kirjoittaa tietoja ulkoiseen tallennuslaitteeseen, kuten muistikorttiin, joka on asetettu tulostimeen tietokoneesta, tai lukea siitä tietoja.



#### Tärkeää:

- Aseta muistikortti sen jälkeen, kun olet poistanut kirjoitussuojauksen.
- Jos muistikorttiin tallennetaan kuva tietokoneesta, kuvaa ja valokuvien määrää ei päivitetä nestekidenäytössä. Poista ja aseta muistikortti uudelleen.
- Kun tulostimeen asetettua ulkoista laitetta jaetaan USB-yhteydellä tai verkon kautta kytkettyjen tietokoneiden välillä, kirjoitussuojaus on sallittu vain niille tietokoneille, jotka on kytketty tulostimessa valitulla menetelmällä. Kun haluat kirjoittaa ulkoiseen tallennuslaitteeseen, siirry kohtaan **Asetukset** ohjauspaneelissa ja valitse **Tiedostonjaon asetukset** ja yhteysmenetelmä. Tietokoneet, jotka on kytketty USB-yhteydellä tai verkon kautta, voivat lukea tietoja.
- Kun haluat kirjoittaa ulkoiseen tallennuslaitteeseen, joka on kytketty tietokoneeseen verkon kautta, siirry kohtaan **Asetukset** ohjauspaneelissa ja valitse **Tiedostonjaon asetukset** ja **Verkko**.

#### Huomautus:

Tietojen tunnistukseen tietokoneessa kuluu jonkin verran aikaa, jos kytketty ulkoinen tallennuslaite on suuri, kuten 2 teratavun kiintolevy.

## Windows

Valitse ulkoinen tallennuslaite kohdassa **Tietokone** tai **Oma tietokone**. Ulkoisella tallennuslaitteella olevat tiedot näytetään.

### Huomautus:

Jos kytket tulostimen verkkoon ilman ohjelmistolevykettä tai Web Installer -ohjelmaa, määritä muistikorttipaikka tai USB-portti verkkoasemaksi. Avaa **Suorita** ja anna tulostimen nimi \\EPSONXXXXX tai tulostimen IP-osoite \XXX.XXX.XXX.XXX kohtaan **Avaa:**. Määritä verkko napsauttamalla hiiren kakkospainikkeella näytettyä laitekuvaketta. Verkkoasema näkyy kohdassa **Tietokone** tai **Oma tietokone**.

## Mac OS X

Valitse vastaava laitekuvake. Ulkoisella tallennuslaitteella olevat tiedot näytetään.

### Huomautus:

- Poista ulkoinen tallennuslaite vetämällä laitekuvake roskakoriin. Muuten jaetun aseman tietoja ei ehkä näytetä oikein, kun toinen ulkoinen tallennuslaite otetaan käyttöön.
- Jos kytkit tulostimen verkkoon ilman EpsonNet Setup -ohjelmaa, määritä muistikorttipaikka tai USB-portti verkkoasemaksi. Valitse **Go > Connect to Server**. Anna tulostimen nimi cifs://EPSONXXXXX tai smb://EPSONXXXXX kohdassa **Palvelimen osoite** ja osoita **Yhdistä**.

## Liittyvät tiedot

- ➔ ”Muistikortin asettaminen” sivulla 31
- ➔ ”Asetukset-tila” sivulla 20
- ➔ ”Tuettujen muistikorttien tiedot” sivulla 115

---

# Asiakastukipalvelut

## Teknisen tuen verkkosivusto

Jos tarvitset lisätukea, siirry alla näkyvälle Epson-tukisivustolle. Valitse maasi tai alueesi ja siirry paikallisen Epson-verkkosivuston tukiosioon. Sivustolla on saatavilla myös uusimmat ohjaimet, usein kysytyt kysymykset, oppaat ja muut ladattavissa olevat kohteet.

<http://support.epson.net/>

<http://www.epson.eu/Support> (Eurooppa)

Jos Epson-tuotteesi ei toimi kunnolla eikä ongelman ratkaiseminen onnistu, pyydä tukea Epson-tukipalveluista.

## Yhteydenotto Epsonin tukeen

### Ennen yhteyden ottamista Epsoniin

Jos Epson-tuotteesi ei toimi oikein, eikä ongelmaa voida ratkaista tuotteen mukana toimitettujen vianmääritysoppaiden avulla, ota yhteys Epsonin tukeen lisätietojen saamiseksi. Jos alueesi Epson-tukea ei ole seuraavassa luettelossa, ota yhteys jälleenmyyjään, jolta ostit laitteen.

Epsonin tuki pystyy ratkaisemaan ongelmiasi nopeammin, jos annat seuraavat tiedot:

- tuotteen sarjanumero  
(sarjanumerotarra on yleensä tuotteen takana)

## Liite

- tuotteen malli
- tuotteen ohjelmistoversio  
(Napsauta **Tietoja, Versiotiedot** tai vastaavaa painiketta tuoteohjelmistosta.)
- tietokoneen merkki ja malli
- tietokoneen käyttöjärjestelmän nimi ja versio
- laitteen yhteydessä yleensä käytettävien ohjelmien nimet ja versiot

### Huomautus:

Tuotteen mukaan faksin ja/tai verkkoasetusten valintaluettelon tiedot on saatettu tallentaa tuotteen muistiin. Tiedot ja/tai asetukset saattavat kadota tuotteen rikkoutumisen tai korjauksen seurauksena. Epson ei ota vastuuta tietojen menetyksistä tai varmuuskopiointista eikä tietojen ja asetusten palauttamisesta edes takuun voimassaoloaikana. Suosittelemme omien varmuuskopioiden ottamista tai muistiinpanojen tekoa.

## Eurooppa

Lisätietoja yhteyden ottamisesta Epson-tukeen on Euroopan takuuasiakirjassa.

## Taiwan

Yhteystiedot lisätietoja, tukea ja huoltoa varten ovat:

### Verkkosivusto

<http://www.epson.com.tw>

Sivusto sisältää tuotteiden tekniset tiedot, ladattavia ohjaimia sekä tuotteita koskevan kyselypalvelun.

### Epson HelpDesk (Puh. +02-80242008)

Tuotetuen tiimimme voi auttaa sinua puhelimitse seuraavissa kysymyksissä:

- Myyntitiedustelut ja tuotetiedot
- Tuotteen käyttöä koskevat kysymykset ja ongelmat
- Korjauspalvelua ja takuuta koskevat kyselyt

### Korjauspalvelukeskus:

Puhelinnumero	Faksinumero	Osoite
02-23416969	02-23417070	No.20, Beiping E. Rd., Zhongzheng Dist., Taipei City 100, Taiwan
02-27491234	02-27495955	1F., No.16, Sec. 5, Nanjing E. Rd., Songshan Dist., Taipei City 105, Taiwan
02-32340688	02-32340699	No.1, Ln. 359, Sec. 2, Zhongshan Rd., Zhonghe City, Taipei County 235, Taiwan
039-605007	039-600969	No.342-1, Guangrong Rd., Luodong Township, Yilan County 265, Taiwan
038-312966	038-312977	No.87, Guolian 2nd Rd., Hualien City, Hualien County 970, Taiwan
03-4393119	03-4396589	5F., No.2, Nandong Rd., Pingzhen City, Taoyuan County 32455, Taiwan

## Liite

Puhelinnumero	Faksinumero	Osoite
03-5325077	03-5320092	1F, No.9, Ln. 379, Sec. 1, Jingguo Rd., North Dist., Hsinchu City 300, Taiwan
04-23011502	04-23011503	3F, No.30, Dahe Rd., West Dist., Taichung City 40341, Taiwan
04-2338-0879	04-2338-6639	No.209, Xinxing Rd., Wuri Dist., Taichung City 414, Taiwan
05-2784222	05-2784555	No.463, Zhongxiao Rd., East Dist., Chiayi City 600, Taiwan
06-2221666	06-2112555	No.141, Gongyuan N. Rd., North Dist., Tainan City 704, Taiwan
07-5520918	07-5540926	1F, No.337, Minghua Rd., Gushan Dist., Kaohsiung City 804, Taiwan
07-3222445	07-3218085	No.51, Shandong St., Sanmin Dist., Kaohsiung City 807, Taiwan
08-7344771	08-7344802	1F, No.113, Shengli Rd., Pingtung City, Pingtung County 900, Taiwan

## Australia

Epson Australia haluaa tarjota sinulle korkeatasoisen asiakastuen. Tuoteoppaiden lisäksi tarjoamme seuraavat lähteet lisätietojen saamiseksi:

### Internet-osoite

<http://www.epson.com.au>

Siirry Epson Australian verkkosivustoon. Sinun kannattaa vierailla sivustolla aika ajoin! Sivustolla on ohjaimien latausalue, Epsonin yhteystiedot, uudet tuotetiedot ja tekninen tuki (sähköposti).

### Epson-tuotetuki

Epson-tuotetuki on varmistamassa, että asiakkaamme saavat ohjeita. Tuotetuen henkilöstö auttaa Epson-tuotteen asennuksessa, määrittämisessä ja käytössä. Myynnin tuotetuen henkilöstö voi lähettää materiaalia uusista Epson-tuotteista ja neuvoa lähimmän jälleenmyyjän tai huollon sijainnin. Tuotetuessa vastataan monentyyppisiin kysymyksiin.

Tuotetuen numerot ovat:

Puhelin: 1300 361 054

Kehotamme ottamaan esiin kaikki tarvittavat tiedot ennen soittoa. Mitä enemmän tietoa on valmiina, sitä nopeammin voimme ratkaista ongelman. Tarvittavia tietoja ovat Epson-tuotteesi oppaat, tietokoneesi tyyppi, käyttöjärjestelmä, sovellusohjelmat ja muut tiedot, joita arvelet tarvittavan.

## Singapore

Epson Singaporen yhteystiedot lisätietoja, tukea ja huoltoa varten ovat:

### Verkkosivusto

<http://www.epson.com.sg>

Sivusto sisältää tuotteiden tekniset tiedot, ladattavia ohjaimia, usein kysytyt kysymykset (FAQ), myyntitiedustelu-palvelun sekä teknisen tuen sähköpostitse.

### **Epson-tuotetuki (puhelin: (65) 6586 3111)**

Tuotetuen tiimimme voi auttaa sinua puhelimitse seuraavissa kysymyksissä:

- Myyntitiedustelut ja tuotetiedot
- Tuotteen käyttöä koskevat kysymykset ja ongelmat
- Korjauspalvelua ja takuuta koskevat kyselyt

## **Hongkong**

Käyttäjät voivat ottaa yhteyttä Epson Hong Kong Limitediin halutessaan teknistä tukea ja muita myynnin jälkeisiä palveluja.

### **Kotisivu verkossa**

Epson Hong Kong on luonut paikallisen, kiinan- ja englanninkielisen kotisivun tarjotakseen käyttäjille seuraavia tietoja:

- Tuotetiedot
- Vastaukset usein kysytyihin kysymyksiin (FAQ)
- Epson-tuotteiden ohjainten uusimmat versiot

Kotisivumme löytyvät osoitteesta:

<http://www.epson.com.hk>

### **Teknisen tuen Hotline**

Voit ottaa yhteyttä teknisiin tukihenkilöihin myös seuraavien puhelin- ja faksinumeroiden välityksellä:

Puhelin: (852) 2827-8911

Faksi: (852) 2827-4383