

# Пайдаланушы нұсқаулығы

# **Авторлық құқық**

Seiko Epson корпорациясының алдын ала жазбаша келісімінсіз осы өнімнің ешқандай бөлігін электрондық, механикалық, фото көшіру, жазу жолдарымен қайта шығаруға, қалпына келтіру жүйесіне сақтауға немесе басқа пішінде не басқа жолмен өткізуге болмайды. Осы құжаттағы ақпаратты пайдалануға байланысты ешқандай патенттік міндеттеме қарастырылмаған. Осы құжаттағы ақпаратты пайдалану салдарынан болған зақымдарға жауапты болмайды. Осы құжаттағы ақпарат тек осы Epson принтерімен пайдалану үшін арналған. Epson осы ақпаратты басқа принтерлерге пайдалану салдарына жауапты болмайды.

Seiko Epson корпорациясы және бөлімшелері апаттық жағдайда, осы өнімді дұрыс пайдаланбау немесе қиянат ету, рұқсатсыз өзгерту, жөндеу немесе өнімге өзгерістер енгізу немесе Seiko Epson корпорациясының (АҚШ-тан басқа) пайдалану және қызмет көрсету нұсқауларын қатаң түрде орындамау салдарынан болатын зақымдарға, жоғалтуларға, залалдарға, жұмсалған қаражатқа не шығындарға осы өнімді сатып алушы немесе үшінші тарап алдында жауапты болмайды.

Seiko Epson корпорациясы Epson компаниясының түпнұсқа өнімдері немесе Seiko Epson корпорациясы мақұлдаған Epson өнімдері болып табылмайтын кез келген функцияларды немесе шығыс материалдарын пайдалану салдарынан болатын кез келген зақымдарға немесе ақауларға жауапты болмайды.

Seiko Epson корпорациясы Seiko Epson корпорациясы мақұлдаған Epson өнімдері болып табылмайтын кез келген интерфейстік кабельдерді пайдаланғаннан шығатын электромагниттік кедергілері салдарынан болатын зақымдарға жауапты болмайды.

© 2014 Seiko Epson Corporation. All rights reserved.

Осы нұсқаулықтың мазмұны және өнімнің сипаттамалары алдын ала ескертусіз өзгертілуі мүмкін.

# Сауда белгілері

□ EPSON® — тіркелген сауда белгісі, EPSON EXCEED YOUR VISION немесе EXCEED YOUR VISION — Seiko Epson корпорациясының сауда белгісі болып табылады.

□ PRINT Image Matching™ және PRINT Image Matching логотипі Seiko Epson корпорациясының сауда белгілері болып табылады.

Copyright © 2001 Seiko Epson Corporation. All rights reserved.

□ EPSON Scan software is based in part on the work of the Independent JPEG Group.

□ libtiff

Copyright © 1988-1997 Sam Leffler

Copyright © 1991-1997 Silicon Graphics, Inc.

Permission to use, copy, modify, distribute, and sell this software and its documentation for any purpose is hereby granted without fee, provided that (i) the above copyright notices and this permission notice appear in all copies of the software and related documentation, and (ii) the names of Sam Leffler and Silicon Graphics may not be used in any advertising or publicity relating to the software without the specific, prior written permission of Sam Leffler and Silicon Graphics.

THE SOFTWARE IS PROVIDED "AS-IS" AND WITHOUT WARRANTY OF ANY KIND, EXPRESS, IMPLIED OR OTHERWISE, INCLUDING WITHOUT LIMITATION, ANY WARRANTY OF MERCHANTABILITY OR FITNESS FOR A PARTICULAR PURPOSE.

IN NO EVENT SHALL SAM LEFFLER OR SILICON GRAPHICS BE LIABLE FOR ANY SPECIAL, INCIDENTAL, INDIRECT OR CONSEQUENTIAL DAMAGES OF ANY KIND, OR ANY DAMAGES WHATSOEVER RESULTING FROM LOSS OF USE, DATA OR PROFITS, WHETHER OR NOT ADVISED OF THE POSSIBILITY OF DAMAGE, AND ON ANY THEORY OF LIABILITY, ARISING OUT OF OR IN CONNECTION WITH THE USE OR PERFORMANCE OF THIS SOFTWARE.

□ SDXC Logo is a trademark of SD-3C, LLC.



□ Microsoft®, Windows®, and Windows Vista® are registered trademarks of Microsoft Corporation.

□ Apple, Macintosh, Mac OS, OS X, Bonjour, Safari, iPad, iPhone, iPod touch, and iTunes are trademarks of Apple Inc., registered in the U.S. and other countries. AirPrint and the AirPrint logo are trademarks of Apple Inc.

□ Google Cloud Print™, Chrome™, Chrome OS™, and Android™ are trademarks of Google Inc.

□ Adobe, Adobe Reader, Acrobat, and Photoshop are trademarks of Adobe systems Incorporated, which may be registered in certain jurisdictions.

□ ABBYY® and ABBYY FineReader® names and logos are registered trademarks of ABBYY Software House.

□ Intel® is a registered trademark of Intel Corporation.

□ Жалпы ескертпе: Осы жердегі басқа өнім мен компания атаулары өз компанияларының сауда белгілері болуы мүмкін. Epson осы таңбалардың кез келген және барлық құқықтарынан бас тартады.

## **Мазмұны**

### **Авторлық құқық**

### **Сауда белгілері**

### **Осы нұсқаулық туралы**

Нұсқаулықтарға кіріспе. . . . .	7
Белгілер мен таңбалар. . . . .	7
Осы нұсқаулықта пайдаланылған сипаттамалар. . . . .	7
Амалдық жүйенің сілтемелері. . . . .	8

### **Маңызды нұсқаулар**

Қауіпсіздік нұсқаулары. . . . .	9
Принтердің ұсыныстары және ескертулері. . . . .	10
Принтерді реттеу/пайдалану туралы ұсыныстар мен ескертулер. . . . .	10
Принтерді сымсыз қосылыммен пайдалану жөніндегі ұсыныстар мен ескертулер. . . . .	11
Жад карталарын пайдалану жөніндегі ұсыныстар мен ескертулер. . . . .	11
Тачпадты пайдалану туралы ұсыныстар мен ескертулер. . . . .	11
Жеке ақпаратыңызды қорғау. . . . .	12

### **Принтердің негіздері**

Бөлік аттары мен функциялары. . . . .	13
Басқару тақтасы. . . . .	15
Түймелер. . . . .	15
СКД экранының нұсқаулығы. . . . .	16
Мәзір опциялары. . . . .	16
Сору режимі. . . . .	16
Print Photos режимі. . . . .	17
Scan режимі. . . . .	18
More Functions режимі. . . . .	19
Setup режимі. . . . .	21
Wi-Fi Setup режимі. . . . .	23
Help режимі. . . . .	23

### **Қағазды салу**

Қағазды ұстау туралы сақтандырулар. . . . .	24
Қол жетімді қағаз және сыйымдылықтар. . . . .	25
Қағаз түрлерінің тізімі. . . . .	26

Қағаз жүктеу Артқа қағаз беру. . . . .	27
--	----

### **Түпнұсқаларды қою Сканер әйнегі**

### **Жад картасын салу**

Қолдау көрсетілетін жад карталары. . . . .	33
Жад картасын салу және шығару. . . . .	33

### **Басып шығару**

Басқару тақтасынан басып шығару. . . . .	35
Жад картасынан таңдау арқылы фотосуреттерді басып шығару. . . . .	35
Түпнұсқалық жазу қағазын және күнтізбелерді басып шығару. . . . .	36
Түпнұсқалық хатқалталарды басып шығару. . . . .	37
Басқа мүмкіндіктерді пайдаланып фотосуреттерді басып шығару. . . . .	39
Компьютерден басып шығару. . . . .	40
Басып шығару негіздері — Windows. . . . .	40
Басып шығару негіздері — Mac OS X. . . . .	42
2 жақта басып шығару (тек Windows үшін). . . . .	44
Бір парақта бірнеше бетті басып шығару. . . . .	45
Қағаз өлшеміне қиыстыру үшін басып шығару. . . . .	46
Бірнеше файлды бірге басып шығару (тек Windows үшін). . . . .	47
Үлкейтілген басып шығару және постерлер жасау (тек Windows үшін). . . . .	49
Қосымша функциялардың көмегімен басып шығару. . . . .	55
Epson Easy Photo Print арқылы фотосуреттерді басып шығару. . . . .	57
Смарт құрылғылардан басып шығару. . . . .	58
Пайдалану Epson iPrint. . . . .	58
Пайдалану AirPrint. . . . .	60
Басып шығаруды болдырмау. . . . .	60
Басып шығаруды болдырмау - Принтер түймесі. . . . .	60
Басып шығаруды болдырмау - Windows. . . . .	61
Басып шығаруды болдырмау - Mac OS X. . . . .	61

## **Көшіру**

Көшіру негіздері. . . . .	62
Фотосуреттерді көшіру. . . . .	62

## **Сканерлеу**

Басқару тақтасының көмегімен сканерлеу. . . . .	64
Жад картасына сканерлеу. . . . .	64
Бұлтқа сканерлеу. . . . .	64
Компьютерге сканерлеу. . . . .	64
Компьютерге сканерлеу (WSD). . . . .	65
Компьютерден сканерлеу. . . . .	66
Сканерлеу негіздері. . . . .	66
Кеңейтілген мүмкіндіктерді пайдаланып сканерлеу. . . . .	69
Смарт құрылғылардан сканерлеу. . . . .	72

## **Сия картридждарын ауыстыру**

Сия деңгейлерін тексеру. . . . .	74
Сия деңгейлерін тексеру — басқару тақтасы. . . . .	74
Сия деңгейлерін тексеру — Windows. . . . .	74
Сия деңгейлерін тексеру — Mac OS X. . . . .	74
Сия картриджы кодтары. . . . .	74
Сия картриджын ұстау туралы сақтандырулар. . . . .	75
Сия картридждарын ауыстыру. . . . .	78
Уақытша қара сиямен басып шығару. . . . .	80
Уақытша қара сиямен басып шығару — Windows. . . . .	81
Уақытша қара сиямен басып шығару — Mac OS X. . . . .	82
Қара сия азайғанда қара сияны сақтау (тек Windows үшін). . . . .	83

## **Басып шығару және сканерлеу сапасын жақсарту**

Басып шығару механизмін тексеру және тазалау. . . . .	84
Басып шығару механизмін тексеру және тазалау — басқару тақтасы. . . . .	84
Басып шығару басын тексеру және тазалау - Windows. . . . .	85
Басып шығару басын тексеру және тазалау - Mac OS X. . . . .	86
Басып шығару басын туралау. . . . .	86
Басып шығару механизмін туралау — басқару тақтасы. . . . .	86

Басып шығару басын туралау - Windows. . . . .	87
Басып шығару басын туралау - Mac OS X. . . . .	87
Қағаз жолын тазалау. . . . .	88
Сканер әйнегі тазалау. . . . .	88

## **Бағдарламалар және желі қызметі ақпараты**

Epson Connect қызметі. . . . .	90
Web Config. . . . .	90
Веб-шолғышта Web Config пәрменін орындау. . . . .	91
Web Config пәрменін мынада орындау Windows. . . . .	91
Web Config пәрменін мынада орындау Mac OS X. . . . .	91
Қажетті қолданбалар. . . . .	92
Windows Принтер драйвері. . . . .	92
Mac OS X Принтер драйвері. . . . .	95
EPSON Scan (Сканер драйвері). . . . .	98
Epson Event Manager. . . . .	99
Epson Easy Photo Print. . . . .	99
E-Web Print (текWindows үшін). . . . .	99
Easy Photo Scan. . . . .	100
EPSON Software Updater. . . . .	100
Қолданбаларды жою. . . . .	100
Қолданбаларды жою - Windows. . . . .	101
Қолданбаларды жою — Mac OS X. . . . .	101
Қолданбаларды орнату. . . . .	102
Қолданбаларды және микробағдарламаны жаңарту. . . . .	102

## **Ақаулықтарды шешу**

Принтер күйін тексеру. . . . .	104
СКД экранындағы хабарларды тексеру. . . . .	104
Принтер күйін тексеру — Windows. . . . .	105
Принтер күйін тексеру - Mac OS X. . . . .	105
Кептелген қағазды шығару. . . . .	105
Кептелген қағазды шығару Артқа қағаз беру. . . . .	106
Шығыс науадан кептелген қағазды шығару. . . . .	106
Принтердің ішінен кептелген қағазды шығару. . . . .	106
Қағаз дұрыс берілмейді. . . . .	108
Қуат және басқару тақтасының ақаулары. . . . .	109
Қуат қосылмайды. . . . .	109
Қуат өшірілмейді. . . . .	109

**Мазмұны**

СКД экраны күңгірттенеді. . . . .	109
Принтер басып шығармайды. . . . .	109
Басып шығару ақаулары. . . . .	110
Басып шығару сапасы нашар. . . . .	110
Көшіру сапасы нашар. . . . .	112
Түпнұсқаның артқы жағындағы сурет көшірілген суретте пайда болады. . . . .	112
Басып шығарылатын құжаттың Позиция, Өлшем не Жиіктер параметрлері қате. . . . .	112
Қағаз жағылған немесе желінген. . . . .	113
Басып шығарылған таңбалар қате не бұрмаланған. . . . .	114
Басып шығарылған кескін керісінше шыққан. . . . .	114
Басып шығару ақауын жою мүмкін болмады. . . . .	114
Басып шығару тым баяу. . . . .	114
Сканерлеуді бастау мүмкін емес. . . . .	115
Сканерлеуді басқару тақтасының көмегімен бастау мүмкін емес. . . . .	116
Сканерленген сурет ақаулары. . . . .	116
Сканерлеу сапасы нашар. . . . .	116
Таңбалар бұрмаланса. . . . .	117
Сканерленген кескінде түпнұсқаның кері жағының кескіні көрсетіледі. . . . .	117
Сканерленген кескінде муар (айқас тор) өрнектері пайда болады. . . . .	118
Сканерлеу аумағы немесе бағыт дұрыс емес. . . . .	118
Сканерленген кескін ақауын жою мүмкін болмады. . . . .	119
Басқа сканерлеу ақаулары. . . . .	119
Толық автоматты режим режимінде сканерлеу мүмкін емес EPSON Scan. . . . .	119
Нобайды алдын ала қарау режимі дұрыс жұмыс істемейді. . . . .	119
Сканерлеу тыс баяу. . . . .	119
Сканерлеу PDF/Multi-TIFF пішіміне сканерленгенде тоқтайды. . . . .	119
Басқа ақаулар. . . . .	120
Принтерді ұстаған кезде сәл электр тогы соғады. . . . .	120
Жұмыс дыбыстары қатты. . . . .	120
Деректерді жад картасына сақтау мүмкін емес. . . . .	120
Бағдарлама қауіпсіздік шлюзімен блокталды (текWindows үшін). . . . .	120
«?» Фотосуретті таңдау экранында көрсетіледі. . . . .	121

**Қосымша**

Техникалық сипаттамалары. . . . .	122
Принтердің техникалық сипаттамалары. . . . .	122
Сканердің техникалық сипаттамалары. . . . .	123
Интерфейстің техникалық сипаттамалары. . . . .	123
Wi-Fi техникалық сипаттамалары. . . . .	123
Қауіпсіздік протоколы. . . . .	124
Қолдау көрсетілетін үшінші тарап қызметтері. . . . .	124
Сыртқы жад құрылғысының техникалық сипаттамалары. . . . .	124
Өлшемділіктер. . . . .	125
Электр техникалық сипаттамалары. . . . .	125
Қоршаған орта сипаттамалары. . . . .	126
Жүйе талаптары. . . . .	126
Заңға қатысты ақпарат. . . . .	127
Стандарттар және мақұлдаулар. . . . .	127
Көшіру шектеулері. . . . .	128
Принтерді тасымалдау. . . . .	129
Жад картасына компьютерден қатынасу. . . . .	130
Қолдау көрсету қызметі. . . . .	132
Техникалық қолдау көрсету веб-торабы. . . . .	132
Epson қолдау көрсету орталығына хабарласу. . . . .	132

# Осы нұсқаулық туралы

## Нұсқаулықтарға кіріспе

Келесі нұсқаулықтардың ең соңғы нұсқалары Epson қолдау көрсету веб-сайтында қол жетімді.

<http://www.epson.eu/Support> (Еуропа)

<http://support.epson.net/> (Еуропа сыртында)

- ❑ Осы жерден бастаңыз (қағаз нұсқаулық)

Принтерді реттеуге және бағдарламалық жасақтаманы орнатуға қатысты ақпаратты қамтамасыз етеді.

- ❑ Пайдаланушы нұсқаулығы (сандық нұсқаулық)

Осы нұсқаулық. Принтерді пайдалану, сия картридждарын ауыстыру, техникалық қызмет көрсету және мәселелерді шешу туралы нұсқаулар береді.

- ❑ Желімен жұмыс істеуге арналған нұсқау (сандық нұсқаулық)

Принтерді желіде пайдаланған кездегі желі параметрлері және ақаулықтарды шешу туралы ақпаратпен қамтамасыз етеді.

Жоғарыдағы нұсқаулықтармен бірге әр түрлі Epson қолданбаларында қамтылған анықтаманы қараңыз.

## Белгілер мен таңбалар



### **Абайлаңыз:**

*Дене жарақатын болдырмау үшін нұсқауларды мұқият орындау керек.*



### **Маңызды:**

*Жабдықты зақымдауды болдырмау үшін нұсқауларды орындау керек.*

### **Ескертпе:**

*Нұсқауларда принтерді пайдалану жөніндегі пайдалы кеңестер мен шектеулер бар.*

➔ қатысты ақпарат

Қатысты бөлімдерге байланысты.

## Осы нұсқаулықта пайдаланылған сипаттамалар

- ❑ Принтер драйверінің экран суреттері және EPSON Scan (сканер драйверінің) экрандары Windows 8.1 немесе Mac OS X v10.9.x жүйесінен алынған. Экрандарда бейнеленген мазмұн үлгіге және жағдайға байланысты өзгереді.

## Осы нұсқаулық туралы

- ❑ Осы нұсқаулықта пайдаланылған принтер суреттер жай мысалдар болып табылады. Үлгіге байланысты азғантай айырмашылықтар болуы мүмкін болғанымен пайдалану әдісі бірдей.
- ❑ СКД экранындағы кейбір мәзір элементтері үлгіге және параметрлерге байланысты өзгеріп отырады.

---

## Амалдық жүйенің сілтемелері

### Windows

Бұл нұсқаулықта "Windows 8.1", "Windows 8", "Windows 7", "Windows Vista" және "Windows XP" сияқты терминдер төмендегі операциялық жүйелерді білдіреді. Оған қоса, "Windows" барлық нұсқаларға қатысты қолданылады.

- ❑ Microsoft® Windows® 8.1 амалдық жүйесі
- ❑ Microsoft® Windows® 8 амалдық жүйесі
- ❑ Microsoft® Windows® 7 амалдық жүйесі
- ❑ Microsoft® Windows Vista® амалдық жүйесі
- ❑ Microsoft® Windows® XP амалдық жүйесі
- ❑ Microsoft® Windows® XP Professional x64 Edition амалдық жүйесі

### Mac OS X

Бұл нұсқаулықта, "Mac OS X v10.9.x" "OS X Mavericks" дегенге және "Mac OS X v10.8.x" "OS X Mountain Lion" дегенге қатысты қолданылады. Оған қоса, "Mac OS X" термині "Mac OS X v10.9.x", "Mac OS X v10.8.x", "Mac OS X v10.7.x" және "Mac OS X v10.6.x" жүйелерін атау үшін пайдаланылады.



# Маңызды нұсқаулар

## Қауіпсіздік нұсқаулары

Осы принтерді қауіпсіз пайдаланылуын қамтамасыз ету үшін мына нұсқауларды оқып, орындаңыз. Осы нұсқаулықты болашақта анықтама алу үшін сақтаңыз. Сонымен қатар принтерде белгіленген барлық ескертулер мен нұсқауларды орындау қажет.

- ❑ Принтермен берілген қуат сымын ғана пайдаланыңыз және сымды басқа жабдықтармен қолданбаңыз. Принтермен басқа сымдарды пайдалану немесе берілген қуат сымын басқа жабдықпен пайдалану өрттің шығуына немесе электр тогының соғуына себеп болуы мүмкін.
- ❑ Айнымалы ток адаптерінің қуат сымы қатысты қауіпсіздік стандартына сәйкес келетініне көз жеткізіңіз.
- ❑ Принтердің нұсқаулығында нақты сипатталған жерлерден басқа қуат сымын, ашаны, принтер құрылғысын, сканер құрылғысын немесе басқа опцияларды өз бетіңізбен бөлшектеуге, өзгертуге немесе жөндеуге әрекеттенбеңіз.
- ❑ Принтерді ажыратып, келесі жағдайларда білікті маманға жөндетіңіз:  
Қуат сымы немесе аша зақымдалғанда; принтерге сұйық зат кіргенде; принтер жерге түсірілгенде немесе корпусы зақымдалғанда; принтер қалыпты жұмыс істемегенде немесе өнімділігі айқын өзгергенде. Пайдалану нұсқауларында қамтылмаған реттеулерді орындамаңыз.
- ❑ Принтерді ашасы оңай қосылатын электр розеткасының жанына орналастырыңыз.
- ❑ Принтерді сыртқа, қатты кір немесе шаң жерге, судың, ыстық көздер бар жерге немесе соққы, діріл, жоғары температура немесе ылғал жерлерге орналастырмаңыз.
- ❑ Принтерге сұйық зат төгіп алмаңыз немесе принтерді дымқыл қолдарыңызбен қолданбаңыз.
- ❑ Принтерді кардиостимуляторлардан ең кемінде 22 см қашық сақтаңыз. Бұл принтерден шыққан радио толқындар кардиостимуляторлардың жұмысына кері әсерін тигізеді.
- ❑ Егер СКД экраны зақымдалса, дилеріңізге хабарласыңыз. Егер сұйық кристал қолыңызға тисе, қолыңызды сабындап жуыңыз. Егер сұйық кристал көзіңізге тисе, көзіңізді дереу сумен шайыңыз. Егер жақсылап шайғаннан кейін де ыңғайсыз немесе көру ақаулары болса, дереу дәрігерге қаралыңыз.
- ❑ Қолданылған сия картридждерін ұстаған кезде абай болыңыз, себебі сия беру портының айналасында сия болуы мүмкін.
  - ❑ Егер сия теріңізге тисе, тиген жерді сабындап жуыңыз.
  - ❑ Егер сия көзіңізге тисе, дереу сумен жуып тастаңыз. Жақсылап жуғаннан кейін де ыңғайсыздық немесе көру қиындықтары туындаса, дереу дәрігерге қаралыңыз.
  - ❑ Егер аузыңызға сия кірсе, дереу дәрігерге қаралыңыз.
- ❑ Сия картриджін бөлшектемеңіз; әйтпесе, сия көзіңізге немесе теріңізге тиіп кетуі мүмкін.
- ❑ Сия картридждерін тым қатты шайқамаңыз немесе түсіріп алмаңыз. Оған қоса, оларды қыспаңыз немесе жапсырмаларын жыртпаңыз. Солай жасау сияның ағуына себеп болуы мүмкін.
- ❑ Сия картридждерін балалардың қолы жетпейтін жерде сақтаңыз.



## Принтердің ұсыныстары және ескертулері

Принтерді немесе мүліктеріңізді зақымдамау үшін мына нұсқауларды оқыңыз және орындаңыз. Нұсқаулықты келешекте пайдалану үшін сақтап қойыңыз.

### Принтерді реттеу/пайдалану туралы ұсыныстар мен ескертулер

- Принтердегі желдеткіш тесіктерді және саңылауларды бітемеңіз немесе жаппаңыз.
- Принтердің белгісінде көрсетілген қуат көзі түрін ғана пайдаланыңыз.
- Үнемі қосылып не өшіріліп тұратын фото көшіру құрылғылары немесе ауа ағынын басқаратын жүйелер қосылған бірдей розеткаларды пайдаланбаңыз.
- Қабырға ток аударғыштар немесе автоматты таймерлер арқылы басқарылатын электр розеткаларын пайдаланбаңыз.
- Бүкіл компьютер жүйесін дауыс зорайтқыштар немесе сымсыз телефондардың негізгі блогы сияқты электромагниттік кедергілердің ықтимал көздерінен қашық сақтаңыз.
- Қуат сымын үйкелмейтін, кесілмейтін, тозбайтын, майыспайтын және ширатылмайтын жерге орналастырыңыз. Қуат сымының үстіне заттар қоймаңыз және қуат сымының басылуына немесе езілуіне жол бермеңіз. Барлық қуат сымдарының ұшын және оны электр тогын өңдегішке кіретін және шығатын жағын тік ұстауға аса назар аударыңыз.
- Егер принтермен ұзартқыш сым пайдалансаңыз, ұзартқыш сымға қосылған құрылғылардың жалпы номиналды тогы сымның номиналды тогынан аспайтынына көз жеткізіңіз. Оған қоса, қабырғалық розеткаға қосылған барлық құрылғылардың жалпы номиналды тогы қабырғалық розетканың номиналды тогынан аспайтынына көз жеткізіңіз.
- Егер принтерді Германияда пайдалануды жоспарласаңыз, ғимаратта принтерді қысқа тұйықталудан және токтың шамадан тыс жүктелуінен қорғайтын 10 немесе 16 амперлік ажыратқыш болуы тиіс.
- Принтерді компьютерге немесе басқа құрылғыға кабельмен жалғаған кезде, қосқыштары дұрыс бағытта екеніне көз жеткізіңіз. Әрбір қосқышта тек бір дұрыс бағыты бар. Қосқыштарды бұрыс бағытпен енгізу кабельмен жалғанған құрылғыларды зақымдауы мүмкін.
- Принтерді барлық бағытта оның негізінен асатын тегіс, тұрақты бетке орналастырыңыз. Принтер қисайып тұрса, дұрыс жұмыс істемейді.
- Принтерді сақтағанда немесе тасымалдағанда, оны еңкейтпеңіз, тігінен қоймаңыз немесе төңкермеңіз; әйтпесе, сия ағуы мүмкін.
- Құжат қақпағын толығымен көтере алу үшін принтердің жоғарғы жағында бос орын қалдырыңыз.
- Қағаз толығымен шығуы үшін принтердің алдыңғы жағында жеткілікті бос орын қалдырыңыз.
- Температурасы немесе ылғалдылығы жылдам ауысатын жерлерге орналастырмаңыз. Оған қоса, принтерді тікелей күн сәулесі, қатты жарық көздері немесе жылу көздерінен сақтаңыз.
- Принтердегі ұяларға заттар салмаңыз.
- Басып шығару барысында қолыңызды принтердің ішіне салмаңыз.
- Принтердің ішіндегі ақ жалпақ кабельді ұстамаңыз.
- Құрамында тез тұтанатын газы бар аэрозольді өнімдерді принтердің ішіне немесе айналасында қолданбаңыз. Солай жасау өртке себеп болуы мүмкін.

## Маңызды нұсқаулар

- ❑ Басып шығару басын қолмен жылжытпаңыз, принтерді зақымдауыңыз мүмкін.
- ❑ Сканер құрылғысын жапқанда саусақтарыңызды қысып алмаңыз.
- ❑ Түпнұсқаларды қойған кезде Сканер әйнегі үстінен қатты баспаңыз.
- ❑ Принтерді әрдайым  түймесінің көмегімен өшіріңіз. Принтерді  жарығының жыпылықтауы тоқтағанға дейін розеткадан ажыратпаңыз немесе қуатын өшірмеңіз.
- ❑ Принтерді тасымалдаудан бұрын басып шығару басы бастапқы күйде (оң жақ шетте) және сия картридждері орнында екеніне көз жеткізіңіз.
- ❑ Егер принтерді ұзақ уақыт бойы пайдаланбайтын болсаңыз, қуат сымын электр розеткасынан ажыратып қойыңыз.

## Принтерді сымсыз қосылыммен пайдалану жөніндегі ұсыныстар мен ескертулер

- ❑ Принтердің радио толқындары медициналық электрондық құралдарды зақымдап, олардың жұмысына теріс әсер етуі мүмкін. Бұл принтерді медициналық мекемелерде немесе медициналық құралдың жанында пайдаланған кезде мекемеге жауапты уәкілетті тұлғаның нұсқауларын сақтаңыз және медициналық құралдың барлық ескертулері мен нұсқауларына сүйеніңіз.
- ❑ Бұл принтердің радио толқындары автоматты есіктер немесе өрт дабылы секілді автоматты басқарылатын құрылғылардың жұмысына кері әсер етіп, ақау салдарынан оқыс оқиғаға әкелуі мүмкін. басқарылатын құрылғылардың жұмысына кері әсер етіп, ақау салдарынан оқыс оқиғаға әкелуі мүмкін. Бұл принтерді автоматты басқарылатын құрылғылардың жанында пайдаланған кезде сол құрылғылардың барлық ескертулері мен нұсқауларына сүйеніңіз.

## Жад карталарын пайдалану жөніндегі ұсыныстар мен ескертулер

- ❑ Жад картасының жыпылықтап тұрған кезде жад картасын шығармаңыз немесе принтерді өшірмеңіз.
- ❑ Жад карталарын пайдалану әдістері карта түріне байланысты өзгереді. Мәліметтер алу үшін жад картасымен бірге берілген нұсқаулықты қараңыз.
- ❑ Принтермен үйлесімді жад карталарын ғана пайдаланыңыз.

### Қатысты ақпарат

➔ [“Қолдау көрсетілетін жад картасының техникалық сипаттамалары” бетте 124](#)

## Тачпадты пайдалану туралы ұсыныстар мен ескертулер

- ❑ СҚД экранында бірнеше кішкентай ашық немесе күңгірт дақтары болуы мүмкін, осы функцияның әсерінен анық емес ажыратымдылық болуы мүмкін. Бұл қалыпты жағдай болғандықтан оны зақымдалған деп ойламаңыз.
- ❑ Тазалау үшін тек құрғақ, жұмсақ шүберекті пайдаланыңыз. Сұйық немесе химиялық тазартқыштарды пайдаланбаңыз.

## Маңызды нұсқаулар

- Тачпадтың сыртқы қақпағы ауыр соққы алса сынуы мүмкін. Егер тачпадтың беті сынса немесе шытынаса дилерге хабарласыңыз, сынған бөліктерді ұстамаңыз немесе алып тастауға тырыспаңыз.
- Тачпадты саусақпен жайлап басыңыз. Күштеп баспаңыз немесе тырнақтармен жұмыс істемеңіз.
- Сенсорлы экран көлемді сенсорлы тақта, ол тек қана саусақпен түрткен кезде ғана жауап береді. Ылғал қолмен, қолғап киген қолмен немесе қорғаныс парағымен не жапсырмамен түрткенде, ол жауап бермейді.
- Қаламсап, қалам және т.с.с. үшкір заттар арқылы пайдаланбаңыз.
- Температурадағы күрт өзгерістерге байланысты тачпад ішінде конденсация немесе ылғалдық жұмысты нашарлатуы мүмкін.

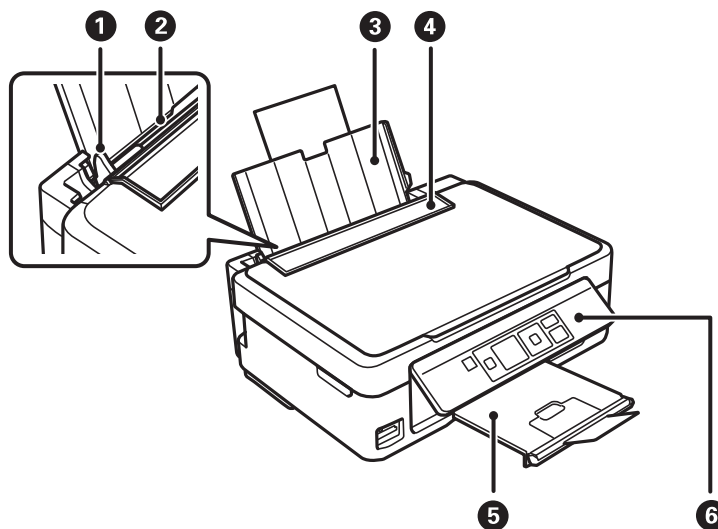
---

## Жеке ақпаратыңызды қорғау

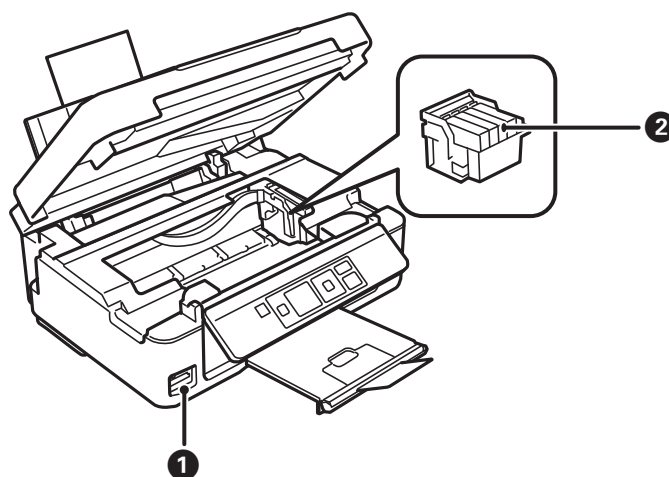
Егер принтерді біреуге берсеңіз немесе жойсаңыз, басқару тақтасында **Setup > Restore Default Settings > All Settings** тармағын таңдау арқылы принтер жадында сақталған бүкіл жеке ақпаратты өшіріңіз.

# Принтердің негіздері

## Бөлік аттары мен функциялары

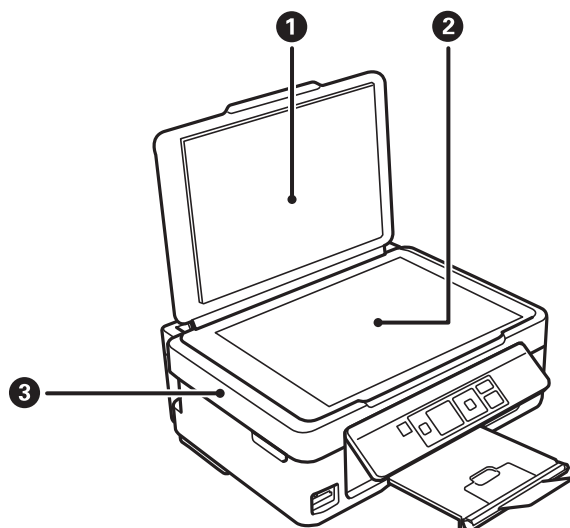


1	Жиек бағыттағышы	Қағазды тікелей принтерге береді. Қағаздың жиектеріне сырғытыңыз.
2	Артқы қағаз беру	Қағазды салады.
3	Қағаз тіреуіші	Салынған қағазды ұстап тұрады.
4	Беру құралын қорғауыш	Принтерге бөгде заттардың кіруіне жол бермейді. Қорғауышты әдетте жабық сақтаңыз.
5	Шығыс науасы	Шыққан қағазды ұстайды. Басып шығару алдында шығарылған қағаздың науадан түсіп кетуін болдырмау үшін тоқтатқышты көтеріңіз.
6	Басқару тақтасы	Принтерді жұмыс істетеді.

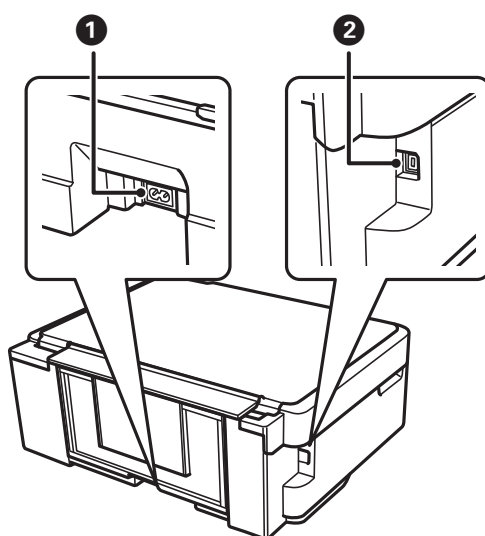


## Принтердің негіздері

❶	Жад картасының ұясы	Жад картасын салыңыз.
❷	Сия картриджін ұстатқыш	Сия картриджін орнатыңыз. Астындағы басып шығару механизмі саңылауларынан сия шығарылады.



❶	Құжат қақпағы	Сканерлеу кезінде сыртқы жарықты жабады.
❷	Сканер әйнегі	Түпнұсқаларды қойыңыз.
❸	Сканер бөлігі	Орналастырылған түпнұсқаларды сканерлейді. Сия картридждерін ауыстырғанда немесе принтердің ішінде кептелген қағазды шығарған кезде ашыңыз.

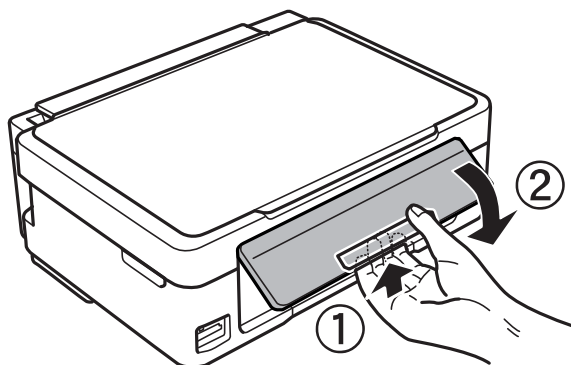


❶	Айнымалы ток кірісі	Қуат сымын қосады.
❷	USB порты	USB кабелі қосылады.

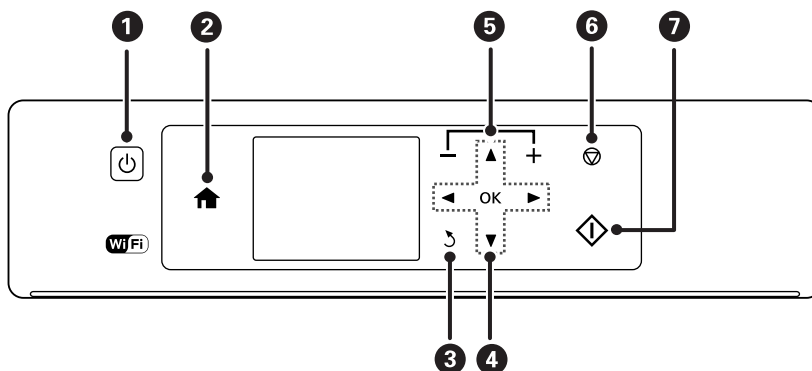
## Басқару тақтасы

Басқару тақтасының бұрышын өзгертуге болады.

Басқару тақтасын төмендету үшін тақта артындағы тұтқаны төменде көрсетілгендей қысыңыз.



## Түймелер

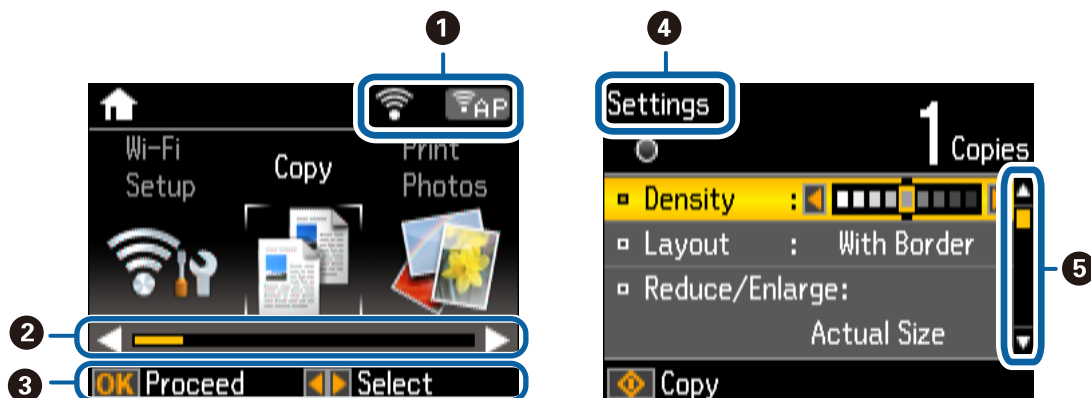


1		Принтерді қосады немесе өшіреді. Қуат шамы жыпылықтап тұрғанда өшірмеңіз (принтер жұмыс істеп немесе деректерді өңдеп жатқанда). Қуат шамы өшірілген кезде қуат сымын ажыратыңыз.
2		Негізгі экранды көрсетеді.
3		Алдыңғы экранға қайтарады.
4		▲▼◀▶ түймелерін пайдаланып мәзірді таңдаңыз және таңдалған мәзірді қосу үшін OK түймесін басыңыз.
5		Басып шығарылатын беттер санын таңдайды.
6		Ағымдағы әрекетті тоқтатады.
7		Басып шығару немесе көшіру сияқты әрекетті бастайды.

## Принтердің негіздері

### СКД экранының нұсқаулығы

СКД экранында мәзірлер және хабарлар көрсетіледі. ▲ ▼ ◀ ▶ түймелерін басу арқылы мәзірді немесе параметрді таңдаңыз.



①	Желі күйін көрсететін белгішелер көрсетіледі. Белгішелердің мағынасын білу үшін ◀ немесе ▶ түймесін басу арқылы <b>Help</b> тармағын таңдаңыз, содан кейін <b>Icon List</b> тармағын таңдаңыз.
②	◀ және ▶ көрсетілгенде оңға немесе солға айналдыруға болады.
③	Қол жетімді түймелер көрсетіледі. Бұл мысалда ОК түймесін басу арқылы келесі экранға өтуге болады, әрі ◀ немесе ▶ түймесін басу арқылы басқа мәзірді таңдауға болады.
④	Бұл — көрсетілетін экранның атауы.
⑤	▲ және ▼ көрсетілгенде жоғары немесе төмен айналдыруға болады.

## Мәзір опциялары

### Сору режимі

#### Көшіру режимінің жоғарғы экраны

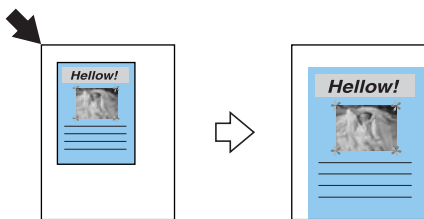
Мәзір	Параметрлер мен түсіндірмелер
Көшірмелер саны	Көшірмелер санын енгізіңіз.
Color/B&W	Көшіру үшін түсті таңдаңыз.

#### Мәзір параметрлері

Төмендегі мәзірлерге қол жеткізу үшін **Сору** режимінің жоғарғы экранында ▼ түймесін басыңыз, содан кейін келесі экранда ОК түймесін басыңыз.



## Принтердің негіздері

Мәзір	Параметрлер мен түсіндірмелер	
Density	Көшірмелердің тығыздығын орнатыңыз. Көшіру нәтижелері тым ашық болса, тығыздық деңгейін арттырыңыз. Сия жағылса, тығыздық деңгейін азайтыңыз.	
Layout	With Border	Жиектерінде шеттер бар көшірмелер.
	Borderless	Жиектерінде шеттер жоқ көшірмелер. Кескін қағаз жиектерінен жиектерді кетіру үшін азғантай үлкейтіледі.
Reduce/Enlarge	<p>Түпнұсқаны үлкейтеді немесе кішірейтеді.</p> <p><b>Auto Fit Page:</b> Мәтінді және кескіндерді қамтитын аумақты, сонымен бірге, бұрыш белгісінен басталатын кеңістікті сканерлейді, сөйтіп сканерленген деректерді таңдалған қағаз өлшеміне сыятындай үлкейтеді немесе кішірейтеді.</p>  <p><b>Custom Size (%)</b>: Түпнұсқаны үлкейту немесе кішірейту үшін үлкейтуді көрсетеді.</p>	
Paper Size	Жүктелген қағаз өлшемін таңдаңыз.	
Paper Type	Жүктелген қағаз түрін таңдаңыз.	
Quality	<p>Көшіру сапасын таңдаңыз.</p> <p><b>Draft:</b> Жылдамырақ басып шығаруды қамтамасыз етеді, бірақ баспа өңсіз болуы мүмкін.</p> <p><b>Best:</b> Жоғары сапалы басып шығаруды қамтамасыз етеді, бірақ басып шығару жылдамдығы баяулауы мүмкін.</p>	

## Print Photos режимі

Төмендегі мәзірлерге қол жеткізу үшін экранда фотосурет көрсетілгенде ▼ түймесін басыңыз.

Мәзір	Параметрлер мен түсіндірмелер	
Select Photos	Select by Date	Жад картасындағы фотосуреттерді күні бойынша сұрыпталған түрде көрсетеді. Бірдей күні бар барлық фотосуреттерді бір уақытта басып шығаруға болады.
	Cancel Photo Selection	Барлық таңдалған фотосуреттерді болдырмайды.
Display Options	1 photo with Info.	Экранда бір фотосуретті көрсетеді. Сондай-ақ, масштабтау сияқты параметрлер туралы ақпарат көрсетіледі.
	1 photo	Экранда бір фотосуретті көрсетеді. Масштабтау сияқты параметрлер туралы ақпарат көрсетілмейді.
	Thumbnail	Экранда тоғыз фотосуретті көрсетеді.

## Принтердің негіздері

Мәзір	Параметрлер мен түсіндірмелер		
Print Settings	Paper Size	Жүктелген қағаз өлшемін таңдаңыз.	
	Paper Type	Жүктелген қағаз түрін таңдаңыз.	
	Borderless	Borderless	Жиектердің айналасында шеттерсіз басып шығарады. Кескін қағаз жиектерінен жиектерді кетіру үшін азғантай үлкейтіледі.
		With Border	Жиектердің айналасында шеттермен басып шығарады.
	Quality	Басып шығару сапасын таңдаңыз. <b>Best</b> сапасын таңдау жоғары сапалы басып шығаруды қамтамасыз етеді, бірақ басып шығару жылдамдығы баяулауы мүмкін.	
	Fix Red-Eye	Фотосуреттердегі қызыл көзді түзетеді. Түзетулер түпнұсқа файлына емес, тек баспаларға қолданылады. Фотосуреттің түріне байланысты кескінің көзден басқа бөліктері түзетілуі мүмкін.	
Crop/Zoom	Басылатын фотосуреттің бөлігін үлкейтеді.		
Select Group	Жад картасында 1000 немесе одан көп фотосурет болса, фотосуреттер ең көбі 999 фотосуретті қамтитын топтарға автоматты түрде бөлінеді. Көрсетілетін топты таңдаңыз.		

## Scan режимі

### Сканерлеу режимінің жоғарғы экраны

Мәзір	Параметрлер мен түсіндірмелер
Scan to Memory Card	Түпнұсқаны сканерлейді және сканерленген кескінді принтерге салынған жад картасына сақтайды. Пішімді, түсті немесе сканерлеу аумағын өзгертуге болады.
Scan to Cloud	Сканерленген кескінді тіркелген межелі орынға жібереді. Бұл мүмкіндікті пайдалану үшін Epson Connect арқылы параметрлерді орнатыңыз. Мәліметтер алу үшін келесі бөлімді қараңыз. <a href="https://www.epsonconnect.com/">https://www.epsonconnect.com/</a> <a href="http://www.epsonconnect.eu">http://www.epsonconnect.eu</a> (Тек Еуропа)
Scan to Computer (JPEG)	Сканерленген кескінді компьютерге JPEG пішімінде сақтайды.
Scan to Computer (PDF)	Сканерленген кескінді компьютерге PDF пішімінде сақтайды.
Scan to Computer (Email)	Сканерленген кескінді электрондық хабарға тіркейді.
Scan to Computer (WSD)	Сканерленген Windows 8.1, Windows 8, Windows 7 және Windows Vista жүйесінің ағылшын нұсқасы орнатылған желіге қосылған компьютерде сақтайды.

### Сканерлеу параметрлері

#### **Ескертпе:**

Қол жетімді мәзірлер таңдалған мәзірге байланысты өзгеріп отырады.

## Принтердің негіздері

Мәзір	Параметрлер мен түсіндірмелер
Format	Сканерленген кескінді сақтайтын пішімді таңдаңыз.
Color	Түпнұсқаны түсті немесе монохромды етіп сканерлеу үшін таңдаңыз.
Scan Area	Сканерлеу аймағын таңдаңыз. <b>Auto Cropping:</b> Сканерлеу барысында мәтіннің немесе кескіннің айналасынан ақ бос орын қиып алады. <b>Max Area:</b> Сканер әйнегі ең үлкен сканерлеу аумағымен сканерлейді. <b>A4</b> пішімі таңдалғанда сканерленген кескіннің жиектері кесілген болса, осы параметрді таңдаңыз және қайтадан сканерлеңіз.
Document	Түпнұсқаңыздың түрін таңдаңыз.
Resolution	Сканерлеу ажыратымдылығын таңдаңыз.
Contrast	Сканерленген кескіннің контрастын таңдаңыз.
Document Orientation	Түпнұсқаңыздың бағытын таңдаңыз.

## More Functions режимі

### Copy/Restore Photos

Мәзір	Параметрлер мен түсіндірмелер
Color Restoration	Басылған фотосуреттерді көшіреді. Егер фотосурет өңсізденген болса, түсті автоматты түрде қалпына келтіру үшін түсті қалпына келтіруді қосыңыз. Қосымша мәліметтер алу үшін фотосуреттерді көшіру процедурасын сипаттайтын бетті қараңыз.

### Мәзір параметрлері Copy/Restore Photos

Төмендегі мәзірлерге қол жеткізу үшін экранда сканерленген фотосурет көрсетілгенде ▼ түймесін басыңыз.

Мәзір	Параметрлер мен түсіндірмелер	
Display Options	1 photo with Info.	Экранда бір фотосуретті көрсетеді. Сондай-ақ, масштабтау сияқты параметрлер туралы ақпарат көрсетіледі.
	1 photo	Экранда бір фотосуретті көрсетеді. Масштабтау сияқты параметрлер туралы ақпарат көрсетілмейді.
Print Settings	Paper Size	Жүктелген қағаз өлшемін таңдаңыз.
	Paper Type	Жүктелген қағаз түрін таңдаңыз.
	Borderless	Жиектердің айналасында шеттермен немесе шеттерсіз басып шығарады.
	Quality	Басып шығару сапасын таңдаңыз. <b>Best</b> сапасын таңдау жоғары сапалы басып шығаруды қамтамасыз етеді, бірақ басып шығару жылдамдығы баяулауы мүмкін.
Crop/Zoom	Басылатын фотосуреттің бөлігін үлкейтеді.	

## Принтердің негіздері

### Photo Layout Sheet

Фотосуреттерді әр түрлі орналасуларды басып шығаруға болады, мысалы, бірнеше фотосуретті бір фотоқағаз парағында басып шығару. Бірінші экранда **2-up** немесе **Photo ID** сияқты орналасуды таңдаңыз.

**20-up:** Сериялық нөмір немесе күн әр фотосуреттің астында басып шығарылады.

**Photo ID:** 10 × 15 см (4 × 6 дюйм) өлшемді қағазда қол жетімді.

Мәзір	Параметрлер мен түсіндірмелер	
Paper Size	Жүктелген қағаз өлшемін таңдаңыз.	
Paper Type	Жүктелген қағаз түрін таңдаңыз.	
Layout Method	Фотосуреттерді орналастыру әдісін таңдаңыз.	
	Automatic layout	Фотосуреттер таңдалған орналасуда автоматты түрде орналастырылады. Таңдалған фотосуреттер саны таңдалған орналасудан азырақ болса, басылған материалда бос орындар пайда болады.
	Place photos manually	Фотосуреттерді таңдалған орналасуда қолмен орналастырыңыз. <b>Leave blank</b> параметрін таңдау басылған материалда бос орынды қамтамасыз етеді.

### Мәзір параметрлері Photo Layout Sheet

Төмендегі мәзірлерге қатынасу әдісі **Layout Method** байланысты өзгеріп отырады.

Automatic layout таңдалғанда: Фотосуреттерді таңдап жатқанда ▼ түймесін басыңыз.

Place photos manually таңдалғанда: Фотосуреттерді орналастырып жатқанда ▼ түймесін басыңыз, **Menu** тармағын таңдаңыз, содан кейін OK түймесін басыңыз.

Мәзір	Параметрлер мен түсіндірмелер
Select Photos	<b>Layout Method</b> ішінде <b>Automatic layout</b> таңдалғанда көрсетіледі. Жад картасындағы фотосуреттерді күні бойынша сұрыптау үшін <b>Select by Date</b> пәрменін таңдаңыз.
Display Options	Қанша фотосуретті көрсету керек екенін таңдаңыз.
Print Settings	<b>Quality</b> және <b>Fix Red-Eye</b> ішінде параметрлерді өзгертіңіз. <b>Fix Red-Eye:</b> Фотосуреттердегі қызыл көзді түзетеді. Түзетулер түпнұсқа файлына емес, тек баспаларға қолданылады. Фотосуреттің түріне байланысты кескіннің көзден басқа бөліктері түзетілуі мүмкін.
Crop/Zoom	Басылатын фотосуреттің бөлігін үлкейтеді.
Select Group	Жад картасында 1000 немесе одан көп фотосурет болса, фотосуреттер ең көбі 999 фотосуретті қамтитын топтарға автоматты түрде бөлінеді. Көрсетілетін топты таңдаңыз.

### Slide Show

Жад картасындағы фотосуреттер бірінен кейін бірі, слайд-шоу ретінде көрсетіледі. Слайд-шоуды тоқтату және басып шығару керек фотосуреттерді таңдау үшін OK түймесін басыңыз. Басып шығару процедурасы **Print Photos** режимімен бірдей.

## Принтердің негіздері

### Personal Stationery

Мәзір	Параметрлер мен түсіндірмелер	
Lined Papers	Сызықты қағаздың, график қағазының немесе музыка қағазының кейбір түрлерін А4 өлшемді қағазда басып шығарады.	
Writing Papers	Жазу қағазының кейбір түрлерін А4 өлшемді қағазда жад картасындағы фотосуретті фон ретінде орнатып басып шығарады. Фотосурет ашық, үстінде жазу оңай болатындай басып шығарылады.	
Calendar	А4 өлшемді қағазда апта сайынғы немесе ай сайынғы күнтізбеде басып шығарады. Ай сайынғы күнтізбе үшін кезеңді таңдаңыз.	
Message Card	А4 өлшемді қағазда принтердегі кескіндерді немесе жад картасындағы кескіндерді пайдаланып ашықхатты басып шығарады. <b>Image Position</b> сияқты төмендегі мәзірлерге қатынасу үшін кескіндерді таңдаудан кейін ▼ түймесін басыңыз.	
	Image Position	Кескінді ашықхаттың қай жеріне орналастыру керектігін таңдаңыз.
	Line Type	Ашықхатта басатын сызық түрін таңдаңыз.
	Line Color	Ашықхатта басатын сызық түсін таңдаңыз.
	Layout	Ашықхатты 2-ур немесе 4-ур орналасуында басып шығару керек екенін таңдаңыз.
Origami	Origami Envelope	Принтер ішіндегі кескіндерді пайдаланып А4 өлшемді қағазда хатқалта диаграммасын басып шығарады. Хатқалта диаграммасында бүгу сызықтарын басып шығару үшін <b>Fold Line</b> параметрін қосыңыз.
	Origami Envelope Instruction	А4 өлшемді қағазда хатқалта диаграммасын бүгу әдісін түсіндіретін парақты басып шығарады. Парақты диаграмманың жоғарғы жағына орналастырып, парақтардың екеуін де бүгіңіз. Қосымша мәліметтер алу үшін хатқалта жасау процедурасын сипаттайтын бетті қараңыз.

### Қатысты ақпарат

➔ "Фотосуреттерді көшіру" бетте 62

➔ "Бүгілетін хатқалталар" бетте 38

### Setup режимі

Мәзір	Параметрлер мен түсіндірмелер
Ink Levels	Сия картридждарының болжалды деңгейлерін көрсетеді. ! белгішесі көрсетілсе, сия картриджы таусылуда. X белгішесі көрсетілсе, сия картриджы таусылды.

## Принтердің негіздері

Мәзір	Параметрлер мен түсіндірмелер		
Maintenance	Nozzle Check	Басып шығару басының саңылаулары бітелгенін не бітелмегенін тексеретін үлгі басып шығарады.	
	Head Cleaning	Басып шығару басындағы бітелген саңылауларды тазалайды.	
	Head Alignment	Басып шығару сапасын жақсарту үшін басып шығару басын реттейді.	
	Ink Cartridge Replacement	Бұл мүмкіндікті сия таусылмай тұрып сия картридждарын ауыстыру үшін пайдаланыңыз.	
Printer Setup	Paper Source Settings	Paper Setup	Жүктеген қағаз өлшемін және қағаз түрін таңдаңыз. Сондай-ақ, бұларды қағазды жүктеу кезінде таңдауға болады.
		Paper Setting Alert	Баспа тапсырмасының қағаз параметрлері принтерде сақталған параметрлерден басқаша болғанда ескертеді.
		Paper Configuration	Қағаз жүктелгенде қағаз параметрлері экранын автоматты түрде көрсетеді. AirPrint өшірілген кезде қол жетімді емес.
	Sound	Түймелерді пайдаланғанда немесе қате орын алғанда шығатын дыбыстық сигналдарды өшіру үшін мұны өшіріңіз.	
	Power Off Timer	Көрсетілген уақыт өткенде және ешбір әрекеттер орындалмаса, принтерді автоматты түрде өшіреді. Қуатты басқару функциясы қолданылудан бұрын уақытты реттей аласыз. Кез келген арттыру өнімнің қуат тиімділігіне әсер етеді. Қандай да бір өзгерту жасаудан бұрын қоршаған ортаға назар аударыңыз.	
	Language	Дисплей тілін таңдаңыз.	
	Sleep Timer	Ешқандай әрекет орындалмаған кезде принтер ұйқы режиміне (қуат үнемдеу режимі) өтуден бұрын уақыт аралығын таңдаңыз. Орнатылған уақыт өткеннен кейін СКД экраны қараяды.	
Network Settings	Network Status	Желлі қосылымның, Epson Connect қосылымының және т.с.с. күйін тексеру үшін ◀ немесе ▶ түймесін басыңыз. Желі күйінің парағын басып шығару үшін <b>Print Status Sheet</b> пәрменін таңдаңыз.	
	Wi-Fi Setup	Басты экрандағы <b>Wi-Fi Setup</b> — осы мәзірге қатынасудың таңбашасы. Әр мәзір туралы мәліметтер алу үшін <b>Wi-Fi Setup</b> кестесін қараңыз.	
	Manual Network Setup	Принтер атауы немесе TCP/IP сияқты желі параметрлерін өзгертеді.	
	Connection Check	Желі байланысының күйін тексереді және желі байланысын тексеру есебін басып шығарады. Егер қандайда бір қосылым ақаулығы болса, ақаулықты шешу үшін тексеру есебін қараңыз. Қосымша мәліметтер алу үшін <i>Желімен жұмыс істеуге арналған нұсқау</i> қараңыз.	

## Принтердің негіздері

Мәзір	Параметрлер мен түсіндірмелер
Epson Connect Services	Epson Connect немесе Google Cloud Print қызметін тоқтатуға не жалғастыруға немесе қызметтерді (әдепкі параметрлерді қалпына келтіру) пайдаланудан бас тартуға болады. Мәліметтер алу үшін келесі бөлімді қараңыз.
Google Cloud Print Services	<a href="https://www.epsonconnect.com/">https://www.epsonconnect.com/</a> <a href="http://www.epsonconnect.eu">http://www.epsonconnect.eu</a> (Тек Еуропа)
File Sharing Setup	Принтерге салынған жад картасына жазу қатынасын беріп жатқанда принтер мен компьютер арасындағы қосылым әдісін таңдаңыз. Оқу және жазу қатынасы басым қосылымы бар компьютерге беріледі. Басқа компьютерлерге тек оқу қатынасы беріледі.
Restore Default Settings	Таңдалған параметрлерді әдепкі параметрлеріне қайта орнатады.

### Қатысты ақпарат

➔ [“Wi-Fi Setup режимі” бетте 23](#)

## Wi-Fi Setup режимі

Төмендегі параметрлерді орнату үшін *Желімен жұмыс істеуге арналған нұсқау* қараңыз.

Мәзір	Параметрлер мен түсіндірмелер
Wi-Fi Setup Wizard	SSID идентификаторын таңдаңыз, құпия сөзді енгізіңіз, содан кейін принтерді сымсыз (Wi-Fi) желіге қосыңыз.
Push Button Setup (WPS)	Принтерді сымсыз (Wi-Fi) желіге сымсыз маршрутизатордағы WPS түймесін басу арқылы қосады.
PIN Code Setup (WPS)	Сымсыз маршрутизатор қызметтік бағдарламасында принтердің экранында көрсетілген PIN кодын енгізіңіз және принтерді сымсыз (Wi-Fi) желіге қосыңыз.
Wi-Fi Auto Connect	Принтерді сымсыз (Wi-Fi) желіге оңай қосады.
Disable Wi-Fi	Желі туралы ақпаратты жоймастан Wi-Fi функциясын өшіру арқылы қосылымды өшіреді. Қосылымды қосу үшін сымсыз (Wi-Fi) желіні қайтадан реттеңіз.
Wi-Fi Direct Setup	Принтерді сымсыз (Wi-Fi) желіге сымсыз маршрутизатордағы қосады.

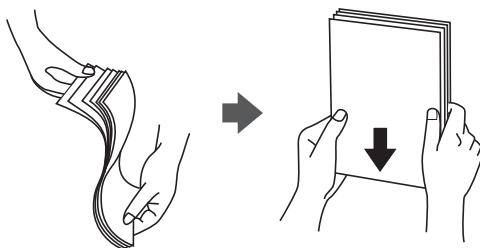
## Help режимі

Принтерді пайдалану туралы ақпарат алу үшін немесе басылған материалдар қанағаттанарлық болмаса, анықтаманы қараңыз.

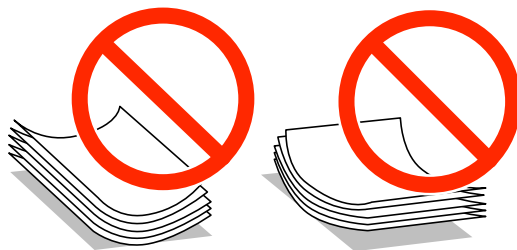
# Қағазды салу

## Қағазды ұстау туралы сақтандырулар

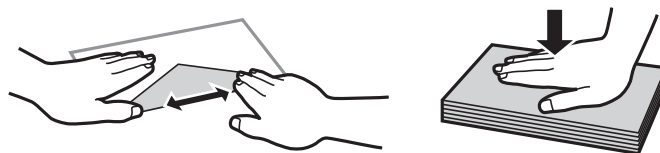
- ❑ Қағазбен бірге берілген нұсқау парақтарын оқыңыз.
- ❑ Қағазды салмас бұрын шеттерін желпіп және тегістеп жіберіңіз. Фотоқағазды желпімеңіз немесе орамаңыз. Бұлай істеу басылатын жағын зақымдауы мүмкін.



- ❑ Егер қағаз бүктелген қалса, салудан бұрын оны жазыңыз немесе оны сәл ғана қарсы бағытта бүктеңіз. Оралған қағазда басып шығару қағаз кептелістерін және басылған материалда жағылуды тудыруы мүмкін.



- ❑ Толқынды, жыртылған, кесілген, бүгілген, ылғалды, тым қалың, тым жұқа қағазды немесе жапсырмалар жабысқан қағазды пайдаланбаңыз. Бұл қағаз түрлерін пайдалану қағаз кептелістерін және басылған материалда жағылуды тудыруы мүмкін.
- ❑ Жүктеу алдында хатқалталардың жиектерін желпіңіз және туралаңыз. Дестеленген хатқалталар ауамен томпайса, жүктеу алдында тегістеу үшін басыңыз.



- ❑ Оралған немесе бүгілген хатқалталарды пайдаланбаңыз. Бұл хатқалталарды пайдалану қағаз кептелістерін және басылған материалда жағылуды тудыруы мүмкін.
- ❑ Қанаттарында желімі бар хатқалталарды немесе терезесі бар хатқалталарды қолданбаңыз.
- ❑ Тым жұқа хатқалталарды пайдаланбауға тырысыңыз, себебі олар басып шығару барысында оралуы мүмкін.



## Қағазды салу

### Қатысты ақпарат

→ “Принтердің техникалық сипаттамалары” бетте 122

## Қол жетімді қағаз және сыйымдылықтар

Epson жоғары сапалы басып шығарылған материалдарды қамтамасыз ету үшін түпнұсқалық Epson қағазын пайдалануды ұсынады.

### Түпнұсқалық Epson қағазы

Тасушы атауы	Өлшем	Жүктеу сыйымдылығы (парақтар)	Қолмен 2 жақты басып шығару	Жиексіз басып шығару
Epson Bright White Ink Jet Paper	A4	80*	✓	–
Epson Ultra Glossy Photo Paper	A4, 13 × 18 см (5 × 7 дюйм), 10 × 15 см (4 × 6 дюйм)	20	–	✓
Epson Premium Glossy Photo Paper	A4, 13 × 18 см (5 × 7 дюйм), 16:9 кең өлшем (102 × 181 мм), 10 × 15 см (4 × 6 дюйм)	20	–	✓
Epson Premium Semigloss Photo Paper	A4, 10 × 15 см (4 × 6 дюйм)	20	–	✓
Epson Photo Paper Glossy	A4, 13 × 18 см (5 × 7 дюйм), 10 × 15 см (4 × 6 дюйм)	20	–	✓
Epson Matte Paper-Heavyweight	A4	20	–	✓
Epson Photo Quality Ink Jet Paper	A4	80	–	–

\* Қолмен 2 жақты басып шығару үшін бір жағы басылып қойылған қағаз үшін 30 параққа дейін жүктеуге болады.

### **Ескертпе:**

Қағаздың қол жетімді болуы орны бойынша өзгеріп отырады. Сіздің аумақта қол жетімді қағаз туралы соңғы ақпарат алу үшін Epson қолдау көрсету қызметіне хабарласыңыз.

## Қағазды салу

### Сатып алуға болатын қағаз

Тасушы атауы	Өлшем	Жүктеу сыйымдылығы (парақтар)	Қолмен 2 жақты басып шығару	Жиексіз басып шығару
Қарапайым қағаз*1	Letter*2, A4, B5*2, A5*3	Жиек бағыттағышын дағы үшбұрыш таңбасы көрсеткен сызыққа дейін.*4	✓	–
	A6*2			
	Legal*2	1		
	Пайдаланушы анықтаған*2	1	✓	
Envelope*2	Envelope #10, Envelope DL, Envelope C6	10	–	–

\*1 Алдын ала тесілген қағаз үшін жүктеу сыйымдылығы — бір парақ.

\*2 Тек компьютерден басып шығару қол жетімді.

\*3 XP-320 сериясы үшін тек компьютерден басып шығару қол жетімді.

\*4 Қолмен 2 жақты басып шығару үшін бір жағы басылып қойылған қағаз үшін 30 параққа дейін жүктеуге болады.

### Қатысты ақпарат

➔ ["Техникалық қолдау көрсету веб-торабы" бетте 132](#)

## Қағаз түрлерінің тізімі

Оңтайлы басып шығару нәтижесін алу үшін қағазға сәйкес келетін қағаз түрін таңдаңыз.

Тасушы атауы	Тасушы түрі	
	Басқару тақтасы	Принтер драйвері, смарт құрылғы*2
Epson Bright White Ink Jet Paper*1	plain papers	қарапайым қағаздар
Epson Ultra Glossy Photo Paper*1	Ultra Glossy	Epson Ultra Glossy
Epson Premium Glossy Photo Paper*1	Prem. Glossy	Epson Premium Glossy
Epson Premium Semigloss Photo Paper*1	Prem. Semigloss	Epson Premium Semigloss
Epson Photo Paper Glossy*1	Glossy	Photo Paper Glossy
Epson Matte Paper-Heavyweight*1	Matte	Epson Matte

## Қағазды салу

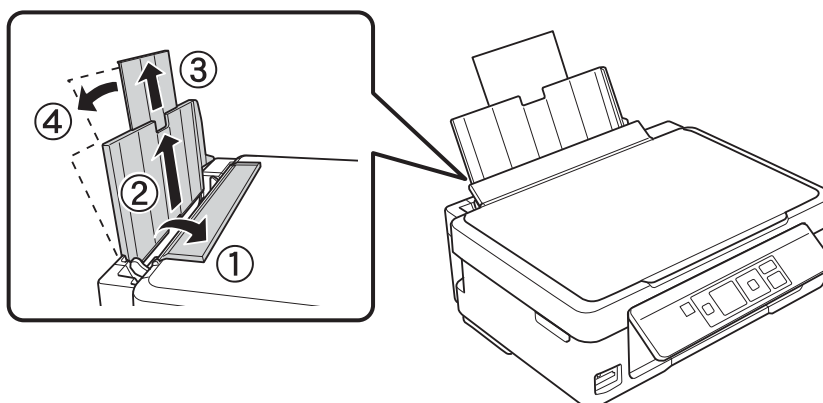
Тасушы атауы	Тасушы түрі	
	Басқару тақтасы	Принтер драйвері, смарт құрылғы *2
Epson Photo Quality Ink Jet Paper*1	Matte	Epson Matte
Қарапайым қағаз*1	plain papers	қарапайым қағаздар
Хатқалта	Envelope	Хатқалта

\*1 Бұл қағаз түрлері принтер драйвері арқылы басып шығарғанда Exif Print және PRINT Image Matching екеуімен үйлесімді. Қосымша ақпарат алу үшін Exif Print немесе PRINT Image Matching екеуімен сыйысымды сандық фотокамерамен бірге келген құжаттаманы қараңыз.

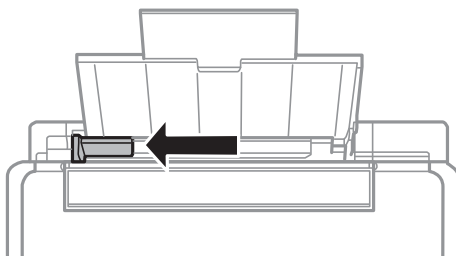
\*2 Смарт құрылғылар үшін бұл баспа материалы түрлерін Epson iPrint қолданбасын пайдаланып басып шығарғанда таңдауға болады.

## Қағаз жүктеу Артқа қағаз беру

1. Бергіш қорғағышын ашыңыз, қағаз тірегін ұзартыңыз, содан кейін оны артқа еңкейтіңіз.

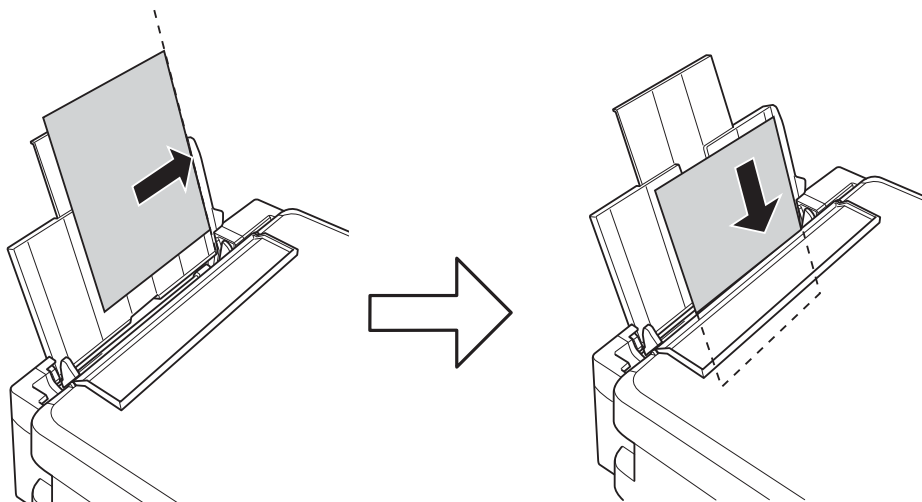


2. Жиектік бағыттағышты солға сырғытыңыз.



## Қағазды салу

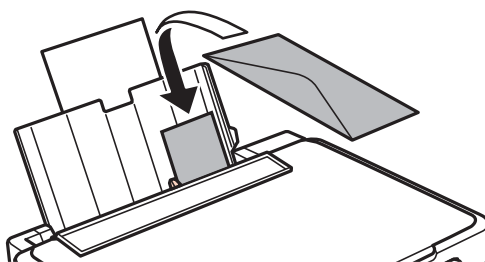
3. Қағазды артқы қағаз бергіштің оң жағының бойымен басылатын бетін жоғары қаратып, тігінен жүктеңіз.



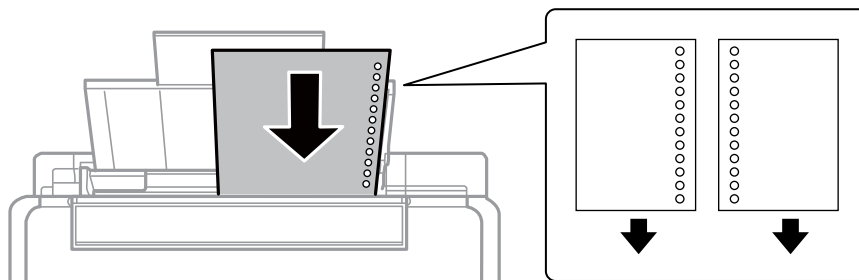
**! Маңызды:**

- Қағазды көрсетілген парақтар санынан асыра салуға болады. Кәдімгі қағаз үшін жиек бағыттағышындағы үшбұрыш таңбасы көрсеткен сызықтан асырып жүктемеңіз.
- Анықталған өлшемі бар қағазды жүктегенде қағаз тірегіндегі қағаз өлшемінің көрсеткішімен тұралаңыз.

- Хатқалталар



- Алдын ала тесілген қағаз

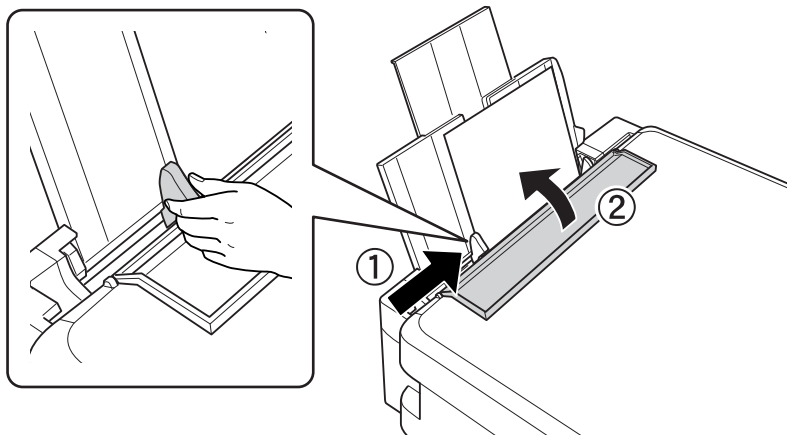


**Ескертпе:**

- Жоғарғы немесе төменгі жағында тіркеу тесіктері жоқ бір қағаз парағын жүктеңіз.
- Тесіктің үстінен басып шығармау үшін файлдың басып шығару орнын реттеңіз.

## Қағазды салу

4. Жиек бағыттағышын қағаз жиегіне сырғытыңыз, содан кейін бергіш қорғағышын жабыңыз.



5. Басқару тақтасында көрсетілген ағымдағы қағаз өлшемі және қағаз түрі параметрлерін тексеріңіз. Параметрлерді пайдалану үшін **Do Not Change** параметрін ▲ немесе ▼ түймесін пайдаланып таңдаңыз, ОК түймесін басыңыз, содан кейін 7-қадамға өтіңіз. Параметрлерді өзгерту үшін **Change** параметрін ▲ немесе ▼ түймесін пайдаланып таңдаңыз, ОК түймесін басыңыз, содан кейін келесі қадамға өтіңіз.



**Маңызды:**

Қағаз артқы қағаз беру оң жағының бойымен жүктелмесе, қағаз орнату экраны көрсетілмейді. Басып шығаруды бастағанда қате орын алады.

**Ескертпе:**

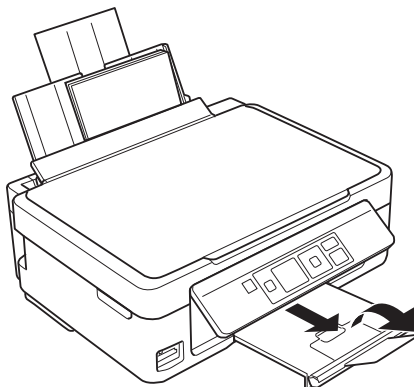
**Paper Configuration** параметрін өшірген болсаңыз, қағаз параметрлерінің экраны көрсетілмейді. 7-қадамға өтіңіз.

6. Қағаз өлшемін орнату экранында ▲ немесе ▼ түймесін пайдаланып қағаз өлшемін таңдаңыз, содан кейін ОК түймесін басыңыз. Қағаз түрін орнату экранында қағаз түрін дәл солай таңдаңыз, содан кейін ОК түймесін басыңыз.

**Ескертпе:**

Сондай-ақ, **Setup > Printer Setup > Paper Source Settings > Paper Setup** тармағын таңдау арқылы қағаз өлшемі және қағаз түрі параметрлерінің экранын көрсетуге болады.

7. Шығыс науасын сыртқа сырғытып, содан кейін тоқтатқышты көтеріңіз.



## Қағазды салу

**Ескертпе:**

*Қалған қағазды орамына салыңыз. Принтерде қалдырсаңыз, қағаз оралуы немесе басып шығару сапасы төмендеуі мүмкін.*

**Қатысты ақпарат**

- ➔ “Қағазды ұстау туралы сақтандырулар” бетте 24
- ➔ “Қол жетімді қағаз және сыйымдылықтар” бетте 25

# Түпнұсқаларды қою Сканер әйнегі

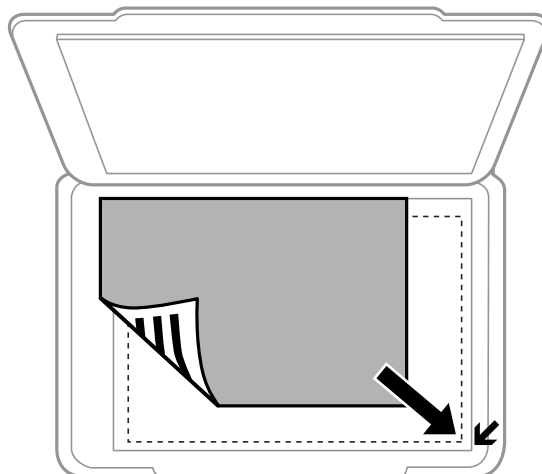
**!** **Маңызды:**

*Кітаптар сияқты үлкен түпнұсқаларды қойғанда сыртқы жарықтың тікелей Сканер әйнегі түсуін болдырмаңыз.*

1. Құжат қақпағын ашыңыз.



2. Сканер әйнегі бетін шаңнен немесе дақтарды кетіріңіз.
3. Түпнұсқаны төмен қаратып қойып, бұрыш белгісіне қарай сырғытыңыз.



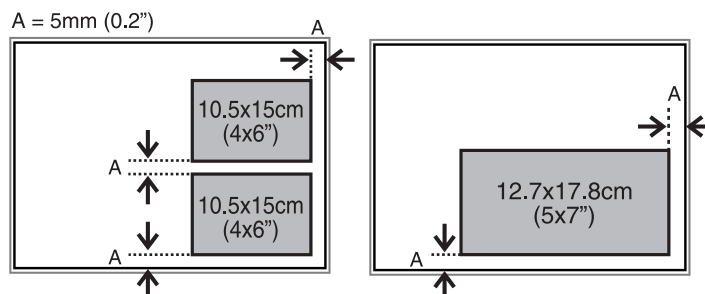
**Ескертпе:**

*Сканер әйнегі жиектерінен 1,5 мм аумақ сканерленбейді.*

- Көшіру үшін фотосуреттерді Сканер әйнегі 5 мм ары қойыңыз.  
Бір уақытта екіге дейін фотосуретті қоюға болады (түпнұсқалардың өлшеміне байланысты).  
Фотосуреттер арасында 5 мм қалдырыңыз.

## Түпнұсқаларды қою Сканер әйнегі

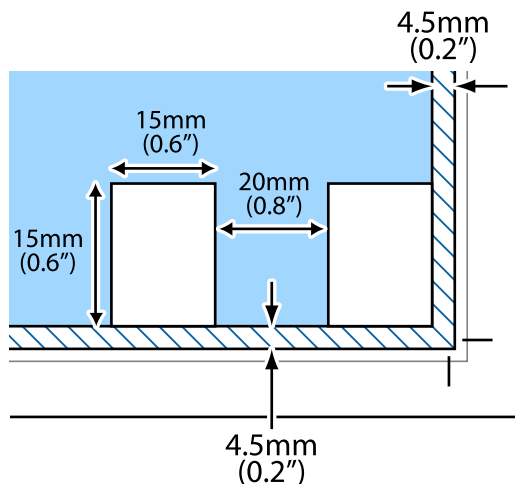
Бір уақытта өлшемдері әр түрлі фотосуреттерді қоюға болады. Фотосуреттер 30 × 40 мм-ден үлкенірек болуы керек.



- **Толық автоматты режим** режимін пайдаланып немесе EPSON Scan нобайын алдын ала қарауды пайдаланып сканерлеп жатсаңыз, түпнұсқаны Сканер әйнегі көлденең және тік жиектерінен 4,5 мм ары қойыңыз.

Бірнеше фотосуретті бір бірінен кемінде 20 мм ары қойыңыз.

Фотосуреттер 15 × 15 мм-ден үлкенірек болуы керек.



4. Қақпақты ақырындап жабыңыз.

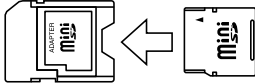

**Ескертпе:**

Сканерлегеннен немесе көшіргеннен кейін түпнұсқаларды алып тастаңыз. Егер түпнұсқаларды Сканер әйнегі бетінде ұзақ уақыт қалдырсаңыз, түпнұсқа әйнектің бетіне жабысып қалуы мүмкін.



# Жад картасын салу

## Қолдау көрсетілетін жад карталары

	<p>miniSD*</p> <p>miniSDHC*</p> <p>microSD*</p> <p>microSDHC*</p> <p>microSDXC*</p>
	<p>SD</p> <p>SDHC</p> <p>SDXC</p>

\* Жад картасы ұяшығына сыйдыру үшін адаптерді бекітіңіз. Әйтпесе карта тұрып қалуы мүмкін.

### Қатысты ақпарат

➔ ["Қолдау көрсетілетін жад картасының техникалық сипаттамалары" бетте 124](#)

## Жад картасын салу және шығару

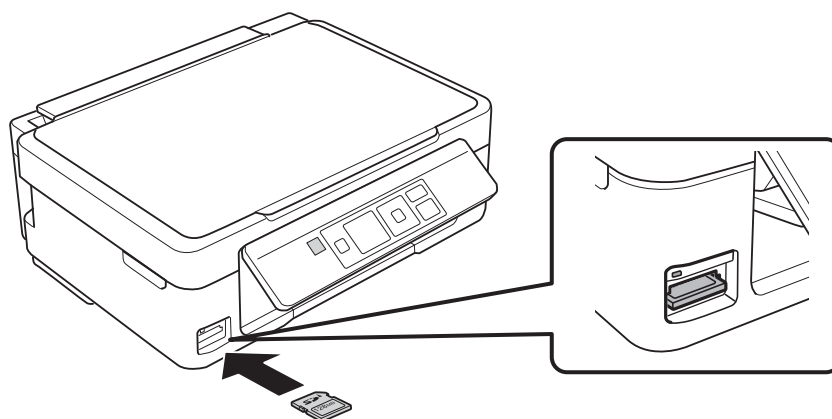
1. Жад картасын принтерге салыңыз.

Принтер дерекерді оқуды бастайды және жарық жыпылықтайды. Оқу аяқталған кезде жарық жыпылықтауы тоқптап, қосулы қалады.



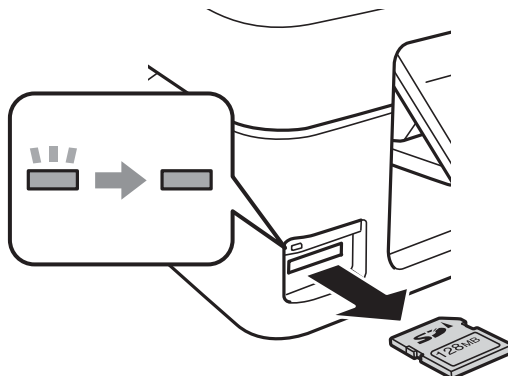
**Маңызды:**

*Картаны түгелімен ұяға күштеп салуға әрекет жасамаңыз. Ол толығымен кірмейді.*



## Жад картасын салу

2. Жад картасын пайдалануды аяқтағанда шам жыпылықтап тұрмағанын тексеріңіз, содан кейін картаны шығарыңыз.



**Маңызды:**

*Егер шам жыпылықтап тұрғанда жад картасын алсаңыз, жад картасындағы деректер жоғалуы мүмкін.*

**Ескертпе:**

*Жад картасына компьютерден қатынассаңыз, компьютерді пайдаланып құрылғыны қауіпсіз алу керек.*

**Қатысты ақпарат**

➔ [“Жад картасына компьютерден қатынасу” бетте 130](#)

# Басып шығару

## Басқару тақтасынан басып шығару

### Жад картасынан таңдау арқылы фотосуреттерді басып шығару

1. Қағазды принтерге салыңыз.

**Маңызды:**

Басқару тақтасында қағаз параметрлерін орнатыңыз.

2. Жад картасын принтерге салыңыз.

**Маңызды:**

Басып шығаруды аяқтағанша жад картасын шығармаңыз.

3. Бастапқы экраннан **Print Photos** тармағына ◀ немесе ▶ түймесін пайдаланып кіріңіз, содан кейін ОК түймесін басыңыз.
4. ◀ немесе ▶ түймесін пайдаланып фотосуретті таңдаңыз және – немесе + түймесін пайдаланып көшірмелер санын орнатыңыз. Бірнеше фотосуретті басып шығарғанда осы процедураны қайталаңыз.

**Ескертпе:**

▼ түймесін басып көрсетілетін келесі мәзірлер жад картасында көп фотосуреттер болғанда фотосуреттерді оңай таңдауға көмектеседі.

**Select Photos:** фотосуреттерді күні бойынша сұрыптау және бір уақытта бір күннің барлық фотосуреттерін таңдау үшін **Select by Date** мәзірін пайдаланыңыз.

**Display Options:** экранда тоғыз фотосуретті көрсету үшін **Thumbnail** мәзірін пайдаланыңыз.

5. ▼ түймесін басып мәзірді көрсетіңіз, **Print Settings** тармағын ▲ немесе ▼ түймесін пайдаланып таңдаңыз, содан кейін ОК түймесін басыңыз.

**Ескертпе:**

Фотосуреттің бөлігін кесу керек болса, **Crop/Zoom** пәрменін таңдаңыз. ▲, ▼, ◀ немесе ▶ түймесін пайдаланып жақтауды кесу керек аумаққа жылжытыңыз, содан кейін – немесе + түймесін басып жақтау өлшемін өзгертіңіз. Жақтауды бұру үшін 🏠 түймесін басыңыз.

6. ▲ немесе ▼ түймесін пайдаланып қағаз өлшемі және қағаз түрі сияқты параметр элементтерін таңдаңыз, ал ◀ немесе ▶ түймесін пайдаланып параметрлерді өзгертіңіз.
7. ⬠ түймесін басыңыз.

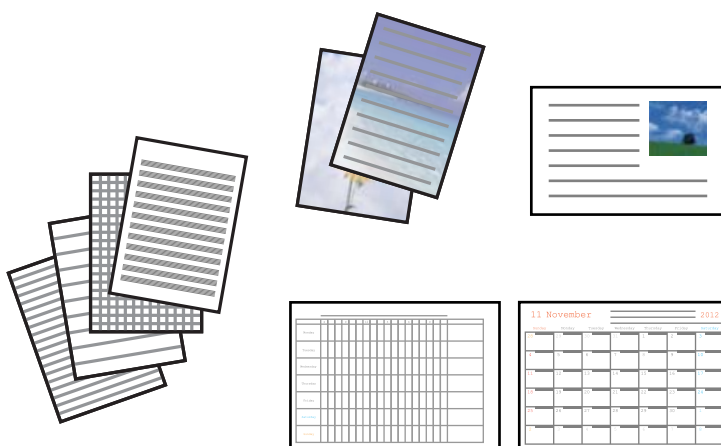
## Басып шығару

### Қатысты ақпарат

- ➔ “Қағаз жүктеу Артқа қағаз беру” бетте 27
- ➔ “Қағаз түрлерінің тізімі” бетте 26
- ➔ “Жад картасын салу” бетте 33
- ➔ “Print Photos режимі” бетте 17

## Түпнұсқалық жазу қағазын және күнтізбелерді басып шығару

Сызықты қағазды, күнтізбелерді, түпнұсқалық жазу қағазын және ашықхаттарды **Personal Stationery** мәзірін пайдаланып оңай басып шығаруға болады.



1. Қағазды принтерге салыңыз.



**Маңызды:**

*Басқару тақтасында қағаз параметрлерін орнатыңыз.*

2. Жад картасындағы фотосуретті пайдаланып жазу қағазын және ашықхаттарды басып шығару үшін принтерге жад картасын салыңыз.
3. Бастапқы экраннан **More Functions** тармағына ◀ немесе ▶ түймесін пайдаланып кіріңіз, содан кейін OK түймесін басыңыз.
4. **Personal Stationery** тармағын ▲ немесе ▼ түймесін пайдаланып таңдаңыз, содан кейін OK түймесін басыңыз.
5. ▲ немесе ▼ түймесін пайдаланып мәзір элементін таңдаңыз, содан кейін OK түймесін басыңыз.

**Ескертпе:**

*Ашықхаттарды басып шығарғанда жад картасындағы фотосуретті пайдаланудың орнына принтерде сақталған кескінді қосуға болады. Принтерде сақталған кескінді қосу үшін **Template Art** параметрін таңдаңыз.*

6. Басып шығару үшін экрандағы нұсқауларды орындаңыз.

## Басып шығару

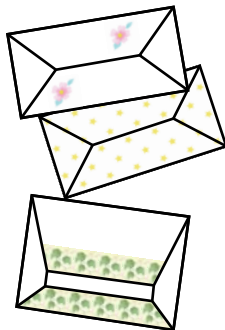
### Қатысты ақпарат

- ➔ “Қағаз жүктеу Артқа қағаз беру” бетте 27
- ➔ “Жад картасын салу” бетте 33
- ➔ “More Functions режимі” бетте 19

## Түпнұсқалық хатқалталарды басып шығару


**Personal Stationery** мәзірін пайдаланып принтерде сақталған кескінді қосу арқылы түпнұсқалық хатқалталарды жасауға болады. Хатқалталарға сәйкес ашықхаттарды басып шығару үшін бірдей кескінді пайдалануға болады.

Алдымен А4 өлшемді қағазда хатқалтаның диаграммасын басып шығарыңыз, содан кейін хатқалта жасау үшін оны бүгіңіз.



1. Бастапқы экраннан **More Functions** тармағына ◀ немесе ▶ түймесін пайдаланып кіріңіз, содан кейін ОК түймесін басыңыз.
2. **Personal Stationery** тармағын ▲ немесе ▼ түймесін пайдаланып таңдаңыз, содан кейін ОК түймесін басыңыз.
3. **Origami** тармағын ▲ немесе ▼ түймесін пайдаланып таңдаңыз, содан кейін ОК түймесін басыңыз.
4. **Origami Envelope** тармағын ▲ немесе ▼ түймесін пайдаланып таңдаңыз, содан кейін ОК түймесін басыңыз.
5. ◀ немесе ▶ түймесін пайдаланып хатқалталарда басып шығару керек кескінді таңдаңыз, содан кейін ОК түймесін басыңыз.  
Кескінді басып шығару орнын және бүгу сызықтарын басып шығару қажеттілігі көрсетілген экран көрсетіледі.
6. Кескіннің орны және бүгу сызығы параметрін өзгерту үшін ▼ түймесін басып параметрлер экранын көрсетіңіз және параметрлерді өзгертіңіз.
7. Параметрлерді орнатуды аяқтағаннан кейін ↻ түймесін басып параметрді растау экранына оралыңыз, содан кейін ОК түймесін басыңыз.
8. ◀ немесе ▶ түймесін пайдаланып хатқалталардың өлшемін таңдаңыз, содан кейін ОК түймесін басыңыз.

## Басып шығару


9. Принтерге А4 кәдімгі қағазын жүктеңіз, содан кейін ОК түймесін басыңыз.
10. – немесе + түймесін пайдаланып көшірмелер санын орнатыңыз, содан кейін  түймесін басыңыз.

### Қатысты ақпарат

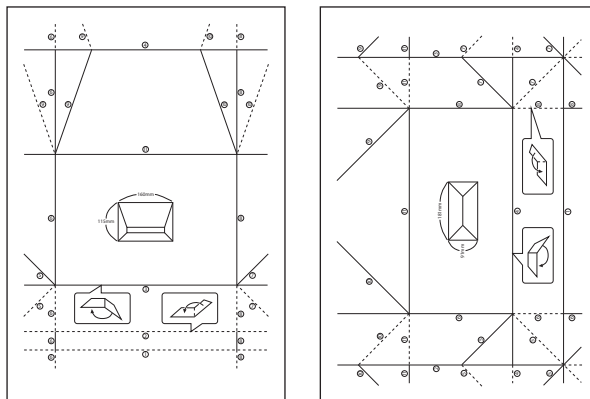
- ➔ “Қағаз жүктеу Артқа қағаз беру” бетте 27
- ➔ “More Functions режимі” бетте 19

## Бүгілетін хатқалталар

Хатқалтаның диаграммасын басып шығарудан кейін хатқалтаны бүгу әдісін көрсететін нұсқаулар парағын басып шығарыңыз, содан кейін нұсқаулар парағын диаграмманың жоғарғы жағына қойып, бүгіңіз.

1. **Origami** мәзірін **Origami Envelope Instruction** тармағын таңдаңыз да, ОК түймесін басыңыз.
2. ◀ және ▶ түймелерін пайдаланып хатқалтаны басып шығару үшін таңдаған хатқалта өлшемін таңдаңыз, содан кейін ОК түймесін басыңыз.
3. Принтерге А4 кәдімгі қағазын жүктеңіз, содан кейін ОК түймесін басыңыз.
4. – немесе + түймесін пайдаланып көшірмелер санын орнатыңыз, содан кейін  түймесін басыңыз.

Төмендегі нұсқаулар парағы басып шығарылады.



5. Нұсқаулар парағын хатқалта диаграммасының жоғарғы жағына қойыңыз, содан кейін нұсқаулар парағындағы нұсқауларды орындап бүгіп біріктіріңіз.
6. Аяқтағанда, оны ашыңыз және нұсқаулар парағын алыңыз, содан кейін тек хатқалта диаграммасын бүгілулер бойымен қайтадан бүгіңіз.

## Басып шығару

### Басқа мүмкіндіктерді пайдаланып фотосуреттерді басып шығару

Бұл бөлімде басқару тақтасын пайдаланғанда қол жетімді басқа басып шығару мүмкіндіктеріне кіріспе берілген.

#### Әр түрлі орналасуларда басып шығару

Жад картасындағы фотосуреттерді 2-ур, 4-ур және жоғарғы жарты сияқты әр түрлі орналасуларда басып шығаруға болады.



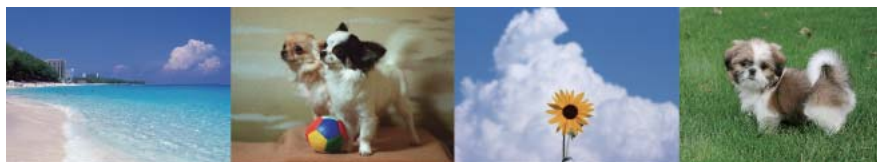
Бастапқы экраннан **More Functions** тармағына ◀ немесе ▶ түймесін пайдаланып кіріңіз, содан кейін ОК түймесін басыңыз. **Photo Layout Sheet** тармағын ▲ немесе ▼ түймесін пайдаланып таңдаңыз, содан кейін ОК түймесін басыңыз. Басып шығару үшін экрандағы нұсқауларды орындаңыз.

#### Қатысты ақпарат

➔ ["More Functions режимі" бетте 19](#)

#### Слайд-шоудан басып шығару

Жад картасындағы фотосуреттердің слайд-шоуын іске қосып, содан кейін слайд-шоудағы фотосуреттерді басып шығаруға болады.



Бастапқы экраннан **More Functions** тармағына ◀ немесе ▶ түймесін пайдаланып кіріңіз, содан кейін ОК түймесін басыңыз. **Slide Show** тармағын ▲ немесе ▼ түймесін пайдаланып таңдаңыз, содан кейін слайд-шоуды іске қосу үшін ОК түймесін басыңыз. Слайд-шоуды кідірту үшін ▼ түймесін басыңыз және қайта бастау үшін оны қайта басыңыз. Фотосуретті басып шығару үшін ОК түймесін басыңыз. Басып шығару процедурасы басты экраннан **Print Photos** пәрменін пайдаланумен бірдей.

## Басып шығару

### Қатысты ақпарат

- ➔ “Жад картасынан таңдау арқылы фотосуреттерді басып шығару” бетте 35
- ➔ “Print Photos режимі” бетте 17

## DPOF басып шығару

Бұл принтер DPOF (Digital Print Order Format) 1.10 нұсқасымен үйлесімді. DPOF — күн, уақыт, пайдаланушы аты және басып шығару туралы ақпарат сияқты фотосуреттер туралы қосымша ақпаратты сақтайтын пішім. DPOF үйлесімді камералар жад картасындағы қай кескінді басып шығару керек екенін және көшірмелер санын орнатуға мүмкіндік береді. Принтерге жад картасы салынғанда, камера арқылы таңдалған фотосуреттер басып шығарылады.

### **Ескертпе:**

*Камерада басып шығару параметрлерін орнату туралы ақпарат алу үшін камерамен бірге берілген құжаттаманы қараңыз.*

Принтерге жад картасын салғанда растау экраны көрсетіледі. ▲ немесе ▼ түймесін пайдаланып **Yes** жауабын таңдаңыз, содан кейін басып шығаруды бастау экранын көрсету үшін ОК түймесін басыңыз. Басып шығаруды бастау үшін ◊ түймесін басыңыз. Басып шығару параметрлерін өзгерту керек болса, ▼ түймесін басыңыз, содан кейін ОК түймесін басыңыз. Элементтерді орнату **Print Photos** режиміндегімен бірдей.

### Қатысты ақпарат

- ➔ “Print Photos режимі” бетте 17

---

## Компьютерден басып шығару

### Басып шығару негіздері — Windows

#### **Ескертпе:**

- Орнату элементтерінің түсіндірмелері үшін желілік анықтаманы қараңыз. Элементті тінтуірдің оң жақ түймесімен басып, **Анықтама** түймесін басыңыз.
- Әрекеттер қолданбаға байланысты өзгеріп отырады. Мәліметтер алу үшін қолданбаның анықтамасын қараңыз.

1. Қағазды принтерге салыңыз.



#### **Маңызды:**

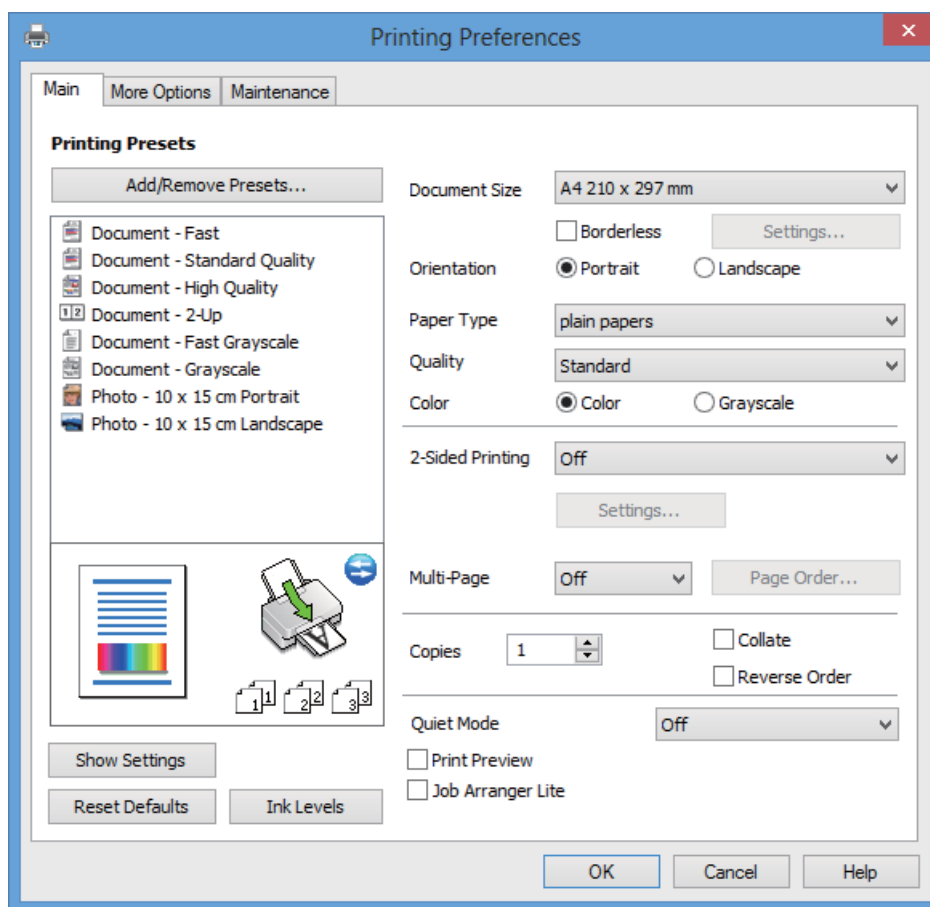
*Басқару тақтасында қағаз параметрлерін орнатыңыз.*

2. Басып шығарғыңыз келген файлды ашыңыз.
3. **Файл** мәзірінен **Басып шығару** немесе **Басып шығаруды реттеу** пәрменін таңдаңыз.
4. Принтеріңізді таңдаңыз.



## Басып шығару

5. Принтердің драйвер терезесіне кіру үшін **Теңшелімдер** немесе **Сипаттар** опциясын таңдаңыз.



6. Келесі параметрлерді орнатыңыз.

- Құжат өлшемі: Принтерге салған қағаз өлшемін таңдаңыз.
- Жиісіз: Кескін айналасында шеттерсіз басып шығару үшін таңдаңыз.  
Жиісіз басып шығаруда басып шығару деректері қағаз өлшемінен аздап көбірек үлкейтіледі, сондықтан қағаз жиіктерінің айналасында шеттер басып шығарылмайды. Ұлғайту мөлшерін таңдау үшін **Параметрлер** тармағын басыңыз.
- Бағдар: Қолданбада орнатқан бағытты таңдаңыз.
- Қағаз түрі: Салынған қағаз түрін таңдаңыз.
- Түс: Қара және сұр түс реңктерімен басып шығару қажет болса, **Сұр реңк** параметрін таңдаңыз.

**Ескертпе:**

Хатқалталарда басып шығарғанда **Альбомдық Бағдар** параметрі ретінде таңдаңыз.

7. Принтер драйверінің терезесін жабу үшін **ОК** түймесін басыңыз.

8. **Басып шығару** түймесін басыңыз.

**Қатысты ақпарат**

- ➔ "Қол жетімді қағаз және сыйымдылықтар" бетте 25
- ➔ "Қағаз жүктеу Артқа қағаз беру" бетте 27

## Басып шығару

- ➔ “Windows принтер драйверінің нұсқаулығы” бетте 93
- ➔ “Қағаз түрлерінің тізімі” бетте 26

## Басып шығару негіздері — Mac OS X

### Ескертпе:

Әрекеттер қолданбаға байланысты өзгеріп отырады. Мәліметтер алу үшін қолданбаның анықтамасын қараңыз.

1. Қағазды принтерге салыңыз.

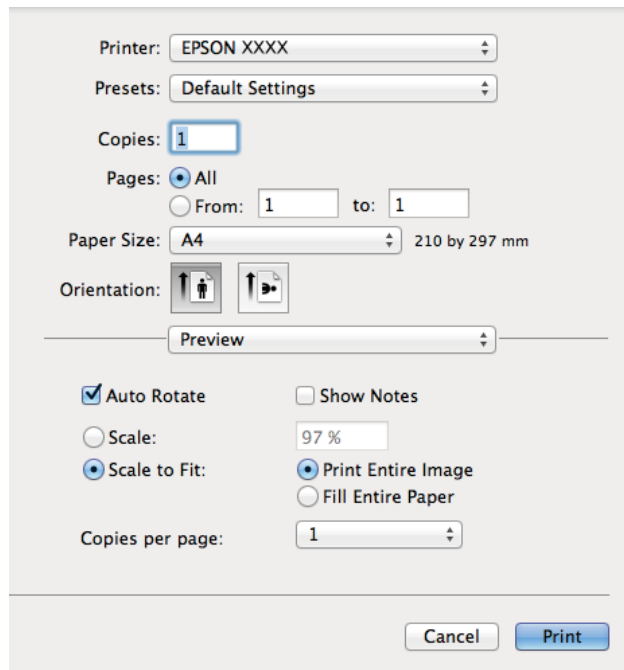


### Маңызды:

Басқару тақтасында қағаз параметрлерін орнатыңыз.

2. Басып шығарғыңыз келген файлды ашыңыз.
3. Принтер драйверінің терезесіне өту үшін **Файл** мәзірінен **Басып шығару** пәрменін немесе басқа пәрменді таңдаңыз.

Егер қажет болса, басып шығару терезесін кеңейту үшін **Мәліметтерді көрсету** немесе ▼ түймесін басыңыз.



4. Келесі параметрлерді орнатыңыз.
  - Принтер: Принтеріңізді таңдаңыз.
  - Алдын ала орнату: Тіркелген параметрлерді орнатқыңыз келгенде таңдаңыз.
  - Қағаз өлшемі: Принтерге салған қағаз өлшемін таңдаңыз.  
Шеттерсіз басып шығарғанда «жиексіз» қағаз өлшемін таңдаңыз.
  - Бағыт: Қолданбада орнатқан бағытты таңдаңыз.

## Басып шығару


### Ескертпе:

Хатқалталарда басып шығарғанда альбомдық бағдарды таңдаңыз.

5. Қалқымалы мәзірден **Принтер параметрлері** опциясын таңдаңыз.

### Ескертпе:

Mac OS X v10.8.x немесе одан кейінгі нұсқада, **Принтер параметрлері** мәзірі көрсетілмесе, Epson принтер драйвері дұрыс орнатылмаған.

**Жүйе параметрлері** тармағын  мәзірі > **Принтерлер және сканерлер** (немесе **Басып шығару және сканерлеу, Басып шығару және факс**) тармағынан таңдаңыз, содан кейін принтерді таңдаңыз. Принтерді қосу үшін төмендегіні қараңыз.

<http://support.epson.net/setupnavi/>

6. Келесі параметрлерді орнатыңыз.

- Тасушы түрі: Салынған қағаз түрін таңдаңыз.
- Кеңейту: Жиісіз қағаз өлшемін таңдағанда қол жетімді.  
Жиісіз басып шығаруда басып шығару деректері қағаз өлшемінен аздап көбірек үлкейтіледі, сондықтан қағаз жиістерінің айналасында шеттер басып шығарылмайды. Үлкейту мөлшерін таңдаңыз.
- Сұр реңк: Қара және сұр түс реңктерімен басып шығару үшін таңдаңыз.

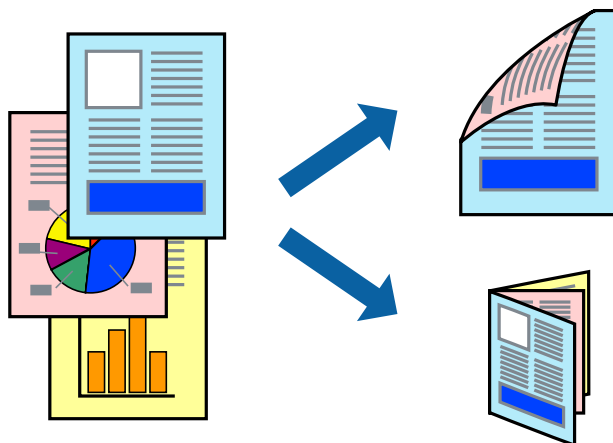
7. **Басып шығару** түймесін басыңыз.

### Қатысты ақпарат

- ➔ “Қол жетімді қағаз және сыйымдылықтар” бетте 25
- ➔ “Қағаз жүктеу Артқа қағаз беру” бетте 27
- ➔ “Mac OS X принтер драйверінің нұсқаулығы” бетте 96
- ➔ “Қағаз түрлерінің тізімі” бетте 26

## 2 жақта басып шығару (тек Windows үшін)

Принтер драйвері жұп беттерді және тақ беттерді бөліп, автоматты түрде басып шығарады. Принтер тақ беттерді басып шығаруды аяқтағанда жұп беттерді басып шығару нұсқауларын орындап, қағазды аударыңыз. Оған қоса, баспаны бүктеу арқылы жасалатын кітапша басып шығаруға болады.



### Ескертпе:

- ❑ Бұл мүмкіндік жиексіз басып шығару үшін қол жеткізгісіз.
- ❑ 2 жақты басып шығару үшін жарамды қағазды пайдаланбасаңыз, басып шығару сапасы төмендеуі және қағаз кептелістері орын алуы мүмкін.
- ❑ Қағазға және деректерге байланысты қағаздың екінші жағынан сия ағуы мүмкін.
- ❑ Егер **EPSON Status Monitor 3** өшірілген босла, принтер драйверіне қатынасыңыз, **Кеңейтілген параметрлер** қойындысында **Қызмет көрсету** түймесін басыңыз, содан кейін **EPSON Status Monitor 3** қосу қызметтік бағдарламасын таңдаңыз.
- ❑ 2 жақты басып шығару принтерге желі арқылы қатынасқанда немесе ортақ принтер ретінде пайдаланған кезде қол жетімді болмауы мүмкін.

1. Қағазды принтерге салыңыз.
2. Басып шығарғыңыз келген файлды ашыңыз.
3. Принтер драйверінің терезесіне өтіңіз.
4. **Басты** қойындысындағы **Екі жақты басып шығару** тармағынан түптеу әдісін таңдаңыз.
5. **Параметрлер** түймесін басыңыз, тиісті параметрлерді орнатыңыз да, **ОК** түймесін басып терезені жабыңыз.

### Ескертпе:

Кітапшаны басып шығару үшін **Кітапша** параметрін таңдаңыз.

6. **Басты** және **Қосымша опциялар** қойындыларындағы басқа элементтерді орнатыңыз да, **ОК** түймесін басыңыз.
7. **Басып шығару** түймесін басыңыз.

Бірінші жақ басып шығарылғанда компьютерде қалқымалы терезе көрсетіледі. Экрандағы нұсқауларды орындаңыз.

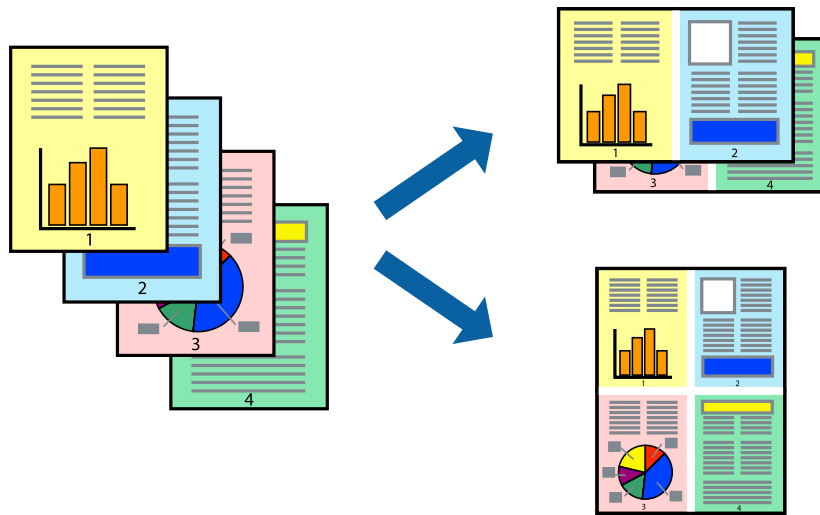
## Басып шығару

### Қатысты ақпарат

- ➔ “Қол жетімді қағаз және сыйымдылықтар” бетте 25
- ➔ “Қағаз жүктеу Артқа қағаз беру” бетте 27
- ➔ “Басып шығару негіздері — Windows” бетте 40

## Бір парақта бірнеше бетті басып шығару

Деректердің екі немесе төрт бетін бір парақ қағазда басып шығаруға болады.



## Бір парақта бірнеше бетті басып шығару — Windows

### Ескертпе:

Бұл мүмкіндік жиексіз басып шығару үшін қол жеткізгісіз.

1. Қағазды принтерге салыңыз.
2. Басып шығарғыңыз келген файлды ашыңыз.
3. Принтер драйверінің терезесіне өтіңіз.
4. **Басты** қойындысында **Бұрылыс** немесе **1-ге 4 Көп бетті** параметрі ретінде таңдаңыз.
5. **Басып шығару реті** түймесін басыңыз, тиісті параметрлерді орнатыңыз да, **ОК** түймесін басып терезені жабыңыз.
6. **Басты** және **Қосымша опциялар** қойындыларындағы басқа элементтерді орнатыңыз да, **ОК** түймесін басыңыз.
7. **Басып шығару** түймесін басыңыз.

### Қатысты ақпарат

- ➔ “Қағаз жүктеу Артқа қағаз беру” бетте 27
- ➔ “Басып шығару негіздері — Windows” бетте 40

## Басып шығару

### Бір парақта бірнеше бетті басып шығару - Mac OS X

1. Қағазды принтерге салыңыз.
2. Басып шығарғыңыз келген файлды ашыңыз.
3. Принтер драйверінің терезесіне өтіңіз.
4. Қалқымалы мәзірден **Орналасу** параметрін таңдаңыз.
5. **Параққа беттер** арқылы беттер санын, **Орналасу бағыты** (бет реті) және **Жиектер** орнатыңыз.
6. Басқа элементтерді қажетінше орнатыңыз.
7. **Басып шығару** түймесін басыңыз.

#### Қатысты ақпарат

- ➔ [“Қағаз жүктеу Артқа қағаз беру” бетте 27](#)
- ➔ [“Басып шығару негіздері — Mac OS X” бетте 42](#)

### Қағаз өлшеміне қиыстыру үшін басып шығару

Принтерге салған қағаз өлшеміне қиыстыру үшін басып шығаруға болады.



### Қағаз өлшеміне қиыстырып басып шығару — Windows

#### **Ескертпе:**

*Бұл мүмкіндік жиексіз басып шығару үшін қол жеткізгісіз.*

1. Қағазды принтерге салыңыз.
2. Басып шығарғыңыз келген файлды ашыңыз.
3. Принтер драйверінің терезесіне өтіңіз.
4. **Қосымша опциялар** қойындысындағы келесі параметрлерді орнатыңыз.
  - Құжат өлшемі: Қолданбада орнатқан қағаз өлшемін таңдаңыз.

## Басып шығару

- ❑ Шығыс қағазы: Принтерге салған қағаз өлшемін таңдаңыз.

**Бетке қиыстыру** автоматты түрде таңдалады.

### **Ескертпе:**

*Егер беттің ортасына кішірейтілген сурет басып шығарғыңыз келсе, **Ортада** параметрін таңдаңыз.*

5. **Басты** және **Қосымша опциялар** қойындыларындағы басқа элементтерді орнатыңыз да, **ОК** түймесін басыңыз.
6. **Басып шығару** түймесін басыңыз.

### **Қатысты ақпарат**

- ➔ [“Қағаз жүктеу Артқа қағаз беру” бетте 27](#)
- ➔ [“Басып шығару негіздері — Windows” бетте 40](#)

## Қағаз өлшеміне қиыстыру үшін басып шығару - Mac OS X

1. Қағазды принтерге салыңыз.
2. Басып шығарғыңыз келген файлды ашыңыз.
3. Принтер драйверінің терезесіне өтіңіз.
4. Қолданбада **Қағаз өлшемі** параметрі ретінде орнатқан қағаз өлшемін таңдаңыз.
5. Қалқымалы мәзірден **Қағазбен жұмыс істеу** параметрін таңдаңыз.
6. **Қағаз өлшеміне қиыстыру үшін масштабтау** параметрін таңдаңыз.
7. **Мақсатты қағаз өлшемі** параметрі ретінде принтерге салынған қағаз өлшемін таңдаңыз.
8. Басқа элементтерді қажетінше орнатыңыз.
9. **Басып шығару** түймесін басыңыз.

### **Қатысты ақпарат**

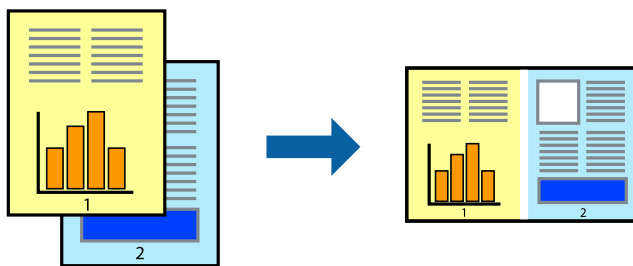
- ➔ [“Қағаз жүктеу Артқа қағаз беру” бетте 27](#)
- ➔ [“Басып шығару негіздері — Mac OS X” бетте 42](#)

## Бірнеше файлды бірге басып шығару (тек Windows үшін)

**Тапсырмаларды оңай реттеуіші** сізге әртүрлі қолданбалар арқылы жасалған бірнеше файлды біріктіруге және оларды жалғыз баспа тапсырмасы ретінде басып шығаруға мүмкіндік береді.

## Басып шығару

Біріктірілген файлдар үшін орналасу, басып шығару реті және бағыты сияқты басып шығару параметрлерін орнатуға болады.



### **Ескертпе:**

**Жобаны басып шығару** ішінде сақталған **Тапсырмаларды оңай реттеуіші** ашу үшін принтер драйверінің **Тапсырмаларды оңай реттеуіші** қойындысындағы **Қызмет көрсету** түймесін басыңыз. Келесі, файлды таңдау үшін **Ашу** мәзірінен **Файл** параметрін таңдаңыз. Сақталған файлдардың кеңейтімі — "ecl".

1. Қағазды принтерге салыңыз.
2. Басып шығарғыңыз келген файлды ашыңыз.
3. Принтер драйверінің терезесіне өтіңіз.
4. **Тапсырмаларды оңай реттеуіші** қойындысындағы **Басты** параметрін таңдаңыз.
5. Принтер драйверінің терезесін жабу үшін **ОК** түймесін басыңыз.
6. **Басып шығару** түймесін басыңыз.  
**Тапсырмаларды оңай реттеуіші** терезесі бейнеленеді және баспа тапсырмасы **Жобаны басып шығару** ішіне қосылады.
7. **Тапсырмаларды оңай реттеуіші** терезесі ашылған кезде, ағымдағы файлмен біріктіргіңіз келген файлды ашыңыз да, 3–6 қадамдарын қайталаңыз.

### **Ескертпе:**

Егер **Тапсырмаларды оңай реттеуіші** терезесін жапсаңыз, сақталмаған **Жобаны басып шығару** жойылады. Кейінірек басып шығару үшін **Сақтау** параметрін **Файл** мәзірінен таңдаңыз.

8. **Жобаны басып шығару** қажетінше өңдеу үшін **Үлгі** және **Өңдеу** мәзірлерін **Тапсырмаларды оңай реттеуіші** ішінде таңдаңыз.
9. **Басып шығару** мәзірінен **Файл** таңдаңыз.

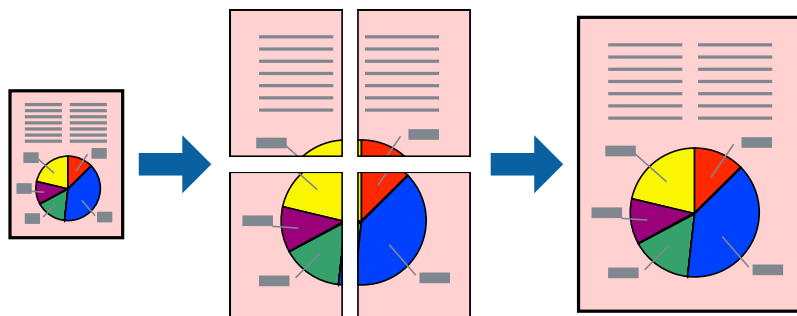
### **Қатысты ақпарат**

- ➔ "Қағаз жүктеу Артқа қағаз беру" бетте 27
- ➔ "Басып шығару негіздері — Windows" бетте 40



## Үлкейтілген басып шығару және постерлер жасау (тек Windows үшін)

Үлкенірек плакат жасау үшін бірнеше қағаз парақтарына бір суретті басып шығаруға болады. Парақтарды бірге жабыстыруға көмектесетін түзету белгілерін басып шығаруға болады.



### **Ескертпе:**

*Бұл мүмкіндік жиексіз басып шығару үшін қол жеткізгісіз.*

1. Қағазды принтерге салыңыз.
2. Басып шығарғыңыз келген файлды ашыңыз.
3. Принтер драйверінің терезесіне өтіңіз.
4. **Постер 2x1, Постер 2x2, Постер 3x3** немесе **Постер 4x4** параметрін **Көп бетті** қойындысындағы **Басты** мәзірінен таңдаңыз.
5. **Параметрлер** түймесін басыңыз, тиісті параметрлерді орнатыңыз да, **ОК** түймесін басыңыз.
6. **Басты** және **Қосымша опциялар** қойындыларындағы басқа элементтерді орнатыңыз да, **ОК** түймесін басыңыз.
7. **Басып шығару** түймесін басыңыз.

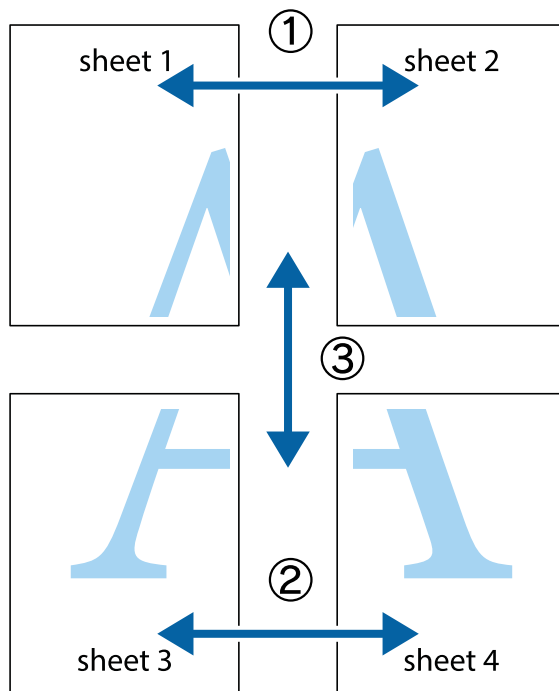
### **Қатысты ақпарат**

- ➔ “Қағаз жүктеу Артқа қағаз беру” бетте 27
- ➔ “Басып шығару негіздері — Windows” бетте 40

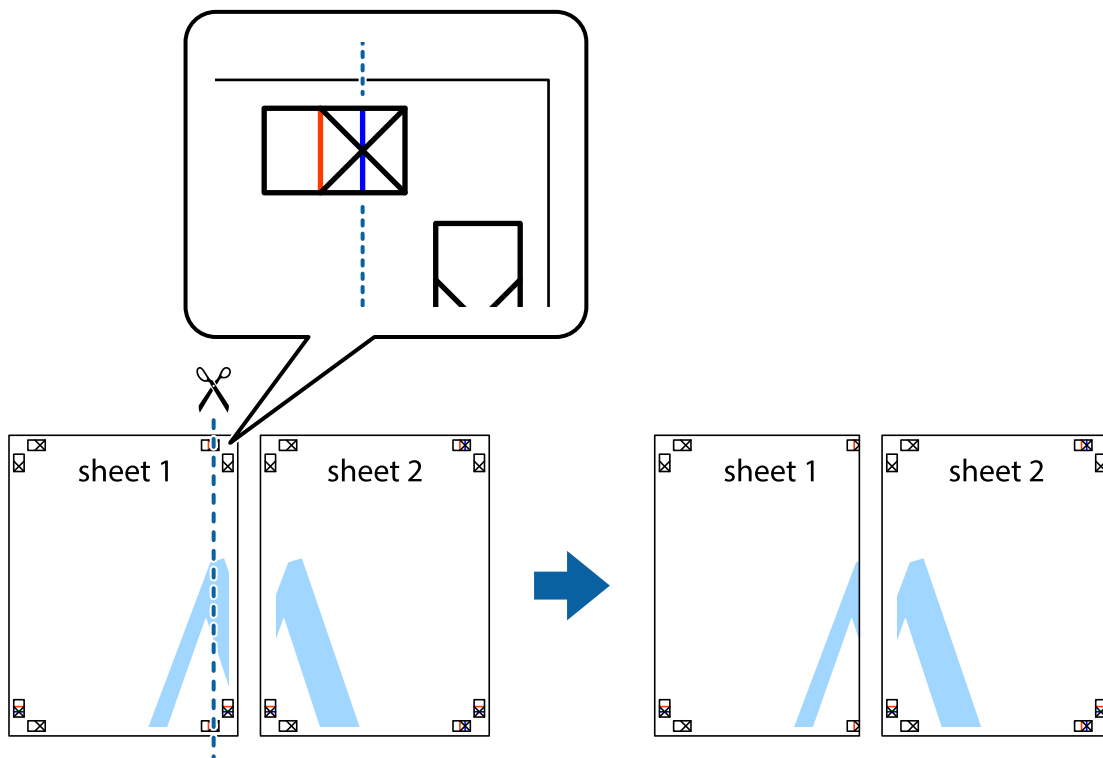
## Басып шығару

### Қабаттастыру және туралау белгілері көмегімен плакаттар жасау

Мына жерде **Постер 2x2** таңдалғанда, and **Қабаттастыру және туралау белгілері** опциясын **Бағыттауыштарды басып шығару** ішінен таңдалған кезде плакат жасау әдісінің мысалы берілген.

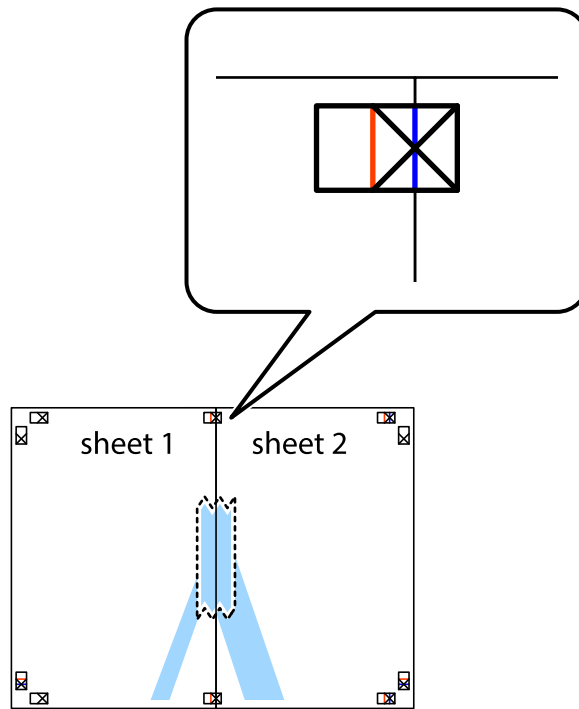


1. Sheet 1 және Sheet 2 дайындаңыз. Sheet 1 шеттерін тік көк сызықпен жоғарғы және төменгі айқас белгілердің ортасының бойымен кесіңіз.

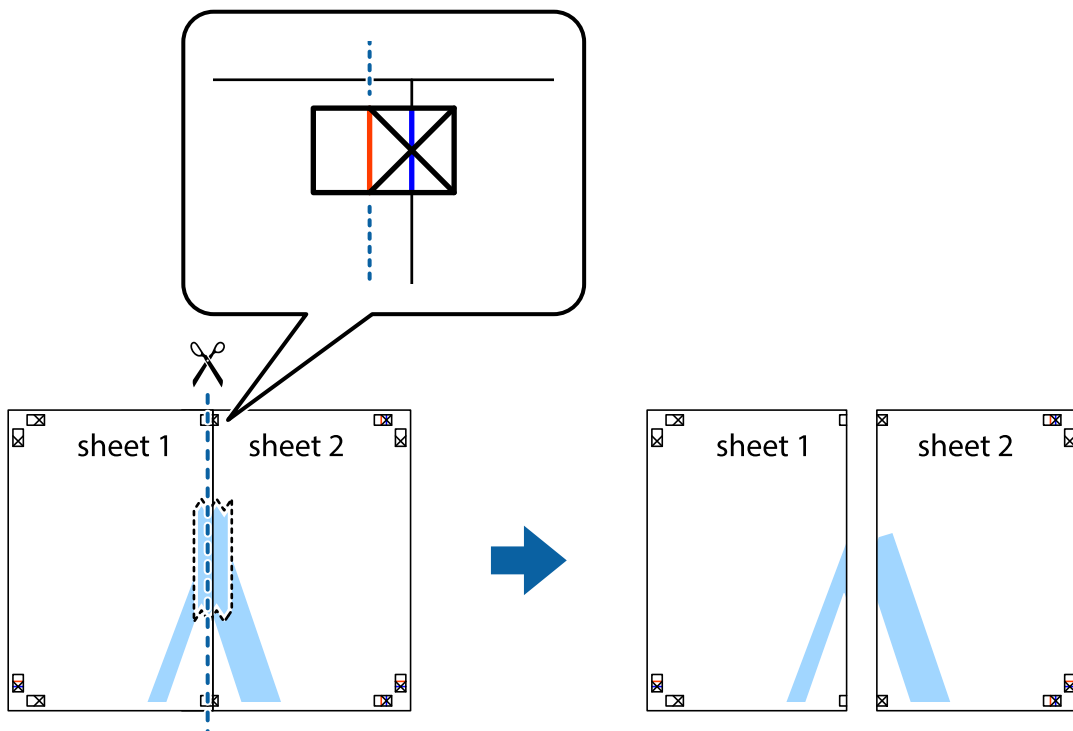


### Басып шығару

- Sheet 1 жиегін Sheet 2 үстіне қойыңыз және айқас белгілерді туралаңыз, одан кейін екі парақты бірге артқы жағынан таспамен уақытша бекітіңіз.

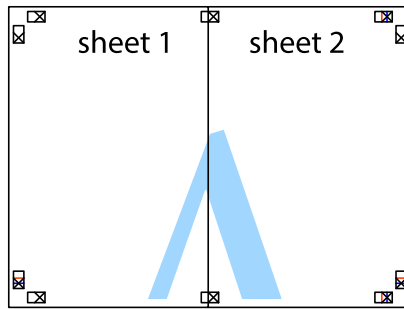


- Таспамен бекітілген парақтарды екі тік қызыл сызықты бойлай туралау көрсеткіштері бойынша кесіңіз (бұл жолы айқас белгілердің сол жағындағы сызық).

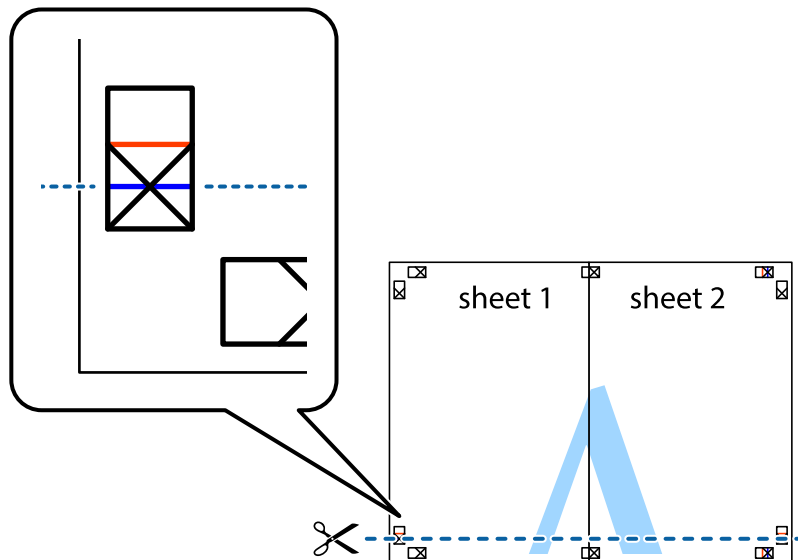


## Басып шығару

4. Парақтарды артқы жағынан жабыстырыңыз.

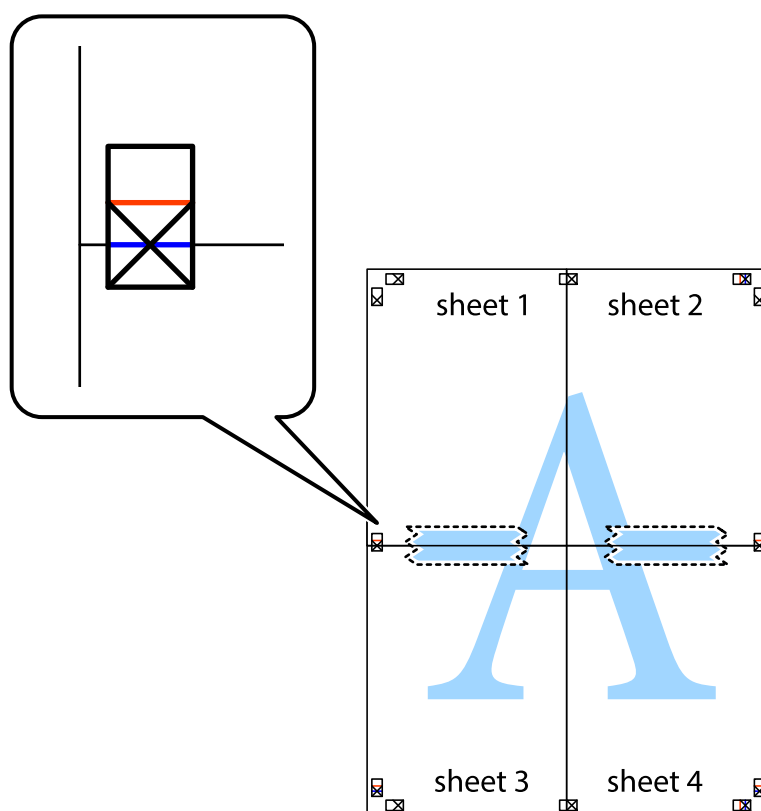


5. Sheet 3 және Sheet 4 бірге таспамен бекіту үшін 1-4 қадамдарды қайталаңыз.
6. Sheet 1 және Sheet 2 шеттерін көлденең көк сызықпен сол жақтағы және оң жақтағы айқас белгілердің ортасының бойымен кесіңіз.



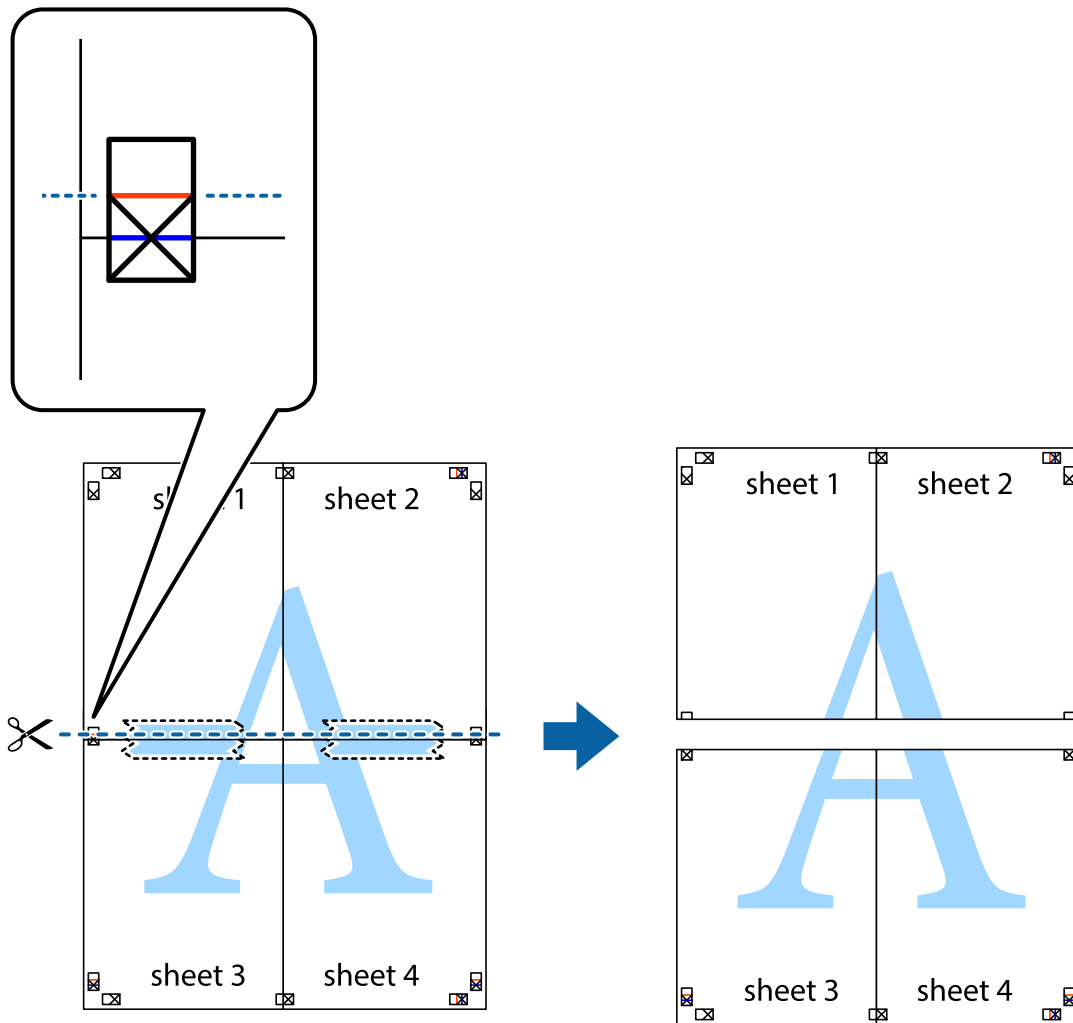
## Басып шығару

7. Sheet 1 және Sheet 2 жиектерін Sheet 3 пен Sheet 4 үстіне қойып, айқас белгілерді туралаңыз да, оларды бірге артқы жағынан таспамен уақытша бекітіңіз.

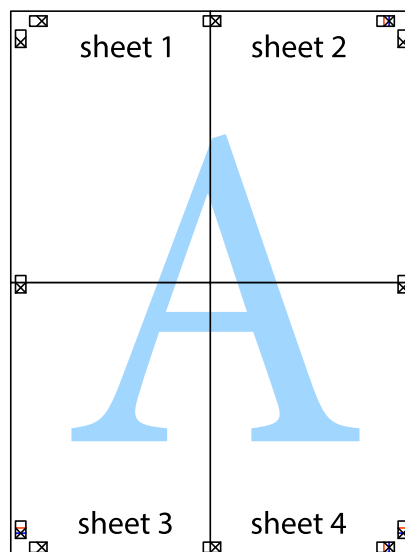


### Басып шығару

8. Таспамен бекітілген парақтарды екі тік қызыл сызықты бойлай туралау көрсеткіштері бойынша кесіңіз (бұл жолы айқас белгілердің үстіндегі сызық).

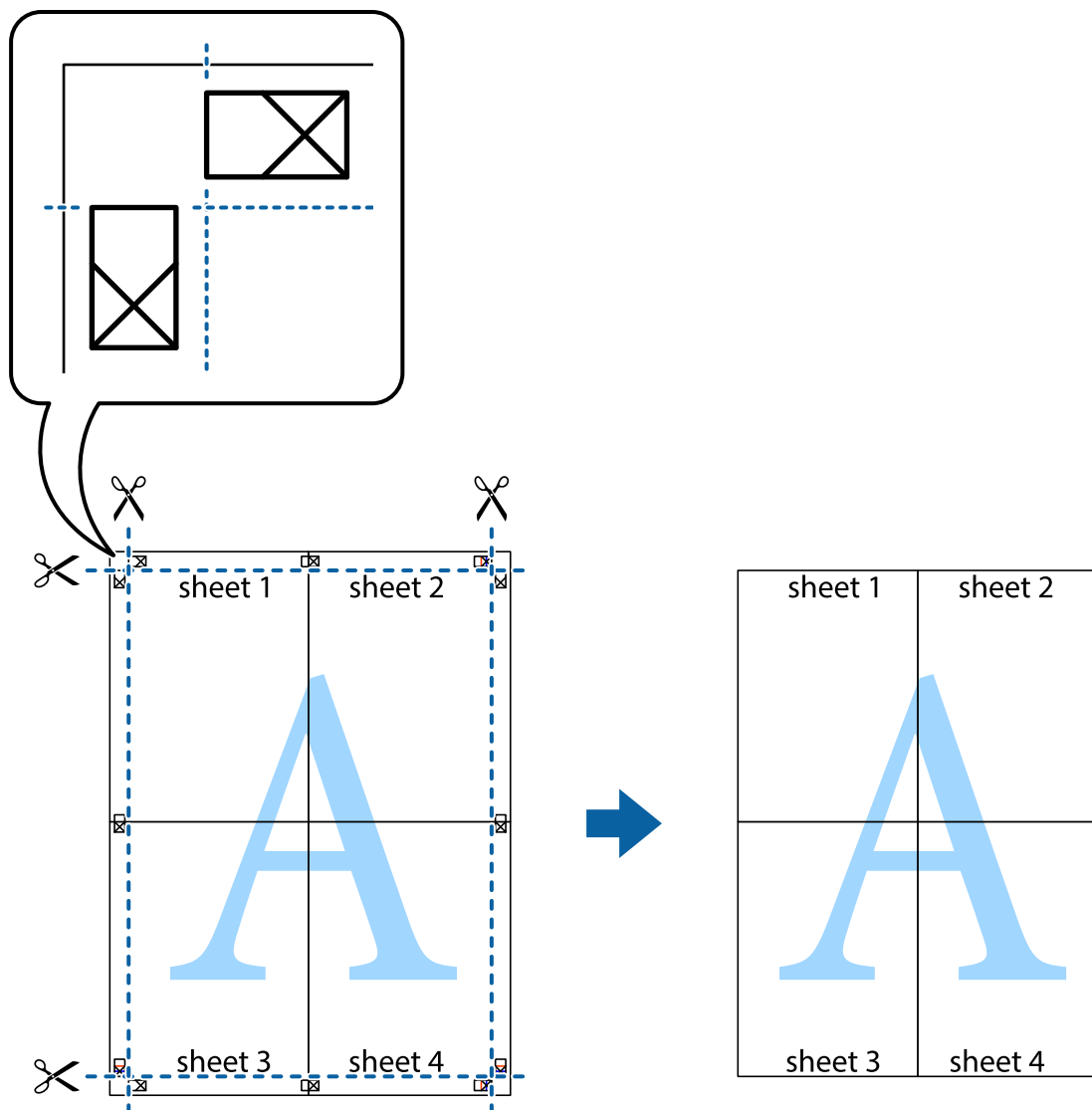


9. Парақтарды артқы жағынан жабыстырыңыз.



## Басып шығару

10. Қалған шеттерін сыртқы бағыттауышты бойлай кесіңіз.



## Қосымша функциялардың көмегімен басып шығару

Бұл бөлім принтер драйверіндегі қол жетімді әртүрлі қосымша құрылымды және басып шығару функцияларын ұсынады.

### Қатысты ақпарат

- ➔ [“Windows Принтер драйвері” бетте 92](#)
- ➔ [“Mac OS X Принтер драйвері” бетте 95](#)

## Оңай басып шығару үшін басып шығару алдын ала орнатымын қосу

Егер принтер драйверінде өзіңіздің алдын ала орнатылған жиі қолданылатын басып шығару параметрлері жасасаңыз, тізімнен алдын ала орнатуды таңдай аласыз.

## Басып шығару

### Windows

Жеке алдын ала орнатуыңызды қосу үшін **Құжат өлшемі** және **Қағаз түрі** сияқты элементтерді **Басты** немесе **Қосымша опциялар** қойындысында орнатыңыз, одан кейін **Алдын ала орнатуларды қосу/жою** опциясын **Бәрін басып шығару** арқылы таңдаңыз.

#### **Ескертпе:**

*Қосылған алдын ала орнатымды жою үшін **Алдын ала орнатуларды қосу/жою** түймесін басыңыз, тізімнен жою керек алдын ала орнатым атауын таңдаңыз, содан кейін жойыңыз.*

### Mac OS X

Принтер драйверінің терезесіне өтіңіз. Жеке алдын ала орнатуыңызды қосу үшін **Қағаз өлшемі** және **Тасушы түрі** сияқты элементтерді орнатыңыз, одан кейін ағымдағы параметрлерді **Алдын ала орнатулар** параметріндегі алдын ала орнату ретінде сақтаңыз.

#### **Ескертпе:**

*Қосылған алдын ала орнатымды жою үшін, **presets > Show Presets** тармағын басыңыз, тізімнен жою керек алдын ала орнатым атауын таңдаңыз, содан кейін жойыңыз.*

## Кішірейтілген немесе үлкейтілген құжатты басып шығару

Құжаттың өлшемін белгілі бір пайызға кішірейтуге немесе үлкейтуге болады.

### Windows

#### **Ескертпе:**

*Бұл мүмкіндік жиісіз басып шығару үшін қол жеткізгісіз.*

**Құжат өлшемі** қойындысындағы **Қосымша опциялар** параметрін орнатыңыз. **Құжатты кішірейту/үлкейту**, **Масштаб** параметрін таңдаңыз да, пайызды енгізіңіз.

### Mac OS X

Принтер драйверінің терезесіне өтіңіз. **Масштабтау** таңдаңыз да, пайызды енгізіңіз.

## Басып шығару түсін реттеу

Баспа тапсырмасында пайдаланылатын түстерді реттеуге болады.

**PhotoEnhance** бастапқы кескін деректерінің контрастын, қанықтығын және жарықтығын автоматты реттеу арқылы анығырақ кескіндер мен қанығырақ түстер жасайды.

#### **Ескертпе:**

- Бұл реттеулер бастапқы деректерге қолданылмайды.*
- PhotoEnhance** режимі түсті нысанның орнын талдау арқылы реттейді. Сондықтан, егер нысанның орнын кескінді кішірейту, үлкейту, қиып алу немесе бұру арқылы өзгертсеңіз, түс кенеттен өзгеруі мүмкін. Жиісіз параметрді таңдау нысанның орнын өзгертеді, нәтижесінде түсте өзгереді. Егер кескін фокустан тыс болса, реңк табиғи емес болуы мүмкін. Егер түс өзгерсе немесе табиғи емес болса, онда **PhotoEnhance** режимінен басқа режимде басып шығарыңыз.

### Windows

**Қосымша опциялар** қойындысындағы **Түсті түзету** тармағынан түсті түзету әдісін таңдаңыз.

Егер **Автоматты** әдісін таңдасаңыз, түстер қағаз түрі және басып шығару сапасы параметрлеріне сай автоматты түрде реттеледі. Егер **Өзгертпелі** әдісін таңдасаңыз және **Жетілдірілген** түймесін бассаңыз, жеке параметрлерді орната аласыз.



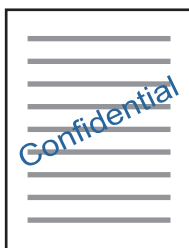
## Басып шығару

### Mac OS X

Принтер драйверінің терезесіне өтіңіз. **Түсті сәйкестендіру** параметрін қалқымалы мәзірден таңдап, **EPSON Color Controls** тармағын таңдаңыз. **Color Options** тармағын қалқымалы мәзірден таңдап, содан кейін қол жетімді опциялардың біреуін таңдаңыз. **Кеңейтілген баптаулар** жанындағы көрсеткіні басып, тиісті параметрлерді орнатыңыз.

### Су белгісін басып шығару (тек Windows үшін)

Баспаларыңызда «Құпия» сияқты су таңбаны басып шығаруға болады. Оған қоса, жеке су таңбанызды қосуға болады.



**Ескертпе:**

*Бұл мүмкіндік жиексіз басып шығару үшін қол жеткізгісіз.*

**Су таңбасы мүмкіндіктері** опциясын **Қосымша опциялар** қойындысынан таңдаңыз да, су таңбасын таңдаңыз. Су таңбаның түсі және орны сияқты мәліметтерді өзгерту үшін **Параметрлер** түймесін басыңыз.

### Үстіңгі және төменгі деректеме басып шығару (тек Windows үшін)

Үстіңгі немесе төменгі деректеме ретінде пайдаланушы аты және басып шығару күні сияқты ақпаратты басып шығаруға болады.

**Су таңбасы мүмкіндіктері** опциясын **Қосымша опциялар** қойындысынан таңдаңыз да, **Деректер атаулары** таңдаңыз. **Параметрлер** түймесін басып, ашылмалы тізімнен қажетті элементтерді таңдаңыз.

### Epson Easy Photo Print арқылы фотосуреттерді басып шығару

Epson Easy Photo Print фотосуреттерді әртүрлі қағаз үстіне оңай орналастыруға және басып шығаруға мүмкіндік береді.

**Ескертпе:**

- Түпнұсқалық Epson фотоқағазында басып шығару арқылы сияның сапасы барынша арттырылады және басылған материалдар қанығырақ және анығырақ болады.
- Коммерциялық қолданбаны пайдаланып жиексіз басып шығаруды орындау үшін төмендегі параметрлерді орнатыңыз.
  - Қағаз өлшеміне толығымен сыятын кескін деректерін жасаңыз және пайдаланып жатқан қолданбада шет параметрі қол жетімді болса, шетті 0 мм-ге орнатыңыз.
  - Принтер драйверінде жиексіз басып шығару параметрін қосыңыз.

### Қатысты ақпарат

- ➔ “Қол жетімді қағаз және сыйымдылықтар” бетте 25
- ➔ “Қағаз жүктеу Артқа қағаз беру” бетте 27
- ➔ “Epson Easy Photo Print” бетте 99

---

## Смарт құрылғылардан басып шығару

### Пайдалану Epson iPrint

Epson iPrint — фотосуреттерді, құжаттарды және веб-беттерді смартфон немесе планшет сияқты смарт құрылғыдан басып шығаруға мүмкіндік беретін қолданба. Жергілікті басып шығаруды, принтермен бірдей сымсыз желіге қосылған смарт құрылғыдан басып шығаруды немесе қашықтан басып шығаруды, интернет арқылы қашықтағы орыннан басып шығаруды пайдалануға болады. Қашықтан басып шығаруды пайдалану үшін принтерді Epson Connect қызметінде тіркеңіз.



Epson iPrint қолданбасын смарт құрылғыға келесі URL мекенжайынан немесе QR кодыннан орнатуға болады.

<http://ipr.to/a>

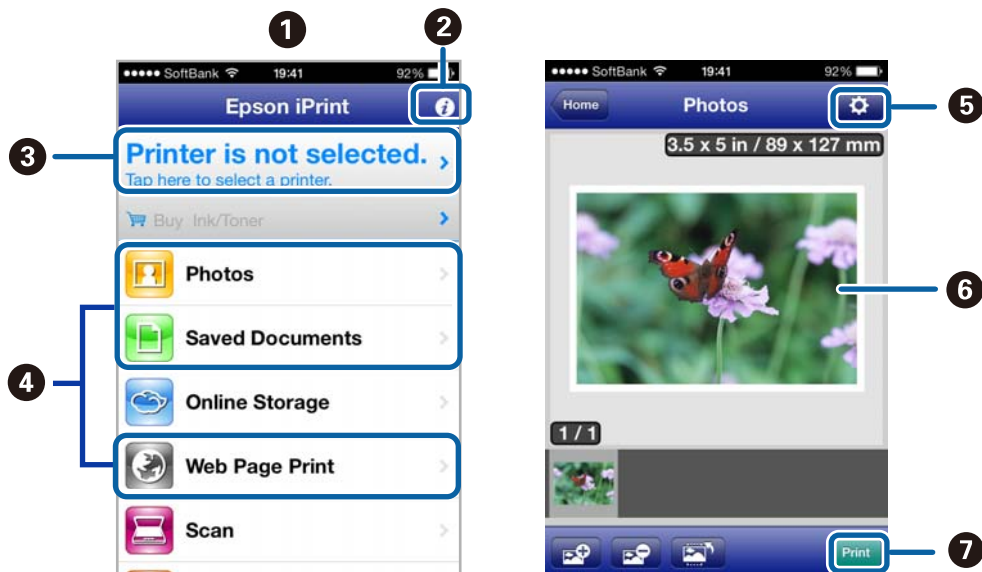


### Пайдалану Epson iPrint

Смарт құрылғыдан Epson iPrint қолданбасын іске қосыңыз және басты экраннан пайдаланғыңыз келетін элементті таңдаңыз.

## Басып шығару

Төмендегі экрандар ескертусіз өзгертілуі мүмкін.



1	Қолданба іске қосылғанда басты экран көрсетіледі.
2	Принтерді реттеу әдісі туралы ақпаратты және ЖҚС көрсетеді.
3	Принтерді таңдауға және принтер параметрлерін орнатуға болатын экранды көрсетеді. Принтерді таңдағаннан кейін келесі рет қайтадан таңдау қажет емес.
4	Басып шығару керек нәрселерді таңдаңыз, мысалы, фотосуреттер, құжаттар және веб-беттер.
5	Қағаз өлшемі және қағаз түрі сияқты басып шығару параметрлерін орнататын экранды көрсетеді.
6	Сіз таңдаған фотосуреттерді және құжаттарды көрсетеді.
7	Басып шығаруды бастайды.

### **Ескертпе:**

*iOS жүйесі орнатылған iPhone, iPad және iPod touch құрылғыларын пайдаланып құжат мәзірінен басып шығару үшін басып шығару керек құжатты iTunes бағдарламасындағы файлды бөлісу функциясын пайдаланып тасымалдаудан кейін Epson iPrint қолданбасын іске қосыңыз.*

### **Қатысты ақпарат**

➔ ["Epson Connect қызметі" бетте 90](#)

## Басып шығару

### Пайдалану AirPrint

AirPrint драйвері AirPrint қолдайтын принтерге iOS жүйесінің соңғы нұсқасы орнатылған iPhone, iPad және iPod touch құрылғыларынан сымсыз басып шығаруға мүмкіндік береді.



#### **Ескертпе:**

- Printer Setup** мәзірінде қағаз көзін конфигурациялау параметрін өшірсеңіз, AirPrint драйверін пайдалана алмайсыз.
- Қосымша мәліметтер алу үшін Apple веб-сайтының AirPrint бетін қараңыз.

1. Қағазды принтерге салыңыз.
2. iOS құрылғысын принтер пайдаланып жатқанмен бірдей сымсыз желіге қосыңыз.
3. iPhone, iPad немесе iPod touch құрылғысынан принтерге басып шығарыңыз.

#### **Қатысты ақпарат**

➔ ["Қағаз жүктеу Артқа қағаз беру" бетте 27](#)

---

## Басып шығаруды болдырмау

#### **Ескертпе:**

- Windows жүйесінде, принтерге толығымен жіберілген басып шығару тапсырмасын компьютерден тоқтата алмайсыз. Бұл жағдайда, басып шығару тапсырмасын принтердегі басқару тақтасының көмегімен тоқтатыңыз.*
- Mac OS X жүйесінде бірнеше бетті басып шығарған кезде, барлық тапсырманы басқару тақтасының көмегімен тоқтата алмайсыз. Бұл жағдайда, басып шығару тапсырмасын компьютерден тоқтатуға болады.*
- Егер баспа тапсырмасын Mac OS X v10.6.x жүйесінен желі арқылы жіберсеңіз, басып шығаруды компьютерден тоқтата алмауыңыз мүмкін. Бұл жағдайда, басып шығару тапсырмасын принтердегі басқару тақтасының көмегімен тоқтатыңыз. Басып шығаруды компьютерден тоқтату үшін Web Config ішінде параметрлерді өзгерту керек. Қосымша мәліметтер алу үшін Желімен жұмыс істеуге арналған нұсқау қараңыз.*

### Басып шығаруды болдырмау - Принтер түймесі

Орындалу барысындағы басып шығару тапсырмасын болдырмау үшін  түймесін басыңыз.

## Басып шығару


### Басып шығаруды болдырмау - Windows

1. Принтер драйверінің терезесіне өтіңіз.
2. **Қызмет көрсету** қойындысын таңдаңыз.
3. **Бас. шығ-у кезегі** түймесін басыңыз.
4. Бас тартқыңыз келген тапсырманы тінтуірдің оң жақ түймесімен басып, **Болдырмау** пәрменін таңдаңыз.

#### Қатысты ақпарат

➔ [“Windows Принтер драйвері” бетте 92](#)

### Басып шығаруды болдырмау - Mac OS X

1. **Док** ішіндегі принтерді таңдаңыз.
2. Бас тартқыңыз келген тапсырманы таңдаңыз.
3. Тапсырманы тоқтатыңыз.
  - Mac OS X v10.8.x - Mac OS X v10.9.x  
Орындалу көрсеткішінің жанындағы  түймесін басыңыз.
  - Mac OS X v10.6.x v10.7.x  
**Жою** түймесін басыңыз.

# Көшіру

## Көшіру негіздері

1. Қағазды принтерге салыңыз.

**Маңызды:**

Басқару тақтасында қағаз параметрлерін орнатыңыз.

2. Түпнұсқаларды қойыңыз.
3. Бастапқы экраннан **Сору** тармағына ◀ немесе ▶ түймесін пайдаланып кіріңіз, содан кейін ОК түймесін басыңыз.
4. – немесе + түймесін пайдаланып көшірмелер санын орнатыңыз.
5. ◀ немесе ▶ түймесін пайдаланып түсті көшірмені немесе монохромды көшірмені таңдаңыз.
6. **Print Settings** тармағын ▼ түймесін пайдаланып таңдаңыз, содан кейін ОК түймесін басыңыз. Қағаз өлшемі және қағаз түрі сияқты параметрлерді тексеріңіз және қажет болса, параметрлерді өзгертіңіз. ▲ немесе ▼ түймесін пайдаланып параметр элементтерін таңдаңыз және ◀ немесе ▶ түймесін пайдаланып параметрлерді өзгертіңіз.  
**Ескертпе:**  
Құжаттың өлшемін белгілі бір пайызға кішірейту немесе үлкейту арқылы көшіру керек болса, **Custom Size Reduce/Enlarge** параметрі ретінде сақтаңыз және – немесе + түймесін пайдаланып пайызды көрсетіңіз. – немесе + түймесін басып тұру арқылы пайызды 10% қадамдарымен өзгертуге болады.
7. ⬄ түймесін басыңыз.

### Қатысты ақпарат

- ➔ “Қағаз жүктеу Артқа қағаз беру” бетте 27
- ➔ “Түпнұсқаларды қою Сканер әйнегі” бетте 31
- ➔ “Сору режимі” бетте 16

## Фотосуреттерді көшіру

Бір уақытта бірнеше фотосуретті көшіруге болады. Сондай-ақ, өңсізденген фотосуреттердегі түстерді қалпына келтіруге болады.

**Ескертпе:**

- Көшіруге болатын ең кіші түпнұсқа өлшемі — 30 × 40 мм.
- Фотосурет айналасындағы ақ кеңістік анықталмауы мүмкін.

## Көшіру

1. Қағазды принтерге салыңыз.



**Маңызды:**

*Басқару тақтасында қағаз параметрлерін орнатыңыз.*

2. Бастапқы экраннан **More Functions** тармағына ◀ немесе ▶ түймесін пайдаланып кіріңіз, содан кейін OK түймесін басыңыз.
3. **Copy/Restore Photos** тармағын ▲ немесе ▼ түймесін пайдаланып таңдаңыз, содан кейін OK түймесін басыңыз.
4. Өңсізденген фотосуреттерде түстерді қалпына келтіру-келтірмеуді таңдаңыз.
5. Экранды тексеріп, фотосуреттерді Сканер әйнегі бетіне қойыңыз.
6. ⬠ түймесін басыңыз.  
Фотосуреттер сканерленіп, экранда көрсетіледі.
7. **Print Settings** тармағын ▼ түймесін пайдаланып таңдаңыз, содан кейін OK түймесін басыңыз. Қағаз өлшемі және қағаз түрі сияқты параметрлерді тексеріңіз және қажет болса, параметрлерді өзгертіңіз. ▲ немесе ▼ түймесін пайдаланып параметр элементтерін таңдаңыз және ◀ немесе ▶ түймесін пайдаланып параметрлерді өзгертіңіз.

**Ескертпе:**

*Фотосуреттің бөлігін үлкейту арқылы басып шығару керек болса, **Crop/Zoom** пәрменін таңдаңыз. ▲, ▼, ◀ немесе ▶ түймесін пайдаланып басып шығару аумағының жақтауын таңдаңыз және — немесе + түймесін пайдаланып жақтау өлшемін өзгертіңіз.*

8. ⬠ түймесін басыңыз.

### Қатысты ақпарат

- ➔ [“Қағаз жүктеу Артқа қағаз беру” бетте 27](#)
- ➔ [“Түпнұсқаларды қою Сканер әйнегі” бетте 31](#)
- ➔ [“More Functions режимі” бетте 19](#)

# Сканерлеу

## Басқару тақтасының көмегімен сканерлеу

### Жад картасына сканерлеу

Сканерленген кескінді жад картасына сақтай аласыз.

1. Түпнұсқаларды қойыңыз.
2. Жад картасын принтерге салыңыз.
3. Бастапқы экраннан **Scan** тармағына ◀ немесе ▶ түймесін пайдаланып кіріңіз, содан кейін OK түймесін басыңыз.
4. **Scan to Memory Card** тармағын ◀ немесе ▶ түймесін пайдаланып таңдаңыз, содан кейін OK түймесін басыңыз.
5. Сақтау пішімі сияқты параметрлерді тексеріп, қажет болса, өзгертіңіз. ▲ немесе ▼ түймесін пайдаланып параметр элементтерін таңдаңыз және ◀ немесе ▶ түймесін пайдаланып параметрлерді өзгертіңіз.
6. ⬄ түймесін басыңыз.

#### Қатысты ақпарат

- ➔ "Түпнұсқаларды қою Сканер әйнегі" бетте 31
- ➔ "Жад картасын салу" бетте 33
- ➔ "Scan режимі" бетте 18

### Бұлтқа сканерлеу

Сканерленген кескіндерді Epson Connect пайдаланып бұлттық қызметтерге жіберуге болады.

Мәліметтер алу үшін Epson Connect порталының веб-торабын қараңыз.

<https://www.epsonconnect.com/>

<http://www.epsonconnect.eu> (Тек Еуропа)

#### Қатысты ақпарат

- ➔ "Scan режимі" бетте 18

### Компьютерге сканерлеу

Сканерленген кескінді компьютерге сақтай аласыз.



## Сканерлеу

### **Маңызды:**

*Осы мүмкіндікті пайдаланбай тұрып компьютерде EPSON Scan және Epson Event Manager қолданбалары орнатылғанын тексеріңіз.*

1. Түпнұсқаларды қойыңыз.
2. Бастапқы экраннан **Scan** тармағына ◀ немесе ▶ түймесін пайдаланып кіріңіз, содан кейін OK түймесін басыңыз.
3. **Scan to Computer (JPEG)**, **Scan to Computer (PDF)**, немесе **Scan to Computer (Email)** пәрменін ◀ немесе ▶ түймесін пайдаланып таңдаңыз, содан кейін OK түймесін басыңыз.
4. Сканерленген кескіндерді сақтайтын компьютерді таңдаңыз.

#### **Ескертпе:**

- Epson Event Manager қолданбасын пайдалана отырып құжат түрі, сақтайтын қалта немесе сақтау пішімі сияқты жиі пайдаланылатын сканерлеу параметрлерін өзгертуге болады.*
- Принтер желіге қосылған болса, сканерленген суретті сақтау қажет компьютерді таңдауға болады. Принтердің басқару тақтасында 20-ға дейін компьютерді көрсетуге болады.*
- Сканерленген кескіндерді сақтау керек компьютер желіде анықталса, компьютер атауының бастапқы 15 таңбасы басқару тақтасында көрсетіледі. Егер **Network Scan Name (Alphanumeric)** параметрін Epson Event Manager қолданбасында орнатсаңыз, ол басқару тақтасында көрсетіледі.*

5. ◊ түймесін басыңыз.

#### **Қатысты ақпарат**

- ➔ "Түпнұсқаларды қою Сканер әйнегі" бетте 31
- ➔ "Epson Event Manager" бетте 99
- ➔ "Scan режимі" бетте 18

## Компьютерге сканерлеу (WSD)

#### **Ескертпе:**

- Бұл мүмкіндікті пайдаланудан бұрын компьютеріңізді теңшеу қажет. Қосымша мәліметтер алу үшін Желімен жұмыс істеуге арналған нұсқау қараңыз.*
- Бұл мүмкіндік тек Windows 8.1/Windows 8/Windows 7/Windows Vista жүйесі орнатылған компьютерлер үшін қол жетімді.*

1. Түпнұсқаларды қойыңыз.
2. Бастапқы экраннан **Scan** тармағына ◀ немесе ▶ түймесін пайдаланып кіріңіз, содан кейін OK түймесін басыңыз.
3. **Scan to Computer (WSD)** тармағын ◀ немесе ▶ түймесін пайдаланып таңдаңыз, содан кейін OK түймесін басыңыз.
4. Компьютерді таңдаңыз.

## Сканерлеу

5.  түймесін басыңыз.

**Ескертпе:**

Сканерленген кескіннің компьютерде сақталған орны туралы ақпарат алу үшін компьютердің құжаттамасын қараңыз.

### Қатысты ақпарат

- ➔ “Түпнұсқаларды қою Сканер әйнегі” бетте 31
- ➔ “Scan режимі” бетте 18

---

## Компьютерден сканерлеу

«EPSON Scan» сканер драйверін пайдаланып сканерлеу. Әр параметр элементінің түсіндірмесін алу үшін EPSON Scan анықтамасын қараңыз.

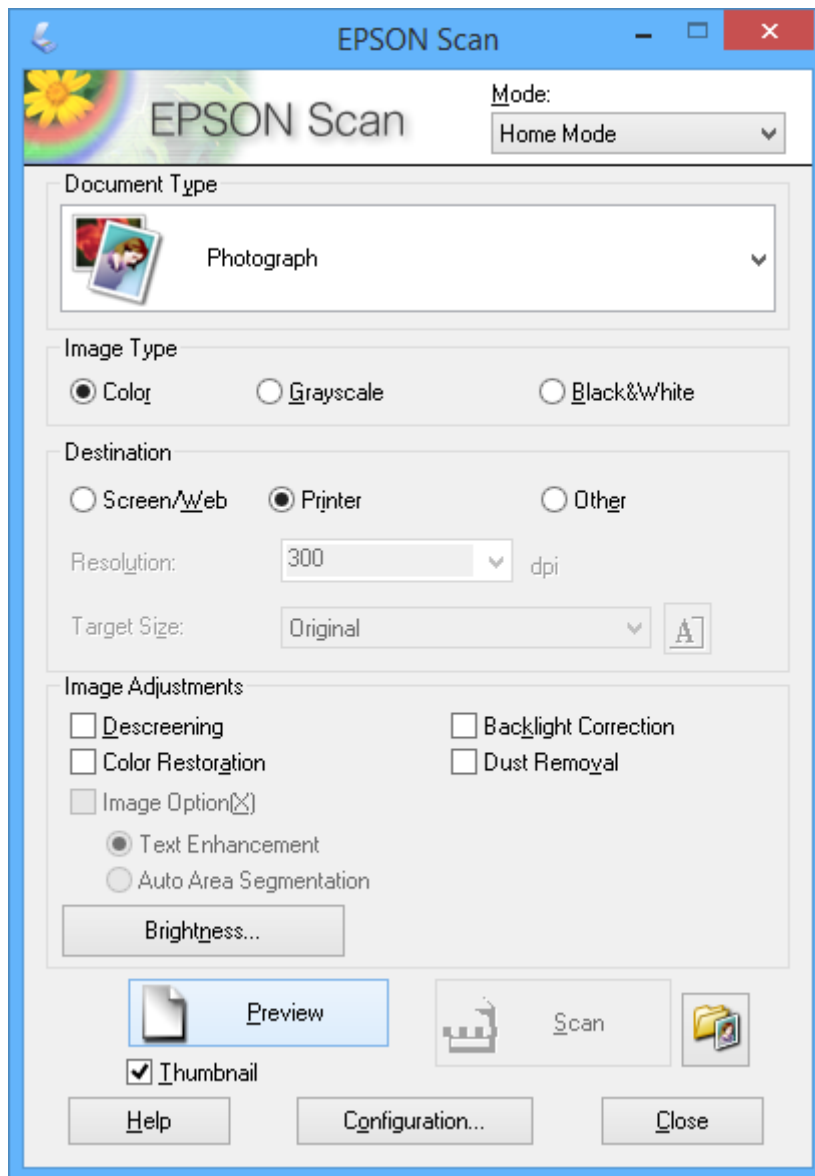
### Сканерлеу негіздері

Бұл бөлімде сканерлеу негіздерін түсіндіру үшін EPSON Scan бағдарламасының **Үй режимі** режимі пайдаланылады. Әрекеттердің жұмыс ағыны басқа сканерлеу режимдерімен бірдей.

1. Түпнұсқаларды қойыңыз.
2. EPSON Scan бағдарламасын іске қосыңыз.

## Сканерлеу

3. **Үй режимі** тізімінен **Режим** таңдаңыз.



4. Келесі параметрлерді орнатыңыз.

Құжат түрі: Сканерлеу керек түпнұсқа түрін таңдаңыз.

Кескін түрі: Сканерлегіңіз келген кескіннің түс түрін таңдаңыз.

**Құжат түрі** параметрі арқылы автоматты түрде таңдалғанымен осы параметрді өзгертуге болады.

Меже: Сканерлегіңіз келген кескін ажыратымдылығын таңдаңыз.

Егер **Басқа** параметрін таңдасаңыз, **Ажыратымдылық** параметрін орната аласыз.

Пиктограмма: **Фотосурет** Құжат түрі параметрі ретінде таңдасаңыз ғана қол жетімді.

Осы элементті таңдап, **Қарап алу** түймесін бассаңыз, құжаттың сканерлеу аумағын, бағытын немесе көлбеуін автоматты түрде анықтау арқылы сканерлеуге, я болмаса Сканер әйнегі бетіне бірнеше фотосуретті қоюға болады.

## Сканерлеу

5. **Қарап алу** түймесін басыңыз.

**Ескертпе:**

- ❑ Фотосуреттер мен сканерлеу шарттарына байланысты сканерлеу нәтижелері ойлағандай болмауы мүмкін. **Пиктограмма** тазалап, тек бір фотосурет салыңыз.
- ❑ Бірнеше фотосуретті қойсаңыз, оларды кемінде 20 мм (0,8 дюйм) алшақ қойыңыз. Сондай-ақ, Сканер әйнегі жиек аумағы сканерленбейді.

6. Қажетінше кескіннің сапасын немесе жарықтығын реттеңіз.

**Ескертпе:**

Түпнұсқаларға байланысты сканерлеу нәтижелері ойлағандай болмауы мүмкін.

7. **Сканерлеу** түймесін басыңыз.

8. **Файл параметрлерін сақтау** терезесінде сәйкес параметрлерді жасаңыз және **ОК** түймесін басыңыз.

**Ескертпе:**

**Келесі сканерлеуден бұрын осы диалогтық терезені көрсету** құсбелгісі алынса, **Файл параметрлерін сақтау** экраны көрсетілмейді және сканерлеу бірден басталады. **Файл параметрлерін сақтау** экранын көрсету үшін белгішені (**Файл параметрлерін сақтау**) сканерлеуді бастамас бұрын **Сканерлеу** оң жағында басыңыз.

### Қатысты ақпарат

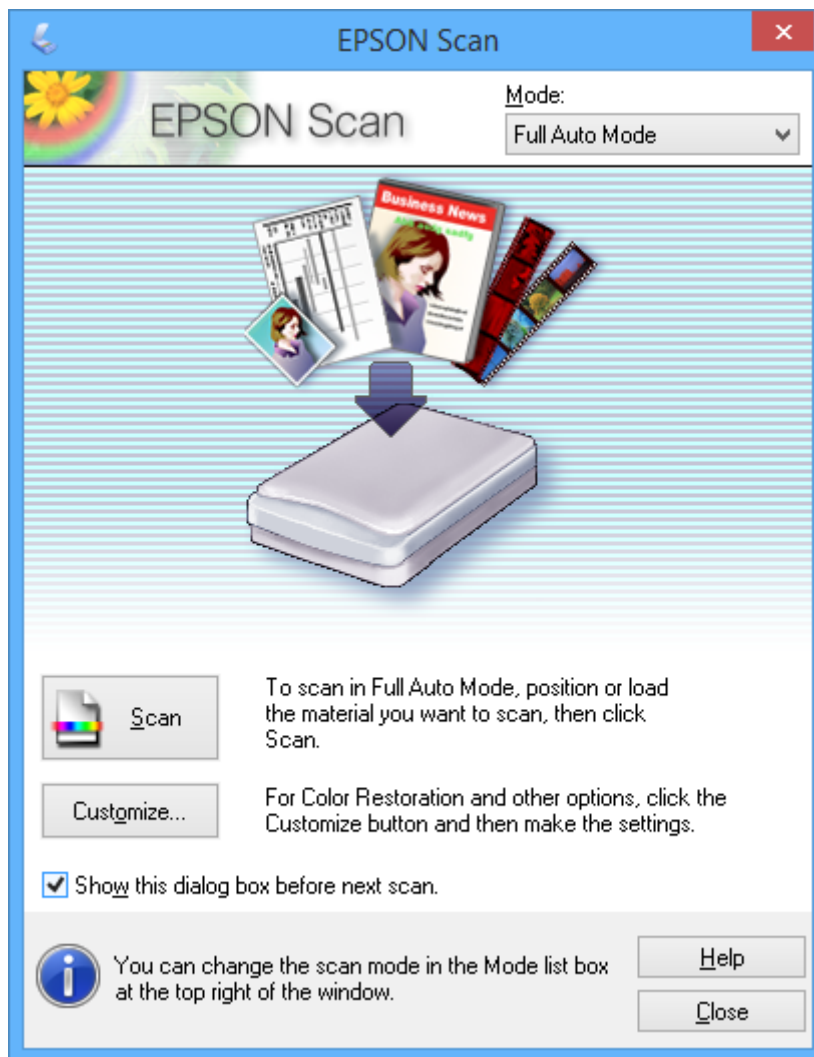
- ➔ [“Түпнұсқаларды қою Сканер әйнегі” бетте 31](#)
- ➔ [“EPSON Scan \(Сканер драйвері\)” бетте 98](#)

## Сканерлеу

### Кеңейтілген мүмкіндіктерді пайдаланып сканерлеу

#### Түпнұсқаны автоматты түрде анықтау арқылы сканерлеу (Толық автоматты режим)

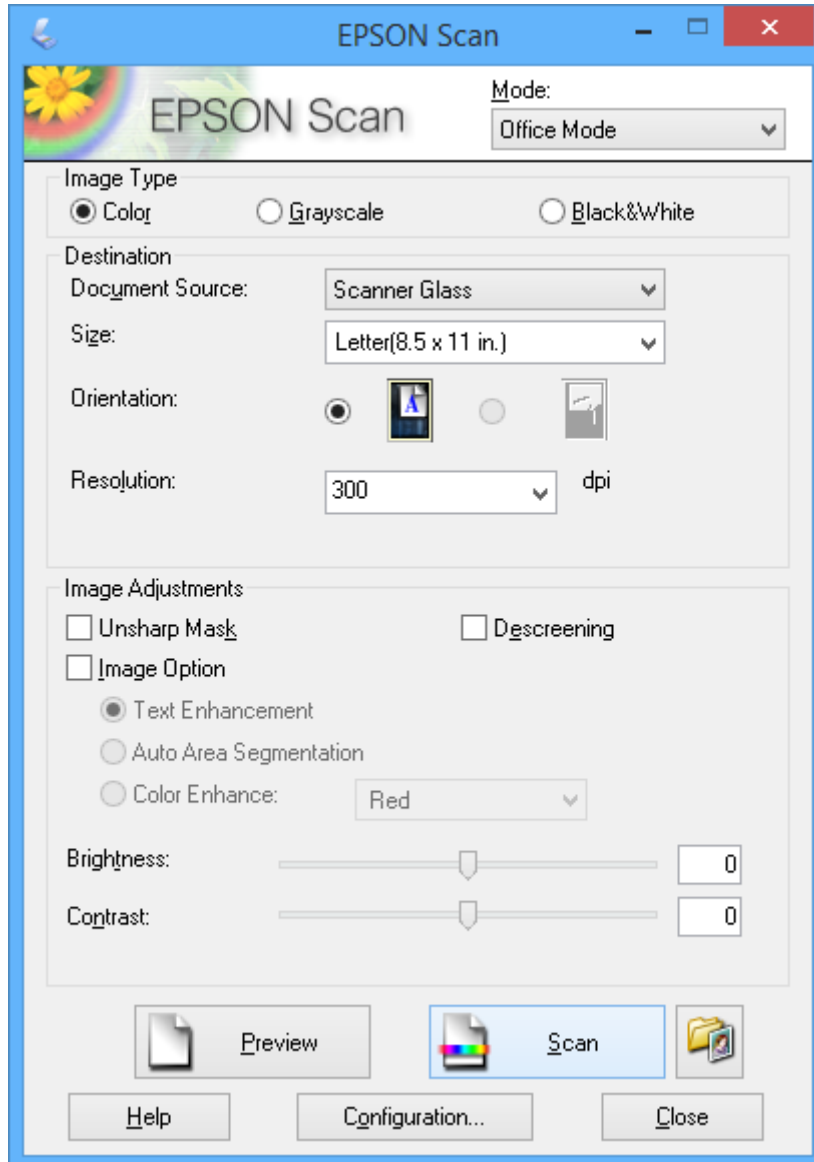
Сканерлеуді жай түпнұсқаны қою және **Сканерлеу** түймесін басу арқылы бастауға болады. **Толық автоматты режим** режимін EPSON Scan қолданбасындағы **EPSON Scan** тізімінен таңдаңыз.



## Сканерлеу

### Көрсетілген өлшемдерде сканерлеу (Кеңсе режимі)

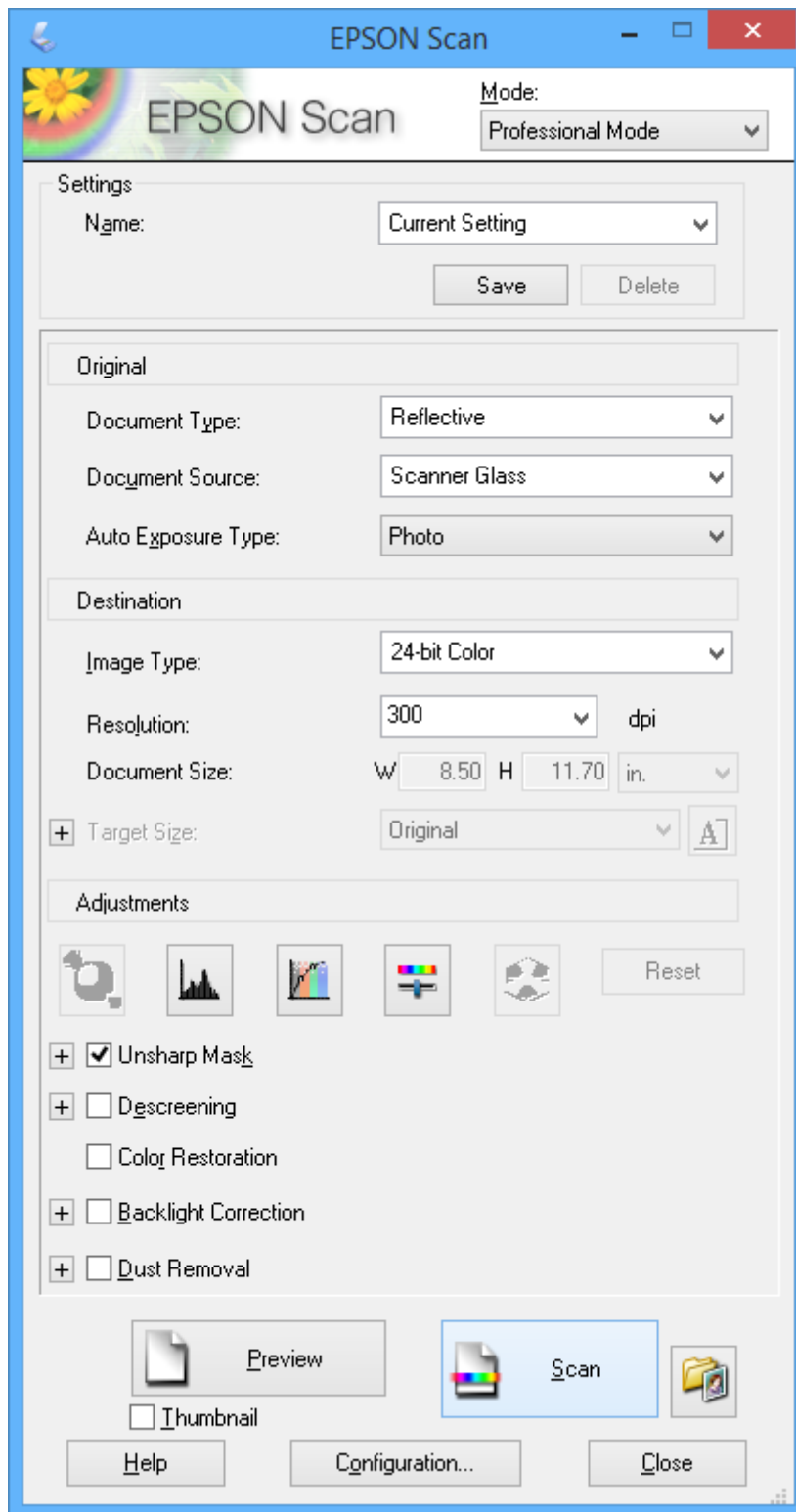
Түпнұсқаларды кескінді алдын ала қараусыз көрсетілген өлшемде сканерлеуге болады. **Кеңсе режимі** режимін EPSON Scan қолданбасындағы **Режим** тізімінен таңдаңыз.



## Сканерлеу

**Кескін сапасын реттеу арқылы сканерлеу (Кәсіби режим)**

Кескіндерді сапа және түсті реттеу барысында сканерлеуге болады. Бұл режим тәжірибелі пайдаланушылар үшін ұсынылады. **Кәсіби режим** режимін EPSON Scan қолданбасындағы **EPSON Scan** тізімінен таңдаңыз.



## Смарт құрылғылардан сканерлеу

Epson iPrint — принтермен бірдей сымсыз желіге қосылған смартфон немесе планшет сияқты смарт құрылғыдан фотосуреттерді және құжаттарды сканерлеуге мүмкіндік беретін қолданба. Сканерленген деректерді смарт құрылғыда немесе бұлттық қызметтерде сақтауға, электрондық пошта арқылы жіберуге немесе басып шығаруға болады.

Epson iPrint қолданбасын смарт құрылғыға келесі URL мекенжайынан немесе QR кодын орнатуға болады.

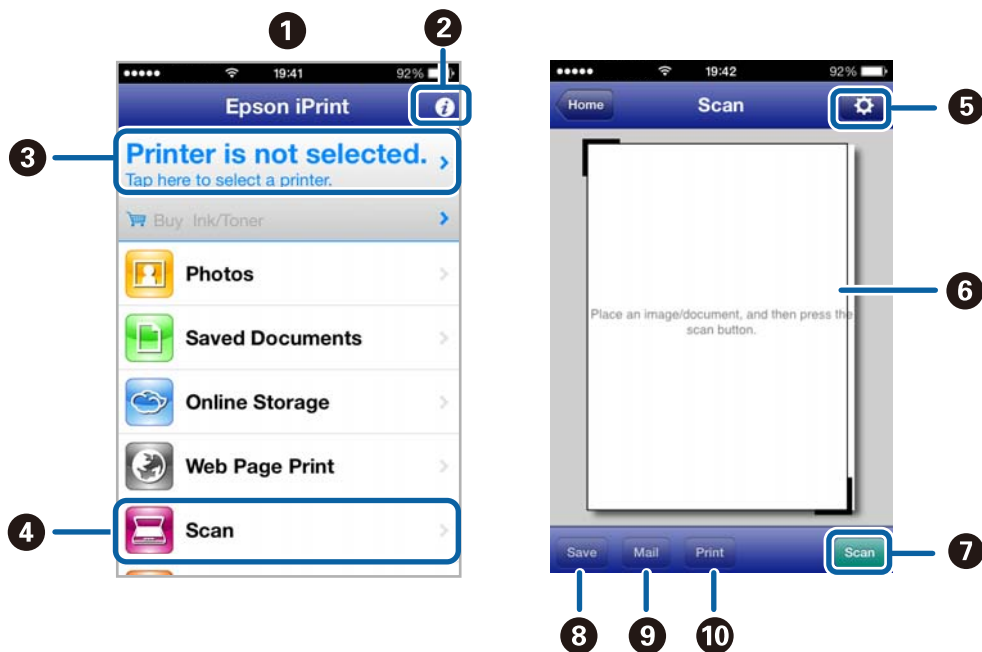
<http://ipr.to/a>



### Пайдалану Epson iPrint

Смарт құрылғыдан Epson iPrint қолданбасын іске қосыңыз және басты экраннан пайдаланғыңыз келетін элементті таңдаңыз.

Төмендегі экрандар ескертусіз өзгертілуі мүмкін.



1	Қолданба іске қосылғанда басты экран көрсетіледі.
2	Принтерді реттеу әдісі туралы ақпаратты және ЖҚС көрсетеді.
3	Принтерді таңдауға және принтер параметрлерін орнатуға болатын экранды көрсетеді. Принтерді таңдағаннан кейін келесі рет қайтадан таңдау қажет емес.
4	Сканерлеу экранын көрсетеді.
5	Ажыратымдылық сияқты сканерлеу параметрлерін орнатуға болатын экранды көрсетеді.



## Сканерлеу

6	Сканерленген кескіндерді көрсетеді.
7	Сканерлеуді бастайды.
8	Сканерленген деректерді смарт құрылғыға немесе бұлттық қызметтерге сақтауға болатын экранды көрсетеді.
9	Сканерленген деректерді электрондық пошта арқылы жіберуге болатын экранды көрсетеді.
10	Сканерленген деректерді басып шығаруға болатын экранды көрсетеді.

### Қатысты ақпарат

- ➔ ["Пайдалану Epson iPrint" бетте 58](#)
- ➔ ["Epson Connect қызметі" бетте 90](#)

# Сия картридждарын ауыстыру

---

## Сия деңгейлерін тексеру

Болжалды сия деңгейлерін басқару тақтасынан немесе компьютерден тексеруге болады.

### Сия деңгейлерін тексеру — басқару тақтасы

1. Бастапқы экраннан **Setup** тармағына ◀ немесе ▶ түймесін пайдаланып кіріңіз, содан кейін ОК түймесін басыңыз.
2. **Ink Levels** тармағын ▲ немесе ▼ түймесін пайдаланып таңдаңыз, содан кейін ОК түймесін басыңыз.

### Сия деңгейлерін тексеру — Windows

1. Принтер драйверінің терезесіне өтіңіз.
2. **EPSON Status Monitor 3** қойындысындағы **Қызмет көрсету** түймесін басыңыз.


**Ескертпе:**

Егер **EPSON Status Monitor 3** ажыратылса, **Кеңейтілген параметрлер** қойындысындағы **Қызмет көрсету** түймесін басыңыз да, **EPSON Status Monitor 3 қосу** таңдаңыз.

#### Қатысты ақпарат

→ [“Windows Принтер драйвері” бетте 92](#)

### Сия деңгейлерін тексеру — Mac OS X

1. **Жүйе параметрлері** тармағын  мәзірінен > **Принтерлер және сканерлер** (немесе **Басып шығару және сканерлеу, Басып шығару және факс**) таңдаңыз, содан кейін принтерді таңдаңыз.
2. **Параметрлер және жабдықтар** > **Бағдарлама** > **Принтер бағдарламасын ашу** түймесін басыңыз.
3. **EPSON Status Monitor** түймесін басыңыз.



---

## Сия картриджы кодтары

Еpson түпнұсқа Epson сия картридждерін қолдануды ұсынады. Epson түпнұсқа емес сиялардың сапасына немесе сенімділігіне кепілдік бермейді. Түпнұсқа емес сия Epson кепілдігі қамтымайтын зақымға себеп болуы мүмкін және белгілі бір жағдайларда принтердің тұрақсыз жұмыс істеуіне себеп болуы мүмкін. Түпнұсқа емес сияның деңгейлері туралы ақпарат көрсетілмеуі мүмкін.

Келесілер шынайын Epson сия картридждеріне арналған кодтар болып табылады.

## Сия картридждарын ауыстыру

Өнім	Белгіше	ВК (Black (Қара))	С (Cyan (Көкшіл))	М (Magenta (Алқызыл))	Y (Yellow (Сары))
XP-422 XP-425	Дәстүргүл 	18 18XL*	18 18XL*	18 18XL*	18 18XL*
XP-423	Көкнәр 	17 17XL*	17 17XL*	17 17XL*	17 17XL*

\* "XL" үлкен картриджды көрсетеді.

Сингапур, Гонконг және Тайвань

Өнім	ВК (Black (Қара))	С (Cyan (Көкшіл))	М (Magenta (Алқызыл))	Y (Yellow (Сары))
XP-422	177 178*	177	177	177

\* "178" үлкен картриджды көрсетеді.

### **Ескертпе:**

- Барлық аймақтарда картридждердің барлығы болмауы мүмкін.
- Epson сия картридждерінің өнімділігі туралы қосымша ақпарат алу үшін келесі веб-сайтқа кіріңіз.  
<http://www.epson.eu/pageyield>

## Сия картриджын ұстау туралы сақтандырулар

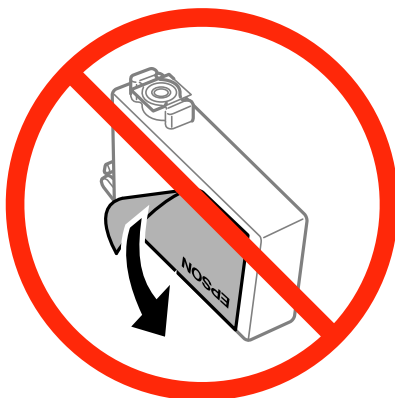
Сия картридждарын ауыстыру алдында төмендегі нұсқауларды оқып шығыңыз.

### **Ұстау бойынша сақтандырулар**

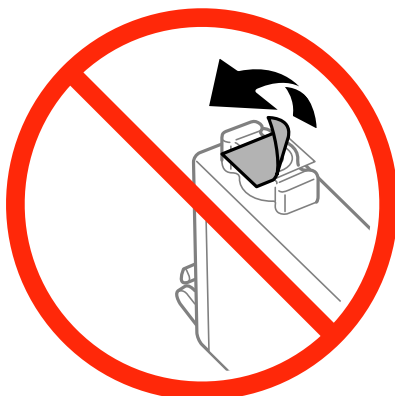
- Сия картридждерін қалыпты бөлме температурасында сақтаңыз және тікелей күн сәулесінен алыс ұстаңыз.
- Epson сия картриджін бумада басылған күнге дейін қолдануды ұсынады.
- Ең жақсы нәтиже алу үшін сия картридждерін буманы ашқаннан кейін алты ай ішінде қолданыңыз.
- Ең жақсы нәтижелер алу үшін сия картриджы бумаларын түбін төменде етіп сақтаңыз.
- Сия картриджін салқын сақталған жақтан шығарғаннан кейін оны пайдаланудан бұрын бөлме температурасында ең кемінде үш сағат жылытыңыз.

### Сия картридждарын ауыстыру

- ❑ Сия картриджін принтерге орнатуға дайын болғанға дейін ашпаңыз. Картриджді бүтін күйде сақтау үшін ол вакуумды түрде қапталады. Картриджді пайдаланудан бұрын оны ұзақ уақыт бойы ашық қалдырсаңыз, қалыпты түрде басып шығару қиынға соғуы мүмкін.
- ❑ Оны бумадан алған кезде, сия картриджінің жандарындағы ілмектерді үзіп алмаңыз.
- ❑ Оны орнатпас бұрын картриджден сары лентаны алып тастау қажет, әйтпесе, басып шығару сапасы төмендеуі немесе мүлдем басып шығара алмауыңыз мүмкін. Картридждегі белгіні алып тастамаңыз немесе жыртпаңыз, бұл оның төгілуіне себеп болуы мүмкін.



- ❑ Картридждің төменгі жағындағы мөлдір нығыздағышын алып тастамаңыз, себебі, картридж пайдасыз болуы мүмкін.



- ❑ Суретте көрсетілген бөлімдерді қолмен ұстамаңыз. Солай жасау қалыпты жұмыс істеуді және басып шығаруды болдырмайды.



- ❑ Сия картридждерін орнатыңыз, әйтпесе, басып шығара алмайсыз.

## Сия картридждарын ауыстыру


- ❑ Қуат өшірулі кезде сия картридждарын ауыстырмаңыз. Басып шығару механизмін қолмен қозғалтпаңыз; әйтпесе принтерді зақымдауыңыз мүмкін.
- ❑ Сияны зарядтау барысында принтерді өшірмеңіз. Егер сия зарядтау аяқталмаса, басып шығару мүмкін болмайды.
- ❑ Принтерді сия картридждары алынған күйде қалдырмаңыз немесе картриджды ауыстыру кезінде принтерді өшірмеңіз. Әйтпесе, басып шығару механизмінің саңылауларында қалған сия кебуі және басып шығару мүмкін болмауы мүмкін.
- ❑ Сия картридждын уақытша алып тастау қажет болса, сия беру аумағын ластан және шаңнан қорғау қажет. Сия картридждын принтермен бірдей ортада, сия беру портының бетін төмен немесе бүйірге қаратып сақтаңыз. Сия картридждарын сия беру портының бетін жоғары қаратып сақтамаңыз. Сия беру порты артық сияның шығуын қамту үшін жасалған клапанмен жабдықталған; өз қақпақтарыңызды немесе тығындарыңызды қолданудың қажеті жоқ.
- ❑ Алынған сия картридждерінің сия беру портының айналасында сия болуы мүмкін, сондықтан картридждерді алған кезде айналасындағы сияны ұстап қалмаңыз.
- ❑ Бұл принтер әрбір картридждегі қалған сия көлемі сияқты мәліметтерді бақылайтын жасыл чиппен жабдықталған сия картридждарын пайдаланады. Бұл сия таусылмайынша принтерден картридж алынып тасталса да, принтерге қайта салғаннан кейін де картриджді қолдана аласыз дегенді білдіреді. Дегенмен, картриджді қайта салған кезде, принтердің жұмысына кепілдік беру үшін көбірек сия тұтынылуы мүмкін.
- ❑ Сия барынша тиімді болсын десеңіз, сия картриджді тек оны ауыстыруға дайын болған кезде шығарыңыз. Сия картридждеріндегі сия деңгейі төмен болса, олар қайта салынған соң пайдаланылмай қалуы мүмкін.
- ❑ Ең жоғары басып шығару сапасын алу және басып шығару басын қорғауды қамтамасыз ету үшін принтеріңіз картриджді ауыстыру керектігін білдірген кезде картриджде қол жетімді сақтық сия мөлшері қалады. Сияның көрсетілген ресурсі осы қалдықты есепке алмастан есептелген.
- ❑ Дегенмен, сия картридждерінде қайта өңделген материалдар бар, бұл принтердің жұмысына немесе өнімділігіне әсер етпейді.
- ❑ Сия картридждің техникалық сипаттамалары және сыртқы түрі жақсарту үшін алдын ала ескертусіз өзгертілуі мүмкін.
- ❑ Сия картриджді бөлшектеуге немесе қайта жөндеуге болмайды, әйтпесе, қалыпты басып шығара алмайсыз.
- ❑ Принтермен бірге ауыстыру үшін келген картридждерді қолдана алмайсыз.
- ❑ Берілген ресурстар басып шығаратын суретке, қолданылған қағаз түріне, басып шығару жиілігіне және температура сияқты қоршаған орта шарттарына байланысты өзгереді.

## Сияны тұтыну

- ❑ Басып шығарғыш бастың оңтайлы жұмысын қамтамасыз ету үшін сияның аздаған мөлшері барлық картридждерден басып шығару кезінде ғана емес, сия картриджді ауыстыру және басып шығарғыш басты тазалау сияқты жөндеу әрекеті барысында да алынып, жұмсалады.
- ❑ Бір түспен немесе сұр түспен басып шығарған кезде, қағаз түріне немесе басып шығару параметрлеріне байланысты қара сияның орнына түрлі түсті сиялар қолданылуы мүмкін. Себебі қара түс жасау үшін түрлі түсті сиялардың қоспасы қолданылған.
- ❑ Принтеріңізбен бірге берілген сия картридждерінің ішіндегі сия бастапқы орнату барысында жартылай қолданылады. Жоғары сапада басып шығару үшін принтердегі басып шығару басы сиямен толықтай зарядталады. Бұл бір үдеріс біршама сия мөлшерін жұмсайды, сондықтан бұл картридждер келесі сия картридждерімен салыстырғанда аздау бет басып шығаруы мүмкін.

## Сия картридждарын ауыстыру

**Ескертпе:**

Көшіру кезінде сия картридждарын ауыстырсаңыз, түпнұсқалар орнынан ауытқуы мүмкін. Болдырмау және түпнұсқаларды ауыстыру үшін  түймесін басыңыз.

1. Келесінің біреуін орындаңыз.

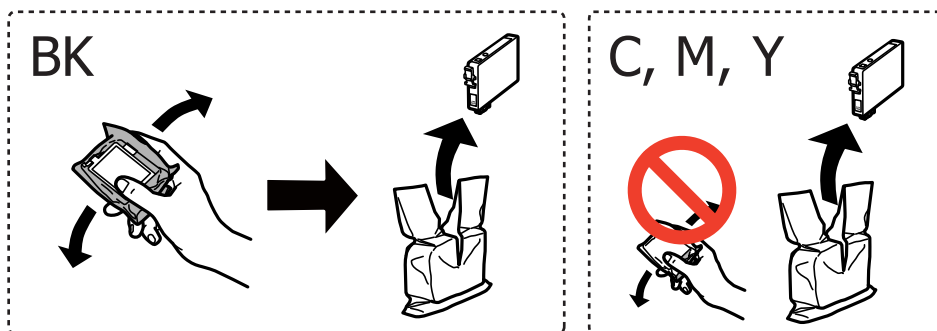
- Сұралғанда сия картридждарын ауыстырыңыз

Қай сия картриджын ауыстыру керек екенін тексеріңіз де, ОК түймесін басыңыз. **Replace now** тармағын ▲ немесе ▼ түймесін пайдаланып таңдаңыз, содан кейін ОК түймесін басыңыз.

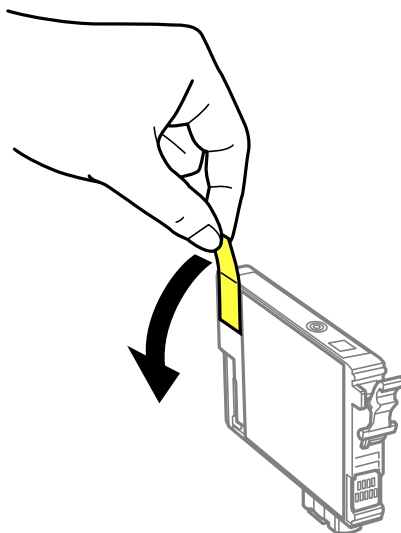
- Сия картридждарын таусылмай тұрып ауыстырғанда

Бастапқы экраннан **Setup** тармағына ◀ немесе ▶ түймесін пайдаланып кіріңіз, содан кейін ОК түймесін басыңыз. **Maintenance** тармағын ▲ немесе ▼ түймесін пайдаланып таңдаңыз, содан кейін ОК түймесін басыңыз. **Ink Cartridge Replacement** тармағын ▲ немесе ▼ түймесін пайдаланып таңдаңыз, содан кейін ОК түймесін басыңыз. Содан кейін ◊ түймесін басыңыз.

2. Қара сия картриджын ауыстырған кезде төрт немесе бес рет жаңа қара сия картриджын жайлап шайқаңыз да, бумасынан шығарыңыз. Басқа түсті картриджарды ауыстырғанда шайқау алдында жаңа түсті картриджарды бумасынан шығарыңыз.



3. Тек қана сары жапсырманы алып тастаңыз.



## Сия картридждарын ауыстыру

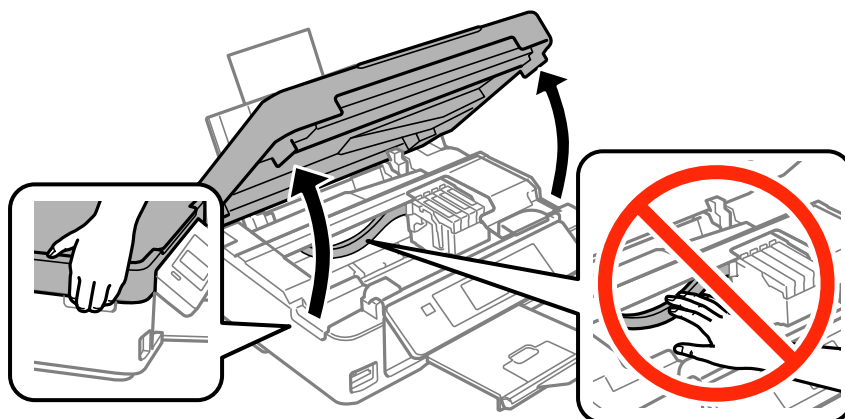
**! Маңызды:**

- ❑ Суретте көрсетілген бөлімдерді қолмен ұстамаңыз. Солай жасау қалыпты жұмыс істеуді және басып шығаруды болдырмайды.

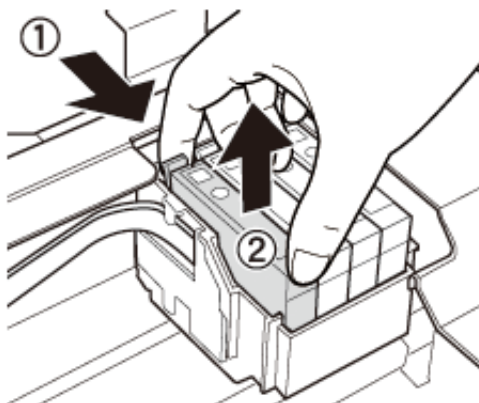


- ❑ Картридждерді орамды ашқан соң шайқамаңыз, себебі сия ағып кетуі мүмкін.

4. Құжат қақпағы жабық күйде сканер бөлігін ашыңыз.

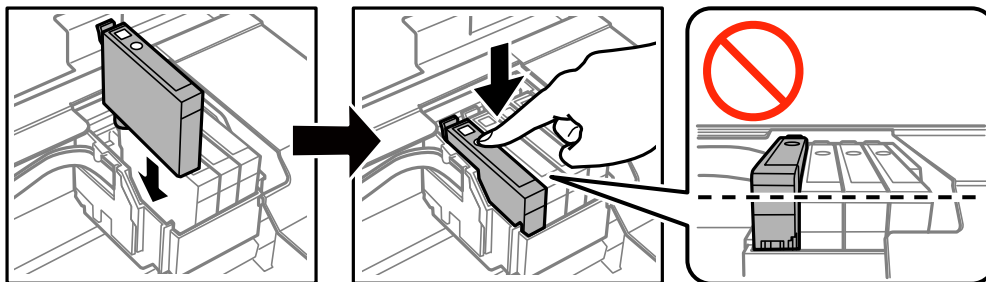


5. Сия картриджындағы ілмекті қысып, түзу жоғары қарай тартыңыз. Сия картриджын шығара алмасаңыз, қатты тартыңыз.



## Сия картридждарын ауыстыру

6. Жаңа сия картриджын салыңыз да, төмен қатты басыңыз.



7. Сканер бөлігін жабыңыз.

8.  түймесін басыңыз.

Сияны толтыру басталады.



**Маңызды:**

Сияны зарядтау барысында принтерді өшірмеңіз. Егер сия зарядтау аяқталмаса, басып шығару мүмкін болмайды.

**Ескертпе:**

Қолданылған сия картридждерін полиэтиленді қапқа салыңыз және жергілікті заңдарға және ережелерге сәйкес жойыңыз.

### Қатысты ақпарат

- ➔ [“Сия картриджы кодтары” бетте 74](#)
- ➔ [“Сия картриджын ұстау туралы сақтандырулар” бетте 75](#)

---

## Уақытша қара сиямен басып шығару

Компьютерден басып шығарып жатқанда түсті сия таусылса және қара сия әлі де қалса, тек қана қара сиямен қысқа уақыт бойы басып шығаруды жалғастыруға болады.

- Қағаз түрі: қарапайым қағаздар, Хатқалта
- Түсі: **Сұр реңк**
- Жиексіз: Таңдалмаған
- EPSON Status Monitor 3: Қосылған (тек Windows үшін)

Бұл мүмкіндік шамамен тек бес күн қол жетімді болатындықтан, тұтынылған сия картридждерін барынша тез арада ауыстырыңыз.

**Ескертпе:**

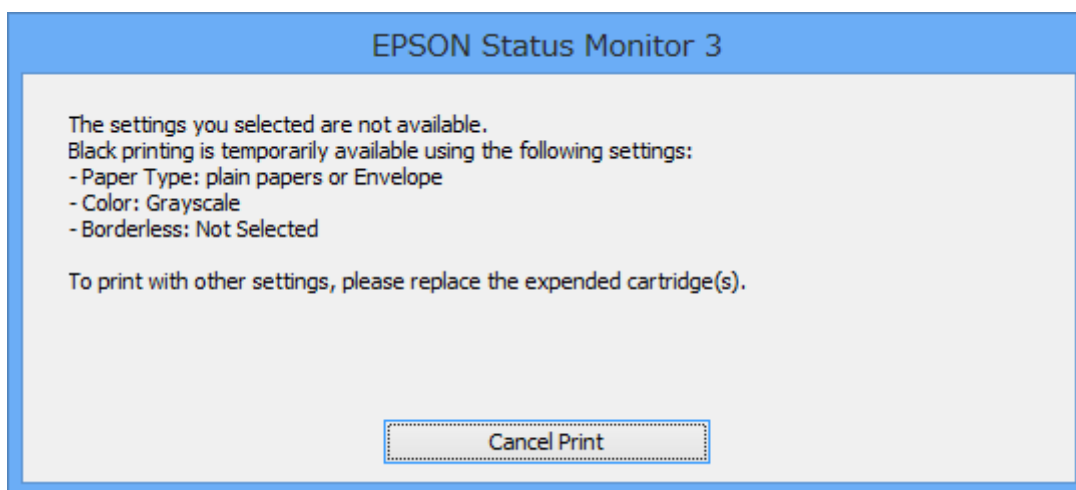
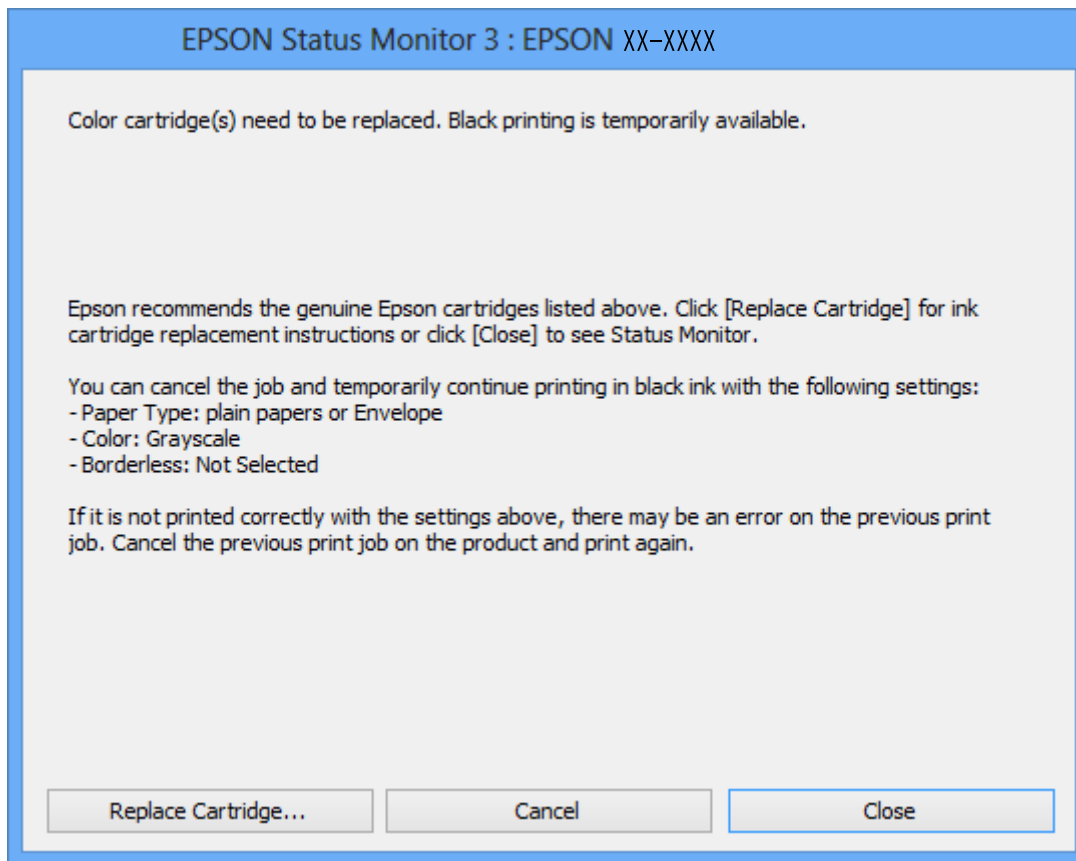
- Егер **EPSON Status Monitor 3** өшірілген босла, принтер драйверіне қатынасыңыз, **Кеңейтілген параметрлер** қойындысында **Қызмет көрсету** түймесін басыңыз, содан кейін **EPSON Status Monitor 3 қосу** қызметтік бағдарламасын таңдаңыз.
- Қол жетімді мерзім пайдалану шарттарына байланысты болады.



## Сия картридждарын ауыстыру

### Уақытша қара сиямен басып шығару — Windows

1. Нұсқаулар терезесі шыққанда, басып шығарудан бас тартыңыз.



**Ескертпе:**

*Басып шығаруды компьютерден болдырмау мүмкін болмаса, принтердің басқару тақтасын пайдаланып болдырмаңыз.*

2. Принтер драйверінің терезесіне өтіңіз.
3. **Басты** қойындысында **Жиексіз** құсбелгісін алыңыз.

## Сия картридждарын ауыстыру

4. **Басты** қойындысында **қарапайым қағаздар** немесе **Хатқалта Қағаз түрі** параметрі ретінде таңдаңыз.
5. **Сұр реңк** таңдаңыз.
6. **Басты** және **Қосымша опциялар** қойындыларындағы басқа элементтерді орнатыңыз да, **ОК** түймесін басыңыз.
7. **Басып шығару** түймесін басыңыз.
8. Көрсетілген терезеде **Қара түсте басып шығару** түймесін басыңыз.


### Қатысты ақпарат

- ➔ [“Қағаз жүктеу Артқа қағаз беру” бетте 27](#)
- ➔ [“Басып шығару негіздері — Windows” бетте 40](#)

## Уақытша қара сиямен басып шығару — Mac OS X

### **Ескертпе:**

Бұл мүмкіндікті желі арқылы пайдалану үшін **Vonjour** көмегімен қосылыңыз.

1. **Dock (Док-станция)** ішіндегі принтер белгішесін басыңыз.
2. Тапсырманы тоқтатыңыз.
  - Mac OS X v10.8.x Mac OS X v10.9.x  
Орындалу көрсеткішінің жанындағы  түймесін басыңыз.
  - Mac OS X v10.6.x v10.7.x  
**Жою** түймесін басыңыз.

### **Ескертпе:**

Басып шығаруды компьютерден болдырмау мүмкін болмаса, принтердің басқару тақтасын пайдаланып болдырмаңыз.

3. **Жүйе параметрлері** тармағын  мәзірі > **Принтерлер және сканерлер** (немесе **Басып шығару және сканерлеу, Басып шығару және факс**) тармағынан таңдаңыз, содан кейін принтерді таңдаңыз. **Опциялар және керек-жарақтар** > **Опциялар** (немесе **Драйвер**) түймесін басыңыз.
4. **On** параметрін **Permit temporary black printing** параметрі ретінде таңдаңыз.
5. Принтер драйверінің терезесіне өтіңіз.
6. Қалқымалы мәзірден **Принтер параметрлері** опциясын таңдаңыз.
7. **Қағаз өлшемі** параметрі ретінде жиексіз басып шығаруды қоспағанда, кез келген қағаз өлшемін таңдаңыз.
8. **қарапайым қағаздар** немесе **Хатқалта Тасушы түрі** параметрі ретінде таңдаңыз.
9. **Сұр реңк** таңдаңыз.

## Сия картридждарын ауыстыру

10. Қажетінше басқа элементтерді орнатыңыз.

11. **Басып шығару** түймесін басыңыз.

### Қатысты ақпарат

→ “Қағаз жүктеу Артқа қағаз беру” бетте 27

→ “Басып шығару негіздері — Mac OS X” бетте 42

## Қара сия азайғанда қара сияны сақтау (тек Windows үшін)

Қара сия деңгейі азайғанда және түрлі түсті сия деңгейі жеткілікті болса, қара түс жасау үшін түрлі түсті сиялардың қоспасын пайдалануға болады. Қара сия картридждің ауыстыруға дайындау барысында басып шығаруды жалғастыруға болады.

Бұл мүмкіндік тек принтер драйверінен келесі параметрлерді таңдаған кезде қол жетімді болады.

Қағаз түрі: **қарапайым қағаздар**

Сапасы: **Стандартты**

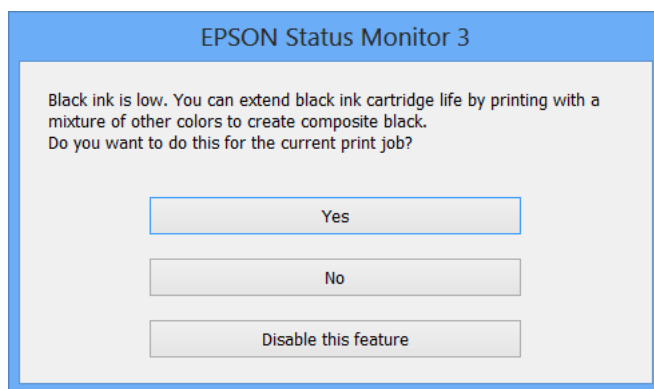
EPSON Status Monitor 3: Қосылған

### Ескертпе:

Егер **EPSON Status Monitor 3** ажыратылса, принтер драйверіне өтіңіз, **Кеңейтілген параметрлер** түймесін **Қызмет көрсету** қойындысынан басыңыз да, **EPSON Status Monitor 3** **қосу** таңдаңыз.

Құрамдас қара түс таза қара түстен сәл өзгеше болады. Оған қоса, басып шығару жылдамдығы азаяды.

Басып шығару басының сапасын сақтау үшін қара түсте тұтынылады.



Опциялар	Сипаттама
Иә	Қара түс жасау үшін түрлі түсті сиялардың қоспасын пайдалануды таңдаңыз. Бұл терезе келесіде ұқсас тапсырманы басып шығарған кезде бейнеленеді.
Жоқ	Қалған қара сияны пайдалануды жалғастыруды таңдаңыз. Бұл терезе келесіде ұқсас тапсырманы басып шығарған кезде бейнеленеді.
Осы мүмкіндікті өшіру	Қалған қара сияны пайдалануды жалғастыруды таңдаңыз. Бұл терезе қара сия картридждің ауыстырғанға және деңгейі қайтадан азайғанға дейін бейнеленбейді.

# Басып шығару және сканерлеу сапасын жақсарту


## Басып шығару механизмін тексеру және тазалау

Егер дюзалар бітелген болса, баспалар өңсіз болады, көрінетін жолақтар немесе күтпеген түстер пайда болады. Басып шығару сапасы төмендесе, саңылауды тексеру мүмкіндігін пайдаланып, дюзалардың бітелгенін тексеріңіз. Егер дюзалар бітелген болса, басып шығару басын тазалаңыз.

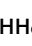





### **Маңызды:**

*Сканер бөлігін ашпаңыз немесе басып шығару механизмін тазалау барысында принтерді өшірмеңіз. Механизмді тазалау аяқталмаса, басып шығару мүмкін болмайды.*

### **Ескертпе:**

- Басып шығару басы аздап сия қолданатын болғандықтан, басып шығару басын тек сапа нашарлаған кезде тазалаңыз.
- Сия азайған кезде басып шығару басын тазалай алмайсыз. Алдымен тиісті сия картриджін ауыстырыңыз.
- Егер басып шығару сапасы қондырманы тексеруді және басшықты тазалауды төрт рет қайталағаннан кейін жақсартылмаса, ең аз алты сағат бойы басып шығармаңыз, одан кейін қажет болса, қондырманы тексеруді іске қосыңыз және басшықты тазалауды қайталаңыз. Егер күту барысында принтер басып шығарса, күту уақытын созыңыз. Біз принтерді өшіруді ұсынамыз. Егер басып шығару сапасы әлі де жақсармаса, Epson қолдау көрсету қызметіне хабарласыңыз.
- Принтер басы құрғап кетпеуі үшін  түймесін басу арқылы принтерді үнемі өшіріп отырыңыз.
- Басып шығару механизмiнiң жұмысын нашарлатып алмау үшін жүйелi түрде бiрнеше беттi басып шығарып тұру ұсынылады.

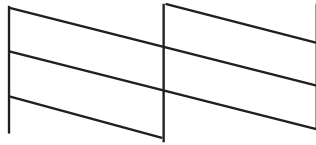
## Басып шығару механизмін тексеру және тазалау — басқару тақтасы

1. А4 өлшемді қарапайым қағазды принтерге жүктеңіз.
2. Бастапқы экраннан **Setup** тармағына  немесе  түймесін пайдаланып кіріңіз, содан кейін ОК түймесін басыңыз.
3. **Maintenance** тармағын  немесе  түймесін пайдаланып таңдаңыз, содан кейін ОК түймесін басыңыз.
4. **Nozzle Check** тармағын  немесе  түймесін пайдаланып таңдаңыз, содан кейін ОК түймесін басыңыз.
5. Саңылау тексеру үлгісін басып шығару үшін экрандық нұсқауларды орындаңыз.

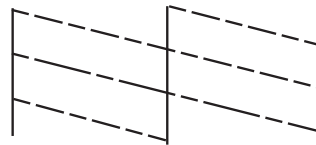
## Басып шығару және сканерлеу сапасын жақсарту

6. Басып шығарылған үлгіні төменде көрсетілген үлгімен салыстырыңыз.

- Барлық сызықтар басып шығарылған. Басып шығару басының дюзалары бітелмеген. **Finish Nozzle Check** тармағын ▲ немесе ▼ түймесін пайдаланып таңдаңыз, сөйтіп ОК түймесін басыңыз.



- Үзік сызықтар шықты немесе сегменттер жоқ: басып шығару басының дюзалары бітелуі мүмкін. Келесі қадамға өтіңіз.



### **Ескертпе:**

*Тексеру суреті үлгіге байланысты өзгеруі мүмкін.*

- Head Cleaning** тармағын ▲ немесе ▼ түймесін пайдаланып таңдаңыз, содан кейін ОК түймесін басыңыз.
- Басып шығару механизмін тазалау үшін экрандық нұсқауларды орындаңыз.
- Тазалау аяқталғанда **Nozzle Check** пәрменін ▲ немесе ▼ түймесін пайдаланып таңдаңыз, содан кейін саңылауларды тексеру үлгісін қайтадан басып шығару үшін экрандық нұсқауларды орындаңыз. Барлық тізбектер толығымен басып шығарылғанша тазалау мен басып шығаруды қайталаңыз.

### **Қатысты ақпарат**

➔ [“Қағаз жүктеу Артқа қағаз беру” бетте 27](#)

## Басып шығару басын тексеру және тазалау - Windows


- A4 өлшемді қарапайым қағазды принтерге жүктеңіз.
- Принтер драйверінің терезесіне өтіңіз.
- Саңылауды тексеру** қойындысындағы **Қызмет көрсету** түймесін басыңыз.
- Экрандағы нұсқауларды орындаңыз.

## Басып шығару және сканерлеу сапасын жақсарту

### Қатысты ақпарат

- ➔ [“Қағаз жүктеу Артқа қағаз беру” бетте 27](#)
- ➔ [“Windows Принтер драйвері” бетте 92](#)

## Басып шығару басын тексеру және тазалау - Mac OS X

1. А4 өлшемді қарапайым қағазды принтерге жүктеңіз.
2. Мәзірден **Жүйе параметрлері** тармағын  > **Принтерлер және сканерлер** (немесе **Басып шығару және сканерлеу, Басып шығару және факс**) таңдап, принтерді таңдаңыз.
3. **Параметрлер және жабдықтар** > **Бағдарлама** > **Принтер бағдарламасын ашу** түймесін басыңыз.
4. **Саңылауды тексеру** түймесін басыңыз.
5. Экрандағы нұсқауларды орындаңыз.

### Қатысты ақпарат

- ➔ [“Қағаз жүктеу Артқа қағаз беру” бетте 27](#)

---

## Басып шығару басын туралау

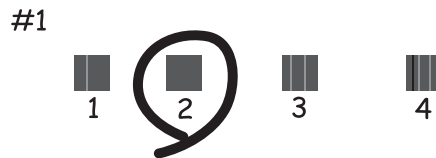
Егер тік сызықтардың дұрыс емес туралануын немесе бұлдыраған кескіндерді байқасаңыз, басып шығару механизмін туралаңыз.

## Басып шығару механизмін туралау — басқару тақтасы

1. А4 өлшемді қарапайым қағазды принтерге жүктеңіз.
2. Бастапқы экраннан **Setup** тармағына ◀ немесе ▶ түймесін пайдаланып кіріңіз, содан кейін ОК түймесін басыңыз.
3. **Maintenance** тармағын ▲ немесе ▼ түймесін пайдаланып таңдаңыз, содан кейін ОК түймесін басыңыз.
4. **Head Alignment** тармағын ▲ немесе ▼ түймесін пайдаланып таңдаңыз, содан кейін ОК түймесін басыңыз.
5. Туралау үлгісін басып шығару үшін экрандық нұсқауларды орындаңыз.

## Басып шығару және сканерлеу сапасын жақсарту

6. Басып шығару басын туралау үшін экрандық нұсқауларды орындаңыз. ▲ немесе ▼ түймесін пайдаланып әр топта ең қалың үлгіні табыңыз және ол үшін нөмірді таңдаңыз, содан кейін OK түймесін басыңыз.



### **Ескертпе:**

- Тексеру суреті үлгіге байланысты өзгеруі мүмкін.
- Егер басып шығару сапасы жақсармаса, басып шығару механизмін компьютерден туралаңыз.

### **Қатысты ақпарат**

➔ [“Қағаз жүктеу Артқа қағаз беру” бетте 27](#)


## Басып шығару басын туралау - Windows

1. А4 өлшемді қарапайым қағазды принтерге жүктеңіз.
2. Принтер драйверінің терезесіне өтіңіз.
3. **Басып шығару басын калибрлеу** қойындысындағы **Қызмет көрсету** түймесін басыңыз.
4. Экрандағы нұсқауларды орындаңыз.

### **Қатысты ақпарат**

- ➔ [“Қағаз жүктеу Артқа қағаз беру” бетте 27](#)
- ➔ [“Windows Принтер драйвері” бетте 92](#)

## Басып шығару басын туралау - Mac OS X

1. А4 өлшемді қарапайым қағазды принтерге жүктеңіз.
2. Мәзірден **Жүйе параметрлері** тармағын  > **Принтерлер және сканерлер** (немесе **Басып шығару және сканерлеу, Басып шығару және факс**) таңдап, принтерді таңдаңыз.
3. **Параметрлер және жабдықтар** > **Бағдарлама** > **Принтер бағдарламасын ашу** түймесін басыңыз.
4. **Print Head Alignment** түймесін басыңыз.
5. Экрандағы нұсқауларды орындаңыз.

## Басып шығару және сканерлеу сапасын жақсарту

### Қатысты ақпарат

→ [“Қағаз жүктеу Артқа қағаз беру” бетте 27](#)

---

## Қағаз жолын тазалау

Басылған материалдар жағылған немесе желінген болса, я болмаса қағаз дұрыс берілмесе, ішіндегі роликті тазалаңыз.



#### **Маңызды:**

*Принтер ішін тазалау үшін папирос қағазды пайдаланбаңыз. Басып шығару басының дюзалары талшықтармен бітелуі мүмкін.*

1. Сканер әйнегі бетінде ешбір шаң немесе дақтар жоқ екенін тексеріңіз.
2. А4 өлшемді қарапайым қағазды принтерге жүктеңіз.
3. Түпнұсқаны қоймастан көшіруді бастаңыз.

#### **Ескертпе:**

*Қағазға сия жағылмай тұрып осы іс рәсімін қайталаңыз.*

### Қатысты ақпарат

→ [“Қағаз жүктеу Артқа қағаз беру” бетте 27](#)

→ [“Көшіру негіздері” бетте 62](#)

---

## Сканер әйнегі тазалау

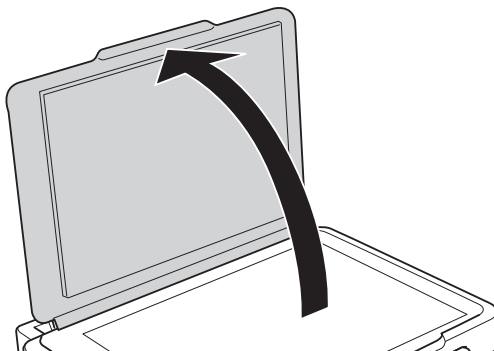
Көшірмелер немесе сканерленген кескіндер айғыз болса немесе қажалған болса, Сканер әйнегі тазалаңыз.



#### **Маңызды:**

*Принтерді тазалау үшін ешқашанда спирт немесе еріткіш қолданбаңыз. Бұл химиялық құралдар принтерді зақымдауы мүмкін.*

1. Құжат қақпағын ашыңыз.





## Басып шығару және сканерлеу сапасын жақсарту

2. Сканер әйнегі беткі жағын жұмсақ, құрғақ, таза шүберекпен тазалаңыз.

**Ескертпе:**

- ❑ *Егер әйнектің беті майланса немесе кетіру қиын қатты материал болса, оны кетіру үшін аздап әйнек тазартқыш құралы мен жұмсақ шүберекті қолданыңыз. Барлық қалған сұйықтықты сүртіп алыңыз.*
- ❑ *Шыны бетті қатты басуға болмайды.*
- ❑ *Шыны бетіне сызат түспеуіне немесе зақымданбауына мұқият болыңыз. Зақымдалған әйнек беті сканерлеу сапасын төмендетеді.*

# Бағдарламалар және желі қызметі ақпараты

## Epson Connect қызметі

Epson Connect көмегімен смартфоннан, планшеттен немесе ноутбуктан кез келген уақытта және кез келген жерден дерлік басып шығаруға болады. Сондай-ақ, сканерленген кескіндерді бұлттық қызметке жіберуге болады.

Принтер үшін келесі мүмкіндіктер қол жетімді.

Email Print	Epson iPrint қашықтан басып шығару	Scan to Cloud	Remote Print Driver
✓	✓	✓	✓

Мәліметтер алу үшін Epson Connect порталының веб-торабын қараңыз.

<https://www.epsonconnect.com/>

<http://www.epsonconnect.eu> (Тек Еуропа)

## Web Config

Web Config — принтер күйін немесе веб-шолғыштағы параметрлерді компьютерден немесе смарт құрылғыдан басқаруға мүмкіндік беретін қолданба. Принтердің күйін растауға немесе желі және принтер параметрлерін өзгертуге болады. Web Config қолданбасын пайдалану үшін принтерді және құрылғыны бірдей желіге қосыңыз.

### Ескертпе:

Келесі шолғыштарға қолдау көрсетіледі.

ОЖ	Шолғыш
Windows XP немесе одан кейінгі	Internet Explorer 8 немесе одан кейінгі нұсқа, Firefox <sup>*1</sup> , Chrome <sup>*1</sup>
Mac OS X v10.6.x немесе одан кейінгі	Safari <sup>*1</sup> , Firefox <sup>*1</sup> , Chrome <sup>*1</sup>
iOS <sup>*1*2</sup>	Safari <sup>*1</sup>
Android 2.3 немесе одан кейінгі нұсқа <sup>*2</sup>	Әдепкі шолғыш
Chrome OS <sup>*1</sup>	Әдепкі шолғыш

\*1 Соңғы нұсқаны пайдаланыңыз.

\*2 Тек негізгі параметрлерді көрсетеді

## Веб-шолғышта Web Config пәрменін орындау

1. Принтердің IP мекенжайын тексеріңіз.

**Setup > Network Settings > Network Status** тармағын басты экраннан таңдап, принтердің IP мекенжайын тексеріңіз.

2. Веб-шолғышты компьютерден немесе смарт құрылғыдан іске қосыңыз, содан кейін принтердің IP мекенжайын енгізіңіз.

Пішім:

IPv4: `http://the printer's IP address/`

IPv6: `http://[the printer's IP address]/`

Мысалдар:

IPv4: `http://192.168.100.201/`

IPv6: `http://[2001:db8::1000:1]/`

**Ескертпе:**

Смарт құрылғыны пайдаланып сонымен бірге Web Config пәрменін Epson iPrint техникалық қызмет көрсету экранынан орындауға болады.

### Қатысты ақпарат

➔ [“Пайдалану Epson iPrint” бетте 58](#)

## Web Config пәрменін мынада орындау Windows

1. Windows жүйесінде құрылғылар және принтерлер экранына қатынасыңыз.

Windows 8.1/Windows 8

**Жұмыс үстелі > Параметрлер > Басқару тақтасы > Құрылғылар мен принтерлерді көру** тармағын **Жабдық және дыбыс** (немесе **Жабдық**) ішінде таңдаңыз.

Windows 7

Бастау түймесін басып, **Басқару тақтасы > Құрылғылар мен принтерлерді көру** түймесін **Жабдық және дыбыс** тармағынан таңдаңыз.


Windows Vista

Бастау түймесін басып, **Басқару тақтасы > Принтерлер** түймесін **Жабдық және дыбыс** тармағынан таңдаңыз.

2. Принтерді тінтуірдің оң жақ түймешігімен басып, **Сипаттар** тармағын таңдаңыз.

3. **Веб-қызмет** қойындысын таңдап, URL мекенжайын басыңыз.

## Web Config пәрменін мынада орындау Mac OS X

1. **Жүйе параметрлері** тармағын  мәзірінен **Принтерлер және сканерлер** (немесе **Басып шығару және сканерлеу, Басып шығару және факс**) таңдаңыз, содан кейін принтерді таңдаңыз.

## Бағдарламалар және желі қызметі ақпараты

2. **Опциялар және шығын материалдары > Принтер веб-бетін көрсету** тармағын басыңыз.

---

## Қажетті қолданбалар

### Windows Принтер драйвері

Принтер драйвері — басқа қолданбадағы басып шығару пәрмендеріне сай принтерді басқаратын қолданба. Принтер драйверінде параметрлерді орнату ең жақсы басып шығару нәтижелерін береді. Сондай-ақ, принтер драйвері қызметтік бағдарламасын пайдаланып принтердің күйін тексеруге немесе оны ең жоғары жұмыс күйінде сақтауға болады.

**Ескертпе:**

Принтер драйверінің тілін өзгерте аласыз. **Қызмет көрсету** қойындысындағы **Тіл** параметрінен пайдаланғыңыз келетін тілді таңдаңыз.

#### Қолданбалардан принтер драйверіне қатынасу

Тек пайдаланып жатқан қолданбаларға қолданылатын параметрлерді орнату үшін сол қолданбадан қатынасыңыз.

**Файл** мәзірінен **Басып шығару** немесе **Басып шығаруды реттеу** пәрменін таңдаңыз. Принтерді таңдап **Параметрлер** немесе **Сипаттар** түймесін басыңыз.

**Ескертпе:**

Әрекеттер қолданбаға байланысты өзгеріп отырады. Мәліметтер алу үшін қолданбаның анықтамасын қараңыз.

#### Басқару тақтасынан принтер драйверіне кіру

Барлық бағдарламаларға қолданылатын параметрлерді орнату үшін басқару тақтасынан кіріңіз.

- Windows 8.1/Windows 8

**Жұмыс үстелі > Параметрлер > Басқару тақтасы > Құрылғылар мен принтерлерді көру** түймесін **Жабдық және дыбыс** тармағын таңдаңыз. Принтеріңізді тінтуірдің оң жақ түймесімен басыңыз немесе басып тұрыңыз да, **Басып шығару теңшелімдері** таңдаңыз.

- Windows 7

Бастау түймесін басып, **Басқару тақтасы > Құрылғылар мен принтерлерді көру** түймесін **Жабдық және дыбыс** тармағынан таңдаңыз. Принтерді тінтуірдің оң жақ түймесімен басып, **Басып шығару теңшелімдері** таңдаңыз.

- Windows Vista

Бастау түймесін басып, **Басқару тақтасы > Принтерлер** түймесін **Жабдық және дыбыс** тармағынан таңдаңыз. Принтерді тінтуірдің оң жақ түймесімен басып, **Басып шығару теңшелімдері** таңдаңыз.

- Windows XP

Бастау түймесін басыңыз және **Басқару тақтасы > Принтерлер және басқа жабдықтар > Принтерлер және факстар** таңдаңыз. Принтерді тінтуірдің оң жақ түймесімен басып, **Басып шығару теңшелімдері** таңдаңыз.

## Бағдарламалар және желі қызметі ақпараты

### Принтер драйверіне тапсырмалар тақтасындағы принтер белгішесінен қатынасу (Windows)

Жұмыс үстелі тапсырмалар тақтасындағы принтер белгішесі — принтер драйверіне жылдам қатынасуға мүмкіндік беретін таңбаша белгіше.

Принтер белгішесін басып, **Принтер параметрлері** тармағын таңдасаңыз, басқару тақтасынан көрсетілетінмен бірдей принтер параметрлері терезесіне қатынасуға болады. Осы белгішені екі рет бассаңыз, принтердің күйін тексере аласыз.

#### **Ескертпе:**

*Тапсырмалар тақтасында принтер белгішесі көрсетілмесе, принтер драйверінің терезесін ашыңыз, **Басқарылатын теңшелімдер** түймесін **Қызмет көрсету** қойындысында басыңыз, содан кейін **Таңбаша белгішесін тапсырмалар тақтасына тіркеңіз** пәрменін таңдаңыз.*

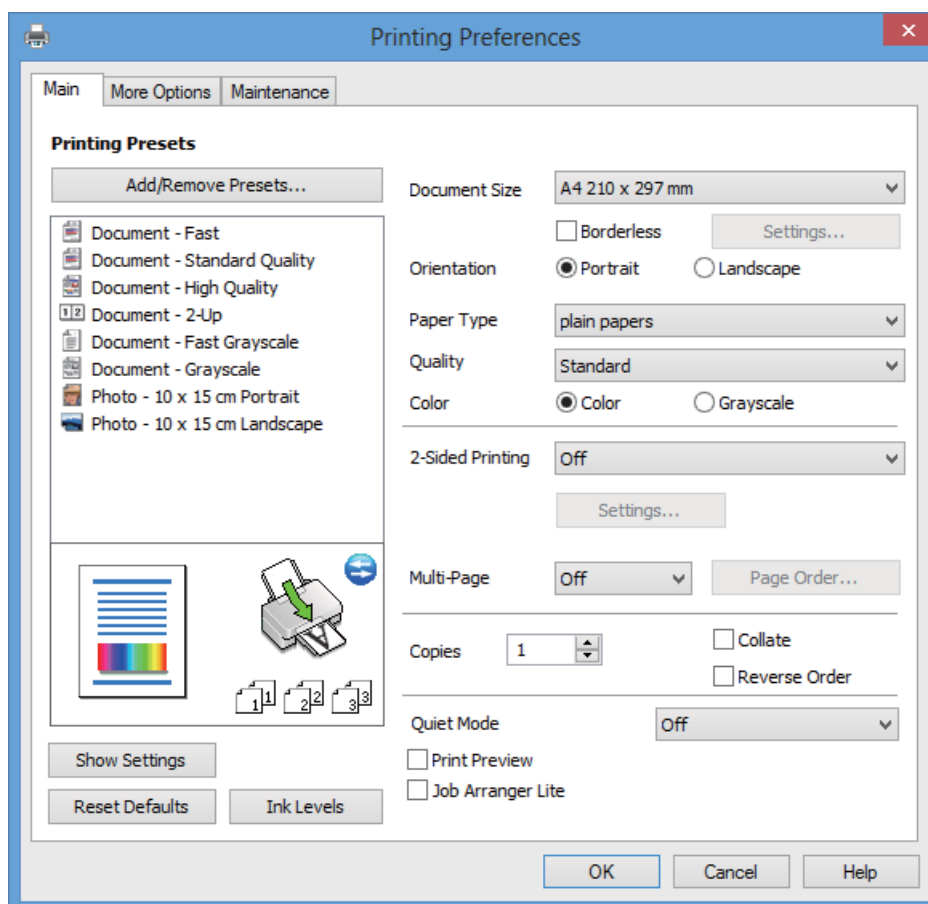
### Windows принтер драйверінің нұсқаулығы

Анықтама Windows жүйесіне арналған принтер драйверінде қол жетімді. Параметр элементтерінің түсіндірмелерін көру үшін әр элементте тінтуірдің оң жақ түймешігін басыңыз, содан кейін **Анықтама** тармағын басыңыз.

#### **Басты қойындысы**

Қағаз түрі немесе қағаз өлшемі сияқты басып шығарудың негізгі параметрлерін орнатуға болады.

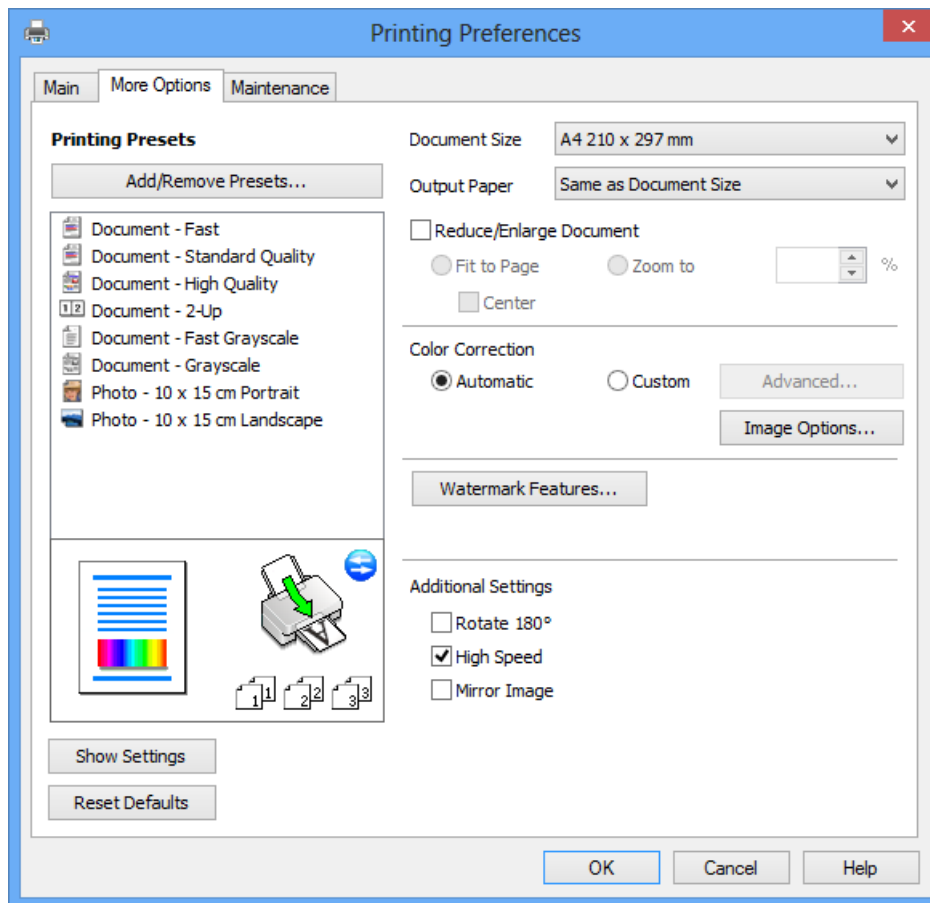
Сондай-ақ, қағаздың екі жағында да басып шығару немесе бір парақта бірнеше бетті басып шығару параметрлерін орнатуға болады.



## Бағдарламалар және желі қызметі ақпараты

### Қосымша опциялар қойындысы

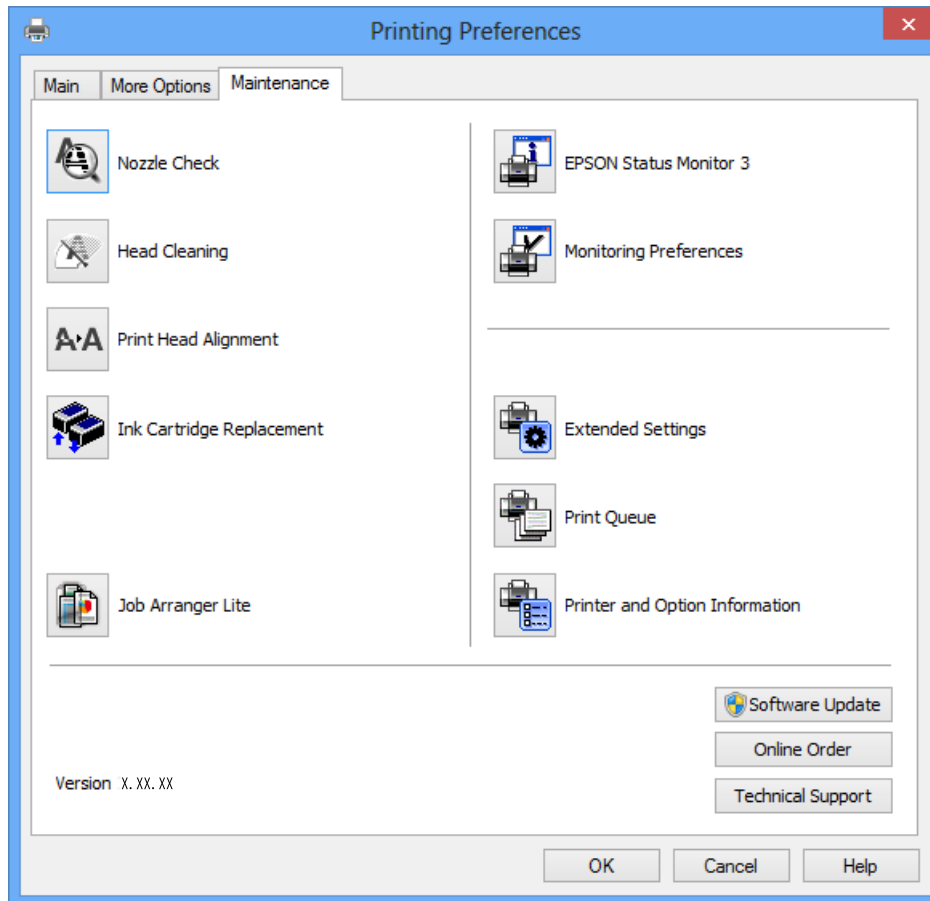
Қосымша орналасуды және басылатын материалдарың өлшемін өзгерту немесе түсті түзетулер сияқты қосымша орналасу және басып шығару опцияларын таңдауға болады.



## Бағдарламалар және желі қызметі ақпараты

### Қызмет көрсету қойындысы

Болжалды сия деңгейлерін және қате туралы ақпаратты тексеруге, сондай-ақ, принтерге техникалық қызмет көрсетуге болады, мысалы, саңылауларды тексеру немесе басып шығару механизмін тазалау.



### Windows принтер драйвері үшін жұмыс параметрлерін орнату

**EPSON Status Monitor 3** қызметтік бағдарламасын қосу сияқты параметрлерді орнатуға болады.

1. Принтер драйверінің терезесіне өтіңіз.
2. **Кеңейтілген параметрлер** қойындысындағы **Қызмет көрсету** түймесін басыңыз.
3. Тиісті параметрлерді орнатыңыз да, **OK** түймесін басыңыз.  
Орнату элементтерінің түсіндірмелері үшін желілік анықтаманы қараңыз.

### Қатысты ақпарат

➔ [“Windows Принтер драйвері” бетте 92](#)

### Mac OS X Принтер драйвері

Принтер драйвері деген принтерді басқа қолданбалардан алынған пәрмендерге сәйкес басқаратын қолданба болып табылады. Принтер драйверіндегі параметрлерді орнату ең жақсы

## Бағдарламалар және желі қызметі ақпараты

басып шығару нәтижелерін қамтамасыз етеді. Оған қоса, принтер драйвері бағдарламасының көмегімен принтердің күйін тексеруге немесе оны жақсы жұмыс істеуін сақтауға болады.

### Принтер драйверіне қолданбалардан кіру

**Файл** мәзірінен **Басып шығару** параметрін таңдаңыз. Қажет болса, басып шығару терезесін кеңейту үшін **Мәліметтерді көрсету** (не ▼) түймесін басыңыз.

#### Ескертпе:

Әрекеттер қолданбаға байланысты өзгереді. Мәліметтер алу үшін қолданбаның анықтамасын қараңыз.

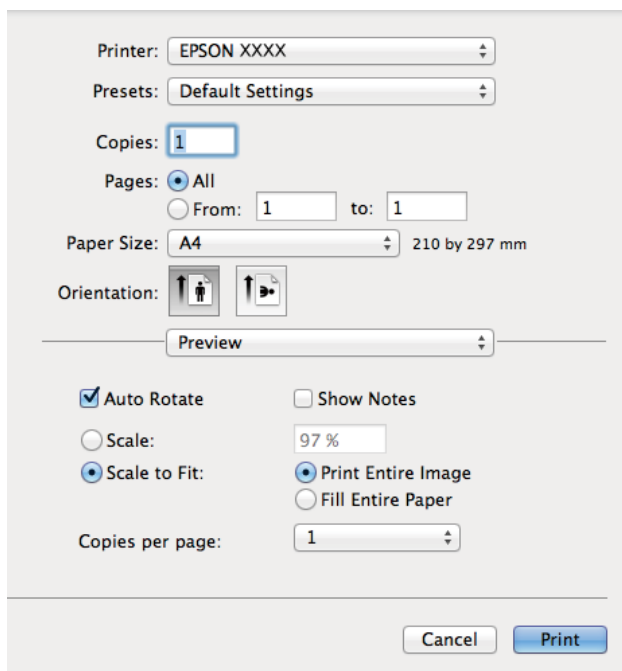
### Құрылғыны іске қосу

Мәзірден **Жүйе параметрлері** тармағын  > **Принтерлер және сканерлер** (немесе **Басып шығару және сканерлеу, Басып шығару және факс**) таңдап, принтерді таңдаңыз. **Параметрлер және жабдықтар > Бағдарлама > Принтер бағдарламасын ашу** түймесін басыңыз.

## Mac OS X принтер драйверінің нұсқаулығы

### Принтер драйверінің экраны

Экран ортасындағы қалқымалы мәзірді қосымша элементтер көрсетуге ауыстырыңыз.



Қалқымалы мәзір	Сипаттамалар
Принтер параметрлері	Басып шығарудың негізгі параметрлерін орната аласыз, мысалы, қағаз түрі немесе жиексіз басып шығару.
Two-sided Printing Settings	2 жақты басып шығару үшін байластыру бағытын таңдауға немесе құжат түрін таңдауға болады.
Орналасу	Бір парақта бірнеше бетті басып шығару орналасуын таңдауға немесе жиекті басып шығаруды таңдауға болады.




## Бағдарламалар және желі қызметі ақпараты

Қалқымалы мәзір	Сипаттамалар
Қағазды пайдалану	Баспа тапсырмасының өлшемін жүктелген қағаз өлшеміне автоматты түрде сыятындай кішірейтуге немесе үлкейтуге болады.
Түстерді сәйкестендіру	Түстерді реттеуге болады.

### Ескертпе:

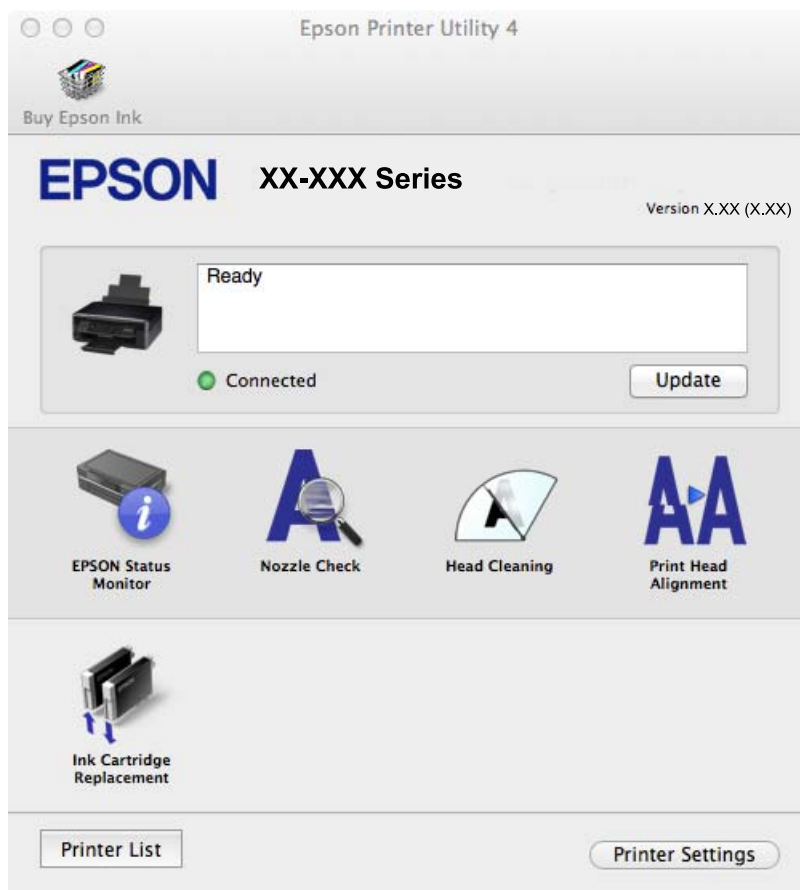
Mac OS X v10.8.x немесе одан кейінгі нұсқада, **Принтер параметрлері** мәзірі көрсетілмесе, Epson принтер драйвері дұрыс орнатылмаған.

**Жүйе параметрлері** тармағын  мәзірі > **Принтерлер және сканерлер** (немесе **Басып шығару және сканерлеу, Басып шығару және факс**) тармағынан таңдаңыз, содан кейін принтерді таңдаңыз. Принтерді қосу үшін төмендегіні қараңыз.

<http://support.epson.net/setupnavi/>

### Epson Printer Utility


Болжалды сия деңгейлерін және қате туралы ақпаратты тексеруге, сондай-ақ, принтерге техникалық қызмет көрсетуге болады, мысалы, саңылауларды тексеру немесе басып шығару механизмін тазалау.



### Mac OS X принтер драйвері үшін жұмыс параметрлерін орнату

Бос беттерді өткізіп жіберу және жоғары жылдамдықпен басып шығару мүмкіндігін қосу/ажырату сияқты әртүрлі параметрлерді орнатуға болады.

## Бағдарламалар және желі қызметі ақпараты

1. Мәзірден **Жүйе параметрлері** тармағын  > **Принтерлер және сканерлер** (немесе **Басып шығару және сканерлеу, Басып шығару және факс**) таңдап, принтерді таңдаңыз. **Опциялар және керек-жарақтар** > **Опциялар** (немесе **Драйвер**) түймесін басыңыз.
2. Тиісті параметрлерді орнатыңыз да, **ОК** түймесін басыңыз.
  - Thick paper and envelopes:** Қалың қағазда басып шығарған кезде сияның айғыз жағылуына жол бермейді. Алайда басып шығару жылдамдығы төмендеуі мүмкін.
  - Бос бетті өткізіп жіберу:** Бос беттерді басып шығаруды болдырмаңыз.
  - Дыбыссыз режим:** Тыныш басып шығарады. Алайда басып шығару жылдамдығы төмендеуі мүмкін.
  - Permit temporary black printing:** Тек уақытша қара сиямен басып шығарады.
  - High Speed Printing:** Басып шығару басы екі бағытқа жылжыған кезде басып шығарады. Басып шығару жылдамдығы жоғары, бірақ сапасы төмендеуі мүмкін.
  - Беттің жиектерін алып тастау:** Жиексіз басып шығару барысында қажетсіз шеттерді жояды.
  - Warning Notifications:** Принтер драйверіне ескерту хабарландыруларын бейнелеуге мүмкіндік береді.
  - Establish bidirectional communication:** Әдетте бұл **On** мәніне қойылуы керек. Принтер желідегі Windows компьютерлерімен немесе кез келген басқа мақсатта ортақ пайдаланылғандықтан принтер ақпаратын алу мүмкін болмаса, **Off** күйін таңдаңыз.
  - Lower Cassette:** Қағаз көзі үшін қосымша қағаз кассетасын қосыңыз.

### **Ескертпе:**

*Бұл параметрлердің қол жетімділігі үлгіге қарай өзгереді.*

### **Қатысты ақпарат**

➔ [“Уақытша қара сиямен басып шығару” бетте 80](#)

## **EPSON Scan (Сканер драйвері)**

EPSON Scan деген сканерлеуді басқаруға арналған қолданба. Сканерленген суреттің өлшемін, ажыратымдылығын, жарықтығын, контрастын және сапасын реттеуге болады.

### **Ескертпе:**

*EPSON Scan қолданбасын TWAIN-үйлесімді сканерлеу қолданбасынан іске қосуға болады.*

### **Windows жүйесінде іске қосу**

- Windows 8.1/Windows 8**  
Іздеу жолағына бағдарлама атын енгізіп, көрсетілетін белгіні таңдаңыз.
- Мынадан басқа Windows 8.1/Windows 8**  
Бастау түймесін басыңыз және **Барлық бағдарламалар** немесе **Бағдарламалар > EPSON > EPSON Scan > EPSON Scan** тармағын таңдаңыз.

### **Mac OS X жүйесінде іске қосу**

#### **Ескертпе:**

*EPSON Scan қолданбасы Mac OS X жүйесінің пайдаланушылардың жылдам қосылу қызметін қолдамайды. Пайдаланушылардың жылдам қосылу қызметін өшіріңіз.*

## Бағдарламалар және желі қызметі ақпараты

**Өту > Бағдарламалар > Epson Software > EPSON Scan** таңдаңыз.

### Epson Event Manager

Epson Event Manager — басқару тақтасынан сканерлеуді басқаруға және кескіндерді компьютерге сақтауға мүмкіндік беретін қолданба. Жеке параметрлерді алдын ала орнатымдар ретінде қосуға болады, мысалы, құжат түрін, сақтау қалтасының орнын және кескін пішімін. Мәліметтер алу үшін қолданбаның анықтамасын қараңыз.

#### Іске қосылуда Windows

Windows 8.1/Windows 8

Іздеу жолағына бағдарлама атын енгізіп, көрсетілетін белгіні таңдаңыз.

Мынадан басқа Windows 8.1/Windows 8

Бастау түймесін басып, **Барлық бағдарламалар** немесе **Бағдарламалар > Epson Software > Event Manager** тармағын таңдаңыз.

#### Іске қосылуда Mac OS X

**Өту > Бағдарламалар > Epson Software > Event Manager** тармағын таңдаңыз.

#### Қатысты ақпарат

➔ [“Компьютерге сканерлеу” бетте 64](#)

### Epson Easy Photo Print

Epson Easy Photo Print — әр түрлі орналасулары бар фотосуреттерді оңай басып шығаруға мүмкіндік беретін қолданба. Фотосурет кескінін алдын ала қарауға және кескіндерді немесе орынды реттеуге болады. Сондай-ақ, фотосуреттерді жақтаумен басып шығаруға болады. Мәліметтер алу үшін қолданбаның анықтамасын қараңыз.

#### **Ескертпе:**

*Бұл қолданбаны пайдалану үшін принтер драйверін орнату керек.*

#### Іске қосылуда Windows

Windows 8.1/Windows 8

Іздеу жолағына бағдарлама атын енгізіп, көрсетілетін белгіні таңдаңыз.

Мынадан басқа Windows 8.1/Windows 8

Бастау түймесін басып, **Барлық бағдарламалар** немесе **Бағдарламалар > Epson Software > Epson Easy Photo Print** тармағын таңдаңыз.

#### Іске қосылуда Mac OS X

**Өту > Бағдарламалар > Epson Software > Epson Easy Photo Print** тармағын таңдаңыз.

### E-Web Print (тек Windows үшін)

E-Web Print — әр түрлі орналасулары бар веб-беттерді оңай басып шығаруға мүмкіндік беретін қолданба. Мәліметтер алу үшін қолданбаның анықтамасын қараңыз. Анықтамаға **E-Web Print** құралдар тақтасындағы **E-Web Print** мәзірінен қатынасуға болады.

## Бағдарламалар және желі қызметі ақпараты

### Іске қосу

E-Web Print орнатылғанда, ол компьютерде көрсетіледі. **Print** немесе **Clip** басыңыз.

## Easy Photo Scan

Easy Photo Scan — фотосуреттерді сканерлеуге және сканерленген кескінді компьютерге немесе бұлт қызметіне оңай жіберуге мүмкіндік беретін қолданба. Сондай-ақ, сканерленген кескінді оңай реттеуге болады. Мәліметтер алу үшін қолданбаның анықтамасын қараңыз.

### **Ескертпе:**

*Бұл қолданбаны пайдалану үшін EPSON Scan сканер драйверін орнату керек.*

### Іске қосылуда Windows

- Windows 8.1/Windows 8

Іздеу жолағына бағдарлама атын енгізіп, көрсетілетін белгіні таңдаңыз.

- Мынадан басқа Windows 8.1/Windows 8

Бастау түймесін басып, **Барлық бағдарламалар** немесе **Бағдарламалар > Epson Software > Easy Photo Scan** тармағын таңдаңыз.

### Іске қосылуда Mac OS X

**Өту > Бағдарламалар > Epson Software > Easy Photo Scan** тармағын таңдаңыз.

## EPSON Software Updater

EPSON Software Updater — интернеттегі жаңа не жаңартылған бағдарламалық құралды тексеретін және оны орнататын бағдарлама. Принтердің микробағдарламасын және нұсқаулығын жаңартуға болады.

### Іске қосылуда Windows

- Windows 8.1/Windows 8

Іздеу жолағына бағдарлама атын енгізіп, көрсетілетін белгіні таңдаңыз.

- Мынадан басқа Windows 8.1/Windows 8

Бастау түймесін басыңыз да, **Барлық бағдарламалар** (немесе **Бағдарламалар**) > **Epson Software > EPSON Software Updater** таңдаңыз.

### **Ескертпе:**

*Сондай-ақ, EPSON Software Updater қолданбасын жұмыс үстеліндегі тапсырмалар тақтасында принтер белгішесін басы, содан кейін **Бағдарламаны жаңарту** пәрменін таңдау арқылы іске қосуға болады.*

### Іске қосылуда Mac OS X

**Өту > Бағдарламалар > Epson Software > EPSON Software Updater** таңдаңыз.


---

## Қолданбаларды жою

### **Ескертпе:**



*Компьютерге әкімші ретінде кіріңіз. Егер компьютер сұраса, әкімшінің құпия сөзін енгізіңіз.*

## Қолданбаларды жою - Windows

1. Принтерді өшіру үшін  түймесін басыңыз.
2. Істеп тұрған қолданбалардан шығыңыз.
3. **Басқару тақтасы** ашыңыз:
  - Windows 8.1/Windows 8  
**Жұмыс үстелі > Параметрлер > Басқару тақтасы** таңдаңыз.
  - Мынадан басқа Windows 8.1/Windows 8  
Бастау түймесін басып, **Басқару тақтасы** таңдаңыз.
4. **Бағдарламаны жою** (немесе **Бағдарламаларды қосу немесе жою**) ашыңыз:
  - Windows 8.1/Windows 8/Windows 7/Windows Vista  
**Бағдарламалар** ішінен **Бағдарламаны жою** ашыңыз.
  - Windows XP  
**Бағдарламаларды қосу немесе жою** түймесін басыңыз.
5. Жойғыңыз келетін бағдарламаны таңдаңыз.
6. Қолданбаларды жою:
  - Windows 8.1/Windows 8/Windows 7/Windows Vista  
**Жою/өзгерту** немесе **Жою** түймесін басыңыз.
  - Windows XP  
**Өзгерту/Жою** немесе **Жою** түймесін басыңыз.

**Ескертпе:**  
Егер **Пайдаланушы тіркелгісін басқару** терезесі бейнеленсе, **Жалғастыру** түймесін басыңыз.
7. Экрандағы нұсқауларды орындаңыз.

## Қолданбаларды жою — Mac OS X

1. Uninstaller бағдарламасын EPSON Software Updater көмегімен жүктеп алыңыз.  
Uninstaller қолданбасын жүктегеннен кейін қолданбаны жойған сайын оны қайтадан жүктеу қажет емес.
2.  түймесін басу арқылы принтерді өшіріңіз.
3. Принтер драйверін жою үшін **Жүйе параметрлері** тармағын  мәзірі > **Принтерлер және сканерлер** (немесе **Басып шығару және сканерлеу, Басып шығару және факс**) тармағынан таңдаңыз , содан кейін қосылған принтерлер тізімінен принтерді жойыңыз.
4. Барлық қосулы қолданбаларды жабыңыз.
5. **Өту > Бағдарламалар > Epson Software > Uninstaller** таңдаңыз.

## Бағдарламалар және желі қызметі ақпараты

6. Жойғыңыз келетін бағдарламаны таңдап, **Uninstall** басыңыз.



**Маңызды:**

*Uninstaller компьютердегі Epson принтерлері үшін барлық драйверлерді алып тастайды. Егер түрлі Epson сия принтерлерін пайдаданатын болсаңыз және тек кейбір драйверлерді жойғыңыз келсе, алдымен олардың барлығын жойып, қажетті принтерді қайта орнатыңыз.*

**Ескертпе:**

*Егер қолданба тізімінен жойғыңыз келген қолданбаны таба алмасаңыз, қолданбаны Uninstaller көмегімен жоя алмайсыз. Бұл жағдайда **Go > Applications > Epson Software** тармағын таңдаңыз, жойғыңыз келетін қолданбаны таңдаңыз, содан кейін оны себет белгішесіне сүйреңіз.*

### Қатысты ақпарат

➔ [“EPSON Software Updater” бетте 100](#)

---

## Қолданбаларды орнату

Компьютер желіге қосылған болса, веб-сайттақ ол жетімді соңғы қолданбаларды орнатыңыз. Қолданбаларды веб-сайттан жүктей алмасаңыз, принтермен бірге келген бағдарламалық жасақтама дискінен орнатыңыз.

**Ескертпе:**

- Компьютерге әкімші ретінде кіріңіз. Егер компьютер сұраса, әкімшінің құпия сөзін енгізіңіз.
- Қолданбаны қайта орнату кезінде алдымен оны жою керек.

1. Барлық қосулы қолданбаларды жабыңыз.
2. Принтер драйверін немесе EPSON Scan жойған кезде принтер мен компьютерді уақытша ажыратыңыз.

**Ескертпе:**

*Нұсқау берілмейінше, принтер мен компьютерді жалғамңыз.*

3. Қолданбаларды төмендегі веб-тораптағы нұсқауларды орындау арқылы орнатыңыз.  
<http://support.epson.net/setupnavi/>

### Қатысты ақпарат

➔ [“Қолданбаларды жою” бетте 100](#)

---

## Қолданбаларды және микробағдарламаны жаңарту

Бағдарламаны және ендірілген бағдарламаны жаңарту арқылы белгілі бір ақауларды жоюға және жақсартуға не функциялар қосуға болады. Қолданбалардың және микробағдарламаның ең соңғы нұсқасын қолданғаныңызға көз жеткізіңіз.

1. Принтер мен компьютердің жалғанғанына және компьютердің интернетке қосылғанына көз жеткізіңіз.

## Бағдарламалар және желі қызметі ақпараты

2. EPSON Software Updater бағдарламасын іске қосып, қолданбаны немесе микробағдарламаны жаңартыңыз.



**Маңызды:**

*Жаңарту кезінде компьютерді не принтерді өшіруге болмайды.*

**Ескертпе:**

*Егер қолданба тізімінен жаңартқыңыз келген қолданбаны таба алмасаңыз, қолданбаны EPSON Software Updater көмегімен жаңарта алмайсыз. Қолданбалардың ең соңғы нұсқаларын жергілікті Epson веб-торабынан тексеруге болады.*

<http://www.epson.com>

**Қатысты ақпарат**


➔ ["EPSON Software Updater" бетте 100](#)

# Ақаулықтарды шешу

## Принтер күйін тексеру

### СКД экранындағы хабарларды тексеру

Егер СКД экранында қате хабарлар бейнеленсе, ақаулықты шешу үшін экрандағы нұсқауларды немесе төмендегі шешімдерді орындаңыз.

Қате хабарлары	Шешімдер
Printer error. Turn power off and on again. For details, see your documentation.	Егер қате туралы хабар қуатты өшіріп, қайта қосудан кейін әлі көрініп тұрса, Epson қолдау қызметіне хабарласыңыз.
Operation canceled. Error while saving.	Жад картасы зақымдалған болуы мүмкін. Жад картасы қол жетімді екенін тексеріңіз.
You need to replace the following ink cartridge(s).	Ең оңтайлы басып шығару сапасына қол жеткізу үшін және басып шығару басын қорғау үшін принтер картриджі ауыстыру қажеттігін көрсеткенде түрлі сия сақтау қоры сия картриджінде сақталады. Сұралған кезде картриджды ауыстырыңыз.
Paper Configuration is disabled. Some features may not be available. For details, see your documentation.	Егер <b>Paper Configuration</b> өшірілген болса, AirPrint драйверін пайдалану мүмкін емес. AirPrint драйверін пайдалану үшін <b>Paper Configuration</b> параметрін қосыңыз.
A printer's ink pad is nearing the end of its service life. Please contact Epson Support.	Штемпельдік жастықшаны ауыстыру үшін Epson компаниясына немесе уәкілетті Epson қызмет жеткізушісіне хабарласыңыз*. Ол пайдаланушы тарапынан ауыстырылатын бөлшек емес. Хабар штемпельдік жастықша ауыстырылмағанша көрсетіледі.  Басып шығаруды жалғастыру үшін  түймесін басыңыз.
A printer's ink pad is at the end of its service life. Please contact Epson Support.	Штемпельдік жастықшаны ауыстыру үшін Epson компаниясына немесе уәкілетті Epson қызмет жеткізушісіне хабарласыңыз*. Ол пайдаланушы тарапынан ауыстырылатын бөлшек емес.
Communication error. Connect computer.	Компьютер мен принтерді дұрыс қосыңыз. Желі арқылы қосылсаңыз, <i>Желімен жұмыс істеуге арналған нұсқау</i> қараңыз. Егер қате туралы хабар әлі шығып тұрса, EPSON Scan және Epson Event Manager компьютерде орнатулы екенін тексеріңіз.
Combination of IP address and subnet mask is invalid. See documentation.	<i>Желімен жұмыс істеуге арналған нұсқау</i> қараңыз.
Recovery Mode	Принтер қалпына келтіру режимінде іске қосылды, себебі микробағдарлама жаңартуы сәтсіз аяқталды. Микробағдарламаны қайта жаңартып көру үшін төмендегі қадамдарды орындаңыз.  1. Компьютер мен принтерді USB кабелімен жалғаңыз. (Қалпына келтіру режимі барысында, микробағдарламаны желі қосылымы бойынша жаңарту алмайсыз.)  2. Қосымша нұсқаулар алу үшін жергілікті Epson веб-торабына өтіңіз.



## Ақаулықтарды шешу

\* Кейбір басып шығару айналымдарында сия жастықшасына кішкене артылған сия мөлшері жиналуы мүмкін. Жастықшадан сияның ағуын болдырмау үшін принтер жастықша шегіне жеткенде басып шығаруды тоқтатуға арналған. Бұл қаншалықты жиі қажет болатыны басып шығарылатын қағаз санына, басып шығаратын материал түріне және принтердің орындаған тазалау айналымының санына байланысты болады. Жастықшаны ауыстыру қажеттілігі принтердің өз техникалық сипаттамаларына сәйкес жұмыс істемей қалғанын білдірмейді. Принтер жастықшаның қай кезде ауыстырылу керектігін білдіреді және мұны өкілетті Epson қызметі жеткізушісі ғана орындай алады. Бұл ауыстыру жұмысының құны Epson кепілдігіне кірмейді.

### Қатысты ақпарат

- ➔ [“Epson қолдау көрсету орталығына хабарласу” бетте 132](#)
- ➔ [“Кептелген қағазды шығару” бетте 105](#)
- ➔ [“Қолдау көрсетілетін жад картасының техникалық сипаттамалары” бетте 124](#)
- ➔ [“Қолданбаларды орнату” бетте 102](#)
- ➔ [“Қолданбаларды және микробағдарламаны жаңарту” бетте 102](#)

## Принтер күйін тексеру — Windows

1. Принтер драйверінің терезесіне өтіңіз.
2. **EPSON Status Monitor 3** қойындысындағы **Қызмет көрсету** түймесін басыңыз.


### *Ескертпе:*

- Сондай-ақ, принтердің күйін тапсырмалар тақтасында принтер белгішесін екі рет басу арқылы тексеруге болады. Принтер белгішесі тапсырмалар тақтасына қосылмаса, **Қызмет көрсету** қойындысында **Басқарылатын теңшелімдер** тармағын басыңыз, содан кейін **Таңбаша белгішесін тапсырмалар тақтасына тіркеңіз** пәрменін таңдаңыз.*
- Егер **EPSON Status Monitor 3** ажыратылса, **Кеңейтілген параметрлер** қойындысындағы **Қызмет көрсету** түймесін басыңыз да, **EPSON Status Monitor 3** қосу таңдаңыз.*

### Қатысты ақпарат

- ➔ [“Windows Принтер драйвері” бетте 92](#)

## Принтер күйін тексеру - Mac OS X

1. **Жүйе параметрлері** тармағын  мәзірінен > **Принтерлер және сканерлер** (немесе **Басып шығару және сканерлеу, Басып шығару және факс**) таңдаңыз, содан кейін принтерді таңдаңыз.
2. **Параметрлер және жабдықтар** > **Бағдарлама** > **Принтер бағдарламасын ашу** түймесін басыңыз.
3. **EPSON Status Monitor** түймесін басыңыз.

---

## Кептелген қағазды шығару

Басқару тақтасында көрсетілген қатені тексеріңіз және кептелген қағазды, соның ішінде, барлық жыртылған бөліктерді шығару туралы нұсқауларды орындаңыз. Содан кейін қатені өшіріңіз.

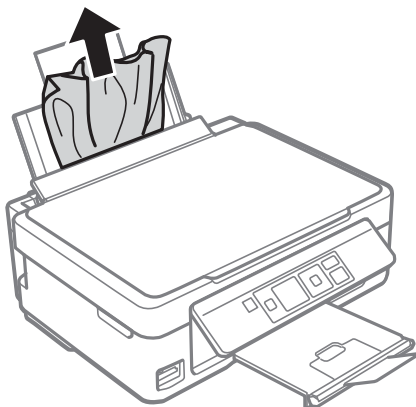
## Ақаулықтарды шешу

### **!** **Маңызды:**

*Кептелген қағазды ақырын алыңыз. Қағазды күшпен шығару принтерді зақымдауы мүмкін.*

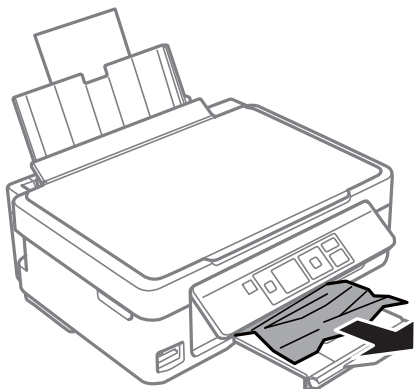
## Кептелген қағазды шығару Артқа қағаз беру

Кептелген қағазды алыңыз.



## Шығыс наудан кептелген қағазды шығару

Кептелген қағазды алыңыз.



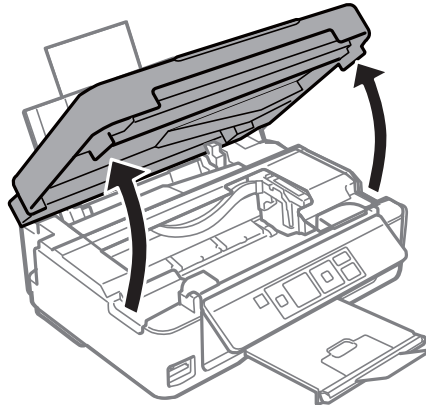
## Принтердің ішінен кептелген қағазды шығару

### **!** **Абайлаңыз:**

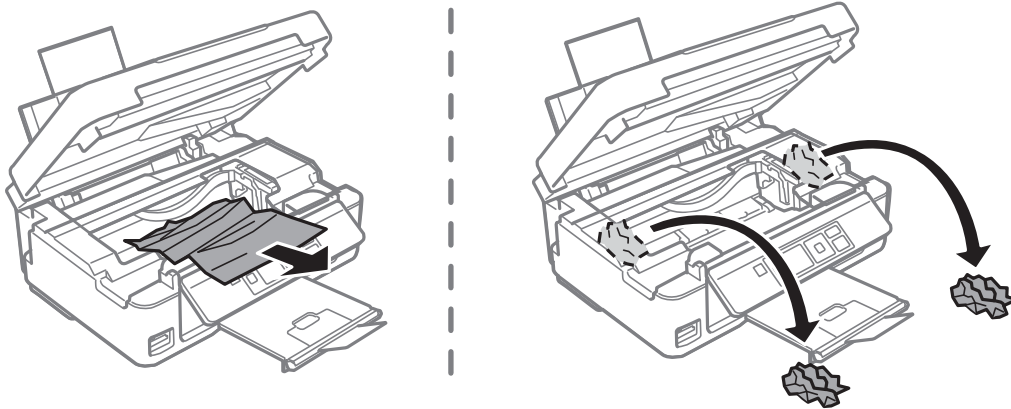
- ❑ *Сканер бөлігін ашу немесе жабу кезінде қолыңыздың не саусақтарыңыздың қыстырылып қалмауына мұқият болыңыз. Әйтпесе, жарақат алуыңыз мүмкін.*
- ❑ *Қолыңыз принтердің ішінде болған кезде басқару панеліндегі түймешіктерді ешқашан баспаңыз. Принтер жұмыс істей бастаса жарақат тигізуі мүмкін. Жарақатты болдырмау үшін шығып тұрған бөліктерге тимеңіз.*

## Ақаулықтарды шешу

1. Құжат қақпағы жабық күйде сканер бөлігін ашыңыз.

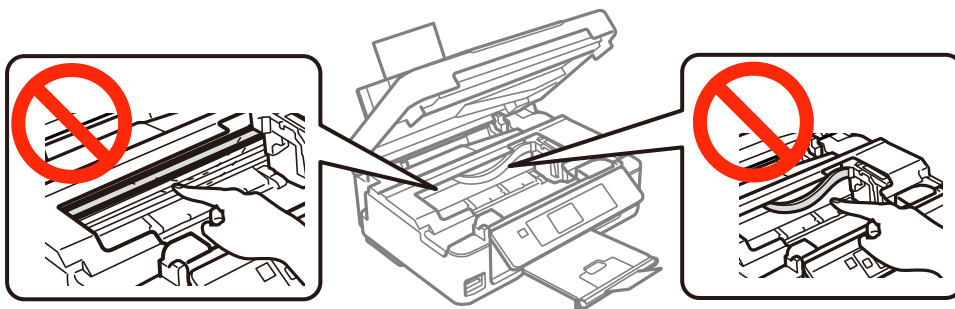


2. Кептелген қағазды алыңыз.



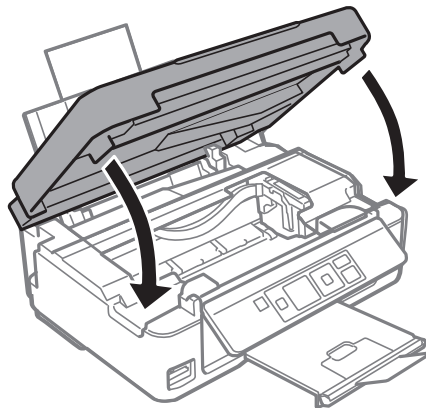
### **Маңызды:**

Принтердің ішіндегі ақ жалпақ кабельді немесе мөлдір бөлікті ұстамаңыз. Бұлай ету ақаулыққа себеп болуы мүмкін.



## Ақаулықтарды шешу

3. Сканер бөлігін жабыңыз.



---

## Қағаз дұрыс берілмейді

Қағаз кептелсе, қағаз қисық берілсе, бірнеше парақ бір уақытта салынса, қағаз берілмесе немесе қағаз шығарылса, келесілерді тексеріңіз.

- Принтерді тегіс бетке қойыңыз және ұсынылатын қоршаған орта жағдайларында пайдаланыңыз.
- Осы принтер қолдау көрсететін қағазды пайдаланыңыз.
- Қағазды ұстау сақтандыруларын ескеріңіз.
- Қағазды дұрыс бағытта жүктеңіз және жиек бағыттағышын қағаздың жиегімен сырғытыңыз.
- Қағазды көрсетілген парақтар санынан асыра салуға болады. Кәдімгі қағаз үшін жиек бағыттағышындағы үшбұрыш таңбасы көрсеткен сызықтан асырып жүктемеңіз.
- Принтерге қағаз жүктелген болса да қағаздың бітуі қатесі орын алса, артқы қағаз беру оң жиегіне қатысты қағазды қайта жүктеңіз.
- Бірнеше қағаз парағын жүктегенде бір уақытта бір қағаз парағын жүктеңіз.
- Егер 2 жақты басып шығару кезінде бірнеше қағаз парағы салынса, қағазды қайта жүктеуден бұрын қағаз көзінде жүктелген бүкіл қағазды алып тастаңыз.
- Қағаз жолын тазалау үшін қағазды жүктеп, басып шығармастан шығарыңыз.
- Белгілі бір уақыт ұзақтығы бойы басып шығару кідіруі мүмкін. Басып шығару кідірілсе, қағаз шығарылады.
- Қағаз өлшемі мен қағаз түрі параметрлері дұрыс екенін тексеріңіз.


### Қатысты ақпарат

- ➔ [“Қоршаған орта сипаттамалары” бетте 126](#)
- ➔ [“Қол жетімді қағаз және сыйымдылықтар” бетте 25](#)
- ➔ [“Қағазды ұстау туралы сақтандырулар” бетте 24](#)
- ➔ [“Қағаз жүктеу Артқа қағаз беру” бетте 27](#)
- ➔ [“Қағаз жолын тазалау” бетте 88](#)



---

## Қуат және басқару тақтасының ақаулары

### Қуат қосылмайды

-  түймесін сәл ұзағырақ ұстап тұрыңыз.
- Қуат сымы мықтап тағылғанына көз жеткізіңіз.

### Қуат өшірілмейді

 түймесін сәл ұзағырақ ұстап тұрыңыз. Егер принтерді әлі де өшіре алмасаңыз, қуат сымын розеткадан ажыратыңыз. Басып шығару басының кебуіне жол бермеу үшін принтерді  түймесін басу арқылы қайтадан қосыңыз және өшіріңіз.

### СКД экраны күңгірттенеді

Принтер ұйқы режимінде. СКД экранын қалыпты күйіне қайтару үшін басқару тақтасындағы кез келген түймені басыңыз.

---


## Принтер басып шығармайды

Принтер жұмыс істемесе немесе ештеңе басып шығармаса, төмендегіні тексеріңіз.

- Принтер драйверін орнатыңыз.
- Фотосуреттерді оңай басып шығару үшін Epson Easy Photo Print қолданбасын орнатыңыз.
- Интерфейс кабелін қауіпсіз түрде принтерге және компьютерге жалғаңыз.
- Егер USB хабын пайдалансаңыз, принтерді компьютерге тікелей жалғап көріңіз.
- Егер принтерді желі арқылы пайдаланатын болсаңыз, принтердің желіге қосылғанын тексеріңіз. Күйді басқару тақтасындағы көрсеткіштерді тексеру арқылы немесе желі күйі парағын басып шығару арқылы тексеруге болады. Егер принтер желіге қосылмаған болса, *Желімен жұмыс істеуге арналған нұсқау* қараңыз.
- Үлкен кескінді басып шығарып жатсаңыз, компьютерде жеткілікті жад болмауы мүмкін. Кескінді төменірек ажыратымдылықпен немесе кішірек өлшеммен басып шығарыңыз.
- Windows жүйесінде принтер драйверінің **Қызмет көрсету** қойындысында **Бас. шығ-у кезегі** тармағын басыңыз, содан кейін төмендегіні тексеріңіз.
  - Тоқтатылған басып шығару тапсырмаларының бар-жоғын тексеріңіз.  
Қажет болса, басып шығарудан бас тартыңыз.
  - Принтердің дербес немесе бөгеліс күйде емес екеніне көз жеткізіңіз.  
Егер принтер дербес немесе бөгеліс күйде болса, **Принтер** мәзірінен дербес немесе бөгеліс параметрін өшіріңіз.
  - Принтер** мәзірінен әдепкі принтер ретінде таңдалғанына көз жеткізіңіз (мәзір элементінде құсбелгі болуы тиіс).  
Егер принтер әдепкі принтер ретінде таңдалмаса, оны әдепкі принтер ретінде орнатыңыз.

## Ақаулықтарды шешу

- Mac OS X ішінде принтер күйі **Кідірту** еместігін тексеріңіз.

**Жүйе параметрлері** тармағын  мәзірі > **Принтерлер және сканерлер** (немесе **Басып шығару және сканерлеу, Басып шығару және факс**) тармағынан таңдаңыз, содан кейін принтерді екі рет басыңыз. Принтер **кідірілсе, Жалғастыру** («Принтерді жалғастыру») түймесін басыңыз.

- Саңылауларды тексеруді орындаңыз, содан кейін басып шығару механизмі саңылауларының кез келгені бітелген болса, басып шығару механизмін тазалаңыз.
- Принтерді AirPrint арқылы пайдаланып жатсаңыз, **Paper Configuration** параметрін **Setup** режимінде қосыңыз. Бұл мүмкіндік өшірілген болса, AirPrint драйверін пайдалану мүмкін емес.
- Қажет протоколдар немесе параметрлер өшірілген болса, принтерді AirPrint арқылы пайдалана алмауыңыз мүмкін. AirPrint драйверін Web Config арқылы қосыңыз.

### Қатысты ақпарат

- ➔ [“Қолданбаларды орнату” бетте 102](#)
- ➔ [“Epson Easy Photo Print” бетте 99](#)
- ➔ [“Басып шығаруды болдырмау” бетте 60](#)
- ➔ [“Басып шығару механизмін тексеру және тазалау” бетте 84](#)
- ➔ [“Setup режимі” бетте 21](#)
- ➔ [“Web Config” бетте 90](#)

---

## Басып шығару ақаулары

### Басып шығару сапасы нашар

Бұлдыр басылған материалдарға, жолақтарға, жетіспейтін түстерге, өңсізденген түстерге, дұрыс емес туралануға және басылған материалдардағы мозаика сияқты өрнектерге байланысты басып шығару сапасы нашар болса, төмендегіні тексеріңіз.

- Саңылауларды тексеруді орындаңыз, содан кейін басып шығару механизмі саңылауларының кез келгені бітелген болса, басып шығару механизмін тазалаңыз.
- Басып шығару механизмін туралаңыз.
- Осы принтер қолдау көрсететін қағазды пайдаланыңыз.
- Ылғалды, зақымдалған немесе тым ескі қағазда басып шығармаңыз.
- Егер қағаз оралған болса немесе хатқалта томпайған болса, оны тегістеңіз.
- Кескіндерді немесе фотосуреттерді басып шығарғанда ажыратымдылығы жоғары деректерді пайдаланып басып шығарыңыз. Веб-сайттардағы кескіндер дисплейде жеткілікті жақсы көрінгенімен көбінесе ажыратымдылығы төмен болады, сондықтан басып шығару сапасы төмендеуі мүмкін.
- Принтерге жүктелген қағаз түрі үшін басқару тақтасында немесе принтер драйверінде тиісті қағаз түрі параметрін таңдаңыз.
- Басқару тақтасында немесе принтер драйверінде жоғары сапа параметрін пайдаланып басып шығарыңыз.


## Ақаулықтарды шешу

- ❑ Кескіндер немесе фотосуреттер күтпеген түстермен басып шығарылса, түсті реттеңіз, содан кейін қайтадан басып шығарыңыз. Автоматты түсті түзету мүмкіндігі стандартты **PhotoEnhance** түзету режимін пайдаланады. **Авто түзету** опциясынан басқа опцияны **Көріністі түзету** параметрі ретінде таңдау арқылы басқа **PhotoEnhance** түзету режимін қолданып көріңіз. Мәселе жалғасса, **PhotoEnhance** мүмкіндігінен басқа түсті түзету мүмкіндігін пайдаланыңыз.
  - ❑ Windows
 

**Өзгертпелі** параметрін принтер драйверінің **Түсті түзету** қойындысындағы **Қосымша опциялар** параметрі ретінде таңдаңыз. **Жетілдірілген** таңдап, **PhotoEnhance** басқа кез келген бірін **Түсті басқару** параметрі ретінде таңдаңыз.
  - ❑ Mac OS X
 

**Түсті сәйкестендіру** параметрін принтер драйверінің қалқымалы мәзірінен таңдап, **EPSON Color Controls** таңдаңыз. **Color Options** параметрін қалқымалы мәзірден таңдап, **PhotoEnhance** басқа бірін таңдаңыз.
- ❑ Екі бағытты (не жоғары жылдамдықты) параметрді өшіріңіз. Параметр қосылғанда басып шығару басы екі бағытта жылжығанда да басып шығарады және тік сызықтар тураланбауы мүмкін. Бұл мүмкіндікті өшірсеңіз, басып шығару баялауы мүмкін.
  - ❑ Windows
 

Принтер драйверінің **Қосымша опциялар** қойындысында **Жоғары жылдамдық** құсбелгісін алыңыз.
  - ❑ Mac OS X
 

**Жүйе параметрлері** тармағын  мәзірінен > **Принтерлер және сканерлер** (немесе **Басып шығару және сканерлеу, Басып шығару және факс**) таңдаңыз, содан кейін принтерді таңдаңыз. **Опциялар және керек-жарақтар** > **Опциялар** (немесе **Драйвер**) түймесін басыңыз. **Off** параметрін **High Speed Printing** параметрі ретінде таңдаңыз.
- ❑ Қағазды басып шығарудан кейін бірден дестелемеңіз.
- ❑ Түптеу немесе көрсету алдында басылған материалдарды толығымен кептіріңіз. Басылған материалдарды кептіргенде тік күн сәулесін болдырмаңыз, кептіргішті пайдаланбаңыз немесе қағаздың басылған жағына тимеңіз.
- ❑ Түпнұсқа Epson сия картридждерін қолдануға тырысыңыз. Бұл құрылғы түпнұсқа Epson сия картридждерін қолдануға негізделген түстерді реттеуге жасалған. Түпнұсқа емес сия картридждерін қолдану басып шығару сапасының төмендеуіне себеп болуы мүмкін.
- ❑ Epson сия картриджін бумада басылған күнге дейін қолдануды ұсынады.
- ❑ Ең жақсы нәтиже алу үшін сия картридждерін буманы ашқаннан кейін алты ай ішінде қолданыңыз.
- ❑ Кескіндерді немесе фотосуреттерді басып шығарғанда Epson компаниясы кәдімгі қағаздан басқа түпнұсқалық Epson қағазын пайдалануды ұсынады. Түпнұсқалық Epson қағазының басылатын жағында басып шығарыңыз.

### Қатысты ақпарат

- ➔ [“Басып шығару механизмін тексеру және тазалау” бетте 84](#)
- ➔ [“Басып шығару басын туралау” бетте 86](#)
- ➔ [“Қол жетімді қағаз және сыйымдылықтар” бетте 25](#)
- ➔ [“Қағазды ұстау туралы сақтандырулар” бетте 24](#)
- ➔ [“Қағаз түрлерінің тізімі” бетте 26](#)

## Ақаулықтарды шешу

### Көшіру сапасы нашар

Көшірілген кескінде біркелкі емес түстер, жағылу, нүктелер немесе түзу сызықтар бар-жоғын тексеріңіз.

- Қағаз жолын тазалау үшін қағазды жүктеп, басып шығармастан шығарыңыз.
- Сканер әйнегі және құжат қақпағын тазалаңыз.
- Түпнұсқаларды Сканер әйнегі бетіне қойғанда түпнұсқа немесе құжат қақпағын тым қатты баспаңыз. Түпнұсқа немесе құжат қақпағын тым қатты бассаңыз, біркелкі емес түстер, жағылу немесе нүктелер пайда болуы мүмкін.
- Егер жолақтар 2,5 см аралықтармен пайда болса, басып шығару механизмін туралаңыз.
- Егер муар (айқас тор) үлгі пайда болса, кішірейту және үлкейту параметрін өзгертіңіз немесе түпнұсқаны сәл басқаша бұрышпен орналастырыңыз.

#### Қатысты ақпарат

- ➔ ["Қағаз жолын тазалау" бетте 88](#)
- ➔ ["Сканер әйнегі тазалау" бетте 88](#)
- ➔ ["Басып шығару басын туралау" бетте 86](#)
- ➔ ["Басып шығару сапасы нашар" бетте 110](#)

### Түпнұсқаның артқы жағындағы сурет көшірілген суретте пайда болады

- Жұқа түпнұсқа үшін түпнұсқаны Сканер әйнегі үстіне қойыңыз және оның үстіне бір парақ қара қағаз қойыңыз.
- Басқару тақтасындағы көшіру тығыздығы параметрін азайтыңыз.

### Басып шығарылатын құжаттың Позиция, Өлшем не Жиіктер параметрлері қате

- Қағазды дұрыс бағытта жүктеңіз және жиік бағыттағыштарын қағаздың жиегімен сырғытыңыз.
- Түпнұсқаларды Сканер әйнегі бетіне қойғанда түпнұсқаның бұрышын Сканер әйнегі жақтауының таңбасымен көрсетілген бұрышпен туралаңыз. Егер көшірменің жиіктері қиып алынған болса, түпнұсқаны бұрыштан сәл алыстатыңыз.
- Бірнеше түпнұсқаны бөлек көшіру үшін Сканер әйнегі бетіне қойсаңыз, бірақ олар бір параққа көшірілсе, түпнұсқаларды кемінде 5 мм (0,2 дюйм) алшақ қойыңыз. Егер ақау жойылмаса, бір мезгілде бір түпнұсқадан қойыңыз.
- Сканер әйнегі және құжат қақпағын тазалаңыз. Егер шыныға шаң не лас тұрса, көшіру аймағына шаң мен лас тұрып, бұл қате басып шығару позициясына немесе кішкентай кескіндерге әкелуі мүмкін.
- Басқару тақтасында немесе принтер драйверінде сәйкес қағаз өлшемі параметрін таңдаңыз.
- Қолданбада басылатын аумаққа сыятындай шет параметрін реттеңіз.



## Ақаулықтарды шешу

- Шеттерсіз басып шығару керек болса, жиіксіз басып шығару параметрлерін орнатыңыз.
  - Басқару тақтасы

**Print Photos** режиміндегі басып шығару параметрлерінде **Borderless Borderless** параметрі ретінде таңдаңыз. Жиіксіз басып шығаруды қолдамайтын қағаз түрін таңдасаңыз, **Borderless** параметрін таңдай алмайсыз. Жиіксіз басып шығаруды қолдайтын қағаз түрін таңдаңыз.
  - Windows

**Жиіксіз** параметрін принтер драйверінің **Басты** қойындысында таңдаңыз. Жиіксіз басып шығаруды қолдамайтын қағаз түрін таңдасаңыз, бұл құсбелгіні қоя алмайсыз. Жиіксіз басып шығаруды қолдайтын қағаз түрін таңдаңыз.
  - Mac OS X

Принтер драйверінде жиіксіз басып шығару үшін қағаз өлшемін **Қағаз өлшемі** параметрі ретінде таңдаңыз.
- Жиіксіз басып шығару кезінде кескін аздап үлкейтіледі және шығып тұрған аумақ кесіледі. Үлкейту мөлшерін реттеңіз.
  - Windows

Принтер драйверінің **Басты** қойындысындағы **Жиіксіз** ішінен **Параметрлер** тармағын басыңыз, содан кейін үлкейту мөлшерін таңдаңыз.
  - Mac OS X

Принтер драйверінде **Принтер параметрлері** мәзірін таңдаңыз және **Кеңейту** параметрінде үлкейту мөлшерін таңдаңыз.

### Қатысты ақпарат

- ➔ [“Қағаз жүктеу Артқа қағаз беру” бетте 27](#)
- ➔ [“Түпнұсқаларды қою Сканер әйнегі” бетте 31](#)
- ➔ [“Сканер әйнегі тазалау” бетте 88](#)
- ➔ [“Print Photos режимі” бетте 17](#)
- ➔ [“Басылатын аумақ” бетте 122](#)
- ➔ [“Қол жетімді қағаз және сыйымдылықтар” бетте 25](#)

## Қағаз жағылған немесе желінген

Басып шығару кезінде қағаз жағылған немесе желінген болса, төмендегіні тексеріңіз.

- Қағаз жолын тазалаңыз.
- Сканер әйнегі және құжат қақпағын тазалаңыз.
- Қағазды дұрыс бағытта жүктеңіз.
- Қолмен 2 жақтсы басып шығаруды орындағанда қағазды қайта жүктеуден бұрын сияның толық кепкенін тексеріңіз.
- Көшіру кезінде қағаз жағылған болса, басқару тақтасында көшіру тығыздығы параметрін төмендетіңіз.

### Қатысты ақпарат

- ➔ [“Қағаз жолын тазалау” бетте 88](#)
- ➔ [“Сканер әйнегі тазалау” бетте 88](#)

## Ақаулықтарды шешу

- ➔ [“Қағаз жүктеу Артқа қағаз беру” бетте 27](#)
- ➔ [“Сору режимі” бетте 16](#)
- ➔ [“Басып шығару сапасы нашар” бетте 110](#)

## Басып шығарылған таңбалар қате не бұрмаланған

- Интерфейс кабелін қауіпсіз түрде принтерге және компьютерге жалғаңыз.
- Кез келген уақытта тоқтатылған басып шығару тапсырмаларынан бас тартыңыз.
- Басып шығару кезінде компьютерді қолмен **Гибернация** режиміне не **Күту** режиміне қоймаңыз. Бұрмаланған мәтін беттері компьютерді іске қосқан келесі сәтте басып шығарылады.

### Қатысты ақпарат

- ➔ [“Басып шығаруды болдырмау” бетте 60](#)

## Басып шығарылған кескін керісінше шыққан

Принтер драйверіндегі немесе қолданбадағы кез келген айналы кескін параметрін алып тастаңыз.

- Windows  
Принтер драйверінің **Айна** қойындысындағы **Қосымша опциялар** құсбелгісін алып тастаңыз.
- Mac OS X  
**Mirror Image** құсбелгісін принтер драйверінің **Принтер параметрлері** мәзірінен алып тастаңыз.

## Басып шығару ақауын жою мүмкін болмады.

Егер барлық шешімдерді байқап көрсеңіз және ақауды жоя алмасаңыз, принтер драйверін жойып, қайта орнатып көріңіз.

### Қатысты ақпарат

- ➔ [“Қолданбаларды жою” бетте 100](#)
- ➔ [“Қолданбаларды орнату” бетте 102](#)

---

## Басып шығару тым баяу

- Шамамен 30 минуттан астам уақыт үздіксіз басып шығарған кезде, принтер механизмінің қызып кетуін және зақымдалуын болдырмау үшін басып шығару баяулайды. Дегенмен, басып шығаруды жалғастыруға болады. Принтердің қалыпты басып шығару жылдамдығын қайтару үшін басып шығаруды тоқтатыңыз да, принтерді ең аз 30 минут бойы қосулы күйде қалдырыңыз. Егер қуат өшірулі болса, принтер қалпына келмейді.
- Қажеті жоқ қолданбаларды жабыңыз.
- Басқару тақтасында немесе принтер драйверінде сапа параметрін төмендетіңіз. Жоғары сапалы басып шығару басып шығарудың жылдамдығын баяулатады.


## Ақаулықтарды шешу

- Екі бағытты (немесе жоғары жылдамдықты) параметрді қосыңыз. Бұл параметр қосылған болса, басып шығару механизмі екі бағытта жылжығанда да басып шығарады және басып шығару жылдамдығы артады.

- Windows

**Жоғары жылдамдық** параметрін принтер драйверінің **Қосымша опциялар** қойындысында таңдаңыз.

- Mac OS X


**Жүйе параметрлері** тармағын  мәзірінен > **Принтерлер және сканерлер** (немесе **Басып шығару және сканерлеу, Басып шығару және факс**) таңдаңыз, содан кейін принтерді таңдаңыз. **Опциялар және керек-жарақтар** > **Опциялар** (немесе **Драйвер**) түймесін басыңыз. **On** параметрін **High Speed Printing** параметрі ретінде таңдаңыз.

- Үнсіз режимді ажыратыңыз. Бұл мүмкіндік басып шығару жылдамдығын баяулатады.

- Windows

Принтер драйверінің **Басты** қойындысында **Дыбыссыз режим** параметрін өшіріңіз.

- Mac OS X

**Жүйе параметрлері** тармағын  мәзірінен > **Принтерлер және сканерлер** (немесе **Басып шығару және сканерлеу, Басып шығару және факс**) таңдаңыз, содан кейін принтерді таңдаңыз. **Опциялар және керек-жарақтар** > **Опциялар** (немесе **Драйвер**) түймесін басыңыз. **Off** параметрін **Дыбыссыз режим** параметрі ретінде таңдаңыз.

---

## Сканерлеуді бастау мүмкін емес

- Интерфейс кабелін қауіпсіз түрде принтерге және компьютерге жалғаңыз.
- Егер USB хабын пайдалансаңыз, принтерді компьютерге тікелей жалғап көріңіз.
- Принтерді желіде пайдаланған кезде принтердің желіге дұрыс қосылғанын тексеріңіз. Қосылым күйін принтер терезесіндегі желі белгішесінен және желі күйі парағын басып шығару арқылы тексеруге болады. Егер принтер желіге қосылмаған болса, *Желімен жұмыс істеуге арналған нұсқау* қараңыз.
- EPSON Scan бағдарламасын іске қосқанда сканерлер тізімі пайда болса, дұрыс принтерді (сканерді) таңдағаныңызды тексеріңіз.
- Егер қандай да бір TWAIN қолдайтын бағдарламаларды пайдаланатын болсаңыз, қолданып жатқан принтерді (сканерді) таңдаңыз.

## Ақаулықтарды шешу

- ❑ Windows жүйесінде, принтер (сканер) **Сканер және камера** ішінде бейнеленгеніне көз жеткізіңіз. Принтер (сканер) "EPSON XXXXX (принтер аты)" түрінде көрсетілуі керек. Егер принтер (сканер) бейнеленбесе, EPSON Scan бағдарламасын жойып, қайтадан орнатыңыз. **Сканер және камера** терезесіне кіру үшін төмендегіні қараңыз.
- ❑ Windows 8.1/Windows 8
  - Жұмыс үстелі > Параметрлер > Басқару тақтасы** тармағын таңдап, іздеу жолағына "Сканер және камера" деп енгізіңіз де, **Сканер және камера көрсету** түймесін басып, принтер көрсетілгенін тексеріңіз.
- ❑ Windows 7
  - Бастау түймесін басып, **Басқару тақтасы** түймесін таңдап, іздеу жолағына "Сканер және Камера" деп жазып, **Сканерлер мен камераларды көру** түймесін басып, принтердің көрсетілгенін тексеріңіз.
- ❑ Windows Vista
  - Бастау түймесін басып, **Басқару тақтасы > Жабдық және дыбыс > Сканерлер және камералар** тармағын таңдаңыз, содан кейін принтер көрсетілгенін тексеріңіз.
- ❑ Windows XP
  - Бастау түймесін басып, **Басқару тақтасы > Принтерлер және басқа жабдық > Сканер және камералар** түймесін таңдап, принтер көрсетілгенін тексеріңіз.
- ❑ Егер қандай да бір TWAIN үйлесімді бағдарламалармен сканерлеу мүмкін емес болса, TWAIN үйлесімді бағдарламаны жойып, қайта орнатыңыз.
- ❑ Mac OS X жүйесі үшін (Intel процессолы) егер басқа Epson сканер драйверлері, EPSON Scan қоспағанда, мысалы, Rosetta не PPC орнатылса, оларды және EPSON Scan жойып, EPSON Scan қайта орнатыңыз.

### Қатысты ақпарат

- ➔ ["Қолданбаларды жою" бетте 100](#)
- ➔ ["Қолданбаларды орнату" бетте 102](#)

## Сканерлеуді басқару тақтасының көмегімен бастау мүмкін емес

- ❑ EPSON Scan және Epson Event Manager дұрыс орнатылғанына көз жеткізіңіз.
- ❑ Epson Event Manager ішінде тағайындалған сканерлеу параметрін тексеріңіз.

### Қатысты ақпарат

- ➔ ["Сканерлеуді бастау мүмкін емес" бетте 115](#)

---

## Сканерленген сурет ақаулары

### Сканерлеу сапасы нашар

- ❑ Сканер әйнегі және құжат қақпағын тазалаңыз.

## Ақаулықтарды шешу

- Түпнұсқаларды Сканер әйнегі бетіне қойғанда түпнұсқа немесе құжат қақпағын тым қатты баспаңыз. Түпнұсқа немесе құжат қақпағын тым қатты бассаңыз, біркелкі емес түстер, жағылу немесе нүктелер пайда болуы мүмкін.
- Түпнұсқадан шаңды кетіріңіз.
- Басқару тақтасында сәйкес құжат түрі параметрлерін орнатыңыз.
- Жоғары ажыратымдылықпен сканерлеңіз.
- EPSON Scan ішіндегі суретті реттеңіз, одан кейін сканерлеңіз. Мәліметтер алу үшін EPSON Scan анықтамасын қараңыз.

### Қатысты ақпарат

- ➔ [“Сканер әйнегі тазалау” бетте 88](#)
- ➔ [“Scan режимі” бетте 18](#)

## Таңбалар бұрмаланса

- Үй режимі** ішінде немесе EPSON Scan ішіндегі **Кеңсе режимі** ішінде **Кескін опциясы Кескінді реттеу** параметрі ретінде таңдаңыз, содан кейін **Мәтінді жақсарту** параметрін таңдаңыз.
- Кәсіби режим** ішіндегі EPSON Scan режимінде, **Құжат** параметрін **Автоэкспозиция түрі** параметрлері ішіндегі **Түпнұсқа** параметрі ретінде таңдаңыз.
- EPSON Scan бағдарламасында шек параметрлерін реттеңіз.
  - Үй режимі**  
**Ақ-қара Кескін түрі** параметрі ретінде таңдаңыз, **Жарықтық...** параметрін басыңыз, содан кейін шекті реттеңіз.
  - Кеңсе режимі**  
**Ақ-қара Кескін түрі** параметрі ретінде таңдаңыз, содан кейін шекті реттеңіз.
  - Кәсіби режим**  
**Ақ-қара Кескін түрі** параметрі ретінде таңдаңыз, содан кейін шек параметрін реттеңіз.
- Жоғары ажыратымдылықпен сканерлеңіз.

## Сканерленген кескінде түпнұсқаның кері жағының кескіні көрсетіледі

- Жұқа түпнұсқа үшін түпнұсқаны Сканер әйнегі үстіне қойыңыз, содан кейін оның үстіне қара қағазды қойыңыз.
- Басқару тақтасында немесе EPSON Scan ішінде тиісті құжат түрі параметрлерін орнатыңыз.
- Үй** ішінде немесе EPSON Scan ішіндегі **Кеңсе режимі** ішінде **Кескін опциясы Кескінді реттеу** параметрі ретінде таңдаңыз, содан кейін **Мәтінді жақсарту** параметрін таңдаңыз.

### Қатысты ақпарат

- ➔ [“Scan режимі” бетте 18](#)

## Сканерленген кескінде муар (айқас тор) өрнектері пайда болады

- ❑ Түпнұсқаны аздап басқаша бұрышпен қойыңыз.
- ❑ EPSON Scan ішінде **Растрды алу** пәрменін **Толық автоматты режим** режимінен басқа кез келген режимде таңдаңыз.
- ❑ Ажыратымдылық параметрін басқару тақтасында немесе EPSON Scan қолданбасында өзгертіңіз.

### Қатысты ақпарат

➔ [“Scan режимі” бетте 18](#)

## Сканерлеу аумағы немесе бағыт дұрыс емес

- ❑ Түпнұсқаларды Сканер әйнегі бетіне қойғанда түпнұсқаның бұрышын Сканер әйнегі жақтауының таңбасымен көрсетілген бұрышпен туралаңыз. Егер сканерленген суреттің жиектері қиып алынған болса, түпнұсқаны бұрыштан сәл алыстатыңыз.
- ❑ Сканер әйнегі және құжат қақпағын тазалаңыз. Егер шыныға шаң не лас тұрса, сканерлеу аймағына шаң мен лас тұрып, бұл қате басып шығару позициясына немесе кішкентай кескіндерге әкелуі мүмкін.
- ❑ Түрлі түпнұсқаларды бөлек көшіру үшін Сканер әйнегі бетіне қойғаныңызбен, олар бір бетке басып шығарылса, түпнұсқаларды кемінде 20 мм (0,8 дюйм) қашық қойыңыз. Егер ақау жойылмаса, бір мезгілде бір түпнұсқадан қойыңыз.
- ❑ Сканерлеу тақтасын басқару тақтасынан сканерлеген кезде сканерлеу аймағын дұрыс орнатыңыз.
- ❑ **Толық автоматты режим** режимін немесе EPSON Scan қолданбасында нобайды алдын ала қарауды пайдаланып сканерлегенде түпнұсқаны Сканер әйнегі жиектерінен 4,5 мм (0,18 дюйм) ары жылжытыңыз.
- ❑ EPSON Scan қолданбасында **Үй режимі** немесе **Кәсіби режим** режимінде үлкен түпнұсқа үшін нобайды алдын ала қарауды пайдаланғанда сканерлеу аумағы дұрыс болмауы мүмкін. EPSON Scan бағдарламасында алдын қарап шығу кезінде, **Қарап алу** терезесіндегі **Қарап алу** қойындысындағы сканерлегіңіз келген аймақтың тікбұрыштарын жасаңыз.
- ❑ Егер EPSON Scan ішіндегі **Фотосурет бағдарын автоматты түрде анықтау** қажет түрде жұмыс істемесе, EPSON Scan анықтамасын қараңыз.
- ❑ EPSON Scan қолданбасында **Фотосурет бағдарын автоматты түрде анықтау** құсбелгісін алыңыз.
- ❑ EPSON Scan мүмкіндігімен сканерлеген кезде қол жетімді аймақ ажыратымдылық параметрі тым жоғары болған жағдайда шектелуі мүмкін. Ажыратымдылықты азайтыңыз немесе сканерлеу аймағын **Қарап алу** терезесінде реттеңіз.

### Қатысты ақпарат

- ➔ [“Түпнұсқаларды қою Сканер әйнегі” бетте 31](#)
- ➔ [“Сканер әйнегі тазалау” бетте 88](#)
- ➔ [“Scan режимі” бетте 18](#)

## Сканерленген кескін ақауын жою мүмкін болмады

Егер шешімдердің барлығын пайдаланып көрсеңіз және мәселені жоя алмасаңыз, EPSON Scan терезесінде **Толық автоматты режим** режимінен басқа режимде **Конфигурация** in a түймесін басыңыз, содан кейін EPSON Scan параметрлерін баптаңдыру үшін **Басқа** қойындысында **Барлығын қайтару** түймесін басыңыз. Егер баптаңдыру ақауды шешпесе, EPSON Scan драйверін жойып, қайта орнатыңыз.

### Қатысты ақпарат

- ➔ [“Қолданбаларды жою” бетте 100](#)
- ➔ [“Қолданбаларды орнату” бетте 102](#)

---

## Басқа сканерлеу ақаулары

### Толық автоматты режим режимінде сканерлеу мүмкін емес EPSON Scan

- Толық автоматты режим** режимінде PDF/Multi-TIFF пішіміне үздіксіз сканерлеу мүмкін емес. **Толық автоматты режим** режимінен басқа режимде сканерлеңіз.
- Мәселелерді шешудің басқа жолын EPSON Scan анықтамасынан қараңыз.

### Нобайды алдын ала қарау режимі дұрыс жұмыс істемейді

EPSON Scan анықтамасын қараңыз.

### Сканерлеу тыс баяу

Ажыратымдылықты азайтыңыз.

### Қатысты ақпарат

- ➔ [“Scan режимі” бетте 18](#)

### Сканерлеу PDF/Multi-TIFF пішіміне сканерлегенде тоқтайды

- Үлкен көлемдерді сканерлегенде сұр түс реңктерінде сканерлеу ұсынылады.
- Компьютердің қатты дискіндегі бос орынды арттырыңыз. Бос орын жеткіліксіз болса, сканерлеу тоқтауы мүмкін.
- Төменірек ажыратымдылықпен сканерлеп көріңіз. Деректердің жалпы өлшемі шекке жетсе, сканерлеу тоқтайды.

## Қатысты ақпарат

→ [“Scan режимі” бетте 18](#)

---

## Басқа ақаулар

### Принтерді ұстаған кезде сәл электр тогы соғады

Егер компьютерге көптеген сыртқы құрылғылар қосылған болса, принтерді ұстаған кезде сәл электр тогының соғуын сезесіз. Принтерге қосылған компьютерге жерге қосылған сым орнатыңыз.


### Жұмыс дыбыстары қатты

Егер жұмыс дыбыстары қатты болса, үнсіз режимді қосыңыз. Дегенмен, бұл принтердің жұмысын баяулатуы мүмкін.

#### Windows

Принтер драйверіндегі **Басты** қойындысында **Дыбыссыз режим** режимін қосыңыз.

#### Mac OS X

**Жүйе параметрлері** тармағын  мәзірінен > **Принтерлер және сканерлер** (немесе **Басып шығару және сканерлеу, Басып шығару және факс**) таңдаңыз, содан кейін принтерді таңдаңыз. **Опциялар және керек-жарақтар** > **Опциялар** (немесе **Драйвер**) түймесін басыңыз. **Оп** параметрін **Дыбыссыз режим** параметрі ретінде таңдаңыз.

**Дыбыссыз режим** режимі тек **Принтер параметрлері** мәзірінде **қарапайым қағаздар Тасушы түрі** параметрі ретінде және **Normal Print Quality** параметрі ретінде таңдағанда ғана қолданылады.

#### EPSON Scan

**Толық автоматты режим** режимінен басқа режимді таңдаңыз, **Конфигурация** түймесін басыңыз, содан кейін **Басқа** қойындысында **Дыбыссыз режим** режимін орнатыңыз.

### Деректерді жад картасына сақтау мүмкін емес

Принтер қолдау көрсететін жад картасын пайдаланыңыз.

Жад картасы жазудан қорғалмағанын тексеріңіз.

Жад картасында жеткілікті жад бар екенін тексеріңіз. Қол жетімді жад тым аз болса, деректерді сақтау мүмкін емес.

## Қатысты ақпарат

→ [“Қолдау көрсетілетін жад картасының техникалық сипаттамалары” бетте 124](#)

### Бағдарлама қауіпсіздік шлюзімен блокталды (тек Windows үшін)

**Басқару тақтасы** ішіндегі қауіпсіздік параметрлерінде қолданбаны Windows брандмауэры рұқсат еткен бағдарламаларға қосыңыз.



## Ақаулықтарды шешу

### «?» Фотосуретті таңдау экранында көрсетіледі

«?» өнім кескін файлына қолдау көрсетпегенде СКД экранында көрсетіледі.

#### Қатысты ақпарат

→ [“Қолдау көрсетілетін деректердің техникалық сипаттамалары” бетте 125](#)

# Қосымша

## Техникалық сипаттамалары

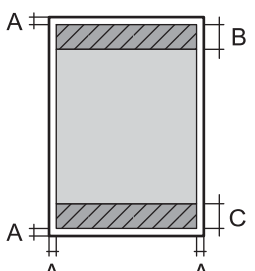
### Принтердің техникалық сипаттамалары

Басып шығару басы саңылауын қою		Қара сия дюзалары: 180 жол Түрлі түсті сия дюзалары: әр түс үшін 59 жол
Қағаз салмағы	Қарапайым қағаз	64–90 г/м <sup>2</sup> (17–24 фунт)
	Хатқалталар	Хатқалта #10, DL, C6: 75–90 г/м <sup>2</sup> (20–24 фунт)

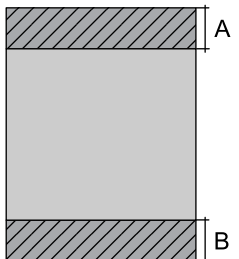
### Басылатын аумақ

Принтердің механизміне байланысты көлеңкеленген аумақтарда басып шығару сапасы төмендеуі мүмкін.

#### Жалғыз парақтар (қалыпты басып шығару)

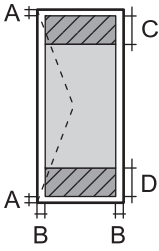
	A	3.0 мм (0.12 дюйм)
	B	40.0 мм (1.60 дюйм)
	C	32.0 мм (1.28 дюйм)

#### Жалғыз парақтар (жиексіз басып шығару)

	A	43.0 мм (1.72 дюйм)
	B	35.0 мм (1.40 дюйм)

## Қосымша

### Хатқалталар

	A	3.0 мм (0.12 дюйм)
	B	5.0 мм (0.20 дюйм)
	C	18.0 мм (0.71 дюйм)
	D	40.0 мм (1.60 дюйм)

### Сканердің техникалық сипаттамалары

Сканер түрі	Планшет типті
Фотоэлектр құрылғысы	CIS
Ең үлкен құжат көлемі	216 × 297 мм (8.5 × 11.7 дюйм) A4, Letter
Ажыратымдылық	1200 нкт/дюйм (негізгі сканер) 2400 нкт/дюйм (қосымша сканер)
Түс тереңдігі	Түс <input type="checkbox"/> 48 бит/пиксель ішкі (16 бит/пиксель ішкі/түс ішкі) <input type="checkbox"/> 24 бит/пиксель сыртқы (8 бит/пиксель ішкі/түс сыртқы) Сұр түс реңктері <input type="checkbox"/> 16 бит/пиксель ішкі <input type="checkbox"/> 8 бит/пиксель сыртқы Ақ-қара <input type="checkbox"/> 16 бит/пиксель ішкі <input type="checkbox"/> 1 бит/пиксель сыртқы
Жарық көзі	Жарық диод

### Интерфейстің техникалық сипаттамалары

Компьютер үшін	Hi-Speed USB
----------------	--------------

### Wi-Fi техникалық сипаттамалары

Стандарттар	IEEE802.11b/g/n
Жиілік ауқымы	2,4 ГГц
Координация тәсілдері	Инфрақұрылым, арнайы *1, Wi-Fi Direct *2*3
Сымсыз қауіпсіздік	WEP (64/128bit), WPA2-PSK (AES)*4

## Қосымша

- \*1 IEEE 802.11n үшін қолданылмайды.
- \*2 IEEE 802.11b үшін қолдау көрсетілмейді.
- \*3 Қарапайым кіру нүктесі режимі Wi-Fi қосылымымен (инфрақұрылым) үйлесімді.
- \*4 WPA/WPA2 Personal үшін қолдау көрсетілген WPA2 қауіпсіздігіне сәйкес келеді.

## Қауіпсіздік протоколы

SSL/TLS	HTTPS сервері/клиенті, IPPS
---------	-----------------------------

## Қолдау көрсетілетін үшінші тарап қызметтері

AirPrint	Басып шығару	iOS 5 немесе одан кейінгі/Mac OS X v10.7.x немесе одан кейінгі
	Сканерлеу	Mac OS X v10.9.x немесе одан кейінгі
Google Cloud Print		

## Сыртқы жад құрылғысының техникалық сипаттамалары

### Қолдау көрсетілетін жад картасының техникалық сипаттамалары

Үйлесімді жад карталары	Ең жоғары сыйымдылық
miniSD*	2 ГБ
miniSDHC*	32 ГБ
microSD*	2 ГБ
microSDHC*	32 ГБ
microSDXC*	64 ГБ
SD	2 ГБ
SDHC	32 ГБ
SDXC	64 ГБ

\* Жад картасы ұяшығына сыйдыру үшін адаптерді бекітіңіз. Әйтпесе карта тұрып қалуы мүмкін.

### Қолдау көрсетілетін жад картасының кернеулері

3,3 В түрі, қос кернеу (3,3 В және 5 В) түрі (желілік кернеу: 3,3 В)

5 В жад карталарына қолдау көрсетілмейді.

Ең көп желілік ток: 200 мА

## Қосымша

### Қолдау көрсетілетін деректердің техникалық сипаттамалары

Файл пішімі	JPEG Exif Version 2.3 стандарты сандық камералар қабылдаған DCF* <sup>1</sup> 1.0 немесе 2.0* <sup>2</sup> нұсқасымен үйлесімді
Кескін өлшемі	Көлденең: 80 - 10200 пиксел Тік: 80 - 10200 пиксел
Файл көлемі	2 Гб-қа дейін
Ең көп файлдар саны	9990* <sup>3</sup>

\*1 Камераның файлдық жүйесі үшін жобалау жүйесі.

\*2 Сандық фотокамераның кірістірілген жадында сақталған фотосурет деректеріне қолдау көрсетілмейді.

\*3 Бір уақытта 999-ға дейін файлды көрсетуге болады. (Файлдар саны 999-дан асса, файлдар топтармен көрсетіледі.)

#### **Ескертпе:**

Принтер кескін файлын тани алмаса, СКД экранында «?» көрсетіледі. Бұл жағдайда, бірнеше кескін орналасуын таңдасаңыз, бос бөліктер басып шығарылады.

### Өлшемділіктер

Өлшемділіктер	<p>Сақтау</p> <ul style="list-style-type: none"> <li><input type="checkbox"/> Ені: 390 мм (15.4 дюйм)</li> <li><input type="checkbox"/> Тереңдігі: 300 мм (11.8 дюйм)</li> <li><input type="checkbox"/> Биіктігі: 145 мм (5.7 дюйм)</li> </ul> <p>Басып шығару</p> <ul style="list-style-type: none"> <li><input type="checkbox"/> Ені: 390 мм (15.4 дюйм)</li> <li><input type="checkbox"/> Тереңдігі: 528 мм (20.8 дюйм)</li> <li><input type="checkbox"/> Биіктігі: 279 мм (11.0 дюйм)</li> </ul>
Салмағы*	шамамен 4.3 кг (9.5 фунт)

\* Сия картридждерінсіз және қуат сымынсыз

### Электр техникалық сипаттамалары

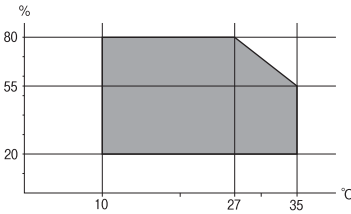
Үлгі	100–240 В үлгісі	220–240 В үлгісі
Номиналды жиілік ауқымы	50–60 Гц	50–60 Гц
Номиналды ток	0.5 - 0.3 А	0.3 А
Қуат тұтыну (USB қосылғанда)	<p>Бөлек көшіру: Шамамен 13 W (ISO/IEC24712)</p> <p>Дайын режимі: Шамамен 4.9 Вт</p> <p>Ұйқы режимі: Шамамен 1.6 Вт</p> <p>Қуатты өшіру: Шамамен 0.3 Вт</p>	<p>Бөлек көшіру: Шамамен 13 W (ISO/IEC24712)</p> <p>Дайын режимі: Шамамен 4.9 Вт</p> <p>Ұйқы режимі: Шамамен 1.6 Вт</p> <p>Қуатты өшіру: Шамамен 0.3 Вт</p>

## Қосымша

### Ескертпе:

Кернеуін білу үшін принтердің жапсырмасын қараңыз.

## Қоршаған орта сипаттамалары

Әрекет	<p>Келесі суретте көрсетілген ауқым ішінде принтерді пайдаланыңыз.</p>  <p>Температура: 10 - 35°C Ылғалдылық: 20 - 80% ҚЫ (конденсациясыз)</p>
Сақтау	<p>Температура: -20 және 40°C арасында (-4 және 104°F арасында)* Ылғалдылық: 5 - 85% ҚЫ (конденсациясыз)</p>

\* Бір ай 40°C температурада сақтауға болады.

## Сия картриджеріне арналған қоршаған орта спецификациялары

Сақтау температурасы	-20 және 40 °C арасында (-4 және 104 °F арасында) *
Қату температурасы	<p>-16 °C (3.2 °F) Сия 25 °C (77 °F) деңгейінде шамамен 3 сағаттан кейін ериді және пайдалануға жарамды болады.</p>

\* Бір ай 40 °C (104 °F) температурада сақтауға болады.

## Жүйе талаптары

- Windows 8.1 (32-bit, 64-bit)/Windows 8 (32-bit, 64-bit)/Windows 7 (32-bit, 64-bit)/Windows Vista (32-bit, 64-bit)/Windows XP Professional x64 Edition/Windows XP (32-bit)
- Mac OS X v10.9.x/Mac OS X v10.8.x/Mac OS X v10.7.x/Mac OS X v10.6.8

### Ескертпе:

- Mac OS X кейбір қолданбаларды және мүмкіндіктерді қолдамауы мүмкін.
- Mac OS X жүйесіне арналған UNIX файлдық жүйесіне (UFS) қолдау көрсетілмейді.

## Заңға қатысты ақпарат

### Стандарттар және мақұлдаулар

#### АҚШ үлгілері бойынша стандарттар мен мақұлдаулар

Қауіпсіздік	UL60950-1 CAN/CSA-C22.2 No.60950-1
Электромагниттік үйлесімділік	FCC Part 15 Subpart B Class B CAN/CSA-CEI/IEC CISPR 22 Class B

Бұл жабдықта келесі сымсыз модуль бар.

Өндіруші: Askey Computer Corporation

Түрі: WLU6320-D69 (RoHS)

Бұл құрылғы FCC ережелерінің Part 15 және IC ережелерінің RSS-210 стандартына сәйкес келеді. Epson компаниясы құрылғының ұсынылмаған өзгертулерінен болған қорғау талаптарына сәйкес келуі үшін кез келген қатеге жауапты болмайды. Әрекет келесі екі жағдайға байланысты: (1) бұл құрылғы зиянды кедергіге себеп болмайды және (2) бұл құрылғы қабылданған кедергіні қабылдауы керек, оның ішінде құрылғының қажетсіз әрекетіне себеп болатын кедергі бар.

Лицензияланған қызметке болатын радио кедергісіне жол бермеу үшін бұл құрылғы ішкі бөлмеде және ең көп қалқалауды қамтамасыз ету үшін терезелерден қашық пайдалану керек. Сыртта орнатылған жабдық (немесе оның жіберу антеннасы) лицензиялануы керек.

#### Еуропалық үлгілер бойынша стандарттар мен мақұлдаулар

Төмен кернеу директивасы 2006/95/EC	EN60950-1
Электромагниттік үйлесімділік директивасы 2004/108/EC	EN55022 Класс B EN61000-3-2 EN61000-3-3 EN55024
R&TTE директивасы 1999/5/EC	EN300 328 EN301 489-1 EN301 489-17 EN60950-1

Еуропалық пайдаланушылар үшін

Біз, Seiko Epson корпорациясы осы құжатпен келесі жабдық үлгілері 1999/5/EO директивасының негізгі талаптарына және басқа сәйкес талаптарына сай келетінін жариялаймыз:

C462N

Ирландия, Құрама Корольдік, Австрия, Германия, Лихтенштейн, Швейцария, Франция, Бельгия, Люксембург, Нидерланд, Италия, Португалия, Испания, Дания, Финляндия, Норвегия, Швеция,

## Қосымша

Исландия, Хорватия, Кипр, Грекия, Словения, Мальта, Болгария, Чехия, Эстония, Венгрия, Латвия, Литва, Польша, Румыния және Словакия елдерінде қолдануға ғана арналған.

Epson компаниясы өнімдердің ұсынылмаған өзгертулерінен болған қорғау талаптарына сәйкес келуі үшін кез келген қатеге жауапты болмайды.



## Австралиялық үлгі бойынша стандарттар мен бекітулер

Электромагниттік үйлесімділік	AS/NZS CISPR22 B класы
-------------------------------	------------------------

Epson корпорациясы осымен төмендегі жабдық үлгілері AS/NZS4268 стандартының негізгі талаптарына және өзге де сәйкес ережелеріне сай екенін жариялайды:

C462N

Epson компаниясы өнімдердің ұсынылмаған өзгертулерінен болған қорғау талаптарына сәйкес келуі үшін кез келген қатеге жауапты болмайды.

## Көшіру шектеулері

Принтерді жауапты және заңды пайдалануды қамтамасыз ету үшін төмендегі шектеулерді орындаңыз.

Төмендегі элементтерді көшіруге заңмен тыйым салынады:

- банкноттар, тиындар, мемлекет шығарған бағалы қағаздар, мемлекеттік облигациялы бағалы қағаздар және муниципалдық бағалы қағаздар
- қолданылмаған пошта маркалары, таңбаланған ашық хаттар және басқа жарамды пошта алымы бар басқа ресми пошта заттары
- мемлекеттік акциздік маркалар және заңды іс рәсімімен шығарылған бағалы қағаздар

Төмендегі элементтерді көшіру кезінде абай болыңыз:

- жеке нарықтық бағалы қағаздар (акционерлік сертификаттар, берілетін соло вексельдер, банка чектері, т.б.), айлық билеттер, жеңілдік билеттері, т.б.
- паспорттар, жүргізуші куәліктері, фитнес купондар, жол билеттері, азық-түлік талондар, билеттер, т.б.

### **Ескертпе:**

*Бұл элементтерді көшіру заңмен тыйым салынған.*

Авторлық құқықтары қорғалған материалдарды жауапты пайдалану:

авторлық құқықтары қорғалған материалдарды дұрыс көшірмеу салдарынан принтерлер дұрыс пайдаланылмауы мүмкін. Білікті заңгердің кеңесі бойынша әрекет етпесе, жарияланған материалды көшірмес бұрын авторлық құқық иесінің рұқсатын алып, жауапты болыңыз және құрметтеңіз.




## Принтерді тасымалдау

Принтерді жылжыту немесе жөндеу үшін тасымалдағанда принтерді орау үшін төмендегі қадамдарды орындаңыз.

**Маңызды:**

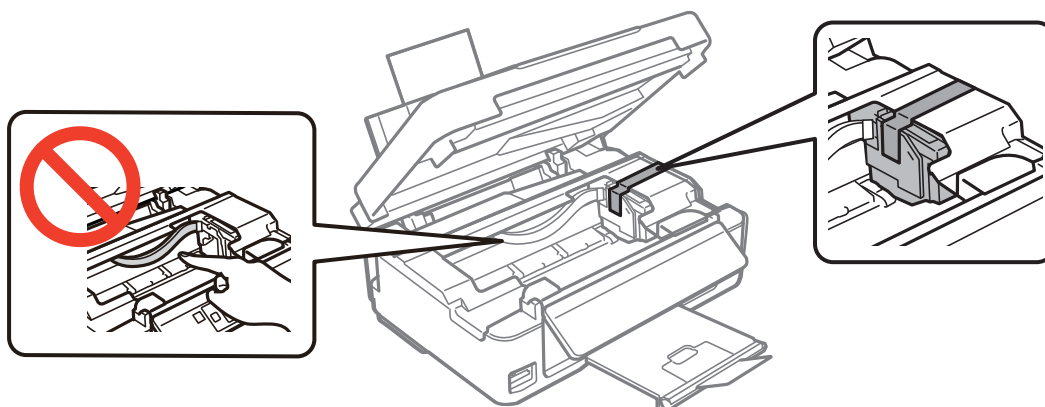
- ❑ *Принтерді сақтағанда немесе тасымалдағанда, оны еңкейтпеңіз, тігінен қоймаңыз немесе төңкермеңіз; әйтпесе, сия ағуы мүмкін.*
- ❑ *Сия картридждерін орнатулы қалдырыңыз. Картридждерді алу басып шығару басының кебуіне себеп болады және принтердің басып шығаруын болдырмайды.*

1.  түймесін басу арқылы принтерді өшіріңіз.
2. Қуат шамы өшірулі екенін тексеріңіз, содан кейін қуат сымын розеткадан суырыңыз.

**Маңызды:**

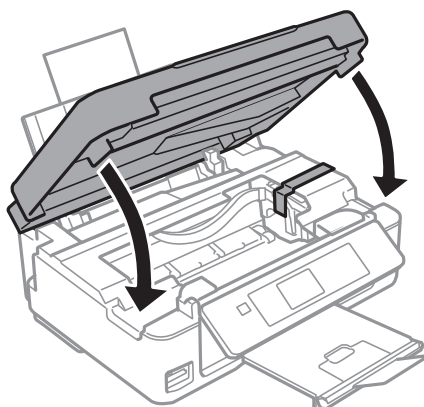
*Қуат шамы өшірілген кезде қуат сымын ажыратыңыз. Әйтпесе, басып шығару механизмі бастапқы орнына оралмай, сияның кебуіне әкеледі және басып шығару мүмкін емес болып кетуі мүмкін.*

3. Қуат сымы және USB кабелі сияқты барлық кабельдерді ажыратыңыз.
4. Жад картасы салынбағанын тексеріңіз.
5. Принтерден бүкіл қағазды алыңыз.
6. Принтерде түпнұсқалар жоқ екенін тексеріңіз.
7. Құжат қақпағы жабық күйде сканер бөлігін ашыңыз. Сия картриджының ұстағышын корпуста лентамен бекітіңіз.

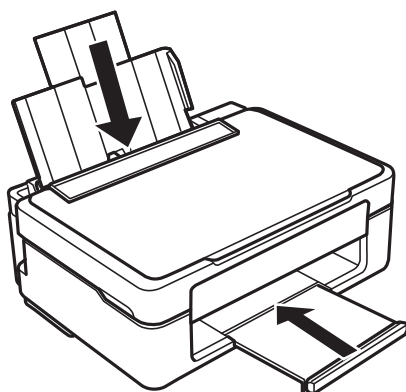


## Қосымша

8. Сканер бөлігін жабыңыз.



9. Принтерді төменде көрсетілгендей орауға дайындаңыз.



10. Қорғағыш материалдарды пайдаланып принтерді өз қорабына ораңыз.

Принтерді қайтадан пайдаланғанда сия картриджын ұстағышты бекітетін лентаны алыңыз. Келесі рет басып шығарғанда басып шығару сапасы төмендесе, басып шығару механизмін тазалаңыз және туралаңыз.

### Қатысты ақпарат

- ➔ [“Бөлік аттары мен функциялары” бетте 13](#)
- ➔ [“Басып шығару механизмін тексеру және тазалау” бетте 84](#)
- ➔ [“Басып шығару басын туралау” бетте 86](#)

---

## Жад картасына компьютерден қатынасу

Принтерге салынған жад картасы сияқты сыртқы жад құрылғысына компьютерден деректерді жазуға немесе одан оқуға болады.

## Қосымша

**! Маңызды:**

- ❑ Жад картасын жазудан қорғаудан кейін салыңыз.
- ❑ Егер жад картасына компьютерден кескін сақталса, кескін және фотосуреттердің саны СКД экранда жаңартылмайды. Жад картасын шығарып, қайта салыңыз.
- ❑ Принтерге салынған сыртқы құрылғыны USB арқылы және желі арқылы қосылған компьютерлер арасында бөліскенде, жазуға қатынас тек принтерде таңдалған әдіс арқылы қосылған компьютерлерге рұқсат етіледі. Сыртқы жад құрылғысына жазу үшін басқару тақтасында **Setup** тармағына кіріңіз, **File Sharing Setup** тармағын және қосылым әдісін таңдаңыз. Деректерді USB және желі арқылы қосылған компьютерлер оқи алады.
- ❑ Компьютерге желі арқылы қосылған сыртқы жад құрылғысына жазу үшін басқару тақтасында **Setup** тармағына кіріңіз, **File Sharing Setup** және **Network** тармақтарын таңдаңыз.

**Ескертпе:**

2TB HDD сияқты үлкен сыртқы жад құрылғысы қосылған болса, компьютерден деректерді тануға біраз уақыт кетеді.

**Windows**

**Компьютер** немесе **Менің компьютерім** тармағында сыртқы жад құрылғысын таңдаңыз. Сыртқы жад құрылғысындағы деректер көрсетіледі.

**Ескертпе:**

Принтерді желіге бағдарламалық жасақтама дискінсіз немесе Web Installer бағдарламасынсыз қоссаңыз, жад картасының ұяшығын немесе USB портын желілік диск ретінде белгілеңіз. **Орындау** терезесін ашып, принтердің атын \\EPSONXXXXX немесе принтердің IP мекенжайын \\XXX.XXX.XXX.XXX **Ашу:** терезесінде енгізіңіз. Желіні белгілеу үшін көрсетілген құрылғы белгішесін тінтуірдің оң жақ түймешігімен басыңыз. Желілік диск **Компьютер** немесе **Менің компьютерім** тармағында көрсетіледі.

**Mac OS X**

Сәйкес құрылғы белгішесін таңдаңыз. Сыртқы жад құрылғысындағы деректер көрсетіледі.

**Ескертпе:**

- ❑ Сыртқы жад құрылғысын жою үшін құрылғы белгішесін себет белгішесіне сүйреңіз. Әйтпесе, ортақ дискідегі деректер басқа сыртқы жад құрылғысы салынғанда көрсетілмеуі мүмкін.
- ❑ Принтерді желіге EpsonNet Setup бағдарламасынсыз қоссаңыз, жад картасының ұяшығын немесе USB портын желілік диск ретінде белгілеңіз. **Go > Connect to Server** таңдаңыз. `cifs://EPSONXXXXX` немесе `smb://EPSONXXXXX` принтер атауын **Сервер мекенжайы** өрісінде енгізіп, **Қосылу** түймесін басыңыз.

**Қатысты ақпарат**

- ➔ “Жад картасын салу” бетте 33
- ➔ “Setup режимі” бетте 21
- ➔ “Қолдау көрсетілетін жад картасының техникалық сипаттамалары” бетте 124

## Қолдау көрсету қызметі

### Техникалық қолдау көрсету веб-торабы

Егер қосымша көмек қажет болса, төменде көрсетілген Epson қолдау көрсету веб-торабын қараңыз. Еліңізді немесе аймағыңызды таңдаңыз және жергілікті Epson веб-торабының қолдау көрсету бөліміне өтіңіз. Ең соңғы драйверлер, ЖҚС, нұсқаулықтар немесе басқа жүктеулерді осы веб-тораптан алуға болады.

<http://support.epson.net/>

<http://www.epson.eu/Support> (Еуропа)

Егер Epson өніміңіз дұрыс жұмыс істемесе немесе ақаулықтарды шеше алмасаңыз, көмек алу үшін Epson қолдау көрсету қызметіне хабарласыңыз.

### Epson қолдау көрсету орталығына хабарласу

#### Epson компаниясына хабарласудан бұрын

Егер Epson өніміңіз дұрыс жұмыс істемесе немесе ақаулықтарды жою туралы ақпараттың көмегімен ақауларды шеше алмасаңыз, көмек алу үшін Epson қолдау көрсету қызметіне хабарласыңыз. Егер аймағыңыздағы Epson қолдау көрсету қызметін таба алмасаңыз, өнімді сатып алған жердегі дилерге хабарласыңыз.

Epson қолдау көрсету қызметіне келесі ақпаратты қамтамасыз етсеңіз, сізде жылдамырақ көмек беріледі:

- өнімнің сериялық нөмірі  
(сериялық нөмірдің белгісі әдетте өнімнің артқы жағында болады.)
- өнім үлгісі
- өнімнің бағдарламалық құралының нұсқасы  
( **Мәліметтер, Нұсқа ақпараты** түймесін немесе өнімнің бағдарламалық жасақтамасындағы ұқсас түймені басыңыз.)
- компьютеріңіздің маркасы және үлгісі
- компьютеріңіздің амалдық жүйесінің атауы және нұсқасы
- әдетте жұмысқа қолданылатын бағдарламалық құрал қолданбаларының атаулары мен нұсқалары

**Ескертпе:**

*Өнімге байланысты факс теру тізімінің деректері және/немесе желі параметрлерін өнімнің жадында сақтауға болады. Өнімнің бұзылуына немесе жөндеуге байланысты деректер және/немесе параметрлер жоғалуы мүмкін. Epson кепілдік мерзімінде кез келген деректердің жоғалуына, деректерді және/немесе параметрлерді сақтық көшірмелеуге немесе қалпына келтіруге жауапты болмайды. Біз сізге жеке сақтық көшірме деректеріңізді жасауды немесе ескертпелер жазуды ұсынамыз.*

### Еуропадағы пайдаланушыларға көмек

Epson қолдау көрсету қызметімен хабарласу әдісі туралы ақпарат алу үшін жалпы еуропалық құжатын қараңыз.

## Қосымша

### Тайваньдағы пайдаланушыларға көмек

Ақпарат, қолдау және қызметтер алуға арналған байланыс ақпараты:

#### Интернет желісі

<http://www.epson.com.tw>

Өнімнің техникалық сипаттамалары туралы ақпарат, жүктейтін драйверлер және өнімдердің сұраулары қол жетімді.

#### Epson анықтама үстелі (Телефон: +02-80242008)

Біздің қолдау көрсету қызметі келесі сұрақтар бойынша телефон арқылы көмек көрсете алады:

- Сатып алу және өнім туралы ақпарат
- Өнімді пайдалануға қатысты сұраулар немесе ақаулар
- Жөндеуге немесе кепілдік қызметіне қатысты сұраулар

#### Жөндеу орталығы:

Телефон нөмірі	Факс нөмірі	Мекенжайы
02-23416969	02-23417070	No.20, Beiping E. Rd., Zhongzheng Dist., Taipei City 100, Тайвань
02-27491234	02-27495955	1F., No.16, Sec. 5, Nanjing E. Rd., Songshan Dist., Taipei City 105, Тайвань
02-32340688	02-32340699	No.1, Ln. 359, Sec. 2, Zhongshan Rd., Zhonghe City, Taipei County 235, Тайвань
039-605007	039-600969	No.342-1, Guangrong Rd., Luodong Township, Yilan County 265, Тайвань
038-312966	038-312977	No.87, Guolian 2nd Rd., Hualien City, Hualien County 970, Тайвань
03-4393119	03-4396589	5F., No.2, Nandong Rd., Pingzhen City, Taoyuan County 32455, Taiwan
03-5325077	03-5320092	1F., No.9, Ln. 379, Sec. 1, Jingguo Rd., North Dist., Hsinchu City 300, Тайвань
04-23011502	04-23011503	3F., No.30, Dahe Rd., West Dist., Taichung City 40341, Taiwan
04-2338-0879	04-2338-6639	No.209, Xinxing Rd., Wuri Dist., Taichung City 414, Taiwan
05-2784222	05-2784555	No.463, Zhongxiao Rd., East Dist., Chiayi City 600, Тайвань
06-2221666	06-2112555	No.141, Gongyuan N. Rd., North Dist., Tainan City 704, Тайвань
07-5520918	07-5540926	1F., No.337, Minghua Rd., Gushan Dist., Kaohsiung City 804, Тайвань
07-3222445	07-3218085	No.51, Shandong St., Sanmin Dist., Kaohsiung City 807, Тайвань

## Қосымша

Телефон нөмірі	Факс нөмірі	Мекенжайы
08-7344771	08-7344802	1F, No.113, Shengli Rd., Pingtung City, Pingtung County 900, Тайвань

## Австралиядағы пайдаланушыларға көмек

Австралиядағы Epson қолдау көрсету қызметі жоғары деңгейдегі тұтынушылар қолдау көрсету қызметін қамтамасыз етеді. Өнімнің нұсқаулықтарына қосымша біз ақпарат алуға арналған келесі қайнар көздерді қамтамасыз етеміз:

### Интернет URL мекенжайы

<http://www.epson.com.au>

Epson Australia World Wide Web беттеріне кіріңіз. Өзіңізбен бірге модемді алып, Интернетті пайдаланыңыз! Интернетті пайдаланыңыз! Сайтта драйверлер бөлімін, Epson контактілерін, жаңа өнімдер туралы ақпаратты және техникалық қолдауды табуға (e-mail) болады.

### Epson қолдау көрсету қызметі

Epson қолдау көрсету қызметі тұтынушылар қажетті кеңес алуына қажетті көмекті қамтамасыз етеді. Қолдау көрсету қызметіндегі операторлар сізге Epson өнімін орнатуға, теңшеуге және пайдалануға көмектеседі. Біздің қолдау көрсету қызметінің қызметкерлері жаңа Epson өнімдері туралы әдебиетті қамтамасыз етеді және жақын жердегі дилерді немесе қызмет көрсету агентінің орналасқан жері туралы ақпарат береді. Бұл жерде сіз көптеген сұрау түрлеріне жауап аласыз.

Қолдау көрсету қызметінің нөмірлері:

Телефоны: 1300 361 054

Қоңырау шалған кезде қолыңызда барлық қатысты ақпарат болғанын ұсынамыз. Анағұрлым көп ақпарат дайындасаңыз, ақаудың шешімін соғұрлым жылдам табамыз. Бұл ақпаратта Epson өніміңіздің нұсқаулықтары, компьютердің түрі, амалдық жүйесі, қолданылатын бағдарламалар және қажетті деп санайтын кез келген ақпарат.

## Сингапурдағы пайдаланушыларға көмек

Epson Singapore ақпарат көздері, қолдау және қызметтері:

### Интернет желісі

<http://www.epson.com.sg>

Өнімнің техникалық сипаттамалары туралы ақпарат, жүктейтін драйверлер, жиі қойылатын сұрақтар (ЖҚС), сату сұраулары және техникалық қолдау көрсету электрондық пошта арқылы қол жетімді.

### Epson қолдау көрсету қызметі (тел: (65) 6586 3111)

Біздің қолдау көрсету қызметі келесі сұрақтар бойынша телефон арқылы көмек көрсете алады:

- Сатып алу және өнім туралы ақпарат
- Өнімді пайдалануға қатысты сұраулар немесе ақаулар
- Жөндеуге немесе кепілдік қызметіне қатысты сұраулар

## Қосымша

### Гонконгтағы пайдаланушыларға көмек

Техникалық қолдау және басқа да сатып алынған кейінгі қызметтерді алу үшін пайдаланушылар Epson Hong Kong Limited хабарласуы керек.

#### Интернеттегі негізгі беті

Epson Hong Kong пайдаланушыларға келесі ақпаратты қамтамасыз етуі үшін интернетте жергілікті негізгі бетті қытай және ағылшын тілдерінде жасады:

- Өнім туралы ақпарат
- Жиі қойылатын сұрақтардың (ЖҚС) жауаптары
- Epson өнімі драйверлерінің ең соңғы нұсқалары

Пайдаланушылар Интернет желіміздің негізгі бетіне мына веб-сайттан кіре алады:

<http://www.epson.com.hk>

#### Техникалық қолдау көрсету жылдам желісі

Оған қоса, біздің техникалық қызметкерлерге келесі телефондар мен факс нөмірлері арқылы хабарласа аласыз:

Телефоны: (852) 2827-8911

Факс: (852) 2827-4383