

# Brukerhåndbok

# Opphavsrett

Ingen deler av denne publikasjonen kan reproduseres, lagres i et gjenfinningsystem eller overføres i noen form eller på noen måte, det være seg elektronisk, mekanisk, ved fotokopiering, innspilling eller annet, uten skriftlig forhåndstillatelse fra Seiko Epson Corporation. Bruk av informasjon i denne håndboken er ikke underlagt patentansvar. Det tas heller ikke ansvar for skader som oppstår som resultat av bruk av denne informasjonen. Informasjonen i denne håndboken er utarbeidet til bruk bare med denne Epson-skriveren. Epson er ikke ansvarlig for noen form for bruk av denne informasjonen angående andre skrivere.

Verken Seiko Epson Corporation eller deres partnere skal stilles til ansvar overfor kjøperen av dette produktet eller overfor tredjepart for skader, tap, kostnader eller utgifter som kjøper eller tredjepart pådrar seg på grunn av ulykke, feilbruk eller misbruk av dette produktet eller uautoriserte endringer, reparasjoner eller ombygginger av dette produktet, eller (unntatt i USA) fordi Seiko Epson Corporations instruksjoner om drift og vedlikehold ikke er overholdt.

Seiko Epson Corporation og partnerselskap kan ikke holdes ansvarlig for skader eller problemer som oppstår ved bruk av noe tilleggsutstyr eller noen forbruksprodukter andre enn dem som Seiko Epson Corporation har angitt som originale Epson-produkter eller Epson-godkjente produkter.

Seiko Epson Corporation skal ikke stilles til ansvar for skader grunnet elektromagnetiske forstyrrelser som oppstår på grunn av bruk av andre grensesnittkabler enn dem som er angitt som Epson-godkjente produkter av Seiko Epson Corporation.

© 2014 Seiko Epson Corporation. All rights reserved.

Innholdet er i denne håndboken og spesifikasjonene for dette produktet kan endres uten forvarsel.

# Varemerker

- ❑ EPSON® er et registrert varemerke, og EPSON EXCEED YOUR VISION eller EXCEED YOUR VISION er et varemerke for Seiko Epson Corporation.
- ❑ PRINT Image Matching™ og PRINT Image Matching-logoen er varemerker for Seiko Epson Corporation. Copyright © 2001 Seiko Epson Corporation. All rights reserved.
- ❑ EPSON Scan software is based in part on the work of the Independent JPEG Group.

- ❑ libtiff

Copyright © 1988-1997 Sam Leffler

Copyright © 1991-1997 Silicon Graphics, Inc.

Permission to use, copy, modify, distribute, and sell this software and its documentation for any purpose is hereby granted without fee, provided that (i) the above copyright notices and this permission notice appear in all copies of the software and related documentation, and (ii) the names of Sam Leffler and Silicon Graphics may not be used in any advertising or publicity relating to the software without the specific, prior written permission of Sam Leffler and Silicon Graphics.

THE SOFTWARE IS PROVIDED "AS-IS" AND WITHOUT WARRANTY OF ANY KIND, EXPRESS, IMPLIED OR OTHERWISE, INCLUDING WITHOUT LIMITATION, ANY WARRANTY OF MERCHANTABILITY OR FITNESS FOR A PARTICULAR PURPOSE.

IN NO EVENT SHALL SAM LEFFLER OR SILICON GRAPHICS BE LIABLE FOR ANY SPECIAL, INCIDENTAL, INDIRECT OR CONSEQUENTIAL DAMAGES OF ANY KIND, OR ANY DAMAGES WHATSOEVER RESULTING FROM LOSS OF USE, DATA OR PROFITS, WHETHER OR NOT ADVISED OF THE POSSIBILITY OF DAMAGE, AND ON ANY THEORY OF LIABILITY, ARISING OUT OF OR IN CONNECTION WITH THE USE OR PERFORMANCE OF THIS SOFTWARE.

- ❑ SDXC Logo is a trademark of SD-3C, LLC.



- ❑ Microsoft®, Windows®, and Windows Vista® are registered trademarks of Microsoft Corporation.
- ❑ Apple, Macintosh, Mac OS, OS X, Bonjour, Safari, iPad, iPhone, iPod touch, and iTunes are trademarks of Apple Inc., registered in the U.S. and other countries. AirPrint and the AirPrint logo are trademarks of Apple Inc.
- ❑ Google Cloud Print™, Chrome™, Chrome OS™, and Android™ are trademarks of Google Inc.
- ❑ Adobe, Adobe Reader, Acrobat, and Photoshop are trademarks of Adobe systems Incorporated, which may be registered in certain jurisdictions.
- ❑ Intel® is a registered trademark of Intel Corporation.
- ❑ Generell merknad: Andre produktnavn som brukes i denne publikasjonen, brukes bare i identifikasjonsøyemed, og kan være varemerker for sine respektive eiere. Epson fraskriver seg alle rettigheter til slike merker.

## **Innholdsfortegnelse**

### **Opphavsrett**

### **Varemerker**

### **Om denne brukerhåndboken**

Innføring i håndbøkene. . . . .	7
Merker og symboler. . . . .	7
Beskrivelser brukt i denne brukerhåndboken. . . . .	7
Operativsystemreferanser. . . . .	8

### **Viktige instruksjoner**

Sikkerhetsinstruksjoner. . . . .	9
Tips og advarsler som gjelder skriveren. . . . .	9
Råd og advarsler for konfigurasjon/bruk av skriveren. . . . .	10
Tips og advarsler for bruk av skriveren med en trådløs tilkobling. . . . .	11
Tips og advarsler for bruk av minnekort. . . . .	11
Tips og advarsler for bruk av skjermstaturet. . . . .	11
Beskyttelse av personlige opplysninger. . . . .	11

### **Grunnleggende om skriveren**

Delnavn og funksjoner. . . . .	12
Kontrollpanel. . . . .	14
Knapper. . . . .	14
Veiledning for LCD-skjermen. . . . .	15
Menyalternativer. . . . .	15
Kopier-modus. . . . .	15
Skriv ut foto-modus. . . . .	16
Skann-modus. . . . .	17
Flere funksjoner-modus. . . . .	18
Oppsett-modus. . . . .	20
Trådløst LAN-oppsett-modus. . . . .	22
Hjelp-modus. . . . .	22

### **Legge inn papir**

Forholdsregler ved håndtering av papir. . . . .	23
Tilgjengelig papir og kapasitet. . . . .	24
Liste over papirtyper. . . . .	25
Legge papir i Bakre arkmater. . . . .	26

### **Plassere originaler på Skannerglassplaten**

### **Sette inn minnekort**

Støttede minnekort. . . . .	31
Sette inn og ta ut minnekort. . . . .	31

### **Utskrifter**

Utskrift fra kontrollpanelet. . . . .	33
Skrive ut bilder som velges på minnekort. . . . .	33
Skrive ut originalt skrivepapir og kalendere. . . . .	34
Skrive ut originale konvolutter. . . . .	34
Skrive ut bilder ved hjelp av andre funksjoner. . . . .	36
Skrive ut fra en datamaskin. . . . .	38
Grunnleggende om utskrift – Windows. . . . .	38
Grunnleggende om utskrift – Mac OS X. . . . .	39
Tosidig utskrift (kun for Windows). . . . .	42
Skrive ut flere sider på ett ark. . . . .	43
Skrive ut for å passe til papirstørrelsen. . . . .	44
Skrive ut flere filer sammen (kun for Windows). . . . .	45
Forstørre utskrifter og lage plakater (kun for Windows). . . . .	46
Skrive ut ved hjelp av avanserte funksjoner. . . . .	52
Skrive ut bilder ved hjelp av Epson Easy Photo Print. . . . .	54
Skrive ut fra smartenheter. . . . .	55
Bruke Epson iPrint. . . . .	55
Bruke AirPrint. . . . .	56
Avbryte utskrift. . . . .	57
Avbryte utskrift - Skriverknapp. . . . .	57
Avbryte utskrift – Windows. . . . .	57
Avbryte utskrift – Mac OS X. . . . .	57

### **Kopiering**

Grunnleggende om kopiering. . . . .	58
Kopiere bilder. . . . .	58

### **Skanning**

Skanning ved bruk av kontrollpanelet. . . . .	60
Skanne til minnekort. . . . .	60
Skanning til skyen. . . . .	60
Skanne til datamaskin. . . . .	60
Skanning til en datamaskin (WSD). . . . .	61
Skanning fra en datamaskin. . . . .	62

## Innholdsfortegnelse

Grunnleggende om skanning. . . . .	62	E-Web Print (kun for Windows). . . . .	94
Skanne ved hjelp av avanserte funksjoner. . . . .	65	Easy Photo Scan. . . . .	94
Skanne fra smartenheter. . . . .	68	EPSON Software Updater. . . . .	95
<b>Skifte ut blekkpatroner</b>		Avinstallere programmer. . . . .	95
Kontrollere blekknivåer. . . . .	70	Avinstallere programmer – Windows. . . . .	95
Kontrollere blekknivåene – Kontrollpanel. . . . .	70	Avinstallere programmer – Mac OS X. . . . .	96
Kontrollere blekknivåene – Windows. . . . .	70	Installere programmer. . . . .	97
Kontrollere blekknivåer - Mac OS X. . . . .	70	Oppdatere programmer og fastvare. . . . .	97
Blekkpatronkoder. . . . .	70	<b>Løse problemer</b>	
Forholdsregler ved håndtering av blekkpatron. . . . .	71	Kontrollere skriverstatusen. . . . .	98
Bytte blekkpatroner. . . . .	73	Kontrollere meldinger på LCD-skjermen. . . . .	98
Midlertidig utskrift med svart blekk. . . . .	76	Kontrollere skriverstatusen – Windows. . . . .	99
Midlertidig utskrift med svart blekk – Windows. . . . .	77	Kontrollere skriverstatus – Mac OS X. . . . .	99
Midlertidig utskrift med svart blekk – Mac OS X. . . . .	78	Fjerne papir som har satt seg fast. . . . .	99
Spare blekk når blekknivået er lavt (kun for Windows). . . . .	79	Fjerne fastsatt papir fra Bakre arkmater. . . . .	100
<b>Forbedre utskrifts- og skannekvalitet</b>		Fjerne fastkjørt papir fra utskriftsskuffen. . . . .	100
Kontrollere og rengjøre skriverhodet. . . . .	80	Fjerne fastsatt papir fra innsiden av skriveren. . . . .	100
Kontrollere og rengjøre skriverhodet – Kontrollpanel. . . . .	80	Papiret mates ikke på riktig måte. . . . .	102
Kontrollere og rengjøre skriverhodet – Windows. . . . .	81	Problemer med strøm og kontrollpanel. . . . .	103
Kontrollere og rengjøre skriverhodet – Mac OS X. . . . .	81	Blir ikke slått på. . . . .	103
Justere skriverhodet. . . . .	82	Blir ikke slått av. . . . .	103
Justere skriverhodet – Kontrollpanel. . . . .	82	LCD-skjermen blir mørk. . . . .	103
Justere skriverhodet – Windows. . . . .	82	Skriveren skriver ikke ut. . . . .	103
Justere skriverhodet – Mac OS X. . . . .	83	Utskriftsproblemer. . . . .	104
Rengjøre papirbanen. . . . .	83	Utskriftskvaliteten er dårlig. . . . .	104
Rengjøre Skannerglassplaten. . . . .	83	Kopieringskvaliteten er dårlig. . . . .	105
<b>Informasjon om programmer og nettverksinformasjon</b>		Et bilde av baksiden av originalen vises i det kopierte bildet. . . . .	106
Epson Connect-tjenesten. . . . .	85	Posisjonen, størrelsen eller marginene på utskriften er riktige. . . . .	106
Web Config. . . . .	85	Det er blekksøl eller striper på utskriften. . . . .	107
Kjøre Web Config i nettleseren. . . . .	86	Utskrevne tegn er feil eller fordreide. . . . .	107
Kjøre Web Config i Windows. . . . .	86	Det utskrevne bildet er speilvendt. . . . .	107
Kjøre Web Config i Mac OS X. . . . .	86	Utskriftsproblemet kan ikke fjernes. . . . .	107
Nødvendige programmer. . . . .	87	Utskriften er for langsom. . . . .	108
Windows-skriverdriver. . . . .	87	Kan ikke starte skanningen. . . . .	108
Mac OS X-skriverdriver. . . . .	90	Kan ikke starte skanning ved bruk av kontrollpanelet. . . . .	109
EPSON Scan (skannerdriver). . . . .	93	Problemer med skannede bilder. . . . .	109
Epson Event Manager. . . . .	93	Skannekvaliteten er dårlig. . . . .	109
Epson Easy Photo Print. . . . .	94	Tegnene er uklare. . . . .	110
		Det vises et bilde av originalens bakside på det skannede bildet. . . . .	110
		Det vises et moirémønster (kryss-skravert) på det skannede bildet. . . . .	110
		Skanneområdet eller retningen er ikke riktig. . . . .	111

## Innholdsfortegnelse

Problemet med det skannede bildet kan ikke fjernes. . . . .	111
Andre problemer med skanneren. . . . .	112
Kan ikke skanne i Helautomatisk modus i EPSON Scan. . . . .	112
Miniatyrforhåndsvisning fungerer ikke ordentlig. . . . .	112
Skanningen er for langsom. . . . .	112
Skanningen stanser ved skanning til PDF/Multi-TIFF. . . . .	112
Andre problemer. . . . .	112
Svakt elektrisk støt ved berøring av skriveren. . . . .	112
Driftslydene er høye. . . . .	112
Kan ikke lagre data på minnekortet. . . . .	113
Programmet er blokkert av en brannmur (kun for Windows). . . . .	113
"?" Viser på skjermbildet for bildevalg. . . . .	113

**Tillegg**

Tekniske spesifikasjoner. . . . .	114
Skriverspesifikasjoner. . . . .	114
Skannerspesifikasjoner. . . . .	115
Grensesnittspesifikasjoner. . . . .	115
Wi-Fi-spesifikasjoner. . . . .	115
Sikkerhetsprotokoll. . . . .	116
Støttede tjenester fra tredjepart. . . . .	116
Spesifikasjoner for eksterne lagringsenheter. . . . .	116
Mål. . . . .	117
Elektriske spesifikasjoner. . . . .	117
Miljømessige spesifikasjoner. . . . .	118
Systemkrav. . . . .	118
Informasjon om forskrifter. . . . .	119
Standarder og godkjenninger. . . . .	119
Restriksjoner på kopiering. . . . .	120
Transportere skriveren. . . . .	120
Få tilgang til minnekort fra en datamaskin. . . . .	122
Hvis du trenger hjelp. . . . .	123
Web-område for kundestøtte. . . . .	123
Kontakte Epson kundestøtte. . . . .	123

# Om denne brukerhåndboken

---

## Innføring i håndbøkene

De nyeste versjonene av håndbøkene nedenfor er tilgjengelige på nettstedet for Epson kundestøtte.

<http://www.epson.eu/Support> (Europa)

<http://support.epson.net/> (utenfor Europa)

Start her (papirformat)

Gir informasjon om hvordan du setter opp skriveren og installerer programvaren.

Brukerhåndbok (digitalt format)

Denne håndboken. Gir instruksjoner om hvordan du bruker skriveren, bytter blekkpatroner, utfører vedlikehold og løser problemer.

Nettverkshåndbok (digitalt format)

Inneholder informasjon om nettverksinnstillinger samt problemløsninger ved bruk av skriveren i et nettverk.

I tillegg til håndbøkene ovenfor, kan du se i hjelpen som følger med de ulike Epson-programmene.

---

## Merker og symboler



**Forsiktig:**

*Instruksjoner som må følges nøye for å unngå personskade.*



**Forsiktighetsregel:**

*Instruksjoner som må overholdes for å unngå å skade utstyret.*

**Merknad:**

*Instruksjoner som inneholder nyttige tips og begrensninger om bruk av skriveren.*

**➔**-relatert informasjon

Koblinger til tilknyttede avsnitt.

---

## Beskrivelser brukt i denne brukerhåndboken

- Skjermbildene av skriverdriveren og EPSON Scan (skannerdriver) stammer fra Windows 8.1 eller Mac OS X v10.9.x. Innholdet som vises på skjermene, varierer avhengig av modellen og situasjonen.
- Illustrasjonene av skriveren som brukes i denne brukerhåndboken er kun eksempler. Selv om det kan være mindre forskjeller på modellen, er operasjonsmetoden den samme.
- Noen av menyelementene på LCD-skjermen kan variere avhengig av modell og innstillinger.

---

## Operativsystemreferanser

### Windows

I denne brukerhåndboken referer "Windows 8.1", "Windows 8", "Windows 7", "Windows Vista", and "Windows XP" til følgende operativsystemer. I tillegg brukes "Windows" for å referere til alle versjoner.

- Microsoft® Windows® 8.1 operativsystem
- Microsoft® Windows® 8 operativsystem
- Microsoft® Windows® 7 operativsystem
- Microsoft® Windows Vista® operativsystem
- Microsoft® Windows® XP operativsystem
- Microsoft® Windows® XP Professional x64 Edition operativsystem

### Mac OS X

I denne brukerhåndboken referer "Mac OS X v10.9.x" til "OS X Mavericks" og "Mac OS X v10.8.x" refererer til "OS X Mountain Lion". I tillegg brukes "Mac OS X" for å referere til "Mac OS X v10.9.x", "Mac OS X v10.8.x", "Mac OS X v10.7.x" og "Mac OS X v10.6.x".



# Viktige instruksjoner

---

## Sikkerhetsinstruksjoner

Les og følg disse instruksjonene for å sikre sikker bruk av skriveren. Sørg for at denne brukerhåndboken oppbevares for senere bruk. Pass også på at alle advarsler og instruksjoner markert på skriveren, følges.

- Du må bare bruke strømledningen som følger med skriveren. Denne ledningen skal ikke brukes med annet utstyr. Bruk av andre strømledninger til denne skriveren, eller bruk av den medfølgende ledningen til annet utstyr, kan føre til brann eller elektrisk støt.
- Kontroller at strømledningen oppfyller lokale sikkerhetskrav.
- Forsøk aldri å demontere, modifisere eller reparere strømledningen, kontakten, skriverenheten, skannerenheten eller tilbehør på egenhånd, med mindre det spesifikt er angitt i håndboken for skriveren.
- Under følgende forhold må du koble fra skriveren og få utført service hos kvalifisert personell:  
Strømkabelen eller kontakten er skadet, det har kommet væske inn i skriveren, skriveren har falt i gulvet eller kabinettet er skadet på annen måte, skriveren fungerer ikke normalt eller viser en betydelig endring i ytelse. Ikke juster kontrollmekanismer med mindre dette framgår av driftsinstruksjonene.
- Plasser skriveren nær et strømuttak der pluggen lett kan kobles fra.
- Ikke plasser eller lagre skriveren utendørs, nært smuss eller støv, vann, varmekilder, eller på steder som er utsatt for støt, vibrasjoner, høy temperatur eller fuktighet.
- Pass på at det ikke søles væske på skriveren, og at du ikke håndterer den med våte hender.
- Hold denne skriveren på minst 22 cm avstand fra pacemakere. Radiobølger fra denne skriveren kan ha uheldig innvirkning på driften av pacemakere.
- Kontakt forhandler dersom LCD-skjermen blir skadet. Dersom du får flytende krystalløsning på hendene, må du vaske dem grundig med såpe og vann. Dersom du får flytende krystalløsning i øynene, må du skylle dem med vann umiddelbart. Hvis du fremdeles har ubehag eller synsforstyrrelser etter grundig skylling, må du oppsøke lege umiddelbart.
- Vær forsiktig med hvordan du håndterer brukte blekkpatroner. Det kan fremdeles finnes litt blekk rundt åpningen.
  - Hvis du får blekk på huden, må du vaske grundig med såpe og vann.
  - Hvis du får blekk i øynene, må du øyeblikkelig skylle med vann. Hvis du fremdeles har ubehag eller synsforstyrrelser etter grundig skylling, må du oppsøke lege umiddelbart.
  - Hvis du får blekk i munnen, må du oppsøke lege umiddelbart.
- Ikke demonter blekkpatronen, da dette kan føre til at du får blekk i øynene eller på huden.
- Ikke rist blekkpatroner for kraftig, og ikke slipp dem i bakken. Pass også på at du ikke klemmer dem, eller river av etikettene. Dette kan føre til blekklekkasje.
- Oppbevar blekkpatroner utilgjengelig for barn.



---

## Tips og advarsler som gjelder skriveren

Disse instruksjonene må leses og følges for å unngå skade på skriveren og på eiendeler. Husk å ta vare på denne håndboken i tilfelle du trenger den senere.

## Viktige instruksjoner

**Råd og advarsler for konfigurasjon/bruk av skriveren**

- Ikke blokker eller dekk til luftehullene og åpningene på skriveren.
- Bruk bare den typen strømforsyning som er angitt på etiketten på skriveren.
- Unngå å bruke uttak på samme krets som kopimaskiner eller luftesystemer som slås av og på regelmessig.
- Unngå strømuttak som styres med veggbrytere eller tidsinnstillingsenheter.
- Hold hele datamaskinsystemet borte fra potensielle kilder for elektromagnetiske forstyrrelser, for eksempel høyttalere eller baseenheter for trådløse telefoner.
- Strømledningene må plasseres slik at de ikke kan utsettes for slitasje, kutt, rifter, krymping eller kinking. Ikke plasser noe oppå strømledningene, og ikke legg strømledningene slik at de kan bli tråkket på eller overkjørt. Vær spesielt oppmerksom på at strømledningene er helt strukket ut ved endene og der hvor de går inn i og ut av en transformator.
- Hvis du bruker en skjøteledning med skriveren, må du kontrollere at den totale mengden merkestrøm (ampere) for enhetene som er koblet til skjøteledningen, ikke overskrider tillatt merkestrøm for ledningen. Kontroller også at den totale merkestrømmen (ampere) for alle enhetene som er koblet til strømuttaket, ikke overskrider tillatt merkestrøm for strømuttaket.
- Hvis du skal bruke skriveren i Tyskland, må bygningsinstallasjonen være beskyttet med en overbelastningsbryter på 10 eller 16 ampere for å gi tilstrekkelig kortslutningsvern og overstrømsvern.
- Når du kobler skriveren til en datamaskin eller annet utstyr med en kabel, må du kontrollere at kontaktene står riktig vei. Det er bare én riktig måte å koble til kontaktene på. Hvis en kontakt blir tilkoblet feil vei, kan begge enhetene som kobles sammen med kabelen, bli skadet.
- Plasser skriveren på en flat, stabil overflate, som er større enn bunnen på skriveren i alle retninger. Skriveren vil ikke virke ordentlig hvis det står på skrå.
- Når du lagrer eller transporterer skriveren, må du ikke holde den på skrå, plassere den vertikalt eller snu den opp ned, ettersom den kan lekke blekk.
- Sørg for at det er plass over skriveren for å løfte dokumentdekslet helt opp.
- La det være nok plass foran skriveren slik at papiret kan komme helt ut.
- Unngå steder som er utsatt for hurtige endringer i temperatur og fuktighet. Hold også skriveren unna direkte sollys, sterkt lys og varmekilder.
- Ikke før inn gjenstander i sporene i skriveren.
- Ikke plasser hånden inn i skriveren under utskrift.
- Ikke berør den hvite, flate kabelen inni skriveren.
- Ikke bruk aerosol-produkter som inneholder brennbare gasser, inne i eller rundt denne skriveren. Dette kan føre til brann.
- Ikke flytt skriverhodet for hånd, da dette kan skade skriveren.
- Vær forsiktig så du ikke setter fast fingrene når du lukker skannerenheten.
- Ikke trykk for hardt på skannerglassplaten når du plasserer originaldokumentene.
- Slå alltid av skriveren med -knappen. Ikke trekk ut kontakten til skriveren eller slå av strømmen til kontakten før -lyset slutter å blinke.
- Du må kontrollere at skriverhodet står i startposisjon (helt til høyre) og at blekkpatronene er på plass, før du flytter skriveren.
- Dersom du ikke skal bruke skriveren over en lengre periode, må du trekke ut strømledningen fra stikkontakten.

## Viktige instruksjoner

### Tips og advarsler for bruk av skriveren med en trådløs tilkobling

- Radiobølger fra skriveren kan forstyrre funksjonen til elektronisk utstyr til medisinsk bruk slik at utstyret ikke fungerer som det skal. Når skriveren brukes innen helsevesenet eller i nærheten av medisinsk utstyr, skal retningslinjer fra godkjent personell for helsevesenet følges. Dette gjelder også samtlige angitte advarsler og retningslinjer på det medisinske utstyret.
- Radiobølger fra skriveren kan forstyrre funksjonen til automatiserte enheter, slik som automatiske dører eller brannalarmer, og kan forårsake ulykker på grunn av funksjonsfeil. Når skriveren brukes i nærheten av automatiserte enheter, skal samtlige angitte advarsler og retningslinjer på enhetene følges.

### Tips og advarsler for bruk av minnekort

- Ikke ta ut minnekortet eller slå av skriveren mens minnekortlampen blinker.
- Metodene for bruk av minnekort varierer avhengig av korttypen. Se i håndboken som fulgte med minnekortet, for å få mer informasjon.
- Bruk kun minnekort som er kompatible med skriveren.

#### Relatert informasjon

➔ [“Spesifikasjoner for støttede minnekort” på side 116](#)

### Tips og advarsler for bruk av skjermtastaturet

- Det kan forekomme små, lyse eller mørke flekker på LCD-skjermen, og skjermens lysstyrke kan også variere. Dette er normalt, og betyr ikke at skjermen er skadet.
- Bruk bare en tørr, myk klut når du rengjør den. Ikke bruk væske eller kjemiske rengjøringsmidler.
- Det ytterste laget til skjermtastaturet kan knuse hvis du trykker for hardt. Kontakt forhandleren hvis skjermtastaturet knuser eller sprekker, og unngå å ta på eller prøve å fjerne løse biter.
- Trykk forsiktig på skjermtastaturet med fingeren. Ikke trykk hardt, og bruk ikke neglene.
- Skjermtastaturet er et kapasitivt berøringspanel som kun reagerer når du tar direkte på det med fingeren. Panelet reagerer ikke hvis du tar på det med våte hender, hansker eller gjennom et beskyttelsesark eller klistremerke.
- Bruk ikke skarpe gjenstander, slik som kulepenn, blyant eller liknende.
- Kondens på innsiden av skjermtastaturet pga. plutselige temperaturendringer eller fuktighet kan forårsake svekket ytelse.

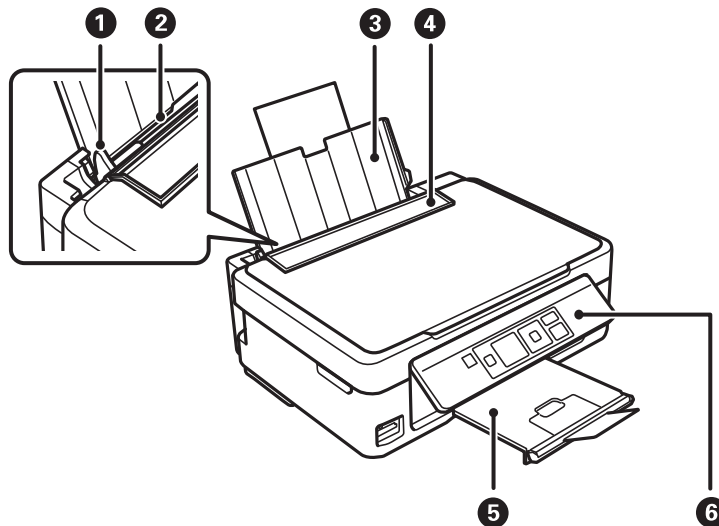
---

## Beskyttelse av personlige opplysninger

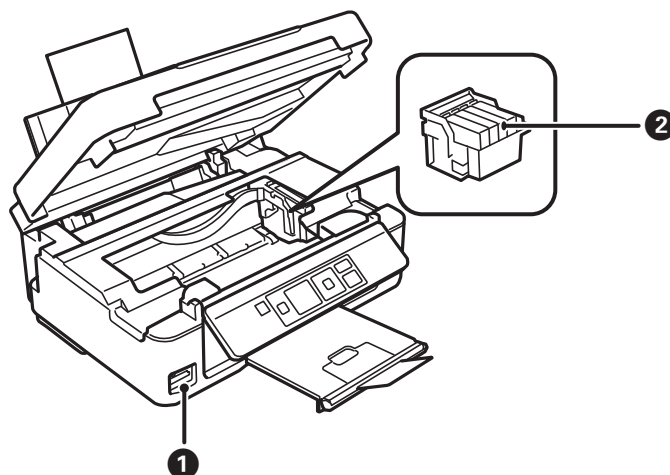
Hvis du gir skriveren til noen andre eller kaster den, slett all personlig informasjon lagret i skriverens minne ved å velge **Oppsett > Tilb.st. standardinnst. > Alle innstillinger** på kontrollpanelet.

# Grunnleggende om skriveren

## Delenavn og funksjoner

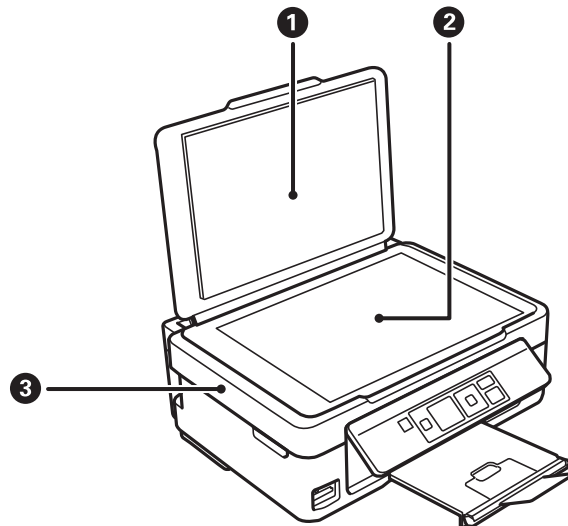


1	Kantskinne	Mater papiret rett inn i skriveren. Trekk inn til kantene på papiret.
2	Bakre arkmater	Legger inn papir.
3	Papirstøtte	Støtter papiret som er lagt inn.
4	Matervern	Hindrer at fremmedlegemer kommer inn i skriveren. Hold som regel dette vernet lukket.
5	Utskriftsskuff	Holder papiret som kommer ut. Før utskrift slår du opp sperren slik at utmatet papir ikke faller ut av skuffen.
6	Kontrollpanel	Styrer skriveren.

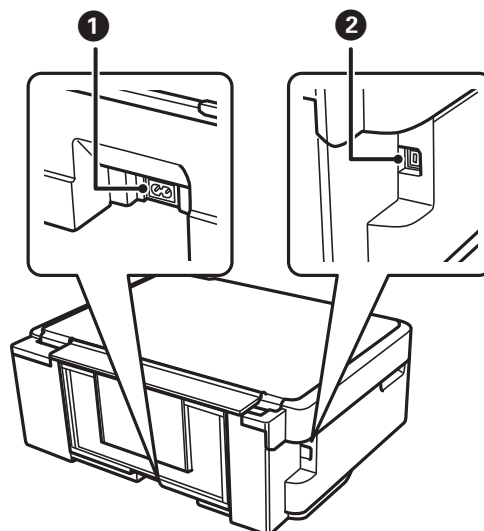


## Grunnleggende om skriveren

1	Minnekortspor	Sett inn et minnekort.
2	Blekkpatronholder	Installer blekkpatronene. Blekket kommer ut av skriverhodedydene på undersiden.



1	Dokumentdeksel	Blokkerer for lys fra utsiden under skanning.
2	Skannerglassplaten	Plasser originalene.
3	Skannerenhet	Skanner originaler du har lagt der. Åpne ved bytte av blekkpatroner eller fjerning av papir som har satt seg fast i skriveren.

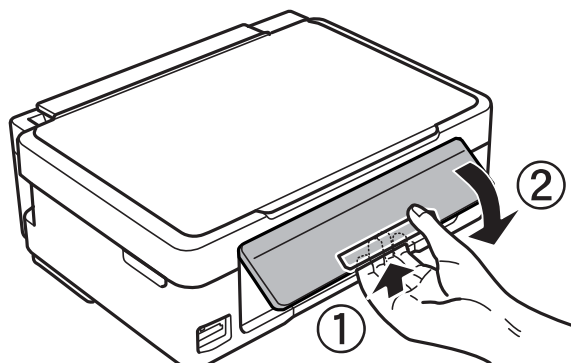


1	AC-inngang	Kobler til strømkabelen.
2	USB-port	Kobles til en USB-kabel.

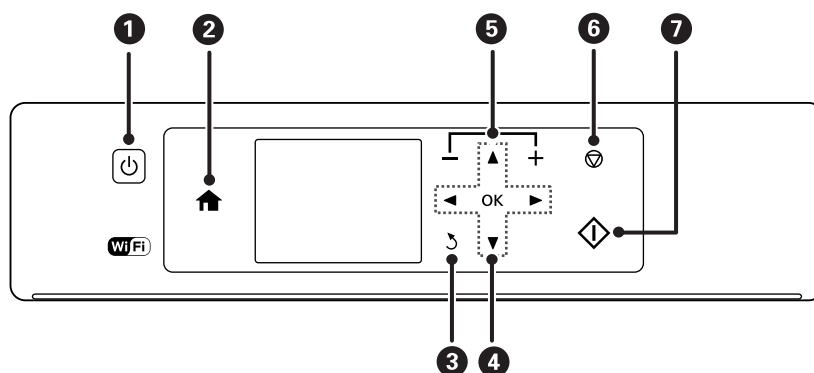
## Kontrollpanel

Du kan endre vinkel på kontrollpanelet.

Vil du senke kontrollpanelet, trykker du inn håndtaket bak på panelet, som vist nedenfor.



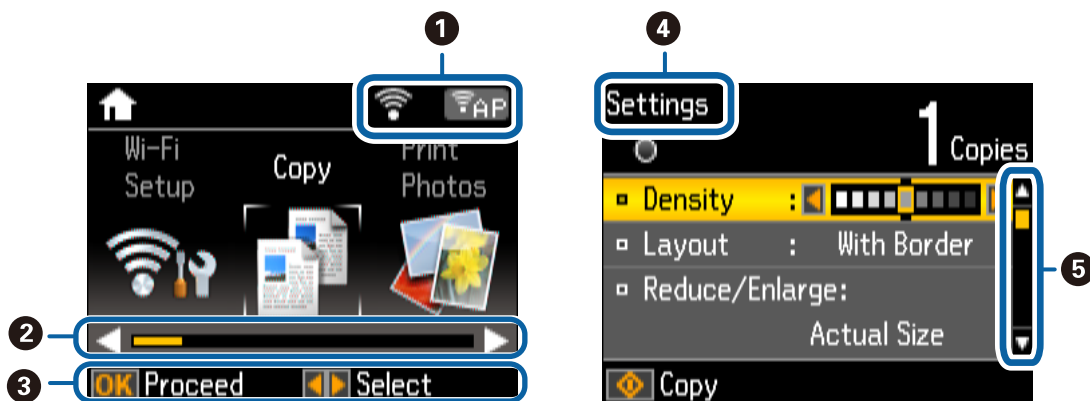
## Knapper



1		Slår skriveren på eller av. Ikke slå av mens strømlampen blinker (når skriveren brukes eller behandler data). Koble fra strømledningen når strømløset er av.
2		Viser hjem-skjermen.
3		Tar deg tilbake til forrige skjerm.
4		Bruk knappene  til å velge meny, og trykk deretter OK-knappen til å åpne valgt meny.
5		Velger antall sider som skal skrives ut.
6		Stopper pågående handling.
7		Starter en handling, slik som utskrift eller kopiering.

## Veiledning for LCD-skjermen

Menyer og meldinger vises på LCD-skjermen. Velg en meny eller innstilling ved å trykke knappene ▲ ▼ ◀ ▶.



1	Ikoner for nettverksstatus vises. Vil du vite hva ikonene betyr, velger du <b>Hjelp</b> ved å trykke ◀ eller ▶, og deretter velger du <b>Symbolliste</b> .
2	Når ◀ og ▶ vises, kan du bla til venstre eller høyre.
3	Tilgjengelige knapper vises. I dette eksemplet kan du fortsette til neste skjermbilde ved å trykke OK, og du kan velge en annen meny ved å trykke ◀ eller ▶.
4	Dette er navnet på skjermbildet som vises.
5	Når ▲ og ▼ vises, kan du bla opp eller ned.

## Menyalternativer

### Kopier-modus

#### Startskjermbilde for Kopier-modus

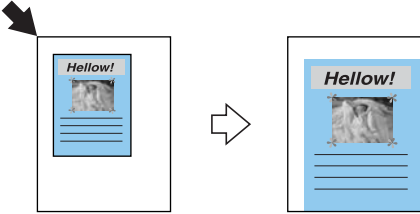
Meny	Innstillinger og forklaringer
Antall kopier	Angi antall kopier.
Farge/Svart-hvitt	Velg farge for kopiering.

#### Menyalternativer

Vil du åpne følgende menyer, trykker du ▼ på startskjermbildet for **Kopier**-modus, og deretter trykker du OK på neste skjermbilde.

Meny	Innstillinger og forklaringer
Tetthet	Innstill tettheten på kopiene dine. Øk nivået for tetthet hvis kopieringen blir for svak. Reduser nivået for tetthet hvis blekket flyter utover.

## Grunnleggende om skriveren

Meny	Innstillinger og forklaringer	
Oppsett	Med kant	Kopierer med marger rundt kantene.
	Uten kant	Kopierer uten marger rundt kantene. Bildet forstørres litt for å fjerne kantlinjer fra kantene på papiret.
Forminsk/forstør	<p>Forstørrer eller reduserer originalen.</p> <p><b>Auto. s.tilp.:</b> Skanner området med tekst og bilder samt området fra hjørnemerket, og forstørrer eller forminsker skannede data slik at de tilpasses valgt papirstørrelse.</p>  <p><b>Egendef. str. (%)</b>: Angir om forstørrelsen skal forstørre eller forminske originalen.</p>	
Papistr.	Velg papirstørrelsen du la i.	
Papirtype	Velg papirtypen du la i.	
Kvalitet	<p>Velg kvalitet for kopiering.</p> <p><b>Kladd:</b> Gir raskere utskrift, men utskriftene kan være svake.</p> <p>Kladdemodus er ikke tilgjengelig for brukere i Belgia.</p> <p><b>Best:</b> Gir utskrifter av høyere kvalitet, men utskriftshastigheten kan være lavere.</p>	

## Skriv ut foto-modus

Vil du åpne følgende menyer, trykker du ▼ når det vises et bilde på skjermen.

Meny	Innstillinger og forklaringer	
Velg bilder	Velg etter dato	Viser bildene på minnekortet sortert etter dato. Du kan skrive ut alle bildene med samme dato samtidig.
	Avbryt bildevalg	Fjerner valget av valgte bilder.
Displayalternativer	1 bilde med info	Viser ett bilde på skjermen. Informasjon om innstillinger, slik som zoom, vises også.
	1 bilde	Viser ett bilde på skjermen. Informasjon om innstillinger, slik som zoom, vises ikke.
	Miniatyrbilde	Viser ni bilder på skjermen.



## Grunnleggende om skriveren

Meny	Innstillinger og forklaringer			
Utskriftsinnstillinger	Papirstr.	Velg papirstørrelsen du la i.		
	Papirtype	Velg papirtypen du la i.		
	Uten kant	Uten kant	Skriver ut uten marger rundt kantene. Bildet forstørres litt for å fjerne kantlinjer fra kantene på papiret.	
		Med kant	Skriver ut med marger rundt kantene.	
	Kvalitet	Velg utskriftskvalitet. Valg av <b>Best</b> gir bedre utskriftskvalitet, men utskriftshastigheten kan være lavere.		
	Korr. røde øyne	Reparerer røde øyne på bilder. Korrigeringer brukes ikke på originalfilen, kun på utskrifter. Avhengig av bildetypen kan andre deler av bildet enn øynene korrigeres.		
Beskjær / Zoom	Forstørrer en del av bildet som skal skrives ut.			
Velg gruppe	Hvis du har 1000 bilder eller flere på minnekortet, deles bildene automatisk inn i grupper med inntil 999 bilder i hver. Velg en gruppe som skal vises.			

## Skann-modus

### Startskjerm bilde for Skann-modus

Meny	Innstillinger og forklaringer
Skann til minnekort	Skanner originalen og lagrer det skannede bildet på minnekortet som er satt inn i skriveren. Du kan endre format, farge eller skanneområde.
Skann til nettsky	Sender det skannede bildet til registrert mål. Foreta innstillinger ved hjelp av Epson Connect hvis du vil bruke denne funksjonen. Se nedenfor for å få mer informasjon. <a href="https://www.epsonconnect.com/">https://www.epsonconnect.com/</a> <a href="http://www.epsonconnect.eu">http://www.epsonconnect.eu</a> (kun Europa)
Skann til datamaskin (JPEG)	Lagrer det skannede bildet i JPEG-format på en datamaskin.
Skann til datamaskin (PDF)	Lagrer det skannede bildet i PDF-format på en datamaskin.
Skann til datamaskin (e-post)	Legger ved det skannede bildet i en e-post.
Skann til datamaskin (WSD)	Lagrer skannede data på en nettverkstilkoblet datamaskin som kjører en engelsk versjon av Windows 8.1, Windows 8, Windows 7 eller Windows Vista.

### Skanneinnstillinger

#### **Merknad:**

Tilgjengelige menyer varierer avhengig av valgt meny.

## Grunnleggende om skriveren

Meny	Innstillinger og forklaringer
Format	Velg formatet som du ønsker å lagre det skannede bildet i.
Farge	Velg om originalen skal skannes i farger eller svart/hvitt.
Skanneomr.	Velg skanningsområde. <b>Autm.beskj.:</b> Beskjærer det hvite feltet rundt teksten eller bildet ved skanning. <b>Maks. omr.:</b> Skanner med maksimalt skanneområde for skannerglassplaten. Velg denne innstillingen, og skann på nytt hvis kantene på det skannede bildet blir beskåret når <b>A4</b> er valgt.
Dokument	Velg type for originalen din.
Oppløsning	Velg skanningsoppløsning.
Kontrast	Velg kontrasten for det skannede bildet.
Dokumentretning	Velg retningen på originalen din.

## Flere funksjoner-modus

### Kopier / gjenopprett bilder

Meny	Innstillinger og forklaringer
Fargegjenopprettin g	Kopierer utskrevne bilder. Hvis bildet er falmet, aktiverer du fargegjenoppretting for å gjenopprette fargen automatisk. Du finner mer informasjon på siden som beskriver fremgangsmåten for å kopiere bilder.

### Menyalternativer for Kopier / gjenopprett bilder

Vil du åpne følgende menyer, trykker du ▼ når det vises et skannet bilde på skjermen.

Meny	Innstillinger og forklaringer	
Displayalternativer	1 bilde med info	Viser ett bilde på skjermen. Informasjon om innstillinger, slik som zoom, vises også.
	1 bilde	Viser ett bilde på skjermen. Informasjon om innstillinger, slik som zoom, vises ikke.
Utskriftsinnstillinge r	Papistr.	Velg papirstørrelsen du la i.
	Papirtype	Velg papirtypen du la i.
	Uten kant	Skriver ut med eller uten marger rundt kantene.
	Kvalitet	Velg utskriftskvalitet. Valg av <b>Best</b> gir bedre utskriftskvalitet, men utskriftshastigheten kan være lavere.
Beskjær / Zoom	Forstørrer en del av bildet som skal skrives ut.	

### Bildeoppsett-ark

Du kan skrive ut bildene i ulike oppsett, slik som flere bilder på samme fotoark. På det første skjermbildet velger du oppsett, for eksempel **2-i-1** eller **Foto-ID**.

## Grunnleggende om skriveren

**20-i-1:** Serienummeret eller datoen blir skrevet under hvert bilde.

**Foto-ID:** Tilgjengelig på papir i størrelse 10 x 15 cm (4 x 6 tommer).

Meny	Innstillinger og forklaringer	
Papirstr.	Velg papirstørrelsen du la i.	
Papirtype	Velg papirtypen du la i.	
Oppsettmetode	Velg hvordan bildene skal plasseres.	
	Automatisk oppsett	Bildene plasseres automatisk i valgt oppsett. Hvis det er valgt færre bilder enn det valgte oppsettet kan inneholde, vises det tomme områder på utskriften.
	Plasser bilder manuelt	Plasser bildene manuelt i valgt oppsett. Velger du <b>La stå tomt</b> , blir det et tomt område på utskriften.

### Menyalternativer for Bildeoppsett-ark

Fremgangsmåten for å åpne følgende menyer varierer avhengig av **Oppsettmetode**.

Når Automatisk oppsett er valgt: Trykk ▼ når du velger bilder.

Når Plasser bilder manuelt er valgt: Trykk ▼ når du plasserer bilder, velg **Meny** og trykk deretter OK.

Meny	Innstillinger og forklaringer
Velg bilder	Vises når <b>Automatisk oppsett</b> er valgt i <b>Oppsettmetode</b> . Velg <b>Velg etter dato</b> for å sortere bildene på minnekortet etter dato.
Displayalternativer	Velg antall bilder du vil vise.
Utskriftsinnstillinger	Endre innstillingene i <b>Kvalitet</b> og <b>Korr. røde øyne</b> . <b>Korr. røde øyne:</b> Reparerer røde øyne på bilder. Korrigeringer brukes ikke på originalfilen, kun på utskrifter. Avhengig av bildetypen kan andre deler av bildet enn øynene korrigeres.
Beskjær / Zoom	Forstørrer en del av bildet som skal skrives ut.
Velg gruppe	Hvis du har 1000 bilder eller flere på minnekortet, deles bildene automatisk inn i grupper med inntil 999 bilder i hver. Velg en gruppe som skal vises.

### Bildevisning

Bilder på minnekortet vises som bildevisning med ett bilde om gangen. Trykk OK for å stanse bildevisningen og velge bildene du vil skrive ut. Fremgangsmåten for å skrive ut er den samme som for modusen **Skriv ut foto**.

### Personlige skrivesaker

Meny	Innstillinger og forklaringer
Linjemark	Skriver ut enkelte typer linjemark, grafpapir eller notemark på papir i A4-størrelse.
Skrivepapir	Skriver ut enkelte typer skrivepapir på papir i A4-størrelse med et bilde fra minnekortet angitt som bakgrunn. Bildet skrives ut med svakt trykk slik at det kan skrives på.
Kalender	Skriver ut kalendere med uker eller måneder på papir i A4-størrelse. Velg tidsperiode for månedskalender.

## Grunnleggende om skriveren

Meny	Innstillinger og forklaringer	
Meldingskort	Skriver ut gratulasjonskort på papir i A4-størrelse med bilder fra skriveren eller bilder på minnekortet. Vil du åpne følgende menyer, slik som <b>Bildeplassering</b> , trykker du ▼ etter at du har valgt bilder.	
	Bildeplassering	Velg hvor du vil plassere bildet på gratulasjonskortet.
	Linjetype	Velg linjetypen som skal skrives ut på gratulasjonskortet.
	Linjefarge	Velg linjefargen som skal skrives ut på gratulasjonskortet.
	Oppsett	Velg om gratulasjonskortet skal skrives ut med oppsettet 2-i-1 eller 4-i-1.
Origami	Origamikonvolutt	Skriver ut en konvoluttfigur på papir i A4-størrelse med bilder fra skriveren. Aktiver <b>Brettelinje</b> for å skrive ut brettelinjer på konvoluttfiguren.
	Instruksjon origamikonvolutt	Skriver ut et ark i A4-størrelse som forklarer hvordan figuren av konvolutten skal brettes. Legg arket på figuren, og brett begge arkene samtidig. Du finner mer informasjon på siden som beskriver fremgangsmåten for å lage konvolutter.

### Relatert informasjon

- ➔ [“Kopiere bilder” på side 58](#)
- ➔ [“Brette konvolutter” på side 35](#)

## Oppsett-modus

Meny	Innstillinger og forklaringer	
Blekknivå	Viser omtrentlige nivåer for blekkpatronene. Når det vises et !-ikon, er det lite blekk igjen i patronen. Når det vises et X-merke, er blekkpatronen oppbrukt.	
Vedlikehold	Dysekontroll	Skriver ut et mønster for å kontrollere om skriverhodets dyser er tette.
	Hoderengjøring	Rengjør tette dyser på skriverhodet.
	Hodejustering	Justerer skriverhodet for å forberede utskriftskvaliteten.
	Utskifting av blekkpatron	Bruk denne funksjonen til å bytte blekkpatronene før det blir tomt for blekk.

## Grunnleggende om skriveren

Meny	Innstillinger og forklaringer		
Skriveroppsett	Papiroppsett	Papiroppsett	Velg papirstørrelsen og papirtypen du la i. Du kan også velge disse innstillingene når du legger i papiret.
		Papirinnstillingsvarsling	Varsler deg når papirinnstillingene for en utskriftsjobb er forskjellige fra innstillingene som er lagret i skriveren.
		Papiroppsett	Viser automatisk skjermbildet for papirinnstillinger når det legges i papir. AirPrint er ikke tilgjengelig når dette alternativet er deaktivert.
	Lyd	Deaktiver dette alternativet for å slå av pipelyder som høres når du trykker på knappene eller det oppstår en feil.	
	Tidtaker for avstenging	Slår av skriveren automatisk når det er gått en viss tid og det ikke er utført noen handlinger. Du kan justere tiden før strømstyring trer i kraft.  Forlenger du tiden, vil dette påvirke produktets energieffektivitet. Ta hensyn til miljøet du utfører endringer.	
	Språk/ Language	Velg visningsspråk.	
Innsøvingstid	Velg tidsperioden før skriveren går i hvilemodus (strømsparingsmodus) når ingen operasjoner utføres. LCD-skjermen blir svart når den innstilte tiden har gått.		
Nettverksinnstillinger	Nettverkstatus	Trykk ◀ eller ▶ for å kontrollere statusen til nettverkstilkoblingen, tilkoblingen for Epson Connect og liknende. Velg <b>Skriv ut statusark</b> for å skrive ut nettverksstatusarket.	
	Trådløst LAN-oppsett	<b>Trådløst LAN-oppsett</b> på hjem-skjermen er en snarvei for å åpne denne menyen. Du finner mer informasjon om hver enkelt meny i tabellen <b>Trådløst LAN-oppsett</b> .	
	Manuelt nettverksoppsett	Endrer nettverksinnstillinger, slik som skrivernavn eller TCP/IP.	
	Tilkoblingssjekk	Kontrollerer statusen på nettverkstilkoblingen og skriver ut nettverkstilkoblingens kontrollrapport. Hvis det er problemer med tilkoblingen, kan du se kontrollrapporten for å løse problemet. Se <i>Nettverkshåndbok</i> for mer informasjon.	
Epson Connect-tjenester	Du kan forlenge eller gjenoppta e the Epson Connect eller Google Cloud Print-tjenesten, eller avbryte bruken av tjenestene (gjenopprett standardinnstillingene). Se nedenfor for å få mer informasjon. <a href="https://www.epsonconnect.com/">https://www.epsonconnect.com/</a>		
Google Cloud utskrift	<a href="http://www.epsonconnect.eu">http://www.epsonconnect.eu</a> (kun Europa)		
Fildelingsoppsett	Velg tilkobling mellom en skriver og en datamaskin når du gir skriveadgang til minnekortet som er satt inn i skriveren. Lese- og skriveadgang blir gitt til datamaskinen med prioritert tilkobling. Kun leseadgang blir gitt til de andre datamaskinene.		
Tilb.st. standardinnst.	Nullstiller de valgte innstillingene til sine standarder.		

## Relatert informasjon

➔ “Trådløst LAN-oppsett-modus” på side 22

## Grunnleggende om skriveren

### Trådløst LAN-oppsett-modus

Se i *Nettverkshåndbok* om hvordan du foretar følgende innstillinger.

Meny	Innstillinger og forklaringer
Installeringsveiviser for Wi-Fi	Velg SSID, skriv inn et passord, og koble deretter skriveren til et trådløst nettverk (Wi-Fi).
Trykknappsoppsett (WPS)	Kobler skriveren til et trådløst nettverk (Wi-Fi) når du trykker en WPS-trykknapp på en trådløs ruter.
PIN-kodeoppsett (WPS)	I verktøyet for trådløs ruter skriver du inn PIN-koden som vises på skriverens skjerm, og deretter kobler du skriveren til et trådløst nettverk (Wi-Fi).
Automatisk Wi-Fi-tilkobling	Kobler skriveren enkelt til et trådløst nettverk (Wi-Fi).
Deaktiver Wi-Fi	Deaktiverer tilkoblingen ved å slå av Wi-Fi uten å slette nettverksinformasjonen. Vil du aktivere tilkoblingen, setter du opp det trådløse nettverket (Wi-Fi) på nytt.
Oppsett av Wi-Fi Direct	Kobler skriveren til et trådløst nettverk (Wi-Fi) uten bruk av trådløs ruter.

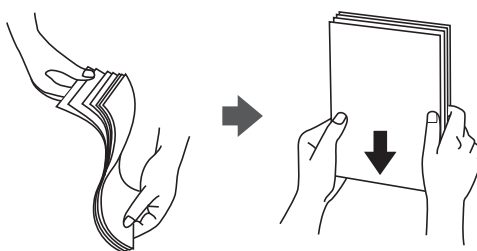
### Hjelp-modus

Se i hjelpen for å få informasjon om hvordan du bruker skriveren eller hvis utskriftene ikke blir som forventet.

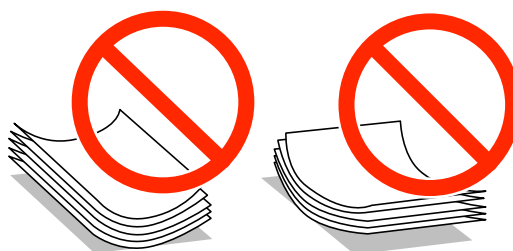
# Legge inn papir

## Forholdsregler ved håndtering av papir

- ❑ Les instruksjonene som følger med papiret.
- ❑ Vift og samle kantene på papiret før de legges i. Ikke vift eller krøll fotopapir. Dette kan skade papirets utskriftsside.



- ❑ Hvis papiret er krøllet, flat det ut eller bøy det lett i den motsatte retningen før det legges i. Utskrift på krøllet papir kan forårsake at papiret setter seg fast og søl på utskriften.



- ❑ Ikke bruk papir som er bølget, revet, klippet, brettet, fuktig, for tykt, for tynt, eller papir som har klistremerker. Bruk av slikt papir kan forårsake at papiret setter seg fast og søl på utskriften.
- ❑ Vift og samle kantene på konvoluttene før de legges i. Når bunken med konvolutter fylles med luft, trykk dem ned slik at de flater ut før de legges i skriveren.



- ❑ Ikke bruk konvolutter som er krøllet eller brettet. Bruk av slike konvolutter kan forårsake at papiret setter seg fast og søl på utskriften.
- ❑ Ikke bruk konvolutter med klebende overflater på flikene eller konvolutter med vinduer.
- ❑ Unngå å bruke konvolutter som er for tynne ettersom de kan krølles under utskrift.

### Relatert informasjon

- ➔ [“Skriverspesifikasjoner” på side 114](#)

## Tilgjengelig papir og kapasitet

Epson anbefaler at du bruker ekte Epson-papir for å sikre høy kvalitet på utskriftene.

### Ekte Epson-papir

Medianavn	Størrelse	Papirkapasitet (ark)	Manuell tosidig utskrift	Utskrift uten kanter
Epson Bright White Ink Jet Paper	A4	80*	✓	–
Epson Ultra Glossy Photo Paper	A4, 13 × 18 cm (5 × 7 tommer), 10 × 15 cm (4 × 6 tommer)	20	–	✓
Epson Premium Glossy Photo Paper	A4, 13 × 18 cm (5 × 7 tommer), 16:9 bredformat (102 × 181 mm), 10 × 15 cm (4 × 6 tommer)	20	–	✓
Epson Premium Semigloss Photo Paper	A4, 10 × 15 cm (4 × 6 tommer)	20	–	✓
Epson Photo Paper Glossy	A4, 13 × 18 cm (5 × 7 tommer), 10 × 15 cm (4 × 6 tommer)	20	–	✓
Epson Matte Paper-Heavyweight	A4	20	–	✓
Epson Photo Quality Ink Jet Paper	A4	80	–	–

\* For manuell tosidig utskrift kan du legge i opptil 30 ark der den ene siden allerede er skrevet på.

#### **Merknad:**

Tilgjengelig papir varierer etter sted. Kontakt Epson kundestøtte for å få oppdatert informasjon om tilgjengelig papir i ditt område.

### Kommersielt tilgjengelig papir

Medianavn	Størrelse	Papirkapasitet (ark)	Manuell tosidig utskrift	Utskrift uten kanter
Vanlig papir* <sup>1</sup>	Letter* <sup>2</sup> , A4, B5* <sup>2</sup> , A5* <sup>3</sup>	Opp til streken som vises med trekantsymbolet på kantskinnen.* <sup>4</sup>	✓	–
	A6* <sup>2</sup>			
	Legal* <sup>2</sup>	1		
	Brukerdefinert* <sup>2</sup>	1	✓	
Konvolutt* <sup>2</sup>	Konvolutt #10, Konvolutt DL, Konvolutt C6	10	–	–



## Legge inn papir

- \*1 Papirkapasiteten for forhullet papir er ett ark.
- \*2 Kun utskrift fra datamaskin er tilgjengelig.
- \*3 For XP-320-serien er kun utskrift fra datamaskin tilgjengelig.
- \*4 For manuell tosidig utskrift kan du legge i opptil 30 ark der den ene siden allerede er skrevet på.

### Relatert informasjon

➔ [“Web-område for kundestøtte” på side 123](#)

## Liste over papirtyper

Du oppnår best mulig utskriftsresultat ved å velge en papirtype som passer for papiret.

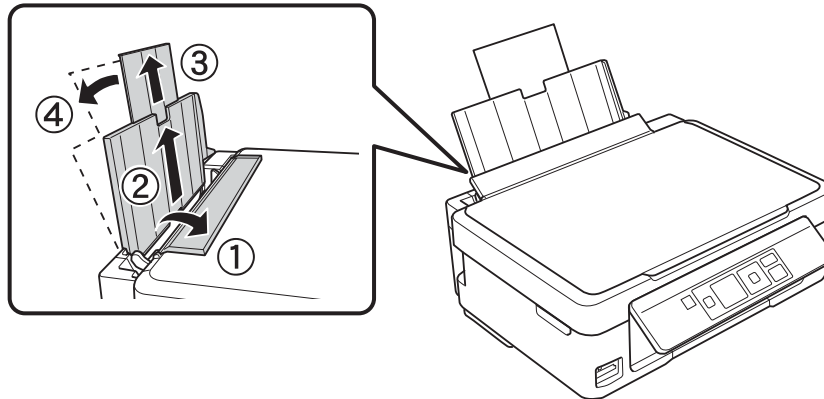
Medianavn	Medietype	
	Kontrollpanel	Skriverdriver, smartenhet*2
Epson Bright White Ink Jet Paper*1	vanlig papir	vanlig papir
Epson Ultra Glossy Photo Paper*1	Ultra Glossy	Epson Ultra Glossy
Epson Premium Glossy Photo Paper*1	Prem. Glossy	Epson Premium Glossy
Epson Premium Semigloss Photo Paper*1	Prem. Semigloss	Epson Premium Semigloss
Epson Photo Paper Glossy*1	Photo Paper Glossy	Photo Paper Glossy
Epson Matte Paper-Heavyweight*1	Matte	Epson Matte
Epson Photo Quality Ink Jet Paper*1	Matte	Epson Matte
Vanlig papir*1	vanlig papir	vanlig papir
Konvolutt	Konvolutt	Konvolutt

\*1 Disse papirtypene er compatible med Exif Print og PRINT Image Matching når de skrives ut fra skriverdriveren. Du finner mer informasjon i dokumentasjonen som fulgte med det Exif Print- eller PRINT Image Matching-compatible digitalkameraet.

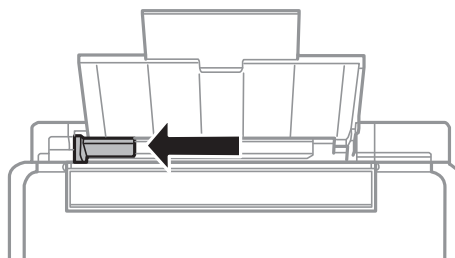
\*2 For smartenheter kan disse medietyperne velges når du skriver ut med Epson iPrint.

## Legge papir i Bakre arkmater

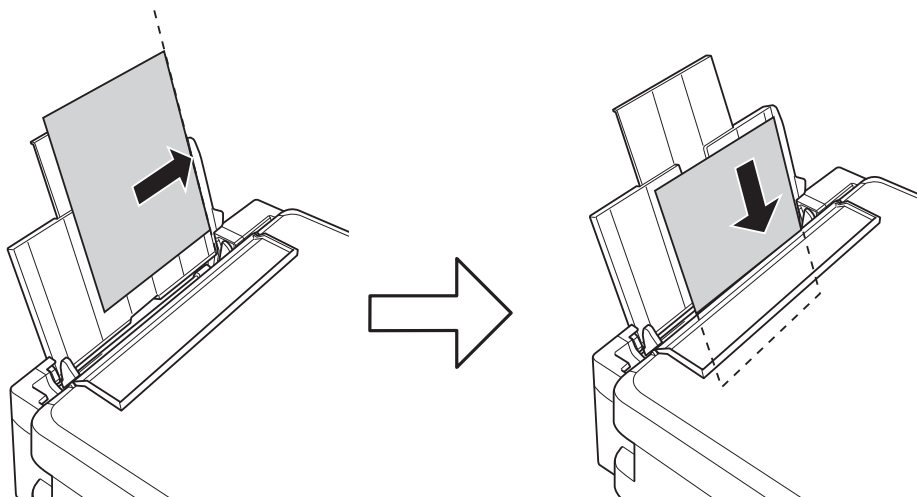
1. Åpne matervnet, trekk ut papirstøtten og vipp den deretter bakover.



2. Skyv kantskinnen mot venstre.



3. Legg papiret vertikalt langs høyre side av bakre arkmater med utskrivbar side vendt opp.

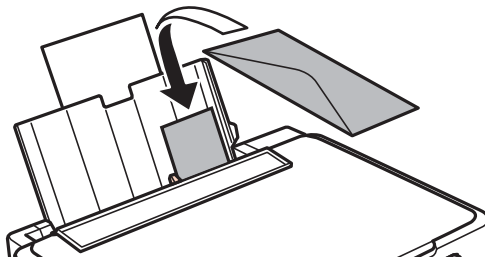


## Legge inn papir

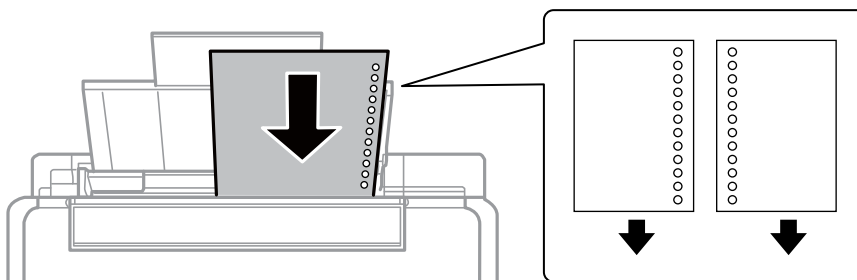
### ! Forsiktighetsregel:

- ❑ Ikke last mer enn maksimum antall ark som er spesifisert for papiret. Vanlig papir skal ikke legges over streken som vises med trekantsymbolet på kantskinnen.
- ❑ Når du legger i papir med en definert størrelse, skal papiret avrettes etter indikatoren for papirstørrelse på papirstøtten.

#### ❑ Konvolutter



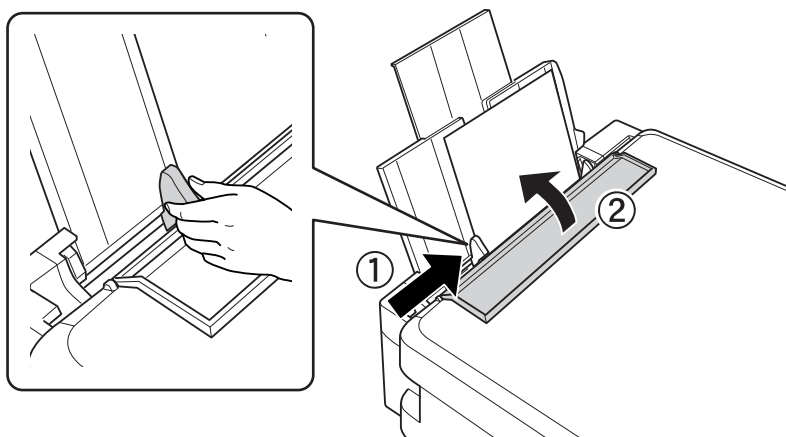
#### ❑ Forhullet papir



#### **Merknad:**

- ❑ Legg i ett papirark uten innbindingshull øverst eller nederst.
- ❑ Juster utskriftsposisjonen på filen din for å unngå utskrift over hullene.

4. Skyv kantskinnen inntil kanten på papiret, og lukk deretter matervernet.



## Legge inn papir

- Kontroller gjeldende innstillinger for papirstørrelse og papirtype som vises på kontrollpanelet. Vil du bruke innstillingene, velger du **Ikke endre** ved hjelp av ▲ eller ▼, trykker OK, og går deretter til trinn 7. Vil du endre innstillingene, velger du **Endre** ved hjelp av ▲ eller ▼, trykker OK, og går deretter til neste trinn.



### **Forsiktighetsregel:**

Skjermbildet for papiroppsett vises ikke hvis papiret ikke er lagt langs høyre side av bakre arkmater. Det oppstår en feil når du starter utskriften.

### **Merknad:**

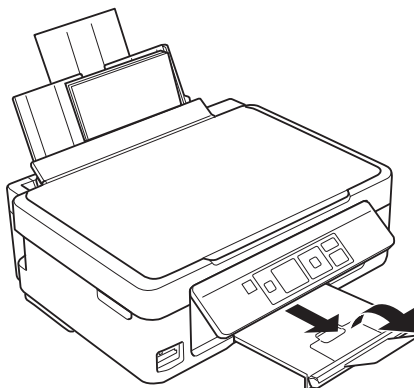
Hvis du har deaktivert innstillingen **Papiroppsett**, vises ikke skjermbildet for papirinnstilling. Gå til trinn 7.

- På skjermbildet for innstilling av papirstørrelse velger du papirstørrelse ved hjelp av ▲ eller ▼, og deretter trykker du OK. På skjermbildet for innstilling av papirtype velger du papirtype på samme måte, og deretter trykker du OK.

### **Merknad:**

Du kan også vise innstillingene for papirstørrelse og papirtype ved å velge **Oppsett > Skriveroppsett > Papiroppsett > Papiroppsett**.

- Trekk ut utskriftsskuffen, og løft deretter opp sperren.



### **Merknad:**

Legg resten av papiret tilbake i pakken. Hvis du lar det bli liggende i skriveren, kan papiret bøye seg eller utskriftskvaliteten kan forringes.

## Relatert informasjon

- ➔ [“Forholdsregler ved håndtering av papir” på side 23](#)
- ➔ [“Tilgjengelig papir og kapasitet” på side 24](#)

# Plassere originaler på Skannerglassplaten



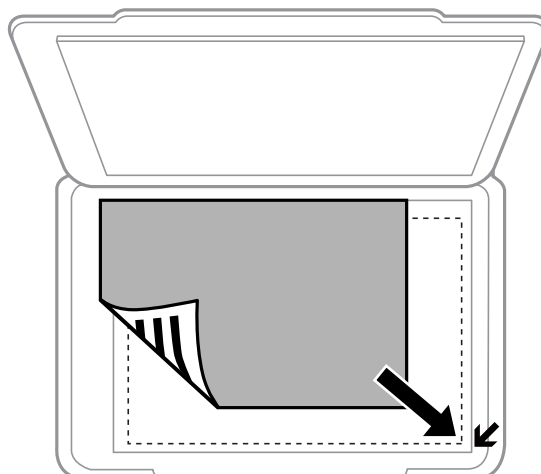
**Forsiktighetsregel:**

Når du skal plassere store originaler, slik som bøker, må du unngå at lyset utenfra skinner direkte på skannerglassplaten.

1. Åpne dokumentdekselet.



2. Fjern alt støv og flekker på skannerglassplaten.
3. Plasser originalene vendende nedover og la dem gli mot hjørnemerket.



**Merknad:**

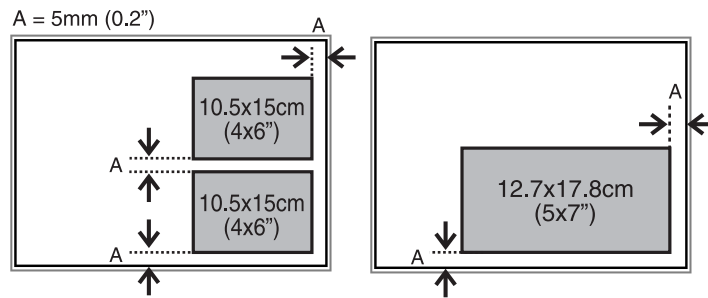
Området 1,5 mm fra kantene på skannerglassplaten skannes ikke.

- Plasser bilder 5 mm fra kantene på skannerglassplaten når du kopierer.

Du kan plassere inntil to bilder om gangen (avhengig av størrelsen på originalen). La det være 5 mm mellom bildene.

## Plassere originaler på Skannerglassplaten

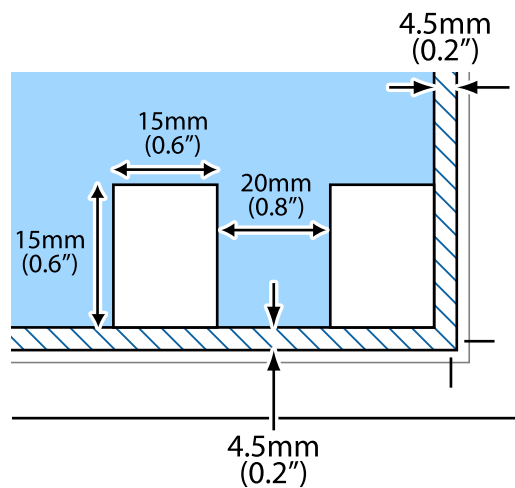
Du kan plassere bilder med ulik størrelse samtidig. Bildene bør være større enn 30 x 40 mm.



- Hvis du skanner med **Helautomatisk modus** eller en miniatyrbildevisning av EPSON Scan, legger du originalen 4,5 mm unna de horisontale og vertikale kantene på skannerglassplaten.

Plasser flere bilder minst 20 mm unna hverandre.

Bildene bør være større enn 15 x 15 mm.



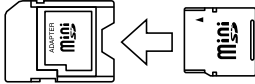

4. Lukk dekselet forsiktig.

### **Merknad:**

Fjern originalene når du er ferdig med å skanne eller kopiere. Hvis du lar originalene ligge på skannerglassplaten i en lengre periode, kan det hende de klistrer seg til glassets overflate.

# Sette inn minnekort

## Støttede minnekort

	miniSD* miniSDHC* microSD* microSDHC* microSDXC*
	SD SDHC SDXC

\* Bruk adapter slik at det passer til minnekortsporet. Ellers kan kortet bli sittende fast.

### Relatert informasjon

➔ [“Spesifikasjoner for støttede minnekort” på side 116](#)

## Sette inn og ta ut minnekort

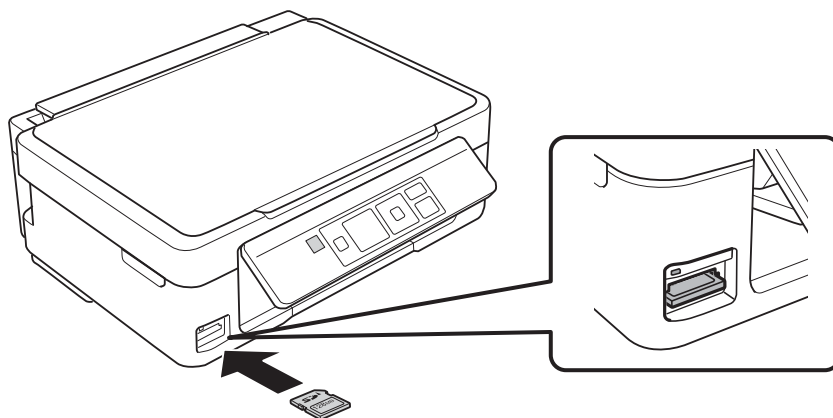
1. Sett inn et minnekort i skriveren.

Skriveren begynner å lese dataene, og lampen blinker. Når lesingen er fullført, slutter lampen å blinke og fortsetter å lyse.



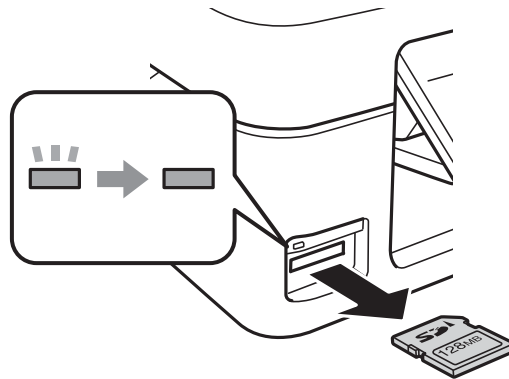
#### **Forsiktighetsregel:**

*Ikke prøv å tvinge kortet helt inn i sporet. Det skal ikke settes helt inn.*



## Sette inn minnekort

2. Når du er ferdig med å bruke minnekortet, passer du på at lampen ikke blinker, og deretter tar du ut kortet.



### **Forsiktighetsregel:**

*Hvis du tar ut minnekortet mens lampen blinker, kan dataene på minnekortet gå tapt.*

### **Merknad:**

*Hvis du får tilgang til minnekortet fra en datamaskin, må du velge alternativet for trygg fjerning av ekstern enhet på datamaskinen.*

### **Relatert informasjon**

- ➔ [“Få tilgang til minnekort fra en datamaskin”](#) på side 122



# Utskrifter

## Utskrift fra kontrollpanelet

### Skrive ut bilder som velges på minnekort

1. Legg papir i skriveren.

**Forsiktighetsregel:**

Velg papirinnstillinger på kontrollpanelet.

2. Sett inn et minnekort i skriveren.

**Forsiktighetsregel:**

Du må ikke ta ut minnekortet før du er ferdig med utskriften.

3. Åpne **Skriv ut foto** fra hjem-skjermen ved hjelp av ◀ eller ▶, og trykk deretter OK.
4. Velg et bilde ved hjelp av ◀ eller ▶, og angi antall kopier med knappen – eller +. Gjenta fremgangsmåten hvis du skal skrive ut flere bilder.

**Merknad:**

Menyene nedenfor velges ved å trykke ▼, og de gjør det enkelt å velge bilder hvis du har mange bilder på minnekortet.

- Velg bilder:** Bruk menyen **Velg etter dato** til å sortere bildene etter dato, og velg alle bildene med samme dato samtidig.
- Displayalternativer:** Bruk menyen **Miniatyrbilde** til å vise ni bilder på skjermen.

5. Trykk ▼ for å vise menyen, velg **Utskriftsinnstillinger** ved hjelp av ▲ eller ▼, og trykk deretter OK.

**Merknad:**

Velg **Beskjær / Zoom** hvis du vil beskjære en del av bildet. Bruk ▲, ▼, ◀ eller ▶ til å flytte rammen til området du vil beskjære, og trykk deretter – eller + for å endre størrelsen på rammen. Trykk ⬆️ hvis du vil rotere rammen.

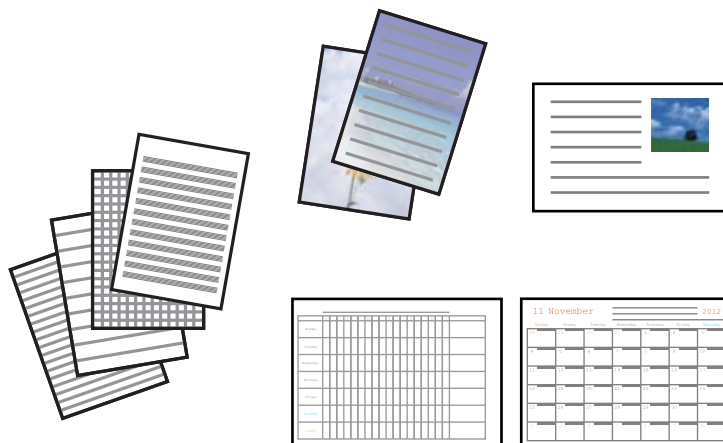
6. Bruk ▲ eller ▼ til å velge innstillingselementer, slik som papirstørrelse og papirtype, og endre innstillingene ved hjelp av ◀ eller ▶.
7. Trykk på ⬡-knappen.

**Relatert informasjon**

- ➔ [“Legge papir i Bakre arkmater” på side 26](#)
- ➔ [“Liste over papirtyper” på side 25](#)
- ➔ [“Sette inn minnekort” på side 31](#)
- ➔ [“Skriv ut foto-modus” på side 16](#)

## Skrive ut originalt skrivepapir og kalendere

Det er enkelt å skrive ut linjeark, kalendere, originalt skrivepapir og gratulasjonskort fra menyen **Personlige skrivesaker**.



1. Legg papir i skriveren.



**Forsiktighetsregel:**

*Velg papirinnstillinger på kontrollpanelet.*

2. Vil du skrive ut skrivepapir og gratulasjonskort med et bilde fra minnekortet, setter du minnekortet inn i skriveren.
3. Åpne **Flere funksjoner** fra hjem-skjermen ved hjelp av ◀ eller ▶, og trykk deretter OK.
4. Velg **Personlige skrivesaker** ved hjelp av ▲ eller ▼, og trykk deretter OK.
5. Velg et menyalternativ ved hjelp av ▲ eller ▼, og trykk deretter OK.

**Merknad:**

*Når du skriver ut gratulasjonskort, kan du legge til et bilde som er lagret på skriveren i stedet for å bruke et bilde fra minnekortet. Vil du legge til et bilde som er lagret på skriveren, velger du **Kunstmaler**.*

6. Følg instruksjonene på skjermen for å skrive ut.

### Relatert informasjon

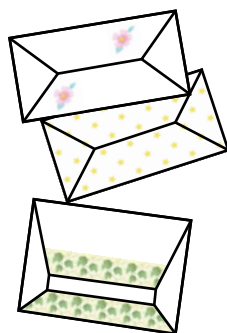
- ➔ [“Legge papir i Bakre arkmater” på side 26](#)
- ➔ [“Sette inn minnekort” på side 31](#)
- ➔ [“Flere funksjoner-modus” på side 18](#)

## Skrive ut originale konvolutter

Du kan opprette originale konvolutter ved å legge til et bilde som er lagret på skriveren, fra menyen **Personlige skrivesaker**. Du kan bruke det samme bildet til å skrive ut gratulasjonskort som passer til konvoluttene.

## Utskrifter

Først skriver du ut en konvoluttfigur på papir i A4-størrelse, og deretter bretter du det slik at det dannes en konvolutt.



1. Åpne **Flere funksjoner** fra hjem-skjermen ved hjelp av ◀ eller ▶, og trykk deretter OK.
2. Velg **Personlige skrivesaker** ved hjelp av ▲ eller ▼, og trykk deretter OK.
3. Velg **Origami** ved hjelp av ▲ eller ▼, og trykk deretter OK.
4. Velg **Origamikonvolutt** ved hjelp av ▲ eller ▼, og trykk deretter OK.
5. Velg bildet du vil skrive ut på konvoluttene ved hjelp av ◀ eller ▶, og trykk deretter OK.  
Det vises et skjermbilde med bildeplasseringen på utskriften og om det skal skrives ut brettelinjer.
6. Vil du endre bildeplasseringen og innstillingene for brettelinjer, trykker du ▼ for å vise innstillingskjernbildet og endre innstillingene.
7. Når du har foretatt innstillingene, trykker du ↵ for å gå tilbake til bekreftelseskjernbildet, og deretter trykker du OK.
8. Velg størrelse på konvoluttene ved hjelp av ◀ eller ▶, og trykk deretter OK.
9. Legg vanlig papir i A4-størrelse i skriveren, og trykk deretter OK.
10. Angi antall kopier ved hjelp av – eller +, og trykk deretter ◇.

### Relatert informasjon

- ➔ [“Legge papir i Bakre arkmater” på side 26](#)
- ➔ [“Flere funksjoner-modus” på side 18](#)

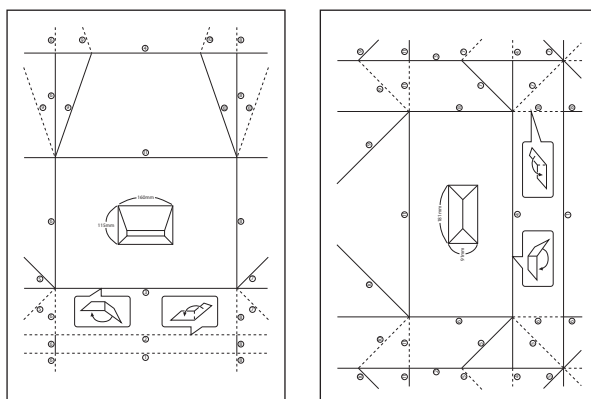
## Brette konvolutter

Når du har skrevet ut en konvoluttfigur, skriver du ut instruksjonsarket som viser hvordan du bretter konvoluttene. Legg instruksjonsarket på figuren, og brett dem samtidig.

1. Velg **Instruksjon origamikonvolutt** på **Origami**-menyen, og trykk deretter OK.

## Utskrifter

- Velg konvoluttstørrelsen du valgte for å skrive ut konvoluttfiguren ved hjelp av ◀ eller ▶, og trykk deretter OK.
  - Legg vanlig papir i A4-størrelse i skriveren, og trykk deretter OK.
  - Angi antall kopier ved hjelp av – eller +, og trykk deretter ◊.
- Instruksjonsarket nedenfor skrives ut.



- Legg instruksjonsarket på konvoluttfiguren, og brett dem deretter samtidig ved å følge instruksjonene på instruksjonsarket.
- Deretter bretter du dem ut, fjerner instruksjonsarket, og bretter kun konvoluttfiguren igjen langs de brettede kantene.

## Skrive ut bilder ved hjelp av andre funksjoner

Dette avsnittet omhandler andre utskriftsfunksjoner som er tilgjengelige via kontrollpanelet.

### Skrive ut med ulike oppsett

Du kan skrive ut bildene på minnekortet med ulike oppsett, slik som 2-i-1, 4-i-1 og øvre halvdel.



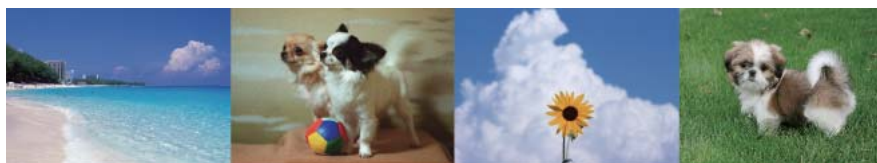
Åpne **Flere funksjoner** fra hjem-skjermen ved hjelp av ◀ eller ▶, og trykk deretter OK. Velg **Bildeoppsett-ark** ved hjelp av ▲ eller ▼, og trykk deretter OK. Følg instruksjonene på skjermen for å skrive ut.

**Relatert informasjon**

➔ [“Flere funksjoner-modus” på side 18](#)

**Skrive ut fra bildevisning**

Du kan kjøre en bildevisning av bildene på minnekortet, og deretter skrive ut bilder fra bildevisningen.



Åpne **Flere funksjoner** fra hjem-skjermen ved hjelp av ◀ eller ▶, og trykk deretter OK. Velg **Bildevisning** ved hjelp av ▲ eller ▼, og trykk deretter OK for å kjøre bildevisningen. Trykk ▼ for å pause bildevisningen, og trykk på nytt for å starte den igjen. Vil du skrive ut bildet, trykker du OK. Fremgangsmåten for å skrive ut er den samme som når du bruker **Skriv ut foto** fra hjem-skjermen.

**Relatert informasjon**

➔ [“Skrive ut bilder som velges på minnekort” på side 33](#)

➔ [“Skriv ut foto-modus” på side 16](#)

**DPOF-utskrift**

Skriveren er kompatibel med DPOF (Digital Print Order Format) versjon 1.10. DPOF er et format som lagrer tilleggsinformasjon for bilder, slik som dato, klokkeslett, brukernavn og utskrift. Med DPOF-kompatible kameraer kan du angi hvilket bilde på minnekortet du vil skrive ut samt antall kopier. Når minnekortet settes inn i skriveren, blir bildene som er valgt på kameraet skrevet ut.

**Merknad:**

*Du finner informasjon om hvordan du foretar utskriftsinnstillinger på kameraet i dokumentasjonen som fulgte med kameraet.*

Når du setter inn et minnekort i skriveren, vises det et bekreftelsesskjerm bilde. Velg **Ja** ved hjelp av ▲ eller ▼, og trykk deretter OK for å vise startskjerm bildet for utskrift. Trykk ◊ for å starte utskriften. Hvis du vil endre utskriftsinnstillinger, trykker du først ▼ og deretter OK. Innstillingsalternativene er de samme som i modusen **Skriv foto**.

**Relatert informasjon**

➔ [“Skriv ut foto-modus” på side 16](#)

# Skrive ut fra en datamaskin

## Grunnleggende om utskrift – Windows

### Merknad:

- ❑ Se den elektroniske hjelpen for forklaringer av innstillingselementene. Høyreklikk på et element og klikk deretter på **Hjelp**.
- ❑ Handlingene varierer avhengig av programmet. Se hjelp i programmet for å få mer informasjon.

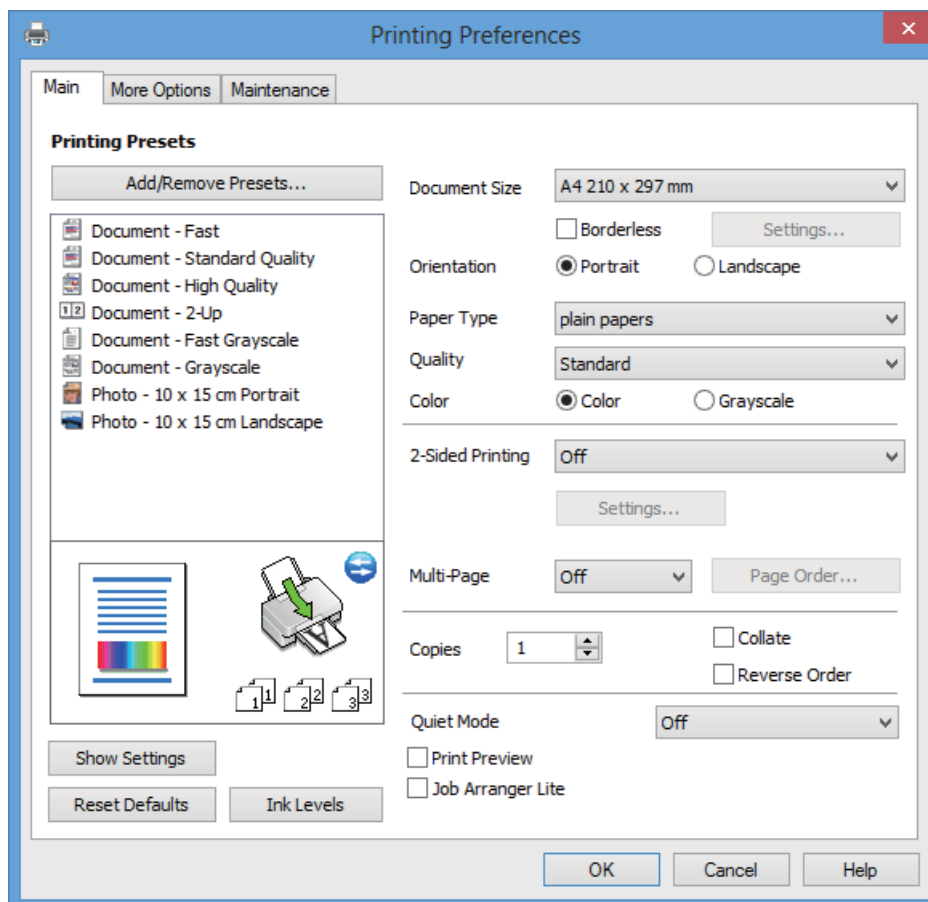
1. Legg papir i skriveren.



### Forsiktighetsregel:

Velg papirinnstillinger på kontrollpanelet.

2. Åpne filen du vil skrive ut.
3. Velg **Skriv ut** eller **Skriveroppsett** på **Fil**-menyen.
4. Velg skriveren.
5. Velg **Innstillinger** eller **Egenskaper** for å åpne skriverdrivervinduet.



6. Utfør følgende innstillinger.

- ❑ Papirstørrelse: Velg samme papirstørrelse som det papiret som er lagt i skriveren.

## Utskrifter

- Uten kant: Velg utskrift uten marger rundt bildet.

Ved utskrift uten kanter forstørres utskriftsdataene til litt mer enn papirstørrelsen slik at det ikke skrives ut marger rundt kantene på papiret. Klikk **Innstillinger** for å velge hvor stor forstørrelsen skal være.

- Papirretning: Velg retningen du anga i programmet.
- Papirtype: Velg papirtypen du la inn.
- Farge: Velg **Gråtone** hvis du vil skrive ut i svart/hvitt eller grånyanser.

**Merknad:**

Når du skriver ut på konvolutter, velger du **Liggende** som innstilling for **Papirretning**.

- Klikk **OK** for å lukke vinduet til skriverdriveren.
- Klikk på **Skriv ut**.

### Relatert informasjon

- ➔ [“Tilgjengelig papir og kapasitet” på side 24](#)
- ➔ [“Legge papir i Bakre arkmater” på side 26](#)
- ➔ [“Veiledning for skriverdriveren for Windows” på side 87](#)
- ➔ [“Liste over papirtyper” på side 25](#)

## Grunnleggende om utskrift – Mac OS X

**Merknad:**

Handlingene varierer avhengig av programmet. Se hjelp i programmet for å få mer informasjon.

- Legg papir i skriveren.



**Forsiktighetsregel:**

Velg papirinnstillinger på kontrollpanelet.

- Åpne filen du vil skrive ut.

## Utskrifter

3. Velg **Skriv ut** fra **Fil**-menyen eller en annen kommando for å åpne skriverdrivervinduet.

Du kan om nødvendig klikke på **Vis detaljer** eller ▼ for å utvide utskriftsvinduet.

Printer: EPSON XXXX  
Presets: Default Settings  
Copies: 1  
Pages:  All  
 From: 1 to: 1  
Paper Size: A4 210 by 297 mm  
Orientation:   
Preview  
 Auto Rotate  Show Notes  
 Scale: 97 %  
 Scale to Fit  Print Entire Image  
 Fill Entire Paper  
Copies per page: 1  
Cancel Print

4. Utfør følgende innstillinger.

- Skriver: Velg skriveren.
- Forhåndsinnstilling: Velg dette alternativet når du vil bruke de registrerte innstillingene.
- Papirstørrelse: Velg samme papirstørrelse som det papiret som er lagt i skriveren.  
Når du skriver ut uten marger, skal du velge en papirstørrelse "uten kanter".
- Papirretning: Velg retningen du anga i programmet.

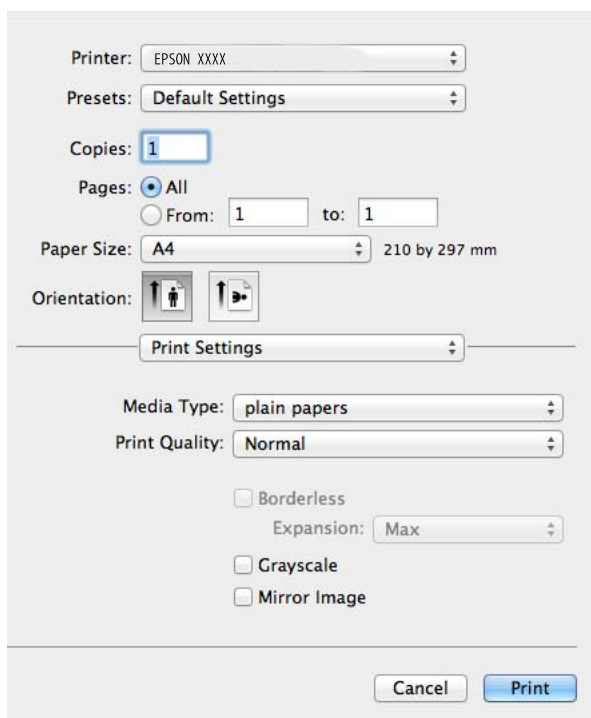
**Merknad:**

Når du skriver ut på konvolutter, velger du liggende papirretning.




## Utskrifter

5. Velg **Utskriftsinnstillinger** fra hurtigmenyen.



**Merknad:**

På Mac OS X v10.8.x eller nyere hvis menyen **Utskriftsinnstillinger** ikke vises, betyr det at Epson-skriverdriveren ikke er riktig installert.

Velg **Systemvalg** på -menyen > **Skrivere og skannere** (eller **Skriv ut og skann**, **Skriv ut og faks**), fjern skriveren og legg deretter til skriveren igjen. Se nedenfor om hvordan du legger til en skriver.

<http://support.epson.net/setupnavi/>

6. Utfør følgende innstillinger.

Medietype: Velg papirtypen du la inn.

Utvidelse: Tilgjengelig når du velger en papirstørrelse uten kanter.

Ved utskrift uten kanter forstørres utskriftsdataene til litt mer enn papirstørrelsen slik at det ikke skrives ut marger rundt kantene på papiret. Velg hvor stor forstørrelsen skal være.

Gråtone: Velg dette alternativet hvis du vil skrive ut i svart/hvitt eller grånyanser.

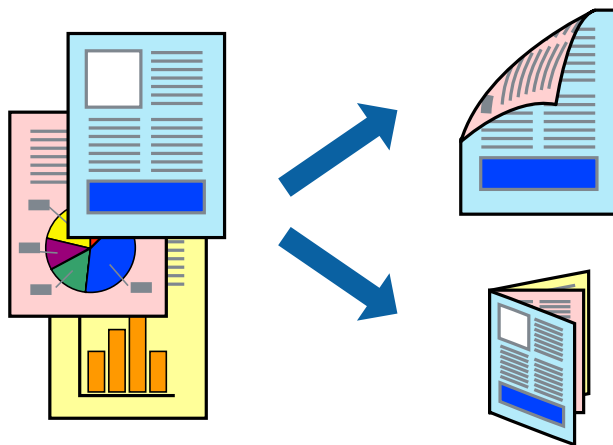
7. Klikk på **Skriv ut**.

### Relatert informasjon

- ➔ “Tilgjengelig papir og kapasitet” på side 24
- ➔ “Legge papir i Bakre arkmater” på side 26
- ➔ “Veiledning for skriverdriveren for Mac OS X” på side 91
- ➔ “Liste over papirtyper” på side 25

## Tosidig utskrift (kun for Windows)

Skriverdriveren skriver ut og skiller automatisk mellom partallssider og oddetalssider. Når skriveren har skrevet ut alle oddetalssidene, snur du papirbunken og følger instruksjonene for å skrive ut partallssidene. Du kan også skrive ut en brosjyre som kan lages ved å brette utskriften.



### **Merknad:**

- Denne funksjonen er ikke tilgjengelig for kantløs utskrift.
- Hvis du ikke bruker papir som er egnet for 2-sidig utskrift, kan utskriftskvaliteten forringes og papiret kan bli sittende fast.
- Avhengig av papiret og dataene kan blekket skinne gjennom til den andre siden av arket.
- Hvis **EPSON Status Monitor 3** er deaktivert, åpner du skriverdriveren, klikker **Utvidede innstillinger** i kategorien **Vedlikehold**, og velger deretter **Aktiver EPSON Status Monitor 3**.
- Det kan hende at 2-sidig utskrift ikke er tilgjengelig når skriveren brukes via et nettverk eller som delt skriver.

1. Legg papir i skriveren.
2. Åpne filen du vil skrive ut.
3. Gå til skriverdrivervinduet.
4. Velg innbindingsmetode under **2-sidig utskrift** i kategorien **Hoved**.
5. Klikk **Innstillinger**, foreta riktige innstillinger, og klikk deretter **OK** for å lukke vinduet.

### **Merknad:**

Vil du skrive ut som hefte, velger du **Hefte**.

6. Angi de andre elementene i kategoriene **Hoved** og **Flere alternativer** om nødvendig, og klikk på **OK**.
7. Klikk på **Skriv ut**.

Når den første siden er skrevet ut, vises det et popup-vindu på datamaskinen. Følg instruksjonene på skjermen.

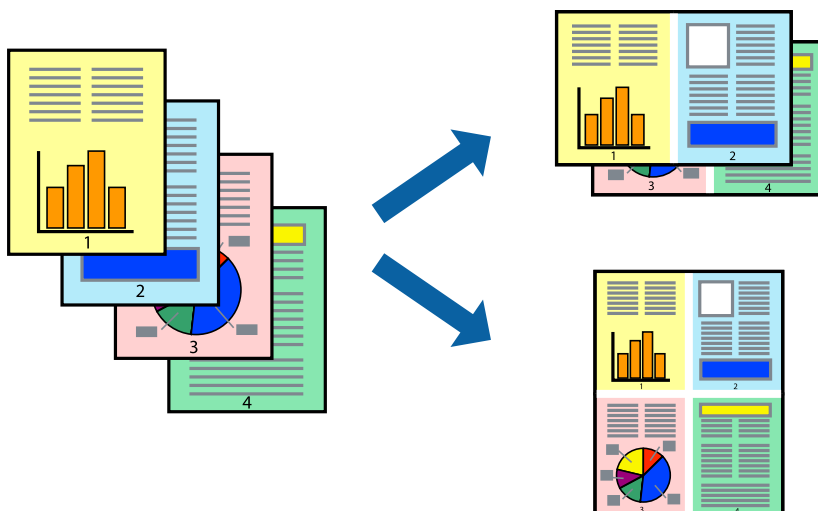
### **Relatert informasjon**

- ➔ ["Tilgjengelig papir og kapasitet" på side 24](#)
- ➔ ["Legge papir i Bakre arkmater" på side 26](#)

➔ [“Grunnleggende om utskrift – Windows”](#) på side 38

## Skrive ut flere sider på ett ark

Du kan skrive ut to eller fire sider med data på ett enkelt papirark.



## Skrive ut flere sider på ett ark – Windows

### **Merknad:**

Denne funksjonen er ikke tilgjengelig for kantløs utskrift.

1. Legg papir i skriveren.
2. Åpne filen du vil skrive ut.
3. Gå til skriverdrivervinduet.
4. Velg **2 per ark** eller **4 per ark** som innstilling for **Flere sider** i kategorien **Hoved**.
5. Klikk **Siderekkfølge**, foreta riktige innstillinger, og klikk deretter **OK** for å lukke vinduet.
6. Angi de andre elementene i kategoriene **Hoved** og **Flere alternativer** om nødvendig, og klikk på **OK**.
7. Klikk på **Skriv ut**.

### **Relatert informasjon**

- ➔ [“Legge papir i Bakre arkmater”](#) på side 26
- ➔ [“Grunnleggende om utskrift – Windows”](#) på side 38

## Skrive ut flere sider på ett ark – Mac OS X

1. Legg papir i skriveren.
2. Åpne filen du vil skrive ut.

## Utskrifter

3. Gå til skriverdrivervinduet.
4. Velg **Layout** fra hurtigmenyen.
5. Angi antall sider i **Pages per Sheet**, **Layout Direction** (siderekkefølge), og **Border**.
6. Angi de andre elementene om nødvendig.
7. Klikk på **Skriv ut**.

### Relatert informasjon

- ➔ “Legge papir i Bakre arkmater” på side 26
- ➔ “Grunnleggende om utskrift – Mac OS X” på side 39

## Skrive ut for å passe til papirstørrelsen

Du kan skrive ut for å passe til papirstørrelsen som er lagt i skriveren.



## Skrive ut for å passe til papirstørrelsen – Windows

### *Merknad:*

*Denne funksjonen er ikke tilgjengelig for kantløs utskrift.*

1. Legg papir i skriveren.
2. Åpne filen du vil skrive ut.
3. Gå til skriverdrivervinduet.
4. Utfør følgende innstillinger i kategorien **Flere alternativer**.
  - Papirstørrelse: Velg papirstørrelsen du anga i programmet.
  - Utdatapapir: Velg samme papirstørrelse som det papiret som er lagt i skriveren.  
**Tilpass til side** velges automatisk.

### *Merknad:*

*Hvis du ønsker å skrive ut et redusert bilde på midten av siden, velger du **Midtstilt**.*

5. Angi de andre elementene i kategoriene **Hoved** og **Flere alternativer** om nødvendig, og klikk på **OK**.

- Klikk på **Skriv ut**.

### Relatert informasjon

- ➔ “Legge papir i Bakre arkmater” på side 26
- ➔ “Grunnleggende om utskrift – Windows” på side 38

## Skrive ut for å passe til papirstørrelsen – Mac OS X

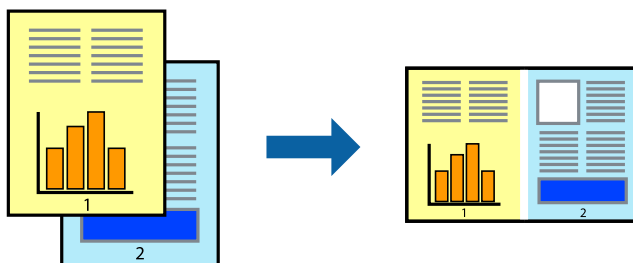
- Legg papir i skriveren.
- Åpne filen du vil skrive ut.
- Gå til skriverdrivervinduet.
- Velg papirstørrelsen du anga i programmet som **Papirstørrelse**-innstillingen.
- Velg **Papirhåndtering** fra hurtigmenyen.
- Velg **Skaler til papirstørrelse**.
- Velg samme papirstørrelse som det papiret som er lagt i skriveren, som **Målpapirstørrelse**.
- Angi de andre elementene om nødvendig.
- Klikk på **Skriv ut**.

### Relatert informasjon

- ➔ “Legge papir i Bakre arkmater” på side 26
- ➔ “Grunnleggende om utskrift – Mac OS X” på side 39

## Skrive ut flere filer sammen (kun for Windows)

**Enkel jobbtilpassing** gjør det mulig å kombinere flere filer opprettet i andre programmer, og skrive dem ut som én utskriftsjobb. Du kan spesifisere utskriftsinnstillingene for kombinerte filer, som sideoppsett, utskriftsrekkefølge og retning.



### Merknad:

Hvis du vil åpne et **Utskriftsprosjekt** som er lagret i **Enkel jobbtilpassing**, klikker du på **Enkel jobbtilpassing** i kategorien **Vedlikehold** for skriverdriveren. Etterpå velger du **Åpne** fra **Fil**-menyen for å velge filen. Forlengelsene til de lagrede filene er "ecl".

## Utskrifter

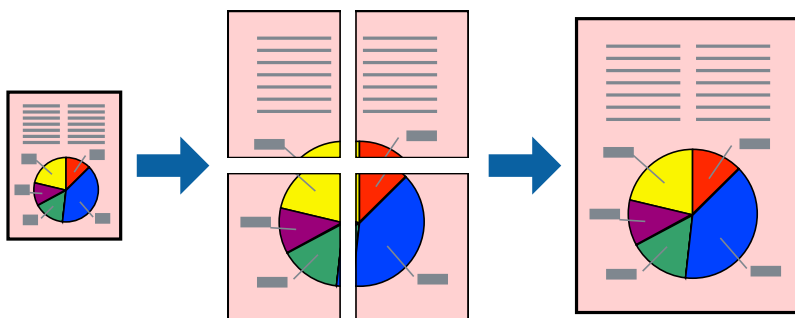
1. Legg papir i skriveren.
2. Åpne filen du vil skrive ut.
3. Gå til skriverdrivervinduet.
4. Velg **Enkel jobbtilpassing** i kategorien **Hoved**.
5. Klikk på **OK** for å lukke skriverdrivervinduet.
6. Klikk på **Skriv ut**.  
Vinduet **Enkel jobbtilpassing** vises og utskriftsjobben legges til i **Utskriftsprosjekt**.
7. Når vinduet **Enkel jobbtilpassing** er åpent, åpner du filen som du vil kombinere med den gjeldende filen, og gjentar trinnene 3 til 6.  
**Merknad:**  
*Hvis du lukker **Enkel jobbtilpassing**-vinduet, slettes **Utskriftsprosjekt** som ikke er lagret. For å skrive ut senere, velg **Lagre** i **Fil**-menyen.*
8. Velg **Oppsett** og **Rediger**-menyene i **Enkel jobbtilpassing** for å redigere **Utskriftsprosjekt** etter behov.
9. Velg **Skriv ut** fra **Fil**-menyen.

### Relatert informasjon

- ➔ [“Legge papir i Bakre arkmater” på side 26](#)
- ➔ [“Grunnleggende om utskrift – Windows” på side 38](#)

## Forstørre utskrifter og lage plakater (kun for Windows)

Du kan skrive ut ett bilde på flere papirark for å opprette en stor poster. Du kan skrive ut tilpassingsmerker som hjelper deg å sette arkene sammen.



### Merknad:

*Denne funksjonen er ikke tilgjengelig for kantløs utskrift.*

1. Legg papir i skriveren.
2. Åpne filen du vil skrive ut.
3. Gå til skriverdrivervinduet.

## Utskrifter

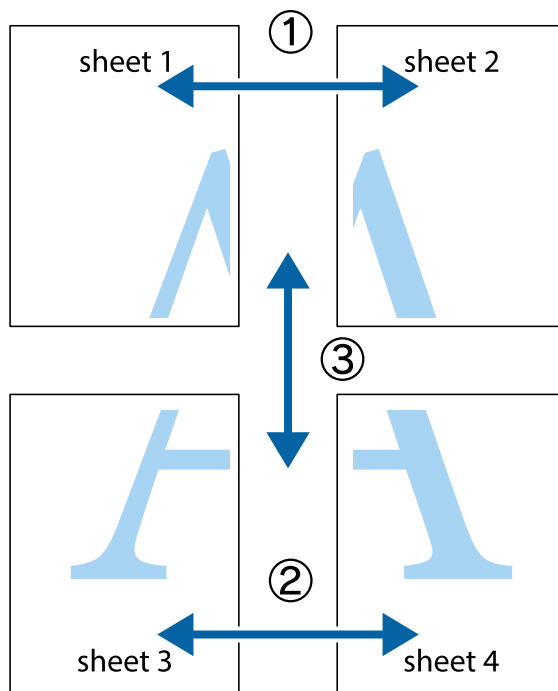
4. Velg **2x1 plakat**, **2x2 plakat**, **3x3 plakat**, eller **4x4 plakat** fra **Flere sider** i **Hoved**-kategorien.
5. Klikk på **Innstillinger**, angi riktige innstillinger og klikk på **OK**.
6. Angi de andre elementene i kategoriene **Hoved** og **Flere alternativer** om nødvendig, og klikk på **OK**.
7. Klikk på **Skriv ut**.

### Relatert informasjon

- ➔ [“Legge papir i Bakre arkmater”](#) på side 26
- ➔ [“Grunnleggende om utskrift – Windows”](#) på side 38

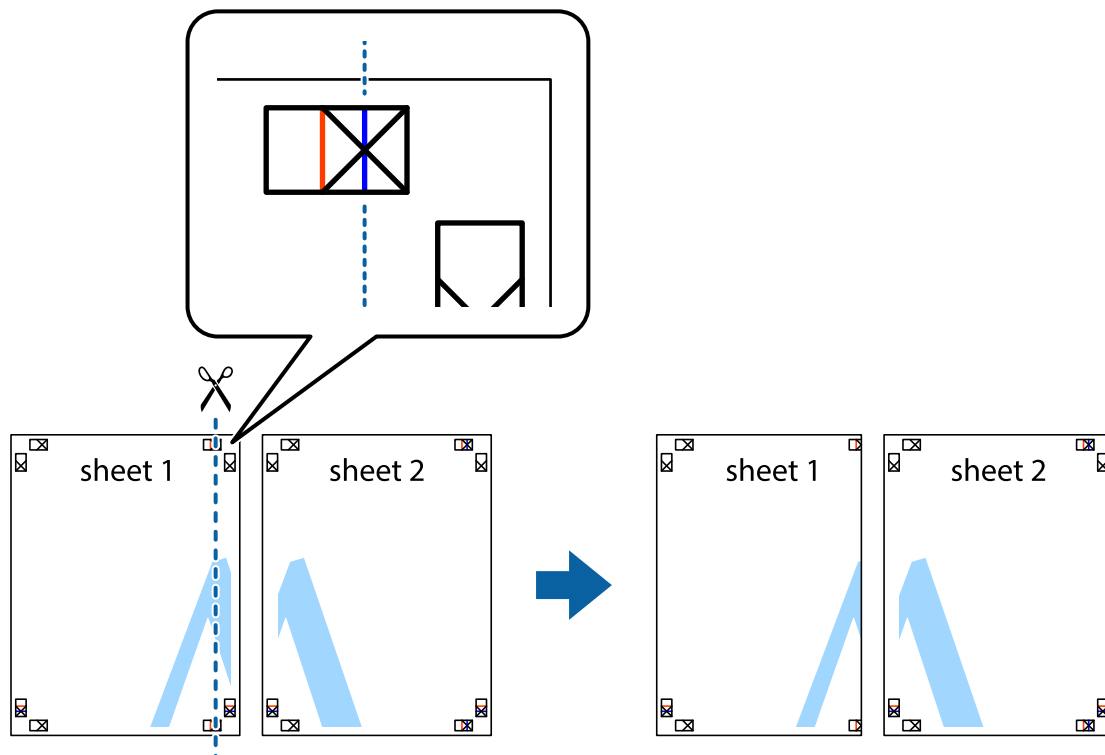
## Lage plakater med Overlappende justeringsmerker

Her er et eksempel på hvordan man lager en poster når **2x2 plakat** er valgt, og **Overlappende justeringsmerker** er valgt i **Skriv ut kuttelinjer**.

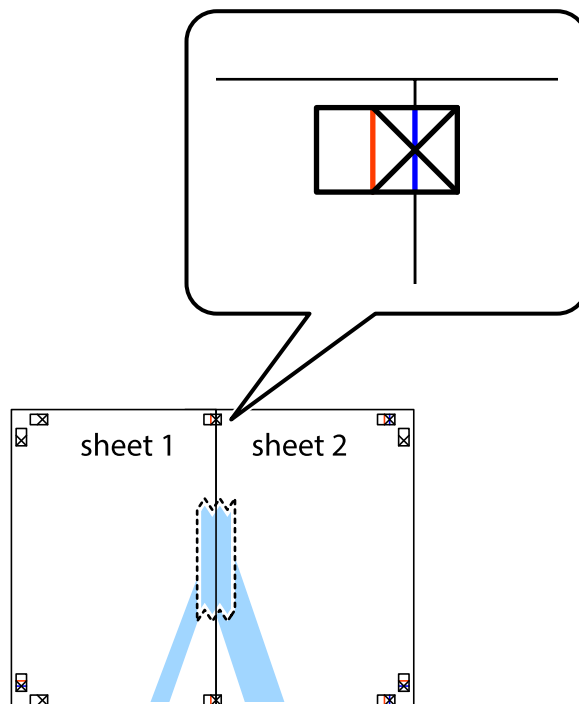


## Utskrifter

1. Forbered Sheet 1 og Sheet 2. Avskjær marginene på Sheet 1 sammen med den vertikale linjen gjennom midten av kryssmerkene i toppen og bunnen.



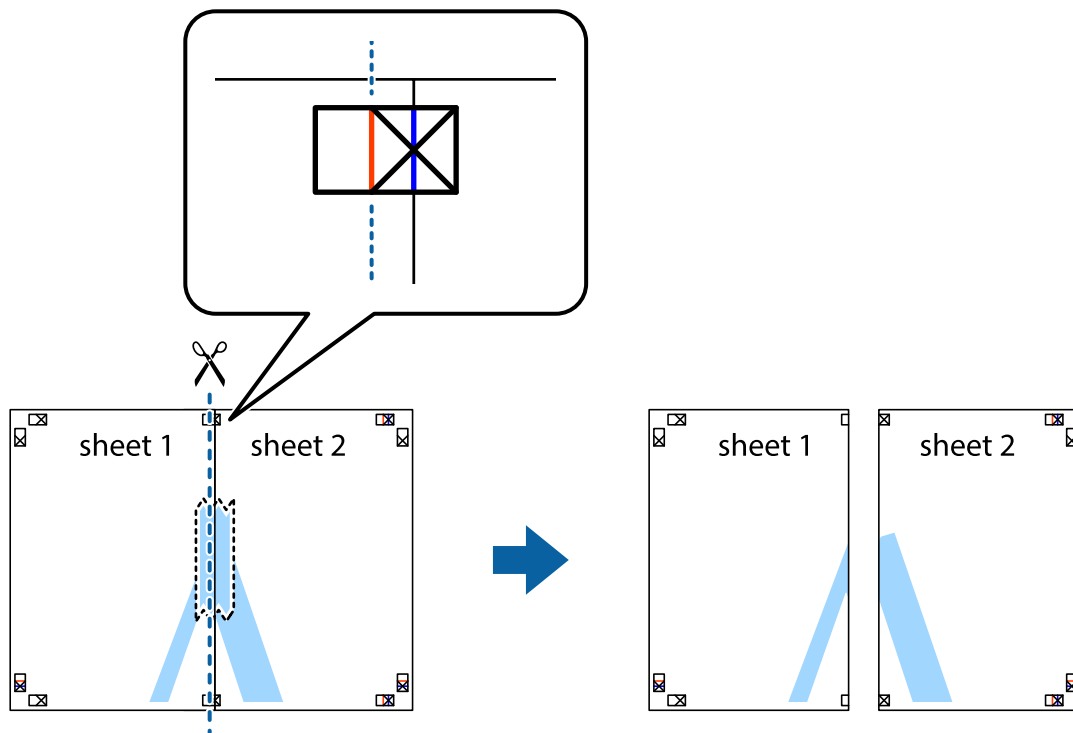
2. Plasser kanten på Sheet 1 øverst på Sheet 2 og juster kryssmerkene, tape deretter de to arkene sammen midlertidig fra baksiden.



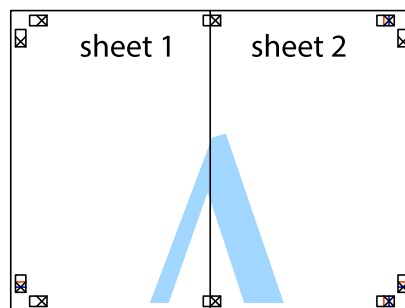


## Utskrifter

3. Klipp de sammenfestede arkene i to langs den loddrette røde linjen, gjennom justeringsmerkene (linjen til venstre for kryssmerkene denne gangen).



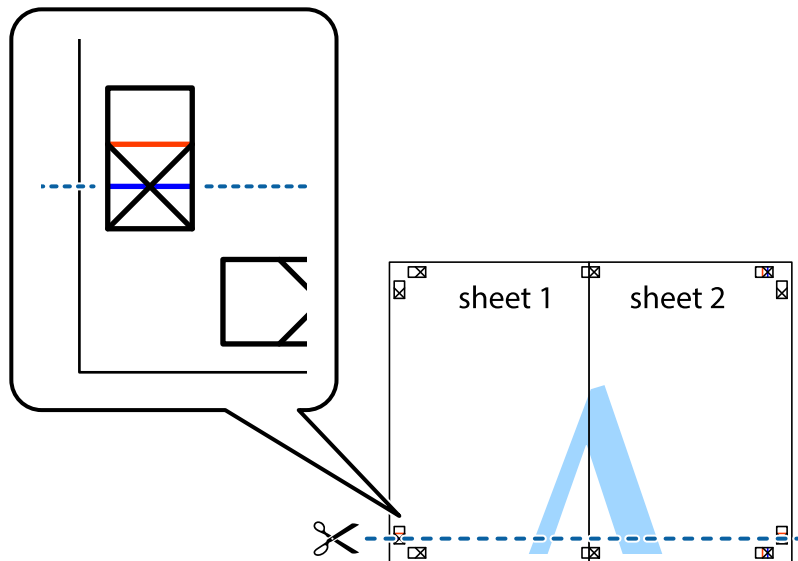
4. Fest arkene sammen med tape på baksiden.



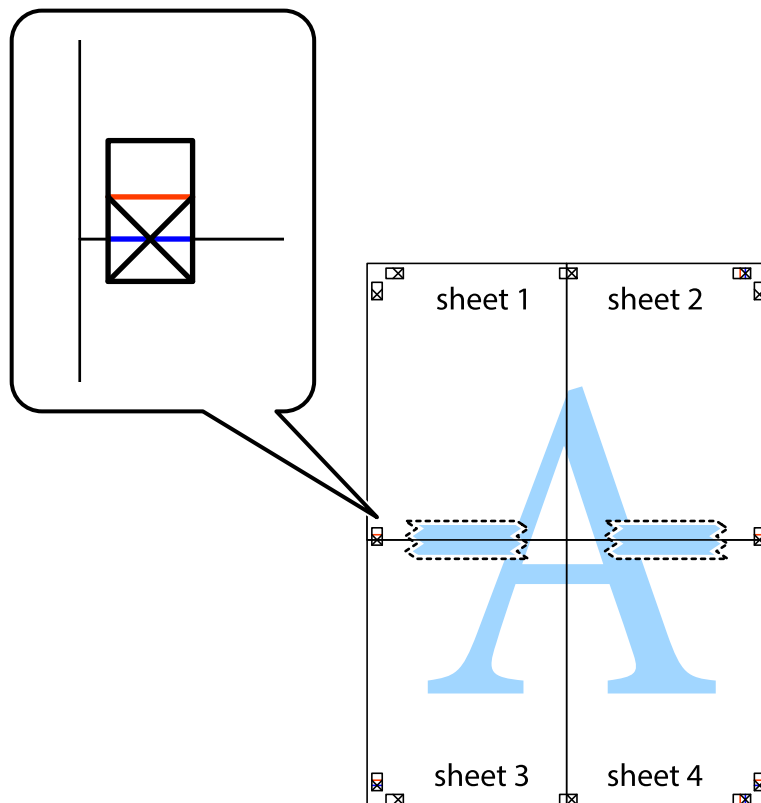
5. Gjenta trinn 1 til 4 for å tape Sheet 3 og Sheet 4 sammen.

## Utskrifter

6. Avskjær marginene på Sheet 1 og Sheet 2 sammen med den horisontale blå linjen gjennom midten av kryssmerkene på høyre og venstre side.

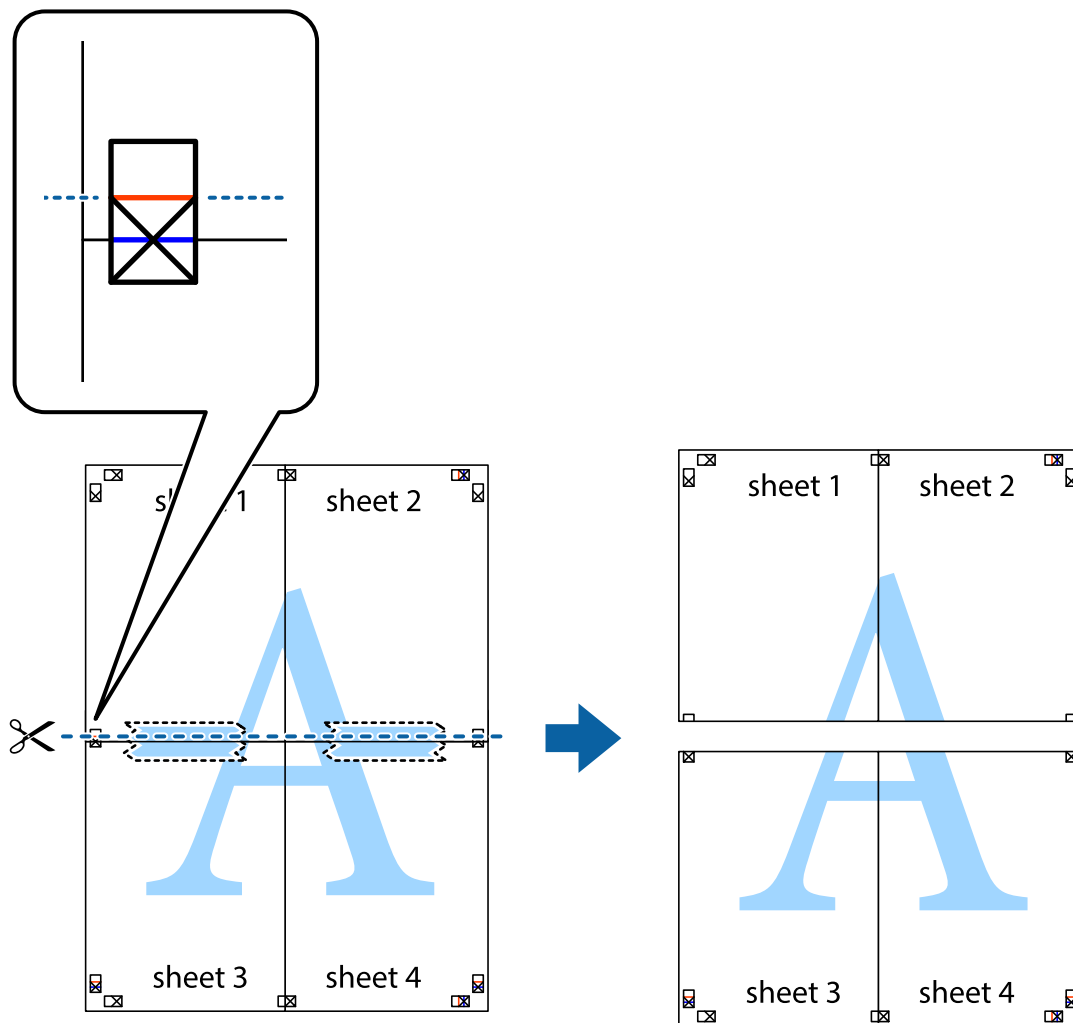


7. Plasser kanten på Sheet 1 og Sheet 2 øverst på Sheet 3 Sheet 4 og juster kryssmerkene, tape dem deretter sammen midlertidig fra baksiden.

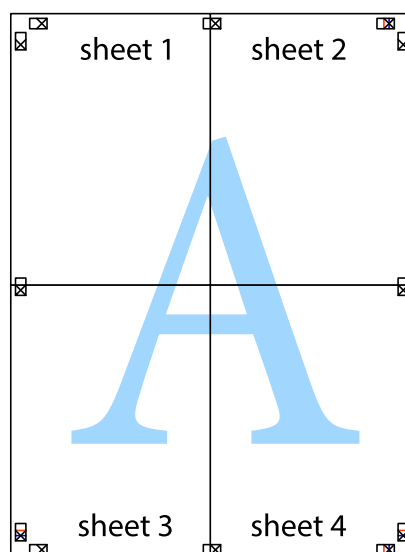


## Utskrifter

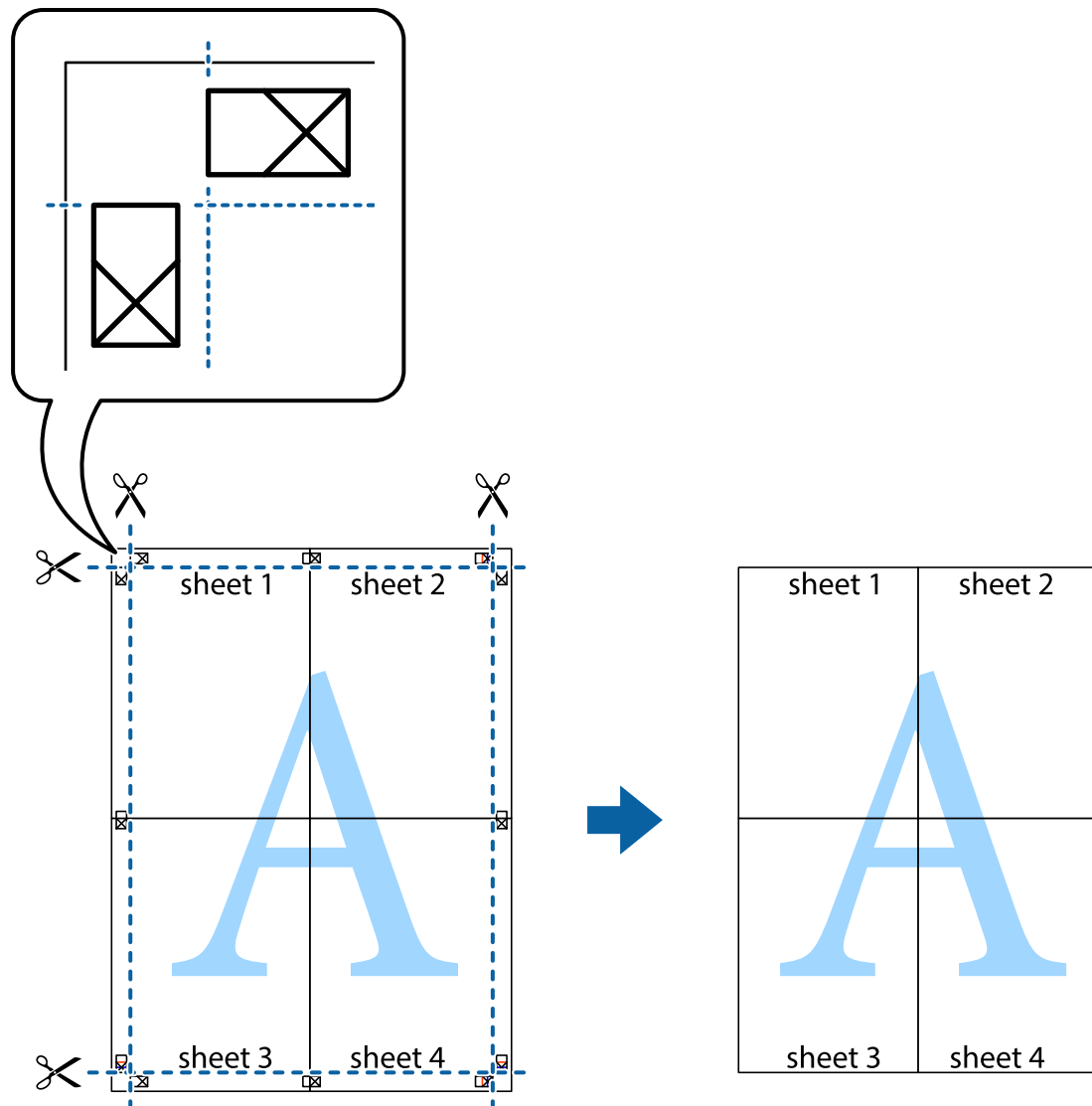
8. Klipp de sammenfestede arkene i to langs den vannrette røde linjen, gjennom justeringsmerkene (linjen over kryssmerkene denne gangen).



9. Fest arkene sammen med tape på baksiden.



10. Klipp av de gjenværende margene langs den ytre linjen.



## Skrive ut ved hjelp av avanserte funksjoner

Denne delen introduserer en rekke ekstra layout og utskriftsfunksjoner som er tilgjengelig i skriverdriveren.

### Relatert informasjon

- ➔ [“Windows-skriverdriver”](#) på side 87
- ➔ [“Mac OS X-skriverdriver”](#) på side 90

## Legge til forhåndsinnstillinger for utskrift som gjør det enkelt å skrive ut

Hvis du oppretter din egen forhåndsinnstilling av ofte brukte utskriftsinnstillinger på skriverdriveren, kan du enkelt skrive ut ved å velge forhåndsinnstillingen fra listen.

## Utskrifter

### Windows

For å legge til din egen forhåndsinnstilling, angi elementer som **Papirstørrelse** og **Papirtype** på **Hoved** eller **Flere alternativer**-kategorien **Legg til / fjern forhåndsinnstillinger** i **Forhåndsdef. utskrifter**.

**Merknad:**

Vil du slette en forhåndsinnstilling du har lagt til, klikker du **Legg til / fjern forhåndsinnstillinger**, velger navnet på forhåndsinnstillingen du vil slette fra listen, og deretter sletter du den.

### Mac OS X

Gå til skriverdrivervinduet. For å legge til din egen forhåndsinnstilling, må du angi elementer som **Papirstørrelse** og **Mediotype**, og deretter lagre de nåværende innstillingene som forhåndsinnstilt **Presets**-innstillingen.

**Merknad:**

Vil du slette en forhåndsinnstilling du har lagt til, klikker du **Forhåndsinnstillinger** > **Vis forhåndsinnstillinger**, velger navnet på forhåndsinnstillingen du vil slette fra listen, og deretter sletter du den.

## Skrive ut et forminsket eller forstørret dokument

Du kan forstørre eller forminske størrelsen til et dokument med en angitt prosent.

### Windows

**Merknad:**

Denne funksjonen er ikke tilgjengelig for kantløs utskrift.

Angi **Papirstørrelse** i kategorien **Flere alternativer**. Velg **Forminsk/forstørr dokument**, **Zoom til**, og angi deretter en prosentandel.

### Mac OS X

Gå til skriverdrivervinduet. Velg **Scale**, og angi deretter en prosentandel.

## Justere utskriftsfargen

Du kan justere fargene som brukes på utskriften.

**PhotoEnhance** gir skarpere bilder og mer levende farger ved å justere kontrast, metning og lysstyrke automatisk i de originale bildedataene.

**Merknad:**

Disse justeringene lagres ikke i originalens data.

**PhotoEnhance** justerer fargene ved å analysere plasseringen til motivet. Hvis du har endret plasseringen for objektet ved å redusere, forstørre, beskjære eller rotere bildet, kan fargen endre seg uventet. Hvis du velger innstillingen uten kant, endres også plasseringen for motivet, noe som resulterer i fargeendringer. Hvis bildet er ute av fokus, kan tonen være unaturlig. Hvis fargen endres eller blir unaturlig, skriver du ut i en annen modus enn **PhotoEnhance**.

### Windows

Velg metoden for fargekorrigering under **Fargekorrigering** i kategorien **Flere alternativer**.

Hvis du velger **Automatisk**, justeres fargene automatisk etter innstillingene for papirtype og utskriftskvalitet. Hvis du velger **Egendef.** og klikker **Avansert**, kan du foreta egne innstillinger.

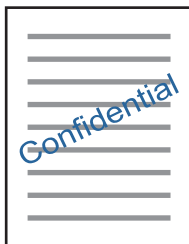
## Utskrifter

### Mac OS X

Gå til skriverdrivervinduet. Velg **Fargeavstemming** på hurtigmenyen, og velg deretter **EPSON Fargekontroller**. Velg **Fargealternativer** på hurtigmenyen, og velg deretter ett av alternativene som er tilgjengelige. Klikk pila ved siden av **Avanserte innstillinger**, og foreta riktige innstillinger.

### Skrive ut vannmerke (kun for Windows)

Du kan skrive ut et vannmerke som "konfidensielt" på utskriftene dine. Du kan også legge til et eget vannmerke.



**Merknad:**

*Denne funksjonen er ikke tilgjengelig for kantløs utskrift.*

Klikk på **Vannmerkefunksjoner** i **Flere alternativer**-kategorien og velg deretter et vannmerke. Klikk på **Innstillinger** for å endre detaljer som farge og plassering for vannmerket.

### Skrive ut topp- og bunntekst (kun for Windows)

Du kan skrive ut informasjon som f.eks. brukernavn og utskriftsdato som topp- og bunntekster.

Klikk på **Vannmerkefunksjoner** i **Flere alternativer** kategorien og velg deretter **Topptekst/bunntekst**. Klikk på **Innstillinger** og velg nødvendige elementer for hurtigmenyen.

## Skrive ut bilder ved hjelp av Epson Easy Photo Print

Med Epson Easy Photo Print er det enkelt å lage oppsett og skrive ut bilder på ulike typer papir.

**Merknad:**

- Når du skriver ut på ekte Epson-fotopapir, får du best mulig blekkvalitet og utskriftene blir skarpe og fargesterke.
- Vil du skrive ut uten kanter fra et vanlig program, velger du innstillingene nedenfor.
  - Lag bildedataene slik at de er helt tilpasset papirstørrelsen. Hvis det finnes en marginnstilling i programmet, setter du marginen til 0 mm.
  - Aktiver innstillingen for utskrift uten kanter i skriverdriveren.

### Relatert informasjon

- ➔ "Tilgjengelig papir og kapasitet" på side 24
- ➔ "Legge papir i Bakre arkmater" på side 26
- ➔ "Epson Easy Photo Print" på side 94

## Skrive ut fra smartenheter

### Bruke Epson iPrint

Med programmet Epson iPrint kan du skrive ut bilder, dokumenter og nettsider fra en smartenhet, slik som en smarttelefon eller et nettbrett. Du kan enten bruke lokal utskrift, skrive ut fra en smartenhet som er koblet til det samme trådløse nettverket som skriveren, eller ekstern utskrift, der du skriver ut fra en ekstern plassering via Internett. Vil du bruke ekstern utskrift, må du registrere skriveren for tjenesten Epson Connect.



Du kan installere Epson iPrint på smartenheten fra følgende URL-adresse eller QR-kode.

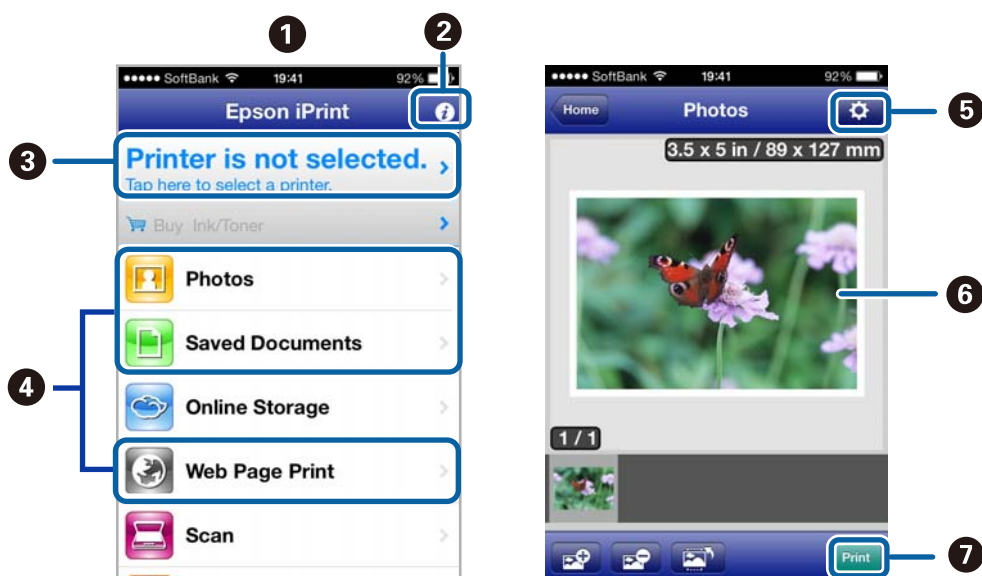
<http://ipr.to/a>



### Bruke Epson iPrint

Start Epson iPrint fra smartenheten, og velg elementet du vil bruke fra hjem-skjermen.

Følgende skjermbilder kan endres uten varsel.



1

Hjem-skjermen slik den ser ut når programmet startes.

## Utskrifter

2	Viser informasjon om hvordan du setter opp skriveren samt vanlige spørsmål.
3	Viser skjermbildet der du kan velge skriveren og foreta skriverinnstillinger. Når du har valgt skriveren, trenger du ikke velge den på nytt neste gang.
4	Velg hva du vil skrive ut, slik som bilder, dokumenter og nettsider.
5	Viser skjermbildet der du foretar utskriftsinnstillinger, slik som papirstørrelse og papirtype.
6	Viser bilder og dokumenter du har valgt.
7	Starter utskriften.

### **Merknad:**

Vil du skrive ut fra dokumentmenyen med iPhone, iPad og iPod touch som kjører iOS, starter du Epson iPrint etter at du har overført dokumentet du vil skrive ut ved hjelp av fildelingsfunksjonen i iTunes.

### **Relatert informasjon**

➔ [“Epson Connect-tjenesten” på side 85](#)

## Bruke AirPrint

Med AirPrint kan du skrive ut trådløst på en AirPrint-aktivert skriver fra iPhone, iPad og iPod touch som kjører den nyeste versjonen av iOS.



### **Merknad:**

- Hvis du deaktiverer innstillingen for oppsett av papirkilde på menyen **Skriveroppsett**, kan du ikke bruke AirPrint.
- Se på AirPrint-siden på nettstedet til Apple for mer informasjon.

1. Legg papir i skriveren.
2. Koble iOS-enheten til det samme trådløse nettverket som skriveren bruker.
3. Skriv ut fra iPhone, iPad eller iPod touch på skriveren.

### **Relatert informasjon**

➔ [“Legge papir i Bakre arkmater” på side 26](#)



---

## Avbryte utskrift

**Merknad:**

- ❑ I Windows, kan du ikke avbryte en utskriftsjobb fra datamaskinen når den er ferdigsendt fra skriveren. I dette tilfellet må du avbryte jobben ved å bruke skriverens kontrollpanel.
- ❑ Når du skriver ut flere sider fra Mac OS X, kan du ikke avbryte alle jobbene ved hjelp av kontrollpanelet. Du må i så fall avbryte utskriftsjobben på datamaskinen.
- ❑ Hvis du har sendt en utskriftsjobb fra Mac OS X v10.6.x via nettverket, kan du kanskje ikke avbryte utskrift fra datamaskinen. I dette tilfellet må du avbryte jobben ved å bruke skriverens kontrollpanel. Du kan endre innstillingene i Web Config for å avbryte utskriften fra datamaskinen. Se Nettverkshåndbok for mer informasjon.

## Avbryte utskrift - Skriverknapp

Trykk på -knappen for å avbryte den pågående utskriftsjobben.


## Avbryte utskrift – Windows

1. Gå til skriverdrivervinduet.
2. Velg kategorien **Vedlikehold**.
3. Klikk på **Utskriftskø**.
4. Høyreklikk jobben du vil avbryte, og velg deretter **Avbryt**.

**Relatert informasjon**

➔ [“Windows-skriverdriver” på side 87](#)

## Avbryte utskrift – Mac OS X

1. Klikk skriverikonet i **Dock**.
2. Velg jobben du vil avbryte.
3. Avbryt jobben.
  - ❑ Mac OS X v10.8.x til Mac OS X v10.9.x  
Klikk på  ved siden av fremdriftsmåleren.
  - ❑ Mac OS X v10.6.x til v10.7.x  
Klikk på **Slett**.

# Kopiering

---

## Grunnleggende om kopiering

1. Legg papir i skriveren.

**Forsiktighetsregel:**

Velg papirinnstillinger på kontrollpanelet.

2. Plasser originalene.
3. Åpne **Kopier** fra hjem-skjermen ved hjelp av ◀ eller ▶, og trykk deretter OK.
4. Angi antall kopier ved hjelp av knappen – eller +.
5. Velg fargekopi eller svart/hvitt-kopi ved hjelp av ◀ eller ▶.
6. Velg **Utskriftsinnstillinger** ved hjelp av ▼, og trykk deretter OK. Kontroller innstillingene, slik som papirstørrelse og papirtype, og endre innstillingene ved behov. Velg innstillingsalternativer ved hjelp av ▲ eller ▼, og endre innstillingene ved hjelp av ◀ eller ▶.  
**Merknad:**  
*Hvis du vil kopiere ved å forminske eller forstørre størrelsen på et dokument med en bestemt prosentandel, velger du **Egendef. str.** som innstilling for **Forminsk/forstørr** og angir en prosentandel ved hjelp av – eller +. Du kan endre prosentandelen trinnvis med 10 % ved å holde nede knappen – eller +.*
7. Trykk på ◊-knappen.

### Relatert informasjon

- ➔ [“Legge papir i Bakre arkmater” på side 26](#)
- ➔ [“Plassere originaler på Skannerglassplaten” på side 29](#)
- ➔ [“Kopier-modus” på side 15](#)

---

## Kopiere bilder

Du kan kopiere flere bilder samtidig. Du kan også gjenopprette fargene i falmede bilder.

**Merknad:**

- Den minste størrelsen på originaler du kan kopiere, er 30 x 40 mm.
- Det hvite området rundt bildet kan ikke registreres.

1. Legg papir i skriveren.

**Forsiktighetsregel:**

Velg papirinnstillinger på kontrollpanelet.

## Kopiering

2. Åpne **Flere funksjoner** fra hjem-skjermen ved hjelp av ◀ eller ▶, og trykk deretter OK.
3. Velg **Kopier / gjenopprett bilder** ved hjelp av ▲ eller ▼, og trykk deretter OK.
4. Velg om falmede farger på bilder skal gjenopprettes.
5. Kontroller skjermbildet, og plasser bildene på skannerglassplaten.
6. Trykk på ◊-knappen.  
Bildene skannes, og vises deretter på skjermen.
7. Velg **Utskriftsinnstillinger** ved hjelp av ▼, og trykk deretter OK. Kontroller innstillingene, slik som papirstørrelse og papirtype, og endre innstillingene ved behov. Velg innstillingsalternativer ved hjelp av ▲ eller ▼, og endre innstillingene ved hjelp av ◀ eller ▶.

**Merknad:**

Hvis du vil skrive ut ved å forstørre deler av et bilde, velger du **Beskjær / Zoom**. Flytt rammen til utskriftsområdet ved hjelp av ▲, ▼, ◀ eller ▶, og endre rammestørrelsen ved hjelp av – eller +.

8. Trykk på ◊-knappen.

### Relatert informasjon

- ➔ “Legge papir i Bakre arkmater” på side 26
- ➔ “Plassere originaler på Skannerglassplaten” på side 29
- ➔ “Flere funksjoner-modus” på side 18

# Skanning

---

## Skanning ved bruk av kontrollpanelet

### Skanne til minnekort

Du kan lagre det skannede bildet på et minnekort.

1. Plasser originalene.
2. Sett inn et minnekort i skriveren.
3. Åpne **Skann** fra hjem-skjermen ved hjelp av ◀ eller ▶, og trykk deretter OK.
4. Velg **Skann til minnekort** ved hjelp av ◀ eller ▶, og trykk deretter OK.
5. Kontroller innstillingene, slik som lagringsformat, og endre ved behov. Velg innstillingsalternativer ved hjelp av ▲ eller ▼, og endre innstillingene ved hjelp av ◀ eller ▶.
6. Trykk på ◊-knappen.

#### Relatert informasjon

- ➔ “Plassere originaler på Skannerglassplaten” på side 29
- ➔ “Sette inn minnekort” på side 31
- ➔ “Skann-modus” på side 17

### Skanning til skyen

Du kan sende skannede bilder til nettsky-tjenester ved å bruke Epson Connect.

Se Epson Connect-portalnettstedet for detaljer.

<https://www.epsonconnect.com/>

<http://www.epsonconnect.eu> (kun Europa)

#### Relatert informasjon

- ➔ “Skann-modus” på side 17

### Skanne til datamaskin

Du kan lagre det skannede bildet på en datamaskin.

## Skanning



### **Forsiktighetsregel:**

Kontroller at du har installert EPSON Scan og Epson Event Manager på datamaskinen før du bruker denne funksjonen.

1. Plasser originalene.
2. Åpne **Skann** fra hjem-skjermen ved hjelp av ◀ eller ▶, og trykk deretter OK.
3. Velg **Skann til datamaskin (JPEG)**, **Skann til datamaskin (PFD)** eller **Skann til datamaskin (e-post)** ved hjelp av knappen ◀ eller ▶, og trykk deretter OK.
4. Velg datamaskinen der du vil lagre de skannede bildene.

### **Merknad:**

- Du kan endre til skanneinnstillinger som brukes ofte, slik som dokumenttype, lagringsmappe eller lagringsformat, ved hjelp av Epson Event Manager.
- Når skriveren er koblet til et nettverk, kan du velge datamaskinen der du vil lagre det skannede bildet. Opptil 20 datamaskiner kan vises på skriverens kontrollpanel.
- Når datamaskinen der du vil lagre de skannede bildene, er registrert på nettverket, vises de første 15 tegnene i navnet på datamaskinen på kontrollpanelet. Hvis du angir **Network Scan Name (Alphanumeric)** på Epson Event Manager, vises det på kontrollpanelet.

5. Trykk på ◊-knappen.

### **Relatert informasjon**

- ➔ [“Plassere originaler på Skannerglassplaten” på side 29](#)
- ➔ [“Epson Event Manager” på side 93](#)
- ➔ [“Skann-modus” på side 17](#)

## Skanning til en datamaskin (WSD)

### **Merknad:**

- Før du bruker denne funksjonen, må du konfigurere datamaskinen. Se Nettverkshåndbok for mer informasjon.
- Denne funksjonen er kun tilgjengelig på datamaskiner som kjører Windows 8.1/Windows 8/Windows 7/Windows Vista.

1. Plasser originalene.
2. Åpne **Skann** fra hjem-skjermen ved hjelp av ◀ eller ▶, og trykk deretter OK.
3. Velg **Skann til datamaskin (WSD)** ved hjelp av ◀ eller ▶, og trykk deretter OK.
4. Velg en datamaskin.
5. Trykk på ◊-knappen.

### **Merknad:**

Les datamaskinens dokumentasjon for informasjon om hvor det skannede bildet er lagret på datamaskinen.

**Relatert informasjon**

- ➔ [“Plassere originaler på Skannerglassplaten” på side 29](#)
- ➔ [“Skann-modus” på side 17](#)

---

## Skanning fra en datamaskin

Skann ved hjelp av skannerdriveren "EPSON Scan". Se EPSON Scan-hjelp for å forklaringer om hvert element.

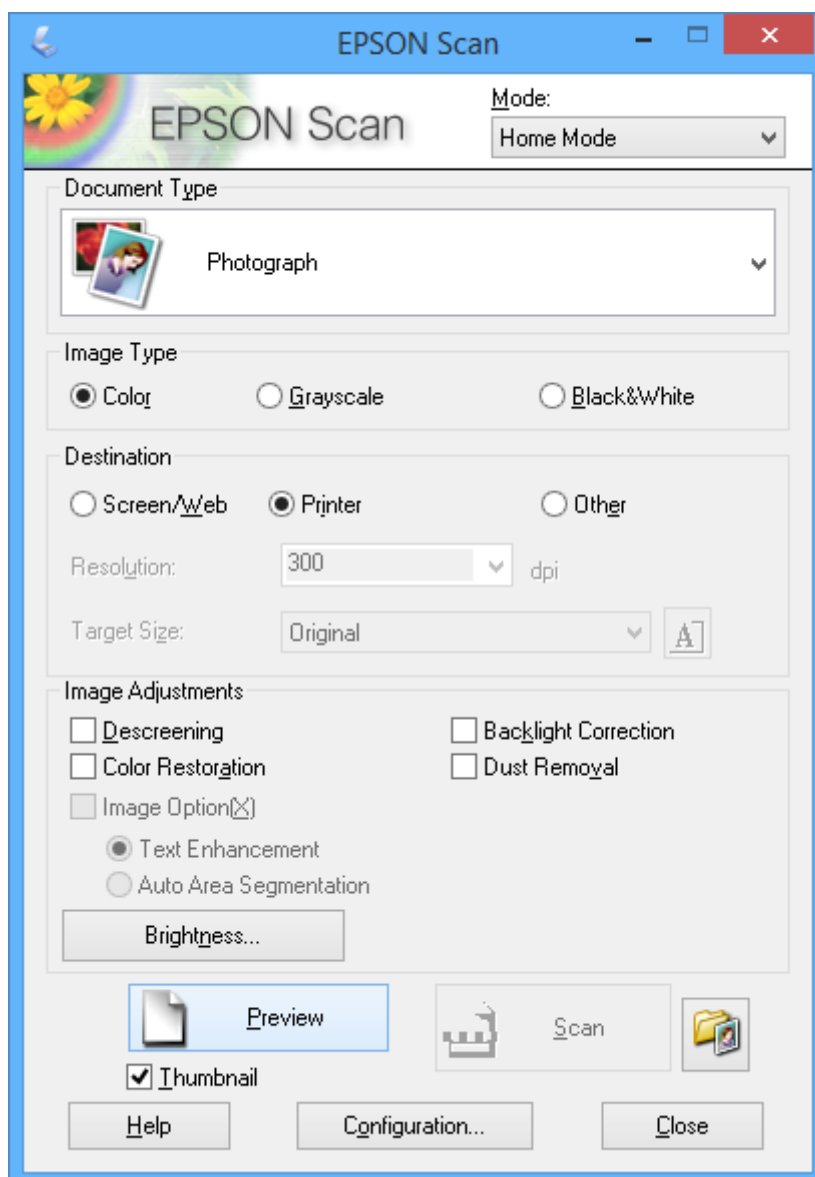
### Grunnleggende om skanning

Dette avsnittet bruker **Hjemmemodus** i EPSON Scan til å forklare grunnleggende elementer innen skanning. Handlingene utføres på samme måte på andre skannermodeller.

1. Plasser originalene.
2. Start EPSON Scan.

## Skanning

3. Velg **Hjemmemodus** fra **Modus**-listen.



4. Utfør følgende innstillinger.

- Dokumenttype: Velg hva slags type original du vil skanne.
- Bildetype: Velg fargetypen til bildet du vil skanne.  
Selv om dette velges automatisk med innstillingen **Dokumenttype**, kan du endre innstillingen.
- Mål: Velg oppløsningen på bildet du ønsker å skanne.  
Hvis du velger **Annet**, kan du angi **Opplysning** og **Målstørrelse** (størrelsen på utskriftsbildet).
- Miniaturbilde: Kun tilgjengelig hvis du velger **Foto** som innstilling for **Dokumenttype**.  
Hvis du velger dette alternativet og klikker **Forhåndsvisning**, kan du skanne ved å registrere skanneområde, retning eller forskyvning i dokumentet automatisk, eller plassere flere bilder på skannerglassplaten.

## Skanning

5. Klikk på **Forhåndsvisning**.

**Merknad:**

- ❑ Avhengig av bildene og skannebetingelsene, kan det hende at skannerresultatet ikke blir som forventet. Fjern merket for **Miniatyrbilde**, og plasser kun ett bilde.
- ❑ Når du plasserer flere bilder, skal de plasseres minst 20 mm (0,8 tomme) fra hverandre. Kantområdet til skannerglassplaten blir heller ikke skannet.

6. Juster kvaliteten eller lysstyrken på bildet ved behov.

**Merknad:**

Avhengig av originalene kan det hende at skannerresultatet ikke blir som forventet.

7. Klikk på **Skann**.

8. I **Innstillinger for fillagring**-vinduet gjør du nødvendige innstillinger og klikker deretter på **OK**.

**Merknad:**

Når merket for **Vis denne dialogboksen før neste skanning** er fjernet, vises ikke skjermbildet **Innstillinger for fillagring** og skanningen starter umiddelbart. Vil du vise skjermbildet **Innstillinger for fillagring**, klikker du ikonet (**Innstillinger for fillagring**) til høyre for **Skann** før du starter skanningen.

### Relatert informasjon

- ➔ [“Plassere originaler på Skannerglassplaten”](#) på side 29
- ➔ [“EPSON Scan \(skannerdriver\)”](#) på side 93

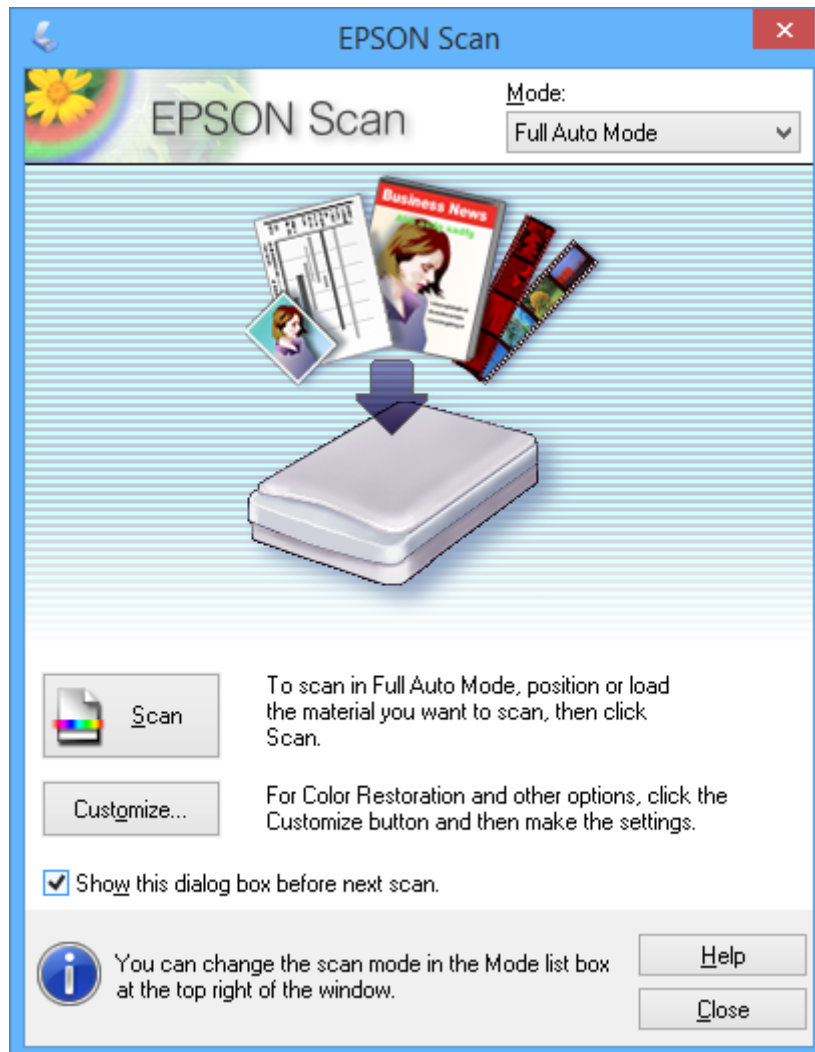


## Skanning

## Skanne ved hjelp av avanserte funksjoner

## Skanne ved å registrere originalen automatisk (Helautomatisk modus)

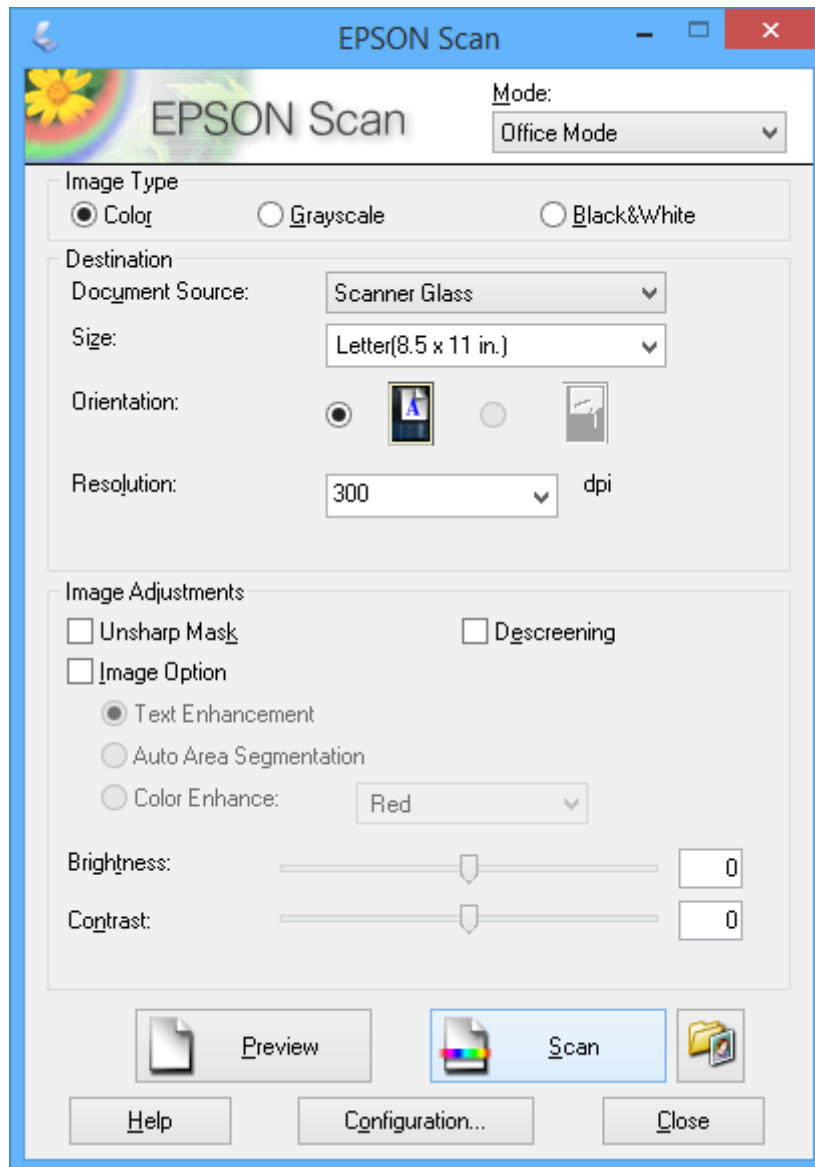
Du kan starte skanningen ved ganske enkelt å plassere originalen og klikke **Skann**. Velg **Helautomatisk modus** fra **Modus**-listen i EPSON Scan.



## Skanning

## Skanne til bestemte størrelser (Kontormodus)

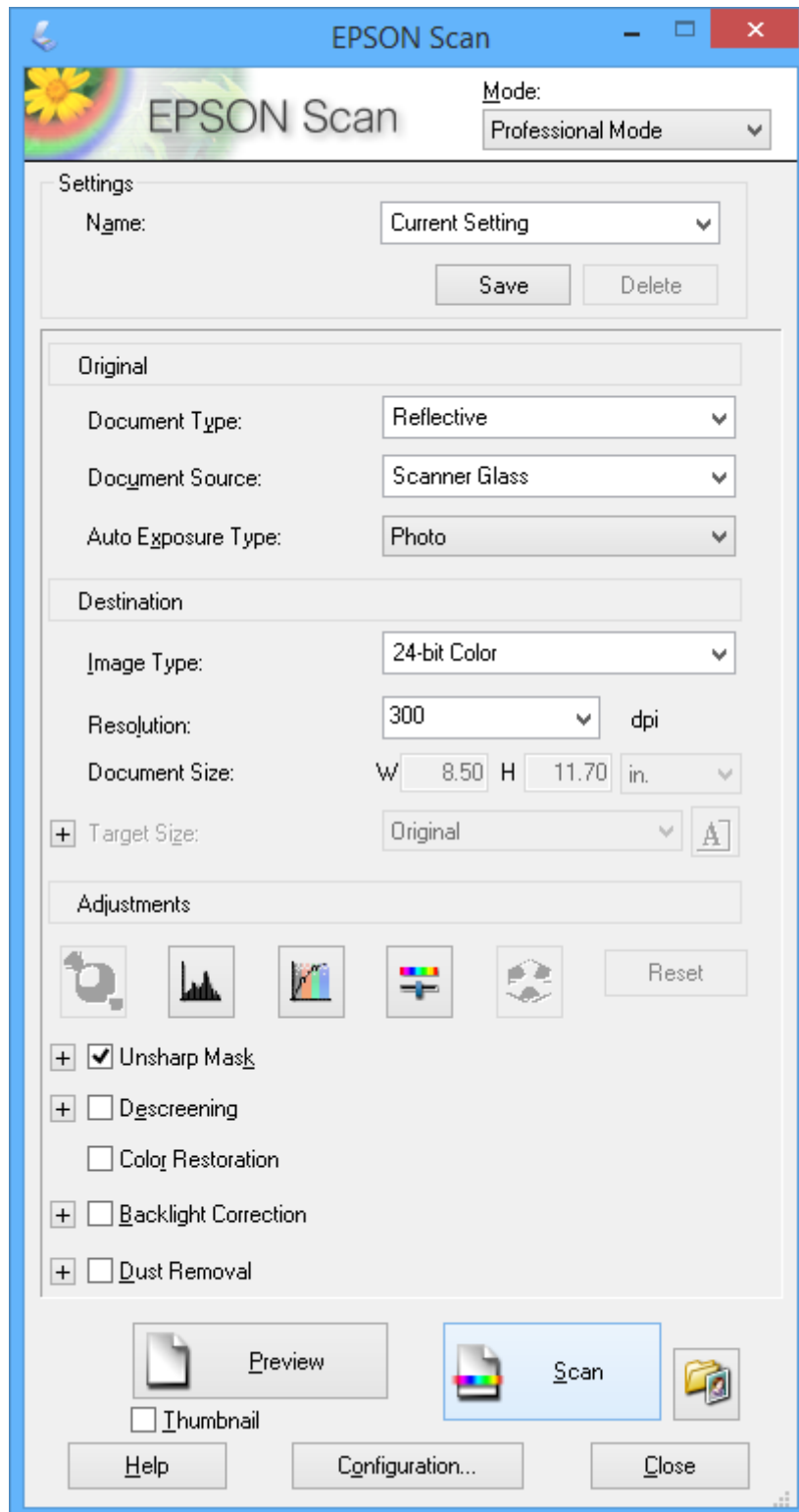
Du kan skanne originaler til bestemte størrelser uten å forhåndsviser bildet. Velg **Kontormodus** fra **Modus**-listen i EPSON Scan.



## Skanning

**Skanne ved å justere bildekvaliteten (Profesjonell modus)**

Du kan skanne bilder mens du justerer kvalitet og bilde. Denne modusen anbefales for avanserte brukere. Velg **Profesjonell modus** fra **Modus**-listen i EPSON Scan.



## Skanne fra smartenheter

Med programmet Epson iPrint kan du skanne bilder og dokumenter fra en smartenhet, slik som en smarttelefon eller et nettbrett, som er koblet til det samme trådløse nettverket som skriveren. Du kan lagre skannede data på en smartenhet eller skytjeneste, sende dem via e-post eller du kan skrive dem ut.

Du kan installere Epson iPrint på smartenheten fra følgende URL-adresse eller QR-kode.

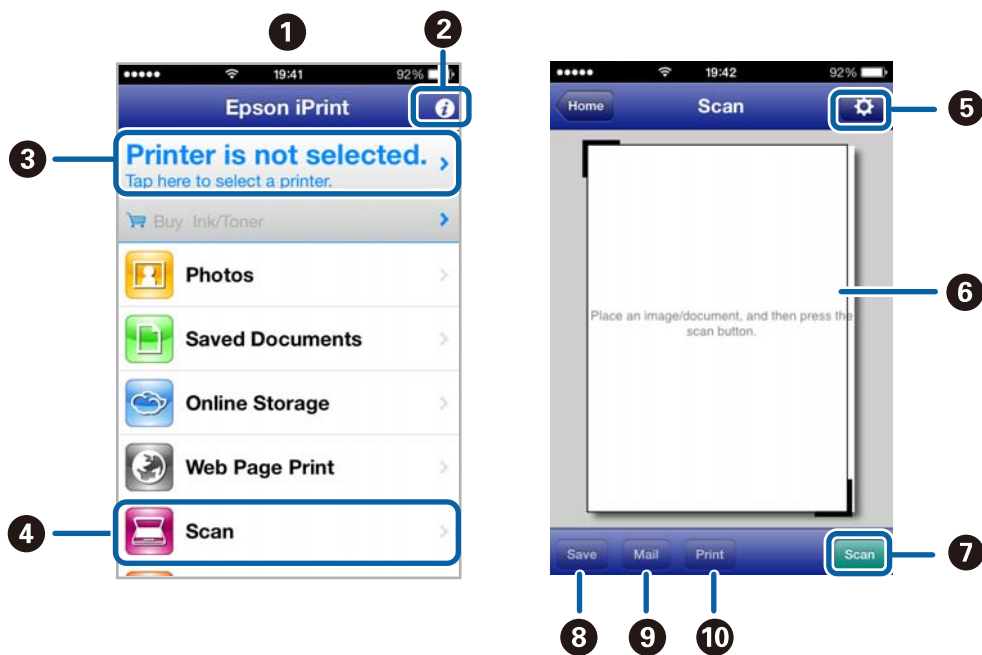
<http://ipr.to/a>



### Bruke Epson iPrint

Start Epson iPrint fra smartenheten, og velg elementet du vil bruke fra hjem-skjermen.

Følgende skjermbilder kan endres uten varsel.



1	Hjem-skjermen slik den ser ut når programmet startes.
2	Viser informasjon om hvordan du setter opp skriveren samt vanlige spørsmål.
3	Viser skjermbildet der du kan velge skriveren og foreta skriverinnstillinger. Når du har valgt skriveren, trenger du ikke velge den på nytt neste gang.
4	Viser skjermbildet for skanning.
5	Viser skjermbildet der du kan foreta innstillinger, slik som oppløsning.
6	Viser skannede bilder.
7	Starter skanningen.

**Skanning**

8	Viser skjermbildet der du kan lagre skannede data på en smartenhet eller skytjeneste.
9	Viser skjermbildet der du kan sende skannede data via e-post.
10	Viser skjermbildet der du kan skrive ut skannede data.

**Relatert informasjon**

- ➔ [“Bruke Epson iPrint” på side 55](#)
- ➔ [“Epson Connect-tjenesten” på side 85](#)

# Skifte ut blekkpatroner

---

## Kontrollere blekknivåer

Du kan kontrollere omtrentlige blekknivåer fra kontrollpanelet eller datamaskinen.

### Kontrollere blekknivåene – Kontrollpanel

1. Åpne **Oppsett** fra hjem-skjermen ved hjelp av ◀ eller ▶, og trykk deretter OK.
2. Velg **Blekknivå** ved hjelp av ▲ eller ▼, og trykk deretter OK.

### Kontrollere blekknivåene – Windows

1. Gå til skriverdrivervinduet.
2. Klikk på **EPSON Status Monitor 3** i kategorien **Vedlikehold**.


**Merknad:**

Hvis **EPSON Status Monitor 3** er deaktivert, klikker du på **Utvidede innstillinger** i kategorien **Vedlikehold**, og velger deretter **Aktiver EPSON Status Monitor 3**.

#### Relatert informasjon

➔ [“Windows-skriverdriver” på side 87](#)

### Kontrollere blekknivåer - Mac OS X

1. Velg **System Preferences** fra  menyen > **Printers & Scanners** (eller **Print & Scan, Print & Fax**), og velg deretter skriveren.
2. Klikk på **Options & Supplies** > **Utility** > **Open Printer Utility**.
3. Klikk på **EPSON Status Monitor**.



---

## Blekkpatronkoder

Epson anbefaler bruk av ekte Epson-blekkpatroner. Epson kan ikke garantere kvaliteten eller påliteligheten til uekte blekk. Bruk av uekte blekk kan føre til skader som ikke dekkes av Epsons garantier, og som under visse omstendigheter kan føre til feil på skriveren. Det er ikke sikkert at informasjon om nivåene på ikke-originalt blekk vises.

Følgende er koder for ekte Epson-blekkpatroner.

## Skifte ut blekkpatroner

Produkt	Ikon	BK (Black (Svart))	C (Cyan)	M (Magenta)	Y (Yellow (Gul))
XP-422 XP-425	Prestekrage 	18 18XL*	18 18XL*	18 18XL*	18 18XL*
XP-423	Poppy 	17 17XL*	17 17XL*	17 17XL*	17 17XL*

\* "XL" indikerer stor patron.

Singapore, Hongkong og Taiwan

Produkt	BK (Black (Svart))	C (Cyan)	M (Magenta)	Y (Yellow (Gul))
XP-422	177 178*	177	177	177

\* "178" indikerer stor patron.

**Merknad:**

- Ikke alle blekkpatroner er tilgjengelige i alle regioner.
- For informasjon om Epsons blekkpatronytelse, kan du gå til følgende nettsted.  
<http://www.epson.eu/pageyield>

---

## Forholdsregler ved håndtering av blekkpatron

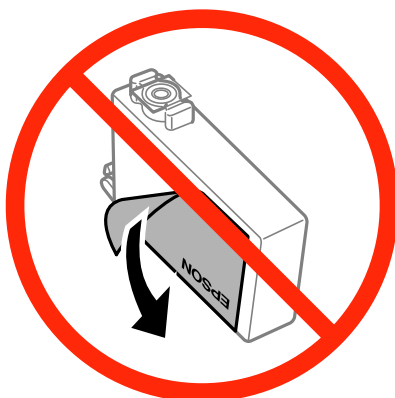
Les følgende instruksjoner før utskiftning av blekkpatronene.

**Forholdsregler for håndtering**

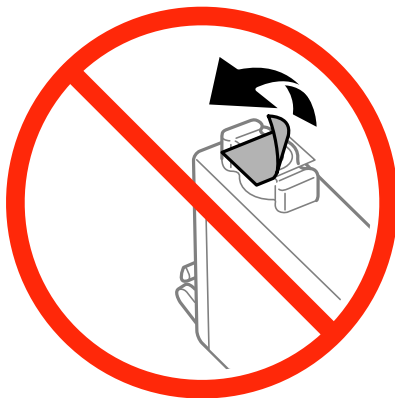
- Oppbevar blekkpatroner ved normal romtemperatur og hold dem unna direkte sollys.
- Epson anbefaler at blekkpatronen brukes opp før utløpsdatoen som er trykt på esken.
- Du oppnår best resultat ved å bruke opp blekkpatronen innen seks måneder etter at esken ble åpnet.
- Oppbevar blekkpatronpakkene med bunnen ned for best resultat.
- Når du har tatt inn en blekkpatron fra et kaldt lagringssted, bør du la den varmes opp til romtemperatur i minst tre timer før du tar den i bruk.
- Ikke åpne blekkpatronpakken før du er klar for å installere den i skriveren. Patronen er vakuumpakket for å ivareta kvaliteten. Hvis du lar en patron utpakket lenge før du bruker den, kan muligens normal utskrift ikke være mulig.
- Vær forsiktig slik at du ikke brekker krokene på siden av blekkpatronen når du fjerner den fra pakken.

## Skifte ut blekkpatroner

- ❑ Du må fjerne den gule teipen fra patronen før installering. Ellers kan utskriftskvaliteten reduseres, eller du kan ikke skrive ut. Ikke fjern eller riv i etiketten på patronen, dette kan forårsake lekkasje.



- ❑ Ikke fjern den transparente forseglingen på bunnen av patronen, patronen kan bli ubrukelig



- ❑ Ikke berør delene som er vist i illustrasjonen. Dette kan hindre normal bruk og utskrift.



- ❑ Alle blekkpatroner må installeres, ellers kan du ikke skrive ut.
- ❑ Ikke skift ut blekkpatroner med strømmen av. Ikke fjern skriverhodet for hånd, du kan skade skriveren.
- ❑ Du må ikke slå av skriveren mens blekket lades. Hvis ladingen er ufullstendig, kan det hende du ikke kan skrive ut.
- ❑ Ikke etterlat skriveren uten blekkpatroner, eller skru av skriveren i løpet av utskiftningen. Blekk som er igjen i dysene på skriverhodet vil tørke inn og du kan kanskje ikke skrive ut.



## Skifte ut blekkpatroner

- Hvis du har behov for å fjerne en blekkpatron midlertidig, sørg for at tilførselsområdet for blekk er fritt for støv og skitt. Lagre blekkpatronen i samme miljø som skriveren, med tilførselsåpningen for blekk vendt ned eller til siden. Ikke oppbevar blekkpatroner med tilførselsåpningen vendt opp. Dette er fordi tilførselsåpningen er utstyrt med en ventil for utslipp av overflødig blekk. Det er ikke behov for egne deksler eller plugger.
- Blekkpatroner du har tatt ut, kan ha blekk rundt blekkforsyningsporten, så vær forsiktig slik at du ikke søler blekk på området rundt når du tar ut blekkpatroner.
- Denne skriveren benytter blekkpatroner med en grønn chip som overvåker informasjon slik som mengden gjenværende blekk for hver patron. Dette betyr at selv om patronen fjernes fra skriveren før den er tom, kan du fremdeles bruke den etter at den settes tilbake i skriveren. Men når en patron settes tilbake i skriveren, kan noe blekk forbrukes for å garantere skriverens ytelse.
- For maksimal effektivitet av blekket, bør en blekkpatron kun fjernes når du er klar for å skifte den ut. Blekkpatroner med lav blekkstatus, kan kanskje ikke brukes når de settes tilbake.
- For å garantere at du får utskrifter av førsteklasses kvalitet og for å beskytte utskriftshodet, vil det være en blekkreserve igjen i patronen selv om skriveren angir at patronen må byttes. Det estimerte antallet sider som kan skrives ut, inkluderer ikke denne reserven.
- Selv om blekkpatronene kan inneholde resirkulert materiale, påvirker ikke dette skriverfunksjonaliteten eller -ytelsen.
- Spesifikasjoner og utseende på blekkpatronen er gjenstand for endring uten varsel for forbedringer.
- Ikke demonter eller omform blekkpatronen, da er det ikke sikkert at skriveren vil fungere normalt.
- Du kan ikke bruke patronene som ble levert med skriveren, som utskiftning.
- Hvor mange sider som kan skrives ut, vil avhenge av hva du skriver ut, papirtypen som benyttes, utskriftsfrekvensen og miljømessige betingelser, for eksempel temperatur.


### Blekkforbruk

- For å opprettholde maksimal ytelse for skriverhodet, vil noe blekk forbrukes fra alle patronene ikke bare under utskrift, men også ved vedlikeholdshandlinger slik som utskiftning av blekkpatroner og rengjøring av skriverhodet.
- Når du skriver ut i svart-hvitt eller gråtoner, kan det hende at farget blekk brukes i stedet for svart blekk, avhengig av papirtypen og utskriftskvalitetsinnstillingene. Dette er fordi en blanding av farget blekk brukes til å lage svart.
- Blekket i blekkpatronene som fulgte med skriveren, benyttes delvis under førstegangs oppsett. For å kunne produsere høykvalitets utskrifter vil utskriftshodet på skriveren være fylt med blekk. Denne éngangsprosessen bruker opp litt blekk, og derfor kan disse patronene skrive ut færre sider sammenlignet med påfølgende blekkpatroner.

---



## Bytte blekkpatroner

### Merknad:

Hvis du bytter blekkpatronene under kopiering, kan originalene få endret plassering. Trykk  for å avbryte, og plasser originalene på nytt.

#### 1. Gjør ett av følgende.

- Når du blir bedt om å bytte blekkpatroner

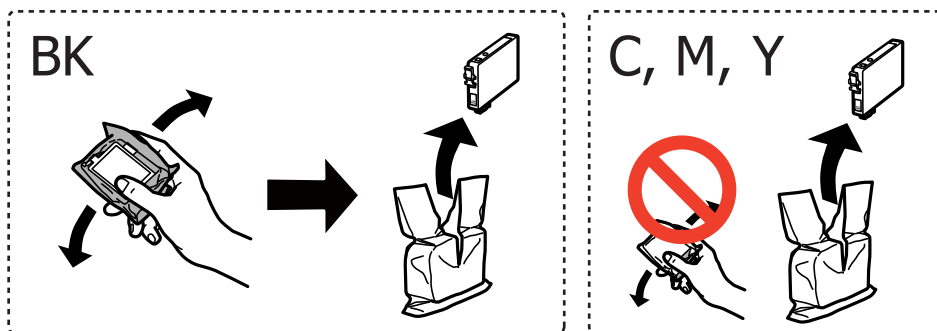
Kontroller hvilken blekkpatron som må byttes, og trykk deretter OK. Velg **Skift nå** ved hjelp av  eller , og trykk deretter OK.

- Når du bytter blekkpatroner før de er tomme

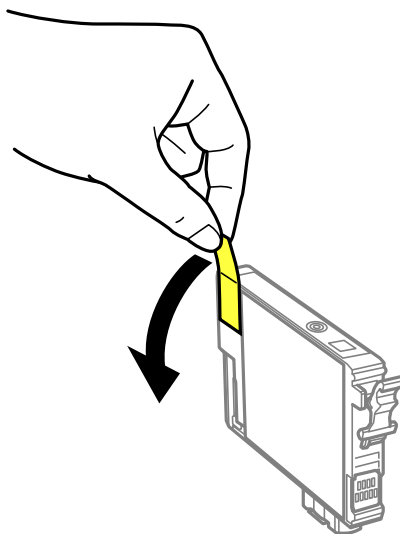
**Skifte ut blekkpatroner**

Åpne **Oppsett** fra hjem-skjermen ved hjelp av ◀ eller ▶, og trykk deretter OK. Velg **Vedlikehold** ved hjelp av ▲ eller ▼, og trykk deretter OK. Velg **Utskifting av blekkpatron** ved hjelp av ▲ eller ▼, og trykk deretter OK. Deretter trykker du på ◊.

2. Når du bytter den svarte blekkpatronen, skal du riste forsiktig fire eller fem ganger på den nye, svarte blekkpatronen før du tar den ut av forpakningen. Når du bytter andre fargepatroner, tar du ut de nye fargepatronene fra forpakningen uten å riste dem først.



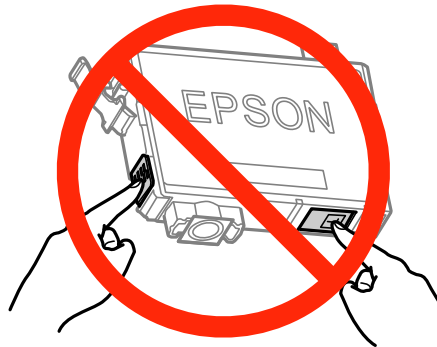
3. Fjern kun den gule tapen.



## Skifte ut blekkpatroner

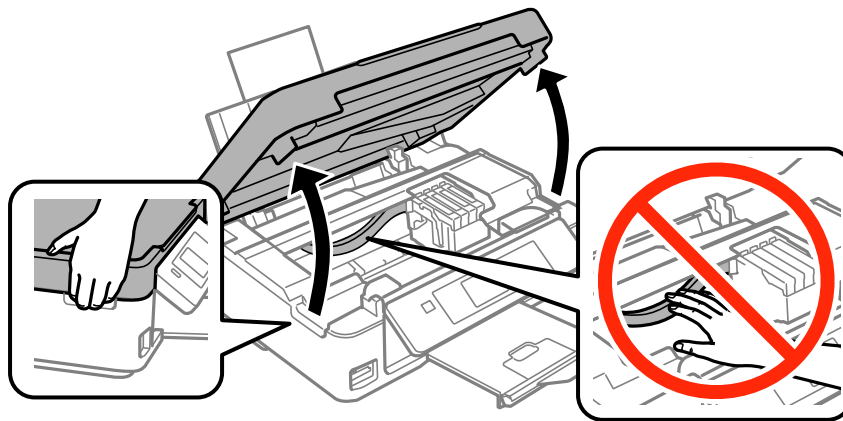
**!** Forsiktighetsregel:

- ❑ Ikke berør delene som er vist i illustrasjonen. Dette kan hindre normal bruk og utskrift.

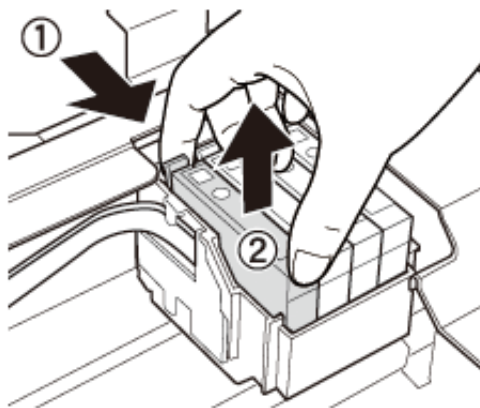


- ❑ Ikke rist patronene etter åpning av pakken ettersom de kan lekke.

4. Åpne skannerenheten mens dokumentdekelet er lukket.

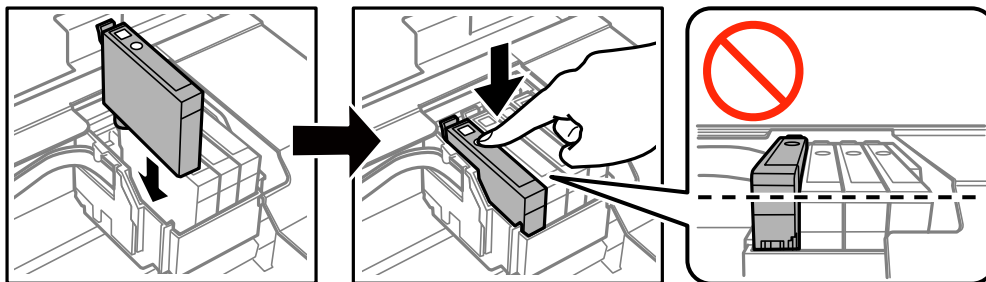


5. Trykk sammen klaffen på blekkpatronen, og dra den rett opp. Hvis du ikke får fjernet blekkpatronen, må du dra litt hardere.




## Skifte ut blekkpatroner

6. Sett inn den nye blekkpatronen, og trykk den deretter godt ned på plass.



7. Lukk skannerenheten.

8. Trykk på -knappen.  
Blekkfyllingen starter.



**Forsiktighetsregel:**

*Du må ikke slå av skriveren mens blekket lades. Hvis ladingen er ufullstendig, kan det hende du ikke kan skrive ut.*

**Merknad:**

*Plasser brukte blekkpatroner i en plastpose, og avhend dem i henhold til lokale lover og forskrifter.*

### Relatert informasjon

- ➔ [“Blekkpatronkoder” på side 70](#)
- ➔ [“Forholdsregler ved håndtering av blekkpatron” på side 71](#)

## Midlertidig utskrift med svart blekk

Når fargeblekket er oppbrukt mens det fremdeles er mer svart blekk igjen, og du skriver ut fra en datamaskin, kan du bruke følgende innstillinger til å fortsette utskriften med kun svart blekk for en kort periode.

- Papirtype: vanlig papir, Konvolutt
- Farge: **Gråtone**
- Uten kant: Ikke valgt
- EPSON Status Monitor 3: Aktivert (kun for Windows)

Etttersom denne funksjonen kun er tilgjengelig i omtrent fem dager, må du skifte ut den utvidede blekkpatronen så raskt som mulig.

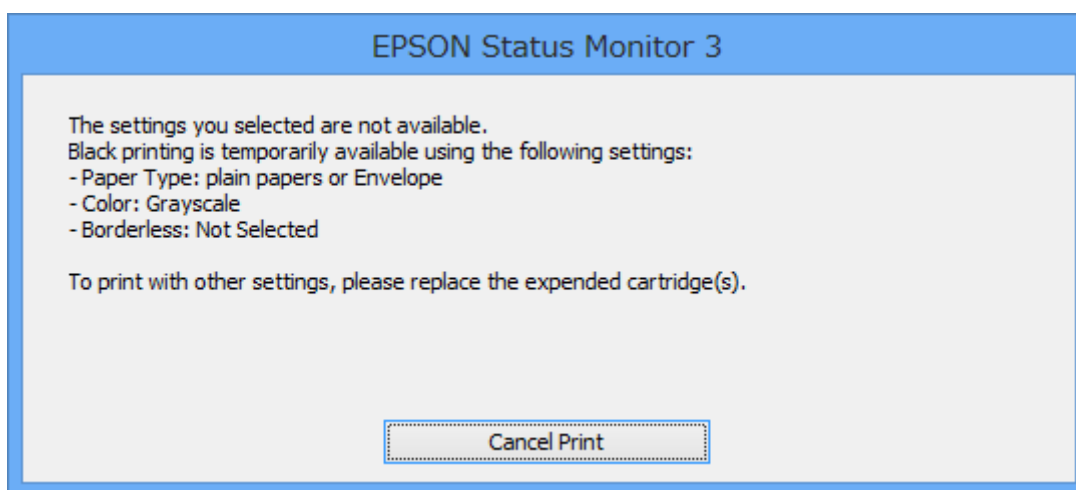
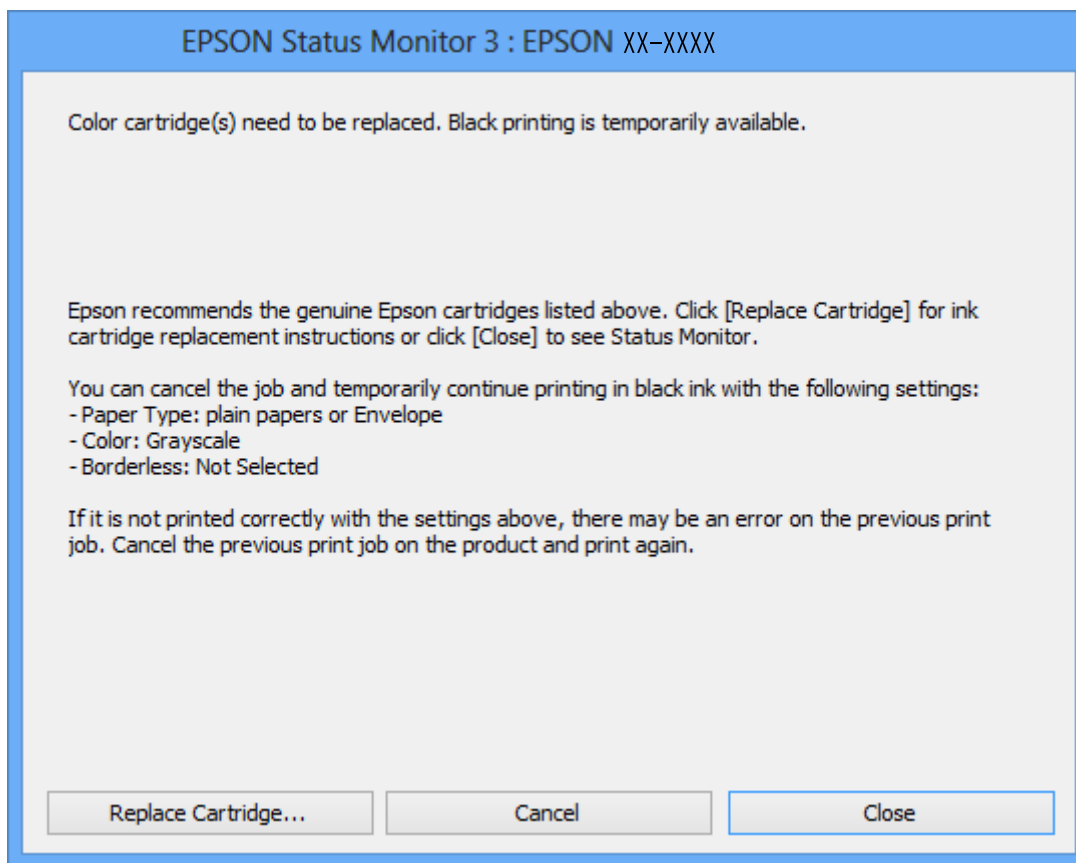
**Merknad:**

- Hvis **EPSON Status Monitor 3** er deaktivert, åpner du skriverdriveren, klikker **Utvidede innstillinger** i kategorien **Vedlikehold**, og velger deretter **Aktiver EPSON Status Monitor 3**.
- Tilgjengelig periode varierer avhengig av bruksinnstillingene.

## Skifte ut blekkpatroner

## Midlertidig utskrift med svart blekk – Windows

1. Når følgende vindu vises, må utskriften avbrytes.

**Merknad:**

Hvis du ikke kan avbryte utskriften fra datamaskinen, avbryter du via skriverens kontrollpanel.

2. Gå til skriverdrivervinduet.
3. Fjern merket for **Uten kant** i kategorien **Hoved**.
4. Velg **vanlig papir** eller **Konvolutt** som innstilling for **Papirtype** i kategorien **Hoved**.

## Skifte ut blekkpatroner

5. Velg **Gråtone**.
6. Angi de andre elementene i kategoriene **Hoved** og **Flere alternativer** om nødvendig, og klikk på **OK**.
7. Klikk på **Skriv ut**.
8. Klikk **Skriv ut med svart** i vinduet som vises.


### Relatert informasjon

- ➔ [“Legge papir i Bakre arkmater” på side 26](#)
- ➔ [“Grunnleggende om utskrift – Windows” på side 38](#)

## Midlertidig utskrift med svart blekk – Mac OS X


### *Merknad:*

Vil du bruke funksjonen via et nettverk, kobler du til med **Bonjour**.

1. Klikk skriverikonet i **Dock**.
2. Avbryt jobben.
  - Mac OS X v10.8.x til Mac OS X v10.9.x  
Klikk på  ved siden av fremdriftsmåleren.
  - Mac OS X v10.6.x til v10.7.x  
Klikk på **Slett**.

### *Merknad:*

Hvis du ikke kan avbryte utskriften fra datamaskinen, avbryter du via skriverens kontrollpanel.

3. Velg **Systemvalg** på -menyen > **Skrivere og skannere** (eller **Skriv ut og skann**, **Skriv ut og faks**), og velg deretter skriveren. Klikk på **Options & Supplies** > **Options** (eller **Driver**).
4. Velg **På** som innstillingen for **Tillat midlertidig svart utskrift**.
5. Gå til skriverdrivervinduet.
6. Velg **Utskriftsinnstillinger** fra hurtigmenyen.
7. Velg en annen papirstørrelse enn den uten kanter, som innstilling for **Papirstørrelse**.
8. Velg **vanlig papir** eller **Konvolutt** som innstilling for **Medietype**.
9. Velg **Gråtone**.
10. Angi andre alternativer ved behov.
11. Klikk på **Skriv ut**.

### Relatert informasjon

- ➔ [“Legge papir i Bakre arkmater” på side 26](#)
- ➔ [“Grunnleggende om utskrift – Mac OS X” på side 39](#)

## Spare blekk når blekknivået er lavt (kun for Windows)

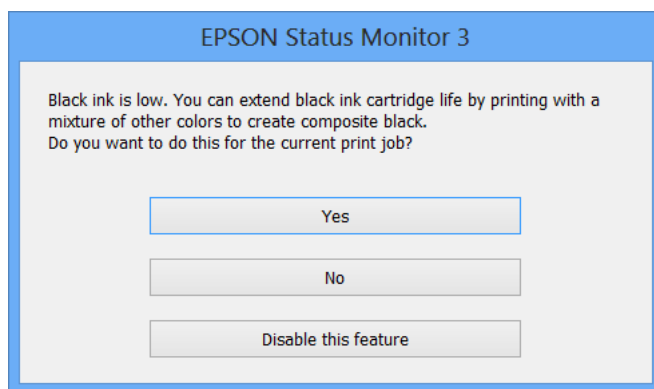
Når det er lite svart blekk igjen, og det nok fargeblekk igjen, kan du bruke en blanding av fargeblekk for å lage svart. Du kan fortsette å skrive ut mens du forbereder en ny svart blekkpatron.

Denne funksjonen er kun tilgjengelig når du velger følgende innstillinger for skriverdriveren.

- Papirtype: **vanlig papir**
- Kvalitet: **Standard**
- EPSON Status Monitor 3: Aktivert

### **Merknad:**

- Hvis **EPSON Status Monitor 3** er deaktivert, åpner du skriverdriveren, klikker på **Utvidede innstillinger** i kategorien **Vedlikehold**, og velger deretter **Aktiver EPSON Status Monitor 3**.
- S sammensatt svart ser litt annerledes ut enn ren svart. I tillegg reduseres utskriftshastigheten.
- Svart blekk brukes også, for å vedlikeholde kvaliteten på skriverhodet.



Alternativer	Beskrivelse
Ja	Velg hvis du vil bruke en blanding av farget blekk for å lage svart. Dette vinduet vises også neste gang du har en liknende utskriftsjobb.
Nei	Velg for å fortsette å bruke det resterende svarte blekket. Dette vinduet vises også neste gang du har en liknende utskriftsjobb.
Deaktiver denne funksjonen	Velg for å fortsette å bruke det resterende svarte blekket. Dette vinduet vises ikke før du skifter ut den svarte blekkpatronen og det begynner å bli lite blekk igjen.

# Forbedre utskrifts- og skannekvalitet


## Kontrollere og rengjøre skriverhodet

Hvis dysene er tette, blir utskriftene svake, det er synlige striper, eller uventede farger vises. Når utskriftskvaliteten er redusert, bruker du dysekontrollfunksjonen til å kontrollere om dysene er tette. Hvis dysene er tette, rengjør du skriverhodet.

**Forsiktighetsregel:**

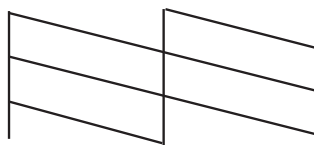
*Ikke åpne skannerenheten eller slå av skriveren under rengjøring av skriverhodet. Hvis rengjøringen av skriverhodet er ufullstendig, kan du kanskje ikke skrive ut.*

**Merknad:**

- Ettersom rengjøring av skriverhodet bruker opp litt blekk, bør du bare rengjøre skriverhodet hvis kvaliteten blir dårligere.
- Du kan ikke rengjøre skriverhodet når det er lite blekk igjen. Bytt ut den aktuelle fargepatronen først.
- Hvis utskriftskvaliteten ikke har forbedret seg etter gjentatte dysekontroller og rengjøring av hodet rundt fire ganger, må du ente i minst seks timer uten å skrive ut, og deretter kjøre dysekontrollen på nytt og gjenta rengjøring av hodet om nødvendig. Hvis skriveren brukes mens den venter, må du forlenge ventetiden. Vi anbefaler at du slår av skriveren. Kontakt Epsons kundestøtte hvis kvaliteten fremdeles ikke er bedre.
- For å hindre at skriverhodet ikke tørker ut, må du alltid slå skriveren av ved å trykke på -knappen.
- For å sikre at skriverhodet fungerer på best mulig måte, anbefaler vi at du skriver ut noen sider med jevne mellomrom.

## Kontrollere og rengjøre skriverhodet – Kontrollpanel

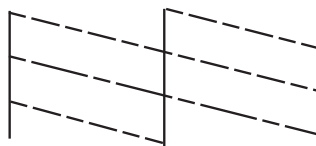
1. Legg vanlig papir i A4-størrelse i skriveren.
2. Åpne **Oppsett** fra hjem-skjermen ved hjelp av ◀ eller ▶, og trykk deretter OK.
3. Velg **Vedlikehold** ved hjelp av ▲ eller ▼, og trykk deretter OK.
4. Velg **Dysekontroll** ved hjelp av ▲ eller ▼, og trykk deretter OK.
5. Følg instruksjonene på skjermen for å skrive ut dysekontrollmønsteret.
6. Sammenlign kontrollmønsteret på utskriften med eksemplet vist under.
  - Alle linjene er skrevet ut: Skriverhodedysene er ikke tette. Velg **Fullfør dysekontroll** ved hjelp av ▲ eller ▼, og trykk OK.





## Forbedre utskrifts- og skannekvalitet

- Det er avbrutte linjer eller manglende segmenter. Skriverhodedysene kan være tette. Gå til neste trinn.



### **Merknad:**

Kontrollmønsteret kan variere fra modell til modell.

7. Velg **Hoderengjøring** ved hjelp av ▲ eller ▼, og trykk deretter OK.
8. Følg instruksjonene på skjermen for å rengjøre skriverhodet.
9. Når rengjøringen er fullført, velger du **Dysekontroll** ved hjelp av ▲ eller ▼, og deretter følger du instruksjonene på skjermen for å skrive ut mønsteret for dysekontroll på nytt. Gjenta rengjøringen og utskriftsmønsteret til alle linjer er fullstendig skrevet ut.

### **Relatert informasjon**

- ➔ [“Legge papir i Bakre arkmater” på side 26](#)


## Kontrollere og rengjøre skriverhodet – Windows

1. Legg vanlig papir i A4-størrelse i skriveren.
2. Gå til skriverdrivervinduet.
3. Klikk på **Dysekontroll** i kategorien **Vedlikehold**.
4. Følg instruksjonene på skjermen.

### **Relatert informasjon**

- ➔ [“Legge papir i Bakre arkmater” på side 26](#)  
 ➔ [“Windows-skriverdriver” på side 87](#)

## Kontrollere og rengjøre skriverhodet – Mac OS X

1. Legg vanlig papir i A4-størrelse i skriveren.
2. Velg **System Preferences** fra  menyen > **Printers & Scanners** (eller **Print & Scan, Print & Fax**), og velg deretter skriveren.
3. Klikk på **Options & Supplies** > **Utility** > **Open Printer Utility**.
4. Klikk på **Dysekontroll**.
5. Følg instruksjonene på skjermen.

**Relatert informasjon**

➔ [“Legge papir i Bakre arkmater” på side 26](#)

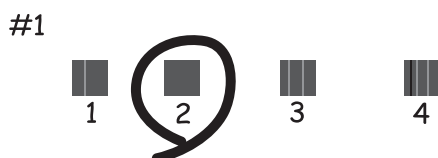
---

## Justere skriverhodet

Hvis du oppdager forskyvning av vertikale linjer eller uklare bilder, juster skriverhodet.

### Justere skriverhodet – Kontrollpanel

1. Legg vanlig papir i A4-størrelse i skriveren.
2. Åpne **Oppsett** fra hjem-skjermen ved hjelp av ◀ eller ▶, og trykk deretter OK.
3. Velg **Vedlikehold** ved hjelp av ▲ eller ▼, og trykk deretter OK.
4. Velg **Hodejustering** ved hjelp av ▲ eller ▼, og trykk deretter OK.
5. Følg instruksjonene på skjermen for å skrive ut justeringsmønsteret.
6. Følg instruksjonene på skjermen for å tilpasse skriverhodet. Finn og velg nummeret for det mest heldekkende mønsteret i hver gruppe ved hjelp av ▲ eller ▼, og trykk deretter OK.

**Merknad:**

- Kontrollmønsteret kan variere fra modell til modell.
- Hvis utskriftskvaliteten ikke er blitt bedre, justerer du skriverhodet fra datamaskinen.

**Relatert informasjon**

➔ [“Legge papir i Bakre arkmater” på side 26](#)

### Justere skriverhodet – Windows

1. Legg vanlig papir i A4-størrelse i skriveren.
2. Gå til skriverdrivervinduet.
3. Klikk på **Justering av skriverhode** i kategorien **Vedlikehold**.


## Forbedre utskrifts- og skannekvalitet

4. Følg instruksjonene på skjermen.

### Relatert informasjon

- ➔ [“Legge papir i Bakre arkmater” på side 26](#)
- ➔ [“Windows-skriverdriver” på side 87](#)

## Justere skriverhodet – Mac OS X

1. Legg vanlig papir i A4-størrelse i skriveren.
2. Velg **System Preferences** fra  menyen > **Printers & Scanners** (eller **Print & Scan, Print & Fax**), og velg deretter skriveren.
3. Klikk på **Options & Supplies** > **Utility** > **Open Printer Utility**.
4. Klikk på **Justering av skriverhode**.
5. Følg instruksjonene på skjermen.

### Relatert informasjon

- ➔ [“Legge papir i Bakre arkmater” på side 26](#)

---

## Rengjøre papirbanen

Hvis det er blekksøl eller striper på utskriftene eller hvis papiret ikke mates på riktig måte, må du rengjøre valsen på innsiden.

**Forsiktighetsregel:**

*Ikke bruk servietter for å rengjøre skriveren innvendig. Skriverhodedysene kan tilstoppes av lo.*

1. Pass på at det ikke er støv eller flekker på skannerglassplaten.
2. Legg vanlig papir i A4-størrelse i skriveren.
3. Start kopieringen uten å plassere originalen.

**Merknad:**

*Gjenta denne prosedyren til papiret ikke lenger har blekkflekker.*

### Relatert informasjon

- ➔ [“Legge papir i Bakre arkmater” på side 26](#)
- ➔ [“Grunnleggende om kopiering” på side 58](#)

---

## Rengjøre Skannerglassplaten

Når kopiene eller de skannede bildene er smurt utover eller oppskrapet, rengjør du skannerglassplaten.

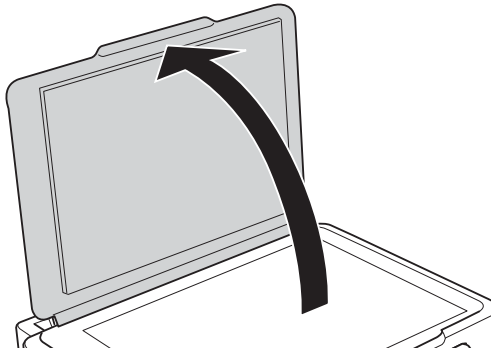
## Forbedre utskrifts- og skannekvalitet



### **Forsiktighetsregel:**

*Bruk aldri alkohol eller løsemidler til å rengjøre skriveren. Disse kjemikaliene kan skade skriveren.*

1. Åpne dokumentdekselet.



2. Bruk en myk, tørr og ren klut for å rengjøre overflaten av skannerglassplaten.

### **Merknad:**

- Dersom det er sølt fett eller annet materiale som er vanskelig å fjerne, på skanneplaten, kan du bruke litt glassrengjøringsmiddel og en myk klut for å fjerne det. Tørk av alle rester av væske.
- Ikke press glassoverflaten for hardt.
- Vær forsiktig så du ikke striper opp eller skader overflaten på glasset. En skadet glassplate kan medføre dårligere skannekvalitet.

# Informasjon om programmer og nettverksinformasjon

## Epson Connect-tjenesten

Når du bruker Epson Connect, kan du skrive ut fra din smarttelefon, stasjonære eller bærbar PC, når som helst og praktisk talt hvor som helst. Du kan også sende skannede bilder til Cloud-tjenesten.

Følgende funksjoner er tilgjengelig for skriveren din.

Email Print	Epson iPrint ekstern utskrift	Scan to Cloud	Remote Print Driver
✓	✓	✓	✓

Se Epson Connect-portalnettstedet for detaljer.

<https://www.epsonconnect.com/>

<http://www.epsonconnect.eu> (kun Europa)

## Web Config

Web Config er et program som gjør at du kan håndtere skriverens status eller innstillinger i en nettleser fra en datamaskin eller smartenhet. Du kan bekrefte skriverens status eller endre nettverks- og skriverinnstillinger. Koble skriveren og enheten til det samme nettverket for å bruke Web Config.

### **Merknad:**

Følgende nettlelere støttes.

OS	Nettleser
Windows XP eller nyere	Internet Explorer 8 eller nyere, Firefox <sup>*1</sup> , Chrome <sup>*1</sup>
Mac OS X v10.6.x eller nyere	Safari <sup>*1</sup> , Firefox <sup>*1</sup> , Chrome <sup>*1</sup>
iOS <sup>*1*2</sup>	Safari <sup>*1</sup>
Android 2.3 eller nyere <sup>*2</sup>	Standard nettleser
Chrome OS <sup>*1</sup>	Standard nettleser

\*1 Bruk kun den siste versjonen.

\*2 Viser kun grunnleggende innstillinger

## Kjøre Web Config i nettleseren

1. Kontroller skriverens IP-adresse.

Velg **Oppsett > Nettverks-innstillinger > Nettverkstatus** fra hjemskjermen og kontroller deretter skriverens IP-adresse.

2. Åpne nettleseren fra datamaskinen eller smartenheten, og angi deretter skriverens IP-adresse.

Format:

IPv4: http://skriverens IP-adresse/

IPv6: http://[skriverens IP-adresse]/

Eksempler:

IPv4: http://192.168.100.201/

IPv6: http://[2001:db8::1000:1]/

**Merknad:**

Ved hjelp av smartenheten kan du også kjøre Web Config fra skjermbildet for vedlikehold i Epson iPrint.

### Relatert informasjon

➔ [“Bruke Epson iPrint” på side 55](#)

## Kjøre Web Config i Windows

1. Gå inn på enheter og skrivere-skjermen i Windows.

Windows 8.1/Windows 8

Velg **Desktop > Settings > Control Panel > View devices and printers** i **Hardware and Sound** (eller **Hardware**).

Windows 7

Klikk på startknappen og velg **Control Panel > View devices and printers** i **Hardware and Sound**.

Windows Vista

Klikk på startknappen og velg **Control Panel > Printers** i **Hardware and Sound**.

2. Høyreklikk på skriveren og velg **Properties**.

3. Velg kategorien **Web Service** og klikk på URL.

## Kjøre Web Config i Mac OS X

1. Velg **System Preferences** fra  menyen > **Printers & Scanners** (eller **Print & Scan, Print & Fax**), og velg deretter skriveren.

2. Klikk **Options & Supplies > Show Printer Webpage**.

---

## Nødvendige programmer

### Windows-skriverdriver

Skriverdriveren er et program som kontrollerer skriveren i henhold til utskriftskommandoer fra andre programmer. Du oppnår best utskriftsresultat hvis du foretar innstillingene på skriverdriveren. Du kan også kontrollere statusen til skriveren eller holde den i best mulig stand ved hjelp av verktøyet i skriverdriveren.

**Merknad:**

Du kan endre språk for skriverdriveren. Velg språket du vil bruke fra innstillingen for **Språk** i kategorien **Vedlikehold**.

#### Åpne skriverdriveren fra programmer

Vil du foreta innstillinger som kun gjelder programmet du bruker, åpner du skriverdriveren fra dette programmet. Velg **Skriv ut** eller **Skriveroppsett** på **Fil**-menyen. Velg skriveren, og klikk deretter **Alternativer** eller **Egenskaper**.

**Merknad:**

Handlingene varierer avhengig av programmet. Se hjelp i programmet for å få mer informasjon.

#### Tilgang til skriveren fra kontrollpanelet

For å angi innstillinger som gjelder for alle programmer, må du bruke kontrollpanelet.

Windows 8.1/Windows 8

Velg **Desktop** > **Settings** > **Control Panel** > **View devices and printers** i **Hardware and Sound**. Høyreklikk på skriveren, eller trykk og hold på den, og velg deretter **Utskriftsinnstillinger**.

Windows 7

Klikk på startknappen og velg **Control Panel** > **View devices and printers** i **Hardware and Sound**. Høyreklikk på skriveren og velg **Utskriftsinnstillinger**.

Windows Vista

Klikk på startknappen og velg **Control Panel** > **Printers** i **Hardware and Sound**. Høyreklikk på skriveren og velg **Utskriftsinnstillinger**.

Windows XP

Klikk på startknappen og velg **Control Panel** > **Printers and Other Hardware** i **Printers and Faxes**. Høyreklikk på skriveren og velg **Utskriftsinnstillinger**.

#### Åpne skriverdriveren fra skriverikonet på oppgavelinjen (Windows)

Skriverikonet på oppgavelinjen til skrivebordet er et snarveisikon som gir rask tilgang til skriverdriveren.

Hvis du klikker skriverikonet og velger **Skriverinnstillinger**, kan du åpne det samme vinduet med skriverinnstillinger som det som vises fra kontrollpanelet. Hvis du dobbeltklikker dette ikonet, kan du kontrollere statusen til skriveren.

**Merknad:**

Hvis skriverikonet ikke vises på oppgavelinjen, åpner du vinduet til skriverdriveren, klikker **Kontrollinnstillinger** i kategorien **Vedlikehold**, og deretter velger du **Registrer snarveisikonet for oppgavelinjen**.

### Veiledning for skriverdriveren for Windows

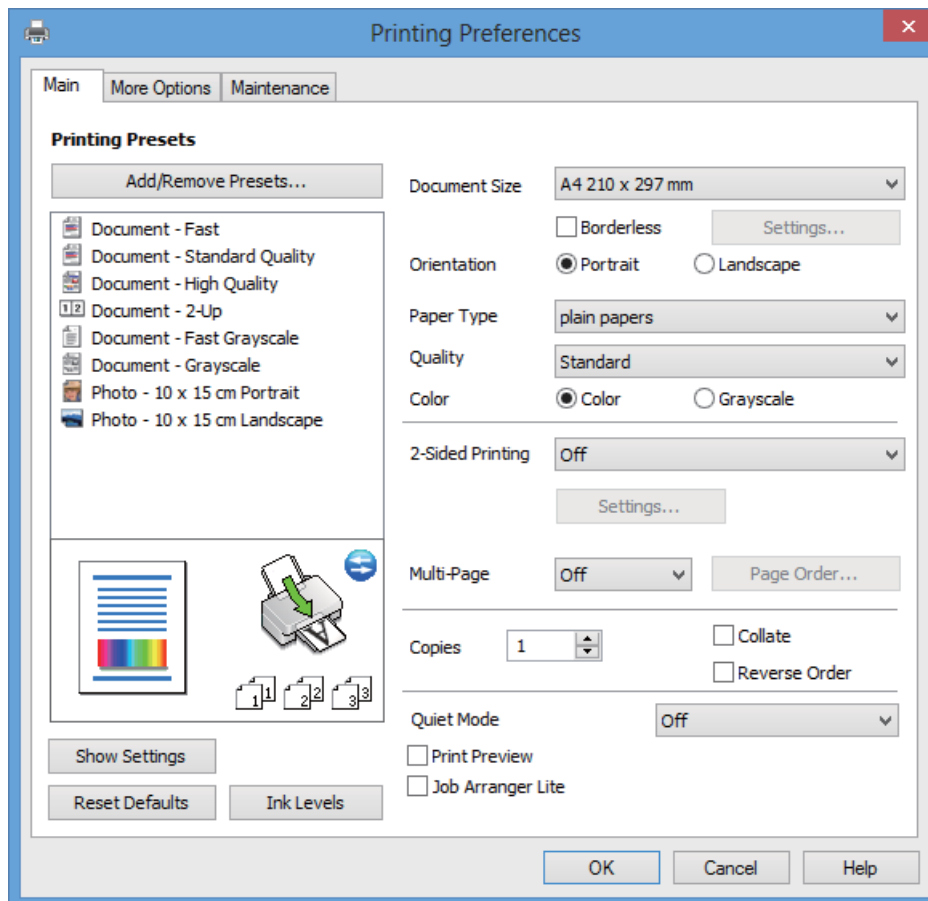
Hjelp er tilgjengelig i skriverdriveren for Windows. Vil du se forklaringer på innstillingsalternativer, høyreklikker du hvert alternativ og klikker **Hjelp**.

## Informasjon om programmer og nettverksinformasjon

### Kategorien Hoved

Du kan foreta grunnleggende innstillinger for utskrift, slik som papirtype eller papirstørrelse.

Du kan også foreta innstillinger for utskrift på begge sider av arket eller for utskrift av flere sider på ett ark.

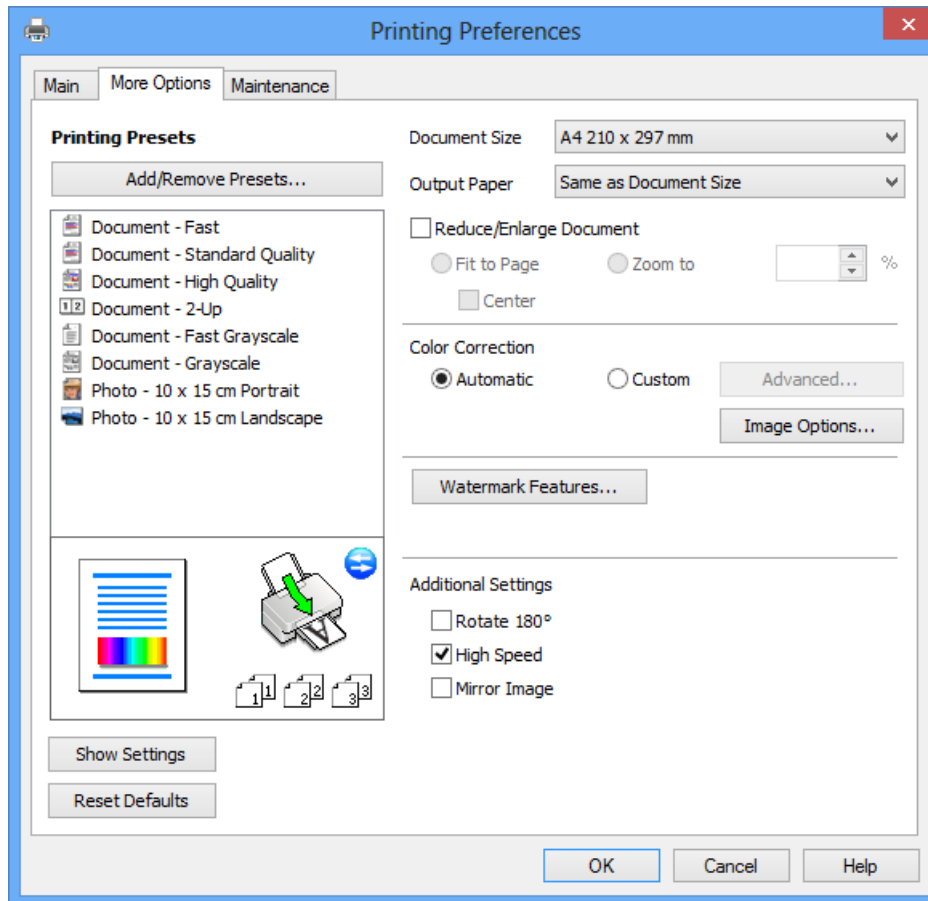




## Informasjon om programmer og nettverksinformasjon

### Kategorien Flere alternativer

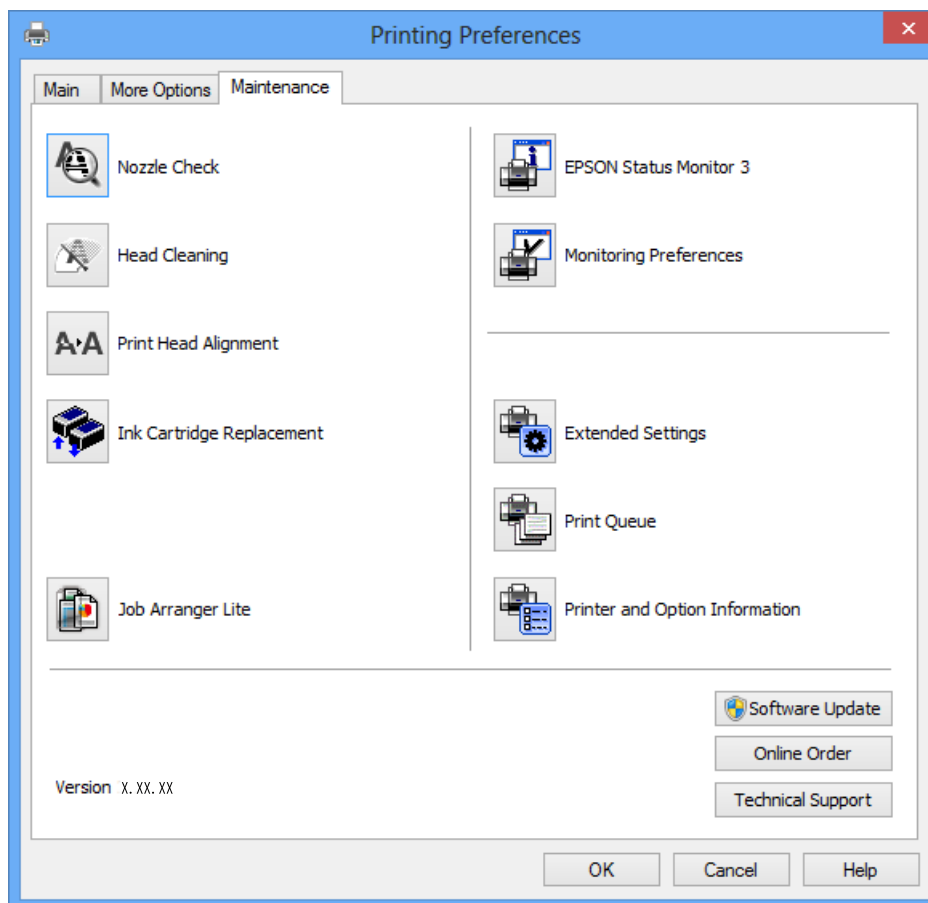
Du kan velge flere alternativer for oppsett og utskrift, slik som å endre størrelsen på en utskrift eller korrigere farger.



## Informasjon om programmer og nettverksinformasjon

### Kategorien Vedlikehold

Du kan kontrollere omtrentlige blekknivåer og få informasjon om feil. I tillegg kan du vedlikeholde skriveren med for eksempel dysekontroll eller rengjøring av skriverhodet.



### Angi betjeningsinnstillinger for Windows skriverdriveren

Du kan gjøre innstillinger slik som aktivering av EPSON Status Monitor 3.

1. Gå til skriverdrivervinduet.
2. Klikk på **Utvidede innstillinger** i kategorien **Vedlikehold**.
3. Utfør de nødvendige innstillingene, og klikk deretter på **OK**.  
Se den elektroniske hjelpen for forklaringer av innstillingselementene.

#### Relatert informasjon

➔ [“Windows-skriverdriver” på side 87](#)

### Mac OS X-skriverdriver

Skriverdriveren er et program som kontrollerer skriveren i henhold til utskriftskommandoer fra andre programmer. Innstillinger utført i skriverdriveren gir de beste utskriftsresultatene. Du kan også kontrollere statusen for skriveren, eller holde den i topp stand ved hjelp av skriverdriververktøyet.

## Informasjon om programmer og nettverksinformasjon

### Åpne skriverdriveren fra andre programmer

Velg **Skriv ut** fra **Fil**-menyen. Hvis nødvendig, klikker du på **Show Details** (or ▼) for å utvide utskriftsnivået.

#### **Merknad:**

Bruk vil variere avhengig av programmet. Se hjelp i programmet for å få mer informasjon.

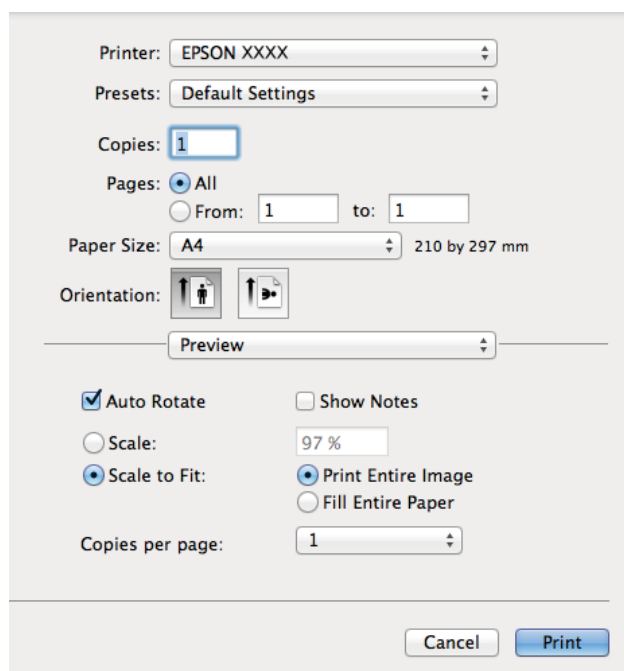
### Starte verktøyet

Velg **System Preferences** fra  meny > **Printers & Scanners** (eller **Print & Scan**, **Print & Fax**), og velg deretter skriveren. Klikk på **Valg og forbruksmaterieell** > **Verktøy** > **Åpne Skriververktøy**.

## Veiledning for skriverdriveren for Mac OS X

### Skjerm bilde for skriverdriver

Bruk hurtigmenyen midt på skjerm bildet til å vise flere alternativer.




Hurtigmeny	Beskrivelser
Utskriftsinnstillinger	Du kan foreta grunnleggende innstillinger for utskrift, slik som papirtype eller utskrift uten kanter.
Innst. for tosidig utskrift	Du kan velge innbindingsretning for 2-sidig utskrift eller du kan velge dokumenttype.
Oppsett	Du kan velge oppsett for å skrive ut flere sider på ett ark eller du kan velge å skrive ut kantlinje.
Papirhåndtering	Du kan forminske eller forstørre størrelsen på utskriften slik at den automatisk tilpasses papirstørrelsen du har lagt i.
Fargeavstemming	Du kan justere fargene.

## Informasjon om programmer og nettverksinformasjon

### Merknad:

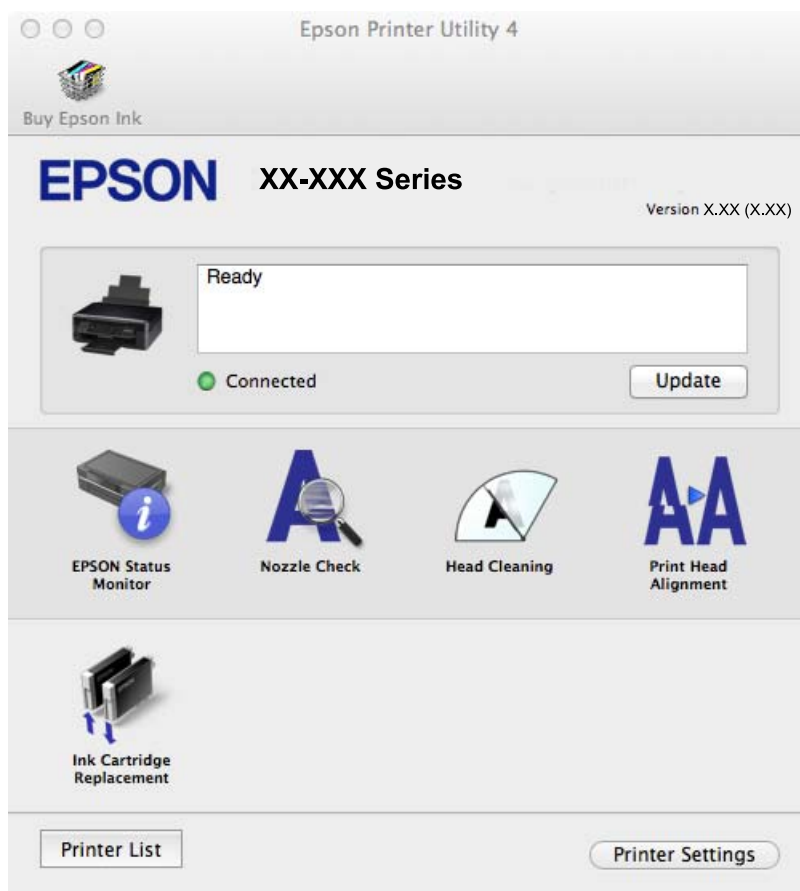
På Mac OS X v10.8.x eller nyere hvis menyen **Utskriftsinnstillinger** ikke vises, betyr det at Epson-skriverdriveren ikke er riktig installert.

Velg **Systemvalg** på -menyen > **Skrivere og skannere** (eller **Skriv ut og skann**, **Skriv ut og faks**), fjern skriveren og legg deretter til skriveren igjen. Se nedenfor om hvordan du legger til en skriver.

<http://support.epson.net/setupnavi/>


### Epson Printer Utility

Du kan kontrollere omtrentlige blekknivåer og få informasjon om feil. I tillegg kan du vedlikeholde skriveren med for eksempel dysekontroll eller rengjøring av skriverhodet.



### Angi betjeningsinnstillinger for Mac OS X skriverdriveren

Du kan utføre forskjellige innstillinger, f.eks. hoppe over tomme sider og aktivere/deaktivere utskrift med høy hastighet.

1. Velg **System Preferences** fra  meny > **Printers & Scanners** (eller **Print & Scan**, **Print & Fax**), og velg deretter skriveren. Klikk på **Options & Supplies** > **Options** (eller **Driver**).
2. Utfør de nødvendige innstillingene, og klikk deretter på **OK**.
  - Tykt papir og konvolutter: Hindrer at blekk gnis utover når du skriver ut på tykt papir. Utskriftshastigheten kan imidlertid være langsommere.
  - Hopp over blank side: Unngår utskrift av tomme sider.

## Informasjon om programmer og nettverksinformasjon

- Stillemodus: Skriver ut stille. Utskriftshastigheten kan imidlertid være langsommere.
- Tillat midlertidig svart utskrift: Skriver midlertidig ut med kun svart blekk.
- Utskrift med høy hastighet: Skriver ut når skriverhodet beveger seg i begge retninger. Skriverhastigheten er høyere, men kvaliteten kan bli dårligere.
- Fjern hvite kanter: Fjerner unødvendige marger ved kantløs utskrift.
- Advarsler: Gjør det mulig for å skriverdriveren å vise advarsler.
- Opprette toveis kommunikasjon: Vanligvis skal dette settes til **På**. Velg **Av** når det er umulig å innhente skriverinformasjon fordi skriveren er delt med Windows-datamaskiner på et nettverk eller av annen grunn.
- Nedre kassett: Legg til de ekstra papirkassett-enhetene til papirkilden.

### **Merknad:**

*Tilgjengeligheten til disse innstillingene varierer fra modell til modell.*

### Relatert informasjon

➔ [“Midlertidig utskrift med svart blekk” på side 76](#)

## EPSON Scan (skannerdriver)

EPSON Scan er et program for å kontrollere skanning. Du kan justere størrelsen, oppløsningen, lysstyrken, kontrasten og kvaliteten for det skannede bildet.

### **Merknad:**

*Du kan også starte EPSON Scan fra TWAIN-kompatible skanneprogrammer.*

### Starte på Windows

- Windows 8.1/Windows 8

Angi programvarens navn i søkeboksen og velg deretter det viste ikonet.

- Unntatt for Windows 8.1/Windows 8

Klikk på startknappen og velg **All Programs** eller **Programs** > **EPSON** > **EPSON Scan** > **EPSON Scan**.

### Starte på Mac OS X

#### **Merknad:**

*EPSON Scan støtter ikke funksjonen Raskt brukerbytte i Mac OS X. Slå av raskt brukerbytte.*

Velg **Go** > **Applications** > **Epson Software** > **EPSON Scan**.

## Epson Event Manager

Epson Event Manager er et program som gjør at du kan håndtere skanning fra kontrollpanelet, og lagre bilder på en datamaskin. Du kan legge til dine egne innstillinger som forhåndsinnstillinger, slik som f.eks. dokumenttype, plassering av mappe for lagring og bildeformatet. Se hjelp i programmet for å få mer informasjon.

### Starte i Windows

- Windows 8.1/Windows 8

Angi programvarens navn i søkeboksen og velg deretter det viste ikonet.

## Informasjon om programmer og nettverksinformasjon

- Unntatt for Windows 8.1/Windows 8

Klikk på startknappen og velg **All Programs** eller **Programs** > **Epson Software** > **Event Manager**.

### Starte i Mac OS X

Velg **Go** > **Applications** > **Epson Software** > **Event Manager**.

### Relatert informasjon

➔ [“Skanne til datamaskin” på side 60](#)

## Epson Easy Photo Print

Epson Easy Photo Print er et program som gjør at du enkelt kan skrive ut bilder med forskjellige oppsett. Du kan forhåndsvisne bildet og justere bildene eller posisjonen. Du kan også skrive ut bilder med ramme. Se hjelp i programmet for å få mer informasjon.

### ***Merknad:***

*For å bruke dette programmet, må skriverdriveren installeres.*

### Starte i Windows

- Windows 8.1/Windows 8

Angi programvarens navn i søkeboksen og velg deretter det viste ikonet.

- Unntatt for Windows 8.1/Windows 8

Klikk på startknappen og velg deretter **All Programs** eller **Programs** > **Epson Software** > **Epson Easy Photo PrintE-Photo**.

### Starte i Mac OS X

Velg **Go** > **Applications** > **Epson Software** > **Epson Easy Photo Print**.

## E-Web Print (kun for Windows)

E-Web Print er et program som gjør at du enkelt kan skrive ut nettsider med forskjellige oppsett. Se hjelp i programmet for å få mer informasjon. Du kan gå inn i hjelp fra **E-Web Print**-menyen i verktøyslinjen **E-Web Print**.

### Start

Når du installerer E-Web Print, vises den i nettleseren din. Klikk på **Print** eller **Clip**.

## Easy Photo Scan

Med programmet Easy Photo Scan er det enkelt å skanne bilder og sende dem til en datamaskin eller skytjeneste. Det er også enkelt å justere det skannede bildet. Se hjelp i programmet for å få mer informasjon.

### ***Merknad:***

*Vil du bruke dette programmet, må skannerdriveren EPSON Scan være installert.*

## Informasjon om programmer og nettverksinformasjon

### Starte på Windows

- Windows 8.1/Windows 8

Angi programvarens navn i søkeboksen og velg deretter det viste ikonet.

- Unntak for Windows 8.1/Windows 8

Klikk startknappen, og velg **Alle programmer** eller **Programmer** > **Epson Software** > **Easy Photo Scan**.

### Starte på Mac OS X

Velg **Go** > **Applications** > **Epson Software** > **Easy Photo Scan**.

## EPSON Software Updater

EPSON Software Updater er et programsom ser etter ny eller oppdatert programvare på Internett og installerer den. Du kan også oppdatere skriverens fastvare og brukerhåndbok.

### Starte på Windows

- Windows 8.1/Windows 8

Angi programvarens navn i søkeboksen og velg deretter det viste ikonet.

- Unntak for Windows 8.1/Windows 8

Klikk på startknappen og velg **All Programs** (eller **Programs**) > **Epson Software** > **EPSON Software Updater**.

#### **Merknad:**

Du kan også starte EPSON Software Updater ved å klikke skriverikonet på oppgavelinjen på skrivebordet og deretter velge **Programvareoppdatering**.

### Starte på Mac OS X

Velg **Go** > **Applications** > **Epson Software** > **EPSON Software Updater**.

---

## Avinstallere programmer

#### **Merknad:**

Logg på datamaskinen din som administrator. Skriv inn administratorpassordet hvis du blir bedt om det.

### Avinstallere programmer – Windows

1. Trykk på -knappen for å slå av skriveren.

2. Avslutt alle programmer som kjører.

3. Åpne **Kontrollpanel**:

- Windows 8.1/Windows 8

Velg **Skrivebord** > **Innstillinger** > **Kontrollpanel**.

- Unntatt for Windows 8.1/Windows 8

Klikk startknappen og velg **Kontrollpanel**.

## Informasjon om programmer og nettverksinformasjon

### 4. Åpne Avinstaller et program (eller Legg til eller fjern programmer):

- Windows 8.1/Windows 8/Windows 7/Windows Vista

Velg **Avinstaller et program** i **Programmer**.

- Windows XP

Klikk på **Legg til eller fjern programmer**.

### 5. Velg programmet du ønsker å avinstallere.

### 6. Avinstaller programmene:

- Windows 8.1/Windows 8/Windows 7/Windows Vista

Klikk på **Avinstaller/endre** eller **Avinstaller**.

- Windows XP

Klikk på **Endre/fjern** eller **Fjern**.

**Merknad:**

Hvis vinduet **Brukerkontroll** vises, klikker du på **Fortsett**.

### 7. Følg instruksjonene på skjermen.

## Avinstallere programmer – Mac OS X

### 1. Last ned Uninstaller ved hjelp av EPSON Software Updater.

Når du først har lastet ned Uninstaller, trenger du ikke laste den ned neste gang du skal avinstallere programmet.

### 2. Slå av skriveren ved å trykke -knappen.

### 3. Vil du avinstallere skriverdriveren, velger du **Systemvalg** på -menyen > **Skrivere og skannere** (eller **Skriv ut og skann**, **Skriv ut og faks**), og deretter fjerner du skriveren fra listen over aktiverte skrivere.

### 4. Lukk alle programmer som kjører.

### 5. Velg **Go > Applications > Epson Software > Uninstaller**.

### 6. Velg programmet du ønsker å avinstallere, og klikk deretter på **Avinstaller**.



**Forsiktighetsregel:**

Uninstaller fjerner alle drivere for Epson inkjet-skrivere på datamaskinen. Hvis du bruker flere Epson inkjet-skrivere og du kun ønsker å slette noen drivere, sletter du alle sammen først, og installerer deretter nødvendig skriverdriver på nytt.

**Merknad:**

Hvis du ikke finner programmet du vil avinstallere i programlisten, kan du ikke avinstallere programmet ved hjelp av Uninstaller. Her skal du velge **Go > Applications > Epson Software**, og deretter velger du programmet du vil avinstallere, og drar det til papirkurven.

### Relatert informasjon

➔ [“EPSON Software Updater” på side 95](#)



---

## Installere programmer

Hvis datamaskinen er koblet til et nettverk, installerer du de nyeste programmene som er tilgjengelige på nettstedet. Hvis du ikke kan laste ned programmene fra nettstedet, installerer du dem fra programvareplaten som fulgte med skriveren.

**Merknad:**

- Logg på datamaskinen din som administrator. Skriv inn administratorpassordet hvis du blir bedt om det.
- Når du installerer et program på nytt, må du først avinstallere det.

1. Lukk alle programmer som kjører.
2. Når du installerer skriverdriveren eller EPSON Scan, kobler du fra skriveren og datamaskinen midlertidig.

**Merknad:**

Ikke koble til skriveren og datamaskinen før du får beskjed om det.

3. Installer programmene ved å følge instruksjonene på nettstedet nedenfor.

<http://support.epson.net/setupnavi/>

**Relatert informasjon**

➔ [“Avinstallere programmer” på side 95](#)

---

## Oppdatere programmer og fastvare

Du kan være i stand til å slette visse problemer og forbedre eller legge til funksjoner ved å oppdatere programmene og fastvaren. Påse at du bruker nyeste versjon av programmene og fastvaren.

1. Påse at skriveren og datamaskinen er koblet sammen, og at datamaskinen er tilkoblet Internett.
2. Start EPSON Software Updater, og oppdater programmene eller fastvaren.

**Forsiktighetsregel:**

Ikke slå av datamaskinen eller skriveren mens du oppdater.

**Merknad:**

Hvis du ikke finner programmet du vil oppdatere i listen, kan du ikke oppdatere det ved hjelp av EPSON Software Updater. Se etter nyeste versjon av programmene og fastvaren på ditt lokale Epson-nettsted.

<http://www.epson.com>

**Relatert informasjon**


➔ [“EPSON Software Updater” på side 95](#)

# Løse problemer

## Kontrollere skriverstatusen

### Kontrollere meldinger på LCD-skjermen

Dersom en feilmelding vises på LCD-skjermen, følger du instruksjonene på skjermen eller løsningen nedenfor for å løse problemet.

Feilmeldinger	Løsninger
Skriverfeil. Slå strømmen av og på igjen. For detaljer kan du se dokumentasjonen.	Hvis feilmeldingen fortsatt vises etter at du har slått strømmen av og så på igjen, kontakter du Epson kundestøtte.
Operasjon avbrutt. Feil under lagring.	Minnekortet kan være skadet. Kontroller om minnekortet er tilgjengelig.
Du må bytte ut følgende blekkpatron(er).	For å sørge for at du har førsteklasses utskriftskvalitet og for å hjelpe deg med å beskytte skriverhodet, forblir en variabel blekksikkerhetsreserve igjen i patronen når skriveren signaliserer at det er på tide skifte ut patronen. Bytt patronen når du blir bedt om det.
Papirkonfigurering er deaktivert. Det kan hende at enkelte funksjoner ikke er tilgjengelige. For detaljer kan du se dokumentasjonen.	Hvis <b>Papiroppsett</b> er deaktivert, kan du ikke bruke AirPrint. Vil du bruke AirPrint, må du aktivere <b>Papiroppsett</b> .
En skrivers svertepute nærmer seg slutten av brukstiden. Kontakt Epson kundestøtte.	Kontakt Epson eller en autorisert Epson-tjenesteleverandør for å skifte ut blekkputen*. Det er ikke en del som brukeren kan skifte ut. Meldingen vises til blekkputen er skiftet ut.  Trykk  for å gjenoppta utskriften.
En skrivers svertepute er ved slutten av brukstiden. Kontakt Epson kundestøtte.	Kontakt Epson eller en autorisert Epson-tjenesteleverandør for å skifte ut blekkputen*. Det er ikke en del som brukeren kan skifte ut.
Kommunikasjonsfeil. Koble til datamaskin.	Koble sammen datamaskinen og skriveren riktig. Hvis du kobler til over et nettverk, se <i>Nettverkshåndbok</i> . Hvis feilmeldingen fortsatt vises, må du sørge for at EPSON Scan og Epson Event Manager er installert på datamaskinen.
Kombinasjonen av IP-adresse og nettverksmaske er ugyldig. Se i dokumentasjonen.	Se <i>Nettverkshåndbok</i> .
Recovery Mode	Skriveren startet opp i gjenopprettingsmodus fordi fastvareoppdateringen mislyktes. Følg fremgangsmåten nedenfor for å prøve å oppdatere fastvaren på nytt.  1. Koble sammen datamaskinen og skriveren med en USB-kabel. (Du kan ikke oppdatere fastvaren via en nettverkstillkobling i gjenopprettingsmodus.)  2. Besøk det lokale Epson-nettstedet for videre instruksjoner.

I enkelte utskriftssykluser kan veldig små mengder av overskuddsblekk samles i blekkputen. Skriveren er utviklet for å stanse utskrift når blekkputen har nådd grensen, for å hindre blekklekkasje fra blekkputen. Om dette må gjøres, og evt. hvor ofte, varierer avhengig av hvor mange sider du skriver ut, type materiale du skriver ut på, og antall rengjøringssykluser skriveren utfører. At det er nødvendig å skifte ut blekkputen, betyr ikke at skriveren har

## Løse problemer

sluttet å fungere i henhold til spesifikasjonene. Skriveren vil varsle deg når blekkputen må byttes ut. Dette kan bare gjøres av en autorisert Epson-tjenesteleverandør. Epson-garantien dekker ikke kostnadene for denne utskiftingen.

### Relatert informasjon

- ➔ [“Kontakte Epson kundestøtte”](#) på side 123
- ➔ [“Fjerne papir som har satt seg fast”](#) på side 99
- ➔ [“Spesifikasjoner for støttede minnekort”](#) på side 116
- ➔ [“Installere programmer”](#) på side 97
- ➔ [“Oppdatere programmer og fastvare”](#) på side 97

## Kontrollere skriverstatusen – Windows

1. Gå til skriverdrivervinduet.
2. Klikk på **EPSON Status Monitor 3** i kategorien **Vedlikehold**.


### *Merknad:*

- Du kan også kontrollere skriverstatusen ved å dobbeltklikke skriverikonet på oppgavelinjen. Hvis skriverikonet ikke er lagt til på oppgavelinjen, klikker du **Kontrollinnstillinger** i kategorien **Vedlikehold**, og deretter velger du **Registrer snarveisikonet for oppgavelinjen**.
- Hvis **EPSON Status Monitor 3** er deaktivert, klikker du på **Utvidede innstillinger** i kategorien **Vedlikehold**, og velger deretter **Aktiver EPSON Status Monitor 3**.

### Relatert informasjon

- ➔ [“Windows-skriverdriver”](#) på side 87

## Kontrollere skriverstatus – Mac OS X

1. Velg **System Preferences** fra  menyen > **Printers & Scanners** (eller **Print & Scan**, **Print & Fax**), og velg deretter skriveren.
2. Klikk på **Options & Supplies** > **Utility** > **Open Printer Utility**.
3. Klikk på **EPSON Status Monitor**.

---

## Fjerne papir som har satt seg fast

Kontroller feilen som vises på kontrollpanelet og følg instruksjonene for å fjerne papiret som sitter fast, inkludert revne biter. Neste, fjern feilen.

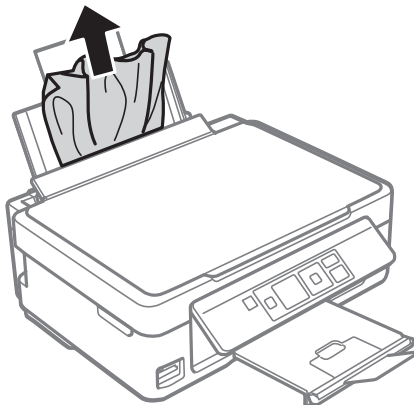


### **Forsiktighetsregel:**

Fjern forsiktig alt papir som har satt seg fast. Hvis papiret fjernes på en voldsom måte, kan det skade skriveren.

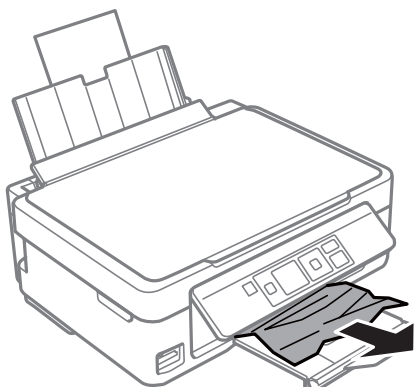
## Fjerne fastsatt papir fra Bakre arkmater

Fjern alt papir som har satt seg fast.



## Fjerne fastkjørt papir fra utskriftsskuffen

Fjern alt papir som har satt seg fast.



## Fjerne fastsatt papir fra innsiden av skriveren

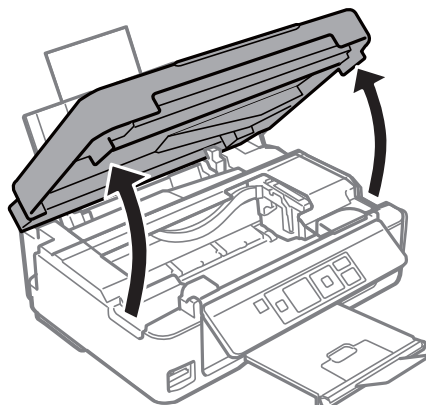


**Forsiktig:**

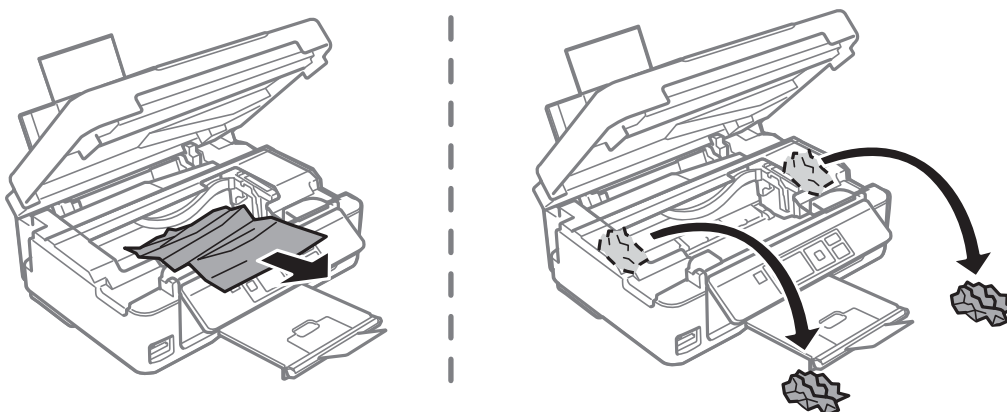
- Vær forsiktig så du ikke setter fast hånden eller fingrene når du åpner eller lukker skannerenheten. Hvis ikke kan du bli skadet.
- Aldri trykk på knappene på kontrollpanelet mens hånden din er inni skriveren. Hvis skriveren starter, kan dette forårsake skade. Vær forsiktig slik at du ikke berører deler som stikker ut, de kan skade deg.

## Løse problemer

1. Åpne skannerenheten med dokumentdekslet lukket.

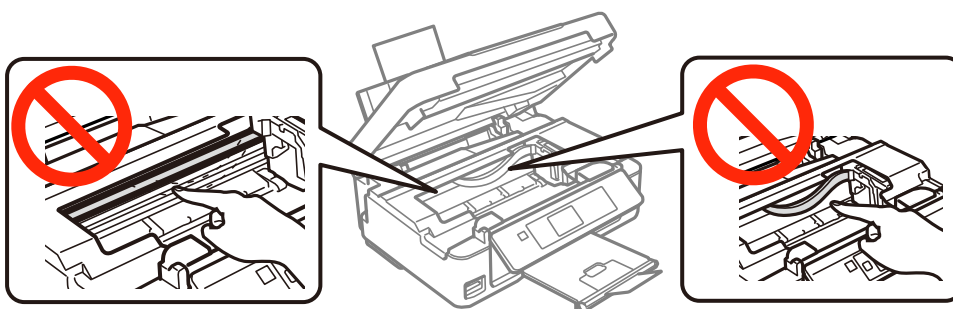


2. Fjern alt papir som har satt seg fast.



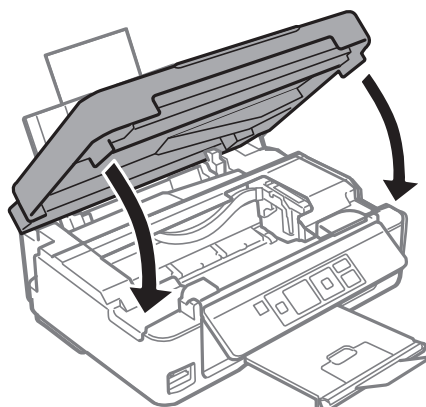
**Forsiktighetsregel:**

*Ikke berør den hvite, flate kabelen eller de gjennomsiktige delene inni skriveren. Dette kan føre til feilfunksjon.*



## Løse problemer

3. Lukk skannerenheten.



---

## Papiret mates ikke på riktig måte

Kontroller følgende hvis papiret setter seg fast, det mates inn skjevt, flere ark mates inn samtidig, papiret mates ikke inn eller det mates ut igjen.

- Plasser skriveren på et flatt underlag, og sørg for at omgivelsene samsvarer med forholdene som anbefales.
- Bruk papir som støttes av denne skriveren.
- Følg forholdsreglene for papirhåndtering.
- Legg papiret i riktig retning, og skyv kantskinnen inn mot kanten på papiret.
- Ikke last mer enn maksimum antall ark som er spesifisert for papiret. Vanlig papir skal ikke legges over streken som vises med trekantsymbolet på kantskinnen.
- Hvis det vises feil om at det er tomt for papir til tross for at det ligger papir i skriveren, legger du i papiret på nytt inn mot høyre side av bakre arkmater.
- Legg i ett ark om gangen når du skal legge i flere ark.
- Hvis det blir matet inn flere ark samtidig ved manuell 2-sidig utskrift, fjerner du papir som er lagt i papirkilden før du legger i papiret på nytt.
- Legg i og mat ut papir uten å skrive ut for å rengjøre papirbanen.
- Utskriften kan stanse midlertidig for en viss tid. Hvis utskriften stanser midlertidig, mates papiret ut.
- Kontrollerer at innstillingene for papirstørrelse og papirtype er riktige.


### Relatert informasjon

- ➔ [“Miljømessige spesifikasjoner” på side 118](#)
- ➔ [“Tilgjengelig papir og kapasitet” på side 24](#)
- ➔ [“Forholdsregler ved håndtering av papir” på side 23](#)
- ➔ [“Legge papir i Bakre arkmater” på side 26](#)
- ➔ [“Rengjøre papirbanen” på side 83](#)



---

## Problemer med strøm og kontrollpanel

### Blir ikke slått på

- Hold inne -knappen litt lengre.
- Kontroller at strømledningen er satt ordentlig i.

### Blir ikke slått av

Hold inne -knappen litt lengre. Hvis du fremdeles ikke kan slå av skriveren, kobler du fra strømledningen. Slå på skriveren igjen og slå den av ved å trykke på -knappen. Du må gjøre dette for å forhindre at skriverhodet tørker ut.

### LCD-skjermen blir mørk


Skriveren er i hvilemodus. Trykk på en hvilken som helst knapp på kontrollpanelet for å aktivere LCD-skjermen igjen.

---

## Skriveren skriver ikke ut

Kontroller følgende hvis skriveren ikke virker eller utskriftene er tomme.

- Installer skriverdriveren.
- Installer Epson Easy Photo Print hvis du vil skrive ut bilder på en enkel måte.
- Koble grensesnittskabelen sikkert til skriveren og datamaskinen.
- Hvis du bruker en USB-hub, må du prøve å koble skriveren direkte til datamaskinen.
- Hvis du bruker en skriver over et nettverk, må du sørge for at skriveren er tilkoblet nettverket. Du kan kontrollere statusen ved å se på indikatorene på kontrollpanelet eller skrive ut nettverksstatusarket. Hvis skriveren ikke er koblet til nettverket, kan du se i *Nettverkshåndbok*.
- Hvis du skriver ut et stort bilde, kan det hende det ikke er nok ledig plass på datamaskinen. Skriv ut bildet med en lavere oppløsning eller i en mindre størrelse.
- I Windows klikker du **Utskriftskø** i kategorien **Vedlikehold** i skriverdriveren, og deretter kontrollerer du følgende.
  - Sjekk om det finnes utskriftsjobber som er midlertidig stanset.  
Avbryt utskriften om nødvendig.
  - Kontroller at skriveren ikke er frakoblet eller venter.  
Hvis skriveren er frakoblet eller venter, fjerner du innstillingen for frakoblet eller venter på **Skriver**-menyen.
  - Påse at skriveren er valgt som standardskriver i **Skriver**-menyen (det skal være en hake ved menyelementet).  
Hvis skriveren ikke er valgt som standardskriver, angir du den som standard.
- I Mac OS X, må du sørge for at skriverstatusen ikke er **Pause**.

Velg **Systemvalg** på -menyen > **Skrivere og skannere** (eller **Skriv ut og skann**, **Skriv ut og faks**), og dobbeltklikk deretter skriveren. Hvis skriveren er **pauset**, klikker du **Fortsett** (eller Fortsett utskrift).

## Løse problemer

- Utfør dysekontrollen, og rengjør deretter skriverhodet hvis noen av skriverhodedysene er tette.
- Hvis du bruker skriveren via AirPrint, aktiverer du **Papiroppsett** i **Oppsett**-modus. Du kan ikke bruke AirPrint hvis denne funksjonen er deaktivert.
- Det kan hende du ikke kan bruke skriveren via AirPrint hvis nødvendige protokoller eller innstillinger er blitt deaktivert. Aktiver AirPrint ved hjelp av Web Config.

### Relatert informasjon

- ➔ “Installere programmer” på side 97
- ➔ “Epson Easy Photo Print” på side 94
- ➔ “Avbryte utskrift” på side 57
- ➔ “Kontrollere og rengjøre skriverhodet” på side 80
- ➔ “Oppsett-modus” på side 20
- ➔ “Web Config” på side 85

---

## Utskriftsproblemer


### Utskriftskvaliteten er dårlig

Kontroller følgende hvis utskriftskvaliteten er dårlig på grunn av uklar utskrift, striper, manglende farger, falmede farger, forskyvning eller mosaikkmønstre på utskriftene.

- Utfør dysekontrollen, og rengjør deretter skriverhodet hvis noen av skriverhodedysene er tette.
- Juster skriverhodet.
- Bruk papir som støttes av denne skriveren.
- Du må ikke skrive ut på papir som er fuktig, skadet eller for gammelt.
- Hvis papiret er krøllet eller konvoluttet er delvis åpnet, gjør du dem flate igjen.
- Når du skriver ut bilder eller fotografier, skal du bruke høy oppløsning. Bilder på nettsider har ofte lav oppløsning til tross for at de ser bra ut på skjermen, så derfor kan utskriftskvaliteten forringes.
- Velg riktig innstilling for papirtype på kontrollpanelet eller i skriverdriveren for papirtypen du har lagt i skriveren.
- Skriv ut med en innstilling for høy kvalitet på kontrollpanelet eller i skriverdriveren.
- Når bilder eller fotografier blir skrevet ut med uventede farger, justerer du fargen og skriver ut på nytt. Funksjonen for automatisk fargekorrigering bruker standard korrigeringsmodus i **PhotoEnhance**. Prøv en annen korrigeringsmodus i **PhotoEnhance** ved å velge et annet alternativ enn **Autokorrigering** som innstilling for **Scenekorrigering**. Hvis problemet vedvarer, bør du bruke en annen funksjon for fargekorrigering enn **PhotoEnhance**.
  - Windows
    - Velg **Egendef.** som innstillingen for **Fargekorrigering**, i kategorien **Flere alternativer** for skriverdriveren. Klikk på **Avansert**, og velg noe annet enn **PhotoEnhance** som **Fargebehandling** innstilling.
  - Mac OS X
    - Velg **Color Matching** fra skriverdriverens hurtigmeny, og velg deretter **EPSON Fargekontroller**. Velg **Fargealternativer** fra hurtigmenyen og velg noe annet enn **PhotoEnhance**.



## Løse problemer

- Deaktiver toveis (eller høyhastighet) innstilling. Når denne innstillingen er aktivert, skriver skriverhodet ut mens det beveger seg i begge retninger, og vertikale linjer kan bli feiltilpasset. Hvis du deaktiverer denne funksjonen, kan utskriften bli langsommere.
  - Windows  
Fjern **Høy hastighet** i kategorien **Flere alternativer** i skriverdriveren.
  - Mac OS X  
Velg **Systemvalg** på -menyen > **Skrivere og skannere** (eller **Skriv ut og skann, Skriv ut og faks**), og velg deretter skriveren. Klikk på **Options & Supplies** > **Options** (eller **Driver**). Velg **Av** som innstillingen for **Utskrift med høy hastighet**.
- Papiret bør ikke stables rett etter at det er skrevet ut.
- La utskriftene tørke helt før du arkiverer eller viser dem frem. Når utskriftene skal tørke, er det best å direkte sollys, bruk av hårføner eller at du tar på selve utskriften.
- Prøv å bruke ekte blekkpatroner fra Epson. Dette produktet er laget for å justere farger basert på bruken av ekte Epson-blekkpatroner. Bruk av uekte blekkpatroner kan føre til at utskriftskvaliteten blir dårligere.
- Epson anbefaler at blekkpatronen brukes opp før utløpsdatoen som er trykt på esken.
- Du oppnår best resultat ved å bruke opp blekkpatronen innen seks måneder etter at esken ble åpnet.
- Når du skriver ut bilder eller fotografier, anbefaler Epson at du bruker ekte Epson-papir fremfor vanlig papir. Skriv ut på den utskrivbare siden av ekte Epson-papir.

### Relatert informasjon

- ➔ [“Kontrollere og rengjøre skriverhodet” på side 80](#)
- ➔ [“Justere skriverhodet” på side 82](#)
- ➔ [“Tilgjengelig papir og kapasitet” på side 24](#)
- ➔ [“Forholdsregler ved håndtering av papir” på side 23](#)
- ➔ [“Liste over papirtyper” på side 25](#)

## Kopieringskvaliteten er dårlig

Kontroller følgende hvis det er ujevne farger, flekker, prikker eller rette streker på det kopierte bildet.

- Legg i og mat ut papir uten å skrive ut for å rengjøre papirbanen.
- Rengjør skannerglassplaten og dokumentdekselet.
- Du må ikke trykke for hardt på originalen eller dokumentdekselet når du plasserer originalene på skannerglassplaten. Ujevne farger, flakker eller prikker kan forekomme når originalen eller dokumentdekselet presses for hardt ned.
- Hvis det er streker med en avstand på 2,5 cm, må du justere skriverhodet.
- Hvis det vises et moirémønster (kryss-skravert), må du endre innstillingen for forminskning og forstørring, eller du kan prøve å plassere originalen i en litt annen vinkel.

### Relatert informasjon

- ➔ [“Rengjøre papirbanen” på side 83](#)
- ➔ [“Rengjøre Skannerglassplaten” på side 83](#)
- ➔ [“Justere skriverhodet” på side 82](#)
- ➔ [“Utskriftskvaliteten er dårlig” på side 104](#)

## Et bilde av baksiden av originalen vises i det kopierte bildet

- Hvis originalen er tynn, legger du den på skannerglassplaten, og legger deretter et svart papir over.
- Senk innstillingen for kopitetthet på kontrollpanelet.

## Posisjonen, størrelsen eller marginene på utskriften er riktige.

- Legg papiret i riktig retning, og skyv kantskinnene inn mot kantene på papiret.
- Når du plasserer originalene på skannerglassplaten, må du tilpasse hjørnet på originalen med hjørnet indikert av et symbol på rammen på skannerglassplaten. Hvis kantene av kopien beskjæres, flytter du originalen litt bort fra hjørnet.
- Når du plasserer flere originaler på skannerglassplaten for å kopiere dem hver for seg, men de kopieres på ett enkelt ark, må du plassere originalene minst 5 mm (0,2 tommer) fra hverandre. Hvis problemet fortsetter, må du plassere en original i gangen.
- Rengjør skannerglassplaten og dokumentdekselet. Hvis det er støv eller flekker på glasset, kan kopieringsområdet bli utvidet til å inkludere støvet eller flekkene, noe som fører til feil utskriftsposisjon eller små bilder.
- Velg riktig papirstørrelsesinnstilling på kontrollpanelet eller i skriverdriveren.
- Juster marginstillingen i programmet slik at de plasseres innenfor det utskrivbare området.
- Hvis du vil skrive ut uten marger, velger du innstillinger for utskrift uten kanter.
  - Kontrollpanel  
I utskriftsinnstillingene i modusen **Skriv foto** velger du **Uten kant** som innstilling for **Uten kant**. Hvis du velger en papirtype som ikke støtter utskrift uten kanter, kan du heller ikke velge **Uten kant**. Velg en papirtype som støtter utskrift uten kanter.
  - Windows  
Velg **Uten kant** i kategorien **Hoved** i skriverdriveren. Hvis du velger en papirtype som ikke støtter utskrift uten kanter, kan du heller ikke merke av for dette alternativet. Velg en papirtype som støtter utskrift uten kanter.
  - Mac OS X  
Velg en papirstørrelse for utskrift uten kanter som innstilling for **Papirstørrelse** på skriverdriveren.
- Ved utskrift uten kanter blir bildet litt forstørret og det utstikkende området blir beskåret. Juster hvor stor forstørrelsen skal være.
  - Windows  
Klikk **Innstillinger** under **Uten kant** i kategorien **Hoved** i skriverdriveren, og velg deretter hvor stor forstørrelsen skal være.
  - Mac OS X  
Velg menyen **Utskriftsinnstillinger** i skriverdriveren, og velg hvor stor forstørrelsen skal være i innstillingen for **Utvidelse**.

### Relatert informasjon

- ➔ [“Legge papir i Bakre arkmater” på side 26](#)
- ➔ [“Plassere originaler på Skannerglassplaten” på side 29](#)
- ➔ [“Rengjøre Skannerglassplaten” på side 83](#)
- ➔ [“Skriv ut foto-modus” på side 16](#)

## Løse problemer

- ➔ [“Utskriftsområde” på side 114](#)
- ➔ [“Tilgjengelig papir og kapasitet” på side 24](#)

### Det er blekksøl eller striper på utskriften

Kontroller følgende hvis det blir blekksøl eller striper på utskriften.

- Rengjør papirbanen.
- Rengjør skannerglassplaten og dokumentdekselet.
- Legg papiret i riktig retning.
- Ved manuell 2-sidig utskrift må du passe på at blekket får tid til å tørke helt før du legger i papiret på nytt.
- Når det forekommer blekksøl på utskriften ved kopiering, bør du redusere innstillingen for kopieringstetthet på kontrollpanelet.

#### Relatert informasjon

- ➔ [“Rengjøre papirbanen” på side 83](#)
- ➔ [“Rengjøre Skannerglassplaten” på side 83](#)
- ➔ [“Legge papir i Bakre arkmater” på side 26](#)
- ➔ [“Kopier-modus” på side 15](#)
- ➔ [“Utskriftskvaliteten er dårlig” på side 104](#)

### Utskrevne tegn er feil eller fordreide

- Koble grensesnittskabelen sikkert til skriveren og datamaskinen.
- Avbryt alle utskriftsjobber som er midlertidig stanset.
- Ikke sett datamaskinen i **Hibernate**-modus eller **Sleep**-modus manuelt under utskrift. Sider med fordreid tekst kan ble skrevet ut neste gang du starter datamaskinen.

#### Relatert informasjon

- ➔ [“Avbryte utskrift” på side 57](#)

### Det utskrevne bildet er speilvendt.

Fjern innstillinger for speilvendt i skriverdriveren eller i programmet.

- Windows  
Fjern **Speilvend** i kategorien **Flere alternativer** for skriverdriveren.
- Mac OS X  
Fjern **Speilvend** fra skriverdriverens **Utskriftsinnstillinger**-meny.

### Utskriftsproblemet kan ikke fjernes



Hvis du har prøvd alle løsningene og ikke har løst problemet, må du prøve å avinstallere skriveren og installere den på nytt.

**Relatert informasjon**

- ➔ [“Avinstallere programmer” på side 95](#)
- ➔ [“Installere programmer” på side 97](#)

---

## Utskriften er for langsom

- Når du skriver ut kontinuerlig i mer enn 30 minutter, senker skriveren hastigheten for å unngå at skrivermekanismen overopphetes og skades. Du kan imidlertid fortsette å skrive ut. Hvis du vil gå tilbake til normal utskriftshastighet, stanser du utskriften og lar skriveren hvile i minst 30 minutter mens den er påslått. Skriveren gjenopprettes ikke hvis den er slått av.
- Lukk programmer du ikke bruker.
- Reduser innstillingen for kvalitet på kontrollpanelet eller i skriverdriveren. Utskrift med høy kvalitet senker utskriftshastigheten.
- Aktiver innstillingen for toveis utskrift (eller med høy hastighet). Når denne innstillingen er aktivert, vil skriverhodet skrive ut mens det flyttes i begge retninger, og dermed øker utskriftshastigheten.
  - Windows  
Velg **Høy hastighet** i kategorien **Flere alternativer** i skriverdriveren.
  - Mac OS X  
Velg **Systemvalg** på -menyen > **Skrivere og skannere** (eller **Skriv ut og skann, Skriv ut og faks**), og velg deretter skriveren. Klikk på **Options & Supplies > Options** (eller **Driver**). Velg **På** som innstillingen for **Utskrift med høy hastighet**.
- Deaktiver stillemodus. Denne funksjonen senker utskriftshastigheten.
  - Windows  
Deaktiver innstillingen for **Stillemodus** i kategorien **Hoved** i skriverdriveren.
  - Mac OS X  
Velg **Systemvalg** på -menyen > **Skrivere og skannere** (eller **Skriv ut og skann, Skriv ut og faks**), og velg deretter skriveren. Klikk på **Options & Supplies > Options** (eller **Driver**). Velg **Av** som innstillingen for **Stillemodus**.

---

## Kan ikke starte skanningen

- Koble grensesnittskabelen sikkert til skriveren og datamaskinen.
- Hvis du bruker en USB-hub, må du prøve å koble skriveren direkte til datamaskinen.
- Hvis du bruker en skriver over et nettverk, må du sørge for at skriveren er riktig tilkoblet nettverket. Du kan kontrollere tilkoblingsstatusen fra nettverksikonet i skrivervinduet eller ved å skrive ut et nettverksstatusark. Hvis skriveren ikke er koblet til nettverket, kan du se i *Nettverkshåndbok*.
- Pass på at du velger riktig skriver (skanner) hvis det vises en skannerliste når du starter EPSON Scan.
- Hvis du bruker TWAIN-overholdende programmer, velger du skriveren (skanneren) du bruker.

## Løse problemer

- I Windows påser du at skriveren (skanneren) vises i **Skanner og kamera**. Skriveren (skanneren) skal vises som "EPSON XXXXX (skrivernavn)". Hvis skriveren (skanneren) ikke vises, avinstallerer du EPSON Scan og installerer den på nytt. Se følgende for å åpne **Skanner og kamera**.
  - Windows 8.1/Windows 8  
Velg **Desktop > Settings > Control Panel**, angi "Scanner and Camera" i søkeboksen og klikk på **Show Scanner and Camera**, og kontroller om skriveren vises.
  - Windows 7  
Klikk på startknappen og velg **Control Panel**, angi "Scanner and Camera" i søkeboksen og klikk på **View Scanners and Cameras**, og kontroller om skriveren vises.
  - Windows Vista  
Klikk startknappen, velg **Kontrollpanel > Maskinvare og lyd > Skannere og kameraer**, og kontroller deretter at skriveren vises.
  - Windows XP  
Klikk på startknappen, velg **Control Panel > Printers and Other Hardware > Scanner and Cameras**, og kontroller deretter om skriveren vises.
- Hvis du ikke kan skanne ved hjelp av TWAIN-kompatible programmer, må du avinstallere og deretter installere det TWAIN-kompatible programmet på nytt.
- For Mac OS X med en Intel processor, hvis andre Epson-skannerdrivere bortsett fra EPSON Scan, som Rosetta eller PPC er installert, må du avinstallere dem og EPSON Scan, deretter installere dem på nytt EPSON Scan.

### Relatert informasjon

- ➔ ["Avinstallere programmer" på side 95](#)
- ➔ ["Installere programmer" på side 97](#)

## Kan ikke starte skanning ved bruk av kontrollpanelet

- Kontroller at EPSON Scan og Epson Event Manager er korrekt installert.
- Kontroller skanneinnstillingen i Epson Event Manager.

### Relatert informasjon

- ➔ ["Kan ikke starte skanningen" på side 108](#)

---

## Problemer med skannede bilder

### Skannekvaliteten er dårlig

- Rengjør skannerglassplaten og dokumentdekselet.
- Du må ikke trykke for hardt på originalen eller dokumentdekselet når du plasserer originalene på skannerglassplaten. Ujevne farger, flakker eller prikker kan forekomme når originalen eller dokumentdekselet presses for hardt ned.
- Fjern støv fra originalen.
- Angi riktige dokumenttypeinnstillinger på kontrollpanelet.
- Skann med en høyere oppløsning.

## Løse problemer

- Juster bildet i EPSON Scan, og skann. Se EPSON Scan-hjelpen for mer informasjon.

### Relatert informasjon

- ➔ [“Rengjøre Skannerglassplaten” på side 83](#)
- ➔ [“Skann-modus” på side 17](#)

## Tegnene er uklare

- I **Hjemmemodus** eller **Kontormodus** i EPSON Scan velger du **Bildealternativ** som innstilling for **Bildejusteringer**, og deretter velger du **Tekstforbedring**.
- I **Profesjonell modus** i EPSON Scan velger du **Dokument** som **Automatisk eksponeringstype** i innstillingene for **Original**.
- Juster innstillingene for terskelverdi i EPSON Scan.
  - Hjemmemodus**  
Velg **Svart-hvitt** som innstilling for **Bildetype**, klikk **Lysstyrke**, og juster deretter terskelverdien.
  - Kontormodus**  
Velg **Svart-hvitt** som innstilling for **Bildetype**, og juster deretter terskelverdien.
  - Profesjonell modus**  
Velg **Svart-hvitt** som innstilling for **Bildetype**, og juster deretter innstillingen for terskelverdien.
- Skann med en høyere oppløsning.

## Det vises et bilde av originalens bakside på det skannede bildet

- Hvis originalen er svært tynn, kan du plassere originalen på skannerglassplaten og deretter legge et svart ark over den.
- Angi riktige innstillinger for dokumenttype på kontrollpanelet eller i EPSON Scan.
- I **Hjemmemodus** eller **Kontormodus** i EPSON Scan velger du **Bildealternativ** som innstilling for **Bildejusteringer**, og deretter velger du **Tekstforbedring**.

### Relatert informasjon

- ➔ [“Skann-modus” på side 17](#)

## Det vises et moirémønster (kryss-skravert) på det skannede bildet

- Plasser originalen i en litt annen vinkel.
- Velg **Derastrering** i en annen modus enn **Helautomatisk modus** i EPSON Scan.
- Endre innstillingen for oppløsning på kontrollpanelet eller i EPSON Scan.

### Relatert informasjon

- ➔ [“Skann-modus” på side 17](#)

## Skanneområdet eller retningen er ikke riktig

- ❑ Når du plasserer originalene på skannerglassplaten, må du tilpasse hjørnet på originalen med hjørnet indikert av et symbol på rammen på skannerglassplaten. Hvis kantene av det skannede bildet beskjæres, flytter du originalen litt bort fra hjørnet.
- ❑ Rengjør skannerglassplaten og dokumentdekselet. Hvis det er støv eller flekker på glasset, kan skanningsområdet bli utvidet til å inkludere støvet eller flekkene, noe som fører til feil skanningsposisjon eller små bilder.
- ❑ Når du plasserer flere originaler på skannerglassplaten for å skanne dem separat, men de skannes på én enkel fil, må du plassere originalene minst 20 mm (0,8 tommer) fra hverandre. Hvis problemet fortsetter, må du plassere en original i gangen.
- ❑ Når du skanner fra kontrollpanelet, må du innstille skanningsområdet riktig.
- ❑ Når du skanner ved hjelp av **Helautomatisk modus** eller forhåndsvisningen av miniatyrbilder i EPSON Scan, må du flytte originalen 4,5 mm (0,18 tomme) unna kantene på skannerglassplaten.
- ❑ Når du bruker forhåndsvisningen av miniatyrbilder på en stor original i **Hjemmemodus** eller **Profesjonell modus** i EPSON Scan, kan det hende at skanneområdet ikke blir riktig. Når du forhåndsviser i EPSON Scan, oppretter du stiplede rammer rundt området du vil skanne i kategorien **Forhåndsvisning** i vinduet **Forhåndsvisning**.
- ❑ Hvis **Automatisk bilderetning** i EPSON Scan ikke fungerer som forventet, kan du se i hjelpen for EPSON Scan.
- ❑ Fjern merket for **Automatisk bilderetning** i EPSON Scan.
- ❑ Når du skanner med EPSON Scan kan det tilgjengelige skanningsområdet være begrenset hvis oppløsningsinnstillingen er for høy. Senk oppløsningen eller juster skanneområdet i **Forhåndsvisning**-vinduet.

### Relatert informasjon

- ➔ [“Plassere originaler på Skannerglassplaten” på side 29](#)
- ➔ [“Rengjøre Skannerglassplaten” på side 83](#)
- ➔ [“Skann-modus” på side 17](#)

## Problemet med det skannede bildet kan ikke fjernes

Hvis du har prøvd alle løsningene og fremdeles ikke kan løse problemet, klikker du **Konfigurasjon** i en annen modus enn **Helautomatisk modus** i vinduet EPSON Scan, og deretter klikker du **Tilbakestill alt** i kategorien **Annet** for å initialisere innstillingene for EPSON Scan. Hvis initialisering ikke løser problemet, avinstallerer du EPSON Scan og installerer på nytt.

### Relatert informasjon

- ➔ [“Avinstallere programmer” på side 95](#)
- ➔ [“Installere programmer” på side 97](#)

---

## Andre problemer med skanneren

### Kan ikke skanne i Helautomatisk modus i EPSON Scan

- Du kan ikke skanne fortløpende til PDF-/Multi-TIFF-format i **Helautomatisk modus**. Skann i en annen modus enn **Helautomatisk modus**.
- Se i hjelpen for EPSON Scan for å finne andre måter du kan løse problemer på.

### Miniatyrforhåndsvisning fungerer ikke ordentlig

Se EPSON Scan-hjelpen.

### Skanningen er for langsom

Senk oppløsningen.

#### Relatert informasjon

➔ [“Skann-modus” på side 17](#)

### Skanningen stanser ved skanning til PDF/Multi-TIFF

- Når du skanner store data, anbefaler vi at du skanner i gråtoner.
- Frigjør mer plass på harddisken til datamaskinen. Skanningen kan stanse hvis det ikke er nok ledig plass.
- Prøv å skanne med en lavere oppløsning. Skanningen stanser hvis den totale datastørrelsen når grensen.

#### Relatert informasjon

➔ [“Skann-modus” på side 17](#)

---

## Andre problemer

### Svakt elektrisk støt ved berøring av skriveren

Hvis mange eksterne enheter er koblet til skriveren, kan du føle et svakt elektrisk støt når du tar på skriveren. Installer en jordledning til datamaskinen som er koblet til skriveren.

### Driftslydene er høye


Hvis driftslydene er for høye, kan du aktivere stillemodus. Dette kan imidlertid føre til at skriverfunksjonene blir tregere.

- Windows
  - Aktiver **Stillemodus** i kategorien **Hoved** i skriverdriveren.



## Løse problemer

### Mac OS X

Velg **Systemvalg** på -menyen > **Skrivere og skannere** (eller **Skriv ut og skann**, **Skriv ut og faks**), og velg deretter skriveren. Klikk på **Options & Supplies** > **Options** (eller **Driver**). Velg **På** som innstillingen for **Stillemodus**.

**Stillemodus** virker bare når du velger **vanlig papir** som innstilling for **Medietype** og **Normal** som innstilling for **Utskriftskval.** på menyen **Utskriftsinnstillinger**.

### EPSON Scan

Velg en annen modus enn **Helautomatisk modus**, klikk **Konfigurasjon**, og angi deretter **Stillemodus** i kategorien **Annet**.

## Kan ikke lagre data på minnekortet

- Bruk et minnekort som støttes av skriveren.
- Kontroller at minnekortet ikke er skrivebeskyttet.
- Kontroller at minnekortet har nok ledig minne. Hvis det tilgjengelige minnet er lite, kan ikke data lagres.

### Relatert informasjon

➔ [“Spesifikasjoner for støttede minnekort” på side 116](#)

## Programmet er blokkert av en brannmur (kun for Windows)

Legg programmet til på Windows-brannmurens liste over tillatte programmer i sikkerhetsinnstillingene i **Control Panel**.

## "?" Viser på skjermbildet for bildevalg

"?" vises på LCD-skjermen når bildefilen ikke støttes av produktet.

### Relatert informasjon

➔ [“Støttede dataspesifikasjoner” på side 117](#)

# Tillegg

## Tekniske spesifikasjoner

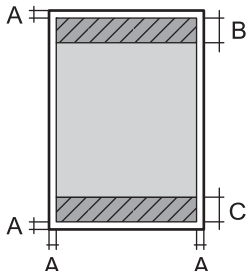
### Skriverspesifikasjoner

Plassering av utskriftshodets dyse		Dyser for svart blekk: 180 rad Fargeblekkdyser: 59 rader for hver farge
Papirvekt	Vanlig papir	64 til 90 g/m <sup>2</sup> (17 til 24 lb)
	Konvolutter	Konvolutt #10, DL, C6: 75 til 90 g/m <sup>2</sup> (20 til 24 lb)

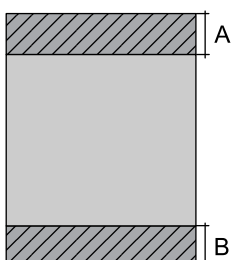
### Utskriftsområde

Utskriftskvaliteten kan reduseres i de skraverte områdene på grunn av skriverens mekanisme.

#### Enkle ark (normal utskrift)

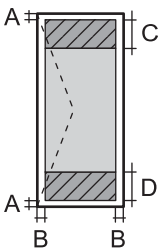
	A	3.0 mm (0.12 tommer)
	B	40.0 mm (1.60 tommer)
	C	32.0 mm (1.28 tommer)

#### Enkle ark (kantløs utskrift)

	A	43.0 mm (1.72 tommer)
	B	35.0 mm (1.40 tommer)

## Tillegg

## Konvolutter

	A	3.0 mm (0.12 tommer)
	B	5.0 mm (0.20 tommer)
	C	18.0 mm (0.71 tommer)
	D	40.0 mm (1.60 tommer)

## Skannerspesifikasjoner

Skannertype	Flatbed
Fotoelektrisk enhet	CIS
Maksimum dokumentstørrelse	216 × 297 mm (8.5 × 11.7 in.) A4, Letter
Oppløsning	1200 dpi (hovedskanning) 2400 dpi (delskanning)
Fargedybder	<p>Farge</p> <ul style="list-style-type: none"> <li><input type="checkbox"/> 48 biter per piksel internt (16 biter per piksel per farge internt)</li> <li><input type="checkbox"/> 24 biter per piksel eksternt (8 biter per piksel per farge eksternt)</li> </ul> <p>Gråtone</p> <ul style="list-style-type: none"> <li><input type="checkbox"/> 16 biter per piksel internt</li> <li><input type="checkbox"/> 8 biter per piksel eksternt</li> </ul> <p>Svart og hvit</p> <ul style="list-style-type: none"> <li><input type="checkbox"/> 16 biter per piksel internt</li> <li><input type="checkbox"/> 1 biter per piksel eksternt</li> </ul>
Lyskilde	LED

## Grensesnittspesifikasjoner

For datamaskin	Høyhastighets USB
----------------	-------------------

## Wi-Fi-spesifikasjoner

Standarder	IEEE802.11b/g/n
Frekvensområde	2,4 GHz
Koordinasjonsmoduser	Infrastruktur, Ad hoc <sup>*1</sup> , Wi-Fi Direkte <sup>*2*3</sup>
Trådløs sikkerhet	WEP (64/128bit), WPA2-PSK (AES) <sup>*4</sup>

## Tillegg

- \*1 Ikke støttet for IEEE 802.11n.
- \*2 Ikke støttet for IEEE 802.11b.
- \*3 Enkel AP-modus er kompatibel med Wi-Fi-tilkobling (infrastruktur).
- \*4 Samsvarer med WPA2-standarder med støtte for WPA/WPA2 Personal.

## Sikkerhetsprotokoll

SSL/TLS	HTTPS Server/Client, IPPS
---------	---------------------------

## Støttede tjenester fra tredjepart

AirPrint	Utskrift	iOS 5 eller nyere / Mac OS X v10.7.x eller nyere
	Skanning	Mac OS X v10.9.x eller nyere
Google Cloud Print		

## Spesifikasjoner for eksterne lagringsenheter

### Spesifikasjoner for støttede minnekort

Kompatible minnekort	Maksimumskapasiteter
miniSD*	2 GB
miniSDHC*	32 GB
microSD*	2 GB
microSDHC*	32 GB
microSDXC*	64 GB
SD	2 GB
SDHC	32 GB
SDXC	64 GB

\* Bruk adapter slik at det passer til minnekortsporet. Ellers kan kortet bli sittende fast.

### Spenninger for støttede minnekort

Type 3,3 V, type for to spenninger (3,3 V og 5 V) (nettspenning: 3,3 V

5 V-minnekort støttes ikke.

Maksimal strømforsyning: 200 mA

## Tillegg

## Støttede dataspesifikasjoner

Filformat	JPEG med standard Exif-versjon 2.3 tatt med digitalkamera som er kompatibelt med DCF* <sup>1</sup> -versjon 1.0 eller 2.0* <sup>2</sup>
Bildestørrelse	Horisontal: 80 til 10200 piksler Vertikal: 80 til 10200 piksler
Filstørrelse	Opp til 2 GB
Maksimum antall filer	9990* <sup>3</sup>

\*1 Designregel for filsystem for kamera.

\*2 Billedata lagret i innebygd minne i digitalkamera støttes ikke.

\*3 Opptil 999 filer kan vises samtidig. (Hvis antall filer overstiger 999, vises filene gruppevis.)

**Merknad:**

"?" vises LCD-skjermen når skriveren ikke gjenkjenner bildefilen. I så fall skrives det ut tomme områder når du velger et oppsett med flere bilder.

## Mål

Mål	Oppbevaring <input type="checkbox"/> Bredde: 390 mm (15.4 tommer) <input type="checkbox"/> Dybde: 300 mm (11.8 tommer) <input type="checkbox"/> Høyde: 145 mm (5.7 tommer) Skriver ut <input type="checkbox"/> Bredde: 390 mm (15.4 tommer) <input type="checkbox"/> Dybde: 528 mm (20.8 tommer) <input type="checkbox"/> Høyde: 279 mm (11.0 tommer)
Vekt*	Omtrent 4.3 kg (9.5 lb)

\* Uten blekkpatroner og strømkabelen.

## Elektriske spesifikasjoner

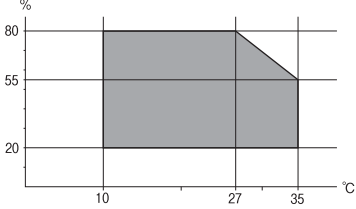
Modell	Modell 100 til 240 V	Modell 220 til 240 V
Nominelt frekvensområde	50 til 60 Hz	50 til 60 Hz
Nominell strøm	0.5 til 0.3 A	0.3 A
Strømforsbruk (med USB-tilkobling)	Frittstående kopiering: Ca. 13 W (ISO/IEC24712) Klarmodus: Ca. 4.9 W Hvilemodus: Ca. 1.6 W Strøm av-modus: Ca. 0.3 W	Frittstående kopiering: Ca. 13 W (ISO/IEC24712) Klarmodus: Ca. 4.9 W Hvilemodus: Ca. 1.6 W Strøm av-modus: Ca. 0.3 W

## Tillegg

**Merknad:**

- Kontroller spenningen på etiketten til skriveren.
- For brukere i Belgia kan strømforbruket ved kopiering variere.  
Se på <http://www.epson.be> for de nyeste spesifikasjonene.

**Miljømessige spesifikasjoner**

Bruk	<p>Bruk skriveren innenfor området som vises i den følgende grafen.</p>  <p>Temperatur: 10 til 35 °C Luftfuktighet: 20–80 % relativ fuktighet (uten kondens)</p>
Lagring	<p>Temperatur: -20 til 40 °C* Luftfuktighet: 5–85 % relativ fuktighet (uten kondens)</p>

\* Du kan lagre den ved 40 °C i én måned.

**Miljømessige spesifikasjoner for blekkpatroner**

Lagringstemperatur	-20 til 40 °C*
Frysetemperatur	-16 °C (3.2 °F) Blekk tiner og kan brukes etter ca. 3 timer ved 25 °C (77 °F).

\* Du kan lagre den ved 40 °C (104 °F) i én måned.

**Systemkrav**

- Windows 8.1 (32-bit, 64-bit)/Windows 8 (32-bit, 64-bit)/Windows 7 (32-bit, 64-bit)/Windows Vista (32-bit, 64-bit)/Windows XP Professional x64 Edition/Windows XP (32-bit)
- Mac OS X v10.9.x/Mac OS X v10.8.x/Mac OS X v10.7.x/Mac OS X v10.6.8

**Merknad:**

- Mac OS X støtter kanskje ikke enkelte programmer og funksjoner.
- UNIX-filsystemet (UFS) for Mac OS X støttes ikke.

## Informasjon om forskrifter

### Standarder og godkjenninger

#### Standarder og godkjenninger for amerikansk modell

Sikkerhet	UL60950-1 CAN/CSA-C22.2 No. 60950-1
EMC	FCC Del 15 underdel B klasse B CAN/CSA- CEI/IEC CISPR 22 klasse B

Utstyret inneholder følgende trådløsmodul.

Produsent: Askey Computer Corporation

Type: WLU6320-D69 (RoHS)

Dette produktet oppfyller del 15 av FCC-reglene og RSS-210 av IC-reglene. Epson kan ikke ta ansvar for manglende overhold av beskyttelseskravene som følge av en ikke anbefalt endring av produktet. Bruk er underlagt følgende to bestingelser: (1) denne enheten forårsaker ingen skadelige forstyrrelser, og (2) denne enheten må godta eventuell mottatt interferens, inkludert interferens som kan føre til uønsket drift av enheten.

For å forhindre radiointerferens til den lisensierte tjenesten er denne innretningen ment til bruk innendørs og på avstand fra vinduer for å gi maksimal skjerming. Utstyr (eller overføringsantennen) som er installert utendørs, er underlagt lisens.

#### Standarder og godkjenninger for europeisk modell

Lavspenningsdirektiv 2006/95/EC	EN60950-1
EMC-direktiv 2004/108/EF	EN55022 klasse B EN61000-3-2 EN61000-3-3 EN55024
R&TTE-direktiv 1999/5/EF	EN300 328 EN301 489-1 EN301 489-17 EN60950-1

For europeiske brukere

Vi, Seiko Epson Corporation, erklærer herved at følgende utstyrmodeller overholder nødvendige krav og andre relevante bestemmelser i direktiv 1999/5/EF:

C462N

Kun for bruk i Irland, Storbritannia, Østerrike, Tyskland, Liechtenstein, Sveits, Frankrike, Belgia, Luxemburg, Nederland, Italia, Portugal, Spania, Danmark, Finland, Norge, Sverige, Island, Kroatia, Kypros, Hellas, Slovenia, Malta, Bulgaria, Tsjekkia, Estland, Ungarn, Latvia, Litauen, Polen, Romania og Slovakia.

## Tillegg

Epson kan ikke ta ansvar for manglende overhold av beskyttelseskravene som følge av en ikke anbefalt endring av produktene.



### Standarder og godkjenninger for australsk modell

EMC	AS/NZS CISPR22 Klasse B
-----	-------------------------

Epson erklærer herved at følgende utstyrsmodeller overholder essensielle krav og andre relevante bestemmelser i AS/NZS4268:

C462N

Epson kan ikke ta ansvar for manglende overhold av beskyttelseskravene som følge av en ikke anbefalt endring av produktene.

### Restriksjoner på kopiering

Vær oppmerksom på følgende begrensninger for å sikre at du bruker skriveren på en ansvarlig og lovlig måte.

Kopiering av følgende enheter er forbudt ved lov:

- Pengesedler, mynter, omsettelige verdipapirer utstedt av myndighetene, statsobligasjoner og andre obligasjoner
- Ubrukte frimerker, forhåndsfrankerte postkort og andre offisielle postrelaterede enheter som har gyldig porto
- Stempelmerker og ihendehaverpapirer utstedt i henhold til lov

Vær forsiktig med kopiering av følgende enheter:

- Private omsettelige verdipapirer (aksjesertifikater, omsetningspapirer, sjekker osv.), månedlige adgangskort, bevillingsdokumenter osv.
- Pass, førerkort, helseattester, veipasseringsbilletter, matkuponger, billetter osv.

**Merknad:**

*Det kan også være forbudt ved lov å kopiere disse elementene.*

Ansvarlig bruk av opphavsrettbeskyttet materiale:

Skrivere kan misbrukes til ulovlig kopiering av opphavsrettslig beskyttet materiale. Med mindre du handler etter råd fra en kompetent advokat, er det ansvarlig og respektfull praksis å innhente tillatelse fra rettighetshaver før du kopierer publisert materiale.

---

## Transportere skriveren


Hvis du må transportere skriveren i forbindelse med flytting eller reparasjon, pakker du den ned som beskrevet i trinnene nedenfor.



## Tillegg

**!** **Forsiktighetsregel:**

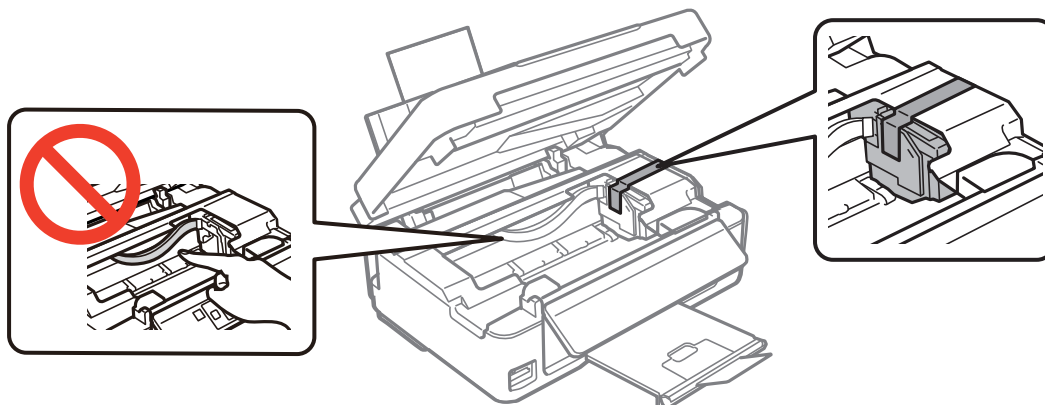
- ❑ Når du lagrer eller transporterer skriveren, må du ikke holde den på skrå, plassere den vertikalt eller snu den opp ned, ettersom den kan lekke blekk.
- ❑ La blekkpatronene være installert i skriveren. Hvis du fjerner patronene, kan skriverhodet tørke ut og skriveren vil eventuelt ikke kunne skrive ut.

1. Slå av skriveren ved å trykke -knappen.
2. Pass på at strømlampen slukkes, og trekk deretter ut strømledningen.

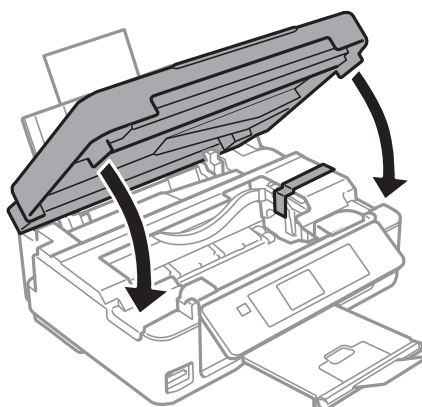
**!** **Forsiktighetsregel:**

Koble fra strømledningen når strømlyset er av. Ellers returnerer ikke skriverhodet til startposisjon, og dermed kan blekket tørke slik at det blir umulig å skrive ut.

3. Trekk ut alle kablene, slik som strømledningen og USB-kabelen.
4. Pass på at minnekortet ikke står i.
5. Ta ut alt papiret fra skriveren.
6. Pass på at det ikke ligger noen originaler på skriveren.
7. Åpne skannerenheten mens dokumentdekslet er lukket. Fest blekkpatronholderen til skriveren med tape.

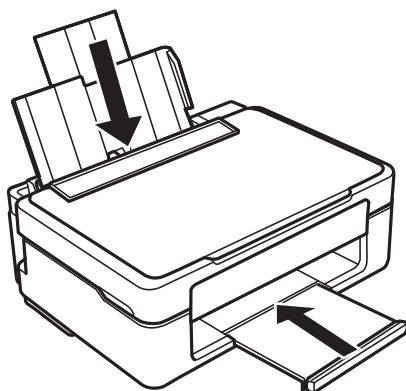


8. Lukk skannerenheten.



## Tillegg

9. Gjør klar skriveren for pakking, som vist nedenfor.



10. Pakk skriveren i esken sammen med beskyttelsesmaterialet.

Når du skal bruke skriveren igjen, må du huske å fjerne tapen som holder blekkpatronholderen på plass. Hvis utskriftskvaliteten er redusert neste gang du skriver ut, må du rengjøre og justere skriverhodet.

#### Relatert informasjon

- ➔ [“Delnavn og funksjoner” på side 12](#)
- ➔ [“Kontrollere og rengjøre skriverhodet” på side 80](#)
- ➔ [“Justere skriverhodet” på side 82](#)

---

## Få tilgang til minnekort fra en datamaskin

Du kan skrive eller lese data på en ekstern lagringsenhet, for eksempel et minnekort som er satt inn i skriveren, fra datamaskinen.



#### Forsiktighetsregel:

- Sett inn et minnekort etter at du har fjernet skrivebeskyttelsen.
- Hvis et bilde lagres på minnekortet fra datamaskinen, blir ikke selve bildet og antall bilder oppdatert på LCD-skjermen. Ta ut og sett inn minnekortet igjen.
- Når en ekstern enhet som er satt inn i skriveren, deles mellom datamaskiner som er tilkoblet via USB og via et nettverk, er det bare datamaskinene som er tilkoblet via metoden du valgte på skriveren, som får skrivetilgang. Vil du skrive til den eksterne lagringsenheten, åpner du **Oppsett** på kontrollpanelet og velger **Fildelingsoppsett** og en tilkoblingsmetode. Data kan leses av datamaskiner som er tilkoblet via USB og via et nettverk.
- Vil du skrive til den eksterne lagringsenheten som er koblet til datamaskinen via et nettverk, åpner du **Oppsett** på kontrollpanelet og velger **Fildelingsoppsett** og **Nettverk**.

#### Merknad:

Det kan ta litt tid å gjenkjenne data fra en datamaskin hvis det er tilkoblet en stor ekstern lagringsenhet med en harddisk på f.eks. 2 TB.

## Tillegg

### Windows

Velg en ekstern lagringsenhet under **Datamaskin** eller **Min datamaskin**. Dataene på den eksterne lagringsenheten vises.

**Merknad:**

Hvis du koblet skriveren til nettverket uten programvareplaten eller Web Installer, tilordner du et minnekortspor eller en USB-port som nettverksstasjon. Åpne **Kjør**, og skriv inn et skrivernavn \\EPSONXXXXXX eller en skrivers IP-adresse \XXX.XXX.XXX.XXX under **Åpne**. Høyreklikk enhetsikonet som vises for å tilordne nettverket. Nettverksstasjonen vises under **Datamaskin** eller **Min datamaskin**.

### Mac OS X

Velg riktig enhetsikon. Dataene på den eksterne lagringsenheten vises.

**Merknad:**

- Du fjerner en ekstern lagringsenhet ved å dra enhetsikonet til papirkurven. Ellers kan det hende at data på den delte stasjonen ikke vises riktig når det settes inn en annen ekstern lagringsenhet.
- Hvis du koblet skriveren til nettverket uten EpsonNet Setup, tilordner du et minnekortspor eller en USB-port som nettverksstasjon. Velg **Go > Connect to Server**. Skriv inn skrivernavnet cifs://EPSONXXXXXX eller smb://EPSONXXXXXX under **Serveradresse**, og klikk **Koble til**.

### Relatert informasjon

- ➔ “Sette inn minnekort” på side 31
- ➔ “Oppsett-modus” på side 20
- ➔ “Spesifikasjoner for støttede minnekort” på side 116

---

## Hvis du trenger hjelp

### Web-område for kundestøtte

Hvis du trenger mer hjelp, kan du gå til Epsons nettsted for kundestøtte nedenfor. Velg ditt land eller område, og gå til støttedelen på ditt lokale Epson-nettsted. De nyeste driverne, svar på vanlige spørsmål, håndbøker eller annet nedlastbart materiale, er også tilgjengelig på nettstedet.

<http://support.epson.net/>

<http://www.epson.eu/Support> (Europa)

Hvis Epson-produktet ikke fungerer ordentlig, og du ikke kan løse problemet, kontakter du Epsons kundestøtte for å få hjelp.

### Kontakte Epson kundestøtte

#### Før du kontakter Epson

Hvis Epson-produktet ikke fungerer ordentlig, og du ikke kan løse problemet ved hjelp av feilsøkingsinformasjonen i produkthåndbøkene, må du kontakte Epsons kundestøtte for å få hjelp. Hvis Epson kundestøtte for området ditt ikke står oppført nedenfor, kontakter du forhandleren du kjøpte produktet av.

Epson kundestøtte kan hjelpe deg mye raskere hvis du oppgir følgende informasjon:

## Tillegg

- Serienummeret for produktet  
(Etiketten med serienummeret er vanligvis plassert bak på produktet.)
- Produktmodell
- Programvareversjon  
(Klikk på **About**, **Version Info**, eller en lignende knapp i produktprogramvaren.)
- Merke og modell på datamaskinen du bruker
- Navn og versjonsnummer på operativsystemet på datamaskinen
- Navn og versjoner på programmene du vanligvis bruker med produktet

### **Merknad:**

*Avhengig av produktet, kan listen med nummer for faks og/eller nettverksinnstillinger lagres i produktets minne. Ved feil eller reparasjon av et produkt, kan data og/eller innstillinger gå tapt. Epson skal ikke holdes ansvarlig for eventuelle tap av data, for sikkerhetskopiering eller gjenoppretting av data og/eller innstillinger, selv i løpet av en garantiperiode. Vi anbefaler at du selv sikkerhetskopierer data eller noterer dem ned.*

## Hjelp for brukere i Europa

Se i dokumentet Pan-European Warranty Document for å finne informasjon om hvordan du kontakter Epson kundestøtte.

## Hjelp for brukere i Taiwan

Kontaktsted for informasjon, kundestøtte og tjenester er:

### Internett

<http://www.epson.com.tw>

Informasjon om produktspesifikasjoner, drivere for nedlasting og produktspørsmål er tilgjengelige.

### Epson brukerstøtte (Telefon: +02-80242008)

Sentralbordbetjeningen kan hjelpe deg med følgende over telefon:

- Salgsspørsmål og produktinformasjon
- Spørsmål eller problemer knyttet til bruk av produktet
- Spørsmål om reparasjonstjenester og garantier

### Reparasjons- og servicesenter:

Telefonnummer	Faksnummer	Adresse
02-23416969	02-23417070	No. 20, Beiping E. Rd., Zhongzheng Dist., Taipei City 100, Taiwan
02-27491234	02-27495955	1F., No.16, Sec. 5, Nanjing E. Rd., Songshan Dist., Taipei City 105, Taiwan
02-32340688	02-32340699	No. 1, Ln. 359, Sec. 2, Zhongshan Rd., Zhonghe City, Taipei County 235, Taiwan
039-605007	039-600969	No. 342-1, Guangrong Rd., Luodong Township, Yilan County 265, Taiwan
038-312966	038-312977	No. 87, Guolian 2nd Rd., Hualien City, Hualien County 970, Taiwan

## Tillegg

Telefonnummer	Faksnummer	Adresse
03-4393119	03-4396589	5F., No.2, Nandong Rd., Pingzhen City, Taoyuan County 32455, Taiwan
03-5325077	03-5320092	1F., No. 9, Ln. 379, Sec. 1, Jingguo Rd., North Dist., Hsinchu City 300, Taiwan
04-23011502	04-23011503	3F., No.30, Dahe Rd., West Dist., Taichung City 40341, Taiwan
04-2338-0879	04-2338-6639	No.209, Xinxing Rd., Wuri Dist., Taichung City 414, Taiwan
05-2784222	05-2784555	No. 463, Zhongxiao Rd., East Dist., Chiayi City 600, Taiwan
06-2221666	06-2112555	No. 141, Gongyuan N. Rd., North Dist., Tainan City 704, Taiwan
07-5520918	07-5540926	1F., No. 337, Minghua Rd., Gushan Dist., Kaohsiung City 804, Taiwan
07-3222445	07-3218085	No. 51, Shandong St., Sanmin Dist., Kaohsiung City 807, Taiwan
08-7344771	08-7344802	1F., No. 113, Shengli Rd., Pingtung City, Pingtung County 900, Taiwan

## Hjelp for brukere i Australia

Epson Australia ønsker å tilby utvidet kundestøtte. I tillegg til i produkthåndbøkene, kan du finne informasjon på følgende steder:

### Internett-adresse

<http://www.epson.com.au>

Besøk web-området for Epson Australia. Det er verdt å ta en tur innom her i ny og ne! Nettstedet har et nedlastingsområde for drivere, kontaktsteder for Epson, informasjon om nye produkter samt kundestøtte (e-post).

### Epsons sentralbord

Epsons sentralbord tilbys som en siste utvei for å sikre at kundene alltid skal få hjelp. Sentralbordbetjeningen kan hjelpe deg å installere, konfigurere og bruke Epson-produktet. Sentralbordbetjeningen som har ansvaret for forhåndssalg, kan tilby dokumentasjon om nye Epson-produkter samt fortelle deg hvor du finner nærmeste forhandler. Her kan du få svar på mange ulike spørsmål.

Numrene til sentralbordet er:

Telefon: 1300 361 054

Vi oppfordrer deg til å ha all relevant informasjon tilgjengelig når du ringer. Jo mer informasjon du har klar, jo raskere kan vi hjelpe deg å løse problemet. Denne informasjonen omfatter håndbøker for Epson-produktet, type datamaskin, operativsystem, programvare og annen informasjon du mener er nødvendig.

## Hjelp for brukere i Singapore

Følgende kilder til informasjon, støtte og tjenester er tilgjengelige fra Epson Singapore:

### Internett

<http://www.epson.com.sg>

## Tillegg

Informasjon om produktspesifikasjoner, drivere for nedlasting, svar på vanlige spørsmål, salgsspørsmål og kundestøtte via e-post er tilgjengelig.

### **Epsons sentralbord (telefon: (65) 6586 3111)**

Sentralbordbetjeningen kan hjelpe deg med følgende over telefon:

- Salgsspørsmål og produktinformasjon
- Spørsmål eller problemer knyttet til bruk av produktet
- Spørsmål om reparasjonstjenester og garantier

### **Hjelp for brukere i Hongkong**

Brukere kan kontakte Epson Hong Kong Limited for å få kundestøtte samt tilgang til andre tjenester knyttet til produktkjøp.

#### **Hjemmeside på Internett**

Epson Hong Kong har opprettet en lokal hjemmeside på Internett på både kinesisk og engelsk for å tilby brukere følgende informasjon:

- Produktinformasjon
- Svar på vanlige spørsmål
- Nyeste versjon av drivere for Epson-produkter

Brukere kan besøke hjemmesiden på Internett, på:

<http://www.epson.com.hk>

#### **Direkte kundestøtte**

Du kan også kontakte våre teknikere på følgende telefon- og faksnumre:

Telefon: (852) 2827-8911

Faks: (852) 2827-4383