

# Guia do Utilizador

# Copyright

Esta publicação não pode ser integral ou parcialmente reproduzida, arquivada nem transmitida por qualquer processo electrónico, mecânico, fotocópia, gravação ou outro, sem a prévia autorização por escrito da Seiko Epson Corporation. Não é assumida nenhuma responsabilidade de patente no que respeita ao uso das informações aqui contidas. De igual modo, não é assumida nenhuma responsabilidade por danos resultantes da utilização das informações aqui contidas. As informações aqui contidas destinam-se apenas à utilização desta impressora Epson. A Epson não se responsabiliza pela aplicação das informações aqui contidas a outras impressoras.

O comprador deste produto ou terceiros não podem responsabilizar a Seiko Epson Corporation, ou as suas filiais, por quaisquer danos, perdas, custos ou despesas incorridos por ele ou por terceiros, resultantes de acidentes, abusos ou má utilização do produto, de modificações não autorizadas, reparações ou alterações do produto, ou que resultem ainda (excluindo os E.U.A.) da inobservância estrita das instruções de utilização e de manutenção estabelecidas pela Seiko Epson Corporation.

A Seiko Epson Corporation e as respectivas filiais não se responsabilizam por nenhuns danos ou problemas decorrentes da utilização de opções ou consumíveis não reconhecidos como sendo produtos originais Epson ou produtos aprovados pela Seiko Epson Corporation.

A Seiko Epson Corporation não se responsabiliza por quaisquer avarias provocadas por interferências electromagnéticas resultantes da utilização de quaisquer cabos de interface não reconhecidos como sendo produtos aprovados pela Seiko Epson Corporation.

© 2014 Seiko Epson Corporation. All rights reserved.

Os conteúdos deste manual e as especificações deste produto estão sujeitos a alterações sem aviso prévio.

# Marcas comerciais

- ❑ EPSON® é uma marca registada e EPSON EXCEED YOUR VISION ou EXCEED YOUR VISION é uma marca comercial da Seiko Epson Corporation.
- ❑ PRINT Image Matching™ e o logótipo PRINT Image Matching são marcas comerciais da Seiko Epson Corporation.

Copyright © 2001 Seiko Epson Corporation. All rights reserved.

- ❑ EPSON Scan software is based in part on the work of the Independent JPEG Group.
- ❑ libtiff

Copyright © 1988-1997 Sam Leffler

Copyright © 1991-1997 Silicon Graphics, Inc.

Permission to use, copy, modify, distribute, and sell this software and its documentation for any purpose is hereby granted without fee, provided that (i) the above copyright notices and this permission notice appear in all copies of the software and related documentation, and (ii) the names of Sam Leffler and Silicon Graphics may not be used in any advertising or publicity relating to the software without the specific, prior written permission of Sam Leffler and Silicon Graphics.

THE SOFTWARE IS PROVIDED "AS-IS" AND WITHOUT WARRANTY OF ANY KIND, EXPRESS, IMPLIED OR OTHERWISE, INCLUDING WITHOUT LIMITATION, ANY WARRANTY OF MERCHANTABILITY OR FITNESS FOR A PARTICULAR PURPOSE.

IN NO EVENT SHALL SAM LEFFLER OR SILICON GRAPHICS BE LIABLE FOR ANY SPECIAL, INCIDENTAL, INDIRECT OR CONSEQUENTIAL DAMAGES OF ANY KIND, OR ANY DAMAGES WHATSOEVER RESULTING FROM LOSS OF USE, DATA OR PROFITS, WHETHER OR NOT ADVISED OF THE POSSIBILITY OF DAMAGE, AND ON ANY THEORY OF LIABILITY, ARISING OUT OF OR IN CONNECTION WITH THE USE OR PERFORMANCE OF THIS SOFTWARE.

- ❑ SDXC Logo is a trademark of SD-3C, LLC.



- ❑ Microsoft®, Windows®, and Windows Vista® are registered trademarks of Microsoft Corporation.
- ❑ Apple, Macintosh, Mac OS, OS X, Bonjour, Safari, iPad, iPhone, iPod touch, and iTunes are trademarks of Apple Inc., registered in the U.S. and other countries. AirPrint and the AirPrint logo are trademarks of Apple Inc.
- ❑ Google Cloud Print™, Chrome™, Chrome OS™, and Android™ are trademarks of Google Inc.
- ❑ Adobe, Adobe Reader, Acrobat, and Photoshop are trademarks of Adobe systems Incorporated, which may be registered in certain jurisdictions.
- ❑ Intel® is a registered trademark of Intel Corporation.
- ❑ Aviso Geral: Outros nomes de produtos aqui utilizados servem apenas propósitos de identificação e podem ser marcas comerciais dos respectivos proprietários. A Epson declina todos e quaisquer direitos sobre essas marcas.

## Índice de Conteúdo

### Copyright

### Marcas comerciais

### Acerca deste manual

Apresentação dos manuais. . . . .	7
Marcas e símbolos. . . . .	7
Descrições utilizadas neste manual. . . . .	7
Referências do sistema operativo. . . . .	8

### Instruções Importantes

Instruções de segurança. . . . .	9
Conselhos e advertências da impressora. . . . .	10
Conselhos e avisos para a instalação e utilização da impressora. . . . .	10
Conselhos e advertências para a utilização da impressora com uma ligação sem fios. . . . .	11
Conselhos e advertências para a utilização de cartões de memória. . . . .	11
Conselhos e advertências para a utilização do painel táctil. . . . .	11
Protecção das suas informações pessoais. . . . .	12

### Noções básicas sobre a impressora

Nomes das peças e funcionalidades. . . . .	13
Painel de controlo. . . . .	15
Botões. . . . .	15
Guia do ecrã LCD. . . . .	16
Opções do menu. . . . .	16
Modo Cópia. . . . .	16
Modo Imprimir Fotos. . . . .	17
Modo Digital. . . . .	18
Modo Mais Funções. . . . .	19
Modo Configurar. . . . .	21
Modo Conf. Wi-Fi. . . . .	23
Modo Ajuda. . . . .	23

### Carregar papel

Precauções no manuseamento de papel. . . . .	24
Papel disponível e capacidades. . . . .	25
Lista de tipos de papel. . . . .	26
Carregar papel na Alimentação Posterior. . . . .	27

### Colocar originais no Vidro do scanner

### Inserir um cartão de memória

Cartões de memória suportados. . . . .	32
Inserir e retirar um cartão de memória. . . . .	32

### Impressão

Imprimir com o painel de controlo. . . . .	34
Imprimir fotografias seleccionadas de um cartão de memória. . . . .	34
Imprimir papel de escrita original e calendários. . . . .	35
Imprimir envelopes originais. . . . .	36
Imprimir fotografias através de outras funções. . . . .	37
Impressão a partir de um computador. . . . .	39
Noções básicas de impressão — Windows. . . . .	39
Noções básicas de impressão — Mac OS X. . . . .	41
Impressão de 2 lados (apenas para Windows). . . . .	43
Impressão de várias páginas numa folha. . . . .	44
Impressão ajustada ao tamanho do papel. . . . .	45
Impressão de múltiplos ficheiros em conjunto (apenas para Windows). . . . .	47
Impressão ampliada e criação de posters (apenas para Windows). . . . .	48
Impressão utilizando funcionalidades avançadas. . . . .	54
Imprimir fotografias com o Epson Easy Photo Print. . . . .	56
Imprimir a partir de dispositivos inteligentes. . . . .	57
Utilizar o Epson iPrint. . . . .	57
Utilizar o AirPrint. . . . .	58
Cancelar a impressão. . . . .	59
Cancelar a impressão - Menu da impressora. . . . .	59
Cancelar a impressão — Windows. . . . .	59
Cancelar a impressão — Mac OS X. . . . .	59

### Copiar

Noções básicas de cópia. . . . .	60
Copiar fotografias. . . . .	60

### Digitalização

Digitalizar com o painel de controlo. . . . .	62
Digitalizar para um cartão de memória. . . . .	62
Digitalizar para a nuvem. . . . .	62
Digitalizar para um computador. . . . .	62

## Índice de Conteúdo

Digitalizar para um computador (WSD)	63
Digitalizar de um computador	64
Noções básicas de digitalização	64
Digitalizar com funções avançadas	66
Digitalizar de dispositivos inteligentes	69

### Substituição de tinteiros

Verificação dos níveis de tinta	71
Verificar os níveis de tinta - Painel de controlo	71
Verificar os níveis de tinta - Windows	71
Verificação dos níveis de tinta - Mac OS X	71
Códigos dos tinteiros	71
Precauções de manuseamento de tinteiros	72
Substituir tinteiros	74
Imprimir temporariamente com tinta preta	77
Imprimir temporariamente com tinta preta — Windows	78
Imprimir temporariamente com tinta preta — Mac OS X	79
Poupar tinta preta quando o tinteiro preto está no limite de utilização — (Apenas Windows)	80

### Melhorar a qualidade de impressão e digitalização

Verificar e limpar as cabeças de impressão	81
Verificar e limpar a cabeça de impressão - Painel de controlo	81
Verificar e limpar as cabeças de impressão — Windows	82
Verificar e limpar as cabeças de impressão — Mac OS X	83
Alinhar as cabeças de impressão	83
Alinhar a cabeça de impressão - Painel de controlo	83
Alinhar as cabeças de impressão — Windows	84
Alinhar as cabeças de impressão — Mac OS X	84
Limpar o caminho do papel	84
Limpar o Vidro do scanner	85

### Aplicações e informação do serviço de rede

Serviço Epson Connect	86
Web Config	86
Executar o Web Config num browser Web	87
Executar a Web Config no Windows	87
Executar a Web Config no Mac OS X	87
Aplicações necessárias	88

Controlador da impressora Windows	88
Controlador da impressora Mac OS X	91
(Controlador do digitalizador) EPSON Scan	94
Epson Event Manager	95
Epson Easy Photo Print	95
E-Web Print (apenas para Windows)	95
Easy Photo Scan	96
EPSON Software Updater	96
Desinstalar aplicações	96
Desinstalar aplicações — Windows	96
Desinstalar aplicações — Mac OS X	97
Instalar aplicações	98
Actualizar aplicações e firmware	98

### Resolução de problemas

Verificar o estado da impressora	100
Verificar mensagens no ecrã LCD	100
Verificar o estado da impressora — Windows	101
Verificar o estado da impressora — Mac OS X	101
Remoção de papel encravado	101
Remoção de papel encravado do Alimentação Posterior	102
Retirar papel encravado do receptor	102
Remoção de papel encravado do interior da impressora	102
O papel não é alimentado correctamente	104
Problemas de alimentação e do painel de controlo	105
A alimentação não liga	105
A alimentação não desliga	105
O ecrã LCD fica escuro	105
A impressora não imprime	105
Problemas de impressão	106
A qualidade de impressão é fraca	106
A qualidade de cópia é fraca	107
Surge uma imagem do verso do original na imagem copiada	108
A posição, o tamanho ou as margens da impressão estão incorrectas	108
O papel está manchado ou amarrotado	109
Os caracteres impressos estão incorrectos ou distorcidos	110
A imagem impressa está invertida	110
Não foi possível eliminar o problema da impressão	110
A impressão está demasiado lenta	110
Não é possível iniciar a digitalização	111
Não é possível iniciar a digitalização quando é utilizado o painel de controlo	112
Problemas na imagem digitalizada	112

## Índice de Conteúdo

A qualidade de digitalização é fraca. . . . .	112
Os caracteres estão desfocados. . . . .	113
Na imagem digitalizada, aparece uma imagem do verso do original. . . . .	113
Aparecem padrões ondulados (tracejados) na imagem digitalizada. . . . .	113
A área de digitalização ou a direcção não está correcta. . . . .	114
Não foi possível eliminar o problema da imagem digitalizada. . . . .	114
Outros problemas de digitalização. . . . .	115
Não é possível digitalizar no Modo Automático no EPSON Scan. . . . .	115
A pré-visualização de miniaturas não funciona correctamente. . . . .	115
A digitalização é demasiado lenta. . . . .	115
A digitalização pára quando digitaliza para PDF/Multi-TIFF. . . . .	115
Outros Problemas. . . . .	115
Ligeiro choque eléctrico ao tocar na impressora	115
Os sons de funcionamento são altos. . . . .	115
Não é possível guardar os dados num cartão de memória. . . . .	116
A aplicação está bloqueada por uma firewall (apenas para Windows). . . . .	116
Aparece "?" no ecrã de selecção de fotografias. . . . .	116

## Apêndice

Especificações técnicas. . . . .	117
Especificações da impressora. . . . .	117
Especificações do digitalizador. . . . .	118
Especificações da interface. . . . .	118
Especificações Wi-Fi. . . . .	118
Protocolo de segurança. . . . .	119
Serviços de terceiros suportados. . . . .	119
Especificações de dispositivos de armazenamento externos. . . . .	119
Dimensões. . . . .	120
Especificações eléctricas. . . . .	120
Especificações ambientais. . . . .	121
Requisitos de sistema. . . . .	121
Informação regulamentar. . . . .	122
Normas e homologações. . . . .	122
Restrições à realização de cópias. . . . .	123
Transportar a impressora. . . . .	123
Aceder a um cartão de memória de um computador. . . . .	125
Onde obter ajuda. . . . .	127
Sítio web de assistência técnica. . . . .	127
Contactar a assistência Epson. . . . .	127

# Acerca deste manual

---

## Apresentação dos manuais

As versões mais recentes dos manuais seguintes estão disponíveis através do sítio Web de assistência da Epson.

<http://www.epson.eu/Support> (Europa)

<http://support.epson.net/> (fora da Europa)

- Começar por aqui (manual em papel)

Fornece informações sobre a configuração da impressora e a instalação do software.

- Guia do Utilizador (manual digital)

Este manual. Contém instruções para utilização da impressora, substituição de tinteiros, manutenção e resolução de problemas.

- Guia de Rede (manual digital)

Fornece informações sobre definições da rede e resolução de problemas quando utilizar a impressora em rede.

Para além dos manuais mencionados, consulte a ajuda incluída nas várias aplicações de software Epson.

---

## Marcas e símbolos



**Aviso:**

*Instruções que têm de ser rigorosamente cumpridas a fim de evitar lesões corporais.*



**Importante:**

*Instruções que têm de ser cumpridas a fim de evitar danos no equipamento.*

### **Nota:**

*Instruções que contêm sugestões úteis e restrições relativas ao funcionamento da impressora.*

### **➔** Informações relacionadas

Ligações para as secções relacionadas.

---

## Descrições utilizadas neste manual

- As capturas dos ecrãs do controlador da impressora e do EPSON Scan (controlador do digitalizador) são do Windows 8.1 ou do Mac OS X v10.9.x. O conteúdo apresentado nos ecrãs varia consoante o modelo e a situação.
- As ilustrações da impressora utilizadas neste manual são apenas exemplificativas. Apesar de poderem existir ligeiras diferenças consoante o modelo, o método de funcionamento é idêntico.
- Alguns dos itens de menu no ecrã LCD podem variar consoante o modelo e as definições.

---

## Referências do sistema operativo

### Windows

Neste manual, termos como "Windows 8.1", "Windows 8", "Windows 7", "Windows Vista", and "Windows XP" referem-se aos seguintes sistemas operativos. Adicionalmente, "Windows" é utilizado para se referir a todas as versões.

- Sistema operativo Microsoft® Windows® 8.1
- Sistema operativo Microsoft® Windows® 8
- Sistema operativo Microsoft® Windows® 7
- Sistema operativo Microsoft® Windows Vista®
- Sistema operativo Microsoft® Windows® XP
- Sistema operativo Microsoft® Windows® XP Professional x64

### Mac OS X

Neste manual, "Mac OS X v10.9.x" refere-se a "OS X Mavericks" e "Mac OS X v10.8.x" refere-se a "OS X Mountain Lion". Adicionalmente, "Mac OS X" é utilizado para se referir a "Mac OS X v10.9.x", "Mac OS X v10.8.x", "Mac OS X v10.7.x" e "Mac OS X v10.6.x".



# Instruções Importantes

---

## Instruções de segurança

Leia e siga estas instruções para garantir a utilização da impressora em segurança. Certifique-se de que conserva este manual para referência futura. De igual modo, assegure que segue todos os avisos e instruções assinalados na impressora.

- Utilize apenas o cabo de alimentação fornecido com a impressora e não utilize o cabo com qualquer outro equipamento. A utilização de outros cabos com esta impressora ou a utilização do cabo fornecido com outros equipamentos pode resultar em incêndio ou choque eléctrico.
- Certifique-se de que o cabo de corrente CA está de acordo com as normas de segurança locais.
- Nunca desmonte, modifique nem tente reparar o cabo de alimentação, a ficha, a unidade de impressão, a unidade de digitalização ou as opções por si mesmo, excepto quando especificamente indicado nos manuais da impressora.
- Desligue a impressora e recorra aos serviços de técnicos qualificados nas seguintes condições:  
Se o cabo de alimentação ou a ficha estiverem danificados; se algum líquido tiver sido derramado na impressora; se a impressora tiver caído ou se a caixa exterior estiver danificada; se a impressora não funcionar correctamente ou apresentar uma alteração significativa no desempenho. Não ajuste controlos que não sejam referidos nas instruções de funcionamento.
- Coloque a impressora junto a uma tomada de parede, de onde a respectiva ficha possa ser retirada facilmente.
- Não coloque nem guarde a impressora no exterior, perto de locais sujeitos a sujidade ou pó excessivos, água, fontes de calor ou locais sujeitos a choques, vibrações, temperaturas ou humidade elevadas.
- Tenha cuidado para não derramar líquidos sobre a impressora e não a manuseie com as mãos molhadas.
- Mantenha a impressora afastada pelo menos 22 cm de pacemakers. As ondas de rádio emitidas por esta impressora poderão afectar negativamente o funcionamento de pacemakers.
- Se o ecrã LCD for danificado, contacte o seu fornecedor. Se a solução de cristais líquidos do ecrã entrar em contacto com as mãos, lave-as cuidadosamente com água e sabão. Se a solução de cristais líquidos entrar em contacto com os olhos, lave-os imediatamente com água em abundância. Recorra imediatamente a um médico se o desconforto ou os problemas de visão não desaparecerem após enxaguar abundantemente os olhos com água.
- Tenha cuidado quando manusear os tinteiros usados, uma vez que pode ter ficado alguma tinta à volta da porta de fornecimento de tinta.
  - Se a tinta entrar em contacto com a pele, lave a área cuidadosamente com água e sabão.
  - Se a tinta entrar em contacto com os olhos, lave-os imediatamente com água. Caso os problemas de visão e desconforto permaneçam após um enxaguamento rigoroso, consulte um médico imediatamente.
  - Se lhe entrar tinta para a boca, consulte um médico de imediato.
- Não desmonte o tinteiro, pois a tinta pode entrar em contacto com os olhos ou a pele.
- Não agite os tinteiros com demasiada força e não os deixe cair. Tenha igualmente cuidado para não os espremer nem rasgar as etiquetas. Se o fizer, a tinta pode verter.
- Mantenha os tinteiros fora do alcance das crianças.

---



## Conselhos e advertências da impressora

Leia e cumpra estas instruções para evitar danificar a impressora ou causar danos materiais. Certifique-se de que conserva este manual para futuras consultas.

### Conselhos e avisos para a instalação e utilização da impressora

- Não bloqueie nem cubra as saídas de ventilação e as aberturas existentes na impressora.
- Utilize apenas o tipo de fonte de alimentação indicado na etiqueta da impressora.
- Evite utilizar tomadas no mesmo circuito de fotocopiadoras ou sistemas de controlo de ar que sejam regularmente ligados e desligados.
- Evite utilizar tomadas eléctricas que sejam controladas por interruptores de parede ou temporizadores automáticos.
- Mantenha o sistema informático afastado de potenciais fontes de interferência electromagnética, tais como altifalantes ou bases de telefones sem fio.
- Os cabos de alimentação devem ser colocados de forma a evitar abrasões, cortes, desgaste, dobras e curvaturas. Não coloque objectos em cima dos cabos de alimentação, nem permita que estes sejam pisados ou que algo lhe passe por cima. Tenha especial cuidado em manter todos os cabos de alimentação bem esticados nas extremidades e nos pontos de entrada e saída do transformador.
- Se utilizar uma extensão com a impressora, certifique-se de que a soma total da amperagem dos dispositivos ligados à extensão não excede a amperagem total da própria extensão. Certifique-se também de que a amperagem total de todos os dispositivos ligados à tomada de parede não excede a amperagem da mesma.
- Se pretende utilizar a impressora na Alemanha, tenha em atenção que, para a proteger de curto-circuitos e sobrecargas, a instalação eléctrica do edifício deve estar protegida por um disjuntor de 10 ou 16 A.
- Quando ligar a impressora a um computador ou a outro dispositivo através de um cabo, certifique-se de que os conectores se encontram na posição correcta. Cada conector tem apenas uma posição correcta. Se inserir incorrectamente um conector, poderá danificar ambos os dispositivos ligados através do cabo.
- Coloque a impressora sobre uma superfície plana e estável que seja mais larga do que a base da impressora em todas as direcções. A impressora não funcionará correctamente se estiver inclinada.
- Quando guardar ou transportar a impressora, evite incliná-la, colocá-la na vertical ou virá-la ao contrário, já que a tinta pode verter.
- Deixe espaço por cima da impressora para que possa levantar a tampa do digitalizador na totalidade.
- Deixe espaço suficiente na parte frontal da impressora para permitir que o papel seja totalmente ejetado.
- Evite locais sujeitos a variações bruscas de temperatura e humidade. Mantenha também a impressora afastada de luz solar directa, luzes intensas ou fontes de calor.
- Não introduza objectos nas ranhuras existentes na impressora.
- Não coloque as mãos no interior da impressora durante a impressão.
- Não toque no cabo fita branco existente no interior da impressora.
- Não utilize aerossóis que contenham gases inflamáveis no interior ou à volta da impressora. Fazê-lo pode provocar um incêndio.
- Não mova a cabeça de impressão à mão, caso contrário, poderá danificar a impressora.
- Tenha cuidado para não entalar os dedos ao fechar a unidade de digitalização.
- Não exerça demasiada pressão no vidro do scanner durante a colocação dos originais.

## Instruções Importantes

- ❑ Desligue sempre a impressora no botão . Não desligue a impressora da ficha nem desligue a alimentação na tomada até que a luz  deixe de estar intermitente.
- ❑ Antes de transportar a impressora, certifique-se de que a cabeça de impressão está na posição inicial (encostada totalmente à direita) e que os tinteiros estão na posição correcta.
- ❑ Se não pretende utilizar a impressora durante um longo período de tempo, certifique-se de que desliga o cabo de alimentação da tomada eléctrica.

## Conselhos e advertências para a utilização da impressora com uma ligação sem fios

- ❑ As ondas de rádio emitidas por esta impressora podem afectar negativamente o funcionamento de equipamento médico electrónico e fazer com que avarie. Quando utilizar esta impressora dentro de instalações médicas ou perto de equipamento médico, siga as recomendações do pessoal autorizado que representa as instalações médicas, bem como todos os avisos afixados e indicações do próprio equipamento médico.
- ❑ As ondas de rádio emitidas por esta impressora podem afectar negativamente o funcionamento de dispositivos de controlo automático, como portas ou alarmes de incêndio automáticos, e provocar acidentes devido a avaria. Quando utilizar esta impressora perto de dispositivos controlados automaticamente, siga todos os avisos afixados e indicações dos próprios dispositivos.

## Conselhos e advertências para a utilização de cartões de memória

- ❑ Não remova o cartão de memória nem desligue a impressora enquanto a luz do cartão de memória estiver intermitente.
- ❑ Os métodos de utilização de cartões de memória variam consoante o tipo de cartão. Consulte o manual fornecido com o seu cartão de memória para obter detalhes.
- ❑ Utilize apenas cartões de memória compatíveis com a impressora.

### Informações relacionadas

- ➔ [“Especificações dos cartões de memória suportados” na página 119](#)

## Conselhos e advertências para a utilização do painel táctil

- ❑ O ecrã LCD pode conter algumas pequenas manchas claras ou escuras e, por causa das suas funções, ter um brilho irregular. Isto é normal e não significa que o ecrã esteja de forma alguma danificado.
- ❑ Utilize apenas um pano seco e macio para limpeza. Não utilize líquidos nem substâncias de limpeza químicas.
- ❑ A tampa exterior do painel táctil pode partir-se se sofrer um impacto forte. Contacte o seu revendedor se a superfície do painel táctil se partir ou estalar e não toque nos pedaços partidos nem tente retirá-los.
- ❑ Prima o painel táctil suavemente com o dedo. Não exerça demasiada força nem utilize as unhas.
- ❑ O painel táctil é um painel capacitivo, que responde apenas quando é tocado directamente por um dedo. O painel poderá não responder se for tocado por mãos molhadas, mãos dentro de luvas ou tocado através de uma folha de protecção ou de um autocolante.
- ❑ Não utilize objectos aguçados no painel, como uma esferográfica, um lápis, etc.
- ❑ É possível que a condensação no interior do painel táctil, causada por alterações abruptas da temperatura ou humidade, provoque a deterioração do desempenho.

## Instruções Importantes

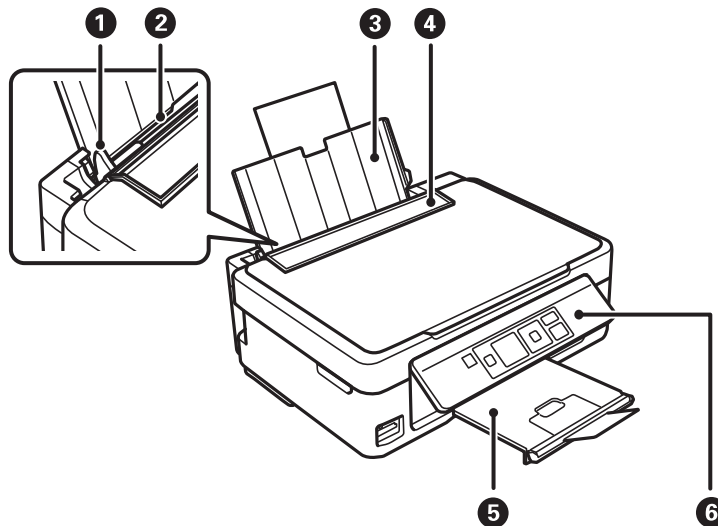
---

# Protecção das suas informações pessoais

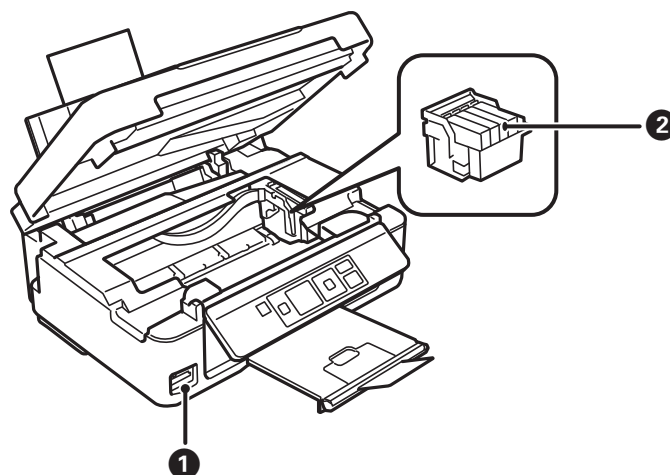
Se entregar a impressora a outra pessoa ou se quiser eliminá-la, apague todas as informações pessoais armazenadas na memória da impressora seleccionando **Configurar > Repor Predefin. > Todas Defs.** no painel de controlo.

# Noções básicas sobre a impressora

## Nomes das peças e funcionalidades

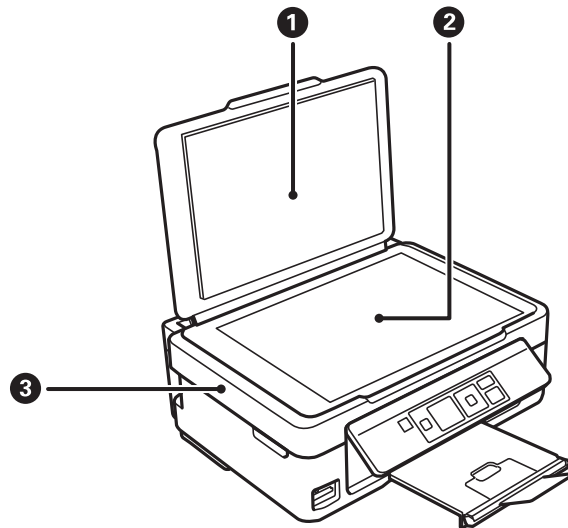


1	Guia de margem	Alimenta o papel directamente na impressora. Deslize para as margens do papel.
2	Alimentação posterior	Carrega o papel.
3	Suporte do papel	Suporta o papel carregado.
4	Protecção do alimentador	Impede que substâncias estranhas penetrem na impressora. Mantenha esta protecção geralmente fechada.
5	Receptor	Segura o papel ejectado. Antes de imprimir, levante o fixador para evitar que o papel ejectado caia do receptor.
6	Painel de controlo	Opera a impressora.

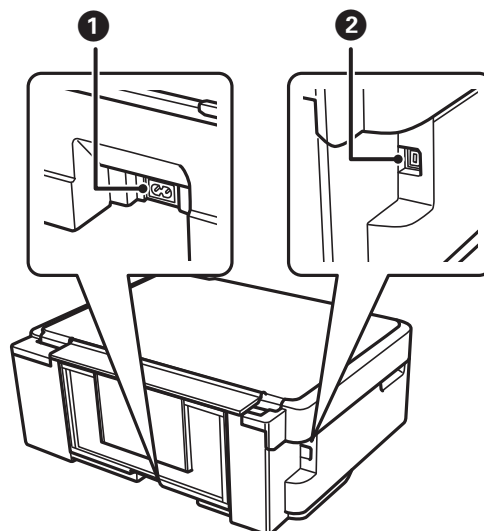


### Noções básicas sobre a impressora

1	Ranhura de cartões de memória	Insira um cartão de memória.
2	Suporte dos tinteiros	Instale os tinteiros. A tinta é ejectada através dos jactos da cabeça de impressão por baixo.



1	Tampa do digitalizador	Bloqueia a luz externa durante a digitalização.
2	Vidro do scanner	Coloque os originais.
3	Unidade de digitalização	Digitaliza os originais colocados. Abrir aquando da substituição de tinteiros ou da remoção de papel encravado dentro da impressora.

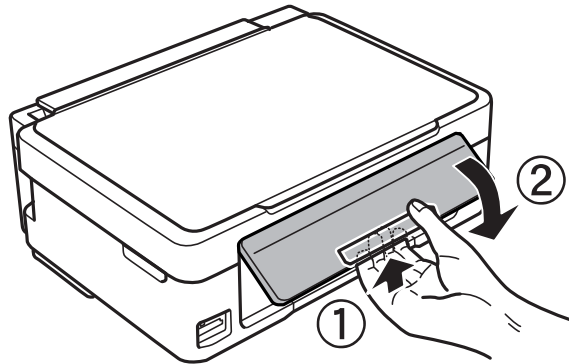


1	Tomada CA	Liga o cabo de alimentação.
2	Porta USB	Liga um cabo USB.

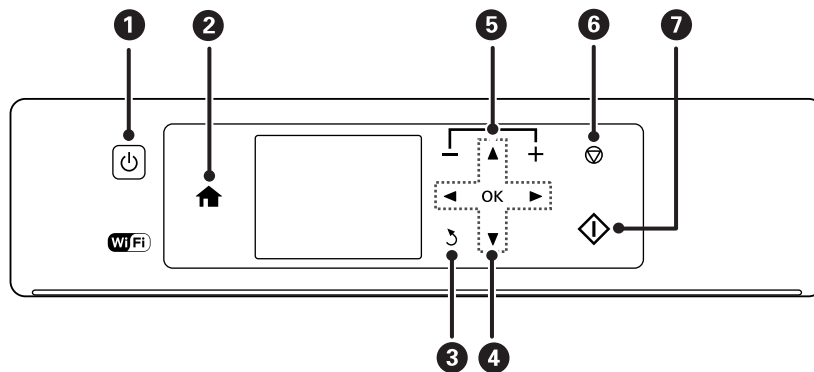
## Painel de controlo

Pode alterar a inclinação do painel de controlo.

Para baixar o painel de controlo, aperte a alavanca situada na parte de trás do painel como indicado abaixo.



## Botões

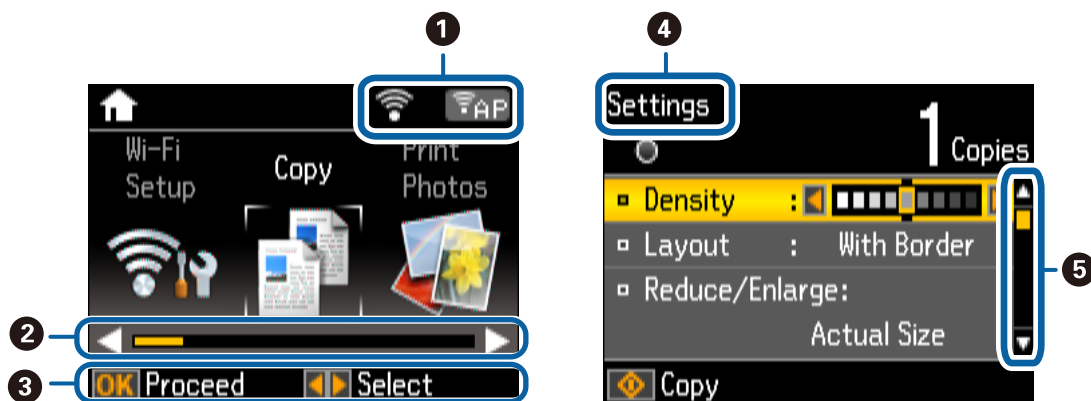


1		Liga ou desliga a impressora. Não desligue enquanto o indicador luminoso de alimentação estiver intermitente (enquanto a impressora estiver a funcionar ou a processar dados). Desligue o cabo de alimentação quando o indicador luminoso de alimentação estiver desligado.
2		Apresenta o ecrã inicial.
3		Regressa ao ecrã anterior.
4	OK	Utilize os botões  para seleccionar um menu e prima o botão OK para executar o menu seleccionado.
5		Selecciona o número de páginas a imprimir.
6		Pára a operação actual.
7		Inicia uma operação, como impressão ou cópia.

## Noções básicas sobre a impressora

### Guia do ecrã LCD

No ecrã LCD, são apresentados menus e mensagens. Seleccione um menu ou uma definição premindo os botões ▲ ▼◀▶.



1	São apresentados ícones que indicam o estado da rede. Para saber o significado dos ícones, seleccione <b>Ajuda</b> premindo o botão ◀ ou ▶ e, de seguida, seleccione <b>Lista de Ícones</b> .
2	Quando aparecerem ◀ e ▶, pode deslocar-se para a direita ou esquerda.
3	São apresentados os botões disponíveis. Neste exemplo, pode continuar para o próximo ecrã premindo o botão OK e seleccionar outro menu premindo o botão ◀ ou ▶.
4	Este é o nome do ecrã apresentado.
5	Quando aparecerem ▲ e ▼, pode deslocar-se para cima ou para baixo.

## Opções do menu

### Modo Cópia

#### Ecrã superior do modo de cópia

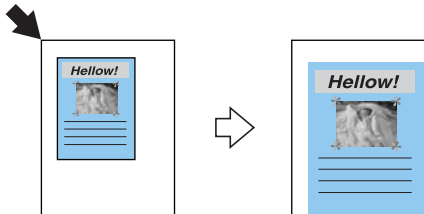
Menu	Definições e explicações
Quantidade de cópias	Introduza o número de cópias.
Cor/P/B	Selecione a cor para a cópia.

#### Opções de menus

Para aceder aos menus seguintes, prima o botão ▼ no ecrã superior do modo **Cópia** e prima o botão OK no próximo ecrã.



## Noções básicas sobre a impressora

Menu	Definições e explicações	
Densid.	Define a densidade das cópias. Aumente o nível da densidade quando os resultados de cópia forem demasiado claros. Diminua o nível da densidade quando a tinta manchar.	
Esquema	Com Margem	Copia com margens em volta das extremidades.
	Sem Margens	Copia sem margens em volta das extremidades. A imagem é ampliada um pouco para remover molduras das extremidades do papel.
Reduzir/Ampliar	<p>Aumenta ou diminui o original.</p> <p><b>Ajust Aut Pág:</b> Digitaliza a área que contém texto e imagens, assim como o espaço da marca do canto, e aumenta ou diminui os dados digitalizados para que caibam no tamanho do papel seleccionado.</p> <div style="text-align: center;">  </div> <p><b>Formato Person. (%)</b>: Especifica a percentagem de aumento ou diminuição do original.</p>	
Formato Papel	Seleccione o tamanho do papel que colocou.	
Tipo Papel	Seleccione o tipo de papel que colocou.	
Qualidade	<p>Seleccione a qualidade para a cópia.</p> <p><b>Prova:</b> Oferece uma impressão mais rápida, mas as impressões podem estar desvanecidas. No caso dos utilizadores da Bélgica, o modo de rascunho não está disponível.</p> <p><b>Melhor:</b> Oferece maior qualidade de impressão, mas a velocidade de impressão pode ser menor.</p>	

## Modo Imprimir Fotos

Para aceder aos menus seguintes, prima o botão ▼ quando aparecer uma fotografia num ecrã.

Menu	Definições e explicações	
Selec. Fotos	Selec. por Data	Apresenta as fotografias que estão no cartão de memória ordenadas pela data. Pode imprimir todas as fotografias com a mesma data ao mesmo tempo.
	Cancelar Selec. Fotos	Cancela todas as fotografias seleccionadas.
Opções Ver	1 foto com Info	Apresenta uma fotografia num ecrã. São também apresentadas informações sobre definições, como o zoom.
	1 foto	Apresenta uma fotografia num ecrã. As informações sobre definições, como o zoom, não são apresentadas.
	Miniatura	Apresenta nove fotografias num ecrã.

## Noções básicas sobre a impressora

Menu	Definições e explicações			
Def. Impressão	Formato Papel	Selecione o tamanho do papel que colocou.		
	Tipo Papel	Selecione o tipo de papel que colocou.		
	Sem Margens	Sem Margens	Imprime sem margens em volta das extremidades. A imagem é ampliada um pouco para remover molduras das extremidades do papel.	
		Com Margem	Imprime com margens em volta das extremidades.	
	Qualidade	Selecione a qualidade de impressão. Selecionar <b>Melhor</b> proporciona maior qualidade de impressão, mas a velocidade de impressão pode ser menor.		
	Corrigir Olho	Corrige os olhos vermelhos nas fotografias. As correcções não são aplicadas ao ficheiro original, apenas às impressões. Consoante o tipo de fotografia, podem ser corrigidas algumas partes da imagem, para além dos olhos.		
Corte/Zoom	Amplia uma parte da fotografia a ser impressa.			
Selec. Grupo	Se tiver 1000 fotografias ou mais no seu cartão de memória, as fotografias são automaticamente divididas em grupos que contêm um máximo de 999 fotografias. Selecione um grupo a apresentar.			

## Modo Digital.

### Ecrã superior do modo de digitalização

Menu	Definições e explicações
Dig. p/ Cartão Mem	Digitaliza o original e guarda a imagem digitalizada no cartão de memória inserido na impressora. Pode alterar o formato, a cor ou a área de digitalização.
Dig. Para Nuvem	Envia a imagem digitalizada para o destino registado. Efectue definições com o Epson Connect para utilizar esta função. Para mais informações, consulte o seguinte: <a href="https://www.epsonconnect.com/">https://www.epsonconnect.com/</a> <a href="http://www.epsonconnect.eu">http://www.epsonconnect.eu</a> (Apenas na Europa)
Digitalizar para Computador (JPEG)	Guarda a imagem digitalizada num computador em formato JPEG.
Digitalizar para Computador (PDF)	Guarda a imagem digitalizada num computador em formato PDF.
Digitalizar para Computador (E-mail)	Anexa a imagem digitalizada a um correio electrónico.
Digit. para computador (WSD)	Guarda os dados digitalizados num computador ligado à rede que tenha uma versão em inglês do Windows 8.1, Windows 8, Windows 7 e Windows Vista.

### Definições de digitalização

**Nota:**

Os menus disponíveis variam consoante o menu seleccionado.

## Noções básicas sobre a impressora

Menu	Definições e explicações
Formato	Selecione o formato para guardar a imagem digitalizada.
Cor	Selecione para digitalizar o original a cores ou a preto e branco.
Área Digit.	Selecione a área de digitalização. <b>Corte Auto:</b> Recorta o espaço branco em volta do texto ou da imagem ao digitalizar. <b>Área Máx:</b> Digitaliza a máxima área de digitalização do vidro do scanner. Selecione esta definição e volte a digitalizar se as extremidades da imagem digitalizada ficarem cortadas quando o formato <b>A4</b> estiver seleccionado.
Documento	Selecione o tipo de papel do original.
Resolução	Selecione a resolução de digitalização.
Contraste	Selecione o contraste da imagem digitalizada.
Orientação documento	Selecione a orientação do original.

## Modo Mais Funções

### Copiar/Restaurar Fotos

Menu	Definições e explicações
Restauração Cor	Copia as fotografias impressas. Se a fotografia estiver desbotada, active o restauro de cor para recuperar a cor automaticamente. Para mais informações, consulte a página que descreve o procedimento de cópia de fotografias.

### Opções de menu para Copiar/Restaurar Fotos

Para aceder aos menus seguintes, prima o botão ▼ quando aparecer uma fotografia digitalizada num ecrã.

Menu	Definições e explicações	
Opções Ver	1 foto com Info	Apresenta uma fotografia num ecrã. São também apresentadas informações sobre definições, como o zoom.
	1 foto	Apresenta uma fotografia num ecrã. As informações sobre definições, como o zoom, não são apresentadas.
Def. Impressão	Formato Papel	Selecione o tamanho do papel que colocou.
	Tipo Papel	Selecione o tipo de papel que colocou.
	Sem Margens	Imprime com ou sem margens em volta das extremidades.
	Qualidade	Selecione a qualidade de impressão. Seleccionar <b>Melhor</b> proporciona maior qualidade de impressão, mas a velocidade de impressão pode ser menor.
Corte/Zoom	Amplia uma parte da fotografia a ser impressa.	

## Noções básicas sobre a impressora

### Folha Esquema Foto

Pode imprimir as fotografias em vários esquemas, como imprimir várias fotografias numa folha de papel fotográfico. No primeiro ecrã, seleccione um esquema, como 2/+ ou **ID Foto**.

**20/+**: O número de série ou a data são impressos por baixo de cada fotografia.

**ID Foto**: Disponível em papel de tamanho 10 x 15 cm (4 x 6 pol.).

Menu	Definições e explicações	
Formato Papel	Selecione o tamanho do papel que colocou.	
Tipo Papel	Selecione o tipo de papel que colocou.	
Método de Esquema	Selecione como colocar as fotografias.	
	Esquema automat.	As fotografias são colocadas automaticamente no esquema seleccionado. Se o número de fotografias seleccionadas for inferior ao das do esquema seleccionado, aparecerão espaços em branco na impressão.
	Colocar fotos manual/	Coloque manualmente as fotografias no esquema seleccionado. Selecionar <b>Em branco</b> coloca um espaço em branco na impressão.

### Opções de menu para Folha Esquema Foto

O método para aceder aos menus seguintes varia consoante o **Método de Esquema**.

Se Esquema automat. estiver seleccionado: Prima o botão ▼ quando seleccionar fotografias.

Se Colocar fotos manual/ estiver seleccionado: Prima o botão ▼ quando colocar as fotografias, seleccione **Menu** e, de seguida, prima o botão OK.

Menu	Definições e explicações
Selec. Fotos	Apresentado quando <b>Esquema automat.</b> está seleccionado em <b>Método de Esquema</b> . Seleccione <b>Selec. por Data</b> para ordenar as fotografias do cartão de memória por data.
Opções Ver	Selecione a quantidade de fotografias que pretende visualizar.
Def. Impressão	Altere as definições em <b>Qualidade</b> e <b>Corrigir Olho</b> . <b>Corrigir Olho</b> : Corrige os olhos vermelhos nas fotografias. As correcções não são aplicadas ao ficheiro original, apenas às impressões. Consoante o tipo de fotografia, podem ser corrigidas algumas partes da imagem, para além dos olhos.
Corte/Zoom	Amplia uma parte da fotografia a ser impressa.
Selec. Grupo	Se tiver 1000 fotografias ou mais no seu cartão de memória, as fotografias são automaticamente divididas em grupos que contêm um máximo de 999 fotografias. Seleccione um grupo a apresentar.

### Apresentação de diapositivos

As fotografias do cartão de memória são apresentadas uma a uma, como uma apresentação de diapositivos. Prima o botão OK para parar a apresentação de diapositivos e seleccione as fotografias que pretende imprimir. O procedimento de impressão é igual ao do modo **Imprimir Fotos**.

## Noções básicas sobre a impressora

### Papel pessoal

Menu	Definições e explicações	
Papéis pautados	Imprime alguns tipos de papel pautado, papel quadriculado ou papel de música em papel de tamanho A4.	
Papéis de escrita	Imprime alguns tipos de papel de escrita em papel de tamanho A4 com uma fotografia do cartão de memória definida como fundo. A fotografia é impressa a claro para facilitar a escrita sobre a mesma.	
Calendário	Imprime um calendário semanal ou mensal em papel de tamanho A4. Seleccione o período para o calendário mensal.	
Postal	Imprime um cartão de felicitações em papel de tamanho A4 utilizando imagens da impressora ou do cartão de memória.  Para aceder aos menus seguintes, como <b>Posição da imagem</b> , prima o botão ▼ após seleccionar as imagens.	
	Posição da imagem	Seleccione onde pretende colocar a imagem no cartão de felicitações.
	Tipo linha	Seleccione o tipo de linha pautada a imprimir no cartão de felicitações.
	Cor linha	Seleccione a cor da linha pautada a imprimir no cartão de felicitações.
	Esquema	Seleccione se pretende imprimir o cartão de felicitações num esquema 2/ cima ou 4/cima.
Origami	Envelope origami	Imprime um diagrama de um envelope em papel de tamanho A4 utilizando imagens do interior da impressora. Active <b>Linha dobr.</b> para imprimir linhas de dobragem no diagrama do envelope.
	Instr. envelope origami	Imprime uma folha que explica como dobrar o diagrama do envelope em papel de tamanho A4. Coloque a folha em cima do diagrama e dobre ambas as folhas em conjunto. Para mais informações, consulte a página que descreve o procedimento de criação do envelope.

### Informações relacionadas

- ➔ “Copiar fotografias” na página 60
- ➔ “Dobrar envelopes” na página 37

## Modo Configurar

Menu	Definições e explicações
Nív. Tinta	Apresenta os níveis aproximados dos tinteiros.  Quando aparecer um ícone !, o tinteiro está com pouca tinta. Quando aparecer um sinal X, o tinteiro está vazio.

## Noções básicas sobre a impressora

Menu	Definições e explicações		
Manutenção	Verif. Jactos	Imprime um padrão para verificar se os jactos da cabeça de impressão estão entupidos.	
	Limp. Cabeça	Limpa os jactos entupidos na cabeça de impressão.	
	Alinham. Cabeça	Ajusta a cabeça de impressão para melhorar a qualidade de impressão.	
	Substituição Tinteiro	Utilize esta função para substituir os tinteiros antes de a tinta acabar.	
Conf. Impres.	Configuraçã o do papel	Configuraçã o do papel	Selecione o tamanho e o tipo de papel que colocou. Pode também seleccioná-los quando colocar o papel.
		Alerta de config. do papel	Avisa-o quando as definições de papel de um trabalho de impressão diferem das definições guardadas na impressora.
		Configuraçã o do papel	Apresenta automaticamente o ecrã das definições de papel quando o papel é colocado. O AirPrint não está disponível se estiver desactivado.
	Som	Desactive para desligar os sinais sonoros emitidos quando utiliza os botões ou quando ocorre um erro.	
	Temporizado r para Desligar	Desliga a impressora automaticamente após passar um tempo especificado e se não tiverem sido efectuadas nenhuma(s) operação(s). Pode ajustar o tempo para que a gestão de energia seja aplicada.  Qualquer aumento afecta a eficiência energética do produto. Considere o ambiente antes de efectuar qualquer alteração.	
	Idioma/ Language	Selecione o idioma de apresentação.	
	Temporizado r	Selecione o período de tempo para que a impressora entre em modo de suspensão (modo de poupança de energia) quando não forem efectuadas operação(s). O ecrã LCD fica preto quando passa o tempo definido.	
Definições de rede	Estado da rede	Prima o botão ◀ ou ▶ para verificar o estado da ligação de rede, a ligação do Epson Connect, etc. Selecione <b>Impr. Folha Estado</b> para imprimir a folha de estado da rede.	
	Conf. Wi-Fi	<b>Conf. Wi-Fi</b> no ecrã inicial é um atalho para aceder a este menu. Para mais informações sobre cada menu, consulte a tabela <b>Conf. Wi-Fi</b> .	
	Configuraçã o manual de rede	Altera as definições de rede, como o nome da impressora ou TCP/IP.	
	Verif. ligação	Verifica o estado da ligação de rede e imprime o relatório do estado da ligação de rede. Se existirem problemas com a ligação, consulte o relatório para resolver o problema. Consulte <i>Guia de Rede</i> para obter mais informações.	
Serviços Epson Connect	Pode suspender ou retomar o Epson Connect ou o serviço Google Cloud Print, ou cancelar utilizando os serviços (reponha as predefinições). Para mais informações, consulte o seguinte: <a href="https://www.epsonconnect.com/">https://www.epsonconnect.com/</a>		
Serv Imp em Nuv Google	<a href="http://www.epsonconnect.eu">http://www.epsonconnect.eu</a> (Apenas na Europa)		

## Noções básicas sobre a impressora

Menu	Definições e explicações
Conf Partilha Fich	Seleccione o método de ligação entre uma impressora e um computador quando conceder acesso de escrita ao cartão de memória inserido na impressora. O acesso de leitura e escrita é atribuído ao computador com a ligação prioritária. Aos outros computadores, apenas é atribuído acesso de leitura.
Repor Predefin.	Repõe as definições seleccionadas para as predefinições.

### Informações relacionadas

➔ [“Modo Conf. Wi-Fi” na página 23](#)

## Modo Conf. Wi-Fi

Consulte o *Guia de Rede* para efectuar as definições que se seguem.

Menu	Definições e explicações
Assistente Conf. Wi-Fi	Seleccione um SSID, introduza uma palavra-passe e, de seguida, ligue a impressora a uma rede sem fios (Wi-Fi).
Configurar Tecla(WPS)	Liga a impressora a uma rede sem fios (Wi-Fi) premindo um botão WPS num router sem fios.
Conf. Cód. PIN (WPS)	No utilitário do router sem fios, introduza o código PIN apresentado no ecrã da impressora e ligue a impressora a uma rede sem fios (Wi-Fi).
Lig. Auto Wi-Fi	Liga a impressora facilmente a uma rede sem fios (Wi-Fi).
Desactiv Wi-Fi	Desactiva a ligação desligando o Wi-Fi sem eliminar as informações de rede. Para activar a ligação, volte a configurar a rede sem fios (Wi-Fi).
Config. Wi-Fi Direct	Liga a impressora a uma rede sem fios (Wi-Fi) sem um router sem fios.

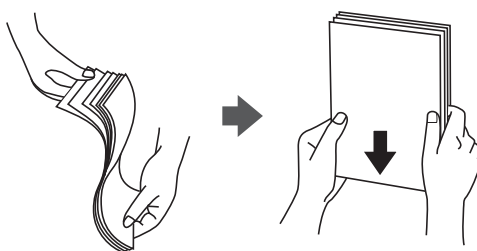
## Modo Ajuda

Consulte a Ajuda para obter informações sobre a utilização da impressora ou quando as impressões não forem satisfatórias.

# Carregar papel

## Precauções no manuseamento de papel

- ❑ Leia as folhas de instruções fornecidas com o papel.
- ❑ Separe e alinhe as extremidades do papel antes de o carregar. Não separe nem enrole papel fotográfico. Se o fizer, pode danificar o lado imprimível.



- ❑ Se o papel estiver enrolado, alise-o ou enrole-o ligeiramente na direcção inversa antes de o carregar. A impressão em papel enrolado pode provocar encravamentos de papel e manchas na impressão.



- ❑ Não utilize papel que esteja ondulado, rasgado, cortado, dobrado, húmido, demasiado espesso, demasiado fino ou com autocolantes. A impressão nesses tipos de papel pode provocar encravamentos de papel e manchas na impressão.
- ❑ Separe e alinhe as extremidades dos envelopes antes de os carregar. Se os envelopes empilhados estiverem insuflados, pressione-os para os espalmar antes de os carregar.



- ❑ Não utilize envelopes que estejam enrolados ou dobrados. A impressão nesses tipos de envelopes pode provocar encravamentos de papel e manchas na impressão.
- ❑ Não utilize envelopes com superfícies adesivas nas abas ou nas janelas dos envelopes.
- ❑ Evite utilizar envelopes que sejam demasiado finos, dado que podem enrolar durante a impressão.

### Informações relacionadas

- ➔ [“Especificações da impressora” na página 117](#)



## Papel disponível e capacidades

A Epson recomenda a utilização de papel genuíno Epson para garantir a elevada qualidade das impressões.

### Papel genuíno Epson

Nome do suporte	Tamanho	Capacidade de carregamento (folhas)	Impressão de 2 lados manual	Impressão sem margens
Bright White Ink Jet Paper Epson	A4	80*	✓	–
Ultra Glossy Photo Paper Epson	A4, 13 × 18 cm (5 × 7 pol.), 10 × 15 cm (4 × 6 pol.)	20	–	✓
Premium Glossy Photo Paper Epson	A4, 13 × 18 cm (5 × 7 pol.), tamanho panorâmico 16:9 (102 × 181 mm), 10 × 15 cm (4 × 6 pol.)	20	–	✓
Premium Semigloss Photo Paper Epson	A4, 10 × 15 cm (4 × 6 pol.)	20	–	✓
Photo Paper Glossy Epson	A4, 13 × 18 cm (5 × 7 pol.), 10 × 15 cm (4 × 6 pol.)	20	–	✓
Matte Paper-Heavyweight Epson	A4	20	–	✓
Photo Quality Ink Jet Paper Epson	A4	80	–	–

\* Para a impressão de 2 lados manual, pode colocar até 30 folhas de papel com um lado já impresso.

#### Nota:

A disponibilidade do papel varia consoante o local. Para obter as informações mais recentes sobre o papel disponível na sua área, contacte a assistência da Epson.

### Papel disponível comercialmente

Nome do suporte	Tamanho	Capacidade de carregamento (folhas)	Impressão de 2 lados manual	Impressão sem margens
Papel normal* <sup>1</sup>	Letter* <sup>2</sup> , A4, B5* <sup>2</sup> , A5* <sup>3</sup>	Até à linha indicada pelo símbolo do triângulo no guia de margem.* <sup>4</sup>	✓	–
	A6* <sup>2</sup>			
	Legal* <sup>2</sup>			
	Definido pelo utilizador* <sup>2</sup>	1	✓	
Envelope* <sup>2</sup>	Envelope n.º 10, Envelope DL, Envelope C6	10	–	–

## Carregar papel

- \*1 A capacidade de carregamento para papel pré-perfurado é uma folha.
- \*2 Só está disponível a impressão através do computador.
- \*3 Na série XP-320, só está disponível a impressão através do computador.
- \*4 Para a impressão de 2 lados manual, pode colocar até 30 folhas de papel com um lado já impresso.

### Informações relacionadas

➔ [“Sítio web de assistência técnica” na página 127](#)

## Lista de tipos de papel

Para obter resultados óptimos de impressão, seleccione o tipo de papel que se adequa ao papel.

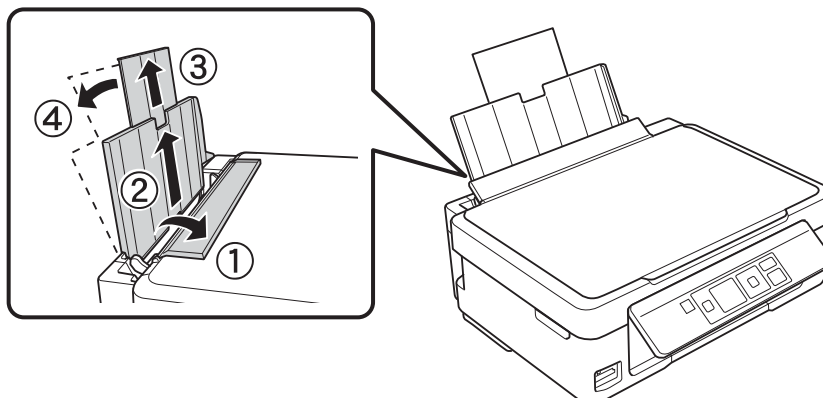
Nome do suporte	Tipo de papel	
	Painel de controlo	Controlador da impressora, dispositivo inteligente*2
Bright White Ink Jet Paper Epson*1	Papel Normal	Papel Normal
Ultra Glossy Photo Paper Epson*1	Ultra Glossy	Epson Ultra Glossy
Premium Glossy Photo Paper Epson*1	Prem. Glossy	Epson Premium Glossy
Premium Semigloss Photo Paper Epson*1	Prem. Semigloss	Epson Premium Semigloss
Photo Paper Glossy Epson*1	Papel Foto Brilhante	Photo Paper Glossy
Matte Paper-Heavyweight Epson*1	Matte	Epson Matte
Photo Quality Ink Jet Paper Epson*1	Matte	Epson Matte
Papel normal*1	Papel Normal	Papel Normal
Envelope	Envelope	Envelope

\*1 Estes tipos de papel são compatíveis com Exif Print e PRINT Image Matching quando impressos através do controlador da impressora. Para mais informações, consulte a documentação que acompanha a câmara digital compatível com Exif Print ou PRINT Image Matching.

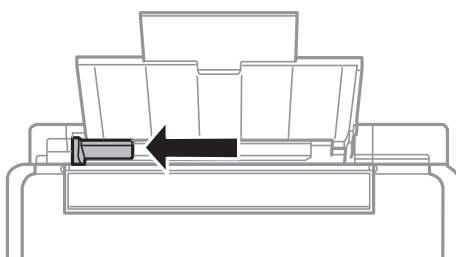
\*2 Nos dispositivos inteligentes, estes tipos de papel podem ser seleccionados quando imprimir utilizando o Epson iPrint.

## Carregar papel na Alimentação Posterior

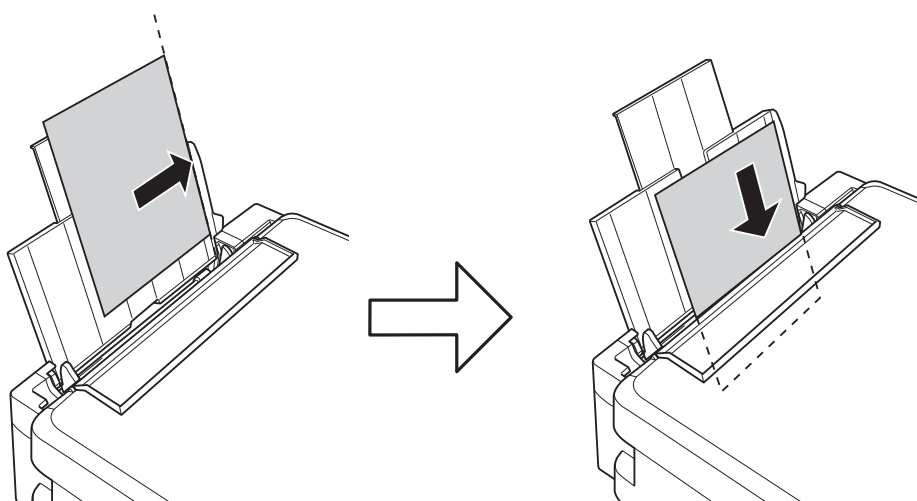
1. Abra a protecção do alimentador, aumente o suporte do papel e incline-o para trás.



2. Deslize o guia de margem para a esquerda.



3. Carregue o papel na vertical ao longo do lado direito da entrada de papel posterior, com a face imprimível para cima.

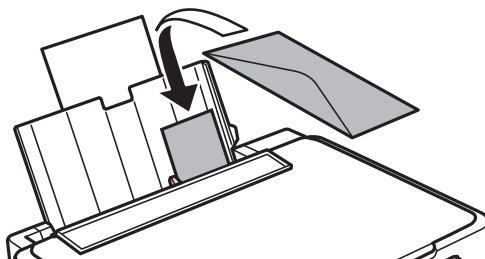


## Carregar papel

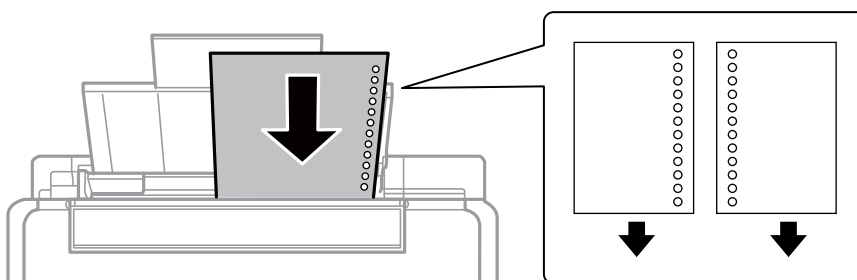
**!** *Importante:*

- ❑ Não carregue mais folhas do que o número máximo de folhas especificado para o papel. Para papel normal, não carregue acima da linha indicada pelo símbolo do triângulo no guia de margem.
- ❑ Quando colocar papel com um tamanho definido, alinhe-o pelo indicador do tamanho existente no suporte do papel.

❑ Envelopes



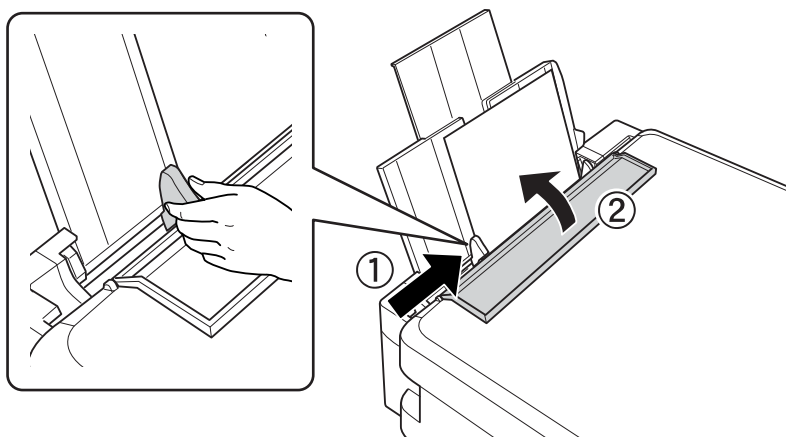
❑ Papel pré-perfurado



**Nota:**

- ❑ Coloque uma folha solta de papel sem orifícios de união na parte superior ou inferior.
- ❑ Ajuste a posição de impressão do seu ficheiro para evitar imprimir sobre os orifícios.

4. Deslize o guia de margem para a extremidade do papel e, de seguida, feche a protecção do alimentador.



## Carregar papel

5. Verifique as definições actuais de tamanho e tipo de papel apresentadas no painel de controlo. Para utilizar as definições, seleccione **Não alterar** com o botão ▲ ou ▼, prima o botão OK e avance para o passo 7. Para alterar as definições, seleccione **Alterar** com o botão ▲ ou ▼, prima o botão OK e avance para o passo seguinte.

**!** **Importante:**

O ecrã de configuração do papel não é apresentado se o papel não estiver carregado ao longo do lado direito da alimentação posterior. Quando começa a imprimir, ocorre um erro.

**Nota:**

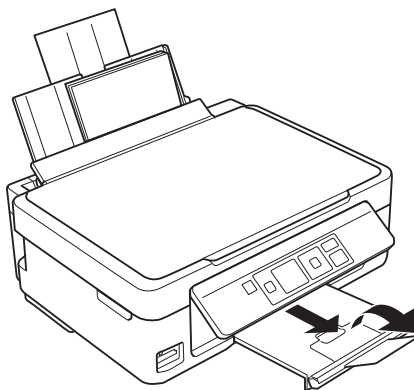
Se tiver desactivado a definição **Configuração do papel**, o ecrã de definição do papel não é apresentado. Avance para o passo 7.

6. No ecrã de definição do tamanho do papel, seleccione o tamanho do papel utilizando o botão ▲ ou ▼ e, de seguida, prima o botão OK. No ecrã de definição do tipo de papel, seleccione o tipo de papel da mesma forma e prima o botão OK.

**Nota:**

Pode também visualizar o ecrã das definições de tamanho e tipo de papel seleccionando **Configurar > Conf. Impres. > Configuração do papel > Configuração do papel**.

7. Deslize o receptor para fora e levante o fixador.



**Nota:**

Coloque o papel restante na respectiva embalagem. Se o deixar na impressora, o papel pode enrolar-se ou a qualidade de impressão diminuir.

### Informações relacionadas

- ➔ [“Precauções no manuseamento de papel” na página 24](#)
- ➔ [“Papel disponível e capacidades” na página 25](#)

# Colocar originais no Vidro do scanner

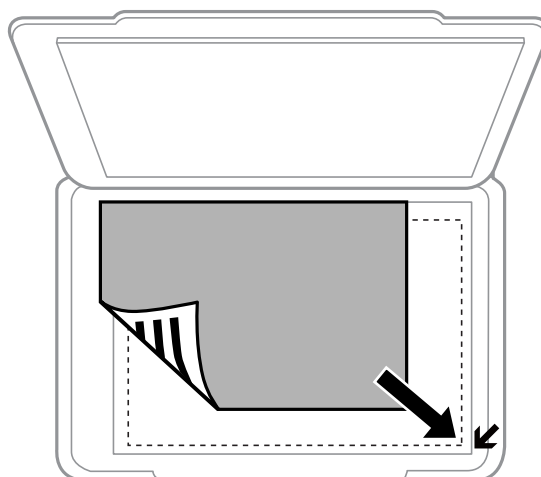
**!** *Importante:*

*Quando colocar originais volumosos, como livros, não permita que a luz exterior incida directamente no vidro do scanner.*

1. Abra a tampa do digitalizador.



2. Remova poeiras e manchas do vidro do scanner.
3. Coloque o original com a face voltada para baixo e deslize-o para a marca do canto.



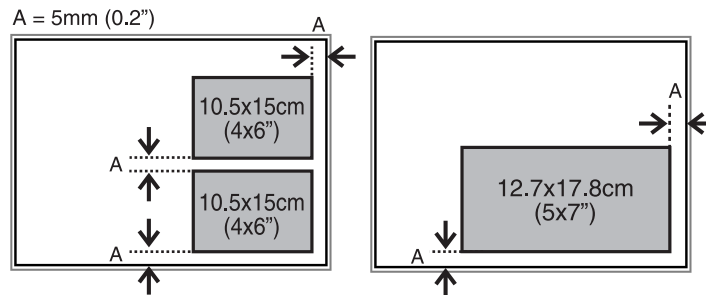
**Nota:**

*A área de 1,5 mm desde as extremidades do vidro do scanner não é digitalizada.*

- Coloque as fotografias 5 mm afastadas do vidro do scanner para efectuar uma cópia.  
Pode colocar até duas fotografias ao mesmo tempo (em função do tamanho dos originais). Deixe 5 mm entre as fotografias.

### Colocar originais no Vidro do scanner

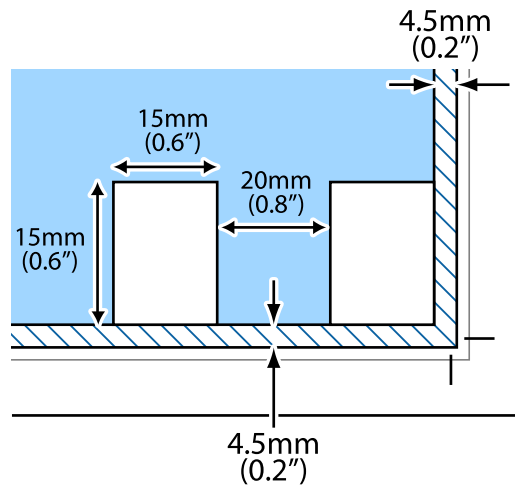
Pode colocar fotografias de diferentes tamanhos ao mesmo tempo. As fotografias devem ser superiores a 30 x 40 mm.



- Se estiver a digitalizar utilizando o **Modo Automático** ou uma pré-visualização de miniaturas do EPSON Scan, coloque o original 4,5 mm afastado das extremidades horizontal e vertical do vidro do scanner.

Coloque várias fotografias afastadas pelo menos 20 mm umas das outras.

As fotografias devem ser superiores a 15 x 15 mm.



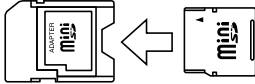

- Feche a tampa com cuidado.

**Nota:**

Retire os originais após digitalizar ou copiar. Se deixar os originais no vidro do scanner durante longos períodos de tempo, estes poderão aderir à superfície do vidro.

# Inserir um cartão de memória

## Cartões de memória suportados

	<p>miniSD*</p> <p>miniSDHC*</p> <p>microSD*</p> <p>microSDHC*</p> <p>microSDXC*</p>
	<p>SD</p> <p>SDHC</p> <p>SDXC</p>

\* Coloque um adaptador que encaixe na ranhura de cartões de memória. Caso contrário, o cartão poderá ficar preso.

### Informações relacionadas

➔ [“Especificações dos cartões de memória suportados” na página 119](#)

## Inserir e retirar um cartão de memória

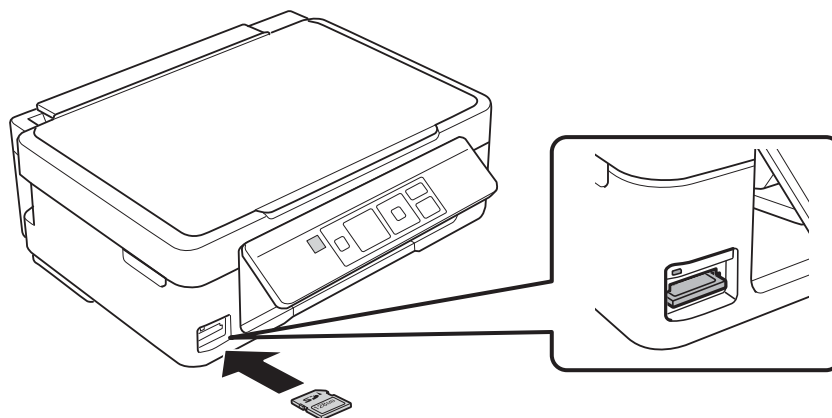
1. Insira um cartão de memória na impressora.

A impressora começa a ler os dados e o indicador fica intermitente. Quando a leitura termina, o indicador deixa de estar intermitente e fica aceso.



**Importante:**

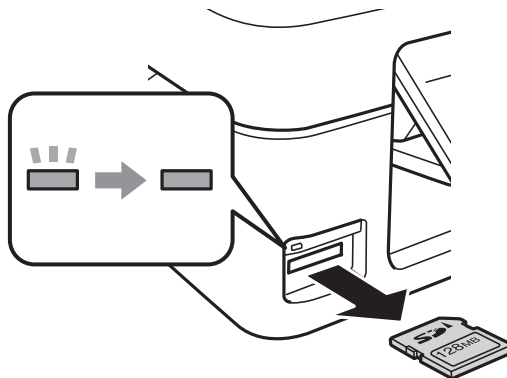
*Não tente forçar a introdução total do cartão na ranhura. Este não deve ser inserido na totalidade.*





## Inserir um cartão de memória

2. Quando terminar de utilizar o cartão de memória, certifique-se de que o indicador luminoso não está intermitente e, de seguida, retire o cartão.



**!** *Importante:*

*Se retirar o cartão de memória enquanto o indicador estiver intermitente, poderá perder os dados contidos no cartão.*

**Nota:**

*Se aceder ao cartão de memória através de um computador, terá de utilizar o computador para retirar o dispositivo em segurança.*

### Informações relacionadas

- ➔ [“Aceder a um cartão de memória de um computador” na página 125](#)

# Impressão

## Imprimir com o painel de controlo

### Imprimir fotografias seleccionadas de um cartão de memória

1. Carregue papel na impressora.



**Importante:**

*Efectue as definições de papel no painel de controlo.*

2. Insira um cartão de memória na impressora.



**Importante:**

*Não retire o cartão de memória sem terminar de imprimir.*

3. Introduza **Imprimir Fotos** no ecrã inicial utilizando o botão ◀ ou ▶ e, de seguida, prima o botão OK.
4. Selecciona uma fotografia com o botão ◀ ou ▶ e defina o número de cópias utilizando o botão – ou +. Quando imprimir mais do que uma fotografia, repita este procedimento.

**Nota:**

*Os menus seguintes, apresentados premindo o botão ▼, ajudam-no a seleccionar fotografias facilmente quando tem muitas fotografias no cartão de memória.*

- Selec. Fotos:** utilize o menu **Selec. por Data** para ordenar fotografias pela data e seleccionar todas as fotografias com a mesma data ao mesmo tempo.
- Opções Ver:** utilize o menu **Miniatura** para visualizar nove fotografias num ecrã.

5. Prima o botão ▼ para visualizar o menu, seleccione **Def. Impressão** com o botão ▲ ou ▼ e, de seguida, prima o botão OK.

**Nota:**

*Seleccione **Corte/Zoom** se pretender recortar uma parte de uma fotografia. Utilize o botão ▲, ▼, ◀ ou ▶ para deslocar a moldura para a área que quer recortar e prima o botão – ou + para alterar o tamanho da moldura. Prima o botão ↕ para rodar a moldura.*

6. Utilize o botão ▲ ou ▼ para seleccionar itens de definição, como o tamanho e tipo de papel, e altere as definições com o botão ◀ ou ▶.
7. Prima o botão ⬡.

#### Informações relacionadas

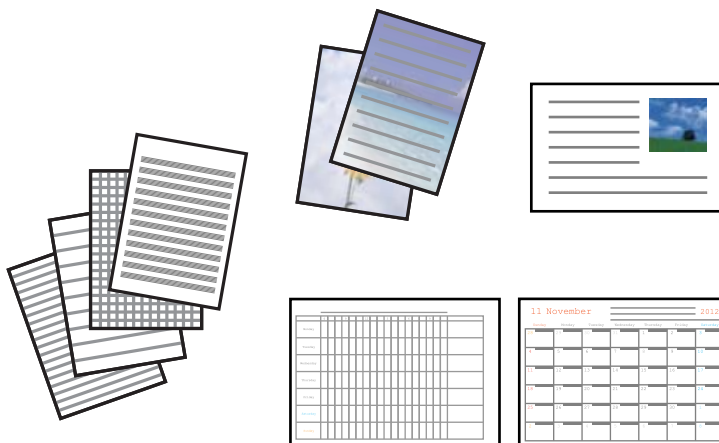
- ➔ “Carregar papel na Alimentação Posterior” na página 27
- ➔ “Lista de tipos de papel” na página 26

## Impressão

- ➔ “Inserir um cartão de memória” na página 32
- ➔ “Modo Imprimir Fotos” na página 17

### Imprimir papel de escrita original e calendários

Pode imprimir facilmente papel com linhas, calendários, papel de escrita original e cartões de felicitações utilizando o menu **Papel pessoal**.



1. Carregue papel na impressora.



**Importante:**

*Efectue as definições de papel no painel de controlo.*

2. Para imprimir papel de escrita e cartões de felicitações utilizando uma fotografia do cartão de memória, insira o cartão na impressora.
3. Introduza **Mais Funções** no ecrã inicial utilizando o botão ◀ ou ▶ e, de seguida, prima o botão OK.
4. Selecciona **Papel pessoal** utilizando o botão ▲ ou ▼ e, de seguida, prima o botão OK.
5. Selecciona um item de menu com o botão ▲ ou ▼ e, de seguida, prima o botão OK.

**Nota:**

*Quando imprimir cartões de felicitações, pode adicionar uma imagem guardada na impressora em vez de utilizar uma fotografia do seu cartão de memória. Para adicionar uma imagem guardada na impressora, seleccione **Arte Modelo**.*

6. Siga as instruções no ecrã para imprimir.

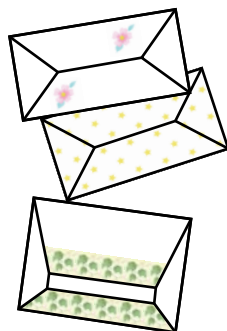
#### Informações relacionadas

- ➔ “Carregar papel na Alimentação Posterior” na página 27
- ➔ “Inserir um cartão de memória” na página 32
- ➔ “Modo Mais Funções” na página 19

## Imprimir envelopes originais

Pode criar envelopes originais adicionando uma imagem guardada na impressora se utilizar o menu **Papel pessoal**. Pode utilizar a mesma imagem para imprimir cartões de felicitações a condizer com os envelopes.

Imprima primeiro um diagrama de um envelope em papel de tamanho A4 e depois dobre-o para criar um envelope.



1. Introduza **Mais Funções** no ecrã inicial utilizando o botão ◀ ou ▶ e, de seguida, prima o botão OK.
2. Selecciona **Papel pessoal** utilizando o botão ▲ ou ▼ e, de seguida, prima o botão OK.
3. Selecciona **Origami** utilizando o botão ▲ ou ▼ e, de seguida, prima o botão OK.
4. Selecciona **Envelope origami** utilizando o botão ▲ ou ▼ e, de seguida, prima o botão OK.
5. Selecciona a imagem que pretende imprimir nos envelopes com o botão ◀ ou ▶ e, de seguida, prima o botão OK.  
É apresentado um ecrã que indica a posição de impressão da imagem com a opção de imprimir as linhas de dobragem.
6. Para alterar a posição da imagem e a definição de linhas de dobragem, prima o botão ▼ para visualizar o ecrã de definição e alterar as definições.
7. Quando terminar de efectuar as definições, prima o botão ↻ para voltar ao ecrã de confirmação das definições e, de seguida, prima o botão OK.
8. Selecciona o tamanho dos envelopes com o botão ◀ ou ▶ e, de seguida, prima o botão OK.
9. Coloque papel normal A4 na impressora e prima o botão OK.
10. Defina o número de cópias utilizando o botão – ou + e, de seguida, prima o botão ◇.

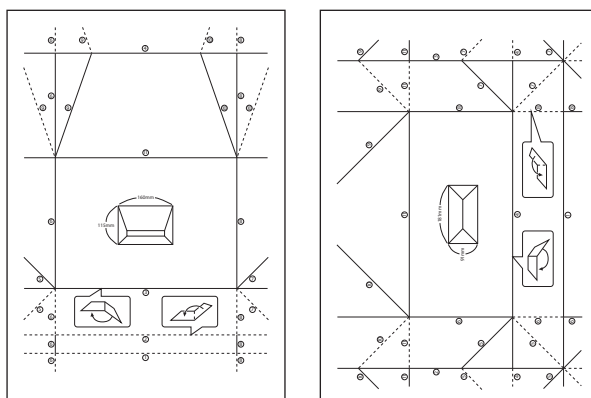
### Informações relacionadas

- ➔ “Carregar papel na Alimentação Posterior” na página 27
- ➔ “Modo Mais Funções” na página 19

## Dobrar envelopes

Depois de imprimir o diagrama de um envelope, imprima uma folha de instruções que mostra como dobrar o envelope, coloque essa folha em cima do diagrama e dobre os dois.

1. Seleccione **Instr. envelope origami** no menu **Origami** e prima o botão OK.
2. Seleccione o tamanho do envelope que seleccionou para imprimir o diagrama do envelope utilizando o botão ◀ e ▶ e, de seguida, prima o botão OK.
3. Coloque papel normal A4 na impressora e prima o botão OK.
4. Defina o número de cópias utilizando o botão – ou + e, de seguida, prima o botão ◊.  
É impressa a folha de instruções que se segue.



5. Coloque a folha de instruções em cima do diagrama do envelope e dobre os dois seguindo as instruções da folha.
6. Quando terminar, desdobre, retire a folha de instruções e depois volte a dobrar apenas o diagrama do envelope pelos vincos.

## Imprimir fotografias através de outras funções

Esta secção apresenta as outras funções de impressão disponíveis utilizando o painel de controlo.

## Impressão

### Imprimir com vários esquemas

Pode imprimir as fotografias do seu cartão de memória com vários esquemas, como 2/cima, 4/cima e metade superior.



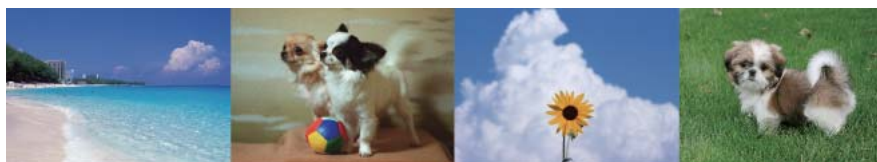
Introduza **Mais Funções** no ecrã inicial utilizando o botão ◀ ou ▶ e, de seguida, prima o botão OK. Seccione **Folha Esquema Foto** utilizando o botão ▲ ou ▼ e, de seguida, prima o botão OK. Siga as instruções no ecrã para imprimir.

#### Informações relacionadas

➔ [“Modo Mais Funções” na página 19](#)

### Imprimir de uma apresentação de diapositivos

Pode executar uma apresentação de diapositivos das fotografias do cartão de memória e, de seguida, imprimir fotografias da apresentação.



Introduza **Mais Funções** no ecrã inicial utilizando o botão ◀ ou ▶ e, de seguida, prima o botão OK. Seccione **Apresentação de diapositivos** utilizando o botão ▲ ou ▼ e, de seguida, prima o botão OK para executar a apresentação de diapositivos. Prima o botão ▼ para fazer uma pausa na apresentação de diapositivos e volte a premi-lo para a reiniciar. Para imprimir a fotografia, prima o botão OK. O procedimento de impressão é o mesmo do que quando utiliza **Imprimir Fotos** no ecrã inicial.

#### Informações relacionadas

➔ [“Imprimir fotografias seleccionadas de um cartão de memória” na página 34](#)

➔ [“Modo Imprimir Fotos” na página 17](#)

### Impressão DPOF

Esta impressora é compatível com DPOF (Digital Print Order Format), Versão 1.10. DPOF é um formato que guarda informações adicionais de fotografias, como data, hora, nome do utilizador e dados de impressão. As

## Impressão

câmaras compatíveis com DPOF permitem-lhe definir qual a imagem de um cartão de memória a imprimir e o número de cópias. Quando o cartão de memória está inserido na impressora, as fotografias seleccionadas pela câmara são impressas.

**Nota:**

*Para obter informações sobre como efectuar definições de impressão na sua câmara, consulte a documentação fornecida com a mesma.*

Quando insere um cartão de memória na impressora, aparece uma ecrã de confirmação. Selecciono **Sim** utilizando o botão ▲ ou ▼ e, de seguida, prima o botão OK para visualizar o ecrã de início da impressão. Prima o botão ◇ para começar a imprimir. Se pretender alterar as definições de impressão, prima o botão ▼ e, de seguida, prima o botão OK. Os itens de definição são iguais aos do modo **Imp. Fotos**.

### Informações relacionadas

➔ [“Modo Imprimir Fotos” na página 17](#)

---

## Impressão a partir de um computador

### Noções básicas de impressão — Windows

**Nota:**

- Consulte a ajuda em linha para explicações dos itens de definição. Clique com o botão direito e clique em **Ajuda**.
- As operações diferem consoante a aplicação. Consulte a ajuda da aplicação para obter detalhes.

1. Carregue papel na impressora.



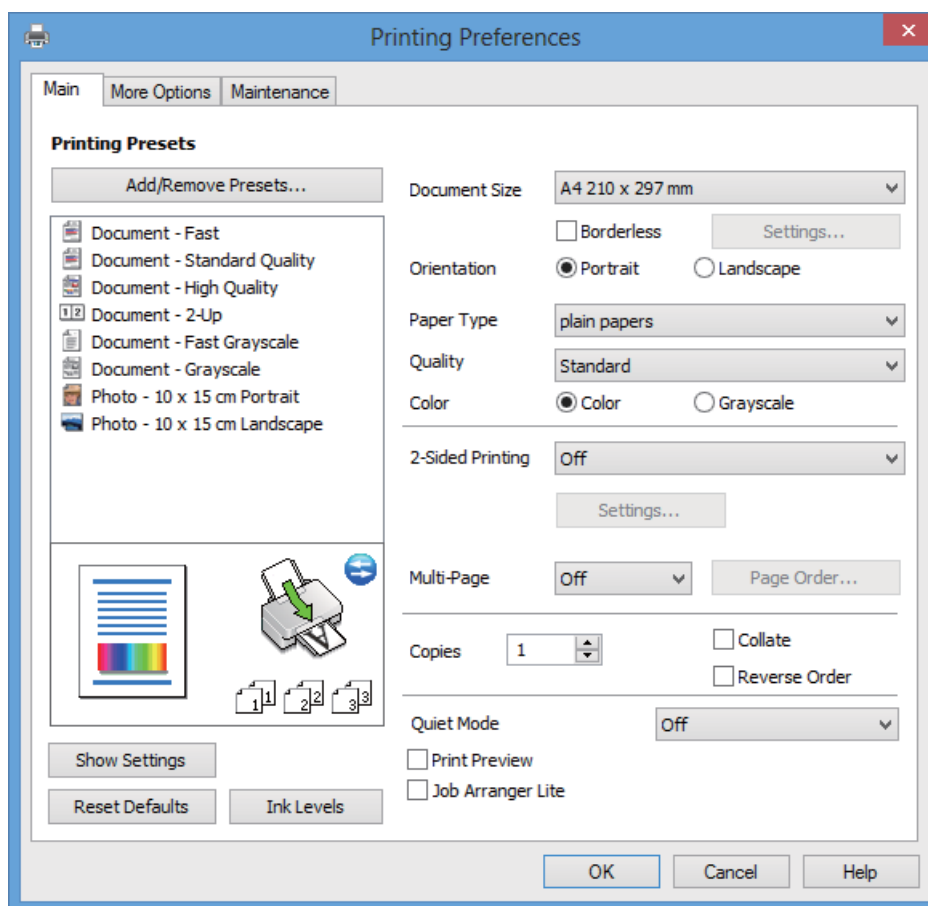
**Importante:**

*Efectue as definições de papel no painel de controlo.*

2. Abra o ficheiro que pretende imprimir.
3. Selecciono **Impressão** ou **Configurar impressão** no menu **Ficheiro**.
4. Selecciono a impressora.

## Impressão

5. Seccione **Preferências** ou **Propriedades** para aceder à janela do controlador da impressora.



6. Efectue as seguintes definições.

Formato: Seccione o tamanho do papel que carregou na impressora.

Sem margens: Seccione para imprimir sem margens em volta da imagem.

Na impressão sem margens, os dados de impressão são aumentados um pouco mais do que o tamanho do papel de forma a não serem impressas margens em volta das extremidades do papel. Clique em **Definições** para seleccionar a percentagem de aumento.

Orientação: Seccione a orientação que definiu na aplicação.

Tipo de Papel: Seccione o tipo do papel que carregou.

Cor: Seccione **Escala de Cinzentos** quando pretender imprimir a preto ou com níveis de cinzento.

**Nota:**

Quando imprimir em envelopes, seccione **Horizontal** para a definição **Orientação**.

7. Clique em **OK** para fechar a janela do controlador da impressora.

8. Clique em **Imprimir**.

### Informações relacionadas

- ➔ “Papel disponível e capacidades” na página 25
- ➔ “Carregar papel na Alimentação Posterior” na página 27
- ➔ “Guia do controlador da impressora do Windows” na página 89



## Impressão

➔ “Lista de tipos de papel” na página 26

### Noções básicas de impressão — Mac OS X

**Nota:**

As operações diferem consoante a aplicação. Consulte a ajuda da aplicação para obter detalhes.

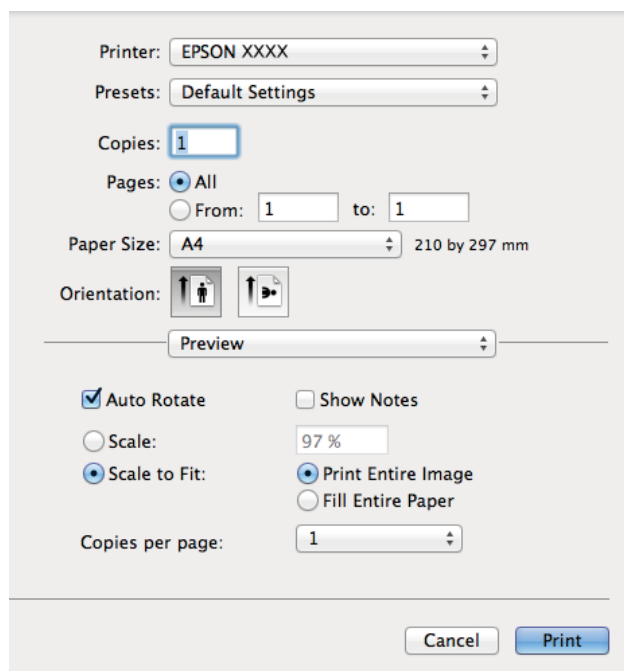
1. Carregue papel na impressora.



**Importante:**

Efectue as definições de papel no painel de controlo.

2. Abra o ficheiro que pretende imprimir.
3. Selecciona **Imprimir** no menu **Ficheiro** ou outro comando para aceder à janela do controlador da impressora.  
Se necessário, clique em **Mostrar detalhes** ou ▼ para expandir a janela de impressão.



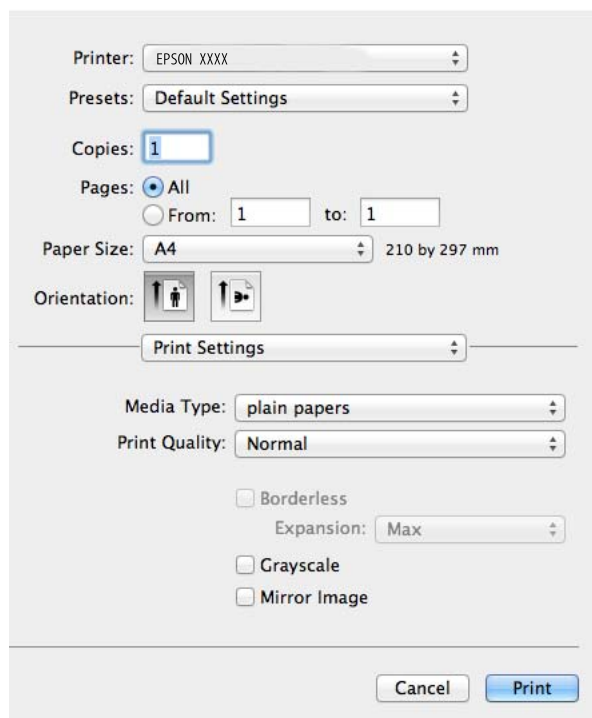
4. Efectue as seguintes definições.
  - Impressora: Selecciona a impressora.
  - Predefinição: Selecciona quando pretender utilizar as definições registadas.
  - Formato: Selecciona o tamanho do papel que carregou na impressora.  
Quando imprimir sem margens, selecciona um tamanho de papel "sem margens".
  - Orientação: Selecciona a orientação que definiu na aplicação.

**Nota:**

Quando imprimir em envelopes, selecciona a orientação horizontal.


## Impressão

5. Seleccione **Definições de Impressão** no menu instantâneo.



**Nota:**

No Mac OS X v10.8.x ou posterior, se o menu **Definições de Impressão** não for apresentado, o controlador da impressora Epson não foi instalado correctamente.

Seleccione **Preferências do Sistema** no menu  > **Impressoras e Digitalizadores** (ou **Impressão e Digitalização, Impressão e Fax**), remova a impressora e, de seguida, volte a adicioná-la. Consulte o seguinte para adicionar uma impressora.

<http://support.epson.net/setupnavi/>

6. Efectue as seguintes definições.

Papel: Seleccione o tipo do papel que carregou.

Expansão: Disponível quando seleccionar um tamanho de papel sem margens.

Na impressão sem margens, os dados de impressão são aumentados um pouco mais do que o tamanho do papel de forma a não serem impressas margens em volta das extremidades do papel. Seleccione a percentagem de aumento.

Escala de Cinzentos: Seleccione para imprimir a preto ou com níveis de cinzento.

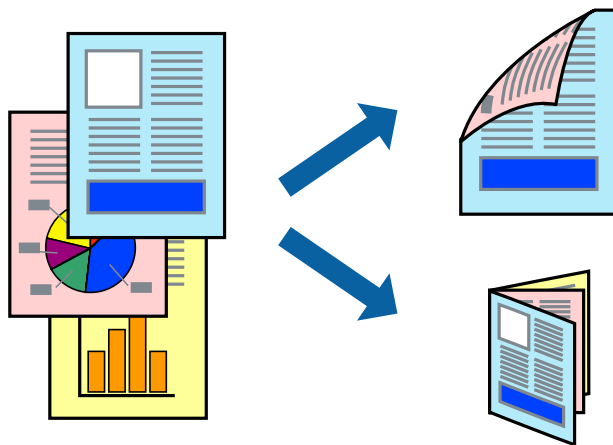
7. Clique em **Imprimir**.

### Informações relacionadas

- ➔ “Papel disponível e capacidades” na página 25
- ➔ “Carregar papel na Alimentação Posterior” na página 27
- ➔ “Guia do controlador da impressora do Mac OS X” na página 92
- ➔ “Lista de tipos de papel” na página 26

## Impressão de 2 lados (apenas para Windows)

O controlador da impressora imprime automaticamente separando as páginas pares e as páginas ímpares. Quando a impressora acabar de imprimir as páginas ímpares, volte o papel ao contrário seguindo as instruções para imprimir as páginas pares. Também pode imprimir um desdobrável que pode ser criado ao dobrar a impressão.



### Nota:

- Esta funcionalidade não está disponível para impressão sem margens.
- Se não utilizar papel adequado para a impressão de 2 lados, a qualidade de impressão pode diminuir e podem ocorrer encravamentos de papel.
- Em função do papel e dos dados, a tinta pode passar para o outro lado do papel.
- Se o **EPSON Status Monitor 3** estiver desactivado, aceda ao controlador da impressora, clique em **Definições Aumentadas** no separador **Manutenção** e depois seleccione **Activar EPSON Status Monitor 3**.
- É possível que a impressão de 2 lados não esteja disponível quando a impressora for acedida através de uma rede ou se for utilizada como impressora partilhada.

1. Carregue papel na impressora.
2. Abra o ficheiro que pretende imprimir.
3. Aceda à janela do controlador da impressora.
4. Seleccione um método de união a partir de **Impressão dos 2 lados** no separador **Principal**.
5. Clique em **Definições**, efectue as definições adequadas e, de seguida, clique em **OK** para fechar a janela.

### Nota:

Para imprimir como um desdobrável, seleccione **Livro**.

6. Defina os outros itens nos separadores **Principal** e **Mais Opções** conforme necessário e, de seguida, clique **OK**.
7. Clique em **Imprimir**.

Quando a impressão do primeiro lado estiver concluída, é apresentada uma janela instantânea no computador. Siga as instruções apresentadas no ecrã.

### Informações relacionadas

- ➔ [“Papel disponível e capacidades” na página 25](#)

## Impressão

- ➔ “Carregar papel na Alimentação Posterior” na página 27
- ➔ “Noções básicas de impressão — Windows” na página 39

### Impressão de várias páginas numa folha

Podem imprimir duas ou quatro páginas de dados numa única folha de papel.



### Impressão de várias páginas numa folha — Windows

**Nota:**

*Esta funcionalidade não está disponível para impressão sem margens.*

1. Carregue papel na impressora.
2. Abra o ficheiro que pretende imprimir.
3. Aceda à janela do controlador da impressora.
4. Selecciona **2 Cima** ou **4 Cima** para a definição **Multi-Páginas** no separador **Principal**.
5. Clique em **Ordem das Páginas**, efectue as definições adequadas e, de seguida, clique em **OK** para fechar a janela.
6. Defina os outros itens nos separadores **Principal** e **Mais Opções** conforme necessário e, de seguida, clique **OK**.
7. Clique em **Imprimir**.

#### Informações relacionadas

- ➔ “Carregar papel na Alimentação Posterior” na página 27
- ➔ “Noções básicas de impressão — Windows” na página 39

## Impressão de várias páginas numa folha — Mac OS X

1. Carregue papel na impressora.
2. Abra o ficheiro que pretende imprimir.
3. Aceda à janela do controlador da impressora.
4. Selecciona **Esquema** no menu instantâneo.
5. Defina o número de páginas em **Páginas por Folha**, a **Direcção** (ordem das páginas), e **Margem**.
6. Defina os outros itens conforme necessário.
7. Clique em **Imprimir**.

### Informações relacionadas

- ➔ [“Carregar papel na Alimentação Posterior” na página 27](#)
- ➔ [“Noções básicas de impressão — Mac OS X” na página 41](#)

## Impressão ajustada ao tamanho do papel

Pode imprimir de forma ajustada ao tamanho do papel que carregou na impressora.



## Impressão ajustada ao tamanho do papel - Windows

### Nota:

*Esta funcionalidade não está disponível para impressão sem margens.*

1. Carregue papel na impressora.
2. Abra o ficheiro que pretende imprimir.
3. Aceda à janela do controlador da impressora.
4. Efectue as seguintes definições no separador **Mais Opções**.
  - Formato: Selecciona o tamanho do papel que definiu na aplicação.
  - Ejectar Papel: Selecciona o tamanho do papel que carregou na impressora.

## Impressão

**Ajustar à Página** é seleccionado automaticamente.

**Nota:**

*Se pretende imprimir uma imagem reduzida no centro da página, seleccione **Centro**.*

5. Defina os outros itens nos separadores **Principal** e **Mais Opções** conforme necessário e, de seguida, clique **OK**.
6. Clique em **Imprimir**.

### Informações relacionadas

- ➔ [“Carregar papel na Alimentação Posterior” na página 27](#)
- ➔ [“Noções básicas de impressão — Windows” na página 39](#)

## Impressão ajustada ao tamanho do papel - Mac OS X

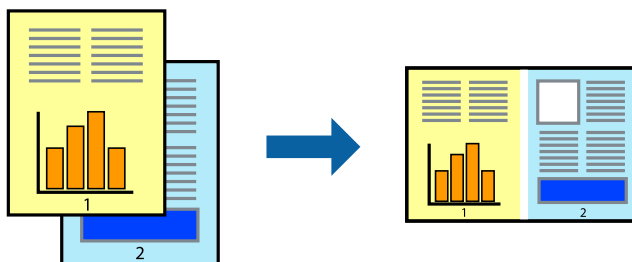
1. Carregue papel na impressora.
2. Abra o ficheiro que pretende imprimir.
3. Aceda à janela do controlador da impressora.
4. Seleccione o tamanho do papel que definiu na aplicação como a definição de **Formato**.
5. Seleccione **Gestão do papel** a partir do menu instantâneo.
6. Seleccione **Ajustar ao tamanho do papel**.
7. Seleccione o tamanho do papel que carregou na impressora como a definição de **Tamanho do papel a usar**.
8. Defina os outros itens conforme necessário.
9. Clique em **Imprimir**.

### Informações relacionadas

- ➔ [“Carregar papel na Alimentação Posterior” na página 27](#)
- ➔ [“Noções básicas de impressão — Mac OS X” na página 41](#)

## Impressão de múltiplos ficheiros em conjunto (apenas para Windows)

O **Organizador de Tarefas Fácil** permite-lhe combinar vários ficheiros criados por diferentes aplicações e imprimi-los como um único trabalho de impressão. Pode especificar as definições de impressão para ficheiros combinados, como o esquema, ordem de impressão e orientação.



### Nota:

Para abrir um **Imprimir Projecto** gravado no **Organizador de Tarefas Fácil**, clique em **Organizador de Tarefas Fácil** no separador do controlador da impressora **Manutenção**. De seguida, seleccione **Abrir** no menu **Ficheiro** para seleccionar o ficheiro. A extensão dos ficheiros guardados é ".ecl".

1. Carregue papel na impressora.
2. Abra o ficheiro que pretende imprimir.
3. Aceda à janela do controlador da impressora.
4. Seleccione **Organizador de Tarefas Fácil** no separador **Principal**.
5. Clique em **OK** para fechar a janela do controlador da impressora.
6. Clique em **Imprimir**.

A janela **Organizador de Tarefas Fácil** é apresentada e o trabalho de impressão é adicionado ao **Imprimir Projecto**.

7. Com janela do **Organizador de Tarefas Fácil** aberta, abra o ficheiro que deseja combinar com o ficheiro actual e, de seguida, repita os passos de 3 a 6.

### Nota:

Se fechar a janela **Organizador de Tarefas Fácil**, o **Imprimir Projecto** não guardado é eliminado. Para imprimir mais tarde, seleccione **Gravar** no menu **Ficheiro**.

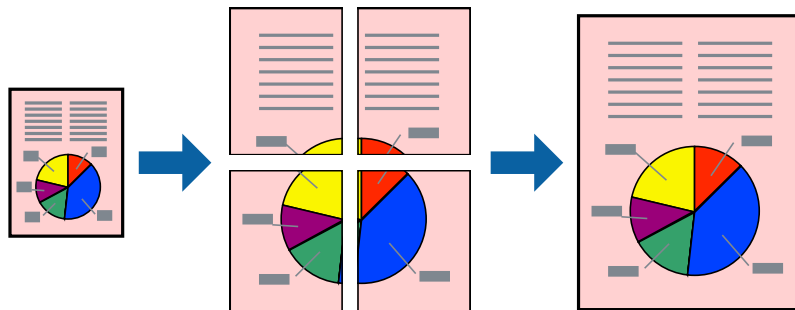
8. Seleccione os menus **Esquema** e **Editar** no **Organizador de Tarefas Fácil** para editar o **Imprimir Projecto** conforme necessário.
9. Seleccione **Imprimir** no menu **Ficheiro**.

### Informações relacionadas

- ➔ “Carregar papel na Alimentação Posterior” na página 27
- ➔ “Noções básicas de impressão — Windows” na página 39

## Impressão ampliada e criação de posters (apenas para Windows)

Pode imprimir uma imagem em várias folhas de papel para criar um poster maior. Pode imprimir marcas de alinhamento que o ajudam a unir as folhas.



**Nota:**

*Esta funcionalidade não está disponível para impressão sem margens.*

1. Carregue papel na impressora.
2. Abra o ficheiro que pretende imprimir.
3. Aceda à janela do controlador da impressora.
4. Seleccione , **Poster 2x1**, **Poster 2x2**, **Poster 3x3** ou **Poster 4x4** em **Multi-Páginas** no separador **Principal**.
5. Clique **Definições** nas definições adequadas e, de seguida, clique em **OK**.
6. Defina os outros itens nos separadores **Principal** e **Mais Opções** conforme necessário e, de seguida, clique **OK**.
7. Clique em **Imprimir**.

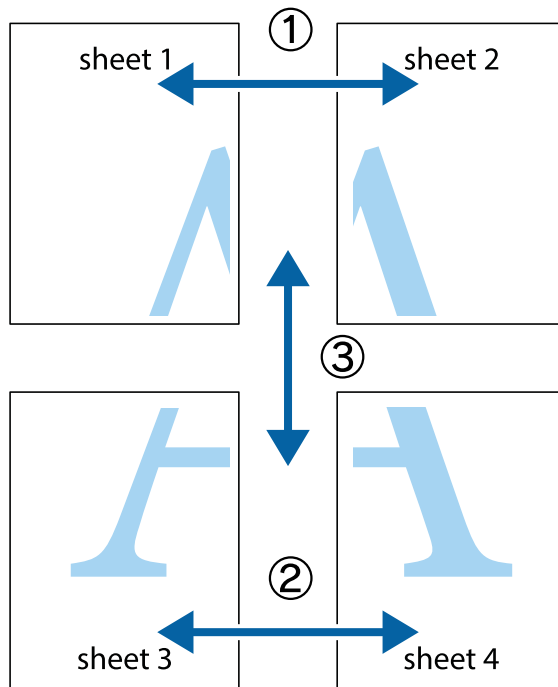
### Informações relacionadas

- ➔ [“Carregar papel na Alimentação Posterior”](#) na página 27
- ➔ [“Noções básicas de impressão — Windows”](#) na página 39

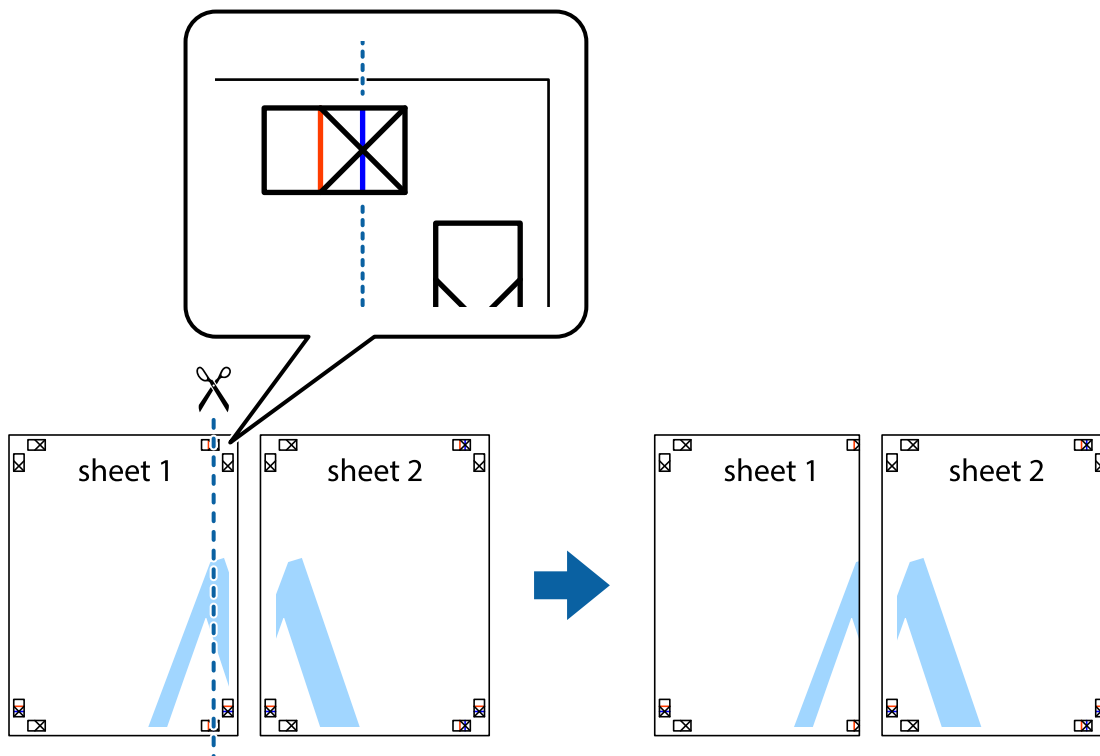


### Criar posters utilizando Sobrepor Marcas de Alinhamento

Aqui tem um exemplo de como criar um poster quando **Poster 2x2** estiver seleccionado e **Sobrepor Marcas de Alinhamento** estiver seleccionado em **Imprimir Marcas de Corte**.

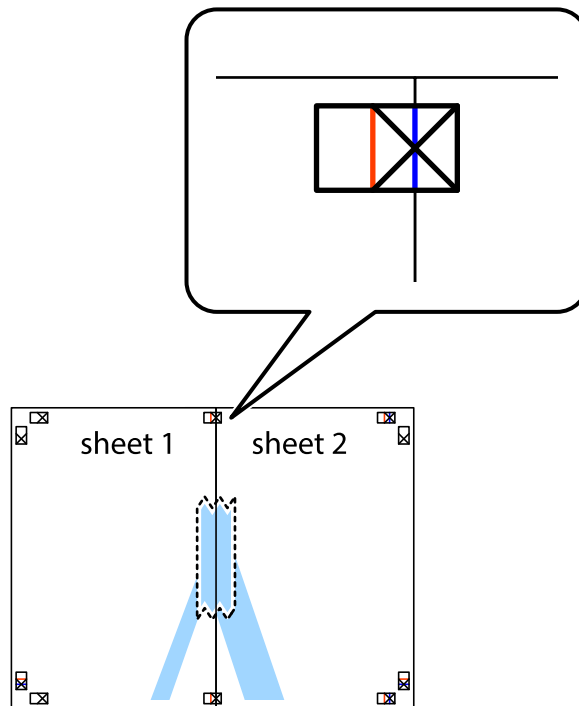


1. Prepare Sheet 1 e Sheet 2. Corte as margens da Sheet 1 ao longo da linha azul vertical, pelo centro das marcas em cruz superiores e inferiores.

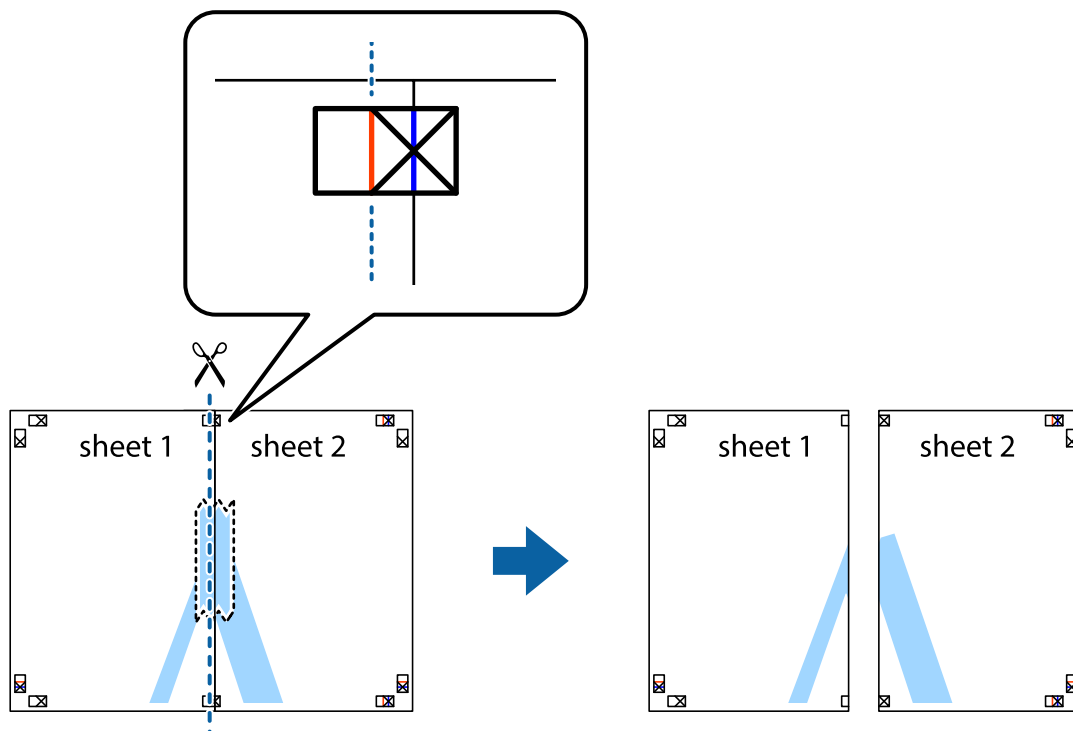


## Impressão

2. Coloque a margem da Sheet 1 em cima da Sheet 2, alinhe as marcas em cruz e cole temporariamente as duas folhas juntas pela parte de trás.

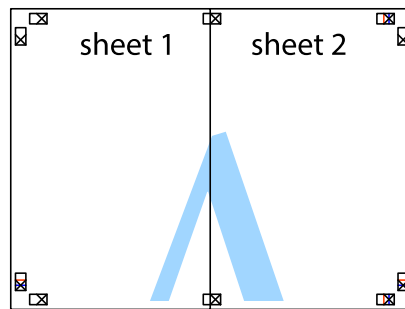


3. Corte as folhas coladas em dois ao longo da linha vermelha vertical, pelas marcas de alinhamento (desta vez, a linha à esquerda das marcas em cruz).



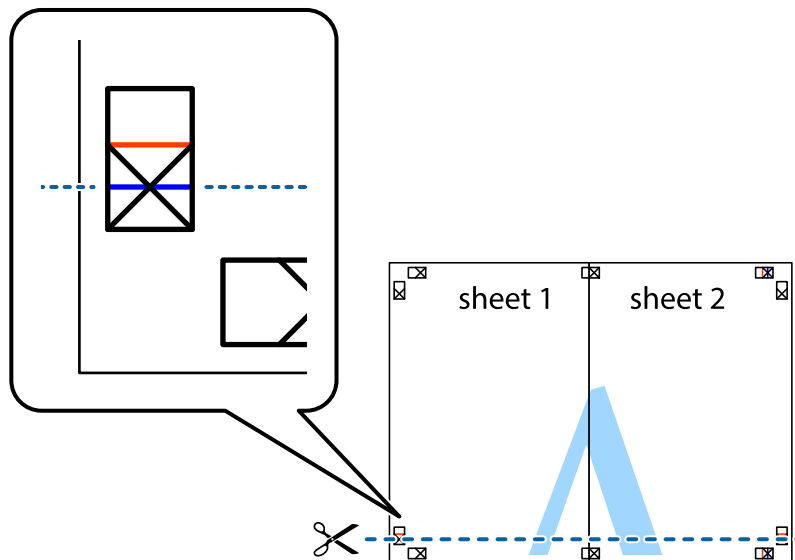
## Impressão

4. Cole as folhas juntas pela parte de trás.



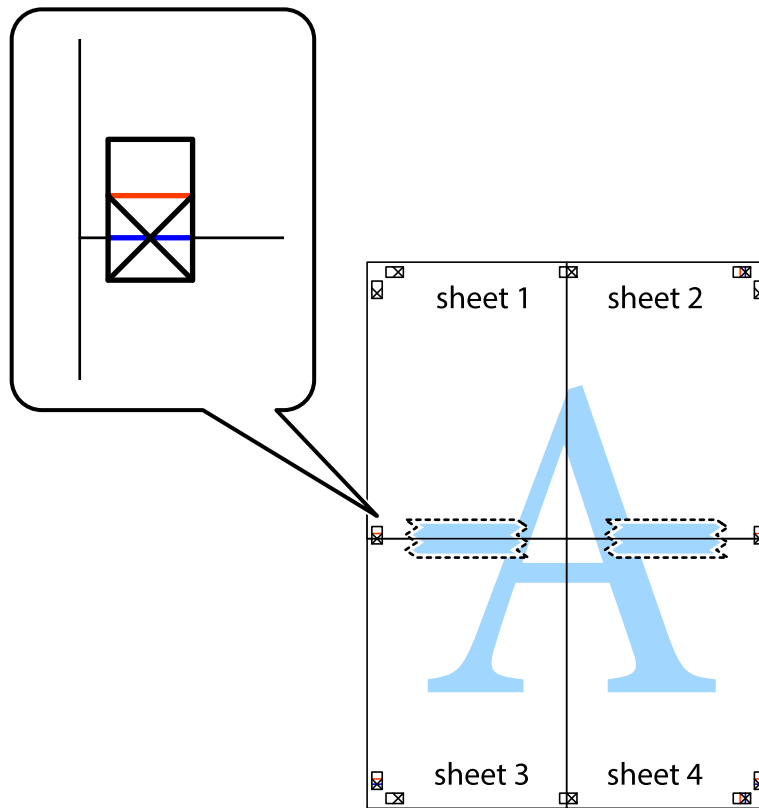
5. Repita os passo 1 a 4 para colar Sheet 3 e Sheet 4.

6. Corte as margens da Sheet 1 e da Sheet 2 ao longo da linha azul horizontal, pelo centro das marcas em cruz do lado esquerdo e direito.



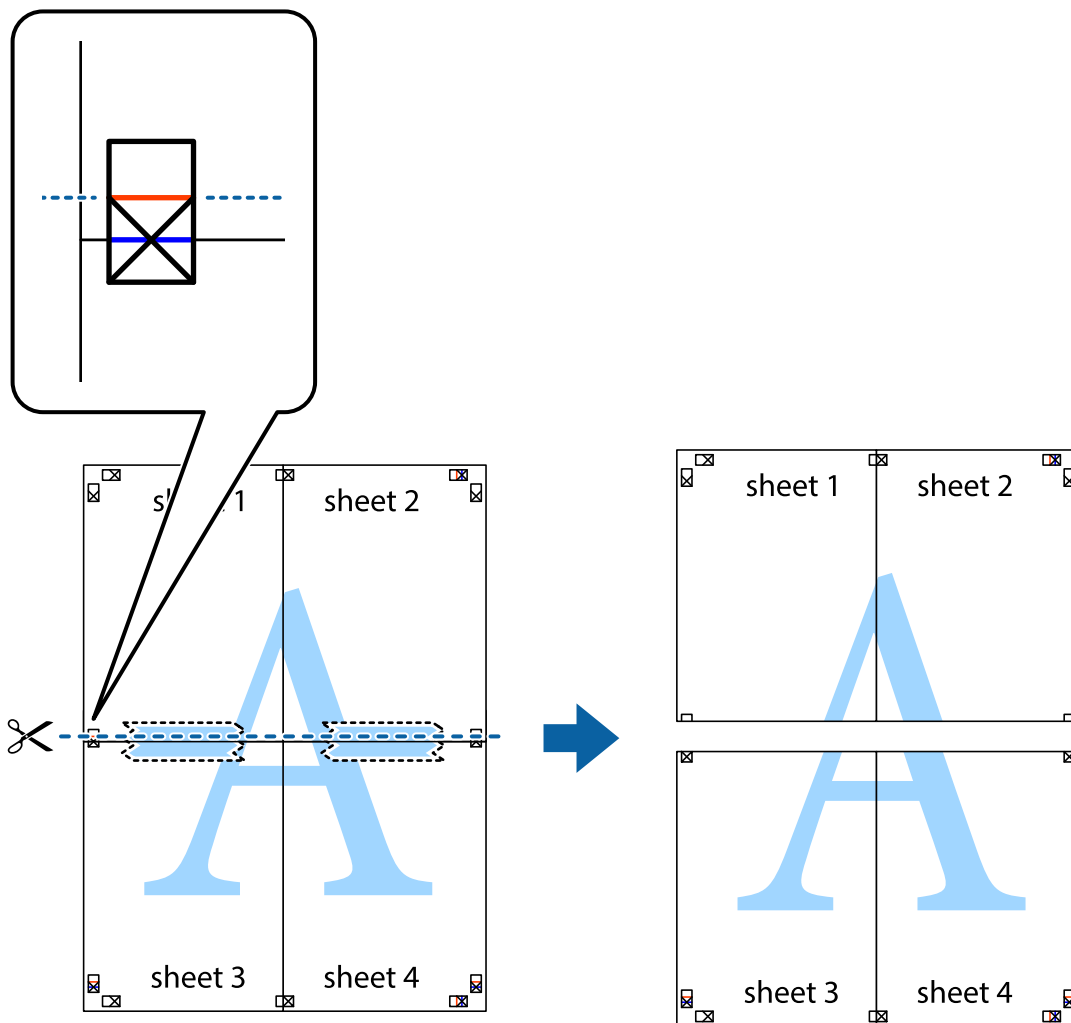
## Impressão

7. Coloque a margem da Sheet 1 e Sheet 2 em cima da Sheet 3 e Sheet 4 e alinhe as marcas em cruz e cole temporariamente as duas folhas juntas pela parte de trás.

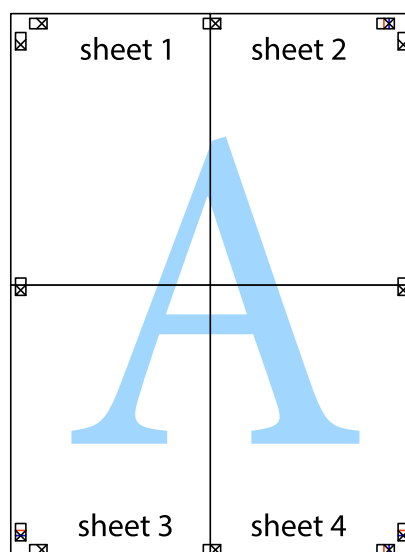


### Impressão

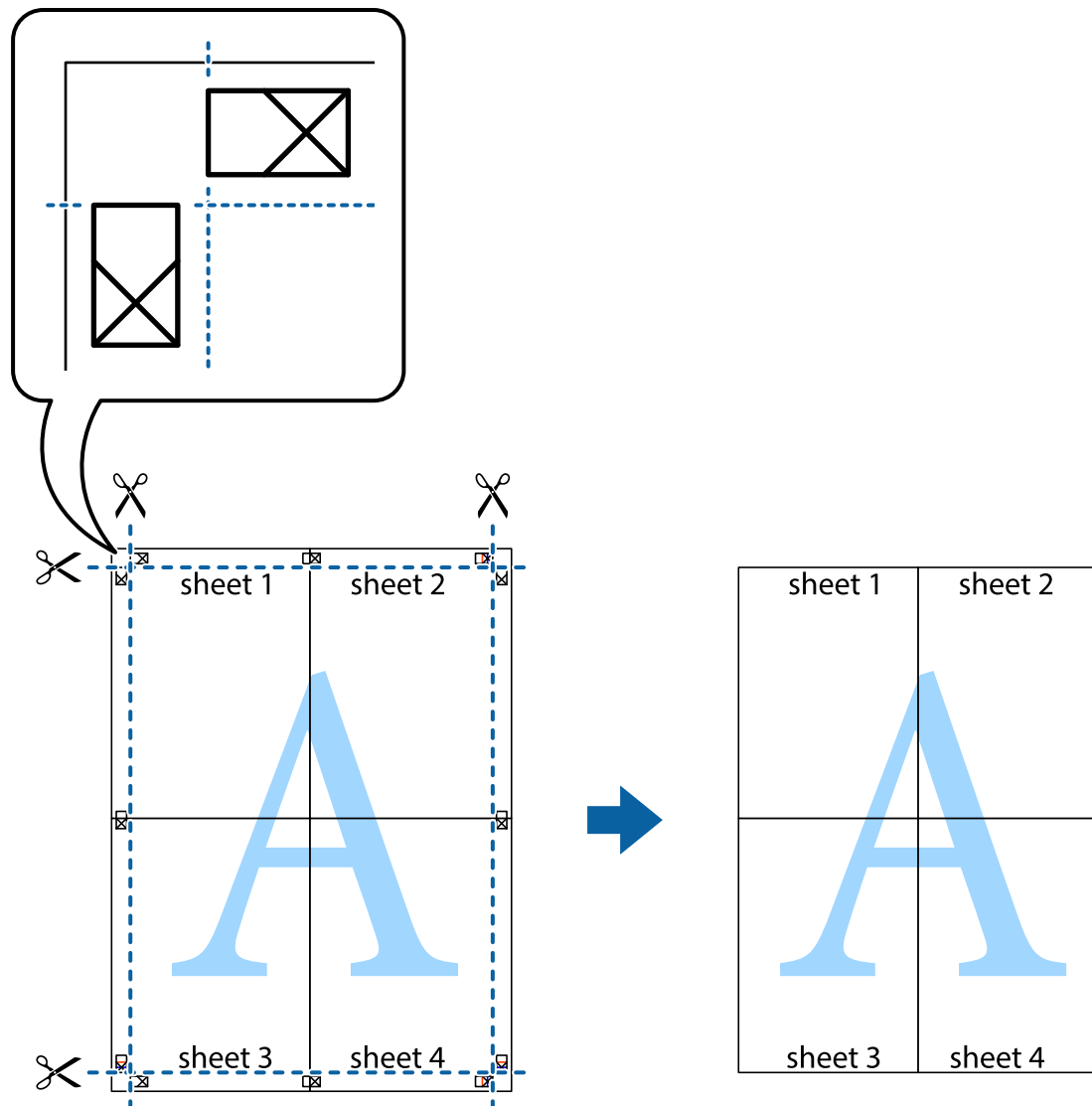
8. Corte as folhas coladas em dois ao longo da linha vermelha horizontal, pelas marcas de alinhamento (desta vez, a linha por cima das marcas em cruz).



9. Cole as folhas juntas pela parte de trás.



10. Corte as restantes margens ao longo do guia exterior.



## Impressão utilizando funcionalidades avançadas

Esta secção introduz uma variedade de funcionalidades adicionais de esquema e impressão disponíveis no controlador da impressora.

### Informações relacionadas

- ➔ [“Controlador da impressora Windows” na página 88](#)
- ➔ [“Controlador da impressora Mac OS X” na página 91](#)

## Adicionar uma predefinição de impressão para imprimir facilmente

Se criar a sua própria predefinição de definições de impressão utilizadas frequentemente no controlador da impressão, pode imprimir facilmente seleccionando a predefinição na lista.

## Impressão

### Windows

Para adicionar a sua própria predefinição, defina itens como o **Formato** e o **Tipo de Papel** no separador **Principal** ou no separador **Mais Opções** e, de seguida, clique em **Adicionar/Remover Predefinições** em **Predefinições Impressão**.

**Nota:**

*Para apagar uma predefinição adicionada, clique em **Adicionar/Remover Predefinições**, seleccione o nome predefinido que pretende apagar da lista e depois apague-o.*

### Mac OS X

Aceda à janela do controlador da impressora. Para adicionar a sua própria predefinição, defina itens como **Formato** e **Papel** e, em seguida, guarde as definições actuais como predefinição na definição **Predefinições**.

**Nota:**

*Para apagar uma predefinição adicionada, clique em **predefinições** > **Mostrar predefinições**, seleccione o nome predefinido que pretende apagar da lista e depois apague-o.*

## Impressão de documento reduzido ou ampliado

Pode reduzir ou aumentar o tamanho de um documento numa percentagem específica.

### Windows

**Nota:**

*Esta funcionalidade não está disponível para impressão sem margens.*

Defina o **Formato** no separador **Mais Opções**. Seleccione **Reduzir/Aumentar Documento, Zoom para**, e, de seguida, introduza uma percentagem.

### Mac OS X

Aceda à janela do controlador da impressora. Seleccione **Escala** e, de seguida, introduza uma percentagem.

## Ajustar a cor da impressão

Pode ajustar as cores utilizadas no trabalho de impressão.

O **PhotoEnhance** produz imagens mais nítidas e cores mais vívidas ajustando automaticamente o contraste, a saturação e o brilho dos dados de imagem originais.

**Nota:**

- Estes ajustes não são aplicados aos dados originais.*
- PhotoEnhance** ajusta a cor analisando a localização do sujeito. Assim, se alterou a localização do sujeito reduzindo, aumentando, cortando ou rodando a imagem, a cor pode alterar-se inesperadamente. Seleccionar a definição sem margens também altera a localização do sujeito, resultando em alterações na cor. Se a imagem estiver desfocada, o tom poderá ser anómalo. Se a cor sofrer alterações ou se tornar artificial, imprima num modo que não **PhotoEnhance**.*

### Windows

Seleccione o método de correcção de cor em **Correcção de Cor** no separador **Mais Opções**.

Se seleccionar **Automático**, as cores são ajustadas automaticamente para corresponderem às definições de tipo de papel e qualidade de impressão. Se seleccionar **Personalizado** e clicar em **Avançado**, pode efectuar as suas próprias definições.

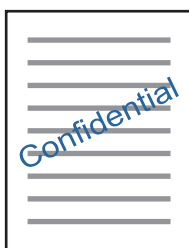
## Impressão

### Mac OS X

Aceda à janela do controlador da impressora. Selecciona **Correspondência de cor** no menu instantâneo e, de seguida, selecciona **EPSON Ajuste de Cor**. Selecciona **Opções de Cor** no menu instantâneo e, de seguida, selecciona uma das opções disponíveis. Clique na seta ao lado de **Definições Avançadas** e efectue as definições adequadas.

### Imprimir uma marca de água (apenas para Windows)

Pode imprimir uma marca de água, como "Confidencial", nas suas impressões. Pode também adicionar a sua própria marca de água.



**Nota:**

*Esta funcionalidade não está disponível para impressão sem margens.*

Clique **Funções de Marca de Água** no separador **Mais Opções** e selecciona uma marca de água. Clique em **Definições** para alterar detalhes como a cor e a posição da marca de água.

### Imprimir um cabeçalho e rodapé (apenas para Windows)

Pode imprimir as informações, como o nome de utilizador e a data de impressão como cabeçalhos e notas de rodapé.

Clique **Funções de Marca de Água** no separador **Mais Opções** e selecciona **Cabeçalho/Rodapé**. Clique **Definições** e selecciona os itens necessários na lista pendente.

## Imprimir fotografias com o Epson Easy Photo Print

O Epson Easy Photo Print permite-lhe esquematizar e imprimir fotografias facilmente em vários tipos de papel.

**Nota:**

- Ao imprimir em papel fotográfico genuíno Epson, a qualidade da tinta é maximizada e as impressões ficam vívidas e nítidas.
- Para realizar a impressão sem margens utilizando uma aplicação disponível no mercado, efectue as definições que se seguem.
  - Crie os dados de imagem de forma a ajustá-los totalmente ao tamanho do papel e se existir uma definição de margem na aplicação que está a utilizar, defina a margem para 0 mm.
  - Active a definição de impressão sem margens no controlador da impressora.

### Informações relacionadas

- ➔ “Papel disponível e capacidades” na página 25
- ➔ “Carregar papel na Alimentação Posterior” na página 27
- ➔ “Epson Easy Photo Print” na página 95



# Imprimir a partir de dispositivos inteligentes

## Utilizar o Epson iPrint

O Epson iPrint é uma aplicação que lhe permite imprimir fotografias, documentos e páginas Web a partir de um dispositivo inteligente, como um smartphone ou tablet. Pode utilizar a impressão local, imprimir de um dispositivo inteligente que esteja ligado à mesma rede sem fios que a impressora, ou a impressão remota que consiste em imprimir de um local remoto pela Internet. Para utilizar a impressão remota, registe a impressora no serviço Epson Connect.



Pode instalar o Epson iPrint no dispositivo inteligente através do URL ou código QR seguinte:

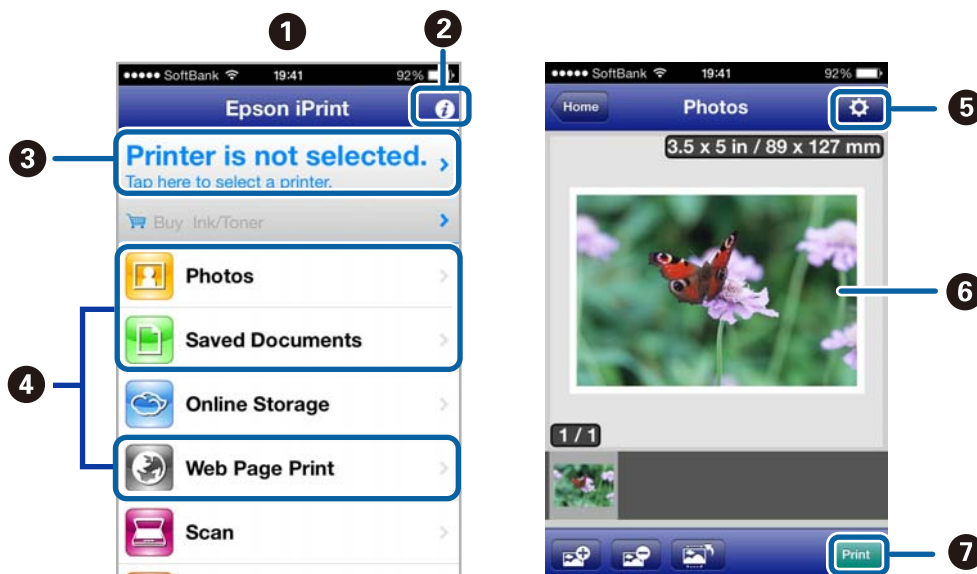
<http://ipr.to/a>



## Utilizar o Epson iPrint

Inicie o Epson iPrint no dispositivo inteligente e seleccione o item que pretende utilizar no ecrã inicial.

Os ecrãs que se seguem estão sujeitos a alterações sem aviso prévio.



<b>1</b>	Ecrã inicial apresentado quando a aplicação é iniciada.
----------	---

## Impressão

2	Apresenta informações sobre como configurar a impressora e perguntas frequentes.
3	Apresenta o ecrã onde pode seleccionar a impressora e efectuar definições da impressora. Depois de seleccionar a impressora, não é necessário voltar a seleccioná-la da próxima vez.
4	Selecione o que pretende imprimir, como fotografias, documentos e páginas Web.
5	Apresenta o ecrã para efectuar definições de impressão, como o tamanho e o tipo de papel.
6	Apresenta fotografias e documentos que seleccionou.
7	Inicia a impressão.

**Nota:**

Para imprimir através do menu do documento utilizando um iPhone, iPad e iPod touch com iOS, inicie o Epson iPrint depois de transferir o documento que quer imprimir utilizando a função de partilha de ficheiros do iTunes.

### Informações relacionadas

➔ [“Serviço Epson Connect” na página 86](#)

## Utilizar o AirPrint

O AirPrint permite-lhe imprimir através de uma ligação sem fios para a sua impressora com AirPrint activado do iPhone, iPad e iPod touch com a versão mais recente do iOS.



**Nota:**

- Se desactivar a definição da configuração da origem do papel no menu **Conf. Impres.**, não pode utilizar o AirPrint.
- Para mais informações, consulte a página AirPrint do sítio Web da Apple.

1. Carregue papel na impressora.
2. Ligue o seu dispositivo iOS à mesma rede sem fios que a impressora está a utilizar.
3. Imprima do iPhone, iPad ou iPod touch para a impressora.

### Informações relacionadas

➔ [“Carregar papel na Alimentação Posterior” na página 27](#)


---

## Cancelar a impressão

**Nota:**

- ❑ No *Windows*, não é possível cancelar um trabalho de impressão no computador após ter sido enviado para a impressora. Neste caso, cancele o trabalho de impressão utilizando o painel de controlo na impressora.
- ❑ Ao imprimir várias páginas a partir de *Mac OS X*, não pode cancelar todos os trabalhos utilizando o painel de controlo. Neste caso, cancele o trabalho de impressão a partir do computador.
- ❑ Se enviou um trabalho de impressão do *Mac OS X v10.6.x* através da rede, pode não conseguir cancelar a impressão a partir do computador. Nesse caso, cancele o trabalho de impressão utilizando o painel de controlo da impressora. Para cancelar a impressão a partir do computador, é necessário alterar definições em *Web Config*. Consulte *Guia de Rede* para obter mais informações.

### Cancelar a impressão - Menu da impressora

Prima o botão  para cancelar o trabalho de impressão em curso.


### Cancelar a impressão — Windows

1. Aceda à janela do controlador da impressora.
2. Selecciona o separador **Manutenção**.
3. Clique em **Fila de impressão**.
4. Clique com o botão direito do rato no trabalho que pretende cancelar e depois seleccione **Cancelar**.

**Informações relacionadas**

➔ [“Controlador da impressora Windows” na página 88](#)

### Cancelar a impressão — Mac OS X

1. Clique no ícone da impressora na **Doca**.
2. Selecciona o trabalho que pretende cancelar.
3. Cancele o trabalho.
  - ❑ De *Mac OS X v10.8.x* a *Mac OS X v10.9.x*  
Clique  junto da barra de progresso.
  - ❑ Do *Mac OS X v10.6.x* ao *v10.7.x*  
Clique em **Apagar**.

# Copiar

---

## Noções básicas de cópia

1. Carregue papel na impressora.

**Importante:**

*Efectue as definições de papel no painel de controlo.*

2. Coloque os originais.
3. Introduza **Cópia** no ecrã inicial utilizando o botão ◀ ou ▶ e, de seguida, prima o botão OK.
4. Defina o número de cópias utilizando o botão – ou +.
5. Seccione uma cópia a cores ou a preto e branco utilizando o botão ◀ ou ▶.
6. Seccione **Def. Impressão** utilizando o botão ▼ e, de seguida, prima o botão OK. Verifique as definições, como tamanho do papel e tipo de papel, e altere-as se for necessário. Seccione os itens de definição com o botão ▲ ou ▼ e altere as definições com o botão ◀ ou ▶.

**Nota:**

*Se pretender copiar reduzindo ou aumentando o tamanho de um documento por uma percentagem específica, seccione **Formato Person.** para a definição **Reduzir/Ampliar** e especifique uma percentagem utilizando o botão – ou +. Pode alterar a percentagem em incrementos de 10% mantendo premido o botão – ou +.*

7. Prima o botão ◊.

**Informações relacionadas**

- ➔ [“Carregar papel na Alimentação Posterior” na página 27](#)
- ➔ [“Colocar originais no Vidro do scanner” na página 30](#)
- ➔ [“Modo Cópia” na página 16](#)

---

## Copiar fotografias

Pode copiar várias fotografias ao mesmo tempo. Pode também restaurar as cores de fotografias desbotadas.

**Nota:**

- O tamanho do original mais pequeno que pode copiar é de 30 x 40 mm.
- É possível que o espaço branco em volta da fotografia não seja detectado.

1. Carregue papel na impressora.

**Importante:**

*Efectue as definições de papel no painel de controlo.*

## Copiar

2. Introduza **Mais Funções** no ecrã inicial utilizando o botão ◀ ou ▶ e, de seguida, prima o botão OK.
3. Selecciona **Copiar/Restaurar Fotos** utilizando o botão ▲ ou ▼ e, de seguida, prima o botão OK.
4. Selecciona se pretende ou não restaurar as cores de fotografias desbotadas.
5. Verifique o ecrã e coloque as fotografias no vidro do scanner.
6. Prima o botão ◊.  
As fotografias são digitalizadas e apresentadas no ecrã.
7. Selecciona **Def. Impressão** utilizando o botão ▼ e, de seguida, prima o botão OK. Verifique as definições, como tamanho do papel e tipo de papel, e altere-as se for necessário. Selecciona os itens de definição com o botão ▲ ou ▼ e altere as definições com o botão ◀ ou ▶.

**Nota:**

*Se pretender imprimir aumentando parte de uma fotografia, seleccione **Corte/Zoom**. Desloque a moldura da área de impressão com o botão ▲, ▼, ◀ ou ▶ e altere o tamanho da moldura com o botão – ou +.*

8. Prima o botão ◊.

### Informações relacionadas

- ➔ [“Carregar papel na Alimentação Posterior” na página 27](#)
- ➔ [“Colocar originais no Vidro do scanner” na página 30](#)
- ➔ [“Modo Mais Funções” na página 19](#)

# Digitalização

---

## Digitalizar com o painel de controlo

### Digitalizar para um cartão de memória

Pode guardar a imagem digitalizada num cartão de memória.

1. Coloque os originais.
2. Insira um cartão de memória na impressora.
3. Introduza **Digital.** no ecrã inicial utilizando o botão ◀ ou ▶ e, de seguida, prima o botão OK.
4. Selecciona **Dig. p/ Cartão Mem** utilizando o botão ◀ ou ▶ e, de seguida, prima o botão OK.
5. Verifique as definições, como o formato para guardar o ficheiro, e altere-as se for necessário. Selecciona os itens de definição com o botão ▲ ou ▼ e altere as definições com o botão ◀ ou ▶.
6. Prima o botão ◊.

#### Informações relacionadas

- ➔ “Colocar originais no Vidro do scanner” na página 30
- ➔ “Inserir um cartão de memória” na página 32
- ➔ “Modo Digital.” na página 18

### Digitalizar para a nuvem

Pode enviar imagens digitalizadas para serviços de nuvem com o Epson Connect.

Consulte o sítio web do portal Epson Connect para detalhes.

<https://www.epsonconnect.com/>

<http://www.epsonconnect.eu> (Apenas na Europa)

#### Informações relacionadas

- ➔ “Modo Digital.” na página 18

### Digitalizar para um computador

Pode guardar a imagem digitalizada num computador.

**Importante:**

*Certifique-se de que instalou o EPSON Scan e o Epson Event Manager no computador antes de utilizar esta função.*

## Digitalização

1. Coloque os originais.
2. Introduza **Digital.** no ecrã inicial utilizando o botão ◀ ou ▶ e, de seguida, prima o botão OK.
3. Selecione **Digitalizar para Computador (JPEG)**, **Digitalizar para Computador (PDF)** ou **Digitalizar para Computador (E-mail)** utilizando o botão ◀ ou ▶ e, de seguida, prima o botão OK.
4. Selecione o computador no qual pretende guardar as imagens digitalizadas.

**Nota:**

- ❑ *Pode mudar para as definições de digitalização mais utilizadas, como o tipo de documento, a pasta ou o formato para guardar, através do Epson Event Manager.*
- ❑ *Quando a impressora estiver ligada a uma rede, pode seleccionar o computador no qual pretende guardar a imagem digitalizada. Podem ser apresentados até 20 computadores no painel de controlo da impressora.*
- ❑ *Quando o computador no qual pretende guardar as imagens digitalizadas é detectado na rede, os primeiros 15 caracteres do nome do computador são apresentados no painel de controlo. Se definir **Nome de digitalização em rede (alfanumérico)** no Epson Event Manager, é apresentado no painel de controlo.*

5. Prima o botão ◊.

### Informações relacionadas

- ➔ [“Colocar originais no Vidro do scanner” na página 30](#)
- ➔ [“Epson Event Manager” na página 95](#)
- ➔ [“Modo Digital.” na página 18](#)

## Digitalizar para um computador (WSD)

**Nota:**

- ❑ *Antes de utilizar esta função, é necessário configurar o computador. Consulte Guia de Rede para obter mais informações.*
- ❑ *Esta função está apenas disponível para computadores com Windows 8.1/Windows 8/Windows 7/Windows Vista.*

1. Coloque os originais.
2. Introduza **Digital.** no ecrã inicial utilizando o botão ◀ ou ▶ e, de seguida, prima o botão OK.
3. Selecione **Digit. para computador (WSD)** utilizando o botão ◀ ou ▶ e, de seguida, prima o botão OK.
4. Selecione um computador.
5. Prima o botão ◊.

**Nota:**

*Consulte a documentação do computador para obter informações sobre o local onde está guardada a imagem digitalizada no computador.*

### Informações relacionadas

- ➔ [“Colocar originais no Vidro do scanner” na página 30](#)
- ➔ [“Modo Digital.” na página 18](#)

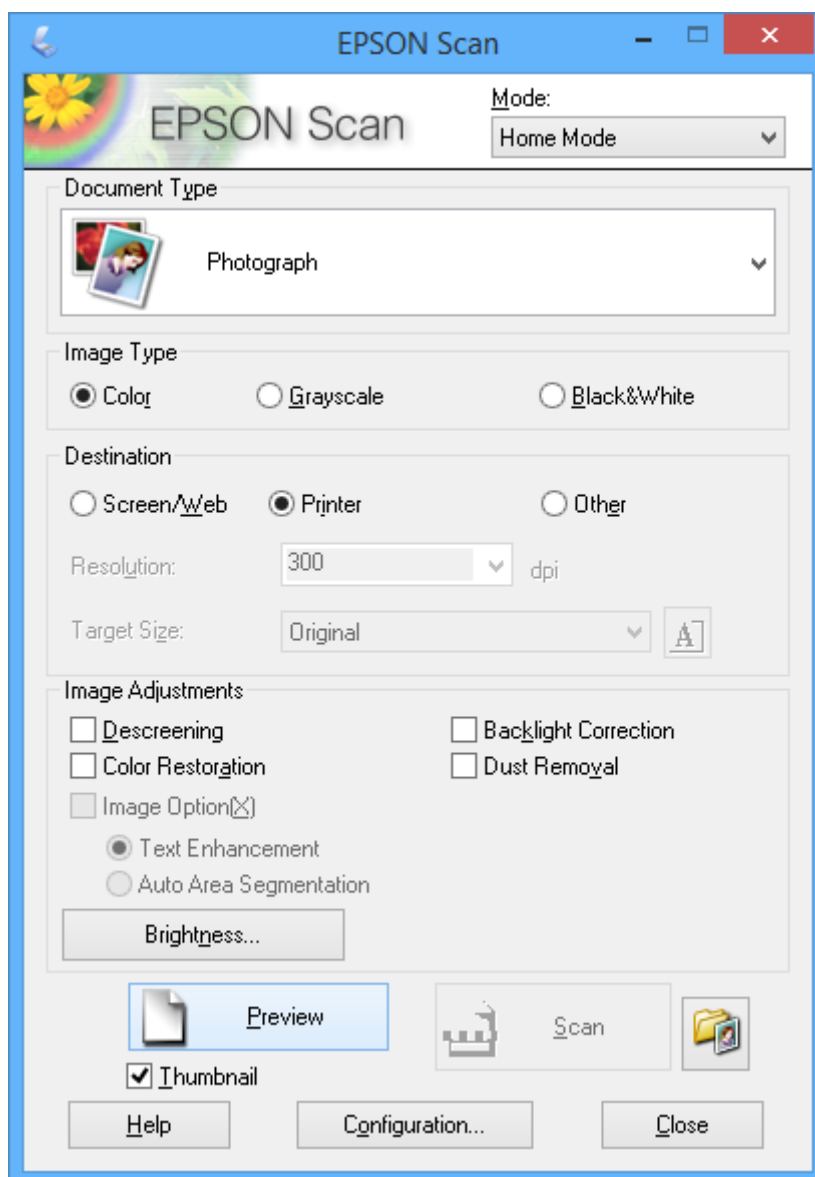
## Digitalizar de um computador

Digitalize utilizando o controlador de digitalização "EPSON Scan". Consulte a ajuda do EPSON Scan para obter uma explicação de cada item de definição.

### Noções básicas de digitalização

Nesta secção, é utilizado o **Modo Casa** do EPSON Scan para explicar as noções básicas de digitalização. O fluxo do funcionamento é igual noutros modos de digitalização.

1. Coloque os originais.
2. Inicie EPSON Scan.
3. Seleccione **Modo Casa** na lista **Modo**.





## Digitalização

4. Efectue as seguintes definições.

- Tipo de Documento: Selecciono o tipo de original que pretende digitalizar.
- Tipo de Imagem: Selecciono o tipo de cor da imagem que pretende digitalizar.  
Embora isto seja seleccionado automaticamente pela definição **Tipo de Documento**, pode alterar a definição.
- Destino: Selecciono a resolução da imagem que pretende digitalizar.  
Se seleccionar **Outras**, pode definir **Resolução** e **Tamanho do Alvo** (tamanho de saída da imagem).
- Miniatura: Apenas disponível se seleccionar **Fotografia** para a definição **Tipo de Documento**.  
Se seleccionar este item e clicar em **Antever**, pode digitalizar detectando automaticamente a área de digitalização, direcção ou inclinação do documento, ou colocar várias fotografias no vidro do scanner.

5. Clique em **Antever**.

**Nota:**

- Consoante as fotografias e as condições de digitalização, os resultados de digitalização podem não ser os esperados. Remova a selecção de **Miniatura**, e coloque só uma fotografia.*
- Quando colocar várias fotografias, afaste-as pelo menos 20 mm (0,8 pol.) umas das outras. Além disso, a área da extremidade do vidro do scanner não é digitalizada.*

6. Ajuste a qualidade ou o brilho da imagem conforme necessário.

**Nota:**

*Consoante os originais, os resultados de digitalização podem não ser os esperados.*

7. Clique em **Digitalizar**.

8. Na janela **Definições Gravar Ficheiro**, efectue as definições adequadas e clique em **OK**.

**Nota:**

*Quando remove a selecção de **Exibir esta caixa de diálogo antes da próxima sessão de digitalização**, o ecrã **Definições Gravar Ficheiro** não é apresentado e a digitalização começa de imediato. Para visualizar o ecrã **Definições Gravar Ficheiro**, clique no ícone (**Definições Gravar Ficheiro**) à direita de **Digitalizar** antes de iniciar a digitalização.*

### Informações relacionadas

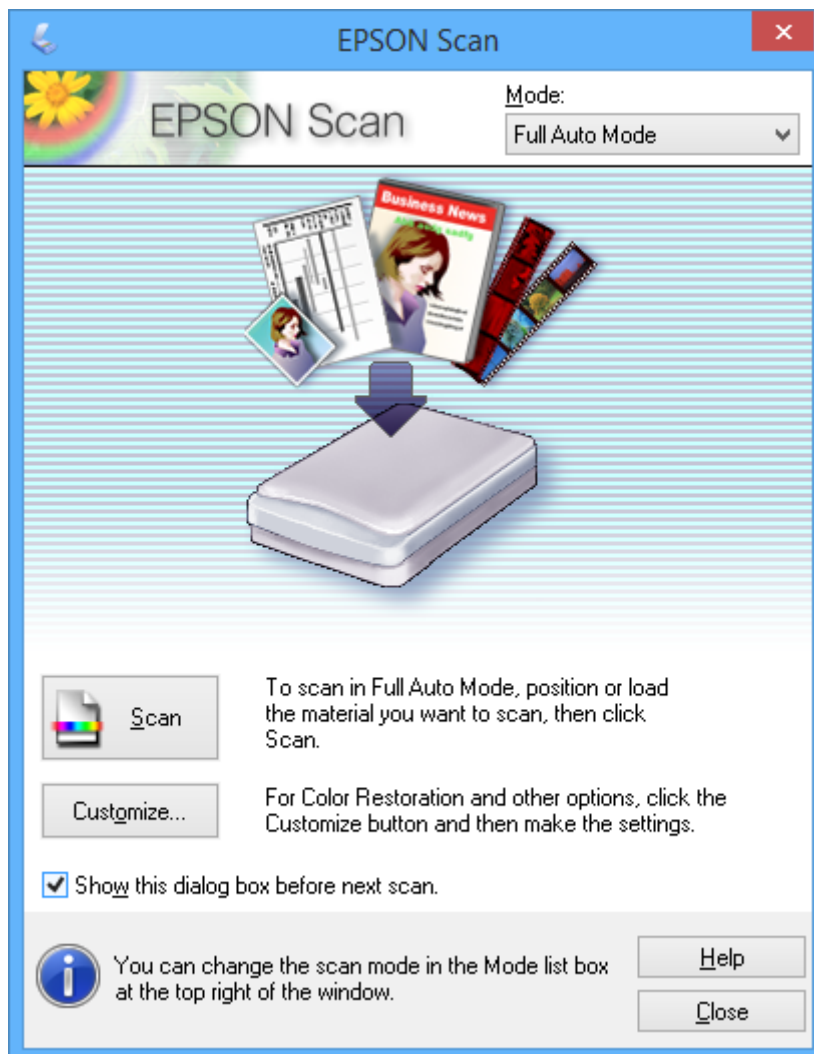
- ➔ [“Colocar originais no Vidro do scanner” na página 30](#)
- ➔ [“\(Controlador do digitalizador\) EPSON Scan” na página 94](#)

## Digitalização

### Digitalizar com funções avançadas

#### Digitalizar detectando o original automaticamente (Modo Automático)

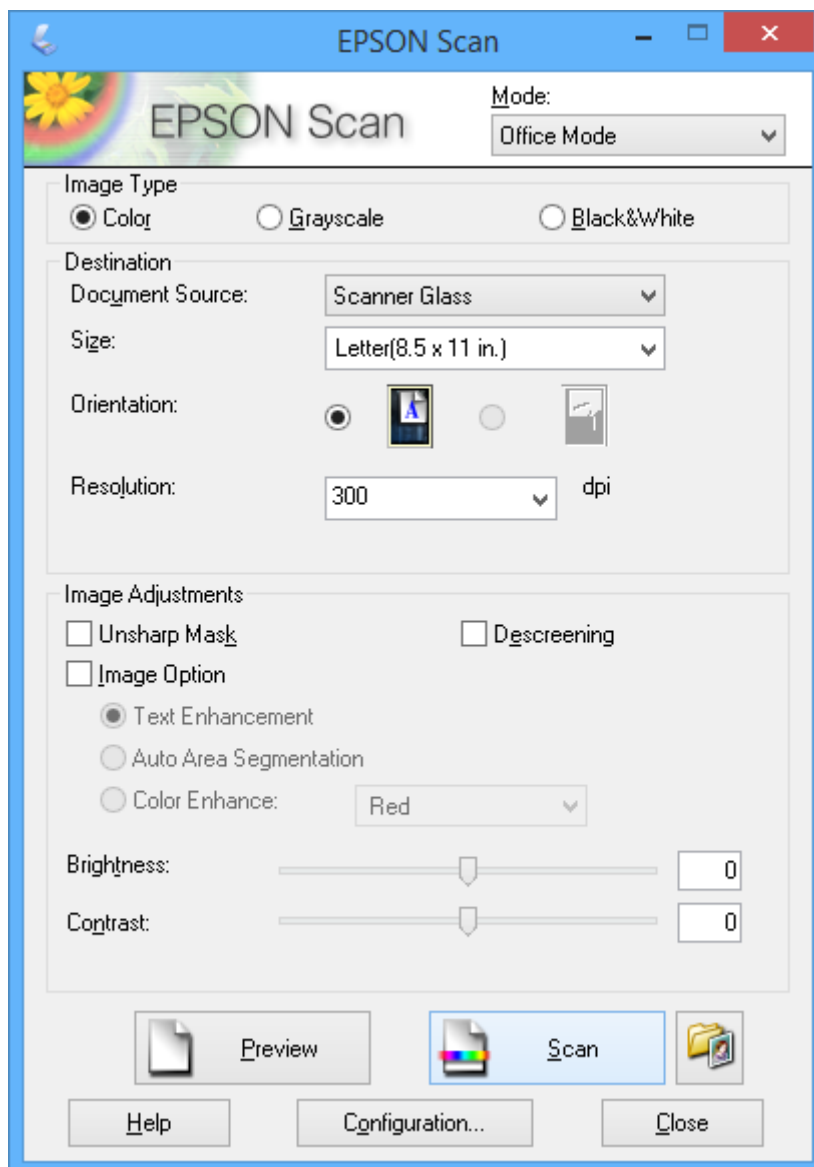
Pode começar a digitalizar colocando apenas o original e clicando em **Digitalizar**. Seleccione **Modo Automático** na lista **Modo** do EPSON Scan.



## Digitalização

### Digitalizar com tamanhos especificados (Modo Escritório)

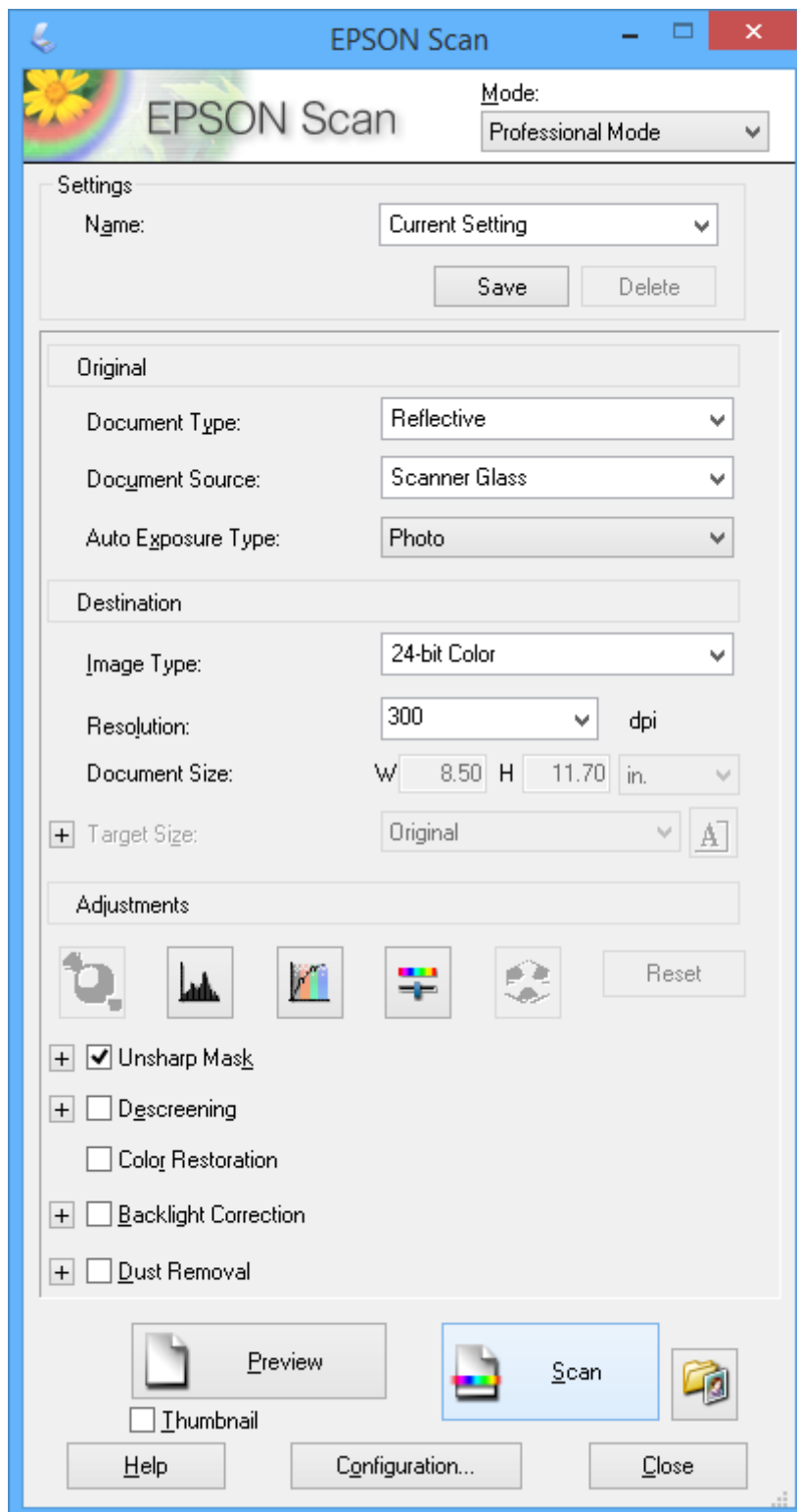
Pode digitalizar originais com o tamanho especificado sem pré-visualizar a imagem. Seleccione **Modo Escritório** na lista **Modo** do EPSON Scan.



## Digitalização

### Digitalizar ajustando a qualidade da imagem (Modo Profissional)

Pode digitalizar imagens enquanto ajusta a qualidade e a cor. Este modo é recomendado para utilizadores avançados. Seleccione **Modo Profissional** na lista **Modo** do EPSON Scan.



## Digitalizar de dispositivos inteligentes

O Epson iPrint é uma aplicação que lhe permite digitalizar fotografias e documentos através de um dispositivo inteligente, como um smartphone ou tablet, que esteja ligado à mesma rede sem fios que a impressora. Pode guardar os dados digitalizados num dispositivo inteligente ou em serviços Nuvem, enviá-los por e-mail ou imprimi-los.

Pode instalar o Epson iPrint no dispositivo inteligente através do URL ou código QR seguinte:

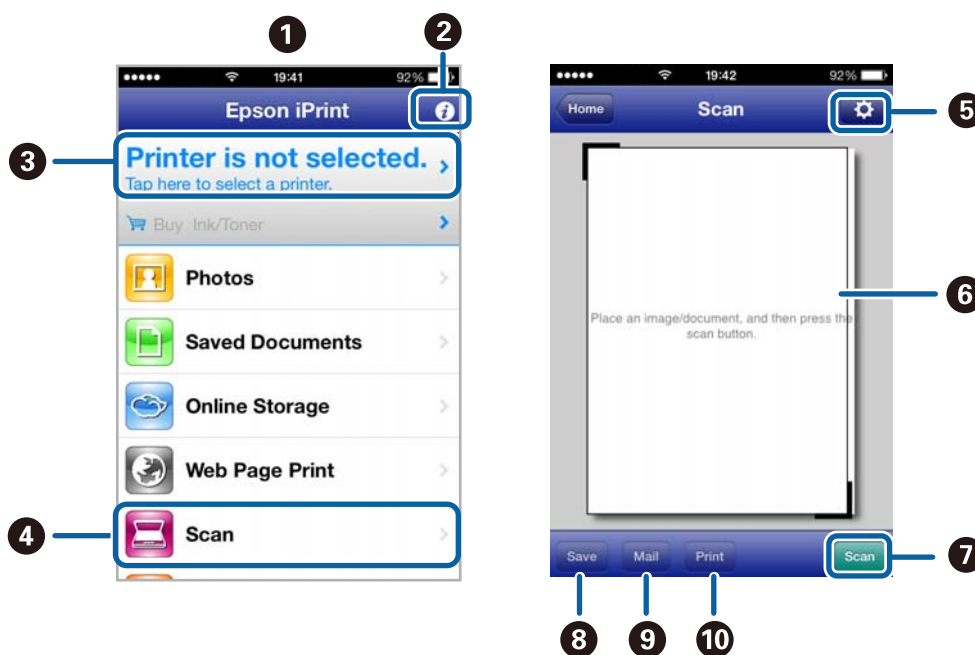
<http://ipr.to/a>



### Utilizar o Epson iPrint

Inicie o Epson iPrint no dispositivo inteligente e seleccione o item que pretende utilizar no ecrã inicial.

Os ecrãs que se seguem estão sujeitos a alterações sem aviso prévio.



1	Ecrã inicial apresentado quando a aplicação é iniciada.
2	Apresenta informações sobre como configurar a impressora e perguntas frequentes.
3	Apresenta o ecrã onde pode seleccionar a impressora e efectuar definições da impressora. Depois de seleccionar a impressora, não é necessário voltar a seleccioná-la da próxima vez.
4	Apresenta o ecrã de digitalização.
5	Apresenta o ecrã onde pode efectuar definições de digitalização, como resolução.
6	Apresenta imagens digitalizadas.

## Digitalização

7	Inicia a digitalização.
8	Apresenta o ecrã onde pode guardar dados digitalizados num dispositivo inteligente ou em serviços Nuvem.
9	Apresenta o ecrã onde pode enviar dados digitalizados por e-mail.
10	Apresenta o ecrã onde pode imprimir dados digitalizados.

### Informações relacionadas

- ➔ [“Utilizar o Epson iPrint” na página 57](#)
- ➔ [“Serviço Epson Connect” na página 86](#)

# Substituição de tinteiros

---

## Verificação dos níveis de tinta

É possível verificar os níveis de tinta aproximados no painel de controlo ou no computador.

### Verificar os níveis de tinta - Painel de controlo

1. Introduza **Configurar** no ecrã inicial utilizando o botão ◀ ou ▶ e, de seguida, prima o botão OK.
2. Selecciona **Nív. Tinta** utilizando o botão ▲ ou ▼ e, de seguida, prima o botão OK.

### Verificar os níveis de tinta - Windows

1. Aceda à janela do controlador da impressora.
2. Clique em **EPSON Status Monitor 3** no separador **Manutenção**.


**Nota:**

*Se o EPSON Status Monitor 3 estiver desactivado, clique em Definições Aumentadas no separador Manutenção e depois seleccione Activar EPSON Status Monitor 3.*

#### Informações relacionadas

➔ [“Controlador da impressora Windows” na página 88](#)

### Verificação dos níveis de tinta - Mac OS X

1. Selecciona **Preferências do Sistema** a partir do  menu > **Impressoras e Digitalizadores** (ou **Impressão e digitalização, Impressão e Fax**) e seleccione a impressora.
2. Clique em **Opções e acessórios** > **Utilitário** > **Abrir utilitário de impressora**.
3. Clique em **EPSON Status Monitor**.



---

## Códigos dos tinteiros

A Epson recomenda a utilização de tinteiros genuínos Epson. A Epson não pode garantir a qualidade ou fiabilidade de tinteiros que não sejam genuínos. A utilização de tinta não genuína pode causar danos não abrangidos pelas garantias da Epson e, em determinadas circunstâncias, pode provocar funcionamento incorrecto da impressora. A informação sobre os níveis de tinta não genuína pode não ser apresentada.

Em seguida, apresentamos os códigos para os tinteiros genuínos Epson.

## Substituição de tinteiros

Produto	Ícone	BK (Black (Preto))	C (Cyan (Ciano))	M (Magenta)	Y (Yellow (Amarelo))
XP-422 XP-425	Margarida 	18 18XL*	18 18XL*	18 18XL*	18 18XL*
XP-423	Poppy 	17 17XL*	17 17XL*	17 17XL*	17 17XL*

\* "XL" indica um tinteiro grande.

Singapura, Hong Kong e Taiwan

Produto	BK (Black (Preto))	C (Cyan (Ciano))	M (Magenta)	Y (Yellow (Amarelo))
XP-422	177 178*	177	177	177

\* "178" indica um tinteiro grande.

### Nota:

- Nem todos os tinteiros estão disponíveis em todas as regiões.
- Para obter mais informações sobre o rendimento dos tinteiros Epson, visite o Website seguinte.  
<http://www.epson.eu/pageyield>

## Precauções de manuseamento de tinteiros

Leia as instruções que se seguem antes de proceder à substituição de tinteiros.

### Precauções de manuseamento

- Guarde os tinteiros a temperatura ambiente normal e mantenha-os afastados de luz solar directa.
- A Epson recomenda a utilização do tinteiro antes da data indicada na embalagem.
- Para melhores resultados, utilize o tinteiro nos seis meses seguintes à abertura da embalagem.
- Para obter melhores resultados, armazene as embalagens dos tinteiros na vertical.
- Depois de retirar o tinteiro guardado de um local frio, deixe-o aquecer à temperatura ambiente pelo menos durante três horas antes de o utilizar.
- Não abra a embalagem do tinteiro até decidir instalá-lo na impressora. O tinteiro é embalado em vácuo para garantir a fiabilidade. Se deixar o tinteiro fora da embalagem por muito tempo antes da utilização, pode não ser possível imprimir normalmente.
- Tenha cuidado para não partir as patilhas na parte lateral do tinteiro ao removê-lo da embalagem.

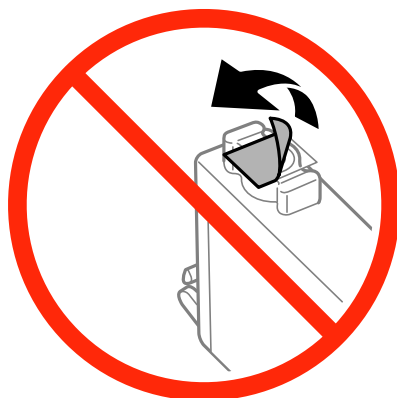


## Substituição de tinteiros

- ❑ É necessário remover a fita amarela do tinteiro antes da instalação, caso contrário, a qualidade de impressão pode diminuir ou a impressão pode não ser viável. Não remova nem rasgue o rótulo do tinteiro, já que pode provocar derramamento.



- ❑ Não remova o selo transparente da parte inferior do tinteiro, caso contrário, pode ficar inutilizado.



- ❑ Não toque nas secções indicadas na ilustração. Se o fizer, poderá afectar o processo normal de funcionamento e de impressão.



- ❑ Instale todos os tinteiros, caso contrário, não poderá imprimir.
- ❑ Não substitua tinteiros com a alimentação desligada. Não mova as cabeças de impressão manualmente, dado que pode danificar a impressora.
- ❑ Não desligue a impressora durante o carregamento de tinta. Se o carregamento de tinta não for concluído, poderá não conseguir imprimir.
- ❑ Não deixe a impressora sem os tinteiros instalados nem a desligue durante a substituição de tinteiros, caso contrário, a tinta remanescente nos jactos das cabeças de impressão seca e a impressão pode não ser viável.

## Substituição de tinteiros

- ❑ Se houver necessidade de remover um tinteiro temporariamente, certifique-se de que protege a área de fornecimento de tinta de pó e sujidade. Armazene o tinteiro no mesmo ambiente que a impressora, com a porta de fornecimento de tinta virada para baixo ou de lado. Não armazene tinteiros com a porta de fornecimento de tinta virada para cima. Dado que a porta de fornecimento de tinta está equipada com uma válvula destinada a conter a fuga de excesso de tinta, não é necessário utilizar outros mecanismos de cobertura, como tampas.
- ❑ Os tinteiros podem ter tinta à volta da porta de fornecimento de tinta, pelo que deve ter cuidado para não sujar a área circundante com tinta ao removê-los.
- ❑ Esta impressora utiliza tinteiros equipados com um chip verde que monitoriza informação, como por exemplo, a quantidade de tinta restante em cada tinteiro. Tal significa que, mesmo que o tinteiro seja removido da impressora antes de ficar vazio, ainda é possível utilizar o tinteiro após a sua reinserção na impressora. Contudo, ao reinserir um tinteiro, é possível que seja consumida alguma tinta para garantir o desempenho da impressora.
- ❑ Para obter eficiência máxima de tinta, remova o tinteiro apenas quando estiver preparado para o substituir. Os tinteiros com estado de tinta reduzido não podem ser utilizados se reinseridos.
- ❑ Para garantir qualidade de impressão de excelência e ajudar a proteger a cabeça de impressão, uma reserva variável de segurança permanece no tinteiro após a impressora assinalar a necessidade de substituição do tinteiro. Os rendimentos que lhe são apresentados não incluem esta reserva.
- ❑ Embora os tinteiros possam conter materiais reciclados, tal não afecta a função ou o desempenho da impressora.
- ❑ As especificações e o aspecto do tinteiro estão sujeitos a alteração para efeitos de melhoramento sem aviso prévio.
- ❑ Não desmonte nem remodele o tinteiro, caso contrário, poderá não conseguir imprimir normalmente.
- ❑ Não pode utilizar os tinteiros fornecidos com a impressora para a substituição.
- ❑ Os rendimentos apresentados podem variar consoante as imagens impressas, o tipo de papel utilizado, a frequência das impressões e condições ambientais, como a temperatura.


### Consumo de tinta

- ❑ Para manter o desempenho ideal das cabeças de impressão, é consumida alguma tinta de todos os tinteiros, não apenas durante a impressão, mas também durante operações de manutenção, como substituição de tinteiros e limpeza das cabeças de impressão.
- ❑ Quando imprimir a preto e branco (monocromático) ou em escala de cinzentos, poderão ser utilizadas tintas de cor em vez de tinta preta, dependendo das definições do tipo de papel ou da qualidade de impressão. Isto deve-se ao facto de ser utilizada uma mistura de tintas de cor para criar o preto.
- ❑ A tinta dos tinteiros fornecidos com a impressora é parcialmente utilizada durante a configuração inicial. Para produzir impressões de alta qualidade, a cabeça de impressão da impressora será totalmente carregada com tinta. Este processo só ocorre uma vez e consome uma certa quantidade de tinta, pelo que estes tinteiros podem imprimir menos páginas do que os tinteiros posteriores.

---

## Substituir tinteiros

### Nota:

Se substituir os tinteiros durante a operação de cópia, os originais podem sair do sítio. Prima o botão  para cancelar e substituir os originais.

1. Execute uma destas operações.
  - ❑ Quando lhe for pedido que substitua tinteiros

## Substituição de tinteiros

Verifique qual dos tinteiros é necessário substituir e, de seguida, prima o botão OK. Selecciona **Trocar agora** utilizando o botão ▲ ou ▼ e, de seguida, prima o botão OK.

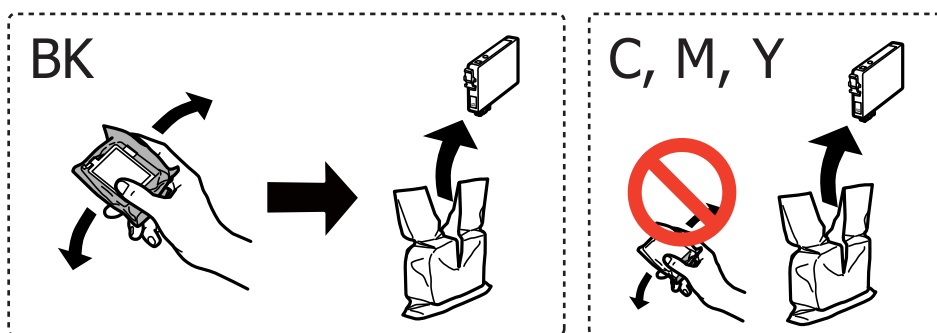
- Quando substituir tinteiros antes de estarem vazios

Introduza **Configurar** no ecrã inicial utilizando o botão ◀ ou ▶ e, de seguida, prima o botão OK.

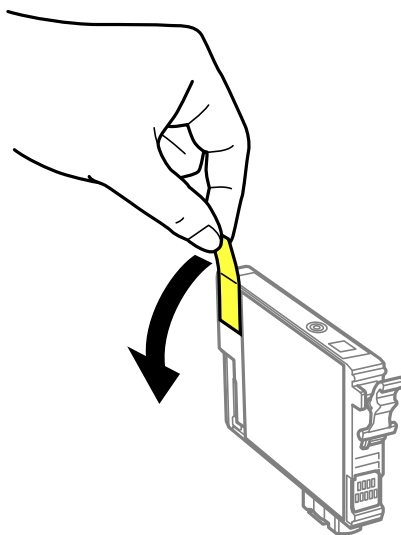
Selecciona **Manutenção** utilizando o botão ▲ ou ▼ e, de seguida, prima o botão OK. Selecciona

**Substituição Tinteiro** utilizando o botão ▲ ou ▼ e, de seguida, prima o botão OK. De seguida, prima o botão ◊.

2. Quando substituir o tinteiro preto, agite ligeiramente o novo tinteiro quatro ou cinco vezes e retire-o da respectiva embalagem. Quando substituir tinteiros de outras cores, retire os novos tinteiros da respectiva embalagem sem os agitar.



3. Retire apenas a fita adesiva amarela.



## Substituição de tinteiros

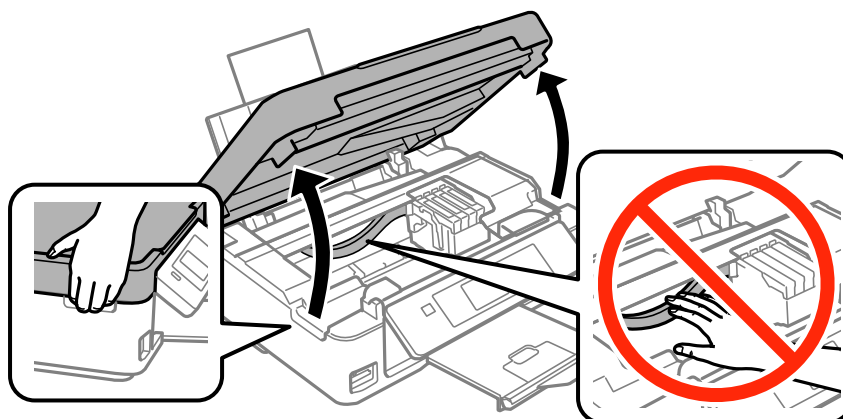
**!** *Importante:*

- ❑ Não toque nas secções indicadas na ilustração. Se o fizer, poderá afectar o processo normal de funcionamento e de impressão.

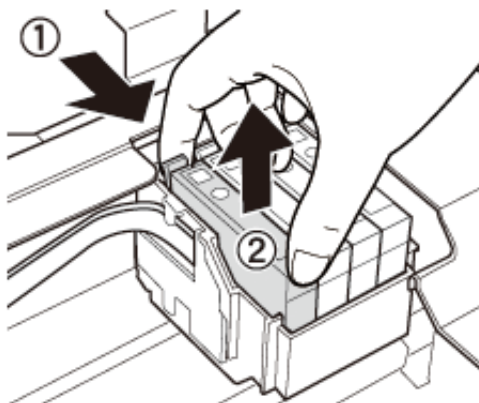


- ❑ Não agite os tinteiros após abrir a embalagem, já que pode ocorrer derramamento.

4. Abra a unidade de digitalização com a tampa do digitalizador fechada.

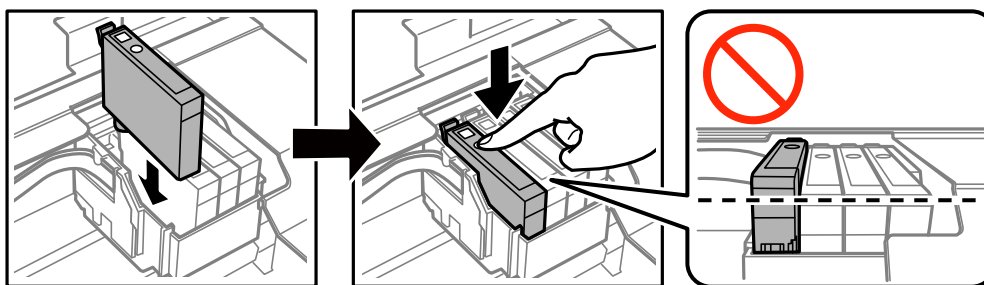


5. Aperte a patilha do tinteiro e puxe-o a direito para cima. Se não conseguir retirar o tinteiro, puxe-o firmemente.




## Substituição de tinteiros

6. Insira o novo tinteiro e pressione-o firmemente para baixo.



7. Feche a unidade de digitalização.

8. Prima o botão .

O carregamento da tinta é iniciado.



**Importante:**

Não desligue a impressora durante o carregamento de tinta. Se o carregamento de tinta não for concluído, poderá não conseguir imprimir.

**Nota:**

Coloque os tinteiros usados num saco de plástico e elimine-os de acordo com a legislação e regulamentos locais.

### Informações relacionadas

- ➔ [“Códigos dos tinteiros” na página 71](#)
- ➔ [“Precauções de manuseamento de tinteiros” na página 72](#)

## Imprimir temporariamente com tinta preta

Se a tinta de cor acabar e ainda houver tinta preta quando imprimir de um computador, pode utilizar as definições que se seguem para continuar a imprimir por um curto período de tempo utilizando apenas tinta preta.

- Tipo de papel: Papel Normal, Envelope
- Cor: **Escala de Cinzentos**
- Sem margens: Não seleccionado
- EPSON Status Monitor 3: Activado (apenas para Windows)

Dado que esta funcionalidade está disponível apenas por aproximadamente cinco dias, substitua o tinteiro vazio logo que possível.

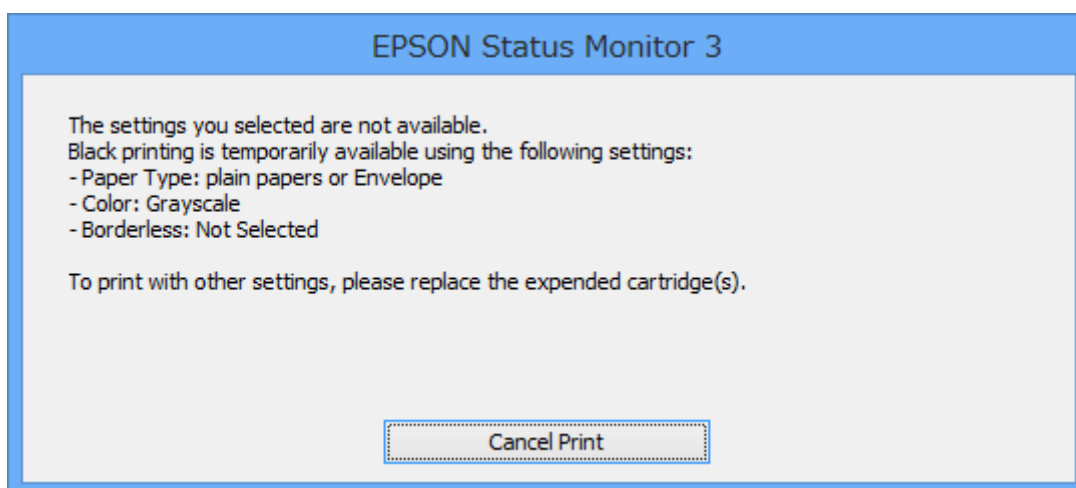
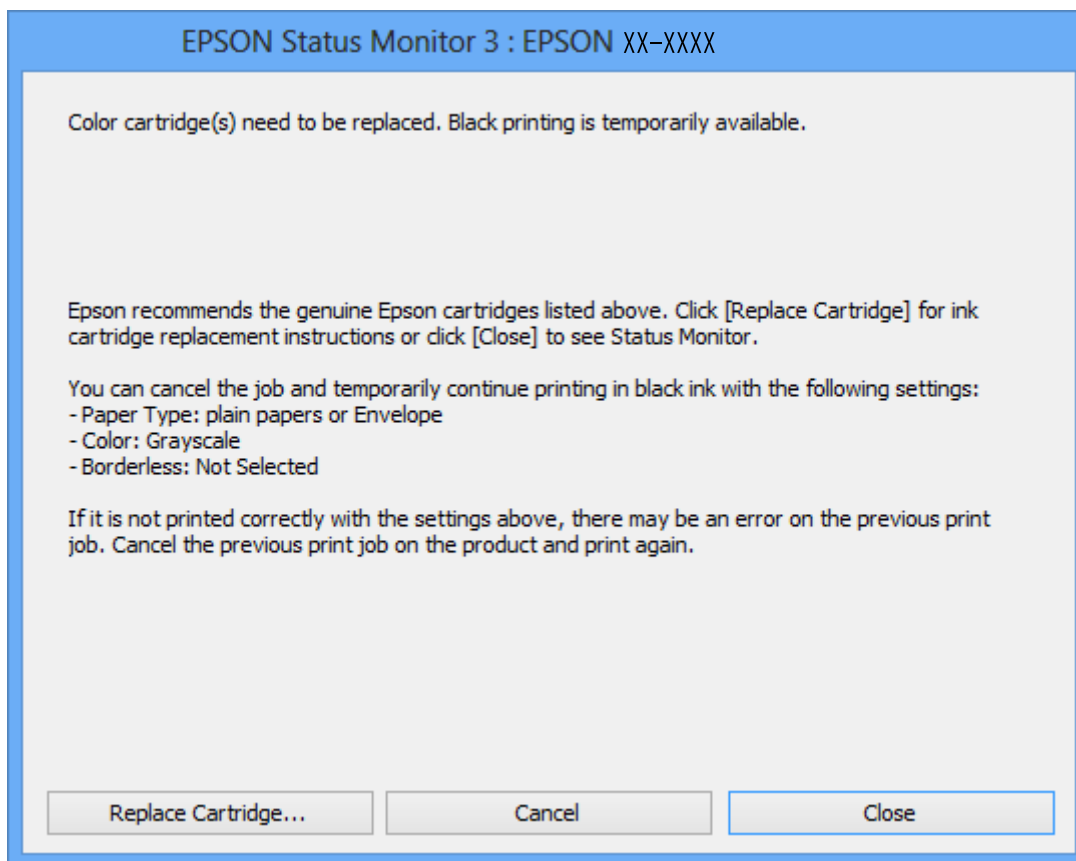
**Nota:**

- Se o **EPSON Status Monitor 3** estiver desactivado, aceda ao controlador da impressora, clique em **Definições Aumentadas** no separador **Manutenção** e depois seleccione **Activar EPSON Status Monitor 3**.
- O período disponível varia consoante as condições de utilização.

## Substituição de tinteiros

### Imprimir temporariamente com tinta preta — Windows

1. Quando a janela seguinte for apresentada, cancele a impressão.



**Nota:**

*Se não conseguir cancelar a impressão através do computador, cancele-a utilizando o painel de controlo da impressora.*

2. Aceda à janela do controlador da impressora.
3. Remova a selecção de **Sem margens** no separador **Principal**.
4. Selecione **Papel Normal** ou **Envelope** para a definição **Tipo de Papel** no separador **Principal**.

## Substituição de tinteiros

5. Seleccione **Escala de Cinzentos**.
6. Defina os outros itens nos separadores **Principal** e **Mais Opções** conforme necessário e, de seguida, clique **OK**.
7. Clique em **Imprimir**.
8. Clique em **Imprimir a preto** na janela apresentada.


### Informações relacionadas

- ➔ “Carregar papel na Alimentação Posterior” na página 27
- ➔ “Noções básicas de impressão — Windows” na página 39

## Imprimir temporariamente com tinta preta — Mac OS X


### Nota:

Para utilizar esta função numa rede, efectue a ligação com **Bonjour**.

1. Clique no ícone da impressora no **Cais**.
2. Cancele o trabalho.
  - De Mac OS X v10.8.x a Mac OS X v10.9.x  
Clique  junto da barra de progresso.
  - De Mac OS X v10.6.x a v10.7.x  
Clique em **Apagar**.

### Nota:

Se não conseguir cancelar a impressão através do computador, cancele-a utilizando o painel de controlo da impressora.

3. Seleccione **Preferências do Sistema** no menu  > **Impressoras e Digitalizadores** (ou **Impressão e Digitalização, Impressão e Fax**) e, de seguida, seleccione a impressora. Clique em **Opções e acessórios** > **Opções** (ou **Controlador**).
4. Seleccione **Sim** como a definição de **Permitir impressão a preto temporária**.
5. Aceda à janela do controlador da impressora.
6. Seleccione **Definições de Impressão** no menu instantâneo.
7. Seleccione um tamanho de papel, excepto um tamanho sem margens, para a definição **Formato**.
8. Seleccione **Papel Normal** ou **Envelope** para a definição **Papel**.
9. Seleccione **Escala de Cinzentos**.
10. Configure os outros itens conforme necessário.
11. Clique em **Imprimir**.

## Substituição de tinteiros

### Informações relacionadas

- ➔ “Carregar papel na Alimentação Posterior” na página 27
- ➔ “Noções básicas de impressão — Mac OS X” na página 41

## Poupar tinta preta quando o tinteiro preto está no limite de utilização — (Apenas Windows)

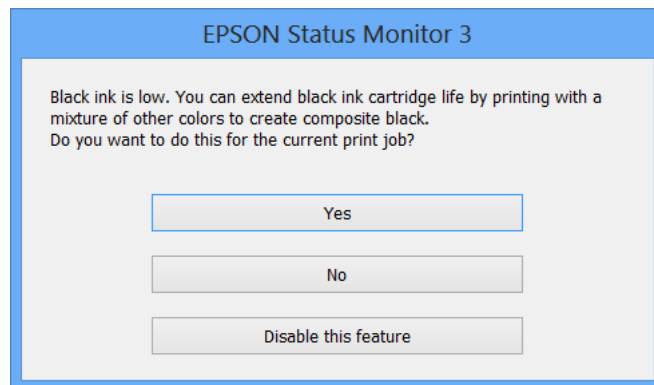
Quando o nível de tinta preta está em baixo mas existe suficiente tinta de cor restante, pode utilizar uma mistura de tintas de cor para criar o preto. Pode continuar a imprimir enquanto prepara o tinteiro preto de substituição.

Esta função apenas está disponível quando selecciona as seguintes definições no controlador da impressora.

- Tipo de Papel: **Papel Normal**
- Qualidade: **Normal**
- EPSON Status Monitor 3: Activado

#### Nota:

- Se o **EPSON Status Monitor 3** estiver desactivado, aceda ao controlador da impressora, clique em **Definições Aumentadas** no separador **Manutenção** e depois seleccione **Activar EPSON Status Monitor 3**.
- O preto composto tem uma aparência ligeiramente diferente do preto puro. Adicionalmente, a velocidade de impressão é reduzida.
- Para preservar a qualidade da cabeça de impressão, também é consumida tinta preta.



Opções	Descrição
Sim	Selecione para utilizar uma mistura de tintas de cor para criar preto. Esta janela será apresentada da próxima vez que imprimir um trabalho semelhante.
Não	Selecione para continuar a utilizar a tinta preta restante. Esta janela será apresentada da próxima vez que imprimir um trabalho semelhante.
Desactivar esta função	Selecione para continuar a utilizar a tinta preta restante. Esta janela não será apresentada até que substitua o tinteiro de tinta preta e este atinja novamente o limite de utilização.



# Melhorar a qualidade de impressão e digitalização

## Verificar e limpar as cabeças de impressão

Se os jactos estiverem obstruídos, as impressões tornam-se esbatidas, surgem linhas visíveis ou cores inesperadas na impressão. Se a qualidade de impressão tiver diminuído, utilize a funcionalidade de verificação dos jactos para confirmar se os mesmos estão obstruídos. Se os jactos estiverem obstruídos, limpe as cabeças de impressão.

**Importante:**

Não abra a unidade de digitalização nem desligue a impressora durante a limpeza das cabeças. Se a limpeza das cabeças não for concluída, pode não ser possível imprimir.

**Nota:**

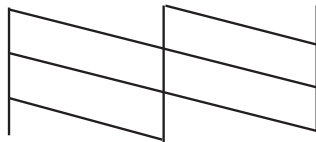
- Dado que a limpeza da cabeça de impressão consome alguma tinta, proceda à limpeza apenas se a qualidade diminuir.
- Quando o nível de tinta for reduzido, é possível que não consiga limpar a cabeça de impressão. Substitua o tinteiro adequado em primeiro lugar.
- Se a qualidade de impressão não melhorar após repetir a verificação de jactos e a limpeza das cabeças cerca de quatro vezes, aguarde pelo menos seis horas sem imprimir e, em seguida, execute novamente a verificação de jactos e repita a limpeza das cabeças, se necessário. Se a impressora imprimir durante a espera, aumente o tempo de espera. Recomendamos que desligue a impressora. Se a qualidade de impressão ainda não tiver melhorado, contacte a assistência da Epson.
- Para impedir que as cabeças de impressão sequem, desligue sempre a impressora premindo o botão
- Para manter as cabeças de impressão no seu melhor funcionamento, recomendamos que imprima regularmente algumas páginas.

## Verificar e limpar a cabeça de impressão - Painel de controlo

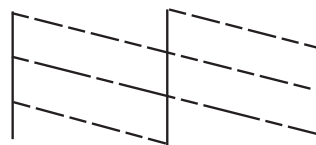
1. Carregue papel normal de tamanho A4 na impressora.
2. Introduza **Configurar** no ecrã inicial utilizando o botão ◀ ou ▶ e, de seguida, prima o botão OK.
3. Selecione **Manutenção** utilizando o botão ▲ ou ▼ e, de seguida, prima o botão OK.
4. Selecione **Verif. Jactos** utilizando o botão ▲ ou ▼ e, de seguida, prima o botão OK.
5. Siga as instruções no ecrã para imprimir o padrão de verificação dos jactos.

## Melhorar a qualidade de impressão e digitalização

6. Compare a qualidade do padrão de verificação impresso com a amostra apresentada abaixo.
- Todas as linhas estão impressas: Os jactos das cabeças de impressão não estão obstruídos. Seleccione **Acabar Verif. Jactos** utilizando o botão ▲ ou ▼ e prima o botão OK.



- Existem linhas com falhas ou segmentos em falta: Os jactos das cabeças de impressão podem estar obstruídos. Siga para o próximo passo.



**Nota:**

*O padrão de teste pode variar consoante o modelo.*

7. Seleccione **Limp. Cabeça** utilizando o botão ▲ ou ▼ e, de seguida, prima o botão OK.
8. Siga as instruções no ecrã para limpar a cabeça de impressão.
9. Quando a limpeza terminar, seleccione **Verif. Jactos** utilizando o botão ▲ ou ▼ e siga as instruções no ecrã para voltar a imprimir o padrão de verificação dos jactos. Repita a limpeza e impressão do padrão até que as linhas sejam completamente impressas.

### Informações relacionadas

➔ [“Carregar papel na Alimentação Posterior” na página 27](#)


## Verificar e limpar as cabeças de impressão — Windows

1. Carregue papel normal A4 na impressora.
2. Aceda à janela do controlador da impressora.
3. Clique em **Verificação dos Jactos** no separador **Manutenção**.
4. Siga as instruções apresentadas no ecrã.

### Informações relacionadas

- ➔ [“Carregar papel na Alimentação Posterior” na página 27](#)
- ➔ [“Controlador da impressora Windows” na página 88](#)

## Verificar e limpar as cabeças de impressão — Mac OS X

1. Carregue papel normal A4 na impressora.
2. Seleccione **Preferências do Sistema** a partir do menu  > **Impressoras e Digitalizadores (ou Impressão e digitalização) Impressão e Fax** e, de seguida, seleccione a impressora.
3. Clique em **Opções e acessórios > Utilitário > Abrir utilitário de impressora**.
4. Clique em **Verificação dos Jactos**.
5. Siga as instruções apresentadas no ecrã.

### Informações relacionadas

➔ [“Carregar papel na Alimentação Posterior” na página 27](#)

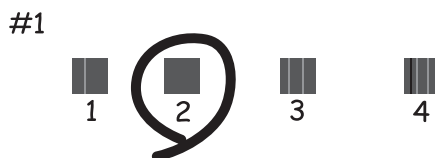
---

## Alinhar as cabeças de impressão

Se reparar em linhas verticais desalinhadas ou imagens desfocadas, alinhe as cabeças de impressão.

### Alinhar a cabeça de impressão - Painel de controlo

1. Carregue papel normal de tamanho A4 na impressora.
2. Introduza **Configurar** no ecrã inicial utilizando o botão ◀ ou ▶ e, de seguida, prima o botão OK.
3. Seleccione **Manutenção** utilizando o botão ▲ ou ▼ e, de seguida, prima o botão OK.
4. Seleccione **Alinham. Cabeça** utilizando o botão ▲ ou ▼ e, de seguida, prima o botão OK.
5. Siga as instruções no ecrã para imprimir o padrão de alinhamento.
6. Siga as instruções no ecrã para alinhar a cabeça de impressão. Procure e seleccione o número do padrão mais sólido em cada grupo com o botão ▲ ou ▼ e, de seguida, prima o botão OK.



#### Nota:

- O padrão de teste pode variar consoante o modelo.
- Se a qualidade de impressão não melhorar, alinhe a cabeça de impressão através de um computador.

### Informações relacionadas

➔ [“Carregar papel na Alimentação Posterior” na página 27](#)

## Alinhar as cabeças de impressão — Windows


1. Carregue papel normal A4 na impressora.
2. Aceda à janela do controlador da impressora.
3. Clique em **Alinhamento das Cabeças** no separador **Manutenção**.
4. Siga as instruções apresentadas no ecrã.

### Informações relacionadas

➔ [“Carregar papel na Alimentação Posterior” na página 27](#)

➔ [“Controlador da impressora Windows” na página 88](#)

## Alinhar as cabeças de impressão — Mac OS X

1. Carregue papel normal A4 na impressora.
2. Seleccione **Preferências do Sistema** a partir do menu  > **Impressoras e Digitalizadores (ou Impressão e digitalização) Impressão e Fax** e, de seguida, seleccione a impressora.
3. Clique em **Opções e acessórios** > **Utilitário** > **Abrir utilitário de impressora**.
4. Clique em **Alinhamento das Cabeças**.
5. Siga as instruções apresentadas no ecrã.

### Informações relacionadas

➔ [“Carregar papel na Alimentação Posterior” na página 27](#)

---

## Limpar o caminho do papel

Quando as impressões ficarem manchadas ou amarrotadas ou o papel não for alimentado correctamente, limpe o rolo no interior.



### **Importante:**

*Não utilize lenços de papel para limpar o interior da impressora. Os jactos das cabeças de impressão podem ficar obstruídos com pêlos e resíduos do tecido.*

1. Certifique-se de que o vidro do scanner não tem poeiras ou manchas.
2. Carregue papel normal de tamanho A4 na impressora.

## Melhorar a qualidade de impressão e digitalização

3. Inicie a cópia sem colocar o original.

**Nota:**

*Repita este procedimento até o papel não ficar manchado com tinta.*

### Informações relacionadas

- ➔ [“Carregar papel na Alimentação Posterior” na página 27](#)
- ➔ [“Noções básicas de cópia” na página 60](#)

---

## Limpar o Vidro do scanner

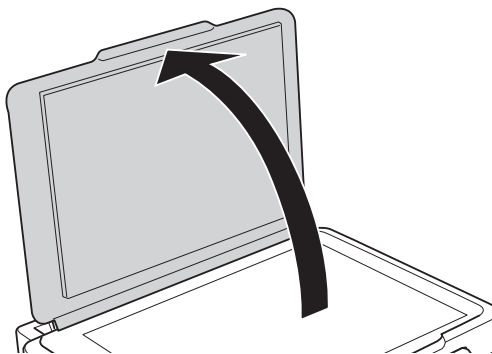
Se as cópias ou as imagens digitalizadas saírem manchadas ou riscadas, limpe o vidro do scanner.



**Importante:**

*Nunca utilize álcool ou diluente para limpar a impressora. Estes químicos podem danificar a impressora.*

1. Abra a tampa do digitalizador.



2. Utilize um pano limpo, seco e macio para limpar a superfície do vidro do scanner.

**Nota:**

- Se o vidro estiver manchado de gordura ou qualquer outra substância de difícil remoção, utilize um pouco de limpavidros e um pano macio para remover as manchas. Seque bem os vestígios de líquido.
- Não prima a superfície de vidro com força.
- Tenha cuidado para não arranhar ou danificar a superfície do vidro. Se a superfície de vidro estiver danificada, a qualidade da digitalização pode diminuir.

# Aplicações e informação do serviço de rede

## Serviço Epson Connect

Com o Epson Connect, pode imprimir a partir do seu smartphone, tablet PC ou computador portátil, em qualquer momento e em qualquer local. Pode igualmente enviar imagens digitalizadas para o serviço nuvem.

Estão disponíveis as seguintes funcionalidades para a sua impressora.

Email Print	Impressão remota Epson iPrint	Scan to Cloud	Remote Print Driver
✓	✓	✓	✓

Consulte o sítio web do portal Epson Connect para detalhes.

<https://www.epsonconnect.com/>

<http://www.epsonconnect.eu> (Apenas na Europa)

## Web Config

A Web Config é uma aplicação que permite gerir o estado ou as definições da impressora num browser da Web a partir de um computador ou dispositivo inteligente. É possível confirmar o estado da impressora ou alterar as definições de rede e da impressora. Para utilizar a Web Config, ligue a impressora e o dispositivo à mesma rede.

### Nota:

São suportados os seguintes browsers.

SO	Browser
Windows XP ou posterior.	Internet Explorer 8 ou posterior, Firefox <sup>*1</sup> , Chrome <sup>*1</sup>
Mac OS X v10.6.x ou posterior.	Safari <sup>*1</sup> , Firefox <sup>*1</sup> , Chrome <sup>*1</sup>
iOS <sup>*1*2</sup>	Safari <sup>*1</sup>
Android 2.3 ou posterior <sup>*2</sup>	Browser predefinido
Chrome OS <sup>*1</sup>	Browser predefinido

\*1 Utilize a versão mais recente.

\*2 Apresenta apenas definições básicas

## Executar o Web Config num browser Web

1. Verifique o endereço IP da impressora.

Selecione **Configurar > Definições de rede > Estado da rede** no ecrã inicial e clique no endereço IP da impressora.

2. Inicie um browser Web a partir de um computador ou dispositivo inteligente e, de seguida, introduza o endereço IP da impressora.

Formato:

IPv4: http://endereço IP da impressora/

IPv6: http://[endereço IP da impressora]/

Exemplos:

IPv4: http://192.168.100.201/

IPv6: http://[2001:db8::1000:1]/

**Nota:**

Ao utilizar o dispositivo inteligente, pode também executar o Web Config através do ecrã de manutenção do Epson iPrint.

### Informações relacionadas

➔ [“Utilizar o Epson iPrint” na página 57](#)

## Executar a Web Config no Windows

1. Aceda ao ecrã de dispositivos e impressora no Windows.

- Windows 8.1/Windows 8

Selecione **Ambiente de trabalho > Definições > Painel de controlo > Ver dispositivos e impressoras em Hardware e som** (ou em **Hardware**).

- Windows 7

Selecione **Ambiente de trabalho > Definições > Painel de controlo > Ver dispositivos e impressoras em Hardware e som**.


- Windows Vista

Clique no botão iniciar, selecione **Painel de Controlo > Impressoras em Hardware e som**.

2. Clique com o botão direito na impressora e selecione **Propriedades**.

3. Selecione o separador **Web Service** e clique no URL.

## Executar a Web Config no Mac OS X

1. Selecione **Preferências do Sistema** a partir do menu  > **Impressoras e Digitalizadores (ou Impressão e digitalização) Impressão e Fax** e, de seguida, selecione a impressora.

2. Clique em **Opções e acessórios > Apresentar página web da impressora**.

---

# Aplicações necessárias

## Controlador da impressora Windows

O controlador da impressora é uma aplicação que controla a impressora de acordo com os comandos de impressão de outras aplicações. Efectuar definições no controlador da impressora proporciona os melhores resultados de impressão. Pode também verificar o estado da impressora ou mantê-la com um nível de funcionamento de topo através do utilitário do controlador da impressora.

**Nota:**

Pode alterar o idioma do controlador da impressora. Seleccione o idioma que pretende utilizar na definição **Idioma** do separador **Manutenção**.

### Aceder ao controlador da impressora a partir de aplicações

Para efectuar definições que se aplicam apenas à aplicação que está a utilizar, utilize essa aplicação.

Seleccione **Impressão** ou **Configurar impressão** no menu **Ficheiro**. Seleccione a sua impressora e clique em **Preferências** ou **Propriedades**.

**Nota:**

As operações diferem consoante a aplicação. Consulte a ajuda da aplicação para obter detalhes.

### Aceder ao controlador da impressora a partir do painel de controlo

Para efectuar definições aplicáveis a todas as aplicações, aceda a partir do painel de controlo.

Windows 8.1/Windows 8

Seleccione **Ambiente de trabalho > Definições > Painel de controlo > Ver dispositivos e impressoras em Hardware e som**. Clique com o botão do lado direito do rato na impressora ou mantenha premido e, de seguida, seleccione **Preferências de impressão**.

Windows 7

Clique no botão iniciar e seleccione **Painel de controlo > Ver dispositivos e impressoras em Hardware e som**. Clique com o botão do lado direito do rato na impressora e seleccione **Preferências de impressão**.

Windows Vista

Clique no botão iniciar e seleccione **Painel de Controlo > Impressoras em Hardware e som**. Clique com o botão do lado direito do rato na impressora e seleccione **Preferências de impressão**.

Windows XP

Clique no botão iniciar e seleccione **Painel de Controlo > Impressoras e outro hardware > Impressoras e Faxes**. Clique com o botão do lado direito do rato na impressora e seleccione **Preferências de impressão**.

### Aceder ao controlador da impressora através do ícone da impressora na barra de tarefas (Windows)

O ícone da impressora, situado na barra de tarefas do ambiente de trabalho, é um ícone de atalho que permite um acesso rápido ao controlador da impressora.

Se clicar no ícone da impressora e seleccionar **Definições da Impressora**, pode aceder à janela de definições da impressora igual à apresentada no painel de controlo. Se fizer duplo clique neste ícone, pode verificar o estado da impressora.

**Nota:**

Se o ícone da impressora não aparecer na barra de tarefas, aceda à janela do controlador da impressora, clique em **Preferências** no separador **Manutenção** e depois seleccione **Registar o ícone de atalho na barra de tarefas**.



## Aplicações e informação do serviço de rede

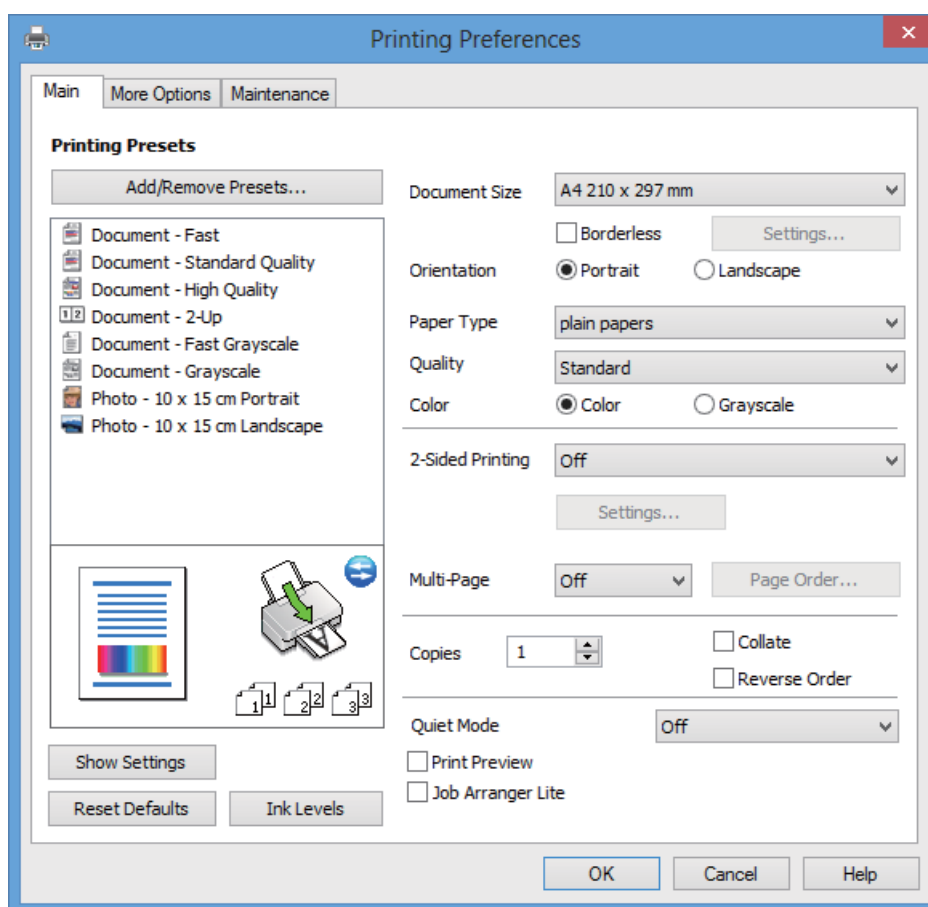
### Guia do controlador da impressora do Windows

Está disponível ajuda no controlador da impressora para Windows. Para ver explicações dos itens de definição, clique com o botão direito em cada item e, de seguida, clique em **Ajuda**.

#### Separador Principal

Pode efectuar definições básicas de impressão, como tipo de papel ou tamanho do papel.

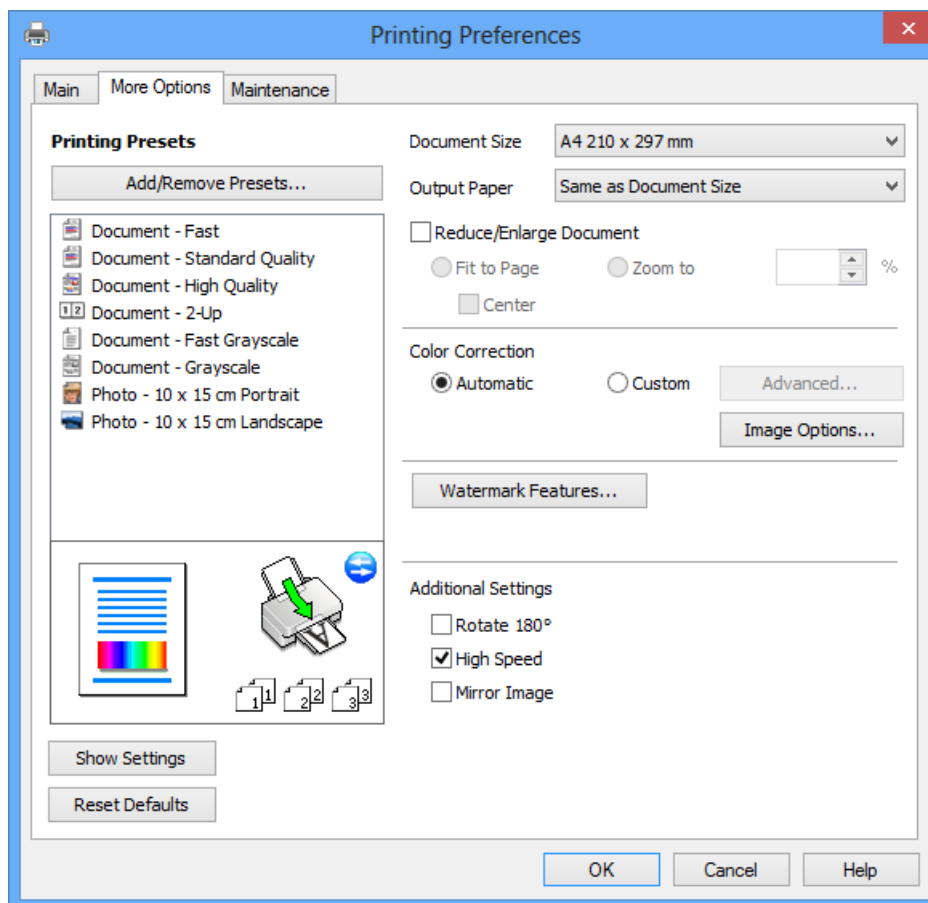
Pode também efectuar definições para imprimir em ambos os lados do papel ou para imprimir várias páginas numa folha.



## Aplicações e informação do serviço de rede

### Separador Mais Opções

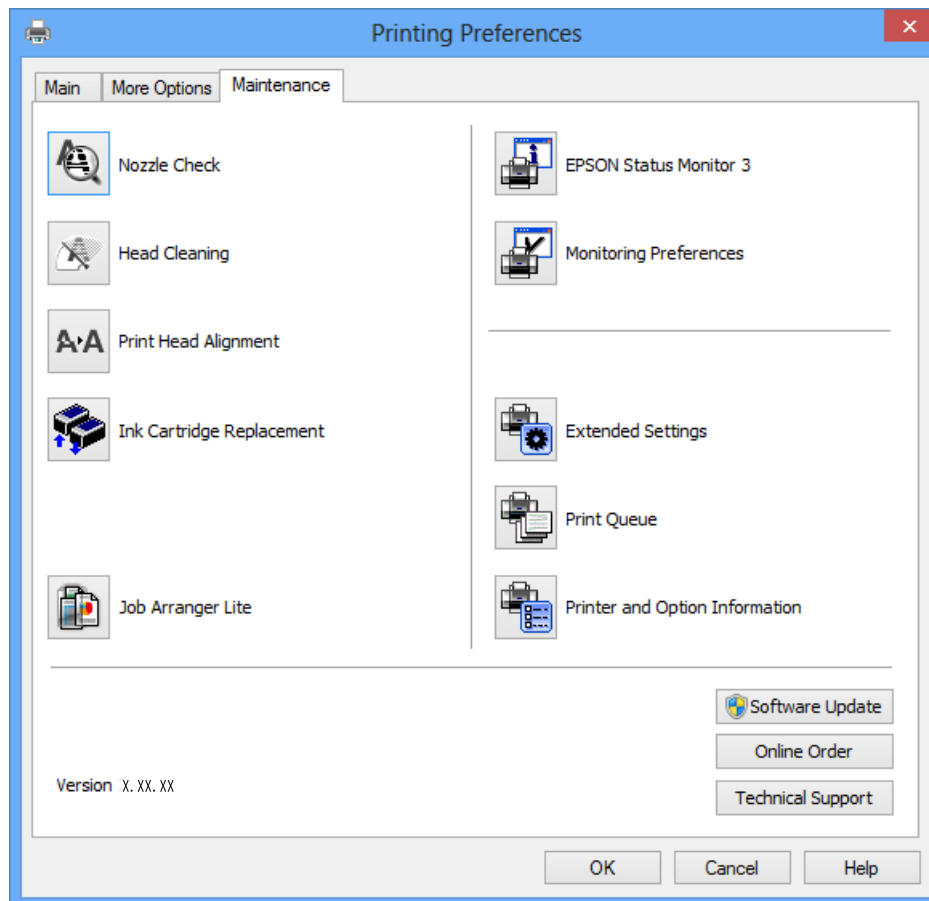
Pode seleccionar opções de impressão e esquema adicionais, como alterar o tamanho de uma impressão ou fazer correcções de cor.



## Aplicações e informação do serviço de rede

### Separador Manutenção

Pode verificar os níveis de tinta aproximados e informações de erros, bem como efectuar a manutenção da impressora através da verificação dos jactos ou da limpeza da cabeça de impressão.



### Efectuar definições de funcionamento para o controlador da impressora Windows

É possível efectuar definições como activar o **EPSON Status Monitor 3**.

1. Aceda à janela do controlador da impressora.
2. Clique em **Definições Aumentadas** no separador **Manutenção**.
3. Efectue as definições adequadas e, de seguida, clique **OK**.  
Consulte a ajuda em linha para explicações dos itens de definição.

#### Informações relacionadas

➔ [“Controlador da impressora Windows” na página 88](#)

### Controlador da impressora Mac OS X

O controlador da impressora é uma aplicação que controla a impressora de acordo com os comandos de impressão de outras aplicações. Efectuar definições no controlador da impressora fornece os melhores resultados de

## Aplicações e informação do serviço de rede

impressão. Também pode verificar o estado da impressora ou mantê-la em perfeitas condições de funcionamento utilizando o utilitário do controlador da impressora.


### Aceder ao controlador da impressora a partir de aplicações

Selecione **Impressão** no menu **Ficheiro**. Se necessário, clique em **Mostrar detalhes** (ou ▼) para expandir a janela de impressão.

**Nota:**

*As operações variam dependendo da aplicação. Consulte a ajuda da aplicação para obter detalhes.*

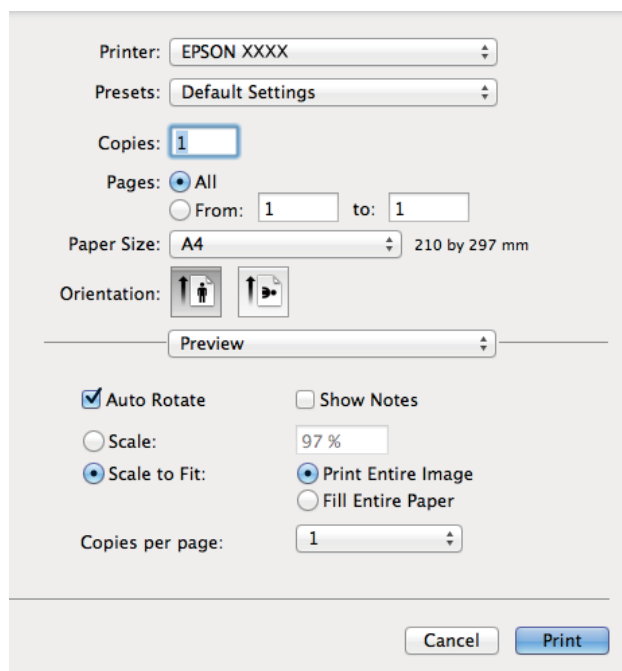
### Iniciar o utilitário

Selecione **Preferências do sistema** no  menu > **Impressoras e Digitalizadores** (ou **Impressão e Fax, Impressão e Fax**) e, de seguida, selecione a impressora. Clique em **Opções e acessórios** > **Utilitário** > **Abrir utilitário de impressora**.

## Guia do controlador da impressora do Mac OS X

### Ecrã do controlador da impressora

Abra o menu instantâneo no centro do ecrã para ver mais itens.




Menu instantâneo	Descrições
Definições de Impressão	Pode efectuar definições básicas de impressão, como tipo de papel ou impressão sem margens.
Definições de Impressão Dúplex	Pode seleccionar uma direcção de união para a impressão de 2 lados ou seleccionar um tipo de documento.
Esquema	Pode seleccionar um esquema para impressão de várias páginas numa folha ou seleccionar a impressão de uma margem.

## Aplicações e informação do serviço de rede

Menu instantâneo	Descrições
Manuseamento do papel	Pode reduzir ou aumentar o tamanho de um trabalho de impressão para o ajustar automaticamente ao tamanho do papel que carregou.
Correspondência de cor	Pode ajustar as cores.

**Nota:**

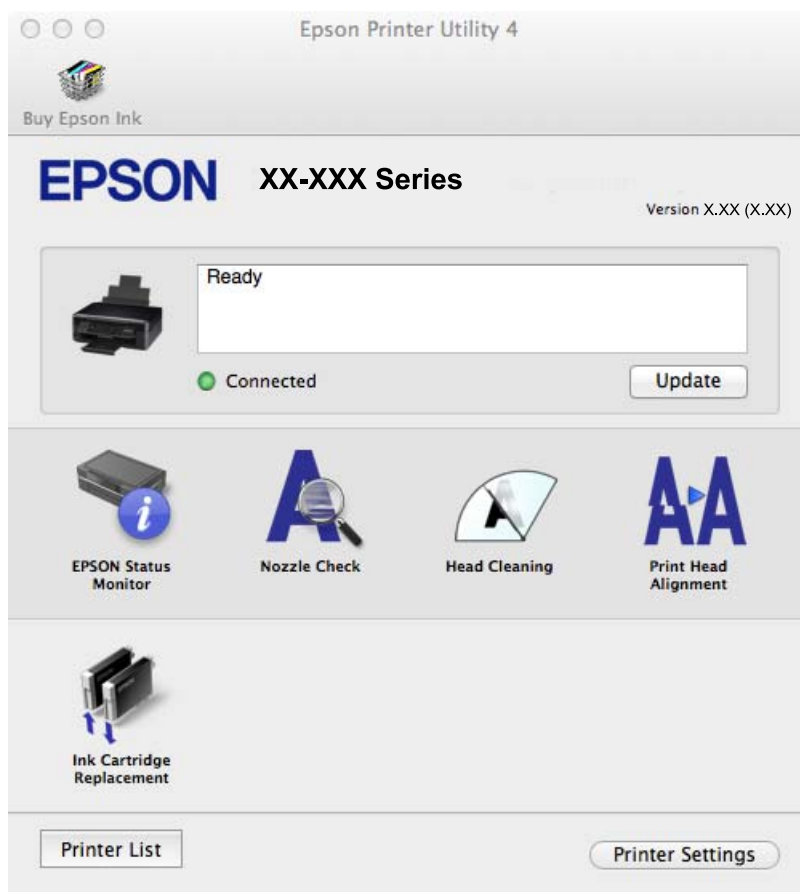
No Mac OS X v10.8.x ou posterior, se o menu **Definições de Impressão** não for apresentado, o controlador da impressora Epson não foi instalado correctamente.

Seleccione **Preferências do Sistema** no menu  > **Impressoras e Digitalizadores** (ou **Impressão e Digitalização, Impressão e Fax**), remova a impressora e, de seguida, volte a adicioná-la. Consulte o seguinte para adicionar uma impressora.

<http://support.epson.net/setupnavi/>

### Epson Printer Utility


Pode verificar os níveis de tinta aproximados e informações de erros, bem como efectuar a manutenção da impressora através da verificação dos jactos ou da limpeza da cabeça de impressão.



### Efectuar definições de funcionamento para o controlador da impressora Mac OS X

Pode efectuar definições variadas, como saltar páginas em branco e activar/desactivar a impressão de alta velocidade.

## Aplicações e informação do serviço de rede

1. Selecione **Preferências do sistema** no  menu > **Impressoras e Digitalizadores** (ou **Impressão e Fax, Impressão e Fax**) e, de seguida, selecione a impressora. Clique em **Opções e acessórios** > **Opções** (ou **Controlador**).
2. Efectue as definições adequadas e, de seguida, clique **OK**.
  - Papel grosso e envelopes: Evita que a tinta manche quando imprime em papel espesso. No entanto, a velocidade de impressão pode ser mais lenta.
  - Saltar Pág Br.: Evita imprimir páginas em branco.
  - Modo Silencioso: Imprime silenciosamente. No entanto, a velocidade de impressão pode ser mais lenta.
  - Permitir impressão a preto temporária: Imprime temporariamente apenas com tinta preta.
  - Impressão de Alta Velocidade: Imprime quando as cabeças de impressão se movem em ambas as direcções. A velocidade de impressão é mais rápida, mas a qualidade pode diminuir.
  - Retirar margens brancas: Remove margens desnecessárias durante a impressão sem margens.
  - Notificações de aviso: Permite ao controlador da impressora apresentar notificações de aviso.
  - Estabelecer comunicação bidireccional: Geralmente, deve estar definido para **Sim**. Selecione **Não** quando não for possível obter informações da impressora porque a impressora é partilhada com computadores Windows numa rede ou por qualquer outra razão.
  - Alimentador Inferior: Adicione as unidades de alimentação de papel opcionais à origem do papel.

**Nota:**

A disponibilidade destas definições varia consoante o modelo.

### Informações relacionadas

➔ [“Imprimir temporariamente com tinta preta” na página 77](#)

## (Controlador do digitalizador) EPSON Scan

O EPSON Scan é uma aplicação para controlar a digitalização. Pode ajustar o tamanho, resolução, brilho, contraste e qualidade da imagem digitalizada.

**Nota:**

Também pode iniciar o EPSON Scan a partir de uma aplicação de digitalização em conformidade com TWAIN.

### Iniciar a utilização em Windows

- Windows 8.1/Windows 8

Introduza o nome da aplicação no atalho de pesquisa e, de seguida, selecione o ícone de apresentação.

- Excepto para Windows 8.1/Windows 8

Clique no botão iniciar, selecione **Todos os Programas** ou **Programas** > **EPSON** > **EPSON Scan** > **EPSON Scan**.

### Iniciar a utilização em Mac OS X

**Nota:**

O EPSON Scan não suporta a funcionalidade de alternância rápida de utilizador do Mac OS X. Desligue a alternância rápida de utilizador.

Selecione **Ir** > **Aplicações** > **Epson Software** > **EPSON Scan**.

## Epson Event Manager

O Epson Event Manager é uma aplicação que permite gerir a digitalização a partir do painel de controlo e guardar imagens para o computador. Pode adicionar as suas próprias definições como predefinições, como o tipo de documento, a localização da pasta guardar e o formato da imagem. Consulte a ajuda da aplicação para obter detalhes.

### Iniciar no Windows

- Windows 8.1/Windows 8

Introduza o nome da aplicação no atalho de pesquisa e, de seguida, seleccione o ícone de apresentação.

- Excepto para Windows 8.1/Windows 8

Clique no botão iniciar e seleccione **Todos os programas** ou **Programas > Epson Software > Event Manager**.

### Iniciar no Mac OS X

Selecione **Ir > Aplicações > Epson Software > Event Manager**.

### Informações relacionadas

➔ [“Digitalizar para um computador” na página 62](#)

## Epson Easy Photo Print

O Epson Easy Photo Print é uma aplicação que permite imprimir facilmente fotografias com vários esquemas. É possível pré-visualizar a fotografia e ajustar as imagens ou a posição. É também possível imprimir fotografias com moldura. Consulte a ajuda da aplicação para obter detalhes.

#### **Nota:**

*Para utilizar esta aplicação, é necessário instalar o controlador da impressora.*

### Iniciar no Windows

- Windows 8.1/Windows 8

Introduza o nome da aplicação no atalho de pesquisa e, de seguida, seleccione o ícone de apresentação.

- Excepto para Windows 8.1/Windows 8

Clique no botão iniciar e seleccione **Todos os programas** ou **Programas > Epson Software > Epson Easy Photo PrintE-Photo**.

### Iniciar no Mac OS X

Selecione **Ir > Aplicações > Epson Software > Epson Easy Photo Print**.

## E-Web Print (apenas para Windows)

O E-Web Print é uma aplicação que permite imprimir facilmente páginas web com vários esquemas. Consulte a ajuda da aplicação para obter detalhes. Pode aceder à ajuda a partir do menu **E-Web Print** na barra de ferramentas do **E-Web Print**.

### Iniciar

Quando instala o E-Web Print, este é apresentado no seu browser. Clique **Imprimir** ou **Anexo**.

## Easy Photo Scan

O Easy Photo Scan é uma aplicação que lhe permite digitalizar fotografias e enviar facilmente a imagem digitalizada para um computador ou um serviço Nuvem. Pode também ajustar facilmente a imagem digitalizada. Consulte a ajuda da aplicação para obter detalhes.

**Nota:**

Para utilizar esta aplicação, é necessário instalar o controlador do digitalizador EPSON Scan.

### Iniciar no Windows

- Windows 8.1/Windows 8

Introduza o nome da aplicação no atalho de pesquisa e, de seguida, seleccione o ícone de apresentação.

- Excepto Windows 8.1/Windows 8

Clique no botão iniciar e seleccione **Todos os Programas** ou **Programas > Epson Software > Easy Photo Scan**.

### Iniciar no Mac OS X

Seleccione **Ir > Aplicações > Epson Software > Easy Photo Scan**.

## EPSON Software Updater

EPSON Software Updater é uma aplicação que procura software novo ou actualizado na Internet e o instala. Pode também actualizar o manual e o firmware da impressora.

### Iniciar no Windows

- Windows 8.1/Windows 8

Introduza o nome da aplicação no atalho de pesquisa e, de seguida, seleccione o ícone de apresentação.

- Excepto Windows 8.1/Windows 8

Clique no botão iniciar, seleccione **Todos os Programas** (ou **Programas**) > **Epson Software > EPSON Software Updater**.

**Nota:**

Pode também iniciar o EPSON Software Updater clicando no ícone da impressora, situado na barra de tarefas do ambiente de trabalho, e seleccionar **Actualização de Software**.

### Iniciar no Mac OS X

Seleccione **Ir > Aplicações > Epson Software > EPSON Software Updater**.


---

## Desinstalar aplicações

**Nota:**

Inicie sessão no computador como administrador. Introduza a palavra-passe de administrador se o computador assim o solicitar.

### Desinstalar aplicações — Windows

1. Prima o botão  para desligar a impressora.



## Aplicações e informação do serviço de rede



2. Feche todas as aplicações em execução.
3. Abra **Painel de controlo**:
  - Windows 8.1/Windows 8  
Selecione **Ambiente de trabalho > Definições > Painel de controlo**.
  - Excepto para Windows 8.1/Windows 8  
Clique no botão Iniciar e selecione **Painel de Controlo**.
4. Abra **Desinstalar um programa** (ou **Adicionar ou remover programas**):
  - Windows 8.1/Windows 8/Windows 7/Windows Vista  
Selecione **Desinstalar um programa** em **Programas**.
  - Windows XP  
Clique em **Adicionar ou remover programas**.
5. Selecione a aplicação que pretende desinstalar.
6. Desinstalar as aplicações:
  - Windows 8.1/Windows 8/Windows 7/Windows Vista  
Clique em **Desinstalar/Alterar** ou **Desinstalar**.
  - Windows XP  
Clique em **Alterar/remover** ou **Remover**.

**Nota:**

Se a janela **Controlo de Conta de Utilizador** for apresentada, clique em **Continuar**.


7. Siga as instruções apresentadas no ecrã.

## Desinstalar aplicações — Mac OS X

1. Transfira o Uninstaller utilizando o EPSON Software Updater.  
Quando tiver transferido o Uninstaller, não precisa de o transferir novamente sempre que desinstala a aplicação.
2. Desligue a impressora premindo o botão .
3. Para desinstalar o controlador da impressora, selecione **Preferências do Sistema** no menu  > **Impressoras e Digitalizadores** (ou **Impressão e Digitalização, Impressão e Fax**) e remova a impressora da lista de impressoras activadas.
4. Saia de todas as aplicações em execução.
5. Selecione **Ir > Aplicações > Epson Software > Uninstaller**.

## Aplicações e informação do serviço de rede

6. Selecciona a aplicação que deseja desinstalar e, de seguida, clique em **Desinstalar**.

 **Importante:**

O Uninstaller remove todos os controladores das impressoras Epson inkjet no computador. Se utilizar várias impressoras inkjet da Epson e apenas pretender eliminar alguns controladores, elimine todos primeiro e instale o controlador da impressora novamente.

**Nota:**

Se não conseguir encontrar a aplicação que deseja desinstalar na lista de aplicações, não pode desinstalar utilizando o Uninstaller. Neste caso, seleccione **Go > Applications > Epson Software**, seleccione a aplicação que pretende desinstalar e, de seguida, arraste-a para o ícone do lixo.

### Informações relacionadas

➔ [“EPSON Software Updater” na página 96](#)

---

## Instalar aplicações

Se o computador estiver ligado a uma rede, instale as aplicações mais recentes disponíveis no sítio Web. Se não conseguir transferir as aplicações através do sítio Web, instale-as a partir do disco do software fornecido com a impressora.

**Nota:**

- Inicie sessão no computador como administrador. Introduza a palavra-passe de administrador se o computador assim o solicitar.
- Quando reinstalar uma aplicação, primeiro tem de a desinstalar.

1. Saia de todas as aplicações em execução.
2. Quando instalar o controlador da impressora ou o EPSON Scan, desligue a impressora e o computador temporariamente.

**Nota:**

Não ligue a impressora e o computador até que seja instruído para o fazer.

3. Instale as aplicações seguindo as instruções no sítio web abaixo.

<http://support.epson.net/setupnavi/>

### Informações relacionadas

➔ [“Desinstalar aplicações” na página 96](#)

---

## Actualizar aplicações e firmware

Pode conseguir resolver alguns problemas e melhorar ou adicionar funções actualizando as aplicações e o firmware. Certifique-se de que utiliza a versão mais recente das aplicações e do firmware.

1. Certifique-se de que a impressora e o computador estão ligados e que o computador está ligado à internet.

## Aplicações e informação do serviço de rede

2. Inicie o EPSON Software Updater e actualize as aplicações ou o firmware.



**Importante:**

*Não desligue o computador nem a impressora durante a actualização.*

**Nota:**

*Se não conseguir encontrar a aplicação que deseja actualizar na lista, não pode actualizar utilizando o EPSON Software Updater. Consulte o sítio web local Epson para as versões mais recentes das aplicações.*

<http://www.epson.com>

### Informações relacionadas

➔ “EPSON Software Updater” na página 96

# Resolução de problemas

## Verificar o estado da impressora

### Verificar mensagens no ecrã LCD

Se uma mensagem de erro for apresentada no ecrã LCD, siga as instruções no ecrã ou as soluções abaixo para resolver o problema.

Mensagens de erro	Soluções
Erro da impressora. Desligue a impressora e volte a ligá-la. Para mais detalhes, consulte a document.	Se a mensagem de erro ainda aparecer depois de desligar e voltar a ligar a alimentação, contacte a assistência da Epson.
Operação cancelada. Erro ao gravar.	O cartão de memória poderá estar danificado. Verifique se o seu cartão de memória está disponível.
Tem de substituir os seguintes tinteiros.	Para garantir qualidade de impressão de excelência e ajudar a proteger a cabeça de impressão, uma reserva variável de segurança permanece no tinteiro após a impressora assinalar a necessidade de substituição do tinteiro. Substitua o tinteiro quando isso lhe for pedido.
Configuração do papel desativada. Alguns recursos poderão não estar disponíveis. Para detalhes, consulte a documentação.	Se a opção <b>Configuração do papel</b> estiver desactivada, não é possível utilizar o AirPrint. Para utilizar o AirPrint, active a opção <b>Configuração do papel</b> .
Almofada de tinta de uma impressora quase a acabar. Contacte a Assistência Epson.	Contacte a Epson ou um fornecedor de serviços autorizado pela Epson para substituir a almofada de impressão*. Não se trata de uma peça passível de manutenção pelo utilizador. É apresentada continuamente uma mensagem até que a almofada de impressão seja substituída.  Prima o botão ◊ para retomar a impressão.
Almofada de tinta de uma impressora no fim da respectiva vida útil. Contacte a Assistência Epson.	Contacte a Epson ou um fornecedor de serviços autorizado pela Epson para substituir a almofada de impressão*. Não se trata de uma peça passível de manutenção pelo utilizador.
Erro de comunicação. Ligue o computador.	Ligue o computador e a impressora correctamente. Se estiver a ligar numa rede, consulte <i>Guia de Rede</i> . Se a mensagem de erro persistir, certifique-se de que o EPSON Scan e o Epson Event Manager estão instalados no computador.
A combinação do endereço IP e máscara de sub-rede é inválida. Consulte a documentação.	Consulte o <i>Guia de Rede</i> .
Recovery Mode	A impressora iniciou em modo de recuperação porque a actualização do firmware falhou. Siga os passos abaixo para tentar novamente actualizar o firmware.  1 Ligue o computador e a impressora com um cabo USB. (Durante o modo de recuperação, não pode actualizar o firmware através de uma ligação de rede.)  2 Visite o sítio web local Epson para instruções adicionais.

## Resolução de problemas

\* Em alguns ciclos de impressão, pode ser recolhida uma quantidade muito reduzida de excesso de tinta na almofada de impressão. Para evitar derramamento de tinta da almofada, a impressora foi concebida para parar a impressão quando a almofada atinge o seu limite. A necessidade ou frequência desta acção depende do número de páginas a imprimir, o tipo de material que imprimir e do número de ciclos de limpeza efectuados pela impressora. A necessidade de substituição da almofada não significa que a impressora tenha deixado de funcionar em conformidade com as suas especificações. A impressora avisa-o quando a almofada necessitar de substituição e este procedimento apenas pode ser executado por um fornecedor de serviços autorizado Epson. A garantia Epson não abrange o custo desta substituição.

### Informações relacionadas

- ➔ [“Contactar a assistência Epson” na página 127](#)
- ➔ [“Remoção de papel encravado” na página 101](#)
- ➔ [“Especificações dos cartões de memória suportados” na página 119](#)
- ➔ [“Instalar aplicações” na página 98](#)
- ➔ [“Actualizar aplicações e firmware” na página 98](#)

## Verificar o estado da impressora — Windows

1. Aceda à janela do controlador da impressora.
2. Clique em **EPSON Status Monitor 3** no separador **Manutenção**.


### Nota:

- Pode também verificar o estado da impressora fazendo duplo clique no ícone da impressora situado na barra de tarefas. Se o ícone da impressora não for adicionado à barra de tarefas, clique em **Preferências** no separador **Manutenção** e, de seguida, seleccione **Registar o ícone de atalho na barra de tarefas**.*
- Se o **EPSON Status Monitor 3** estiver desactivado, clique em **Definições Aumentadas** no separador **Manutenção** e depois seleccione **Activar EPSON Status Monitor 3**.*

### Informações relacionadas

- ➔ [“Controlador da impressora Windows” na página 88](#)

## Verificar o estado da impressora — Mac OS X

1. Seleccione **Preferências do Sistema** a partir do  menu > **Impressoras e Digitalizadores** (ou **Impressão e digitalização, Impressão e Fax**) e seleccione a impressora.
2. Clique em **Opções e acessórios** > **Utilitário** > **Abrir utilitário de impressora**.
3. Clique em **EPSON Status Monitor**.

---

## Remoção de papel encravado

Verifique o erro apresentado no painel de controlo e siga as instruções no ecrã para remover o papel encravado, incluindo pedaços rasgados. De seguida, anule o erro.

## Resolução de problemas

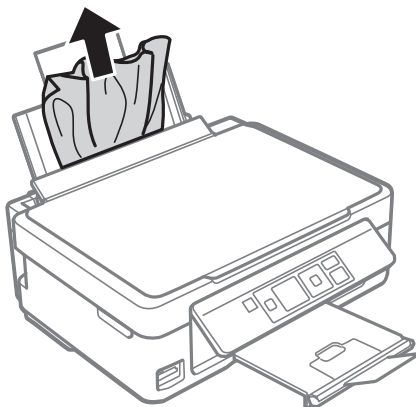


### **Importante:**

*Remova cuidadosamente o papel encravado. Remover o papel com força pode causar danos na impressora.*

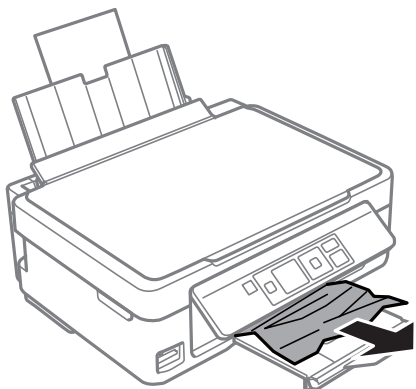
## Remoção de papel encravado do Alimentação Posterior

Remova o papel encravado.



## Retirar papel encravado do receptor

Retire o papel encravado.



## Remoção de papel encravado do interior da impressora

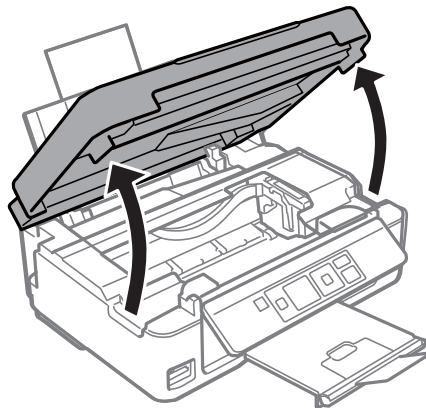


### **Aviso:**

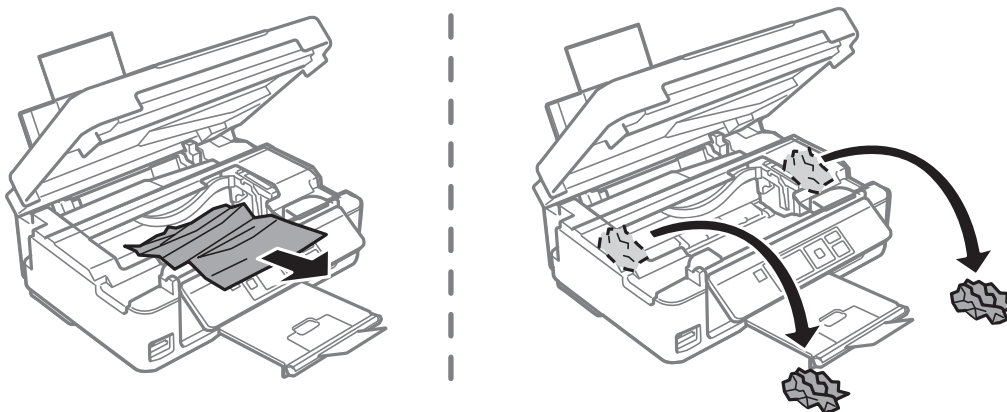
- Tenha cuidado para não entalar a mão ou os dedos ao abrir ou fechar a unidade de digitalização. Caso contrário, poderá sofrer ferimentos.*
- Nunca toque nos botões do painel de controlo enquanto tiver a mão dentro da impressora. Caso a impressora comece a funcionar, pode provocar ferimentos. Tenha cuidado para não tocar nas peças salientes, de modo a evitar ferimentos.*

## Resolução de problemas

1. Abra a unidade de digitalização com a tampa fechada.

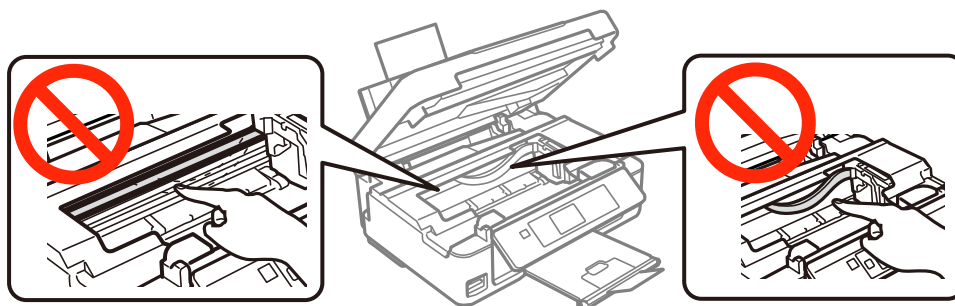


2. Remova o papel encravado.



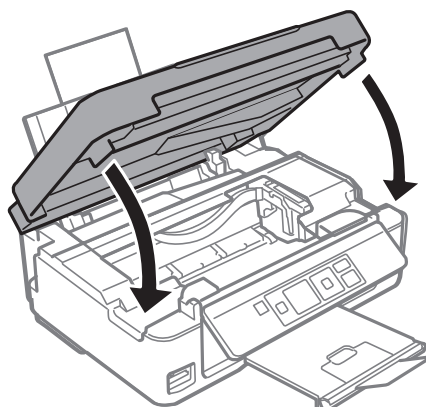
**!** **Importante:**

*Não toque no cabo fita branco nem na peça transparente existentes no interior da impressora. Fazê-lo pode provocar avarias.*



## Resolução de problemas

3. Feche a unidade de digitalização.



---

## O papel não é alimentado correctamente

Verifique o seguinte se o papel encavar, for alimentado com inclinação, se várias folhas de papel forem alimentadas de uma só vez, se o papel não for alimentado ou se o papel for ejectado.

- Coloque a impressora numa superfície plana e utilize-a de acordo com as condições ambientais recomendadas.
- Utilize papel suportado por esta impressora.
- Siga as precauções de manuseamento do papel.
- Carregue papel na direcção correcta e deslize o guia de margem para o encostar à extremidade do papel.
- Não carregue mais folhas do que o número máximo de folhas especificado para o papel. Para papel normal, não carregue acima da linha indicada pelo símbolo do triângulo no guia de margem.
- Quando ocorre um erro de falta de papel, apesar de existir papel carregado na impressora, volte a carregar o papel encostando-o à extremidade direita da alimentação posterior.
- Quando carregar várias folhas de papel, carregue uma folha de cada vez.
- Quando várias folhas de papel forem alimentadas de uma só vez durante a impressão de 2 faces manual, retire qualquer papel carregado da origem do papel antes de o recarregar.
- Carregue e ejecte papel sem imprimir para limpar o caminho do papel.
- A impressão pode ficar em pausa por um determinado período de tempo. Se a impressão estiver em pausa, o papel é ejectado.
- Certifique-se de que as definições do tamanho e do tipo de papel estão correctas.

### Informações relacionadas


- ➔ [“Especificações ambientais” na página 121](#)
- ➔ [“Papel disponível e capacidades” na página 25](#)
- ➔ [“Precauções no manuseamento de papel” na página 24](#)
- ➔ [“Carregar papel na Alimentação Posterior” na página 27](#)
- ➔ [“Limpar o caminho do papel” na página 84](#)





---

## Problemas de alimentação e do painel de controlo

### A alimentação não liga

- Mantenha premido o botão  por mais algum tempo.
- Certifique-se de que o cabo de alimentação está devidamente ligado.

### A alimentação não desliga

Mantenha premido o botão  por mais algum tempo. Se mesmo assim não conseguir desligar a impressora, retire o cabo de alimentação da tomada. Para impedir que as cabeças de impressão sequem, ligue novamente a impressora e desligue-a premindo o botão .

### O ecrã LCD fica escuro

A impressora está em modo de repouso. Prima qualquer botão no painel de controlo para remeter o ecrã LCD ao seu estado anterior.

---


## A impressora não imprime

Verifique o seguinte se a impressora não funcionar ou não imprimir nada.

- Instale o controlador da impressora.
- Para imprimir fotografias facilmente, instale o Epson Easy Photo Print.
- Ligue o cabo da interface à impressora e ao computador.
- Se estiver a utilizar um concentrador (hub) USB, experimente ligar a impressora directamente ao computador.
- Se estiver a utilizar a impressora numa rede, certifique-se de que a impressora está correctamente ligada à rede. Pode verificar o estado através dos indicadores do painel de controlo ou imprimindo a folha de estado da rede. Se a impressora não estiver ligada à rede, consulte *Guia de Rede*.
- Se precisar de imprimir uma imagem grande, é possível que o computador não tenha memória suficiente. Imprima a imagem com uma resolução inferior ou um tamanho menor.
- No Windows, clique em **Fila de impressão** no separador **Manutenção** do controlador da impressora e verifique o que se segue.
  - Verifique se existem trabalhos de impressão em pausa.  
Se necessário, cancele a impressão.
  - Certifique-se de que a impressora não está offline ou pendente.  
Se a impressora estiver offline ou pendente, remova a selecção da definição de offline ou pendente no menu **Impressora**.
  - Certifique-se de que a impressora está seleccionada como predefinida no menu **Impressora** (deve existir uma marca de verificação no item do menu).  
Se a impressora não estiver seleccionada como a impressora predefinida, efectue essa definição.

## Resolução de problemas

- Em Mac OS X, certifique-se de que o estado da impressora não é **Pausa**.

Seleccione **Preferências do Sistema** no menu  > **Impressoras e Digitalizadores** (ou **Impressão e Digitalização, Impressão e Fax**) e, de seguida, faça duplo clique na impressora. Se a impressora estiver em **pausa**, clique em **Retomar** (ou Retomar impressora).

- Execute a verificação dos jactos e depois limpe a cabeça de impressão se algum dos jactos da cabeça estiver obstruído.
- Se estiver a utilizar a impressora através do AirPrint, active **Configuração do papel** no modo **Configurar**. Se esta função estiver desactivada, não é possível utilizar o AirPrint.
- Poderá não conseguir utilizar a impressora através do AirPrint se as definições ou os protocolos necessários estiverem desactivados. Active o AirPrint utilizando o Web Config.

### Informações relacionadas

- ➔ [“Instalar aplicações” na página 98](#)
- ➔ [“Epson Easy Photo Print” na página 95](#)
- ➔ [“Cancelar a impressão” na página 59](#)
- ➔ [“Verificar e limpar as cabeças de impressão” na página 81](#)
- ➔ [“Modo Configurar” na página 21](#)
- ➔ [“Web Config” na página 86](#)

---

## Problemas de impressão

### A qualidade de impressão é fraca

Verifique o seguinte se a qualidade de impressão for fraca devido a impressões desfocadas, com linhas, cores em falta, cores desbotadas, desalinhamento e presença de padrões idênticos a mosaicos nas impressões.

- Execute a verificação dos jactos e depois limpe a cabeça de impressão se algum dos jactos da cabeça estiver obstruído.
- Alinhe a cabeça de impressão.
- Utilize papel suportado por esta impressora.
- Não imprima em papel húmido, danificado ou demasiado antigo.
- Se o papel estiver enrolado ou o envelope não estiver plano, alise-o.
- Quando imprimir imagens ou fotografias, faça-o utilizando dados de alta resolução. As imagens dos sítios Web são muitas vezes de baixa resolução, embora pareçam bastante boas no ecrã, pelo que a qualidade de impressão pode diminuir.
- Seleccione a definição de tipo de papel adequada no painel de controlo ou no controlador da impressora para o tipo de papel carregado na impressora.
- Imprima utilizando uma definição de alta qualidade no painel de controlo ou no controlador da impressora.


## Resolução de problemas

- Quando as imagens ou fotografias forem impressas com cores inesperadas, ajuste a cor e volte a imprimir. A função de correcção de cor automática utiliza o modo de correcção padrão do **PhotoEnhance**. Experimente outro modo de correcção do **PhotoEnhance** seleccionando uma opção diferente de **Correcção Auto** para a definição **Correcção de Cena**. Se o problema continuar, utilize outra função de correcção de cor que não o **PhotoEnhance**.
  - Windows
 

Seleccione **Personalizado** como a definição de **Correcção de Cor** no separador **Mais Opções** no controlador da impressora. Clique **Avançado** e seleccione outra opção para além de **PhotoEnhance** como definição de **Gestão de Cor**.
  - Mac OS X
 

Seleccione **Correspondência de cor** no menu instantâneo do controlador da impressora e, de seguida, seleccione **EPSON Ajuste de Cor**. Seleccione **Opções de Cor** no menu pop-up e seleccione outra opção, excepto **PhotoEnhance**.
- Desactive a definição bi-direccional (ou alta velocidade). Quando esta definição estiver activada, as cabeças de impressão imprimem deslocando-se em ambas as direcções, e as linhas verticais podem ficar desalinhadas. Se desactivar esta função, a impressão poderá ser lenta.
  - Windows
 

Remova a selecção de **Velocidade** no separador **Mais Opções** do controlador da impressora.
  - Mac OS X
 

Seleccione **Preferências do Sistema** a partir do menu  > **Impressoras e Digitalizadores** (ou **Impressão e Digitalização, Impressão e Fax**) e, de seguida, seleccione a impressora. Clique em **Opções e acessórios** > **Opções** (ou **Controlador**). Seleccione **Não** como a definição de **Impressão de Alta Velocidade**.
- Não empilhe o papel imediatamente após a impressão.
- Deixe secar completamente as impressões antes de as arquivar ou expor. Quando secar as impressões, evite luz solar directa, não utilize um secador e não toque no lado impresso do papel.
- Tente utilizar tinteiros Epson genuínos. Este produto foi concebido para ajustar cores com base na utilização de tinteiros Epson genuínos. A utilização de tinteiros não genuínos pode provocar a diminuição da qualidade de impressão.
- A Epson recomenda a utilização do tinteiro antes da data indicada na embalagem.
- Para melhores resultados, utilize o tinteiro nos seis meses seguintes à abertura da embalagem.
- Quando imprimir imagens ou fotografias, a Epson recomenda a utilização de papel genuíno Epson em vez de papel normal. Imprima no lado imprimível do papel genuíno Epson.

### Informações relacionadas

- ➔ [“Verificar e limpar as cabeças de impressão” na página 81](#)
- ➔ [“Alinhar as cabeças de impressão” na página 83](#)
- ➔ [“Papel disponível e capacidades” na página 25](#)
- ➔ [“Precauções no manuseamento de papel” na página 24](#)
- ➔ [“Lista de tipos de papel” na página 26](#)

## A qualidade de cópia é fraca

Verifique o seguinte se aparecerem cores irregulares, manchas, pontos ou linhas rectas na imagem copiada.

- Carregue e ejecte papel sem imprimir para limpar o caminho do papel.

## Resolução de problemas

- Limpe o vidro do scanner e a tampa do digitalizador.
- Não exerça demasiada pressão no original nem na tampa do digitalizador quando colocar os originais no vidro do scanner. Podem aparecer cores irregulares, manchas ou pontos se o original ou a tampa do digitalizador forem pressionados com demasiada força.
- Se aparecerem linhas em intervalos de 2,5 cm, alinhe a cabeça de impressão.
- Se surgir um padrão ondulado (tracejado), altere a definição de redução e de aumento ou coloque o original num ângulo ligeiramente diferente.

### Informações relacionadas

- ➔ [“Limpar o caminho do papel” na página 84](#)
- ➔ [“Limpar o Vidro do scanner” na página 85](#)
- ➔ [“Alinhar as cabeças de impressão” na página 83](#)
- ➔ [“A qualidade de impressão é fraca” na página 106](#)

## Surge uma imagem do verso do original na imagem copiada

- Para um original fino, coloque-o no vidro do scanner e, de seguida, coloque-lhe por cima um papel preto.
- Diminua a definição da densidade de cópia no painel de controlo.

## A posição, o tamanho ou as margens da impressão estão incorrectas

- Carregue papel na direcção correcta e deslize os guias de margem encostando-os às extremidades do papel.
- Quando colocar os originais no vidro do scanner, alinhe o canto do original com o canto indicado pelo símbolo na moldura do vidro do scanner. Se as margens da cópia ficarem cortadas, afaste ligeiramente o original do canto.
- Quando colocar vários originais no vidro do scanner para os copiar separadamente mas forem copiados numa única folha, coloque os originais afastados pelo menos 5 mm (0,2 pol.) uns dos outros. Se o problema continuar, coloque um original de cada vez.
- Limpe o vidro do scanner e a tampa do digitalizador. Se existir poeira ou manchas no vidro, a área de cópia pode incluir a poeira ou manchas, resultando numa posição de impressão incorrecta ou em imagens pequenas.
- Seleccione a definição de tamanho de papel adequada para o original no painel de controlo ou no controlador da impressora.
- Ajuste a definição de margens na aplicação para que fiquem dentro da área imprimível.

## Resolução de problemas

- Se pretender imprimir sem margens, efectue definições para a impressão sem margens.
  - Painel de controlo
 

Nas definições de impressão do modo **Imp. Fotos**, seleccione **Sem Margens** para a definição **Sem Margens**. Se seleccionar um tipo de papel que não permita a impressão sem margens, não pode seleccionar **Sem Margens**. Seleccione um tipo de papel que suporte a impressão sem margens.
  - Windows
 

Selecione **Sem margens** no separador **Principal** do controlador da impressora. Se seleccionar um tipo de papel que não permita a impressão sem margens, não pode seleccionar esta caixa de verificação. Seleccione um tipo de papel que suporte a impressão sem margens.
  - Mac OS X
 

Selecione um tamanho de papel para a impressão sem margens na definição **Formato** do controlador da impressora.
- Durante a impressão sem margens, a imagem é aumentada ligeiramente e a área saliente é cortada. Ajuste a percentagem de aumento.
  - Windows
 

Clique em **Definições** em **Sem margens** no separador **Principal** do controlador da impressora e seleccione a percentagem de aumento.
  - Mac OS X
 

Selecione o menu **Definições de Impressão** no controlador da impressora e seleccione a percentagem de aumento na definição **Expansão**.

### Informações relacionadas

- ➔ [“Carregar papel na Alimentação Posterior” na página 27](#)
- ➔ [“Colocar originais no Vidro do scanner” na página 30](#)
- ➔ [“Limpar o Vidro do scanner” na página 85](#)
- ➔ [“Modo Imprimir Fotos” na página 17](#)
- ➔ [“Área imprimível” na página 117](#)
- ➔ [“Papel disponível e capacidades” na página 25](#)

## O papel está manchado ou amarrotado

Verifique o seguinte se o papel estiver manchado ou amarrotado quando imprimir.

- Limpe o caminho do papel.
- Limpe o vidro do scanner e a tampa do digitalizador.
- Carregue papel na direcção correcta.
- Quando efectuar a impressão de 2 lados manual, certifique-se de que a tinta está completamente seca antes de recarregar o papel.
- Se o papel ficar manchado durante a cópia, reduza a definição de densidade de cópia no painel de controlo.

### Informações relacionadas

- ➔ [“Limpar o caminho do papel” na página 84](#)
- ➔ [“Limpar o Vidro do scanner” na página 85](#)
- ➔ [“Carregar papel na Alimentação Posterior” na página 27](#)

## Resolução de problemas

- ➔ [“Modo Cópia” na página 16](#)
- ➔ [“A qualidade de impressão é fraca” na página 106](#)

### Os caracteres impressos estão incorrectos ou distorcidos

- Ligue o cabo da interface à impressora e ao computador.
- Cancele todos os trabalhos de impressão em pausa.
- Não coloque o computador no modo de **Hibernação** ou **Suspensão** manualmente durante a impressão. Podem ser impressas partes de texto ininteligível na próxima vez que iniciar o computador.

#### Informações relacionadas

- ➔ [“Cancelar a impressão” na página 59](#)

### A imagem impressa está invertida

Remova a selecção de quaisquer definições de espelho no controlador da impressora ou na aplicação.

- Windows  
Remova a selecção de **Espelho** no separador **Mais Opções** do controlador da impressora.
- Mac OS X  
Remova a selecção de **Espelho** no menu **Definições de Impressão** do controlador da impressora.

### Não foi possível eliminar o problema da impressão

Se experimentou todas as soluções e não conseguiu resolver o problema, tente desinstalar e instalar novamente o controlador da impressora.

#### Informações relacionadas

- ➔ [“Desinstalar aplicações” na página 96](#)
- ➔ [“Instalar aplicações” na página 98](#)

---


### A impressão está demasiado lenta

- Quando imprimir continuamente, aproximadamente por mais de 30 minutos, a impressão abranda para impedir o mecanismo da impressora de sobreaquecer e danificar-se. No entanto, pode continuar a imprimir. Para remeter a impressora à velocidade de impressão normal, cancele a impressão e deixe a impressora em repouso pelo menos durante 30 minutos com a alimentação ligada. A impressora não recupera se a alimentação estiver desligada.
- Feche todas as aplicações desnecessárias.
- Reduza a definição de qualidade no painel de controlo ou no controlador da impressora. A impressão de alta qualidade diminui a velocidade de impressão.


## Resolução de problemas

- Active a definição bidireccional (ou de alta velocidade). Quando esta definição estiver activada, a cabeça de impressão imprime deslocando-se em ambas as direcções e a velocidade de impressão aumenta.
  - Windows
 

Seleccione **Velocidade** no separador **Mais Opções** do controlador da impressora.
  - Mac OS X
 

Seleccione **Preferências do Sistema** a partir do menu  > **Impressoras e Digitalizadores** (ou **Impressão e Digitalização, Impressão e Fax**) e, de seguida, seleccione a impressora. Clique em **Opções e acessórios > Opções** (ou **Controlador**). Seleccione **Sim** como a definição de **Impressão de Alta Velocidade**.
- Desactive o modo silencioso. Esta funcionalidade abranda a velocidade de impressão.
  - Windows
 

Desactive a definição **Modo Silencioso** no separador **Principal** do controlador da impressora.
  - Mac OS X
 

Seleccione **Preferências do Sistema** a partir do menu  > **Impressoras e Digitalizadores** (ou **Impressão e Digitalização, Impressão e Fax**) e, de seguida, seleccione a impressora. Clique em **Opções e acessórios > Opções** (ou **Controlador**). Seleccione **Não** como a definição de **Modo Silencioso**.

---

## Não é possível iniciar a digitalização

- Ligue o cabo da interface à impressora e ao computador.
- Se estiver a utilizar um concentrador (hub) USB, experimente ligar a impressora directamente ao computador.
- Quando utilizar a impressora numa rede, certifique-se de que a impressora está correctamente ligada à rede. Pode verificar o estado da ligação através do ícone de rede na janela da impressora e imprimindo uma folha de estado da rede. Se a impressora não estiver ligada à rede, consulte *Guia de Rede*.
- Certifique-se de que selecciona a impressora ou digitalizador correctos se aparecer uma lista de digitalizadores quando iniciar o EPSON Scan.
- Se estiver a utilizar quaisquer aplicações em conformidade com TWAIN, seleccione a impressora (digitalizador) que estiver a utilizar.

## Resolução de problemas

- ❑ Em Windows, certifique-se de que a impressora (digitalizador) é apresentada em **Digitalizador e câmara**. A impressora (digitalizador) deve ser apresentada como "EPSON XXXXX (nome da impressora)". Se a impressora (digitalizador) não for apresentada, desinstale e volte a instalar o EPSON Scan. Consulte o seguinte para aceder a **Digitalizador e câmara**.
  - ❑ Windows 8.1/Windows 8
 

Seleccione **Ambiente de trabalho > Definições > Painel de controlo**, introduza "Digitalizador e câmara" no atalho de pesquisa, clique em **Mostrar digitalizador e câmara** e, de seguida, verifique se a impressora é apresentada.
  - ❑ Windows 7
 

Clique no botão iniciar e seleccione **Painel de Controlo**, introduza "Digitalizador e câmara" no atalho de pesquisa, clique em **Ver digitalizadores e câmaras** e, de seguida, verifique se a impressora é apresentada.
  - ❑ Windows Vista
 

Clique no botão iniciar, seleccione **Painel de Controlo > Hardware e som > Scanners e câmaras** e, de seguida, verifique se a impressora é apresentada.
  - ❑ Windows XP
 

Clique no botão iniciar, seleccione **Painel de Controlo > Impressoras e outro Hardware > Digitalizador e Câmara** e, de seguida, verifique se a impressora é apresentada.
- ❑ Se não conseguir digitalizar utilizando quaisquer aplicações compatíveis com TWAIN, desinstale e volte a instalar a aplicação compatível com TWAIN.
- ❑ Para Mac OS X com processador Intel, se outros controladores do digitalizador, além do EPSON Scan, estiverem instalados, como o Rosetta ou PPC, desinstale-os, juntamente com o EPSON Scan, e, de seguida, volte a instalar o EPSON Scan.

### Informações relacionadas

- ➔ [“Desinstalar aplicações” na página 96](#)
- ➔ [“Instalar aplicações” na página 98](#)

## Não é possível iniciar a digitalização quando é utilizado o painel de controlo

- ❑ Certifique-se de que o EPSON Scan e o Epson Event Manager estão correctamente instalados.
- ❑ Verifique a definição de digitalização atribuída no Epson Event Manager.

### Informações relacionadas

- ➔ [“Não é possível iniciar a digitalização” na página 111](#)

---

## Problemas na imagem digitalizada

### A qualidade de digitalização é fraca

- ❑ Limpe o vidro do scanner e a tampa do digitalizador.
- ❑ Não exerça demasiada pressão no original nem na tampa do digitalizador quando colocar os originais no vidro do scanner. Podem aparecer cores irregulares, manchas ou pontos se o original ou a tampa do digitalizador forem pressionados com demasiada força.



## Resolução de problemas

- Remova poeiras do original.
- Efectue as definições de tipo de documento adequadas no painel de controlo.
- Digitalize numa resolução mais elevada.
- Ajuste a imagem no EPSON Scan e digitalize. Consulte a ajuda do EPSON Scan para detalhes.

### Informações relacionadas

- ➔ [“Limpar o Vidro do scanner” na página 85](#)
- ➔ [“Modo Digital.” na página 18](#)

## Os caracteres estão desfocados

- No **Modo Casa** ou **Modo Escritório** do EPSON Scan, seleccione **Opção Imagem** para a definição **Ajustes de Imagem** e, de seguida, seleccione **Melhoramento de Texto**.
- No **Modo Profissional** do EPSON Scan, seleccione **Documento** para **Tipo Auto Exposição** nas definições do **Original**.
- Ajuste as definições de limiar no EPSON Scan.
  - Modo Casa**  
Seleccione **Preto & Branco** para a definição **Tipo de Imagem**, clique em **Brilho**, e, de seguida, ajuste o limiar.
  - Modo Escritório**  
Seleccione **Preto & Branco** para a definição **Tipo de Imagem** e, de seguida, ajuste o limiar.
  - Modo Profissional**  
Seleccione **Preto & Branco** para a definição **Tipo de Imagem** e, de seguida, ajuste a definição de limiar.
- Digitalize numa resolução mais elevada.

## Na imagem digitalizada, aparece uma imagem do verso do original

- Se o original for fino, coloque-o no vidro do scanner e, de seguida, coloque um papel preto sobre o original.
- Efectue as definições de tipo de documento adequadas no painel de controlo ou no EPSON Scan.
- No **Modo Casa** ou **Modo Escritório** do EPSON Scan, seleccione **Opção Imagem** para a definição **Ajustes de Imagem** e, de seguida, seleccione **Melhoramento de Texto**.

### Informações relacionadas

- ➔ [“Modo Digital.” na página 18](#)

## Aparecem padrões ondulados (tracejados) na imagem digitalizada

- Coloque o original num ângulo ligeiramente diferente.
- Seleccione **Sem Ondulação** em qualquer modo, excepto no **Modo Automático**, no EPSON Scan.
- Altere a definição de resolução no painel de controlo ou no EPSON Scan.

### Informações relacionadas

- ➔ [“Modo Digital.” na página 18](#)

## Resolução de problemas

### A área de digitalização ou a direcção não está correcta

- ❑ Quando colocar os originais no vidro do scanner, alinhe o canto do original com o canto indicado pelo símbolo na moldura do vidro do scanner. Se as margens da imagem digitalizada ficarem cortadas, afaste ligeiramente o original do canto.
- ❑ Limpe o vidro do scanner e a tampa do digitalizador. Se existir poeira ou manchas no vidro, a área de digitalização pode incluir a poeira ou manchas, resultando numa posição de digitalização incorrecta ou em imagens pequenas.
- ❑ Quando coloca vários originais no vidro do scanner para os digitalizar separadamente, mas são digitalizados num único ficheiro, coloque os originais separados, no mínimo, por 20 mm (0,8 pol.). Se o problema continuar, coloque um original de cada vez.
- ❑ Quando digitalizar a partir do painel de controlo, defina a área de digitalização correctamente.
- ❑ Quando digitalizar utilizando **Modo Automático** ou a pré-visualização de miniaturas no EPSON Scan, afaste o original 4,5 mm (0,18 pol.) das extremidades do vidro do scanner.
- ❑ Quando utilizar a pré-visualização de miniaturas para um original grande no **Modo Casa** ou **Modo Profissional** no EPSON Scan, a área de digitalização pode não estar correcta. Ao pré-visualizar no EPSON Scan, crie demarcações da área que deseja digitalizar no separador **Antever** na janela **Antever**.
- ❑ Se **Orientação Automática Fotografia** no EPSON Scan não funcionar como seria esperado, consulte a ajuda do EPSON Scan.
- ❑ Remova a selecção de **Orientação Automática Fotografia** no EPSON Scan.
- ❑ Ao digitalizar com o EPSON Scan, a área de digitalização disponível pode ser restrita caso a resolução seja demasiado elevada. Diminua a resolução ou ajuste a área de digitalização na janela **Antever**.

#### Informações relacionadas

- ➔ [“Colocar originais no Vidro do scanner” na página 30](#)
- ➔ [“Limpar o Vidro do scanner” na página 85](#)
- ➔ [“Modo Digital.” na página 18](#)

### Não foi possível eliminar o problema da imagem digitalizada

Se experimentou todas as soluções e não conseguiu resolver o problema, clique em **Configuração** em qualquer modo, excepto **Modo Automático** na janela do EPSON Scan e, de seguida, clique em **Reiniciar tudo** no separador **Outras** para inicializar as definições do EPSON Scan. Se a inicialização não resolver o problema, desinstale e volte a instalar o EPSON Scan.

#### Informações relacionadas

- ➔ [“Desinstalar aplicações” na página 96](#)
- ➔ [“Instalar aplicações” na página 98](#)

---

## Outros problemas de digitalização

### Não é possível digitalizar no Modo Automático no EPSON Scan

- Não pode digitalizar para o formato PDF/Multi-TIFF continuamente no **Modo Automático**. Digitalize em qualquer modo, excepto no **Modo Automático**.
- Consulte a ajuda do EPSON Scan para ver outras formas de resolver os problemas.

### A pré-visualização de miniaturas não funciona correctamente

Consulte a ajuda do EPSON Scan.

### A digitalização é demasiado lenta

Diminua a resolução.

#### Informações relacionadas

➔ [“Modo Digital.” na página 18](#)

### A digitalização pára quando digitaliza para PDF/Multi-TIFF

- Quando digitalizar grandes volumes, recomendamos a digitalização em escala de cinzentos.
- Aumente o espaço livre no disco rígido do computador. A digitalização pode parar se não houver espaço livre suficiente.
- Experimente digitalizar com uma resolução inferior. A digitalização pára se o tamanho de dados total atingir o limite.

#### Informações relacionadas

➔ [“Modo Digital.” na página 18](#)

---

## Outros Problemas

### Ligeiro choque eléctrico ao tocar na impressora

Se muitos periféricos estiverem ligados ao computador, pode sentir um ligeiro choque eléctrico ao tocar na impressora. Instale um cabo de terra no computador que estiver ligado à impressora.

### Os sons de funcionamento são altos


Se o funcionamento for demasiado ruidoso, active o modo silencioso. No entanto, este procedimento pode abrandar as operações da impressora.

- Windows

Active **Modo Silencioso** no separador **Principal** do controlador da impressora.

## Resolução de problemas

### Mac OS X

Selecione **Preferências do Sistema** a partir do menu  > **Impressoras e Digitalizadores** (ou **Impressão e Digitalização, Impressão e Fax**) e, de seguida, selecione a impressora. Clique em **Opções e acessórios** > **Opções** (ou **Controlador**). Selecione **Sim** como a definição de **Modo Silencioso**.

O **Modo Silencioso** só é eficaz se seleccionar **Papel Normal** para a definição **Papel** e **Normal** para a definição **Resolução** no menu **Definições de Impressão**.

### EPSON Scan

Selecione um modo excepto **Modo Automático**, clique em **Configuração** e defina **Modo Silencioso** no separador **Outras**.

## Não é possível guardar os dados num cartão de memória

- Utilize um cartão de memória que seja suportado pela impressora.
- Verifique se o cartão de memória não está protegido contra escrita.
- Verifique se o cartão de memória possui memória disponível suficiente. Se a memória disponível estiver baixa, não será possível guardar os dados.

### Informações relacionadas

➔ [“Especificações dos cartões de memória suportados” na página 119](#)

## A aplicação está bloqueada por uma firewall (apenas para Windows)

Adicione a aplicação ao programa autorizado da Firewall do Windows nas definições de segurança do **Painel de controlo**.

## Aparece "?" no ecrã de selecção de fotografias

Quando o ficheiro de imagem não é suportado pelo produto, aparece "?" no ecrã LCD.

### Informações relacionadas

➔ [“Especificações de dados suportadas” na página 120](#)

# Apêndice

## Especificações técnicas

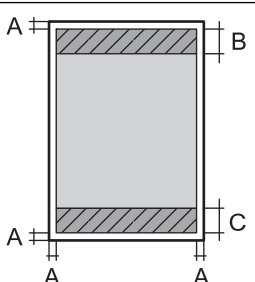
### Especificações da impressora

Colocação dos jactos das cabeças de impressão		Jactos de tinta preta: Linha 180 Jactos de tinta de cor: 59 linhas para cada cor
Peso do papel	Papel normal	64 a 90 g/m <sup>2</sup> (17 a 24lb)
	Envelopes	Envelope nº 10, DL, C6: 75 a 90 g/m <sup>2</sup> (20 a 24 lb)

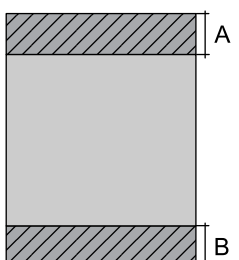
### Área imprimível

A qualidade de impressão pode diminuir nas áreas sombreadas devido ao mecanismo da impressora.

#### Folhas individuais (impressão normal)

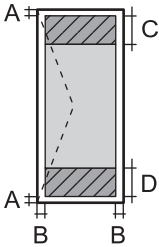
	A	3.0 mm (0.12 pol.)
	B	40.0 mm (1.60 pol.)
	C	32.0 mm (1.28 pol.)

#### Folhas individuais (impressão sem margens)

	A	43.0 mm (1.72 pol.)
	B	35.0 mm (1.40 pol.)

## Apêndice

### Envelopes

	A	3.0 mm (0.12 pol.)
	B	5.0 mm (0.20 pol.)
	C	18.0 mm (0.71 pol.)
	D	40.0 mm (1.60 pol.)

### Especificações do digitalizador

Tipo de digitalizador	Vidro de digitalização
Dispositivo fotoelétrico	CIS
Tamanho máximo do documento	216 × 297 mm (8.5 × 11.7 pol.) A4, Letter
Resolução	1200 ppp (digitalização principal) 2400 ppp (digitalização secundária)
Profundidade da cor	<p>Cor</p> <ul style="list-style-type: none"> <li><input type="checkbox"/> 48 bits por pixel internos (16 bits por pixel por cor internos)</li> <li><input type="checkbox"/> 24 bits por pixel externos (8 bits por pixel por cor externos)</li> </ul> <p>Escala de cinzentos</p> <ul style="list-style-type: none"> <li><input type="checkbox"/> 16 bits por pixel internos</li> <li><input type="checkbox"/> 8 bits por pixel externos</li> </ul> <p>Preto e branco</p> <ul style="list-style-type: none"> <li><input type="checkbox"/> 16 bits por pixel internos</li> <li><input type="checkbox"/> 1 bits por pixel externos</li> </ul>
Fonte de luz	LED

### Especificações da interface

Para computador	USB alta velocidade
-----------------	---------------------

### Especificações Wi-Fi

Normas	IEEE802.11b/g/n
Intervalo de frequência	2,4 GHz
Modos de coordenação	Infrastructure, Ad hoc <sup>*1</sup> , Wi-Fi Direct <sup>*2*3</sup>
Protecções sem fios	WEP (64/128bit), WPA2-PSK (AES) <sup>*4</sup>

## Apêndice

- \*1 Não suportado para IEEE 802.11n.
- \*2 Não suportado para IEEE 802.11b.
- \*3 O modo Simple AP é compatível com a ligação Wi-Fi (infrastructure).
- \*4 Está em conformidade com as normas WPA2 com suporte para o modo WPA/WPA2 Personal.

## Protocolo de segurança

SSL/TLS	Servidor/Cliente HTTPS, IPPS
---------	------------------------------

## Serviços de terceiros suportados

AirPrint	Impressão	iOS 5 ou posterior/Mac OS X v10.7.x ou posterior
	Digitalização	Mac OS X v10.9.x ou posterior
Google Cloud Print		

## Especificações de dispositivos de armazenamento externos

### Especificações dos cartões de memória suportados

Cartões de memória compatíveis	Capacidades máximas
miniSD*	2 GB
miniSDHC*	32 GB
microSD*	2 GB
microSDHC*	32 GB
microSDXC*	64 GB
SD	2 GB
SDHC	32 GB
SDXC	64 GB

\* Coloque um adaptador que encaixe na ranhura de cartões de memória. Caso contrário, o cartão poderá ficar preso.

### Tensões dos cartões de memória suportados

Tipo 3,3 V; tipo de tensão dupla (3,3 V e 5 V) (fonte de alimentação: 3,3 V)

Os cartões de memória de 5 V não são suportados.

Corrente de alimentação máxima: 200 mA

## Apêndice

## Especificações de dados suportadas

Formato do ficheiro	JPEG com a versão Exif 2.3 captado por câmaras digitais DCF* <sup>1</sup> compatíveis com a versão 1.0 ou 2.0* <sup>2</sup>
Tamanho da imagem	Horizontal: 80 a 10200 pixéis Vertical: 80 a 10200 pixéis
Tamanho do ficheiro	Até 2 GB
Número máximo de ficheiros	9990* <sup>3</sup>

\*1 Norma de concepção para sistema de ficheiros de câmaras.

\*2 Os dados de fotografias guardados na memória integrada de uma câmara digital não são suportados.

\*3 Podem ser apresentados até 999 ficheiros de cada vez. (Se o número de ficheiros exceder 999, os ficheiros são apresentados em grupos.)

**Nota:**

Quando a impressora não consegue reconhecer o ficheiro de imagem, aparece "?" no ecrã LCD. Neste caso, se seleccionar um esquema de várias imagens, as partes em branco serão impressas.

## Dimensões

Dimensões	<p>Armazenamento</p> <ul style="list-style-type: none"> <li><input type="checkbox"/> Largura: 390 mm (15.4 pol.)</li> <li><input type="checkbox"/> Profundidade: 300 mm (11.8 pol.)</li> <li><input type="checkbox"/> Altura: 145 mm (5.7 pol.)</li> </ul> <p>Impressão</p> <ul style="list-style-type: none"> <li><input type="checkbox"/> Largura: 390 mm (15.4 pol.)</li> <li><input type="checkbox"/> Profundidade: 528 mm (20.8 pol.)</li> <li><input type="checkbox"/> Altura: 279 mm (11.0 pol.)</li> </ul>
Peso *	Aprox. 4.3 kg (9.5 lb)

\* Sem tinteiros e cabo de alimentação.

## Especificações eléctricas

Modelo	Modelo de 100 a 240 V	Modelo de 220 a 240 V
Variação da frequência nominal	50 a 60 Hz	50 a 60 Hz
Corrente nominal	0.5 a 0.3 A	0.3 A
Consumo de energia (com ligação USB)	<p>Cópia autónoma: Aprox. 13 W (ISO/IEC24712)</p> <p>Modo operacional: Aprox. 4.9 W</p> <p>Modo de repouso: Aprox. 1.6 W</p> <p>Desligado: Aprox. 0.3 W</p>	<p>Cópia autónoma: Aprox. 13 W (ISO/IEC24712)</p> <p>Modo operacional: Aprox. 4.9 W</p> <p>Modo de repouso: Aprox. 1.6 W</p> <p>Desligado: Aprox. 0.3 W</p>

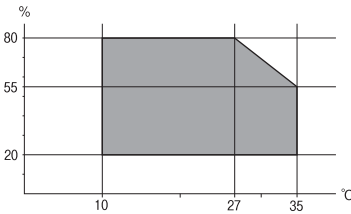


## Apêndice

**Nota:**

- Verifique a etiqueta da impressora para se informar sobre a respectiva tensão.
- No caso dos utilizadores da Bélgica, o consumo de energia durante a cópia pode variar.  
Consulte <http://www.epson.be> para obter as especificações mais recentes.

## Especificações ambientais

<p>Funcionamento</p>	<p>Utilize a impressora no intervalo apresentado no gráfico que se segue.</p>  <p>Temperatura: 10 a 35°C (50 a 95°F) Humidade: 20 a 80% RH (sem condensação)</p>
<p>Armazenamento</p>	<p>Temperatura: -20 a 40°C (-4 a 104°F)* Humidade: 5 to 85% RH (sem condensação)</p>

\* Pode armazenar durante um mês a 40°C (104°F).

## Especificações ambientais para os tinteiros

<p>Temperatura de armazenamento</p>	<p>-20 a 40 °C (-4 a 104 °F)*</p>
<p>Temperatura de congelamento</p>	<p>-16 °C (3.2 °F) A tinta derrete e está pronta a utilizar após cerca de 3 horas a 25 °C (77 °F).</p>

\* Pode armazenar durante um mês a 40 °C (104 °F).

## Requisitos de sistema

- Windows 8.1 (32-bit, 64-bit)/Windows 8 (32-bit, 64-bit)/Windows 7 (32-bit, 64-bit)/Windows Vista (32-bit, 64-bit)/Windows XP Professional x64 Edition/Windows XP (32-bit)
- Mac OS X v10.9.x/Mac OS X v10.8.x/Mac OS X v10.7.x/Mac OS X v10.6.8

**Nota:**

- É possível que o Mac OS X não suporte algumas aplicações e funções.
- O sistema de ficheiros UNIX (UFS) para Mac OS X não é suportado.

## Informação regulamentar

### Normas e homologações

#### Normas e aprovações do modelo dos E.U.A.

Segurança	UL60950-1 CAN/CSA-C22.2 N°. 60950-1
Compatibilidade electromagnética (EMC)	FCC Secção 15, subsecção B, classe B CAN/CSA- CEI/IEC CISPR 22, Classe B

Este equipamento contém o seguinte módulo sem fios.

Fabricante: Askey Computer Corporation

Tipo: WLU6320-D69 (RoHS)

Este produto está conforme a Secção 15 das Normas FCC e RSS-210 das normas IC. A Epson não pode aceitar responsabilidade por falhas no cumprimento dos requisitos de protecção resultantes de modificações não recomendadas ao produto. O funcionamento está sujeito às duas condições seguintes: (1) este dispositivo não pode provocar interferências nocivas, e (2) este dispositivo deve aceitar qualquer interferência recebida, incluindo interferências que possam provocar um funcionamento indesejado do dispositivo.

De modo a evitar a interferência de rádio no serviço licenciado, o presente dispositivo deverá ser operado em interiores e mantido afastado de janelas de modo a disponibilizar a máxima protecção. O equipamento (ou a sua antena de transmissão) instalado em exteriores será sujeito a licenciamento.

#### Normas e aprovações do modelo europeu

Directiva de baixa tensão 2006/95/CE	EN60950-1
Directiva 2004/108/CE de compatibilidade electromagnética (EMC)	EN55022 Classe B EN61000-3-2 EN61000-3-3 EN55024
Directiva 1999/5/CE (R&TTE)	EN300 328 EN301 489-1 EN301 489-17 EN60950-1

Para utilizadores europeus

Nós, Seiko Epson Corporation, declaramos pelo presente que os seguintes modelos de equipamento estão em conformidade com os requisitos fundamentais e outras disposições relevantes da Directiva 1999/5/CE:

C462N

Para utilização apenas na Irlanda, Reino Unido, Áustria, Alemanha, Liechtenstein, Suíça, França, Bélgica, Luxemburgo, Holanda, Itália, Portugal, Espanha, Dinamarca, Finlândia, Noruega, Suécia, Islândia, Croácia,

## Apêndice

Chipre, Grécia, Eslovénia, Malta, Bulgária, República Checa, Estónia, Hungria, Letónia, Lituânia, Polónia, Roménia e Eslováquia.

A Epson não pode aceitar responsabilidade por falhas no cumprimento dos requisitos de protecção resultantes de modificações não recomendadas ao produto.



### Normas e aprovações do modelo australiano

EMC	AS/NZS CISPR22 Classe B
-----	-------------------------

A Epson declara por este meio que os seguintes modelos de equipamento estão em conformidade com os requisitos fundamentais e outras disposições relevantes da norma AS/NZS4268:

C462N

A Epson não pode aceitar responsabilidade por falhas no cumprimento dos requisitos de protecção resultantes de modificações não recomendadas ao produto.

### Restrições à realização de cópias

Tenha em atenção as seguintes restrições para garantir uma utilização legal e responsável da impressora.

A cópia dos seguintes itens é proibida por lei:

- Notas, moedas, títulos cotados na bolsa emitidos pelo governo, títulos de obrigações governamentais e títulos municipais
- Selos de correio não utilizados, postais pré-selados e outros itens postais oficiais com franquias válidas
- Selos fiscais emitidos pelo governo e títulos emitidos por via legal

Tenha cuidado quando copiar os seguintes itens:

- Títulos privados cotados na bolsa (certificados de acções, notas negociáveis, cheques, etc.), passes mensais, bilhetes de concessão, etc.
- Passaportes, cartas de condução, declarações de aptidão física, guias de circulação, senhas de refeição, bilhetes, etc.

**Nota:**

*É possível que a cópia destes itens também seja proibida por lei.*

Utilização responsável de materiais com direitos de autor:

As impressoras podem ser indevidamente utilizadas se forem efectuadas cópias inadequadas de materiais com direitos. A não ser que siga as recomendações de um advogado especialista na área, seja responsável e respeitador e obtenha a autorização do titular dos direitos de autor antes de copiar material publicado.

---


## Transportar a impressora

Quando for necessário transportar a impressora para a deslocar ou reparar, siga os passos abaixo para embalar a impressora.

## Apêndice

**!** *Importante:*

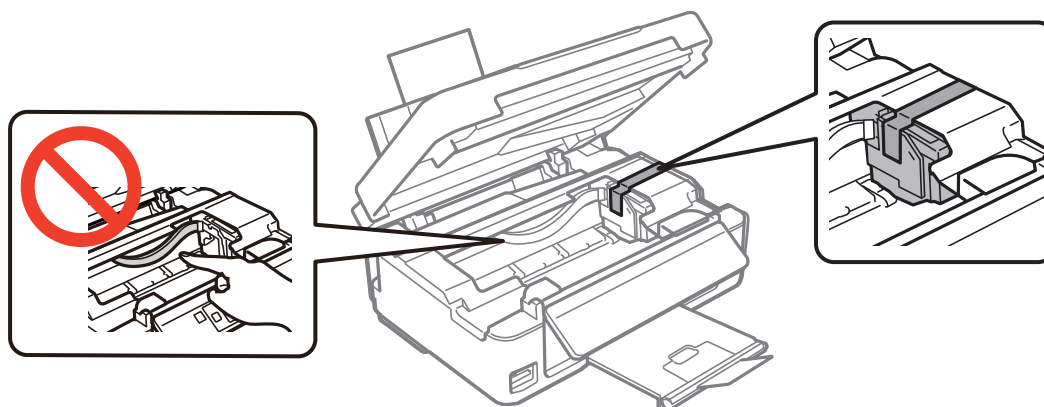
- ❑ Quando guardar ou transportar a impressora, evite incliná-la, colocá-la na vertical ou virá-la ao contrário, já que a tinta pode verter.
- ❑ Deixe os tinteiros instalados. Retirar os tinteiros pode secar a cabeça de impressão e impedir a impressora de imprimir.

1. Desligue a impressora premindo o botão .
2. Certifique-se de que o indicador luminoso de alimentação apaga e depois desligue o cabo de alimentação.

**!** *Importante:*

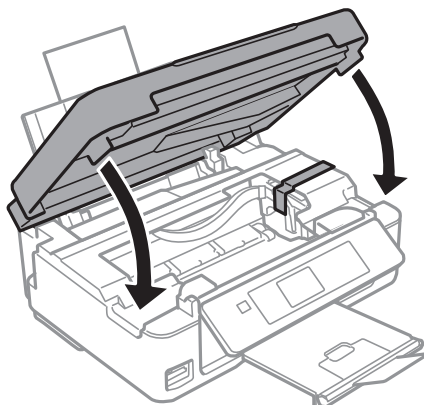
*Desligue o cabo de alimentação quando o indicador luminoso de alimentação estiver desligado. Caso contrário, a cabeça de impressão não regressa à posição inicial, o que faz com que a tinta seque e a impressão possa deixar de ser possível.*

3. Desligue todos os cabos, como o cabo de alimentação e o cabo USB.
4. Certifique-se de que não está inserido nenhum cartão de memória.
5. Retire todo o papel da impressora.
6. Certifique-se de que não estão originais na impressora.
7. Abra a unidade de digitalização com a tampa do digitalizador fechada. Fixe o suporte dos tinteiros à caixa com fita adesiva.

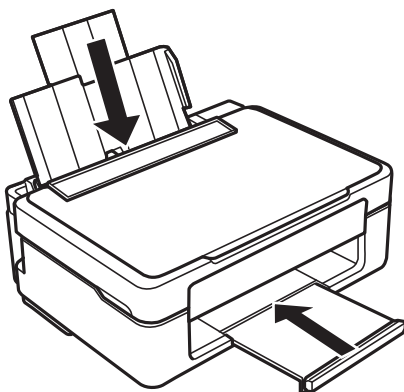


## Apêndice

8. Feche a unidade de digitalização.



9. Prepare-se para embalar a impressora como indicado abaixo.



10. Embale a impressora na respectiva caixa, utilizando os materiais de protecção.

Quando voltar a utilizar a impressora, certifique-se de que retira a fita adesiva que fixa o suporte dos tinteiros. Se a qualidade de impressão tiver diminuído quando voltar a imprimir, limpe e alinhe a cabeça de impressão.

### Informações relacionadas

- ➔ [“Nomes das peças e funcionalidades” na página 13](#)
- ➔ [“Verificar e limpar as cabeças de impressão” na página 81](#)
- ➔ [“Alinhar as cabeças de impressão” na página 83](#)

---

## Aceder a um cartão de memória de um computador

Pode ler ou escrever dados num dispositivo de armazenamento externo, como um cartão de memória, que tenha sido inserido na impressora a partir de um computador.

## Apêndice

### **Importante:**

- Insira um cartão de memória depois de desactivar a protecção contra escrita.*
- Se guardar uma imagem no cartão de memória através de um computador, a imagem e o número de fotografias não são actualizados no ecrã LCD. Retire e volte a inserir o cartão de memória.*
- Quando partilhar um dispositivo externo inserido na impressora com computadores ligados via USB e a uma rede, o acesso de escrita apenas é permitido aos computadores que estão ligados através do método que seleccionou na impressora. Para escrever no dispositivo de armazenamento externo, introduza **Configurar** no painel de controlo e seleccione **Conf Partilha Fich** e um método de ligação. Os dados podem ser lidos por computadores que estejam ligados via USB e a uma rede.*
- Para escrever no dispositivo de armazenamento externo ligado ao computador através de uma rede, introduza **Configurar** no painel de controlo e seleccione **Conf Partilha Fich e Rede**.*

### **Nota:**

O reconhecimento de dados através de um computador demora algum tempo se estiver ligado um grande dispositivo de armazenamento externo, como um HDD de 2 TB.

### **Windows**

Selecione um dispositivo de armazenamento externo em **Computador** ou **O meu computador**. Os dados do dispositivo de armazenamento externo são apresentados.

### **Nota:**

Se ligou a impressora à rede sem o disco do software ou o Web Installer, mapeie uma ranhura de cartões de memória ou uma porta USB como unidade de rede. Abra **Executar** e introduza um nome de impressora \\EPSONXXXXXX ou um endereço IP de impressora \\XXX.XXX.XXX.XXX a **Abrir**. Clique com o botão direito do rato no ícone de um dispositivo apresentado para atribuir a rede. A unidade de rede aparece em **Computador** ou **O meu computador**.

### **Mac OS X**

Selecione o ícone de um dispositivo correspondente. Os dados do dispositivo de armazenamento externo são apresentados.

### **Nota:**

- Para retirar um dispositivo de armazenamento externo, arraste o ícone do dispositivo para o ícone do lixo. Caso contrário, os dados da unidade partilhada poderão não ser apresentados correctamente quando outro dispositivo de armazenamento externo for inserido.*
- Se ligou a impressora à rede sem o EpsonNet Setup, mapeie uma ranhura de cartões de memória ou uma porta USB como unidade de rede. Selecione **Go > Connect to Server**. Introduza um nome de impressora cifs://EPSONXXXXXX ou smb://EPSONXXXXXX no **Endereço do Servidor** e clique em **Ligar**.*

### **Informações relacionadas**

- ➔ [“Inserir um cartão de memória” na página 32](#)
- ➔ [“Modo Configurar” na página 21](#)
- ➔ [“Especificações dos cartões de memória suportados” na página 119](#)

---

## Onde obter ajuda

### Sítio web de assistência técnica

Caso necessite de ajuda adicional, visite o sítio web de assistência técnica da Epson indicado abaixo. Seleccione o seu país ou região e aceda à secção de assistência do sítio web local da Epson. Os mais recentes controladores, FAQs, manuais e outros recursos transferíveis também estão disponíveis no sítio web.

<http://support.epson.net/>

<http://www.epson.eu/Support> (Europa)

Se o seu produto Epson não funcionar correctamente e não conseguir resolver o problema por si mesmo, contacte o serviço de assistência técnica da Epson.

### Contactar a assistência Epson

#### Antes de contactar a Epson

Se o produto Epson não funcionar correctamente e não conseguir resolver o problema com as informações de resolução de problemas fornecidas nos manuais do produto, contacte o serviço de assistência técnica da Epson. Se a assistência Epson da sua área não estiver listada abaixo, contacte o fornecedor onde adquiriu o produto.

A assistência Epson poderá ajudá-lo mais rapidamente se fornecer as seguintes informações:

- Número de série do produto  
(A etiqueta do número de série está normalmente situada na parte posterior do produto.)
- Modelo do produto
- Versão do software do produto  
(Clique no botão **Sobre, Informação da versão** ou semelhante, existente no software do produto.)
- Marca e modelo do seu computador
- Nome e versão do sistema operativo do computador
- Nomes e versões das aplicações de software que geralmente utiliza com o seu produto

**Nota:**

*Dependendo do produto, os dados da lista de marcação do fax e/ou as definições de rede poderão ser armazenados na memória do produto. Estes dados e/ou definições poderão perder-se devido a avaria ou reparação do produto. A Epson não se responsabiliza pela perda de quaisquer dados, por cópias de segurança ou recuperação de dados e/ou definições, mesmo durante o período de validade de uma garantia. Recomendamos que efectue as suas próprias cópias de segurança dos dados ou que efectue anotações.*

#### Ajuda para utilizadores na Europa

Consulte o seu Documento de Garantia Pan-Europeia para obter informações sobre como contactar a assistência Epson.

#### Ajuda para utilizadores em Taiwan

Os contactos para informações, assistência e serviços são:

## Apêndice

### World Wide Web

<http://www.epson.com.tw>

Estão disponíveis informações sobre especificações de produtos, controladores para transferência e informações sobre produtos.

### Suporte técnico Epson (Telefone: +02-80242008)

A nossa equipa do HelpDesk pode ajudá-lo com o seguinte através do telefone:

- Informações sobre vendas e produtos
- Questões ou problemas relacionados com a utilização do produto
- Questões sobre garantia e serviços de reparação

### Centro do serviço de reparações:

Número de telefone	Número de fax	Endereço
02-23416969	02-23417070	No.20, Beiping E. Rd., Zhongzheng Dist., Taipei City 100, Taiwan
02-27491234	02-27495955	1F., No.16, Sec. No.5, Beiping E. Rd., Zhongzheng Dist., Taipei City 105, Taiwan
02-32340688	02-32340699	No. 1, Ln. 359, Sec. 2, Zhongshan Rd., Zhonghe City, Taipei County 235, Taiwan
039-605007	039-600969	No. 342-1, Guangrong Rd., Luodong Township, Yilan County 265, Taiwan
038-312966	038-312977	No. 87, Guolian 2nd Rd., Hualien City, Hualien County 970, Taiwan
03-4393119	03-4396589	5F., No.2, Nandong Rd., Pingzhen City, Taoyuan County 32455, Taiwan
03-5325077	03-5320092	1F., No. 9, Ln. 379, Sec. 1, Jingguo Rd., North Dist., Hsinchu City 300, Taiwan
04-23011502	04-23011503	3F., No.30, Dahe Rd., West Dist., Taichung City 40341, Taiwan
04-2338-0879	04-2338-6639	No.209, Xinxing Rd., Wuri Dist., Taichung City 414, Taiwan
05-2784222	05-2784555	No. 463, Zhongxiao Rd., East Dist., Chiayi City 600, Taiwan
06-2221666	06-2112555	No. 141, Gongyuan N. Rd., North Dist., Tainan City 704, Taiwan
07-5520918	07-5540926	1F., No. 337, Minghua Rd., Gushan Dist., Kaohsiung City 804, Taiwan
07-3222445	07-3218085	No. 51, Shandong St., Sanmin Dist., Kaohsiung City 807, Taiwan
08-7344771	08-7344802	1F., No. 113, Shengli Rd., Pingtung City, Pingtung County 900, Taiwan

### Ajuda para utilizadores na Austrália

A Epson Australia pretende fornecer-lhe um serviço de assistência ao cliente do mais alto nível. Além dos manuais do produto, fornecemos as seguintes fontes de informação:



## Apêndice

### Endereço Internet (URL)

<http://www.epson.com.au>

Aceda às páginas World Wide Web da Epson Australia. Vale a pena consultar o nosso sítio Web de vez em quando! O sítio fornece uma área de transferência para controladores, pontos de contacto Epson, informações sobre novos produtos e assistência técnica (correio electrónico).

### Epson Helpdesk

O Epson Helpdesk é fornecido como um recurso de última instância para assegurar que os nossos clientes têm acesso a aconselhamento. Os operadores do Helpdesk podem ajudá-lo na instalação, configuração e funcionamento do seu produto Epson. O pessoal de pré-venda do Helpdesk pode fornecer documentação sobre os novos produtos Epson e indicar qual o fornecedor ou agente de assistência técnica mais próximo. Muitos tipos de perguntas obtêm respostas aqui.

Os números do Helpdesk são:

Telefone: 1300 361 054

Recomendamos que tenha todas as informações importantes à mão quando telefonar. Quanto mais informações preparar, mais rapidamente o podemos ajudar a resolver o problema. Estas informações incluem a documentação do produto Epson, a indicação do tipo de computador, sistema operativo, aplicações e outras informações que considerar necessárias.

## Ajuda para utilizadores em Singapura

As fontes de informação, assistência e serviços disponíveis na Epson Singapura são os seguintes:

### World Wide Web

<http://www.epson.com.sg>

Estão disponíveis informações sobre especificações de produtos, controladores para transferência, perguntas mais frequentes (FAQ), informações sobre vendas e assistência técnica através de correio electrónico.

### Epson HelpDesk (Telefone: 65 6586 3111)

A nossa equipa do HelpDesk pode ajudá-lo com o seguinte através do telefone:

- Informações sobre vendas e produtos
- Questões ou problemas relacionados com a utilização do produto
- Questões sobre garantia e serviços de reparação

## Ajuda para utilizadores em Hong Kong

Para obter assistência técnica, assim como outros serviços de pós-venda, os utilizadores podem contactar a Epson Hong Kong Limited.

### Página na Internet

A Epson Hong Kong possui uma página local na Internet em chinês e inglês para fornecer as seguintes informações aos utilizadores:

- Informações sobre o produto
- Respostas a perguntas mais frequentes (FAQ)
- Versões mais recentes de controladores de produtos Epson

## Apêndice

Os utilizadores podem aceder à nossa página na World Wide Web em:

<http://www.epson.com.hk>

### **Linha directa (Hotline) de assistência técnica**

Também pode entrar em contacto com a nossa equipa de assistência técnica através dos seguintes números de telefone e de fax:

Telefone: (852) 2827 -8911

Fax: (852) 2827 -4383