

Manual de usuario

Copyright

Ninguna parte de esta publicación podrá ser reproducida, almacenada en un sistema de recuperación ni transmitida en forma alguna ni por ningún medio electrónico, mecánico, de fotocopiado, de grabación o cualquier otro, sin el previo consentimiento por escrito de Seiko Epson Corporation. No se asume ninguna responsabilidad de patentes con respecto al uso de la información contenida en este documento. Asimismo, se declina cualquier responsabilidad por los daños que pudieran producirse como consecuencia del uso de la información aquí contenida. Este manual contiene información específica para esta impresora Epson. Epson no se hace responsable si dicha información se utiliza para el uso de otras impresoras.

Ni Seiko Epson Corporation ni sus filiales se responsabilizarán ante el comprador del producto o ante terceras personas de los daños, las pérdidas, los costes o gastos derivados de accidentes, usos incorrectos o no previstos, modificaciones no autorizadas, reparaciones o alteraciones del producto por parte del comprador o de terceros, o derivados (excepto en Estados Unidos) del incumplimiento de las instrucciones de uso y mantenimiento facilitadas por Seiko Epson Corporation.

Seiko Epson Corporation y sus afiliados no asumen la responsabilidad por daños o problemas derivados del uso de cualquiera de las opciones o accesorios que no sean productos originales Epson u homologados por Seiko Epson Corporation.

Seiko Epson Corporation no se responsabiliza de ningún daño provocado por interferencias electromagnéticas producidas al utilizar cables de interfaz que no sean productos originales u homologados Epson.

© 2013 Seiko Epson Corporation. All rights reserved.

El contenido de este manual y las especificaciones de este producto están sujetas a cambio sin previo aviso.

Marcas comerciales

- ❑ EPSON® es una marca comercial registrada y EPSON EXCEED YOUR VISION o EXCEED YOUR VISION es una marca comercial de Seiko Epson Corporation.
- ❑ PRINT Image Matching™ y el logotipo de PRINT Image Matching son marcas comerciales de Seiko Epson Corporation.
Copyright © 2001 Seiko Epson Corporation. All rights reserved.
- ❑ Intel® is a registered trademark of Intel Corporation.
- ❑ EPSON Scan software is based in part on the work of the Independent JPEG Group.
- ❑ libtiff
Copyright © 1988-1997 Sam Leffler
Copyright © 1991-1997 Silicon Graphics, Inc.
Permission to use, copy, modify, distribute, and sell this software and its documentation for any purpose is hereby granted without fee, provided that (i) the above copyright notices and this permission notice appear in all copies of the software and related documentation, and (ii) the names of Sam Leffler and Silicon Graphics may not be used in any advertising or publicity relating to the software without the specific, prior written permission of Sam Leffler and Silicon Graphics.
THE SOFTWARE IS PROVIDED "AS-IS" AND WITHOUT WARRANTY OF ANY KIND, EXPRESS, IMPLIED OR OTHERWISE, INCLUDING WITHOUT LIMITATION, ANY WARRANTY OF MERCHANTABILITY OR FITNESS FOR A PARTICULAR PURPOSE.
IN NO EVENT SHALL SAM LEFFLER OR SILICON GRAPHICS BE LIABLE FOR ANY SPECIAL, INCIDENTAL, INDIRECT OR CONSEQUENTIAL DAMAGES OF ANY KIND, OR ANY DAMAGES WHATSOEVER RESULTING FROM LOSS OF USE, DATA OR PROFITS, WHETHER OR NOT ADVISED OF THE POSSIBILITY OF DAMAGE, AND ON ANY THEORY OF LIABILITY, ARISING OUT OF OR IN CONNECTION WITH THE USE OR PERFORMANCE OF THIS SOFTWARE.
- ❑ Microsoft®, Windows®, and Windows Vista® are registered trademarks of Microsoft Corporation.
- ❑ Apple, Macintosh, Mac OS, OS X, and Bonjour are trademarks of Apple Inc., registered in the U.S. and other countries. AirPrint is a trademark of Apple Inc.
- ❑ Google Cloud Print™ is a registered trademark of Google Inc.
- ❑ Adobe, Adobe Reader, Acrobat, and Photoshop are trademarks of Adobe systems Incorporated, which may be registered in certain jurisdictions.
- ❑ Aviso general: los nombres de otros productos utilizados en esta documentación se citan con el mero fin de su identificación y son marcas comerciales de sus propietarios respectivos. Epson renuncia a cualquier derecho sobre esas marcas.

Índice

Copyright

Marcas comerciales

Acerca de este manual

Introducción a los manuales.	8
Marcas y símbolos.	8
Descripciones utilizadas en este manual.	9
Referencias a sistemas operativos.	9

Instrucciones importantes

Instrucciones de seguridad.	10
Advertencias y avisos de la impresora.	11
Advertencias y avisos para la configuración y el uso de la impresora.	11
Advertencias y avisos para el uso de la impresora con una conexión inalámbrica.	12
Advertencias y avisos para el uso de la pantalla táctil.	13
Advertencias y avisos para el uso del armario opcional.	13
Protección de la información personal.	13

Configuración de administrador

Bloqueo de la configuración de la impresora mediante una contraseña de administrador.	14
Desbloqueo de la configuración de la impresora.	14
Función de restricción de usuarios.	14

Elementos básicos de la impresora

Nombres y funciones de las piezas.	16
Panel de control.	20
Botones y luces.	20
Iconos que aparecen en la pantalla LCD.	20
Iconos del teclado de software de la pantalla LCD.	22
Opciones de menú.	22
Modo Copiar.	22
Modo Digitalizar.	24
Modo Fax.	26
Modo Disp. memoria.	28
Modo config.	29
Modo de contactos.	37
Modo de valores preestablecidos.	37

Menú estado.	37
----------------------	----

Carga del papel

Precauciones para la manipulación del papel.	39
Papel y capacidades disponibles.	39
Lista de tipos de papel.	42
Carga del papel en la Cassette de papel.	43
Carga del papel en la Aliment papel posterior.	45
Carga del papel en la Ranura frontal alim. pap.	47
Carga de sobres y precauciones.	48
Configuración del tamaño y tipo de papel para cada fuente de papel.	48

Colocación de originales

Originales disponibles para el ADF.	50
Colocación de originales en el ADF.	50
Colocación de originales en el Cristal del escáner.	52

Administración de contactos

Registro de contactos.	54
Registro de grupos de contactos.	54
Registro y copia de seguridad de contactos mediante un ordenador.	55

Impresión

Impresión desde el panel de control.	56
Impresión desde un ordenador.	56
Autenticación de usuarios en el controlador de impresora cuando está activada la función de restricción de usuarios (solo Windows).	57
Elementos básicos de la impresión - Windows.	57
Elementos básicos de la impresión - Mac OS X.	59
Impresión a doble cara.	60
Impresión de varias páginas en una hoja.	63
Impresión ajustada al tamaño del papel.	64
Impresión de varios archivos juntos (solo para Windows).	65
Impresión ampliada y creación de afiches (solo para Windows).	66
Impresión en sobres.	72
Impresión mediante funciones avanzadas.	73
Impresión desde dispositivos inteligentes.	75
Cancelación de la impresión.	76

Cancelación de la impresión - Botón de la impresora.	76
Cancelación de la impresión - Menú Estado.	76
Cancelación de impresión - Windows.	76
Cancelación de impresión - Mac OS X.	76

Copia

Escaneado

Escaneado desde el panel de control.	79
Escaneado y envío por correo electrónico.	79
Escaneado y almacenamiento en una carpeta de red o un servidor de FTP.	80
Escaneado y almacenamiento en un dispositivo de memoria.	80
Escaneado y almacenamiento en la nube.	81
Escaneado con Document Capture Pro (solo Windows).	81
Escaneado y almacenamiento en un ordenador (WSD).	82
Escaneado desde un ordenador.	82
Autenticación de usuarios mediante el control de acceso de EPSON Scan (solo Windows).	82
Escaneado en Modo Oficina.	83
Escaneado en Modo Profesional.	84
Escaneado desde dispositivos inteligentes.	86

Envío de fax

Configuración de un fax.	87
Conexión a una línea telefónica.	87
Ajustes de fax básicos.	91
Envío de fax.	93
Operaciones básicas de envío de fax.	93
Diversos métodos de envío de fax.	96
Recepción de faxes.	99
Configuración del modo de recepción.	99
Diversos métodos de recepción de fax.	100
Ajuste de parámetros de salida para faxes recibidos.	102
Usa de otras características de fax.	104
Impresión del informe y la lista de fax.	104
Configuración de seguridad de los faxes.	105
Comprobación de trabajos de fax.	105

Sustitución de cartuchos y otros consumibles

Comprobación del estado de los cartuchos de tinta y la caja de mantenimiento.	107
Comprobación del estado de los cartuchos de tinta y la caja de mantenimiento - Panel de control.	107
Comprobación del estado de los cartuchos de tinta y la caja de mantenimiento - Windows.	107
Comprobación del estado de los cartuchos de tinta y la caja de mantenimiento - Mac OS X.	107
Códigos de cartuchos de tinta.	108
Precauciones al manipular cartuchos de tinta.	108
Sustitución de cartuchos de tinta.	110
Código de la caja de mantenimiento.	111
Precauciones al manipular cajas de mantenimiento.	111
Sustitución de una caja de mantenimiento.	112
Códigos de los Rodillos de mantenimiento.	113
Sustitución de los Rodillos de mantenimiento de la Cassette de papel 1.	114
Sustitución de los Rodillos de mantenimiento de las Cassette de papel 2 a 4.	117
Impresión temporal con tinta negra.	121
Impresión temporal con tinta negra - Windows.	122
Impresión temporal con tinta negra - Mac OS X	123
Conservación de la tinta negra cuando se está agotando (solo Windows).	124

Mejora de la calidad de impresión y escaneado

Comprobación y limpieza del cabezal de impresión.	125
Comprobación y limpieza del cabezal de impresión - Panel de control.	125
Comprobación y limpieza del cabezal de impresión - Windows.	126
Comprobación y limpieza del cabezal de impresión - Mac OS X.	126
Alineación del cabezal de impresión.	127
Alineación del cabezal de impresión - Panel de control.	127
Alineación del cabezal de impresión - Windows	128
Alineación del cabezal de impresión - Mac OS X.	128
Limpieza del recorrido del papel.	129
Limpieza del ADF.	129
Limpieza del Cristal del escáner.	132

Información sobre aplicaciones y servicio de red

Epson Connect Servicio.	133
Web Config.	133
Aplicaciones necesarias.	133
Controlador de la impresora para Windows.	133
Controlador de la impresora para Mac OS X.	136
EPSON Scan (controlador de escáner).	137
Document Capture Pro (solo Windows).	138
Controlador PC-FAX (controlador del fax).	138
FAX Utility.	138
E-Web Print (solo Windows).	139
EPSON Software Updater.	139
EpsonNet Config.	140
Desinstalación de aplicaciones.	140
Desinstalación de aplicaciones - Windows.	140
Desinstalación de aplicaciones - Mac OS X.	141
Instalación de aplicaciones.	141
Actualización de aplicaciones y firmware.	142

Resolución de problemas

Comprobación del estado de la impresora.	143
Consulta de mensajes en la pantalla LCD.	143
Código de error en el menú Estado.	144
Comprobación del estado de la impresora - Windows.	148
Comprobación del estado de la impresora - Mac OS X.	149
Retirar papel atascado.	149
Extracción de papel atascado desde la cubierta anterior (A).	150
Extracción de papel atascado desde el Aliment papel posterior (B1).	150
Extracción de papel atascado desde el Ranura frontal alim. pap. (B2).	151
Extracción de papel atascado desde la Cassette de papel (C1/C2/C3/C4).	152
Extracción de papel atascado desde la Cubierta posterior 1 (D1) y la Cubierta posterior 2 (D2).	153
Extracción de papel atascado desde la Cubierta posterior (E) de la unidad de cassette de papel opcional.	154
Extracción de papel atascado del ADF (F).	155
El papel no avanza correctamente.	157
El original no avanza en el ADF.	158
Problemas de alimentación y del panel de control.	159
No se produce el encendido.	159
No se produce el apagado.	159

La pantalla LCD se oscurece.	159
La impresora no imprime.	159
Problemas de impresión.	160
Baja calidad de impresión.	160
Baja calidad de las copias.	162
En la copia aparece una imagen del reverso del original.	162
La posición, el tamaño o los márgenes de la impresión son incorrectos.	162
El papel está corrido o rayado.	163
Los caracteres impresos son incorrectos o ilegibles.	164
La imagen impresa aparece invertida.	164
El problema de impresión no se ha resuelto.	164
La impresión es demasiado lenta.	164
No se inicia el escaneado.	165
Problemas con la imagen escaneada.	166
Baja calidad del escaneado.	166
Los caracteres aparecen borrosos.	166
En la imagen escaneada aparece el reverso del original.	166
Aparecen patrones moiré (trama arrugada o sombreada) en la imagen escaneada.	167
El área o la dirección del escaneado no es correcta.	167
El problema con la imagen escaneada no se ha resuelto.	168
Otros problemas de escaneado.	168
La previsualización de miniaturas no funciona correctamente.	168
El escaneado es demasiado lento.	168
El escaneado se detiene cuando se escanea a PDF/Multi-TIFF.	168
Problemas al enviar y recibir faxes.	168
No se puede enviar o recibir faxes.	168
No se pueden enviar faxes.	170
No se pueden enviar faxes a un destinatario especificado.	170
No se pueden enviar faxes a una hora especificada.	170
No se pueden recibir faxes.	171
Se produce un error de memoria llena.	171
Baja calidad de faxes enviados.	171
Los faxes se envían con un tamaño erróneo.	172
Baja calidad del fax recibido.	172
No se pueden recibir faxes en tamaño A3.	172
No se imprimen los faxes recibidos.	173
Otros problemas de faxes.	173
No se pueden realizar llamadas en el teléfono conectado.	173

El contestador automático no puede responder a llamadas de voz.	173
El número de fax del remitente no aparece en los faxes recibidos o está equivocado.	173
Otros problemas.	174
Ligera descarga eléctrica al tocar la impresora.	174
Ruido durante el funcionamiento.	174
La fecha y hora son incorrectas.	174
No se reconoce el dispositivo de memoria.	174
No se pueden guardar datos en un dispositivo de memoria.	174
Ha olvidado la contraseña.	175
La aplicación está bloqueada por un firewall (solo Windows).	175

Apéndice

Especificaciones técnicas.	176
Especificaciones de la impresora.	176
Especificaciones del escáner.	176
Especificaciones de interfaz.	177
Especificaciones de fax.	177
Especificaciones Wi-Fi.	178
Especificaciones sobre Ethernet.	178
Protocolo de seguridad.	178
Especificaciones sobre dispositivo USB.	179
Especificaciones de datos admitidos.	179
Dimensiones.	180
Especificaciones eléctricas.	180
Especificaciones ambientales.	181
Requisitos del sistema.	181
Información sobre regulaciones.	182
Normas y homologaciones.	182
Restricciones de copiado.	182
Traslado y transporte de la impresora.	183
Traslado de la impresora a un lugar cercano.	183
Transporte de la impresora.	184
Instalación de las unidades opcionales.	184
Código del armario opcional.	184
Instalación del armario opcional.	185
Código de las unidades de cassette de papel opcionales.	189
Instalación de las unidades de cassette de papel opcionales.	190
Compartir impresora.	195
Dónde obtener ayuda.	195
Sitio web de soporte técnico.	195
Cómo ponerse en contacto con el servicio técnico de Epson.	195

Acerca de este manual

Introducción a los manuales

La versión más reciente de los siguientes manuales están disponibles en el sitio web de asistencia técnica de Epson.

<http://www.epson.eu/Support> (Europa)

<http://support.epson.net/> (fuera de Europa)

Instrucciones importantes de seguridad (manual en papel)

Proporciona instrucciones para garantizar el uso seguro de esta impresora. Puede que este manual no se incluya según el modelo y la región.

Para empezar (manual en papel)

Proporciona una introducción a la impresora y los servicios.

Manual de usuario (manual en PDF)

Este manual. Proporciona instrucciones sobre el uso de la impresora, la sustitución de cartuchos de tinta, el mantenimiento y la resolución de problemas.

Manual de red (manual en PDF)

Proporciona información sobre la configuración de redes y sobre la resolución de problemas cuando la impresora se usa en una red.

Manual del administrador (manual en PDF)

Proporciona a los administradores de redes información sobre la administración y configuración de impresoras.

Guía Epson Connect (manual en PDF)

Proporciona información sobre los servicios de Epson Connect. Esta guía está disponible en el sitio web del portal de Epson Connect.

<https://www.epsonconnect.com/>

<http://www.epsonconnect.eu> (solo Europa)

Además de los manuales que se mencionan arriba, consulte los diferentes tipos de información de ayuda disponibles en la propia impresora o en las aplicaciones.

Marcas y símbolos



Precaución:

Instrucciones que deben seguirse estrictamente para evitar daños físicos.



Importante:

Instrucciones que deben seguirse para evitar daños materiales en el equipo.

Nota:

Instrucciones que contienen sugerencias prácticas y restricciones sobre el funcionamiento de la impresora.

Acerca de este manual

➔ Información relacionada

Vínculos a secciones relacionadas.

Descripciones utilizadas en este manual

- Los volcados de pantalla sobre el controlador de la impresora y EPSON Scan (controlador del escáner) son de Windows 8 o Mac OS X v10.8.x. El contenido que aparece en las pantallas varía según el modelo y la situación.
- Las ilustraciones de la impresora que se utilizan en este manual son solo ejemplos. Aunque puede haber ligeras diferencias según el modelo, el método de funcionamiento es el mismo.
- Algunos de los elementos de menú en la pantalla LCD varían según el modelo y la configuración.

Referencias a sistemas operativos

Windows

En este manual, términos como "Windows 8.1", "Windows 8", "Windows 7", "Windows Vista", "Windows XP", "Windows Server 2012", "Windows Server 2008 R2", "Windows Server 2008", "Windows Server 2003 R2" y "Windows Server 2003" hacen referencia a los siguientes sistemas operativos. Además, "Windows" se usa para hacer referencia a todas las versiones.

- Sistema operativo Microsoft® Windows® 8.1
- Sistema operativo Microsoft® Windows® 8
- Sistema operativo Microsoft® Windows® 7
- Sistema operativo Microsoft® Windows Vista®
- Sistema operativo Microsoft® Windows® XP
- Sistema operativo Microsoft® Windows® XP Professional x64 Edition
- Sistema operativo Microsoft® Windows® 2012
- Sistema operativo Microsoft® Windows Server® 2008 R2
- Sistema operativo Microsoft® Windows Server® 2008
- Sistema operativo Microsoft® Windows Server® 2003 R2
- Sistema operativo Microsoft® Windows Server® 2003

Mac OS X

En este manual, "Mac OS X v10.9.x" hace referencia a "OS X Mavericks" y "Mac OS X v10.8.x" hace referencia a "OS X Mountain Lion". Además, "Mac OS X" se usa para hacer referencia a "Mac OS X v10.9.x", "Mac OS X v10.8.x", "Mac OS X v10.7.x", "Mac OS X v10.6.x" y "Mac OS X v10.5.8".

Instrucciones importantes

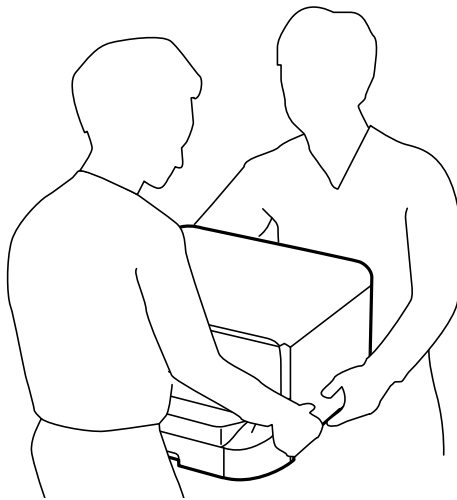
Instrucciones de seguridad

Lea detenidamente estas instrucciones y sígala para un uso seguro de esta impresora. Asegúrese de conservar este manual para futuras consultas. Además, debe seguir todas las advertencias e instrucciones señaladas en la impresora.

- Utilice únicamente el cable de alimentación que incluye la impresora y no lo use con ningún otro equipo. El uso de otros cables con esta impresora o el uso del cable de alimentación incluido con otros equipos podría provocar un incendio o una descarga eléctrica.
- Confirme que su cable de CA cumple la norma de seguridad local pertinente.
- Nunca desmonte, modifique ni intente reparar el cable de alimentación, el enchufe, la unidad de la impresora, la unidad del escáner ni sus accesorios, salvo como se describe específicamente en los manuales de la impresora.
- Desenchufe la impresora y póngase en contacto con personal técnico cualificado ante las siguientes situaciones: El cable o el enchufe están estropeados; ha entrado líquido en la impresora; esta se ha caído o se ha dañado la carcasa; la impresora no funciona con normalidad o muestra un cambio en su rendimiento. No ajuste ningún control que no figure en las instrucciones de uso.
- Coloque la impresora cerca de una toma de pared de la que pueda desenchufarla con facilidad.
- No coloque ni deje la impresora al aire libre, cerca de suciedad o polvo, agua, fuentes de calor o en lugares sometidos a golpes, vibraciones, altas temperaturas o humedad.
- Procure que no se vierta ningún líquido dentro de la impresora y no utilizar esta con las manos mojadas.
- Mantenga la impresora alejada como mínimo 22 cm de estimuladores cardíacos. Las ondas de radio de esta impresora pueden afectar negativamente al funcionamiento de los estimuladores cardíacos.
- Si la pantalla LCD está dañada, póngase en contacto con su proveedor. Si la solución de cristal líquido entra en contacto con las manos, láveselas con abundante agua y jabón. Si la solución de cristal líquido entra en contacto con los ojos, enjuáguelos inmediatamente con abundante agua. Si, aun después de lavarse a conciencia, sigue notando molestias o problemas de vista, acuda a un médico de inmediato.
- Evite el uso del teléfono durante una tormenta eléctrica. Existe un riesgo remoto de sufrir una descarga eléctrica de los rayos.
- No utilice el teléfono para informar de un escape de gas en las proximidades de la fuga.

Instrucciones importantes

- ❑ La impresora es pesada y no debe ser cargada ni transportada por menos de dos personas. Al levantar la impresora, dos personas deben colocarse en las posiciones correctas como se muestra abajo.



- ❑ Maneje los cartuchos de tinta ya usados con cuidado, pues puede quedar algo de tinta alrededor del puerto de suministro.
 - ❑ Si se mancha la piel de tinta, lávese a conciencia con agua y jabón.
 - ❑ Si le entra tinta en los ojos, láveselos inmediatamente con agua. Si, aun después de lavarse a conciencia, sigue notando molestias o problemas de vista, acuda a un médico de inmediato.
 - ❑ Si le entra tinta en la boca, acuda al médico enseguida.
- ❑ No desarme el cartucho ni la caja de mantenimiento; la tinta podría entrar en contacto con los ojos o la piel.
- ❑ No agite los cartuchos de tinta con demasiada fuerza; de lo contrario, podría derramarse tinta del cartucho.
- ❑ Guarde los cartuchos de tinta y la caja de mantenimiento fuera del alcance de los niños.



Advertencias y avisos de la impresora

Lea y siga estas instrucciones para evitar daños en su propiedad o en la impresora. Asegúrese de conservar este manual para futuras consultas.

Advertencias y avisos para la configuración y el uso de la impresora

- ❑ No tape ni obstruya los orificios de ventilación o las entradas de aire de la impresora.
- ❑ Utilice solo el tipo de corriente indicado en la etiqueta de la impresora.
- ❑ No utilice enchufes montados en el mismo circuito que aparatos tales como fotocopiadoras o sistemas de aire acondicionado que se apaguen y enciendan regularmente.
- ❑ No utilice tomas de corriente controladas por interruptores de pared o temporizadores automáticos.
- ❑ Mantenga alejado el ordenador de fuentes potenciales de interferencia electromagnética, tales como altavoces o receptores de teléfonos inalámbricos.
- ❑ Los cables del sistema de alimentación no se deben colocar en lugares donde se puedan quemar, cortar, desgastar, enredar o enmarañar. No coloque ningún objeto sobre los cables de suministro de corriente, ni los coloque allí donde se puedan pisar o aplastar. Tenga especial cuidado de que todos los cables del sistema de alimentación permanezcan rectos en los extremos y en los puntos de entrada y salida del transformador.

Instrucciones importantes

- Si utiliza un cable alargador con la impresora, asegúrese de que el amperaje total de los dispositivos conectados al alargador no supere la capacidad total del cable. Compruebe también que el amperaje total de los dispositivos enchufados a la toma de pared no supere la capacidad total de esta.
- Si tiene previsto utilizar la impresora en Alemania, la instalación del edificio debe estar protegida por un disyuntor de 10 o 16 amperios para proporcionar una protección contra cortocircuitos y sobrecargas de corriente adecuada para la impresora.
- Cuando conecte la impresora a un ordenador o a otro dispositivo con un cable, compruebe que los conectores tengan la orientación correcta. Cada conector tiene una única orientación correcta. Si inserta un conector con la orientación errónea, puede dañar los dos dispositivos conectados por el cable.
- Coloque la impresora sobre una superficie plana y estable que sea mayor que la base de la impresora en todas las direcciones. La impresora no funcionará correctamente si está inclinada en un ángulo.
- Cuando guarde o transporte la impresora, no la incline, no la coloque verticalmente ni le dé la vuelta; de lo contrario, podría derramarse tinta.
- Deje espacio detrás de la impresora para los cables.
- Deje espacio por encima de la impresora para poder levantar completamente la cubierta para documentos.
- Deje suficiente espacio suficiente delante de la impresora para que el papel salga por completo.
- Evite los lugares expuestos a cambios súbitos de temperatura y humedad. Mantenga la impresora alejada de la luz directa del sol, de una luz fuerte o de fuentes de calor.
- No introduzca objetos por las ranuras de la impresora.
- No introduzca la mano en la impresora durante la impresión.
- No toque el cable plano blanco situado dentro de la impresora.
- No utilice aerosoles que contengan gases inflamables en el interior o las proximidades de la impresora. Podría provocar un incendio.
- No desplace el cabezal de impresión con la mano, ya que podría dañar la impresora.
- Tenga cuidado de no pillarse los dedos cuando cierre la cubierta para documentos.
- No presione con demasiada fuerza el cristal del escáner al colocar los originales.
- Para apagar la impresora, utilice siempre el botón . No desenchufe la impresora ni apague el interruptor hasta que el indicador luminoso  deje de parpadear.
- Antes de trasladar la impresora, compruebe que el cabezal de impresión esté en la posición de reposo (a la derecha del todo) y que los cartuchos de tinta estén en su lugar.
- Cuando no vaya a utilizar la impresora durante mucho tiempo, desenchufe el cable de alimentación de la toma eléctrica de la pared.

Advertencias y avisos para el uso de la impresora con una conexión inalámbrica

- No utilice esta impresora dentro de centros médicos o cerca de equipos médicos. Las ondas de radio de esta impresora pueden afectar negativamente al funcionamiento de los equipos médicos eléctricos.
- No utilice esta impresora cerca de dispositivos controlados automáticamente, tales como puertas automáticas o alarmas de incendios. Las ondas de radio de esta impresora pueden afectar negativamente a estos dispositivos y pueden provocar accidentes a causa de un mal funcionamiento.

Instrucciones importantes

Advertencias y avisos para el uso de la pantalla táctil

- La pantalla LCD puede mostrar algunos puntos claros u oscuros, y por eso el brillo puede ser irregular. Esto es normal y no indica que esté estropeada.
- Solo use un paño suave y seco para la limpieza. No utilice productos de limpieza líquidos ni químicos.
- La carcasa exterior de la pantalla táctil podría romperse si recibe un fuerte impacto. Póngase en contacto con su distribuidor si la superficie del panel se fractura o se raja, y no toque o intente retirar las piezas rotas.
- Ejerza un poco de presión en la pantalla táctil con el dedo. No presione con demasiada fuerza ni con las uñas.
- No utilice objetos afilados como bolígrafos, puntas de lápices, plumas, etc.
- La condensación en el interior de la pantalla táctil debido a cambios repentinos de temperatura o humedad puede hacer que el rendimiento empeore.

Advertencias y avisos para el uso del armario opcional

- Este armario se ha diseñado exclusivamente para colocar encima la impresora y las unidades de cassette de papel opcionales. No coloque ningún otro producto, únicamente la impresora y la unidad de cassette de papel especificadas.
- No se suba encima del armario ni coloque objetos pesados sobre él.
- Use el armario siempre con los dos soportes instalados.
- Fije la impresora o la unidad de cassette de papel opcional al armario con los dos accesorios y tornillos suministrados con el armario.
- Al usar la impresora, no olvide bloquear las ruedas de la parte delantera del armario.
- No mueva el armario cuando las ruedas estén bloqueadas.
- Si mueve el armario con la impresora o la unidad de cassette de papel opcional colocada, no lo haga en superficies irregulares.

Protección de la información personal

Esta impresora permite guardar nombres, números de teléfono y direcciones electrónicas en la memoria incluso cuando se ha apagado la impresora.

Si le regala la impresora a alguien o se deshace de ella, borre la memoria seleccionando **config.** > **Admin. del sistema** > **Restaurar config pred.** > **Borrar todos los datos y la config.** en el panel de control.

Configuración de administrador

Bloqueo de la configuración de la impresora mediante una contraseña de administrador

Puede definir una contraseña de administrador para bloquear la configuración de la impresora, de forma que otros usuarios no la puedan cambiar. Puede bloquear los parámetros siguientes.

- Admin. del sistema
- Modo ah.o de energía
- Ajustes
- Contactos

No se pueden cambiar parámetros sin especificar la contraseña. La contraseña también es necesaria al realizar la configuración mediante Web Config o EpsonNet Config.

**Importante:**

No olvide la contraseña. Si se le olvida, póngase en contacto con su proveedor.

1. Acceda a **config.** desde la pantalla de inicio.
2. Seleccione **Configuración admin. > Contraseña admin.**
3. Seleccione **Registrar** y escriba una contraseña.
4. Vuelva a escribir la contraseña.
5. Seleccione la opción **Configuración bloqueo** y actívela.

Desbloqueo de la configuración de la impresora

1. Acceda a **config.** desde la pantalla de inicio.
2. Seleccione **Configuración admin..**
3. Escriba la contraseña de administrador.
4. Seleccione la opción **Configuración bloqueo** y desactívela.

Función de restricción de usuarios

Nota:

Operación no admitida en Mac OS X.

Configuración de administrador

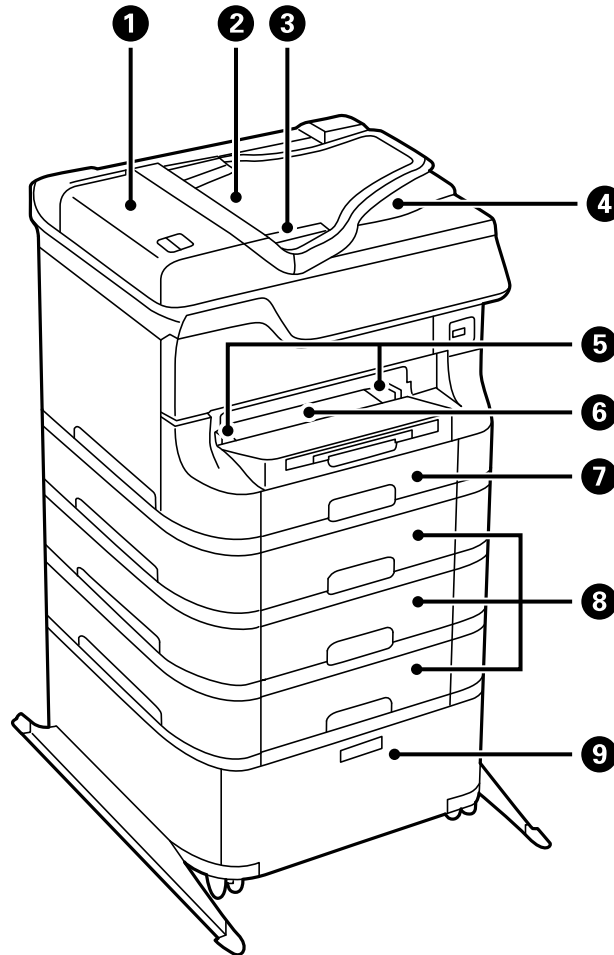
El administrador puede restringir funciones de la impresora para usuarios concretos. Para utilizar una función restringida, el usuario tiene que especificar un identificador y una contraseña en el panel de control. Utilice esta característica para impedir el mal uso de la impresora.

Use Web Config para configurar parámetros de restricción en un ordenador. Consulte la *Manual del administrador* para obtener información detallada.

Cuando haya configurado los parámetros en el ordenador, active la función de restricción de usuarios en la impresora. Seleccione **config** > **Admin. del sistema** > **Config de seg.** > **Control de acceso** en la pantalla de inicio y active la opción.

Elementos básicos de la impresora

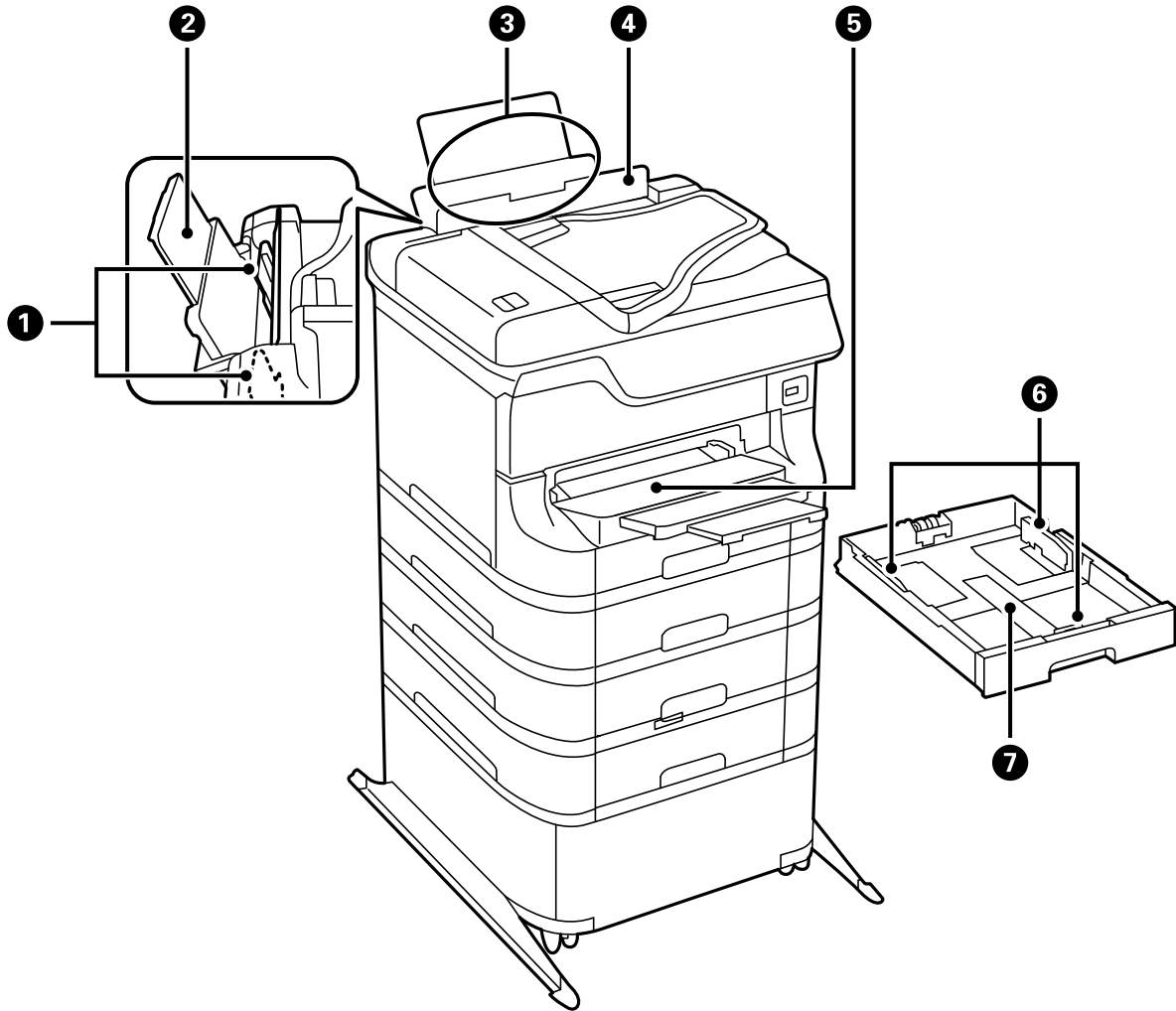
Nombres y funciones de las piezas



1	Cubierta del ADF (alimentador automático de documentos) (F)	Se debe abrir para retirar originales atascados en el ADF.
2	Bandeja de entrada del ADF (F)	Proporciona los originales automáticamente.
3	Guías laterales	Proporcionan los originales directamente a la impresora. Deslice hasta los bordes de los originales.
4	Bandeja de salida del ADF	Conserva los originales expulsados por el ADF.
5	Guías laterales	Proporciona el papel directamente a la impresora. Deslice hasta los bordes del papel.
6	ranura frontal alim. pap. (B2)	Cargue manualmente una hoja de papel a la vez.
7	Cassete de papel 1 (C1)	Carga papel.
8	Cassete de papel 2 a 4 (C2 a C4)	Unidades de cassette de papel opcionales. Cargan papel.

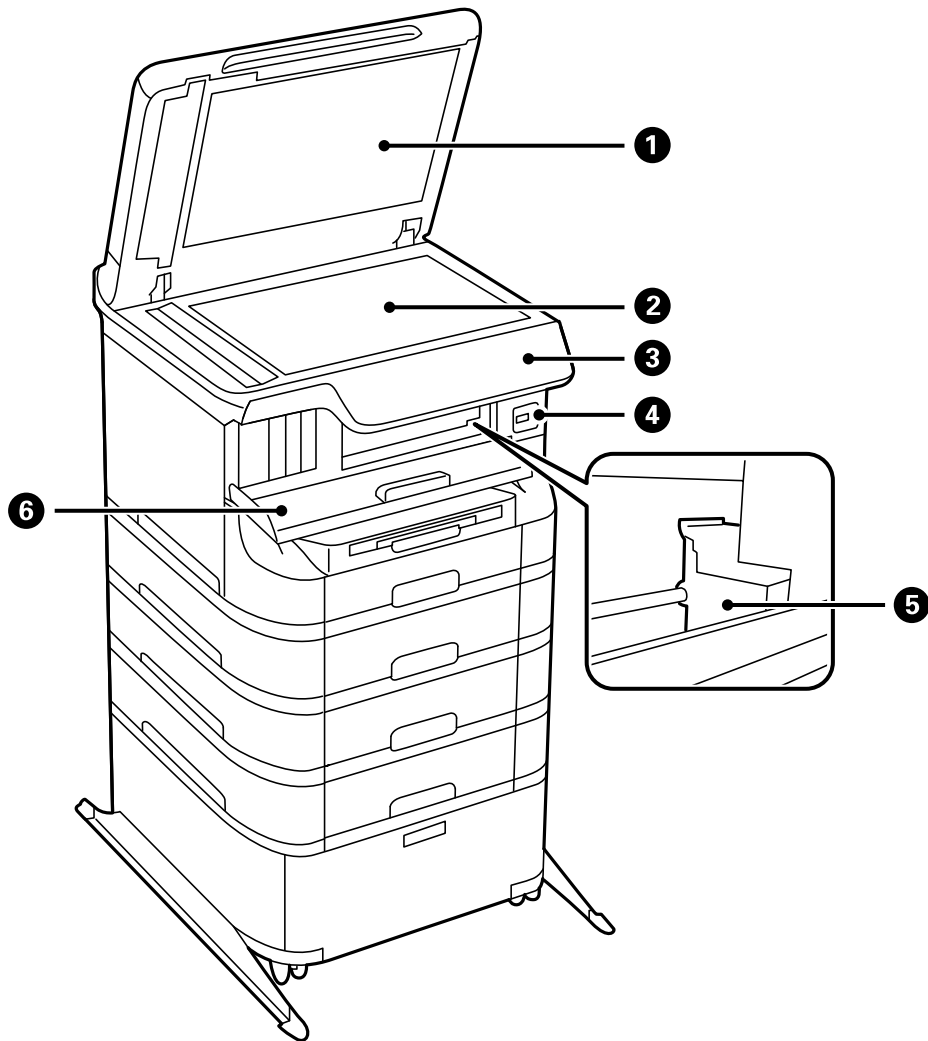
Elementos básicos de la impresora

9	Armario	Armario opcional. Se usa para guardar papel u otros consumibles.
---	---------	--



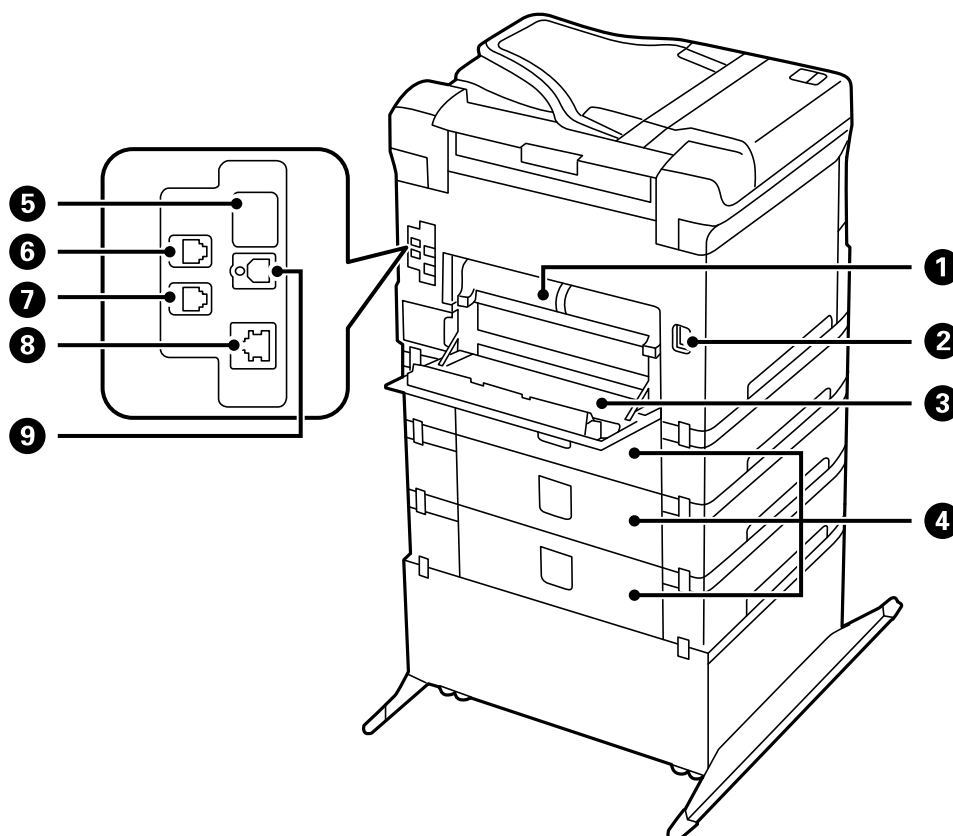
1	Guías laterales	Proporciona el papel directamente a la impresora. Deslice hasta los bordes del papel.
2	Soporte del papel	Soporta el papel cargado
3	Aliment papel posterior (B1)	Carga papel.
4	Protección del alimentador	Impide que entren sustancias ajenas a la impresora. Esta protección generalmente debe mantenerse cerrada.
5	Bandeja de salida	Conserva el papel expulsado.
6	Guías laterales	Proporciona el papel directamente a la impresora. Deslice hasta los bordes del papel.
7	Cassette de papel	Carga papel.

Elementos básicos de la impresora



1	Cubierta para documentos	Bloquea la luz externa mientras se escanea.
2	Cristal del escáner	Escanea los originales colocados.
3	Panel de control	Controla el funcionamiento de la impresora.
4	Puerto USB de interfaz externa	Se usa para conectar dispositivos de memoria.
5	Cabezal de impresión	Proporciona tinta.
6	Cubierta anterior (A)	Se debe abrir para sustituir cartuchos de tinta o retirar el papel atascado dentro de la impresora.

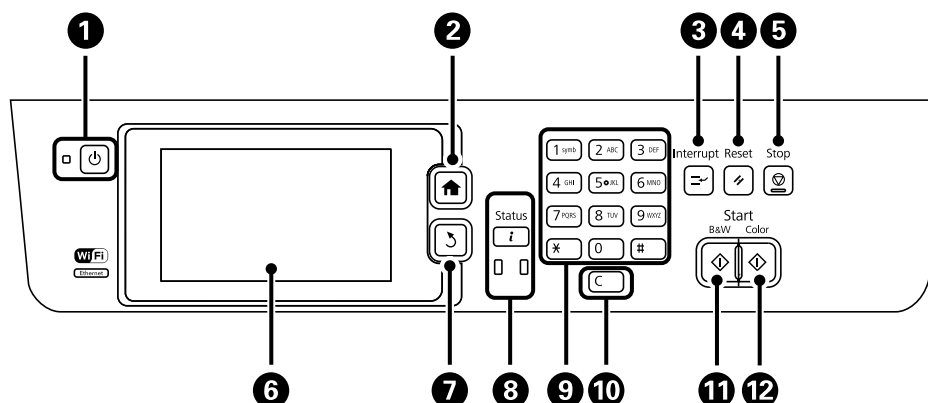
Elementos básicos de la impresora



1	Cubierta posterior 2 (D2)	Extráigala al retirar el papel atascado.
2	Entrada de CA	Permite la conexión del cable de alimentación.
3	Cubierta posterior 1 (D1)	Ábrala al sustituir la caja de mantenimiento o rodillos de mantenimiento, o al retirar el papel atascado.
4	Cubierta posterior (E)	Cubiertas para las unidades de cassette de papel opcionales. Ábralas al sustituir los rodillos de mantenimiento o al retirar papel atascado.
5	Puerto USB de servicio	Puerto USB para un uso futuro. No quite la pegatina
6	Puerto LINE	Permite la conexión de una línea telefónica
7	Puerto EXT.	Permite la conexión de dispositivos USB externos.
8	Puerto LAN	Permite la conexión de un cable LAN.
9	Puerto USB	Permite la conexión de un cable USB.

Panel de control

Botones y luces



















1		Enciende y apaga la impresora. Desenchufe el cable de alimentación cuando la luz de encendido esté apagada.
2		Muestra la pantalla de inicio.
3		Pone en pausa el trabajo actual y permite interrumpir otro trabajo. Vuelva a pulsar este botón para reiniciar un trabajo que esté en pausa.
4		Devuelve la configuración actual a su estado anterior.
5		Detiene la operación actual.
6	-	Muestra menús y mensajes. Toque la pantalla LCD para seleccionar un menú y desplácese deslizando el dedo.
7		Vuelve a la pantalla anterior.
8		Muestra el Menú estado . Se puede comprobar el estado de la impresora y el historial de trabajos. La luz de error de la izquierda parpadea o se enciende si se produce un error. La luz de datos de la derecha parpadea cuando la impresora está procesando datos. Se enciende cuando hay trabajos en cola.
9	0 - 9 *, #	Escribe números, caracteres y símbolos.
10	c	Borra parámetros de número, por ejemplo el número de copias.
11		Empieza a imprimir, copiar, escanear y enviar fax en blanco y negro.
12		Empieza a imprimir, copiar, escanear y enviar fax en color.

Iconos que aparecen en la pantalla LCD

Los iconos siguientes se muestran en la pantalla LCD en función del estado de la impresora. Pulse el icono de red para comprobar la configuración de red actual y configurar la conexión Wi-Fi.

Elementos básicos de la impresora

	Pulse este icono para consultar instrucciones de funcionamiento, por ejemplo cómo cargar papel y cómo colocar originales.
	Se enciende cuando se colocan originales en el ADF.
	Se enciende cuando los cartuchos de tinte se están agotando o la caja de mantenimiento está casi llena. Pulse el botón i y luego seleccione Info. de la impresora para comprobar el estado.
	Se enciende cuando los cartuchos de tinte se han agotado o la caja de mantenimiento está llena. Pulse el botón i y luego seleccione Info. de la impresora para comprobar el estado.
	Se enciende cuando en la memoria del producto se almacenan documentos recibidos que todavía no se han leído, impreso o guardado.
	Indica el uso de memoria de fax.
	Indica que la memoria de fax está llena. Elimine de la bandeja de entrada los documentos que no necesite.
	Indica que la impresora se está conectando a una red inalámbrica (Wi-Fi) o con cable (Ethernet).
	Se enciende cuando la impresora está conectada a una red con cable (Ethernet).
	Se enciende cuando la impresora está conectada a una red inalámbrica (Wi-Fi). El número de barras indica la intensidad de la señal de conexión. Cuantas más barras hay, más intensa es la señal de conexión.
	Indica que hay un problema de conexión a la red inalámbrica (Wi-Fi), o que la impresora está buscando una conexión de red inalámbrica (Wi-Fi).
	Indica que la impresora está conectada a una red inalámbrica (Wi-Fi) en modo ad hoc.
	Indica que la impresora está conectada a una red inalámbrica (Wi-Fi) en modo Wi-Fi Direct.
	Indica que la impresora está conectada a una red inalámbrica (Wi-Fi) en modo AP simple.
	Indica que está activada la función de restricción de usuarios. Pulse este icono para iniciar sesión en la impresora. Debe especificar un nombre de usuario y una contraseña. Solicite la información de inicio de sesión al administrador de la impresora.
	Indica que un usuario con permiso de acceso ha iniciado sesión.

Información relacionada

➔ [“Se produce un error de memoria llena” de la página 171](#)









Elementos básicos de la impresora

Iconos del teclado de software de la pantalla LCD

Puede usar la pantalla de teclado de software para introducir caracteres y símbolos al registrar un contacto, configurar la red, etc. En la pantalla de teclado de software se muestran los iconos siguientes.

Nota:

Los iconos que se muestran dependen del elemento de parámetro.

	Cambia de mayúsculas a minúsculas, y viceversa.
  	Cambia el tipo de carácter. 123#: Escribe números y símbolos. ABC: Escribe letras. ÁÄÅ: Escribe caracteres especiales, como diéresis y acentos.
	Cambia la configuración del teclado.
	Introduce un espacio.
	Elimina el carácter de la izquierda.
	Escribe un carácter.

Opciones de menú


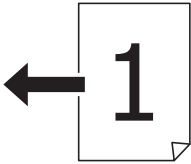
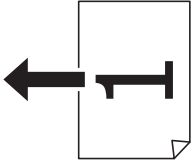

Modo Copiar

Nota:

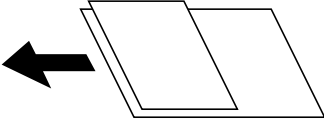
- Los menús disponibles varían en función del diseño seleccionado.
- Pulse **Configuración** para que se muestren los menús de configuración ocultos.

Menú	Configuración y explicaciones
Número de copias	Especifique el número de copias.

Elementos básicos de la impresora

Menú	Configuración y explicaciones	
Diseño	Con bordes	Hace copias con un marco alrededor de los bordes.
	2 por cara	Copia originales de varias páginas en una sola hoja.
	4 por cara	Al colocar los originales en el ADF, introdúzcalos en el alimentador desde el lado superior o izquierdo. Cargue los originales verticales como se indica a continuación y seleccione Vertical en Orient. doc..
		 
	Cargue los originales verticales como se indica a continuación y seleccione Paisaje en Orient. doc..	
 		
DNI	Escanea las dos caras de un carnet de identidad y las copia en una cara de papel de tamaño A4.	
Dividir pág.	Copia dos páginas opuestas de un folleto en dos hojas de papel distintas.	
Tamaño doc.	Seleccione el tamaño del original.	
Zoom	Amplia o reduce el original. Seleccione Autoaj. Pág. para ajustar el tamaño al tamaño de papel de la fuente de papel seleccionada.	
Fuente de papel	Seleccione la fuente de papel que desee usar. Automático: Introduce papel automáticamente con los parámetros de la Config. papel que se seleccionaron al cargar el papel. Ranura frontal alim pap: Seleccione el tamaño y tipo de papel que haya cargado en la Ranura frontal alim. pap..	
a doble cara	Seleccione el diseño a doble cara. Seleccione un diseño, pulse Configuración , y luego seleccione la posición de encuadernación del original y el papel.	
Orient. doc.	Seleccione la orientación del original.	

Elementos básicos de la impresora

Menú	Configuración y explicaciones
Calidad	<p>Seleccione el tipo del original.</p> <p>Texto: la impresión es más rápida, pero la intensidad de las impresiones puede ser menor.</p> <p>Foto: la calidad de impresión es mejor, pero la velocidad de impresión puede ser menor.</p>
Densidad	Establezca la densidad de las copias.
Orden diseño	Seleccione el diseño de copia de varias páginas si ha seleccionado 2 por cara o 4 por cara en Diseño .
Orden digital.	Seleccione la página de un folleto que se debe escanear si ha seleccionado Dividir pág. en Diseño .
Quitar sombra	Quita las sombras que aparecen en el centro de las copias al copiar un folleto o en los bordes de las copias al copiar papel grueso.
Quitar aguj.	Quita los agujeros de la encuadernación al copiar.
Compag. copias	Imprime en orden varias copias de varios originales intercalados y las agrupa en lotes.
Docum. mixto	<p>Puede colocar las siguientes combinaciones de tamaños en el ADF a la vez. A3 y A4; B4 y B5. Si usa estas combinaciones, los originales se copian en el tamaño real del original.</p> <p>Coloque los originales como se indica a continuación.</p> 
Tiempo de secado	Seleccione el tiempo de secado.
Configuración avanzada	Ajuste parámetros de imagen como contraste y saturación.

Modo Digitalizar

Correo electr.

Menú	Configuración y explicaciones	
Contactos	Seleccione en la lista de contactos direcciones de correo electrónico a las que enviar la imagen escaneada.	
Formato	Seleccione el formato en el que se debe guardar la imagen escaneada. Si selecciona TIFF (una p) o TIFF (var. p) , solo está disponible el escaneado monocromo.	
Menú	Configuración de correo electrónico	<p>Asunto: Especifique el asunto del correo electrónico.</p> <p>Prefijo nombre de archivo: Especifique el prefijo del nombre del archivo que se va a enviar.</p>
	Configuración básica	Consulte la lista de menús de Configuración .
	Digitalizar informe	Imprime un historial que muestra cuándo y a qué direcciones de correo electrónico se han enviado archivos escaneados.

Elementos básicos de la impresora

Carpeta de red/FTP

Menú	Configuración y explicaciones	
Contactos	Seleccione en la lista de contactos una carpeta en la que guardar la imagen escaneada. No es necesario definir parámetros de ubicación cuando se ha seleccionado una carpeta de la lista de contactos.	
Ubicación	Modo de comunicación	Seleccione el modo de comunicación.
	Ubicación	Seleccione una ruta de carpeta en la que se debe guardar la imagen escaneada.
	Nombre de usuario	Especifique un nombre de usuario para la carpeta seleccionada.
	Contraseña	Especifique una contraseña para la carpeta seleccionada.
	Modo de conexión	Seleccione el modo de conexión.
	Número puerto	Especifique un número de puerto.
Formato	Seleccione el formato en el que se debe guardar la imagen escaneada. Si selecciona TIFF (una p) , solo está disponible el escaneado monocromo.	
Menú	Config de archivo	Especifique el prefijo del nombre del archivo en Prefijo nombre de archivo .
	Configuración básica	Consulte la lista de menús de Configuración .
	Digitalizar informe	Imprime un historial que muestra cuándo y a qué carpeta se han enviado archivos escaneados.

Disp. memoria

Menú	Configuración y explicaciones
Formato	Seleccione el formato en el que se debe guardar la imagen escaneada. Si selecciona TIFF (var. p) , solo está disponible el escaneado monocromo.
Configuración	Consulte la lista de menús de Configuración .

Nube

Menú	Configuración y explicaciones
Formato	Seleccione el formato en el que se debe guardar la imagen escaneada.
Configuración	Consulte la lista de menús de Configuración .

Document Capture Pro

Este menú no tiene elemento de parámetro.

PC (WSD)

Este menú no tiene elemento de parámetro.

Elementos básicos de la impresora

Configuración

Nota:

Los menús disponibles varían en función del tipo de destino, como correo electrónico o carpeta, y del formato en el que se guardan las imágenes escaneadas.

Menú	Configuración y explicaciones
Resolución	Seleccione la resolución de escaneado.
Área digital	<p>Seleccione el área de escaneado.</p> <p>Recort autom.: recorta el espacio blanco en torno al texto o la imagen al escanear.</p> <p>Área máxima: escanea con la mayor área de escaneado del cristal del escáner o el ADF.</p>
a doble cara	Escanea las dos caras del original. Si escanea a doble cara, seleccione Dirección de encuad. y luego seleccione la posición de encuadernación del original.
Tipo doc.	Seleccione el tipo del original.
Densidad	Seleccione el contraste de la imagen escaneada.
Orient. doc.	Seleccione la orientación del original.
Ratio compres.	Seleccione la proporción de compresión de la imagen escaneada.
Configuración PDF	<p>Si ha seleccionado PDF como formato de guardado, use esta configuración para proteger los archivos PDF.</p> <p>Contraseña doc. abierto: Crea un archivo PDF que requiere una contraseña para abrirlo.</p> <p>Contraseña permisos: Crea un archivo PDF que requiere una contraseña para imprimirlo o modificarlo.</p>
Ta máx arch ad	Seleccione el tamaño de archivo máximo que se puede adjuntar al correo electrónico.

Modo Fax

En la pantalla de inicio, seleccione **Fax > Menú**. Se puede acceder a algunos menús de configuración directamente desde la pantalla **Fax**.

Elementos básicos de la impresora

Menú	Configuración y explicaciones	
Config. de envío de fax	Resolución	Seleccione la resolución del fax de salida. Seleccione Foto para originales que contienen texto e imágenes.
	Densidad	Seleccione la densidad del fax de salida.
	Tamaño docto (cristal)	Seleccione el tamaño y la orientación del original que ha colocado en el cristal del escáner.
	ADF a doble cara	Al enviar un fax monocromo, se escanean las dos caras del original colocado en el ADF.
	Envío directo	Consulte las páginas en las que se describen estas funciones para obtener información detallada.
	Envío prioritario	
	Escáner cont. desde ADF	
	Informe de transmisión	Imprime automáticamente un informe de transmisión nada más enviar un fax. Seleccione Imprimir en error para imprimir un informe solo si se produce un error.
Enviar fax más tarde	Consulte las páginas en las que se describen estas funciones para obtener información detallada.	
Recepción de sondeo		
Envío de sondeo		
Almacenar datos de fax		
Informe del fax	Lista de configs. del fax	Imprime la configuración de fax actual.
	Registro del fax	Imprime automáticamente un informe de transmisión nada más enviar un fax. Puede configurar este informe para que se imprima automáticamente mediante el menú siguiente. config. > Admin. del sistema > Configuración del fax > Configuración salida > Impr. auto. reg. fax
	Informe de transmisión	Imprime un informe del fax anterior que se envió o recibió mediante sondeo.
	Doctos de fax almacenados	Imprime la lista de los documentos de fax almacenados en la memoria de la impresora, por ejemplo los trabajos sin acabar.
	Traza de protocolo	Imprime un informe detallado del fax anterior que se envió o recibió.

Información relacionada

- ➔ “Envío de varias páginas de un documento monocromo (Envío directo)” de la página 98
- ➔ “Envío de fax con prioridad (Envío prioritario)” de la página 98
- ➔ “Envío de documentos de distinto tamaño desde el ADF (Escáner cont. desde ADF)” de la página 98
- ➔ “Envío de faxes a una hora especificada (Enviar fax más tarde)” de la página 96
- ➔ “Recepción de faxes por sondeo (Recepción de sondeo)” de la página 101

Elementos básicos de la impresora

- ➔ “Envío de faxes a petición (Envío de sondeo)” de la página 97
- ➔ “Almacenamiento de un fax sin especificar destinatario (Almacenar datos de fax)” de la página 97

Modo Disp. memoria

Nota:

Dispositivo de memoria es la denominación genérica de dispositivos USB externos como unidades flash USB.

Formato de archivo

Menú	Configuración y explicaciones
JPEG	Seleccione el formato del archivo que desea imprimir.
TIFF	

Configuración

Nota:

Los menús disponibles varían en función del formato de archivo seleccionado.

Menú	Configuración y explicaciones	
Número de impresiones	Especifique el número de impresiones.	
Configuración	Fuente de papel	<p>Seleccione la fuente de papel que desee usar.</p> <p>Si selecciona Ranura frontal alim pap, seleccione el tamaño y el tipo de papel que ha cargado en la Ranura frontal alim pap.</p>
	Diseño	Seleccione el diseño.
	Calidad	Seleccione la calidad de impresión.
	Fecha	Seleccione el formato de fecha de las impresiones.
	Ajustar marco	Recorta los bordes superior e inferior de la imagen para que quepa en el tamaño de papel seleccionado. Si se desactiva, aparecen márgenes en los lados izquierdo y derecho de la imagen.
	Bidireccional	<p>Seleccione el lado para proporcionar tinta cuando se mueve el cabezal de impresión. Debe activarse durante el uso normal.</p> <p>Activado: imprime cuando el cabezal de impresión se mueve en ambas direcciones.</p> <p>Desactivado: imprime solo cuando el cabezal de impresión se mueve en una dirección. La calidad de impresión mejora, pero la impresión es más lenta.</p>
	Orden de impresión	<p>Última página arriba: Imprime desde la primera página de un archivo.</p> <p>Primera página arriba: Imprime desde la última página de un archivo.</p>

Elementos básicos de la impresora

Menú	Configuración y explicaciones	
Ajustes de imagen	Mejorar	<p>Seleccione el método de corrección de la imagen.</p> <p>Activado: Mejora la imagen automáticamente utilizando la tecnología de procesamiento y análisis de imágenes exclusiva de Epson.</p> <p>P.I.M.: Ajusta la imagen utilizando la información de PRINT Image Matching o Exif Print de la cámara.</p>
	Corregir ojos rojos	<p>Arregla los ojos rojos de las fotos.</p> <p>Las correcciones no se aplican al archivo original, solo a las impresiones.</p> <p>Dependiendo del tipo de foto, se pueden corregir otras partes de la imagen, además de los ojos.</p>
Menú	Seleccionar imágenes	Selecc. todas las imágenes selecciona todas las imágenes del dispositivo de memoria.
	Seleccionar grupo	Seleccione este menú para seleccionar otro grupo.

Modo config.

Menú	Configuración y explicaciones	
Niveles de tinta	<p>Muestra los niveles aproximados de los cartuchos de tinta y la caja de mantenimiento.</p> <p>Si se muestra un signo de exclamación, el cartucho de tinta se está agotando o la caja de mantenimiento está casi llena.</p>	
Mantenimiento	Com. boquilla cab. imp.	Imprime un patrón para comprobar si los inyectores del cabezal de impresión están obstruidos.
	Limpieza cabezal impr.	Limpia los inyectores del cabezal de impresión obstruidos.
	Alineación de cabezal	<p>Ajusta el cabezal de impresión para mejorar la calidad de la impresión.</p> <p>Ejecute Alineación vertical si las impresiones están borrosas o el texto y las líneas no están alineados.</p> <p>Ejecute Alineación horizontal si en las impresiones hay bandas horizontales a intervalos regulares.</p>
	Papel grueso	Reduce las manchas de tinta al imprimir. Active esta característica solo si ve manchas de tinta en las impresiones, ya que podría reducir la velocidad de impresión. Esta característica se desactiva cuando se apaga el producto.
	Limpieza de guía papel	Use esta característica para introducir papel normal para realizar una limpieza si aparecen manchas de tinta, o si ha habido un problema con los rodillos internos o el alimentador de papel.
	Sacar papel	Use esta característica si quedan trozos de papel dentro de la impresora incluso después de quitar el papel atascado.
	Info. rodillo de mantenimiento	<p>Muestra el estado de los rodillos de mantenimiento de la cassette de papel en Estado rodillo de mantenimiento.</p> <p>Después de cambiar los rodillos de mantenimiento, seleccione Reinic. contador rodillo manten. para restablecer el contador de la cassette de papel en la que se han cambiado los rodillos de mantenimiento.</p>
Config. papel	Seleccione el tamaño y tipo del papel que ha cargado en cada fuente de papel.	

Elementos básicos de la impresora

Menú	Configuración y explicaciones	
Hoja estado impresión	Hoja de estado configuración	Imprime una hoja de información sobre el estado y la configuración actuales de la impresora.
	Hoja de estado de suministros	Imprime una hoja de información sobre el estado de los consumibles.
	Hoja de historial de uso	Imprime una hoja de información con el historial de uso de la impresora.
Estado de la red	Estado Wi-Fi/Red	Muestra o imprime la configuración actual de la red.
	Estado de Wi-Fi Direct	
	Est. serv. correo elec.	Muestra la configuración actual del servidor de correo electrónico.
	Estado Epson Connect	Indica si la impresora está registrada y conectada al servicio Epson Connect o Google Cloud Print.
	Est. Google Cloud Print	Consulte el sitio web del portal de Epson Connect para obtener información detallada. https://www.epsonconnect.com/ http://www.epsonconnect.eu (solo Europa)
Configuración admin.	Estos menús permiten al administrador registrar una contraseña de administrador para impedir que otros usuarios cambien la configuración de la impresora.	
	Contraseña admin	Establezca, cambie o restablezca la contraseña de administrador. Si se le olvida, póngase en contacto con su proveedor.
	Configuración bloqueo	Debe especificar una contraseña de administrador para ir a los parámetros de Admin. del sistema y para cambiar la configuración de Modo ah.o de energía, Ajustes y los contactos.
Admin. del sistema	Consulte las páginas en las que se describen estas funciones para obtener información detallada.	

Información relacionada

➔ [“Admin. del sistema” de la página 30](#)

Admin. del sistema

Seleccione **config.** en la pantalla de inicio y luego seleccione **Admin. del sistema**.

Elementos básicos de la impresora

Menú	Configuración y explicaciones		
Config. de la impresora	Conf. origen de papel	Prio. alim. papel post.	Proporciona papel desde el aliment papel posterior con prioridad.
		Cambio auto. A4/ carta	Proporciona papel desde la fuente de papel configurada para tamaño A4 si no hay fuente de papel configurada para Carta. Proporciona papel desde la fuente de papel configurada para tamaño Carta si no hay fuente de papel configurada para A4.
		Selecc. config. auto.	Especifique desde qué fuente se debe proporcionar papel al usar funciones como copia y fax. Si hay varias fuentes de papel disponibles, el papel se proporciona desde la fuente cuya configuración de papel corresponde al trabajo de copia o impresión.
		Aviso error	Muestra un mensaje de error si la configuración de tamaño o tipo de papel de Config. papel y la configuración de impresión no coinciden.
	Soluc. autom. de errores	<p>Seleccione qué medida se debe tomar si se produce un error de impresión a doble cara.</p> <p>Activado: Si se envía un trabajo de impresión a doble cara y no hay disponible papel compatible con la impresión a doble cara, aparece un mensaje de error en la impresora y después se imprime automáticamente solo en una cara del papel.</p> <p>Desactivado: En la impresora aparece un mensaje de error y se cancela la impresión.</p>	
	Interfaz disp. de mem.	Disp. memoria	Activa un dispositivo de memoria conectado a la impresora. Si esta característica está desactivada, la impresora no reconoce el dispositivo de memoria conectado.
		Comp. archiv.	Determine si conceder acceso de escritura al dispositivo de memoria desde un ordenador conectado mediante USB o conectado a través de la red.
	Conex. PC a través USB	Activa la impresora conectada al ordenador mediante una conexión USB. Si esta característica está desactivada, el ordenador no reconoce las impresoras que tienen una conexión USB.	

Elementos básicos de la impresora

Menú	Configuración y explicaciones			
Config. común	Brillo LCD	Permite ajustar el brillo de la pantalla LCD.		
	Sonido	Permite ajustar el volumen y selecciona el tipo de audio.		
	Tempor apagado	<p>Seleccione el plazo de tiempo que debe transcurrir para que la impresora pase al modo de reposo (modo de ahorro de energía) cuando no se está realizando ninguna operación.</p> <p>Transcurrido ese plazo, la pantalla LCD se pone en negro.</p>		
	Temporizador apagado	Puede ajustar el tiempo que transcurre hasta que se aplica la gestión de energía. Su aumento afecta a la eficiencia energética del producto. Trate de proteger el medio ambiente y realice solo los cambios necesarios.		
	Conf. de fecha y hora	Fecha y hora	Especifique la fecha y hora correctas.	
		Horario de verano	Seleccione la opción de horario de verano de su región.	
		Dif. horaria	Especifique la diferencia entre la hora local y UTC (Tiempo universal coordinado).	
	País o región	Seleccione el país o región.		
Idioma/Language	Seleccione el idioma de la pantalla.			
Agotado tiempo func.	Si esta característica está activada, la pantalla LCD vuelve a mostrar la pantalla de inicio si no se realiza ninguna operación transcurridos unos tres minutos. Esta característica se activa automáticamente cuando está activada la función de restricción de usuarios.			
Config. de Wi-Fi/Red	Estado Wi-Fi/Red	Muestra o imprime la configuración de red y el estado de conexión.		
	Config. Wi-Fi	Asistente de instalación Wi-Fi	Consulte la <i>Manual de red</i> para obtener información detallada.	
		Configuración de pulsador (WPS)		
		Conf. código PIN (WPS)		
		Conexión autom. Wi-Fi		
	Deshabilitar Wi-Fi	Quizás pueda solucionar problemas de red desactivando la configuración de Wi-Fi o volviendo a configurarla. Consulte la <i>Manual de red</i> para obtener información detallada.		
	Config. de Wi-Fi Direct	Consulte la <i>Manual de red</i> para obtener información detallada.		
Comprobar conexión	Comprueba el estado de la conexión de red e imprime el informe de comprobación de conexión de red. Si existe algún problema de conexión, revise el informe de comprobación para solucionarlo.			
Configuración avanzada	Consulte la <i>Manual de red</i> para obtener información detallada.			

Elementos básicos de la impresora

Menú	Configuración y explicaciones		
Servicios Epson Connect	Puede suspender o reanudar el servicio de Epson Connect o de Google Cloud Print, o cancelar el uso de los servicios (restaurar la configuración predeterminada).		
Ser. Google Cloud Print	Consulte el sitio web del portal de Epson Connect para obtener información detallada. https://www.epsonconnect.com/ http://www.epsonconnect.eu (solo Europa)		
Ajustes copia	La configuración definida en Config. pred. de usuario se muestra como configuración predeterminada en cada modo. Para obtener más información sobre los elementos de configuración, consulte la lista de menús de cada modo.		
Config. digitalización			
Configuración del fax	Consulte la lista de menús de Configuración del fax .		
Config. universal impres.	Esta configuración de impresión se aplica al imprimir con un dispositivo externo sin usar el controlador de impresora.		
	Offset superior	Permite ajustar el margen superior o izquierdo del papel.	
	Offset izquierda		
	Offset superior posterior	Ajuste el margen superior o izquierdo del reverso de la página si va a imprimir a doble cara.	
	Offset izquierda posterior		
	Comprobar anchura papel	Comprueba la anchura del papel antes de que la impresora empiece a imprimir. Así se evita que se imprima fuera de los bordes del papel si el tamaño del papel no es correcto, pero la impresión puede tardar un poco más.	
	Tiempo de secado	Seleccione el tiempo de secado cuando se esté imprimiendo a doble cara.	
Saltar página en blanco	Omite automáticamente las páginas en blanco de los datos de impresión.		
Config de seg.	Control de acceso	Requiere la contraseña de administrador para utilizar la impresora. Determine si se permiten o no los trabajos que no tengan la información de autenticación necesaria.	
	Borrar todo los trab confiden	Elimina todos los trabajos confidenciales guardados.	
Modo ah.o de energía	Están disponibles los siguientes parámetro del modo Eco. Cuando estos parámetros están desactivados, se aplican los configurados en Config. común .		
	Configurar	Tempor apagado	Seleccione el plazo de tiempo que debe transcurrir para que la impresora pase al modo de reposo (modo de ahorro de energía) cuando no se está realizando ninguna operación. Transcurrido ese plazo, la pantalla LCD se pone en negro.
		Brillo LCD	Permite ajustar el brillo de la pantalla LCD.
D cara (Copia)		Define la copia a doble cara como configuración predeterminada.	

Elementos básicos de la impresora

Menú	Configuración y explicaciones
Restaurar config pred.	Restablece los valores predeterminados de los parámetros seleccionados.

Información relacionada

- ➔ “Modo Copiar” de la página 22
- ➔ “Modo Digitalizar” de la página 24
- ➔ “Configuración del fax” de la página 34

Configuración del fax

En la pantalla de inicio, seleccione **config.** > **Admin. del sistema** > **Configuración del fax.**

Menú	Configuración y explicaciones	
Config. pred. de usuario	La configuración definida en este menú es la configuración predeterminada para el envío de fax. Para obtener más información sobre los elementos de configuración, consulte la lista de menús del modo de Fax.	
Configuración de envío	Rotación auto.	Un original de tamaño A4 colocado en el ADF o en el cristal del escáner con su lado largo hacia la izquierda se envía como fax de tamaño A3. Activado: La impresora gira la imagen escaneada para enviarla como tamaño A4. Desactivado: La impresora envía el documento en tamaño A3 y la máquina del destinatario lo imprime en papel A3 o reduce la imagen a tamaño A4.
	Enviar lote	Consulte la página en la que se describe esta característica.
	Guardar datos del error	Guarda en la memoria de la impresora los documentos que no se enviaron. Los documentos se pueden reenviar desde el Menú estado .
Config. de recepción	Modo recep.	Seleccione el modo de recepción.
	DRD	Si está suscrito a servicio de tono especial de su compañía telefónica, seleccione el patrón de tono que se debe usar para los faxes entrantes (o seleccione Activado).
	Tonos para responder	Seleccione el número de tonos que se deben producir antes de que la impresora reciba un fax automáticamente. Seleccione "0" (cero) si desea recibir los faxes sin tonos.
	Recep. remota	Si responde a una llamada de fax entrante con un teléfono conectado a la impresora, puede iniciar la recepción del fax especificando el código con el teléfono.

Elementos básicos de la impresora

Menú	Configuración y explicaciones	
Configuración salida	Salida de fax	Puede determinar que los documentos recibidos se guarden en la bandeja de entrada, un dispositivo de memoria o un ordenador, o reenviar los documentos.
	Reducción automática	Reduce los documentos recibidos de gran tamaño de forma que se ajusten al papel de la fuente de papel. Es posible que la reducción no se pueda realizar siempre, según los datos recibidos. Si esta opción está desactivada, los documentos grandes se imprimen con el tamaño original en varias hojas, o podría recibirse una segunda hoja en blanco.
	Rotación auto.	Gira un documento horizontal recibido en tamaño A5, B5, A4 o Carta de forma que se imprima en papel del tamaño correcto. Este parámetro se aplica si se han definido varias fuentes de papel para la impresión de fax en Conf. origen de papel > Selec. config. auto. , y en la configuración de tamaño de papel se usan estas combinaciones: A3 y A4, B4 y B5, o A4 y A5.
	Organización impresión	Imprime los documentos recibidos desde la última página (impresión en orden descendente), de forma que se apilan con el orden de páginas correcto. Si queda poca memoria en la impresora, esta característica podría no estar disponible.
	Tiempo susp. impr.	Active esta opción y especifique la Hora de parar y la Hora reiniciar para detener la impresión de documentos recibidos en las horas indicadas y que se guarden en la memoria. Antes de usar esta característica, asegúrese de que hay suficiente memoria disponible. Puede consultar e imprimir los documentos recibidos entre esas horas en el Menú estado . Esta característica se puede usar para eliminar el ruido por la noche o evitar que los documentos confidenciales puedan quedar expuestos si no hay nadie junto a la máquina.
	Enviando informe	Imprime un informe después de reenviar un documento recibido.
	Adj. imagen a informe	Imprime un Informe de transmisión con una imagen de la primera página del documento enviado. Encendido (imagen grande): Imprime la parte de arriba de la página sin reducirla. Encendido (imagen pequeña): Imprime toda la página, reduciéndola para que quepa en el informe.
	Impr. auto. reg. fax	Imprime el registro de fax automáticamente. Encendido(cada 30): Imprime un registro cuando se finalizan 30 trabajos de fax. Encendido(hora): Imprime el registro a la hora especificada. Con todo, si el número de trabajos de fax pasa de 30, el registro se imprime antes de la hora especificada.
Formato del informe	Seleccione un formato para los informes de fax que no sea Traza de protocolo . Seleccione Detalle para imprimir informes con códigos de error.	

Elementos básicos de la impresora

Menú	Configuración y explicaciones	
Configuración básica	Veloc.fax	<p>Seleccione la velocidad de transmisión de fax.</p> <p>Es aconsejable seleccionar Baja(9.600 bps) si se produce un error de comunicación a menudo, al enviar o recibir fax al o desde el extranjero, o si se usa un servicio telefónico IP (VoIP).</p>
	ECM	<p>Corrige automáticamente errores de transmisión de fax (modo de corrección de errores), causados normalmente por ruido en la línea telefónica. Si esta opción está desactivada, no se pueden enviar ni recibir documentos en color.</p>
	Detección tono marc.	<p>Detecta un tono de marcación antes de empezar a marcar.</p> <p>Si la impresora está conectada a una PBX (central telefónica privada) o una línea telefónica digital, podría no empezar a marcar. En ese caso, cambie el valor de Tipo de línea a PBX. Si el problema no se soluciona, desactive esta característica. Sin embargo, si se desactiva esta característica, se podría eliminar el primer dígito de un número de fax y enviarse el fax a un número erróneo.</p>
	Modo de marcado	<p>Seleccione el tipo de sistema telefónico al que ha conectado la impresora. Si se configura en Pulso, puede cambiar temporalmente el modo de marcación de pulsos a tonos pulsando * (se introduce "T") al especificar números en la pantalla superior de fax. En algunas regiones, este parámetro podría no mostrarse.</p>
	Tipo de línea	<p>Seleccione el tipo de línea a la que ha conectado la impresora. Para obtener más información, consulte la página con la descripción de los parámetros de PBX.</p>
	Encabezado	<p>Introduzca el nombre y número de fax del remitente. Aparecerán como encabezado en los faxes salientes.</p> <p>Puede escribir un máximo de 40 caracteres en el nombre y un máximo de 20 dígitos en el número de fax.</p>
Config de seg.	Restric. marcado directo	<p>Active esta opción para impedir que se puedan especificar números de fax manualmente, y que el usuario solo pueda seleccionar destinatarios de la lista de contactos o el historial de envío. Seleccione Introducir dos veces para que el usuario tenga que volver a especificar el número de fax si lo especifica manualmente.</p>
	Conf. lista direcciones	<p>Muestra una pantalla de confirmación de destinatario antes de empezar la transmisión.</p>
	Conf. contras. ban. ent	<p>Seleccione esta opción para proteger la bandeja de entrada mediante contraseña y restringir los usuarios que pueden ver los faxes entrantes.</p> <p>Seleccione Cambiar para cambiar la contraseña, o Restablecer para cancelar la protección mediante contraseña. Para cambiar o restablecer la contraseña se necesita la contraseña actual.</p>
	Borrado aut dat cop seg	<p>Los documentos de fax que se eliminan mediante el panel de control desaparecen de la pantalla LCD, pero se guardan copias de seguridad temporalmente en la memoria. Las siguientes características eliminan las copias de seguridad.</p> <p>Borrado aut dat cop seg: Elimina las copias de seguridad automáticamente cada vez que se elimina un documento enviado o recibido.</p> <p>Borrar datos copia seg.: Elimina todas las copias de seguridad. Ejecute esta función antes de dar la impresora a otra persona o deshacerse de ella.</p>
Borrar datos copia seg.		
Comprobar conexión de fax	<p>Comprueba si la impresora está conectada a la línea telefónica y lista para la transmisión de fax. Imprime el resultado de la comprobación en papel A4 normal.</p>	

Elementos básicos de la impresora

Menú	Configuración y explicaciones
Asistente config. fax	<p>Seleccione esta característica para realizar la configuración básica de fax, siguiendo las instrucciones en pantalla.</p> <p>Para obtener más información, consulte la página con la descripción de la configuración básica de fax.</p>

Información relacionada

- ➔ “Modo Fax” de la página 26
- ➔ “Ajuste de parámetros de salida para faxes recibidos” de la página 102
- ➔ “Enviar varios faxes al mismo destinatario a la vez (Enviar lote)” de la página 99
- ➔ “Ajustes de fax básicos” de la página 91

Modo de contactos

Menú	Descripción
Menú	Registra contactos y un grupo de contactos, o imprime la lista de contactos.
Ver	<p>Determine si se deben mostrar todos los contactos o solo los de cada característica.</p> <p>LDAP permite buscar en los contactos registrados en el servidor LDAP.</p>

Modo de valores preestablecidos

Puede registrar los parámetros de copia, fax y escaneado más utilizados como valores preestablecidos. Para registrar un valor preestablecido, seleccione **Ajustes** en la pantalla de inicio, seleccione **Agregar nuevo**, y luego seleccione la característica para la que desea registrar un contacto. Realice la configuración necesaria, pulse **Guardar**, y luego escriba un nombre para el valor preestablecido.

Para cargar un valor preestablecido, selecciónelo en la lista.

Pulse **Ajuste** en la pantalla de cada característica. Puede registrar la dirección (excepto las direcciones que se hayan introducido directamente y los contactos de la lista de direcciones de LDAP) y los valores actuales.

Menú	Descripción
Menú	Muestra los detalles de los valores preestablecidos registrados y permite cambiarles el nombre, editarlos y eliminarlos.

Menú estado

Pulse el botón **i** del panel de control.

Menú	Descripción
Info. de la impresora	Muestra el estado de los consumibles y los errores que se hayan producido en la impresora. Seleccione el error en la lista para ver el mensaje de error.
Monitor de trabajo	Muestra la lista de trabajos en curso y de trabajos en espera de procesamiento. También se pueden cancelar trabajos.

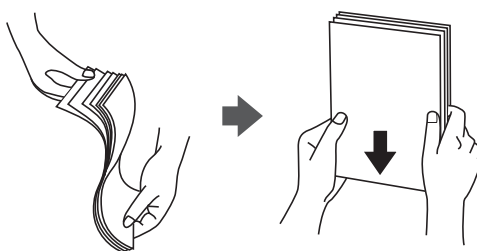
Elementos básicos de la impresora

Menú	Descripción
Historial de trabajos	Muestra el historial de trabajos. Si ha habido un error en un trabajo, en el historial se muestra un código de error.
Almacenamiento de trab	Seleccione Bandeja de entrada para que se muestren los faxes recibidos guardados en la memoria de la impresora.
Trabajo confidencial	Muestra la lista de trabajos para los que se ha definido una contraseña. Para imprimir un trabajo, selecciónelo y especifique la contraseña.

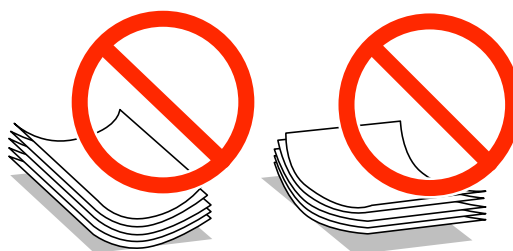
Carga del papel

Precauciones para la manipulación del papel

- ❑ Lea las hojas de instrucciones que se proporcionan con el papel.
- ❑ Airee y alinee los bordes del papel antes de cargarlo. No airee ni curve el papel fotográfico. Podría dañar la cara imprimible.



- ❑ Si el papel está curvado, alíselo o enróllelo ligeramente en dirección contraria antes de cargarlo. La impresión en papel curvado puede provocar atascos del papel y manchas en la impresión.



- ❑ No utilice papel que esté ondulado, rasgado, cortado, doblado, húmedo, que sea demasiado grueso o fino, o con pegatinas pegadas. El uso de estos tipos de papel provoca atascos del papel y manchas en la impresión.
- ❑ Asegúrese de utilizar papel de grano largo. Si no está seguro de qué papel está usando, consúltelo en el paquete del papel o póngase en contacto con el fabricante para comprobar las características del papel.

Información relacionada

➔ [“Especificaciones de la impresora” de la página 176](#)

Papel y capacidades disponibles

Epson recomienda el uso de papel Epson original para garantizar unas impresiones de alta calidad.

Carga del papel

Papel Epson original

Nombre del papel	Tamaño	Capacidad de carga (hojas)				Impresión a doble cara
		Cassette de papel 1	Cassette de papel 2 a 4	Aliment papel posterior	Ranura frontal alim. pap.	
Epson Bright White Ink Jet Paper	A4	200	400	50	1	Auto, Manual*
Epson Ultra Glossy Photo Paper	A4, 13 × 18 cm (5 × 7 pulg.), 10 × 15 cm (4 × 6 pulg.)	–	–	20	–	–
Epson Premium Glossy Photo Paper	A3+, A3	–	–	10	–	–
	A4, 13 × 18 cm (5 × 7 pulg.), 16:9 grande (102 × 181 mm), 10 × 15 cm (4 × 6 pulg.)	–	–	20	–	–
Epson Premium Semigloss Photo Paper	A3+, A3	–	–	10	–	–
	A4, 10 × 15 cm (4 × 6 pulg.)	–	–	20	–	–
Epson Photo Paper Glossy	A4, 13 × 18 cm (5 × 7 pulg.), 10 × 15 cm (4 × 6 pulg.)	–	–	20	–	–
Epson Matte Paper-Heavyweight	A3+, A3	–	–	10	–	–
	A4	–	–	20	–	–
Epson Photo Quality Ink Jet Paper	A3+, A3	–	–	50	–	–
	A4	–	–	70	–	–

* Use solo el aliment papel posterior en los trabajos de impresión a doble cara manuales. Puede cargar hasta 30 hojas de papel con una cara ya impresa.

Carga del papel

Papel disponible comercialmente

Nombre del papel	Tamaño	Capacidad de carga (hojas o sobres)				Impresión a doble cara
		Cassette de papel 1	Cassette de papel 2 a 4	Aliment papel posterior	Ranura frontal alim. pap.	
Papel normal Copy paper Membrete	A3, B4	Hasta la línea debajo del símbolo ▼ por dentro de la guía lateral.		50	1	Auto, Manual ^{*1*2}
Papel reciclado Papel de color Papel preimpreso	Legal, Letter, A4, B5, A5	Up to the line under the ▼ symbol inside the edge guide.		80	1	Auto, Manual ^{*1*2}
	B6, A6	Up to the line under the ▼ symbol inside the edge guide.	–	80	1	Manual ^{*1*2}
	Ejecutivo	Hasta la línea debajo del símbolo ▼ por dentro de la guía lateral.	–	80	1	Manual ^{*1*2}
	Definido por el usuario (mm) De 55 × 127 a 105 × 148, De 297 × 431,8 a 329 × 1.200	–	–	1	–	Manual
	Definido por el usuario (mm) De 105 × 148 a 148 × 210	–	–	80	1	Manual ^{*1*2}
	Definido por el usuario (mm) De 148 × 210 a 215 × 297	–	–	80	1	Auto, Manual ^{*1*2}
	Definido por el usuario (mm) De 215 × 297 a 297 × 431,8	–	–	50	1	Auto, Manual ^{*1*2}
Papel grueso	A3, B4, Legal, Carta, A4, B5, A5, A6, Ejecutivo	–	–	10	–	Manual ^{*3}
	Definido por el usuario	–	–	1	–	Manual

Carga del papel

Nombre del papel	Tamaño	Capacidad de carga (hojas o sobres)				Impresión a doble cara
		Cassette de papel 1	Cassette de papel 2 a 4	Aliment papel posterior	Ranura frontal alim. pap.	
Sobre	Sobre nº10, Sobre DL, Sobre C6	–	–	10	–	–
	Sobre (C4)	–	–	1	–	–

*1 Use solo el aliment papel posterior en los trabajos de impresión a doble cara manuales.

*2 Puede cargar hasta 30 hojas de papel con una cara ya impresa.

*3 Puede cargar hasta 5 hojas de papel con una cara ya impresa.

Información relacionada

➔ [“Nombres y funciones de las piezas” de la página 16](#)

Lista de tipos de papel

Para obtener unos resultados de impresión óptimos, seleccione el tipo de papel pertinente.

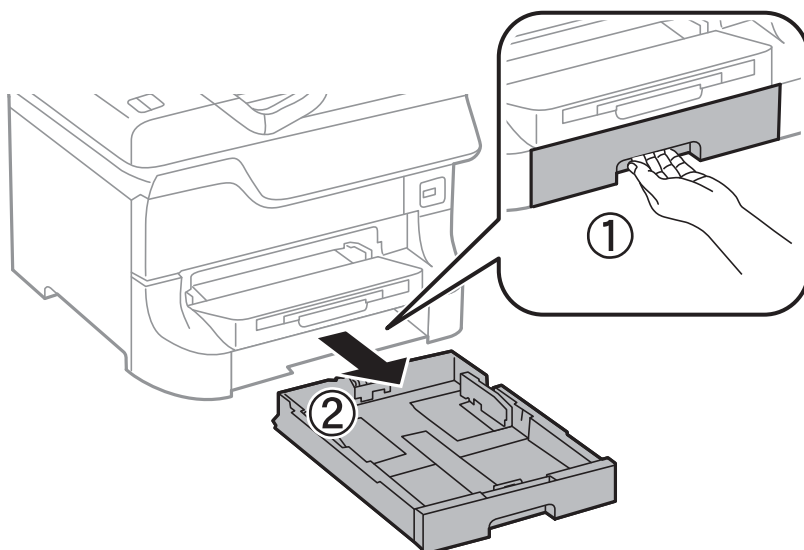
Nombre del papel	Tipo de papel	
	Panel de control	Controlador de impresora
Papel de copia, papel normal Epson Bright White Ink Jet Paper	Papel Normal	Papel Normal
Membrete	Encabezado	Encabezado
Papel reciclado	Reciclado	Reciclado
Papel de color	Color	Color
Papel preimpreso	Preimpreso	Preimpreso
Epson Ultra Glossy Photo Paper	Ultra Glossy	Epson Ultra Glossy
Epson Premium Glossy Photo Paper	Premium Glossy	Epson Premium Glossy
Epson Premium Semigloss Photo Paper	Premium Semigloss	Epson Premium Semigloss
Epson Photo Paper Glossy	Glossy	Photo Paper Glossy
Epson Matte Paper-Heavyweight Epson Photo Quality Ink Jet Paper	Matte	Epson Matte
Papel grueso	Papel grueso	Papel grueso
Sobre	Sobre	Sobre

Carga del papel en la Cassette de papel

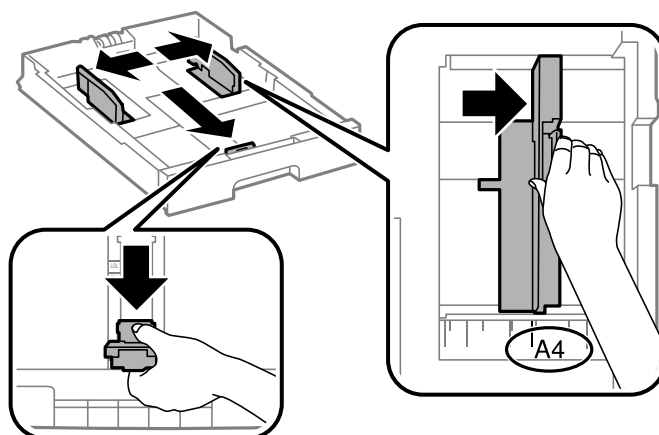
Nota:

Si están instalados el armario opcional y las unidades de cassette de papel, no extraiga más de una cassette de papel al mismo tiempo.

1. Compruebe que la impresora no está en funcionamiento y luego extraiga la cassette de papel.

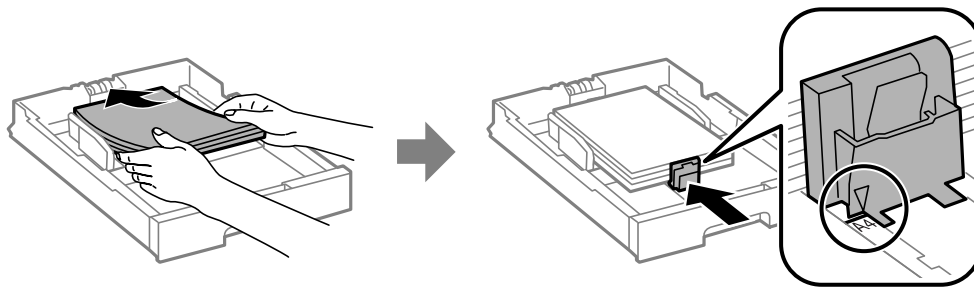


2. Deslice al máximo la guía del borde delantero y luego deslice las guías laterales para ajustarlas al tamaño de papel que desea usar.



Carga del papel

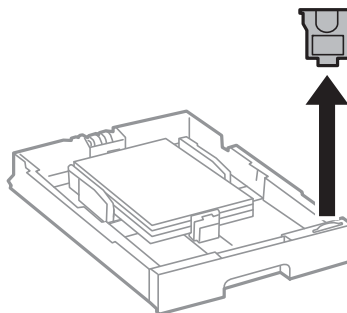
3. Cargue el papel con la cara imprimible hacia abajo y luego deslice la guía del borde delantero hasta el borde del papel.



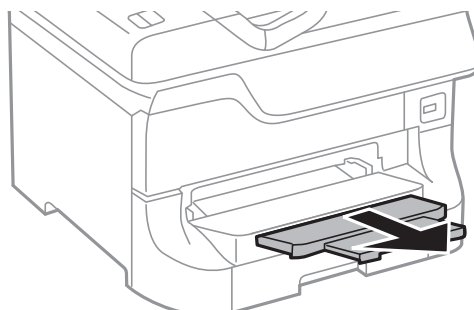
! *Importante:*

No cargue más hojas que el número máximo especificado para el papel. Si es papel normal, no lo cargue por encima de la línea que hay justo debajo del símbolo ▼ del interior de la guía lateral.

4. Compruebe que la etiqueta de tamaño del papel corresponde al tamaño del papel cargado en la cassette de papel. Si no corresponde, quite el soporte y cambie el tamaño de papel indicado en la etiqueta.



5. Inserte la cassette de papel en su totalidad.
6. En el panel de control, establezca el tamaño y tipo del papel que ha cargado en la cassette de papel.
7. Despliegue la bandeja de salida.

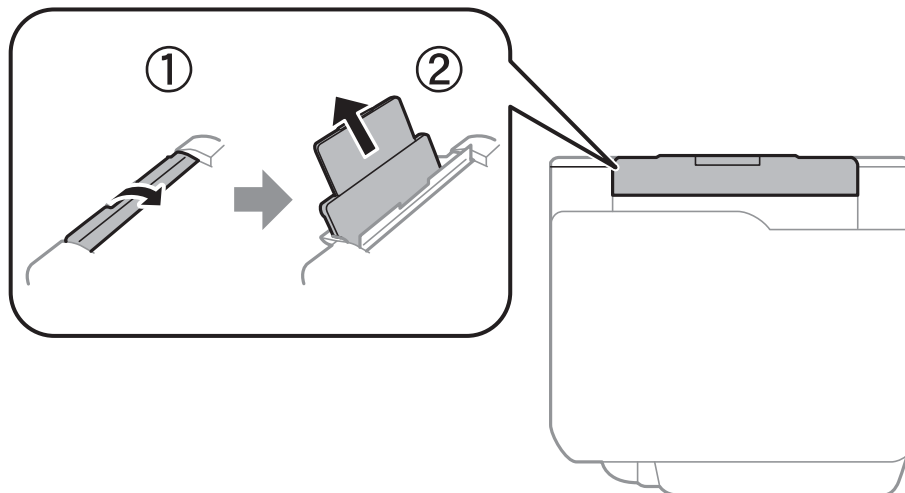


Información relacionada

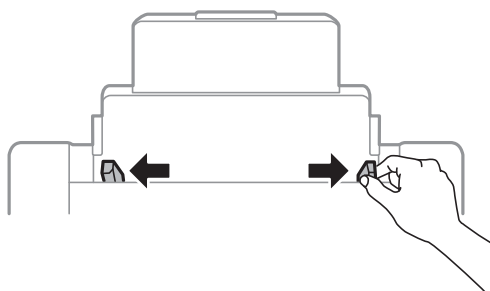
- ➔ [“Precauciones para la manipulación del papel” de la página 39](#)
- ➔ [“Papel y capacidades disponibles” de la página 39](#)

Carga del papel en la Aliment papel posterior

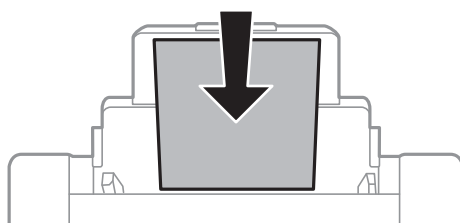
1. Abra la protección del alimentador y extraiga el soporte del papel.



2. Deslice las guías laterales.



3. Cargue el papel en el centro de la aliment papel posterior con la cara imprimible hacia arriba.

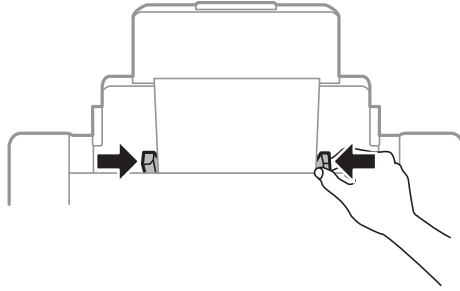


! **Importante:**

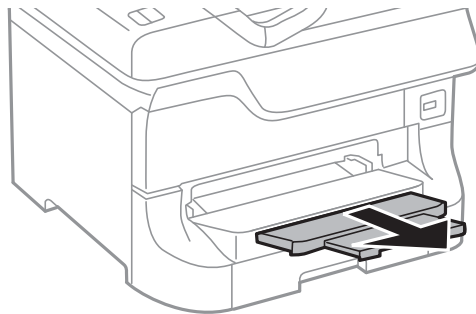
- ❑ No cargue más hojas que el número máximo especificado para el papel. Si es papel normal, no lo cargue por encima de la línea que hay justo debajo del símbolo ▼ del interior de la guía lateral.
- ❑ Cargue el papel por el lado corto. Con todo, si ha definido el lado largo como anchura del tamaño definido por el usuario, cargue el papel por el lado largo.

Carga del papel

- Deslice las guías laterales hasta los bordes del papel.

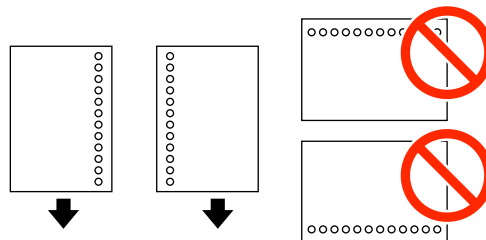


- En el panel de control, establezca el tamaño y tipo del papel que ha cargado en la aliment papel posterior.
- Despliegue la bandeja de salida.



Nota:

- Vuelva a colocar en su paquete el papel restante. Si lo deja en la impresora, podría curvarse o su calidad podría mermar
- Puede usar papel con perforaciones en las condiciones que se indican abajo. La impresión automática a dos caras no se puede utilizar con papel con perforaciones.
 - Capacidad de carga: Una hoja
 - Tamaño disponible: A3, B4, A4, B5, A5, Carta, Legal
 - Perforaciones de encuadernación: No cargue el papel con las perforaciones de encuadernación en la parte superior o inferior.
Ajuste la posición de impresión del archivo para que no se imprima sobre las perforaciones.



Información relacionada

- ➔ [“Precauciones para la manipulación del papel” de la página 39](#)
- ➔ [“Papel y capacidades disponibles” de la página 39](#)
- ➔ [“Carga de sobres y precauciones” de la página 48](#)

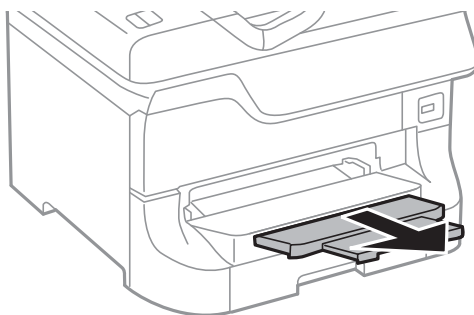
Carga del papel en la Ranura frontal alim. pap.

En la Ranura frontal alim. pap. solo se puede cargar una hoja de papel. La Ranura frontal alim. pap. es también la bandeja de salida, por lo que no se puede cargar papel mientras se imprime.

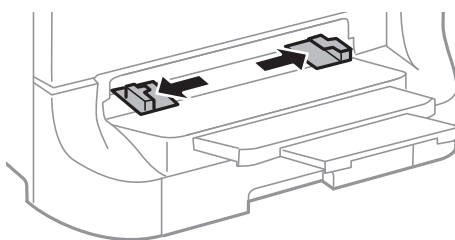
! **Importante:**

Puede cargar papel con un grosor de 0.08 a 0.11 mm en la Ranura frontal alim. pap.. Con todo, incluso si el grosor es compatible, algunos papeles podrían no introducirse correctamente por su dureza.

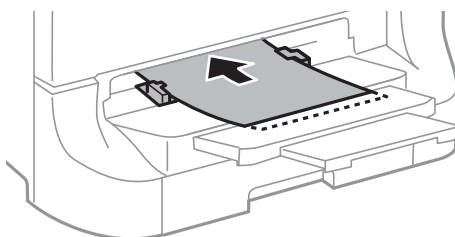
1. Despliegue la bandeja de salida.



2. Deslice las guías de los bordes para ajustarlas al tamaño de papel que desea usar.



3. Introduzca el papel con la cara imprimible hacia abajo hasta que la impresora empiece a tirar del papel.



! **Importante:**

- Cargue el papel por el lado corto. Con todo, si ha definido el lado largo como anchura del tamaño definido por el usuario, cargue el papel por el lado largo.
- Mantenga el papel recto para que no entre inclinado.

Nota:

Si la impresora no tira del papel, vuelva a cargarlo.

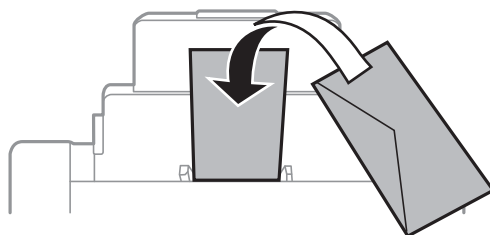
Carga del papel

Información relacionada

- ➔ [“Precauciones para la manipulación del papel” de la página 39](#)
- ➔ [“Papel y capacidades disponibles” de la página 39](#)

Carga de sobres y precauciones

Los sobres solo se pueden cargar en el aliment papel posterior. Cargue primero el borde corto de los sobres por el centro, con la solapa hacia abajo, y deslice las guías laterales hasta los bordes de los sobres.



- Airee y alinee los bordes de los sobres antes de cargarlos. Cuando los sobres apilados contienen aire, presiónelos hacia abajo para aplanarlos antes de cargarlos.



- No utilice sobres que estén curvados o doblados. El uso de estos sobres provoca atascos del papel y manchas en la impresión.
- No use sobres con superficies adhesivas en las solapas ni sobres con ventana.
- No use sobres demasiado finos, ya que pueden curvarse durante la impresión.

Información relacionada

- ➔ [“Papel y capacidades disponibles” de la página 39](#)
- ➔ [“Carga del papel en la Aliment papel posterior” de la página 45](#)

Configuración del tamaño y tipo de papel para cada fuente de papel

Después de cargar el papel, configure el tamaño y tipo del papel para cada fuente de papel en el panel de control. Una vez que haya realizado estos ajustes, si está activada la selección automática de fuente de papel, se proporciona papel automáticamente desde una fuente que corresponda al tamaño y tipo de papel del trabajo de impresión. No es necesario seleccionar la fuente de papel cada vez que se imprime.

1. Acceda a **config.** desde la pantalla de inicio.
2. Seleccione **Config. papel.**

Carga del papel

3. Seleccione una fuente de papel.
4. Seleccione el tamaño y tipo de papel que haya cargado.

Información relacionada

➔ [“Lista de tipos de papel” de la página 42](#)

Colocación de originales

Coloque los originales en el cristal del escáner o en el ADF. Utilice el cristal del escáner para los originales que el ADF no admita.

Puede escanear varios originales y por ambas caras al mismo tiempo con el ADF.

Originales disponibles para el ADF

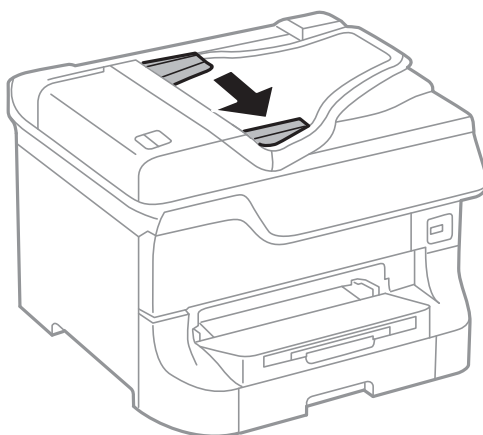
Tamaños de papel disponibles	Desde A6 horizontal/A5 a Ledger (máximo 297 × 431,8 mm)
Tipo de papel	Papel normal
Grosor del papel (peso del papel)	De 52 a 105 g/m ²
Capacidad de carga	50 hojas o 5 mm

Para evitar atascos de papel, no utilice los siguientes originales en el ADF. Para los siguientes de tipos de originales, utilice el cristal del escáner.

- Originales rasgados, doblados, arrugados, deteriorados o curvados
- Originales perforados
- Originales fijados con cinta, grapas, clips, etc.
- Originales con pegatinas o etiquetas pegadas
- Originales cortados de manera irregular con ángulos que no sean rectos
- Originales encuadernados
- Transparencias, papel de transferencia térmica o papel con reverso de carbón

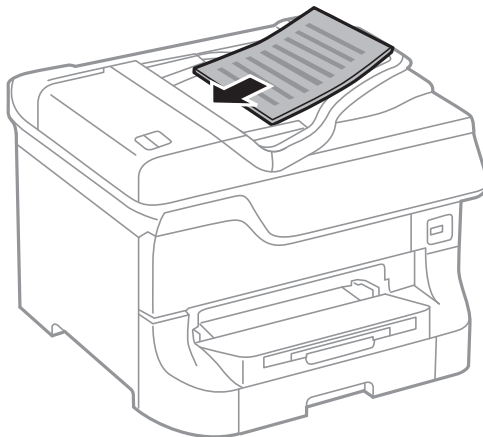
Colocación de originales en el ADF

1. Alinee los bordes de los originales.
2. Deslice las guías laterales.



Colocación de originales

3. Coloque los originales en el centro del ADF, cara arriba.



! *Importante:*

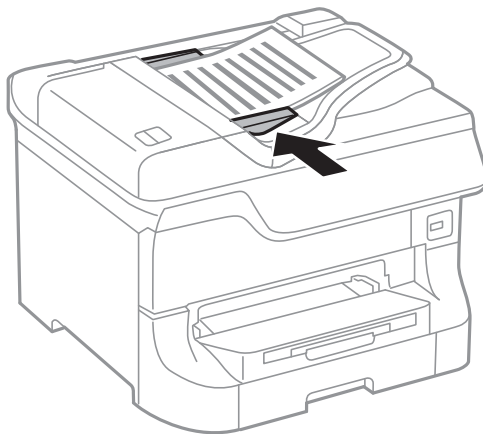
No cargue originales por encima de la línea que hay justo debajo del símbolo ▼ del interior de la guía lateral.

Nota:

Puede poner originales de tamaño menor que A4 con el lado largo hacia el ADF.

4. Deslice las guías laterales hasta los bordes de los originales.

El tamaño de los originales se detecta automáticamente.



Nota:

Algunos tamaños podrían no detectarse automáticamente. En ese caso, seleccione el tamaño manualmente.

Información relacionada

➔ [“Originales disponibles para el ADF” de la página 50](#)

Colocación de originales en el Cristal del escáner



Precaución:

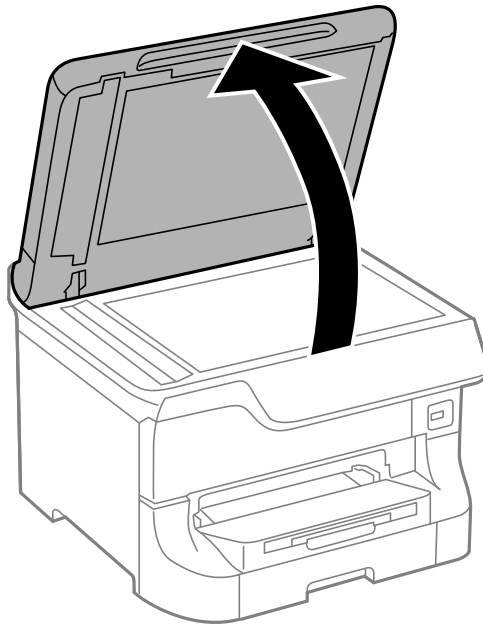
Tenga cuidado de no pillarse los dedos cuando cierre la cubierta para documentos, ya que de lo contrario podría hacerse daño.



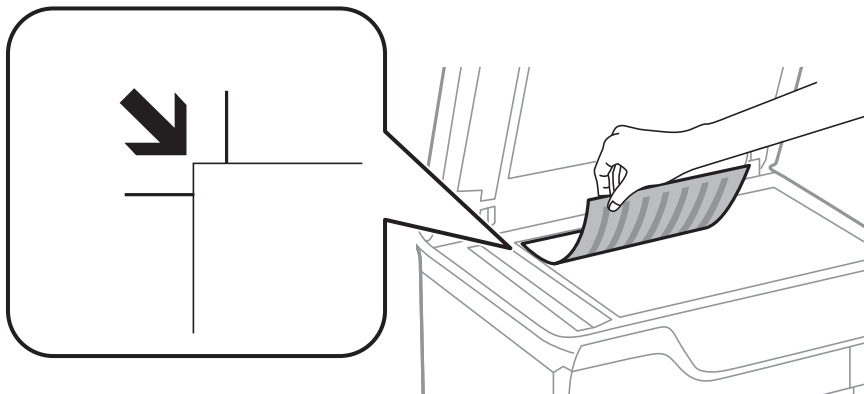
Importante:

Cuando coloque originales en bloque, como los libros, evite que la luz exterior se dirija directamente al cristal del escáner.

1. Abra la cubierta para documentos.



2. Elimine las manchas y el polvo del cristal del escáner.
3. Coloque el original cara abajo y deslícelo hasta la marca de la esquina.



Colocación de originales

Nota:

- Un margen de 1,5 mm desde los bordes del cristal del escáner no entra dentro del escaneado.
- Cuando coloca originales en el ADF y en el cristal del escáner, se les da prioridad a los originales del ADF.

4. Cierre la tapa con cuidado.

El tamaño de los originales se detecta automáticamente.

Nota:

- Algunos tamaños podrían no detectarse automáticamente. En ese caso, seleccione el tamaño manualmente.
- Retire los originales después de escanearlos o copiarlos. Si deja los originales en el cristal del escáner mucho tiempo, se pueden quedar pegados a la superficie del cristal.

Administración de contactos

La creación de una lista de contactos permite introducir destinos con facilidad. La lista de contactos puede contener hasta 200 entradas, y se puede usar para enviar faxes, **Dig. correo electrónico** y **Digitaliz. a car. red/FTP**.

También puede registrar contactos en el servidor LDAP. Consulte en la *Manual del administrador* cómo registrar contactos en el servidor LDAP.

Registro de contactos


1. Seleccione **Contactos** en la pantalla de inicio, el modo **Digitalizar** o el modo **Fax**.
2. Pulse **Menú** y luego seleccione **Añadir entrada**.
3. Seleccione el modo en el que desee usar el contacto.

Nota:

Esta pantalla se muestra cuando se abre la lista de contactos desde la pantalla de inicio.

4. Seleccione el número de entrada que desee registrar.
5. Realice la configuración necesaria para cada modo.

Nota:

*Al introducir un número de fax, especifique un código de acceso externo antes del número si el sistema telefónico es PBX y el código es necesario para acceder a una línea externa. Si el código de acceso ya se ha definido en el parámetro **Tipo de línea**, introduzca almohadilla (#) en lugar del código de acceso. Para agregar una pausa (pausa de tres segundos) durante la marcación, introduzca un guion pulsando .*

6. Pulse **Guardar**.

Nota:

*Para editar o eliminar una entrada, selecciónela y pulse **Editar** o **Eliminar**.*

Registro de grupos de contactos

Si agrega contactos a un grupo puede enviar un fax o enviar una imagen escaneada por correo electrónico a varios destinos a la vez.

1. Seleccione **Contactos** en la pantalla de inicio, el modo **Digitalizar** o el modo **Fax**.
2. Pulse **Menú** y luego seleccione **Añadir grupo**.
3. Seleccione el modo en el que desee usar el grupo de contactos.

Nota:

Esta pantalla se muestra cuando se abre la lista de contactos desde la pantalla de inicio.

4. Seleccione el número de entrada que desee registrar.
5. Introduzca **Nombre** y **Palabra índice**, y luego pulse **Proceder**.

Administración de contactos

6. Pulse la casilla de los contactos que desee agregar al grupo.

Nota:

- Puede agregar un máximo de 199 contactos.
- Para anular una selección, vuelva a pulsar la casilla del contacto.

7. Pulse **Guardar**.

Nota:

Para editar o eliminar un grupo de contactos, selecciónelo y pulse **Editar** o **Eliminar**.

Registro y copia de seguridad de contactos mediante un ordenador

Puede registrar y crear copias de seguridad de los contactos en la impresora mediante EpsonNet Config. Consulte la ayuda de EpsonNet Config para obtener información detallada.

Los datos de los contactos podrían perderse por un error de la impresora. Es aconsejable hacer una copia de seguridad de los datos siempre que se modifiquen. Epson no se responsabilizará de la pérdida de ningún dato, de la copia de seguridad ni de la recuperación de datos y/o ajustes durante el periodo de garantía.

Información relacionada

➔ [“EpsonNet Config” de la página 140](#)

Impresión

Impresión desde el panel de control

Puede imprimir directamente datos guardados en un dispositivo de memoria, por ejemplo una unidad flash USB.


1. Cargue papel en la impresora.
2. Inserte un dispositivo de memoria en el puerto USB de interfaz externa de la impresora.
3. Acceda a **Disp. memoria** desde la pantalla de inicio.
4. Seleccione un formato de archivo.


Nota:

Si hay más de 999 imágenes en el dispositivo de memoria, las imágenes se dividen en grupos automáticamente y aparece la pantalla de selección de grupo. Seleccione el grupo que contenga la imagen que desee imprimir. Las imágenes se ordenan por la fecha en que se realizaron. Para seleccionar otro grupo, seleccione **Opciones > Seleccionar grupo**.

5. Seleccione el archivo que desee imprimir.
6. Especifique el número de impresiones con el teclado numérico.
7. Pulse **Configuración** y ajuste los parámetros de impresión.

Nota:

Si selecciona JPEG como formato de archivo, puede ajustar la imagen. Pulse **Ajustes**. También puede agregar más imágenes. Pulse el botón  o deslice la pantalla horizontalmente para seleccionar la imagen.

8. Pulse el botón .

Información relacionada

- ➔ “Carga del papel en la Cassette de papel” de la página 43
- ➔ “Carga del papel en la Aliment papel posterior” de la página 45
- ➔ “Carga del papel en la Ranura frontal alim. pap.” de la página 47
- ➔ “Nombres y funciones de las piezas” de la página 16
- ➔ “Modo Disp. memoria” de la página 28

Impresión desde un ordenador

Si no puede cambiar alguno de los ajustes del controlador de impresora, es posible que los haya restringido el administrador. Obtenga la información necesaria del administrador de la impresora.

Autenticación de usuarios en el controlador de impresora cuando está activada la función de restricción de usuarios (solo Windows)

Si está activada la función de restricción de usuarios, se necesitan un identificador de usuario y una contraseña para imprimir. Registre el identificador de usuario y la contraseña en el controlador de impresora. Si no sabe la contraseña, póngase en contacto con el administrador de la impresora.

1. Acceda a la ventana del controlador de la impresora.
2. Haga clic en **Información de la Impresora y Opciones** en la ficha **Utilidades**.
3. Seleccione **Guardar los ajustes de Control de acceso**, haga clic en **Ajustes**, y luego introduzca el identificador de usuario y la contraseña.

Información relacionada

➔ [“Controlador de la impresora para Windows” de la página 133](#)

Elementos básicos de la impresión - Windows

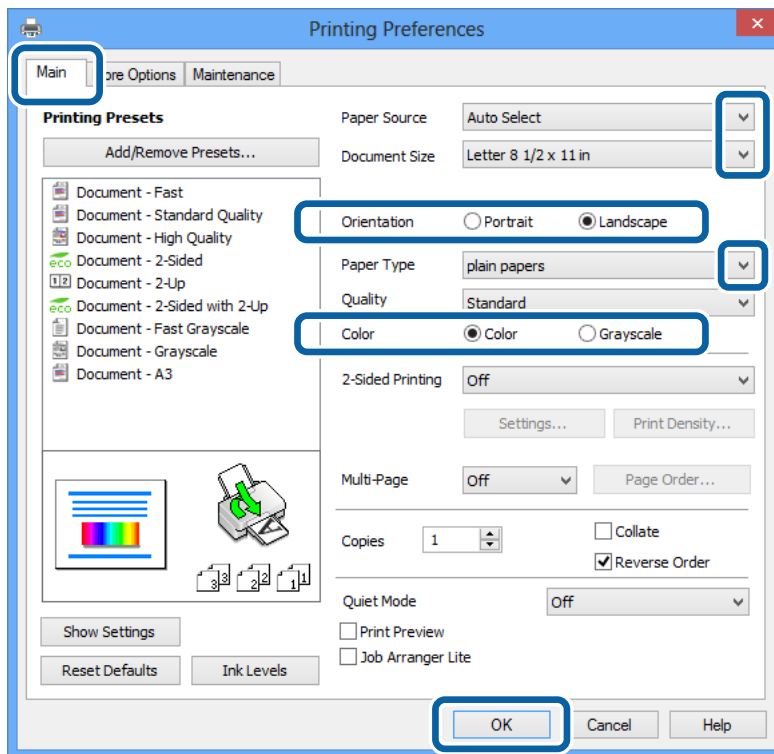
Nota:

- Consulte la ayuda en línea para ver las explicaciones de los elementos de configuración. Haga clic con el botón secundario en un elemento y luego haga clic en **Ayuda**.
- Las operaciones pueden variar según la aplicación. Si desea más información, consulte la ayuda de la aplicación.

1. Cargue papel en la impresora.
2. Abra el archivo que desee imprimir.
3. Seleccione **Imprimir** o **Configurar impresión** en el menú **Archivo**.
4. Seleccione la impresora.

Impresión

5. Seleccione **Preferencias** o **Propiedades** para acceder a la ventana del controlador de la impresora.



6. Defina los parámetros siguientes.

- Fuente Papel: Seleccione la fuente de papel en la que cargó el papel.
- Tamaño de Documento: Seleccione el tamaño del papel que definió en la aplicación.
- Orientación: Seleccione la orientación que definió en la aplicación.
- Tipo de Papel: Seleccione el tipo de papel que haya cargado.
Cerciórese de seleccionar el tipo de papel correcto para optimizar la calidad de impresión.
- Color: Seleccione **Escala de Grises** cuando desee imprimir en negro o escala de grises.

Nota:

Si va a imprimir datos de alta densidad en papel normal, papel con membrete o papel preimpreso, seleccione Estándar-Vivo como valor de Calidad para que la impresión sea más intensa.

7. Haga clic en **Aceptar** para cerrar la ventana del controlador de la impresora.
8. Haga clic en **Imprimir**.

Información relacionada

- ➔ “Papel y capacidades disponibles” de la página 39
- ➔ “Carga del papel en la Cassette de papel” de la página 43
- ➔ “Carga del papel en la Alimentación de papel posterior” de la página 45
- ➔ “Carga del papel en la Ranura frontal alim. pap.” de la página 47
- ➔ “Lista de tipos de papel” de la página 42
- ➔ “Autenticación de usuarios en el controlador de impresora cuando está activada la función de restricción de usuarios (solo Windows)” de la página 57

Impresión

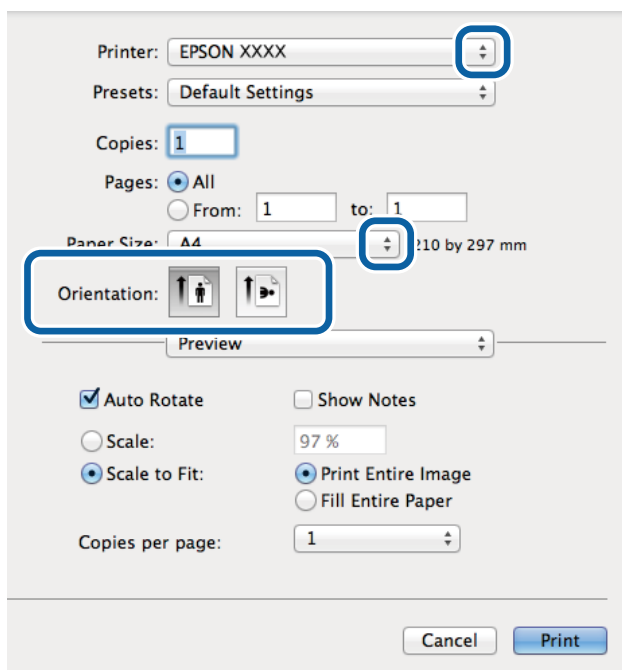
Elementos básicos de la impresión - Mac OS X

Nota:

Las operaciones varían según la aplicación. Si desea más información, consulte la ayuda de la aplicación.

1. Cargue papel en la impresora.
2. Abra el archivo que desee imprimir.
3. Seleccione **Imprimir** en el menú **Archivo** u otro comando para acceder a la ventana del controlador de la impresora.

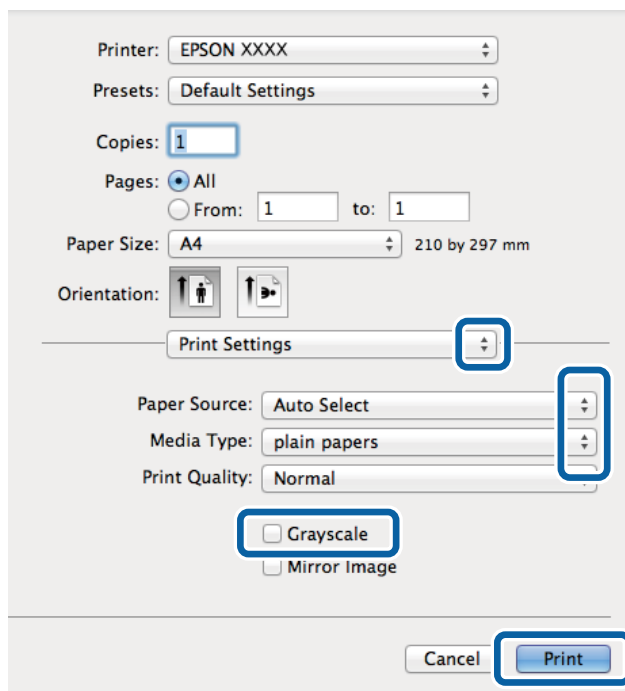
Si es preciso, haga clic en **Mostrar detalles** o ▼ para expandir la ventana de impresión.



4. Defina los parámetros siguientes.
 - Impresora: Seleccione la impresora.
 - Tamaño papel: Seleccione el tamaño del papel que definió en la aplicación.
 - Orientación: Seleccione la orientación que definió en la aplicación.

Impresión

5. Seleccione **Ajustes Impresión** en el menú emergente.



6. Defina los parámetros siguientes.

- Origen de papel: Seleccione la fuente de papel en la que cargó el papel.
- Tipo papel: Seleccione el tipo de papel que haya cargado.
Cerciórese de seleccionar el tipo de papel correcto para optimizar la calidad de impresión.
- Escala de Grises: Seleccione esta opción cuando desee imprimir en negro o escala de grises.

7. Haga clic en **Imprimir**.

Información relacionada

- ➔ “Papel y capacidades disponibles” de la página 39
- ➔ “Carga del papel en la Cassette de papel” de la página 43
- ➔ “Carga del papel en la Alimentación posterior” de la página 45
- ➔ “Carga del papel en la Ranura frontal alim. pap.” de la página 47
- ➔ “Lista de tipos de papel” de la página 42

Impresión a doble cara

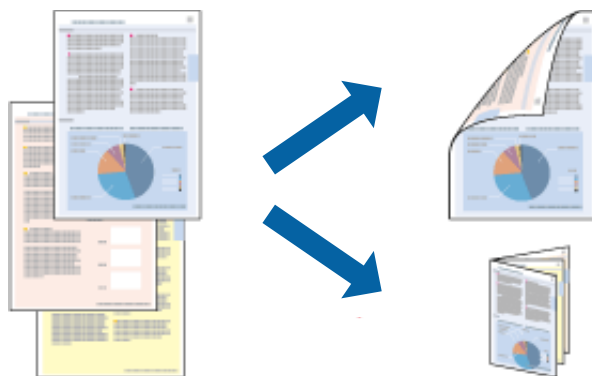
Puede usar cualquiera de los dos métodos siguientes para imprimir por ambas caras del papel.

- Impresión automática a doble cara
- Impresión manual a doble cara (solo Windows)

Cuando la impresora haya terminado de imprimir la primera cara, voltee el papel para imprimir por la otra.

Impresión

También puede imprimir un folleto, que se puede obtener plegando la copia impresa (solo Windows).



Nota:

- Si no utiliza papel apropiado para la impresión a doble cara, la calidad podría mermar y podrían producirse atascos de papel.
- Según el papel y los datos, puede que la tinta traspase el papel y se vea por la otra cara.

Información relacionada

➔ [“Papel y capacidades disponibles” de la página 39](#)

Impresión a doble cara - Windows

Nota:

- La impresión manual a doble cara está disponible cuando se ha activado **EPSON Status Monitor 3**. Si se ha desactivado **EPSON Status Monitor 3**, acceda al controlador de la impresora, haga clic en **Más ajustes** en la ficha **Utilidades** y seleccione **Activar EPSON Status Monitor 3**.
- La impresión a doble cara manual puede no estar disponible si se accede a la impresora a través de una red, o si la impresora es de uso compartido.

1. Cargue papel en la impresora.
2. Abra el archivo que desee imprimir.
3. Acceda a la ventana del controlador de la impresora.
4. Seleccione **Automática (Encuadernación borde largo)**, **Automática (Encuadernación borde corto)**, **Manual (Encuadernación borde largo)**, o **Manual (Encuadernación borde corto)** en **Impresión a 2 caras** en la ficha **Principal**.
5. Haga clic en **Ajustes** y realice los ajustes pertinentes.

Nota:

Para imprimir un folleto plegado, seleccione **Folleto**.

6. Haga clic en **Densidad impresión**, seleccione el tipo de documento en **Seleccione el tipo de documento.**, y luego haga clic en **Aceptar** para cerrar la ventana.

El controlador de la impresora establece automáticamente las opciones de **Ajustes** para ese tipo de documento.

Nota:

La impresión puede resultar lenta según la combinación de opciones seleccionadas para **Seleccione el tipo de documento** en la ventana **Ajuste de la densidad de impresión** y para **Calidad** en la ficha **Principal**.

Impresión

7. Establezca el resto de los elementos en las fichas **Principal** y **Más Opciones** según sea preciso, y haga clic en **Aceptar**.
8. Haga clic en **Imprimir**.
En el caso de la impresión manual a doble cara, cuando ha terminado de imprimirse la primera cara, aparece una ventana emergente en el ordenador. Siga las instrucciones en pantalla.

Información relacionada

- ➔ “Carga del papel en la Cassette de papel” de la página 43
- ➔ “Carga del papel en la Aliment paper posterior” de la página 45
- ➔ “Carga del papel en la Ranura frontal alim. pap.” de la página 47
- ➔ “Elementos básicos de la impresión - Windows” de la página 57

Impresión a doble cara - Mac OS X

1. Cargue papel en la impresora.
2. Abra el archivo que desee imprimir.
3. Acceda a la ventana del controlador de la impresora.
4. Seleccione **Ajustes de la impresión a dos caras** en el menú emergente.
5. Seleccione la encuadernación y el **Tipo de documento**.

Nota:

- La impresión puede resultar lenta según el valor de **Tipo de documento**.*
- Si va a imprimir datos de alta densidad, como fotos o gráficos, seleccione **Texto y gráficos** o **Texto y fotos** como valor de **Tipo de documento**. Si se producen marcas o si la tinta traspasa el papel y se ve por la otra cara, ajuste la densidad de la impresión y el tiempo del secado de la tinta haciendo clic en la marca de flecha que hay al lado de **Ajustes**.*

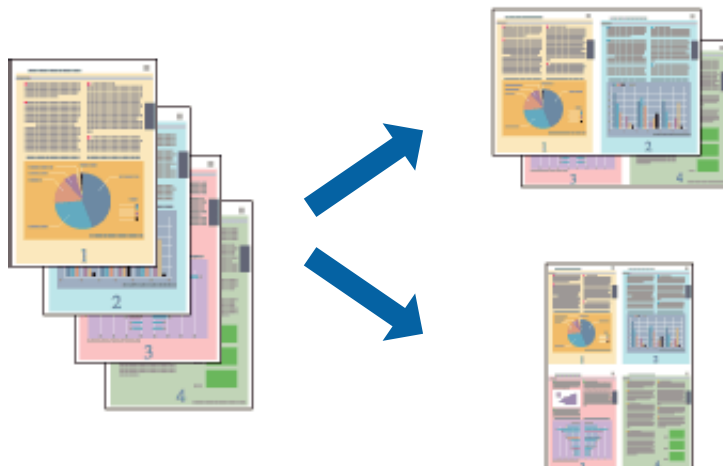
6. Establezca los otros elementos según sea preciso.
7. Haga clic en **Imprimir**.

Información relacionada

- ➔ “Carga del papel en la Cassette de papel” de la página 43
- ➔ “Carga del papel en la Aliment paper posterior” de la página 45
- ➔ “Carga del papel en la Ranura frontal alim. pap.” de la página 47
- ➔ “Elementos básicos de la impresión - Mac OS X” de la página 59

Impresión de varias páginas en una hoja

Puede imprimir dos o cuatro páginas de datos en una misma hoja de papel.



Impresión de varias páginas en una hoja - Windows

1. Cargue papel en la impresora.
2. Abra el archivo que desee imprimir.
3. Acceda a la ventana del controlador de la impresora.
4. Seleccione **2-Up** o **4-Up** como valor del parámetro **Multi páginas** en la ficha **Principal**.
5. Haga clic en **Orden de página**, realice los ajustes pertinentes y haga clic en **Aceptar** para cerrar la ventana.
6. Establezca el resto de los elementos en las fichas **Principal** y **Más Opciones** según sea preciso, y haga clic en **Aceptar**.
7. Haga clic en **Imprimir**.

Información relacionada

- ➔ “Carga del papel en la Cassette de papel” de la página 43
- ➔ “Carga del papel en la Aliment paper posterior” de la página 45
- ➔ “Carga del papel en la Ranura frontal alim. pap.” de la página 47
- ➔ “Elementos básicos de la impresión - Windows” de la página 57

Impresión de varias páginas en una hoja - Mac OS X

1. Cargue papel en la impresora.
2. Abra el archivo que desee imprimir.
3. Acceda a la ventana del controlador de la impresora.
4. Seleccione **Layout** en el menú emergente.

Impresión

5. Establezca el número de páginas en **Páginas por hoja**, la **Orientación** (orden de página), y **Borde**.
6. Establezca los otros elementos según sea preciso.
7. Haga clic en **Imprimir**.

Información relacionada

- ➔ “Carga del papel en la Cassette de papel” de la página 43
- ➔ “Carga del papel en la Aliment papel posterior” de la página 45
- ➔ “Carga del papel en la Ranura frontal alim. pap.” de la página 47
- ➔ “Elementos básicos de la impresión - Mac OS X” de la página 59

Impresión ajustada al tamaño del papel

Puede imprimir ajustándose al tamaño del papel que cargó en la impresora.



Impresión ajustada al tamaño del papel - Windows

1. Cargue papel en la impresora.
2. Abra el archivo que desee imprimir.
3. Acceda a la ventana del controlador de la impresora.
4. Realice los ajustes siguientes en la ficha **Más Opciones**.
 - Tamaño de Documento: Seleccione el tamaño del papel que definió en la aplicación.
 - Salida de Papel: Seleccione el tamaño del papel que cargó en la impresora.

Ajustar a Página se selecciona automáticamente.

Nota:

Si desea imprimir una imagen reducida en el centro de la página, seleccione **Centro**.

5. Establezca el resto de los elementos en las fichas **Principal** y **Más Opciones** según sea preciso, y haga clic en **Aceptar**.
6. Haga clic en **Imprimir**.

Impresión

Información relacionada

- ➔ “Carga del papel en la Cassette de papel” de la página 43
- ➔ “Carga del papel en la Aliment papel posterior” de la página 45
- ➔ “Carga del papel en la Ranura frontal alim. pap.” de la página 47
- ➔ “Elementos básicos de la impresión - Windows” de la página 57

Impresión ajustada al tamaño del papel - Mac OS X

1. Cargue papel en la impresora.
2. Abra el archivo que desee imprimir.
3. Acceda a la ventana del controlador de la impresora.
4. Seleccione el tamaño del papel que definió en la aplicación como valor del parámetro **Tamaño papel**.
5. Seleccione **Gestión del papel** en el menú emergente.
6. Seleccione **Ajustar al tamaño del papel**.
7. Seleccione el tamaño de papel que cargó en la impresora como valor del parámetro **Tamaño del papel de destino**.
8. Establezca los otros elementos según sea preciso.
9. Haga clic en **Imprimir**.

Información relacionada

- ➔ “Carga del papel en la Cassette de papel” de la página 43
- ➔ “Carga del papel en la Aliment papel posterior” de la página 45
- ➔ “Carga del papel en la Ranura frontal alim. pap.” de la página 47
- ➔ “Elementos básicos de la impresión - Mac OS X” de la página 59

Impresión de varios archivos juntos (solo para Windows)

Organizador simple de trabajos permite combinar varios archivos creados por diferentes aplicaciones e imprimirlos como un solo trabajo de impresión. Puede especificar la configuración de impresión de archivos combinados, por ejemplo el diseño, el orden de impresión y la orientación.



Impresión

Nota:

Para abrir un **Proyecto de impresión** guardado en **Organizador simple de trabajos**, haga clic en **Organizador simple de trabajos** en la ficha **Utilidades** del controlador de la impresora. A continuación, seleccione **Abrir** en el menú **Archivo** para seleccionar el archivo. Los archivos se guardan con la extensión ".ecl".

1. Cargue papel en la impresora.
2. Abra el archivo que desee imprimir.
3. Acceda a la ventana del controlador de la impresora.
4. Seleccione **Organizador simple de trabajos** en la ficha **Principal**.
5. Establezca **Fuente Papel, Tamaño de Documento, Orientación y Tipo de Papel**.
6. Haga clic en **Aceptar** para cerrar la ventana del controlador de la impresora.
7. Haga clic en **Imprimir**.

Aparece la ventana **Organizador simple de trabajos** y se agrega el trabajo de impresión al **Proyecto de impresión**.

8. Con la ventana **Organizador simple de trabajos** abierta, abra el archivo que desee combinar con el actual y repita los pasos 3 al 7.

Nota:

Si cierra la ventana **Organizador simple de trabajos**, el **Proyecto de impresión** sin guardar se eliminará. Para imprimir posteriormente, seleccione **Guardar** en el menú **Archivo**.

9. Seleccione los menús **Composición** y **Editar** en **Organizador simple de trabajos** para editar el **Proyecto de impresión** según sea preciso.
10. Seleccione **Imprimir** en el menú **Archivo**.

Información relacionada

- ➔ “Carga del papel en la Cassette de papel” de la página 43
- ➔ “Carga del papel en la Aliment papel posterior” de la página 45
- ➔ “Carga del papel en la Ranura frontal alim. pap.” de la página 47
- ➔ “Elementos básicos de la impresión - Windows” de la página 57

Impresión ampliada y creación de afiches (solo para Windows)

Puede imprimir una imagen en varias hojas de papel para crear un póster de gran tamaño. Se pueden imprimir marcas de alineación que ayudan a unir las hojas.



Impresión

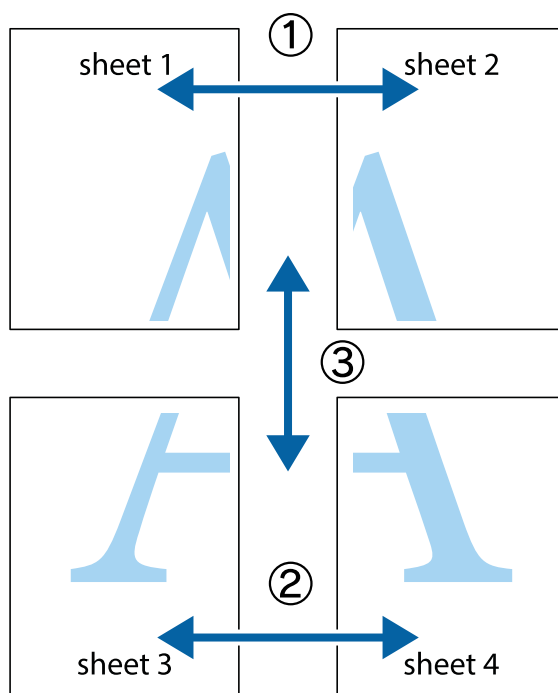
1. Cargue papel en la impresora.
2. Abra el archivo que desee imprimir.
3. Acceda a la ventana del controlador de la impresora.
4. Seleccione **2x1 Póster**, **2x2 Póster**, **3x3 Póster** o **4x4 Póster** en **Multi páginas**, en la ficha **Principal**.
5. Haga clic en **Ajustes**, realice los ajustes pertinentes y haga clic en **Aceptar**.
6. Establezca el resto de los elementos en las fichas **Principal** y **Más Opciones** según sea preciso, y haga clic en **Aceptar**.
7. Haga clic en **Imprimir**.

Información relacionada

- ➔ “Carga del papel en la Cassette de papel” de la página 43
- ➔ “Carga del papel en la Alimentación posterior” de la página 45
- ➔ “Carga del papel en la Ranura frontal alim. pap.” de la página 47
- ➔ “Elementos básicos de la impresión - Windows” de la página 57

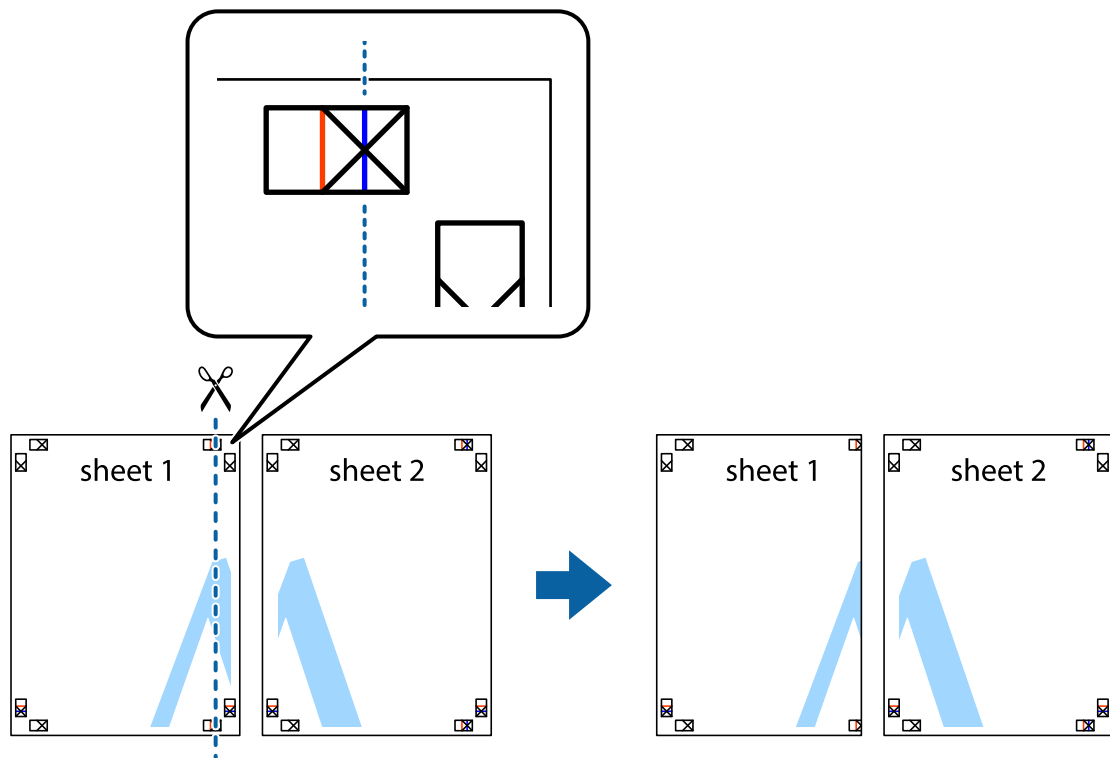
Creación de afiches mediante Superposición de Marcas de Alineación

A continuación presentamos un ejemplo de cómo crear un póster cuando se ha seleccionado **2x2 Póster** y se ha seleccionado **Superposición de Marcas de Alineación** en **Imprimir Líneas de Corte**.

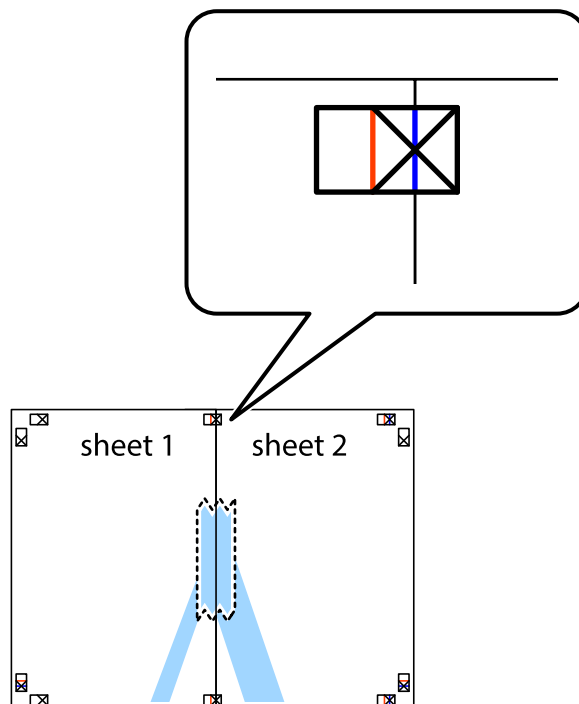


Impresión

1. Prepare Sheet 1 y Sheet 2. Recorte los márgenes de la Sheet 1 por la línea vertical azul, atravesando el centro de las marcas de cruz superior e inferior.

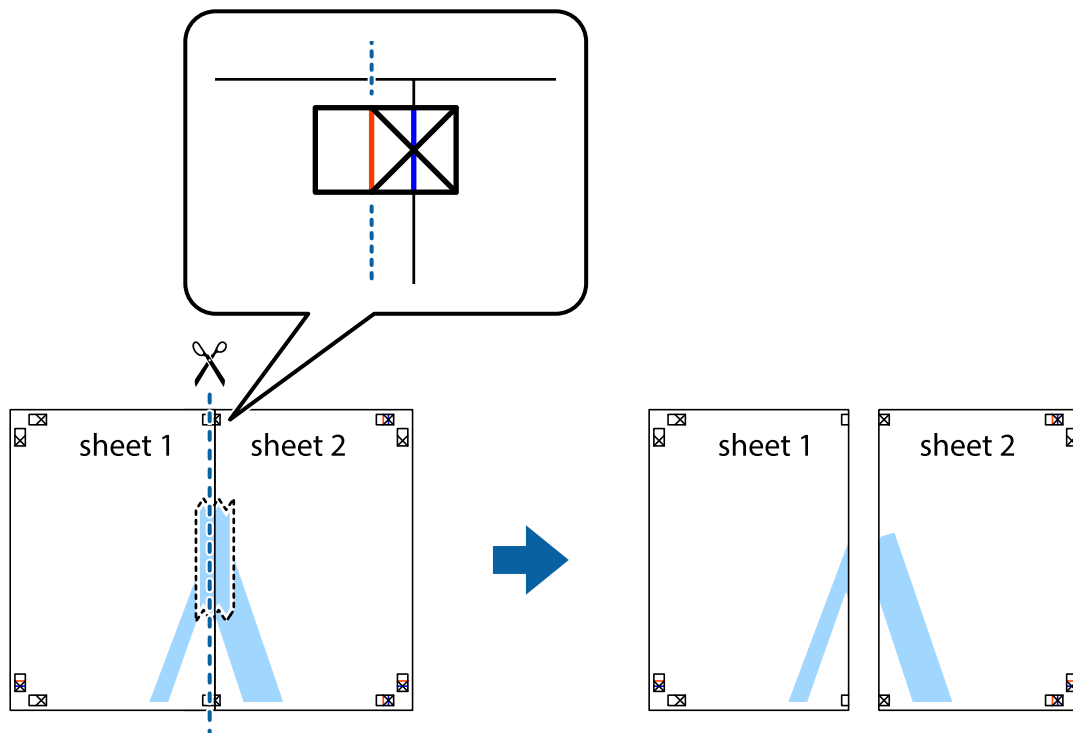


2. Coloque el borde de la Sheet 1 encima de la Sheet 2 y luego pegue temporalmente las hojas por la parte de atrás con cinta adhesiva.

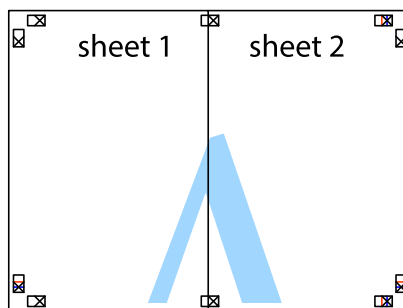


Impresión

3. Corte en dos las hojas pegadas con cinta por la línea vertical roja atravesando los marcadores de alineación (esta vez, la línea a la izquierda de las marcas de cruz).



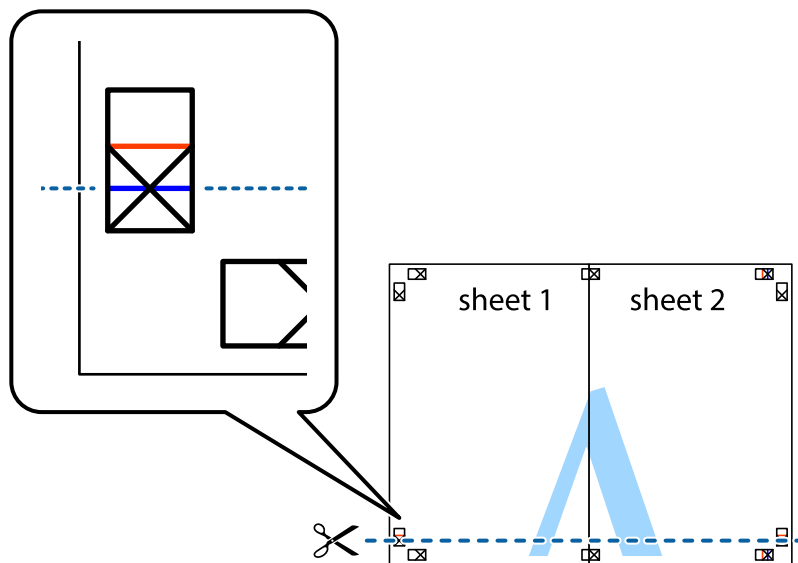
4. Una las hojas por la parte de atrás con cinta adhesiva.



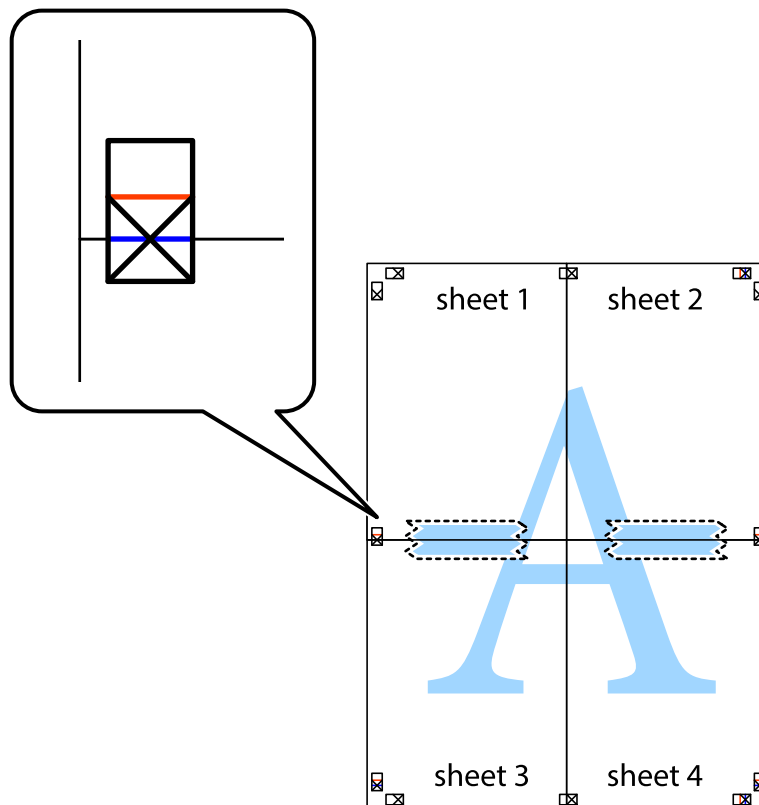
5. Repita los pasos 1 a 4 para unir con cinta adhesiva la Sheet 3 y la Sheet 4.

Impresión

- Recorte los márgenes de la Sheet 1 y la Sheet 2 por la línea horizontal azul, atravesando el centro de las marcas de cruz izquierda y derecha.

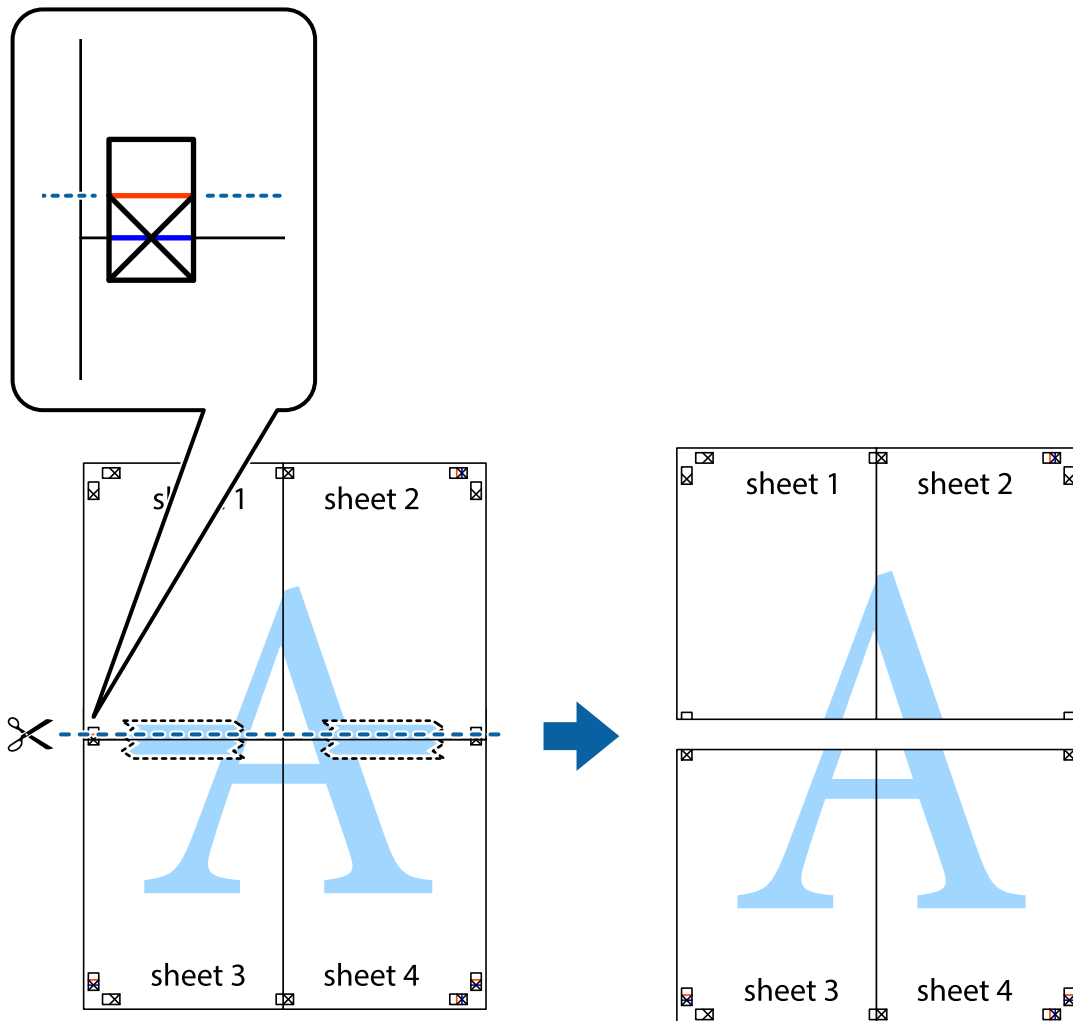


- Coloque el borde de la Sheet 1 y la Sheet 2 encima de la Sheet 3 y la Sheet 4 y alinee las marcas de cruz. A continuación, pegue temporalmente las hojas por la parte de atrás.

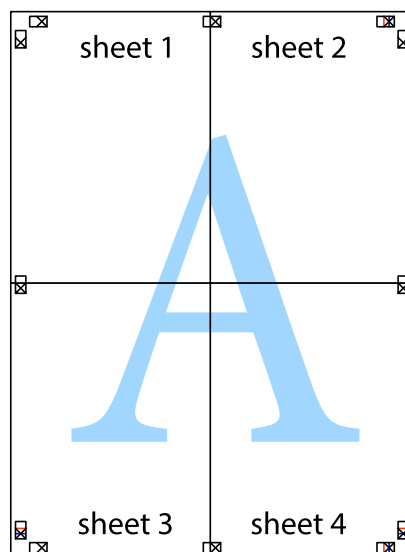


Impresión

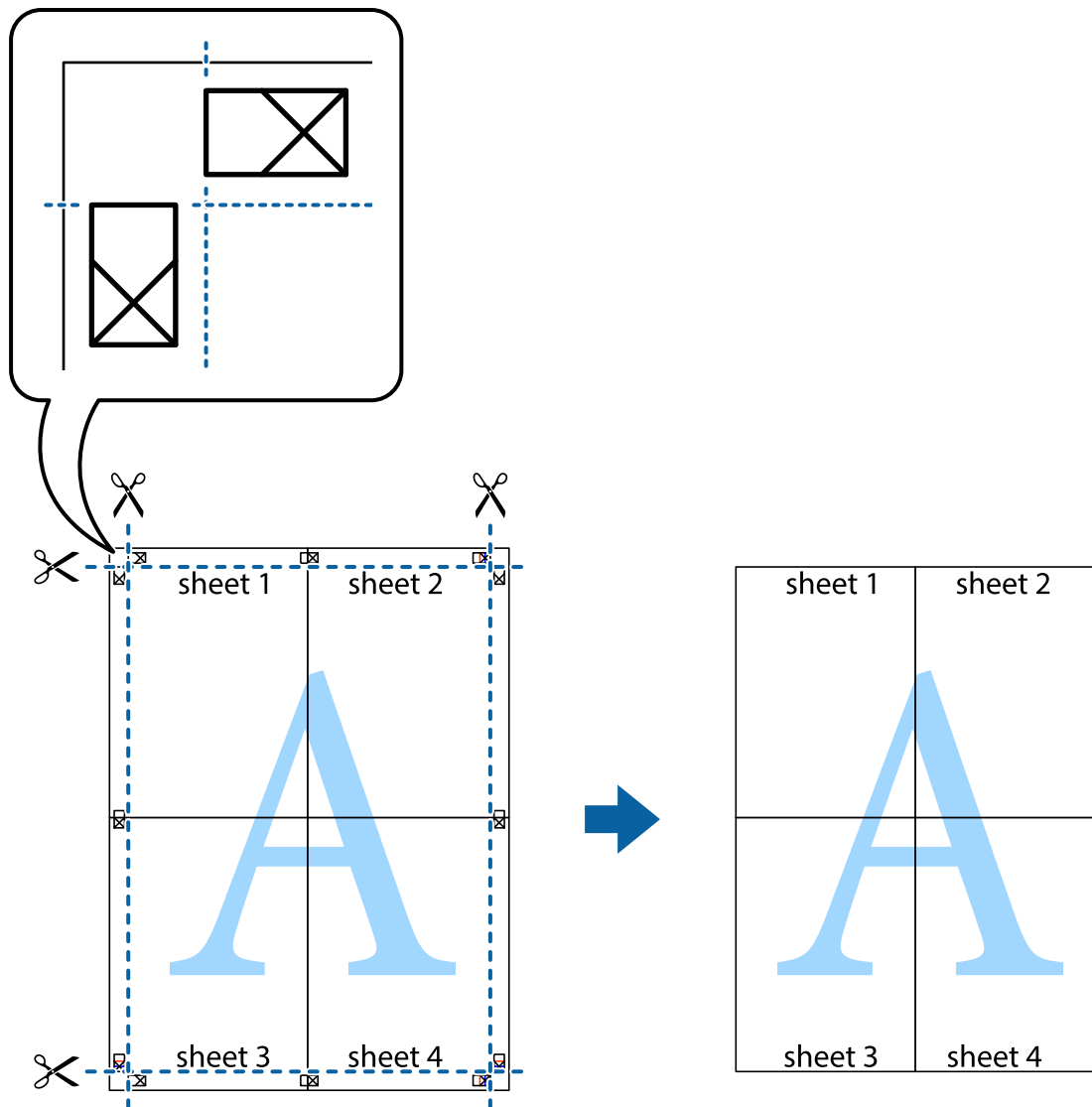
- Corte en dos las hojas pegadas con cinta por la línea horizontal roja atravesando los marcadores de alineación (esta vez, la línea arriba de las marcas de cruz).



- Una las hojas por la parte de atrás con cinta adhesiva.



10. Recorte los márgenes restantes por la guía exterior.



Impresión en sobres

Impresión en sobres - Windows

1. Cargue los sobres en la impresora.
2. Abra el archivo que desee imprimir.
3. Acceda a la ventana del controlador de la impresora.
4. Realice los ajustes siguientes en la ficha **Principal**.
 - Fuente Papel: Seleccione la fuente de papel en la que cargó los sobres.
 - Tamaño de Documento: Seleccione el tamaño de sobre que definió en la aplicación.
 - Orientación: Seleccione Horizontal.
 - Tipo de Papel: Seleccione **Sobre**.

Impresión

5. Establezca el resto de los elementos en las fichas **Principal** y **Más Opciones** según sea preciso, y haga clic en **Aceptar**.
6. Haga clic en **Imprimir**.

Información relacionada

- ➔ [“Carga de sobres y precauciones” de la página 48](#)
- ➔ [“Elementos básicos de la impresión - Windows” de la página 57](#)

Impresión en sobres - Mac OS X

1. Cargue los sobres en la impresora.
2. Abra el archivo que desee imprimir.
3. Acceda a la ventana del controlador de la impresora.
4. Defina los parámetros siguientes.
 - Tamaño papel: Seleccione el tamaño de sobre que definió en la aplicación.
 - Orientación: Seleccione Horizontal.
5. Seleccione **Ajustes Impresión** en el menú emergente.
6. Defina los parámetros siguientes.
 - Origen de papel: Seleccione la fuente de papel en la que cargó los sobres.
 - Tipo papel: Seleccione **Sobre**.
7. Haga clic en **Imprimir**.

Información relacionada

- ➔ [“Carga de sobres y precauciones” de la página 48](#)
- ➔ [“Elementos básicos de la impresión - Mac OS X” de la página 59](#)

Impresión mediante funciones avanzadas

Esta sección describe varias funciones adicionales de diseño e impresión disponibles en el controlador de la impresora.

Información relacionada

- ➔ [“Controlador de la impresora para Windows” de la página 133](#)
- ➔ [“Controlador de la impresora para Mac OS X” de la página 136](#)

Adición de un valor preestablecido de impresión

Si crea un valor preestablecido con la configuración de la impresora que utiliza con frecuencia en el controlador de impresora, puede imprimir fácilmente seleccionando en la lista el valor preestablecido.

Impresión

Windows

Para agregar un valor preestablecido, establezca elementos como **Tamaño de Documento** y **Tipo de Papel** en la ficha **Principal** o **Más Opciones**, y luego haga clic en **Añadir/Quitar predefinidos** en **Predefinidos impresión**.

Mac OS X

Acceda a la ventana del controlador de la impresora. Para agregar un valor preestablecido, establezca elementos como **Tamaño papel** y **Tipo papel**, y luego guarde la configuración actual como valor preestablecido en el parámetro **Presets**.

Impresión de un documento reducido o ampliado

Puede reducir o ampliar el tamaño de un documento en un porcentaje específico.

Windows

Establezca el **Tamaño de Documento** en la ficha **Más Opciones**. Seleccione **Reducir/Ampliar Documento**, **Ampliar a** e introduzca un porcentaje.

Mac OS X

Acceda a la ventana del controlador de la impresora. Seleccione **Escala** e introduzca un porcentaje.

Ajuste de los colores de la impresión

Puede ajustar los colores que se utilizan en el trabajo de impresión.

PhotoEnhance produce imágenes más nítidas y colores más vivos al ajustar automáticamente el contraste la saturación y el brillo de los datos de la imagen original.

Nota:

- Estos ajustes no se aplican a los datos originales.*
- PhotoEnhance** ajusta el color analizando la ubicación del objetivo. Por consiguiente, si ha cambiado la ubicación del objetivo al reducir, ampliar, recortar o girar la imagen, el color puede cambiar inesperadamente. Seleccionar la opción **sin márgenes** también cambia la ubicación del objetivo y con ella el color. Si la imagen está mal enfocada, los tonos pueden no parecer naturales. Si el color cambia o no es natural, imprima en un modo que no sea **PhotoEnhance**.*

Windows

Seleccione **Personaliz** como valor del parámetro **Corrección del color** en la ficha **Más Opciones**. Haga clic en **Más opciones**, seleccione el parámetro **Color** y realice los ajustes pertinentes.

Mac OS X

Acceda a la ventana del controlador de la impresora. Seleccione **Color Matching** en el menú emergente y luego **EPSON Ajuste Color**. Seleccione **Opciones de color** en el menú emergente y luego seleccione una de las opciones disponibles. Haga clic en la flecha al lado de **Más Ajustes** y realice los ajustes pertinentes.

Impresión de un patrón contra copia (solo Windows)

Los documentos se pueden imprimir con letras invisibles, por ejemplo "Copia". Estas letras aparecen cuando se fotocopia el documento, de forma que las copias se distinguen del original. También puede agregar un patrón contra copia propio.

Impresión

Nota:

Esta característica solo está disponible si se han seleccionado los parámetros siguientes.

- Tipo de Papel: *Papel Normal*
- Calidad: *Estándar*
- Impresión a doble cara automática *Desactivado*:
- Corrección del color: *Automático*
- Papel granulado corto: *Desactivado*:

Haga clic en **Características de la marca de fondo** en la ficha **Más Opciones** y seleccione un patrón contra copia. Haga clic en **Ajustes** para cambiar detalles como el tamaño y la densidad.

Impresión de una marca de agua (solo para Windows)

Puede imprimir una marca de agua, por ejemplo "Confidencial", en las impresiones. También puede agregar sus propias marcas de agua.

Haga clic en **Características de la marca de fondo** en la ficha **Más Opciones** y seleccione una marca de agua. Haga clic en **Ajustes** para cambiar detalles como el color y la posición de la marca de agua.

Impresión de un encabezado y pie de página (solo Windows)

Puede imprimir información como un nombre de usuario y la fecha de impresión como encabezados o pies de página.

Haga clic en **Características de la marca de fondo** en la ficha **Más Opciones** y luego seleccione **Encabezado y pie**. Haga clic en **Ajustes** y seleccione los elementos necesarios en la lista desplegable.

Establecimiento de una contraseña para un trabajo de impresión (solo Windows)

Puede establecer una contraseña para un trabajo de impresión, con objeto de que no se pueda imprimir hasta que se especifique la contraseña en el panel de control de la impresora.

Seleccione **Trabajo Confidencial** en la ficha **Más Opciones**, y luego especifique una contraseña.

Para imprimir el trabajo, pulse el botón **i** en el panel de control de la impresora y luego seleccione **Trabajo confidencial**. Seleccione el trabajo y especifique la contraseña.

Impresión desde dispositivos inteligentes

Con la aplicación Epson iPrint puede imprimir fotos, documentos y páginas web desde un dispositivo inteligente, como smartphones o tablets. Para usar Epson iPrint, instálelo en su smartphone o tablet.

Visite el siguiente sitio web para obtener información detallada.

<http://ipr.to/c>




Cancelación de la impresión

Nota:

- ❑ *En Windows, no se puede cancelar un trabajo de impresión desde el ordenador una vez que se ha enviado por completo a la impresora. En ese caso, cancele el trabajo de impresión desde el panel de control de la impresora.*
- ❑ *Al imprimir varias páginas desde Mac OS X, no se pueden cancelar todos los trabajos mediante el panel de control. En ese caso, cancele el trabajo de impresión desde el ordenador.*
- ❑ *Si ha enviado un trabajo de impresión desde Mac OS X v10.6.x o v10.5.8 a través de la red, quizás no pueda cancelar la impresión desde el ordenador. En ese caso, cancele el trabajo de impresión desde el panel de control de la impresora. Si no puede cancelar la impresión desde el panel de control, consulte la Manual de red.*

Cancelación de la impresión - Botón de la impresora

Pulse el botón  para cancelar el trabajo de impresión en curso.

Cancelación de la impresión - Menú Estado

1. Pulse el botón **i** para que se muestre el **Menú estado**.
2. Seleccione **Monitor de trabajo > Imprimir trabajo**.
La lista contiene los trabajos en curso y los trabajos que están en espera.
3. Seleccione el trabajo que desee cancelar.
4. Pulse **Cancel**.

Cancelación de impresión - Windows

1. Acceda a la ventana del controlador de la impresora.
2. Seleccione la ficha **Utilidades**.
3. Haga clic en **Cola de impresión**.
4. Haga clic con el botón secundario en el trabajo que desee cancelar y seleccione **Cancelar**.


Información relacionada

➔ [“Controlador de la impresora para Windows” de la página 133](#)

Cancelación de impresión - Mac OS X

1. Haga clic en el icono de impresora en el **Dock**.
2. Seleccione el trabajo que desee cancelar.
3. Cancele el trabajo.
 - ❑ Mac OS X v10.8.x a Mac OS X v10.9.x

Impresión

Haga clic en  junto al indicador de progreso.

Mac OS X v10.5.8 a v10.7.x

Haga clic en **Eliminar**.


Copia

1. Cargue papel en la impresora.
2. Coloque los originales.
3. Acceda a **Copiar** desde la pantalla de inicio.
4. Especifique el número de copias con el teclado numérico.
5. Pulse **Diseño** y luego seleccione el diseño adecuado.
6. Realice otros ajustes si es necesario. Para realizar ajustes detallados, pulse **Configuración**.

Nota:

Pulse **Ajuste** para guardar los ajustes como valor preestablecido.

Pulse **Vista pre.** para previsualizar los resultados de la copia. Tenga en cuenta que no puede previsualizarlos cuando hay originales en el ADF.

7. Pulse el botón .

Información relacionada

- ➔ “Carga del papel en la Cassette de papel” de la página 43
- ➔ “Carga del papel en la Aliment papel posterior” de la página 45
- ➔ “Carga del papel en la Ranura frontal alim. pap.” de la página 47
- ➔ “Colocación de originales” de la página 50
- ➔ “Modo Copiar” de la página 22
- ➔ “Modo de valores preestablecidos” de la página 37

Escaneado

Escaneado desde el panel de control

Escaneado y envío por correo electrónico

Puede enviar archivos de imágenes escaneados por correo electrónico directamente desde la impresora mediante un servidor de correo electrónico que ya esté configurado. Antes de usar esta característica debe configurar el servidor de correo electrónico. Consulte la *Manual del administrador* para obtener información detallada.

Puede especificar la dirección de correo electrónico escribiéndola directamente, pero puede resultar más fácil si primero la registra en la lista de contactos.

Nota:

*Antes de usar esta característica, asegúrese de que ha configurado correctamente las diferencias de fecha y hora **Conf. de fecha y hora**.*

1. Coloque los originales.
2. Acceda a **Digitalizar** desde la pantalla de inicio.
3. Seleccione **Correo electr.**.
4. Introduzca las direcciones de correo electrónico.
 - Para seleccionarlas en la lista de contactos: Pulse **Contactos**, pulse la casilla de un contacto para activarla, y luego pulse **Proceder**.
 - Para escribirlas manualmente: Seleccione **Intro. dir. correo elec.** > **Intro. dir. correo elec.**, escriba la dirección de correo electrónico, y luego pulse la tecla Entrar del ángulo inferior derecho de la pantalla.


Nota:

Los correos electrónicos se pueden enviar a un máximo de 10 direcciones individuales y grupos.

5. Pulse **Formato** y luego seleccione el formato de archivo.
6. Pulse **Menú** y realice los ajustes de **Configuración de correo electrónico** y **Configuración básica**.

Nota:

- Puede especificar el tamaño máximo de los archivos que se puede adjuntar al correo electrónico en **Ta máx arch ad**.*
- Si selecciona PDF como formato de archivo, puede establecer una contraseña para proteger el archivo. Seleccione **Configuración PDF** y realice los ajustes que desee.*
- Pulse **Ajuste** para guardar los ajustes como valor preestablecido.*

7. Pulse el botón .

La imagen escaneada se envía por correo electrónico.

Información relacionada

- ➔ [“Admin. del sistema” de la página 30](#)
- ➔ [“Administración de contactos” de la página 54](#)
- ➔ [“Colocación de originales” de la página 50](#)

Escaneado


- ➔ “Modo Digitalizar” de la página 24
- ➔ “Modo de valores preestablecidos” de la página 37

Escaneado y almacenamiento en una carpeta de red o un servidor de FTP

Puede guardar las imágenes escaneadas en una carpeta concreta de la red. Puede especificar la carpeta escribiendo su ruta de acceso directamente, pero puede resultar más fácil si primero registra la información de la carpeta en la lista de contactos.

1. Coloque los originales.
 2. Acceda a **Digitalizar** desde la pantalla de inicio.
 3. Seleccione **Carpeta de red/FTP**.
 4. Especifique la carpeta.
 - Para seleccionarla en la lista de contactos: Pulse **Contactos**, seleccione un contacto, y luego pulse **Proceder**.
 - Para escribir la ruta de acceso de la carpeta directamente: Pulse **Introduzca ubicación**. Seleccione **Modo de comunicación**, escriba la ruta de acceso de la carpeta como **Ubicación**, y luego realice otros ajustes de carpeta si es necesario.
 5. Pulse **Formato** y luego seleccione el formato de archivo.
 6. Pulse **Menú** y realice los ajustes de **Config de archivo** y **Configuración básica**.

Nota:

 - Si selecciona PDF como formato de archivo, puede establecer una contraseña para proteger el archivo. Seleccione **Configuración PDF** y realice los ajustes que desee.
 - Pulse **Ajuste** para guardar los ajustes como valor preestablecido.
 7. Pulse el botón .
- Se guarda la imagen escaneada.

Información relacionada

- ➔ “Administración de contactos” de la página 54
- ➔ “Colocación de originales” de la página 50
- ➔ “Modo Digitalizar” de la página 24
- ➔ “Modo de valores preestablecidos” de la página 37

Escaneado y almacenamiento en un dispositivo de memoria

Puede guardar las imágenes escaneadas en un dispositivo de memoria.


1. Inserte un dispositivo de memoria en el puerto USB de interfaz externa de la impresora.
2. Coloque los originales.

Escaneado

3. Acceda a **Digitalizar** desde la pantalla de inicio.
4. Seleccione **Disp. memoria**.
5. Pulse **Formato** y luego seleccione el formato de guardar archivo.
6. Pulse **Configuración** y ajuste los parámetros de escaneado.

Nota:

- Si selecciona **PDF** como formato de archivo, puede establecer una contraseña para proteger el archivo. Seleccione **Configuración PDF** y realice los ajustes que desee.
- Pulse **Ajuste** para guardar los ajustes como valor preestablecido.

7. Pulse el botón .

Se guarda la imagen escaneada.

Información relacionada

- ➔ “Nombres y funciones de las piezas” de la página 16
- ➔ “Colocación de originales” de la página 50
- ➔ “Modo Digitalizar” de la página 24
- ➔ “Modo de valores preestablecidos” de la página 37

Escaneado y almacenamiento en la nube

Puede enviar imágenes escaneadas a los destinos que haya especificado en la página de usuario Epson Connect. Consulte el sitio web del portal de Epson Connect para obtener información detallada.

<https://www.epsonconnect.com/>

<http://www.epsonconnect.eu> (solo Europa)

Escaneado con Document Capture Pro (solo Windows)

Puede escanear el original con los parámetros especificados en Document Capture Pro.

Nota:


- Antes de escanear, instale Document Capture Pro y realice los ajustes del trabajo.
- También debe conectar la impresora y el ordenador a la red antes de escanear.

1. Coloque los originales.
2. Acceda a **Digitalizar** desde la pantalla de inicio.
3. Seleccione **Document Capture Pro**.
4. Pulse **Seleccionar PC** y luego seleccione el ordenador registrado en el trabajo en Document Capture Pro.

Nota:

- Si selecciona **Opción > Ajustes de escaneado en red** y activa **Proteger con contraseña** en Document Capture Pro, especifique una contraseña.
- Si solo configura un trabajo, vaya al paso 6.

Escaneado

5. Seleccione el trabajo.
6. Pulse el área en la que se muestra el contenido del trabajo y compruebe los datos.
7. Pulse el botón .

Se guarda la imagen escaneada.


Información relacionada

- ➔ [“Colocación de originales” de la página 50](#)
- ➔ [“Document Capture Pro \(solo Windows\)” de la página 138](#)

Escaneado y almacenamiento en un ordenador (WSD)

Nota:

- Antes de usar esta característica debe configurar el ordenador. Consulte la Manual de red para obtener información detallada.*
- Esta función solo está disponible en ordenadores con Windows 8.1/Windows 8/Windows 7/Windows Vista.*

1. Coloque los originales.
2. Acceda a **Digitalizar** desde la pantalla de inicio.
3. Seleccione **PC (WSD)**.
4. Seleccione un ordenador.
5. Pulse el botón .

Se guarda la imagen escaneada.

Nota:

Consulte la documentación del ordenador para conocer la ubicación del ordenador en la que se guarda la imagen escaneada.

Información relacionada

- ➔ [“Colocación de originales” de la página 50](#)

Escaneado desde un ordenador

Consulte la ayuda de EPSON Scan para obtener una descripción de los elementos de configuración.

Autenticación de usuarios mediante el control de acceso de EPSON Scan (solo Windows)

Si está activada la función de control de acceso para una impresora, es necesario introducir un identificador de usuario y una contraseña para escanear. Registre un nombre de usuario y una contraseña en EPSON Scan. Si no sabe la contraseña, póngase en contacto con el administrador de la impresora.

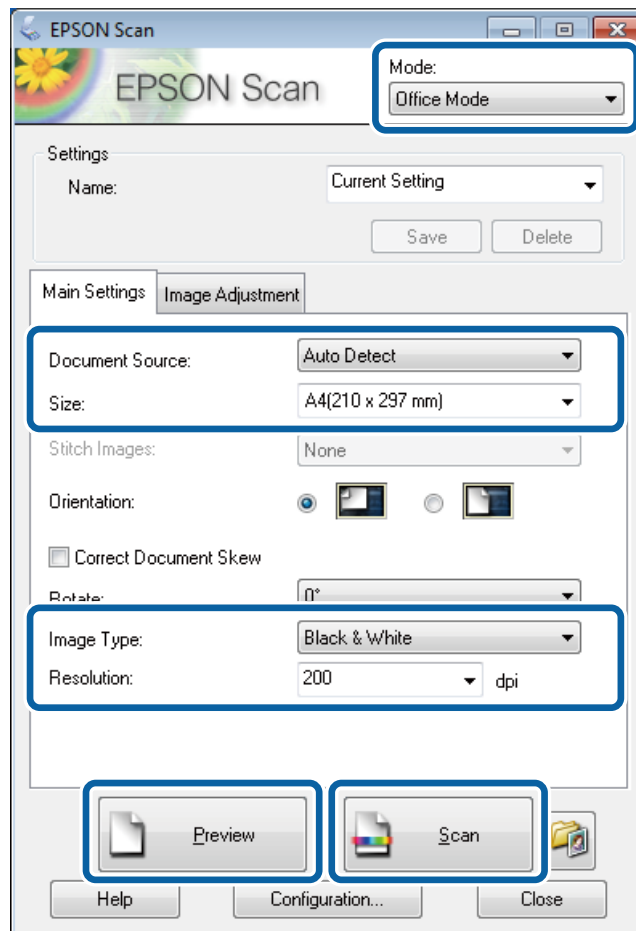
Escaneado

1. Acceda a la configuración de EPSON Scan.
 - ❑ Windows 8.1/Windows 8/Windows Server 2012
Especifique "Ajustes EPSON Scan" en el símbolo de búsqueda y seleccione el icono que se muestra.
 - ❑ Excepto Windows 8.1/Windows 8/Windows Server 2012
Haga clic en el botón de inicio y seleccione **Todos los programas** o **Programas > EPSON > EPSON Scan > Ajustes EPSON Scan**.
2. Haga clic en **Control de acceso**.
3. Especifique el nombre de usuario y la contraseña.

Escaneado en Modo Oficina

Se pueden escanear muchos documentos de texto rápidamente.

1. Coloque los originales.
2. Inicie EPSON Scan.
3. Seleccione **Modo Oficina** en la lista **Modo**.



4. Realice los ajustes siguientes en la ficha **Ajustes Principales**.
 - ❑ Origen Documento: Seleccione la fuente de documentos en la que haya colocado los originales.

Escaneado

- Tamaño: Seleccione el tamaño del original.
- Tipo Imagen: Seleccione el tipo de imagen que desea escanear.
- Resolución: Seleccione la resolución de la imagen que desea escanear.

5. Haga clic en **Previsualización**.

Se abre la ventana de previsualización.

Nota:

Si ha colocado originales en el ADF, la primera página de los originales se expulsa cuando termina la previsualización. Coloque la primera página del documento encima de las demás páginas, y luego cargue todo el original en el ADF.

6. Confirme la previsualización y realice los ajustes necesarios en la ficha **Ajuste de Imagen**.

Nota:

Puede ajustar la imagen, por ejemplo mejorar el texto.

7. Haga clic en **Escanear**.

8. En la ventana **Ajustes de Guardar Archivo**, realice los ajustes pertinentes y haga clic en **Aceptar**.

La imagen escaneada guarda en la carpeta especificada.

Nota:

*Si selecciona PDF como ajuste de **Formato de Imagen**, puede establecer una contraseña para proteger el archivo. Haga clic en **Opciones**, seleccione la ficha **Seguridad** y realice los ajustes necesarios.*

Información relacionada

- ➔ [“Colocación de originales” de la página 50](#)
- ➔ [“EPSON Scan \(controlador de escáner\)” de la página 137](#)

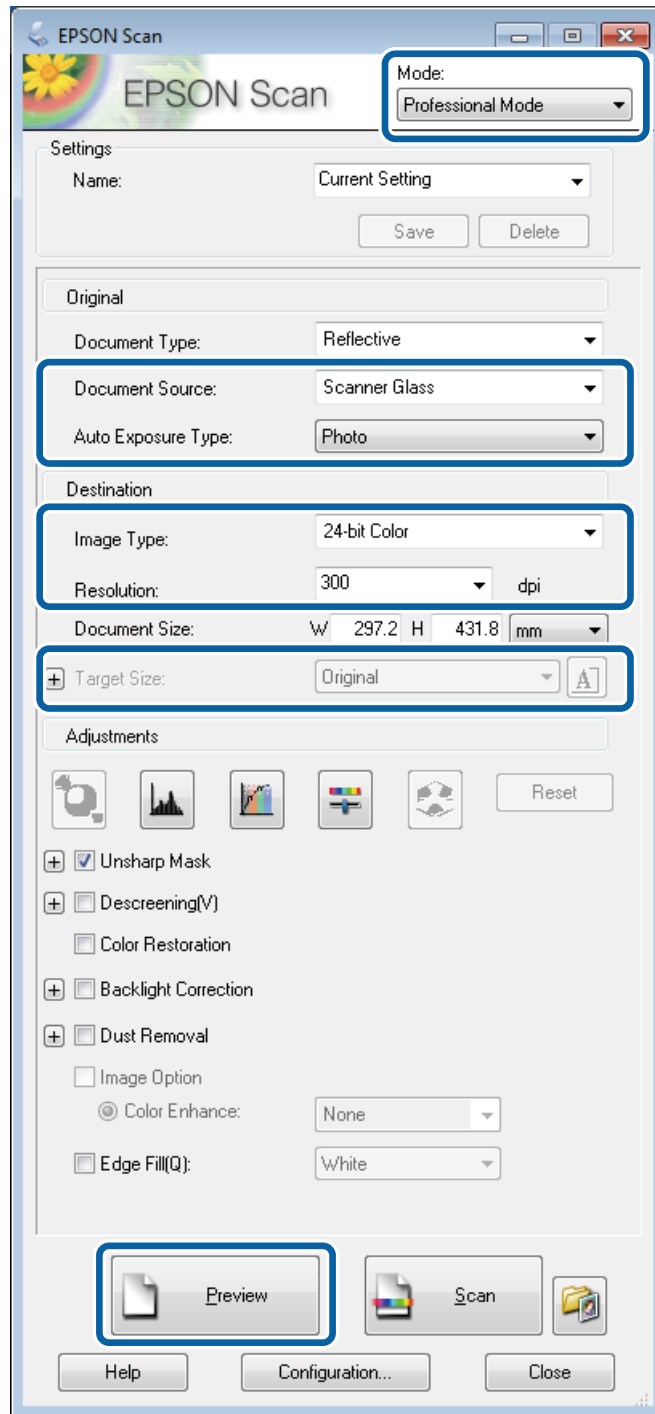
Escaneado en Modo Profesional

Puede escanear imágenes y ajustar su calidad y color. Este modo se recomienda para los usuarios con experiencia.

1. Coloque los originales.
2. Inicie EPSON Scan.

Escaneado

3. Seleccione **Modo Profesional** en la lista **Modo**.



4. Defina los parámetros siguientes.

- Origen Documento: Seleccione la fuente de documentos en la que haya colocado los originales.
- Tipo Auto Exposición: Seleccione el tipo de exposición adecuado para el original.
- Tipo Imagen: Seleccione el tipo de imagen que desea escanear.
- Resolución: Seleccione la resolución de la imagen que desea escanear.
- Tamaño Destino: Seleccione el tamaño de la imagen de salida que desea obtener.

Escaneado

5. Haga clic en **Previsualización**.

Se abre la ventana de previsualización.

Nota:

Si ha colocado originales en el ADF, la primera página de los originales se expulsa cuando termina la previsualización. Coloque la primera página del documento encima de las demás páginas, y luego cargue todo el original en el ADF.

6. Compruebe la previsualización y ajuste la imagen si es necesario.

Nota:

Puede ajustar la imagen de distintas formas, por ejemplo mejorar el color, la nitidez y el contraste.

7. Haga clic en **Escanear**.

8. En la ventana **Ajustes de Guardar Archivo**, realice los ajustes pertinentes y haga clic en **Aceptar**.

La imagen escaneada guarda en la carpeta especificada.

Nota:

*Si selecciona PDF como ajuste de **Formato de Imagen**, puede establecer una contraseña para proteger el archivo. Haga clic en **Opciones**, seleccione la ficha **Seguridad** y realice los ajustes necesarios.*

Información relacionada

- ➔ “Colocación de originales” de la página 50
- ➔ “EPSON Scan (controlador de escáner)” de la página 137

Escaneado desde dispositivos inteligentes

Con la aplicación Epson iPrint puede escanear fotos y documentos desde dispositivos inteligentes como smartphones o tablets. Para usar Epson iPrint, instálelo en su smartphone o tablet.

Visite el siguiente sitio web para obtener información detallada.

<http://ipr.to/c>



Envío de fax

Configuración de un fax

Conexión a una línea telefónica

Líneas telefónicas compatibles

Puede usar la impresora con líneas telefónicas analógicas estándar (PSTN = Red telefónica conmutada y sistemas telefónicos PBX (central telefónica privada).

Quizás no pueda usar la impresora con los siguientes sistemas o líneas telefónicas.

- Línea telefónica VoIP, por ejemplo DSL o servicio digital de fibra óptica
- Línea telefónica digital (ISDN)
- Algunos sistemas telefónicos PBX
- Si hay adaptadores conectados entre la toma telefónica y la impresora. Puede tratarse de adaptadores de terminal, adaptadores de VoIP, divisores o un enrutador DSL.

Conexión de la impresora a una línea telefónica

Conecte la línea telefónica y la impresora mediante el cable telefónico siguiente.

- Línea telefónica: RJ-11 (6P2C)
- Conexión del teléfono: RJ-11 (6P2C)

Dependiendo de la región, la impresora se podría suministrar con un cable telefónico. Si es así, utilice ese cable.

Podría tener que enchufar el cable telefónico a un adaptador suministrado para su país o región.

**Importante:**

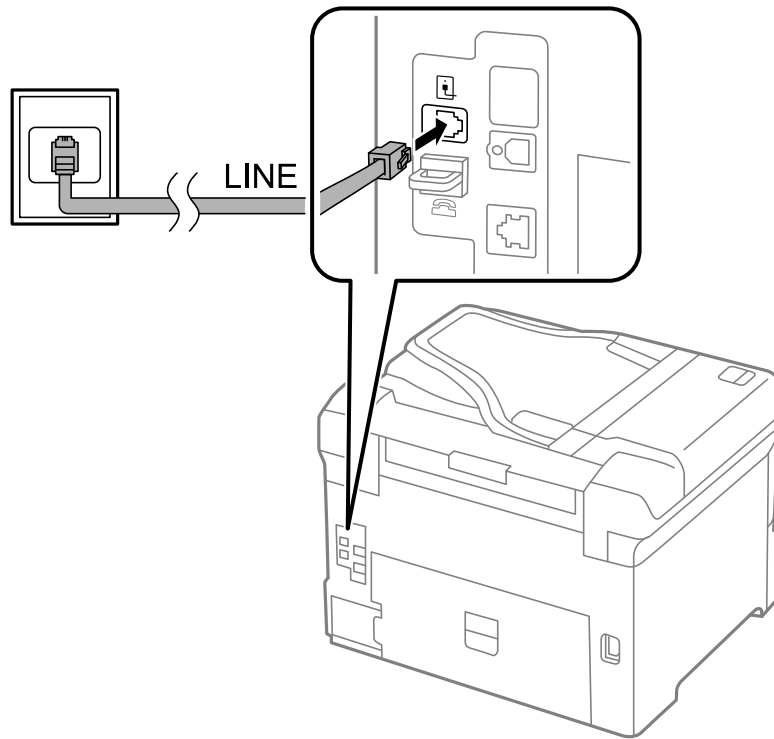
Quite el tapón del puerto EXT. de la impresora solo si va a conectar el teléfono a la impresora. No lo quite si no va a conectar el teléfono.

En zonas donde se produzcan frecuentes tormentas eléctricas, es aconsejable usar un protector contra sobretensiones.

Envío de fax

Conexión a una línea telefónica estándar (PSTN) o PBX

Conecte un cable telefónico de la toma telefónica o el puerto PBX en el puerto LINE de la parte posterior de la impresora.



Información relacionada

➔ [“Ajustes de fax para un sistema telefónico PBX” de la página 93](#)

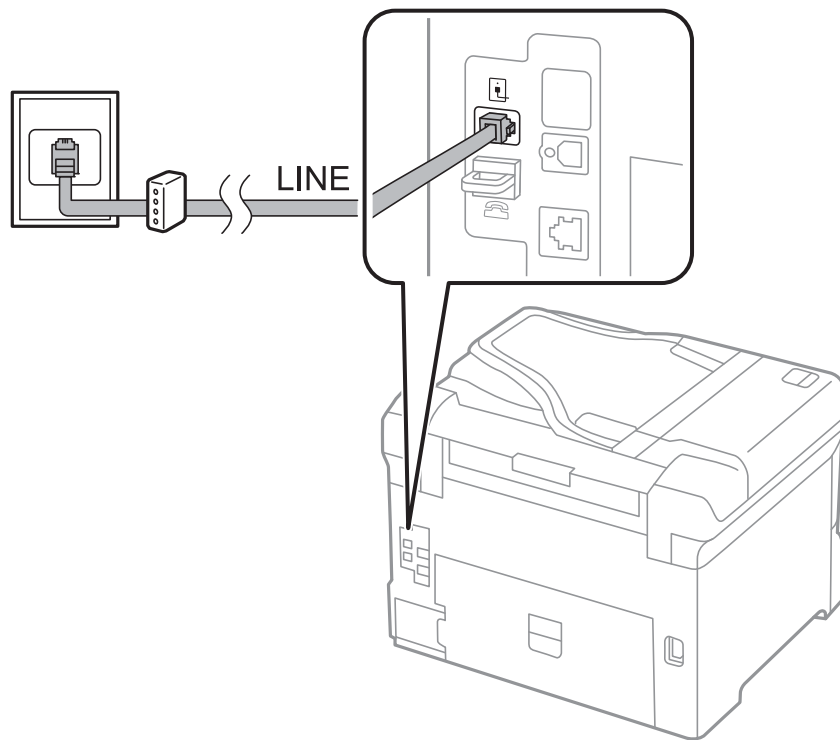
Conexión a DSL o ISDN

Conecte un cable telefónico del módem DSL o el adaptador de terminal ISDN en el puerto LINE de la parte posterior de la impresora. Consulte los manuales del módem o el adaptador para obtener información detallada.

Envío de fax

Nota:

Si el módem DSL no cuenta con un filtro de DSL incorporado, conecte un filtro de DSL independiente.



Conexión del teléfono a la impresora

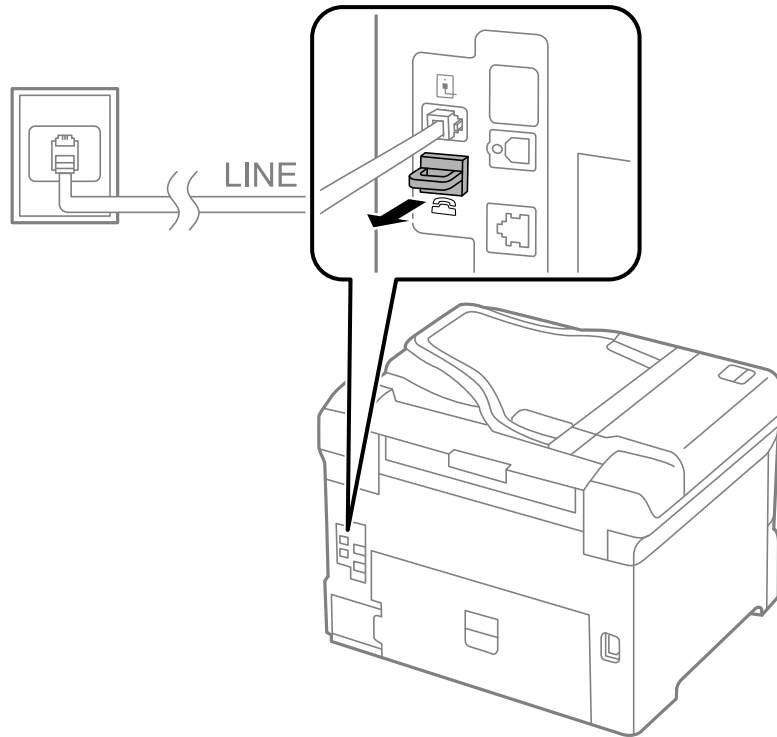
Si va a usar la impresora y el teléfono con una sola línea telefónica, conecte el teléfono a la impresora.

Nota:

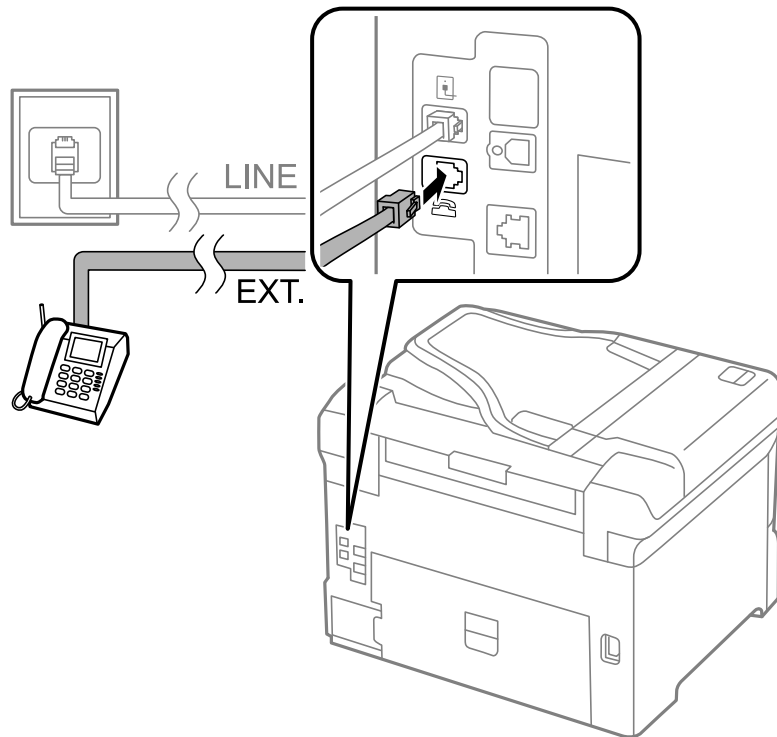
- Si su teléfono tiene una función de fax, desactívela antes de realizar la conexión. Consulte los manuales del teléfono para obtener información detallada.
- Si va a conectar un contestador automático, asegúrese de establecer el parámetro **Tonos para responder** correctamente.

Envío de fax

1. Quite el tapón del puerto EXT. de la parte posterior de la impresora.



2. Conecte el teléfono y el puerto EXT. con un cable telefónico.



Envío de fax

Importante:

Si va a compartir una sola línea telefónica, asegúrese de conectar el teléfono al puerto EXT. de la impresora. Si divide la línea para conectar el teléfono y la impresora por separado, el teléfono y la impresora no funcionan correctamente.

3. Descuelgue el auricular del teléfono conectado y compruebe que en la pantalla LCD aparece el mensaje [La línea telefónica está en uso.].

Si no aparece el mensaje, compruebe que el cable telefónico está bien conectado al puerto EXT.

Información relacionada

➔ [“Configuración del contestador automático” de la página 100](#)

Ajustes de fax básicos

Realice en primer lugar los ajustes de fax básicos, por ejemplo **Modo recep.**, con el **Asistente config. fax** y configure después los demás parámetros si es necesario.

El **Asistente config. fax** se abre automáticamente la primera vez que se enciende la impresora. Una vez que haya configurado los ajustes, no tendrá que volver a hacerlo salvo en el caso de que cambie el entorno de la conexión.

Si un administrador ha bloqueado los parámetros, solo el administrador podrá realizar los ajustes.

Ajustes de fax básicos con el Asistente config. fax

Realice la configuración básica de fax siguiendo las instrucciones en pantalla.

1. Conecte la impresora a una línea telefónica.

Importante:

Al finalizar el asistente se lleva a cabo una comprobación automática de la conexión de fax, por lo que debe conectar la impresora a la línea telefónica antes de empezar el asistente.

2. Acceda a **config.** desde la pantalla de inicio.
3. Seleccione **Admin. del sistema > Configuración del fax > Asistente config. fax** y luego pulse **Iniciar**.
Se inicia el asistente.
4. En la pantalla de entrada del encabezado de fax, escriba su nombre de remitente, por ejemplo el nombre de la empresa.

Nota:

El nombre de remitente y el número de fax aparecen como encabezado de los faxes salientes.

5. En la pantalla de entrada del número de fax, escriba su número de fax.
6. En la pantalla **Configuración DRD**, ajuste los parámetros siguientes.
 - Si se ha suscrito a un servicio de tono especial de su compañía telefónica: Pulse **Proceder**, seleccione el patrón de tonos que se debe usar para los faxes entrantes, y luego vaya al paso 9. **Modo recep.** se establece automáticamente en **Automático**.
 - Si no necesita establecer esta opción: Pulse **Saltar** y vaya al paso siguiente.

Envío de fax

Nota:

- Los servicios de tono especiales que ofrecen algunas compañías telefónicas (el nombre del servicio varía según la compañía) permiten tener varios números de teléfono en una sola línea. A cada número se le asigna un patrón de tonos distinto. Se puede usar un número para las llamadas de voz y otro para las de fax. Seleccione en **DRD** el patrón de tonos asignado a las llamadas de fax.
- Dependiendo de la región, **Activado** y **Desactivado** se muestran como opciones de **DRD**. Seleccione **Activado** para usar la característica de tonos especiales.

7. En la pantalla **Config. modo recibir**, indique si va a usar el teléfono conectado a la impresora.
 - Si es así: Pulse **Sí** y vaya al paso siguiente.
 - Si no es así: Pulse **No** y vaya al paso 9. **Modo recep.** se establece en **Automático**.
8. En la pantalla **Config. modo recibir**, indique si desea recibir los faxes automáticamente.
 - Para recibirlos automáticamente: Pulse **Sí**. **Modo recep.** se establece en **Automático**.
 - Para recibirlos manualmente: Pulse **No**. **Modo recep.** se establece en **Manual**.
9. En la pantalla **Confirmar configuración**, revise los ajustes que ha realizado y pulse **Proceder**.
Para corregir o cambiar parámetros, pulse el botón ↵.
10. Pulse **Iniciar** para ejecutar la comprobación de la conexión de fax y, cuando se le pida que imprima el resultado de la comprobación, pulse el botón ⬠.
Se imprime un informe que indica el estado de la conexión.

Nota:

- Si el informe contiene errores, siga las instrucciones del informe para solucionarlos.
- Si se muestra la pantalla **Selec. tipo de línea**, seleccione el tipo de línea. Si va a conectar la impresora a un sistema telefónico PBX o un adaptador de terminal, seleccione **PBX**.
- Si se muestra la pantalla **Selec. detec. tono marc.**, seleccione **Deshabilitar**.
Con todo, si selecciona **Deshabilitar** la impresora podría omitir el primer dígito de un número de fax al marcar y enviar el fax a un número erróneo.

Información relacionada

- ➔ [“Conexión de la impresora a una línea telefónica” de la página 87](#)
- ➔ [“Configuración del modo de recepción” de la página 99](#)
- ➔ [“Ajustes de fax para un sistema telefónico PBX” de la página 93](#)
- ➔ [“Configuración del fax” de la página 34](#)

Ajustes de fax básicos uno por uno

Puede ajustar los parámetros de fax sin usar el asistente de configuración de fax. Para ello, debe seleccionar los menús de los parámetros uno por uno. También se pueden cambiar los parámetros ajustados con el asistente. Para obtener información detallada, consulte la lista de menús de la configuración de fax.

Información relacionada

- ➔ [“Configuración del fax” de la página 34](#)

Envío de fax

Ajustes de fax para un sistema telefónico PBX

Realice los ajustes siguientes si la impresora se va a utilizar en una oficina donde se usen extensiones y se requiera un código de acceso externo, por ejemplo 0 o 9, para acceder a una línea externa.

1. Acceda a **config.** desde la pantalla de inicio.
2. Seleccione **Admin. del sistema > Configuración del fax > Configuración básica > Tipo de línea.**
3. Seleccione **PBX.**
4. En la pantalla **Código acceso**, seleccione **Uso.**
5. Pulse el campo **Código acceso**, introduzca el código de acceso externo que se use en el sistema telefónico, y luego pulse la tecla Entrar del ángulo inferior derecho de la pantalla.

El código de acceso se almacena en la pantalla. Al enviar un fax a un número de fax externo, introduzca # (almohadilla) en lugar del código de acceso externo.

Nota:

Cuando se introduce # (almohadilla) al principio de un número de fax, al marcar la impresora la sustituye con el código de acceso almacenado. El uso de # contribuye a evitar problemas de conexión al conectarse a una línea externa.

Ajustes de fuente de papel para recibir faxes

Establezca las fuentes de papel que no desee usar para imprimir documentos recibidos o informes de fax. Ajuste este parámetro si ha cargado papel especial, por ejemplo fotográfico, en una fuente de papel y no desea que se use para imprimir faxes.

1. Acceda a **config.** desde la pantalla de inicio.
2. Seleccione **Admin. del sistema > Config. de la impresora > Conf. origen de papel > Selec. config. auto. > Fax.**
3. Seleccione la fuente de papel que no desee usar para imprimir faxes y desactívela.

Envío de fax

Operaciones básicas de envío de fax

Envíe los faxes en color o en blanco y negro. Si los envía en blanco y negro, puede previsualizar la imagen escaneada en la pantalla LCD antes de enviarlos.

Nota:

- Si el número de fax comunica o hay otro problema, la impresora vuelve a marcar automáticamente transcurrido un minuto.
- Puede reservar hasta 50 faxes monocromos incluso si la línea telefónica se está usando para una llamada de voz, enviando otro fax o recibiendo un fax. Puede comprobar o cancelar los trabajos de fax en el **Monitor de trabajo del Menú estado.**
- Si ha habilitado la característica **Guardar datos del error**, los faxes con errores se guardan y puede volver a enviarlos desde el **Monitor de trabajo del Menú estado.**

Envío de faxes desde el panel de control

1. Coloque los originales.

Nota:


Puede enviar hasta 100 páginas en una transmisión. Con todo, dependiendo de la cantidad de memoria disponible, quizás no pueda enviar faxes de menos de 100 páginas.

2. Acceda a **Fax** desde la pantalla de inicio.

3. Especifique el destinatario.

- Para especificarlo manualmente: Introduzca los números con el teclado numérico del panel de control o de la pantalla LCD, y luego pulse la tecla Entrar del ángulo inferior derecho de la pantalla.
- Para destinatarios en la lista de contactos: Pulse **Contactos**, pulse la casilla de un contacto para activarla, y luego pulse **Proceder**.
- Para seleccionar destinatarios en el historial de faxes enviados: Pulse **Historial**, seleccione un destinatario, y luego pulse **Menú > Enviar a este num..**

Nota:


- Puede enviar el mismo fax monocromo a un máximo de 200 destinatarios. Los faxes en color se pueden enviar a un solo destinatario.
- Para agregar una pausa (pausa de tres segundos) durante la marcación, introduzca un guion pulsando .
- Si **Restric. marcado directo** está activado en **Config de seg.**, los destinatarios de fax solo se pueden seleccionar en la lista de contactos o el historial de faxes enviados. No se pueden introducir números de fax manualmente.
- Si se establece un código de acceso externo en **Tipo de línea**, especifique "#" (almohadilla) en lugar del código de acceso externo al principio del número de fax.
- Para eliminar destinatarios que haya introducido, abra la lista de destinatarios pulsando el campo de la pantalla que muestre un número de fax o el número de destinatarios, seleccione al destinatario en la lista, y luego seleccione **Borrar de la lista**.


4. Pulse **Menú**, seleccione **Config. de envío de fax**, y luego ajuste parámetros como la resolución y el método de envío.


Nota:

- Para enviar originales con 2 caras, active **ADF a doble cara**. Tenga en cuenta que con esta configuración no se pueden enviar faxes en color.
- Pulse **Ajuste** en la pantalla superior de fax para guardar la configuración y los destinatarios actuales en **Ajuste**.

5. Cuando envíe un fax monocromo, pulse **Vista pre.** en la pantalla superior de fax para revisar el documento escaneado.

- : Mueve la pantalla en la dirección de las flechas.

- : Reduce o amplía el tamaño.

- : Va a la página anterior o siguiente.


- Volver intento: Cancela la previsualización.

- Ver: Muestra u oculta los iconos de funcionamiento.


Envío de fax

Nota:

- Tras la previsualización, el fax no se puede enviar en color.
- Si está activado **Envío directo** no se puede obtener la previsualización.
- El fax se envía automáticamente transcurridos 20 segundos sin realizar ninguna acción en la pantalla de previsualización.
- La calidad de imagen de un fax enviado puede ser distinta a la de la previsualización, dependiendo de las capacidades de la máquina del destinatario.

6. Pulse el botón .

Nota:

- Para cancelar el envío, pulse el botón .
- Enviar un fax en color tarda más, porque la impresora realiza el escaneado y el envío a la vez. Mientras la impresora está enviando un fax en color no se puede usar ninguna otra función.

Información relacionada

- ➔ [“Colocación de originales” de la página 50](#)
- ➔ [“Modo Fax” de la página 26](#)
- ➔ [“Comprobación de trabajos de fax” de la página 105](#)
- ➔ [“Administración de contactos” de la página 54](#)
- ➔ [“Modo de valores preestablecidos” de la página 37](#)


Envío de faxes marcando desde el teléfono externo

Un fax se puede enviar marcando desde el teléfono conectado si se desea hablar por teléfono antes de enviar un fax o si la máquina de fax del destinatario no pasa al modo de fax automáticamente.

1. Coloque los originales.

Nota:

Puede enviar hasta 100 páginas en una transmisión.

2. Descuelgue el auricular del teléfono conectado y marque el número de fax del destinatario desde el teléfono.
3. Pulse **Iniciar fax** en el panel de control de la impresora y luego pulse **Enviar**.
4. Pulse **Menú**, seleccione **Config. de envío de fax**, y luego ajuste parámetros como la resolución y el método de envío.
5. Cuando oiga el tono de fax, pulse el botón  y luego cuelgue el auricular.

Nota:

Si se marca un número desde el teléfono conectado, el envío de un fax tarda más, porque la impresora realiza el escaneado y el envío a la vez. Mientras se está enviando el fax no se puede usar ninguna otra función.

Información relacionada

- ➔ [“Colocación de originales” de la página 50](#)
- ➔ [“Modo Fax” de la página 26](#)

Diversos métodos de envío de fax

Envío de faxes tras confirmar el estado del destinatario

Puede enviar un fax mientras escucha sonido o voz desde el altavoz de la impresora al marcar, comunicar y transmitir. También puede usar esta característica si desea recibir un fax desde un servicio de sondeo de fax siguiendo instrucciones de audio.

1. Coloque los originales.
2. Acceda a **Fax** desde la pantalla de inicio.
3. Pulse **Colgado**.


Nota:

El volumen del sonido del altavoz se puede ajustar.

4. Especifique el destinatario.
5. Cuando oiga un tono de fax, pulse **Env./recibir** y luego pulse **Enviar**.

Nota:

Si recibe un fax desde un servicio de sondeo de fax y escucha instrucciones en audio, siga las instrucciones para manejar la impresora.

6. Pulse el botón .

Información relacionada


- ➔ [“Envío de faxes desde el panel de control” de la página 94](#)
- ➔ [“Recepción de faxes por sondeo \(Recepción de sondeo\)” de la página 101](#)
- ➔ [“Colocación de originales” de la página 50](#)
- ➔ [“Modo Fax” de la página 26](#)

Envío de faxes a una hora especificada (Enviar fax más tarde)

Puede enviar un fax a una hora especificada. Si se especifica la hora de envío, solo se pueden enviar faxes monocromos.

1. Coloque los originales.
2. Acceda a **Fax** desde la pantalla de inicio.
3. Especifique el destinatario.
4. Pulse **Menú** y luego seleccione **Enviar fax más tarde**.
5. Pulse **Activado**, especifique la hora de envío del fax y luego pulse **Aceptar**.
6. Pulse **Menú**, seleccione **Config. de envío de fax**, y luego ajuste parámetros como la resolución y el método de envío.

Envío de fax

7. Pulse el botón .

Nota:


Puede cancelar el fax desde el **Monitor de trabajo** del **Menú estado**.

Información relacionada

- ➔ [“Envío de faxes desde el panel de control” de la página 94](#)
- ➔ [“Colocación de originales” de la página 50](#)
- ➔ [“Modo Fax” de la página 26](#)
- ➔ [“Comprobación de trabajos de fax” de la página 105](#)

Almacenamiento de un fax sin especificar destinatario (Almacenar datos de fax)

Puede almacenar hasta 100 páginas de un solo documento en blanco y negro. Así puede tardar menos tiempo en escanear el documento si tiene que enviarlo a menudo.

1. Coloque los originales.
2. Acceda a **Fax** desde la pantalla de inicio.
3. Pulse **Menú**, seleccione **Almacenar datos de fax**, y luego active la función.
4. Pulse **Menú**, seleccione **Config. de envío de fax**, y luego ajuste parámetros como la resolución y el método de envío.
5. Pulse el botón  (blanco y negro).

Puede enviar el documento desde el **Monitor de trabajo** del **Menú estado**.

Información relacionada


- ➔ [“Envío de faxes desde el panel de control” de la página 94](#)
- ➔ [“Colocación de originales” de la página 50](#)
- ➔ [“Modo Fax” de la página 26](#)
- ➔ [“Comprobación de trabajos de fax” de la página 105](#)

Envío de faxes a petición (Envío de sondeo)

Puede almacenar hasta 100 páginas de un solo documento en blanco y negro para sondeo de fax. El documento almacenado se envía cuando lo solicita otra máquina de fax que tiene la característica de recepción de sondeo.

1. Coloque los originales.
2. Acceda a **Fax** desde la pantalla de inicio.
3. Pulse **Menú**, seleccione **Envío de sondeo**, y luego active la función.
4. Pulse **Menú**, seleccione **Config. de envío de fax**, y luego ajuste parámetros como la resolución y el método de envío.

Envío de fax

5. Pulse el botón  (blanco y negro).

Puede eliminar el documento almacenado desde el **Monitor de trabajo** del **Menú estado**.

Información relacionada

- ➔ [“Envío de faxes desde el panel de control” de la página 94](#)
- ➔ [“Colocación de originales” de la página 50](#)
- ➔ [“Modo Fax” de la página 26](#)
- ➔ [“Comprobación de trabajos de fax” de la página 105](#)

Envío de varias páginas de un documento monocromo (Envío directo)

Cuando se envía un fax en blanco y negro, el documento escaneado se almacena temporalmente en la memoria de la impresora. En consecuencia, si se envían muchas páginas se puede agotar la memoria de la impresora y detenerse el envío del fax. Para evitar este problema, active la característica **Envío directo**, si bien el envío del fax tarda más, porque la impresora realiza el escaneado y el envío a la vez. Esta característica se puede usar cuando hay un único destinatario.

En la pantalla de inicio, seleccione **Fax > Menú > Config. de envío de fax > Envío directo > Activado**.

Envío de fax con prioridad (Envío prioritario)

Puede enviar un documento urgente antes que los demás faxes en espera.

En la pantalla de inicio, seleccione **Fax > Menú > Config. de envío de fax > Envío prioritario > Activado**.

Nota:

No se puede enviar un documento con prioridad si está teniendo lugar una de las acciones siguientes, ya que la impresora no puede aceptar otro fax.

- Envío de un fax monocromo con Envío directo activado
- Envío de un fax en color
- Envío de un fax mediante un teléfono conectado
- Envío de un fax desde el ordenador

Envío de documentos de distinto tamaño desde el ADF (Escáner cont. desde ADF)

Si pone originales de distintos tamaños en el ADF, todos los originales se envían con el mayor tamaño de todos. Puede enviarlos con sus tamaños originales ordenándolos y colocándolos por tamaño, o colocándolos uno por uno.

Antes de colocar los originales, seleccione **Fax > Menú > Config. de envío de fax > Escáner cont. desde ADF > Activado** en la pantalla de inicio. Siga las instrucciones en pantalla para colocar los originales.

La impresora almacena los documentos escaneados y los envía como un solo documento.

Nota:

Si no se realiza acción alguna en la impresora durante 20 segundos una vez que se solicita la colocación del original siguiente, la impresora se detiene y empieza a enviar el documento.

Enviar varios faxes al mismo destinatario a la vez (Enviar lote)

Si hay varios faxes en espera de ser enviados al mismo destinatario, puede configurar la impresora de forma que los agrupe para enviarlos a la vez. Se pueden enviar hasta 5 documentos a la vez, con un máximo de 100 páginas en total. De esta forma se pueden reducir los gastos de conexión reduciendo el número de transmisiones.

En la pantalla de inicio, seleccione **config.** > **Admin. del sistema** > **Configuración del fax** > **Configuración de envío** > **Enviar lote** > **Activado**.

Nota:

- Los faxes programados también se agrupan si coinciden el destinatario y la hora de envío del fax.*
- Enviar lote** no se aplica en los siguientes trabajos de fax.
 - Fax monocromo con **Envío prioritario** activado
 - Fax monocromo con **Envío directo** activado
 - Faxes en color
 - Faxes enviados desde el ordenador

Envío de un fax desde un ordenador

Los faxes se pueden enviar desde el ordenador utilizando la FAX Utility y el controlador PC-FAX. Consulte la ayuda de FAX Utility y del controlador PC-FAX para obtener instrucciones de funcionamiento.

Información relacionada

- ➔ [“Controlador PC-FAX \(controlador del fax\)” de la página 138](#)
- ➔ [“FAX Utility” de la página 138](#)

Recepción de faxes

Configuración del modo de recepción

Puede establecer el **Modo recep.** con el **Asistente config. fax**. La primera vez que configure la característica de fax es aconsejable que use **Asistente config. fax**. Si desea cambiar parámetros del **Modo recep.** uno por uno, realice los pasos siguientes.

1. Acceda a **config.** desde la pantalla de inicio.
2. Seleccione **Admin. del sistema** > **Configuración del fax** > **Config. de recepción** > **Modo recep.**
3. Seleccione el modo de recepción.
 - Automático: Recomendado para casos en que el fax se use muy a menudo. La impresora recibe automáticamente un fax tras el número de tonos especificado.



Importante:

*Si no conecta un teléfono a la impresora, seleccione el modo **Automático**.*

- Manual: Recomendado para usuarios que no usan el fax a menudo, o si se desea recibir los faxes después de responder a llamadas con el teléfono conectado. Cuando reciba un fax, descuelgue el auricular y utilice la impresora.

Envío de fax

Nota:

Si activa la característica **Recep. remota**, solo puede empezar a recibir un fax utilizando el teléfono conectado.

Información relacionada

- ➔ “Ajustes de fax básicos con el Asistente config. fax” de la página 91
- ➔ “Recepción de faxes manual” de la página 100
- ➔ “Recepción de faxes mediante un teléfono conectado (Recep. remota)” de la página 100

Configuración del contestador automático

Para usar un contestador automático es necesario configurarlo.

- Establezca el **Modo recep.** de la impresora en **Automático**.
- Establezca el parámetro **Tonos para responder** de la impresora en un número mayor que el número de tonos del contestador automático. Si no lo hace así, el contestador no puede recibir llamadas de voz para grabar mensajes de voz. Consulte los manuales del contestador automático para obtener información detallada.
El parámetro **Tonos para responder** podría no aparecer, dependiendo de la región.

Información relacionada

- ➔ “Configuración del fax” de la página 34

Diversos métodos de recepción de fax


Recepción de faxes manual

Si conecta un teléfono y establece el parámetro **Modo recep.** en **Manual**, realice los pasos siguientes para recibir faxes.

1. Cuando suene el teléfono, descuelgue el auricular.
2. Cuando escuche un tono de fax, pulse **Iniciar fax** en la pantalla LCD de la impresora.

Nota:

Si activa la característica **Recep. remota**, solo puede empezar a recibir un fax utilizando el teléfono conectado.

3. Pulse **Recibir**.
4. Pulse el botón  y luego cuelgue el auricular.

Información relacionada

- ➔ “Recepción de faxes mediante un teléfono conectado (Recep. remota)” de la página 100
- ➔ “Ajuste de parámetros de salida para faxes recibidos” de la página 102
- ➔ “Ajustes de fuente de papel para recibir faxes” de la página 93

Recepción de faxes mediante un teléfono conectado (Recep. remota)

Para recibir un fax manualmente, debe utilizar la impresora después de descolgar el auricular del teléfono. Si usa la característica **Recep. remota**, puede empezar a recibir un fax utilizando solo el teléfono.

Envío de fax

La característica **Recep. remota** está disponible con teléfonos compatibles con la marcación por tonos.

Información relacionada

➔ [“Recepción de faxes manual” de la página 100](#)

Configuración de Recep. remota

1. Acceda a **config.** desde la pantalla de inicio.
2. Seleccione **Admin. del sistema > Configuración del fax > Config. de recepción > Recep. remota.**
3. Después de activar **Recep. remota**, introduzca un código de dos dígitos (se puede introducir 0 a 9, * y #) en el campo **Código inicio.**
4. Pulse **Aceptar.**

Uso de Recep. remota

1. Cuando suene el teléfono, descuelgue el auricular.
2. Cuando escuche un tono de fax, introduzca el código de inicio con el teléfono.
3. Tras confirmar que la impresora ha empezado a recibir el fax, cuelgue el auricular.

Recepción de faxes por sondeo (Recepción de sondeo)

Puede recibir un fax almacenado en otra máquina de fax para el sondeo de fax; para ello, marque el número de fax. Puede recibir un documento concreto de un servicio de información de fax siguiendo las instrucciones de voz del servicio.


Nota:

*Al seguir las instrucciones de voz, marque el número de fax utilizando la característica **Colgado** o utilizando el teléfono conectado.*

1. Acceda a **Fax** desde la pantalla de inicio.
2. Seleccione **Menú > Recepción de sondeo** y luego habilite la función.
3. Introduzca el número de fax.

Nota:

*Si **Restric. marcado directo** está activado en **Config de seg.**, los destinatarios de fax solo se pueden seleccionar en la lista de contactos o el historial de faxes enviados. No se pueden introducir números de fax manualmente.*

4. Pulse el botón .

Información relacionada

➔ [“Envío de faxes tras confirmar el estado del destinatario” de la página 96](#)

➔ [“Envío de faxes marcando desde el teléfono externo” de la página 95](#)

Ajuste de parámetros de salida para faxes recibidos

Puede determinar que los faxes recibidos se guarden en la bandeja de entrada, un dispositivo de memoria o un ordenador. También puede ajustar parámetros para que los documentos recibidos se reenvíen automáticamente. Si no establece ningún parámetro, los documentos recibidos se imprimen automáticamente.

1. Acceda a **config.** desde la pantalla de inicio.
2. Seleccione **Admin. del sistema > Configuración del fax > Configuración salida > Salida de fax.**
3. Pulse **Configuración**, seleccione la opción que desee, y luego ajuste los parámetros.

Guardar a bandeja entr.:

Guarda todos los documentos recibidos en la bandeja de entrada de la impresora. Los documentos almacenados no se imprimen automáticamente. Puede verlos en la pantalla LCD de la impresora e imprimirlos si es necesario.

Guardar al PC:

En el ordenador conectado a la impresora, ajuste parámetros de forma que los documentos recibidos se guarden en el ordenador mediante FAX Utility. Consulte la ayuda de FAX Utility para obtener información detallada.

Una vez que los documentos recibidos se han guardado en el ordenador, se eliminan de la impresora. Para imprimir los documentos automáticamente al guardarlos en el ordenador, seleccione **Sí e imprimir.** en la impresora después de configurar FAX Utility.

Nota:

Si el ordenador no está encendido, los documentos se guarden temporalmente en la memoria de la impresora. Si se llena la memoria, la impresora no puede enviar ni recibir faxes.

Guardar a dispos. mem.:

Convierte los documentos recibidos a formato PDF y los guarda en un dispositivo de memoria conectado a la impresora. Una vez que los documentos recibidos se han guardado en el dispositivo de memoria, se eliminan de la impresora. Para imprimir los documentos automáticamente al guardarlos en el dispositivo de memoria, seleccione **Sí e imprimir.** en la impresora.

Antes de usar esta característica, debe crear una carpeta en el dispositivo de memoria en la que guardar los documentos recibidos. Seleccione **Otras configuraciones > Crear carpeta para guardar** y luego cree una carpeta.

Nota:

Asegúrese de que el dispositivo de memoria está conectado a la impresora. Si deja el dispositivo desconectado, quizás no se pueda enviar ni recibir faxes como consecuencia de un error de memoria llena, ya que los documentos se guardan en la impresora guarda temporalmente cuando el dispositivo está desconectado.

Enviar:

Reenvía los documentos recibidos a otra máquina de fax, o los convierte a formato PDF y los reenvía a una carpeta de un servidor o a una dirección de correo electrónico. Los documentos reenviados se eliminan de la impresora. Para imprimir los documentos automáticamente sin reenviarlos, seleccione **Sí e imprimir.**

Se pueden especificar hasta cinco destinos de reenvío. Seleccione **Otras configuraciones > A dónde enviar** y luego seleccione los destinos en la lista de contactos.

Envío de fax

Nota:

- Los faxes en color no se pueden reenviar.
- Al reenviar a una dirección de correo electrónico se puede especificar un asunto para el mensaje. Seleccione **Otras configuraciones** > **Asunto correo electr. a env** y escriba el asunto.
- Al reenviar a una dirección de correo electrónico, asegúrese de que los parámetros **Fecha y hora** y **Dif. horaria** de la impresora son correctos. Si no lo son, las marcas de tiempo de los mensajes de correo electrónico no se mostrarán correctamente en el ordenador del destinatario.
- Puede determinar si imprimir los documentos o guardarlos en la memoria de la impresora si se produce un error al reenviarlos. Seleccione **Otras configuraciones** > **Opc. cuad prod error env** y luego seleccione una de las opciones.

Información relacionada





- ➔ [“FAX Utility” de la página 138](#)
- ➔ [“Administración de contactos” de la página 54](#)
- ➔ [“Admin. del sistema” de la página 30](#)

Consulta de los faxes recibidos en la pantalla LCD

Puede consultar en la pantalla LCD los documentos recibidos guardados en la bandeja de entrada de la impresora.

1. En la pantalla de inicio, compruebe el icono que se enciende cuando hay faxes que se deben procesar, por ejemplo faxes nuevos y faxes en espera de reenvío.
2. Acceda a **Fax** desde la pantalla de inicio.
3. Seleccione **Abrir band. ent.**.
4. Si la bandeja de entrada está protegida mediante contraseña, especifique la contraseña de la bandeja de entrada o la del administrador.
5. Seleccione en la lista el fax que desee consultar.

Se muestra el contenido del fax.

- : Gira la imagen 90 grados hacia la derecha.
 - : Mueve la pantalla en la dirección de las flechas.
 - : Reduce o amplía el tamaño.
 - : Va a la página anterior o siguiente.
 - Ver: Muestra u oculta los iconos de funcionamiento.
6. Pulse **Menú**, decida si imprimir o eliminar el documento que ha consultado, y luego siga las instrucciones en pantalla.

Nota:

La impresora no puede enviar ni recibir mensajes si la impresora está llena. Es aconsejable eliminar los documentos que se han consultado o impreso.

Información relacionada

- ➔ “Iconos que aparecen en la pantalla LCD” de la página 20
- ➔ “Configuración del fax” de la página 34

Usa de otras características de fax

Impresión del informe y la lista de fax

Impresión manual del informe de fax

1. Acceda a **Fax** desde la pantalla de inicio.
2. Seleccione **Menú > Informe del fax**.
3. Seleccione el fax que desee imprimir y siga las instrucciones en pantalla.

Nota:

El formato del informe se puede cambiar. En la pantalla de inicio, seleccione **config. > Admin. del sistema > Configuración del fax > Configuración salida**, y luego cambie los parámetros **Adj. imagen a informe** o **Formato del informe**.

Información relacionada

- ➔ “Modo Fax” de la página 26
- ➔ “Configuración del fax” de la página 34

Configuración de la impresión automática de informes de fax

Puede configurar la impresión automática de los siguientes informes de fax.

Informe de transmisión

En la pantalla de inicio, seleccione **config. > Admin. del sistema > Configuración del fax > Config. pred. de usuario > Informe de transmisión**, y luego seleccione **Imprimir** o **Imprimir en error**.

Nota:

Para cambiar los parámetros al enviar un fax, pulse **Menú** en la pantalla superior de fax, y luego seleccione **Config. de envío de fax > Informe de transmisión**.

Enviando informe

En la pantalla de inicio, seleccione **config. > Admin. del sistema > Configuración del fax > Configuración salida > Enviando informe**, y luego seleccione **Imprimir** o **Imprimir en error**.

Registro del fax

En la pantalla de inicio, seleccione **config. > Admin. del sistema > Configuración del fax > Configuración salida > Impr. auto. reg. fax**, y luego seleccione **Encendido(cada 30)** o **Encendido(hora)**.

Información relacionada

- ➔ “Modo Fax” de la página 26
- ➔ “Configuración del fax” de la página 34

Configuración de seguridad de los faxes

Puede configurar parámetros de seguridad para evitar el envío de un fax al destinatario equivocado, o impedir que los documentos recibidos se filtren o pierdan. También puede eliminar las copias de seguridad de los datos de fax.

1. Acceda a **config.** desde la pantalla de inicio.
2. Seleccione **Admin. del sistema > Configuración del fax > Config de seg.**
3. Seleccione el menú y realice los ajustes necesarios.

Información relacionada

- ➔ “Configuración del fax” de la página 34

Comprobación de trabajos de fax

Comprobación de trabajos de fax en curso

Puede comprobar, cancelar, imprimir, reenviar o eliminar los siguientes documentos de fax.

- Documentos recibidos que todavía no se han impreso.
- Documentos que todavía no se han enviado.
- Documentos almacenados mediante **Envío de sondeo** o **Almacenar datos de fax**.
- Documentos en los que se produjo un error y no se han enviado **Guardar datos del error**).

1. Pulse el botón **i**.
2. Seleccione **Monitor de trabajo**, y luego seleccione **Trab de comunica** o **Imprimir trabajo**.
3. Seleccione el trabajo que desee comprobar.

Comprobación del historial de trabajos de fax

Puede consultar el historial de los trabajos de fax enviados o recibidos. Los registros de faxes recibidos contienen los documentos recibidos, de forma que se pueden volver a imprimir. No se pueden imprimir ni reenviar documentos desde el registro de envío.

1. Pulse el botón **i**.
2. Seleccione **Historial de trabajos**, y luego seleccione **Recibir trabajo** o **Enviar trabajo**.
3. Seleccione el trabajo que desee comprobar.

Nota:

*Todos los documentos recibidos se guardan en el **Historial de trabajos**, de forma que se pueden volver a imprimir, pero se eliminan en orden cronológico cuando se agota la memoria de la impresora.*

Consulta de los documentos recibidos en la bandeja de entrada

Puede consultar los documentos recibidos almacenados en la bandeja de entrada.

1. Pulse el botón **i**.
2. Seleccione **Almacenamiento de trab** y luego seleccione **Bandeja de entrada**.

Nota:

*Pulse **Menú** para que aparezca el menú de impresión o eliminación de todos los documentos de la bandeja de entrada.*

3. Seleccione el fax que desee consultar.

Se muestra el contenido del documento.

Nota:

- Pulse **Menú**, y luego seleccione **Detalles** para ver información detallada como la fecha y la hora, y el remitente.
- La impresora no puede enviar ni recibir mensajes si la impresora está llena. Es aconsejable eliminar los documentos que se han consultado o impreso.

Sustitución de cartuchos y otros consumibles

Comprobación del estado de los cartuchos de tinta y la caja de mantenimiento

Puede comprobar los niveles aproximados de tinta y la vida útil aproximada de la caja de mantenimiento desde el panel de control o el ordenador.

Comprobación del estado de los cartuchos de tinta y la caja de mantenimiento - Panel de control

1. Pulse el botón **i** del panel de control.
2. Seleccione **Info. de la impresora**.

Nota:

El indicador del extremo derecho indica el espacio que queda disponible en la caja de mantenimiento.

Comprobación del estado de los cartuchos de tinta y la caja de mantenimiento - Windows

1. Acceda a la ventana del controlador de la impresora.
2. Haga clic en **EPSON Status Monitor 3** en la ficha **Utilidades**, y luego haga clic en **Detalles**.

Nota:

*Si se ha desactivado **EPSON Status Monitor 3**, haga clic en **Más ajustes** en la ficha **Utilidades** y seleccione **Activar EPSON Status Monitor 3**.*


Información relacionada

➔ [“Controlador de la impresora para Windows” de la página 133](#)

Comprobación del estado de los cartuchos de tinta y la caja de mantenimiento - Mac OS X


1. Inicie la utilidad del controlador de la impresora:

- Mac OS X v10.6.x a v10.9.x

Seleccione **Preferencias del sistema** en el  menú > **Impresoras y escáneres** (o **Impresión y Escaneado, Impresión y Fax**), y luego seleccione la impresora. Haga clic en **Opciones y recambios** > **Utilidad** > **Abrir Utilidad Impresoras**.

- Mac OS X v10.5.8

Sustitución de cartuchos y otros consumibles

Seleccione **Preferencias del Sistema** en el menú  > **Impresión y Fax**, y luego seleccione la impresora. Haga clic en **Abrir cola de impresión** > **Utilidad**.

- Haga clic en **EPSON Status Monitor**.

Códigos de cartuchos de tinta

Epson recomienda la utilización de cartuchos de tinta Epson originales. Epson no puede garantizar la calidad ni la fiabilidad de las tintas que no sean de Epson. La tinta no genuina puede provocar daños no cubiertos por las garantías de Epson y, en determinadas condiciones, un funcionamiento anormal de la impresora. Es posible que no se muestren datos sobre los niveles de tinta de cartuchos no originales.

Los códigos de los cartuchos de tinta Epson originales son los siguientes.

Black (Negro)	Cyan (Cian)	Magenta	Yellow (Amarillo)
T7561	T7562	T7563	T7564
T7551	T7552	T7553	T7554

Nota:

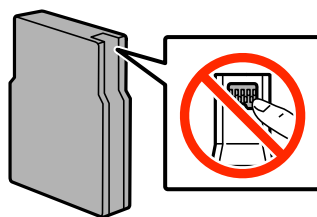
- No todos los cartuchos están disponibles en todas las regiones.
- Para obtener información sobre el rendimiento de los cartuchos de tinta Epson, visite el siguiente sitio web.
<http://www.epson.eu/pageyield>

Precauciones al manipular cartuchos de tinta

Lea las instrucciones siguientes antes de sustituir cartuchos de tinta.

Precauciones de manipulación

- Guarde los cartuchos de tinta a temperatura ambiente normal y protéjalos de la luz directa del sol.
- Epson no recomienda el uso del cartucho de tinta después de la fecha de caducidad indicada en el paquete.
- Para conseguir mejores resultados, use los cartuchos de tinta en los seis meses siguientes a la apertura del envoltorio.
- Si ha sacado el cartucho de tinta de un lugar de almacenamiento frío, espere al menos tres horas para que alcance la temperatura ambiente antes de usarlo.
- No toque las secciones que se muestran en la ilustración. Podría afectar al funcionamiento y la impresión normales.



- Instale todos los cartuchos de tinta; de lo contrario, no podrá imprimir.

Sustitución de cartuchos y otros consumibles

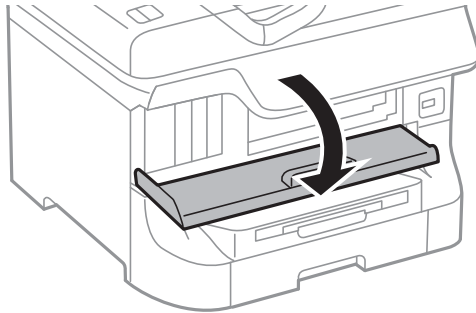
- No desplace el cabezal de impresión con la mano, ya que podría dañar la impresora.
- No apague la impresora durante la carga de tinta. Si la carga de tinta no se ha completado, no se podrá imprimir.
- No deje la impresora sin los cartuchos de tinta; de lo contrario, la tinta que permanece en los inyectores de cabezal podría secarse e impedir la impresión.
- Si tiene que extraer un cartucho de tinta temporalmente, no olvide proteger la zona de suministro de tinta de la suciedad y el polvo. Guarde el cartucho de tinta en el mismo sitio que la impresora. Como el puerto de suministro de tinta lleva incorporada una válvula diseñada para contener el exceso de tinta, no es necesario que utilice sus propias tapas ni enchufes.
- Los cartuchos de tinta retirados pueden tener tinta alrededor del puerto de suministro de tinta. Por lo que deberá tener cuidado de no ensuciarse con tinta del área adyacente al retirar los cartuchos.
- Esta impresora utiliza cartuchos de tinta que llevan incorporado un chip IC para supervisar información como la cantidad de tinta que queda en cada cartucho. Esto significa que, si retira el cartucho de la impresora antes de que se agote, puede seguir utilizándolo después de volver a introducirlo en la impresora.
- Para garantizar la mejor calidad de impresión y proteger el cabezal, el cartucho cuenta con una reserva de tinta variable cuando la impresora avisa para cambiarlo. Las cifras siguientes no incluyen dicha reserva.
- Aunque los cartuchos de tinta puedan contener material reciclado, no afecta al funcionamiento ni al rendimiento de la impresora.
- No desmonte ni transforme el cartucho de tinta, ya que podría estropear la impresión.
- No lo deje caer o golpee contra objetos duros; de lo contrario, podría derramarse tinta.
- No puede usar los cartuchos que se entregaron con la impresora para la sustitución.
- Las siguientes cifras son variables, dependen de las imágenes que se impriman, del tipo de papel, de la frecuencia de las impresiones y de las condiciones ambientales tales como la temperatura.

Consumo de tinta

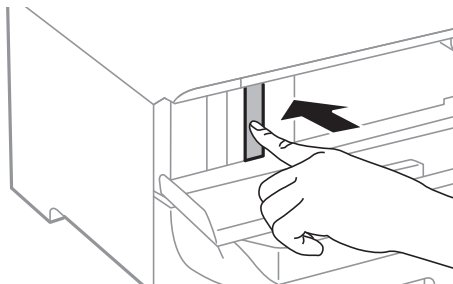
- Para garantizar el rendimiento óptimo del cabezal de impresión, se consume algo de tinta de todos los cartuchos no solo durante la impresión, sino también durante labores de mantenimiento como la limpieza del cabezal de impresión.
- Al imprimir en monocromo o escala de grises, pueden utilizarse tintas de color en vez de tinta negra en función de los ajustes de la calidad de impresión o el tipo de papel. Ello se debe a que se utiliza una mezcla de tintas de color para crear el negro.
- Durante la configuración inicial, se utiliza parte de la tinta de los cartuchos suministrados junto con la impresora. Para obtener impresiones de alta calidad, el cabezal de impresión de la impresora estará totalmente cargado de tinta. Este proceso consume cierta tinta, por lo que estos cartuchos podrían imprimir menos páginas que los cartuchos de tinta que instale posteriormente.

Sustitución de cartuchos de tinta

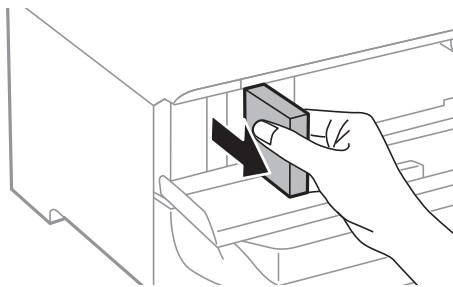
1. Abra la cubierta anterior.



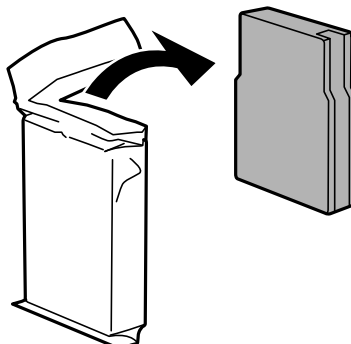
2. Empuje el cartucho de tinta que desea sustituir.
El cartucho saldrá ligeramente.



3. Retire el cartucho de tinta de la impresora.



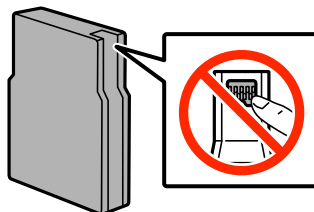
4. Retire de su paquete el nuevo cartucho de tinta.



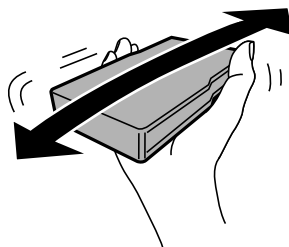
Sustitución de cartuchos y otros consumibles

! *Importante:*

No toque las secciones que se muestran en la ilustración. Podría afectar al funcionamiento y la impresión normales.



5. Agite el cartucho de tinta horizontalmente unos 5 segundos, desplazándolo hacia los lados unos 10 cm 15 veces.



6. Introduzca el cartucho en la impresora hasta oír un clic.

Nota:

Si se muestra **Comprobar** en el panel de control, púlselo para comprobar si los cartuchos están correctamente instalados.

7. Cierre la cubierta anterior.

Nota:

Coloque los cartuchos de tinta usados en una bolsa de plástico y deshágase de ellos respetando las leyes y regulaciones locales.

Información relacionada

- ➔ [“Códigos de cartuchos de tinta” de la página 108](#)
- ➔ [“Precauciones al manipular cartuchos de tinta” de la página 108](#)

Código de la caja de mantenimiento

Epson recomienda la utilización de una caja de mantenimiento Epson original.

El código de la caja de mantenimiento Epson original es el siguiente.

T6712

Precauciones al manipular cajas de mantenimiento

Lea las instrucciones siguientes antes de sustituir la caja de mantenimiento.

Sustitución de cartuchos y otros consumibles

- No toque el chip verde situado en el lateral de la caja de mantenimiento. Podría afectar al funcionamiento y la impresión normales.
- No incline la caja de mantenimiento usada mientras no esté precintada en la funda de plástico; de lo contrario, podría derramarse tinta.
- Conserve la caja de mantenimiento alejada de la luz directa del sol.
- No sustituya la caja de mantenimiento durante la impresión; de lo contrario, podría derramarse tinta.
- No reutilice una caja de mantenimiento que haya sido retirada y haya permanecido desconectada durante un largo periodo de tiempo. La tinta dentro de la caja se habrá solidificado y no se podrá absorber más tinta.

Sustitución de una caja de mantenimiento

En algunos ciclos de impresión puede recogerse en la caja de mantenimiento una pequeña cantidad de tinta excedente. Para impedir el derrame de tinta de la caja de mantenimiento, la impresora se ha diseñado para que deje de imprimir cuando la capacidad de absorción de la caja de mantenimiento alcanza su límite. Si esto es necesario, y con qué frecuencia lo es, dependerá del número de páginas que imprima, el tipo de material que desee imprimir y el número de ciclos de limpieza que realice la impresora. Sustituya la caja de mantenimiento cuando se le pida. El Epson Status Monitor, la pantalla LCD o las luces del panel de control le avisarán cuando sea necesaria la sustitución de esta pieza. La necesidad de sustituir la caja no significa que la impresora haya dejado de funcionar de acuerdo con las especificaciones. La garantía de Epson no se hace cargo del coste de esta sustitución. Se trata de una pieza cuyo mantenimiento es responsabilidad del usuario.

Nota:

Cuando está llena, no se puede imprimir hasta que se sustituye para evitar la fuga de tinta. Con todo, se pueden realizar operaciones como el envío de faxes y el almacenamiento de datos en un dispositivo USB externo.

1. Retire la nueva caja de mantenimiento del paquete.

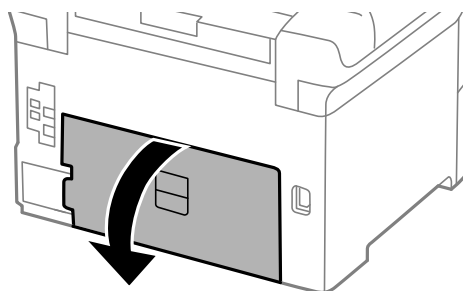
! **Importante:**

- No toque el chip verde situado en el lateral de la caja de mantenimiento. Podría afectar al funcionamiento y la impresión normales.
- No quite la tira de la parte superior de la caja, ya que podría derramarse tinta.

Nota:

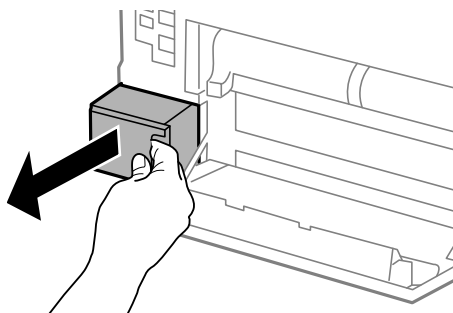
Con la nueva caja de mantenimiento se proporciona una bolsa transparente para la usada.

2. Abra la cubierta posterior 1.

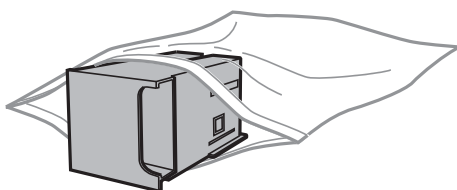


Sustitución de cartuchos y otros consumibles

3. Retire la caja de mantenimiento usada.



4. Coloque la caja de mantenimiento usada en la bolsa transparente que se entrega con la nueva y cierre la bolsa.



! *Importante:*

- Deseche la caja de mantenimiento usada sin quitar la tira.
- No incline la caja de mantenimiento usada mientras no esté precintada en la funda de plástico; de lo contrario, podría derramarse tinta.

5. Inserte totalmente la nueva caja de mantenimiento en la impresora.
6. Cierre la cubierta posterior 1.

Información relacionada

- ➔ [“Código de la caja de mantenimiento” de la página 111](#)
- ➔ [“Precauciones al manipular cajas de mantenimiento” de la página 111](#)

Códigos de los Rodillos de mantenimiento

Epson recomienda la utilización de rodillos de mantenimiento Epson originales.

Los códigos son los siguientes.

Rodillos de mantenimiento de la cassette de papel 1: S990011

Rodillos de mantenimiento de las cassette de papel 2 a 4: S990021

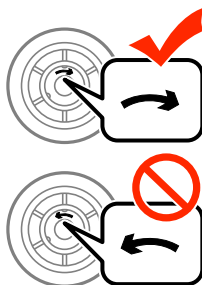
Sustitución de los Rodillos de mantenimiento de la Cassette de papel 1

Los rodillos de mantenimiento se deben sustituir en dos lugares: en la parte posterior de la impresora (dos rodillos) y en la cassette de papel (un rodillo).


1. Retire de su paquete los nuevos rodillos de mantenimiento.

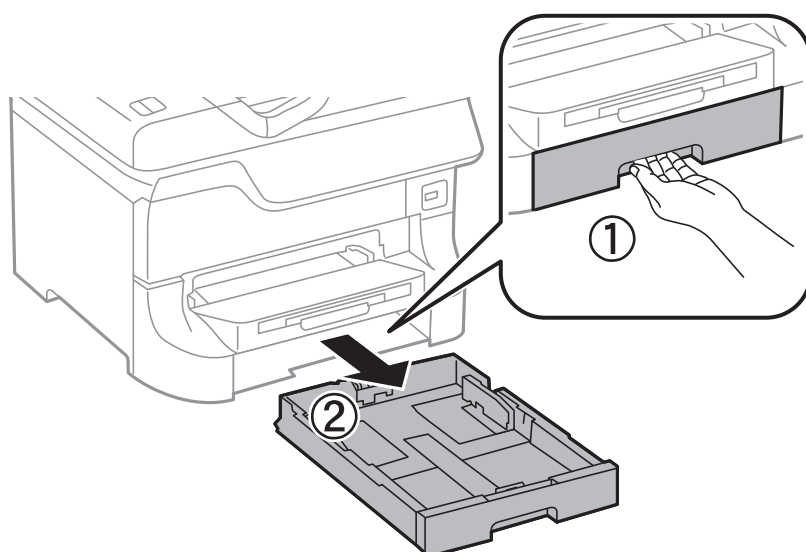
! Importante:

- ❑ Los rodillos de mantenimiento de la cassette de papel 1 y las cassette de papel 2 a 4 son distintos. Compruebe la dirección de la flecha del centro de los rodillos de mantenimiento y asegúrese de que los rodillos de mantenimiento son los adecuados para la cassette de papel 1. Si utiliza los rodillos equivocados, la impresora podría no proporcionar papel.



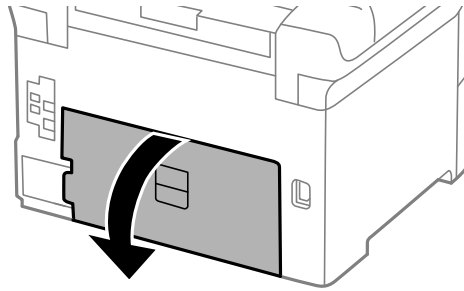
- ❑ Tenga cuidado para no manchar la superficie de los rodillos de mantenimiento. Si hay polvo en la superficie de los rodillos de mantenimiento, límpielos con un paño suave y seco.

2. Apague la impresora pulsando el botón , y luego desenchufe el cable de alimentación.
3. Extraiga la cassette de papel 1.

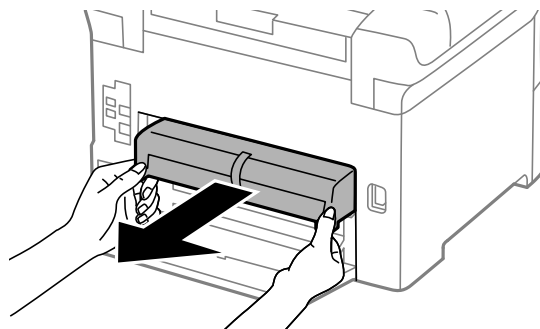


Sustitución de cartuchos y otros consumibles

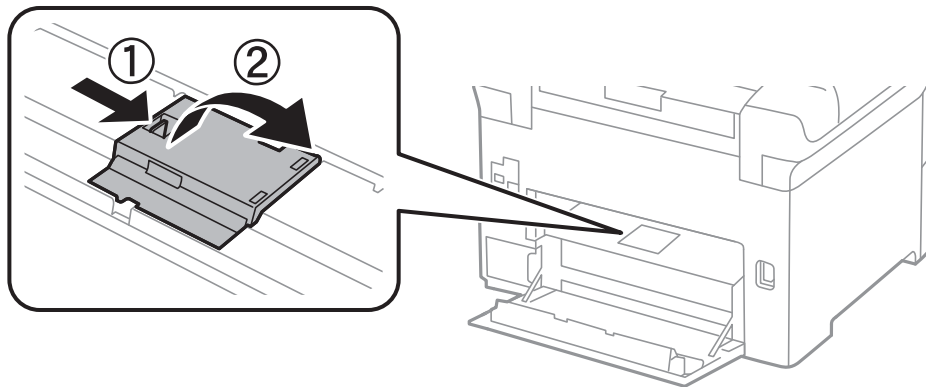
4. Dé la vuelta a la impresora y abra la cubierta posterior 1.



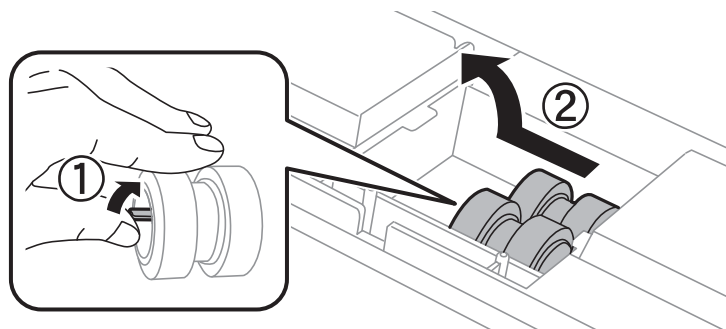
5. Extraiga la cubierta posterior 2.



6. Retire la cubierta interior de la parte trasera de la impresora.

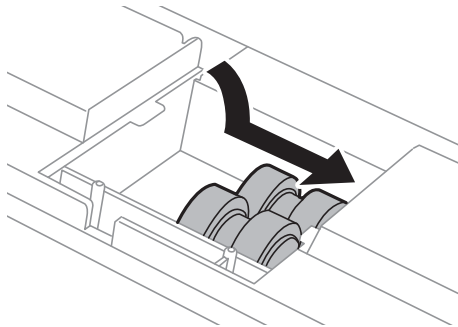


7. Deslice hacia afuera los dos rodillos de mantenimiento usados y retírelos.



Sustitución de cartuchos y otros consumibles

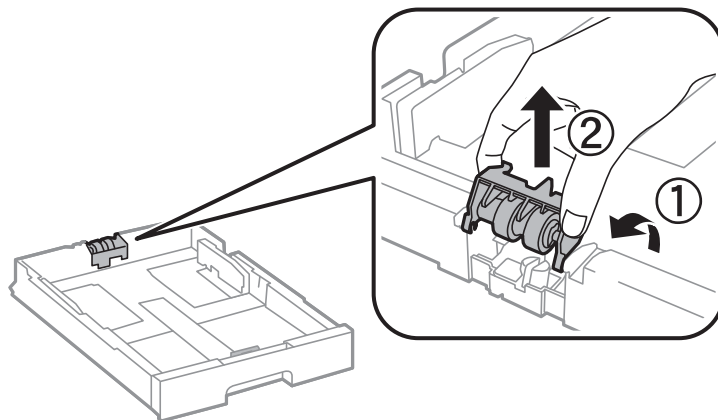
8. Inserte dos rodillos de mantenimiento nuevos en su sitio, hasta que escuche un clic.



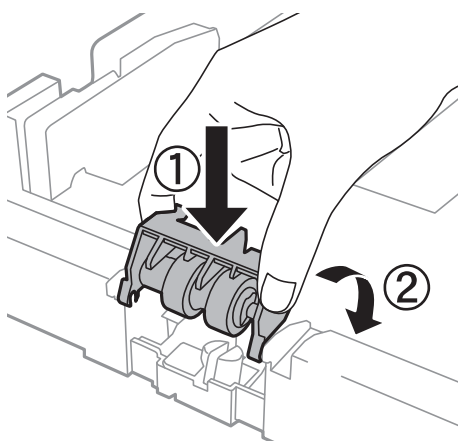
Nota:

Inserte los rodillos de mantenimiento haciéndolos girar, para que entren con suavidad.

9. Sujete el rodillo de mantenimiento de la cassette de papel dándole la vuelta, y retírelo.

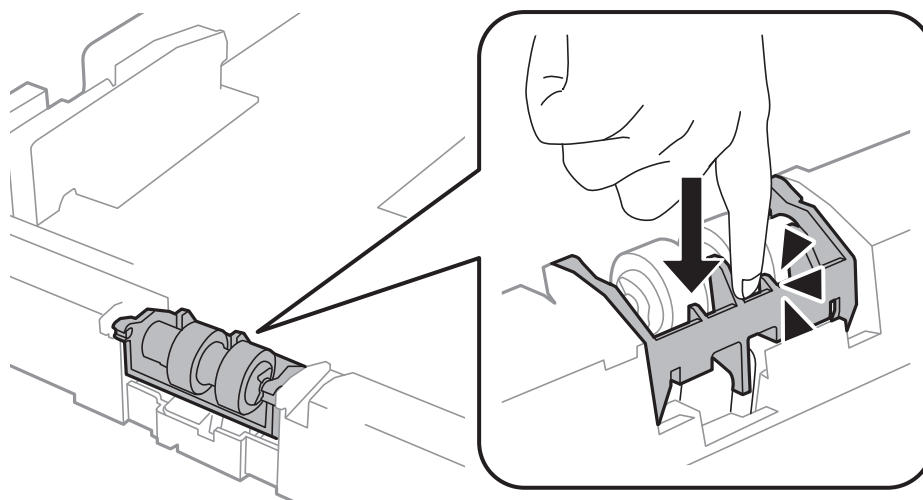


10. Ponga el rodillo de mantenimiento nuevo en la cassette de papel.



Sustitución de cartuchos y otros consumibles

- Presione el rodillo de mantenimiento con fuerza.



- Inserte la cubierta posterior 2, cierre la cubierta posterior 1, y luego inserte la cassette de papel.
- Encienda la impresora, seleccione **config.** > **Mantenimiento** > **Info. rodillo de mantenimiento** > **Reinic. contador rodillo manten.**, y luego seleccione la cassette de papel en la que ha sustituido los rodillos de mantenimiento.

Información relacionada

➔ [“Códigos de los Rodillos de mantenimiento” de la página 113](#)

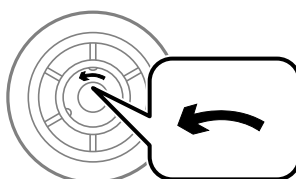
Sustitución de los Rodillos de mantenimiento de las Cassette de papel 2 a 4

Los rodillos de mantenimiento se deben sustituir en dos lugares: en la parte posterior de la unidad de cassette de papel opcional (dos rodillos) y en la cassette de papel (un rodillo).

- Retire de su paquete los nuevos rodillos de mantenimiento.


! Importante:

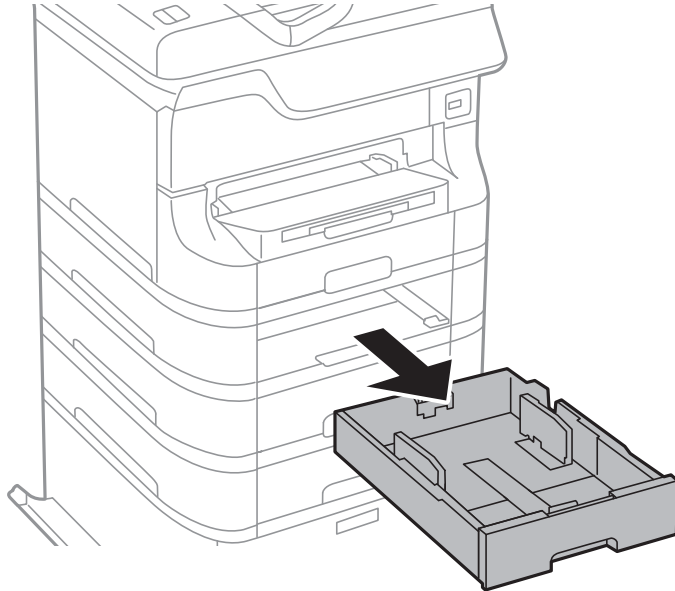
- Los rodillos de mantenimiento de la cassette de papel 1 y las cassette de papel 2 a 4 son distintos. Compruebe la dirección de la flecha del centro de los rodillos de mantenimiento y asegúrese de que los rodillos de mantenimiento son los adecuados para las cassette de papel 2 a 4. Si utiliza los rodillos equivocados, la impresora podría no proporcionar papel.



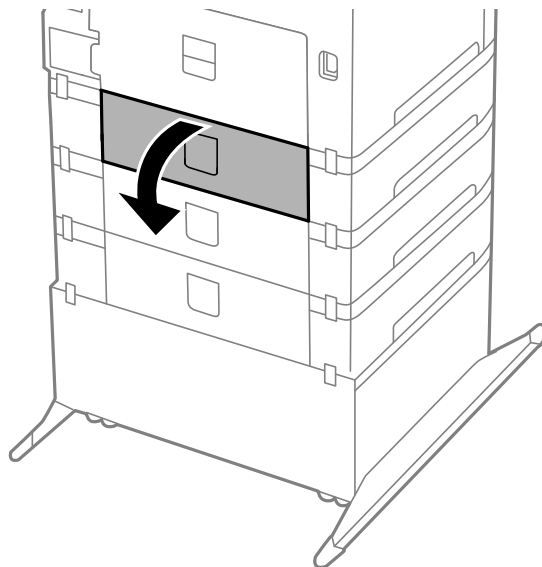
- Tenga cuidado para no manchar la superficie de los rodillos de mantenimiento. Si hay polvo en la superficie de los rodillos de mantenimiento, límpielos con un paño suave y seco.

Sustitución de cartuchos y otros consumibles

2. Apague la impresora pulsando el botón , y luego desenchufe el cable de alimentación.
3. Extraiga la cassette de papel opcional cuyos rodillos desee sustituir.

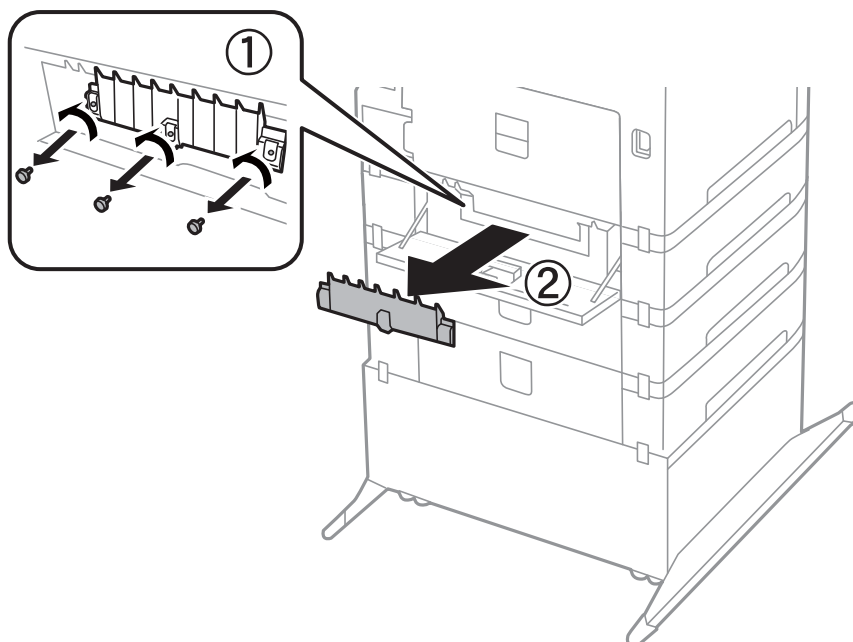


4. Dé la vuelta a la impresora y abra la cubierta posterior de la unidad de cassette de papel opcional.

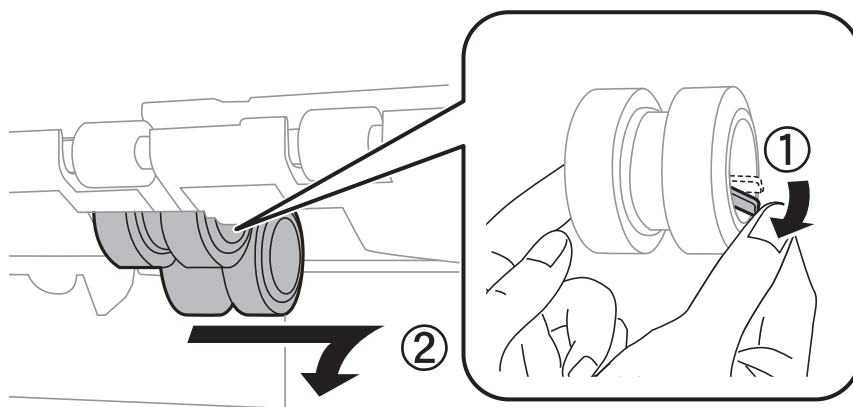


Sustitución de cartuchos y otros consumibles

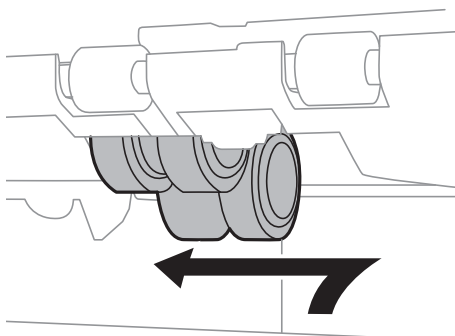
5. Retire los tornillos con un destornillador y retire la cubierta del interior de la parte trasera de la impresora.



6. Deslice hacia afuera los dos rodillos de mantenimiento usados y retírelos.



7. Inserte dos rodillos de mantenimiento nuevos en su sitio, hasta que escuche un clic.

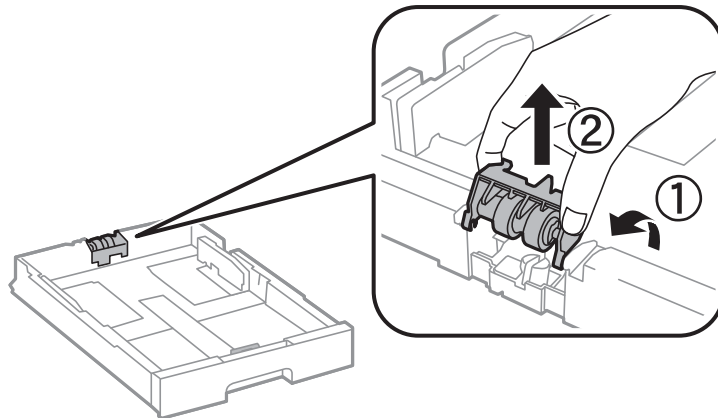


Nota:

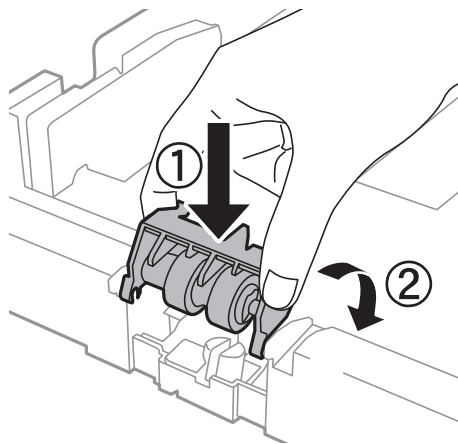
Inserte los rodillos de mantenimiento haciéndolos girar, para que entren con suavidad.

Sustitución de cartuchos y otros consumibles

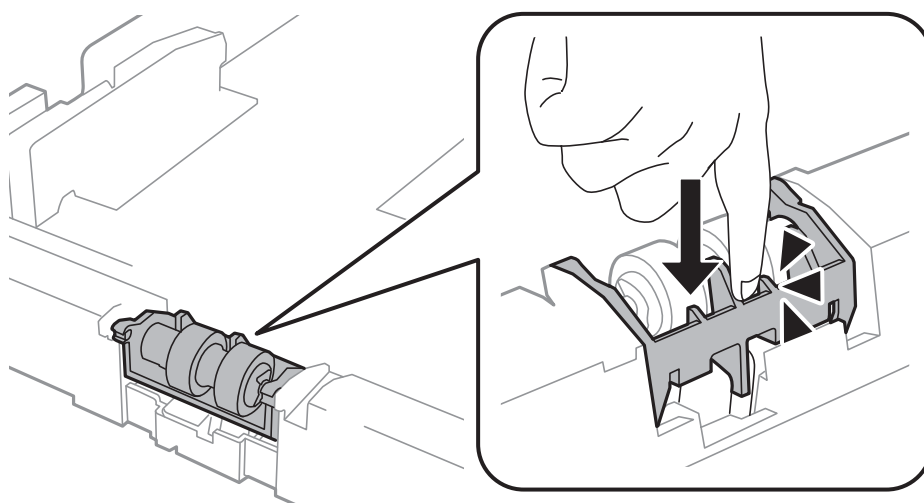
8. Sujete el rodillo de mantenimiento de la cassette de papel dándole la vuelta, y retírelo.



9. Ponga el rodillo de mantenimiento nuevo en la cassette de papel.



10. Presione el rodillo de mantenimiento con fuerza.



11. Apriete los tornillos para volver a fijar la cubierta y cierre la cubierta posterior.
12. Inserte la cassette de papel.

Sustitución de cartuchos y otros consumibles

13. Encienda la impresora, seleccione **config. > Mantenimiento > Info. rodillo de mantenimiento > Reinic. contador rodillo manten.**, y luego seleccione la cassette de papel en la que ha sustituido los rodillos de mantenimiento.

Información relacionada

- ➔ [“Códigos de los Rodillos de mantenimiento” de la página 113](#)

Impresión temporal con tinta negra

Si se ha agotado la tinta de color y todavía queda tinta negra, puede usar la siguiente configuración para seguir imprimiendo un rato solo con tinta negra.

- Tipo de papel: Papel Normal, Sobre
- Color: **Escala de Grises**
- EPSON Status Monitor 3: Activada (solo Windows)

Como esta función solo está disponible unos cinco días, sustituya el cartucho de tinta agotado a la mayor brevedad posible

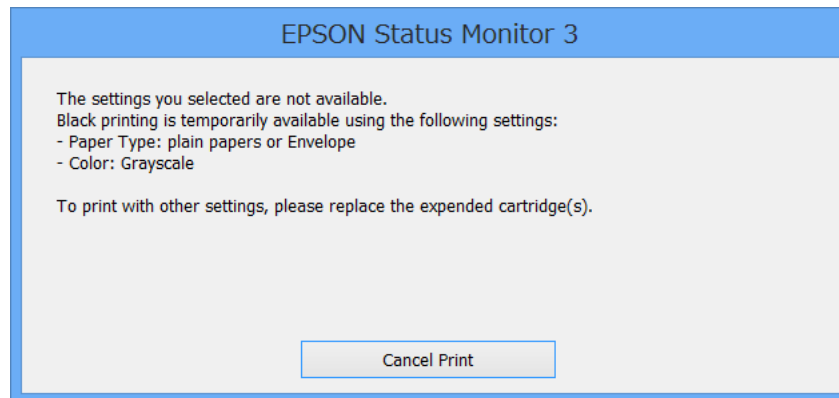
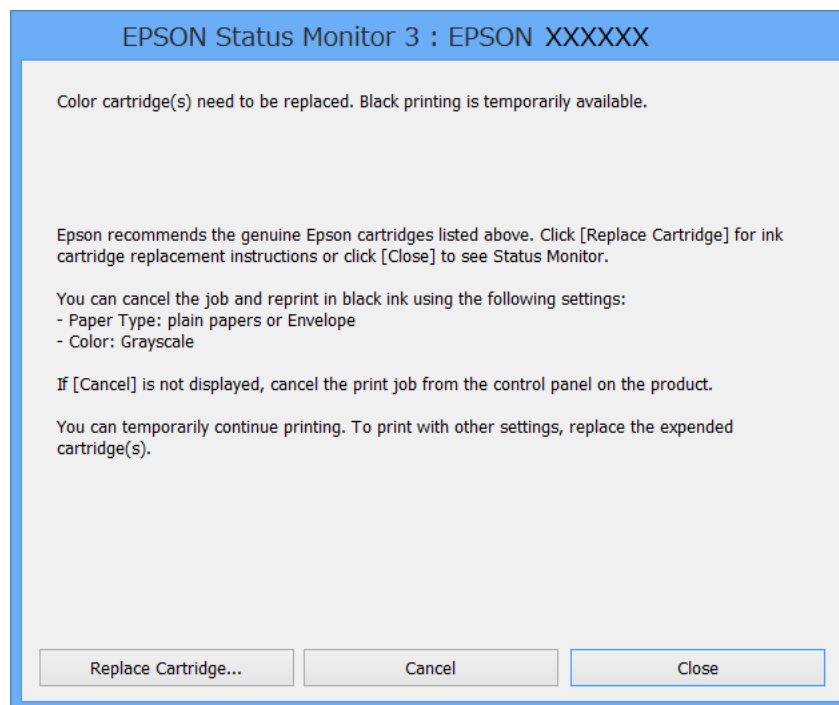
Nota:

- Si se ha desactivado **EPSON Status Monitor 3**, acceda al controlador de la impresora, haga clic en **Más ajustes** en la ficha **Utilidades** y seleccione **Activar EPSON Status Monitor 3**.*
- La duración de la disponibilidad de esta función varía según las condiciones de uso.*

Sustitución de cartuchos y otros consumibles

Impresión temporal con tinta negra - Windows

1. Cuando se muestre la ventana siguiente, cancele la impresión.



Nota:

Si no puede cancelar la impresión desde el ordenador, cáncélela utilizando el panel de control de la impresora.

2. Acceda a la ventana del controlador de la impresora.
3. Seleccione **Papel Normal** o **Sobre** como valor del parámetro **Tipo de Papel** en la ficha **Principal**.
4. Seleccione **Escala de Grises**.
5. Establezca el resto de los elementos en las fichas **Principal** y **Más Opciones** según sea preciso, y haga clic en **Aceptar**.
6. Haga clic en **Imprimir**.
7. Haga clic en **Imprimir en negro** en la ventana que se muestra.

Sustitución de cartuchos y otros consumibles

Información relacionada

- ➔ “Carga del papel en la Cassette de papel” de la página 43
- ➔ “Carga del papel en la Aliment papel posterior” de la página 45
- ➔ “Carga del papel en la Ranura frontal alim. pap.” de la página 47
- ➔ “Elementos básicos de la impresión - Windows” de la página 57

Impresión temporal con tinta negra - Mac OS X


Nota:

Para usar esta función en una red, realice la conexión con **Bonjour**.

1. Haga clic en el icono de impresora en el **Dock**.

2. Cancele el trabajo.

- Mac OS X v10.8.x a Mac OS X v10.9.x


Haga clic en  junto al indicador de progreso.

- Mac OS X v10.5.8 to v10.7.x

Haga clic en **Eliminar**.

Nota:

Si no puede cancelar la impresión desde el ordenador, cáncélela utilizando el panel de control de la impresora.

3. Seleccione **Preferencias del sistema** en el  menú > **Impresoras y escáneres** (o **Impresión y Escaneado**, **Impresión y Fax**), y luego seleccione la impresora. Haga clic en **Opciones y recambios** > **Opciones** (o **Controlador**).
4. Seleccione **Activado** como valor del parámetro **Permitir temporalmente la impresión en negro**.
5. Acceda a la ventana del controlador de la impresora.
6. Seleccione **Ajustes Impresión** en el menú emergente.
7. Seleccione **Papel Normal** o **Sobre** como valor del parámetro **Tipo papel**.
8. Seleccione **Escala de Grises**.
9. Establezca los otros elementos según sea preciso.
10. Haga clic en **Imprimir**.

Información relacionada

- ➔ “Carga del papel en la Cassette de papel” de la página 43
- ➔ “Carga del papel en la Aliment papel posterior” de la página 45
- ➔ “Carga del papel en la Ranura frontal alim. pap.” de la página 47
- ➔ “Elementos básicos de la impresión - Mac OS X” de la página 59

Conservación de la tinta negra cuando se está agotando (solo Windows)

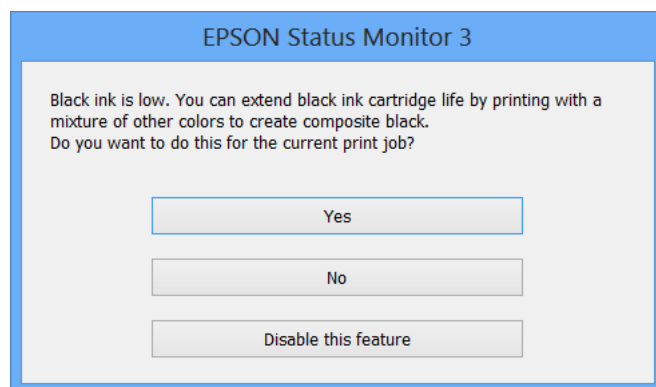
Cuando se está agotando la tinta negra y hay suficiente tinta de color, puede usar una mezcla de tintas de color para crear negra. Puede continuar imprimiendo mientras prepara un cartucho de tinta negra de recambio.

Esta característica solo está disponible cuando se seleccionan los parámetros siguientes en el controlador de la impresora.

- Tipo de Papel: **Papel Normal**
- Calidad: **Estándar**
- EPSON Status Monitor 3: Activado

Nota:

- Si se ha desactivado **EPSON Status Monitor 3**, acceda al controlador de la impresora, haga clic en **Más ajustes** en la ficha **Utilidades** y seleccione **Activar EPSON Status Monitor 3**.
- El negro compuesto es ligeramente diferente del negro puro. Además, se reduce la velocidad de impresión.
- Para mantener la calidad del cabezal de impresión, también se consume tinta negra.



Opciones	Descripción
Sí	Realice la selección para usar una mezcla de tintas de color para crear el negro. Esta ventana aparecerá la próxima vez que imprima un trabajo similar.
No	Realice la selección para continuar usando la tinta negra restante. Esta ventana aparecerá la próxima vez que imprima un trabajo similar.
Desactive esta opción	Realice la selección para continuar usando la tinta negra restante. La ventana no se muestra hasta que se sustituya el cartucho de tinta negra y vuelva a estar a punto de agotarse.

Mejora de la calidad de impresión y escaneado


Comprobación y limpieza del cabezal de impresión

Si los inyectores están obstruidos, las impresiones se debilitan, aparecen bandas o colores inesperados. Cuando la calidad de impresión ha decaído, utilice la función de test de inyectores y compruebe si estos están obstruidos. Si los inyectores están obstruidos, limpie el cabezal de impresión. Puede realizar un test de inyectores y una limpieza de cabezales desde el panel de control del ordenador.

**Importante:**

No abra la tapa frontal ni apague la impresora durante la limpieza del cabezal. Si la limpieza del cabezal no se ha completado, no se podrá imprimir.

Nota:

- Como la limpieza del cabezal de impresión consume algo de tinta, limpie el cabezal solo si la calidad decae.
- Si queda poca tinta, quizá no pueda limpiar el cabezal de impresión. Sustituya primero el cartucho de tinta correspondiente.
- Si la calidad de impresión no mejora tras realizar un test de inyectores y una limpieza de cabezales unas cuatro veces, no imprima nada en seis horas como mínimo y, después, vuelva a realizar el test de inyectores y la limpieza de cabezales si es necesario. Si la impresora se pone en funcionamiento durante la espera, prolongue el tiempo de espera. Se recomienda apagar la impresora. Si la calidad sigue sin mejorar, póngase en contacto con el servicio técnico de Epson.
- Para impedir que el cabezal se seque, siempre apague la impresora pulsando el botón .
- Para garantizar el funcionamiento óptimo del cabezal de impresión, recomendamos imprimir un par de páginas con cierta frecuencia.

Comprobación y limpieza del cabezal de impresión - Panel de control

1. Cerciórese de que se haya cargado papel normal de tamaño A4 en la impresora.
2. Acceda a **config.** desde la pantalla de inicio.
3. Seleccione **Mantenimiento > Com. boquilla cab. imp.**
4. Siga las instrucciones en pantalla para imprimir el patrón de comprobación del inyector.

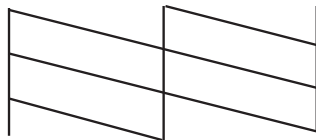
Nota:

El patrón de test puede variar por modelo.

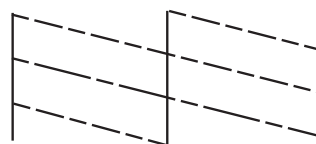
Mejora de la calidad de impresión y escaneado

5. Compare el patrón de comprobación impreso con la muestra que aparece abajo.

- Se imprimen todas las líneas: Los inyectores del cabezal de impresión no están obstruidos. Seleccione **Hecho**.



- Hay líneas segmentas o faltan segmentos: Los inyectores del cabezal de impresión pueden estar obstruidos. Vaya al paso siguiente.



6. Seleccione **Limpiar cab. de impr.**.

7. Cuando haya terminado la limpieza, seleccione **Patrón compr de inyección**, para volver a imprimir el patrón de comprobación de los inyectores. Repita la limpieza y la impresión del patrón hasta que todas las líneas se impriman correctamente.

Comprobación y limpieza del cabezal de impresión - Windows

- Cerchiórese de que se haya cargado papel normal de tamaño A4 en la impresora.
- Acceda a la ventana del controlador de la impresora.
- Haga clic en **Test de inyectores** en la ficha **Utilidades**.
- Siga las instrucciones en pantalla.


Información relacionada

➔ [“Controlador de la impresora para Windows” de la página 133](#)

Comprobación y limpieza del cabezal de impresión - Mac OS X

- Cerchiórese de que se haya cargado papel normal de tamaño A4 en la impresora.
- Inicie la utilidad del controlador de la impresora:

- Mac OS X v10.6.x a v10.9.x

Seleccione **Preferencias del sistema** en el  menú > **Impresoras y escáneres** (o **Impresión y Escaneado**, **Impresión y Fax**), y luego seleccione la impresora. Haga clic en **Opciones y recambios** > **Utilidad** > **Abrir Utilidad Impresoras**.

Mejora de la calidad de impresión y escaneado

- Mac OS X v10.5.8

Seleccione **Preferencias del Sistema** en el menú  > **Impresión y Fax**, y luego seleccione la impresora. Haga clic en **Abrir cola de impresión** > **Utilidad**.

- Haga clic en **Test de inyectores**.
- Siga las instrucciones en pantalla.

Alineación del cabezal de impresión

Si nota desalineación de las líneas verticales o imágenes borrosas, alinee el cabezal de impresión. Puede realizar una limpieza de cabezales desde el panel de control del ordenador.

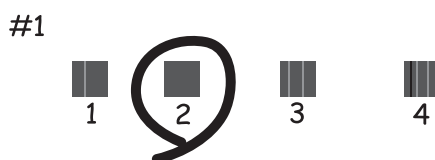
Alineación del cabezal de impresión - Panel de control

- Cerchiórese de que se haya cargado papel normal de tamaño A4 en la impresora.
- Acceda a **config.** desde la pantalla de inicio.
- Seleccione **Mantenimiento** > **Alineación de cabezal**.
- Seleccione **Alineación vertical** o **Alineación horizontal**, y luego siga las instrucciones en pantalla para imprimir un patrón de alineación.
 - Alineación vertical: Seleccione esta opción si las impresiones están borrosas o las líneas de regla verticales están mal alineadas.
 - Alineación horizontal: Seleccione esta opción si hay bandas horizontales a distancias regulares.

Nota:

El patrón de test puede variar por modelo.

- Siga las instrucciones en pantalla para alinear el cabezal de impresión.
 - Alineación vertical: Introduzca el número del patrón más sólido en cada grupo.



Mejora de la calidad de impresión y escaneado

- Alineación horizontal: Busque y especifique el número del patrón menos separado y solapado.



Alineación del cabezal de impresión - Windows

1. Cerciórese de que se haya cargado papel normal de tamaño A4 en la impresora.
2. Acceda a la ventana del controlador de la impresora.
3. Haga clic en **Alineación de cabezales** en la ficha **Utilidades**.
4. Siga las instrucciones en pantalla.

Información relacionada

- ➔ [“Controlador de la impresora para Windows” de la página 133](#)

Alineación del cabezal de impresión - Mac OS X

1. Cerciórese de que se haya cargado papel normal de tamaño A4 en la impresora.
2. Inicie la utilidad del controlador de la impresora:
 - Mac OS X v10.6.x a v10.9.x
Seleccione **Preferencias del sistema** en el menú > **Impresoras y escáneres** (o **Impresión y Escaneado, Impresión y Fax**), y luego seleccione la impresora. Haga clic en **Opciones y recambios** > **Utilidad** > **Abrir Utilidad Impresoras**.
 - Mac OS X v10.5.8
Seleccione **Preferencias del Sistema** en el menú > **Impresión y Fax**, y luego seleccione la impresora. Haga clic en **Abrir cola de impresión** > **Utilidad**.
3. Haga clic en **Alineación de cabezales**.
4. Siga las instrucciones en pantalla.

Limpieza del recorrido del papel

Cuando las impresiones salgan corridas o rayadas, o la alimentación del papel no se realice correctamente, limpie el rodillo en el interior.

**Importante:**

No utilice papel para limpiar el interior de la impresora. Los inyectores del cabezal de impresión pueden obstruirse con hilas.

1. Cargue una hoja de papel para limpiar la impresora.
 - Si las impresoras están manchadas, cargue papel normal de tamaño A3 en la fuente de papel que desee limpiar.
 - Cuando el papel no se proporcione correctamente desde el alimentador posterior, cargue en el alimentador posterior la hoja de limpieza suministrada con el papel Epson original. Si no tiene una hoja de limpieza, puede usar papel normal en su lugar.
2. Acceda a **config.** desde la pantalla de inicio.
3. Seleccione **Mantenimiento > Limpieza de guía papel.**
4. Seleccione la fuente de papel y siga las instrucciones en pantalla para limpiar el recorrido del papel.

Nota:

- Repita este procedimiento hasta que el papel no quede manchado de tinta. Si las impresiones siguen teniendo manchas o arañazos, limpie las demás fuentes de papel.*
- Si el papel no se proporciona correctamente, repita estos pasos dos o tres veces.*

Limpieza del ADF

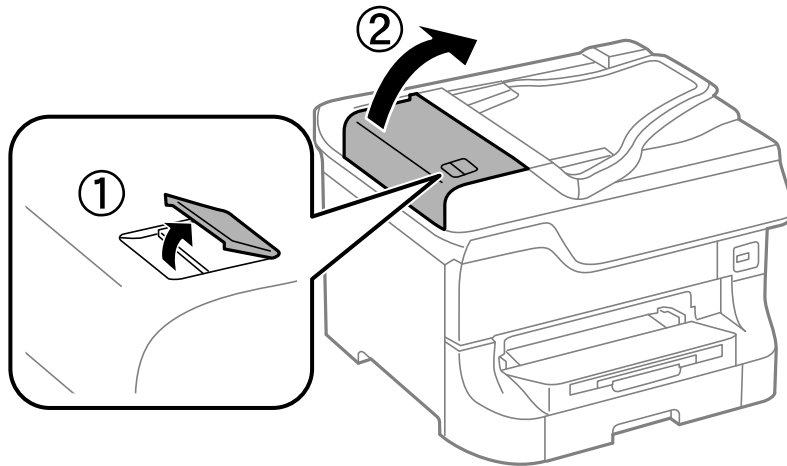
Cuando las copias, los faxes o las imágenes escaneadas queden manchadas o la alimentación de originales no se realice correctamente en el ADF, limpie el ADF.

**Importante:**

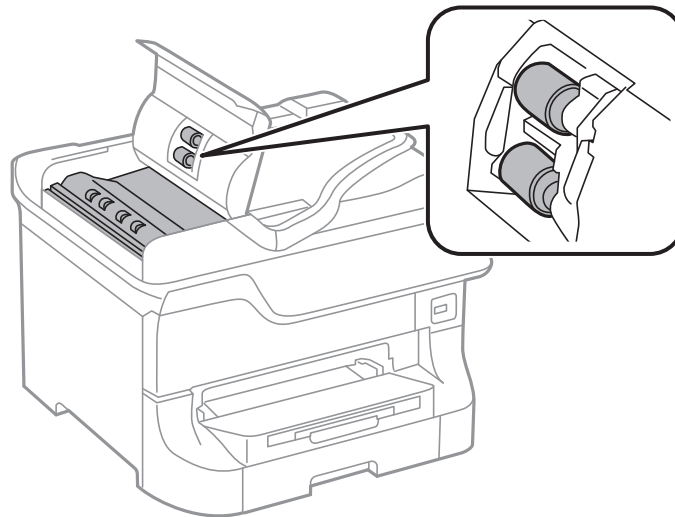
Nunca utilice alcohol ni disolventes para limpiar la limpieza. Esos productos químicos pueden averiar la impresora.

Mejora de la calidad de impresión y escaneado

1. Levante la palanca y abra la tapa del ADF.

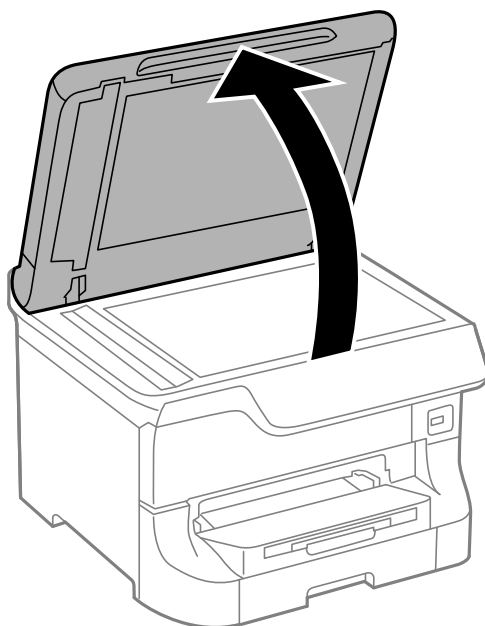


2. Utilice un paño suave y seco para limpiar el rodillo y el interior del ADF.

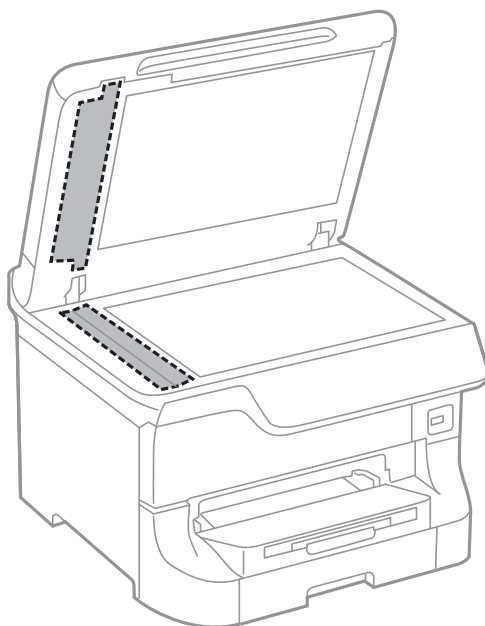


Mejora de la calidad de impresión y escaneado

- Abra la cubierta para documentos.



- Limpié la parte que se indica en la ilustración.



Nota:

- ❑ Si el cristal se ensucia con grasa o con algún otro material difícil de eliminar, utilice un paño suave humedecido con un poco de limpiacristales para limpiarlo. Seque todo el líquido restante.
- ❑ No presione la superficie del cristal con fuerza.
- ❑ Tenga cuidado de no rayar ni dañar la superficie del cristal. Una superficie de cristal dañada puede provocar la disminución de la calidad del escaneado.

Limpieza del Cristal del escáner

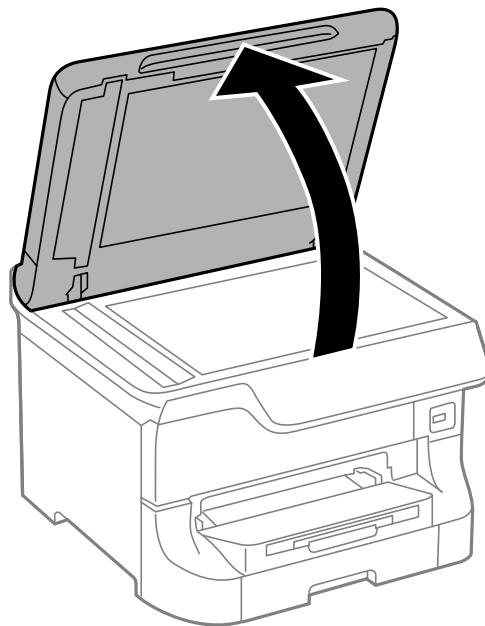
Cuando las copias o las imágenes escaneadas queden corridas o rayadas, limpie el cristal del escáner.



Importante:

Nunca utilice alcohol ni disolventes para limpiar la limpieza. Esos productos químicos pueden averiar la impresora.

1. Abra la cubierta para documentos.



2. Utilice un paño seco, suave y limpio para limpiar la superficie del cristal del escáner.

Nota:

- Si el cristal se ensucia con grasa o con algún otro material difícil de eliminar, utilice un paño suave humedecido con un poco de limpiacristales para limpiarlo. Seque todo el líquido restante.
- No presione la superficie del cristal con fuerza.
- Tenga cuidado de no rayar ni dañar la superficie del cristal. Una superficie de cristal dañada puede provocar la disminución de la calidad del escaneado.

Información sobre aplicaciones y servicio de red

Epson Connect Servicio

Si usa Epson Connect, le resultará muy fácil imprimir o escanear desde un smartphone, una tablet o un portátil, en todo momento y prácticamente desde cualquier lugar.

Consulte el sitio web del portal de Epson Connect para obtener información detallada.

<https://www.epsonconnect.com/>

<http://www.epsonconnect.eu> (solo Europa)

Web Config

Web Config es una aplicación integrada en la impresora que permite cambiar la configuración de la impresora desde un navegador web. Consulte la *Manual de red* o la *Manual del administrador* para obtener información detallada.

Nota:

Para usar Web Config se necesita la dirección IP de la impresora. Seleccione **config.** > **Estado de la red** > **Estado Wi-Fi/Red** en la pantalla de inicio y consulte la dirección IP de la impresora.

Aplicaciones necesarias

Controlador de la impresora para Windows

El controlador de la impresora es una aplicación que controla la impresora acorde con los comandos de impresión de otras aplicaciones. La configuración del controlador de la impresora produce los mejores resultados de impresión. También puede comprobar el estado de la impresora o mantenerla en perfectas condiciones de funcionamiento mediante la utilidad de su controlador.

Nota:

Puede cambiar el idioma del controlador de la impresora. Seleccione el idioma que desee usar en el parámetro **Idioma** que se encuentra en la ficha **Utilidades**.

Acceso al controlador de la impresora desde aplicaciones

Para configurar ajustes que únicamente se apliquen en la aplicación que está en uso, acceda al controlador de la impresora desde esa aplicación.

Seleccione **Imprimir** o **Configurar impresión** en el menú **Archivo**. Seleccione la impresora y haga clic en **Preferencias** o **Propiedades**.

Nota:

Las operaciones varían según la aplicación. Si desea más información, consulte la ayuda de la aplicación.

Información sobre aplicaciones y servicio de red

Acceso al controlador de la impresora desde el panel de control

Para realizar ajustes que afecten a todas las aplicaciones, acceda desde el panel de control.

- Windows 8.1/Windows 8/Windows Server 2012

Seleccione **Escritorio > Configuración > Panel de control > Ver dispositivos e impresoras** en **Hardware y sonido**. Haga clic con el botón secundario en la impresora, o pulse y mantenga la pulsación, y seleccione **Preferencias de impresión**.

- Windows 7/Windows Server 2008 R2

Haga clic en el botón de inicio, seleccione **Panel de control > Ver dispositivos e impresoras** en **Hardware y sonido**. Haga clic con el botón secundario en la impresora y seleccione **Preferencias de impresión**.

- Windows Vista/Windows Server 2008

Haga clic en el botón de inicio y seleccione **Control Panel > Printers** en **Hardware and Sound**. Haga clic con el botón secundario en la impresora y seleccione **Seleccionar preferencias de impresión**.

- Windows XP/Windows Server 2003 R2/Windows Server 2003

Haga clic en el botón de inicio y seleccione **Panel de control > Impresoras y otro hardware > Impresoras y faxes**. Haga clic con el botón secundario en la impresora y seleccione **Preferencias de impresión**.

Inicio de la utilidad

Acceda a la ventana del controlador de la impresora. Haga clic en la ficha **Utilidades**.

Restricción de los parámetros disponibles para el controlador de impresora de Windows

Los administradores pueden restringir los siguientes parámetros del controlador de impresora para cada usuario, y así evitar cambios de la configuración no deseados.

- Patrón anti-copia
- Marca de fondo
- Encabezado y pie
- Color
- Impresión a 2 caras
- Multi páginas

Nota:

Inicie sesión en el ordenador como administrador.

1. Abra la ficha **Ajustes opcionales** en las propiedades de la impresora.

- Windows 8.1/Windows 8/Windows Server 2012

Seleccione **Escritorio > Configuración > Panel de control > Ver dispositivos e impresoras** en **Hardware y sonido**. Haga clic con el botón secundario en la impresora, o pulse y mantenga la pulsación, y seleccione **Printer properties**. Haga clic en la ficha **Ajustes opcionales**.

- Windows 7/Windows Server 2008 R2

Haga clic en el botón de inicio, seleccione **Panel de control > Ver dispositivos e impresoras** en **Hardware y sonido**. Haga clic con el botón secundario en la impresora y seleccione **Printer properties**. Haga clic en la ficha **Ajustes opcionales**.

- Windows Vista/Windows Server 2008

Información sobre aplicaciones y servicio de red

Haga clic en el botón de inicio y seleccione **Control Panel > Printers** en **Hardware and Sound**. Haga clic con el botón secundario en la impresora y seleccione **Properties**. Haga clic en la ficha **Ajustes opcionales**.

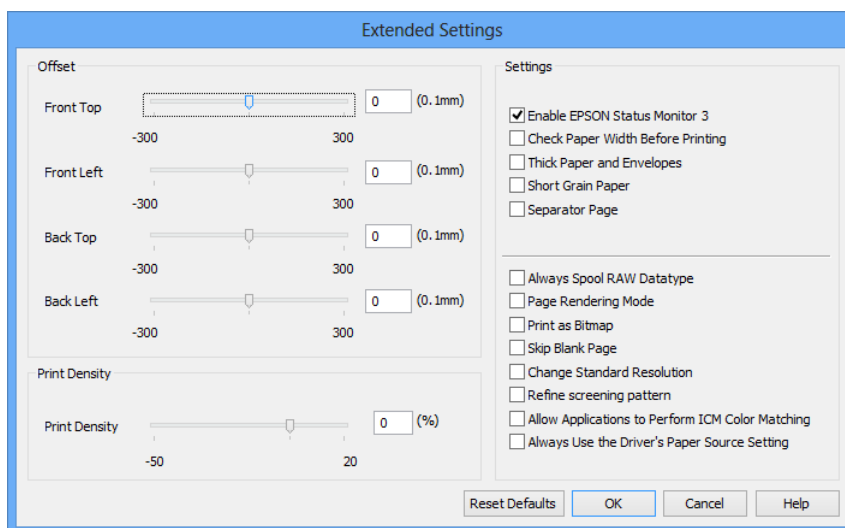
- ❑ Windows XP/Windows Server 2003 R2/Windows Server 2003

Haga clic en el botón de inicio y seleccione **Panel de control > Impresoras y otro hardware > Impresoras y faxes**. Haga clic con el botón secundario en la impresora y seleccione **Properties**. Haga clic en la ficha **Ajustes opcionales**.

2. Haga clic en **Ajustes del controlador**.
3. Seleccione la característica que desee restringir.
Consulte la ayuda en línea para ver las explicaciones de los elementos de configuración.
4. Haga clic en **Aceptar**.

Configuración del funcionamiento del controlador de impresora para Windows

Se pueden configurar varios parámetros, como omitir las páginas en blanco, comprobar la anchura del papel y ajustar la posición de la impresión.



1. Acceda a la ventana del controlador de la impresora.
2. Haga clic en **Más ajustes** en la ficha **Utilidades**.
3. Realice los ajustes pertinentes y haga clic en **Aceptar**.
Consulte la ayuda en línea para ver las explicaciones de los elementos de configuración.

Información relacionada

➔ [“Controlador de la impresora para Windows” de la página 133](#)

Controlador de la impresora para Mac OS X

El controlador de la impresora es una aplicación que controla la impresora acorde con los comandos de impresión de otras aplicaciones. La configuración del controlador de la impresora produce los mejores resultados de impresión. También puede comprobar el estado de la impresora o mantenerla en perfectas condiciones de funcionamiento mediante la utilidad de su controlador.

Acceso al controlador de la impresora desde aplicaciones


Seleccione **Impresora** en el menú **Archivo**. Si es necesario, haga clic en **Mostrar detalles** o ▼ para expandir la ventana de impresión.

Nota:


Las operaciones varían según la aplicación. Si desea más información, consulte la ayuda de la aplicación.

Inicio de la utilidad

❑ Mac OS X v10.6.x a v10.9.x

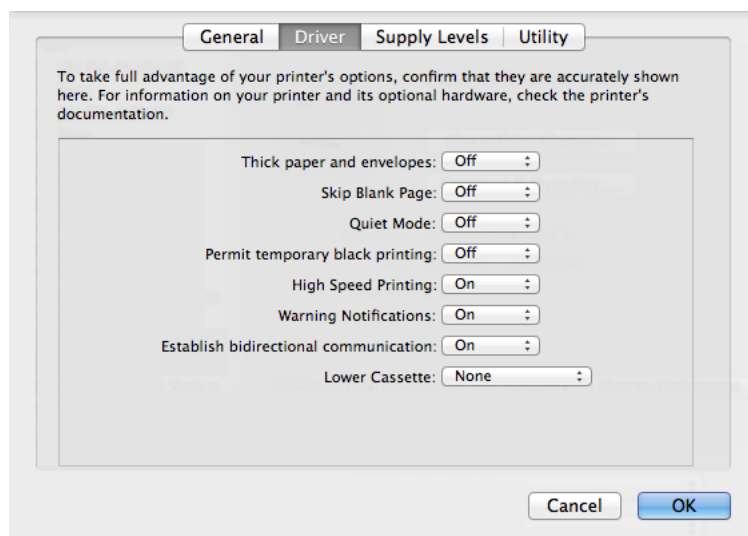
Seleccione **Preferencias del sistema** en el  menú > **Impresoras y escáneres** (o **Impresión y Escaneado, Impresión y Fax**), y luego seleccione la impresora. Haga clic en **Opciones y recambios** > **Utilidad** > **Abrir Utilidad Impresoras**.


❑ Mac OS X v10.5.8

Seleccione **Preferencias del sistema** en el  menú > **Imprimir y enviar por fax**, y luego seleccione la impresora. Haga clic en **Abrir cola de impresión** > **Utilidad**.

Configuración del funcionamiento del controlador de impresora para Mac OS X

Se pueden configurar varios parámetros, como omitir las páginas en blanco y activar/desactivar la impresión rápida.



1. Seleccione **Preferencias del sistema** en el  menú > **Impresoras y escáneres** (o **Impresión y Escaneado, Impresión y Fax**), y luego seleccione la impresora. Haga clic en **Opciones y recambios** > **Opciones** (o **Controlador**).

Información sobre aplicaciones y servicio de red

2. Realice los ajustes pertinentes y haga clic en **Aceptar**.
 - Papel Grueso y sobres: Evita que aparezcan manchas de tinta al imprimir en papel grueso. Con todo, la impresión puede ser más lenta.
 - Pág en Blanco: Evita la impresión de páginas en blanco.
 - Modo silencioso: Imprime casi en silencio. Con todo, la impresión puede ser más lenta.
 - Permitir temporalmente la impresión en negro: Imprime solo con tinta negra temporalmente.
 - Impresión alta velocidad: Imprime cuando el cabezal de impresión se mueve en ambas direcciones. La velocidad de impresión es mayor, pero la calidad puede mermar.
 - Notificaciones de advertencia: Permite que el controlador de la impresora muestre notificaciones de advertencia.
 - Establecer comunicación en dos sentidos: Por lo general, se debe establecer en **Activado**. Seleccione **Desactivado** cuando no se pueda obtener la información de la impresora porque se comparte con otros ordenadores Windows en una red o por la causa que sea.
 - Casete inferior: Agregue las unidades de cassette de papel opcionales a la fuente de papel.

Nota:

La disponibilidad de este parámetro depende del modelo.

Información relacionada

➔ [“Impresión temporal con tinta negra” de la página 121](#)

EPSON Scan (controlador de escáner)

EPSON Scan es una aplicación para controlar el escaneado. Puede ajustar el tamaño, la resolución, el brillo, el contraste y la calidad de la imagen escaneada.

Nota:

También puede iniciar EPSON Scan desde una aplicación de escaneado compatible con TWAIN.

Inicio en Windows

Nota:

En sistemas operativos Windows Server, necesitará instalar **Experiencia de escritorio**.

- Windows 8.1/Windows 8/Windows Server 2012
Introduzca el nombre del software en el símbolo de búsqueda y luego seleccione el icono que aparece.
- Excepto Windows 8.1/Windows 8/Windows Server 2012
Haga clic en el botón de inicio y seleccione **Todos los programas** o **Programas > EPSON > EPSON Scan > EPSON Scan**.

Inicio en Mac OS X

Nota:

EPSON Scan no admite la función de cambio rápido de usuario de Mac OS X. Desactive el cambio rápido de usuario.

Seleccione **Ir > Aplicaciones > Epson Software > EPSON Scan**.

Document Capture Pro (solo Windows)

Document Capture Pro es una aplicación que permite establecer el método de procesamiento de las imágenes escaneadas desde una impresora conectada al ordenador a través de una red.

Se pueden registrar hasta 30 trabajos (ajustes de separación tras el escaneado, formato de almacenamiento, carpetas en las que guardar, destino, etc.) que se desea que realice el software después de escanear un documento. Los trabajos registrados se pueden realizar desde el ordenador y desde el panel de control de la impresora, para lo que se debe seleccionar **Digitalizar > Document Capture Pro**.

Consulte la ayuda de Document Capture Pro para obtener información detallada sobre el uso del software.

Nota:

- Los sistemas operativos Windows Server no son compatibles.
- En Document Capture Pro se pueden registrar hasta 100 ordenadores.

Inicio

- Windows 8.1/Windows 8

Introduzca el nombre de la aplicación en el símbolo de búsqueda y luego seleccione el icono que aparece.

- Windows 7/Windows Vista/Windows XP

Haga clic en el botón de inicio y seleccione **Todos los programas o Programas > Epson Software > Document Capture Pro**.

Controlador PC-FAX (controlador del fax)

El controlador PC-FAX es una aplicación que permite enviar como fax directamente desde el ordenador un documento creado en una aplicación aparte. El controlador PC-FAX se instala al instalar FAX Utility.

Nota:

- Los sistemas operativos Windows Server no son compatibles.
- El funcionamiento varía según la aplicación que se use para crear el documento. Si desea más información, consulte la ayuda de la aplicación.

Acceso desde Windows

En la aplicación, seleccione **Imprimir** o **Configurar impresión** en el menú **Archivo**. Seleccione la impresora (FAX) y haga clic en **Preferencias** o **Propiedades**.

Acceso desde Mac OS X

En la aplicación, seleccione **Imprimir** en el menú **Archivo**. Seleccione la impresora (FAX) como valor del parámetro **Impresora** y luego **Ajustes de fax** o **Ajustes destinatario** en el menú emergente.

FAX Utility

FAX Utility es una aplicación que permite configurar diversos parámetros para enviar faxes desde un ordenador. Se puede crear o editar la lista de contactos que se debe usar al enviar un fax, configurar el almacenamiento en el ordenador de los faxes recibidos en formato PDF, etc.

Nota:

- Los sistemas operativos Windows Server no son compatibles.
- Asegúrese de que ha instalado el controlador de impresora antes de instalar FAX Utility.

Información sobre aplicaciones y servicio de red

Inicio en Windows

Windows 8.1/Windows 8


Introduzca el nombre de la aplicación en el símbolo de búsqueda y luego seleccione el icono que aparece.

Windows 7/Windows Vista/Windows XP

Haga clic en el botón de inicio y seleccione **Todos los programas** o **Programas** > **Epson Software** > **FAX Utility**.

Inicio en Mac OS X

Mac OS X v10.6.x a v10.9.x

Seleccione **Preferencias del sistema** en el  menú > **Impresoras y escáneres** (o **Impresión y Escaneado**, **Impresión y Fax**), y luego seleccione la impresora (FAX). Haga clic en **Opciones y recambios** > **Utilidad** > **Abrir Utilidad Impresoras**.

Mac OS X v10.5.8

Seleccione **Preferencias del Sistema** en el menú  > **Impresión y Fax**, y luego seleccione la impresora (FAX). Haga clic en **Abrir cola de impresión** > **Utilidad**.

E-Web Print (solo Windows)

E-Web Print es una aplicación que permite imprimir páginas web con varios diseños.

Nota:

Los sistemas operativos Windows Server no son compatibles.

Inicio

Cuando se instala E-Web Print, se muestra en el navegador. Haga clic en **Imprimir** o **Sujetador**.

EPSON Software Updater

EPSON Software Updater es una aplicación que busca software nuevo o actualizado en Internet y lo instala. También se puede actualizar el firmware y el manual de la impresora.

Nota:

Los sistemas operativos Windows Server no son compatibles.

Inicio en Windows

Windows 8.1/Windows 8

Introduzca el nombre de la aplicación en el símbolo de búsqueda y luego seleccione el icono que aparece.

Windows 7/Windows Vista/Windows XP

Haga clic en el botón de inicio y seleccione **Todos los programas** o **Programas** > **Epson Software** > **EPSON Software Updater**.

Inicio en Mac OS X

Seleccione **Ir** > **Aplicaciones** > **Epson Software** > **EPSON Software Updater**.

EpsonNet Config

EpsonNet Config es una aplicación que permite establecer las direcciones y los protocolos de la interfaz de red. Consulte la *Manual de red* para obtener información detallada.

Inicio en Windows

- Windows 8.1/Windows 8/Windows Server 2012

Introduzca el nombre de la aplicación en el símbolo de búsqueda y luego seleccione el icono que aparece.

- Excepto Windows 8.1/Windows 8/Windows Server 2012

Haga clic en el botón de inicio y seleccione **Todos los programas** o **Programas > EpsonNet > EpsonNet Config V4 > EpsonNet Config**.

Inicio en Mac OS X


Seleccione **Ir > Aplicaciones > Epson Software > EpsonNet > EpsonNet Config V4 > EpsonNet Config**.

Desinstalación de aplicaciones

Nota:

Inicie sesión en el ordenador como administrador. Introduzca la contraseña del administrador si el ordenador lo pide.

Desinstalación de aplicaciones - Windows

1. Pulse el botón  para apagar la impresora.
2. Salga de todas las aplicaciones en ejecución.
3. Abra el **Panel de control**:
 - Windows 8.1/Windows 8/Windows Server 2012
Seleccione **Escritorio > Configuración > Panel de control**.
 - Excepto Windows 8.1/Windows 8/Windows Server 2012
Haga clic en el botón de inicio y seleccione **Panel de control**.
4. Abra **Desinstalar un programa** (o **Agregar o quitar programas**):
 - Windows 8.1/Windows 8/Windows 7/Windows Vista/Windows Server 2012/Windows Server 2008 R2/Windows Server 2008
Seleccione **Desinstalar un programa** en **Programas**.
 - Windows XP/Windows Server 2003 R2/Windows Server 2003
Haga clic en **Agregar o quitar programas**.
5. Seleccione la aplicación que desee desinstalar.
6. Desinstale las aplicaciones:
 - Windows 8.1/Windows 8/Windows 7/Windows Vista/Windows Server 2012/Windows Server 2008 R2/Windows Server 2008
Haga clic en **Desinstalar o cambiar** o **Desinstalar**.

Información sobre aplicaciones y servicio de red

- Windows XP/Windows Server 2003 R2/Windows Server 2003

Haga clic en **Cambiar o quitar** o **Quitar**.

Nota:



Si aparece la ventana **Control de cuentas de usuario**, haga clic en **Continuar**.

7. Siga las instrucciones en pantalla.

Desinstalación de aplicaciones - Mac OS X

1. Descargue el Uninstaller mediante EPSON Software Updater.

Cuando haya descargado el Uninstaller, no necesitará volver a descargarlo cada vez que desinstale la aplicación.

2. Pulse el botón  para apagar la impresora.
3. Para desinstalar el controlador de impresora o el controlador PC-FAX, seleccione **Preferencias del sistema** en el  menú > **Impresoras y escáneres** (o **Impresión y Escaneado**, **Impresión y Fax**), y luego quite la impresora de la lista de impresoras activadas.
4. Salga de todas las aplicaciones en ejecución.
5. Seleccione **Ir** > **Aplicaciones** > **Epson Software** > **Uninstaller**.
6. Seleccione la aplicación que desee desinstalar y haga clic en **Eliminar**.



Importante:

El Uninstaller quita del ordenador todos los controladores de impresoras de inyección de tinta Epson. Si usa varias impresoras de inyección de tinta Epson y desea quitar solo alguno de los controladores, elimínelos todos primero y, después, vuelva a instalar el controlador necesario.

Nota:

Si no puede encontrar la aplicación que desea desinstalar en la lista de aplicaciones, no podrá desinstalarla mediante el Uninstaller. En este caso, seleccione **Ir** > **Aplicaciones** > **Epson Software**, seleccione la aplicación que desea desinstalar y arrástrela al icono de papelera.

Información relacionada

- ➔ [“EPSON Software Updater” de la página 139](#)

Instalación de aplicaciones

Puede instalar las aplicaciones descritas en este manual siguiendo las instrucciones que se describen a continuación.

Nota:

- Inicie sesión en el ordenador como administrador. Introduzca la contraseña del administrador si el ordenador lo pide.
- Cuando vaya a volver a instalar una aplicación, deberá desinstalarla primero.

1. Salga de todas las aplicaciones en ejecución.

Información sobre aplicaciones y servicio de red

2. Al instalar el controlador de impresora o EPSON Scan, desconecte la impresora y el ordenador temporalmente.

Nota:

No conecte la impresora y el ordenador hasta que se le indique.

3. Instale las aplicaciones siguiendo las instrucciones en el sitio web de abajo.

<http://support.epson.net/setupnavi/>

Nota:

- Instale Document Capture Pro desde el siguiente sitio web.

<http://support.epson.net/>

http://assets.epson-europe.com/gb/en/document_capture_pro/index.html (Europa)

- En Windows, también puede usar el disco del software que le hayan entregado con la impresora.

Información relacionada

➔ [“Desinstalación de aplicaciones” de la página 140](#)

Actualización de aplicaciones y firmware

Quizás pueda eliminar ciertos problemas, y mejorar o agregar funciones, actualizando las aplicaciones y el firmware. Cerciórese de utilizar la versión más reciente de las aplicaciones y del firmware.

1. Cerciórese de que la impresora y el ordenador estén conectados, y de que el último esté conectado a Internet.
2. Inicie EPSON Software Updater, y actualice las aplicaciones o el firmware.



Importante:

No apague el ordenador ni la impresora durante la actualización.

Nota:

Si no puede encontrar la aplicación que desea actualizar en la lista, no podrá actualizarla mediante el EPSON Software Updater. Busque las versiones más recientes de las aplicaciones en el sitio web local de Epson.

<http://www.epson.com>

Información relacionada

➔ [“EPSON Software Updater” de la página 139](#)

Resolución de problemas

Comprobación del estado de la impresora

Puede consultar los mensajes de error y los niveles aproximados de tinta en la pantalla LCD o el ordenador.

Consulta de mensajes en la pantalla LCD

Si aparece un mensaje de error en la pantalla LCD, siga las instrucciones en pantalla o las soluciones de abajo para solucionar el problema.

Mensajes de error	Soluciones
Error de la impres. Apagar e inténtelo de nuevo. Para más detalles, consulte la doc.	Quite todo papel o material protector de la impresora. Si sigue apareciendo el mensaje de error, póngase en contacto con su proveedor.
Error de impresora. Para más detalles, consulte la documentación.	La impresora podría estar dañada. Póngase en contacto con Epson o con un proveedor de servicios autorizado por Epson para su reparación. Con todo, las funciones que no son de impresión, como el escaneado, están disponibles.
Hay demasiadas unidades de cassette de papel instaladas. Apague la unidad y desinstale las unidades extra. Consulte la documentación para obtener más detalles.	Se puede instalar un máximo de tres unidades de cassette de papel opcionales. Si hay más unidades instaladas, desinstálelas siguiendo los pasos de la instalación en orden inverso.
No se puede imprimir porque XX está fuera de servicio. Puede imprimir desde otra fuente de papel.	Apague y encienda la impresora, y vuelva a colocar la cassette de papel. Si sigue apareciendo el mensaje de error, póngase en contacto con Epson o con un proveedor de servicios autorizado por Epson para solicitar una reparación.
Los rodillos de mantenimiento de XX se encuentran al final de su vida útil.	Los rodillos de mantenimiento se deben sustituir periódicamente. El papel no se proporciona correctamente desde la cassette de papel cuando es el momento de sustituirlos. Prepare nuevos rodillos de mantenimiento.
Los rodillos de mantenimiento de XX han finalizado su vida útil.	Sustituya los rodillos de mantenimiento. Tras sustituir los rodillos, seleccione config. > Mantenimiento > Info. rodillo de mantenimiento > Reinic. contador rodillo manten. , y luego seleccione la cassette de papel cuyos rodillos de mantenimiento ha sustituido.
Es necesario cambiar los siguientes cartuchos de tinta.	Para garantizar la mejor calidad de impresión y proteger el cabezal, el cartucho cuenta con una reserva de tinta variable disponible cuando la impresora avisa para cambiarlo. Sustituya el cartucho cuando reciba un mensaje que se lo indique.
Error de comunicación. Compruebe si su PC está conectado.	Conecte correctamente el ordenador y la impresora. Si realiza la conexión a través de una red, consulte la <i>Manual de red</i> . Si el mensaje de error sigue apareciendo, asegúrese de que EPSON Scan y Document Capture Pro están instalados en el ordenador.

Resolución de problemas

Mensajes de error	Soluciones
No se ha detectado tono de marcado.	<p>El problema se podría resolver seleccionando config. > Admin. del sistema > Configuración del fax > Configuración básica > Tipo de línea, y seleccionando luego PBX. Si el sistema telefónico requiere un código de acceso externo para obtener una línea externa, establezca el código de acceso tras seleccionar PBX. Use # (almohadilla) en lugar del código de acceso al introducir un número de fax externo. De esta forma la conexión es más segura.</p> <p>Si sigue apareciendo el mensaje de error, desactive el parámetro Detección tono marc.. Sin embargo, si se desactiva esta característica, se podría eliminar el primer dígito de un número de fax y enviarse el fax a un número erróneo.</p>
Combinación de dirección IP y máscara de subred no válida. Consulte la documentación.	Consulte la <i>Manual de red</i> .
Recovery Mode	<p>La impresora se ha iniciado en modo de recuperación porque se produjo un error en la actualización del firmware. Siga los pasos de abajo para intentar actualizar de nuevo el firmware.</p> <ol style="list-style-type: none"> 1. Conecte el ordenador a la impresora mediante un cable USB. (Durante el modo de recuperación, no puede actualizar el firmware en una conexión de red.) 2. Visite el sitio web local de Epson para obtener más instrucciones.

Información relacionada

- ➔ [“Cómo ponerse en contacto con el servicio técnico de Epson” de la página 195](#)
- ➔ [“Instalación de las unidades opcionales” de la página 184](#)
- ➔ [“Sustitución de los Rodillos de mantenimiento de la Cassette de papel 1” de la página 114](#)
- ➔ [“Sustitución de los Rodillos de mantenimiento de las Cassette de papel 2 a 4” de la página 117](#)
- ➔ [“Instalación de aplicaciones” de la página 141](#)
- ➔ [“Actualización de aplicaciones y firmware” de la página 142](#)

Código de error en el menú Estado

Si un trabajo no se lleva a cabo correctamente, consulte el código de error que aparece en el historial de cada trabajo. Puede hacerlo pulsando el botón **i** y luego seleccionando **Historial de trabajos**. Consulte la tabla siguiente para buscar el problema y su solución.

Código	Problema	Solución
001	El producto se apago por un corte de suministro eléctrico.	-
106	No se puede imprimir desde el ordenador como consecuencia de la configuración del control de acceso.	Póngase en contacto con el administrador de la impresora.
107	Error de autenticación del usuario. El trabajo se ha cancelado.	Póngase en contacto con el administrador de la impresora.
108	Cuando se apagó el producto se borraron datos confidenciales del trabajo.	-

Resolución de problemas

Código	Problema	Solución
109	El fax recibido ya se había eliminado.	-
110	El trabajo se imprimió solo a una cara porque el papel cargado no admite la impresión a dos caras.	Si desea imprimir a 2 caras, cargue papel compatible con la impresión a 2 caras.
201	La memoria está llena.	<ul style="list-style-type: none"> <input type="checkbox"/> Imprima los faxes recibidos desde el Monitor de trabajo del Almacenamiento de trab. <input type="checkbox"/> Elimine faxes recibidos y guardados en la bandeja de entrada desde el Almacenamiento de trab del Menú estado. <input type="checkbox"/> Si va a enviar un fax monocromo a un solo destino, puede enviarlo mediante Direct Send. <input type="checkbox"/> Divida los originales en lotes para enviarlos en varias tandas.
202	La máquina receptora desconecta la línea.	Espere un rato y vuelva a intentarlo.
203	El producto no detecta el tono de marcación.	<ul style="list-style-type: none"> <input type="checkbox"/> Asegúrese de que el cable de teléfono esté conectado correctamente y que funcione la línea telefónica. <input type="checkbox"/> Si la impresora está conectada a la centralita PBX o al adaptador de terminal, cambie el parámetro Tipo de línea a PBX. <input type="checkbox"/> Seleccione config. > Admin. del sistema > Configuración del fax > Configuración básica > Detección tono marc., y luego desactive el parámetro de tono de marcación.
204	La máquina receptora comunica.	Espere un rato y vuelva a intentarlo.
205	La máquina receptora no responde.	Espere un rato y vuelva a intentarlo.
206	El cable telefónico no está bien conectado a los puertos LINE y EXT. del producto.	Compruebe la conexión de los puertos LINE y EXT. de la impresora.
207	El producto no está conectado a la línea telefónica.	Conecte el cable telefónico a una línea telefónica.
208	El fax no se pudo enviar a alguno de los destinatarios especificados.	Imprima un Registro del fax o Informe de transmisión de faxes anteriores desde Informe del fax en el modo de fax para comprobar cuál es el destino con error. Si está activado el parámetro Guardar datos del error , puede volver a enviar un fax desde el Monitor de trabajo del Menú estado .
301	No hay suficiente espacio de almacenamiento para guardar los datos en el dispositivo de memoria.	<ul style="list-style-type: none"> <input type="checkbox"/> Aumente el espacio de almacenamiento en el dispositivo de memoria. <input type="checkbox"/> Reduzca el número de documentos. <input type="checkbox"/> Reduzca la resolución de escaneo o aumente la proporción de compresión para reducir el tamaño de la imagen escaneada.
302	El dispositivo de memoria está protegido contra escritura.	Desactive la protección contra escritura del dispositivo de memoria.
303	No se ha creado una carpeta para guardar la imagen escaneada.	Inserte otro dispositivo de memoria.

Resolución de problemas

Código	Problema	Solución
304	Se ha quitado el dispositivo de memoria.	Vuelva a insertarlo.
305	Se ha producido un error al guardar los datos en el dispositivo de memoria.	-
306	La memoria está llena.	Espere a que se terminen otros trabajos en curso.
311	Se ha producido un error de DNS.	<ul style="list-style-type: none"> <input type="checkbox"/> Seleccione config. > Admin. del sistema > Config. de Wi-Fi/Red > Configuración avanzada > Servidor DNS, y luego compruebe la configuración de DNS. <input type="checkbox"/> Compruebe la configuración de DNS del servidor, el ordenador o el punto de acceso.
312	Se ha producido un error de autenticación.	Seleccione config. > Admin. del sistema > Config. de Wi-Fi/Red > Configuración avanzada > Servidor correo elect. > Configuración del servidor , y luego compruebe la configuración del servidor.
313	Se ha producido un error de comunicación.	<ul style="list-style-type: none"> <input type="checkbox"/> Seleccione config. > Admin. del sistema > Config. de Wi-Fi/Red > Configuración avanzada > Servidor correo elect. > Configuración del servidor, y luego compruebe la configuración del servidor. <input type="checkbox"/> Compruebe la conexión de red. Consulte la <i>Manual de red</i> para obtener información detallada.
314	El tamaño de los datos es mayor que el máximo admitido para archivos adjuntos.	<ul style="list-style-type: none"> <input type="checkbox"/> Aumente el valor de Ta máx arch ad en la configuración de escaneado. <input type="checkbox"/> Reduzca la resolución de escaneado o aumente la proporción de compresión para reducir el tamaño de la imagen escaneada.
315	La memoria está llena.	Vuelva a intentarlo cuando terminen otros trabajos en curso.
321	Se ha producido un error de DNS.	<ul style="list-style-type: none"> <input type="checkbox"/> Seleccione config. > Admin. del sistema > Config. de Wi-Fi/Red > Configuración avanzada > Servidor DNS, y luego compruebe la configuración de DNS. <input type="checkbox"/> Compruebe la configuración de DNS del servidor, el ordenador o el punto de acceso.
322	Se ha producido un error de autenticación.	Compruebe el parámetro Ubicación .
323	Se ha producido un error de comunicación.	<ul style="list-style-type: none"> <input type="checkbox"/> Compruebe el parámetro Ubicación. <input type="checkbox"/> Compruebe la conexión de red. Consulte la <i>Manual de red</i> para obtener información detallada.
324	Ya hay un archivo con el mismo nombre en la carpeta especificada.	<ul style="list-style-type: none"> <input type="checkbox"/> Elimine el archivo del mismo nombre. <input type="checkbox"/> Cambie el prefijo de nombre de archivo en Config de archivo.

Resolución de problemas

Código	Problema	Solución
325	No hay espacio de almacenamiento suficiente en la carpeta especificada.	<input type="checkbox"/> Aumente el espacio de almacenamiento en la carpeta. <input type="checkbox"/> Reduzca el número de documentos. <input type="checkbox"/> Reduzca la resolución de escaneado o aumente la proporción de compresión para reducir el tamaño de la imagen escaneada.
327	La memoria está llena.	Espere a que se terminen otros trabajos en curso.
328	El destino era el equivocado o no existe.	Compruebe el parámetro Ubicación .
331	Se ha producido un error de comunicación al obtener la lista de destinos.	Compruebe la conexión de red. Consulte la <i>Manual de red</i> para obtener información detallada.
332	No hay suficiente espacio de almacenamiento para guardar la imagen escaneada en el almacenamiento de destino.	Reduzca el número de documentos.
333	El destino no se encontró porque la información de destino se cargó en el servidor antes de enviar la imagen escaneada.	Vuelva a seleccionar el destino.
334	Se ha producido un error al enviar la imagen escaneada.	-
341	Se ha producido un error de comunicación.	<input type="checkbox"/> Compruebe la conexión de la impresora y el ordenador. Si realiza la conexión a través de una red, consulte la <i>Manual de red</i> . <input type="checkbox"/> Asegúrese de que Document Capture Pro está instalado en el ordenador.
401	No hay suficiente espacio de almacenamiento para guardar los datos en el dispositivo de memoria.	Aumente el espacio de almacenamiento en el dispositivo de memoria.
402	El dispositivo de memoria está protegido contra escritura.	Desactive la protección contra escritura del dispositivo de memoria.
404	Se ha quitado el dispositivo de memoria.	Vuelva a insertarlo.
405	Se ha producido un error al guardar los datos en el dispositivo de memoria.	<input type="checkbox"/> Vuelva a insertarlo. <input type="checkbox"/> Use otro dispositivo de memoria en el que haya creado una carpeta mediante la función Crear carpeta para guardar.
411	Se ha producido un error de DNS.	<input type="checkbox"/> Seleccione config. > Admin. del sistema > Config. de Wi-Fi/Red > Configuración avanzada > Servidor DNS , y luego compruebe la configuración de DNS. <input type="checkbox"/> Compruebe la configuración de DNS del servidor, el ordenador o el punto de acceso.
412	Se ha producido un error de autenticación.	Seleccione config. > Admin. del sistema > Config. de Wi-Fi/Red > Configuración avanzada > Servidor correo elect. > Configuración del servidor , y luego compruebe la configuración del servidor.

Resolución de problemas

Código	Problema	Solución
413	Se ha producido un error de comunicación.	<input type="checkbox"/> Seleccione config. > Admin. del sistema > Config. de Wi-Fi/Red > Configuración avanzada > Servidor correo elect. > Configuración del servidor , y luego compruebe la configuración del servidor. <input type="checkbox"/> Compruebe la conexión de red. Consulte la <i>Manual de red</i> para obtener información detallada.
421	Se ha producido un error de DNS.	<input type="checkbox"/> Seleccione config. > Admin. del sistema > Config. de Wi-Fi/Red > Configuración avanzada > Servidor DNS , y luego compruebe la configuración de DNS. <input type="checkbox"/> Compruebe la configuración de DNS del servidor, el ordenador o el punto de acceso.
422	Se ha producido un error de autenticación.	Seleccione config. > Admin. del sistema > Configuración del fax > Configuración salida > Salida de fax > Otras configuraciones y luego compruebe la configuración de la carpeta seleccionada en A dónde enviar .
423	Se ha producido un error de comunicación. También puede ser que haya abierto un archivo con el mismo nombre o que el archivo sea de solo lectura.	<input type="checkbox"/> Compruebe la conexión de red. Consulte la <i>Manual de red</i> para obtener información detallada. <input type="checkbox"/> Seleccione config. > Admin. del sistema > Configuración del fax > Configuración salida > Salida de fax > Otras configuraciones y luego compruebe la configuración de la carpeta seleccionada en A dónde enviar . <input type="checkbox"/> Cierre el archivo que tiene el mismo nombre o desactive la protección de solo lectura.
425	No hay espacio de almacenamiento suficiente en la carpeta de destino de reenvío.	Aumente el espacio de almacenamiento en la carpeta de destino de reenvío.
428	El destino era el equivocado o no existe.	Seleccione config. > Admin. del sistema > Configuración del fax > Configuración salida > Salida de fax > Otras configuraciones , y luego compruebe la configuración de la carpeta seleccionada en A dónde enviar .

Información relacionada

- ➔ [“Conexión a una línea telefónica” de la página 87](#)
- ➔ [“Modo Digitalizar” de la página 24](#)
- ➔ [“Configuración del fax” de la página 34](#)
- ➔ [“Papel y capacidades disponibles” de la página 39](#)

Comprobación del estado de la impresora - Windows

1. Acceda a la ventana del controlador de la impresora.

Resolución de problemas

- Haga clic en **EPSON Status Monitor 3** en la ficha **Utilidades**, y luego haga clic en **Detalles**.

Nota:

*Si se ha desactivado EPSON Status Monitor 3, haga clic en **Más ajustes** en la ficha **Utilidades** y seleccione **Activar EPSON Status Monitor 3**.*


Información relacionada

- ➔ [“Controlador de la impresora para Windows” de la página 133](#)


Comprobación del estado de la impresora - Mac OS X

- Inicie la utilidad del controlador de la impresora:

- Mac OS X v10.6.x a v10.9.x

Seleccione **Preferencias del sistema** en el  menú > **Impresoras y escáneres** (o **Impresión y Escaneado, Impresión y Fax**), y luego seleccione la impresora. Haga clic en **Opciones y recambios** > **Utilidad** > **Abrir Utilidad Impresoras**.

- Mac OS X v10.5.8

Seleccione **Preferencias del Sistema** en el menú  > **Impresión y Fax**, y luego seleccione la impresora. Haga clic en **Abrir cola de impresión** > **Utilidad**.

- Haga clic en **EPSON Status Monitor**.

Retirar papel atascado

Siga las instrucciones en pantalla del panel de control de la impresora para localizar y quitar el papel atascado, incluso los pedazos que se hayan roto.



Precaución:

Nunca toque los botones en el panel de control mientras tenga la mano dentro de la impresora. Si la impresora se pone en marcha, podría hacerle daño. No toque las piezas salientes para evitar lesiones.

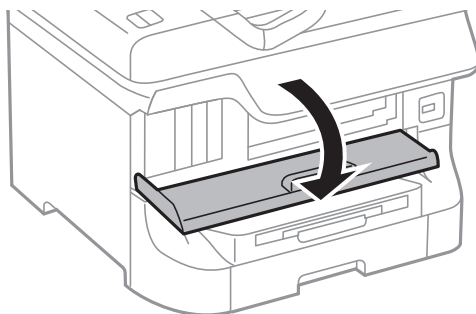


Importante:

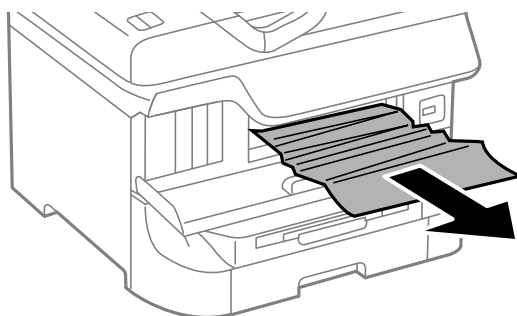
Extraiga con cuidado el papel atascado. Si extrae con fuerza el papel, puede dañar la impresora.

Extracción de papel atascado desde la cubierta anterior (A)

1. Abra la cubierta anterior.



2. Extraiga el papel atascado.



Importante:

No toque las piezas en el interior de la impresora. Podría provocar un funcionamiento defectuoso.

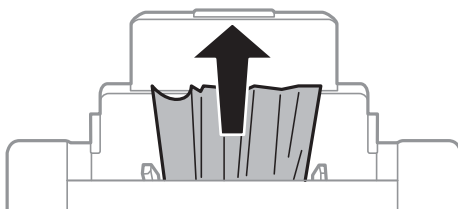
3. Cierre la cubierta anterior.

Nota:

Si queda algún pedazo de papel roto, seleccione **config.** > **Mantenimiento** > **Sacar papel** después de borrar el error de atasco de papel. Así le será más fácil quitar los pedazos de papel roto.

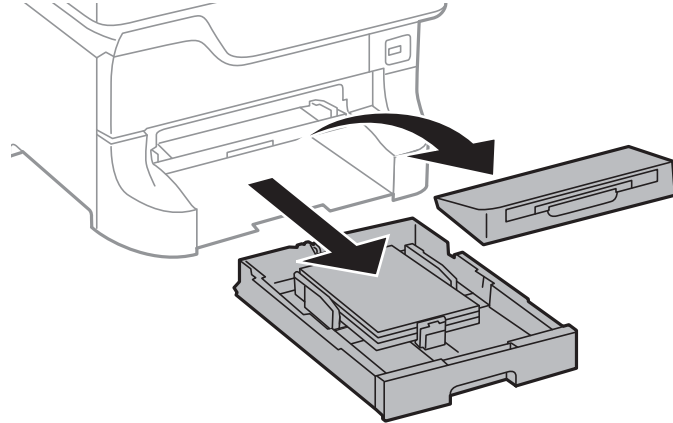
Extracción de papel atascado desde el Aliment papel posterior (B1)

Extraiga el papel atascado.

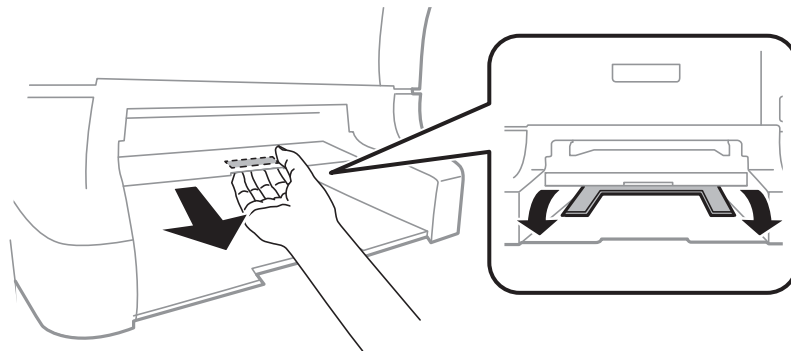


Extracción de papel atascado desde el Ranura frontal alim. pap. (B2)

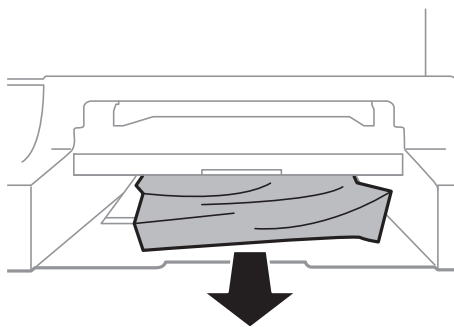
1. Quite la bandeja de salida y extraiga la cassette de papel.



2. Tire de la palanca.
Se quita la cubierta.

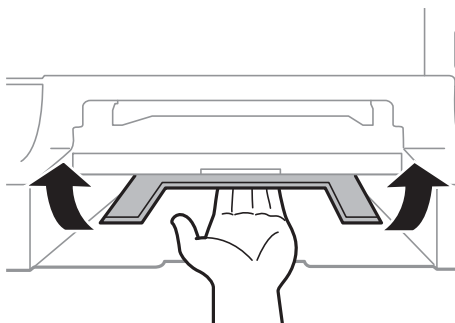


3. Extraiga el papel atascado.



Resolución de problemas

4. Vuelva a poner la cubierta.



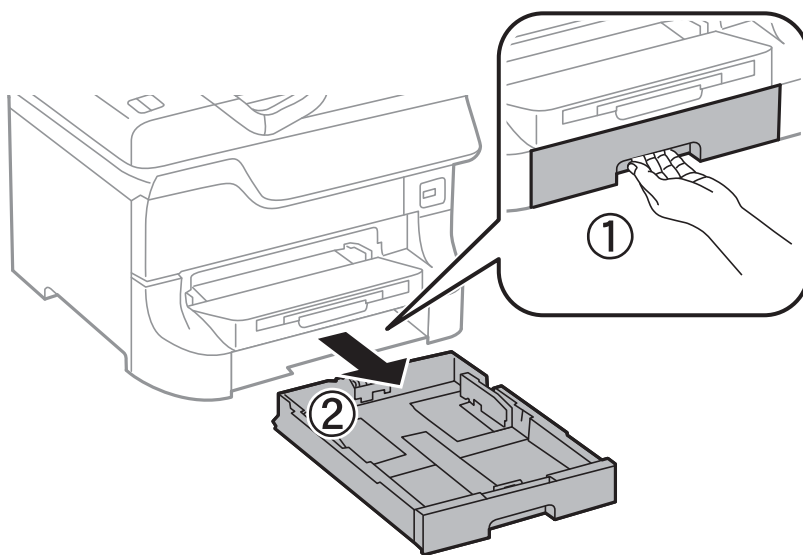
5. Inserte la cassette de papel y luego coloque la bandeja de salida.

Extracción de papel atascado desde la Cassette de papel (C1/C2/C3/C4)

Nota:

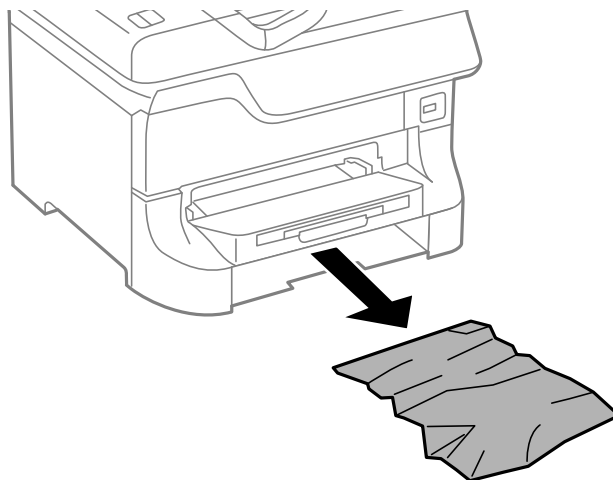
Si están instalados el armario opcional y las unidades de cassette de papel, no extraiga más de una cassette de papel al mismo tiempo.

1. Extraiga la cassette de papel.



Resolución de problemas

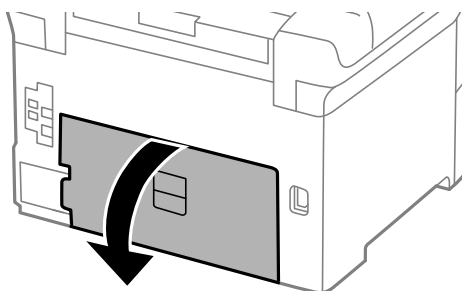
2. Extraiga el papel atascado.



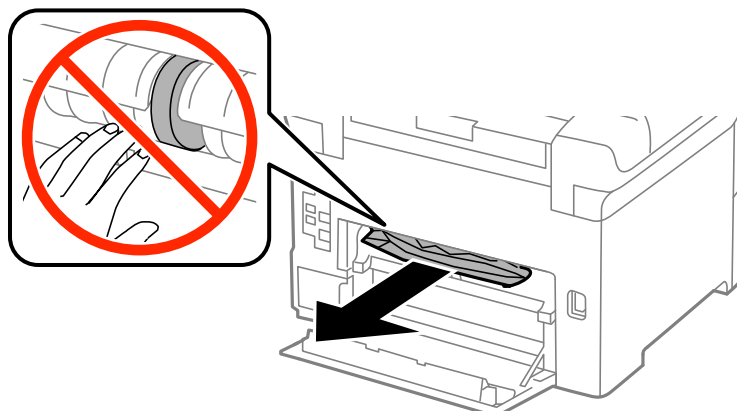
3. Inserte la cassette de papel.

Extracción de papel atascado desde la Cubierta posterior 1 (D1) y la Cubierta posterior 2 (D2)

1. Abra la cubierta posterior 1.



2. Extraiga el papel atascado.

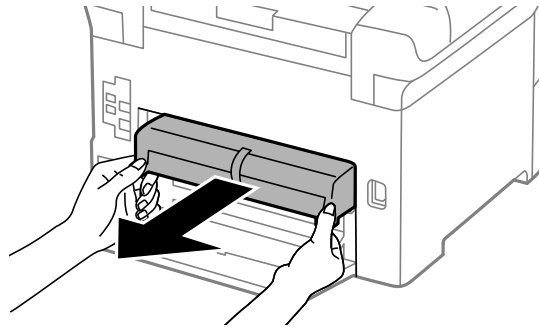


Nota:

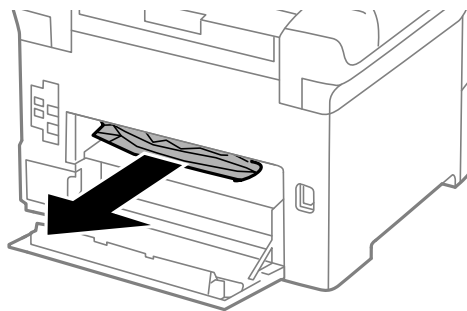
Si no puede quitar el papel, tire de cubierta posterior 2 un poco.

Resolución de problemas

3. Extraiga la cubierta posterior 2.



4. Extraiga el papel atascado.

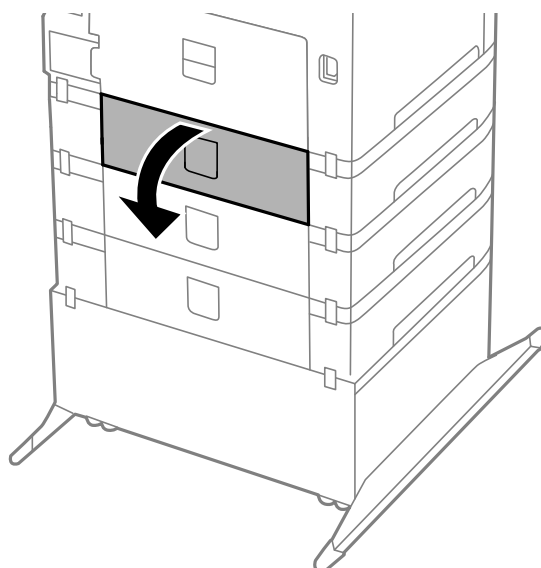


5. Inserte la cubierta posterior 2.

6. Cierre la cubierta posterior 1.

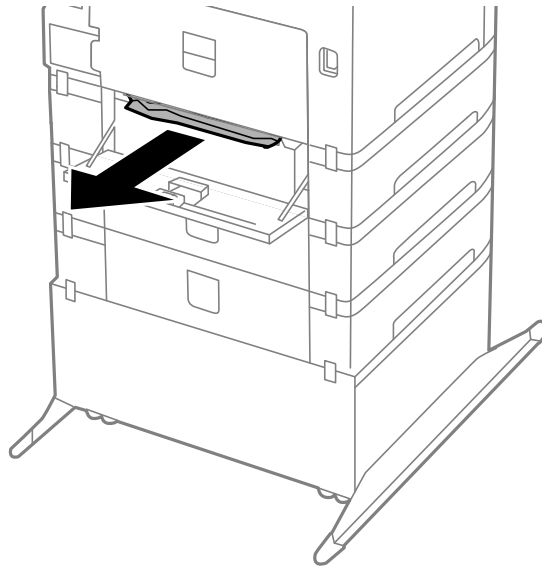
Extracción de papel atascado desde la Cubierta posterior (E) de la unidad de cassette de papel opcional.

1. Abra la cubierta posterior.



Resolución de problemas

2. Extraiga el papel atascado.



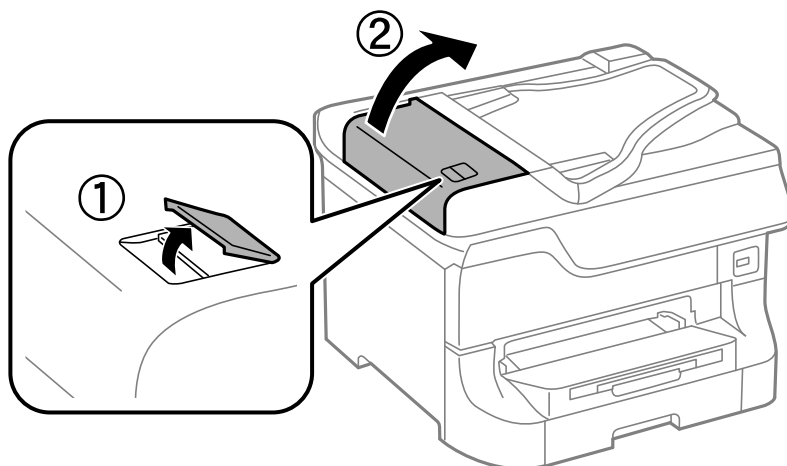
3. Cierre la cubierta posterior.

Extracción de papel atascado del ADF (F)

⚠ Precaución:

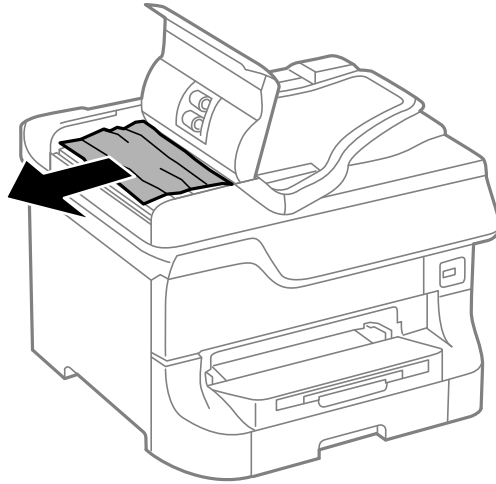
Tenga cuidado de no pillarse los dedos o la mano cuando abra o cierre la cubierta para documentos, ya que de lo contrario podría hacerse daño.

1. Levante la palanca y abra la tapa del ADF.

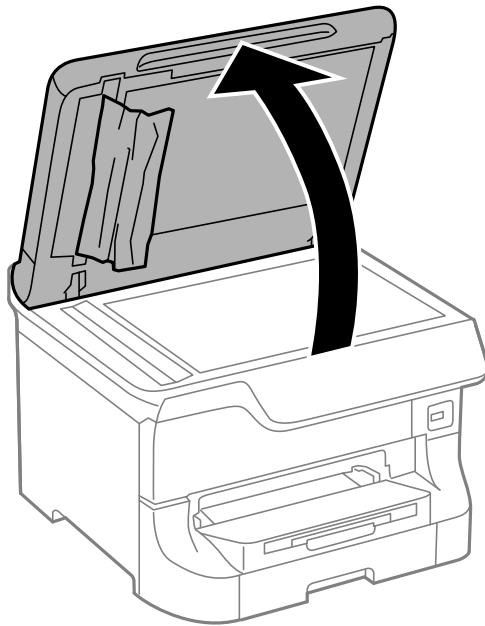


Resolución de problemas

2. Extraiga el papel atascado.

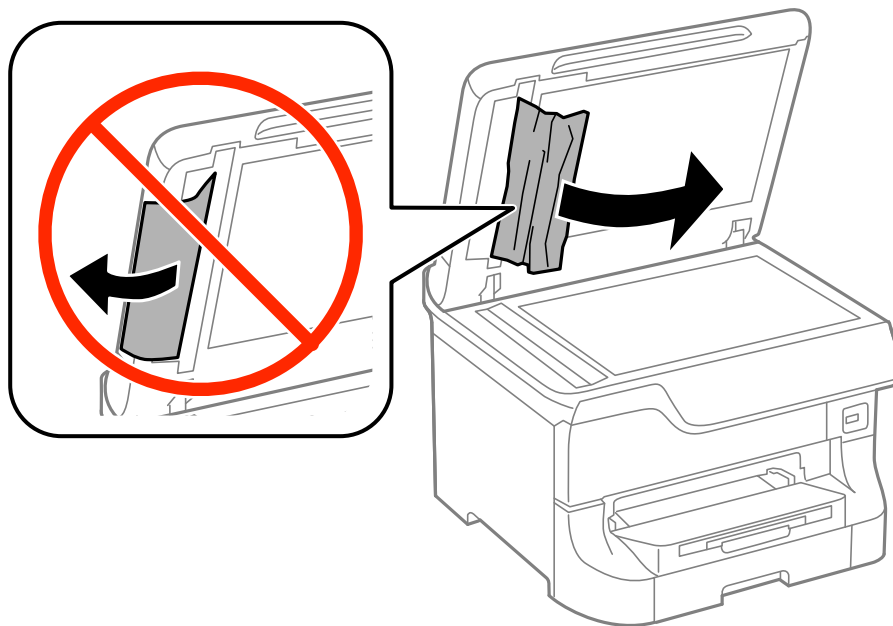


3. Cierre la tapa del ADF.
4. Abra la cubierta para documentos.

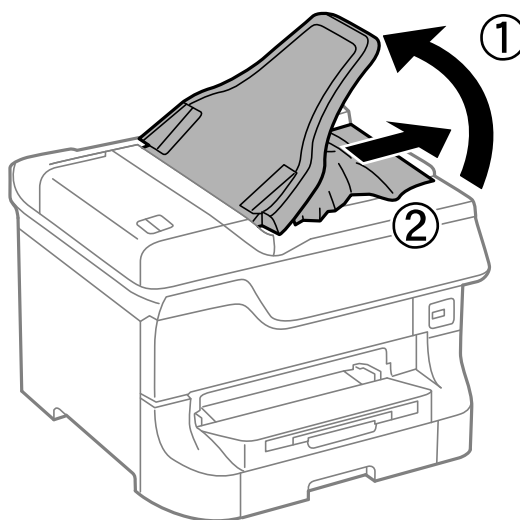


Resolución de problemas

5. Extraiga el papel atascado.



6. Cierre la cubierta para documentos.
7. Levante la bandeja de entrada del ADF y quite el papel atascado.



El papel no avanza correctamente

Compruebe lo siguiente si el papel se atasca, avanza inclinado, si lo hace en varias hojas a la vez, si no avanza o si se expulsa.

- Coloque la impresora en una superficie plana y utilícela en las condiciones ambientales que se recomiendan.
- Use el papel admitido por esta impresora.
- Siga las instrucciones para la manipulación del papel
- Cargue el papel en la dirección correcta y deslice las guías laterales hasta que topen con los bordes del papel.

Resolución de problemas

- No cargue más hojas que el número máximo especificado para el papel. Si es papel normal, no lo cargue por encima de la línea que hay justo debajo del símbolo ▼ del interior de la guía lateral.
- Inserte la cassette de papel en su totalidad.
- Si el papel no avanza después de sustituir los rodillos de mantenimiento, es posible que los rodillos no se hayan colocado correctamente. Compruébelo.
- Si ha agregado unidades de cassette de papel opcionales, debe realizar ajustes en el controlador de impresora.
- Si un error indica que no hay papel cuando hay papel cargado en el aliment papel posterior, vuelva a cargar papel en el centro del aliment papel posterior.
- Cuando se proporcionan varias hojas de papel a la vez durante la impresión manual a doble cara, retire todo el papel que haya en fuente antes de volver a cargarlo.
- Cargue y expulse el papel sin imprimir para limpiar el recorrido del papel
- Cierre la cubierta anterior si la abrió durante la impresión. Si se tiene abierta la cubierta anterior durante la impresión, el trabajo de impresión se pone en pausa.
- No abra la cubierta posterior 1 de la cassette de papel 1 ni la cubierta posterior de la unidad de cassette de papel opcional mientras se imprime. El papel podría atascarse.
- Los rodillos de mantenimiento podrían estar llegando al final de su vida útil. Seleccione **config. > Mantenimiento > Info. rodillo de mantenimiento > Estado rodillo de mantenimiento**, y luego sustituya los rodillos de mantenimiento según sea necesario.
- Asegúrese de que los ajustes de tamaño y tipo de papel de la fuente de papel son correctos.

Información relacionada

- ➔ “Especificaciones ambientales” de la página 181
- ➔ “Papel y capacidades disponibles” de la página 39
- ➔ “Precauciones para la manipulación del papel” de la página 39
- ➔ “Carga del papel en la Cassette de papel” de la página 43
- ➔ “Carga del papel en la Aliment papel posterior” de la página 45
- ➔ “Carga del papel en la Ranura frontal alim. pap.” de la página 47
- ➔ “Sustitución de los Rodillos de mantenimiento de la Cassette de papel 1” de la página 114
- ➔ “Sustitución de los Rodillos de mantenimiento de las Cassette de papel 2 a 4” de la página 117
- ➔ “Configuración de la unidad de cassette de papel opcional en el controlador de la impresora” de la página 194
- ➔ “Limpieza del recorrido del papel” de la página 129
- ➔ “Configuración del tamaño y tipo de papel para cada fuente de papel” de la página 48

El original no avanza en el ADF


- Use originales admitidos por el ADF.
- Cargue los originales en la dirección correcta y deslice las guías laterales hasta que topen con los bordes de los originales.
- Limpie el interior del ADF.
- No cargue por encima de la línea que hay justo debajo del símbolo ▼ del interior de la guía lateral.

Información relacionada



- ➔ [“Originales disponibles para el ADF” de la página 50](#)
- ➔ [“Colocación de originales en el ADF” de la página 50](#)
- ➔ [“Limpieza del ADF” de la página 129](#)

Problemas de alimentación y del panel de control

No se produce el encendido

- Mantenga presionado el botón  durante un rato más.
- Compruebe que el cable de alimentación esté bien enchufado.

No se produce el apagado

Mantenga presionado el botón  durante un rato más. Si aún no puede apagar la impresora, desconecte el cable de alimentación. Para que no se seque el cabezal de impresión, vuelva a encender y apagar la impresora pulsando el botón .

La pantalla LCD se oscurece


La impresora está en modo de reposo. Pulse cualquier botón en el panel de control para que la pantalla LCD regrese a su estado anterior.

La impresora no imprime

Compruebe lo siguiente si la impresora no funciona o no imprime nada.

- Si está activada la función de restricción de usuarios, se necesitan un identificador de usuario y una contraseña para imprimir. Si no sabe la contraseña, póngase en contacto con el administrador de la impresora.
- En el caso de Mac OS X, la impresora podría no imprimir si está activada la función de restricción de usuarios. Póngase en contacto con el administrador de la impresora.
- Conecte bien el cable de interfaz a la impresora y al ordenador.
- Si usa un concentrador USB, pruebe conectando la impresora directamente al ordenador.
- Si usa la impresora a través de una red, asegúrese de que la impresora está conectada a la red. Consulte la *Manual de red* para obtener información detallada.
- Si va a imprimir una imagen grande, quizás el ordenador no tenga suficiente memoria. Imprima la imagen con una resolución o un tamaño menor.

Resolución de problemas

- En Windows, haga clic **Cola de impresión** en la ficha **Utilidades** del controlador de la impresora y, a continuación, realice las comprobaciones siguientes.
 - Compruebe si hay trabajos de impresión en pausa.
Cancele la impresión si es preciso.
 - Cerciórese de que la impresora no esté desconectada o no configurada.
Si la impresora está desconectada o no configurada, borre este estado en el menú **Impresora**.
 - Compruebe que la impresora esté seleccionada como predeterminada en el menú **Impresora** (debe haber una marca de verificación en el elemento de menú).
Si la impresora no aparece seleccionada como predeterminada, selecciónela.
- En Mac OS X, asegúrese de que el estado de la impresora no es **Pausa**.
Seleccione **Preferencias del sistema** en el  menú > **Impresoras y escáneres** (o **Impresión y Escaneado, Impresión y Fax**), y luego haga doble clic en la impresora. Si la impresora está en pausa, haga clic en **Reanudar** (o **Reanudar impresora**).
- Realice un test de inyectores y limpie el cabezal de impresión si alguno de los inyectores está obstruido.

Información relacionada

- ➔ [“Cancelación de la impresión” de la página 76](#)
- ➔ [“Comprobación y limpieza del cabezal de impresión” de la página 125](#)

Problemas de impresión

Baja calidad de impresión

Compruebe lo siguiente si la impresión es de baja calidad porque está borrosa, tiene bandas, le faltan colores, está descolorida, mal alineada o tiene patrones tipo mosaico.

- No imprima en papel húmedo, dañado o demasiado viejo
- Si el papel está curvado o el sobre está inflado, alíselo.
- Cuando imprima imágenes o fotos, utilice datos de alta resolución. Las imágenes en los sitios web muchas veces son de baja resolución aunque tengan buen aspecto en la pantalla, por lo que la calidad de impresión puede decaer.
- Seleccione la configuración de tipo de papel adecuada en el panel de control o en el controlador de la impresora para el tipo de papel cargado en esta.
- Imprima utilizando una configuración de alta calidad en el panel de control o en el controlador de la impresora.
- Si ha seleccionado **Estándar-Vivo** como ajuste de calidad del controlador de impresora de Windows, cámbielo a **Estándar**. Si ha seleccionado **Normal-Vivo** como ajuste de calidad del controlador de impresora de Mac OS X, cámbielo a **Normal**.

Resolución de problemas

- ❑ Al usar ciertas características de ajuste de color, los colores pueden cambiar o el tono puede resultar poco natural. Pruebe desactivando alguna característica.
 - ❑ Panel de control


Al imprimir un archivo JPEG, seleccione **Ajustes > Ajustar foto**, y luego seleccione cualquier valor excepto **Activado**.
 - ❑ Windows

Seleccione **Personaliz** como valor del parámetro **Corrección del color** en la ficha **Más Opciones** del controlador de la impresora. Haga clic en **Más opciones**, y luego seleccione cualquier valor excepto **PhotoEnhance** como ajuste de **Color**.
 - ❑ Mac OS X

Seleccione **Color Matching** en el menú emergente del controlador de la impresora y luego seleccione **EPSON Ajuste Color**. Seleccione **Opciones de color** en el menú emergente y luego seleccione cualquier valor excepto **PhotoEnhance**.
- ❑ Desactive el ajuste de bidireccional (o alta velocidad). Cuando se activa este parámetro, el cabezal imprime mientras se mueve en ambas direcciones, y las líneas verticales pueden estar mal alineadas. Si desactiva esta función, la impresión puede ralentizarse.
 - ❑ Panel de control

Al imprimir archivos JPEG o TIFF, pulse **Configuración**, y luego desactive **Bidireccional**.
 - ❑ Windows

Anule la selección de **Bidireccional** en la ficha **Más Opciones** del controlador de la impresora.
 - ❑ Mac OS X

Seleccione **Preferencias del sistema** en el  menú > **Impresoras y escáneres** (o **Impresión y Escaneado, Impresión y Fax**), y luego seleccione la impresora. Haga clic en **Opciones y recambios > Opciones (o Controlador)**. Seleccione **Desactivado** como valor del parámetro **Impresión alta velocidad**.
- ❑ Realice un test de inyectores y limpie el cabezal de impresión si alguno de los inyectores está obstruido.
- ❑ Alinee el cabezal de impresión.
- ❑ No apile el papel inmediatamente después de la impresión.
- ❑ Seque completamente las impresiones antes de archivarlas o mostrarlas. Al secar las impresiones, evite la luz directa del sol, no use un secador y no toque la parte impresa del papel.
- ❑ Intente usar cartuchos de tinta originales de Epson. Este producto se ha diseñado para ajustar los colores según el uso de cartuchos de tinta originales de Epson. El uso de cartuchos de tinta no originales puede afectar negativamente a la calidad de impresión.
- ❑ Epson no recomienda el uso del cartucho de tinta después de la fecha de caducidad indicada en el paquete.
- ❑ Para conseguir mejores resultados, use los cartuchos de tinta en los seis meses siguientes a la apertura del envoltorio.
- ❑ Para imprimir imágenes o fotos, Epson recomienda usar papel Epson original en vez de papel normal. Imprima sobre la cara imprimible del papel Epson original.

Información relacionada

- ➔ [“Precauciones para la manipulación del papel” de la página 39](#)
- ➔ [“Lista de tipos de papel” de la página 42](#)
- ➔ [“Comprobación y limpieza del cabezal de impresión” de la página 125](#)
- ➔ [“Alineación del cabezal de impresión” de la página 127](#)
- ➔ [“Papel y capacidades disponibles” de la página 39](#)

Baja calidad de las copias

Compruebe lo siguiente si en la imagen copiada aparecen colores disparejos, manchas, puntos o líneas rectas.

- Cargue y expulse el papel sin imprimir para limpiar el recorrido del papel
- Limpie el cristal del escáner y la cubierta para documentos.
- Limpie el rodillo en el ADF.
- No ejerza demasiada presión sobre el original o la cubierta para documentos al colocar originales en el cristal del escáner. Cuando se ejerce demasiada presión sobre el original o la cubierta para documentos, pueden aparecer colores disparejos, manchas o puntos.
- Si aparece un patrón de moaré (trama arrugada o sombreada), cambie los valores de reducción y ampliación, o cambie un poco el ángulo de colocación del original.

Información relacionada

- ➔ [“Limpieza del recorrido del papel” de la página 129](#)
- ➔ [“Limpieza del Cristal del escáner” de la página 132](#)
- ➔ [“Limpieza del ADF” de la página 129](#)
- ➔ [“Baja calidad de impresión” de la página 160](#)

En la copia aparece una imagen del reverso del original

- Coloque los originales finos en el cristal del escáner y luego coloque encima un trozo de papel negro.
- Reduzca la densidad de la copia en el panel de control.

La posición, el tamaño o los márgenes de la impresión son incorrectos

- Cargue el papel en la dirección correcta y deslice las guías laterales hasta que topen con los bordes del papel.
- Al colocar originales en el cristal del escáner, alinee la esquina del original con la esquina indicada con un símbolo en el marco del cristal del escáner. Si los extremos de la copia se recortan, aleje el original ligeramente de la esquina.
- Al colocar varios originales en el cristal del escáner para copiarlos por separado pero en una sola hoja, deje una separación de al menos 20 mm entre los originales. Si el problema persiste, coloque los originales de uno en uno.
- Limpie el cristal del escáner y la cubierta para documentos. Si hay polvo o manchas en el cristal, el área de copia se puede ampliar para incluirlos, y producir una posición de impresión errónea o imágenes pequeñas.
- Seleccione el ajuste de tamaño adecuado para el original en el panel de control.
- Seleccione el ajuste de tamaño adecuado para el original en el panel de control o en el controlador de la impresora.
- Ajuste la configuración de los márgenes en la aplicación para que se encuentren dentro del área imprimible

Información relacionada


- ➔ [“Carga del papel en la Cassette de papel” de la página 43](#)
- ➔ [“Carga del papel en la Alimentación posterior” de la página 45](#)

Resolución de problemas

- ➔ “Carga del papel en la Ranura frontal alim. pap.” de la página 47
- ➔ “Colocación de originales” de la página 50
- ➔ “Limpieza del Cristal del escáner” de la página 132
- ➔ “Área imprimible” de la página 176

El papel está corrido o rayado

Compruebe lo siguiente si el papel aparece corrido o rayado al imprimir.

- Limpie el recorrido del papel.
- Limpie el cristal del escáner y la cubierta para documentos.
- Cargue papel en la dirección correcta.
- Cuando realice una impresión manual a doble cara, compruebe que la tinta esté completamente seca antes de volver a cargar el papel.
- Active el parámetro de reducción de manchas para papel grueso. Si activa esta característica, la calidad de impresión puede reducirse o la impresión puede ralentizarse. Por ello, esta característica debe estar desactivada normalmente.
 - Panel de control
Seleccione **config.** > **Mantenimiento** en la pantalla de inicio, y luego active **Papel grueso**.
 - Windows
Haga clic en **Más ajustes** en la ficha **Utilidades** del controlador de la impresora, y luego seleccione **Papel Grueso y sobres**.
 - Mac OS X
Seleccione **Preferencias del sistema** en el menú  > **Impresoras y escáneres** (o **Impresión y Escaneado, Impresión y Fax**), y luego seleccione la impresora. Haga clic en **Opciones y recambios** > **Opciones** (o **Controlador**). Seleccione **Activado** como valor del parámetro **Papel Grueso y sobres**.
- En Windows, si sigue habiendo manchas en el papel después de seleccionar el parámetro **Papel Grueso y sobres**, seleccione **Papel granulado corto** en la ventana **Más ajustes** del controlador de la impresora.
- Al imprimir datos de alta densidad como imágenes o gráficos utilizando la impresión automática a doble cara, reduzca el parámetro de densidad de impresión y elija un tiempo de secado más largo.
 - Panel de control
Al imprimir o copiar, ajuste la **Densidad** y el **Tiempo de secado**.
 - Windows
Haga clic en **Densidad impresión** en la ficha **Principal** del controlador de la impresora, y luego ajuste el control deslizante **Tiempo de secado de tinta aumentado**.
 - Mac OS X
Haga clic en la flecha al lado de **Ajustes** en el menú **Ajustes de la impresión a dos caras** del controlador de la impresora, y luego ajuste el control deslizante **Tmpo secado tinta aumentado**.

Información relacionada

- ➔ “Limpieza del recorrido del papel” de la página 129
- ➔ “Limpieza del Cristal del escáner” de la página 132
- ➔ “Carga del papel en la Cassette de papel” de la página 43
- ➔ “Carga del papel en la Aliment papel posterior” de la página 45

Resolución de problemas

- ➔ [“Carga del papel en la Ranura frontal alim. pap.” de la página 47](#)
- ➔ [“Baja calidad de impresión” de la página 160](#)

Los caracteres impresos son incorrectos o ilegibles

- Conecte bien el cable de interfaz a la impresora y al ordenador.
- Cancele todos los trabajos de impresión en pausa.
- No ponga el ordenador en modo **Hibernar** o **Suspender** manualmente mientras se imprime. Se podrían imprimir páginas con texto ilegible la próxima vez que inicie el ordenador.

Información relacionada

- ➔ [“Cancelación de la impresión” de la página 76](#)

La imagen impresa aparece invertida

Borre cualquier parámetro de imagen invertida en el controlador de la impresora o en la aplicación.

- Windows
Anule la selección de **Espejo** en la ficha **Más Opciones** del controlador de la impresora.
- Mac OS X
Anule la selección de **Espejo** en el menú **Ajustes Impresión** del controlador de la impresora.

El problema de impresión no se ha resuelto

Si ha probado todas las soluciones y no ha resuelto el problema, intente desinstalar y volver a instalar el controlador de la impresora.

Información relacionada

- ➔ [“Desinstalación de aplicaciones” de la página 140](#)
- ➔ [“Instalación de aplicaciones” de la página 141](#)


La impresión es demasiado lenta

- Cuando imprima de forma continua durante más de 10 minutos, la impresión se hace más lenta para impedir que el mecanismo de la impresora se recaliente y se dañe. Sin embargo, puede seguir imprimiendo. Para que la impresora regrese a la velocidad de impresión normal, cancele la impresión y deje la impresora reposar encendida al menos 30 minutos. La impresora no se recupera si está apagada.
- Cierre las aplicaciones innecesarias.
- Utilice una configuración inferior de la calidad de impresión en el panel de control o en el controlador de la impresora. Imprimir en alta calidad reduce la velocidad de impresión.

Resolución de problemas

- Desactive el modo silencioso. Esta función reduce la velocidad de impresión.
 - Windows

Seleccione **Desactivada** como valor del parámetro **Modo silencioso** en la ficha **Principal** del controlador de la impresora.
 - Mac OS X

Seleccione **Preferencias del sistema** en el menú  > **Impresoras y escáneres** (o **Impresión y Escaneado**, **Impresión y Fax**), y luego seleccione la impresora. Haga clic en **Opciones y recambios** > **Opciones** (o **Controlador**). Seleccione **Desactivado** como valor del parámetro **Modo silencioso**.

No se inicia el escaneado

- Si está activada la función de control de acceso para una impresora, es necesario introducir un identificador de usuario y una contraseña para escanear. Si no sabe la contraseña, póngase en contacto con el administrador del sistema.
- Si está activada la función de control de acceso, quizás no se pueda escanear con Mac OS X. Póngase en contacto con el administrador del sistema.
- Si escanea con el ADF, compruebe que la cubierta para documentos y la del ADF estén cerradas.
- Conecte bien el cable de interfaz a la impresora y al ordenador.
- Si utiliza un concentrador USB, conecte la impresora directamente al ordenador.
- Si usa la impresora a través de una red, asegúrese de que la impresora está bien conectada a la red. Consulte la *Manual de red* para obtener información detallada.
- Cerciórese de seleccionar el escáner correcto si aparece una lista de escáneres al iniciar EPSON Scan.
- Si utiliza aplicaciones compatibles con TWAIN, seleccione la impresora (el escáner) que está utilizando.
- En Windows, cerciórese de que la impresora (escáner) aparece en **Escáneres y cámaras**. La impresora (escáner) debería aparecer como "EPSON XXXXX (nombre de la impresora)". Si no aparece, desinstale y vuelva a instalar EPSON Scan. Consulte lo siguiente para acceder a **Escáneres y cámaras**.
 - Windows 8.1/Windows 8/Windows Server 2012

Seleccione **Escritorio** > **Configuración** > **Panel de control**, introduzca "Escáneres y cámaras" en el símbolo de búsqueda, haga clic en **Mostrar escáneres y cámaras**, y vea si aparece la impresora.
 - Windows 7/Windows Server 2008 R2

Haga clic en el botón de inicio y seleccione **Panel de control**, introduzca "Escáneres y cámaras" en el icono de búsqueda, haga clic en **Ver escáneres y cámaras**, y compruebe si aparece la impresora.
 - Windows Vista/Windows Server 2008

Haga clic en el botón de inicio, seleccione **Panel de control** > **Hardware y sonido** > **Escáneres y cámaras**, y compruebe si aparece la impresora.
 - Windows XP/Windows Server 2003 R2/Windows Server 2003

Haga clic en el botón de inicio, seleccione **Panel de control** > **Impresoras y otro hardware** > **Escáneres y cámaras**, y compruebe si aparece la impresora.
- Si no puede escanear utilizando una aplicación compatible con TWAIN, desinstale y vuelva a instalar dicha aplicación.
- En Mac OS X con un procesador Intel, si se han instalado otros controladores de escáner Epson excepto EPSON Scan, como Rosetta o PPC, desinstálelos, desinstale también EPSON Scan, y vuelva a instalar EPSON Scan.

Información relacionada

- ➔ [“Desinstalación de aplicaciones” de la página 140](#)
- ➔ [“Instalación de aplicaciones” de la página 141](#)

Problemas con la imagen escaneada

Baja calidad del escaneado

- Limpie el cristal del escáner y la cubierta para documentos.
- Limpie el rodillo en el ADF.
- No ejerza demasiada presión sobre el original o la cubierta para documentos al colocar originales en el cristal del escáner. Cuando se ejerce demasiada presión sobre el original o la cubierta para documentos, pueden aparecer colores dispares, manchas o puntos.
- Retire el polvo del original.
- Realice los ajustes de tipo de documento adecuados en el panel de control.
- Escanee con una resolución mayor.
- Ajuste la imagen en EPSON Scan, y luego realice el escaneado. Consulte la ayuda de EPSON Scan para obtener información detallada.

Información relacionada

- ➔ [“Limpieza del Cristal del escáner” de la página 132](#)
- ➔ [“Limpieza del ADF” de la página 129](#)
- ➔ [“Modo Digitalizar” de la página 24](#)

Los caracteres aparecen borrosos

- En **Modo Oficina** dentro de EPSON Scan, seleccione **Opción Imagen** en la ficha **Ajuste de Imagen** y luego seleccione **Mejora del texto**.
- En **Modo Profesional** dentro de EPSON Scan, seleccione **Documento** como **Tipo Auto Exposición** en el parámetro **Original**.
- Ajuste la configuración del umbral en EPSON Scan.
 - Modo Oficina**
Seleccione **Blanco y negro** como **Tipo Imagen** en la ficha **Ajustes Principales** y luego ajuste la configuración del umbral en la ficha **Ajuste de Imagen**.
 - Modo Profesional**
Seleccione **Blanco y negro** como **Tipo Imagen** y luego ajuste la configuración del umbral.
- Escanee con una resolución mayor.

En la imagen escaneada aparece el reverso del original

- Coloque los originales finos en el cristal del escáner y luego coloque encima un trozo de papel negro.
- Realice los ajustes de tipo de documento adecuados en el panel de control o en EPSON Scan.

Resolución de problemas

- En **Modo Oficina** dentro de EPSON Scan, seleccione **Opción Imagen** en la ficha **Ajuste de Imagen** y luego seleccione **Mejora del texto**.

Información relacionada

- ➔ [“Modo Digitalizar” de la página 24](#)

Aparecen patrones moiré (trama arrugada o sombreada) en la imagen escaneada

- Coloque el original a un ángulo ligeramente diferente.
- Seleccione **Destramado** en EPSON Scan.
- Cambie la configuración de la resolución en el panel de control o en EPSON Scan.

Información relacionada

- ➔ [“Modo Digitalizar” de la página 24](#)

El área o la dirección del escaneado no es correcta

- Al colocar originales en el cristal del escáner, alinee la esquina del original con la esquina indicada con un símbolo en el marco del cristal del escáner. Si los extremos de la imagen escaneada se recortan, aleje el original ligeramente de la esquina.
- Limpie el cristal del escáner y la cubierta para documentos. Si hay polvo o manchas en el cristal, el área de escaneado se puede ampliar para incluirlos, y producir una posición de impresión errónea o imágenes pequeñas.
- Al colocar varios originales en el cristal del escáner para escanearlos por separado pero en un solo archivo, deje una separación de al menos 20 mm entre los originales. Si el problema persiste, coloque los originales de uno en uno.
- Al escanear desde el panel de control, establezca el área de escaneado correctamente
- Al escanear utilizando la previsualización de miniaturas en EPSON Scan, separe el original 4,5 mm de los extremos del cristal del escáner. En otros casos, mueva el original 1,5 mm de los extremos del cristal del escáner.
- Cuando utilice la previsualización de miniaturas en un original grande en **Modo Profesional**, el área de escaneado podría no ser correcta. Cuando realice una previsualización en EPSON Scan, cree marcos del área que desea escanear en la ficha **Normal** dentro de la ventana **Previsualización**.
- Haga clic en **Configuración** dentro de EPSON Scan, y luego anule la selección de **Orientación Automática de Foto** en la ficha **Previsualización**.
- Si **Orientación Automática de Foto** en EPSON Scan no funciona como debería, consulte la ayuda de EPSON Scan.
- Al escanear con EPSON Scan, el área de escaneado disponible puede quedar restringida si la resolución es demasiado alta. Reduzca la resolución o ajuste el área de escaneado en la ventana **Previsualización**.

Información relacionada

- ➔ [“Colocación de originales” de la página 50](#)
- ➔ [“Limpieza del Cristal del escáner” de la página 132](#)
- ➔ [“Modo Digitalizar” de la página 24](#)

El problema con la imagen escaneada no se ha resuelto

Si ha probado todas las soluciones y no ha resuelto el problema, haga clic en **Configuración** en la ventana EPSON Scan y luego haga clic en **Reiniciar Todo** en la ficha **Otros** para inicializar la configuración de EPSON Scan. Si la inicialización no resuelve el problema, desinstale y vuelva a instalar EPSON Scan.

Información relacionada

- ➔ [“Desinstalación de aplicaciones” de la página 140](#)
- ➔ [“Instalación de aplicaciones” de la página 141](#)

Otros problemas de escaneado

La previsualización de miniaturas no funciona correctamente

Consulte la ayuda de EPSON Scan.

El escaneado es demasiado lento

Reduzca la resolución.

Información relacionada

- ➔ [“Modo Digitalizar” de la página 24](#)

El escaneado se detiene cuando se escanea a PDF/Multi-TIFF

- Cuando se escanea utilizando EPSON Scan, se pueden escanear hasta 999 páginas en formato PDF y hasta 200 en formato Multi-TIFF. Cuando se escanea utilizando el panel de control, se pueden escanear hasta 50 páginas en formato PDF y Multi-TIFF.
- Cuando se escanean grandes volúmenes, recomendamos hacerlo en escala de grises.
- Aumente el espacio libre en el disco duro del ordenador. El escaneo puede detenerse si no hay suficiente espacio libre.
- Intente escanear a una resolución inferior. El escaneo se detiene si el tamaño total de los datos alcanza el límite.

Información relacionada



- ➔ [“Modo Digitalizar” de la página 24](#)

Problemas al enviar y recibir faxes

No se puede enviar o recibir faxes

- Use **Comprobar conexión de fax** en el panel de control para ejecutar la comprobación automática de conexión de fax. Pruebe las soluciones que aparecen en el informe.

Resolución de problemas

- Consulte el código de error del trabajo de fax correspondiente y pruebe las soluciones descritas en la lista de códigos de error.
- Compruebe el parámetro **Tipo de línea**. Estableciéndolo en **PBX** podría resolver el problema. Si el sistema telefónico requiere un código de acceso externo para obtener una línea externa, registre el código de acceso en la impresora e introduzca # (almohadilla) delante de los números de fax al enviar.
- Si se produce un error de comunicación, cambie el parámetro **Veloc.fax** a **Baja(9.600 bps)** en el panel de control.
- Compruebe que la toma telefónica funciona correctamente enchufando un teléfono para probarla. Si no puede hacer ni recibir llamadas, póngase en contacto con la empresa de telecomunicaciones.
- Para hacer la conexión a una línea telefónica DSL, debe usar un módem DSL que tenga un filtro de DSL integrado, o instalar un filtro independiente en la línea. Póngase en contacto con su proveedor de DSL.
- Para hacer la conexión a una línea telefónica DSL, conecte la impresora directamente al conector telefónico de la pared y luego compruebe que la impresora puede enviar un fax. Si funciona, el problema podría deberse al filtro de DSL. Póngase en contacto con su proveedor de DSL.
- Active el parámetro **ECM** en el panel de control. No se pueden enviar ni recibir faxes en colores si **ECM** está desactivado.
- Para enviar o recibir faxes con el ordenador, asegúrese de que la impresora está conectada mediante un cable USB o a través de la red, y que el controlador de impresora y el PC-FAX Driver están instalados en el ordenador. El PC-FAX Driver se instala a la vez que la FAX Utility.
- En Windows, compruebe que la impresora (el fax) aparezca en **Dispositivos e impresoras, Impresora, o Impresoras y otro hardware**. Debe aparecer como "EPSON XXXXX (FAX)". Si no aparece, desinstale y vuelva a instalar FAX Utility. Consulte lo siguiente para acceder a **Dispositivos e impresoras, Impresora, o Impresoras y otro hardware**.
 - Windows 8.1/Windows 8
 Seleccione **Escritorio > Configuración > Panel de control > Ver dispositivos e impresoras en Hardware y sonido o Hardware**.
 - Windows 7
 Haga clic en el botón de inicio y seleccione **Panel de control > Ver dispositivos e impresoras en Hardware y sonido o Hardware**.
 - Windows Vista
 Haga clic en el botón de inicio y seleccione **Panel de control > Impresora en Hardware y sonido**.
 - Windows XP
 Haga clic en el botón de inicio y seleccione **Panel de control > Impresoras y otro hardware > Impresión y Fax**.
- En Mac OS X, compruebe lo siguiente.
 - Seleccione **Preferencias del sistema** en el  menú > **Impresoras y escáneres** (o **Impresión y Escaneado, Impresión y Fax**), y asegúrese de que la impresora (fax) está en la lista. Debe aparecer como "FAX XXXX (USB)" o "FAX XXXX (IP)". Si no aparece, haga clic en [+] y registre la impresora (fax).
 - Seleccione **Preferencias del sistema** en el  menú > **Impresoras y escáneres** (o **Impresión y Escaneado, Impresión y Fax**), y luego haga doble clic en la impresora (fax). Si la impresora está en pausa, haga clic en **Reanudar** (o **Reanudar impresora**).

Información relacionada

- ➔ [“Configuración del fax” de la página 34](#)
- ➔ [“Código de error en el menú Estado” de la página 144](#)

Resolución de problemas

- ➔ [“Ajustes de fax para un sistema telefónico PBX” de la página 93](#)
- ➔ [“Conexión de la impresora a una línea telefónica” de la página 87](#)
- ➔ [“Desinstalación de aplicaciones” de la página 140](#)
- ➔ [“Instalación de aplicaciones” de la página 141](#)

No se pueden enviar faxes


- Si está activada la función de restricción de usuarios, se necesitan un identificador de usuario y una contraseña para utilizar la impresora. Póngase en contacto con el administrador si no conoce la contraseña.
- Si está activada la función de restricción de usuarios y envía un fax desde un ordenador, la autenticación de usuario se realiza con el nombre de usuario y la contraseña establecidos en el controlador de impresora. Si no puede enviar un fax por un error de autenticación, póngase en contacto con el administrador.
- Configure la información de encabezado para los faxes salientes en el panel de control. Algunas máquinas de fax rechazan automáticamente los faxes entrantes que no tienen información de encabezado.
- Si ha bloqueado su identificador de autor de llamada, desbloquéelo. Algunos teléfonos y máquinas de fax rechazan automáticamente las llamadas anónimas.
- Pregunte al destinatario si el número de fax es el correcto y si su máquina de fax está lista para recibir faxes.

Información relacionada

- ➔ [“Configuración del fax” de la página 34](#)
- ➔ [“No se puede enviar o recibir faxes” de la página 168](#)

No se pueden enviar faxes a un destinatario especificado

Compruebe lo siguiente si no puede enviar faxes a un destinatario especificado porque se produce un error.

- Si la máquina del destinatario no descuelga en un plazo de 50 segundos después de que la impresora ha terminado de llamar, la llamada se interrumpe con un error. Marque mediante la característica **Colgado** o con un teléfono conectado para comprobar cuánto se tarda en escuchar un tono de fax. Si se tarda más de 50 segundos, agregue pausas después del número de fax para enviar el fax. Pulse  para introducir la pausa. Se escribe un guion como marca de la pausa. Una pausa dura unos tres segundos. Agregue varias pausas si es necesario.
- Si ha seleccionado al destinatario en la lista de contactos, compruebe que la información registrada es correcta. Si lo es, seleccione al destinatario en la lista de contactos, pulse **Editar** y cambie **Veloc.fax** a **Baja(9.600 bps)**.

Información relacionada

- ➔ [“Envío de faxes tras confirmar el estado del destinatario” de la página 96](#)
- ➔ [“Envío de faxes marcando desde el teléfono externo” de la página 95](#)
- ➔ [“Administración de contactos” de la página 54](#)
- ➔ [“No se puede enviar o recibir faxes” de la página 168](#)

No se pueden enviar faxes a una hora especificada

Establezca la fecha y hora correctamente en el panel de control.

Resolución de problemas

Información relacionada

- ➔ “Envío de faxes a una hora especificada (Enviar fax más tarde)” de la página 96
- ➔ “Admin. del sistema” de la página 30

No se pueden recibir faxes

- Si se ha suscrito a un servicio de reenvío de llamadas, quizás la impresora no pueda recibir faxes. Póngase en contacto con el proveedor del servicio.
- Si no ha conectado un teléfono a la impresora, establezca el parámetro **Modo recep.** en **Automático** en el panel de control.

Información relacionada

- ➔ “Configuración del fax” de la página 34
- ➔ “No se puede enviar o recibir faxes” de la página 168

Se produce un error de memoria llena

- Si la impresora se ha configurado para guardar los faxes recibidos en la bandeja de entrada, elimine de la bandeja los faxes que ya haya leído.
- Si se ha configurado para guardar los faxes recibidos en un ordenador, encienda el ordenador correspondiente. Una vez que los faxes se guardan en el ordenador, se eliminan de la memoria de la impresora.
- Si la impresora se ha configurado para guardar los faxes recibidos en un dispositivo de memoria, conecte a la impresora el dispositivo en el haya creado una carpeta para guardar los faxes. Una vez que los faxes se guardan en el dispositivo, se eliminan de la memoria de la impresora. Asegúrese de que el dispositivo tiene memoria disponible suficiente y no está protegido contra escritura.
- Incluso si la memoria está llena, puede enviar un fax monocromo con la función **Envío directo**. También puede dividir los originales en lotes para enviarlos en varias tandas.
- Si la impresora no puede imprimir un fax recibido por errores de la impresora, como atascos de papel o cartuchos de tinta gastados, se puede producir el error de memoria llena. Resuelva el problema de la impresora y póngase en contacto con el remitente para que le vuelva a enviar el fax.

Información relacionada

- ➔ “Ajuste de parámetros de salida para faxes recibidos” de la página 102
- ➔ “Consulta de los faxes recibidos en la pantalla LCD” de la página 103
- ➔ “Modo Fax” de la página 26
- ➔ “Retirar papel atascado” de la página 149
- ➔ “Sustitución de cartuchos de tinta” de la página 110

Baja calidad de faxes enviados

- Limpie el cristal del escáner y la cubierta para documentos.
- Limpie el rodillo en el ADF.
- Cambie el parámetro **Resolución** en el panel de control. Si los originales contienen texto y fotos, seleccione **Foto**.

Resolución de problemas

- Cambie el parámetro **Contraste** en el panel de control.
- Si no conoce las capacidades de la máquina de fax de destino, active la característica **Direct Send** o seleccione **Buena** en el parámetro **Resolución**.
Si selecciona **Súper fino** o **Ultra fino** para un fax monocromo y lo envía sin usar la característica **Envío directo**, la impresora podría reducir la resolución automáticamente.
- Active el parámetro **ECM** en el panel de control.

Información relacionada

- ➔ [“Modo Fax” de la página 26](#)
- ➔ [“Configuración del fax” de la página 34](#)
- ➔ [“Limpieza del Cristal del escáner” de la página 132](#)
- ➔ [“Limpieza del ADF” de la página 129](#)

Los faxes se envían con un tamaño erróneo

- Antes de enviar un documento de tamaño A3, pregunte al destinatario si su máquina admite el tamaño A3. Si en informe de transmisión de fax se indica **Aceptar (tamaño red.)**, la máquina de fax del destinatario no admite el tamaño A3.
- Al enviar un fax utilizando el cristal del escáner, coloque el original correctamente alineando la esquina con la marca de origen. Seleccione el tamaño del original en el panel de control.
- Limpie el cristal del escáner y la cubierta para documentos. Si hay polvo o manchas en el cristal, el área de escaneado se puede ampliar para incluirlos, y producir una posición de impresión errónea o imágenes pequeñas.

Información relacionada

- ➔ [“Modo Fax” de la página 26](#)
- ➔ [“Colocación de originales” de la página 50](#)
- ➔ [“Limpieza del Cristal del escáner” de la página 132](#)

Baja calidad del fax recibido

- Active el parámetro **ECM** en el panel de control.
- Pida al remitente que lo envíe en un modo de mayor calidad.
- Vuelva a imprimir el fax recibido. Seleccione **Historial de trabajos** en el **Menú estado** para volver a imprimirlo.

Información relacionada

- ➔ [“Configuración del fax” de la página 34](#)
- ➔ [“Comprobación del historial de trabajos de fax” de la página 105](#)

No se pueden recibir faxes en tamaño A3

Compruebe que el parámetro de tamaño de papel de la fuente de papel que contiene papel A3 se ha establecido en A3, y que la fuente de papel se ha configurado para su uso con la función de fax. Seleccione **config. > Admin. del**

Resolución de problemas

sistema > **Config. de la impresora** > **Conf. origen de papel** > **Selec. config. auto.** > **Fax**, y luego compruebe las fuentes de papel activadas.

Información relacionada

➔ [“Admin. del sistema” de la página 30](#)

No se imprimen los faxes recibidos

- Si se produce un error en la impresora, por ejemplo se atasca el papel o se agotan los cartuchos de tinta, no se pueden imprimir los faxes recibidos. Compruebe el funcionamiento de la impresora.
- Si la impresora se ha configurado para guardar los faxes recibidos en la bandeja de entrada, los faxes no se imprimen automáticamente. Compruebe el parámetro **Salida de fax**.

Información relacionada

- ➔ [“Comprobación del estado de la impresora” de la página 143](#)
- ➔ [“Retirar papel atascado” de la página 149](#)
- ➔ [“Sustitución de cartuchos de tinta” de la página 110](#)
- ➔ [“Ajuste de parámetros de salida para faxes recibidos” de la página 102](#)

Otros problemas de faxes

No se pueden realizar llamadas en el teléfono conectado

Conecte el teléfono al puerto EXT. de la impresora y descuelgue el auricular. Si no puede oír el tono, conecte correctamente el cable telefónico.

Información relacionada

➔ [“Conexión del teléfono a la impresora” de la página 89](#)

El contestador automático no puede responder a llamadas de voz

En el panel de control, establezca el parámetro **Tonos para responder** de la impresora en un número más alto que el número de tonos del contestador automático.

Información relacionada

- ➔ [“Configuración del fax” de la página 34](#)
- ➔ [“Configuración del contestador automático” de la página 100](#)

El número de fax del remitente no aparece en los faxes recibidos o está equivocado

El remitente podría no haber configurado la información de encabezado de fax o no haberlo hecho correctamente. Póngase en contacto con el remitente.

Otros problemas

Ligera descarga eléctrica al tocar la impresora

Si hay muchos periféricos conectados al ordenador, quizás sienta una ligera descarga eléctrica al tocar la impresora. Instale un cable a tierra desde el ordenador que está conectado a la impresora.


Ruido durante el funcionamiento

Si se escucha mucho ruido durante el funcionamiento, active el modo silencioso. Sin embargo, esto podría ralentizar el funcionamiento de la impresora.

- Controlador de la impresora para Windows

Seleccione **Activada** como valor del parámetro **Modo silencioso** en la ficha **Principal**.

- Controlador de la impresora para Mac OS X

Seleccione **Preferencias del sistema** en el  menú > **Impresoras y escáneres** (o **Impresión y Escaneado, Impresión y Fax**), y luego seleccione la impresora. Haga clic en **Opciones y recambios** > **Opciones** (o **Controlador**). Seleccione **Activado** como valor del parámetro **Modo silencioso**.

La fecha y hora son incorrectas

Establezca la fecha y hora correctamente en el panel de control. Tras un apagón causado por un rayo o si no hay electricidad durante mucho tiempo, el reloj podría mostrar la hora incorrecta.

Información relacionada

- ➔ [“Admin. del sistema” de la página 30](#)

No se reconoce el dispositivo de memoria

Active la tarjeta de memoria en los parámetros de **Interfaz disp. de mem.** del panel de control.

Información relacionada

- ➔ [“Admin. del sistema” de la página 30](#)

No se pueden guardar datos en un dispositivo de memoria

- Inserte el dispositivo de memoria en la impresora y luego seleccione **Salida de fax** > **Otras configuraciones** > **Crear carpeta para guardar** para crear una carpeta en el dispositivo de memoria en la que guardar documentos. No se pueden usar dispositivos de memoria que no contengan una carpeta.
- Compruebe que el dispositivo de memoria no está protegido contra escritura.
- Compruebe que el dispositivo de memoria tiene suficiente memoria disponible. Si no hay memoria suficiente, no se pueden guardar datos.

Información relacionada

- ➔ [“Ajuste de parámetros de salida para faxes recibidos” de la página 102](#)

Resolución de problemas

➔ [“Admin. del sistema” de la página 30](#)

Ha olvidado la contraseña

Si se le olvida la contraseña de administrador, póngase en contacto con su proveedor.

Información relacionada

➔ [“Cómo ponerse en contacto con el servicio técnico de Epson” de la página 195](#)

La aplicación está bloqueada por un firewall (solo Windows)

Consulte la *Manual de red* para obtener información detallada.

Apéndice

Especificaciones técnicas

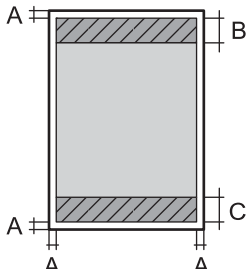
Especificaciones de la impresora

Colocación del inyector del cabezal de impresión		Inyectores de tinta negra: 400 × 2 filas Inyectores de tinta de color: 400 × 2 filas para cada color
Gramaje del papel	Papel normal	64 to 90 g/m ² (17 to 24 lb)
	Papel grueso	91 to 256 g/m ² (25 to 68 lb)
	Sobre	Sobre #10, DL, C6: 75 to 90 g/m ² (20 to 24 lb) Sobre C4: 80 to 100 g/m ² (21 to 26 lb)

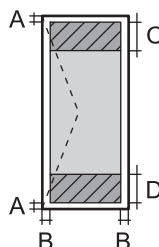
Área imprimible

La calidad de la impresión podría mermar en las áreas sombreadas debido al mecanismo de la impresora.

Hojas sueltas

	A	3.0 mm (0.12 in.)
	B	46.0 mm (1.81 in.)
	C	51.0 mm (2.01 in.)

Sobres

	A	3.0 mm (0.12 in.)
	B	5.0 mm (0.20 in.)
	C	18.0 mm (0.71 in.)
	D	46.0 mm (1.81 in.)

Especificaciones del escáner

Tipo de escáner	Plano
Dispositivo fotoeléctrico	CIS

Apéndice

Píxeles efectivos	14040 × 20400 píxeles a 1200 ppp
Tamaño máximo del documento	297 × 431.8 mm (11.7 × 17 in.) A3
Resolución de escaneado	1200 ppp (escaneado principal) 2400 ppp (escaneado secundario)
Resolución de salida	50 a 4800, 7200, 9600 ppp (50 a 4800 ppp en incrementos de 1 ppp.)
Intensidad de color	Color <ul style="list-style-type: none"> <input type="checkbox"/> 10 bits por píxel por color interno <input type="checkbox"/> 8 bits por píxel por color externo Blanco y negro <ul style="list-style-type: none"> <input type="checkbox"/> 10 bits por píxel por color interno <input type="checkbox"/> 1 o 8 bits por píxel por color externo
Fuente de luz	LED

Especificaciones de interfaz

Para ordenador	USB de alta velocidad
Para dispositivo USB externo	USB de alta velocidad

Especificaciones de fax

Tipo de fax	Capacidad de fax local en blanco y negro y en color (ITU-T Super Group 3)
Líneas compatibles	Líneas telefónicas análogas estándar, sistemas telefónicos PBX (central telefónica privada)
Velocidad	Hasta 33.6 kbps
Resolución	Monocromo <ul style="list-style-type: none"> <input type="checkbox"/> Estándar: 8 pel/mm × 3,85 línea/mm (203 pel/in. × 98 línea/in.) <input type="checkbox"/> Buena: 8 pel/mm × 7,7 línea/mm (203 pel/in. × 196 línea/in.) <input type="checkbox"/> Súper fino: 8 pel/mm × 15,4 línea/mm (203 pel/in. × 392 línea/in.) <input type="checkbox"/> Ultra fino: 16 pel/mm × 15,4 línea/mm (406 pel/in. × 392 línea/in.) <input type="checkbox"/> Foto: 8 pel/mm × 7,7 línea/mm (203 pel/in. × 196 línea/in.) Color <ul style="list-style-type: none"> <input type="checkbox"/> Buena: 200 × 200 ppp <input type="checkbox"/> Foto: 200 × 200 ppp
Memoria de páginas	Hasta 550 páginas (cuando se reciben como gráfico ITU-T Núm. 1 en modo borrador monocromo)
Rellamada*	2 veces (con intervalos de 1 minuto)

Apéndice

Interfaz	Línea telefónica RJ-11, Conexión telefónica RJ-11
----------	---

* Las especificaciones pueden ser distintas en cada país o región.

Especificaciones Wi-Fi

Normas	IEEE802.11b/g/n* ¹
Intervalo de frecuencia	2,4 GHz
Modos de coordinación	Infraestructura, ad hoc* ² , Wi-Fi Direct* ^{3*4}
Seguridades inalámbricas	WEP (64/128 bits), WPA-PSK (AES)* ⁵ , WPA2-Enterprise

*1 Cumple la norma IEEE802.11b/g/n o IEEE802.11b/g según el lugar de compra.

*2 No se admite en IEEE 802.11n.

*3 No se admite en IEEE 802.11b ni IEEE 802.11n.

*4 El modo AP simple es compatible con la conexión Ethernet.

*5 Cumple normas WPA2 y admite WPA/WPA2 Personal.

Especificaciones sobre Ethernet

Normas	IEEE802.3i (10BASE-T) IEEE802.3u (100BASE-TX) IEEE802.3ab (1000BASE-T)* ¹ IEEE802.3az (Ethernet con eficiencia energética)* ²
Modo de comunicación	Auto, dúplex completo a 10 Mbps, medio dúplex a 10 Mbps, dúplex completo a 100 Mbps, dúplex medio a 100 Mbps
Conector	RJ-45

*1 Para evitar el riesgo de interferencias de radio, recomendamos el uso de un cable de par trenzado armado de categoría 5e o superior.

*2 El dispositivo conectado debe cumplir las normas IEEE802.3az.

Protocolo de seguridad

IEEE802.1X*	
Filtrado IPsec/IP	
SSL/TLS	HTTPS Servidor/cliente
	IPPS
SNMPv3	

* Es necesario usar un dispositivo de conexión que cumpla la norma IEEE802.1X.

Especificaciones sobre dispositivo USB

Dispositivos	Capacidades máximas
Unidad MO*	1,3 GB
Unidad de disco duro* Unidad Flash USB	2 TB (con formato FAT, FAT32 o exFAT)

* No recomendamos el uso de dispositivos externos con alimentación USB. Utilice solamente dispositivos USB externos con fuentes de energía CA independientes.

No puede usar los dispositivos siguientes:

- Un dispositivo que requiere un controlador exclusivo
- Un dispositivo con configuración de seguridad (contraseña, cifrado, etc.)
- Un dispositivo con un concentrador USB integrado

Epson no garantiza el funcionamiento completo de dispositivos conectados de forma externa.

Especificaciones de datos admitidos

Formato de archivo	JPEG con norma Exif versión 2.3, capturado por cámaras digitales compatibles con DCF*1 versión 1.0 o 2.0*2 Imágenes compatibles con TIFF 6.0 como se indica a continuación <input type="checkbox"/> Imágenes a todo color RGB (sin compresión) <input type="checkbox"/> Imágenes binarias (sin compresión ni codificación CCITT)
Tamaño de imagen	Horizontal: 80 a 10200 píxeles Vertical: 80 a 10200 píxeles
Tamaño de archivo	Hasta 2 GB
Número máximo de archivos	JPEG: 9990*3 TIFF: 999

*1 Regla de diseño para sistema de archivos de cámaras.

*2 No se admiten datos fotográficos almacenados en cámaras digitales con memoria integrada.

*3 Se pueden mostrar hasta 999 archivos a la vez. (Si el número de archivos excede los 999, los archivos aparecen en grupos.)

Nota:

"?" aparece en la pantalla LCD cuando la impresora no puede reconocer el archivo de imagen. En esta situación, si selecciona un diseño de varias imágenes, se imprimirán secciones en blanco.

Apéndice

Dimensiones

Solo impresora.

Dimensiones	<p>Almacenamiento</p> <ul style="list-style-type: none"> <input type="checkbox"/> Anchura: 590 mm (23.2 in.) <input type="checkbox"/> Profundidad: 570 mm (22.4 in.) <input type="checkbox"/> Altura: 464 mm (18.3 in.) <p>Impresión</p> <ul style="list-style-type: none"> <input type="checkbox"/> Anchura: 590 mm (23.2 in.) <input type="checkbox"/> Profundidad: 902 mm (35.5 in.) <input type="checkbox"/> Altura: 562 mm (22.1 in.)
Gramaje*	Aprox. 35.3 kg (77.8 lb)

* Sin los cartuchos de tinta ni el cable de alimentación.

Impresora con opciones

Se indican las dimensiones de impresoras con tres unidades de cassette de papel opcionales y un armario opcional.

Dimensiones	<p>Almacenamiento</p> <ul style="list-style-type: none"> <input type="checkbox"/> Anchura: 615 mm (24.2 in.) <input type="checkbox"/> Profundidad: 794 mm (31.3 in.) <input type="checkbox"/> Altura: 1132 mm (44.6 in.) <p>Impresión</p> <ul style="list-style-type: none"> <input type="checkbox"/> Anchura: 615 mm (24.2 in.) <input type="checkbox"/> Profundidad: 907 mm (35.7 in.) <input type="checkbox"/> Altura: 1230 mm (48.4 in.)
Gramaje*	Aprox. 87.8 kg (193.6 lb)

* Sin los cartuchos de tinta ni el cable de alimentación.

Especificaciones eléctricas

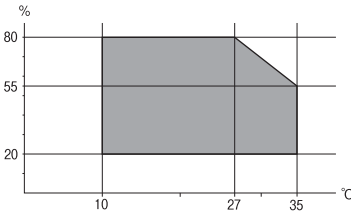
Voltaje nominal de suministro eléctrico	100 a 240 V
Intervalo de frecuencia nominal	50 a 60 Hz
Intensidad nominal	1.2 a 0.6 A
Consumo energético (con conexión USB)	<p>Copia autónoma: 39 W (ISO/IEC24712) aproximadamente</p> <p>Modo activa: Aprox. 17 W</p> <p>Modo latente: Aprox. 2.3 W</p> <p>Apagada: Aprox. 0.4 W</p>

Apéndice

Nota:

Consulte el voltaje del producto en la etiqueta de este.

Especificaciones ambientales

Funcionamiento	<p>Se debe utilizar en las condiciones que se muestran en gris.</p>  <p>Temperatura: 10 a 35°C Humedad: 20 a 80% HR (sin condensación)</p>
Almacenamiento	<p>Temperatura: -20 a 40°C* Humedad: 5 a 85% HR (sin condensación)</p>

* Se puede almacenar durante un mes a 40°C.

Especificaciones medioambientales para los cartuchos de tinta

Temperatura de almacenamiento	-20 a 40 °C*
Temperatura de congelación	-23 °C La tinta se descongela y se puede usar después de unas tres horas a 25 °C.

* Se puede almacenar durante un mes a 40 °C.

Requisitos del sistema

- Windows 8.1 (32-bit, 64-bit)/Windows 8 (32-bit, 64-bit)/Windows 7 (32-bit, 64-bit)/Windows Vista (32-bit, 64-bit)/Windows XP Professional x64 Edition/Windows XP (32-bit)/Windows Server 2012/Windows Server 2008 R2/Windows Server 2008/Windows Server 2003 R2/Windows Server 2003
- Mac OS X v10.9.x/Mac OS X v10.8.x/Mac OS X v10.7.x/Mac OS X v10.6.x/Mac OS X v10.5.8

Nota:

- Los sistemas operativos Windows Server solo admiten el controlador de impresora y EPSON Scan; no admiten otras aplicaciones.
- Mac OS X podría no admitir algunas aplicaciones y funciones.
- No se admite el sistema de archivos de UNIX (USF) para Mac OS X.

Información sobre regulaciones

Normas y homologaciones

Normas y homologaciones del modelo europeo

Directiva de bajo voltaje 2006/95/CE	EN60950-1
Directiva de CEM 2004/108/CE	EN55022 clase B EN61000-3-2 EN61000-3-3 EN55024
Directiva de R&TTE 1999/5/CE	EN300 328 EN301 489-1 EN301 489-17 TBR21 EN60950-1

Para los usuarios europeos:

Seiko Epson Corporation declara por la presente que el modelo de equipo siguiente cumple los requisitos fundamentales y otras disposiciones relevantes de la Directiva 1999/5/EC:

C521A

Para uso únicamente en Irlanda, Reino Unido, Austria, Alemania, Liechtenstein, Suiza, Francia, Bélgica, Luxemburgo, Holanda, Italia, Portugal, España, Dinamarca, Finlandia, Noruega, Suecia, Islandia, Chipre, Grecia, Eslovenia, Malta, Bulgaria, República Checa, Estonia, Hungría, Letonia, Lituania, Polonia, Rumanía, Eslovaquia.

Epson no puede aceptar ninguna responsabilidad por el no cumplimiento de los requisitos de protección que sea resultado de una modificación no recomendada de los productos.



Restricciones de copiado

Observe las siguientes restricciones para realizar un uso responsable y legal de la impresora.

Está prohibida por ley la copia de los documentos siguientes:

- Billetes bancarios, monedas, valores cotizables emitidos por el gobierno, bonos garantizados emitidos por el gobierno y obligaciones municipales
- Sellos de correo sin usar, tarjetas postales de franqueo pagado y otros documentos postales oficiales franqueados
- Timbres fiscales y bonos emitidos por el gobierno según el procedimiento legal

Sea prudente a la hora de copiar los documentos siguientes:

- Valores cotizables privados (títulos de acciones, títulos negociables, cheques, etc.), abonos mensuales, billetes de tarifa reducida, etc.

Apéndice

- Pasaportes, carnés de conducir, certificados médicos, tarjetas de peaje, cupones de comida, tickets, etc.

Nota:

También puede estar prohibida por ley la copia de estos artículos.

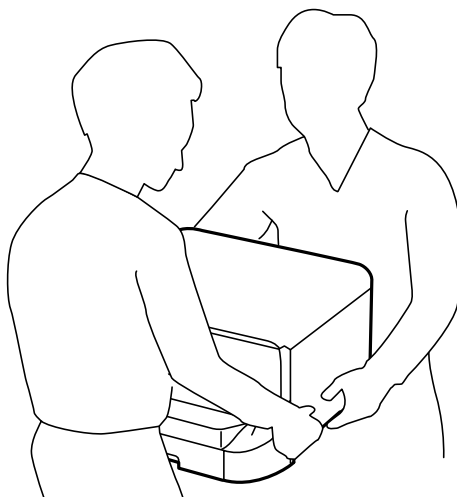
Uso responsable de materiales con copyright:

Las impresoras no deberían utilizarse incorrectamente copiando materiales sujetos a copyright. A menos que actúe por consejo de un abogado bien informado, sea responsable y respetuoso y obtenga el permiso del titular del copyright antes de copiar material publicado.

Traslado y transporte de la impresora

 **Precaución:**

- Cuando mueva la impresora, transpórtela en una posición estable. Si no lo hace así podría sufrir lesiones físicas.
- La impresora pesa mucho, por lo que siempre la deben transportar y desembalar dos personas.
- Cuando la levante, ponga las manos en las posiciones que se indican a continuación. Si no lo hace así, la impresora podría caerse o usted podría pillarse los dedos al volver a colocarla.



- Cuando transporte la impresora, no la incline más de 10 grados, ya que de lo contrario la impresora podría caerse.
- Al instalar la impresora en el armario opcional, bloquee las ruedas antes de iniciar la instalación. Si el armario se mueve inesperadamente, podría sufrir lesiones físicas.

Traslado de la impresora a un lugar cercano

Apague la impresora y desenchufe todos los cables. No permita que se produzcan vibraciones y mantenga la impresora nivelada.

Al levantar la impresora

Si ha instalado el armario opcional y las unidades de cassette de papel, quítelos y luego levante la impresora.

Apéndice

Al trasladar la impresora con las ruedas


Si utiliza el armario opcional, puede trasladar la impresora sin levantarla, usando las ruedas del armario. Con todo, no lo haga sobre una superficie irregular para evitar impactos en la impresora. Desinstale los soportes del armario y desbloquee las ruedas antes de moverlo.

Transporte de la impresora

Prepare la impresora para transportarla como se describe aquí.

**Importante:**

- Cuando guarde o transporte la impresora, no la incline, no la coloque verticalmente ni le dé la vuelta; de lo contrario, podría derramarse tinta.
- Deje instalados los cartuchos de tinta. Si los extrajera, el cabezal de impresión se secaría y la impresora no podría imprimir.
- Deje instalada la caja de mantenimiento; de lo contrario, puede derramarse tinta durante el transporte.

1. Apague la impresora pulsando el botón , y luego desenchufe el cable de alimentación.
2. Desconecte los cables que estén conectados.
3. Retire todo el papel de la impresora.
4. Cerciórese de que no haya ningún original en la impresora.
5. Guarde el soporte del papel y la bandeja de salida.
6. Desinstale el armario opcional y las unidades de cassette de papel.
7. Vuelva a embalar la impresora en su caja utilizando los materiales protectores que se suministraron.

Retire los materiales protectores antes de volver a utilizar la impresora.

Si cuando vuelve a imprimir la calidad de impresión ha mermado, limpie y alinee el cabezal de impresión.

Información relacionada

- ➔ [“Nombres y funciones de las piezas” de la página 16](#)
- ➔ [“Comprobación y limpieza del cabezal de impresión” de la página 125](#)
- ➔ [“Alineación del cabezal de impresión” de la página 127](#)

Instalación de las unidades opcionales

Código del armario opcional

El código del armario opcional es el siguiente.

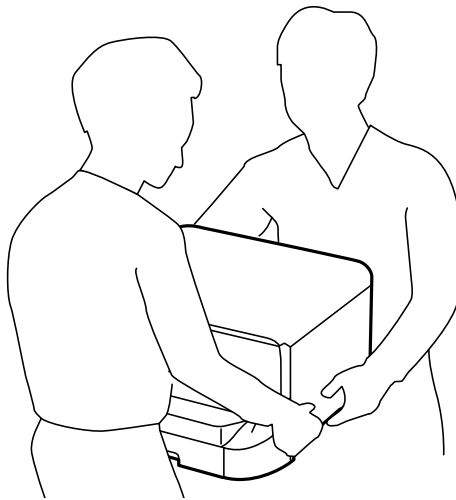
Optional Cabinet


Instalación del armario opcional

El armario se puede unir a la impresora y a las unidades de cassette de papel opcionales.

Precaución:

- ❑ Asegúrese de que ha apagado la impresora, desenchufado el cable de alimentación de la impresora y desconectado todo los cables antes de iniciar la instalación. Si no lo hace así, el cable de alimentación se podría dañar y producir un incendio o descargas eléctricas.
- ❑ Bloquee las ruedas del armario antes de iniciar la instalación. Si el armario se mueve inesperadamente, podría sufrir lesiones físicas.
- ❑ Cuando levante la impresora, ponga las manos en las posiciones que se indican a continuación. Si no lo hace así, la impresora podría caerse o usted podría pillarse los dedos al volver a colocarla.

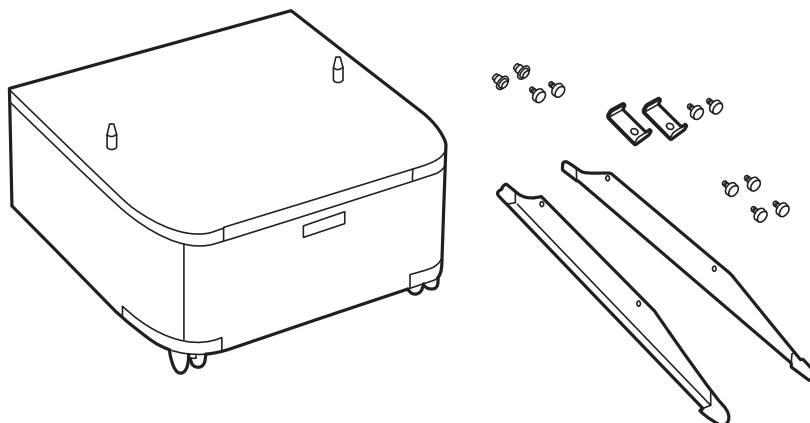


1. Apague la impresora pulsando el botón , y luego desenchufe el cable de alimentación.
2. Desconecte los cables que estén conectados.

Nota:

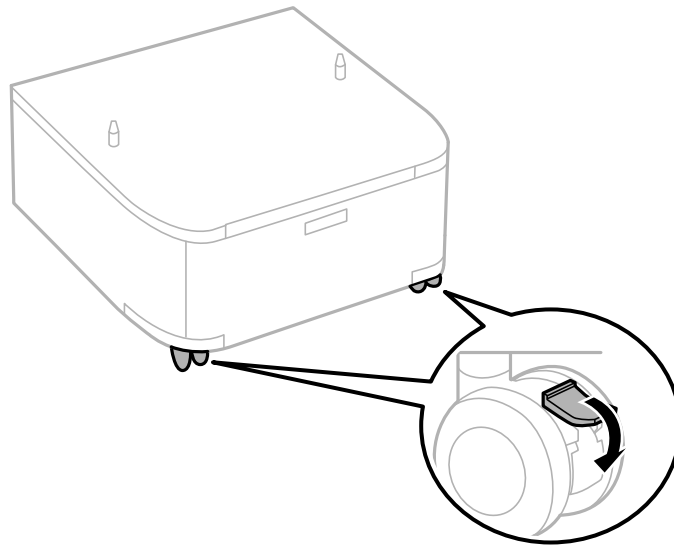
Si se han instalado cassettes de papel opcionales, desinstálelas.

3. Saque el armario de la caja y quite todo el material protector.
4. Compruebe los elementos suministrados.

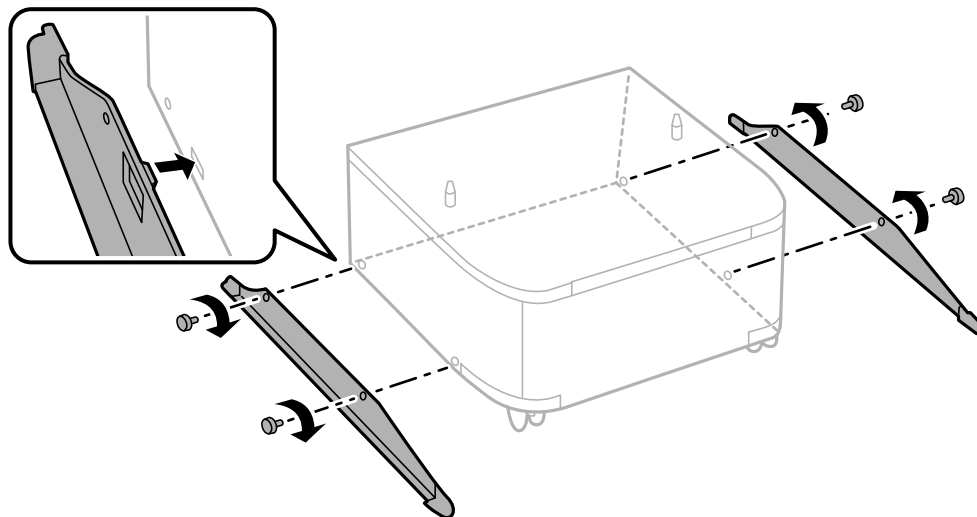


Apéndice

5. Ponga el armario sobre una superficie plana y bloquee las ruedas delanteras.

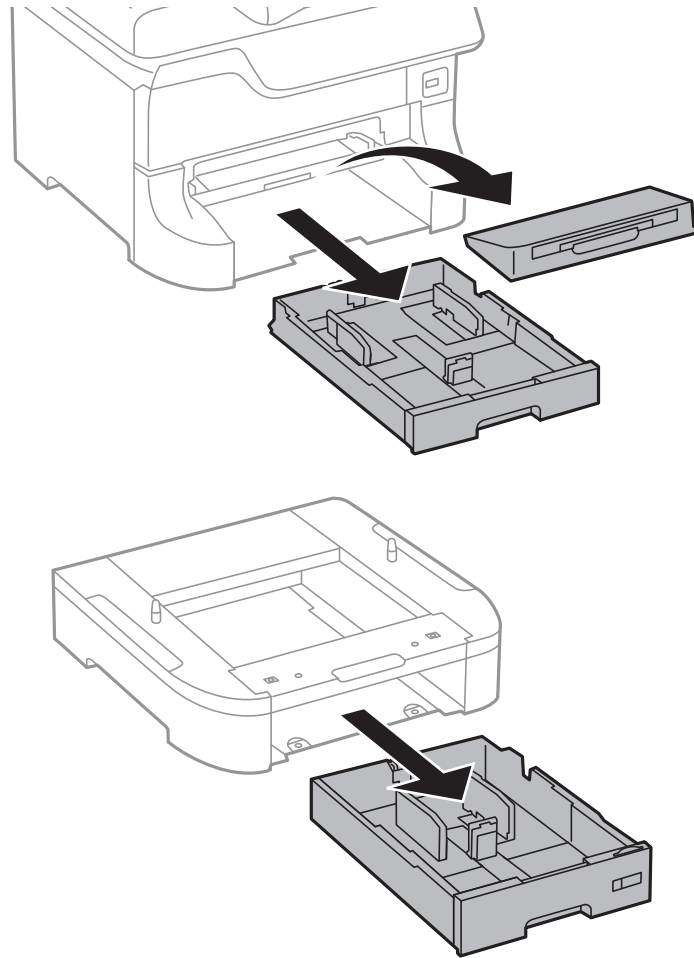


6. Fije los soportes con las piezas de unión y los tornillos.



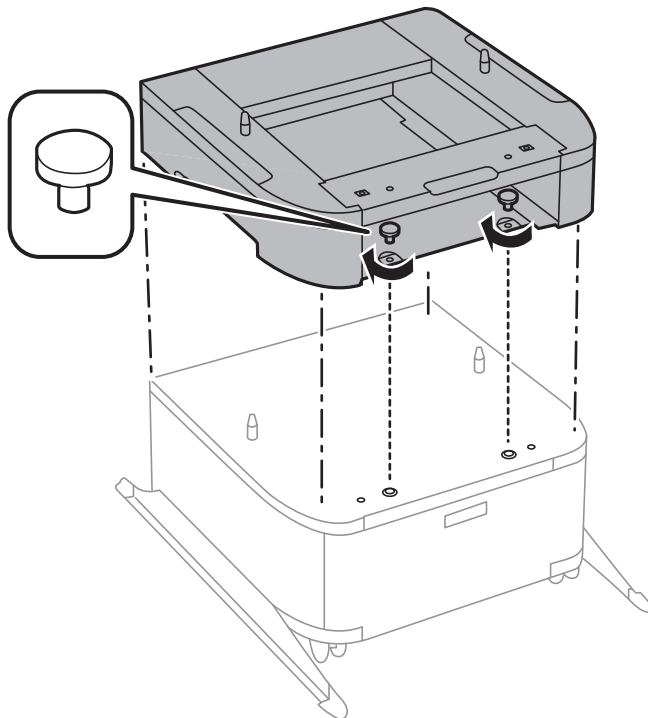
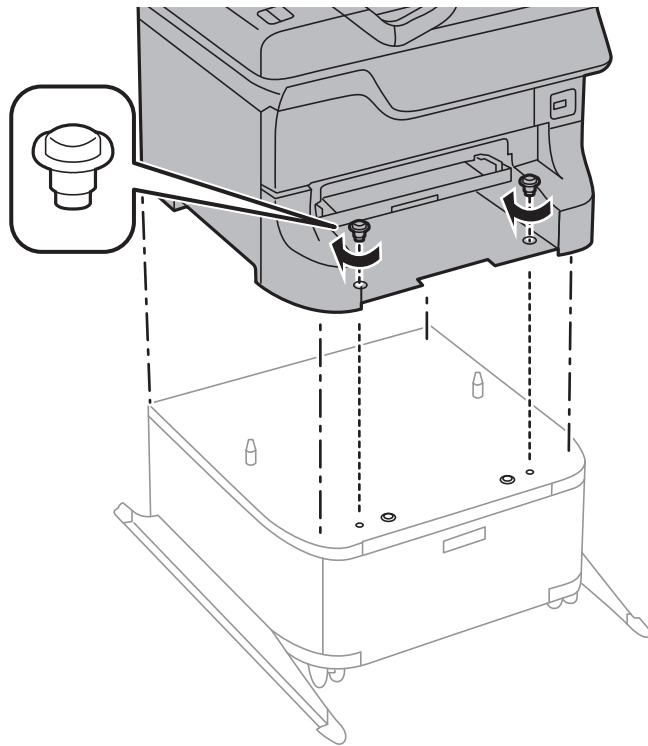
Apéndice

7. Quite la bandeja de salida y extraiga la cassette de papel.



Apéndice

8. Ponga la impresora o una unidad de cassette de papel opcional, con cuidado, sobre el armario, alineando las esquinas. Fíjela con los tornillos.

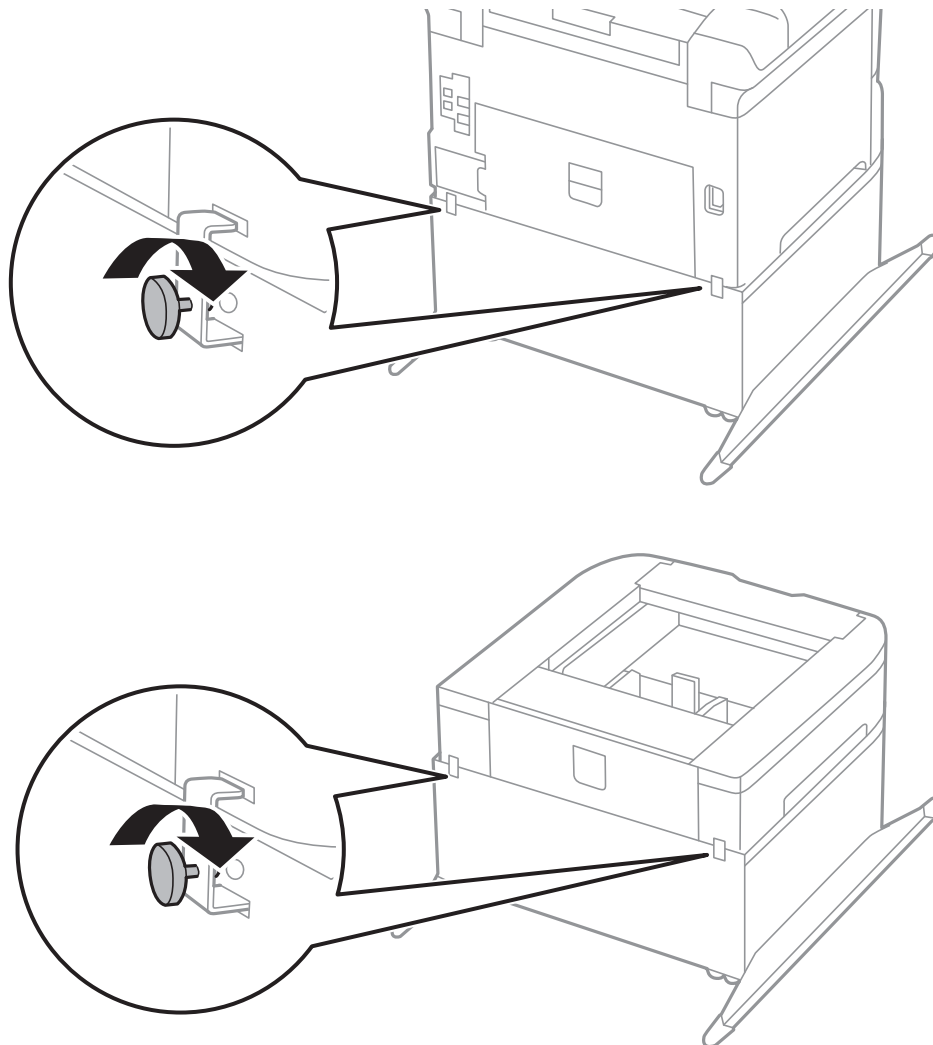


Nota:

- ❑ Use un destornillador para apretar los tornillos y fijar la impresora.
- ❑ Dependiendo de la configuración, podría haber tornillos sobrantes.

Apéndice

9. Fije la impresora o la unidad de cassette de papel opcional en la parte trasera con las piezas de unión y tornillos.



10. Inserte la cassette de papel y luego coloque la bandeja de salida.

11. Conecte los cables y enchufe la impresora.

Nota:

Al desinstalar el armario, apague la impresora, desenchufe el cable de alimentación y todos los demás cables. A continuación, realice los pasos de instalación en orden inverso.

Información relacionada

➔ [“Código del armario opcional” de la página 184](#)

Código de las unidades de cassette de papel opcionales

El código de las unidades de cassette de papel opcionales es el siguiente.

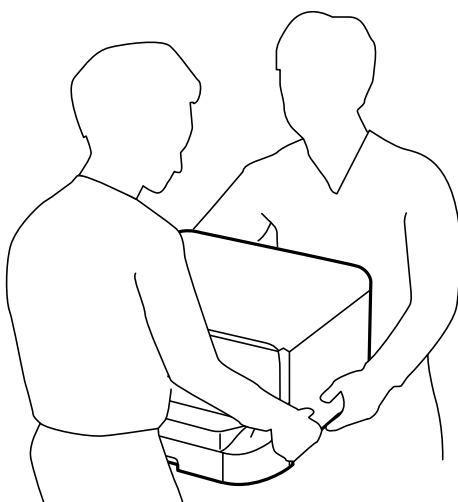
500-Sheet Optional Cassette Unit

Instalación de las unidades de cassette de papel opcionales

Se puede instalar un máximo de tres unidades de cassette de papel.


Precaución:

- ❑ Asegúrese de que ha apagado la impresora, desenchufado el cable de alimentación de la impresora y desconectado todo los cables antes de iniciar la instalación. Si no lo hace así, el cable de alimentación se podría dañar y producir un incendio o descargas eléctricas.
- ❑ Cuando levante la impresora, ponga las manos en las posiciones que se indican a continuación. Si no lo hace así, la impresora podría caerse o usted podría pillarse los dedos al volver a colocarla.



Importante:

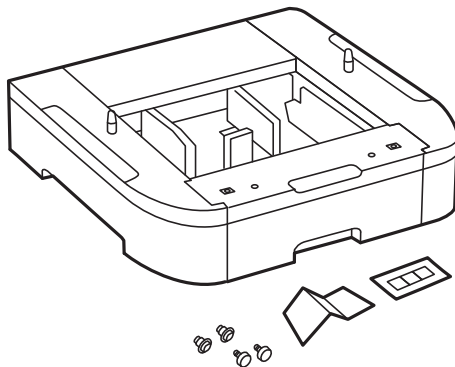
Si tiene el armario opcional, primero instélelo debajo de la unidad de cassette de papel.

1. Apague la impresora pulsando el botón , y luego desenchufe el cable de alimentación.
2. Desconecte los cables que estén conectados.

Nota:

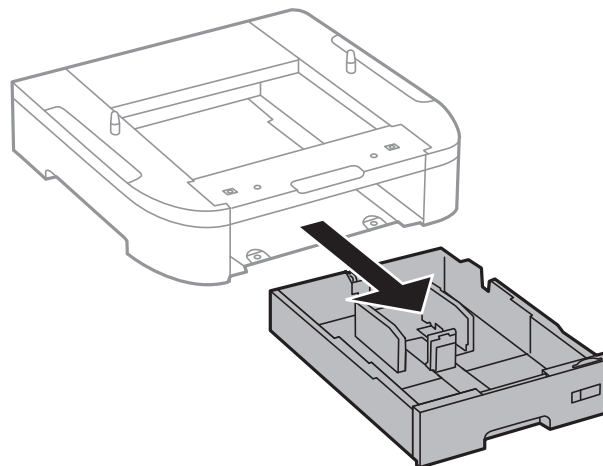
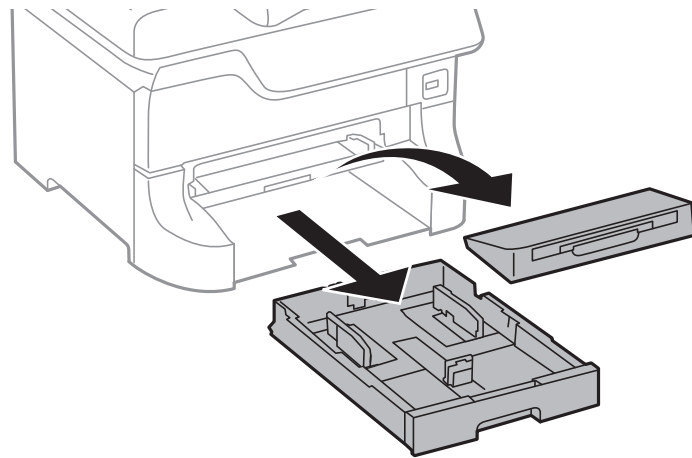
Si se han instalado otras cassettes de papel opcionales, desinstálelas.

3. Saque la unidad de cassette de papel opcional de la caja y, a continuación, retire los materiales protectores.
4. Compruebe los elementos suministrados.

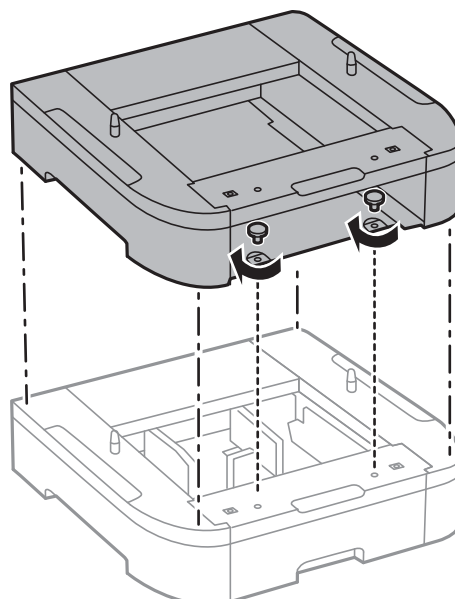


Apéndice

5. Coloque la unidad de cassette de papel opcional donde desee instalar la impresora.
6. Quite la bandeja de salida y extraiga la cassette de papel.

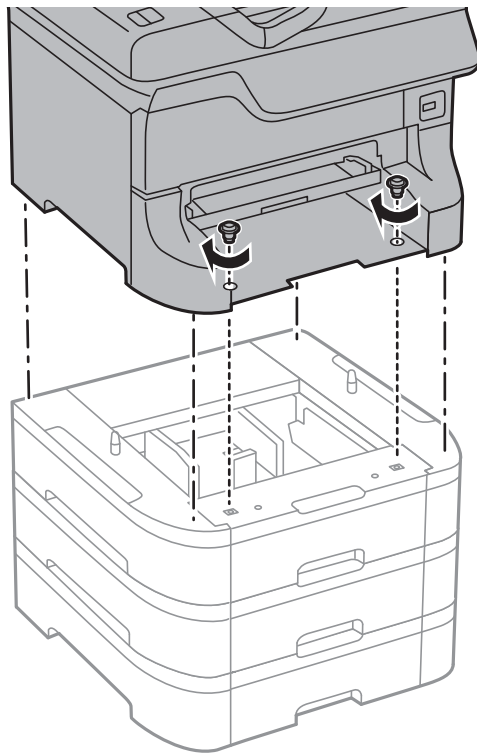


7. Ponga todas las unidades de cassette de papel opcionales una sobre otra, y luego fíjelas con los tornillos.



Apéndice

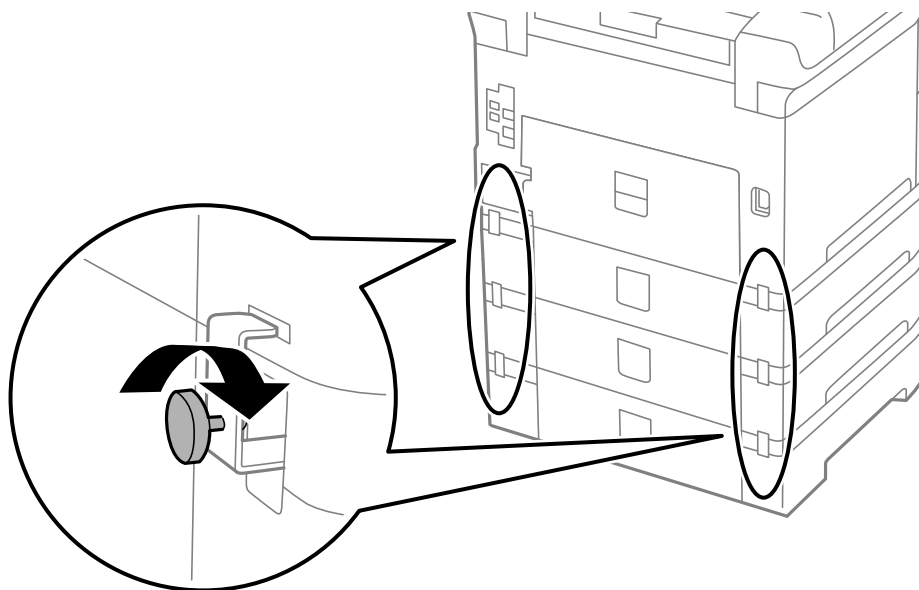
8. Ponga la impresora, con cuidado, sobre la cassette de papel opcional alineando las esquinas. A continuación, fíjelas con los tornillos y un destornillador.



Nota:

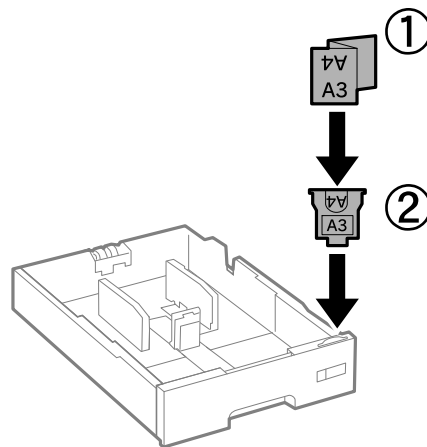
Dependiendo de la configuración, podría haber tornillos sobrantes.

9. Fije la cassette de papel opcional y la impresora en la parte trasera con las piezas de unión y los tornillos.

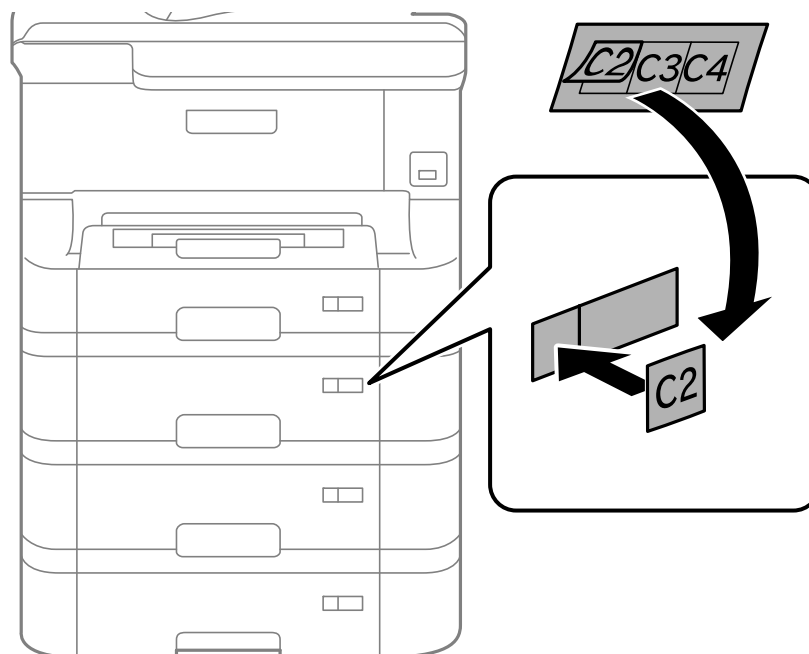



Apéndice

10. Inserte en el lugar correspondiente una etiqueta indicadora del tamaño de papel que se debe cargar en la cassette.



11. Inserte la cassette de papel y luego coloque la bandeja de salida.
12. Adhiera la pegatina indicadora del número de cassette.



13. Vuelva a conectar el cable de alimentación y los demás cables, y luego conecte la impresora.
14. Encienda la impresora pulsando el botón .
15. Extraiga y vuelva a insertar la unidad de cassette de papel opcional para comprobar que aparece en la pantalla **Config. papel**.

Nota:

Al desinstalar la unidad de cassette de papel opcional, apague la impresora, desenchufe el cable de alimentación y todos los demás cables. A continuación, realice los pasos de instalación en orden inverso.

A continuación, configure el controlador de la impresora.

Apéndice

Información relacionada

- ➔ “Código de las unidades de cassette de papel opcionales” de la página 189
- ➔ “Instalación del armario opcional” de la página 185

Configuración de la unidad de cassette de papel opcional en el controlador de la impresora

Para usar la unidad de cassette de papel opcional instalada, el controlador de la impresora debe obtener la información necesaria.


Configuración de la unidad de cassette de papel opcional en el controlador de la impresora - Windows

Nota:

Inicie sesión en el ordenador como administrador.

1. Abra la ficha **Ajustes opcionales** de las propiedades de la impresora.
 - Windows 8.1/Windows 8/Windows Server 2012
 Seleccione **Escritorio > Configuración > Panel de control > Ver dispositivos e impresoras en Hardware y sonido**. Haga clic con el botón secundario en la impresora, o manténgala pulsada, seleccione **Propiedades de impresora**, y luego haga clic en la ficha **Ajustes opcionales**.
 - Windows 7/Windows Server 2008 R2
 Haga clic en el botón de inicio y seleccione **Panel de control > Ver dispositivos e impresoras en Hardware y sonido**. Haga clic con el botón secundario en la impresora, seleccione **Propiedades de impresora**, y luego haga clic en la ficha **Ajustes opcionales**.
 - Windows Vista/Windows Server 2008
 Haga clic en el botón de inicio y seleccione **Panel de control > Impresoras en Hardware y sonido**. Haga clic con el botón secundario en la impresora, seleccione **Propiedad**, y luego haga clic en **Ajustes opcionales**.
 - Windows XP/Windows Server 2003 R2/Windows Server 2003
 Haga clic en el botón de inicio y seleccione **Panel de control > Impresoras y otro hardware > Impresoras y faxes**. Haga clic con el botón secundario en la impresora, seleccione **Propiedad**, y luego haga clic en la ficha **Ajustes opcionales**.
2. Seleccione **Adquirir de la impresora** y luego haga clic en **Obtener**.
 La información sobre **Bandeja Opcional** se muestra en **Datos de la impresora actual**.
3. Haga clic en **Aceptar**.

Configuración de la unidad de cassette de papel opcional en el controlador de la impresora - Mac OS X

1. Seleccione **Preferencias del sistema** en el menú  > **Impresoras y escáneres** (o **Impresión y Escaneado, Impresión y Fax**), y luego seleccione la impresora. Haga clic en **Opciones y recambios > Opciones** (o **Controlador**).
2. Establezca **Casete inferior** como corresponda según el número de cassettes de papel.
3. Haga clic en **Aceptar**.

Compartir impresora

Si comparte la impresora, la puede usar desde otros ordenadores de la red.

El ordenador conectado directamente a la impresora actúa como servidor. Otros ordenadores en la red acceden al "servidor" y comparten la impresora.

Consulte la ayuda del ordenador para obtener información detallada.

Nota:

Para usar la impresora en una red, consulte la Manual de red.

Dónde obtener ayuda

Sitio web de soporte técnico

Si necesita más ayuda, visite el sitio web de servicio técnico de Epson que se muestra abajo. Seleccione su país o región, y vaya a la sección de servicio técnico del sitio web local de Epson. Los controladores más recientes, las preguntas más frecuentes, los manuales y otras descargas también están disponibles en el sitio.

<http://support.epson.net/>

<http://www.epson.eu/Support> (Europa)

Si su producto EPSON no funciona correctamente y no consigue resolver el problema, póngase en contacto con el servicio técnico de EPSON para obtener asistencia.

Cómo ponerse en contacto con el servicio técnico de Epson

Antes de dirigirse a Epson

Si su producto EPSON no funciona correctamente y no consigue resolver el problema haciendo uso de los manuales para la solución de problemas del producto, póngase en contacto con el servicio técnico de EPSON para obtener asistencia. Si no figura ningún servicio técnico de Epson para su zona en la lista siguiente, póngase en contacto con el distribuidor de su producto.

En el servicio técnico de Epson podrán ayudarle con mayor rapidez si les proporciona los siguientes datos:

- Número de serie del producto
(La etiqueta del número de serie suele encontrarse en la parte posterior del producto.)
- Modelo del producto
- Versión del software del producto
(Haga clic en **About**, **Version Info** o en un botón similar del software del producto.)
- Marca y modelo del ordenador
- El nombre y la versión del sistema operativo de su ordenador
- Los nombres y las versiones de las aplicaciones que suele usar con el producto

Nota:

En función del producto, los datos de la lista de marcación para los ajustes de fax y/o red pueden estar almacenados en la memoria del producto. Debido a una avería o reparación de un producto se pueden perder datos y/o ajustes. Epson no se responsabilizará de la pérdida de ningún dato, de la copia de seguridad ni de la recuperación de datos y/o ajustes durante el periodo de garantía. Recomendamos que realice sus propias copias de seguridad de datos o tome nota de los ajustes.

Apéndice

Ayuda para los usuarios en Europa

En su Documento de Garantía Paneuropea encontrará los datos de contacto del servicio técnico de Epson.