

Benutzerhandbuch

Copyright

Kein Teil dieser Veröffentlichung darf in irgendeiner Form (elektronisch, mechanisch, durch Fotokopie, Aufzeichnung oder ein anderes Verfahren) ohne die schriftliche Genehmigung der Seiko Epson Corporation reproduziert, in einem Datenabrufsystem gespeichert oder verbreitet werden. Es wird keine Patenthaftung in Bezug auf die in diesem Dokument enthaltenen Informationen übernommen. Ferner wird keine Haftung übernommen für Schäden, die infolge der Verwendung der in diesem Dokument enthaltenen Informationen auftreten. Die hierin enthaltenen Informationen sind ausschließlich zur Verwendung mit diesem Epson-Drucker vorgesehen. Epson übernimmt keine Verantwortung für die Anwendung dieser Informationen auf andere Drucker.

Weder die Seiko Epson Corporation noch ihre Tochtergesellschaften haften gegenüber dem Käufer oder dritten Parteien für Schäden, Verlust, Kosten oder Folgekosten infolge von Unfällen, unsachgemäßer Handhabung oder Missbrauch dieses Produkts sowie unautorisierten Änderungen, Reparaturen oder sonstigen Modifikationen an diesem Produkt. Das gilt auch (mit Ausnahme der USA) für die Nichtbefolgung der Bedienungs- und Wartungsanweisungen der Seiko Epson Corporation.

Seiko Epson Corporation und ihre Tochtergesellschaften haften nicht für Schäden oder Probleme durch den Einsatz von Optionen oder Zubehörteilen, die keine Originalprodukte von Epson sind oder keine ausdrückliche Zulassung der Seiko Epson Corporation als „EPSON Approved Product“ haben.

Die Seiko Epson Corporation kann nicht haftbar gemacht werden für Schäden aufgrund elektromagnetischer Interferenzen, die aus der Verwendung von Schnittstellenkabeln herrühren, die nicht von der Seiko Epson Corporation als „Epson Approved Products“ genehmigt wurden.

© 2013 Seiko Epson Corporation. All rights reserved.

Der Inhalt dieses Handbuchs und die technischen Daten dieses Produkts können sich jederzeit ohne vorherige Ankündigungen ändern.

Marken

- ❑ EPSON® ist eine eingetragene Marke und EPSON EXCEED YOUR VISION oder EXCEED YOUR VISION ist eine Marke der Seiko Epson Corporation.
- ❑ PRINT Image Matching™ und das Logo von PRINT Image Matching sind Marken der Seiko Epson Corporation.
Copyright © 2001 Seiko Epson Corporation. All rights reserved.
- ❑ Intel® is a registered trademark of Intel Corporation.
- ❑ EPSON Scan software is based in part on the work of the Independent JPEG Group.
- ❑ libtiff
Copyright © 1988-1997 Sam Leffler
Copyright © 1991-1997 Silicon Graphics, Inc.
Permission to use, copy, modify, distribute, and sell this software and its documentation for any purpose is hereby granted without fee, provided that (i) the above copyright notices and this permission notice appear in all copies of the software and related documentation, and (ii) the names of Sam Leffler and Silicon Graphics may not be used in any advertising or publicity relating to the software without the specific, prior written permission of Sam Leffler and Silicon Graphics.
THE SOFTWARE IS PROVIDED "AS-IS" AND WITHOUT WARRANTY OF ANY KIND, EXPRESS, IMPLIED OR OTHERWISE, INCLUDING WITHOUT LIMITATION, ANY WARRANTY OF MERCHANTABILITY OR FITNESS FOR A PARTICULAR PURPOSE.
IN NO EVENT SHALL SAM LEFFLER OR SILICON GRAPHICS BE LIABLE FOR ANY SPECIAL, INCIDENTAL, INDIRECT OR CONSEQUENTIAL DAMAGES OF ANY KIND, OR ANY DAMAGES WHATSOEVER RESULTING FROM LOSS OF USE, DATA OR PROFITS, WHETHER OR NOT ADVISED OF THE POSSIBILITY OF DAMAGE, AND ON ANY THEORY OF LIABILITY, ARISING OUT OF OR IN CONNECTION WITH THE USE OR PERFORMANCE OF THIS SOFTWARE.
- ❑ Microsoft®, Windows®, and Windows Vista® are registered trademarks of Microsoft Corporation.
- ❑ Apple, Macintosh, Mac OS, OS X, and Bonjour are trademarks of Apple Inc., registered in the U.S. and other countries. AirPrint is a trademark of Apple Inc.
- ❑ Apple Chancery, Chicago, Geneva, Hoefler Text, Monaco and New York are trademarks or registered trademarks of Apple Inc.
- ❑ Google Cloud Print™ is a registered trademark of Google Inc.
- ❑ Monotype is a trademark of Monotype Imaging, Inc. registered in the United States Patent and Trademark Office and may be registered in certain jurisdictions.
- ❑ Albertus, Arial, Gill Sans, Joanna and Times New Roman are trademarks of The Monotype Corporation.
- ❑ ITC Avant Garde, ITC Bookman, ITC Lubalin, ITC Mona Lisa Recut, ITC Symbol, ITC Zapf-Chancery, and ITC Zapf Dingbats are trademarks of International Typeface Corporation registered in the United States Patent and Trademark Office and may be registered in certain jurisdictions.
- ❑ Clarendon, Helvetica, New Century Schoolbook, Optima, Palatino, Stempel Garamond, Times and Univers are registered trademarks of Heidelberger Druckmaschinen AG, which may be registered in certain jurisdictions, exclusively licensed through Linotype Library GmbH, a wholly owned subsidiary of Heidelberger Druckmaschinen AG.
- ❑ Wingdings is a registered trademark of Microsoft Corporation in the United States and other countries.
- ❑ Antique Olive is a registered trademark of Marcel Olive and may be registered in certain jurisdictions.
- ❑ Adobe SansMM, Adobe SerifMM, Carta, and Tekton are registered trademarks of Adobe Systems Incorporated.

Marken

- Marigold and Oxford are trademarks of AlphaOmega Typography.
- Coronet is a registered trademark of Ludlow Type Foundry.
- Eurostile is a trademark of Nebiolo.
- Bitstream is a registered trademark of Bitstream Inc. registered in the United States Patent and Trademark Office and may be registered in certain jurisdictions.
- Swiss is a trademark of Bitstream Inc. registered in the United States Patent and Trademark Office and may be registered in certain jurisdictions.
- PCL is the registered trademark of Hewlett-Packard Company.
- Adobe, Adobe Reader, PostScript3, Acrobat, and Photoshop are trademarks of Adobe systems Incorporated, which may be registered in certain jurisdictions.

Getopt

Copyright © 1987, 1993, 1994 The Regents of the University of California. All rights reserved.

Redistribution and use in source and binary forms, with or without modification, are permitted provided that the following conditions are met:

1. Redistributions of source code must retain the above copyright notice, this list of conditions and the following disclaimer.
2. Redistributions in binary form must reproduce the above copyright notice, this list of conditions and the following disclaimer in the documentation and/or other materials provided with the distribution.
4. Neither the name of the University nor the names of its contributors may be used to endorse or promote products derived from this software without specific prior written permission.

THIS SOFTWARE IS PROVIDED BY THE REGENTS AND CONTRIBUTORS "AS IS" AND ANY EXPRESS OR IMPLIED WARRANTIES, INCLUDING, BUT NOT LIMITED TO, THE IMPLIED WARRANTIES OF MERCHANTABILITY AND FITNESS FOR A PARTICULAR PURPOSE ARE DISCLAIMED. IN NO EVENT SHALL THE REGENTS OR CONTRIBUTORS BE LIABLE FOR ANY DIRECT, INDIRECT, INCIDENTAL, SPECIAL, EXEMPLARY, OR CONSEQUENTIAL DAMAGES (INCLUDING, BUT NOT LIMITED TO, PROCUREMENT OF SUBSTITUTE GOODS OR SERVICES; LOSS OF USE, DATA, OR PROFITS; OR BUSINESS INTERRUPTION) HOWEVER CAUSED AND ON ANY THEORY OF LIABILITY, WHETHER IN CONTRACT, STRICT LIABILITY, OR TORT (INCLUDING NEGLIGENCE OR OTHERWISE) ARISING IN ANY WAY OUT OF THE USE OF THIS SOFTWARE, EVEN IF ADVISED OF THE POSSIBILITY OF SUCH DAMAGE.

Arcfour

This code illustrates a sample implementation of the Arcfour algorithm.

Copyright © April 29, 1997 Kalle Kaukonen. All Rights Reserved.

Redistribution and use in source and binary forms, with or without modification, are permitted provided that this copyright notice and disclaimer are retained.

THIS SOFTWARE IS PROVIDED BY KALLE KAUKONEN AND CONTRIBUTORS "AS IS" AND ANY EXPRESS OR IMPLIED WARRANTIES, INCLUDING, BUT NOT LIMITED TO, THE IMPLIED WARRANTIES OF MERCHANTABILITY AND FITNESS FOR A PARTICULAR PURPOSE ARE DISCLAIMED. IN NO EVENT SHALL KALLE KAUKONEN OR CONTRIBUTORS BE LIABLE FOR ANY DIRECT, INDIRECT, INCIDENTAL, SPECIAL, EXEMPLARY, OR CONSEQUENTIAL DAMAGES (INCLUDING, BUT NOT LIMITED TO, PROCUREMENT OF SUBSTITUTE GOODS OR SERVICES; LOSS OF USE, DATA, OR PROFITS; OR BUSINESS INTERRUPTION) HOWEVER CAUSED AND ON ANY THEORY OF LIABILITY, WHETHER IN CONTRACT, STRICT LIABILITY, OR TORT (INCLUDING NEGLIGENCE OR OTHERWISE) ARISING IN ANY WAY OUT OF THE USE OF THIS SOFTWARE, EVEN IF ADVISED OF THE POSSIBILITY OF SUCH DAMAGE.

Marken

- ❑ microSDHC Logo is a trademark of SD-3C, LLC.

Hinweis: microSDHC ist im Produkt verbaut und kann nicht entfernt werden.



- ❑ Allgemeiner Hinweis: Andere hierin genannte Produktnamen dienen lediglich der Identifizierung und können Marken ihrer jeweiligen Eigentümer sein. Epson hat keinerlei Rechte an diesen Marken.

Inhalt

Copyright

Marken

Über das vorliegende Handbuch

Einleitung zu den Handbüchern.	10
Symbole und Markierungen.	10
Abbildungen in diesem Handbuch.	11
Betriebssysteme.	11

Wichtige Anweisungen

Sicherheitsanweisungen.	12
Hinweise und Warnungen zum Drucker.	13
Hinweise und Warnungen zum Aufstellen und zur Verwendung des Druckers.	13
Hinweise und Warnungen zum Verwenden des Druckers mit einer kabellosen Verbindung.	15
Hinweise und Warnungen zum Verwenden des Touchscreens.	15
Hinweise und Warnungen zum Verwenden des optionalen Unterschranks.	15
Schutz Ihrer privaten Daten.	15

Administratoreinstellungen

Sperren der Druckereinstellungen durch ein Admin-Kennwort.	17
Entsperren der Druckereinstellungen.	17
Funktionseinschränkungen für Benutzer.	17

Druckergrundlagen

Bezeichnungen und Funktionen der Teile.	19
Bedienfeld.	23
Tasten und Leuchten.	23
Symbole auf der LCD-Anzeige.	23
Symbole auf der Software-Tastatur für den LCD-Bildschirm.	25
Menüoptionen.	25
Modus Kopie.	25
Modus Scan.	27
Modus Fax.	29
Modus Sp.- Gerät.	31
Modus Setup.	32
Modus "Kontakte".	44
Modus "Voreinstellungen".	44

Statusmenü.	44
---------------------	----

Laden von Papier

Vorsichtsmaßnahmen bei der Handhabung von Papier.	46
Verfügbares Papier und Kapazitäten.	46
Papiersortenliste.	49
Einlegen von Papier in die Papierkassette.	50
Einlegen von Papier in den Papiereinzug hinten.	52
Einlegen von Papier in den Vorderer Papiereinzug.	54
Laden von Umschlägen und Vorsichtsmaßnahmen.	55
Auswählen des Papierformats und der Papiersorte für jede Papierquelle.	56

Platzieren von Vorlagen

Verfügbare Vorlagen für den ADF.	57
Auflegen von Vorlagen auf den ADF.	57
Platzieren von Vorlagen auf das Vorlagenglas.	59

Verwalten von Kontakten

Registrieren von Kontakten.	61
Registrieren von gruppierten Kontakten.	61
Eingeben und Sichern von Kontakten auf einem Computer.	62

Drucken

Drucken vom Bedienfeld.	63
Drucken vom Computer.	63
Authentifizieren von Benutzern für den Druckertreiber bei aktivierter Beschränkungsfunktion für Benutzer (nur für Windows).	64
Grundlagen des Druckens – Windows.	64
Grundlagen des Druckens – Mac OS X.	66
2-seitiges Drucken.	67
Drucken von mehreren Seiten auf ein Blatt.	70
Drucken mit automatischer Anpassung an das Papierformat.	71
Drucken von mehreren Dateien gleichzeitig (nur für Windows).	72
Vergrößerte Druckausgabe und Erstellen von Postern (nur für Windows).	74
Drucken auf Umschlägen.	80
Drucken mithilfe von erweiterten Funktionen.	81

Drucken mit einem PostScript-Druckertreiber.	83
Drucken mit einem PostScript-Druckertreiber – Windows.	83
Drucken mit einem PostScript-Druckertreiber – Mac OS X.	85
Festlegen von Optionen für den PostScript-Druckertreiber.	88
Drucken mit dem Epson Universal P6-Druckertreiber (nur für Windows).	88
Drucken von mobilen Geräten.	89
Abbrechen eines Druckauftrags.	89
Abbrechen eines Druckauftrags – Taste "Drucken".	89
Abbrechen eines Druckauftrags – Statusmenü.	89
Abbrechen eines Druckauftrags – Windows.	90
Abbrechen eines Druckauftrags – Mac OS X.	90

Kopieren

Scannen

Scannen über das Bedienfeld.	92
Scannen an E-Mail.	92
Scannen an einen Netzwerkordner oder FTP-Server.	93
Scannen an ein Speichergerät.	93
Scannen an die Cloud.	94
Scannen mit Document Capture Pro (nur für Windows).	94
Scannen an einen Computer (WSD).	95
Scannen von einem Computer.	95
Authentifizieren von Benutzern mit der Zugangssteuerung in EPSON Scan (nur für Windows).	96
Scannen in Büromodus.	96
Scannen in Professioneller Modus.	98
Scannen mit Smartphones, Tablets und ähnlichen Geräten.	100

Faxen

Einrichten eines Fax.	101
Anschließen an eine Telefonleitung.	101
Konfigurieren der grundlegenden Faxeeinstellungen.	105
Senden von Faxen.	108
Grundlegende Einstellungen zum Senden von Faxen.	108
Möglichkeiten des Faxversands.	110
Empfangen von Faxen.	114

Einstellen des Empfangsmodus.	114
Möglichkeiten des Faxempfangs.	115
Konfigurieren der Ausgabeeinstellungen für empfangene Faxe.	116
Verwenden von anderen Faxfunktionen.	118
Drucken des Faxberichts und der Faxliste.	118
Konfigurieren der Sicherheitseinstellungen beim Faxen.	119
Überprüfen von Faxaufträgen.	119

Auswechseln der Tintenpatronen und anderer Zubehörteile

Prüfen des Status von Tintenpatronen und Wartungsbox.	121
Prüfen des Status von Tintenpatronen und Wartungsbox – Bedienfeld.	121
Prüfen des Status von Tintenpatronen und Wartungsbox – Windows.	121
Prüfen des Status von Tintenpatronen und Wartungsbox – Mac OS X.	121
Tintenpatronencodes.	122
Vorsichtsmaßnahmen bei der Handhabung von Tintenpatronen.	122
Auswechseln der Tintenpatronen.	124
Wartungsboxcode.	125
Vorsichtsmaßnahmen bei der Handhabung der Wartungsbox.	126
Auswechseln einer Wartungsbox.	126
Wartungswalzen-Codes.	128
Austauschen der Wartungswalzen in Papierkassette 1.	128
Austauschen der Wartungswalzen in Papierkassette 2 bis 4.	132
Vorübergehendes Drucken mit schwarzer Tinte.	136
Vorübergehendes Drucken mit schwarzer Tinte – Windows.	137
Vorübergehendes Drucken mit schwarzer Tinte – Mac OS X.	138
Sparen von schwarzer Tinte bei niedrigem Tintenstand (nur für Windows).	139

Verbessern der Druck- und Scanqualität

Überprüfen und Reinigen des Druckkopfs.	140
Überprüfen und Reinigen des Druckkopfs – Bedienfeld.	140
Überprüfen und Reinigen des Druckkopfs – Windows.	141

Überprüfen und Reinigen des Druckkopfs – Mac OS X.	141
Ausrichten des Druckkopfs.	142
Ausrichten des Druckkopfs – Bedienfeld.	142
Ausrichten des Druckkopfs – Windows.	143
Ausrichten des Druckkopfs – Mac OS X.	143
Reinigen der Papierzuführung.	144
Reinigung des ADF.	144
Reinigung des Vorlagenglases.	147

Informationen zu Anwendungen und Netzwerkdiensten

Epson Connect-Dienst.	148
Web Config.	148
Benötigte Anwendungen.	148
Windows-Druckertreiber.	148
Mac OS X-Druckertreiber.	151
EPSON Scan (Scannertreiber).	152
Document Capture Pro (nur für Windows).	153
PC-FAX-Treiber (Faxtreiber).	153
FAX Utility.	153
E-Web Print (Nur für Windows).	154
EPSON Software Updater.	154
EpsonNet Config.	155
Deinstallieren von Anwendungen.	155
Deinstallieren von Anwendungen – Windows.	155
Deinstallieren von Anwendungen – Mac OS X.	156
Installieren von Anwendungen.	156
Installieren eines PostScript-Druckertreibers.	157
Installieren des Epson Universal P6- Druckertreibers (nur für Windows).	160
Aktualisieren von Anwendungen und Firmware.	160

Lösen von Problemen

Überprüfen des Druckerstatus.	162
Überprüfen von Meldungen auf der LCD- Anzeige.	162
Fehlercode im Statusmenü.	163
Überprüfen des Druckerstatus – Windows.	169
Überprüfen des Druckerstatus – Mac OS X.	169
Beseitigen von gestautem Papier.	169
Entfernen von gestautem Papier aus der vorderen Abdeckung (A).	170
Entfernen von gestautem Papier aus der Papiereinzug hinten (B1).	170
Entfernen von gestautem Papier aus dem Vorderer Papiereinzug (B2).	171

Entfernen von gestautem Papier aus der Papierkassette (C1C2C3C4).	172
Entfernen von gestautem Papier aus der Hintere Abdeckung 1 (D1) und aus der Hintere Abdeckung 2 (D2).	173
Entfernen von gestautem Papier aus der Hintere Abdeckung (E) der optionalen Papierkassette.	174
Entfernen von gestautem Papier aus dem ADF (F).	175
Das Papier wird nicht ordnungsgemäß eingezogen	177
Vorlagen werden nicht aus dem ADF eingezogen.	178
Probleme mit der Stromzufuhr und dem Bedienfeld.	179
Gerät kann nicht eingeschaltet werden.	179
Gerät kann nicht ausgeschaltet werden.	179
LCD-Anzeige wird dunkel.	179
Drucker druckt nicht.	179
Druckausgabeprobleme.	180
Schlechte Qualität beim Drucken.	180
Schlechte Qualität beim Kopieren.	182
Ein Bild auf der Vorlagenrückseite wird auf dem kopierten Bild angezeigt.	182
Position, Format oder Ränder der Druckausgabe sind falsch.	182
Papier ist verschmiert oder weist Streifen auf.	183
Gedruckte Zeichen sind falsch oder unvollständig.	184
Das gedruckte Bild ist seitenverkehrt.	184
Probleme beim Drucken wurden nicht gelöst.	184
Es wird zu langsam gedruckt.	185
Probleme mit PostScript-Druckertreiber.	185
Drucker druckt nicht beim Verwenden des PostScript-Druckertreibers.	185
Drucker druckt beim Verwenden des PostScript-Druckertreibers nicht richtig.	186
Schlechte Druckqualität beim Verwenden des PostScript-Druckertreibers.	186
Unter dem PostScript-Druckertreiber wird zu langsam gedruckt.	186
Scannen kann nicht gestartet werden.	186
Probleme mit gescannten Bildern.	187
Schlechte Qualität beim Scannen.	187
Zeichen sind verwaschen.	188
Ein Bild auf der Vorlagenrückseite wird auf dem gescannten Bild angezeigt.	188
Moiré- oder Schraffurmuster werden im gescannten Bild angezeigt.	188
Der Scanbereich oder die Scanrichtung ist falsch.	188

Inhalt

Probleme bei gescannten Bildern wurden nicht gelöst.	189
Sonstige Scanprobleme.	189
Die Miniaturbildvorschau funktioniert nicht richtig.	189
Es wird zu langsam gescannt.	190
Scanvorgang hält beim Scannen in PDF/Multi-TIFF an.	190
Probleme beim Senden und Empfangen von Faxen.	190
Faxe können nicht gesendet oder empfangen werden.	190
Faxe können nicht gesendet werden.	191
Faxe können nicht an einen bestimmten Empfänger gesendet werden.	192
Faxe können nicht zu einem bestimmten Zeitpunkt gesendet werden.	192
Faxe können nicht empfangen werden.	193
Fehler durch vollen Arbeitsspeicher.	193
Schlechte Qualität beim Senden von Faxen.	193
Faxe werden im falschen Format versendet.	194
Schlechte Qualität beim Empfangen von Faxen.	194
Faxe im A3-Format können nicht empfangen werden.	194
Empfangene Faxe werden nicht gedruckt.	195
Sonstige Faxprobleme.	195
Keine Anrufe auf verbundenem Telefon möglich.	195
Anrufbeantworter kann keine Gespräche entgegennehmen.	195
Senderfaxnummer auf empfangenen Faxen wird nicht angezeigt oder falsche Nummer wird angezeigt.	195
Sonstige Probleme.	196
Leichter elektrischer Schlag beim Berühren des Druckers.	196
Laute Betriebsgeräusche.	196
Datum und Uhrzeit sind falsch.	196
Speichergerät wird nicht erkannt.	196
Daten können nicht auf einem Speichergerät gespeichert werden.	196
Kennwort vergessen.	197
Anwendung wird durch Firewall blockiert (nur für Windows).	197

Technische Daten des Fax.	199
Technische Daten zu Wi-Fi.	200
Technische Daten zu Ethernet.	200
Sicherheitsprotokoll.	200
Technische Daten für externe USB-Geräte.	201
Spezifikation für unterstützte Daten.	201
Abmessungen.	202
Elektrische Spezifikationen.	202
Umgebungsbedingungen.	203
Systemvoraussetzungen.	203
Schriftartinformationen.	204
Für PostScript verfügbare Schriftarten.	204
Für PCL 5 verfügbare Schriftarten.	205
Für PCL 6 verfügbare Schriftarten.	207
Symbolsatzliste.	208
Gesetzlich vorgeschriebene Informationen.	214
Normen und Zertifizierungen.	214
Einschränkungen beim Kopieren.	215
Umpositionierung und Transport des Druckers.	216
Druckertransport für Kurzstrecken.	216
Transportieren des Druckers.	217
Installieren optionaler Einheiten.	217
Code für optionalen Unterschrank.	217
Befestigen des optionalen Unterschanks.	217
Code für optionale Papierkassetten.	222
Installieren der optionalen Papierkassetten.	223
Druckerfreigabe.	228
Weitere Unterstützung.	229
Website des technischen Supports.	229
Kontaktaufnahme mit dem Epson-Support.	229

Anhang

Technische Daten.	198
Technische Daten des Druckers.	198
Technische Daten des Scanners.	198
Technische Daten der Schnittstelle.	199

Über das vorliegende Handbuch

Einleitung zu den Handbüchern

Die neuesten Versionen der folgenden Handbücher sind auf der Epson-Support-Website erhältlich.

<http://www.epson.eu/Support> (Europa)

<http://support.epson.net/> (außerhalb Europas)

- Wichtige Sicherheitshinweise (gedrucktes Handbuch)**
Enthält Anweisungen zur sicheren Verwendung dieses Druckers. Dieses Handbuch ist je nach Modell und Region möglicherweise nicht enthalten.
- Hier starten (gedrucktes Handbuch)**
Enthält eine Einleitung zum Drucker und den Services.
- Benutzerhandbuch (PDF-Handbuch)**
Das vorliegende Handbuch. Hier finden Sie Anweisungen zur Verwendung des Druckers, zum Auswechseln der Tintenpatronen, sowie zur Wartung und zur Lösung von Problemen.
- Netzwerkhandbuch (PDF-Handbuch)**
Enthält Informationen zu Netzwerkeinstellungen und Problemlösungen bei der Verwendung des Druckers im Netzwerk.
- Administratorhandbuch (PDF-Handbuch)**
Bietet Netzwerkadministratoren Informationen zur Verwaltung und zu Druckereinstellungen.
- Epson Connect-Handbuch (PDF-Handbuch)**
Enthält Informationen zu den Epson Connect-Services. Das vorliegende Handbuch ist auf der Epson Connect-Portal-Website verfügbar.
<https://www.epsonconnect.com/>
<http://www.epsonconnect.eu> (nur Europa)

Zusätzlich zu den oben genannten Handbüchern befinden sich weitere Informationen im Lieferumfang des Druckers oder der Software.

Symbole und Markierungen

**Achtung:**

Diese Hinweise müssen unbedingt beachtet werden, um Körperverletzungen zu vermeiden.

**Wichtig:**

Diese Hinweise müssen befolgt werden, um Schäden am Drucker oder Computer zu vermeiden.

Hinweis:

Diese Hinweise enthalten nützliche Tipps oder beziehen sich auf Betriebsgrenzen des Produkts.

➔ Zugehörige Informationen

Verknüpfung zu Abschnitten mit verwandten Informationen.

Abbildungen in diesem Handbuch

- Die Bildschirmdarstellungen des Druckertreibers und des Scannertreibers EPSON Scan stammen aus Windows 8 oder Mac OS X v10.8.x. Der Inhalt der Bildschirmdarstellungen hängt vom Modell und von der Situation ab.
- Die Abbildungen des Druckers in diesem Handbuch sind lediglich Beispiele. Je nach Modell ergeben sich möglicherweise geringfügige Unterschiede, die Verfahrensweisen sind jedoch gleich.
- Einige Menüelemente auf der LCD-Anzeige hängen vom Modell und den Einstellungen ab.

Betriebssysteme

Windows

Im vorliegenden Handbuch beziehen sich Begriffe wie "Windows 8.1", "Windows 8", "Windows 7", "Windows Vista", "Windows XP", "Windows Server 2012", "Windows Server 2008 R2", "Windows Server 2008", "Windows Server 2003 R2", und "Windows Server 2003" auf die folgenden Betriebssysteme. Zusätzlich bezieht sich "Windows" auf alle Versionen.

- Microsoft® Windows® 8.1
- Microsoft® Windows® 8
- Microsoft® Windows® 7
- Microsoft® Windows Vista®
- Microsoft® Windows® XP
- Microsoft® Windows® XP Professional x64 Edition
- Microsoft® Windows Server® 2012
- Microsoft® Windows Server® 2008 R2
- Microsoft® Windows Server® 2008
- Microsoft® Windows Server® 2003 R2
- Microsoft® Windows Server® 2003

Mac OS X

Im vorliegenden Handbuch bezieht sich "Mac OS X v10.9.x" auf "OS X Mavericks" und "Mac OS X v10.8.x" auf "OS X Mountain Lion". Zusätzlich bezieht sich "Mac OS X" auf "Mac OS X v10.9.x", "Mac OS X v10.8.x", "Mac OS X v10.7.x", "Mac OS X v10.6.x" und "Mac OS X v10.5.8".

Wichtige Anweisungen

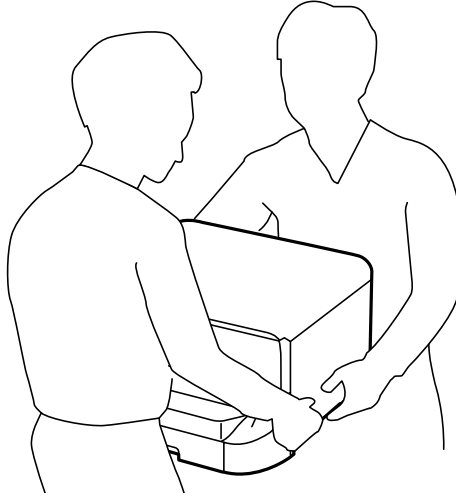
Sicherheitsanweisungen

Lesen und befolgen Sie diese Anweisungen, um den sicheren Gebrauch dieses Druckers zu gewährleisten. Achten Sie darauf, dieses Handbuch für den späteren Gebrauch aufzuheben. Befolgen Sie außerdem alle am Drucker angebrachten Warnungen und Hinweise.

- Verwenden Sie nur das mitgelieferte Netzkabel für diesen Drucker und verwenden Sie das Kabel nicht für andere Geräte. Die Verwendung fremder Netzkabel mit diesem Gerät oder die Verwendung des mitgelieferten Netzkabels mit anderen Geräten kann zu Bränden oder elektrischen Schlägen führen.
- Vergewissern Sie sich, dass das Netzkabel den geltenden Sicherheitsvorschriften entspricht.
- Versuchen Sie nie, das Netzkabel, den Stecker, die Druckereinheit, die Scannereinheit oder optionales Zubehör zu zerlegen, zu modifizieren oder zu reparieren, außer wenn dies ausdrücklich in den Handbüchern des Druckers angegeben ist.
- In folgenden Fällen müssen Sie den Drucker vom Netz trennen und sich an ein qualifiziertes Servicepersonal wenden:
Das Netzkabel oder der Stecker ist beschädigt; Flüssigkeit ist in den Drucker eingedrungen; der Drucker ist heruntergefallen oder das Gehäuse wurde beschädigt; der Drucker arbeitet nicht mehr normal bzw. zeigt auffällige Leistungsabweichungen. Nehmen Sie keine Einstellungen vor, die nicht in der Dokumentation beschrieben sind.
- Stellen Sie den Drucker in der Nähe einer Steckdose auf, sodass der Stecker jederzeit problemlos herausgezogen werden kann.
- Der Drucker darf nicht im Freien, in der Nähe von viel Schmutz oder Staub, Wasser, Wärmequellen oder an Standorten, die Erschütterungen, Vibrationen, hohen Temperaturen oder Feuchtigkeit ausgesetzt sind, aufgestellt oder gelagert werden.
- Achten Sie darauf, keine Flüssigkeiten auf den Drucker zu verschütten und den Drucker nicht mit nassen Händen anzufassen.
- Halten Sie zwischen dem Drucker und Herzschrittmachern einen Mindestabstand von 22 cm ein. Die Funkwellen, die der Drucker aussendet, könnten die Funktion von Herzschrittmachern nachteilig beeinflussen.
- Wenn das LCD-Display beschädigt ist, wenden Sie sich an Ihren Händler. Falls die Flüssigkristalllösung auf Ihre Hände gelangt, waschen Sie sie gründlich mit Seife und Wasser. Falls die Flüssigkristalllösung in die Augen gelangt, spülen Sie diese sofort mit reichlich Wasser aus. Wenn Sie sich nach dem gründlichen Ausspülen immer noch schlecht fühlen oder Sehprobleme haben, suchen Sie sofort einen Arzt auf.
- Telefonieren Sie nicht während eines Gewitters. Es besteht ein entferntes Risiko von Stromschlag durch Blitze.
- Verwenden Sie nicht das Telefon, um in der Nähe eines Gaslecks das Gasleck zu melden.

Wichtige Anweisungen

- Aufgrund seines hohen Gewichts sind mindestens zwei Personen nötig, um den Drucker anzuheben. Zum Anheben des Druckers sollten die beiden Personen die in der folgenden Abbildung gezeigte Haltung einnehmen.



- Seien Sie beim Umgang mit benutzten Tintenpatronen vorsichtig, da um die Tintenzuleitungsöffnung noch immer ein wenig Tinte vorhanden sein kann.
 - Wenn Tinte auf Ihre Hände gerät, reinigen Sie diese gründlich mit Wasser und Seife.
 - Sollte Tinte in die Augen gelangen, spülen Sie diese sofort mit reichlich Wasser aus. Wenn Sie sich nach dem gründlichen Ausspülen immer noch schlecht fühlen oder Sehprobleme haben, suchen Sie sofort einen Arzt auf.
 - Falls Sie Tinte in den Mund bekommen, suchen Sie umgehend einen Arzt auf.
- Versuchen Sie nicht, die Tintenpatrone oder die Wartungsbox zu zerlegen, andernfalls könnte Tinte in die Augen oder auf die Haut gelangen.
- Schütteln Sie die Tintenpatronen nicht zu stark; andernfalls kann Tinte aus den Patronen austreten.
- Bewahren Sie Tintenpatronen und die Wartungsbox außerhalb der Reichweite von Kindern auf.



Hinweise und Warnungen zum Drucker

Befolgen Sie die nachstehenden Anweisungen, um eine Beschädigung des Druckers oder Ihres Eigentums zu vermeiden. Achten Sie darauf, dieses Handbuch für den späteren Gebrauch aufzuheben.

Hinweise und Warnungen zum Aufstellen und zur Verwendung des Druckers

- Die Ventilationsschlitze und Öffnungen am Drucker dürfen nicht blockiert oder zugedeckt werden.
- Die verwendete Netzspannung muss mit der auf dem Typenschild des Druckers angegebenen Betriebsspannung übereinstimmen.
- Es darf keine Steckdose benutzt werden, an der bereits Geräte wie Fotokopierer oder Ventilatoren angeschlossen sind, die regelmäßig ein- und ausgeschaltet werden.
- Schließen Sie den Drucker nicht an schaltbare oder timergesteuerte Steckdosen an.

Wichtige Anweisungen

- Benutzen Sie das Computersystem nicht in der Nähe potenzieller elektromagnetischer Störfelder, wie z. B. Lautsprecher oder Basisstationen schnurloser Telefone.
- Verlegen Sie die Netzkabel so, dass sie gegen Abrieb, Beschädigungen, Durchscheuern, Verformung und Knicken geschützt sind. Stellen Sie keine Gegenstände auf die Netzkabel und ordnen Sie die Netzkabel so an, dass niemand darauf tritt oder darüber fährt. Achten Sie besonders darauf, dass alle Netzkabel an den Enden und an den Ein- und Ausgängen des Transformators gerade sind.
- Wenn Sie den Drucker über ein Verlängerungskabel anschließen, achten Sie darauf, dass die Gesamtstromaufnahme aller am Verlängerungskabel angeschlossenen Geräte die zulässige Strombelastbarkeit des Verlängerungskabels nicht überschreitet. Stellen Sie außerdem sicher, dass die Gesamtstromstärke aller an der Netzsteckdose angeschlossenen Geräte die zulässige Stromstärke dieser Steckdose nicht überschreitet.
- Bei Einsatz des Druckers in Deutschland ist Folgendes zu beachten: Bei Anschluss des Geräts an die Stromversorgung muss sichergestellt werden, dass die Gebäudeinstallation mit einer 10-A- oder 16-A-Sicherung abgesichert ist, damit ein adäquater Kurzschluss- und Überstromschutz gewährleistet ist.
- Wenn Sie diesen Drucker mit einem Kabel an einen Computer oder ein anderes Gerät anschließen, achten Sie auf die richtige Ausrichtung der Steckverbinder. Jeder Steckverbinder kann nur auf eine Weise eingesteckt werden. Wenn ein Steckverbinder falsch ausgerichtet eingesteckt wird, können beide Geräte, die über das Kabel verbunden sind, beschädigt werden.
- Stellen Sie den Drucker auf eine ebene, stabile Fläche, die an allen Seiten über seine Grundfläche hinausragt. Der Drucker funktioniert nicht ordnungsgemäß, wenn er schräg aufgestellt ist.
- Beim Lagern oder Transportieren darf der Drucker nicht gekippt, vertikal aufgestellt oder auf den Kopf gestellt werden. Anderenfalls kann Tinte austreten.
- Hinter dem Gerät muss genügend Platz für Kabel sein.
- Über dem Drucker muss genügend Platz zum vollständigen Öffnen der Vorlagenabdeckung sein.
- Lassen Sie genügend Platz vor dem Drucker frei, damit das Papier ungehindert ausgegeben werden kann.
- Vermeiden Sie Standorte, an denen der Drucker starken Temperatur- und Feuchtigkeitsschwankungen ausgesetzt ist. Halten Sie den Drucker auch vor direkter Sonneneinstrahlung, starkem Lichteinfall und Wärmequellen fern.
- Führen Sie keine Gegenstände durch die Schlitze im Gehäuse des Druckers.
- Stecken Sie während eines Druckvorgangs Ihre Hand nicht in das Innere des Druckers.
- Berühren Sie nicht das weiße, flache Kabel im Inneren des Druckers.
- Verwenden Sie im Geräteinneren oder in der Umgebung des Druckers keine Sprays, die entzündliche Gase enthalten. Dies könnte ein Feuer verursachen.
- Bewegen Sie den Druckkopf nicht von Hand, denn der Drucker kann dadurch beschädigt werden.
- Achten Sie darauf, dass Sie sich beim Schließen der Vorlagenabdeckung nicht die Finger einklemmen.
- Drücken Sie beim Platzieren von Vorlagen nicht zu fest auf das Vorlagenglas.
- Schalten Sie den Drucker stets mit der Taste  aus. Erst wenn die Anzeige  erloschen ist, darf der Netzstecker gezogen oder der Drucker ausgeschaltet werden.
- Vergewissern Sie sich vor dem Transport des Druckers, dass sich der Druckkopf in der Grundposition (rechts außen) befindet und dass die Tintenpatronen richtig eingesetzt sind.
- Wenn Sie den Drucker längere Zeit nicht benutzen, ziehen Sie das Netzkabel aus der Netzsteckdose.

Wichtige Anweisungen

Hinweise und Warnungen zum Verwenden des Druckers mit einer kabellosen Verbindung

- Benutzen Sie diesen Drucker nicht in medizinischen Einrichtungen oder in der Nähe von medizinischen Geräten. Die Funkwellen, die dieser Drucker aussendet, könnten den Betrieb der elektrischen medizinischen Geräte nachteilig beeinflussen.
- Benutzen Sie diesen Drucker nicht in der Nähe von automatisch gesteuerten Einrichtungen, wie elektrischen Türen oder Brandmeldern. Die Funkwellen, die der Drucker aussendet, könnten diese Einrichtungen nachteilig beeinflussen und zu Unfällen durch eine Fehlfunktion führen.

Hinweise und Warnungen zum Verwenden des Touchscreens

- Die LCD-Anzeige kann ein paar kleine helle oder dunkle Punkte enthalten und aufgrund ihrer Eigenschaften ungleichmäßig hell sein. Dies ist normal. Es handelt sich dabei nicht um eine Beschädigung.
- Reinigen Sie die LCD-Anzeige nur mit einem trockenen, weichen Tuch. Verwenden Sie keine flüssigen oder chemischen Reiniger.
- Die Außenabdeckung des Touchscreens kann bei einem harten Stoß zerbrechen. Wenden Sie sich an Ihren Händler bei Rissen oder Absplitterungen auf der Oberfläche. Berühren Sie die Oberfläche nicht und versuchen Sie nicht, die Splitter zu entfernen.
- Drücken Sie vorsichtig mit dem Finger auf den Touchscreen. Drücken Sie nicht zu kräftig und nicht mit den Fingernägeln.
- Verwenden Sie keinen Gegenstand mit scharfen Kanten, wie z. B. einen Kugelschreiber, einen spitzen Bleistift, einen Stylus-Eingabestift usw.
- Durch Kondensierung innerhalb des Touchscreens aufgrund von abrupten Temperaturänderungen oder Feuchtigkeit kann die Leistung beeinträchtigt werden.

Hinweise und Warnungen zum Verwenden des optionalen Unterschranks

- Dieser Unterschrank ist ausschließlich als Unterstand für den Drucker und die optionalen Papierkassetten geeignet. Stellen Sie keine anderen Geräte außer dem angegebenen Drucker und der Papierkassette darauf.
- Steigen Sie nicht auf den Unterschrank und stellen Sie keine schweren Gegenstände darauf.
- Stellen Sie sicher, dass Sie den Unterschrank mit den beiden befestigten Ständern verwenden.
- Montieren Sie den Drucker oder die optionale Papierkassette mit den beiden dafür vorgesehenen Befestigungen auf den Unterschrank.
- Stellen Sie sicher, dass beim Einsatz des Druckers die vorderen Rollen des Unterschranks blockiert sind.
- Bewegen Sie den Unterschrank nicht, wenn die Rollen blockiert sind.
- Wenn Sie den Unterschrank mit dem Drucker oder der optionalen Papierkassette bewegen, vermeiden Sie, über einen unebenen Untergrund zu rollen.

Schutz Ihrer privaten Daten

Auf diesem Drucker können Sie Namen, Telefonnummern und E-Mail-Adressen speichern, die auch nach dem Ausschalten des Geräts im Speicher des Druckers verbleiben.

Wichtige Anweisungen

Wenn Sie den Drucker an eine andere Person abgeben oder entsorgen, löschen Sie den Arbeitsspeicher, indem Sie auf dem Bedienfeld **Setup > Systemadministration > Werkseinstlg. wiederh. > Alle Daten und Einstellungen leeren** auswählen.

Administratoreinstellungen

Sperren der Druckereinstellungen durch ein Admin-Kennwort

Sie können zum Sperren der Druckereinstellungen ein Admin-Kennwort setzen, damit diese nicht von anderen Benutzern verändert werden können. Folgende Einstellungen können gesperrt werden:

- Systemadministration
- Sparmodus
- Vor- einst.
- Kon- takte

Sie können keine Einstellungen ohne Eingabe des Kennworts ändern. Das Kennwort ist ebenfalls erforderlich, wenn Sie Einstellungen mit Web Config oder EpsonNet Config setzen.

**Wichtig:**

Stellen Sie sicher, dass Sie das Kennwort nicht vergessen. Wenden Sie sich an Ihren Fachhändler, wenn Sie das Kennwort vergessen haben.

1. Rufen Sie von der Startseite **Setup** auf.
2. Wählen Sie **Admin-Einstellungen** > **Admin-Kennwort**.
3. Wählen Sie **Registrieren**, und geben Sie ein Kennwort ein.
4. Geben Sie das Kennwort erneut ein.
5. Wählen Sie **Sperreinstellung** und aktivieren Sie diese.

Entsperren der Druckereinstellungen

1. Rufen Sie von der Startseite **Setup** auf.
2. Wählen Sie **Admin-Einstellungen**.
3. Geben Sie das Admin-Kennwort ein.
4. Wählen Sie **Sperreinstellung** und deaktivieren Sie diese.

Funktionseinschränkungen für Benutzer

Hinweis:

Mac OS X wird nicht unterstützt.

Administratoreinstellungen

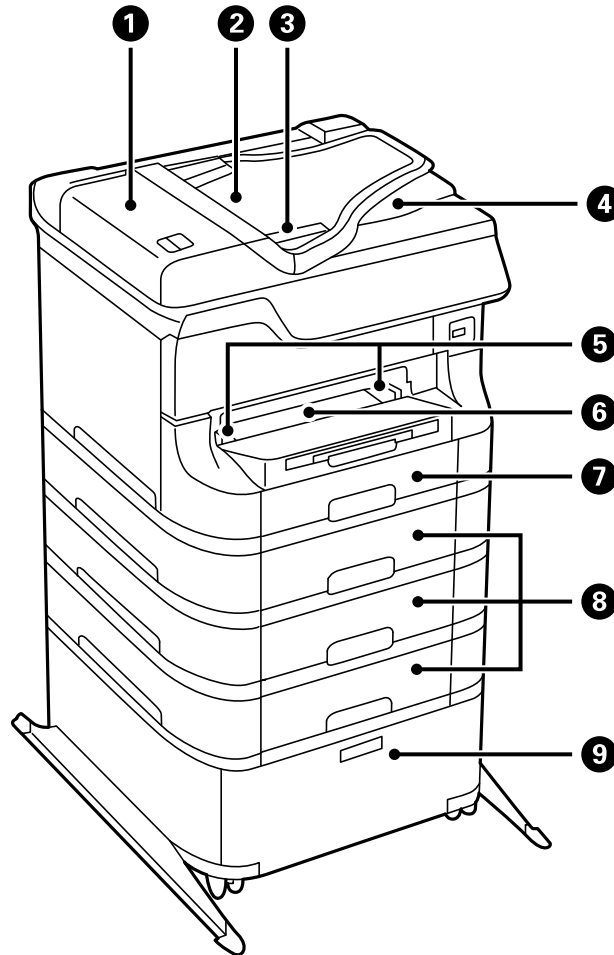
Der Administrator kann Druckerfunktionen für einzelne Benutzer beschränken. Um eine beschränkte Funktion verwenden zu können, muss der Benutzer im Bedienfeld eine ID und ein Kennwort eingeben. Mit dieser Funktion können Sie eine missbräuchliche Nutzung des Druckers unterbinden.

Mit Web Config können Sie die Beschränkungen auf einem Computer konfigurieren. Weitere Informationen finden Sie im *Administratorhandbuch*.

Aktivieren Sie nach dem Konfigurieren der Einstellungen auf dem Computer die Beschränkungsfunktion für Benutzer auf dem Drucker. Wählen Sie auf der Startseite **Setup > Systemadministration > Sicherheitseinstellungen > Zugangssteuerung** und aktivieren Sie dies.

Druckergrundlagen

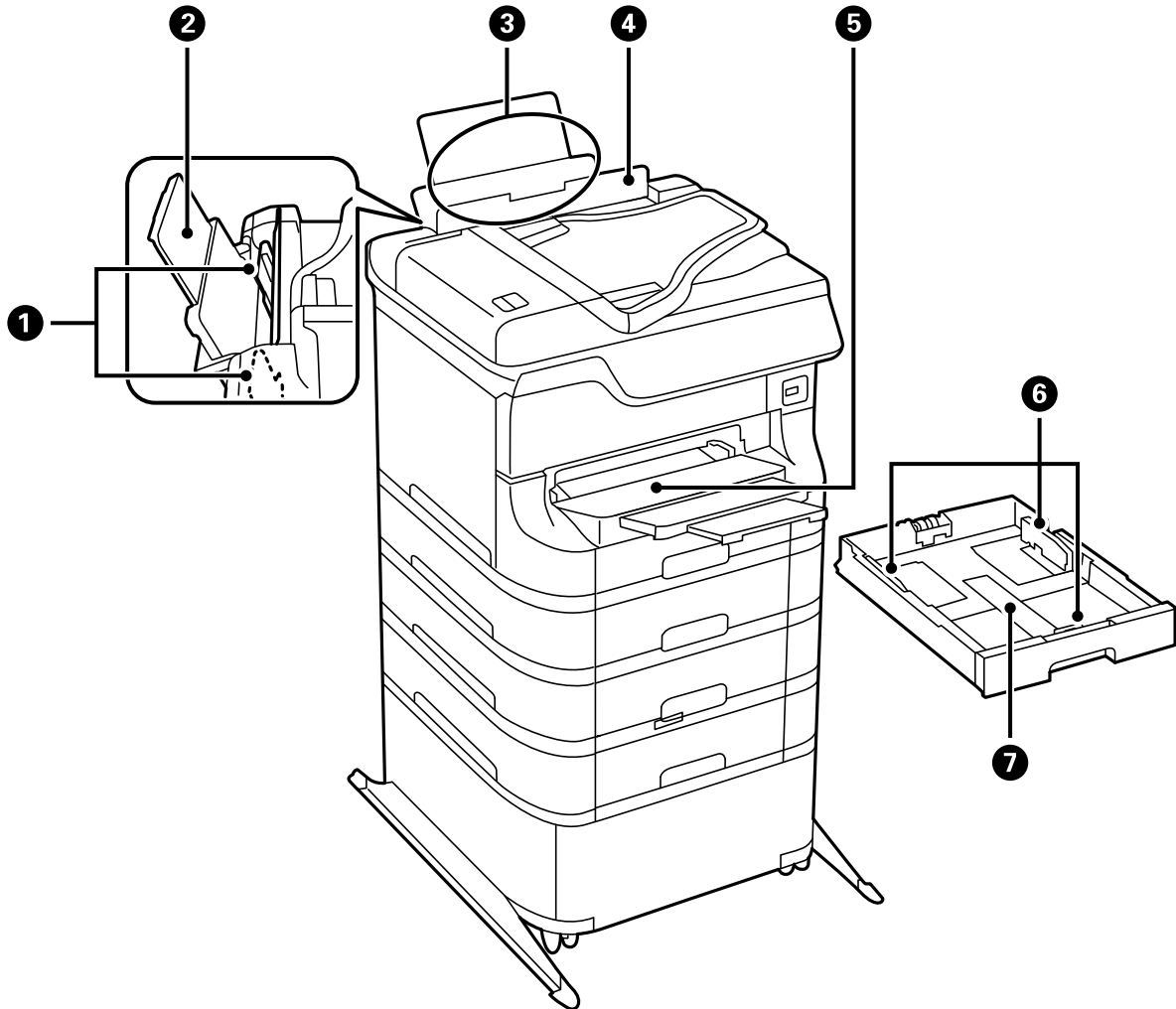
Bezeichnungen und Funktionen der Teile



1	Abdeckung des automatischen Vorlageneinzugs (ADF) (F)	Öffnen Sie diese Abdeckung, um gestaute Vorlagen im ADF zu entfernen.
2	ADF-Zufuhrfach (F)	Zieht Vorlagen automatisch ein.
3	Papierführungsschienen	Sorgen dafür, dass die Vorlagen gerade in den Drucker eingezogen werden. Schieben Sie die Schienen an die Papierkanten heran.
4	ADF-Ausgabefach	Enthält die vom ADF ausgeworfenen Vorlagen.
5	Papierführungsschienen	Sorgen dafür, dass das Papier gerade in den Drucker eingezogen wird. Schieben Sie die Schienen an die Papierkanten heran.
6	Vorderer Papiereinzug (B2)	Legen Sie die Blätter einzeln manuell ein.
7	Papierkassette 1 (C1)	Enthält Papier.
8	Papierkassette 2 bis 4 (C2 bis C4)	Optionale Papierkassetten. Enthalten Papier.

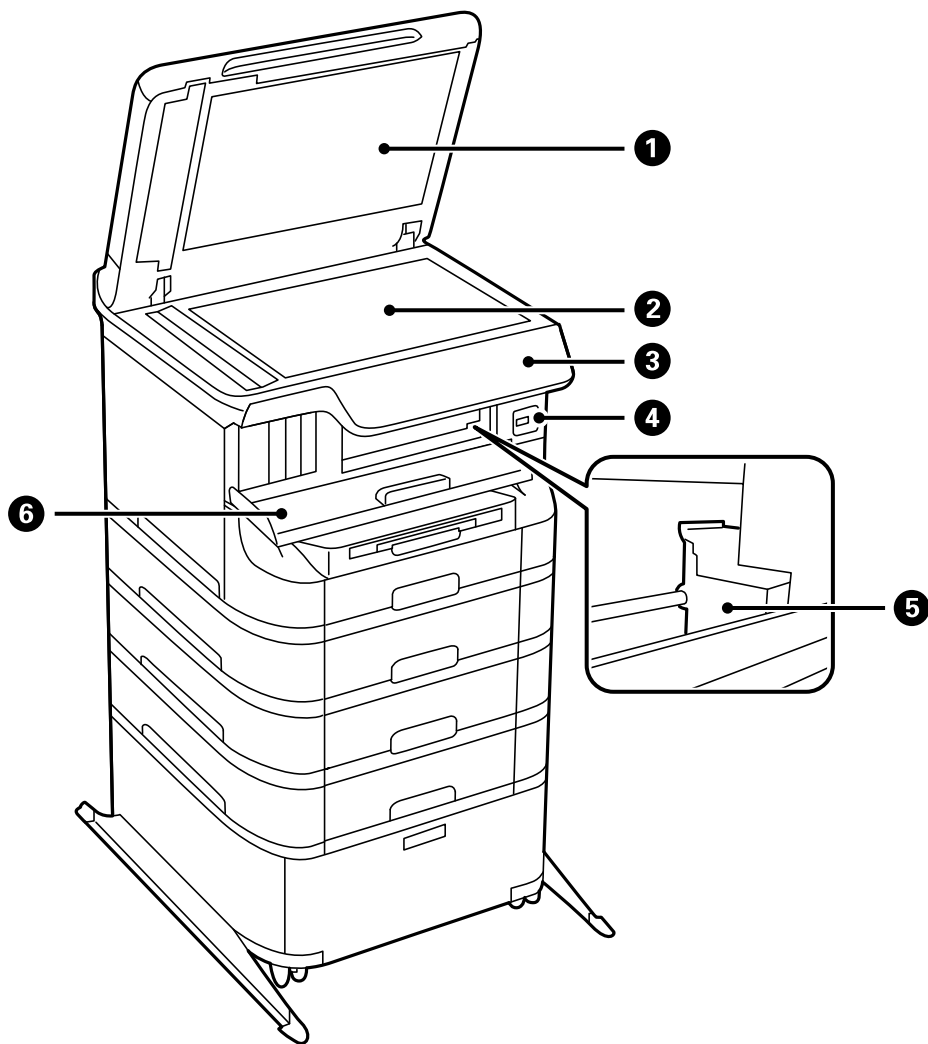
Druckergrundlagen

9	Unterschrank	Optionaler Unterschrank. Aufbewahrungsmöglichkeit für Papier und andere Verbrauchsmaterialien.
---	--------------	------------------------------------------------------------------------------------------------



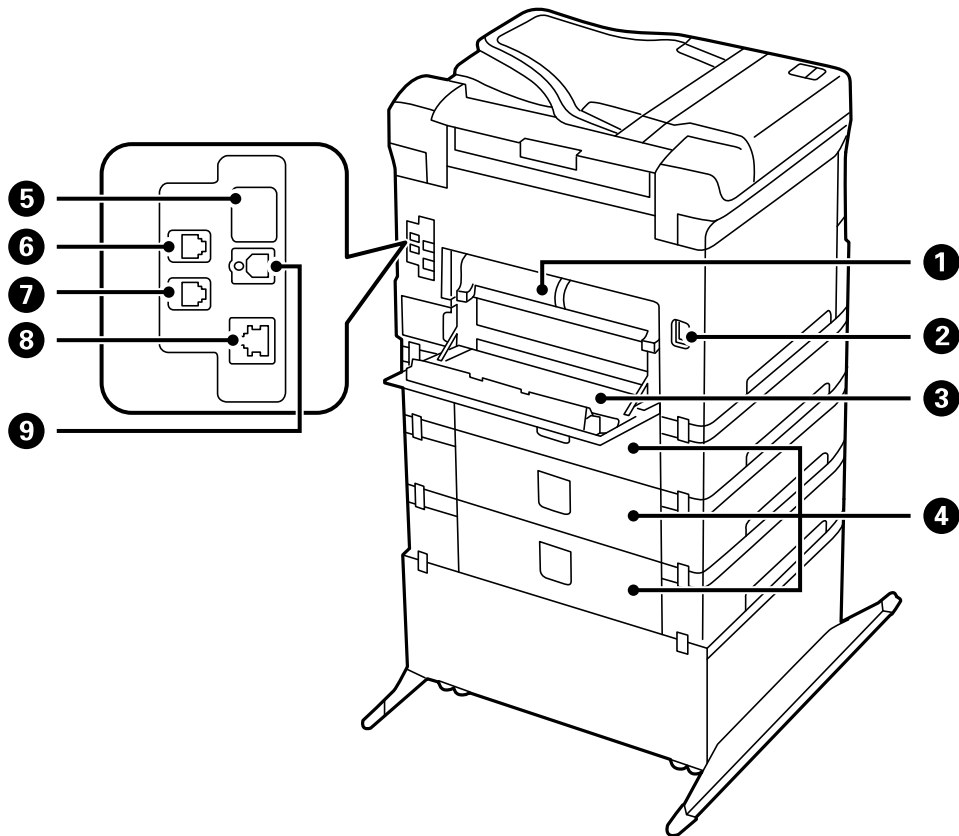
1	Papierführungsschienen	Sorgen dafür, dass das Papier gerade in den Drucker eingezogen wird. Schieben Sie die Schienen an die Papierkanten heran.
2	Papierauflage	Dient als Auflage für das eingelegte Papier.
3	Papiereinzug hinten (B1)	Enthält Papier.
4	Einzugsschutz	Verhindert, dass Fremdkörper in den Drucker gelangen. Normalerweise bleibt dieser Schutz geschlossen.
5	Ausgabefach	Nimmt das ausgegebene Papier auf.
6	Papierführungsschienen	Sorgen dafür, dass das Papier gerade in den Drucker eingezogen wird. Schieben Sie die Schienen an die Papierkanten heran.
7	Papierkassette	Enthält Papier.

Druckergrundlagen



1	Vorlagenabdeckung	Sorgt dafür, dass beim Scannen kein Licht eindringt.
2	Vorlagenglas	Dient zum Scannen der eingelegten Vorlagen.
3	Bedienfeld	Hiermit können Sie den Drucker bedienen.
4	Externe USB-Schnittstelle	Anschluss für Speichergeräte.
5	Druckkopf	Gibt Tinte aus.
6	Vordere Abdeckung (A)	Öffnen Sie diese Abdeckung, wenn Sie Tintenpatronen ersetzen oder gestautes Papier im Drucker entfernen.

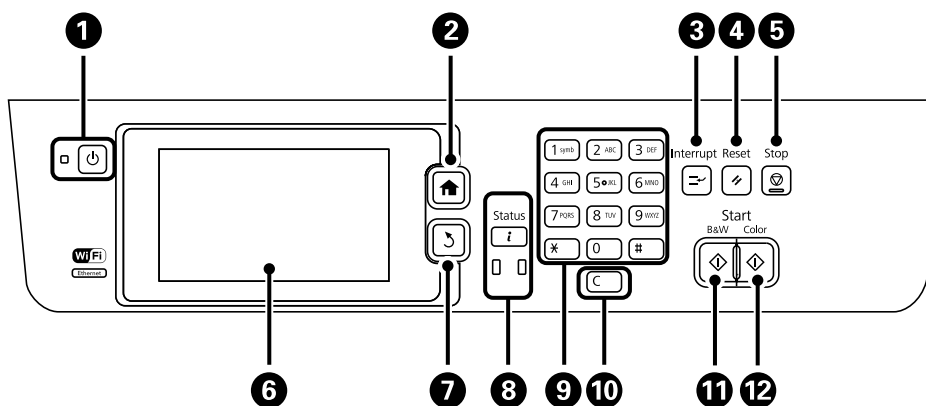
Druckergrundlagen



1	Hintere Abdeckung 2 (D2)	Ziehen Sie diese heraus, um gestautes Papier zu entfernen.
2	Netzeingang	Anschluss für den Netzstecker.
3	Hintere Abdeckung 1 (D1)	Öffnen Sie diese Abdeckung, wenn Sie die Wartungsbox oder die Wartungswalzen ersetzen bzw. wenn Sie gestautes Papier aus dem Drucker entfernen.
4	Hintere Abdeckung (E)	Abdeckungen für die optionalen Papierkassetten. Öffnen Sie diese Abdeckung, wenn Sie die Wartungswalzen ersetzen bzw. wenn Sie gestautes Papier aus dem Drucker entfernen.
5	USB-Serviceanschluss	USB-Anschluss zur künftigen Verwendung. Aufkleber nicht entfernen.
6	LINE-Anschluss	Anschluss für eine Telefonleitung.
7	EXT.-Anschluss	Anschluss für externe Telefongeräte.
8	LAN-Anschluss	Anschluss für ein LAN-Kabel.
9	USB-Anschluss	Anschluss für ein USB-Kabel.

Bedienfeld

Tasten und Leuchten



1		Dient zum Ein- bzw. Ausschalten des Druckers. Ziehen Sie den Netzstecker, wenn die Betriebsanzeige aus ist.
2		Zeigt die Startseite an.
3		Hält den aktuellen Auftrag an. Sie können einen anderen Auftrag unterbrechen. Drücken Sie diese Taste, um einen angehaltenen Auftrag fortzusetzen.
4		Setzt die aktuellen Einstellungen auf die vorherigen Einstellungen zurück.
5		Stoppt den aktuellen Vorgang.
6	-	Zeigt Menüs und Meldungen an. Berühren Sie den LCD-Bildschirm, um ein Menü auszuwählen. Streichen Sie über den Bildschirm, um den Bildlauf auszuführen.
7		Kehrt zum vorherigen Bildschirm zurück.
8		Zeigt das Statusmenü an. Hier können Sie den Status und Auftragsverlauf des Druckers überprüfen. Wenn ein Fehler auftritt, blinkt oder leuchtet die Fehlerleuchte auf der linken Seite. Die Datenleuchte auf der rechten Seite blinkt, wenn der Drucker Daten verarbeitet. Sie wird eingeschaltet, wenn sich Druckaufträge in der Warteschlange befinden.
9	0 - 9 *, #	Dient zur Eingabe von Zahlen, Zeichen und Symbolen.
10	c	Löscht zahlenbezogene Einstellungen wie beispielsweise die Anzahl der Kopien.
11		Startet das Drucken, Kopieren, Scannen und Faxen in Schwarzweiß.
12		Startet das Drucken, Kopieren, Scannen und Faxen in Farbe.

Symbole auf der LCD-Anzeige

Je nach Druckerstatus werden die folgenden Symbole auf dem LCD-Bildschirm angezeigt. Drücken Sie auf das Netzwerksymbol, um die aktuellen Netzwerkeinstellungen zu überprüfen und Wi-Fi-Einstellungen vorzunehmen.

Druckergrundlagen

	Drücken Sie auf dieses Symbol, um Bedienungsanweisungen anzuzeigen, beispielsweise zum Auffüllen von Papier oder dem korrekten Einlegen von Vorlagen.
	Wird eingeschaltet, wenn Vorlagen in das ADF eingelegt werden.
	Wird eingeschaltet, wenn die Tintenpatronen fast leer sind oder die Wartungsbox beinahe voll ist. Drücken Sie die Taste i , und wählen Sie Druckerinformationen , um den Status zu überprüfen.
	Wird eingeschaltet, wenn die Tintenpatronen leer sind oder die Wartungsbox voll ist. Drücken Sie die Taste i und wählen Sie Druckerinformationen , um den Status zu überprüfen.
	Wird eingeschaltet, wenn empfangene Dokumente, die noch nicht gelesen, gedruckt oder gespeichert wurden, im Gerätespeicher abgelegt werden.
	Zeigt die Verwendung des Faxspeichers an.
	Zeigt an, dass der Arbeitsspeicher des Faxgeräts belegt ist. Löscht unnötige Dokumente aus dem Posteingang.
	Zeigt an, dass der Drucker mit einem Netzwerk drahtlos (Wi-Fi) oder mit Kabel (Ethernet) verbunden ist.
	Wird eingeschaltet, wenn der Drucker mit einem drahtgebundenen (Ethernet-)Netzwerk verbunden ist.
	Wird eingeschaltet, wenn der Drucker mit einem drahtlosen (Wi-Fi-)Netzwerk verbunden ist. Die Balkenanzahl zeigt die Signalstärke der Verbindung an. Je mehr Balken vorhanden sind, desto stärker ist die Verbindung.
	Zeigt ein Problem mit der Drahtlosnetzwerkverbindung (Wi-Fi) des Druckers an, oder dass der Drucker nach einem Drahtlosnetzwerk (Wi-Fi) sucht.
	Zeigt an, dass der Drucker mit einem Drahtlosnetzwerk (Wi-Fi) im Ad hoc-Modus verbunden ist.
	Zeigt an, dass der Drucker mit einem Drahtlosnetzwerk (Wi-Fi) im Wi-Fi Direct-Modus verbunden ist.
	Zeigt an, dass der Drucker mit einem Drahtlosnetzwerk (Wi-Fi) im Simple AP-Modus verbunden ist.
	Zeigt an, dass die Beschränkungsfunktion für Benutzer aktiviert ist. Drücken Sie auf dieses Symbol, um sich beim Drucker anzumelden. Sie müssen einen Benutzernamen und -kennwort eingeben. Wenden Sie sich an den Druckeradministrator, um Ihre Zugangsdaten zu erhalten.
	Zeigt an, dass sich ein Benutzer mit Zugangsberechtigung angemeldet hat.

Zugehörige Informationen









➔ „Fehler durch vollen Arbeitsspeicher“ auf Seite 193

Symbole auf der Software-Tastatur für den LCD-Bildschirm

Über die Software-Tastatur können Zeichen und Symbole eingegeben werden, um einen Kontakt zu registrieren, Netzwerkeinstellungen vorzunehmen usw. Folgende Symbole stehen dabei auf der Software-Tastatur zur Verfügung:

Hinweis:

Verfügbare Symbole variieren je nach Einstellung.

	Stellt zwischen Groß- und Kleinbuchstaben um.
  	Stellt den Zeichentyp um. 123#: Dient zur Eingabe von Zahlen und Symbolen. ABC: Dient zur Eingabe von Buchstaben. ÄÄÄ: Dient zur Eingabe von Sonderzeichen (z. B. Umlaute und Akzentzeichen).
	Stellt die Tastaturbelegung um.
	Fügt ein Leerzeichen ein.
	Tilgt das letzte Zeichen.
	Fügt einen Buchstaben ein.

Menüoptionen


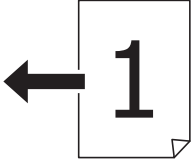
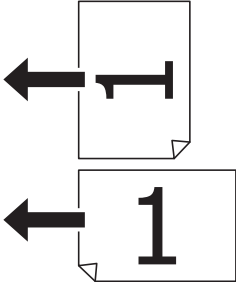
Modus Kopie

Hinweis:

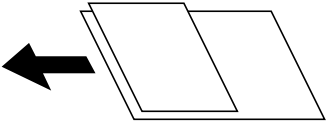
- Die verfügbaren Menüs variieren je nach ausgewähltem Layout.
- Drücken Sie **Einstellungen**, um ausgeblendete Menüs anzuzeigen.

Menü	Einstellungen und Erläuterungen
Anzahl Kopien	Geben Sie die Anzahl der Kopien ein.

Druckergrundlagen

Menü	Einstellungen und Erläuterungen		
Layout	Mit Rand	Erstellt Kopien mit Rändern an den Kanten des Papiers.	
	2 hoch	Erstellt eine Kopie von mehreren Vorlagen auf einem Blatt.	
	4 hoch	Legen Sie Vorlagen mit der Oberkante oder der linken Kante zuerst in den ADF. Legen Sie vertikale Vorlagen wie oben dargestellt ein und wählen Sie in Dokumentausrichtung Hochformat .	
		Legen Sie vertikale Vorlagen wie oben dargestellt ein und wählen Sie in Dokumentausrichtung Querformat .	
		Legen Sie vertikale Vorlagen wie oben dargestellt ein und wählen Sie in Dokumentausrichtung Querformat .	
ID-Karte	Scannt beide Seiten einer ID-Karte ein und kopiert diese auf eine DIN A4-Seite.		
	Geteilte Seiten	Kopiert zwei gegenüberliegende Seiten einer Broschüre auf zwei Blatt Papier.	
Dokumentengr.	Wählen Sie das Format der Vorlage aus.		
Zoom	Vergrößert oder verkleinert die Vorlage. Wählen Sie An Seite anpassen , um das Papierformat der ausgewählten Papierquelle anzupassen.		
Papier- quelle	Wählen Sie die gewünschte Papierquelle. Auto: Zieht Papier mit den Einstellungen zur Papiereinrichtung automatisch ein, wenn Sie Papier eingelegt haben. Vorderer Papiereinzug: Wählen Sie das eingelegte Papierformat und die Papiersorte in vorderer Papiereinzug .		
2-seitig	Wählen Sie ein 2-seitiges Layout aus. Wählen Sie ein Layout aus, drücken Sie Einstellungen und wählen Sie die Bindungsausrichtung der Vorlage und des Papiers.		
Dokumentausricht ung	Wählen Sie die Ausrichtung der Vorlage.		

Druckergrundlagen

Menü	Einstellungen und Erläuterungen
Qualität	Wählen Sie die Vorlagenart aus. Text: Schnellerer Druck, aber möglicherweise blasseres Druckergebnis. Foto: Höhere Druckqualität, aber möglicherweise geringere Druckgeschwindigkeit.
Dichte	Stellen Sie die Dichte der Kopien ein.
Layoutanordn.	Wählen Sie das Kopienlayout für mehrere Seiten, wenn Sie in Layout 2 hoch oder 4 hoch gewählt haben.
Scan-Reihenf.	Wählen Sie, welche Seite einer Broschüre gescannt werden soll, wenn Sie in Layout Geteilte Seiten gewählt haben.
Schatten entf.	Entfernt Schatten, die beim Kopieren einer Broschüre in der Blattmitte oder bei dickem Papier an den Papierkanten erscheinen.
Lochung entf.	Entfernt Lochungsabdruck beim Kopieren.
B. Kop. sort.	Druckt mehrere Kopien von mehreren Vorlagen in einer bestimmten Reihenfolge und sortiert diese in Sätze.
Mischdokument	Sie können die folgenden Formatkombinationen im ADF zeitgleich einlegen. A3 und A4; B4 und B5. Bei diesen Kombinationen werden Vorlagen in ihrer tatsächlichen Größe kopiert. Legen Sie die Vorlagen wie unten dargestellt ein. 
Trockenzeit	Wählen Sie die Trocknungszeit.
Erweiterte Einstellungen	Passen Sie die Bildeinstellungen wie Kontrast und Sättigung an.

Modus Scan

eMail

Menü	Einstellungen und Erläuterungen	
Kontakte	Wählen Sie E-Mail-Adressen aus, um das gescannte Bild von der Kontaktliste aus zu versenden.	
Format	Wählen Sie das Format aus, in dem das gescannte Bild gespeichert werden soll. Wenn Sie TIFF (einseit.) oder TIFF (mehrs.) auswählen, ist nur ein Schwarzweiß-Scan möglich.	
Menü	eMail-Einstellungen	Betreff: Geben Sie einen Betreff für die E-Mail ein. Dateinamenspräfix: Geben Sie ein Präfix für den Namen der zu sendenden Datei ein.
	Grundeinstellungen	Die Menüliste können Sie in Einstellungen anzeigen.
	Scan-Bericht	Druckt einen Verlauf, der anzeigt, wann und an welche E-Mail-Adressen gescannte Dateien versendet wurden.

Druckergrundlagen

Netz-ordner/FTP

Menü	Einstellungen und Erläuterungen	
Kontakte	Wählen Sie einen Ordner aus der Kontaktliste aus, in dem das gescannte Bild gespeichert werden soll. Wenn Sie einen Ordner aus der Kontaktliste ausgewählt haben, müssen Sie keine Standorteinstellungen vornehmen.	
Ort	Kommunikationsmodus	Wählen Sie den Übermittlungsmodus.
	Ort	Geben Sie den Pfad für den Speicherort ein, an dem das gescannte Bild gespeichert werden soll.
	Benutzername	Geben Sie für den gewählten Ordner einen Benutzernamen an.
	Kennwort	Geben Sie für den gewählten Ordner ein Kennwort ein.
	Verbindungsmodus	Wählen Sie den Verbindungsmodus.
	Portnummer	Geben Sie eine Portnummer ein.
Format	Wählen Sie das Format aus, in dem das gescannte Bild gespeichert werden soll. Wenn Sie TIFF (einseit.) auswählen, ist nur ein Schwarzweiß-Scan möglich.	
Menü	Dateieinstellungen	Geben Sie in Dateinamenspräfix einen Präfix für den Dateinamen ein.
	Grundeinstellungen	Die Menüliste können Sie in Einstellungen anzeigen.
	Scan-Bericht	Druckt einen Verlauf, der anzeigt, wann und an welchen Ordner gescannte Dateien versendet wurden.

Speichergerät

Menü	Einstellungen und Erläuterungen
Format	Wählen Sie das Format aus, in dem das gescannte Bild gespeichert werden soll. Wenn Sie TIFF (mehrs.) auswählen, ist nur ein Schwarzweiß-Scan möglich.
Einstellungen	Die Menüliste können Sie in Einstellungen anzeigen.

Cloud

Menü	Einstellungen und Erläuterungen
Format	Wählen Sie das Format aus, in dem das gescannte Bild gespeichert werden soll.
Einstellungen	Die Menüliste können Sie in Einstellungen anzeigen.

Document Capture Pro

Für dieses Menü sind keine Einstellungsoptionen vorhanden.

Computer (WSD)

Für dieses Menü sind keine Einstellungsoptionen vorhanden.

Druckergrundlagen

Einstellungen

Hinweis:

Die verfügbaren Menüs variieren je nach Art des Speicherziels, wie beispielsweise E-Mail oder Ordner, und nach dem Dateiformat, in dem die gescannten Bilder gespeichert wurden.

Menü	Einstellungen und Erläuterungen
Auflösung	Wählen Sie die Scanauflösung aus.
Scan-Bereich	Wählen Sie den Scanbereich aus. Auto-Zuschn.: Schneidet den weißen Bereich um den Text oder das Bild beim Scannen ab Max. Bereich: Scant den maximalen Bereich im Vorlagenglas oder im ADF.
2-seitig	Scannt die Vorlage beidseitig. Wählen Sie bei 2-seitigem Scannen Bindungsrichtung und wählen Sie dann die Bindungsausrichtung der Vorlage aus.
Dokumententyp	Wählen Sie die Vorlagenart aus.
Dichte	Wählen Sie den Kontrast des gescannten Bilds aus.
Dokumentausrich- tung	Wählen Sie die Ausrichtung der Vorlage.
Kompr.-Verh.	Wählen Sie den Komprimierungsgrad des gescannten Bilds.
PDF-Einstellungen	Wenn Sie als Speicherformat PDF gewählt haben, können Sie mit diesen Einstellungen PDF-Dateien schützen. Dokument-öffnen-Kennwort: Erstellen Sie eine PDF-Datei, die nur mit Kennwort geöffnet werden kann. Berechtigungskennwort: Erstellen Sie eine PDF-Datei, die nur mit Kennwort gedruckt oder bearbeitet werden kann.
Max.Gr.Anhang	Wählen Sie die maximale Dateigröße, die an eine E-Mail angehängt werden kann.

Modus Fax

Rufen Sie von der Startseite **Fax > Menü** auf. Sie können manche Einstellungsmenüs direkt vom Bildschirm **Fax** aus aufrufen.

Druckergrundlagen

Menü	Einstellungen und Erläuterungen	
Fax-Sendeeinstellungen	Auflösung	Wählen Sie die Auflösung für das ausgehende Fax. Wählen Sie Foto für Vorlagen, die sowohl Text als auch Bilder enthalten.
	Dichte	Stellen Sie die Dichte des ausgehenden Fax ein.
	Dokumentengröße (Glas)	Wählen Sie das Format und die Ausrichtung der Vorlage, die Sie auf das Vorlagenglas gelegt haben.
	ADE, 2-seitig	Beim Senden eines Schwarzweiß-Fax werden beide Seiten der im ADF eingelegten Vorlage gescannt.
	Direktsenden	Weitere Informationen zu diesen Funktionen finden Sie auf den entsprechenden Seiten.
	Prioritätssenden	
	Kont. Scan vom ADE	
	Übertragungsbericht	Druckt nach dem Versand eines Fax automatisch einen Übertragungsbericht aus. Wählen Sie Bei Fehler drucken , um nur dann einen Bericht auszudrucken, wenn ein Fehler aufgetreten ist.
Fax später senden	Weitere Informationen zu diesen Funktionen finden Sie auf den entsprechenden Seiten.	
Abrufempfang		
Abrufsenden		
Faxdaten speichern		
Fax-Bericht	Fax-Einstellungsliste	Druckt die aktuellen FaxEinstellungen.
	Fax-Protokoll	Druckt nach dem Versand eines Fax automatisch einen Übertragungsbericht aus. Sie können im folgenden Menü festlegen, dass dieser Bericht automatisch gedruckt wird. Setup > Systemadministration > Fax-Einstellungen > Ausgabeeinstellungen > Auto-Fax-Protokolldruck
	Übertragungsbericht	Druckt einen Bericht für das letzte Fax, das durch Abruf gesendet oder empfangen wurde.
	Gespeicherte Faxdokumente	Druckt eine Liste der Faxdokumente, die im Gerätespeicher gespeichert sind, wie beispielsweise nicht abgeschlossene Aufträge.
	Protokollverfolgung	Druckt einen detaillierten Bericht für das letzte Fax, das durch Abruf gesendet oder empfangen wurde.

Zugehörige Informationen

- ➔ „Senden einer großen Anzahl von Seiten eines Schwarzweiß-Fax (Direktsenden)“ auf Seite 112
- ➔ „Senden eines Fax nach Priorität (Prioritätssenden)“ auf Seite 112
- ➔ „Versand eines Fax mit verschiedenen Dokumentformaten mit dem ADF (Kont. Scan vom ADE)“ auf Seite 113
- ➔ „Senden von Faxen zu einem bestimmten Zeitpunkt (Fax später senden)“ auf Seite 111
- ➔ „Empfangen von Faxen durch Abruf (Abrufempfang)“ auf Seite 116
- ➔ „Senden von Faxen auf Abruf (Abrufsenden)“ auf Seite 112
- ➔ „Speichern eines Fax ohne Festlegen eines Empfängers (Faxdaten speichern)“ auf Seite 111

Modus Sp.- Gerät

Hinweis:

Speichergerät ist die generische Bezeichnung für ein externes USB-Speichermedium wie beispielsweise einen USB-Stick.

Dateiformat

Menü	Einstellungen und Erläuterungen
JPEG	Wählen Sie das Dateiformat der zu druckenden Datei aus.
TIFF	
PDF	

Einstellungen

Hinweis:

Die verfügbaren Menüs variieren je nach ausgewähltem Dateiformat.

Menü	Einstellungen und Erläuterungen	
Anzahl der Ausdrücke	Geben Sie die Anzahl der Ausdrücke ein.	
Einstellungen	Papier- quelle	Wählen Sie die gewünschte Papierquelle. Wenn Sie Vorderer Papiereinzug auswählen, wählen Sie das eingelegte Papierformat und die Papiersorte in Vorderer Papiereinzug .
	Layout	Wählen Sie das Layout.
	Qualität	Wählen Sie die Druckqualität.
	Datum	Wählen Sie das Datumsformat auf den Ausdrucken.
	An Rahmen anpassen	Schneidet die Ober- und Unterkanten des Bildes zu, um das Bild an das ausgewählte Papierformat anzupassen. Wenn Sie diese Option deaktivieren, erscheinen links und rechts vom Bild Ränder.
	Bidirektional	Wählen Sie aus, welche Seite bei Bewegung des Druckkopfes Tinte ausgeben soll. Aktivieren Sie diese Option im Normalbetrieb. Aktiviert: Druckt, indem sich der Druckkopf in beide Richtungen bewegt. Deaktiviert: Druckt nur, indem sich der Druckkopf in eine Richtung bewegt. Dies steigert die Druckqualität, die Druckgeschwindigkeit wird jedoch verringert.
	2-seitig	Wählen Sie ein 2-seitiges Layout aus. Wählen Sie ein Layout aus, drücken Sie Einstellungen und wählen Sie die Bindungsausrichtung der Vorlage und Trocknungszeit.
Druckreihenfolge	Letzte Seite oben: Druckt ab der ersten Seite einer Datei. Erste Seite oben: Druckt ab der letzten Seite einer Datei.	

Druckergrundlagen

Menü	Einstellungen und Erläuterungen	
Bildanpassungen	Verbessern	<p>Wählen Sie die Bildkorrektur-Methode.</p> <p>Ein: Korrigiert das Bild automatisch durch Verwendung der einzigartigen Bildanalyse- und -verarbeitungstechnologie von Epson.</p> <p>P.I.M.: Passt das Bild durch die Verwendung von PRINT Image Matching oder Exif Print-Informationen Ihrer Kamera an.</p>
	Rote-Augen-Korr.	<p>Führt eine Rote-Augen-Korrektur durch.</p> <p>Die Korrekturen werden nicht an der Vorlagendatei, sondern nur an den Ausdrucken vorgenommen.</p> <p>Je nach Art des Fotos können auch weitere Bildbestandteile korrigiert werden.</p>
Menü	Bilder wählen	Mit Alle Bilder wählen werden alle Bilder auf dem Speichergerät ausgewählt.
	Gruppe wählen	Wählen Sie dieses Menü, um eine andere Gruppe auszuwählen.

Modus Setup

Menü	Einstellungen und Erläuterungen	
Tintenstand	<p>Zeigt die ungefähren Tintenstände der Tintenpatronen und der Wartungsbox an.</p> <p>Wenn ein Ausrufezeichen angezeigt wird, ist die Tintenpatrone fast leer oder die Wartungsbox beinahe voll.</p>	
Wartung	Druckkopf-Düsentest	Druckt ein Muster, um zu überprüfen, ob die Druckkopfdüsen verstopft sind.
	Druckkopfreinigung	Reinigt verstopfte Düsen des Druckkopfs.
	Druckkopfausrichtung	<p>Passt für eine höhere Druckqualität die Ausrichtung des Druckkopfs an.</p> <p>Führen Sie die Option Vertikale Ausrichtung aus, wenn der Ausdruck verschwommen ist oder Text und Linien fehlerhaft ausgerichtet sind.</p> <p>Führen Sie die Option Horizontale Ausrichtung aus, wenn der Ausdruck in regelmäßigen Abständen horizontale Streifen aufweist.</p>
	Dickes Pap.	<p>Reduziert das Verschmieren von Tinte während des Druckvorgangs.</p> <p>Aktivieren Sie diese Funktion nur, wenn die Tinte auf Ihren Ausdrucken verschmiert, da die Funktion die Druckgeschwindigkeit reduziert. Diese Funktion wird deaktiviert, wenn der Drucker ausgeschaltet wird.</p>
	Papierführungsreinigung	Verwenden Sie diese Funktion, um Normalpapier zur Reinigung einzulegen, wenn sich auf den inneren Walzen Tintenflecke befinden oder ein Fehler beim Papiereinzug aufgetreten ist.
	Papier entfernen	Führen Sie diese Funktion aus, wenn sich nach Beseitigen des Papierstaus noch immer Papierreste in dem Gerät befinden.
	Wartungswalzeninformationen	<p>Zeigt den Status der Wartungswalzen für die Papierkassette in Wartungswalzenstatus an.</p> <p>Wählen Sie nach dem Ersetzen der Wartungswalzen die Option Wartungswalzenzähler rücksetzen, um den Zähler für die Papierkassette zurückzusetzen, bei der Sie die Wartungswalzen ersetzt haben.</p>

Druckergrundlagen

Menü	Einstellungen und Erläuterungen	
Papiereinrichtung	Wählen Sie Papierformat und Papiersorte aller Papierquellen.	
Druckerstat.Blatt	Konfigurationsstatusblatt	Druckt Informationen zum aktuellen Druckerstatus und den Druckereinstellungen.
	Verbrauchsstatusblatt	Druckt Informationen zum Status der Verbrauchsmaterialien.
	Nutzungsverlaufsblatt	Druckt Informationen zum Nutzungsverlauf des Druckers.
	PS3-Statusblatt	Druckt Informationen bei Nutzung des Druckers als PostScript-Drucker.
	PS3-Schriftmuster	Druckt eine Liste mit Schriftarten, die für PostScript-Drucker verfügbar sind.
	PCL-Schriftliste	Druckt eine Liste mit Schriftarten, die für einen Epson Universal P6-Drucker verfügbar sind.
Netzwerkstatus	Wi-Fi-/Netzwerkstatus	Zeigt oder druckt die aktuellen Netzwerkeinstellungen.
	Wi-Fi Direct-Status	
	eMail-Serverstatus	Zeigt die aktuellen E-Mail-Server-Einstellungen an.
	Epson Connect-Status	Zeigt an, ob der Drucker bei Epson Connect oder Google Cloud Print-Service registriert und damit verbunden ist.
	Google Cloud Print-Status	Weitere Informationen finden Sie auf der Epson Connect-Portal-Website. https://www.epsonconnect.com/ http://www.epsonconnect.eu (nur Europa)
Admin-Einstellungen	Mit diesen Menüs kann ein Administrator ein Admin-Kennwort erstellen, um die Druckereinstellungen vor Änderungen durch andere Benutzer zu schützen.	
	Admin-Kennwort	Erstellen oder ändern Sie das Admin-Kennwort oder setzen Sie es zurück. Wenden Sie sich an Ihren Fachhändler, wenn Sie das Kennwort vergessen haben.
	Sperreinstellung	Sie müssen ein Admin-Kennwort eingeben, wenn Sie auf die Systemadministration zugreifen möchten und wenn Sie die Einstellungen für den Sparmodus, Voreinst. und die Kontakte ändern möchten.
Systemadministration	Weitere Informationen zu diesen Funktionen finden Sie auf den entsprechenden Seiten.	

Zugehörige Informationen

➔ „Systemadministration“ auf Seite 33

Systemadministration

Wählen Sie auf der Startseite **Setup** und dann **Systemadministration**.

Druckergrundlagen

Menü	Einstellungen und Erläuterungen		
Druckereinstellungen	Papierquelleneinst.	Priorität Papiereinzug hinten	Papier wird vorzugsweise aus dem Papiereinzug hinten eingezogen.
		A4/Letter-Auto-Wechsel	Als A4-Format festgelegtes Papier wird eingezogen, wenn keine Papierquelle im Letter-Format vorhanden ist, und als Letter definiertes Papier wird eingezogen, wenn keine Papierquelle im A4-Format vorhanden ist.
		Auto-Auswahleinst.	Legen Sie fest, welche Papierquelle für Funktionen wie Kopieren und Faxen verwendet werden soll. Wenn mehrere Papierquellen verfügbar sind, wird Papier von einer Papierquelle verwendet, deren Papiereinstellungen mit dem Kopier- oder Druckauftrag übereinstimmen.
		Fehlerhinweis	Zeigt eine Fehlermeldung an, wenn das Papierformat oder die Papiersorte in Papiereinrichtung mit den Druckereinstellungen nicht übereinstimmt.
	USB-I/F-Timeout-Einst.	Legen Sie die Zeitdauer in Sekunden fest, die verstreichen soll, bevor die USB-Verbindung zu einem Computer beendet wird, nachdem der Drucker einen Druckauftrag von einem PostScript-Druckertreiber oder Epson Universal P6-Druckertreiber erhalten hat. Wenn das Ende des Auftrags von einem PostScript-Druckertreiber oder Epson Universal P6-Druckertreiber nicht eindeutig festgelegt worden ist, bleibt die USB-Verbindung weiterhin bestehen. Wenn kein Ende festgelegt wurde, beendet der Drucker die Verbindung nach Ablauf der definierten Zeitdauer. Geben Sie den Wert 0 (Null) ein, wenn Sie die Verbindung nicht beenden möchten.	
	Drucksprache	Wählen Sie die Drucksprache für die USB- oder Netzwerk-Schnittstelle.	
	Auto-Fehlerbehebung	<p>Wählen Sie die durchzuführende Aktion, wenn ein Fehler beim 2-seitigen Drucken oder aufgrund eines vollen Arbeitsspeichers auftritt.</p> <p><input type="checkbox"/> Fehler bei 2-seitigem Drucken</p> <p>Aktiviert: Wenn ein 2-seitiger Druckauftrag gesendet wird und kein Papier für 2-seitiges Drucken vorhanden ist, zeigt der Drucker eine Fehlermeldung an und bedruckt automatisch nur eine Seite des Blatts.</p> <p>Deaktiviert: Der Drucker zeigt eine Fehlermeldung an und der Druckvorgang wird abgebrochen.</p> <p><input type="checkbox"/> Fehler durch vollen Arbeitsspeicher</p> <p>Aktiviert: Wenn der Arbeitsspeicher des Druckers während des Druckvorgangs vollständig belegt ist, zeigt der Drucker eine Fehlermeldung an. Es wird nur der Teil der Daten gedruckt, die der Drucker verarbeiten konnte.</p> <p>Deaktiviert: Der Drucker zeigt eine Fehlermeldung an und der Druckvorgang wird abgebrochen.</p>	
	Speichergeräteschnitt.	Sp.-Gerät	Aktiviert ein in den Drucker eingestecktes Speichergerät. Wenn diese Funktion deaktiviert ist, erkennt der Drucker keine eingesteckten Speichergeräte.
		Dateifreigabe	Wählen Sie aus, ob Sie dem Speichergerät Schreibrechte von einem über USB oder über ein Netzwerk angeschlossenen Computer gewähren möchten.
	PC-Verbindung via USB	Aktiviert den Drucker, der über USB an den Computer angeschlossen ist. Wenn diese Funktion deaktiviert wird, erkennt der Computer keine Drucker, die über eine USB-Verbindung angeschlossen sind.	

Druckergrundlagen

Menü	Einstellungen und Erläuterungen			
Allgemeine Einstellungen	LCD-Helligkeit	Passen Sie die Helligkeit des LCD-Bildschirms an.		
	Ton	Passen Sie die Lautstärke an und wählen Sie den Audiotyp.		
	Schlaf-Timer	Wählen Sie die Zeitdauer, nach deren Ablauf der Drucker in den Ruhemodus (Energiesparmodus) fährt, wenn keine Druckvorgänge ausgeführt werden. Der LCD-Bildschirm wird schwarz, wenn die festgelegte Zeitdauer abgelaufen ist.		
	Abschalttimer	Sie können die Zeitdauer, bevor sich das Energiesparsystem einschaltet, anpassen. Eine Erhöhung dieser Ausschaltzeitdauer wirkt sich auf die Energieeffizienz des Geräts aus. Denken Sie an die Umwelt, bevor Sie etwaige Änderungen vornehmen.		
	Datum/Zeit-Einstellung	Datum/Zeit	Geben Sie das aktuelle Datum und die Uhrzeit an.	
		Sommerzeit	Wählen Sie die Sommerzeiteinstellung, die für Ihre Region gültig ist.	
		Zeitdifferenz	Geben Sie den Zeitunterschied zwischen der Zeit in Ihrer Region und der UTC (koordinierte Weltzeit) ein.	
	Land/Region	Wählen Sie Ihr Land oder Ihre Region.		
Sprache/Language	Wählen Sie die Anzeigesprache.			
Betriebszeitüberschr.	Wenn diese Funktion aktiviert ist, wechselt der LCD-Bildschirm zur Startseite zurück, wenn seit etwa drei Minuten keine Druckvorgänge ausgeführt worden sind. Diese Funktion wird automatisch aktiviert, wenn die Beschränkungsfunktion für Benutzer aktiviert ist.			
Wi-Fi-/Netzwerkeinst.	Wi-Fi-/Netzwerkstatus	Zeigt oder druckt die Netzwerkeinstellungen und den Verbindungsstatus.		
	Wi-Fi-Setup	Wi-Fi-Setup-Assistent	Weitere Informationen finden Sie im <i>Netzwerkhandbuch</i> .	
		Tastendruck-Setup (WPS)		
		PIN-Code-Setup (WPS)		
		Auto-Wi-Fi-Verbindung		
		Wi-Fi deaktivieren	Sie können möglicherweise Netzwerkprobleme lösen, indem Sie die Wi-Fi-Einstellungen deaktivieren oder erneut vornehmen. Weitere Informationen finden Sie im <i>Netzwerkhandbuch</i> .	
	Wi-Fi Direct-Einrichtung	Weitere Informationen finden Sie im <i>Netzwerkhandbuch</i> .		
	Verbindungstest	Prüft den Status der Netzwerkverbindung und druckt den Prüfbericht für die Netzwerkverbindung aus. Konsultieren Sie bei Verbindungsproblemen den Prüfbericht, um das Problem zu lösen.		
Erweiterte Einrichtung	Weitere Informationen finden Sie im <i>Netzwerkhandbuch</i> .			

Druckergrundlagen

Menü	Einstellungen und Erläuterungen	
Epson Connect-Services	Sie können den Epson Connect oder Google Cloud Print-Service unterbrechen bzw. fortsetzen oder die Nutzung der Services abbrechen (Standardeinstellungen wiederherstellen).	
Google Cloud Druck-Services	Weitere Informationen finden Sie auf der Epson Connect-Portal-Website. https://www.epsonconnect.com/ http://www.epsonconnect.eu (nur Europa)	
Kopiereinstellungen	Die in den Benutzerstandardeinst. festgelegten Einstellungen werden bei allen Modi als Standardeinstellungen angezeigt. Ausführliche Informationen zu den Einstellungsoptionen finden Sie in der Menüliste des jeweiligen Modus.	
Scanner-Einstellungen		
Fax-Einstellungen	Die Menüliste können Sie in Fax-Einstellungen anzeigen.	
Universaldruckeinstell.	Diese Druckereinstellungen werden angewandt, wenn Sie über ein externes Gerät ohne Verwendung des Druckertreibers oder über einen PostScript-Druckertreiber drucken.	
	Oberer Versatz	Passen Sie die Oberkante und linke Kante des Blatts an.
	Linker Versatz	
	Oberer Versatz hinten	Passen Sie die Oberkante und linke Kante der Rückseite beim 2-seitigen Drucken an.
	Linker Versatz hinten	
	Papierbreite prüfen	Prüft die Papierbreite vor Beginn der Druckvorgangs. So wird verhindert, dass bei falsch eingestelltem Papierformat über die Papierkanten hinaus gedruckt wird. Dies verringert jedoch die Druckgeschwindigkeit.
	Trockenzeit	Wählen Sie die Trocknungszeit bei 2-seitigem Drucken.
	Leerseite überspringen	Überspringt automatisch leere Seiten in den Druckdaten.
PDL-Druckkonfigurationen	Die Menüliste können Sie in PDL-Druckkonfiguration anzeigen.	
Sicherheitseinstellungen	Zugangssteuerung	Erfordert das Admin-Kennwort, um einen Druckvorgang auszuführen. Wählen Sie, ob Sie Aufträge zulassen möchten, die nicht über die erforderlichen Authentifizierungsinformationen verfügen.
	Alle vertraul. Auftr. löschen	Löscht alle gespeicherten vertraulichen Aufträge.

Druckergrundlagen

Menü	Einstellungen und Erläuterungen		
Sparmodus	Es sind folgende Einstellungen für den Sparmodus verfügbar. Wenn diese Einstellungen deaktiviert sind, werden die in Allgemeine Einstellungen festgelegten Einstellungen verwendet.		
	Konfigurieren	Schlaf-Timer	Wählen Sie die Zeitdauer, nach deren Ablauf der Drucker in den Ruhemodus (Energiesparmodus) fährt, wenn keine Druckvorgänge ausgeführt werden. Der LCD-Bildschirm wird schwarz, wenn die festgelegte Zeitdauer abgelaufen ist.
		LCD-Helligkeit	Passen Sie die Helligkeit des LCD-Bildschirms an.
		2-seitig (K.)	Legen Sie 2-seitiges Kopieren als Standardeinstellung fest.
		2-seitig (S.)	Legen Sie 2-seitiges Drucken als Standardeinstellung fest.
Int. Speicherdaten löschen	Löscht die Druckereinstellungen für einen PostScript-Druckertreiber und Epson Universal P6-Druckertreiber. Wählen Sie Alles löschen , um alle Daten für einen PostScript-Druckertreiber und Epson Universal P6-Druckertreiber zu löschen, die im Arbeitsspeicher des Druckers gespeichert wurden.		
Werkseinstlg. wiederh.	Setzt die ausgewählten Einstellungen auf ihre Standardwerte zurück.		

Zugehörige Informationen

- ➔ „Modus Kopie“ auf Seite 25
- ➔ „Modus Scan“ auf Seite 27
- ➔ „Fax-Einstellungen“ auf Seite 37
- ➔ „PDL-Druckkonfiguration“ auf Seite 41

Fax-Einstellungen

Rufen Sie von der Startseite **Setup > Systemadministration > Fax-Einstellungen** auf.

Menü	Einstellungen und Erläuterungen
Benutzerstandardeinst.	Die in diesem Menü festgelegten Einstellungen werden als Standardeinstellungen beim Faxversand verwendet. Ausführliche Informationen zu den Einstellungsoptionen finden Sie in der Menüliste im Modus Fax.

Druckergrundlagen

Menü	Einstellungen und Erläuterungen	
Sendeeinstellungen	Auto-Drehung	<p>Eine Vorlage im A4-Format im ADF oder auf dem Vorlagenglas mit der Längskante nach links wird als Fax im A3-Format gesendet.</p> <p>Aktiviert: Der Drucker dreht das gescannte Bild, um es im A4-Format zu senden.</p> <p>Deaktiviert: Der Drucker sendet das Dokument im A3-Format. Das Empfangsgerät druckt es auf A3-Papier oder verkleinert das Bild auf A4-Format.</p>
	Stapelsenden	Weitere Informationen zu dieser Funktion finden Sie auf der entsprechenden Seite.
	Fehlerdaten speichern	Speichert das Dokument, bei dem beim Senden zum Arbeitsspeicher des Druckers ein Fehler aufgetreten ist. Sie können diese Dokumente aus dem Statusmenü erneut senden.
Empfangseinstellungen	Empfangsmodus	Wählen Sie den Empfangsmodus.
	DRD	Wenn Sie einen personalisierten Klingelton-Service Ihres Telefonanbieters abonniert haben, wählen Sie das Klingelmuster aus, das für eingehende Faxe verwendet werden soll (oder wählen Sie Ein).
	Klingeln bis Antwort	Wählen Sie die Anzahl der Klingelzeichen, die zu hören sind, bevor der Drucker automatisch ein Fax entgegennimmt Wählen Sie "0" (Null), wenn Sie Faxe empfangen möchten, ohne dass Klingelzeichen hörbar sind.
	Externer Empfang	Wenn Sie auf einem am Drucker angeschlossenen Telefon einen eingehenden Faxanruf entgegennehmen, können Sie den Empfang des Fax durch Eingabe des Codes für das Telefon starten.

Druckergrundlagen

Menü	Einstellungen und Erläuterungen	
Ausgabeeinstellungen	Fax-Ausgabe	Sie können einstellen, dass empfangene Dokumente im Posteingang, auf einem Speichergerät oder Computer gespeichert werden oder dass die Dokumente weitergeleitet werden.
	Auto-Reduzierung	Passt große empfangene Dokumente an das Papierformat der Papierquelle an. Je nach den empfangenen Daten kann die Größe des Dokuments möglicherweise nicht immer reduziert werden. Wenn diese Funktion deaktiviert ist, werden große Dokumente in der Vorlagengröße auf mehreren Blättern gedruckt oder es wird ein zweites, leeres Blatt ausgegeben.
	Auto-Drehung	Dreht ein empfangenes Dokument im A5-, B5-, A4- oder Letter-Querformat, um es im richtigen Papierformat auszudrucken. Diese Einstellung wird angewandt, wenn zwei oder mehrere Papierquellen für Faxdruck auf Papierquelleneinst. > Auto-Auswahleinst. festgelegt wurden, und wenn die Papierformateinstellungen die folgenden Kombinationen verwenden: A3 und A4, B4 und B5 oder A4 und A5.
	Sammelstapel	Druckt empfangene Dokumente ab der letzten Seite (Druck in absteigender Reihenfolge), sodass das gedruckte Dokument in der richtigen Seitenfolge sortiert ist. Diese Funktion ist möglicherweise nicht verfügbar, wenn der Arbeitsspeicher des Druckers fast voll ist.
	Druckunterbrechungszeit	Aktivieren Sie diese Option und geben Sie die Endzeit und Zeit > Neust. ein, um den Druckvorgang von Dokumenten anzuhalten, die während der angegebenen Zeitdauer empfangen wurden. Die Dokumente werden im Arbeitsspeicher gespeichert. Stellen Sie sicher, dass genug freier Arbeitsspeicher verfügbar ist, bevor Sie diese Option aktivieren. Im Statusmenü können Sie Dokumente überprüfen und drucken, die während dieser Zeitdauer empfangen wurden. Diese Funktion kann verwendet werden, um störende Geräusche während der Nacht zu vermeiden oder das Empfangen von vertraulichen Dokumenten während Ihrer Abwesenheit zu verhindern.
	Weiterleitungsbericht	Druckt einen Bericht nach Weiterleitung eines empfangenen Dokuments.
	Bild an Bericht anhängen	Druckt einen Übertragungsbericht mit einem Bild der ersten Seite des gesendeten Dokuments. Ein (großes Bild): Druckt den oberen Bereich der Seite ohne Reduzierung der Größe. Ein (kleines Bild): Druckt die gesamte Seite und passt diese an die Größe des Berichts an.
	Auto-Fax-Protokolldruck	Druckt automatisch das Faxprotokoll. Ein (alle 30): Druckt ein Protokoll nach Abschluss von 30 Faxaufträgen. Ein (Zeit): Druckt das Protokoll zu einem bestimmten Zeitpunkt. Wenn jedoch mehr als 30 Faxaufträge eingehen, wird das Protokoll vor dem festgelegten Zeitpunkt gedruckt.
Berichtsformat	Wählen Sie ein anderes Format für Faxberichte als Protokollverfolgung . Wählen Sie Detail , um auch die Fehlercodes zu drucken.	

Druckergrundlagen

Menü	Einstellungen und Erläuterungen	
Grundeinstellungen	Faxgeschwindigkeit	<p>Wählen Sie die Faxübertragungsgeschwindigkeit.</p> <p>Es wird empfohlen, die Option Langsam (9.600 Bits/s) auszuwählen, wenn beim Senden oder Empfangen eines Fax ins bzw. aus dem Ausland oder bei Verwendung eines VoIP-Telefondienstes vermehrt Kommunikationsfehler auftreten.</p>
	ECM	<p>Korrigiert automatisch Fehler bei der Faxübertragung (Fehlerbeseitigungsmodus), die meist durch Rauschen in der Telefonleitung verursacht werden. Wenn diese Funktion deaktiviert ist, können Sie keine farbigen Dokumente senden oder empfangen.</p>
	Wähltonerkennung	<p>Erkennt einen Wählton vor Beginn des Wählvorgangs.</p> <p>Wenn der Drucker an eine Nebenstellenanlage oder digitale Telefonanlage angeschlossen ist, startet der Drucker möglicherweise nicht den Wählvorgang. Ändern Sie in diesem Fall die Einstellung Leitungstyp in PBX. Wenn dies den Fehler nicht behebt, deaktivieren Sie diese Funktion. Beim Deaktivieren dieser Funktion wird möglicherweise die erste Ziffer der Faxnummer nicht gewählt und das Fax an eine falsche Nummer gesendet.</p>
	Wählmodus	<p>Wählen Sie die Art der Telefonanlage, an die der Drucker angeschlossen wurde. Wenn Impuls eingestellt ist, können Sie durch Drücken von * ("T" wird eingegeben) kurzzeitig im Wählmodus von Impuls zu Ton wechseln, während Sie auf dem Faxbildschirm eine Nummer eingeben. Je nach Region wird diese Einstellung möglicherweise nicht angezeigt.</p>
	Leitungstyp	<p>Wählen Sie den Leitungstyp, an den der Drucker angeschlossen ist. Weitere Informationen finden Sie auf der Seite über die Einstellungen für Nebenstellenanlagen.</p>
	Kopf	<p>Geben Sie Ihren Sendernamen und die Faxnummer ein. Diese werden bei ausgehenden Faxen in der Kopfzeile angezeigt.</p> <p>Sie können für den Namen bis zu 40 Zeichen und für die Faxnummer bis zu 20 Ziffern eingeben.</p>

Druckergrundlagen

Menü	Einstellungen und Erläuterungen	
Sicherheitseinstellungen	Direktwahlbeschränkungen	Aktivieren Sie diese Funktion, um die manuelle Eingabe von Faxnummern zu unterbinden. Empfänger können somit nur über die Kontaktliste oder den Sendeverlauf ausgewählt werden. Wählen Sie Zweimal eingeben , damit der Benutzer bei einer manuellen Nummerneingabe die Nummer ein zweites Mal eingeben muss.
	Adressenliste bestätigen	Zeigt einen Empfängerbestätigungsbildschirm vor Beginn der Übertragung an.
	Posteingang-KW-Einst.	Wählen Sie diese Funktion, um den Posteingang mit einem Kennwort zu schützen. Damit wird verhindert, dass Benutzer empfangene Faxe einsehen können. Wählen Sie Ändern , um das Kennwort zu ändern und wählen Sie Rücksetzen , um den Kennwortschutz zu deaktivieren. Sie benötigen das aktuelle Kennwort, um das Kennwort zu ändern oder zurückzusetzen.
	BackupDaten auto.löschen Sicherungsdaten löschen	Über das Bedienfeld gelöschte Faxdokumente werden nicht mehr im LCD-Bildschirm angezeigt. Es werden jedoch Backups von diesen Dokumenten vorübergehend im Arbeitsspeicher abgelegt. Folgende Funktionen löschen Backups. BackupDaten auto.löschen: Löscht automatisch Backups, wenn ein gesendetes oder empfangenes Dokument gelöscht wird. Sicherungsdaten löschen: Löscht alle Backups. Führen Sie diesen Vorgang aus, bevor Sie den Drucker an eine andere Person abgeben oder entsorgen.
Fax-Verbindungstest	Überprüft, ob der Drucker an die Telefonanlage angeschlossen und für Faxübertragungen bereit ist. Das Prüfergebnis wird auf Normalpapier im A4-Format ausgedruckt.	
Fax-Einstellungsassist.	Wählen Sie diese Option, um grundlegende Faxeinstellungen vorzunehmen, indem Sie die Anweisungen auf dem Bildschirm befolgen. Weitere Informationen finden Sie auf der Seite über grundlegende Faxeinstellungen.	

Zugehörige Informationen

- ➔ [„Modus Fax“ auf Seite 29](#)
- ➔ [„Konfigurieren der Ausgabeeinstellungen für empfangene Faxe“ auf Seite 116](#)
- ➔ [„Gleichzeitiges Senden von mehreren Faxen an einen Empfänger \(Stapelsenden\)“ auf Seite 113](#)
- ➔ [„Konfigurieren der grundlegenden Faxeinstellungen“ auf Seite 105](#)

PDL-Druckkonfiguration

Rufen Sie von der Startseite **Setup > Systemadministration > Universaldruckeinstell. > PDL-Druckkonfiguration** auf.

Druckergrundlagen

Menü	Einstellungen und Erläuterungen	
Allgemeine Einstellungen	Papiergröße	Wählen Sie das Papierformat.
	Papiertyp	Wählen Sie die Papiersorte.
	Ausrichtung	Wählen Sie die Druckausrichtung.
	Qualität	Wählen Sie die Druckqualität.
	Tintensparmodus	Spart Tinte durch Reduzierung der Druckdichte.
	Druckreihenfolge	Letzte Seite oben: Druckt ab der ersten Seite einer Datei. Erste Seite oben: Druckt ab der letzten Seite einer Datei.
	Anzahl Kopien	Legen Sie die Anzahl der Kopien fest.
	Heftrand	Wählen Sie die Bindungsausrichtung.
	Auto-Papierauswurf	Gibt automatisch Papier aus, wenn der Druckauftrag während eines Druckvorgangs angehalten wird.
	2-seitiger Druck	Führt 2-seitiges Drucken aus.

Druckergrundlagen

Menü	Einstellungen und Erläuterungen	
Menü PCL	Schriftquelle	<p>Resident: Wählen Sie diese Option, um eine im Drucker vorinstallierte Schriftart zu verwenden.</p> <p>Herunterladen: Wählen Sie diese Option, um eine heruntergeladene Schriftart zu verwenden.</p>
	Schriftnummer	Wählen Sie die standardmäßige Schriftnummer für die Standardschriftquelle. Die verfügbare Nummer hängt von den festgelegten Einstellungen ab.
	Abstand	<p>Legen Sie den Standardabstand der Schriftart fest, wenn die Schriftart skalierbar ist und über eine Festbreite verfügt. Die Auswahlspanne reicht von 0,44 bis 99,99 CPI (characters per inch, Zeichen pro Zoll) mit 0,01-Schritten.</p> <p>Diese Option ist möglicherweise nicht für alle Schriftquellen oder Schriftnummerneinstellungen verfügbar.</p>
	Punktgröße	<p>Legen Sie die Standardhöhe der Schriftart fest, wenn die Schriftart skalierbar und proportional ist. Die Auswahlspanne reicht von 4,00 bis 999,75 Punkten mit 0,25-Schritten.</p> <p>Diese Option ist möglicherweise nicht für alle Schriftquellen oder Schriftnummerneinstellungen verfügbar.</p>
	Symbolsatz	Wählen Sie den Standardsymbolsatz. Wenn die in der Schriftquelle und Schriftnummerneinstellung gewählte Schriftart mit der neuen Symbolsatzeinstellung nicht verfügbar ist, werden die Einstellungen für die Schriftquelle und Schriftnummern durch den Standardwert IBM-US ersetzt.
	Zeilen	Legen Sie die Anzahl der Zeilen für die ausgewählten Papierformate und -ausrichtungen fest. Dadurch wird auch der Zeilenabstand (VMI) geändert. Der neue VMI-Wert wird im Drucker gespeichert. Spätere Änderungen in den Einstellungen zur Seitengröße bzw. -ausrichtung führen somit basierend auf dem gespeicherten VMI-Wert zu Änderungen des Wertes Zeilen .
	CR-Funktion	Wählen Sie den Zeilenvorschubsbefehl, wenn Sie mit einem Treiber von einem bestimmten Betriebssystem aus drucken.
	LF-Funktion	
	Papierquellenzu w.	Legen Sie die Zuweisung für den Befehl zur Auswahl einer Papierquelle fest. Wenn 4 ausgewählt wird, werden die Befehle als kompatibel mit HP LaserJet 4 festgelegt. Wenn 4K ausgewählt wird, werden die Befehle als kompatibel mit HP LaserJet 4000, 5000 und 8000 festgelegt. Wenn 5S ausgewählt wird, werden die Befehle als kompatibel mit HP LaserJet 5S festgelegt.

Druckergrundlagen

Menü	Einstellungen und Erläuterungen	
Menü PS3	Fehlerblatt	Druckt den Fehlerstatus aus, wenn PostScript-Fehler während eines Druckvorgangs auftreten und wenn beliebige Fehler während des Druckvorgangs einer PDF-Datei auftreten.
	Farbeinstel	Wählen Sie den Farbmodus für PostScript-Druck.
	Seitenschutz	Deaktivieren Sie diese Funktion, um die Druckqualität automatisch herunterzusetzen, wenn der Arbeitsspeicher des Druckers vollständig belegt ist.
	Binär	Aktivieren sie diese Funktion, wenn Sie Daten drucken, die Binärbilder enthalten. Die Anwendung sendet möglicherweise die Binärdaten, auch wenn die Druckertreibereinstellungen auf ASCII festgelegt wurden. Wenn diese Funktion aktiviert ist, können Sie die Daten jedoch trotzdem drucken.
	Texterkennung	Konvertiert die Textdatei während des Druckvorgangs in eine PostScript-Datei. Diese Funktion ist verfügbar, wenn die Drucksprache auf PS3 festgelegt wurde.
	PDF-Papierformat	Wählen Sie zum Drucken einer PDF-Datei das Papierformat. Wenn die Option Auto ausgewählt ist, wird das Papierformat automatisch auf Grundlage der Größe der ersten zu druckenden Seite festgelegt.

Modus "Kontakte"

Menü	Beschreibung
Menü	Registriert Kontakte und Kontaktgruppen oder druckt die Kontaktliste.
Ansicht	Wählen Sie, ob alle Kontakte oder nur die Kontakte für die einzelnen Funktionen angezeigt werden sollen. Mit LDAP können Sie die Kontakte auf dem LDAP-Server durchsuchen.

Modus "Voreinstellungen"

Sie können häufig verwendete Kopier-, Fax- und Scanner-Einstellungen als Voreinstellungen registrieren. Um eine Voreinstellung zu registrieren, wählen Sie von der Startseite **Vor-einst.** aus, wählen Sie **Neu hinzufügen** und wählen Sie dann die Funktion aus, für die Sie einen Kontakt hinzufügen möchten. Nehmen Sie die erforderlichen Einstellungen vor, drücken Sie **Speichern** und geben Sie einen Namen für die Voreinstellung ein.

Um eine gespeicherte Voreinstellung zu laden, wählen Sie die gewünschte Voreinstellung aus der Liste.

Drücken Sie **Voreinst.** auf dem Bildschirm jeder Funktion. Nun können Sie die aktuelle Adresse (außer direkt eingegebene Adressen und Kontakte in der LDAP-Adressliste) und Einstellungen registrieren.

Menü	Beschreibung
Menü	Zeigt Einzelheiten zu den registrierten Voreinstellungen an. Sie können die Namen der Voreinstellungen ändern und diese bearbeiten und löschen.

Statusmenü

Drücken Sie im Bedienfeld die Taste **i**.

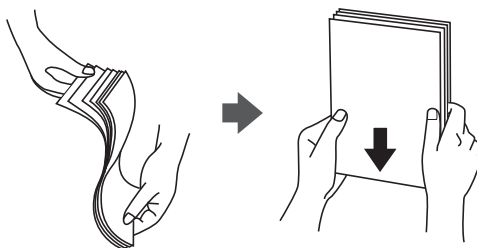
Druckergrundlagen

Menü	Beschreibung
Druckerinformationen	Zeigt den Status von Verbrauchsmaterialien und Fehler an, die im Drucker aufgetreten sind. Wählen Sie einen Fehler aus der Liste aus, um die Fehlermeldung anzuzeigen.
Auftragsüberwachung	Zeigt eine Liste der laufenden Aufträge und der Aufträge in der Warteschlange an. Sie können Aufträge auch abbrechen.
Auftragsverlauf	Zeigt den Auftragsverlauf an. Wenn ein Auftrag fehlgeschlagen ist, wird im Auftragsverlauf ein Fehlercode angezeigt.
Auftragsspeicher	Wählen Sie Posteingang , um empfangene Faxe anzuzeigen, die im Arbeitsspeicher des Druckers abgelegt wurden.
Vertraulicher Auftrag	Zeigt eine Liste mit Aufträgen an, für die ein Kennwort erforderlich ist. Um einen Auftrag zu drucken, wählen Sie den Auftrag aus und geben Sie das Kennwort ein.

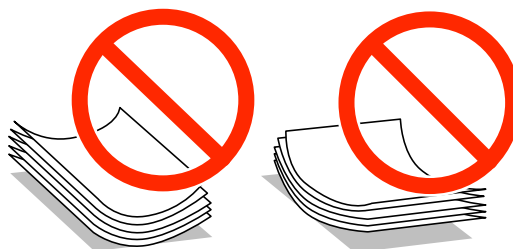
Laden von Papier

Vorsichtsmaßnahmen bei der Handhabung von Papier

- ❑ Lesen Sie die Hinweisblätter, die mit dem Papier geliefert werden.
- ❑ Bevor Sie das Papier einlegen, fächern Sie es auf und richten Sie die Kanten aus. Fotopapier sollten Sie allerdings weder auffächern noch wellen. Die zu bedruckende Seite könnte sonst beschädigt werden.



- ❑ Glätten Sie gewelltes Papier oder wölben Sie es leicht in die Gegenrichtung, bevor Sie es einlegen. Drucken auf gewelltes Papier kann zu Papierstaus und verschmierten Ausdrucken führen.



- ❑ Verwenden Sie kein welliges, zerrissenes, zerschnittenes, gefaltetes, feuchtes, zu dickes oder zu dünnes Papier oder Papier mit Aufklebern. Die Verwendung von solchem Papier kann zu Papierstaus und zu verschmierten Ausdrucken führen.
- ❑ Stellen Sie sicher, dass Sie Schmalbahnpapier verwenden. Wenn Sie sich nicht sicher sind, welche Papiersorte Sie verwenden, überprüfen Sie die Verpackung des Papiers oder wenden Sie sich an den Hersteller, um weitere Informationen zu dem Papier zu erhalten.

Zugehörige Informationen

➔ [„Technische Daten des Druckers“ auf Seite 198](#)

Verfügbares Papier und Kapazitäten

Um ein Druckergebnis von hoher Qualität zu erzielen, empfiehlt Epson die Verwendung von Original-Epson-Papier.

Original-Epson-Papier

Hinweis:

Original-Epson-Papier ist beim Drucken mit dem Epson Universal P6-Druckertreiber nicht verfügbar.

Laden von Papier

Medienname	Format	Fassungskapazität (Blatt)				2-seitiges Drucken
		Papierkassette 1	Papierkassette 2 bis 4	Papiereinzug hinten	Vorderer Papiereinzug	
Epson Bright White Ink Jet Paper	A4	200	400	50	1	Auto, Manuell*
Epson Ultra Glossy Photo Paper	A4, 13 × 18 cm (5 × 7 Zoll), 10 × 15 cm (4 × 6 Zoll)	–	–	20	–	–
Epson Premium Glossy Photo Paper	A3+, A3	–	–	10	–	–
	A4, 13 × 18 cm (5 × 7 Zoll), 16:9 Breitformat (102 × 181 mm), 10 × 15 cm (4 × 6 Zoll)	–	–	20	–	–
Epson Premium Semigloss Photo Paper	A3+, A3	–	–	10	–	–
	A4, 10 × 15 cm (4 × 6 Zoll)	–	–	20	–	–
Epson Photo Paper Glossy	A4, 13 × 18 cm (5 × 7 Zoll), 10 × 15 cm (4 × 6 Zoll)	–	–	20	–	–
Epson Matte Paper-Heavyweight	A3+, A3	–	–	10	–	–
	A4	–	–	20	–	–
Epson Photo Quality Ink Jet Paper	A3+, A3	–	–	50	–	–
	A4	–	–	70	–	–

* Verwenden Sie den Papiereinzug hinten nur, um 2-seitige Druckaufträge manuell zu drucken. Sie können bis zu 30 Blatt Papier einlegen, die bereits auf einer Seite bedruckt sind.

Laden von Papier

Im Handel erhältliches Papier

Medienname	Format	Fassungskapazität (Blätter oder Umschläge)				2-seitiges Drucken
		Papierkassette 1	Papierkassette 2 bis 4	Papiereinzug hinten	Vorderer Papiereinzug	
Normalpapier Copy paper Letterhead	A3, B4	Bis zur Linie unter dem Symbol ▼ auf der Innenseite der Papierführungsschiene.		50	1	Auto, Manuell* ¹ * ²
Recyclingpapier Farbiges Papier	Legal, Letter, A4, B5, A5	Up to the line under the ▼ symbol inside the edge guide.		80	1	Auto, Manuell* ¹ * ²
Vorgedrucktes Papier	B6, A6	Up to the line under the ▼ symbol inside the edge guide.	–	80	1	Manuell* ¹ * ²
	Executive	Bis zur Linie unter dem Symbol ▼ auf der Innenseite der Papierführungsschiene.	–	80	1	Manuell* ¹ * ²
	Benutzerdefiniert (mm) 55 × 127 bis 105 × 148, 297 × 431,8 bis 329 × 1200	–	–	1	–	Manuell
	Benutzerdefiniert (mm) 105 × 148 bis 148 × 210	–	–	80	1	Manuell* ¹ * ²
	Benutzerdefiniert (mm) 148 × 210 bis 215 × 297	–	–	80	1	Auto, Manuell* ¹ * ²
	Benutzerdefiniert (mm) 215 × 297 bis 297 × 431,8	–	–	50	1	Auto, Manuell* ¹ * ²

Laden von Papier

Medienname	Format	Fassungskapazität (Blätter oder Umschläge)				2-seitiges Drucken
		Papierkassette 1	Papierkassette 2 bis 4	Papiereinzug hinten	Vorderer Papiereinzug	
Dickeres Papier	A3, B4, Legal, Letter, A4, B5, A5, A6, Executive	–	–	10	–	Manuell* ³
	Benutzerdefiniert	–	–	1	–	Manuell
Envelope (Umschlag)	Umschlag 10, Umschlag DL, Umschlag C6	–	–	10	–	–
	Umschlag C4	–	–	1	–	–

*1 Verwenden Sie den Papiereinzug hinten nur, um 2-seitige Druckaufträge manuell zu drucken.

*2 Sie können bis zu 30 Blatt Papier einlegen, die bereits auf einer Seite bedruckt sind.

*3 Sie können bis zu 5 Blatt Papier einlegen, die bereits auf einer Seite bedruckt sind.

Zugehörige Informationen

➔ [„Bezeichnungen und Funktionen der Teile“ auf Seite 19](#)

Papiersortenliste

Wählen Sie für ein optimales Druckergebnis die dem Papier entsprechende Papiersorte.

Medienname	Medium			
	Bedienfeld	Druckertreiber	PostScript-Druckertreiber	Epson Universal P6-Druckertreiber
Kopierpapier, Normalpapier Epson Bright White Ink Jet Paper	Normalpapier	Normalpapier	Normalpapier	Normalpapier
Letterhead	Letterhead	Letterhead	Letterhead	Letterhead
Recyclingpapier	Recycling Papier	Recycling Papier	Recycling Papier	Recycling Papier
Farbiges Papier	Farbe	Farbe	Farbe	Farbiges Papier
Vorgedrucktes Papier	Vordruck	Vordruck	Vordruck	Vordruck
Epson Ultra Glossy Photo Paper	Ultra Glossy	Epson Ultra Glossy	Epson Ultra Glossy	-
Epson Premium Glossy Photo Paper	Premium Glossy	Epson Premium Glossy	Epson Premium Glossy	-

Laden von Papier

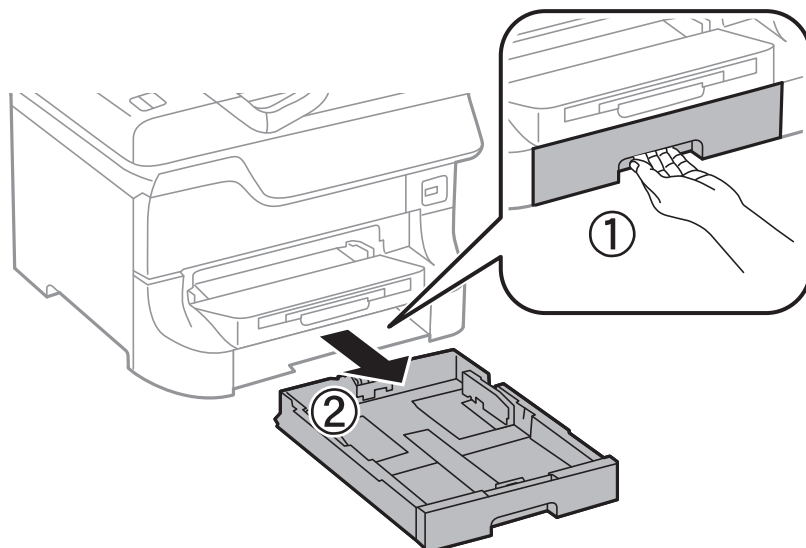
Mediename	Medium			
	Bedienfeld	Druckertreiber	PostScript-Druckertreiber	Epson Universal P6-Druckertreiber
Epson Premium Semigloss Photo Paper	Premium Semigloss	Epson Premium Semigloss	Epson Premium Semigloss	-
Epson Photo Paper Glossy	Glossy	Photo Paper Glossy	Photo Paper Glossy	-
Epson Matte Paper-Heavyweight Epson Photo Quality Ink Jet Paper	Matte	Epson Matte	Epson Matte	-
Dickeres Papier	Dickeres Papier	Dickeres Papier	Schwer	Dick
Envelope (Umschlag)	Umschlag	Umschlag	Briefumschlag	Briefumschlag

Einlegen von Papier in die Papierkassette

Hinweis:

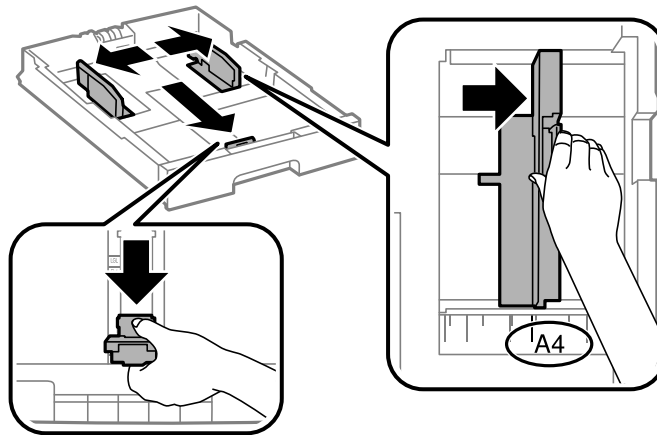
Wenn der optionale Unterschrank und die optionalen Papierkassetten angebracht wurden, ziehen Sie nicht mehr als eine Papierkassette gleichzeitig heraus.

1. Prüfen Sie, dass der Drucker nicht in Betrieb ist und ziehen Sie dann die Papierkassette heraus.

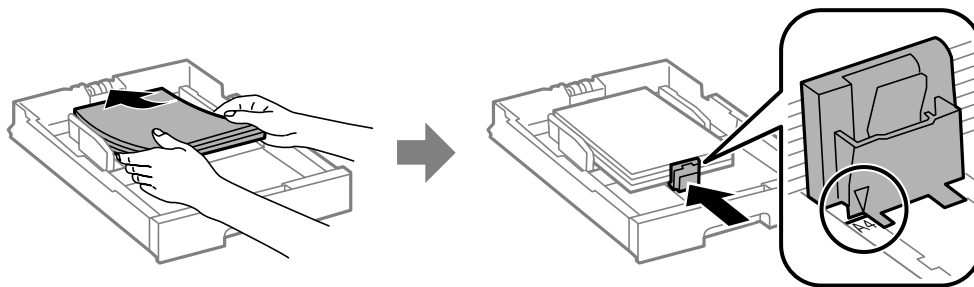


Laden von Papier

2. Schieben Sie die vordere Papierführungsschiene bis zur maximalen Position und richten Sie dann die seitlichen Papierführungsschienen am verwendeten Papierformat aus.

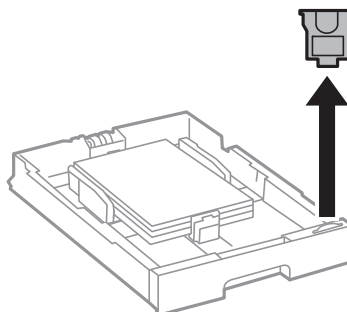


3. Legen Sie Papier mit der zu bedruckenden Seite nach unten ein und schieben Sie dann die vordere Papierführungsschiene an die Papierkante heran.



! Wichtig:
Legen Sie nicht mehr Blätter ein, als die für das Papier angegebene Höchstzahl. Legen Sie Normalpapier nicht über die sich innen an der Papierführungsschiene befindliche Linie unterhalb des Symbols ▼ ein.

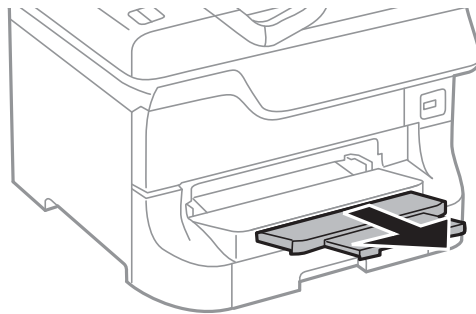
4. Prüfen Sie, dass die Papierformatangabe mit dem Format des in die Papierkassette eingelegten Papiers übereinstimmt. Entfernen Sie andernfalls den Halter und ändern Sie das angegebene Papierformat.



5. Schieben Sie die Papierkassette bis zum hinteren Anschlag ein.
6. Wählen Sie auf dem Bedienfeld das Papierformat und die Papiersorte für das Papier aus, das Sie in die Papierkassette eingelegt haben.

Laden von Papier

7. Ziehen Sie das Ausgabefach heraus.

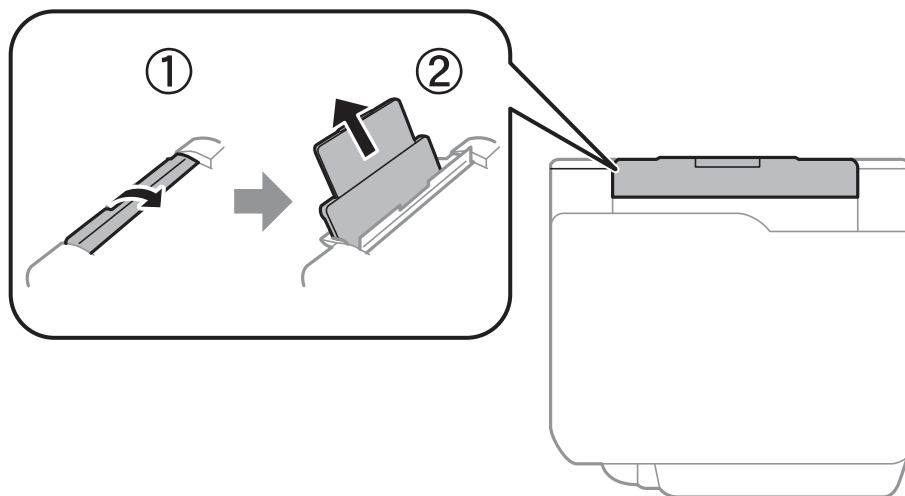


Zugehörige Informationen

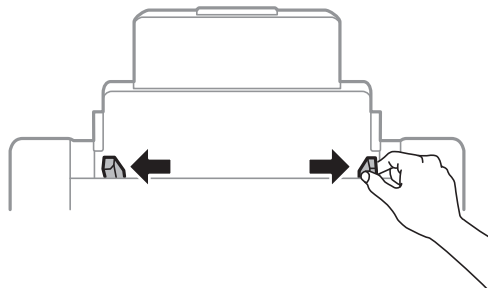
- ➔ „Vorsichtsmaßnahmen bei der Handhabung von Papier“ auf Seite 46
- ➔ „Verfügbares Papier und Kapazitäten“ auf Seite 46

Einlegen von Papier in den Papiereinzug hinten

1. Öffnen Sie den Einzugsschutz und ziehen Sie die Papierauflage heraus.

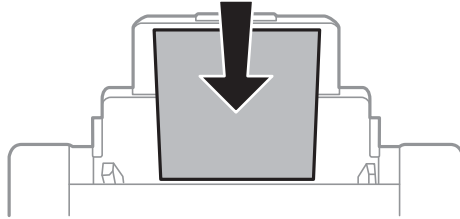


2. Schieben Sie die Papierführungsschienen an die Papierkanten heran.



Laden von Papier

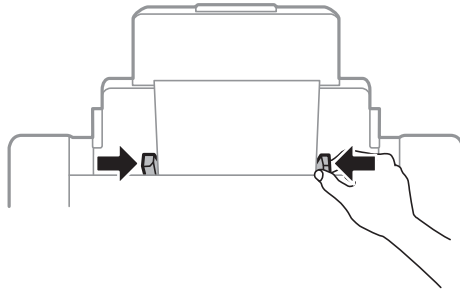
- Legen Sie das Papier in der Mitte vom Papiereinzug hinten mit der zu bedruckenden Seite nach oben ein.



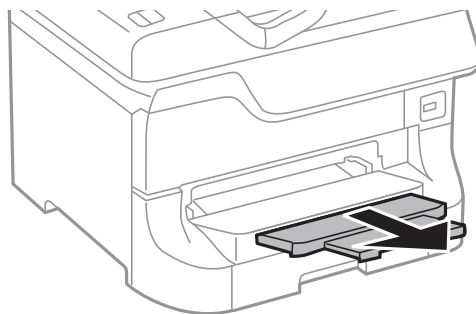
! Wichtig:

- ❑ Legen Sie nicht mehr Blätter ein, als die für das Papier angegebene Höchstzahl. Legen Sie Normalpapier nicht über die sich innen an der Papierführungsschiene befindliche Linie unterhalb des Symbols ▼ ein.
- ❑ Legen Sie Papier mit der kurzen Kante zuerst ein. Wenn Sie jedoch die Breite des benutzerdefinierten Formats an der Längskante ausgerichtet haben, legen Sie das Papier zuerst mit der Längskante ein.

- Schieben Sie die Papierführungsschienen an die Papierkanten heran.



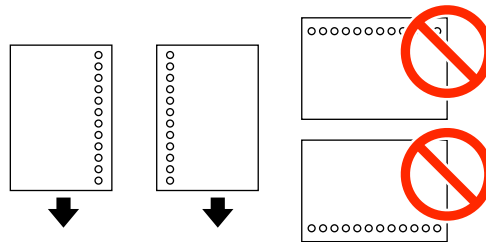
- Wählen Sie auf dem Bedienfeld das Papierformat und die Papiersorte für das Papier aus, das Sie in die Papiereinzug hinten eingelegt haben.
- Ziehen Sie das Ausgabefach heraus.



Laden von Papier

Hinweis:

- ❑ Legen Sie das restliche Papier zurück in die Verpackung. Wenn Sie es im Drucker lassen, kann es sich wellen oder die Druckqualität kann beeinträchtigt werden.
- ❑ Für vorgelochtes Papier müssen folgende Bedingungen erfüllt sein: Automatisches 2-seitiges Drucken steht für vorgelochtes Papier nicht zur Verfügung.
 - ❑ Fassungskapazität: Ein Blatt
 - ❑ Verfügbare Formate: A3, B4, A4, B5, A5, Letter, Legal
 - ❑ Lochung: Legen Sie Papier nicht mit der Lochung nach oben oder unten ein.
Stellen Sie die Druckposition der Datei so ein, dass nicht über die Lochung gedruckt wird.



Zugehörige Informationen

- ➔ „Vorsichtsmaßnahmen bei der Handhabung von Papier“ auf Seite 46
- ➔ „Verfügbares Papier und Kapazitäten“ auf Seite 46
- ➔ „Laden von Umschlägen und Vorsichtsmaßnahmen“ auf Seite 55

Einlegen von Papier in den Vorderer Papiereinzug

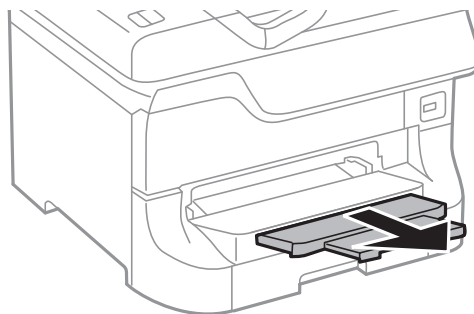
Sie können nur ein Blatt Papier in den vorderen Papiereinzug einlegen. Da der vorderer Papiereinzug auch als Ausgabefach genutzt wird, können Sie diesen während des Druckens nicht mit Papier befüllen.



Wichtig:

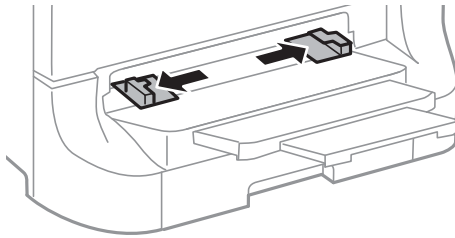
Sie können Papier mit einer Stärke von 0.08 bis 0.11 mm in den vorderen Papiereinzug einlegen. Je nach Steifigkeit des Papiers wird möglicherweise auch Papier mit dieser Stärke nicht ordnungsgemäß eingezogen.

1. Ziehen Sie das Ausgabefach heraus.

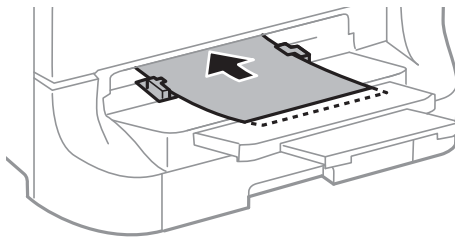


Laden von Papier

2. Richten Sie die Papierführungsschienen am verwendeten Papierformat aus.



3. Legen Sie das Papier mit der zu bedruckenden Seite nach unten ein, bis der Drucker das Papier leicht einzieht.



! **Wichtig:**

- Legen Sie Papier mit der kurzen Kante zuerst ein. Wenn Sie jedoch die Breite des benutzerdefinierten Formats an der Längskante ausgerichtet haben, legen Sie das Papier zuerst mit der Längskante ein.
- Stellen Sie sicher, dass das Papier gerade eingelegt ist, damit es nicht schief eingezogen wird.

Hinweis:

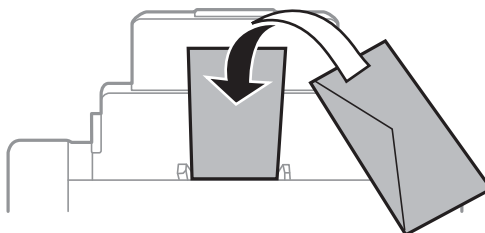
Wenn das Papier nicht eingezogen wird, legen Sie es erneut ein.

Zugehörige Informationen

- ➔ „Vorsichtsmaßnahmen bei der Handhabung von Papier“ auf Seite 46
- ➔ „Verfügbares Papier und Kapazitäten“ auf Seite 46

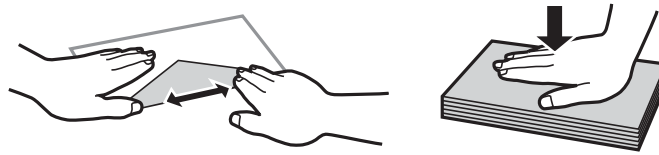
Laden von Umschlägen und Vorsichtsmaßnahmen

Umschläge können nur in den Papiereinzug hinten eingelegt werden. Legen Sie Umschläge mit der kurzen Kante zuerst mittig und mit der Umschlagklappe nach unten ein. Schieben Sie die Papierführungsschienen an die Umschlagkanten heran.



Laden von Papier

- ❑ Fächern Sie die Umschläge auf und richten Sie die Kanten vor dem Einlegen aus. Wenn gestapelte Umschläge Luft enthalten, drücken Sie sie vor dem Einlegen nach unten, damit sie flach liegen.



- ❑ Verwenden Sie keine gewellten oder gefalteten Umschläge. Die Verwendung solcher Umschläge kann zu Papierstaus und zu verschmierten Ausdrucken führen.
- ❑ Verwenden Sie keine Umschläge mit Fenstern oder mit selbstklebender Oberfläche auf der Umschlagklappe.
- ❑ Verwenden Sie keine Umschläge, die zu dünn sind. Sie können im Drucker zerknittern.

Zugehörige Informationen

- ➔ „Verfügbares Papier und Kapazitäten“ auf Seite 46
- ➔ „Einlegen von Papier in den Papiereinzug hinten“ auf Seite 52

Auswählen des Papierformats und der Papiersorte für jede Papierquelle

Nach dem Einlegen des Papiers wählen Sie auf dem Bedienfeld für jede Papierquelle das Papierformat und die Papiersorte. Wenn diese Einstellungen vorgenommen wurden und die automatische Papierquellenauswahl aktiviert ist, wird automatisch Papier aus derjenigen Papierquelle eingezogen, die über das passende Format und die Papiersorte für den jeweiligen Druckauftrag verfügt. Sie müssen nicht für jeden Druckauftrag erneut die Papierquelle auswählen.

1. Rufen Sie von der Startseite **Setup** auf.
2. Wählen Sie **Papiereinrichtung**.
3. Wählen Sie eine Papierquelle.
4. Wählen Sie das eingelegte Papierformat und die Papiersorte.

Zugehörige Informationen

- ➔ „Papiersortenliste“ auf Seite 49

Platzieren von Vorlagen

Platzieren Sie Vorlagen auf dem Vorlagenglas oder im ADF. Verwenden Sie das Vorlagenglas für Vorlagen, die der ADF nicht unterstützt.

Mit dem ADF können Sie mehrere Vorlagen gleichzeitig auf beiden Seiten scannen.

Verfügbare Vorlagen für den ADF

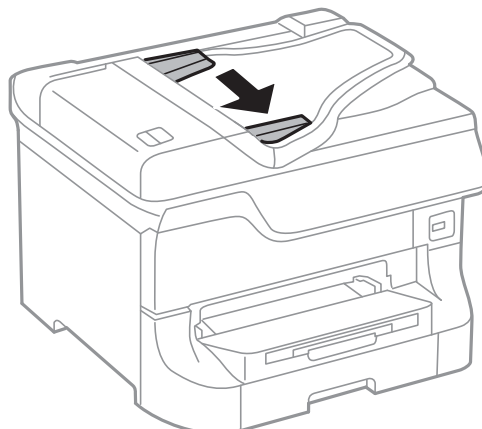
Verfügbare Papierformate:	A6 Querformat/A5 bis Ledger (Maximum 297 x 431,8 mm)
Papiersorte	Normalpapier
Papierstärke (Papiergewicht)	52 bis 105 g/m ²
Fassungskapazität	50 Blätter oder 5 mm

Um Papierstaus zu vermeiden, sollten Sie folgende Vorlagen nicht in den ADF einlegen. Verwenden Sie für diese Vorlagen das Vorlagenglas.

- Vorlagen, die zerrissen, gefaltet, zerknittert, beschädigt oder gewellt sind
- Gelochte Vorlagen
- Vorlagen, die mit Klebeband, Heftklammern, Büroklammern usw. zusammengeheftet sind
- Vorlagen, auf die Aufkleber oder Etiketten geklebt sind
- Vorlagen, die unregelmäßig oder nicht rechtwinklig geschnitten sind
- Gebundene Vorlagen
- Overheadprojektor-Folien, Thermalpapier oder Vorlagen mit Kohlenstoff-Bindung

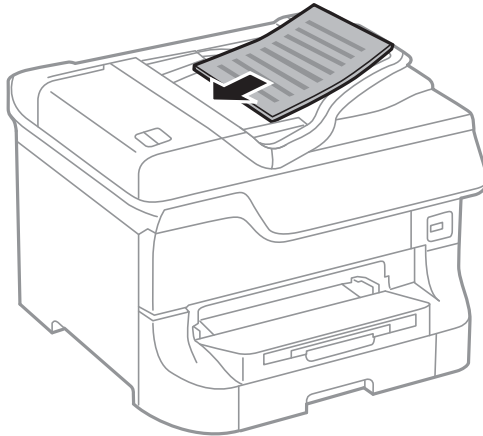
Auflegen von Vorlagen auf den ADF

1. Richten Sie die Ränder der Vorlagen aus.
2. Schieben Sie die Papierführungsschienen an die Papierkanten heran.



Platzieren von Vorlagen

- Legen Sie die Vorlagen mittig und mit der bedruckten Seite nach oben auf den ADF.



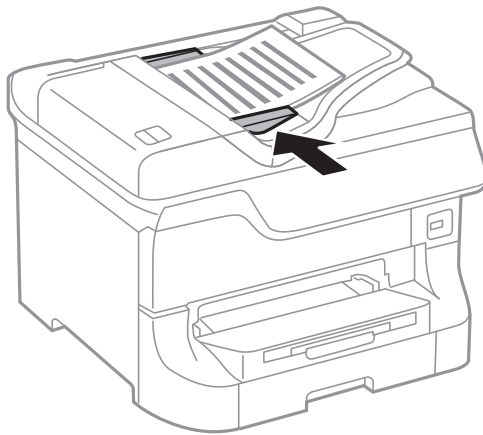
Wichtig:

Legen Sie keine Vorlagen über die sich innen an der Papierführungsschiene befindliche Linie unterhalb des Symbols ▼ ein.

Hinweis:

Vorlagen, die kleiner als A4-Format sind, können mit der Längskante zum ADF eingelegt werden.

- Schieben Sie die Papierführungsschienen an die Kanten der Vorlagen heran.
Das Format der Vorlagen wird automatisch erkannt.



Hinweis:

Manche Formate können möglicherweise nicht automatisch erkannt werden. Wählen Sie dann das Vorlagenformat manuell aus.

Zugehörige Informationen

- ➔ „Verfügbare Vorlagen für den ADF“ auf Seite 57

Platzieren von Vorlagen auf das Vorlagenglas



Achtung:

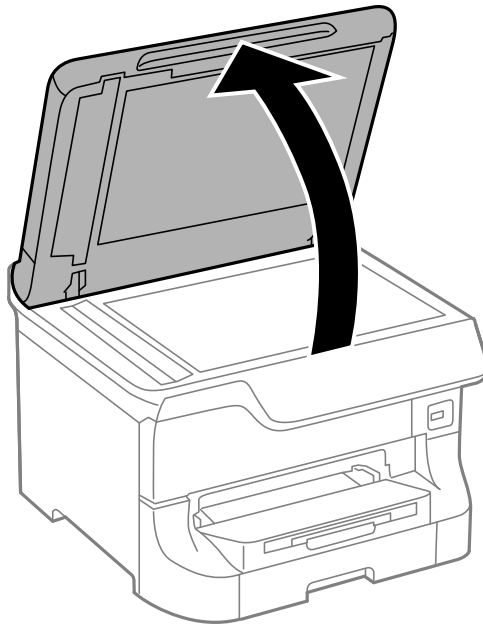
Achten Sie darauf, dass Sie sich beim Schließen der Vorlagenabdeckung nicht die Finger einklemmen. Andernfalls können Sie sich verletzen.



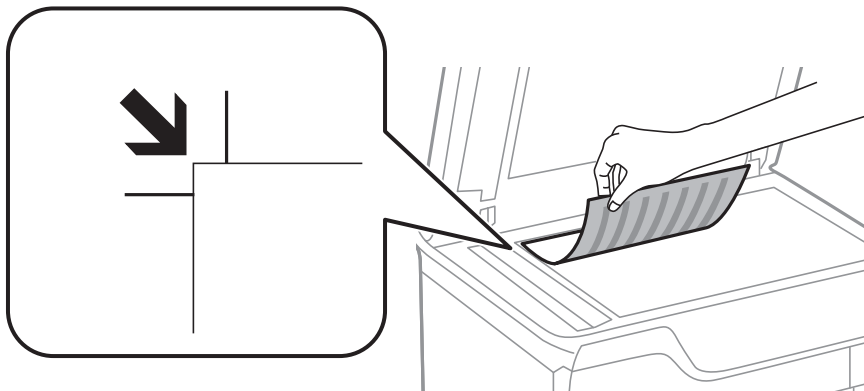
Wichtig:

Achten Sie beim Platzieren von sperrigen Vorlagen wie z. B. Büchern darauf, dass kein Licht direkt auf das Vorlagenglas scheint.

1. Öffnen Sie die Vorlagenabdeckung.



2. Entfernen Sie ggf. Staub und Flecken vom Vorlagenglas.
3. Legen Sie die Vorlage mit der bedruckten Seite nach unten ein und schieben Sie sie bis zur Eckmarkierung.



Platzieren von Vorlagen

Hinweis:

- Ein Bereich von 1,5 mm von der Kante des Vorlagenglases aus wird nicht gescannt.
- Wenn sowohl im ADF als auch auf dem Vorlagenglas Vorlagen liegen, haben die Vorlagen im ADF Priorität.

4. Schließen Sie die Abdeckung vorsichtig.

Das Format der Vorlagen wird automatisch erkannt.

Hinweis:

- Manche Formate können möglicherweise nicht automatisch erkannt werden. Wählen Sie dann das Vorlagenformat manuell aus.
- Entfernen Sie die Vorlagen nach dem Scan- oder Kopiervorgang. Wenn Sie die Vorlagen für längere Zeit auf dem Vorlagenglas liegen lassen, können sie an der Glasfläche festkleben.

Verwalten von Kontakten

Durch Registrieren einer Kontaktliste können Sie ganz einfach Empfänger eingeben. Sie können bis zu 200 Einträge speichern und die Kontaktliste für Fax, **An eMail scannen** und **In Netz-ordner/FTP scannen** nutzen.

Außerdem können Sie Kontakte auch zum LDAP-Server hinzufügen. Im *Administratorhandbuch* finden Sie Hinweise zum Registrieren von Kontakten auf dem LDAP-Server.

Registrieren von Kontakten


1. Wählen Sie auf der Startseite die Option **Kon- takte** und anschließend den Modus **Scan** oder **Fax**.
2. Gehen Sie auf **Menü** und wählen Sie anschließend **Eintrag hinzufügen**.
3. Wählen Sie, in welchem Modus Sie den Kontakt verwenden möchten.

Hinweis:

Dieser Bildschirm wird angezeigt, wenn Sie die Kontaktliste von der Startseite aus aufrufen.

4. Wählen Sie die gespeicherte Nummer aus, die Sie registrieren möchten.
5. Nehmen Sie für jeden Modus die erforderlichen Einstellungen vor.

Hinweis:

*Geben Sie bei der Eingabe einer Faxnummer einen externen Zugangscode zu Beginn der Faxnummer ein, wenn es sich bei Ihrer Telefonanlage um eine Nebenstellenanlage handelt und Sie für externe Verbindungen einen Zugangscode benötigen. Wenn der Zugangscode in der Einstellung **Leitungstyp** festgelegt wurde, geben Sie ein Rautezeichen (#) statt des tatsächlichen Zugangscodes ein. Um beim Wählen eine Pause (drei Sekunden) hinzuzufügen, geben Sie durch Drücken von  einen Bindestrich ein.*

6. Drücken Sie **Speichern**.

Hinweis:

*Um einen Eintrag zu bearbeiten oder zu löschen, wählen Sie den gewünschten Eintrag aus und drücken Sie **Bearbeiten** oder **Löschen**.*

Registrieren von gruppierten Kontakten

Sie können Kontakte zu einer Gruppe hinzufügen, um ein Fax oder ein eingescanntes Bild an mehrere Empfänger zugleich zu senden.

1. Wählen Sie auf der Startseite die Option **Kon- takte** und anschließend den Modus **Scan** oder **Fax**.
2. Gehen Sie auf **Menü** und wählen Sie anschließend **Gruppe hinzufügen**.
3. Wählen Sie, in welchem Modus Sie den gruppierten Kontakt verwenden möchten.

Hinweis:

Dieser Bildschirm wird angezeigt, wenn Sie die Kontaktliste von der Startseite aus aufrufen.

4. Wählen Sie die gespeicherte Nummer aus, die Sie registrieren möchten.

Verwalten von Kontakten

5. Geben Sie **Name** und **Indexwort** ein und drücken Sie anschließend **Fortf.**.
6. Aktivieren Sie das Kontrollkästchen der Kontakte, die Sie in der Gruppe registrieren möchten.

Hinweis:

- Sie können bis zu 199 Kontakte speichern.
- Um das Kontrollkästchen zu deaktivieren, drücken Sie erneut darauf.

7. Drücken Sie **Speichern**.

Hinweis:

Um einen gruppierten Kontakt zu bearbeiten oder zu löschen, wählen Sie den gewünschten Kontakt aus und drücken Sie **Bearbeiten** oder **Löschen**.

Eingeben und Sichern von Kontakten auf einem Computer

Mit EpsonNet Config können Sie Kontakte auf dem Drucker eingeben und sichern. Weitere Informationen finden Sie in der Hilfe zu EpsonNet Config.

Kontaktdaten können aufgrund einer Fehlfunktion des Druckers verlorengehen. Es wird empfohlen, nach der Aktualisierung Ihrer Daten ein Backup zu erstellen. Epson ist nicht haftbar für den Verlust von Daten, für das Sichern oder Wiederherstellen von Daten und/oder Einstellungen selbst innerhalb des Garantiezeitraums.

Zugehörige Informationen

- ➔ [„EpsonNet Config“ auf Seite 155](#)

Drucken

Drucken vom Bedienfeld

Sie können Daten direkt drucken, die sich auf einem Speichergerät wie beispielsweise einem USB-Stick befinden.


1. Legen Sie Papier in den Drucker ein.
2. Schließen Sie ein Speichergerät an die externe USB-Schnittstelle des Druckers an.
3. Rufen Sie von der Startseite **Sp.- Gerät** auf.
4. Wählen Sie das Dateiformat.

Hinweis:

*Wenn sich auf Ihrem Speichergerät mehr als 999 Bilder befinden, werden diese automatisch in Gruppen unterteilt und der Bildschirm zur Gruppenauswahl wird angezeigt. Wählen Sie die Gruppe mit dem Bild aus, das Sie drucken möchten. Die Bilder werden nach Aufnahmedatum sortiert. Um eine andere Gruppe auszuwählen, wählen Sie **Optionen > Gruppe wählen**.*

5. Wählen Sie die zu druckende Datei.
6. Geben Sie die Anzahl der Ausdrucke über das Nummernfeld ein.
7. Gehen Sie auf **Einstellungen** und nehmen Sie anschließend die Druckeinstellungen vor.

Hinweis:

*Wenn Sie als Dateiformat JPEG auswählen, können Sie das Bild anpassen. Drücken Sie **Einstellungen**. Sie können auch weitere Bilder hinzufügen. Drücken Sie die Taste  oder streichen Sie horizontal über den Bildschirm, um ein Bild auszuwählen.*

8. Drücken Sie die Taste .

Zugehörige Informationen

- ➔ „Einlegen von Papier in die Papierkassette“ auf Seite 50
- ➔ „Einlegen von Papier in den Papiereinzug hinten“ auf Seite 52
- ➔ „Einlegen von Papier in den Vorderer Papiereinzug“ auf Seite 54
- ➔ „Bezeichnungen und Funktionen der Teile“ auf Seite 19
- ➔ „Modus Sp.- Gerät“ auf Seite 31

Drucken vom Computer

Wenn Sie bestimmte Druckertreibereinstellungen nicht ändern können, wurde möglicherweise der Zugriff durch den Administrator beschränkt. Wenden Sie sich an den Druckeradministrator.

Authentifizieren von Benutzern für den Druckertreiber bei aktivierter Beschränkungsfunktion für Benutzer (nur für Windows)

Wenn die Beschränkungsfunktion für Benutzer aktiviert ist, sind zum Drucken eine Benutzer-ID und ein Kennwort erforderlich. Registrieren Sie die Benutzer-ID und das Kennwort im Druckertreiber. Wenn Sie Ihr Kennwort nicht kennen, wenden Sie sich an den Druckeradministrator.

1. Rufen Sie das Druckertreiberfenster auf.
2. Klicken Sie auf der Registerkarte **Informationen zu Drucker und Optionen** auf **Utility**.
3. Wählen Sie **Einstellungen der Zugangskontrolle speichern**, klicken Sie auf **Einstellungen** und geben Sie dann den Benutzernamen und das Kennwort ein.

Zugehörige Informationen

➔ „[Windows-Druckertreiber](#)“ auf Seite 148

Grundlagen des Druckens – Windows

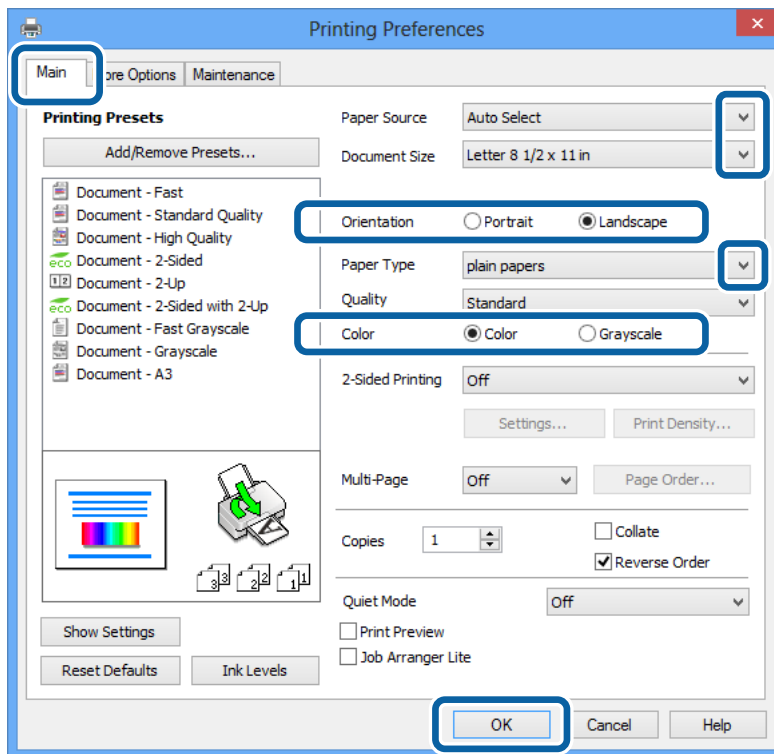
Hinweis:

- Eine Erläuterung zu den Einstellungsoptionen finden Sie in der Online-Hilfe. Rechtsklicken Sie auf eine Option und klicken Sie dann auf **Hilfe**.
- Die Vorgehensweisen können sich je nach Anwendung unterscheiden. Weitere Informationen finden Sie in der Hilfe der Anwendung.

1. Legen Sie Papier in den Drucker ein.
2. Öffnen Sie die Datei, die Sie drucken möchten.
3. Klicken Sie im Menü **Datei** auf **Drucken** oder auf **Druckeinrichtung**.
4. Wählen Sie Ihren Drucker.

Drucken

5. Wählen Sie **Einstellungen** oder **Eigenschaften**, um das Druckertreiberfenster aufzurufen.



6. Wählen Sie die folgenden Einstellungen.

- Papierzufuhr: Wählen Sie die Papierquelle, in die Sie das Papier eingelegt haben.
- Dokumentgröße: Wählen Sie das Papierformat, das Sie in der Anwendung eingestellt haben.
- Ausrichtung: Wählen Sie die Ausrichtung, die Sie in der Anwendung eingestellt haben.
- Druckmedium: Wählen Sie die Papiersorte, die Sie eingelegt haben.
Stellen Sie sicher, dass Sie die richtige Papiersorte auswählen, um die Druckqualität zu optimieren.
- Farbe: Wählen Sie **Graustufen**, wenn Sie in Schwarz-Weiß oder Graustufen drucken möchten.

Hinweis:

Wenn Sie Daten mit hoher Dichte auf Normalpapier, Letterhead oder vorbedrucktem Papier drucken, wählen Sie als Einstellung bei Qualität die Option Standard-Vivid, damit Ihr Ausdruck kräftiger wird.

7. Klicken Sie auf **OK**, um das Druckertreiberfenster zu schließen.
8. Klicken Sie auf **Drucken**.

Zugehörige Informationen

- ➔ „Verfügbares Papier und Kapazitäten“ auf Seite 46
- ➔ „Einlegen von Papier in die Papierkassette“ auf Seite 50
- ➔ „Einlegen von Papier in den Papiereinzug hinten“ auf Seite 52
- ➔ „Einlegen von Papier in den Vorderer Papiereinzug“ auf Seite 54
- ➔ „Papiersortenliste“ auf Seite 49
- ➔ „Authentifizieren von Benutzern für den Druckertreiber bei aktivierter Beschränkungsfunktion für Benutzer (nur für Windows)“ auf Seite 64

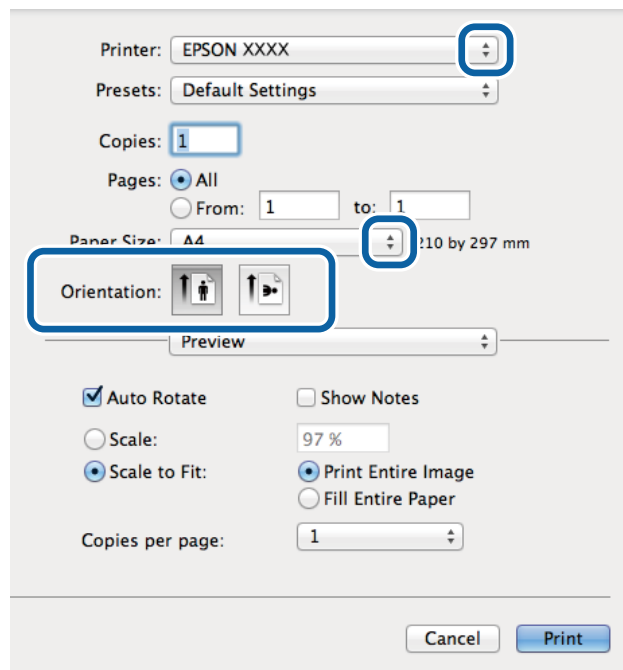
Grundlagen des Druckens – Mac OS X

Hinweis:

Die Vorgehensweisen können sich je nach Anwendung unterscheiden. Weitere Informationen finden Sie in der Hilfe der Anwendung.

1. Legen Sie Papier in den Drucker ein.
2. Öffnen Sie die Datei, die Sie drucken möchten.
3. Wählen Sie im Menü **Ablage** die Option **Drucken** oder einen anderen Befehl, um das Druckertreiberfenster aufzurufen.

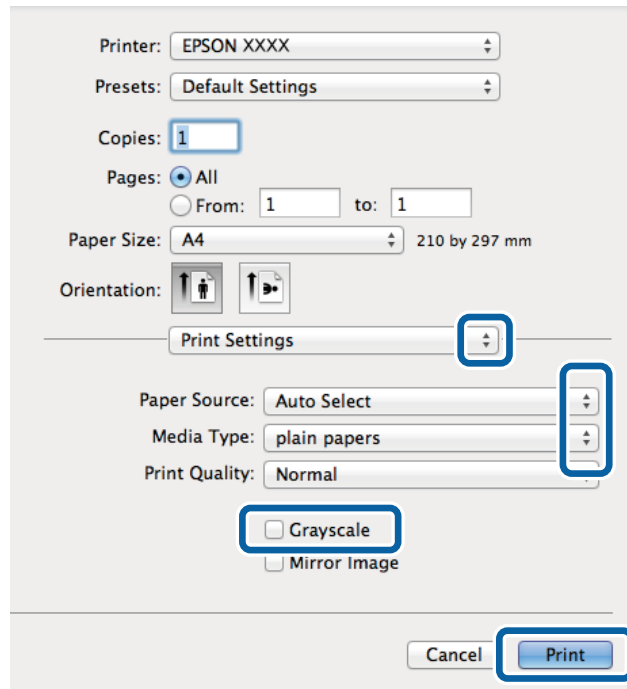
Falls nötig, klicken Sie auf **Details einblenden** oder ▼, um das Druckfenster zu erweitern.



4. Wählen Sie die folgenden Einstellungen.
 - Drucker: Wählen Sie Ihren Drucker.
 - Papierformat: Wählen Sie das Papierformat, das Sie in der Anwendung eingestellt haben.
 - Ausrichtung: Wählen Sie die Ausrichtung, die Sie in der Anwendung eingestellt haben.

Drucken

5. Wählen Sie **Druckereinstellungen** aus dem Popup-Menü.



6. Wählen Sie die folgenden Einstellungen.

- Papierquelle: Wählen Sie die Papierquelle, in die Sie das Papier eingelegt haben.
- Medium: Wählen Sie die Papiersorte, die Sie eingelegt haben.
Stellen Sie sicher, dass Sie die richtige Papiersorte auswählen, um die Druckqualität zu optimieren.
- Graustufen: Wählen Sie diese Option, wenn Sie in Schwarz-Weiß oder Graustufen drucken möchten.

7. Klicken Sie auf **Drucken**.

Zugehörige Informationen

- ➔ „Verfügbares Papier und Kapazitäten“ auf Seite 46
- ➔ „Einlegen von Papier in die Papierkassette“ auf Seite 50
- ➔ „Einlegen von Papier in den Papiereinzug hinten“ auf Seite 52
- ➔ „Einlegen von Papier in den Vorderer Papiereinzug“ auf Seite 54
- ➔ „Papiersortenliste“ auf Seite 49

2-seitiges Drucken

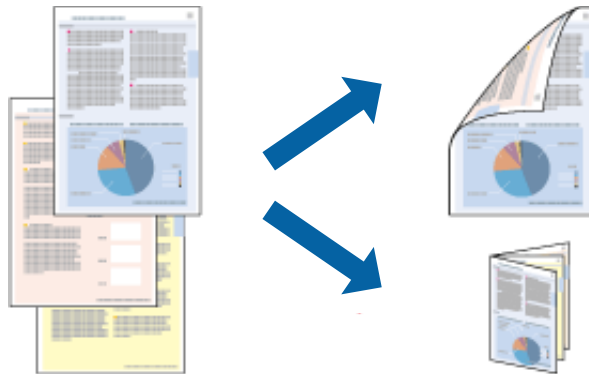
Mit den folgenden beiden Methoden können beide Seiten eines Blatts bedruckt werden.

- Automatisches 2-seitiges Drucken
- Manuelles 2-seitiges Drucken (nur für Windows)

Wenn der Drucker das Bedrucken der ersten Seite abgeschlossen hat, drehen Sie das Papier um, damit die andere Seite bedruckt werden kann.

Drucken

Sie können auch eine Broschüre drucken, die durch Falten eines Ausdrucks erstellt wird. (Nur für Windows)



Hinweis:

- Die Verwendung von Papier, das für das 2-seitige Drucken ungeeignet ist, kann zur Verringerung der Druckqualität und zu Papierstau führen.
- Abhängig vom Papier und von den Daten kann die Tinte auf die andere Seite des Papiers durchsickern.

Zugehörige Informationen

➔ „Verfügbares Papier und Kapazitäten“ auf Seite 46

2-seitiges Drucken – Windows

Hinweis:

- Manuelles 2-seitiges Drucken steht zur Verfügung, wenn **EPSON Status Monitor 3** aktiviert ist. Wenn **EPSON Status Monitor 3** deaktiviert ist, rufen Sie den Druckertreiber auf, klicken Sie auf der Registerkarte **Utility** auf **Erweiterte Einstellungen** und wählen Sie **EPSON Status Monitor 3 aktivieren**.
- Manuelles 2-seitiges Drucken steht gegebenenfalls nicht zur Verfügung, wenn über ein Netzwerk auf den Drucker zugegriffen wird oder der Drucker als freigegebener Drucker verwendet wird.

1. Legen Sie Papier in den Drucker ein.
2. Öffnen Sie die Datei, die Sie drucken möchten.
3. Rufen Sie das Druckertreiberfenster auf.
4. Wählen Sie auf der Registerkarte **Haupteinstellungen** unter **2-seitiges Drucken** die Optionen **Auto (Bindung an langer Kante)**, **Auto (Bindung an kurzer Kante)**, **Manuell (Bindung an langer Kante)** oder **Manuell (Bindung an kurzer Kante)**.
5. Klicken Sie auf **Einstellungen** und nehmen Sie die entsprechenden Einstellungen vor.

Hinweis:

Wenn Sie eine gefaltete Broschüre drucken möchten, wählen Sie **Broschüre**.

6. Klicken Sie auf **Druckdichte**, wählen Sie unter **Vorlagenart wählen** die Vorlagenart und klicken Sie auf **OK**, um das Fenster zu schließen.

Die **Einstellungen** für diese Vorlagenart werden vom Druckertreiber automatisch eingestellt.

Hinweis:

Der Druckvorgang kann sich je nach den für **Vorlagenart wählen** im Fenster **Einstellung der Druckdichte** und für **Qualität** auf der Registerkarte **Haupteinstellungen** ausgewählten Optionen verlangsamen.

Drucken

7. Stellen Sie die anderen Optionen auf den Registerkarten **Haupteinstellungen** und **Weitere Optionen** je nach Bedarf ein und klicken Sie dann auf **OK**.
8. Klicken Sie auf **Drucken**.
Wenn beim manuellen 2-seitigen Drucken das Bedrucken der ersten Seite abgeschlossen wurde, wird ein Popup-Fenster auf dem Computer angezeigt. Befolgen Sie die Anweisungen auf dem Bildschirm.

Zugehörige Informationen

- ➔ „Einlegen von Papier in die Papierkassette“ auf Seite 50
- ➔ „Einlegen von Papier in den Papiereinzug hinten“ auf Seite 52
- ➔ „Einlegen von Papier in den Vorderer Papiereinzug“ auf Seite 54
- ➔ „Grundlagen des Druckens – Windows“ auf Seite 64

2-seitiges Drucken – Mac OS X

1. Legen Sie Papier in den Drucker ein.
2. Öffnen Sie die Datei, die Sie drucken möchten.
3. Rufen Sie das Druckertreiberfenster auf.
4. Wählen Sie **Duplexdruck-Einstellungen** aus dem Popup-Menü.
5. Wählen Sie die Bindungen und **Vorlagenart**.

Hinweis:

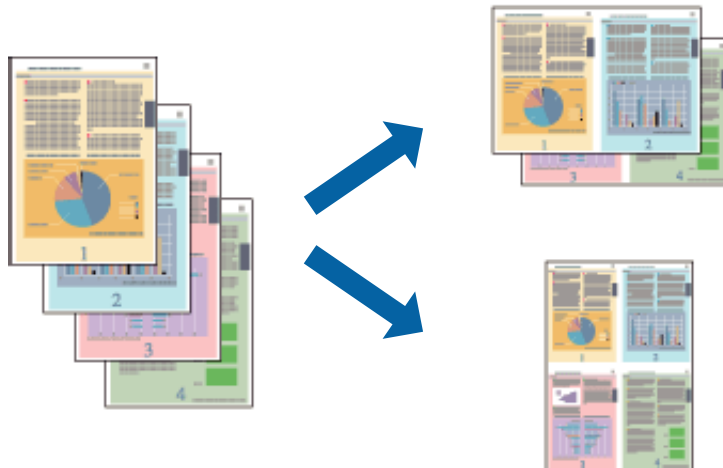
- Der Druckvorgang kann sich je nach der Einstellung für **Vorlagenart** verlangsamen.
 - Beim Drucken von Daten mit hoher Dichte wie Fotos oder Grafiken empfiehlt es sich, für **Vorlagenart** die Einstellung **Text & Grafik** oder **Text & Foto** zu wählen. Wenn sich Streifen bilden oder die Tinte auf der Rückseite durchsickert, passen Sie die Druckdichte und die Tintentrocknungszeit an, indem Sie neben **Einstellungen** auf die Pfeilmarkierung klicken.
6. Stellen Sie die anderen Optionen je nach Bedarf ein.
 7. Klicken Sie auf **Drucken**.

Zugehörige Informationen

- ➔ „Einlegen von Papier in die Papierkassette“ auf Seite 50
- ➔ „Einlegen von Papier in den Papiereinzug hinten“ auf Seite 52
- ➔ „Einlegen von Papier in den Vorderer Papiereinzug“ auf Seite 54
- ➔ „Grundlagen des Druckens – Mac OS X“ auf Seite 66

Drucken von mehreren Seiten auf ein Blatt

Sie können die Daten von zwei oder vier Seiten auf ein einziges Blatt Papier drucken.



Drucken von mehreren Seiten pro Blatt – Windows

1. Legen Sie Papier in den Drucker ein.
2. Öffnen Sie die Datei, die Sie drucken möchten.
3. Rufen Sie das Druckertreiberfenster auf.
4. Wählen Sie auf der Registerkarte **Haupt Einstellungen** als Einstellung für **Multi-Page** die Option **2-Up** oder **4-Up**.
5. Klicken Sie auf **Seitenfolge**, nehmen Sie die geeigneten Einstellungen vor und klicken Sie dann auf **OK**, um das Fenster zu schließen.
6. Stellen Sie die anderen Optionen auf den Registerkarten **Haupt Einstellungen** und **Weitere Optionen** je nach Bedarf ein und klicken Sie dann auf **OK**.
7. Klicken Sie auf **Drucken**.

Zugehörige Informationen

- ➔ [„Einlegen von Papier in die Papierkassette“](#) auf Seite 50
- ➔ [„Einlegen von Papier in den Papiereinzug hinten“](#) auf Seite 52
- ➔ [„Einlegen von Papier in den Vorderer Papiereinzug“](#) auf Seite 54
- ➔ [„Grundlagen des Druckens – Windows“](#) auf Seite 64

Drucken von mehreren Seiten pro Blatt – Mac OS X

1. Legen Sie Papier in den Drucker ein.
2. Öffnen Sie die Datei, die Sie drucken möchten.
3. Rufen Sie das Druckertreiberfenster auf.

Drucken

4. Wählen Sie **Layout** aus dem Popup-Menü.
5. Wählen Sie die Anzahl der Seiten in **Seiten pro Blatt**, die **Seitenfolge** (Reihenfolge der Seiten) und **Rahmen**.
6. Stellen Sie die anderen Optionen je nach Bedarf ein.
7. Klicken Sie auf **Drucken**.

Zugehörige Informationen

- ➔ „Einlegen von Papier in die Papierkassette“ auf Seite 50
- ➔ „Einlegen von Papier in den Papiereinzug hinten“ auf Seite 52
- ➔ „Einlegen von Papier in den Vorderer Papiereinzug“ auf Seite 54
- ➔ „Grundlagen des Druckens – Mac OS X“ auf Seite 66

Drucken mit automatischer Anpassung an das Papierformat

Sie können die Druckausgabe an das Papierformat im Drucker anpassen.



Drucken mit automatischer Anpassung an das Papierformat – Windows

1. Legen Sie Papier in den Drucker ein.
 2. Öffnen Sie die Datei, die Sie drucken möchten.
 3. Rufen Sie das Druckertreiberfenster auf.
 4. Wählen Sie die folgenden Einstellungen auf der Registerkarte **Weitere Optionen**.
 - Dokumentgröße: Wählen Sie das Papierformat, das Sie in der Anwendung eingestellt haben.
 - Ausgabe-Papier: Wählen Sie das im Drucker eingelegte Papierformat.
Passend auf Seite wird automatisch ausgewählt.
- Hinweis:**
Wenn Sie ein verkleinertes Bild in der Seitenmitte drucken möchten, wählen Sie die Option **Mitte**.
5. Stellen Sie die anderen Optionen auf den Registerkarten **Haupteinstellungen** und **Weitere Optionen** je nach Bedarf ein und klicken Sie dann auf **OK**.
 6. Klicken Sie auf **Drucken**.

Drucken

Zugehörige Informationen

- ➔ „Einlegen von Papier in die Papierkassette“ auf Seite 50
- ➔ „Einlegen von Papier in den Papiereinzug hinten“ auf Seite 52
- ➔ „Einlegen von Papier in den Vorderer Papiereinzug“ auf Seite 54
- ➔ „Grundlagen des Druckens – Windows“ auf Seite 64

Drucken mit automatischer Anpassung an das Papierformat – Mac OS X

1. Legen Sie Papier in den Drucker ein.
2. Öffnen Sie die Datei, die Sie drucken möchten.
3. Rufen Sie das Druckertreiberfenster auf.
4. Wählen Sie das **Papierformat**, das Sie in der Anwendung eingestellt haben.
5. Wählen Sie **Papierhandhabung** aus dem Popup-Menü.
6. Wählen Sie **An Papierformat anpassen**.
7. Wählen Sie das im Drucker eingelegte Papierformat als Einstellung für das **Papierformat des Ziels**.
8. Stellen Sie die anderen Optionen je nach Bedarf ein.
9. Klicken Sie auf **Drucken**.

Zugehörige Informationen

- ➔ „Einlegen von Papier in die Papierkassette“ auf Seite 50
- ➔ „Einlegen von Papier in den Papiereinzug hinten“ auf Seite 52
- ➔ „Einlegen von Papier in den Vorderer Papiereinzug“ auf Seite 54
- ➔ „Grundlagen des Druckens – Mac OS X“ auf Seite 66

Drucken von mehreren Dateien gleichzeitig (nur für Windows)

Mit **Druckauftrag-Organisator Lite** können Sie mehrere in verschiedenen Anwendungen erstellte Dateien zu einem Druckauftrag kombinieren. Sie können für kombinierte Dateien Druckeinstellungen wie Layout, Druckreihenfolge und Ausrichtung eingeben.



Drucken

Hinweis:

Um ein **Druckprojekt** zu öffnen, das in **Druckauftrag-Organisator Lite** gespeichert wurde, klicken Sie auf der Registerkarte **Druckauftrag-Organisator Lite** des Druckertreibers auf **Utility**. Wählen Sie im Menü **Öffnen** die Option **Datei**, um die Datei auszuwählen. Die Dateierweiterung der gespeicherten Dateien ist ".ecl".

1. Legen Sie Papier in den Drucker ein.
2. Öffnen Sie die Datei, die Sie drucken möchten.
3. Rufen Sie das Druckertreiberfenster auf.
4. Wählen Sie auf der Registerkarte **HauptEinstellungen** die Option **Druckauftrag-Organisator Lite**.
5. Stellen Sie **Papierzufuhr**, **Dokumentgröße**, **Ausrichtung** und **Druckmedium** ein.
6. Klicken Sie auf **OK**, um das Druckertreiberfenster zu schließen.
7. Klicken Sie auf **Drucken**.

Das Fenster **Druckauftrag-Organisator Lite** wird angezeigt und der Druckauftrag wird dem **Druckprojekt** hinzugefügt.

8. Öffnen Sie bei geöffnetem Fenster **Druckauftrag-Organisator Lite** die Datei, die Sie mit der aktuellen Datei kombinieren möchten, und wiederholen Sie die Schritte 3 bis 7.

Hinweis:

Wenn Sie das Fenster **Druckauftrag-Organisator Lite** schließen, wird das nicht gespeicherte **Druckprojekt** gelöscht. Um zu einem späteren Zeitpunkt zu drucken, wählen Sie im Menü **Datei** die Option **Speichern**.

9. Wählen Sie in **Druckauftrag-Organisator Lite** die Menüs **Layout** und **Bearbeiten**, um das **Druckprojekt** nach Bedarf zu bearbeiten.
10. Wählen Sie im Menü **Datei** die Option **Drucken**.

Zugehörige Informationen

- ➔ „Einlegen von Papier in die Papierkassette“ auf Seite 50
- ➔ „Einlegen von Papier in den Papiereinzug hinten“ auf Seite 52
- ➔ „Einlegen von Papier in den Vorderer Papiereinzug“ auf Seite 54
- ➔ „Grundlagen des Druckens – Windows“ auf Seite 64

Vergrößerte Druckausgabe und Erstellen von Postern (nur für Windows)

Sie können ein Bild auf mehreren Blättern drucken, um ein Poster in größerem Format zu erhalten. Sie können Ausrichtungsmarkierungen drucken, um die Blätter zusammenzufügen.



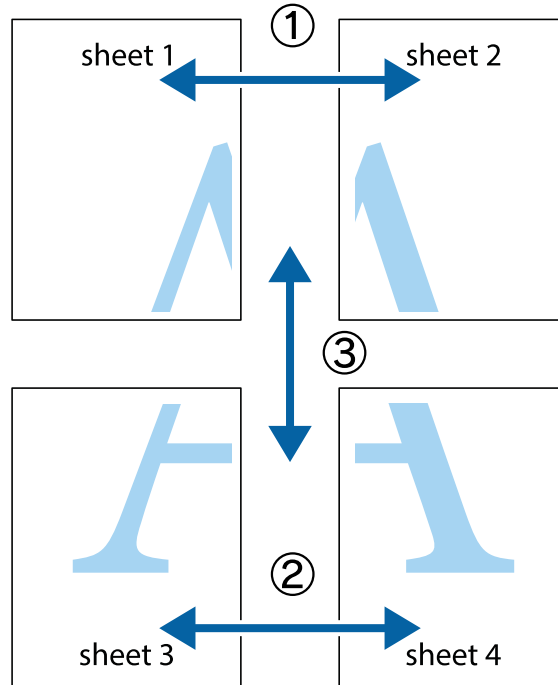
1. Legen Sie Papier in den Drucker ein.
2. Öffnen Sie die Datei, die Sie drucken möchten.
3. Rufen Sie das Druckertreiberfenster auf.
4. Wählen Sie auf der Registerkarte **Haupt Einstellungen** unter **Multi-Page** die Optionen **2x1 Poster**, **2x2 Poster**, **3x3 Poster**, oder **4x4 Poster**.
5. Klicken Sie auf **Einstellungen**, nehmen Sie die geeigneten Einstellungen vor und klicken Sie dann auf **OK**.
6. Stellen Sie die anderen Optionen auf den Registerkarten **Haupt Einstellungen** und **Weitere Optionen** je nach Bedarf ein und klicken Sie dann auf **OK**.
7. Klicken Sie auf **Drucken**.

Zugehörige Informationen

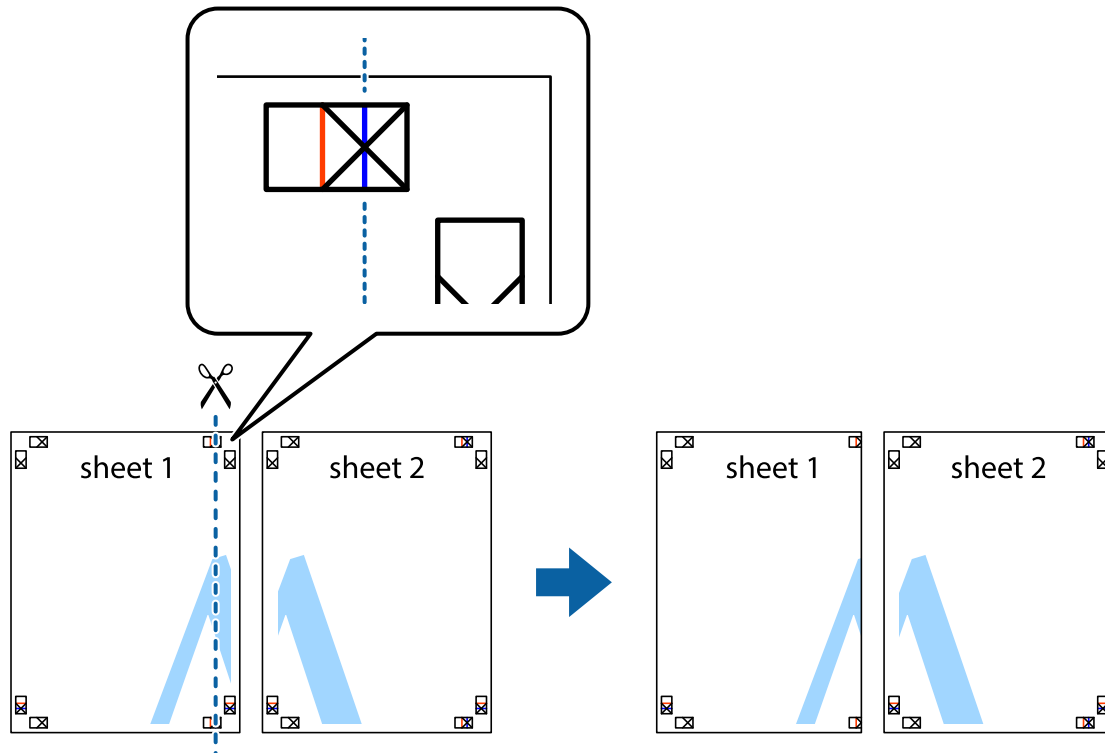
- ➔ „Einlegen von Papier in die Papierkassette“ auf Seite 50
- ➔ „Einlegen von Papier in den Papiereinzug hinten“ auf Seite 52
- ➔ „Einlegen von Papier in den Vorderer Papiereinzug“ auf Seite 54
- ➔ „Grundlagen des Druckens – Windows“ auf Seite 64

Erstellen von Postern mit Ausrichtungsmarken zur Überlappung

Im folgenden Beispiel wird die Erstellung eines Posters veranschaulicht, wenn **2x2 Poster** ausgewählt ist und wenn in **Schnittmarken drucken** die Option **Ausrichtungsmarken zur Überlappung** ausgewählt ist.

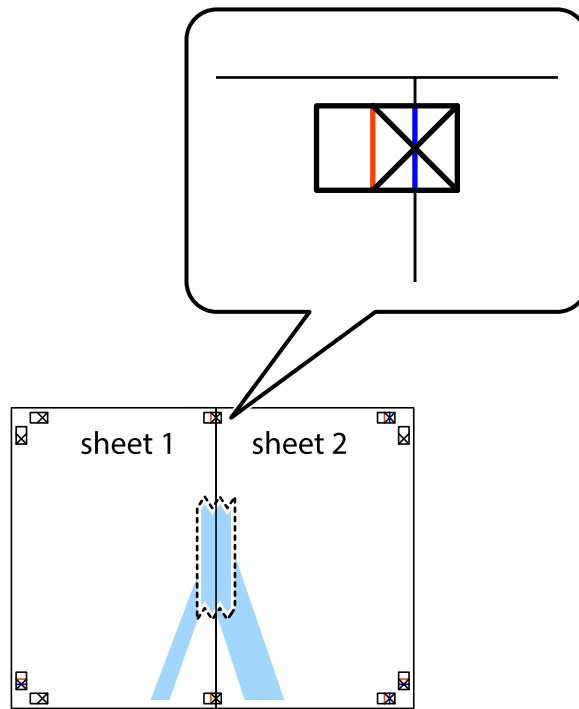


1. Bereiten Sie Sheet 1 und Sheet 2 vor. Schneiden Sie die Ränder von Sheet 1 entlang der vertikalen blauen Linie durch die Mitte der oberen und unteren Kreuzmarkierungen ab.

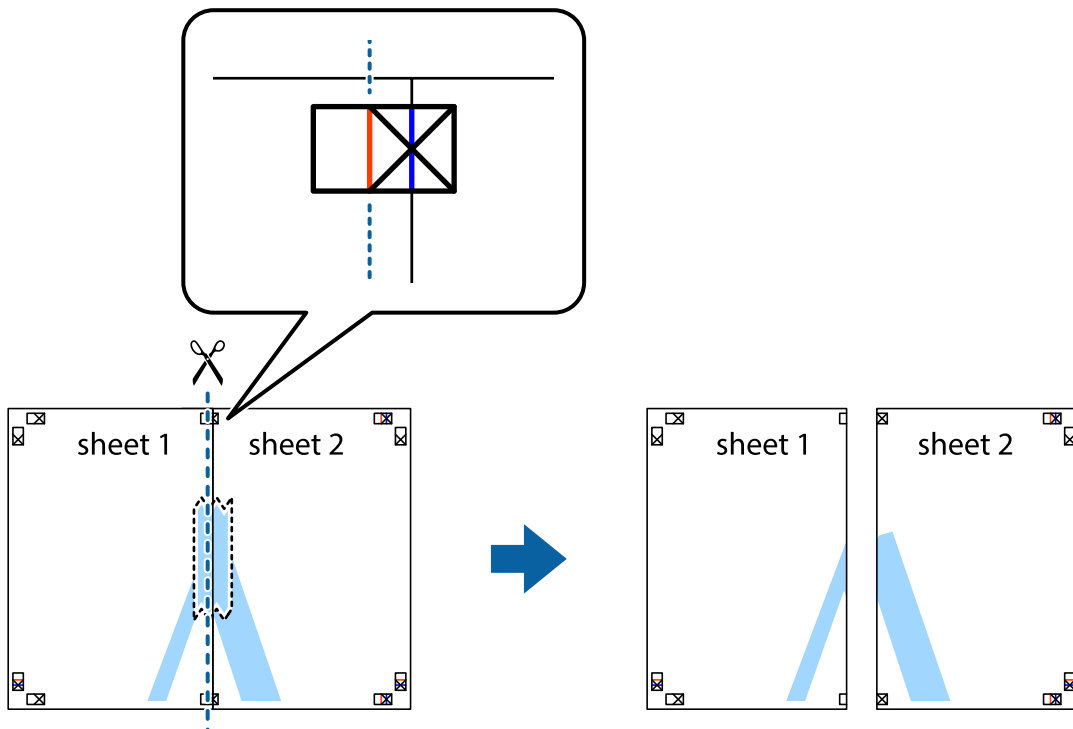


Drucken

- Platzieren Sie die Kante von Sheet 1 auf Sheet 2 und richten Sie die Kreuzmarkierungen aneinander aus. Fügen Sie die beiden Blätter mit Klebeband auf der Rückseite vorübergehend zusammen.

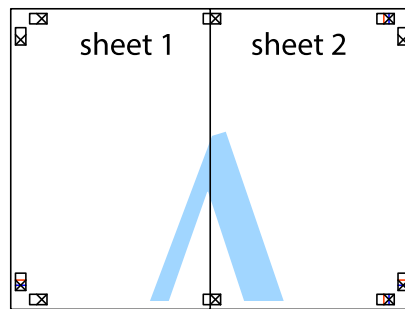


- Schneiden Sie die zusammengeführten Blätter entlang der vertikalen roten Linie an den Ausrichtungsmarkierungen (diesmal die Linie links neben den Kreuzmarkierungen) durch.

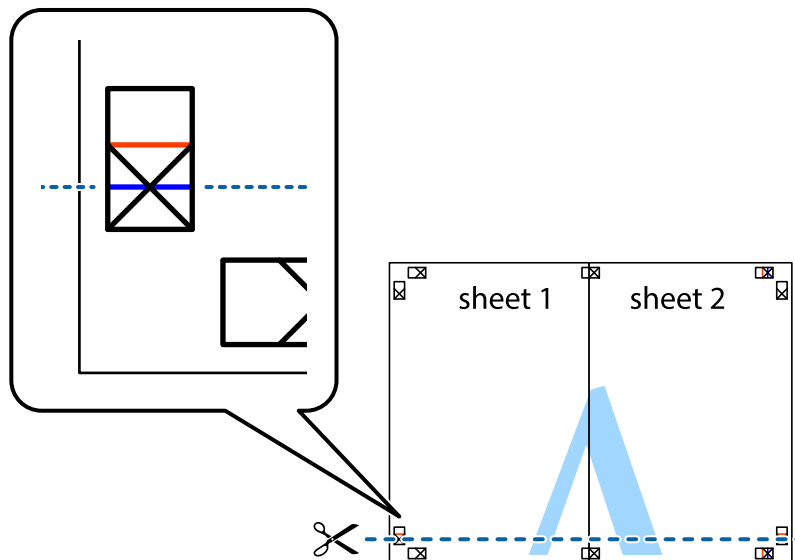


Drucken

4. Fügen Sie die Blätter mit Klebeband auf der Rückseite zusammen.

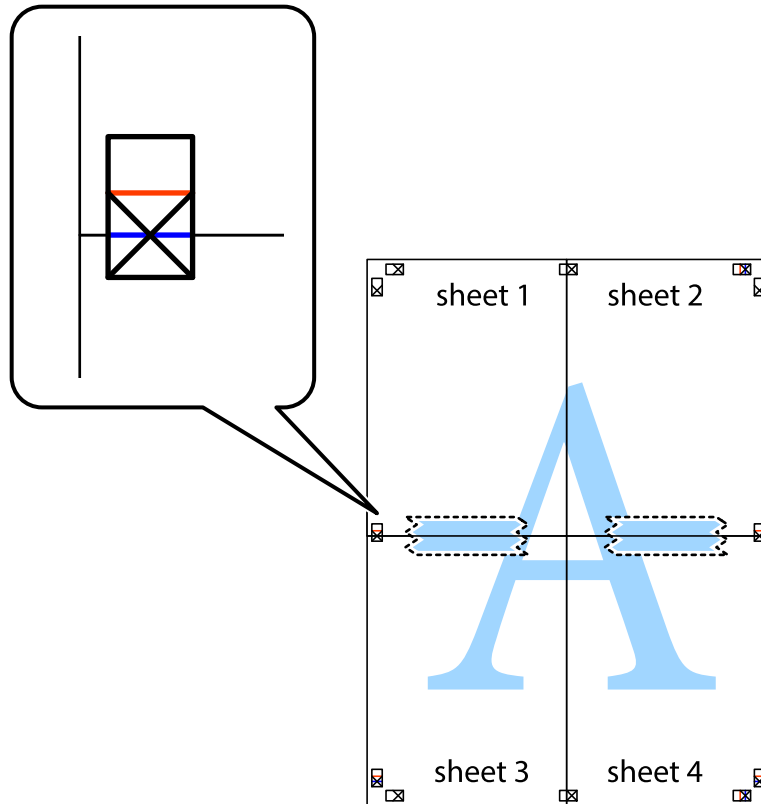


5. Wiederholen Sie die Schritte 1 bis 4, um Sheet 3 und Sheet 4 zusammenzufügen.
6. Schneiden Sie die Ränder von Sheet 1 und Sheet 2 entlang der vertikalen blauen Linie durch die Mitte der linken und rechten Kreuzmarkierungen ab.



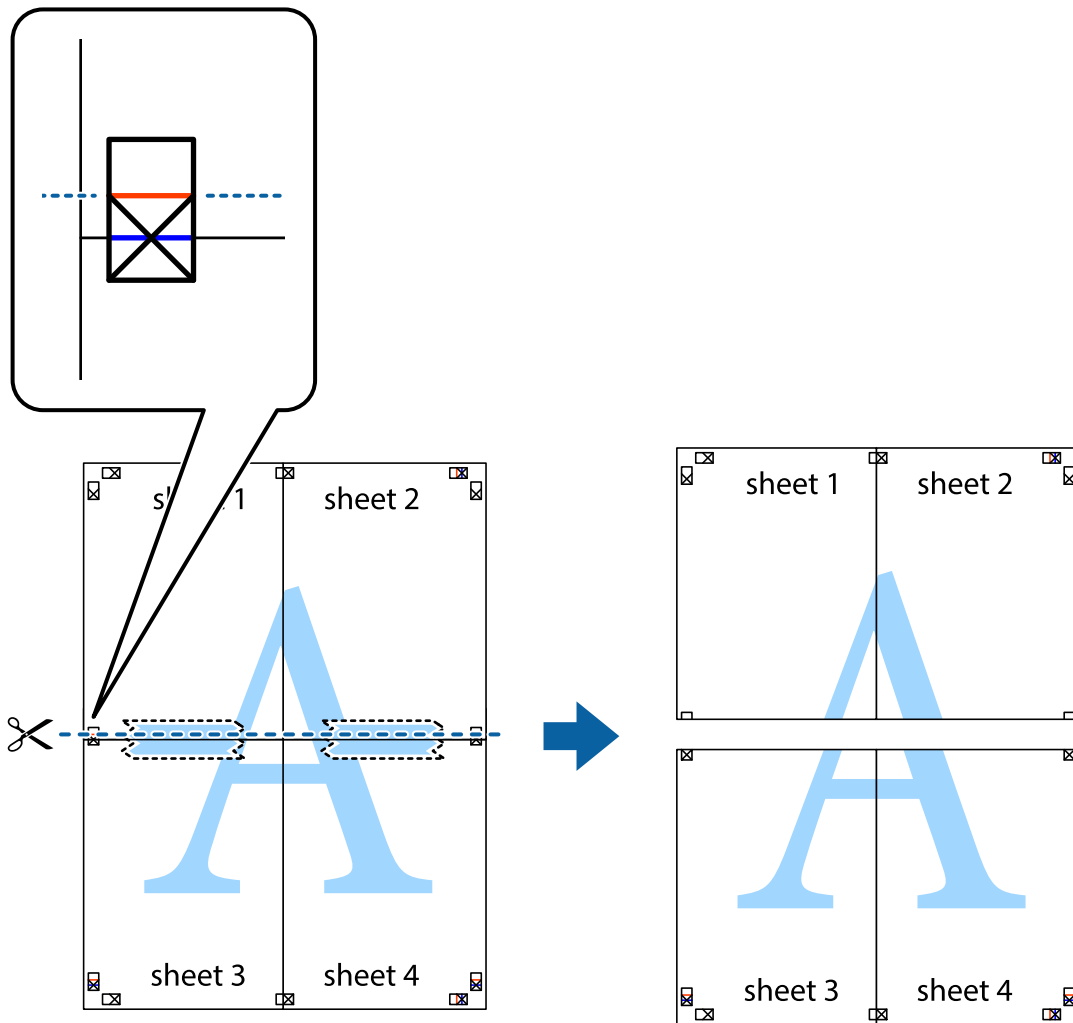
Drucken

- Platzieren Sie die Kante von Sheet 1 und Sheet 2 auf Sheet 3 und Sheet 4 und richten Sie die Kreuzmarkierungen aneinander aus. Fügen Sie die Blätter mit Klebeband auf der Rückseite vorübergehend zusammen.

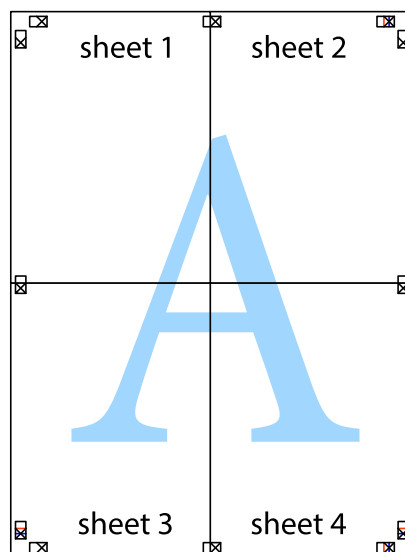


Drucken

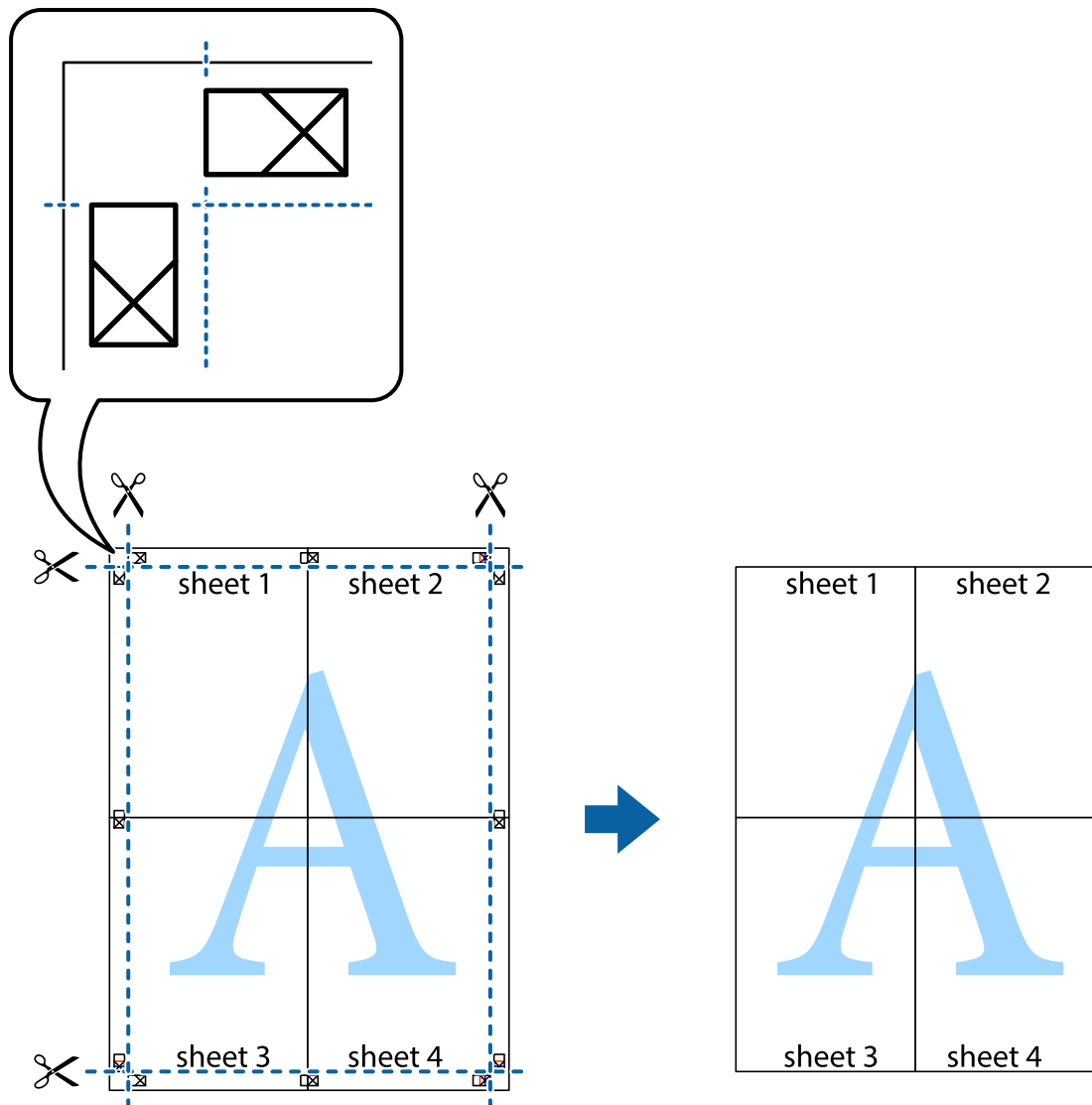
- Schneiden Sie die zusammengeführten Blätter entlang der horizontalen roten Linie an den Ausrichtungsmarkierungen (diesmal die Linie über den Kreuzmarkierungen) durch.



- Fügen Sie die Blätter mit Klebeband auf der Rückseite zusammen.



10. Schneiden Sie die verbleibenden Ränder an der äußeren Hilfslinie ab.



Drucken auf Umschlägen

Drucken auf Umschlägen – Windows

1. Legen Sie die Umschläge in den Drucker ein.
2. Öffnen Sie die Datei, die Sie drucken möchten.
3. Rufen Sie das Druckertreiberfenster auf.
4. Wählen Sie die folgenden Einstellungen auf der Registerkarte **Hauptinstellungen**.
 - Papierzufuhr: Wählen Sie die Papierquelle, in die Sie die Umschläge eingelegt haben.
 - Dokumentgröße: Wählen Sie das Umschlagformat, das Sie in der Anwendung eingestellt haben.
 - Ausrichtung: Wählen Sie das Querformat.
 - Druckmedium: Wählen Sie **Umschlag**.

Drucken

5. Stellen Sie die anderen Optionen auf den Registerkarten **Haupteinstellungen** und **Weitere Optionen** je nach Bedarf ein und klicken Sie dann auf **OK**.
6. Klicken Sie auf **Drucken**.

Zugehörige Informationen

- ➔ „Laden von Umschlägen und Vorsichtsmaßnahmen“ auf Seite 55
- ➔ „Grundlagen des Druckens – Windows“ auf Seite 64

Drucken auf Umschlägen – Mac OS X

1. Legen Sie die Umschläge in den Drucker ein.
2. Öffnen Sie die Datei, die Sie drucken möchten.
3. Rufen Sie das Druckertreiberfenster auf.
4. Wählen Sie die folgenden Einstellungen.
 - Papierformat: Wählen Sie das Umschlagformat, das Sie in der Anwendung eingestellt haben.
 - Ausrichtung: Wählen Sie das Querformat.
5. Wählen Sie **Druckereinstellungen** aus dem Popup-Menü.
6. Wählen Sie die folgenden Einstellungen.
 - Papierquelle: Wählen Sie die Papierquelle, in die Sie die Umschläge eingelegt haben.
 - Medium: Wählen Sie **Umschlag**.
7. Klicken Sie auf **Drucken**.

Zugehörige Informationen

- ➔ „Laden von Umschlägen und Vorsichtsmaßnahmen“ auf Seite 55
- ➔ „Grundlagen des Druckens – Mac OS X“ auf Seite 66

Drucken mithilfe von erweiterten Funktionen

In diesem Abschnitt werden verschiedene zusätzliche Layout- und Druckfunktionen erläutert, die im Druckertreiber verfügbar sind.

Zugehörige Informationen

- ➔ „Windows-Druckertreiber“ auf Seite 148
- ➔ „Mac OS X-Druckertreiber“ auf Seite 151

Hinzufügen von Druckvoreinstellungen

Wenn Sie eine eigene Voreinstellung für häufig verwendete Druckereinstellungen für den Druckertreiber erstellen, können Sie einfach durch Auswahl der Voreinstellung in der Liste drucken.

Drucken

Windows

Um eine eigene Voreinstellung hinzuzufügen, stellen Sie auf den Registerkarten **Haupteinstellungen** oder **Weitere Optionen** Optionen wie **Dokumentgröße** und **Druckmedium** ein und klicken Sie dann in **Druckvoreinstellungen** auf **Benutzerdefinierte Voreinstellungen**.

Mac OS X

Rufen Sie das Druckertreiberfenster auf. Um eine eigene Voreinstellung hinzuzufügen, stellen Sie Optionen wie **Papierformat** und **Medium** ein und speichern Sie die aktuellen Einstellungen dann unter **Voreinst.** ab.

Drucken eines verkleinerten oder vergrößerten Dokuments

Sie können ein Dokument um einen bestimmten Prozentsatz vergrößern oder verkleinern.

Windows

Legen Sie auf der Registerkarte **Dokumentgröße** die **Weitere Optionen** fest. Wählen Sie **Dokument verkleinern/vergrößern**, **Zoom auf** und geben Sie einen Prozentsatz ein.

Mac OS X

Rufen Sie das Druckertreiberfenster auf. Wählen Sie **Größe** und geben Sie einen Prozentsatz ein.

Anpassen der Druckfarbe

Sie können die für den Druckauftrag verwendeten Farben anpassen.

PhotoEnhance erzeugt schärfere Bilder und lebhaftere Farben durch eine automatische Anpassung des Kontrasts, der Sättigung und der Helligkeit der ursprünglichen Bilddaten.

Hinweis:

- Diese Anpassungen wirken sich nicht auf die ursprünglichen Daten aus.
- PhotoEnhance** passt die Farbe durch eine Positionsanalyse des Objekts an. Wenn sich also die Position des Objekts durch Verkleinern, Vergrößern, Zuschneiden oder Drehen des Bilds geändert hat, kann sich die Farbe beim Drucken unerwartet ändern. Auch durch Auswählen der Option für den randlosen Druck ändert sich die Position des Objekts und daher die Farbe. Wenn das Bild unscharf ist, wirkt der Farbton möglicherweise unnatürlich. Wenn sich die Farbe ändert oder unnatürlich wirkt, drucken Sie in einem anderen Modus als **PhotoEnhance**.

Windows

Wählen Sie auf der Registerkarte **Weitere Optionen** als Einstellung für **Farbkorrektur** die Option **Benutzerdefiniert**. Klicken Sie auf **Erweitert**, wählen Sie **Farbmanagement** und nehmen Sie die geeigneten Einstellungen vor.

Mac OS X

Rufen Sie das Druckertreiberfenster auf. Wählen Sie **Farbanpassung** aus dem Popup-Menü und wählen Sie dann **EPSON Modus Farbanpassung**. Wählen Sie **Farboptionen** aus dem Popup-Menü und wählen Sie dann eine der verfügbaren Optionen. Klicken Sie auf den Pfeil neben **Erweit. Einstellungen** und nehmen Sie die geeigneten Einstellungen vor.

Drucken

Drucken eines Kopierschutzmusters (nur für Windows)

Sie können Dokumente mit unsichtbaren Buchstaben wie "Kopie" drucken. Diese Buchstaben erscheinen, wenn ein Dokument kopiert wird, so dass die Kopien von der Vorlage unterschieden werden können. Sie können auch ein eigenes Kopierschutzmuster erstellen.

Hinweis:

Diese Funktion ist nur verfügbar, wenn folgende Einstellungen ausgewählt sind.

- Druckmedium: Normalpapier*
- Qualität: Standard*
- Automatisches 2-seitiges Drucken: Deaktiviert*
- Farbkorrektur: Automatisch*
- Breitbahnpapier: Deaktiviert*

Klicken Sie auf der Registerkarte **Weitere Optionen** auf **Wasserzeichenfunktionen** und wählen Sie ein Kopierschutzmuster. Klicken Sie auf **Einstellungen**, um Details wie Größe und Druckdichte zu ändern.

Drucken eines Wasserzeichens (nur für Windows)

Sie können Ausdrucke mit einem Wasserzeichen wie „Vertraulich“ versehen. Sie können auch eigene Wasserzeichen hinzufügen.

Klicken Sie auf der Registerkarte **Weitere Optionen** auf **Wasserzeichenfunktionen** und wählen Sie ein Wasserzeichen. Klicken Sie auf **Einstellungen**, um Details wie die Farbe und die Position des Wasserzeichens zu ändern.

Drucken von Kopf- und Fußzeilen (nur für Windows)

In der Kopf- und Fußzeile können Sie Druckinformationen wie Benutzername und Druckdatum drucken.

Klicken Sie auf der Registerkarte **Weitere Optionen** auf **Wasserzeichenfunktionen** und wählen Sie **Kopfzeile/ Fußzeile**. Klicken Sie auf **Einstellungen** und wählen Sie die erforderlichen Optionen aus der Dropdownliste.

Festlegen eines Kennworts für einen Druckauftrag (nur für Windows)

Sie können ein Kennwort für einen Druckauftrag festlegen, damit der Auftrag erst nach Kennworteingabe auf dem Bedienfeld des Druckers ausgeführt werden kann.

Wählen Sie auf der Registerkarte **Weitere Optionen** die Option **Vertraulicher Auftrag** und geben Sie ein Kennwort ein.

Um den Druckauftrag auszuführen, drücken Sie im Bedienfeld die Taste **i** und wählen Sie **Vertraulicher Auftrag**. Wählen Sie den Druckauftrag und geben Sie das Kennwort ein.

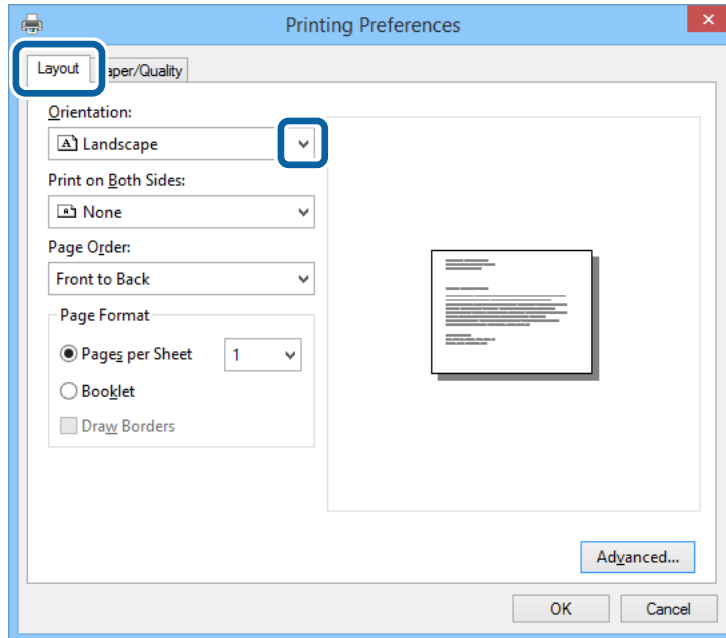
Drucken mit einem PostScript-Druckertreiber

Drucken mit einem PostScript-Druckertreiber – Windows

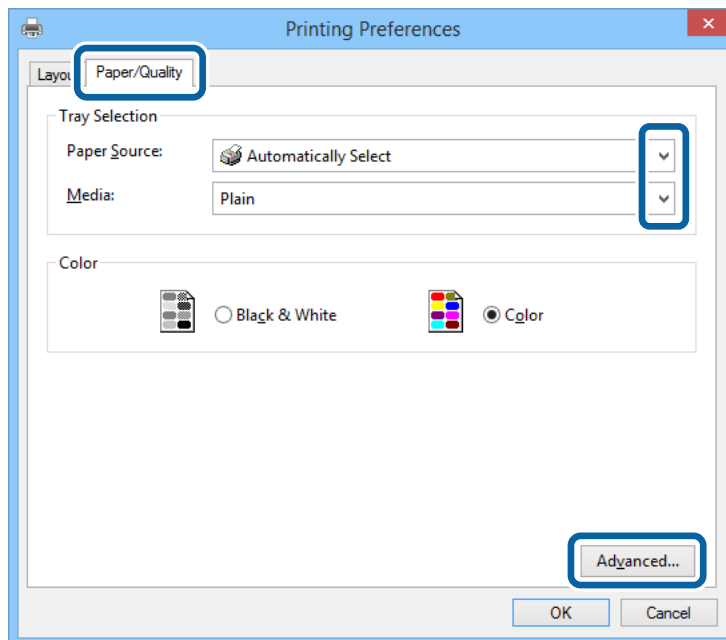
1. Legen Sie Papier in den Drucker ein.
2. Öffnen Sie die Datei, die Sie drucken möchten.

Drucken

3. Rufen Sie das PostScript-Druckertreiberfenster auf.
4. Wählen Sie die Ausrichtung, die Sie in der Anwendung auf der Registerkarte **Layout** unter **Ausrichtung** eingestellt haben.



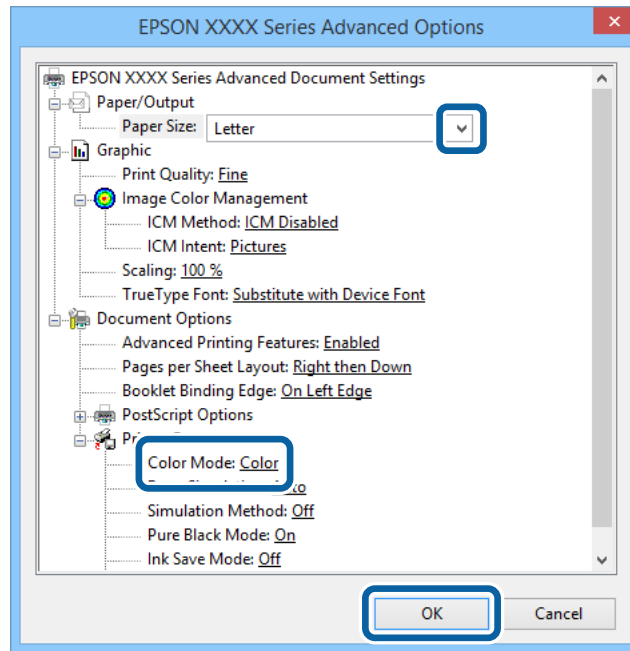
5. Nehmen Sie auf der Registerkarte **Papier/Qualität** folgende Einstellungen vor.



- Papierquelle: Wählen Sie die Papierquelle, in die Sie das Papier eingelegt haben.
- Medium: Wählen Sie die Papiersorte, die Sie eingelegt haben.

Drucken

6. Klicken Sie auf **Erweitert**, nehmen Sie die folgenden Einstellungen vor und klicken Sie auf **OK**.



- Papierformat: Wählen Sie das Papierformat, das Sie in der Anwendung eingestellt haben.
- Farbmodus: Wählen Sie Farb- oder Schwarzweißdruck aus.

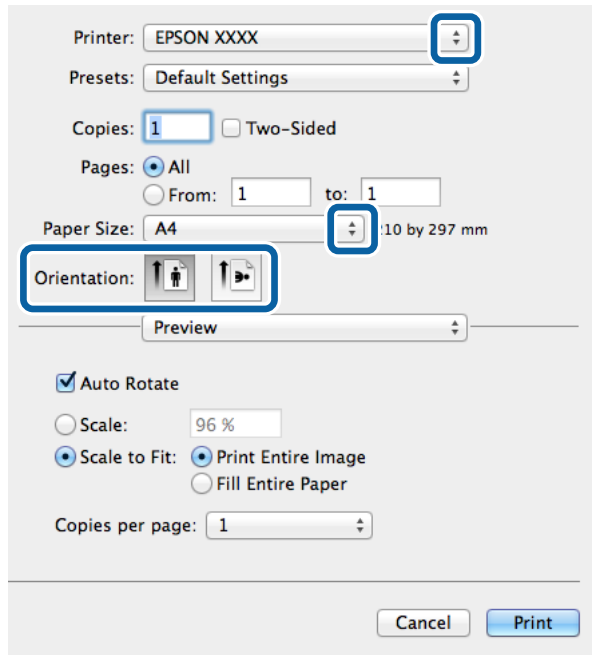
7. Klicken Sie auf **OK**.
8. Klicken Sie auf **Drucken**.

Drucken mit einem PostScript-Druckertreiber – Mac OS X

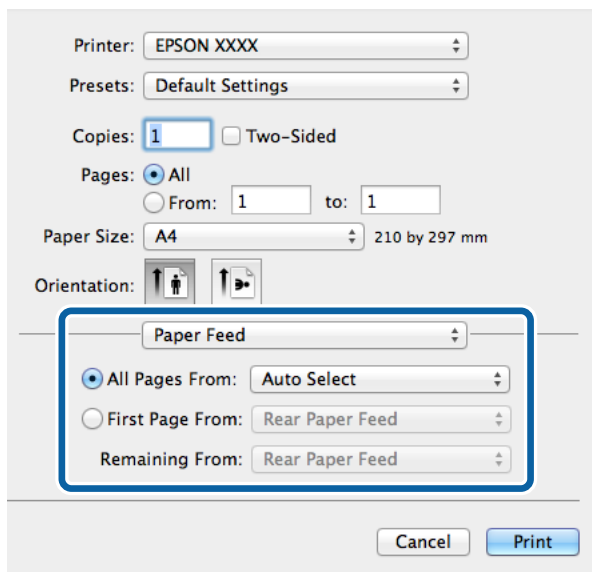
1. Legen Sie Papier in den Drucker ein.
2. Öffnen Sie die Datei, die Sie drucken möchten.

Drucken

3. Rufen Sie das Druckertreiberfenster auf.

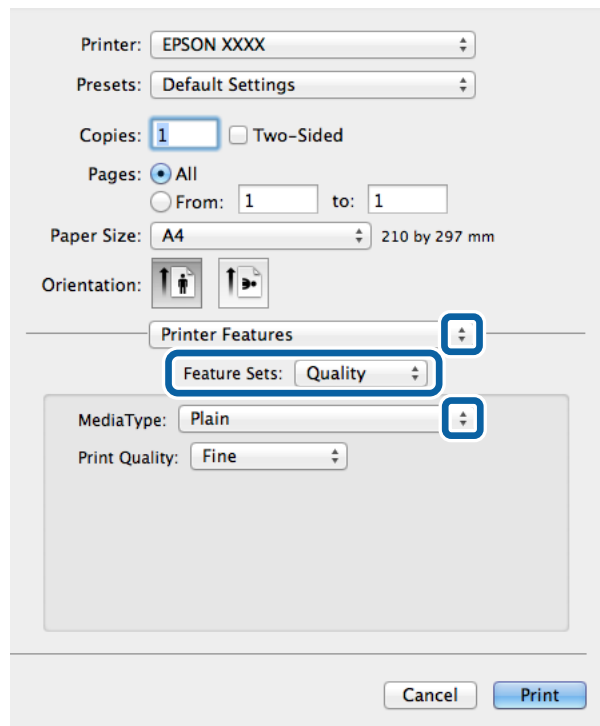


4. Wählen Sie die folgenden Einstellungen.
 - Drucker: Wählen Sie Ihren Drucker.
 - Papierformat: Wählen Sie das Papierformat, das Sie in der Anwendung eingestellt haben.
 - Ausrichtung: Wählen Sie die Ausrichtung, die Sie in der Anwendung eingestellt haben.
5. Wählen Sie aus dem Popup-Menü **Papiereinzug** und wählen Sie die Papierquelle, in die Sie das Papier eingelegt haben.

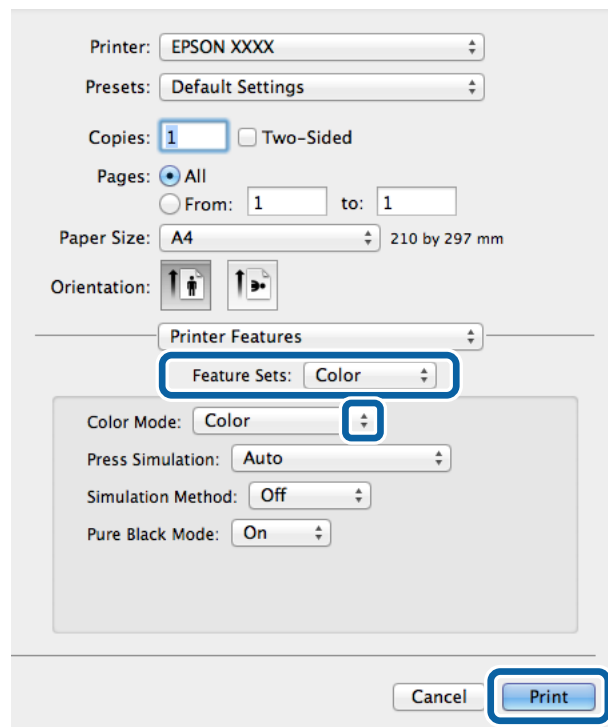


Drucken

- Wählen Sie aus dem Popup-Menü **Druckeroptionen** aus und wählen Sie als Einstellung für **Optionengruppen** die **OptionQualität**. Wählen Sie in**Druckmedium** die eingelegte Papiersorte .



- Wählen Sie unter **Optionengruppen** die Option **Farbeinstellung** und wählen Sie dann die Einstellung für **Farbmodus**.



- Klicken Sie auf **Drucken**.

Festlegen von Optionen für den PostScript-Druckertreiber

Klicken Sie auf **Erweitert**, um die folgenden Einstellungen vorzunehmen.

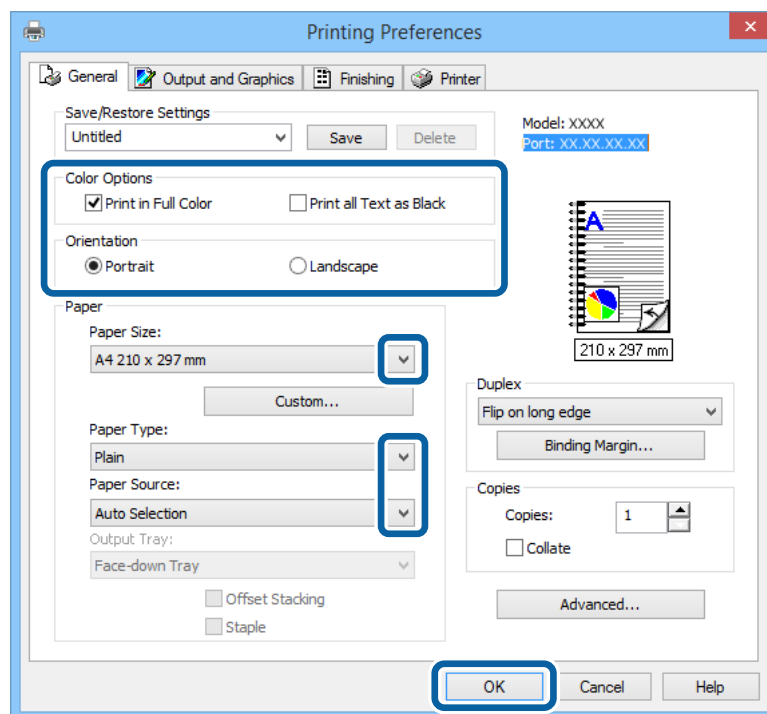
Hinweis:

Die Verfügbarkeit dieser Einstellungen ist abhängig vom Modell.

Farbmodus	Wählen Sie Farb- oder Schwarzweißdruck aus.
Simulation Druckmaschine	Sie können eine CMYK-Tintenfarbe zur Simulation beim Drucken auswählen, indem die CMYK-Tintenfarbe der Offsetdruckmaschine reproduziert wird.
Simulationsverfahren	Wählen Sie die Farbkonvertierungsmethode für die CMYK-Simulation.
Modus Reines Schwarz	Wählen Sie aus, ob schwarze Text- oder Strichzeichnungsdaten nur mit schwarzer Tinte gedruckt werden sollen. Je nach Papiersorte werden möglicherweise trotzdem auch andere Tintenfarben verwendet.
Ink Save Mode	Spart Tinte durch Reduzierung der Druckdichte.
Um90° drehen	Dreht die Daten vor dem Drucken um 180 Grad.

Drucken mit dem Epson Universal P6-Druckertreiber (nur für Windows)

1. Legen Sie Papier in den Drucker ein.
2. Öffnen Sie die Datei, die Sie drucken möchten.
3. Rufen Sie das Epson Universal P6-Druckertreiberfenster auf.



Drucken

4. Wählen Sie die folgenden Einstellungen.
 - Farboptionen: Wählen Sie Farb- oder Schwarzweißdruck aus.
 - Ausrichtung: Wählen Sie die Ausrichtung, die Sie in der Anwendung eingestellt haben.
 - Papierformat: Wählen Sie das Papierformat, das Sie in der Anwendung eingestellt haben.
 - Papiersorte: Wählen Sie die Papiersorte, die Sie eingelegt haben.
 - Papierzufuhr: Wählen Sie die Papierquelle, in die Sie das Papier eingelegt haben.
5. Klicken Sie auf **OK**.
6. Klicken Sie auf **Drucken**.

Drucken von mobilen Geräten

Mit der Anwendung Epson iPrint können Sie Fotos, Dokumente und Websites von Smartphones, Tablet-PCs und ähnlichen Geräten drucken. Um Epson iPrint zu verwenden, installieren Sie die Anwendung auf Ihrem Smartphone oder Tablet-PC.

Weitere Informationen finden Sie auf der folgenden Website.

<http://ipr.to/c>



Abbrechen eines Druckauftrags


Hinweis:

- In Windows können Sie einen Druckauftrag, der bereits vollständig an den Drucker gesendet worden ist, nicht mehr über den Computer abbrechen. Brechen Sie in diesem Fall den Druckauftrag über das Bedienfeld am Drucker ab.
- Wenn Sie unter Mac OS X mehrere Seiten drucken, können Sie nicht alle Aufträge über das Bedienfeld abbrechen. Brechen Sie in diesem Fall den Druckauftrag am Computer ab.
- Wenn Sie unter Mac OS X v10.6.x oder v10.5.8 einen Druckauftrag über das Netzwerk gesendet haben, können Sie ihn möglicherweise nicht am Computer abbrechen. Brechen Sie in diesem Fall den Druckauftrag über das Bedienfeld am Drucker ab. Wenn Sie den Druckauftrag nicht über das Bedienfeld abbrechen können, finden Sie weitere Informationen im Netzwerkhandbuch.

Abbrechen eines Druckauftrags – Taste "Drucken"

Drücken Sie die Taste , um einen Druckvorgang abzubrechen, der gerade ausgeführt wird.

Abbrechen eines Druckauftrags – Statusmenü

1. Drücken Sie die Taste , um das **Statusmenü** anzuzeigen.

Drucken

2. Wählen Sie **Auftragsüberwachung > Druckauftrag**.

In der Liste werden Druckaufträge angezeigt, die sich gerade in Bearbeitung befinden oder in der Warteschlange stehen.

3. Wählen Sie den Auftrag, den Sie abbrechen möchten.
4. Drücken Sie **Abbrechen**.


Abbrechen eines Druckauftrags – Windows

1. Rufen Sie das Druckertreiberfenster auf.
2. Wählen Sie die Registerkarte **Utility**.
3. Klicken Sie auf **Druckerwarteschl.**
4. Klicken Sie mit der rechten Maustaste auf den Auftrag, den Sie abbrechen möchten, und wählen Sie **Abbrechen**.

Zugehörige Informationen

➔ [„Windows-Druckertreiber“ auf Seite 148](#)

Abbrechen eines Druckauftrags – Mac OS X

1. Klicken Sie im **Dock** auf das Druckersymbol.
2. Wählen Sie den Auftrag, den Sie abbrechen möchten.
3. Brechen Sie den Druckauftrag ab.
 - Mac OS X v10.8.x bis Mac OS X v10.9.x
Klicken Sie neben der Fortschrittsanzeige auf 
 - Mac OS X v10.5.8 bis v10.7.x
Klicken Sie auf **Löschen**.

Kopieren

1. Legen Sie Papier in den Drucker ein.
2. Legen Sie die Vorlagen ein.
3. Rufen Sie von der Startseite **Kopie** auf.
4. Geben Sie die Anzahl der Kopien über das Nummernfeld ein.
5. Gehen Sie auf **Layout** und wählen Sie anschließend das gewünschte Layout.
6. Nehmen Sie gegebenenfalls weitere Einstellungen vor. Sie können durch Drücken von **Einstellungen** genauere Einstellungen vornehmen.

Hinweis:

- Drücken Sie **Voreinst.**, um die Einstellungen als Voreinstellung zu speichern.
- Drücken Sie **Vorschau**, um das Kopierergebnis in einer Vorschau anzuzeigen. Eine Vorschau ist jedoch nicht möglich, wenn Sie die Vorlagen auf den ADF gelegt haben.

7. Drücken Sie die Taste .

Zugehörige Informationen

- ➔ „Einlegen von Papier in die Papierkassette“ auf Seite 50
- ➔ „Einlegen von Papier in den Papiereinzug hinten“ auf Seite 52
- ➔ „Einlegen von Papier in den Vorderer Papiereinzug“ auf Seite 54
- ➔ „Platzieren von Vorlagen“ auf Seite 57
- ➔ „Modus Kopie“ auf Seite 25
- ➔ „Modus "Voreinstellungen"“ auf Seite 44

Scannen

Scannen über das Bedienfeld

Scannen an E-Mail

Sie können mit einem vorkonfigurierten E-Mail-Server gescannte Bilddateien direkt vom Drucker per E-Mail versenden. Bevor Sie diese Funktion nutzen können, müssen Sie den E-Mail-Server konfigurieren. Weitere Informationen finden Sie im *Administratorhandbuch*.

Sie können die E-Mail-Adresse festlegen, indem Sie diese direkt eingeben. Es ist möglicherweise jedoch einfacher, die E-Mail-Adresse zunächst zur Kontaktliste hinzuzufügen.

Hinweis:

Stellen Sie vor Verwendung dieser Funktion sicher, dass Sie in **Datum/Zeit-Einstellung** Datum bzw. Zeit sowie den Zeitunterschied korrekt eingegeben haben.

1. Legen Sie die Vorlagen ein.
2. Rufen Sie von der Startseite **Scan** auf.
3. Wählen Sie **eMail**.
4. Eingeben von E-Mail-Adressen.
 - Gehen Sie wie folgt vor, um E-Mail-Adressen aus der Kontaktliste auszuwählen: Drücken Sie **Kontakte**, drücken Sie auf das Kontrollkästchen, um einem Kontakt ein Häkchen hinzuzufügen, und drücken Sie anschließend auf **Fortf.**
 - Gehen Sie wie folgt vor, um E-Mail-Adressen manuell einzugeben: Wählen Sie **eMail-Adresse eingeben** > **eMail-Adresse eingeben**, geben Sie E-Mail-Adressen ein und drücken Sie dann rechts unten auf dem Bildschirm auf die Eingabetaste.

Hinweis:

Sie können E-Mails an bis zu 10 individuelle E-Mail-Adressen und Gruppen versenden.

5. Gehen Sie auf **Format** und wählen Sie anschließend das Dateiformat.
6. Gehen Sie auf **Menü** und nehmen Sie anschließend Einstellungen in **eMail-Einstellungen** und **Grundeinstellungen** vor.

Hinweis:

- In **Max.Gr.Anhang** können Sie die maximale Größe für Dateien festlegen, die an E-Mails angehängt werden können.
 - Wenn Sie PDF als Dateiformat auswählen, können Sie ein Kennwort festlegen, um die Datei zu schützen. Wählen Sie **PDF-Einstellungen** und nehmen Sie die gewünschten Einstellungen vor.
 - Drücken Sie **Voreinst.**, um die Einstellungen als Voreinstellung zu speichern.
7. Drücken Sie die Taste **◇**.
Das gescannte Bild wird per E-Mail versendet.

Scannen

Zugehörige Informationen


- ➔ „Systemadministration“ auf Seite 33
- ➔ „Verwalten von Kontakten“ auf Seite 61
- ➔ „Platzieren von Vorlagen“ auf Seite 57
- ➔ „Modus Scan“ auf Seite 27
- ➔ „Modus "Voreinstellungen"“ auf Seite 44

Scannen an einen Netzwerkordner oder FTP-Server

Sie können ein gescanntes Bild in einen bestimmten Ordner auf einem Netzwerk speichern. Sie können den Ordner festlegen, indem Sie den Ordnerpfad direkt angeben. Möglicherweise ist es jedoch einfacher, wenn Sie die Ordnerinformationen zunächst zur Kontaktliste hinzufügen.

1. Legen Sie die Vorlagen ein.
 2. Rufen Sie von der Startseite **Scan** auf.
 3. Wählen Sie **Netz-ordner/FTP**.
 4. Geben Sie den Ordner an.
 - Gehen Sie wie folgt vor, um einen Ordnerpfad aus der Kontaktliste auszuwählen: Drücken Sie **Kontakte**, wählen Sie einen Kontakt aus und drücken Sie anschließend **Fortf.**.
 - Gehen Sie wie folgt vor, um einen Ordnerpfad direkt einzugeben: Drücken Sie **Ort eingeben**. Wählen Sie **Kommunikationsmodus**, geben Sie einen Ordnerpfad in **Ort** ein und nehmen Sie die übrigen Ordneinstellungen vor.
 5. Drücken Sie **Format** und wählen Sie das Dateiformat.
 6. Gehen Sie auf **Menü** und nehmen Sie anschließend Einstellungen in **Dateieinstellungen** und **Grundeinstellungen** vor.

Hinweis:

 - Wenn Sie PDF als Dateiformat auswählen, können Sie ein Kennwort festlegen, um die Datei zu schützen. Wählen Sie **PDF-Einstellungen** und nehmen Sie die gewünschten Einstellungen vor.
 - Drücken Sie **Voreinst.**, um die Einstellungen als Voreinstellung zu speichern.
 7. Drücken Sie die Taste .
- Das gescannte Bild wird gespeichert.

Zugehörige Informationen

- ➔ „Verwalten von Kontakten“ auf Seite 61
- ➔ „Platzieren von Vorlagen“ auf Seite 57
- ➔ „Modus Scan“ auf Seite 27
- ➔ „Modus "Voreinstellungen"“ auf Seite 44

Scannen an ein Speichergerät

Sie können ein gescanntes Bild auf einem Speichergerät speichern.

Scannen

1. Schließen Sie ein Speichergerät an die externe USB-Schnittstelle des Druckers an.
2. Legen Sie die Vorlagen ein.
3. Rufen Sie von der Startseite **Scan** auf.
4. Wählen Sie **Speichergerät**.
5. Drücken Sie **Format** und wählen Sie das Dateiformat, in dem die Datei gespeichert werden soll.
6. Gehen Sie auf **Einstellungen** und nehmen Sie anschließend die Scanner-Einstellungen vor.

Hinweis:

- Wenn Sie PDF als Dateiformat auswählen, können Sie ein Kennwort festlegen, um die Datei zu schützen. Wählen Sie **PDF-Einstellungen** und nehmen Sie die gewünschten Einstellungen vor.
- Drücken Sie **Voreinst.**, um die Einstellungen als Voreinstellung zu speichern.

7. Drücken Sie die Taste .

Das gescannte Bild wird gespeichert.

Zugehörige Informationen

- ➔ „Bezeichnungen und Funktionen der Teile“ auf Seite 19
- ➔ „Platzieren von Vorlagen“ auf Seite 57
- ➔ „Modus Scan“ auf Seite 27
- ➔ „Modus "Voreinstellungen"“ auf Seite 44

Scannen an die Cloud

Sie können gescannte Bilder an Orten speichern, die Sie auf der Epson Connect-Benutzerseite festgelegt haben.

Weitere Informationen finden Sie auf der Epson Connect-Portal-Website.

<https://www.epsonconnect.com/>

<http://www.epsonconnect.eu> (nur Europa)

Scannen mit Document Capture Pro (nur für Windows)

Sie können die Vorlage mit den in Document Capture Pro festgelegten Einstellungen scannen.

Hinweis:

- Installieren Sie vor dem Scan-Vorgang Document Capture Pro und nehmen Sie die gewünschten Einstellungen für den Auftrag vor.
- Verbinden Sie vor dem Scannen den Drucker und den Computer mit dem Netzwerk.


1. Legen Sie die Vorlagen ein.
2. Rufen Sie von der Startseite **Scan** auf.
3. Wählen Sie **Document Capture Pro**.

Scannen

- Drücken Sie **PC wählen** und wählen Sie den in Document Capture Pro für diesen Auftrag registrierten Computer.

Hinweis:

- Wenn Sie **Option > Einstellungen für das Netzwerk-Scannen** wählen und in Document Capture Pro die Option **Mit Kennwort schützen** aktivieren, müssen Sie ein Kennwort eingeben.
- Wenn Sie nur einen Auftrag festgelegt haben, fahren Sie mit Schritt 6 fort.

- Wählen Sie den Auftrag.
- Drücken Sie auf den Bereich, in dem der Auftragsinhalt angezeigt wird und überprüfen Sie die Auftragsangaben.
- Drücken Sie die Taste .
Das gescannte Bild wird gespeichert.


Zugehörige Informationen

- ➔ „Platzieren von Vorlagen“ auf Seite 57
- ➔ „Document Capture Pro (nur für Windows)“ auf Seite 153

Scannen an einen Computer (WSD)

Hinweis:

- Bevor Sie diese Funktion nutzen können, müssen Sie den Computer dafür einrichten. Weitere Informationen finden Sie im Netzwerkhandbuch.
- Diese Funktion ist nur für Computer unter Windows 8.1/Windows 8/Windows 7/Windows Vista verfügbar.

- Legen Sie die Vorlagen ein.
- Rufen Sie von der Startseite **Scan** auf.
- Wählen Sie **Computer (WSD)**.
- Wählen Sie einen Computer.
- Drücken Sie die Taste .
Das gescannte Bild wird gespeichert.

Hinweis:

Weitere Informationen zum Speicherort von gescannten Bildern finden Sie in der Dokumentation Ihres Computers.

Zugehörige Informationen

- ➔ „Platzieren von Vorlagen“ auf Seite 57

Scannen von einem Computer

Eine Erläuterung zu den Einstellungsoptionen finden Sie in der EPSON Scan-Hilfe.

Authentifizieren von Benutzern mit der Zugangssteuerung in EPSON Scan (nur für Windows)

Wenn die Zugangssteuerung für einen Drucker aktiviert ist, müssen Sie zum Scannen einen Benutzernamen und ein Kennwort eingeben. In EPSON Scan können Sie einen Benutzernamen und ein Kennwort registrieren. Wenn Sie Ihr Kennwort nicht kennen, wenden Sie sich an den Druckeradministrator.

1. Rufen Sie EPSON Scanauf.
 - Windows 8.1/Windows 8/Windows Server 2012
Geben Sie "EPSON Scan-Einstellungen" in den Charm "Suche" ein und wählen Sie das angezeigte Symbol aus.
 - Ausgenommen Windows 8.1/Windows 8/Windows Server 2012
Klicken Sie auf die Start-Schaltfläche und wählen Sie **Alle Programme** oder **Programme > EPSON > EPSON Scan > EPSON Scan-Einstellungen**.
2. Klicken Sie auf **Zugriffssteuerung**.
3. Geben Sie einen Benutzernamen und ein Kennwort ein.

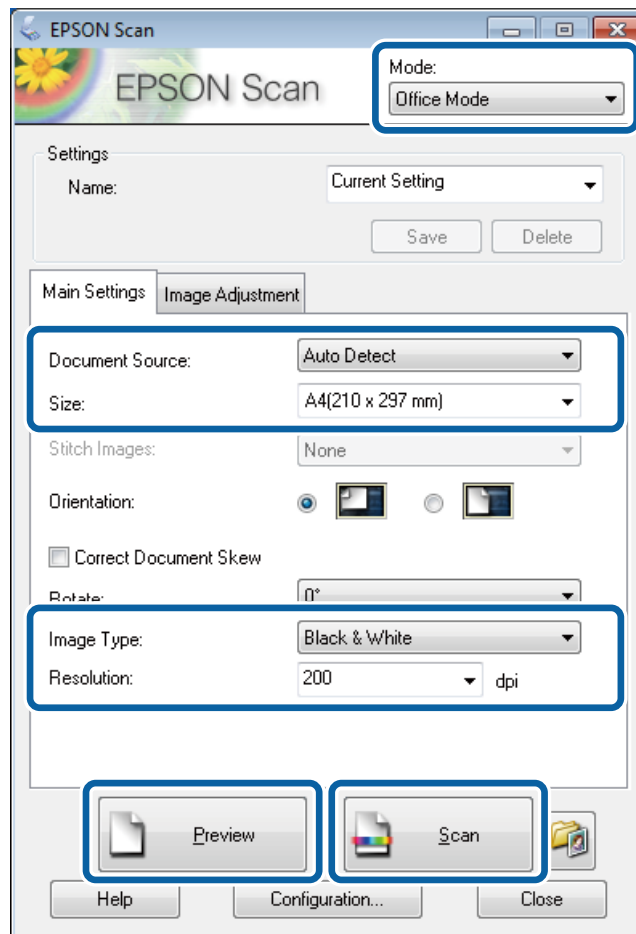
Scannen in Büromodus

Damit können Sie eine große Anzahl an Textdokumenten schnell scannen.

1. Legen Sie die Vorlagen ein.
2. Starten Sie EPSON Scan.

Scannen

3. Wählen Sie aus der Liste **Modus** die Option **Büromodus**.



4. Wählen Sie die folgenden Einstellungen auf der Registerkarte **Haupteinstellungen**.
- Dokumentenquelle: Wählen Sie die Dokumentenquelle, in der Sie die Vorlage eingelegt haben.
 - Größe: Wählen Sie das Format der Vorlage aus.
 - Bildtyp: Wählen Sie die Bilderart, die Sie scannen möchten.
 - Auflösung: Wählen Sie die Auflösung des zu scannenden Bilds.

5. Klicken Sie auf **Vorschau**.

Das Fenster "Druckvorschau" wird geöffnet.

Hinweis:

Wenn Sie die Vorlagen in den ADF eingelegt haben, wird die erste Seite der Vorlage ausgegeben, wenn die Druckvorschau beendet wird. Legen Sie die erste Dokumentenseite oben auf die anderen Seiten und legen Sie dann das gesamte Dokument in den ADF.

6. Bestätigen Sie Vorschau und nehmen Sie auf der Registerkarte **Bildkorrektur** die gewünschten Einstellungen vor.

Hinweis:

Sie können das Bild anpassen, beispielsweise durch Textoptimierung.

7. Klicken Sie auf **Scannen**.

Scannen

8. Nehmen Sie im Fenster **Einstellungen zum Speichern von Dateien** die geeigneten Einstellungen vor und klicken Sie dann auf **OK**.

Das gescannte Bild wird im angegebenen Ordner gespeichert.

Hinweis:

Wenn Sie in **Bildformat PDF** auswählen, können Sie ein Kennwort festlegen, um die Datei zu schützen. Klicken Sie auf **Optionen**, wählen Sie die Registerkarte **Sicherheit** und nehmen Sie die gewünschten Einstellungen vor.

Zugehörige Informationen

- ➔ „Platzieren von Vorlagen“ auf Seite 57
- ➔ „EPSON Scan (Scannertreiber)“ auf Seite 152

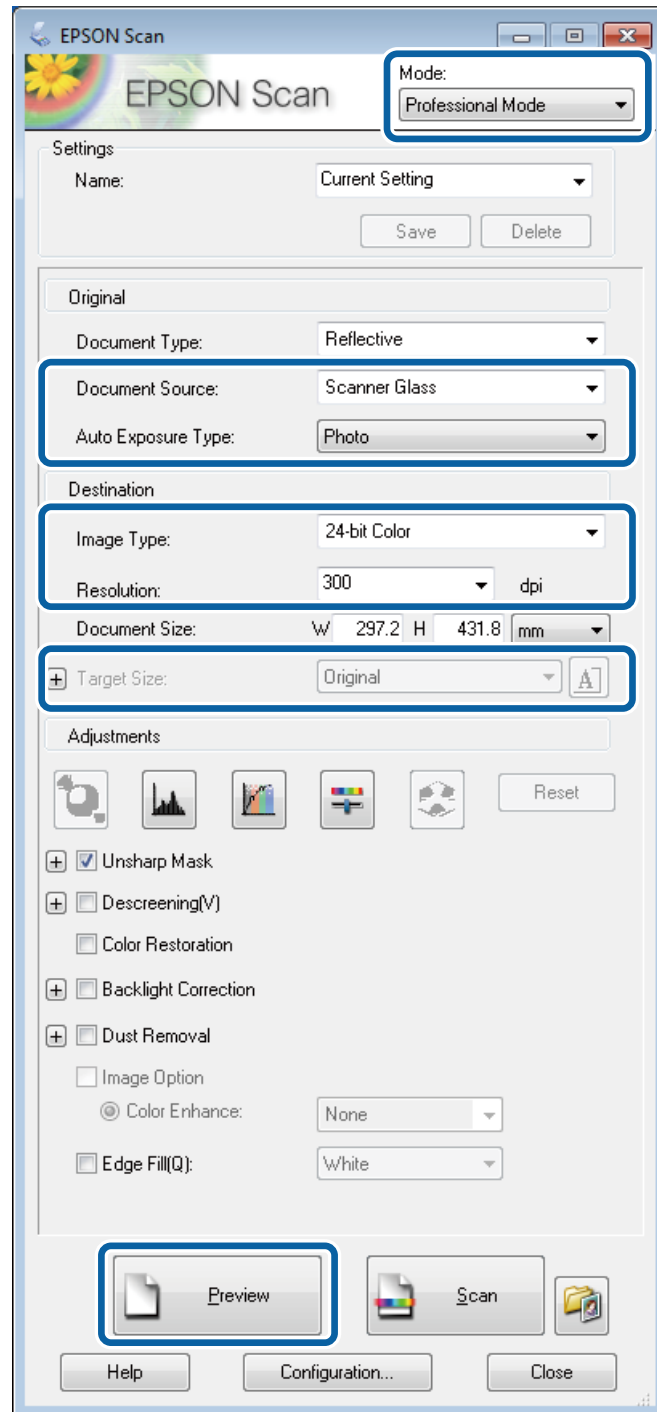
Scannen in Professioneller Modus

Sie können Bilder scannen und dabei Anpassungen an Qualität und Farbe vornehmen. Dieser Modus wird für fortgeschrittene Benutzer empfohlen.

1. Legen Sie die Vorlagen ein.
2. Starten Sie EPSON Scan.

Scannen

3. Wählen Sie aus der Liste **Modus** die Option **Professioneller Modus**.



4. Wählen Sie die folgenden Einstellungen.

- Dokumentenquelle: Wählen Sie die Dokumentenquelle, in der Sie die Vorlage eingelegt haben.
- Automatische Belichtung: Wählen Sie den passenden Belichtungstyp.
- Bildtyp: Wählen Sie die Bilderart, die Sie scannen möchten.
- Auflösung: Wählen Sie die Auflösung des zu scannenden Bilds.
- Zielgröße: Wählen Sie die Größe der zu scannenden Bilddatei

Scannen

5. Klicken Sie auf **Vorschau**.

Das Fenster "Druckvorschau" wird geöffnet.

Hinweis:

Wenn Sie die Vorlagen in den ADF eingelegt haben, wird die erste Seite der Vorlage ausgegeben, wenn die Druckvorschau beendet wird. Legen Sie die erste Dokumentenseite oben auf die anderen Seiten und legen Sie dann das gesamte Dokument in den ADF.

6. Klicken Sie auf Vorschau und nehmen Sie die gewünschten Änderungen vor.

Hinweis:

Sie können verschiedene Anpassungen vornehmen wie beispielsweise Korrekturen bei Farbe, Schärfe und Kontrast.

7. Klicken Sie auf **Scannen**.

8. Nehmen Sie im Fenster **Einstellungen zum Speichern von Dateien** die geeigneten Einstellungen vor und klicken Sie dann auf **OK**.

Das gescannte Bild wird im angegebenen Ordner gespeichert.

Hinweis:

Wenn Sie in **Bildformat** PDF auswählen, können Sie ein Kennwort festlegen, um die Datei zu schützen. Klicken Sie auf **Optionen**, wählen Sie die Registerkarte **Sicherheit** und nehmen Sie die gewünschten Einstellungen vor.

Zugehörige Informationen

- ➔ „Platzieren von Vorlagen“ auf Seite 57
- ➔ „EPSON Scan (Scannertreiber)“ auf Seite 152

Scannen mit Smartphones, Tablets und ähnlichen Geräten

Mit der Anwendung Epson iPrint können Sie Fotos und Dokumente von Smartphones, Tablet-PCs und ähnlichen Geräten drucken. Um Epson iPrint zu verwenden, installieren Sie die Anwendung auf Ihrem Smartphone oder Tablet-PC.

Weitere Informationen finden Sie auf der folgenden Website.

<http://ipr.to/c>



Faxen

Einrichten eines Fax

Anschließen an eine Telefonleitung

Kompatible Telefonleitungen

Sie können den Drucker mit standardmäßigen analogen Telefonleitungen (Festnetz) und Nebenstellenanlagen verwenden.

Sie können den Drucker jedoch möglicherweise nicht mit folgenden Telefonleitungen oder Anlagen verwenden.

- VoIP-Telefonleitungen wie DSL oder digitales Glasfasernetz
- Digitale Telefonleitungen (ISDN)
- Einige Nebenstellenanlagen
- Wenn Adapter wie Terminaladapter, VoIP-Adapter, Splitter oder DSL-Router zwischen die Wandtelefonbuchse und den Drucker geschaltet sind.

Anschließen des Druckers an eine Telefonleitung

Verbinden Sie die Telefonleitung und den Drucker mit dem folgenden Telefonkabel.

- Telefonleitung: RJ-11 (6P2C)
- Telefongerätverbindung: RJ-11 (6P2C)

Je nach Region liegt dem Drucker möglicherweise bereits ein Kabel bei. Verwenden Sie in diesem Fall das beiliegende Kabel.

Möglicherweise müssen Sie das Telefonkabel an einen für Ihr Land oder Ihre Region passenden Adapter anschließen.

**Wichtig:**

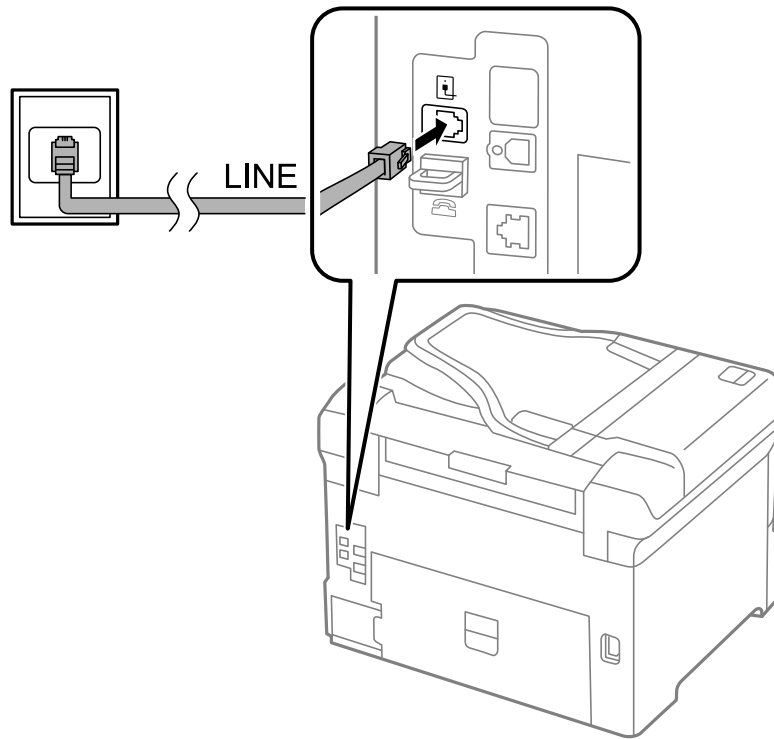
Entfernen Sie die Abdeckung vom EXT.-Anschluss des Druckers nur, wenn Sie das Telefon mit dem Drucker verbinden. Entfernen Sie die Abdeckung nicht, wenn Sie kein Telefon anschließen.

In Gebieten, in denen häufige Blitzschlaggefahr besteht, sollte ein Überspannungsschutz verwendet werden.

Faxen

Anschließen an eine Standardfestnetzleitung oder Nebenstellenanlage

Verbinden Sie den Drucker über den LINE-Anschluss auf der Geräterückseite durch ein Telefonkabel mit der Wandtelefonbuchse oder den Anschluss der Nebenstellenanlage.



Zugehörige Informationen

➔ [„Konfigurieren der Einstellungen für eine Nebenstellenanlage“ auf Seite 107](#)

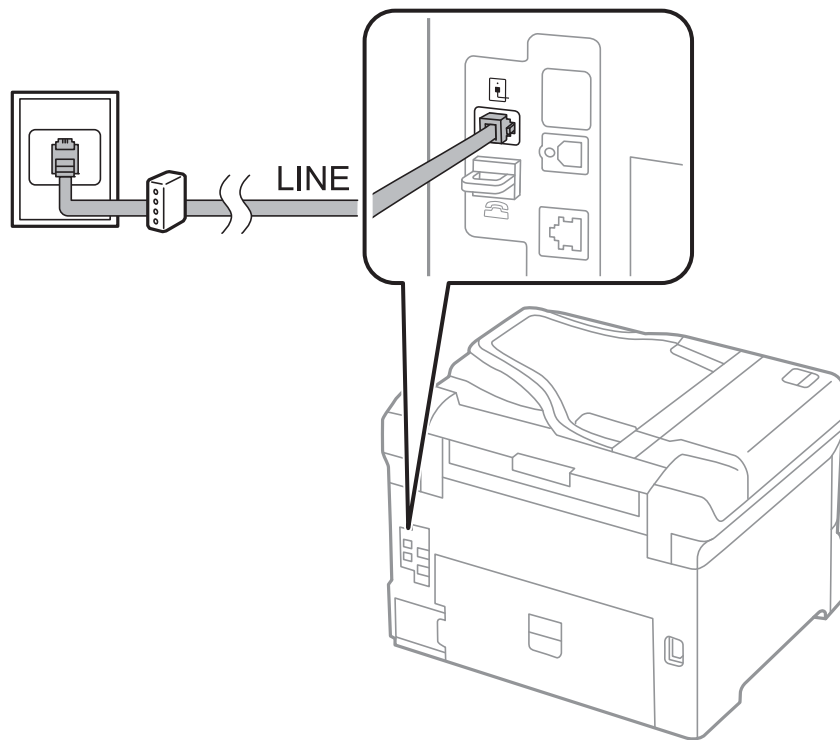
Anschließen an DSL oder ISDN

Verbinden Sie den LINE-Anschluss auf der Rückseite des Druckers über ein Telefonkabel mit dem DSL-Modem oder dem ISDN-Terminaladapter. Weitere Informationen finden Sie in den Handbüchern zum Modem oder Adapter.

Faxen

Hinweis:

Wenn Ihr DSL-Modem nicht mit einem integrierten DSL-Filter ausgestattet ist, schließen Sie einen separaten DSL-Filter an.



Anschließen Ihres Telefonapparats an den Drucker

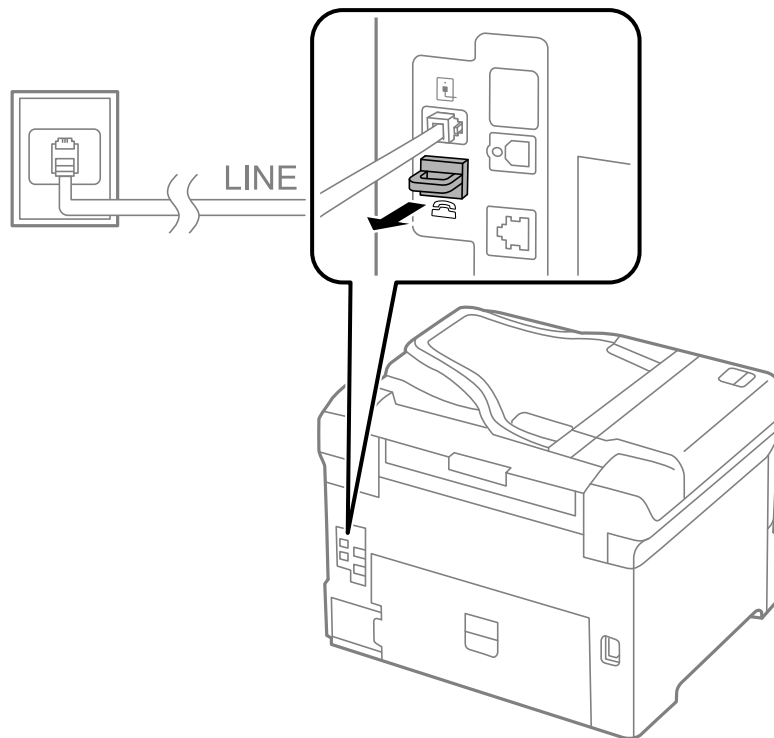
Wenn Sie Drucker und Telefon mit nur einer Telefonleitung verwenden wollen, schließen Sie Ihr Telefon an den Drucker an.

Hinweis:

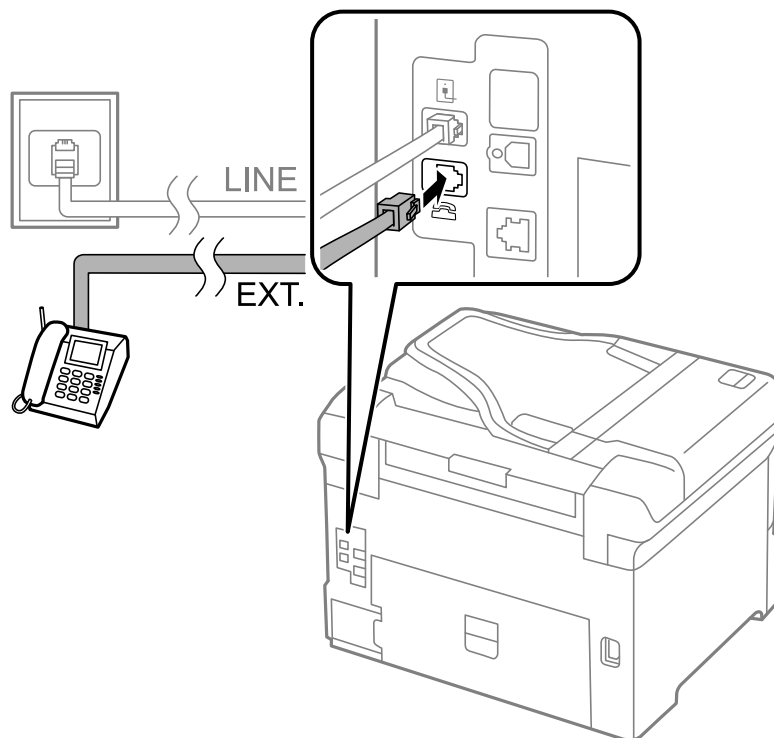
- Wenn Ihr Telefon über eine Faxfunktion verfügt, deaktivieren Sie vor dem Anschließen die Faxfunktion. Weitere Informationen finden Sie in den Handbüchern zum Telefonapparat.
- Wenn Sie einen Anrufbeantworter anschließen, stellen Sie sicher, dass die Option **Klingeln bis Antwort** ordnungsgemäß eingestellt ist.

Faxen

1. Entfernen Sie die Abdeckung vom EXT.-Anschluss auf der Rückseite des Druckers.



2. Verbinden Sie den Telefonapparat über ein Telefonkabel mit dem EXT.-Anschluss.



**Wichtig:**

Wenn Sie beide Geräte an die gleiche Telefonleitung anschließen, stellen Sie sicher, dass der Telefonapparat mit dem Anschluss EXT. des Druckers verbunden ist. Wenn Sie die Telefonleitung splitten, um das Telefon und den Drucker getrennt voneinander anzuschließen, funktionieren beide Geräte nicht ordnungsgemäß.

3. Nehmen Sie den Hörer des angeschlossenen Telefons ab und bestätigen Sie dass die Meldung [Telefonleitung besetzt.] auf dem LCD-Bildschirm angezeigt wird.

Wenn die Meldung nicht angezeigt wird, überprüfen Sie, dass das Telefonkabel richtig an den Anschluss EXT. angeschlossen ist.

Zugehörige Informationen

➔ „Konfigurieren des Anrufbeantworters“ auf Seite 114

Konfigurieren der grundlegenden FaxEinstellungen

Nehmen Sie zunächst die grundlegenden FaxEinstellungen wie **Empfangsmodus** mit dem **Fax-Einstellungsassist.** vor und konfigurieren Sie dann gegebenenfalls weitere Einstellungen.

Der **Fax-Einstellungsassist.** wird automatisch angezeigt, wenn der Drucker zum ersten Mal in Betrieb genommen wird. Diese Einstellungen müssen Sie nur das erste Mal vornehmen, sofern an der Verbindung keine Änderungen erfolgen.

Wenn der Administrator die Einstellungen gesperrt hat, können diese nur durch den Administrator vorgenommen werden.

Konfigurieren der grundlegenden FaxEinstellungen mit dem Fax-Einstellungsassist.

Nehmen Sie die grundlegenden FaxEinstellungen vor, indem Sie die Anweisungen auf dem Bildschirm befolgen.

1. Schließen Sie den Drucker an die Telefonleitung an.

**Wichtig:**

Stellen Sie sicher, dass Sie vor dem Starten des Assistenten den Drucker an die Telefonleitung angeschlossen haben, da am Ende des Assistenten eine automatische Prüfung der Faxverbindung vorgenommen wird.

2. Rufen Sie von der Startseite **Setup** auf.
3. Wählen Sie **Systemadministration** > **Fax-Einstellungen** > **Fax-Einstellungsassist.** und drücken Sie anschließend **Starten**.

Der Assistent wird gestartet.

4. Geben Sie im Eingabebildschirm für die Faxkopfzeile Ihren Sendernamen wie beispielsweise den Namen Ihres Unternehmens ein.

Hinweis:

Ihr Sendername und Ihre Faxnummer erscheinen dann in der Kopfzeile von ausgehenden Faxen.

5. Geben Sie im Eingabebildschirm für die Telefonnummer Ihre Faxnummer ein.

Faxen

6. Nehmen Sie am Bildschirm **DRD-Einstellung** die folgenden Einstellungen vor.
- Gehen Sie wie folgt vor, wenn Sie einen personalisierten Klingelton-Service Ihres Telefonanbieters abonniert haben: Drücken Sie **Fortf.**, wählen Sie das Klingelmuster aus, das für eingehende Faxe verwendet werden soll und fahren Sie dann mit Schritt 9 fort. **Empfangsmodus** wird automatisch auf **Auto** gesetzt.
 - Gehen Sie wie folgt vor, wenn Sie diese Option nicht einstellen müssen: Drücken Sie **Überspringen** und fahren Sie mit dem nächsten Schritt fort.
- Hinweis:**
- Mit dem von zahlreichen Telefonanbietern angebotenen personalisierten Klingelton-Service (Bezeichnung variiert je nach Anbieter) können Sie für eine Telefonleitung mehrere Telefonnummern in Anspruch nehmen. Jeder Nummer ist ein anderes Klingelmuster zugewiesen. Sie können eine Nummer für Sprachanrufe und eine anderen für Faxanrufe verwenden. Wählen Sie in **DRD** das Klingelmuster, das Faxanrufen zugewiesen werden soll.*
 - Je nach Region können **Ein** und **Aus** als **DRD**-Optionen angezeigt werden. Wählen Sie **Ein**, um einen personalisierten Klingelton zu verwenden.*
7. Wählen Sie auf dem Bildschirm **Empfangsmoduseinst.**, ob Sie das an den Drucker angeschlossene Telefon verwenden.
- Gehen Sie wie folgt vor, wenn das Telefon an den Drucker angeschlossen ist: Drücken Sie **Ja** und fahren Sie mit dem nächsten Schritt fort.
 - Gehen Sie wie folgt vor, wenn das Telefon nicht an den Drucker angeschlossen ist: Drücken Sie **Nein** und fahren Sie mit Schritt 9 fort. **Empfangsmodus** muss auf **Auto** gestellt sein.
8. Wählen Sie auf dem Bildschirm **Empfangsmoduseinst.**, ob Sie eingehende Faxe automatisch empfangen möchten.
- Gehen Sie wie folgt vor, um Faxe automatisch zu empfangen: Drücken Sie **Ja**. **Empfangsmodus** muss auf **Auto** gestellt sein.
 - Gehen Sie wie folgt vor, um Faxe manuell zu empfangen: Drücken Sie **Nein**. **Empfangsmodus** muss auf **Manuell** gestellt sein.
9. Überprüfen Sie Ihre Einstellungen auf dem Bildschirm **Einst. bestätigen** und drücken Sie anschließend **Fortf.**.
Um Einstellungen zu korrigieren oder zu ändern, drücken Sie die Taste **↵**.
10. Drücken Sie **Starten**, um die Faxverbindungsprüfung auszuführen. Wenn Sie zum Drucken des Prüfungsergebnisses aufgefordert werden, drücken Sie die Taste **◇**.
Es wird ein Bericht des Prüfungsergebnisses mit dem Verbindungsstatus gedruckt.
- Hinweis:**
- Wenn Fehlermeldungen im Bericht enthalten sind, folgen Sie den Anweisungen im Bericht, um das Problem zu lösen.*
 - Wenn der Bildschirm **Leitungstyp wählen** angezeigt wird, wählen Sie den Leitungstyp aus. Wenn Sie den Drucker an eine Nebenstellenanlage oder einen Terminaladapter anschließen, wählen Sie **PBX**.*
 - Wenn der Bildschirm **Wähltonerkennung wählen** angezeigt wird, wählen Sie **Deaktivieren**.
Durch die Einstellung auf **Deaktivieren** kann jedoch möglicherweise die erste Ziffer der Faxnummer verloren gehen und das Fax an eine falsche Nummer gesendet werden.*

Zugehörige Informationen

- ➔ „Anschließen des Druckers an eine Telefonleitung“ auf Seite 101
- ➔ „Einstellen des Empfangsmodus“ auf Seite 114
- ➔ „Konfigurieren der Einstellungen für eine Nebenstellenanlage“ auf Seite 107

➔ „Fax-Einstellungen“ auf Seite 37

Manuelles Konfigurieren der grundlegenden Fax Einstellungen

Sie können die Fax Einstellungen auch ohne den Fax Einstellungsassistenten vornehmen, indem Sie jede Menüoption einzeln einstellen. Die mit dem Assistenten konfigurierten Einstellungen können ebenfalls geändert werden. Weitere Informationen finden Sie in der Menüliste in den Fax Einstellungen.

Zugehörige Informationen

➔ „Fax-Einstellungen“ auf Seite 37

Konfigurieren der Einstellungen für eine Nebenstellenanlage

Nehmen Sie folgende Einstellungen vor, wenn Sie den Drucker in Büros verwenden, in denen Nebenanschlüsse verwendet und externe Zugangscodes wie 0 oder 9 benötigt werden, um eine ausgehende Verbindung herzustellen.

1. Rufen Sie von der Startseite **Setup** auf.
2. Wählen Sie **Systemadministration** > **Fax-Einstellungen** > **Grundeinstellungen** > **Leitungstyp**.
3. Wählen Sie **PBX**.
4. Wählen Sie auf dem Bildschirm **Zugangscodes** die Option **Verwenden**.
5. Drücken Sie auf **Zugangscodes**, geben Sie den externen Zugangscodes für Ihre Telefonanlage ein und drücken Sie dann die Eingabetaste rechts unten auf dem Bildschirm.

Der Zugangscodes wird im Drucker gespeichert. Wenn Sie ein Fax an eine externe Faxnummer senden, geben Sie statt des tatsächlichen Zugangscodes das Rautezeichen # ein.

Hinweis:

Wenn das Rautezeichen vor einer Faxnummer eingegeben wird, ersetzt der Drucker das Rautezeichen beim Wählen mit dem gespeicherten Zugangscodes. Mit dem Rautezeichen können Verbindungsprobleme beim Aufbau einer externen Verbindung vermieden werden.

Konfigurieren der Papierzufuhreinstellungen zum Faxempfang

Wählen Sie die Papierquellen aus, die Sie nicht zum Drucken von empfangenen Dokumenten oder Faxberichten verwenden möchten. Verwenden Sie diese Einstellung, wenn Sie Spezialpapier wie Fotopapier in eine Papierquelle eingelegt haben und dieses Papier nicht zum Drucken von Faxen verwenden möchten.

1. Rufen Sie von der Startseite **Setup** auf.
2. Wählen Sie **Systemadministration** > **Druckereinstellungen** > **Papierquelleneinst.** > **Auto-Auswahleinst.** > **Fax**.
3. Wählen Sie die Papierquelle, die Sie nicht zum Drucken von Faxen verwenden möchten, und deaktivieren Sie diese.

Senden von Faxen

Grundlegende Einstellungen zum Senden von Faxen

Faxe in Farbe oder Schwarzweiß (S&W) versenden. Wenn Sie ein Schwarzweiß-Fax verwenden, können Sie das gescannte Bild auf dem LCD-Bildschirm als Vorschau anzeigen.

Hinweis:

- Wenn die Faxnummer besetzt ist oder ein anderes Problem vorliegt, wählt der Drucker die Nummer nach einer Minute automatisch erneut.
- Sie können bis zu 50 Schwarzweiß-Faxaufträge eingeben, auch wenn die Telefonleitung gerade durch einen Sprachanruf oder durch Senden oder Empfangen eines anderen Fax besetzt ist. Sie können bereits eingegebene Faxaufträge im **Statusmenü** bei **Auftragsüberwachung** überprüfen oder abbrechen.
- Wenn Sie die Funktion **Fehlerdaten speichern** aktiviert haben, werden fehlgeschlagene Faxe gespeichert und Sie können Sie im **Statusmenü** bei **Auftragsüberwachung** erneut senden.

Senden von Faxen mit dem Bedienfeld

1. Legen Sie die Vorlagen ein.

Hinweis:


Sie können bis zu 100 Seiten in einer Übertragung senden. Je nach gerade verfügbarem Arbeitsspeicher können Sie jedoch möglicherweise auch Faxe mit weniger als 100 Seiten nicht senden.

2. Rufen Sie von der Startseite **Fax** auf.

3. Geben Sie den Empfänger an.

- Gehen Sie wie folgt vor, um den Empfänger manuell einzugeben: Geben Sie über das Nummernfeld auf dem Bedienfeld oder LCD-Bildschirm eine Nummer ein und drücken Sie dann rechts unten auf dem Bildschirm auf die Eingabetaste.
- Gehen Sie wie folgt vor, um einen Empfänger aus der Kontaktliste auszuwählen: Drücken Sie **Kontakte**, drücken Sie auf das Kontrollkästchen, um einem Kontakt ein Häkchen hinzuzufügen und drücken Sie anschließend auf **Fortf.**.
- Gehen Sie wie folgt vor, um einen Empfänger aus dem Sendeverlauf auszuwählen: Drücken Sie **Verlauf**, wählen Sie einen Empfänger aus und drücken Sie anschließend **Menü > An diese Nummer senden**.

Hinweis:

- Sie können ein Schwarzweiß-Fax an bis zu 200 Empfänger gleichzeitig senden. Ein Farbfax kann nur an einen Empfänger gesendet werden.
- Um beim Wählen eine Pause (drei Sekunden) hinzuzufügen, geben Sie durch Drücken von  einen Bindestrich ein.
- Wenn in **Sicherheitseinstellungen** die Option **Direktwahlbeschränkungen** aktiviert ist, können Sie nur Empfänger aus der Kontaktliste oder dem Sendeverlauf auswählen. Sie können Faxnummern nicht manuell eingeben.
- Wenn Sie in **Leitungstyp** einen externen Zugangscode festgelegt haben, geben Sie vor der Faxnummer statt des tatsächlichen externen Zugangscode ein Rautezeichen # ein.
- Um selbst hinzugefügte Empfänger zu löschen, zeigen Sie die Empfängerliste durch Drücken des Faxnummern- oder Empfängernummernfeldes auf dem Bildschirm an, wählen Sie den gewünschten Empfänger aus der Liste aus und drücken Sie dann auf **Aus der Liste löschen**.




Faxen

4. Drücken Sie **Menü**, wählen Sie **Fax-Sendeeinstellungen** und nehmen Sie dann gegebenenfalls die gewünschten Einstellungen wie Auflösung und Sendemethode vor.

Hinweis:


- Um 2-seitige Vorlagen senden zu können, muss **ADE, 2-seitig** aktiviert sein. Sie können mit dieser Einstellung jedoch keine Farbfaxe versenden.
- Drücken Sie oben auf dem Faxbildschirm **Voreinst.**, um die aktuellen Einstellungen und Empfänger in **Voreinst.** zu speichern.

5. Drücken Sie zum Senden eines Schwarzweiß-Fax oben auf dem Faxbildschirm **Vorschau**, um das gescannte Dokument zu prüfen.


- : Bewegt den Bildschirm in Pfeilrichtung.
- : Verkleinert oder vergrößert.
- : Springt zur vorhergehenden oder nächsten Seite.
- Wiederholen: Bricht die Vorschau ab.
- Ansicht: Blendet die Aktionssymbole ein oder aus.

Hinweis:

- Nach einer Vorschau können Sie keine Farbfaxe senden.
- Wenn **Direktsenden** aktiviert ist, können Sie keine Vorschau ausführen.
- Wenn auf dem Vorschaubildschirm innerhalb von 20 Sekunden keine Aktion ausgeführt wird, wird das Fax automatisch versendet.
- Die Bildqualität des gesendeten Fax kann je nach Qualität des empfangenden Faxgeräts von der Vorschau abweichen.

6. Drücken Sie die Taste .

Hinweis:

- Drücken Sie die Taste , um den Sendevorgang abubrechen.
- Der Versand eines Farbfax nimmt mehr Zeit in Anspruch, da der Drucker zeitgleich scannt und sendet. Sie können keine anderen Gerätefunktionen verwenden, solange ein Farbfax versendet wird.

Zugehörige Informationen

- ➔ „Platzieren von Vorlagen“ auf Seite 57
- ➔ „Modus Fax“ auf Seite 29
- ➔ „Überprüfen von Faxaufträgen“ auf Seite 119
- ➔ „Verwalten von Kontakten“ auf Seite 61
- ➔ „Modus "Voreinstellungen"“ auf Seite 44

Senden von Faxen mit Wählen von externen Telefonen


Wenn Sie vor dem Versand eines Faxdokuments telefonieren möchten oder wenn das Faxgerät des Empfängers nicht automatisch auf Faxempfang schaltet, können Sie ein Fax vom angeschlossenen Telefon senden.

Faxen

1. Legen Sie die Vorlagen ein.

Hinweis:

Sie können bis zu 100 Seiten in einer Übertragung senden.

2. Nehmen Sie den Hörer des angeschlossenen Telefons ab und wählen Sie auf dem Ziffernfeld des Telefons die Faxnummer des Empfängers.
3. Drücken Sie auf dem Bedienfeld des Druckers **Fax starten** und anschließend **Senden**.
4. Drücken Sie **Menü**, wählen Sie **Fax-Sendeeinstellungen** und nehmen Sie dann gegebenenfalls die gewünschten Einstellungen wie Auflösung und Sendemethode vor.
5. Wenn Sie einen Faxton hören, drücken Sie die Taste  und legen Sie den Hörer auf.

Hinweis:

Wenn eine Nummer über das angeschlossene Telefon gewählt wird, nimmt der Versand eines Fax mehr Zeit in Anspruch, da der Drucker zeitgleich scannt und sendet. Sie können keine anderen Gerätefunktionen verwenden, solange ein Fax versendet wird.

Zugehörige Informationen

- ➔ „Platzieren von Vorlagen“ auf Seite 57
- ➔ „Modus Fax“ auf Seite 29

Möglichkeiten des Faxversands

Versenden von Faxen nach Bestätigung des Empfängerstatus

Sie können ein Fax senden, während Sie beim Wählen, Telefonieren oder Übertragen über die Lautsprecher des Druckers Geräusche oder Stimmen hören. Sie können diese Funktion auch nutzen, wenn Sie ein Fax von einem Faxabrufdienst empfangen möchten. Folgen Sie dazu den Anweisungen der Audioanleitung.

1. Legen Sie die Vorlagen ein.
2. Rufen Sie von der Startseite **Fax** auf.
3. Drücken Sie **Aufgelegt**.

Hinweis:

Sie können die Lautsprecherlautstärke anpassen.

4. Geben Sie den Empfänger an.
5. Wenn Sie einen Faxton hören, drücken Sie **Senden/Empf.** und anschließend **Senden**.

Hinweis:

Wenn Sie ein Fax von einem Faxabrufdienst empfangen und die Audioanleitung startet, folgen Sie den Anweisungen und nehmen Sie die entsprechenden Einstellungen vor.

6. Drücken Sie die Taste .

Zugehörige Informationen

- ➔ „Senden von Faxen mit dem Bedienfeld“ auf Seite 108

Faxen

- ➔ „Empfangen von Faxen durch Abruf (Abrufempfang)“ auf Seite 116
- ➔ „Platzieren von Vorlagen“ auf Seite 57
- ➔ „Modus Fax“ auf Seite 29

Senden von Faxen zu einem bestimmten Zeitpunkt (Fax später senden)

Sie können festlegen, dass ein Fax erst zu einem bestimmten Zeitpunkt gesendet werden soll. Wenn ein Sendezeitpunkt festgelegt ist, können nur Schwarzweiß-Faxe versendet werden.

1. Legen Sie die Vorlagen ein.
2. Rufen Sie von der Startseite **Fax** auf.
3. Geben Sie den Empfänger an.
4. Drücken Sie **Menü** und wählen Sie anschließend **Fax später senden**.
5. Drücken Sie **Ein**, geben Sie den Sendezeitpunkt ein und drücken Sie anschließend **OK**.
6. Drücken Sie **Menü**, wählen Sie **Fax-Sendeeinstellungen** und nehmen Sie dann gegebenenfalls die gewünschten Einstellungen wie Auflösung und Sendemethode vor.
7. Drücken Sie die Taste \diamond .

Hinweis:

Um das Fax abzubrechen, gehen Sie in **Statusmenü** auf **Auftragsüberwachung**.

Zugehörige Informationen

- ➔ „Senden von Faxen mit dem Bedienfeld“ auf Seite 108
- ➔ „Platzieren von Vorlagen“ auf Seite 57
- ➔ „Modus Fax“ auf Seite 29
- ➔ „Überprüfen von Faxaufträgen“ auf Seite 119

Speichern eines Fax ohne Festlegen eines Empfängers (Faxdaten speichern)

Sie können bis zu 100 Seiten eines Schwarzweiß-Dokuments speichern. Dadurch müssen Sie ein Dokument, das Sie häufig versenden, nicht jedes Mal erneut scannen und sparen so Zeit.

1. Legen Sie die Vorlagen ein.
2. Rufen Sie von der Startseite **Fax** auf.
3. Drücken Sie **Menü**, wählen Sie **Faxdaten speichern** und aktivieren Sie die Funktion.
4. Drücken Sie **Menü**, wählen Sie **Fax-Sendeeinstellungen** und nehmen Sie dann gegebenenfalls die gewünschten Einstellungen wie Auflösung und Sendemethode vor.
5. Drücken Sie die Taste \diamond (S&W).

Sie können ein gespeichertes Dokument im **Statusmenü** von der **Auftragsüberwachung** aus versenden.

Zugehörige Informationen

- ➔ „Senden von Faxen mit dem Bedienfeld“ auf Seite 108
- ➔ „Platzieren von Vorlagen“ auf Seite 57
- ➔ „Modus Fax“ auf Seite 29
- ➔ „Überprüfen von Faxeinträgen“ auf Seite 119

Senden von Faxen auf Abruf (Abrufsenden)

Sie können bis zu 100 Seiten eines Schwarzweiß-Dokuments zum Faxabruf speichern. Das gespeicherte Dokument wird auf Anforderung durch ein anderes Faxgerät mit Faxabruf-Funktion gesendet.

1. Legen Sie die Vorlagen ein.
2. Rufen Sie von der Startseite **Fax** auf.
3. Drücken Sie **Menü**, wählen Sie **Abrufsenden** und aktivieren Sie die Funktion.
4. Drücken Sie **Menü**, wählen Sie **Fax-Sendeeinstellungen** und nehmen Sie dann gegebenenfalls die gewünschten Einstellungen wie Auflösung und Sendemethode vor.
5. Drücken Sie die Taste \diamond (S&W).

Das gespeicherte Dokument können Sie unter **Statusmenü** in **Auftragsüberwachung** löschen.

Zugehörige Informationen

- ➔ „Senden von Faxen mit dem Bedienfeld“ auf Seite 108
- ➔ „Platzieren von Vorlagen“ auf Seite 57
- ➔ „Modus Fax“ auf Seite 29
- ➔ „Überprüfen von Faxeinträgen“ auf Seite 119

Senden einer großen Anzahl von Seiten eines Schwarzweiß-Fax (Direktsenden)

Bei Senden eines Schwarzweiß-Faxdokuments wird das gescannte Dokument vorübergehend im Arbeitsspeicher des Druckers abgelegt. Daher kann der Arbeitsspeicher des Druckers beim Senden von zahlreichen Seiten zu voll werden und den Faxversand unterbrechen. Dies können Sie durch Aktivieren der Funktion **Direktsenden** vermeiden. Der Versand eines Fax wird dann jedoch mehr Zeit in Anspruch nehmen, da der Drucker zeitgleich scannt und sendet. Sie können diese Funktion nur zum Versand an einen einzelnen Empfänger verwenden.

Rufen Sie von der Startseite **Fax** > **Menü** > **Fax-Sendeeinstellungen** > **Direktsenden** > **Ein** auf.

Senden eines Fax nach Priorität (Prioritätssenden)

Sie können ein dringendes Dokument vor anderen Faxen in der Warteschlange senden.

Rufen Sie von der Startseite **Fax** > **Menü** > **Fax-Sendeeinstellungen** > **Prioritätssenden** > **Ein** auf.

Hinweis:

Sie können Ihr Dokument nicht prioritär versenden, wenn einer der folgenden Vorgänge ausgeführt wird, da der Drucker kein anderes Fax annehmen kann.

- Versand eines Schwarzweiß-Fax, wenn **Direktsenden** aktiviert ist
- Versand eines Farbfax
- Versand eines Fax über ein angeschlossenes Telefon
- Versand eines Fax über einen Computer

Versand eines Fax mit verschiedenen Dokumentformaten mit dem ADF (Kont. Scan vom ADE)

Wenn Sie verschiedenformatige Dokumentvorlagen in den ADF einlegen, werden alle Vorlagen im Format der größten Vorlage versendet. Sie können sie im ursprünglichen Format senden, indem Sie die Vorlagen nach Format ordnen und einlegen oder jede Vorlage einzeln einlegen.

Rufen Sie von der Startseite **Fax > Menü > Fax-Sendeeinstellungen > Kont. Scan vom ADE > Ein** auf, bevor Sie die Vorlagen einlegen. Befolgen Sie beim Einlegen der Vorlagen die Anweisungen auf dem Bildschirm.

Der Drucker speichert die gescannten Dokumente und sendet sie als ein gemeinsames Dokument.

Hinweis:

Wenn innerhalb von 20 Sekunden keine Aktion am Drucker ausgeführt wird, nachdem Sie zum Einlegen der nächsten Vorlagen aufgefordert wurden, beendet der Drucker das Speichern und der Sendevorgang wird gestartet.

Gleichzeitiges Senden von mehreren Faxen an einen Empfänger (Stapelsenden)

Wenn mehrere Faxe auf Versand an den gleichen Empfänger warten, können Sie die Dokumente gruppieren und als gemeinsames Dokument zugleich versenden. Es können bis zu 5 Dokumente (insgesamt bis zu 100 Seiten) gleichzeitig versendet werden. Durch die daraus resultierende geringere Übertragungszahl können Sie Verbindungskosten sparen.

Rufen Sie von der Startseite **Setup > Systemadministration > Fax-Einstellungen > Sendeeinstellungen > Stapelsenden > Ein** auf.

Hinweis:

- Geplante Faxe werden außerdem gruppiert, wenn der Empfänger und der Sendezeitpunkt jeweils übereinstimmen.
- Stapelsenden** wird nicht für folgende Faxaufträge verwendet:
 - Schwarzweiß-Fax, wenn **Prioritätssenden** aktiviert ist
 - Schwarzweiß-Fax, wenn **Direktsenden** aktiviert ist
 - Farbfaxe
 - Über einen Computer versendete Faxe

Senden eines Fax von einem Computer

Sie können Faxe vom Computer aus mit FAX Utility und dem Treiber PC-FAX versenden. Weitere Bedienungsanleitungen dazu finden Sie in der Hilfe zu FAX Utility und dem Treiber PC-FAX

Zugehörige Informationen

- ➔ „PC-FAX-Treiber (Faxtreiber)“ auf Seite 153
- ➔ „FAX Utility“ auf Seite 153

Empfangen von Faxen

Einstellen des Empfangsmodus

Sie können mit dem **Fax-Einstellungsassistent**, den **Empfangsmodus** konfigurieren. Wenn Sie die Faxfunktion zum ersten Mal konfigurieren, wird die Verwendung des **Fax-Einstellungsassistent** empfohlen. Wenn Sie die Einstellungen im **Empfangsmodus** einzeln ändern möchten, gehen Sie wie folgt vor:

1. Rufen Sie von der Startseite **Setup** auf.
2. Wählen Sie **Systemadministration** > **Fax-Einstellungen** > **Empfangseinstellungen** > **Empfangsmodus**.
3. Wählen Sie die Empfangsart aus.
 - Auto**: Dies wird für Benutzer empfohlen, die sehr häufig die Faxfunktion nutzen. Nach der von Ihnen festgelegten Anzahl von Klingelzeichen nimmt der Drucker automatisch ein Fax entgegen.

**Wichtig:**

Wenn Sie kein Telefon an den Drucker angeschlossen haben, wählen Sie den Modus **Auto**.

- Manuell**: Dies wird für Benutzer empfohlen, die die Faxfunktion nur gelegentlich verwenden oder die ein Fax nach der Entgegennahme eines Anrufs am angeschlossenen Telefon empfangen möchten. Nehmen Sie zum Empfang eines Fax den Hörer ab und setzen Sie den Drucker in Betrieb.

Hinweis:

Wenn Sie die Funktion **Externer Empfang** aktivieren, können Sie erst ein Fax empfangen, wenn Sie das angeschlossene Telefon abnehmen.

Zugehörige Informationen

- ➔ [„Konfigurieren der grundlegenden Fax Einstellungen mit dem Fax-Einstellungsassistent.“](#) auf Seite 105
- ➔ [„Manuelles Empfangen von Faxen“](#) auf Seite 115
- ➔ [„Empfangen eines Fax über ein angeschlossenes Telefon \(Externer Empfang\)“](#) auf Seite 115

Konfigurieren des Anrufbeantworters

Um einen Anrufbeantworter anzuschließen, müssen Sie einige Einstellungen vornehmen.

- Setzen Sie den **Empfangsmodus** des Druckers auf **Auto**.
- Stellen Sie die Option **Klingeln bis Antwort** am Drucker auf eine größere Anzahl Klingelzeichen ein, als die Anzahl der Klingelzeichen des Anrufbeantworters. Anderenfalls kann der Anrufbeantworter keine Gesprächsanrufe empfangen, um Sprachnachrichten aufzuzeichnen. Weitere Informationen zu den entsprechenden Einstellungen finden Sie in den Handbüchern zum Anrufbeantworter.

Je nach Region wird die Einstellung **Klingeln bis Antwort** möglicherweise nicht angezeigt.

Zugehörige Informationen

- ➔ [„Fax-Einstellungen“](#) auf Seite 37

Möglichkeiten des Faxempfangs


Manuelles Empfangen von Faxen

Wenn Sie ein Telefon angeschlossen und den **Empfangsmodus** des Druckers auf **Manuell** gesetzt haben, gehen Sie folgendermaßen vor, um Faxe zu empfangen.

1. Wenn das Telefon klingelt, nehmen Sie den Hörer ab.
2. Wenn Sie einen Faxton hören, drücken Sie auf dem LCD-Bildschirm des Druckers **Fax starten**.

Hinweis:

*Wenn Sie die Funktion **Externer Empfang** aktivieren, können Sie das Fax erst empfangen, wenn Sie das angeschlossene Telefon abnehmen.*

3. Drücken Sie **Empfangen**.
4. Drücken Sie die Taste  und legen Sie den Hörer auf.

Zugehörige Informationen

- ➔ [„Empfangen eines Fax über ein angeschlossenes Telefon \(Externer Empfang\)“](#) auf Seite 115
- ➔ [„Konfigurieren der Ausgabeeinstellungen für empfangene Faxe“](#) auf Seite 116
- ➔ [„Konfigurieren der Papierzufuhreinstellungen zum Faxempfang“](#) auf Seite 107

Empfangen eines Fax über ein angeschlossenes Telefon (Externer Empfang)

Um ein Fax manuell zu empfangen, müssen Sie den Drucker in Betrieb setzen, nachdem Sie den Telefonhörer abgenommen haben. Mit der Funktion **Externer Empfang** können Sie ein Fax über das Telefon empfangen.

Die Funktion **Externer Empfang** kann mit Telefonapparaten verwendet werden, die über eine Tonwahlfunktion verfügen.

Zugehörige Informationen

- ➔ [„Manuelles Empfangen von Faxen“](#) auf Seite 115

Einrichten von Externer Empfang

1. Rufen Sie von der Startseite **Setup** auf.
2. Wählen Sie **Systemadministration** > **Fax-Einstellungen** > **Empfangseinstellungen** > **Externer Empfang**.
3. Geben Sie nach dem Aktivieren von **Externer Empfang** einen zweistelligen Code (0 bis 9, * und # können eingegeben werden) in das Feld **Startcode** ein.
4. Drücken Sie **OK**.

Verwenden von Externer Empfang

1. Wenn das Telefon klingelt, nehmen Sie den Hörer ab.
2. Wenn Sie einen Faxton hören, geben Sie über das Ziffernfeld des Telefons den Startcode ein.

Faxen

- Legen Sie den Hörer auf, nachdem der Faxempfang bestätigt wurde.

Empfangen von Faxen durch Abruf (Abrufempfang)

Sie können ein Fax empfangen, das in einem anderen Faxgerät zum Faxabruf gespeichert ist, indem Sie die entsprechende Faxnummer wählen. Sie können ein bestimmtes Dokument von einem Faxabrufdienst empfangen, indem Sie die Anweisungen der Audioanleitung befolgen.


Hinweis:

Wählen Sie bei der Audioanleitung die Faxnummer mit der Funktion **Aufgelegt** oder über das angeschlossene Telefon.

- Rufen Sie von der Startseite **Fax** auf.
- Wählen Sie **Menü** > **Abrufempfang** und aktivieren Sie die Funktion.
- Geben Sie die Faxnummer ein.

Hinweis:

Wenn in **Sicherheitseinstellungen** die Option **Direktwahlbeschränkungen** aktiviert ist, können Sie nur Empfänger aus der Kontaktliste oder dem Sendeverlauf auswählen. Sie können Faxnummern nicht manuell eingeben.

- Drücken Sie die Taste .

Zugehörige Informationen

- ➔ „Versenden von Faxen nach Bestätigung des Empfängerstatus“ auf Seite 110
- ➔ „Senden von Faxen mit Wählen von externen Telefonen“ auf Seite 109

Konfigurieren der Ausgabeinstellungen für empfangene Faxe

Sie können einstellen, dass empfangene Faxe im Posteingang, auf einem Speichergerät oder Computer gespeichert werden. Sie können auch einstellen, dass die empfangenen Dokumente automatisch weitergeleitet werden. Wenn Sie keine Einstellungen vornehmen, werden empfangene Dokumente automatisch gedruckt.

- Rufen Sie von der Startseite **Setup** auf.
- Wählen Sie **Systemadministration** > **Fax-Einstellungen** > **Ausgabeinstellungen** > **Fax-Ausgabe**.
- Drücken Sie **Einstellungen**, wählen Sie die gewünschte Option und nehmen Sie die entsprechenden Einstellungen vor.

In Posteingang speichern:

Speichert alle empfangenen Dokumente im Posteingang des Druckers. Die gespeicherten Dokumente werden nicht automatisch gedruckt. Sie können die Dokumente auf dem LCD-Bildschirm des Druckers anzeigen und diese gegebenenfalls drucken.

Auf Computer speichern:

Nehmen Sie auf dem mit dem Drucker verbundenen Computer entsprechende Einstellungen vor, um empfangene Dokumente mit FAX Utility auf dem Computer zu speichern. Unter FAX Utility-Hilfe finden Sie weitere Informationen.

Auf dem Computer gespeicherte Dokumente werden aus dem Arbeitsspeicher des Druckers gelöscht. Um die Dokumente beim Speichern auf dem Computer automatisch zu drucken, wählen Sie auf dem Drucker nach den Einstellungen für FAX Utility die Option **Ja und drucken**.

Faxen

Hinweis:

Wenn der Computer nicht eingeschaltet ist, speichert der Drucker vorübergehend empfangene Dokumente im Arbeitsspeicher. Wenn der Arbeitsspeicher vollständig belegt ist, kann der Drucker keine Faxe mehr senden und empfangen.

Auf Sp.-Gerät speichern:

Konvertiert empfangene Dokumente in ein PDF-Format und speichert Sie auf einem Speichergerät, das mit dem Drucker verbunden ist. Auf dem Speichergerät gespeicherte Dokumente werden aus dem Arbeitsspeicher des Druckers gelöscht. Um die Dokumente beim Speichern auf dem Speichergerät automatisch zu drucken, wählen Sie auf dem Drucker **Ja und drucken**.

Bevor Sie diese Funktion nutzen können, müssen Sie auf dem Speichergerät einen Ordner erstellen, in dem die empfangenen Dokumente abgelegt werden können. Wählen Sie **Sonstige Einst. > Ordner zum Speich. erstellen** und erstellen Sie einen Ordner.

Hinweis:

Stellen Sie sicher, dass das Speichergerät mit dem Drucker verbunden ist. Wenn das Gerät nicht verbunden ist, können Faxe aufgrund des vollen Arbeitsspeichers nicht gesendet und empfangen werden, da der Drucker die empfangenen Dokumente vorübergehend im Arbeitsspeicher speichert, wenn kein Speichergerät angeschlossen ist.

Weiterleiten:

Leitet empfangene Dokumente an ein anderes Faxgerät weiter oder konvertiert Dokumente in das PDF-Format und leitet sie an einen Ordner auf einem Server oder an eine E-Mail-Adresse weiter. Weitergeleitete Dokumente werden aus dem Drucker gelöscht. Um die Dokumente beim Weiterleiten automatisch zu drucken, wählen Sie **Ja und drucken**.

Sie können bis zu fünf Ziele zum Weiterleiten angeben. Wählen Sie **Sonstige Einst. > Weiterleitungsziel** und wählen Sie die gewünschten Ziele aus der Kontaktliste.

Hinweis:

Farbfaxe können nicht weitergeleitet werden.

Wenn Sie Dokumente an eine E-Mail-Adresse weiterleiten, können Sie in der E-Mail einen Betreff eingeben. Wählen Sie **Sonstige Einst. > eMail-Betreff zum Wtl.** und geben Sie den Betreff ein.

Wenn Sie an eine E-Mail-Adresse weiterleiten, stellen Sie sicher, dass die Einstellungen für **Datum/Zeit** und **Zeitdifferenz** am Drucker korrekt sind. Wenn sie nicht korrekt sind, werden Zeitstempel auf Ihren E-Mails auf dem Computer des Empfängers möglicherweise nicht korrekt angezeigt.

Sie können wählen, ob Sie die Dokumente drucken möchten oder ob Sie sie im Arbeitsspeicher des Druckers speichern möchten, wenn die Weiterleitung fehlgeschlagen ist. Wählen Sie **Sonstige Einst. > Opt., wenn Wtl. fehlg.** und wählen Sie eine der folgenden Optionen.

Zugehörige Informationen

➔ „FAX Utility“ auf Seite 153

➔ „Verwalten von Kontakten“ auf Seite 61





➔ „Systemadministration“ auf Seite 33

Überprüfen von empfangenen Faxen auf dem LCD-Bildschirm

Sie können die im Posteingang des Druckers gespeicherten empfangenen Dokumente auf dem LCD-Bildschirm prüfen.

1. Überprüfen Sie auf der Startseite das Symbol, das Symbol aufleuchtet, wenn Faxe zur Verarbeitung bereit sind, wie beispielsweise neue Faxe oder Faxe zur Weiterleitung.
2. Rufen Sie von der Startseite **Fax** auf.

Faxen

3. Wählen Sie **Posteingang öffnen**.
4. Wenn der Posteingang kennwortgeschützt ist, geben Sie das entsprechende Kennwort für den Posteingang oder das Admin-Kennwort ein.
5. Wählen Sie das anzuzeigende Fax aus der Liste.
Der Inhalt des Fax wird angezeigt.
 - : Dreht das Bild um 90 Grad nach rechts.
 - : Bewegt den Bildschirm in Pfeilrichtung.
 - : Verkleinert oder vergrößert.
 - : Springt zur vorhergehenden oder nächsten Seite.
 - Ansicht: Blendet die Aktionssymbole ein oder aus.
6. Drücken Sie **Menü** und wählen Sie, ob Sie das angezeigte Dokument drucken oder löschen möchten und befolgen Sie anschließend die Anweisungen auf dem Bildschirm.

Hinweis:

Der Drucker kann Faxe nicht empfangen oder senden, wenn der Arbeitsspeicher vollständig belegt ist. Es wird empfohlen, die angezeigten oder gedruckten Dokumente zu löschen.

Zugehörige Informationen

- ➔ „Symbole auf der LCD-Anzeige“ auf Seite 23
- ➔ „Fax-Einstellungen“ auf Seite 37

Verwenden von anderen Faxfunktionen

Drucken des Faxberichts und der Faxliste

Manuelles Drucken des Faxberichts

1. Rufen Sie von der Startseite **Fax** auf.
2. Wählen Sie **Menü > Fax-Bericht**.
3. Wählen Sie den zu druckenden Bericht aus und befolgen Sie die Anweisungen auf dem Bildschirm.

Hinweis:

*Sie können das Berichtsformat ändern. Rufen Sie von der Startseite **Setup > Systemadministration > Fax-Einstellungen > Ausgabeinstellungen** auf und ändern Sie die Einstellungen für **Bild an Bericht anhängen** oder **Berichtsformat**.*

Zugehörige Informationen

- ➔ „Modus Fax“ auf Seite 29
- ➔ „Fax-Einstellungen“ auf Seite 37

Automatisches Drucken von Faxberichten einrichten

Sie können den Drucker so einstellen, dass folgende Faxberichte automatisch gedruckt werden.

Übertragungsbericht

Rufen Sie von der Startseite **Setup > Systemadministration > Fax-Einstellungen > Benutzerstandardeinst. > Übertragungsbericht** auf und wählen Sie **Drucken** oder **Bei Fehler drucken**.

Hinweis:

*Um die Einstellung beim Senden eines Fax zu ändern, drücken Sie oben auf dem Faxbildschirm **Menü** und wählen Sie anschließend **Fax-Sendeeinstellungen > Übertragungsbericht**.*

Weiterleitungsbericht

Rufen Sie von der Startseite **Setup > Systemadministration > Fax-Einstellungen > Ausgabeinstellungen > Weiterleitungsbericht** auf und wählen Sie **Drucken** oder **Bei Fehler drucken**.

Fax-Protokoll

Rufen Sie von der Startseite **Setup > Systemadministration > Fax-Einstellungen > Ausgabeinstellungen > Auto-Fax-Protokolldruck** auf und wählen Sie **Ein (alle 30)** oder **Ein (Zeit)**.

Zugehörige Informationen

- ➔ „Modus Fax“ auf Seite 29
- ➔ „Fax-Einstellungen“ auf Seite 37

Konfigurieren der Sicherheitseinstellungen beim Faxen

Sie können Sicherheitseinstellungen konfigurieren, damit ein Fax nicht an den falschen Empfänger gesendet wird oder damit empfangene Dokumente nicht verlorengehen oder von Unbefugten eingesehen werden können. Sie können auch gesicherte Faxdaten löschen.

1. Rufen Sie von der Startseite **Setup** auf.
2. Wählen Sie **Systemadministration > Fax-Einstellungen > Sicherheitseinstellungen**.
3. Wählen Sie das Menü und nehmen Sie die entsprechenden Einstellungen vor.

Zugehörige Informationen

- ➔ „Fax-Einstellungen“ auf Seite 37

Überprüfen von Faxaufträgen

Überprüfen von Faxaufträgen, die gerade ausgeführt werden

Sie können folgende Faxdokumente prüfen, abrechnen, drucken, erneut senden und löschen:

- Empfangene Dokumente, die noch nicht gedruckt wurden.
- Dokumente, die noch nicht gesendet wurden.
- Dokumente, die mit **Abrufsenden** oder **Faxdaten speichern** gespeichert wurden.

Faxen

Dokumente, bei denen der Versand fehlgeschlagen ist (sofern **Fehlerdaten speichern** aktiviert ist)

1. Drücken Sie die Taste **i**.
2. Wählen Sie **Auftragsüberwachung** und anschließend **Komm.-Auftrag** oder **Druckauftrag**.
3. Wählen Sie einen Auftrag, den Sie überprüfen möchten.

Überprüfen des Auftragsverlaufs

Sie können den Verlauf von gesendeten und empfangenen Faxaufträgen überprüfen. Die Protokolle der empfangenen Faxe enthalten auch die empfangenen Dokumente, sodass Sie diese erneut ausdrucken können. Sie können gesendete Dokumente vom Sendeprotokoll nicht drucken oder erneut senden.

1. Drücken Sie die Taste **i**.
2. Wählen Sie **Auftragsverlauf** und anschließend **Empfangsauftrag** oder **Sendeauftrag**.
3. Wählen Sie einen Auftrag, den Sie überprüfen möchten.

Hinweis:

*Alle empfangenen Dokumente werden in **Auftragsverlauf** gespeichert, sodass Sie diese erneut drucken können. Sie werden jedoch in chronologischer Reihenfolge gelöscht, wenn der Arbeitsspeicher des Druckers belegt ist.*

Prüfen von empfangenen Dokumenten im Posteingang

Sie können die im Posteingang des Druckers gespeicherten empfangenen Dokumente prüfen.

1. Drücken Sie die Taste **i**.
2. Wählen Sie **Auftragsspeicher** und anschließend **Posteingang**.

Hinweis:

*Wählen Sie **Menü**, um Menüs zum Drucken oder Löschen aller im Posteingang enthaltenen Dokumente anzuzeigen.*

3. Wählen Sie ein Fax, das Sie überprüfen möchten.

Der Inhalt des Dokuments wird angezeigt.

Hinweis:

Drücken Sie **Menü** und wählen Sie anschließend **Details**, um Informationen wie Datum, Zeit und Sendername abzurufen.

Der Drucker kann Faxe nicht empfangen oder senden, wenn der Arbeitsspeicher vollständig belegt ist. Es wird empfohlen, die angezeigten oder gedruckten Dokumente zu löschen.

Auswechseln der Tintenpatronen und anderer Zubehörteile

Prüfen des Status von Tintenpatronen und Wartungsbox

Sie können den ungefähren Tintenstand und die ungefähre Nutzungsdauer der Wartungsbox über das Bedienfeld oder über den Computer überprüfen.

Prüfen des Status von Tintenpatronen und Wartungsbox – Bedienfeld

1. Drücken Sie im Bedienfeld die Taste **i**.
2. Wählen Sie **Druckerinformationen**.

Hinweis:

Die Anzeige ganz rechts gibt die freie Kapazität der Wartungsbox an.

Prüfen des Status von Tintenpatronen und Wartungsbox – Windows

1. Rufen Sie das Druckertreiberfenster auf.
2. Klicken Sie auf der Registerkarte **Utility** auf **EPSON Status Monitor 3** und klicken Sie anschließend auf **Details**.

Hinweis:

Wenn **EPSON Status Monitor 3** deaktiviert ist, klicken Sie auf der Registerkarte **Utility** auf **Erweiterte Einstellungen** und wählen Sie **EPSON Status Monitor 3 aktivieren**.


Zugehörige Informationen

➔ „[Windows-Druckertreiber](#)“ auf Seite 148

Prüfen des Status von Tintenpatronen und Wartungsbox – Mac OS X

1. Rufen Sie das Druckertreiberdienstprogramm auf:

- Mac OS X v10.6.x bis v10.9.x

Wählen Sie die Option **Systemeinstellungen** im  Menü > **Drucker & Scanner** (oder **Drucken & Scannen, Drucken & Faxen**) und wählen Sie dann den Drucker. Klicken Sie auf **Optionen & Füllstände > Dienstprogramm > Drucker-Dienstprogramm öffnen**.

- Mac OS X v10.5.8

Wählen Sie die Option **Systemeinstellungen** im  Menü > **Drucken & Faxen** und wählen Sie dann den Drucker. Klicken Sie auf **Drucker-Warteliste öffnen > Dienstprogramm**.

Auswechseln der Tintenpatronen und anderer Zubehörteile

2. Klicken Sie auf **EPSON Status Monitor**.

Tintenpatronencodes

Es wird empfohlen, ausschließlich Original-EPSON-Tintenpatronen zu verwenden. Epson kann die Qualität und Zuverlässigkeit der Tinte von Drittanbietern nicht garantieren. Die Verwendung von Tinten anderer Hersteller kann Schäden verursachen, die von der Epson-Garantie nicht abgedeckt sind, und kann unter gewissen Umständen ein fehlerhaftes Druckerverhalten hervorrufen. Tintenstandangaben zu Nicht-Originaltintenpatronen werden möglicherweise nicht angezeigt.

Im Folgenden sind die Codes für die Epson-Originaltintenpatronen aufgeführt.

Black (Schwarz)	Cyan	Magenta	Yellow (Gelb)
T7561	T7562	T7563	T7564
T7551	T7552	T7553	T7554
T7541	T7542	T7543	T7544

Hinweis:

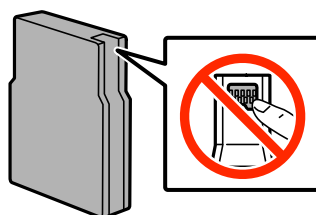
- Nicht alle Tintenpatronen sind in allen Ländern verfügbar.
- Weitere Informationen zur Nutzungsdauer der Tintenpatronen von Epson finden Sie auf der folgenden Website:
<http://www.epson.eu/pageyield>

Vorsichtsmaßnahmen bei der Handhabung von Tintenpatronen

Lesen Sie die folgenden Anweisungen vor dem Auswechseln von Tintenpatronen.

Vorsichtsmaßnahmen bei der Handhabung

- Lagern Sie Tintenpatronen bei normaler Zimmertemperatur und halten Sie sie von direkter Sonneneinstrahlung fern.
- Es wird empfohlen, die Tintenpatrone vor dem auf der Verpackung angegebenen Datum zu verwenden.
- Um optimale Ergebnisse zu erzielen, sollten Tintenpatronen innerhalb von sechs Monaten nach dem Öffnen der Verpackung verbraucht werden.
- Wenn Sie eine Tintenpatrone verwenden wollen, die Sie zuvor an einem kälteren Ort gelagert haben, lassen Sie sie sich vor der Verwendung mindestens drei Stunden lang auf Raumtemperatur erwärmen.
- Berühren Sie nicht die auf der Abbildung dargestellten Abschnitte. Andernfalls kann die normale Funktionsweise und Druckfähigkeit beeinträchtigt werden.



Auswechseln der Tintenpatronen und anderer Zubehörteile

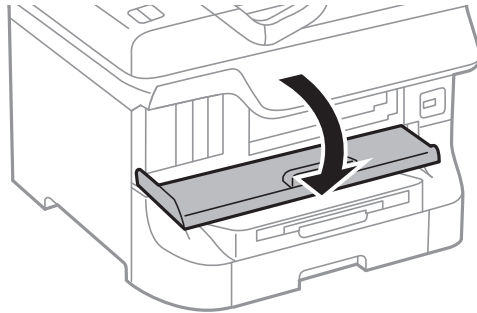
- Installieren Sie alle Tintenpatronen; andernfalls ist das Drucken nicht möglich.
- Bewegen Sie den Druckkopf nicht von Hand, denn der Drucker kann dadurch beschädigt werden.
- Schalten Sie den Drucker während des Tintenladevorgangs nicht aus. Wird der Tintenladevorgang abgebrochen, können Sie möglicherweise nicht drucken.
- Lassen Sie den Drucker nicht mit entfernten Tintenpatronen stehen. Andernfalls kann die in den Druckkopfdüsen verbleibende Tinte austrocknen.
- Wenn eine Tintenpatrone vorübergehend herausgenommen wird, achten Sie darauf, den Tintenzufuhrbereich vor Schmutz und Staub zu schützen. Lagern Sie die Tintenpatrone in derselben Umgebung wie den Drucker. Da die Tintenzufuhröffnung mit einem Ventil versehen ist, das den Austritt überschüssiger Tinte verhindert; sind eigene Abdeckungen oder Stopfen nicht erforderlich.
- Um die Tintenzufuhröffnung entnommener Tintenpatronen befindet sich möglicherweise Tinte. Achten Sie deshalb beim Entnehmen der Tintenpatrone darauf, dass keine Gegenstände in der Umgebung durch die Tinte verschmutzt werden.
- Die in diesem Drucker verwendeten Tintenpatronen sind mit einem IC-Chip ausgestattet, der Daten überwacht, wie z. B. den Tintenfüllstand jeder Patrone. Das bedeutet, dass Sie die Patrone weiterverwenden können, selbst wenn diese vor ihrem Verbrauch aus dem Drucker entnommen und danach neu eingesetzt wurde.
- Um eine erstklassige Druckqualität zu gewährleisten und den Druckkopf zu schonen, ist noch eine Sicherheitsreserve an Tinte in der Patrone enthalten, wenn der Drucker anzeigt, dass die Patrone ausgetauscht werden muss. Beim Anzeigen der verbleibenden Nutzungsdauer wird diese Reserve nicht berücksichtigt.
- Die Tintenpatronen enthalten möglicherweise wiederverwertete Materialien, die jedoch die Funktion oder Leistung des Druckers nicht beeinträchtigen.
- Nehmen Sie keine Veränderungen an der Tintenpatrone vor, denn dies kann ggf. dazu führen, dass Sie nicht mehr normal drucken können.
- Lassen Sie die Tintenpatrone nicht fallen und stoßen Sie sie nicht gegen harte Objekte. Andernfalls tritt möglicherweise Tinte aus.
- Sie können nicht die Patronen verwenden, die mit dem Ersatzdrucker geliefert wurden.
- Die Nutzungsdauer einer Patrone hängt von den gedruckten Bildern, dem verwendeten Papiertyp, der Druckhäufigkeit und Umgebungsbedingungen wie der Temperatur ab.

Tintenverbrauch

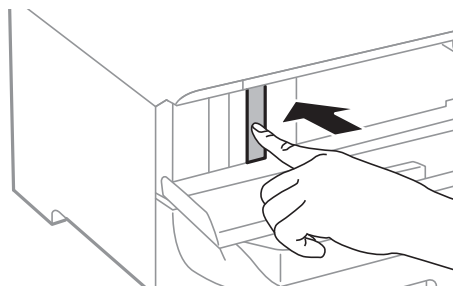
- Zum Erhalt der optimalen Druckkopfleistung wird von allen Patronen etwas Tinte verbraucht, nicht nur während des Druckens, sondern auch bei Wartungsvorgängen wie der Druckkopfreinigung.
- Beim Drucken in Schwarz-Weiß oder in Graustufen wird je nach Papiersorte oder gewählter Druckqualitätseinstellung farbige anstatt schwarzer Tinte verwendet. Der Grund dafür ist, dass Schwarz aus einer Mischung von Farbtinten kreiert wird.
- Die Tinte in den mit dem Drucker gelieferten Tintenpatronen wird bei der ersten Inbetriebnahme teilweise aufgebraucht. Um qualitativ hochwertige Ausdrücke zu produzieren, wird der Druckkopf im Drucker vollständig mit Tinte geladen. Dieser Vorgang verbraucht eine entsprechende Menge an Tinte. Aus diesem Grund drucken diese Patronen im Vergleich zu den folgenden Tintenpatronen ggf. weniger Seiten.

Auswechseln der Tintenpatronen

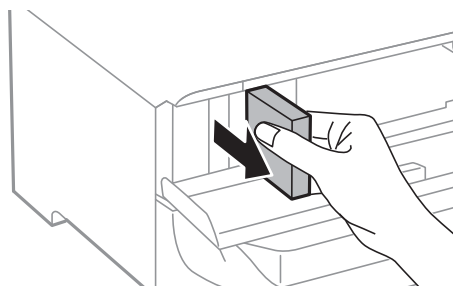
1. Öffnen Sie die vordere Abdeckung.



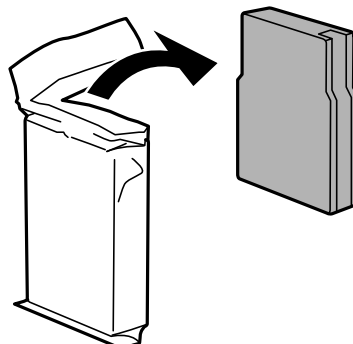
2. Drücken Sie auf die Tintenpatrone, die Sie ersetzen möchten.
Die Tintenpatrone springt etwas heraus.



3. Entfernen Sie die Tintenpatrone aus dem Drucker.



4. Nehmen Sie die neue Tintenpatrone aus der Verpackung.

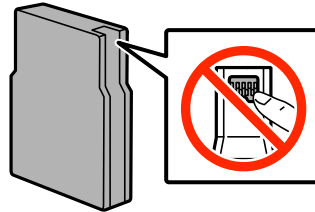


Auswechseln der Tintenpatronen und anderer Zubehörteile

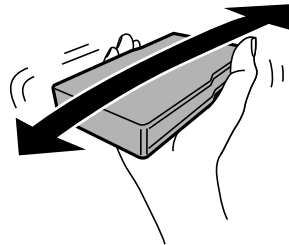


Wichtig:

Berühren Sie nicht die auf der Abbildung dargestellten Abschnitte. Andernfalls kann die normale Funktionsweise und Druckfähigkeit beeinträchtigt werden.



5. Schütteln Sie die Tintenpatrone fünf Sekunden lang bzw. 15 Mal mit horizontalen Bewegungen von etwa 10 cm.



6. Setzen Sie die Patrone in den Drucker ein, sodass sie mit einem Klicken einrastet.

Hinweis:

Wenn auf dem Bedienfeld **Prüfen** angezeigt wird, drücken Sie die entsprechende Taste, um zu prüfen, ob die Tintenpatronen ordnungsgemäß eingelegt sind.

7. Schließen Sie die vordere Abdeckung.

Hinweis:

Entsorgen Sie gebrauchte Tintenpatronen in einer Plastiktüte und gemäß den Gesetzen und Bestimmungen Ihrer Region.

Zugehörige Informationen

- ➔ [„Tintenpatronencodes“ auf Seite 122](#)
- ➔ [„Vorsichtsmaßnahmen bei der Handhabung von Tintenpatronen“ auf Seite 122](#)

Wartungsboxcode

Es wird empfohlen, ausschließlich eine originale Epson-Wartungsbox zu verwenden.

Im Folgenden wird der Code für die Original-Wartungsbox von Epson aufgeführt:

T6712

Vorsichtsmaßnahmen bei der Handhabung der Wartungsbox

Lesen Sie die folgenden Anweisungen vor dem Auswechseln der Wartungsbox.

- Berühren Sie nicht den grünen Chip an der Seite der Wartungsbox. Andernfalls kann die normale Funktionsweise und Druckfähigkeit beeinträchtigt werden.
- Kippen Sie die gebrauchte Wartungsbox nicht, bevor sie nicht in dem mitgelieferten Plastikbeutel versiegelt ist. Andernfalls tritt möglicherweise Tinte aus.
- Halten Sie die Wartungsbox von direkter Sonneneinstrahlung fern.
- Ersetzen Sie die Wartungsbox nicht während des Druckvorgangs. Andernfalls tritt möglicherweise Tinte aus.
- Verwenden Sie keine Wartungsbox erneut, die entfernt und für einen längeren Zeitraum nicht verwendet wurde. Die Tinte in der Box wird sich verfestigt haben und es kann keine Tinte mehr aufgesaugt werden.

Auswechseln einer Wartungsbox

In einigen Druckzyklen kann sich eine kleine Menge überschüssiger Farbe in der Wartungsbox sammeln. Um zu vermeiden, dass die Tinte aus der Wartungsbox ausläuft, hält der Drucker automatisch an, wenn die maximale Absorptionskapazität der Wartungsbox erreicht ist. Ob und wie oft dies erforderlich ist, hängt von der Anzahl der gedruckten Seiten, dem bedruckten Medium und der Anzahl der Reinigungszyklen ab, die der Drucker durchführt. Ersetzen Sie die Wartungsbox, wenn Sie dazu aufgefordert werden. Der Epson Status Monitor, die LCD-Anzeige oder die Anzeigeleuchten des Bedienfelds weisen Sie darauf hin, wenn die Komponente ersetzt werden muss. Wenn der Austausch erforderlich ist, bedeutet dies nicht, dass der Drucker im Rahmen der Spezifikation nicht mehr funktioniert. Die Epson-Garantie deckt die Kosten für diesen Austausch nicht ab. Es handelt sich um einen vom Benutzer selbst durchführbaren Vorgang.

Hinweis:

Wenn die Wartungsbox voll ist, ist das Drucken zur Vermeidung von Tintenaustritt erst wieder möglich, nachdem die Box ersetzt wurde. Vorgänge wie Faxe aufträge senden oder Daten auf ein externes Speichergerät speichern können jedoch weiterhin ausgeführt werden.

1. Nehmen Sie die neue Wartungsbox aus der Verpackung.



Wichtig:

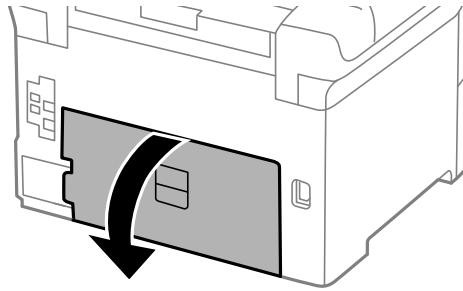
- Berühren Sie nicht den grünen Chip an der Seite der Wartungsbox. Andernfalls kann die normale Funktionsweise und Druckfähigkeit beeinträchtigt werden.
- Entfernen Sie nicht die Folie auf der Oberseite der Box, da sonst Tinte auslaufen kann.

Hinweis:

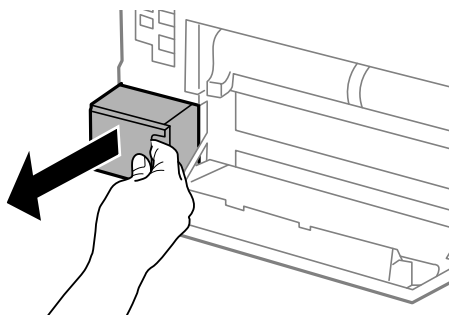
Ein transparenter Beutel für die gebrauchte Wartungsbox wird zusammen mit der neuen Wartungsbox geliefert.

Auswechseln der Tintenpatronen und anderer Zubehörteile

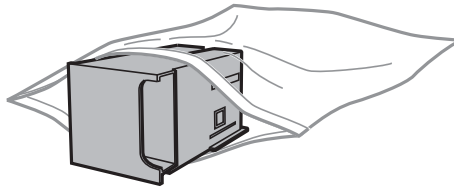
2. Öffnen Sie die hintere Abdeckung 1.



3. Entfernen Sie die gebrauchte Wartungsbox.



4. Legen Sie die gebrauchte Wartungsbox in den mit der neuen Wartungsbox gelieferten transparenten Beutel und versiegeln Sie den Beutel.



Wichtig:

- Entsorgen Sie die gebrauchte Wartungsbox, ohne die Folie zu entfernen.
- Kippen Sie die gebrauchte Wartungsbox nicht, bevor sie nicht in dem mitgelieferten Plastikbeutel versiegelt ist. Andernfalls tritt möglicherweise Tinte aus.

5. Setzen Sie die neue Wartungsbox vollständig in den Drucker ein.

6. Schließen Sie die hintere Abdeckung 1.

Zugehörige Informationen

➔ „Wartungsboxcode“ auf Seite 125

➔ „Vorsichtsmaßnahmen bei der Handhabung der Wartungsbox“ auf Seite 126

Wartungswalzen-Codes

Es wird empfohlen, ausschließlich Original-Wartungswalzen von Epson zu verwenden.

Im Folgenden werden die entsprechenden Codes aufgeführt:

Wartungswalzen für Papierkassette 1: S990011

Wartungswalzen für Papierkassette 2 bis 4: S990021

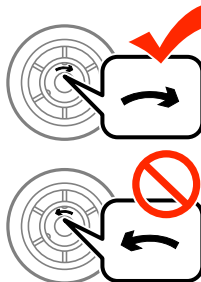
Austauschen der Wartungswalzen in Papierkassette 1

Die Wartungswalzen werden an zwei Stellen ausgewechselt: an der Rückseite des Druckers (zwei Walzen) und an der Papierkassette (eine Walze).

1. Entfernen Sie die Verpackung von den neuen Wartungswalzen.

**Wichtig:**

- Die Wartungswalzen für Papierkassette 1 und Papierkassette 2 bis 4 sind unterschiedlich. Prüfen Sie die Pfeilrichtung in der Mitte der Wartungswalzen und stellen Sie sicher, dass die Wartungswalzen für Papierkassette 1 geeignet sind. Wenn Sie die falschen Walzen anbringen, wird möglicherweise kein Papier mehr eingezogen.

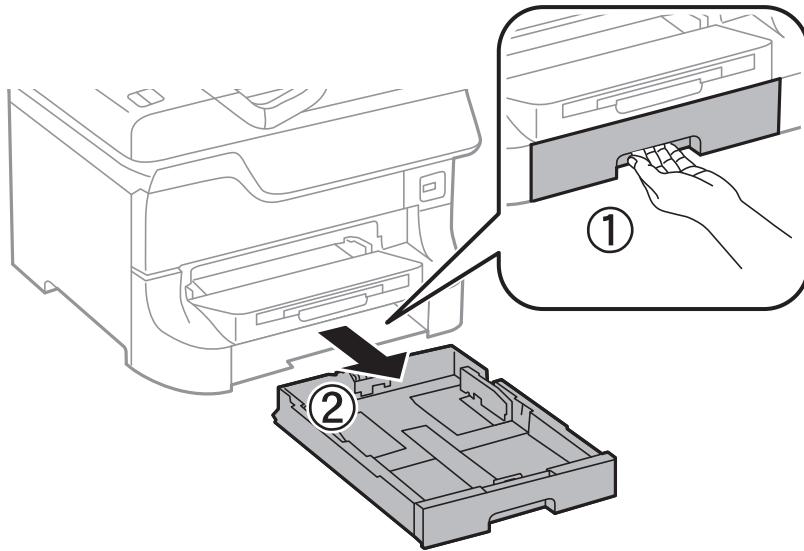


- Achten Sie darauf, dass sich auf der Oberfläche der Wartungswalzen keine Flecken befinden. Wenn sich Staub auf der Oberfläche der Wartungswalzen befindet, reinigen Sie die Walzen mit einem weichen, trockenen Tuch.

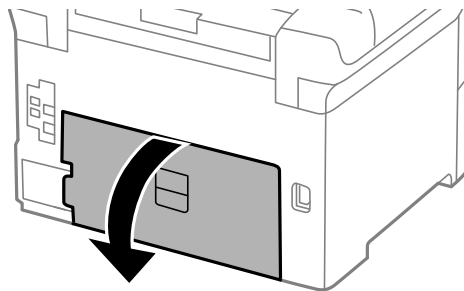
2. Schalten Sie den Drucker durch Drücken der Taste  aus und ziehen Sie dann den Netzstecker ab.

Auswechseln der Tintenpatronen und anderer Zubehörteile

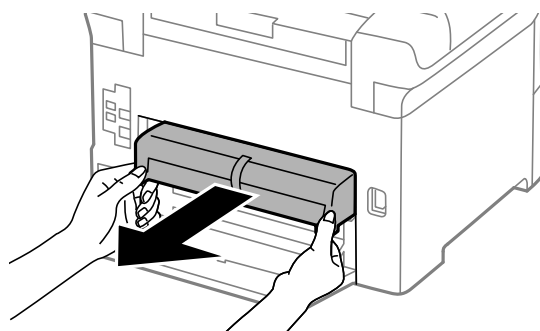
3. Ziehen Sie die Papierkassette 1 heraus.



4. Drehen Sie den Drucker um und öffnen Sie die hintere Abdeckung 1.

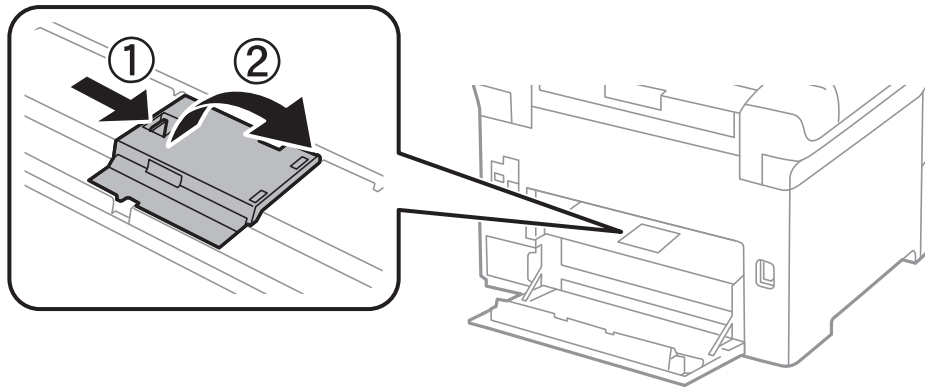


5. Ziehen Sie die hintere Abdeckung 2 heraus.

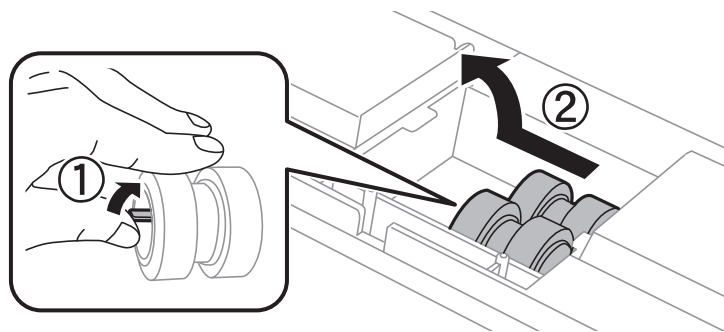


Auswechseln der Tintenpatronen und anderer Zubehörteile

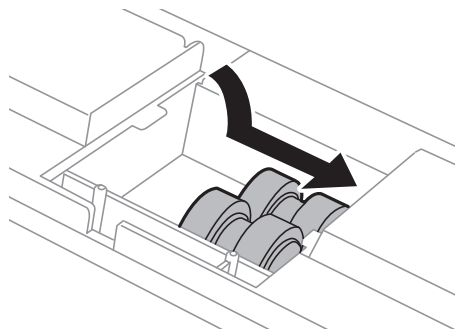
6. Entfernen Sie die innere Abdeckung an der Rückseite des Druckers.



7. Schieben Sie die beiden verbrauchten Wartungswalzen heraus und entfernen Sie sie.



8. Setzen Sie die beiden neuen Wartungswalzen ein, bis diese hörbar einrasten.

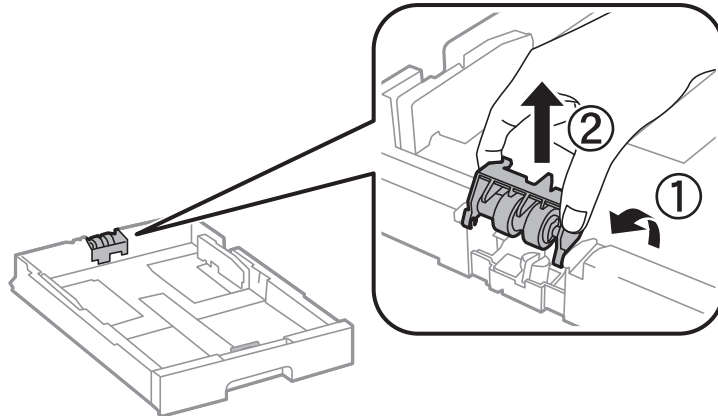


Hinweis:

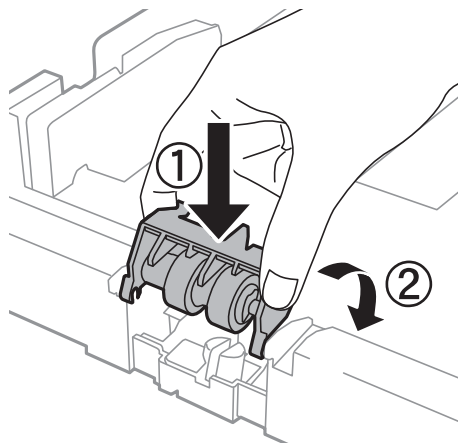
Setzen Sie die Wartungswalzen durch Rollen so ein, dass Sie sich leicht an den richtigen Platz schieben lassen.

Auswechseln der Tintenpatronen und anderer Zubehörteile

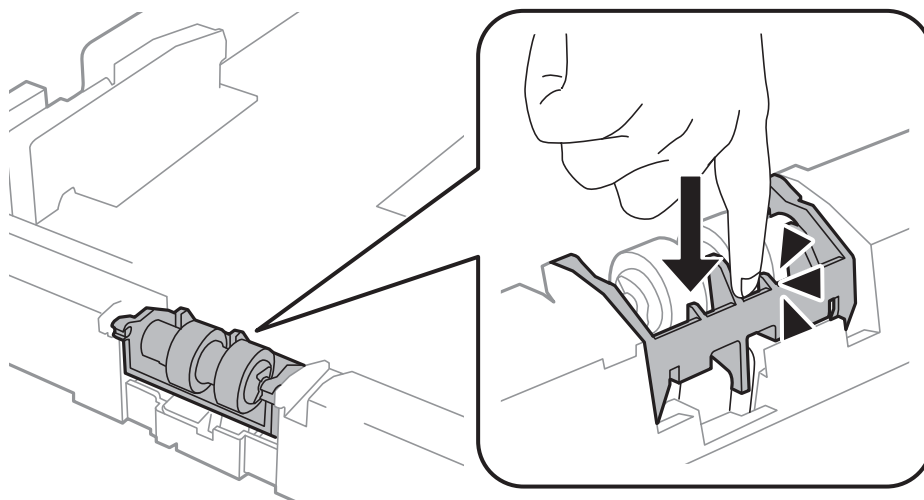
9. Heben Sie die Wartungswalze für die Papierkassette durch Rollen an und entfernen Sie sie.



10. Setzen Sie die neuen Wartungswalze in die Papierkassette ein.



11. Drücken Sie die Wartungswalze fest nach unten.



12. Setzen Sie die hintere Abdeckung 2 ein, schließen Sie die hintere Abdeckung 1 und legen Sie dann die Papierkassette wieder ein.

Auswechseln der Tintenpatronen und anderer Zubehörteile

13. Schalten Sie den Drucker ein, wählen Sie **Setup > Wartung > Wartungswalzeninformationen > Wartungswalzenzähler rücksetzen** und wählen Sie dann die Papierkassette, in der Sie die Wartungswalzen ersetzt haben.

Zugehörige Informationen

➔ „Wartungswalzen-Codes“ auf Seite 128

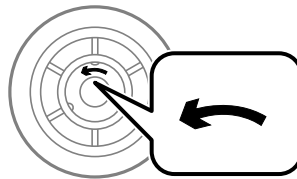
Austauschen der Wartungswalzen in Papierkassette 2 bis 4

Die Wartungswalzen werden an zwei Stellen ausgewechselt: an der Rückseite der optionalen Papierkassette (zwei Walzen) und an der Papierkassette (eine Walze).

1. Entfernen Sie die Verpackung von den neuen Wartungswalzen.

Wichtig:

- Die Wartungswalzen für Papierkassette 1 und Papierkassette 2 bis 4 sind unterschiedlich. Prüfen Sie die Pfeilrichtung in der Mitte der Wartungswalzen und stellen Sie sicher, dass die Wartungswalzen für Papierkassette 2 bis 4 geeignet sind. Wenn Sie die falschen Walzen anbringen, wird möglicherweise kein Papier mehr eingezogen.

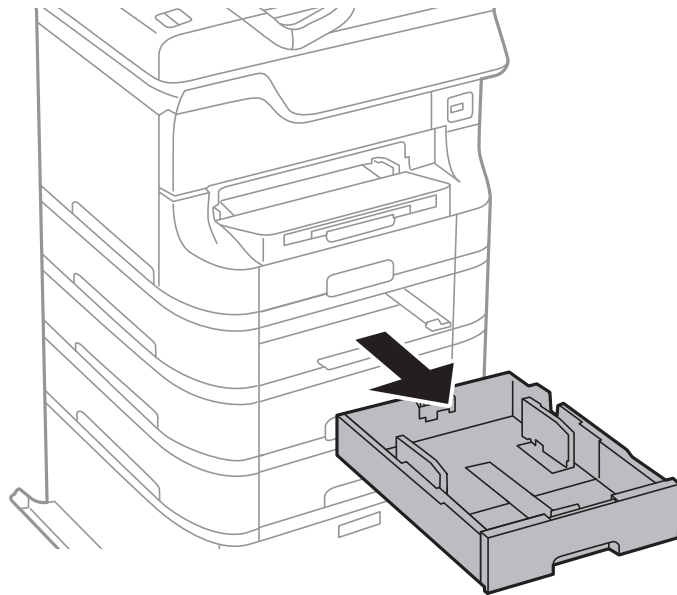


- Achten Sie darauf, dass sich auf der Oberfläche der Wartungswalzen keine Flecken befinden. Wenn sich Staub auf der Oberfläche der Wartungswalzen befindet, reinigen Sie die Walzen mit einem weichen, trockenen Tuch.

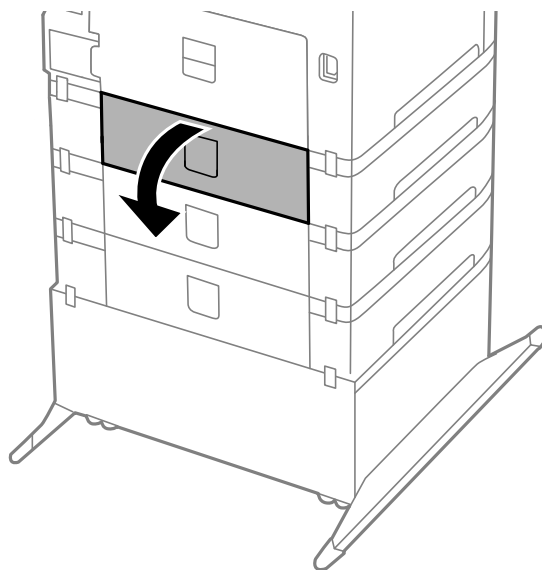
2. Schalten Sie den Drucker durch Drücken der Taste  aus und ziehen Sie dann den Netzstecker ab.

Auswechseln der Tintenpatronen und anderer Zubehörteile

3. Ziehen Sie die optionale Papierkassette heraus, deren Walzen Sie ersetzen möchten.

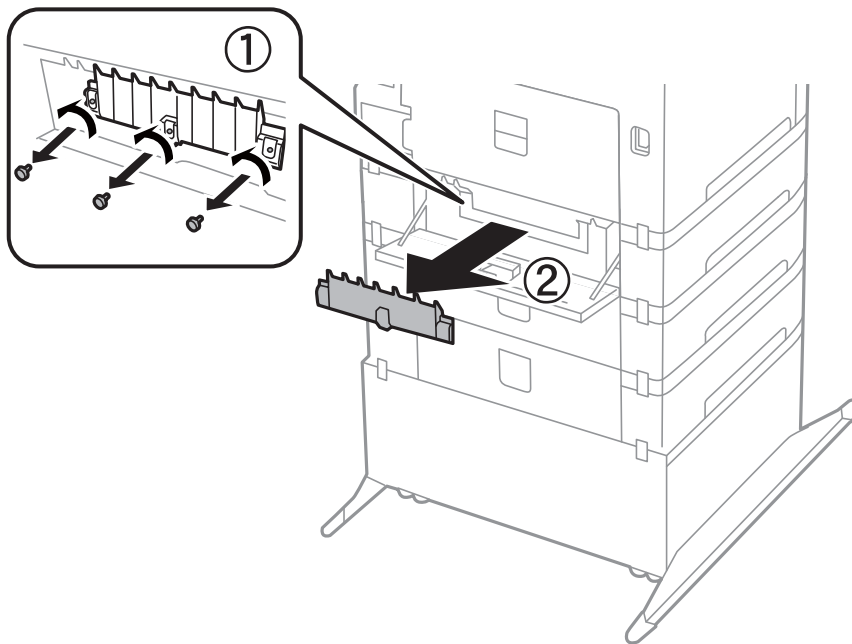


4. Drehen Sie den Drucker um und öffnen Sie die hintere Abdeckung der optionalen Papierkassette.

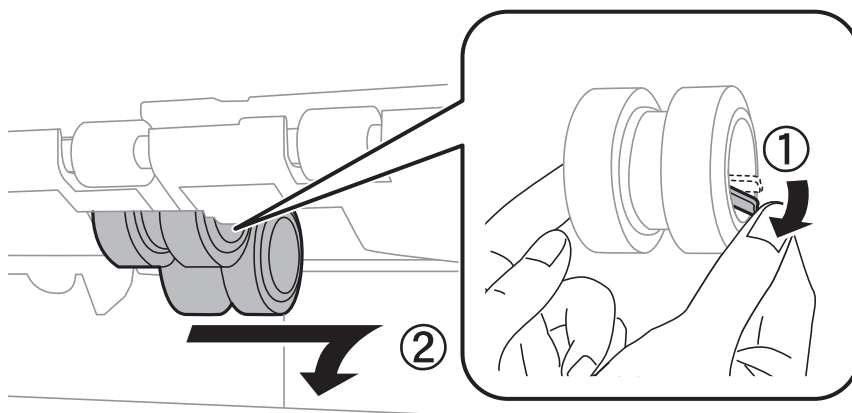


Auswechseln der Tintenpatronen und anderer Zubehörteile

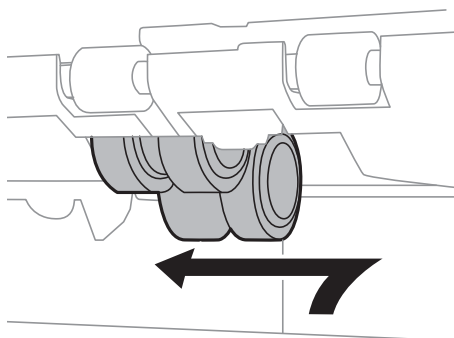
5. Entfernen Sie die Schrauben mit einem Schraubendreher und entfernen Sie die hintere Abdeckung im Inneren des Druckers.



6. Schieben Sie die beiden verbrauchten Wartungswalzen heraus und entfernen Sie sie.



7. Setzen Sie die beiden neuen Wartungswalzen ein, bis diese hörbar einrasten.

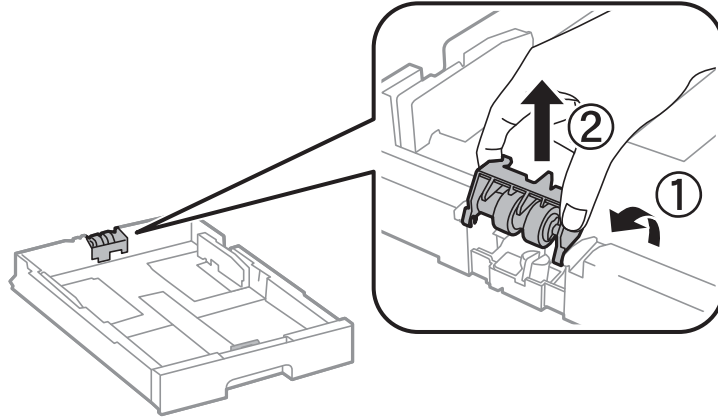


Auswechseln der Tintenpatronen und anderer Zubehörteile

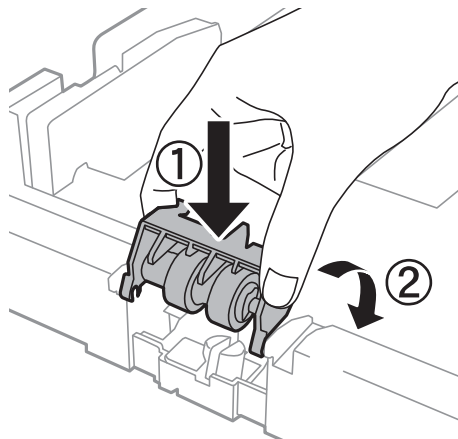
Hinweis:

Setzen Sie die Wartungswalzen durch Rollen so ein, dass Sie sich leicht an den richtigen Platz schieben lassen.

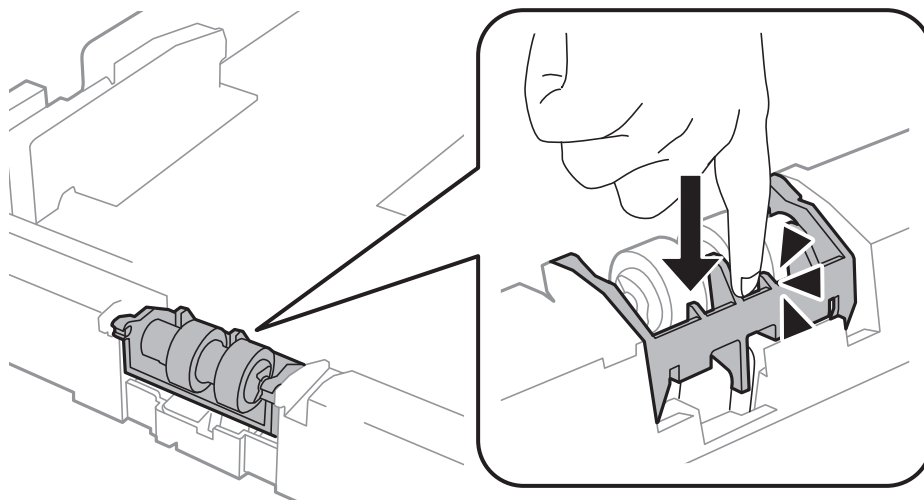
8. Heben Sie die Wartungswalze für die Papierkassette durch Rollen an und entfernen Sie sie.



9. Setzen Sie die neuen Wartungswalze in die Papierkassette ein.



10. Drücken Sie die Wartungswalze fest nach unten.



11. Ziehen Sie die Schrauben wieder an, um die Abdeckung wieder zu befestigen und schließen Sie die hintere Abdeckung.

Auswechseln der Tintenpatronen und anderer Zubehörteile

12. Setzen Sie die Papierkassette wieder ein.
13. Schalten Sie den Drucker ein, wählen Sie **Setup > Wartung > Wartungswalzeninformationen > Wartungswalzenzähler rücksetzen** und wählen Sie dann die Papierkassette, in der Sie die Wartungswalzen ersetzt haben.

Zugehörige Informationen

- ➔ „Wartungswalzen-Codes“ auf Seite 128

Vorübergehendes Drucken mit schwarzer Tinte

Wenn die farbige Tinte verbraucht und noch schwarze Tinte vorhanden ist, können Sie mit folgenden Einstellungen für kurze Zeit nur mit schwarzer Tinte drucken.

- Papiersorte: Normalpapier, Umschlag
- Farbe: **Graustufen**
- EPSON Status Monitor 3: Aktiviert (nur für Windows)

Da diese Funktion nur für etwa fünf Tage verfügbar ist, sollten Sie die verbrauchte Patrone so bald wie möglich ersetzen.

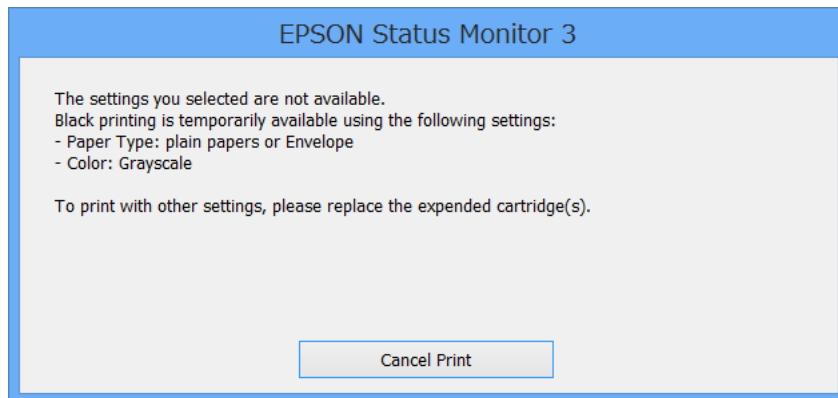
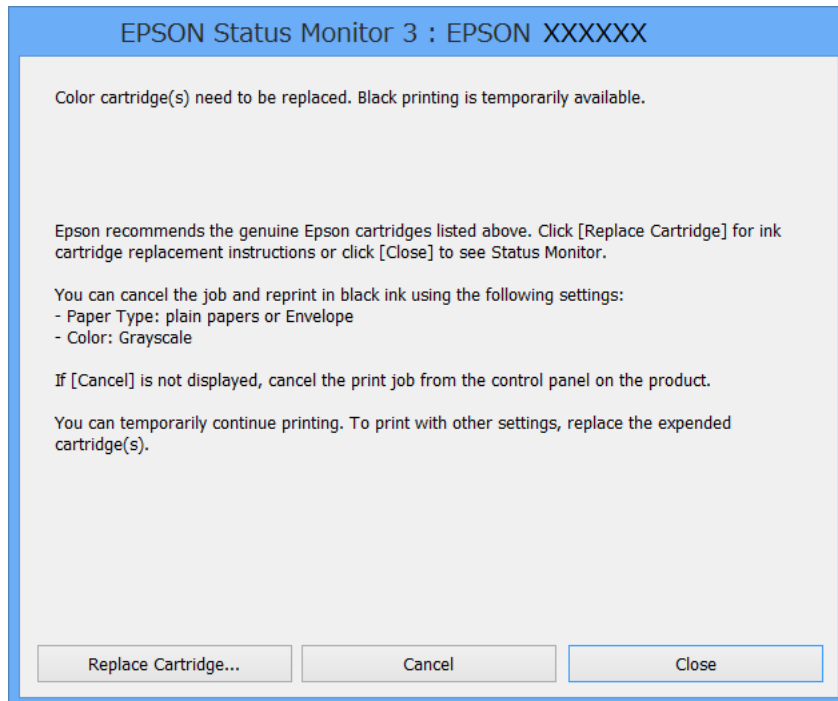
Hinweis:

- Wenn **EPSON Status Monitor 3** deaktiviert ist, rufen Sie den Druckertreiber auf, klicken Sie auf der Registerkarte **Utility auf Erweiterte Einstellungen** und wählen Sie **EPSON Status Monitor 3 aktivieren**.
- Die *Verfügbarkeitsdauer dieser Funktion hängt von den Einsatzbedingungen ab.*

Auswechseln der Tintenpatronen und anderer Zubehörteile

Vorübergehendes Drucken mit schwarzer Tinte – Windows

1. Wenn das folgende Fenster angezeigt wird, brechen Sie den Druckvorgang ab.



Hinweis:

Wenn Sie den Druckauftrag nicht über den Computer abbrechen können, brechen Sie ihn über das Bedienfeld des Druckers ab.

2. Rufen Sie das Druckertreiberfenster auf.
3. Wählen Sie auf der Registerkarte **HauptEinstellungen** als Einstellung für **Druckmedium** die Option **Normalpapier** oder **Umschlag**.
4. Wählen Sie **Graustufen**.
5. Stellen Sie die anderen Optionen auf den Registerkarten **HauptEinstellungen** und **Weitere Optionen** je nach Bedarf ein und klicken Sie dann auf **OK**.
6. Klicken Sie auf **Drucken**.

Auswechseln der Tintenpatronen und anderer Zubehörteile

7. Klicken Sie im angezeigten Fenster auf **Schwarz drucken**.

Zugehörige Informationen

- ➔ „Einlegen von Papier in die Papierkassette“ auf Seite 50
- ➔ „Einlegen von Papier in den Papiereinzug hinten“ auf Seite 52
- ➔ „Einlegen von Papier in den Vorderer Papiereinzug“ auf Seite 54
- ➔ „Grundlagen des Druckens – Windows“ auf Seite 64

Vorübergehendes Drucken mit schwarzer Tinte – Mac OS X


Hinweis:

Um diese Funktion über ein Netzwerk zu verwenden, stellen Sie eine Verbindung mit **Bonjour** her.

1. Klicken Sie im **Dock** auf das Druckersymbol.

2. Brechen Sie den Druckauftrag ab.

- Mac OS X v10.8.x bis Mac OS X v10.9.x


Klicken Sie auf  neben der Fortschrittsanzeige.

- Mac OS X v10.5.8 bis v10.7.x

Klicken Sie auf **Löschen**.

Hinweis:

Wenn Sie den Druckauftrag nicht über den Computer abbrechen können, brechen Sie ihn über das Bedienfeld des Druckers ab.

3. Wählen Sie die Option **Systemeinstellungen** im  Menü > **Drucker & Scanner** (oder **Drucken & Scannen**, **Drucken & Faxen**) und wählen Sie dann den Drucker. Klicken Sie auf **Optionen & Füllstände** > **Optionen** (oder **Treiber**).
4. Wählen Sie für **Vorübergehenden Schwarzdruck zulassen** die Einstellung **Ein**.
5. Rufen Sie das Druckertreiberfenster auf.
6. Wählen Sie **Druckereinstellungen** aus dem Popup-Menü.
7. Wählen Sie für **Medium** die Einstellung **Normalpapier** oder **Umschlag**.
8. Wählen Sie **Graustufen**.
9. Stellen Sie die anderen Optionen je nach Bedarf ein.
10. Klicken Sie auf **Drucken**.

Zugehörige Informationen

- ➔ „Einlegen von Papier in die Papierkassette“ auf Seite 50
- ➔ „Einlegen von Papier in den Papiereinzug hinten“ auf Seite 52
- ➔ „Einlegen von Papier in den Vorderer Papiereinzug“ auf Seite 54
- ➔ „Grundlagen des Druckens – Mac OS X“ auf Seite 66

Sparen von schwarzer Tinte bei niedrigem Tintenstand (nur für Windows)

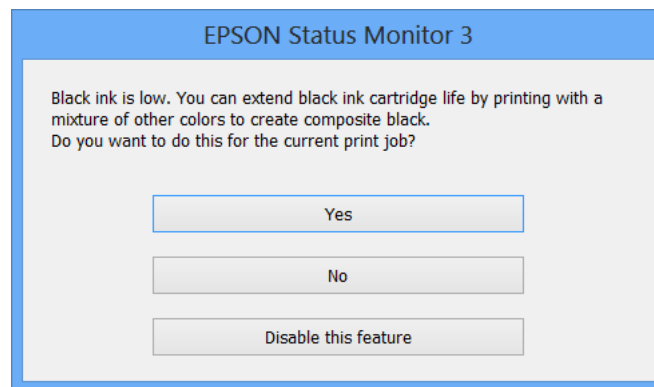
Wenn die schwarze Tinte fast leer ist und genügend farbige Tinte vorhanden ist, können Sie die farbigen Tinten mischen, um schwarze Tinte zu erhalten. Sie können weiterdrucken, während Sie eine Ersatzpatrone für schwarze Tinte vorbereiten.

Diese Funktion ist nur verfügbar, wenn folgende Einstellungen im Druckertreiber ausgewählt sind.

- Druckmedium: **Normalpapier**
- Qualität: **Standard**
- EPSON Status Monitor 3: Aktiviert

Hinweis:

- Wenn **EPSON Status Monitor 3** deaktiviert ist, rufen Sie den Druckertreiber auf, klicken Sie auf der Registerkarte **Utility auf Erweiterte Einstellungen** und wählen Sie **EPSON Status Monitor 3 aktivieren**.
- Das gemischte Schwarz unterscheidet sich geringfügig vom reinen Schwarz. Außerdem verringert sich die Druckgeschwindigkeit.
- Um die Qualität des Druckkopfes zu erhalten, wird auch schwarze Tinte verbraucht.



Optionen	Beschreibung
Ja	Wählen Sie diese Option, um die Farbe Schwarz aus den farbigen Tinten zu mischen. Dieses Fenster wird erneut angezeigt, wenn Sie das nächste Mal einen ähnlichen Auftrag drucken.
Nein	Wählen Sie diese Option, um die verbleibende schwarze Tinte weiter zu verwenden. Dieses Fenster wird erneut angezeigt, wenn Sie das nächste Mal einen ähnlichen Auftrag drucken.
Diese Funktion deaktivieren	Wählen Sie diese Option, um die verbleibende schwarze Tinte weiter zu verwenden. Dieses Fenster wird erst angezeigt, wenn Sie die schwarze Tintenpatrone ersetzen und diese wiederum fast leer ist.

Verbessern der Druck- und Scanqualität


Überprüfen und Reinigen des Druckkopfs

Verstopfte Düsen führen zu einem blassen Druckergebnis, Streifen oder unerwarteten Farben. Wenn sich die Druckqualität verschlechtert, prüfen Sie mit dem Düsentest, ob die Düsen verstopft sind. Sollte dies der Fall sein, muss der Druckkopf gereinigt werden. Der Düsentest und die Druckkopfreinigung können über das Bedienfeld oder den Computer ausgeführt werden.

**Wichtig:**

Öffnen Sie während der Druckkopfreinigung nicht die vordere Abdeckung und schalten Sie auch nicht den Drucker aus. Wird die Druckkopfreinigung nicht vollständig durchgeführt, können Sie möglicherweise nicht drucken.

Hinweis:

- Da die Druckkopfreinigung etwas Tinte verbraucht, reinigen Sie den Druckkopf nur, wenn die Druckqualität nachlässt.
- Wenn der Tintenfüllstand niedrig ist, können Sie den Druckkopf möglicherweise nicht reinigen. Ersetzen Sie zuerst die entsprechende Tintenpatrone.
- Wenn die Druckqualität nicht besser geworden ist, nachdem Sie den Düsentest und die Druckkopfreinigung etwa vier Mal wiederholt haben, schalten Sie den Drucker aus und warten Sie mindestens sechs Stunden, bevor Sie ihn wieder einschalten. Führen Sie dann den Düsentest erneut durch und wiederholen Sie bei Bedarf die Druckkopfreinigung. Verlängern Sie die Wartezeit, wenn während der Wartezeit ein Druckvorgang ausgeführt wird. Es wird empfohlen, den Drucker auszuschalten. Verbessert sich die Druckqualität immer noch nicht, wenden Sie sich an den Epson-Kundendienst.
- Um zu verhindern, dass der Druckkopf austrocknet, schalten Sie den Drucker immer durch Drücken auf die Taste  aus.
- Um die optimale Druckqualität aufrechtzuerhalten, sollten Sie regelmäßig einige Seiten drucken.

Überprüfen und Reinigen des Druckkopfs – Bedienfeld

1. Achten Sie darauf, dass sich Normalpapier im Format A4 im Drucker befindet.
2. Rufen Sie von der Startseite **Setup** auf.
3. Wählen Sie **Wartung** > **Druckkopf-Düsentest**.
4. Befolgen Sie zum Drucken des Düsentestmusters die Anweisungen auf dem Bildschirm.

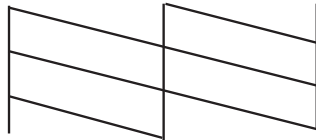
Hinweis:

Die Testmuster können sich je nach Modell unterscheiden.

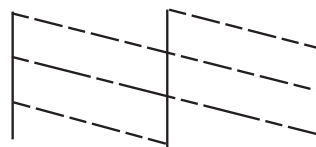
Verbessern der Druck- und Scanqualität

5. Vergleichen Sie das gedruckte Testmuster mit dem nachstehenden Beispiel.

- Alle Linien wurden gedruckt: Die Druckkopfdüsen sind nicht verstopft. Wählen Sie **Fertig**.



- Die Linien sind unterbrochen oder es fehlen Segmente: Die Druckkopfdüsen könnten verstopft sein. Gehen Sie zum nächsten Schritt.



6. Wählen Sie **Druckkopf reinigen**.

7. Wenn der Reinigungsvorgang abgeschlossen ist, wählen Sie **Prüfmuster drucken**, um das Düsentestmuster erneut zu drucken. Wiederholen Sie den Reinigungsvorgang und das Drucken des Düsentestmusters, bis alle Linien vollständig gedruckt werden.

Überprüfen und Reinigen des Druckkopfs – Windows

1. Achten Sie darauf, dass sich Normalpapier im Format A4 im Drucker befindet.
2. Rufen Sie das Druckertreiberfenster auf.
3. Klicken Sie auf der Registerkarte **Utility** auf **Düsentest**.
4. Befolgen Sie die Anweisungen auf dem Bildschirm.

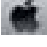
Zugehörige Informationen

➔ [„Windows-Druckertreiber“ auf Seite 148](#)

Überprüfen und Reinigen des Druckkopfs – Mac OS X

1. Achten Sie darauf, dass sich Normalpapier im Format A4 im Drucker befindet.
2. Rufen Sie das Druckertreiberdienstprogramm auf:

- Mac OS X v10.6.x bis v10.9.x

Wählen Sie die Option **Systemeinstellungen** im  Menü > **Drucker & Scanner** (oder **Drucken & Scannen, Drucken & Faxen**) und wählen Sie dann den Drucker. Klicken Sie auf **Optionen & Füllstände > Dienstprogramm > Drucker-Dienstprogramm öffnen**.

Verbessern der Druck- und Scanqualität

- Mac OS X v10.5.8

Wählen Sie die Option **Systemeinstellungen** im  Menü > **Drucken & Faxen** und wählen Sie dann den Drucker. Klicken Sie auf **Drucker-Warteliste öffnen** > **Dienstprogramm**.

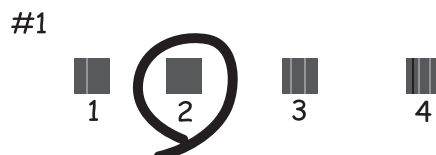
3. Klicken Sie auf **Düsentest**.
4. Befolgen Sie die Anweisungen auf dem Bildschirm.

Ausrichten des Druckkopfs

Wenn Sie eine Fehlausrichtung der vertikalen Linien feststellen oder Bilder verwaschen aussehen, richten Sie den Druckkopf aus. Der Druckkopf kann über das Bedienfeld oder den Computer ausgerichtet werden.

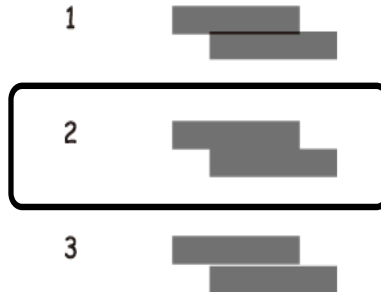
Ausrichten des Druckkopfs – Bedienfeld

1. Achten Sie darauf, dass sich Normalpapier im Format A4 im Drucker befindet.
 2. Rufen Sie von der Startseite **Setup** auf.
 3. Wählen Sie **Wartung** > **Druckkopfausrichtung**.
 4. Wählen Sie **Vertikale Ausrichtung** oder **Horizontale Ausrichtung** und befolgen Sie die Anweisungen auf dem Bildschirm, um ein Ausrichtungsprüfmuster zu drucken.
 - Vertikale Ausrichtung: Wählen Sie diese Option, wenn die Ausdrücke verschwommen sind oder wenn vertikale Linien falsch ausgerichtet sind.
 - Horizontale Ausrichtung: Wählen Sie diese Option, wenn der Ausdruck in regelmäßigen Abständen horizontale Streifen aufweist.
- Hinweis:**
Die Testmuster können sich je nach Modell unterscheiden.
5. Befolgen Sie zur Ausrichtung des Druckkopfes die angezeigten Anweisungen.
 - Vertikale Ausrichtung: Geben Sie die Nummer des dunkelsten Musters in jeder Gruppe ein.



Verbessern der Druck- und Scanqualität

- Horizontale Ausrichtung: Geben Sie die Nummer des Musters ein, dessen Blöcke am wenigsten Abstand zueinander aufweisen und sich am wenigsten überlappen.





Ausrichten des Druckkopfs – Windows

1. Achten Sie darauf, dass sich Normalpapier im Format A4 im Drucker befindet.
2. Rufen Sie das Druckertreiberfenster auf.
3. Klicken Sie auf der Registerkarte **Utility** auf **Druckkopf-Justage**.
4. Befolgen Sie die Anweisungen auf dem Bildschirm.

Zugehörige Informationen

- ➔ [„Windows-Druckertreiber“ auf Seite 148](#)

Ausrichten des Druckkopfs – Mac OS X

1. Achten Sie darauf, dass sich Normalpapier im Format A4 im Drucker befindet.
2. Rufen Sie das Druckertreiberdienstprogramm auf:
 - Mac OS X v10.6.x bis v10.9.x
Wählen Sie die Option **Systemeinstellungen** im  Menü > **Drucker & Scanner** (oder **Drucken & Scannen, Drucken & Faxen**) und wählen Sie dann den Drucker. Klicken Sie auf **Optionen & Füllstände > Dienstprogramm > Drucker-Dienstprogramm öffnen**.
 - Mac OS X v10.5.8
Wählen Sie die Option **Systemeinstellungen** im  Menü > **Drucken & Faxen** und wählen Sie dann den Drucker. Klicken Sie auf **Drucker-Warteliste öffnen > Dienstprogramm**.
3. Klicken Sie auf **Druckkopf-Justage**.
4. Befolgen Sie die Anweisungen auf dem Bildschirm.

Reinigen der Papierzuführung

Wenn die Ausdrücke verschmiert sind, Streifen aufweisen oder das Papier nicht richtig eingezogen wird, reinigen Sie die Rolle im Drucker.

**Wichtig:**

Verwenden Sie keine Papiertücher, um das Innere des Druckers zu reinigen. Die Fasern könnten die Druckkopfdüsen verstopfen.

1. Legen Sie ein Blatt Papier ein, um den Drucker zu reinigen.
 - Wenn die Ausdrücke verschmiert sind oder Streifen aufweisen, legen Sie in die zu reinigende Papierquelle Normalpapier im DIN A3-Format ein.
 - Wenn das Papier vom Papiereinzug hinten nicht ordnungsgemäß eingezogen wird, legen Sie das Reinigungsblatt aus dem Lieferumfang des Originalpapiers von Epson in den Papiereinzug hinten ein. Wenn Sie kein Reinigungsblatt zur Hand haben, können Sie stattdessen auch Normalpapier verwenden.
2. Rufen Sie von der Startseite **Setup** auf.
3. Wählen Sie **Wartung > Papierführungsreinigung**.
4. Wählen Sie die Papierquelle aus und befolgen Sie die Anweisungen auf dem Bildschirm, um die Papierzuführung zu reinigen.

Hinweis:

- Wiederholen Sie den Vorgang, bis das Papier nicht mehr mit Tinte verschmiert ist. Wenn die Ausdrücke weiterhin verschmiert sind oder Streifen ausweisen, reinigen Sie auch die anderen Papierquellen.
- Wenn das Papier nicht ordnungsgemäß eingezogen wird, wiederholen Sie diese Schritte zwei oder drei Mal.

Reinigung des ADF

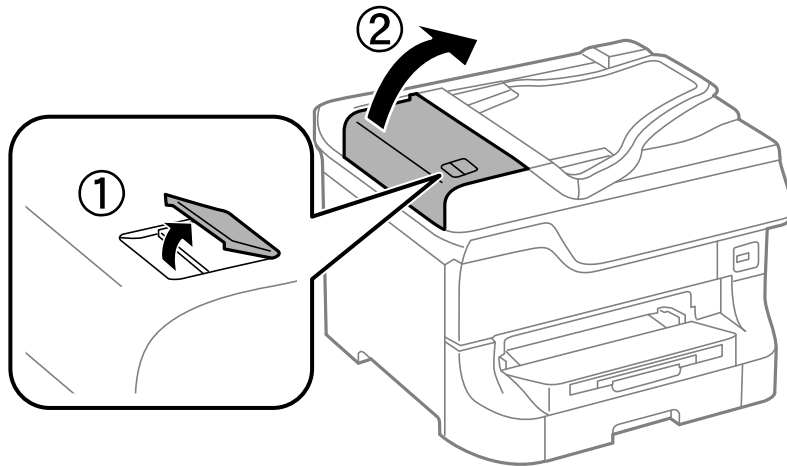
Wenn Kopien, Faxe oder gescannte Bilder verschmiert sind oder Vorlagen nicht richtig in den ADF eingezogen werden, reinigen Sie den ADF.

**Wichtig:**

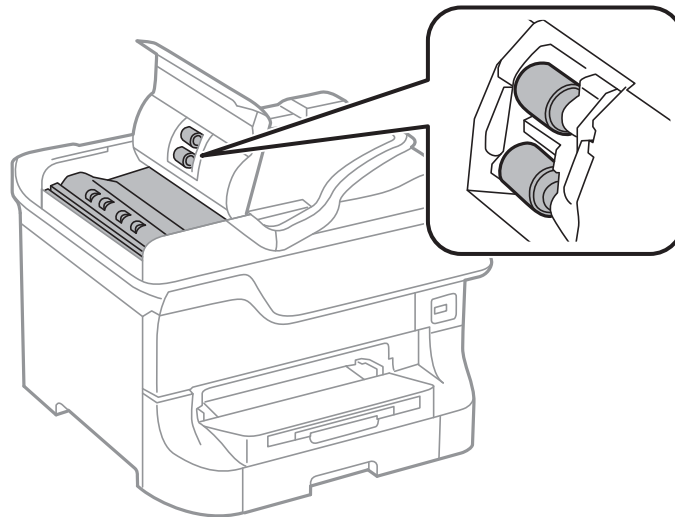
Verwenden Sie niemals Alkohol oder Verdünner zum Reinigen des Druckers. Diese Chemikalien können den Drucker beschädigen.

Verbessern der Druck- und Scanqualität

1. Bewegen Sie den Hebel nach oben und öffnen Sie die Abdeckung des ADF.

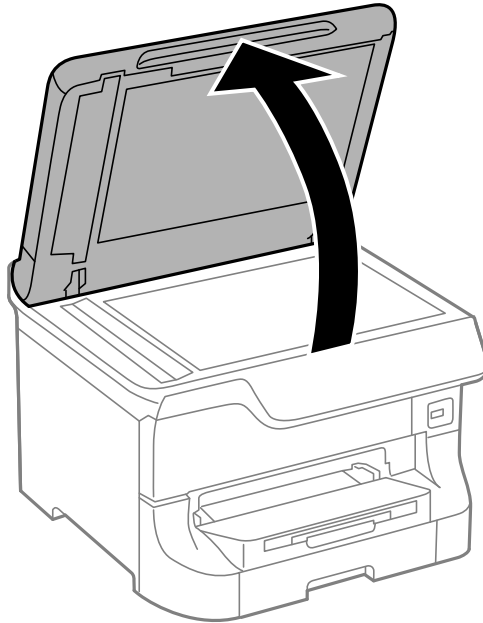


2. Reinigen Sie die Rolle und die Innenseite des ADF mit einem weichen, trockenen und sauberen Tuch.

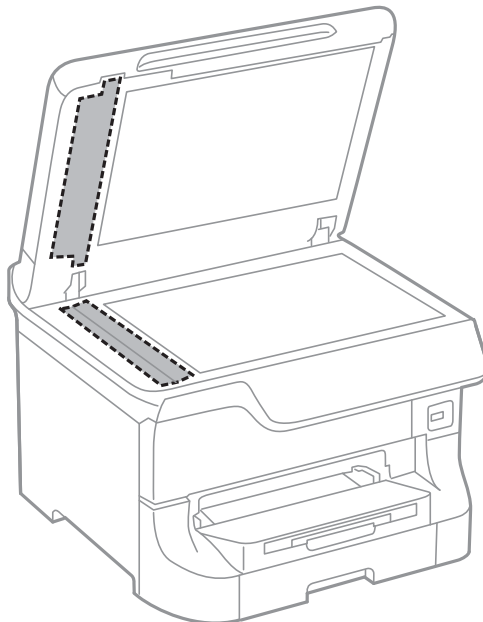


Verbessern der Druck- und Scanqualität

- Öffnen Sie die Vorlagenabdeckung.



- Reinigen Sie den in der Abbildung angezeigten Bereich.



Hinweis:

- ❑ Befinden sich Fettflecke oder andere schwer zu entfernende Flecke auf dem Glas, können Sie zum Entfernen eine geringe Menge Glasreiniger auf ein weiches Tuch geben. Wischen Sie überschüssige Flüssigkeit mit einem trockenen Tuch ab.
- ❑ Drücken Sie nicht zu fest auf die Glasoberfläche.
- ❑ Achten Sie darauf, dass die Glasfläche nicht zerkratzt oder beschädigt wird. Eine beschädigte Glasfläche kann die Scanqualität beeinträchtigen.

Reinigung des Vorlagenglases

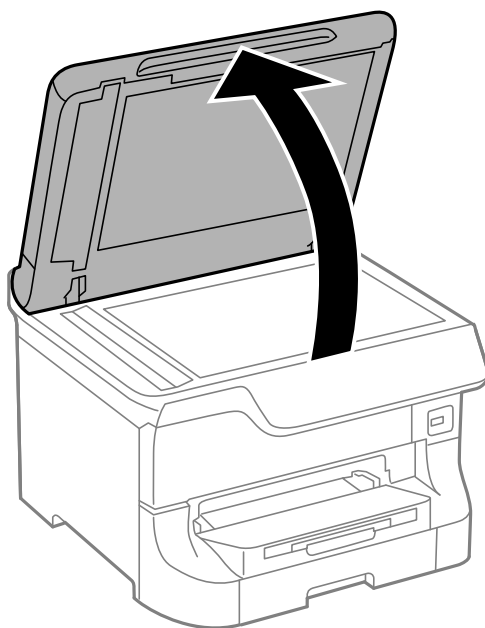
Wenn Kopien, Faxe oder gescannte Bilder verschmiert sind oder Streifen aufweisen, reinigen Sie das Vorlagenglas.



Wichtig:

Verwenden Sie niemals Alkohol oder Verdünnern zum Reinigen des Druckers. Diese Chemikalien können den Drucker beschädigen.

1. Öffnen Sie die Vorlagenabdeckung.



2. Reinigen Sie die Oberfläche des Vorlagenglases mit einem weichen, trockenen, sauberen Tuch.

Hinweis:

- Befinden sich Fettflecke oder andere schwer zu entfernende Flecke auf dem Glas, können Sie zum Entfernen eine geringe Menge Glasreiniger auf ein weiches Tuch geben. Wischen Sie überschüssige Flüssigkeit mit einem trockenen Tuch ab.
- Drücken Sie nicht zu fest auf die Glasoberfläche.
- Achten Sie darauf, dass die Glasfläche nicht zerkratzt oder beschädigt wird. Eine beschädigte Glasfläche kann die Scanqualität beeinträchtigen.

Informationen zu Anwendungen und Netzwerkdiensten

Epson Connect-Dienst

Durch die Nutzung von Epson Connect können Sie auf einfache Weise direkt von Ihrem Smartphone, Tablet-PC oder Laptop jederzeit und von praktisch überall drucken oder scannen!

Weitere Informationen finden Sie auf der Epson Connect-Portal-Website.

<https://www.epsonconnect.com/>

<http://www.epsonconnect.eu> (nur Europa)

Web Config

Mit der in den Drucker integrierten Anwendung Web Config können Sie die Druckereinstellungen in einem Webbrowser aus ändern. Weitere Informationen finden Sie im *Netzwerkhandbuch* oder *Administratorhandbuch*.

Hinweis:

Um Web Config zu nutzen, benötigen Sie die IP-Adresse des Druckers. Wählen Sie auf der Startseite **Setup** > **Netzwerkstatus** > **Wi-Fi-/Netzwerkstatus** und überprüfen Sie die IP-Adresse des Druckers.

Benötigte Anwendungen

Windows-Druckertreiber

Der Druckertreiber ist eine Anwendung, die den Drucker entsprechend der Druckbefehle anderer Anwendungen steuert. Durch Einstellungen im Druckertreiber erhalten Sie die besten Druckergebnisse. Über das Druckertreiber-Dienstprogramm können Sie auch den Status des Druckers überprüfen oder dafür sorgen, dass er sich im einwandfreien Betriebszustand befindet.

Hinweis:

Sie können die Sprache des Druckertreibers ändern. Wählen Sie die gewünschte Sprache auf der Registerkarte **Utility** über die Einstellung **Sprache**.

Aufrufen des Druckertreibers über eine Anwendung

Um Einstellungen vorzunehmen, die nur für die verwendete Anwendung gelten, rufen Sie den Druckertreiber aus dieser Anwendung auf.

Klicken Sie im Menü **Datei** auf **Drucken** oder auf **Druckeinrichtung**. Wählen Sie den Drucker und klicken Sie auf **Einstellungen** oder **Eigenschaften**.

Hinweis:

Die Vorgehensweisen können sich je nach Anwendung unterscheiden. Weitere Informationen finden Sie in der Hilfe der Anwendung.

Informationen zu Anwendungen und Netzwerkdiensten

Aufrufen des Druckertreibers über das Bedienfeld

Um Einstellungen für alle Anwendungen vorzunehmen, rufen Sie den Druckertreiber über das Bedienfeld auf.

- Windows 8.1/Windows 8/Windows Server 2012

Wählen Sie **Desktop > Einstellungen > Systemsteuerung > Geräte und Drucker anzeigen** in **Hardware und Sound**. Klicken Sie mit der rechten Maustaste auf den Drucker oder drücken und halten Sie ihn und wählen Sie **Druckereinstellungen**.

- Windows 7/Windows Server 2008 R2

Klicken Sie auf die Start-Schaltfläche, wählen Sie **Systemsteuerung > Geräte und Drucker anzeigen** in **Hardware und Sound**. Klicken Sie mit der rechten Maustaste auf den Drucker und wählen Sie **Druckereinstellungen**.

- Windows Vista/Windows Server 2008

Klicken Sie auf die Start-Schaltfläche, wählen Sie **Systemsteuerung > Drucker** (in **Hardware und Sound**). Klicken Sie mit der rechten Maustaste auf den Drucker und wählen Sie **Druckereigenschaften auswählen**.

- Windows XP/Windows Server 2003 R2/Windows Server 2003

Klicken Sie auf die Start-Schaltfläche, wählen Sie **Systemsteuerung > Drucker und andere Hardware > Drucker und Fax**. Klicken Sie mit der rechten Maustaste auf den Drucker und wählen Sie **Druckereinstellungen**.

Starten der Anwendung

Rufen Sie das Druckertreiberfenster auf. Klicken Sie auf die Registerkarte **Utility**.

Einschränken der verfügbaren Einstellungen für den Windows-Druckertreiber

Administratoren können die folgenden Druckertreibereinstellungen für einzelne Benutzer beschränken, um unerwünschte Änderungen in den Einstellungen zu verhindern.

- Kopierschutzmuster
- Wasserzeichen
- Kopfzeile/Fußzeile
- Farbe
- 2-seitiges Drucken
- Multi-Page

Hinweis:

Melden Sie sich am Computer als Administrator an.

1. Öffnen Sie in den Druckereigenschaften die Registerkarte **Optionale Einstellungen**.

- Windows 8.1/Windows 8/Windows Server 2012

Wählen Sie **Desktop > Einstellungen > Systemsteuerung > Geräte und Drucker anzeigen** in **Hardware und Sound**. Klicken Sie mit der rechten Maustaste auf den Drucker oder drücken und halten Sie ihn und wählen Sie **Druckereigenschaften**. Klicken Sie auf die Registerkarte **Optionale Einstellungen**.

- Windows 7/Windows Server 2008 R2

Klicken Sie auf die Start-Schaltfläche, wählen Sie **Systemsteuerung > Geräte und Drucker anzeigen** in **Hardware und Sound**. Klicken Sie mit der rechten Maustaste auf den Drucker und wählen Sie **Druckereigenschaften**. Klicken Sie auf die Registerkarte **Optionale Einstellungen**.

Informationen zu Anwendungen und Netzwerkdiensten

- ❑ Windows Vista/Windows Server 2008

Klicken Sie auf die Start-Schaltfläche, wählen Sie **Systemsteuerung** > **Drucker** (in **Hardware und Sound**). Klicken Sie mit der rechten Maustaste auf den Drucker und wählen Sie **Eigenschaften**. Klicken Sie auf die Registerkarte **Optionale Einstellungen**.

- ❑ Windows XP/Windows Server 2003 R2/Windows Server 2003

Klicken Sie auf die Start-Schaltfläche, wählen Sie **Systemsteuerung** > **Drucker und andere Hardware** > **Drucker und Fax**. Klicken Sie mit der rechten Maustaste auf den Drucker und wählen Sie **Eigenschaften**. Klicken Sie auf die Registerkarte **Optionale Einstellungen**.

2. Klicken Sie auf **Treibereinstellungen**.

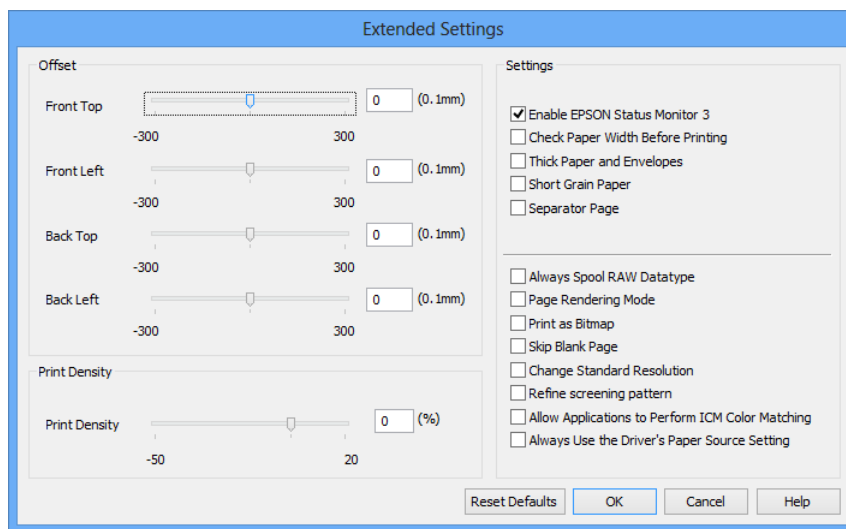
3. Wählen Sie die einzuschränkende Funktion.

Eine Erläuterung zu den Einstellungsoptionen finden Sie in der Online-Hilfe.

4. Klicken Sie auf **OK**.

Konfigurieren der Betriebseinstellungen für den Windows-Druckertreiber

Sie können verschiedene Einstellungen wie das Überspringen leerer Seiten, das Überprüfen der Papierbreite und die Optimierung der Druckposition vornehmen.



1. Rufen Sie das Druckertreiberfenster auf.

2. Klicken Sie auf der Registerkarte **Utility** auf **Erweiterte Einstellungen**.

3. Nehmen Sie die geeigneten Einstellungen vor und klicken Sie dann auf **OK**.

Eine Erläuterung zu den Einstellungsoptionen finden Sie in der Online-Hilfe.

Zugehörige Informationen

➔ „Windows-Druckertreiber“ auf Seite 148

Mac OS X-Druckertreiber

Der Druckertreiber ist eine Anwendung, die den Drucker entsprechend der Druckbefehle anderer Anwendungen steuert. Durch Einstellungen im Druckertreiber erhalten Sie die besten Druckergebnisse. Über das Druckertreiber-Dienstprogramm können Sie auch den Status des Druckers überprüfen oder dafür sorgen, dass er sich im einwandfreien Betriebszustand befindet.

Aufrufen des Druckertreibers über eine Anwendung


Wählen Sie im Menü **Ablage** die Option **Drucken**. Falls nötig, klicken Sie auf **Details einblenden** (oder ▼), um das Druckfenster zu erweitern.

Hinweis:

Die Vorgehensweisen können sich je nach Anwendung unterscheiden. Weitere Informationen finden Sie in der Hilfe der Anwendung.

Starten der Anwendung

- Mac OS X v10.6.x bis v10.9.x

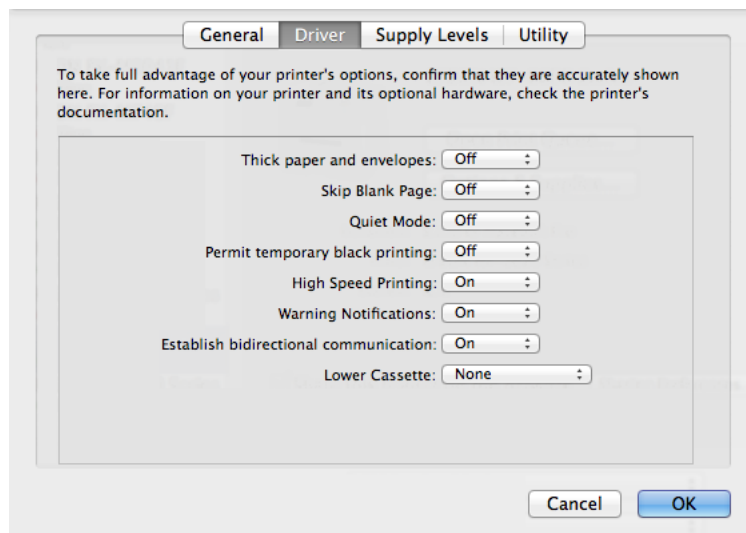
Wählen Sie die Option **Systemeinstellungen** im  Menü > **Drucker & Scanner** (oder **Drucken & Scannen**, **Drucken & Faxen**) und wählen Sie dann den Drucker. Klicken Sie auf **Optionen & Füllstände** > **Dienstprogramm** > **Drucker-Dienstprogramm öffnen**.


- Mac OS X v10.5.8

Wählen Sie die Option **Systemeinstellungen** im  Menü > **Drucken & Faxen** und wählen Sie dann den Drucker. Klicken Sie auf **Drucker-Warteliste öffnen** > **Dienstprogramm**.

Konfigurieren der Betriebseinstellungen für den Mac OS X-Druckertreiber

Sie können verschiedene Einstellungen wie das Überspringen leerer Seiten und das Aktivieren/Deaktivieren des Drucks mit hoher Geschwindigkeit vornehmen.



1. Wählen Sie die Option **Systemeinstellungen** im  Menü > **Drucker & Scanner** (oder **Drucken & Scannen**, **Drucken & Faxen**) und wählen Sie dann den Drucker. Klicken Sie auf **Optionen & Füllstände** > **Optionen** (oder **Treiber**).

Informationen zu Anwendungen und Netzwerkdiensten

2. Nehmen Sie die geeigneten Einstellungen vor und klicken Sie dann auf **OK**.

- Schweres Papier und Briefumschläge: Verhindert das Verschmieren von Tinte beim Drucken auf dickem Papier. Dadurch verringert sich jedoch eventuell die Druckgeschwindigkeit.
- Leers. Übersp.: Vermeidet das Drucken leerer Seiten.
- Ruhemodus: Druckt leise. Dadurch verringert sich jedoch eventuell die Druckgeschwindigkeit.
- Vorübergehenden Schwarzdruck zulassen: Druckt vorübergehend nur mit schwarzer Tinte.
- Druck mit hoher Geschwindigkeit: Druckt, indem sich der Druckkopf in beide Richtungen bewegt. Die Druckgeschwindigkeit erhöht sich, die Qualität kann sich jedoch verringern.
- Warnmeldungen: Ermöglicht die Ausgabe von Warnmeldungen durch den Druckertreiber.
- Bidirektionale Kommunikation aufbauen: Die Option sollte im Normalfall auf **Ein** gestellt sein. Wählen Sie **Aus**, wenn keine Druckerinformationen abgerufen werden können, da im Netzwerk auch Windows-Computer auf den Drucker zugreifen können oder aus etwaigen anderen Gründen.
- Untere Kassette: Fügen Sie die optionalen Papierkassetten zur Papierquelle hinzu.

Hinweis:

Die Verfügbarkeit dieser Einstellungen ist abhängig vom Modell.

Zugehörige Informationen

➔ „Vorübergehendes Drucken mit schwarzer Tinte“ auf Seite 136

EPSON Scan (Scannertreiber)

EPSON Scan ist eine Anwendung zum Steuern des Scanvorgangs. Sie können die Größe, die Auflösung, die Helligkeit, den Kontrast und die Qualität des gescannten Bilds anpassen.

Hinweis:

Sie können EPSON Scan auch von einer TWAIN-kompatiblen Scananwendung starten.

Starten unter Windows

Hinweis:

*Für die Betriebssysteme Windows Server müssen Sie die Funktion **Desktopdarstellung** installieren.*

- Windows 8.1/Windows 8/Windows Server 2012

Geben Sie den Softwarenamen in den Charm "Suche" ein und wählen Sie das angezeigte Symbol aus.

- Ausgenommen Windows 8.1/Windows 8/Windows Server 2012

Klicken Sie auf die Start-Schaltfläche und wählen Sie **Alle Programme** oder **Programme** > **EPSON** > **EPSON Scan** > **EPSON Scan**.

Starten unter Mac OS X

Hinweis:

EPSON Scan unterstützt nicht die Funktion für den schnellen Benutzerwechsel unter Mac OS X. Deaktivieren Sie die Funktion für den schnellen Benutzerwechsel.

Wählen Sie **Gehe zu** > **Programme** > **Epson Software** > **EPSON Scan**.

Document Capture Pro (nur für Windows)

Die Anwendung Document Capture Pro ermöglicht Ihnen die Einstellung der gewünschten Methode zur Verarbeitung gescannter Bildern von einem Drucker aus, der über ein Netzwerk mit dem Computer verbunden ist.

Sie können bis zu 30 Aufträge registrieren (Trenneinstellungen nach dem Scannen, Formate speichern, zu speichernde Ordner, Ziele etc.), die die Software nach dem Scannen eines Dokuments ausführen soll. Registrierte Aufträge können nicht nur vom Computer aus sondern auch vom Bedienfeld des Druckers aus ausgeführt werden. Wählen Sie dazu **Scan > Document Capture Pro**.

Weitere Informationen zur Verwendung der Software finden Sie in der Hilfe zu Document Capture Pro.

Hinweis:

- Die Betriebssysteme Windows Server werden nicht unterstützt.
- Sie können bis zu 100 Computer in Document Capture Pro registrieren.

Starten

- Windows 8.1/Windows 8

Geben Sie den Anwendungsnamen in den Charm "Suche" ein und wählen Sie das angezeigte Symbol aus.

- Windows 7/Windows Vista/Windows XP

Klicken Sie auf die Start-Schaltfläche und wählen Sie **Alle Programme** oder **Programme > Epson Software > Document Capture Pro**.

PC-FAX-Treiber (Faxtreiber)

Der PC-FAX-Treiber ist eine Anwendung, mit der Sie ein Dokument, das in einer separaten Anwendung erstellt wurde, direkt vom Computer aus als Fax versenden können. Der PC-FAX-Treiber wird installiert, wenn Sie FAX Utility installieren.

Hinweis:

- Die Betriebssysteme Windows Server werden nicht unterstützt.
- Der Vorgang unterscheidet sich je nach Anwendung, mit der Sie das Dokument erstellt haben. Weitere Informationen finden Sie in der Hilfe der Anwendung.

Aufrufen unter Windows

Wählen Sie in der Anwendung im Menü **Datei** die Option **Drucken** oder **Druckeinrichtung**. Wählen Sie den Drucker (FAX) und klicken Sie auf **Einstellungen** oder **Eigenschaften**.

Aufrufen unter Mac OS X

Wählen Sie in der Anwendung im Menü **Ablage** die Option **Drucken**. Wählen Sie Ihren Drucker (FAX) als Einstellung für **Drucker** und wählen Sie dann im Popup-Menü **Faxeinstellungen** oder **Empfängereinstellungen**.

FAX Utility

Mit der Anwendung FAX Utility können Sie verschiedene Einstellungen zum Faxversand über einen Computer konfigurieren. Sie können eine Kontaktliste erstellen, festlegen, dass die Kontaktliste zum Faxversand verwendet werden soll, dass erhaltene Dokumente im PDF-Format auf dem Computer gespeichert werden sollen, usw.

Hinweis:

- Die Betriebssysteme Windows Server werden nicht unterstützt.
- Stellen Sie sicher, dass Sie vor Installation von FAX Utility die Druckertreiber installiert haben.

Informationen zu Anwendungen und Netzwerkdiensten

Starten unter Windows

- Windows 8.1/Windows 8


Geben Sie den Anwendungsnamen in den Charm "Suche" ein und wählen Sie das angezeigte Symbol aus.

- Windows 7/Windows Vista/Windows XP

Klicken Sie auf die Start-Schaltfläche und wählen Sie **Alle Programme** (oder **Programme**) > **Epson Software** > **FAX Utility**.

Starten unter Mac OS X

- Mac OS X v10.6.x bis v10.9.x

Wählen Sie die Option **Systemeinstellungen** im  Menü > **Drucker & Scanner** (oder **Drucken & Scannen, Drucken & Faxen**) und wählen Sie dann den Drucker (Fax). Klicken Sie auf **Optionen & Füllstände** > **Dienstprogramm** > **Drucker-Dienstprogramm öffnen**.

- Mac OS X v10.5.8

Wählen Sie die Option **Systemeinstellungen** im  Menü > **Drucken & Faxen** und wählen Sie dann den Drucker (Fax). Klicken Sie auf **Drucker-Warteliste öffnen** > **Dienstprogramm**.

E-Web Print(Nur fürWindows)

E-Web Print ist eine Anwendung, mit der Sie Webseiten in verschiedenen Layouts drucken können.

Hinweis:

Die Betriebssysteme Windows Server werden nicht unterstützt.

Starten

Wenn Sie E-Web Print installieren, wird die Anwendung in Ihrem Browser angezeigt. Klicken Sie auf **Drucken** oder **Ausschnitt**.

EPSON Software Updater

EPSON Software Updater ist eine Anwendung, die nach neuer oder aktualisierter Software im Internet sucht und diese installiert. Sie können auch die Firmware und das Handbuch des Druckers aktualisieren.

Hinweis:

Die Betriebssysteme Windows Server werden nicht unterstützt.

Starten unter Windows

- Windows 8.1/Windows 8

Geben Sie den Anwendungsnamen in den Charm "Suche" ein und wählen Sie das angezeigte Symbol aus.

- Windows 7/Windows Vista/Windows XP

Klicken Sie auf die Start-Schaltfläche und wählen Sie **Alle Programme** (oder **Programme**) > **Epson Software** > **EPSON Software Updater**.

Starten unter Mac OS X

Wählen Sie **Gehe zu** > **Programme** > **Epson Software** > **EPSON Software Updater**.

EpsonNet Config

Mit der Anwendung EpsonNet Config können Sie die Netzwerkschnittstellenadressen und -protokolle konfigurieren. Weitere Informationen finden Sie im *Netzwerkhandbuch*.

Starten unter Windows

- Windows 8.1/Windows 8/Windows Server 2012

Geben Sie den Anwendungsnamen in den Charm "Suche" ein und wählen Sie das angezeigte Symbol aus.

- Ausgenommen Windows 8.1/Windows 8/Windows Server 2012

Klicken Sie auf die Start-Schaltfläche und wählen Sie **Alle Programme** (oder **Programme**) > **EpsonNet** > **EpsonNet Config V4** > **EpsonNet Config**.

Starten unter Mac OS X

Wählen Sie **Gehe zu** > **Programme** > **Epson Software** > **EpsonNet** > **EpsonNet Config V4** > **EpsonNet Config**.

Deinstallieren von Anwendungen

Hinweis:

Melden Sie sich am Computer als Administrator an. Geben Sie das Administratorkennwort ein, wenn der Computer Sie dazu auffordert.

Deinstallieren von Anwendungen – Windows

1. Drücken Sie die Taste , um den Drucker auszuschalten.
2. Schließen Sie alle laufenden Anwendungen.
3. Öffnen Sie die **Systemsteuerung**:
 - Windows 8.1/Windows 8/Windows Server 2012
Wählen Sie **Desktop** > **Einstellungen** > **Systemsteuerung**.
 - Ausgenommen Windows 8.1/Windows 8/Windows Server 2012
Klicken Sie auf die Start-Schaltfläche und wählen Sie **Systemsteuerung**.
4. Öffnen Sie **Programm deinstallieren** (oder **Software**):
 - Windows 8.1/Windows 8/Windows 7/Windows Vista/Windows Server 2012/Windows Server 2008 R2/Windows Server 2008
Wählen Sie unter **Programme** die Option **Programm deinstallieren**.
 - Windows XP/Windows Server 2003 R2/Windows Server 2003
Klicken Sie auf **Software**.
5. Wählen Sie die Anwendung, die Sie deinstallieren möchten.
6. Deinstallieren Sie die Anwendungen:
 - Windows 8.1/Windows 8/Windows 7/Windows Vista/Windows Server 2012/Windows Server 2008 R2/Windows Server 2008

Informationen zu Anwendungen und Netzwerkdiensten

Klicken Sie auf **Deinstallieren/ändern** oder **Deinstallieren**.

- Windows XP/Windows Server 2003 R2/Windows Server 2003



Klicken Sie auf **Ändern/Entfernen** oder **Entfernen**.

Hinweis:

Wenn das Fenster **Benutzerkontensteuerung** angezeigt wird, klicken Sie auf **Weiter**.

7. Befolgen Sie die Anweisungen auf dem Bildschirm.

Deinstallieren von Anwendungen – Mac OS X

1. Laden Sie das Deinstallationsprogramm (Uninstaller) mithilfe von EPSON Software Updater herunter. Sie müssen den Uninstallernur einmal herunterladen und können ihn danach für die Deinstallation der Anwendung wiederverwenden.
2. Drücken Sie die Taste , um den Drucker auszuschalten.
3. Um den Druckertreiber oder PC-FAX-Treiber zu deinstallieren, wählen Sie die Option **Systemeinstellungen**  im Menü > **Drucker & Scanner** (oder **Drucken & Scannen, Drucken & Faxen**) und entfernen Sie den Drucker aus der aktivierten Liste.
4. Schließen Sie alle laufenden Anwendungen.
5. Wählen Sie **Gehe zu > Programme > Epson Software > Uninstaller**.
6. Wählen Sie die Anwendung, die Sie deinstallieren möchten, und klicken Sie auf **Deinstallieren**.



Wichtig:

Der Uninstaller entfernt alle Treiber für Epson-Tintenstrahldrucker auf dem Computer. Wenn Sie mehrere Tintenstrahldrucker von Epson verwenden und nur bestimmte Treiber löschen möchten, deinstallieren Sie zunächst alle Treiber und installieren Sie die benötigten Druckertreiber erneut.

Hinweis:

Wenn Sie das zu deinstallierende Programm in der Liste der Programme nicht finden, können Sie es nicht mit dem Deinstallationsprogramm (Uninstaller) deinstallieren. Wählen Sie in diesem Fall **Gehe zu > Programme > Epson Software**, wählen Sie das zu deinstallierende Programm und ziehen Sie es auf den Papierkorb.

Zugehörige Informationen

- ➔ [„EPSON Software Updater“ auf Seite 154](#)

Installieren von Anwendungen

Befolgen Sie die folgenden Anweisungen, um die in diesem Handbuch beschriebenen Anwendungen zu installieren.

Hinweis:

- Melden Sie sich am Computer als Administrator an. Geben Sie das Administratorkennwort ein, wenn der Computer Sie dazu auffordert.
- Um eine Anwendung erneut zu installieren, müssen Sie sie zuerst deinstallieren.

Informationen zu Anwendungen und Netzwerkdiensten

1. Schließen Sie alle laufenden Anwendungen.
2. Wenn Sie den Druckertreiber oder EPSON Scan installieren, trennen Sie vorübergehend die Verbindung zwischen Drucker und Computer.

Hinweis:

Verbinden Sie den Drucker und den Computer erst, wenn Sie dazu aufgefordert werden.

3. Installieren Sie die Anwendungen, indem Sie die Anweisungen auf der unten stehenden Website ausführen.

<http://support.epson.net/setupnavi/>

Hinweis:

- Installieren Sie Document Capture Pro von folgender Website:

<http://support.epson.net/>

http://assets.epson-europe.com/gb/en/document_capture_pro/index.html (Europa)

- Unter Windows können Sie auch den mit dem Drucker gelieferten Software-Datenträger verwenden.

Zugehörige Informationen

➔ „Deinstallieren von Anwendungen“ auf Seite 155

Installieren eines PostScript-Druckertreibers

Installieren eines PostScript-Druckertreibers mit einer USB-Schnittstelle – Windows

1. Deaktivieren Sie alle Antivirus-Programme.
2. Legen Sie den mit dem Drucker gelieferten Software-Datenträger in den Computer ein.

Hinweis:

Wenn Ihr Computer über kein CD/DVD-Laufwerk verfügt, laden Sie den Druckertreiber von der Support-Website von Epson herunter.

<http://www.epson.eu/Support> (Europa)

<http://support.epson.net/> (außerhalb Europas)

3. Verbinden Sie den Drucker über ein USB-Kabel mit dem Computer und schalten Sie den Drucker ein.

Hinweis:

Wenn in Windows Vista/Windows XP die Anzeige **Neue Hardware gefunden** erscheint, klicken Sie auf **Später nachfragen**.

4. Fügen Sie einen Drucker hinzu.

- Windows 8.1/Windows 8/Windows Server 2012

Wählen Sie **Desktop > Einstellungen > Systemsteuerung > Geräte und Drucker anzeigen in Hardware und Sound** und klicken Sie dann auf **Drucker hinzufügen**.

- Windows 7/Windows Server 2008 R2

Klicken Sie auf die Start-Schaltfläche, wählen Sie **Systemsteuerung > Geräte und Drucker anzeigen in Hardware und Sound** und klicken Sie auf **Drucker hinzufügen**.

- Windows Vista/Windows Server 2008

Informationen zu Anwendungen und Netzwerkdiensten

Klicken Sie auf die Start-Schaltfläche, wählen Sie **Systemsteuerung > Drucker in Hardware und Sound** und klicken Sie auf **Drucker hinzufügen**.

- Windows XP/Windows Server 2003 R2/Windows Server 2003

Klicken Sie auf die Start-Schaltfläche, wählen Sie **Systemsteuerung > Drucker und andere Hardware > Drucker und Faxer > Drucker hinzufügen** und klicken Sie dann auf **Weiter**.

5. Fügen Sie einen lokalen Drucker hinzu.

- Windows 8.1/Windows 8/Windows Server 2012

Klicken Sie auf **Der gesuchte Drucker ist nicht aufgeführt**, wählen Sie **Lokalen Drucker oder Netzwerkdrucker mit manuellen Einstellungen hinzufügen** und klicken Sie auf **Weiter**.

- Windows 7/Windows Vista/Windows Server 2008 R2/Windows Server 2008

Klicken Sie auf **Einen lokalen Drucker hinzufügen**.

- Windows XP/Windows Server 2003 R2/Windows Server 2003

Wählen Sie **Lokaler Drucker, der an den Computer angeschlossen ist**, deaktivieren Sie **Plug & Play-Drucker automatisch ermitteln und installieren** und klicken Sie auf **Weiter**.

6. Wählen Sie **Einen vorhandenen Anschluss verwenden** und wählen Sie **USB001 (Virtueller Druckerport für USB)** und klicken Sie auf **Weiter**.

7. Klicken Sie auf **Datenträger** und wählen Sie die Datei "eppsnt.inf", die Sie zuvor von der Website heruntergeladen haben oder die sich auf dem Softwaredatenträger befindet, und klicken Sie auf **OK**.

8. Wählen Sie den Drucker und klicken Sie auf **Weiter**.

9. Befolgen Sie zum Abschließen der Installation die Anweisungen auf dem Bildschirm.

Installieren eines PostScript-Druckertreibers mit der Netzwerkschnittstelle – Windows

1. Wählen Sie auf dem Bedienfeld **Setup > Netzwerkstatus > Wi-Fi-/Netzwerkstatus** und bestätigen Sie die IP-Adresse.

2. Deaktivieren Sie alle Antivirus-Programme.

3. Schalten Sie den Drucker ein.

4. Legen Sie den mit dem Drucker gelieferten Software-Datenträger in den Computer ein.

Hinweis:

Wenn Ihr Computer über kein CD/DVD-Laufwerk verfügt, laden Sie den Druckertreiber von der Support-Website von Epson herunter.

<http://www.epson.eu/Support> (Europa)

<http://support.epson.net/> (außerhalb Europas)

5. Fügen Sie einen Drucker hinzu.

- Windows 8.1/Windows 8/Windows Server 2012

Wählen Sie **Desktop > Einstellungen > Systemsteuerung > Geräte und Drucker anzeigen in Hardware und Sound** und klicken Sie dann auf **Drucker hinzufügen**.

- Windows 7/Windows Server 2008 R2

Informationen zu Anwendungen und Netzwerkdiensten

Klicken Sie auf die Start-Schaltfläche, wählen Sie **Systemsteuerung > Geräte und Drucker anzeigen in Hardware und Sound** und klicken Sie auf **Drucker hinzufügen**.

- Windows Vista/Windows Server 2008

Klicken Sie auf die Start-Schaltfläche, wählen Sie **Systemsteuerung > Drucker in Hardware und Sound** und klicken Sie auf **Drucker hinzufügen**.

- Windows XP/Windows Server 2003 R2/Windows Server 2003

Klicken Sie auf die Start-Schaltfläche, wählen Sie **Systemsteuerung > Drucker und andere Hardware > Drucker und Fax** > **Drucker hinzufügen** und klicken Sie dann auf **Weiter**.

6. Fügen Sie einen lokalen Drucker hinzu.

- Windows 8.1/Windows 8/Windows Server 2012

Klicken Sie auf **Der gesuchte Drucker ist nicht aufgeführt**, wählen Sie **Lokalen Drucker oder Netzwerkdrucker mit manuellen Einstellungen hinzufügen** und klicken Sie auf **Weiter**.

- Windows 7/Windows Vista/Windows Server 2008 R2/Windows Server 2008

Klicken Sie auf **Einen lokalen Drucker hinzufügen**.

- Windows XP/Windows Server 2003 R2/Windows Server 2003

Wählen Sie **Lokaler Drucker, der an den Computer angeschlossen ist**, deaktivieren Sie **Plug & Play-Drucker automatisch ermitteln und installieren** und klicken Sie auf **Weiter**.

7. Wählen Sie **Neuen Anschluss erstellen**, wählen Sie **Standard-TCP/IP-Port** und klicken Sie auf **Weiter**.

Hinweis:

*Klicken Sie bei Windows XP/Windows Server 2003 R2/Windows Server 2003 auf **Weiter**, wenn der Bildschirm Assistent zum Hinzufügen eines Standard-TCP/IP-Druckerports erscheint.*

8. Geben Sie die IP-Adresse des Druckers ein und klicken Sie auf **Weiter**.

Hinweis:

*Klicken Sie bei Windows XP/Windows Server 2003 R2/Windows Server 2003 auf **Fertig stellen**, wenn der Bildschirm Assistent zum Hinzufügen eines Standard-TCP/IP-Druckerports erscheint.*

9. Klicken Sie auf **Datenträger** und wählen Sie die Datei "eppsnt.inf", die Sie zuvor von der Website heruntergeladen haben oder die sich auf dem Softwaredatenträger befindet, und klicken Sie auf **OK**.

10. Wählen Sie den Drucker und klicken Sie auf **Weiter**.

11. Befolgen Sie zum Abschließen der Installation die Anweisungen auf dem Bildschirm.

Installieren eines PostScript-Druckertreibers – Mac OS X

Laden Sie den Druckertreiber von der Support-Website von Epson herunter und installieren Sie den Treiber.

<http://www.epson.eu/Support> (Europa)

<http://support.epson.net/> (außerhalb Europas)

Zum Installieren der Druckertreiber benötigen Sie die IP-Adresse des Druckers. Wählen Sie zum Bestätigen der IP-Adresse die Optionen **Setup > Netzwerkstatus > Wi-Fi-/Netzwerkstatus** auf dem Bedienfeld.

Hinzufügen der Druckertreiber (nur für Mac OS X)

1. Wählen Sie im Menü  die Optionen **Systemeinstellungen > Drucker & Scanner** (oder **Drucken & Scannen, Drucken & Faxen**).

Informationen zu Anwendungen und Netzwerkdiensten

2. Klicken Sie auf + und wählen Sie anschließend **Anderen Drucker oder Scanner hinzufügen**.
3. Wählen Sie Ihren Drucker und klicken Sie auf **Hinzufügen**.

Hinweis:

- Wenn Ihr Drucker nicht aufgelistet ist, prüfen Sie, dass der Drucker ordnungsgemäß mit dem Computer verbunden ist und eingeschaltet ist.
- Konfigurieren Sie für eine Verbindung über USB, IP oder Bonjour die optionale Papierkassette manuell, nachdem Sie den Druckertreiber hinzugefügt haben.

Zugehörige Informationen

➔ „Konfigurieren der optionalen Papierkassette im Druckertreiber – Mac OS X“ auf Seite 228

Installieren des Epson Universal P6-Druckertreibers (nur für Windows)

Der Epson Universal P6-Druckertreiber ist ein universeller, mit PCL 6 kompatibler Druckertreiber mit folgenden Funktionen:

- Der Treiber unterstützt grundlegende Druckfunktionen für den Geschäftsalltag.
- Er unterstützt sowohl verschiedene Business-Drucker von Epson als auch diesen Drucker.
- Die meisten Sprachen der Druckertreiber für diesen Drucker werden ebenfalls unterstützt.

Zum Installieren der Druckertreiber benötigen Sie die IP-Adresse des Druckers. Wählen Sie zum Bestätigen der IP-Adresse die Optionen **Setup > Netzwerkstatus > Wi-Fi-/Netzwerkstatus** auf dem Bedienfeld.

1. Legen Sie den mit dem Drucker gelieferten Software-Datenträger in den Computer ein.

Hinweis:

Wenn Ihr Computer über kein CD/DVD-Laufwerk verfügt, laden Sie den Druckertreiber von der Support-Website von Epson herunter.

<http://www.epson.eu/Support> (Europa)

<http://support.epson.net/> (außerhalb Europas)

2. Doppelklicken Sie auf die Datei EP_P6x64.exe (für Windows 64 Bit) oder EP_P6x86.exe (für Windows 32 Bit), die Sie zuvor von der Website heruntergeladen haben oder die sich auf dem Softwaredatenträger befindet.
3. Befolgen Sie zum Abschließen der Installation die Anweisungen auf dem Bildschirm.

Aktualisieren von Anwendungen und Firmware

Möglicherweise können Sie durch die Aktualisierung von Anwendungen und Firmware bestimmte Probleme lösen und Funktionen verbessern oder hinzufügen. Stellen Sie sicher, dass Sie die neueste Version der Anwendungen und Firmware verwenden.

1. Stellen Sie sicher, dass Drucker und Computer miteinander verbunden sind und der Computer über eine Internetverbindung verfügt.

Informationen zu Anwendungen und Netzwerkdiensten

2. Starten Sie EPSON Software Updater und aktualisieren Sie die Anwendungen oder die Firmware.



Wichtig:

Schalten Sie während des Aktualisierungsvorgangs Drucker oder PC nicht aus.

Hinweis:

Wenn Sie die zu aktualisierende Anwendung nicht in der Liste finden, können Sie sie mit EPSON Software Updater nicht aktualisieren. Suchen Sie nach den neuesten Versionen der Anwendungen auf Ihrer regionalen Epson-Website.

<http://www.epson.com>

Zugehörige Informationen

➔ [„EPSON Software Updater“](#) auf Seite 154

Lösen von Problemen

Überprüfen des Druckerstatus

Sie können Fehlermeldungen und den ungefähren Tintenstand auf der LCD-Anzeige oder dem Computer überprüfen.

Überprüfen von Meldungen auf der LCD-Anzeige

Wenn eine Fehlermeldung auf der LCD-Anzeige angezeigt wird, führen Sie die Anweisungen auf dem Bildschirm oder die unten stehenden Lösungsschritte aus, um das Problem zu lösen.

Fehlermeldungen	Lösungen
Druckerfehler. Gerät aus- & wieder ein- schalten. Infos – siehe Dokumentation.	Entfernen Sie jegliches Papier und Schutzmaterial aus dem Drucker. Sollte die Fehlermeldung weiterhin auftreten, wenden Sie sich an Ihren Fachhändler.
Druckerfehler. Einzelheiten finden Sie in Ihrer Dokumentation.	Der Drucker ist möglicherweise beschädigt. Wenden Sie sich an Epson oder einen autorisierten Epson-Service-Anbieter, um eine Reparatur anzufragen. Funktionen, die über das Drucken hinausgehen, wie beispielsweise Scannen, sind jedoch weiterhin verfügbar.
Zu viele Papierkassette neinheiten installiert. Abschalten und zusätzliche Einheiten entfernen. Einzelheiten finden Sie in Ihrer Dokumentation.	Sie können bis zu drei optionale Papierkassetten anbringen. Deinstallieren Sie weitere optionale Papierkassetten, indem Sie die Installationsschritte rückwärts befolgen.
Drucken nicht möglich, da XX außer Betrieb ist. Sie können von einer anderen Papierquelle drucken.	Schalten Sie den Drucker aus und wieder ein und setzen Sie die Papierkassette wieder ein. Wenn die Fehlermeldung weiterhin angezeigt wird, wenden Sie sich an Epson oder einen autorisierten Epson-Service-Anbieter, um eine Reparatur anzufragen.
Wartungswalzen an XX bald am Ende ihrer Standzeit.	Die Wartungswalzen müssen regelmäßig ersetzt werden. Papier wird nicht ordnungsgemäß von der Papierkassette eingezogen, wenn der Zeitpunkt zum Ersetzen überschritten wurde. Bereiten Sie die neuen Wartungswalzen vor.
Wartungswalzen an XX am Ende ihrer Standzeit.	Tauschen Sie die Wartungswalzen aus. Wählen Sie nach dem Austauschen der Walzen die Optionen Setup > Wartung > Wartungswalzeninformationen > Wartungswalzenzähler rücksetzen und wählen Sie dann die Papierkassette, bei der Sie die Wartungswalzen ausgetauscht haben.
Sie müssen folgende Tintenpatrone(n) ersetzen.	Um eine erstklassige Druckqualität zu gewährleisten und den Druckkopf zu schonen, ist noch eine Sicherheitsreserve an Tinte in der Patrone enthalten, wenn der Drucker anzeigt, dass die Patrone ausgetauscht werden muss. Ersetzen Sie die Patrone, wenn Sie dazu aufgefordert werden.
Kommunikationsfehler. Prüfen, ob PC verbunden ist.	Verbinden Sie Computer und Drucker ordnungsgemäß miteinander. Informationen zur Verbindung über ein Netzwerk finden Sie im <i>Netzwerkhdbuch</i> . Sollte die Fehlermeldung weiterhin angezeigt werden, stellen Sie sicher, dass EPSON Scan und Document Capture Pro auf dem Computer installiert sind.

Lösen von Problemen

Fehlermeldungen	Lösungen
Kein Wählton erkannt.	<p>Dieses Problem kann möglicherweise behoben werden, indem Sie Setup > Systemadministration > Fax-Einstellungen > Grundeinstellungen > Leitungstyp und anschließend PBX wählen. Wenn bei Ihrer Telefonanlage für externe Verbindungen ein Zugangscode benötigt wird, legen Sie den Zugangscode in PBX fest. Verwenden Sie das Rautezeichen # statt des tatsächlichen Zugangscode, wenn Sie eine externe Faxnummer eingeben. Dadurch wird die Verbindung sicherer.</p> <p>Sollte die Fehlermeldung weiterhin angezeigt werden, deaktivieren Sie Wähltonerkennung. Beim Deaktivieren dieser Funktion wird möglicherweise die erste Ziffer der Faxnummer nicht gewählt und das Fax an eine falsche Nummer gesendet.</p>
Kombination aus IP- Adresse und Subnetzmaske ungültig. Siehe Dokumentation.	Weitere Informationen finden Sie im <i>Netzwerkhdbuch</i> .
Recovery Mode	<p>Der Drucker wurde im Wiederherstellungsmodus gestartet, da die Aktualisierung der Firmware fehlgeschlagen ist. Gehen Sie folgendermaßen vor, um die Firmware erneut zu aktualisieren:</p> <ol style="list-style-type: none"> 1. Verbinden Sie Computer und Drucker mit einem USB-Kabel. (Im Wiederherstellungsmodus können Sie die Firmware nicht über eine Netzwerkverbindung aktualisieren.) 2. Rufen Sie Ihre regionale Epson-Website auf, um weitere Anweisungen zu erhalten.

Zugehörige Informationen

- ➔ „Kontaktaufnahme mit dem Epson-Support“ auf Seite 229
- ➔ „Installieren optionaler Einheiten“ auf Seite 217
- ➔ „Austauschen der Wartungswalzen in Papierkassette 1“ auf Seite 128
- ➔ „Austauschen der Wartungswalzen in Papierkassette 2 bis 4“ auf Seite 132
- ➔ „Installieren von Anwendungen“ auf Seite 156
- ➔ „Aktualisieren von Anwendungen und Firmware“ auf Seite 160

Fehlercode im Statusmenü

Wenn ein Auftrag nicht erfolgreich ausgeführt werden konnte, überprüfen Sie den Fehlercode, der im Auftragsverlauf angezeigt wird. Sie können den Fehlercode durch Drücken der Taste **i** und Wählen der Option **Auftragsverlauf** überprüfen. In der folgenden Tabelle sind mögliche Probleme samt Lösungsmöglichkeit aufgeführt.

Code	Problem	Lösung
001	Das Gerät wurde aufgrund einer Unterbrechung der Stromzufuhr ausgeschaltet.	-

Lösen von Problemen

Code	Problem	Lösung
101	Der Arbeitsspeicher ist voll.	<p>Probieren Sie mit folgenden Möglichkeiten die Größe des Druckauftrags zu reduzieren:</p> <ul style="list-style-type: none"> <input type="checkbox"/> Verringern der Druckqualität und Auflösung. <input type="checkbox"/> Ändern der Formateinstellungen. <input type="checkbox"/> Verringern der Anzahl der im Druckauftrag enthaltenen Bilder, Buchstaben und Schriftarten.
102	Sortiertes Drucken aufgrund von zu geringem Speicherplatz fehlgeschlagen.	<ul style="list-style-type: none"> <input type="checkbox"/> Wählen Sie Setup > Systemadministration > Int. Speicherdaten löschen > Schrift und Makro löschen und löschen Sie die heruntergeladenen Schriftarten und Makros. <input type="checkbox"/> Probieren Sie mit folgenden Möglichkeiten die Größe des Druckauftrags zu reduzieren: Wenn Sie diese Methoden nicht verwenden möchten, drucken Sie jeweils nur eine Vorlage. <ul style="list-style-type: none"> <input type="checkbox"/> Verringern der Druckqualität und Auflösung. <input type="checkbox"/> Ändern der Formateinstellungen. <input type="checkbox"/> Verringern der Anzahl der im Druckauftrag enthaltenen Bilder, Buchstaben und Schriftarten.
103	Die Druckqualität wurde aufgrund von zu geringem Speicherplatz verringert.	<p>Wenn Sie die Druckqualität nicht verringern möchten, probieren Sie mit folgenden Möglichkeiten die Größe des Druckauftrags zu reduzieren:</p> <ul style="list-style-type: none"> <input type="checkbox"/> Ändern der Formateinstellungen. <input type="checkbox"/> Verringern der Anzahl der im Druckauftrag enthaltenen Bilder, Buchstaben und Schriftarten.
104	Drucken in umgekehrter Reihenfolge aufgrund von zu geringem Speicherplatz fehlgeschlagen.	<ul style="list-style-type: none"> <input type="checkbox"/> Wählen Sie Setup > Systemadministration > Int. Speicherdaten löschen > Schrift und Makro löschen und löschen Sie die heruntergeladenen Schriftarten und Makros. <input type="checkbox"/> Wenn Sie in umgekehrter Reihenfolge drucken möchten, probieren Sie mit folgenden Möglichkeiten die Größe des Druckauftrags zu reduzieren: <ul style="list-style-type: none"> <input type="checkbox"/> Verringern der Druckqualität und Auflösung. <input type="checkbox"/> Ändern der Formateinstellungen. <input type="checkbox"/> Verringern der Anzahl der im Druckauftrag enthaltenen Bilder, Buchstaben und Schriftarten.
106	Drucken vom Computer aufgrund der Zugangssteuerungseinstellungen nicht möglich.	Wenden Sie sich an den Druckeradministrator.
107	Benutzerauthentifizierung fehlgeschlagen. Der Auftrag wurde abgebrochen.	Wenden Sie sich an den Druckeradministrator.
108	Beim Ausschalten des Geräts wurden vertrauliche Auftragsdaten gelöscht.	-
109	Das empfangene Fax wurde bereits gelöscht.	-

Lösen von Problemen

Code	Problem	Lösung
110	Der Auftrag wurde nur einseitig gedruckt, da das eingelegte Papier kein 2-seitiges Drucken unterstützt.	Wenn Sie 2-seitiges Drucken durchführen möchten, legen Sie geeignetes Papier ein.
111	Der verfügbare Arbeitsspeicher ist beinahe voll.	<p>Probieren Sie mit folgenden Möglichkeiten die Größe des Druckauftrags zu reduzieren:</p> <ul style="list-style-type: none"> <input type="checkbox"/> Verringern der Druckqualität und Auflösung. <input type="checkbox"/> Ändern der Formateinstellungen. <input type="checkbox"/> Verringern der Anzahl der im Druckauftrag enthaltenen Bilder, Buchstaben und Schriftarten.
201	Der Arbeitsspeicher ist voll.	<ul style="list-style-type: none"> <input type="checkbox"/> Empfangene Faxe im Statusmenü vom Auftragsüberwachung drucken. <input type="checkbox"/> Im Posteingang gespeicherte empfangene Faxe im Statusmenü aus dem Auftragsspeicher löschen <input type="checkbox"/> Wenn Sie ein Schwarzweiß-Fax an ein einzelnes Ziel senden, können Sie die Funktion "Direktsenden" verwenden. <input type="checkbox"/> Teilen Sie die Vorlagen in zwei oder mehr Teile und senden Sie sie in mehreren Sendevorgängen.
202	Die Leitung wurde durch das Empfängergerät getrennt.	Warten Sie einen Moment und versuchen Sie es erneut.
203	Das Gerät kann keinen Wählton erkennen.	<ul style="list-style-type: none"> <input type="checkbox"/> Stellen Sie sicher, dass das Telefonkabel richtig angeschlossen ist, und überprüfen Sie die Telefonleitung auf ihre Funktionstüchtigkeit. <input type="checkbox"/> Wenn der Drucker an die Nebenstellenanlage oder den Terminaladapter angeschlossen ist, ändern Sie die Einstellung in Leitungstyp zu PBX. <input type="checkbox"/> Wählen Sie Setup > Systemadministration > Fax-Einstellungen > Grundeinstellungen > Wähltonerkennung und deaktivieren Sie den Wählton.
204	Das Empfängergerät ist gerade belegt.	Warten Sie einen Moment und versuchen Sie es erneut.
205	Das Empfängergerät antwortet nicht.	Warten Sie einen Moment und versuchen Sie es erneut.
206	Das Telefonkabel ist nicht ordnungsgemäß an den Port LINE und EXT. des Geräts angeschlossen.	Überprüfen Sie die Verbindung der Ports LINE und EXT. des Druckers.
207	Das Gerät ist nicht an die Telefonleitung angeschlossen.	Schließen Sie das Telefonkabel an die Telefonleitung an.
208	Das Fax konnte nicht an alle der angegebenen Empfänger gesendet werden.	Drucken Sie ein Fax-Protokoll oder Übertragungsbericht für vorherige Faxe im Faxmodus unter Fax-Bericht , um die fehlgeschlagenen Ziele zu überprüfen. Wenn die Einstellung Fehlerdaten speichern aktiviert ist, können Sie im Statusmenü unter Auftragsüberwachung ein Fax erneut senden.

Lösen von Problemen

Code	Problem	Lösung
301	Es ist nicht genug Speicherplatz vorhanden, um die Daten im Speichergerät zu speichern.	<input type="checkbox"/> Erhöhen Sie im Speichergerät den Speicherplatz. <input type="checkbox"/> Reduzieren Sie die Anzahl der Dokumente. <input type="checkbox"/> Reduzieren Sie die Auflösung beim Scannen oder erhöhen Sie das Komprimierungsverhältnis, um die Größe des gescannten Bilds zu reduzieren.
302	Das Speichergerät ist schreibgeschützt.	Deaktivieren Sie den Schreibschutz auf dem Speichergerät.
303	Es wurde kein Ordner zum Speichern des gescannten Bilds erstellt.	Schließen Sie ein anderes Speichergerät an.
304	Das Speichergerät wurde entfernt.	Setzen Sie das Speichergerät erneut ein.
305	Beim Speichern der Daten auf das Speichergerät ist ein Fehler aufgetreten.	-
306	Der Arbeitsspeicher ist voll.	Warten Sie, bis andere laufende Aufträge abgeschlossen sind.
311	Ein DNS-Fehler ist aufgetreten.	<input type="checkbox"/> Wählen Sie Setup > Systemadministration > Wi-Fi-/Netzwerkeinst. > Erweiterte Einrichtung > DNS-Server und überprüfen Sie anschließend die DNS-Einstellungen. <input type="checkbox"/> Überprüfen Sie die DNS-Einstellungen für den Server, den Computer oder den Zugangspunkt.
312	Ein Authentifizierungsfehler ist aufgetreten.	Wählen Sie Setup > Systemadministration > Wi-Fi-/Netzwerkeinst. > Erweiterte Einrichtung > eMail-Server > Servereinstellungen und überprüfen Sie anschließend die Servereinstellungen.
313	Ein Kommunikationsfehler ist aufgetreten.	<input type="checkbox"/> Wählen Sie Setup > Systemadministration > Wi-Fi-/Netzwerkeinst. > Erweiterte Einrichtung > eMail-Server > Servereinstellungen und überprüfen Sie anschließend die Servereinstellungen. <input type="checkbox"/> Überprüfen Sie die Netzwerkverbindung. Weitere Informationen finden Sie im <i>Netzwerkhandbuch</i> .
314	Die Datenmenge übersteigt die maximale Größe für angehängte Dateien.	<input type="checkbox"/> Erhöhen Sie die Einstellung Max.Gr.Anhang in den Scanner-Einstellungen. <input type="checkbox"/> Reduzieren Sie die Auflösung beim Scannen oder erhöhen Sie das Komprimierungsverhältnis, um die Größe des gescannten Bilds zu reduzieren.
315	Der Arbeitsspeicher ist voll.	Wiederholen Sie den Vorgang, nachdem laufende Aufträge abgeschlossen sind.
321	Ein DNS-Fehler ist aufgetreten.	<input type="checkbox"/> Wählen Sie Setup > Systemadministration > Wi-Fi-/Netzwerkeinst. > Erweiterte Einrichtung > DNS-Server und überprüfen Sie anschließend die DNS-Einstellungen. <input type="checkbox"/> Überprüfen Sie die DNS-Einstellungen für den Server, den Computer oder den Zugangspunkt.
322	Ein Authentifizierungsfehler ist aufgetreten.	Überprüfen Sie die Einstellungen für die Option Ort .

Lösen von Problemen

Code	Problem	Lösung
323	Ein Kommunikationsfehler ist aufgetreten.	<input type="checkbox"/> Überprüfen Sie die Einstellungen für die Option Ort . <input type="checkbox"/> Überprüfen Sie die Netzwerkverbindung. Weitere Informationen finden Sie im <i>Netzwerkhandbuch</i> .
324	Eine Datei mit dem gleichen Namen ist bereits im angegebenen Ordner vorhanden.	<input type="checkbox"/> Löschen Sie die Datei mit demselben Namen. <input type="checkbox"/> Ändern Sie das Präfix des Dateinamens in Dateieinstellungen .
325	Im angegebenen Ordner ist nicht genug Speicherplatz vorhanden.	<input type="checkbox"/> Erhöhen Sie im angegebenen Ordner den Speicherplatz. <input type="checkbox"/> Reduzieren Sie die Anzahl der Dokumente. <input type="checkbox"/> Reduzieren Sie die Auflösung beim Scannen oder erhöhen Sie das Komprimierungsverhältnis, um die Größe des gescannten Bilds zu reduzieren.
327	Der Arbeitsspeicher ist voll.	Warten Sie, bis andere laufende Aufträge abgeschlossen sind.
328	Es wurde das falsche Ziel gewählt oder das Ziel existiert nicht.	Überprüfen Sie die Einstellungen für die Option Ort .
331	Beim Abrufen der Zielliste ist ein Kommunikationsfehler aufgetreten.	Überprüfen Sie die Netzwerkverbindung. Weitere Informationen finden Sie im <i>Netzwerkhandbuch</i> .
332	Es ist nicht genug Speicherplatz vorhanden, um das gescannte Bild im Zielspeicherort zu speichern.	Reduzieren Sie die Anzahl der Dokumente.
333	Das Ziel konnte nicht gefunden werden, da die Zielinformationen vor Abschicken des gescannten Bilds zum Server hochgeladen wurden.	Wählen Sie das Ziel erneut aus.
334	Beim Senden des gescannten Bilds ist ein Fehler aufgetreten.	-
341	Ein Kommunikationsfehler ist aufgetreten.	<input type="checkbox"/> Überprüfen Sie die Verbindungen für den Drucker und den Computer. Wenn Sie sich über ein Netzwerk verbinden, siehe <i>Netzwerkhandbuch</i> . <input type="checkbox"/> Stellen Sie sicher, dass Document Capture Pro auf Ihrem Computer installiert ist.
401	Es ist nicht genug Speicherplatz vorhanden, um die Daten im Speichergerät zu speichern.	Erhöhen Sie im Speichergerät den Speicherplatz.
402	Das Speichergerät ist schreibgeschützt.	Deaktivieren Sie den Schreibschutz auf dem Speichergerät.
404	Das Speichergerät wurde entfernt.	Setzen Sie das Speichergerät erneut ein.
405	Beim Speichern der Daten auf das Speichergerät ist ein Fehler aufgetreten.	<input type="checkbox"/> Setzen Sie das Speichergerät erneut ein. <input type="checkbox"/> Verwenden Sie ein anderes Speichergerät, auf dem Sie mithilfe der Funktion Ordner zum Speich. erstellen einen Ordner erstellt haben.

Lösen von Problemen

Code	Problem	Lösung
411	Ein DNS-Fehler ist aufgetreten.	<ul style="list-style-type: none"> <input type="checkbox"/> Wählen Sie Setup > Systemadministration > Wi-Fi-/Netzwerkeinst. > Erweiterte Einrichtung > DNS-Server und überprüfen Sie anschließend die DNS-Einstellungen. <input type="checkbox"/> Überprüfen Sie die DNS-Einstellungen für den Server, den Computer oder den Zugangspunkt.
412	Ein Authentifizierungsfehler ist aufgetreten.	Wählen Sie Setup > Systemadministration > Wi-Fi-/Netzwerkeinst. > Erweiterte Einrichtung > eMail-Server > Servereinstellungen und überprüfen Sie anschließend die Servereinstellungen.
413	Ein Kommunikationsfehler ist aufgetreten.	<ul style="list-style-type: none"> <input type="checkbox"/> Wählen Sie Setup > Systemadministration > Wi-Fi-/Netzwerkeinst. > Erweiterte Einrichtung > eMail-Server > Servereinstellungen und überprüfen Sie anschließend die Servereinstellungen. <input type="checkbox"/> Überprüfen Sie die Netzwerkverbindung. Weitere Informationen finden Sie im <i>Netzwerkhdbuch</i>.
421	Ein DNS-Fehler ist aufgetreten.	<ul style="list-style-type: none"> <input type="checkbox"/> Wählen Sie Setup > Systemadministration > Wi-Fi-/Netzwerkeinst. > Erweiterte Einrichtung > DNS-Server und überprüfen Sie anschließend die DNS-Einstellungen. <input type="checkbox"/> Überprüfen Sie die DNS-Einstellungen für den Server, den Computer oder den Zugangspunkt.
422	Ein Authentifizierungsfehler ist aufgetreten.	Wählen Sie Setup > Systemadministration > Fax-Einstellungen > Ausgabeeinstellungen > Fax-Ausgabe > Sonstige Einst. und überprüfen Sie die Einstellungen des Ordners, der in Weiterleitungsziel ausgewählt wurde.
423	Ein Kommunikationsfehler ist aufgetreten. Es kann auch sein, dass eine Datei mit demselben Namen geöffnet oder die Datei eine schreibgeschützte Datei ist.	<ul style="list-style-type: none"> <input type="checkbox"/> Überprüfen Sie die Netzwerkverbindung. Weitere Informationen finden Sie im <i>Netzwerkhdbuch</i>. <input type="checkbox"/> Wählen Sie Setup > Systemadministration > Fax-Einstellungen > Ausgabeeinstellungen > Fax-Ausgabe > Sonstige Einst. und überprüfen Sie die Einstellungen des Ordners, der in Weiterleitungsziel ausgewählt wurde. <input type="checkbox"/> Schließen Sie die Datei mit demselben Namen und deaktivieren Sie den Schreibschutz.
425	Im weiterleitenden Zielordner ist nicht genug Speicherplatz vorhanden.	Erhöhen Sie im weiterleitenden Zielordner den Speicherplatz.
428	Es wurde das falsche Ziel gewählt oder das Ziel existiert nicht.	Wählen Sie Setup > Systemadministration > Fax-Einstellungen > Ausgabeeinstellungen > Fax-Ausgabe > Sonstige Einst. und überprüfen Sie die Einstellungen des Ordners, der in Weiterleitungsziel ausgewählt wurde.

Zugehörige Informationen

➔ „Anschließen an eine Telefonleitung“ auf Seite 101

➔ „Modus Scan“ auf Seite 27

- ➔ „Fax-Einstellungen“ auf Seite 37
- ➔ „Verfügbares Papier und Kapazitäten“ auf Seite 46

Überprüfen des Druckerstatus – Windows

1. Rufen Sie das Druckertreiberfenster auf.
2. Klicken Sie auf der Registerkarte **Utility** auf **EPSON Status Monitor 3** und klicken Sie anschließend auf **Details**.

Hinweis:

Wenn **EPSON Status Monitor 3** deaktiviert ist, klicken Sie auf der Registerkarte **Erweiterte Einstellungen** auf **Utility** und wählen Sie **EPSON Status Monitor 3 aktivieren**.


Zugehörige Informationen

- ➔ „Windows-Druckertreiber“ auf Seite 148

Überprüfen des Druckerstatus – Mac OS X

1. Rufen Sie das Druckertreiberdienstprogramm auf:

- Mac OS X v10.6.x bis v10.9.x

Wählen Sie die Option **Systemeinstellungen** im  Menü > **Drucker & Scanner** (oder **Drucken & Scannen, Drucken & Faxen**) und wählen Sie dann den Drucker. Klicken Sie auf **Optionen & Füllstände > Dienstprogramm > Drucker-Dienstprogramm öffnen**.

- Mac OS X v10.5.8

Wählen Sie die Option **Systemeinstellungen** im  Menü > **Drucken & Faxen** und wählen Sie dann den Drucker. Klicken Sie auf **Drucker-Warteliste öffnen > Dienstprogramm**.

2. Klicken Sie auf **EPSON Status Monitor**.

Beseitigen von gestautem Papier

Befolgen Sie die Anweisungen auf dem Bildschirm im Bedienfeld des Druckers, um gestautes Papier einschließlich abgerissener Papierstücke zu entfernen.

 **Achtung:**

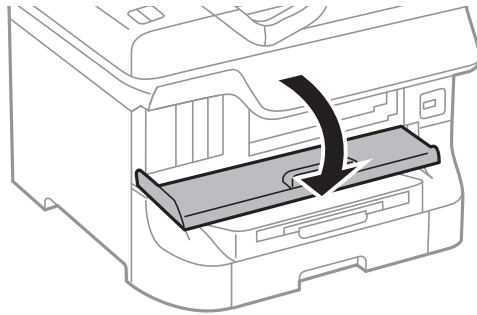
Berühren Sie niemals die Tasten auf dem Bedienfeld, wenn Ihre Hand im Drucker ist. Wenn der Drucker gestartet wird, kann dies zu Verletzungen führen. Achten Sie darauf, dass Sie hervorstehende Teile nicht berühren, um Verletzungen zu vermeiden.

 **Wichtig:**

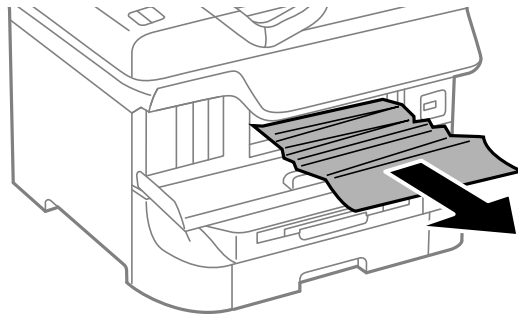
Entfernen Sie vorsichtig das gestaute Papier. Reißen Sie es nicht heraus, sonst könnte der Drucker beschädigt werden.

Entfernen von gestautem Papier aus der vorderen Abdeckung (A)

1. Öffnen Sie die vordere Abdeckung.



2. Entfernen Sie das gestaute Papier.



Wichtig:

Berühren Sie nicht die Teile im Inneren des Druckers. Dies könnte eine Fehlfunktion verursachen.

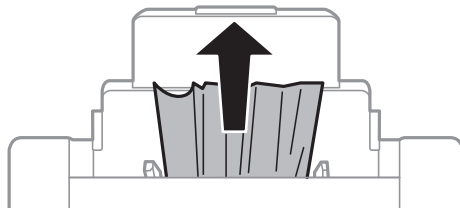
3. Schließen Sie die vordere Abdeckung.

Hinweis:

Falls sich noch Papierstücke im Drucker befinden, wählen Sie **Setup > Wartung > Papier entfernen**, nachdem Sie den Papierstaufehler beseitigt haben. Auf diese Weise können Papierreste entfernt werden.

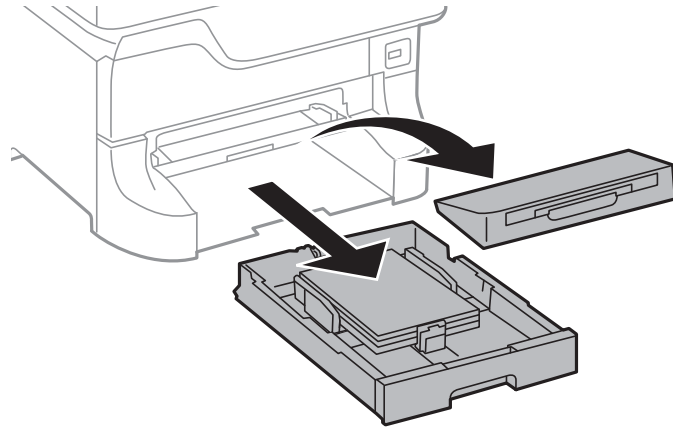
Entfernen von gestautem Papier aus der Papiereinzug hinten (B1)

Entfernen Sie das gestaute Papier.

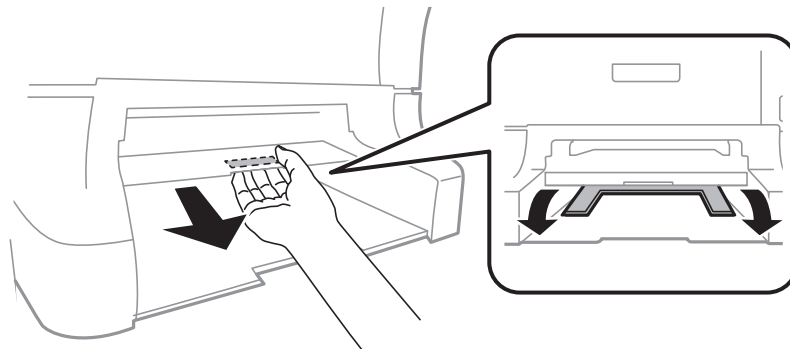


Entfernen von gestautem Papier aus dem Vorderer Papiereinzug (B2)

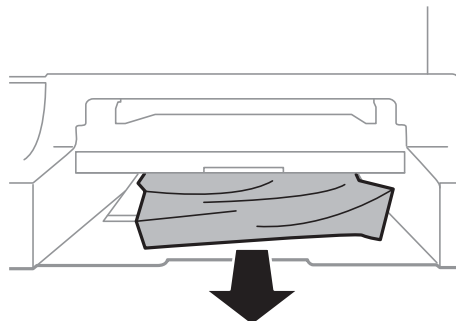
1. Entfernen Sie das Ausgabefach und ziehen Sie die Papierkassette heraus.



2. Ziehen Sie den Hebel.
Die Abdeckung löst sich.

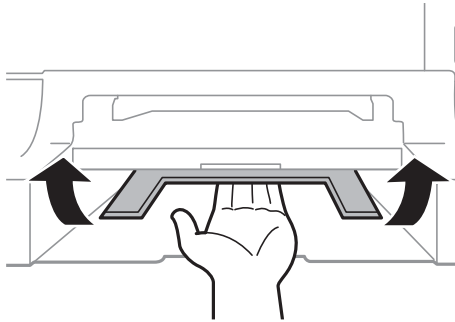


3. Entfernen Sie das gestaute Papier.



Lösen von Problemen

4. Bringen Sie die Abdeckung wieder an.



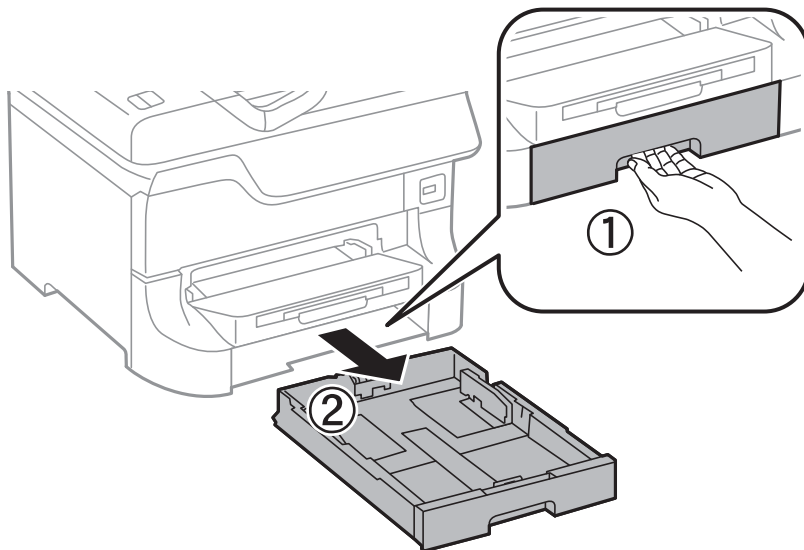
5. Setzen Sie die Papierkassette ein und richten Sie das Ausgabefach aus.

Entfernen von gestautem Papier aus der Papierkassette (C1C2C3C4)

Hinweis:

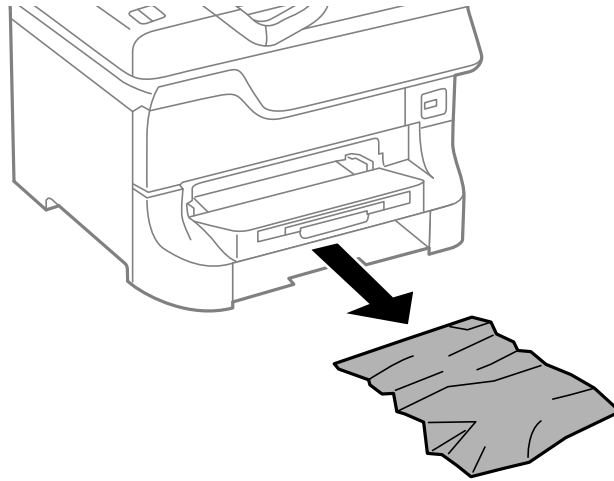
Wenn der optionale Unterschrank und die optionalen Papierkassetten angebracht wurden, ziehen Sie nicht mehr als eine Papierkassette gleichzeitig heraus.

1. Ziehen Sie die Papierkassette heraus.



Lösen von Problemen

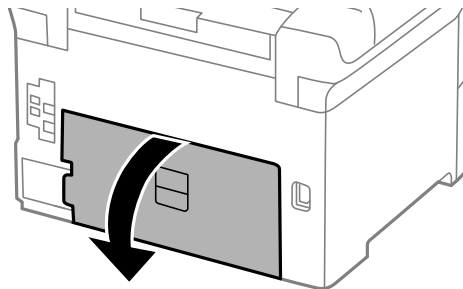
2. Entfernen Sie das gestaute Papier.



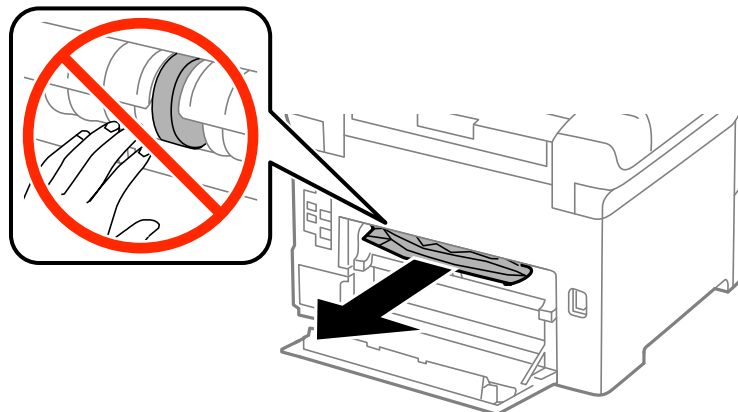
3. Setzen Sie die Papierkassette wieder ein.

Entfernen von gestautem Papier aus der Hintere Abdeckung 1 (D1) und aus der Hintere Abdeckung 2 (D2)

1. Öffnen Sie die hintere Abdeckung 1.



2. Entfernen Sie das gestaute Papier.

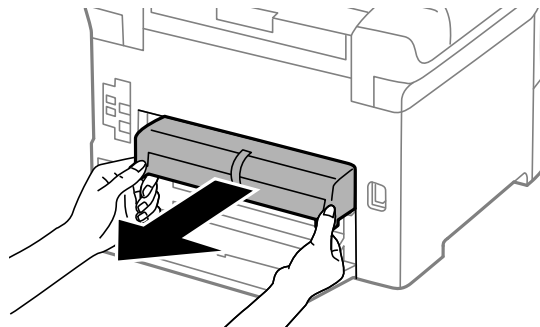


Hinweis:

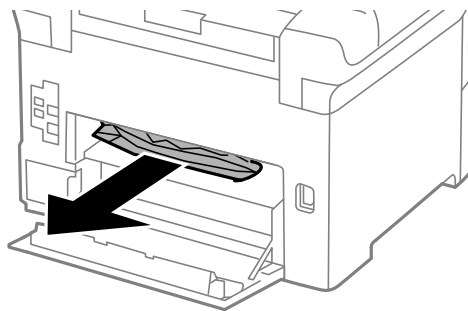
Wenn Sie das Papier nicht entfernen können, ziehen Sie leicht an der hintere Abdeckung 2.

Lösen von Problemen

3. Ziehen Sie die hintere Abdeckung 2 heraus.



4. Entfernen Sie das gestaute Papier.

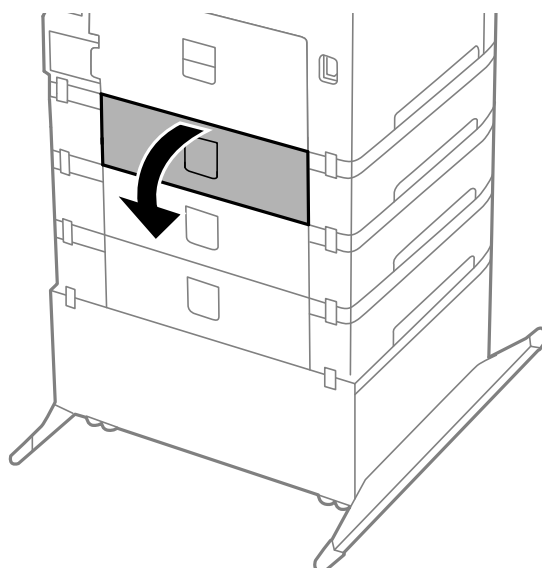


5. Setzen Sie die hintere Abdeckung 2 wieder ein.

6. Schließen Sie die hintere Abdeckung 1.

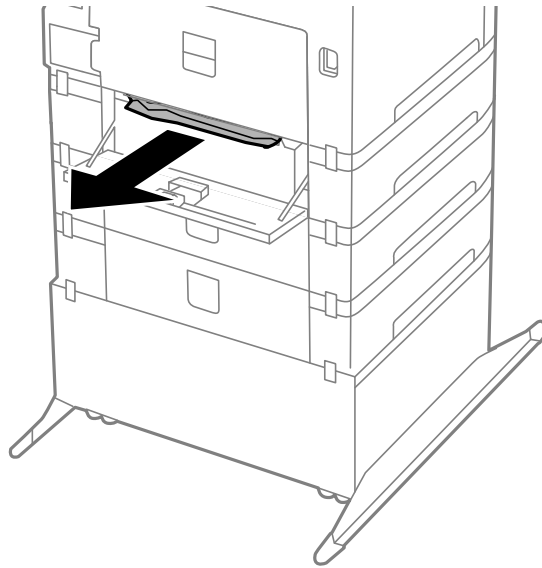
Entfernen von gestautem Papier aus der Hintere Abdeckung (E) der optionalen Papierkassette.

1. Öffnen Sie die hintere Abdeckung.



Lösen von Problemen

2. Entfernen Sie das gestaute Papier.



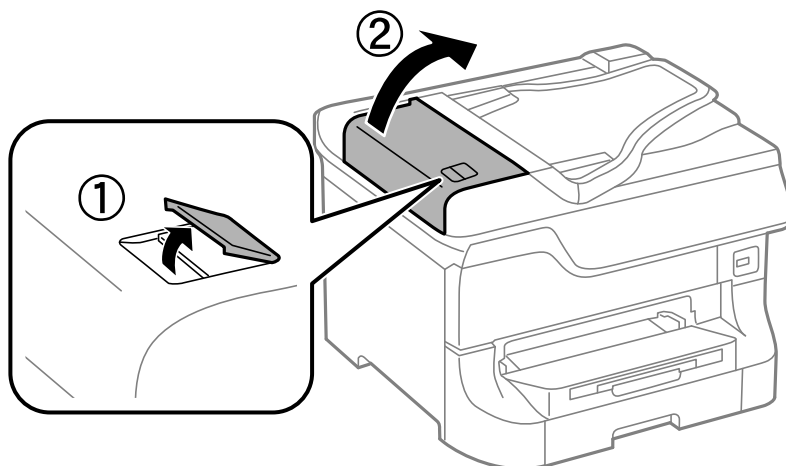
3. Schließen Sie die hintere Abdeckung.

Entfernen von gestautem Papier aus dem ADF (F)

 **Achtung:**

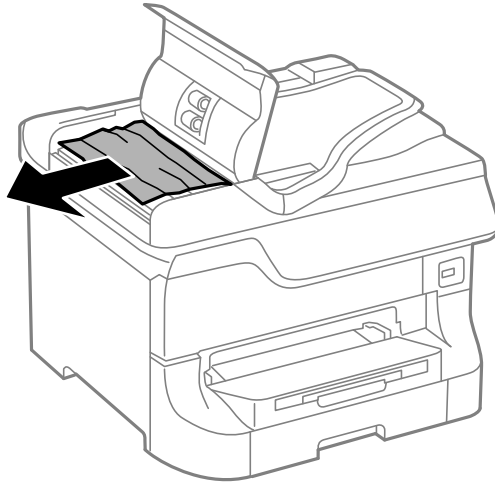
Achten Sie darauf, dass Sie sich beim Öffnen und Schließen der Vorlagenabdeckung nicht die Hand oder die Finger einklemmen. Andernfalls können Sie sich verletzen.

1. Bewegen Sie den Hebel nach oben und öffnen Sie die Abdeckung des ADF.

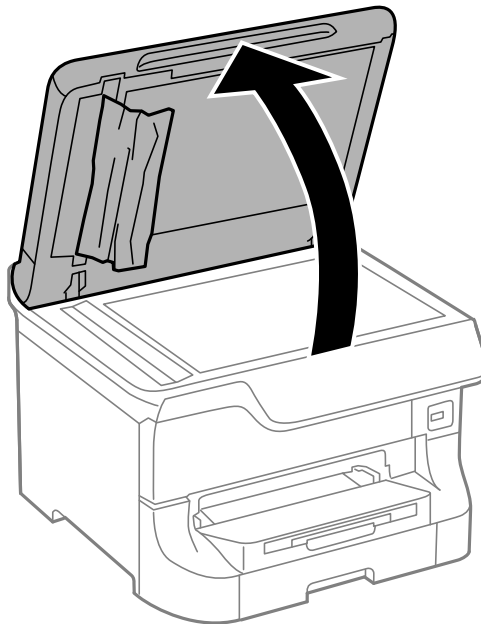


Lösen von Problemen

2. Entfernen Sie das gestaute Papier.

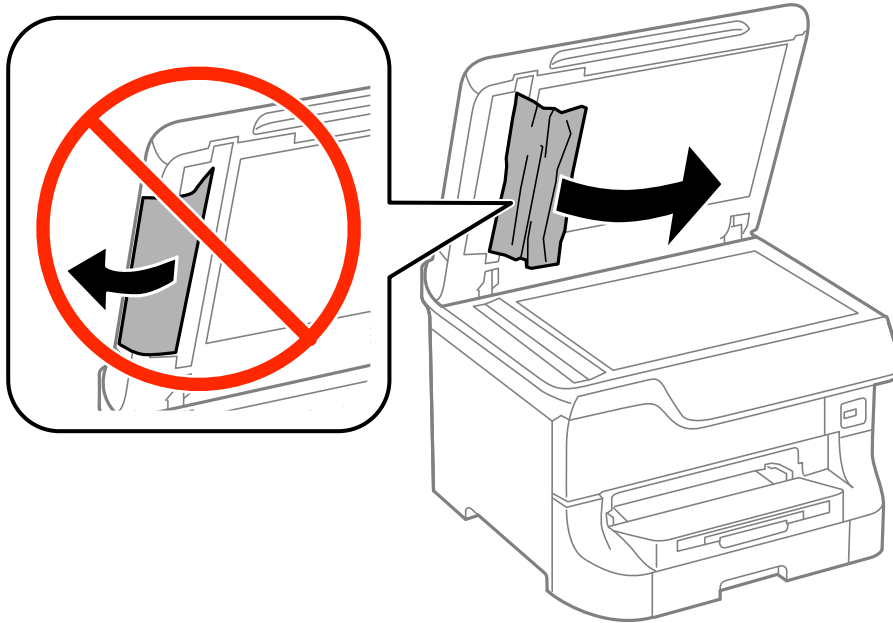


3. Schließen Sie die Abdeckung des ADF.
4. Öffnen Sie die Vorlagenabdeckung.

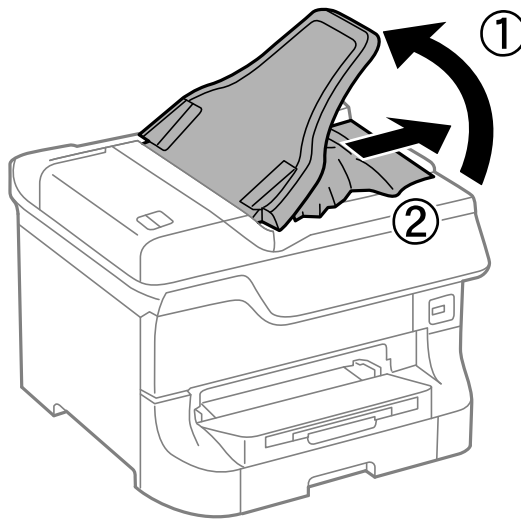


Lösen von Problemen

5. Entfernen Sie das gestaute Papier.



6. Schließen Sie die Vorlagenabdeckung.
7. Heben Sie das Zufuhrfach des ADF an und entfernen Sie das gestaute Papier.



Das Papier wird nicht ordnungsgemäß eingezogen

Überprüfen Sie Folgendes, wenn bei einem Papierstau das Papier schief oder gar nicht eingezogen wird, mehrere Blätter gleichzeitig eingezogen werden oder das Papier ausgeworfen wird.

- Stellen Sie den Drucker auf eine flache Oberfläche und achten Sie darauf, dass die Umgebungsbedingungen den Empfehlungen entsprechen.
- Verwenden Sie Papier, das vom Drucker unterstützt wird.
- Befolgen Sie die Vorsichtsmaßnahmen bei der Handhabung von Papier.

Lösen von Problemen

- Legen Sie das Papier in der richtigen Richtung ein und schieben Sie die Papierführungsschienen an die Papierkanten heran.
- Legen Sie nicht mehr Blätter ein, als die für das Papier angegebene Höchstzahl. Legen Sie Normalpapier nicht über die sich innen an der Papierführungsschiene befindliche Linie unterhalb des Symbols ▼ ein.
- Schieben Sie die Papierkassette bis zum hinteren Anschlag ein.
- Wenn nach dem Austausch von Wartungswalzen das Papier nicht eingezogen wird, wurden möglicherweise die Walzen nicht richtig ausgetauscht. Überprüfen Sie, ob diese ordnungsgemäß ausgetauscht wurden.
- Wenn Sie zusätzliche optionale Papierkassetten hinzugefügt haben, müssen Sie im Druckertreiber Einstellungen vornehmen.
- Wenn die Fehlermeldung angezeigt wird, dass kein Papier eingelegt ist, obwohl im Papiereinzug hinten Papier vorhanden ist, legen Sie erneut Papier mittig in den Papiereinzug hinten ein.
- Wenn beim manuellen 2-seitigen Drucken mehrere Blätter gleichzeitig eingezogen werden, entfernen Sie sämtliches Papier aus der Papierquelle, bevor Sie das Papier erneut einlegen.
- Legen Sie Papier ein und lassen Sie es unbedruckt ausgeben, um die Papierzuführung zu reinigen.
- Schließen Sie die vordere Abdeckung, wenn Sie sie während des Druckens geöffnet haben. Wenn die vordere Abdeckung während des Druckvorgangs geöffnet wird, wird der Druckvorgang angehalten.
- Öffnen Sie während des Druckvorgangs nicht die hintere Abdeckung 1 der Papierkassette 1 oder die hintere Abdeckung der optionalen Papierkassette. Dies führt zu einem Papierstau.
- Die Wartungswalzen haben möglicherweise das Ende ihrer Nutzungsdauer erreicht. Wählen Sie **Setup > Wartung > Wartungswalzeninformationen > Wartungswalzenstatus** und tauschen Sie, falls erforderlich, die Wartungswalzen aus.
- Stellen Sie sicher, dass die Einstellungen für Papierformat und Papiersorte der Papierquelle richtig sind.

Zugehörige Informationen

- ➔ [„Umgebungsbedingungen“ auf Seite 203](#)
- ➔ [„Verfügbares Papier und Kapazitäten“ auf Seite 46](#)
- ➔ [„Vorsichtsmaßnahmen bei der Handhabung von Papier“ auf Seite 46](#)
- ➔ [„Einlegen von Papier in die Papierkassette“ auf Seite 50](#)
- ➔ [„Einlegen von Papier in den Papiereinzug hinten“ auf Seite 52](#)
- ➔ [„Einlegen von Papier in den Vorderer Papiereinzug“ auf Seite 54](#)
- ➔ [„Austauschen der Wartungswalzen in Papierkassette 1“ auf Seite 128](#)
- ➔ [„Austauschen der Wartungswalzen in Papierkassette 2 bis 4“ auf Seite 132](#)
- ➔ [„Konfigurieren der optionalen Papierkassette im Druckertreiber“ auf Seite 227](#)
- ➔ [„Reinigen der Papierzuführung“ auf Seite 144](#)
- ➔ [„Auswählen des Papierformats und der Papiersorte für jede Papierquelle“ auf Seite 56](#)

Vorlagen werden nicht aus dem ADF eingezogen

- Verwenden Sie Originale, die vom ADF unterstützt werden.
- Legen Sie die Vorlagen in der richtigen Richtung ein und schieben Sie die Papierführungsschienen an die Vorlagenkanten heran.
- Reinigen Sie das Innere des ADF.


- Legen Sie kein Papier über die sich innen an der Papierführungsschiene befindliche Linie unterhalb des Symbols ▼ ein.

Zugehörige Informationen



- ➔ „Verfügbare Vorlagen für den ADF“ auf Seite 57
- ➔ „Auflegen von Vorlagen auf den ADF“ auf Seite 57
- ➔ „Reinigung des ADF“ auf Seite 144

Probleme mit der Stromzufuhr und dem Bedienfeld

Gerät kann nicht eingeschaltet werden

- Drücken Sie die Taste  etwas länger.
- Achten Sie darauf, dass das Netzkabel richtig eingesteckt ist.

Gerät kann nicht ausgeschaltet werden

Drücken Sie die Taste  etwas länger. Wenn Sie den Drucker immer noch nicht ausschalten können, ziehen Sie das Netzkabel ab. Um zu verhindern, dass der Druckkopf austrocknet, schalten Sie den Drucker ein und wieder aus, indem Sie die Taste  drücken.

LCD-Anzeige wird dunkel


Der Drucker befindet sich im Ruhemodus. Drücken Sie eine beliebige Taste auf dem Bedienfeld, damit die LCD-Anzeige in ihren vorherigen Zustand zurückkehrt.

Drucker druckt nicht

Überprüfen Sie Folgendes, wenn der Drucker nicht funktioniert oder nichts druckt.

- Wenn die Beschränkungsfunktion für Benutzer aktiviert ist, sind zum Drucken eine Benutzer-ID und ein Kennwort erforderlich. Wenn Sie Ihr Kennwort nicht kennen, wenden Sie sich an den Druckeradministrator.
- Bei Mac OS X druckt der Drucker nicht, wenn die Funktionseinschränkungen für Benutzer aktiviert ist. Wenden Sie sich an den Druckeradministrator.
- Verbinden Sie das Druckerkabel ordnungsgemäß mit dem Drucker und dem Computer.
- Wenn Sie einen USB-Hub verwenden, verbinden Sie den Drucker direkt mit dem Computer.
- Wenn Sie den Drucker über ein Netzwerk verwenden, stellen Sie sicher, dass der Drucker mit dem Netzwerk verbunden ist. Weitere Informationen finden Sie im *Netzwerkhandbuch*.
- Wenn Sie ein komplexes Bild drucken, reicht möglicherweise der Arbeitsspeicher des Computers nicht aus. Drucken Sie das Bild mit einer geringeren Auflösung oder kleiner.

Lösen von Problemen

- Unter Windows klicken Sie auf der Registerkarte **Utility** des Druckertreibers auf **Druckerwarteschl.** und überprüfen Sie Folgendes:
 - Überprüfen Sie, ob angehaltene Druckaufträge vorhanden sind.
Brechen Sie gegebenenfalls den Druckvorgang ab.
 - Stellen Sie sicher, dass der Drucker nicht die Einstellung „Offline“ oder „Ausstehend“ aufweist.
Wenn das der Fall ist, deaktivieren Sie im Menü **Drucker** die Einstellung „Offline“ oder „Ausstehend“.
 - Stellen Sie sicher, dass der Drucker im Menü **Drucker** als Standarddrucker ausgewählt ist (es muss sich ein Häkchen neben dem Menüelement befinden).
Wenn das nicht der Fall ist, wählen Sie den Drucker als Standarddrucker aus.
- Stellen Sie unter Mac OS X sicher, dass der Druckerstatus nicht auf **Pause** gesetzt ist.
Wählen Sie die Option **Systemeinstellungen** im  Menü > **Drucker & Scanner** (oder **Drucken & Scannen**, **Drucken & Faxen**) und doppelklicken Sie dann auf den Drucker. Wenn der Drucker angehalten ist, klicken Sie auf **Fortsetzen** (oder **Drucken fortsetzen**).
- Führen Sie einen Düsentest durch und reinigen Sie anschließend den Druckkopf, wenn Druckkopfdüsen verstopft sind.

Zugehörige Informationen

- ➔ „Abbrechen eines Druckauftrags“ auf Seite 89
- ➔ „Überprüfen und Reinigen des Druckkopfs“ auf Seite 140

Druckausgabeprobleme

Schlechte Qualität beim Drucken

Überprüfen Sie Folgendes, wenn Ausdrücke undeutlich sind, Streifen, fehlende oder blasse Farben, Fehlausrichtung oder mosaikähnliche Muster aufweisen.

- Verwenden Sie kein feuchtes, beschädigtes oder zu altes Papier zum Drucken.
- Glätten Sie welliges Papier oder mit Luft gefüllte Umschläge.
- Drucken Sie Bilder oder Fotos mit hoher Auflösung. Bilder auf Websites können gut aussehen, haben jedoch oft eine niedrige Auflösung. Daher lässt die Druckqualität häufig zu wünschen übrig.
- Stellen Sie auf dem Bedienfeld oder im Druckertreiber die Papiersorte ein, die Sie im Drucker eingelegt haben.
- Wählen Sie auf dem Bedienfeld oder im Druckertreiber die Einstellung zum Drucken mit hoher Qualität.
- Wenn Sie für den **Standard-Vivid**-Druckertreiber Windows als Qualitätseinstellung ausgewählt haben, wechseln Sie zu **Standard**. Wenn Sie für den **Normal-Vivid**-Druckertreiber Mac OS X als Qualitätseinstellung ausgewählt haben, wechseln Sie zu **Normal**.

Lösen von Problemen

- ❑ Wenn Sie bestimmte Farbanpassungsfunktionen verwenden, können sich die Farben ändern oder der Farbton wirkt unnatürlich. Abhilfe kann die Deaktivierung von Funktionen schaffen.
 - ❑ Bedienfeld


Wählen Sie beim Drucken einer JPEG-Datei **Einstellungen** > **Foto korrigieren** und wählen Sie anschließend eine andere Option als **Ein**.
 - ❑ Windows

Wählen Sie auf der Registerkarte **Benutzerdefiniert** des Druckertreibers als Einstellung für **Farbkorrektur** die Option **Weitere Optionen**. Klicken Sie auf **Erweitert** und wählen Sie anschließend eine andere Option als **PhotoEnhance** für die Einstellung **Farbmanagement**.
 - ❑ Mac OS X

Wählen Sie aus dem Popup-Menü des Druckertreibers die Option **Farbanpassung** und wählen Sie dann **EPSON Modus Farbanpassung**. Wählen Sie aus dem Popup-Menü **Farboptionen** und wählen Sie dann eine andere Option als **PhotoEnhance**.
- ❑ Deaktivieren Sie die bidirektionale (oder Hochgeschwindigkeits-) Einstellung. Wenn diese Einstellung aktiviert ist, bewegt sich der Druckkopf zum Drucken in beide Richtungen und es kann zu einer Fehlausrichtung von vertikalen Linien kommen. Durch Deaktivieren dieser Funktion verringert sich die Druckgeschwindigkeit.
 - ❑ Bedienfeld

Drücken Sie beim Drucken von JPEGs und TIFFs **Einstellungen** und deaktivieren Sie anschließend **Bidirektional**.
 - ❑ Windows

Deaktivieren Sie auf der Registerkarte **Weitere Optionen** des Druckertreibers die Option **Schnell**.
 - ❑ Mac OS X

Wählen Sie die Option **Systemeinstellungen** im  Menü > **Drucker & Scanner** (oder **Drucken & Scannen, Drucken & Faxen**) und wählen Sie dann den Drucker aus. Klicken Sie auf **Optionen & Füllstände** > **Optionen** (oder **Treiber**). Wählen Sie für **Aus** die Einstellung **Druck mit hoher Geschwindigkeit**.
- ❑ Führen Sie einen Düsentest durch und reinigen Sie anschließend den Druckkopf, wenn Druckkopfdüsen verstopft sind.
- ❑ Richten Sie den Druckkopf aus.
- ❑ Stapeln Sie das Papier nicht sofort nach dem Drucken.
- ❑ Lassen Sie die Ausdrücke vollständig trocknen, bevor Sie sie abheften oder ausstellen. Vermeiden Sie direktes Sonnenlicht beim Trocknen. Verwenden Sie keinen Föhn und berühren Sie nicht die bedruckte Seite des Papiers.
- ❑ Verwenden Sie, wenn möglich, Original-Epson-Tintenpatronen. Dieses Produkt wurde konzipiert, um Farbanpassungen auf Basis der Original-Epson-Tintenpatronen vorzunehmen. Die Verwendung von Tintenpatronen anderer Hersteller kann eine Minderung der Druckqualität nach sich ziehen.
- ❑ Es wird empfohlen, die Tintenpatrone vor dem auf der Verpackung angegebenen Datum zu verwenden.
- ❑ Um optimale Ergebnisse zu erzielen, sollten Tintenpatronen innerhalb von sechs Monaten nach dem Öffnen der Verpackung verbraucht werden.
- ❑ Zum Drucken von Bildern oder Fotos empfiehlt Epson, Original-Epson-Papier statt Normalpapier zu verwenden. Drucken Sie auf die bedruckbare Seite des Original-Epson-Papiers.

Zugehörige Informationen

- ➔ [„Vorsichtsmaßnahmen bei der Handhabung von Papier“ auf Seite 46](#)
- ➔ [„Papiersortenliste“ auf Seite 49](#)

Lösen von Problemen

- ➔ „Überprüfen und Reinigen des Druckkopfs“ auf Seite 140
- ➔ „Ausrichten des Druckkopfs“ auf Seite 142
- ➔ „Verfügbares Papier und Kapazitäten“ auf Seite 46

Schlechte Qualität beim Kopieren

Überprüfen Sie Folgendes, wenn das kopierte Bild ungleichmäßige Farben, Verschmierungen, Punkte oder gerade Linien aufweist.

- Legen Sie Papier ein und lassen Sie es unbedruckt ausgehen, um die Papierzuführung zu reinigen.
- Reinigen Sie das Vorlagenglas und die Vorlagenabdeckung.
- Reinigen Sie die Rolle im ADF.
- Drücken Sie nicht zu fest auf die Vorlage oder die Vorlagenabdeckung, wenn Sie die Vorlagen auf das Vorlagenglas legen. Dadurch können ungleichmäßige Farben, Verschmierungen oder Punkte entstehen.
- Wenn ein Moiré- oder Schraffurmuster angezeigt wird, ändern Sie die Verkleinerungs- bzw. Vergrößerungseinstellung oder legen Sie die Vorlage in einem etwas anderen Winkel ein.

Zugehörige Informationen

- ➔ „Reinigen der Papierzuführung“ auf Seite 144
- ➔ „Reinigung des Vorlagenglases“ auf Seite 147
- ➔ „Reinigung des ADF“ auf Seite 144
- ➔ „Schlechte Qualität beim Drucken“ auf Seite 180

Ein Bild auf der Vorlagenrückseite wird auf dem kopierten Bild angezeigt

- Ist die Vorlage dünn, legen Sie sie auf das Vorlagenglas und decken Sie sie mit einem schwarzen Blatt Papier ab.
- Verringern Sie die Einstellung für die Kopierdichte auf dem Bedienfeld.

Position, Format oder Ränder der Druckausgabe sind falsch

- Legen Sie das Papier in der richtigen Richtung ein und schieben Sie die Papierführungsschienen an die Papierkanten heran.
- Richten Sie beim Auflegen der Originale auf das Vorlagenglas die Ecken der Originale nach den Ecken aus, die durch ein Symbol auf dem Vorlagenglas angezeigt sind. Wenn die Ränder der Kopie abgeschnitten sind, verschieben Sie die Vorlage etwas aus der Ecke.
- Wenn Sie mehrere Originale auf das Vorlagenglas legen, um sie separat zu kopieren, sie aber auf eine einzelne Seite zu kopiert werden, legen Sie die Originale mindestens 20 mm (0,8 Zoll) auseinander. Wenn das Problem weiterhin besteht, legen Sie die Originale einzeln auf.
- Reinigen Sie das Vorlagenglas und die Vorlagenabdeckung. Bei Staub oder Flecken auf dem Glas kann der Kopierbereich erweitert werden, um Staub oder Flecken einzuschließen, was zu einer falschen Druckposition oder einem verkleinerten Bild führen kann.
- Aktivieren Sie auf dem Bedienfeld die entsprechende Formateinstellung für das Original.
- Stellen Sie auf dem Bedienfeld oder im Druckertreiber das Papierformat ein.

Lösen von Problemen


- Passen Sie die Randeinstellung in der Anwendung an, sodass sie im Druckbereich liegt.

Zugehörige Informationen

- ➔ „Einlegen von Papier in die Papierkassette“ auf Seite 50
- ➔ „Einlegen von Papier in den Papiereinzug hinten“ auf Seite 52
- ➔ „Einlegen von Papier in den Vorderer Papiereinzug“ auf Seite 54
- ➔ „Platzieren von Vorlagen“ auf Seite 57
- ➔ „Reinigung des Vorlagenglases“ auf Seite 147
- ➔ „Druckbarer Bereich“ auf Seite 198

Papier ist verschmiert oder weist Streifen auf

Überprüfen Sie Folgendes, wenn das Papier beim Drucken verschmiert ist oder Streifen aufweist.

- Reinigen Sie die Papierzuführung.
- Reinigen Sie das Vorlagenglas und die Vorlagenabdeckung.
- Legen Sie das Papier in der richtigen Richtung ein.
- Achten Sie beim manuellen 2-seitigen Drucken darauf, dass die Tinte vollständig getrocknet ist, bevor Sie das Papier neu einlegen.
- Aktivieren Sie bei dickem Papier diese Einstellung, um das Verwischen zu verhindern. Durch Aktivieren dieser Funktion kann die Druckqualität oder die Druckgeschwindigkeit abnehmen. Daher sollte diese Funktion nicht aktiviert werden.
 - Bedienfeld
 - Wählen Sie auf der Startseite **Setup > Wartung** und aktivieren Sie **Dickes Pap.**
 - Windows
 - Klicken Sie auf der Registerkarte **Utility** des Druckertreibers auf **Erweiterte Einstellungen** und wählen Sie **Schweres Papier und Briefumschläge**.
 - Mac OS X
 - Wählen Sie im Menü  die Optionen **Systemeinstellungen > Drucker & Scanner** (oder **Drucken & Scannen, Drucken & Faxen**) und wählen Sie anschließend den Drucker aus. Klicken Sie auf **Optionen & Füllstände > Optionen** (oder **Treiber**). Wählen Sie für **Ein** die Einstellung **Schweres Papier und Briefumschläge**.
- Wenn unter Windows das Papier nach Auswählen der Einstellung **Schweres Papier und Briefumschläge** immer noch verschmiert ist, wählen Sie im Fenster **Erweiterte Einstellungen** des Druckertreibers **Breitbahnpapier** aus.

Lösen von Problemen

- Verringern Sie beim automatischen 2-seitigen Drucken von Daten mit hoher Dichte, wie Bildern oder Grafiken, die Druckdichte und wählen Sie eine längere Trocknungszeit.
 - Bedienfeld

Passen Sie beim Drucken und Kopieren **Dichte** und **Trockenzeit** an.
 - Windows

Klicken Sie auf der Registerkarte **Haupteinstellungen** des Druckertreibers auf **Druckdichte** und passen Sie dann den Schieberegler **Erhöhte Tintentrocknungszeit** an.
 - Mac OS X

Klicken Sie im Menü **Einstellungen** des Druckertreibers auf den Pfeil neben **Duplexdruck-Einstellungen** und passen Sie dann den Schieberegler **Erhöhte Tintentrocknungszeit** an.

Zugehörige Informationen

- ➔ [„Reinigen der Papierzuführung“ auf Seite 144](#)
- ➔ [„Reinigung des Vorlagenglases“ auf Seite 147](#)
- ➔ [„Einlegen von Papier in die Papierkassette“ auf Seite 50](#)
- ➔ [„Einlegen von Papier in den Papiereinzug hinten“ auf Seite 52](#)
- ➔ [„Einlegen von Papier in den Vorderer Papiereinzug“ auf Seite 54](#)
- ➔ [„Schlechte Qualität beim Drucken“ auf Seite 180](#)

Gedruckte Zeichen sind falsch oder unvollständig

- Verbinden Sie das Druckerkabel ordnungsgemäß mit dem Drucker und dem Computer.
- Brechen Sie angehaltene Druckaufträge ab.
- Versetzen Sie den Computer während des Druckvorgangs nicht manuell in den **Ruhezustand** oder in den **Energiesparmodus**. Beim nächsten Start des Computers druckt der Drucker möglicherweise Seiten mit unvollständigem Text.

Zugehörige Informationen

- ➔ [„Abbrechen eines Druckauftrags“ auf Seite 89](#)

Das gedruckte Bild ist seitenverkehrt

Deaktivieren Sie die Einstellung zum Spiegeln des Bilds im Druckertreiber oder in der Anwendung.

- Windows

Deaktivieren Sie auf der Registerkarte **Weitere Optionen** des Druckertreibers die Option **Bild spiegeln**.
- Mac OS X

Deaktivieren Sie im Menü **Bild spiegeln** des Druckertreibers die Einstellung **Druckereinstellungen**.


Probleme beim Drucken wurden nicht gelöst

Wenn Sie alle Lösungsvorschläge ohne Erfolg ausprobiert haben, versuchen Sie das Problem zu lösen, indem Sie den Druckertreiber deinstallieren und dann neu installieren.

Zugehörige Informationen

- ➔ „Deinstallieren von Anwendungen“ auf Seite 155
- ➔ „Installieren von Anwendungen“ auf Seite 156

Es wird zu langsam gedruckt

- Wenn Sie länger als 10 Minuten ununterbrochen drucken, wird die Druckgeschwindigkeit verringert, damit der Druckermechanismus nicht überhitzt und beschädigt wird. Sie können jedoch weiterdrucken. Um zur normalen Druckgeschwindigkeit zurückzukehren, brechen Sie den Druckvorgang ab und lassen den Drucker bei eingeschalteter Stromversorgung mindestens 30 Minuten ruhen. Die Stromzufuhr darf dabei nicht ausgeschaltet werden.
- Schließen Sie Anwendungen, die Sie nicht benötigen.
- Wählen Sie eine geringere Druckqualität auf dem Bedienfeld oder im Druckertreiber. Drucken mit hoher Qualität verringert die Druckgeschwindigkeit.
- Deaktivieren Sie den Ruhemodus. Diese Funktion verringert die Druckgeschwindigkeit.
 - Windows
Wählen Sie auf der Registerkarte **Aus** des Druckertreibers als Einstellung für **Ruhemodus** die Option **Haupteinstellungen**.
 - Mac OS X
Wählen Sie im Menü  die Optionen **Systemeinstellungen > Drucker & Scanner** (oder **Drucken & Scannen, Drucken & Faxen**) und wählen Sie anschließend den Drucker aus. Klicken Sie auf **Optionen & Füllstände > Optionen** (oder **Treiber**). Wählen Sie für **Aus** die Einstellung **Ruhemodus**.

Probleme mit PostScript-Druckertreiber

Hinweis:

Die Menüelemente und der Text des Druckertreibers variieren abhängig von der Computerumgebung.

Drucker druckt nicht beim Verwenden des PostScript-Druckertreibers

- Legen Sie auf dem Bedienfeld für **Drucksprache** die Einstellung **Auto** oder **PS3** fest.
- Wenn Sie keine Textdaten drucken können, selbst wenn **Texterkennung** auf dem Bedienfeld aktiviert ist, legen Sie die **Drucksprache** auf **PS3** fest.
- Wenn unter Windows viele Aufträge gesendet werden, druckt der Drucker möglicherweise nicht. Wählen Sie auf der Registerkarte **Erweitert** die Option **Druckauftrag direkt an Drucker schicken**.

Zugehörige Informationen

- ➔ „Systemadministration“ auf Seite 33

Drucker druckt beim Verwenden des PostScript-Druckertreibers nicht richtig

- Wenn die Datei in einer Anwendung erstellt wurde, mit der Sie das Datenformat ändern können, z. B. Adobe Photoshop, stellen Sie sicher, dass die Einstellungen der Anwendung mit den Einstellungen des Druckertreibers übereinstimmen.
- EPS-Dateien im binären Format werden möglicherweise nicht richtig gedruckt. Ändern Sie das Format auf ASCII, wenn in einer Anwendung EPS-Dateien erstellt werden.
- Unter Windows können mit dem Drucker keine binären Daten gedruckt werden, wenn der Drucker mit einem Computer über eine USB-Schnittstelle verbunden ist. Setzen Sie auf der Registerkarte **Geräteeinstellungen** in den Druckereigenschaften die Einstellung **Output-Protokoll** auf **ASCII** oder **TBCP**.

Schlechte Druckqualität beim Verwenden des PostScript-Druckertreibers

- Wählen Sie unter Windows auf der Registerkarte **Geräteeinstellungen** in den Druckereigenschaften die entsprechenden Ersatzschriftarten aus.
- Sie können auf der Registerkarte **Papier/Qualität** im Druckertreiber keine Farbeinstellungen vornehmen. Klicken Sie auf **Erweitert** und legen Sie die Einstellung **Farbmodus** fest.

Unter dem PostScript-Druckertreiber wird zu langsam gedruckt

Legen Sie die Einstellung **Qualität** im Druckertreiber auf **Schnell** fest.

Scannen kann nicht gestartet werden

- Wenn die Zugangssteuerung für einen Drucker aktiviert ist, müssen Sie zum Scannen einen Benutzernamen und ein Kennwort eingeben. Wenn Sie das Kennwort nicht kennen, wenden Sie sich an den Systemadministrator.
- Wenn die Zugangssteuerung aktiviert ist, kann unter Mac OS X möglicherweise nicht gescannt werden. Wenden Sie sich an den Systemadministrator.
- Wenn Sie mithilfe des ADF scannen, stellen Sie sicher, dass die Vorlagen- und ADF-Abdeckung geschlossen sind.
- Verbinden Sie das Druckerkabel ordnungsgemäß mit dem Drucker und dem Computer.
- Wenn Sie einen USB-Hub verwenden, verbinden Sie den Drucker direkt mit dem Computer.
- Wenn Sie den Drucker über ein Netzwerk verwenden, stellen Sie sicher, dass der Drucker mit dem Netzwerk ordnungsgemäß verbunden ist. Weitere Informationen finden Sie im *Netzwerkhandbuch*.
- Achten Sie darauf, den richtigen Drucker (Scanner) auszuwählen, wenn beim Starten von EPSON Scan eine Scannerliste angezeigt wird.
- Wenn Sie TWAIN-kompatible Anwendungen verwenden, wählen Sie den Drucker (Scanner) aus, den Sie benutzen.

Lösen von Problemen

- ❑ Stellen Sie unter Windows sicher, dass der Drucker (Scanner) in **Scanner und Kamera** angezeigt wird. Der Drucker (Scanner) sollte als "EPSON XXXXX (Druckername)" angezeigt werden. Wenn der Drucker (Scanner) nicht angezeigt wird, deinstallieren Sie EPSON Scan und installieren Sie es dann erneut. Gehen Sie wie folgt vor, um **Scanner und Kamera** aufzurufen.
 - ❑ Windows 8.1/Windows 8/Windows Server 2012
Wählen Sie **Desktop > Einstellungen > Systemsteuerung**, geben Sie "Scanner und Kamera" in den Charm "Suche" ein, klicken Sie auf **Scanner und Kameras anzeigen** und überprüfen Sie, ob der Drucker angezeigt wird.
 - ❑ Windows 7/Windows Server 2008 R2
Klicken Sie auf die Start-Schaltfläche und wählen Sie **Systemsteuerung**, geben Sie „Scanner und Kamera“ in den Charm "Suche" ein, klicken Sie auf **Scanner und Kameras anzeigen** und prüfen Sie, ob der Drucker angezeigt wird.
 - ❑ Windows Vista/Windows Server 2008
Klicken Sie auf die Start-Schaltfläche, wählen Sie **Systemsteuerung > Hardware und Sound > Scanner und Kameras** und prüfen Sie, ob der Drucker angezeigt wird.
 - ❑ Windows XP/Windows Server 2003 R2/Windows Server 2003
Klicken Sie auf die Start-Schaltfläche, wählen Sie **Systemsteuerung > Drucker und andere Hardware > Scanner und Kameras** und prüfen Sie, ob der Drucker angezeigt wird.
- ❑ Wenn Sie mit einer TWAIN-kompatiblen Anwendung nicht scannen können, deinstallieren Sie die TWAIN-kompatible Anwendung und installieren Sie sie erneut.
- ❑ Wenn unter Mac OS X mit einem Intel-Prozessor andere Epson-Scannertreiber als EPSON Scan installiert sind, wie z. B. Rosetta oder PPC, deinstallieren Sie sie und EPSON Scan. Installieren Sie EPSON Scan erneut.

Zugehörige Informationen

- ➔ [„Deinstallieren von Anwendungen“ auf Seite 155](#)
- ➔ [„Installieren von Anwendungen“ auf Seite 156](#)

Probleme mit gescannten Bildern

Schlechte Qualität beim Scannen

- ❑ Reinigen Sie das Vorlagenglas und die Vorlagenabdeckung.
- ❑ Reinigen Sie die Rolle im ADF.
- ❑ Drücken Sie nicht zu fest auf die Vorlage oder die Vorlagenabdeckung, wenn Sie die Vorlagen auf das Vorlagenglas legen. Dadurch können ungleichmäßige Farben, Verschmierungen oder Punkte entstehen.
- ❑ Entfernen Sie Staub von der Vorlage.
- ❑ Wählen Sie auf dem Bedienfeld geeignete Einstellungen für die Vorlagenart aus.
- ❑ Scannen Sie mit höherer Auflösung.
- ❑ Passen Sie das Bild in EPSON Scan an und scannen Sie es dann. Weitere Informationen finden Sie in der Hilfe zu EPSON Scan.

Zugehörige Informationen

- ➔ [„Reinigung des Vorlagenglases“ auf Seite 147](#)

- ➔ „Reinigung des ADF“ auf Seite 144
- ➔ „Modus Scan“ auf Seite 27

Zeichen sind verwaschen

- Wenn **Büromodus** in EPSON Scan aktiviert ist, wählen Sie auf der Registerkarte **Bildkorrektur** die Option **Bildoption** und anschließend **Text optimieren**.
- Wenn **Professioneller Modus** in EPSON Scan aktiviert ist, wählen Sie **Vorlage** als **Automatische Belichtung** in den **Original**-Einstellungen.
- Passen Sie die Einstellungen für den Schwellenwert in EPSON Scan an.
 - Büromodus**
Wählen Sie auf der Registerkarte **Haupteinstellungen** als **Bildtyp** die Option **Schwarzweiß** und passen Sie die Einstellung für den Schwellenwert auf der Registerkarte **Bildkorrektur** an.
 - Professioneller Modus**
Wählen Sie **Schwarzweiß** als Einstellung für den **Bildtyp** und passen Sie die Einstellung für den Schwellenwert an.
- Scannen Sie mit höherer Auflösung.

Ein Bild auf der Vorlagenrückseite wird auf dem gescannten Bild angezeigt

- Ist die Vorlage dünn, legen Sie sie auf das Vorlagenglas und decken Sie sie mit einem schwarzen Blatt Papier ab.
- Wählen Sie auf dem Bedienfeld oder in EPSON Scan geeignete Einstellungen für die Vorlagenart.
- Wenn **Büromodus** in EPSON Scan aktiviert ist, wählen Sie auf der Registerkarte **Bildkorrektur** die Option **Bildoption** und anschließend **Text optimieren**.

Zugehörige Informationen

- ➔ „Modus Scan“ auf Seite 27

Moiré- oder Schraffurmuster werden im gescannten Bild angezeigt

- Platzieren Sie die Vorlage in einem etwas anderen Winkel.
- Wählen Sie **Entraisterung** in EPSON Scan.
- Ändern Sie die Auflösungseinstellung auf dem Bedienfeld oder in EPSON Scan.

Zugehörige Informationen

- ➔ „Modus Scan“ auf Seite 27

Der Scanbereich oder die Scanrichtung ist falsch

- Richten Sie beim Auflegen der Originale auf das Vorlagenglas die Ecken der Originale nach den Ecken aus, die durch ein Symbol auf dem Vorlagenglas angezeigt sind. Wenn die Ränder des gescannten Bilds abgeschnitten werden, verschieben Sie die Vorlage etwas aus der Ecke.

Lösen von Problemen

- ❑ Reinigen Sie das Vorlagenglas und die Vorlagenabdeckung. Bei Staub oder Flecken auf dem Glas kann der Scanbereich erweitert werden, um Staub oder Flecken einzuschließen, was zu einer falschen Scanposition oder einem verkleinerten Bild führen kann.
- ❑ Wenn Sie mehrere Originale auf das Vorlagenglas legen, um sie separat zu scannen, sie aber auf eine einzelne Seite gescannt werden, legen Sie die Originale mindestens 20 mm (0,8 Zoll) auseinander. Wenn das Problem weiterhin besteht, legen Sie die Originale einzeln auf.
- ❑ Richten Sie beim Scannen aus dem Bedienfeld den Scanbereich richtig aus.
- ❑ Wenn Sie beim Scannen die Miniaturbildvorschau in EPSON Scan verwenden, muss sich zwischen der Vorlage und den Kanten vom Vorlagenglas ein Abstand von mindestens 4,5 mm (0,18 Zoll) befinden. In anderen Fällen muss der Abstand zwischen der Vorlage und den Kanten vom Vorlagenglas 1,5 mm (0,06 Zoll) betragen.
- ❑ Wenn Sie die Miniaturbildvorschau für eine große Vorlage in **Professioneller Modus** verwenden, ist der Scanbereich möglicherweise nicht korrekt. Für eine Vorschau in EPSON Scan erstellen Sie im Fenster **Normal** auf der Registerkarte **Vorschau** Laufrahmen für den Bereich, den Sie scannen möchten.
- ❑ Klicken Sie in EPSON Scan auf **Konfiguration** und deaktivieren Sie auf der Registerkarte **Automatische Fotoausrichtung** die Option **Vorschau**.
- ❑ Wenn **Automatische Fotoausrichtung** in EPSON Scan nicht ordnungsgemäß funktioniert, finden Sie weitere Informationen in der EPSON Scan-Hilfe.
- ❑ Beim Scannen mit EPSON Scan kann der Scanbereich mit einer zu hohen Auflösungseinstellung eingeschränkt sein. Verringern Sie die Auflösung oder passen Sie den Scanbereich im Fenster **Vorschau** an.

Zugehörige Informationen

- ➔ [„Platzieren von Vorlagen“ auf Seite 57](#)
- ➔ [„Reinigung des Vorlagenglases“ auf Seite 147](#)
- ➔ [„Modus Scan“ auf Seite 27](#)

Probleme bei gescannten Bildern wurden nicht gelöst

Wenn Sie alle Lösungsvorschläge ohne Erfolg ausprobiert haben, klicken Sie im Fenster EPSON Scan auf **Konfiguration**, klicken Sie dann auf der Registerkarte **Sonstiges** auf **Alle zurücksetzen**, um die EPSON Scan-Einstellungen zu initialisieren. Wenn das Problem dadurch nicht gelöst wird, deinstallieren Sie EPSON Scan und installieren Sie es erneut.

Zugehörige Informationen

- ➔ [„Deinstallieren von Anwendungen“ auf Seite 155](#)
- ➔ [„Installieren von Anwendungen“ auf Seite 156](#)

Sonstige Scanprobleme

Die Miniaturbildvorschau funktioniert nicht richtig

Weitere Informationen finden Sie in der Hilfe zu EPSON Scan.

Es wird zu langsam gescannt

Verringern Sie die Auflösung.

Zugehörige Informationen

➔ „Modus Scan“ auf Seite 27

Scanvorgang hält beim Scannen in PDF/Multi-TIFF an

- Wenn Sie EPSON Scan zum Scannen verwenden, können Sie bis zu 999 Seiten im PDF-Format und bis zu 200 Seiten im Multi-TIFF-Format scannen. Wenn Sie das Bedienfeld zum Scannen verwenden, können Sie bis zu 50 Seiten im PDF-Format und im Multi-TIFF-Format scannen.
- Zum Scannen einer großen Menge an Dokumenten wird die Graustufeneinstellung empfohlen.
- Geben Sie Speicherplatz auf der Festplatte des Computers frei. Der Scanvorgang kann angehalten werden, wenn der Speicherplatz nicht ausreicht.
- Versuchen Sie, mit einer geringeren Auflösung zu scannen. Der Scanvorgang wird angehalten, wenn die gesamte Datenmenge die Höchstgrenze erreicht.

Zugehörige Informationen



➔ „Modus Scan“ auf Seite 27

Probleme beim Senden und Empfangen von Faxen

Faxe können nicht gesendet oder empfangen werden

- Verwenden Sie den **Fax-Verbindungstest** auf dem Bedienfeld, um eine automatische Prüfung der Faxverbindung vorzunehmen. Testen Sie die Lösungen, die im Bericht genannt werden.
- Prüfen Sie den Fehlercode, der für den fehlgeschlagenen Faxe auftrag angezeigt wird, und probieren Sie die Lösungen aus, die in der Fehlercodeliste beschrieben sind.
- Überprüfen Sie die Einstellungen für die Option **Leitungstyp**. Das Setzen der Einstellungen auf **PBX** kann Abhilfe schaffen. Wenn bei Ihrer Telefonanlage für externe Verbindungen ein Zugangscode benötigt wird, registrieren Sie den Zugangscode zum Drucker und geben Sie beim Senden vor der Faxnummer eine Raute (#) ein.
- Wenn ein Kommunikationsfehler auftritt, ändern Sie im Bedienfeld die Einstellung **Faxgeschwindigkeit** zu **Langsam (9.600 Bits/s)**.
- Prüfen Sie, ob die Wandtelefonbuchse funktioniert, indem Sie ein Telefon anschließen und es testen. Wenn Sie keine Telefonanrufe tätigen oder empfangen können, nehmen Sie Kontakt zu Ihrem Telekommunikationsanbieter auf.
- Um das Gerät an eine DSL-Telefonleitung anzuschließen, benötigen Sie ein DSL-Modem mit einem eingebauten DSL-Filter oder Sie installieren einen separaten DSL-Filter in der Leitung. Wenden Sie sich an Ihren DSL-Anbieter.
- Bei einer DSL-Telefonleitung verbinden Sie den Drucker direkt mit der Wandtelefonbuchse und überprüfen Sie, ob Sie mit dem Drucker Faxe senden können. Wenn Sie Faxe versenden können, wird das Problem möglicherweise vom DSL-Filter verursacht. Wenden Sie sich an Ihren DSL-Anbieter.

Lösen von Problemen

- Aktivieren Sie im Bedienfeld die Einstellung **ECM**. Wenn **ECM** deaktiviert wurde, können keine farbigen Faxe gesendet oder empfangen werden.
- Um Faxe über den Computer zu senden oder zu empfangen, stellen Sie sicher, dass der Drucker über ein USB-Kabel oder ein Netzwerk verbunden ist und der Druckertreiber sowie PC-FAX Driver auf dem Computer installiert sind. Der PC-FAX Driver wird zusammen mit FAX Utility installiert.
- Stellen Sie unter Windows sicher, dass der Drucker (das Fax) unter **Geräte und Drucker, Drucker** oder **Drucker und andere Hardware** angezeigt wird. Der Drucker (das Fax) wird als "EPSON XXXXX (FAX)" angezeigt. Wenn der Drucker (das Fax) nicht angezeigt wird, deinstallieren Sie FAX Utility und installieren Sie es dann erneut. Führen Sie folgende Schritte aus, um **Geräte und Drucker, Drucker** oder **Drucker und andere Hardware** aufzurufen.
 - Windows 8.1/Windows 8
Wählen Sie **Desktop > Einstellungen > Systemsteuerung > Geräte und Drucker anzeigen in Hardware und Sound** oder **Hardware**.
 - Windows 7
Klicken Sie auf die Start-Schaltfläche, wählen Sie **Systemsteuerung > Geräte und Drucker anzeigen in Hardware und Sound** oder **Hardware**.
 - Windows Vista
Klicken Sie auf die Start-Schaltfläche, wählen Sie **Systemsteuerung > Drucker** (in **Hardware und Sound**).
 - Windows XP
Klicken Sie auf die Start-Schaltfläche, wählen Sie **Systemsteuerung > Drucker und andere Hardware > Drucker und Faxe**.
- Unter Mac OS X überprüfen Sie Folgendes.
 - Wählen Sie die Option **Systemeinstellungen** im  Menü, wählen Sie **Drucker & Scanner** (oder **Drucken & Scannen, Drucken & Faxen**) und stellen Sie anschließend sicher, dass der Drucker (Fax) angezeigt wird. Der Drucker (das Fax) wird als "FAX XXXX (USB)" oder "FAX XXXX (IP)" angezeigt. Wenn der Drucker (das Fax) nicht angezeigt wird, klicken Sie auf [+] und registrieren Sie den Drucker (das Fax).
 - Wählen Sie die Option **Systemeinstellungen** im  Menü, wählen Sie **Drucker & Scanner** (oder **Drucken & Scannen, Drucken & Faxen**) und doppelklicken Sie dann auf den Drucker (Fax). Wenn der Drucker angehalten ist, klicken Sie auf **Fortsetzen** (oder **Drucken fortsetzen**).

Zugehörige Informationen

- ➔ [„Fax-Einstellungen“ auf Seite 37](#)
- ➔ [„Fehlercode im Statusmenü“ auf Seite 163](#)
- ➔ [„Konfigurieren der Einstellungen für eine Nebenstellenanlage“ auf Seite 107](#)
- ➔ [„Anschließen des Druckers an eine Telefonleitung“ auf Seite 101](#)
- ➔ [„Deinstallieren von Anwendungen“ auf Seite 155](#)
- ➔ [„Installieren von Anwendungen“ auf Seite 156](#)

Faxe können nicht gesendet werden

- Wenn die Beschränkungsfunktion für Benutzer aktiviert wurde, sind für das Bedienen des Druckers ein Benutzername und ein Kennwort erforderlich. Wenn Sie das Kennwort nicht kennen, wenden Sie sich an den Systemadministrator.

Lösen von Problemen


- ❑ Wenn die Beschränkungsfunktion für Benutzer aktiviert wurde und Sie ein Fax von Ihrem Computer versenden, wird mit den im Druckertreiber festgelegten Benutzernamen und Kennwort eine Benutzerauthentifizierung durchgeführt. Wenn Sie aufgrund eines Authentifizierungsfehlers kein Fax versenden können, wenden Sie sich an den Administrator.
- ❑ Legen Sie für ausgehende Faxe die Kopfzeile im Bedienfeld fest. Einige Faxgeräte weisen eingehende Faxe, die keine Kopfzeile haben, automatisch ab.
- ❑ Wenn Ihre Anrufer-ID unterdrückt ist, aktivieren Sie sie. Bestimmte Telefone und Faxgeräte unterdrücken automatisch anonyme Anrufe.
- ❑ Fragen Sie den Empfänger, ob die Faxnummer richtig ist und ob das Faxgerät des Empfängers Faxe empfangen kann.

Zugehörige Informationen

- ➔ [„Fax-Einstellungen“ auf Seite 37](#)
- ➔ [„Faxe können nicht gesendet oder empfangen werden“ auf Seite 190](#)

Faxe können nicht an einen bestimmten Empfänger gesendet werden

Überprüfen Sie Folgendes, wenn Sie aufgrund eines Fehlers ein Fax nicht an einen bestimmten Empfänger senden können.

- ❑ Wenn das empfangende Gerät Ihren Anruf nicht innerhalb von 50 Sekunden, nachdem der Wahlvorgang abgeschlossen ist, entgegennimmt, wird der Anruf mit einem Fehler beendet. Wählen Sie mit der Funktion **Aufgelegt** oder verwenden Sie ein angeschlossenes Telefon, um zu überprüfen, wie lange es dauert, bevor Sie einen Faxton hören. Wenn dies länger als 50 Sekunden dauert, fügen Sie nach der Faxnummer Pausen hinzu, um ein Fax zu versenden. Drücken Sie , um eine Pause einzufügen. Als Pausenzeichen wird ein Bindestrich angegeben. Ein Pause ist ca. drei Sekunden lang. Fügen Sie nach Bedarf mehrere Pausen hinzu.
- ❑ Wenn Sie den Empfänger aus der Kontaktliste ausgewählt haben, stellen Sie sicher, dass die registrierten Informationen richtig sind. Wenn die Informationen richtig sind, wählen Sie den Empfänger aus der Kontaktliste aus, drücken Sie **Bearbeiten** und ändern Sie die **Faxgeschwindigkeit** zu **Langsam (9.600 Bits/s)**.

Zugehörige Informationen

- ➔ [„Versenden von Faxen nach Bestätigung des Empfängerstatus“ auf Seite 110](#)
- ➔ [„Senden von Faxen mit Wählen von externen Telefonen“ auf Seite 109](#)
- ➔ [„Verwalten von Kontakten“ auf Seite 61](#)
- ➔ [„Faxe können nicht gesendet oder empfangen werden“ auf Seite 190](#)

Faxe können nicht zu einem bestimmten Zeitpunkt gesendet werden

Legen Sie das richtige Datum und die richtige Uhrzeit auf dem Bedienfeld fest.

Zugehörige Informationen

- ➔ [„Senden von Faxen zu einem bestimmten Zeitpunkt \(Fax später senden\)“ auf Seite 111](#)
- ➔ [„Systemadministration“ auf Seite 33](#)

Faxe können nicht empfangen werden

- Wenn Sie einen Anrufweiterleitungsservice abonniert haben, kann der Drucker möglicherweise keine Faxe empfangen. Wenden Sie sich an Ihren Service-Anbieter.
- Wenn Sie kein Telefon an den Drucker angeschlossen haben, setzen Sie die Einstellung **Empfangsmodus** im Bedienfeld auf **Auto**.

Zugehörige Informationen

- ➔ [„Fax-Einstellungen“ auf Seite 37](#)
- ➔ [„Faxe können nicht gesendet oder empfangen werden“ auf Seite 190](#)

Fehler durch vollen Arbeitsspeicher

- Wenn im Drucker festgelegt wurde, dass empfangene Faxe im Posteingang gespeichert werden sollen, löschen Sie die Faxe aus dem Posteingang, die Sie bereits gelesen haben.
- Wenn im Drucker festgelegt wurde, dass empfangene Faxe auf dem Computer gespeichert werden, schalten Sie den Computer ein, auf dem die Faxe gespeichert werden. Wenn die Faxe auf dem Computer gespeichert werden, werden Sie aus dem Speicher des Druckers gelöscht.
- Wenn im Drucker festgelegt wurde, dass empfangene Faxe auf einem Speichergerät gespeichert werden, verbinden Sie das Gerät, auf dem ein Ordner zum Speichern der Faxe erstellt wurde, mit dem Drucker. Wenn die Faxe auf dem Gerät gespeichert werden, werden Sie aus dem Speicher des Druckers gelöscht. Stellen Sie sicher, dass das Gerät über ausreichend Speicherplatz verfügt und nicht schreibgeschützt ist.
- Auch wenn der Speicher voll ist, können Sie mit der Funktion **Direktsenden** ein Schwarzweiß-Fax versenden. Oder teilen Sie Ihre Originale in zwei oder mehr Teile auf, um sie in mehreren Sendevorgängen zu versenden.
- Wenn der Drucker ein empfangenes Fax aufgrund eines Druckerfehlers, z. B. Papierstau oder einer leeren Tintenpatrone, nicht drucken kann, kann ein Fehler aufgrund eines vollen Arbeitsspeichers auftreten. Lösen Sie das Druckerproblem, kontaktieren Sie den Sender und bitten Sie diesen, das Fax noch einmal zu senden.

Zugehörige Informationen

- ➔ [„Konfigurieren der Ausgabeinstellungen für empfangene Faxe“ auf Seite 116](#)
- ➔ [„Überprüfen von empfangenen Faxen auf dem LCD-Bildschirm“ auf Seite 117](#)
- ➔ [„Modus Fax“ auf Seite 29](#)
- ➔ [„Beseitigen von gestautem Papier“ auf Seite 169](#)
- ➔ [„Auswechseln der Tintenpatronen“ auf Seite 124](#)

Schlechte Qualität beim Senden von Faxen

- Reinigen Sie das Vorlagenglas und die Vorlagenabdeckung.
- Reinigen Sie die Rolle im ADF.
- Ändern Sie im Bedienfeld die Einstellung **Auflösung**. Wenn die Originale sowohl Text als auch Fotos enthalten, wählen Sie **Foto**.
- Ändern Sie im Bedienfeld die Einstellung **Kontrast**.

Lösen von Problemen

- Wenn Sie sich bei den Funktionen des empfangenden Faxgeräts nicht sicher sind, aktivieren Sie die Funktion "Direktsenden" oder wählen Sie **Fein** als Einstellung für **Auflösung** aus.
Wenn Sie für ein Schwarzweiß-Fax **Superfein** oder **Ultrafein** auswählen und das Fax ohne die Funktion **Direktsenden** senden, setzt der Drucker möglicherweise automatisch die Auflösung herunter.
- Aktivieren Sie im Bedienfeld die Einstellung ECM.

Zugehörige Informationen

- ➔ „Modus Fax“ auf Seite 29
- ➔ „Fax-Einstellungen“ auf Seite 37
- ➔ „Reinigung des Vorlagenglases“ auf Seite 147
- ➔ „Reinigung des ADF“ auf Seite 144

Faxe werden im falschen Format versendet

- Bevor Sie ein Dokument im Format A3 versenden, fragen Sie den Empfänger, ob sein Faxgerät A3-Format unterstützt. Wenn im Faxübertragungsbericht **OK (reduzierte Größe)** angezeigt wird, unterstützt das Faxgerät des Empfängers nicht das Format A3.
- Richten Sie beim Senden eines Fax mit dem Vorlagenglas das Original nach den Ecken mit der Originalmarkierung aus. Wählen Sie das Originalformat auf dem Bedienfeld aus.
- Reinigen Sie das Vorlagenglas und die Vorlagenabdeckung. Bei Staub oder Flecken auf dem Glas kann der Scanbereich erweitert werden, um Staub oder Flecken einzuschließen, was zu einer falschen Scanposition oder einem verkleinerten Bild führen kann.

Zugehörige Informationen

- ➔ „Modus Fax“ auf Seite 29
- ➔ „Platzieren von Vorlagen“ auf Seite 57
- ➔ „Reinigung des Vorlagenglases“ auf Seite 147

Schlechte Qualität beim Empfangen von Faxen

- Aktivieren Sie im Bedienfeld die Einstellung ECM.
- Kontaktieren Sie den Absender und bitten Sie ihn beim Senden einen höheren Qualitätsmodus zu verwenden.
- Drucken Sie das empfangene Fax erneut aus. Wählen Sie im **Auftragsverlauf** die Option **Statusmenü**, um das Fax erneut zu drucken.

Zugehörige Informationen

- ➔ „Fax-Einstellungen“ auf Seite 37
- ➔ „Überprüfen des Auftragsverlaufs“ auf Seite 120

Faxe im A3-Format können nicht empfangen werden

Prüfen Sie, dass die Papierformateinstellungen in der Papierquelle mit DIN A3-Papier auf A3 festgelegt wurden und dass die Papierquelle für die Faxfunktion freigegeben ist. Wählen Sie **Setup** > **Systemadministration** > **Druckereinstellungen** > **Papierquelleneinst.** > **Auto-Auswahleinst.** > **Fax** und prüfen Sie die aktivierte(n) Papierquelle(n).

Zugehörige Informationen

- ➔ [„Systemadministration“ auf Seite 33](#)

Empfangene Faxe werden nicht gedruckt

- Wenn im Drucker ein Fehler wie Papierstau oder leere Tintenpatronen auftritt, kann der Drucker keine empfangenen Faxe mehr drucken. Prüfen Sie den Drucker.
- Wenn im Drucker festgelegt wurde, dass empfangene Faxe im Posteingang gespeichert werden sollen, werden empfangene Faxe nicht automatisch gedruckt. Überprüfen Sie die Einstellungen für die Option **Fax-Ausgabe**.

Zugehörige Informationen

- ➔ [„Überprüfen des Druckerstatus“ auf Seite 162](#)
- ➔ [„Beseitigen von gestautem Papier“ auf Seite 169](#)
- ➔ [„Auswechseln der Tintenpatronen“ auf Seite 124](#)
- ➔ [„Konfigurieren der Ausgabeeinstellungen für empfangene Faxe“ auf Seite 116](#)

Sonstige Faxprobleme

Keine Anrufe auf verbundenem Telefon möglich

Verbinden Sie das Telefon mit dem AnschlussEXT. des Druckers und nehmen Sie den Hörer ab. Wenn Sie keinen Wählton hören, verbinden Sie das Telefonkabel ordnungsgemäß.

Zugehörige Informationen

- ➔ [„Anschließen Ihres Telefonapparats an den Drucker“ auf Seite 103](#)

Anrufbeantworter kann keine Gespräche entgegennehmen

Setzen Sie im Bedienfeld für **Klingeln bis Antwort** die Anzahl der Klingelzeichen am Drucker auf einen höheren Wert als beim Anrufbeantworter.

Zugehörige Informationen

- ➔ [„Fax-Einstellungen“ auf Seite 37](#)
- ➔ [„Konfigurieren des Anrufbeantworters“ auf Seite 114](#)

Senderfaxnummer auf empfangenen Faxen wird nicht angezeigt oder falsche Nummer wird angezeigt

Der Sender hat möglicherweise keine oder fehlerhafte Einstellungen in der Kopfzeile für Faxe vorgenommen. Wenden Sie sich an den Sender.

Sonstige Probleme

Leichter elektrischer Schlag beim Berühren des Druckers

Wenn viele Peripheriegeräte mit dem Computer verbunden sind, besteht die Gefahr, beim Berühren des Druckers einen leichten elektrischen Schlag zu erhalten. Installieren Sie eine Erdungsleitung zum Computer, die mit dem Drucker verbunden ist.

Laute Betriebsgeräusche

Wenn die Betriebsgeräusche zu laut sind, aktivieren Sie den Ruhemodus. Dadurch verringert sich jedoch die Geschwindigkeit des Druckers.

Windows-Druckertreiber

Wählen Sie auf der Registerkarte **Ein** als Einstellung für **Ruhemodus** die Option **Haupteinstellungen**.

Mac OS X-Druckertreiber

Wählen Sie die Option **Systemeinstellungen** im  Menü > **Drucker & Scanner** (oder **Drucken & Scannen**, **Drucken & Faxen**) und wählen Sie dann den Drucker. Klicken Sie auf **Optionen & Füllstände** > **Optionen** (oder **Treiber**). Wählen Sie für **Ein** die Einstellung **Ruhemodus**.

Datum und Uhrzeit sind falsch

Legen Sie das richtige Datum und die richtige Uhrzeit auf dem Bedienfeld fest. Nach einem Stromausfall durch einen Blitzeinschlag oder einer längeren Unterbrechung der Stromzufuhr wird möglicherweise die falsche Uhrzeit angezeigt.

Zugehörige Informationen

➔ [„Systemadministration“ auf Seite 33](#)

Speichergerät wird nicht erkannt

Aktivieren Sie die Speicherkarte im Bedienfeld unter **Speichergeräteschnitt..**

Zugehörige Informationen

➔ [„Systemadministration“ auf Seite 33](#)

Daten können nicht auf einem Speichergerät gespeichert werden.

Schließen Sie ein Speichergerät an den Drucker an und wählen Sie **Fax-Ausgabe** > **Sonstige Einst.** > **Ordner zum Speich. erstellen**, um auf dem Speichergerät einen Ordner zum Speichern von Dokumenten zu erstellen. Sie können kein Speichergerät verwenden, wenn dieses über keine Ordner verfügt.

Prüfen Sie, dass das Speichergerät nicht schreibgeschützt ist.

Prüfen Sie, dass das Speichergerät über ausreichend verfügbaren Speicherplatz verfügt. Wenn der verfügbare Arbeitsspeicher zu gering ist, können keine Daten gespeichert werden.

Lösen von Problemen

Zugehörige Informationen

- ➔ [„Konfigurieren der Ausgabeinstellungen für empfangene Faxe“](#) auf Seite 116
- ➔ [„Systemadministration“](#) auf Seite 33

Kennwort vergessen

Wenden Sie sich an Ihren Fachhändler, wenn Sie das Admin-Kennwort vergessen haben.

Zugehörige Informationen

- ➔ [„Kontaktaufnahme mit dem Epson-Support“](#) auf Seite 229

Anwendung wird durch Firewall blockiert (nur für Windows)

Weitere Informationen finden Sie im *Netzwerkhandbuch*.

Anhang

Technische Daten

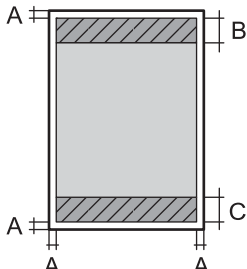
Technische Daten des Druckers

Anordnung der Druckkopfdüsen		Düsen für schwarze Tinte: 400 x 2 Reihen Düsen für farbige Tinte: 400 x 2 Reihen je Farbe
Papiergewicht	Normalpapier	64 bis 90 g/m ² (17 bis 24 lb)
	Dickeres Papier	91 bis 256 g/m ² (25 bis 68 lb)
	Envelope (Umschlag)	Umschlag 10, DL, C6: 75 bis 90 g/m ² (20 bis 24 lb) Umschlag C4: 80 bis 100 g/m ² (21 bis 26 lb)

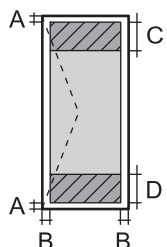
Druckbarer Bereich

Die Druckqualität kann sich in schattierten Bereichen aufgrund der Mechanismen des Druckers verringern.

Einzelblattpapier

	A	3.0 mm (0.12 Zoll)
	B	46.0 mm (1.81 Zoll)
	C	51.0 mm (2.01 Zoll)

Umschläge

	A	3.0 mm (0.12 Zoll)
	B	5.0 mm (0.20 Zoll)
	C	18.0 mm (0.71 Zoll)
	D	46.0 mm (1.81 Zoll)

Technische Daten des Scanners

Scannertyp	Flachbett
Fotoelektrisches Gerät	CIS

Anhang

Effektive Pixel	14040 x 20400 Pixel bei 1200 dpi
Maximale Vorlagengröße	297 x 431.8 mm (11.7 x 17 Zoll) A3
Auflösung beim Scannen	1200 dpi (Hauptscan) 2400 dpi (Nebenrichtung)
Ausgabeauflösung	50 bis 4800, 7200 und 9600 dpi (50 bis 4800 dpi in 1-dpi-Schritten)
Farbtiefe	Farbe <input type="checkbox"/> 10 Bit pro Pixel pro Farbe intern <input type="checkbox"/> 8 Bit pro Pixel pro Farbe extern Schwarzweiß <input type="checkbox"/> 10 Bit pro Pixel pro Farbe intern <input type="checkbox"/> 1 oder 8 Bit pro Pixel pro Farbe extern
Lichtquelle	LED

Technische Daten der Schnittstelle

Für Computer	Hi-Speed-USB
Für externe USB-Geräte	Hi-Speed-USB

Technische Daten des Fax

Faxtyp	Walk-up Schwarzweiß- und Farbfaxgerät (ITU-T Supergroup 3)
Unterstützte Leitungsarten	Standardmäßige analoge Telefonleitungen und Nebenstellenanlagen (PBX)
Geschwindigkeit	Bis zu 33.6 kbps
Auflösung	Monochrom <input type="checkbox"/> Standard: 8 pel/mm x 3,85 Zeilen/mm (203 pel/Zoll x 98 Zeilen/Zoll) <input type="checkbox"/> Fein: 8 pel/mm x 7,7 Zeilen/mm (203 pel/Zoll x 196 Zeilen/Zoll) <input type="checkbox"/> Superfein: 8 pel/mm x 15,4 Zeilen/mm (203 pel/Zoll x 392 Zeilen/Zoll) <input type="checkbox"/> Ultrafein: 16 pel/mm x 15,4 Zeilen/mm (406 pel/Zoll x 392 Zeilen/Zoll) <input type="checkbox"/> Foto: 8 pel/mm x 7,7 Zeilen/mm (203 pel/Zoll x 196 Zeilen/Zoll) Farbe <input type="checkbox"/> Fein: 200 x 200 dpi <input type="checkbox"/> Foto: 200 x 200 dpi
Seitenspeicher	Maximal 550 Seiten (basierend auf ITU-T No. 1 Chart im Schwarzweiß-Entwurfsmodus)
Wahlwiederholung*	2 Mal (in einem Abstand von 1 Minute)

Anhang

Schnittstelle	RJ-11-Telefonkabel, RJ-11-Telefongerätverbindung
---------------	--------------------------------------------------

* Die Spezifikationen können je nach Land oder Region abweichen.

Technische Daten zu Wi-Fi

Standards	IEEE802.11b/g/n* ¹
Frequenzbereich	2,4 GHz
Koordinationsmodi	Infrastruktur, Ad hoc* ² , Wi-Fi Direct* ^{3*4}
WLAN-Sicherheit	WEP (64/128bit), WPA-PSK (AES)* ⁵ , WPA2-Enterprise

*1 Kompatibel mit IEEE802.11b/g/n oder IEEE802.11b/g, je nachdem, wo das Gerät gekauft worden ist.

*2 Nicht unterstützt für IEEE 802.11n.

*3 Keine Unterstützung für IEEE 802.11b und IEEE 802.11n.

*4 Simple AP-Modus ist kompatibel mit Ethernet-Verbindung.

*5 Entspricht WPA2-Standards mit Unterstützung von WPA/WPA2 Personal.

Technische Daten zu Ethernet

Standards	IEEE802.3i (10BASE-T) IEEE802.3u (100BASE-TX) IEEE802.3ab (1000BASE-T)* ¹ IEEE802.3az (Energy Efficient Ethernet)* ²
Übermittlungsmodus	Auto, 10 Mbps Vollduplex, 10 Mbps Halbduplex, 100 Mbps Vollduplex, 100 Mbps Halbduplex
Verbindung	RJ-45

*1 Um eine Funkstörung zu verhindern, empfehlen wir, ein Kabel mit verdrehten Adernpaaren der Kategorie 5e oder höher zu verwenden.

*2 Das angeschlossene Gerät sollte den IEEE802.3az-Standards entsprechen.

Sicherheitsprotokoll

IEEE802.1X*	
IPsec/IP Filter	
SSL/TLS	HTTPS Server/Client
	IPPS
SNMPv3	

* Verwenden Sie für die Verbindung ein Gerät, das IEEE802.1X unterstützt.

Technische Daten für externe USB-Geräte

Geräte	Maximale Kapazitäten
MO-Laufwerk*	1,3 GB
Festplattenlaufwerk* USB-Stick	2 TB (mit Format FAT, FAT32 oder exFAT.)

* Wir raten von der Verwendung externer Speichergeräte mit Stromversorgung über USB ab. Verwenden Sie nur externe Speichergeräte mit unabhängiger Stromversorgung.

Folgende Geräte können nicht verwendet werden:

- Ein Gerät mit einem eigenen Treiber
- Ein Gerät mit Sicherheitseinstellungen (Kennwort, Verschlüsselung usw.)
- Ein Gerät mit integriertem USB-Hub

Epson garantiert nicht für den Betrieb von extern angeschlossenen Geräten.

Spezifikation für unterstützte Daten

Dateiformat	JPEG mit dem Exif-Standard der Version 2.3, der von Digitalkameras unterstützt wird, mit DCF* ¹ Version 1.0 oder 2.0* ² kompatibel Bilder entsprechen TIFF 6.0 wie folgt: <input type="checkbox"/> RGB-Vollfarbbilder (nicht komprimiert) <input type="checkbox"/> Binärbilder (nicht komprimiert oder CCITT-kodiert) Datendatei entspricht PDF Version 1.7
Bildgröße	Horizontal: 80 bis 10200 Pixel Vertikal: 80 bis 10200 Pixel
Dateigröße	Maximal 2 GB
Maximale Anzahl der Dateien	JPEG: 9990* ³ TIFF: 999 PDF: 999

*1 DCF (Design rule for Camera File system).

*2 Fotodaten, die sich auf Digitalkameras mit eingebautem Speicher befinden, werden nicht unterstützt.

*3 Bis zu 999 Dateien können gleichzeitig angezeigt werden. (Wenn die Anzahl der Dateien 999 übersteigt, werden die Dateien in Gruppen angezeigt.)

Hinweis:

„?“ ist auf der LCD-Anzeige zu sehen, wenn der Drucker die Bilddatei nicht erkennt. In diesem Fall erscheinen bei Auswahl eines Layouts mit mehreren Bildern leere Abschnitte auf dem Ausdruck.

Abmessungen

Nur Drucker

Abmessungen	Lagerung <input type="checkbox"/> Breite: 590 mm (23.2 Zoll) <input type="checkbox"/> Tiefe: 570 mm (22.4 Zoll) <input type="checkbox"/> Höhe: 464 mm (18.3 Zoll) Drucken <input type="checkbox"/> Breite: 590 mm (23.2 Zoll) <input type="checkbox"/> Tiefe: 902 mm (35.5 Zoll) <input type="checkbox"/> Höhe: 562 mm (22.1 Zoll)
Gewicht*	Etwa 35.3 kg (77.8 lb)

* Ohne Tintenpatronen und Netzstecker.

Drucker mit Optionen

Abmessungen der Drucker mit drei optionalen Papierkassetten und optionalem Unterschrank wie folgt:

Abmessungen	Lagerung <input type="checkbox"/> Breite: 615 mm (24.2 Zoll) <input type="checkbox"/> Tiefe: 794 mm (31.3 Zoll) <input type="checkbox"/> Höhe: 1132 mm (44.6 Zoll) Drucken <input type="checkbox"/> Breite: 615 mm (24.2 Zoll) <input type="checkbox"/> Tiefe: 907 mm (35.7 Zoll) <input type="checkbox"/> Höhe: 1230 mm (48.4 Zoll)
Gewicht*	Etwa 87.8 kg (193.6 lb)

* Ohne Tintenpatronen und Netzstecker.

Elektrische Spezifikationen

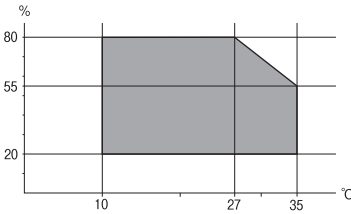
Nennspannung	100 bis 240 V
Frequenzbereich	50 bis 60 Hz
Nennstrom	1.2 bis 0.6 A
Leistungsaufnahme (mit USB-Anschluss)	Unabhängiges Kopieren: Etwa 39 W (ISO/IEC24712) Bereitschaftsmodus: Etwa 17 W Ruhemodus: Etwa 2.4 W Netz aus: Etwa 0.4 W

Anhang

Hinweis:

Überprüfen Sie die Spannung auf dem Typenschild des Druckers.

Umgebungsbedingungen

Betrieb	<p>Verwenden Sie das Gerät unter den grau markierten Bedingungen.</p>  <p>Temperatur: 10 bis 35 °C (50 bis 95 °F) Luftfeuchtigkeit: 20 bis 80 % RH (ohne Kondensierung)</p>
Lagerung	<p>Temperatur: -20 bis 40 °C (-4 bis 104 °F)* Luftfeuchtigkeit: 5 bis 85 % RH (ohne Kondensierung)</p>

* Kann einen Monat bei 40 °C (104 °F) gelagert werden.

Umgebungsbedingungen für Tintenpatronen

Aufbewahrungstemperatur	-20 bis 40 °C (-4 bis 104 °F)*
Gefriertemperatur	<p>-23 °C (-9,4 °F) Bei einer Temperatur von 25 °C (77 °F) dauert es etwa drei Stunden, bis die Tinte aufgetaut und wieder verwendbar ist.</p>

* Kann einen Monat bei 40 °C (104 °F) gelagert werden.

Systemvoraussetzungen

- Windows 8.1 (32-bit, 64-bit)/Windows 8 (32-bit, 64-bit)/Windows 7 (32-bit, 64-bit)/Windows Vista (32-bit, 64-bit)/Windows XP Professional x64 Edition/Windows XP (32-bit)/Windows Server 2012/Windows Server 2008 R2/Windows Server 2008/Windows Server 2003 R2/Windows Server 2003
- Mac OS X v10.9.x/Mac OS X v10.8.x/Mac OS X v10.7.x/Mac OS X v10.6.x/Mac OS X v10.5.8

Hinweis:

- Windows Server-Betriebssysteme unterstützen nur den Druckertreiber und EPSON Scan; andere Anwendungen werden nicht unterstützt.
- Mac OS X unterstützen möglicherweise einige Anwendungen und Funktionen nicht.
- Das UNIX-Dateisystem (UFS) für Mac OS X wird nicht unterstützt.

Schriftartinformationen

Für PostScript verfügbare Schriftarten

Romanische Schriftarten

Schriftartbezeichnung
Albertus, Albertus Italic, Albertus Light
AntiqueOlive Roman, AntiqueOlive Italic, AntiqueOlive Bold, AntiqueOlive Compact
Apple Chancery
ITC AvantGarde Gothic Book, ITC AvantGarde Gothic Book Oblique, ITC AvantGarde Gothic Demi, ITC AvantGarde Gothic Demi Oblique
Bodoni, Bodoni Italic, Bodoni Bold, Bodoni Bold Italic, Bodoni Poster, Bodoni Poster Compressed
ITC Bookman Light, ITC Bookman Light Italic, ITC Bookman Demi, ITC Bookman Demi Italic
Carta
Chicago
Clarendon, Clarendon Light, Clarendon Bold
CooperBlack, CooperBlack Italic
Copperplate Gothic 32BC, Copperplate Gothic 33BC
Coronet
Courier, Courier Oblique, Courier Bold, Courier Bold Oblique
GillSans, GillSans Italic, GillSans Bold, GillSans Bold Italic, GillSans Condensed, GillSans Condensed Bold, GillSans Light, GillSans Light Italic, GillSans Extra Bold
Eurostile, Eurostile Bold, Eurostile Extended Two, Eurostile Bold Extended Two
Geneva
Goudy Oldstyle, Goudy Oldstyle Italic, Goudy Bold, Goudy BoldItalic, Goudy ExtraBold
Helvetica, Helvetica Oblique, Helvetica Bold, Helvetica Bold Oblique, Helvetica Condensed, Helvetica Condensed Oblique, Helvetica Condensed Bold, Helvetica Condensed Bold Oblique, Helvetica Narrow, Helvetica Narrow Oblique, Helvetica Narrow Bold, Helvetica Narrow Bold Oblique
Hoefler Text, Hoefler Text Italic, Hoefler Text Black, Hoefler Text Black Italic, Hoefler Text Ornaments
Joanna, Joanna Italic, Joanna Bold, Joanna Bold Italic
LetterGothic, LetterGothic Slanted, LetterGothic Bold, LetterGothic Bold Slanted
ITC Lubalin Graph Book, ITC Lubalin Graph Book Oblique, ITC Lubalin Graph Demi, ITC Lubalin Graph Demi Oblique
Marigold
Monaco

Anhang

Schriftartbezeichnung
ITC Mona Lisa Recut
New Century Schoolbook Roman, New Century Schoolbook Italic, New Century Schoolbook Bold, New Century Schoolbook Bold Italic
New York
Optima, Optima Italic, Optima Bold, Optima Bold Italic
Oxford
Palatino Roman, Palatino Italic, Palatino Bold, Palatino Bold Italic
Stempel Garamond Roman, Stempel Garamond Italic, Stempel Garamond Bold, Stempel Garamond Bold Italic
Symbol
Tekton
Times Roman, Times Italic, Times Bold, Times Bold Italic
Univers, Univers Oblique, Univers Bold, Univers Bold Oblique, Univers Light, Univers Light Oblique
UniversCondensed, UniversCondensed Oblique, UniversCondensed Bold, UniversCondensed Bold Oblique
UniversExtended, UniversExtended Oblique, UniversExtended Bold, UniversExtended Bold Oblique
Wingdings
ITC Zapf Chancery Medium Italic
ITC Zapf Dingbats
Arial, Arial Italic, Arial Bold, Arial Bold Italic
Times New Roman, Times New Roman Italic, Times New Roman Bold, Times New Roman Bold Italic

Für PCL 5 verfügbare Schriftarten

Skalierbare Schriftart

Schriftartbezeichnung	Familie	HP Equivalent	Symbolsatz
Fixed Pitch 810	Medium, Bold, Italic, Bold Italic	Courier	1
Fixed Pitch 850	Regular, Bold, Italic	Letter Gothic	1
Fixed Pitch 810 Dark	Medium, Bold, Italic, Bold Italic	CourierPS	3
Dutch 801	Medium, Bold, Italic, Bold Italic	CG Times	2
Zapf Humanist 601	Medium, Bold, Italic, Bold Italic	CG Omega	3
Ribbon 131	-	Coronet	3
Clarendon 701	-	Clarendon Condensed	3
Swiss 742	Medium, Bold, Italic, Bold Italic	Univers	2

Anhang

Schriftartbezeichnung	Familie	HP Equivalent	Symbolsatz
Swiss 742 Condensed	Medium, Bold, Italic, Bold Italic	Univers Condensed	3
Incised 901	Medium, Bold, Italic	Antique Olive	3
Aldine 430	Medium, Bold, Italic, Bold Italic	Garamond	3
Calligraphic 401	-	Marigold	3
Flareserif 821	Medium, Extra Bold	Albertus	3
Swiss 721 SWM	Medium, Bold, Italic, Bold Italic	Arial	3
Dutch 801 SWM	Medium, Bold, Italic, Bold Italic	Times New	3
Swiss 721 SWA	Medium, Bold, Oblique, Bold Oblique	Helvetica	3
Swiss 721 Narrow SWA	Medium, Bold, Oblique, Bold Oblique	Helvetica Narrow	3
Zapf Calligraphic 801 SWA	Medium, Bold, Italic, Bold Italic	Palatino	3
Geometric 711 SWA	Medium, Bold, Oblique, Bold Italic	ITC Avant Garde Gothic	3
Revival 711 SWA	Light, Demi Bold, Light Italic, Demi Bold Italic	ITC Bookman	3
Century 702 SWA	Medium, Bold, Italic, Bold Italic	New Century Schoolbook	3
Dutch 801 SWA	Medium, Bold, Italic, Bold Italic	Times	3
Chancery 801 Medium SWA Italic	-	ITC Zapf Chancery Medium Italic	3
Symbol SWM	-	Symbol	4
More WingBats SWM	-	Wingdings	5
Ding Dings SWA	-	ITC Zapf Dingbats	6
Symbol SWA	-	SymbolPS	4
David BT	Medium, Bold	David	7
Narkis Tam BT	Medium, Bold	Narkis	7
Miryam BT	Medium, Bold, Italic	Miryam	7
Koufi BT	Medium, Bold	Koufi	8
Naskh BT	Medium, Bold	Naskh	8
Ryadh BT	Medium, Bold	Ryadh	8

Bitmap-Schriftart

Schriftartbezeichnung	Symbolsatz
Line Printer	9

Anhang

OCR/Barcode Bitmap-Schriftart

Schriftartbezeichnung	Familie	Symbolsatz
OCR A	-	10
OCR B	-	11
Code39	9.37cpi, 4.68cpi	12
EAN/UPC	Medium, Bold	13

Hinweis:

Je nach Druckdichte und Papierfarbe bzw. -qualität sind die Schriftarten OCR A, OCR B, Code39 und EAN/UPC möglicherweise nicht gut lesbar. Drucken Sie ein Testexemplar aus und stellen Sie sicher, dass die Schriftarten gut lesbar sind, bevor Sie größere Mengen ausdrucken.

Zugehörige Informationen

➔ [„Symbolsatzliste für PCL 5“ auf Seite 209](#)

Für PCL 6 verfügbare Schriftarten**Skalierbare Schriftart**

Schriftartbezeichnung	Familie	HP Equivalent	Symbolsatz
FixedPitch 810	Medium, Bold, Italic, Bold Italic	Courier	1
FixedPitch 850	Regular, Bold, Italic	Letter Gothic	1
FixedPitch 810 Dark	Medium, Bold, Italic, Bold Italic	CourierPS	3
Dutch 801	Medium, Bold, Italic, Bold Italic	CG Times	2
Zapf Humanist 601	Medium, Bold, Italic, Bold Italic	CG Omega	3
Ribbon 131	-	Coronet	3
Clarendon 701	-	Clarendon Condensed	3
Swiss 742	Medium, Bold, Italic, Bold Italic	Univers	2
Swiss 742 Condensed	Medium, Bold, Italic, Bold Italic	Univers Condensed	3
Incised 901	Medium, Bold, Italic	Antique Olive	3
Aldine 430	Medium, Bold, Italic, Bold Italic	Garamond	3
Calligraphic 401	-	Marigold	3
Flareserif 821	Medium, Extra Bold	Albertus	3
Swiss 721 SWM	Medium, Bold, Italic, Bold Italic	Arial	3
Dutch 801 SWM	Medium, Bold, Italic, Bold Italic	Times New	3

Anhang

Schriftartbezeichnung	Familie	HP Equivalent	Symbolsatz
Swiss 721 SWA	Medium, Bold, Oblique, Bold Oblique	Helvetica	3
Swiss 721 Narrow SWA	Medium, Bold, Oblique, Bold Oblique	Helvetica Narrow	3
Zapf Calligraphic 801 SWA	Medium, Bold, Italic, Bold Italic	Palatino	3
Geometric 711 SWA	Medium, Bold, Oblique, Bold Italic	ITC Avant Garde Gothic	3
Revival 711 SWA	Light, Demi Bold, Light Italic, Demi Bold Italic	ITC Bookman	3
Century 702 SWA	Medium, Bold, Italic, Bold Italic	New Century Schoolbook	3
Dutch 801 SWA	Medium, Bold, Italic, Bold Italic	Times	3
Chancery 801 Medium SWA Italic	-	ITC Zapf Chancery Medium Italic	3
Symbol SWM	-	Symbol	4
More WingBats SWM	-	Wingdings	5
Ding Dings SWA	-	ITC Zapf Dingbats	6
Symbol SWA	-	SymbolPS	4
David BT	Medium, Bold	David	7
Narkis Tam BT	Medium, Bold	Narkis	7
Miryam BT	Medium, Bold, Italic	Miryam	7
Koufi BT	Medium, Bold	Koufi	8
Naskh BT	Medium, Bold	Naskh	8
Ryadh BT	Medium, Bold	Ryadh	8

Bitmap-Schriftart

Schriftartbezeichnung	Symbolsatz
Line Printer	9

Zugehörige Informationen

➔ [„Symbolsatzliste für PCL 6“ auf Seite 211](#)

Symbolsatzliste

Ihr Drucker verfügt über mehrere Symbolsätze. Viele dieser Symbolsätze unterscheiden sich nur in einzelnen Buchstaben, die spezifisch für bestimmte Sprachen sind.

Bei der Auswahl der Schriftart sollten Sie auch auf einen passenden Symbolsatz achten.

Anhang

Hinweis:

Da die meisten Anwendungen Schriftarten und Symbolsätze automatisch verarbeiten, sind wahrscheinlich keine Einstellungen am Drucker erforderlich. Wenn Sie jedoch eigene Programme zur Druckersteuerung schreiben oder ältere Anwendungen verwenden, die keine Schriftarten steuern können, finden Sie in den folgenden Abschnitten weitere Informationen zu den Symbolsätzen.

Symbolsatzliste für PCL 5

Symbolsatzname	Attribut	Schriftartklassifizierung												
		1	2	3	4	5	6	7	8	9	10	11	12	13
ISO 60: Danish/ Norwegian	0D	✓	✓	✓	-	-	-	-	-	-	-	-	-	-
Roman Extension	0E	-	-	-	-	-	-	-	-	✓	-	-	-	-
ISO 15: Italian	0I	✓	✓	✓	-	-	-	-	-	-	-	-	-	-
ISO 8859/1 Latin 1	0N	✓	✓	✓	-	-	-	-	-	✓	-	-	-	-
ISO 11: Swedish	0S	✓	✓	✓	-	-	-	-	-	-	-	-	-	-
ISO 6: ASCII	0U	✓	✓	✓	-	-	-	✓	✓	-	-	-	-	-
ISO 4: United Kingdom	1E	✓	✓	✓	-	-	-	-	-	-	-	-	-	-
ISO 69: French	1F	✓	✓	✓	-	-	-	-	-	-	-	-	-	-
ISO 29: German	1G	✓	✓	✓	-	-	-	-	-	-	-	-	-	-
Legal	1U	✓	✓	✓	-	-	-	-	-	✓	-	-	-	-
ISO 8859/2 Latin 2	2N	✓	✓	✓	-	-	-	-	-	✓	-	-	-	-
ISO 17: Spanish	2S	✓	✓	✓	-	-	-	-	-	-	-	-	-	-
ISO 8859/4 Latin 4	4N	✓	✓	✓	-	-	-	-	-	-	-	-	-	-
Roman-9	4U	✓	✓	✓	-	-	-	-	-	-	-	-	-	-
PS Math	5M	✓	✓	✓	-	-	-	✓	✓	-	-	-	-	-
ISO 8859/9 Latin 5	5N	✓	✓	✓	-	-	-	-	-	✓	-	-	-	-
Windows 3.1 Latin 5	5T	✓	✓	✓	-	-	-	-	-	-	-	-	-	-
Microsoft Publishing	6J	✓	✓	✓	-	-	-	-	-	-	-	-	-	-
Ventura Math	6M	✓	✓	✓	-	-	-	-	-	-	-	-	-	-
ISO 8859/10 Latin 6	6N	✓	✓	✓	-	-	-	-	-	✓	-	-	-	-

Anhang

Symbolsatzname	Attribut	Schriftartklassifizierung												
		1	2	3	4	5	6	7	8	9	10	11	12	13
DeskTop	7J	✓	✓	✓	-	-	-	-	-	-	-	-	-	-
Math-8	8M	✓	✓	✓	-	-	-	✓	✓	-	-	-	-	-
Roman-8	8U	✓	✓	✓	-	-	-	-	-	✓	-	-	-	-
Windows 3.1 Latin 2	9E	✓	✓	✓	-	-	-	-	-	-	-	-	-	-
Pc1004	9J	✓	✓	✓	-	-	-	-	-	-	-	-	-	-
ISO 8859/15 Latin 9	9N	✓	✓	✓	-	-	-	-	-	✓	-	-	-	-
PC-8 Turkish	9T	✓	✓	✓	-	-	-	-	-	-	-	-	-	-
Windows 3.0 Latin 1	9U	✓	✓	✓	-	-	-	-	-	-	-	-	-	-
PS Text	10J	✓	✓	✓	-	-	-	-	-	-	-	-	-	-
PC-8, Code Page 437	10U	✓	✓	✓	-	-	-	-	-	✓	-	-	-	-
PC-8, D/N, Danish/Norwegian	11U	✓	✓	✓	-	-	-	-	-	✓	-	-	-	-
MC Text	12J	✓	✓	✓	-	-	-	-	-	-	-	-	-	-
PC-850, Multilingual	12U	✓	✓	✓	-	-	-	-	-	✓	-	-	-	-
Ventura International	13J	✓	✓	✓	-	-	-	-	-	-	-	-	-	-
PcEur858	13U	✓	✓	✓	-	-	-	-	-	-	-	-	-	-
Ventura US	14J	✓	✓	✓	-	-	-	-	-	-	-	-	-	-
Pi Font	15U	✓	✓	✓	-	-	-	-	-	-	-	-	-	-
PC852, Latin 2	17U	✓	✓	✓	-	-	-	-	-	-	-	-	-	-
Unicode 3.0	18N	✓	✓	✓	-	-	-	✓	✓	-	-	-	-	-
Windows Baltic	19L	✓	✓	✓	-	-	-	-	-	-	-	-	-	-
Windows 3.1 Latin/Arabic	19U	✓	✓	✓	-	-	-	-	-	-	-	-	-	-
PC-755	26U	✓	✓	✓	-	-	-	-	-	-	-	-	-	-
PC-866, Cyrillic	3R	✓	✓	-	-	-	-	-	-	-	-	-	-	-
Greek8	8G	✓	✓	-	-	-	-	-	-	-	-	-	-	-
Windows Greek	9G	✓	✓	-	-	-	-	-	-	-	-	-	-	-

Anhang

Symbolsatzname	Attribut	Schriftartklassifizierung												
		1	2	3	4	5	6	7	8	9	10	11	12	13
Windows Cyrillic	9R	✓	✓	-	-	-	-	-	-	-	-	-	-	-
PC-851, Greek	10G	✓	✓	-	-	-	-	-	-	-	-	-	-	-
ISO 8859/5 Cyrillic	10N	✓	✓	-	-	-	-	-	-	✓	-	-	-	-
PC-8, Greek	12G	✓	✓	-	-	-	-	-	-	-	-	-	-	-
ISO 8859/7 Greek	12N	✓	✓	-	-	-	-	-	-	-	-	-	-	-
PC-866 UKR	14R	✓	✓	-	-	-	-	-	-	-	-	-	-	-
Hebrew7	0H	✓	-	-	-	-	-	✓	-	-	-	-	-	-
ISO 8859/8 Hebrew	7H	✓	-	-	-	-	-	✓	-	-	-	-	-	-
Hebrew8	8H	✓	-	-	-	-	-	✓	-	-	-	-	-	-
PC-862, Hebrew	15H	✓	-	-	-	-	-	✓	-	-	-	-	-	-
PC-862, Hebrew	15Q	✓	-	-	-	-	-	✓	-	-	-	-	-	-
Arabic8	8V	-	-	-	-	-	-	-	✓	-	-	-	-	-
HPWARA	9V	-	-	-	-	-	-	-	✓	-	-	-	-	-
PC-864, Arabic	10V	-	-	-	-	-	-	-	✓	-	-	-	-	-
Symbol	19M	-	-	-	✓	-	-	-	-	-	-	-	-	-
Wingdings	579L	-	-	-	-	✓	-	-	-	-	-	-	-	-
ZapfDingbats	14L	-	-	-	-	-	✓	-	-	-	-	-	-	-
OCR A	00	-	-	-	-	-	-	-	-	-	✓	-	-	-
OCR B	10	-	-	-	-	-	-	-	-	-	-	✓	-	-
OCR B Extension	3Q	-	-	-	-	-	-	-	-	-	-	✓	-	-
Code3-9	0Y	-	-	-	-	-	-	-	-	-	-	-	✓	-
EAN/UPC	8Y	-	-	-	-	-	-	-	-	-	-	-	-	✓

Symbolsatzliste für PCL 6

Symbolsatzname	Attribut	Schriftartklassifizierung								
		1	2	3	4	5	6	7	8	9
ISO Norwegian	4	✓	✓	✓	-	-	-	-	-	-

Anhang

Symbolsatzname	Attribut	Schriftartklassifizierung								
		1	2	3	4	5	6	7	8	9
ISO Italian	9	✓	✓	✓	-	-	-	-	-	-
ISO 8859-1 Latin 1	14	✓	✓	✓	-	-	-	-	-	✓
ISO Swedish	19	✓	✓	✓	-	-	-	-	-	-
ASCII	21	✓	✓	✓	-	-	-	✓	✓	-
ISO United Kingdom	37	✓	✓	✓	-	-	-	-	-	-
ISO French	38	✓	✓	✓	-	-	-	-	-	-
ISO German	39	✓	✓	✓	-	-	-	-	-	-
Legal	53	✓	✓	✓	-	-	-	-	-	✓
ISO 8859-2 Latin 2	78	✓	✓	✓	-	-	-	-	-	✓
ISO Spanish	83	✓	✓	✓	-	-	-	-	-	-
Roman-9	149	✓	✓	✓	-	-	-	-	-	-
PS Math	173	✓	✓	✓	-	-	-	✓	✓	-
ISO 8859-9 Latin 5	174	✓	✓	✓	-	-	-	-	-	✓
Windows 3.1 Latin 5	180	✓	✓	✓	-	-	-	-	-	-
Microsoft Publishing	202	✓	✓	✓	-	-	-	-	-	-
ISO 8859/10 Latin 6	206	✓	✓	✓	-	-	-	-	-	✓
DeskTop	234	✓	✓	✓	-	-	-	-	-	-
Math-8	269	✓	✓	✓	-	-	-	✓	✓	-
Roman-8	277	✓	✓	✓	-	-	-	-	-	✓
Windows 3.1 Latin 2	293	✓	✓	✓	-	-	-	-	-	-
Pc1004	298	✓	✓	✓	-	-	-	-	-	-
ISO 8859-15 Latin 9	302	✓	✓	✓	-	-	-	-	-	-
PC-Turkish	308	✓	✓	✓	-	-	-	-	-	-
Windows 3.0	309	✓	✓	✓	-	-	-	-	-	-
PS Text	330	✓	✓	✓	-	-	-	-	-	-
PC-8	341	✓	✓	✓	-	-	-	-	-	✓
PC-8 D/N	373	✓	✓	✓	-	-	-	-	-	✓
MC Text	394	✓	✓	✓	-	-	-	-	-	-
PC-850	405	✓	✓	✓	-	-	-	-	-	✓
PcEur858	437	✓	✓	✓	-	-	-	-	-	-

Anhang

Symbolsatzname	Attribut	Schriftartklassifizierung								
		1	2	3	4	5	6	7	8	9
Pi Font	501	✓	✓	✓	-	-	-	-	-	-
PC852	565	✓	✓	✓	-	-	-	-	-	-
Unicode 3.0	590	✓	✓	✓	-	-	-	-	-	-
WBALT	620	✓	✓	✓	-	-	-	-	-	-
Windows 3.1 Latin 1	629	✓	✓	✓	-	-	-	-	-	-
PC-755	853	✓	✓	✓	-	-	-	-	-	-
Wingdings	18540	-	-	-	-	✓	-	-	-	-
Symbol	621	-	-	-	✓	-	-	-	-	-
ZapfDingbats	460	-	-	-	-	-	✓	-	-	-
PC-866, Cyrillic	114	✓	✓	-	-	-	-	-	-	-
Greek8	263	✓	✓	-	-	-	-	-	-	-
Windows Greek	295	✓	✓	-	-	-	-	-	-	-
Windows Cyrillic	306	✓	✓	-	-	-	-	-	-	-
PC-851, Greek	327	✓	✓	-	-	-	-	-	-	-
ISO 8859/5 Cyrillic	334	✓	✓	-	-	-	-	-	-	-
PC-8, Greek	391	✓	✓	-	-	-	-	-	-	-
ISO 8859/7 Greek	398	✓	✓	-	-	-	-	-	-	-
PC-866 UKR	466	✓	✓	-	-	-	-	-	-	-
Hebrew7	8	✓	-	-	-	-	-	-	-	-
ISO 8859/8 Hebrew	232	✓	-	-	-	-	-	✓	-	-
Hebrew8	264	✓	-	-	-	-	-	✓	-	-
PC-862, Hebrew	488	✓	-	-	-	-	-	✓	-	-
Arabic8	278	-	-	-	-	-	-	-	✓	-
HPWARA	310	-	-	-	-	-	-	-	✓	-
PC-864, Arabic	342	-	-	-	-	-	-	-	✓	-

Gesetzlich vorgeschriebene Informationen

Normen und Zertifizierungen

Standards und Zulassungen für US-Modell

Sicherheit	UL60950-1 CAN/CSA-C22.2 No.60950-1
EMV	FCC Teil 15, Absatz B Klasse B CAN/CSA-CEI/IEC CISPR 22 Klasse B

Dieses Gerät enthält das folgende Wireless-Modul.

Hersteller: Askey Computer Corporation

Typ: WLU6117-D69 (RoHS)

Dieses Produkt entspricht Teil 15 der FCC-Regeln und RSS-210 der IC-Regeln. Epson übernimmt keine Verantwortung für die Nichtbeachtung der Schutzvorschriften, die durch eine nicht empfohlene Änderung des Produkts herrühren. Der Betrieb unterliegt den folgenden beiden Bedingungen: (1) Dieses Gerät darf keine schädliche Störung verursachen und (2) Dieses Gerät muss jede Störung, die empfangen wird, einschließlich einer Störung, die einen ungewünschten Betrieb verursachen kann, verarbeiten können.

Um eine Funkstörung der lizenzierten Dienste zu verhindern, ist das Gerät für einen Betrieb in Innenräumen und von den Fenstern entfernt vorgesehen, um eine maximale Abschirmung zu gewährleisten. Geräte (oder ihre Übertragungsantenne), die im Freien installiert werden, benötigen eine Lizenz.

Standards und Zulassungen für europäisches Modell

Niederspannungsrichtlinie 2006/95/EG	EN60950-1
EMV-Richtlinie 2004/108/EG	EN55022 Klasse B EN61000-3-2 EN61000-3-3 EN55024
R&TTE-Richtlinie 1999/5/EG	EN300 328 EN301 489-1 EN301 489-17 TBR21 EN60950-1

Für Benutzer in Europa

Wir, die Seiko Epson Corporation, erklären hiermit, dass folgendes Gerätemodell den wesentlichen Anforderungen und anderen relevanten Bestimmungen der Richtlinie 1999/5/EG entspricht:

C521A

Zur Verwendung ausschließlich in den Ländern Irland, Großbritannien, Österreich, Deutschland, Liechtenstein, Schweiz, Frankreich, Belgien, Luxemburg, Niederlande, Italien, Portugal, Spanien, Dänemark, Finnland,

Anhang

Norwegen, Schweden, Island, Zypern, Griechenland, Slowenien, Malta, Bulgarien, Tschechien, Estland, Ungarn, Lettland, Litauen, Polen, Rumänien und Slowakei.

Epson übernimmt keine Verantwortung für die Nichtbeachtung der Schutzvorschriften, die durch eine nicht empfohlene Änderung der Produkte entsteht.



Einschränkungen beim Kopieren

Beachten Sie die folgenden Einschränkungen, um den Drucker in einer verantwortlichen und gesetzlichen Weise zu verwenden.

Das Kopieren der folgenden Objekte ist gesetzlich verboten:

- Banknoten, Münzen, staatliche handelbare Wertpapiere, staatliche Schuldverschreibungen und Kommunalanleihen
- Unbenutzte Briefmarken, frankierte Postkarten und andere offizielle Postsachen mit gültiger Freimachung
- Staatliche Steuerzeichen und nach einem gesetzlichen Verfahren ausgegebene Wertpapiere

Beim Kopieren der folgenden Dokumente ist Vorsicht angebracht:

- Private handelbare Wertpapiere (Börsenzertifikate, übertragbare Schuldverschreibungen, Schecks usw.), Monatskarten, Konzessionen usw.
- Pässe, Führerscheine, Kfz-Prüfsiegel, Straßenbenutzungsausweise, Nahrungsmittelkarten, Fahrkarten usw.

Hinweis:

Das Kopieren dieser Dokumente kann auch gesetzlich verboten sein.

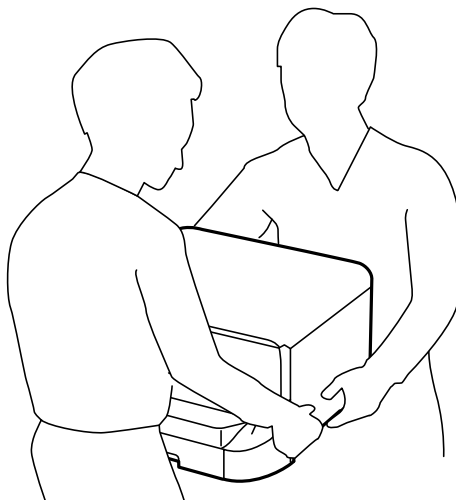
Verantwortlicher Umgang mit urheberrechtlich geschütztem Material:

Ein Missbrauch des Druckers liegt vor, wenn urheberrechtlich geschütztes Material widerrechtlich kopiert wird. Außer wenn Sie auf Empfehlung eines versierten Anwalts handeln, sollten Sie die Genehmigung des Inhabers der Urheberrechte einholen, bevor Sie veröffentlichtes Material kopieren.

Umpositionierung und Transport des Druckers

 **Achtung:**

- Wenn Sie den Drucker anheben, stellen Sie sicher, dass Sie gut und sicher stehen. Es besteht Verletzungsgefahr, wenn Sie den Drucker anheben und keinen guten Stand haben.
- Aufgrund des hohen Gewichts des Druckers sollten immer zwei Personen das Gerät transportieren oder auspacken.
- Heben Sie den Drucker an den im Handbuch angegebenen Stellen an. Wenn Sie den Drucker an anderen Stellen anheben, kann Ihnen der Drucker möglicherweise aus den Händen rutschen oder Sie können sich beim Abstellen des Geräts die Finger einklemmen.



- Der Drucker darf beim Transportieren nicht mehr als 10° gekippt werden. Andernfalls besteht Bodensturzgefahr.
- Blockieren Sie vor dem Anbringen des Druckers auf den optionalen Unterschrank die Schrankrollen. Wenn der Unterschrank unerwartet wegrollt besteht Verletzungsgefahr.

Druckertransport für Kurzstrecken

Schalten Sie den Drucker aus und ziehen Sie alle Kabel ab. Vermeiden Sie Vibrationen am Drucker und halten Sie das Gerät beim Transport waagrecht.

Anheben des Druckers

Wenn der Drucker über einen optionalen Unterschrank und optionale Papierkassetten verfügt, entfernen Sie diese und heben Sie den Drucker an.

Rollen des Druckers


Wenn Sie den optionalen Unterschrank am Drucker befestigt haben, können Sie das Gerät durch die Unterschrankrollen ohne Anheben bewegen. Schieben Sie das Gerät jedoch nicht über unebenen oder groben Untergrund, um Beschädigungen am Drucker zu vermeiden. Entfernen Sie die Ständer des Unterschranks und entsperren Sie die Rollen, bevor Sie den Drucker bewegen.

Transportieren des Druckers

Bereiten Sie den Drucker wie im Folgenden beschrieben auf den Transport vor.

**Wichtig:**

- Beim Lagern oder Transportieren darf der Drucker nicht gekippt, vertikal aufgestellt oder auf den Kopf gestellt werden. Anderenfalls kann Tinte austreten.
- Lassen Sie die Tintenpatronen installiert. Durch das Entfernen der Tintenpatronen kann der Druckkopf austrocknen, sodass der Drucker möglicherweise nicht mehr einwandfrei drucken kann.
- Entfernen Sie nicht die Wartungsbox, andernfalls tritt möglicherweise Tinte aus.

1. Schalten Sie den Drucker durch Drücken der Taste  aus und ziehen Sie dann den Netzstecker ab.
2. Trennen Sie alle verbundenen Kabel.
3. Entfernen Sie sämtliches Papier aus dem Drucker.
4. Stellen Sie sicher, dass sich keine Vorlagen im Drucker befinden.
5. Verstauen Sie die Papierauflage und das Ausgabefach.
6. Entfernen Sie den optionalen Unterschrank bzw. die optionalen Papierkassetten.
7. Verpacken Sie den Drucker einschließlich des Schutzmaterials im Lieferkarton.

Entfernen Sie das Schutzmaterial, bevor Sie den Drucker wieder verwenden.

Wenn Sie beim nächsten Drucken eine geringere Druckqualität feststellen, reinigen Sie den Druckkopf und richten Sie ihn neu aus.

Zugehörige Informationen

- ➔ [„Bezeichnungen und Funktionen der Teile“ auf Seite 19](#)
- ➔ [„Überprüfen und Reinigen des Druckkopfs“ auf Seite 140](#)
- ➔ [„Ausrichten des Druckkopfs“ auf Seite 142](#)

Installieren optionaler Einheiten

Code für optionalen Unterschrank

Im Folgenden wird der Code für den optionalen Unterschrank aufgeführt:

Optional Cabinet

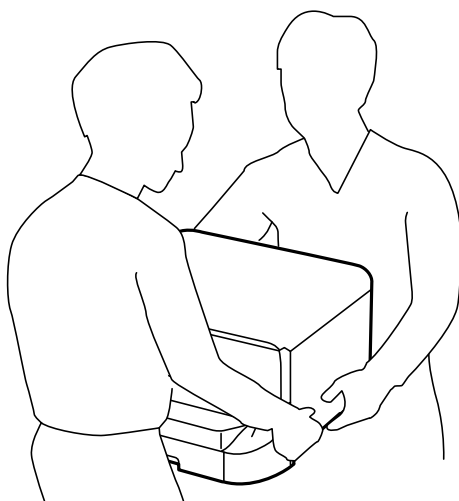
Befestigen des optionalen Unterschranks


Der Unterschrank kann am Drucker und den optionalen Papierkassetten befestigt werden.

Anhang

Achtung:

- ❑ Stellen Sie sicher, dass der Drucker ausgeschaltet ist, ziehen Sie vor der Montage den Netzstecker und sonstige Kabel. Andernfalls wird möglicherweise der Netzstecker beschädigt und es kann zu elektrischen Schlägen oder Bränden kommen.
- ❑ Blockieren Sie vor Beginn der Montage die Rollen des Unterschranks. Wenn der Unterschrank unerwartet wegrollt besteht Verletzungsgefahr.
- ❑ Heben Sie den Drucker an den im Handbuch angegebenen Stellen an. Wenn Sie den Drucker an anderen Stellen anheben, kann Ihnen der Drucker möglicherweise aus den Händen rutschen oder Sie können sich beim Abstellen des Geräts die Finger einklemmen.

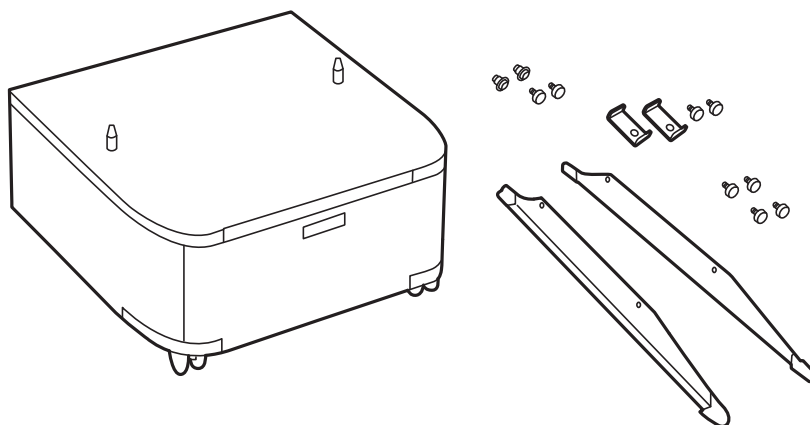


1. Schalten Sie den Drucker durch Drücken der Taste  aus und ziehen Sie dann den Netzstecker ab.
2. Trennen Sie alle verbundenen Kabel.

Hinweis:

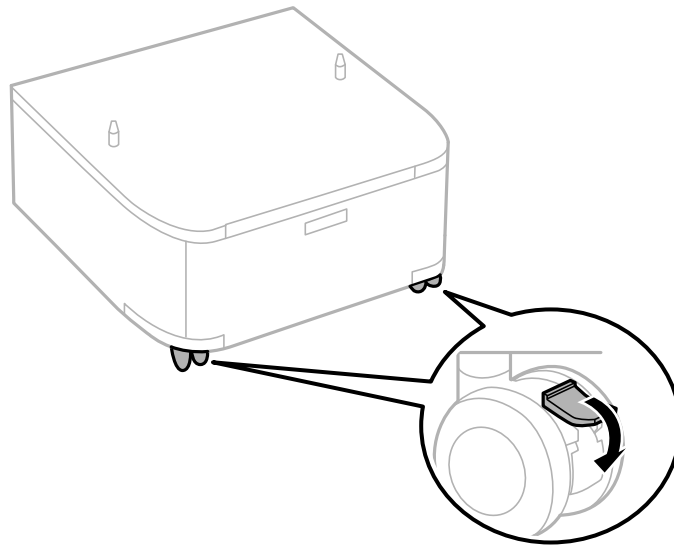
Entfernen Sie gegebenenfalls auch die optionalen Papierkassetten.

3. Nehmen Sie den Unterschrank aus dem Karton und entfernen Sie das Schutzmaterial.
4. Überprüfen Sie, dass alle im Lieferumfang enthaltenen Gegenstände verfügbar sind.

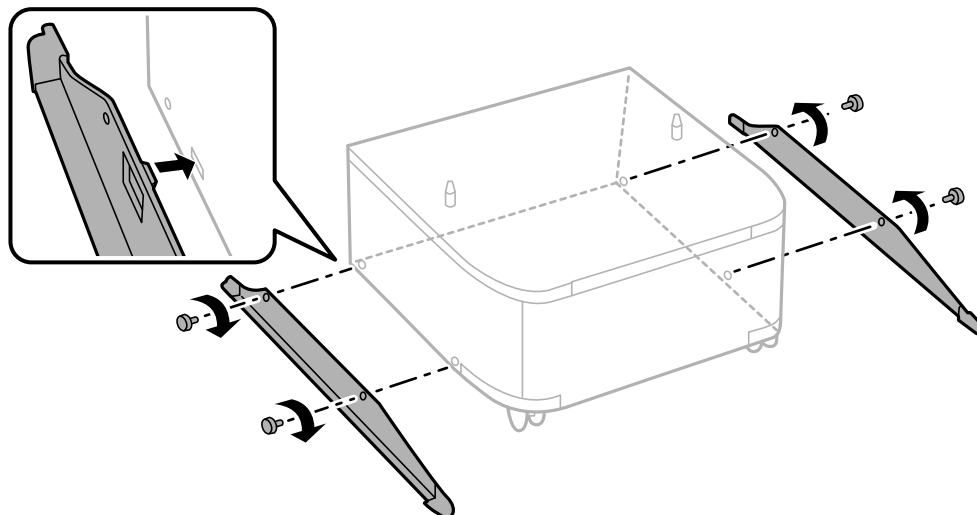


Anhang

5. Stellen Sie den Unterschrank auf eine ebene Fläche und blockieren Sie die vorderen Rollen.

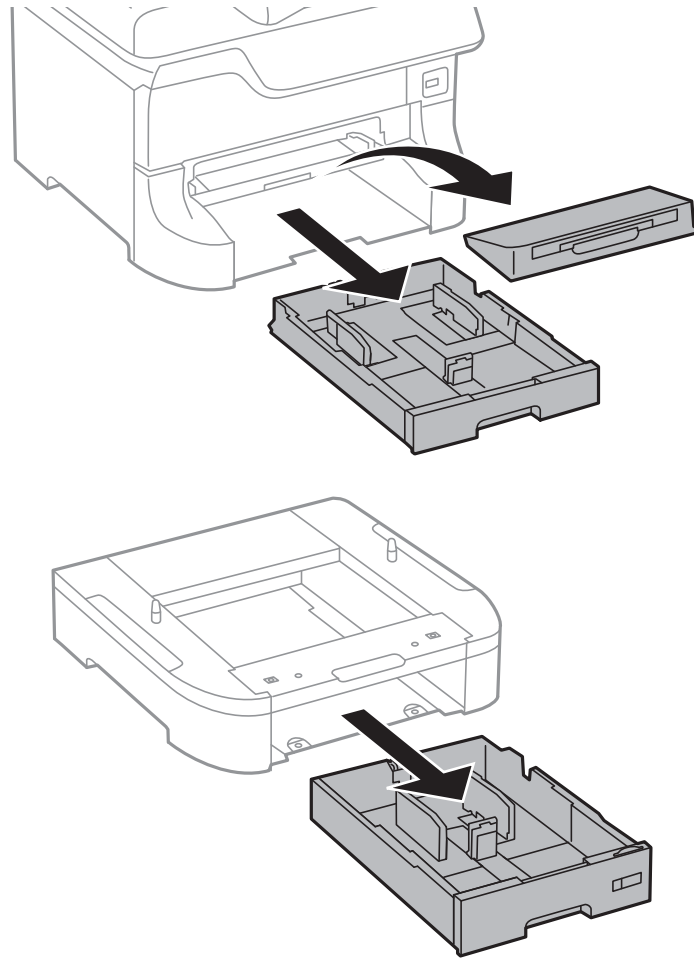


6. Sichern Sie die Ständer mit den Befestigungen und Schrauben.



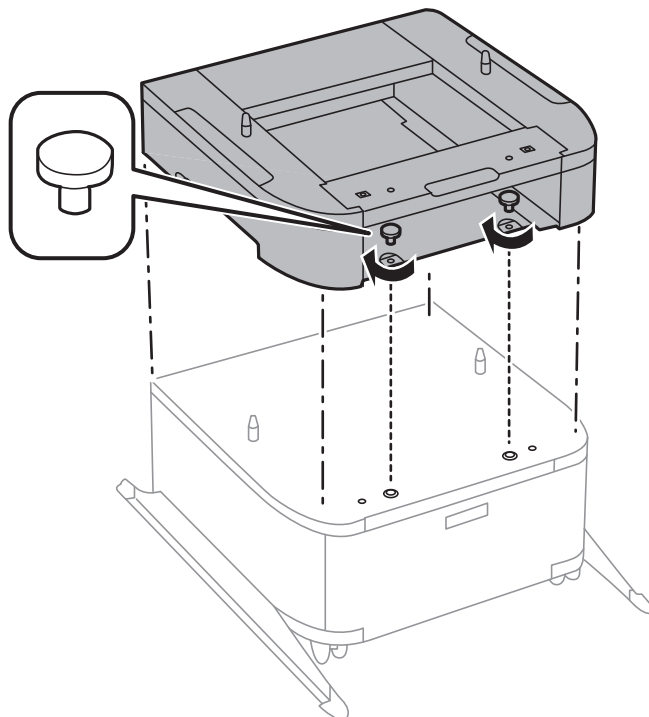
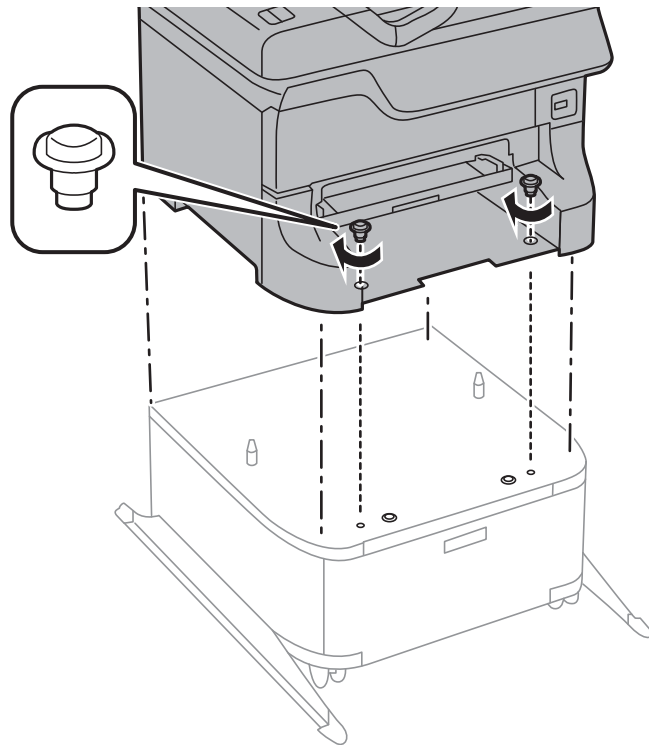
Anhang

7. Entfernen Sie das Ausgabefach und ziehen Sie die Papierkassette heraus.



Anhang

8. Setzen Sie den Drucker oder die optionale Papierkassette vorsichtig auf dem Unterschrank ab und achten Sie dabei darauf, dass die Kanten bündig abschließen. Befestigen Sie den Drucker oder die Papierkassette mit den Schrauben.

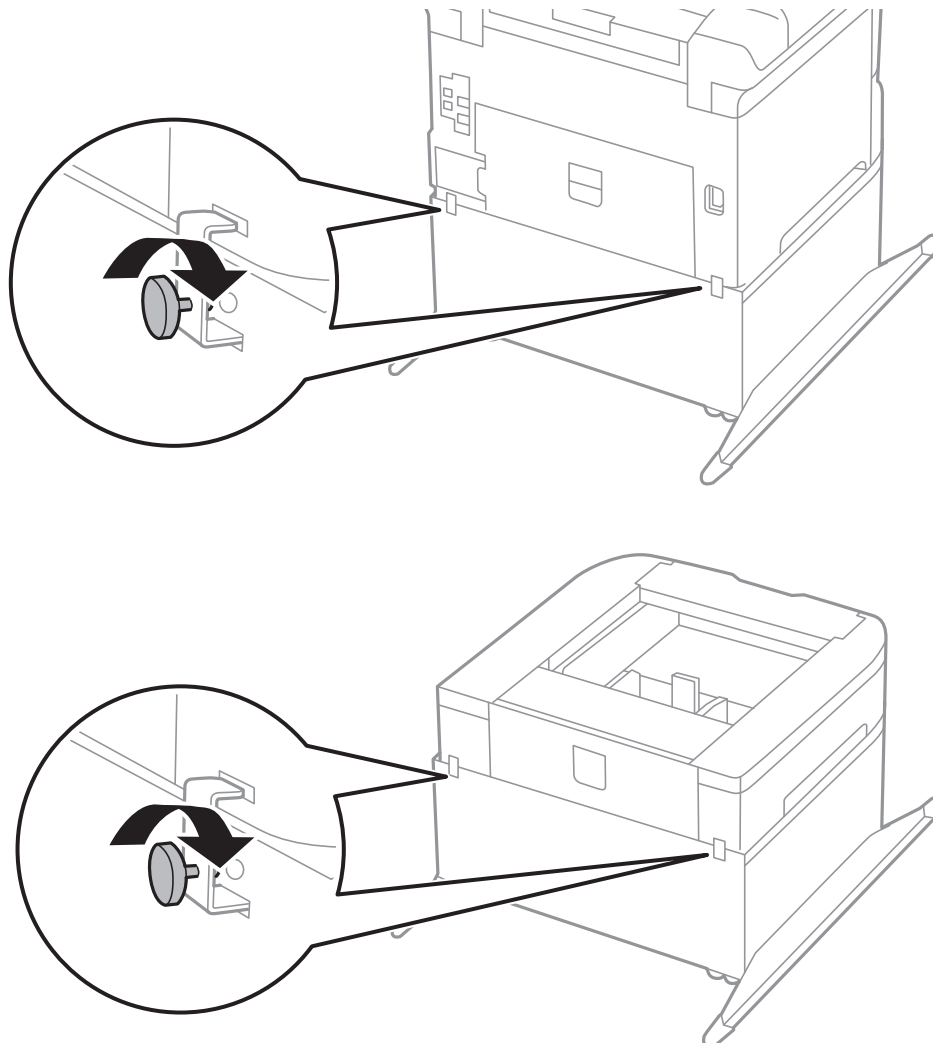


Hinweis:

- Verwenden Sie zum Befestigen des Druckers einen Schraubendreher, um die Schrauben festzuziehen.
- Möglicherweise bleiben einige Schrauben nach Fertigstellung der Montage übrig.

Anhang

9. Montieren Sie den Drucker oder die optionale Papierkassette an der Rückseite mit den dafür vorgesehenen Befestigungen und Schrauben.



10. Setzen Sie die Papierkassette ein und befestigen Sie das Ausgabefach.
11. Schließen Sie alle Kabel wieder an und verbinden Sie den Drucker mit dem Stromnetz.

Hinweis:

Wenn Sie den Unterschrank demontieren möchten, schalten Sie den Drucker aus, ziehen Sie den Netzstecker und alle weiteren Kabel und führen Sie die Montageschritte in umgekehrter Reihenfolge aus.

Zugehörige Informationen

➔ [„Code für optionalen Unterschrank“ auf Seite 217](#)

Code für optionale Papierkassetten

Im Folgenden wird der Code für die optionale Papierkassette aufgeführt:

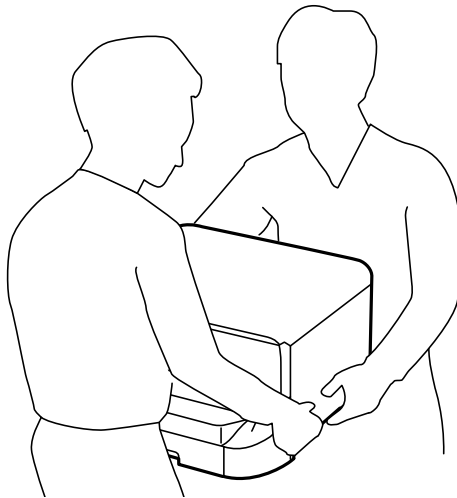
500-Sheet Optional Cassette Unit

Installieren der optionalen Papierkassetten

Sie können bis zu drei Papierkassetten anbringen.


 **Achtung:**

- ❑ Stellen Sie sicher, dass der Drucker ausgeschaltet ist, ziehen Sie vor der Montage den Netzstecker und sonstige Kabel. Andernfalls wird möglicherweise der Netzstecker beschädigt und es kann zu elektrischen Schlägen oder Bränden kommen.
- ❑ Heben Sie den Drucker an den im Handbuch angegebenen Stellen an. Wenn Sie den Drucker an anderen Stellen anheben, kann Ihnen der Drucker möglicherweise aus den Händen rutschen oder Sie können sich beim Abstellen des Geräts die Finger einklemmen.



Wichtig:

Wenn Sie den optionalen Unterschrank verwenden möchten, bringen Sie ihn vorher unter der Papierkassette an.

1. Schalten Sie den Drucker durch Drücken der Taste  aus und ziehen Sie dann den Netzstecker ab.
2. Trennen Sie alle verbundenen Kabel.

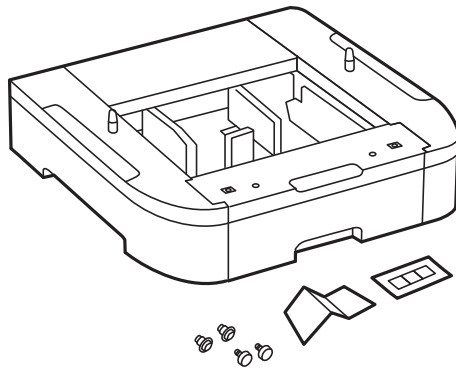
Hinweis:

Entfernen Sie gegebenenfalls auch weitere montierte optionale Papierkassetten.

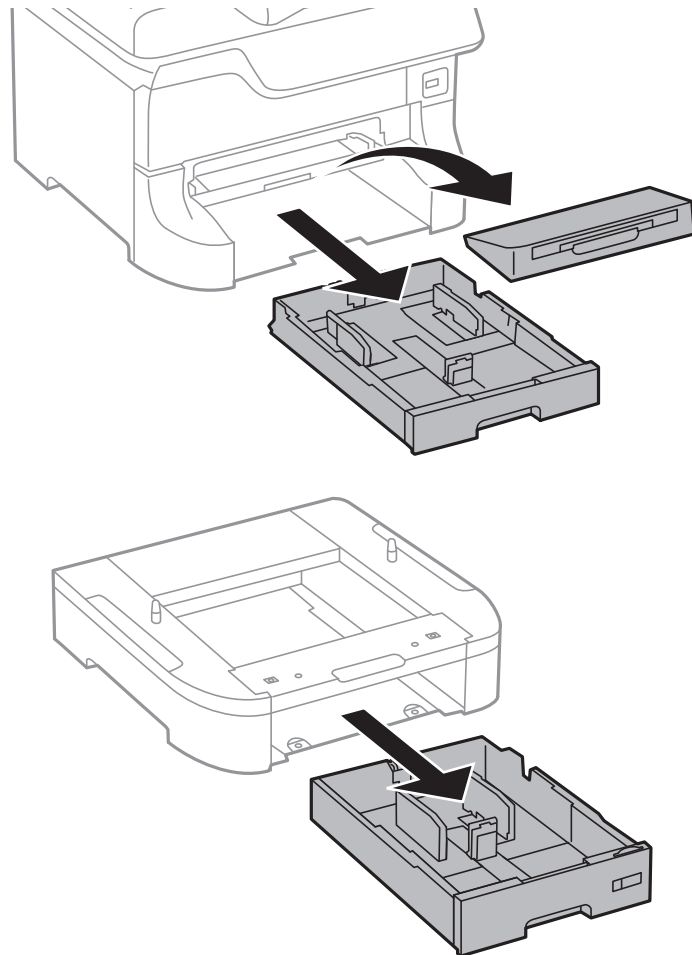
3. Nehmen Sie die optionale Papierkassette aus dem Karton und entfernen Sie möglicherweise vorhandenes Schutzmaterial.

Anhang

- Überprüfen Sie, dass alle im Lieferumfang enthaltenen Gegenstände verfügbar sind.

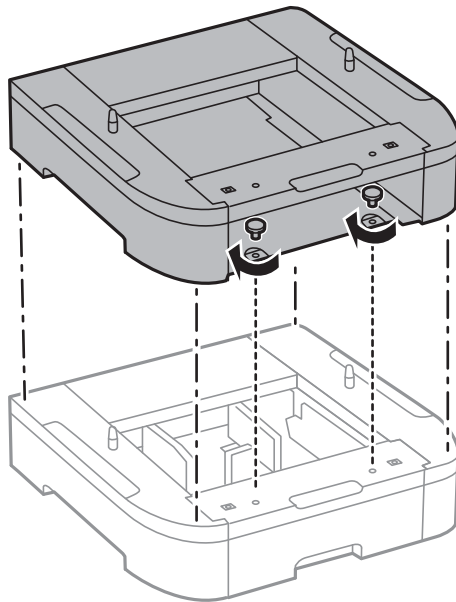


- Stellen Sie die optionale Papierkassette an der Stelle auf, an der sich der Drucker befinden soll.
- Entfernen Sie das Ausgabefach und ziehen Sie die Papierkassette heraus.

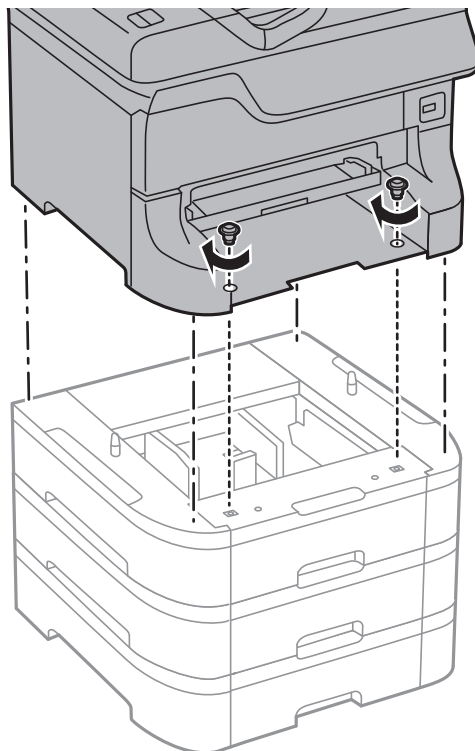


Anhang

7. Setzen Sie alle optionalen Papierkassetten vorsichtig übereinander und befestigen Sie sie mit den Schrauben.



8. Setzen Sie den Drucker vorsichtig auf die optionale Papierkassette ab und achten Sie dabei darauf, dass die Kanten bündig abschließen. Befestigen Sie den Drucker mit den Schrauben an der optionalen Papierkassette.

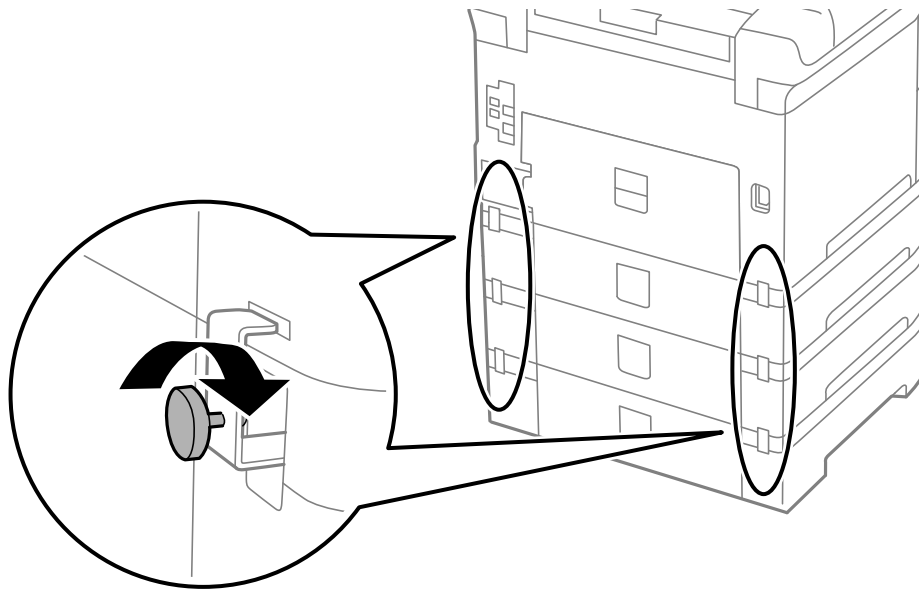


Hinweis:

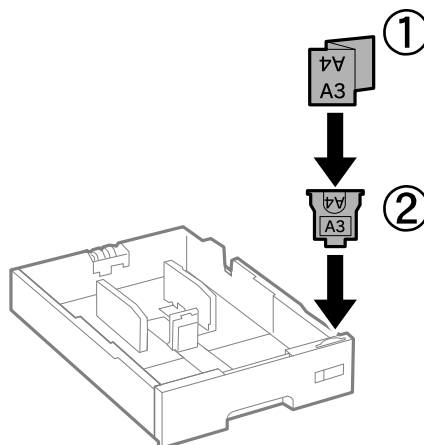
Möglicherweise bleiben einige Schrauben nach Fertigstellung der Montage übrig.

Anhang

- Montieren Sie den Drucker und die optionale Papierkassette an der Rückseite mit den dafür vorgesehenen Befestigungen und Schrauben.



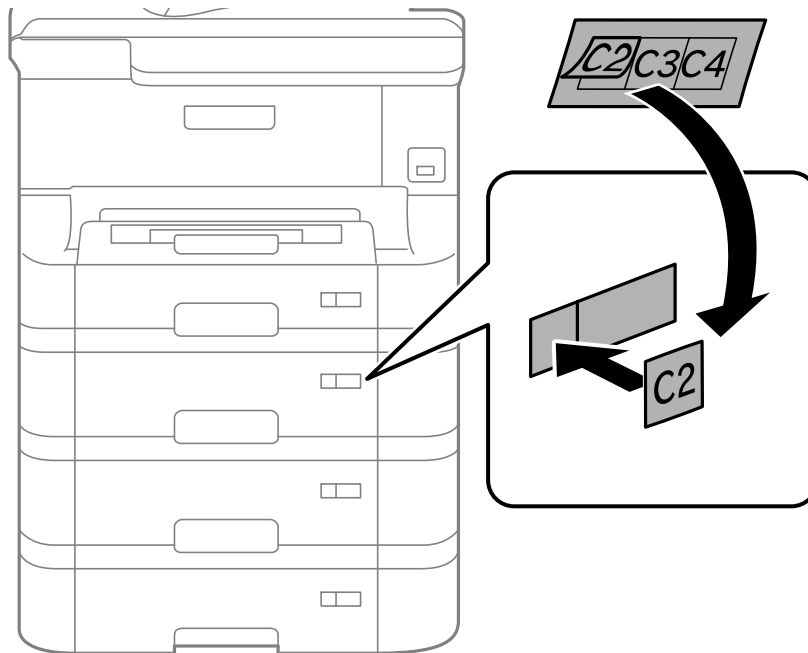
- Bringen Sie ein Etikett mit dem in die Papierkassette einzulegenden Papierformat im Halter an.




- Setzen Sie die Papierkassette ein und befestigen Sie das Ausgabefach.

Anhang

12. Bringen Sie den Aufkleber mit der Kassettennummer an.



13. Schließen Sie den Netzstecker und alle anderen Kabel wieder an und verbinden Sie den Drucker mit dem Stromnetz.
14. Schalten Sie den Drucker durch Drücken der Taste  ein.
15. Ziehen Sie die optionale Papierkassette heraus und setzen Sie sie wieder ein, um zu prüfen, dass die optionale Papierkassette auf dem Bildschirm **Papiereinrichtung** angezeigt wird.

Hinweis:

Wenn Sie die optionale Papierkassette demontieren möchten, schalten Sie den Drucker aus, ziehen Sie den Netzstecker und alle weiteren Kabel und führen Sie die Montageschritte in umgekehrter Reihenfolge aus.

Fahren Sie mit den Druckertreibereinstellungen fort.

Zugehörige Informationen

- ➔ [„Code für optionale Papierkassetten“ auf Seite 222](#)
- ➔ [„Befestigen des optionalen Unterschranks“ auf Seite 217](#)

Konfigurieren der optionalen Papierkassette im Druckertreiber

Um die optionale Papierkassette verwenden zu können, muss der Druckertreiber über die notwendigen Informationen verfügen.

Konfigurieren der optionalen Papierkassette im Druckertreiber – Windows**Hinweis:**

Melden Sie sich am Computer als Administrator an.

1. Öffnen Sie in den Druckereigenschaften die Registerkarte **Optionale Einstellungen**.
 - Windows 8.1/Windows 8/Windows Server 2012

Anhang

Wählen Sie **Desktop > Einstellungen > Systemsteuerung > Geräte und Drucker anzeigen** in **Hardware und Sound**. Klicken Sie mit der rechten Maustaste auf den Drucker oder drücken und halten Sie ihn und wählen Sie **Druckereigenschaften**. Klicken Sie anschließend auf die Registerkarte **Optionale Einstellungen**.

Windows 7/Windows Server 2008 R2

Klicken Sie auf die Start-Schaltfläche, wählen Sie **Systemsteuerung > Geräte und Drucker anzeigen** in **Hardware und Sound**. Klicken Sie mit der rechten Maustaste auf den Drucker und wählen Sie **Druckereigenschaften**. Klicken Sie anschließend auf die Registerkarte **Optionale Einstellungen**.

Windows Vista/Windows Server 2008


Klicken Sie auf die Start-Schaltfläche und wählen Sie **Systemsteuerung > Drucker (in Hardware und Sound)**. Klicken Sie mit der rechten Maustaste auf den Drucker, wählen Sie **Eigenschaften** und klicken Sie auf **Optionale Einstellungen**.

Windows XP/Windows Server 2003 R2/Windows Server 2003

Klicken Sie auf die Start-Schaltfläche, wählen Sie **Systemsteuerung > Drucker und andere Hardware > Drucker und Faxe**. Klicken Sie mit der rechten Maustaste auf den Drucker, wählen Sie **Eigenschaften** und klicken Sie auf die Registerkarte **Optionale Einstellungen**.

2. Wählen Sie **Von Drucker abrufen** und klicken Sie dann auf **Holen**.
Optionale Papierzufuhr wird in **Aktuelle Druckerinformationen** angezeigt.
3. Klicken Sie auf **OK**.

Konfigurieren der optionalen Papierkassette im Druckertreiber – Mac OS X

1. Wählen Sie im Menü  die Optionen **Systemeinstellungen > Drucker & Scanner** (oder **Drucken & Scannen, Drucken & Faxen**) und wählen Sie anschließend den Drucker aus. Klicken Sie auf **Optionen & Füllstände > Optionen** (oder **Treiber**).
2. Legen Sie **Untere Kassette** gemäß der Anzahl der Papierkassetten fest.
3. Klicken Sie auf **OK**.

Druckerfreigabe

Durch Freigeben des Druckers kann auch von anderen Computern im Netzwerk auf den Drucker zugegriffen werden.

Der direkt mit dem Drucker verbundene Computer dient als Server. Die anderen Computer im Netzwerk greifen zur gemeinsamen Nutzung des Druckers auf diesen „Server“ zu.

Weitere Informationen dazu finden Sie in der Hilfe zum Computer.

Hinweis:

Informationen zur Verwendung des Druckers in einem Netzwerk finden Sie im Netzwerkhandbuch.

Weitere Unterstützung

Website des technischen Supports

Wenn Sie weitere Hilfe benötigen, rufen Sie die folgende Website des technischen Supports von Epson auf. Wählen Sie Ihr Land oder Ihre Region und gehen Sie zum Supportabschnitt Ihrer regionalen Epson-Website. Hier finden Sie auch die neuesten Treiber, häufig gestellte Fragen (FAQs), Handbücher bzw. andere herunterladbare Materialien.

<http://support.epson.net/>

<http://www.epson.eu/Support> (Europa)

Wenn das Epson-Produkt nicht ordnungsgemäß funktioniert und Sie das Problem nicht lösen können, wenden Sie sich an den Epson-Support.

Kontaktaufnahme mit dem Epson-Support

Bevor Sie sich an Epson wenden

Wenn das Epson-Produkt nicht ordnungsgemäß funktioniert und Sie das Problem nicht mithilfe der Informationen zur Fehlerbehebung in den Produkthandbüchern lösen können, wenden Sie sich an den Epson-Support. Wenn der Epson-Support für Ihr Land nachfolgend nicht aufgeführt ist, wenden Sie sich an den Händler, bei dem Sie dieses Produkt erworben haben.

Der Epson-Support kann Ihnen schneller helfen, wenn Sie die folgenden Informationen bereithalten:

- Seriennummer des Produkts
(Das Typenschild mit der Seriennummer befindet sich in der Regel auf der Geräterückseite.)
- Produktmodell
- Softwareversion des Produkts
(Klicken Sie auf **Info**, **Versionsinfo** oder eine ähnliche Schaltfläche in der Gerätesoftware.)
- Marke und Modell Ihres Computers
- Name und Version des auf Ihrem Computer installierten Betriebssystems
- Namen und Versionen der Softwareanwendungen, die Sie normalerweise mit dem Gerät verwenden

Hinweis:

Je nach Gerät sind die Daten der Anruflisten für den Faxversand und/oder Netzwerkeinstellungen möglicherweise im Gerätespeicher abgelegt. Aufgrund von Geräteausfällen oder Reparaturen könnten Daten und/oder Einstellungen verloren gehen. Epson ist nicht haftbar für den Verlust von Daten, für das Sichern oder Wiederherstellen von Daten und/oder Einstellungen selbst innerhalb des Garantiezeitraums. Wir empfehlen Ihnen, eine eigene Datensicherung vorzunehmen oder wichtige Informationen zu notieren.

Hilfe für Benutzer in Europa

Im Gesamteuropäischen Garantieschein finden Sie Informationen, wie Sie sich an den Epson-Support wenden können.