

Käyttöopas

Tekijänoikeudet

Mitään tämän julkaisun osaa ei saa toisintaa, tallentaa tietojenhakujärjestelmään tai siirtää missään muodossa tai millään tavoin, elektronisesti, mekaanisesti, valokopioimalla, nauhoittamalla tai muuten ilman Seiko Epson Corporationin etukäteen antamaa kirjallista suostumusta. Julkaisija ei vastaa julkaisun sisältämien tietojen käytöstä. Julkaisija ei myöskään vastaa julkaisun sisältämien tietojen käytön seurauksista. Tässä oppaassa annettuja tietoja on tarkoitus käyttää vain tämän Epson-tulostimen yhteydessä. Epson ei vastaa vahingoista, jotka aiheutuvat näiden tietojen soveltamisesta muihin tulostimiin.

Seiko Epson Corporation tai sen tytäryhtiöt eivät ole vastuussa tämän tuotteen hankkijalle tai kolmansille osapuolille mahdollisesti aiheutuvista vahingoista, menetyksistä, kustannuksista tai kuluista, jotka aiheutuvat onnettomuudesta, tämän tuotteen väärinkäytöstä tai siihen tehdyistä luvattomista muunnoksista, korjauksista tai muutoksista tai (Yhdysvaltoja lukuun ottamatta) siitä, että Seiko Epson Corporationin antamia käyttö- ja huolto-ohjeita ei noudateta tarkoin.

Seiko Epson Corporation ja sen tytäryhtiöt eivät ole vastuussa vahingoista tai vaikeuksista, jotka aiheutuvat muiden lisävarusteiden tai tarvikkeiden kuin Seiko Epson Corporationin ilmoittamien alkuperäisten Epson-tuotteiden tai Epson-hyväksynnän saaneiden tuotteiden käytöstä.

Seiko Epson Corporation ei vastaa sähkömagneettisista häiriöistä johtuvista vahingoista, mikäli niihin on synnä muiden kuin Epson-hyväksynnän saaneiden liitântäkaapeleiden käyttö.

© 2013 Seiko Epson Corporation. All rights reserved.

Tämän oppaan sisältö ja tämän tuotteen tekniset tiedot saattavat muuttua ilman erillistä ilmoitusta.

Tavaramerkit

- ❑ EPSON® on rekisteröity tavaramerkki, ja EPSON EXCEED YOUR VISION tai EXCEED YOUR VISION on Seiko Epson Corporationin tavaramerkki.
- ❑ PRINT Image Matching™ ja PRINT Image Matching -merkki ovat Seiko Epson Corporationin tavaramerkkejä. Copyright © 2001 Seiko Epson Corporation. All rights reserved.
- ❑ Intel® is a registered trademark of Intel Corporation.
- ❑ EPSON Scan software is based in part on the work of the Independent JPEG Group.
- ❑ libtiff
Copyright © 1988-1997 Sam Leffler
Copyright © 1991-1997 Silicon Graphics, Inc.
Permission to use, copy, modify, distribute, and sell this software and its documentation for any purpose is hereby granted without fee, provided that (i) the above copyright notices and this permission notice appear in all copies of the software and related documentation, and (ii) the names of Sam Leffler and Silicon Graphics may not be used in any advertising or publicity relating to the software without the specific, prior written permission of Sam Leffler and Silicon Graphics.
THE SOFTWARE IS PROVIDED "AS-IS" AND WITHOUT WARRANTY OF ANY KIND, EXPRESS, IMPLIED OR OTHERWISE, INCLUDING WITHOUT LIMITATION, ANY WARRANTY OF MERCHANTABILITY OR FITNESS FOR A PARTICULAR PURPOSE.
IN NO EVENT SHALL SAM LEFFLER OR SILICON GRAPHICS BE LIABLE FOR ANY SPECIAL, INCIDENTAL, INDIRECT OR CONSEQUENTIAL DAMAGES OF ANY KIND, OR ANY DAMAGES WHATSOEVER RESULTING FROM LOSS OF USE, DATA OR PROFITS, WHETHER OR NOT ADVISED OF THE POSSIBILITY OF DAMAGE, AND ON ANY THEORY OF LIABILITY, ARISING OUT OF OR IN CONNECTION WITH THE USE OR PERFORMANCE OF THIS SOFTWARE.
- ❑ Microsoft®, Windows®, and Windows Vista® are registered trademarks of Microsoft Corporation.
- ❑ Apple, Macintosh, Mac OS, OS X, and Bonjour are trademarks of Apple Inc., registered in the U.S. and other countries. AirPrint is a trademark of Apple Inc.
- ❑ Apple Chancery, Chicago, Geneva, Hoefler Text, Monaco and New York are trademarks or registered trademarks of Apple Inc.
- ❑ Google Cloud Print™ is a registered trademark of Google Inc.
- ❑ Monotype is a trademark of Monotype Imaging, Inc. registered in the United States Patent and Trademark Office and may be registered in certain jurisdictions.
- ❑ Albertus, Arial, Gill Sans, Joanna and Times New Roman are trademarks of The Monotype Corporation.
- ❑ ITC Avant Garde, ITC Bookman, ITC Lubalin, ITC Mona Lisa Recut, ITC Symbol, ITC Zapf-Chancery, and ITC Zapf Dingbats are trademarks of International Typeface Corporation registered in the United States Patent and Trademark Office and may be registered in certain jurisdictions.
- ❑ Clarendon, Helvetica, New Century Schoolbook, Optima, Palatino, Stempel Garamond, Times and Univers are registered trademarks of Heidelberger Druckmaschinen AG, which may be registered in certain jurisdictions, exclusively licensed through Linotype Library GmbH, a wholly owned subsidiary of Heidelberger Druckmaschinen AG.
- ❑ Wingdings is a registered trademark of Microsoft Corporation in the United States and other countries.
- ❑ Antique Olive is a registered trademark of Marcel Olive and may be registered in certain jurisdictions.
- ❑ Adobe SansMM, Adobe SerifMM, Carta, and Tekton are registered trademarks of Adobe Systems Incorporated.
- ❑ Marigold and Oxford are trademarks of AlphaOmega Typography.

Tavaramerkit

- ❑ Coronet is a registered trademark of Ludlow Type Foundry.
- ❑ Eurostile is a trademark of Nebiolo.
- ❑ Bitstream is a registered trademark of Bitstream Inc. registered in the United States Patent and Trademark Office and may be registered in certain jurisdictions.
- ❑ Swiss is a trademark of Bitstream Inc. registered in the United States Patent and Trademark Office and may be registered in certain jurisdictions.
- ❑ PCL is the registered trademark of Hewlett-Packard Company.
- ❑ Adobe, Adobe Reader, PostScript3, Acrobat, and Photoshop are trademarks of Adobe systems Incorporated, which may be registered in certain jurisdictions.
- ❑ Getopt

Copyright © 1987, 1993, 1994 The Regents of the University of California. All rights reserved.

Redistribution and use in source and binary forms, with or without modification, are permitted provided that the following conditions are met:

1. Redistributions of source code must retain the above copyright notice, this list of conditions and the following disclaimer.
2. Redistributions in binary form must reproduce the above copyright notice, this list of conditions and the following disclaimer in the documentation and/or other materials provided with the distribution.
4. Neither the name of the University nor the names of its contributors may be used to endorse or promote products derived from this software without specific prior written permission.

THIS SOFTWARE IS PROVIDED BY THE REGENTS AND CONTRIBUTORS "AS IS" AND ANY EXPRESS OR IMPLIED WARRANTIES, INCLUDING, BUT NOT LIMITED TO, THE IMPLIED WARRANTIES OF MERCHANTABILITY AND FITNESS FOR A PARTICULAR PURPOSE ARE DISCLAIMED. IN NO EVENT SHALL THE REGENTS OR CONTRIBUTORS BE LIABLE FOR ANY DIRECT, INDIRECT, INCIDENTAL, SPECIAL, EXEMPLARY, OR CONSEQUENTIAL DAMAGES (INCLUDING, BUT NOT LIMITED TO, PROCUREMENT OF SUBSTITUTE GOODS OR SERVICES; LOSS OF USE, DATA, OR PROFITS; OR BUSINESS INTERRUPTION) HOWEVER CAUSED AND ON ANY THEORY OF LIABILITY, WHETHER IN CONTRACT, STRICT LIABILITY, OR TORT (INCLUDING NEGLIGENCE OR OTHERWISE) ARISING IN ANY WAY OUT OF THE USE OF THIS SOFTWARE, EVEN IF ADVISED OF THE POSSIBILITY OF SUCH DAMAGE.

- ❑ Arcfour

This code illustrates a sample implementation of the Arcfour algorithm.

Copyright © April 29, 1997 Kalle Kaukonen. All Rights Reserved.

Redistribution and use in source and binary forms, with or without modification, are permitted provided that this copyright notice and disclaimer are retained.

THIS SOFTWARE IS PROVIDED BY KALLE KAUKONEN AND CONTRIBUTORS "AS IS" AND ANY EXPRESS OR IMPLIED WARRANTIES, INCLUDING, BUT NOT LIMITED TO, THE IMPLIED WARRANTIES OF MERCHANTABILITY AND FITNESS FOR A PARTICULAR PURPOSE ARE DISCLAIMED. IN NO EVENT SHALL KALLE KAUKONEN OR CONTRIBUTORS BE LIABLE FOR ANY DIRECT, INDIRECT, INCIDENTAL, SPECIAL, EXEMPLARY, OR CONSEQUENTIAL DAMAGES (INCLUDING, BUT NOT LIMITED TO, PROCUREMENT OF SUBSTITUTE GOODS OR SERVICES; LOSS OF USE, DATA, OR PROFITS; OR BUSINESS INTERRUPTION) HOWEVER CAUSED AND ON ANY THEORY OF LIABILITY, WHETHER IN CONTRACT, STRICT LIABILITY, OR TORT (INCLUDING NEGLIGENCE OR OTHERWISE) ARISING IN ANY WAY OUT OF THE USE OF THIS SOFTWARE, EVEN IF ADVISED OF THE POSSIBILITY OF SUCH DAMAGE.

Tavaramerkit

- ❑ microSDHC Logo is a trademark of SD-3C, LLC.

Huomaa: microSDHC on kiinteä osa tuotetta, eikä sitä voi irrottaa.



- ❑ Yleinen ilmoitus: Muut julkaisussa käytetyt tuotenimet on mainittu vain tunnistamistarkoituksessa, ja ne saattavat olla vastaavien omistajiensa tavaramerkkejä. Epson ei vaadi itselleen mitään oikeuksia näihin tuotenimiin.

Sisältö

Tekijänoikeudet

Tavaramerkit

Tietoa tästä oppaasta

Oppaiden esittely.	10
Merkinnät ja symbolit.	10
Tässä oppaassa käytetyt kuvaukset.	11
Käyttöjärjestelmien viitteet.	11

Tärkeitä ohjeita

Turvallisuusohjeita.	12
Tulostinta koskevia turvallisuusohjeita ja varoituksia.	13
Tulostimen käyttöönottoa ja käyttöä koskevia neuvoja ja varoituksia.	13
Langattoman yhteyden välityksellä tapahtuvaa tulostimen käyttöä koskevia neuvoja ja varoituksia.	14
Kosketusnäytön käyttöä koskevia neuvoja ja varoituksia.	15
Jalustan käyttöä koskevia neuvoja ja varoituksia.	15
Henkilökohtaisten tietojen suojaaminen.	15

Pääkäyttäjän asetukset

Tulostinasetusten lukitseminen pääkäyttäjän salasanalla.	16
Tulostinasetusten vapauttaminen.	16
Käyttäjän toimintojen rajoitukset.	16

Tulostimen perustiedot

Osien nimet ja toiminnot.	18
Ohjauspaneeli.	22
Painikkeet ja valot.	22
Nestekidenäytöllä näkyvät kuvakkeet.	22
Näytön näppäimistöllä näkyvät kuvakkeet.	24
Valikkokohteet.	24
Kopioi-tila.	24
Hae-tila.	26
Faksi-tila.	28
Tallennus- laite-tila.	29
Asetus-tila.	30
Yhteystietotila.	40
Esiasetustila.	41

Tilavalikko.	41
----------------------	----

Paperin lisääminen

Paperin käsittelyn varotoimenpiteet.	42
Käytettävissä olevat paperit ja kapasiteetit.	42
Luettelo paperityypeistä.	45
Paperin lisääminen Paperikasettiin.	46
Paperin lisääminen Takaosan paperinsyöttöön.	48
Paperin lisääminen Paperin etusyöttöaukkoon.	50
Kirjekuorien lisäämiseen liittyvät varotoimenpiteet.	51
Paperikoon ja -tyypin määrittäminen kullekin paperilähteelle.	52

Alkuperäisasiakirjojen lisääminen

Automaattiseen arkinsyöttölaitteeseen sopivat alkuperäisasiakirjat.	53
Alkuperäisasiakirjan lisääminen arkinsyöttölaitteeseen.	53
Alkuperäisasiakirjan lisääminen Valotustasolle.	55

Yhteystietojen hallinta

Yhteystietojen tallentaminen.	57
Yhteystietoryhmien tallentaminen.	57
Yhteystietojen rekisteröinti ja varmuuskopiointi tietokoneen avulla.	58

Tulostaminen

Tulostaminen ohjauspaneelistä.	59
Tietokoneelta tulostaminen.	59
Käyttäjien varmentaminen tulostinajurilla, kun käytönrajoitus on käytössä (vain Windows).	60
Tulostamisen perustiedot – Windows.	60
Tulostamisen perustiedot – Mac OS X.	62
Kaksipuolinen tulostus.	63
Useiden sivujen tulostaminen yhdelle arkille.	66
Tulostaminen paperikoon mukaan.	67
Useiden tiedostojen tulostaminen yhtä aikaa (vain Windows).	68
Suurennetut tulosteet ja julisteiden tuottaminen (vain Windows).	69
Kirjekuoriin tulostaminen.	75
Erikoistoiminnoilla tulostaminen.	76
Tulostaminen PostScript-tulostinajurilla.	78

Tulostaminen PostScript-tulostinajurilla - Windows.	78
Tulostaminen PostScript-tulostinajurilla - Mac OS X.	80
Asetuskohteet PostScript-tulostinajurille.	83
Tulostaminen käyttämällä Epson Universal P6 - tulostinajuria (vain Windows).	83
Älylaitteista tulostaminen.	84
Tulostuksen peruuttaminen.	84
Tulostuksen peruuttaminen - Tulostuspainike.	84
Tulostuksen peruuttaminen - Tilavalikko.	84
Tulostuksen peruuttaminen: Windows.	85
Tulostuksen peruuttaminen: Mac OS X.	85

Kopiointi

Skannaus

Skannaus ohjauspaneelista.	87
Skannaus sähköpostiin.	87
Skannaaminen verkkokansioon tai FTP-palvelimelle.	88
Skannaus tallennuslaitteelle.	88
Skannaus pilveen.	89
Skannaus käyttämällä Document Capture Pro-ominaisuutta (vain Windows).	89
Skannaus tietokoneelle (WDS).	90
Skannaus tietokoneelta.	90
Käyttäjien varmentaminen käytettäessä käyttöoikeuksien valvontaa EPSON Scan-skannauksessa (vain Windows).	90
Skannaus Office-tila-tilassa.	91
Skannaus Professional-tila-tilassa.	92
Älylaitteista skannaaminen.	94

Faksaus

Faksin asetus.	95
Kytkeminen puhelinlinjaan.	95
Faksin perusasetusten määrittäminen.	99
Faksien lähettäminen.	101
Faksien lähettämisen perustoiminnot.	101
Eri tapoja faksin lähettämisen.	103
Faksien vastaanotto.	107
Vastaanottotilan asettaminen.	107
Eri tapoja faksin vastaanottamiseen.	108
Lähtöasetusten tekeminen vastaanotetuille fakseille.	109
Muiden faksiominaisuuksien käyttäminen.	111
Faksiraportin ja luettelon tulostaminen.	111

Faksin turva-asetukset.	112
Faksitöiden tarkistus.	112

Mustekasettien ja muiden kuluvi- osien vaihtaminen

Mustekasettien ja huoltolaatikon tilan tarkistus.	114
Mustekasettien ja huoltolaatikon tilan tarkistus - ohjauspaneeli.	114
Mustekasettien ja huoltolaatikon tilan tarkistus - Windows.	114
Mustekasettien ja huoltolaatikon tilan tarkistus - Mac OS X.	114
Mustekasettien koodit.	115
Mustekasetin käsittelyn varotoimenpiteet.	115
Mustekasettien vaihtaminen.	116
Huoltolaatikon koodi.	118
Huoltolaatikon käsittelyn varotoimenpiteet.	118
Huoltolaatikon vaihtaminen.	119
kunnossapito rullien, koodit.	120
Vaihtaminen kunnossapito rullien, Paperikasetti 1	120
Vaihtaminen kunnossapito rullien, Paperikasetit 2-4.	124
Väliaikainen tulostaminen mustalla musteella.	127
Väliaikainen tulostaminen mustalla musteella: Windows.	128
Väliaikainen tulostaminen mustalla musteella: Mac OS X.	129
Mustan musteen säästäminen, kun musta muste on vähissä (vain Windows).	130

Tulostus- ja skannauslaadun parantaminen

Tulostuspään tarkistaminen ja puhdistaminen.	131
Tulostuspään tarkistaminen ja puhdistaminen: ohjauspaneeli.	131
Tulostuspään tarkistaminen ja puhdistaminen: Windows.	132
Tulostuspään tarkistaminen ja puhdistaminen: Mac OS X.	132
Tulostuspään kohdistaminen.	133
Tulostuspään kohdistaminen: ohjauspaneeli.	133
Tulostuspään kohdistaminen: Windows.	134
Tulostuspään kohdistaminen: Mac OS X.	134
Paperipolun puhdistaminen.	134
Automaattisen arkinsyöttölaitteen puhdistaminen	135
Valotustason puhdistaminen.	137

Käyttökohteet ja tiedot verkkopalvelusta

Epson Connect -palvelu.	139
Web Config.	139
Tarvittavat sovellukset.	139
Windows-tulostinohjain.	139
Mac OS X-tulostinohjain.	141
EPSON Scan (skanneriohjain).	143
Document Capture Pro (vain Windows).	143
PC-FAX-ohjain (faksiohjain).	144
FAX Utility.	144
E-Web Print (vain Windows).	144
EPSON Software Updater.	145
EpsonNet Config.	145
Sovellusten asennusten poistaminen.	145
Sovellusten asennusten poistaminen: Windows.	145
Sovellusten asennusten poistaminen: Mac OS X	146
Sovellusten asentaminen.	147
PostScript-tulostinajurin asentaminen.	147
Epson Universal P6 -tulostinajurin lisääminen (vain Windows).	150
Sovellusten ja laiteohjelmiston päivittäminen.	151

Ongelmien ratkaiseminen

Tulostimen tilan tarkistaminen.	152
Nestekidenäytön viestien tarkistaminen.	152
Virhekoodit tilavalikossa.	153
Tulostimen tilan tarkistaminen: Windows.	158
Tulostimen tilan tarkistaminen: Mac OS X.	158
Paperitukoksen irrottaminen.	158
Paperitukoksen irrottaminen etukannesta (A).	159
Paperitukoksen irrottaminen, Takaosan paperinsyöttö (B1).	160
Paperitukoksen irrottaminen, Paperin etusyöttöaukko (B2).	160
Paperitukoksen irrottaminen, Paperikasetti (C1/C2/C3/C4).	161
Paperitukoksen irrottaminen, Takakansi 1 (D1) and Takakansi 2 (D2).	162
Paperitukoksen irrottaminen Takakansi (E) valinnaisesta paperikasettiyksiköstä.	163
Paperitukoksen irrottaminen, automaattinen arkinsyöttölaite (F).	164
Paperi ei syöty oikein.	166
Automaattinen asiakirjansyöttölaite ei imaise alkuperäistä asiakirjaa.	167
Virta- ja ohjauspaneeliongelmat.	168
Virran kytkeminen ei onnistu.	168

Virran sammuttaminen ei onnistu.	168
Nestekidenäyttö tummenee.	168
Tulostin ei tulosta.	168
Tulosteisiin liittyvät ongelmat.	169
Tulostuslaatu on heikko.	169
Kopiointilaatu on heikko.	170
Kopioidussa kuvassa näkyy alkuperäisen asiakirjan kääntöpuolen kuva.	171
Tulosteen asento, koko tai marginaalit ovat väärät.	171
Paperissa on väritahroja tai hankausjälkiä.	171
Tulostetut merkit ovat vääriä tai vääristyneitä.	172
Tulostettu kuva on käänteinen.	173
Tulostusongelmaa ei saatu ratkaistua.	173
Tulostus on liian hidasta.	173
PostScript-tulostinohjaimen ongelmat.	173
Tulostin ei tulosta PostScript-tulostinohjaimella	173
Tulostin ei tulosta oikein käytettäessä PostScript-tulostinohjainta.	174
Tulostuslaatu on heikko käytettäessä PostScript-tulostinohjainta.	174
Tulostaminen on hidasta käytettäessä PostScript-tulostinohjainta.	174
Skannaus ei käynnisty.	174
Skannatussa kuvassa esiintyviä ongelmia.	175
Skannauslaatu on heikko.	175
Merkit ovat vääristyneet.	176
Skannatussa kuvassa näkyy alkuperäisen asiakirjan kääntöpuolen kuva.	176
Skannatussa kuvassa näkyy moiré-kuvioita.	176
Skannausalue tai -suunta ei ole oikea.	176
Skannausongelmaa ei saatu ratkaistua.	177
Muita skannausongelmia.	177
Pikkukuvaesikatselu ei toimi kunnolla.	177
Skannaus on liian hidasta.	177
Skannaus pysähtyy skannattaessa PDF- tai Multi-TIFF-tiedostomuotoon.	178
Ongelmia faksien lähettämisessä ja vastaanottamisessa.	178
Faksia ei voi lähettää tai vastaanottaa.	178
Faksin lähettäminen ei onnistu.	179
Faksin lähettäminen tietyille vastaanottajalle ei onnistu.	180
Faksin lähettäminen tietynä ajankohtana ei onnistu.	180
Faksin vastaanottaminen ei onnistu.	180
Muisti täynnä -virhe.	180
Lähetettyjen faksien laatu on heikko.	181
Faksit lähtevät väärän kokoisina.	181
Vastaanotettavien faksien laatu on heikko.	182

A3-kokoisten faksien vastaanottaminen ei onnistu.	182	Tulostimen jakaminen.	214
Saapuneet faksit eivät tulostu.	182	Asiakastukipalvelut.	215
Muut fakseihin liittyvät ongelmat.	183	Teknisen tuen verkkosivusto.	215
Kytkeytyllä puhelimella ei voi soittaa puheluita.	183	Yhteydenotto Epsonin tukeen.	215
Vastaaja ei voi vastata äänipuheluihin.	183		
Lähtäjän faksinumero ei näy vastaanottajan fakseissa tai numero on väärä.	183		
Muut ongelmat.	183		
Heikko sähköisku tulostinta kosketettaessa.	183		
Toimintääänet ovat voimakkaita.	183		
Päivämäärä ja kellonaika ovat väärät.	184		
Muistitikku ei tunnisteta.	184		
Tietojen tallennus muistitikulle ei onnistu.	184		
Salasana on unohtunut.	184		
Palomuuuri estää sovelluksen (vain Windows).	184		
Liite			
Tekniset tiedot.	185		
Tulostimen tekniset tiedot.	185		
Skannerin tekniset tiedot.	185		
Käyttöliittymän tekniset tiedot.	186		
Faksin tekniset tiedot.	186		
Wi-Fi-tiedot.	187		
Ethernet-tiedot.	187		
Tietoturvaprotokolla.	187		
Ulkoisen USB-laitteen tekniset tiedot.	188		
Tuetut datamääritykset.	188		
Mitat.	189		
Virtatiedot.	189		
Ympäristöä koskevat tekniset tiedot.	190		
Järjestelmävaatimukset.	190		
Fonttitiedot.	191		
PostScript-fontit.	191		
PCL 5:ssä käytössä olevat fontit.	192		
PCL 6:ssä käytössä olevat fontit.	194		
Merkistöluettelo.	195		
Säädöksiä koskevat tiedot.	201		
Standardit ja hyväksynnät.	201		
Kopiointirajoitukset.	202		
Tulostimen siirtäminen ja kuljettaminen.	203		
Tulostimen siirtäminen lähelle.	203		
Tulostimen kuljettaminen.	203		
Lisävarusteena saatavien yksikköjen asentaminen.	204		
Lisävarusteena saatavan jalustan koodi.	204		
Lisävarusteena saatavan jalustan asentaminen.	204		
Lisävarusteena hankittavat paperikasettiyksiköt	209		
Lisävarusteena saatavien paperikasettiyksikköjen asentaminen.	210		

Tietoa tästä oppaasta

Oppaiden esittely

Seuraavien oppaiden uusimmat versiot ovat saatavilla Epsonin tukisivustosta.

<http://www.epson.eu/Support> (Eurooppa)

<http://support.epson.net/> (Euroopan ulkopuoliset alueet)

Tärkeitä turvallisuusohjeita (painettu opas)

Ohjeet tämän tulostimen turvalliseen käyttöön. Opasta ei välttämättä toimiteta kaikkien mallien mukana kaikilla alueilla.

Aloita tästä (painettu opas)

Tulostimen ja palveluiden esittely

Käyttöopas (PDF-muotoinen opas)

Tämä opas, ohjeet tulostimen käyttöön, mustekasettien vaihtoon sekä tulostimen ylläpitoon ja vianmääritykseen

Verkko-opas (PDF-muotoinen opas)

Antaa tietoja verkon asetuksista ja vianmäärityksestä tilanteissa, joissa tulostinta käytetään verkon välityksellä.

Järjestelmänvalvojan opas (PDF-muotoinen opas)

Verkon järjestelmänvalvojille tarkoitettuja tietoja hallinta- ja tulostinasetuksista

Epson Connect Opas (PDF-muotoinen)

Antaa tietoja Epson Connect -palveluista Tämä opas on saatavilla Epson Connect -portaalin verkkosivustolta.

<https://www.epsonconnect.com/>

<http://www.epsonconnect.eu> (vain Eurooppa)

Yllä olevien oppaiden lisäksi ohjeita on saatavilla myös itse tulostimesta tai sovelluksista.

Merkinät ja symbolit



Vaara:

Ohjeita on noudatettava huolellisesti henkilövahinkojen välttämiseksi.



Tärkeää:

Ohjeita on noudatettava laitteiston vahingoittumisen välttämiseksi.

Huomautus:

Ohjeisiin sisältyy tulostimen käyttöä koskevia rajoituksia ja hyödyllisiä vihjeitä.

➔ Liittyvät tiedot

Linkit asianomaisiin kappaleisiin.

Tässä oppaassa käytetyt kuvaukset

- Tulostinohjaimen ja EPSON Scanin (skanneriohjaimen) näyttöjen näyttöruutukuvat ovat Windows 8- tai Mac OS X v10.8.x -käyttöjärjestelmistä. Näytöllä näkyvät tiedot vaihtelevat laitemallin ja käyttötilanteen mukaan.
- Tässä oppaassa käytetyt tulostimen kuvat ovat ainoastaan esimerkkejä. Vaikka mallit saattavatkin hieman poiketa toisistaan, niiden käyttötapa on sama.
- Jotkin nestekidenäytön valikkokohteet saattavat vaihdella laitteen mallin ja asetusten mukaan.

Käyttöjärjestelmien viitteet

Windows

Tässä oppaassa termeillä kuten "Windows 8.1", "Windows 8", "Windows 7", "Windows Vista", "Windows XP", "Windows Server 2012", "Windows Server 2008 R2", "Windows Server 2008", "Windows Server 2003 R2" ja "Windows Server 2003" viitataan seuraaviin käyttöjärjestelmiin. Tämän lisäksi "Windows" tarkoittaa kaikkia sen versioita.

- Microsoft® Windows® 8.1 -käyttöjärjestelmä
- Microsoft® Windows® 8 -käyttöjärjestelmä
- Microsoft® Windows® 7 -käyttöjärjestelmä
- Microsoft® Windows Vista® -käyttöjärjestelmä
- Microsoft® Windows® XP -käyttöjärjestelmä
- Microsoft® Windows® XP Professional x64 Edition -käyttöjärjestelmä
- Microsoft® Windows Server® 2012 -käyttöjärjestelmä
- Microsoft® Windows Server® 2008 R2 -käyttöjärjestelmä
- Microsoft® Windows Server® 2008 -käyttöjärjestelmä
- Microsoft® Windows Server® 2003 R2 -käyttöjärjestelmä
- Microsoft® Windows Server® 2003 -käyttöjärjestelmä

Mac OS X

Tässä oppaassa "Mac OS X v10.9.x" viittaa käyttöjärjestelmään "OS X Mavericks" ja "Mac OS X v10.8.x" käyttöjärjestelmään "OS X Mountain Lion". Tämän lisäksi "Mac OS X" tarkoittaa versioita "Mac OS X v10.9.x", "Mac OS X v10.8.x", "Mac OS X v10.7.x", "Mac OS X v10.6.x" ja "Mac OS X v10.5.8".

Tärkeitä ohjeita

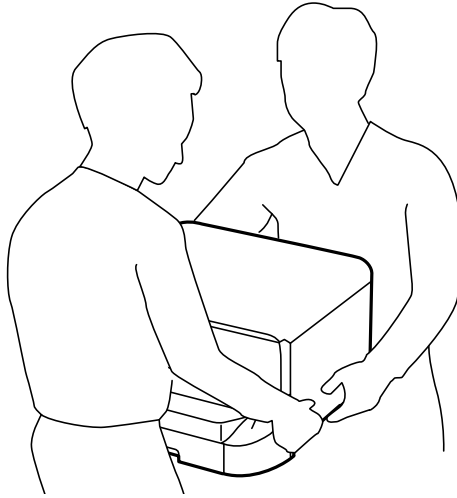
Turvallisuusohjeita

Lue seuraavat ohjeet ja noudata niitä, jotta tulostimen käyttö on turvallista. Säilytä tämä opas myöhempää käyttöä varten. Noudata ehdottomasti kaikkia tulostimeen merkittyjä varoituksia ja ohjeita.

- Käytä vain tulostimen mukana toimitettua virtajohtoa. Älä käytä virtajohtoa muissa laitteissa. Muiden virtajohtojen käyttäminen tulostimessa tai tulostimen mukana toimitetun virtajohdon käyttäminen muissa laitteissa voi aiheuttaa tulipalon tai sähköiskun vaaran.
- Varmista, että virtajohto on paikallisten turvallisuussäädösten mukainen.
- Älä pura, muuta tai yritä korjata virtajohtoa, pistoketta, tulostinyksikköä, skanneriyksikköä tai sen lisävarustetta itse muutoin kuin tulostimen ohjeissa mainituin tavoin.
- Irrota tulostin sähköverkosta ja vie se ammattitaitoiseen huoltoon seuraavissa tilanteissa:
Verkkojohto tai -pistoke on vahingoittunut, tulostimeen on päässyt nestettä, tulostin on pudonnut tai sen kotelo on vahingoittunut, tulostin ei toimi normaalisti tai sen toiminta on muuttunut huomattavasti. Muuta ainoastaan käyttöohjeissa mainittuja säätöjä.
- Sijoita tulostin lähelle pistorasiaa niin, että sen verkkopistoke on helppo irrottaa.
- Älä pidä tai säilytä tulostinta ulkotiloissa, likaisten tai pölyisten paikkojen, veden, lämmönlähteiden tai sellaisten paikkojen läheisyydessä, joissa se voi altistua iskuille, tärinälle, korkeille lämpötiloille tai kosteudelle.
- Älä kaada tai läikytä nestettä tulostimen päälle äläkä käsittele tulostinta märin käsin.
- Pidä tulostin vähintään 22 cm:n etäisyydellä sydämentahdistimista. Tulostimen lähettämät radioaallot voivat vaikuttaa haitallisesti sydämentahdistinten toimintaan.
- Jos nestekidenäyttö on vaurioitunut, ota yhteyttä jälleenmyyjään. Jos nestekidenäytön nestettä roiskuu käsiin, pese kädet huolellisesti vedellä ja saippualla. Jos nestekidenäytön nestettä joutuu silmiin, huuhtelee silmät välittömästi vedellä. Jos huolellisen huuhtelun jälkeen silmissä on ärsytystä tai näköhäiriöitä, mene välittömästi lääkäriin.
- Vältä puhelimen käyttöä ukkosella. Salamet voivat aiheuttaa sähköiskuvaaran.
- Älä käytä puhelinta kaasuvuodosta ilmoittamiseen, jos vuoto on puhelimen lähellä.

Tärkeitä ohjeita

- Tulostin on painava, joten sen nostamiseen ja kantamiseen tarvitaan vähintään kaksi henkilöä. Kun tulostinta nostetaan, näiden kahden henkilön tulee asettautua alla olevan kuvan mukaisiin asentoihin.



- Käsittele käytettyjä mustekasetteja varoen, sillä musteensyöttöaukon ympärillä voi olla mustetta.
 - Jos mustetta pääsee iholle, muste on pestävä perusteellisesti pois vedellä ja saippualla.
 - Jos mustetta joutuu silmiin, huuhtele ne välittömästi vedellä. Jos huolellisen huuhtelun jälkeen silmissä on ärsytystä tai näköhäiriöitä, mene välittömästi lääkäriin.
 - Jos mustetta joutuu suuhun, ota viipymättä yhteys lääkäriin.
- Älä hajota mustekasettia ja huoltolaatikkoo, sillä muuten mustetta saattaa joutua silmiin tai iholle.
- Älä ravista mustekasetteja liian voimakkaasti; muutoin kaseteista voi vuotaa mustetta.
- Pidä mustekasetit ja huoltolaatikko poissa lasten ulottuvilta.



Tulostinta koskevia turvallisuusohjeita ja varoituksia

Lue ohjeet ja noudata niitä, jotta tulostin tai muu omaisuutesi ei vahingoitu. Säilytä tämä opas myöhempää käyttöä varten.

Tulostimen käyttöönottoa ja käyttöä koskevia neuvoja ja varoituksia

- Älä tuki tai peitä tulostimessa olevia aukkoja.
- Käytä vain tulostimen tyyppikilven mukaista virtalähdettä.
- Vältä sellaisissa virtapiireissä olevia pistorasioita, joihin on jo kytketty kopiokoneita tai jatkuvasti käynnistyviä ja sammuvia laitteita, esimerkiksi ilmastointilaitteita.
- Vältä pistorasioita, jotka on varustettu seinäkatkaisimella tai automaattiajastimella.
- Pidä koko tietokonejärjestelmä riittävän etäällä mahdollisista sähkömagneettisten häiriöiden lähteistä, kuten kaiuttimista ja langattomien puhelinten pöytäyksiköistä.
- Aseta virtajohto niin, että se on suojassa hankautumiselta, teräviltä kulmilta ja taivutukselta. Älä sijoita esineitä virtajohdon päälle ja siirrä virtajohto syrjään kulkureitiltä. Huolehdi siitä, että virtajohto on suorassa kummastakin päästään ja verkkolaitteen kiinnityskohdasta.

Tärkeitä ohjeita

- ❑ Jos kytket tulostimen sähköverkkoon jatkojohdon kautta, varmista, ettei jatkojohtoon kytkettyjen laitteiden yhteenlaskettu ampeeriarvo ylitä johdolle määritettyä ampeeriarvoa. Varmista myös, ettei kaikkien samaan pistorasiaan kytkettyjen laitteiden yhteenlaskettu ampeerimäärä ylitä pistorasialle määritettyä ampeeriarvoa.
- ❑ Jos käytät tulostinta Saksassa, talokytkeä tulee suojata 10 tai 16 ampeerin virrankatkaisijalla, joka suojaa tulostinta oikosuluilta ja ylivirtapiikeiltä.
- ❑ Kun liität tulostimen tietokoneeseen tai muuhun laitteeseen kaapelilla, varmista liitinten suunta. Kukin liitin voidaan liittää ainoastaan yhdellä tavalla. Liittimen kytkeminen väärin voi vahingoittaa molempia kaapelilla liitettäviä laitteita.
- ❑ Sijoita tulostin tasaiselle, tukevalle alustalle, joka on joka suuntaan tulostinta leveämpi. Tulostin ei toimi oikein, jos se on kallellaan.
- ❑ Vältä tulostimen säilytyksen tai kuljetuksen aikana kallistamasta tulostinta tai kääntämästä sitä pystyasentoon tai ylösalaisin, sillä muuten siitä voi vuotaa mustetta.
- ❑ Jätä tulostimen taakse tilaa johdoille.
- ❑ Varmista, että tulostimen yläpuolella on tarpeeksi tilaa, jotta asiakirjakansi voidaan nostaa kokonaan ylös.
- ❑ Jätä tulostimen eteen tarpeeksi tilaa, jotta tulosteet mahtuvat tulemaan kokonaan ulos.
- ❑ Vältä paikkoja, joissa lämpötila ja kosteus vaihtelevat nopeasti. Älä altista tulostinta suoralle auringonvalolle, muulle voimakkaalle valolle tai lämmönlähteille.
- ❑ Älä työnnä mitään esineitä tulostimen sisään sen aukoista.
- ❑ Älä työnnä kättäsi tulostimen sisään tulostuksen aikana.
- ❑ Älä kosketa tulostimen sisällä olevaa valkoista lattakaapelia.
- ❑ Älä suihkuta tulostimen sisälle tai tulostimen lähellä aerosoleja, jotka sisältävät syttyviä kaasuja. Tällöin voi syttyä tulipalo.
- ❑ Älä siirrä tulostuspäätä käsin. Tulostin saattaa vaurioitua.
- ❑ Varo asiakirjakantta sulkiessasi, että sormet eivät jää väliin.
- ❑ Älä paina valotustasoa liian kovaa asettaessasi sille alkuperäiskappaletta.
- ❑ Katkaise tulostimesta aina virta painamalla -painiketta. Älä irrota tulostinta pistorasiasta tai katkaise virtaa, ennen kuin merkkivalo  lakkaa vilkkumasta.
- ❑ Varmista ennen tulostimen kuljettamista, että tulostuspää on perusasennossa (äärioikealla) ja mustekasetit ovat oikein paikoillaan.
- ❑ Jos tulostin on pitkään käyttämättömänä, irrota virtajohto pistorasiasta.

Langattoman yhteyden välityksellä tapahtuvaa tulostimen käyttöä koskevia neuvoja ja varoituksia

- ❑ Älä käytä tulostinta hoitolaitoksissa tai hoitolaitteiston lähellä. Tulostimen lähettämät radioaallot voivat haitata sähköisten hoitolaiteiden toimintaa.
- ❑ Älä käytä tulostinta automaattiovien, palohälyttimien tai muiden automaattisesti ohjattujen laitteiden lähellä. Tulostimen lähettämät radioaallot voivat haitata tällaisten laitteiden toimintaa ja mahdolliset toimintahäiriöt saattavat aiheuttaa tapaturmia.

Tärkeitä ohjeita

Kosketusnäytön käyttöä koskevia neuvoja ja varoituksia

- Nestekidenäytössä saattaa olla muutama pieni kirkas tai tumma piste, ja sen ominaisuuksien takia näytön kirkkaus voi olla epätasainen. Tämä on normaalia eikä tarkoita, että näyttö olisi viallinen.
- Käytä näytön puhdistamiseen ainoastaan kuivaa ja pehmeää liinaa. Älä käytä nestemäisiä tai kemiallisia puhdistusaineita.
- Kosketusnäytön kehys voi rikkoutua, jos siihen kohdistuu voimakas isku. Jos paneelin pinta kolhiutuu tai halkeaa, ota yhteys jälleenmyyjään. Älä koske irrallisiin osiin.
- Paina kosketusnäyttöä varovasti sormella. Älä paina alustaa liian voimakkaasti tai käytä sitä kynnellä.
- Alustaa ei saa käyttää terävillä esineillä, kuten kuulakärkikynällä, lyijykynällä tai osoitinkynällä.
- Lämpötilan tai kosteuden nopeasta vaihtelusta voi aiheutua kosteuden tiivistymistä kosketusnäytön sisälle, mikä saattaa heikentää suorituskykyä.

Jalustan käyttöä koskevia neuvoja ja varoituksia

- Tämä jalusta on suunniteltu tulostimen asennukseen sekä valinnaisille paperikaseteille. Älä asenna sen päälle mitään muita tuotteita kyseisen tulostimen ja kasettityksiköiden lisäksi.
- Älä kipeä jalustan päälle tai aseta sille mitään painavia esineitä.
- Valmista, että jalustan molemmat jalat on kiinnitetty.
- Kiinnitä tulostin tai valinnainen paperikasetti jalustaan mukana toimitetuilla kiinnikkeillä ja ruuveilla.
- Kun käytät tulostinta, muista lukita pyörät jalustan etuosasta.
- Älä yritä siirtää jalustaa pyörät lukittuina.
- Jos siirrät jalustaa tulostin tai paperikasettityksikkö asennettuna, vältä epätasaisia lattiapintoja.

Henkilökohtaisten tietojen suojaaminen

Tämä tulostin mahdollistaa nimien, puhelinnumeroiden ja sähköpostiosoitteiden säilymisen muistissa, vaikka virta sammutettaisiinkin.

Jos luovutat tulostimen jollekulle tai hävität sen, tyhjennä laitteen muisti valitsemalla **Asetus > Järjestelmän hallinta > Palauta oletusasetukset > Tyhj. kaikki tied. ja asetuks.** ohjauspaneelistä.

Pääkäyttäjän asetukset

Tulostinasetusten lukitseminen pääkäyttäjän salasanalla

Voit asettaa pääkäyttäjän salasanan, jolla lukitaan tulostimen asetukset niin, ettei toinen käyttäjä voi niitä muuttaa. Voit lukita seuraavat asetukset.

- Järjestelmän hallinta
- Virransäästötila
- Esiaset
- Yhteystiedot

Et voi muuttaa asetuksia syöttämättä salasanaa. Salasana tarvitaan myös, jos teet asetuksia käyttämällä Web Config tai EpsonNet Config.

**Tärkeää:**

Pidä salasana muistissa. Jos salasana on unohtunut, ota yhteys myyjään.

1. Valitse **Asetus** Home-näytöltä.
2. Valitse **Järjestelmänvalv. asetukset > Järj.valvojan salasana**.
3. Valitse **Rekisteröi** ja kirjoita sitten salasana.
4. Kirjoita salasana uudelleen.
5. Valitse **Lukkoasetus** ja ota se käyttöön.

Tulostinasetusten vapauttaminen

1. Valitse **Asetus** Home-näytöltä.
2. Valitse **Järjestelmänvalv. asetukset**.
3. Kirjoita pääkäyttäjän salasana.
4. Valitse **Lukkoasetus** ja ota se pois käytöstä.

Käyttäjän toimintojen rajoitukset

Huomautus:

Mac OS X ei tueta.

Pääkäyttäjä voi rajoittaa tulostimen toimintoja yksittäisen käyttäjän osalta. Rajoitetun toiminnon käyttämiseksi käyttäjän on syötettävä salasana ohjauspaneeliin. Käytä tätä toimintoa estämään tulostimen luvaton käyttö.

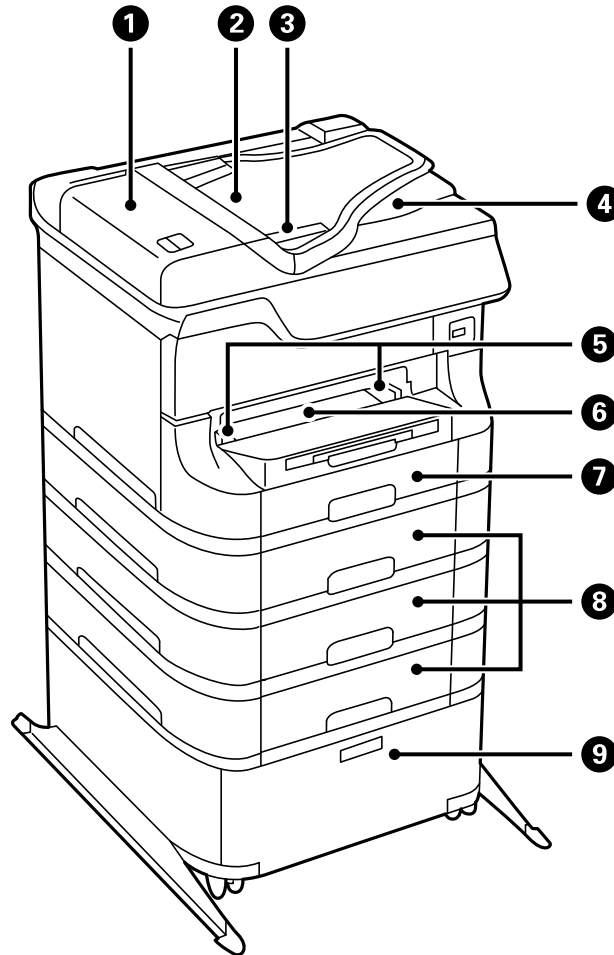
Pääkäyttäjän asetukset

Valitse Web Config määrittäessä tietokoneen rajoitusasetukset. Katso lisätietoja *Järjestelmänvalvojan opas* -ohjeesta.

Kun tietokoneen määrykset on tehty, ota käyttöön tulostimen käytönrajoitustoiminto. Valitse **Asetus** > **Järjestelmän hallinta** > **Suojausasetukset** > **Käytön kontrolli** Home-näytöllä ja ota toiminto käyttöön.

Tulostimen perustiedot

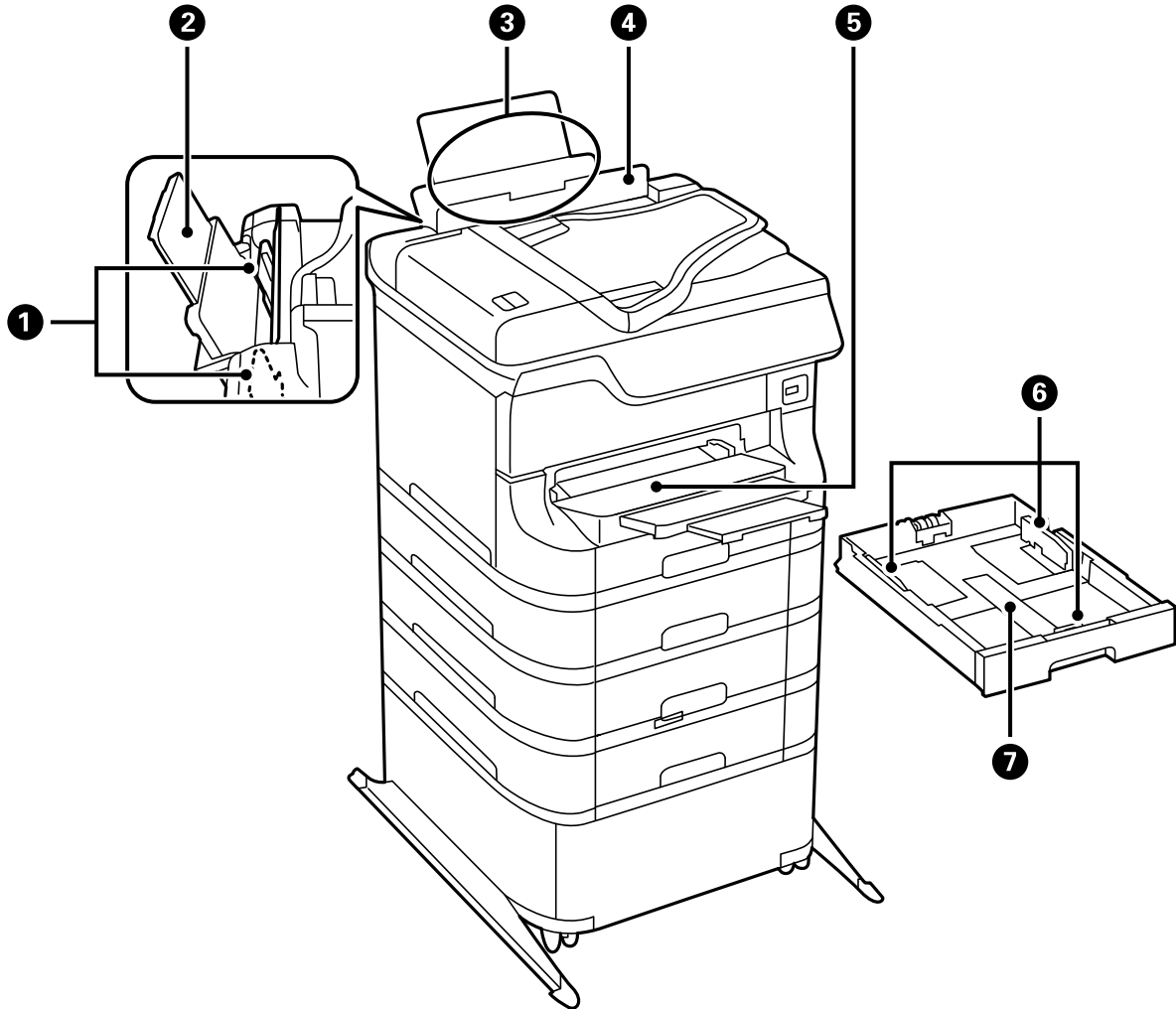
Osien nimet ja toiminnot



1	Automaattisen arkinsyöttölaitteen kansi (F)	Avaa, kun poistat automaattiseen arkinsyöttölaitteeseen jumiutuneita alkuperäisiä asiakirjoja.
2	Automaattisen arkinsyöttölaitteen syöttötaso (F)	Syöttää alkuperäiset asiakirjat automaattisesti.
3	Reunaohjaimet	Syöttää alkuperäiskappaleet suoraan tulostimeen. Liu'uta ohjaimet alkuperäiskappaleen reunoihin.
4	Automaattisen arkinsyöttölaitteen luovutustaso	Kannattelee automaattisesta arkinsyöttölaitteesta tulleita alkuperäisiä asiakirjoja.
5	Reunaohjaimet	Syöttää paperin suoraan tulostimeen. Liu'uta ohjaimet paperin reunoihin.
6	Paperin etusyöttöaukko (B2)	Lisää käsin yksi paperiarkki kerrallaan.
7	Paperikasetti 1 (C1)	Lisää paperia.

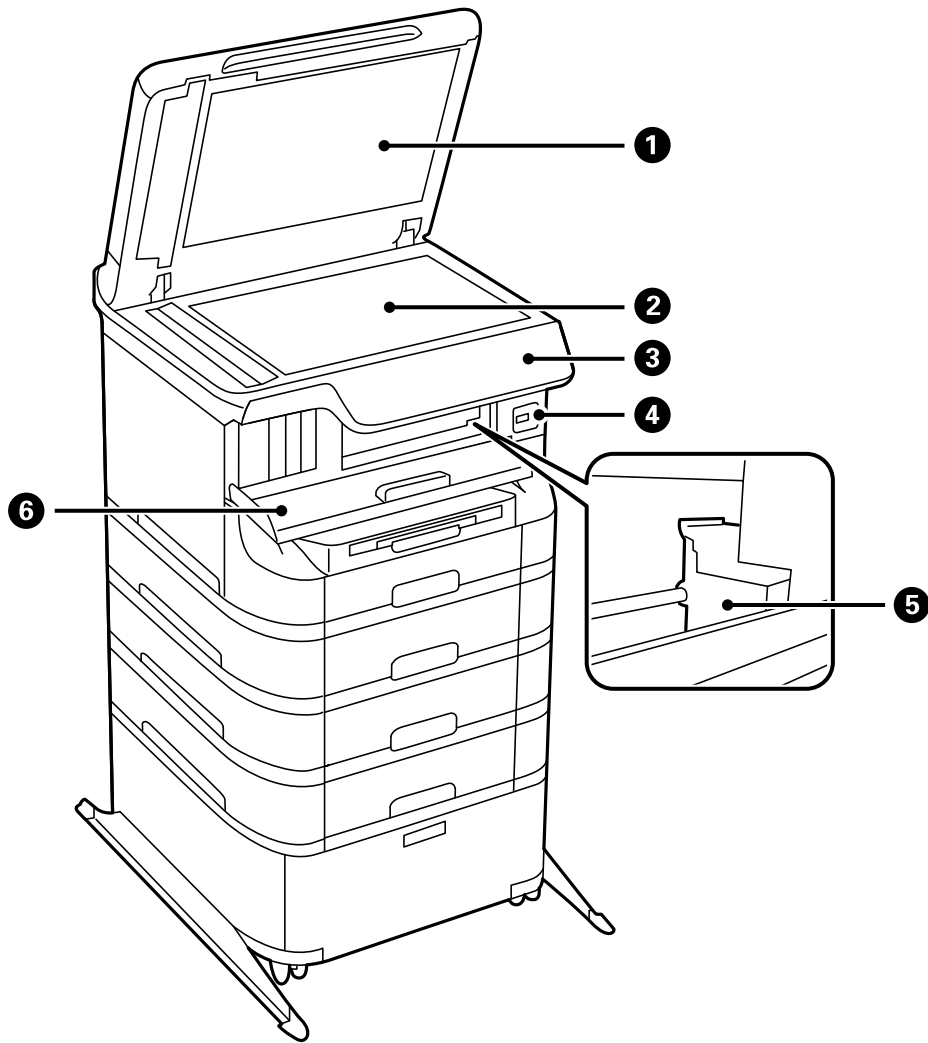
Tulostimen perustiedot

8	Paperikasetit 2–4 (C2–C4)	Lisävarusteena hankittavat paperikasettiryöyköt. Lisää paperia.
9	Jalusta	Valinnainen jalusta. Paperin ja muiden kulutustarvikkeiden säilyttämiseen.



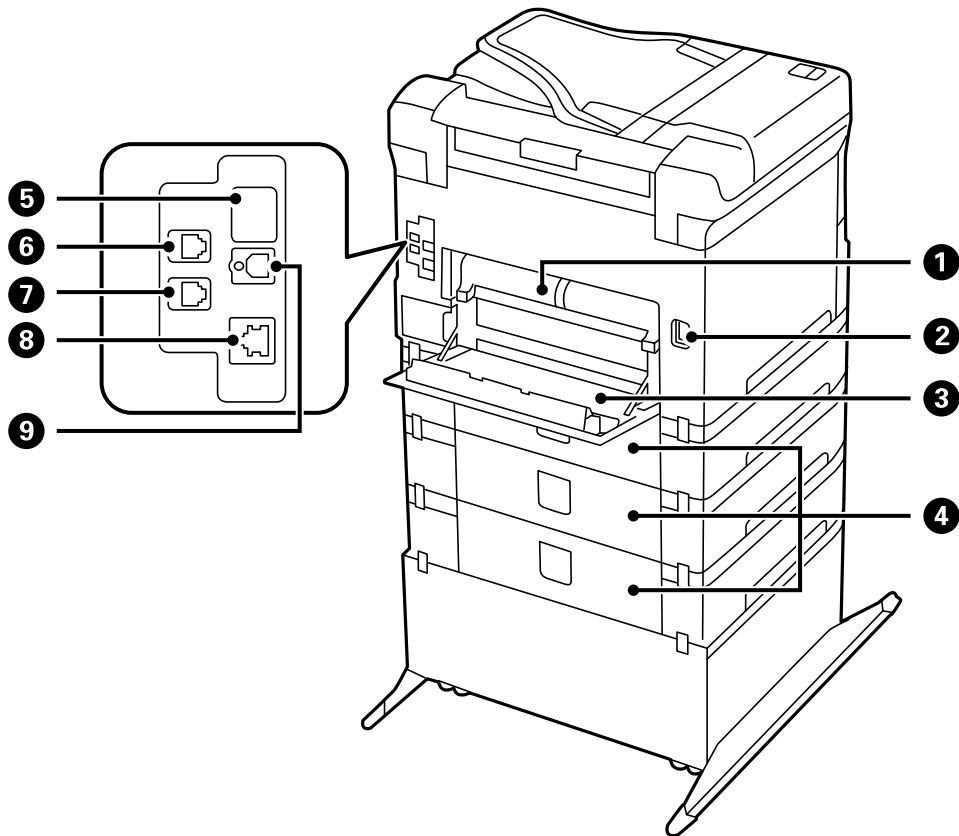
1	Reunaohjaimet	Syöttää paperin suoraan tulostimeen. Liu'uta ohjaimet paperin reunoihin.
2	Paperituki	Tukee lisättyä paperia.
3	Takaosan paperinsyöttö (B1)	Lisää paperia.
4	Syöttölaitteen suojus	Estää vierasesineiden pääsyn tulostimen sisään. Pidä tämä suojus normaalisti suljettuna.
5	Luovutustaso	Kannattelee laitteesta tullutta paperia.
6	Reunaohjaimet	Syöttää paperin suoraan tulostimeen. Liu'uta ohjaimet paperin reunoihin.
7	Paperikasetti	Lisää paperia.

Tulostimen perustiedot



1	Asiakirjakansi	Estää ulkoisen valon vaikutuksen skannaustyöhön.
2	Valotustaso	Skannaa paikalleen asetetun alkuperäisen asiakirjan.
3	Ohjauspaneeli	Ohjaa tulostimen toimintaa.
4	Ulkoinen USB-portti	Yhdistää muistilaitteet.
5	Tulostuspää	Suihkuttaa mustetta.
6	Etukansi (A)	Avaa etukansi silloin, kun vaihdat mustekasetteja tai irrotat tulostimen sisälle jumiutunutta paperia.

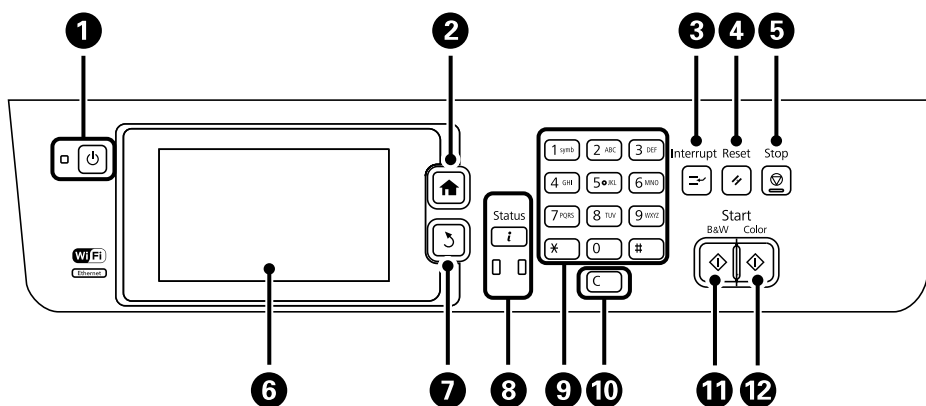
Tulostimen perustiedot



1	Takakansi 2 (D2)	Avaa, kun irrotat juuttunutta paperia.
2	Virtajohdon liitäntä	Virtajohdon liitäntään.
3	Takakansi 1 (D1)	Avaa, kun vaihdat huoltolaatikon tai kunnossapito rullien tai kun irrotat jumiin jäänyttä paperia.
4	Takakansi (E)	Suojaa lisävarusteena hankittavat paperikasettiyksiköt. Avaa, kun vaihdat tai kunnossapito rullien tai kun irrotat juuttunutta paperia.
5	Huollon USB-liitin	USB-liitin tulevia tarpeita varten. Älä irrota tarraa.
6	LINJA-portti	Käytetään puhelinjohdon liittämiseen.
7	ULKOINEN-portti	Käytetään ulkoisten puhelinlaitteiden yhdistämiseen.
8	LAN-portti	Käytetään LAN-johdon yhdistämiseen.
9	USB-portti	Käytetään USB-johdon liittämiseen.

Ohjauspaneeli

Painikkeet ja valot



















1		Kytkee tulostimeen virran ja katkaisee sen. Irrota virtajohto, kun virtavalon on sammunut.
2		Näyttää aloitusnäytön (Home).
3		Keskeyttää nykyisen työn ja antaa keskeyttää toisen työn. Keskeytettyä työtä voidaan jatkaa painamalla tästä.
4		Palauttaa nykyiset asetukset edelliseen tilaan.
5		Pysäyttää nykyisen toiminnon.
6	-	Näyttää valikot ja viestit. Kosketa LCD-näyttöä valittaessa valikkoa, selaa pyyhkäisemällä.
7		Palauttaa edelliseen näyttöön.
8		Näyttää Tilavalikko . Voit tarkistaa tulostimen nykyisen tilan ja työhistorian. Vikavalon vasemmalla vilkkuu ja kytkeytyy päälle vikatilanteessa. Datavalon oikealla vilkkuu, kun tulostin käsittelee tietoja. Se syttyy, kun töitä on jonossa.
9	0 - 9 *, #	Numeroiden, merkkien ja symbolien syöttö.
10	c	Numeroasetusten kuten kopioiden määrän tyhjennys.
11		Käynnistää tulostamisen, kopiointin, skannauksen ja faksauksen mustavalkoisena.
12		Käynnistää tulostamisen, kopiointin, skannauksen ja faksauksen värillisenä.

Nestekidenäytöllä näkyvät kuvakkeet

Seuraavat kuvakkeet näkyvät LCD-näytöllä sen mukaan, missä tilassa tulostin on. Painamalla verkkokuvaketta voit tarkistaa nykyiset verkkoasetukset ja tehdä Wi-Fi-asetuksia.

Tulostimen perustiedot

	Painamalla tätä kuvaketta voit tarkastella käyttöohjeita, joissa neuvotaan mm. paperin lataaminen ja alkuperäiskappaleiden syöttäminen.
	Syttyy, kun syöttölaitteelle asetetaan alkuperäiskappaleita.
	Syttyy, kun väriainekasetti on vähissä tai huoltolaatikko on lähes täynnä. Paina i -painiketta ja valitse Tulostintiedot tulostimen tilan tarkistamiseksi.
	Syttyy, kun väriainekasetti on lopussa tai huoltolaatikko on täynnä. Paina i -painiketta ja valitse Tulostintiedot tulostimen tilan tarkistamiseksi.
	Syttyy, kun vastaanotetut mutta ei vielä luetut, tulostetut tai tallennetut asiakirjat on tallennettu laitteen muistiin.
	Osoittaa, että faksin muistia käytetään.
	Osoittaa, että faksin muisti on täynnä. Poista turhat asiakirjat saapuneista.
	Osoittaa, että tulostin muodosta yhteyttä langattomaan verkkoon (Wi-Fi) tai kaapeliverkkoon (Ethernet).
	Syttyy, kun tulostin on kytketty kaapeliverkkoon (Ethernet).
	Syttyy, kun tulostin on kytketty langattomaan verkkoon (Wi-Fi). Palkkien määrä osoittaa yhteyden signaalin voimakkuuden. Mitä enemmän palkkeja on, sitä parempi on yhteys.
	Osoittaa ongelmia tulostimen langattomassa verkkoyhteydessä (Wi-Fi) tai ilmoittaa, että tulostin etsii langatonta verkkoa (Wi-Fi).
	Osoittaa, että tulostin on kytketty langattomaan verkkoon (Wi-Fi) Ad Hoc -tilassa.
	Osoittaa, että tulostin on kytketty langattomaan verkkoon (Wi-Fi) Wi-Fi Direct -tilassa.
	Osoittaa, että tulostin on kytketty langattomaan verkkoon (Wi-Fi) Simple AP -tilassa.
	Osoittaa, että käytönrajoitus on päällä. Paina tätä kuvaketta kirjautuessasi tulostimelle. Sinun pitää antaa käyttäjänimi tai salasana. Kirjautumistiedot saa laitteen pääkäyttäjältä.
	Osoittaa, että luvallinen käyttäjä on kirjautunut laitteelle.

Liittyvät tiedot









➔ ”Muisti täynnä -virhe” sivulla 180

Näytön näppäimistöllä näkyvät kuvakkeet

Voit syöttää merkkejä ja symboleita käyttämällä näytön näppäimistöä, kun tallennat yhteystietoa, teet verkkoasetuksia ja niin edelleen. Seuraavat kuvakkeet näkyvät näytön näppäimistöllä.

Huomautus:

Käytettävissä olevat kuvakkeet vaihteleva asetusten mukaan.

	Vaihtaa isojen ja pienten kirjaimien välillä.
  	Muuttaa merkkityyppiä. 123#: Numeroiden ja symbolien syöttö. ABC: Kirjainten syöttö. AAA: Erikoismerkkien kuten ääkkösten ja heittomerkkien kirjoittaminen.
	Muuttaa näppäimistön asettelua.
	Lisää välilyönnin.
	Poistaa merkin vasemmalle.
	Kirjoittaa merkin.

Valikkokohteet


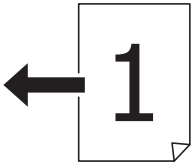
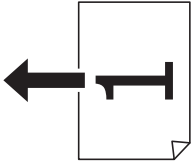

Kopioi-tila

Huomautus:

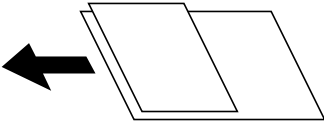
- Käytettävissä olevat valikot vaihtelevat sen mukaan, mikä asettelu on valittuna.
- Painamalla **Asetukset** näet piilotetut asetteluvalikot.

Valikko	Asetukset ja selitykset
Kopioiden määrä	Anna kopioiden lukumäärä.

Tulostimen perustiedot

Valikko	Asetukset ja selitykset	
Asettelu	Reunallinen	Jättää reunukset reunoihin.
	2 vierekkäin	Kopioi useamman alkuperäiskappaleen samalle arkille.
	4 vierekkäin	Kun asetat alkuperäiskappaleet syöttölaitteelle, syötä ne päältä tai vasemmalta sivulta. Lataa pystysuuntaiset alkuperäiset alla olevan kuvan mukaan ja valitse Pysty kohdasta Asiakirj. suunta .
		 
		Lataa pystysuuntaiset alkuperäiset alla olevan kuvan mukaan ja valitse Vaaka kohdasta Asiakirj. suunta .
	 	
	ID-kortti	Skannaa henkilökortin molemmat puolet ja kopioi ne yhden A4-kokoisen paperin samalle puolelle.
	Jaa sivut	Kopioi kaksi vihkon vastakkaista sivua erillisille papereille.
Asiakirjan koko	Valitse alkuperäiskappaleen koko.	
Zoomi	Suurentaa tai pienentää alkuperäiskappaletta. Valitse Aut. sivul.sov. valitun paperilähteen sovittamiseksi paperikoon mukaiseksi.	
Paperi- lähde	Valitse paperilähde, jota haluat käyttää. Auto: Syöttää paperin automaattisesti käyttämällä Paperiasetus -asetuksia, jotka olet tehnyt paperia lisätessäsi. Paperin etusyöttöaukko: Valitse paperin koko ja tyyppi, jotka lisäsit paperin etusyöttöaukko .	
2-puol.	Valitse 2-puolisen asettelu. Valitse asetteli, paina Asetukset ja sitten alkuperäiskappaleen ja paperin nidontakohta.	
Asiakirj. suunta	Valitse alkuperäiskappaleen suunta.	
Laatu	Valitse alkuperäiskappaleen tyyppi. Teksti: Mahdollistaa nopeamman tulostamisen, mutta tulostusjälki voi olla himmeä. Valokuva: Tulostusjälki on laadukasta, mutta tulostaminen voi olla hitaampaa.	
Tummuus	Valitse kopioiden tummuus.	

Tulostimen perustiedot

Valikko	Asetukset ja selitykset
Asettelu järj.	Valitse kopion asettelu usealle sivulle, kun olet valinnut 2 vierekkäin tai 4 vierekkäin Asettelu -asetukseksi.
Skannausjärj.	Valitse, mikä vihkon sivu skannataan, kun olet valinnut Jaa sivut Asettelu -asetukseksi.
Poista varjo	Poistaa varjot, jotka näkyvät kopion keskellä kopioitaessa vihkoa tai kopion reunoilla kopioitaessa paksua paperia.
Poista rei'itys	Poistaa reiänjäljet kopiosta.
Lajittele kopio	Tulostaa useamman kopion järjestykseen lajitellusta useasta alkuperäisestä ja lajittelee ne sarjoihin.
Sekoita asiakirja	<p>Voit asettaa seuraavat kokoyhdistelmät syöttölaitteelle samaan aikaan: A3 ja A4; B4 ja B5. Näitä yhdistelmiä käytettäessä alkuperäiset kopioidaan todellisessa koossa.</p> <p>Aseta alkuperäiskappaleet alla olevan kuvan mukaan.</p> 
Kuivumisaika	Valitse kuivumisaika.
Lisäasetukset	Säädä kuvan asetuksia kuten kontrastia ja värikylläisyyttä.

Hae-tila

Sähköposti

Valikko	Asetukset ja selitykset	
Yhteystiedot	Valitse yhteystietoluettelosta sähköpostiosoitteet, joihin skannatut kuvat lähetetään.	
Muoto	Valitse tiedostomuoto, jossa skannattu kuva tallennetaan. Jos valintasi on TIFF (Yksi sivu) tai TIFF (Monisivu) , vain yksivärinen skannaus on mahdollinen.	
Valikko	Sähköpostiasetus	<p>Aihe: Kirjoita sähköpostin aihe.</p> <p>Tiedostonimen etuliite: Kirjoita syötettävän tiedoston nimen etuliite.</p>
	Perusasetukset	Katso valikkoluettelo kohdasta Asetukset .
	Skannausraportti	Tulostaa historian, joka näyttää, milloin ja mihin osoitteeseen sähköpostiin skannatut tiedostot on lähetetty.

Verkkokansio/FTP

Valikko	Asetukset ja selitykset
Yhteystiedot	Valitse yhteystiedoista kansio, johon skannattu kuva lähetetään. Sijaintiasetuksia ei tarvita, jos valitset kansion yhteystiedoista.

Tulostimen perustiedot

Valikko	Asetukset ja selitykset	
Sijainti	Tiedonsiirtotila	Valitse tiedonsiirtotila.
	Sijainti	Kirjoita kansio polku, johon skannattu kuva tallennetaan.
	Käyttäjänimi	Kirjoita kansio kohtainen käyttäjänimi.
	Salasana	Kirjoita kansio kohtainen salasana.
	Yhteystila	Valitse yhdistämistila.
	Porttinumero	Kirjoita portin numero.
Muoto	Valitse tiedostomuoto, jossa skannattu kuva tallennetaan. Jos valintasi on TIFF (Yksi sivu) , vain yksivärinen skannaus on mahdollinen.	
Valikko	Tiedostoasetukset	Syötä tiedostonimen etuliite kohdassa Tiedostonimen etuliite .
	Perusasetukset	Katso valikkoluettelo kohdasta Asetukset .
	Skannausraportti	Tulostaa historian, joka näyttää, milloin ja mihin kansioon skannatut tiedostot on lähetetty.

Tallennuslaite

Valikko	Asetukset ja selitykset	
Muoto	Valitse tiedostomuoto, jossa skannattu kuva tallennetaan. Jos valintasi on TIFF (Monisivu) , vain yksivärinen skannaus on mahdollinen.	
Asetukset	Katso valikkoluettelo kohdasta Asetukset .	

Pilvi

Valikko	Asetukset ja selitykset	
Muoto	Valitse tiedostomuoto, jossa skannattu kuva tallennetaan.	
Asetukset	Katso valikkoluettelo kohdasta Asetukset .	

Document Capture Pro

Tässä valikossa ei ole asetuskohteita.

Tietokone (WSD)

Tässä valikossa ei ole asetuskohteita.

Asetukset

Huomautus:

Käytettävissä olevat valikot vaihtelevat kohteen tyyppin (esim. sähköposti tai kansio) ja skannattujen kuvien tallennusmuodon mukaan.

Valikko	Asetukset ja selitykset	
Resoluutio	Valitse skannausresoluutio.	

Tulostimen perustiedot

Valikko	Asetukset ja selitykset
Skannausalue	Valitse skannausalue. Autom. rajausta: Leikkaa valkoisen alueen tekstin tai kuvan ympäriltä skannattaessa. Maks.alue: Skannaa suurimmalla skannausalueella valotustaso tai syöttölaitteelle.
2-puol.	Skannaa alkuperäisen molemmat puolet. Valitse 2-puolisessa skannauksessa Sidontasuunta ja sitten alkuperäisen nidontapaikka.
Asiakirjatyyppi	Valitse alkuperäiskappaleen tyyppi.
Tummuus	Valitse skannatun kuvan kontrasti.
Asiakirj. suunta	Valitse alkuperäiskappaleen suunta.
Pakkaussuhde	Valitse, kuinka paljon skannattua kuvaa pakataan.
PDF-asetukset	Jos olet valinnut tallennusmuodoksi PDF , käytä tätä asetusta PDF-tiedostojen suojelemiseksi. Avaasi asiakirja -salasana: Luo PDF-tiedoston, joka edellyttää salasanaa avattaessa. Oikeudet-salasana: Luo PDF-tiedoston, joka edellyttää salasanaa tulostettaessa tai muokattaessa.
Liitetiedoston maks.koko	Valitse suurin tiedostokoko, joka voidaan liittää sähköpostiin.

Faksi-tila

Valitse aloitusvalikosta **Faksi** > **Valikko**. Pääset joihinkin valikon asetuksiin suoraan **Faksi**-näytöltä.

Valikko	Asetukset ja selitykset	
Faksin lähetysoasetukset	Resoluutio	Valitse lähtevän faksin resoluutio. Valitse Valokuva alkuperäisille, joissa on sekä tekstiä että valokuvia.
	Tummuus	Aseta lähtevän faksin tummuus.
	Asiakirjakoko (taso)	Valitse koko ja suunta alkuperäiselle, jonka asetit valotustasolle.
	ADF 2-puol.	Kun lähetät yksiväristä faksia, molemmat puolet syöttölaitteeseen asetetusta alkuperäisestä skannataan.
	Lähetä suoraan	Lue lisätieto sivuilta, joilla näitä ominaisuuksia kuvataan.
	Ensisijainen lähetyso	
	Jatkuva skannaus ADFstä	
	Lähetysoaportti	Tulostaa lähetysoaportin automaattisesti, kun faksi on lähetetty. Valitsemalla Tulosta virheen ilmetessä raportti tulostetaan vain virhetilanteessa.
Lähetä faksi myöhemmin	Lue lisätieto sivuilta, joilla näitä ominaisuuksia kuvataan.	
Vastaaotakysely		
Lähetä kysely		
Tallenna faksitiedot		

Tulostimen perustiedot

Valikko	Asetukset ja selitykset	
Faksiraportti	Faksiasetusluettelo	Tulostaa nykyiset faksiasetukset.
	Faksiloki	Tulostaa lähetyksraportin automaattisesti, kun faksi on lähetetty. Voit asettaa tämän raportin tulostumaan automaattisesti käyttämällä seuraavaa valikkoa. Asetus > Järjestelmän hallinta > Faksiasetukset > Lähtöasetukset > Faksilokin autom. tulostus
	Lähetyksraportti	Tulostaa raportin edellisestä faksista, joka lähetettiin tai vastaanotettiin kyselyn kautta.
	Tallennetut faksiasiakirjat	Tulostaa luettelon faksiasiakirjoista, jotka on tallennettu tulostimen muistiin, esimerkkinä keskeneräiset työt.
	Protokollan jäljitys	Tulostaa yksityiskohtaisen raportin aiemmista fakseista, jotka on lähetetty tai vastaanotettu.

Liittyvät tiedot

- ➔ ”Usean mustavalkosivun lähettäminen (Lähetä suoraan)” sivulla 105
- ➔ ”Faksin ensisijainen lähetyks (Ensisijainen lähetyks)” sivulla 105
- ➔ ”Erikokoisten asiakirjojen lähettäminen syöttölaitteelta (Jatkuva skannaus ADFstä)” sivulla 106
- ➔ ”Faksin lähettäminen tietynä ajankohtana (Lähetä faksi myöhemmin)” sivulla 104
- ➔ ”Faksien vastaanotto kyselyn kautta (Vastaanota kysely)” sivulla 109
- ➔ ”Faksien lähettäminen pyynnöstä (Lähetä kysely)” sivulla 105
- ➔ ”Faksin tallentaminen vastaanottajaa määrittämättä (Tallenna faksitiedot)” sivulla 104

Tallennus- laite-tila

Huomautus:

Tallennuslaite on yleisnimi ulkoisille USB-laitteille, kuten USB-muistitikuille.

Tiedostomuoto

Valikko	Asetukset ja selitykset
JPEG	Valitse tulostettavan tiedoston tiedostomuoto.
TIFF	
PDF	

Asetukset

Huomautus:

Käytössä olevat valikot vaihtelevat valitun tiedostomuodon mukaan.

Valikko	Asetukset ja selitykset
Tulosteiden määrä	Aseta tulostusten lukumäärä.

Tulostimen perustiedot

Valikko	Asetukset ja selitykset	
Asetukset	Paperi- lähde	Valitse paperilähde, jota haluat käyttää. Kun valitset Paperin etusyöttöaukko , valitse paperikoko ja paperityyppi, jotka asetit Paperin etusyöttöaukkoon .
	Asettelu	Valitse asettelu.
	Laatu	Valitse tulostuslaatu.
	Pvm	Valitse tulosteiden päivämäärämuoto.
	Sov. kuv.	Leikkaa kuvan ylä- ja alareunan sopimaan valitulle paperikoolle. Toiminnon kytkeminen pois päältä aiheuttaa marginaalit kuvan oikealle ja vasemmalle puolelle.
	2-suunt.	Valitse puoli, jolle mustetta suihkutetaan tulostinpään liikkeessa. Valitse tämä toiminto päälle normaalikäytössä. Käytössä: Tulostuspäät liikkuvat molempiin suuntiin tulostuksen aikana. Pois käytöstä: Tulosta vain, kun tulostuspää liikkuu yhteen suuntaan. Tulostuslaatu paranee, mutta tulostusnopeus on hidas.
	2-puol.	Valitse 2-puolisen asettelu. Valitse asettelu, valitse Asetukset ja valitse sitten nidontapaikka ja kuivausaika.
	Tulostusjärjestys	Viim. sivu ylhäällä: Tulosta tiedoston ensimmäisestä sivusta alkaen. Ensimmäinen sivu ylhäällä: Tulostaa tiedoston viimeiseltä sivulta.
Kuvan säädöt	Paranna	Valitse kuvan korjaustapa. Päällä: Parantaa kuvan laatua automaattisesti Epsonin ainutlaatuisen kuva-analyysi- ja kuvankäsittelytekniikan ansiosta. P.I.M.: Säättää kuvaa käyttämällä kameran PRINT Image Matching - tai Exif Print -tietoja.
	Korj. punasilm	Korjaa valokuvien punasilmäisyyttä. Korjaus ei kohdistu alkuperäiseen, ainoastaan tulosteisiin. Kuvan tyypistä riippuen muita kuvanosia silmien lisäksi voidaan korjata.
Valikko	Valitse kuvat	Val. kaikki kuvat valitsee kaikki tallennuslaitteella olevat kuvat.
	Valitse ryhmä	Valitse tämä valikko toisen ryhmän valitsemiseksi.

Asetus-tila

Valikko	Asetukset ja selitykset
Mustetasot	Näyttää mustekasettien ja huoltolaatikon likimääräiset tasot. Kun näytölle tulee huutomerkki, mustekasetti on vähissä tai huoltolaatikko on lähes täynnä.

Tulostimen perustiedot

Valikko	Asetukset ja selitykset	
Kunnossapito	Tul.pään suutintarkistus	Tulostaa kuvion, jolla tarkistetaan, etteivät tulostuspäät ole tukossa.
	Tulostuspään puhdistus	Puhdistaa tukkeutuneet tulostinpäiden suuttimet.
	Tulostuspään kohdistus	Säätää tulostuspään tulostuslaadun parantamiseksi. Aja Pystykohdistus , jos tulosteet ovat epäselviä tai teksti ja viivat ovat vinossa. Aja Vaakakohdistus , jos tulosteissa on vaakaviivoja säännöllisin väliajoin.
	Paksu paperi	Vähentää musteen sotkeutumista. Ota tämä toiminto käyttöön vain, jos huomaat tulosteiden musteen sotkeutuvan. Toiminto saattaa hidastaa tulostusnopeutta. Tämä toiminto on pois päältä, kun virta on sammutettu.
	Paperiohjaimen puhdistus	Käytä tätä toimintoa syöttämään tyhjää paperia puhdistamaan sisärullien mustetahroja tai jos laitteessa on ollut paperinsyöttöongelmia.
	Poista paperi	Käytä tätä toimintoa, jos tulostimen sisällä on paperinpaloja tukoksen selvityksen jälkeen.
	Kunnossapitorullan tiedot	Näyttää tilat seuraavista: kunnossapito rullien / paperikasetti kohdassa Kunnossapitorullien tila . Kun kunnossapito rullien on vaihdettu, valitse Nollaa kunnossapitorullalaskuri laskurin nollaamiseksi siinä paperikasetissa, jossa kunnossapito rullien on vaihdettu.
Paperiasetus	Valitse lisäämäsi paperin koko ja tyyppi jokaisessa paperilähteessä.	
Tulosta tila-arkki	Määrityksen tila -lehti	Tulostaa tietolehden, jossa näkyy nykyinen tulostimen tila ja asetukset.
	Syötön tila -lehti	Tulostaa tietolehden, jossa näkyy kulutustarvikkeiden tila.
	Käyttöhistoria-lehti	Tulostaa tietolehden, jossa näkyy tulostimen käyttöhistoria.
	PS3-tila-arkki	Tulostaa tietolehden, kun tulostinta käytetään PostScript -tulostinta.
	PS3-fonttilista	Tulostaa luettelon fonteista, jotka ovat käytössä PostScript -tulostimelle.
	PCL-fonttilista	Tulostaa luettelon fonteista, jotka ovat käytössä Epson Universal P6 -tulostimelle.
Verkon tila	Wi-Fi/Verkkotila	Näyttää tai tulostaa nykyiset verkkoasetukset.
	Wi-Fi Direct -tila	
	Sähköpostipalvelintila	Näyttää nykyiset sähköpostipalvelimen asetukset.
	Epson Connect -tila	Näyttää, onko tulostin rekisteröity ja yhdistetty Epson Connect- tai Google Cloud Print -palveluun. Katso lisätietoja Epson Connect -portaalin verkkosivustolta. https://www.epsonconnect.com/ http://www.epsonconnect.eu (vain Eurooppa)
	Google-pilvitulostustila	

Tulostimen perustiedot

Valikko	Asetukset ja selitykset	
Järjestelmänvalv. asetukset	Näiden valikoiden avulla pääkäyttäjä voi rekisteröidä pääkäyttäjän salasanan tulostinasetusten suojaamiseksi toisten käyttäjien tekemiltä muutoksilta.	
	Järj.valvojan salasana	Pääkäyttäjän salasanan asetus, muutos tai nollaus. Jos salasana on unohtunut, ota yhteys myyjään.
	Lukkoasetus	Jos pääkäyttäjän salasana on syötettävä siirryttäessä Järjestelmän hallinta -asetuksiin ja muutettaessa Virransäästötila , Esiasetukset -esiasetuksia ja yhteystietoja.
Järjestelmän hallinta	Lue lisätietoa sivuilta, joilla näitä ominaisuuksia kuvataan.	

Liittyvät tiedot

➔ ”Järjestelmän hallinta” sivulla 32

Järjestelmän hallinta

Valitse **Asetus** aloitusnäytöltä ja valitse sitten **Järjestelmän hallinta**.

Tulostimen perustiedot

Valikko	Asetukset ja selitykset			
Tulostinasetukset	Paperilähdeasetukset	Takaos pap.syöttö - ensisij	Syöttää paperin takaosan paperinsyöttö prioriteettina.	
		A4/Letter Autom. vaihto	Syöttää paperin paperilähteestä, joka on asetettu koolle A4, kun paperilähteen asetus ei ole "Letter" tai syöttää paperilähteestä, joka on valittu koolle "Letter size".	
		Autom. valinta - asetukset	Määritä, mikä paperilähde valitaan, kun kopioidaan ja faksataan. Kun käytössä on useampia paperilähteitä, paperia syötetään paperilähteestä, jotka vastaavat kopiointi- tai tulostustyötä.	
		Virheilmoitus	Näyttää virheviestin, kun paperikoko tai tyyppin asetus kohdassa Paperiasetus ja tulostimen asetukset eivät täsmää.	
	USB I/F -aikakatk. asetus	Määrittää sen aikajakson, jonka on kuluttava ennen tietokoneen USB-yhteyden päättymistä sen jälkeen, kun tulostin on vastaanottanut tulostustyön PostScript -tulostinajurilta tai Epson Universal P6 -tulostinajurilta. Jos työn lopetusta ei ole selkeästi määritelty PostScript -tulostinajurilta tai Epson Universal P6 -tulostinajurilta, se saattaa saada aikaan loputtoman USB-yhteyden. Jos näin käy, tulostin katkaisee yhteyden, kun tietty aika on kulunut. Kirjoita 0 (nolla), jos et halua yhteyden katkeavan.		
	Tulostuskieli	Valitse tulostuskieli USB-liittymälle tai verkkoliittymälle.		
	Aut. virheenkorj.	<p>Valitse toiminto, joka suoritetaan, jos tapahtuu 2-puolisen tulostusvirhe tai muistivirhe.</p> <p><input type="checkbox"/> 2-puolisen tulostusvirhe</p> <p>Käytössä: Jos 2-puolista tulostutusta yritetään, vaikka siihen soveltuvaa paperia ei ole, tulostin näyttää virheviestin ja tulostaa automaattisesti vain paperin yhdelle puolelle.</p> <p>Pois käytöstä: Tulostin näyttää virheviestin, ja tulostaminen peruutetaan.</p> <p><input type="checkbox"/> Muisti täynnä -virhe</p> <p>Käytössä: Jos tulostimen muisti täyttyy tulostuksen aikana, tulostin näyttää virheviestin ja tulostaa vain ne työn osat, jotka tulostin pystyi käsittelemään.</p> <p>Pois käytöstä: Tulostin näyttää virheviestin, ja tulostaminen peruutetaan.</p>		
	Tallennuslaitteen liittymä	Tallennuslaite	Mahdollistaa tallennuslaitteen työntämisen tulostimeen. Jos toiminto on pois käytöstä, tulostin ei tunnista laitteeseen työnnettä tallennuslaitetta.	
		Tiedost. Jakam.	Valitse annetaanko kirjoitusoikeus tallennuslaitteelle USB-laitteelta tai verkkoon yhdistetyltä tietokoneelta.	
	PC-yhteys USBn kautta	Sallii tulostimen, joka on yhdistetty tietokoneeseen USB-liitännän kautta. Jos tämä toiminto on pois käytöstä, tietokone ei tunnista tulostinta USB-liitännän kautta.		

Tulostimen perustiedot

Valikko	Asetukset ja selitykset		
Yleiset asetukset	LCD-kirkkaus	Näytön kirkkauden säätö.	
	Ääni	Äänenvoimakkuuden säätö ja audiotyyppin valinta.	
	Uniajastin	Valitse aikamäärä ennen tulostimen siirtymistä energiansäästötilaan sen jälkeen, kun mitään toimintoa ei suoriteta. Näyttö pimenee, kun asetettu aika on kulunut.	
	Virrankatk.ajast.	Voit säätää aikaa ennen virranhallinnan käyttöä. Ajan lisääminen vaikuttaa tuotteen energiatehokkuuteen. Ota huomioon käyttöympäristö ennen muutosten tekemistä.	
	Päivämäärä-/Aika-asetukset	Päivämäärä/Aika	Syötä voimassa oleva päivä ja aika.
		Kesäaika	Valitse kesäaika-asetukset, jotka ovat voimassa käyttöalueella.
		Aikaero	Syötä aikaero oman ajan ja UTC-ajan (Coordinated Universal Time) välillä.
	Maa/alue	Valitse maa tai alue.	
	Kieli/Language	Valitse näytön kieli.	
Toiminnan aikakatkaisu	Jos tämä toiminto on käytössä, näyttö palaa aloitusnäytölle, kun mitään toimintoja ei suoriteta kolmeen minuuttiin. Tämä toiminto on automaattisesti käytöstä, kun käyttäjänrajoitustoiminto on käytössä.		
Wi-Fi/ Verkkoasetukset	Wi-Fi/Verkkotila	Näyttää tai tulostaa verkkoasetukset ja yhteyden tilan.	
	Wi-Fi-asetus	Ohjattu Wi-Fi-asetus	Katso lisätietoja <i>Verkko-opas</i> -ohjeesta.
		Painikeasetus (WPS)	
		PIN-koodias. (WPS)	
		Autom.Wi-Fi-yhteys	
		Ota Wi-Fi pois k.	Verkko-ongelmat voidaan joskus ratkaista ottamalla Wi-Fi-asetukset pois päältä tai ottamalla ne uudelleen käyttöön. Katso lisätietoja <i>Verkko-opas</i> -ohjeesta.
	Wi-Fi Direct -asetus	Katso lisätietoja <i>Verkko-opas</i> -ohjeesta.	
	Yhteystarkistus	Tarkistaa verkkoyhteyden tilan ja tulostaa verkkoyhteyden tarkistusraportin. Jos yhteydessä on ongelmia, yritä ratkaista ongelma tarkistusraportin avulla.	
Lisäasetus	Katso lisätietoja <i>Verkko-opas</i> -ohjeesta.		
Epson Connect -palvelut	Voit keskeyttää tai palauttaa Epson Connect- tai Google Cloud Print -palvelun tai peruuttaa niiden käytön (palauttamalla oletusasetukset).		
Google-pilvitulostuspalvelut	Katso lisätietoja Epson Connect -portaalin verkkosivustolta. https://www.epsonconnect.com/ http://www.epsonconnect.eu (vain Eurooppa)		
Kopioasetukset	Asetukset kohdassa Käyttäjän oletusasetukset näkyvät oletusasetuksina kussakin tilassa. Lisätietoja asetuksista saa kunkin tilan valikkoluettelosta.		
Skannausasetukset			
Faksiasetukset	Katso valikkoluettelo kohdasta Faksiasetukset .		

Tulostimen perustiedot

Valikko	Asetukset ja selitykset		
Yleiset tulostusasetukset	Näitä tulostusasetuksia käytetään, kun tulostus tapahtuu ulkoiselta laitteelta käyttämättä tulostusajuria tai kun tulostetaan PostScript-tulostusajurilta.		
	Yläpoikkeama	Paperin vasemman ja ylemmän marginaalin säätäminen.	
	Vasen poikkeama		
	Yläpoikkeama takana	Säädä paperin vasemman ja ylemmän marginaali sivun takapuolelle 2-puolisten tulostuksissa.	
	Vasen poikkeama takana		
	Tark. paperin leveys	Tarkistaa paperin leveyden ennen tulostuksen aloittamista. Näin estetään tulostaminen reunojen yli, jos paperin koko ei ole oikea. Tällöin tulostusaika voi olla hieman pidempi.	
	Kuivumisaika	Kuivausajan valinta 2-puolisten tulostuksissa.	
	Ohita tyhjä sivu	Ohittaa tyhjä sivu automaattisesti.	
	PDL-tulostusmääritys	Katso valikkoluettelo kohdasta PDL-tulostusmääritys .	
Suojausasetukset	Käytön kontrolli	Edellyttää pääkäyttäjän salasanaa tulostimen käyttämiseksi. Valitse, sallitaanko työt, jotka eivät sisällä riittävää todennustietoa vai ei.	
	Poista kaikki luottamuks. työt	Poistaa kaikki tallennetut, luottamukselliset työt.	
Virransäästötila	Käytettävissä ovat seuraavat Eco-tilan asetukset: Kun nämä asetukset on otettu pois päältä, kohdassa Yleiset asetukset tehdyt asetukset tulevat voimaan.		
	Määritä	Uniajastin	Valitse aikamäärä ennen tulostimen siirtymistä energiansäästötilaan sen jälkeen, kun mitään toimintoa ei suoriteta. Näyttö pimenee, kun asetettu aika on kulunut.
		LCD-kirkkaus	Näytön kirkkauden säätö.
		2-puol. (kopio)	Asettaa 2-puolisen kopioinnin oletusasetukseksi.
		2-p (Tall.laite)	Asettaa 2-puolisen tulostuksen oletusasetukseksi.
Tyhjennä sis. muistin tiedot	Poistaa PostScript-tulostusajurin ja Epson Universal P6 -tulostinajurin asetukset. Valitsemalla Tyhjennä kaikki poistetaan kaikki ne tiedot PostScript-tulostinajurilta ja Epson Universal P6 -tulostinajurilta, jotka on tallennettu tulostimen muistiin.		
Palauta oletusasetukset	Palauttaa valitut asetukset oletusasetuksiksi.		

Liittyvät tiedot

- ➔ ”Kopioi-tila” sivulla 24
- ➔ ”Hae-tila” sivulla 26
- ➔ ”Faksiasetukset” sivulla 36
- ➔ ”PDL-tulostusmääritys” sivulla 39

Tulostimen perustiedot

Faksiasetukset

Valitse aloitusvalikosta **Asetus > Järjestelmän hallinta > Faksiasetukset**.

Valikko	Asetukset ja selitykset	
Käyttäjän oletusasetukset	Tässä valikossa tehdyt asetukset ovat oletusasetuksia fakseja lähetettäessä. Lisätietoja asetuksista saa valikkoluettelosta Faksi-tilassa.	
Lähetysasetukset	Autom. kierto	Syöttölaitteeseen tai valotuslasille pitkä sivu vasemmalle asetettu A4-kokoinen alkuperäinen tulostetaan A3-kokoisena faksina. Käytössä: Tulostin kääntää skannatun kuvan A4-koossa lähettämistä varten. Pois käytöstä: Tulostin lähettää asiakirjan A3-koossa, ja vastaanottava laite tulostaa A3-kokoisen paperin tai pienentää kuvan A4-kokoon.
	Lähetä erä	Lue lisää sivulta, jossa tämä toiminto kuvataan.
	Tallenna Epäonn. tiedot	Tallentaa tulostimen muistiin asiakirjat, joiden lähetys ei onnistunut. Voit lähettää asiakirjat valikosta Tilavalikko .
Vastaanottoasetukset	Vastaanottotila	Valitse vastaanottotila.
	DRD	Jos olet tilannut Distinctive Ring -palvelun puhelinyhtiöltä, valitse saapuvissa fakseissa käytettävä soittokuvio (tai valitse Päällä).
	Soittoa ennen vastausta	Valitse soittojen määrä, joita tarvitaan, ennen kuin tulostin vastaanottaa faksin automaattisesti. Valitse 0 (nolla), jos haluat vastaanottaa fakseja ilman soittoja.
	Etävastaanotto	Jos vastaat saapuvaan faksiin tulostimeen kytketyllä puhelimella, voit aloittaa faksin vastaanottamisen syöttämällä koodin puhelimen avulla.

Tulostimen perustiedot

Valikko	Asetukset ja selitykset	
Lähtöasetukset	Faksitulostus	Voit asettaa saapuvien asiakirjojen tallentamisen saapuneisiin, tallennusvälineelle, tietokoneelle tai lähettää asiakirjat eteenpäin.
	Autom. pienentäminen	Pienentää suuria, vastaanotettuja asiakirjoja sopimaan paperilähteen paperille. Pienentäminen ei ehkä aika ole mahdollista vastaanotetuista tiedoista johtuen. Jos toiminto kytketään pois päältä, suuret asiakirjat tulostetaan niiden alkuperäisessä koossa usealle arkille. Tyhjä toinen sivu saattaa tulostua.
	Autom. kierto	Kääntää vaakatasossa olevat A5-, B5-, A4- ja Letter -koon vastaanotetut asiakirjat niin, että ne tulostetaan oikealle paperikoolle. Tätä asetusta käytetään, kun kaksi tai useampi paperilähde on asetettu faksin tulostamiseen kohdassa Paperilähdeasetukset > Autom. valinta -asetukset , ja paperiasetukset käyttävät seuraavia yhdistelmiä: A3 ja A4, B4 ja B5 tai A4 ja A5.
	Lajittelupino	Tulostaa vastaanotetut asiakirjat viimeiseltä sivulta (tulostus laskevassa järjestyksessä) niin, että tulostetut asiakirjat pinotaan oikeaan sivujärjestykseen. Jos tulostimen muisti on vähissä, tämä toiminto ei ehkä ole käytössä.
	Tulostuksen viiveaika	Ota toiminto käyttöön ja kirjoita Pysäytysaika ja Aikaa uud.käynn. , jolloin vastaanotettujen asiakirjojen tulostaminen pysäytetään tietyn ajan kuluttua ja tallennetaan muistiin. Ennen tämän toiminnon käyttämistä on varmistettava, että muistitilaa on riittävästi. Voit tarkistaa ja tulostaa tänä aikana vastaanotetut asiakirjat kohdasta Tilavalikko . Tätä toimintoa voidaan käyttää melun estämiseen ilta-aikaan tai luottamuksellisten asiakirjojen säilyttämiseen, jos vastaanottaja ei ole paikalla.
	Soitonsiirtoraportti	Tulostaa raportin vastaanotetun asiakirjan edelleen lähettämisen jälkeen.
	Liitä kuva raporttiin	Tulostaa Lähetysraporttin ja kuvan lähetetyn asiakirjan ensimmäiseltä sivulta. Päällä (Suuri kuva): Tulostaa sivun yläosan ilman pienennystä. Päällä (Pieni kuva): Tulostaa koko sivun pienentämällä sen sopimaan raporttiin.
	Faksilokin autom. tulostus	Tulostaa faksilokin automaattisesti. Päällä (30 min. välein): Tulostaa lokin 30 valmiin faksityön jälkeen. Päällä (Aika): Tulostaa lokin tiettyyn aikaan. Jos faksitöiden määrä on yli 30, loki tulostetaan ennen määräaikaa.
Raporttimuoto	Valitse faksiraportin muodoksi joku muu kuin Protokollan jäljitys . Valitse Tiedot virhekoodien tulostamiseksi.	

Tulostimen perustiedot

Valikko	Asetukset ja selitykset	
Perusasetukset	Faksinopeus	Valitse faksin lähetyksenopeus. Suosittelemme valitsemaan Hidas(9 600bps) , jos yhteysvirheitä tulee usein, kun lähetetään tai vastaanotetaan fakseja ulkomailta tai jos käytetään IP (VoIP)-puhelinpalvelua.
	ECM	Korjaa automaattisesti virheet faksiliikenteessä (virheenkorjaustila), jotka johtuvat useimmiten puhelinlinjan kohinasta. Jos toiminto on pois käytöstä, asiakirjoja ei voi lähettää tai vastaanottaa värillisinä.
	Valintääänen tunnistus	Tunnistaa valintääänen ennen valinnan aloittamista. Jos tulostin on yhdistetty PBX (Private Branch Exchange)-toimintoon tai digitaaliseen puhelinlinjaan, tulostimen numeron valinnan aloittaminen ei ehkä onnistu. Muuta siinä tapauksessa Linjatyyppi -asetukseksi PBX . Jos se ei auta, poista ominaisuus käytöstä. Toiminnon poistaminen käytöstä voi kuitenkin pudottaa ensimmäisen numeron pois faksinumerosta ja lähettää sen väärään numeroon.
	Valintatila	Valitse sen puhelinjärjestelmän tyyppi, jonka olet yhdistänyt tulostimeen. Kun asetus on Pulssi , voit väliaikaisesti asettaa valintatavan pulssista ääneen painamalla * ("T" on jo syötettynä) syötettäessä numeroita faksin yläreunaan. Tämä asetus ei ehkä näy alueesta riippuen.
	Linjatyyppi	Valitse sen linjan tyyppi, jonka haluat yhdistää tulostimeen. Lisätietoja saa sivulta, jossa esitellään PBX-asetukset.
	Ylätunniste	Kirjoita lähettäjän nimi ja faksin numero. Ne näkyvät lähtevien faksien yläreunassa. Voit syöttää nimen kohdalle enintään 40 merkkiä ja numeron kohdalle 20 numeroa.
	Suojausasetukset	Suoravalintarajoitukset
Vahvista osoiteluettelo		Näyttää vastaanottajan vahvistusnäytön ennen lähetyksen aloittamista.
Saapun.-salasana-asetukset		Valinta estää vastaanotettujen faksien luvattoman lukemisen, koska saapuvat on suojattu salasanalla. Valitse Muuttaa salasanan muuttamista varten ja valitse Nollaa muuttaaksesi salasanan suojausta. Kun salasanaa muutetaan tai se nollataan, nykyinen salasana tarvitaan.
Pyysi varm.kop.tiedot aut.		Ohjauspaneelin avulla poistetut asiakirjat poistuvat näytöltä, mutta niiden varmuuskopiot on tallennettu tilapäisesti muistiin. Seuraavat toiminnot poistavat varmuuskopiot.
Tyhjennä varm.kopiotiedot		Pyysi varm.kop.tiedot aut.: Poistaa varmuuskopiot automaattisesti aina, kun lähetetty tai vastaanotettu asiakirja poistetaan. Tyhjennä varm.kopiotiedot: Poistaa kaikki varmuuskopiot. Aja tämä ennen kuin luovutat tulostinta eteenpäin tai hävität sen.
Tarkista faksiyhteys	Tarkistaa, onko tulostin liitetty puhelinlinjaan ja onko se valmiina faksin lähetykseen sekä tulostaa tarkistuksen tuloksen A4-kokoiselle paperille.	
Ohjattu faksin asetus	Valitse faksin perusasetukset seuraamalla näytön ohjeita. Lisätietoa saa sivulta, jolla kuvataan faksin perusasetuksia.	

Tulostimen perustiedot

Liittyvät tiedot

- ➔ ”Faksi-tila” sivulla 28
- ➔ ”Lähtöasetusten tekeminen vastaanotetuille fakseille” sivulla 109
- ➔ ”Useampien faksien lähettäminen samalle vastaanottajalle yhdellä kertaa (Lähetä erä)” sivulla 106
- ➔ ”Faksin perusasetusten määrittäminen” sivulla 99

PDL-tulostusmäärittäminen

Valitse aloitusvalikosta **Asetus > Järjestelmän hallinta > Yleiset tulostusasetukset > PDL-tulostusmäärittäminen**.

Valikko	Asetukset ja selitykset	
Yleiset asetukset	Paperikoko	Valitse paperikoko.
	Paperityyppi	Valitse paperityyppi.
	Suunta	Valitse tulostussuunta.
	Laatu	Valitse tulostuslaatu.
	Musteensäästötila	Säästää mustetta vähentämällä tulostustummuutta.
	Tulostusjärjestykset	Viim. sivu ylhäällä: Tulosta tiedoston ensimmäisestä sivusta alkaen. Ensim. sivu ylhäällä: Tulostaa tiedoston viimeiseltä sivulta.
	Kopioiden määrä	Aseta kopioiden lukumäärä.
	Sidontamarginaali	Valitse nidontapaikka.
	Autom. paperinpoisto	Poistaa paperin automaattisesti, kun tulostus pysäytetään tulostustyön aikana.
	2-puolinen tulostus	Suorittaa 2-puolisen tulostuksen.

Tulostimen perustiedot

Valikko	Asetukset ja selitykset	
PCL-valikko	Fonttilähde	Pysyvä: Valitse esiasetetun fontin käyttö tulostimella. Lataa: Valitse lataamasi fontin käyttö.
	Fonttinumero	Valitse oletusfontin numero oletusfonttilähdettä varten. Käytössä oleva numero vaihtelee tehtyjen asetusten mukaan.
	Merkkitiheys	Valitse oletusfontin tiheys, jos fontti on skaalautuva tai valitse kiinteä tiheys. Voit valita välillä 0,44 - 99,99 cpi (merkkiä tuumalle) 0,01 välein. Tämä valinta ei ehkä näy riippuen fontin lähteestä tai fontin numeroasetuksista.
	Pistekoko	Aseta fontin oletuskorkeus, jos fontti on skaalautuva ja suhteellinen. Voit valita välillä 4,00 - 999,75 cpi 0,25 välein. Tämä valinta ei ehkä näy riippuen fontin lähteestä tai fontin numeroasetuksista.
	Merkistö	Valitse oletusmerkistö. Jos fonttilähteessä valitsemasi fonttia tai fontin numeroasetuksia ei ole käytettävissä uuden symbolin asetuksissa, fontin lähde ja numeroasetukset korvataan automaattisesti oletusarvolla IBM-US .
	Rivejä	Aseta suunta ja viivojen määrä valitulle paperikoolle. Tämä aiheuttaa myös rivinvälin (VMI) muutoksen, ja uusi VMI-arvo tallennetaan tulostimeen. Tämä tarkoittaa, että myöhemmät muutokset paperin koossa ja suunnassa aiheuttavat muutoksia Rivejä -arvossa, joka perustuu tallennettuun VMI-arvoon.
	CR-toiminto	Valitse rivinsyöttökomento tulostettaessa ajurin avulla tietystä käyttöjärjestelmästä.
	LF-toiminto	
Määritä paperilähde	Aseta määrittäminen paperin lähteen valintakomennolle. Kun 4 on valittu, komennot ovat yhteensopivia HP LaserJet 4:n kanssa. Kun 4K on valittu, komennot ovat yhteensopivia HP LaserJet 4000:n, 5000:n ja 8000:n kanssa. Kun 5S on valittu, komennot ovat yhteensopivia HP LaserJet 5S:n kanssa.	
PS3-valikko	Virhearkki	Tulostaa arkin, josta näkyy virheen tila, jos PostScript-virheitä tulee tulostuksen aikana tai virheitä tulee PDF-tiedostoa tulostettaessa.
	Värienkäyttö	Valitse väritila PostScript-tulostukseen.
	Kuvan suojaus	Ota tämä toiminto pois käytöstä, jos haluat tulostuslaatua laskettavan automaattisesti, jos tulostimen muisti on täyttymässä.
	Binääri	Ota tämä toiminto käyttöön tulostettaessa tietoja, jotka sisältävät binaarikuvia. Sovellus voi lähettää binaaridataa, vaikka tulostimen ajuriasetus on ASCII, mutta tietoja voi tulostaa, kun tämä ominaisuus on käytössä.
	Tekstintunnistuss	Muuntaa tekstitiedoston PostScript-tiedostoksi tulostamisen aikana. Tämä ominaisuus on käytössä, kun Tulostuskieli -asetus on PS3 .
	PDF-sivun koko	Valitse paperin koko tulostettaessa PDF-tiedostoa. Jos valittuna on Auto , paperin koko määryytyy ensimmäisen tulostetun sivun koon mukaan.

Yhteystietotila

Valikko	Kuvaus
Valikko	Tallentaa yhteystiedot ja yhteystietoryhmät tai tulostaa yhteystietoluettelon.

Tulostimen perustiedot

Valikko	Kuvaus
Näytä	Valitsee, näytetäänkö kaikki yhteystiedot tai vain toimintokohtaiset yhteystiedot. LDAP mahdollistaa haun LDAP-palvelimelle tallennetuista yhteystiedoista.

Esiasetustila

Voit tallentaa usein käytettyjä kopioinnin, faksauksen ja skannauksen esiasetustiloja. Esiasetus tallennetaan valitsemalla **Esiaset** aloitusnäytöltä, sitten **Lisää uusi** ja sen jälkeen toiminto, jolle haluat tallentaa yhteystiedon. Tee tarvittavat asetukset, paina **Tallenna** ja kirjoita esiasetuksen nimi.

Tallennettu esiasetus haetaan valitsemalla se luettelosta.

Paina **Esiasetus** näytöllä kunkin toiminnon kohdalla. Voit rekisteröidä nykyiset osoitteet (paitsi niitä osoitteita, jotka olet syöttänyt suoraan ja yhteystietoja LDSP-osoiteluettelossa) sekä asetukset.

Valikko	Kuvaus
Valikko	Näyttää tiedot tallennetuista esiasetuksista ja mahdollistaa niiden nimien muuttamisen, muokkaamisen ja poistamisen.

Tilavalikko

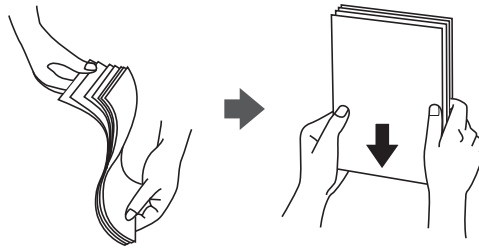
Paina ohjauspaneelin **i**-painiketta.

Valikko	Kuvaus
Tulostintiedot	Näyttää kulutustarvikkeiden tilan ja mahdolliset virheet, joita tulostimessa on. Valitse virhe luettelosta virheviestin näyttämiseksi.
Työn valvonta	Näyttää luettelot käynnistä olevista ja käsittelyä odottavista töistä. Voit myös peruuttaa työt.
Työhistoria	Näyttää työhistorian. Jos työ epäonnistui, virhekoodi näkyy historiassa.
Työtallennus	Valitse Saapuneet näyttääksesi vastaanotetut faksit, jotka on tallennettu tulostimen muistiin.
Luottamuksellinen työ	Näyttää luettelon töistä, jotka on suojattu salasanalla. Tulosta työ valitsemalla se ja syöttämällä salasanana.

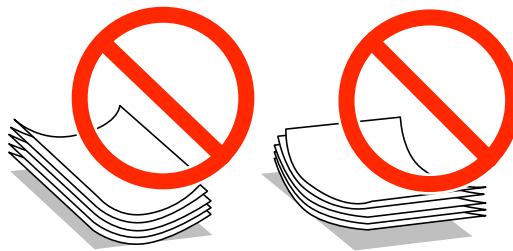
Paperin lisääminen

Paperin käsittelyn varotoimenpiteet

- ❑ Lue paperin mukana toimitetut ohjelehtiset.
- ❑ Ilmaa ja kohdista paperin reunat ennen tulostimeen asettamista. Älä ilmaa tai taivuta valokuvapaperia. Jos valokuvapaperia ilmataan tai taivutetaan, tulostuspuoli saattaa vahingoittua.



- ❑ Jos paperi on taittunut, suorista se tai taita sitä kevyesti vastakkaiseen suuntaan ennen tulostimeen asettamista. Taittuneelle paperille tulostaminen saattaa aiheuttaa paperitukoksia ja tulosteiden tahriintumista.



- ❑ Älä käytä paperia, joka on aaltoileva, repeytynyt, taittunut, kostea, liian paksu tai liian ohut tai johon on liimautunut tarroja. Tällaisten paperien käyttäminen saattaa aiheuttaa paperitukoksia ja tulosteiden tahriintumista.
- ❑ Varmista, että käytät pitkäkuituista paperia. Jos et ole varma, minkä tyyppistä paperia käytät, tarkista asia paperin pakkauksesta tai valmistajalta.

Liittyvät tiedot

➔ [”Tulostimen tekniset tiedot” sivulla 185](#)

Käytettävissä olevat paperit ja kapasiteetit

Epson suosittelee aidon Epson-paperin käyttämistä laadukkaiden tulosteiden tuottamiseksi.

Aito Epson-paperi

Huomautus:

Aito Epson-paperi ei ole käytössä tulostettaessa Epson Universal P6 -tuostinajurilla.

Paperin lisääminen

Tulostusmateriaalin nimi	Koko	Latauskapasiteetti (arkkia)				2-puolisen tulostus
		Paperikasetti 1	Paperikasetit 2-4	Takaosan paperinsyöttö	Paperin etusyöttöä ukko	
Epsonin Bright White Ink Jet Paper	A4	200	400	50	1	Auto, Manuaalinen*
Epsonin Ultra Glossy Photo Paper	A4, 13 × 18 cm (5 × 7 tuumaa), 10 × 15 cm (4 × 6 tuumaa)	–	–	20	–	–
Epsonin Premium Glossy Photo Paper	A3+, A3	–	–	10	–	–
	A4, 13 × 18 cm (5 × 7 tuumaa), 16:9 leveä koko (102 × 181 mm), 10 × 15 cm (4 × 6 tuumaa)	–	–	20	–	–
Epsonin Premium Semigloss Photo Paper	A3+, A3	–	–	10	–	–
	A4, 10 × 15 cm (4 × 6 tuumaa)	–	–	20	–	–
Epsonin Photo Paper Glossy	A4, 13 × 18 cm (5 × 7 tuumaa), 10 × 15 cm (4 × 6 tuumaa)	–	–	20	–	–
Epsonin Matte Paper-Heavyweight	A3+, A3	–	–	10	–	–
	A4	–	–	20	–	–
Epsonin Photo Quality Ink Jet Paper	A3+, A3	–	–	50	–	–
	A4	–	–	70	–	–

* Käytä takaosan paperinsyöttöä vain 2-puolisen tulostamiseen manuaalisesti. Voit ladata enintään 30 arkkiä paperia, joissa toiselle puolelle on jo tulostettu.

Paperin lisääminen

Kaupallisesti käytettävissä paperi

Tulostusmateriaalin nimi	Koko	Syöttökapasiteetti (arkit ja kirjekuoret)				2-puolisen tulostus
		Paperikasetti 1	Paperikasetit 2-4	Takaosan paperinsyöttö	Paperin etusyöttö	
Tavallinen paperi Copy paper Kirjelomake	A3, B4	Reunaohjaimen sisäpuolen ▼-symbolin alla olevaan viivaan saakka.		50	1	Auto, Manuaalinen ^{*1*} 2
Kierrätetty paperi Värillinen paperi Esipainettu paperi	Legal, Letter, A4, B5, A5	Up to the line under the ▼ symbol inside the edge guide.		80	1	Auto, Manuaalinen ^{*1*} 2
	B6, A6	Up to the line under the ▼ symbol inside the edge guide.	–	80	1	Manuaalinen ^{*1*} 2
	Executive	Reunaohjaimen sisäpuolen ▼-symbolin alla olevaan viivaan saakka.	–	80	1	Manuaalinen ^{*1*} 2
	Käyttäjän määrittämä (mm) 55 × 127 - 105 × 148, 297 × 431,8 - 329 × 1200	–	–	1	–	Manuaalinen
	Käyttäjän määrittämä (mm) 105 × 148 - 148 × 210	–	–	80	1	Manuaalinen ^{*1*} 2
	Käyttäjän määrittämä (mm) 148 × 210 - 215 × 297	–	–	80	1	Auto, Manuaalinen ^{*1*} 2
	Käyttäjän määrittämä (mm) 215 × 297 - 297 × 431,8	–	–	50	1	Auto, Manuaalinen ^{*1*} 2

Paperin lisääminen

Tulostusmateriaalin nimi	Koko	Syöttökapasiteetti (arkit ja kirjekuoret)				2-puolisen tulostus
		Paperikasetti 1	Paperikasetit 2-4	Takaosan paperinsyöttö	Paperin etusyöttöä ukko	
Paksu paperi	A3, B4, Legal, Letter, A4, B5, A5, A6, Executive	-	-	10	-	Manuaalinen ^{*3}
	Käyttäjän määrittämä	-	-	1	-	Manuaalinen
Kirjekuori	Kirjekuori 10, kirjekuori DL, kirjekuori C6	-	-	10	-	-
	Kirjekuori C4	-	-	1	-	-

*1 Käytä takaosan paperinsyöttöä vain 2-puolisen tulostamiseen manuaalisesti.

*2 Voit ladata enintään 30 arkkia paperia, joissa toiselle puolelle on jo tulostettu.

*3 Voit ladata enintään 5 arkkia paperia, joissa toiselle puolelle on jo tulostettu.

Liittyvät tiedot

➔ ”Osien nimet ja toiminnot” sivulla 18

Luettelo paperityypeistä

Valitse käyttämäsi paperia vastaava paperityyppi, jotta saat optimaalisen tulostusjärjen.

Tulostusmateriaalin nimi	Tulostusmateriaali			
	Ohjauspaneeli	Tulostinajuri	PostScript-tulostinajurin asetus	Epson Universal P6Tulostinajuri
Kopiopaperi, tavallinen paperi Epsonin Bright White Ink Jet Paper	tavalliset paperit	tavalliset paperit	Tavallinen	Tavallinen
Kirjelomake	Kirjelomake	Kirjelomake	Kirjelomake	Kirjelomake
Kierrätetty paperi	Kierrätetty	Kierrätetty	Kierrätetty	Kierrätetty
Värillinen paperi	Väri	Väri	Väri	Color
Esipainettu paperi	Esitulostettu	Esitulostettu	Esitulostettu	Esitulostettu
Epsonin Ultra Glossy Photo Paper	Ultra Glossy	Epson Ultra Glossy	Epson Ultra Glossy	-
Epsonin Premium Glossy Photo Paper	Premium Glossy	Epson Premium Glossy	Epson Premium Glossy	-

Paperin lisääminen

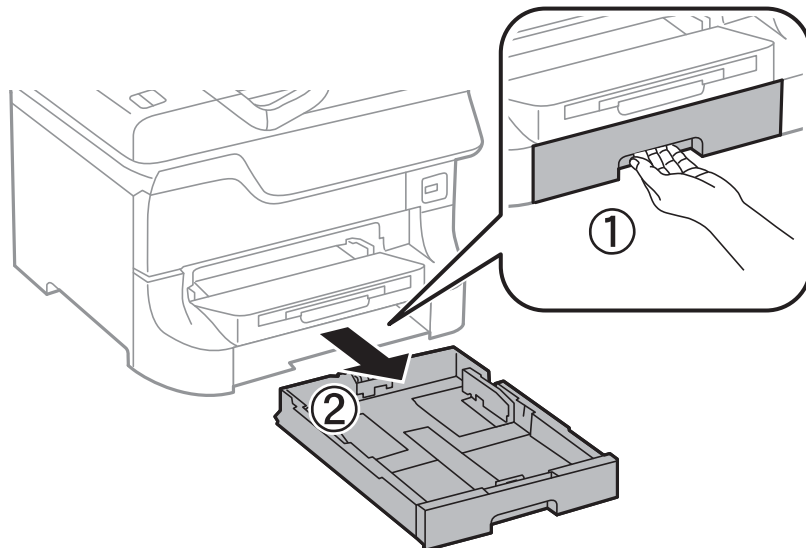
Tulostusmateriaalin nimi	Tulostusmateriaali			
	Ohjauspaneeli	Tulostinajuri	PostScript-tulostinajurin asetus	Epson Universal P6Tulostinajuri
Epsonin Premium Semigloss Photo Paper	Premium Semigloss	Epson Premium Semigloss	Epson Premium Semigloss	-
Epsonin Photo Paper Glossy	Glossy	Photo Paper Glossy	Photo Paper Glossy	-
Epsonin Matte Paper-Heavyweight Epsonin Photo Quality Ink Jet Paper	Matte	Epson Matte	Epson Matte	-
Paksu paperi	Paksu paperi	Paksu paperi	Paksu	Paksu
Kirjekuori	Kirjekuori	Kirjekuori	Kirjekuori	Kirjekuori

Paperin lisääminen Paperikasettiin

Huomautus:

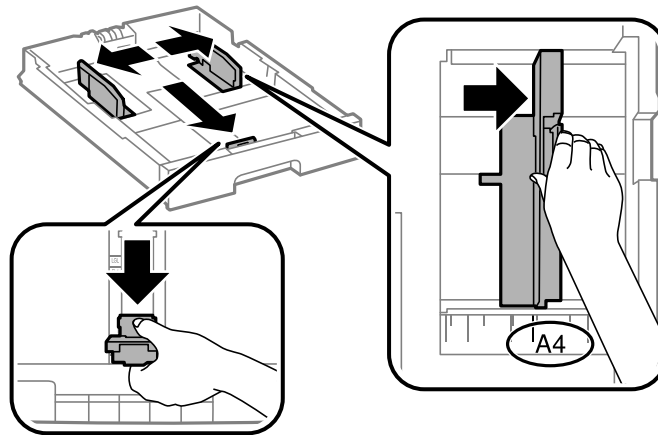
Jos asennettuna on valinnainen jalusta ja paperikasetti, älä vedä kahta tai enempää kasettia yhtä aikaa auki.

1. Tarkista, ettei tulostin ole käynnissä ja vedä paperikasetti ulos.

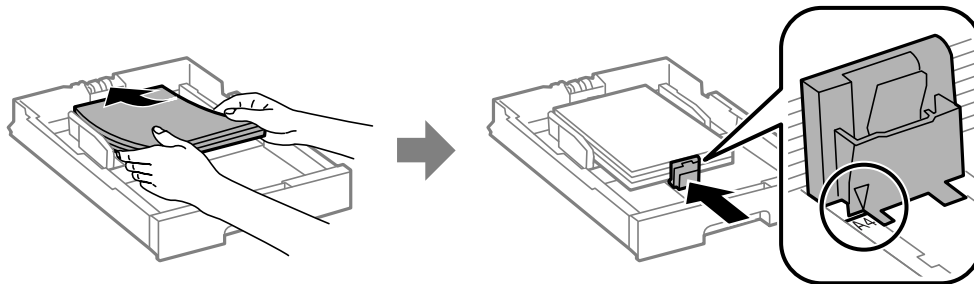


Paperin lisääminen

2. Liu'uta etureunan ohjain maksimiasentoonsa ja liu'uta sitten sivureunan ohjaimia säätääksesi paperikoon halutuksi.



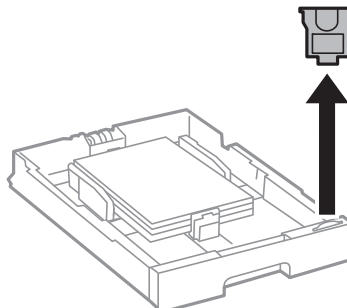
3. Lataa paperi tulostuspuoli alaspäin ja liu'uta etureunan ohjain paperin reunaan.



Tärkeää:

Älä lataa enempää kuin maksimimäärä kutakin paperityyppiä. Kun käytät tavallista paperia, älä aseta paperia reunaohjaimen sisäpuolen ▼-symbolin alapuolen viivan yli.

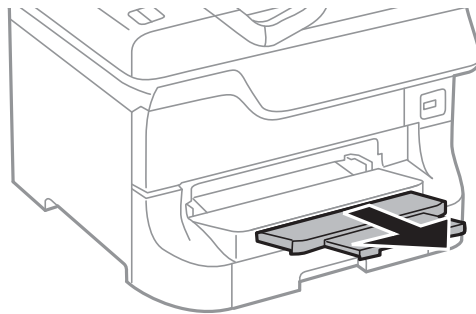
4. Tarkista, että paperin kokomerkinä vastaa kasettiin ladattua paperia. Jos koot eivät vastaa toisiaan, irrota pidin ja muuta paperikokoa.



5. Työnnä paperikasetti tulostimen perille.
6. Valitse ohjauspaneelista paperikasettiin lisäämäsi paperin koko- ja tyyppiasetukset.

Paperin lisääminen

7. Liu'uta luovutustaso ulos.

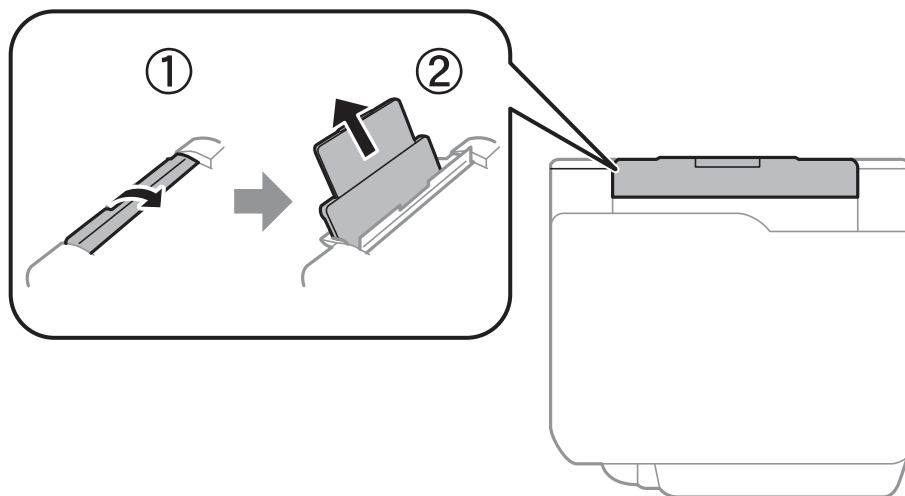


Liittyvät tiedot

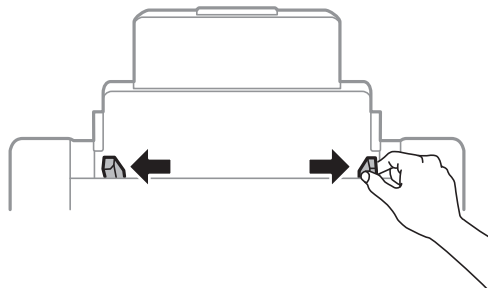
- ➔ ”Paperin käsittelyn varotoimenpiteet” sivulla 42
- ➔ ”Käytettävissä olevat paperit ja kapasiteetit” sivulla 42

Paperin lisääminen Takaosan paperinsyöttöön

1. Avaa syöttölaitteen suoja ja vedä paperituki ulos.

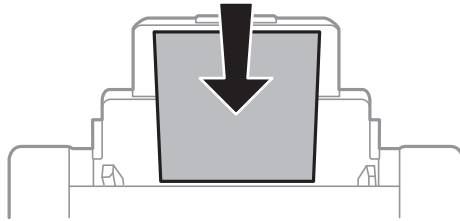


2. Liu'uta reunaohjaimia.



Paperin lisääminen

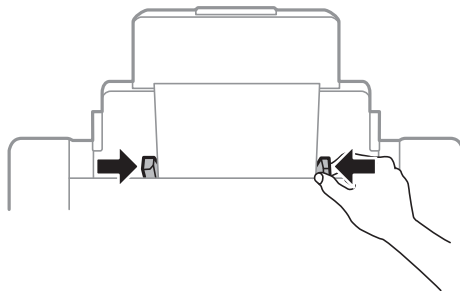
3. Lisää paperi keskelle takaosan paperinsyöttöä niin, että tulostuspuoli on ylöspäin.



! **Tärkeää:**

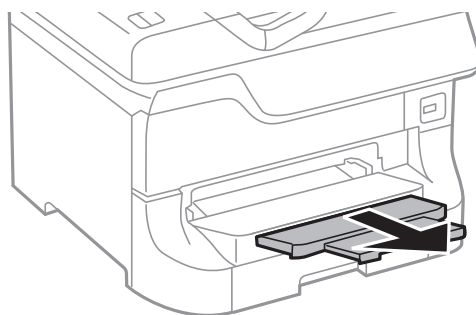
- Älä lataa enempää kuin maksimimäärä kutakin paperityyppiä. Kun käytät tavallista paperia, älä aseta paperia reunaohjaimen sisäpuolen ▼-symbolin alapuolen viivan yli.
- Lataa paperi lyhyt reuna edellä. Jos pitkä reuna on kuitenkin määritetty paperin leveydeksi, lataa paperi pitkä reuna edellä.

4. Liu'uta reunaohjaimia paperin reunoja kohti.



5. Valitse ohjauspaneelista takaosan paperinsyöttöön lisäämäsi paperin koko- ja tyyppiasetukset.

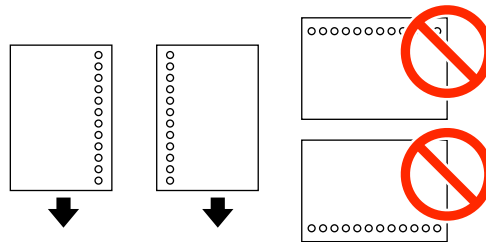
6. Liu'uta luovutustaso ulos.



Paperin lisääminen

Huomautus:

- ❑ *Palauta loput paperit pakkaukseensa. Jos paperi jätetään tulostimeen, paperi saattaa taittua tai tulostusjälki heikentyä.*
- ❑ *Voit käyttää rei'itettyä paperia seuraavissa olosuhteissa. Automaattinen 2-puolisten tulostus ei ole käytössä valmiiksi rei'itetylle paperille.*
 - ❑ *Syöttökapasiteetti: Yksi arkki*
 - ❑ *Käytettävissä olevat koot: A3, B4, A4, B5, A5, Letter, Legal*
 - ❑ *Nidontareivät: Älä lataa paperia reiät ylä- tai alareunassa.*
Sääda tulostuspaikkaa niin, että tulostus ei osu reikien päälle.



Liittyvät tiedot

- ➔ ”Paperin käsittelyn varotoimenpiteet” sivulla 42
- ➔ ”Käytettävissä olevat paperit ja kapasiteetit” sivulla 42
- ➔ ”Kirjekuorien lisäämiseen liittyvät varotoimenpiteet” sivulla 51

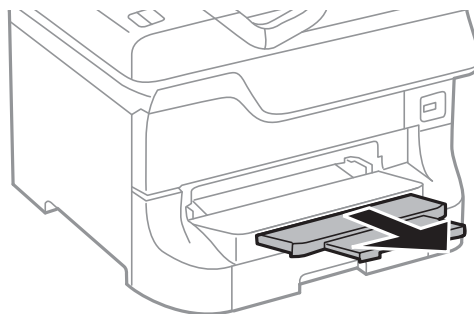
Paperin lisääminen Paperin etusyöttöaukkoön

paperin etusyöttöaukko voi ottaa vastaan vain yhden arkin kerrallaan. Koska paperin etusyöttöaukko toimii myös luovutuslustana, et voi lisätä paperia tulostamisen aikana.

! Tärkeää:

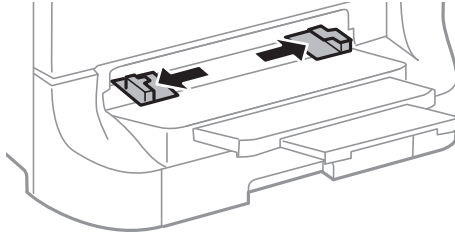
Voit ladata paperia, jonka paksuus on 0.08 - 0.11 mm paperin etusyöttöaukkoaan. Vaikka paksuus on ohjeiden mukainen, osaa papereista ei ehkä voi syöttää oikein niiden kovuudesta johtuen.

1. Liu'uta luovutustaso ulos.

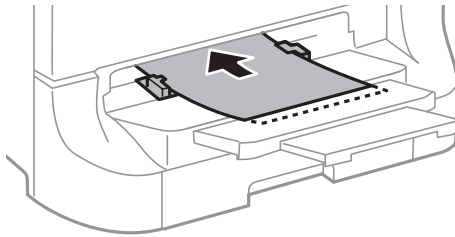


Paperin lisääminen

2. Liu'uta reunaohjaimia haluamaasi paperikokoon.



3. Lataa paperi tulostettava puoli alaspäin, kunnes tulostin osittain vetää paperin sisään.



Tärkeää:

- Lataa paperi lyhyt reuna edellä. Jos pitkä reuna on kuitenkin määritelty paperin leveydeksi, lataa paperi pitkä reuna edellä.
- Pidä paperia suorassa, jotta se ei tulostu vinoon.

Huomautus:

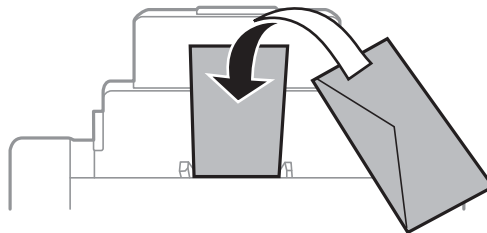
Jos tulostin ei vedä paperia, lataa se uudelleen.

Liittyvät tiedot

- ➔ ”Paperin käsittelyn varotoimenpiteet” sivulla 42
- ➔ ”Käytettävissä olevat paperit ja kapasiteetit” sivulla 42

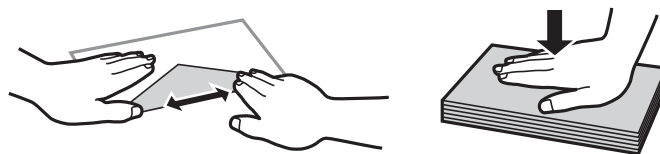
Kirjekuorien lisäämiseen liittyvät varotoimenpiteet

Kirjekuoria voidaan lisätä ainoastaan takaosan paperinsyöttöön. Lisää kirjekuoria lyhyt reuna edellä keskellä läppä alaspäin ja liu'uta reunaohjaimet kirjekuorien reunoja kohti.



Paperin lisääminen

- ❑ Ilmaa ja kohdista kirjekuorien reunat ennen tulostimeen asettamista. Kun kirjekuoripino on ilmattu, litistä se ennen tulostimeen asettamista.



- ❑ Älä käytä rypistyneitä tai taittuneita kirjekuoria. Tällaisten kirjekuorien käyttäminen saattaa aiheuttaa paperitukoksia ja tulosteiden tahriintumista.
- ❑ Älä käytä ikkunallisia tai liimaläpän sisältäviä kirjekuoria.
- ❑ Älä käytä liian ohuita kirjekuoria, sillä ne voivat rypistyä tulostuksen aikana.

Liittyvät tiedot

- ➔ ”Käytettävissä olevat paperit ja kapasiteetit” sivulla 42
- ➔ ”Paperin lisääminen Takaosan paperinsyöttöön” sivulla 48

Paperikoon ja -tyypin määrittäminen kullekin paperilähteelle

Kun olet lisännyt paperia, määritä ohjauspaneelissa paperikoko ja -tyyppi kullekin paperilähteelle. Kun asetukset on tehty ja automaattinen paperilähteen valinta käytössä, paperia syötetään automaattisesti siitä paperilähteestä, joka vastaa tulostustyölle asetettua paperin kokoa ja tyyppiä. Paperilähdettä ei tarvitse valita aina tulostettaessa.

1. Valitse **Asetus** Home-näytöltä.
2. Valitse **Paperiasetus**.
3. Valitse paperilähde.
4. Valitse lisäämäsi paperin koko ja tyyppi.

Liittyvät tiedot

- ➔ ”Luettelo paperityypeistä” sivulla 45

Alkuperäisasiakirjojen lisääminen

Aseta alkuperäisasiakirjat valotustasolle tai automaattiseen arkinsyöttölaitteeseen. Jos arkinsyöttölaite ei tue alkuperäismuotoa, aseta asiakirja valotustasolle.

Arkinsyöttölaiteella voit skannata useita alkuperäisasiakirjoja molempine puolineen.

Automaattiseen arkinsyöttölaitteeseen sopivat alkuperäisasiakirjat

Käytössä olevat paperikoot	A6 landscape/A5 - Ledger (enintään 297 × 431,8 mm)
Paperityyppi	Tavallinen paperi
Paperin paksuus (paperin paino)	52 - 105 g/m ²
Lisäskapasiteetti	50 arkkia tai 5 mm

Älä aseta seuraavia alkuperäisasiakirjoja arkinsyöttölaitteeseen, jotta tukoksilta vältytään. Käytä näissä tapauksissa valotustasoa:

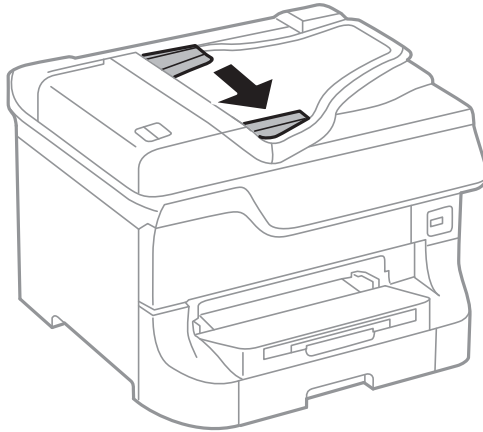
- repeytyneet, taitetut, ryppyiset, haurastuneet ja käpristyneet asiakirjat
- asiakirjat, joissa on reikiä
- asiakirjat, jotka on kiinnitetty yhteen esimerkiksi teipillä, niiteillä tai paperiliittimillä
- asiakirjat, joissa on tarroja tai liimalappuja
- epäsäännöllisen muotoiset ja muut kuin suorakulmaiset asiakirjat
- sidotut asiakirjat
- piirtoheitinkalvot, lämpöpaperit ja hiilipaperit.

Alkuperäisasiakirjan lisääminen arkinsyöttölaitteeseen

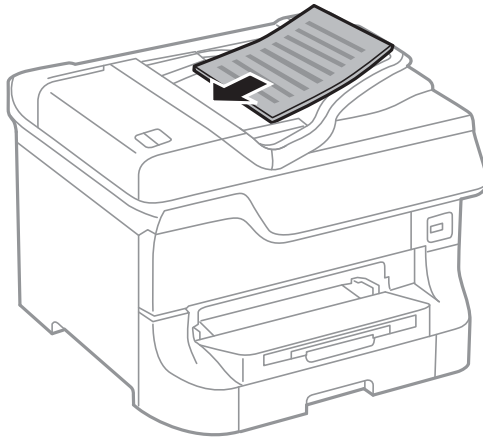
1. Tasaa alkuperäisasiakirjan reunat.

Alkuperäisasiakirjojen lisääminen

2. Liu'uta reunaohjaimia.



3. Aseta alkuperäiset syöttölaitteen keskelle tulostuspuoli ylöspäin.



Tärkeää:

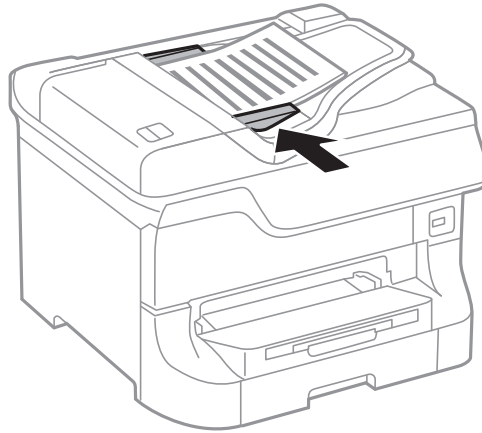
Älä aseta paperia reunaohjaimen sisäpuolen ▼-symbolin alapuolen viivan yli.

Huomautus:

Voit asettaa A4-kokoa pienemmät alkuperäiset pitkä reuna syöttölaitetta kohti.

Alkuperäisasiakirjojen lisääminen

4. Liu'uta reunaohjaimet asiakirjan reunoja vasten.
Tulostin tunnistaa automaattisesti alkuperäisen koon.



Huomautus:

Joitakin kokoja ei kuitenkaan voida tunnistaa automaattisesti. Tällöin koko on valittava manuaalisesti.

Liittyvät tiedot

➔ ”Automaattiseen arkinsyöttölaitteeseen sopivat alkuperäisasiakirjat” sivulla 53

Alkuperäisasiakirjan lisääminen Valotustasolle



Vaara:

Varo asiakirjakantta sulkiessasi, että sormet eivät jää väliin. Tämä saattaa aiheuttaa loukkaantumisen.

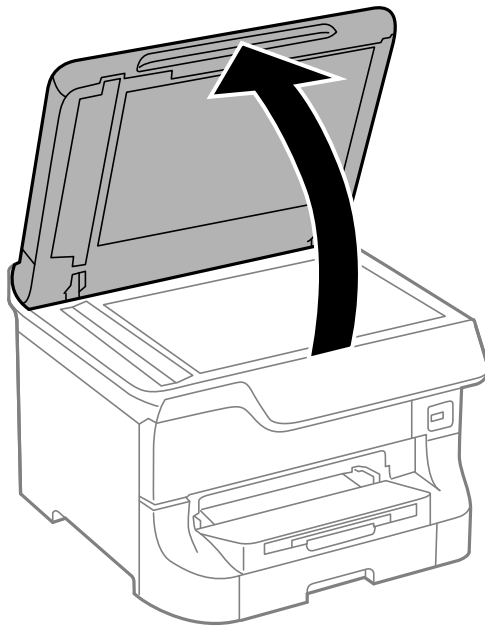


Tärkeää:

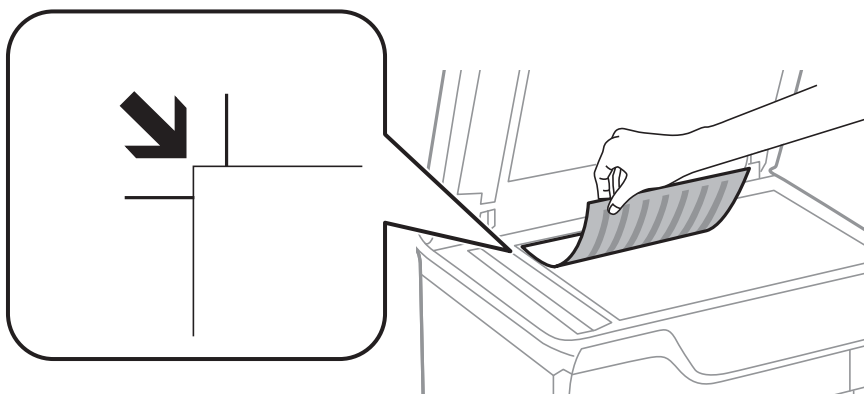
Kun käytät kirjaa tai muuta paksua alkuperäisasiakirjaa, estä ulkopuolisia valoja loistamasta suoraan valotustasolle.

Alkuperäisasiakirjojen lisääminen

1. Avaa asiakirjakansi.



2. valotustaso pitää olla pölytön ja puhdas.
3. Aseta alkuperäinen tulostuspuoli alaspäin kulmamerkkiin asti.



Huomautus:

- valotustason reunasta noin 1,5 mm:n alue jää skannaamatta.
- Kun alkuperäisasiakirjoja on sekä arkinsyöttölaitteessa että valotustasolla, arkinsyöttölaitteen asiakirjat käsitellään ensin.

4. Sulje kansi varovasti.

Tulostin tunnistaa automaattisesti alkuperäisen koon.

Huomautus:

- Joitakin kokoja ei kuitenkaan voida tunnistaa automaattisesti. Tällöin koko on valittava manuaalisesti.
- Poista alkuperäisasiakirjat skannaamisen tai kopioinnin jälkeen laitteesta. Jos alkuperäisasiakirja jätetään valotustasolle pitkäksi aikaa, se saattaa tarttua lasiin.

Yhteystietojen hallinta

Yhteystietoluettelon tallentaminen helpottaa kohteen hakemista. Voit tallentaa enintään 200 yhteystietoa, ja voit käyttää luetteloa seuraaviin toimintoihin: faksaus, **Skannaa sähköpostiin** ja **Skannaa Verkkokansioon/FTP**.

Voit tallentaa yhteystiedot myös LDAP-palvelimelle. Lue lisää yhteystietojen tallentamisesta LDAP-palvelimelle kohdasta *Järjestelmänvalvojan opas*.

Yhteystietojen tallentaminen

1. Valitse **Yhteystiedot** aloitusnäytöltä, **Hae** -tila tai **Faksi**-tila.

2. Paina **Valikko** a sen jälkeen **Lisää syöte**.

3. Valitse, missä tilassa haluat käyttää yhteystietoja.

Huomautus:

Tämä näyttö tulee esiin, kun avaat yhteystietoluettelon aloitusnäytöltä.

4. Valitse yhteystiedon numero, jota haluat käyttää.

5. Tee tarvittavat asetukset kussakin tilassa.

Huomautus:

*Kun syötät faksin numeron, syötä suuntanumero faksinumeron eteen, jos puhelinjärjestelmäsi on PBX ja sinun on valittava ulkolinja. Jos suuntanumero on asetettu **Linjatyyppi** -asetuksissa, syötä risuaita (#) varsinaisen suuntanumeron tilalle. Jos haluat, että tauko (kolme sekuntia) lisätään valinnan aikana, lisää tavuviiva painamalla*



6. Paina **Tallenna**.

Huomautus:

*Voit muokata tai poistaa merkinnän valitsemalla kohteen ja painamalla **Muokkaa** tai **Poista**.*

Yhteystietoryhmien tallentaminen

Yhteystietojen lisääminen ryhmään mahdollista faksien tai skannattujen kuvien lähettämisen sähköpostilla useampaan kohteeseen samaan aikaan.

1. Valitse **Yhteystiedot** aloitusnäytöltä, **Hae** -tila tai **Faksi**-tila.

2. Paina **Valikko** a sen jälkeen **Lisää ryhmä**.

3. Valitse, missä tilassa haluat käyttää ryhmän yhteystietoja.

Huomautus:

Tämä näyttö tulee esiin, kun avaat yhteystietoluettelon aloitusnäytöltä.

4. Valitse yhteystiedon numero, jota haluat käyttää.

5. Syötä **Nimi** ja **Hakemistosana**, ja paina sitten **Jatka**.

Yhteystietojen hallinta

6. Paina yhteystietoryhmän valintaruutua ryhmästä, jonka haluat tallentaa.

Huomautus:

- Voit tallentaa enintään 199 yhteystietoa.
- Poista valinta painamalla valintaruutua uudelleen.

7. Paina **Tallenna**.

Huomautus:

Voit muokata tai poistaa ryhmän merkinnän valitsemalla kohteen ja painamalla **Muokkaa** tai **Poista**.

Yhteystietojen rekisteröinti ja varmuuskopiointi tietokoneen avulla

Voit rekisteröidä ja varmuuskopioida yhteystietoja tulostimesta EpsonNet Config -toiminnon avulla. Katso lisätietoja EpsonNet Config -ohjeesta.

Yhteystiedot saatetaan menettää tulostimen toimintahäiriön sattuessa. Suosittelemme ottamaan varmuuskopioinnin aina, kun tietoja päivitetään. Epson ei ota vastuuta tietojen menetyksistä tai varmuuskopioinnista eikä tietojen ja asetusten palauttamisesta edes takuun voimassaoloaikana.

Liittyvät tiedot

➔ ["EpsonNet Config" sivulla 145](#)

Tulostaminen

Tulostaminen ohjauspaneelista

Voit tulostaa muistiin kuten USB-tikulle tallennettuja tietoja suoraan.


1. Lisää tulostimeen paperia.
2. Työnnä muistitikku tulostimen USB-liittimeen.
3. Siirry kohtaan **Tallennus- laite** Home-näytöllä.
4. Valitse tiedostomuoto.


Huomautus:

*Jos muistitikulla on yli 999 kuvaa, ne jaetaan automaattisesti ryhmiin, jolloin esiin tulee ryhmävalintanäyttö. Valitse ryhmä, joka sisältää tulostettavan kuvan. Kuvat lajitellaan ottopäivän mukaan. Valitse toinen ryhmä valitsemalla **Valinnat > Valitse ryhmä**.*

5. Valitse tulostettava tiedosto.
6. Näppäile tulosteiden määrä numeronäppäimillä.
7. Paina **Asetukset** ja tee tulostusasetukset.

Huomautus:

*Jos tiedostomuoto on JPEG, voit säätää kuvaa. Paina **Säädöt**. Voit myös lisätä kuvia. Paina  tai pyyhkäise näyttöä vaakasuorassa kuvan valitsemiseksi.*

8. Paina -painiketta.

Liittyvät tiedot

- ➔ ”Paperin lisääminen Paperikasettiin” sivulla 46
- ➔ ”Paperin lisääminen Takaosan paperinsyöttöön” sivulla 48
- ➔ ”Paperin lisääminen Paperin etusyöttöaukkoön” sivulla 50
- ➔ ”Osien nimet ja toiminnot” sivulla 18
- ➔ ”Tallennus- laite-tila” sivulla 29

Tietokoneelta tulostaminen

Jos et voi muuttaa joitakin tulostimen asetuksia, syynä saattavat olla pääkäyttäjän tekemät rajoitukset. Lisätietoa saa laitteen pääkäyttäjältä.

Käyttäjien varmentaminen tulostinajurilla, kun käytönrajoitus on käytössä (vain Windows)

Kun käytönrajoitus on käytössä, käyttäjätunnus ja salasana on annettava tulostettaessa. Tallenna käyttäjätunnus ja salasana tulostinajurille. Jos et tiedä salasanaa, ota yhteys pääkäyttäjään.

1. Avaa tulostinohjaimen ikkuna.
2. Valitse **Tulostin-** ja **asetustiedot Huolto-**välilehdeltä.
3. Valitse **Tallenna käyttöoikeuksien valvonta-asetukset**, napsauta **Asetukset** ja syötä sitten käyttäjänimi ja salasana.

Liittyvät tiedot

➔ [”Windows-tulostinohjain”](#) sivulla 139

Tulostamisen perustiedot – Windows

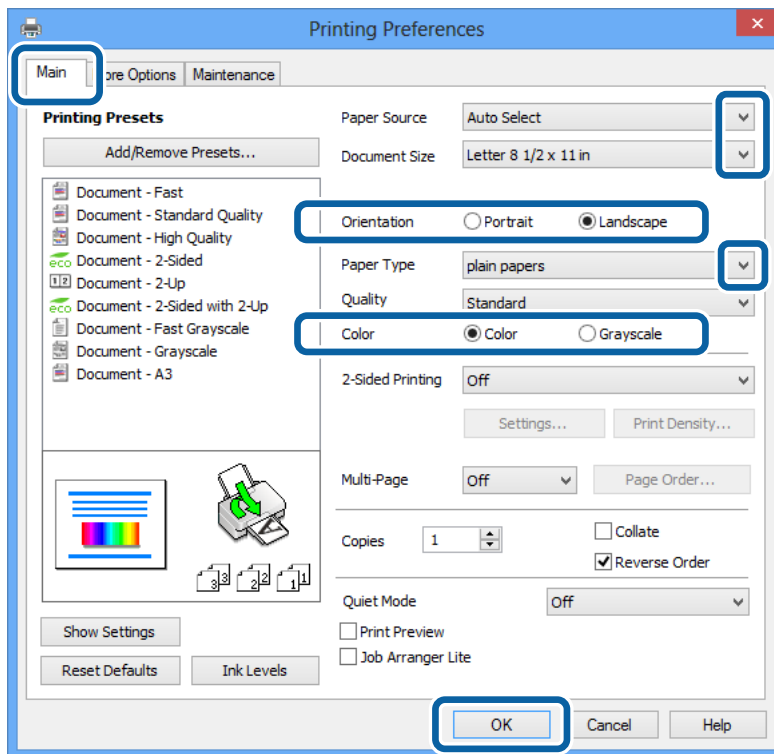
Huomautus:

- Eri asetusten selitykset ovat verkko-ohjeessa. Napsauta kohdetta hiiren oikealla painikkeella ja napsauta sitten **Ohje**.*
- Toiminnot saattavat vaihdella sovelluksen mukaan. Katso lisätietoja sovelluksen ohjeista.*

1. Lisää tulostimeen paperia.
2. Avaa tulostettava tiedosto.
3. Valitse **Tiedosto-**valikosta **Tulosta** tai **Tulostimen asetukset**.
4. Valitse tulostimesi.

Tulostaminen

5. Avaa tulostinohjaimen ikkuna valitsemalla **Asetukset** tai **Ominaisuudet**.



6. Määritä seuraavat asetukset.

- Paperilähde: Valitse paperilähde, johon lisäsit paperin.
- Asiakirjan koko: Valitse paperikoko, jonka määritit sovelluksessa.
- Suunta: Valitse paperin suunta, jonka määritit sovelluksessa.
- Paperityyppi: Valitse lisäämäsi paperin tyyppi.
Tarkista, että olet valinnut oikein paperityypin, jotta tulostuslaatu on optimaalinen.
- Väri: Kun haluat tuottaa mustavalkoisia tulosteita tai harmaasävytulosteita, valitse **Harmaasävy**.

Huomautus:

Jos tulostat paljon tietoa sisältäviä tiedostoja tavalliselle paperille, kirjelomakkeelle tai esipainetulle lomakkeelle, valitse Tavallinen kirkas Tulostuslaatu-asetukseksi, jolloin tulosteesta tulee elävämpi.

7. Sulje tulostinohjaimen ikkuna napsauttamalla **OK**.

8. Valitse **Tulosta**.

Liittyvät tiedot

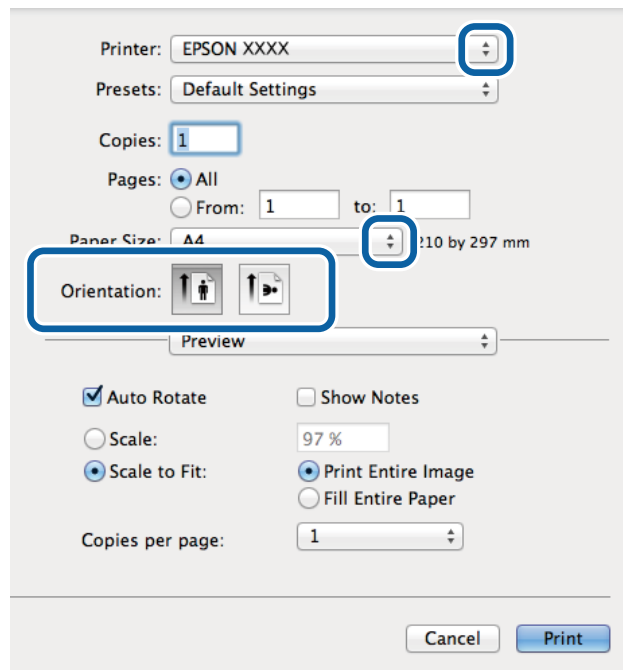
- ➔ ”Käytettävissä olevat paperit ja kapasiteetit” sivulla 42
- ➔ ”Paperin lisääminen Paperikasettiin” sivulla 46
- ➔ ”Paperin lisääminen Takaosan paperinsyöttöön” sivulla 48
- ➔ ”Paperin lisääminen Paperin etusyöttöaukkoön” sivulla 50
- ➔ ”Luettelo paperityypeistä” sivulla 45
- ➔ ”Käyttäjien varmentaminen tulostinajurilla, kun käytönrajoitus on käytössä (vain Windows)” sivulla 60

Tulostamisen perustiedot – Mac OS X

Huomautus:

Toiminnot vaihtelevat sovelluksen mukaan. Katso lisätietoja sovelluksen ohjeista.

1. Lisää tulostimeen paperia.
2. Avaa tulostettava tiedosto.
3. Avaa tulostinohjaimen ikkuna valitsemalla **Tiedosto**-valikosta **Tulosta**.
Laajenna tarvittaessa tulostusikkunaa valitsemalla **Näytä yksityiskohdat** tai ▼.



4. Määritä seuraavat asetukset.
 - Tulostin: Valitse tulostimesi.
 - Paperikoko: Valitse paperikoko, jonka määritit sovelluksessa.
 - Suunta: Valitse paperin suunta, jonka määritit sovelluksessa.

Tulostaminen

5. Valitse ponnahdusvalikosta **Tulostusasetukset**.

Printer: EPSON XXXX

Presets: Default Settings

Copies: 1

Pages: All
 From: 1 to: 1

Paper Size: A4 210 by 297 mm

Orientation:

Print Settings

Paper Source: Auto Select

Media Type: plain papers

Print Quality: Normal

Grayscale
 Mirror Image

Cancel Print

6. Määritä seuraavat asetukset.

- Paperilähde: Valitse paperilähde, johon lisäsit paperin.
- Tulostusmateriaali: Valitse lisäämäsi paperin tyyppi.
Tarkista, että olet valinnut oikein paperityypin, jotta tulostuslaatu on optimaalinen.
- Harmaasävy: Valitse mustavalko- tai harmaasävytulostus.

7. Valitse **Tulosta**.

Liittyvät tiedot

- ➔ ”Käytettävissä olevat paperit ja kapasiteetit” sivulla 42
- ➔ ”Paperin lisääminen Paperikasettiin” sivulla 46
- ➔ ”Paperin lisääminen Takaosan paperinsyöttöön” sivulla 48
- ➔ ”Paperin lisääminen Paperin etusyöttöaukkoön” sivulla 50
- ➔ ”Luettelo paperityypeistä” sivulla 45

Kaksipuolinen tulostus

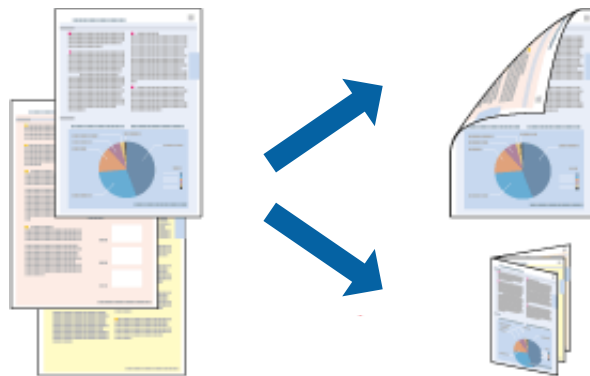
Voit tuottaa kaksipuolisia tulosteita jommallakummalla seuraavista tavoista.

- Automaattinen kaksipuolinen tulostus
- Manuaalinen 2-puolinen tulostus (vain Windows)

Kun tulostin on tulostanut ensimmäisen sivun, käännä paperi toisin päin ja tulosta toinen puoli.

Tulostaminen

Voit tulostaa myös vihkon, joka luodaan taitetuista tulosteista. (Vain Windows)



Huomautus:

- Jos käytät paperia, joka ei sovi kaksipuoliseen tulostukseen, tulostuslaatu saattaa heiketä ja paperitukoksia saattaa esiintyä.
- Käytettävän paperin tyyppin ja tulostettavan sisällön mukaan mustetta saattaa imeytyä paperin läpi sen toiselle puolelle.

Liittyvät tiedot

➔ ”Käytettävissä olevat paperit ja kapasiteetit” sivulla 42

Kaksipuolinen tulostus: Windows

Huomautus:

- Manuaalinen kaksipuolinen tulostus on käytettävissä, kun **EPSON Status Monitor 3** on käytössä. Jos **EPSON Status Monitor 3** ei ole käytössä, avaa tulostinohjain ja valitse **Laajennusasetukset**-välilehdeltä **Huolto**. Valitse sen jälkeen **Ota käyttöön EPSON Status Monitor 3**.
- Manuaalinen kaksipuolinen tulostus ei välttämättä ole käytettävissä, kun tulostinta käytetään verkossa tai jaettuna tulostimena.

1. Lisää tulostimeen paperia.
2. Avaa tulostettava tiedosto.
3. Avaa tulostinohjaimen ikkuna.
4. Valitse **Automaattinen (pitkän reunan sidonta)**, **Automaattinen (lyhyen reunan sidonta)**, **Manuaalinen (pitkän reunan sidonta)** tai **Manuaalinen (lyhyen reunan sidonta)** kohdasta **Kaksipuolinen tulostus**, joka on **Yleiset**-välilehdellä.
5. Valitse **Asetukset** ja määritä tarvittavat asetukset.

Huomautus:

Jos haluat tulostaa taitetun lehtisen, valitse **Lehtinen**.

6. Valitse **Tulostuksen tummuus** ja sen jälkeen asiakirjan tyyppi kohdasta **Valitse Asiakirjatyyppe**. Sulje lopuksi ikkuna valitsemalla **OK**.

Tulostinohjain määrittää automaattisesti kyseisen asiakirjatyypin **Säädöt**.

Huomautus:

Tulostus saattaa olla hidasta sen mukaan, mikä **Valitse Asiakirjatyyppe** -asetus on valittu **Tulostuksen tummuuden säätö** -ikkunasta ja mikä **Tulostuslaatu**-asetus on valittu **Yleiset**-välilehdeltä.

Tulostaminen

7. Määritä tarvittaessa muita asetuksia **Yleiset**- ja **Lisää asetuksia** -välilehdillä ja valitse sen jälkeen **OK**.
8. Valitse **Tulosta**.

Jos käytössä on kaksipuolinen manuaalinen tulostus, tietokoneen näytölle ilmestyy ponnahdusikkuna, kun paperiarkin ensimmäinen puoli on tulostettu. Noudata näyttöön tulevia ohjeita.

Liittyvät tiedot

- ➔ ”Paperin lisääminen Paperikasettiin” sivulla 46
- ➔ ”Paperin lisääminen Takaosan paperinsyöttöön” sivulla 48
- ➔ ”Paperin lisääminen Paperin etusyöttöaukkoön” sivulla 50
- ➔ ”Tulostamisen perustiedot – Windows” sivulla 60

Kaksipuolinen tulostus: Mac OS X

1. Lisää tulostimeen paperia.
2. Avaa tulostettava tiedosto.
3. Avaa tulostinohjaimen ikkuna.
4. Valitse ponnahdusvalikosta **Kaksipuolis. tulostuks. asetuks..**
5. Valitse sidokset ja **Asiakirjatyyppi**.

Huomautus:

- Tulostus saattaa hidastua kohdan **Asiakirjatyyppi** asetuksen mukaisesti.
- Jos tulostat paljon tietoa sisältäviä tiedostoja, kuten valokuvia tai kaavioita, määritä **Teksti ja grafiikka**-asetukseksi **Teksti ja valokuvat** tai **Asiakirjatyyppi**. Jos tulosteessa on hankautumia tai mustetta imeytyy paperin toiselle puolelle, säädä tulostuksen tummuutta ja musteen kuivumisaikaa valitsemalla nuolta **Säädöt**-kohdan vierestä.

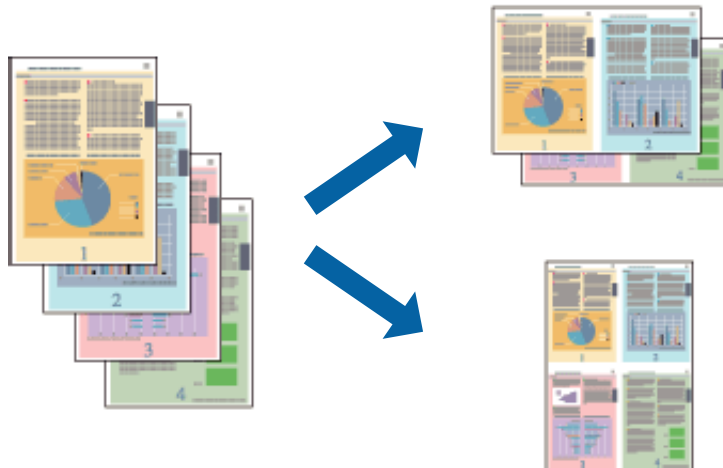
6. Määritä muut asetukset tarpeen mukaan.
7. Valitse **Tulosta**.

Liittyvät tiedot

- ➔ ”Paperin lisääminen Paperikasettiin” sivulla 46
- ➔ ”Paperin lisääminen Takaosan paperinsyöttöön” sivulla 48
- ➔ ”Paperin lisääminen Paperin etusyöttöaukkoön” sivulla 50
- ➔ ”Tulostamisen perustiedot – Mac OS X” sivulla 62

Useiden sivujen tulostaminen yhdelle arkille

Yhdelle paperiarkille voi tulostaa kaksi tai neljä sivua.



Useiden sivujen tulostaminen yhdelle arkille: Windows

1. Lisää tulostimeen paperia.
2. Avaa tulostettava tiedosto.
3. Avaa tulostinohjaimen ikkuna.
4. Valitse **Yleiset**-välilehdeltä **Monisivuinen**-asetukseksi **2 sivua arkille** tai **4 sivua arkille**.
5. Valitse **Sivujärjestys**, määritä haluamasi asetukset ja sulje sitten ikkuna valitsemalla **OK**.
6. Määritä tarvittaessa muita asetuksia **Yleiset**- ja **Lisää asetuksia** -välilehdillä ja valitse sen jälkeen **OK**.
7. Valitse **Tulosta**.

Liittyvät tiedot

- ➔ ”Paperin lisääminen Paperikasettiin” sivulla 46
- ➔ ”Paperin lisääminen Takaosan paperinsyöttöön” sivulla 48
- ➔ ”Paperin lisääminen Paperin etusyöttöaukkoön” sivulla 50
- ➔ ”Tulostamisen perustiedot – Windows” sivulla 60

Useiden sivujen tulostaminen yhdelle arkille: Mac OS X

1. Lisää tulostimeen paperia.
2. Avaa tulostettava tiedosto.
3. Avaa tulostinohjaimen ikkuna.
4. Valitse ponnahdusvalikosta **Asettelu**.

Tulostaminen

5. Aseta sivujen määrä kohdassa **Sivua arkille** -kohdassa ja määritä lisäksi **Asemointi**- (sivujärjestys) ja **Reuna**.
6. Määritä muut asetukset tarpeen mukaan.
7. Valitse **Tulosta**.

Liittyvät tiedot

- ➔ ”Paperin lisääminen Paperikasettiin” sivulla 46
- ➔ ”Paperin lisääminen Takaosan paperinsyöttöön” sivulla 48
- ➔ ”Paperin lisääminen Paperin etusyöttöaukkoön” sivulla 50
- ➔ ”Tulostamisen perustiedot – Mac OS X” sivulla 62

Tulostaminen paperikoon mukaan

Voit tuottaa tulosteita, jotka sopivat tulostimeen lisäämääsi sivukokoon.



Tulostaminen paperikoon mukaan: Windows

1. Lisää tulostimeen paperia.
 2. Avaa tulostettava tiedosto.
 3. Avaa tulostinohjaimen ikkuna.
 4. Määritä **Lisää asetuksia** -välilehdellä seuraavat asetukset.
 - Asiakirjan koko: Valitse paperikoko, jonka määritit sovelluksessa.
 - Tulostepaperi: Valitse tulostimeen lisäämäsi paperin koko.
Sovita sivulle valitaan automaattisesti.
- Huomautus:**
*Jos haluat Tulostaa pienennetyn kuvan keskelle sivua, valitse **Keskikohta**.*
5. Määritä tarvittaessa muita asetuksia **Yleiset**- ja **Lisää asetuksia** -välilehdillä ja valitse sen jälkeen **OK**.
 6. Valitse **Tulosta**.

Liittyvät tiedot

- ➔ ”Paperin lisääminen Paperikasettiin” sivulla 46

Tulostaminen

- ➔ ”Paperin lisääminen Takaosan paperinsyöttöön” sivulla 48
- ➔ ”Paperin lisääminen Paperin etusyöttöaukkoon” sivulla 50
- ➔ ”Tulostamisen perustiedot – Windows” sivulla 60

Tulostaminen paperikoon mukaan: Mac OS X

1. Lisää tulostimeen paperia.
2. Avaa tulostettava tiedosto.
3. Avaa tulostinohjaimen ikkuna.
4. Määritä **Paperikoko**-asetukseksi sovelluksessa määrittämäsi paperikoko.
5. Valitse ponnahdusvalikosta **Paperin käsittely**.
6. Valitse **Sovita paperikokoon**.
7. Valitse tulostimeen lisäämäsi paperin koko **Kohdepaperin koko** -asetus.
8. Määritä muut asetukset tarpeen mukaan.
9. Valitse **Tulosta**.

Liittyvät tiedot

- ➔ ”Paperin lisääminen Paperikasettiin” sivulla 46
- ➔ ”Paperin lisääminen Takaosan paperinsyöttöön” sivulla 48
- ➔ ”Paperin lisääminen Paperin etusyöttöaukkoon” sivulla 50
- ➔ ”Tulostamisen perustiedot – Mac OS X” sivulla 62

Useiden tiedostojen tulostaminen yhtä aikaa (vain Windows)

Töiden järjestäjä kevyt -ohjelmalla voit yhdistää useita tiedostoja, jotka on luotu eri sovelluksilla, ja tulostaa ne yhtenä tulostustyönä. Voit määrittellä tulostusasetukset yhdistelmätiedostoille (esim. asettelu, tulostusjärjestys ja suunta).



Huomautus:

Jos haluat avata **Tulostusprojektin**, joka on tallennettu **Töiden järjestäjä kevyt** -ohjelmaan, valitse tulostinohjaimen **Töiden järjestäjä kevyt**-välilehdeltä **Huolto**. Valitse seuraavaksi tiedosto valitsemalla **Avaa**-valikosta **Tiedosto**. Tallennettujen tiedostojen päätte on ".ecl".

Tulostaminen

1. Lisää tulostimeen paperia.
2. Avaa tulostettava tiedosto.
3. Avaa tulostinohjaimen ikkuna.
4. Valitse **Töiden järjestäjä kevyt**-välilehdeltä **Yleiset**.
5. Aseta **Paperilähde**, **Asiakirjan koko**, **Suunta** ja **Paperityyppi**.
6. Sulje tulostinohjaimen ikkuna napsauttamalla **OK**.
7. Valitse **Tulosta**.
Töiden järjestäjä kevyt -ikkuna tulee näkyviin, ja tulostustyö lisätään **Tulostusprojektiin**.
8. Kun **Töiden järjestäjä kevyt** -ikkuna on avautunut, avaa tiedosto, jonka haluat yhdistää nykyiseen tiedostoon, ja toista sitten vaiheet 3–7.
Huomautus:
*Jos suljet **Töiden järjestäjä kevyt** -ikkunan, tallentamaton **Tulostusprojekti** poistetaan. Jos haluat tulostaa myöhemmin, valitse **Tiedosto**-valikosta **Tallenna**.*
9. Valitse **Töiden järjestäjä kevyt** -ohjelmasta **Asettelu**- ja **Muokkaa**-valikot ja muokkaa **Tulostusprojektiä** tarpeen mukaan.
10. Valitse **Tulosta Tiedosto**-valikosta.

Liittyvät tiedot

- ➔ ”Paperin lisääminen Paperikasettiin” sivulla 46
- ➔ ”Paperin lisääminen Takaosan paperinsyöttöön” sivulla 48
- ➔ ”Paperin lisääminen Paperin etusyöttöaukkoön” sivulla 50
- ➔ ”Tulostamisen perustiedot – Windows” sivulla 60

Suurennetut tulosteet ja julisteiden tuottaminen (vain Windows)

Voit tulostaa yhden kuvan useammalle arkille julistetarkoituksiin. Voit tulostaa kohdistusmerkit, jotta arkit helppo pitää yhdessä.



1. Lisää tulostimeen paperia.
2. Avaa tulostettava tiedosto.

Tulostaminen

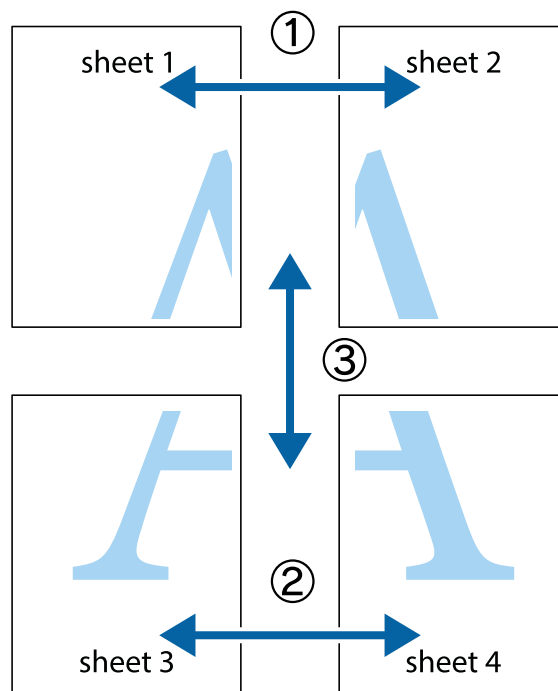
3. Avaa tulostinohjaimen ikkuna.
4. Valitse **2x1-juliste**, **2x2-juliste**, **3x3-juliste** tai **4x4-juliste** kohdasta **Monisivuinen Yleiset**-välilehdellä.
5. Napsauta **Asetukset**, määritä haluamasi asetukset ja valitse **OK**.
6. Määritä tarvittaessa muita asetuksia **Yleiset**- ja **Lisää asetuksia** -välilehdillä ja valitse sen jälkeen **OK**.
7. Valitse **Tulosta**.

Liittyvät tiedot

- ➔ ”Paperin lisääminen Paperikasettiin” sivulla 46
- ➔ ”Paperin lisääminen Takaosan paperinsyöttöön” sivulla 48
- ➔ ”Paperin lisääminen Paperin etusyöttöaukkoon” sivulla 50
- ➔ ”Tulostamisen perustiedot – Windows” sivulla 60

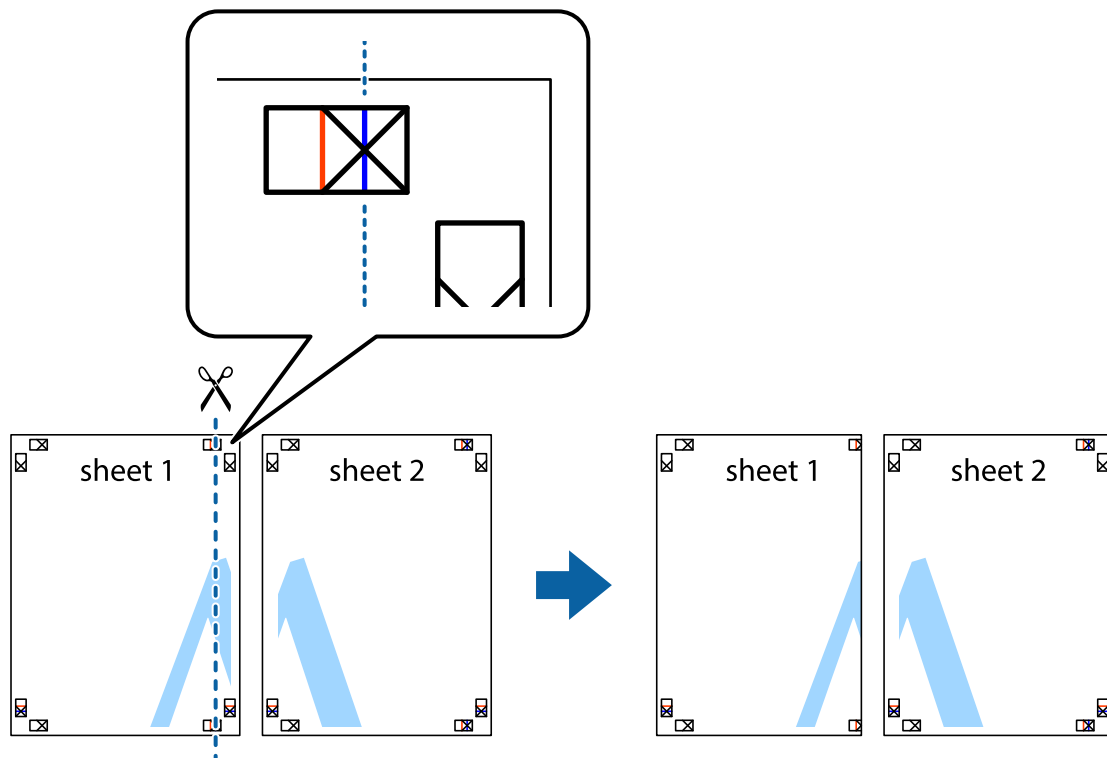
Limittäiset kohdistusmerkit -toiminnon käyttäminen julisteissa

Seuraavassa on esimerkki siitä, miten juliste tuotetaan, kun **2x2-juliste** on valittuna ja **Limittäiset kohdistusmerkit** on valittuna kohdassa **Tulosta leikkausviivat**.

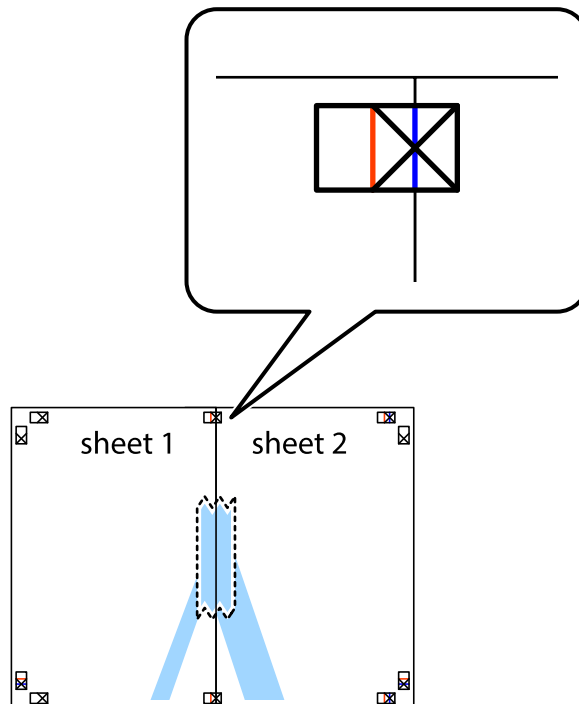


Tulostaminen

1. Valmistele Sheet 1 ja Sheet 2. Leikkaa Sheet 1 marginaalit pois pystysuoraa sinistä viivaa myöten ylä- ja alaleikkausmerkkien keskeltä.

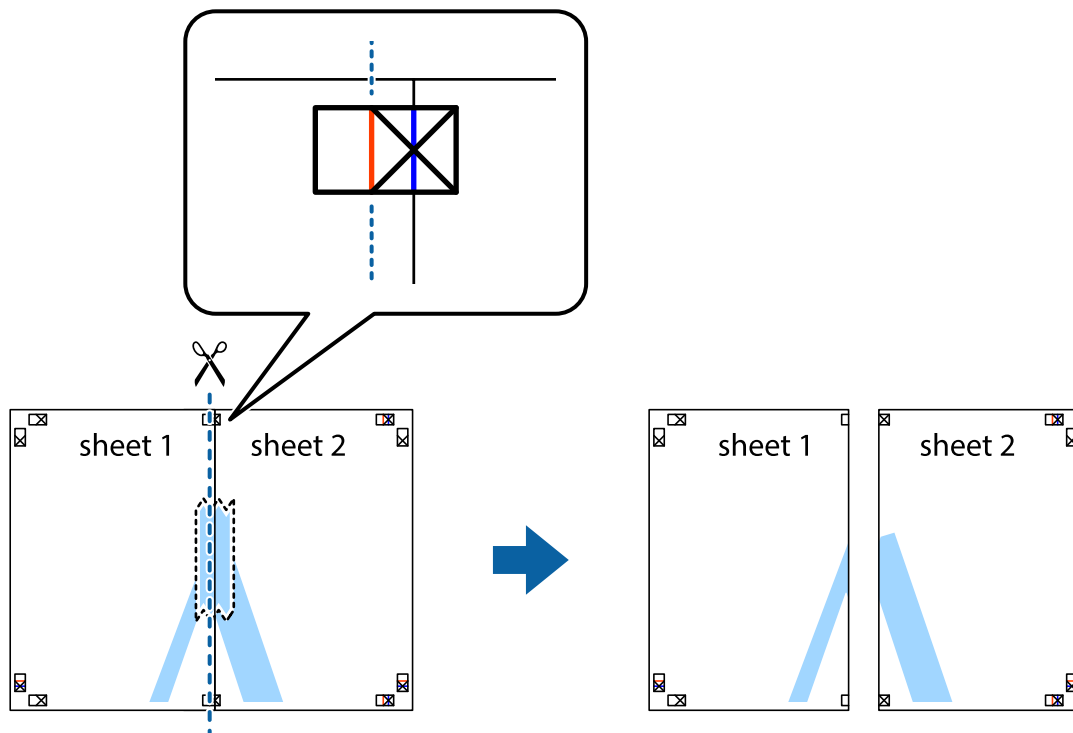


2. Aseta Sheet 1 reuna Sheet 2 päälle, kohdista leikkausmerkit ja liitä väliaikaisesti kaksi arkkiä takaa yhteen teipillä.

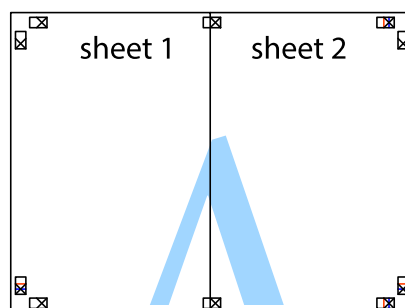


Tulostaminen

- Leikkaa teipatut arkit kahtia pystysuoraan punaista viivaa myöten kohdistusmerkkien halki (tällä kertaa kyseessä on leikkausmerkkien vasemmalla puolella oleva viiva).



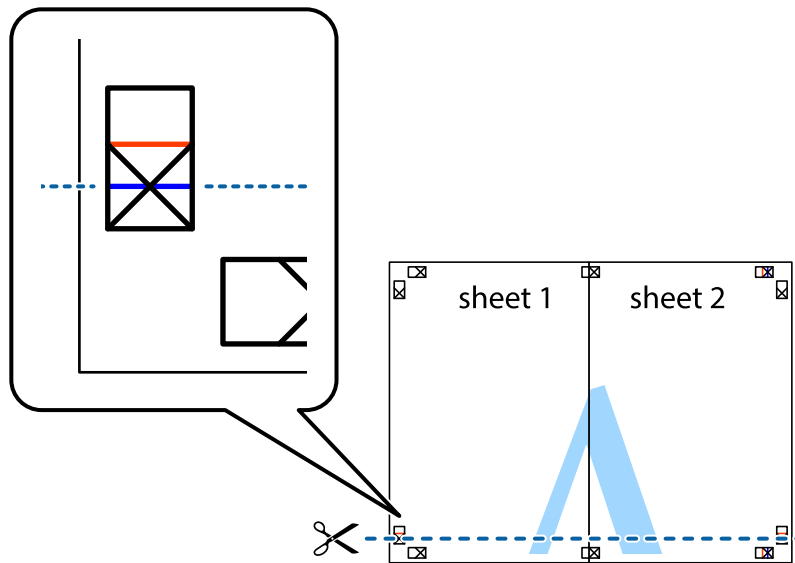
- Kiinnitä arkit takaa yhteen teipillä.



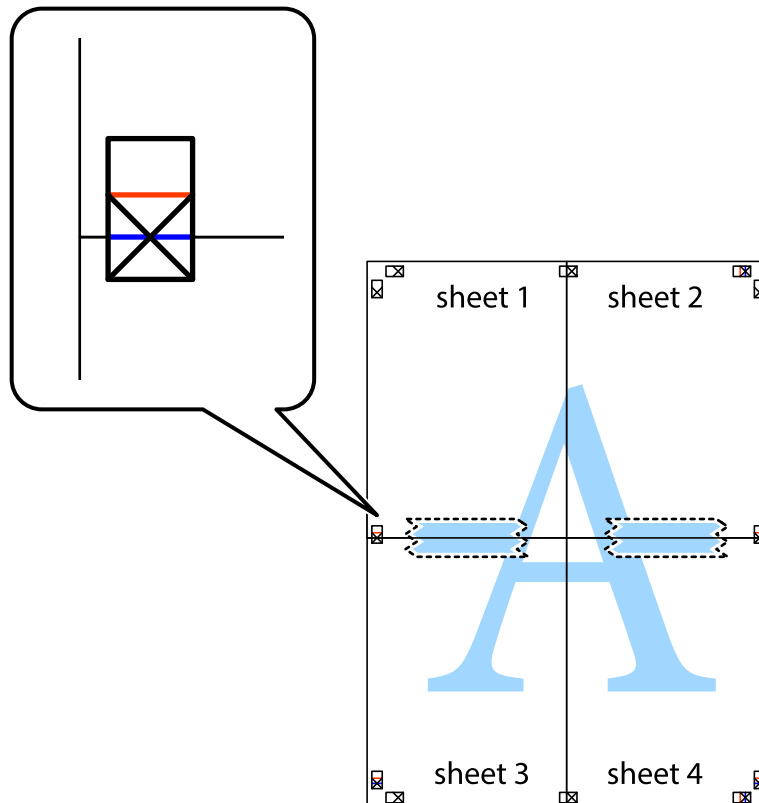
- Toista vaiheet 1–4 ja teippaa Sheet 3 ja Sheet 4 yhteen.

Tulostaminen

6. Leikkaa Sheet 1 ja Sheet 2 marginaalit pois vaakasuoraa sinistä viivaa myöten vasemman ja oikean puolen leikkausmerkkien keskeltä.

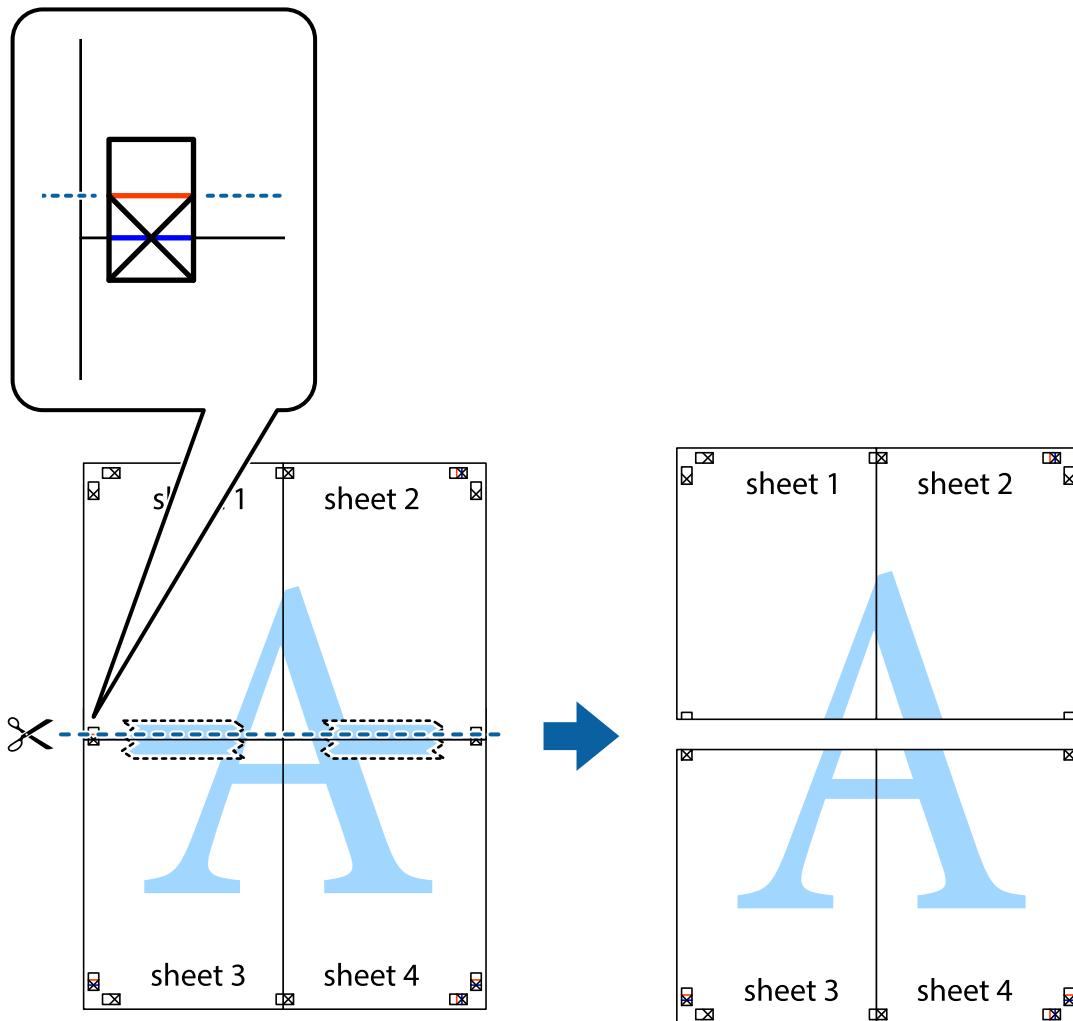


7. Aseta reunat Sheet 1 ja Sheet 2 Sheet 3 ja Sheet 4 päälle ja kohdista leikkausmerkit. Liitä paperit sitten väliaikaisesti takaa yhteen teipillä.

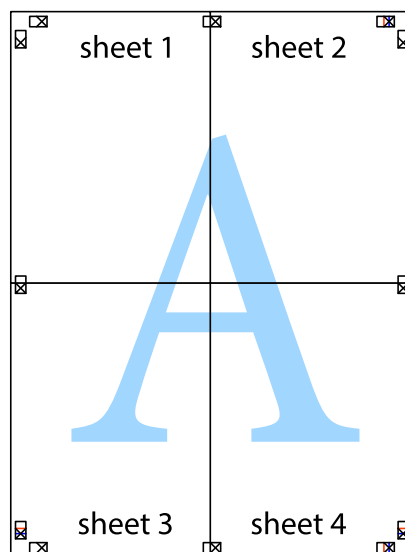


Tulostaminen

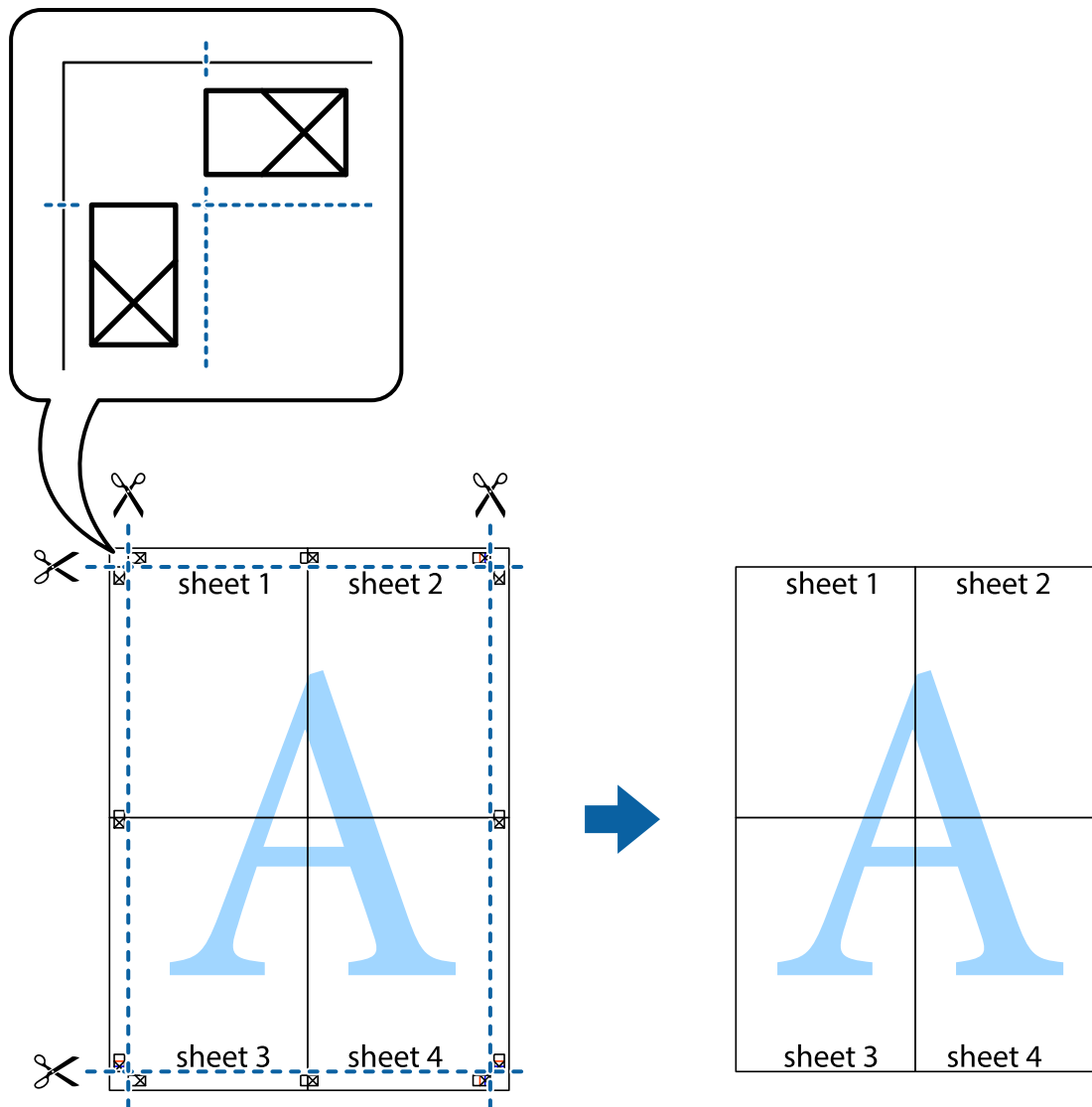
- Leikkaa teipatut arkit kahtia vaakuoraa punaista viivaa myöten kohdistusmerkkien halki (tällä kertaa kyseessä on leikkausmerkkien yläpuolella oleva viiva).



- Kiinnitä arkit takaa yhteen teipillä.



10. Leikkaa jäljellä olevat marginaalit pois ulomman ohjaimen mukaisesti.



Kirjekuoriin tulostaminen

Kirjekuoriin tulostaminen - Windows

1. Lisää tulostimeen kirjekuoria.
2. Avaa tulostettava tiedosto.
3. Avaa tulostinohjaimen ikkuna.
4. Määritä **Yleiset** -välilehdellä seuraavat asetukset.
 - Paperilähde: Valitse paperilähde, johon lisäsit kirjekuoret.
 - Asiakirjan koko: Valitse kirjekuoren koko, jonka määritit sovelluksessa.
 - Suunta: Valitse vaakasuunta.
 - Paperityyppi: Valitse **Kirjekuori**.

Tulostaminen

5. Määritä tarvittaessa muita asetuksia **Yleiset**- ja **Lisää asetuksia** -välilehdillä ja valitse sen jälkeen **OK**.
6. Valitse **Tulosta**.

Liittyvät tiedot

- ➔ ”Kirjekuorien lisäämiseen liittyvät varotoimenpiteet” sivulla 51
- ➔ ”Tulostamisen perustiedot – Windows” sivulla 60

Kirjekuoriin tulostaminen - Mac OS X

1. Lisää tulostimeen kirjekuoria.
2. Avaa tulostettava tiedosto.
3. Avaa tulostinohjaimen ikkuna.
4. Määritä seuraavat asetukset.
 - Paperikoko: Valitse kirjekuoren koko, jonka määritit sovelluksessa.
 - Suunta: Valitse vaakasuunta.
5. Valitse ponnahdusvalikosta **Tulostusasetukset**.
6. Määritä seuraavat asetukset.
 - Paperilähde: Valitse paperilähde, johon lisäsit kirjekuoret.
 - Tulostusmateriaali: Valitse **Kirjekuori**.
7. Valitse **Tulosta**.

Liittyvät tiedot

- ➔ ”Kirjekuorien lisäämiseen liittyvät varotoimenpiteet” sivulla 51
- ➔ ”Tulostamisen perustiedot – Mac OS X” sivulla 62

Erikoistoiminnoilla tulostaminen

Tässä osiossa esitellään erilaisia tulostinohjaimessa olevia asettelun ja tulostuksen lisäominaisuuksia.

Liittyvät tiedot

- ➔ ”Windows-tulostinohjain” sivulla 139
- ➔ ”Mac OS X-tulostinohjain” sivulla 141

Tulostuksen esiasetuksen lisääminen

Jos luot oman esiasetuksen usein käyttämistäsi tulostusasetuksista, voit tulostaa vaivattomasti valitsemalla luettelosta kyseisen tulostusasetuksen.

Tulostaminen

Windows

Lisää omat esiasetukset määrittämällä **Asiakirjan koko**- tai **Paperityyppi** -välilehdeltä asetuksia, kuten **Yleiset** ja **Lisää asetuksia** ja valitse sitten **Lisää/poista esiasetukset** -kohdasta **Tulostuksen esiasetukset**.

Mac OS X

Avaa tulostinohjaimen ikkuna. Lisää oma esiasetus tekemällä **Paperikoko**- ja **Tulostusmateriaali**- asetukset ja tallentamalla nykyiset asetukset kohtaan **Esiasetukset**.

Suurennetun tai pienennetyn asiakirjan tulostaminen

Asiakirjaa voidaan suurentaa tai pienentää tietyn prosenttiosuuden verran.

Windows

Määritä **Asiakirjan koko** -välilehdeltä **Lisää asetuksia** -asetus. Valitse **Suurennä/Pienennä asiakirjaa**, **Zoomaus** ja anna sitten prosenttiosuus.

Mac OS X

Avaa tulostinohjaimen ikkuna. Valitse **Scale** ja anna sitten prosenttiosuus.

Tulostusvärin säätäminen

Voit säätää tulostustyössä käytettäviä värejä.

PhotoEnhance tuottaa aiempaa terävämmät kuvat ja eloisammat värit säätämällä automaattisesti alkuperäisten tietojen kontrastia, värikylläisyyttä ja kirkkautta.

Huomautus:

- Näitä muutoksia ei tehdä alkuperäisiin tietoihin.
- PhotoEnhance** säätää väriä analysoimalla kohteen sijainnin. Jos olet näin ollen muuttanut kohteen sijaintia suurentamalla, pienentämällä, rajaamalla tai kiertämällä kuvaa, väri saattaa muuttua yllättäen. Reunukseton tulostus -asetus muuttaa myös kohteen sijainnin, mistä seuraa värin muuttuminen. Jos kuva ei ole tarkka, sävy saattaa olla luonnoton. Jos väri muuttuu tai ei enää näytä luonnolliselta, vaihda tulostustilaksi jokin muu kuin **PhotoEnhance**.

Windows

Valitse **Lisää asetuksia** -välilehdeltä **Värinkorjaus**-asetukseksi **Mukautettu**. Valitse **Lisätoiminnot** ja sen jälkeen **Värien hallinta** -asetus.

Mac OS X

Avaa tulostinohjaimen ikkuna. Valitse ponnahdusvalikosta **Värin täsmäytys** ja sen jälkeen **EPSON Väriinsäädöt**. Valitse ponnahdusvalikosta **Värien asetukset** ja sen jälkeen jokin käytettävissä oleva asetus. Valitse **Lisäasetukset**-kohdan vieressä oleva nuoli ja määritä sopivat asetukset.

Kopioinnin estävän kuvioinnin tulostaminen (vain Windows)

Voit tulostaa asiakirjoja, joissa on näkymätöntä tekstiä, esim. "Kopio". Ne tulevat näkyviin, kun asiakirjaa kopioidaan, jolloin kopio voidaan erottaa alkuperäisestä. Voit myös lisätä oman kopioinnin estävän kuvioinnin.

Huomautus:

Toiminto on käytössä vain seuraavin asetuksin.

- Paperityyppi: tavalliset paperit
- Tulostuslaatu: Normaali
- Automaattinen 2-puolisen tulostus: Pois käytöstä
- Värinkorjaus: Automaattinen
- Poikittaisarkkipaperi: Pois käytöstä

Napsauta **Vesileiman ominaisuudet Lisää asetuksia**-välilehdellä ja valitse sitten kopioinnin estävä kuviointi. Napsauta **Asetukset** tietojen kuten koon ja tummuuden säätö.

Vesileiman tulostaminen (vain Windows)

Voit tulostaa tulosteisiisi vesileiman (esimerkiksi "Luottamuksellinen"). Voit myös lisätä oman vesileimasii.

Napsauta **Vesileiman ominaisuudet Lisää asetuksia**-välilehdellä ja valitse sitten vesileima. Jos haluat muuttaa vesileiman ominaisuuksia, kuten väriä ja sijaintia, valitse **Asetukset**.

Ylä- ja alatunnisteen tulostaminen (vain Windows)

Voit tulostaa eri tietoja kuten käyttäjänimen ja tulostuspäivän ylä- ja alatunnisteeseen.

Napsauta **Vesileiman ominaisuudet Lisää asetuksia**-välilehdellä ja valitse **Ylä- ja alatunniste**. Napsauta **Asetukset** ja valitse tarvittavat nimikkeet pudotusvalikosta.

Salasanan asettaminen tulostustyölle (vain Windows)

Voit asettaa salasanan tulostustyölle tulostamisen estämiseksi, kunnes salasana syötetään tulostimen ohjauspaneelille.

Valitse **Luottamuksellinen työ** on the **Lisää asetuksia**-välilehdellä ja kirjoita sitten salasana.

Tulosta työ painamalla **i** -painiketta tulostimen ohjauspaneelissa ja valitse sitten **Luottamuksellinen työ**. Valitse työ ja anna salasana.

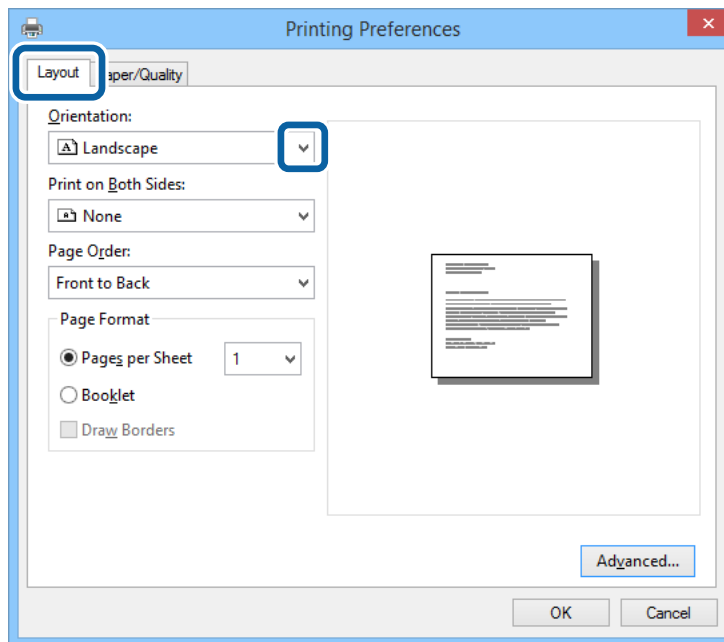
Tulostaminen PostScript-tulostinajurilla

Tulostaminen PostScript-tulostinajurilla - Windows

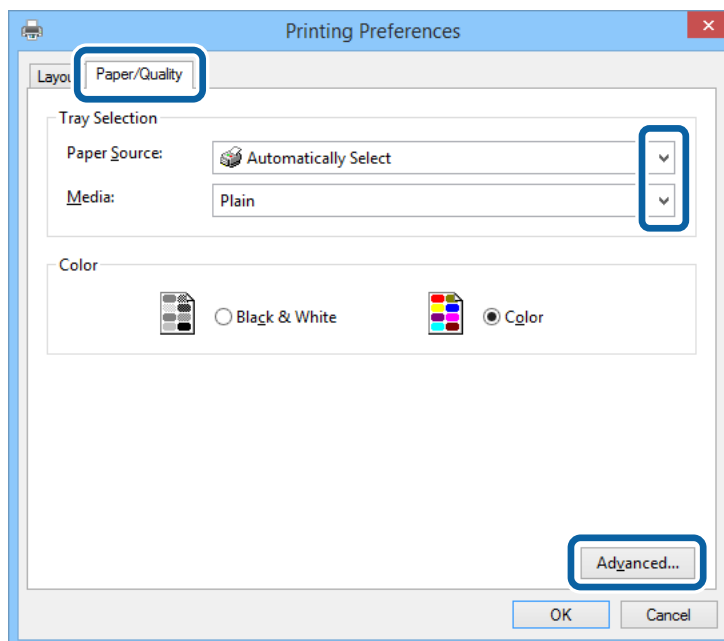
1. Lisää tulostimeen paperia.
2. Avaa tulostettava tiedosto.
3. Avaa PostScript-tulostinajurin ikkuna.

Tulostaminen

4. Valitse suunta kohdassa **Orientation Layout**-välilehdellä.



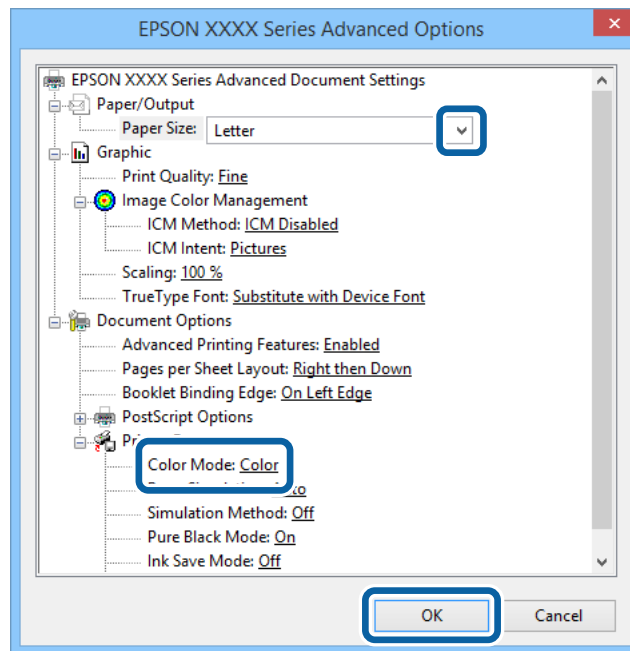
5. **Paperi/laatu** -välilehdellä seuraavat asetukset.



- Paperilähde: Valitse paperilähde, johon lisäsit paperin.
- Tulostusmateriaali: Valitse lisäämäsi paperin tyyppi.

Tulostaminen

- Napsauta **Lisäasetukset**, määritä haluamasi asetukset ja valitse **OK**.



- Paperikoko: Valitse paperikoko, jonka määritit sovelluksessa.
- Väritys: Valitse väri- tai mustavalkotulostus.

- Napsauta **OK**.

- Valitse **Tulosta**.

Tulostaminen PostScript-tulostinajurilla - Mac OS X

- Lisää tulostimeen paperia.
- Avaa tulostettava tiedosto.

Tulostaminen

3. Avaa tulostinohjaimen ikkuna.

4. Määritä seuraavat asetukset.

- Tulostin: Valitse tulostimesi.
- Paperikoko: Valitse paperikoko, jonka määritit sovelluksessa.
- Suunta: Valitse paperin suunta, jonka määritit sovelluksessa.

5. Valitse **Paperisyöttö** ponnahdusikkunasta ja valitse paperilähde, johon paperi on ladattu.

Tulostaminen

6. Valitse **Tulostimen ominaisuudet** ponnahdusvalikosta ja valitse **Tulostuslaatu Feature Sets**-asetuksista. Valitse sitten paperityyppi **Tulostusmateriaali**-asetuksista.

Printer: EPSON XXXX

Presets: Default Settings

Copies: 1 Two-Sided

Pages: All
 From: 1 to: 1

Paper Size: A4 210 by 297 mm

Orientation: Portrait Landscape

Printer Features

Feature Sets: Quality

Media Type: Plain

Print Quality: Fine

Cancel Print

7. Valitse **Väriasetus Feature Sets**-asetukseksi ja valitse sitten **Väritys**-asetus

Printer: EPSON XXXX

Presets: Default Settings

Copies: 1 Two-Sided

Pages: All
 From: 1 to: 1

Paper Size: A4 210 by 297 mm

Orientation: Portrait Landscape

Printer Features

Feature Sets: Color

Color Mode: Color

Press Simulation: Auto

Simulation Method: Off

Pure Black Mode: On

Cancel Print

8. Valitse **Tulosta**.

Asetuskohteet PostScript-tulostinajurille

Napsauta **Lisäasetukset** seuraavien asetusten tekemiseksi.

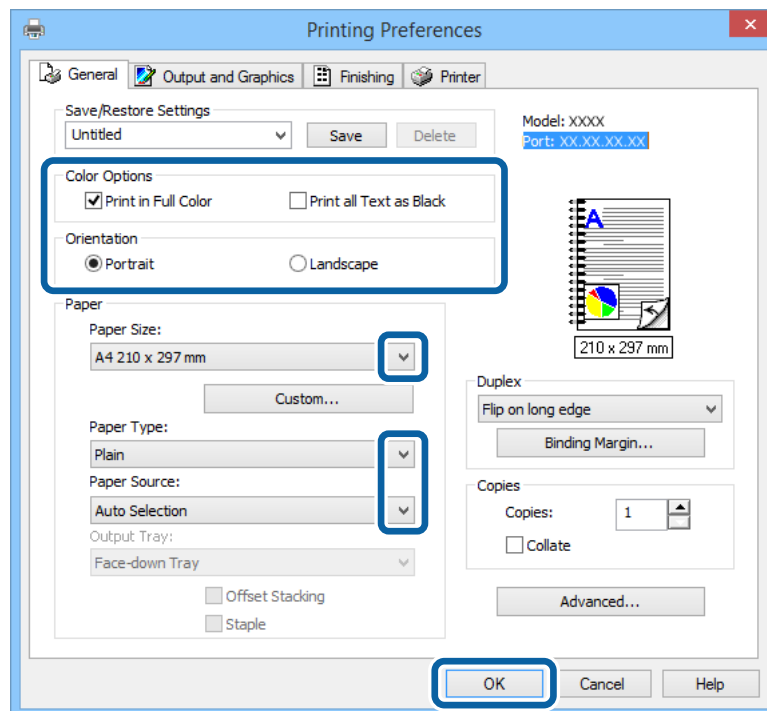
Huomautus:

Asetusten käytettävyys vaihtelee malleittain.

Väritys	Valitse väri- tai mustavalkotulostus.
Painosimulointi	Voit valita CMYK-musteväriin simuloimaan offset-painon CMYK-väritoistoa.
Simulation Method	Valitse värinmuunnosmenetelmä CMYK -simulaatiolle.
Puhdas musta	Valitse, tulostetaanko musta teksti tai viivat vain mustalla musteella. Myös muita värejä voidaan käyttää paperista riippuen myös silloin, kun tämä asetusta on tehty.
Ink Save Mode	Säästää mustetta vähentämällä tulostustummuutta.
Käännä 180°	Pyörittää tietoja 180 astetta ennen tulostamista.

Tulostaminen käyttämällä Epson Universal P6 -tulostinajuria (vain Windows)

1. Lisää tulostimeen paperia.
2. Avaa tulostettava tiedosto.
3. Avaa Epson Universal P6 tulostinohjaimen ikkuna.



Tulostaminen

- Määritä seuraavat asetukset.
 - Värivalinnat: Valitse väri- tai mustavalkotulostus.
 - Suunta: Valitse paperin suunta, jonka määritit sovelluksessa.
 - Paperikoko: Valitse paperikoko, jonka määritit sovelluksessa.
 - Paperityyppi: Valitse lisäämäsi paperin tyyppi.
 - Paperilähde: Valitse paperilähde, johon lisäsit paperin.
- Napsauta **OK**.
- Valitse **Tulosta**.

Älylaitteista tulostaminen

Epson iPrint -sovelluksella voit tulostaa valokuvia, asiakirjoja ja verkkosivuja älypuhelimesta, taulutietokoneesta tai muusta älylaitteesta. Jos haluat käyttää Epson iPrint -palvelua, asenna se älypuhelimeesi tai taulutietokoneeseesi.

Lisätietoja saa seuraavilta verkkosivuilta.

<http://ipr.to/c>




Tulostuksen peruuttaminen

Huomautus:

- Windowsissa ei voi peruuttaa tulostustyötä, kun se on lähetetty tulostimelle kokonaan. Peruuta tällöin tulostustyö tulostimen ohjauspaneelistä.
- Kun Mac OS X -käyttöjärjestelmässä tulostetaan useita sivuja, kaikkia töitä ei voi peruuttaa ohjauspaneelin kautta. Peruuta tällöin tulostustyö tietokoneesta.
- Jos olet lähettänyt tulostustyön verkon kautta Mac OS X v10.6.x- tai v10.5.8-käyttöjärjestelmästä, tulostusta ei voi välttämättä peruuttaa tietokoneesta. Peruuta tällöin tulostustyö tulostimen ohjauspaneelistä. Jos tulostuksen peruuttaminen ohjauspaneelistä ei onnistu, katso Verkko-opas.

Tulostuksen peruuttaminen - Tulostuspainike

Peruuta käynnissä oleva tulostustyö painamalla  -painiketta.

Tulostuksen peruuttaminen - Tilavalikko

- Paina **i**-painiketta, jolloin esiin tulee **Tilavalikko**.

Tulostaminen

2. Valitse **Työn valvonta** > **Tulostustyö**.
Luettelossa näkyvät käynnissä olevat ja odottavat työt.
3. Valitse työ, jonka haluat peruuttaa.
4. Paina **Peru**.


Tulostuksen peruuttaminen: Windows

1. Avaa tulostinohjaimen ikkuna.
2. Valitse **Huolto**-välilehti.
3. Napsauta **Tulostusjono**.
4. Napsauta hiiren kakkospainikkeella työtä, jonka haluat peruuttaa, ja valitse sitten **Peruuta**.

Liittyvät tiedot

➔ [”Windows-tulostinohjain” sivulla 139](#)

Tulostuksen peruuttaminen: Mac OS X

1. Osoita tulostimen kuvaketta **Dockissa**.
2. Valitse työ, jonka haluat peruuttaa.
3. Peruuta työ.
 - Mac OS X v10.8.x–Mac OS X v10.9.x
Napsauta  edistymispalkin vieressä.
 - Mac OS X v10.5.8–v10.7.x
Valitse **Poista**.

Kopiointi

1. Lisää tulostimeen paperia.
2. Aseta originaalit.
3. Siirry kohtaan **Kopioi** Home-näytöllä.
4. Näppäile kopioiden määrä numeronäppäimillä.
5. Paina **Asettelu** ja valitse oikea asettelu.
6. Tee muut asetukset tarvittaessa. Voit tehdä yksityiskohtaisia asetuksia painamalla **Asetukset**.

Huomautus:

- Paina **Esiasetus** tallentaaksesi asetuksesi esiasetuksiksi.
- Paina **Esikats.** kopiointitulosten tarkastelemiseksi. Ei kuitenkaan voi käyttää esikatselua, kun olet asettanut alkuperäiset syöttölaitteeseen.

7. Paina -painiketta.

Liittyvät tiedot

- ➔ ”Paperin lisääminen Paperikasettiin” sivulla 46
- ➔ ”Paperin lisääminen Takaosan paperinsyöttöön” sivulla 48
- ➔ ”Paperin lisääminen Paperin etusyöttöaukkoön” sivulla 50
- ➔ ”Alkuperäisasiakirjojen lisääminen” sivulla 53
- ➔ ”Kopioi-tila” sivulla 24
- ➔ ”Esiasetustila” sivulla 41

Skannaus

Skannaus ohjauspaneelistä

Skannaus sähköpostiin

Voit lähettää skannattuja kuvatiedostoja sähköpostilla suoraan tulostimelta esiasetetun sähköpostipalvelimen kautta. Ennen tämän toiminnon käyttöä on tehtävä sähköpostipalvelimen määrittäminen. Katso lisätietoja *Järjestelmänvalvojan opas* -ohjeesta.

Voit määrittää sähköpostiosoitteen syöttämällä suoraan, mutta saattaa olla helpompaa tallentaa se ensin yhteystietoluetteloon.

Huomautus:

*Ennen kuin käytät tätä ominaisuutta, varmista että päivämäärä- ja aikaerot on asetettu kohdassa **Päivämäärä-/Aika-asetukset** oikein.*

1. Aseta originaalit.
2. Siirry kohtaan **Hae Home**-näytöllä.
3. Valitse **Sähköposti**.
4. Syötä sähköpostiositteet.
 - Valinta yhteystietoluettelosta: Paina **Yhteystiedot**, paina valintaruutu lisätäksesi merkin yhteystietoihin ja paina sitten **Jatka**.
 - Sähköpostiosoitteen syöttäminen manuaalisesti: Valitse **Anna sähköpostiosoite** > **Anna sähköpostiosoite**, syötä sähköpostiosoite ja paina sitten Enter näytön oikeasta alareunasta.

Huomautus:

Voit lähettää sähköposteja enintään 10 yksittäiseen sähköpostiosoitteeseen ja ryhmiin.

5. Paina **Muoto** ja valitse tiedostomuoto.
6. Paina **Valikko** ja tee asetukset kohdissa **Sähköpostiasetukset** ja **Perusasetukset**.

Huomautus:

- Voit määrittellä sähköpostiin liitettävien tiedostojen maksimikoon kohdassa **Liitetiedoston maks.koko**.
- Kun tiedostotyyppi on valittu PDF, voit asettaa salasanan suojaamaan tiedostoa. Valitse **PDF-asetukset** ja tee asetukset.
- Paina **Esiasetus** tallentaaksesi asetukset esiasetuksiksi.

7. Paina -painiketta.

Skannattu kuva lähetetään sähköpostilla.

Liittyvät tiedot

- ➔ ”Järjestelmän hallinta” sivulla 32
- ➔ ”Yhteystietojen hallinta” sivulla 57
- ➔ ”Alkuperäisasiakirjojen lisääminen” sivulla 53


- ➔ ”Hae-tila” sivulla 26
- ➔ ”Esiasetustila” sivulla 41

Skannaaminen verkkokansioon tai FTP-palvelimelle

Voit tallentaa skannatun kuvan verkkoon määriteltyyn kansioon. Voit määrittää kansion syöttämällä polun suoraan, mutta saattaa olla helpompi tallentaa se ensin yhteystietoluetteloon.

1. Aseta originaalit.
2. Siirry kohtaan **Hae** Home-näytöllä.
3. Valitse **Verkkokansio/FTP**.
4. Määritä kansio.
 - Valinta yhteystietoluettelosta: Paina **Yhteystiedot**, valitse yhteystiedot ja paina sitten **Jatka**.
 - Kansiopolkuun siirtyminen suoraan: Paina **Anna sijainti**. Valitse **Tiedonsiirtotila**, syötä kansiopolku paikkaan **Sijainti** ja sitten muut kansioasetukset.
5. Paina **Muoto** ja valitse tiedostomuoto.
6. Paina **Valikko** ja tee asetukset kohdissa **Tiedostoasetukset** ja **Perusasetukset**.

Huomautus:

 - Kun tiedostotyyppiä on valittu PDF, voit asettaa salasanan suojaamaan tiedostoa. Valitse **PDF-asetukset** ja tee asetukset.*
 - Paina **Esiasetus** tallentaaksesi asetukset esiasetuksiksi.*
7. Paina -painiketta.

Tulostettu kuva on tallennettu.

Liittyvät tiedot

- ➔ ”Yhteystietojen hallinta” sivulla 57
- ➔ ”Alkuperäisasiakirjojen lisääminen” sivulla 53
- ➔ ”Hae-tila” sivulla 26
- ➔ ”Esiasetustila” sivulla 41

Skannaus tallennuslaitteelle

Voit tallentaa skannatun kuvan tallennuslaitteelle.

1. Työnnä muistitikku tulostimen USB-liittimeen.
2. Aseta originaalit.
3. Siirry kohtaan **Hae** Home-näytöllä.
4. Valitse **Tallennuslaite**.

Skannaus


5. Paina **Muoto** ja valitse tiedoston tallennusmuoto.

6. Paina **Asetukset** ja tee skannausasetukset.

Huomautus:

Kun tiedostotyyppi on valittu PDF, voit asettaa salasanan suojaamaan tiedostoa. Valitse **PDF-asetukset** ja tee asetukset.

Paina **Esiasetus** tallentaaksesi asetukseksi esiasetuksiksi.

7. Paina -painiketta.

Tulostettu kuva on tallennettu.

Liittyvät tiedot

- ➔ ”Osien nimet ja toiminnot” sivulla 18
- ➔ ”Alkuperäisasiakirjojen lisääminen” sivulla 53
- ➔ ”Hae-tila” sivulla 26
- ➔ ”Esiasetus” sivulla 41

Skannaus pilveen

Voit lähettää skannatut kuvat kohteisiin, jotka on määritelty Epson Connect-käyttäjäsivulla.

Katso lisätietoja Epson Connect -portaalin verkkosivustolta.

<https://www.epsonconnect.com/>

<http://www.epsonconnect.eu> (vain Eurooppa)

Skannaus käyttämällä Document Capture Pro-ominaisuutta (vain Windows)

Voit skannata alkuperäiset käyttämällä kohdassa Document Capture Pro tehtyjä asetuksia.

Huomautus:

Ennen skannausta asennetaan Document Capture Pro ja tehdään asetukset työtä varten.

Ennen skannausta tulostin ja tietokone on kytkettävä verkkoon.

1. Aseta originaalit.

2. Siirry kohtaan **Hae Home**-näytöllä.

3. Valitse **Document Capture Pro**.


4. Paina **Valitse PC** ja valitse sitten tietokone, joka on rekisteröity työlle Document Capture Pro -asetuksissa.

Huomautus:

Jos valitset **Option > Network Scanning Settings** ja otat käyttöön **Protect with password** kohdassa Document Capture Pro, syötä salasana.

Jos valitset vain yhden työn, siirry vaiheeseen 6.

5. Valitse työ.

6. Paina aluetta, jossa työn sisältö näkyy ja tarkista työn tiedot.
7. Paina -painiketta.
Tulostettu kuva on tallennettu.


Liittyvät tiedot

- ➔ ”Alkuperäisasiakirjojen lisääminen” sivulla 53
- ➔ ”Document Capture Pro (vain Windows)” sivulla 143

Skannaus tietokoneelle (WDS)

Huomautus:

- Ennen tämän toiminnon käyttöä on tehtävä tietokoneen asetukset. Katso lisätietoja Verkko-opas -ohjeesta.
- Tämä toiminto on käytössä vain tietokoneissa, joissa on Windows 8.1/Windows 8/Windows 7/Windows Vista.

1. Aseta originaalit.
2. Siirry kohtaan **Hae Home**-näytöllä.
3. Valitse **Tietokone (WSD)**.
4. Valitse tietokone.
5. Paina -painiketta.

Tulostettu kuva on tallennettu.

Huomautus:

Lue tietokoneen ohjeista, mihin skannattu kuva tallentuu.

Liittyvät tiedot

- ➔ ”Alkuperäisasiakirjojen lisääminen” sivulla 53

Skannaus tietokoneelta

Eri asetusten selitykset ovat EPSON Scan-ohjeissa.

Käyttäjien varmentaminen käytettäessä käyttöoikeuksien valvontaa EPSON Scan-skannauksessa (vain Windows)

Kun tulostimen käyttöoikeuksien valvonta on käytössä, käyttäjän salasanaa ja käyttäjätunnusta tarvitaan skannaukseen. Tallenna käyttäjän nimi ja salasana EPSON Scan-ohjelmaan. Jos et tiedä salasanaa, ota yhteys pääkäyttäjään.

1. Siirry EPSON Scan-asetuksiin.
 - Windows 8.1/Windows 8/Windows Server 2012
Siirry kohtaan EPSON Scan Asetukset hakuoikopolussa ja valitse sitten esiin tuleva kuvake.

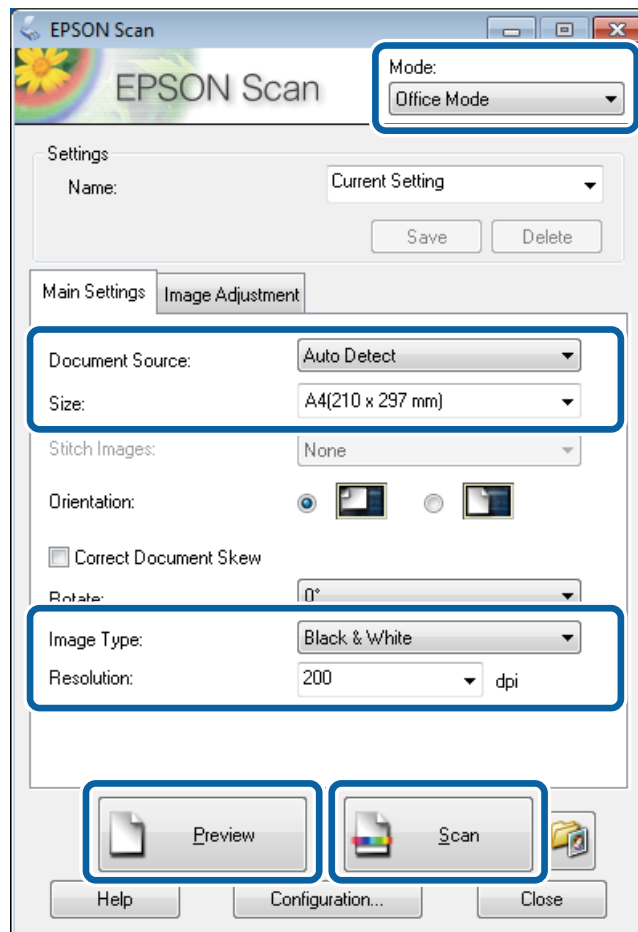
Skannaus

- ❑ Poikkeuksena Windows 8.1/Windows 8/Windows Server 2012
Valitse aloituspainike ja sen jälkeen **Kaikki ohjelmat** tai **Ohjelmat** > **EPSON** > **EPSON Scan** > **EPSON Scan Asetukset**.
- 2. Napsauta **Käytöhallinta**.
- 3. Syötä käyttäjänimi ja salasana.

Skannaus Office-tila-tilassa

Voit skannata monia tekstejä nopeasti.

1. Aseta originaalit.
2. Käynnistä EPSON Scan.
3. Valitse **Office-tila Tila**-luettelosta.



4. Määritä **Pääasetukset** -välilehdellä seuraavat asetukset.
 - ❑ Asiakirjalähde: Valitse asiakirjalähde, johon lisäsit alkuperäiset.
 - ❑ Koko: Valitse alkuperäiskappaleen koko.
 - ❑ Kuvatyyppi: Valitse skannattavan kuvan tyyppi.
 - ❑ Tarkkuus: Valitse skannattavan kuvan resoluutio.

Skannaus

5. Napsauta **Esikatselu**.

Esikatseluikkuna avautuu.

Huomautus:

Jos alkuperäiset on asetettu syöttölaitteeseen, alkuperäisten ensimmäinen sivu nousee ylös, kun esikatselu on valmis. Aseta ensimmäinen asiakirjasivu muiden sivujen päälle ja lataa koko alkuperäinen syöttölaitteelle.

6. Vahvista esikatselu ja tee asetukset **Kuvansäätö** -välilehdellä tarvittaessa.

Huomautus:

Voit säätää kuvaa esim. tekemällä tekstiparannuksia.

7. Napsauta **Skannaa**.

8. Tee **Tiedoston tallennusasetukset**-ikkunassa asianmukaiset asetukset ja napsauta sitten **OK**.

Skannatut kuvat tallennetaan määriteltyyn kansioon.

Huomautus:

*Kun tiedostotyyppi on valittu PDF e **Kuvatiedoston muoto**-asetuksissa, voit asettaa salasanan suojaamaan tiedostoa. Valitse **Asetukset** ja sen jälkeen **Turvallisuus** -välilehti asetusten tekemiseen.*

Liittyvät tiedot

- ➔ ”Alkuperäisasiakirjojen lisääminen” sivulla 53
- ➔ ”EPSON Scan (skanneriohjain)” sivulla 143

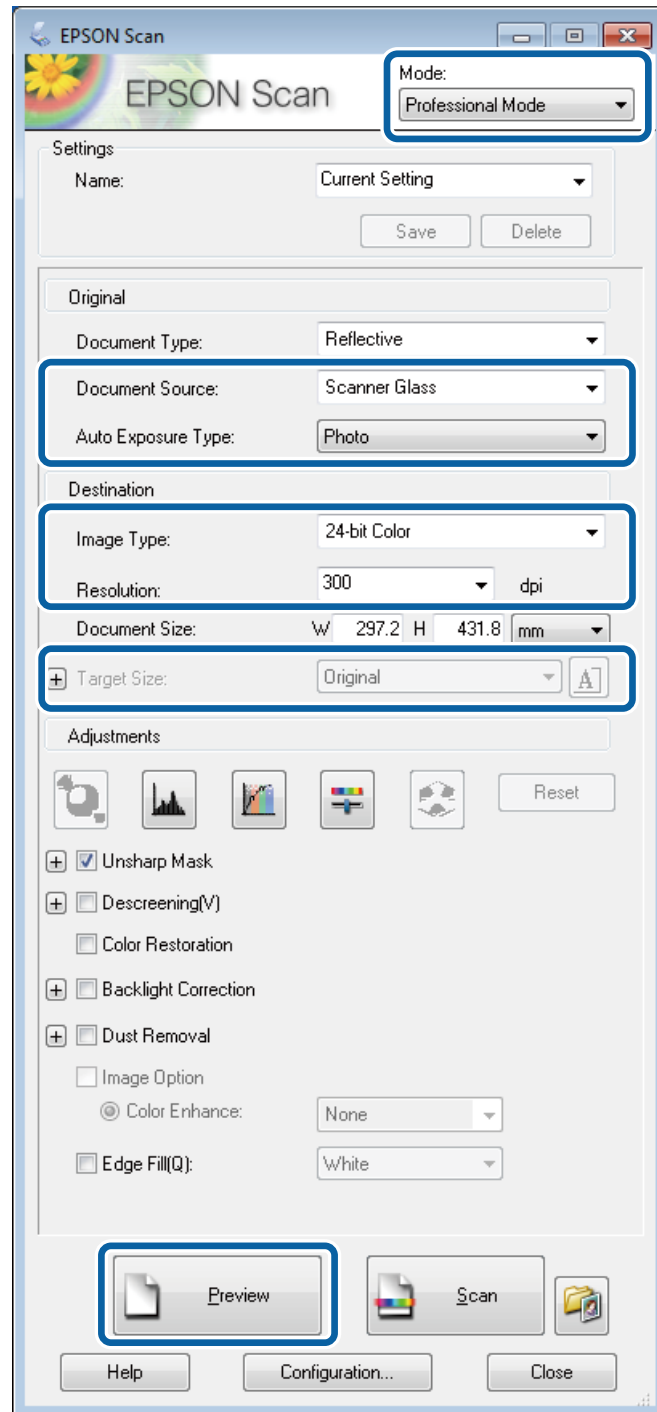
Skannaus Professional-tila-tilassa

Voit skannata kuvat säätämällä laatua ja väriä. Tätä käyttötilaa suositellaan kokeneille käyttäjille.

1. Aseta originaalit.
2. Käynnistä EPSON Scan.

Skannaus

3. Valitse **Professional-tila** Tila-luettelosta.



4. Määritä seuraavat asetukset.

- Asiakirjalähde: Valitse asiakirjalähde, johon lisäsit alkuperäiset.
- Automaattivalotuksen tyyppi: Valitse valotustyyppi, joka sopii alkuperäiskappaleelle.
- Kuvatyyppi: Valitse skannattavan kuvan tyyppi.
- Tarkkuus: Valitse skannattavan kuvan resoluutio.
- Kohteen koko: Valitse kuvakoko.

Skannaus

5. Napsauta **Esikatselu**.

Esikatseluikkuna avautuu.

Huomautus:

Jos alkuperäiset on asetettu syöttölaitteeseen, alkuperäisten ensimmäinen sivu nousee ylös, kun esikatselu on valmis. Aseta ensimmäinen asiakirjasivu muiden sivujen päälle ja lataa koko alkuperäinen syöttölaitteelle.

6. Tarkista esikatselu ja säädä kuvaa tarvittaessa.

Huomautus:

Voit tehdä erilaisia kuvan säätöjä kuten parantaa väriä, terävyyttä ja kontrastia.

7. Napsauta **Skannaa**.

8. Tee **Tiedoston tallennusasetukset**-ikkunassa asianmukaiset asetukset ja napsauta sitten **OK**.

Skannatut kuvat tallennetaan määriteltyyn kansioon.

Huomautus:

*Kun tiedostotyyppi on valittu PDF e **Kuvatiedoston muoto**-asetuksissa, voit asettaa salasanan suojaamaan tiedostoa. Valitse **Asetukset** ja sen jälkeen **Turvallisuus** -välilehti asetusten tekemiseen.*

Liittyvät tiedot

➔ ”Alkuperäisasiakirjojen lisääminen” sivulla 53

➔ ”EPSON Scan (skanneriohjain)” sivulla 143

Älylaitteista skannaaminen

Epson iPrint -sovelluksella voit skannata valokuvia, asiakirjoja ja verkkosivuja älypuhelimesta, taulutietokoneesta tai muusta älylaitteesta. Jos haluat käyttää Epson iPrint -palvelua, asenna se älypuhelimesi tai taulutietokoneeseesi.

Lisätietoja saa seuraavilta verkkosivuilta.

<http://ipr.to/c>



Faksaus

Faksin asetukset

Kytkeminen puhelinlinjaan

Yhteensopivat puhelinlinjat

Voit käyttää tulostinta tavallisten analogisten puhelinlinjojen (PSTN = Public Switched Telephone Network) ja PBX (Private Branch Exchange)-puhelinjärjestelmien kautta.

Seuraavien puhelinlinjojen tai järjestelmien kautta tulostinta ei ehkä voida käyttää.

- VoIP-puhelinlinja kuten DSL- tai kuituoptinen digitaalinen palvelu
- Digitaalinen puhelinlinja (ISDN)
- Jotkut PBX-puhelinjärjestelmät
- Jos puhelinpistokkeen ja tulostimeen väliin on kytketty mitään liitinsovitteita, VoIP-adapttereita, jakajia tai DSL-reitittimiä.

Tulostimen kytkeminen puhelinlinjaan

Kytke puhelinlinja ja tulostin käyttämällä seuraavia puhelinkaapeleita.

- Puhelinlinja: RJ-11 (6P2C)
- Puhelinliitäntä RJ-11 (6P2C)

Puhelinkaapeli saatetaan toimittaa laitteen mukana alueesta riippuen. Jos näin on, kyseistä kaapelia on käytettävä.

Puhelinkaapeli pitää ehkä liittää oman maan standardien mukaiseen adapteriin.

**Tärkeää:**

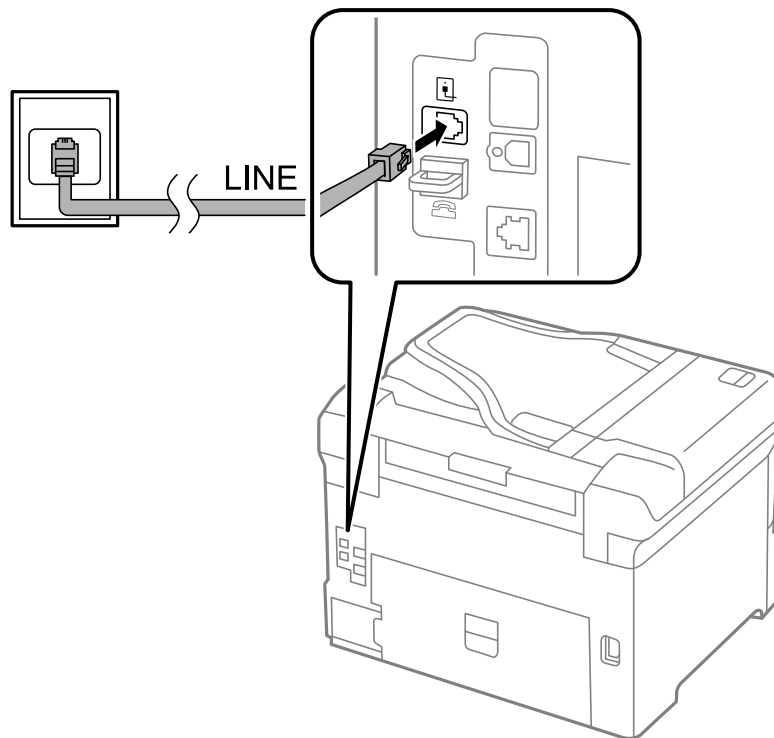
Irrota suoja EXT.-liittimestä vain kytkiessäsi puhelinta tulostimeen. Älä irrota suoja, jos et ole kytkemässä puhelinta tulostimeen.

Jos salamat ovat todennäköisiä suosittelemme käyttämään ylijännitesuojaa.

Faksaus

Kytkeminen vakiopuhelinlinjaan (PSTN) tai PBX-linjaan

Kytke puhelinkaapeli puhelinpistokkeesta tai PBX-liittimestä LINE-liittimeen, joka sijaitsee tulostimen takana.



Liittyvät tiedot

➔ ["PBX-puhelinjärjestelmän asetusten tekeminen" sivulla 100](#)

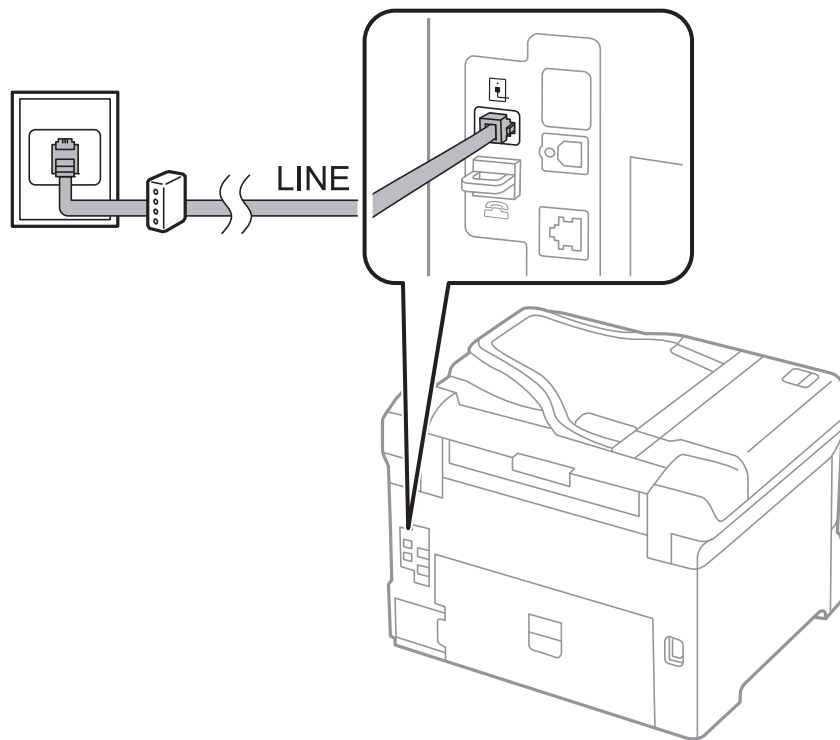
DSL- tai ISDN-liitäntä

Kytke puhelinkaapeli DSL-modeemilta tai ISDN-liittimestä LINE-liittimeen, joka sijaitsee tulostimen takana. Lue lisätietoja modeemin tai adapterin käyttöohjeista.

Faksaus

Huomautus:

Jos DSL-modeemissa ei ole kiinteää DSL-suodatinta, kytke erillinen DSL-suodatin.



Puhelinkoneen kytkeminen tulostimeen

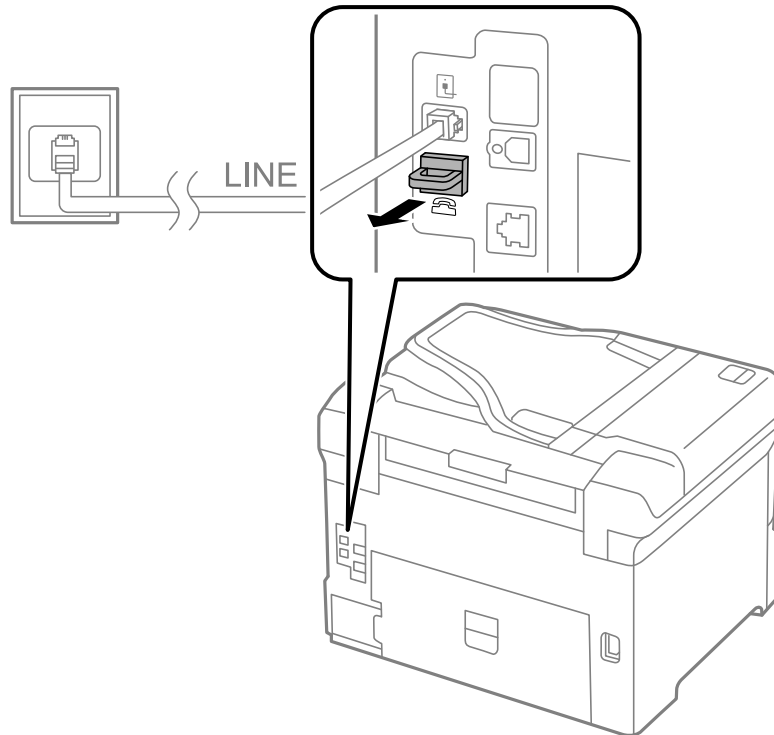
Kun käytät tulostinta ja puhelinta samassa linjassa, liitä puhelin tulostimeen.

Huomautus:

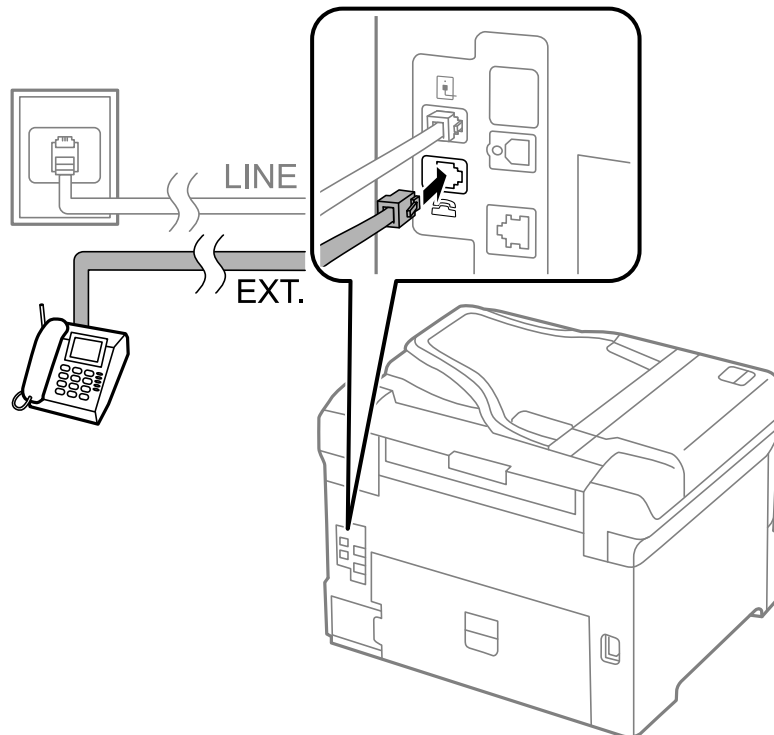
- Jos puhelinkoneessasi on faksitoiminto, kytke se pois päältä ennen liittämistä. Lue lisätietoja modeemin tai puhelinkoneen käyttöohjeista.
- Jos kytket puhelinvastajaan, varmista että **Soittoa ennen vastausta**-asetukset on tehty oikein.

Faksaus

1. Irrota suoja EXT.-liittimestä, joka sijaitsee tulostimen takana.



2. Yhdistä puhelinlaitteet ja EXT.-liitin puhelinkaapelilla.



Tärkeää:

Jos käytät yhtä puhelinlinjaa, varmista että puhelinlaitteet on kytketty EXT. tulostimen liittimeen. Jos käytät jakajaa puhelinlaitteeseen ja tulostimen asetukseen erikseen, puhelin ja tulostin eivät toimi oikein.

Faksaus

- Nosta puhelimen kuuloke ja vahvista, että [Puhelinlinja ei ole käytössä.]-viesti näkyy näytöllä.
Jos viestiä ei näy, tarkista että puhelinkaapeli on liitetty EXT.-liittimeen.

Liittyvät tiedot

➔ ”Puhelinvastaajan asetukset” sivulla 107

Faksin perusasetusten määrittäminen

Tee ensin faksin perusasetusten määrittäminen esim. **Vastaanottotila** käyttämällä **Ohjattu faksin asetus** ja määrittämällä sitten tarvittaessa muut asetukset.

Ohjattu faksin asetus tulee automaattisesti näkyviin, kun tulostin käynnistetään ensimmäistä kertaa. Kun asetukset on tehty, niitä ei tarvitse tehdä enää uudelleen, ellei liitäntäympäristö muutu.

Jos pääkäyttäjä on lukinnut asetukset, vain pääkäyttäjä voi tehdä asetuksia.

Perusfaksiasetusten tekeminen Ohjattu faksin asetus-apuohjelmalla

Tee faksin perusasetukset seuraamalla näytön ohjeita.

- Kytke tulostin puhelinlinjaan.



Tärkeää:

Koska automaattinen faksikytkennän tarkastus tehdään apuohjelman lopuksi, varmista että tulostin on kytketty puhelinlinjaan ennen apuohjelman käynnistämistä.

- Siirry kohtaan **Asetus Home**-näytöllä.
- Valitse **Järjestelmän hallinta > Faksiasetukset > Ohjattu faksin asetus** ja paina sitten **Käynnistä**.
Apuohjelma käynnistyy.
- Syötä lähettäjän nimi (esim. yrityksen nimi) taksin ylätunnustenäytölle.
Huomautus:
Lähettäjän nimi ja numero näkyvät lähtevien faksien yläreunassa.
- Syötä faksinumero puhelinnumeron syöttökenttään.
- Tee **DRD-asetus**-näytöllä seuraavat asetukset.
 - Jos olet tilannut Distinctive Ring -palvelun puhelinyhtiöltä: Paina **Jatka**, valitse soittokuvio tuleville fakseille ja siirry vaiheeseen 9. **Vastaanottotila** on automaattisesti asetuksessa **Auto**.
 - Jos tätä asetusta ei tarvitse tehdä: Paina **Ohita** ja siirry seuraavaan vaiheeseen.**Huomautus:**
 - Distinctive Ring -palvelut, joita monet puhelinyhtiöt tarjoavat (palvelun nimi vaihtelee yhtiöittäin), mahdollistaa useamman numeron käyttämisen samalla linjalla. Jokainen numero on osoitettu eri soittokuvionumerolle. Voit käyttää yhtä linjaa äänipuheluille ja toista faksipuheluille. Valitse faksipuheluiden soittokuvio kohdassa **DRD**.*
 - Alueesta riippuen **Päällä** ja **Pois** näkyvät DRD-vaihtoehtoina. Valitse **Päällä** käyttääksesi Distinctive ring - ominaisuutta.*

Faksaus

7. Valitse **Vastaanottotila-asetus** -näytöllä, käytätkö puhelinkonettasi, kytkettynä tulostimeen.
 - Kytkettynä: Paina **Kyllä** ja siirry seuraavaan vaiheeseen.
 - Ei kytkettynä: Paina **Ei** ja siirry vaiheeseen 9. **Vastaanottotila** on asetuksessa **Auto**.
8. Valitse **Vastaanottotila-asetus** -näytöllä, haluatko vastaanottaa fakseja automaattisesti.
 - Vastaanotto automaattisesti: Paina **Kyllä**. **Vastaanottotila** on asetuksessa **Auto**.
 - Vastaanotto manuaalisesti: Paina **Ei**. **Vastaanottotila** on asetuksessa **Man..**
9. Tarkista **Vahvista asetukset**-näytöllä tehdyt asetukset ja paina **Jatka**.
Korjaa tai muuta asetuksia painamalla **↩**-painiketta.
10. Paina **Käynnistä** ja tee faksiyhteyden tarkistus, ja kun näytölle tulee kehoitus tulostaa tarkistuksen tulokset, paina **◇**.
Laite tulostaa raportin, joka näyttää tarkistuksen tulokset.
Huomautus:
 - Jos raportti osoittaa virheitä, noudata raportin ohjeita niiden selvittämiseksi.
 - Jos **Valitse linjatyyppi** -näyttö tulee esiin, valitse linjan tyyppi. Kun tulostin liitetään PBX:n puhelinjärjestelmään tai liitinadapteriin, valitse **PBX**.
 - Jos **Val. Soittoäänen tunnistus** -näyttö tulee esiin, valitse **Pois käytöstä**.
*Toiminnon poistaminen käytöstä **Pois käytöstä**-asetuksin voi kuitenkin pudottaa ensimmäisen numeron pois faksinumerosta ja lähettää sen väärään numeroon.*

Liittyvät tiedot

- ➔ ["Tulostimen kytkeminen puhelinlinjaan" sivulla 95](#)
- ➔ ["Vastaanottotilan asettaminen" sivulla 107](#)
- ➔ ["PBX-puhelinjärjestelmän asetusten tekeminen" sivulla 100](#)
- ➔ ["Faksiasetukset" sivulla 36](#)

Faksin perusasetusten yksittäinen määrittäminen

Voit tehdä faksin asetukset käyttämättä apuohjelmaa valitsemalla asetukset yksittäin. Myös apuohjelmalla tehtyjä asetuksia voi muuttaa. Lisätietoa saa valikosta, jossa kuvataan faksin perusasetuksia.

Liittyvät tiedot

- ➔ ["Faksiasetukset" sivulla 36](#)

PBX-puhelinjärjestelmän asetusten tekeminen

Tee seuraavat asetukset, kun käytät tulostinta toimistoissa, joissa käytetään jatkojohtoa ja edellytetään ulkolinjapuheluun suuntanumeroa kuten 0 tai 9.

1. Siirry kohtaan **Asetus Home**-näytöllä.
2. Valitse **Järjestelmän hallinta** > **Faksiasetukset** > **Perusasetukset** > **Linjatyyppi**.
3. Valitse **PBX**.

Faksaus

- Valitse **Käyttökoodi**-näytöllä **Käytä**.
- Paina **Käyttökoodi** -kenttää, syötä ulkolinjan suuntanumero ja paina Enter näytön oikeassa alareunassa. Käyttökoodi on tallennettu tulostimelle. Kun faksi lähetetään ulkonumeroon, valitse risuaita (#) ennen varsinaista suuntanumeroa.

Huomautus:

Kun risuaita (#) on syötetty ennen varsinaista suuntanumeroa, tulostin korjaa merkin tallennetulla käyttökoodilla valinnan yhteydessä. Risuidan käyttö vähentää yhteysongelmia ulkolinjojen kanssa.

Paperilähteen asetukset faksien vastaanottamisessa

Aseta paperilähde, jota et halua käyttää vastaanotettujen asiakirjojen tai faksiraporttien vastaanottamiseen. Tee tämä asetus, jos olet ladannut koneeseen erikoispaperia kuten valokuvapaperia yhteen paperilähteeseen, etkä halua käyttää tätä paperia fakseihin.

- Siirry kohtaan **Asetus Home**-näytöllä.
- Valitse **Järjestelmän hallinta > Tulostinasetukset > Paperilähdeasetukset > Autom. valinta -asetukset > Faksi**.
- Valitse paperilähde, jota et halua käyttää faksien vastaanottamiseen ja ota se pois käytöstä.

Faksien lähettäminen

Faksien lähettämisen perustoiminnot

Värillisten ja mustavalkoisten (B&W) faksien lähettäminen. Kun lähetät mustavalkoisia fakseja, voit tarkastella skannattua kuvaa näytöllä ennen lähettämistä.

Huomautus:

- Jos faksinumero on varattu tai lähetyksessä on muita ongelmia, tulostin tekee valinnan minuutin kuluttua uudelleen.
- Voit varata enintään 50 mustavalkofaksia, vaikka puhelinlinja on äänipuhelun käytössä, toista faksia lähetetään tai vastaanotetaan. Voit tarkistaa tai peruuttaa varatut faksityöt kohdasta **Työn valvonta ja Tilavalikko**.
- Jos käytössä on **Tallenna Epäonn. tiedot** -ominaisuus, epäonnistuneet faksit tallennetaan, ja ne voi lähettää kohdasta **Työn valvonta ja Tilavalikko**.

Faksien lähettäminen ohjauspaneelistä

- Aseta originaalit.

Huomautus:


Voit lähettää enintään 100 sivua yhdellä lähetyksellä. Jäljellä olevan muistin määrästä riippuen sivumäärä on ehkä pienempi.

- Siirry kohtaan **Faksi Home**-näytöllä.
- Määritä vastaanottaja.
 - Syöttö manuaalisesti: Syötä numerot ohjauspaneelin näppäimistöllä tai näytöllä ja paina sitten Enter näytön oikeassa alareunassa.
 - Valinta yhteystietoluettelosta: Paina **Yhteystiedot**, paina valintaruutu lisätäksesi merkin yhteystietoihin ja paina sitten **Jatka**.

Faksaus

- Valinta lähetettyjen faksien historiasta: Paina **Historia**, valitse vastaanottaja ja paina sitten **Valikko > Lähetä tähän numeroon**.

Huomautus:









- Voit lähettää saman mustavalkofaksin enintään 200 vastaanottajalle. Värillisen faksin voi lähettää yhdelle vastaanottajalle kerrallaan.
- Jos haluat, että tauko (kolme sekuntia) lisätään valinnan aikana, lisää tavuviiva painamalla .
- Kun **Suoravalintarajoitukset** kohdassa **Suojausasetukset** on valittuna, voit valita faksin vastaanottajan vain yhteystietoluettelosta tai lähetettyjen faksien historiasta. Faksin numeroa ei voi syöttää manuaalisesti.
- Jos olet määrittänyt suuntanumeron **Linjatyyppi**-määrittelyksissä, syötä # (risuaita) suuntanumeron sijaan faksinumeron eteen.
- Asetetut vastaanottajat poistetaan hakemalla vastaanottajien luettelo painamalla näytön kenttää, jossa faksinumero näkyy tai vastaanottajan numeroa, valitse vastaanottaja luettelosta ja valitse **Poista luettelosta**.

- Paina **Valikko**, valitse **Faksin lähetysasetukset** ja tee tarvittaessa asetukset kuten resoluutio ja lähetystapa.

Huomautus:


- 2-puolisten lähettämiseksi on otettava käyttöön **ADF 2-puol.**. Tällä asetuksella ei kuitenkaan voi lähettää värillisiä fakseja.
- Paina **Esiasetus** faksin yläreunassa nykyisten asetusten ja vastaanottajien tallentamiseksi kohdassa **Esiasetus**.

- Lähetettäessä mustavalkofakseja paina **Esikatselu** faksin yläreunassa skannatun asiakirjan tarkistamiseksi.


-    : Siirtää näytön nuolten suuntaan.
-  : Pienentää tai suurentaa.
-  : Siirtyä edelliselle tai seuraavalle sivulle.
- Yritä uudelleen: Peruuttaa esikatselun.
- Näytä: Näyttää tai piilottaa käytön kuvakkeet.

Huomautus:

- Värillisiä fakseja ei voi lähettää esikatselun jälkeen.
- Kun **Lähetä suoraan** on käytössä, esikatselu ei ole mahdollista.
- Jos esikatseluruutua ei kosketa 20 sekuntiin, faksi lähetetään automaattisesti.
- Lähetetyn faksin kuvanlaatu saattaa erota esikatselusta vastaanottavan koneen kapasiteetista johtuen.

- Paina -painiketta.

Huomautus:

- Lähetys peruutetaan painamalla .
- Värillisen faksin lähettäminen vie pidempään, koska tulostin suorittaa skannauksen ja lähetyksen samanaikaisesti. Kun tulostin lähettää värillistä fakssia, muita toimintoja ei voi käyttää.

Liittyvät tiedot

- ➔ ”Alkuperäisasiakirjojen lisääminen” sivulla 53
- ➔ ”Faksi-tila” sivulla 28
- ➔ ”Faksitöiden tarkistus” sivulla 112
- ➔ ”Yhteystietojen hallinta” sivulla 57

➔ [”Esiasetus-tila” sivulla 41](#)


Faksien lähettäminen ulkoiselta puhelinkoneelta

Voit lähettää faksin käyttämällä tulostimeen kytkettyä puhelinta, jos haluat puhua puhelimeen ennen faksin lähettämistä tai kun vastaanottajan faksilaite ei kytkeydy automaattisesti vastaanottotilaan.

1. Aseta originaalit.

Huomautus:

Voit lähettää enintään 100 sivua yhdessä lähetyksessä.

2. Nosta puhelinkoneen kuuloke ja valitse puhelimella vastaanottajan faksinumero.
3. Paina **Käynnistä faksi** tulostimen ohjauspaneelilla ja paina **Lähetä**.
4. Paina **Valikko**, valitse **Faksin lähetysasetukset** ja tee tarvittaessa asetukset kuten resoluutio ja lähetystapa.
5. Kun kuulet faksiäänän, paina -painiketta ja sulje puhelimen kuuloke.

Huomautus:

Kun numero valitaan kytketyn puhelimen avulla, faksin lähettäminen vie pidempään, koska tulostin skannaa ja lähettää samanaikaisesti. Kun tulostin lähettää faksia, muita toimintoja ei voi käyttää.

Liittyvät tiedot

➔ [”Alkuperäisasiakirjojen lisääminen” sivulla 53](#)

➔ [”Faksi-tila” sivulla 28](#)

Eri tapoja faksin lähettämisen

Faksin lähettäminen vastaanottajan tilan vahvistamisen jälkeen

Voit lähettää faksin kuuntelemalla valintääniä tulostimen kaiuttimen kautta numeroa valittaessa, yhteyttä otettaessa ja lähetettäessä. Voit käyttää tätä toimintoa myös, kun haluat vastaanottaa faksin kyselypalvelun kautta ääniohjeita noudattamalla.

1. Aseta originaalit.
2. Siirry kohtaan **Faksi Home**-näytöllä.
3. Paina **Paikallaan**.

Huomautus:

Voit säätää kaiuttimen äänenvoimakkuutta.

4. Määritä vastaanottaja.
5. Kun kuulet faksiäänän, paina **Lähetä/Vastaanota** ja sitten **Lähetä**.

Huomautus:

Vastaanotettaessa faksia kyselypalvelusta noudatetaan kuultuja ääniohjeita.


6. Paina -painiketta.

Liittyvät tiedot

- ➔ ”Faksien lähettäminen ohjauspaneelistä” sivulla 101
- ➔ ”Faksien vastaanotto kyselyn kautta (Vastaanota kysely)” sivulla 109
- ➔ ”Alkuperäisasiakirjojen lisääminen” sivulla 53
- ➔ ”Faksi-tila” sivulla 28

Faksin lähettäminen tietyinä ajankohtana (Lähetä faksi myöhemmin)

Voit lähettää faksin tietyinä ajankohtana. Vain mustavalkoisia fakseja voi lähettää määriteltynä ajankohtana.

1. Aseta originaalit.
2. Siirry kohtaan **Faksi** Home-näytöllä.
3. Määritä vastaanottaja.
4. Paina **Valikko** a sen jälkeen **Lähetä faksi myöhemmin**.
5. Paina **Päällä**, syötä faksin lähetyisaika ja paina sitten **OK**.
6. Paina **Valikko**, valitse **Faksin lähetyasetukset** ja tee tarvittaessa asetukset kuten resoluutio ja lähetystapa.
7. Paina -painiketta.

Huomautus:


*Peruuta faksi kohdasta **Työn valvonta** kohdasta **Tilavalikko**.*

Liittyvät tiedot

- ➔ ”Faksien lähettäminen ohjauspaneelistä” sivulla 101
- ➔ ”Alkuperäisasiakirjojen lisääminen” sivulla 53
- ➔ ”Faksi-tila” sivulla 28
- ➔ ”Faksitöiden tarkistus” sivulla 112

Faksin tallentaminen vastaanottajaa määrittämättä (Tallenna faksitiedot)

Voit tallentaa enintään 100 sivua yksittäisiä mustavalkoisia asiakirjoja. Näin voit säästää asiakirjan skannaamiseen kuluvan ajan, jos samaa asiakirjaa pitää lähettää toistuvasti.

1. Aseta originaalit.
2. Siirry kohtaan **Faksi** Home-näytöllä.
3. Paina **Valikko**, valitse **Tallenna faksitiedot** ja ota sitten toiminto käyttöön.
4. Paina **Valikko**, valitse **Faksin lähetyasetukset** ja tee tarvittaessa asetukset kuten resoluutio ja lähetystapa.
5. Paina  (B&W)-painiketta.

Voit lähettää tallennetut asiakirjat kohdasta **Työn valvonta** kohdassa **Tilavalikko**.

Liittyvät tiedot

- ➔ ”Faksien lähettäminen ohjauspaneelistä” sivulla 101
- ➔ ”Alkuperäisasiakirjojen lisääminen” sivulla 53
- ➔ ”Faksi-tila” sivulla 28
- ➔ ”Faksitöiden tarkistus” sivulla 112

Faksien lähettäminen pyynnöstä (Lähetä kysely)

Voit tallentaa enintään 100 sivua yksittäisiä mustavalkoisia fakseja kyselyä varten. Tallennetut asiakirjat lähetetään pyynnöstä toiselta faksikoneelta, jolla on kyselyominaisuus.

1. Aseta originaalit.
2. Siirry kohtaan **Faksi** Home-näytöllä.
3. Paina **Valikko**, valitse **Lähetä kysely** ja ota sitten toiminto käyttöön.
4. Paina **Valikko**, valitse **Faksin lähetysoasetukset** ja tee tarvittaessa asetukset kuten resoluutio ja lähetystapa.
5. Paina **◇** (B&W)-painiketta.

Poista tallennetut asiakirjat poistamalla ne kohdasta **Työn valvonta** valikossa **Tilavalikko**.

Liittyvät tiedot

- ➔ ”Faksien lähettäminen ohjauspaneelistä” sivulla 101
- ➔ ”Alkuperäisasiakirjojen lisääminen” sivulla 53
- ➔ ”Faksi-tila” sivulla 28
- ➔ ”Faksitöiden tarkistus” sivulla 112

Usean mustavalkosivun lähettäminen (Lähetä suoraan)

Kun lähetät mustavalkoista faksia, skannattu asiakirja tallennetaan väliaikaisesti tulostimen muistiin. Tästä syystä monen sivun lähettäminen voi aiheuttaa tulostimen muistin loppumisen ja faksien lähetyksen päättymisen. Voit estää tämän **Lähetä suoraan** -ominaisuudella, faksin lähettäminen vie pidempään, kun tulostin skannaa ja lähettää samanaikaisesti. Voit käyttää tätä ominaisuutta, kun vastaanottajia on vain yksi.

Valitse aloitusvalikosta **Faksi** > **Valikko** > **Faksin lähetysoasetukset** > **Lähetä suoraan** > **Päällä**.

Faksin ensisijainen lähetys (Ensisijainen lähetys)

Voit lähettää kiireellisen asiakirjan ennen muita fakseja, jotka odottavat lähetystä.

Valitse aloitusvalikosta **Faksi** > **Valikko** > **Faksin lähetysoasetukset** > **Ensisijainen lähetys** > **Päällä**.

Faksaus

Huomautus:

Asiakirjaa ei voi lähettää ensisijaisesti, jos joku seuraavista toiminnoista on käynnissä, koska tulostin ei voi vastaanottaa toista faksia.

- Mustavalkoisen faksin lähettäminen *Lähetä suoraan käyttöön otettuna*
- Värillisen faksin lähettäminen
- Faksin lähettäminen kytketyn puhelinkoneen avulla
- Faksin lähettäminen tietokoneelta

Erikokoisten asiakirjojen lähettäminen syöttölaitteelta (Jatkuva skannaus ADFstä)

Jos asetat erikokoisia alkuperäisiä syöttölaitteelle, kaikki alkuperäiset lähetetään suurimman koon mukaan. Voit lähettää ne alkuperäisessä koossa lajittelemalla ne koon mukaan tai asettamalla ne tulostimeen yksi kerrallaan.

Ennen alkuperäisten asettamista valitse **Faksi > Valikko > Faksin lähetysasetukset > Jatkuva skannaus ADFstä > Päällä** aloitusnäytöltä. Noudata näytön ohjeita alkuperäisten asettamisessa.

Tulostin tallentaa skannatut asiakirjat ja lähettää ne yhtenä asiakirjana.

Huomautus:

Jos tulostimeen ei kosketa 20 sekuntiin seuraavan alkuperäisen pyynnön jälkeen, tulostin lopettaa tallennuksen ja käynnistää asiakirjojen lähettämisen.

Useampien faksien lähettäminen samalle vastaanottajalle yhdellä kertaa (Lähetä erä)

Jos samalle vastaanottajalle on menossa useampia fakseja, voit asettaa tulostimen ryhmittelemään ne yhteen ja lähettämään ne kerralla. Kerralla voi lähettää enintään 5 asiakirjakokonaisuutta (enintään 100 sivua yhteensä). Näin voidaan säästää yhteismaksuissa lähetyskertoja vähentämällä.

Valitse aloitusvalikosta **Asetus > Järjestelmän hallinta > Faksiasetukset > Lähetysasetukset > Lähetä erä > Päällä**.

Huomautus:

- Aikataulutetut faksit voidaan myös ryhmitellä yhteen, kun vastaanottaja ja faksinlähetyaika täsmäävät.
- Lähetä erä** ei ole käytössä seuraavissa faksitöissä.
 - Mustavalkoinen faksi **Ensisijainen lähetys** käyttöön otettuna
 - Mustavalkoinen faksi **Lähetä suoraan** käyttöön otettuna
 - Värilliset faksit
 - Faksit, jotka on lähetetty tietokoneelta

Faksin lähettäminen tietokoneelta

Voit lähettää fakseja tietokoneelta käyttämällä FAX Utility- ja PC-FAX-ajuria. Lue lisää FAX Utility- ja PC-FAX-ajurin käyttöohjeista.

Liittyvät tiedot

- ➔ ”PC-FAX-ohjain (faksiohjain)” sivulla 144
- ➔ ”FAX Utility” sivulla 144

Faksien vastaanotto

Vastaanottotilan asettaminen

Voit asettaa **Vastaanottotila** -tilan käyttämällä **Ohjattu faksin asetus**-apuohjelmaa. Kun asetat faksin ominaisuuksia ensimmäistä kertaa, suosittelemme käyttämään **Ohjattu faksin asetus**-asetusohjelmaa. Jos haluat muuttaa **Vastaanottotila** -asetuksia yksittäin, noudata alla olevia vaiheita.

1. Siirry kohtaan **Asetus Home**-näytöllä.
2. Valitse **Järjestelmän hallinta > Faksiasetukset > Vastaanottoasetukset > Vastaanottotila**.
3. Valitse vastaanottotapa.
 - Auto: Suositellaan raskaaseen käyttöön. Tulostin vastaanottaa automaattisesti faksin, kun asettamasi määrä soittoja on toteutunut.

**Tärkeää:**

*Jos puhelinta ei kytketä tulostimeen, valitse **Auto**-tila.*

- Man.: Suositellaan käyttäjille, jotka eivät faksaa usein tai jotka haluavat vastaanottaa faksin vastattuaan puhelimeen. Kun vastaanotat faksin, nosta kuuloke ja käytä tulostinta.

Huomautus:

*Jos otat käyttöön **Etävastaanotto** -ominaisuuden, voit alkaa vastaanottaa faksia käyttämällä kytkettyä puhelinta.*

Liittyvät tiedot

- ➔ ”Perusfaksiasetusten tekeminen Ohjattu faksin asetus-apuohjelmalla” sivulla 99
- ➔ ”Faksien vastaanotto manuaalisesti” sivulla 108
- ➔ ”Faksien vastaanottaminen käyttämällä kytkettyä puhelinta (Etävastaanotto)” sivulla 108

Puhelinvastaajan asetukset

Puhelinvastaajan asetukset on tehtävä.

- Aseta tulostimen **Vastaanottotila** valintaan **Auto**.
- Aseta tulostimen **Soittoa ennen vastausta** -asetus suuremmalle kuin vastaajan soittojen määrää. Muussa tapauksessa vastaaja ei voi vastaanottaa äänipuheluita ääniviestien tallentamiseen. Lue lisätietoja puhelinvastaajan käyttöohjeista.

Soittoa ennen vastausta -asetus ei ehkä tule näkyviin alueesta riippuen.

Liittyvät tiedot

- ➔ ”Faksiasetukset” sivulla 36

Eri tapoja faksin vastaanottamiseen


Faksien vastaanotto manuaalisesti

Kun kytket puhelinkoneen ja asetat **Vastaanottila** -asetukseksi **Man.**, noudata alla olevia ohjeita.

1. Kun puhelin soi, nosta kuuloke.
2. Kun kuulet faksin äänen, paina **Käynnistä faksi** tulostimen näytöllä.

Huomautus:

*Jos otat käyttöön **Etävastaanotto** -ominaisuuden, voit alkaa vastaanottaa faksia vain käyttämällä kytkettyä puhelinta.*

3. Paina **Vastaanota**.
4. Paina -painiketta ja sulje kuuloke.

Liittyvät tiedot

- ➔ ”Faksien vastaanottaminen käyttämällä kytkettyä puhelinta (Etävastaanotto)” sivulla 108
- ➔ ”Lähtöasetusten tekeminen vastaanotetuille fakseille” sivulla 109
- ➔ ”Paperilähteen asetukset faksien vastaanottamisessa” sivulla 101

Faksien vastaanottaminen käyttämällä kytkettyä puhelinta (Etävastaanotto)

Faksin vastaanottamiseksi manuaalisesti on käytettävä tulostinta, kun olet nostanut puhelinkoneen kuulokkeen. Käyttämällä **Etävastaanotto** -ominaisuutta voit aloittaa faksien vastaanottamisen vain puhelinta käyttämällä.

Etävastaanotto -ominaisuus on käytössä puhelimissa, jotka tukevat äänivalintaa.

Liittyvät tiedot

- ➔ ”Faksien vastaanotto manuaalisesti” sivulla 108

Etävastaanotto-asetus

1. Siirry kohtaan **Asetus Home**-näytöllä.
2. Valitse **Järjestelmän hallinta > Faksiasetukset > Vastaanottoasetukset > Etävastaanotto**.
3. Kun **Etävastaanotto** on otettu käyttöön, syötä kaksinumeroinen koodi (0 - 9, * ja # käytössä) **Aloituskoodi** -kenttään.
4. Paina **OK**.

Etävastaanotto-ominaisuuden käyttö

1. Kun puhelin soi, nosta kuuloke.
2. Kun kuulet faksiäänen, syötä käynnistyskoodi puhelimen avulla.
3. Kun olet vahvistanut että tulostin on aloittanut faksin vastaanottamisen, sulje kuuloke.

Faksien vastaanotto kyselyn kautta (Vastaanota kysely)

Voit vastaanottaa toiselle faksilaitteelle tallennetun faksin valitsemalla faksin numeron. Voit vastaanottaa tietyn asiakirjan faksin tietopalvelusta seuraamalla palvelun ääniohjeita.


Huomautus:

*Noudata ääniohjeita ja valitse faksin numero käyttämällä **Paikallaan** -toimintoa tai käyttämällä kytkettyä puhelinkonetta.*

1. Siirry kohtaan **Faksi** Home-näytöllä.
2. Valitse **Valikko** > **Vastaanota kysely** ja ota sitten toiminto käyttöön.
3. Syötä faksin numero.

Huomautus:

*Kun **Suoravalintarajoitukset** kohdassa **Suojausasetukset** on valittuna, voit valita faksin vastaanottajan vain yhteystietoluettelosta tai lähetettyjen faksien historiasta. Faksin numeroa ei voi syöttää manuaalisesti.*

4. Paina -painiketta.

Liittyvät tiedot

- ➔ [”Faksin lähettäminen vastaanottajan tilan vahvistamisen jälkeen” sivulla 103](#)
- ➔ [”Faksien lähettäminen ulkoiselta puhelinkoneelta” sivulla 103](#)

Lähtöasetusten tekeminen vastaanotetuille fakseille

Voit asettaa saapuvien faksien tallentamisen saapuneisiin, tallennusvälineelle tai tietokoneelle. Voit myös tehdä asetuksia asiakirjojen automaattisesta edelleen lähetyksestä. Jos mitään niistä ei ole valittu, vastaanotetut asiakirjat tulostetaan automaattisesti.

1. Siirry kohtaan **Asetus** Home-näytöllä.
2. Valitse **Järjestelmän hallinta** > **Faksiasetukset** > **Lähtöasetukset** > **Faksitulostus**.
3. Paina **Asetukset**, valitse haluamasi vaihtoehto ja tee asetukset.

Tallenna Saapuneisiin:

Tallentaa kaikki vastaanotetut asiakirjat tulostimen saapuneisiin. Tallennettuja asiakirjoja ei automaattisesti tulosteta. Voit tarkastella asiakirjoja tulostimen näytöllä ja tulostaa ne tarvittaessa.

Tallenna tietokoneeseen:

Tee asetukset tulostimeen kytketyllä tietokoneella vastaanotettujen asiakirjojen tallentamiseksi tietokoneelle käyttämällä FAX Utility-apuohjelmaa. Katso lisätietoja FAX Utility -ohjeesta.

Kun vastaanotetut asiakirjat on tallennettu tietokoneelle, ne poistetaan tulostimelta. Tulosta asiakirjat automaattisesti tallentaessasi niitä tietokoneelle valitsemalla tulostimesta **Kyllä, ja tulosta** kun olet tehnyt FAX Utility -asetukset.

Huomautus:

Jos tietokone ei ole päällä, tulostin tallentaa vastaanotetut asiakirjat muistiinsa. Jos muisti täyttyy, tulostin ei voi lähettää tai vastaanottaa fakseja.

Tallenna Tall.laitteeseen:

Faksaus

Muuntaa vastaanotetut asiakirjat PDF-muotoon ja tallentaa ne tallennuslaitteelle, joka on kytketty tulostimelle. Kun vastaanotetut asiakirjat on tallennettu tallennuslaitteelle, ne poistetaan tulostimelta. Tulosta asiakirjat automaattisesti tallentaessasi niitä tallennuslaitteelle valitsemalla tulostimesta **Kyllä, ja tulosta**.

Ennen tämän ominaisuuden käyttöä on muistilaitteelle luotava kansio, johon vastaanotetut asiakirjat tallennetaan. Valitse **Muut asetukset > Luo Tallennuskansio** ja luo kansio.

Huomautus:

Varmista, että tallennuslaite on kytketty tulostimeen. Jos laite on kytkemättä, faksien lähettäminen ja vastaanottaminen voi olla mahdotonta muistin täyttymisenvuoksi, koska tulostin tallentaa vastaanotetut tiedostot tilapäisestä laitteen ollessa irti kytkettynä.

Siirrä:

Välittää vastaanotetut asiakirjat toiselle faksilaitteelle tai muuntaa asiakirjat PDF-muotoon ja lähettää ne eteenpäin palvelimen kansioon tai sähköpostiosoitteeseen. Edelleenlähetetyt asiakirjat poistetaan tulostimelta. Jos haluat tulostaa asiakirjat automaattisesti lähettäessäsi niitä eteenpäin, valitse **Kyllä, ja tulosta**.

Voit määrittellä enintään viisi kohdetta eteenpäinlähetystä varten. Valitse **Muut asetukset > Mihin siirretään** ja valitse kohde yhteystietoluettelosta.

Huomautus:

- Värillisiä fakseja ei voi lähettää eteenpäin.
- Kun lähetät sähköposteja eteenpäin, voit antaa sille aiheen. Valitse **Muut asetukset > Sähköpostin aihe siirtoa varten** ja kirjoita aihe.
- Kun lähetät sähköposteja eteenpäin, varmista että **Päivämäärä/Aika** ja **Aikaero** -asetukset ovat tulostimella oikein. Jos ne ovat väärin, sähköpostisi aikaleima ei ehkä näy oikein vastaanottajan tietokoneella.
- Voit valita, tulostetaanko asiakirjat vai tallennetaanko ne tulostimen muistiin, jos eteenpäinlähetykset ei onnistunut. Valitse **Muut asetukset > Valinnat, kun soitonsiirto epäonnistui** ja valitse joku seuraavista vaihtoehdoista.

Liittyvät tiedot


- ➔ ”FAX Utility” sivulla 144
- ➔ ”Yhteystietojen hallinta” sivulla 57
- ➔ ”Järjestelmän hallinta” sivulla 32




Saapuneiden faksien tarkistaminen näytöltä

Voit tarkistaa näytöltä tulostimen saapuneisiin tallennetut asiakirjat.

1. Tarkista aloitusnäytöllä kuvake, joka syttyy, kun tulostimella on käsiteltäviä fakseja kuten uusia ja edelleenlähettämiä odottavia fakseja.
2. Siirry kohtaan **Faksi Home**-näytöllä.
3. Valitse **Avaa Saapuneet**.
4. Jos saapuvat on suojattu salasanalla, syötä saapuvien salasana tai pääkäyttäjän salasana.
5. Valitse luettelosta tarkasteltava faksi.

Faksin sisältö tulee näytölle.

- : Pyörittää kuvaa 90 astetta oikealle.

- : Siirtää näytön nuolten suuntaan.
- : Pienentää tai suurentaa.
- : Siirtyy edelliselle tai seuraavalle sivulle.
- Näytä: Näyttää tai piilottaa käytön kuvakkeet.

6. Paina **Valikko** ja valitse, tulostatko vai poistatko tarkastelemasi asiakirjat. Noudata tämän jälkeen näytön ohjeita.

Huomautus:

Tulostin ei voi vastaanottaa tai lähettää fakseja, jos muisti on täynnä. Suosittelemme poistamaan tarkastellut tai tulostetut asiakirjat.

Liittyvät tiedot

- ➔ ”Nestekidenäytöllä näkyvät kuvakkeet” sivulla 22
- ➔ ”Faksiasetukset” sivulla 36

Muiden faksiominaisuuksien käyttäminen

Faksiraportin ja luettelon tulostaminen

Faksiraportin tulostaminen manuaalisesti

1. Siirry kohtaan **Faksi** Home-näytöllä.
2. Valitse **Valikko** > **Faksiraportti**.
3. Valitse tulostettava raportti ja noudata näytön ohjeita.

Huomautus:

*Voit muuttaa raportin muotoa. Valitse aloitusnäytöltä **Asetus** > **Järjestelmän hallinta** > **Faksiasetukset** > **Lähtöasetukset** ja muuta sitten **Liitä kuva raporttiin** tai **Raporttimuoto** -asetuksia.*

Liittyvät tiedot

- ➔ ”Faksi-tila” sivulla 28
- ➔ ”Faksiasetukset” sivulla 36

Faksiraporttien automaattisen tulostuksen asetukset

Voit tehdä asetukset niin, että faksiraportit tulostetaan automaattisesti.

Lähetysraportti

Valitse aloitusnäytöltä **Asetus** > **Järjestelmän hallinta** > **Faksiasetukset** > **Käyttäjän oletusasetukset** > **Lähetysraportti** ja valitse sitten **Tulosta** tai **Tulosta virheen ilmetessä**.

Faksaus

Huomautus:

Voit muuttaa asetusta lähettäessäsi faksia ja paina **Valikko** faksin yläreunassa ja valitse sitten **Faksin lähetyasetukset > Lähetyraportti**.

Soitonsiirtoraportti

Valitse aloitusnäytöltä **Asetus > Järjestelmän hallinta > Faksiasetukset > Lähtöasetukset > Soitonsiirtoraportti** ja valitse sitten **Tulosta** tai **Tulosta virheen ilmetessä**.

Faksiloki

Valitse aloitusnäytöltä **Asetus > Järjestelmän hallinta > Faksiasetukset > Lähtöasetukset > Faksilokin autom. tulostus** ja valitse sitten **Päällä (30 min. välein)** tai **Päällä (Aika)**.

Liittyvät tiedot

- ➔ ”Faksi-tila” sivulla 28
- ➔ ”Faksiasetukset” sivulla 36

Faksin turva-asetukset

Voit tehdä turva-asetukset estääksesi faksin lähtemisen väärään osoitteeseen tai vastaanotettujen asiakirjojen vuotamisen tai katoamisen. Voit myös poistaa faksitietojen varmuuskopiot.

1. Siirry kohtaan **Asetus Home**-näytöllä.
2. Valitse **Järjestelmän hallinta > Faksiasetukset > Suojausasetukset**.
3. Valitse valikko ja tee asetukset.

Liittyvät tiedot

- ➔ ”Faksiasetukset” sivulla 36

Faksitöiden tarkistus

Faksitöiden tarkistus käynnissä

Voit tarkistaa, peruuttaa, tulostaa, lähettää eteenpäin tai poistaa seuraavat faksiasiakirjat.

- Vastaanotetut asiakirjat, joita ei ole vielä tulostettu.
- Asiakirjat, joita ei ole vielä lähetetty
- Asiakirjat, jotka on tallennettu käyttämällä **Lähetä kysely-** tai **Tallenna faksitiedot**-toimintoa.
- Asiakirjat, joiden lähettäminen epäonnistui (jos toiminto **Tallenna Epäonn. tiedoton** ollut käytössä).

1. Paina **i**-painiketta.
2. Valitse **Työn valvonta** ja sitten **Tiedonsiirtotyö** tai **Tulostustyö**.
3. Valitse tarkistettava työ.

Faksityön historian tarkistus

Voit tarkistaa lähetettyjen tai vastaanotettujen töiden historian. Vastaanotettujen faksien loki sisältää vastaanotetut asiakirjat, joten ne voidaan tulosta uudelleen. Lähetyslokista ei voi tulostaa tai lähettää lähetettyjä asiakirjoja.

1. Paina **i**-painiketta.
2. Valitse **Työhistoria** ja sitten **Vastaanota työ** tai **Lähetä työ**.
3. Valitse tarkistettava työ.

Huomautus:

*Kaikki vastaanotetut asiakirjat tallennetaan **Työhistoriaan**, josta ne voi tulostaa uudelleen, mutta ne poistetaan kronologisessa järjestyksessä, jos tulostimen muisti täyttyy.*

Vastaanotettujen asiakirjojen tarkistaminen saapuneista

Voit tarkistaa vastaanotetut asiakirjat, jotka on tallennettu saapuneisiin.

1. Paina **i**-painiketta.
2. Valitse **Työtallennus** ja sitten **Saapuneet**.

Huomautus:

*Painamalla **Valikko** saadaan näkyviin valikot kaikkien saapuneiden tulostamista tai poistamista varten.*

3. Valitse tarkistettava faksi.

Asiakirjan sisältö näkyy näytöllä.

Huomautus:

- Paina **Valikko** ja valitse **Tiedot**, jolloin näet yksityiskohtaiset tiedot kuten päivämäärän, ajan ja lähettäjän.
- Tulostin ei voi vastaanottaa tai lähettää fakseja, jos muisti on täynnä. Suosittelemme poistamaan tarkastellut tai tulostetut asiakirjat.

Mustekasettien ja muiden kuluvien osien vaihtaminen

Mustekasettien ja huoltolaatikon tilan tarkistus

Arvioidut mustetasot ja huoltolaatikon arvioidun käyttöiän voi tarkistaa ohjauspaneelistä tai tietokoneelta.

Mustekasettien ja huoltolaatikon tilan tarkistus - ohjauspaneeli

1. Paina ohjauspaneelin **i**-painiketta.
2. Valitse **Tulostintiedot**.

Huomautus:

Äärimmäisenä oikealla oleva osoitin näyttää huoltolaatikossa olevan tilan.

Mustekasettien ja huoltolaatikon tilan tarkistus - Windows

1. Avaa tulostinohjaimen ikkuna.
2. Napsauta **EPSON Status Monitor 3 Huolto**-välilehdellä ja valitse **Tiedot**.

Huomautus:

Jos **EPSON Status Monitor 3** ei ole käytössä, valitse **Huolto**-välilehdeltä **Laajennusasetukset** ja sen jälkeen **Ota käyttöön EPSON Status Monitor 3**.

Liittyvät tiedot

➔ [”Windows-tulostinohjain” sivulla 139](#)

Mustekasettien ja huoltolaatikon tilan tarkistus - Mac OS X

1. Käynnistä tulostinohjaimen apuohjelma:
 - Mac OS X v10.6.x–v10.9.x
Valitse **Järjestelmäasetukset**  valikosta > **Tulostimet & skannerit** (tai **Tulosta & skannaa, Tulosta & faksaa**) ja valitse sitten tulostin. Valitse **Valinnat ja tarvikkeet** > **Työkalu** > **Avaa tulostintyökalu**.
 - Mac OS X v10.5.8
Valitse **Järjestelmäasetukset**  valikko > **Tulosta & faksaa** ja valitse sitten tulostin. Valitse **Avaa tulostusjono** > **Työkalu**.
2. Napsauta **EPSON Status Monitor**.

Mustekasettien koodit

Epson suosittelee vain aitojen Epson-mustekasettien käyttämistä. Epson ei voi taata muiden kuin aitojen mustekasettien laatua. Muut kuin aidot mustekasetit saattavat aiheuttaa tulostimelle vahinkoja, jotka eivät kuulu Epsonin myöntämän takuun piiriin ja tietyissä tilanteissa saattavat johtaa tulostimen virheelliseen toimintaan. Muiden kuin aitojen mustekasettien mustetasot eivät välttämättä näy.

Seuraavassa on annettu alkuperäisten Epson-mustekasettien koodit.

Black (Musta)	Cyan (Syaani)	Magenta	Yellow (Keltainen)
T7561	T7562	T7563	T7564
T7551	T7552	T7553	T7554
T7541	T7542	T7543	T7544

Huomautus:

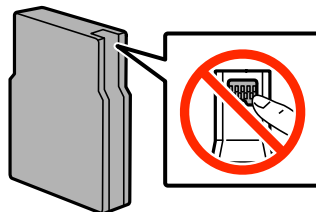
- Kaikki mustekasetit eivät ole saatavissa kaikilla alueilla.
- Lisätietoja Epsonin kasettien riittävydestä saa seuraavilta verkkosivuilta.
<http://www.epson.eu/pageyield>

Mustekasetin käsittelyn varotoimenpiteet

Lue seuraavat ohjeet ennen mustekasettien vaihtoa.

Käsittelyä koskevat huomautukset

- Säilytä mustekasetteja huoneenlämmössä poissa suorasta auringonvalosta.
- Epson suosittelee käyttämään mustekasetin ennen pakkaukseen painettua päivämäärää.
- Parhaan tuloksen takaamiseksi käytä mustekasetit kuuden kuukauden kuluessa pakkauksen avaamisesta.
- Jos tuot mustekasetin kylmästä ympäristöstä lämpimään, anna sen lämmetä huoneenlämmössä vähintään kolme tuntia ennen käyttöä.
- Älä kosketa kuvassa näkyviä osioita. Tämä saattaa estää kasetin normaalin toiminnan ja tulostuksen.



- Asenna kaikki mustekasetit; muussa tapauksessa et voi tulostaa.
- Älä siirrä tulostuspäätä käsin. Tulostin saattaa vaurioitua.
- Älä sammuta tulostinta musteen lataamisen aikana. Jos musteen lataaminen on jäänyt kesken, tulostimella ei välttämättä voi tulostaa.
- Älä jätä tulostinta ilman asennettuja mustekasetteja, sillä muutoin tulostuspään suuttimiin jäänyt muste saattaa kuivua ja tulostus ei välttämättä onnistu.

Mustekasettien ja muiden kuluvien osien vaihtaminen

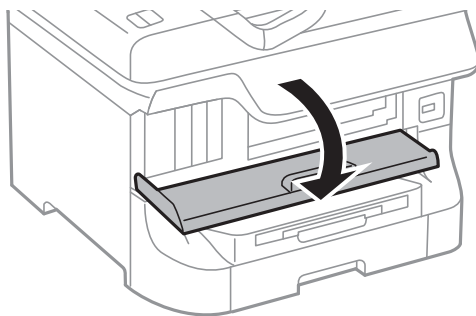
- ❑ Jos mustekasetti poistetaan tilapäisesti, suojaa kasetin musteensyöttöalue lialta ja pölyltä. Säilytä mustekasetti samassa ympäristössä tulostimen kanssa. Musteensyöttöaukossa oleva venttiili pitää sisällään mahdollisen ylivuotavan musteen, joten muita kansia tai tulppia ei tarvita.
- ❑ Irrotetuissa mustekaseteissa voi olla mustetta musteensyöttöaukon ympärillä, joten ole varovainen ettet levitä mustetta ympäröivälle alueelle mustekasetteja irrottaessasi.
- ❑ Tämän tulostimen mustekasetit on varustettu mikropiirillä, joka valvoo jokaisessa mustekasetissa jäljellä olevan musteen määrää ja muita käyttötietoja. Tämän ansiosta voit asentaa mustekasetin takaisin tulostimeen ja jatkaa sen käyttöä, vaikka kasetti olisi poistettu tulostimesta ennen kasetin tyhjentymistä.
- ❑ Jotta tulostuslaatu olisi aina paras mahdollinen ja tulostuspäät pysyisivät hyvässä kunnossa, mustekasetissa on vielä hieman mustetta jäljellä, kun tulostin ilmoittaa, että mustekasetti pitäisi vaihtaa. Tätä mustemäärää ei ole laskettu mukaan musteen keston.
- ❑ Vaikka mustekaseteissa saattaa olla kierrätysmateriaaleja, tämä ei vaikuta tulostimen toimintaan tai suorituskykyyn.
- ❑ Älä pura tai muokkaa mustekasetteja. Muutoin et välttämättä voi tulostaa normaalisti.
- ❑ Älä pudota tulostinta tai iske sitä kovia esineitä vasten, sillä muuten mustetta saattaa vuotaa tulostimesta.
- ❑ Tulostimen mukana toimitettuja kasetteja ei voi käyttää vaihtokasetteina.
- ❑ Ilmoitetut musteiden kestot vaihtelevat tulostettavien kuvien, paperityypin, tulostusmäärän ja ympäristöolojen, kuten lämpötilan, mukaan.

Musteen kulutus

- ❑ Jotta tulostuspään toimintakyky säilyisi mahdollisimman hyvänä, tulostin kuluttaa tulostuksen lisäksi hieman kaikkien kasettien mustetta ylläpitotoimissa, kuten kasetin vaihdon ja tulostuspään puhdistuksen yhteydessä.
- ❑ Kun tulostetaan mustavalkoisena tai harmaasävyisenä, mustan musteen sijasta voidaan käyttää muita värejä paperityyppi- tai tulostuslaatuasetusten mukaan. Tämä johtuu siitä, että musta sekoitetaan eri värimusteista.
- ❑ Tulostimen mukana toimitettujen mustekasettien mustetta käytetään osittain alkuasennuksessa. Jotta tulosteet olisivat mahdollisimman laadukkaita, tulostimen tulostuspäät täytetään musteella. Tämä kerran tehtävä toimenpide kuluttaa jonkin verran mustetta, ja siksi nämä mustekasetit saattavat tulostaa vähemmän sivuja kuin seuraavaksi asennettavat mustekasetit.

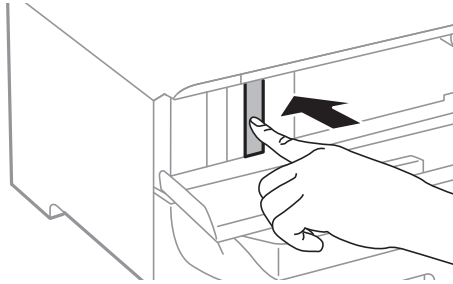
Mustekasettien vaihtaminen

1. Avaa etukansi.

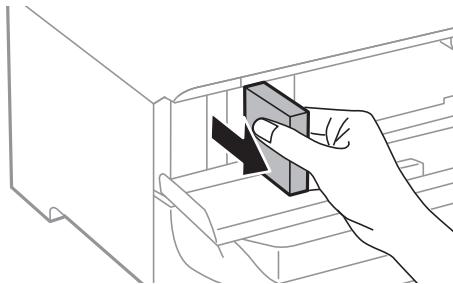


Mustekasettien ja muiden kuluvien osien vaihtaminen

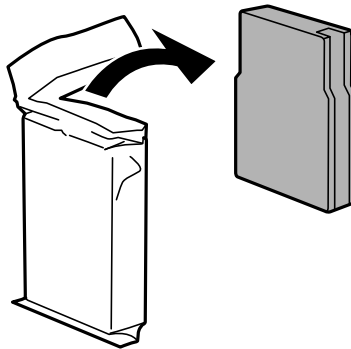
2. Työnnä vaihdettavaa mustekasettia.
Mustekasetti ponnahtaa hieman ulos.



3. Poista mustekasetti tulostimesta.

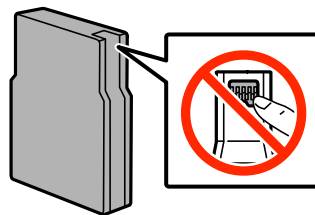


4. Poista uusi mustekasetti pakkauksestaan.



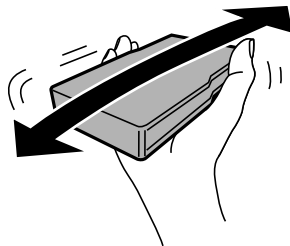
Tärkeää:

Älä kosketa kuvassa näkyviä osioita. Tämä saattaa estää kasetin normaalin toiminnan ja tulostuksen.



Mustekasettien ja muiden kuluvien osien vaihtaminen

5. Ravista mustekasettia vaakatasossa 5 sekuntia edestakaisin noin 10 cm:n verran 15 kertaa.



6. Työnnä mustekasettia tulostimeen, kunnes kuulet napsahduksen.

Huomautus:

Jos **Tarkista** tulee ohjauspaneelin näytölle, paina sitä ja tarkista, onko kasetit asennettu oikein.

7. Sulje etukansi.

Huomautus:

Laita käytetyt mustekasetit muovipussiin ja hävitä ne paikallisten lakien ja säännösten mukaisesti.

Liittyvät tiedot

- ➔ [”Mustekasettien koodit” sivulla 115](#)
- ➔ [”Mustekasetin käsittelyn varotoimenpiteet” sivulla 115](#)

Huoltolaatikon koodi

Epson suosittelee vain aidon Epson-huoltolaatikon käyttämistä.

Seuraavassa on annettu alkuperäisen Epson-huoltolaatikon koodi.

T6712

Huoltolaatikon käsittelyn varotoimenpiteet

Lue seuraavat ohjeet ennen huoltolaatikon vaihtoa.

- Älä kosketa huoltolaatikon sivussa olevaa vihreää IC-sirua. Tämä saattaa estää kasetin normaalin toiminnan ja tulostuksen.
- Älä kalliista käytettyä huoltolaatikkoo, ennen kuin se on suljettu muovipussiin, sillä muuten siitä voi vuotaa mustetta.
- Pidä huoltolaatikko poissa suorasta auringonvalosta.
- Älä vaihda huoltolaatikkoo tulostuksen aikana, sillä muuten seurauksena voi olla mustevuoto.
- Älä käytä tuotteesta poistettua huoltolaatikkoo, joka on ollut pitkään käyttämättömänä. Laatikon sisällä oleva muste on kovettunut, minkä vuoksi mustetta ei voida enää imeä.

Huoltolaatikon vaihtaminen

Joissakin tulostusjaksoissa huoltolaatikkoon saattaa kertyä hyvin pieni määrä ylimääräistä mustetta. Huoltolaatikon mustevuotojen ehkäisemiseksi tulostin on suunniteltu lopettamaan tulostus, kun huoltolaatikon imukapasiteetin raja on saavutettu. Vaihtamistarve ja vaihtamisväli vaihtelevat seuraavien seikkojen mukaan: laitteella tulostettujen sivujen tyyppi, käytetyt tulostusmateriaalit ja tulostimen suorittamat puhdistuskerrat. Vaihda huoltolaatikko pyydettyäessä. Epson Status Monitor, nestekidenäyttö tai ohjauspaneelin merkkivalot ilmoittavat, kun osa on vaihdettava. Laatikon vaihtotarve ei tarkoita, että tulostin ei toimi enää oikein. Epson-takuu ei kata mustetyynyyn vaihtokustannuksia. Käyttäjä voi vaihtaa osaa.

Huomautus:

Kun se on täynnä, et voi tulostaa, ennen kuin laatikko on vaihdettu mustevuotojen ehkäisemiseksi. Voit kuitenkin esimerkiksi lähettää fakseja ja tallentaa tietoja USB-muistitikulle.

1. Ota uusi huoltolaatikko pakkauksestaan.



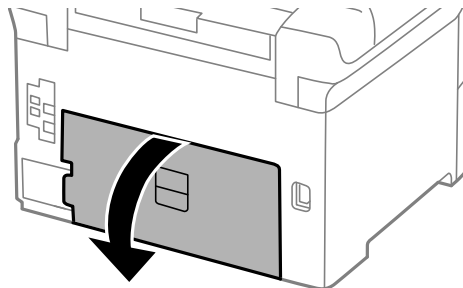
Tärkeää:

- Älä kosketa huoltolaatikon sivussa olevaa vihreää IC-sirua. Tämä saattaa estää kasetin normaalin toiminnan ja tulostuksen.
- Älä poista kalvoa laatikon päältä, sillä muuten mustetta voi päästä vuotamaan.

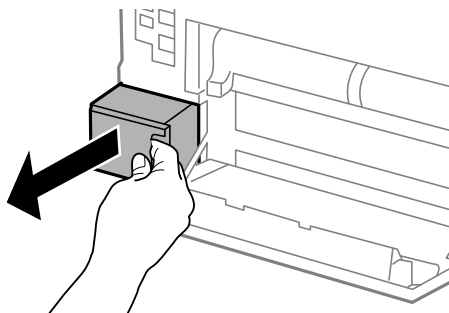
Huomautus:

Uuden huoltolaatikon mukana toimitetaan vanhalle huoltolaatikolle tarkoitettu läpinäkyvä pussi.

2. Avaa takakansi 1.

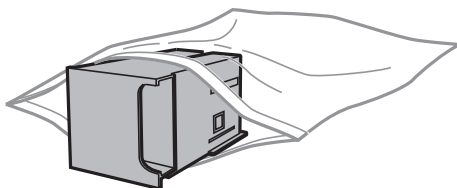


3. Vedä käytetty huoltolaatikko ulos.



Mustekasettien ja muiden kuluvien osien vaihtaminen

4. Laita käytetty huoltolaatikko tulostimen mukana toimitettuun läpinäkyvään pussiin ja sulje se huolellisesti.



Tärkeää:

- Hävitä huoltolaatikko poistamatta kalvoa.
- Älä kallista käytettyä huoltolaatikkoa, ennen kuin se on suljettu muovipussiin, sillä muuten siitä voi vuotaa mustetta.

5. Työnnä uusi huoltolaatikko tulostimeen perille asti.
6. Sulje takakansi 1.

Liittyvät tiedot

- ➔ ”Huoltolaatikon koodi” sivulla 118
- ➔ ”Huoltolaatikon käsittelyn varotoimenpiteet” sivulla 118

kunnossapito rullien, koodit

Epson suosittelee vain aidon Epson-kunnossapito rullien käyttämistä.

Seuraavassa on esitetty koodit.

kunnossapito rullien, paperikasetti 1: S990011

kunnossapito rullien, paperikasetit 2–4: S990021

Vaihtaminen kunnossapito rullien, Paperikasetti 1

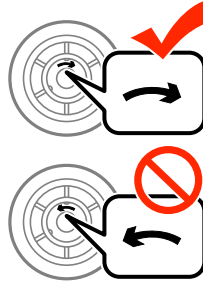
kunnossapito rullien voi vaihtaa kahdesta kohdasta: tulostimen takaa (kaksi rullaa) ja paperikasetissa (yksi rulla).

Mustekasettien ja muiden kuluvien osien vaihtaminen


- Poista uudet kunnossapito rullienpakkauksestaan.

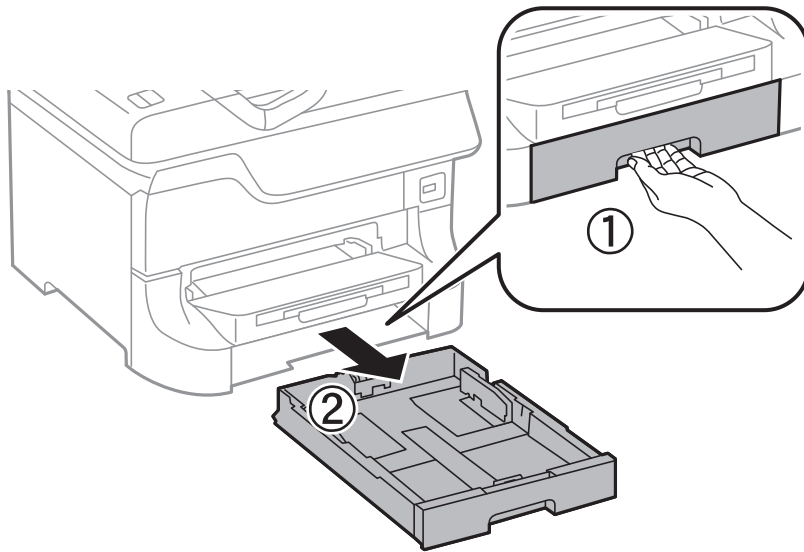
! **Tärkeää:**

- ❑ *kunnossapito rullien kohdissa paperikasetti 1 ja paperikasetit 2–4 ovat erilaisia. Tarkista nuolen suunta kunnossapito rullien keskeltä ja varmista, että kunnossapito rullien ovat paperikasetti 1:n mukaiset. Jos kiinnität väärät rullat, paperinsyöttö ei ehkä onnistu.*

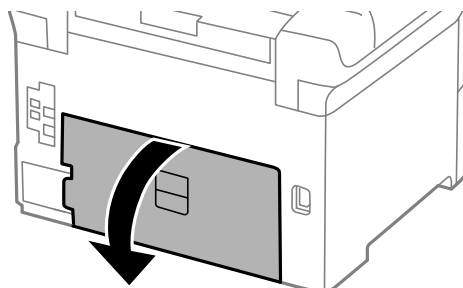


- ❑ *Toimi varoen, jotta kunnossapito rullien eivät likaannu. Jos kunnossapito rullien ovat keränneet pölyä, puhdista rullat pehmeällä ja kuivalla liinalla.*

- Sammuta tulostin painamalla  ja irrottamalla sen jälkeen virtajohto.
- Vedä paperikasetti 1 ulos.

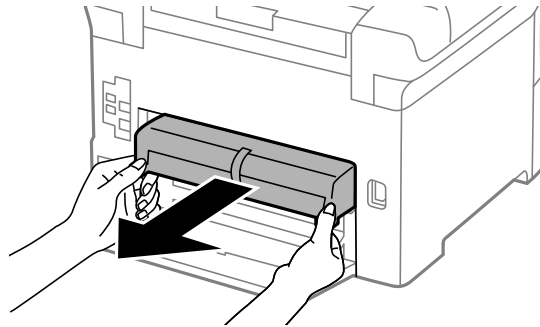


- Käännä tulostin ja avaa takakansi 1.

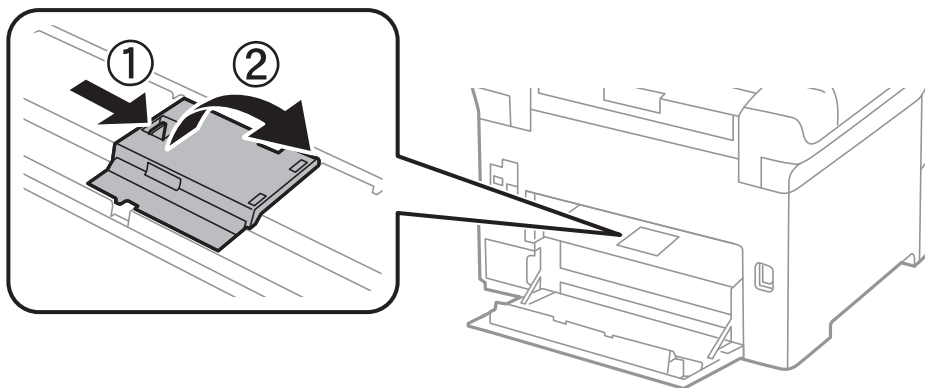


Mustekasettien ja muiden kuluvien osien vaihtaminen

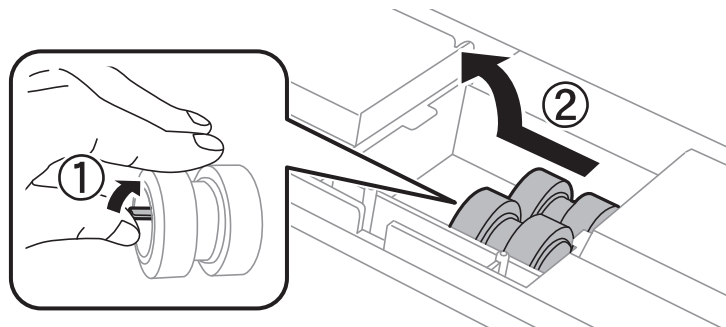
5. Vedä takakansi 2 ulos.



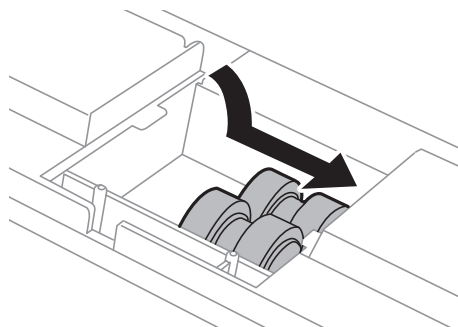
6. Irrota kansi tulostimen sisäpuolelta.



7. Liu'uta käytetyt kunnossapito rullien ulos ja vaihda ne.



8. Työnnä kunnossapito rullien niin pitkälle, että ne naksauttavat paikalleen.

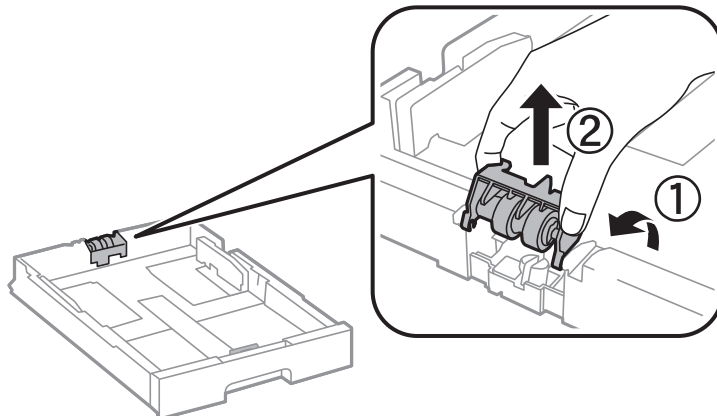


Mustekasettien ja muiden kuluvien osien vaihtaminen

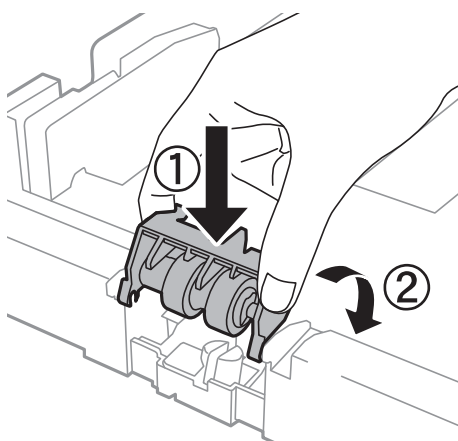
Huomautus:

Aseta kunnossapito rullien paikalleen pyörittämällä niitä niin, että ne menevät paikalleen sujuvasti.

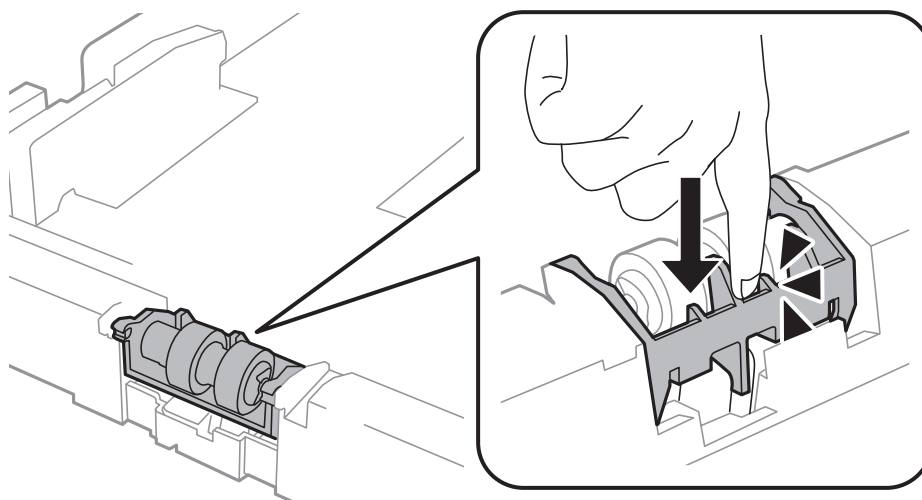
9. Pidä kunnossapito rullien paperikasettista pyörittämällä sitä ylöspäin ja irrota se.



10. Asenna uusi kunnossapito rullien paperikasettiin.



11. Pidä kunnossapito rullien napakasti alhaalla.



12. Työnnä takakansi 2 paikalleen, sulje takakansi 1 ja työnnä paperikasetti paikalleen.

Mustekasettien ja muiden kuluvien osien vaihtaminen

13. Käynnistä tulostin, valitse **Asetus > Kunnossapito > Kunnossapitorullan tiedot > Nollaa kunnossapitorullalaskuri** ja valitse sitten paperikasetti, jonka kunnossapito rullien vaihdettiin.

Liittyvät tiedot

- ➔ ”kunnossapito rullien, koodit” sivulla 120

Vaihtaminen kunnossapito rullien, Paperikasetit 2–4

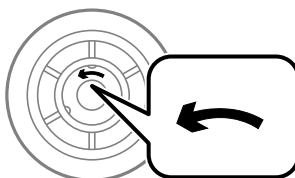
kunnossapito rullien voi vaihtaa kahdesta kohdasta: tulostimen takaa (kaksi rullaa) ja paperikasettista (yksi rulla).

1. Poista uudet kunnossapito rullienpakkauksestaan.




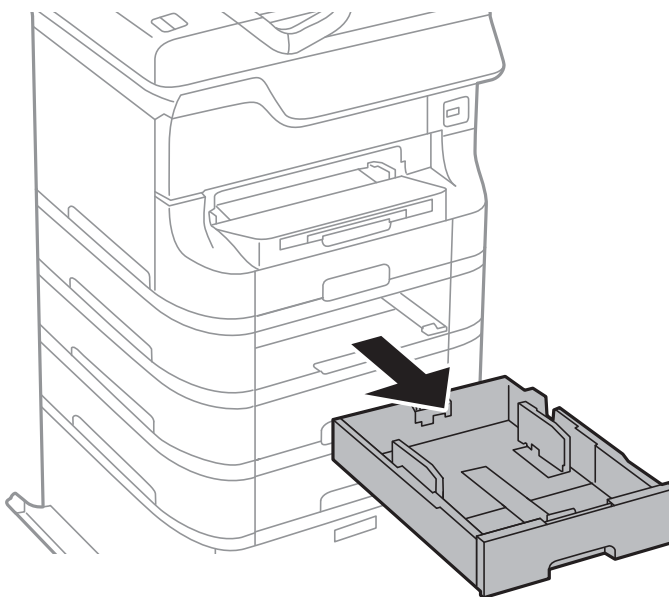
Tärkeää:

- ❑ *kunnossapito rullien kohdissa paperikasetti 1 ja paperikasetit 2–4 ovat erilaisia. Tarkista nuolen suunta kunnossapito rullien keskeltä ja varmista, että kunnossapito rullien ovat paperikasetit 2–4:n mukaiset. Jos kiinnität väärät rullat, paperinsyöttö ei ehkä onnistu.*



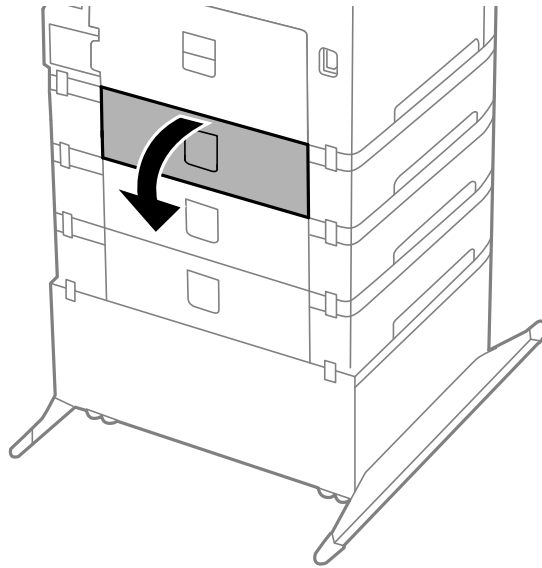
- ❑ *Toimi varoen, jotta kunnossapito rullien eivät likaannu. Jos kunnossapito rullien ovat keränneet pölyä, puhdista rullat pehmeällä ja kuivalla liinalla.*

2. Sammuta tulostin painamalla  ja irrottamalla sen jälkeen virtajohto.
3. Vedä lisävarusteena oleva paperikasetti, josta haluat vaihtaa rullat.

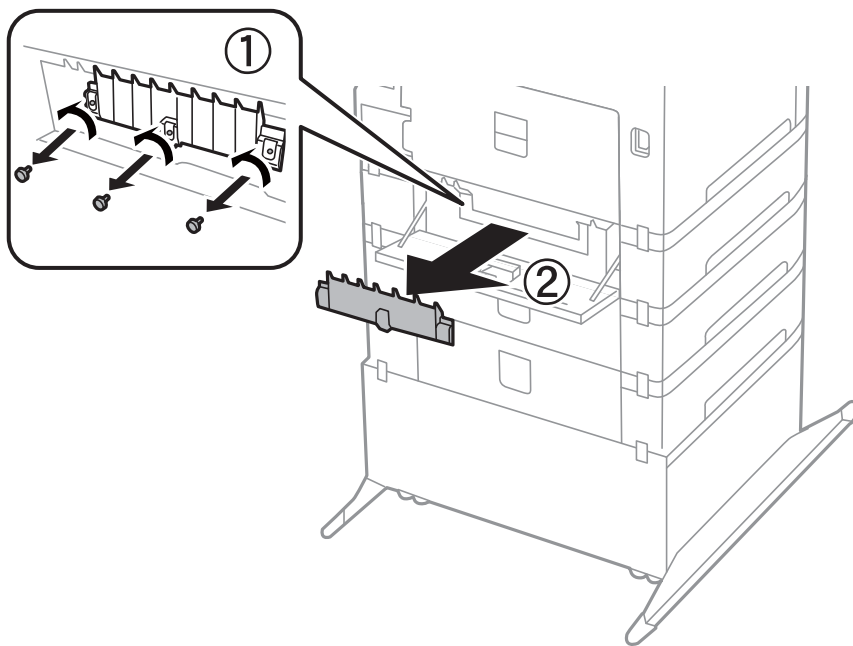


Mustekasettien ja muiden kuluvien osien vaihtaminen

4. Käännä tulostin ja avaa takakansi paperikasettiyksiköstä.

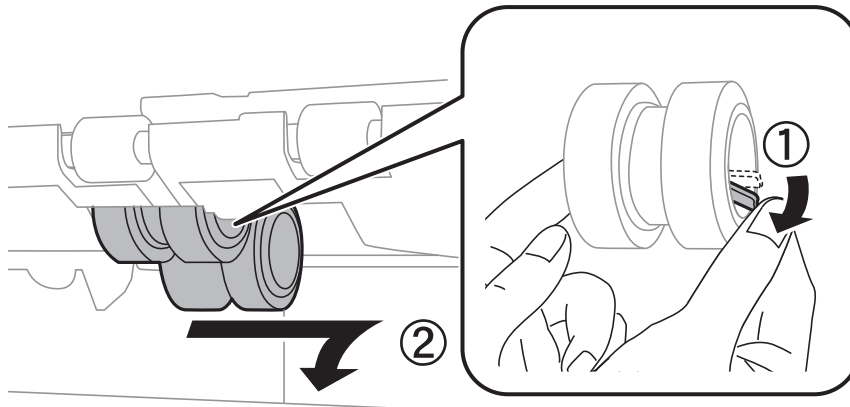


5. Irrota ruuvit ruuvinvääntimellä ja poista kansi tulostimen takaosasta.

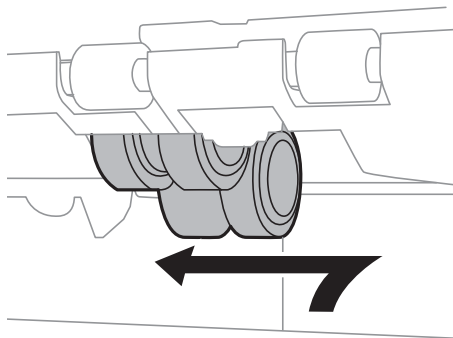


Mustekasettien ja muiden kuluvien osien vaihtaminen

6. Liu'uta käytetyt kunnossapito rullien ulos ja vaihda ne molemmat.



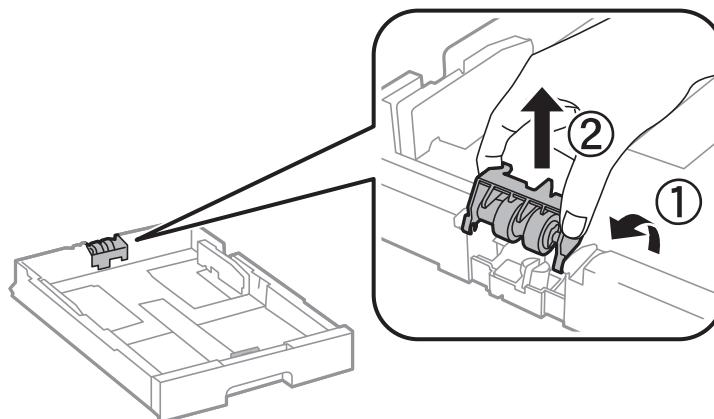
7. Työnä kunnossapito rullien niin pitkälle, että ne naksauttavat paikalleen.



Huomautus:

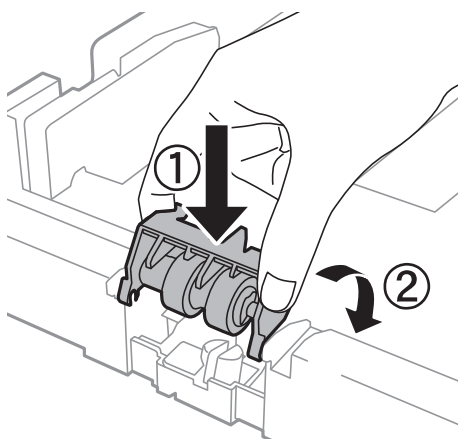
Aseta kunnossapito rullien paikalleen pyörittämällä niitä niin, että ne menevät paikalleen sujuvasti.

8. Pidä kunnossapito rullien paperikasettista pyörittämällä sitä ylöspäin ja irrota se.

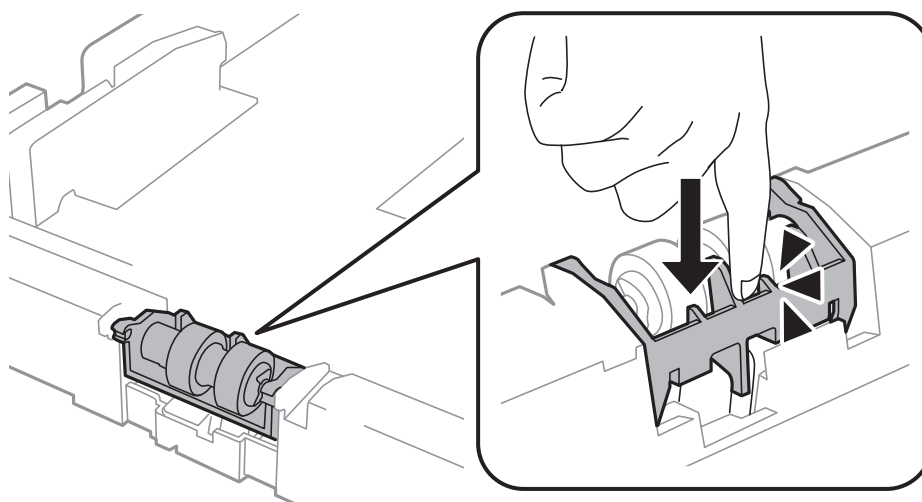


Mustekasettien ja muiden kuluvien osien vaihtaminen

9. Asenna uusi kunnossapito rullien paperikasettiin.



10. Pidä kunnossapito rullien napakasti alhaalla.



11. Kiinnitä takakannen ruuvit takaisin paikalleen ja sulje takakansi.
12. Aseta paperikasetti paikalleen.
13. Käynnistä tulostin, valitse **Asetus > Kunnossapito > Kunnossapitorullan tiedot > Nollaa kunnossapitorullalaskuri** ja valitse sitten paperikasetti, jonka kunnossapito rullien vaihdettiin.

Liittyvät tiedot

➔ ["kunnossapito rullien, koodit" sivulla 120](#)

Väliaikainen tulostaminen mustalla musteella

Jos värillinen väri on loppu ja mustaa väriä on vielä jäljellä, seuraavien asetusten avulla voit jatkaa tulostamista hetken aikaa käyttämällä vain mustaa väriä.

- Paperityyppi: tavalliset paperit, Kirjekuori
- Väri: Harmaasävy

Mustekasettien ja muiden kuluvien osien vaihtaminen

- EPSON Status Monitor 3: Käytössä (vain Windows)

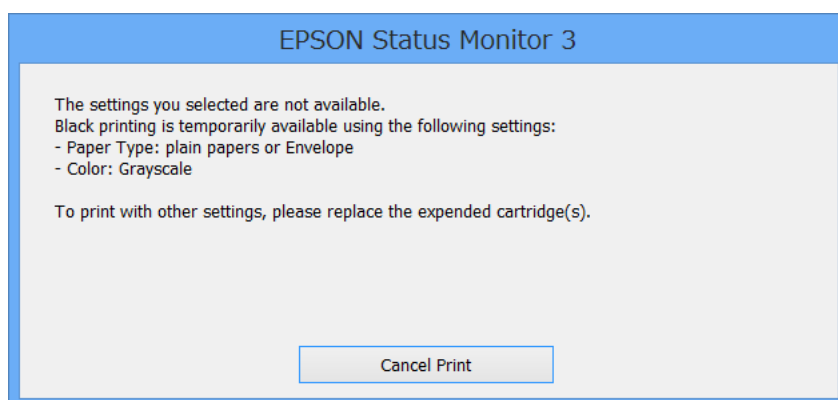
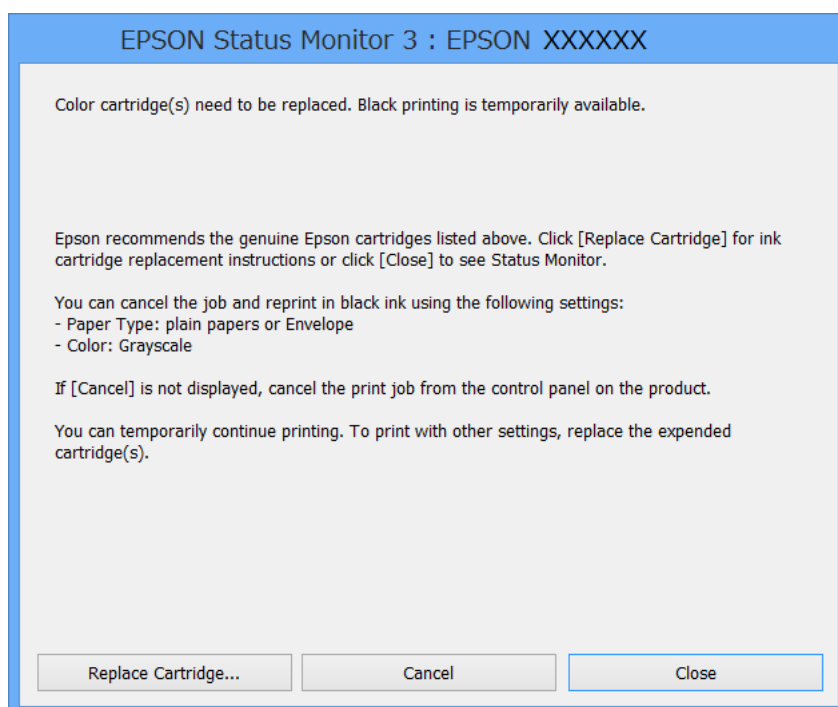
Tämä ominaisuus on käytettävissä vain noin viisi päivää, joten vaihda mustekasetti mahdollisimman pian.

Huomautus:

- Jos **EPSON Status Monitor 3** ei ole käytössä, avaa tulostinohjain ja valitse **Huolto**-välilehdeltä **Laajennusasetukset**. Valitse sen jälkeen **Ota käyttöön EPSON Status Monitor 3**.
- Tämän toiminnon käytettävyys määräytyy käyttöolosuhteiden mukaan.

Väliaikainen tulostaminen mustalla musteella: Windows

1. Jos seuraava ikkuna tulee näytölle, peruuta tulostaminen.



Huomautus:

Jos tulostuksen peruuttaminen ei onnistu tietokoneen kautta, peruuta tulostus tulostimen ohjauspaneelistä.

2. Avaa tulostinohjaimen ikkuna.
3. Valitse **Yleiset**-välilehdeltä **Paperityyppi**-asetukseksi **tavalliset paperit** tai **Kirjekuori**.

Mustekasettien ja muiden kuluvien osien vaihtaminen

4. Valitse **Harmaasävy**.
5. Määritä tarvittaessa muita asetuksia **Yleiset**- ja **Lisää asetuksia** -välilehdillä ja valitse sen jälkeen **OK**.
6. Valitse **Tulosta**.
7. Valitse näkyviin tulevasta ikkunasta **Tulosta mustana**.


Liittyvät tiedot

- ➔ ”Paperin lisääminen Paperikasettiin” sivulla 46
- ➔ ”Paperin lisääminen Takaosan paperinsyöttöön” sivulla 48
- ➔ ”Paperin lisääminen Paperin etusyöttöaukkoon” sivulla 50
- ➔ ”Tulostamisen perustiedot – Windows” sivulla 60

Väliaikainen tulostaminen mustalla musteella: Mac OS X


Huomautus:

Jos haluat käyttää tätä toimintoa verkon kautta, muodosta **Bonjour**-yhteys.

1. Osoita tulostimen kuvaketta **Dockissa**.
2. Peruuta työ.
 - Mac OS X v10.8.x–Mac OS X v10.9.x
Napsauta  seuraava edistymispalkin vieressä.
 - Mac OS X v10.5.8–v10.7.x
Valitse **Poista**.

Huomautus:

Jos tulostuksen peruuttaminen ei onnistu tietokoneen kautta, peruuta tulostus tulostimen ohjauspaneelistä.

3. Valitse **Järjestelmäasetukset**  valikosta > **Tulostimet & skannerit** (tai **Tulosta & skannaa**, **Tulosta & faksaa**) ja valitse sitten tulostin. Napsauta **Valinnat ja tarvikkeet** > **Asetukset** (tai **Ajuri**).
4. Valitse **Salli väliaikainen tulostus mustana** -asetukseksi **Käytössä**.
5. Avaa tulostinohjaimen ikkuna.
6. Valitse ponnahdusvalikosta **Tulostusasetukset**.
7. Valitse **Tulostusmateriaali**-asetukseksi **tavalliset paperit** tai **Kirjekuori**.
8. Valitse **Harmaasävy**.
9. Määritä muut asetukset tarpeen mukaan.
10. Valitse **Tulosta**.

Liittyvät tiedot

- ➔ ”Paperin lisääminen Paperikasettiin” sivulla 46

Mustekasettien ja muiden kuluvien osien vaihtaminen

- ➔ ”Paperin lisääminen Takaosan paperinsyöttöön” sivulla 48
- ➔ ”Paperin lisääminen Paperin etusyöttöaukkoon” sivulla 50
- ➔ ”Tulostamisen perustiedot – Mac OS X” sivulla 62

Mustan musteen säästäminen, kun musta muste on vähissä (vain Windows)

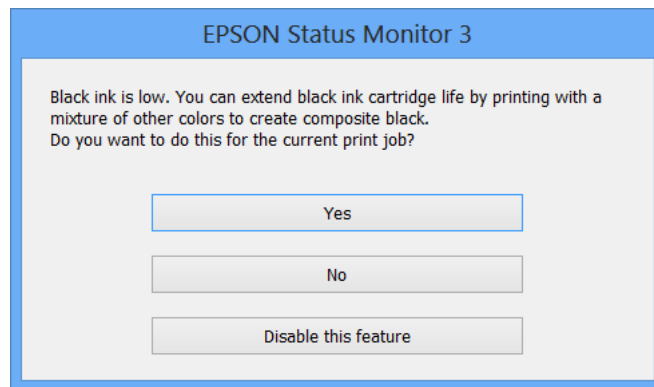
Jos musta muste on vähissä mutta värimustetta on jäljellä riittävästi, voit luoda mustaa mustetta värimusteita sekoittamalla. Voit jatkaa tulostusta, kun valmistelet mustan vaihtokasetin.

Tämä toiminto on käytössä vain silloin, kun tulostinohjaimesta valitaan seuraavat asetukset.

- Paperityyppi: **tavalliset paperit**
- Tulostuslaatu: **Normaali**
- EPSON Status Monitor 3: Käytössä

Huomautus:

- Jos **EPSON Status Monitor 3** ei ole käytössä, avaa tulostinohjain ja valitse **Huolto-välilehdeltä Laajennusasetukset**. Valitse sen jälkeen **Ota käyttöön EPSON Status Monitor 3**.
- Värimusteista yhdistelty musta muste näyttää hieman erilaiselta kuin tavallinen musta muste. Tämän lisäksi tulostusnopeus hidastuu.
- Myös mustaa mustetta käytetään tulostuspään tulostuslaadun ylläpitämiseen.



Asetukset	Kuvaus
Kyllä	Valitse tämä, jos haluat luoda mustaa mustetta sekoittamalla värimusteita. Tämä ikkuna tulee näkyviin, kun seuraavan kerran tulostat samanlaisen työn.
Ei	Valitse tämä, jos haluat jatkaa jäljellä olevan mustan musteen käyttöä. Tämä ikkuna tulee näkyviin, kun seuraavan kerran tulostat samanlaisen työn.
Kytke tämä toiminto pois päältä	Valitse tämä, jos haluat jatkaa jäljellä olevan mustan musteen käyttöä. Tämä ikkuna ei tule näkyviin, ennen kuin musta mustekasetti on vaihdettu ja muste on jälleen vähissä.

Tulostus- ja skannauslaadun parantaminen


Tulostuspään tarkistaminen ja puhdistaminen

Jos suuttimet ovat tukossa, tulosteista tulee haaleita tai niissä esiintyy raitoja tai odottamattomia värejä. Kun tulostuslaatu on heikentynyt, suorita suutintesti ja tarkista, ovatko suuttimet tukossa. Jos suuttimet ovat tukossa, puhdista tulostuspää. Suutintestin ja tulostuspään puhdistuksen voi suorittaa ohjauspaneelin tai tietokoneen kautta.

**Tärkeää:**

Älä avaa tulostimen etukantta tai sammuta tulostinta tulostuspään puhdistuksen aikana. Jos tulostuspään puhdistusta ei suoriteta loppuun, tulostus ei välttämättä ole mahdollista.

Huomautus:

- Tulostuspään puhdistuksessa käytetään hieman mustetta, joten tulostuspää tulee puhdistaa vain, jos tulostuslaatu heikkenee.
- Jos mustekasetti on lähes tyhjä, tulostuspään puhdistusta ei välttämättä voida suorittaa. Vaihda asianmukainen mustekasetti ensin.
- Jos tulostuslaatu ei ole parantunut, kun suutin on tarkistettu ja pää puhdistettu noin neljä kertaa, odota vähintään kuusi tuntia tulostamatta ja suorita sitten suuttimen tarkistus uudelleen, minkä jälkeen pää on vielä puhdistettava tarvittaessa. Jos tulostin tulostaa valmiustilan aikana, pidennä valmiustilan kestoa. Suosittelemme sammuttamaan tulostimen. Jos tulostuslaatu ei edelleenkään parantunut, ota yhteys Epson-tukeen.
- Estä tulostuspään kuivuminen sammuttamalla tulostin aina painamalla .
- Tulostuspään optimaalisen toimintakunnon varmistamiseksi on suositeltavaa tulostaa säännöllisesti muutama sivu.

Tulostuspään tarkistaminen ja puhdistaminen: ohjauspaneeli

1. Tarkista, että tulostimeen on lisätty A4-kokoista tavallista paperia.
2. Siirry kohtaan **Asetus Home**-näytöllä.
3. Valitse **Kunnossapito** > **Tul.pään suutintarkistus**.
4. Noudata näytölle tulevia ohjeita suuttimen testikuvion tulostamiseksi.

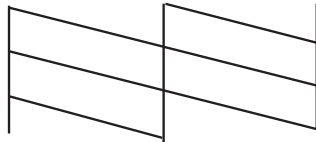
Huomautus:

Testikuvio saattaa vaihdella mallin mukaan.

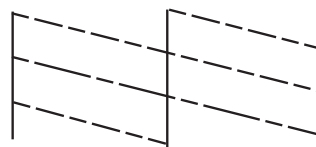
Tulostus- ja skannauslaadun parantaminen

5. Vertaa tulostettua testikuviota alla näkyvään näytteeseen.

- Kaikki rivit tulostuvat: Tulostuspään suuttimet eivät ole tukossa. Valitse **Valmis**.



- Tulosteessa on särkyneitä viivoja tai puuttuvia segmenttejä: Tulostuspään suuttimet saattavat olla tukossa. Siirry seuraavaan vaiheeseen.



6. Valitse **Puhdista tulostuspää**.

7. Kun puhdistus on tehty, valitse **Tulosta suut.trkkuv** suuttimen testikuvion tulostamiseksi uudelleen. Toista puhdistus ja kuvio, kunnes kaikki viivat on kokonaan tulostettu.


Tulostuspään tarkistaminen ja puhdistaminen: Windows

1. Tarkista, että tulostimeen on lisätty A4-kokoista tavallista paperia.
2. Avaa tulostinohjaimen ikkuna.
3. Valitse **Huolto**-välilehdeltä **Suutintesti**.
4. Noudata näytön ohjeita.


Liittyvät tiedot

➔ [”Windows-tulostinohjain” sivulla 139](#)

Tulostuspään tarkistaminen ja puhdistaminen: Mac OS X

1. Tarkista, että tulostimeen on lisätty A4-kokoista tavallista paperia.
2. Käynnistä tulostinohjaimen apuohjelma:
 - Mac OS X v10.6.x–v10.9.x
Valitse **Järjestelmäasetukset**  valikosta > **Tulostimet & skannerit** (tai **Tulosta & skannaa, Tulosta & faksaa**) ja valitse sitten tulostin. Valitse **Valinnat ja tarvikkeet** > **Työkalu** > **Avaa tulostintyökalu**.
 - Mac OS X v10.5.8

Tulostus- ja skannauslaadun parantaminen

Valitse **Järjestelmäasetukset**  valikko > **Tulosta & faksaa** ja valitse sitten tulostin. Valitse **Avaa tulostusjono** > **Työkalu**.

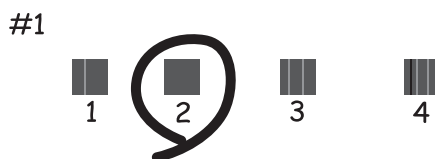
3. Napsauta **Suutintesti**.
4. Noudata näytön ohjeita.

Tulostuspään kohdistaminen

Jos pystysuunnassa olevat viivat eivät ole suoria tai kuvat ovat epäselviä, kohdista tulostuspää. Tulostuspään kohdistuksen voi suorittaa ohjauspaneelin tai tietokoneen kautta.

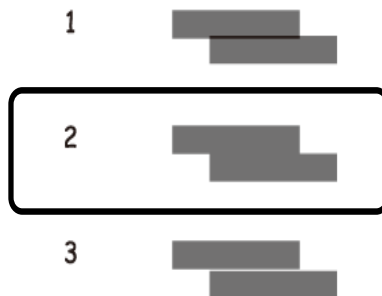
Tulostuspään kohdistaminen: ohjauspaneeli

1. Tarkista, että tulostimeen on lisätty A4-kokoista tavallista paperia.
 2. Siirry kohtaan **Asetus** Home-näytöllä.
 3. Valitse **Kunnossapito** > **Tulostuspään kohdistus**.
 4. Valitse **Pystykohdistus** tai **Vaakakohdistus** ja noudata näytön ohjeita tarkistuskuvion tulostamiseksi.
 - Pystykohdistus: Valitse tämä, jos tulosteet ovat epäselviä tai teksti ja viivat ovat vinossa.
 - Vaakakohdistus: Valitse tämä, jos tulosteessa on vaakaviivoja säännöllisin väliajoin.
- Huomautus:**
Testikuvio saattaa vaihdella mallin mukaan.
5. Noudata näytön ohjeita ja kohdista tulostuspää.
 - Pystykohdistus: Etsi ja anna kunkin ryhmän yhtenäisimmän testikuvion numero.



Tulostus- ja skannauslaadun parantaminen

- Vaakakohdistus: Etsi ja syötä vähiten erottuneen ja päällekkäisen kuvion määrä.





Tulostuspään kohdistaminen: Windows

1. Tarkista, että tulostimeen on lisätty A4-kokoista tavallista paperia.
2. Avaa tulostinohjaimen ikkuna.
3. Valitse **Tulostuspäiden kohdistus**-välilehdeltä **Huolto**.
4. Noudata näytön ohjeita.

Liittyvät tiedot

- ➔ ["Windows-tulostinohjain" sivulla 139](#)

Tulostuspään kohdistaminen: Mac OS X

1. Tarkista, että tulostimeen on lisätty A4-kokoista tavallista paperia.
2. Käynnistä tulostinohjaimen apuohjelma:
 - Mac OS X v10.6.x–v10.9.x
Valitse **Järjestelmäasetukset**  valikosta > **Tulostimet & skannerit** (tai **Tulosta & skannaa, Tulosta & faksaa**) ja valitse sitten tulostin. Valitse **Valinnat ja tarvikkeet** > **Työkalu** > **Avaa tulostintyökalu**.
 - Mac OS X v10.5.8
Valitse **Järjestelmäasetukset**  valikko > **Tulosta & faksaa** ja valitse sitten tulostin. Valitse **Avaa tulostusjono** > **Työkalu**.
3. Valitse **Tulostuspään kohdistus**.
4. Noudata näytön ohjeita.

Paperipolun puhdistaminen

Jos tulosteissa on väritahroja tai kulumajälkiä tai paperin syöttö ei toimi oikein, puhdista tulostimen laitteen sisällä oleva rulla.

Tulostus- ja skannauslaadun parantaminen



Tärkeää:

Älä puhdistata tulostimen sisäpuolta paperilla. Kankaan nukka saattaa tukkia tulostuspään suuttimet.

1. Lataa paperiarkki tulostimen puhdistamista varten.
 - Jos tulosteet ovat tahriintuneita tai naarmuuntuneita, lataa A3-paperi paperilähteeseen, jonka haluat puhdistaa.
 - Jos takaosan paperinsyöttö ei syötä paperia oikein, lataa tulostimeen puhdistusarkki, joka toimitettiin Epsonin takaosan paperinsyöttö-paperina. Jos puhdistuspaperia ei ole käytössä, voit käyttää tavallista paperia.
2. Siirry kohtaan **Asetus Home**-näytöllä.
3. Valitse **Kunnossapito > Paperiohjaimen puhdistus**.
4. Valitse paperilähde ja noudata näytön ohjeita paperipolun puhdistamiseksi.

Huomautus:

- Toista tätä toimenpidettä, kunnes paperissa ei ole väritahroja. Jos tulosteet ovat edelleen tahriintuneita tai naarmuuntuneita, puhdistaa muut paperilähteet.
- Jos paperinsyöttö ei toimi oikein, toista nämä vaiheet kaksi tai kolme kertaa.

Automaattisen arkinsyöttölaitteen puhdistaminen

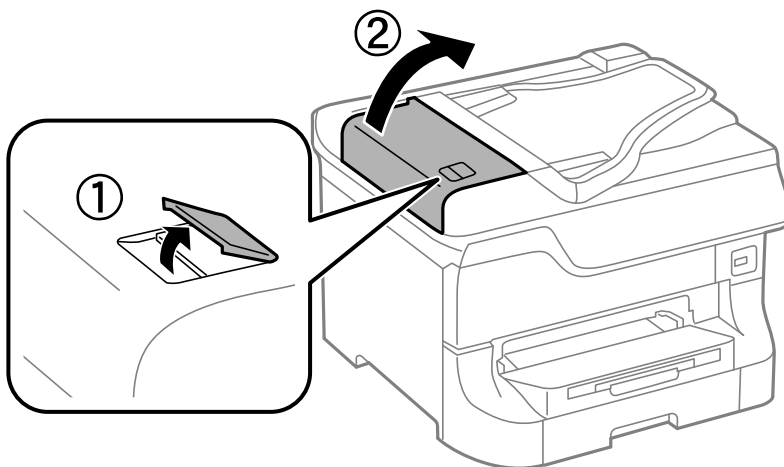
Jos kopioissa, fakseissa tai skannatuissa kuvissa on väritahroja tai alkuperäiset asiakirjat eivät mene automaattiseen asiakirjansyöttölaitteeseen oikein, puhdistaa automaattinen asiakirjansyöttölaite.



Tärkeää:

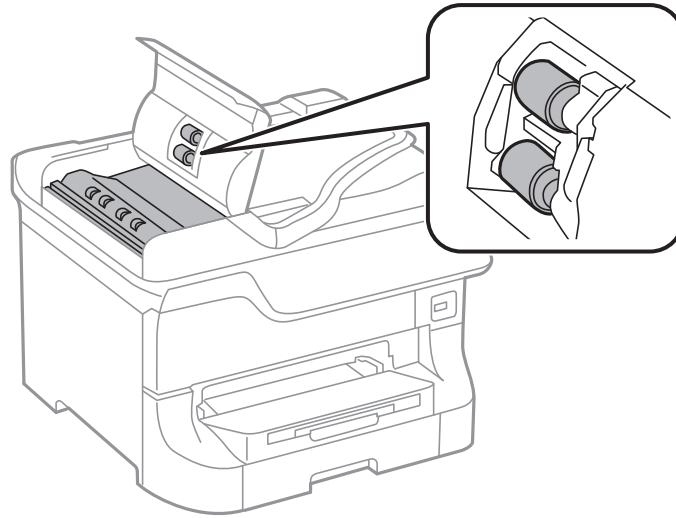
Älä käytä koskaan alkoholia tai liuottimia tulostimen puhdistamiseen. Nämä kemikaalit voivat vaurioittaa tulostinta.

1. Nosta vipua ja avaa automaattisen asiakirjansyöttölaitteen kansi.

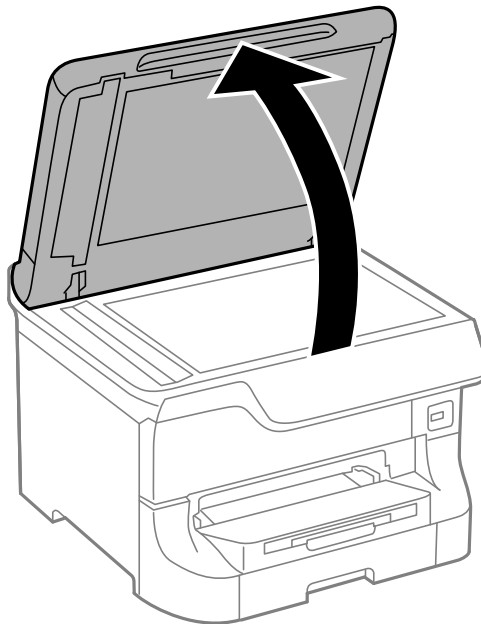


Tulostus- ja skannauslaadun parantaminen

2. Puhdista rulla sekä automaattisen arkinsyöttölaitteen sisäosa pehmeällä ja kuivalla liinalla.

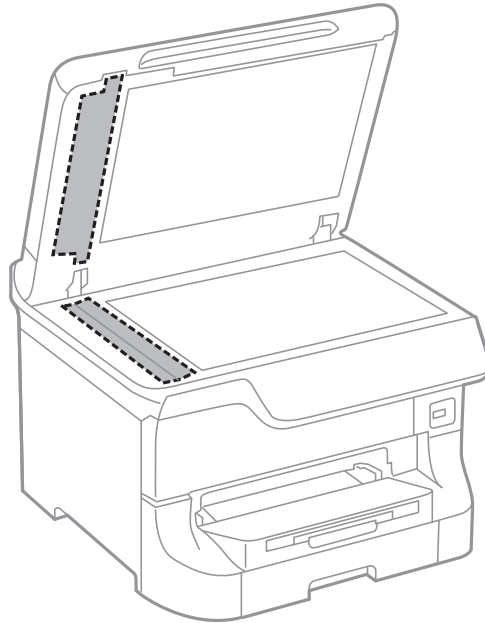


3. Avaa asiakirjankansi.



Tulostus- ja skannauslaadun parantaminen

4. Puhdista osa, joka näkyy kuvassa.



Huomautus:

- Jos lasissa on rasvatahroja tai muuta vaikeasti irrotettavaa likaa, poista ne käyttämällä pehmeää liinaa ja hieman ikkunanpuhdistusainetta. Pyyhi lasi kuivaksi.
- Älä paina lasipintaa liian kovaa.
- Toimi varoen, jotta lasin pinta ei naarmuunnu tai vahingoitu. Vahingoittunut lasitaso heikentää skannaustulosta.

Valotustason puhdistaminen

Jos kopioissa tai skannatuissa kuvissa on väritahroja tai kulumajälkiä, puhdista valotustaso.

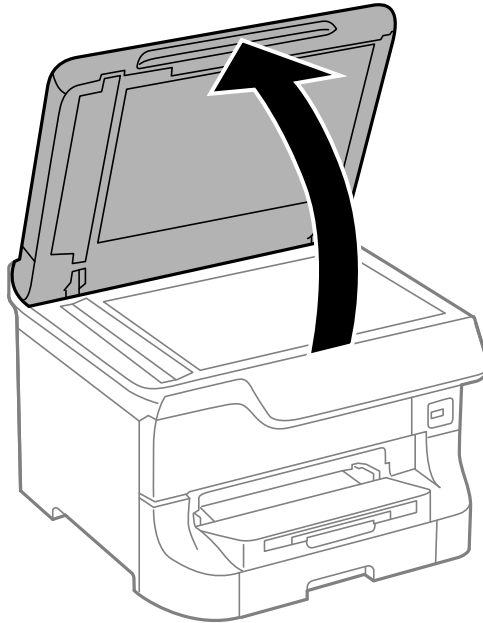


Tärkeää:

Älä käytä koskaan alkoholia tai liuottimia tulostimen puhdistamiseen. Nämä kemikaalit voivat vaurioittaa tulostinta.

Tulostus- ja skannauslaadun parantaminen

1. Avaa asiakirjakansi.



2. Puhdista valotustaso kuivalla, pehmeällä ja puhtaalla liinalla.

Huomautus:

- Jos lasissa on rasvatahroja tai muuta vaikeasti irrotettavaa likaa, poista ne käyttämällä pehmeää liinaa ja hieman ikkunanpuhdistusainetta. Pyyhi lasi kuivaksi.
- Älä paina lasipintaa liian kovaa.
- Toimi varoen, jotta lasin pinta ei naarmuunnu tai vahingoitu. Vahingoittunut lasitaso heikentää skannaustulosta.

Käyttökohteet ja tiedot verkkopalvelusta

Epson Connect -palvelu

Epson Connect mahdollistaa helpon tulostamisen tai skannauksen älypuhelimelta, tabletilta tai kannettavalta tietokoneelta koska tahansa ja missä tahansa.

Katso lisätietoja Epson Connect -portaalin verkkosivustolta.

<https://www.epsonconnect.com/>

<http://www.epsonconnect.eu> (vain Eurooppa)

Web Config

Web Config on sovellus, joka mahdollistaa tulostusasetusten muuttamisen verkkoselaimella. Sovellus on asennettu tulostimelle. *Verkko-opas* tai *Järjestelmänvalvojan opas* antavat lisätietoja.

Huomautus:

Web Config edellyttää tulostimen IP-osoitetta. Valitse Asetus > Verkon tila > Wi-Fi/Verkkotila aloitusnäytöltä ja tarkista tulostimen IP-osoite.

Tarvittavat sovellukset

Windows-tulostinohjain

Tulostinohjain on sovellus, joka ohjaa tulostinta muiden sovellusten antamien tulostuskomentojen mukaisesti. Tulostinohjaimen asetusten määrittäminen takaa parhaan tulostusjäljen. Tulostinohjainapuohjelman avulla voit myös tarkistaa tulostimen tilan ja pitää sen optimaalisessa toimintakunnossa.

Huomautus:

*Voit vaihtaa tulostinohjaimen kieltä. Valitse käytettävä kieli **Huolto**-välilehden kohdasta **Kieli**.*

Tulostinohjaimen käyttäminen sovelluksesta

Jos haluat määrittää asetuksia, jotka vaikuttavat ainoastaan käyttämäsi sovellukseen, käytä tulostinohjainta kyseisestä sovelluksesta.

Valitse **Tiedosto**-valikosta **Tulosta** tai **Tulostimen asetukset**. Valitse käyttämäsi tulostin ja valitse sitten **Asetukset** tai **Ominaisuudet**.

Huomautus:

Toiminnot vaihtelevat sovelluksen mukaan. Katso lisätietoja sovelluksen ohjeista.

Tulostinohjaimen käyttäminen ohjauspaneelilta

Jos haluat määrittää asetuksia, jotka vaikuttavat kaikkiin sovelluksiin, käytä tulostinohjainta ohjauspaneelilta.

Windows 8.1/Windows 8/Windows Server 2012

Valitse **Työpöytä** > **Asetukset** > **Ohjauspaneeli** > **Näytä laitteet ja tulostimet** kohdasta **Laitteisto ja äänet**. Napsauta tulostinta hiiren kakkospainikkeella tai pidä sitä painettuna ja valitse sitten **Tulostusmääritykset**.

Käyttökohteet ja tiedot verkkopalvelusta

- Windows 7/Windows Server 2008 R2

Valitse aloituspainike ja sen jälkeen **Ohjauspaneeli** > **Näytä laitteet ja tulostimet** kohdasta **Laitteisto ja äänet**. Napsauta tulostinta hiiren kakkospainikkeella ja valitse **Tulostusmääritykset**.

- Windows Vista/Windows Server 2008

Valitse aloituspainike ja sen jälkeen **Ohjauspaneeli** > **Tulostimet** kohdasta **Laitteisto ja äänet**. Napsauta tulostinta hiiren kakkospainikkeella ja valitse sitten kohta **Valitse tulostusmääritykset**.

- Windows XP/Windows Server 2003 R2/Windows Server 2003

Valitse aloituspainike ja sen jälkeen **Ohjauspaneeli** > **Tulostimet ja muut laitteet** kohdasta **Tulostimet ja faksit**. Napsauta tulostinta hiiren kakkospainikkeella ja valitse **Tulostusmääritykset**.

Apuohjelman käynnistäminen

Avaa tulostinohjaimen ikkuna. Napsauta **Huolto**-välilehteä.

Käytössä olevien asetusten rajoittaminen Windows-tulostinajurille

Pääkäyttäjä voi rajoittaa seuraavia tulostimen ajuriasetuksia käyttäjäkohtaisesti estämään asetusten tahatonta muuttamista.

- Kopioinnin eston kuvio
- Vesileima
- Ylätunniste/alatunniste
- Väri
- Kaksipuolinen tulostus
- Monisivuinen

Huomautus:

Kirjaudu tietokoneelle pääkäyttäjänä.

1. Avaa **Valinnaiset asetukset** -välilehdestä tulostinasetukset.

- Windows 8.1/Windows 8/Windows Server 2012

Valitse **Työpöytä** > **Asetukset** > **Ohjauspaneeli** > **Näytä laitteet ja tulostimet** kohdasta **Laitteisto ja äänet**. Napsauta tulostinta hiiren kakkospainikkeella tai pidä sitä painettuna ja valitse **Tulostinasetukset**. Napsauta **Valinnaiset asetukset**-välilehteä.

- Windows 7/Windows Server 2008 R2

Valitse aloituspainike ja sen jälkeen **Ohjauspaneeli** > **Näytä laitteet ja tulostimet** kohdasta **Laitteisto ja äänet**. Napsauta tulostinta hiiren kakkospainikkeella ja valitse **Tulostinasetukset**. Napsauta **Valinnaiset asetukset**-välilehteä.

- Windows Vista/Windows Server 2008

Valitse aloituspainike ja sen jälkeen **Ohjauspaneeli** > **Tulostimet** kohdasta **Laitteisto ja äänet**. Napsauta tulostinta hiiren kakkospainikkeella ja valitse **Asetukset**. Napsauta **Valinnaiset asetukset**-välilehteä.

- Windows XP/Windows Server 2003 R2/Windows Server 2003

Valitse aloituspainike ja sen jälkeen **Ohjauspaneeli** > **Tulostimet ja muut laitteet** kohdasta **Tulostimet ja faksit**. Napsauta tulostinta hiiren kakkospainikkeella ja valitse **Asetukset**. Napsauta **Valinnaiset asetukset**-välilehteä.

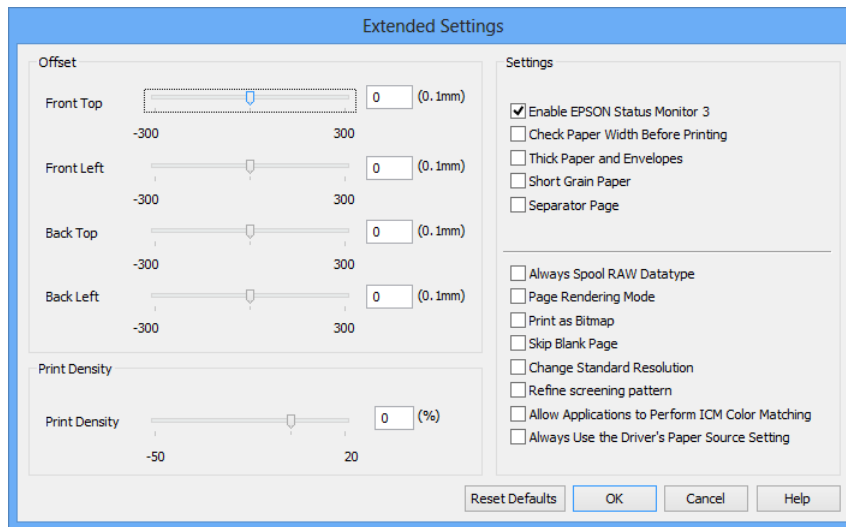
2. Napsauta **Ohjainasetukset**.

Käyttökohteet ja tiedot verkkopalvelusta

- Valitse ominaisuus, jota haluat rajoittaa.
Eri asetusten selitykset ovat verkko-ohjeessa.
- Napsauta **OK**.

Windows-tulostinohjaimen toimintoasetusten määrittäminen

Voit määrittää useita asetuksia, kuten tyhjen sivujen ohittaminen, paperileveyden määrittäminen ja tulostusasennon hienosäätö.



- Avaa tulostinohjaimen ikkuna.
- Valitse **Huolto**-välilehdeltä **Laajennusasetukset**.
- Määritä haluamasi asetukset ja valitse sitten **OK**.
Eri asetusten selitykset ovat verkko-ohjeessa.

Liittyvät tiedot

➔ ”Windows-tulostinohjain” sivulla 139

Mac OS X-tulostinohjain

Tulostinohjain on sovellus, joka ohjaa tulostinta muiden sovellusten antamien tulostuskomentojen mukaisesti. Tulostinohjaimen asetusten määrittäminen takaa parhaan tulostusjäljen. Tulostinohjainapuohjelman avulla voit myös tarkistaa tulostimen tilan ja pitää sen optimaalisessa toimintakunnossa.

Tulostinohjaimen käyttäminen sovelluksesta

Valitse **Tiedosto**-valikosta **Tulosta**. Laajenna tarvittaessa tulostusikkunaa valitsemalla **Näytä yksityiskohdat** tai ▼.

Huomautus:

Toiminnot vaihtelevat sovelluksen mukaan. Katso lisätietoja sovelluksen ohjeista.


Käyttökohteet ja tiedot verkkopalvelusta

Apuohjelman käynnistäminen

- Mac OS X v10.6.x–v10.9.x

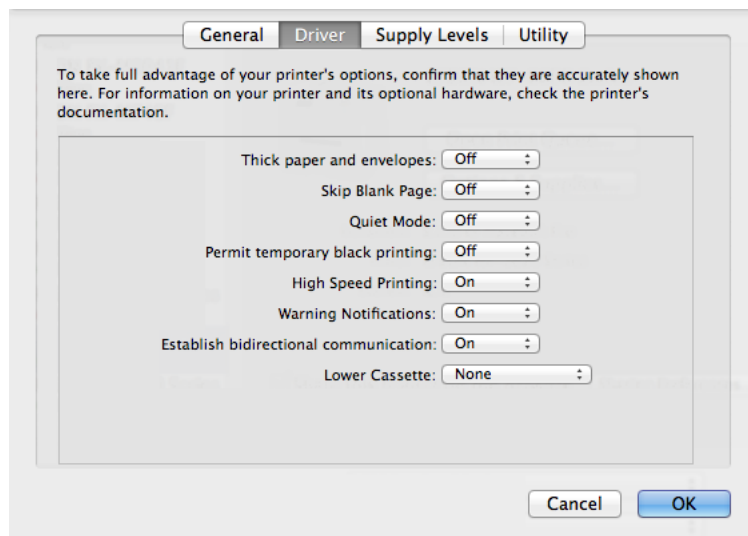
Valitse **Järjestelmäasetukset**  valikosta > **Tulostimet & skannerit** (tai **Tulosta & skannaa, Tulosta & faksaa**) ja valitse sitten tulostin. Valitse **Valinnat ja tarvikkeet** > **Työkalu** > **Avaa tulostintyökalu**.


- Mac OS X v10.5.8

Valitse **Järjestelmäasetukset**  valikko > **Tulosta & faksaa** ja valitse sitten tulostin. Valitse **Avaa tulostusjono** > **Työkalu**.

Mac OS X-tulostinohjaimen toimintoasetusten määrittäminen

Voit määrittää useita asetuksia, kuten tyhjien sivujen ohittamisen ja nopean tulostuksen käyttöönoton tai käytöstä poistamisen.



1. Valitse **Järjestelmäasetukset**  valikosta > **Tulostimet & skannerit** (tai **Tulosta & skannaa, Tulosta & faksaa**) ja valitse sitten tulostin. Napsauta **Valinnat ja tarvikkeet** > **Asetukset** (tai **Ajuri**).
2. Määritä haluamasi asetukset ja valitse sitten **OK**.
 - Paksu paperi ja kirjekuoret: Estää musteen leviämisen tulostettaessa paksulle paperille. Tulostusnopeus saattaa kuitenkin hidastua.
 - Ohita tyhjä sivu: Tyhjiä sivuja ei tulosteta.
 - Hiljainen tila: Hiljainen tulostus. Tulostusnopeus saattaa kuitenkin hidastua.
 - Salli väliaikainen tulostus mustana: Tulostus väliaikaisesti vain mustalla musteella
 - Nopea tulostus: Tulostuspäät liikkuvat molempiin suuntiin tulostuksen aikana. Tulostus on aiempaa nopeampaa, mutta laatu saattaa samalla heikentyä.
 - Varoitushuomautukset: Tulostusohjain määritetään näyttämään varoituksia.
 - Luo kaksisuuntainen yhteys: Yleensä asetuksen pitää olla **Käytössä**. Valitse **Ei käytössä**, jos tulostimen tietojen hankinta on mahdotonta, koska tulostin on jaettu Windows-tietokoneiden kanssa tai jostain muusta syystä.
 - Alempi taso: Lisää valinnainen paperikasettiyksikkö paperilähteeseen.

Huomautus:

Asetusten käytettävyys vaihtelee malleittain.

Liittyvät tiedot

➔ ”Väliaikainen tulostaminen mustalla musteella” sivulla 127

EPSON Scan (skanneriohjain)

EPSON Scan on sovellus, jolla hallitaan skannausta. Voit säätää skannattavan kuvan kokoa, tarkkuutta, kirkkautta, kontrastia ja laatua.

Huomautus:

EPSON Scan voidaan käynnistää myös TWAIN-yhteensopivasta skannaussovelluksesta.

Käynnistäminen: Windows

Huomautus:

Jos käytössäsi on Windows Server -käyttöjärjestelmä, sinun on asennettava **Desktop Experience** -toiminto.

Windows 8.1/Windows 8/Windows Server 2012

Kirjoita ohjelmiston nimi hakuoikopolkuun ja valitse sitten esiin tuleva kuvake.

Poikkeuksena Windows 8.1/Windows 8/Windows Server 2012

Valitse aloituspainike ja sen jälkeen **Kaikki ohjelmat** tai **Ohjelmat > EPSON > EPSON Scan > EPSON Scan**.

Käynnistäminen: Mac OS X

Huomautus:

EPSON Scan ei tue Mac OS X -käyttöjärjestelmän nopeaa käyttäjänvaihtotoimintoa. Poista nopea käyttäjänvaihto käytöstä.

Valitse **Siirry > Sovellukset > Epson Software > EPSON Scan**.

Document Capture Pro (vain Windows)

Document Capture Pro on sovellus, jonka ansiosta voidaan asettaa skannattujen kuvien käsittelytapa tulostimesta, joka on kytketty tietokoneeseen verkon kautta.

Voit rekisteröidä jopa 30 työtä (erotteluasetukset skannauksen jälkeen, tallennusmuoto, tallennettavat kansiot, kohde jne.), jotka haluat ohjelmiston suorittavan asiakirjan skannauksen jälkeen. Tallennetut työt voidaan suorittaa paitsi tietokoneelta myös ohjauspaneelilta. Valitse **Hae > Document Capture Pro**.

Lue lisää ohjelmiston käytöstä kohdasta Document Capture Pro.

Huomautus:

Windows Server -käyttöjärjestelmää ei tueta.

Voit rekisteröidä Document Capture Pro:lle enintään 100 yhteystietoa.

Käynnistäminen

Windows 8.1/Windows 8

Kirjoita sovelluksen nimi hakuoikopolkuun ja valitse sitten esiin tuleva kuvake.

Windows 7/Windows Vista/Windows XP

Valitse aloituspainike ja sen jälkeen **All Programs** tai **Programs > Epson Software > Document Capture Pro**.

PC-FAX-ohjain (faksiohjain)

PC-FAX-ohjain on sovellus, jolla voit lähettää erillisellä sovelluksella luodun asiakirjan faksina suoraan tietokoneelta. PC-FAX-ajuri on asennettu, kun FAX Utility asennetaan.

Huomautus:

- Windows Server -käyttöjärjestelmää ei tueta.
- Toiminta vaihtelee sen sovelluksen mukaan, jota on käytetty asiakirjan luomiseen. Katso lisätietoja sovelluksen ohjeista.

Käynnistäminen: Windows

Valitse sovelluksessa **Tiedosto**-valikosta **Tulosta** tai **Tulostimen asetukset**. Valitse käyttämäsi tulostin (FAKSI) ja valitse sitten **Asetukset** tai **Ominaisuudet**.

Käynnistäminen: Mac OS X

Valitse sovelluksessa **Tiedosto**-valikosta **Tulosta**. Valitse tulostimesi (FAKSI) **Tulostin**-asetukseksi ja valitse sen jälkeen ponnahdusvalikosta **Faksiasetukset** tai **Vastaanottaja-asetukset**.

FAX Utility

FAX Utility on sovellus, jonka avulla voidaan määrittää eri asetuksia faksien lähettämiseksi tietokoneelta. Voit luoda tai muokata yhteystietoluettelon lähetettäessä faksia, määrittää faksien vastaanottamisen PDF-muodossa tietokoneella jne.

Huomautus:

- Windows Server -käyttöjärjestelmää ei tueta.
- Varmista, että olet asentanut tulostinajurin ennen FAX Utilityn asentamista.

Käynnistäminen: Windows

- Windows 8.1/Windows 8

Kirjoita sovelluksen nimi hakuoikopolkuun ja valitse sitten esiin tuleva kuvake.

- Windows 7/Windows Vista/Windows XP


Valitse aloituspainike ja sen jälkeen **Kaikki ohjelmat** (tai **Ohjelmat**) > **Epson Software** > **FAX Utility**.

Käynnistäminen: Mac OS X

- Mac OS X v10.6.x–v10.9.x

Valitse **Järjestelmäasetukset**  valikosta > **Tulostimet & skannerit** (tai **Tulosta & skannaa**, **Tulosta & faksaa**) ja valitse sitten tulostin (faksi). Valitse **Valinnat ja tarvikkeet** > **Työkalu** > **Avaa tulostintyökalu**.

- Mac OS X v10.5.8

Valitse **Järjestelmäasetukset**  valikko > **Tulosta & faksaa** ja valitse sitten tulostin (faksi). Valitse **Avaa tulostusjono** > **Työkalu**.

E-Web Print (vain Windows)

E-Web Print on sovellus, jonka avulla voit tulostaa verkkosivuja usein eri asetteluin.

Huomautus:

Windows Server -käyttöjärjestelmää ei tueta.

Käynnistäminen

Kun E-Web Print asennetaan, se tulee näkyviin selaimen. Napsauta **Print** tai **Clip**.

EPSON Software Updater

EPSON Software Updater on sovellus, joka tarkistaa verkosta uudet tai päivitettyt ohjelmistot ja asentaa ne. Voit myös päivittää tulostimen laiteohjelmiston ja käyttöoppaan.

Huomautus:

Windows Server -käyttöjärjestelmää ei tueta.

Käynnistäminen: Windows

- Windows 8.1/Windows 8

Kirjoita sovelluksen nimi hakuoikopolkuun ja valitse sitten esiin tuleva kuvake.

- Windows 7/Windows Vista/Windows XP

Valitse aloituspainike ja sen jälkeen **Kaikki ohjelmat** (tai **Ohjelmat**) > **Epson Software** > **EPSON Software Updater**.

Käynnistäminen: Mac OS X

Valitse **Siirry** > **Sovellukset** > **Epson Software** > **EPSON Software Updater**.

EpsonNet Config

EpsonNet Config on sovellus, jonka avulla voidaan asettaa verkkoliitäntäosoitteet ja protokollat. Katso lisätietoja *Verkko-opas* -ohjeesta.

Käynnistäminen: Windows

- Windows 8.1/Windows 8/Windows Server 2012

Kirjoita sovelluksen nimi hakuoikopolkuun ja valitse sitten esiin tuleva kuvake.

- Poikkeuksena Windows 8.1/Windows 8/Windows Server 2012

Valitse aloituspainike ja sen jälkeen **Kaikki ohjelmat** (tai **Ohjelmat**) > **EpsonNet** > **EpsonNet Config V4** > **EpsonNet Config**.

Käynnistäminen: Mac OS X


Valitse **Siirry** > **Sovellukset** > **Epson Software** > **EpsonNet** > **EpsonNet Config V4** > **EpsonNet Config**.

Sovellusten asennusten poistaminen

Huomautus:

Kirjautu tietokoneelle pääkäyttäjänä. Anna pyydettyä järjestelmänvalvojan salasana.

Sovellusten asennusten poistaminen: Windows



1. Sammuta tulostin painamalla  -painiketta.

Käyttökohteet ja tiedot verkkopalvelusta

2. Sulje kaikki käynnissä olevat sovellukset.
3. Avaa **Ohjauspaneeli**:
 - Windows 8.1/Windows 8/Windows Server 2012
Valitse **Työpöytä > Asetukset > Ohjauspaneeli**.
 - Poikkeuksena Windows 8.1/Windows 8/Windows Server 2012
Napsauta aloituspainiketta ja valitse **Tietokone**.
4. Avaa **Poista ohjelman asennus** (tai **Lisää tai poista sovellus**):
 - Windows 8.1/Windows 8/Windows 7/Windows Vista/Windows Server 2012/Windows Server 2008 R2/
Windows Server 2008
Valitse **Ohjelmat**-kohdasta **Poista ohjelma**.
 - Windows XP/Windows Server 2003 R2/Windows Server 2003
Valitse **Lisää tai poista sovellus**.
5. Valitse sovellus, jonka haluat poistaa.
6. Sovellusten poistaminen:
 - Windows 8.1/Windows 8/Windows 7/Windows Vista/Windows Server 2012/Windows Server 2008 R2/
Windows Server 2008
Valitse **Poista tai muuta** tai **Poista asennus**.
 - Windows XP/Windows Server 2003 R2/Windows Server 2003
Valitse **Muuta tai poista** tai **Poista**.

Huomautus:
*Jos Käyttäjätilien valvonta -ikkuna on näkyvässä, valitse **Jatka**.*
7. Noudata näytön ohjeita.

Sovellusten asennusten poistaminen: Mac OS X

1. Lataa Uninstaller EPSON Software Updater -toiminnolla.
Kun Uninstaller on ladattu, sitä ei tarvitse ladata uudelleen aina, kun haluat poistaa sovelluksen.
2. Sammuta tulostin painamalla  -painiketta.
3. Tulostinajurin asennus tai PC-FAX -ajurin asennus poistetaan valitsemalla **Järjestelmäasetukset**  valikosta > **Tulostimet & skannerit** (tai **Tulosta & skannaa**, **Tulosta & faksaa**) ja valitse sitten tulostin sallittujen tulostinten luettelosta.
4. Sulje kaikki käynnissä olevat sovellukset.
5. Valitse **Siirry > Sovellukset > Epson Software > Uninstaller**.

6. Valitse poistettava sovellus ja sen jälkeen **Poista asennus**.

**Tärkeää:**

Uninstaller poistaa tietokoneelta kaikki Epson-mustesuihkutulostimet. Jos käytössä on useampia Epson-mustesuihkutulostimia ja haluat poistaa vain osan niistä, poista ensin kaikki ja asenna sitten tarvittavat ajurit uudelleen.

Huomautus:

*Jos poistettavaa sovellusta ei löydy sovellusluettelosta, Uninstaller ei ole käytettävissä asennuksen poistoa varten. Valitse tällöin **Siirry** > **Ohjelmat** > **Epson Software**. Valitse sitten poistettava sovellus ja vedä se roskakoriin.*

Liittyvät tiedot

➔ ”EPSON Software Updater” sivulla 145

Sovellusten asentaminen

Tässä oppaassa kuvatut sovellukset voidaan asentaa alla olevia ohjeita noudattaen.

Huomautus:

- Kirjaudu tietokoneelle pääkäyttäjänä. Anna pyydettyä järjestelmänvalvojan salasana.
- Kun sovellus asennetaan uudelleen, se on ensin poistettava kokonaan tietokoneelta.

1. Sulje kaikki käynnissä olevat sovellukset.
2. Asennettaessa tulostinajuria tai EPSON Scan-ohjelmaa on tulostin ja tietokone kytkettävä väliaikaisesti irti.

Huomautus:

Yhdistä tulostin ja tietokone vasta pyydettyäessä.

3. Asenna sovellukset noudattamalla alla olevan verkkosivuston ohjeita.

<http://support.epson.net/setupnavi/>

Huomautus:

- Asenna Document Capture Pro alla olevasta osoitteesta.
<http://support.epson.net/>
http://assets.epson-europe.com/gb/en/document_capture_pro/index.html (Eurooppa)
- Windows: Voit myös käyttää tulostimen mukana toimitettua ohjelmistolevyä.

Liittyvät tiedot

➔ ”Sovellusten asennusten poistaminen” sivulla 145

PostScript-tulostinajurin asentaminen

PostScript-tulostinajurin asentaminen USB-käyttöliittymästä - Windows

1. Kytke tietokoneen viruksentorjuntaohjelma pois päältä.

Käyttökohteet ja tiedot verkkopalvelusta

2. Aseta tulostimen mukana toimitettu ohjelmistolevy tietokoneeseen.

Huomautus:

Jos tietokoneella ei ole CD(DVD-asemaa, lataa ajuri Epsonin tukisivuilta.

<http://www.epson.eu/Support> (Eurooppa)

<http://support.epson.net/> (Euroopan ulkopuoliset alueet)

3. Kytke tulostin tietokoneeseen USB-kaapelilla ja käynnistä tulostin.

Huomautus:

Windows Vista/Windows XP:ssa **Uusi laite löydetty** -ikkunan jälkeen napsautetaan **Kysy myöhemmin uudelleen**.

4. Lisää tulostin.

- Windows 8.1/Windows 8/Windows Server 2012

Valitse **Työpöytä > Asetukset > Ohjauspaneeli > Näytä laitteet ja tulostimet** kohdasta **Laitteisto ja äänet** ja napsauta sitten **Lisää tulostin**.

- Windows 7/Windows Server 2008 R2

Valitse aloituspainike ja sen jälkeen **Ohjauspaneeli > Näytä laitteet ja tulostimet** kohdasta **Laitteisto ja äänet** ja napsauta sitten **Lisää tulostin**.

- Windows Vista/Windows Server 2008

Valitse aloituspainike ja sen jälkeen **Ohjauspaneeli > Tulostimet** kohdasta **Laitteisto ja äänet** ja napsauta sitten **Lisää tulostin**.

- Windows XP/Windows Server 2003 R2/Windows Server 2003

Valitse aloituspainike ja sen jälkeen **Ohjauspaneeli > Tulostimet ja muut laitteet > Tulostimet ja faksit > Lisää tulostin** ja napsauta sitten **Seuraava**.

5. Lisää paikallinen tulostin.

- Windows 8.1/Windows 8/Windows Server 2012

Napsauta **Haluamani tulostin ei ole luettelossa**, valitse **Lisää paikallinen tulostin tai verkkotulostin käyttäen manuaalisia asetuksia** ja napsauta sitten **Seuraava**.

- Windows 7/Windows Vista/Windows Server 2008 R2/Windows Server 2008

Napsauta **Lisää paikallinen tulostin**.

- Windows XP/Windows Server 2003 R2/Windows Server 2003

Valitse **Paikallinen tulostin, joka on kytketty tähän tietokoneeseen** tyhjennä **Tunnista ja asenna Plug and Play -tulostin automaattisesti** ja napsauta sitten **Seuraava**.

6. Valitse **Käytä porttia**, valitse **USB001 (USB-näennäistulostinportti)** ja napsauta sitten **Seuraava**.

7. Napsauta **Have Disk**, määritä "epsnt.inf"-tiedosto ohjelmistolevyltä tai latauksesta verkkosivulta ja napsauta sitten **OK**.

8. Valitse tulostin ja valitse sitten **Seuraava**.

9. Noudata asennuksen lopussa näytölle tulevia asennusohjeita.

PostScript-tulostinajurin asentaminen verkkoliittymästä - Windows

1. Valitse **Asetus > Verkon tila > Wi-Fi/Verkkotila** ohjauspaneelistä ja tarkista tulostimen IP-osoite.

Käyttökohteet ja tiedot verkkopalvelusta

2. Kytke tietokoneen viruksentorjuntaohjelma pois päältä.

3. Käynnistä tulostin.

4. Aseta tulostimen mukana toimitettu ohjelmistolevy tietokoneeseen.

Huomautus:

Jos tietokoneella ei ole CD(DVD-asemaa, lataa ajuri Epsonin tukisivuilta.

<http://www.epson.eu/Support> (Eurooppa)

<http://support.epson.net/> (Euroopan ulkopuoliset alueet)

5. Lisää tulostin.

Windows 8.1/Windows 8/Windows Server 2012

Valitse **Työpöytä > Asetukset > Ohjauspaneeli > Näytä laitteet ja tulostimet** kohdasta **Laitteisto ja äänet** ja napsauta sitten **Lisää tulostin**.

Windows 7/Windows Server 2008 R2

Valitse aloituspainike ja sen jälkeen **Ohjauspaneeli > Näytä laitteet ja tulostimet** kohdasta **Laitteisto ja äänet** ja napsauta sitten **Lisää tulostin**.

Windows Vista/Windows Server 2008

Valitse aloituspainike ja sen jälkeen **Ohjauspaneeli > Tulostimet** kohdasta **Laitteisto ja äänet** ja napsauta sitten **Lisää tulostin**.

Windows XP/Windows Server 2003 R2/Windows Server 2003

Valitse aloituspainike ja sen jälkeen **Ohjauspaneeli > Tulostimet ja muut laitteet > Tulostimet ja faksit > Lisää tulostin** ja napsauta sitten **Seuraava**.

6. Lisää paikallinen tulostin.

Windows 8.1/Windows 8/Windows Server 2012

Napsauta **Haluamani tulostin ei ole luettelossa**, valitse **Lisää paikallinen tulostin tai verkkotulostin käyttäen manuaalisia asetuksia** ja napsauta sitten **Seuraava**.

Windows 7/Windows Vista/Windows Server 2008 R2/Windows Server 2008

Napsauta **Lisää paikallinen tulostin**.

Windows XP/Windows Server 2003 R2/Windows Server 2003

Valitse **Paikallinen tulostin, joka on kytketty tähän tietokoneeseen** tyhjännä **Tunnista ja asenna Plug and Play -tulostin automaattisesti** ja napsauta sitten **Seuraava**.

7. Valitse **Luo uusi portti**, valitse **Tavallinen TCP/IP-portti** ja napsauta sitten **Seuraava**.

Huomautus:

Käyttöjärjestelmissä Windows XP/Windows Server 2003 R2/Windows Server 2003näytön Ohjattu tavallisen TCP/IP-tulostinportin lisäystoiminto tullessa esiin napsautetaan Seuraava.

8. Syötä tulostimen IP-osoite ja napsauta **Seuraava**.

Huomautus:

Käyttöjärjestelmissä Windows XP/Windows Server 2003 R2/Windows Server 2003näytön Ohjattu tavallisen TCP/IP-tulostinportin lisäystoiminto tullessa esiin napsautetaan Valmis.

9. Napsauta **Have Disk**, määritä "epson.inf"-tiedosto ohjelmistolevyltä tai latauksesta verkkosivulta ja napsauta sitten **OK**.

10. Valitse tulostin ja valitse sitten **Seuraava**.

11. Noudata asennuksen lopussa näytölle tulevia asennusohjeita.

PostScript-tulostinajurin asentaminen - Mac OS X


Lataa tulostinajuri Epsonin verkkosivuilta ja asenna se.

<http://www.epson.eu/Support> (Eurooppa)

<http://support.epson.net/> (Euroopan ulkopuoliset alueet)

Ajurin asennukseen tarvitaan IP-osoite. Vahvista IP-osoite valitsemalla **Asetus > Verkon tila > Wi-Fi/Verkkotila** ohjauspaneelista.

Tulostinajurin lisääminen (vain Mac OS X)

1. Valitse **Järjestelmäasetukset** valikosta  > **Tulostimet & skanneri** (tai **Tulosta & skannaa, Tulosta & faksaa**).
2. Napsauta + ja valitse sitten **Lisää toinen tulostin tai skanneri**.
3. Valitse tulostin ja valitse sitten **Lisää**.

Huomautus:

- Jos tulostin ei ole luettelossa, tarkista että se on oikein asennettu tietokoneelle ja että se on päällä.
- USB-, IP- tai Bonjour-liitännässä asetetaan valinnainen paperikasettiyksikkö manuaalisesti ajurin lisäämisen jälkeen.

Liittyvät tiedot

➔ ”Paperikasettiyksikön asetukset tulostinohjaimella - Mac OS X” sivulla 214

Epson Universal P6 -tulostinajurin lisääminen (vain Windows)

Epson Universal P6 -tulostinajuri on PCL6-yhteensopiva yleisajuri, joka sisältää seuraavat ominaisuudet.

- Se tukee perustulostustoimintoja, joita tarvitaan toimiston eri tilanteissa.
- Se tukee useita Epsonin toimistotulostimia sekä tätä tulostinta.
- Se tukee useimpia eri kieliä tämän tulostimen eri ajureille.

Ajurin asennukseen tarvitaan IP-osoite. Vahvista IP-osoite valitsemalla **Asetus > Verkon tila > Wi-Fi/Verkkotila** ohjauspaneelista.

1. Aseta tulostimen mukana toimitettu ohjelmistolevy tietokoneeseen.

Huomautus:

Jos tietokoneella ei ole CD(DVD-asemaa, lataa ajuri Epsonin tukisivuilta.

<http://www.epson.eu/Support> (Eurooppa)

<http://support.epson.net/> (Euroopan ulkopuoliset alueet)

2. Kaksoisnapsauta EP_P6x64.exe (64-bit Windows) tai EP_P6x86.exe (32-bit Windows) -tiedostoa, joka on ohjelmistolevyllä tai jonka olet ladannut verkkosivuilta.
3. Noudata asennuksen lopussa näytölle tulevia asennusohjeita.

Sovellusten ja laiteohjelmiston päivittäminen

Jotkin ongelmat saattavat ratketa ja toiminnot parantua tai niitä tulla lisää, kun sovellukset ja laiteohjelmisto päivitetään. Tarkista, että käytössäsi on sovellusten ja laiteohjelmiston uusimmat versiot.

1. Tarkista, että tulostin on yhdistetty tietokoneeseen ja että tietokoneella on internet-yhteys.
2. Käynnistä EPSON Software Updater ja päivitä sovellukset tai laiteohjelmisto.

**Tärkeää:**

Älä sammuta tietokonetta tai tulostinta päivityksen aikana.

Huomautus:

Jos päivitettävää sovellusta ei löydy luettelosta, EPSON Software Updater ei ole käytettävissä päivitystä varten. Tarkista paikalliselta Epson-verkkosivustoltasi sovellustesi uusimmat versiot.

<http://www.epson.com>

Liittyvät tiedot

➔ ”EPSON Software Updater” sivulla 145

Ongelmien ratkaiseminen

Tulostimen tilan tarkistaminen

Voit tarkistaa virheilmoitukset ja mustetasoarviot nestekidenäytöltä tai tietokoneelta.

Nestekidenäytön viestien tarkistaminen

Jos nestekidenäytöllä näkyy virheilmoitus, ratkaise ongelma noudattamalla näytöllä olevia tai alla olevia ohjeita.

Virheilmoitukset	Ratkaisut
Tulostinvirhe. Kytke virta pois päältä ja takaisin päälle. Katso lisätietoja asiakirjoista.	Irrota paperit ja suojamateriaalit tulostimesta. Jos virheviesti näkyy edelleen, ota yhteys myyjään.
Tulostinvirhe. Katso lisätietoja laitteen ohjeista.	Tulostin saattaa olla rikki. Ota yhteyttä Epsoniin tai valtuutettuun Epsonin jälleenmyyjään huollon järjestämiseksi. Tällöin muut kuin tulostaminen, esim. skannaus on edelleen käytössä.
Liian monta paperikasetti- yksikköä asennettu. Sammuta virta ja poista ylimääräiset lisälaitteet. Katso lisätietoja laitteen asiakirjoista.	Voit asentaa kolme valinnaista paperikasettiyksikköä. Valinnaisten paperikasettiyksiköiden asennus poistetaan päinvastaisessa järjestyksessä.
Ei voi tulostaa, koska XX on epäkunnossa. Voit tulostaa toisesta paperilähteestä.	Sammuta virta ja kytke se uudelleen päälle ja asenna paperikasetti. Jos virhe ei poistu, ota yhteyttä Epsoniin tai valtuutettuun Epsonin jälleenmyyjään huollon järjestämiseksi.
Kohteen XX kunnossapitorullien käyttöikä on melkein lopussa.	kunnossapito rullien on vaihdettava säännöllisin väliajoin. paperikasetti ei syötä paperia oikein, kun se on aika vaihtaa. Vaihda uudet kunnossapito rullien.
Kohteen XX kunnossapitorullien käyttöikä on lopussa.	Vaihda kunnossapito rullien. Kun rullat on vaihdettu, valitse Asetus > Kunnossapito > Kunnossapitorullan tiedot > Nollaa kunnossapitorullalaskuri ja valitse sitten paperikasetti, jonka kunnossapito rullien vaihdettiin.
Sinun on vaihdettava seuraavat mustepatruunat.	Jotta tulostuslaatu olisi aina paras mahdollinen ja tulostuspäät pysyisivät hyvässä kunnossa, mustekasetissa on vielä hieman mustetta jäljellä, kun tulostin ilmoittaa, että mustekasetti pitäisi vaihtaa. Vaihda kasetti, kun näytölle tuleva viesti sitä pyytää.
Tiedonsiirtovirhe. Tarkista onko tietokone yhdistetty.	Yhdistä tietokone ja tulostin oikein. Jos käytät verkkoyhteyttä, lue <i>Verkko-opas</i> . Jos virheilmoitus tulee uudelleen näkyviin, tarkista, että EPSON Scan ja Document Capture Pro on asennettu tietokoneeseen.
Soittoääntä ei tunnistettu.	Ongelma saattaa ratketa valitsemalla Asetus > Järjestelmän hallinta > Faksiasetukset > Perusasetukset > Linjatyyppi ja valitsemalla sitten PBX . Jos puhelinjärjestelmä edellyttää suuntanumeroa ulkolinjan valitsemiseksi, aseta suuntanumero PBX -valinnan jälkeen. Käytä "risuaitaa" (#) suuntanumeron sijaan ulkolinjan numeroa syötettäessä. Näin yhteys on turvallisempi. Jos virheilmoitus näkyy edelleen näytöllä, aseta Valintaäänien tunnistus -asetukset pois päältä. Toiminnon poistaminen käytöstä voi kuitenkin pudottaa ensimmäisen numeron pois faksinumerosta ja lähettää sen väärään numeroon.

Ongelmien ratkaiseminen

Virheilmoitukset	Ratkaisut
IP-osoitteen ja aliverkon peitteen yhdistelmä ei kelpaa. Tarkista asiakirjoistasi.	Lue <i>Verkko-opas</i> .
Recovery Mode	Tulostin käynnistyi palautustilassa, koska laiteohjelmiston päivitys epäonnistui. Yritä päivittää laiteohjelmisto uudelleen noudattamalla seuraavia vaiheita. 1. Yhdistä tulostin tietokoneeseen USB-johdolla. (Jos palautustila on käytössä, laiteohjelmistoa ei voi käynnistää verkkoyhteyden välityksellä.) 2. Etsi lisäohjeita paikalliselta Epson-verkkosivustoltasi.

Liittyvät tiedot

- ➔ ”Yhteydenotto Epsonin tukeen” sivulla 215
- ➔ ”Lisävarusteena saatavien yksikköjen asentaminen” sivulla 204
- ➔ ”Vaihtaminen kunnossapito rullien, Paperikasetti 1” sivulla 120
- ➔ ”Vaihtaminen kunnossapito rullien, Paperikasetit 2–4” sivulla 124
- ➔ ”Sovellusten asentaminen” sivulla 147
- ➔ ”Sovellusten ja laiteohjelmiston päivittäminen” sivulla 151

Virhekoodit tilavalikossa

Jos työ ei onnistu, tarkista työn historiasta sille annettu virhekoodi. Voit tarkistaa virhekoodin painamalla **i**-painiketta ja valitsemalla sitten **Työhistoria**. Seuraavassa taulukossa on esitetty ongelmia ratkaisuihin.

Koodi	Ongelma	Ratkaisu
001	Tuote on sammunut sähkökatkon vuoksi.	-
101	Muisti on täynnä.	Kokeile alla olevia menetelmiä tulostustyön koon pienentämiseksi. <input type="checkbox"/> Vähennä tulostuslaatua ja resoluutiota. <input type="checkbox"/> Muuta formaatin asetusta. <input type="checkbox"/> Vähennä kuvien, kirjainten tai fonttien määrää tulostustyössä.
102	Lajittelu epäonnistui, koska käytössä oleva muisti ei riittänyt.	<input type="checkbox"/> Valitse Asetus > Järjestelmän hallinta > Tyhjennä sis. muistin tiedot > Tyhjennä fontti ja makro ja poista kaikki fontit ja makrot, jotka olet ladannut. <input type="checkbox"/> Kokeile alla olevia menetelmiä tulostustyön koon pienentämiseksi. Jos et halua käyttää näitä menetelmiä, yritä tulostaa yksi kopio kerrallaan. <input type="checkbox"/> Vähennä tulostuslaatua ja resoluutiota. <input type="checkbox"/> Muuta formaatin asetusta. <input type="checkbox"/> Vähennä kuvien, kirjainten tai fonttien määrää tulostustyössä.

Ongelmien ratkaiseminen

Koodi	Ongelma	Ratkaisu
103	Tulostuslaatu on laskenut, koska käytössä oleva muisti ei riittänyt.	Jos et halua laskea tulostuslaatua, kokeile seuraavia tapoja pienentää tulostustyön kokoa. <ul style="list-style-type: none"> <input type="checkbox"/> Muuta formaatin asetusta. <input type="checkbox"/> Vähennä kuvien, kirjainten tai fonttien määrää tulostustyössä.
104	Tulostus kääntöpuolelle epäonnistui, koska käytössä oleva muisti ei riittänyt.	<ul style="list-style-type: none"> <input type="checkbox"/> Valitse Asetus > Järjestelmän hallinta > Tyhjennä sis. muistin tiedot > Tyhjennä fontti ja makro ja poista kaikki fontit ja makrot, jotka olet ladannut. <input type="checkbox"/> Jos haluat tulostaa kääntöpuolelle, kokeile seuraavia tapoja pienentää tulostustyön kokoa. <ul style="list-style-type: none"> <input type="checkbox"/> Vähennä tulostuslaatua ja resoluutiota. <input type="checkbox"/> Muuta formaatin asetusta. <input type="checkbox"/> Vähennä kuvien, kirjainten tai fonttien määrää tulostustyössä.
106	Ei voida tulostaa tietokoneelta käyttöasetusten vuoksi.	Ota yhteys pääkäyttäjään.
107	Käyttäjän tunnistus epäonnistui. Työ on peruttu.	Ota yhteys pääkäyttäjään.
108	Luottamuksellisia työtietoja on hävinnyt, kun laite on sammutettu.	-
109	Vastaanotettu faksi oli jo poistettu.	-
110	Työ on tulostettu vain toiselle puolelle, koska ladattu paperi ei tue kaksipuolisten tulostamista.	Jos haluat 2-puolisen tulosteen, käytä paperia, jolla se on mahdollista.
111	Käytössä oleva muisti on käymässä vähiin.	Kokeile alla olevia menetelmiä tulostustyön koon pienentämiseksi. <ul style="list-style-type: none"> <input type="checkbox"/> Vähennä tulostuslaatua ja resoluutiota. <input type="checkbox"/> Muuta formaatin asetusta. <input type="checkbox"/> Vähennä kuvien, kirjainten tai fonttien määrää tulostustyössä.
201	Muisti on täynnä.	<ul style="list-style-type: none"> <input type="checkbox"/> Tulosta vastaanotetut faksit kohdasta Työn valvonta kohdassa Tilavalikko. <input type="checkbox"/> Poista saapuviin tallennetut vastaanotetut faksit kohdasta Työtallennus Tilavalikko-valikosta. <input type="checkbox"/> Jos lähetät mustavalkoisen faksin yhdelle vastaanottajalle, voit lähettää sen Direct Send -toiminnolla. <input type="checkbox"/> Jaa alkuperäiset kahteen tai useampaan erään lähetettäväksi useampana eränä.
202	Vastaanottajan laite katkaisi linjan.	Odota hetki ja yritä uudelleen.

Ongelmien ratkaiseminen

Koodi	Ongelma	Ratkaisu
203	Tuote ei tunnista valintääntä.	<input type="checkbox"/> Varmista, että puhelinjohto on kytketty oikein ja että puhelinlinja toimii. <input type="checkbox"/> Kun tulostin on kytketty PBX-järjestelmään tai liittimen adapteriin, muuta Linjatyyppi -asetusta kohdassa PBX . <input type="checkbox"/> Valitse Asetus > Järjestelmän hallinta > Faksiasetukset > Perusasetukset > Valintäänen tunnistus , ja kytke valintäänen asetus pois päältä.
204	Vastaanottajan kone on varattu.	Odota hetki ja yritä uudelleen.
205	Vastaanottajan kone ei vastaa.	Odota hetki ja yritä uudelleen.
206	Puhelinkaapeli on väärin kytketty laitteen LINE- ja EXT-liittimiin.	Tarkista LINE-liittimen ja EXT-liittimen kytkentä laitteen takaa.
207	Laitetta ei ole kytketty puhelinlinjaan.	Kytke puhelinkaapeli puhelinlinjaan.
208	Faksia ei voitu lähettää joillekin määritetyistä vastaanottajista.	Tulosta Faksiloki tai Lähetysraportti edellisistä fakseista Faksiraportti faksitilassa ja tarkista kohde. Kun Tallenna Epäonn. tiedot -asetus on käytössä, voit lähettää faksin uudelleen kohdasta Työn valvonta kohdassa Tilavalikko .
301	Tallennustila ei riitä tallennuslaitteella olevan datan tallentamiseen.	<input type="checkbox"/> Lisää tallennustilaa tallennuslaitteelle. <input type="checkbox"/> Vähennä asiakirjojen määrää. <input type="checkbox"/> Vähennä skannausresoluutiota tai lisää pakkaussuhdetta skannatun kuvan koon pienentämiseksi.
302	Tallennuslaite on kirjoitussuojattu.	Poista tallennuslaitteen kirjoitussuojaus.
303	Kansiota ei ole luotu skannatun kuvan tallentamiseksi.	Käytä toista tallennuslaitetta.
304	Tallennuslaite on irrotettu.	Aseta tallennuslaite takaisin.
305	Virhe tapahtui tallennettaessa dataa tallennuslaitteelle.	-
306	Muisti on täynnä.	Odota, että muut käynnissä olevat työt on saatu valmiiksi.
311	DNS-virhe on tapahtunut.	<input type="checkbox"/> Valitse Asetus > Järjestelmän hallinta > Wi-Fi/Verkkoasetukset > Lisäasetus > DNS-palvelin ja tarkista sitten DNS-asetukset. <input type="checkbox"/> Tarkista palvelimen, tietokoneen ja liitäntapisteen DNS-asetukset.
312	Ilmeni tunnistusvirhe.	Valitse Asetus > Järjestelmän hallinta > Wi-Fi/Verkkoasetukset > Lisäasetus > Sähköpostipalvelin > Palvelinasetukset ja tarkista sitten palvelinasetukset.

Ongelmien ratkaiseminen

Koodi	Ongelma	Ratkaisu
313	Yhteystietovirhe on tapahtunut.	<input type="checkbox"/> Valitse Asetus > Järjestelmän hallinta > Wi-Fi/Verkkoasetukset > Lisäasetus > Sähköpostipalvelin > Palvelinasetukset ja tarkista sitten palvelinasetukset. <input type="checkbox"/> Tarkista verkkoliitäntä. Katso lisätietoja <i>Verkko-opas</i> -ohjeesta.
314	Datan koko ylittää liitetiedoston maksimikoon.	<input type="checkbox"/> Lisää Liitetiedoston maks.koko -asetusta skannausasetuksissa. <input type="checkbox"/> Vähennä skannausresoluutiota tai lisää pakkaussuhdetta skannatun kuvan koon pienentämiseksi.
315	Muisti on täynnä.	Yritä uudelleen, kun muut käynnissä olevat työt on saatu valmiiksi.
321	DNS-virhe on tapahtunut.	<input type="checkbox"/> Valitse Asetus > Järjestelmän hallinta > Wi-Fi/Verkkoasetukset > Lisäasetus > DNS-palvelin ja tarkista sitten DNS-asetukset. <input type="checkbox"/> Tarkista palvelimen, tietokoneen ja liitäntäpisteen DNS-asetukset.
322	Ilmeni tunnistusvirhe.	Tarkista Sijainti -asetukset.
323	Yhteystietovirhe on tapahtunut.	<input type="checkbox"/> Tarkista Sijainti -asetukset. <input type="checkbox"/> Tarkista verkkoliitäntä. Katso lisätietoja <i>Verkko-opas</i> -ohjeesta.
324	Samanniminen tiedosto on jo olemassa määritetyssä kansiossa.	<input type="checkbox"/> Poista samanniminen tiedosto. <input type="checkbox"/> Muuta tiedoston nimen etuliitettä kohdassa Tiedostoasetukset .
325	Tallennustila ei riitä määritetyssä kansiossa.	<input type="checkbox"/> Lisää tallennustilaa määritetyssä kansiossa. <input type="checkbox"/> Vähennä asiakirjojen määrää. <input type="checkbox"/> Vähennä skannausresoluutiota tai lisää pakkaussuhdetta skannatun kuvan koon pienentämiseksi.
327	Muisti on täynnä.	Odota, että muut käynnissä olevat työt on saatu valmiiksi.
328	Kohde oli väärä tai sitä ei ole.	Tarkista Sijainti -asetukset.
331	Tapahtui tietoyhteysvirhe kohdeluetteloa haettaessa.	Tarkista verkkoliitäntä. Katso lisätietoja <i>Verkko-opas</i> -ohjeesta.
332	Tallennustila ei riitä skannatun kuvan tallentamiseen.	Vähennä asiakirjojen määrää.
333	Kohdetta ei löytynyt, josta kohdetiedot ladattiin palvelimelle ennen skannattujen kuvien lähettämistä.	Valitse kohde uudelleen.
334	Virhe tapahtui lähetettäessä skannattua kuvaa.	-

Ongelmien ratkaiseminen

Koodi	Ongelma	Ratkaisu
341	Yhteystietovirhe on tapahtunut.	<input type="checkbox"/> Tarkista tulostimen ja tietokoneen liitännät. Jos käytät verkkoyhteyttä, lue <i>Verkko-opas</i> . <input type="checkbox"/> Varmista, että Document Capture Pro on asennettu tietokoneelle.
401	Tallennustila ei riitä tallennuslaitteella olevan datan tallentamiseen.	Lisää tallennustilaa tallennuslaitteelle.
402	Tallennuslaite on kirjoitussuojattu.	Poista tallennuslaitteen kirjoitussuojaus.
404	Tallennuslaite on irrotettu.	Aseta tallennuslaite takaisin.
405	Virhe tapahtui tallennettaessa dataa tallennuslaitteelle.	<input type="checkbox"/> Aseta tallennuslaite takaisin. <input type="checkbox"/> Käytä toista tallennuslaitetta, jolle olet luonut kansion käyttämällä Luo Tallennuskansio -toimintoa.
411	DNS-virhe on tapahtunut.	<input type="checkbox"/> Valitse Asetus > Järjestelmän hallinta > Wi-Fi/Verkkoasetukset > Lisäasetus > DNS-palvelin ja tarkista sitten DNS-asetukset. <input type="checkbox"/> Tarkista palvelimen, tietokoneen ja liitäntäpisteen DNS-asetukset.
412	Ilmeni tunnistusvirhe.	Valitse Asetus > Järjestelmän hallinta > Wi-Fi/Verkkoasetukset > Lisäasetus > Sähköpostipalvelin > Palvelinasetukset ja tarkista sitten palvelinasetukset.
413	Yhteystietovirhe on tapahtunut.	<input type="checkbox"/> Valitse Asetus > Järjestelmän hallinta > Wi-Fi/Verkkoasetukset > Lisäasetus > Sähköpostipalvelin > Palvelinasetukset ja tarkista sitten palvelinasetukset. <input type="checkbox"/> Tarkista verkkoliitäntä. Katso lisätietoja <i>Verkko-opas</i> -ohjeesta.
421	DNS-virhe on tapahtunut.	<input type="checkbox"/> Valitse Asetus > Järjestelmän hallinta > Wi-Fi/Verkkoasetukset > Lisäasetus > DNS-palvelin ja tarkista sitten DNS-asetukset. <input type="checkbox"/> Tarkista palvelimen, tietokoneen ja liitäntäpisteen DNS-asetukset.
422	Ilmeni tunnistusvirhe.	Valitse Asetus > Järjestelmän hallinta > Faksiasetukset > Lähtöasetukset > Faksitulostus > Muut asetukset ja tarkista sitten asetukset kansioista, joka on valittu kohdassa Mihin siirretään .
423	Yhteystietovirhe on tapahtunut. On myös mahdollista, että samanniminen tiedosto on auki tai tiedosto on vain luku -muotoa.	<input type="checkbox"/> Tarkista verkkoliitäntä. Katso lisätietoja <i>Verkko-opas</i> -ohjeesta. <input type="checkbox"/> Valitse Asetus > Järjestelmän hallinta > Faksiasetukset > Lähtöasetukset > Faksitulostus > Muut asetukset ja tarkista sitten asetukset kansioista, joka on valittu kohdassa Mihin siirretään . <input type="checkbox"/> Sulje samanniminen tiedosto tai poista vain luku -suojaus käytöstä.

Ongelmien ratkaiseminen

Koodi	Ongelma	Ratkaisu
425	Tallennustila ei riitä määritetyssä välityskohteen kansiossa.	Lisää tallennustilaa määritetyssä välityskohteen kansiossa.
428	Kohde oli väärä tai sitä ei ole.	Valitse Asetus > Järjestelmän hallinta > Faksiasetukset > Lähtöasetukset > Faksitulostus > Muut asetukset ja tarkista sitten asetukset kansioista, joka on valittu kohdassa Mihin siirretään .

Liittyvät tiedot

- ➔ ”Kytkeminen puhelinlinjaan” sivulla 95
- ➔ ”Hae-tila” sivulla 26
- ➔ ”Faksiasetukset” sivulla 36
- ➔ ”Käytettävissä olevat paperit ja kapasiteetit” sivulla 42

Tulostimen tilan tarkistaminen: Windows

1. Avaa tulostinohjaimen ikkuna.
2. Napsauta **EPSON Status Monitor 3 Huolto**-välilehdellä ja valitse **Tiedot**.

Huomautus:

Jos **EPSON Status Monitor 3** ei ole käytössä, valitse **Laajennusasetukset**-välilehdeltä **Huolto** ja sen jälkeen **Ota käyttöön EPSON Status Monitor 3**.

Liittyvät tiedot

- ➔ ”Windows-tulostinohjain” sivulla 139

Tulostimen tilan tarkistaminen: Mac OS X

1. Käynnistä tulostinohjaimen apuohjelma:
 - Mac OS X v10.6.x–v10.9.x
Valitse **Järjestelmäasetukset**  valikosta > **Tulostimet & skannerit** (tai **Tulosta & skannaa, Tulosta & faksaa**) ja valitse sitten tulostin. Valitse **Valinnat ja tarvikkeet > Työkalu > Avaa tulostintyökalu**.
 - Mac OS X v10.5.8
Valitse **Järjestelmäasetukset**  valikko > **Tulosta & faksaa** ja valitse sitten tulostin. Valitse **Avaa tulostusjono > Työkalu**.
2. Valitse **EPSON Status Monitor**.

Paperitukoksen irrottaminen

Paikanna ja poista paperitukos, mukaan lukien repeytynyt paperi tulostimen ohjauspaneelin ohjeiden mukaisesti.

Ongelmien ratkaiseminen



Vaara:

Älä koskaan kosketa ohjauspaneelin painikkeita, kun kätesi on tulostimen sisällä. Jos tulostin tällöin käynnistyy, se saattaa aiheuttaa vamman. Älä kosketa esiintyöntyviä osia, jotta et loukkaannu.

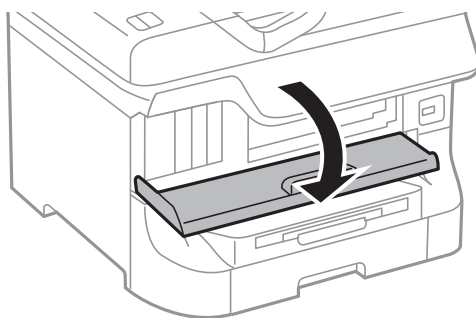


Tärkeää:

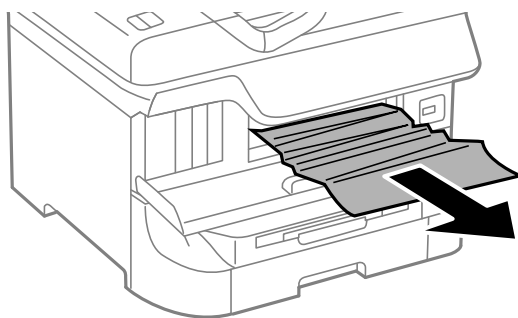
Poista paperitukos varovasti. Jos paperia ei poisteta varovasti, tulostin saattaa vahingoittua.

Paperitukoksen irrottaminen etukannesta (A)

1. Avaa etukansi.



2. Poista paperitukos.



Tärkeää:

Älä kosketa tulostimen sisällä olevia osia. Tulostimen sisällä olevien osien koskettaminen saattaa aiheuttaa toimintahäiriön.

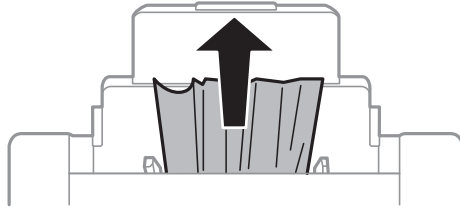
3. Sulje etukansi.

Huomautus:

Jos laitteessa on repeytyneitä paperinpaloja, valitse **Asetus > Kunnossapito > Poista paperi** paperitukoksen selvittämisen jälkeen. Tämä auttaa poistamaan koneeseen jääneet paperinpalat.

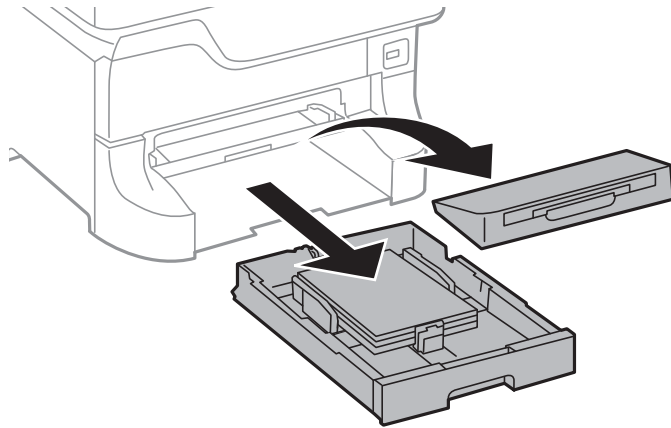
Paperitukoksen irrottaminen, Takaosan paperinsyöttö (B1)

Poista paperitukos.

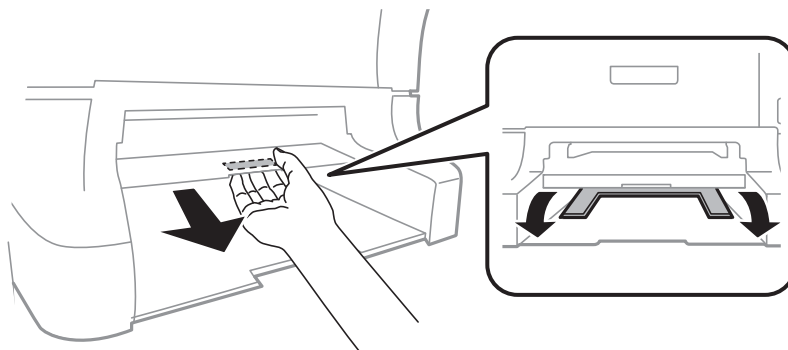


Paperitukoksen irrottaminen, Paperin etusyöttöaukko (B2)

1. Irrota tulostusalusta ja vedä paperikasetti ulos.

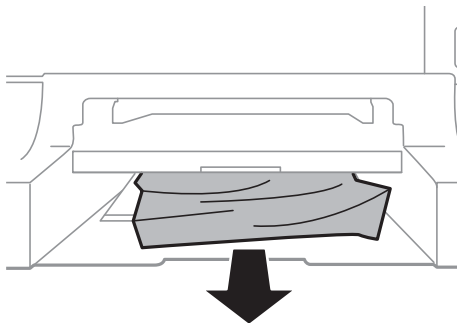


2. Vedä vivusta.
Kansi irtoaa.

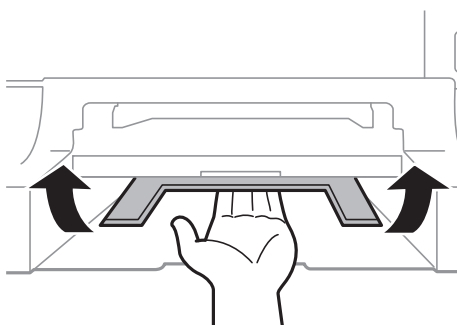


Ongelmien ratkaiseminen

3. Poista paperitukos.



4. Kiinnitä kansi.



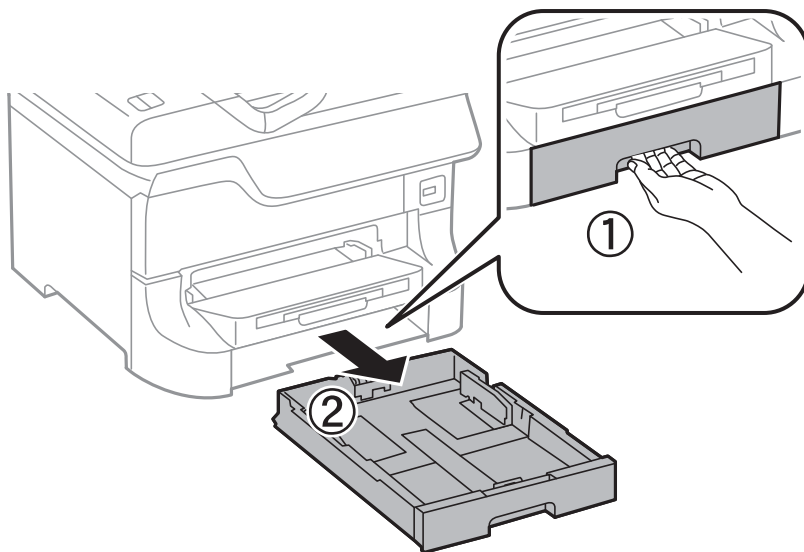
5. Työnnä paperikasetti paikalleen ja aseta tulostusalusta.

Paperitukoksen irrottaminen, Paperikasetti (C1/C2/C3/C4)

Huomautus:

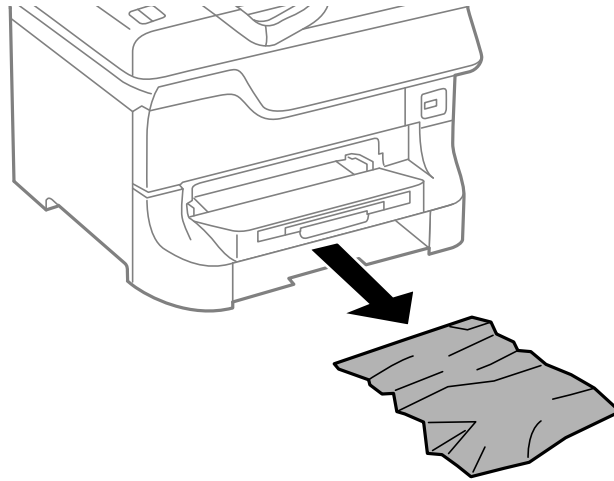
Jos asennettuna on valinnainen jalusta ja paperikasetti, älä vedä kahta tai enempää kasettia yhtä aikaa auki.

1. Vedä paperikasetti ulos.



Ongelmien ratkaiseminen

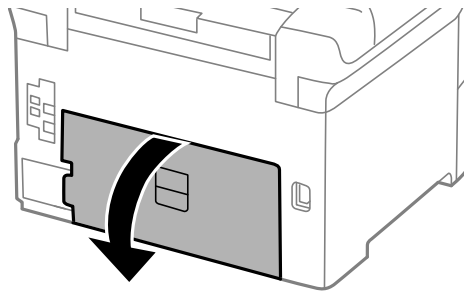
- Poista paperitukos.



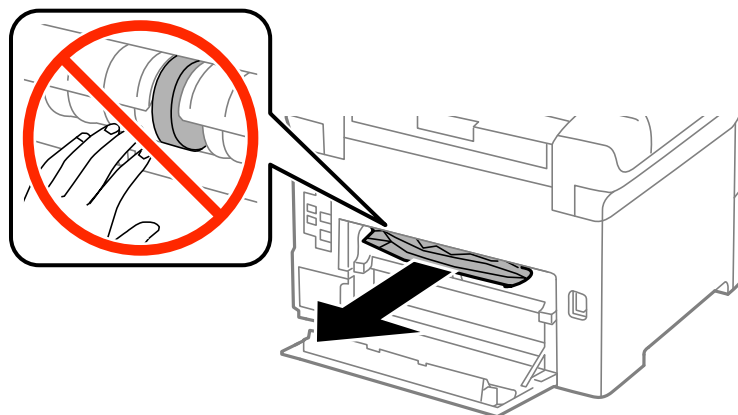
- Aseta paperikasetti paikalleen.

Paperitukoksen irrottaminen, Takakansi 1 (D1) and Takakansi 2 (D2)

- Avaa takakansi 1.



- Poista paperitukos.

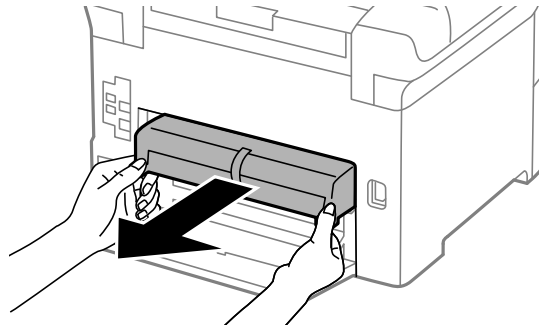


Huomautus:

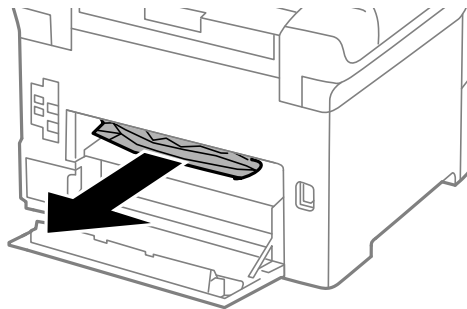
Jos et saa paperia irti, vedä takakansi 2 osittain ulos.

Ongelmien ratkaiseminen

3. Vedä takakansi 2 ulos.



4. Poista paperitukos.

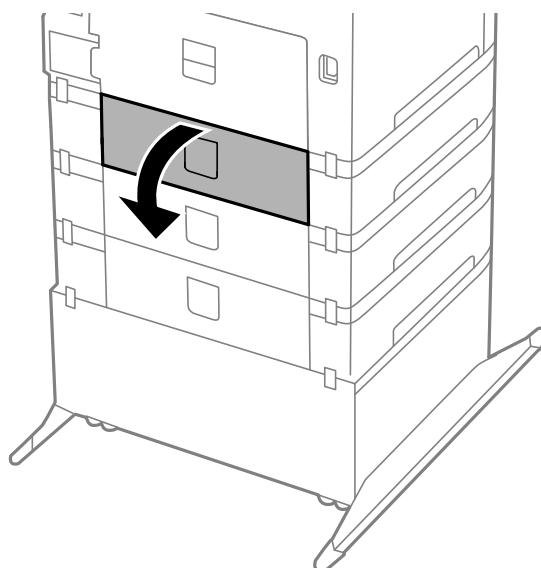


5. Aseta takakansi 2 paikalleen.

6. Sulje takakansi 1.

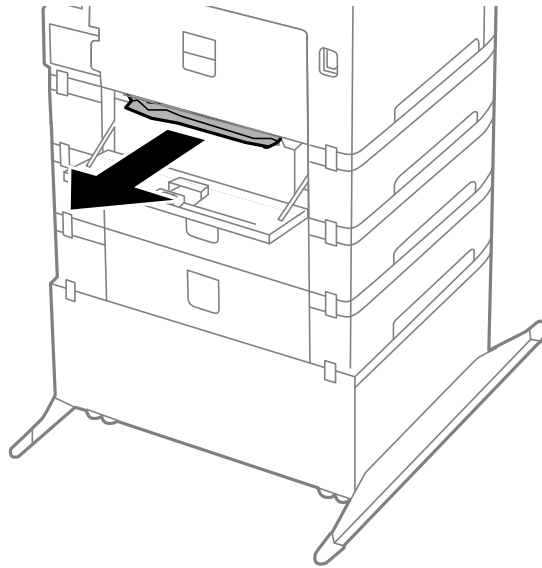
Paperitukoksen irrottaminen Takakansi (E) valinnaisesta paperikasettiyksiköstä

1. Avaa takakansi.



Ongelmien ratkaiseminen

- Poista paperitukos.



- Sulje takakansi.

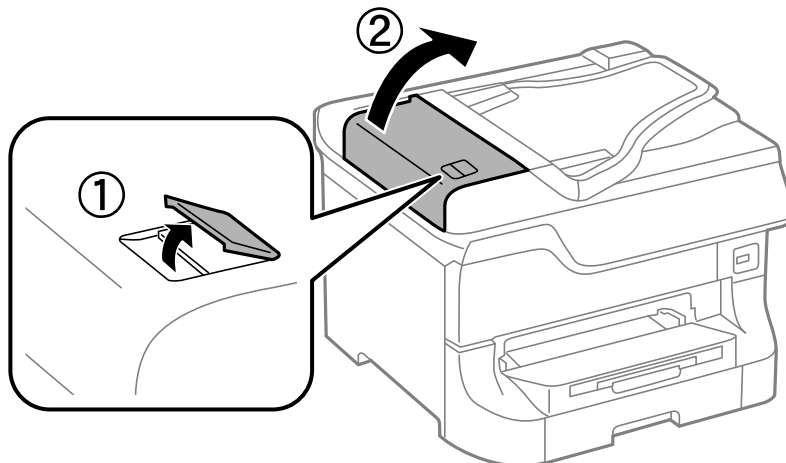
Paperitukoksen irrottaminen, automaattinen arkisyöttölaite (F)



Vaara:

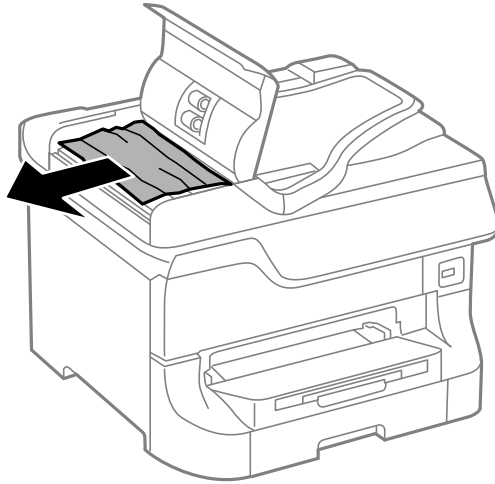
Varo asiakirjakantta avatessasi ja sulkiessasi, että sormet eivät jää väliin. Tämä saattaa aiheuttaa loukkaantumisen.

- Nosta vipua ja avaa automaattisen asiakirjansyöttölaiteen kansi.



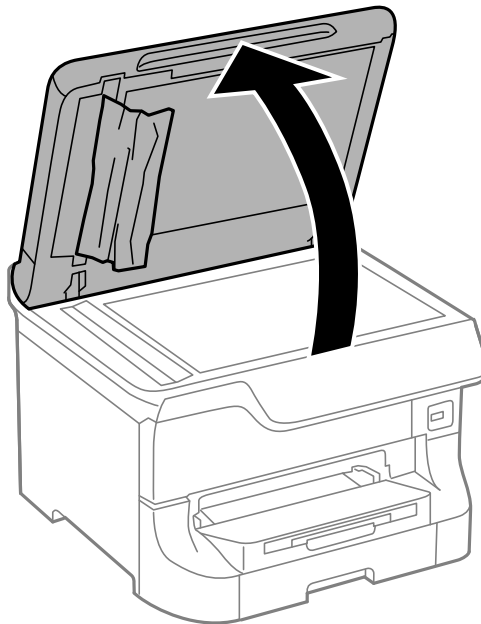
Ongelmien ratkaiseminen

2. Poista paperitukos.



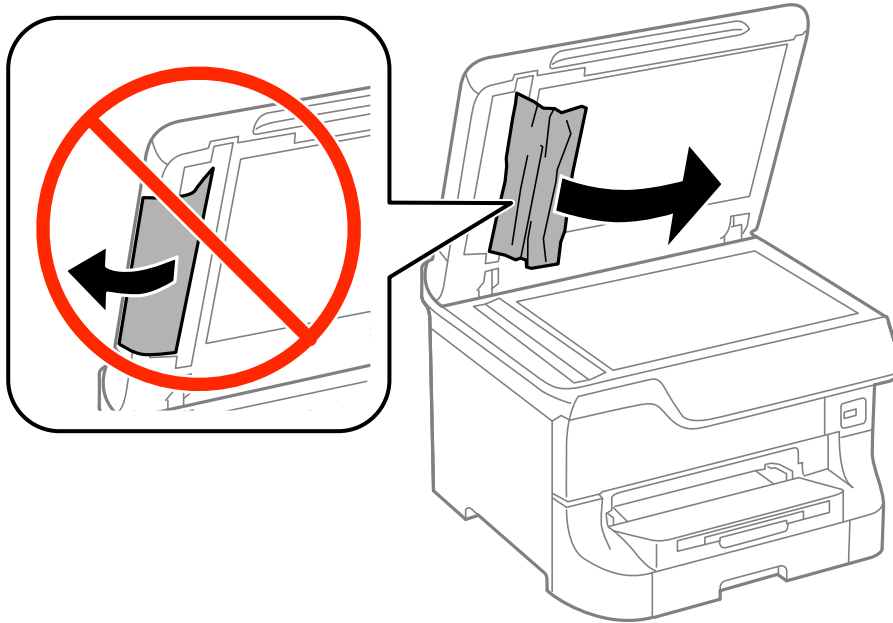
3. Sulje automaattisen arkinsyöttölaiteen kansi.

4. Avaa asiakirjakansi.



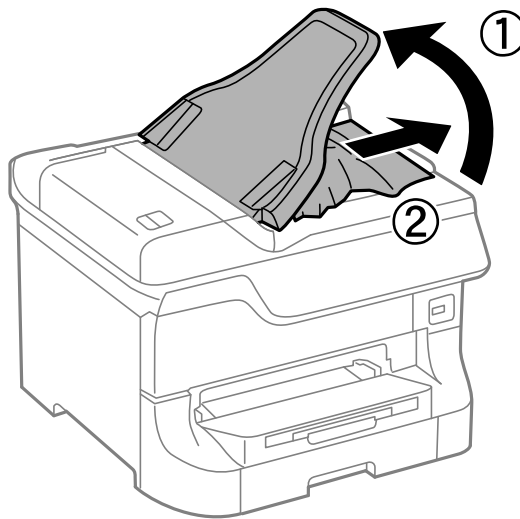
Ongelmien ratkaiseminen

5. Poista paperitukos.



6. Sulje asiakirjakansi.

7. Nosta luovutusalustaa ja poista juuttunut paperi.



Paperi ei syöty oikein

Tarkista seuraavat seikat, jos laitteessa on paperitukos, paperinsyöttö menee vinoon, useita paperiarkkeja syötetään kerralla, paperia ei syötetä tai laite työntää paperin ulos.

- Aseta tulostin tasaiselle pinnalle ja käytä sitä suositelluissa käyttöolosuhteissa.
- Käytä paperia, jota käyttämäsi tulostin tukee.
- Noudata paperin käsittelyn varotoimenpiteitä.
- Lisää paperi oikeassa suunnassa ja liu'uta reunaohjaimet paperin reunoja vasten.

Ongelmien ratkaiseminen

- Älä lataa enempää kuin maksimimäärä kutakin paperityyppiä. Kun käytät tavallista paperia, älä aseta paperia reunaohjaimen sisäpuolen ▼-symbolin alapuolen viivan yli.
- Työnnä paperikasetti tulostimen perille.
- Jos paperin syöttäminen ei onnistu, kun kunnossapito rullien on vaihdettu, rullia ei ehkä ole asennettu oikein. Tarkista, onko ne asennettu oikein takaisin.
- Jos olet lisännyt valinnaisen paperikasettiyksikön, tulostinajurin asetukset on tehtävä.
- Jos paperin puuttumisesta annettu virhe annetaan, vaikka takaosan paperinsyöttö sisältää paperia, lataa paperit uudelleen takaosan paperinsyöttöihin.
- Kun manuaalisen kaksipuolisen tulostuksen aikana syötetään useita arkkeja kerralla, poista paperilähteestä kaikki paperit, ennen kuin lisää uutta paperia.
- Lisää paperi tulostimeen ja aja sen tulostimen läpi tulostamatta paperipolun puhdistamiseksi.
- Jos avasit etukannen tulostuksen aikana, sulje se. Jos etukansi on avoinna tulostuksen aikana, tulostustyö keskeytyy.
- Varmista, että takakansi 1, paperikasetti 1 ja takakansi valinnaisesta paperikasettiyksiköstä ovat kiinni tulostuksen aikana. Muuten seurauksena on paperitukos.
- kunnossapito rullien voivat olla käyttöikänsä lopussa. Valitse **Asetus > Kunnossapito > Kunnossapitorullan tiedot > Kunnossapitorullien tila** ja vaihda kunnossapito rullien tarvittaessa.
- Varmista, että paperilähteen paperikoko ja paperityypin asetukset ovat oikein.

Liittyvät tiedot

- ➔ [”Ympäristöä koskevat tekniset tiedot” sivulla 190](#)
- ➔ [”Käytettävissä olevat paperit ja kapasiteetit” sivulla 42](#)
- ➔ [”Paperin käsittelyn varotoimenpiteet” sivulla 42](#)
- ➔ [”Paperin lisääminen Paperikasettiin” sivulla 46](#)
- ➔ [”Paperin lisääminen Takaosan paperinsyöttöön” sivulla 48](#)
- ➔ [”Paperin lisääminen Paperin etusyöttöaukkoon” sivulla 50](#)
- ➔ [”Vaihtaminen kunnossapito rullien, Paperikasetti 1” sivulla 120](#)
- ➔ [”Vaihtaminen kunnossapito rullien, Paperikasetit 2–4” sivulla 124](#)
- ➔ [”Paperikasettiyksikön asetukset tulostinohjaimella” sivulla 214](#)
- ➔ [”Paperipolun puhdistaminen” sivulla 134](#)
- ➔ [”Paperikoon ja -tyypin määrittäminen kullekin paperilähteelle” sivulla 52](#)

Automaattinen asiakirjansyöttölaite ei imaise alkuperäistä asiakirjaa

- Käytä paperia, jota käyttämäsi automaattinen arkinsyöttölaite tukee.
- Lisää alkuperäiset asiakirjat oikeassa suunnassa ja liu'uta reunaohjaimet paperin reunoja vasten.
- Puhdista automaattisen arkinsyöttölaitteen sisäpuoli.
- Älä lataa paperia reunaohjaimen sisäpuolen ▼-symbolin alapuolen viivan yli.


Liittyvät tiedot

- ➔ [”Automaattiseen arkinsyöttölaitteeseen sopivat alkuperäisasikirjat” sivulla 53](#)



- ➔ ”Alkuperäisasiakirjan lisääminen arkinsyöttölaitteeseen” sivulla 53
- ➔ ”Automaattisen arkinsyöttölaitteen puhdistaminen” sivulla 135

Virta- ja ohjauspaneeliongelmat

Virran kytkeminen ei onnistu

- Paina  -painiketta hieman pidempään.
- Varmista, että virtajohto on kytketty oikein.

Virran sammuttaminen ei onnistu

Paina  -painiketta hieman pidempään. Jos tulostimen sammuttaminen ei vielä onnistu, irrota virtajohto pistorasiasta. Estä tulostuspään kuivuminen käynnistämällä tulostin uudelleen ja sammuttamalla se sitten  -painikkeesta.

Nestekidenäyttö tummenee

Tulostin on lepotilassa. Palauta nestekidenäyttö aiempaan tilaansa painamalla mitä tahansa ohjauspaneelin painiketta.


Tulostin ei tulosta

Tarkista seuraavat seikat, jos tulostin ei toimi tai ei tulosta mitään.

- Kun käytönrajoitus on käytössä, käyttäjätunnus ja salasana on annettava tulostettaessa. Jos et tiedä salasanaa, ota yhteys pääkäyttäjään.
- Mac OS X-laitteissa tulostin ei ehkä tulosta, jos käyttäjärajoitus on päällä. Ota yhteys pääkäyttäjään.
- Kytke liitântakaapeli kunnolla tulostimeen ja tietokoneeseen.
- Jos käytössäsi on USB-keskitin, yritä yhdistää tulostin suoraan tietokoneeseen.
- Jos käytät tulostinta verkon kautta, varmista että tulostin on liitetty verkkoon. Katso lisätietoja *Verkko-opas* -ohjeesta.
- Jos tulostat suurta kuvatiedostoa, tietokoneen muisti ei välttämättä riitä sen tulostamiseen. Tulosta kuva pienemmällä erottelutarkkuudella tai pienemmässä koossa.
- Windows: Valitse, tulostinohjaimen **Huolto**-välilehdeltä **Tulostusjono** ja tarkista sitten seuraavat seikat.
 - Tarkista, onko tulostimessa keskeytyneitä tulostustöitä.
Peruuta tulostus tarvittaessa.
 - Varmista, että tulostin ei ole offline- tai odotustilassa.
Jos tulostin on offline- tai odotustilassa, poista offline- tai odotusasetus käytöstä **Tulostin**-valikon kautta.
 - Tarkista, että tulostin on valittu oletustulostimeksi **Tulostin**-valikosta (valikkokohteessa tulee näkyä valintamerkki).
Jos tulostinta ei ole määritetty oletusarvoiseksi tulostimeksi, määritä se siksi.

Ongelmien ratkaiseminen

- Jos käytössä on Mac OS X -käyttöjärjestelmä, tarkista, että tulostimen tilana ei ole **Keskeytynyt**.

Valitse **Järjestelmäasetukset**  valikosta > **Tulostimet & skannerit** (tai **Tulosta & skanna**, **Tulosta & faksaa**) ja kaksoisnapsauta sitten tulostinta. Jos tulostin on pysäytetty, napsauta **Jatka** (tai **Jatka tulostimen käyttöä**).

- Suorita suutintesti ja jos jonkin tulostuspään suutin on tukossa, puhdista tulostuspää.

Liittyvät tiedot

- ➔ ”Tulostuksen peruuttaminen” sivulla 84
- ➔ ”Tulostuspään tarkistaminen ja puhdistaminen” sivulla 131


Tulosteisiin liittyvät ongelmat

Tulostuslaatu on heikko

Tarkista seuraavat seikat, jos tulostuslaatu on huono sumeiden tulosteiden, raitojen, puuttuvien tai haalistuneiden värien tai tulosteissa olevien mosaiikkityyppisten kuvioiden vuoksi.

- Älä tulosta paperille, joka on kostea, vahingoittunut tai liian vanha.
- Jos paperi on taittunut tai kirjekuori on ilmattu, suorista se.
- Kun tulostat kuvia tai valokuvia, tulosta käyttämällä korkeaa tarkkuutta. Verkkosivustoilla olevat kuvat ovat usein tarkkuudeltaan alhaisia, vaikka ne näyttävätkin näytöllä hyviltä. Näin tulostuslaatu saattaa heikentyä.
- Valitse ohjauspaneelista tai tulostinohjaimesta paperityyppi, joka vastaa tulostimeen lisäämäsi paperin tyyppiä.
- Tulosta käyttämällä ohjauspaneelin tai tulostinohjaimen korkean tulostuslaadun asetusta.
- Jos valintasi on **Tavallinen kirkas** laatuasetuksena Windows-tulostinajurilla, muuta se asetukseksi **Normaali**. Jos valintasi on **Normaali kirkas** laatuasetuksena Mac OS X-tulostinajurilla, muuta se asetukseksi **Normaali**.
- Kun käytössä on tiettyjä värinsäätöominaisuuksia, värit saattavat muuttua tai värisävy saattaa näyttää luonnottomalta. Kokeile ominaisuuksien poistamista käytöstä.
 - Ohjauspaneeli
Tulostettaessa JPEG-kuvaa valitse **Säädöt** > **Korj. valok.** ja valitse sitten joku muu kuin **Päällä**.
 - Windows
Valitse tulostinohjaimen **Mukautettu** -välilehdeltä **Värinkorjaus**-asetukseksi **Lisää asetuksia**. Napsauta **Lisätoiminnot** ja valitse sitten joku muu kuin **PhotoEnhance Värien hallinta** -asetukseksi.
 - Mac OS X
Valitse tulostinohjaimen ponnahdusvalikosta **Color Matching** ja valitse sen jälkeen **EPSON Värinsäädöt**. Valitse ponnahdusvalikosta **Värien asetukset** ja sen jälkeen jokin kuin **PhotoEnhance**.

Ongelmien ratkaiseminen

- Poista kaksisuuntainen (tai nopea) asetus käytöstä. Kun tämä asetus on käytössä, tulostuspää tulostaa liikkumalla molempiin suuntiin ja tulosteen pystysuuntaiset viivat eivät välttämättä ole suoria. Jos tämä toiminto poistetaan käytöstä, tulostus saattaa hidastua.
 - Ohjauspaneeli
Tulostettaessa JPEG- tai TIFF-kuvia, paina **Asetukset** ja osa sitten **2-suunt.** pois käytöstä.
 - Windows
Tyhjennä tulostinohjaimen **Lisää asetuksia**-välilehdeltä **Nopea tulostus** -valinta.
 - Mac OS X
Valitse **Järjestelmäasetukset**  valikosta > **Tulostimet & skannerit** (tai **Tulosta & skanna**, **Tulosta & faksaa**) ja valitse sitten tulostin. Napsauta **Valinnat ja tarvikkeet** > **Asetukset** (tai **Ajuri**). Valitse **Ei käytössä** -asetukseksi **Nopea tulostus**.
- Suorita suutintesti ja jos jonkin tulostuspään suutin on tukossa, puhdista tulostuspää.
- Kohdista tulostuspää.
- Älä aseta paperia pinoon välittömästi tulostuksen jälkeen.
- Anna tulosteiden kuivua täysin, ennen kuin arkistoit tai esittelet niitä. Kun kuivatat tulosteita, älä aseta niitä suoraan auringonvaloon, älä käytä kuivainta äläkä kosketa arkkien tulostuspuolta.
- Pyri käyttämään alkuperäisiä Epson-mustekasetteja. Tämä tuote on suunniteltu säätämään värejä aitojen Epson-mustekasettien käytön perusteella. Muiden kuin aitojen mustekasettien käyttäminen saattaa heikentää tulostuslaatua.
- Epson suosittelee käyttämään mustekasetin ennen pakkaukseen painettua päivämäärää.
- Parhaan tuloksen takaamiseksi käytä mustekasetit kuuden kuukauden kuluessa pakkauksen avaamisesta.
- Kuvia tai valokuvia tulostettaessa Epson suosittelee aidon Epson-paperin käyttöä tavallisen paperin sijaan. Tulosta aidon Epson-paperin tulostuspuolelle.

Liittyvät tiedot

- ➔ [”Paperin käsittelyn varotoimenpiteet” sivulla 42](#)
- ➔ [”Luettelo paperityypeistä” sivulla 45](#)
- ➔ [”Tulostuspään tarkistaminen ja puhdistaminen” sivulla 131](#)
- ➔ [”Tulostuspään kohdistaminen” sivulla 133](#)
- ➔ [”Käytettävissä olevat paperit ja kapasiteetit” sivulla 42](#)

Kopiointilaatu on heikko

Tarkista seuraavat seikat, jos kopioidussa kuvassa näkyy epätasaisia värejä, väritahroja, pisteitä tai suoria viivoja.

- Lisää paperi tulostimeen ja aja sen tulostimen läpi tulostamatta paperipolun puhdistamiseksi.
- Puhdista valotustaso ja asiakirjakansi.
- Puhdista automaattisen arkinsyöttölaitteen rulla.
- Älä paina alkuperäistä asiakirjaa liian lujasti, kun asetat sen valotustasolle. Jos alkuperäistä asiakirjaa tai asiakirjakantta painetaan liian lujaa, tuloksena saattaa olla epätasaisia värejä, väritahroja tai pisteitä.
- Jos skannaustyössä näkyy moiré-kuvio, muuta pienennys- ja suurennusasetuksen arvoa tai käytä toista alkuperäistä asiakirjaa hieman eri kulmassa.

Ongelmien ratkaiseminen

Liittyvät tiedot

- ➔ ”Paperipolun puhdistaminen” sivulla 134
- ➔ ”Valotustason puhdistaminen” sivulla 137
- ➔ ”Automaattisen arkinsyöttölaitteen puhdistaminen” sivulla 135
- ➔ ”Tulostuslaatu on heikko” sivulla 169

Kopioidussa kuvassa näkyy alkuperäisen asiakirjan kääntöpuolen kuva

- Jos alkuperäinen asiakirja on ohut, aseta se valotustasolle ja aseta sitten sen päälle musta paperi.
- Vähennä kopioiden tummuutta ohjauspaneelistä.

Tulosteen asento, koko tai marginaalit ovat väärät

- Lisää paperi oikeassa suunnassa ja liu'uta reunaohjaimet paperin reunoja vasten.
- Kun asetat alkuperäiset valotustasolle, kohdista alkuperäisen kulma valotustasolla olevaan merkkiin. Jos kopion reunat leikkautuvat, siirrä alkuperäistä asiakirjaa hieman kauemmas kulmasta.
- Jos asetat valotustasolle useampia alkuperäisiä kopioitaviksi erikseen, mutta ne kopioituvat erilliselle arkille, aseta ne vähintään 20 mm (0.8 tuumaa) erilleen. Jos ongelma jatkuu, aseta yksi alkuperäinen kerrallaan.
- Puhdista valotustaso ja asiakirjakansi. Jos valotuslasilla on pölyä tai tahroja, kopiointialue saattaa laajentua kattamaan myös pölyn ja tahrat, jolloin tuloksena on väärä tulostusasento tai tilanne, jossa kuvasta tulee pieni.
- Valitse originaalin oikea kokoasetus ohjauspaneelistä.
- Valitse oikea paperikoon asetus ohjauspaneelistä tai tulostinohjaimelta.
- Säädä marginaaliasetusta niin, että asettuu tulostettavalle alueelle.

Liittyvät tiedot


- ➔ ”Paperin lisääminen Paperikasettiin” sivulla 46
- ➔ ”Paperin lisääminen Takaosan paperinsyöttöön” sivulla 48
- ➔ ”Paperin lisääminen Paperin etusyöttöaukkoön” sivulla 50
- ➔ ”Alkuperäisasiakirjojen lisääminen” sivulla 53
- ➔ ”Valotustason puhdistaminen” sivulla 137
- ➔ ”Tulostusalue” sivulla 185

Paperissa on väritahroja tai hankausjälkiä

Tarkista seuraavat seikat, jos paperissa on väritahroja tai hankausjälkiä.

- Puhdista paperipolku.
- Puhdista valotustaso ja asiakirjakansi.
- Lisää paperi oikeassa suunnassa.
- Varmista manuaalisen kaksipuolisen tulostuksen aikana, että muste on kuivunut kokonaan, ennen kuin syötät paperin uudelleen.

Ongelmien ratkaiseminen

- ❑ Ota käyttöön musteen sotkeutumista vähentävä asetus paksulle paperille. Jos tämä toiminto otetaan käyttöön, tulostuslaatu saattaa heikentyä tai nopeus hidastua. Tästä syystä ominaisuus on normaalisti poissa käytöstä.
 - ❑ Ohjauspaneeli
Valitse **Asetus > Kunnossapito** Home-näytöllä ja ota käyttöön **Paksu paperi**-toiminto.
 - ❑ Windows
Napsauta **Laajennusasetukset** tulostinohjaimen **Huolto**-välilehdeltä ja valitse sitten **Paksu paperi ja kirjekuoret**.
 - ❑ Mac OS X
Valitse **Järjestelmäasetukset**  -valikosta > **Tulostimet & skannerit** (tai **Tulosta & skannaa**, **Tulosta & faksaa**) ja valitse sitten tulostin. Napsauta **Valinnat ja tarvikkeet > Asetukset** (tai **Ajuri**). Valitse **Käytössä** -asetukseksi **Paksu paperi ja kirjekuoret**.
- ❑ Jos Windowsissa paperi sotkeentuu edelleen vaikka valittuna on **Paksu paperi ja kirjekuoret** -asetus, valitse **Poikittaisarkkipaperi Laajennusasetukset** -ikkunasta tulostusohjaimesta.
- ❑ Jos tulostat paljon tietoa sisältäviä tiedostoja, kuten valokuvia tai kaavioita automaattisella kaksipuolisella tulostustoiminnolla, vähennä tulostuksen tummuutta ja pidennä musteen kuivumisaikaa.
 - ❑ Ohjauspaneeli
Kun tulostat tai kopioit, säädä **Tummuus** ja **Kuivumisaika**.
 - ❑ Windows
Valitse tulostinohjaimen **Yleiset**-välilehdeltä kohta **Tulostuksen tummuus** ja liikuta sitten **Nopeampi musteen kuivumisaika** -liukusäädintä.
 - ❑ Mac OS X
Valitse tulostinohjaimen **Säädöt** -valikon **Kaksipuolis. tulostuks. asetuks.**-kohdan vieressä oleva nuoli ja liikuta sen jälkeen **Nopeampi musteen kuiv.aika** -liukusäädintä.

Liittyvät tiedot

- ➔ [”Paperipolun puhdistaminen” sivulla 134](#)
- ➔ [”Valotustason puhdistaminen” sivulla 137](#)
- ➔ [”Paperin lisääminen Paperikasettiin” sivulla 46](#)
- ➔ [”Paperin lisääminen Takaosan paperinsyöttöön” sivulla 48](#)
- ➔ [”Paperin lisääminen Paperin etusyöttöaukkoön” sivulla 50](#)
- ➔ [”Tulostuslaatu on heikko” sivulla 169](#)

Tulostetut merkit ovat väriä tai vääristyneitä

- ❑ Kytke liitäntäkaapeli kunnolla tulostimeen ja tietokoneeseen.
- ❑ Peruuta kaikki keskeytyneet tulostustyöt.
- ❑ Älä laita tietokonetta manuaalisesti **horrostilaan** tai **lepotilaan** tulostuksen aikana. Sivut saattavat tulostua teksti vääristyneenä seuraavan kerran, kun käynnistät tietokoneen.

Liittyvät tiedot

- ➔ [”Tulostuksen peruuttaminen” sivulla 84](#)

Tulostettu kuva on käänteinen

Tyhjennä tulostinohjaimen tai sovelluksen mahdolliset peilikuva-asetukset.

Windows

Tyhjennä tulostinohjaimen **Lisää asetuksia** -välilehdeltä **Peilikuva**-valinta.

Mac OS X

Tyhjennä tulostinohjaimen **Peilikuva**-valikosta **Tulostusasetukset**-valinta.

Tulostusongelmaa ei saatu ratkaistua

Jos olet kokeillut kaikkia ratkaisuja mutta ongelma ei ole ratkennut, kokeile poistaa tulostinohjaimen asennus ja asentaa sitten ohjain uudelleen.

Liittyvät tiedot

➔ [”Sovellusten asennusten poistaminen” sivulla 145](#)

➔ [”Sovellusten asentaminen” sivulla 147](#)

Tulostus on liian hidasta

Kun tulostat jatkuvasti yli 10 minuutin ajan, tulostus hidastuu, jotta tulostinmekanismi ei pääse ylikuumentumaan ja vahingoittumaan. Voit kuitenkin jatkaa tulostamista. Palauta tulostin normaaliin tulostusnopeuteen peruuttamalla tulostus ja antamalla tulostimen olla käyttämättömänä virta päällä yli 30 minuuttia. Tulostin ei palaudu, jos virta on katkaistu.

Sulje kaikki tarpeettomat sovellukset.


Vähennä tulostuslaatuasetusta ohjauspaneelistä tai tulostinohjaimesta. Erittäin korkea tulostuslaatu hidastaa tulostusnopeutta.

Poista hiljainen tila käytöstä. Tämä toiminto hidastaa tulostusnopeutta.

Windows

Valitse tulostinohjaimen **Ei käytössä** -välilehdeltä **Hiljainen tila**-asetukseksi **Yleiset**.

Mac OS X

Valitse **Järjestelmäasetukset**  -valikosta > **Tulostimet & skannerit** (tai **Tulosta & skannaa**, **Tulosta & faksaa**) ja valitse sitten tulostin. Napsauta **Valinnat ja tarvikkeet** > **Asetukset** (tai **Ajuri**). Valitse **Ei käytössä** -asetukseksi **Hiljainen tila**.

PostScript-tulostinohjaimen ongelmat

Huomautus:

Valikkonimikkeet ja tulostinohjaimella oleva teksti vaihtelee tietokoneen ympäristön mukaan.

Tulostin ei tulosta PostScript-tulostinohjaimella

Määritä ohjauspaneelistä **Tulostuskieli**-asetukseksi **Auto** tai **PS3**.

Ongelmien ratkaiseminen

- Jos et voi tulostaa tekstitietoja, vaikka **Tekstintunnistus** on päällä ohjauspaneelissa, aseta **Tulostuskieli** -asetukseksi **PS3**.
- Jos Windowsiin lähetetään suuri määrä töitä, tulostin ei ehkä tulosta. Valitse **Tulosta suoraan tulostimelle** **Lisäasetukset**-välilehdellä.

Liittyvät tiedot

- ➔ [”Järjestelmän hallinta”](#) sivulla 32

Tulostin ei tulosta oikein käytettäessä PostScript-tulostinohjainta

- Jos tiedosto on luotu sovelluksessa, joka mahdollistaa tietojen muodon muuttamisen (esim. Adobe Photoshop), varmista että sovelluksen asetukset vastaavat tulostusajurin asetuksia.
- Binäärimuotoiset EPS-tiedostot eivät ehkä tulostu oikein. Aseta muodoksi ASCII, kun teet EPS-tiedostoja sovelluksessa.
- Windowsissa tulostin ei voi tulostaa binääridataa, kun se on kytketty USB-liitäntää käyttävään tietokoneeseen. Aseta **Tulostusprotokolla** -asetus **Laitteen asetukset** -välilehdellä kohtaan ASCII tai TBCP.

Tulostuslaatu on heikko käytettäessä PostScript-tulostinohjainta

- Windowsissa valitaan asianmukaiset korvaavat fontit **Laitteen asetukset**-välilehdellä.
- Asetuksia ei voi tehdä **Paperi/laatu**-välilehdellä tulostinohjaimella. Napsauta **Lisäasetukset** ja tee sitten **Väritys**-asetus.

Tulostaminen on hidasta käytettäessä PostScript-tulostinohjainta

Aseta **Tulostuslaatu** -asetukseksi **Nopea** tulostinajurissa.

Skannaus ei käynnisty

- Kun tulostimen käyttöoikeuksien valvonta on käytössä, käyttäjän salasanaa ja käyttäjätunnusta tarvitaan skannaukseen. Jos et tiedä salasanaa, ota yhteys pääkäyttäjään.
- Kun tulostimen käyttöoikeuksien valvonta on käytössä, Mac OS X ei ehkä pysty skannaamaan. Ota yhteys pääkäyttäjään.
- Jos skannaat automaattisella asiakirjansyöttölaitteella, tarkista, että asiakirjakansi ja automaattinen asiakirjansyöttölaite on suljettu.
- Kytke liitäntäkaapeli kunnolla tulostimeen ja tietokoneeseen.
- Jos käytössäsi on USB-keskitin, yhdistä tulostin suoraan tietokoneeseen.
- Jos käytät tulostinta verkon kautta, varmista että tulostin on liitetty verkkoon oikein. Katso lisätietoja *Verkko-opas* -ohjeesta.
- Tarkista, että valitset oikean tulostimen (skannerin), jos skanneriluettelo on näkyvässä, kun EPSON Scan käynnistetään.
- Jos käytät jotakin TWAIN-yhteensopivaa sovellusta, valitse käyttämäsi tulostin (skanneri).

Ongelmien ratkaiseminen

- Windows: Tarkista, että tulostin (skanneri) näkyy kohdassa **Skanneri ja kamera**. Tulostimen (skannerin) tulee näkyä nimellä "EPSON XXXXX" (tulostimen nimi). Jos tulostinta (skanneria) ei näy, poista EPSON Scan ja asenna se sitten uudelleen. Jos haluat käynnistää **Skanneri ja kamera** -toiminnon, lue seuraava.
- Windows 8.1/Windows 8/Windows Server 2012
Valitse **Työpöytä > Asetukset > Ohjauspaneeli**. Kirjoita hakuruutuun Skanneri ja kamera, valitse **Näytä skannerit ja kamerat** ja tarkista, onko tulostin näkyvissä.
- Windows 7/Windows Server 2008 R2
Valitse aloituspainike ja sen jälkeen **Ohjauspaneeli**, kirjoita oikopolkuun Skanneri ja kamera, valitse **Näytä skannerit ja kamerat** ja tarkista, onko tulostin näkyvissä.
- Windows Vista/Windows Server 2008
Valitse aloituspainike ja sitten **Ohjauspaneeli > Laitteisto ja äänet > Skannerit ja kamerat** ja tarkista, onko tulostin näkyvissä.
- Windows XP/Windows Server 2003 R2/Windows Server 2003
Valitse aloituspainike ja sitten **Ohjauspaneeli > Laitteisto ja äänet > Skannerit ja kamerat** ja tarkista, onko tulostin näkyvissä.
- Jos skannaus ei onnistu TWAIN-yhteensopivilla sovelluksilla, poista TWAIN-yhteensopivan sovelluksen asennus ja asenna sovellus sitten uudelleen.
- Mac OS X ja Intel-suoritin: Jos muita Epson-skanneriohjaimia kuin EPSON Scan (esimerkiksi Rosetta tai PPC) on asennettu, poista niiden ja EPSON Scan -sovelluksen asennus ja asenna sitten EPSON Scan uudelleen.

Liittyvät tiedot

- ➔ ["Sovellusten asennusten poistaminen" sivulla 145](#)
- ➔ ["Sovellusten asentaminen" sivulla 147](#)

Skannatussa kuvassa esiintyviä ongelmia

Skannauslaatu on heikko

- Puhdista valotustaso ja asiakirjakansi.
- Puhdista automaattisen arkinsyöttölaitteen rulla.
- Älä paina alkuperäistä asiakirjaa liian lujasti, kun asetat sen valotustasolle. Jos alkuperäistä asiakirjaa tai asiakirjakantta painetaan liian lujaa, tuloksena saattaa olla epätasaisia värejä, väritahroja tai pisteitä.
- Pyyhi alkuperäisestä asiakirjasta pölyt.
- Määritä sopivat asiakirjatyyppiasetukset ohjauspaneelistä.
- Skannaa suuremmalla tarkkuudella.
- Säädä kuvaa EPSON Scan -sovelluksessa ja suorita sitten skannaus. Katso lisätietoja EPSON Scan -ohjeesta.

Liittyvät tiedot

- ➔ ["Valotustason puhdistaminen" sivulla 137](#)
- ➔ ["Automaattisen arkinsyöttölaitteen puhdistaminen" sivulla 135](#)
- ➔ ["Hae-tila" sivulla 26](#)

Merkit ovat vääristyneet

- Valitse EPSON Scan-sovelluksen **Office-tila**-tilassa **Kuvansäätö**-asetuksista **Kuvavaihtoehto**-asetukseksi **Tekstintarkennustekniikka**.
- Valitse EPSON Scan-sovelluksen **Professional-tilassa** **Asiakirja**-asetuksista **Automaattivalotuksen tyyppi**-asetukseksi **Originaali**.
- Säädä EPSON Scan -kynnysasetuksia.
 - Office-tila**
Valitse **Pääasetukset**-välilehdeltä **Kuvatyyppi**-asetukseksi **Mustavalkoinen** ja säädä sen jälkeen **Kuvansäätö**-välilehden kynnysasetusta.
 - Professional-tila**
Valitse **Kuvatyyppi**-asetukseksi **Mustavalkoinen** ja säädä sen jälkeen kynnysasetusta.
- Skannaava suuremmalla tarkkuudella.

Skannatussa kuvassa näkyy alkuperäisen asiakirjan kääntöpuolen kuva

- Jos alkuperäinen asiakirja on ohut, aseta se valotustasolle ja aseta sitten sen päälle musta paperi.
- Määritä sopivat asiakirjatyypin asetukset ohjauspaneelista tai EPSON Scan -sovelluksesta.
- Valitse EPSON Scan-sovelluksen **Office-tila**-tilassa **Kuvansäätö**-asetuksista **Kuvavaihtoehto**-asetukseksi **Tekstintarkennustekniikka**.

Liittyvät tiedot

➔ ["Hae-tila" sivulla 26](#)

Skannatussa kuvassa näkyy moiré-kuvioita

- Aseta alkuperäinen asiakirja aavistuksen verran toiseen kulmaan.
- Valitse **Rasteripisteiden poisto** sovelluksesta EPSON Scan.
- Muuta kuvatarkkuusasetusta ohjauspaneelista tai EPSON Scan -sovelluksesta.

Liittyvät tiedot

➔ ["Hae-tila" sivulla 26](#)

Skannausalue tai -suunta ei ole oikea

- Kun asetat alkuperäiset valotustasolle, kohdista alkuperäisen kulma valotustasolla olevaan merkkiin. Jos skannatun kuvan reunat leikkautuvat, siirrä alkuperäistä hieman kauemmas kulmasta.
- Puhdista valotustaso ja asiakirjankansi. Jos valotuslasilla on pölyä tai tahroja, skannausalue saattaa laajentua kattamaan myös pölyn ja tahrat, jolloin tuloksena on väärä skannausasento tai tilanne, jossa kuvasta tulee pieni.
- Jos asetat valotustasolle useampia alkuperäisiä kopioitaviksi erikseen, mutta ne skannautuvat yhteen tiedostoon, aseta ne vähintään 20 mm (0.8 tuumaa) erilleen. Jos ongelma jatkuu, aseta yksi alkuperäinen kerrallaan.
- Kun skannaat ohjauspaneelilta, aseta skannausalue oikein.

Ongelmien ratkaiseminen

- Kun skannaat käyttämällä EPSON Scan -sovelluksen pikkukuvaesikatselua, siirrä alkuperäinen asiakirja 4,5 mm:n (0,18 tuuman) päähän valotustason reunasta. Muissa tapauksissa siirrä alkuperäistä asiakirjaa 1,5 mm:n (0,06 tuuman) päähän valotustason reunoista.
- Kun pikkukuvaesikatselu on käytössä suurikokoiselle alkuperäisasiakirjalle **Professional-tila**-tilassa, skannausalue ei välttämättä ole oikea. Kun käytät EPSON Scan -sovelluksen esikatselua, luo **Normaali**-ikkunan **Esikatselu**-välilehdellä skannattavan alueen valintakehys.
- Valitse **Määrietykset** kohdasta EPSON Scan ja tyhjennä **Automaattinen kuvansuuntaus Esikatselu** -välilehdeltä.
- Jos EPSON Scan-sovelluksen **Automaattinen kuvansuuntaus** ei toimi halutulla tavalla, katso EPSON Scan -ohje.
- Kun skannaus suoritetaan EPSON Scan -sovelluksella, käytettävissä oleva skannausalue saattaa olla rajallinen, jos kuvatarkkuus on liian suuri. Vähennä kuvatarkkuutta tai säädä skannausaluetta **Esikatselu**-ikkunassa.

Liittyvät tiedot

- ➔ ”Alkuperäisasiakirjojen lisääminen” sivulla 53
- ➔ ”Valotustason puhdistaminen” sivulla 137
- ➔ ”Hae-tila” sivulla 26

Skannausongelmaa ei saatu ratkaistua

Jos olet kokeillut kaikkia ratkaisuja mutta ongelma ei ole ratkennut, valitse **Määrietykset** EPSON Scan -ikkunassa ja napsauta sitten **Palauta kaikki Muu** -välilehdellä EPSON Scan -asetusten käyttöönottoa varten. Jos palauttaminen ei ratkaise ongelmaa, poista EPSON Scan ja asenna se sitten uudelleen.

Liittyvät tiedot

- ➔ ”Sovellusten asennusten poistaminen” sivulla 145
- ➔ ”Sovellusten asentaminen” sivulla 147

Muita skannausongelmia

Pikkukuvaesikatselu ei toimi kunnolla

Katso EPSON Scan -ohje.

Skannaus on liian hidasta

Vähennä kuvatarkkuutta.

Liittyvät tiedot

- ➔ ”Hae-tila” sivulla 26

Skannaus pysähtyy skannattaessa PDF- tai Multi-TIFF-tiedostomuotoon

- Kun skannaat EPSON Scan -sovelluksella, voit skannata enintään 999 sivua PDF-tiedostomuotoon ja enintään 200 sivua Multi-TIFF-tiedostomuotoon. Jos skannaat ohjauspaneelin kautta, voit skannata enintään 50 sivua PDF-muotoon ja Multi-TIFF-muotoon.
- Suuria määriä skannattaessa on suositeltavaa käyttää harmaasävyskannausta.
- Vapauta tietokoneen kiintolevytilaa. Skannaus saattaa keskeytyä, jos tarpeeksi tilaa ei ole käytettävissä.
- Kokeile skannata alemmalla kuvatarkkuudella. Skannaus keskeytyy, jos skannattavien tietojen kokonaismäärä ylittää sallitun rajan.

Liittyvät tiedot



➔ ”Hae-tila” sivulla 26

Ongelmia faksien lähettämisessä ja vastaanottamisessa

Faksia ei voi lähettää tai vastaanottaa

- Aja automaattinen faksiyhteyden tarkistus kohdassa **Tarkista faksiyhteys**. Kokeile raportin ratkaisuehdotuksia.
- Tarkista virhekoodit epäonnistuneiden töiden kohdalta ja yritä ratkaisuja, jotka on kuvattu virhekoodiluettelossa.
- Tarkista **Linjatyyppi**-asetus. Asetuksen muuttaminen **PBX**:iin saattaa ratkaista ongelman. Jos puhelinjärjestelmäsi edellyttää suuntanumeroa ulkolinjalle, tallenna koodi tulostimelle ja syötä risuaita (#) faksinumeron eteen lähetyksen yhteydessä.
- Jos yhteysvirhe tapahtuu, muuta **Faksinopeus** -asetukseksi **Hidas(9 600bps)** ohjauspaneelistä.
- Tarkista, että puhelinpistoke toimii. Liitä puhelin pistokkeeseen ja testaa toiminta. Jos et voi soittaa tai vastaanottaa puheluita, ota yhteys puhelinyhtiöön.
- Jotta saat yhteyden DSL-puhelinlinjaan, tarvitset DSL-modeemin, jossa on kiinteä DSL-suodatin. Voit myös asentaa linjaan erillisen DSL-suodattimen. Ota yhteyttä DSL-palveluntarjoajaasi.
- Jos muodostat yhteyden DSL-puhelinlinjaan, liitä tulostin suoraan puhelimen seinäpistokkeeseen ja tarkista, että faksien lähettäminen onnistuu. Jos se onnistuu, ongelma saattaa olla DSL-suodattimessa. Ota yhteyttä DSL-palveluntarjoajaasi.
- Ota **ECM**-asetus käyttöön ohjauspaneelistä. Värillisiä fakseja ei voi lähettää tai vastaanottaa, kun **ECM** on pois käytöstä.
- Jos haluat lähettää tai vastaanottaa fakseja tietokoneen avulla, tarkista, että tulostin on yhdistetty tietokoneeseen USB-johdolla tai verkon kautta ja että tietokoneeseen on asennettu tulostinohjain ja PC-FAX Driver. PC-FAX Driver asennetaan FAX Utility-apuohjelman kanssa.

Ongelmien ratkaiseminen

- Windows: Tarkista, että tulostin (faksi) näkyy kohdassa **Laitteet ja tulostimet**, **Tulostin** tai **Tulostimet ja muut laitteet**. Tulostimen (faksin) tulee näkyä muodossa "EPSON XXXXX (FAX)". Jos tulostinta (faksia) ei näy, poista FAX Utility ja asenna se sitten uudelleen. Jos haluat käyttää kohtia **Laitteet ja tulostimet**, **Tulostin** tai **Tulostimet ja muut laitteet**.
- Windows 8.1/Windows 8
Valitse **Työpöytä > Asetukset > Ohjauspaneeli > Näytä laitteet ja tulostimet** kohdasta **Laitteisto ja äänet** tai **Laitteisto**.
- Windows 7
Valitse aloituspainike ja sen jälkeen **Ohjauspaneeli > Näytä laitteet ja tulostimet** kohdasta **Laitteisto ja äänet** tai **Laitteisto**.
- Windows Vista
Valitse aloituspainike ja sen jälkeen **Ohjauspaneeli > Tulostimet** kohdasta **Laitteisto ja äänet**.
- Windows XP
Valitse aloituspainike ja sen jälkeen **Ohjauspaneeli > Tulostimet ja muut laitteet** kohdasta **Tulostimet ja faksit**.
- Mac OS X: Tarkista seuraavat seikat.
 - Valitse **Järjestelmäasetukset**  valikosta > **Tulostimet & skannerit** (tai **Tulosta & skanna**, **Tulosta & faksaa**) ja varmista sitten, että tulostin (faksi) näkyy luettelossa. Tulostimen (faksin) tulee näkyä muodossa "FAX XXXX (USB)" tai "FAX XXXX (IP)". Jos tulostinta (faksia) ei näy, napsauta [+] ja rekisteröi tulostin (faksi) uudelleen.
 - Valitse **Järjestelmäasetukset**  valikosta, valitse **Tulostimet & skannerit** (tai **Tulosta & skanna**, **Tulosta & faksaa**) ja valitse sitten tulostin (faksi). Jos tulostin on pysäytetty, napsauta **Jatka** (tai **Jatka tulostimen käyttöä**).

Liittyvät tiedot

- ➔ ["Faksiasetukset" sivulla 36](#)
- ➔ ["Virhekoodit tilavalikossa" sivulla 153](#)
- ➔ ["PBX-puhelinjärjestelmän asetusten tekeminen" sivulla 100](#)
- ➔ ["Tulostimen kytkeminen puhelinlinjaan" sivulla 95](#)
- ➔ ["Sovellusten asennusten poistaminen" sivulla 145](#)
- ➔ ["Sovellusten asentaminen" sivulla 147](#)

Faksin lähettäminen ei onnistu

- Jos käytönrajoitus on käytössä, käyttäjätunnus ja salasana on annettava tulostinta käytettäessä. Jos et tiedä salasanaa, ota yhteys pääkäyttäjään.
- Jos käytönrajoitus on pois käytöstä ja lähetät faksia tietokoneelta, käyttäjän varmennus tapahtuu käyttäjänimellä ja salasanalla, jotka on tallennettu tulostusohjaimelle. Jos et voi lähettää faksia todennusvirheen vuoksi, ota yhteys pääkäyttäjään.
- Aseta lähtevien faksien ylätunnistetiedot ohjauspaneelistä. Osa faksilaitteista hylkää automaattisesti saapuvan faksin, jos siinä ei ole ylätunnistetietoja.
- Jos olet estänyt soittajatunnuksesi, pura esto. Osa puhelimista tai faksilaitteista hylkää automaattisesti puhelun tuntemattomasta numerosta.
- Kysy vastaanottajalta, onko numero oikein ja onko vastaanottajan faksi valmis ottamaan lähetyksen vastaan.


Ongelmien ratkaiseminen

Liittyvät tiedot

- ➔ ”Faksiasetukset” sivulla 36
- ➔ ”Faksia ei voi lähettää tai vastaanottaa” sivulla 178

Faksin lähettäminen tietylle vastaanottajalle ei onnistu

Tarkista seuraavat seikat, jos faksien lähettäminen tietylle vastaanottajalle ei onnistu virheen vuoksi.

- Jos vastaanottajan laite ei vastaa puheluun 50 sekunnin kuluessa siitä, kun tulostin on lopettanut numeron valinnan, soitto päättyy virheeseen. Valitse numero **Paikallaan** -ominaisuudella tai käyttämällä puhelinta, jotta voit tarkistaa, kuinka kauan faksiäänäen kuulumiseen menee. Jos siihen menee yli 50 sekuntia, lisää tauko faksinumeron jälkeen. Aloita tauko painamalla . Tauon merkinä on tavuviiva. Yksi tauko vastaa noin kolmea sekuntia. Lisää tarvittaessa useampi tauko.
- Jos olet valinnut vastaanottajan yhteystietoluettelosta, varmista että rekisteröidyt tiedot ovat oikein. Jos tiedot ovat oikein, valitse vastaanottaja yhteystietoluettelosta, paina **Muokkaa** ja muuta **Faksinopeus**-asetukseksi **Hidas(9 600bps)**.

Liittyvät tiedot

- ➔ ”Faksin lähettäminen vastaanottajan tilan vahvistamisen jälkeen” sivulla 103
- ➔ ”Faksien lähettäminen ulkoiselta puhelinkoneelta” sivulla 103
- ➔ ”Yhteystietojen hallinta” sivulla 57
- ➔ ”Faksia ei voi lähettää tai vastaanottaa” sivulla 178

Faksin lähettäminen tietyinä ajankohtana ei onnistu

Aseta oikea päivämäärä ja kellonaika ohjauspaneelisti.

Liittyvät tiedot

- ➔ ”Faksin lähettäminen tietyinä ajankohtana (Lähetä faksi myöhemmin)” sivulla 104
- ➔ ”Järjestelmän hallinta” sivulla 32

Faksin vastaanottaminen ei onnistu

- Jos olet tilannut puheluiden välityspalvelun, tulostin ei ehkä voi vastaanottaa fakseja. Ota yhteyttä palveluntarjoajaan.
- Jos puhelinta ei ole kytketty tulostimeen, aseta **Vastaanottila** -asetukseksi **Auto** ohjauspaneelissa.

Liittyvät tiedot

- ➔ ”Faksiasetukset” sivulla 36
- ➔ ”Faksia ei voi lähettää tai vastaanottaa” sivulla 178

Muisti täynnä -virhe

- Jos asetuksissa on määritetty vastaanotettujen faksien tallennus saapuviin, poista jo luetut faksit saapuvista.

Ongelmien ratkaiseminen

- ❑ Jos asetuksissa on määritelty vastaanotettujen faksien tallennus tietokoneelle, käynnistä tietokone, jolle taksit on tallennettu. Kun faksit on tallennettu tietokoneelle, ne poistetaan tulostimen muistista.
- ❑ Jos tulostin on asetettu tallentamaan saapuneet faksit tallennuslaitteelle, kytke tulostimeen laite, jonne olet luonut kansion tallennettavia fakseja varten. Kun faksit on tallennettu laitteelle, ne poistetaan tulostimen muistista. Varmista, että muistitila riittää ja että muistitikku ei ole kirjoitussuojattu.
- ❑ Vaikka muisti on täynnä, voit lähettää mustavalkoisen faksin käyttämällä **Lähetä suoraan** -ominaisuutta. Voit myös jakaa alkuperäiset kahteen tai useampaan erään lähetettäväksi useampana eränä.
- ❑ Jos tulostin ei voi vastaanottaa faksia tulostimen virheen vuoksi (paperitukos tai mustekasetti täynnä), muisti täynnä -virhe on mahdollinen. Ratkaise tulostimen ongelma, ota yhteys lähettäjään ja pyydä häntä lähettämään faksi uudelleen.

Liittyvät tiedot

- ➔ ”Lähtöasetusten tekeminen vastaanotetuille fakseille” sivulla 109
- ➔ ”Saapuneiden faksien tarkistaminen näytöltä” sivulla 110
- ➔ ”Faksi-tila” sivulla 28
- ➔ ”Paperitukoksen irrottaminen” sivulla 158
- ➔ ”Mustekasettien vaihtaminen” sivulla 116

Lähetettyjen faksien laatu on heikko

- ❑ Puhdista valotustaso ja asiakirjakansi.
- ❑ Puhdista automaattisen arkinsyöttölaitteen rulla.
- ❑ Muuta **Resoluutio**-asetusta ohjauspaneelistä. Jos alkuperäiset sisältävät sekä tekstiä että valokuvia, valitse **Valokuva**.
- ❑ Muuta **Kontrasti**-asetusta ohjauspaneelistä.
- ❑ Jos et ole varma vastaanottajan faksilaitteen ominaisuuksista, ota käyttöön Direct Send -ominaisuus tai valitse **Hieno Resoluutio** -asetukseksi.
Jos valitset **Superhieno** tai **Ultrahieno** mustavalkoiselle faksille ja lähetät faksin käyttämättä **Lähetä suoraan** -ominaisuutta, tulostin voi laskea resoluutiota automaattisesti.
- ❑ Ota **ECM**-asetus käyttöön ohjauspaneelistä.

Liittyvät tiedot

- ➔ ”Faksi-tila” sivulla 28
- ➔ ”Faksiasetukset” sivulla 36
- ➔ ”Valotustason puhdistaminen” sivulla 137
- ➔ ”Automaattisen arkinsyöttölaitteen puhdistaminen” sivulla 135

Faksit lähtevät väärän kokoisina

- ❑ Ennen kuin lähetät A3-kokoista asiakirjaa, kysy vastaanottajalta, voiko hänen koneellaan vastaanottaa sellaisen. Jos faksin lähetyraportissa on **OK (Pienennetty koko)**, vastaanottajan faksilaite ei tue A3-kokoa.
- ❑ Kun lähetät faksin valotustasolta, aseta alkuperäinen kohdistamalla nurkat merkkiin. Valitse alkuperäisen koko ohjauspaneelistä.

Ongelmien ratkaiseminen

- Puhdista valotustaso ja asiakirjakansi. Jos valotuslasilla on pölyä tai tahroja, skannausalue saattaa laajentua kattamaan myös pölyn ja tahrat, jolloin tuloksena on väärä skannausasento tai tilanne, jossa kuvasta tulee pieni.

Liittyvät tiedot

- ➔ ”Faksi-tila” sivulla 28
- ➔ ”Alkuperäisasiakirjojen lisääminen” sivulla 53
- ➔ ”Valotustason puhdistaminen” sivulla 137

Vastaanotettavien faksien laatu on heikko

- Ota ECM-asetus käyttöön ohjauspaneelistä.
- Pyydä faksin lähettäjä käyttämään korkeampaa laatutilaa.
- Tulosta saapunut faksi uudelleen. Valitse **Työhistoria** valikosta **Tilavalikko** faksin tulostamiseksi uudelleen.

Liittyvät tiedot

- ➔ ”Faksiasetukset” sivulla 36
- ➔ ”Faksityön historian tarkistus” sivulla 113

A3-kokoisten faksien vastaanottaminen ei onnistu

Tarkista, että sen paperilähteen paperiasetuksissa, jossa on A3-paperia, myös asetus on A3 ja että paperilähde on asetettu faksille. Valitse **Asetus > Järjestelmän hallinta > Tulostinasetukset > Paperilähdeasetukset > Autom. valinta -asetukset > Faksi** ja tarkista sitten käytössä olevat paperilähteet.

Liittyvät tiedot

- ➔ ”Järjestelmän hallinta” sivulla 32

Saapuneet faksit eivät tulostu

- Jos tulostimessa on ollut häiriö kuten paperitukos tai mustekasetti täynnä, tulostin ei voi vastaanottaa saapuneita fakseja. Tarkista tulostin.
- Jos asetuksissa on määritetty vastaanotettujen faksien tallennus saapuviin, saapuneet faksit eivät automaattisesti tulostu. Tarkista **Faksitulostus**-asetus.

Liittyvät tiedot

- ➔ ”Tulostimen tilan tarkistaminen” sivulla 152
- ➔ ”Paperitukoksen irrottaminen” sivulla 158
- ➔ ”Mustekasettien vaihtaminen” sivulla 116
- ➔ ”Lähtöasetusten tekeminen vastaanotetuille fakseille” sivulla 109

Muut fakseihin liittyvät ongelmat

Kytkeytyllä puhelimella ei voi soittaa puheluita

Liitä puhelin tulostimen EXT.-liittimeen ja nosta kuuloke. Jos valintaääntä ei kuuluu, liitä puhelinkaapeli asianmukaisesti.

Liittyvät tiedot

➔ ”Puhelinkoneen kytkeminen tulostimeen” sivulla 97

Vastaaja ei voi vastata äänipuheluihin

Ohjauspaneelilla asetetaan tulostimen **Soittoa ennen vastausta** -asetus numeroa korkeammalle kuin puhelinvastaajan soittojen määrä.

Liittyvät tiedot

➔ ”Faksiasetukset” sivulla 36

➔ ”Puhelinvastaajan asetukset” sivulla 107

Lähettäjän faksinumero ei näy vastaanottajan fakseissa tai numero on väärä

Lähettäjä ei ehkä ole asettanut faksin ylätunnistetietoja tai se on tehty väärin. Ota yhteyttä lähettäjänsä.

Muut ongelmat

Heikko sähköisku tulostinta kosketettaessa

Jos tietokoneeseen on yhdistetty useita oheislaitteita, saatat tulostinta koskettaessasi saada heikon sähköiskun. Asenna tulostimeen yhdistettyyn tietokoneeseen maadoitusjohto.


Toimintaäännet ovat voimakkaita

Jos toimintoäännet ovat liian voimakkaita, ota käyttöön hiljainen tila. Tämä saattaa kuitenkin hidastaa tulostimen toimintaa.

Windows-tulostinohjain

Valitse **Käytössä** -välilehdeltä **Hiljainen tila**-asetukseksi **Yleiset**.

Mac OS X-tulostinohjain

Valitse **Järjestelmäasetukset**  valikosta > **Tulostimet & skannerit** (tai **Tulosta & skanna**, **Tulosta & faksaa**) ja valitse sitten tulostin. Napsauta **Valinnat ja tarvikkeet** > **Asetukset** (tai **Ajuri**). Valitse **Käytössä** -asetukseksi **Hiljainen tila**.

Päivämäärä ja kellonaika ovat väärät

Aseta oikea päivämäärä ja kellonaika ohjauspaneelista. Kellonaika saattaa olla väärä salamaniskun aiheuttaman sähkökatkoksen tai virran pitkän käyttämättömänä olon ajan.

Liittyvät tiedot

➔ ”Järjestelmän hallinta” sivulla 32

Muistitikku ei tunnisteta

Ota muistikortti käyttöön **Tallennuslaitteen liittäminen** -asetuksissa ohjauspaneelilla.

Liittyvät tiedot

➔ ”Järjestelmän hallinta” sivulla 32

Tietojen tallennus muistitikulle ei onnistu

- Vie muistitikku tulostimeen ja valitse **Faksitulostus > Muut asetukset > Luo Tallennuskansio** luodaksesi kansion, johon tallennetaan asiakirjat. Muistitikku ei voi käyttää ilman kansiota.
- Tarkista, ettei muistitikku ole kirjoitussuojattu.
- Tarkista, että muistitikulla on riittävästi muistitilaa. Jos muisti on vähissä, tietoja ei voi tallentaa.

Liittyvät tiedot

➔ ”Lähtöasetusten tekeminen vastaanotetuille fakseille” sivulla 109

➔ ”Järjestelmän hallinta” sivulla 32

Salasana on unohtunut

Jos salasana on unohtunut, ota yhteys myyjään.

Liittyvät tiedot

➔ ”Yhteydenotto Epsonin tukeen” sivulla 215

Palomuri estää sovelluksen (vain Windows)

Katso lisätietoja *Verkko-opas* -ohjeesta.

Liite

Tekniset tiedot

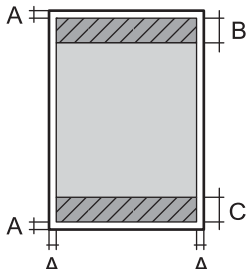
Tulostimen tekniset tiedot

Tulostuspään suuttimen sijainti		Mustan musteen suuttimet: 400 × 2 riviä Värimusteen suuttimet: 400 × 2 riviä kullekin värille
Paperin paino	Tavallinen paperi	64–90 g/m ² (17–24 naulaa)
	Paksu paperi	91–256 g/m ² (25–68 naulaa)
	Kirjekuori	Kirjekuori #10/DL/C6: 75–90 g/m ² (20–24 naulaa) Kirjekuori C4: 80–100 g/m ² (21–26 naulaa)

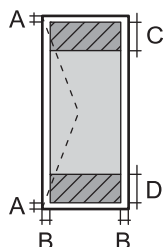
Tulostusalue

Tulostuslaatu saattaa heikentyä varjostetuilla alueilla tulostimen mekanismin vuoksi.

Yksittäiset arkit

	A	3.0 mm (0.12 tuumaa)
	B	46.0 mm (1.81 tuumaa)
	C	51.0 mm (2.01 tuumaa)

Kirjekuoret

	A	3.0 mm (0.12 tuumaa)
	B	5.0 mm (0.20 tuumaa)
	C	18.0 mm (0.71 tuumaa)
	d	46.0 mm (1.81 tuumaa)

Skannerin tekniset tiedot

Skannerin tyyppi	Flatbed
Valosähköinen laite	CIS

Liite

Teholliset pikselit	14040 × 20400 pikseliä tarkkuudella 1200 dpi
Suurin asiakirjan koko	297 × 431.8 mm (11.7 × 17 in.) A3
Skannaustarkkuus	1200 dpi (pääskannaus) 2400 dpi (osaskannaus)
Tulostuksen tarkkuus	50 - 4800, 7200, 9600 dpi (50 - 4800 dpi aina 1 dpi:n välein).
Värisyvyys	Väri <input type="checkbox"/> 10 bittiä/pikseli/väri sisäinen <input type="checkbox"/> 8 bittiä/pikseli/väri ulkoinen Mustavalko <input type="checkbox"/> 10 bittiä/pikseli/väri sisäinen <input type="checkbox"/> 1–8 bittiä/pikseli/väri ulkoinen
Valonlähde	LED

Käyttöliittymän tekniset tiedot

Tietokoneelle	Hi-Speed USB
Ulkoiselle USB-laitteelle	Hi-Speed USB

Faksin tekniset tiedot

Faksityyppi	Mustavakoisten ja värillisten faksien ominaisuudet (ITU-T Super Group 3)
Tuetut linjat	Analogiset vakiopuhelinlinjat, PBX (Private Branch Exchange) -puhelinjärjestelmät
Nopeus	Enintään 33.6 kb/s
Tarkkuus	Mustavalkoinen <input type="checkbox"/> Vakio: 8 pel/mm × 3.85 linja/mm (203 pel/in. × 98 linja/in.) <input type="checkbox"/> Hieno: 8 pel/mm × 7.7 linja/mm (203 pel/in. × 196 linja/in.) <input type="checkbox"/> Superhieno: 8 pel/mm × 15.4 linja/mm (203 pel/in. × 392 linja/in.) <input type="checkbox"/> Ultrahieno: 16 pel/mm × 15.4 linja/mm (406 pel/in. × 392 linja/in.) <input type="checkbox"/> Valokuva: 8 pel/mm × 7.7 linja/mm (203 pel/in. × 196 linja/in.) Väri <input type="checkbox"/> Hieno: 200 × 200 dpi <input type="checkbox"/> Valokuva: 200 × 200 dpi
Sivumuisti	Enintään 550 sivua (kun vastaanotettu ITU-T nro 1 taulukko mustavalkoluonnoksena)
Uudelleenvalinta*	2 kertaa (1 minuutin välein)

Liite

Liitännät	RJ-11-puhelinlinja, RJ-11-puhelinliitäntä
-----------	---

* Tiedot voivat vaihdella maittain ja alueittain.

Wi-Fi-tiedot

Standardit	IEEE802.11b/g/n*1
Taajuusalue	2,4 GHz
Koordinaatiotilat	Infrastruktuuri, Ad hoc*2, Wi-Fi Direct*3*4
Langattoman lähiverkon tietoturva	WEP (64/128bit), WPA-PSK (AES)*5, WPA2-Enterprise

*1 Vastaa joko IEEE802.11b/g/n tai IEEE802.11b/g ostopaikasta riippuen.

*2 Ei IEEE 802.11n -tukea.

*3 Ei IEEE 802.11b- ja IEEE 802.11n-tukea.

*4 Yksinkertainen AP-tila on yhteensopiva Ethernet-liitännän kanssa.

*5 Noudattaa WPA2-standardia, tuki WPA/WPA2 Personal -salaukselle.

Ethernet-tiedot

Standardit	IEEE802.3i (10BASE-T) IEEE802.3u (100BASE-TX) IEEE802.3ab (1000BASE-T)*1 IEEE802.3az (Energy Efficient Ethernet)*2
Tiedonsiirtotila	Auto, 10Mbps Full duplex, 10Mbps Half duplex, 100Mbps Full duplex, 100Mbps Half duplex
Connector	RJ-45

*1 Radiohäiriöiden ehkäisemiseksi on suositeltavaa käyttää Cat-5e-luokan tai sitä ylemmän luokan suojattua parikaapelia.

*2 Kytkeytyn laitteen tulee vastata IEEE802.3az-standardia.

Tietoturvaprotokolla

IEEE802.1X*	
IPsec/IP-suodatus	
SSL/TLS	HTTPS Server/Client
	IPPS
SNMPv3	

* Yhteyteen on käytettävä laitetta, joka vastaa IEEE802.1X:a.

Ulkoisen USB-laitteen tekniset tiedot

Laitteet	Vähimmäiskapasiteetit
MO-asema*	1,3 Gt
Kiintolevy* USB-muistitikku	2 Tt:n FAT-, FAT32- tai exFAT-tiedostojärjestelmä.)

* USB-liitännän kautta virtansa saavien ulkoisten laitteiden käyttö ei ole suositeltavaa. Käytä vain erillisellä verkkovirtalaitteella varustettuja ulkoisia laitteita.

Seuraavantyyppisiä laitteita ei voi käyttää:

- Laite, joka edellyttää erillistä ohjainta
- Laite, jolla on suojausasetuksia (salasana, salaus jne.)
- Laite, jossa on sisäinen USB-keskitin

Epson ei voi taata ulkoisten laitteiden toimintaa.

Tuetut datamääritykset

Tiedoston muoto	JPEG, Exif-versio 2.3, vakio, digitaalikameroiden DCF* ¹ -version 1.0 tai 2.0* ² kanssa yhteensopiva TIFF 6.0-yhteensopivat kuvat kuten alla <input type="checkbox"/> RGB full color -kuvat (ei pakattuina) <input type="checkbox"/> Binaarikuvat (ei pakattuina tai CCITT-koodattuna) PDF versio 1.7 -yhteensopiva datatiedosto
Kuvakoko	Vaakasuora: 80–10200 pikseliä Pystysuora: 80–10200 pikseliä
Tiedoston koko	2 Gt maks.
Tiedostojen enimmäismäärä	JPEG: 9990* ³ TIFF: 999 PDF: 999

*1 Design rule for Camera File system (DCF).

*2 Digitaalikameroiden sisäiseen muistiin tallennettuja valokuvia ei tueta.

*3 Enintään 999 tiedostoa voidaan näyttää kerrallaan. (Jos tiedostoja on enemmän kuin 999, tiedostot näkyvät ryhmissä.)

Huomautus:

Kun tulostin ei tunnista kuvatiedostoa, nestekidenäytöllä näkyy symboli ?. Jos valitset tällöin useiden kuvien asettelun, tulosteeseen jää valkoisia kohtia.

Mitat

Vain tulostin

Mitat	Varastointi <input type="checkbox"/> Leveys: 590 mm (23.2 tuumaa) <input type="checkbox"/> Syvyys: 570 mm (22.4 tuumaa) <input type="checkbox"/> Korkeus: 464 mm (18.3 tuumaa) Tulostaminen <input type="checkbox"/> Leveys: 590 mm (23.2 tuumaa) <input type="checkbox"/> Syvyys: 902 mm (35.5 tuumaa) <input type="checkbox"/> Korkeus: 562 mm (22.1 tuumaa)
Paino*	Noin 35.3 kg (77.8 naulaa)

* Ilman mustekasetteja ja virtajohtoa.

Tulostimet lisävarustein

Mitat on esitetty laitteista, joissa on valinnainen paperikasettiyksikkö ja jalusta.

Mitat	Varastointi <input type="checkbox"/> Leveys: 615 mm (24.2 tuumaa) <input type="checkbox"/> Syvyys: 794 mm (31.3 tuumaa) <input type="checkbox"/> Korkeus: 1132 mm (44.6 tuumaa) Tulostaminen <input type="checkbox"/> Leveys: 615 mm (24.2 tuumaa) <input type="checkbox"/> Syvyys: 907 mm (35.7 tuumaa) <input type="checkbox"/> Korkeus: 1230 mm (48.4 tuumaa)
Paino*	Noin 87.8 kg (193.6 naulaa)

* Ilman mustekasetteja ja virtajohtoa.

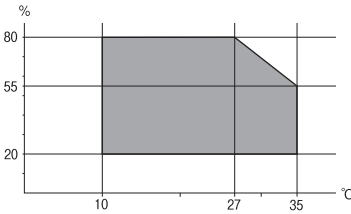
Virtatiedot

Virtalähteen nimellisjännite	100 – 240 V
Nimellistaajuusalue	50–60 Hz
Nimellisvirta	1.2–0.6 A
Virrankulutus (USB-liitännällä)	Itsenäinen kopiointi: Noin 39 W (ISO/IEC24712) Valmiustila: Noin 17 W Lepotila: Noin 2.4 W Virta kytketty pois päältä: Noin 0.4 W

Huomautus:

Katso jännitetiedot tulostimen tyyppikilvestä.

Ympäristöä koskevat tekniset tiedot

Käytön aikana	<p>Käytä harmaalla merkityissä olosuhteissa.</p>  <p>Lämpötila 10–35 °C (50–95 °F) Ilmankosteus: Suhteellinen kosteus 20–80 % (ilman tiivistymistä)</p>
Varastointi	<p>Lämpötila -20 – +40 °C (-4 – +104 °F)* Ilmankosteus: Suhteellinen kosteus 5–85 % (ilman tiivistymistä)</p>

* Varastoitavissa yhden kuukauden ajan lämpötilassa 40 °C (104 °F).

Mustekasettien käyttötiedot

Varastointilämpötila	-20 ... 40 °C (-4 ... 104 °F)*
Jäätymislämpötila	-23 °C (-9.4 °F) Muste sulaa ja on käytettävissä noin kolmen tunnin 25 °C:n (77 °F) lämpötilassa säilytyksen jälkeen.

* Varastoitavissa yhden kuukauden ajan lämpötilassa 40 °C (104 °F).

Järjestelmävaatimukset

- Windows 8.1 (32-bit, 64-bit)/Windows 8 (32-bit, 64-bit)/Windows 7 (32-bit, 64-bit)/Windows Vista (32-bit, 64-bit)/Windows XP Professional x64 Edition/Windows XP (32-bit)/Windows Server 2012/Windows Server 2008 R2/Windows Server 2008/Windows Server 2003 R2/Windows Server 2003
- Mac OS X v10.9.x/Mac OS X v10.8.x/Mac OS X v10.7.x/Mac OS X v10.6.x/Mac OS X v10.5.8

Huomautus:

- Windows Server -käyttöjärjestelmät tukevat ainoastaan tulostinohjainta ja EPSON Scan -sovellusta; muita sovelluksia ei tueta.
- Mac OS X ei välttämättä tue kaikkia sovelluksia ja toimintoja.
- UNIX-tiedostojärjestelmää (UFS) ei tueta Mac OS X -käyttöjärjestelmässä.

Fonttiedot

PostScript-fontit

Roman-fontit

Fontin nimi
Albertus, Albertus Italic, Albertus Light
AntiqueOlive Roman, AntiqueOlive Italic, AntiqueOlive Bold, AntiqueOlive Compact
Apple Chancery
ITC AvantGarde Gothic Book, ITC AvantGarde Gothic Book Oblique, ITC AvantGarde Gothic Demi, ITC AvantGarde Gothic Demi Oblique
Bodoni, Bodoni Italic, Bodoni Bold, Bodoni Bold Italic, Bodoni Poster, Bodoni Poster Compressed
ITC Bookman Light, ITC Bookman Light Italic, ITC Bookman Demi, ITC Bookman Demi Italic
Carta
Chicago
Clarendon, Clarendon Light, Clarendon Bold
CooperBlack, CooperBlack Italic
Copperplate Gothic 32BC, Copperplate Gothic 33BC
Coronet
Courier, Courier Oblique, Courier Bold, Courier Bold Oblique
GillSans, GillSans Italic, GillSans Bold, GillSans Bold Italic, GillSans Condensed, GillSans Condensed Bold, GillSans Light, GillSans Light Italic, GillSans Extra Bold
Eurostile, Eurostile Bold, Eurostile Extended Two, Eurostile Bold Extended Two
Geneva
Goudy Oldstyle, Goudy Oldstyle Italic, Goudy Bold, Goudy BoldItalic, Goudy ExtraBold
Helvetica, Helvetica Oblique, Helvetica Bold, Helvetica Bold Oblique, Helvetica Condensed, Helvetica Condensed Oblique, Helvetica Condensed Bold, Helvetica Condensed Bold Oblique, Helvetica Narrow, Helvetica Narrow Oblique, Helvetica Narrow Bold, Helvetica Narrow Bold Oblique
Hoefler Text, Hoefler Text Italic, Hoefler Text Black, Hoefler Text Black Italic, Hoefler Text Ornaments
Joanna, Joanna Italic, Joanna Bold, Joanna Bold Italic
LetterGothic, LetterGothic Slanted, LetterGothic Bold, LetterGothic Bold Slanted
ITC Lubalin Graph Book, ITC Lubalin Graph Book Oblique, ITC Lubalin Graph Demi, ITC Lubalin Graph Demi Oblique
Marigold
Monaco

Liite

Fontin nimi
ITC Mona Lisa Recut
New Century Schoolbook Roman, New Century Schoolbook Italic, New Century Schoolbook Bold, New Century Schoolbook Bold Italic
New York
Optima, Optima Italic, Optima Bold, Optima Bold Italic
Oxford
Palatino Roman, Palatino Italic, Palatino Bold, Palatino Bold Italic
Stempel Garamond Roman, Stempel Garamond Italic, Stempel Garamond Bold, Stempel Garamond Bold Italic
Symbol
Tekton
Times Roman, Times Italic, Times Bold, Times Bold Italic
Univers, Univers Oblique, Univers Bold, Univers Bold Oblique, Univers Light, Univers Light Oblique
UniversCondensed, UniversCondensed Oblique, UniversCondensed Bold, UniversCondensed Bold Oblique
UniversExtended, UniversExtended Oblique, UniversExtended Bold, UniversExtended Bold Oblique
Wingdings
ITC Zapf Chancery Medium Italic
ITC Zapf Dingbats
Arial, Arial Italic, Arial Bold, Arial Bold Italic
Times New Roman, Times New Roman Italic, Times New Roman Bold, Times New Roman Bold Italic

PCL 5:ssa käytössä olevat fontit

Skaalautuva fontti

Fontin nimi	Ryhmä	HP-vastaavuus	Merkistö
Fixed Pitch 810	Medium, Bold, Italic, Bold Italic	Courier	1
Fixed Pitch 850	Regular, Bold, Italic	Letter Gothic	1
Fixed Pitch 810 Dark	Medium, Bold, Italic, Bold Italic	CourierPS	3
Dutch 801	Medium, Bold, Italic, Bold Italic	CG Times	2
Zapf Humanist 601	Medium, Bold, Italic, Bold Italic	CG Omega	3
Ribbon 131	-	Coronet	3
Clarendon 701	-	Clarendon Condensed	3
Swiss 742	Medium, Bold, Italic, Bold Italic	Univers	2

Liite

Fontin nimi	Ryhmä	HP-vastaavuus	Merkistö
Swiss 742 Condensed	Medium, Bold, Italic, Bold Italic	Univers Condensed	3
Incised 901	Medium, Bold, Italic	Antique Olive	3
Aldine 430	Medium, Bold, Italic, Bold Italic	Garamond	3
Calligraphic 401	-	Marigold	3
Flareserif 821	Medium, Extra Bold	Albertus	3
Swiss 721 SWM	Medium, Bold, Italic, Bold Italic	Arial	3
Dutch 801 SWM	Medium, Bold, Italic, Bold Italic	Times New	3
Swiss 721 SWA	Medium, Bold, Oblique, Bold Oblique	Helvetica	3
Swiss 721 Narrow SWA	Medium, Bold, Oblique, Bold Oblique	Helvetica Narrow	3
Zapf Calligraphic 801 SWA	Medium, Bold, Italic, Bold Italic	Palatino	3
Geometric 711 SWA	Medium, Bold, Oblique, Bold Italic	ITC Avant Garde Gothic	3
Revival 711 SWA	Light, Demi Bold, Light Italic, Demi Bold Italic	ITC Bookman	3
Century 702 SWA	Medium, Bold, Italic, Bold Italic	New Century Schoolbook	3
Dutch 801 SWA	Medium, Bold, Italic, Bold Italic	Times	3
Chancery 801 Medium SWA Italic	-	ITC Zapf Chancery Medium Italic	3
Symbol SWM	-	Symbol	4
More WingBats SWM	-	Wingdings	5
Ding Dings SWA	-	ITC Zapf Dingbats	6
Symbol SWA	-	SymbolPS	4
David BT	Medium, Bold	David	7
Narkis Tam BT	Medium, Bold	Narkis	7
Miryam BT	Medium, Bold, Italic	Miryam	7
Koufi BT	Medium, Bold	Koufi	8
Naskh BT	Medium, Bold	Naskh	8
Ryadh BT	Medium, Bold	Ryadh	8

Bittikarttafontti

Fontin nimi	Merkistö
Line Printer	9

OCR/viivakoodi-bittikarttafontti

Fontin nimi	Ryhmä	Merkistö
OCR A	-	10
OCR B	-	11
Code39	9.37cpi, 4.68cpi	12
EAN/UPC	Medium, Bold	13

Huomautus:

Tulostusmuutuuudesta tai paperin laadusta ja väristä riippuen fontit OCR A, OCR B, Code39 ja EAN/UPC eivät ehkä ole luettavissa. Tulosta testi ja varmista, että fontit ovat luettavissa, ennen kuin tulostat suuria määriä.

Liittyvät tiedot

➔ ”Merkistö PCL 5:lle” sivulla 196

PCL 6:ssa käytössä olevat fontit**Skaalautuva fontti**

Fontin nimi	Ryhmä	HP-vastaavuus	Merkistö
FixedPitch 810	Medium, Bold, Italic, Bold Italic	Courier	1
FixedPitch 850	Regular, Bold, Italic	Letter Gothic	1
FixedPitch 810 Dark	Medium, Bold, Italic, Bold Italic	CourierPS	3
Dutch 801	Medium, Bold, Italic, Bold Italic	CG Times	2
Zapf Humanist 601	Medium, Bold, Italic, Bold Italic	CG Omega	3
Ribbon 131	-	Coronet	3
Clarendon 701	-	Clarendon Condensed	3
Swiss 742	Medium, Bold, Italic, Bold Italic	Univers	2
Swiss 742 Condensed	Medium, Bold, Italic, Bold Italic	Univers Condensed	3
Incised 901	Medium, Bold, Italic	Antique Olive	3
Aldine 430	Medium, Bold, Italic, Bold Italic	Garamond	3
Calligraphic 401	-	Marigold	3
Flareserif 821	Medium, Extra Bold	Albertus	3
Swiss 721 SWM	Medium, Bold, Italic, Bold Italic	Arial	3
Dutch 801 SWM	Medium, Bold, Italic, Bold Italic	Times New	3
Swiss 721 SWA	Medium, Bold, Oblique, Bold Oblique	Helvetica	3
Swiss 721 Narrow SWA	Medium, Bold, Oblique, Bold Oblique	Helvetica Narrow	3

Liite

Fontin nimi	Ryhmä	HP-vastaavuus	Merkistö
Zapf Calligraphic 801 SWA	Medium, Bold, Italic, Bold Italic	Palatino	3
Geometric 711 SWA	Medium, Bold, Oblique, Bold Italic	ITC Avant Garde Gothic	3
Revival 711 SWA	Light, Demi Bold, Light Italic, Demi Bold Italic	ITC Bookman	3
Century 702 SWA	Medium, Bold, Italic, Bold Italic	New Century Schoolbook	3
Dutch 801 SWA	Medium, Bold, Italic, Bold Italic	Times	3
Chancery 801 Medium SWA Italic	-	ITC Zapf Chancery Medium Italic	3
Symbol SWM	-	Symbol	4
More WingBats SWM	-	Wingdings	5
Ding Dings SWA	-	ITC Zapf Dingbats	6
Symbol SWA	-	SymbolPS	4
David BT	Medium, Bold	David	7
Narkis Tam BT	Medium, Bold	Narkis	7
Miryam BT	Medium, Bold, Italic	Miryam	7
Koufi BT	Medium, Bold	Koufi	8
Naskh BT	Medium, Bold	Naskh	8
Ryadh BT	Medium, Bold	Ryadh	8

Bittikarttafontti

Fontin nimi	Merkistö
Line Printer	9

Liittyvät tiedot

➔ [”Merkistö PCL 6:lle” sivulla 198](#)

Merkistöluettelo

Tulostin toimii monissa eri merkistöissä Monet näistä merkistöistä eroavat vain kullekin kielelle ominaisten erikoismerkkien osalta.

Fonttia valittaessa tulee myös miettiä, mitä merkistöä halutaan käyttää.

Huomautus:

Koska useimmat ohjelmistot käsittelevät fontteja ja merkkejä automaattisesti, tulostimen asetuksia ei luultavasti koskaan tarvitse muuttaa. Jos kuitenkin kirjoitat oman tulostimen ohjausohjelmia tai jos käytät vanhempia ohjelmistoja, jotka eivät pysty käsittelemään kaikkia fontteja, tarkemmat tiedot merkeistä saa seuraavista kappaleista.

Merkistö PCL 5:lle

Merkistön nimi	Attribuutti	Fontin luokitus												
		1	2	3	4	5	6	7	8	9	10	11	12	13
ISO 60: Danish/ Norwegian	0D	✓	✓	✓	-	-	-	-	-	-	-	-	-	-
Roman Extension	0E	-	-	-	-	-	-	-	-	✓	-	-	-	-
ISO 15: Italian	0I	✓	✓	✓	-	-	-	-	-	-	-	-	-	-
ISO 8859/1 Latin 1	0N	✓	✓	✓	-	-	-	-	-	✓	-	-	-	-
ISO 11: Swedish	0S	✓	✓	✓	-	-	-	-	-	-	-	-	-	-
ISO 6: ASCII	0U	✓	✓	✓	-	-	-	✓	✓	-	-	-	-	-
ISO 4: United Kingdom	1E	✓	✓	✓	-	-	-	-	-	-	-	-	-	-
ISO 69: French	1F	✓	✓	✓	-	-	-	-	-	-	-	-	-	-
ISO 29: German	1G	✓	✓	✓	-	-	-	-	-	-	-	-	-	-
Legal	1U	✓	✓	✓	-	-	-	-	-	✓	-	-	-	-
ISO 8859/2 Latin 2	2N	✓	✓	✓	-	-	-	-	-	✓	-	-	-	-
ISO 17: Spanish	2S	✓	✓	✓	-	-	-	-	-	-	-	-	-	-
ISO 8859/4 Latin 4	4N	✓	✓	✓	-	-	-	-	-	-	-	-	-	-
Roman-9	4U	✓	✓	✓	-	-	-	-	-	-	-	-	-	-
PS Math	5M	✓	✓	✓	-	-	-	✓	✓	-	-	-	-	-
ISO 8859/9 Latin 5	5N	✓	✓	✓	-	-	-	-	-	✓	-	-	-	-
Windows 3.1 Latin 5	5T	✓	✓	✓	-	-	-	-	-	-	-	-	-	-
Microsoft Publishing	6J	✓	✓	✓	-	-	-	-	-	-	-	-	-	-
Ventura Math	6M	✓	✓	✓	-	-	-	-	-	-	-	-	-	-
ISO 8859/10 Latin 6	6N	✓	✓	✓	-	-	-	-	-	✓	-	-	-	-
DeskTop	7J	✓	✓	✓	-	-	-	-	-	-	-	-	-	-
Math-8	8M	✓	✓	✓	-	-	-	✓	✓	-	-	-	-	-
Roman-8	8U	✓	✓	✓	-	-	-	-	-	✓	-	-	-	-

Liite

Merkistön nimi	Attribuutti	Fontin luokitus												
		1	2	3	4	5	6	7	8	9	10	11	12	13
Windows 3.1 Latin 2	9E	✓	✓	✓	-	-	-	-	-	-	-	-	-	-
Pc1004	9J	✓	✓	✓	-	-	-	-	-	-	-	-	-	-
ISO 8859/15 Latin 9	9N	✓	✓	✓	-	-	-	-	-	✓	-	-	-	-
PC-8 Turkish	9T	✓	✓	✓	-	-	-	-	-	-	-	-	-	-
Windows 3.0 Latin 1	9U	✓	✓	✓	-	-	-	-	-	-	-	-	-	-
PS Text	10J	✓	✓	✓	-	-	-	-	-	-	-	-	-	-
PC-8, Code Page 437	10U	✓	✓	✓	-	-	-	-	-	✓	-	-	-	-
PC-8, D/N, Danish/Norwegian	11U	✓	✓	✓	-	-	-	-	-	✓	-	-	-	-
MC Text	12J	✓	✓	✓	-	-	-	-	-	-	-	-	-	-
PC-850, Multilingual	12U	✓	✓	✓	-	-	-	-	-	✓	-	-	-	-
Ventura International	13J	✓	✓	✓	-	-	-	-	-	-	-	-	-	-
PcEur858	13U	✓	✓	✓	-	-	-	-	-	-	-	-	-	-
Ventura US	14J	✓	✓	✓	-	-	-	-	-	-	-	-	-	-
Pi Font	15U	✓	✓	✓	-	-	-	-	-	-	-	-	-	-
PC852, Latin 2	17U	✓	✓	✓	-	-	-	-	-	-	-	-	-	-
Unicode 3.0	18N	✓	✓	✓	-	-	-	✓	✓	-	-	-	-	-
Windows Baltic	19L	✓	✓	✓	-	-	-	-	-	-	-	-	-	-
Windows 3.1 Latin/Arabic	19U	✓	✓	✓	-	-	-	-	-	-	-	-	-	-
PC-755	26U	✓	✓	✓	-	-	-	-	-	-	-	-	-	-
PC-866, Cyrillic	3R	✓	✓	-	-	-	-	-	-	-	-	-	-	-
Greek8	8G	✓	✓	-	-	-	-	-	-	-	-	-	-	-
Windows Greek	9G	✓	✓	-	-	-	-	-	-	-	-	-	-	-
Windows Cyrillic	9R	✓	✓	-	-	-	-	-	-	-	-	-	-	-
PC-851, Greek	10G	✓	✓	-	-	-	-	-	-	-	-	-	-	-

Liite

Merkistön nimi	Attribuutti	Fontin luokitus												
		1	2	3	4	5	6	7	8	9	10	11	12	13
ISO 8859/5 Cyrillic	10N	✓	✓	-	-	-	-	-	-	✓	-	-	-	-
PC-8, Greek	12G	✓	✓	-	-	-	-	-	-	-	-	-	-	-
ISO 8859/7 Greek	12N	✓	✓	-	-	-	-	-	-	-	-	-	-	-
PC-866 UKR	14R	✓	✓	-	-	-	-	-	-	-	-	-	-	-
Hebrew7	0H	✓	-	-	-	-	-	✓	-	-	-	-	-	-
ISO 8859/8 Hebrew	7H	✓	-	-	-	-	-	✓	-	-	-	-	-	-
Hebrew8	8H	✓	-	-	-	-	-	✓	-	-	-	-	-	-
PC-862, Hebrew	15H	✓	-	-	-	-	-	✓	-	-	-	-	-	-
PC-862, Hebrew	15Q	✓	-	-	-	-	-	✓	-	-	-	-	-	-
Arabic8	8V	-	-	-	-	-	-	-	✓	-	-	-	-	-
HPWARA	9V	-	-	-	-	-	-	-	✓	-	-	-	-	-
PC-864, Arabic	10V	-	-	-	-	-	-	-	✓	-	-	-	-	-
Symbol	19M	-	-	-	✓	-	-	-	-	-	-	-	-	-
Wingdings	579L	-	-	-	-	✓	-	-	-	-	-	-	-	-
ZapfDingbats	14L	-	-	-	-	-	✓	-	-	-	-	-	-	-
OCR A	0O	-	-	-	-	-	-	-	-	-	✓	-	-	-
OCR B	1O	-	-	-	-	-	-	-	-	-	-	✓	-	-
OCR B Extension	3Q	-	-	-	-	-	-	-	-	-	-	✓	-	-
Code3-9	0Y	-	-	-	-	-	-	-	-	-	-	-	✓	-
EAN/UPC	8Y	-	-	-	-	-	-	-	-	-	-	-	-	✓

Merkistö PCL 6:lle

Merkistön nimi	Attribuutti	Fontin luokitus								
		1	2	3	4	5	6	7	8	9
ISO Norwegian	4	✓	✓	✓	-	-	-	-	-	-
ISO Italian	9	✓	✓	✓	-	-	-	-	-	-
ISO 8859-1 Latin 1	14	✓	✓	✓	-	-	-	-	-	✓

Liite

Merkistön nimi	Attribuutti	Fontin luokitus								
		1	2	3	4	5	6	7	8	9
ISO Swedish	19	✓	✓	✓	-	-	-	-	-	-
ASCII	21	✓	✓	✓	-	-	-	✓	✓	-
ISO United Kingdom	37	✓	✓	✓	-	-	-	-	-	-
ISO French	38	✓	✓	✓	-	-	-	-	-	-
ISO German	39	✓	✓	✓	-	-	-	-	-	-
Legal	53	✓	✓	✓	-	-	-	-	-	✓
ISO 8859-2 Latin 2	78	✓	✓	✓	-	-	-	-	-	✓
ISO Spanish	83	✓	✓	✓	-	-	-	-	-	-
Roman-9	149	✓	✓	✓	-	-	-	-	-	-
PS Math	173	✓	✓	✓	-	-	-	✓	✓	-
ISO 8859-9 Latin 5	174	✓	✓	✓	-	-	-	-	-	✓
Windows 3.1 Latin 5	180	✓	✓	✓	-	-	-	-	-	-
Microsoft Publishing	202	✓	✓	✓	-	-	-	-	-	-
ISO 8859/10 Latin 6	206	✓	✓	✓	-	-	-	-	-	✓
DeskTop	234	✓	✓	✓	-	-	-	-	-	-
Math-8	269	✓	✓	✓	-	-	-	✓	✓	-
Roman-8	277	✓	✓	✓	-	-	-	-	-	✓
Windows 3.1 Latin 2	293	✓	✓	✓	-	-	-	-	-	-
Pc1004	298	✓	✓	✓	-	-	-	-	-	-
ISO 8859-15 Latin 9	302	✓	✓	✓	-	-	-	-	-	-
PC-Turkish	308	✓	✓	✓	-	-	-	-	-	-
Windows 3.0	309	✓	✓	✓	-	-	-	-	-	-
PS Text	330	✓	✓	✓	-	-	-	-	-	-
PC-8	341	✓	✓	✓	-	-	-	-	-	✓
PC-8 D/N	373	✓	✓	✓	-	-	-	-	-	✓
MC Text	394	✓	✓	✓	-	-	-	-	-	-
PC-850	405	✓	✓	✓	-	-	-	-	-	✓
PcEur858	437	✓	✓	✓	-	-	-	-	-	-
Pi Font	501	✓	✓	✓	-	-	-	-	-	-
PC852	565	✓	✓	✓	-	-	-	-	-	-

Liite

Merkistön nimi	Attribuutti	Fontin luokitus								
		1	2	3	4	5	6	7	8	9
Unicode 3.0	590	✓	✓	✓	-	-	-	-	-	-
WBALT	620	✓	✓	✓	-	-	-	-	-	-
Windows 3.1 Latin 1	629	✓	✓	✓	-	-	-	-	-	-
PC-755	853	✓	✓	✓	-	-	-	-	-	-
Wingdings	18540	-	-	-	-	✓	-	-	-	-
Symbol	621	-	-	-	✓	-	-	-	-	-
ZapfDingbats	460	-	-	-	-	-	✓	-	-	-
PC-866, Cyrillic	114	✓	✓	-	-	-	-	-	-	-
Greek8	263	✓	✓	-	-	-	-	-	-	-
Windows Greek	295	✓	✓	-	-	-	-	-	-	-
Windows Cyrillic	306	✓	✓	-	-	-	-	-	-	-
PC-851, Greek	327	✓	✓	-	-	-	-	-	-	-
ISO 8859/5 Cyrillic	334	✓	✓	-	-	-	-	-	-	-
PC-8, Greek	391	✓	✓	-	-	-	-	-	-	-
ISO 8859/7 Greek	398	✓	✓	-	-	-	-	-	-	-
PC-866 UKR	466	✓	✓	-	-	-	-	-	-	-
Hebrew7	8	✓	-	-	-	-	-	-	-	-
ISO 8859/8 Hebrew	232	✓	-	-	-	-	-	✓	-	-
Hebrew8	264	✓	-	-	-	-	-	✓	-	-
PC-862, Hebrew	488	✓	-	-	-	-	-	✓	-	-
Arabic8	278	-	-	-	-	-	-	-	✓	-
HPWARA	310	-	-	-	-	-	-	-	✓	-
PC-864, Arabic	342	-	-	-	-	-	-	-	✓	-

Säädöksiä koskevat tiedot

Standardit ja hyväksynnät

Standardit ja hyväksynnät USA:n mallille

Turvallisuus	UL60950-1 CAN/CSA-C22.2 No.60950-1
EMC	FCC Part 15 Subpart B Class B CAN/CSA-CEI/IEC CISPR 22 Class B

Tässä laitteessa on seuraava langaton moduuli.

Valmistaja: Askey Computer Corporation

Tyyppi: WLU6117-D69 (RoHS)

Tämä tuote noudattaa FCC-sääntöjen osaa 15 ja IC-sääntöjen kohtaa RSS-210. Epson ei vastaa suojausvaatimusten täyttämisen epäonnistumisesta, jos siihen on syynä muu kuin tuotteen suositeltu muuntaminen. Laitetta saa käyttää, kun seuraavat kaksi ehtoa täyttyvät: (1) tämä laite ei saa aiheuttaa haitallisia häiriöitä ja (2) tämän laitteen on siedettävä vastaanotetut häiriöt, mukaan lukien häiriöt, jotka saattavat aiheuttaa laitteessa epätoivottavaa toimintaa.

Luvanvaraisen palvelun radiohäiriöiden ehkäisemiseksi tämä laite on tarkoitettu käytettäväksi sisätiloissa ja poissa ikkunoiden luota mahdollisimman hyvän suojauksen saavuttamiseksi. Ulos asennettu laite (tai sen lähetysantenni) vaatii luvan.

Standardit ja hyväksynnät Euroopan mallille

Pienjännitedirektiivi 2006/95/EY	EN60950-1
EMC-direktiivi 2004/108/EY	EN55022 luokka B EN61000-3-2 EN61000-3-3 EN55024
R&TTE-direktiivi 1999/5/EY	EN300 328 EN301 489-1 EN301 489-17 TBR21 EN60950-1

Eurooppalaiset käyttäjät

Seiko Epson Corporation ilmoittaa, että seuraavat laitemallit noudattavat direktiivin 1999/5/EY olennaisia vaatimuksia ja muita asiaankuuluvia ehtoja.

C521A

Liite

Käytettäväksi vain seuraavissa maissa: Irlanti, Yhdistynyt kuningaskunta, Itävalta, Saksa, Liechtenstein, Sveitsi, Ranska, Belgia, Luxemburg, Alankomaat, Italia, Portugali, Espanja, Tanska, Suomi, Norja, Ruotsi, Islanti, Kypros, Kreikka, Slovenia, Malta, Bulgaria, Tšekki, Viro, Unkari, Latvia, Liettua, Puola, Romania ja Slovakia.

Epson ei vastaa suojausvaatimusten täyttämisen epäonnistumisesta, jos siihen on syynä muu kuin tuotteen suositeltu muuntaminen.



Kopiointirajoitukset

Noudata seuraavia rajoituksia ja varmista, että käytät tuotetta vastuullisesti ja laillisesti.

Seuraavien kohteiden kopioiminen on lainvastaista:

- setelirahat, kolikot, valtion liikkeelle laskemat arvopaperit, valtion joukkovelkakirjalainat ja kunnalliset arvopaperit
- käyttämättömät postimerkit, esileimatut postikortit ja muut viralliset postilaitoksen leimaamat tuotteet
- valtion liikkeelle laskemat veromerkit ja laillisesti liikkeelle lasketut arvopaperit

Seuraavien kohteiden kopioinnissa tulee noudattaa varovaisuutta:

- yksityisten liikelaitosten liikkeelle laskemat arvopaperit (mm. osaketodistukset, siirrettävät velkakirjat, sekkit), kuukausikortit, alennusliput jne.
- passit, ajokortit, lääkärintodistukset, ajoluvat, elintarvikekortit, pääsyliput jne.

Huomautus:

Näiden asiakirjojen kopioiminen saattaa myös olla lainvastaista.

Tekijänoikeuksin suojatun materiaalin asianmukainen käyttö:

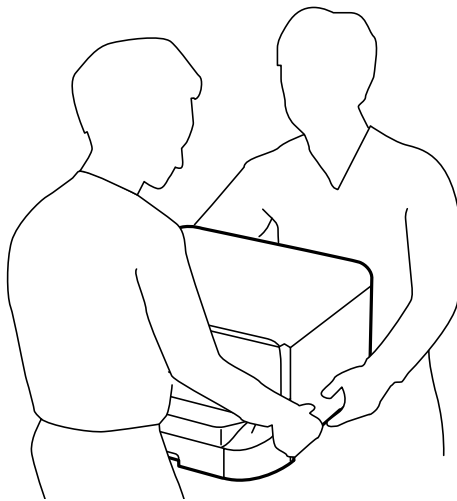
Tulostimien avulla on mahdollista kopioida tekijänoikeuksin suojattua materiaalia lainvastaisesti. Mikäli kyse ei ole lakiasiantuntijan hyväksymästä käyttötarkoituksesta, varmista materiaalin kopiointiin mahdollisesti liittyvät rajoitukset ennen julkaistun materiaalin kopiointia.

Tulostimen siirtäminen ja kuljettaminen



Vaara:

- Kun tulostinta siirretään, sen nostossa on huolehdittava vakaasta asennosta. Tulostimen nostaminen epävakaasti voi aiheuttaa vamman.
- Koska tulostin on painava, sen pakkauksesta purkamiseen tai kuljettamiseen tarvitaan aina kaksi henkilöä.
- Kun nostat tulostinta, aseta kätesi alla olevan kuvan mukaiseen asentoon. Jos nostat tulostinta muulla tavoin, tulostin saattaa kaatua tai saatat jättää sormesi puristuksiin tulostinta laskiessasi.



- Jos kannat tulostinta, älä kallista sitä yli 10 astetta, sillä muuten se saattaa kaatua.
- Kun tulostinta asennetaan jalustaan, lukitse pyörät ennen asennusta. Jos jalusta liikahtaa odottamatta, seurauksena voi olla loukkaantuminen.

Tulostimen siirtäminen lähelle

Sammuta tulostin ja irrota virtajohto ja kaapelit. Älä altista laitetta tärinälle ja pidä se vaakasuorassa, kun kannat sitä.

Tulostina nostettaessa

Jos olet asentanut jalustan ja valinnaisia paperikasettiyksiköitä, irrota ne ja nosta tulostinta.

Siirrettäessä tulostinta pyörillä


Jos olet asentanut jalustan, voit siirtää tulostinta nostamatta sitä, koska jalustassa on pyörät. Älä kuitenkaan siirrä sitä epätasaisella pinnalla, jotta tulostimeen ei kohdistu iskuja. Irrota jalusta ja poista pyörien lukitus ennen siirtämistä.

Tulostimen kuljettaminen

Valmistelemme tulostin kuljetusta varten seuraavien ohjeiden mukaisesti.

**Tärkeää:**

- Vältä tulostimen säilytyksen tai kuljetuksen aikana kallistamasta tulostinta tai kääntämästä sitä pystyasentoon tai ylösalaisin, sillä muuten siitä voi vuotaa mustetta.
- Jätä mustekasetit paikoilleen. Mustekasettien poistaminen voi aiheuttaa tulostuspään kuivumisen, mikä puolestaan voi haitata tulostimen toimintaa.
- Jätä huoltolaatikko paikalleen, sillä muuten kuljetuksen aikana voi vuotaa mustetta.

1. Sammuta tulostin painamalla  ja irrottamalla sen jälkeen virtajohto.
2. Irrota kaikki tulostimeen liitetyt johdot.
3. Poista tulostimesta kaikki paperit.
4. Varmista, että tulostimessa ei ole alkuperäisiä asiakirjoja.
5. Varastoi paperituki ja luovutustaso.
6. Irrota jalusta ja valinnaiset paperikasettiyksiköt.
7. Pakkaa tulostin tuotepakkaukseen käyttämällä suojamateriaaleja.

Poista suojamateriaalit, ennen kuin tulostinta käytetään uudelleen.

Jos seuraavalla tulostuskerralla tulostuslaatu on heikentynyt, puhdistä tulostuspää ja kohdista se uudelleen.

Liittyvät tiedot

- ➔ [”Osien nimet ja toiminnot” sivulla 18](#)
- ➔ [”Tulostuspään tarkistaminen ja puhdistaminen” sivulla 131](#)
- ➔ [”Tulostuspään kohdistaminen” sivulla 133](#)

Lisävarusteena saatavien yksikköjen asentaminen

Lisävarusteena saatavan jalustan koodi

Seuraavassa on jalustan koodi

Optional Cabinet

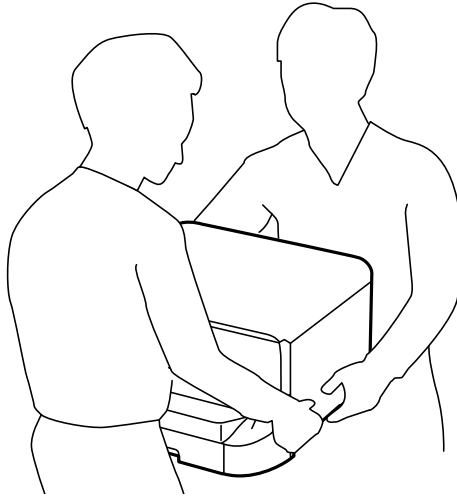
Lisävarusteena saatavan jalustan asentaminen


Jalusta voidaan kiinnittää tulostimeen ja paperikasettiyksiköihin.

Liite

**Vaara:**

- ❑ Muista sammuttaa tulostin, irrottaa virtajohto tulostimesta ja irrottaa kaikki muut johdot ennen asennuksen aloittamista. Muutoin virtajohto saattaa vaurioitua ja aiheuttaa tulipalon tai sähköiskun.
- ❑ Lukitse jalustan pyörät ennen asennuksen aloittamista. Jos jalusta liikahtaa odottamatta, seurauksena voi olla loukkaantuminen.
- ❑ Kun nostat tulostinta, aseta kätesi alla olevan kuvan mukaiseen asentoon. Jos nostat tulostinta muulla tavoin, tulostin saattaa kaatua tai saatat jättää sormesi puristuksiin tulostinta laskiessasi.

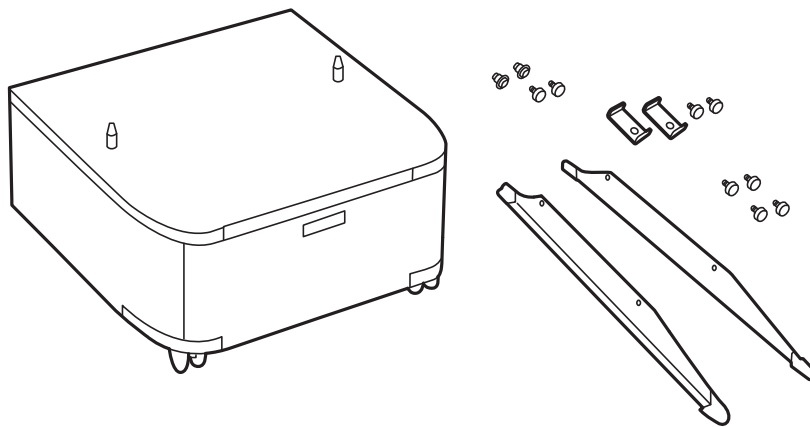


1. Sammuta tulostin painamalla  ja irrottamalla sen jälkeen virtajohto.
2. Irrota kaikki tulostimeen liitetyt johdot.

Huomautus:

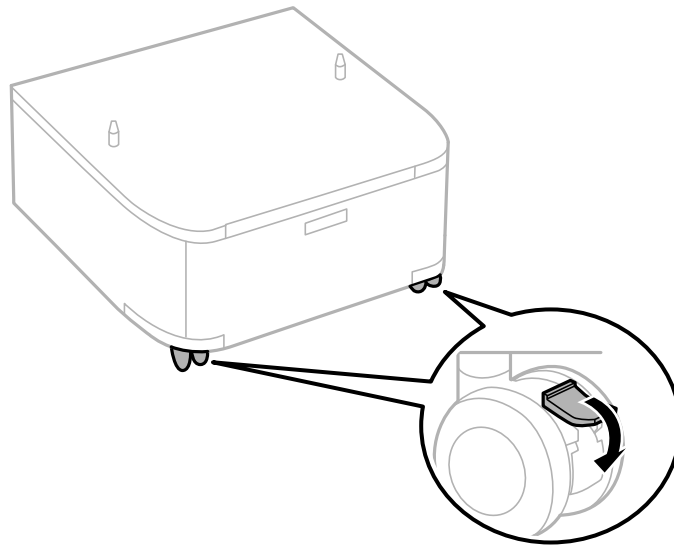
Jos asennettuna on valinnaisia paperikasettisyksiköitä, irrota myös ne.

3. Poista jalusta tuotepakkauksestaan ja poista suojamateriaalit.
4. Tarkista toimitussisältö.

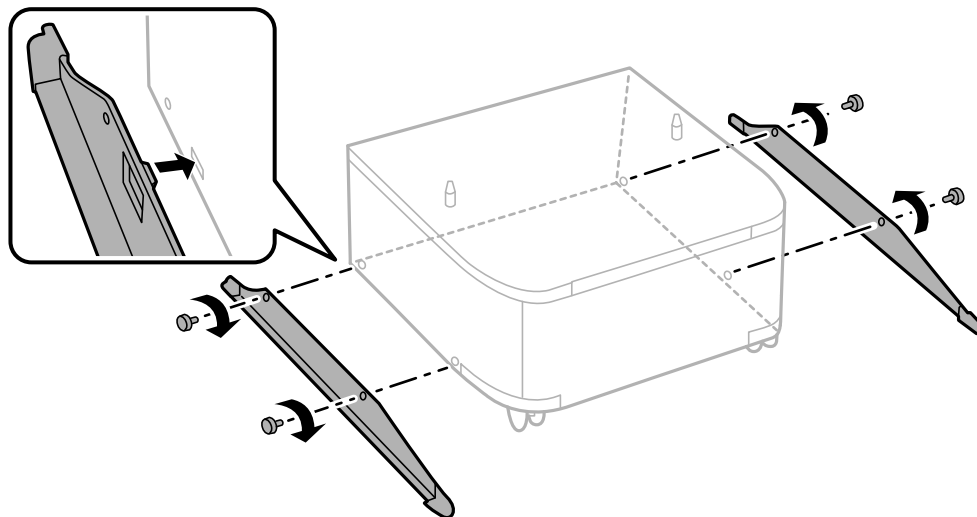


Liite

5. Aseta jalusta tasaiselle alustalle ja lukitse etupyörät.

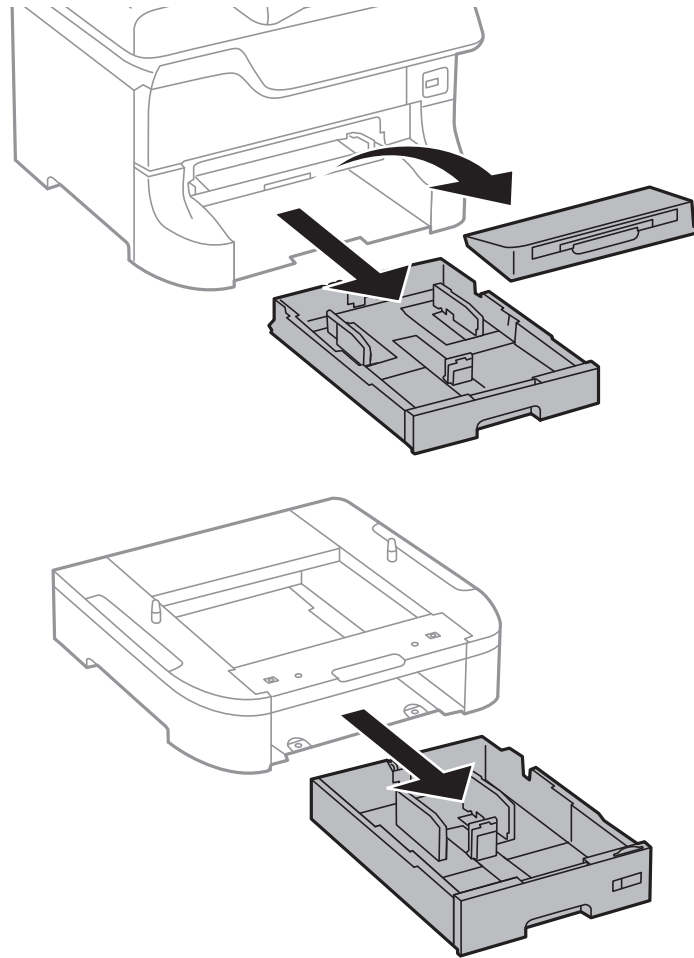


6. Kiinnitä jalusta ruuvein ja kiinnikkein.



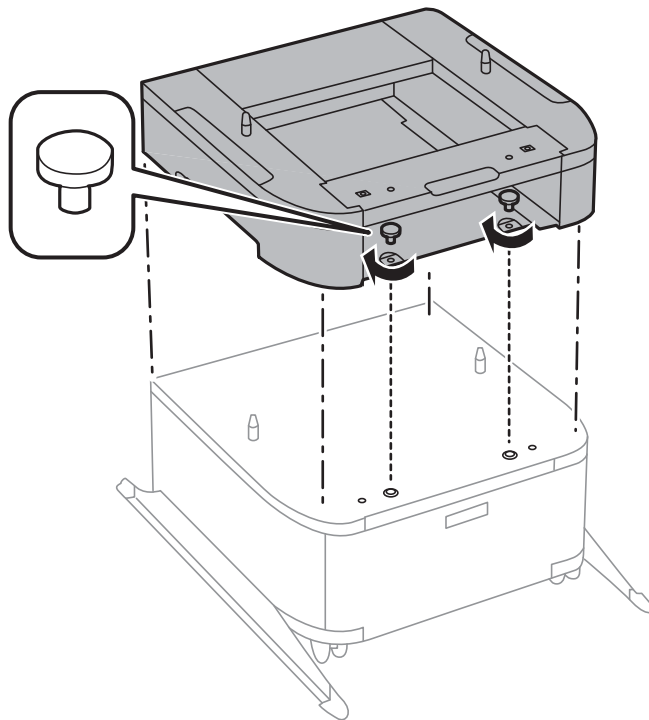
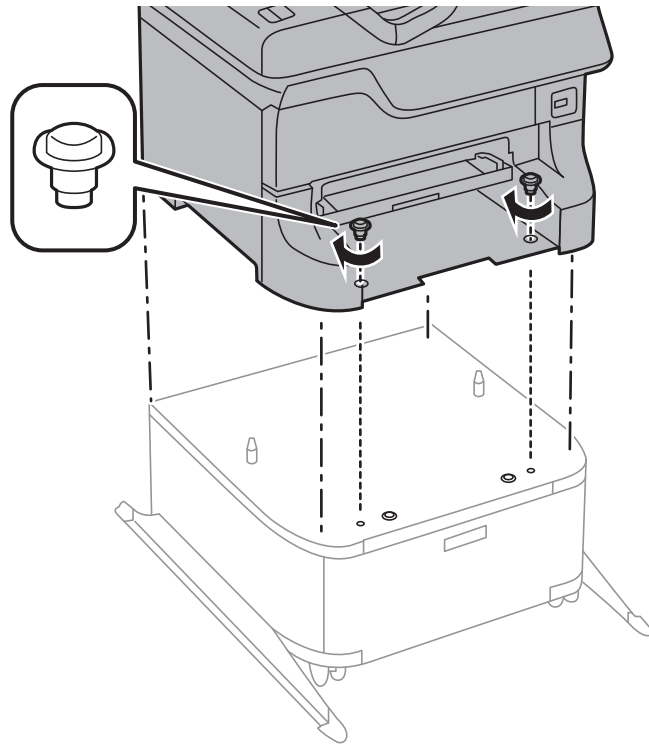
Liite

7. Irrota tulostusalusta ja vedä paperikasetti ulos.



Liite

8. Laske tulostin ja paperikasettiyksikkö varovasti jalustalle kulmat kohdakkain ja kiinnitä ruuvein.

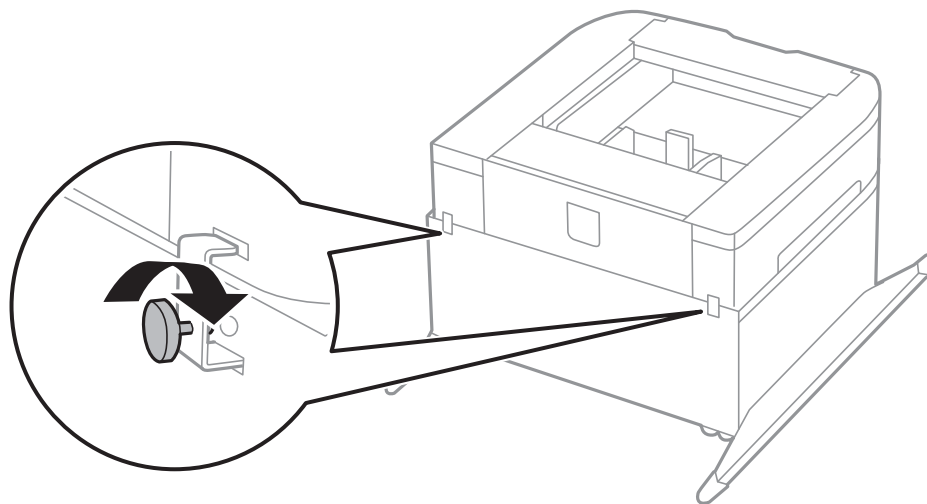
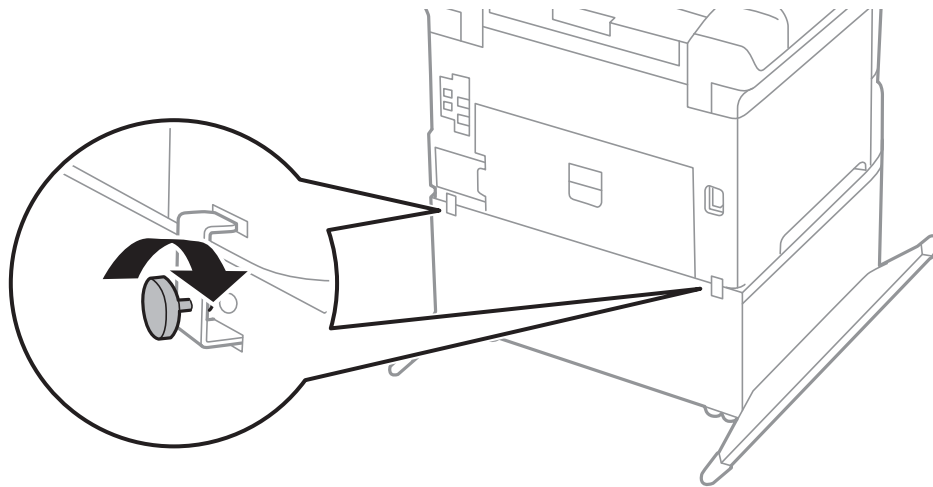


Huomautus:

- Kiristä tulostimen ruuvit ruuvinvääntimellä.
- Osa ruuveista saattaa jäädä yli asennuksen jälkeen tuotekokoonpanosta riippuen.

Liite

9. Kiinnitä tulostin tai paperikasettiyksikkö takaa kiinnitysruuvein ja kiinnikkein.



10. Työnnä paperikasetti paikalleen ja aseta tulostusalusta.

11. Kytke johdot paikalleen ja liitä virtajohto pistorasiaan.

Huomautus:

Jos purat tulostimen jalustasta, sammuta tulostin, irrota virtajohto ja kaikki kaapelit ja toimi asennukseen nähden päinvastaisessa järjestyksessä.

Liittyvät tiedot

➔ [”Lisävarusteena saatavan jalustan koodi” sivulla 204](#)

Lisävarusteena hankittavat paperikasettiyksiköt

Seuraavassa on lisävarusteena hankittavan paperikasettiyksikön koodi

500-Sheet Optional Cassette Unit

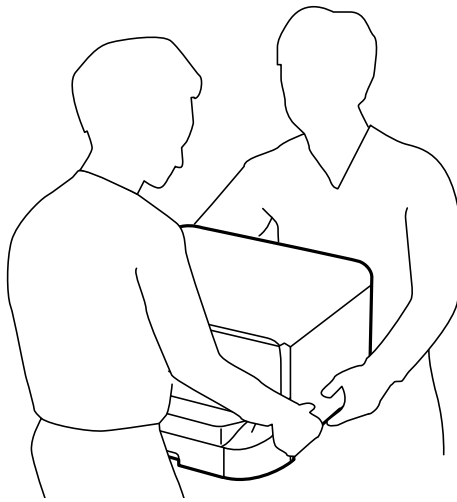
Lisävarusteena saatavien paperikasettiyksikköjen asentaminen

Voit asentaa kolme valinnaista paperikasettiyksikköä.




Vaara:

- ❑ Muista sammuttaa tulostin, irrottaa virtajohto tulostimesta ja irrottaa kaikki muut johdot ennen asennuksen aloittamista. Muutoin virtajohto saattaa vaurioitua ja aiheuttaa tulipalon tai sähköiskun.
- ❑ Kun nostat tulostinta, aseta kätesi alla olevan kuvan mukaiseen asentoon. Jos nostat tulostinta muulla tavoin, tulostin saattaa kaatua tai saatat jättää sormesi puristuksiin tulostinta laskiessasi.



Tärkeää:

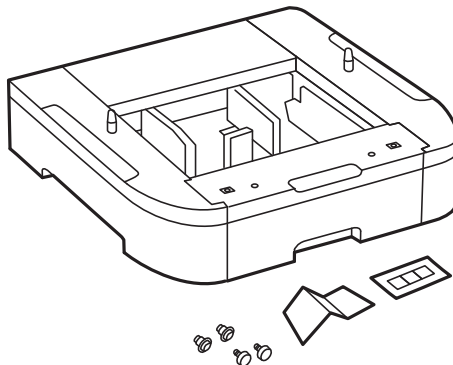
Jos käytät lisävarusteena hankittavaa paperikasettiyksikköä, asenna se paperikasetin alle etukäteen.

1. Sammuta tulostin painamalla  ja irrottamalla sen jälkeen virtajohto.
2. Irrota kaikki tulostimeen liitetyt johdot.

Huomautus:

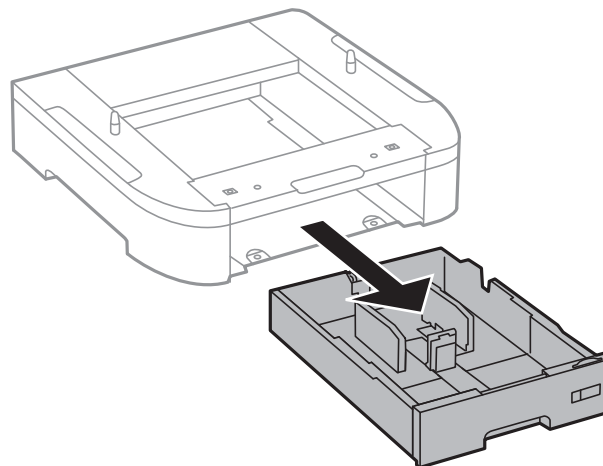
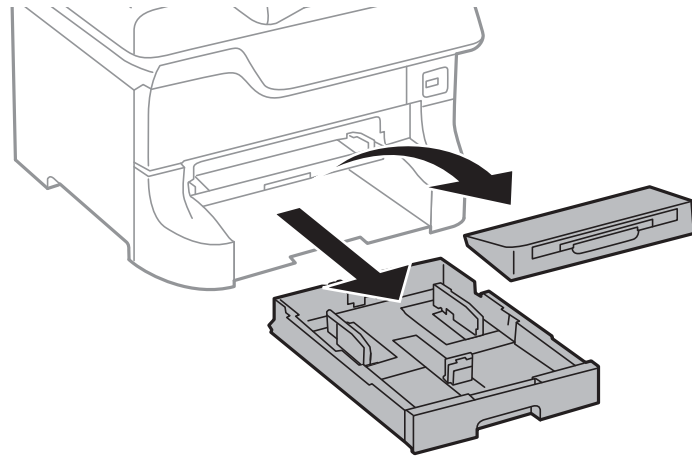
Jos asennettuna on valinnaisia paperikasettiyksiköitä, irrota myös ne.

3. Poista lisävarusteena hankittava paperikasettiyksikkö tuotepakkauksestaan ja poista sen jälkeen suojamateriaalit.
4. Tarkista toimitussisältö.

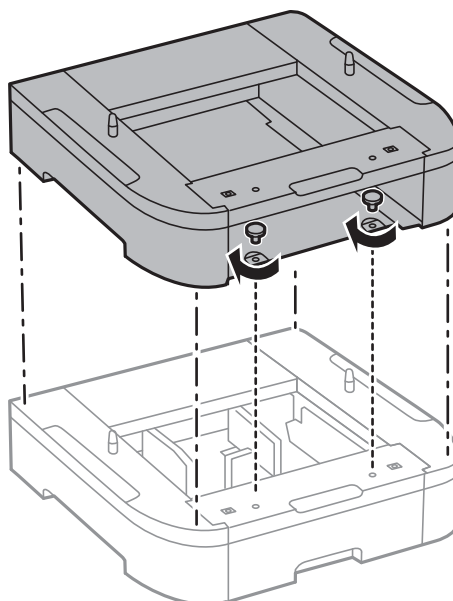


Liite

5. Siirrä lisävarusteena hankittavat paperikasettisyksiköt paikkaan, jonne haluat sijoittaa tulostimen.
6. Irrota tulostusalusta ja vedä paperikasetti ulos.

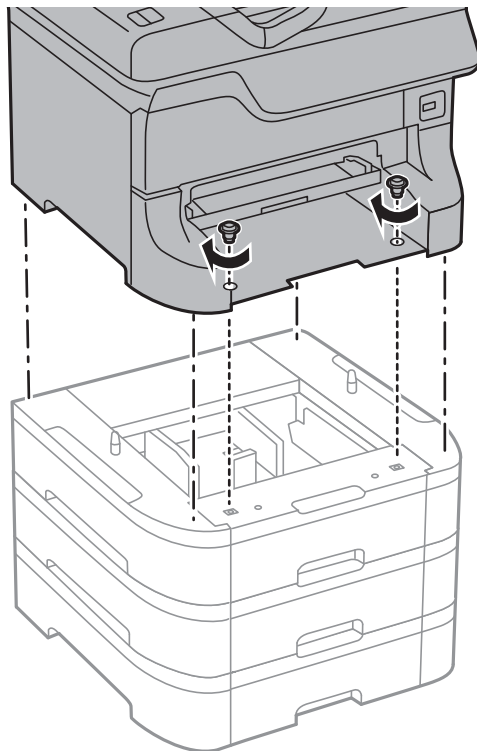


7. Pinoa kaikki paperikasettisyksiköt toistensa päälle ja kiinnitä ne ruuvein.



Liite

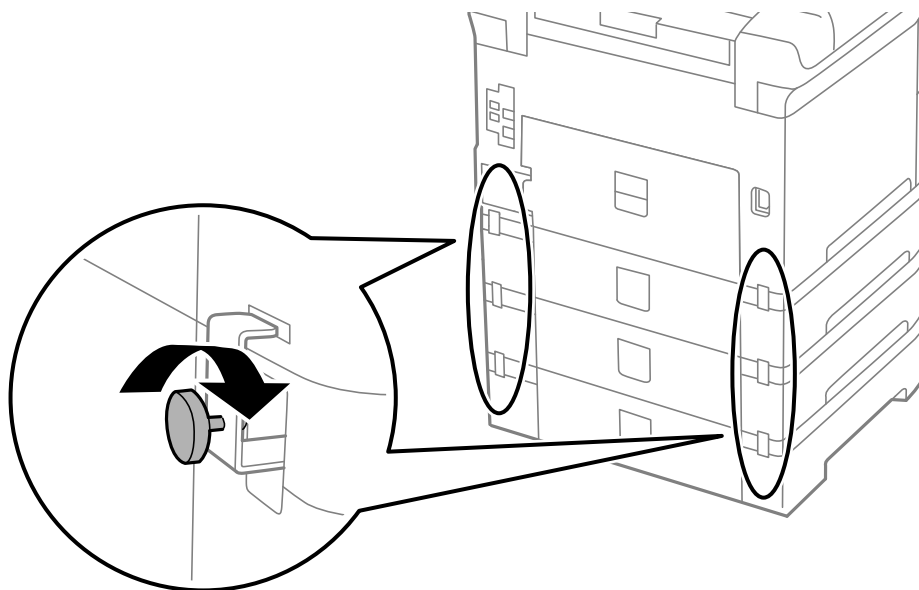
8. Laske tulostin varovasti paperikasettiyksikön päälle kulmat kohdakkain ja kiinnitä osat ruuvein ruuvinvääntimellä.



Huomautus:

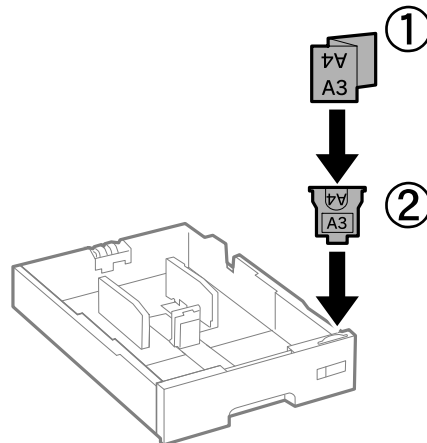
Osa ruuveista saattaa jäädä yli asennuksen jälkeen tuotekokoonpanosta riippuen.

9. Kiinnitä paperikasettiyksikkö ja tulostin takaa kiinnikkein ja ruuvein.



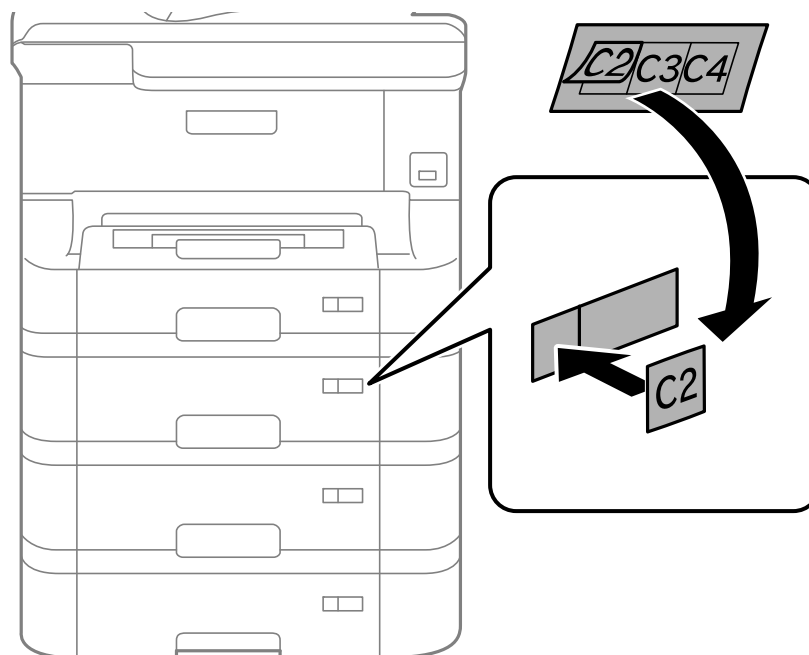
Liite

10. Kiinnitä ladattavan paperin kokoa osoittava merkki kasettiin.




11. Työnnä paperikasetti paikalleen ja aseta tulostusalusta.

12. Kiinnitä kasetin numeron ilmoittava tarra.



13. Yhdistä virtajohto ja muut johdot ja liitä sitten tulostin pistorasiaan.

14. Käynnistä tulostin painamalla .

15. Vedä paperikasettiyksikkö pois ja tarkista, että se näkyy **Paperiasetus** näytöllä.

Huomautus:

Jos purat paperikasettiyksikön, sammuta tulostin, irrota virtajohto ja kaikki kaapelit ja toimi asennukseen nähden päinvastaisessa järjestyksessä.

Jatka tulostinohjaimen asetukset.

Liittyvät tiedot

- ➔ ”Lisävarusteena hankittavat paperikasettiyksiköt” sivulla 209
- ➔ ”Lisävarusteena saatavan jalustan asentaminen” sivulla 204

Paperikasettiyksikön asetukset tulostinohjaimella


Jotta paperikasettiyksikköä voi käyttää, ajurille on annettava tarvittavat tiedot.

Paperikasettiyksikön asetukset tulostinohjaimella - Windows**Huomautus:**

Kirjaudu tietokoneelle pääkäyttäjänä.

1. Avaa **Valinnaiset asetukset** -välilehdestä tulostimen ominaisuudet.
 - Windows 8.1/Windows 8/Windows Server 2012
Valitse **Työpöytä > Asetukset > Ohjauspaneeli > Näytä laitteet ja tulostimet** kohdasta **Laitteisto ja äänet**. Napsauta tulostinta hiiren oikealle painikkeella, pidä sitä painettuna ja valitse **Tulostimen ominaisuudet** ja sitten **Valinnaiset asetukset** -välilehti.
 - Windows 7/Windows Server 2008 R2
Valitse aloituspainike ja sen jälkeen **Ohjauspaneeli > Näytä laitteet ja tulostimet** kohdasta **Laitteisto ja äänet**. Napsauta tulostinta hiiren oikealle painikkeella ja valitse **Tulostimen ominaisuudet** ja sitten **Valinnaiset asetukset** -välilehti.
 - Windows Vista/Windows Server 2008
Valitse aloituspainike ja sen jälkeen **Ohjauspaneeli > Tulostimet** kohdasta **Laitteisto ja äänet**. Napsauta tulostinta hiiren oikealle painikkeella ja valitse **Ominaisuus** ja sitten **Valinnaiset asetukset** -välilehti.
 - Windows XP/Windows Server 2003 R2/Windows Server 2003
Valitse aloituspainike ja sen jälkeen **Ohjauspaneeli > Tulostimet ja muut laitteet** kohdasta **Tulostimet ja faksit**. Napsauta tulostinta hiiren oikealle painikkeella ja valitse **Ominaisuus** ja sitten **Valinnaiset asetukset** -välilehti.
2. Valitse **Hanki tulostimelta** ja napsauta sitten **Hae**.
Valinnaiset paperilähteet -tiedot tulee näkyviin **Nykyiset tulostintiedot**-ikkunaan.
3. Napsauta **OK**.

Paperikasettiyksikön asetukset tulostinohjaimella - Mac OS X

1. Valitse **Järjestelmäasetukset**  -valikosta > **Tulostimet & skannerit** (tai **Tulosta & skannaa**, **Tulosta & faksaa**) ja valitse sitten tulostin. Napsauta **Valinnat ja tarvikkeet > Asetukset** (tai **Ajuri**).
2. Tee **Alempi taso**asetus paperikasettien määrän mukaan.
3. Napsauta **OK**.

Tulostimen jakaminen

Tulostimen jakaminen mahdollistaa sen käytön toisilta verkon tietokoneilta.

Tulostimeen suoraan liitetty tietokone toimii palvelimena. Muut verkon tulostimet käyttävät "palvelinta" ja jakavat näin tulostimen.

Katso lisätietoja tietokoneen ohjeista.

Huomautus:

Jos haluat käyttää tulostinta verkossa, katso Verkko-opas.

Asiakastukipalvelut

Teknisen tuen verkkosivusto

Jos tarvitset lisätukea, siirry alla näkyvälle Epson-tukisivustolle. Valitse maasi tai alueesi ja siirry paikallisen Epson-verkkosivuston tukiosioon. Sivustolla on saatavilla myös uusimmat ohjaimet, usein kysytyt kysymykset, oppaat ja muut ladattavissa olevat kohteet.

<http://support.epson.net/>

<http://www.epson.eu/Support> (Eurooppa)

Jos Epson-tuotteesi ei toimi kunnolla eikä ongelman ratkaiseminen onnistu, pyydä tukea Epson-tukipalveluista.

Yhteydenotto Epsonin tukeen

Ennen yhteyden ottamista Epsoniin

Jos Epson-tuotteesi ei toimi oikein, eikä ongelmaa voida ratkaista tuotteen mukana toimitettujen vianmääritysoppaiden avulla, ota yhteys Epsonin tukeen lisätietojen saamiseksi. Jos alueesi Epson-tukea ei ole seuraavassa luettelossa, ota yhteys jälleenmyyjään, jolta ostit laitteen.

Epsonin tuki pystyy ratkaisemaan ongelmasi nopeammin, jos annat seuraavat tiedot:

- tuotteen sarjanumero
(sarjanumerotarra on yleensä tuotteen takana)
- tuotteen malli
- tuotteen ohjelmistoversio
(Napsauta **Tietoja, Versiotiedot** tai vastaavaa painiketta tuoteohjelmistosta.)
- tietokoneen merkki ja malli
- tietokoneen käyttöjärjestelmän nimi ja versio
- laitteen yhteydessä yleensä käytettävien ohjelmien nimet ja versiot

Huomautus:

Tuotteen mukaan faksin ja/tai verkkoasetusten valintaluettelon tiedot on saatettu tallentaa tuotteen muistiin. Tiedot ja/tai asetukset saattavat kadota tuotteen rikkoutumisen tai korjauksen seurauksena. Epson ei ota vastuuta tietojen menetyksistä tai varmuuskopiointinista eikä tietojen ja asetusten palauttamisesta edes takuun voimassaoloaikana. Suosittelemme omien varmuuskopioiden ottamista tai muistiinpanojen tekoa.

Eurooppa

Lisätietoja yhteyden ottamisesta Epson-tukeen on Euroopan takuusiakirjassa.