

Guide d'utilisation

Copyright

Aucune partie de ce manuel ne peut être reproduite, stockée dans un système documentaire ou transmise sous quelque forme ou de quelque manière que ce soit, électronique, mécanique, par photocopie, enregistrement ou autre, sans l'accord préalable écrit de Seiko Epson Corporation. L'utilisation des informations du présent manuel n'accorde aucune responsabilité en matière de brevets. Il en va de même pour les dommages résultant de l'utilisation des informations du présent manuel. Les informations contenues dans la présente notice sont exclusivement destinées à l'utilisation de cette imprimante Epson. Epson ne pourra être tenue responsable de l'utilisation de ces informations avec d'autres imprimantes.

Ni Seiko Epson Corporation, ni ses filiales ne peuvent être tenus pour responsables envers l'acheteur de ce produit ou les tiers pour tous dommages, pertes, coûts et dépenses encourus par l'acheteur ou les tiers résultant d'un accident, d'une utilisation abusive ou incorrecte de ce produit ou de modifications, réparations ou altérations non autorisées de ce produit, ou (à l'exception des États-Unis) de la non-conformité avec les instructions d'utilisation et de maintenance.

Seiko Epson Corporation et ses filiales ne pourront être tenues responsables des dommages ou problèmes survenus par suite de l'utilisation de produits optionnels ou consommables autres que ceux désignés par Seiko Epson Corporation comme étant des Produits d'origine Epson ou des Produits approuvés par Epson.

Seiko Epson Corporation ne pourra être tenue responsable des dommages résultant des interférences électromagnétiques se produisant à la suite de l'utilisation de câbles d'interface autres que ceux désignés par Seiko Epson Corporation comme étant des Produits approuvés par Epson.

© 2013 Seiko Epson Corporation. All rights reserved.

Le contenu de ce manuel et les caractéristiques de ce produit sont sujets à modification sans préavis.

Marques commerciales

❑ EPSON® est une marque déposée, et EPSON EXCEED YOUR VISION ou EXCEED YOUR VISION est un nom de marque de Seiko Epson Corporation.

❑ PRINT Image Matching™ et le logo PRINT Image Matching sont des noms de marque de Seiko Epson Corporation.

Copyright © 2001 Seiko Epson Corporation. All rights reserved.

❑ Intel® is a registered trademark of Intel Corporation.

❑ EPSON Scan software is based in part on the work of the Independent JPEG Group.

❑ libtiff

Copyright © 1988-1997 Sam Leffler

Copyright © 1991-1997 Silicon Graphics, Inc.

Permission to use, copy, modify, distribute, and sell this software and its documentation for any purpose is hereby granted without fee, provided that (i) the above copyright notices and this permission notice appear in all copies of the software and related documentation, and (ii) the names of Sam Leffler and Silicon Graphics may not be used in any advertising or publicity relating to the software without the specific, prior written permission of Sam Leffler and Silicon Graphics.

THE SOFTWARE IS PROVIDED "AS-IS" AND WITHOUT WARRANTY OF ANY KIND, EXPRESS, IMPLIED OR OTHERWISE, INCLUDING WITHOUT LIMITATION, ANY WARRANTY OF MERCHANTABILITY OR FITNESS FOR A PARTICULAR PURPOSE.

IN NO EVENT SHALL SAM LEFFLER OR SILICON GRAPHICS BE LIABLE FOR ANY SPECIAL, INCIDENTAL, INDIRECT OR CONSEQUENTIAL DAMAGES OF ANY KIND, OR ANY DAMAGES WHATSOEVER RESULTING FROM LOSS OF USE, DATA OR PROFITS, WHETHER OR NOT ADVISED OF THE POSSIBILITY OF DAMAGE, AND ON ANY THEORY OF LIABILITY, ARISING OUT OF OR IN CONNECTION WITH THE USE OR PERFORMANCE OF THIS SOFTWARE.

❑ Microsoft®, Windows®, and Windows Vista® are registered trademarks of Microsoft Corporation.

❑ Apple, Macintosh, Mac OS, OS X, and Bonjour are trademarks of Apple Inc., registered in the U.S. and other countries. AirPrint is a trademark of Apple Inc.

❑ Apple Chancery, Chicago, Geneva, Hoefler Text, Monaco and New York are trademarks or registered trademarks of Apple Inc.

❑ Google Cloud Print™ is a registered trademark of Google Inc.

❑ Monotype is a trademark of Monotype Imaging, Inc. registered in the United States Patent and Trademark Office and may be registered in certain jurisdictions.

❑ Albertus, Arial, Gill Sans, Joanna and Times New Roman are trademarks of The Monotype Corporation.

❑ ITC Avant Garde, ITC Bookman, ITC Lubalin, ITC Mona Lisa Recut, ITC Symbol, ITC Zapf-Chancery, and ITC Zapf Dingbats are trademarks of International Typeface Corporation registered in the United States Patent and Trademark Office and may be registered in certain jurisdictions.

❑ Clarendon, Helvetica, New Century Schoolbook, Optima, Palatino, Stempel Garamond, Times and Univers are registered trademarks of Heidelberger Druckmaschinen AG, which may be registered in certain jurisdictions, exclusively licensed through Linotype Library GmbH, a wholly owned subsidiary of Heidelberger Druckmaschinen AG.

❑ Wingdings is a registered trademark of Microsoft Corporation in the United States and other countries.

❑ Antique Olive is a registered trademark of Marcel Olive and may be registered in certain jurisdictions.

❑ Adobe SansMM, Adobe SerifMM, Carta, and Tekton are registered trademarks of Adobe Systems Incorporated.

Marques commerciales

- Marigold and Oxford are trademarks of AlphaOmega Typography.
- Coronet is a registered trademark of Ludlow Type Foundry.
- Eurostile is a trademark of Nebiolo.
- Bitstream is a registered trademark of Bitstream Inc. registered in the United States Patent and Trademark Office and may be registered in certain jurisdictions.
- Swiss is a trademark of Bitstream Inc. registered in the United States Patent and Trademark Office and may be registered in certain jurisdictions.
- PCL is the registered trademark of Hewlett-Packard Company.
- Adobe, Adobe Reader, PostScript3, Acrobat, and Photoshop are trademarks of Adobe systems Incorporated, which may be registered in certain jurisdictions.

Getopt

Copyright © 1987, 1993, 1994 The Regents of the University of California. All rights reserved.

Redistribution and use in source and binary forms, with or without modification, are permitted provided that the following conditions are met:

1. Redistributions of source code must retain the above copyright notice, this list of conditions and the following disclaimer.
2. Redistributions in binary form must reproduce the above copyright notice, this list of conditions and the following disclaimer in the documentation and/or other materials provided with the distribution.
4. Neither the name of the University nor the names of its contributors may be used to endorse or promote products derived from this software without specific prior written permission.

THIS SOFTWARE IS PROVIDED BY THE REGENTS AND CONTRIBUTORS "AS IS" AND ANY EXPRESS OR IMPLIED WARRANTIES, INCLUDING, BUT NOT LIMITED TO, THE IMPLIED WARRANTIES OF MERCHANTABILITY AND FITNESS FOR A PARTICULAR PURPOSE ARE DISCLAIMED. IN NO EVENT SHALL THE REGENTS OR CONTRIBUTORS BE LIABLE FOR ANY DIRECT, INDIRECT, INCIDENTAL, SPECIAL, EXEMPLARY, OR CONSEQUENTIAL DAMAGES (INCLUDING, BUT NOT LIMITED TO, PROCUREMENT OF SUBSTITUTE GOODS OR SERVICES; LOSS OF USE, DATA, OR PROFITS; OR BUSINESS INTERRUPTION) HOWEVER CAUSED AND ON ANY THEORY OF LIABILITY, WHETHER IN CONTRACT, STRICT LIABILITY, OR TORT (INCLUDING NEGLIGENCE OR OTHERWISE) ARISING IN ANY WAY OUT OF THE USE OF THIS SOFTWARE, EVEN IF ADVISED OF THE POSSIBILITY OF SUCH DAMAGE.

Arcfour

This code illustrates a sample implementation of the Arcfour algorithm.

Copyright © April 29, 1997 Kalle Kaukonen. All Rights Reserved.

Redistribution and use in source and binary forms, with or without modification, are permitted provided that this copyright notice and disclaimer are retained.

THIS SOFTWARE IS PROVIDED BY KALLE KAUKONEN AND CONTRIBUTORS "AS IS" AND ANY EXPRESS OR IMPLIED WARRANTIES, INCLUDING, BUT NOT LIMITED TO, THE IMPLIED WARRANTIES OF MERCHANTABILITY AND FITNESS FOR A PARTICULAR PURPOSE ARE DISCLAIMED. IN NO EVENT SHALL KALLE KAUKONEN OR CONTRIBUTORS BE LIABLE FOR ANY DIRECT, INDIRECT, INCIDENTAL, SPECIAL, EXEMPLARY, OR CONSEQUENTIAL DAMAGES (INCLUDING, BUT NOT LIMITED TO, PROCUREMENT OF SUBSTITUTE GOODS OR SERVICES; LOSS OF USE, DATA, OR PROFITS; OR BUSINESS INTERRUPTION) HOWEVER CAUSED AND ON ANY THEORY OF LIABILITY, WHETHER IN CONTRACT, STRICT LIABILITY, OR TORT (INCLUDING NEGLIGENCE OR OTHERWISE) ARISING IN ANY WAY OUT OF THE USE OF THIS SOFTWARE, EVEN IF ADVISED OF THE POSSIBILITY OF SUCH DAMAGE.

Marques commerciales

- ❑ microSDHC Logo is a trademark of SD-3C, LLC.

Remarque : microSDHC est intégré au produit et ne peut pas être retiré.



- ❑ Avis général : les autres noms de produit utilisés dans ce manuel sont donnés uniquement à titre d'identification et peuvent être des noms de marque de leur détenteur respectif. Epson dénie toute responsabilité vis-à-vis de ces marques.

Table des matières

Copyright

Marques commerciales

À propos de ce manuel

Présentation des manuels.	10
Repères et symboles.	10
Descriptions utilisées dans ce manuel.	11
Références du système d'exploitation.	11

Consignes importantes

Consignes de sécurité.	12
Conseils et avertissements concernant l'imprimante.	13
Conseils et avertissements relatifs à la configuration ou l'utilisation de l'imprimante.	13
Conseils et avertissements relatifs à l'utilisation de l'imprimante avec une connexion sans fil.	15
Conseils et avertissements relatifs à l'utilisation de l'écran tactile.	15
Conseils et avertissements relatifs à l'utilisation de l'optionnel meuble support.	15
Protection de vos informations personnelles.	15

Administrator Settings (Réglages de l'administrateur)

Verrouillage des paramètres de l'imprimante à l'aide d'un mot de passe administrateur.	17
Déverrouillage des paramètres de l'imprimante.	17
Restrictions des fonctionnalités utilisateur.	17

Informations de base sur l'imprimante

Nom et fonction des pièces.	19
Panneau de commande.	23
Touches et voyants.	23
Icônes affichées sur l'écran LCD.	23
Icônes affichées sur le clavier logiciel de l'écran LCD.	25
Options de menu.	25
Mode Copie.	25
Mode Numériser.	27
Mode Fax.	29

Mode Dispos mém.	31
Mode Configuration.	32
Mode Contacts.	45
Mode Prédéfnition.	45
Menu État.	45

Chargement du papier

Précautions de manipulation du papier.	47
Papier disponible et capacité.	47
Liste des types de papier.	50
Chargement de papier dans le Bac papier.	51
Chargement de papier dans l'Alim. papier arrière.	53
Chargement de papier dans la Fente insertion avant.	55
Chargement d'enveloppes et précautions.	56
Définition de la taille et du type de papier pour chaque source de papier.	57

Mise en place de documents originaux

Documents originaux disponibles pour le chargeur.	58
Placement des documents originaux dans le chargeur.	58
Placement des documents originaux sur la Vitre du scanner.	60

Gestion des contacts

Enregistrement de contacts.	62
Enregistrement de contacts groupés.	62
Enregistrement et sauvegarde de contacts à l'aide d'un ordinateur.	63

Impression

Impression à partir du panneau de commande.	64
Impression à partir d'un ordinateur.	64
L'authentification des utilisateurs dans le pilote d'impression lorsque la restriction des fonctionnalités utilisateur est activée (uniquement pour Windows).	65
Impression de base - Windows.	65
Impression de base - Mac OS X.	67
Impression recto verso.	68
Impression de plusieurs pages sur une seule feuille.	71
Adaptation à la taille du papier.	72

Table des matières

Impression de plusieurs fichiers ensemble (Windows uniquement)	73
Agrandissements et posters (Windows uniquement)	74
Impression sur des enveloppes	80
Impression à l'aide des fonctions avancées	81
Impression à l'aide d'un pilote d'impression PostScript	83
Impression à l'aide d'un pilote d'impression PostScript - Windows	83
Impression à l'aide d'un pilote d'impression PostScript - Mac OS X	85
Définition d'éléments pour le pilote d'impression PostScript	88
Impression à l'aide du pilote d'impression Epson Universal P6 (uniquement pour Windows)	88
Impression depuis des dispositifs intelligents	89
Annulation d'une impression	89
Annulation de l'impression - Bouton imprimante	89
Annulation de l'impression - Menu État	89
Annulation d'une impression - Windows	90
Annulation d'une impression - Mac OS X	90

Copie**Numérisation**

Numérisation à l'aide du panneau de commande	92
Numérisation vers un email	92
Numérisation vers un dossier réseau ou un serveur FTP	93
Numérisation vers un dispositif mémoire	93
Numérisation vers le Cloud	94
Numérisation à l'aide de Document Capture Pro (uniquement pour Windows)	94
Numérisation vers un ordinateur (WSD)	95
Numérisation à partir d'un ordinateur	95
Authentification des utilisateurs lors de l'utilisation du contrôle d'accès dans EPSON Scan (uniquement pour Windows)	96
Numérisation dans Mode bureautique	96
Numérisation dans Mode professionnel	98
Numérisation depuis des dispositifs intelligents	100

Télécopie

Configuration d'un fax	101
Connexion à une ligne téléphonique	101
Définition des paramètres fax de base	105
Envoi de télécopies	107

Opérations de base d'envoi de fax	107
Diverses manières d'envoyer des fax	110
Réception de télécopies	113
Définition du mode de réception	113
Diverses manières de recevoir des fax	114
Définition des paramètres de sortie pour les fax reçus	116
Utilisation des autres fonctionnalités de fax	118
Impression d'un rapport de fax et d'une liste de fax	118
Paramétrage de la sécurité pour la fonction fax	119
Vérification des tâches de fax	119

Remplacement des cartouches d'encre et autres consommables

Vérification de l'état des cartouches d'encre et du boîtier de maintenance	121
Vérification de l'état des cartouches d'encre et du boîtier de maintenance - Panneau de commande	121
Vérification de l'état des cartouches d'encre et du boîtier de maintenance - Windows	121
Vérification de l'état des cartouches d'encre et du boîtier de maintenance - Mac OS X	121
Codes de cartouches d'encre	122
Précautions de manipulation des cartouches	122
Remplacement des cartouches d'encre	124
Code du boîtier de maintenance	125
Précautions de manipulation du boîtier de maintenance	125
Remplacement d'un boîtier de maintenance	126
Codes Rouleaux de maintenance	127
Remplacement de Rouleaux de maintenance dans Bac papier 1	128
Remplacement de Rouleaux de maintenance dans Bacs papier 2 à 4	131
Impression temporaire avec de l'encre noire	135
Impression temporaire avec de l'encre noire - Windows	136
Impression temporaire avec de l'encre noire - Mac OS X	137
Préservation de l'encre noire lorsque son niveau est faible (uniquement pour Windows)	138

Amélioration de la qualité d'impression et de numérisation

Vérification et nettoyage de la tête d'impression	139
---	-----

Table des matières

Vérification et nettoyage de la tête d'impression - Panneau de configuration. 139

Vérification et nettoyage de la tête d'impression - Windows. 140

Vérification et nettoyage de la tête d'impression - Mac OS X. 140

Alignement de la tête d'impression. 141

Alignement de la tête d'impression - Panneau de configuration. 141

Alignement de la tête d'impression - Windows. 142

Alignement de la tête d'impression - Mac OS X. 142

Nettoyage du trajet du papier. 143

Nettoyage du chargeur automatique de documents 143

Nettoyage de la Vitre du scanner. 146

Informations sur les applications et le service réseau

Service Epson Connect. 147

Web Config. 147

Applications nécessaires. 147

Pilote de l'imprimante Windows. 147

Pilote de l'imprimante Mac OS X. 150

EPSON Scan (Pilote du scanner). 151

Document Capture Pro (uniquement pour Windows). 152

Pilote PC-FAX (pilote de fax). 152

FAX Utility. 152

E-Web Print (uniquement pour Windows). 153

EPSON Software Updater. 153

EpsonNet Config. 154

Désinstallation des applications. 154

Désinstallation d'applications - Windows. 154

Désinstallation d'applications - Mac OS X. 155

Installation des applications. 155

Installation d'un pilote d'impression PostScript. 156

Installation du pilote d'impression Epson Universal P6(uniquement pour Windows). 159

Mise à jour des applications et du firmware. 159

Résolution de problèmes

Vérification de l'état de l'imprimante. 161

Vérification des messages sur l'écran LCD. 161

Code d'erreur sur le Menu État. 162

Vérification de l'état de l'imprimante - Windows. 167

Vérification de l'état de l'imprimante - Mac OS X. 168

Retrait de papier coincé. 168

Retrait de papier coincé du couvercle avant (A). 168

Retrait de papier coincé du Alim. papier arrière (B1). 169

Retrait de papier coincé du Fente insertion avant (B2). 169

Retrait de papier coincé du Bac papier (C1/C2/C3/C4). 170

Retrait de papier coincé du Couvercle arrière 1 (D1) et du Couvercle arrière 2 (D2). 171

Retrait de papier coincé du Couvercle arrière (E) du bac papier optionnel. 173

Retrait de papier coincé dans le chargeur automatique de documents (F). 174

Le papier n'est pas entraîné correctement. 176

Les documents originaux ne sont pas entraînés dans le chargeur automatique de documents. 177

Problèmes d'alimentation et du panneau de configuration. 177

L'imprimante n'est pas mise sous tension. 177

L'imprimante n'est pas mise hors tension. 178

L'écran LCD devient noir. 178

L'imprimante n'imprime pas. 178

Problèmes d'impression. 179

La qualité d'impression est mauvaise. 179

La qualité de copie est mauvaise. 180

Une image du verso du document original apparaît sur l'image copiée. 181

La position, la taille ou les marges de l'impression sont incorrectes. 181

Le papier est taché ou rayé. 181

Les caractères imprimés sont incorrects ou déformés. 182

L'image imprimée est inversée. 183

Le problème d'impression n'a pas pu être résolu. 183

L'impression est trop lente. 183

Problèmes du pilote d'impression PostScript. 184

L'imprimante n'imprime pas lors de l'utilisation du pilote d'impression PostScript. 184

L'impression n'imprime pas correctement lors de l'utilisation du pilote d'impression PostScript. 184

La qualité de l'impression est mauvaise lors de l'utilisation du pilote d'impression PostScript 184

L'impression est trop lente lors de l'utilisation du pilote d'impression PostScript. 184

Impossible de lancer la numérisation. 185

Problèmes relatifs aux images numérisées. 186

La qualité de numérisation est mauvaise. 186

Les caractères sont flous. 186

Table des matières

Une image du verso du document original apparaît sur l'image numérisée.	186	Caractéristiques du scanner.	196
Des motifs moirés (hachures croisées) apparaissent sur l'image numérisée.	187	Caractéristiques de l'interface.	197
La zone ou le sens de numérisation est incorrect(e).	187	Caractéristiques du fax.	197
Le problème d'image numérisée n'a pas pu être résolu.	188	Caractéristiques Wi-Fi.	198
Autres problèmes de numérisation.	188	Caractéristiques Ethernet.	198
L'aperçu des miniatures ne s'affiche pas correctement.	188	Protocole de sécurité.	198
La numérisation est trop lente.	188	Caractéristiques des périphériques USB externes.	199
La numérisation s'interrompt lors de la numérisation au format PDF/Multi-TIFF.	188	Caractéristiques des données prises en charge.	199
Problèmes lors de l'envoi ou de la réception de fax	189	Dimensions.	200
Impossible d'envoyer/de recevoir un fax.	189	Spécifications électriques.	200
Impossible d'envoyer des fax.	190	Caractéristiques environnementales.	201
Impossible d'envoyer des fax à un destinataire spécifié.	190	Configuration système requise.	201
Impossible d'envoyer des fax à un moment spécifié.	191	Informations de la police.	202
Impossible de recevoir des fax.	191	Polices disponibles pour PostScript.	202
Une erreur de mémoire pleine survient.	191	Polices disponibles pour PCL 5.	203
La qualité des fax envoyés est mauvaise.	192	Polices disponibles pour PCL 6.	205
Les fax sont envoyés à la mauvaise taille.	192	Liste des jeux de symboles.	206
La qualité des fax reçus est mauvaise.	192	Informations réglementaires.	212
Impossible de recevoir des fax de taille A3.	193	Normes et conformité.	212
Les fax reçus ne sont pas imprimés.	193	Restrictions relatives à la copie.	213
Autres problèmes relatifs aux fax.	193	Transfert et transport d'imprimante.	214
Impossible de passer des appels sur le téléphone connecté.	193	Transfert d'imprimante sur une distance courte	214
Le répondeur ne prend pas en charge les appels vocaux.	194	Transport de l'imprimante.	215
Le numéro de fax de l'expéditeur ne s'affiche pas sur les fax reçus ou le numéro est erroné.	194	Installation des bacs optionnels.	215
Autres problèmes.	194	Code d'optionnel meuble support.	215
Electrocution légère lorsque l'on touche l'imprimante.	194	Installation de l'optionnel meuble support.	215
Les sons de fonctionnement sont très bruyants.	194	Code de bac papier facultatif.	220
La date et l'heure sont incorrectes.	194	Installation des bacs à papier optionnels.	221
Le dispositif mémoire n'est pas reconnu.	195	Partage de l'imprimante.	226
Impossible d'enregistrer des données sur un dispositif mémoire.	195	Où trouver de l'aide.	227
Mot de passe oublié.	195	Site Web du support technique.	227
L'application est bloquée par un pare-feu (uniquement pour Windows).	195	Contacter l'assistance Epson.	227
Annexe			
Caractéristiques techniques.	196		
Caractéristiques de l'imprimante.	196		

À propos de ce manuel

Présentation des manuels

Les versions les plus récentes des manuels suivants sont disponibles sur le site Web d'assistance Epson.

<http://www.epson.eu/Support> (Europe)

<http://support.epson.net/> (hors Europe)

Consignes de sécurité importantes (manuel papier)

Fournit des instructions destinées à garantir une utilisation sécurisée de l'imprimante. Ce manuel peut ne pas être fourni, en fonction du modèle et de la région.

Démarrez ici (manuel papier)

Présente l'imprimante et les services.

Guide d'utilisation (manuel PDF)

Le présent manuel. Fournit des instructions pour l'utilisation de l'imprimante, le remplacement des cartouches d'encre, la maintenance et la résolution de problèmes.

Guide réseau (manuel PDF)

Fournit des informations sur les paramètres réseau et la résolution de problèmes lors de l'utilisation de l'imprimante sur un réseau.

Guide de l'administrateur (manuel PDF)

Fournit aux administrateurs réseau des informations sur la gestion et les paramètres de l'imprimante.

Guide Epson Connect (manuel PDF)

Fournit des informations sur les services Epson Connect. Le Guide est disponible sur le site Web du portail Epson Connect.

<https://www.epsonconnect.com/>

<http://www.epsonconnect.eu> (Europe uniquement)

En plus des manuels cités ci-dessus, vous pouvez consulter les différents types d'aide disponibles à partir de l'imprimante ou des applications.

Repères et symboles



Attention:

Instructions à suivre à la lettre pour éviter des blessures corporelles.



Important:

Mises en garde à respecter pour éviter d'endommager votre équipement.

Remarque:

Conseils utiles et informations sur les restrictions d'utilisation du produit.

À propos de ce manuel

➔ Informations connexes

Liens vers les sections correspondantes.

Descriptions utilisées dans ce manuel

- Les captures d'écran du pilote de l'imprimante et les écrans d'EPSON Scan (pilote du scanner) proviennent de Windows 8 ou Mac OS X v10.8.x. Le contenu affiché sur les écrans varie selon le modèle et la situation.
- Les illustrations de l'imprimante utilisées dans ce manuel sont uniquement fournies à titre d'exemple. Bien qu'il puisse y avoir de légères différences selon le modèle, le mode de fonctionnement est identique.
- Certains éléments de menu sur l'écran LCD peuvent varier selon le modèle et les paramètres.

Références du système d'exploitation

Windows

Dans ce manuel, les termes comme "Windows 8.1", "Windows 8", "Windows 7", "Windows Vista", "Windows XP", "Windows Server 2012", "Windows Server 2008 R2", "Windows Server 2008", "Windows Server 2003 R2", et "Windows Server 2003" font référence aux systèmes d'exploitation suivants. De plus, "Windows" est utilisé pour faire référence à toutes les versions.

- Système d'exploitation Microsoft® Windows® 8.1
- Système d'exploitation Microsoft® Windows® 8
- Système d'exploitation Microsoft® Windows® 7
- Système d'exploitation Microsoft® Vista®
- Système d'exploitation Microsoft® Windows® XP
- Système d'exploitation Microsoft® Windows® XP Professional x64 Edition
- Système d'exploitation Microsoft® Windows Server® 2012
- Système d'exploitation Microsoft® Windows Server® 2008 R2
- Système d'exploitation Microsoft® Windows Server® 2008
- Système d'exploitation Microsoft® Windows Server® 2003 R2
- Système d'exploitation Microsoft® Windows Server® 2003

Mac OS X

Dans ce manuel, "Mac OS X v10.9.x" fait référence à "OS X Mavericks" et "Mac OS X v10.8.x" fait référence à "OS X Mountain Lion". De plus, "Mac OS X" est utilisé pour faire référence à "Mac OS X v10.9.x", "Mac OS X v10.8.x", "Mac OS X v10.7.x", "Mac OS X v10.6.x", et "Mac OS X v10.5.8".

Consignes importantes

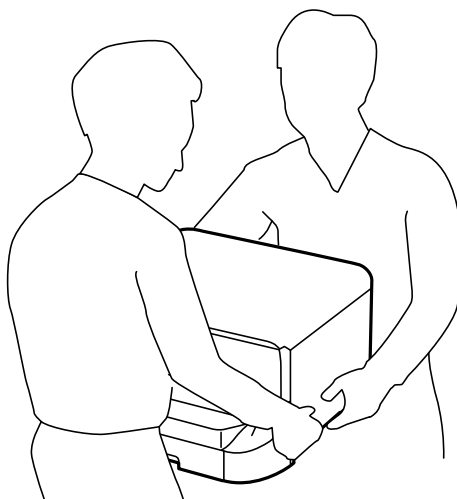
Consignes de sécurité

Veillez lire et suivre l'intégralité des consignes indiquées dans cette section pour utiliser cette imprimante en toute sécurité. Veillez à conserver ce manuel pour pouvoir le consulter ultérieurement. Veillez également à suivre les avertissements et consignes indiqués sur l'imprimante.

- ❑ Utilisez uniquement le cordon d'alimentation fourni avec l'imprimante et ne l'utilisez avec aucun autre équipement. L'utilisation d'autres cordons avec cette imprimante ou l'utilisation de ce cordon d'alimentation avec un autre équipement pourrait vous exposer à des risques d'incendie ou d'électrocution.
- ❑ Veillez à ce que votre cordon d'alimentation soit conforme aux normes de sécurité locales applicables.
- ❑ Sauf indication contraire spécifique dans les guides de l'imprimante, ne procédez jamais à des travaux de démontage, de modification ou de réparation au niveau du cordon d'alimentation, de sa fiche, du module imprimante, du module scanner ou des accessoires.
- ❑ Débranchez l'imprimante et faites appel à un technicien qualifié dans les circonstances suivantes :
Le cordon d'alimentation ou sa fiche est endommagé, du liquide a coulé dans l'imprimante, l'imprimante est tombée ou le boîtier a été endommagé, l'imprimante ne fonctionne pas normalement ou ses performances ont changé de manière sensible. N'ajustez pas les commandes non traitées dans les instructions de fonctionnement.
- ❑ Placez l'imprimante à proximité d'une prise de courant permettant un débranchement facile du cordon d'alimentation.
- ❑ Ne placez et ne rangez pas l'imprimante à l'extérieur, dans des lieux particulièrement sales ou poussiéreux, à proximité de points d'eau ou de sources de chaleur, ou dans des lieux soumis à des chocs, des vibrations, des températures élevées ou de l'humidité.
- ❑ Veillez à ne pas renverser de liquide sur l'imprimante et à ne pas la manipuler les mains mouillées.
- ❑ Maintenez l'imprimante à au moins 22 cm de distance des stimulateurs cardiaques. Les ondes radio générées par l'imprimante peuvent affecter de manière négative le fonctionnement des stimulateurs cardiaques.
- ❑ Si l'écran LCD est endommagé, contactez votre revendeur. En cas de contact de la solution à base de cristaux liquides avec vos mains, lavez-les soigneusement avec de l'eau et du savon. En cas de contact de la solution à base de cristaux liquides avec vos yeux, rincez-les abondamment avec de l'eau. Si une gêne ou des problèmes de vision subsistent après un nettoyage approfondi, consultez immédiatement un médecin.
- ❑ Évitez de téléphoner pendant un orage. Les éclairs pourraient provoquer un risque d'électrocution.
- ❑ Ne téléphonez pas pour signaler une fuite de gaz lorsque vous êtes à proximité de la fuite.

Consignes importantes

- L'imprimante est lourde et doit être soulevée ou transportée par au moins deux personnes. Pour soulever l'imprimante, les personnes doivent adopter la position correcte illustrée ci-dessous.



- Manipulez les cartouches d'encre usagées avec précaution, le port d'alimentation en encre pouvant être légèrement taché d'encre.
 - En cas de contact de l'encre avec la peau, nettoyez énergiquement la région à l'eau et au savon.
 - En cas de contact avec les yeux, rincez-les abondamment avec de l'eau. Si une gêne ou des problèmes de vision subsistent après un nettoyage approfondi, consultez immédiatement un médecin.
 - En cas de contact de l'encre avec l'intérieur de votre bouche, consultez un médecin dans les plus brefs délais.
- Ne démontez pas la cartouche d'encre ni la boîte de maintenance, car de l'encre pourrait être projetée dans vos yeux ou sur votre peau.
- Afin d'éviter tout risque de fuite, ne secouez pas les cartouches d'encre trop vigoureusement.
- Conservez les cartouches et la boîte de maintenance hors de portée des enfants.



Conseils et avertissements concernant l'imprimante

Lisez et suivez ces consignes pour éviter d'endommager l'imprimante ou vos installations. Veillez à conserver ce manuel pour pouvoir le consulter ultérieurement.

Conseils et avertissements relatifs à la configuration ou l'utilisation de l'imprimante

- Veillez à ne pas obstruer ou recouvrir les ouvertures de l'imprimante.
- Utilisez uniquement le type de source d'alimentation électrique indiquée sur l'étiquette de l'imprimante.
- Évitez l'utilisation de prises de courant reliées au même circuit que les photocopieurs ou les systèmes de climatisation qui sont fréquemment arrêtés et mis en marche.
- Évitez d'utiliser des prises de courant commandées par un interrupteur mural ou une temporisation automatique.
- Placez l'ensemble du système informatique à l'écart des sources potentielles de parasites électromagnétiques telles que les haut-parleurs ou les bases fixes des téléphones sans fil.

Consignes importantes

- ❑ Les cordons d'alimentation électrique doivent être placés de manière à éviter tout phénomène d'abrasion, de coupure, de frottement, de recourbement ou de pliure. Ne placez aucun objet sur les cordons d'alimentation électrique et faites en sorte que l'on ne puisse pas marcher ou rouler sur les cordons d'alimentation électrique. Veillez à ce que tous les cordons d'alimentation électrique soient bien droits aux extrémités et aux points d'entrée et de sortie du transformateur.
- ❑ Si vous utilisez une rallonge avec l'imprimante, veillez à ce que l'ampérage maximum des périphériques reliés à la rallonge ne dépasse pas celui du cordon. De même, veillez à ce que l'ampérage total des périphériques branchés sur la prise de courant ne dépasse pas le courant maximum que celle-ci peut supporter.
- ❑ Si vous devez utiliser l'imprimante en Allemagne, le réseau électrique de l'immeuble doit être protégé par un disjoncteur de 10 ou 16 ampères pour assurer une protection adéquate contre les courts-circuits et les surintensités.
- ❑ Lors du raccordement de l'imprimante à un ordinateur ou un autre périphérique à l'aide d'un câble, assurez-vous que les connecteurs sont orientés correctement. Les connecteurs ne disposent que d'une seule orientation correcte. Si les connecteurs ne sont pas insérés correctement, les deux périphériques reliés par le câble risquent d'être endommagés.
- ❑ Placez l'imprimante sur une surface plane et stable sensiblement plus grande que la base du produit. L'imprimante ne fonctionnera pas correctement si elle est placée dans une position inclinée.
- ❑ Lors du stockage ou du transport de l'imprimante, évitez de l'incliner, de la placer verticalement ou de la renverser, faute de quoi de l'encre risque de fuir.
- ❑ Laissez un espace pour les câbles derrière l'imprimante.
- ❑ Laissez suffisamment d'espace au-dessus de l'imprimante pour pouvoir entièrement lever le capot de documents.
- ❑ Laissez suffisamment de place devant l'imprimante pour que le papier puisse être éjecté sans problème.
- ❑ Évitez les emplacements soumis à des variations rapides de température et d'humidité. Maintenez également l'imprimante à l'écart du rayonnement solaire direct, des fortes lumières et des sources de chaleur.
- ❑ N'insérez aucun objet à travers les orifices de l'imprimante.
- ❑ Ne placez pas vos mains à l'intérieur de l'imprimante au cours de l'impression.
- ❑ Ne touchez pas le câble plat blanc situé à l'intérieur de l'imprimante.
- ❑ N'utilisez pas de produits en aérosol contenant des gaz inflammables à l'intérieur ou autour de l'imprimante, faute de quoi vous risquez de provoquer un incendie.
- ❑ Ne déplacez pas le porte-cartouche manuellement, car vous pourriez endommager l'imprimante.
- ❑ Veillez à ne pas coincer vos doigts lorsque vous fermez le capot de documents.
- ❑ N'appuyez pas trop fort sur la vitre du scanner lors de la mise en place des documents originaux.
- ❑ Mettez toujours l'imprimante hors tension en appuyant sur le bouton . Ne débranchez pas l'imprimante et ne la mettez pas hors tension au niveau de la prise tant que le voyant  clignote.
- ❑ Avant de transporter l'imprimante, assurez-vous que la tête d'impression est en position initiale (à l'extrême droite) et que les cartouches d'encre sont en place.
- ❑ Si vous ne comptez pas utiliser l'imprimante pendant une période de temps prolongée, veillez à retirer le cordon d'alimentation de la prise électrique.

Consignes importantes

Conseils et avertissements relatifs à l'utilisation de l'imprimante avec une connexion sans fil

- ❑ N'utilisez pas cette imprimante dans des hôpitaux ou à proximité d'équipements médicaux. Les ondes radio générées par l'imprimante peuvent affecter de manière négative le fonctionnement des équipements médicaux électriques.
- ❑ N'utilisez pas l'imprimante à proximité de dispositifs contrôlés de manière automatique, tels que des portes automatiques ou des alarmes incendie. Les ondes radio générées par l'imprimante peuvent affecter de manière négative ces dispositifs et entraîner des accidents liés à un mauvais fonctionnement.

Conseils et avertissements relatifs à l'utilisation de l'écran tactile

- ❑ Il est possible que l'écran LCD affiche quelques petits points lumineux ou foncés. De même, il peut présenter, en raison de ses caractéristiques, une luminosité non uniforme. Il s'agit de phénomènes normaux qui ne signifient en aucun cas que l'écran est endommagé.
- ❑ Utilisez uniquement un chiffon doux et sec pour le nettoyage. N'utilisez pas de produits nettoyants liquides ou chimiques.
- ❑ Le couvercle extérieur de l'écran tactile peut se briser en cas d'impact important. Contactez votre revendeur en cas de craquelure ou de fissure de l'écran. Ne le touchez pas et ne tentez pas de retirer le verre brisé.
- ❑ Avec votre doigt, appuyez délicatement sur l'écran tactile. N'exercez pas une forte pression et ne le touchez pas avec vos ongles.
- ❑ N'utilisez pas d'objet ayant un bout pointu comme un stylo à bille, un crayon aiguisé, un stylet, etc.
- ❑ La présence de condensation à l'intérieur de l'écran tactile causée par des changements brusques de température ou du taux d'humidité peut entraîner la détérioration de ses performances.

Conseils et avertissements relatifs à l'utilisation de l'optionnel meuble support

- ❑ Ce meuble support est exclusivement conçu pour installer cette imprimante ainsi que les bacs papier optionnels. N'installez pas de produits autres que l'imprimante et le bac papier indiqués.
- ❑ Ne montez pas sur le meuble support et ne posez pas d'objets lourds dessus.
- ❑ Assurez-vous d'utiliser le meuble support avec les deux supports fixés.
- ❑ Fixez l'imprimante ou le bac papier au meuble support à l'aide des deux fixations et des vis fournies avec le meuble support.
- ❑ Lors de l'utilisation de l'imprimante, assurez-vous de verrouiller les roulettes à l'avant du meuble support.
- ❑ Ne déplacez pas le meuble support lorsque les roulettes sont verrouillées.
- ❑ Lors du déplacement du meuble support alors que l'imprimante ou le bac papier optionnel y sont installés, évitez les surfaces irrégulières ou rugueuses.

Protection de vos informations personnelles

Cette imprimante vous permet de stocker en mémoire des noms, des numéros de téléphone et des adresses électroniques même lorsqu'elle est hors tension.

Consignes importantes

Si vous donnez l'imprimante à une autre personne ou la mettez au rebut, effacez la mémoire en sélectionnant **Configuration > Administration système > Rest param défaut > Eff ttes données et param** dans le panneau de commande.

Administrator Settings (Réglages de l'administrateur)

Verrouillage des paramètres de l'imprimante à l'aide d'un mot de passe administrateur

Vous pouvez définir un mot de passe administrateur pour verrouiller les paramètres de l'imprimante afin d'empêcher leur modification par d'autres utilisateurs. Vous pouvez verrouiller les paramètres suivants.

- Administration système
- Mode Éco
- Prédéf.
- Contacts

Vous ne pouvez pas modifier les paramètres sans saisir le mot de passe. Ce mot de passe est également requis lorsque vous définissez les paramètres à l'aide de Web Config ou EpsonNet Config.

**Important:**

N'oubliez pas le mot de passe. Si vous oubliez le mot de passe, contactez votre revendeur.

1. Accédez à **Configuration** à partir de l'écran d'accueil.
2. Sélectionnez **Param admin > Mot de passe Admin**.
3. Sélectionnez **Enreg.**, puis saisissez un mot de passe.
4. Saisissez de nouveau le mot de passe.
5. Sélectionnez **Verrouiller le réglage**, puis activez-le.

Déverrouillage des paramètres de l'imprimante

1. Accédez à **Configuration** à partir de l'écran d'accueil.
2. Sélectionnez **Param admin**.
3. Saisissez le mot de passe administrateur.
4. Sélectionnez **Verrouiller le réglage**, puis désactivez-le.

Restrictions des fonctionnalités utilisateur

Remarque:

Mac OS X n'est pas pris en charge.

Administrator Settings (Réglages de l'administrateur)

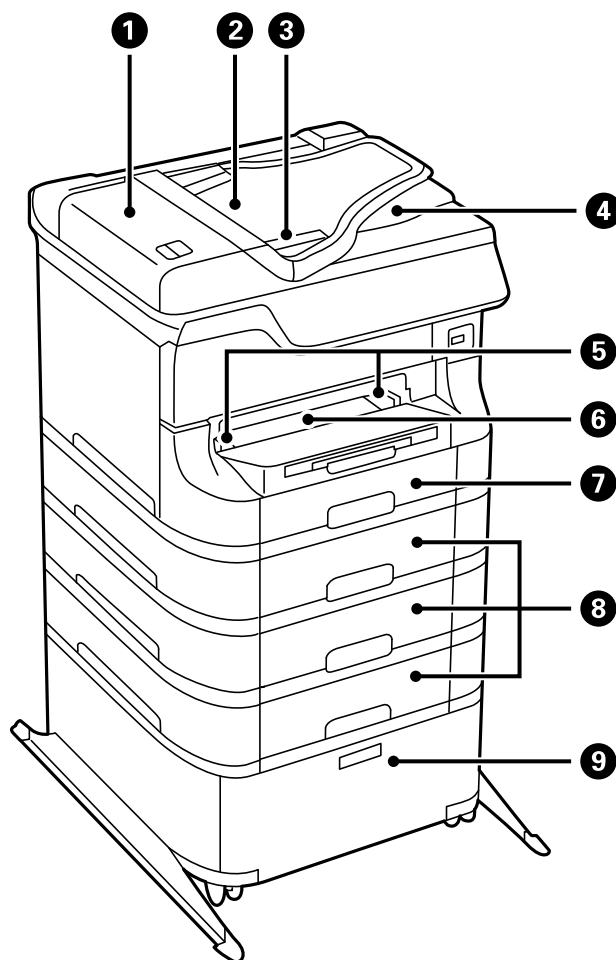
L'administrateur peut restreindre les fonctionnalités de l'imprimante pour des utilisateurs en particulier. Pour utiliser une fonctionnalité restreinte, l'utilisateur doit saisir un ID et un mot de passe sur le panneau de commande. Utilisez cette fonctionnalité pour prévenir les mauvaises utilisations de l'imprimante.

Utilisez Web Config pour configurer les paramètres de restriction sur un ordinateur. Voir *Guide de l'administrateur* pour plus de détails.

Après la configuration des paramètres sur l'ordinateur, activez la fonctionnalité de restriction utilisateur sur l'imprimante. Sélectionnez **Configuration** > **Administration système** > **Param. de sécurité** > **Contrôle d'accès** à partir de l'écran d'accueil, puis activez-le.

Informations de base sur l'imprimante

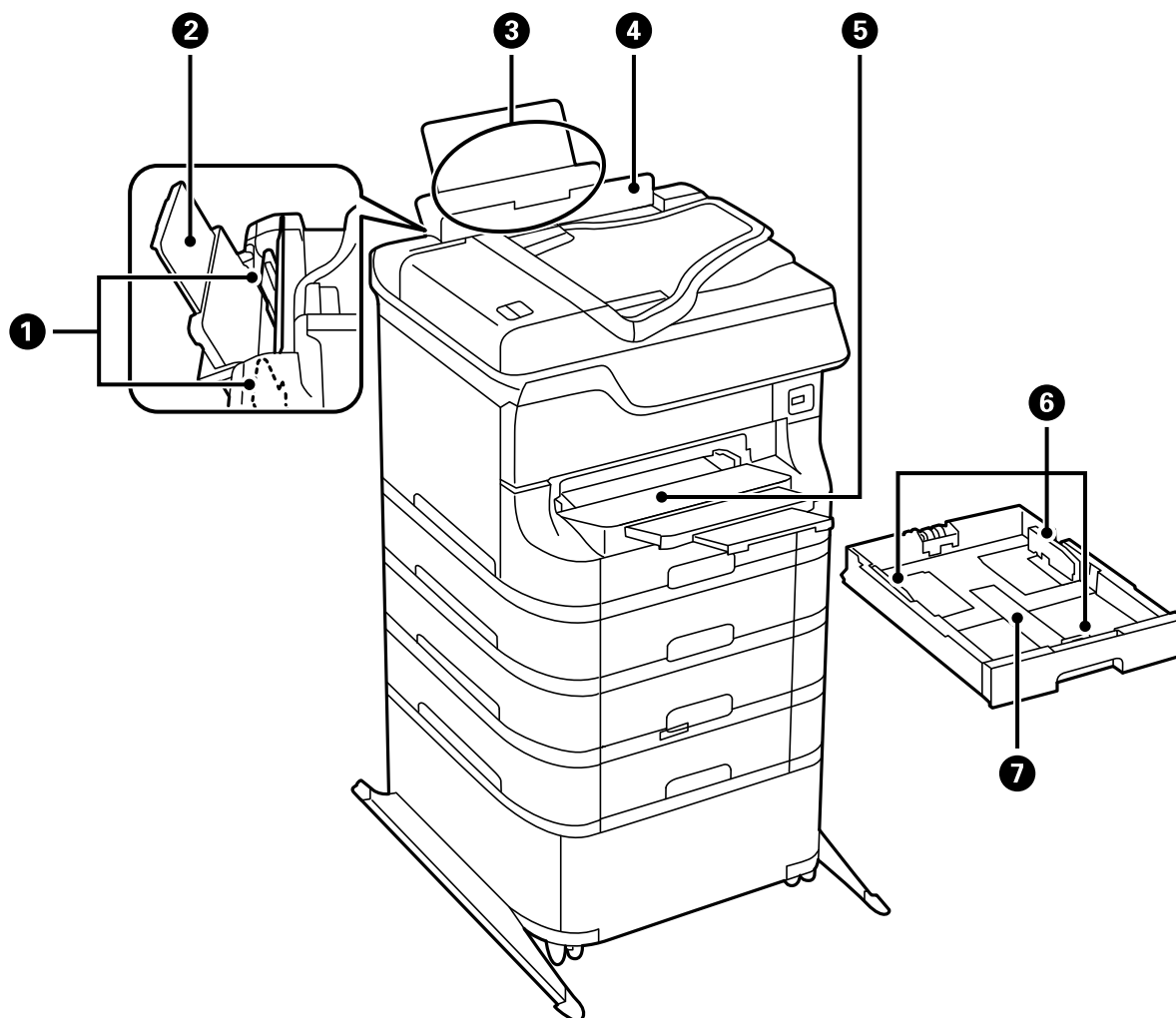
Nom et fonction des pièces



①	Couvercle du chargeur automatique de documents (F)	Ouvrez-le pour retirer les documents originaux coincés dans le chargeur automatique de documents.
②	Bac d'alimentation du chargeur (F)	Insère automatiquement les documents originaux.
③	Guides latéraux	Insère les originaux droit dans l'imprimante. Se glissent contre les bords des originaux.
④	Bac de sortie du chargeur automatique de documents	Contient les documents originaux éjectés du chargeur automatique de documents.
⑤	Guides latéraux	Insèrent le papier droit dans l'imprimante. Faites-les glisser contre les bords du papier.
⑥	Fente insertion avant (B2)	Insérez une feuille à la fois manuellement.
⑦	Bac papier 1 (C1)	Charge le papier.
⑧	Bacs papier 2 à 4 (C2 à C4)	Bacs papier optionnels. Chargent le papier.

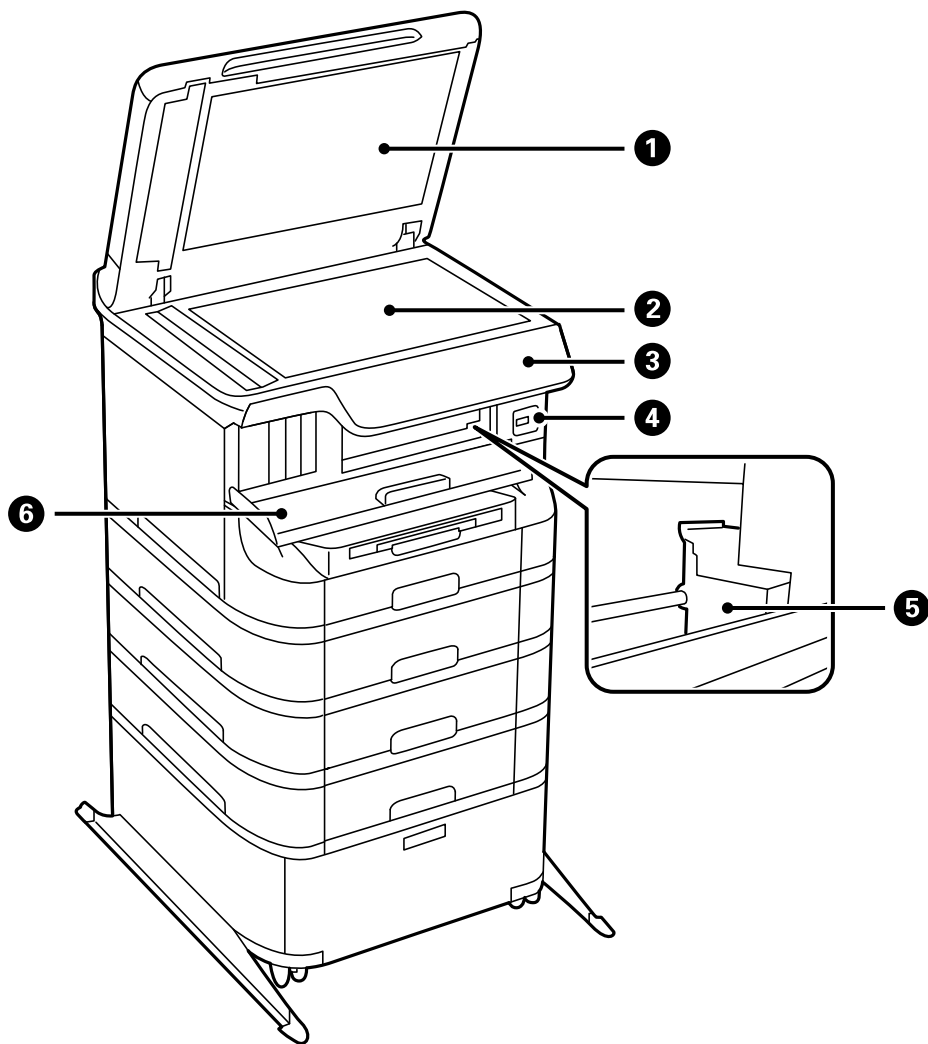
Informations de base sur l'imprimante

9	Meuble support	Optionnel Meuble Support. Stocke le papier ou les autres consommables.
---	----------------	--



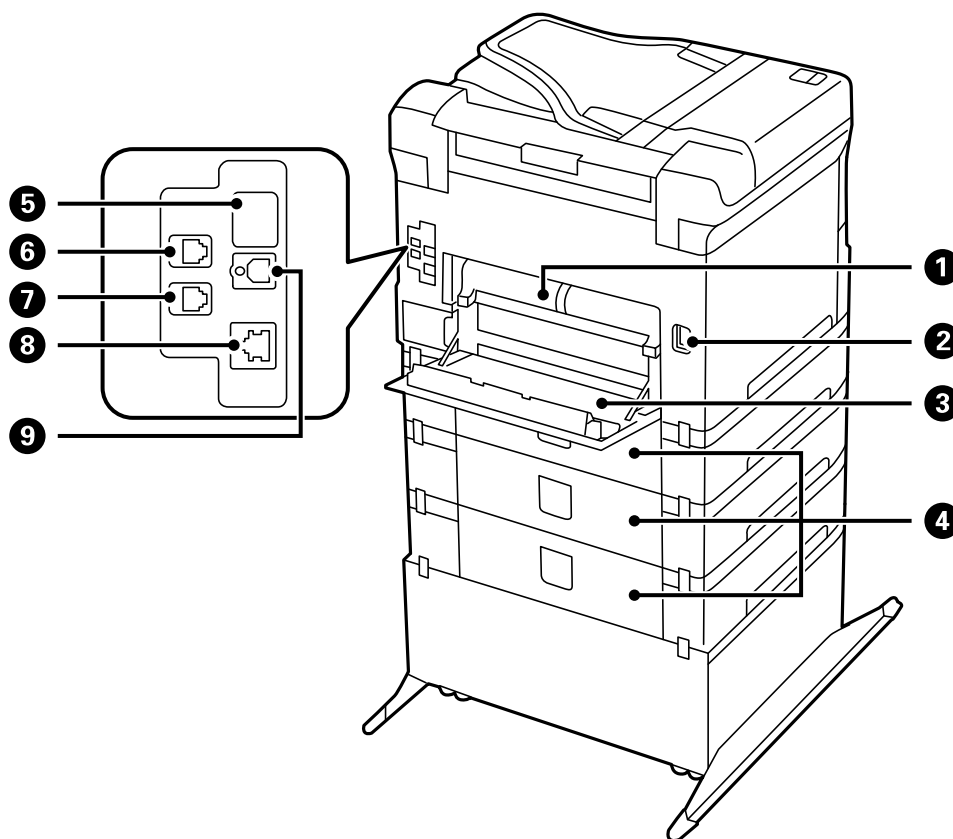
1	Guides latéraux	Insèrent le papier droit dans l'imprimante. Faites-les glisser contre les bords du papier.
2	Guide papier	Guide le papier chargé.
3	Alim. papier arrière (B1)	Charge le papier.
4	Protection du chargeur	Empêche des substances étrangères de pénétrer dans l'imprimante. En général, laissez cette protection fermée.
5	Bac de sortie	Contient le papier éjecté.
6	Guides latéraux	Insèrent le papier droit dans l'imprimante. Faites-les glisser contre les bords du papier.
7	Bac papier	Charge le papier.

Informations de base sur l'imprimante



1	Capot de documents	Bloque la lumière externe lors de la numérisation.
2	Vitre du scanner	Numérise les documents originaux placés.
3	Panneau de configuration	Contrôle l'imprimante.
4	Port USB de l'interface externe	Connecte les dispositifs mémoire.
5	Tête d'impression	Envoie l'encre.
6	Capot avant (A)	Ouvrez-le pour remplacer les cartouches d'encre ou retirer le papier coincé dans l'imprimante.

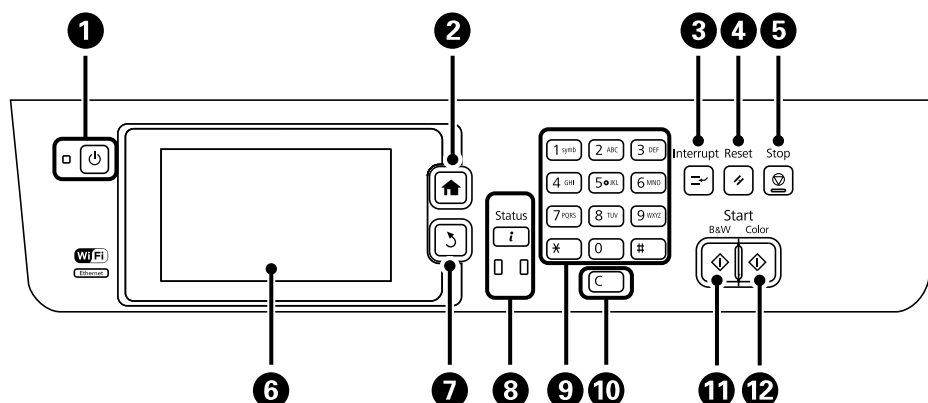
Informations de base sur l'imprimante



1	Couvercle arrière 2 (D2)	Tirez pour retirer du papier coincé.
2	Prise CA	Branche le cordon d'alimentation.
3	Couvercle arrière 1 (D1)	Ouvrez-le pour remplacer le boîtier de maintenance ou le rouleaux de maintenance, ou pour retirer du papier coincé.
4	Couvercle arrière (E)	Couvercles pour les bacs papier optionnels. Ouvrez-le pour remplacer le rouleaux de maintenance, ou pour retirer du papier coincé.
5	Port USB de service.	Port USB pour un usage futur. Ne retirez pas l'autocollant.
6	Port LINE	Permet de connecter une ligne téléphonique.
7	Port EXT.	Permet de connecter des périphériques téléphoniques externes.
8	Port LAN	Permet de connecter un câble LAN.
9	Port USB	Permet de connecter un câble USB.

Panneau de commande

Touches et voyants



















1		Met le produit sous ou hors tension. Débranchez le cordon d'alimentation lorsque le voyant d'alimentation est éteint.
2		Affiche l'écran d'accueil.
3		Met la tâche en cours en pause et vous permet d'interrompre une autre tâche. Appuyez à nouveau sur ce bouton pour redémarrer une tâche interrompue.
4		Réinitialise les paramètres actuels à leurs valeurs précédentes.
5		Arrête l'opération en cours.
6	-	Affiche les menus et les messages. Touchez l'écran LCD pour sélectionner un menu, et faites glisser vos doigts dessus pour faire défiler les données à l'écran.
7		Revient à l'écran précédent.
8		Affiche le Menu État . Vous pouvez vérifier l'état de l'imprimante et l'historique des tâches. Le voyant d'erreur à gauche clignote ou s'allume en cas d'erreur. Le voyant de données à droite clignote lorsque l'imprimante traite des données. Il s'allume lorsque des tâches sont en attente.
9	0 - 9 *, #	Saisit des nombres, des caractères et des symboles.
10	c	Efface les paramètres de nombre comme le nombre de copies.
11		Lance l'impression, la copie, la numérisation, la télécopie en noir et blanc.
12		Lance l'impression, la copie, la numérisation, la télécopie en couleur.

Icônes affichées sur l'écran LCD

Les icônes suivantes sont affichées sur l'écran LCD selon l'état de l'imprimante. Appuyez sur l'icône réseau pour vérifier les paramètres réseau actuels et définir les paramètres Wi-Fi.

Informations de base sur l'imprimante

	Appuyez sur cette icône pour afficher les instructions de fonctionnement comme les processus de chargement du papier ou de placement des originaux.
	S'allume lorsque des originaux sont placés dans le chargeur.
	S'allume lorsque les cartouches d'encre sont presque vides ou que le boîtier de maintenance est presque plein. Appuyez sur le bouton i , puis sélectionnez Infos imprim pour vérifier l'état.
	S'allume lorsque les cartouches d'encre sont vides ou que le boîtier de maintenance est plein. Appuyez sur le bouton i , puis sélectionnez Infos imprim pour vérifier l'état.
	S'allume lorsque les documents reçus qui n'ont pas encore été lus, imprimés ou enregistrés sont stockés dans la mémoire du produit.
	Indique l'utilisation de la mémoire du fax.
	Indique que la mémoire du fax est pleine. Supprime les documents inutiles de la boîte de réception.
	Indique que l'imprimante est connectée à un réseau sans fil (Wi-Fi) ou filaire (Ethernet).
	S'allume pendant que l'imprimante est connectée à un réseau filaire (Ethernet).
	S'allume pendant que l'imprimante est connectée à un réseau sans fil (Wi-Fi). Le nombre de barres indique la force du signal de la connexion. Plus le nombre de barres est élevé, plus le signal est fort.
	Indique un problème avec la connexion réseau sans fil (Wi-Fi) de l'imprimante, ou que l'imprimante recherche actuellement une connexion réseau sans fil (Wi-Fi).
	Indique que l'imprimante est connectée à un réseau sans fil (Wi-Fi) en mode ad hoc.
	Indique que l'imprimante est connectée à un réseau sans fil (Wi-Fi) en mode Wi-Fi direct.
	Indique que l'imprimante est connectée à un réseau sans fil (Wi-Fi) en mode Simple AP.
	Indique que la fonction de restriction utilisateur est activée. Appuyez sur cette icône pour vous connecter à l'imprimante. Vous devez saisir un nom d'utilisateur et un mot de passe. Contactez votre administrateur d'imprimante pour obtenir les informations de connexion.
	Indique qu'un utilisateur disposant de droits d'accès est connecté.

Informations connexes

➔ « Une erreur de mémoire pleine survient » à la page 191







Informations de base sur l'imprimante

Icônes affichées sur le clavier logiciel de l'écran LCD

Vous pouvez saisir des caractères et des symboles en utilisant l'écran du clavier logiciel lorsque vous enregistrez un contact, définissez les paramètres réseau, et ainsi de suite. Les icônes suivantes sont affichées sur l'écran du clavier logiciel.

Remarque:

Les icônes disponibles varient selon l'élément de paramétrage.

	Passer des majuscules aux minuscules.
	Modifier le type de caractère. 123# : Saisir des nombres et des symboles. ABC : Saisir des lettres. ÀÄÅ : Saisir des caractères spéciaux comme des trémas et des accents.
	Modifier la disposition du clavier.
	Saisir un espace.
	Supprimer un caractère à gauche.
	Saisir un caractère.

Options de menu

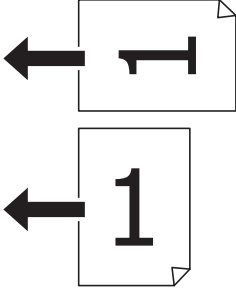
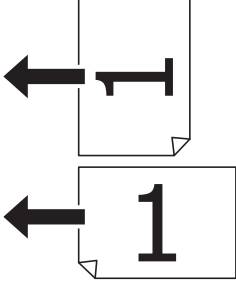
Mode Copie

Remarque:

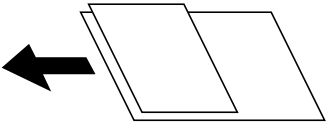
- Les menus disponibles varient selon la disposition sélectionnée.
- Appuyez sur **Param.** pour afficher les menus de paramètres cachés.

Menu	Paramètres et explications
Nombre de copies	Entrez le nombre de copies.

Informations de base sur l'imprimante

Menu	Paramètres et explications	
Disposit.	Avec bordures	Copies avec une bordure sur les bords.
	2-haut	Copies avec des originaux de plusieurs pages sur une seule feuille.
	4-haut	<p>Lorsque vous placez des originaux dans le chargeur, insérez-les à partir du bord supérieur ou de gauche.</p> <p>Chargez les originaux verticaux comme indiqué ci-dessous, et sélectionnez Portrait à partir de Orient du doc.</p>  <p>Chargez les originaux verticaux comme indiqué ci-dessous, et sélectionnez Paysage à partir de Orient du doc.</p> 
	Carte ID	Numérise les deux côtés d'une carte d'identité et les copie sur un côté d'une feuille A4.
	Partage pages	Copie deux pages d'un livret se faisant face sur deux feuilles de papier distinctes.
Taille document	sélectionnez la taille de votre original.	
Zoom	<p>Agrandit ou réduit l'original.</p> <p>Sélectionnez Aj page auto pour adapter à la taille de la source de papier sélectionnée.</p>	
Source papier	<p>Sélectionnez la source de papier que vous souhaitez utiliser.</p> <p>Auto : Alimente automatiquement en papier à l'aide des paramètres Config. papier définis lorsque vous avez chargé le papier.</p> <p>Fente insertion avant : Sélectionnez la taille et le type du papier chargé dans le fente insertion avant.</p>	
Rec/Ver	<p>Sélectionnez la mise en page à deux côtés.</p> <p>Sélectionnez une mise en page, appuyez sur Param., puis sélectionnez la position de reliure de votre original et le papier.</p>	
Orient du doc	Sélectionnez l'orientation de votre original.	

Informations de base sur l'imprimante

Menu	Paramètres et explications
Qualité	Sélectionnez le type de votre original. Texte : Permet une impression plus rapide, mais l'impression peut être pâle. Photo : Permet une impression de haute qualité, mais l'impression peut être plus lente.
Densité	Définissez la densité de vos copies.
Ord dispos	Sélectionnez la mise à page des copies pour plusieurs pages lorsque vous avez sélectionné 2-haut ou 4-haut comme paramètre Disposit. .
Ordre de numér.	Sélectionnez la page d'un livret, qui doit être numérisée lorsque vous avez sélectionné Partage pages comme paramètre Disposit. .
Enlever ombre	Supprime les ombres qui apparaissent au milieu des copies lors de la copie d'un livret, ou qui apparaissent autour des copies lors de la copie de papier épais.
Retirer perforations	Supprime les trous de reliure lors de la copie.
Assembler copies	Imprime plusieurs copies de plusieurs originaux assemblées dans l'ordre et les arrange par groupes.
Document mixte	Vous pouvez disposer les combinaisons de tailles suivantes simultanément dans le chargeur. A3 et A4 ; B4 et B5. Lorsque vous utilisez ces combinaisons, les originaux sont copiés à la taille réelle des originaux. Placez vos originaux comme indiqué ci-dessous. 
Temps de séchage	Sélectionnez le temps de séchage.
Param. avancés	Définissez les paramètres d'image comme le contraste et la saturation.

Mode Numériser

Email

Menu	Paramètres et explications	
Contacts	Sélectionnez les adresses email auxquelles envoyer l'image numérisée à partir de la liste des contacts.	
Format	Sélectionnez le format auquel enregistrer l'image numérisée. Lorsque vous sélectionnez TIFF (page unique) ou TIFF (multipage) , seule la numérisation monochrome est disponible.	
Menu	Param email	Sujet : Saisissez un sujet pour l'email. Préfixe nom de fichier : Saisissez un préfixe pour le nom du fichier à envoyer.
	Param de base	Affichez la liste des menus dans Param. .
	Rapport de numér.	Affiche un historique qui indique les dates et les adresses email auxquelles les fichiers numérisés ont été envoyés.

Informations de base sur l'imprimante

Dossier réseau/FTP

Menu	Paramètres et explications	
Contacts	Sélectionnez un dossier dans lequel enregistrer l'image numérisée à partir de la liste des contacts. Vous n'avez pas besoin de définir des paramètres d'emplacement lorsque vous avez sélectionné un dossier à partir de la liste des contacts.	
Emplacement	Mode de communication	Sélectionnez le mode de communication.
	Emplacement	Saisissez le chemin du dossier dans lequel enregistrer l'image numérisée.
	Nom utilisateur	Saisissez un nom d'utilisateur pour le dossier indiqué.
	Mot de passe	Saisissez un mot de passe pour le dossier indiqué.
	Mode de connexion	Sélectionnez le mode de connexion.
	Num. port	Entrez un numéro de port.
Format	Sélectionnez le format auquel enregistrer l'image numérisée. Lorsque vous sélectionnez TIFF (page unique) , seule la numérisation monochrome est disponible.	
Menu	Param fichier	Saisissez un préfixe pour le nom du fichier dans Préfixe nom de fichier .
	Param de base	Affichez la liste des menus dans Param..
	Rapport de numér.	Affiche un historique qui indique les dates et le dossier auxquels les fichiers numérisés ont été envoyés.

Dispos mém

Menu	Paramètres et explications
Format	Sélectionnez le format auquel enregistrer l'image numérisée. Lorsque vous sélectionnez TIFF (multipage) , seule la numérisation monochrome est disponible.
Param.	Affichez la liste des menus dans Param..

Cloud

Menu	Paramètres et explications
Format	Sélectionnez le format auquel enregistrer l'image numérisée.
Param.	Affichez la liste des menus dans Param..

Document Capture Pro

Ce menu n'a pas d'élément de paramétrage.

Ordi (WSD)

Ce menu n'a pas d'élément de paramétrage.

Informations de base sur l'imprimante

Param.

Remarque:

Les menus disponibles varient selon le type de destination, comme un email ou un dossier, et le format auquel les images numérisées ont été enregistrées.

Menu	Paramètres et explications
Résolution	Sélectionnez la résolution de numérisation.
Zone de numér.	Sélectionnez la zone de numérisation. Recadr auto : Réduit l'espace blanc autour du texte ou de l'image lors de la numérisation. Zone Max : Numérise à la zone de numérisation maximale du vitre du scanner ou du chargeur.
Rec/Ver	Numérise les deux côtés de l'original. Lors de la numérisation recto verso, sélectionnez Sens de reliure , puis sélectionnez la position de reliure de l'original.
Type de document	Sélectionnez le type de votre original.
Densité	Sélectionnez le contraste de l'image numérisée.
Orient du doc	Sélectionnez l'orientation de votre original.
Taux de compression	Sélectionnez le niveau de compression de l'image numérisée.
PDF Réglages	Si vous avez sélectionné PDF comme paramètre de format d'enregistrement, utilisez ces paramètres pour protéger les fichiers PDF. MdPasse d'ouvert de doc : Crée un fichier PDF qui nécessite un mot de passe à l'ouverture. MdPasse autorisations : Crée un fichier PDF qui nécessite un mot de passe pour l'impression ou la modification.
Taille max fichier joint	Sélectionnez la taille de fichier maximale qui peut être jointe à l'email.

Mode Fax

À partir de l'écran d'accueil, sélectionnez **Fax > Menu**. Vous pouvez accéder à certains menus de paramètres directement à partir de l'écran **Fax**.

Informations de base sur l'imprimante

Menu	Paramètres et explications	
Rég. envoi fax	Résolution	Sélectionnez la résolution du fax à envoyer. Sélectionnez Photo pour les originaux qui contiennent du texte et des images.
	Densité	Définissez la densité du fax à envoyer.
	Taille document (vitre)	Sélectionnez la taille et l'orientation de l'original que vous avez placé sur le vitre du scanner.
	ADF Rec/Ver	Lors de l'envoi d'un fax monochrome, les deux côtés de l'original placé dans le chargeur sont numérisés.
	Envoi direct	Reportez-vous aux pages qui décrivent cette fonctionnalité pour plus d'informations.
	Envoi prioritaire	
	Numér. continue depuis ADF	
	Rapp. Transmiss.	Imprime automatiquement un rapport de transmission après l'envoi d'un fax. Sélectionnez Imprimer sur erreur pour imprimer un rapport uniquement lorsqu'une erreur survient.
Envoi différé fax	Reportez-vous aux pages qui décrivent cette fonctionnalité pour plus d'informations.	
Réception vote		
Envoi vote		
Mémoriser données fax		
Rapport de fax	Liste param fax	Imprime les paramètres de fax actuels.
	Journal fax	Imprime automatiquement un rapport de transmission après l'envoi d'un fax. Vous pouvez définir les paramètres pour imprimer automatiquement ce rapport à l'aide du menu suivant. Configuration > Administration système > Param. fax > Param. de sortie > Impr auto journ fax
	Rapp. Transmiss.	Imprime un rapport pour le dernier fax envoyé ou reçu en attente.
	Documents fax enregistrés	Imprime une liste de documents fax stockés dans la mémoire de l'imprimante, comme les tâches incomplètes.
	Trace protocole	Imprime un rapport détaillé pour le dernier fax envoyé ou reçu.

Informations connexes

- ➔ « Envoi de plusieurs pages d'un document monochrome (Envoi direct) » à la page 112
- ➔ « Envoi d'un fax de manière préférentielle (Envoi prioritaire) » à la page 112
- ➔ « Envoi de documents de tailles différentes à l'aide du chargeur (Numér. continue depuis ADF) » à la page 113
- ➔ « Envoi de fax à un moment spécifique (Envoi différé fax) » à la page 110
- ➔ « Réception de fax par invitation (Réception vote) » à la page 115
- ➔ « Envoi de fax à la demande (Envoi vote) » à la page 112
- ➔ « Stockage d'un fax sans indiquer de destinataire (Mémoriser données fax) » à la page 111

Informations de base sur l'imprimante

Mode Dispos mém

Remarque:

Dispositif mémoire est un nom générique pour les dispositifs USB externes comme les lecteurs flash USB.

Format de fichier

Menu	Paramètres et explications
JPEG	Sélectionnez le format de fichier du fichier que vous souhaitez imprimer.
TIFF	
PDF	

Param.

Remarque:

Les menus disponibles varient selon le format de fichier sélectionné.

Menu	Paramètres et explications	
Nombre d'impressions	Saisissez le nombre d'impressions.	
Param.	Source papier	Sélectionnez la source de papier que vous souhaitez utiliser. Lorsque vous sélectionnez Fente insertion avant , sélectionnez la taille et le type du papier chargé dans le Fente insertion avant .
	Disposit.	Sélectionnez la mise en page.
	Qualité	Sélectionnez la qualité d'impression.
	Date	Sélectionnez le format de la date sur les impressions.
	Adapter au cadre	Rogne les bords supérieurs et inférieurs de l'image pour s'adapter à la taille de papier sélectionnée. La désactivation de cette fonctionnalité fait apparaître les marges sur les côtés gauche et droit de l'image.
	Bidirectionnelle	Sélectionnez le côté vers lequel l'encre doit être projetée lorsque la tête d'impression se déplace. Activez cette fonctionnalité dans le cadre d'une utilisation normale. Activé : Imprime avec la tête d'impression qui se déplace dans tous les sens. Désactivé : Imprime uniquement lorsque la tête d'impression se déplace dans un seul sens. La qualité d'impression est améliorée, mais la vitesse d'impression ralentie.
	Rec/Ver	Sélectionnez la mise en page à deux côtés. Sélectionnez une mise en page, sélectionnez Param., puis sélectionnez la position de reliure et le temps de séchage.
Ordre d'impr	Dernière page au-dessus : Imprime à partir de la première page d'un fichier.	
	Première page au-dessus : Imprime à partir de la dernière page d'un fichier.	

Informations de base sur l'imprimante

Menu	Paramètres et explications	
Réglages image	Améliorer	<p>Sélectionnez la méthode de correction de l'image.</p> <p>Marche : Améliore automatiquement l'image en utilisant la fonctionnalité d'analyse d'image et la technologie de traitement de l'image uniques d'Epson.</p> <p>P.I.M. : Ajuste l'image à l'aide du PRINT Image Matching de votre caméra ou des informations Exif Print.</p>
	Corr. yeux rouges	<p>Corrige les yeux rouges dans les photos.</p> <p>Les corrections ne sont pas appliquées au fichier original, seulement aux impressions.</p> <p>Selon le type de photo, des parties de l'image autres que les yeux seront peut-être corrigées.</p>
Menu	Sélectionner images	Sélectionner ttes images sélectionne toutes les images du dispositif mémoire.
	Sélect. un groupe	Sélectionnez ce menu pour sélectionner un autre groupe.

Mode Configuration

Menu	Paramètres et explications
Niveaux d'encre	<p>Affiche les niveaux approximatifs des cartouches d'encre et du boîtier de maintenance.</p> <p>Si un point d'exclamation s'affiche, la cartouche d'encre est presque vide ou le boîtier de maintenance est presque plein.</p>

Informations de base sur l'imprimante

Menu	Paramètres et explications	
Entretien	Tête d'impr Vérification des buses	Imprime un motif pour vérifier que les buses de la tête d'impression ne sont pas obstruées.
	Nettoyage tête d'impr.	Nettoie les buses obstruées dans la tête d'impression.
	Alignement de la tête	Ajuste la tête d'impression pour améliorer la qualité de l'impression. Exécutez Alignement vertical si vos impressions sont floues ou que le texte et les lignes en sont pas correctement alignés. Exécutez Alignement horizontal si vos impressions contiennent des bandes horizontales à intervalles réguliers.
	Pap. épais	Réduit les taches d'encre lors de l'impression. Activez cette fonctionnalité uniquement si vous constatez des taches d'encre sur vos impressions, car elle peut réduire la vitesse d'impression. Cette fonctionnalité est désactivée lorsque le produit est hors tension.
	Nettoyage guide papier	Utilisez cette fonctionnalité pour alimenter en papier ordinaire en cas de taches d'encre sur les rouleaux intérieurs ou de problème d'alimentation papier.
	Retirer le papier	Utilisez cette fonctionnalité si des bouts de papier déchirés restent dans l'imprimante même après avoir retiré le papier coincé.
	Info roul maintenance	Affiche l'état du rouleaux de maintenance pour le bac papier dans le Statut roul maintenance . Après le remplacement du rouleaux de maintenance, sélectionnez Réinit compteur roul maint pour réinitialiser le compteur pour le bac papier dans lequel vous avez disposé le rouleaux de maintenance.
Config. papier	Sélectionnez la taille et le type du papier chargé dans chaque source de papier.	
Impr.feui.d'état	Fiche d'état de config.	Imprime une feuille d'information indiquant l'état et les paramètres actuels de l'imprimante.
	Fiche d'état des consommables	Imprime une feuille d'information indiquant l'état des consommables.
	Fiche d'historique d'utilisation	Imprime une feuille d'information indiquant l'historique de l'utilisation de l'imprimante.
	Feuille d'état PS3	Imprime une feuille d'information lorsque vous utilisez cette imprimante en tant qu'imprimante PostScript.
	Liste Polices PS3	Imprime une liste de polices de caractères disponibles pour une imprimante PostScript.
	Liste police PCL	Imprime une liste de polices de caractères disponibles pour une imprimante Epson Universal P6.

Informations de base sur l'imprimante

Menu	Paramètres et explications	
État réseau	État Wi-Fi/réseau	Affiche ou imprime les paramètres réseau actuels.
	État Wi-Fi Direct	
	État serveur de messagerie	Affiche les paramètres de serveur d'email actuels.
	État Epson Connect	Indique si l'imprimante est enregistrée et connectée à Epson Connect ou au service Google Cloud Print. Reportez-vous au site Web du portail Epson Connect pour plus d'informations. https://www.epsonconnect.com/ http://www.epsonconnect.eu (Europe uniquement)
	État impr Google Cloud	
Param admin	Ces menus permettent à un administrateur d'enregistrer un mot de passe administrateur pour protéger les paramètres de l'imprimante et empêcher leur modification par d'autres utilisateurs.	
	Mot de passe Admin	Définissez, modifiez ou réinitialisez le mot de passe administrateur. Si vous oubliez le mot de passe, contactez votre revendeur.
	Verrouiller le réglage	Vous devez entrer un mot de passe administrateur lorsque vous saisissez les paramètres Administration système et lorsque vous modifiez les paramètres de Mode Éco, Prédéf. , et les contacts.
Administration système	Reportez-vous aux pages qui décrivent cette fonctionnalité pour plus d'informations.	

Informations connexes

➔ « Administration système » à la page 34

Administration système

Sélectionnez **Configuration** à partir de l'écran d'accueil, puis sélectionnez **Administration système**.

Informations de base sur l'imprimante

Menu	Paramètres et explications		
Param imprim	Réglages source papier	Fente insertion arrière Priorité	Alimente en papier à partir du alim. papier arrière de manière prioritaire.
		Modif auto A4/Lettre	Alimente en papier à partir de la source définie comme papier au format A4 lorsqu'aucune source de papier n'est définie au format Lettre, ou alimente à partir de la source de papier définie comme papier au format Lettre lorsqu'aucune source n'est définie au format A4.
		Sélect. auto param.	Indiquez la source de papier à utiliser pour les fonctionnalités comme la copie et le fax. Lorsque plusieurs sources de papier sont disponibles, le papier est alimenté à partir de la source dont les paramètres de papier correspondent à la tâche de copie ou d'impression.
		Avis d'erreur	Affiche un message d'erreur lorsque les paramètres de taille ou de type du papier dans Config. papier et les paramètres d'impression ne correspondent pas.
	Régl expir I/F USB	Indique la durée en secondes qui doit s'écouler avant de mettre fin à la communication USB avec un ordinateur, après que l'imprimante reçoit une tâche d'impression à partir d'un pilote d'impression PostScript ou d'un pilote d'impression Epson Universal P6. Si l'arrêt de la tâche n'est pas clairement défini à partir d'un pilote d'impression PostScript ou d'un pilote d'impression Epson Universal P6, cela peut provoquer une communication USB sans fin. Dans ce cas, l'imprimante arrête la communication après la durée indiquée. Entrez 0 (zéro) si vous ne souhaitez pas arrêter la communication.	
	Langue impr	Sélectionnez la langue d'impression pour l'interface USB ou l'interface réseau.	
	Solveur d'erreur auto	<p>Sélectionnez une action à effectuer en cas d'erreur d'impression recto verso ou d'erreur de mémoire pleine.</p> <p><input type="checkbox"/> Erreur d'impression recto verso</p> <p>Activé : Si une tâche recto verso est envoyée et qu'aucun papier disponible ne prend en charge l'impression recto verso, l'imprimante affiche un message d'erreur, puis imprime automatiquement sur un seul côté du papier.</p> <p>Désactivé : L'imprimante affiche un message d'erreur et annule l'impression.</p> <p><input type="checkbox"/> Erreur de mémoire pleine</p> <p>Activé : Si la mémoire de l'imprimante est pleine lors de l'impression, l'imprimante affiche un message d'erreur, puis imprime uniquement la partie des données que l'imprimante a pu traiter.</p> <p>Désactivé : L'imprimante affiche un message d'erreur et annule l'impression.</p>	
	Interface dispositif mém	Dispos mém	Active un dispositif mémoire inséré dans l'imprimante. Si cette fonctionnalité est désactivée, l'imprimante ne reconnaît pas le dispositif mémoire inséré.
		Partage fich.	Choisissez de donner l'accès en écriture au dispositif mémoire à partir d'un ordinateur connecté par USB ou d'un ordinateur connecté par réseau.
	PC Connexion via USB	Active l'imprimante connectée à l'ordinateur via une connexion USB. Si cette fonctionnalité est désactivée, l'ordinateur ne reconnaît pas les imprimantes dotées d'une connexion USB.	

Informations de base sur l'imprimante

Menu	Paramètres et explications		
Param. communs	Luminosité LCD	Règle la luminosité de l'écran LCD.	
	Son	Règle le volume et sélectionne le type de son.	
	Minut. veille	Sélectionnez la durée après laquelle l'imprimante passe en mode veille (mode économie d'énergie) lorsqu'aucune opération n'est effectuée. L'écran LCD devient noir lorsque le temps défini est écoulé.	
	Temporisation arrêt	Vous pouvez régler la durée avant application de la fonction de gestion de l'énergie. Toute augmentation affecte l'efficacité énergétique du produit. Prenez en compte l'environnement avant d'apporter une modification.	
	Régl. Date/Heure	Date/Heure	Saisissez la date et l'heure actuelles.
		Heure d'été	Sélectionnez le paramètre d'heure d'été qui s'applique à votre région.
		Décalage horaire	Saisissez la différence de temps entre votre heure locale et l'heure UTC (Temps Universel Coordonné).
	Pays/Région	Sélectionnez le pays ou la région.	
Langue/Language	Sélectionnez la langue d'affichage.		
Expiration opération	Si cette fonctionnalité est activée, l'écran LCD retourne à l'écran d'accueil lorsqu'aucune opération n'est effectuée pendant environ trois minutes. Cette fonctionnalité est automatiquement activée lorsque la fonction de restriction utilisateur est activée.		
Param. Wi-Fi/ Réseau	État Wi-Fi/réseau	Affiche ou imprime les paramètres réseau et l'état de la connexion.	
	Configuration Wi-Fi	Assistant de configuration Wi-Fi	Voir <i>Guide réseau</i> pour plus de détails.
		Config. boutons poussoirs (WPS)	
		Config. code PIN (WPS)	
		Connexion Wi-Fi auto	
	Désactiver le Wi-Fi	Les problèmes réseau peuvent parfois être résolus en désactivant les paramètres Wi-Fi ou en les redéfinissant. Voir <i>Guide réseau</i> pour plus de détails.	
	Config Wi-Fi Direct	Voir <i>Guide réseau</i> pour plus de détails.	
Vérification connexion	Vérifie l'état de la connexion réseau et imprime le rapport de vérification de la connexion réseau. Si la connexion fait l'objet de problèmes, consultez le rapport de vérification pour résoudre les problèmes.		
Configuration avancée	Voir <i>Guide réseau</i> pour plus de détails.		

Informations de base sur l'imprimante

Menu	Paramètres et explications	
Services Epson Connect	Vous pouvez suspendre ou reprendre le Epson Connect ou le service Google Cloud Print, ou annuler l'utilisation de ces services (restaurer les paramètres par défaut).	
Serv. Impres. Google Cloud	Reportez-vous au site Web du portail Epson Connect pour plus d'informations. https://www.epsonconnect.com/ http://www.epsonconnect.eu (Europe uniquement)	
Param. de copie	Les paramètres définis dans Utiliser param. défaut sont affichés en tant que paramètres par défaut dans chaque mode. Pour plus d'informations sur les éléments de paramétrage, consultez la liste des menus pour chaque mode.	
Param. de numér.		
Param. fax	Affichez la liste des menus dans Param. fax .	
Param. d'impr univ	Ces paramètres d'impression sont appliqués lorsque vous imprimez à l'aide d'un dispositif externe sans utiliser le pilote d'impression, ou à partir d'un pilote d'impression PostScript.	
	Décalage supérieur	Définissez la marge supérieure ou de gauche du papier.
	Décal. gauche	
	Décalage supérieur en arrière	Définissez la marge supérieure ou de gauche pour l'arrière de la page en cas d'impression recto verso.
	Décal. gauche en arrière	
	Vérifiez largeur papier	Vérifie la largeur de papier avant que l'imprimante ne lance l'impression. Ceci empêche l'impression au-delà des bords du papier lorsque le paramètre de taille du papier est erroné, mais l'impression dure alors un peu plus longtemps.
	Temps de séchage	Sélectionnez le temps de séchage lors d'une impression recto verso.
	Sauter pages blanches	Saute automatiquement les pages blanches dans les données d'impression.
	Configuration impr PDL	Affichez la liste des menus dans Configuration impr PDL .
Param. de sécurité	Contrôle d'accès	Nécessite le mot de passe administrateur pour utiliser l'imprimante. Choisissez d'autoriser ou non les tâches qui ne disposent pas des informations d'authentification nécessaires.
	Supprimer ttes tâches confidentielles	Supprime toutes les tâches confidentielles enregistrées.

Informations de base sur l'imprimante

Menu	Paramètres et explications		
Mode Éco	Les paramètres du mode Éco suivants sont disponibles. Lorsque ces paramètres sont désactivés, les paramètres définis dans Param. communs sont appliqués.		
	Configurer	Minut. veille	Sélectionnez la durée après laquelle l'imprimante passe en mode veille (mode économie d'énergie) lorsqu'aucune opération n'est effectuée. L'écran LCD devient noir lorsque le temps défini est écoulé.
		Luminosité LCD	Règle la luminosité de l'écran LCD.
		Rec/Ver(copie)	Définit la copie recto verso comme paramètre par défaut.
	Rec/Ver(disp mém)	Définit l'impression recto verso comme paramètre par défaut.	
Effacer les données de la mém interne	Supprime les paramètres d'impression d'un pilote d'impression PostScript ou d'un pilote d'impression Epson Universal P6. Sélectionnez Eff tout pour supprimer toutes les données d'un pilote d'impression PostScript ou d'un pilote d'impression Epson Universal P6 enregistrées dans la mémoire de l'imprimante.		
Rest param défaut	Réinitialise les paramètres sélectionnés à leurs valeurs par défaut.		

Informations connexes

- ➔ « Mode Copie » à la page 25
- ➔ « Mode Numériser » à la page 27
- ➔ « Param. fax » à la page 38
- ➔ « Configuration impr PDL » à la page 42

Param. fax

À partir de l'écran d'accueil, sélectionnez **Configuration > Administration système > Param. fax**.

Menu	Paramètres et explications	
Utiliser param. défaut	Les paramètres définis dans ce menu deviennent vos paramètres pour l'envoi de fax. Pour plus d'informations sur les éléments de paramétrage, consultez la liste des menus dans le mode Fax.	
Param. d'envoi	Rotation auto	Un original de taille A4 placé dans le chargeur ou sur la vitre du scanner avec son bord le plus long orienté vers la gauche est envoyé en tant que fax de taille A3. Activé : L'imprimante fait pivoter l'image numérisée pour l'envoyer au format A4. Désactivé : L'imprimante envoie le document au format A3 et la machine destinataire l'imprime sur du papier A3 ou réduit l'image au format A4.
	Envoi par lots	Reportez-vous à la page décrivant cette fonctionnalité.
	Enreg données de panne	Enregistre les documents qui n'ont pas pu être envoyés dans la mémoire de l'imprimante. Vous pouvez renvoyer les documents à partir du Menu État .

Informations de base sur l'imprimante

Menu	Paramètres et explications	
Param. de réception	Mode réception	Sélectionnez le mode de réception.
	DRD	Si vous êtes inscrit à un service de sonnerie distincte auprès de votre fournisseur téléphonique, sélectionnez le modèle de sonnerie à utiliser pour les fax entrants (ou sélectionnez Marche).
	Sonneries avant réponse	Sélectionnez le nombre de sonneries effectives avant la réception automatique d'une télécopie par l'imprimante. Sélectionnez "0" (zéro) si vous souhaitez recevoir des fax sans sonnerie.
	Réception à distance	Lorsque vous répondez à un appel fax entrant sur un téléphone connecté à l'imprimante, vous pouvez commencer à recevoir le fax en entrant le code à l'aide du téléphone.

Informations de base sur l'imprimante

Menu	Paramètres et explications	
Param. de sortie	Sortie fax	Vous pouvez configurer l'imprimante pour recevoir les documents dans la boîte de réception, sur un dispositif mémoire, ou sur un ordinateur, ou transférer les documents.
	Réduction automatique	Réduit les documents reçus de grande taille pour les faire tenir sur le papier de la source de papier. La réduction n'est pas toujours possible, selon les données reçues. Si cette fonctionnalité est désactivée, les grands documents sont imprimés à leur taille originale sur plusieurs feuilles, ou une deuxième page blanche peut être éjectée.
	Rotation auto	Fait pivoter un document reçu avec une mise en page en paysage au format A5, B5, A4 ou Lettre, afin de l'imprimer au bon format de papier. Ce paramètre est appliqué lorsque deux sources de papier ou plus sont définies pour l'impression des fax dans Réglages source papier > Sélect. auto param. , et que les paramètres de taille de papier utilisent les combinaisons suivantes : A3 et A4, B4 et B5, ou A4 et A5.
	Pile de collecte	Imprime les documents reçus à partir de la dernière page (impression par ordre décroissant) afin d'empiler les documents imprimés dans le bon ordre. Si l'imprimante manque de mémoire, cette fonctionnalité risque de ne pas être disponible.
	Temps suspension impr	Activez cette fonctionnalité et entrez le Temps d'arrêt et le Temps à redém pour arrêter d'imprimer les documents reçus pendant la période indiquée, et les enregistrer dans la mémoire à la place. Afin d'utiliser cette fonctionnalité, assurez-vous de disposer de suffisamment de mémoire. Vous pouvez vérifier et imprimer les documents reçus pendant cette période à partir du Menu État . Cette fonctionnalité peut être utilisée pour réduire le bruit la nuit ou pour empêcher l'impression de documents confidentiels en votre absence.
	Rapport transfert	Imprime un rapport après le transfert d'un document reçu.
	Attacher une image au rapport	Imprime un Rapp. Transmiss. avec une image de la première page du document envoyé. Marche (grande image) : Imprime la partie supérieure de la page sans réduction. Marche (petite image) : Imprime toute la page en la réduisant pour l'adapter au rapport.
	Impr auto journ fax	Imprime automatiquement le journal de fax. Le(Chaque 30) : Imprime un journal à chaque fois que 30 tâches de fax ont été effectuées. A(Heure) : Imprime le journal à un moment précis. Toutefois, si le nombre de tâches de fax est supérieur à 30, le journal est imprimé avant le moment indiqué.
	Format rapport	Sélectionnez un format pour les rapports de fax autre que Trace protocole . Sélectionnez Détail pour imprimer avec les codes d'erreur.

Informations de base sur l'imprimante

Menu	Paramètres et explications	
Param de base	Vitesse fax	Sélectionnez la vitesse de transmission des fax. Nous vous recommandons de sélectionner Faible(9 600bps) lorsqu'une erreur de communication survient fréquemment, lors de l'envoi/la réception d'un fax vers/depuis l'étranger, ou lorsque vous utilisez un service de téléphone IP (VoIP).
	ECM	Corrige automatiquement les erreurs dans la transmission de fax (Mode de correction des erreurs), causées généralement par le bruit sur la ligne téléphonique. Si cette fonctionnalité est désactivée, vous ne pouvez pas recevoir ou envoyer de documents en couleur.
	Détection de tonalité	Détection d'une tonalité avant de commencer la numérotation. Si l'imprimante est connectée à une ligne PBX (Private Branch Exchange) ou à une ligne téléphonique numérique, l'imprimante risque de ne pas parvenir à lancer la numérotation. Dans cette situation, modifiez le paramètre Type de ligne sur PBX . Si cela ne fonctionne pas, désactivez cette fonctionnalité. La désactivation de cette tonalité peut toutefois supprimer le premier chiffre d'un numéro de télécopie et envoyer ainsi la télécopie à un mauvais numéro.
	Mode numérotation	Sélectionnez le type de système téléphonique auquel vous avez connecté l'imprimante. Si le paramètre est défini sur Impulsion , vous pouvez faire passer le mode de numérotation du mode tonalité au mode impulsion de manière temporaire en appuyant sur * ("T" est entré) lorsque vous saisissez les numéros sur l'écran supérieur du fax. Il est possible que ce paramètre ne s'affiche pas selon la région.
	Type de ligne	Sélectionnez le type de ligne auquel vous avez connecté l'imprimante. Pour plus de détails, reportez-vous à la page qui décrit les paramètres PBX.
	En-tête	Saisissez votre nom d'expéditeur et votre numéro de fax. Ceux-ci apparaissent sur l'en-tête des fax sortants. Vous pouvez saisir jusqu'à 40 caractères pour votre nom, et jusqu'à 20 chiffres pour votre numéro de fax.

Informations de base sur l'imprimante

Menu	Paramètres et explications	
Param. de sécurité	Restrictions de numérotation directe	L'activation de cette fonctionnalité empêche la saisie manuelle des numéros de fax, ce qui permet à l'opérateur de ne saisir que des destinataires présents dans la liste de contacts ou dans l'historique des envois. Sélectionnez Entrez deux fois pour demander à l'opérateur de saisir le numéro de fax à nouveau lorsqu'un numéro est saisi manuellement.
	Confirmer liste d'adresses	Affiche un écran de confirmation de destinataire avant le lancement de la transmission.
	Rég MdPasse de Bte récep	Sélectionnez la protection de la boîte de réception par mot de passe pour empêcher les utilisateurs de voir les fax reçus. Sélectionnez Changer pour modifier le mot de passe, et sélectionnez Réinitialiser pour annuler la protection par mot de passe. Lors de la modification ou de la réinitialisation du mot de passe, le mot de passe actuel est requis.
	Effac auto donn. sauveg	Les documents fax supprimés à l'aide du panneau de commande disparaissent de l'écran LCD, mais leurs sauvegardes sont stockées temporairement dans la mémoire. Les fonctionnalités suivantes suppriment les sauvegardes. Effac auto donn. sauveg : Supprime automatiquement les sauvegardes à chaque fois qu'un document reçu ou envoyé est supprimé. Effac. données sauvegarde : Supprime toutes les sauvegardes. Utilisez cette fonctionnalité si vous donnez l'imprimante à une autre personne ou la mettez au rebut.
Effac. données sauvegarde		
Vérif. connex fax	Vérifie si l'imprimante est connectée à la ligne téléphonique et prête pour la transmission de fax, et imprime le résultat de la vérification sur du papier A4 ordinaire.	
Assistant param fax	Définissez les paramètres de fax de base en suivant les instructions qui s'affichent à l'écran. Pour plus de détails, reportez-vous à la page qui décrit les paramètres de fax de base.	

Informations connexes

- ➔ « Mode Fax » à la page 29
- ➔ « Définition des paramètres de sortie pour les fax reçus » à la page 116
- ➔ « Envoi simultané de plusieurs fax au même destinataire (Envoi par lots) » à la page 113
- ➔ « Définition des paramètres fax de base » à la page 105

Configuration impr PDL

Sélectionnez **Configuration** > **Administration système** > **Param. d'impr univ** > **Configuration impr PDL** à partir de l'écran d'accueil.

Informations de base sur l'imprimante

Menu	Paramètres et explications	
Param. communs	Taille du papier	Permet de sélectionner la taille du papier.
	Type de papier	Sélectionnez le type de papier.
	Orientation	Sélectionnez la direction d'impression.
	Qualité	Sélectionnez la qualité d'impression.
	Mode économie encre	Économise l'encre en réduisant la densité d'impression.
	Ordre d'impr	Dernière page au-dessus : Imprime à partir de la première page d'un fichier. Première page au-dessus : Imprime à partir de la dernière page d'un fichier.
	Nbre copies	Définissez le nombre de copies.
	Marge de reliure	Sélectionnez la position de reliure.
	Éject auto papier	Éjecte automatiquement le papier lorsque l'impression est interrompue au cours d'une tâche d'impression.
	Impr. 2 côtés	Effectue une impression recto verso.

Informations de base sur l'imprimante

Menu	Paramètres et explications	
Menu PCL	Source police	<p>Résidente : Sélectionnez cette option pour utiliser une police préinstallée sur l'imprimante.</p> <p>Téléchargée : Sélectionnez cette option pour utiliser une police que vous avez téléchargée.</p>
	Numéro Police	Sélectionnez le nombre de polices par défaut pour la source de police par défaut. Le nombre disponible varie selon les paramètres que vous avez définis.
	Taille de la police	<p>Définissez le pas de police par défaut si la police est extensible et à pas fixe. Vous pouvez sélectionner une valeur comprise entre 0,44 et 99,99 cpp (caractères par pouce), par incréments de 0,01.</p> <p>Cet élément risque d'être indisponible selon la source de polices ou les paramètres de nombre de polices.</p>
	Taille du point	<p>Définissez la hauteur de police par défaut si la police est extensible et proportionnelle. Vous pouvez sélectionner une valeur comprise entre 4,00 et 999,75 points, par incréments de 0,25.</p> <p>Cet élément risque d'être indisponible selon la source de polices ou les paramètres de nombre de polices.</p>
	Jeu symboles	Sélectionnez l'ensemble de symboles par défaut. Si la police que vous avez sélectionnée dans les paramètres de source de police et de nombre de polices n'est pas disponible dans le nouveau paramètre d'ensemble de symboles, les paramètres de source de police et nombre de polices sont automatiquement remplacés par la valeur par défaut, IBM-US .
	Ligne	Définissez le nombre de lignes pour la taille et l'orientation de papier sélectionnées. Cela provoque également une modification de l'interlignage (VMI), et la nouvelle valeur VMI est stockée dans l'imprimante. Cela signifie que les modifications ultérieures dans les paramètres de taille et d'orientation de page provoquent des modifications dans la valeur Ligne basée sur le VMI stocké.
	Retour chariot	Sélectionnez la commande de saut de ligne lors de l'impression avec un pilote à partir d'un système d'exploitation en particulier.
	Saut de ligne	
Attrib alim papier	Définissez l'affectation pour la commande de sélection de source de papier. Lorsque 4 est sélectionné, les commandes sont définies comme compatibles avec l'imprimante HP LaserJet 4. Lorsque 4K est sélectionné, les commandes sont définies comme compatibles avec les imprimantes HP LaserJet 4000, 5000, et 8000. Lorsque 5S est sélectionné, les commandes sont définies comme compatibles avec l'imprimante HP LaserJet 5S.	

Informations de base sur l'imprimante

Menu	Paramètres et explications	
Menu PS3	Page d'Erreur	Imprime une feuille affichant l'état d'erreur lorsqu'une erreur PostScript survient au cours d'une impression ou qu'une erreur survient pendant l'impression d'un fichier PDF.
	Mode	Sélectionnez le mode couleur pour l'impression PostScript.
	Protect. image	Désactivez cette fonctionnalité pour automatiquement réduire la qualité d'impression si la mémoire de l'imprimante est pleine.
	Binaire	Activez cette fonctionnalité lors de l'impression de données qui contiennent des images binaires. L'application peut envoyer les données binaires même si le paramètre de pilote de l'imprimante est défini sur ASCII, mais vous pouvez imprimer les données lorsque cette fonctionnalité est activée.
	Détection du texte	Convertit le fichier texte en fichier PostScript lors de l'impression. Cette fonctionnalité est disponible lorsque Langue impr est défini sur PS3 .
	Taille page PDF	Sélectionnez la taille de papier lors de l'impression d'un fichier PDF. Si Auto est sélectionné, la taille du papier est déterminée selon la taille de la première page qui est imprimée.

Mode Contacts

Menu	Description
Menu	Enregistre les contacts et un groupe de contacts, ou imprime une liste de contacts.
Visualiser	Déterminez si vous souhaitez afficher tous les contacts ou uniquement les contacts pour chaque fonctionnalité. LDAP vous permet de rechercher dans les contacts enregistrés sur le serveur LDAP.

Mode Prédéfinition

Vous pouvez enregistrer dans vos prédéfinitions les paramètres de copie, de fax et de numérisation fréquemment utilisés. Pour enregistrer une prédéfinition, sélectionnez **Prédéf.** à partir de l'écran d'accueil, sélectionnez **Ajouter nouveau**, puis sélectionnez la fonctionnalité pour laquelle vous souhaitez enregistrer un contact. Définissez les paramètres nécessaires, appuyez sur **Enreg.**, puis entrez un nom pour la prédéfinition.

Pour charger une prédéfinition enregistrée, sélectionnez la prédéfinition à partir de la liste.

Appuyez sur **Prédéf** sur l'écran de chaque fonctionnalité. Vous pouvez enregistrer l'adresse (sauf l'adresse qui a été directement saisie et les contacts dans la liste d'adresses LDAP) et les paramètres actuels.

Menu	Description
Menu	Affiche les détails des prédéfinitions enregistrées, et permet de changer leur nom, de les modifier et de les supprimer.

Menu État

Appuyez sur le bouton **i** sur le panneau de commande.

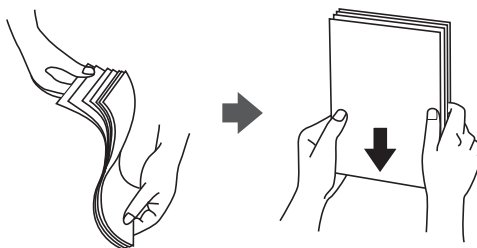
Informations de base sur l'imprimante

Menu	Description
Infos imprim	Affiche l'état des consommables et les erreurs éventuelles survenues dans l'imprimante. Sélectionnez l'erreur à partir de la liste pour afficher le message d'erreur.
Moniteur tâches	Affiche une liste de tâches en cours et en attente de traitement. Vous pouvez également annuler les tâches.
Historique des tâches	Affiche l'historique des tâches. Si une tâche a échoué, un code d'erreur est affiché dans l'historique.
Stockage des tâches	Sélectionnez Boîte de réception pour afficher les fax reçus stockés dans la mémoire de l'imprimante.
Tâche confidentielle	Affiche une liste de tâches pour lesquelles un mot de passe a été défini. Pour imprimer une tâche, sélectionnez la tâche et saisissez le mot de passe.

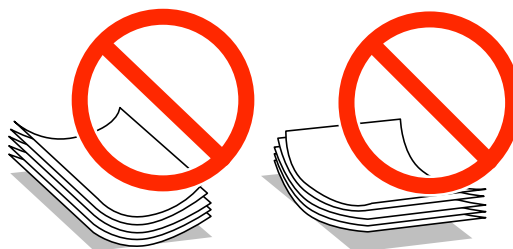
Chargement du papier

Précautions de manipulation du papier

- ❑ Lisez attentivement les feuilles d'instructions fournies avec le papier.
- ❑ Aérez et alignez les bords du papier avant de le charger. N'aérez pas ni n'enroulez du papier photo, sinon le côté imprimable pourrait être endommagé.



- ❑ Si le papier est incurvé, aplatissez-le ou recourbez-le légèrement dans l'autre sens avant de le charger. L'impression sur du papier incurvé peut entraîner des bourrages papier et des bavures sur l'impression.



- ❑ N'utilisez pas de papier ondulé, déchiré, coupé, humide, trop épais, trop fin ou sur lequel des autocollants sont collés. L'utilisation de ces types de papier peut entraîner des bourrages papier et des bavures sur l'impression.
- ❑ Assurez-vous que vous utilisez du papier à grain long. Si vous n'êtes pas sûr du type de papier que vous utilisez, vérifiez l'emballage du papier ou contactez le fabricant pour confirmer les spécifications du papier.

Informations connexes

➔ [« Caractéristiques de l'imprimante » à la page 196](#)

Papier disponible et capacité

Pour des impressions de grande qualité, Epson recommande d'utiliser du papier d'origine Epson.

Papier d'origine Epson

Remarque:

Le papier d'origine Epson n'est pas disponible lors de l'impression avec le pilote d'impression Epson Universal P6.

Chargement du papier

Nom du support	Taille	Capacité de chargement (feuilles)				Impression recto verso
		Bac papier 1	Bacs papier 2 à 4	Alim. papier arrière	Fente insertion avant	
Bright White Ink Jet Paper Epson	A4	200	400	50	1	Auto, Manuel*
Ultra Glossy Photo Paper Epson	A4, 13 × 18 cm, 10 × 15 cm	–	–	20	–	–
Premium Glossy Photo Paper Epson	A3+, A3	–	–	10	–	–
	A4, 13 × 18 cm, 16:9 (102 × 181 mm), 10 × 15 cm	–	–	20	–	–
Premium Semigloss Photo Paper Epson	A3+, A3	–	–	10	–	–
	A4, 10 × 15 cm	–	–	20	–	–
Photo Paper Glossy Epson	A4, 13 × 18 cm, 10 × 15 cm	–	–	20	–	–
Matte Paper-Heavyweight Epson	A3+, A3	–	–	10	–	–
	A4	–	–	20	–	–
Photo Quality Ink Jet Paper Epson	A3+, A3	–	–	50	–	–
	A4	–	–	70	–	–

* Utilisez uniquement le alim. papier arrière pour imprimer manuellement les tâches d'impression recto verso. Vous pouvez charger un maximum de 30 feuilles pour les feuilles dont un côté est déjà imprimé.

Chargement du papier

Papier disponible dans le commerce

Nom du support	Taille	Capacité de chargement (feuilles ou enveloppes)				Impression recto verso
		Bac papier 1	Bacs papier 2 à 4	Alim. papier arrière	Fente insertion avant	
Papier ordinaire Copy paper En tête	A3, B4	Jusqu'à la ligne sous le symbole ▼ à l'intérieur des guides latéraux.		50	1	Auto, Manuel ^{*1*2}
Papier recyclé Papier couleur	Legal, Letter, A4, B5, A5	Up to the line under the ▼ symbol inside the edge guide.		80	1	Auto, Manuel ^{*1*2}
Papier pré-imprimé	B6, A6	Up to the line under the ▼ symbol inside the edge guide.	–	80	1	Manuel ^{*1*2}
	Executive	Jusqu'à la ligne sous le symbole ▼ à l'intérieur des guides latéraux.	–	80	1	Manuel ^{*1*2}
	Défini par l'utilisateur (mm) 55 × 127 à 105 × 148, 297 × 431,8 à 329 × 1200	–	–	1	–	Manuel
	Défini par l'utilisateur (mm) 105 × 148 à 148 × 210	–	–	80	1	Manuel ^{*1*2}
	Défini par l'utilisateur (mm) 148 × 210 à 215 × 297	–	–	80	1	Auto, Manuel ^{*1*2}
	Défini par l'utilisateur (mm) 215 × 297 à 297 × 431,8	–	–	50	1	Auto, Manuel ^{*1*2}

Chargement du papier

Nom du support	Taille	Capacité de chargement (feuilles ou enveloppes)				Impression recto verso
		Bac papier 1	Bacs papier 2 à 4	Alim. papier arrière	Fente insertion avant	
Papier épais	A3, B4, Legal, Lettre, A4, B5, A5, A6, Executive	–	–	10	–	Manuel*3
	Format personnalisé	–	–	1	–	Manuel
Enveloppe	Enveloppe #10, Enveloppe DL, Enveloppe C6	–	–	10	–	–
	Enveloppe C4	–	–	1	–	–

*1 Utilisez uniquement le alim. papier arrière pour imprimer manuellement les tâches d'impression recto verso.

*2 Vous pouvez charger un maximum de 30 feuilles pour les feuilles dont un côté est déjà imprimé.

*3 Vous pouvez charger un maximum de 5 feuilles pour les feuilles dont un côté est déjà imprimé.

Informations connexes

➔ « Nom et fonction des pièces » à la page 19

Liste des types de papier

Pour des résultats optimaux, sélectionnez le type de papier adapté au papier.

Nom du support	Type de support			
	Panneau de commande	Pilote de l'imprimante	Pilote de l'imprimante PostScript	Pilote de l'imprimante Epson Universal P6
Papier de copie, Papier ordinaire Bright White Ink Jet Paper Epson	Papier ordinaire	Papier ordinaire	Ordinaire	Standard
En tête	En tête	En tête	En tête	En tête
Papier recyclé	Recyclé	Recyclé	Recyclé	Recyclé
Papier en couleur	Couleur	Couleur	Couleur	Couleur
Papier pré-imprimé	Pré-imprimé	Pré-imprimé	Pré-imprimé	Pré-imprimé
Ultra Glossy Photo Paper Epson	Ultra Glacé	Epson Ultra Glacé	Epson Ultra Glacé	-
Premium Glossy Photo Paper Epson	Prem. Glacé	Epson Premium Glacé	Epson Premium Glacé	-

Chargement du papier

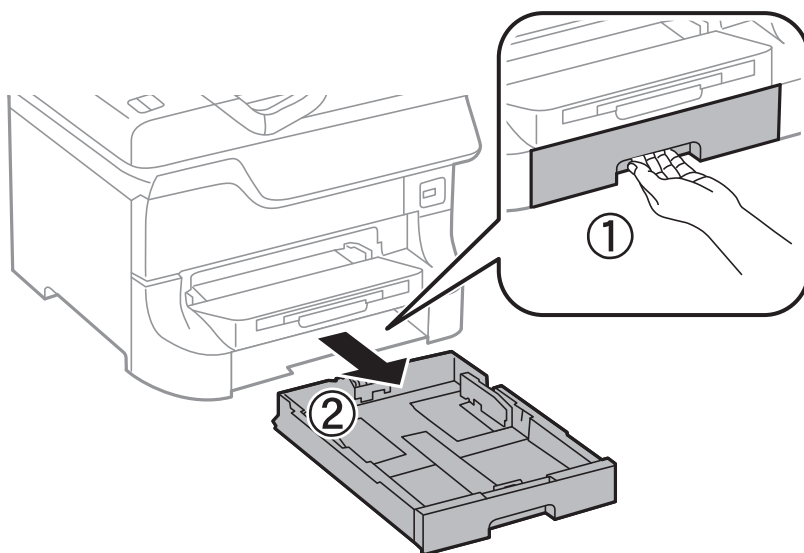
Nom du support	Type de support			
	Panneau de commande	Pilote de l'imprimante	Pilote de l'imprimante PostScript	Pilote de l'imprimante Epson Universal P6
Premium Semigloss Photo Paper Epson	Premium Semi-Glacé	Epson Premium Semi-Glacé	Epson Premium Semi-Glacé	-
Photo Paper Glossy Epson	Glacé	Papier Photo Glacé	Papier Photo Glacé	-
Matte Paper-Heavyweight Epson Photo Quality Ink Jet Paper Epson	Mat	Epson Mat	Epson Mat	-
Papier épais	Papier épais	Papier épais	Epais	Epais
Enveloppe	Enveloppe	Enveloppe	Enveloppe	Enveloppe

Chargement de papier dans le Bac papier

Remarque:

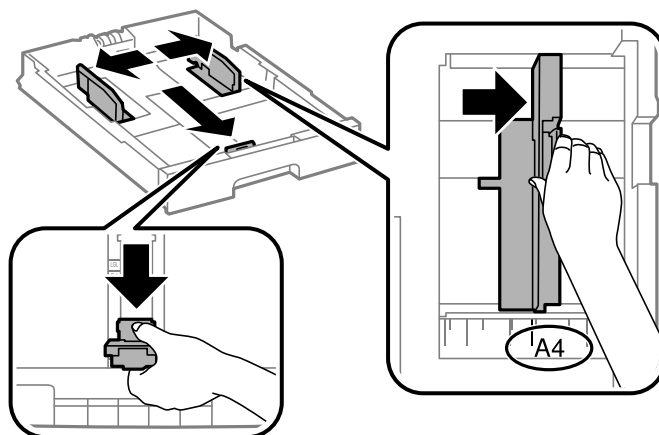
Si l'optionnel meuble support et les bacs papier sont installés, ne retirez pas plus d'un bac papier à la fois.

1. Assurez-vous que l'imprimante n'est pas en état de fonctionnement, puis retirez le bac papier.

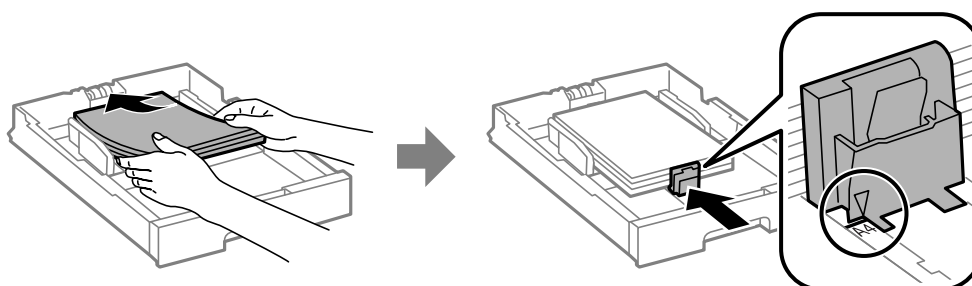


Chargement du papier

2. Faites coulisser le guide-papier avant vers sa position maximale, puis faites glisser les guides-papier latéraux pour les régler au format du papier que vous souhaitez utiliser.



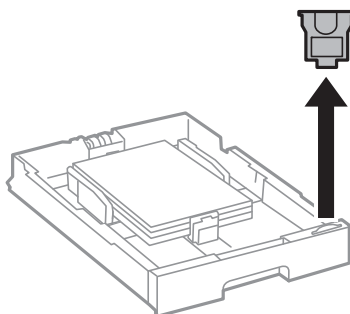
3. Chargez du papier avec la face imprimable vers le bas, puis faites glisser le guide-papier avant contre le bord du papier.



! **Important:**

Ne chargez pas plus de feuilles que le nombre maximum indiqué pour le papier. Si vous utilisez du papier ordinaire, ne chargez pas le papier au-delà de la ligne située sous le symbole ▼, situé à l'intérieur du guide latéral.

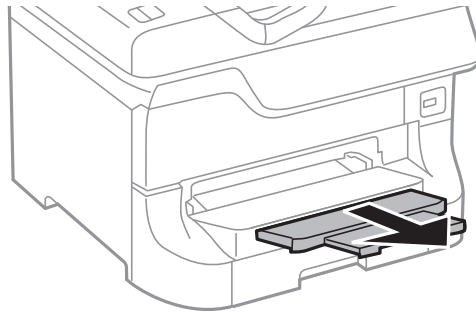
4. Vérifiez que l'étiquette de taille de papier correspond à la taille du papier chargé dans le bac papier. Dans le cas contraire, retirez le support et modifiez la taille du papier indiquée sur l'étiquette.



5. Insérez le bac papier jusqu'au bout.
6. Dans le panneau de commande, définissez la taille et le type du papier chargé dans le bac papier.

Chargement du papier

7. Faites coulisser le bac de sortie.

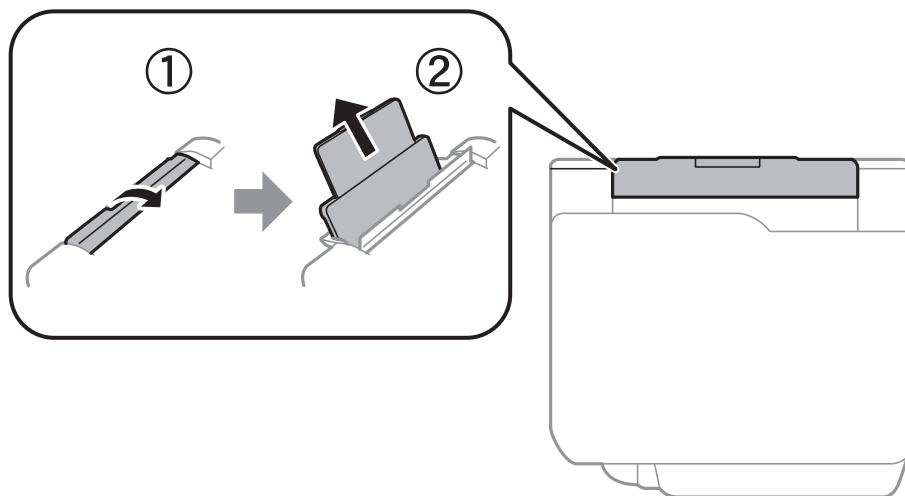


Informations connexes

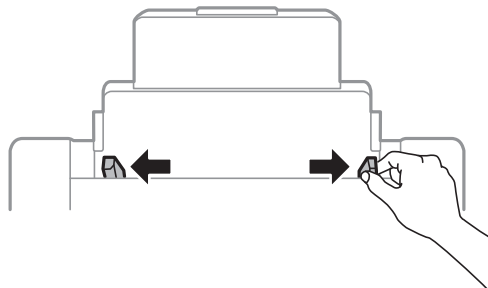
- ➔ « Précautions de manipulation du papier » à la page 47
- ➔ « Papier disponible et capacité » à la page 47

Chargement de papier dans l'Alim. papier arrière

1. Ouvrez la protection du chargeur et retirez le guide papier.

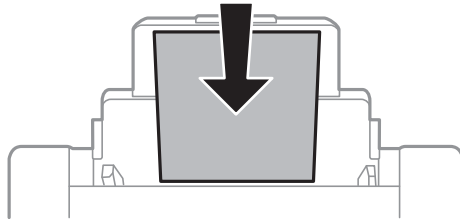


2. Faites glisser les guides latéraux.



Chargement du papier

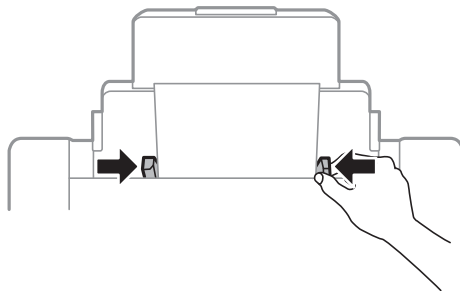
3. Chargez le papier au centre de l'alim. papier arrière avec le côté imprimable vers le haut.



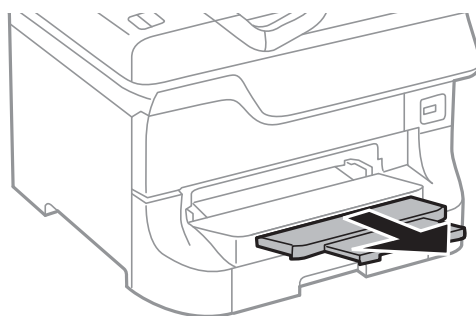
! **Important:**

- ❑ Ne chargez pas plus de feuilles que le nombre maximum indiqué pour le papier. Si vous utilisez du papier ordinaire, ne chargez pas le papier au-delà de la ligne située sous le symbole ▼, situé à l'intérieur du guide latéral.
- ❑ Commencez par charger le bord court du papier. Toutefois, si vous avez défini le bord long comme largeur de la taille définie par l'utilisateur, commencez par charger le bord long du papier.

4. Faites glisser les guides latéraux contre les bords du papier.



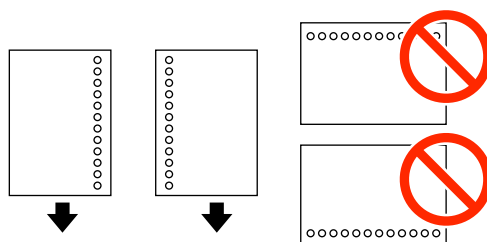
5. Dans le panneau de commande, définissez la taille et le type du papier chargé dans le alim. papier arrière .
6. Faites coulisser le bac de sortie.



Chargement du papier

Remarque:

- ❑ Remplacez le papier restant dans son emballage. Si vous le laissez dans l'imprimante, il risque de s'incurver ou la qualité d'impression risque de diminuer.
- ❑ Vous pouvez utiliser du papier pré-imprimé dans les conditions suivantes. L'impression recto verso automatique n'est pas disponible pour le papier pré-imprimé.
 - ❑ Capacité de chargement : Une feuille
 - ❑ Tailles disponibles : A3, B4, A4, B5, A5, Lettre, Legal
 - ❑ Trous de reliure : Ne chargez pas le papier avec les trous de reliure en haut ou en bas. Ajustez la position d'impression de votre fichier pour éviter d'imprimer sur les trous.



Informations connexes

- ➔ « Précautions de manipulation du papier » à la page 47
- ➔ « Papier disponible et capacité » à la page 47
- ➔ « Chargement d'enveloppes et précautions » à la page 56

Chargement de papier dans la Fente insertion avant

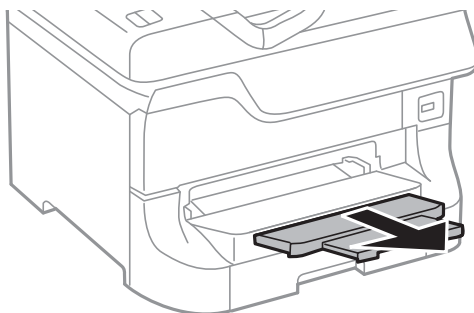
Vous pouvez insérer une seule feuille de papier dans la fente insertion avant. Vous ne pouvez pas charger de papier pendant l'impression, car la fente insertion avant sert également de bac de sortie.



Important:

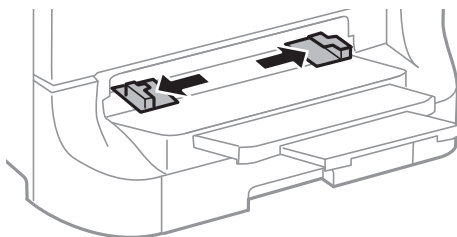
Vous pouvez charger du papier d'une épaisseur comprise entre 0.08 et 0.11 mm dans la fente insertion avant. Toutefois, même si l'épaisseur est comprise dans cette fourchette, certains papiers risquent de ne pas convenir selon leur dureté.

1. Faites coulisser le bac de sortie.

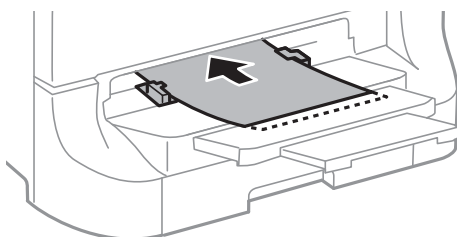


Chargement du papier

2. Ajustez la position des guides latéraux au format du papier que vous souhaitez utiliser.



3. Insérez le papier avec le côté imprimable orienté vers le bas jusqu'à ce que l'imprimante tire partiellement le papier.



! **Important:**

- Commencez par charger le bord court du papier. Toutefois, si vous avez défini le bord long comme largeur de la taille définie par l'utilisateur, commencez par charger le bord long du papier.
- Maintenez le papier droit pour l'empêcher d'être alimenté de travers.

Remarque:

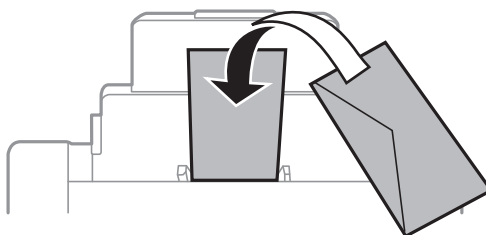
Si l'imprimante ne tire pas le papier, rechargez-le.

Informations connexes

- ➔ « Précautions de manipulation du papier » à la page 47
- ➔ « Papier disponible et capacité » à la page 47

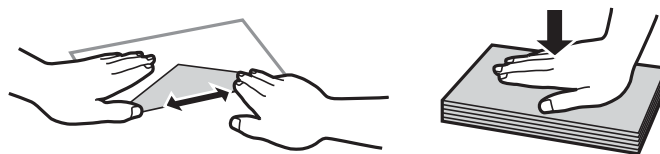
Chargement d'enveloppes et précautions

Les enveloppes peuvent uniquement être chargées dans l'alim. papier arrière. Chargez les enveloppes au centre avec le bord court en premier et le rabat orienté vers le bas, puis faites glisser les guides latéraux contre les bords des enveloppes.



Chargement du papier

- ❑ Aérez les enveloppes et alignez leurs bords avant de les charger. Lorsque la pile d'enveloppes est gonflée d'air, appuyez dessus pour l'aplatir avant de la charger.



- ❑ N'utilisez pas d'enveloppes courbées ou pliées. L'utilisation de telles enveloppes peut entraîner des bourrages papier et des bavures sur l'impression.
- ❑ N'utilisez pas d'enveloppes dotées de surfaces adhésives sur les rabats ou d'enveloppes à fenêtre.
- ❑ Évitez aussi les enveloppes trop fines, qui pourraient se recourber pendant l'impression.

Informations connexes

- ➔ « Papier disponible et capacité » à la page 47
- ➔ « Chargement de papier dans l'Alim. papier arrière » à la page 53

Définition de la taille et du type de papier pour chaque source de papier

Après avoir chargé le papier, définissez la taille et le type de papier pour chaque source de papier dans le panneau de commande. Une fois ces paramètres définis, lorsque la sélection automatique de la source de papier est activée, le papier est automatiquement alimenté à partir d'une source de papier qui correspond aux paramètres de taille et de type de papier de la tâche d'impression. Il n'est pas nécessaire de sélectionner la source de papier à chaque fois que vous imprimez.

1. Accédez à **Configuration** à partir de l'écran d'accueil.
2. Sélectionnez **Config. papier**.
3. Sélectionnez une source de papier.
4. Sélectionnez la taille et le type du papier chargé.

Informations connexes

- ➔ « Liste des types de papier » à la page 50

Mise en place de documents originaux

Placez les documents originaux sur la vitre du scanner ou dans le chargeur automatique de documents. Utilisez la vitre du scanner pour les documents originaux non pris en charge par le chargeur.

Si vous utilisez le chargeur automatique de documents, vous pouvez numériser plusieurs documents originaux, recto verso, en même temps.

Documents originaux disponibles pour le chargeur

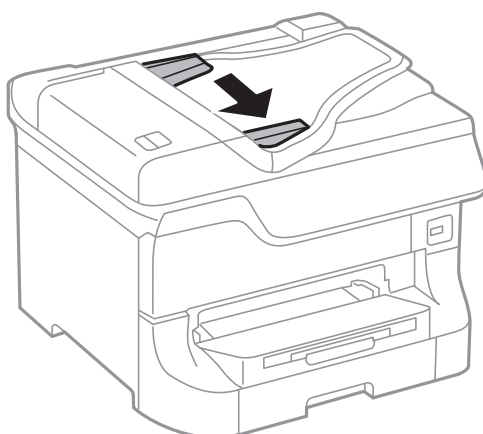
Tailles du papier disponibles	A6 paysage/A5 à Ledger (maximum 297 × 431,8 mm)
Type de papier	Papier ordinaire
Épaisseur du papier (Poids du papier)	52 à 105 g/m ²
Capacité de chargement	50 feuilles ou 5 mm

Pour empêcher les bourrages papier, évitez de placer les documents originaux suivants dans le chargeur. Pour ces types, utilisez la vitre du scanner.

- Documents originaux déchirés, pliés, froissés, abîmés ou enroulés
- Documents originaux perforés
- Documents originaux reliés par du ruban adhésif, des agrafes, des trombones, etc.
- Documents originaux auxquels un autocollant ou une étiquette est collé
- Documents originaux coupés de manière irrégulière ou sans angle droit
- Documents originaux reliés
- Transparents, papier pour transfert thermique ou papier carbone

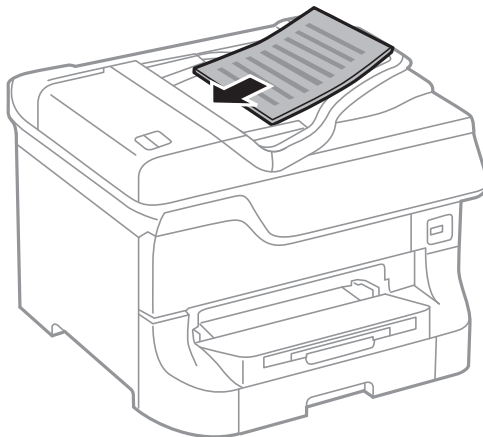
Placement des documents originaux dans le chargeur

1. Aligned les bords des documents originaux.
2. Faites glisser les guides latéraux.



Mise en place de documents originaux

- Placez les originaux au centre du chargeur, la face vers le haut.



Important:

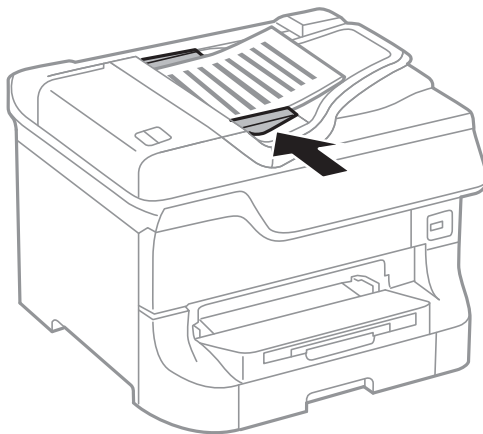
Ne chargez pas les originaux au-delà de la ligne située sous le symbole ▼, situé à l'intérieur du guide latéral.

Remarque:

Vous pouvez placer des originaux d'une taille inférieure au format A4 avec le bord long orienté vers le chargeur.

- Faites glisser les guides latéraux contre les bords des documents originaux.

La taille des originaux est automatiquement détectée.



Remarque:

Certaines tailles ne peuvent pas être automatiquement détectées. Le cas échéant, sélectionnez manuellement la taille des originaux.


Informations connexes

➔ « Documents originaux disponibles pour le chargeur » à la page 58

Placement des documents originaux sur la Vitre du scanner

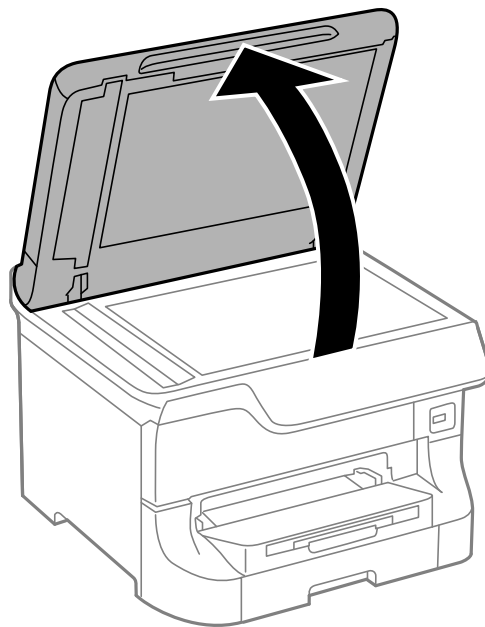
 **Attention:**

Veillez à ne pas coincer vos doigts lorsque vous fermez le couvercle de documents. Vous risqueriez de vous blesser.

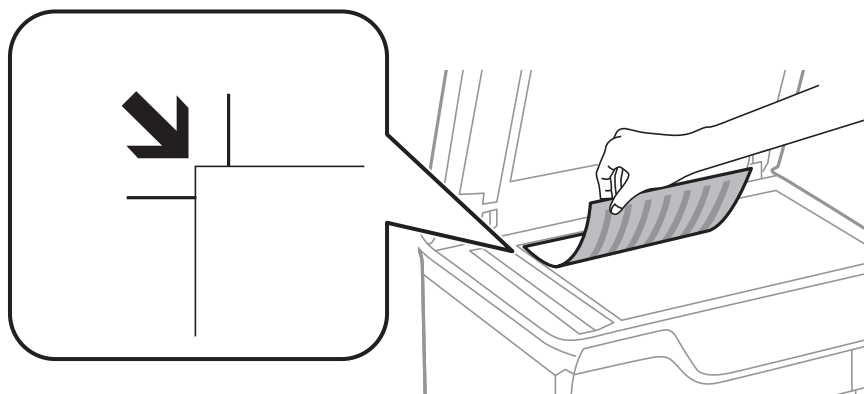
 **Important:**

Lorsque vous placez des documents originaux volumineux, tels que des livres, prenez soin d'éviter que la lumière extérieure n'atteigne directement la vitre du scanner.

1. Ouvrez le couvercle de documents.



2. Retirez la poussière ou les taches présentes sur le vitre du scanner.
3. Placez l'original avec la face vers bas et faites-le glisser vers la marque au coin.



Mise en place de documents originaux

Remarque:

- Une bande de 1,5 mm à partir des bords de la vitre du scanner n'est pas numérisée.
- Lorsque des documents originaux sont placés dans le chargeur et sur la vitre du scanner, priorité est donnée aux documents dans le chargeur.

4. Fermez le couvercle délicatement.

La taille des originaux est automatiquement détectée.

Remarque:

- Certaines tailles ne peuvent pas être automatiquement détectées. Le cas échéant, sélectionnez manuellement la taille des originaux.
- Retirez les documents originaux après la numérisation ou la copie. Si vous laissez les documents originaux sur la vitre du scanner pendant une période prolongée, ils risquent de coller à la surface de la vitre.

Gestion des contacts

L'enregistrement d'une liste de contacts vous permet de saisir des destinataires plus facilement. Vous pouvez enregistrer jusqu'à 200 entrées, et vous pouvez utiliser la liste de contacts pour les fax, **Numér. vers email** et **Numér. vers dossier réseau/FTP**.

Vous pouvez également enregistrer les contacts sur le serveur LDAP. Voir le *Guide de l'administrateur* pour enregistrer les contacts sur le serveur LDAP.

Enregistrement de contacts


1. Sélectionnez **Contacts** à partir de l'écran d'accueil, le mode **Numériser** ou le mode **Fax**.
2. Appuyez sur **Menu**, puis sélectionnez **Ajouter entrée**.
3. Sélectionnez le mode dans lequel vous souhaitez utiliser le contact.

Remarque:

Cet écran est affiché lorsque vous ouvrez la liste des contacts à partir de l'écran d'accueil.

4. Sélectionnez le numéro d'entrée que vous souhaitez enregistrer.
5. Définissez les paramètres nécessaires pour chaque mode.

Remarque:

*Lorsque vous entrez un numéro de fax, saisissez un code d'accès externe au début du numéro de fax si votre système téléphonique est de type PBX et que vous avez besoin d'un code d'accès pour obtenir une ligne externe. Si le code d'accès a été défini dans le paramètre **Type de ligne**, saisissez un dièse (#) au lieu du code d'accès. Pour ajouter une pause (pause de trois secondes) pendant la numérotation, saisissez un tiret en appuyant sur .*

6. Appuyez sur **Enreg.**

Remarque:

*Pour modifier ou supprimer une entrée, sélectionnez l'entrée cible et appuyez sur **Modifier** ou **Supprimer**.*

Enregistrement de contacts groupés

L'ajout de contacts à un groupe vous permet d'envoyer un fax ou une image numérisée par email à plusieurs destinataires simultanément.

1. Sélectionnez **Contacts** à partir de l'écran d'accueil, le mode **Numériser** ou le mode **Fax**.
2. Appuyez sur **Menu**, puis sélectionnez **Ajouter groupe**.
3. Sélectionnez le mode dans lequel vous souhaitez utiliser le contact groupé.

Remarque:

Cet écran est affiché lorsque vous ouvrez la liste des contacts à partir de l'écran d'accueil.

4. Sélectionnez le numéro d'entrée que vous souhaitez enregistrer.
5. Entrez **Nom** et **Mot d'index**, puis appuyez sur **Continu**.

Gestion des contacts

6. Appuyez sur les cases à cocher des contacts que vous souhaitez enregistrer dans le groupe.

Remarque:

- Vous pouvez enregistrer jusqu'à 199 contacts.
- Pour désélectionner un contact, appuyez de nouveau sur sa case à cocher.

7. Appuyez sur **Enreg.**.

Remarque:

Pour modifier ou supprimer un contact groupé, sélectionnez le contact groupé cible et appuyez sur **Modifier** ou **Supprimer**.

Enregistrement et sauvegarde de contacts à l'aide d'un ordinateur

Vous pouvez enregistrer et sauvegarder des contacts sur l'imprimante à l'aide d'EpsonNet Config. Pour plus de détails, reportez-vous à l'aide d'EpsonNet Config.

Les données de contact risquent d'être perdues suite à une anomalie de fonctionnement de l'imprimante. Il est conseillé d'effectuer une sauvegarde des données à chaque mise à jour des données. Epson ne sera pas tenue responsable de la perte de données, de la sauvegarde ou de la restauration de données et/ou paramètres et ce, même pendant une période de garantie.

Informations connexes

➔ [« EpsonNet Config » à la page 154](#)

Impression

Impression à partir du panneau de commande

Vous pouvez directement imprimer des données stockées sur un dispositif mémoire, comme un lecteur flash USB.


1. Chargez le papier dans l'imprimante.
2. Insérez un dispositif mémoire dans le port USB de l'interface externe de l'imprimante.
3. Accédez à **Dispos mém** à partir de l'écran d'accueil.
4. Sélectionnez un format de fichier.


Remarque:

Si vous avez plus de 999 images dans votre dispositif mémoire, les images sont automatiquement divisées en groupes et l'écran de sélection des groupes s'affiche. Sélectionnez le groupe contenant l'image que vous souhaitez imprimer. Les images sont triées en fonction de la date où elles ont été prises. Pour sélectionner un autre groupe, sélectionnez **Options** > **Sélect. un groupe**.

5. Sélectionnez le fichier que vous voulez imprimer.
6. Saisissez le nombre d'impressions à l'aide du pavé numérique.
7. Appuyez sur **Param.**, puis définissez les paramètres d'impression.

Remarque:

Lorsque vous sélectionnez le format de fichier JPEG, vous pouvez ajuster l'image. Appuyez sur **Réglages**. Vous pouvez également ajouter plus d'images. Appuyez sur le bouton  ou faites défiler l'écran horizontalement pour sélectionner l'image.

8. Appuyez sur le bouton .

Informations connexes

- ➔ « Chargement de papier dans le Bac papier » à la page 51
- ➔ « Chargement de papier dans l'Alim. papier arrière » à la page 53
- ➔ « Chargement de papier dans la Fente insertion avant » à la page 55
- ➔ « Nom et fonction des pièces » à la page 19
- ➔ « Mode Dispos mém » à la page 31

Impression à partir d'un ordinateur

Si vous ne pouvez pas modifier certains paramètres du pilote d'impression, ceux-ci ont peut-être été restreints par l'administrateur. Contactez votre administrateur d'imprimante pour obtenir de l'aide.

L'authentification des utilisateurs dans le pilote d'impression lorsque la restriction des fonctionnalités utilisateur est activée (uniquement pour Windows)

Lorsque la restriction des fonctionnalités utilisateur est activée, un identifiant utilisateur et un mot de passe sont nécessaires pour imprimer. Enregistrez l'identifiant utilisateur et le mot de passe dans le pilote de l'imprimante. Si vous ne connaissez pas le mot de passe, contactez votre administrateur d'imprimante.

1. Ouvrez la fenêtre du pilote d'impression.
2. Cliquez sur **Informations imprimante et options** dans l'onglet **Utilitaire**.
3. Sélectionnez **Enregistrer les paramètres de contrôle des accès**, cliquez sur **Configuration**, puis saisissez le nom d'utilisateur et le mot de passe.

Informations connexes

➔ [« Pilote de l'imprimante Windows » à la page 147](#)

Impression de base - Windows

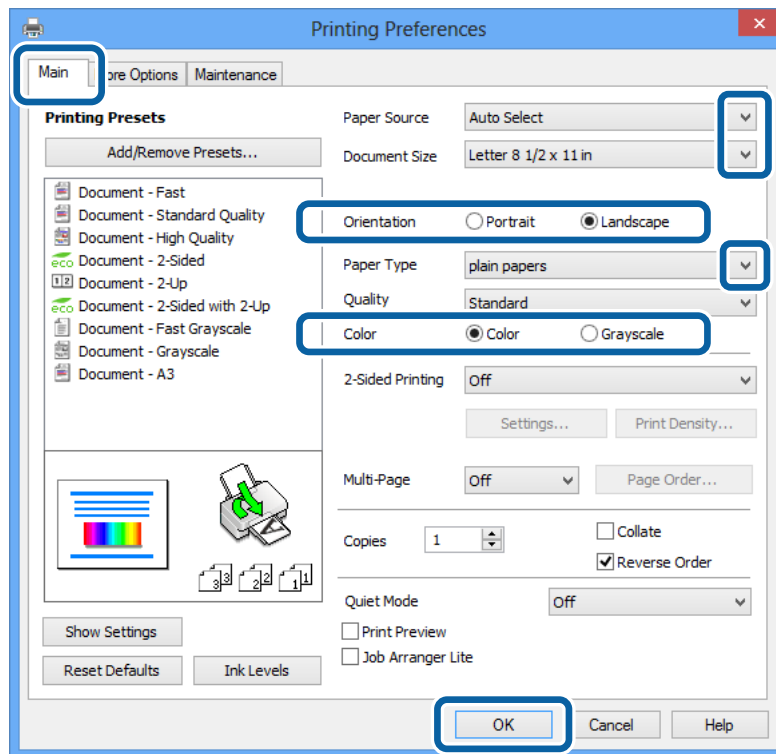
Remarque:

- Reportez-vous à l'aide en ligne pour plus d'explications sur les éléments de paramétrage. Cliquez sur un élément avec le bouton droit de la souris, puis cliquez sur **Aide**.
- Le fonctionnement peut varier selon l'application. Pour plus de détails, reportez-vous à l'aide de l'application.

1. Chargez le papier dans l'imprimante.
2. Ouvrez le fichier que vous voulez imprimer.
3. Sélectionnez **Imprimer** ou **Configuration de l'impression** dans le menu **Fichier**.
4. Sélectionnez votre imprimante.

Impression

5. Sélectionnez **Préférences** ou **Propriétés** pour ouvrir la fenêtre du pilote de l'imprimante.



6. Définissez les paramètres suivants :

- Alimentation : sélectionnez la source de papier dans laquelle vous avez chargé le papier.
- Format document : sélectionnez la taille de papier définie dans l'application.
- Orientation : sélectionnez l'orientation du papier définie dans l'application.
- Type de papier : sélectionnez le type de papier chargé.
Pour une qualité d'impression optimale, veillez à sélectionner le type de papier approprié.
- Couleur : sélectionnez **Niveaux de gris** pour imprimer en noir et blanc ou en nuances de gris.

Remarque:

Si vous imprimez des données à haute densité sur du papier ordinaire, du papier à en-tête ou du papier pré-imprimé, sélectionnez Standard - vif comme paramètre Qualité pour une impression plus nette.

7. Cliquez sur **OK** pour fermer la fenêtre du pilote de l'imprimante.
8. Cliquez sur **Imprimer**.

Informations connexes

- ➔ « Papier disponible et capacité » à la page 47
- ➔ « Chargement de papier dans le Bac papier » à la page 51
- ➔ « Chargement de papier dans l'Alim. papier arrière » à la page 53
- ➔ « Chargement de papier dans la Fente insertion avant » à la page 55
- ➔ « Liste des types de papier » à la page 50
- ➔ « L'authentification des utilisateurs dans le pilote d'impression lorsque la restriction des fonctionnalités utilisateur est activée (uniquement pour Windows) » à la page 65

Impression

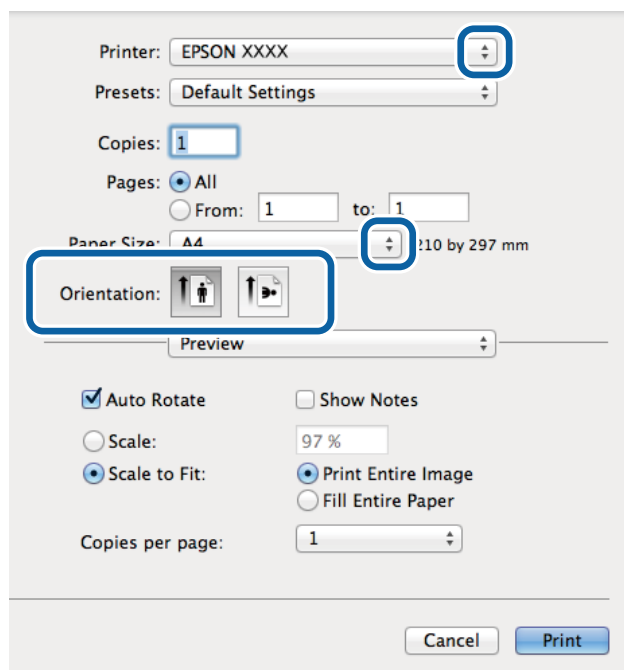
Impression de base - Mac OS X

Remarque:

Le fonctionnement peut varier selon l'application. Pour plus de détails, reportez-vous à l'aide de l'application.

1. Chargez le papier dans l'imprimante.
2. Ouvrez le fichier que vous voulez imprimer.
3. Sélectionnez **Imprimer** dans le menu **Fichier** ou une autre commande pour ouvrir la fenêtre du pilote de l'imprimante.

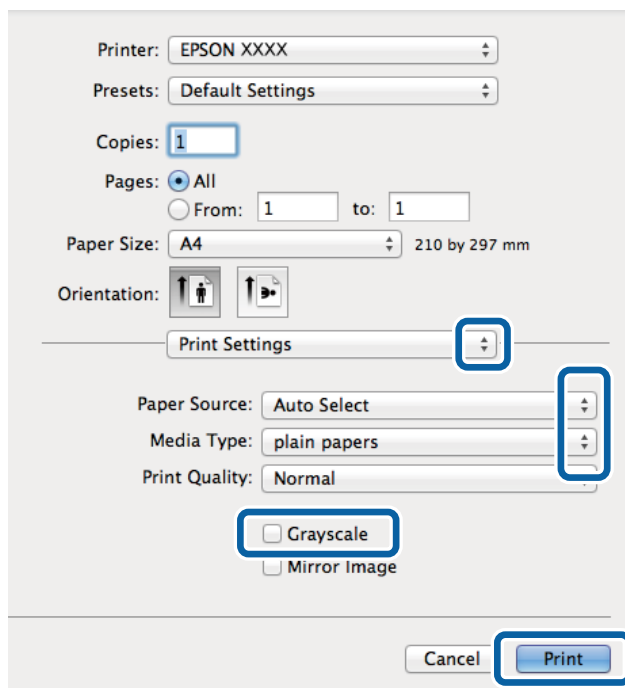
Si nécessaire, cliquez sur **Afficher les détails** ou ▼ pour agrandir la fenêtre d'impression.



4. Définissez les paramètres suivants :
 - Imprimante : sélectionnez votre imprimante.
 - Taille papier : sélectionnez la taille de papier définie dans l'application.
 - Orientation : sélectionnez l'orientation du papier définie dans l'application.

Impression

5. Sélectionnez **Configuration Imprimante** dans le menu contextuel.



6. Définissez les paramètres suivants :

- Alimentation : sélectionnez la source de papier dans laquelle vous avez chargé le papier.
- Support : sélectionnez le type de papier chargé.
Pour une qualité d'impression optimale, veillez à sélectionner le type de papier approprié.
- Niveaux de gris : sélectionnez cette option pour imprimer en noir et blanc ou en nuances de gris.

7. Cliquez sur **Imprimer**.

Informations connexes

- ➔ « Papier disponible et capacité » à la page 47
- ➔ « Chargement de papier dans le Bac papier » à la page 51
- ➔ « Chargement de papier dans l'Alim. papier arrière » à la page 53
- ➔ « Chargement de papier dans la Fente insertion avant » à la page 55
- ➔ « Liste des types de papier » à la page 50

Impression recto verso

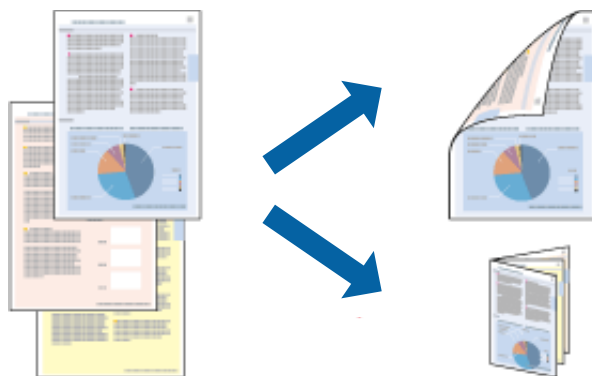
Vous pouvez utiliser l'une des méthodes suivantes pour imprimer sur les deux faces du papier.

- Impression recto verso automatique
- Impression recto verso manuelle (uniquement pour Windows)

Lorsque l'imprimante a terminé d'imprimer le premier côté, retournez le papier afin que l'impression se poursuive de l'autre côté.

Impression

Vous pouvez également imprimer un livret qui peut être créé en pliant l'impression. (Uniquement pour Windows)



Remarque:

- ❑ Si vous utilisez un papier qui n'est pas adapté à l'impression recto verso, la qualité d'impression peut diminuer et des bourrages papier survenir.
- ❑ Selon le papier et les données, il est possible que l'encre traverse le papier.

Informations connexes

➔ « Papier disponible et capacité » à la page 47

Impression recto verso - Windows

Remarque:

- ❑ L'impression recto verso manuelle est disponible lorsque **EPSON Status Monitor 3** est activé. Si **EPSON Status Monitor 3** est désactivé, accédez au pilote de l'imprimante, cliquez sur **Paramètres étendus** dans l'onglet **Utilitaire**, puis sélectionnez **Activer EPSON Status Monitor 3**.
- ❑ Il se peut que la fonctionnalité d'impression recto verso ne soit pas disponible lorsque l'imprimante est utilisée en réseau ou en tant qu'imprimante partagée.

1. Chargez le papier dans l'imprimante.
2. Ouvrez le fichier que vous voulez imprimer.
3. Ouvrez la fenêtre du pilote de l'imprimante.
4. Sélectionnez **Auto (reliure côté long)**, **Auto (reliure côté court)**, **Manuel (reliure côté long)** ou **Manuel (reliure côté court)** à partir de **Impression recto verso** sur l'onglet **Principal**.
5. Cliquez sur **Configuration** et définissez les paramètres appropriés.

Remarque:

Pour imprimer un livret plié, sélectionnez **Livret**.

6. Cliquez sur **Densité d'impression**, sélectionnez le type de document sous **Sélectionner le type de document**, puis cliquez sur **OK** pour fermer la fenêtre.

Le pilote de l'imprimante sélectionne automatiquement les options **Réglages** adaptées à ce type de document.

Remarque:

L'impression peut être lente selon la combinaison d'options sélectionnées pour **Sélectionner le type de document** dans la fenêtre **Réglage de la densité d'impression** et pour **Qualité** dans l'onglet **Principal**.

Impression

7. Définissez d'autres éléments dans les onglets **Principal** et **Plus d'options** selon vos besoins, puis cliquez sur **OK**.
8. Cliquez sur **Imprimer**.
Dans le cas de l'impression recto verso manuelle, une fois le premier côté imprimé, une fenêtre contextuelle s'affiche sur l'ordinateur. Suivez les instructions qui s'affichent à l'écran.

Informations connexes

- ➔ « [Chargement de papier dans le Bac papier](#) » à la page 51
- ➔ « [Chargement de papier dans l'Alim. papier arrière](#) » à la page 53
- ➔ « [Chargement de papier dans la Fente insertion avant](#) » à la page 55
- ➔ « [Impression de base - Windows](#) » à la page 65

Impression recto verso - Mac OS X

1. Chargez le papier dans l'imprimante.
2. Ouvrez le fichier que vous voulez imprimer.
3. Ouvrez la fenêtre du pilote de l'imprimante.
4. Sélectionnez **Param. d'impr. recto verso** dans le menu contextuel.
5. Sélectionnez les reliures et le **Type de document**.

Remarque:

- Selon le paramètre **Type de document**, l'impression peut être lente.
- Si vous imprimez des données à haute densité telles que des photos ou des graphiques, sélectionnez **Texte & Graphiques** ou **Texte & Photos comme paramètre Type de document**. Si des rayures apparaissent ou si l'image transparait sur le verso, ajustez la densité d'impression et le temps de séchage de l'encre en cliquant sur la flèche en regard de **Réglages**.

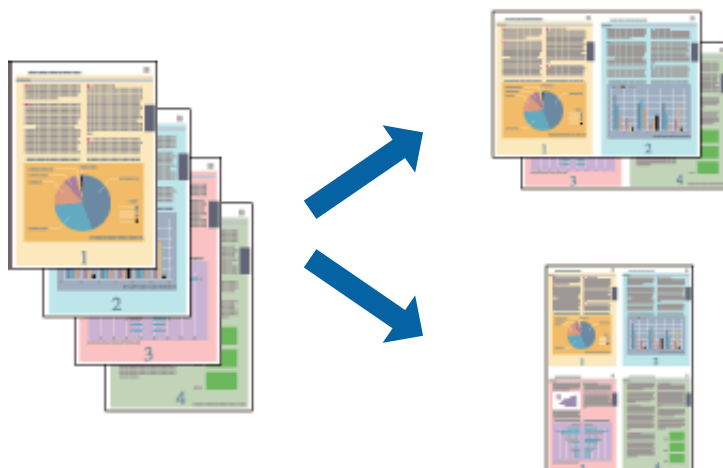
6. Définissez les autres éléments selon les besoins.
7. Cliquez sur **Imprimer**.

Informations connexes

- ➔ « [Chargement de papier dans le Bac papier](#) » à la page 51
- ➔ « [Chargement de papier dans l'Alim. papier arrière](#) » à la page 53
- ➔ « [Chargement de papier dans la Fente insertion avant](#) » à la page 55
- ➔ « [Impression de base - Mac OS X](#) » à la page 67

Impression de plusieurs pages sur une seule feuille

Vous pouvez imprimer deux ou quatre pages de données sur une seule feuille de papier.



Impression de plusieurs pages sur une seule feuille - Windows

1. Chargez le papier dans l'imprimante.
2. Ouvrez le fichier que vous voulez imprimer.
3. Ouvrez la fenêtre du pilote de l'imprimante.
4. Sélectionnez **2 en 1** ou **4 en 1** comme paramètre **Multi-Pages** dans l'onglet **Principal**.
5. Cliquez sur **Ordre page**, effectuez les réglages appropriés, puis cliquez sur **OK** pour fermer la fenêtre.
6. Définissez d'autres éléments dans les onglets **Principal** et **Plus d'options** selon vos besoins, puis cliquez sur **OK**.
7. Cliquez sur **Imprimer**.

Informations connexes

- ➔ « [Chargement de papier dans le Bac papier](#) » à la page 51
- ➔ « [Chargement de papier dans l'Alim. papier arrière](#) » à la page 53
- ➔ « [Chargement de papier dans la Fente insertion avant](#) » à la page 55
- ➔ « [Impression de base - Windows](#) » à la page 65

Impression de plusieurs pages sur une seule feuille - Mac OS X

1. Chargez le papier dans l'imprimante.
2. Ouvrez le fichier que vous voulez imprimer.
3. Ouvrez la fenêtre du pilote de l'imprimante.
4. Sélectionnez **Mise en page** dans le menu contextuel.

Impression

5. Définissez le nombre de pages dans **Pages par feuille**, et les options **Sens de la mise en page** (ordre des pages) et **Bordure**.
6. Définissez les autres éléments selon les besoins.
7. Cliquez sur **Imprimer**.

Informations connexes

- ➔ « Chargement de papier dans le Bac papier » à la page 51
- ➔ « Chargement de papier dans l'Alim. papier arrière » à la page 53
- ➔ « Chargement de papier dans la Fente insertion avant » à la page 55
- ➔ « Impression de base - Mac OS X » à la page 67

Adaptation à la taille du papier

Vous pouvez imprimer de telle sorte que l'impression s'adapte à la taille du papier chargé dans l'imprimante.



Adaptation à la taille du papier - Windows

1. Chargez le papier dans l'imprimante.
2. Ouvrez le fichier que vous voulez imprimer.
3. Ouvrez la fenêtre du pilote de l'imprimante.
4. Définissez les paramètres suivants dans l'onglet **Plus d'options** :
 - Format document : sélectionnez la taille de papier définie dans l'application.
 - Sortie papier : sélectionnez la taille du papier chargé dans l'imprimante.
Ajuster à la page est automatiquement sélectionné.

Remarque:

*Si vous souhaitez imprimer une image réduite au centre de la page, sélectionnez **Centre**.*

5. Définissez d'autres éléments dans les onglets **Principal** et **Plus d'options** selon vos besoins, puis cliquez sur **OK**.
6. Cliquez sur **Imprimer**.

Impression

Informations connexes

- ➔ « [Chargement de papier dans le Bac papier](#) » à la page 51
- ➔ « [Chargement de papier dans l'Alim. papier arrière](#) » à la page 53
- ➔ « [Chargement de papier dans la Fente insertion avant](#) » à la page 55
- ➔ « [Impression de base - Windows](#) » à la page 65

Adaptation à la taille du papier - Mac OS X

1. Chargez le papier dans l'imprimante.
2. Ouvrez le fichier que vous voulez imprimer.
3. Ouvrez la fenêtre du pilote de l'imprimante.
4. Sélectionnez la taille de papier définie dans l'application comme paramètre **Taille papier**.
5. Sélectionnez **Gestion du papier** dans le menu contextuel.
6. Sélectionnez **Adapter à la taille du papier**.
7. Sélectionnez la taille du papier chargé dans l'imprimante comme paramètre **Taille du papier de destination**.
8. Définissez les autres éléments selon les besoins.
9. Cliquez sur **Imprimer**.

Informations connexes

- ➔ « [Chargement de papier dans le Bac papier](#) » à la page 51
- ➔ « [Chargement de papier dans l'Alim. papier arrière](#) » à la page 53
- ➔ « [Chargement de papier dans la Fente insertion avant](#) » à la page 55
- ➔ « [Impression de base - Mac OS X](#) » à la page 67

Impression de plusieurs fichiers ensemble (Windows uniquement)

L'**Arrangeur d'impressions simple** vous permet de combiner plusieurs fichiers créés par différentes applications et de les imprimer comme une tâche d'impression unique. Vous pouvez définir les paramètres d'impression pour les fichiers combinés, comme la mise en page, l'ordre d'impression et l'orientation.



Impression

Remarque:

Pour ouvrir un **Projet d'impression** enregistré dans l'**Arrangeur d'impressions simple**, cliquez sur **Arrangeur d'impressions simple** dans l'onglet **Utilitaire** du pilote de l'imprimante. Sélectionnez ensuite **Ouvrir** dans le menu **Fichier** pour sélectionner le fichier. L'extension des fichiers enregistrés est ".ecl".

1. Chargez le papier dans l'imprimante.
2. Ouvrez le fichier que vous voulez imprimer.
3. Ouvrez la fenêtre du pilote de l'imprimante.
4. Sélectionnez **Arrangeur d'impressions simple** dans l'onglet **Principal**.
5. Définissez les options **Alimentation**, **Format document**, **Orientation** et **Type de papier**.
6. Cliquez sur **OK** pour fermer la fenêtre du pilote de l'imprimante.
7. Cliquez sur **Imprimer**.

La fenêtre **Arrangeur d'impressions simple** s'affiche et le travail d'impression est ajouté au **Projet d'impression**.

8. Avec la fenêtre **Arrangeur d'impressions simple** ouverte, ouvrez le fichier que vous souhaitez combiner avec le fichier actuel, puis répétez les étapes 3 à 7.

Remarque:

Si vous fermez la fenêtre **Arrangeur d'impressions simple**, le **Projet d'impression** non enregistré est supprimé. Pour procéder à l'impression ultérieurement, sélectionnez **Enregistrer** dans le menu **Fichier**.

9. Sélectionnez les menus **Organisation** et **Modifier** dans l'**Arrangeur d'impressions simple** pour modifier le **Projet d'impression** comme nécessaire.
10. Sélectionnez **Imprimer** dans le menu **Fichier**.

Informations connexes

- ➔ « Chargement de papier dans le Bac papier » à la page 51
- ➔ « Chargement de papier dans l'Alim. papier arrière » à la page 53
- ➔ « Chargement de papier dans la Fente insertion avant » à la page 55
- ➔ « Impression de base - Windows » à la page 65

Agrandissements et posters (Windows uniquement)

Vous pouvez imprimer une seule image sur plusieurs feuilles de papier pour créer une grande affiche. Vous pouvez imprimer des guides d'alignement afin de coller les feuilles ensemble.



Impression

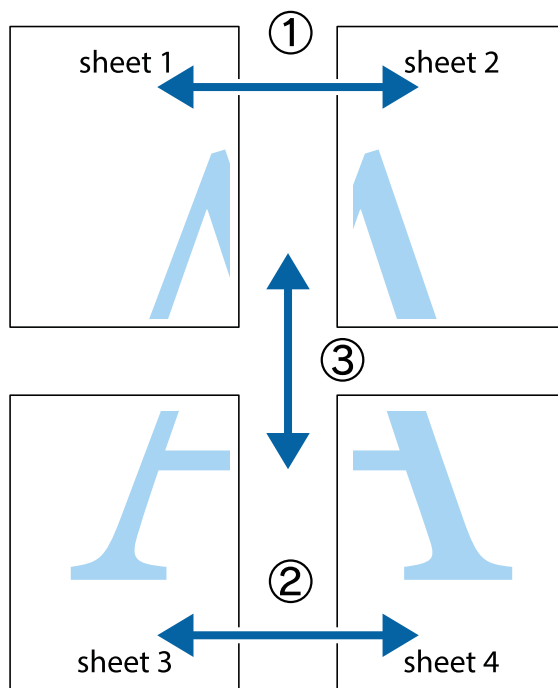
1. Chargez le papier dans l'imprimante.
2. Ouvrez le fichier que vous voulez imprimer.
3. Ouvrez la fenêtre du pilote de l'imprimante.
4. Sélectionnez **Poster 2 x 1**, **Poster 2 x 2**, **Poster 3 x 3** ou **Poster 4 x 4** à partir de **Multi-Pages** sur l'onglet **Principal**.
5. Cliquez sur **Configuration**, définissez les paramètres appropriés, puis cliquez sur **OK**.
6. Définissez d'autres éléments dans les onglets **Principal** et **Plus d'options** selon vos besoins, puis cliquez sur **OK**.
7. Cliquez sur **Imprimer**.

Informations connexes

- ➔ « Chargement de papier dans le Bac papier » à la page 51
- ➔ « Chargement de papier dans l'Alim. papier arrière » à la page 53
- ➔ « Chargement de papier dans la Fente insertion avant » à la page 55
- ➔ « Impression de base - Windows » à la page 65

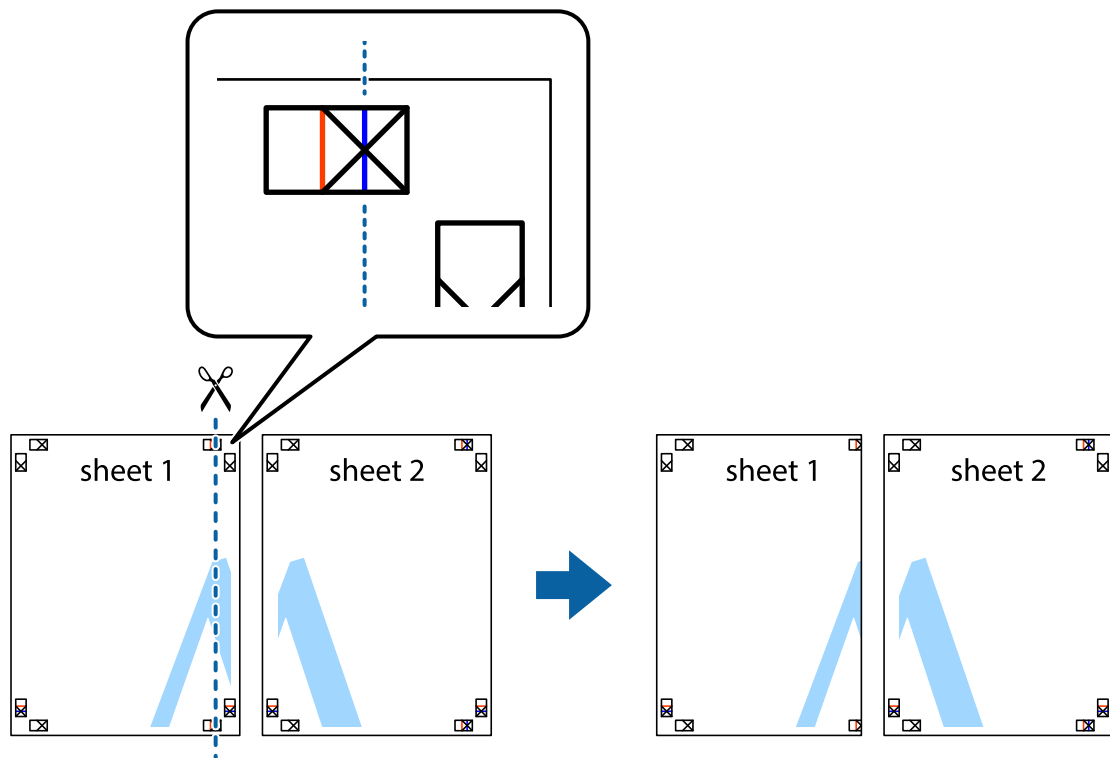
Création de posters à l'aide des Guides de recouvrement

Voici un exemple de la procédure de création d'un poster lorsque **Poster 2 x 2** est sélectionné, et **Guides de recouvrement** est sélectionné dans **Imprimer les marques de coupe**.

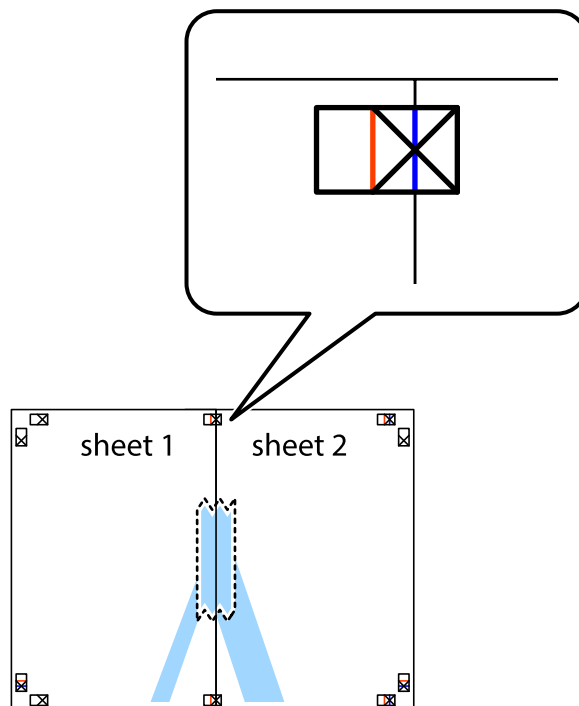


Impression

1. Préparez Sheet 1 et Sheet 2. Coupez les marges de Sheet 1 le long de la ligne bleue verticale en passant par le centre des croix inférieure et supérieure.

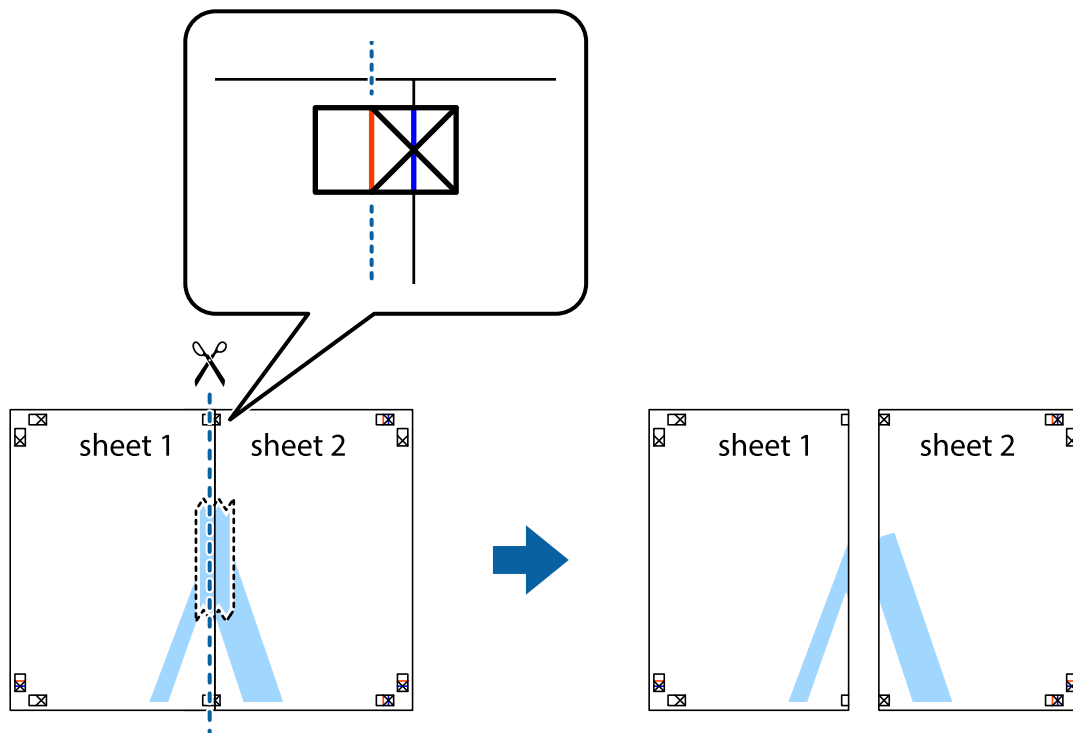


2. Placez le bord de Sheet 1 en haut de Sheet 2 et alignez les croix, puis collez temporairement les deux feuilles ensemble par l'arrière.

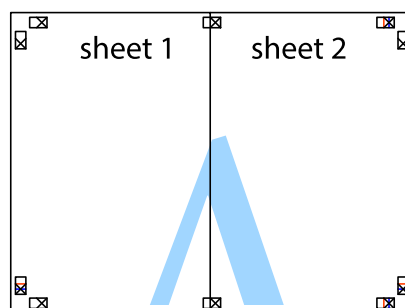


Impression

- Coupez les feuilles collées en deux le long de la ligne rouge verticale en passant par les guides de recouvrement (cette fois, la ligne à gauche des croix).



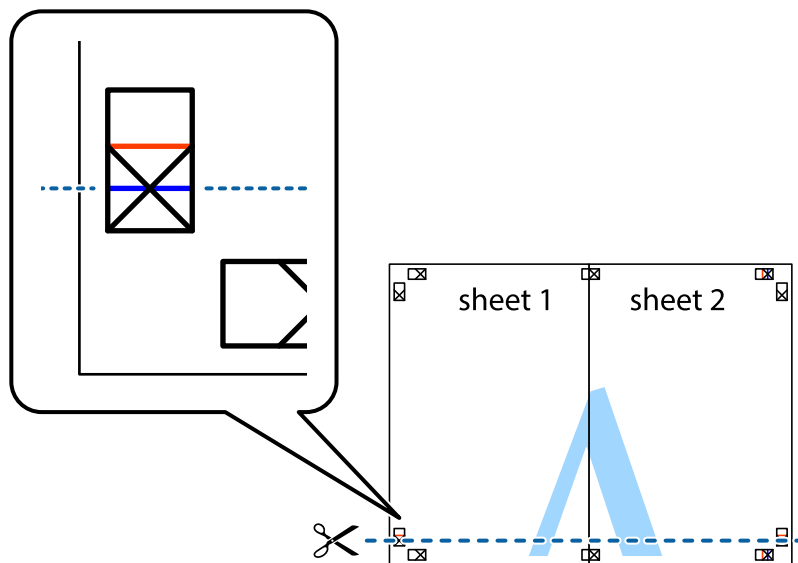
- Collez les feuilles ensemble par l'arrière.



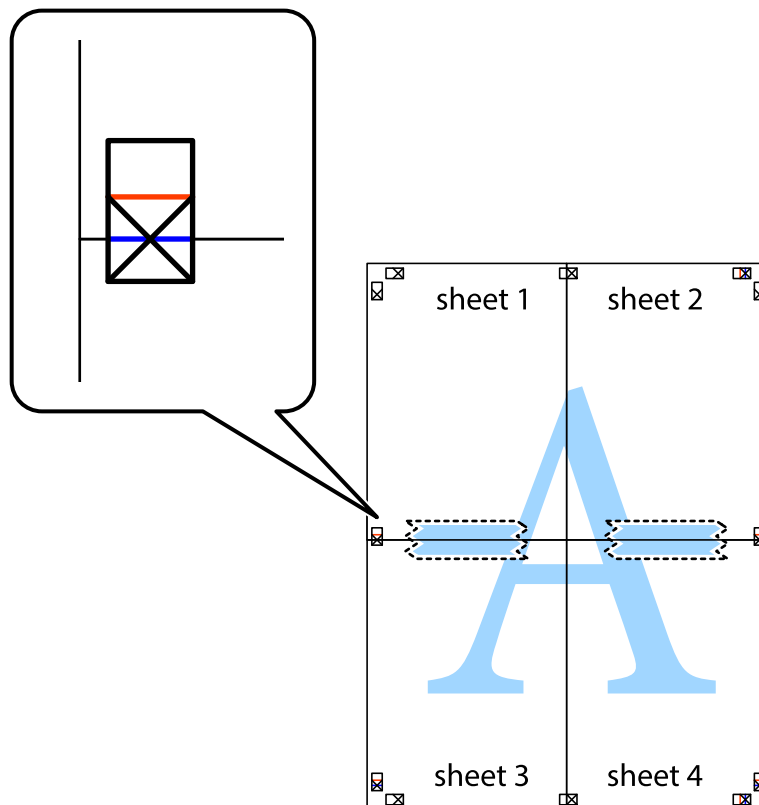
- Répétez les étapes 1 à 4 pour coller Sheet 3 à Sheet 4.

Impression

- Coupez les marges des Sheet 1 et Sheet 2 le long de la ligne bleue horizontale en passant par le centre des croix gauche et droite.

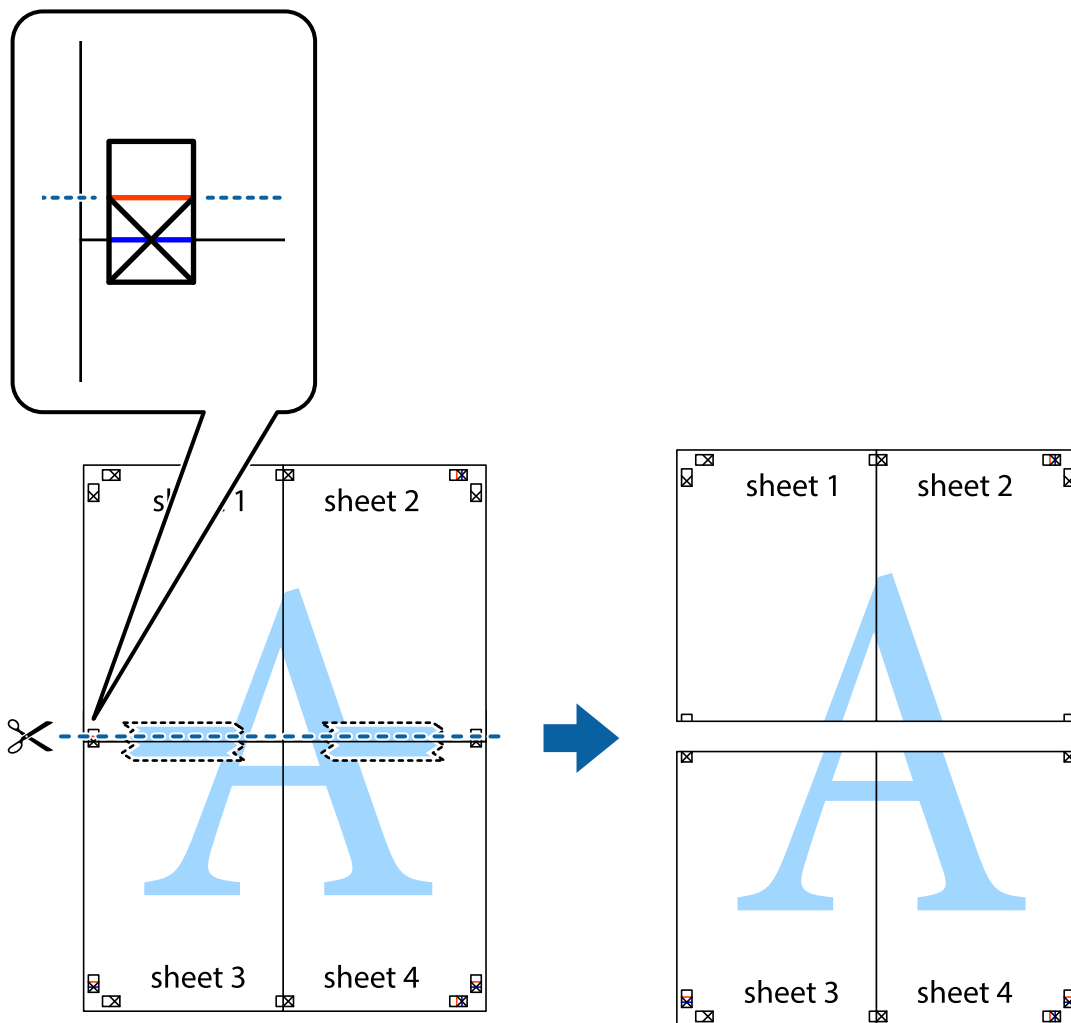


- Placez le bord de Sheet 1 et Sheet 2 en haut de Sheet 3 et Sheet 4, et alignez les croix, puis collez-les temporairement par l'arrière.

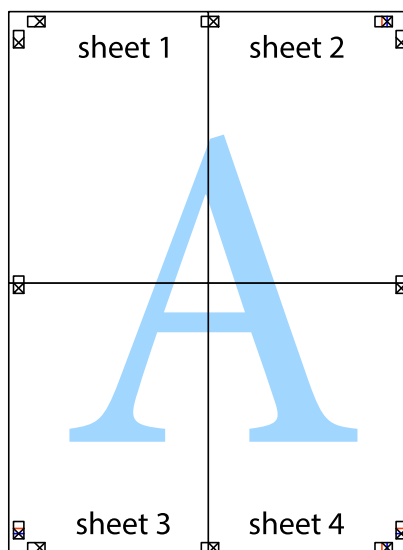


Impression

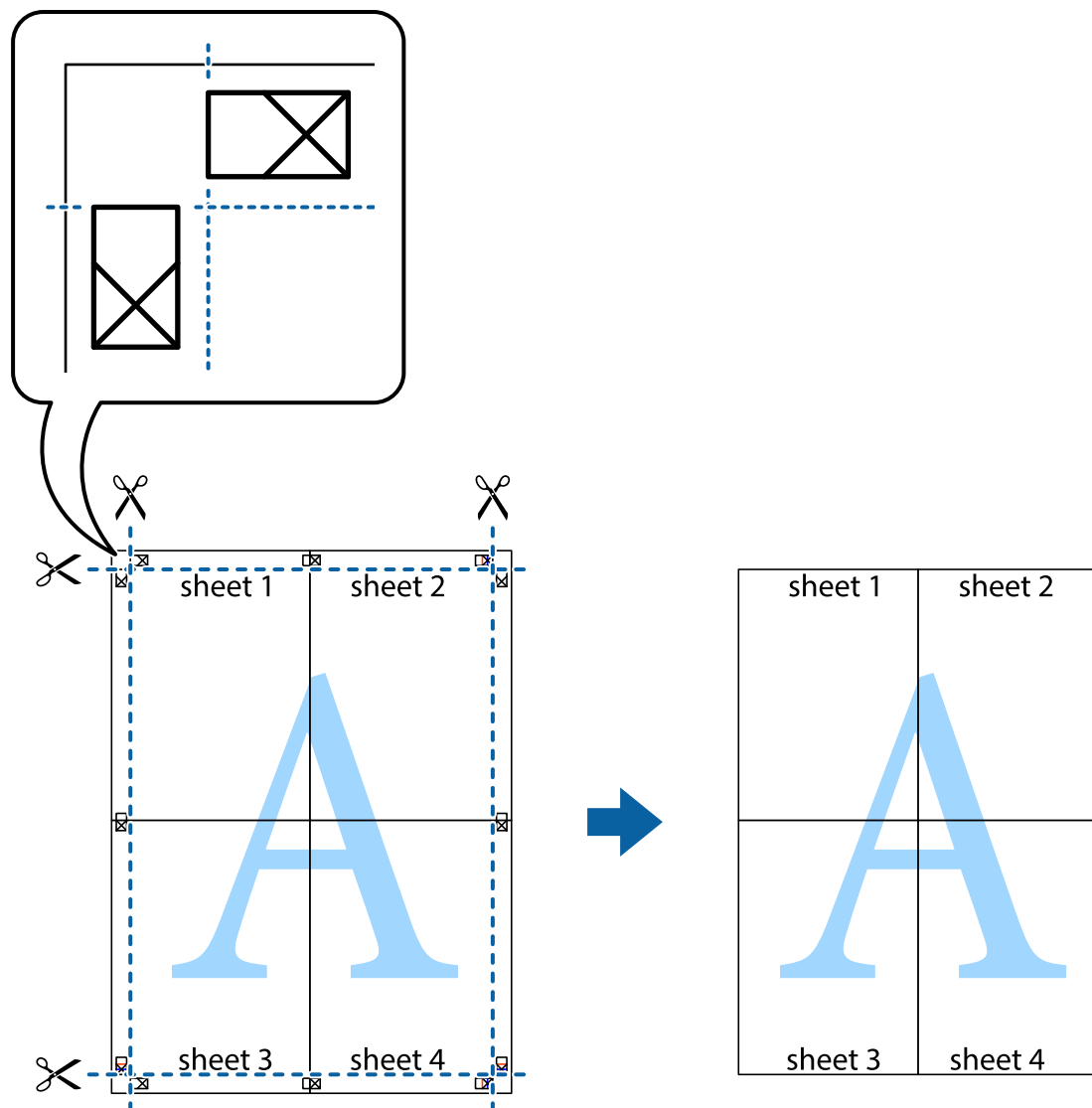
- Coupez les feuilles collées en deux le long de la ligne rouge horizontale en passant par les guides de recouvrement (cette fois, la ligne au dessus des croix).



- Collez les feuilles ensemble par l'arrière.



10. Coupez les bords restants le long du guide extérieur.



Impression sur des enveloppes

Impression sur des enveloppes - Windows

1. Chargez les enveloppes dans l'imprimante.
2. Ouvrez le fichier que vous voulez imprimer.
3. Ouvrez la fenêtre du pilote de l'imprimante.
4. Définissez les paramètres suivants dans l'onglet **Principal** :
 - Alimentation : sélectionnez la source de papier dans laquelle vous avez chargé les enveloppes.
 - Format document : Sélectionnez la taille d'enveloppe définie dans l'application.
 - Orientation : sélectionnez Paysage.
 - Type de papier : Sélectionnez **Enveloppe**.

Impression

5. Définissez d'autres éléments dans les onglets **Principal** et **Plus d'options** selon vos besoins, puis cliquez sur **OK**.
6. Cliquez sur **Imprimer**.

Informations connexes

- ➔ « [Chargement d'enveloppes et précautions](#) » à la page 56
- ➔ « [Impression de base - Windows](#) » à la page 65

Impression sur des enveloppes - Mac OS X

1. Chargez les enveloppes dans l'imprimante.
2. Ouvrez le fichier que vous voulez imprimer.
3. Ouvrez la fenêtre du pilote de l'imprimante.
4. Définissez les paramètres suivants :
 - Taille papier : Sélectionnez la taille d'enveloppe définie dans l'application.
 - Orientation : Sélectionnez Paysage.
5. Sélectionnez **Configuration Imprimante** dans le menu contextuel.
6. Définissez les paramètres suivants :
 - Alimentation : sélectionnez la source de papier dans laquelle vous avez chargé les enveloppes.
 - Support : Sélectionnez **Enveloppe**.
7. Cliquez sur **Imprimer**.

Informations connexes

- ➔ « [Chargement d'enveloppes et précautions](#) » à la page 56
- ➔ « [Impression de base - Mac OS X](#) » à la page 67

Impression à l'aide des fonctions avancées

Cette section présente de nombreuses mises en page et fonctions d'impression supplémentaires disponibles sur le pilote de l'imprimante.

Informations connexes

- ➔ « [Pilote de l'imprimante Windows](#) » à la page 147
- ➔ « [Pilote de l'imprimante Mac OS X](#) » à la page 150

Ajout d'une prédéfinition d'impression

Si vous créez votre propre présélection de paramètres d'impression fréquemment utilisés sur le pilote d'impression, vous pouvez facilement procéder à l'impression en sélectionnant la présélection dans une liste.

Impression

Windows

Pour ajouter vos propres préférences, définissez des éléments tels que le **Format document** et le **Type de papier** dans l'onglet **Principal** ou **Plus d'options**, puis cliquez sur **Ajouter/supprimer les éléments prédéfinis** dans **Présélections impression**.

Mac OS X

Ouvrez la fenêtre du pilote d'impression. Pour ajouter vos propres préférences, définissez des éléments tels que le **Taille papier** et le **Support**, puis enregistrez les paramètres actuels en tant que préférences dans le paramètre **Préférence**.

Impression d'un document agrandi ou réduit

Vous pouvez réduire ou agrandir la taille d'un document d'une valeur en pourcentage donnée.

Windows

Définissez le **Format document** sur l'onglet **Plus d'options**. Sélectionnez **Réduire/Agrandir le document, Zoom**, puis saisissez un pourcentage.

Mac OS X

Ouvrez la fenêtre du pilote d'impression. Sélectionnez **Échelle**, puis saisissez un pourcentage.

Ajustement de la couleur d'impression

Vous pouvez ajuster les couleurs utilisées pour le travail d'impression.

PhotoEnhance produit des images plus nettes aux couleurs plus vives en ajustant automatiquement le contraste, la saturation et la luminosité des données d'image d'origine.

Remarque:

- Ces ajustements ne sont pas appliqués aux données d'origine.
- PhotoEnhance** ajuste la couleur en analysant l'emplacement du sujet. Par conséquent, si vous avez modifié l'emplacement du sujet en réduisant, agrandissant, rognant ou faisant pivoter l'image, la couleur peut changer de manière inattendue. La sélection de l'option d'impression sans bordure change également l'emplacement du sujet, ce qui peut entraîner des modifications de la couleur. Si l'image est floue, la tonalité peut sembler artificielle. Si les couleurs sont modifiées ou prennent des tons peu naturels, imprimez avec un autre mode que **PhotoEnhance**.

Windows

Sélectionnez **Perso.** comme paramètre **Correction des couleurs** dans l'onglet **Plus d'options**. Cliquez sur **Plus d'options**, sélectionnez le paramètre **Couleur**, puis définissez les paramètres appropriés.

Mac OS X

Ouvrez la fenêtre du pilote de l'imprimante. Sélectionnez **Concordance des couleurs** dans le menu contextuel, puis sélectionnez **Calibration EPSON**. Sélectionnez **Options couleur** dans le menu contextuel, puis sélectionnez l'une des options disponibles. Cliquez sur la flèche en regard de **Avancé** et effectuez les réglages appropriés.

Impression

Impression d'un motif de protection contre la copie (uniquement pour Windows)

Vous pouvez imprimer des documents avec des lettres invisibles comme "Copie". Ces lettres apparaissent lorsque le document est photocopé, afin de distinguer les copies de l'original. Vous pouvez également ajouter votre propre motif de protection contre la copie.

Remarque:

Cette fonctionnalité est uniquement disponible lorsque les paramètres suivants sont sélectionnés.

- Type de papier: Papier ordinaire
- Qualité: Standard
- Impression recto verso automatique : Désactivé
- Correction des couleurs: Automatique
- Papier grainé court : Désactivé

Cliquez sur **Caractéristiques des filigranes** sur l'onglet **Plus d'options**, puis sélectionnez un motif de protection contre la copie. Cliquez sur **Configuration** pour modifier des détails tels que la taille et la densité.

Impression de filigrane (Windows uniquement)

Vous pouvez imprimer un filigrane, par exemple "Confidentiel", sur vos impressions. Vous pouvez également ajouter votre propre filigrane.

Cliquez sur **Caractéristiques des filigranes** sur l'onglet **Plus d'options**, puis sélectionnez un filigrane. Cliquez sur **Configuration** pour modifier des détails tels que la couleur et la position du filigrane.

Impression d'un en-tête et d'un bas de page (uniquement pour Windows)

Vous pouvez imprimer des informations comme le nom d'utilisateur ou la date d'impression sur l'en-tête ou le bas de page.

Cliquez sur **Caractéristiques des filigranes** dans l'onglet **Plus d'options**, puis sélectionnez **En-tête/Pied de page**. Cliquez sur **Configuration** et sélectionnez les éléments nécessaires à partir du menu déroulant.

Définition d'un mot de passe pour une tâche d'impression (uniquement pour Windows)

Vous pouvez définir un mot de passe pour une tâche d'impression pour conditionner l'impression à la saisie d'un mot de passe sur panneau de commande de l'imprimante.

Sélectionnez **Job confidentiel** sur l'onglet **Plus d'options**, puis saisissez un mot de passe.

Pour imprimer la tâche, appuyez sur le bouton **i** sur le panneau de commande de l'imprimante, puis sélectionnez **Tâche confidentielle**. Sélectionnez la tâche et saisissez le mot de passe.

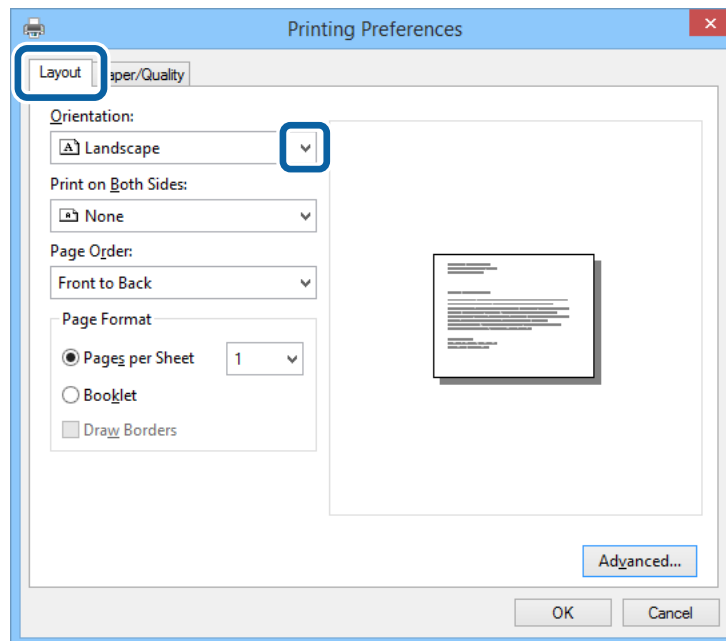
Impression à l'aide d'un pilote d'impression PostScript

Impression à l'aide d'un pilote d'impression PostScript - Windows

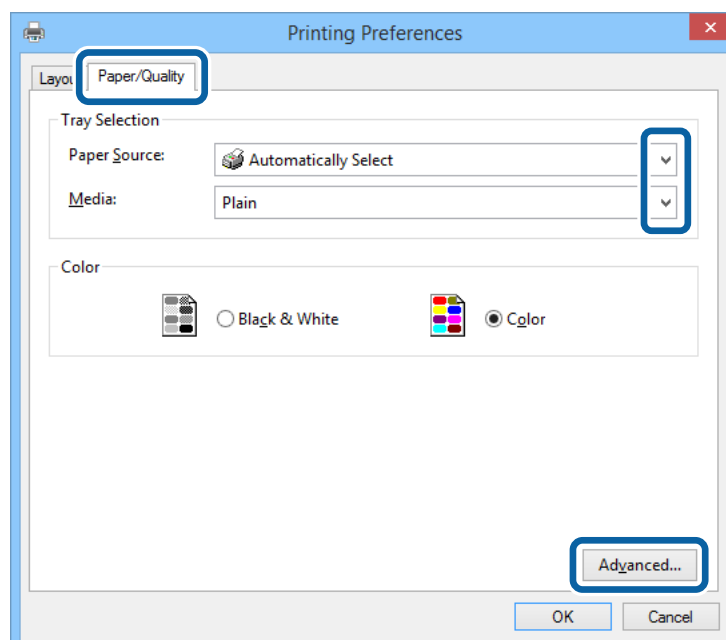
1. Chargez le papier dans l'imprimante.

Impression

2. Ouvrez le fichier que vous voulez imprimer.
3. Ouvrez la fenêtre du pilote d'impression PostScript.
4. Sélectionnez l'orientation du papier définie dans l'application comme **Orientation** sur l'onglet **Mise en page**.



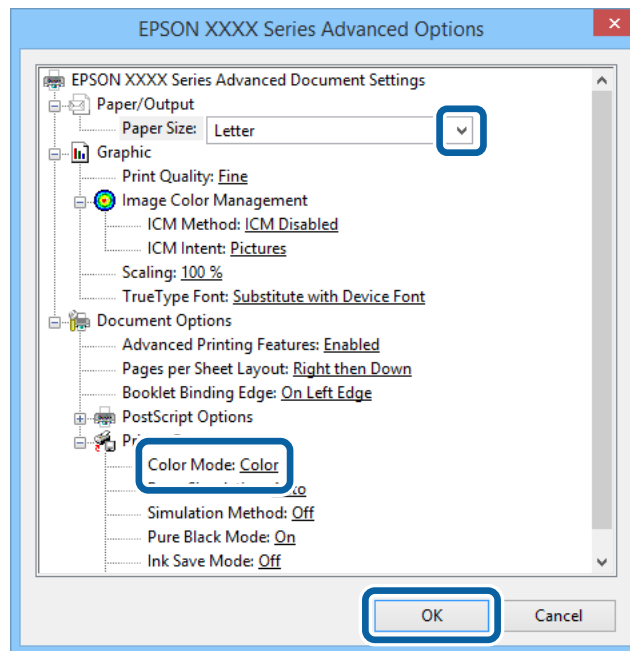
5. Définissez les paramètres suivants sur l'onglet **Papier/Qualité**.



- ❑ Source papier : Sélectionnez la source de papier dans laquelle vous avez chargé le papier.
- ❑ Support : Sélectionnez le type de papier chargé.

Impression

6. Cliquez sur **Avancé**, définissez les paramètres suivants, puis cliquez sur **OK**.



- Format du papier : sélectionnez la taille de papier définie dans l'application.
- Coloration : Sélectionnez cette option pour imprimer en couleurs ou en monochrome.

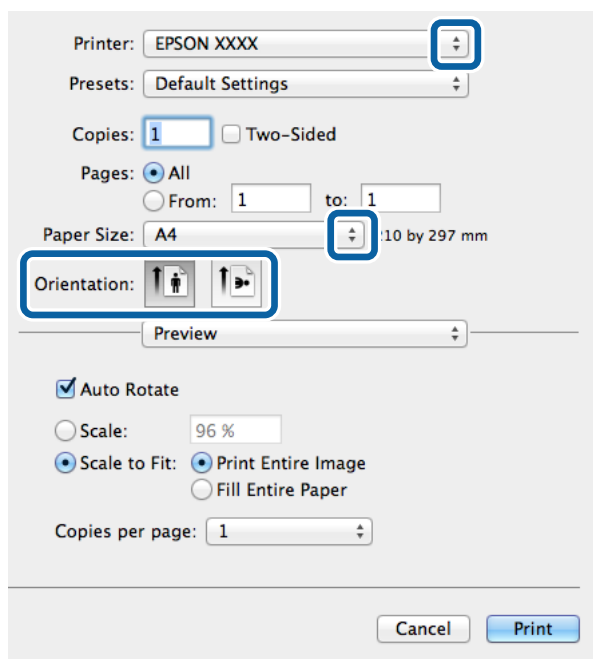
7. Cliquez sur **OK**.
8. Cliquez sur **Imprimer**.

Impression à l'aide d'un pilote d'impression PostScript - Mac OS X

1. Chargez le papier dans l'imprimante.
2. Ouvrez le fichier que vous voulez imprimer.

Impression

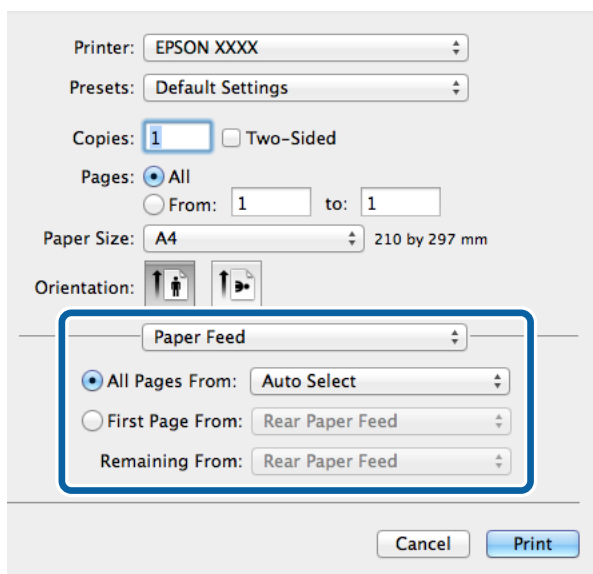
- Ouvrez la fenêtre du pilote de l'imprimante.



- Définissez les paramètres suivants :

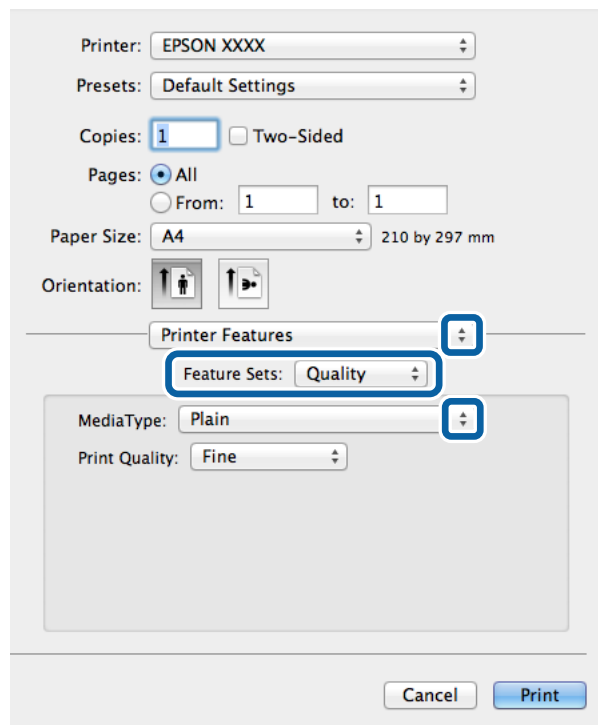
- Imprimante : Sélectionnez votre imprimante.
- Taille papier : sélectionnez la taille de papier définie dans l'application.
- Orientation : sélectionnez l'orientation du papier définie dans l'application.

- Sélectionnez **Alimentation papier** à partir du menu contextuel, puis sélectionnez la source de papier dans laquelle vous avez chargé le papier.

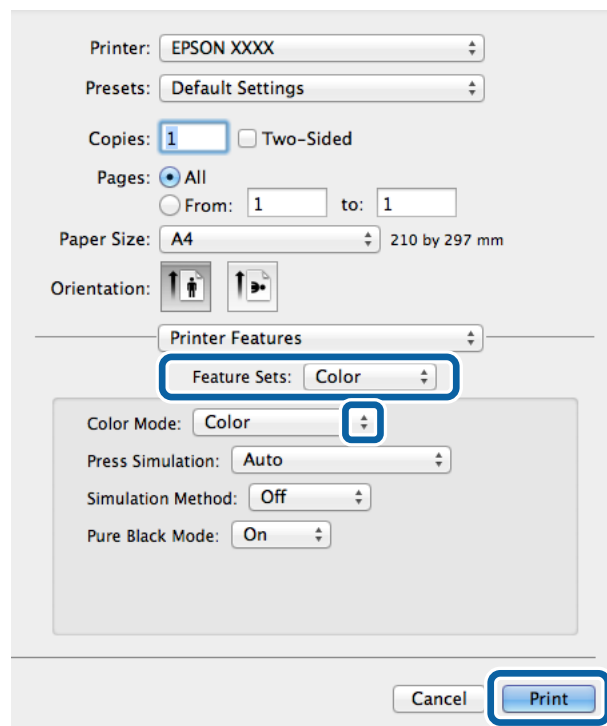


Impression

- Sélectionnez **Fonctionnalités imprimante** à partir du menu contextuel, sélectionnez **Qualité** en tant que **Ensembles de fonctionnalités**, puis sélectionnez le type de papier chargé en tant que paramètre **Type de papier**.



- Sélectionnez **Paramètre Couleur** en tant que paramètre **Ensembles de fonctionnalités**, puis sélectionnez le paramètre pour **Coloration**.



- Cliquez sur **Imprimer**.

Définition d'éléments pour le pilote d'impression PostScript

Cliquez sur **Avancé** pour définir les paramètres suivants.

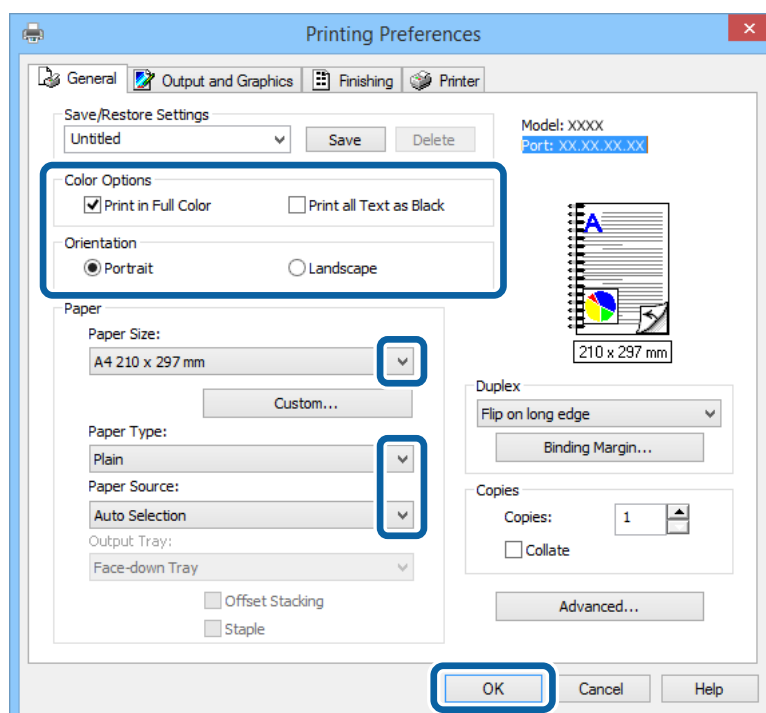
Remarque:

La disponibilité de ces fonctionnalités varie selon les modèles.

Coloration	Sélectionnez l'impression en couleurs ou monochrome.
Simulation presse	Vous pouvez sélectionner une couleur d'encre CMJN pour simuler l'impression en reproduisant la couleur d'encre CMJN de la presse offset.
Méthode de simulation	Sélectionnez la méthode de conversion couleur pour la simulation CMJN.
Mode Noir pur	Sélectionnez l'impression ou non des données de texte noir ou des données de dessin au trait à l'aide d'encre noire uniquement. Toutefois, les autres encres de couleur peuvent être consommées sur le papier, même si cette fonctionnalité est définie.
Ink Save Mode	Économise l'encre en réduisant la densité d'impression.
Pivoter de 180°	Fait pivoter les données de 180 degrés avant l'impression.

Impression à l'aide du pilote d'impression Epson Universal P6 (uniquement pour Windows)

1. Chargez le papier dans l'imprimante.
2. Ouvrez le fichier que vous voulez imprimer.
3. Ouvrez la fenêtre du pilote d'impression Epson Universal P6.



Impression

4. Définissez les paramètres suivants :
 - Options couleur : Sélectionnez cette option pour imprimer en couleurs ou en noir.
 - Orientation : sélectionnez l'orientation du papier définie dans l'application.
 - Format papier : sélectionnez la taille de papier définie dans l'application.
 - Type de papier : sélectionnez le type de papier chargé.
 - Alimentation : sélectionnez la source de papier dans laquelle vous avez chargé le papier.
5. Cliquez sur **OK**.
6. Cliquez sur **Imprimer**.

Impression depuis des dispositifs intelligents

Vous pouvez utiliser l'application Epson iPrint pour imprimer des photos, documents et pages Web à partir d'un dispositif intelligent, tel qu'un smartphone ou une tablette. Pour utiliser Epson iPrint, installez-le sur votre smartphone ou tablette.

Consultez le site Web suivant pour plus de détails.

<http://ipr.to/c>




Annulation d'une impression

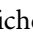
Remarque:

- Dans Windows, vous ne pouvez pas annuler une tâche d'impression une fois que celle-ci est entièrement envoyée à l'imprimante. Dans ce cas, vous devez annuler la tâche d'impression à l'aide du panneau de commande sur l'imprimante.
- Lors de l'impression de plusieurs pages à partir de Mac OS X, vous ne pouvez pas annuler toutes les tâches d'impression à partir du panneau de commande. Vous devez alors annuler le travail d'impression depuis l'ordinateur.
- Si vous avez envoyé une tâche d'impression à partir de Mac OS X v10.6.x ou v10.5.8 via un réseau, il est possible que vous ne puissiez pas l'annuler à partir de l'ordinateur. Dans ce cas, vous devez annuler la tâche d'impression à l'aide du panneau de commande sur l'imprimante. Si vous ne pouvez pas annuler l'impression à partir du panneau de commande, reportez-vous au Guide réseau.

Annulation de l'impression - Bouton imprimante

Appuyez sur le bouton  pour annuler une tâche d'impression en cours.

Annulation de l'impression - Menu État

1. Appuyez sur le bouton  pour afficher **Menu État**.

Impression

2. Sélectionnez **Moniteur tâches** > **Tâche d'impr.**

Les tâches en cours et les tâches en attente sont affichées dans la liste.

3. Sélectionnez la tâche que vous souhaitez annuler.
4. Appuyez sur **Annuler**.


Annulation d'une impression - Windows

1. Ouvrez la fenêtre du pilote de l'imprimante.
2. Sélectionnez l'onglet **Utilitaire**.
3. Cliquez sur **File d'attente**.
4. Cliquez avec le bouton droit de la souris sur le travail que vous souhaitez annuler et sélectionnez **Annuler**.

Informations connexes

➔ « [Pilote de l'imprimante Windows](#) » à la page 147

Annulation d'une impression - Mac OS X


1. Cliquez sur l'icône de l'imprimante dans le **Dock**.
2. Sélectionnez le travail que vous souhaitez annuler.
3. Annulez la tâche.
 - Mac OS X v10.8.x à Mac OS X v10.9.x
Cliquez sur  en regard de l'indicateur de progression.
 - Mac OS X v10.5.8 à v10.7.x
Cliquez sur **Supprimer**.

Copie

1. Chargez le papier dans l'imprimante.
2. Placez les originaux.
3. Accédez à **Copie** à partir de l'écran d'accueil.
4. Saisissez le nombre de copies à l'aide du pavé numérique.
5. Appuyez sur **Disposit.**, puis sélectionnez la mise en page appropriée.
6. Définissez les autres paramètres comme vous le souhaitez. Vous pouvez définir des paramètres avancés en appuyant sur **Param.**.

Remarque:

- Appuyez sur **Prédéf** pour enregistrer vos paramètres en tant que prédéfinition.
- Appuyez sur **Aperçu** pour obtenir un aperçu des résultats de la copie. Toutefois, la prévisualisation est impossible lorsque vous avez placé les originaux dans le chargeur.

7. Appuyez sur le bouton .

Informations connexes

- ➔ « Chargement de papier dans le Bac papier » à la page 51
- ➔ « Chargement de papier dans l'Alim. papier arrière » à la page 53
- ➔ « Chargement de papier dans la Fente insertion avant » à la page 55
- ➔ « Mise en place de documents originaux » à la page 58
- ➔ « Mode Copie » à la page 25
- ➔ « Mode Prédéfinition » à la page 45

Numérisation

Numérisation à l'aide du panneau de commande

Numérisation vers un email

Vous pouvez envoyer des fichiers image numérisés par email directement à partir de l'imprimante via un serveur email préconfiguré. Avant d'utiliser cette fonctionnalité, vous devez configurer le serveur email. Voir *Guide de l'administrateur* pour plus de détails.

Vous pouvez indiquer l'adresse email en la saisissant directement, mais il peut être plus pratique de commencer par enregistrer l'adresse email dans votre liste de contacts.

Remarque:

Avant d'utiliser cette fonctionnalité, assurez-vous d'avoir correctement défini l'heure/la date et les différences d'heure dans Régl. Date/Heure.


1. Placez les originaux.
2. Accédez à **Numériser** à partir de l'écran d'accueil.
3. Sélectionnez **Email**.
4. Saisissez les adresses email.
 - Pour sélectionner à partir de la liste de contacts : Appuyez sur **Contacts**, appuyez sur la case à cocher pour ajouter une coche à un contact, puis appuyez sur **Continu**.
 - Pour sélectionner l'adresse email manuellement : Sélectionnez **Entrez adr e-mail** > **Entrez adr e-mail**, saisissez l'adresse email, puis appuyez sur la touche Entrée dans le coin inférieur droit de l'écran.

Remarque:

Vous pouvez envoyer des emails à un maximum de 10 adresses email et groupes.

5. Appuyez sur **Format**, puis sélectionnez le format de fichier.
6. Appuyez sur **Menu**, puis définissez les paramètres pour **Param email** et **Param de base**.

Remarque:

- Vous pouvez indiquer la taille maximale des fichiers qui peuvent être joints à un email dans **Taille max fichier joint**.*
 - Lorsque vous sélectionnez le format de fichier PDF, vous pouvez définir un mot de passe pour protéger le fichier. Sélectionnez **PDF Réglages**, puis définissez les paramètres.*
 - Appuyez sur **Prédéfin** pour enregistrer vos paramètres en tant que prédéfinition.*
7. Appuyez sur le bouton .
- L'image numérisée est envoyée par email.

Informations connexes

- ➔ [« Administration système » à la page 34](#)
- ➔ [« Gestion des contacts » à la page 62](#)

Numérisation


- ➔ « Mise en place de documents originaux » à la page 58
- ➔ « Mode Numériser » à la page 27
- ➔ « Mode Prédéfinition » à la page 45

Numérisation vers un dossier réseau ou un serveur FTP

Vous pouvez enregistrer l'image numérisée vers un dossier spécifique sur un réseau. Vous pouvez indiquer le dossier en saisissant directement un chemin de dossier, mais il peut être plus pratique de commencer par enregistrer les informations du dossier dans votre liste de contacts.

1. Placez les originaux.
 2. Accédez à **Numériser** à partir de l'écran d'accueil.
 3. Sélectionnez **Dossier réseau/FTP**.
 4. Indiquez le dossier.
 - Pour sélectionner à partir de la liste de contacts : Appuyez sur **Contacts**, sélectionnez un contact, puis appuyez sur **Continu**.
 - Pour saisir directement le chemin du dossier : Appuyez sur **Entrez emplacement**. Sélectionnez **Mode de communication**, saisissez le chemin de dossier comme **Emplacement**, puis définissez les autres paramètres de dossier.
 5. Appuyez sur **Format**, puis sélectionnez le format de fichier.
 6. Appuyez sur **Menu**, puis définissez les paramètres pour **Param fichier** et **Param de base**.

Remarque:

 - Lorsque vous sélectionnez le format de fichier PDF, vous pouvez définir un mot de passe pour protéger le fichier. Sélectionnez **PDF Réglages**, puis définissez les paramètres.
 - Appuyez sur **Prédéf** pour enregistrer vos paramètres en tant que prédéfinition.
 7. Appuyez sur le bouton .
- L'image numérisée est enregistrée.

Informations connexes

- ➔ « Gestion des contacts » à la page 62
- ➔ « Mise en place de documents originaux » à la page 58
- ➔ « Mode Numériser » à la page 27
- ➔ « Mode Prédéfinition » à la page 45

Numérisation vers un dispositif mémoire

Vous pouvez enregistrer l'image numérisée sur un dispositif mémoire.


1. Insérez un dispositif mémoire dans le port USB de l'interface externe de l'imprimante.
2. Placez les originaux.

Numérisation

3. Accédez à **Numériser** à partir de l'écran d'accueil.
4. Sélectionnez **Dispos mém.**
5. Appuyez sur **Format**, puis sélectionnez le format d'enregistrement du fichier.
6. Appuyez sur **Param.**, puis définissez les paramètres de numérisation.

Remarque:

- Lorsque vous sélectionnez le format de fichier PDF, vous pouvez définir un mot de passe pour protéger le fichier. Sélectionnez **PDF Réglages**, puis définissez les paramètres.
- Appuyez sur **Prédéf** pour enregistrer vos paramètres en tant que prédéfinition.

7. Appuyez sur le bouton .

L'image numérisée est enregistrée.

Informations connexes

- ➔ « Nom et fonction des pièces » à la page 19
- ➔ « Mise en place de documents originaux » à la page 58
- ➔ « Mode Numériser » à la page 27
- ➔ « Mode Prédéfinition » à la page 45

Numérisation vers le Cloud

Vous pouvez envoyer les images numérisées vers des destinations indiquées par vos soins sur la page d'utilisateur Epson Connect.

Pour plus de détails, reportez-vous au site Web du portail Epson Connect.

<https://www.epsonconnect.com/>

<http://www.epsonconnect.eu> (Europe uniquement)

Numérisation à l'aide de Document Capture Pro (uniquement pour Windows)

Vous pouvez numériser l'original à l'aide des paramètres indiqués dans Document Capture Pro.

Remarque:

- Avant la numérisation, installez Document Capture Pro et définissez les paramètres nécessaires pour la tâche.
- Avant la numérisation, connectez l'imprimante et l'ordinateur au réseau.


1. Placez les originaux.
2. Accédez à **Numériser** à partir de l'écran d'accueil.
3. Sélectionnez **Document Capture Pro**.

Numérisation

- Appuyez sur **Sélectionner PC**, puis sélectionnez l'ordinateur enregistré pour la tâche dans Document Capture Pro.

Remarque:

- Si vous sélectionnez **Option > Paramètres de scannage sur réseau** et activez **Protéger avec mot de passe** dans Document Capture Pro, saisissez un mot de passe.
- Si vous définissez une seule tâche, passez à l'étape 6.

- Sélectionnez la tâche.
- Appuyez sur la zone dans laquelle le contenu de la tâche est affiché, puis vérifiez les détails de la tâche.
- Appuyez sur le bouton .
L'image numérisée est enregistrée.


Informations connexes

- ➔ [« Mise en place de documents originaux » à la page 58](#)
- ➔ [« Document Capture Pro \(uniquement pour Windows\) » à la page 152](#)

Numérisation vers un ordinateur (WSD)

Remarque:

- Avant d'utiliser cette fonctionnalité, vous devez configurer votre ordinateur. Voir Guide réseau pour plus de détails.
- Cette fonction n'est disponible que pour les ordinateurs exécutant Windows 8.1/Windows 8/Windows 7/Windows Vista.

- Placez les originaux.
- Accédez à **Numériser** à partir de l'écran d'accueil.
- Sélectionnez **Ordi (WSD)**.
- Sélectionnez un ordinateur.
- Appuyez sur le bouton .
L'image numérisée est enregistrée.

Remarque:

Reportez-vous à la documentation de votre ordinateur pour obtenir des informations sur l'emplacement de votre ordinateur où est stockée l'image numérisée.

Informations connexes

- ➔ [« Mise en place de documents originaux » à la page 58](#)

Numérisation à partir d'un ordinateur

Reportez-vous à l'aide EPSON Scan pour plus d'explications sur les éléments de paramétrage.

Authentification des utilisateurs lors de l'utilisation du contrôle d'accès dans EPSON Scan (uniquement pour Windows)

Lorsque la fonction de contrôle d'accès est activée pour une imprimante, vous devez saisir un identifiant d'utilisateur et un mot de passe lors de la numérisation. Enregistrez un nom d'utilisateur et un mot de passe dans EPSON Scan. Si vous ne connaissez pas le mot de passe, contactez votre administrateur d'imprimante.

1. Accédez aux paramètres EPSON Scan.
 - Windows 8.1/Windows 8/Windows Server 2012
Entrez "Configuration EPSON Scan" dans l'icône Rechercher, puis sélectionnez l'icône affichée.
 - Sauf Windows 8.1/Windows 8/Windows Server 2012
Cliquez sur le bouton Démarrer, puis sélectionnez **Tous les programmes** ou **Programmes > EPSON > EPSON Scan > Configuration EPSON Scan**.
2. Cliquez sur **Contrôle d'accès**.
3. Saisissez le nom d'utilisateur et le mot de passe.

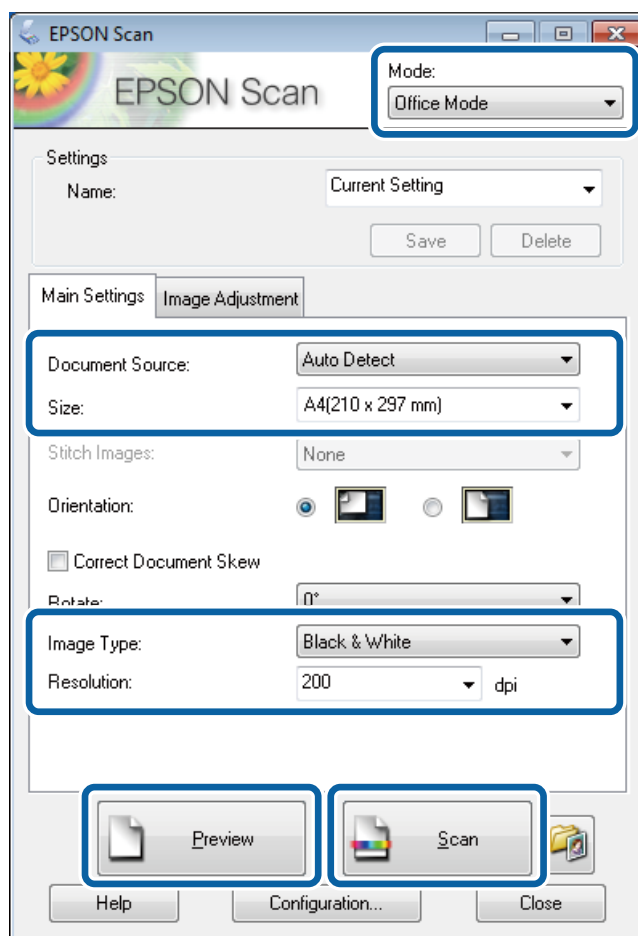
Numérisation dans Mode bureautique

Vous pouvez rapidement numériser plusieurs documents.

1. Placez les originaux.
2. Démarrez EPSON Scan.

Numérisation

- Sélectionnez **Mode bureautique** dans la liste **Mode**.



- Définissez les paramètres suivants dans l'onglet **Paramètres principaux** :
 - Source du document : sélectionnez la source de document dans laquelle vous placez votre original.
 - Taille : sélectionnez la taille de votre original.
 - Type d'image : sélectionnez le type d'image que vous souhaitez numériser.
 - Résolution : sélectionnez la résolution de l'image que vous souhaitez numériser.

- Cliquez sur **Aperçu**.

La fenêtre d'aperçu s'affiche.

Remarque:

Si vous placez les originaux dans le chargeur, la première page des originaux est éjectée lorsque la prévisualisation est terminée. Placez la première page de votre document sur le haut du reste des pages, puis chargez l'intégralité de l'original dans l'ADF.

- Confirmez l'aperçu et définissez les paramètres nécessaires sur l'onglet **Réglage de l'image**.

Remarque:

Vous pouvez ajuster l'image, en améliorant le texte par exemple.

- Cliquez sur **Numériser**.

Numérisation

8. Dans la fenêtre **Enregistrement des fichiers**, définissez les paramètres appropriés, puis cliquez sur **OK**.
L'image numérisée est enregistrée dans le dossier indiqué.

Remarque:

Lorsque vous sélectionnez PDF comme paramètre **Format de l'image**, vous pouvez définir un mot de passe pour protéger le fichier. Cliquez sur **Options**, sélectionnez l'onglet **Sécurité**, puis définissez les paramètres.

Informations connexes

- ➔ « Mise en place de documents originaux » à la page 58
- ➔ « EPSON Scan (Pilote du scanner) » à la page 151

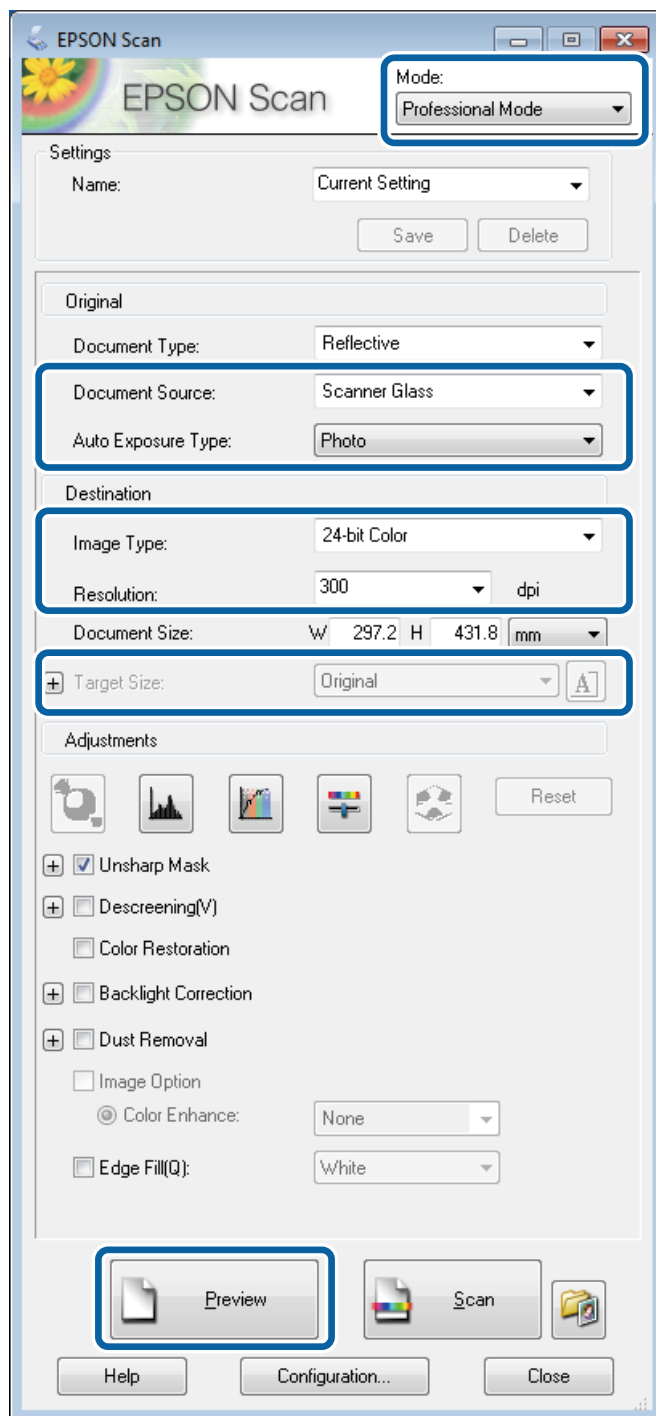
Numérisation dans Mode professionnel

Vous pouvez numériser les images pendant que vous réglez la qualité et la couleur. Ce mode est recommandé pour les utilisateurs avancés.

1. Placez les originaux.
2. Démarrez EPSON Scan.

Numérisation

3. Sélectionnez **Mode professionnel** dans la liste **Mode**.



4. Définissez les paramètres suivants :

- Source du document : sélectionnez la source de document dans laquelle vous placez votre original.
- Option d'Auto Exposition : sélectionnez le type d'exposition qui correspond à votre original.
- Type d'image : sélectionnez le type d'image que vous souhaitez numériser.
- Résolution : sélectionnez la résolution de l'image que vous souhaitez numériser.
- Taille cible : sélectionnez la taille de l'image de sortie à laquelle vous souhaitez numériser.

Numérisation

5. Cliquez sur **Aperçu**.

La fenêtre d'aperçu s'affiche.

Remarque:

Si vous placez les originaux dans le chargeur, la première page des originaux est éjectée lorsque la prévisualisation est terminée. Placez la première page de votre document sur le haut du reste des pages, puis chargez l'intégralité de l'original dans l'ADF.

6. Vérifiez l'aperçu et ajustez l'image si nécessaire.

Remarque:

Vous pouvez effectuer divers réglages sur l'image, comme l'amélioration de la couleur, de la netteté et du contraste.

7. Cliquez sur **Numériser**.

8. Dans la fenêtre **Enregistrement des fichiers**, définissez les paramètres appropriés, puis cliquez sur **OK**.

L'image numérisée est enregistrée dans le dossier indiqué.

Remarque:

Lorsque vous sélectionnez PDF comme paramètre **Format de l'image**, vous pouvez définir un mot de passe pour protéger le fichier. Cliquez sur **Options**, sélectionnez l'onglet **Sécurité**, puis définissez les paramètres.

Informations connexes

- ➔ « Mise en place de documents originaux » à la page 58
- ➔ « EPSON Scan (Pilote du scanner) » à la page 151

Numérisation depuis des dispositifs intelligents

Vous pouvez utiliser l'application Epson iPrint pour numériser des photos et des documents à partir de dispositifs intelligents, tels que des smartphones ou tablettes. Pour utiliser Epson iPrint, installez-le sur votre smartphone ou tablette.

Consultez le site Web suivant pour plus de détails.

<http://ipr.to/c>



Télécopie

Configuration d'un fax

Connexion à une ligne téléphonique

Lignes téléphoniques compatibles

Vous pouvez utiliser l'imprimante via des lignes téléphoniques analogiques standard (RTC = réseau téléphonique commuté) et des systèmes téléphoniques PBX (PBX = commutateur téléphonique privé).

Vous pouvez rencontrer des problèmes si vous utilisez l'imprimante avec les lignes et systèmes de lignes téléphoniques suivants.

- Ligne téléphonique VoIP telle une ligne DSL ou un service numérique de fibre optique
- Ligne téléphonique numérique (RNIS)
- Certains systèmes téléphoniques PBX
- Lorsque des adaptateurs tels des adaptateurs de terminal, des adaptateurs VoIP, des séparateurs, ou des routeurs DSL sont connectés entre la prise téléphonique murale et l'imprimante.

Connexion de l'imprimante à la ligne téléphonique

Connectez l'imprimante à la ligne téléphonique à l'aide du câble téléphonique suivant.

- Ligne téléphonique : RJ-11 (6P2C)
- Connexion du poste téléphonique : RJ-11 (6P2C)

Selon la zone, un câble de téléphone peut être livré avec l'imprimante. Si le câble est inclus, utilisez celui-ci.

Il est possible que deviez connecter le câble de téléphone à un adaptateur fourni pour votre région ou pays.

**Important:**

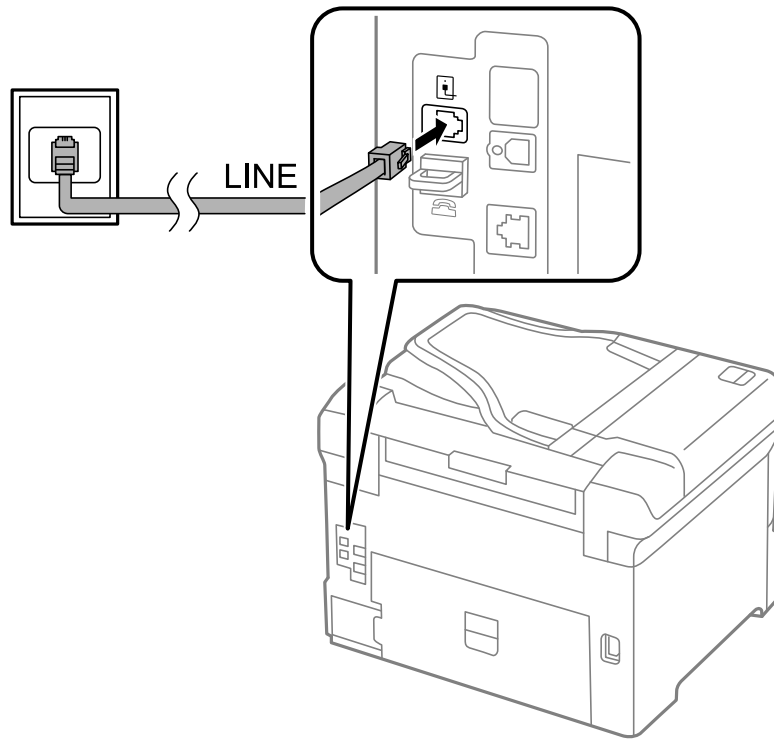
Retirez le cache du port EXT. de l'imprimante uniquement lorsque vous connectez votre téléphone à l'imprimante. Ne retirez pas le cache si vous ne connectez pas votre téléphone.

Dans les zones où les risques de foudroiement sont élevés, nous vous recommandons d'utiliser un parasurtenseur.

Télécopie

Connexion à la ligne téléphonique standard (RTC) ou à la ligne PBX

Branchez un câble de téléphone à la prise téléphonique murale ou au port PBX, puis branchez-le au port LINE situé à l'arrière de l'imprimante.



Informations connexes

➔ [« Définition des paramètres pour un système téléphonique PBX » à la page 107](#)

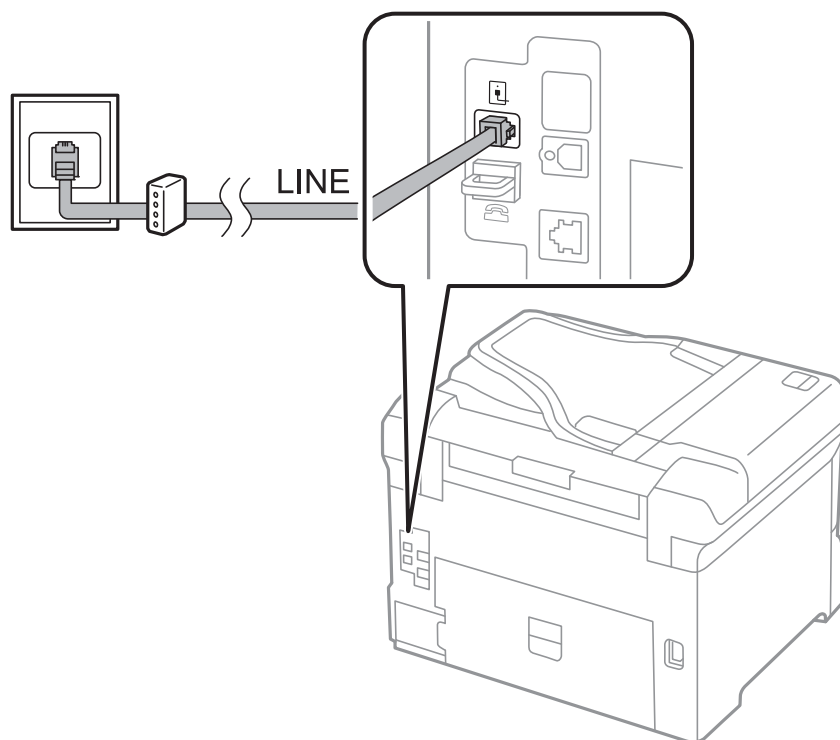
Connexion à la ligne DSL ou RNIS

Branchez un câble de téléphone au modem DSL ou à l'adaptateur de terminal RNIS, puis branchez-le au port LINE situé à l'arrière de l'imprimante. Reportez-vous aux manuels fournis avec le modem ou l'adaptateur pour plus de détails.

Télécopie

Remarque:

Si aucun filtre DSL n'est intégré à votre modem DSL, branchez un filtre DSL distinct.



Connexion de votre dispositif téléphonique à l'imprimante

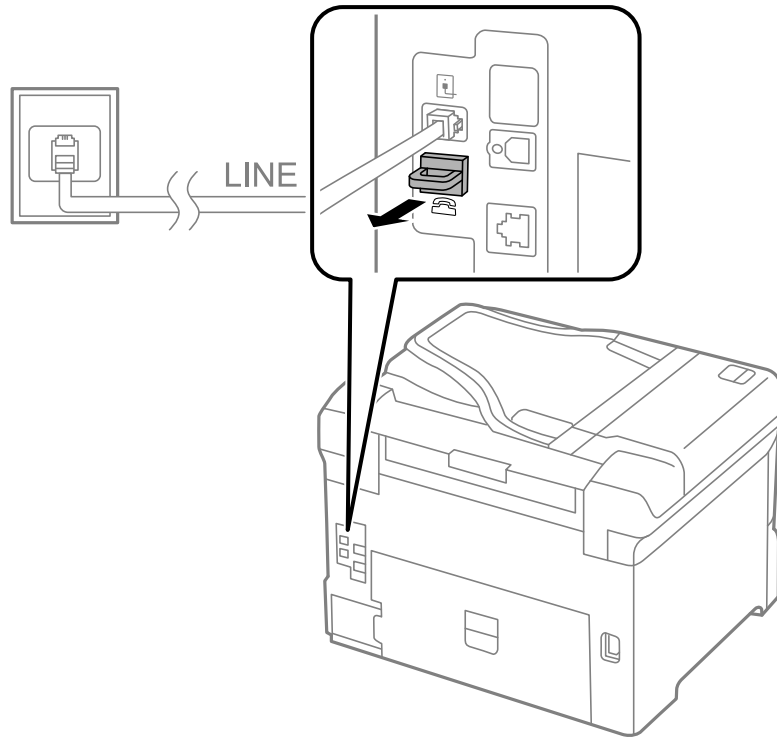
Si vous utilisez l'imprimante et votre téléphone sur une même ligne téléphonique, connectez le téléphone à l'imprimante.

Remarque:

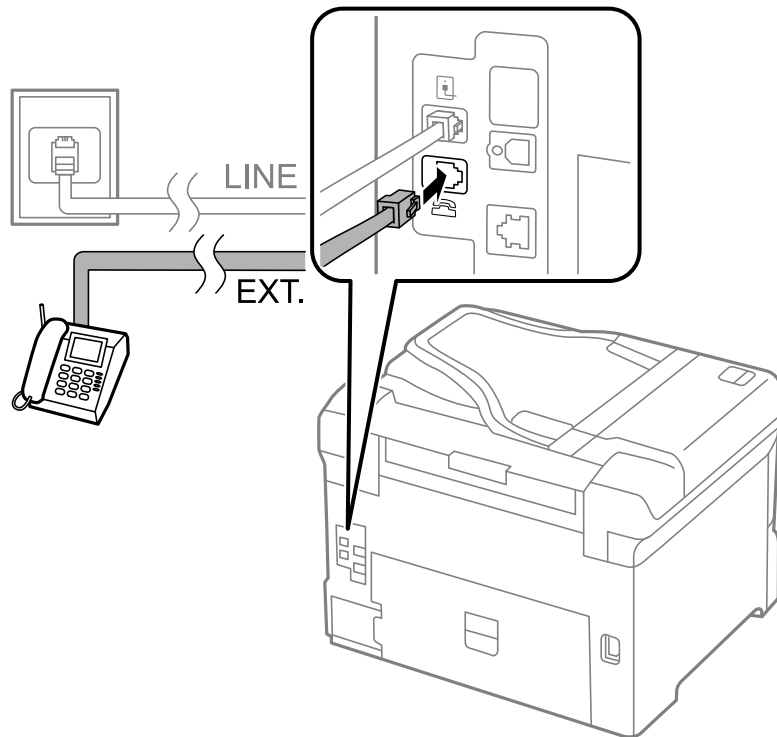
- ❑ Si votre dispositif téléphonique est doté d'une fonction fax, désactivez la fonction fax avant la connexion. Reportez-vous aux manuels fournis avec le dispositif téléphonique pour plus de détails.
- ❑ Si vous connectez un répondeur, assurez-vous de définir correctement le paramètre **Sonneries avant réponse**.

Télécopie

1. Retirez le cache du port EXT. à l'arrière de l'imprimante.



2. Connectez le dispositif téléphonique au port EXT. à l'aide d'un câble téléphonique.



Télécopie

! *Important:*

Lorsque vous partagez une unique ligne téléphonique, assurez-vous de brancher le dispositif téléphonique au port EXT. de l'imprimante. Si vous séparez la ligne pour connecter le dispositif téléphonique et l'imprimante séparément, le téléphone et l'imprimante ne fonctionnent pas correctement.

3. Débranchez le combiné du dispositif téléphonique connecté et confirmez l'affichage du message [Ligne téléphonique utilisée.] sur l'écran LCD.

Si le message ne s'affiche pas, vérifiez que le câble téléphonique est connecté de manière sécurisée au port EXT..

Informations connexes

➔ « Paramètres du répondeur » à la page 114

Définition des paramètres fax de base

Commencez par définir les paramètres fax de base comme **Mode réception** à l'aide du **Assistant param fax**, puis configurez les autres paramètres comme requis.

Le **Assistant param fax** est automatiquement affiché lorsque l'imprimante est mise sous tension pour la première fois. Une fois que vous avez défini les paramètres, il n'est pas nécessaire de les redéfinir, sauf si l'environnement de connexion est modifié.

Si un administrateur a verrouillé les paramètres, seul l'administrateur peut définir les paramètres.

Définition des paramètres fax de base à l'aide du Assistant param fax

Définissez les paramètres fax de base en suivant les instructions qui s'affichent à l'écran.

1. Connectez l'imprimante à la ligne téléphonique.

! *Important:*

Une vérification automatique de la connexion fax est exécutée à la fin de l'assistant, c'est pourquoi vous devez vous assurer de connecter l'imprimante à la ligne téléphonique avant de lancer l'assistant.

2. Accédez à **Configuration** à partir de l'écran d'accueil.
3. Sélectionnez **Administration système > Param. fax > Assistant param fax**, puis appuyez sur **Démarrer**.
L'assistant démarre.
4. Sur l'écran de saisie de l'en-tête du fax, saisissez votre nom d'expéditeur, comme le nom de votre entreprise.

Remarque:

Votre nom d'expéditeur et votre numéro de fax apparaissent comme en-tête des fax envoyés.

5. Sur l'écran de saisie du numéro de téléphone, saisissez votre numéro de fax.
6. Sur l'écran **Réglage DRD**, définissez les paramètres suivants.
 - Si vous êtes inscrit à un service de sonnerie distincte auprès de votre fournisseur téléphonique : Appuyez sur **Continu**, sélectionnez le modèle de sonnerie à utiliser pour les fax entrants, puis passez à l'étape 9. **Mode réception** est automatiquement défini sur **Auto**.

Télécopie

- Si vous n'avez pas besoin de définir cette option : Appuyez sur **Sauter**, puis passez à l'étape suivante.

Remarque:

- Les services de sonnerie distincte, proposés par plusieurs fournisseurs téléphoniques (le nom diffère selon les fournisseurs) vous permettent de concentrer plusieurs numéros de téléphone sur une seule ligne téléphonique. Un modèle de sonnerie différent est attribué à chaque numéro. Vous pouvez utiliser un numéro pour les appels vocaux et un autre pour les appels fax. Sélectionnez le modèle de sonnerie attribué aux appels fax dans **DRD**.
- Selon la région, **Marche** et **Arrêt** sont affichés dans les options **DRD**. Sélectionnez **Marche** pour utiliser la fonctionnalité de sonnerie distincte.

7. Sur l'écran **Réglage Mode réception**, indiquez si vous utilisez le dispositif téléphonique connecté à l'imprimante.
 - Lorsque celui-ci est connecté : Appuyez sur **Oui**, puis passez à l'étape suivante.
 - Lorsque celui-ci n'est pas connecté : Appuyez sur **Non**, puis passez à l'étape 9. **Mode réception** est défini sur **Auto**.
8. Sur l'écran **Réglage Mode réception**, indiquez si vous souhaitez recevoir les fax automatiquement.
 - Pour recevoir automatiquement les fax : Appuyez sur **Oui**. **Mode réception** est défini sur **Auto**.
 - Pour recevoir manuellement les fax : Appuyez sur **Non**. **Mode réception** est défini sur **Manuel**.
9. Sur l'écran **Confirmer les réglages**, vérifiez les paramètres que vous avez définis, puis appuyez sur **Continu**.
Pour corriger ou modifier les paramètres, appuyez sur le bouton **↶**.
10. Appuyez sur **Démarrer** pour vérifier la connexion fax, puis lorsque l'écran vous invite à imprimer le résultat de la vérification, appuyez sur le bouton **◇**.

Un rapport du résultat de la vérification indiquant l'état de la connexion est imprimé.

Remarque:

- Si des erreurs sont identifiées, suivez les instructions sur le rapport pour les résoudre.
- Si l'écran **Sélect. type de ligne** s'affiche, sélectionnez le type de ligne. Lorsque vous connectez l'imprimante à un système PBX ou à un adaptateur de terminal, sélectionnez **PBX**.
- Si l'écran **Sélect. Détection de tonalité** s'affiche, sélectionnez **Désactiver**.
Toutefois, la définition de ce paramètre sur **Désactiver** risque de pousser l'imprimante à sauter le premier chiffre d'un numéro de télécopie et envoyer ainsi la télécopie à un mauvais numéro.

Informations connexes

- ➔ « Connexion de l'imprimante à la ligne téléphonique » à la page 101
- ➔ « Définition du mode de réception » à la page 113
- ➔ « Définition des paramètres pour un système téléphonique PBX » à la page 107
- ➔ « Param. fax » à la page 38

Définition individuelle des paramètres fax de base

Vous pouvez définir les paramètres fax sans utiliser l'assistant de paramétrage fax en sélectionnant chaque menu de paramètres individuellement. Les paramètres configurés à l'aide de l'assistant peuvent également être modifiés. Pour plus de détails, affichez la liste des menus de fax dans les paramètres fax.

Informations connexes

➔ « Param. fax » à la page 38

Définition des paramètres pour un système téléphonique PBX

Définissez les paramètres suivants lorsque vous utilisez l'imprimante dans un bureau qui utilise des extensions et nécessite des codes d'accès externes, comme le 0 ou le 9, pour accéder à une liste externe.

1. Accédez à **Configuration** à partir de l'écran d'accueil.
2. Sélectionnez **Administration système > Param. fax > Param de base > Type de ligne**.
3. Sélectionnez **PBX**.
4. Sur l'écran **Code d'accès**, sélectionnez **Utiliser**.
5. Appuyez sur le champ **Code d'accès**, saisissez le code d'accès externe utilisé pour votre système téléphonique, puis appuyez sur la touche Entrée dans le coin inférieur droit de l'écran.

Le code d'accès est stocké dans l'imprimante. Lors de l'envoi d'un fax à un numéro de fax externe, saisissez # (dièse) au lieu du code d'accès réel.

Remarque:

Lorsque le caractère # (dièse) est saisi au début du numéro de fax, l'imprimante remplace le # par le code d'accès stocké lors de la numérotation. L'utilisation du caractère # permet d'éviter les problèmes lors de la connexion à une ligne externe.

Définition des réglages source papier pour la réception de fax

Définissez les sources de papier que vous souhaitez utiliser pour l'impression de documents reçus ou de rapports fax. Définissez ce paramètre si vous avez chargé du papier spécial comme du papier photo dans une source de papier, et que vous ne souhaitez pas utiliser ce papier pour l'impression de fax.

1. Accédez à **Configuration** à partir de l'écran d'accueil.
2. Sélectionnez **Administration système > Param imprim > Réglages source papier > Sélect. auto param. > Fax**.
3. Sélectionnez la source de papier que vous ne souhaitez pas utiliser pour l'impression de fax, puis désactivez-la.

Envoi de télécopies

Opérations de base d'envoi de fax

Envoyez des fax en couleurs ou monochromes (N&B). Lors de l'envoi de fax en monochrome, vous pouvez prévisualiser l'image numérisée sur l'écran LCD avant l'envoi.

Télécopie

Remarque:

- Si le numéro de fax est occupé ou en cas de problème, l'imprimante recompose automatiquement le numéro après une minute.
- Vous pouvez réserver jusqu'à 50 tâches de fax monochromes même si la ligne téléphonique est utilisée pour un appel vocal, l'envoi d'un autre fax, ou la réception d'un fax. Vous pouvez vérifier ou annuler les tâches de fax réservées à partir de **Moniteur tâches** dans **Menu État**.
- Si vous avez activé la fonctionnalité **Enreg données de panne**, les fax qui ont échoué sont enregistrés, et vous pouvez les renvoyer à partir de **Moniteur tâches** dans **Menu État**.

Envoi de fax à l'aide du panneau de commande

1. Placez les originaux.

Remarque:


Vous pouvez envoyer jusqu'à 100 pages en une seule transmission. Toutefois, selon la quantité de mémoire restante, vous ne pourrez peut-être pas envoyer de fax de moins de 100 pages.

2. Accédez à **Fax** à partir de l'écran d'accueil.

3. Indiquez le destinataire.

- Pour le saisir manuellement : Entrez les numéros à l'aide du pavé numérique situé sur le panneau de commande ou sur l'écran LCD, puis appuyez sur la touche Entrée dans le coin inférieur droit de l'écran.
- Pour sélectionner à partir de la liste de contacts : Appuyez sur **Contacts**, appuyez sur la case à cocher pour ajouter une coche à un contact, puis appuyez sur **Continu**.
- Pour sélectionner à partir de l'historique des fax envoyés : Appuyez sur **Historique**, sélectionnez un destinataire, puis appuyez sur **Menu > Envoyer à ce numéro**.

Remarque:

- Vous pouvez envoyer le même fax monochrome à un maximum de 200 destinataires. Un fax en couleurs ne peut être envoyé qu'à un seul destinataire à la fois.
 - Pour ajouter une pause (pause de trois secondes) pendant la numérotation, saisissez un tiret en appuyant sur .
 - Lorsque **Restrictions de numérotation directe** dans **Param. de sécurité** est activé, vous pouvez sélectionner uniquement les destinataires de fax à partir de la liste de contacts ou de l'historique des fax envoyés. Vous ne pouvez pas saisir de numéro de fax manuellement.
 - Si vous avez défini un code d'accès externe dans **Type de ligne**, saisissez le caractère # (dièse) au lieu du code d'accès externe réel au début du numéro de fax.
 - Pour effacer les destinataires que vous avez sélectionnés, affichez la liste des destinataires en appuyant sur le champ sur l'écran qui affiche un numéro de fax ou le nombre de destinataires, sélectionnez le destinataire dans la liste, puis sélectionnez **Supprimer de la liste**.
4. Appuyez sur **Menu**, sélectionnez **Rég. envoi fax**, puis définissez les paramètres comme la résolution et la méthode d'envoi comme vous le souhaitez.


Remarque:


- Pour envoyer des originaux recto verso, activez **ADF Rec/Ver**. Toutefois, vous ne pouvez pas envoyer de fax en couleurs avec ce paramètre.
- Appuyez sur **Prédéf** sur l'écran supérieur de fax pour enregistrer les paramètres et les destinataires actuels dans **Prédéf**.

Télécopie

5. Lors de l'envoi d'un fax monochrome, appuyez sur **Aperçu** sur l'écran supérieur de fax pour vérifier le document numérisé.

 : déplace l'écran dans la direction des flèches.

 : réduit ou agrandit.


 : passe à la page précédente ou suivante.

Réessayer : annule la prévisualisation.


Visualiser : affiche ou masque les icônes de commande.

Remarque:

- Vous ne pouvez pas envoyer de fax en couleurs après prévisualisation.
- Lorsque **Envoi direct** est activé, vous ne pouvez pas prévisualiser.
- Si vous ne touchez pas l'écran de prévisualisation pendant 20 secondes, le fax est automatiquement envoyé.
- La qualité d'image d'un fax envoyé peut être différente de celle de la prévisualisation selon les capacités de la machine du destinataire.

6. Appuyez sur le bouton .

Remarque:

- Pour annuler l'envoi, appuyez sur le bouton .
- L'envoi d'un fax en couleurs demande plus de temps car l'imprimante effectue la numérisation en même temps que l'envoi. Vous ne pouvez pas utiliser les autres fonctionnalités lorsque l'imprimante envoie un fax en couleurs.

Informations connexes

- ➔ [« Mise en place de documents originaux » à la page 58](#)
- ➔ [« Mode Fax » à la page 29](#)
- ➔ [« Vérification des tâches de fax » à la page 119](#)
- ➔ [« Gestion des contacts » à la page 62](#)
- ➔ [« Mode Prédéfinition » à la page 45](#)

Envoi de fax via la numérotation sur un dispositif téléphonique externe

Vous pouvez envoyer un fax en numérotant via le téléphone connecté lorsque vous souhaitez parler au téléphone avant d'envoyer un fax, ou lorsque le télécopieur du destinataire ne passe pas automatiquement en mode fax.


1. Placez les originaux.

Remarque:

Vous pouvez envoyer jusqu'à 100 pages au cours d'une même transmission.

2. Débranchez le combiné du téléphone connecté puis numérotez le numéro de fax du destinataire à l'aide du téléphone.
3. Appuyez sur **Démarrer fax** sur le panneau de commande de l'imprimante, puis appuyez sur **Envoyer**.
4. Appuyez sur **Menu**, sélectionnez **Rég. envoi fax**, puis définissez les paramètres comme la résolution et la méthode d'envoi comme vous le souhaitez.

Télécopie

5. Lorsque vous entendez une tonalité de fax, appuyez sur le bouton , puis raccrochez le combiné.

Remarque:

Lorsqu'un numéro est composé à l'aide du téléphone connecté, l'envoi d'un fax demande plus de temps car l'imprimante effectue la numérisation en même temps que l'envoi. Vous ne pouvez pas utiliser les autres fonctionnalités lors de l'envoi du fax.

Informations connexes

- ➔ « Mise en place de documents originaux » à la page 58
- ➔ « Mode Fax » à la page 29

Diverses manières d'envoyer des fax

Envoi de fax après confirmation de l'état du destinataire

Vous pouvez envoyer un fax pendant l'écoute de sons ou de voix via le haut-parleur de l'imprimante pendant la numérotation, la communication ou la transmission. Vous pouvez également utiliser cette fonctionnalité lorsque vous souhaitez recevoir un fax à partir d'un service de réception par invitation en suivant les instructions audio.

1. Placez les originaux.
2. Accédez à **Fax** à partir de l'écran d'accueil.
3. Appuyez sur **Raccroché**.


Remarque:

Vous pouvez ajuster le volume sonore du haut-parleur.

4. Indiquez le destinataire.
5. Lorsque vous entendez une tonalité de fax, appuyez sur **Env/Recev**, puis appuyez sur **Envoyer**.

Remarque:

Lorsque vous recevez un fax depuis un service de réception par invitation et que vous entendez les instructions audio, suivez ces instructions pour effectuer les opérations de l'imprimante.

6. Appuyez sur le bouton .

Informations connexes


- ➔ « Envoi de fax à l'aide du panneau de commande » à la page 108
- ➔ « Réception de fax par invitation (Réception vote) » à la page 115
- ➔ « Mise en place de documents originaux » à la page 58
- ➔ « Mode Fax » à la page 29

Envoi de fax à un moment spécifique (Envoi différé fax)

Vous pouvez paramétrer l'envoi d'un fax à un moment donné. Seuls les fax monochromes peuvent être programmés pour être envoyés à un moment spécifique.

1. Placez les originaux.

Télécopie

2. Accédez à **Fax** à partir de l'écran d'accueil.
3. Indiquez le destinataire.
4. Appuyez sur **Menu**, puis sélectionnez **Envoi différé fax**.
5. Appuyez sur **Marche**, définissez l'heure à laquelle vous souhaitez envoyer le fax, puis appuyez sur **OK**.
6. Appuyez sur **Menu**, sélectionnez **Rég. envoi fax**, puis définissez les paramètres comme la résolution et la méthode d'envoi comme vous le souhaitez.
7. Appuyez sur le bouton .

Remarque:


*Pour annuler le fax, annulez l'envoi à partir de **Moniteur tâches** dans **Menu État**.*

Informations connexes

- ➔ [« Envoi de fax à l'aide du panneau de commande » à la page 108](#)
- ➔ [« Mise en place de documents originaux » à la page 58](#)
- ➔ [« Mode Fax » à la page 29](#)
- ➔ [« Vérification des tâches de fax » à la page 119](#)

Stockage d'un fax sans indiquer de destinataire (Mémoriser données fax)

Vous pouvez stocker jusqu'à 100 pages d'un même document en monochrome. Cela vous permet de gagner du temps sur la numérisation du document lorsque vous devez régulièrement envoyer le même document.

1. Placez les originaux.
2. Accédez à **Fax** à partir de l'écran d'accueil.
3. Appuyez sur **Menu**, sélectionnez **Mémoriser données fax**, puis activez la fonction.
4. Appuyez sur **Menu**, sélectionnez **Rég. envoi fax**, puis définissez les paramètres comme la résolution et la méthode d'envoi comme vous le souhaitez.
5. Appuyez sur le bouton  (N&B).

Vous pouvez envoyer le document stocké à partir de **Moniteur tâches** dans **Menu État**.


Informations connexes

- ➔ [« Envoi de fax à l'aide du panneau de commande » à la page 108](#)
- ➔ [« Mise en place de documents originaux » à la page 58](#)
- ➔ [« Mode Fax » à la page 29](#)
- ➔ [« Vérification des tâches de fax » à la page 119](#)

Télécopie

Envoi de fax à la demande (Envoi vote)

Vous pouvez stocker jusqu'à 100 pages d'un même document en monochrome pour un fax sur invitation. Le document stocké est envoyé à la demande de l'autre télécopieur doté d'une fonctionnalité de réception à la demande.

1. Placez les originaux.
2. Accédez à **Fax** à partir de l'écran d'accueil.
3. Appuyez sur **Menu**, sélectionnez **Envoi vote**, puis activez la fonction.
4. Appuyez sur **Menu**, sélectionnez **Rég. envoi fax**, puis définissez les paramètres comme la résolution et la méthode d'envoi comme vous le souhaitez.
5. Appuyez sur le bouton  (N&B).

Pour supprimer le document stocké, supprimez-le à partir de **Moniteur tâches** dans **Menu État**.

Informations connexes

- ➔ « [Envoi de fax à l'aide du panneau de commande](#) » à la page 108
- ➔ « [Mise en place de documents originaux](#) » à la page 58
- ➔ « [Mode Fax](#) » à la page 29
- ➔ « [Vérification des tâches de fax](#) » à la page 119

Envoi de plusieurs pages d'un document monochrome (Envoi direct)

Lors de l'envoi d'un fax monochrome, le document numérisé est stocké temporairement dans la mémoire de l'imprimante. De ce fait, l'envoi de plusieurs pages peut saturer la mémoire de l'imprimante et interrompre l'envoi de fax. Vous pouvez éviter ce problème en activant la fonctionnalité **Envoi direct**. Toutefois, l'envoi du fax demande plus de temps car l'imprimante effectue la numérisation en même temps que l'envoi. Vous pouvez utiliser cette fonctionnalité pour un seul destinataire.

À partir de l'écran d'accueil, sélectionnez **Fax > Menu > Rég. envoi fax > Envoi direct > Marche**.

Envoi d'un fax de manière préférentielle (Envoi prioritaire)

Vous pouvez envoyer un document urgent avant les autres fax en attente.

À partir de l'écran d'accueil, sélectionnez **Fax > Menu > Rég. envoi fax > Envoi prioritaire > Marche**.

Remarque:

Vous ne pouvez pas envoyer votre document de manière préférentielle si l'une des activités suivantes est en cours, car l'imprimante ne peut pas accepter un autre fax.

- Envoi d'un fax monochrome avec activation de *Envoi direct*
- Envoi d'un fax en couleurs
- Envoi d'un fax à l'aide d'un téléphone connecté
- Envoi d'un fax envoyé depuis l'ordinateur

Envoi de documents de tailles différentes à l'aide du chargeur (Numér. continue depuis ADF)

Si vous disposez des originaux de tailles différentes dans le chargeur, tous les originaux sont envoyés à la taille du plus grand d'entre eux. Vous pouvez les envoyer dans leur taille originale en les triant et les disposant par taille, ou en les disposant un par un.

Avant de placer les originaux, sélectionnez **Fax > Menu > Rég. envoi fax > Numér. continue depuis ADF > Marche** à partir de l'écran d'accueil. Suivez les instructions qui s'affichent à l'écran pour disposer les originaux.

L'imprimante stocke les documents numérisés et les envoie comme un seul document.

Remarque:

Si vous n'utilisez pas l'imprimante pendant plus de 20 secondes après avoir été invité à disposer les originaux suivants, l'imprimante interrompt le stockage et lance l'envoi de documents.

Envoi simultané de plusieurs fax au même destinataire (Envoi par lots)

Si vous devez envoyer plusieurs fax au même destinataire, vous pouvez paramétrer l'imprimante pour les regrouper et tous les envoyer en même temps. Vous pouvez envoyer jusqu'à 5 documents (jusqu'à 100 pages au total) à la fois. Cela vous aide à économiser les frais de connexion en réduisant le nombre de transmissions.

À partir de l'écran d'accueil, sélectionnez **Configuration > Administration système > Param. fax > Param. d'envoi > Envoi par lots > Marche**.

Remarque:

- Les fax planifiés sont également groupés lorsque le destinataire et l'heure d'envoi correspondent.
- Envoi par lots** n'est pas appliqué aux tâches de fax suivantes.
 - Monochrome avec activation de **Envoi prioritaire**
 - Monochrome avec activation de **Envoi direct**
 - Fax en couleurs
 - Fax envoyés depuis l'ordinateur

Envoi d'un fax à partir d'un ordinateur

Vous pouvez envoyer des fax à partir de l'ordinateur à l'aide du pilote FAX Utility et PC-FAX. Reportez-vous à la rubrique d'aide relative au pilote FAX Utility et PC-FAX pour obtenir des instructions de fonctionnement.

Informations connexes

- ➔ « Pilote PC-FAX (pilote de fax) » à la page 152
- ➔ « FAX Utility » à la page 152

Réception de télécopies

Définition du mode de réception

Vous pouvez définir **Mode réception** à l'aide de **Assistant param fax**. Lorsque vous paramétrez la fonctionnalité de fax pour la première fois, nous vous recommandons d'utiliser le **Assistant param fax**. Si vous souhaitez modifier les paramètres **Mode réception** individuellement, suivez les étapes ci-dessous.

Télécopie

1. Accédez à **Configuration** à partir de l'écran d'accueil.
2. Sélectionnez **Administration système > Param. fax > Param. de réception > Mode réception**.
3. Sélectionnez le mode de réception.
 - Auto** : Recommandé pour les utilisateurs intensifs de fax. L'imprimante reçoit automatiquement un fax après le nombre de sonneries que vous avez spécifié.



Important:

*Si vous ne connectez pas de téléphone à l'imprimante, sélectionnez le mode **Auto**.*

- Manuel** : recommandé pour les utilisateurs qui n'envoient pas souvent de fax, ou qui souhaitent recevoir un fax après avoir répondu aux appels via le téléphone connecté. Lors de la réception d'un fax, décrochez le combiné, puis utilisez l'imprimante.

Remarque:

*Si vous activez la fonctionnalité **Réception à distance**, vous pouvez commencer à recevoir un fax uniquement à l'aide du téléphone connecté.*

Informations connexes

- ➔ « Définition des paramètres fax de base à l'aide du Assistant param fax » à la page 105
- ➔ « Réception manuelle de fax » à la page 114
- ➔ « Réception de fax à l'aide d'un téléphone connecté (Réception à distance) » à la page 115

Paramètres du répondeur

Vous devez paramétrer le répondeur pour pouvoir l'utiliser.

- Définissez le **Mode réception** de l'imprimante sur **Auto**.
- Définissez le paramètre **Sonneries avant réponse** de l'imprimante sur un nombre supérieur au nombre de sonneries pour le répondeur. Sinon le répondeur ne peut pas recevoir d'appels vocaux pour enregistrer des messages vocaux. Reportez-vous aux manuels fournis avec le répondeur pour des informations sur ses paramètres.

Le paramètre **Sonneries avant réponse** peut ne pas s'afficher selon la région.

Informations connexes

- ➔ « Param. fax » à la page 38

Diverses manières de recevoir des fax

Réception manuelle de fax

Lorsque vous connectez un téléphone et définissez le paramètre **Mode réception** de l'imprimante sur **Manuel**, suivez les étapes ci-dessous pour recevoir des fax.


1. Lorsque le téléphone sonne, décrochez le combiné.

Télécopie

2. Lorsque vous entendez une tonalité de fax, appuyez sur **Démarrer fax** sur l'écran LCD de l'imprimante.

Remarque:

Si vous activez la fonctionnalité **Réception à distance**, vous pouvez commencer à recevoir un fax uniquement à l'aide du téléphone.

3. Appuyez sur **Réception**.
4. Appuyez sur le bouton , puis raccrochez le combiné.

Informations connexes

- ➔ « Réception de fax à l'aide d'un téléphone connecté (Réception à distance) » à la page 115
- ➔ « Définition des paramètres de sortie pour les fax reçus » à la page 116
- ➔ « Définition des réglages source papier pour la réception de fax » à la page 107

Réception de fax à l'aide d'un téléphone connecté (Réception à distance)

Pour recevoir un fax manuellement, vous devez utiliser l'imprimante après avoir décroché le combiné du téléphone. En utilisant la fonctionnalité **Réception à distance**, vous pouvez commencer à recevoir un fax uniquement à l'aide du téléphone.

La fonctionnalité **Réception à distance** est disponible pour les téléphones qui prennent en charge la numérotation à tonalité.

Informations connexes

- ➔ « Réception manuelle de fax » à la page 114

Configuration de Réception à distance

1. Accédez à **Configuration** à partir de l'écran d'accueil.
2. Sélectionnez **Administration système** > **Param. fax** > **Param. de réception** > **Réception à distance**.
3. Après l'activation de **Réception à distance**, saisissez un code à deux chiffres (vous pouvez utiliser les chiffres entre 0 et 9 ainsi que les caractères * et #) dans le champ **Code de démarr.**
4. Appuyez sur **OK**.

Utilisation de Réception à distance

1. Lorsque le téléphone sonne, décrochez le combiné.
2. Lorsque vous entendez une tonalité de fax, saisissez le code de démarrage à l'aide du téléphone.
3. Après confirmation que l'imprimante a commencé à recevoir le fax, raccrochez le combiné.

Réception de fax par invitation (Réception vote)

Vous pouvez recevoir un fax stocké sur une autre machine fax pour l'envoi par invitation en numérotant le numéro de fax. Vous pouvez recevoir un document spécifique à partir d'un service d'information par fax en suivant les instructions audio du service.

Télécopie


Remarque:

Lorsque vous suivez les instructions audio, composez le numéro de fax à l'aide de la fonctionnalité **Raccroché** ou du téléphone connecté.

1. Accédez à **Fax** à partir de l'écran d'accueil.
2. Sélectionnez **Menu > Réception vote**, puis activez la fonction.
3. Entrez le numéro de télécopie.

Remarque:

Lorsque **Restrictions de numérotation directe** dans **Param. de sécurité** est activé, vous pouvez sélectionner uniquement les destinataires de fax à partir de la liste de contacts ou de l'historique des fax envoyés. Vous ne pouvez pas saisir de numéro de fax manuellement.

4. Appuyez sur le bouton .

Informations connexes

- ➔ « Envoi de fax après confirmation de l'état du destinataire » à la page 110
- ➔ « Envoi de fax via la numérotation sur un dispositif téléphonique externe » à la page 109

Définition des paramètres de sortie pour les fax reçus

Vous pouvez configurer l'imprimante pour recevoir les fax dans la boîte de réception, sur un dispositif mémoire ou un ordinateur. Vous pouvez également définir les paramètres afin de transférer automatiquement les documents reçus. Si vous ne définissez aucun de ces paramètres, les documents reçus sont automatiquement imprimés.

1. Accédez à **Configuration** à partir de l'écran d'accueil.
2. Sélectionnez **Administration système > Param. fax > Param. de sortie > Sortie fax**.
3. Appuyez sur **Param.**, sélectionnez l'option de votre choix, puis définissez les paramètres.

- Enreg. dans boîte de réception :

Enregistre tous les documents reçus dans la boîte de réception de l'imprimante. Les documents stockés ne sont pas automatiquement imprimés. Vous pouvez visualiser les documents sur l'écran LCD de l'imprimante et les imprimer si nécessaire.

- Enreg. sur ordi :

Sur l'ordinateur connecté à l'imprimante, définissez les paramètres pour enregistrer les documents reçus sur l'ordinateur à l'aide de FAX Utility. Reportez-vous à l'aide FAX Utility pour plus de détails.

Une fois les documents reçus enregistrés sur l'ordinateur, ils sont supprimés de l'imprimante. Pour imprimer automatiquement les documents pendant que vous les enregistrez sur l'ordinateur, sélectionnez **Oui et Imprimer** sur l'imprimante après avoir défini les paramètres FAX Utility.

Remarque:

Lorsque l'ordinateur n'est pas sous tension, l'imprimante enregistre temporairement les documents reçus dans sa mémoire. Si la mémoire est pleine, l'imprimante ne peut plus envoyer ou recevoir de fax.

- Enreg. sur le dispos mém :

convertit les documents reçus au format PDF et les enregistre dans le dispositif mémoire connecté à l'imprimante. Une fois les documents reçus enregistrés sur le dispositif mémoire, ils sont supprimés de l'imprimante. Pour imprimer automatiquement les documents pendant que vous les enregistrez sur le dispositif mémoire, sélectionnez **Oui et Imprimer** sur l'imprimante.

Télécopie

Avant d'utiliser cette fonctionnalité, vous devez créer un dossier sur le dispositif mémoire dans lequel les documents reçus sont enregistrés. Sélectionnez **Autres réglages** > **Créer un dossier pour enreg.**, puis créez un dossier.

Remarque:

Assurez-vous que le dispositif mémoire est connecté à l'imprimante. Si vous laissez le dispositif déconnecté, l'envoi et la réception de fax peut s'avérer impossible du fait d'une erreur de mémoire pleine, car l'imprimante enregistre temporairement les documents reçus lorsque le dispositif est déconnecté.

Transférer :

transfère les documents reçus à une autre machine de fax, ou convertit les documents au format PDF et les transfère vers un dossier sur un serveur ou vers une adresse email. Les documents transférés sont supprimés de l'imprimante. Pour imprimer automatiquement les documents pendant leur transfert, sélectionnez **Oui et Imprimer**.

Vous pouvez définir jusqu'à cinq destinations de transfert. Sélectionnez **Autres réglages** > **Où transférer**, puis sélectionnez les destinations à partir de la liste de contacts.

Remarque:

Les fax en couleurs ne peuvent pas être transférés.

Lors du transfert vers une adresse email, vous pouvez indiquer un sujet pour l'email. Sélectionnez **Autres réglages** > **Objet email à transférer**, et saisissez un sujet.

Lors du transfert à une adresse email, assurez-vous que les paramètres **Date/Heure** et **Décalage horaire** de l'imprimante sont corrects. Si ces paramètres ne sont pas corrects, l'horodatage sur vos emails risque de ne pas s'afficher correctement sur l'ordinateur du destinataire.

Vous pouvez choisir d'imprimer les documents ou de les enregistrer dans la mémoire de l'imprimante lorsque l'imprimante ne parvient pas à effectuer le transfert. Sélectionnez **Autres réglages** > **Options lors d'échec transmission**, puis sélectionnez l'une des options.

Informations connexes


- ➔ « FAX Utility » à la page 152
- ➔ « Gestion des contacts » à la page 62
- ➔ « Administration système » à la page 34

Vérification des fax reçus sur l'écran LCD




Vous pouvez vérifier sur l'écran LCD les documents reçus enregistrés dans la boîte de réception de l'imprimante.

1. Sur l'écran d'accueil, vérifiez l'icône qui s'allume lors du traitement des fax, par exemple pour les nouveaux fax ou les fax en attente de transfert.
2. Accédez à **Fax** à partir de l'écran d'accueil.
3. Sélectionnez **Ouvrir boîte de réception**.
4. Si la boîte de réception est protégée par mot de passe, saisissez le mot de passe de la boîte de réception ou le mot de passe administrateur.
5. Sélectionnez le fax à visualiser à partir de la liste.

Le contenu du fax s'affiche.

 : Fait pivoter l'image de 90 degrés vers la droite.

Télécopie

-  : déplace l'écran dans la direction des flèches.
-  : réduit ou agrandit.
-  : passe à la page précédente ou suivante.
- Visualiser : affiche ou masque les icônes de commande.

6. Appuyez sur **Menu**, choisissez d'imprimer ou de supprimer les documents que vous avez consultés, puis suivez les instructions affichées à l'écran.

Remarque:

L'imprimante ne peut pas recevoir ou envoyer de fax lorsque la mémoire est pleine. Nous vous recommandons de supprimer les documents consultés ou imprimés.

Informations connexes

- ➔ « [Icônes affichées sur l'écran LCD](#) » à la page 23
- ➔ « [Param. fax](#) » à la page 38

Utilisation des autres fonctionnalités de fax

Impression d'un rapport de fax et d'une liste de fax

Impression manuelle d'un rapport de fax

1. Accédez à **Fax** à partir de l'écran d'accueil.
2. Sélectionnez **Menu** > **Rapport de fax**.
3. Sélectionnez le rapport à imprimer, puis suivez les instructions affichées à l'écran.

Remarque:

*Vous pouvez modifier le format du rapport. À partir de l'écran d'accueil, sélectionnez **Configuration** > **Administration système** > **Param. fax** > **Param. de sortie**, puis modifiez les paramètres **Attacher une image au rapport** ou **Format rapport**.*

Informations connexes

- ➔ « [Mode Fax](#) » à la page 29
- ➔ « [Param. fax](#) » à la page 38

Paramétrage automatique de l'impression des rapports de fax

Vous pouvez définir les paramètres afin d'imprimer les rapports de fax suivants.

Rapp. Transmiss.

À partir de l'écran d'accueil, sélectionnez **Configuration** > **Administration système** > **Param. fax** > **Utiliser param. défaut** > **Rapp. Transmiss.**, puis sélectionnez **Imprimer** ou **Imprimer sur erreur**.

Télécopie

Remarque:

Pour modifier le paramètre lors de l'envoi d'un fax, appuyez sur **Menu** sur l'écran supérieur de fax, puis sélectionnez **Rég. envoi fax > Rapp. Transmiss..**

Rapport transfert

À partir de l'écran d'accueil, sélectionnez **Configuration > Administration système > Param. fax > Param. de sortie > Rapport transfert**, puis sélectionnez **Imprimer** ou **Imprimer sur erreur**.

Journal fax

À partir de l'écran d'accueil, sélectionnez **Configuration > Administration système > Param. fax > Param. de sortie > Impr auto journ fax**, puis sélectionnez **Le(Chaque 30)** ou **A(Heure)**.

Informations connexes

- ➔ « Mode Fax » à la page 29
- ➔ « Param. fax » à la page 38

Paramétrage de la sécurité pour la fonction fax

Vous pouvez définir des paramètres de sécurité pour empêcher l'envoi de fax au mauvais destinataire, ou empêcher la fuite ou la perte de documents reçus. Vous pouvez également supprimer les données de fax sauvegardées.

1. Accédez à **Configuration** à partir de l'écran d'accueil.
2. Sélectionnez **Administration système > Param. fax > Param. de sécurité**.
3. Sélectionnez le menu, puis définissez les paramètres.

Informations connexes

- ➔ « Param. fax » à la page 38

Vérification des tâches de fax

Vérification des tâches de fax en cours

Vous pouvez vérifier, annuler, imprimer ou supprimer les documents fax suivants.

- Documents reçus qui n'ont pas encore été imprimés.
- Documents qui n'ont pas encore été envoyés.
- Documents stockés à l'aide de **Envoi vote** ou **Mémoriser données fax**.
- Documents dont l'envoi a échoué (si vous avez activé **Enreg données de panne**).

1. Appuyez sur le bouton **i**.
2. Sélectionnez **Moniteur tâches**, puis sélectionnez **Tâche de communication** ou **Tâche d'impr.**
3. Sélectionnez une tâche à vérifier.

Télécopie

Vérification de l'historique des tâches de fax

Vous pouvez vérifier l'historique des tâches de fax envoyés ou reçus. Les journaux de fax reçus comprennent les documents reçus, pour vous permettre de les imprimer à nouveau. Vous ne pouvez pas imprimer ou renvoyer des documents déjà envoyés à partir du journal d'envoi.

1. Appuyez sur le bouton **i**.
2. Sélectionnez **Historique des tâches**, puis sélectionnez **Tâche de réception** ou **Tâche d'envoi**.
3. Sélectionnez une tâche à vérifier.

Remarque:

Tous les documents reçus sont stockés dans **Historique des tâches** pour vous permettre de les imprimer à nouveau, mais ils sont supprimés par ordre chronologique lorsque l'imprimante manque de mémoire.

Vérification des documents reçus dans la boîte de réception

Vous pouvez vérifier les documents reçus stockés dans la boîte de réception de l'imprimante.

1. Appuyez sur le bouton **i**.
2. Sélectionnez **Stockage des tâches**, puis sélectionnez **Boîte de réception**.

Remarque:

Appuyez sur **Menu** pour afficher les menus pour l'impression ou la suppression de tous les documents dans la boîte de réception.

3. Sélectionnez un fax à vérifier.

Le contenu du document s'affiche.

Remarque:

- Appuyez sur **Menu**, puis sélectionnez **Détails** pour afficher des informations détaillées comme la date et l'heure, et l'expéditeur.
- L'imprimante ne peut pas recevoir ou envoyer de fax lorsque la mémoire est pleine. Nous vous recommandons de supprimer les documents consultés ou imprimés.

Remplacement des cartouches d'encre et autres consommables

Vérification de l'état des cartouches d'encre et du boîtier de maintenance

Vous pouvez vérifier les niveaux approximatifs d'encre et la durée de vie approximative de la boîte de maintenance à partir du panneau de configuration de votre ordinateur.

Vérification de l'état des cartouches d'encre et du boîtier de maintenance - Panneau de commande

1. Appuyez sur le bouton **i** sur le panneau de commande.
2. Sélectionnez **Infos imprim.**

Remarque:

L'indicateur à l'extrémité droite indique l'espace disponible dans le boîtier de maintenance.

Vérification de l'état des cartouches d'encre et du boîtier de maintenance - Windows

1. Ouvrez la fenêtre du pilote de l'imprimante.
2. Cliquez sur **EPSON Status Monitor 3** sur l'onglet **Utilitaire**, puis cliquez sur **Détails**.

Remarque:

Si **EPSON Status Monitor 3** est désactivé, cliquez sur **Paramètres étendus** dans l'onglet **Utilitaire**, puis sélectionnez **Activer EPSON Status Monitor 3**.


Informations connexes

➔ [« Pilote de l'imprimante Windows » à la page 147](#)

Vérification de l'état des cartouches d'encre et du boîtier de maintenance - Mac OS X

1. Lancez l'utilitaire du pilote de l'impression :

- Mac OS X v10.6.x à v10.9.x

Sélectionnez **Préférences Système** dans le  menu > **Imprimantes et fax** (ou **Impression et numérisation, Impression et fax**), puis sélectionnez l'imprimante. Cliquez sur **Options et fournitures** > **Utilitaire** > **Ouvrir l'utilitaire de l'imprimante**.

- Mac OS X v10.5.8

Remplacement des cartouches d'encre et autres consommables

Sélectionnez **Préférences Système** dans le menu  > **Imprimantes et fax**, puis sélectionnez l'imprimante. Cliquez sur **Ouvrir la liste d'attente d'impression** > **Utilitaire**.

2. Cliquez sur **EPSON Status Monitor**.

Codes de cartouches d'encre

Nous vous recommandons d'utiliser des cartouches d'origine Epson. Epson ne peut garantir la qualité ou la fiabilité des encres non d'origine. L'utilisation de cartouches d'encre non d'origine peut conduire à des dommages non couverts par les garanties d'Epson. Dans certaines circonstances, elle peut entraîner un fonctionnement erratique de l'imprimante. Les informations de niveau des encres non fabriquées par Epson pourraient ne pas s'afficher.

Les codes suivants correspondent aux cartouches d'encre Epson authentique.

Black (Noir)	Cyan	Magenta	Yellow (Jaune)
T7561	T7562	T7563	T7564
T7551	T7552	T7553	T7554
T7541	T7542	T7543	T7544

Remarque:

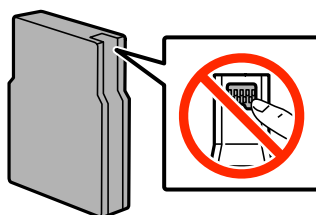
- Toutes les cartouches ne sont pas disponibles dans toutes les régions.
- Pour plus d'informations sur les rendements des cartouches d'encre Epson, accédez au site Web suivant.
<http://www.epson.eu/pageyield>

Précautions de manipulation des cartouches

Lisez les instructions suivantes avant de remplacer les cartouches d'encre.

Précautions de manipulation

- Conservez les cartouches d'encre à une température ambiante normale et à l'abri de la lumière directe du soleil.
- Epson vous recommande d'utiliser la cartouche d'encre avant la date indiquée sur l'emballage.
- Pour obtenir des résultats optimaux, utilisez la cartouche d'encre dans les six mois qui suivent l'ouverture de l'emballage.
- Lorsque vous apportez à l'intérieur d'un local une cartouche d'encre précédemment stockée dans un endroit froid, laissez-la se conditionner à la température de la pièce pendant trois heures au moins avant de l'utiliser.
- Ne touchez pas les sections indiquées dans l'image. Cela pourrait perturber le fonctionnement normal et l'impression.



Remplacement des cartouches d'encre et autres consommables

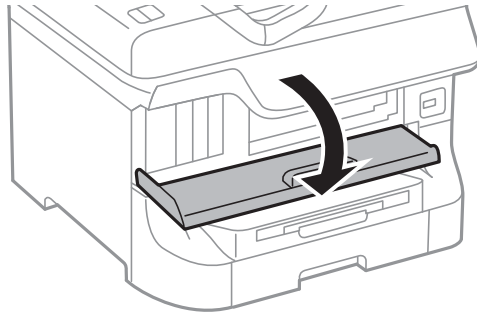
- ❑ Installez toutes les cartouches d'encre, sinon vous ne pourrez pas imprimer.
- ❑ Ne déplacez pas le porte-cartouche manuellement, car vous pourriez endommager l'imprimante.
- ❑ Ne mettez pas l'imprimante hors tension pendant le chargement d'encre. Vous ne pourrez peut-être pas imprimer si le chargement d'encre est incomplet.
- ❑ Ne laissez pas l'imprimante sans les cartouches d'encre installées. Dans ce cas, l'encre se trouvant sur les buses de la tête d'impression risque de sécher, ce qui pourrait vous empêcher d'imprimer.
- ❑ Si vous devez retirer temporairement une cartouche d'encre, veillez à protéger la zone d'alimentation en encre de la saleté et de la poussière. Stockez la cartouche d'encre dans le même environnement que l'imprimante. Dans la mesure où le port d'alimentation en encre est doté d'une valve conçue pour éviter toute fuite, vous n'avez pas besoin de fournir vos propres couvercles ou capuchons.
- ❑ Les cartouches d'encre retirées peuvent être maculées d'encre autour de l'orifice d'alimentation en encre. Veillez donc à ne pas mettre d'encre sur la zone qui l'entoure pendant le remplacement des cartouches.
- ❑ Cette imprimante utilise des cartouches d'encre munies d'une puce électronique qui surveille des informations comme la quantité d'encre restante dans la cartouche. Ainsi, même si vous retirez la cartouche avant qu'elle ne soit vide, vous pourrez la réutiliser après l'avoir réinstallée.
- ❑ Afin d'obtenir une qualité d'impression optimale et de protéger la tête d'impression, il reste encore une quantité variable d'encre dans la cartouche lorsque l'imprimante indique qu'il est temps de la remplacer. Les rendements indiqués n'incluent pas cette réserve d'encre.
- ❑ Les cartouches d'encre peuvent contenir des matériaux recyclés. Cela n'affecte cependant pas le fonctionnement ou les performances de l'imprimante.
- ❑ Ne démontez pas ou ne modifiez pas la cartouche d'encre, faute de quoi l'impression risque de ne pas fonctionner normalement.
- ❑ Ne la laissez pas tomber ou ne la cognez pas contre des objets durs, car cela risquerait de provoquer une fuite.
- ❑ Vous ne pouvez pas utiliser la cartouche d'encre fournie avec l'imprimante comme cartouche de remplacement.
- ❑ Les rendements indiqués peuvent varier en fonction des images imprimées, du type de papier utilisé, de la fréquence des impressions et des conditions environnementales, telles que la température.

Consommation d'encre

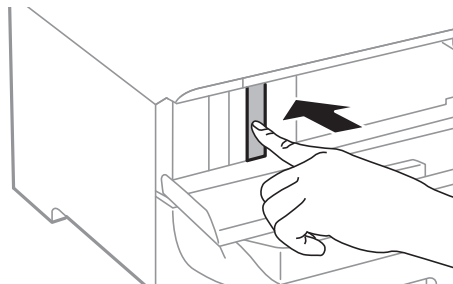
- ❑ Pour garantir les performances optimales des têtes d'impression, une certaine quantité d'encre provenant de toutes les cartouches est consommée pendant l'impression et les opérations de maintenance, notamment lors du nettoyage de la tête d'impression.
- ❑ Lorsque vous imprimez en monochrome ou en niveaux de gris, les encres couleur au lieu de l'encre noire peuvent être utilisées en fonction du paramètre de type de papier ou de qualité d'impression. Ceci est dû au fait que plusieurs encres couleur sont utilisées pour créer du noir.
- ❑ L'encre des cartouches fournies avec l'imprimante est partiellement utilisée lors de la configuration initiale. Afin de produire des impressions de haute qualité, la tête d'impression de l'imprimante est chargée d'encre. Ce processus unique consomme une certaine quantité d'encre. Par conséquent, il se peut que ces cartouches impriment moins de pages par rapport aux cartouches d'encres suivantes.

Remplacement des cartouches d'encre

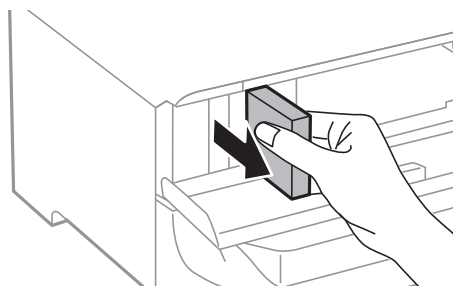
1. Ouvrez le couvercle avant.



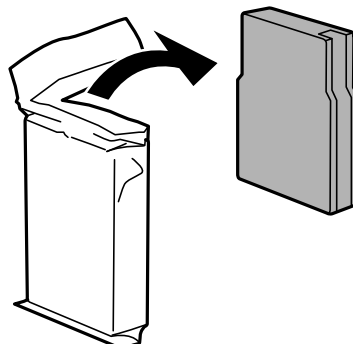
2. Appuyez sur la cartouche que vous souhaitez remplacer.
La cartouche sort légèrement.



3. Retirez la cartouche d'encre de l'imprimante.



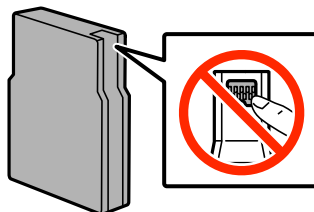
4. Retirez la nouvelle cartouche d'encre de son emballage.



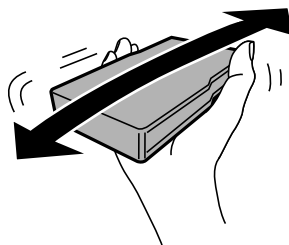
Remplacement des cartouches d'encre et autres consommables

! *Important:*

Ne touchez pas les sections indiquées dans l'image. Cela pourrait perturber le fonctionnement normal et l'impression.



5. Secouez la cartouche d'encre 15 fois pendant 5 secondes, horizontalement, en effectuant des mouvements d'environ 10 cm.



6. Insérez la cartouche dans l'imprimante jusqu'à ce qu'elle s'enclenche.

Remarque:

*Si **Vérifier** s'affiche sur le panneau de commande, appuyez dessus pour vérifier si les cartouches sont correctement installées.*

7. Fermez le couvercle avant.

Remarque:

Placez les cartouches d'encre dans un sac plastique et éliminez-les conformément aux lois et réglementations locales.

Informations connexes

- ➔ [« Codes de cartouches d'encre » à la page 122](#)
- ➔ [« Précautions de manipulation des cartouches » à la page 122](#)

Code du boîtier de maintenance

Nous vous recommandons d'utiliser une boîte de maintenance d'origine Epson.

Le code suivant correspond au boîtier de maintenance Epson authentique.

T6712

Précautions de manipulation du boîtier de maintenance

Lisez les instructions suivantes avant de remplacer le boîtier de maintenance.

Remplacement des cartouches d'encre et autres consommables

- Ne touchez pas la puce verte située sur le côté de la boîte de maintenance. Cela pourrait perturber le fonctionnement normal et l'impression.
- N'inclinez pas la boîte de maintenance usagée avant de l'avoir placée dans le sac en plastique fermé hermétiquement, car cela pourrait provoquer une fuite.
- Maintenez la boîte de maintenance à l'abri de la lumière directe du soleil.
- Ne remplacez pas la boîte de maintenance au cours de l'impression, car cela pourrait provoquer une fuite.
- Ne réutilisez pas une boîte de maintenance qui a été retirée et laissée de côté pendant une longue période. L'encre contenue dans la boîte se sera solidifiée, empêchant l'absorption d'encre supplémentaire.

Remplacement d'un boîtier de maintenance

Au cours de certains cycles d'impression, une infime quantité d'encre en surplus peut être récupérée dans le boîtier de maintenance. Pour éviter la fuite d'encre depuis le boîtier de maintenance, l'imprimante est conçue pour stopper l'impression lorsque la capacité d'absorption du boîtier de maintenance a atteint ses limites. Sa fréquence de remplacement variera en fonction du nombre de pages imprimées, du type de support et du nombre de cycles de nettoyage effectués par l'imprimante. Remplacez le boîtier de maintenance lorsque vous y êtes invité. L'utilitaire Epson Status Monitor, votre écran LCD ou des voyants sur le panneau de configuration vous avertiront quand cet élément devra être remplacé. La nécessité de remplacer le boîtier ne signifie pas que votre imprimante ne fonctionne plus conformément aux spécifications. La garantie Epson ne couvre pas le coût de ce remplacement. L'utilisateur peut procéder lui-même à l'entretien de cette pièce.

Remarque:

Lorsque celui-ci est plein, vous ne pouvez pas imprimer avant de l'avoir remplacé pour éviter les fuites d'encre. Toutefois, vous pouvez effectuer des opérations comme l'envoi de fax et l'enregistrement de données sur un dispositif USB externe.

1. Retirez le boîtier de maintenance de remplacement de son emballage.

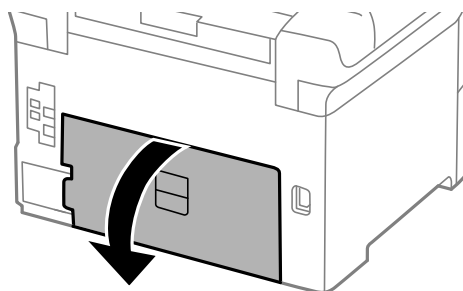
! Important:

- Ne touchez pas la puce verte située sur le côté de la boîte de maintenance. Cela pourrait perturber le fonctionnement normal et l'impression.
- Afin d'éviter tout risque de fuite, ne retirez pas le film protecteur au sommet du boîtier.

Remarque:

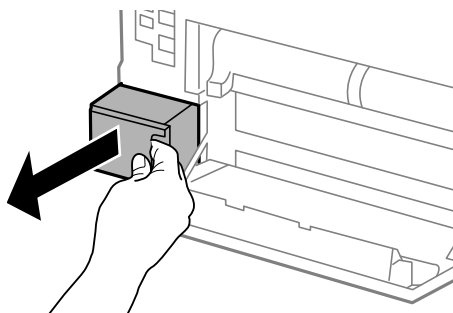
Un sachet transparent destiné au boîtier de maintenance usé est fourni avec le nouveau boîtier de maintenance.

2. Ouvrez le couvercle arrière 1.

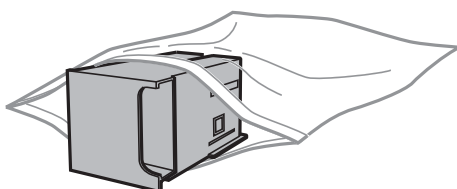


Remplacement des cartouches d'encre et autres consommables

3. Retirez le boîtier de maintenance usé.



4. Placez le boîtier de maintenance usé dans le sachet transparent fourni avec le nouveau boîtier de maintenance et fermez le sachet hermétiquement.



Important:

- Disposez du boîtier de maintenance usé sans retirer le film.*
- N'inclinez pas la boîte de maintenance usagée avant de l'avoir placée dans le sac en plastique fermé hermétiquement, car cela pourrait provoquer une fuite.*

5. Insérez le nouveau boîtier de maintenance tout au fond de l'imprimante.
6. Fermez le couvercle arrière 1.

Informations connexes

- ➔ [« Code du boîtier de maintenance » à la page 125](#)
- ➔ [« Précautions de manipulation du boîtier de maintenance » à la page 125](#)

Codes Rouleaux de maintenance

Nous vous recommandons d'utiliser des rouleaux de maintenance Epson authentiques.

Reportez-vous aux codes suivants.

Rouleaux de maintenance de bac papier 1 : S990011

Rouleaux de maintenance de bacs papier 2 à 4 : S990021

Remplacement de Rouleaux de maintenance dans Bac papier 1

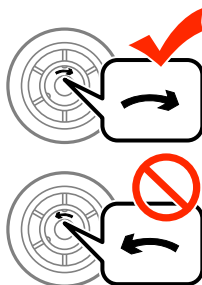
Deux emplacements permettent le remplacement du rouleaux de maintenance : à l'arrière de l'imprimante (deux rouleaux) et sur le bac papier (un rouleau).

1. Retirez les nouveaux rouleaux de maintenance de leur emballage.




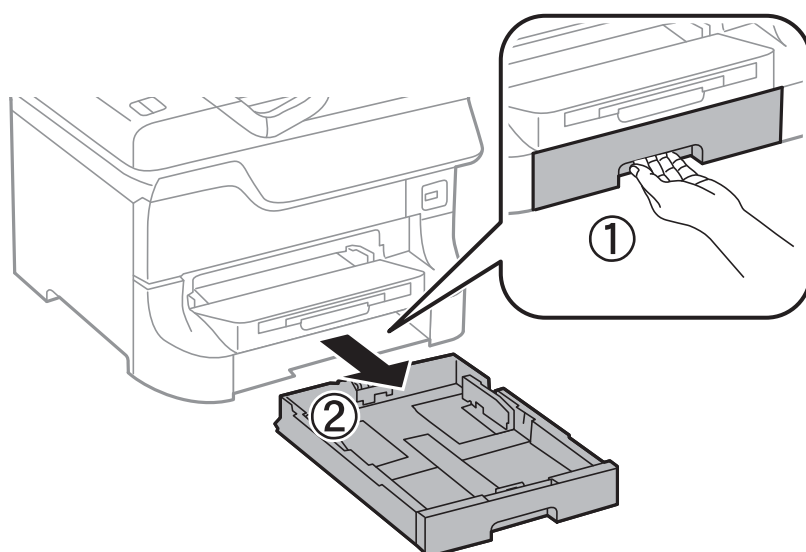
Important:

- ❑ Le rouleaux de maintenance pour le bac papier 1 et celui pour le bacs papier 2 à 4 sont différents. Vérifiez la direction de la flèche au centre du rouleaux de maintenance, puis assurez-vous que les rouleaux de maintenance sont ceux destinés au bac papier 1. Si vous installez les mauvais rouleaux, l'imprimante risque de ne pas être alimentée en papier.



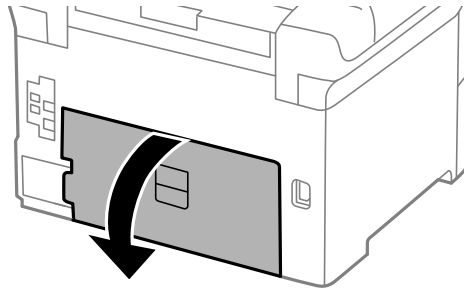
- ❑ Veillez à ne pas tacher la surface de la rouleaux de maintenance. Si de la poussière se dépose sur la surface de la rouleaux de maintenance, nettoyez les rouleaux à l'aide d'un chiffon doux et sec.

2. Mettez l'imprimante hors tension en appuyant sur le bouton , puis débranchez le cordon d'alimentation.
3. Retirez le bac papier 1.

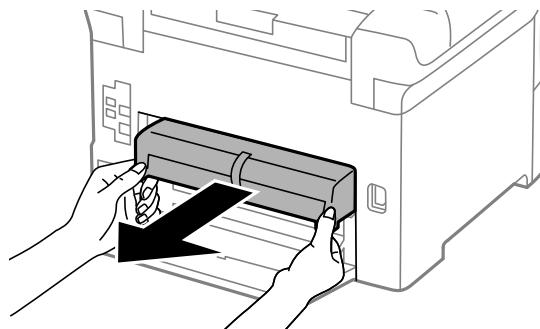


Remplacement des cartouches d'encre et autres consommables

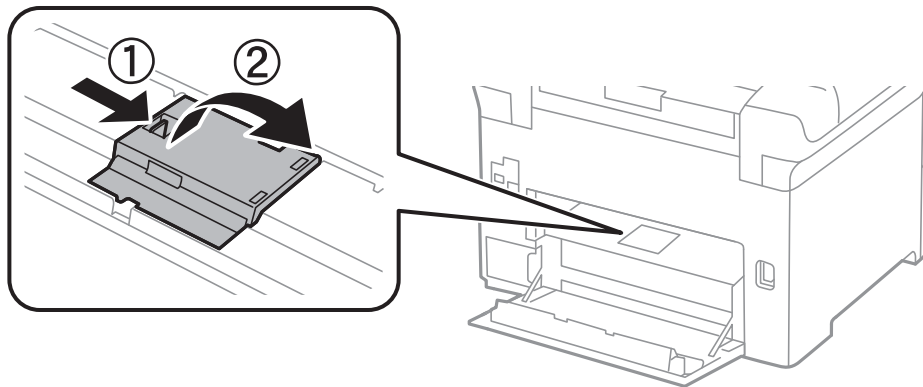
4. Retournez l'imprimante, puis ouvrez couvercle arrière 1.



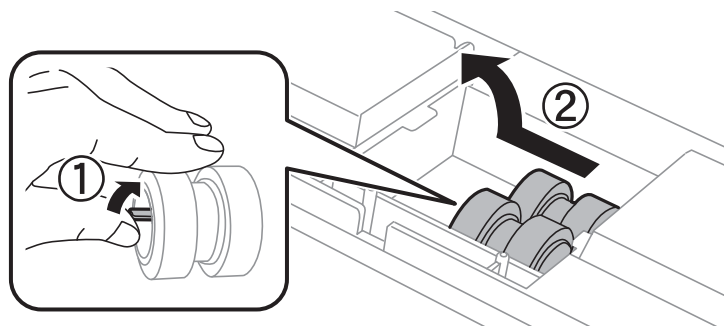
5. Retirez le couvercle arrière 2.



6. Retirez le couvercle à l'intérieur de l'arrière de l'imprimante.

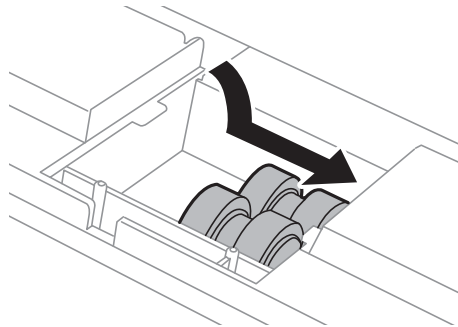


7. Faites glisser vers l'extérieur les deux rouleaux de maintenance usagés, puis remplacez-les.



Remplacement des cartouches d'encre et autres consommables

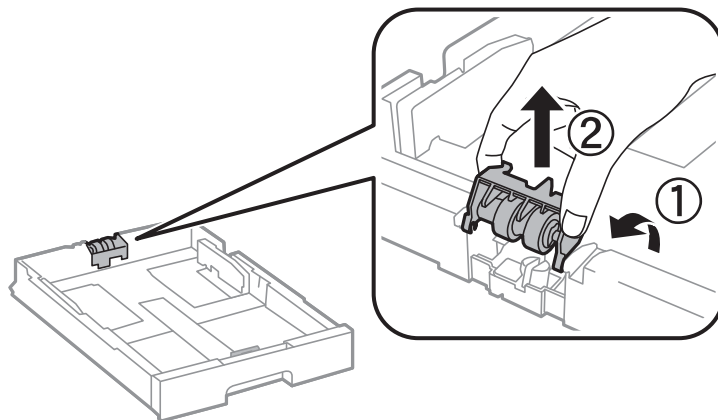
8. Insérez deux nouveaux rouleaux de maintenance jusqu'à ce qu'ils s'enclenchent.



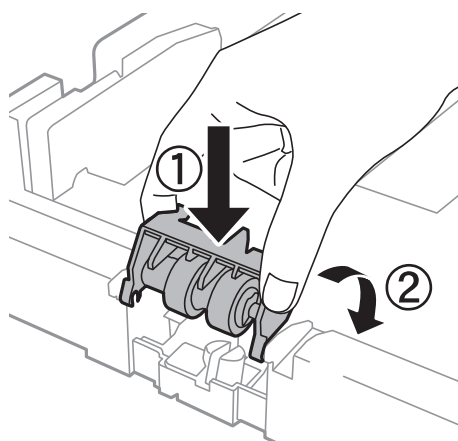
Remarque:

Insérez les rouleaux de maintenance en les faisant rouler, afin de les insérer en douceur.

9. Soulevez le rouleau de maintenance pour le bac papier en le faisant rouler vers le haut, puis retirez-le.

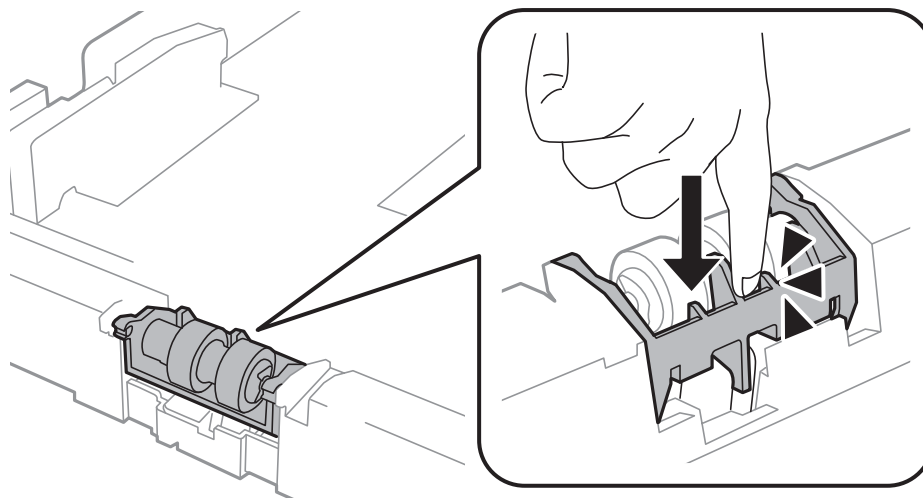


10. Installez le nouveau rouleau de maintenance dans le bac papier.



Remplacement des cartouches d'encre et autres consommables

- Maintenez le rouleau de maintenance fermement.



- Insérez couvercle arrière 2, fermez couvercle arrière 1, puis insérez le bac papier.
- Mettez l'imprimante sous tension, sélectionnez **Configuration** > **Entretien** > **Info roull maintenance** > **Réinit compteur roull maint**, puis sélectionnez le bac papier dans lequel vous avez remplacé le rouleaux de maintenance.

Informations connexes

➔ « Codes Rouleaux de maintenance » à la page 127

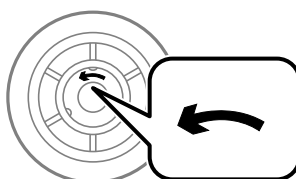
Remplacement de Rouleaux de maintenance dans Bacs papier 2 à 4

Deux emplacements permettent le remplacement du rouleaux de maintenance : à l'arrière du bac papier facultatif (deux rouleaux) et sur le bac papier (un rouleau).

- Retirez les nouveaux rouleaux de maintenance de leur emballage.


Important:

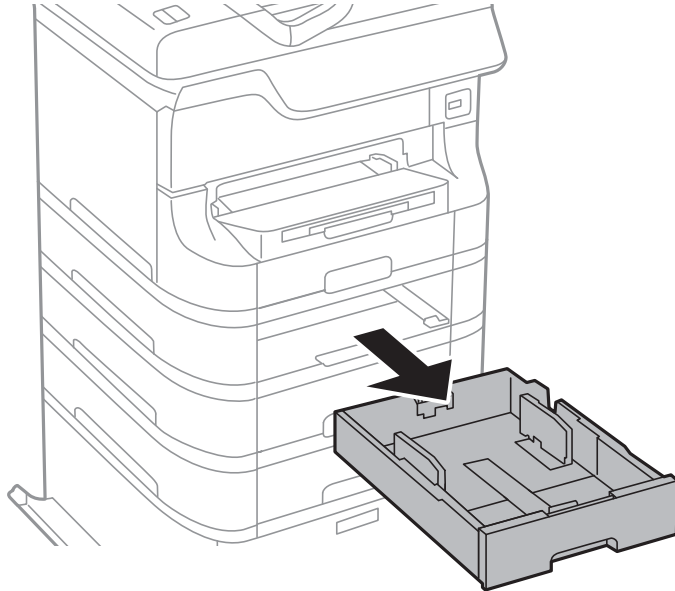
- ❑ *Le rouleaux de maintenance pour le bac papier 1et celui pour le bacs papier 2 à 4 sont différents. Vérifiez la direction de la flèche au centre du rouleaux de maintenance, puis assurez-vous que les rouleaux de maintenance sont ceux destinés au bacs papier 2 à 4. Si vous installez les mauvais rouleaux, l'imprimante risque de ne pas être alimentée en papier.*



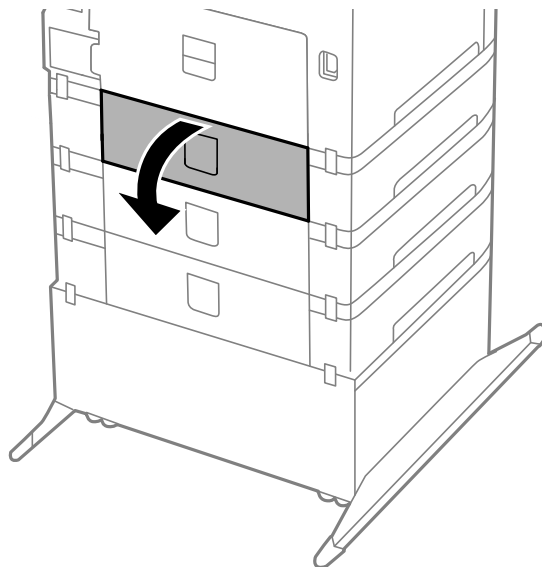
- ❑ *Veillez à ne pas tacher la surface de la rouleaux de maintenance. Si de la poussière se dépose sur la surface de la rouleaux de maintenance, nettoyez les rouleaux à l'aide d'un chiffon doux et sec.*

Remplacement des cartouches d'encre et autres consommables

2. Mettez l'imprimante hors tension en appuyant sur le bouton , puis débranchez le cordon d'alimentation.
3. Retirez le bac papier facultatif dont vous souhaitez remplacer les rouleaux.

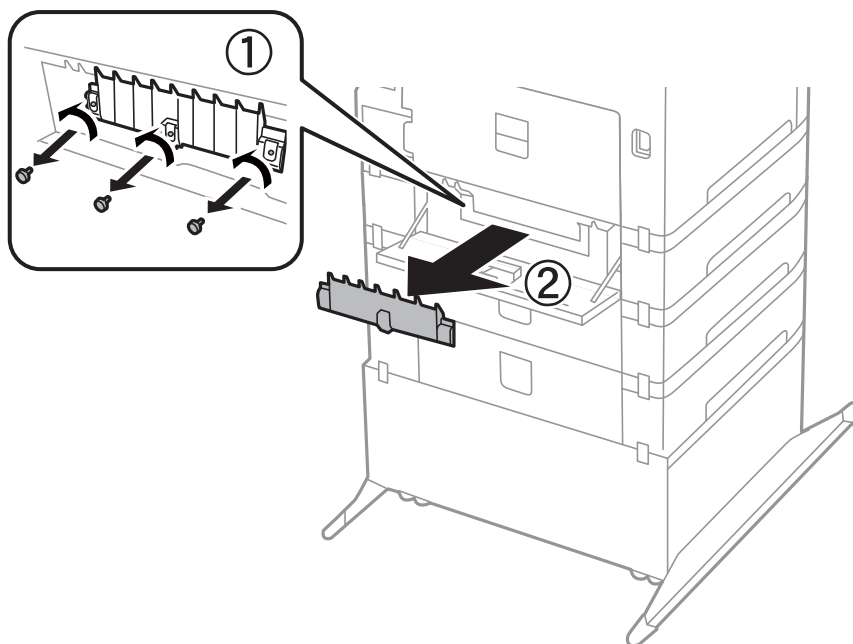


4. Retournez l'imprimante, puis ouvrez le couvercle arrière du bac papier facultatif.

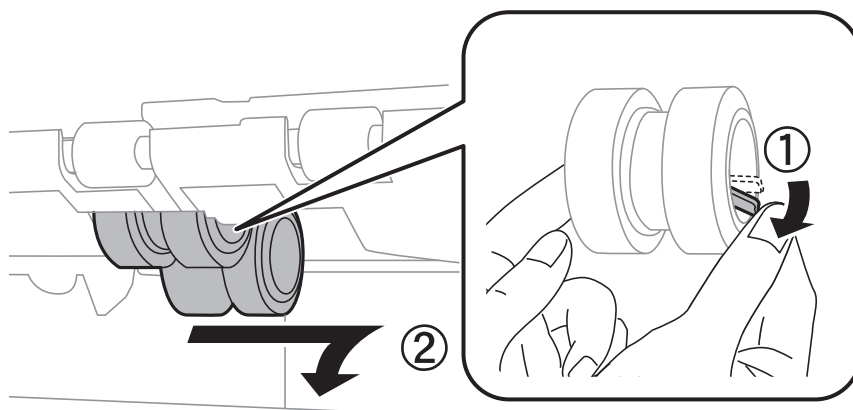


Remplacement des cartouches d'encre et autres consommables

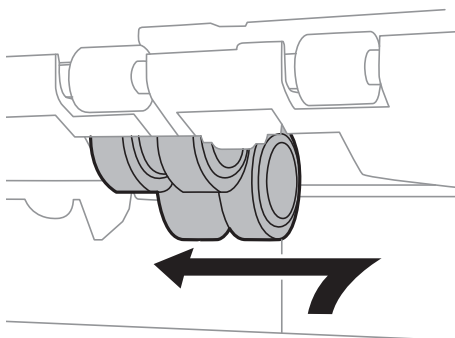
5. Retirez les vis à l'aide d'un tournevis et retirez le couvercle à l'arrière de l'intérieur de l'imprimante.



6. Faites glisser vers l'extérieur les deux rouleaux de maintenance usagés, puis remplacez-les tous les deux.



7. Insérez deux nouveaux rouleaux de maintenance jusqu'à ce qu'ils s'enclenchent.

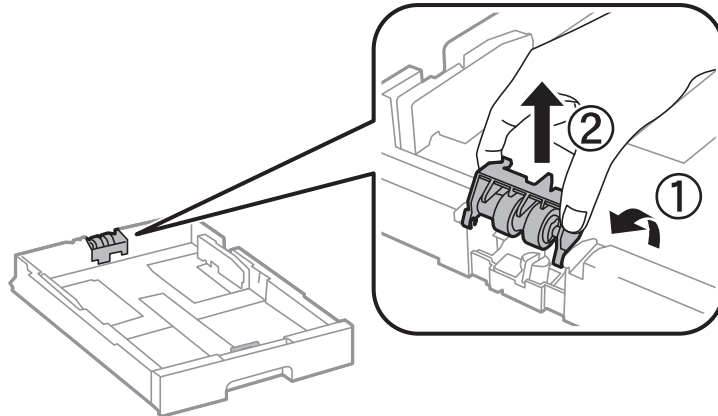


Remarque:

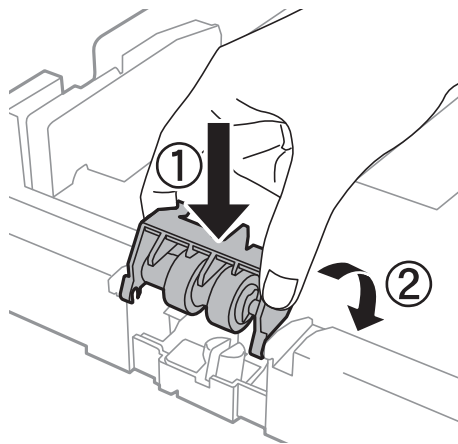
Insérez les rouleaux de maintenance en les faisant rouler, afin de les insérer en douceur.

Remplacement des cartouches d'encre et autres consommables

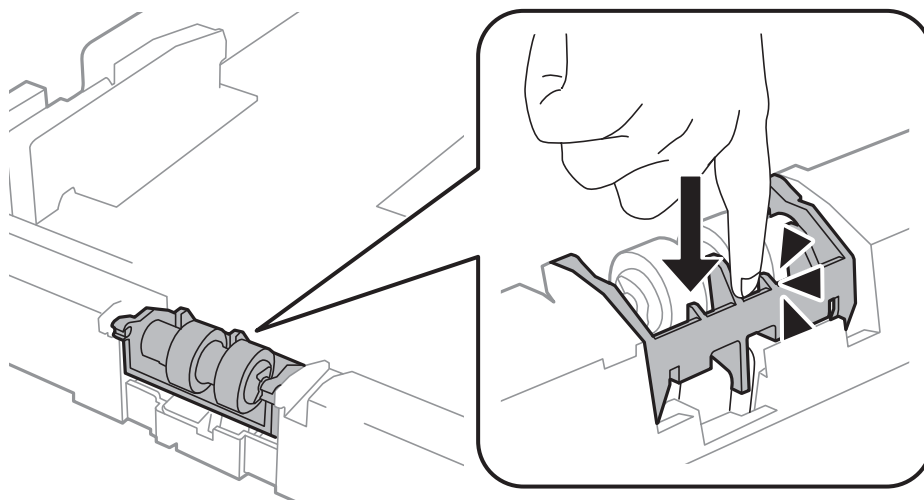
8. Soulevez le rouleau de maintenance pour le bac papier en le faisant rouler vers le haut, puis retirez-le.



9. Installez le nouveau rouleau de maintenance dans le bac papier.



10. Maintenez le rouleau de maintenance fermement.



11. Serrez les vis pour fixer le couvercle de nouveau, puis fermez le couvercle arrière.
12. Insérez le bac papier.

Remplacement des cartouches d'encre et autres consommables

13. Mettez l'imprimante sous tension, sélectionnez **Configuration > Entretien > Info roull maintenance > Réinit compteur roul maint**, puis sélectionnez le bac papier dans lequel vous avez remplacé le rouleaux de maintenance.

Informations connexes

➔ « [Codes Rouleaux de maintenance](#) » à la page 127

Impression temporaire avec de l'encre noire

S'il n'y a plus d'encre de couleur mais qu'il reste de l'encre noire, vous pouvez poursuivre temporairement l'impression avec de l'encre noire uniquement.

- Type de papier : Papier ordinaire, Enveloppe
- Couleur : **Niveaux de gris**
- EPSON Status Monitor 3 : activé (Windows uniquement)

Cette fonction est uniquement disponible pendant environ cinq jours, remplacez donc la cartouche d'encre épuisée le plus tôt possible.

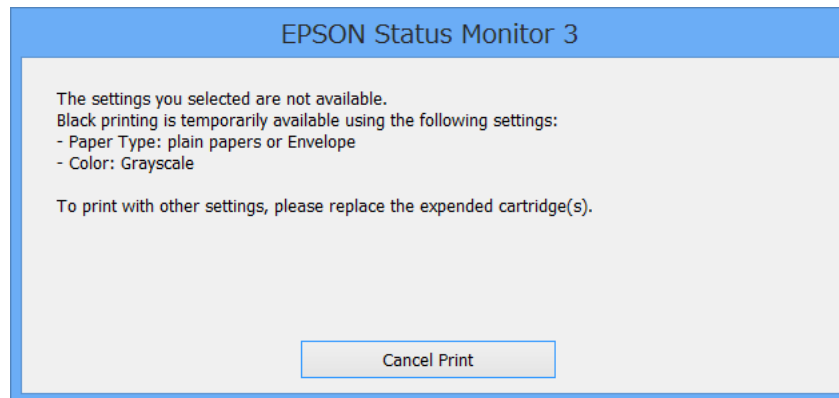
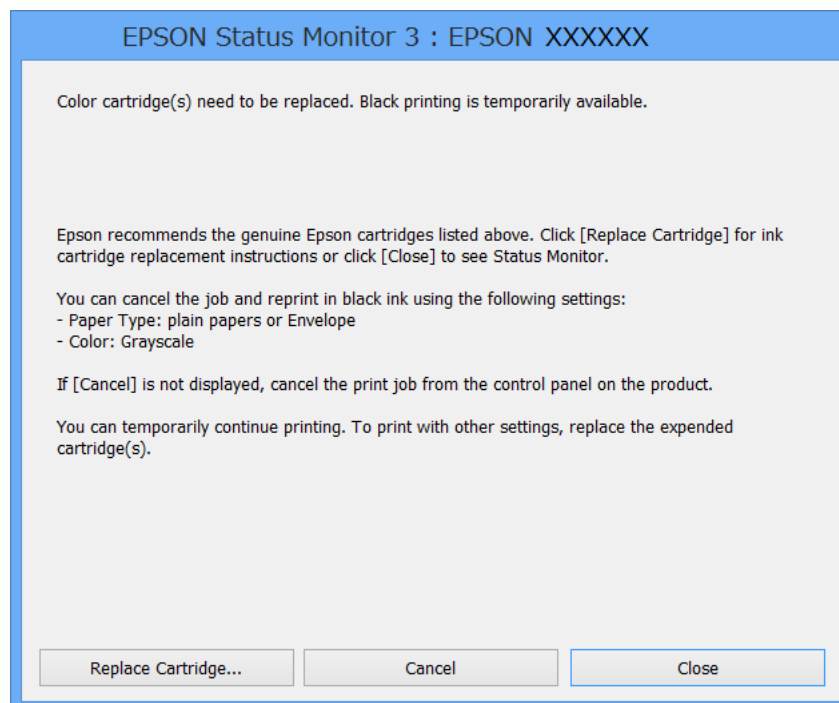
Remarque:

- Si **EPSON Status Monitor 3** est désactivé, accédez au pilote de l'imprimante, cliquez sur **Paramètres étendus** dans l'onglet **Utilitaire**, puis sélectionnez **Activer EPSON Status Monitor 3**.
- La période de disponibilité dépend des conditions d'utilisation.

Remplacement des cartouches d'encre et autres consommables

Impression temporaire avec de l'encre noire - Windows

1. Si la fenêtre suivante s'affiche, annulez l'impression.



Remarque:

Si vous ne pouvez pas annuler l'impression depuis l'ordinateur, faites-le depuis le panneau de configuration de l'imprimante.

2. Ouvrez la fenêtre du pilote de l'imprimante.
3. Sélectionnez **Papier ordinaire** ou **Enveloppe** comme paramètre **Type de papier** dans l'onglet **Principal**.
4. Sélectionnez **Niveaux de gris**.
5. Définissez d'autres éléments dans les onglets **Principal** et **Plus d'options** selon vos besoins, puis cliquez sur **OK**.
6. Cliquez sur **Imprimer**.

Remplacement des cartouches d'encre et autres consommables

7. Cliquez sur **Imprimer en noir** dans la fenêtre affichée.

Informations connexes

- ➔ « [Chargement de papier dans le Bac papier](#) » à la page 51
- ➔ « [Chargement de papier dans l'Alim. papier arrière](#) » à la page 53
- ➔ « [Chargement de papier dans la Fente insertion avant](#) » à la page 55
- ➔ « [Impression de base - Windows](#) » à la page 65

Impression temporaire avec de l'encre noire - Mac OS X

Remarque:

Pour utiliser cette fonction sur un réseau, connectez-vous avec **Bonjour**.

1. Cliquez sur l'icône de l'imprimante dans le **Dock**.

2. Annulez la tâche.

Mac OS X v10.8.x à Mac OS X v10.9.x

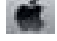
Cliquez sur  en regard de l'indicateur de progression.

Mac OS X v10.5.8 à v10.7.x

Cliquez sur **Supprimer**.

Remarque:

Si vous ne pouvez pas annuler l'impression depuis l'ordinateur, faites-le depuis le panneau de configuration de l'imprimante.

3. Sélectionnez **Préférences Système** dans le  menu > **Imprimantes et fax** (ou **Impression et numérisation**, **Impression et fax**), puis sélectionnez l'imprimante. Cliquez sur **Options et fournitures** > **Options** (ou **Pilote**).
4. Sélectionnez **Oui** comme paramètre **Autoriser l'impression en noir temporaire**.
5. Ouvrez la fenêtre du pilote de l'imprimante.
6. Sélectionnez **Configuration Imprimante** dans le menu contextuel.
7. Sélectionnez **Papier ordinaire** ou **Enveloppe** comme paramètre **Support**.
8. Sélectionnez **Niveaux de gris**.
9. Définissez les autres éléments selon les besoins.
10. Cliquez sur **Imprimer**.

Informations connexes

- ➔ « [Chargement de papier dans le Bac papier](#) » à la page 51
- ➔ « [Chargement de papier dans l'Alim. papier arrière](#) » à la page 53
- ➔ « [Chargement de papier dans la Fente insertion avant](#) » à la page 55
- ➔ « [Impression de base - Mac OS X](#) » à la page 67

Préservation de l'encre noire lorsque son niveau est faible (uniquement pour Windows)

Lorsque l'encre noire est presque épuisée et qu'il reste suffisamment d'encre de couleur, vous pouvez utiliser un mélange d'encres de couleur pour créer du noir. Vous pouvez poursuivre l'impression tout en préparant une cartouche d'encre noire de remplacement.

Cette fonctionnalité est uniquement disponible lorsque vous sélectionnez les paramètres ci-après dans le pilote d'impression.

Type de papier: **Papier ordinaire**

Qualité: **Standard**

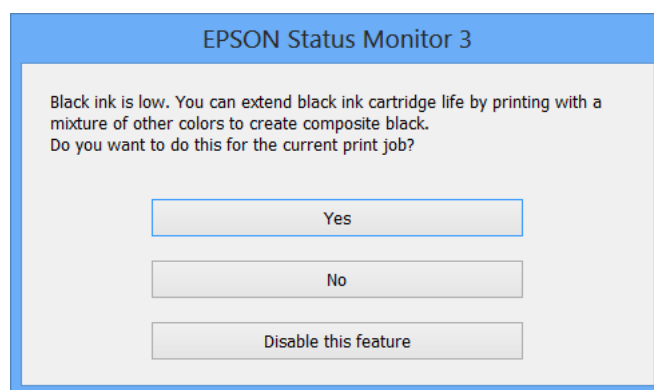
EPSON Status Monitor 3 : activé

Remarque:

Si **EPSON Status Monitor 3** est désactivé, accédez au pilote de l'imprimante, cliquez sur **Paramètres étendus** dans l'onglet **Utilitaire**, puis sélectionnez **Activer EPSON Status Monitor 3**.

Le noir composite est légèrement différent du noir pur. En outre, la vitesse d'impression est réduite.

Pour préserver la qualité de la tête d'impression, de l'encre noire est également utilisée.



Options	Description
Oui	Sélectionnez cette option pour utiliser un mélange d'encres de couleur pour créer la couleur noire. Cette fenêtre s'affiche la fois suivante où vous imprimez un travail similaire.
Non	Sélectionnez cette option pour continuer à utiliser l'encre noire restante. Cette fenêtre s'affiche la fois suivante où vous imprimez un travail similaire.
Désactivez cette fonction	Sélectionnez cette option pour continuer à utiliser l'encre noire restante. Cette fenêtre ne s'affiche plus jusqu'à ce que vous remplaciez la cartouche d'encre noire et qu'elle soit de nouveau pratiquement épuisée.

Amélioration de la qualité d'impression et de numérisation


Vérification et nettoyage de la tête d'impression

Si les buses sont obstruées, les impressions deviennent pâles, des bandes sont visibles ou des couleurs inattendues apparaissent. Lorsque la qualité d'impression diminue, utilisez la fonction de vérification des buses pour vérifier si ces dernières sont obstruées. Si c'est le cas, nettoyez la tête d'impression. Vous pouvez effectuer la vérification des buses et le nettoyage de la tête d'impression à partir du panneau de configuration ou de votre ordinateur.

**Important:**

N'ouvrez pas le capot avant ou ne mettez pas l'imprimante hors tension lors du nettoyage de la tête d'impression. Vous ne pourrez peut-être pas imprimer si le nettoyage de la tête est incomplet.

Remarque:

- Dans la mesure où le nettoyage de la tête utilise de l'encre, il est conseillé d'effectuer cette opération uniquement en cas de diminution de la qualité.
- Lorsque le niveau d'encre est faible, il se peut que vous ne puissiez pas nettoyer la tête d'impression. Commencez par remplacer la cartouche d'encre appropriée.
- Si la qualité d'impression ne s'est pas améliorée après avoir vérifié les buses et nettoyé la tête environ quatre fois, mettez le produit hors tension et attendez au moins six heures avant de lancer une impression. Exécutez ensuite un autre test de vérification des buses, ainsi qu'un nouveau nettoyage de la tête, si nécessaire. Si l'imprimante effectue des impressions pendant ce temps d'attente, allongez-le. Nous vous recommandons de mettre l'imprimante hors tension. Si la qualité d'impression ne s'améliore pas, contactez l'assistance Epson.
- Pour éviter que la tête d'impression ne sèche, mettez systématiquement l'imprimante hors tension en appuyant sur le bouton .
- Pour conserver la tête d'impression dans un état optimal, il est recommandé de imprimer quelques pages régulièrement.

Vérification et nettoyage de la tête d'impression - Panneau de configuration

1. Assurez-vous que du papier de format A4 est chargé dans l'imprimante.
2. Accédez à **Configuration** à partir de l'écran d'accueil.
3. Sélectionnez **Entretien > Tête d'impr Vérification des buses**.
4. Suivez les instructions à l'écran pour imprimer le motif de vérification des buses.

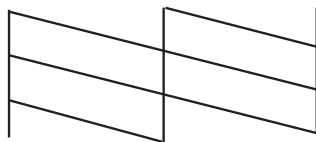
Remarque:

Le motif de test peut varier selon le modèle.

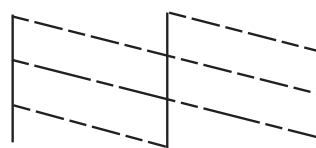
Amélioration de la qualité d'impression et de numérisation

5. Comparez le motif de vérification des buses imprimé avec l'exemple illustré ci-dessous.

- Toutes les lignes sont imprimées : les buses de la tête d'impression ne sont pas obstruées. Sélectionnez **Fini**.



- Des lignes sont rompues ou des segments manquent : les buses de la tête d'impression sont peut-être obstruées. Passez à l'étape suivante.



6. Sélectionnez **Nettoyez tête impr.**

7. Une fois le nettoyage terminé, sélectionnez **Buse impr. Vérif modèle** pour imprimer le motif de vérification des buses à nouveau. Répétez le nettoyage et l'impression du motif jusqu'à ce que tous les lignes s'impriment correctement.

Vérification et nettoyage de la tête d'impression - Windows

1. Assurez-vous que du papier de format A4 est chargé dans l'imprimante.
2. Ouvrez la fenêtre du pilote de l'imprimante.
3. Cliquez sur **Vérification des buses** dans l'onglet **Utilitaire**.
4. Suivez les instructions qui s'affichent à l'écran.


Informations connexes

➔ [« Pilote de l'imprimante Windows » à la page 147](#)

Vérification et nettoyage de la tête d'impression - Mac OS X

1. Assurez-vous que du papier de format A4 est chargé dans l'imprimante.
2. Lancez l'utilitaire du pilote de l'impression :

- Mac OS X v10.6.x à v10.9.x

Sélectionnez **Préférences Système** dans le  menu > **Imprimantes et fax** (ou **Impression et numérisation, Impression et fax**), puis sélectionnez l'imprimante. Cliquez sur **Options et fournitures** > **Utilitaire** > **Ouvrir l'utilitaire de l'imprimante**.

Amélioration de la qualité d'impression et de numérisation

- Mac OS X v10.5.8

Sélectionnez **Préférences Système** dans le menu  > **Imprimantes et fax**, puis sélectionnez l'imprimante. Cliquez sur **Ouvrir la liste d'attente d'impression** > **Utilitaire**.

3. Cliquez sur **Vérification des buses**.
4. Suivez les instructions qui s'affichent à l'écran.

Alignement de la tête d'impression

Si vous notez un alignement incorrect des lignes verticales ou des images floues, alignez la tête d'impression. Vous pouvez effectuer l'alignement de la tête d'impression à partir du panneau de configuration ou de votre ordinateur.

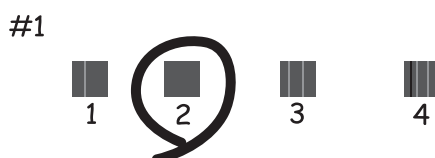
Alignement de la tête d'impression - Panneau de configuration

1. Assurez-vous que du papier de format A4 est chargé dans l'imprimante.
2. Accédez à **Configuration** à partir de l'écran d'accueil.
3. Sélectionnez **Entretien** > **Alignement de la tête**.
4. Sélectionnez **Alignement vertical** ou **Alignement horizontal**, puis suivez les instructions à l'écran pour imprimer un motif d'alignement.
 - Alignement vertical** : sélectionnez cette option si vos impressions sont floues ou que les lignes verticales en sont pas correctement alignées.
 - Alignement horizontal** : sélectionnez cette option si vous constatez la présence de bandes horizontales à intervalles réguliers.

Remarque:

Le motif de test peut varier selon le modèle.

5. Suivez les instructions qui s'affichent pour aligner la tête d'impression.
 - Alignement vertical** : recherchez et entrez le numéro du motif le plus régulier de chaque groupe.



Amélioration de la qualité d'impression et de numérisation

- Alignement horizontal : recherchez et saisissez le nombre pour le motif le moins séparé et qui se chevauche le moins.





Alignement de la tête d'impression - Windows

1. Assurez-vous que du papier de format A4 est chargé dans l'imprimante.
2. Ouvrez la fenêtre du pilote de l'imprimante.
3. Cliquez sur **Alignement des têtes** dans l'onglet **Utilitaire**.
4. Suivez les instructions qui s'affichent à l'écran.

Informations connexes


➔ « [Pilote de l'imprimante Windows](#) » à la page 147

Alignement de la tête d'impression - Mac OS X

1. Assurez-vous que du papier de format A4 est chargé dans l'imprimante.
2. Lancez l'utilitaire du pilote d'impression :
 - Mac OS X v10.6.x à v10.9.x
Sélectionnez **Préférences Système** dans le  menu > **Imprimantes et fax** (ou **Impression et numérisation, Impression et fax**), puis sélectionnez l'imprimante. Cliquez sur **Options et fournitures** > **Utilitaire** > **Ouvrir l'utilitaire de l'imprimante**.
 - Mac OS X v10.5.8
Sélectionnez **Préférences Système** dans le menu  > **Imprimantes et fax**, puis sélectionnez l'imprimante. Cliquez sur **Ouvrir la liste d'attente d'impression** > **Utilitaire**.
3. Cliquez sur **Alignement des têtes**.
4. Suivez les instructions qui s'affichent à l'écran.

Nettoyage du trajet du papier

Si les impressions sont tachées ou rayées ou si le papier n'est pas entraîné correctement, nettoyez le rouleau interne.

 **Important:**

N'utilisez pas de mouchoir en papier pour nettoyer l'intérieur de l'imprimante. Les buses de la tête d'impression sont peut-être obstruées par de la poussière.

1. Chargez une feuille de papier pour nettoyer l'imprimante.
 - Si les impressions sont tachées ou comme éraflées, chargez du papier ordinaire A3 dans la source de papier que vous souhaitez nettoyer.
 - Si le papier n'est pas correctement alimenté depuis le alim. papier arrière , chargez la feuille de nettoyage fournie avec le papier Epson authentique dans le alim. papier arrière . Si vous n'avez pas de feuille de nettoyage, vous pouvez utiliser du papier ordinaire à la place.
2. Accédez à **Configuration** à partir de l'écran d'accueil.
3. Sélectionnez **Entretien > Nettoyage guide papier**.
4. Sélectionnez la source de papier, puis suivez les instructions à l'écran pour nettoyer le guide d'insertion du papier.

Remarque:

- Répétez cette procédure jusqu'à ce que le papier ne soit plus taché d'encre. Si les impressions sont encore tachées ou comme éraflées, nettoyez les autres sources de papier.
- Si le papier n'est pas correctement alimenté, répétez ces étapes deux ou trois fois.

Nettoyage du chargeur automatique de documents

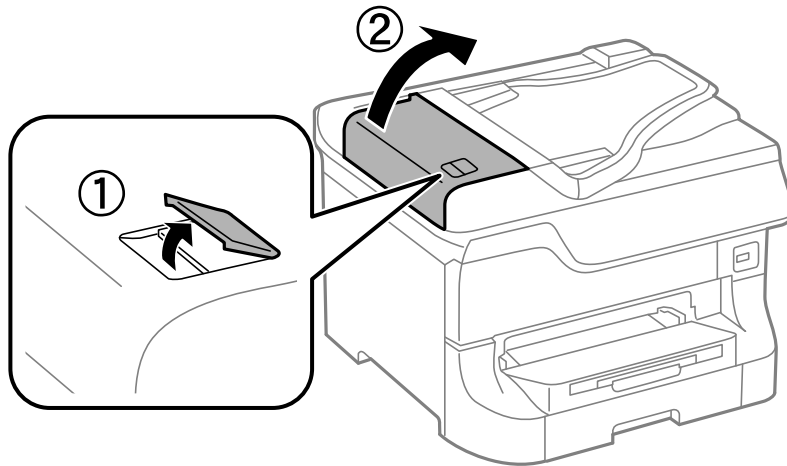
Lorsque les copies, fax ou images numérisées sont tachés ou si les documents originaux ne sont pas entraînés correctement dans le chargeur automatique, nettoyez-le.

 **Important:**

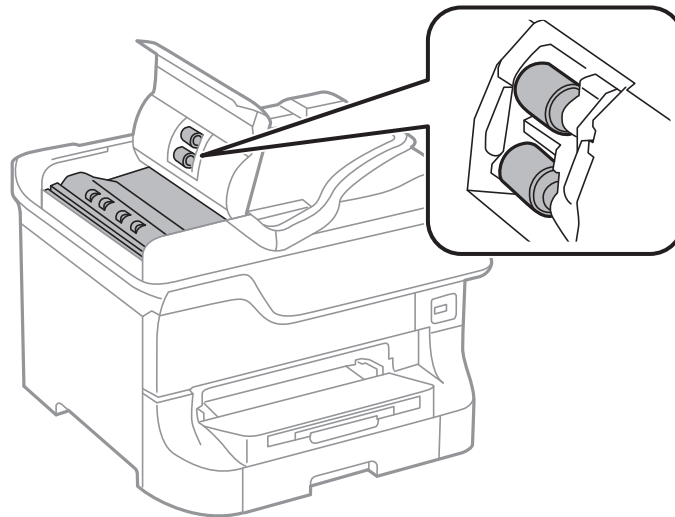
Ne nettoyez jamais l'imprimante avec de l'alcool ou des diluants. Ces produits chimiques peuvent endommager le produit.

Amélioration de la qualité d'impression et de numérisation

1. Soulevez le levier et ouvrez le capot du chargeur automatique de documents.

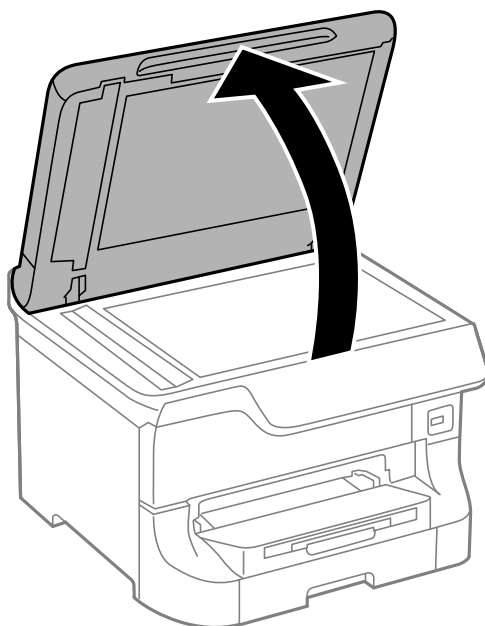


2. Nettoyez le rouleau et l'intérieur du chargeur à l'aide d'un chiffon doux, sec et propre.

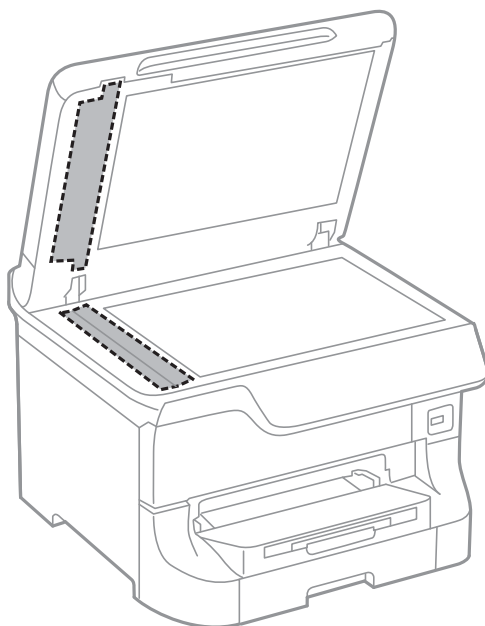


Amélioration de la qualité d'impression et de numérisation

3. Ouvrez le couvercle de documents.



4. Nettoyez la partie indiquée sur l'illustration.



Remarque:

- ❑ Si la surface de la vitre est tachée avec de la graisse ou autre substance difficile à ôter, retirez la tache à l'aide d'une faible quantité de produit nettoyant pour les vitres et d'un chiffon doux. Essuyez l'excédent de liquide.
- ❑ N'appuyez pas trop fort sur la surface de la vitre.
- ❑ Veillez à ne pas rayer ou endommager la surface de la vitre. Si la surface de la vitre est endommagée, la qualité de numérisation risque de baisser.

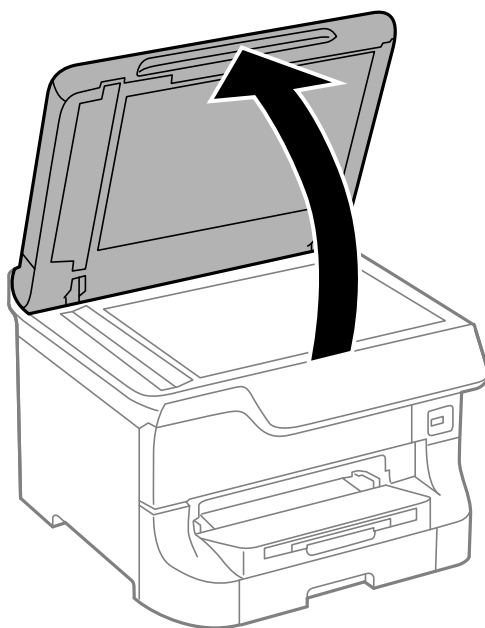
Nettoyage de la Vitre du scanner

Lorsque les copies ou images numérisées sont tachées ou rayées, nettoyez la vitre du scanner.

! **Important:**

Ne nettoyez jamais l'imprimante avec de l'alcool ou des diluants. Ces produits chimiques peuvent endommager le produit.

1. Ouvrez le couvercle de documents.



2. Nettoyez la surface de la vitre du scanner à l'aide d'un chiffon doux, sec et propre.

Remarque:

- Si la surface de la vitre est tachée avec de la graisse ou autre substance difficile à ôter, retirez la tache à l'aide d'une faible quantité de produit nettoyant pour les vitres et d'un chiffon doux. Essuyez l'excédent de liquide.
- N'appuyez pas trop fort sur la surface de la vitre.
- Veillez à ne pas rayer ou endommager la surface de la vitre. Si la surface de la vitre est endommagée, la qualité de numérisation risque de baisser.

Informations sur les applications et le service réseau

Service Epson Connect

Grâce à Epson Connect, vous pouvez facilement imprimer ou numériser depuis votre smartphone, votre tablet PC ou votre ordinateur portable, n'importe quand et pratiquement n'importe où.

Pour plus de détails, reportez-vous au site Web du portail Epson Connect.

<https://www.epsonconnect.com/>

<http://www.epsonconnect.eu> (Europe uniquement)

Web Config

Web Config est une application intégrée à l'imprimante qui permet de modifier les paramètres de l'imprimante à partir d'un navigateur Web. Voir le *Guide réseau* ou le *Guide de l'administrateur* pour plus de détails.

Remarque:

L'utilisation de Web Config nécessite l'adresse IP de l'imprimante. Sélectionnez **Configuration** > **État réseau** > **État Wi-Fi/réseau** à partir de l'écran d'accueil, puis vérifiez l'adresse IP de l'imprimante.

Applications nécessaires

Pilote de l'imprimante Windows

Le pilote de l'imprimante est une application qui contrôle l'imprimante conformément aux commandes d'impression d'autres applications. Effectuer des réglages sur le pilote de l'imprimante permet d'obtenir les meilleurs résultats d'impression possibles. Vous pouvez également vérifier l'état de l'imprimante ou la conserver en conditions de fonctionnement optimales à l'aide de l'utilitaire du pilote de l'imprimante.

Remarque:

Vous pouvez modifier la langue du pilote de l'imprimante. Sélectionnez la langue de votre choix dans le paramètre **Langue** de l'onglet **Utilitaire**.

Accès au pilote de l'imprimante à partir d'applications

Si vous souhaitez définir des paramètres s'appliquant uniquement à l'application utilisée, accédez-y à partir de l'application en question.

Sélectionnez **Imprimer** ou **Configuration de l'impression** dans le menu **Fichier**. Sélectionnez votre imprimante, puis cliquez sur **Préférences** ou **Propriétés**.

Remarque:

Le fonctionnement peut varier selon l'application. Pour plus de détails, reportez-vous à l'aide de l'application.

Informations sur les applications et le service réseau

Accès au pilote d'impression à partir du panneau de commande

Pour configurer les paramètres qui s'appliquent à toutes les applications, accédez-y à partir du panneau de commande.

Windows 8.1/Windows 8/Windows Server 2012

Sélectionnez **Bureau > Paramètres > Panneau de configuration > Afficher les périphériques et imprimantes** sous **Matériel et audio**. Cliquez avec le bouton droit de la souris sur l'imprimante, ou maintenez-le enfoncé et sélectionnez **Options d'impression**.

Windows 7/Windows Server 2008 R2

Cliquez sur le bouton Démarrer, puis sélectionnez **Panneau de configuration > Afficher les périphériques et imprimantes** sous **Matériel et audio**. Cliquez avec le bouton droit de la souris sur votre imprimante, puis sélectionnez **Options d'impression**.

Windows Vista/Windows Server 2008

Cliquez sur le bouton Démarrer, puis sélectionnez **Panneau de configuration > Imprimantes** (sous **Matériel et audio**). Cliquez avec le bouton droit de la souris sur votre imprimante, puis sélectionnez **Sélectionnez les préférences d'impression**.

Windows XP/Windows Server 2003 R2/Windows Server 2003

Cliquez sur le bouton Démarrer, puis sélectionnez **Panneau de configuration > Imprimantes et autre matériel > Imprimantes et télécopieurs**. Cliquez avec le bouton droit de la souris sur votre imprimante, puis sélectionnez **Options d'impression**.

Démarrage de l'utilitaire

Ouvrez la fenêtre du pilote d'impression. Cliquez sur l'onglet **Utilitaire**.

Restriction des paramètres disponibles pour le pilote d'impression Windows

Les administrateurs peuvent restreindre les paramètres de pilote d'impression suivants pour chaque utilisateur afin d'empêcher les modifications indésirables des paramètres.

- Motif de protection contre la copie
- Filigrane
- En-tête/Pied de page
- Couleur
- Impression recto verso
- Multi-Pages

Remarque:

Connectez-vous à votre ordinateur en tant qu'administrateur.

1. Ouvrez l'onglet **Paramètres optionnels** dans les propriétés de l'imprimante.

Windows 8.1/Windows 8/Windows Server 2012

Sélectionnez **Bureau > Paramètres > Panneau de configuration > Afficher les périphériques et imprimantes** sous **Matériel et audio**. Cliquez avec le bouton droit de la souris sur l'imprimante, ou maintenez-le enfoncé et sélectionnez **Options d'imprimante**. Cliquez sur l'onglet **Paramètres optionnels**.

Windows 7/Windows Server 2008 R2

Cliquez sur le bouton Démarrer, puis sélectionnez **Panneau de configuration > Afficher les périphériques et imprimantes** sous **Matériel et audio**. Cliquez avec le bouton droit de la souris sur l'imprimante, puis sélectionnez **Options d'imprimante**. Cliquez sur l'onglet **Paramètres optionnels**.

Informations sur les applications et le service réseau

❑ Windows Vista/Windows Server 2008

Cliquez sur le bouton Démarrer, puis sélectionnez **Panneau de configuration > Imprimantes (sous Matériel et audio)**. Cliquez avec le bouton droit de la souris sur l'imprimante, puis sélectionnez **Propriétés**. Cliquez sur l'onglet **Paramètres optionnels**.

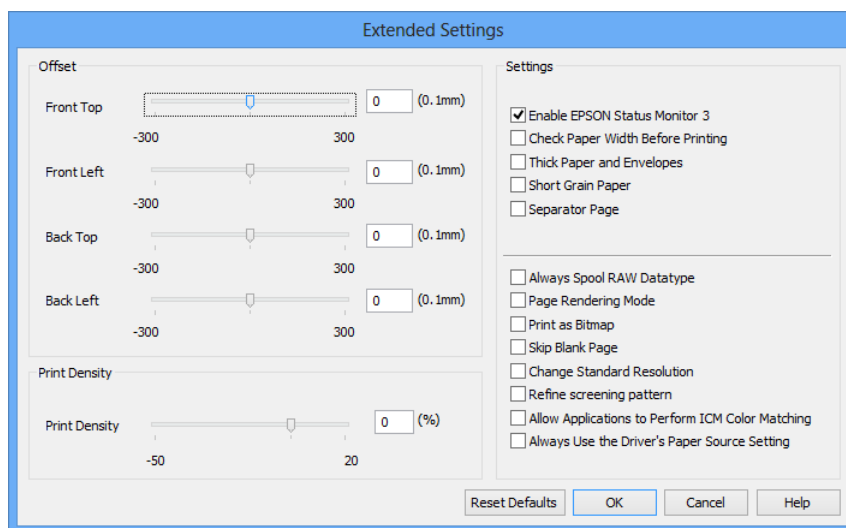
❑ Windows XP/Windows Server 2003 R2/Windows Server 2003

Cliquez sur le bouton Démarrer, puis sélectionnez **Panneau de configuration > Imprimantes et autre matériel > Imprimantes et télécopieurs**. Cliquez avec le bouton droit de la souris sur l'imprimante, puis sélectionnez **Propriétés**. Cliquez sur l'onglet **Paramètres optionnels**.

2. Cliquez sur **Paramètres du pilote**.
3. Sélectionnez la fonctionnalité que vous souhaitez restreindre.
Reportez-vous à l'aide en ligne pour plus d'explications sur les éléments de paramétrage.
4. Cliquez sur **OK**.

Configuration des paramètres de fonctionnement pour le pilote de l'imprimante Windows

Vous pouvez définir différents paramètres tels qu'ignorer les pages vierges, vérifier la largeur du papier et ajuster la position d'impression.



1. Ouvrez la fenêtre du pilote de l'imprimante.
2. Cliquez sur **Paramètres étendus** dans l'onglet **Utilitaire**.
3. Définissez les paramètres appropriés, puis cliquez sur **OK**.
Reportez-vous à l'aide en ligne pour plus d'explications sur les éléments de paramétrage.

Informations connexes

➔ « [Pilote de l'imprimante Windows](#) » à la page 147

Informations sur les applications et le service réseau

Pilote de l'imprimante Mac OS X

Le pilote de l'imprimante est une application qui contrôle l'imprimante conformément aux commandes d'impression d'autres applications. Effectuer des réglages sur le pilote de l'imprimante permet d'obtenir les meilleurs résultats d'impression possibles. Vous pouvez également vérifier l'état de l'imprimante ou la conserver en conditions de fonctionnement optimales à l'aide de l'utilitaire du pilote de l'imprimante.

Accès au pilote de l'imprimante à partir d'applications


Sélectionnez **Imprimer** dans le menu **Fichier**. Si nécessaire, cliquez sur **Afficher les détails** (ou ▼) pour agrandir la fenêtre d'impression.

Remarque:


Le fonctionnement peut varier selon l'application. Pour plus de détails, reportez-vous à l'aide de l'application.

Démarrage de l'utilitaire

- Mac OS X v10.6.x à v10.9.x

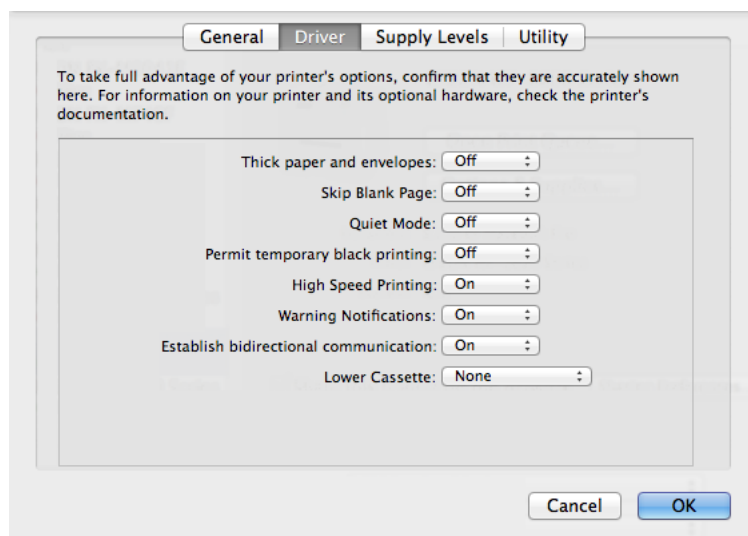
Sélectionnez **Préférences Système** dans le  menu > **Imprimantes et fax** (ou **Impression et numérisation, Impression et fax**), puis sélectionnez l'imprimante. Cliquez sur **Options et fournitures** > **Utilitaire** > **Ouvrir l'utilitaire de l'imprimante**.


- Mac OS X v10.5.8

Sélectionnez **Préférences Système** dans le  menu > **Imprimantes et fax**, puis sélectionnez l'imprimante. Cliquez sur **Ouvrir la liste d'attente d'impression** > **Utilitaire**.

Configuration des paramètres de fonctionnement pour le pilote de l'imprimante Mac OS X

Vous pouvez définir différents paramètres tels qu'ignorer les pages vierges et activer/désactiver l'impression à vitesse rapide.



1. Sélectionnez **Préférences Système** dans le  menu > **Imprimantes et fax** (ou **Impression et numérisation, Impression et fax**), puis sélectionnez l'imprimante. Cliquez sur **Options et fournitures** > **Options** (ou **Pilote**).

Informations sur les applications et le service réseau

2. Définissez les paramètres appropriés, puis cliquez sur **OK**.
 - Papier épais et enveloppes : empêche l'encre de tacher le papier lors de l'impression sur du papier épais. Toutefois, la vitesse d'impression peut être plus lente.
 - Sauter page blanche : évite d'imprimer les pages blanches.
 - Mode silencieux : imprime en mode silencieux. Toutefois, la vitesse d'impression peut être plus lente.
 - Autoriser l'impression en noir temporaire : imprime temporairement uniquement avec de l'encre noire.
 - Impression vitesse rapide : imprime avec la tête d'impression qui se déplace dans tous les sens. La vitesse d'impression est plus rapide, mais la qualité peut décliner.
 - Notifications d'avertissement : permet au pilote de l'imprimante d'afficher des notifications d'avertissement.
 - Etablir la communication bidirectionnelle : Généralement, cette option doit être définie sur **Oui**. Sélectionner **Non** lors de l'acquisition des informations de l'imprimante est impossible du fait du partage de l'imprimante avec des ordinateurs Windows sur un réseau, ou pour toute autre raison.
 - Bac inférieur : ajoutez les bacs papier facultatifs à la source de papier.

Remarque:

La disponibilité de ces fonctionnalités varie selon les modèles.

Informations connexes

➔ [« Impression temporaire avec de l'encre noire » à la page 135](#)

EPSON Scan (Pilote du scanner)

EPSON Scan est une application pour le contrôle de la numérisation. Vous pouvez définir la taille, la résolution, la luminosité, le contraste et la qualité de l'image numérisée.

Remarque:

Vous pouvez également démarrer EPSON Scan à partir d'une application de numérisation compatible TWAIN.

Démarrage sous Windows

Remarque:

Pour les systèmes d'exploitation Windows Server, vous devez installer la fonctionnalité *Expérience utilisateur*.

- Windows 8.1/Windows 8/Windows Server 2012
Entrez le nom du logiciel dans l'icône Rechercher, puis sélectionnez l'icône affichée.
- Sauf Windows 8.1/Windows 8/Windows Server 2012
Cliquez sur le bouton Démarrer, puis sélectionnez **Tous les programmes** ou **Programmes > EPSON > EPSON Scan > EPSON Scan**.

Démarrage sous Mac OS X

Remarque:

EPSON Scan ne prend pas en charge la fonctionnalité de changement rapide de compte utilisateur du système Mac OS X. Désactivez la fonctionnalité de changement rapide de compte d'utilisateur.

Sélectionnez **Aller > Applications > Epson Software > EPSON Scan**.

Document Capture Pro (uniquement pour Windows)

Document Capture Pro est une application qui vous permet de définir la méthode de traitement des images numérisées à partir d'une imprimante connectée à l'ordinateur via un réseau.

Vous pouvez enregistrer jusqu'à 30 tâches (paramètres de séparation après la numérisation, format d'enregistrement, dossiers à enregistrer, destination, etc.) que vous souhaitez que le logiciel effectue après la numérisation d'un document. Les tâches enregistrées peuvent être effectuées depuis l'ordinateur, mais aussi depuis le panneau de commande de l'imprimante. Pour ce faire, sélectionnez **Numériser > Document Capture Pro**.

Pour plus de détails sur l'utilisation du logiciel, reportez-vous à l'aide d'Document Capture Pro.

Remarque:

- Les systèmes d'exploitation Windows Server ne sont pas pris en charge.
- Vous pouvez enregistrer jusqu'à 100 ordinateurs dans Document Capture Pro.

Démarrage

- Windows 8.1/Windows 8

Entrez le nom de l'application dans l'icône Rechercher, puis sélectionnez l'icône affichée.

- Windows 7/Windows Vista/Windows XP

Cliquez sur le bouton Démarrer, puis sélectionnez **Tous les programmes** ou **Programmes > Epson Software > Document Capture Pro**.

Pilote PC-FAX (pilote de fax)

Le pilote PC-FAX est une application qui permet d'envoyer un document, créé sur une application séparée, directement en tant que fax à partir de l'ordinateur. Le pilote PC-FAX est installé lorsque vous installez FAX Utility.

Remarque:

- Les systèmes d'exploitation Windows Server ne sont pas pris en charge.
- Le fonctionnement est différent en fonction de l'application utilisée pour créer le document. Pour plus de détails, reportez-vous à l'aide de l'application.

Accès sous Windows

Dans l'application, sélectionnez **Imprimer** ou **Configuration de l'impression** dans le menu **Fichier**. Sélectionnez votre imprimante (FAX), puis cliquez sur **Préférences** ou **Propriétés**.

Accès sous Mac OS X

Dans l'application, sélectionnez **Imprimer** dans le menu **Fichier**. Sélectionnez votre imprimante (FAX) comme paramètre **Imprimante**, puis sélectionnez **Paramètres fax** or **Paramètres du destinataire** dans le menu contextuel.

FAX Utility

FAX Utility est une application qui vous permet de configurer divers paramètres pour l'envoi de fax à partir d'un ordinateur. Vous pouvez créer ou modifier la liste des contacts à utiliser lors de l'envoi d'un fax, configurer l'enregistrement des fax reçus au format PDF sur l'ordinateur, et plus encore.

Remarque:

- Les systèmes d'exploitation Windows Server ne sont pas pris en charge.
- Assurez-vous d'avoir installé le pilote d'impression avant d'installer FAX Utility.

Informations sur les applications et le service réseau

Démarrage sous Windows

- Windows 8.1/Windows 8


Entrez le nom de l'application dans l'icône Rechercher, puis sélectionnez l'icône affichée.

- Windows 7/Windows Vista/Windows XP

Cliquez sur le bouton Démarrer, puis sélectionnez **Tous les programmes** (ou **Programmes**) > **Epson Software** > **FAX Utility**.

Démarrage sous Mac OS X

- Mac OS X v10.6.x à v10.9.x

Sélectionnez **Préférences Système** dans le  menu > **Imprimantes et fax** (ou **Impression et numérisation, Impression et fax**), puis sélectionnez l'imprimante (FAX). Cliquez sur **Options et fournitures** > **Utilitaire** > **Ouvrir l'utilitaire de l'imprimante**.

- Mac OS X v10.5.8

Sélectionnez **Préférences Système** dans le menu  > **Imprimantes et fax**, puis sélectionnez l'imprimante (FAX). Cliquez sur **Ouvrir la liste d'attente d'impression** > **Utilitaire**.

E-Web Print (uniquement pour Windows)

E-Web Print est une application qui permet d'imprimer des pages Web avec plusieurs mises en page.

Remarque:

Les systèmes d'exploitation Windows Server ne sont pas pris en charge.

Démarrage

Lorsque vous installez E-Web Print, celui-ci s'affiche dans votre navigateur. Cliquez sur **Imprimer** ou **Rogner**.

EPSON Software Updater

EPSON Software Updater est une application qui recherche les logiciels nouveaux ou mis à jour sur Internet et les installe. Vous pouvez également mettre à jour le firmware et le manuel de l'imprimante.

Remarque:

Les systèmes d'exploitation Windows Server ne sont pas pris en charge.

Démarrage sous Windows

- Windows 8.1/Windows 8

Entrez le nom de l'application dans l'icône Rechercher, puis sélectionnez l'icône affichée.

- Windows 7/Windows Vista/Windows XP

Cliquez sur le bouton Démarrer, puis sélectionnez **Tous les programmes** (ou **Programmes**) > **Epson Software** > **EPSON Software Updater**.

Démarrage sous Mac OS X

Sélectionnez **Aller** > **Applications** > **Epson Software** > **EPSON Software Updater**.

EpsonNet Config

EpsonNet Config est une application qui vous permet de définir les adresses et protocoles d'interface réseau. Voir *Guide réseau* pour plus de détails.

Démarrage sous Windows

- Windows 8.1/Windows 8/Windows Server 2012

Entrez le nom de l'application dans l'icône Rechercher, puis sélectionnez l'icône affichée.

- Sauf Windows 8.1/Windows 8/Windows Server 2012

Cliquez sur le bouton Démarrer, puis sélectionnez **Tous les programmes** (ou **Programmes**) > **EpsonNet** > **EpsonNet Config V4** > **EpsonNet Config**.

Démarrage sous Mac OS X


Sélectionnez **Aller** > **Applications** > **Epson Software** > **EpsonNet** > **EpsonNet Config V4** > **EpsonNet Config**.

Désinstallation des applications

Remarque:

Connectez-vous à votre ordinateur en tant qu'administrateur. Saisissez le mot de passe d'administrateur si l'ordinateur vous y invite.

Désinstallation d'applications - Windows

- Appuyez sur le bouton  pour mettre l'imprimante hors tension.
- Quittez toutes les applications en cours d'exécution.
- Ouvrez le **Panneau de configuration** :
 - Windows 8.1/Windows 8/Windows Server 2012
Sélectionnez **Bureau** > **Paramètres** > **Panneau de configuration**.
 - Sauf Windows 8.1/Windows 8/Windows Server 2012
Cliquez sur le bouton Démarrer et sélectionnez **Panneau de configuration**.
- Ouvrez **Désinstaller un programme** (ou **Ajouter ou supprimer des programmes**) :
 - Windows 8.1/Windows 8/Windows 7/Windows Vista/Windows Server 2012/Windows Server 2008 R2/Windows Server 2008
Sélectionnez **Désinstaller un programme** sous **Programmes**.
 - Windows XP/Windows Server 2003 R2/Windows Server 2003
Cliquez sur **Ajouter ou supprimer des programmes**.
- Sélectionnez l'application à désinstaller.
- Désinstallation des applications :
 - Windows 8.1/Windows 8/Windows 7/Windows Vista/Windows Server 2012/Windows Server 2008 R2/Windows Server 2008

Informations sur les applications et le service réseau

Cliquez sur **Désinstaller/Modifier** ou **Désinstaller**.

- Windows XP/Windows Server 2003 R2/Windows Server 2003

Cliquez sur **Modifier/Supprimer** ou **Supprimer**.

Remarque:


Si la fenêtre **Contrôle de compte d'utilisateur** s'affiche, cliquez sur **Continuer**.

7. Suivez les instructions qui s'affichent à l'écran.

Désinstallation d'applications - Mac OS X

1. Téléchargez le Uninstaller à l'aide de EPSON Software Updater.

Une fois que vous avez téléchargé le Uninstaller, il n'est pas nécessaire de le télécharger de nouveau chaque fois que vous désinstallez l'application.

2. Appuyez sur le bouton  pour mettre l'imprimante hors tension.
3. Pour désinstaller le pilote d'impression ou le pilote PC-FAX, sélectionnez **Préférences Système** dans le menu > **Imprimantes et fax** (ou **Impression et numérisation**, **Impression et fax**), puis supprimer l'imprimante de la liste des imprimantes activées.
4. Quittez toutes les applications en cours d'exécution.
5. Sélectionnez **Aller > Applications > Epson Software > Uninstaller**.
6. Sélectionnez l'application à désinstaller, puis cliquez sur **Désinstaller**.

 **Important:**

Le Uninstaller supprime tous les pilotes d'impression à jet d'encre Epson de l'ordinateur. Si vous utilisez plusieurs imprimantes à jet d'encre Epson et que vous souhaitez uniquement supprimer certains pilotes, commencez par supprimer tous les pilotes, puis réinstallez les pilotes d'impression nécessaires.

Remarque:

Si vous ne trouvez pas l'application que vous voulez désinstaller dans la liste des applications, vous ne pouvez pas procéder à la désinstallation à l'aide du Uninstaller. Dans ce cas, sélectionnez **Aller > Applications > Epson Software**, sélectionnez l'application à désinstaller, puis faites-la glisser sur l'icône de la corbeille.

Informations connexes

- ➔ [« EPSON Software Updater » à la page 153](#)

Installation des applications

Vous pouvez installer les applications décrites dans ce manuel en suivant les instructions ci-dessous.

Remarque:

- Connectez-vous à votre ordinateur en tant qu'administrateur. Saisissez le mot de passe d'administrateur si l'ordinateur vous y invite.
- Avant de réinstaller une application, vous devez la désinstaller.

Informations sur les applications et le service réseau

1. Quittez toutes les applications en cours d'exécution.
2. Lorsque vous installez le pilote d'impression ou EPSON Scan, débranchez temporairement l'imprimante et l'ordinateur.

Remarque:

Ne connectez pas l'imprimante et l'ordinateur avant d'y être invité.

3. Installez les applications en suivant les instructions du site Web ci-dessous.

<http://support.epson.net/setupnavi/>

Remarque:

- Installez Document Capture Pro à partir du site Web ci-dessous.

<http://support.epson.net/>

http://assets.epson-europe.com/gb/en/document_capture_pro/index.html (Europe)

- Sous Windows, vous pouvez également utiliser le disque du logiciel fourni avec l'imprimante.

Informations connexes

➔ « Désinstallation des applications » à la page 154

Installation d'un pilote d'impression PostScript

Installation d'un pilote d'impression PostScript à l'aide d'une interface USB - Windows

1. Désactivez toutes les applications de protection contre les virus.
2. Insérez dans l'ordinateur le disque du logiciel fourni avec l'imprimante.

Remarque:

Si votre ordinateur n'a pas de lecteur CD/DVD, téléchargez le pilote d'impression à partir du site Web de l'assistance Epson.

<http://www.epson.eu/Support> (Europe)

<http://support.epson.net/> (hors Europe)

3. Connectez l'imprimante à l'ordinateur à l'aide d'un câble USB, puis mettez l'imprimante sous tension.

Remarque:

*Pour Windows Vista/Windows XP, lorsque l'écran **Nouveau matériel détecté** apparaît, cliquez sur **Me redemander ultérieurement**.*

4. Ajouter une imprimante.
 - Windows 8.1/Windows 8/Windows Server 2012
Sélectionnez **Bureau > Paramètres > Panneau de configuration > Afficher les périphériques et imprimantes** sous **Matériel et audio**, puis cliquez sur **Ajouter une imprimante**.
 - Windows 7/Windows Server 2008 R2
Cliquez sur le bouton Démarrer, sélectionnez **Panneau de configuration > Afficher les périphériques et imprimantes** sous **Matériel et audio**, puis cliquez sur **Ajouter une imprimante**.
 - Windows Vista/Windows Server 2008

Informations sur les applications et le service réseau

Cliquez sur le bouton Démarrer, puis sélectionnez **Panneau de configuration > Imprimantes** sous **Matériel et audio**, puis cliquez sur **Ajouter une imprimante**.

- Windows XP/Windows Server 2003 R2/Windows Server 2003

Cliquez sur le bouton Démarrer, puis sélectionnez **Panneau de configuration > Imprimantes et autre matériel > Imprimantes et télécopieurs**, **Ajouter une imprimante**, puis cliquez sur **Suivant**.

5. Ajouter une imprimante locale.

- Windows 8.1/Windows 8/Windows Server 2012

Cliquez sur **L'imprimante que je veux n'est pas répertoriée**, sélectionnez **Ajouter une imprimante locale ou réseau avec des paramètres manuels**, puis cliquez sur **Suivant**.

- Windows 7/Windows Vista/Windows Server 2008 R2/Windows Server 2008

Cliquez sur **Ajouter une imprimante locale**.

- Windows XP/Windows Server 2003 R2/Windows Server 2003

Sélectionnez **Imprimante locale connectée à cet ordinateur**, désactivez l'option **Détection et installation automatique de l'imprimante Plug-and-Play**, puis cliquez sur **Suivant**.

6. Sélectionnez **Utiliser un port existant**, sélectionnez **USB001 (Port d'imprimante virtuelle pour USB)**, puis cliquez sur **Suivant**.

7. Cliquez sur **Disque fourni**, indiquez le fichier "epsnt.inf" présent sur le disque logiciel ou que vous avez téléchargé à partir du site Web, puis cliquez sur **OK**.

8. Sélectionnez votre imprimante, puis cliquez sur **Suivant**.

9. Suivez les instructions qui s'affichent à l'écran pour le reste de l'installation.

Installation d'un pilote d'impression PostScript à l'aide d'une interface réseau - Windows

1. Sélectionnez **Configuration > État réseau > État Wi-Fi/réseau** sur le panneau de commande, puis confirmez l'adresse IP.

2. Désactivez toutes les applications de protection contre les virus.

3. Mettez l'imprimante sous tension.

4. Insérez dans l'ordinateur le disque du logiciel fourni avec l'imprimante.

Remarque:

Si votre ordinateur n'a pas de lecteur CD/DVD, téléchargez le pilote d'impression à partir du site Web de l'assistance Epson.

<http://www.epson.eu/Support> (Europe)

<http://support.epson.net/> (hors Europe)

5. Ajouter une imprimante.

- Windows 8.1/Windows 8/Windows Server 2012

Sélectionnez **Bureau > Paramètres > Panneau de configuration > Afficher les périphériques et imprimantes** sous **Matériel et audio**, puis cliquez sur **Ajouter une imprimante**.

- Windows 7/Windows Server 2008 R2

Informations sur les applications et le service réseau

Cliquez sur le bouton Démarrer, sélectionnez **Panneau de configuration > Afficher les périphériques et imprimantes** sous **Matériel et audio**, puis cliquez sur **Ajouter une imprimante**.

- Windows Vista/Windows Server 2008

Cliquez sur le bouton Démarrer, puis sélectionnez **Panneau de configuration > Imprimantes** sous **Matériel et audio**, puis cliquez sur **Ajouter une imprimante**.

- Windows XP/Windows Server 2003 R2/Windows Server 2003

Cliquez sur le bouton Démarrer, puis sélectionnez **Panneau de configuration > Imprimantes et autre matériel > Imprimantes et télécopieurs**, **Ajouter une imprimante**, puis cliquez sur **Suivant**.

6. Ajouter une imprimante locale.

- Windows 8.1/Windows 8/Windows Server 2012

Cliquez sur **L'imprimante que je veux n'est pas répertoriée**, sélectionnez **Ajouter une imprimante locale ou réseau avec des paramètres manuels**, puis cliquez sur **Suivant**.

- Windows 7/Windows Vista/Windows Server 2008 R2/Windows Server 2008

Cliquez sur **Ajouter une imprimante locale**.

- Windows XP/Windows Server 2003 R2/Windows Server 2003

Sélectionnez **Imprimante locale connectée à cet ordinateur**, désactivez l'option **Détection et installation automatique de l'imprimante Plug-and-Play**, puis cliquez sur **Suivant**.

7. Sélectionnez **Créer un nouveau port**, sélectionnez **Port TCP/IP standard**, puis cliquez sur **Suivant**.

Remarque:

Pour Windows XP/Windows Server 2003 R2/Windows Server 2003, lorsque l'écran **Assistant Ajout de port imprimante TCP/IP standard** s'affiche, cliquez sur **Suivant**.

8. Saisissez l'adresse IP de l'imprimante, puis cliquez sur **Suivant**.

Remarque:

Pour Windows XP/Windows Server 2003 R2/Windows Server 2003, lorsque l'écran **Assistant Ajout de port imprimante TCP/IP standard** s'affiche, cliquez sur **Terminer**.

9. Cliquez sur **Disque fourni**, indiquez le fichier "eppsnt.inf" présent sur le disque logiciel ou que vous avez téléchargé à partir du site Web, puis cliquez sur **OK**.

10. Sélectionnez votre imprimante, puis cliquez sur **Suivant**.

11. Suivez les instructions qui s'affichent à l'écran pour le reste de l'installation.

Installation d'un pilote d'impression PostScript - Mac OS X


Téléchargez le pilote d'impression à partir du site Web de l'assistance Epson, puis installez-le.

<http://www.epson.eu/Support> (Europe)

<http://support.epson.net/> (hors Europe)

L'installation du pilote d'impression requiert l'adresse IP de l'imprimante. Confirmez l'adresse IP en sélectionnant **Configuration > État réseau > État Wi-Fi/réseau** sur le panneau de commande.

Ajout du pilote d'impression (uniquement pour Mac OS X)

1. Sélectionnez **Préférences système** à partir du menu  > **Imprimantes et fax** (ou **Impression et numérisation**, **Impression et fax**).

Informations sur les applications et le service réseau

2. Cliquez sur +, puis sélectionnez **Ajouter une autre imprimante ou un autre scanner**.
3. Sélectionnez votre imprimante, puis cliquez sur **Ajouter**.

Remarque:

- Si votre imprimante n'est pas répertoriée, assurez-vous qu'elle est bien branchée à votre ordinateur et que l'imprimante est sous tension.
- Pour une connexion USB, IP ou Bonjour, paramétrez le bac papier facultatif manuellement après l'ajout du pilote d'impression.

Informations connexes

➔ « Paramétrage du bac papier facultatif dans le pilote d'impression - Mac OS X » à la page 226

Installation du pilote d'impression Epson Universal P6(uniquement pour Windows)

Le pilote d'impression Epson Universal P6 est un pilote d'impression compatible PCL6 universel fourni avec les fonctionnalités suivantes.

- Il prend en charge les fonctions d'impression de base pour les environnements professionnels.
- Il prend en charge plusieurs imprimantes professionnelles Epson ainsi que cette imprimante.
- Il prend en charge la plupart des langues des pilotes d'impression de cette imprimante.

L'installation du pilote d'impression requiert l'adresse IP de l'imprimante. Confirmez l'adresse IP en sélectionnant **Configuration > État réseau > État Wi-Fi/réseau** sur le panneau de commande.

1. Insérez dans l'ordinateur le disque du logiciel fourni avec l'imprimante.

Remarque:

Si votre ordinateur n'a pas de lecteur CD/DVD, téléchargez le pilote d'impression à partir du site Web de l'assistance Epson.

<http://www.epson.eu/Support> (Europe)

<http://support.epson.net/> (hors Europe)

2. Double-cliquez sur le fichier EP_P6x64.exe (pour Windows 64 bits) ou EP_P6x86.exe (pour Windows 32 bits) situé sur le disque logiciel ou que vous avez téléchargé à partir du site Web.
3. Suivez les instructions qui s'affichent à l'écran pour le reste de l'installation.

Mise à jour des applications et du firmware

Parfois, mettre à jour les applications et le firmware permet de résoudre certains problèmes et d'améliorer ou d'ajouter des fonctions. Veillez à utiliser la dernière version des applications et du firmware.

1. Assurez-vous que l'imprimante et l'ordinateur sont connectés, et que l'ordinateur est connecté à Internet.
2. Lancez EPSON Software Updater, puis mettez à jour les applications ou le firmware.



Important:

Ne mettez pas l'ordinateur ou l'imprimante hors tension lors de la mise à jour.

Informations sur les applications et le service réseau

Remarque:

Si vous ne trouvez pas l'application que vous voulez mettre à jour dans la liste, vous ne pouvez pas procéder à sa mise à jour à l'aide de EPSON Software Updater. Recherchez la dernière version des applications sur votre site Web Epson local.

<http://www.epson.com>

Informations connexes

➔ « EPSON Software Updater » à la page 153

Résolution de problèmes

Vérification de l'état de l'imprimante

Vous pouvez vérifier les messages d'erreur et les niveaux d'encre approximatifs sur l'écran LCD ou sur l'ordinateur.

Vérification des messages sur l'écran LCD

Si un message d'erreur est affiché sur l'écran LCD, suivez les instructions à l'écran ou les solutions ci-dessous pour résoudre le problème.

Messages d'erreurs	Solutions
Err impr Éteindre & rallumer l'app Pour plus de détails, reportez-vous à la documentation.	Retirez tout le papier et tout le matériel de protection dans l'imprimante. Si le message d'erreur s'affiche toujours, contactez votre revendeur.
Err. impr. Pour infos, consulter documentation.	L'imprimante est peut-être endommagée. Contactez Epson ou un fournisseur de services Epson agréé pour demander une réparation. Toutefois, les fonctionnalités hors impression comme la numérisation sont toujours disponibles.
Trop de Bacs papier installés. Mettre hors tension et désinstaller autres unités. Consulter doc pour infos.	Vous pouvez installer jusqu'à trois bacs papier facultatifs. Pour les autres bacs papier facultatifs, désinstallez-les en inversant les étapes de l'installation.
Impossible impr, XX hors serv. Vous pouvez impr d'une autre source papier.	Mettez hors puis sous tension l'imprimante, puis réinsérez le bac papier. Si le message d'erreur s'affiche toujours, contactez Epson ou un fournisseur de services Epson agréé pour demander une réparation.
Roul maintenance sur XX approchent fin de vie utile.	Le rouleaux de maintenance doit être remplacé de manière périodique. Le papier n'est pas correctement alimenté à partir du bac papier si un remplacement est nécessaire. Préparez le nouveau rouleaux de maintenance.
Roul maintenance sur XX sont en fin de vie utile.	Remplacez le rouleaux de maintenance. Après le remplacement des rouleaux, sélectionnez Configuration > Entretien > Info roul maintenance > Réinit compteur roul maint , puis sélectionnez le bac papier pour lequel vous avez remplacé le rouleaux de maintenance.
Vous devez remplacer la(les) cartouche(s) d'encre suivantes.	Afin d'obtenir une qualité d'impression optimale et de protéger la tête d'impression, il reste encore une quantité variable d'encre dans la cartouche lorsque l'imprimante indique qu'il est temps de la remplacer. Remplacez la cartouche lorsqu'un message vous y invite.
Err communication. Vérifiez que l'ordi est connecté.	Connectez l'ordinateur et l'imprimante correctement. Si vous vous connectez via un réseau, consultez le <i>Guide réseau</i> . Si le message d'erreur persiste, assurez-vous que EPSON Scan et Document Capture Pro sont installés sur l'ordinateur.

Résolution de problèmes

Messages d'erreurs	Solutions
Aucune tonalité détectée.	<p>Le problème peut être résolu en sélectionnant Configuration > Administration système > Param. fax > Param de base > Type de ligne, puis en sélectionnant PBX. Si votre système téléphonique nécessite un code d'accès externe pour accéder à une ligne externe, définissez le code d'accès après avoir sélectionné PBX. Saisissez # (dièse) au lieu du code d'accès réel pour saisir un numéro de fax externe. La connexion est ainsi plus sûre.</p> <p>Si le message d'erreur s'affiche toujours, désactivez les paramètres Détection de tonalité. La désactivation de cette tonalité peut toutefois supprimer le premier chiffre d'un numéro de télécopie et envoyer ainsi la télécopie à un mauvais numéro.</p>
Combo adresse IP et masque ss réseau non valide. Consultez votre documentation.	Reportez-vous au <i>Guide réseau</i> .
Recovery Mode	<p>L'imprimante a démarré en mode de récupération, car la mise à jour du firmware a échoué. Suivez les étapes suivantes pour essayer de mettre à jour le firmware de nouveau.</p> <ol style="list-style-type: none"> 1. Connectez l'ordinateur à l'imprimante à l'aide d'un câble USB. (En mode de récupération, vous ne pouvez pas mettre à jour le firmware sur une connexion réseau.) 2. Pour en savoir plus, visitez votre site Web Epson local.

Informations connexes

- ➔ « [Contacter l'assistance Epson](#) » à la page 227
- ➔ « [Installation des bacs optionnels](#) » à la page 215
- ➔ « [Remplacement de Rouleaux de maintenance dans Bac papier 1](#) » à la page 128
- ➔ « [Remplacement de Rouleaux de maintenance dans Bacs papier 2 à 4](#) » à la page 131
- ➔ « [Installation des applications](#) » à la page 155
- ➔ « [Mise à jour des applications et du firmware](#) » à la page 159

Code d'erreur sur le Menu État

Si une tâche n'est pas effectuée correctement, vérifiez le code d'erreur affiché dans l'historique de chaque tâche. Vous pouvez vérifier le code d'erreur en appuyant sur le bouton **i**, puis en sélectionnant **Historique des tâches**. Consultez le tableau suivant pour trouver le problème et sa solution.

Code	Problème	Solution
001	Le produit a été mis hors tension du fait d'une panne électrique.	-
101	La mémoire est pleine.	<p>Essayez les méthodes ci-dessous pour réduire la taille de la tâche d'impression.</p> <ul style="list-style-type: none"> <input type="checkbox"/> Diminuez la qualité d'impression et la résolution. <input type="checkbox"/> Modifiez le paramètre de format. <input type="checkbox"/> Réduisez le nombre d'images, de lettres ou de polices utilisées dans la tâche d'impression.

Résolution de problèmes

Code	Problème	Solution
102	L'impression assemblée a échoué du fait du manque de mémoire disponible.	<ul style="list-style-type: none"> <input type="checkbox"/> Sélectionnez Configuration > Administration système > Effacer les données de la mém interne > Suppr police et macro, puis effacez les polices et les macros que vous avez téléchargées. <input type="checkbox"/> Essayez les méthodes ci-dessous pour réduire la taille de la tâche d'impression. Si vous ne souhaitez pas utiliser ces méthodes, essayez l'impression d'une copie à la fois. <ul style="list-style-type: none"> <input type="checkbox"/> Diminuez la qualité d'impression et la résolution. <input type="checkbox"/> Modifiez le paramètre de format. <input type="checkbox"/> Réduisez le nombre d'images, de lettres ou de polices utilisées dans la tâche d'impression.
103	La qualité de l'impression a été réduite du fait du manque de mémoire disponible.	<p>Si vous ne souhaitez pas réduire la qualité d'impression, essayez les méthodes suivantes pour réduire la taille de la tâche d'impression.</p> <ul style="list-style-type: none"> <input type="checkbox"/> Modifiez le paramètre de format. <input type="checkbox"/> Réduisez le nombre d'images, de lettres ou de polices utilisées dans la tâche d'impression.
104	L'impression inversée a échoué du fait du manque de mémoire disponible.	<ul style="list-style-type: none"> <input type="checkbox"/> Sélectionnez Configuration > Administration système > Effacer les données de la mém interne > Suppr police et macro, puis effacez les polices et les macros que vous avez téléchargées. <input type="checkbox"/> Si vous souhaitez imprimer à l'envers, essayez les méthodes suivantes pour réduire la taille de la tâche d'impression. <ul style="list-style-type: none"> <input type="checkbox"/> Diminuez la qualité d'impression et la résolution. <input type="checkbox"/> Modifiez le paramètre de format. <input type="checkbox"/> Réduisez le nombre d'images, de lettres ou de polices utilisées dans la tâche d'impression.
106	Impossible d'imprimer à partir de l'ordinateur à cause des paramètres de contrôle d'accès.	Contactez votre administrateur d'imprimante.
107	Échec de l'authentification utilisateur. La tâche a été annulée.	Contactez votre administrateur d'imprimante.
108	Les données de la tâche confidentielle ont été supprimées lorsque le produit a été mis hors tension.	-
109	Le fax reçu a déjà été supprimé.	-
110	La tâche a été imprimée sur un seul côté car le papier chargé ne prend pas en charge l'impression recto verso.	Si vous souhaitez effectuer une impression recto verso, chargez du papier qui prend en charge l'impression recto verso.

Résolution de problèmes

Code	Problème	Solution
111	La mémoire disponible est presque pleine.	<p>Essayez les méthodes ci-dessous pour réduire la taille de la tâche d'impression.</p> <ul style="list-style-type: none"> <input type="checkbox"/> Diminuez la qualité d'impression et la résolution. <input type="checkbox"/> Modifiez le paramètre de format. <input type="checkbox"/> Réduisez le nombre d'images, de lettres ou de polices utilisées dans la tâche d'impression.
201	La mémoire est pleine.	<ul style="list-style-type: none"> <input type="checkbox"/> Imprimez les fax reçus à partir de Moniteur tâches dans Menu État. <input type="checkbox"/> Supprimez les fax enregistrés dans la boîte de réception à partir de Stockage des tâches dans Menu État. <input type="checkbox"/> Si vous envoyez un fax monochrome à une seule destination, vous pouvez l'envoyer à l'aide de l'Envoi direct. <input type="checkbox"/> Divisez vos originaux en deux parties ou plus pour les envoyer en plusieurs lots.
202	La ligne a été déconnectée par la machine destinataire.	Patiencez un peu et réessayez.
203	Le produit ne parvient pas à détecter de tonalité.	<ul style="list-style-type: none"> <input type="checkbox"/> Assurez-vous que le câble téléphonique est correctement connecté et que la ligne téléphonique fonctionne. <input type="checkbox"/> Lorsque l'imprimante est connectée au PBX ou à l'adaptateur de terminal, modifiez le paramètre Type de ligne en PBX. <input type="checkbox"/> Sélectionnez Configuration > Administration système > Param. fax > Param de base > Détection de tonalité, puis désactivez le paramètre de tonalité.
204	La machine destinataire est occupée.	Patiencez un peu et réessayez.
205	La machine destinataire ne répond pas.	Patiencez un peu et réessayez.
206	Le câble téléphonique n'est pas branché correctement au LINE et au port EXT. du produit.	Vérifiez la connexion pour le port LINE et le port EXT. de l'imprimante.
207	Le produit n'est pas connecté à la ligne téléphonique.	Connectez le câble téléphonique sur la ligne téléphonique.
208	Le fax n'a pas pu être envoyé à certains des destinataires indiqués.	Imprimez un Journal fax ou Rapp. Transmiss. des fax précédents à partir de Rapport de fax dans le mode Fax pour vérifier la destination qui a échoué. Lorsque le paramètre Enreg données de panne est activé, vous pouvez renvoyer un fax à partir de Moniteur tâches dans Menu État .
301	Il n'y a pas suffisamment d'espace disponible pour enregistrer les données sur le dispositif mémoire.	<ul style="list-style-type: none"> <input type="checkbox"/> Augmentez l'espace de stockage dans le dispositif mémoire. <input type="checkbox"/> Réduisez le nombre de documents. <input type="checkbox"/> Réduisez la résolution de la numérisation ou augmentez le ratio de compression pour réduire la taille de l'image numérisée.

Résolution de problèmes

Code	Problème	Solution
302	Le dispositif mémoire est protégé contre l'écriture.	Désactivez la protection contre l'écriture sur le dispositif mémoire.
303	Aucun dossier n'a été créé pour enregistrer l'image numérisée.	Insérez un autre dispositif mémoire.
304	Le dispositif mémoire a été retiré.	Réinsérez le dispositif mémoire.
305	Une erreur est survenue lors de l'enregistrement des données sur le dispositif mémoire.	-
306	La mémoire est pleine.	Attendez que les tâches en cours soient terminées.
311	Une erreur DNS est survenue.	<ul style="list-style-type: none"> <input type="checkbox"/> Sélectionnez Configuration > Administration système > Param. Wi-Fi/Réseau > Configuration avancée > Serveur DNS, puis vérifiez les paramètres DNS. <input type="checkbox"/> Vérifiez les paramètres DNS pour le serveur, l'ordinateur ou le point d'accès.
312	Une erreur d'authentification est survenue.	Sélectionnez Configuration > Administration système > Param. Wi-Fi/Réseau > Configuration avancée > Serveur d'email > Param. serveur , puis vérifiez les paramètres du serveur.
313	Une erreur de communication est survenue.	<ul style="list-style-type: none"> <input type="checkbox"/> Sélectionnez Configuration > Administration système > Param. Wi-Fi/Réseau > Configuration avancée > Serveur d'email > Param. serveur, puis vérifiez les paramètres du serveur. <input type="checkbox"/> Vérifiez la connexion réseau. Voir <i>Guide réseau</i> pour plus de détails.
314	La taille des données dépasse la taille maximale autorisée pour les fichiers joints.	<ul style="list-style-type: none"> <input type="checkbox"/> Augmentez le paramètre Taille max fichier joint dans les paramètres de numérisation. <input type="checkbox"/> Réduisez la résolution de la numérisation ou augmentez le ratio de compression pour réduire la taille de l'image numérisée.
315	La mémoire est pleine.	Réessayez une fois les tâches en cours terminées.
321	Une erreur DNS est survenue.	<ul style="list-style-type: none"> <input type="checkbox"/> Sélectionnez Configuration > Administration système > Param. Wi-Fi/Réseau > Configuration avancée > Serveur DNS, puis vérifiez les paramètres DNS. <input type="checkbox"/> Vérifiez les paramètres DNS pour le serveur, l'ordinateur ou le point d'accès.
322	Une erreur d'authentification est survenue.	Vérifiez les paramètres Emplacement .
323	Une erreur de communication est survenue.	<ul style="list-style-type: none"> <input type="checkbox"/> Vérifiez les paramètres Emplacement. <input type="checkbox"/> Vérifiez la connexion réseau. Voir <i>Guide réseau</i> pour plus de détails.
324	Un fichier portant le même nom existe déjà dans le dossier spécifié.	<ul style="list-style-type: none"> <input type="checkbox"/> Supprimez le fichier avec le même nom. <input type="checkbox"/> Modifiez le préfixe du nom de fichier dans Param fichier.

Résolution de problèmes

Code	Problème	Solution
325	Il n'y a pas suffisamment d'espace disponible dans le dossier indiqué.	<input type="checkbox"/> Augmentez l'espace de stockage dans le dossier indiqué. <input type="checkbox"/> Réduisez le nombre de documents. <input type="checkbox"/> Réduisez la résolution de la numérisation ou augmentez le ratio de compression pour réduire la taille de l'image numérisée.
327	La mémoire est pleine.	Attendez que les tâches en cours soient terminées.
328	La destination est erronée ou n'existe pas.	Vérifiez les paramètres Emplacement .
331	Une erreur de communication s'est produite lors de l'acquisition de la liste de destination.	Vérifiez la connexion réseau. Voir <i>Guide réseau</i> pour plus de détails.
332	Il n'y a pas suffisamment d'espace disponible pour enregistrer l'image numérisée dans l'emplacement de stockage de destination.	Réduisez le nombre de documents.
333	La destination est introuvable car les informations de destination ont été téléchargées vers le serveur avant l'envoi de l'image numérisée.	Sélectionnez la destination à nouveau.
334	Une erreur est survenue lors de l'envoi d'une image numérisée.	-
341	Une erreur de communication est survenue.	<input type="checkbox"/> Vérifiez les connexions pour l'imprimante et l'ordinateur. Si vous vous connectez via un réseau, consultez le <i>Guide réseau</i> . <input type="checkbox"/> Assurez-vous que Document Capture Pro est installé sur l'ordinateur.
401	Il n'y a pas suffisamment d'espace disponible pour enregistrer les données sur le dispositif mémoire.	Augmentez l'espace de stockage dans le dispositif mémoire.
402	Le dispositif mémoire est protégé contre l'écriture.	Désactivez la protection contre l'écriture sur le dispositif mémoire.
404	Le dispositif mémoire a été retiré.	Réinsérez le dispositif mémoire.
405	Une erreur est survenue lors de l'enregistrement des données sur le dispositif mémoire.	<input type="checkbox"/> Réinsérez le dispositif mémoire. <input type="checkbox"/> Utilisez un dispositif mémoire différent sur lequel vous avez créé un dossier à l'aide de la fonction Créez un dossier pour enreg..
411	Une erreur DNS est survenue.	<input type="checkbox"/> Sélectionnez Configuration > Administration système > Param. Wi-Fi/Réseau > Configuration avancée > Serveur DNS , puis vérifiez les paramètres DNS. <input type="checkbox"/> Vérifiez les paramètres DNS pour le serveur, l'ordinateur ou le point d'accès.
412	Une erreur d'authentification est survenue.	Sélectionnez Configuration > Administration système > Param. Wi-Fi/Réseau > Configuration avancée > Serveur d'email > Param. serveur , puis vérifiez les paramètres du serveur.

Résolution de problèmes

Code	Problème	Solution
413	Une erreur de communication est survenue.	<input type="checkbox"/> Sélectionnez Configuration > Administration système > Param. Wi-Fi/Réseau > Configuration avancée > Serveur d'email > Param. serveur , puis vérifiez les paramètres du serveur. <input type="checkbox"/> Vérifiez la connexion réseau. Voir <i>Guide réseau</i> pour plus de détails.
421	Une erreur DNS est survenue.	<input type="checkbox"/> Sélectionnez Configuration > Administration système > Param. Wi-Fi/Réseau > Configuration avancée > Serveur DNS , puis vérifiez les paramètres DNS. <input type="checkbox"/> Vérifiez les paramètres DNS pour le serveur, l'ordinateur ou le point d'accès.
422	Une erreur d'authentification est survenue.	Sélectionnez Configuration > Administration système > Param. fax > Param. de sortie > Sortie fax > Autres réglages , puis vérifiez les paramètres du dossier sélectionné dans Où transférer .
423	Une erreur de communication est survenue. Il est également possible qu'un fichier avec le même nom soit ouvert ou que le fichier soit en lecture seule.	<input type="checkbox"/> Vérifiez la connexion réseau. Voir <i>Guide réseau</i> pour plus de détails. <input type="checkbox"/> Sélectionnez Configuration > Administration système > Param. fax > Param. de sortie > Sortie fax > Autres réglages , puis vérifiez les paramètres du dossier sélectionné dans Où transférer . <input type="checkbox"/> Fermez le fichier avec le même nom ou désactivez la protection de lecture seule.
425	Il n'y a pas suffisamment d'espace disponible dans le dossier de destination de transfert.	Augmentez l'espace de stockage dans le dossier de destination de transfert.
428	La destination est erronée ou n'existe pas.	Sélectionnez Configuration > Administration système > Param. fax > Param. de sortie > Sortie fax > Autres réglages , puis vérifiez les paramètres du dossier sélectionné dans Où transférer .

Informations connexes

- ➔ « Connexion à une ligne téléphonique » à la page 101
- ➔ « Mode Numériser » à la page 27
- ➔ « Param. fax » à la page 38
- ➔ « Papier disponible et capacité » à la page 47

Vérification de l'état de l'imprimante - Windows

1. Ouvrez la fenêtre du pilote de l'imprimante.
2. Cliquez sur **EPSON Status Monitor 3** sur l'onglet **Utilitaire**, puis cliquez sur **Détails**.

Remarque:

Si **EPSON Status Monitor 3** est désactivé, cliquez sur **Paramètres étendus** dans l'onglet **Utilitaire**, puis sélectionnez **Activer EPSON Status Monitor 3**.


Informations connexes

➔ « Pilote de l'imprimante Windows » à la page 147

Vérification de l'état de l'imprimante - Mac OS X

1. Lancez l'utilitaire du pilote de l'imprimante :

- ❑ Mac OS X v10.6.x à v10.9.x

Sélectionnez **Préférences Système** dans le  menu > **Imprimantes et fax** (ou **Impression et numérisation, Impression et fax**), puis sélectionnez l'imprimante. Cliquez sur **Options et fournitures** > **Utilitaire** > **Ouvrir l'utilitaire de l'imprimante**.

- ❑ Mac OS X v10.5.8

Sélectionnez **Préférences Système** dans le menu  > **Imprimantes et fax**, puis sélectionnez l'imprimante. Cliquez sur **Ouvrir la liste d'attente d'impression** > **Utilitaire**.

2. Cliquez sur **EPSON Status Monitor**.

Retrait de papier coincé

Suivez les instructions affichées sur le panneau de commande de l'imprimante pour localiser et retirer le papier coincé, y compris les bouts déchirés.

**Attention:**

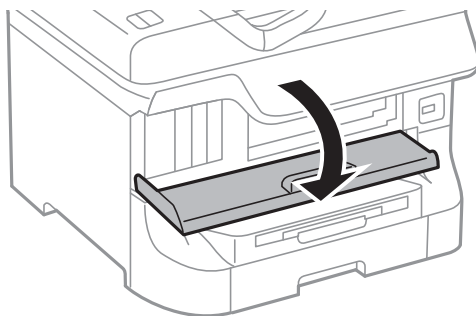
N'appuyez jamais sur les touches du panneau de configuration lorsque vos mains se trouvent dans l'imprimante. Si l'imprimante se met à fonctionner, cela pourrait entraîner des blessures. Veillez à ne pas toucher les parties saillantes pour éviter les blessures.

**Important:**

Retirez délicatement le papier coincé. Si vous retirez le papier trop vigoureusement, vous risquez d'endommager l'imprimante.

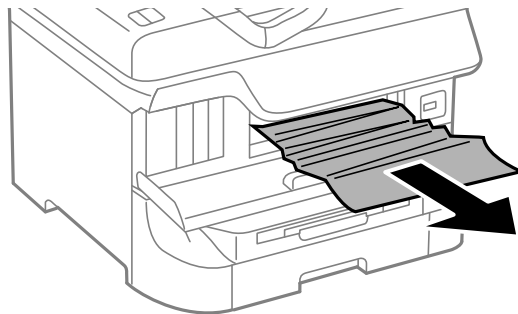
Retrait de papier coincé du couvercle avant (A)

1. Ouvrez le capot avant.



Résolution de problèmes

2. Retirez le papier coincé.



Important:

Ne touchez pas les pièces situées à l'intérieur de l'imprimante, faute de quoi vous risquez de provoquer un dysfonctionnement.

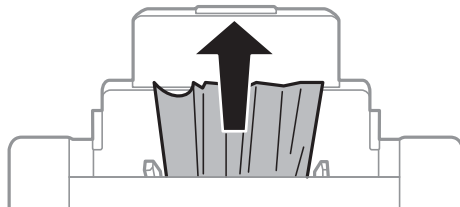
3. Fermez le couvercle avant.

Remarque:

*S'il reste des morceaux de papier déchiré, sélectionnez **Configuration > Entretien > Retirer le papier** après avoir supprimé l'erreur de bourrage papier. Cela vous aide à retirer les morceaux de papier restants.*

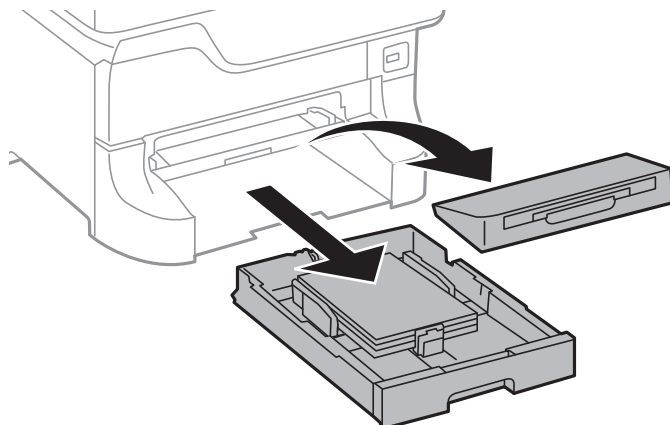
Retrait de papier coincé du Alim. papier arrière (B1)

Retirez le papier coincé.



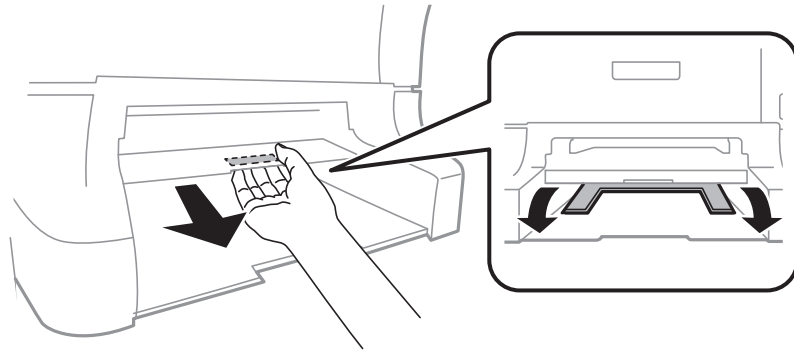
Retrait de papier coincé du Fente insertion avant (B2)

1. Retirez le bac de sortie et retirez le bac papier.

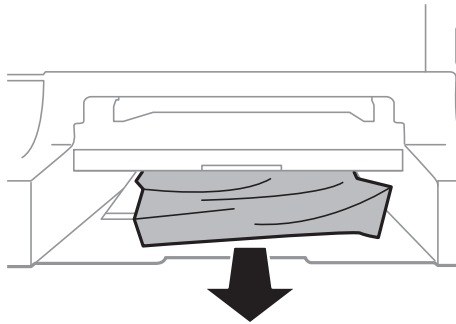


Résolution de problèmes

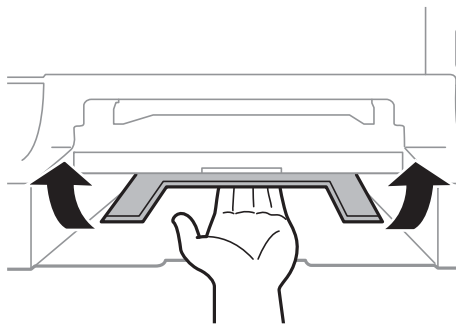
2. Soulevez le levier.
Le couvercle se détache.



3. Retirez le papier coincé.



4. Replacez le couvercle.



5. Insérez le bac papier, puis définissez le bac de sortie.

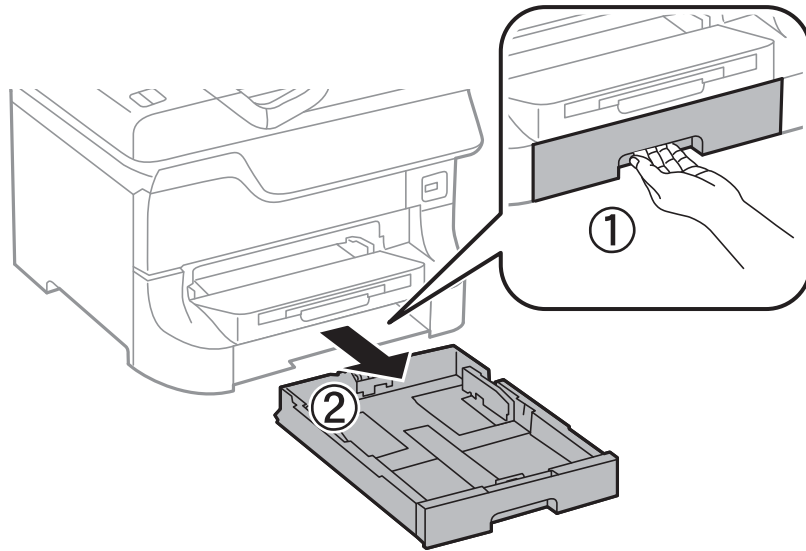
Retrait de papier coincé du Bac papier (C1/C2/C3/C4)

Remarque:

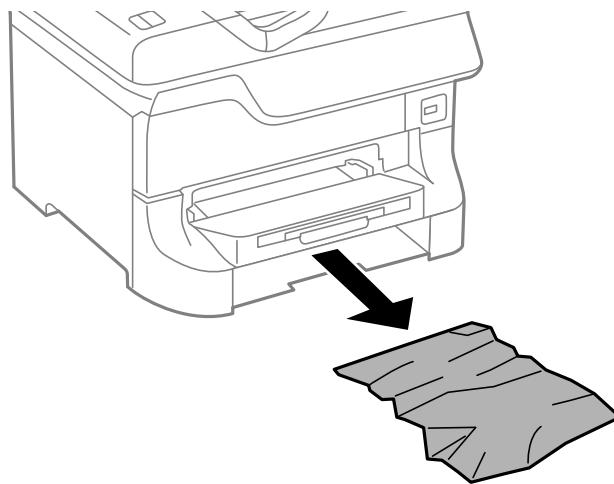
Si l'optionnel meuble support et les bacs papier sont installés, ne retirez pas plus d'un bac papier à la fois.

Résolution de problèmes

1. Retirez le bac papier.



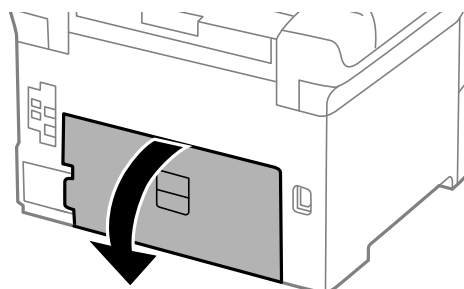
2. Retirez le papier coincé.



3. Insérez le bac papier.

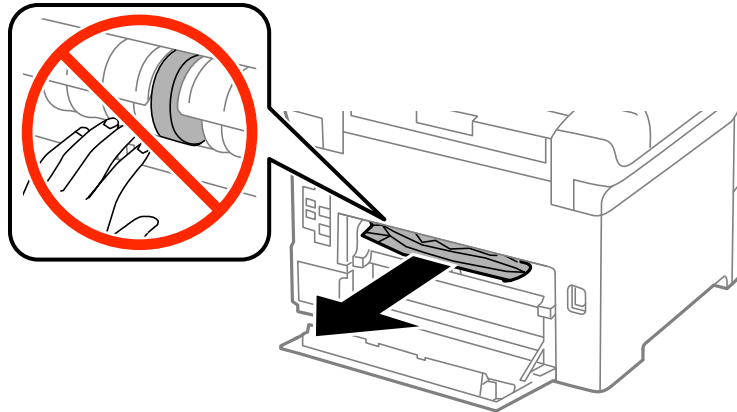
Retrait de papier coincé du Couvercle arrière 1 (D1) et du Couvercle arrière 2 (D2)

1. Ouvrez le couvercle arrière 1.



Résolution de problèmes

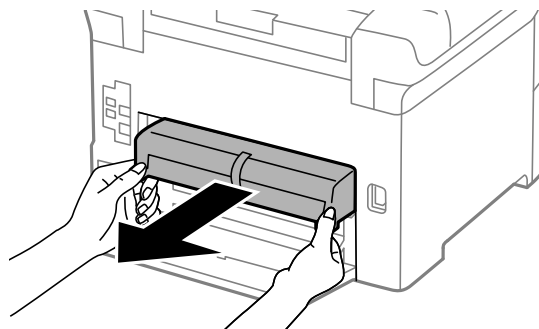
2. Retirez le papier coincé.



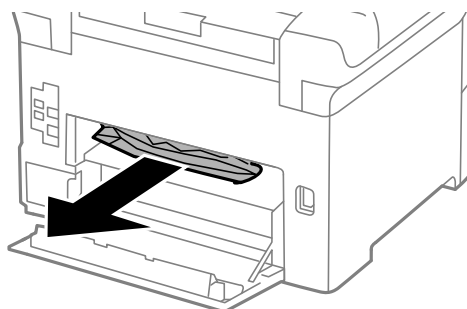
Remarque:

Si vous ne pouvez pas retirer le papier, tirez un peu le couvercle arrière 2.

3. Retirez le couvercle arrière 2.



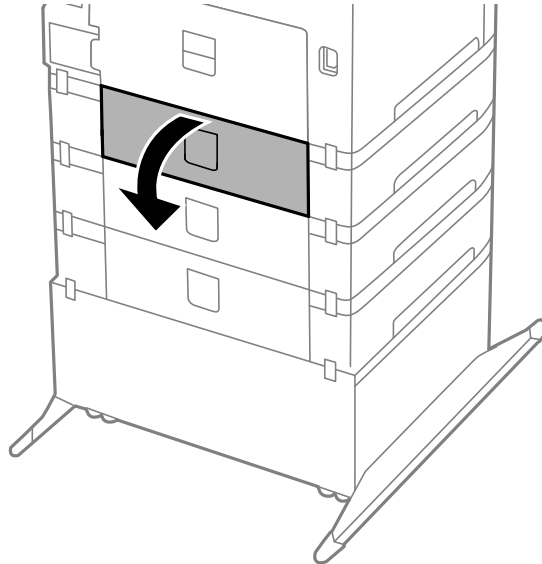
4. Retirez le papier coincé.



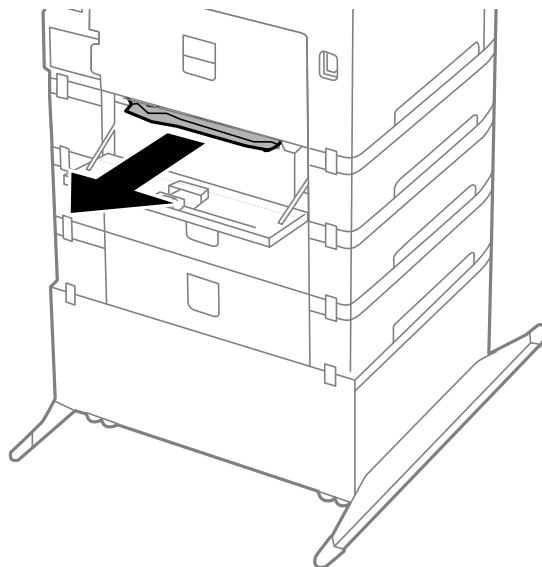
5. Insérez le couvercle arrière 2.
6. Fermez le couvercle arrière 1.

Retrait de papier coincé du Couvercle arrière (E) du bac papier optionnel

1. Ouvrez le couvercle arrière.



2. Retirez le papier coincé.



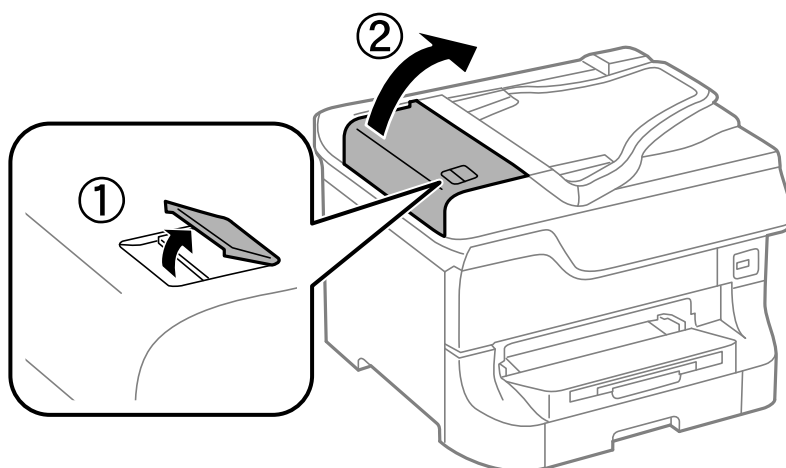
3. Fermez le couvercle arrière.

Retrait de papier coincé dans le chargeur automatique de documents (F)

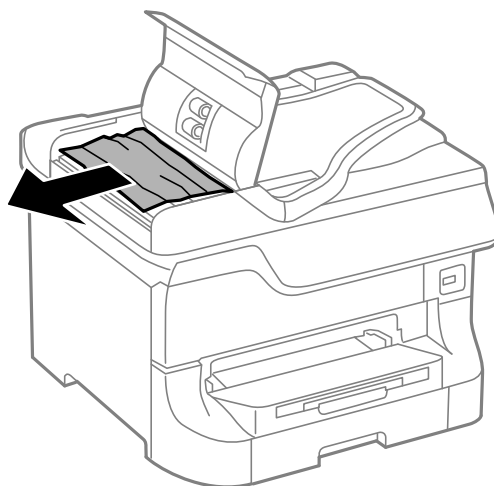
 **Attention:**

*Veillez à ne pas coincer vos mains ou vos doigts lors de l'ouverture ou de la fermeture du couvercle de document.
Vous risqueriez de vous blesser.*

1. Soulevez le levier et ouvrez le capot du chargeur automatique de documents.



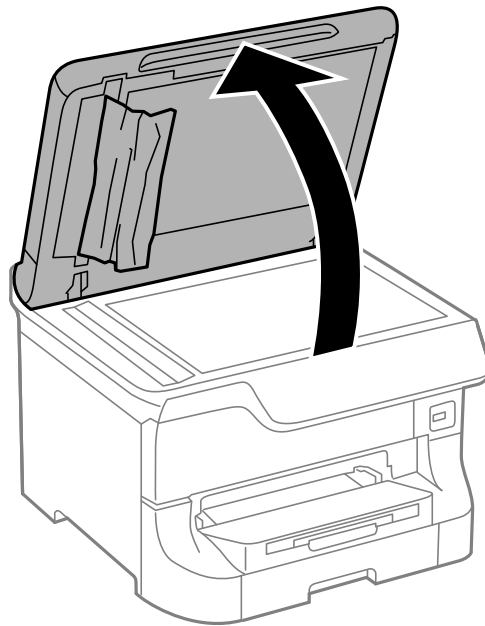
2. Retirez le papier coincé.



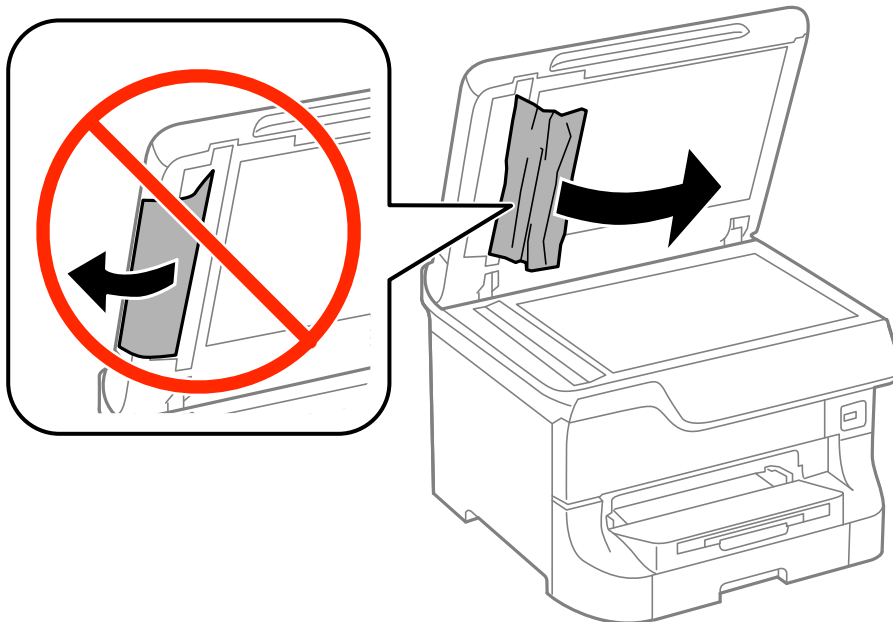
3. Fermez le capot du chargeur automatique de documents.

Résolution de problèmes

- Ouvrez le capot de documents.



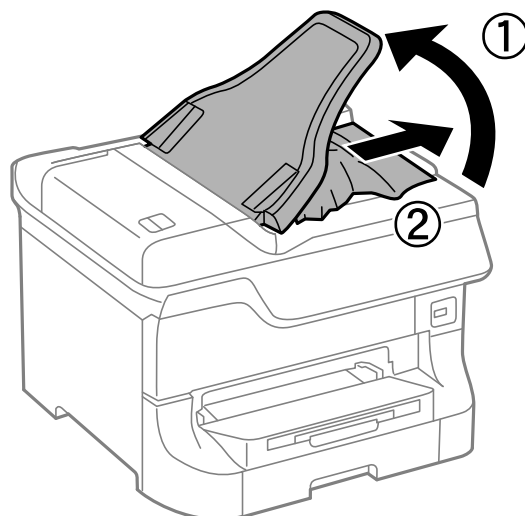
- Retirez le papier coincé.



- Fermez le capot de documents.

Résolution de problèmes

7. Relevez le bac d'entrée du chargeur automatique de documents, puis retirez le papier coincé.



Le papier n'est pas entraîné correctement

Vérifiez les éléments suivants si le papier subit un bourrage ou est entraîné de travers, si plusieurs feuilles de papier sont entraînées en même temps, si aucune feuille n'est entraînée ou si le papier est éjecté.

- Placez l'imprimante sur une surface plane et utilisez-la dans les conditions environnementales recommandées.
- Utilisez du papier pris en charge par cette imprimante.
- Respectez les précautions de manipulation du papier.
- Chargez le papier dans le bon sens, et faites glisser les guides latéraux contre les bords du papier.
- Ne chargez pas plus de feuilles que le nombre maximum indiqué pour le papier. Si vous utilisez du papier ordinaire, ne chargez pas le papier au-delà de la ligne située sous le symbole ▼, situé à l'intérieur du guide latéral.
- Insérez le bac papier jusqu'au bout.
- Si le papier n'est pas alimenté après le remplacement du rouleaux de maintenance, les rouleaux n'ont peut-être pas été remplacés correctement. Vérifiez qu'ils ont été remplacés correctement.
- Si vous avez ajouté des bacs papier facultatifs, vous devez définir les paramètres dans le pilote d'impression.
- Si une erreur de manque de papier survient malgré la présence de papier chargé dans le alim. papier arrière, rechargez le papier au centre du alim. papier arrière.
- Si plusieurs feuilles sont entraînées en même temps lors de l'impression recto verso, retirez tout le papier chargé de la source de papier avant de le recharger.
- Chargez et éjectez le papier sans imprimer afin de nettoyer la trajectoire du papier
- Fermez le capot avant si vous l'avez ouvert durant l'impression. Laisser le capot ouvert pendant l'impression entraîne l'interruption du travail d'impression.
- N'ouvrez pas couvercle arrière 1 de bac papier 1 ou le couvercle arrière du bac papier facultatif lors de l'impression. Cela peut provoquer un bourrage papier.
- Le rouleaux de maintenance a peut-être atteint la fin de sa durée de vie. Sélectionnez **Configuration > Entretien > Info roul maintenance > Statut roul maintenance**, puis remplacez le rouleaux de maintenance si nécessaire.

Résolution de problèmes

- Assurez-vous que les paramètres de taille et de type de papier de la source de papier sont corrects.

Informations connexes

- ➔ « Caractéristiques environnementales » à la page 201
- ➔ « Papier disponible et capacité » à la page 47
- ➔ « Précautions de manipulation du papier » à la page 47
- ➔ « Chargement de papier dans le Bac papier » à la page 51
- ➔ « Chargement de papier dans l'Alim. papier arrière » à la page 53
- ➔ « Chargement de papier dans la Fente insertion avant » à la page 55
- ➔ « Remplacement de Rouleaux de maintenance dans Bac papier 1 » à la page 128
- ➔ « Remplacement de Rouleaux de maintenance dans Bacs papier 2 à 4 » à la page 131
- ➔ « Paramétrage du bac papier facultatif dans le pilote d'impression » à la page 225
- ➔ « Nettoyage du trajet du papier » à la page 143
- ➔ « Définition de la taille et du type de papier pour chaque source de papier » à la page 57

Les documents originaux ne sont pas entraînés dans le chargeur automatique de documents


- Utilisez des originaux pris en charge par le chargeur automatique de documents.
- Chargez les documents originaux dans le bon sens, et faites glisser les guides latéraux contre les bords du papier.
- Nettoyez l'intérieur du chargeur automatique de documents.
- Ne chargez pas le papier au-delà de la ligne située sous le symbole ▼ à l'intérieur du guide latéral.

Informations connexes



- ➔ « Documents originaux disponibles pour le chargeur » à la page 58
- ➔ « Placement des documents originaux dans le chargeur » à la page 58
- ➔ « Nettoyage du chargeur automatique de documents » à la page 143

Problèmes d'alimentation et du panneau de configuration

L'imprimante n'est pas mise sous tension

- Maintenez le bouton  enfoncé un peu plus longtemps.
- Assurez-vous que le câble d'alimentation est fermement branché.

L'imprimante n'est pas mise hors tension


Maintenez le bouton  enfoncé un peu plus longtemps. Si vous ne pouvez toujours pas mettre l'imprimante hors tension, débranchez le cordon d'alimentation. Pour éviter que la tête d'impression ne sèche, mettez de nouveau l'imprimante sous tension, puis hors tension en appuyant sur le bouton .

L'écran LCD devient noir

L'imprimante est en mode veille. Appuyez sur n'importe quel bouton du panneau de configuration pour que l'écran LCD retrouve son état antérieur.

L'imprimante n'imprime pas

Vérifiez les éléments suivants si l'imprimante ne fonctionne pas ou n'imprime rien.

- Lorsque la restriction des fonctionnalités utilisateur est activée, un identifiant utilisateur et un mot de passe sont nécessaires pour imprimer. Si vous ne connaissez pas le mot de passe, contactez votre administrateur d'imprimante.
- Pour Mac OS X, l'imprimante ne peut pas imprimer lorsque la restriction de fonctionnalité utilisateur est activée. Contactez votre administrateur d'imprimante.
- Connectez le câble d'interface de manière sécurisée à l'imprimante et à l'ordinateur.
- Si vous utilisez un concentrateur USB, essayez de connecter directement l'imprimante à l'ordinateur.
- Si vous utilisez l'imprimante via un réseau, assurez-vous que l'imprimante est connectée au réseau. Voir le *Guide réseau* pour plus de détails.
- Si vous imprimez une image de grande taille, il est possible que l'ordinateur ne dispose pas de suffisamment de mémoire. Imprimez l'image à une résolution inférieure ou une taille plus petite.
- Sous Windows, cliquez sur **File d'attente** dans l'onglet **Utilitaire** du pilote de l'imprimante, puis vérifiez les éléments suivants.
 - Vérifiez qu'il n'y a pas de tâches d'impression en attente.
Annulez l'impression si nécessaire.
 - Assurez-vous que l'imprimante n'est pas hors ligne ou en veille.
Si c'est le cas, désactivez les paramètres correspondants dans le menu **Imprimante**.
 - Assurez-vous que l'imprimante est sélectionnée comme imprimante par défaut dans le menu **Imprimante** (une coche doit apparaître sur l'élément de menu).
Si l'imprimante n'est pas sélectionnée comme imprimante par défaut, définissez-la comme imprimante par défaut.
- Sous Mac OS X, assurez-vous que l'état de l'imprimante n'est pas **Pause**.
Sélectionnez **Préférences Système** dans le  menu > **Imprimantes et fax** (ou **Impression et numérisation, Impression et fax**), puis double-cliquez sur l'imprimante. Si l'imprimante est mise en pause, cliquez sur **Reprendre** (ou **Relancer l'imprimante**).
- Effectuez une vérification des buses, puis nettoyez la tête d'impression si des buses sont obstruées.

Informations connexes

➔ [« Annulation d'une impression » à la page 89](#)

➔ « Vérification et nettoyage de la tête d'impression » à la page 139

Problèmes d'impression

La qualité d'impression est mauvaise

Vérifiez les éléments suivants si la qualité d'impression est mauvaise en raison d'impressions floues, d'apparition de bandes, de couleurs manquantes ou fanées, d'alignement incorrect ou de motifs semblables à des mosaïques apparaissant sur les impressions.


- N'imprimez pas sur du papier humide, endommagé ou trop vieux.
- Si le papier est incurvé ou l'enveloppe gonflée, aplatissez-les.
- Lors de l'impression d'images ou de photos, utilisez les données haute résolution. Les images sur les sites Web sont souvent en basse résolution, même si elles apparaissent correctement sur l'écran, de sorte que la qualité d'impression peut baisser.
- Sélectionnez le paramètre de type de papier approprié dans le panneau de configuration ou dans le pilote de l'imprimante, afin qu'il corresponde au papier chargé dans l'imprimante.
- Imprimez avec un paramètre de haute qualité sélectionné dans le panneau de configuration ou le pilote de l'imprimante.
- Si vous avez sélectionné **Standard - vif** comme paramètre de qualité sur le pilote d'impression Windows, définissez-le sur **Standard**. Si vous avez sélectionné **Normal - vif** comme paramètre de qualité sur le pilote d'impression Mac OS X, définissez-le sur **Normal**.
- Lorsque vous utilisez certaines fonctionnalités de réglage des couleurs, les couleurs peuvent changer ou le ton apparaître peu naturel. Essayez de désactiver les fonctionnalités.
 - Panneau de commande
Lors de l'impression d'un fichier JPEG, sélectionnez **Réglages > Améliorer**, puis sélectionnez n'importe quelle option autre que **Marche**.
 - Windows
Sélectionnez **Perso.** comme paramètre **Correction des couleurs** dans l'onglet **Plus d'options** du pilote d'impression. Cliquez sur **Plus d'options**, puis sélectionnez n'importe quelle option sauf **PhotoEnhance** en tant que paramètre **Couleur**.
 - Mac OS X
Sélectionnez **Color Matching** dans le menu contextuel, puis sélectionnez **Calibration EPSON**. Sélectionnez **Options couleur** dans le menu contextuel, puis sélectionnez n'importe quelle option autre que **PhotoEnhance**.

Résolution de problèmes

- Désactivez le paramètre bidirectionnel (ou haute vitesse). Lorsque ce paramètre est activé, la tête d'impression imprime tout en se déplaçant dans les deux sens, et les lignes verticales peuvent être alignées de manière incorrecte. Si vous désactivez cette fonction, l'impression peut être plus lente.
 - Panneau de commande

Lors de l'impression de fichiers JPEG ou TIFF, appuyez sur **Param.** puis désactivez **Bidirectionnelle**.
 - Windows

Désélectionnez **Vitesse Rapide** dans l'onglet **Plus d'options** du pilote de l'imprimante.
 - Mac OS X

Sélectionnez **Préférences Système** dans le  menu > **Imprimantes et fax** (ou **Impression et numérisation, Impression et fax**), puis sélectionnez l'imprimante. Cliquez sur **Options et fournitures** > **Options** (ou **Pilote**). Sélectionnez **Non** comme paramètre **Impression vitesse rapide**.
- Effectuez une vérification des buses, puis nettoyez la tête d'impression si des buses sont obstruées.
- Alignez la tête d'impression.
- N'empilez pas le papier immédiatement après l'impression.
- Laissez sécher les impressions avant de les ranger ou de les afficher. Pour cela, évitez la lumière directe du soleil, n'utilisez pas de séchoir et ne touchez pas le côté imprimé du papier.
- Utilisez des cartouches d'origine Epson. Ce produit est conçu pour ajuster les couleurs en fonction de l'utilisation de cartouches d'encre Epson d'origine. L'utilisation de cartouches d'encre non d'origine peut entraîner une diminution de la qualité d'impression.
- Epson vous recommande d'utiliser la cartouche d'encre avant la date indiquée sur l'emballage.
- Pour obtenir des résultats optimaux, utilisez la cartouche d'encre dans les six mois qui suivent l'ouverture de l'emballage.
- Lors de l'impression d'images ou de photos, Epson recommande d'utiliser du papier d'origine Epson plutôt que du papier ordinaire. Imprimez sur le côté imprimable du papier d'origine Epson.

Informations connexes

- ➔ [« Précautions de manipulation du papier » à la page 47](#)
- ➔ [« Liste des types de papier » à la page 50](#)
- ➔ [« Vérification et nettoyage de la tête d'impression » à la page 139](#)
- ➔ [« Alignement de la tête d'impression » à la page 141](#)
- ➔ [« Papier disponible et capacité » à la page 47](#)

La qualité de copie est mauvaise

Vérifiez les éléments suivants si des couleurs inégales, des bavures, des points ou des lignes droites apparaissent sur l'image copiée.

- Chargez et éjectez le papier sans imprimer afin de nettoyer la trajectoire du papier
- Nettoyez la vitre du scanner et le capot de documents.
- Nettoyez le chargeur automatique de documents.
- N'appuyez pas trop fort sur le document original ou le capot de documents lors du placement des documents originaux sur la vitre du scanner. Des couleurs inégales, des bavures ou des points apparaissent si le document original ou le capot de documents sont pressés trop fort.

Résolution de problèmes

- Si un motif moiré (hachures croisées) apparaît, changez le paramètre d'agrandissement/de réduction ou placez le document original à un angle sensiblement différent.

Informations connexes

- ➔ « Nettoyage du trajet du papier » à la page 143
- ➔ « Nettoyage de la Vitre du scanner » à la page 146
- ➔ « Nettoyage du chargeur automatique de documents » à la page 143
- ➔ « La qualité d'impression est mauvaise » à la page 179

Une image du verso du document original apparaît sur l'image copiée

- Si le document original est fin, placez-le sur la vitre du scanner puis placez un papier noir au-dessus.
- Réduisez le paramètre de densité de copie sur le panneau de configuration.

La position, la taille ou les marges de l'impression sont incorrectes

- Chargez le papier dans le bon sens, et faites glisser les guides latéraux contre les bords du papier.
- Lorsque vous placez des originaux sur le vitre du scanner, alignez le coin de l'original avec le coin indiqué par un symbole sur le cadre du vitre du scanner. Si les bords de la copie sont rognés, éloignez légèrement le document d'origine du coin.
- Lorsque vous placez plusieurs originaux sur le vitre du scanner pour les copier séparément mais que ceux-ci sont copiés sur une seule page, placez les originaux à au moins 20 mm (0,8 pouces) les uns des autres. Si le problème continue, placez un seul original à la fois.
- Nettoyez la vitre du scanner et le capot de documents. Si la vitre présente de la poussière ou des taches, la zone de copie peut s'étendre et inclure la poussière ou les taches, ce qui entraîne une position de copie incorrecte ou une réduction de l'image.
- Sélectionnez le paramètre de taille pour l'original approprié dans le panneau de commande.
- Sélectionnez le paramètre de taille de papier approprié dans le panneau de commande ou dans le pilote d'impression.
- Ajustez le paramètre de marge dans l'application afin qu'il tombe dans la zone imprimable.

Informations connexes


- ➔ « Chargement de papier dans le Bac papier » à la page 51
- ➔ « Chargement de papier dans l'Alim. papier arrière » à la page 53
- ➔ « Chargement de papier dans la Fente insertion avant » à la page 55
- ➔ « Mise en place de documents originaux » à la page 58
- ➔ « Nettoyage de la Vitre du scanner » à la page 146
- ➔ « Zone imprimable » à la page 196

Le papier est taché ou rayé

Vérifiez les éléments suivants si le papier est taché ou rayé lors de l'impression.

- Nettoyez le trajet du papier

Résolution de problèmes

- Nettoyez la vitre du scanner et le capot de documents.
- Chargez le papier dans le bon sens.
- Lorsque vous effectuez une impression recto verso manuelle, veillez à ce que l'encre soit complètement sèche avant de recharger le papier.
- Activez le paramètre de réduction des taches pour le papier épais. Si vous avez activé cette fonctionnalité, ceci pourrait nuire à la qualité de l'impression ou ralentir l'impression. De ce fait, cette fonctionnalité doit être désactivée en temps normal.
 - Panneau de commande
Sélectionnez **Configuration** > **Entretien** à partir de l'écran d'accueil, puis activez **Pap. épais**.
 - Windows
Cliquez sur **Paramètres étendus** dans l'onglet **Utilitaire** du pilote de l'imprimante, puis sélectionnez **Papier épais et enveloppes**.
 - Mac OS X
Sélectionnez **Préférences système** à partir du menu  > **Imprimantes et fax** (ou **Impression et numérisation, Impression et fax**), puis sélectionnez l'imprimante. Cliquez sur **Options et fournitures** > **Options** (ou **Pilote**). Sélectionnez **Oui** comme paramètre **Papier épais et enveloppes**.
- Pour Windows, si le papier est toujours taché après avoir sélectionné le paramètre **Papier épais et enveloppes**, sélectionnez **Papier grainé court** dans la fenêtre **Paramètres étendus** du pilote d'impression.
- Lors de l'impression de données à haute densité telles que des images ou des graphiques à l'aide de l'impression recto verso automatique, réduisez le paramètre de densité d'impression et choisissez un temps de séchage supérieur.
 - Panneau de commande
Lorsque vous imprimez ou copiez, ajustez le **Densité** et le **Temps de séchage**.
 - Windows
Cliquez sur **Densité d'impression** dans l'onglet **Principal** du pilote de l'imprimante, puis ajustez le curseur **Augmentation tps de séchage de l'encre**.
 - Mac OS X
Cliquez sur la flèche en regard de **Réglages** dans le menu **Param. d'impr. recto verso** du pilote d'impression, puis ajustez le curseur **Augment. tps séchage encre**.

Informations connexes

- ➔ « Nettoyage du trajet du papier » à la page 143
- ➔ « Nettoyage de la Vitre du scanner » à la page 146
- ➔ « Chargement de papier dans le Bac papier » à la page 51
- ➔ « Chargement de papier dans l'Alim. papier arrière » à la page 53
- ➔ « Chargement de papier dans la Fente insertion avant » à la page 55
- ➔ « La qualité d'impression est mauvaise » à la page 179

Les caractères imprimés sont incorrects ou déformés

- Connectez le câble d'interface de manière sécurisée à l'imprimante et à l'ordinateur.
- Annulez toutes les tâches d'impression en attente.

Résolution de problèmes

- Ne mettez pas l'ordinateur en mode **Hibernation** ou **Veille** manuellement lors de l'impression. Des pages de texte éraflé peuvent être imprimées la prochaine fois que vous démarrez l'ordinateur.

Informations connexes

- ➔ [« Annulation d'une impression » à la page 89](#)

L'image imprimée est inversée

Désactivez les paramètres d'images miroir dans le pilote de l'imprimante ou l'application.

- Windows

Désélectionnez **Image miroir** dans l'onglet **Plus d'options** du pilote de l'imprimante.

- Mac OS X

Désélectionnez **Image miroir** dans le menu **Configuration Imprimante** du pilote d'impression.


Le problème d'impression n'a pas pu être résolu.

Si vous avez essayé toutes les solutions mais que le problème n'est pas résolu, essayez de désinstaller, puis réinstaller le pilote d'impression.

Informations connexes

- ➔ [« Désinstallation des applications » à la page 154](#)
- ➔ [« Installation des applications » à la page 155](#)

L'impression est trop lente

- Si vous imprimez sans interruption pendant plus de dix minutes, l'impression ralentit afin d'éviter que le mécanisme de l'imprimante ne surchauffe et ne soit endommagé. Cependant, vous pouvez continuer à imprimer. Pour revenir à une vitesse d'impression normale, annulez l'impression et laissez l'imprimante inactive mais sous tension pendant au moins 30 minutes. L'imprimante ne récupère pas si elle est hors tension.
- Fermez toutes les applications inutiles.
- Baissez le paramètre de qualité d'impression dans le panneau de configuration ou le pilote de l'imprimante. L'impression haute qualité ralentit la vitesse d'impression.
- Désactivez le mode silencieux. Cette fonction ralentit la vitesse d'impression.
 - Windows
Sélectionnez **Non** comme paramètre **Mode silencieux** dans l'onglet **Principal** du pilote d'impression.
 - Mac OS X
Sélectionnez **Préférences Système** à partir du menu  > **Imprimantes et fax** (ou **Impression et numérisation, Impression et fax**), puis sélectionnez l'imprimante. Cliquez sur **Options et fournitures** > **Options** (ou **Pilote**). Sélectionnez **Non** comme paramètre **Mode silencieux**.

Problèmes du pilote d'impression PostScript

Remarque:

Les éléments et le texte du menu sur le pilote d'impression varient selon l'environnement de votre ordinateur.

L'imprimante n'imprime pas lors de l'utilisation du pilote d'impression PostScript

- Définissez le paramètre **Langue impr** sur **Auto** ou **PS3** dans le panneau de commande.
- Si vous ne pouvez pas imprimer de données de texte, même lorsque **Détection du texte** est activé sur le panneau de commande, définissez le paramètre **Langue impr** sur **PS3**.
- Dans Windows, si une grande quantité de tâches est envoyée, l'imprimante risque de ne pas imprimer. Sélectionnez **Imprimer directement vers l'imprimante** sur l'onglet **Avancé** des propriétés de l'imprimante.

Informations connexes

➔ [« Administration système » à la page 34](#)

L'impression n'imprime pas correctement lors de l'utilisation du pilote d'impression PostScript

- Si le fichier est créé dans une application qui vous permet de modifier le format des données, comme Adobe Photoshop, assurez-vous que les paramètres dans l'application correspondent aux paramètres dans le pilote d'impression.
- Les fichiers EPS créés au format binaire risquent de ne pas pouvoir être imprimés correctement. Définissez le format sur ASCII lors de la création de fichiers EPS dans une application.
- Pour Windows, l'imprimante ne peut pas imprimer de données binaires lorsqu'elle est connectée à l'ordinateur via une interface USB. Définissez le paramètre **Protocole d'envoi** sur l'onglet **Paramètres du dispositif** dans les propriétés de l'imprimante sur ASCII ou TBCP.

La qualité de l'impression est mauvaise lors de l'utilisation du pilote d'impression PostScript

- Pour Windows, sélectionnez les polices de substitution appropriées sur l'onglet **Paramètres de dispositif** dans les propriétés de l'imprimante.
- Vous ne pouvez pas définir de paramètres de couleur sur l'onglet **Papier/Qualité** du pilote d'impression. Cliquez sur **Avancé**, puis définissez le paramètre **Coloration**.

L'impression est trop lente lors de l'utilisation du pilote d'impression PostScript

Définissez le paramètre **Qualité d'impression** sur **Rapide** dans le pilote d'impression.

Impossible de lancer la numérisation

- ❑ Lorsque la fonction de contrôle d'accès est activée pour une imprimante, vous devez saisir un identifiant d'utilisateur et un mot de passe lors de la numérisation. Si vous ne connaissez pas le mot de passe, contactez votre administrateur système.
- ❑ Si la fonction de contrôle d'accès est activée, Mac OS X risque de ne pas pouvoir numériser. Contactez votre administrateur système.
- ❑ Si vous numérisez en utilisant le chargeur automatique de documents, vérifiez si le capot de documents et le capot du chargeur sont fermés.
- ❑ Connectez le câble d'interface de manière sécurisée à l'imprimante et à l'ordinateur.
- ❑ Si vous utilisez un concentrateur USB, connectez directement l'imprimante à l'ordinateur.
- ❑ Lorsque vous utilisez une imprimante sur un réseau, assurez-vous que l'imprimante est correctement connectée au réseau. Voir *Guide réseau* pour plus de détails.
- ❑ Veillez à sélectionner l'imprimante (le scanner) appropriée si une liste de scanners s'affiche lorsque vous lancez EPSON Scan.
- ❑ Si vous utilisez des applications compatibles TWAIN, sélectionnez l'imprimante (le scanner) que vous utilisez.
- ❑ Sous Windows, assurez-vous que l'imprimante (le scanner) apparaît sous **Scanneurs et appareils photo**. L'imprimante (le scanner) doit apparaître comme "EPSON XXXXX (nom de l'imprimante)". Si l'imprimante (le scanner) n'est pas affichée, désinstallez puis réinstallez EPSON Scan. Reportez-vous à la procédure suivante pour accéder à **Scanneurs et appareils photo**.
 - ❑ Windows 8.1/Windows 8/Windows Server 2012
Sélectionnez **Bureau > Paramètres > Panneau de configuration**, saisissez "Scanneur et appareil photo" dans la zone de recherche, cliquez sur **Afficher les scanneurs et les appareils photo**, puis vérifiez si l'imprimante apparaît.
 - ❑ Windows 7/Windows Server 2008 R2
Cliquez sur le bouton Démarrer, puis sélectionnez **Panneau de configuration**, saisissez "Scanneur et appareil photo" dans la zone de recherche, cliquez sur **Afficher les scanneurs et les appareils photo** et vérifiez si l'imprimante apparaît.
 - ❑ Windows Vista/Windows Server 2008
Cliquez sur le bouton Démarrer, sélectionnez **Panneau de configuration > Matériel et audio > Scanneurs et appareils photo**, puis vérifiez si l'imprimante apparaît.
 - ❑ Windows XP/Windows Server 2003 R2/Windows Server 2003
Cliquez sur le bouton Démarrer, sélectionnez **Panneau de configuration > Imprimantes et autres périphériques > Scanneurs et appareils photo**, puis vérifiez si l'imprimante apparaît.
- ❑ Si vous ne pouvez pas procéder à la numérisation à l'aide d'applications compatibles TWAIN, désinstallez puis réinstallez l'application compatible TWAIN.
- ❑ Sous Mac OS X avec un processeur Intel, si d'autres pilotes de scanner Epson (à l'exception de EPSON Scan), tels que Rosetta ou PPC, sont installés, désinstallez-les ainsi que EPSON Scan, puis réinstallez EPSON Scan.

Informations connexes

- ➔ « [Désinstallation des applications](#) » à la page 154
- ➔ « [Installation des applications](#) » à la page 155

Problèmes relatifs aux images numérisées

La qualité de numérisation est mauvaise

- Nettoyez la vitre du scanner et le capot de documents.
- Nettoyez le chargeur automatique de documents.
- N'appuyez pas trop fort sur le document original ou le capot de documents lors du placement des documents originaux sur la vitre du scanner. Des couleurs inégales, des bavures ou des points apparaissent si le document original ou le capot de documents sont pressés trop fort.
- Retirez la poussière du document original.
- Définissez les paramètres de type de document appropriés dans le panneau de commande.
- Numérisez à une résolution supérieure.
- Ajustez l'image dans EPSON Scan, puis procédez à la numérisation. Pour plus de détails, reportez-vous à l'aide d'EPSON Scan.

Informations connexes

- ➔ [« Nettoyage de la Vitre du scanner » à la page 146](#)
- ➔ [« Nettoyage du chargeur automatique de documents » à la page 143](#)
- ➔ [« Mode Numériser » à la page 27](#)

Les caractères sont flous

- En **Mode bureautique** dans EPSON Scan, sélectionnez **Option image** dans l'onglet **Réglage de l'image**, puis sélectionnez **Optimisation du texte**.
- En **Mode professionnel** dans EPSON Scan, sélectionnez **Document** comme **Option d'Auto Exposition** dans les paramètres **Original**.
- Ajustez les paramètres de seuil dans EPSON Scan.
 - Mode bureautique**
Sélectionnez **Noir & Blanc** comme **Type d'image** dans l'onglet **Paramètres principaux**, puis ajustez le paramètre de seuil dans l'onglet **Réglage de l'image**.
 - Mode professionnel**
Sélectionnez **Noir & Blanc** comme paramètre **Type d'image**, puis ajustez le paramètre de seuil.
- Numérisez à une résolution supérieure.

Une image du verso du document original apparaît sur l'image numérisée

- Si le document original est fin, placez-le sur la vitre du scanner puis placez un papier noir au-dessus.
- Définissez les paramètres de type de document appropriés dans le panneau de configuration ou dans EPSON Scan.
- En **Mode bureautique** dans EPSON Scan, sélectionnez **Option image** dans l'onglet **Réglage de l'image**, puis sélectionnez **Optimisation du texte**.

Résolution de problèmes

Informations connexes

➔ [« Mode Numériser » à la page 27](#)

Des motifs moirés (hachures croisées) apparaissent sur l'image numérisée

- Placez le document original à un angle légèrement différent.
- Sélectionnez **Détramage** dans EPSON Scan.
- Modifiez le paramètre de résolution dans le panneau de configuration ou dans EPSON Scan.

Informations connexes

➔ [« Mode Numériser » à la page 27](#)

La zone ou le sens de numérisation est incorrect(e)

- Lorsque vous placez des originaux sur le vitre du scanner, alignez le coin de l'original avec le coin indiqué par un symbole sur le cadre du vitre du scanner. Si les bords de l'image numérisée sont rognés, éloignez légèrement le document d'origine du coin.
- Nettoyez la vitre du scanner et le capot de documents. Si la vitre présente de la poussière ou des taches, la zone de numérisation peut s'étendre et inclure la poussière ou les taches, ce qui entraîne une position de numérisation incorrecte ou une réduction de l'image.
- Lorsque vous placez plusieurs originaux sur le vitre du scanner pour les numériser séparément mais que ceux-ci sont numérisés dans un seul fichier, placez les originaux à au moins 20 mm (0,8 pouces) les uns des autres. Si le problème continue, placez un seul original à la fois.
- Lors de la numérisation à partir du panneau de commande, définissez correctement la zone de numérisation.
- Lors de la numérisation à l'aide de l'aperçu des miniatures dans EPSON Scan, placez le document original à 4,5 mm (0,18 pouces) des bords de la vitre du scanner. Le reste du temps, placez le document original à 1,5 mm (0,06 pouces) des bords de la vitre du scanner.
- Si vous utilisez l'aperçu des miniatures pour un grand document original dans **Mode professionnel**, la zone de numérisation peut ne pas être correcte. Lors de la prévisualisation dans EPSON Scan, créez des zones de cadrage de la zone que vous souhaitez numériser dans l'onglet **Normal** de la fenêtre **Aperçu**.
- Cliquez sur **Configuration** dans EPSON Scan, puis désélectionnez **Orientation photo auto** dans l'onglet **Aperçu**.
- Si l'option **Orientation photo auto** dans EPSON Scan ne fonctionne pas comme prévu, reportez-vous à l'aide d'EPSON Scan.
- Lors de la numérisation avec EPSON Scan, la zone de numérisation disponible peut être restreinte si le paramètre de résolution est trop élevé. Diminuez la résolution ou ajustez la zone de numérisation dans la fenêtre **Aperçu**.

Informations connexes

➔ [« Mise en place de documents originaux » à la page 58](#)

➔ [« Nettoyage de la Vitre du scanner » à la page 146](#)

➔ [« Mode Numériser » à la page 27](#)

Le problème d'image numérisée n'a pas pu être résolu

Si vous avez essayé toutes les solutions sans toutefois résoudre le problème, cliquez sur **Configuration** dans la fenêtre EPSON Scan, puis cliquez sur **Tout réinitialiser** dans l'onglet **Autre** pour initialiser les paramètres EPSON Scan. Si l'initialisation ne résout pas le problème, désinstallez puis réinstallez EPSON Scan.

Informations connexes

- ➔ « Désinstallation des applications » à la page 154
- ➔ « Installation des applications » à la page 155

Autres problèmes de numérisation

L'aperçu des miniatures ne s'affiche pas correctement

Reportez-vous à l'aide d'EPSON Scan.

La numérisation est trop lente

Diminuez la résolution.

Informations connexes

- ➔ « Mode Numériser » à la page 27

La numérisation s'interrompt lors de la numérisation au format PDF/Multi-TIFF


- Lors de la numérisation à l'aide d'EPSON Scan, vous pouvez numériser jusqu'à 999 pages au format PDF et jusqu'à 200 pages au format Multi-TIFF. Lors de la numérisation à partir du panneau de configuration, vous pouvez numériser jusqu'à 50 pages aux formats PDF et Multi-TIFF.
- Pour la numérisation de volumes importants, nous recommandons de numériser en niveaux de gris.
- Augmentez l'espace disque disponible sur le disque dur de l'ordinateur. La numérisation risque de s'interrompre si l'espace disponible est insuffisant.
- Essayez de procéder à la numérisation à une résolution inférieure. La numérisation s'interrompt si la taille totale des données atteint la limite.

Informations connexes

- ➔ « Mode Numériser » à la page 27


Problèmes lors de l'envoi ou de la réception de fax

Impossible d'envoyer/de recevoir un fax

- Utilisez **Vérif. connex fax** sur le panneau de commande pour exécuter la vérification automatique de connexion fax. Essayez les solutions imprimées sur le rapport.
- Vérifiez le code erreur affiché pour la tâche d'impression qui a échoué, puis essayez les solutions décrites dans la liste de codes d'erreur.
- Vérifiez le paramètre **Type de ligne**. Le paramétrage de **PBX** peut résoudre le problème. Si votre système téléphonique nécessite un code d'accès externe pour accéder à une ligne externe, enregistrez le code d'accès sur l'imprimante et tapez # (dièse) au début du numéro de fax lors de l'envoi.
- Si une erreur de communication survient, modifiez le paramètre **Vitesse fax** en **Faible(9 600bps)** dans le panneau de commande.
- Vérifiez que la prise téléphonique murale fonctionne en branchant un téléphone et en l'essayant. Si vous ne pouvez ni recevoir, ni passer d'appels, contactez votre opérateur téléphonique.
- Pour se connecter à une ligne téléphonique DSL, vous devez utiliser un modem DSL équipé d'un filtre DSL intégré, ou installer un filtre DSL séparé sur la ligne. Contactez votre fournisseur DSL.
- Si vous vous connectez à une ligne téléphonique DSL, connectez directement l'imprimante à une prise téléphonique murale, pour vérifier si l'imprimante peut envoyer des fax. Si cela fonctionne, le problème peut être provoqué par le filtre DSL. Contactez votre fournisseur DSL.
- Activez le paramètre **ECM** dans le panneau de commande. Les fax en couleur ne peuvent pas être envoyés et reçus lorsque la fonction **ECM** est désactivée.
- Pour envoyer ou recevoir des fax à l'aide d'un ordinateur, assurez-vous que l'imprimante est connectée via un câble USB ou un réseau, et que le pilote d'impression et le PC-FAX Driver ont été installés sur l'ordinateur. Le PC-FAX Driver est installé en même temps que FAX Utility.
- Sous Windows, assurez-vous que l'imprimante (fax) apparaît sous **Périphériques et imprimantes, Imprimante** ou **Imprimantes et autres périphériques**. L'imprimante (fax) apparaît comme "EPSON XXXXX (FAX)". Si l'imprimante (fax) n'est pas affichée, désinstallez puis réinstallez FAX Utility. Reportez-vous à la procédure suivante pour accéder à **Périphériques et imprimantes, Imprimante** ou **Imprimantes et autres périphériques**.
 - Windows 8.1/Windows 8
Sélectionnez **Bureau > Paramètres > Panneau de configuration > Afficher les périphériques et imprimantes** sous **Matériel et audio** ou **Matériel**.
 - Windows 7
Cliquez sur le bouton Démarrer, puis sélectionnez **Panneau de configuration > Afficher les périphériques et imprimantes** sous **Matériel et audio** ou **Matériel**.
 - Windows Vista
Cliquez sur le bouton Démarrer, puis sélectionnez **Panneau de configuration > Imprimantes** (sous **Matériel et audio**).
 - Windows XP
Cliquez sur le bouton Démarrer, puis sélectionnez **Panneau de configuration > Imprimantes et autre matériel > Imprimantes et télécopieurs**.
- Sous Mac OS X, vérifiez les éléments suivants.
 - Sélectionnez **Préférences Système** dans le  menu, sélectionnez **Imprimantes et fax** (ou **Impression et numérisation, Impression et fax**), puis assurez-vous que l'imprimante (FAX) est affichée. L'imprimante (fax)

Résolution de problèmes

apparaît comme "FAX XXXX (USB)" ou "FAX XXXX (IP)". Si l'imprimante (fax) ne s'affiche pas, cliquez sur [+] puis enregistrez l'imprimante (fax).

- ❑ Sélectionnez **Préférences Système** dans le  menu, sélectionnez **Imprimantes et fax** (ou **Impression et numérisation, Impression et fax**), puis double-cliquez sur l'imprimante (FAX). Si l'imprimante est mise en pause, cliquez sur **Reprendre** (ou **Relancer l'imprimante**).

Informations connexes

- ➔ « Param. fax » à la page 38
- ➔ « Code d'erreur sur le Menu État » à la page 162
- ➔ « Définition des paramètres pour un système téléphonique PBX » à la page 107
- ➔ « Connexion de l'imprimante à la ligne téléphonique » à la page 101
- ➔ « Désinstallation des applications » à la page 154
- ➔ « Installation des applications » à la page 155

Impossible d'envoyer des fax


- ❑ Si la fonctionnalité de restriction utilisateur est activée, un nom d'utilisateur et un mot de passe sont requis pour utiliser l'imprimante. Contactez votre administrateur si vous ne connaissez pas le mot de passe.
- ❑ Si la fonctionnalité de restriction utilisateur est activée et que vous envoyez un fax depuis un ordinateur, l'authentification utilisateur est effectuée à l'aide du nom d'utilisateur et du mot de passe définis dans le pilote d'impression. Si vous ne pouvez pas envoyer de fax du fait d'une erreur d'authentification, contactez votre administrateur.
- ❑ Définissez les paramètres d'en-tête pour les fax envoyés sur le panneau de commande. Certains télécopieurs rejettent automatiquement les télécopies qui en sont dépourvues.
- ❑ Si vous avez bloqué votre ID d'appel, débloquez-le. Certains téléphones ou télécopieurs rejettent automatiquement les appels anonymes.
- ❑ Demandez au destinataire si le numéro de fax est correct et si son télécopieur est prêt à recevoir un fax.

Informations connexes

- ➔ « Param. fax » à la page 38
- ➔ « Impossible d'envoyer/de recevoir un fax » à la page 189

Impossible d'envoyer des fax à un destinataire spécifié

Vérifiez ce qui suit si vous ne pouvez pas envoyer de fax à un destinataire spécifié à cause d'une erreur.

- ❑ Si la machine du destinataire ne répond pas à votre appel dans les 50 secondes qui suivent la fin de l'appel émis par votre imprimante, une erreur survient. Composez le numéro à l'aide de la fonctionnalité **Raccroché** ou utilisez un téléphone connecté pour vérifier la durée nécessaire avant de pouvoir entendre la tonalité du fax. Si cela prend plus de 50 secondes, ajoutez des pauses après le numéro de fax pour envoyer le fax. Appuyez sur  pour entrer la pause. Un tiret est saisi comme marque de la pause. Une pause dure environ trois secondes. Ajoutez plusieurs pauses si nécessaire.
- ❑ Si vous avez sélectionné le destinataire dans la liste des contacts, vérifiez que les informations enregistrées sont correctes. Si les informations sont correctes, sélectionnez le destinataire à partir de la liste des contacts, appuyez sur **Modifier** et modifiez le **Vitesse fax** en **Faible(9 600bps)**.

Résolution de problèmes

Informations connexes

- ➔ « Envoi de fax après confirmation de l'état du destinataire » à la page 110
- ➔ « Envoi de fax via la numérotation sur un dispositif téléphonique externe » à la page 109
- ➔ « Gestion des contacts » à la page 62
- ➔ « Impossible d'envoyer/de recevoir un fax » à la page 189

Impossible d'envoyer des fax à un moment spécifié

Définissez la date et l'heure correctement dans le panneau de configuration.

Informations connexes

- ➔ « Envoi de fax à un moment spécifique (Envoi différé fax) » à la page 110
- ➔ « Administration système » à la page 34

Impossible de recevoir des fax

- Si vous êtes abonné à un service de redirection d'appel, l'imprimante risque de ne pas recevoir les fax. Contactez le prestataire de service.
- Si vous n'avez pas connecté de téléphone à l'imprimante, définissez le paramètre **Mode réception** sur **Auto** dans le panneau de commande.

Informations connexes

- ➔ « Param. fax » à la page 38
- ➔ « Impossible d'envoyer/de recevoir un fax » à la page 189

Une erreur de mémoire pleine survient

- Si l'imprimante a été paramétrée pour recevoir des fax dans sa boîte de réception, supprimez de la boîte de réception les fax que vous avez déjà lus.
- Si l'imprimante a été paramétrée pour recevoir des fax sur un ordinateur, mettez sous tension l'ordinateur défini pour la réception des fax. Une fois les fax enregistrés sur l'ordinateur, ils sont supprimés de la mémoire de l'imprimante.
- Si l'imprimante a été paramétrée pour recevoir des fax sur un dispositif mémoire, connectez à l'imprimante le dispositif dans lequel vous avez créé un dossier pour enregistrer les fax. Une fois les fax enregistrés sur le dispositif, ils sont supprimés de la mémoire de l'imprimante. Assurez-vous que le dispositif dispose de suffisamment de mémoire et qu'il n'est pas protégé contre l'écriture.
- Même si la mémoire est pleine, vous pouvez envoyer un fax monochrome à l'aide de la fonctionnalité **Envoi direct**. Autrement, divisez vos originaux en deux parties ou plus pour les envoyer en plusieurs lots.
- Si l'imprimante ne peut pas imprimer de fax du fait d'une erreur d'imprimante, comme un bourrage papier ou une cartouche d'encre vide, une erreur de mémoire pleine risque de survenir. Résolvez le problème d'imprimante, puis contactez le destinataire et demandez-lui de renvoyer le fax.

Informations connexes

- ➔ « Définition des paramètres de sortie pour les fax reçus » à la page 116

Résolution de problèmes

- ➔ « Vérification des fax reçus sur l'écran LCD » à la page 117
- ➔ « Mode Fax » à la page 29
- ➔ « Retrait de papier coincé » à la page 168
- ➔ « Remplacement des cartouches d'encre » à la page 124

La qualité des fax envoyés est mauvaise

- Nettoyez la vitre du scanner et le capot de documents.
- Nettoyez le chargeur automatique de documents.
- Modifiez le paramètre **Résolution** dans le panneau de commande. Si vos originaux contiennent à la fois du texte et des photos, sélectionnez **Photo**.
- Modifiez le paramètre **Contraste** dans le panneau de commande.
- Si vous n'êtes pas certain des capacités du télécopieur destinataire, activez la fonctionnalité Envoi direct ou sélectionnez **Fin** comme paramètre **Résolution**.
Si vous sélectionnez **Super Fin** ou **Ultra-fin** pour le fax monochrome, et que vous envoyez le fax à l'aide de la fonctionnalité **Envoi direct**, l'imprimante risque de réduire automatiquement la résolution.
- Activez le paramètre **ECM** dans le panneau de commande.

Informations connexes

- ➔ « Mode Fax » à la page 29
- ➔ « Param. fax » à la page 38
- ➔ « Nettoyage de la Vitre du scanner » à la page 146
- ➔ « Nettoyage du chargeur automatique de documents » à la page 143

Les fax sont envoyés à la mauvaise taille

- Avant d'envoyer un document de taille A3, demandez au destinataire si son télécopieur prend en charge le format A3. Si vous voyez **OK (taille réduite)** sur le rapport de transmission du fax, le télécopieur du destinataire ne prend pas en charge le format A3.
- Lors de l'envoi d'un fax à l'aide de vitre du scanner, placez l'original en alignant correctement le coin avec la marque originale. Sélectionnez la taille de votre original sur le panneau de commande.
- Nettoyez la vitre du scanner et le capot de documents. Si la vitre présente de la poussière ou des taches, la zone de numérisation peut s'étendre et inclure la poussière ou les taches, ce qui entraîne une position de numérisation incorrecte ou une réduction de l'image.

Informations connexes

- ➔ « Mode Fax » à la page 29
- ➔ « Mise en place de documents originaux » à la page 58
- ➔ « Nettoyage de la Vitre du scanner » à la page 146

La qualité des fax reçus est mauvaise

- Activez le paramètre **ECM** dans le panneau de commande.

Résolution de problèmes

- ❑ Contactez l'expéditeur et demandez-lui d'utiliser un mode de qualité supérieure pour l'envoi.
- ❑ Imprimez le fax reçu à nouveau. Sélectionnez **Historique des tâches** à partir de **Menu État** pour imprimer le fax à nouveau.

Informations connexes

- ➔ [« Param. fax » à la page 38](#)
- ➔ [« Vérification de l'historique des tâches de fax » à la page 120](#)

Impossible de recevoir des fax de taille A3

Vérifiez que le paramètre de taille de papier de la source de papier qui contient le papier A3 a été défini sur A3, et que la source de papier est définie pour être utilisée avec la fonctionnalité de fax. Sélectionnez **Configuration > Administration système > Param imprim > Réglages source papier > Sélect. auto param. > Fax**, puis vérifiez la ou les source(s) de papier activée(s).

Informations connexes

- ➔ [« Administration système » à la page 34](#)

Les fax reçus ne sont pas imprimés

- ❑ Si une erreur survient dans l'imprimante, comme un bourrage papier ou des cartouches d'encre vides, l'imprimante ne peut pas imprimer les fax reçus. Vérifiez l'imprimante.
- ❑ Si l'imprimante a été paramétrée pour recevoir des fax dans sa boîte de réception, les fax reçus ne sont pas automatiquement imprimés. Vérifiez le paramètre **Sortie fax**.

Informations connexes

- ➔ [« Vérification de l'état de l'imprimante » à la page 161](#)
- ➔ [« Retrait de papier coincé » à la page 168](#)
- ➔ [« Remplacement des cartouches d'encre » à la page 124](#)
- ➔ [« Définition des paramètres de sortie pour les fax reçus » à la page 116](#)

Autres problèmes relatifs aux fax

Impossible de passer des appels sur le téléphone connecté

Connectez le téléphone sur le port EXT. sur l'imprimante, et décrochez le récepteur. Si vous ne pouvez pas entendre de tonalité via le récepteur, connectez directement le câble téléphonique.

Informations connexes

- ➔ [« Connexion de votre dispositif téléphonique à l'imprimante » à la page 103](#)

Le répondeur ne prend pas en charge les appels vocaux

Sur le panneau de commande, définissez le paramètre **Sonneries avant réponse** de l'imprimante sur un chiffre supérieur au nombre de sonneries de votre répondeur.

Informations connexes

- ➔ [« Param. fax » à la page 38](#)
- ➔ [« Paramètres du répondeur » à la page 114](#)

Le numéro de fax de l'expéditeur ne s'affiche pas sur les fax reçus ou le numéro est erroné

Le destinataire n'a peut-être pas défini les informations d'en-tête de fax ou les a peut-être définies de manière erronée. Contactez l'expéditeur.

Autres problèmes

Electrocution légère lorsque l'on touche l'imprimante

Si de nombreux périphériques sont connectés à l'ordinateur, il est possible que vous receviez une légère décharge électrique lorsque vous touchez l'imprimante. Installez un câble de terre sur l'ordinateur connecté à l'imprimante.


Les sons de fonctionnement sont très bruyants

Si l'imprimante est trop bruyante, activez le mode silencieux. Cependant, cela peut ralentir le fonctionnement de l'imprimante.

Pilote de l'imprimante Windows

Sélectionnez **Oui** comme paramètre **Mode silencieux** dans l'onglet **Principal**.

Pilote de l'imprimante Mac OS X

Sélectionnez **Préférences Système** dans le  menu > **Imprimantes et fax** (ou **Impression et numérisation, Impression et fax**), puis sélectionnez l'imprimante. Cliquez sur **Options et fournitures** > **Options** (ou **Pilote**). Sélectionnez **Oui** comme paramètre **Mode silencieux**.

La date et l'heure sont incorrectes

Définissez la date et l'heure correctement dans le panneau de configuration. Après une coupure de courant causée par un orage ou si l'imprimante reste hors tension pendant une période prolongée, l'horloge peut afficher une heure incorrecte.

Informations connexes

- ➔ [« Administration système » à la page 34](#)

Le dispositif mémoire n'est pas reconnu

Activez la carte mémoire dans les paramètres **Interface dispositif mém** sur le panneau de commande.

Informations connexes

➔ [« Administration système » à la page 34](#)

Impossible d'enregistrer des données sur un dispositif mémoire

- Insérez le dispositif mémoire dans l'imprimante, puis sélectionnez **Sortie fax > Autres réglages > Créez un dossier pour enreg.** pour créer un dossier et enregistrer les documents sur le dispositif mémoire. Vous ne pouvez pas utiliser de dispositif mémoire dépourvu de dossier.
- Vérifiez que le dispositif mémoire n'est pas protégé contre l'écriture.
- Vérifiez que la dispositif mémoire dispose de suffisamment de mémoire. Si la mémoire disponible est faible, les données ne peuvent pas être enregistrées.

Informations connexes

➔ [« Définition des paramètres de sortie pour les fax reçus » à la page 116](#)

➔ [« Administration système » à la page 34](#)

Mot de passe oublié

Si vous oubliez le mot de passe administrateur, contactez votre revendeur.

Informations connexes

➔ [« Contacter l'assistance Epson » à la page 227](#)

L'application est bloquée par un pare-feu (uniquement pour Windows)

Voir le *Guide réseau* pour plus de détails.

Annexe

Caractéristiques techniques

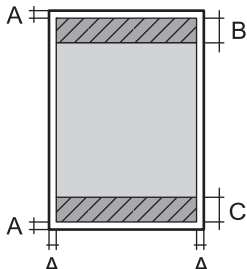
Caractéristiques de l'imprimante

Placement des buses de la tête d'impression		Buses d'encre noire : 400 × 2 lignes Buses d'encre couleur : 400 × 2 lignes pour chaque couleur
Poids du papier	Papier ordinaire	64 à 90 g/m ² (17 à 24 lb)
	Papier épais	91 à 256 g/m ² (25 à 68 lb)
	Enveloppe	Enveloppe #10, DL, C6 : 75 à 90 g/m ² (20 à 24 lb) Enveloppe C4 : 80 à 100 g/m ² (21 à 26 lb)

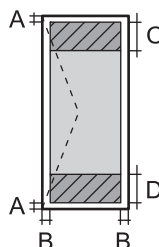
Zone imprimable

La qualité d'impression peut baisser dans les zones ombrées en raison du mécanisme de l'imprimante.

Feuilles simples

	A	3.0 mm (0.12 pouce)
	B	46.0 mm (1.81 pouce)
	C	51.0 mm (2.01 pouce)

Enveloppes

	A	3.0 mm (0.12 pouce)
	B	5.0 mm (0.20 pouce)
	C	18.0 mm (0.71 pouce)
	D	46.0 mm (1.81 pouce)

Caractéristiques du scanner

Type de scanner	Plateau
Dispositif photoélectrique	CIS

Annexe

Pixels effectifs	14040 x 20400 pixels à 1200 ppp
Taille de document maximale	297 x 431.8 mm (11.7 x 17 pouce) A3
Résolution de numérisation	1200 dpi (numérisation principale) 2400 dpi (numérisation secondaire)
Résolution de sortie	50 à 4 800, 7 200, 9 600 ppp (de 50 à 4 800 ppp par pas de 1 ppp)
Profondeur des couleurs	Couleur <input type="checkbox"/> 10 bits par pixel par couleur interne <input type="checkbox"/> 8 bits par pixel par couleur externe Noir et blanc <input type="checkbox"/> 10 bits par pixel par couleur interne <input type="checkbox"/> 1 ou 8 bits par pixel par couleur externe
Source lumineuse	DEL

Caractéristiques de l'interface

Pour l'ordinateur	USB Hi-Speed
Pour les dispositifs USB externes	USB Hi-Speed

Caractéristiques du fax

Type de fax	Télécopies en couleur et en noir et blanc (ITU-T Super Group 3)
Lignes prises en charge	Lignes téléphoniques analogiques standard, systèmes téléphoniques PBX (commutateur téléphonique privé)
Vitesse	Jusqu'à 33.6 kbps
Résolution	Monochrome <input type="checkbox"/> Standard : 8 pixels/mm x 3,85 lignes/mm (203 pixels/pouce x 98 lignes/pouce) <input type="checkbox"/> Fin : 8 pixels/mm x 7,7 lignes/mm (203 pixels/pouce x 196 lignes/pouce) <input type="checkbox"/> Super Fin : 8 pixels/mm x 15,4 lignes/mm (203 pixels/pouce x 392 lignes/pouce) <input type="checkbox"/> Ultra-fin : 16 pixels/mm x 15,4 lignes/mm (406 pixels/pouce x 392 lignes/pouce) <input type="checkbox"/> Photo : 8 pixels/mm x 7,7 lignes/mm (203 pixels/pouce x 196 lignes/pouce) Couleur <input type="checkbox"/> Fin : 200 x 200 ppp <input type="checkbox"/> Photo : 200 x 200 ppp

Annexe

Mémoire pages	Jusqu'à 550 pages (lors de la réception du graphique ITU-T No.1 en mode brouillon monochrome)
Recomposez*	2 fois (à intervalles de 1 minute)
Interface	Ligne téléphonique RJ-11, connexion du poste téléphonique RJ-11

* Les spécifications peuvent varier selon les pays ou les régions.

Caractéristiques Wi-Fi

Standards	IEEE802.11b/g/n* ¹
Plage de fréquence	2,4 GHz
Modes de coordination	Infrastructure, Ad hoc* ² , Wi-Fi Direct* ^{3*4}
Sécurités sans fil	WEP (64/128 bits), WPA-PSK (AES)* ⁵ , WPA2-Enterprise

*1 Conforme à la norme IEEE802.11b/g/n ou IEEE802.11b/g selon le lieu d'achat.

*2 Non pris en charge pour IEEE 802.11n.

*3 Non pris en charge pour IEEE 802.11b et IEEE 802.11n.

*4 Le mode Simple AP est compatible avec la connexion Ethernet.

*5 Respecte les normes WPA2 avec prise en charge de WPA/WPA2 Personal.

Caractéristiques Ethernet

Standards	IEEE802.3i (10BASE-T) IEEE802.3u (100BASE-TX) IEEE802.3ab (1000BASE-T)* ¹ IEEE802.3az (Green Ethernet)* ²
Mode de communication	Auto, 10 Mbps Full duplex, 10 Mbps Half duplex, 100 Mbps Full duplex, 100 Mbps Half duplex
Connecteur	RJ-45

*1 Afin d'éviter les risques d'interférence radio, il est recommandé d'utiliser un câble à paire torsadées blindées, catégorie 5 minimum.

*2 Le périphérique connecté doit respecter les normes IEEE802.3az.

Protocole de sécurité

IEEE802.1X*	
IPsec/filtrage IP	
SSL/TLS	Serveur/Client HTTPS
	IPPS

SNMPv3

* Vous devez utiliser un périphérique pour la connexion conforme à la norme IEEE802.1X.

Caractéristiques des périphériques USB externes

Périphériques	Capacités maximales
Lecteur MO*	1,3 Go
Disque dur* Clé USB	2 To (formaté en FAT, FAT32 ou exFAT).

* Il est déconseillé d'utiliser des dispositifs USB externes alimentés par USB. Utilisez uniquement des dispositifs USB externes reliés au secteur via un adaptateur.

Vous ne pouvez pas utiliser les périphériques suivants :

- Périphérique nécessitant un pilote dédié
- Périphérique avec des paramètres de sécurité (mot de passe, chiffrement, etc.)
- Périphérique avec un concentrateur USB intégré

Epson ne peut garantir le fonctionnement complet de dispositifs externes connectés.

Caractéristiques des données prises en charge

Format de fichier	JPEG avec la norme Exif Version 2.3 pris à partir d'appareils photos numériques compatibles DCF*1 version 1.0 ou 2.0*2 Images conformes TIFF 6.0 comme indiquées ci-dessous <input type="checkbox"/> Images en couleurs RGB (non compressées) <input type="checkbox"/> Images binaires (non compressées ou encodées CCITT) Fichier de données conforme au format PDF version 1.7
Image Size (Taille de l'image)	Horizontale : 80 à 10200 pixels Verticale : 80 à 10200 pixels
Taille de fichier	Jusqu'à 2 Go
Nombre de fichiers maximal	JPEG : 9990*3 TIFF : 999 PDF : 999

*1 Design rule for Camera File system (DCF).

*2 Les données photo stockées dans la mémoire interne d'appareils photo numériques ne sont pas prises en charge.

*3 Jusqu'à 999 fichiers peuvent être affichés simultanément. Si le nombre de fichiers dépasse 999, les fichiers sont affichés par groupes.

Remarque:

"?" s'affiche sur l'écran LCD si l'imprimante ne peut pas reconnaître le fichier image. Dans ce cas, si vous sélectionnez une mise en page à plusieurs images, des sections blanches seront imprimées.

Dimensions

Uniquement l'imprimante

Dimensions	<p>Stockage</p> <ul style="list-style-type: none"> <input type="checkbox"/> Largeur : 590 mm (23.2 pouce) <input type="checkbox"/> Profondeur : 570 mm (22.4 pouce) <input type="checkbox"/> Hauteur : 464 mm (18.3 pouce) <p>Impression</p> <ul style="list-style-type: none"> <input type="checkbox"/> Largeur : 590 mm (23.2 pouce) <input type="checkbox"/> Profondeur : 902 mm (35.5 pouce) <input type="checkbox"/> Hauteur : 562 mm (22.1 pouce)
Poids*	Environ 35.3 kg (77.8 lb)

* Sans les cartouches d'encre et le cordon d'alimentation.

Imprimantes avec options

Ces dimensions correspondent à une imprimante avec trois bacs papier facultatifs et un optionnel meuble support.

Dimensions	<p>Stockage</p> <ul style="list-style-type: none"> <input type="checkbox"/> Largeur : 615 mm (24.2 pouce) <input type="checkbox"/> Profondeur : 794 mm (31.3 pouce) <input type="checkbox"/> Hauteur : 1132 mm (44.6 pouce) <p>Impression</p> <ul style="list-style-type: none"> <input type="checkbox"/> Largeur : 615 mm (24.2 pouce) <input type="checkbox"/> Profondeur : 907 mm (35.7 pouce) <input type="checkbox"/> Hauteur : 1230 mm (48.4 pouce)
Poids*	Environ 87.8 kg (193.6 lb)

* Sans les cartouches d'encre et le cordon d'alimentation.

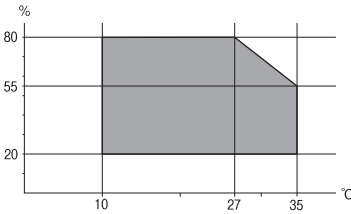
Spécifications électriques

Tension d'alimentation nominale	100 à 240 V
Plage de fréquence nominale	50 à 60 Hz
Courant nominal	1.2 à 0.6 A
Consommation électrique (avec la connexion USB)	<p>Copie en mode autonome : Environ 39 W (ISO/IEC24712)</p> <p>Mode prêt à l'emploi : environ 17 W</p> <p>Mode veille : environ 2.4 W</p> <p>Hors tension : environ 0.4 W</p>

Remarque:

Vérifiez la tension sur l'étiquette sur l'imprimante.

Caractéristiques environnementales

Fonctionnement	<p>Utilisez dans les conditions indiquées en gris.</p>  <p>Température : 10 à 35 °C (50 à 95 °F) Humidité : 20 à 80 % d'humidité relative (sans condensation)</p>
Stockage	<p>Température : - 20 à 40 °C (- 4 à 104 °F)* Humidité : 5 à 85% d'humidité relative (sans condensation)</p>

* Stockage possible pendant un mois à 40 °C (104 °F).

Caractéristiques environnementales pour les cartouches d'encre

Température de stockage	-20 à 40 °C (-4 à 104 °F)*
Température de congélation	<p>-23 °C (-9,4 °F) À 25 °C (77 °F), l'encre dégèle en trois heures environ et est ensuite utilisable.</p>

* Stockage possible pendant un mois à 40 °C (104 °F).

Configuration système requise

- Windows 8.1 (32-bit, 64-bit)/Windows 8 (32-bit, 64-bit)/Windows 7 (32-bit, 64-bit)/Windows Vista (32-bit, 64-bit)/Windows XP Professional x64 Edition/Windows XP (32-bit)/Windows Server 2012/Windows Server 2008 R2/Windows Server 2008/Windows Server 2003 R2/Windows Server 2003
- Mac OS X v10.9.x/Mac OS X v10.8.x/Mac OS X v10.7.x/Mac OS X v10.6.x/Mac OS X v10.5.8

Remarque:

- Les systèmes d'exploitation Windows Server prennent uniquement en charge le pilote de l'imprimante et EPSON Scan ; les autres applications ne sont pas prises en charge.
- Mac OS X peut ne pas prendre en charge certaines applications et fonctionnalités.
- Le système de fichiers UNIX (UFS) pour Mac OS X n'est pas pris en charge.

Informations de la police

Polices disponibles pour PostScript

Polices latines

Nom de la police
Albertus, Albertus Italic, Albertus Light
AntiqueOlive Roman, AntiqueOlive Italic, AntiqueOlive Bold, AntiqueOlive Compact
Apple Chancery
ITC AvantGarde Gothic Book, ITC AvantGarde Gothic Book Oblique, ITC AvantGarde Gothic Demi, ITC AvantGarde Gothic Demi Oblique
Bodoni, Bodoni Italic, Bodoni Bold, Bodoni Bold Italic, Bodoni Poster, Bodoni Poster Compressed
ITC Bookman Light, ITC Bookman Light Italic, ITC Bookman Demi, ITC Bookman Demi Italic
Carta
Chicago
Clarendon, Clarendon Light, Clarendon Bold
CooperBlack, CooperBlack Italic
Copperplate Gothic 32BC, Copperplate Gothic 33BC
Coronet
Courier, Courier Oblique, Courier Bold, Courier Bold Oblique
GillSans, GillSans Italic, GillSans Bold, GillSans Bold Italic, GillSans Condensed, GillSans Condensed Bold, GillSans Light, GillSans Light Italic, GillSans Extra Bold
Eurostile, Eurostile Bold, Eurostile Extended Two, Eurostile Bold Extended Two
Geneva
Goudy Oldstyle, Goudy Oldstyle Italic, Goudy Bold, Goudy BoldItalic, Goudy ExtraBold
Helvetica, Helvetica Oblique, Helvetica Bold, Helvetica Bold Oblique, Helvetica Condensed, Helvetica Condensed Oblique, Helvetica Condensed Bold, Helvetica Condensed Bold Oblique, Helvetica Narrow, Helvetica Narrow Oblique, Helvetica Narrow Bold, Helvetica Narrow Bold Oblique
Hoefler Text, Hoefler Text Italic, Hoefler Text Black, Hoefler Text Black Italic, Hoefler Text Ornaments
Joanna, Joanna Italic, Joanna Bold, Joanna Bold Italic
LetterGothic, LetterGothic Slanted, LetterGothic Bold, LetterGothic Bold Slanted
ITC Lubalin Graph Book, ITC Lubalin Graph Book Oblique, ITC Lubalin Graph Demi, ITC Lubalin Graph Demi Oblique
Marigold
Monaco

Annexe

Nom de la police
ITC Mona Lisa Recut
New Century Schoolbook Roman, New Century Schoolbook Italic, New Century Schoolbook Bold, New Century Schoolbook Bold Italic
New York
Optima, Optima Italic, Optima Bold, Optima Bold Italic
Oxford
Palatino Roman, Palatino Italic, Palatino Bold, Palatino Bold Italic
Stempel Garamond Roman, Stempel Garamond Italic, Stempel Garamond Bold, Stempel Garamond Bold Italic
Symbol
Tekton
Times Roman, Times Italic, Times Bold, Times Bold Italic
Univers, Univers Oblique, Univers Bold, Univers Bold Oblique, Univers Light, Univers Light Oblique
UniversCondensed, UniversCondensed Oblique, UniversCondensed Bold, UniversCondensed Bold Oblique
UniversExtended, UniversExtended Oblique, UniversExtended Bold, UniversExtended Bold Oblique
Wingdings
ITC Zapf Chancery Medium Italic
ITC Zapf Dingbats
Arial, Arial Italic, Arial Bold, Arial Bold Italic
Times New Roman, Times New Roman Italic, Times New Roman Bold, Times New Roman Bold Italic

Polices disponibles pour PCL 5

Police extensible

Nom de la police	Famille	Équivalent HP	Jeu de symboles
Fixed Pitch 810	Medium, Bold, Italic, Bold Italic	Courier	1
Fixed Pitch 850	Regular, Bold, Italic	Letter Gothic	1
Fixed Pitch 810 Dark	Medium, Bold, Italic, Bold Italic	CourierPS	3
Dutch 801	Medium, Bold, Italic, Bold Italic	CG Times	2
Zapf Humanist 601	Medium, Bold, Italic, Bold Italic	CG Omega	3
Ribbon 131	-	Coronet	3
Clarendon 701	-	Clarendon Condensed	3
Swiss 742	Medium, Bold, Italic, Bold Italic	Univers	2

Annexe

Nom de la police	Famille	Équivalent HP	Jeu de symboles
Swiss 742 Condensed	Medium, Bold, Italic, Bold Italic	Univers Condensed	3
Incised 901	Medium, Bold, Italic	Antique Olive	3
Aldine 430	Medium, Bold, Italic, Bold Italic	Garamond	3
Calligraphic 401	-	Marigold	3
Flareserif 821	Medium, Extra Bold	Albertus	3
Swiss 721 SWM	Medium, Bold, Italic, Bold Italic	Arial	3
Dutch 801 SWM	Medium, Bold, Italic, Bold Italic	Times New	3
Swiss 721 SWA	Medium, Bold, Oblique, Bold Oblique	Helvetica	3
Swiss 721 Narrow SWA	Medium, Bold, Oblique, Bold Oblique	Helvetica Narrow	3
Zapf Calligraphic 801 SWA	Medium, Bold, Italic, Bold Italic	Palatino	3
Geometric 711 SWA	Medium, Bold, Oblique, Bold Italic	ITC Avant Garde Gothic	3
Revival 711 SWA	Light, Demi Bold, Light Italic, Demi Bold Italic	ITC Bookman	3
Century 702 SWA	Medium, Bold, Italic, Bold Italic	New Century Schoolbook	3
Dutch 801 SWA	Medium, Bold, Italic, Bold Italic	Times	3
Chancery 801 Medium SWA Italic	-	ITC Zapf Chancery Medium Italic	3
Symbol SWM	-	Symbol	4
More WingBats SWM	-	Wingdings	5
Ding Dings SWA	-	ITC Zapf Dingbats	6
Symbol SWA	-	SymbolPS	4
David BT	Medium, Bold	David	7
Narkis Tam BT	Medium, Bold	Narkis	7
Miryam BT	Medium, Bold, Italic	Miryam	7
Koufi BT	Medium, Bold	Koufi	8
Naskh BT	Medium, Bold	Naskh	8
Ryadh BT	Medium, Bold	Ryadh	8

Police Bitmap

Nom de la police	Jeu de symboles
Line Printer	9

Annexe

Police Bitmap OCR/Code barre

Nom de la police	Famille	Jeu de symboles
OCR A	-	10
OCR B	-	11
Code39	9.37cpi, 4.68cpi	12
EAN/UPC	Medium, Bold	13

Remarque:

Selon la densité d'impression, la qualité ou la couleur du papier, les polices OCR A, OCR B, Code39 et EAN/UPC risquent de ne pas être lisibles. Imprimez un échantillon et assurez-vous que les polices sont lisibles avant de lancer de grandes quantités d'impressions.

Informations connexes

➔ [« Liste des jeux de symboles pour PCL 5 » à la page 207](#)

Polices disponibles pour PCL 6**Police extensible**

Nom de la police	Famille	Équivalent HP	Jeu de symboles
FixedPitch 810	Medium, Bold, Italic, Bold Italic	Courier	1
FixedPitch 850	Regular, Bold, Italic	Letter Gothic	1
FixedPitch 810 Dark	Medium, Bold, Italic, Bold Italic	CourierPS	3
Dutch 801	Medium, Bold, Italic, Bold Italic	CG Times	2
Zapf Humanist 601	Medium, Bold, Italic, Bold Italic	CG Omega	3
Ribbon 131	-	Coronet	3
Clarendon 701	-	Clarendon Condensed	3
Swiss 742	Medium, Bold, Italic, Bold Italic	Univers	2
Swiss 742 Condensed	Medium, Bold, Italic, Bold Italic	Univers Condensed	3
Incised 901	Medium, Bold, Italic	Antique Olive	3
Aldine 430	Medium, Bold, Italic, Bold Italic	Garamond	3
Calligraphic 401	-	Marigold	3
Flareserif 821	Medium, Extra Bold	Albertus	3
Swiss 721 SWM	Medium, Bold, Italic, Bold Italic	Arial	3
Dutch 801 SWM	Medium, Bold, Italic, Bold Italic	Times New	3

Annexe

Nom de la police	Famille	Équivalent HP	Jeu de symboles
Swiss 721 SWA	Medium, Bold, Oblique, Bold Oblique	Helvetica	3
Swiss 721 Narrow SWA	Medium, Bold, Oblique, Bold Oblique	Helvetica Narrow	3
Zapf Calligraphic 801 SWA	Medium, Bold, Italic, Bold Italic	Palatino	3
Geometric 711 SWA	Medium, Bold, Oblique, Bold Italic	ITC Avant Garde Gothic	3
Revival 711 SWA	Light, Demi Bold, Light Italic, Demi Bold Italic	ITC Bookman	3
Century 702 SWA	Medium, Bold, Italic, Bold Italic	New Century Schoolbook	3
Dutch 801 SWA	Medium, Bold, Italic, Bold Italic	Times	3
Chancery 801 Medium SWA Italic	-	ITC Zapf Chancery Medium Italic	3
Symbol SWM	-	Symbol	4
More WingBats SWM	-	Wingdings	5
Ding Dings SWA	-	ITC Zapf Dingbats	6
Symbol SWA	-	SymbolPS	4
David BT	Medium, Bold	David	7
Narkis Tam BT	Medium, Bold	Narkis	7
Miryam BT	Medium, Bold, Italic	Miryam	7
Koufi BT	Medium, Bold	Koufi	8
Naskh BT	Medium, Bold	Naskh	8
Ryadh BT	Medium, Bold	Ryadh	8

Police Bitmap

Nom de la police	Jeu de symboles
Line Printer	9

Informations connexes

➔ [« Liste des jeux de symboles pour PCL 6 » à la page 209](#)

Liste des jeux de symboles

Votre imprimante peut accéder à une variété de jeux de symboles. Un grand nombre de ces jeux de symboles diffèrent uniquement dans les caractères internationaux spécifiques à chaque langue.

Lorsque vous choisissez la police à utiliser, vous devez également choisir le jeu de symboles à combiner avec la police.

Annexe

Remarque:

La plupart des logiciels traitent les polices et les symboles automatiquement, c'est pourquoi vous n'aurez sûrement jamais à définir les paramètres de l'imprimante. Toutefois, si vous écrivez vos propres programmes de contrôle d'imprimante, ou que vous utilisez des logiciels anciens qui ne peuvent pas contrôler les polices, reportez-vous aux sections suivantes pour des informations détaillées sur les jeux de symboles.

Liste des jeux de symboles pour PCL 5

Nom du jeu de symboles	Attribut	Classification de la police												
		1	2	3	4	5	6	7	8	9	10	11	12	13
ISO 60: Danish/ Norwegian	0D	✓	✓	✓	-	-	-	-	-	-	-	-	-	-
Roman Extension	0E	-	-	-	-	-	-	-	-	✓	-	-	-	-
ISO 15: Italian	0I	✓	✓	✓	-	-	-	-	-	-	-	-	-	-
ISO 8859/1 Latin 1	0N	✓	✓	✓	-	-	-	-	-	✓	-	-	-	-
ISO 11: Swedish	0S	✓	✓	✓	-	-	-	-	-	-	-	-	-	-
ISO 6: ASCII	0U	✓	✓	✓	-	-	-	✓	✓	-	-	-	-	-
ISO 4: United Kingdom	1E	✓	✓	✓	-	-	-	-	-	-	-	-	-	-
ISO 69: French	1F	✓	✓	✓	-	-	-	-	-	-	-	-	-	-
ISO 29: German	1G	✓	✓	✓	-	-	-	-	-	-	-	-	-	-
Legal	1U	✓	✓	✓	-	-	-	-	-	✓	-	-	-	-
ISO 8859/2 Latin 2	2N	✓	✓	✓	-	-	-	-	-	✓	-	-	-	-
ISO 17: Spanish	2S	✓	✓	✓	-	-	-	-	-	-	-	-	-	-
ISO 8859/4 Latin 4	4N	✓	✓	✓	-	-	-	-	-	-	-	-	-	-
Roman-9	4U	✓	✓	✓	-	-	-	-	-	-	-	-	-	-
PS Math	5M	✓	✓	✓	-	-	-	✓	✓	-	-	-	-	-
ISO 8859/9 Latin 5	5N	✓	✓	✓	-	-	-	-	-	✓	-	-	-	-
Windows 3.1 Latin 5	5T	✓	✓	✓	-	-	-	-	-	-	-	-	-	-
Microsoft Publishing	6J	✓	✓	✓	-	-	-	-	-	-	-	-	-	-
Ventura Math	6M	✓	✓	✓	-	-	-	-	-	-	-	-	-	-
ISO 8859/10 Latin 6	6N	✓	✓	✓	-	-	-	-	-	✓	-	-	-	-

Annexe

Nom du jeu de symboles	Attribut	Classification de la police												
		1	2	3	4	5	6	7	8	9	10	11	12	13
DeskTop	7J	✓	✓	✓	-	-	-	-	-	-	-	-	-	-
Math-8	8M	✓	✓	✓	-	-	-	✓	✓	-	-	-	-	-
Roman-8	8U	✓	✓	✓	-	-	-	-	-	✓	-	-	-	-
Windows 3.1 Latin 2	9E	✓	✓	✓	-	-	-	-	-	-	-	-	-	-
Pc1004	9J	✓	✓	✓	-	-	-	-	-	-	-	-	-	-
ISO 8859/15 Latin 9	9N	✓	✓	✓	-	-	-	-	-	✓	-	-	-	-
PC-8 Turkish	9T	✓	✓	✓	-	-	-	-	-	-	-	-	-	-
Windows 3.0 Latin 1	9U	✓	✓	✓	-	-	-	-	-	-	-	-	-	-
PS Text	10J	✓	✓	✓	-	-	-	-	-	-	-	-	-	-
PC-8, Code Page 437	10U	✓	✓	✓	-	-	-	-	-	✓	-	-	-	-
PC-8, D/N, Danish/Norwegian	11U	✓	✓	✓	-	-	-	-	-	✓	-	-	-	-
MC Text	12J	✓	✓	✓	-	-	-	-	-	-	-	-	-	-
PC-850, Multilingual	12U	✓	✓	✓	-	-	-	-	-	✓	-	-	-	-
Ventura International	13J	✓	✓	✓	-	-	-	-	-	-	-	-	-	-
PcEur858	13U	✓	✓	✓	-	-	-	-	-	-	-	-	-	-
Ventura US	14J	✓	✓	✓	-	-	-	-	-	-	-	-	-	-
Pi Font	15U	✓	✓	✓	-	-	-	-	-	-	-	-	-	-
PC852, Latin 2	17U	✓	✓	✓	-	-	-	-	-	-	-	-	-	-
Unicode 3.0	18N	✓	✓	✓	-	-	-	✓	✓	-	-	-	-	-
Windows Baltic	19L	✓	✓	✓	-	-	-	-	-	-	-	-	-	-
Windows 3.1 Latin/Arabic	19U	✓	✓	✓	-	-	-	-	-	-	-	-	-	-
PC-755	26U	✓	✓	✓	-	-	-	-	-	-	-	-	-	-
PC-866, Cyrillic	3R	✓	✓	-	-	-	-	-	-	-	-	-	-	-
Greek8	8G	✓	✓	-	-	-	-	-	-	-	-	-	-	-
Windows Greek	9G	✓	✓	-	-	-	-	-	-	-	-	-	-	-

Annexe

Nom du jeu de symboles	Attribut	Classification de la police												
		1	2	3	4	5	6	7	8	9	10	11	12	13
Windows Cyrillic	9R	✓	✓	-	-	-	-	-	-	-	-	-	-	-
PC-851, Greek	10G	✓	✓	-	-	-	-	-	-	-	-	-	-	-
ISO 8859/5 Cyrillic	10N	✓	✓	-	-	-	-	-	-	✓	-	-	-	-
PC-8, Greek	12G	✓	✓	-	-	-	-	-	-	-	-	-	-	-
ISO 8859/7 Greek	12N	✓	✓	-	-	-	-	-	-	-	-	-	-	-
PC-866 UKR	14R	✓	✓	-	-	-	-	-	-	-	-	-	-	-
Hebrew7	0H	✓	-	-	-	-	-	✓	-	-	-	-	-	-
ISO 8859/8 Hebrew	7H	✓	-	-	-	-	-	✓	-	-	-	-	-	-
Hebrew8	8H	✓	-	-	-	-	-	✓	-	-	-	-	-	-
PC-862, Hebrew	15H	✓	-	-	-	-	-	✓	-	-	-	-	-	-
PC-862, Hebrew	15Q	✓	-	-	-	-	-	✓	-	-	-	-	-	-
Arabic8	8V	-	-	-	-	-	-	-	✓	-	-	-	-	-
HPWARA	9V	-	-	-	-	-	-	-	✓	-	-	-	-	-
PC-864, Arabic	10V	-	-	-	-	-	-	-	✓	-	-	-	-	-
Symbol	19M	-	-	-	✓	-	-	-	-	-	-	-	-	-
Wingdings	579L	-	-	-	-	✓	-	-	-	-	-	-	-	-
ZapfDingbats	14L	-	-	-	-	-	✓	-	-	-	-	-	-	-
OCR A	00	-	-	-	-	-	-	-	-	-	✓	-	-	-
OCR B	10	-	-	-	-	-	-	-	-	-	-	✓	-	-
OCR B Extension	3Q	-	-	-	-	-	-	-	-	-	-	✓	-	-
Code3-9	0Y	-	-	-	-	-	-	-	-	-	-	-	✓	-
EAN/UPC	8Y	-	-	-	-	-	-	-	-	-	-	-	-	✓

Liste des jeux de symboles pour PCL 6

Nom du jeu de symboles	Attribut	Classification de la police								
		1	2	3	4	5	6	7	8	9
ISO Norwegian	4	✓	✓	✓	-	-	-	-	-	-

Annexe

Nom du jeu de symboles	Attribut	Classification de la police								
		1	2	3	4	5	6	7	8	9
ISO Italian	9	✓	✓	✓	-	-	-	-	-	-
ISO 8859-1 Latin 1	14	✓	✓	✓	-	-	-	-	-	✓
ISO Swedish	19	✓	✓	✓	-	-	-	-	-	-
ASCII	21	✓	✓	✓	-	-	-	✓	✓	-
ISO United Kingdom	37	✓	✓	✓	-	-	-	-	-	-
ISO French	38	✓	✓	✓	-	-	-	-	-	-
ISO German	39	✓	✓	✓	-	-	-	-	-	-
Legal	53	✓	✓	✓	-	-	-	-	-	✓
ISO 8859-2 Latin 2	78	✓	✓	✓	-	-	-	-	-	✓
ISO Spanish	83	✓	✓	✓	-	-	-	-	-	-
Roman-9	149	✓	✓	✓	-	-	-	-	-	-
PS Math	173	✓	✓	✓	-	-	-	✓	✓	-
ISO 8859-9 Latin 5	174	✓	✓	✓	-	-	-	-	-	✓
Windows 3.1 Latin 5	180	✓	✓	✓	-	-	-	-	-	-
Microsoft Publishing	202	✓	✓	✓	-	-	-	-	-	-
ISO 8859/10 Latin 6	206	✓	✓	✓	-	-	-	-	-	✓
DeskTop	234	✓	✓	✓	-	-	-	-	-	-
Math-8	269	✓	✓	✓	-	-	-	✓	✓	-
Roman-8	277	✓	✓	✓	-	-	-	-	-	✓
Windows 3.1 Latin 2	293	✓	✓	✓	-	-	-	-	-	-
Pc1004	298	✓	✓	✓	-	-	-	-	-	-
ISO 8859-15 Latin 9	302	✓	✓	✓	-	-	-	-	-	-
PC-Turkish	308	✓	✓	✓	-	-	-	-	-	-
Windows 3.0	309	✓	✓	✓	-	-	-	-	-	-
PS Text	330	✓	✓	✓	-	-	-	-	-	-
PC-8	341	✓	✓	✓	-	-	-	-	-	✓
PC-8 D/N	373	✓	✓	✓	-	-	-	-	-	✓
MC Text	394	✓	✓	✓	-	-	-	-	-	-
PC-850	405	✓	✓	✓	-	-	-	-	-	✓
PcEur858	437	✓	✓	✓	-	-	-	-	-	-

Annexe

Nom du jeu de symboles	Attribut	Classification de la police								
		1	2	3	4	5	6	7	8	9
Pi Font	501	✓	✓	✓	-	-	-	-	-	-
PC852	565	✓	✓	✓	-	-	-	-	-	-
Unicode 3.0	590	✓	✓	✓	-	-	-	-	-	-
WBALT	620	✓	✓	✓	-	-	-	-	-	-
Windows 3.1 Latin 1	629	✓	✓	✓	-	-	-	-	-	-
PC-755	853	✓	✓	✓	-	-	-	-	-	-
Wingdings	18540	-	-	-	-	✓	-	-	-	-
Symbol	621	-	-	-	✓	-	-	-	-	-
ZapfDingbats	460	-	-	-	-	-	✓	-	-	-
PC-866, Cyrillic	114	✓	✓	-	-	-	-	-	-	-
Greek8	263	✓	✓	-	-	-	-	-	-	-
Windows Greek	295	✓	✓	-	-	-	-	-	-	-
Windows Cyrillic	306	✓	✓	-	-	-	-	-	-	-
PC-851, Greek	327	✓	✓	-	-	-	-	-	-	-
ISO 8859/5 Cyrillic	334	✓	✓	-	-	-	-	-	-	-
PC-8, Greek	391	✓	✓	-	-	-	-	-	-	-
ISO 8859/7 Greek	398	✓	✓	-	-	-	-	-	-	-
PC-866 UKR	466	✓	✓	-	-	-	-	-	-	-
Hebrew7	8	✓	-	-	-	-	-	-	-	-
ISO 8859/8 Hebrew	232	✓	-	-	-	-	-	✓	-	-
Hebrew8	264	✓	-	-	-	-	-	✓	-	-
PC-862, Hebrew	488	✓	-	-	-	-	-	✓	-	-
Arabic8	278	-	-	-	-	-	-	-	✓	-
HPWARA	310	-	-	-	-	-	-	-	✓	-
PC-864, Arabic	342	-	-	-	-	-	-	-	✓	-

Informations réglementaires

Normes et conformité

Normes et conformité pour le modèle États-Unis

Sécurité	UL60950-1 CAN/CSA-C22.2 No.60950-1
CEM	FCC Part 15 Subpart B Class B CAN/CSA- CEI/IEC CISPR 22 Class B

Cet équipement contient le module sans fil suivant.

Fabricant : Askey Computer Corporation

Type : WLU6117-D69 (RoHS)

Ce produit est conforme à la section 15 de la réglementation FCC et à la section RSS-210 de la réglementation IC. Epson ne peut être tenue responsable en cas de non-respect des exigences de protection suite à une modification non recommandée du produit. Le fonctionnement est soumis aux deux conditions suivantes : (1) le périphérique ne peut occasionner d'interférences nuisibles et (2) le périphérique doit accepter toutes les interférences reçues, y compris les interférences pouvant entraîner un fonctionnement indésirable du périphérique.

Afin d'éviter les interférences radio au niveau du service proposé sous licence, le périphérique est conçu pour fonctionner à l'intérieur et à l'écart des fenêtres, de manière à offrir un blindage maximal. Les équipements (ou leur antenne de transmission) installés à l'extérieur sont soumis à une licence.

Normes et conformité pour le modèle européen

Directive basse tension 2006/95/CE	EN60950-1
Directive CEM 2004/108/CE	EN55022 Class B EN61000-3-2 EN61000-3-3 EN55024
Directive R&TTE1999/5/CE	EN300 328 EN301 489-1 EN301 489-17 TBR21 EN60950-1

Pour les utilisateurs européens

Nous, Seiko Epson Corporation, déclarons par la présente que l'équipement suivant est conforme aux exigences essentielles et autres dispositions pertinentes de la directive 1999/5/CE.

C521A

Pour utilisation dans les pays suivants uniquement : Irlande, Royaume-Uni, Autriche, Allemagne, Liechtenstein, Suisse, France, Belgique, Luxembourg, Pays-Bas, Italie, Portugal, Espagne, Danemark, Finlande, Norvège, Suède,

Annexe

Islande, Chypre, Grèce, Slovénie, Malte, Bulgarie, République tchèque, Estonie, Hongrie, Lettonie, Lituanie, Pologne, Roumanie et Slovaquie.

Epson ne peut être tenue responsable en cas de non-respect des exigences de protection suite à une modification non recommandée du produit.



Restrictions relatives à la copie

Respectez les restrictions suivantes de manière à garantir une utilisation responsable et légale de l'imprimante.

La copie des éléments suivants est interdite par la loi :

- Billets de banque, pièces, titres négociables émis par le gouvernement, titres de gage du gouvernement et titres municipaux
- Timbres-poste inutilisés, cartes postales préimbrées et autres envois postaux timbrés au tarif en vigueur
- Timbres fiscaux émis par le gouvernement et titres émis selon des procédures légales

Faites preuve de circonspection lors de la copie des éléments suivants :

- Titres négociables privés (certificats d'action, billets au porteur, chèques, etc.), abonnements mensuels, billets de réduction, etc.
- Passeports, permis de conduire, certificats médicaux, titres de transport, bons d'alimentation, billets, etc.

Remarque:

Il est également possible que la copie de tels documents soit interdite par la loi.

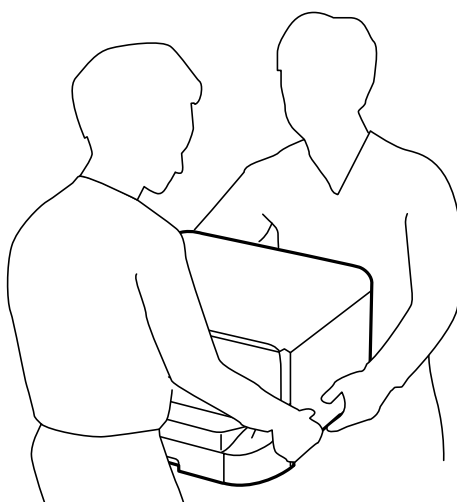
Utilisation responsable de documents soumis à droits d'auteur :

Les imprimantes peuvent être utilisées incorrectement en cas de copie de documents soumis à droits d'auteur. À moins d'agir sur les conseils d'un avocat bien informé, prenez vos responsabilités et faites preuve de respect en sollicitant l'autorisation du détenteur des droits d'auteur avant de copier des documents publiés.

Transfert et transport d'imprimante

Attention:

- ❑ Lorsque vous portez l'imprimante, assurez-vous de tenir une position stable. Si vous soulevez l'imprimante en tenant une position instable, vous risquez de vous blesser.
- ❑ L'imprimante est lourde, c'est pourquoi celle-ci doit toujours être portée par au moins deux personnes lors de son déballage ou de son transport.
- ❑ Lorsque vous soulevez l'imprimante, placez vos mains aux emplacements indiqués ci-dessous. Si vous soulevez l'imprimante dans d'autres positions, l'imprimante risque de tomber ou vous risquez de coincer vos doigts lorsque vous placez l'imprimante.



- ❑ Lorsque vous portez l'imprimante, ne l'inclinez pas de plus de 10 degrés ; autrement, l'imprimante pourrait tomber.
- ❑ Lorsque vous installez l'imprimante dans l'optionnel meuble support, verrouillez les roulettes avant de commencer l'installation. Si le meuble support bouge de manière imprévue, vous risquez de vous blesser.

Transfert d'imprimante sur une distance courte

Mettez l'imprimante hors tension et débranchez le cordon d'alimentation et les câbles. Ne faites pas vibrer l'imprimante et maintenez-la dans une position horizontale lorsque vous la portez.

Lorsque vous soulevez l'imprimante

Si vous avez installé l'optionnel meuble support et les bacs papier facultatifs, retirez-les, puis soulevez l'imprimante.

Lors du déplacement de l'imprimante sur les roulettes


Si vous avez installé l'optionnel meuble support, vous pouvez déplacer l'imprimante sans la soulever car le meuble support est doté de roulettes. Toutefois, ne déplacez pas l'imprimante sur des surfaces irrégulières ou rugueuses pour éviter les impacts sur l'imprimante. Désinstallez les supports pour le meuble et déverrouillez les roulettes avant le déplacement.

Transport de l'imprimante

Avant de la transporter, préparez l'imprimante comme décrit ci-après.

Important:

- Lors du stockage ou du transport de l'imprimante, évitez de l'incliner, de la placer verticalement ou de la renverser, faute de quoi de l'encre risque de fuir.
- Laissez les cartouches d'encre installées. Le retrait des cartouches peut assécher la tête d'impression et empêcher le bon fonctionnement de l'imprimante.
- Laissez la boîte de maintenance installée, faute de quoi une fuite d'encre risque de se produire pendant le transport.

1. Mettez l'imprimante hors tension en appuyant sur le bouton , puis débranchez le cordon d'alimentation.
2. Déconnectez tous les câbles branchés.
3. Retirez tout le papier de l'imprimante.
4. Assurez-vous qu'il n'y reste aucun document original.
5. Stockez le guide papier et le bac de sortie.
6. Désinstallez le meuble support ou les bacs papier facultatifs.
7. Remballer l'imprimante dans son carton à l'aide des matériaux de protection initialement fournis.

Retirez les matériaux de protection avant de réutiliser l'imprimante.

Si la qualité décline lors de l'impression suivante, nettoyez et alignez la tête d'impression.

Informations connexes

- ➔ [« Nom et fonction des pièces » à la page 19](#)
- ➔ [« Vérification et nettoyage de la tête d'impression » à la page 139](#)
- ➔ [« Alignement de la tête d'impression » à la page 141](#)

Installation des bacs optionnels

Code d'optionnel meuble support

Le code suivant correspond à l'optionnel meuble support.

Optional Cabinet

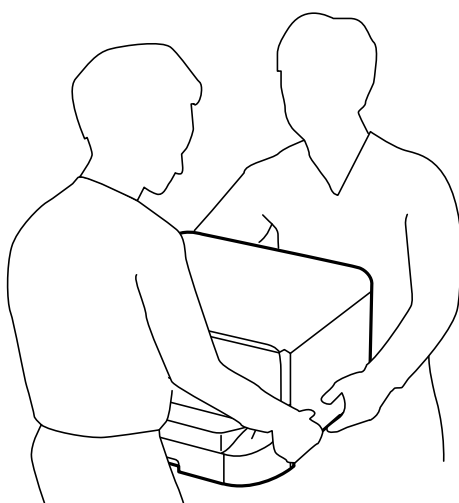
Installation de l'optionnel meuble support


Le meuble support peut être fixé à l'imprimante et aux bacs à papier facultatifs.

Annexe

 **Attention:**

- ❑ Assurez-vous de mettre l'imprimante hors tension, de débrancher le cordon d'alimentation de l'imprimante ainsi que les autres câbles avant de commencer l'installation. Dans le cas contraire, le cordon d'alimentation peut être endommagé et entraîner un incendie ou un choc électrique.
- ❑ Verrouillez les roulettes du meuble support avant de commencer l'installation. Si le meuble support bouge de manière imprévue, vous risquez de vous blesser.
- ❑ Lorsque vous soulevez l'imprimante, placez vos mains aux emplacements indiqués ci-dessous. Si vous soulevez l'imprimante dans d'autres positions, l'imprimante risque de tomber ou vous risquez de coincer vos doigts lorsque vous placez l'imprimante.

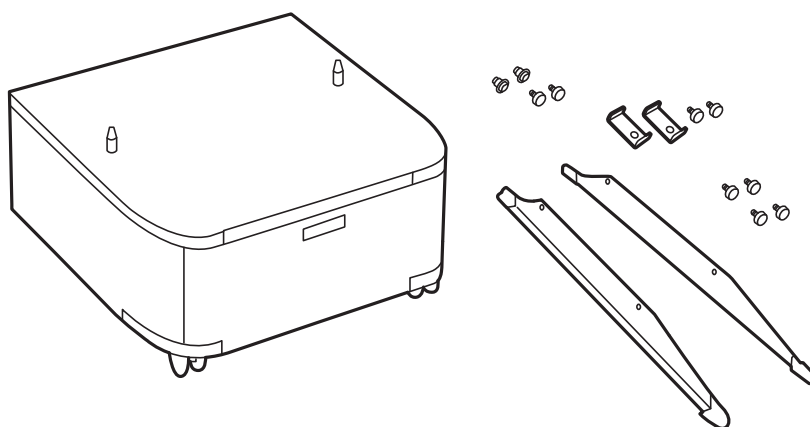


1. Mettez l'imprimante hors tension en appuyant sur le bouton , puis débranchez le cordon d'alimentation.
2. Déconnectez tous les câbles branchés.

Remarque:

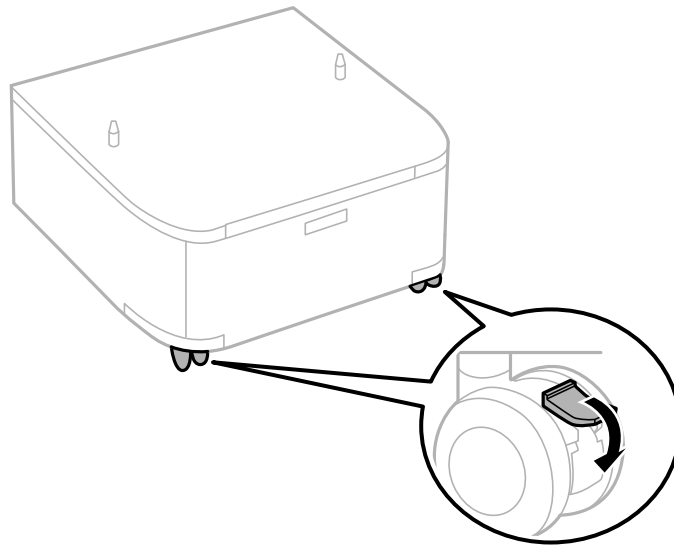
Si d'autres bacs papier facultatifs ont été installés, désinstallez-les aussi.

3. Retirez le meuble support de son emballage, puis retirez tous les matériaux de protection.
4. Vérifiez les éléments fournis.

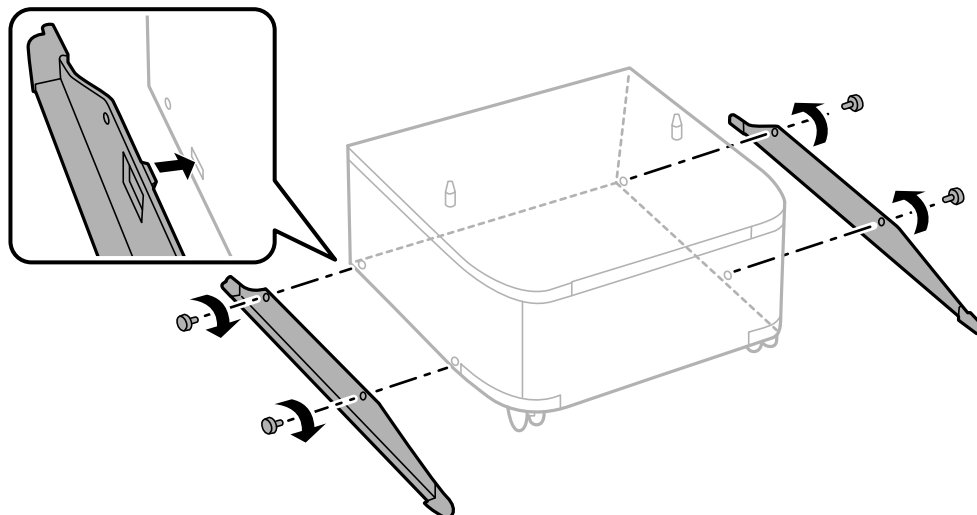


Annexe

5. Placez le meuble support sur une surface plate et verrouillez les roulettes à l'avant.

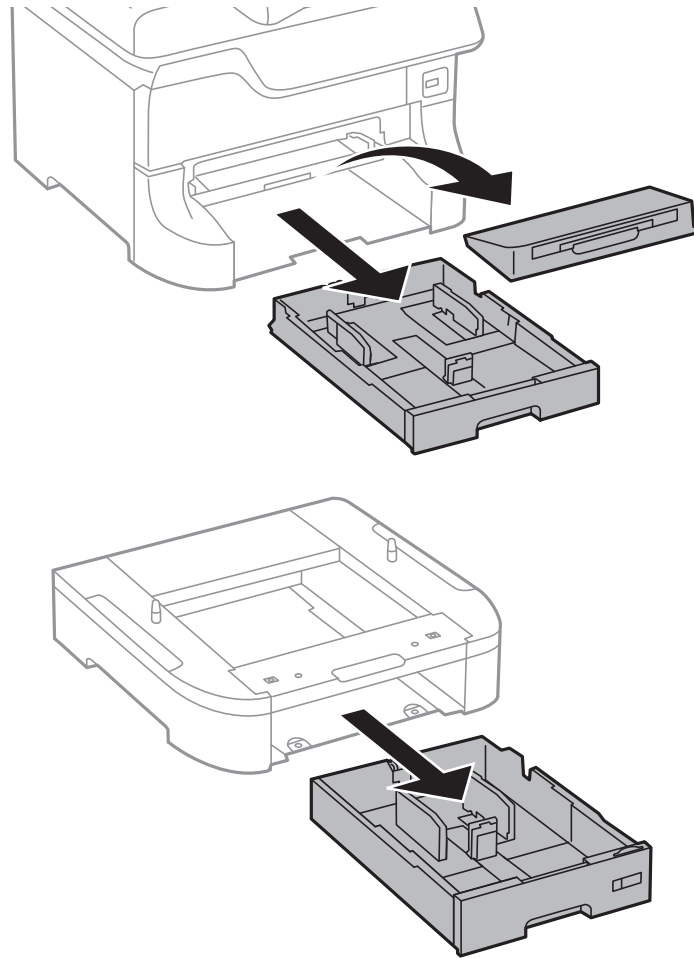


6. Fixez les supports avec les fixations et les vis.



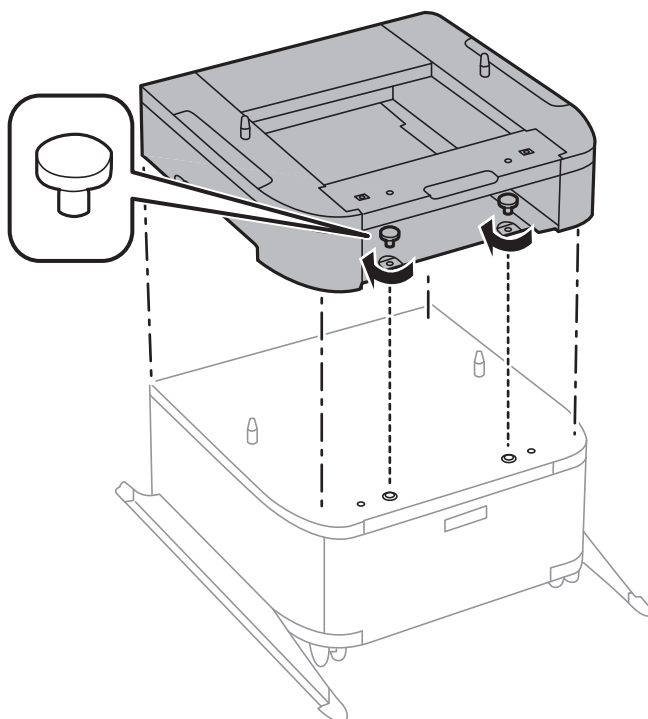
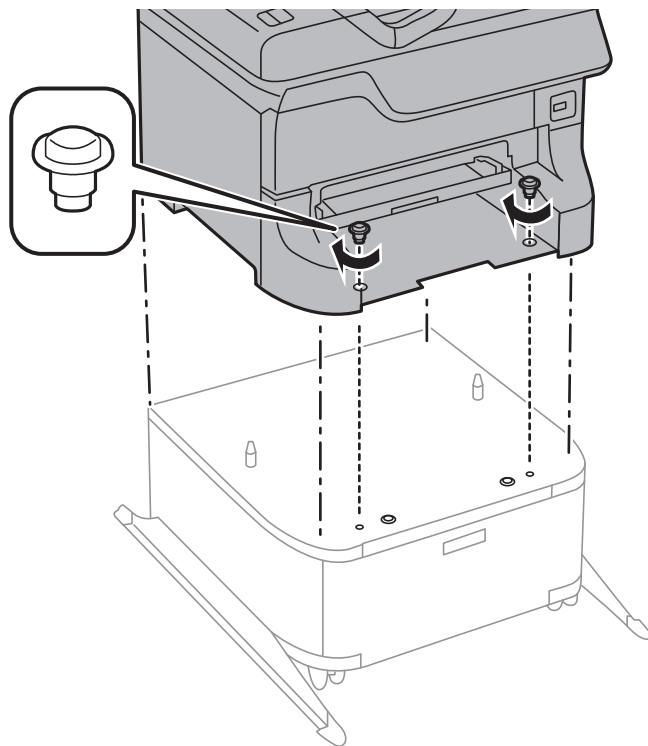
Annexe

7. Retirez le bac de sortie et retirez le bac papier.



Annexe

8. Déposez délicatement l'imprimante ou un bac papier facultatif dans le meuble support en alignant les coins, puis fixez-les à l'aide des vis.

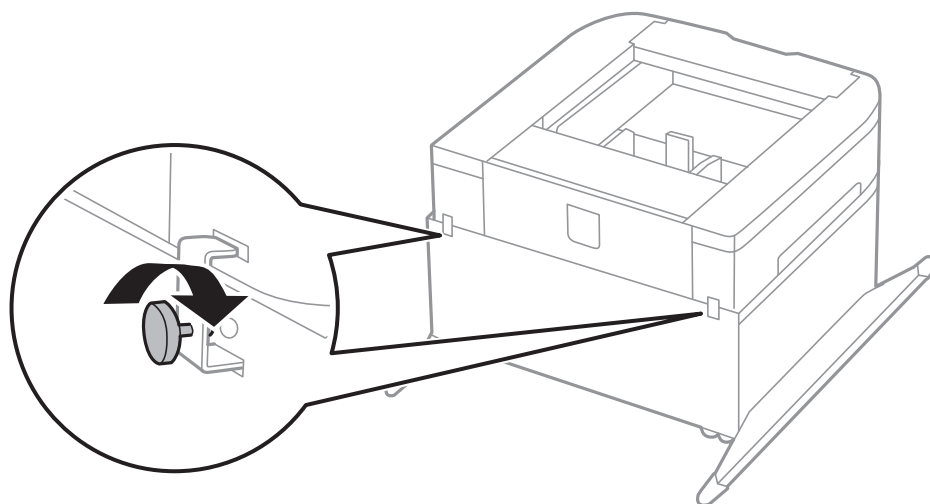
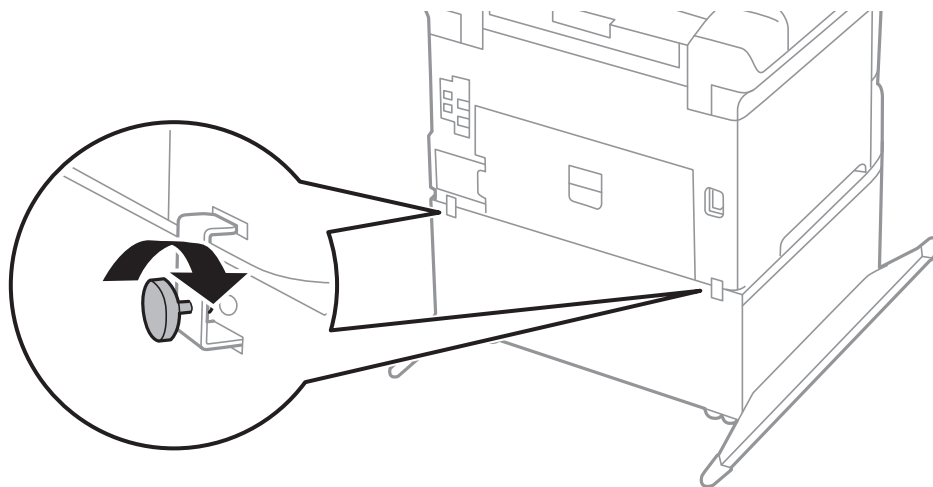


Remarque:

- ❑ Utilisez un tournevis pour serrer les vis lors de la fixation de l'imprimante.
- ❑ Selon la configuration, il peut vous rester des vis après l'assemblage.

Annexe

- Fixez l'imprimante ou un bac papier optionnel à l'arrière à l'aide des fixations et des vis.



- Insérez le bac papier, puis fixez le bac de sortie.
- Connectez les câbles et branchez l'imprimante.

Remarque:

Lorsque vous désinstallez le meuble support, mettez l'imprimante hors tension, débranchez le cordon d'alimentation ainsi que tous les autres câbles, puis effectuez la procédure d'installation dans l'ordre inverse.

Informations connexes

➔ [« Code d'optionnel meuble support » à la page 215](#)

Code de bac papier facultatif

Le code suivant correspond au bac papier facultatif.

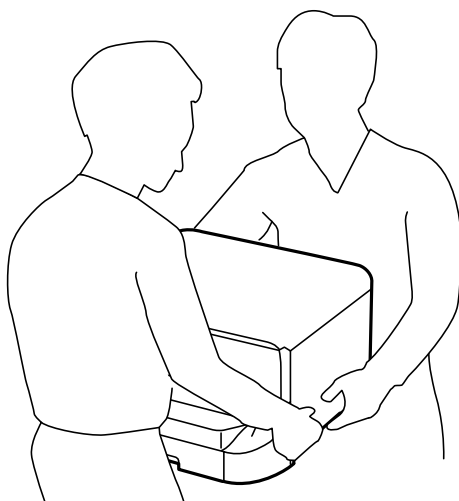
500-Sheet Optional Cassette Unit

Installation des bacs à papier optionnels

Vous pouvez installer jusqu'à trois bacs papier.


 **Attention:**

- ❑ Assurez-vous de mettre l'imprimante hors tension, de débrancher le cordon d'alimentation de l'imprimante ainsi que les autres câbles avant de commencer l'installation. Dans le cas contraire, le cordon d'alimentation peut être endommagé et entraîner un incendie ou un choc électrique.
- ❑ Lorsque vous soulevez l'imprimante, placez vos mains aux emplacements indiqués ci-dessous. Si vous soulevez l'imprimante dans d'autres positions, l'imprimante risque de tomber ou vous risquez de coincer vos doigts lorsque vous placez l'imprimante.



 **Important:**

Si vous utilisez l'optionnel meuble support, installez-la à l'avance sous le bac à papier inférieur.

1. Mettez l'imprimante hors tension en appuyant sur le bouton , puis débranchez le cordon d'alimentation.
2. Déconnectez tous les câbles branchés.

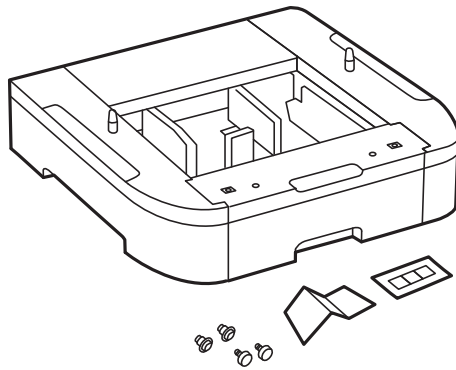
Remarque:

Si les bacs papier facultatifs ont été installés, désinstallez-les aussi.

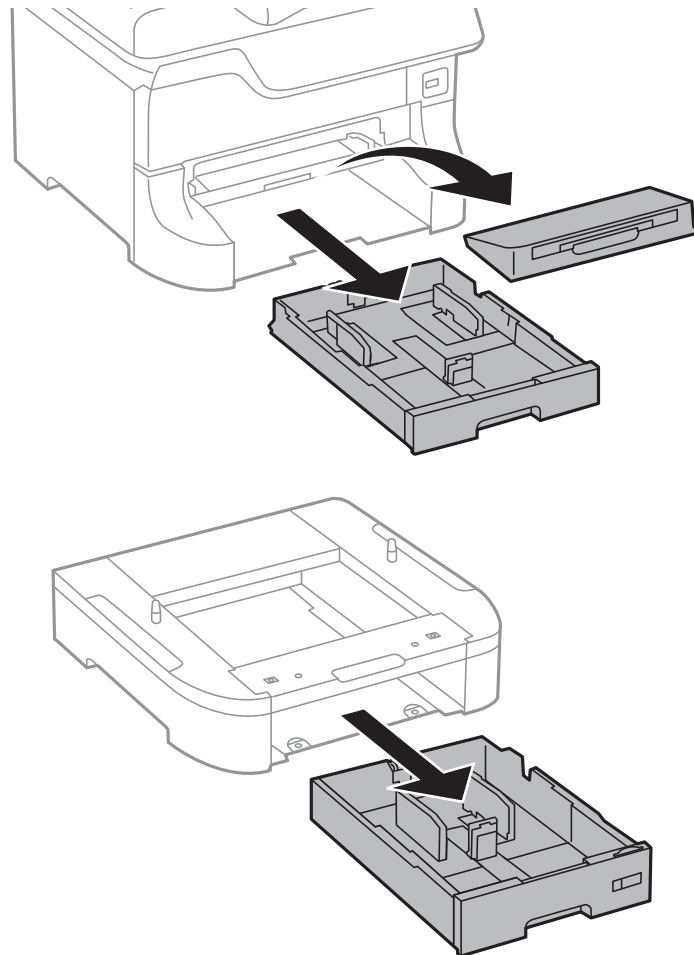
3. Retirez le bac papier facultatif de son emballage, puis retirez tous les matériaux de protection.

Annexe

4. Vérifiez les éléments fournis.

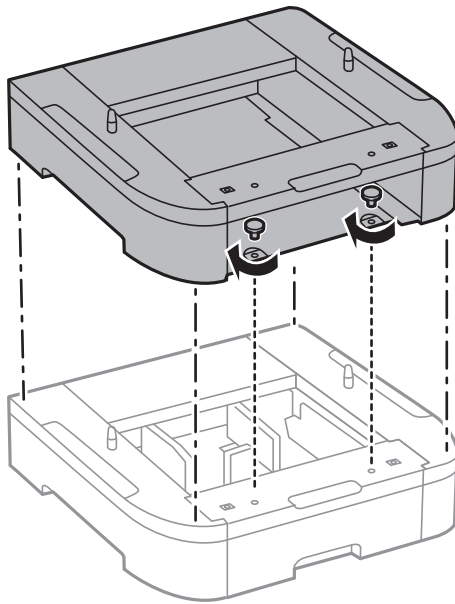


5. Placez le bac papier facultatif à l'endroit où vous souhaitez installer l'imprimante.
6. Retirez le bac de sortie et retirez le bac papier.

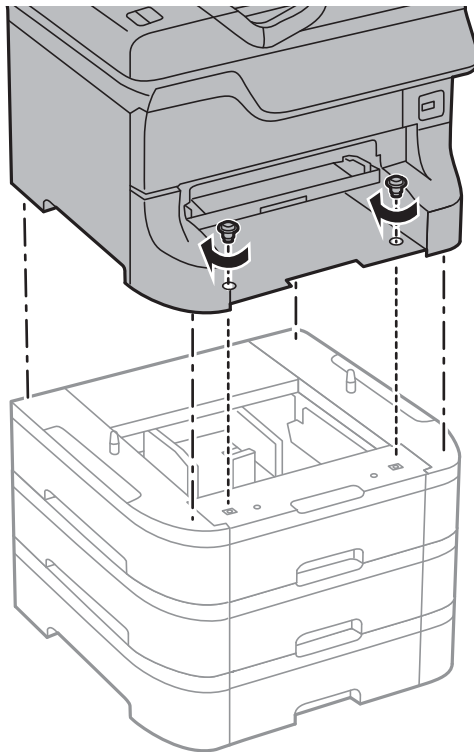


Annexe

7. Disposez les unités les unes sur les autres, puis fixez-les à l'aide des vis.



8. Déposez délicatement l'imprimante dans le bac papier facultatif en alignant les coins, puis fixez-les à l'aide des vis.

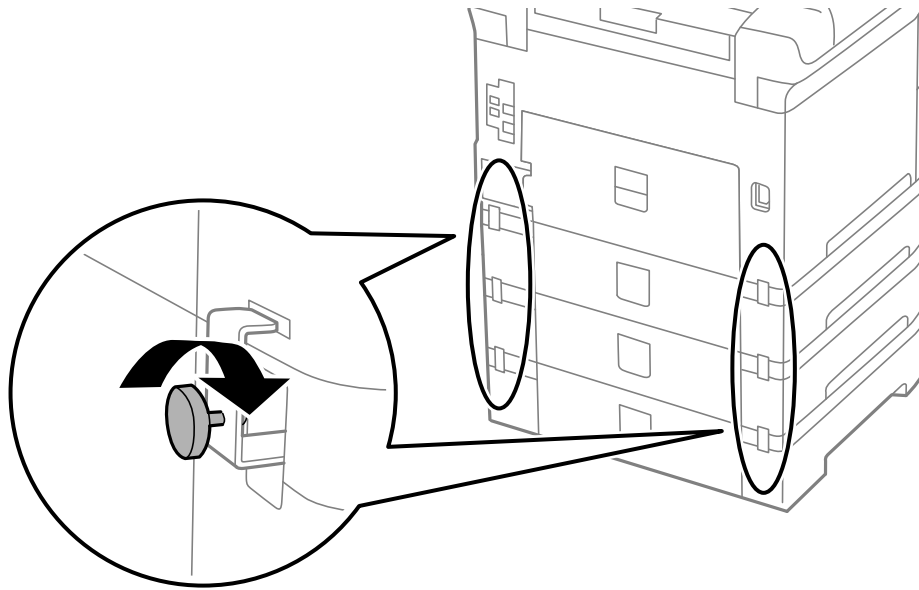


Remarque:

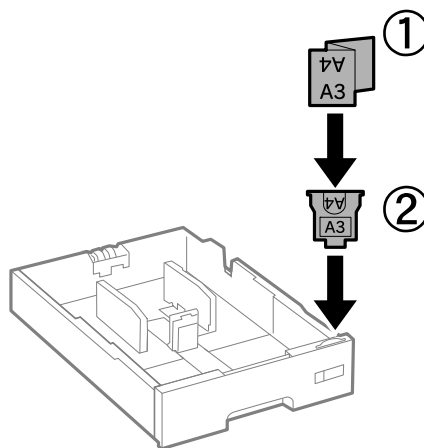
Selon la configuration, il peut vous rester des vis après l'assemblage.

Annexe

9. Fixez le bac papier facultatif et l'imprimante à l'arrière à l'aide des fixations et des vis.

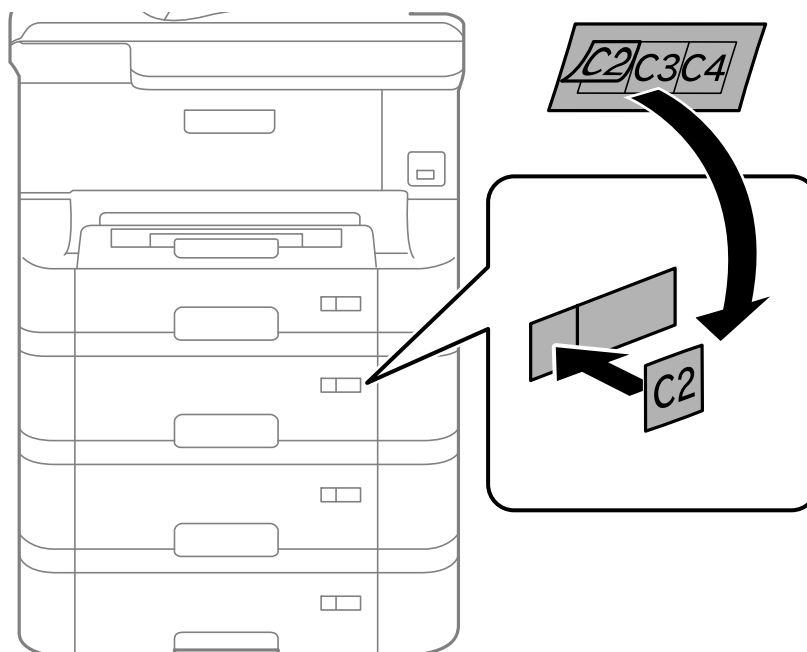



10. Insérez une étiquette indiquant la taille du papier à charger dans le bac dans le support.



11. Insérez le bac papier, puis fixez le bac de sortie.

12. Placez l'autocollant indiquant le numéro du bac.



13. Reconnectez le cordon d'alimentation et les autres câbles, puis branchez l'imprimante.
14. Mettez l'imprimante sous tension en appuyant sur le bouton .
15. Retirez puis réinsérez le bac papier facultatif pour vérifier qu'il s'affiche sur l'écran **Config. papier**.

Remarque:

Lorsque vous désinstallez le bac papier facultatif, mettez l'imprimante hors tension, débranchez le cordon d'alimentation ainsi que tous les autres câbles, puis effectuez la procédure d'installation dans l'ordre inverse.

Ajustez les paramètres du pilote d'impression.

Informations connexes

- ➔ « Code de bac papier facultatif » à la page 220
- ➔ « Installation de l'optionnel meuble support » à la page 215

Paramétrage du bac papier facultatif dans le pilote d'impression

Pour utiliser le bac papier facultatif installé, le pilote d'impression doit acquérir les informations nécessaires.

Paramétrage du bac papier facultatif dans le pilote d'impression - Windows

Remarque:

Connectez-vous à votre ordinateur en tant qu'administrateur.

1. Ouvrez l'onglet **Paramètres optionnels** à partir des options de l'imprimante.
 - Windows 8.1/Windows 8/Windows Server 2012

Annexe

Sélectionnez **Bureau > Paramètres > Panneau de configuration > Afficher les périphériques et imprimantes** sous **Matériel et audio**. Cliquez avec le bouton droit de la souris sur l'imprimante, ou maintenez-le enfoncé et sélectionnez **Options d'imprimante**, puis cliquez sur l'onglet **Paramètres optionnels**.

Windows 7/Windows Server 2008 R2

Cliquez sur le bouton Démarrer, puis sélectionnez **Panneau de configuration > Afficher les périphériques et imprimantes** sous **Matériel et audio**. Cliquez avec le bouton droit de la souris sur l'imprimante, sélectionnez **Options de l'imprimante**, puis cliquez sur l'onglet **Paramètres optionnels**.

Windows Vista/Windows Server 2008

Cliquez sur le bouton Démarrer, puis sélectionnez **Panneau de configuration > Imprimantes** (sous **Matériel et audio**). Cliquez avec le bouton droit de la souris sur l'imprimante, sélectionnez **Propriétés**, puis cliquez sur **Paramètres optionnels**.

Windows XP/Windows Server 2003 R2/Windows Server 2003


Cliquez sur le bouton Démarrer, puis sélectionnez **Panneau de configuration > Imprimantes et autre matériel > Imprimantes et télécopieurs**. Cliquez avec le bouton droit de la souris sur l'imprimante, sélectionnez **Propriétés**, puis cliquez sur l'onglet **Paramètres optionnels**.

2. Sélectionnez **Obtenir de l'imprimante**, puis cliquez **Obtenir**.

Les informations **Sources de papier optionnelles** sont affichées dans **Informations relatives à l'imprimante**.

3. Cliquez sur **OK**.

Paramétrage du bac papier facultatif dans le pilote d'impression - Mac OS X

1. Sélectionnez **Préférences système** à partir du menu  > **Imprimantes et fax** (ou **Impression et numérisation, Impression et fax**), puis sélectionnez l'imprimante. Cliquez sur **Options et fournitures > Options** (ou **Pilote**).

2. Définissez **Bac inférieur** selon le nombre de bacs papier que vous utilisez.

3. Cliquez sur **OK**.

Partage de l'imprimante

Le partage de l'imprimante vous permet d'utiliser l'imprimante à partir d'autres ordinateurs sur le réseau.

L'ordinateur directement connecté à l'imprimante agit en tant que serveur. Les autres imprimantes sur le réseau accèdent au "serveur" et partagent l'imprimante.

Pour plus de détails, reportez-vous à l'aide de l'ordinateur.

Remarque:

Pour utiliser l'imprimante sur un réseau, reportez-vous au Guide réseau.

Où trouver de l'aide

Site Web du support technique

Si vous avez besoin d'aide supplémentaire, visitez le site Web du support technique Epson indiqué ci-dessous. Sélectionnez votre pays ou votre région et accédez à la section d'assistance de votre site Web Epson local. Les pilotes les plus récents, foires aux questions, manuels et autres ressources pouvant être téléchargées sont également disponibles sur le site.

<http://support.epson.net/>

<http://www.epson.eu/Support> (Europe)

Si votre produit Epson ne fonctionne pas correctement et que vous ne pouvez pas résoudre le problème, contactez le service d'assistance Epson.

Contactez l'assistance Epson

Avant de contacter Epson

Si votre produit Epson ne fonctionne pas correctement et que vous ne pouvez résoudre le problème à l'aide des informations de dépannage contenues dans les manuels de votre produit, contactez le service d'assistance Epson. Si le service d'assistance Epson de votre région n'est pas répertorié ci-dessous, contactez le revendeur auprès de qui vous avez acheté votre produit.

Pour nous permettre de vous aider plus rapidement, merci de nous fournir les informations ci-dessous :

- Numéro de série du produit
(l'étiquette portant le numéro de série se trouve habituellement au dos du produit)
- Modèle
- Version du logiciel
Cliquez sur **À propos**, **Info version**, ou un bouton similaire dans le logiciel du produit.
- Marque et modèle de votre ordinateur
- Nom et version de votre système d'exploitation
- Nom et version des applications que vous utilisez habituellement avec votre produit

Remarque:

Selon le produit, les données de liste de numérotation et/ou les paramètres réseau peuvent être stockés dans la mémoire du produit. Les données et/ou paramètres peuvent être perdus suite à une panne ou une réparation d'un produit. Epson ne sera pas tenue responsable de la perte de données, de la sauvegarde ou de la restauration de données et/ou paramètres et ce, même pendant une période de garantie. Nous vous recommandons d'effectuer votre propre sauvegarde de données ou de prendre des notes.

Aide pour les utilisateurs d'Europe

Consultez votre document de garantie paneuropéenne pour obtenir des informations relatives à la procédure à suivre pour contacter l'assistance Epson.