

# Guida utente

# Copyright

Nessuna parte della presente pubblicazione può essere riprodotta, memorizzata in sistemi informatici o trasmessa in qualsiasi forma o con qualsiasi mezzo elettronico, meccanico, tramite fotocopie, mediante registrazione o altro mezzo, senza il previo consenso scritto di Seiko Epson Corporation. Si declina qualsiasi responsabilità per eventuali brevetti in relazione all'uso delle informazioni contenute nel presente manuale. Si declina altresì qualsiasi responsabilità per danni derivanti dall'uso di tali informazioni. Le informazioni contenute nel presente manuale sono applicabili solo alla stampante Epson specificata. Epson non è responsabile dell'utilizzo di tali informazioni con altre stampanti.

Né Seiko Epson Corporation, né le relative società affiliate sono da ritenersi responsabili verso l'acquirente del prodotto o verso terzi per danni, perdite, costi o spese sostenuti o subiti dall'acquirente o da terzi a seguito di incidenti, uso indebito o improprio del prodotto o modifiche, riparazioni o alterazioni non autorizzate effettuate sullo stesso oppure (esclusi gli Stati Uniti) della mancata osservanza delle istruzioni per l'uso e la manutenzione fornite da Seiko Epson Corporation.

Seiko Epson Corporation e le relative società affiliate non potranno essere ritenute responsabili per eventuali danni o problemi causati dall'utilizzo di opzioni o materiali di consumo diversi da quelli designati da Seiko Epson Corporation come prodotti originali Epson o prodotti approvati Epson.

Seiko Epson Corporation non potrà essere ritenuta responsabile per eventuali danni derivanti da interferenze elettromagnetiche verificatesi in seguito all'uso di cavi di interfaccia diversi da quelli designati da Seiko Epson Corporation come prodotti approvati Epson.

© 2013 Seiko Epson Corporation. All rights reserved.

Il contenuto del presente manuale e le specifiche del prodotto sono soggetti a modifica senza preavviso.

# Marchi

- ❑ EPSON® è un marchio registrato ed EPSON EXCEED YOUR VISION ed EXCEED YOUR VISION sono marchi di Seiko Epson Corporation.
- ❑ PRINT Image Matching™ e il logo PRINT Image Matching sono marchi di Seiko Epson Corporation.  
Copyright © 2001 Seiko Epson Corporation. All rights reserved.
- ❑ Intel® is a registered trademark of Intel Corporation.
- ❑ EPSON Scan software is based in part on the work of the Independent JPEG Group.
- ❑ libtiff  
Copyright © 1988-1997 Sam Leffler  
Copyright © 1991-1997 Silicon Graphics, Inc.  
Permission to use, copy, modify, distribute, and sell this software and its documentation for any purpose is hereby granted without fee, provided that (i) the above copyright notices and this permission notice appear in all copies of the software and related documentation, and (ii) the names of Sam Leffler and Silicon Graphics may not be used in any advertising or publicity relating to the software without the specific, prior written permission of Sam Leffler and Silicon Graphics.  
THE SOFTWARE IS PROVIDED "AS-IS" AND WITHOUT WARRANTY OF ANY KIND, EXPRESS, IMPLIED OR OTHERWISE, INCLUDING WITHOUT LIMITATION, ANY WARRANTY OF MERCHANTABILITY OR FITNESS FOR A PARTICULAR PURPOSE.  
IN NO EVENT SHALL SAM LEFFLER OR SILICON GRAPHICS BE LIABLE FOR ANY SPECIAL, INCIDENTAL, INDIRECT OR CONSEQUENTIAL DAMAGES OF ANY KIND, OR ANY DAMAGES WHATSOEVER RESULTING FROM LOSS OF USE, DATA OR PROFITS, WHETHER OR NOT ADVISED OF THE POSSIBILITY OF DAMAGE, AND ON ANY THEORY OF LIABILITY, ARISING OUT OF OR IN CONNECTION WITH THE USE OR PERFORMANCE OF THIS SOFTWARE.
- ❑ Microsoft®, Windows®, and Windows Vista® are registered trademarks of Microsoft Corporation.
- ❑ Apple, Macintosh, Mac OS, OS X, and Bonjour are trademarks of Apple Inc., registered in the U.S. and other countries. AirPrint is a trademark of Apple Inc.
- ❑ Apple Chancery, Chicago, Geneva, Hoefler Text, Monaco and New York are trademarks or registered trademarks of Apple Inc.
- ❑ Google Cloud Print™ is a registered trademark of Google Inc.
- ❑ Monotype is a trademark of Monotype Imaging, Inc. registered in the United States Patent and Trademark Office and may be registered in certain jurisdictions.
- ❑ Albertus, Arial, Gill Sans, Joanna and Times New Roman are trademarks of The Monotype Corporation.
- ❑ ITC Avant Garde, ITC Bookman, ITC Lubalin, ITC Mona Lisa Recut, ITC Symbol, ITC Zapf-Chancery, and ITC Zapf Dingbats are trademarks of International Typeface Corporation registered in the United States Patent and Trademark Office and may be registered in certain jurisdictions.
- ❑ Clarendon, Helvetica, New Century Schoolbook, Optima, Palatino, Stempel Garamond, Times and Univers are registered trademarks of Heidelberger Druckmaschinen AG, which may be registered in certain jurisdictions, exclusively licensed through Linotype Library GmbH, a wholly owned subsidiary of Heidelberger Druckmaschinen AG.
- ❑ Wingdings is a registered trademark of Microsoft Corporation in the United States and other countries.
- ❑ Antique Olive is a registered trademark of Marcel Olive and may be registered in certain jurisdictions.
- ❑ Adobe SansMM, Adobe SerifMM, Carta, and Tekton are registered trademarks of Adobe Systems Incorporated.
- ❑ Marigold and Oxford are trademarks of AlphaOmega Typography.

## Marchi

- ❑ Coronet is a registered trademark of Ludlow Type Foundry.
- ❑ Eurostile is a trademark of Nebiolo.
- ❑ Bitstream is a registered trademark of Bitstream Inc. registered in the United States Patent and Trademark Office and may be registered in certain jurisdictions.
- ❑ Swiss is a trademark of Bitstream Inc. registered in the United States Patent and Trademark Office and may be registered in certain jurisdictions.
- ❑ PCL is the registered trademark of Hewlett-Packard Company.
- ❑ Adobe, Adobe Reader, PostScript3, Acrobat, and Photoshop are trademarks of Adobe systems Incorporated, which may be registered in certain jurisdictions.
- ❑ Getopt

Copyright © 1987, 1993, 1994 The Regents of the University of California. All rights reserved.

Redistribution and use in source and binary forms, with or without modification, are permitted provided that the following conditions are met:

1. Redistributions of source code must retain the above copyright notice, this list of conditions and the following disclaimer.
2. Redistributions in binary form must reproduce the above copyright notice, this list of conditions and the following disclaimer in the documentation and/or other materials provided with the distribution.
4. Neither the name of the University nor the names of its contributors may be used to endorse or promote products derived from this software without specific prior written permission.

THIS SOFTWARE IS PROVIDED BY THE REGENTS AND CONTRIBUTORS "AS IS" AND ANY EXPRESS OR IMPLIED WARRANTIES, INCLUDING, BUT NOT LIMITED TO, THE IMPLIED WARRANTIES OF MERCHANTABILITY AND FITNESS FOR A PARTICULAR PURPOSE ARE DISCLAIMED. IN NO EVENT SHALL THE REGENTS OR CONTRIBUTORS BE LIABLE FOR ANY DIRECT, INDIRECT, INCIDENTAL, SPECIAL, EXEMPLARY, OR CONSEQUENTIAL DAMAGES (INCLUDING, BUT NOT LIMITED TO, PROCUREMENT OF SUBSTITUTE GOODS OR SERVICES; LOSS OF USE, DATA, OR PROFITS; OR BUSINESS INTERRUPTION) HOWEVER CAUSED AND ON ANY THEORY OF LIABILITY, WHETHER IN CONTRACT, STRICT LIABILITY, OR TORT (INCLUDING NEGLIGENCE OR OTHERWISE) ARISING IN ANY WAY OUT OF THE USE OF THIS SOFTWARE, EVEN IF ADVISED OF THE POSSIBILITY OF SUCH DAMAGE.

- ❑ Arcfour

This code illustrates a sample implementation of the Arcfour algorithm.

Copyright © April 29, 1997 Kalle Kaukonen. All Rights Reserved.

Redistribution and use in source and binary forms, with or without modification, are permitted provided that this copyright notice and disclaimer are retained.

THIS SOFTWARE IS PROVIDED BY KALLE KAUKONEN AND CONTRIBUTORS "AS IS" AND ANY EXPRESS OR IMPLIED WARRANTIES, INCLUDING, BUT NOT LIMITED TO, THE IMPLIED WARRANTIES OF MERCHANTABILITY AND FITNESS FOR A PARTICULAR PURPOSE ARE DISCLAIMED. IN NO EVENT SHALL KALLE KAUKONEN OR CONTRIBUTORS BE LIABLE FOR ANY DIRECT, INDIRECT, INCIDENTAL, SPECIAL, EXEMPLARY, OR CONSEQUENTIAL DAMAGES (INCLUDING, BUT NOT LIMITED TO, PROCUREMENT OF SUBSTITUTE GOODS OR SERVICES; LOSS OF USE, DATA, OR PROFITS; OR BUSINESS INTERRUPTION) HOWEVER CAUSED AND ON ANY THEORY OF LIABILITY, WHETHER IN CONTRACT, STRICT LIABILITY, OR TORT (INCLUDING NEGLIGENCE OR OTHERWISE) ARISING IN ANY WAY OUT OF THE USE OF THIS SOFTWARE, EVEN IF ADVISED OF THE POSSIBILITY OF SUCH DAMAGE.

## Marchi

- ❑ microSDHC Logo is a trademark of SD-3C, LLC.

Nota: la scheda microSDHC è incorporata nel prodotto e non può essere rimossa.



- ❑ Avviso generale: gli altri nomi di prodotto qui riportati sono utilizzati solo a scopo identificativo e possono essere marchi dei rispettivi proprietari. Epson non rivendica alcun diritto su tali marchi.

## Sommaro

### Copyright

### Marchi

### Informazioni sul manuale

Introduzione ai manuali. . . . .	10
Simboli e indicazioni. . . . .	10
Descrizioni utilizzate nel manuale. . . . .	11
Riferimenti per i sistemi operativi. . . . .	11

### Istruzioni importanti

Avvertenze per la sicurezza. . . . .	12
Istruzioni e avvertenze sulla stampante. . . . .	13
Istruzioni e avvertenze sulla configurazione e sull'utilizzo della stampante. . . . .	13
Istruzioni e avvertenze sull'utilizzo della stampante con una connessione wireless. . . . .	15
Istruzioni e avvertenze sull'utilizzo del touchscreen. . . . .	15
Istruzioni e avvertenze per l'utilizzo del mobiletto opzionale. . . . .	15
Protezione dei dati personali. . . . .	15

### Impostazioni di amministrazione

Blocco delle impostazioni della stampante mediante la password di amministratore. . . . .	16
Sblocco delle impostazioni della stampante. . . . .	16
Limitazioni delle funzionalità per gli utenti. . . . .	16

### Informazioni di base sulla stampante

Nomi e funzioni delle parti. . . . .	18
Pannello di controllo. . . . .	22
Spie e pulsanti. . . . .	22
Icone visualizzate sul display LCD. . . . .	22
Icone visualizzate sulla tastiera su schermo del display LCD. . . . .	24
Voci di menu. . . . .	24
Modalità Copia. . . . .	24
Modalità Scansione. . . . .	26
Modalità Fax. . . . .	28
Modalità Dispos. mem. . . . .	30
Modalità Configura. . . . .	31
Modalità Contatti. . . . .	42
Modalità Preimpostazioni. . . . .	42

Menu Stato. . . . .	42
---------------------	----

### Caricamento della carta

Precauzioni per la manipolazione della carta. . . . .	43
Carta disponibile e capacità. . . . .	43
Elenco dei tipi di carta. . . . .	46
Caricamento di carta nel Cassetto carta. . . . .	47
Caricamento di carta nell'Alim. posteriore carta. . . . .	49
Caricamento di carta nell'Slot anteriore alim. carta. . . . .	51
Caricamento di buste e precauzioni. . . . .	52
Impostazione del formato e del tipo di carta per ogni origine carta. . . . .	53

### Posizionamento degli originali

Tipi di originali disponibili per l'ADF. . . . .	54
Posizionamento di originali nell'ADF. . . . .	54
Posizionamento di originali sul Vetro dello scanner. . . . .	56

### Gestione di contatti

Salvataggio di contatti. . . . .	58
Salvataggio di contatti in un gruppo. . . . .	58
Registrazione e backup di contatti tramite computer. . . . .	59

### Stampa

Stampa dal pannello di controllo. . . . .	60
Stampa da computer. . . . .	60
Autenticazione di utenti nel driver della stampante quando è attivata la limitazione delle funzionalità per gli utenti (solo sistemi Windows). . . . .	61
Istruzioni di base sulla stampa - Windows. . . . .	61
Istruzioni di base sulla stampa - Mac OS X. . . . .	63
Stampa fronte/retro. . . . .	64
Stampa di più pagine su un singolo foglio. . . . .	67
Stampa adattata al formato carta selezionato. . . . .	68
Stampa di più file contemporaneamente (solo sistemi Windows). . . . .	69
Stampa ingrandita e realizzazione di poster (solo sistemi Windows). . . . .	70
Stampa su buste. . . . .	76
Stampa mediante funzionalità avanzate. . . . .	77

## Sommario

Stampa mediante un driver della stampante PostScript. . . . .	80
Stampa mediante un driver della stampante PostScript (sistemi Windows). . . . .	80
Stampa mediante un driver della stampante PostScript (sistemi Mac OS X). . . . .	82
Impostazione di voci per il driver della stampante PostScript. . . . .	84
Stampa mediante il driver della stampante Epson Universal P6 (solo sistemi Windows). . . . .	85
Stampa da dispositivi intelligenti. . . . .	85
Annullamento della stampa. . . . .	86
Annullamento della stampa - Pulsante della stampante. . . . .	86
Annullamento della stampa - Menu Stato. . . . .	86
Annullamento della stampa - Windows. . . . .	86
Annullamento della stampa - Sistemi Mac OS X. . . . .	87

## Copia

### Scansione

Scansione mediante il pannello di controllo. . . . .	89
Scansione in un messaggio e-mail. . . . .	89
Scansione in una cartella di rete o in un server FTP. . . . .	90
Scansione in un dispositivo di memoria. . . . .	90
Scansione nel cloud. . . . .	91
Scansione mediante Document Capture Pro (solo sistemi Windows). . . . .	91
Scansione in un computer (WSD). . . . .	92
Scansione da computer. . . . .	92
Autenticazione di utenti per l'utilizzo del controllo dell'accesso in EPSON Scan (solo sistemi Windows). . . . .	92
Scansione in Modo Office. . . . .	93
Scansione in Modo Professionale. . . . .	94
Scansione da dispositivi intelligenti. . . . .	96

### Operazioni fax

Configurazione di un fax. . . . .	97
Collegamento a una linea telefonica. . . . .	97
Configurazione di impostazioni fax di base. . . . .	101
Invio di fax. . . . .	103
Operazioni di invio fax di base. . . . .	103
Modalità varie di invio fax. . . . .	106
Ricezione di fax. . . . .	109
Impostazione della modalità di ricezione. . . . .	109
Modalità varie di ricezione fax. . . . .	110

Configurazione delle impostazioni di output per i fax ricevuti. . . . .	112
Utilizzo di altre funzionalità fax. . . . .	114
Stampa di report ed elenco fax. . . . .	114
Impostazioni di sicurezza per i fax. . . . .	115
Verifica dei lavori fax. . . . .	115

## Sostituzione di cartucce di inchiostro e altri materiali di consumo

Verifica dello stato di cartucce di inchiostro e contenitore di manutenzione. . . . .	117
Verifica dello stato di cartucce di inchiostro e contenitore di manutenzione - Pannello di controllo. . . . .	117
Verifica dello stato di cartucce di inchiostro e contenitore di manutenzione - Windows. . . . .	117
Verifica dello stato di cartucce di inchiostro e contenitore di manutenzione - Mac OS X. . . . .	117
Codici delle cartucce di inchiostro. . . . .	118
Precauzioni per la manipolazione delle cartucce di inchiostro. . . . .	118
Sostituzione delle cartucce di inchiostro. . . . .	120
Codice del contenitore di manutenzione. . . . .	121
Precauzioni per la manipolazione del contenitore di manutenzione. . . . .	121
Sostituzione del contenitore di manutenzione. . . . .	122
Codici dei Rulli di manutenzione. . . . .	123
Sostituzione dei Rulli di manutenzione nel Cassetto carta 1. . . . .	124
Sostituzione dei Rulli di manutenzione nel Cassetti carta da 2 a 4. . . . .	127
Stampa temporanea con inchiostro nero. . . . .	131
Stampa temporanea con inchiostro nero - Windows. . . . .	132
Stampa temporanea con inchiostro nero - Mac OS X. . . . .	133
Risparmio di inchiostro nero quando la cartuccia è quasi esaurita (solo sistemi Windows). . . . .	134

## Miglioramento della qualità di scansione e di stampa

Controllo e pulizia della testina di stampa. . . . .	135
Controllo e pulizia della testina di stampa - Pannello di controllo. . . . .	135
Controllo e pulizia della testina di stampa - Windows. . . . .	136
Controllo e pulizia della testina di stampa - Mac OS X. . . . .	136

Sommario

Allineamento della testina di stampa. . . . .	137
Allineamento della testina di stampa - Pannello di controllo. . . . .	137
Allineamento della testina di stampa - Windows. . . . .	138
Allineamento della testina di stampa - Mac OS X. . . . .	138
Pulizia del percorso carta. . . . .	139
Pulizia dell'ADF. . . . .	139
Pulizia del Vetro dello scanner. . . . .	142

**Informazioni sulle applicazioni e i servizi di rete**

Servizio Epson Connect. . . . .	143
Web Config. . . . .	143
Applicazioni necessarie. . . . .	143
Driver della stampante (sistemi Windows). . . . .	143
Driver della stampante (sistemi Mac OS X). . . . .	146
EPSON Scan (driver dello scanner). . . . .	147
Document Capture Pro (solo sistemi Windows) . . . . .	148
Driver PC-FAX (driver del fax). . . . .	148
FAX Utility. . . . .	148
E-Web Print (solo sistemi Windows). . . . .	149
EPSON Software Updater. . . . .	149
EpsonNet Config. . . . .	150
Disinstallazione di applicazioni. . . . .	150
Disinstallazione di applicazioni - Windows. . . . .	150
Disinstallazione di applicazioni - Mac OS X. . . . .	151
Installazione di applicazioni. . . . .	151
Installazione di un driver della stampante PostScript. . . . .	152
Installazione del driver della stampante Epson Universal P6 (solo sistemi Windows). . . . .	155
Aggiornamento di applicazioni e firmware. . . . .	155

**Risoluzione dei problemi**

Verifica dello stato della stampante. . . . .	157
Verifica di messaggi sul display LCD. . . . .	157
Codici di errore visualizzati nel menu Stato. . . . .	158
Verifica dello stato della stampante - Windows. . . . .	163
Verifica dello stato della stampante - Mac OS X . . . . .	164
Rimozione della carta inceppata. . . . .	164
Rimozione della carta inceppata dal coperchio anteriore (A). . . . .	164
Rimozione di carta inceppata dall'Alim. posteriore carta (B1). . . . .	165
Rimozione di carta inceppata dall'Slot anteriore alim. carta (B2). . . . .	165

Rimozione di carta inceppata dal Cassetto carta (C1/C2/C3/C4). . . . .	166
Rimozione di carta inceppata dal Coperchio posteriore 1 (D1) e dal Coperchio posteriore 2 (D2). . . . .	167
Rimozione di carta inceppata dal Coperchio posteriore (E) dell'unità cassetto carta opzionale. . . . .	169
Rimozione di carta inceppata dall'ADF (F). . . . .	169
Problemi di alimentazione della carta. . . . .	172
Mancata alimentazione degli originali nell'ADF . . . . .	173
Problemi di alimentazione e del pannello di controllo. . . . .	173
La stampante non si accende. . . . .	173
La stampante non si spegne. . . . .	174
Il display LCD si scurisce. . . . .	174
La stampante non stampa. . . . .	174
Problemi nelle stampe. . . . .	175
Qualità di stampa mediocre. . . . .	175
Qualità di copia mediocre. . . . .	176
Visualizzazione di un'immagine presente sul retro dell'originale nell'immagine copiata. . . . .	176
Posizione, dimensioni o margini della stampa errati. . . . .	177
Carta macchiata o segnata. . . . .	177
Stampa di caratteri errati o distorti. . . . .	178
Inversione dell'immagine stampata. . . . .	179
Impossibile risolvere il problema di stampa. . . . .	179
Stampa troppo lenta. . . . .	179
Problemi del driver della stampante PostScript. . . . .	179
Impossibile stampare mediante il driver della stampante PostScript. . . . .	179
Impossibile stampare correttamente mediante il driver della stampante PostScript. . . . .	180
Qualità di stampa mediocre durante l'utilizzo del driver della stampante PostScript. . . . .	180
Stampa troppo lenta durante l'utilizzo del driver della stampante PostScript. . . . .	180
Impossibile avviare la scansione. . . . .	180
Problemi nelle immagini acquisite. . . . .	181
Qualità di scansione mediocre. . . . .	181
Presenza di caratteri sfocati. . . . .	182
Visualizzazione di un'immagine presente sul retro dell'originale nell'immagine acquisita. . . . .	182
Visualizzazione di motivi a tratteggio incrociato (moiré) nell'immagine acquisita. . . . .	182
Area o direzione di scansione errata. . . . .	183
Impossibile risolvere il problema con l'immagine acquisita. . . . .	183
Altri problemi di scansione. . . . .	184



Sommario

Funzionamento errato dell'anteprima con miniature. . . . .	184	Dimensioni. . . . .	196
Scansione troppo lenta. . . . .	184	Specifiche elettriche. . . . .	196
Interruzioni durante la scansione in formato PDF/Multi-TIFF. . . . .	184	Specifiche ambientali. . . . .	197
Problemi durante l'invio e la ricezione di fax. . . . .	184	Requisiti di sistema. . . . .	197
Impossibile inviare o ricevere fax. . . . .	184	Informazioni sui caratteri. . . . .	198
Impossibile inviare fax. . . . .	186	Caratteri disponibili per il linguaggio PostScript. . . . .	198
Impossibile inviare fax a un destinatario specifico. . . . .	186	Caratteri disponibili per il linguaggio PCL 5. . . . .	199
Impossibile inviare fax a un'ora specifica. . . . .	186	Caratteri disponibili per il linguaggio PCL 6. . . . .	201
Impossibile ricevere fax. . . . .	187	Elenchi dei set di simboli. . . . .	202
Errore di memoria insufficiente. . . . .	187	Informazioni normative. . . . .	208
Qualità mediocre dei fax inviati. . . . .	187	Standard e approvazioni. . . . .	208
Invio di fax nel formato errato. . . . .	188	Limitazioni sulla copia. . . . .	209
Qualità mediocre dei fax ricevuti. . . . .	188	Spostamento e trasporto della stampante. . . . .	210
Impossibile ricevere fax in formato A3. . . . .	188	Trasporto della stampante per un breve tragitto	210
Impossibile stampare i fax ricevuti. . . . .	189	Trasporto della stampante. . . . .	210
Altri problemi di fax. . . . .	189	Installazione di unità opzionali. . . . .	211
Impossibile effettuare chiamate con il telefono connesso. . . . .	189	Codice del mobiletto opzionale. . . . .	211
La segreteria telefonica non è in grado di rispondere alle chiamate vocali. . . . .	189	Installazione del mobiletto opzionale. . . . .	211
Mancata visualizzazione del numero di fax del mittente sui fax ricevuti o visualizzazione di un numero errato. . . . .	190	Codice delle unità cassetto carta opzionali. . . . .	216
Altri problemi. . . . .	190	Installazione di unità cassetto carta opzionali. . . . .	217
Leggere scosse elettriche quando si tocca la stampante. . . . .	190	Condivisione della stampante. . . . .	222
Funzionamento troppo rumoroso. . . . .	190	Informazioni di assistenza. . . . .	222
Data e ora errate. . . . .	190	Sito Web di supporto. . . . .	222
Impossibile riconoscere il dispositivo di memoria. . . . .	190	Come contattare l'assistenza Epson. . . . .	223
Impossibile salvare dati in un dispositivo di memoria. . . . .	191		
Password dimenticata. . . . .	191		
Applicazione bloccata da un firewall (solo sistemi Windows). . . . .	191		
<b>Appendice</b>			
Specifiche tecniche. . . . .	192		
Specifiche della stampante. . . . .	192		
Specifiche dello scanner. . . . .	192		
Specifiche dell'interfaccia. . . . .	193		
Specifiche del fax. . . . .	193		
Specifiche Wi-Fi. . . . .	194		
Specifiche Ethernet. . . . .	194		
Protocollo di sicurezza. . . . .	194		
Specifiche dei dispositivi USB esterni. . . . .	195		
Specifiche per i dati supportati. . . . .	195		

# Informazioni sul manuale

---

## Introduzione ai manuali

Nel sito Web di supporto Epson sono disponibili le versioni più recenti dei manuali seguenti.

<http://www.epson.eu/Support> (Europa)

<http://support.epson.net/> (al di fuori dell'Europa)

- Avvertenze importanti per la sicurezza (manuale cartaceo)

Fornisce istruzioni per un utilizzo sicuro della stampante. Il manuale potrebbe non essere fornito con alcuni modelli e in alcune aree geografiche.

- Inizia qui (manuale cartaceo)

Fornisce informazioni di base su stampante e servizi.

- Guida utente (manuale in formato PDF)

Il presente manuale. Fornisce istruzioni su come utilizzare la stampante, sostituire le cartucce di inchiostro, eseguire operazioni di manutenzione e risolvere problemi.

- Guida di rete (manuale in formato PDF)

Fornisce informazioni sulle impostazioni di rete e sulla risoluzione dei problemi per l'utilizzo della stampante in una rete.

- Guida per amministratore (manuale in formato PDF)

Fornisce agli amministratori di rete informazioni sulla gestione e sulle impostazioni della stampante.

- Guida di Epson Connect (manuale in formato PDF)

Fornisce informazioni sui servizi Epson Connect. La guida è disponibile nel sito Web di Epson Connect.

<https://www.epsonconnect.com/>

<http://www.epsonconnect.eu> (solo Europa)

Oltre ai manuali sopra indicati, è possibile consultare diverse risorse di assistenza disponibili nella stampante o nelle applicazioni con essa fornite.

---

## Simboli e indicazioni

**Attenzione:**

*Istruzioni che devono essere seguite attentamente per evitare lesioni personali.*

**Importante:**

*Istruzioni che devono essere seguite per evitare danni alle apparecchiature.*

**Nota:**

*Istruzioni contenenti suggerimenti utili e limitazioni relativi al funzionamento della stampante.*

➔ Informazioni correlate

Collegamenti alle sezioni correlate.

---

## Descrizioni utilizzate nel manuale

- Le schermate del driver della stampante e di EPSON Scan (driver dello scanner) incluse nel presente manuale provengono da sistemi Windows 8 o Mac OS X v10.8.x. Il contenuto visualizzato nelle schermate varia a seconda del modello in uso e del contesto di utilizzo.
- Le illustrazioni della stampante contenute nel presente manuale vengono fornite solo a scopo esemplificativo. È possibile che non corrispondano esattamente al modello in uso, tuttavia il funzionamento è identico.
- Alcune voci di menu nella schermata del display LCD variano a seconda del modello in uso e delle impostazioni configurate.

---

## Riferimenti per i sistemi operativi

### Windows

Nel presente manuale, termini quali "Windows 8.1", "Windows 8", "Windows 7", "Windows Vista", "Windows XP", "Windows Server 2012", "Windows Server 2008 R2", "Windows Server 2008", "Windows Server 2003 R2" e "Windows Server 2003" vengono utilizzati per i sistemi operativi indicati di seguito. Inoltre, il termine "Windows" viene utilizzato per tutte le versioni del sistema operativo.

- Sistema operativo Microsoft® Windows® 8.1
- Sistema operativo Microsoft® Windows® 8
- Sistema operativo Microsoft® Windows® 7
- Sistema operativo Microsoft® Windows Vista®
- Sistema operativo Microsoft® Windows® XP
- Sistema operativo Microsoft® Windows® XP Professional x64 Edition
- Sistema operativo Microsoft® Windows Server® 2012
- Sistema operativo Microsoft® Windows Server® 2008 R2
- Sistema operativo Microsoft® Windows Server® 2008
- Sistema operativo Microsoft® Windows Server® 2003 R2
- Sistema operativo Microsoft® Windows Server® 2003

### Mac OS X

Nel presente manuale, per "Mac OS X v10.9.x" si intende "OS X Mavericks" e per "Mac OS X v10.8.x" si intende "OS X Mountain Lion". Inoltre, il termine "Mac OS X" viene utilizzato per "Mac OS X v10.9.x", "Mac OS X v10.8.x", "Mac OS X v10.7.x", "Mac OS X v10.6.x" e "Mac OS X v10.5.8".

# Istruzioni importanti

---

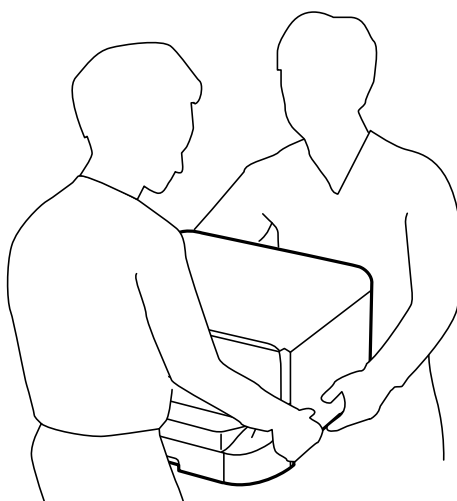
## Avvertenze per la sicurezza

È necessario leggere e seguire le istruzioni per garantire un uso sicuro della stampante. Conservare il presente manuale per consultazione futura. Seguire inoltre tutti gli avvisi e tutte le istruzioni indicati sulla stampante.

- Utilizzare esclusivamente il cavo di alimentazione fornito con la stampante, che non deve essere utilizzato per altre apparecchiature. L'uso della stampante con altri cavi di alimentazione o l'uso del cavo di alimentazione in dotazione con altre apparecchiature può provocare incendi o scosse elettriche.
- Verificare che il cavo di alimentazione CA sia conforme alle normative locali in materia di sicurezza.
- Non smontare, modificare o tentare di riparare il cavo di alimentazione, la spina, l'unità stampante, l'unità scanner o gli accessori opzionali se non indicato specificamente nei manuali della stampante.
- In presenza di una delle condizioni indicate di seguito, scollegare la stampante e rivolgersi al servizio di assistenza:  
Il cavo di alimentazione o la spina sono danneggiati, è penetrato liquido nella stampante, la stampante è caduta o l'involucro è danneggiato, la stampante non funziona come previsto o mostra un'evidente variazione in termini di prestazioni. Non regolare alcun controllo non indicato nelle istruzioni per l'uso.
- Collocare la stampante in prossimità di una presa elettrica dalla quale sia possibile scollegare facilmente il cavo di alimentazione.
- Non collocare o conservare la stampante all'esterno, in luoghi particolarmente sporchi o polverosi, in prossimità di acqua e fonti di calore oppure in luoghi soggetti a urti, vibrazioni, temperatura elevata o umidità.
- Prestare attenzione a non versare liquidi sulla stampante e a non utilizzarla con le mani bagnate.
- Tenere la stampante a una distanza di almeno 22 cm dai pacemaker cardiaci. Le onde radio emesse dalla stampante possono compromettere il funzionamento dei pacemaker cardiaci.
- Se il display LCD è danneggiato, contattare il rivenditore di fiducia. Se la soluzione a cristalli liquidi entra a contatto con le mani, lavarle accuratamente con acqua e sapone. Se la soluzione a cristalli liquidi entra a contatto con gli occhi, sciacquarli immediatamente con acqua. Se dopo aver sciacquato abbondantemente gli occhi permangono problemi alla vista o uno stato di malessere, rivolgersi immediatamente a un medico.
- Evitare di usare il telefono durante i temporali. La caduta di un fulmine potrebbe dare origine a scosse elettriche.
- Non utilizzare il telefono per segnalare una fuga di gas nelle immediate vicinanze della fuga.

## Istruzioni importanti

- La stampante è pesante e deve essere sollevata e trasportata da almeno due persone. Le persone che sollevano la stampante devono adottare la postura adeguata, come illustrato di seguito.



- Prestare attenzione quando si maneggiano le cartucce di inchiostro usate, in quanto intorno all'apertura di erogazione inchiostro potrebbe essersi accumulata una piccola quantità di inchiostro.
  - Se l'inchiostro dovesse venire a contatto con la pelle, lavare accuratamente l'area interessata con acqua e sapone.
  - Se l'inchiostro dovesse penetrare negli occhi, sciacquarli immediatamente con acqua. Se dopo aver sciacquato abbondantemente gli occhi permangono problemi alla vista o uno stato di malessere, rivolgersi immediatamente a un medico.
  - Se l'inchiostro dovesse penetrare nella bocca, rivolgersi subito a un medico.
- Non smontare le cartucce di inchiostro e il contenitore di manutenzione, onde evitare che l'inchiostro venga a contatto con gli occhi o con la pelle.
- Non agitare eccessivamente le cartucce, onde evitare fuoriuscite di inchiostro.
- Tenere le cartucce di inchiostro e il contenitore di manutenzione fuori dalla portata dei bambini.

---



## Istruzioni e avvertenze sulla stampante

Leggere e seguire le istruzioni riportate di seguito per evitare di danneggiare la stampante o altri beni personali. Conservare il presente manuale per consultazione futura.

## Istruzioni e avvertenze sulla configurazione e sull'utilizzo della stampante

- Non bloccare né ostruire le bocchette di ventilazione e le aperture della stampante.
- Utilizzare esclusivamente il tipo di alimentazione elettrica indicato sull'etichetta della stampante.
- Evitare di utilizzare prese a cui sono collegati fotocopiatrici o sistemi di aerazione che si accendono e si spengono con frequenza.
- Evitare di utilizzare prese elettriche controllate da interruttori o timer automatici.

## Istruzioni importanti

- ❑ Tenere l'intero sistema del computer lontano da potenziali fonti di interferenze elettromagnetiche, ad esempio altoparlanti o unità di base di telefoni cordless.
- ❑ I cavi di alimentazione devono essere disposti in modo da evitare abrasioni, tagli, logoramento, piegamenti e attorcigliamenti. Non collocare oggetti sopra i cavi di alimentazione e fare in modo che tali cavi non possano essere calpestati. Prestare particolare attenzione affinché tutti i cavi di alimentazione non vengano piegati alle estremità e nei punti in cui entrano ed escono dal trasformatore.
- ❑ Se si collega la stampante a una presa multipla, verificare che l'amperaggio totale dei dispositivi collegati alla presa non sia superiore a quello supportato dalla presa. Verificare inoltre che l'amperaggio totale di tutti i dispositivi collegati alla presa a muro non sia superiore al valore massimo consentito per la presa.
- ❑ Se si prevede di utilizzare la stampante in Germania, l'impianto dell'edificio deve essere protetto mediante un interruttore automatico da 10 o 16 ampere per fornire alla stampante un'adeguata protezione da cortocircuiti e sovracorrenti.
- ❑ Quando si collega la stampante a un computer o a un altro dispositivo mediante cavo, verificare che i connettori siano orientati correttamente. Ogni connettore può essere orientato correttamente in un solo modo. Se un connettore viene inserito con l'orientamento errato, i dispositivi collegati al cavo potrebbero risultare danneggiati.
- ❑ Collocare la stampante su una superficie piana e stabile, che si estenda oltre la base in tutte le direzioni. Se la stampante risulta inclinata, non funziona correttamente.
- ❑ Per la conservazione e il trasporto, non inclinare la stampante, non posizionarla verticalmente e non capovolgerla, onde evitare fuoriuscite di inchiostro.
- ❑ Lasciare spazio sufficiente dietro la stampante per i relativi cavi.
- ❑ Lasciare spazio sufficiente sopra la stampante per consentire il sollevamento del coperchio documenti.
- ❑ Lasciare spazio sufficiente davanti alla stampante per consentire la completa espulsione della carta.
- ❑ Evitare luoghi soggetti a brusche variazioni di temperatura e umidità. Inoltre, tenere la stampante lontana dalla luce solare diretta, da sorgenti di illuminazione intensa e da fonti di calore.
- ❑ Non inserire oggetti nelle aperture della stampante.
- ❑ Non inserire le mani nella stampante durante le operazioni di stampa.
- ❑ Non toccare il cavo piatto bianco all'interno della stampante.
- ❑ Non utilizzare prodotti spray contenenti gas infiammabili all'interno o nelle immediate vicinanze della stampante. Ciò potrebbe provocare un incendio.
- ❑ Non spostare manualmente la testina di stampa, onde evitare il danneggiamento della stampante.
- ❑ Prestare attenzione affinché le dita non rimangano incastrate durante la chiusura del coperchio documenti.
- ❑ Non esercitare una pressione eccessiva sul vetro dello scanner durante il posizionamento degli originali.
- ❑ Spegnere sempre la stampante utilizzando il pulsante . Non scollegare la stampante dalla presa di alimentazione e non interrompere l'alimentazione fino a quando la spia del pulsante  non smette di lampeggiare.
- ❑ Prima di trasportare la stampante, verificare che la testina di stampa sia nella posizione di riposo (completamente a destra) e che le cartucce di inchiostro siano installate.
- ❑ Se si prevede di non utilizzare la stampante per un periodo di tempo prolungato, scollegare il cavo di alimentazione dalla presa di corrente.

## Istruzioni importanti

### Istruzioni e avvertenze sull'utilizzo della stampante con una connessione wireless

- Non utilizzare la stampante all'interno di strutture sanitarie o in prossimità di apparecchiature mediche. Le onde radio emesse dalla stampante possono compromettere il funzionamento delle apparecchiature elettriche per uso medico.
- Non utilizzare la stampante in prossimità di dispositivi controllati automaticamente, ad esempio porte automatiche o allarmi antincendio. Le onde radio emesse dalla stampante possono compromettere il funzionamento di tali dispositivi e provocare incidenti dovuti al malfunzionamento.

### Istruzioni e avvertenze sull'utilizzo del touchscreen

- Il display LCD può presentare piccole macchie scure o chiare e le relative caratteristiche possono determinare una luminosità non uniforme. Ciò è normale e non indica un guasto del display.
- Per pulire il display, utilizzare solo un panno asciutto e morbido. Non utilizzare detergenti liquidi o chimici.
- La copertura esterna del touchscreen potrebbe rompersi in caso di forte urto. Se la superficie del pannello si scheggia o presenta crepe, contattare il rivenditore; non toccare o tentare di rimuovere i pezzi rotti.
- Esercitare una leggera pressione con le dita sul touchscreen. Non esercitare una forte pressione né utilizzare le unghie.
- Non utilizzare strumenti appuntiti quali penne a sfera, matite appuntite, stilo e così via.
- La condensa che potrebbe formarsi all'interno del touchscreen a causa di brusche variazioni di temperatura o umidità può incidere negativamente sulle prestazioni.

### Istruzioni e avvertenze per l'utilizzo del mobiletto opzionale

- Il mobiletto è stato appositamente progettato per l'uso esclusivo con il modello di stampante descritto e con eventuali unità cassetto carta opzionali. Utilizzarlo esclusivamente con la stampante e le unità cassetto carta specificate.
- Non salire sul mobiletto e non appoggiare oggetti pesanti sulla relativa superficie.
- Utilizzare il mobiletto con i due supporti in dotazione.
- Fissare la stampante o l'unità cassetto carta opzionale al mobiletto mediante i due accessori di fissaggio e le viti forniti con il mobiletto.
- Durante l'utilizzo della stampante, verificare che le rotelle nella parte anteriore del mobiletto siano bloccate.
- Quando le rotelle sono bloccate, non spostare il mobiletto.
- Dopo l'installazione della stampante o di un'unità cassetto carta opzionale, evitare di spostare il mobiletto su superfici irregolari.

---

## Protezione dei dati personali

La stampante consente di memorizzare nomi, numeri di telefono e indirizzi e-mail, anche se spenta.

Prima di cedere la stampante ad altri o smaltirla, è consigliabile cancellare la memoria selezionando **Configura > Amministrazione sistema > Ripristina impostaz. predef. > Cancellare dati e impostazioni** nel pannello di controllo.

# Impostazioni di amministrazione

---

## Blocco delle impostazioni della stampante mediante la password di amministratore

È possibile impostare una password di amministratore per bloccare le impostazioni della stampante affinché non possano essere modificate da altri utenti. È possibile bloccare le impostazioni indicate di seguito.

- Amministrazione sistema
- Modalità Eco
- Preimp.
- Contatti

Se non si immette la password, le impostazioni esistenti non potranno essere modificate. La password è necessaria anche per la configurazione di impostazioni mediante Web Config o EpsonNet Config.

**Importante:**

*Non dimenticare la password. Se si dimentica la password, è necessario contattare il rivenditore di fiducia.*

1. Accedere alla modalità **Configura** dalla schermata iniziale.
2. Selezionare **Impostazioni amministratore** > **Password amministratore**.
3. Selezionare **Registra** e immettere una password.
4. Immettere di nuovo la password.
5. Selezionare **Impostazione blocco** e attivare il blocco.

---

## Sblocco delle impostazioni della stampante.

1. Accedere alla modalità **Configura** dalla schermata iniziale.
2. Selezionare **Impostazioni amministratore**.
3. Immettere la password di amministratore.
4. Selezionare **Impostazione blocco** e disattivare il blocco.

---

## Limitazioni delle funzionalità per gli utenti

**Nota:**

*La funzionalità non è supportata per Mac OS X.*



## Impostazioni di amministrazione

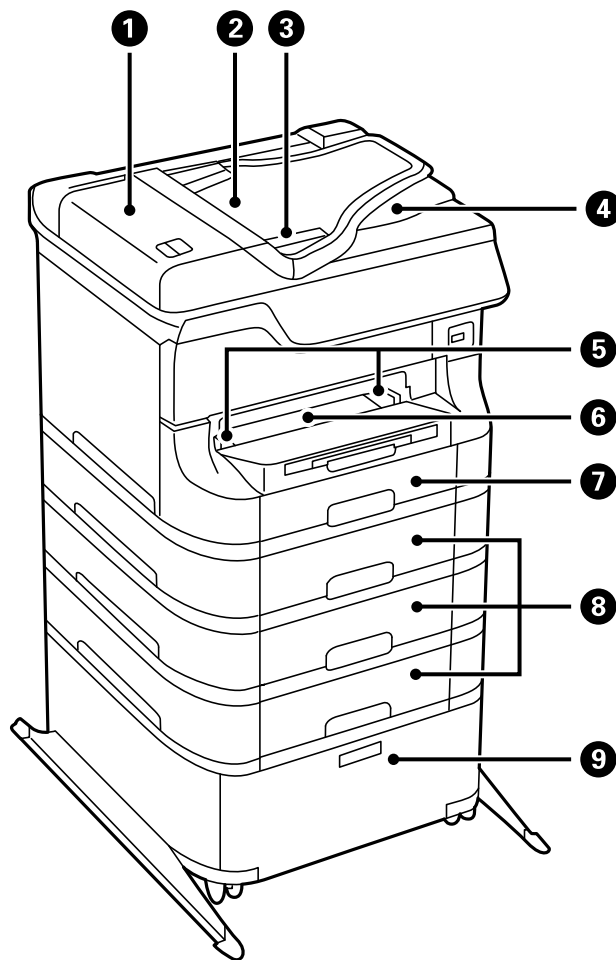
L'amministratore può limitare le funzionalità della stampante disponibili per singoli utenti. Per utilizzare una funzionalità soggetta a limitazioni, gli utenti devono immettere un ID e una password nel pannello di controllo. Le limitazioni consentono di evitare l'utilizzo improprio della stampante.

Le impostazioni di limitazione devono essere configurate su computer tramite Web Config. Per ulteriori informazioni, vedere la *Guida per amministratore*.

Una volta configurate le impostazioni nel computer, è necessario attivare la limitazione delle funzionalità per gli utenti nella stampante. Selezionare **Configura** > **Amministrazione sistema** > **Impostazioni di sicurezza** > **Controllo accesso** nella schermata iniziale e attivare la funzionalità.

# Informazioni di base sulla stampante

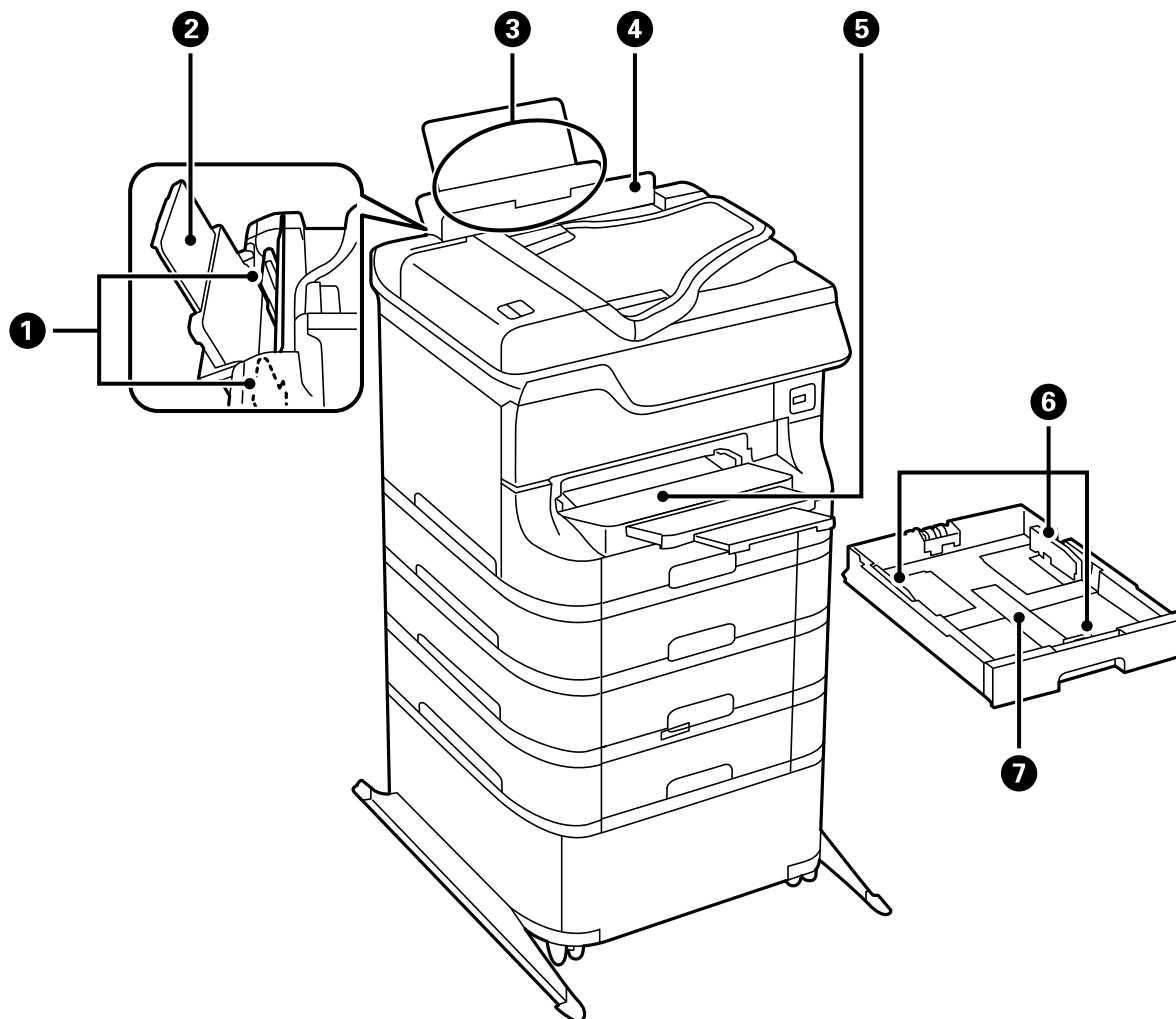
## Nomi e funzioni delle parti



1	Coperchio dell'ADF (alimentatore automatico di documenti) - (F)	Può essere aperto per rimuovere gli originali inceppati dall'ADF.
2	Vassoio di ingresso dell'ADF (F)	Consente l'alimentazione automatica degli originali.
3	Guide laterali	Consentono l'alimentazione diretta degli originali nella stampante. Devono essere allineate ai bordi degli originali.
4	Vassoio di uscita dell'ADF	Trattiene gli originali espulsi dall'ADF.
5	Guide laterali	Consentono l'alimentazione diretta della carta nella stampante. Devono essere allineate ai bordi dei fogli utilizzati per la stampa.
6	Slot anteriore alim. carta (B2)	Consente di caricare manualmente un foglio di carta per volta.
7	Cassetto carta 1 (C1)	Consente il caricamento della carta.

### Informazioni di base sulla stampante

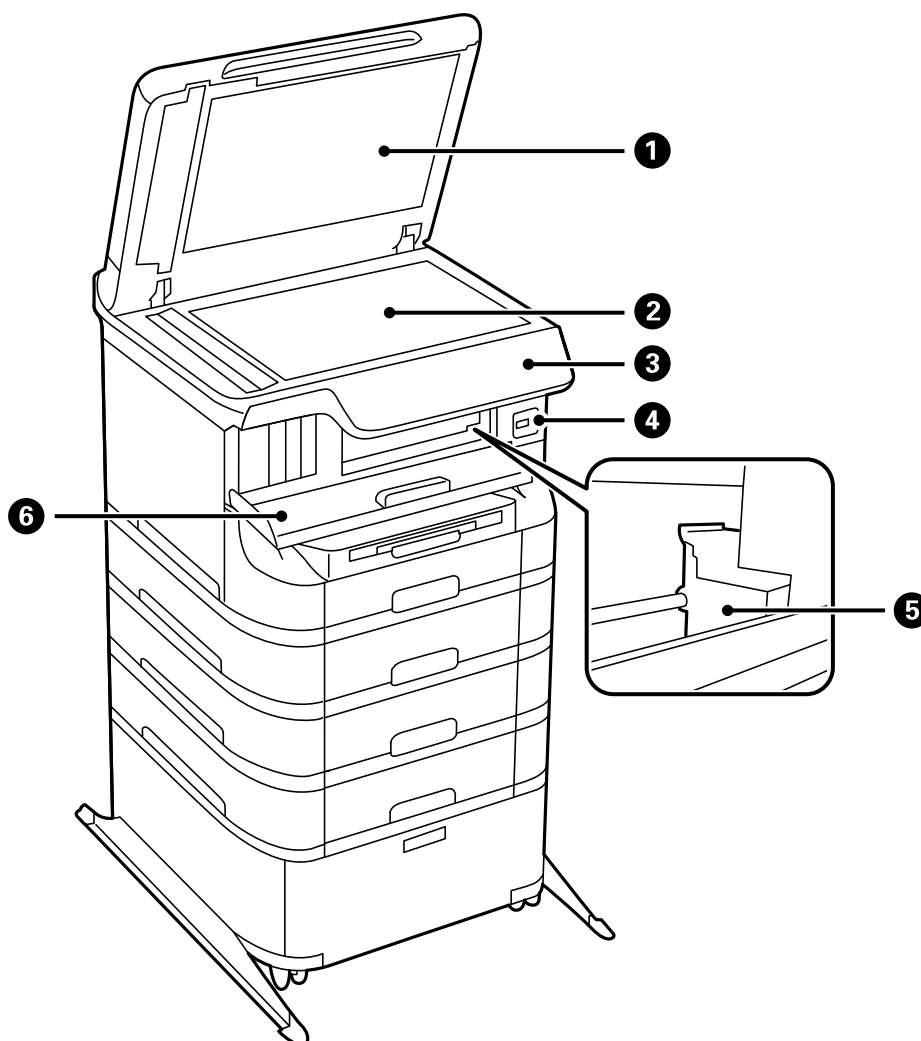
8	Cassetti carta da 2 a 4 (da C2 a C4)	Unità cassetto carta opzionali. Consentono il caricamento della carta.
9	Mobiletto	Mobiletto opzionale. Può essere utilizzato per l'immagazzinamento di carta o altri materiali di consumo.



1	Guide laterali	Consentono l'alimentazione diretta della carta nella stampante. Devono essere allineate ai bordi dei fogli utilizzati per la stampa.
2	Supporto carta	Funge da supporto per i fogli di carta caricati.
3	Alim. posteriore carta (B1)	Consente il caricamento della carta.
4	Protezione alimentatore	Impedisce la penetrazione di corpi estranei nella stampante. Si consiglia di tenere la protezione chiusa nella maggior parte dei casi.
5	Vassoio di uscita	Trattiene la carta espulsa.
6	Guide laterali	Consentono l'alimentazione diretta della carta nella stampante. Devono essere allineate ai bordi dei fogli utilizzati per la stampa.

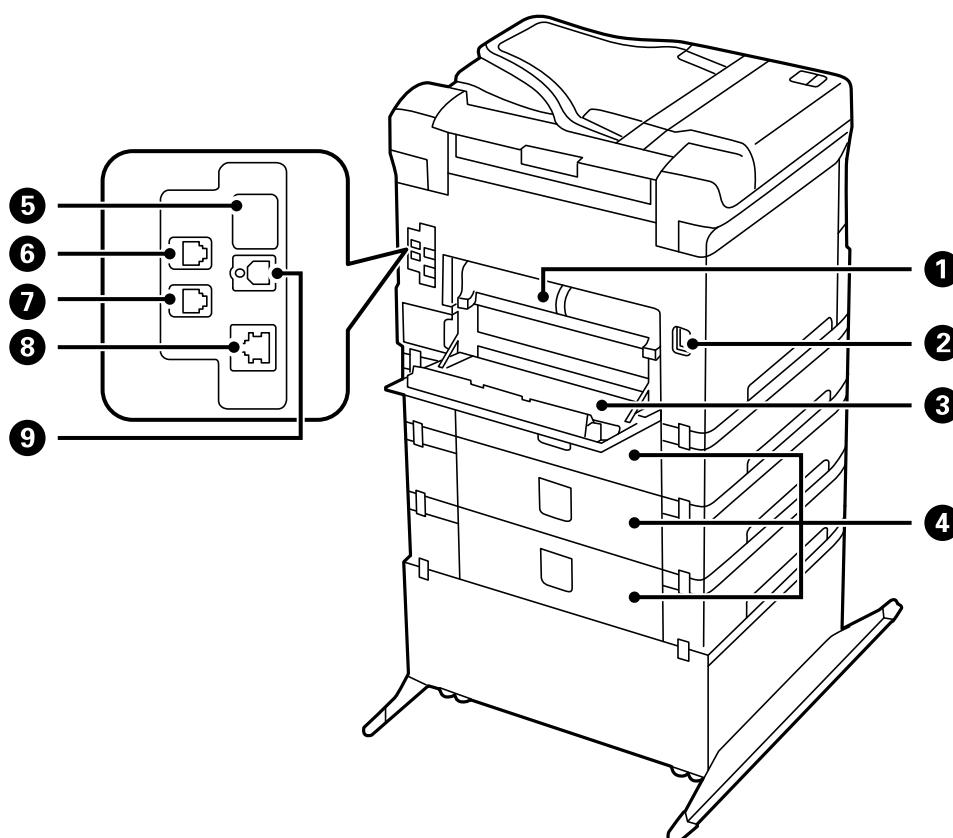
### Informazioni di base sulla stampante

<b>7</b>	Cassetto carta	Consente il caricamento della carta.
----------	----------------	--------------------------------------



<b>1</b>	Coperchio documenti	Blocca l'infiltrazione di luce esterna durante la scansione.
<b>2</b>	Vetro dello scanner	Consente la scansione di originali.
<b>3</b>	Pannello di controllo	Consente il funzionamento della stampante.
<b>4</b>	Porta USB per interfaccia esterna	Consente il collegamento di dispositivi di memoria.
<b>5</b>	Testina di stampa	Consente la diffusione di inchiostro.
<b>6</b>	Pannello anteriore (A)	Aprire il pannello per sostituire le cartucce di inchiostro o rimuovere carta inceppata dalla stampante.

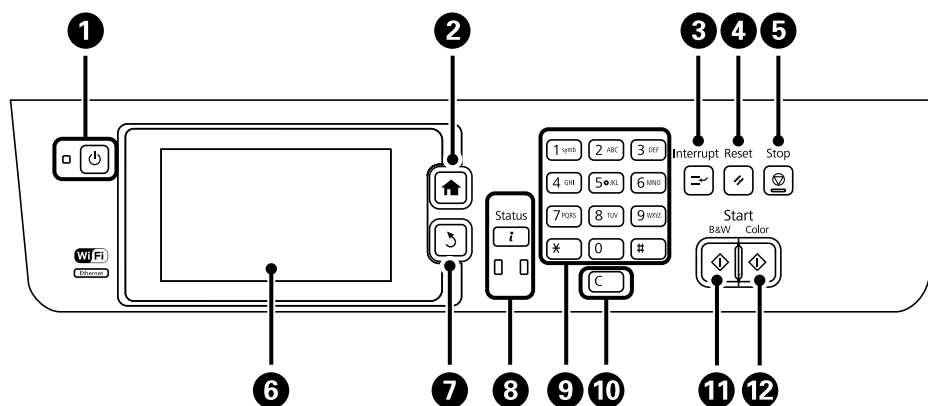
## Informazioni di base sulla stampante



<b>1</b>	Coperchio posteriore 2 (D2)	Può essere aperto per rimuovere la carta inceppata.
<b>2</b>	Ingresso CA	Consente il collegamento del cavo di alimentazione.
<b>3</b>	Coperchio posteriore 1 (D1)	Può essere aperto per sostituire il contenitore di manutenzione o i rulli di manutenzione, nonché per rimuovere la carta inceppata.
<b>4</b>	Coperchio posteriore (E)	Coperchio per le unità cassetto carta opzionali. Può essere aperto per sostituire i rulli di manutenzione o per rimuovere la carta inceppata.
<b>5</b>	Porta USB ausiliaria	Porta USB disponibile per un eventuale utilizzo futuro. Non rimuovere l'adesivo.
<b>6</b>	Porta LINE	Consente il collegamento a una linea telefonica.
<b>7</b>	Porta EXT.	Consente il collegamento di telefoni esterni.
<b>8</b>	Porta LAN	Consente il collegamento di un cavo LAN.
<b>9</b>	Porta USB	Consente il collegamento di un cavo USB.

## Pannello di controllo

### Spie e pulsanti



1		Consente di accendere e spegnere la stampante. Se la spia di alimentazione è spenta, scollegare il cavo di alimentazione.
2		Visualizza la schermata iniziale.
3		Interrompe il lavoro in corso e consente di interrompere un altro lavoro. Per riprendere un lavoro interrotto, premere nuovamente il pulsante.
4		Ripristina lo stato precedente delle impostazioni correnti.
5		Consente di interrompere l'operazione corrente.
6	-	Visualizza menu e messaggi. È possibile toccare il display LCD per selezionare un menu e trascinare il dito per eseguire lo scorrimento.
7		Torna alla schermata precedente.
8		Visualizza il <b>Menu Stato</b> . È possibile verificare lo stato della stampante e la cronologia lavori. Quando si verifica un errore, la spia a sinistra inizia a lampeggiare o si accende. La spia dei dati a destra inizia a lampeggiare quando è in corso l'elaborazione dati. In presenza di lavori in coda, la spia si accende.
9	0 - 9 *, #	Consente l'immissione di numeri, caratteri e simboli.
10	c	Azzerare le impostazioni numeriche, ad esempio il numero di copie.
11		Avvia operazioni di stampa, copia, scansione e fax in bianco e nero.
12		Avvia operazioni di stampa, copia, scansione e fax a colori.

### Icone visualizzate sul display LCD

Sul display LCD vengono visualizzate le icone seguenti, a seconda dello stato della stampante. Per verificare le impostazioni di rete correnti e configurare le impostazioni Wi-Fi, premere l'icona delle impostazioni di rete.

## Informazioni di base sulla stampante

	Premere l'icona per visualizzare istruzioni sul funzionamento della stampante quali informazioni sul caricamento della carta e il posizionamento degli originali.
	Si accende quando vengono posizionati originali nell'ADF.
	Si accende quando le cartucce di inchiostro si stanno esaurendo o quando il contenitore di manutenzione è quasi pieno. Per verificare lo stato, premere il pulsante <b>i</b> e selezionare <b>Informazioni stampante</b> .
	Si accende quando le cartucce di inchiostro sono esaurite o quando il contenitore di manutenzione è pieno. Per verificare lo stato, premere il pulsante <b>i</b> e selezionare <b>Informazioni stampante</b> .
	Si accende quando nella memoria del prodotto vengono memorizzati documenti ricevuti non ancora letti, stampati o salvati.
	Indica la percentuale di utilizzo della memoria fax.
	Indica che la memoria fax è piena. Eliminare i documenti superflui dalla posta in arrivo.
	Indica che la stampante è connessa a una rete wireless (Wi-Fi) o cablata (Ethernet).
	Si accende quando la stampante è collegata a una rete cablata (Ethernet).
	Si accende quando la stampante è connessa a una rete wireless (Wi-Fi). Il numero di barrette indica la potenza di segnale della connessione. Maggiore è il numero di barrette visualizzate, maggiore è la potenza del segnale.
	Indica la presenza di un problema con la connessione wireless (Wi-Fi) della stampante o la ricerca in corso di una rete wireless (Wi-Fi) alla quale eseguire la connessione.
	Indica che la stampante è connessa a una rete wireless (Wi-Fi) in modalità Ad Hoc.
	Indica che la stampante è connessa a una rete wireless (Wi-Fi) in modalità Wi-Fi Direct.
	Indica che la stampante è connessa a una rete wireless (Wi-Fi) in modalità AP semplice.
	Indica che è attivata la limitazione delle funzionalità per gli utenti. Premere l'icona per accedere alla stampante. È necessario immettere un nome utente e una password. Per ottenere le informazioni di accesso, contattare l'amministratore della stampante.
	Indica che un utente con autorizzazioni di accesso ha eseguito l'accesso.

### Informazioni correlate

➔ [“Errore di memoria insufficiente” a pagina 187](#)









## Informazioni di base sulla stampante

### Icone visualizzate sulla tastiera su schermo del display LCD

Durante la registrazione di un contatto, la configurazione delle impostazioni di rete e l'esecuzione di altre operazioni, è possibile immettere caratteri e simboli mediante la tastiera su schermo. Sulla tastiera su schermo vengono visualizzate le icone riportate di seguito.

**Nota:**

Le icone disponibili variano a seconda della voce in corso di impostazione.

	Consente di passare dall'inserimento di lettere maiuscole all'inserimento di lettere minuscole e viceversa.
  	Consente di cambiare il tipo di carattere. 123#: consente l'immissione di numeri e simboli. ABC: consente l'immissione di lettere. ÀÄÅ: consente l'immissione di caratteri speciali, ad esempio i caratteri accentati.
	Consente di cambiare il layout della tastiera.
	Consente l'immissione di uno spazio.
	Consente di eliminare l'ultimo carattere a sinistra.
	Consente l'immissione di un carattere.

## Voci di menu

### Modalità Copia


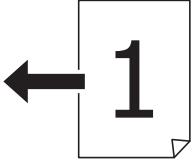
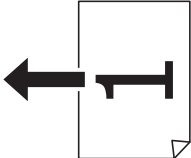
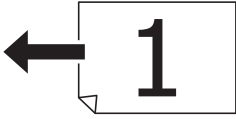
**Nota:**

- I menu disponibili variano in base al layout selezionato.
- Per visualizzare i menu delle impostazioni nascosti, premere **Impostazioni**.

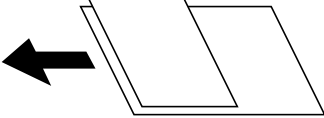
Menu	Impostazioni e descrizioni
Numero di copie	Immettere il numero di copie.



## Informazioni di base sulla stampante

Menu	Impostazioni e descrizioni	
Layout	Con bordo	Esegue la copia con un bordo attorno ai margini.
	2 +	Esegue la copia di più pagine di originali su un singolo foglio.
	4 +	<p>Nell'ADF deve essere inserito per primo il lato superiore o sinistro degli originali.</p> <p>Caricare gli originali con orientamento verticale come illustrato sotto, quindi selezionare <b>Verticale</b> in <b>Orientamento doc.</b></p>   <p>Caricare gli originali con orientamento verticale come illustrato sotto, quindi selezionare <b>Orizzontale</b> in <b>Orientamento doc.</b></p>  
	Carta di ident.	Acquisisce entrambi i lati di un documento di identità e ne esegue la copia su un singolo lato di un foglio A4.
	Pagine divise	Esegue la copia di due pagine affiancate di un opuscolo su più fogli di carta.
Dim. documento	selezionare le dimensioni dell'originale.	
Zoom	<p>Esegue una copia ingrandita o ridotta dell'originale.</p> <p>Per adattare il formato carta all'origine carta selezionata, selezionare <b>Adat. pag. aut.</b></p>	
Origine carta	<p>Selezionare l'origine carta che si desidera utilizzare.</p> <p>Automatico: la carta viene alimentata automaticamente in base alle impostazioni configurate per l'opzione <b>Configurazione carta</b> durante il caricamento della carta.</p> <p>Slot anteriore alim. carta: selezionare il formato e il tipo corrispondenti alla carta caricata nello <b>slot anteriore alim. carta.</b></p>	
Fronte-retro	<p>Selezionare un layout fronte/retro.</p> <p>Selezionare un layout, premere <b>Impostazioni</b> e selezionare la posizione di rilegatura dell'originale e la carta.</p>	
Orientamento doc	Selezionare l'orientamento dell'originale.	
Qualità	<p>Selezionare il tipo di originale.</p> <p>Testo: la stampa è più rapida, tuttavia le copie stampate potrebbero risultare sbiadite.</p> <p>Foto: offre stampe di qualità migliore a una velocità di stampa inferiore.</p>	

## Informazioni di base sulla stampante

Menu	Impostazioni e descrizioni
Densità	Impostare la densità delle copie.
Ordine di disp.	Se è stata selezionata l'opzione <b>2 + o 4 +</b> in <b>Layout</b> , selezionare l'ordine di disposizione delle pagine.
Ordine scansione	Se è stata selezionata l'opzione <b>Pagine divise</b> in <b>Layout</b> , selezionare la pagina di opuscolo da sottoporre a scansione.
Rimuovi ombra	Rimuove le ombre visualizzate al centro delle copie durante la copia di un opuscolo o attorno alle copie durante la copia di carta spessa.
Rim. segni for.	Rimuove i segni di foratura della rilegatura dalle copie.
Fascicola Copia	Stampa più copie di originali fascicolati in ordine e li suddivide in gruppi.
Documento misto	<p>Nell'ADF è possibile inserire contemporaneamente i formati seguenti: A3 e A4, B4 e B5. Quando vengono caricati formati carta diversi nelle combinazioni sopra elencate, gli originali vengono copiati su una scala 1:1.</p> <p>Collocare gli originali come illustrato di seguito.</p> 
Tempo asciugatura	Selezionare il tempo di asciugatura.
Impostazioni avanzate	Configurare impostazioni dell'immagine quali contrasto e saturazione.

## Modalità Scansione

### E-mail

Menu	Impostazioni e descrizioni	
Contatti	Selezionare gli indirizzi e-mail ai quali inviare l'immagine acquisita dall'elenco dei contatti.	
Formato	Selezionare il formato in cui salvare l'immagine acquisita. Se si seleziona l'opzione <b>TIFF (una pag.)</b> o <b>TIFF (più pag.)</b> , è disponibile solo la scansione in monocromia.	
Menu	Impostazioni e-mail	Oggetto: immettere un oggetto per il messaggio e-mail. Prefisso nome file: immettere un prefisso per il nome del file da inviare.
	Impostazioni di base	Consente di visualizzare l'elenco dei menu in <b>Impostazioni</b> .
	Report scansione	Consente di stampare una cronologia che indica quando e a che indirizzo e-mail sono stati inviati i file acquisiti.

### Cartella rete/FTP

Menu	Impostazioni e descrizioni
Contatti	Selezionare una cartella nella quale salvare l'immagine acquisita dall'elenco dei contatti. Quando si seleziona una cartella dall'elenco dei contatti, non è necessario configurare impostazioni di posizione.

## Informazioni di base sulla stampante

Menu	Impostazioni e descrizioni	
Posizione	Modalità di comunicazione	Selezionare una modalità di comunicazione.
	Posizione	Immettere un percorso cartella in cui salvare l'immagine acquisita.
	Nome utente	Immettere un nome per la cartella specificata.
	Password	Immettere una password per la cartella specificata.
	Modalità di connessione	Selezionare una modalità di connessione.
	Numero porta	Inserire un numero di porta.
Formato	Selezionare il formato in cui salvare l'immagine acquisita. Se si seleziona l'opzione <b>TIFF (una pag.)</b> , è disponibile solo la scansione in monocromia.	
Menu	Impostazioni file	Immettere un prefisso per il nome del file in <b>Prefisso nome file</b> .
	Impostazioni di base	Consente di visualizzare l'elenco dei menu in <b>Impostazioni</b> .
	Report scansione	Consente di stampare una cronologia che indica quando e a che cartella sono stati inviati i file acquisiti.

### Dispositivo di memoria

Menu	Impostazioni e descrizioni
Formato	Selezionare il formato in cui salvare l'immagine acquisita. Se si seleziona l'opzione <b>TIFF (più pag.)</b> , è disponibile solo la scansione in monocromia.
Impostazioni	Consente di visualizzare l'elenco dei menu in <b>Impostazioni</b> .

### Cloud

Menu	Impostazioni e descrizioni
Formato	Selezionare il formato in cui salvare l'immagine acquisita.
Impostazioni	Consente di visualizzare l'elenco dei menu in <b>Impostazioni</b> .

### Document Capture Pro

Il menu non dispone di voci da impostare.

### Computer (WSD)

Il menu non dispone di voci da impostare.

### Impostazioni

#### Nota:

*I menu disponibili variano in base al tipo di destinazione, ad esempio messaggio e-mail o cartella, nonché in base al formato di salvataggio delle immagini acquisite.*

## Informazioni di base sulla stampante

Menu	Impostazioni e descrizioni
Risoluzione	Selezionare una risoluzione di scansione.
Area di scansione	Selezionare l'area di scansione Ritaglio automatico: lo spazio bianco attorno al testo o all'immagine viene ritagliato durante la scansione. Area massima: la scansione viene eseguita in base all'area di scansione massima del vetro dello scanner o dell'ADF.
Fronte-retro	Consente di sottoporre a scansione entrambi i lati dell'originale. Durante l'esecuzione di una scansione fronte/retro, selezionare <b>Direzione rilegatura</b> , quindi selezionare la posizione di rilegatura dell'originale.
Tipo documento	Selezionare il tipo di originale.
Densità	Selezionare il contrasto dell'immagine acquisita.
Orientamento doc	Selezionare l'orientamento dell'originale.
Rapporto compr.	Selezionare il livello di compressione dell'immagine acquisita.
Impostazioni PDF	Se è stato selezionato il formato di salvataggio <b>PDF</b> , è possibile proteggere i file PDF mediante le impostazioni seguenti. Password apertura doc.: consente di creare un file PDF che può essere aperto solo dietro immissione di una password. Password autorizzazioni: consente di creare un file PDF che può essere stampato o modificato solo dietro immissione di una password.
Dim max allegati	Selezionare la dimensione massima per i file da inviare in allegato ai messaggi e-mail.

## Modalità Fax

Nella schermata iniziale, selezionare **Fax > Menu**. È possibile accedere ad alcuni menu delle impostazioni direttamente dalla schermata **Fax**.

## Informazioni di base sulla stampante

Menu	Impostazioni e descrizioni	
Impostazioni invio fax	Risoluzione	Selezionare una risoluzione per i fax in uscita. Per gli originali contenenti sia testo, sia immagini, selezionare <b>Foto</b> .
	Densità	Selezionare una densità per i fax in uscita.
	Formato documento (vetro)	Selezionare le dimensioni e l'orientamento dell'originale collocato sul vetro dello scanner.
	Fronte-retro ADF	Per i fax inviati in monocromia, vengono acquisiti entrambi i lati dell'originale collocato nell'ADF.
	Invio diretto	Per ulteriori informazioni, vedere le pagine in cui vengono descritte le funzionalità elencate a sinistra.
	Invio prioritario	
	Scansione continua da ADF	
	Report trasmissione	Consente la stampa automatica di un report di trasmissione dopo l'invio di un fax. Affinché venga stampato un report solo se si verifica un errore, selezionare <b>Stampa in caso di errore</b> .
Invia fax più tardi	Per ulteriori informazioni, vedere le pagine in cui vengono descritte le funzionalità elencate a sinistra.	
Ricezione polling		
Invio polling		
Memorizza dati fax		
Rapporto fax	Elenco impostazioni fax	Consente di stampare le impostazioni fax correnti.
	Log fax	Consente la stampa automatica di un report di trasmissione dopo l'invio di un fax. È possibile impostare la stampa automatica del report mediante le voci di menu seguenti. <b>Configura &gt; Amministrazione sistema &gt; Impostazioni fax &gt; Impostazioni di output &gt; Stampa autom. di log fax</b>
	Report trasmissione	Consente di stampare un report dell'ultimo fax inviato o ricevuto tramite polling.
	Documenti fax memorizzati	Consente di impostare un elenco dei documenti fax salvati nella memoria della stampante, ad esempio i lavori non terminati.
	Traccia protocollo	Consente di stampare un report dell'ultimo fax inviato o ricevuto.

### Informazioni correlate

- ➔ “Invio di più pagine di un documento monocromatico (Invio diretto)” a pagina 108
- ➔ “Invio di un fax con priorità (Invio prioritario)” a pagina 108
- ➔ “Invio di documenti di diverso formato mediante l'ADF (Scansione continua da ADF)” a pagina 109
- ➔ “Invio di fax a un'ora specifica (Invia fax più tardi)” a pagina 106
- ➔ “Ricezione di fax mediante polling (Ricezione polling)” a pagina 111
- ➔ “Invio di fax su richiesta (Invio polling)” a pagina 108
- ➔ “Memorizzazione di un fax senza destinatario (Memorizza dati fax)” a pagina 107

## Informazioni di base sulla stampante

### Modalità Dispos. mem.

**Nota:**

"Dispositivo di memoria" è un termine generico utilizzato per dispositivi USB esterni quali le unità flash USB.

#### Formato file

Menu	Impostazioni e descrizioni
JPEG	Selezionare il formato del file che si desidera stampare.
TIFF	
PDF	

#### Impostazioni

**Nota:**

I menu disponibili variano in base al formato file selezionato.

Menu	Impostazioni e descrizioni	
Numero di stampe	Immettere il numero di stampe.	
Impostazioni	Origine carta	Selezionare l'origine carta che si desidera utilizzare.  Se è stata selezionata l'opzione <b>Slot anteriore alim. carta</b> , selezionare il formato e il tipo della carta caricata nello <b>Slot anteriore alim. carta</b> .
	Layout	Selezionare un layout.
	Qualità	Selezionare una qualità di stampa.
	Data	Selezionare il formato della data per le stampe.
	Adatta cornice	Il bordo superiore e il bordo inferiore dell'immagine vengono ritagliati affinché l'immagine si adatti al formato carta selezionato. Se l'opzione è disattivata, sul lato destro e sinistro dell'immagine vengono visualizzati margini.
	Bidirezionale	Selezionare il lato di fuoriuscita dell'inchiostro durante il movimento della testina di stampa. Si consiglia di attivare la modalità per un utilizzo standard della stampante.  Modalità attivata: la stampa viene eseguita quando la testina di stampa si sposta in entrambe le direzioni.  Modalità disattivata: la stampa viene eseguita esclusivamente quando la testina di stampa si sposta in una sola direzione. La qualità di stampa è superiore, tuttavia si osserva un rallentamento della velocità di stampa.
	Fronte-retro	Selezionare un layout fronte/retro.  Selezionare un layout, scegliere Impostazioni e quindi specificare una posizione di rilegatura e un tempo di asciugatura.
Ordine di stampa	Ultima pagina in cima: la stampa inizia dalla prima pagina di un file.  Prima pagina in cima: la stampa inizia dall'ultima pagina di un file.	

## Informazioni di base sulla stampante

Menu	Impostazioni e descrizioni	
Regolazioni immagine	Ottimizza	<p>Selezionare un metodo di correzione dell'immagine.</p> <p>Attiva: l'immagine viene ottimizzata automaticamente mediante la tecnologia di analisi ed elaborazione immagine proprietaria di Epson.</p> <p>P.I.M.: l'immagine viene regolata mediante la funzionalità PRINT Image Matching della fotocamera in uso o le informazioni Exif Print.</p>
	Correggi eff. occhi rossi	<p>Corregge l'effetto occhi rossi delle fotografie.</p> <p>Le correzioni vengono applicate solo alle stampe; il file originale resta inalterato.</p> <p>A seconda del tipo di foto, la correzione potrebbe essere applicata a parti dell'immagine diverse dagli occhi.</p>
Menu	Seleziona immagini	<b>Seleziona tutte le immagini:</b> consente di selezionare tutte le immagini nel dispositivo di memoria.
	Seleziona gruppo	Consente di selezionare un altro gruppo.

## Modalità Configura

Menu	Impostazioni e descrizioni	
Livelli d'inchiostro	<p>Visualizza i livelli approssimativi di inchiostro nelle cartucce di inchiostro e nel contenitore di manutenzione.</p> <p>Un punto esclamativo indica che le cartucce di inchiostro sono quasi esaurite o che il contenitore di manutenzione è quasi pieno.</p>	
Manutenzione	Controllo ugelli testina	Stampa un motivo per verificare se gli ugelli della testina di stampa sono ostruiti.
	Pulizia testina	Pulisce gli ugelli ostruiti della testina di stampa.
	Allineamento testina	<p>Regola la testina di stampa per il miglioramento della qualità di stampa.</p> <p>Se le stampe appaiono sfocate o il testo e le linee non sono allineati correttamente, eseguire <b>Allineamento verticale</b>.</p> <p>Se le stampe contengono strisce orizzontali a intervalli regolari, eseguire <b>Allineamento orizzontale</b>.</p>
	Carta spessa	Riduce le macchie di inchiostro durante la stampa. Attivare la funzionalità solo se si osservano macchie di inchiostro sulle stampe, poiché potrebbe provocare il rallentamento della velocità di stampa. Quando si spegne la stampante, la funzionalità viene disattivata.
	Pulizia guida carta	La funzionalità può essere utilizzata per l'alimentazione di carta comune da utilizzare a scopo di pulizia in presenza di macchie di inchiostro sui rulli interni o problemi di alimentazione della carta.
	Rimuovi carta	La funzionalità può essere utilizzata se nella stampante rimangono pezzettini di carta strappati anche dopo la rimozione della carta inceppata.
	Informazioni rullo di manutenzione	<p>Visualizza lo stato dei rulli di manutenzione del cassetto carta in <b>Stato rullo di manutenzione</b>.</p> <p>Dopo la sostituzione dei rulli di manutenzione, selezionare <b>Azzerà contatore rullo di manutenzione</b> per azzerare il contatore del cassetto carta nel quale sono stati sostituiti i rulli di manutenzione.</p>

## Informazioni di base sulla stampante

Menu	Impostazioni e descrizioni	
Configurazione carta	Selezionare il formato e il tipo di carta caricati in ogni origine carta.	
Stam. fog. di stato	Configurazione foglio di stato	Stampa un foglio informativo indicante lo stato e le impostazioni correnti della stampante.
	Foglio di stato alimentazione	Stampa un foglio informativo indicante lo stato dei prodotti di consumo.
	Foglio di cronologia uso	Stampa un foglio informativo indicante la cronologia di utilizzo della stampante.
	Foglio stato PS3	Stampa un foglio informativo quando la stampante viene utilizzata come stampante PostScript.
	Esempio font PS3	Stampa un elenco dei tipi di carattere disponibili per le stampanti PostScript.
	Elenco Font PCL	Stampa un elenco dei tipi di carattere disponibili per le stampanti Epson Universal P6.
Stato rete	Stato Wi-Fi/rete	Visualizza le impostazioni di rete correnti.
	Stato di Wi-Fi Direct	
	Stato server e-mail	Visualizza le impostazioni correnti del server e-mail.
	Stato Epson Connect	Indica se la stampante è registrata e connessa a Epson Connect o Google Cloud Print.
	Stato Google Cloud Print	Per ulteriori informazioni, visitare il sito Web di Epson Connect. <a href="https://www.epsonconnect.com/">https://www.epsonconnect.com/</a> <a href="http://www.epsonconnect.eu">http://www.epsonconnect.eu</a> (solo Europa)
Impostazioni amministratore	I menu riportati di seguito consentono agli amministratori di registrare una password di amministratore per impedire che le impostazioni della stampante vengano modificate da altri utenti.	
	Password amministratore	Impostare, modificare o reimpostare la password di amministratore. Se si dimentica la password, è necessario contattare il rivenditore di fiducia.
	Impostazione blocco	È necessario immettere una password di amministratore quando si accede alle impostazioni di <b>Amministrazione sistema</b> e quando si modificano le impostazioni di <b>Modalità Eco</b> , <b>Preimpostazioni</b> e i contatti.
Amministrazione sistema	Per ulteriori informazioni, vedere le pagine in cui vengono descritte le funzionalità elencate a sinistra.	

### Informazioni correlate

➔ “Amministrazione sistema” a pagina 32

## Amministrazione sistema

Selezionare **Configura** nella schermata iniziale, quindi selezionare **Amministrazione sistema**.



## Informazioni di base sulla stampante

Menu	Impostazioni e descrizioni		
Impostazioni stampante	Impostaz. di alimentazione	Priorità alim. posteriore	Utilizza prima la carta caricata nell'alim. posteriore carta.
		Comm. autom. A4/ Letter	Utilizza la carta dell'origine carta impostata sul formato A4 se non è presente alcuna origine carta impostata sul formato Letter e la carta dell'origine carta impostata sul formato Letter se non è presente alcuna origine carta impostata sul formato A4.
		Impostaz. selezione autom.	Specificare l'origine carta da utilizzare per operazioni quali la copia e l'invio di fax. Se sono disponibili più origini carta, viene utilizzata la carta caricata nell'origine le cui impostazioni carta corrispondono al lavoro di copia o stampa in corso.
		Avviso di errore	Visualizza un messaggio di errore in caso di mancata corrispondenza tra le opzioni di formato o tipo di carta impostate in <b>Configurazione carta</b> e le impostazioni di stampa.
	Impostaz. timeout I/F USB	Specificare l'intervallo di tempo espresso in secondi dopo il termine di una comunicazione USB con un computer trascorso il quale la stampante può ricevere un lavoro di stampa da un driver della stampante PostScript o Epson Universal P6. La mancata definizione del completamento di un lavoro da parte di un driver della stampante PostScript o Epson Universal P6 può dare origine a comunicazioni USB infinite. In tal caso, le comunicazioni vengono interrotte una volta trascorso l'intervallo di tempo specificato. Se non si desidera impostare l'interruzione delle comunicazioni, immettere 0 (zero).	
	Lingua stampa	Selezionare il linguaggio di stampa da utilizzare per l'interfaccia USB o di rete.	
	Risolutore aut. di errori	<p>Selezionare l'operazione da eseguire quando si verifica un errore della stampa fronte/retro o di memoria insufficiente.</p> <p><input type="checkbox"/> Errore della stampa fronte/retro</p> <p>Opzione attivata: se un lavoro di stampa fronte/retro viene inviato a un'origine che non supporta tale modalità di stampa, viene visualizzato un messaggio di errore e la stampa viene automaticamente eseguita su un solo lato della carta.</p> <p>Modalità disattivata: viene visualizzato un messaggio di errore e la stampa viene interrotta.</p> <p><input type="checkbox"/> Errore di memoria insufficiente</p> <p>Opzione attivata: se la memoria della stampante si esaurisce durante la stampa, viene visualizzato un messaggio di errore e vengono stampati solo i dati che la stampante è in grado di elaborare.</p> <p>Modalità disattivata: viene visualizzato un messaggio di errore e la stampa viene interrotta.</p>	
	Interfaccia disp. memoria	Dispos. mem.	Attiva il dispositivo di memoria inserito nella stampante. Se la funzionalità è disattivata, il dispositivo di memoria inserito nella stampante non viene riconosciuto.
		Condivisione file	Selezionare se si desidera consentire l'accesso in scrittura al dispositivo di memoria da un computer collegato tramite USB o da un computer connesso tramite rete.
	Connessione PC tramite USB	Attiva la stampante collegata al computer mediante una connessione USB. Se la funzionalità è disattivata, il computer non riconosce le stampanti collegate tramite USB.	

## Informazioni di base sulla stampante

Menu	Impostazioni e descrizioni			
Impostazioni comuni	Luminosità LCD	Consente di regolare la luminosità del display LCD.		
	Suono	Consente di regolare il volume e selezionare il tipo di audio.		
	Timer sospens.	Selezionare l'intervallo di tempo trascorso il quale deve essere attivata la modalità di sospensione (modalità Risparmio energia) se non viene eseguita alcuna operazione. Una volta trascorso l'intervallo di tempo impostato, il display LCD si spegne.		
	Timer spegnimento	È possibile regolare il tempo che deve trascorrere prima che venga attivato il risparmio energetico. Un intervallo di attesa maggiore incide sul consumo energetico del prodotto. Prima di apportare qualsiasi modifica, prendere in considerazione le conseguenze ambientali.		
	Impostazioni data/ora	Data/Ora	Immettere la data e l'ora correnti.	
		Ora legale	Selezionare l'impostazione di ora legale applicabile alla regione di residenza.	
		Differenza oraria	Immettere la differenza oraria tra l'ora locale e l'ora UTC (Coordinated Universal Time).	
	Paese/Zona	Selezionare un paese o una regione.		
Lingua/Language	Selezionare la lingua di visualizzazione desiderata.			
Timeout operazione	Quando la funzionalità è attivata, se non viene eseguita alcuna operazione in un intervallo di circa tre minuti, sul display LCD viene visualizzata la schermata iniziale. La funzionalità viene attivata automaticamente quando è abilitata la limitazione delle funzionalità.			
Impostazioni Wi-Fi/ rete	Stato Wi-Fi/rete	Visualizza o stampa le impostazioni di rete e lo stato della connessione.		
	Configurazione Wi-Fi	Configurazione Wi-Fi guidata	Per ulteriori informazioni, vedere la <i>Guida di rete</i> .	
		Configurazione tasto (WPS)		
		Configurazione PIN (WPS)		
		Connessione autom. Wi-Fi		
	Disabilita Wi-Fi	Eventuali problemi di rete potrebbero essere risolti mediante la disattivazione o la riconfigurazione delle impostazioni Wi-Fi. Per ulteriori informazioni, vedere la <i>Guida di rete</i> .		
	Config. Wi-Fi Direct	Per ulteriori informazioni, vedere la <i>Guida di rete</i> .		
Controllo connessione	Verifica lo stato della connessione di rete e stampa un report correlato. In presenza di problemi di connessione, per informazioni sulla relativa risoluzione consultare il report.			
Configurazione avanzata	Per ulteriori informazioni, vedere la <i>Guida di rete</i> .			

## Informazioni di base sulla stampante

Menu	Impostazioni e descrizioni	
Servizi Epson Connect	È possibile sospendere e riattivare i servizi Epson Connect o Google Cloud Print, nonché annullare l'utilizzo di tali servizi, ovvero ripristinare le impostazioni predefinite.	
Servizi Google Cloud Print	Per ulteriori informazioni, visitare il sito Web di Epson Connect. <a href="https://www.epsonconnect.com/">https://www.epsonconnect.com/</a> <a href="http://www.epsonconnect.eu">http://www.epsonconnect.eu</a> (solo Europa)	
Impostazioni copia	Le impostazioni configurate in <b>Impostaz. predef. utente</b> vengono visualizzate come predefinite per tutte le modalità. Per informazioni sulle voci di impostazione, vedere l'elenco di menu di ogni modalità.	
Impostazioni di scansione		
Impostazioni fax	Consente di visualizzare l'elenco dei menu in <b>Impostazioni fax</b> .	
Impostaz. stampa universali	Tali impostazioni di stampa vengono applicate quando per la stampa si utilizza un dispositivo esterno senza utilizzare il driver della stampante oppure quando la stampa viene eseguita da un driver della stampante PostScript.	
	Offset superiore	Consente di regolare il margine superiore o sinistro della carta.
	Offset sinistro	
	Offset superiore in retro	Consente di regolare il margine superiore o sinistro del retro della pagina durante l'esecuzione della stampa in modalità fronte/retro.
	Offset sinistro in retro	
	Controlla larghezza carta	Prima dell'avvio della stampa, viene verificata la larghezza della carta. Ciò impedisce che la stampa venga estesa oltre i bordi della carta se l'impostazione di formato carta è errata, tuttavia potrebbe provocare il rallentamento della velocità di stampa.
	Tempo asciugatura	Selezionare il tempo di asciugatura per la stampa fronte/retro.
	Salta pagina vuota	Ignora automaticamente le pagine vuote nei dati di stampa.
Configurazione stampa PDL	Consente di visualizzare l'elenco dei menu in <b>Configurazione stampa PDL</b> .	
Impostazioni di sicurezza	Controllo accesso	Richiede l'immissione della password di amministratore per il funzionamento della stampante.  Selezionare se si desidera consentire l'esecuzione dei lavori per i quali non sono disponibili informazioni di autenticazione necessarie.
	Elimina tutti i lavori riservati	Elimina tutti i lavori riservati salvati.

## Informazioni di base sulla stampante

Menu	Impostazioni e descrizioni		
Modalità Eco	Per la modalità Eco sono disponibili le impostazioni indicate di seguito. Quando tali impostazioni sono disattivate, vengono applicate le impostazioni configurate in <b>Impostazioni comuni</b> .		
	Configura	Timer sospens.	Selezionare l'intervallo di tempo trascorso il quale deve essere attivata la modalità di sospensione (modalità Risparmio energia) se non viene eseguita alcuna operazione.  Una volta trascorso l'intervallo di tempo impostato, il display LCD si spegne.
		Luminosità LCD	Consente di regolare la luminosità del display LCD.
		Fr/retro (copia)	Imposta la modalità di copia fronte/retro come opzione predefinita.
	Fr/retro (mem.)	Imposta la modalità di stampa fronte/retro come opzione predefinita.	
Cancella dati mem. interna	Elimina le impostazioni di stampa di un driver della stampante PostScript o Epson Universal P6.  Selezionare <b>Cancella tutto</b> per eliminare tutti i dati relativi a un driver della stampante PostScript o Epson Universal P6 salvati nella memoria della stampante.		
Ripristina impostaz. predef.	Ripristina le impostazioni predefinite delle opzioni selezionate.		

### Informazioni correlate

- ➔ [“Modalità Copia” a pagina 24](#)
- ➔ [“Modalità Scansione” a pagina 26](#)
- ➔ [“Impostazioni fax” a pagina 36](#)
- ➔ [“Configurazione stampa PDL” a pagina 40](#)

### Impostazioni fax

Nella schermata iniziale, selezionare **Configura > Amministrazione sistema > Impostazioni fax**.

Menu	Impostazioni e descrizioni	
Impostaz. predef. utente	Le impostazioni configurate nel menu vengono utilizzate per impostazione predefinita per l'invio di fax. Per informazioni sulle voci di impostazione, vedere l'elenco di menu della modalità Fax.	
Impostazioni di invio	Rotazione automatica	Gli originali in formato A4 collocati nell'ADF o sul vetro dello scanner con il lato lungo rivolto a sinistra vengono inviati come fax in formato A3.  Opzione attivata: l'immagine acquisita viene ruotata affinché possa essere inviata in formato A4.  Modalità disattivata: il documento viene inviato e ricevuto dal destinatario in formato A3 oppure l'immagine viene ridotta in formato A4.
	Invio batch	Vedere la pagina in cui viene fornita una descrizione della funzionalità.
	Salva dati di errore	Salva i documenti che non hanno potuto essere inviati nella memoria della stampante. È possibile inviare nuovamente i documenti dal <b>Menu Stato</b> .

**Informazioni di base sulla stampante**

<b>Menu</b>	<b>Impostazioni e descrizioni</b>	
Impostazioni di ricezione	Modalità di ricezione	Selezionare una modalità di ricezione.
	DRD	Se è stato sottoscritto un servizio di differenziazione degli squilli, selezionare la modalità di squillo da utilizzare per i fax in arrivo o selezionare <b>Attiva</b> .
	Squilli alla risposta	Selezionare il numero di squilli dopo il quale la stampante riceve automaticamente un fax. Se si desidera ricevere fax senza squilli, selezionare 0 (zero).
	Ricezione remota	Quando si risponde a una chiamata fax in arrivo da un telefono connesso alla stampante, è possibile avviare la ricezione del fax immettendo il codice dal telefono.

## Informazioni di base sulla stampante

Menu	Impostazioni e descrizioni	
Impostazioni di output	Output fax	È possibile impostare il salvataggio dei documenti ricevuti nella posta in arrivo, in un dispositivo di memoria o in un computer, nonché impostare l'inoltro dei documenti.
	Riduzione automatica	Riduce i documenti ricevuti di grandi dimensioni per adattarli alla carta caricata nell'origine carta. Non sempre è possibile eseguire la riduzione; ciò dipende dai dati ricevuti. Se la funzionalità è disattivata, i documenti di grandi dimensioni vengono stampati nel formato originale su più fogli o potrebbe essere espulsa una seconda pagina vuota.
	Rotazione automatica	Esegue la rotazione di un documento ricevuto in formato A5, B5, A4 o Letter con orientamento orizzontale, affinché venga stampato nel formato carta adeguato. L'impostazione viene applicata quando in <b>Impostaz. di alimentazione &gt; Impostaz. selezione autom.</b> per la stampa di fax sono impostate due o più origini carta e le impostazioni di formato carta sono le seguenti: A3 e A4, B4 e B5 o A4 e A5.
	Pila di fascicolazione	I documenti ricevuti vengono stampati a partire dall'ultima pagina (stampa in ordine discendente) affinché i documenti stampati vengano impilati nell'ordine di pagina corretto. Se la memoria della stampante è quasi esaurita, la funzionalità potrebbe non essere disponibile.
	Tempo di sospens. stampa	Attivare la funzionalità e immettere l' <b>Ora arresto</b> e l' <b>Ora per riavvio</b> per salvare i documenti ricevuti durante tale intervallo di tempo nella memoria della stampante anziché eseguirne la stampa. Prima di utilizzare la funzione, verificare di disporre di una quantità di memoria sufficiente. È possibile visualizzare e stampare i documenti ricevuti durante tale intervallo di tempo nel <b>Menu Stato</b> . La funzionalità può essere utilizzata per evitare rumori nelle ore notturne o per impedire la divulgazione di documenti a carattere riservato in propria assenza.
	Report Inoltro	Stampa un report dopo l'inoltro di un documento ricevuto.
	Allega immagine a report	<p>Stampa un <b>Report trasmissione</b> con un'immagine della prima pagina del documento inviato.</p> <p>Attiva (immagine grande): stampa la parte superiore dell'immagine senza riduzione.</p> <p>Attiva (immagine piccola): stampa l'intera immagine, riducendola per adattarla alle dimensioni del report.</p>
	Stampa autom. di log fax	<p>Stampa il log fax automaticamente.</p> <p>Attiva (ogni 30): stampa un log dopo il completamento di 30 lavori fax.</p> <p>Attiva (ora): stampa il log all'ora specificata. Tuttavia, se il numero di lavori fax è superiore a 30, il log viene stampato prima dell'ora specificata.</p>
Formato report	Selezionare un formato per i report fax diverso da <b>Traccia protocollo</b> . Per includere i codici di errore nella stampa, selezionare <b>Dettaglio</b> .	

## Informazioni di base sulla stampante

Menu	Impostazioni e descrizioni	
Impostazioni di base	Velocità fax	<p>Selezionare la velocità di trasmissione fax.</p> <p>Se si verifica spesso un errore di comunicazione, si inviano e si ricevono fax a/ dall'estero o si utilizza un servizio di telefonia IP (VoIP), è consigliabile selezionare l'opzione <b>Lenta (9.600bps)</b>.</p>
	ECM	<p>Corregge automaticamente gli errori di trasmissione fax (modalità di correzione degli errori), causati principalmente da interferenze sulla linea telefonica. Se la funzionalità è disattivata, non è possibile inviare o ricevere documenti a colori.</p>
	Rilevam. segnale di linea	<p>Rileva un segnale di linea prima di comporre il numero.</p> <p>Se la stampante è connessa a un sistema telefonico PBX (Private Branch Exchange) o a una linea telefonica digitale, potrebbe non essere possibile eseguire la composizione mediante la stampante. In tal caso, impostare l'opzione <b>Tipo di linea</b> su <b>PBX</b>. Se il problema persiste, disattivare la funzionalità. Tuttavia, se la funzionalità è disattivata, la prima cifra di un numero di fax potrebbe essere omessa e il fax potrebbe essere inviato al numero errato.</p>
	Modalità di composizione	<p>Selezionare il tipo di sistema telefonico connesso alla stampante. Se è impostata l'opzione <b>Impulsi</b>, è possibile passare temporaneamente dalla modalità di composizione a toni premendo * (che consente di attivare la modalità a toni) durante l'immissione di numeri nella schermata superiore delle impostazioni fax. L'impostazione potrebbe non essere disponibile in alcune regioni di utilizzo.</p>
	Tipo di linea	<p>Selezionare il tipo di linea connessa alla stampante. Per ulteriori informazioni, vedere la pagina in cui vengono descritte le impostazioni relative ai sistemi PBX.</p>
	Intestazione	<p>Immettere il nome e il numero di fax del mittente. Tali informazioni vengono visualizzate nell'intestazione dei fax in uscita.</p> <p>Il nome deve avere una lunghezza massima di 40 caratteri e il numero di fax deve avere una lunghezza massima di 20 caratteri.</p>
Impostazioni di sicurezza	Limitazioni teleselezione	<p>Attivare la funzionalità per prevenire l'immissione manuale dei numeri di fax e consentire esclusivamente la selezione di destinatari dall'elenco dei contatti o dalla cronologia dei fax inviati. Selezionare <b>Inserisci due volte</b> affinché, in caso di immissione manuale, il numero di fax debba essere immesso due volte.</p>
	Conferma elenco indirizzi	<p>Visualizza una schermata di conferma del destinatario prima di dare inizio alla trasmissione.</p>
	Imp. passw posta in arrivo	<p>Selezionare l'opzione per proteggere la posta in arrivo tramite password, affinché gli utenti non possano visualizzare i fax ricevuti.</p> <p>Selezionare <b>Modifica</b> per modificare la password e <b>Ripristina</b> per annullare la protezione tramite password. Per poter modificare o ripristinare la password, è necessario disporre della password corrente.</p>
	Auto cancellaz dati backup	<p>I fax eliminati mediante il pannello di controllo non vengono visualizzati sul display LCD, tuttavia nella memoria viene salvata temporaneamente una copia di backup di tali documenti. Le opzioni seguenti consentono l'eliminazione delle copie di backup.</p>
	Cancella dati backup	<p>Auto cancellaz dati backup: i backup vengono eliminati automaticamente ogni volta che un documento inviato o ricevuto viene eliminato.</p> <p>Cancella dati backup: tutti i backup vengono eliminati. Eseguire la funzionalità prima di cedere la stampante ad altri o smaltirla.</p>

## Informazioni di base sulla stampante

Menu	Impostazioni e descrizioni
Controlla connessione fax	Verifica se la stampante è connessa a una linea telefonica e pronta per l'invio di fax, quindi stampa i risultati della verifica su carta comune A4.
Impostazione guidata fax	Selezionare l'opzione per configurare impostazioni fax di base seguendo le istruzioni visualizzate sullo schermo.  Per ulteriori informazioni, vedere la pagina in cui vengono descritte le impostazioni fax di base.

### Informazioni correlate

- ➔ [“Modalità Fax” a pagina 28](#)
- ➔ [“Configurazione delle impostazioni di output per i fax ricevuti” a pagina 112](#)
- ➔ [“Invio di più fax contemporaneamente a un unico destinatario \(Invio batch\)” a pagina 109](#)
- ➔ [“Configurazione di impostazioni fax di base” a pagina 101](#)

### Configurazione stampa PDL

Selezionare **Configura > Amministrazione sistema > Impostaz. stampa universali > Configurazione stampa PDL** nella schermata iniziale.

Menu	Impostazioni e descrizioni	
Impostazioni comuni	Dimensioni foglio	Selezionare un formato carta.
	Tipo di carta	Selezionare un tipo di carta.
	Orientamento	Selezionare un orientamento di stampa.
	Qualità	Selezionare una qualità di stampa.
	Modalità risp.inchiostro	Consente di risparmiare inchiostro mediante la riduzione della densità di stampa.
	Ordine di stampa	Ultima pagina in cima: la stampa inizia dalla prima pagina di un file. Prima pagina in cima: la stampa inizia dall'ultima pagina di un file.
	Numero di copie	Impostare il numero di copie.
	Margine rilegatura	Selezionare la posizione di rilegatura.
	Espulsione autom. carta	Se la stampa viene interrotta mentre è in esecuzione un lavoro di stampa, la carta viene espulsa automaticamente.
	Stampa fronte-retro	Esegue la stampa in modalità fronte/retro.



## Informazioni di base sulla stampante

Menu	Impostazioni e descrizioni	
Menù PCL	Origine Font	Residente: selezionare l'opzione per utilizzare un tipo di carattere preinstallato nella stampante. Scarica: selezionare l'opzione per utilizzare un tipo di carattere scaricato.
	Numero Font	Selezionare il numero font predefinito per l'origine font predefinita. Il numero disponibile varia in base alle impostazioni configurate.
	Spaziatura	Impostare il passo predefinito per i tipi di carattere scalabili e a passo fisso. È possibile selezionare un valore compreso tra 0,44 e 99,99 cpi (characters per inch) con incrementi di 0,01 cpi. La voce viene visualizzata solo per determinate impostazioni di origine e numero font.
	Dimensione in punti	Impostare l'altezza predefinita per i tipi di carattere scalabili e variabili. È possibile selezionare un valore compreso tra 4 e 999,75 punti, con incrementi di 0,25 punti. La voce viene visualizzata solo per determinate impostazioni di origine e numero font.
	Mappa simboli	Selezionare il set di simboli predefinito. Se il tipo di carattere selezionato per l'origine e il numero font non è disponibile nel nuovo set di simboli, l'origine e il numero font vengono automaticamente impostati sul valore predefinito: <b>IBM-US</b> .
	Righe	Impostare il numero di righe per il formato e l'orientamento carta selezionati. Ciò provoca una modifica dell'interlinea. Il nuovo valore di interlinea viene memorizzato nella stampante. In modo analogo, eventuali modifiche apportate successivamente alle impostazioni di dimensioni pagina o orientamento provocano la modifica del valore dell'opzione <b>Righe</b> in base all'interlinea memorizzata.
	Funzione RC	Selezionare il comando di avanzamento riga per la stampa da un driver di un sistema operativo specifico.
	Funzione AL	
Assegnazione alim. carta	Impostare l'assegnazione del comando di selezione dell'origine carta. Se è selezionata l'opzione <b>4</b> , vengono impostati comandi compatibili con le stampanti HP LaserJet 4. Se è selezionata l'opzione <b>4K</b> , vengono impostati comandi compatibili con le stampanti HP LaserJet 4000, 5000 e 8000. Se è selezionata l'opzione <b>5S</b> , vengono impostati comandi compatibili con le stampanti HP LaserJet 5S.	
Menù PS3	Foglio Errore	Quando si verificano errori PostScript durante la stampa ed errori di qualsiasi tipo durante la stampa di un file PDF, viene stampato un foglio indicante lo stato degli errori.
	Modo Colore	Selezionare la modalità colore per la stampa PostScript.
	Protezione Immagine	Disattivare la funzionalità affinché la qualità di stampa venga ridotta automaticamente quando la memoria della stampante è piena.
	Binario	Attivare la funzionalità se i dati di stampa contengono immagini binarie. L'applicazione potrebbe inviare dati binari anche se il driver della stampante è impostato sul formato ASCII, tuttavia è possibile stampare i dati quando la funzione è attivata.
	Rilevamento testo	I file di testo vengono convertiti in file PostScript durante la stampa. La funzione è disponibile quando l'opzione <b>Lingua stampa</b> è impostata su <b>PS3</b> .
	PDF Formato pagina	Selezionare il formato carta per la stampa di un file PDF. Se è selezionata l'opzione <b>Automatico</b> , il formato carta viene determinato in base alle dimensioni della prima pagina stampata.

## Informazioni di base sulla stampante

### Modalità Contatti

Menu	Descrizione
Menu	Consente di salvare contatti e gruppi di contatti o di stampare l'elenco dei contatti.
Visualizza	Selezionare se si desidera visualizzare tutti i contatti o solo i contatti relativi a ogni funzionalità. <b>LDAP</b> consente di cercare i contatti salvati nel server LDAP.

### Modalità Preimpostazioni

È possibile salvare le impostazioni di uso frequente per le operazioni di copia, fax e scansione come preimpostazioni. Per salvare una preimpostazione, selezionare **Preimp.** nella schermata iniziale, selezionare **Aggiungi nuovo** e quindi selezionare la funzionalità per la quale si desidera salvare un contatto. Configurare le impostazioni necessarie, premere **Salva** e immettere un nome per la preimpostazione.

Per caricare una preimpostazione salvata, selezionarla dall'elenco.

Premere **Preimpostazione** sulla schermata relativa a ogni funzionalità. È possibile salvare l'indirizzo e le impostazioni correnti, ad eccezione degli indirizzi immessi direttamente e dei contatti nell'elenco di indirizzi LDAP.

Menu	Descrizione
Menu	Visualizza informazioni relative alle preimpostazioni salvate e consente di modificarle, cambiarne il nome ed eliminarle.

### Menu Stato

Premere il pulsante **i** nel pannello di controllo.

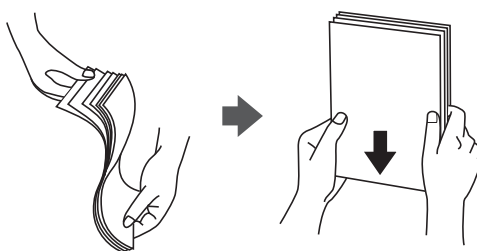
Menu	Descrizione
Informazioni stampante	Visualizza lo stato dei prodotti di consumo ed eventuali errori verificatisi nella stampante. Selezionare un errore dall'elenco per visualizzare il relativo messaggio di errore.
Monitoraggio processo	Visualizza l'elenco dei lavori in corso e in attesa di elaborazione. È inoltre possibile eliminare lavori.
Cronologia processi	Visualizza la cronologia processi. Se un lavoro non è stato eseguito, nella cronologia viene visualizzato un codice di errore.
Archiviaz. processo	Selezionare <b>Posta in arrivo</b> per visualizzare i fax ricevuti salvati nella memoria della stampante.
Processo riservato	Visualizza un elenco di lavori per i quali è stata impostata una password. Per stampare un lavoro, selezionarlo e immettere la password.

# Caricamento della carta

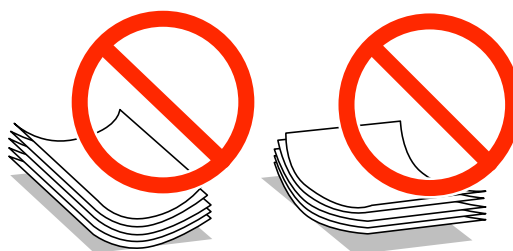
---

## Precauzioni per la manipolazione della carta

- ❑ Consultare le istruzioni fornite con la carta.
- ❑ Smazzare la carta e allinearne i bordi prima di caricarla. Non smazzare né incurvare carta fotografica, poiché ciò potrebbe danneggiare il lato stampabile.



- ❑ Se la carta è incurvata, prima di caricarla appiattirla o incurvarla leggermente in senso contrario. La stampa su carta incurvata può provocare inceppamenti o la visualizzazione di macchie di inchiostro sulle stampe.



- ❑ Non utilizzare carta piegata, strappata, tagliata, umida, troppo spessa, troppo sottile o a cui sono stati applicati adesivi, poiché tale carta può provocare inceppamenti o la visualizzazione di macchie di inchiostro sulle stampe.
- ❑ Verificare di utilizzare carta con fibra lato lungo. Se non si è sicuri del tipo di carta in uso, esaminare la confezione della carta o rivolgersi al produttore per una conferma delle specifiche.

### Informazioni correlate

➔ [“Specifiche della stampante” a pagina 192](#)

---

## Carta disponibile e capacità

Per ottenere una qualità di stampa ottimale, Epson consiglia di utilizzare carta originale Epson.

### Carta originale Epson

**Nota:**

La carta originale Epson non è disponibile per la stampa mediante il driver della stampante Epson Universal P6.

## Caricamento della carta

Nome supporto	Dimensioni	Capacità di caricamento (fogli)				Stampa fronte/retro
		Cassetto carta 1	Cassetti carta da 2 a 4	Alim. posteriore carta	Slot anteriore alim. carta	
Epson Bright White Ink Jet Paper	A4	200	400	50	1	Automatica e manuale*
Epson Ultra Glossy Photo Paper	A4, 13 × 18 cm (5 × 7"), 10 × 15 cm (4 × 6")	–	–	20	–	–
Premium Glossy Photo Paper Epson	A3+, A3	–	–	10	–	–
	A4, 13 × 18 cm (5 × 7"), 16:9 grande formato (102 × 181 mm), 10 × 15 cm (4 × 6")	–	–	20	–	–
Premium Semigloss Photo Paper Epson	A3+, A3	–	–	10	–	–
	A4, 10 × 15 cm (4 × 6")	–	–	20	–	–
Photo Paper Glossy Epson	A4, 13 × 18 cm (5 × 7"), 10 × 15 cm (4 × 6")	–	–	20	–	–
Matte Paper-Heavyweight Epson	A3+, A3	–	–	10	–	–
	A4	–	–	20	–	–
Photo Quality Ink Jet Paper Epson	A3+, A3	–	–	50	–	–
	A4	–	–	70	–	–

\* Per la stampa manuale di lavori fronte/retro, utilizzare solo l'alim. posteriore carta. È possibile caricare un massimo di 30 fogli già stampati su un lato.

## Caricamento della carta

## Carta disponibile in commercio

Nome supporto	Dimensioni	Capacità di caricamento (fogli o buste)				Stampa fronte/retro
		Cassetto carta 1	Cassetti carta da 2 a 4	Alim. posteriore carta	Slot anteriore alim. carta	
Carta comune Copy paper Carta intestata	A3, B4	Fino alla linea al di sotto del simbolo ▼ sulla guida laterale.		50	1	Automatica e manuale <sup>*1*2</sup>
Carta riciclata Carta a colori Carta prestampata	Legal, Letter, A4, B5, A5	Up to the line under the ▼ symbol inside the edge guide.		80	1	Automatica e manuale <sup>*1*2</sup>
	B6 e A6	Up to the line under the ▼ symbol inside the edge guide.	–	80	1	Manuale <sup>*1*2</sup>
	Executive	Fino alla linea al di sotto del simbolo ▼ sulla guida laterale.	–	80	1	Manuale <sup>*1*2</sup>
	Definite dall'utente (mm) Da 55 × 127 a 105 × 148, da 297 × 431,8 a 329 × 1200	–	–	1	–	Manuale
	Definite dall'utente (mm) Da 105 × 148 a 148 × 210	–	–	80	1	Manuale <sup>*1*2</sup>
	Definite dall'utente (mm) da 148 × 210 a 215 × 297	–	–	80	1	Automatica e manuale <sup>*1*2</sup>
	Definite dall'utente (mm) Da 215 × 297 a 297 × 431,8	–	–	50	1	Automatica e manuale <sup>*1*2</sup>

## Caricamento della carta

Nome supporto	Dimensioni	Capacità di caricamento (fogli o buste)				Stampa fronte/retro
		Cassetto carta 1	Cassetti carta da 2 a 4	Alim. posteriore carta	Slot anteriore alim. carta	
Carta spessa	A3, B4, Legal, Letter, A4, B5, A5, A6 ed Executive	–	–	10	–	Manuale*3
	Definite dall'utente	–	–	1	–	Manuale
Buste	Buste n. 10, Buste DL, Buste C6	–	–	10	–	–
	Buste C4	–	–	1	–	–

\*1 Per la stampa manuale di lavori fronte/retro, utilizzare solo l'alim. posteriore carta.

\*2 È possibile caricare un massimo di 30 fogli già stampati su un lato.

\*3 È possibile caricare un massimo di 5 fogli già stampati su un lato.

### Informazioni correlate

➔ [“Nomi e funzioni delle parti” a pagina 18](#)

## Elenco dei tipi di carta

Per ottenere risultati di stampa ottimali, è necessario selezionare il tipo di carta corrispondente alla carta caricata.

Nome supporto	Tipo di supporto			
	Pannello di controllo	Driver della stampante	Driver della stampante PostScript	Driver della stampante Epson Universal P6
Carta autocopiante, carta comune Epson Bright White Ink Jet Paper	carte comuni	carte comuni	Comune	Comune
Carta intestata	Intestata	Intestata	Intestata	Intestata
Carta riciclata	Riciclata	Riciclata	Riciclata	Riciclata
Carta a colori	Colore	Colore	Colore	Colore
Carta prestampata	Prestamp.	Prestamp.	Prestamp	Prestamp.
Epson Ultra Glossy Photo Paper	Ultra Glossy	Carta fotografica lucida ""Ultra Glossy""	Carta fotografica lucida ""Ultra Glossy""	-
Epson Premium Glossy Photo Paper	Premium Glossy	Epson Premium Glossy	Epson Premium Glossy	-

## Caricamento della carta

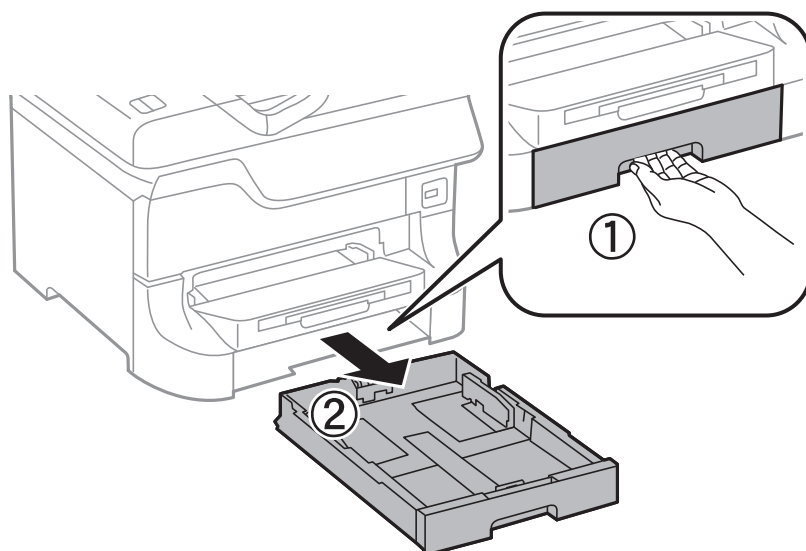
Nome supporto	Tipo di supporto			
	Pannello di controllo	Driver della stampante	Driver della stampante PostScript	Driver della stampante Epson Universal P6
Epson Premium Semigloss Photo Paper	Premium Semigloss	Epson Premium Semigloss	Epson Premium Semigloss	-
Epson Photo Paper Glossy	Glossy	Photo Paper Glossy	Photo Paper Glossy	-
Epson Matte Paper-Heavyweight Photo Quality Ink Jet Paper Epson	Matte	Epson Matte	Epson Matte	-
Carta spessa	Carta spessa	Carta spessa	Spesso	Spessa
Busta	Busta	Busta	Busta	Busta

## Caricamento di carta nel Cassetto carta

**Nota:**

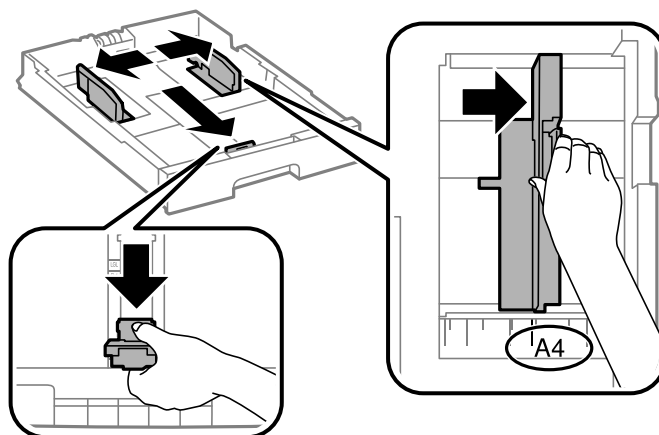
Se sono installati il mobiletto e le unità cassetto carta opzionali, non estrarre due o più cassette carta contemporaneamente.

1. Verificare che la stampante non sia in funzionamento ed estrarre il cassetto carta.

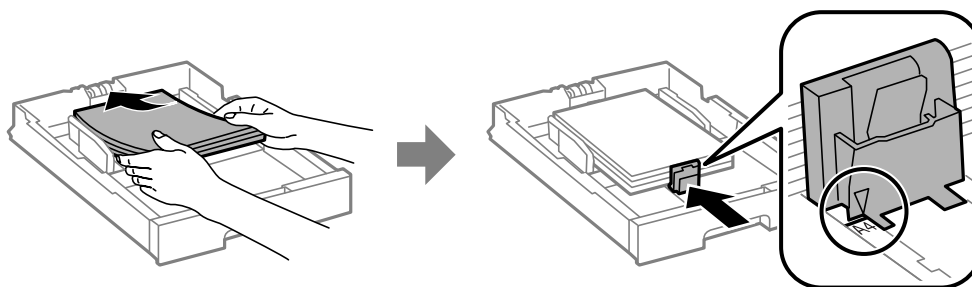


## Caricamento della carta

2. Far scorrere la guida anteriore fino al livello massimo consentito, quindi far scorrere le guide laterali per allinearle alla carta che si desidera utilizzare.



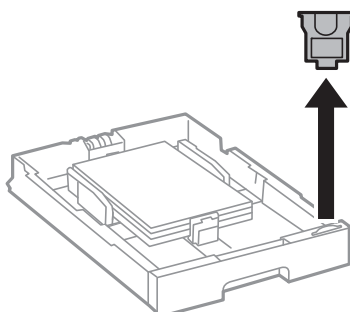
3. Caricare la carta con il lato stampabile rivolto verso il basso, quindi far scorrere la guida anteriore fino ad allinearla al bordo della carta.



**! Importante:**

*Non oltrepassare il numero massimo di fogli specificato per la carta in uso. Per la carta comune, i fogli caricati non devono superare la linea appena al di sotto del simbolo ▼ sulla guida laterale.*

4. Verificare che l'etichetta del formato carta corrisponda al formato della carta caricata nel cassetto carta. In caso di mancata corrispondenza, rimuovere il supporto e modificare il formato carta indicato dall'etichetta.

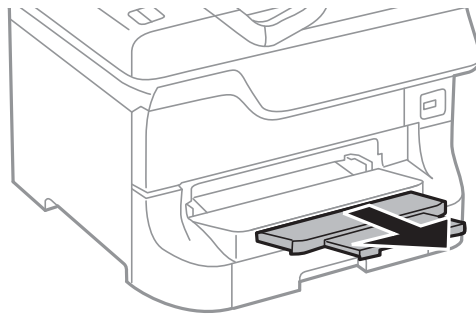


5. Inserire completamente il cassetto carta.
6. Nel pannello di controllo, impostare il formato e il tipo di carta corrispondenti alla carta caricata nel cassetto carta.



## Caricamento della carta

7. Estrarre il vassoio di uscita.



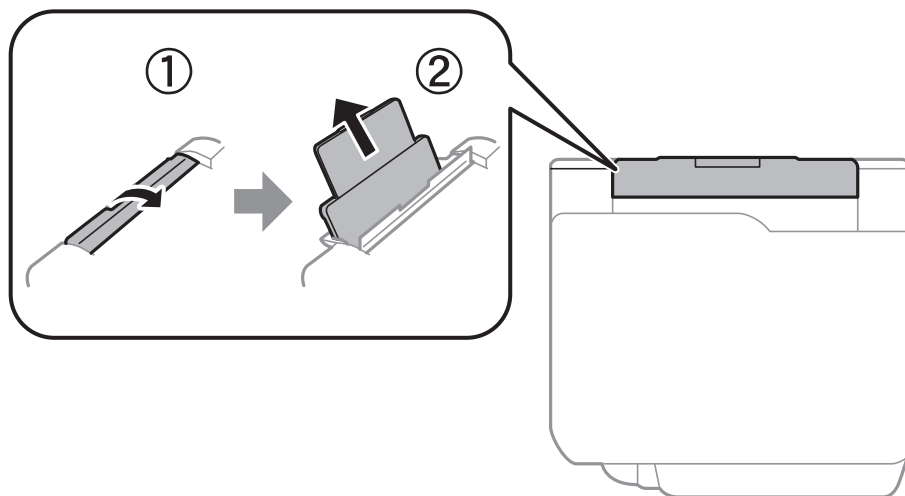
### Informazioni correlate

- ➔ “Precauzioni per la manipolazione della carta” a pagina 43
- ➔ “Carta disponibile e capacità” a pagina 43

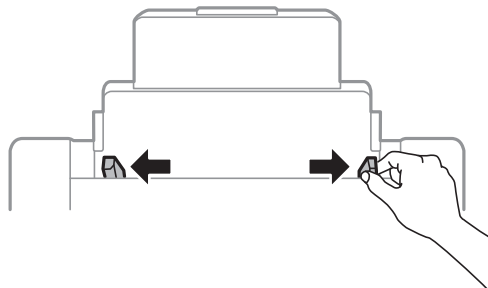
---

## Caricamento di carta nell'Alim. posteriore carta

1. Aprire la protezione dell'alimentatore ed estrarre il supporto carta.

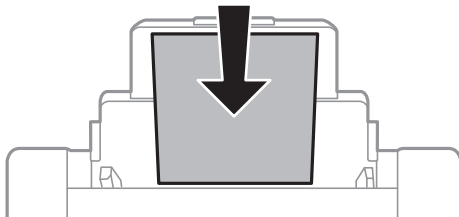


2. Far scorrere le guide laterali.



### Caricamento della carta

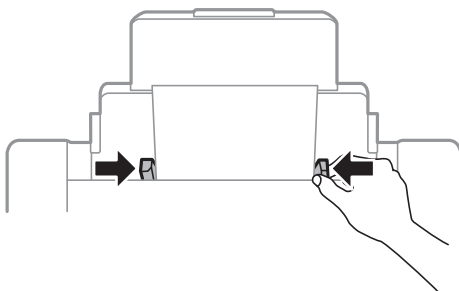
3. Caricare carta al centro dell'alim. posteriore carta, con il lato stampabile rivolto verso l'alto.



**! Importante:**

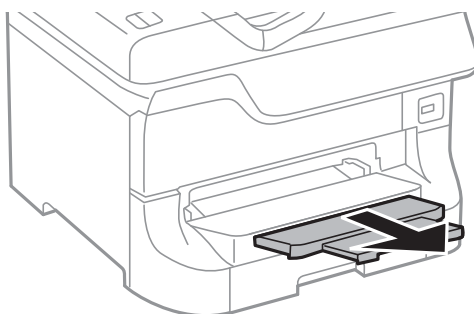
- ❑ Non oltrepassare il numero massimo di fogli specificato per la carta in uso. Per la carta comune, i fogli caricati non devono superare la linea appena al di sotto del simbolo ▼ sulla guida laterale.
- ❑ Caricare la carta inserendola dal lato corto. Tuttavia, se la larghezza del formato definito dall'utente è stata impostata sul lato lungo della carta, inserire la carta dal lato lungo.

4. Far scorrere le guide laterali fino ai bordi dei fogli utilizzati per la stampa.



5. Nel pannello di controllo, impostare il formato e il tipo di carta corrispondenti alla carta caricata nel alim. posteriore carta.

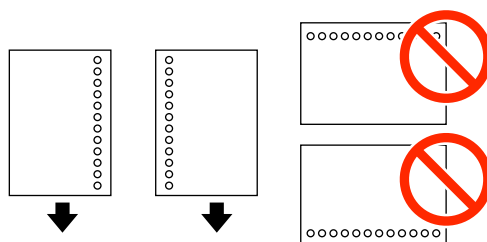
6. Estendere il vassoio di uscita.



## Caricamento della carta

### Nota:

- ❑ Riporre la carta superflua nella confezione originale. Se la carta viene lasciata nella stampante, potrebbe incurvarsi o incidere negativamente sulla qualità di stampa.
- ❑ È possibile utilizzare carta forata nei casi seguenti. La stampa automatica fronte/retro non è disponibile per la carta forata.
  - ❑ Capacità di caricamento: un foglio
  - ❑ Formati disponibili: A3, B4, A4, B5, A5, Letter e Legal
  - ❑ Fori per la rilegatura: non caricare carta con i fori per la rilegatura posizionati in alto o in basso. Regolare la posizione di stampa del file per evitare di stampare sui fori.



### Informazioni correlate

- ➔ [“Precauzioni per la manipolazione della carta” a pagina 43](#)
- ➔ [“Carta disponibile e capacità” a pagina 43](#)
- ➔ [“Caricamento di buste e precauzioni” a pagina 52](#)

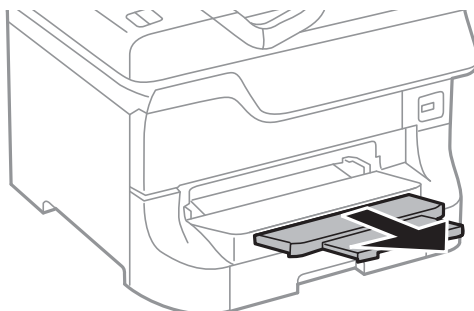
## Caricamento di carta nell'Slot anteriore alim. carta

È possibile caricare un solo foglio di carta nello slot anteriore alim. carta. Lo slot anteriore alim. carta funge anche da vassoio di uscita, pertanto non è possibile caricare carta durante la stampa.

### ! Importante:

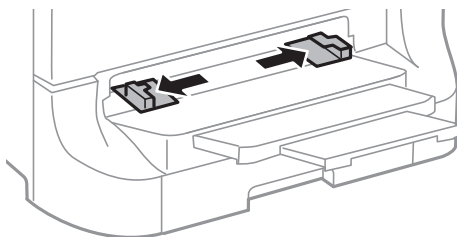
È possibile caricare carta con uno spessore compreso tra 0.08 e 0.11 mm nello slot anteriore alim. carta. Anche se lo spessore rientra nell'intervallo consentito, alcuni tipi di carta potrebbero non essere alimentati correttamente a causa della relativa durezza.

1. Estendere il vassoio di uscita.

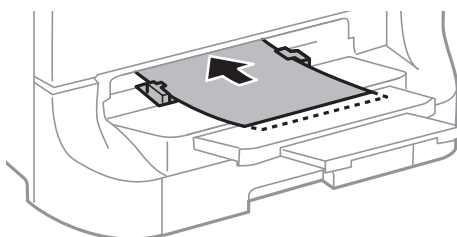


## Caricamento della carta

2. Far scorrere le guide laterali per adattarle al formato carta che si desidera utilizzare.



3. Inserire la carta con il lato stampabile rivolto verso il basso e attendere che il foglio venga preso dalla stampante.



### **!** *Importante:*

- Caricare la carta inserendola dal lato corto. Tuttavia, se la larghezza del formato definito dall'utente è stata impostata sul lato lungo della carta, inserire la carta dal lato lungo.
- Mantenere la carta diritta per evitare che venga alimentata in modo obliquo.

### *Nota:*

Se la carta non viene presa dalla stampante, caricarla di nuovo.

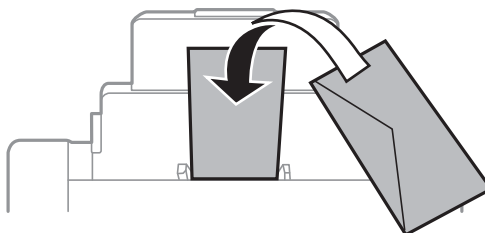
### Informazioni correlate

- ➔ [“Precauzioni per la manipolazione della carta” a pagina 43](#)
- ➔ [“Carta disponibile e capacità” a pagina 43](#)

---

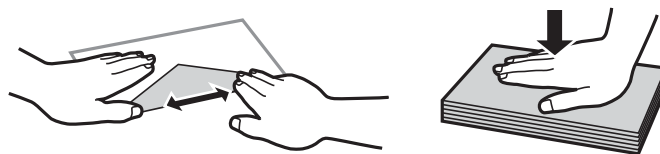
## Caricamento di buste e precauzioni

Le buste devono essere caricate solo nell'alim. posteriore carta. Caricare le buste al centro inserendole dal lato corto e con il lembo rivolto verso il basso, quindi allineare le guide laterali ai bordi delle buste.



## Caricamento della carta

- ❑ Smazzare le buste e allinearne i bordi prima di caricarle. Se le buste impilate si gonfiano a causa della presenza di aria, appiattirle prima di caricarle.



- ❑ Non utilizzare buste piegate o incurvate, poiché tali buste possono provocare inceppamenti o la visualizzazione di macchie di inchiostro sulle stampe.
- ❑ Non utilizzare buste con superfici adesive in corrispondenza del lembo o buste con finestra.
- ❑ Evitare di usare buste troppo sottili, poiché potrebbero incurvarsi durante la stampa.

### Informazioni correlate

- ➔ [“Carta disponibile e capacità” a pagina 43](#)
- ➔ [“Caricamento di carta nell'Alim. posteriore carta” a pagina 49](#)

---

## Impostazione del formato e del tipo di carta per ogni origine carta

Dopo aver caricato la carta, è necessario impostare il formato e il tipo di carta per ogni origine carta nel pannello di controllo. Una volta configurate tali impostazioni, se la selezione automatica di origini carta è attivata, la carta viene automaticamente alimentata dall'origine carta corrispondente alle impostazioni di formato e tipo di carta configurate per il lavoro di stampa corrente. Non è necessario selezionare l'origine carta ogni volta che si esegue un'operazione di stampa.

1. Accedere alla modalità **Configura** dalla schermata iniziale.
2. Selezionare **Configurazione carta**.
3. Selezionare un'origine carta.
4. Selezionare il formato e il tipo corrispondenti alla carta caricata.

### Informazioni correlate

- ➔ [“Elenco dei tipi di carta” a pagina 46](#)

# Posizionamento degli originali

Posizionare originali sul vetro dello scanner o nell'ADF. Utilizzare il vetro dello scanner per gli originali non supportati dall'ADF.

L'ADF consente di eseguire la scansione di più originali e di entrambi i lati degli originali contemporaneamente.

---

## Tipi di originali disponibili per l'ADF

Formati carta disponibili	Da A6 orizzontale/A5 a Ledger (297 × 431,8 mm massimo)
Tipo di carta	Carta comune
Spessore carta (peso della carta)	Da 52 a 105 g/m <sup>2</sup>
Capacità di caricamento	50 fogli o 5 mm

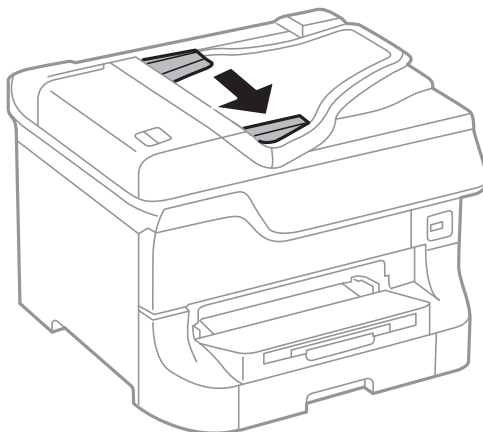
Per prevenire inceppamenti della carta, evitare di posizionare nell'ADF i tipi di originali elencati di seguito. Per tali documenti, utilizzare il vetro dello scanner.

- Originali strappati, piegati, sgualciti, deteriorati o incurvati
- Originali con fori di rilegatura
- Originali fissati con nastro, graffette, fermagli e così via
- Originali ai quali sono applicati adesivi o etichette
- Originali tagliati in modo irregolare o non ad angolo retto
- Originali rilegati
- Lucidi, carta a trasferimento termico o carta carbone

---

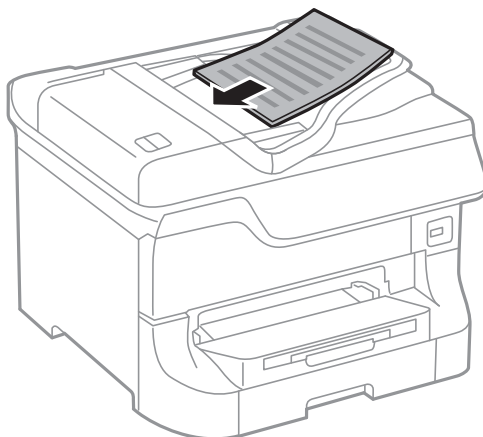
## Posizionamento di originali nell'ADF

1. Allineare i bordi degli originali.
2. Far scorrere le guide laterali.



## Posizionamento degli originali

3. Collocare gli originali al centro dell'ADF, rivolti verso l'alto.



**! Importante:**

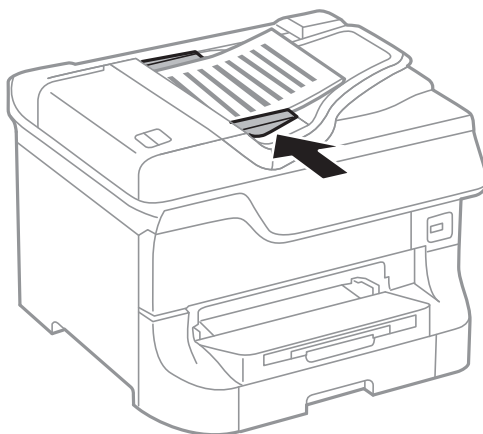
Non caricare originali al di sopra della linea appena sotto il simbolo ▼ sulla guida laterale.

**Nota:**

È possibile collocare originali di dimensioni inferiori al formato A4 con il lato lungo rivolto verso l'ADF.

4. Far scorrere le guide laterali allineandole ai bordi degli originali.

Il formato degli originali viene rilevato automaticamente.



**Nota:**

Alcuni formati potrebbero non essere rilevati automaticamente. In tal caso, selezionare il formato degli originali manualmente.

### Informazioni correlate

➔ [“Tipi di originali disponibili per l'ADF” a pagina 54](#)

## Posizionamento di originali sul Vetro dello scanner

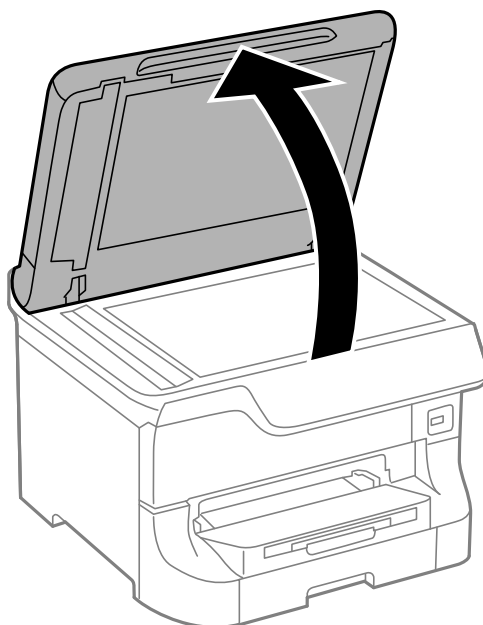
 **Attenzione:**

*Prestare attenzione affinché le dita non rimangano incastrate durante la chiusura del coperchio documenti onde evitare eventuali lesioni.*

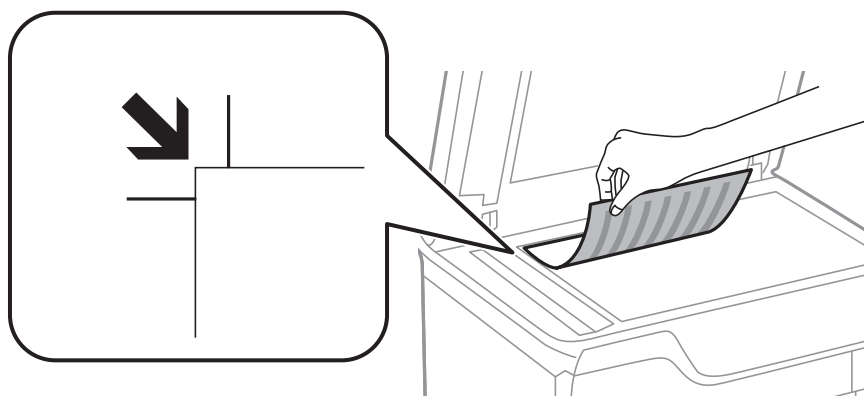
 **Importante:**

*Se si posizionano originali voluminosi, ad esempio libri, fare in modo che sul vetro dello scanner non venga riflessa direttamente la luce esterna.*

1. Aprire il coperchio documenti.



2. Rimuovere eventuali macchie o polvere dal vetro dello scanner.
3. Collocare l'originale rivolto verso il basso e farlo scorrere per allinearlo al contrassegno in corrispondenza dell'angolo.





## Posizionamento degli originali

**Nota:**

- L'area di 1,5 mm intorno ai bordi del vetro dello scanner non viene sottoposta a scansione.*
- Se vengono posizionati originali sia nell'ADF, sia sul vetro dello scanner, vengono elaborati prima gli originali nell'ADF.*

4. Chiudere il coperchio con cautela.

Il formato degli originali viene rilevato automaticamente.

**Nota:**

- Alcuni formati potrebbero non essere rilevati automaticamente. In tal caso, selezionare il formato degli originali manualmente.*
- Dopo la scansione o la copia, rimuovere gli originali. Se gli originali vengono mantenuti sul vetro dello scanner per un periodo di tempo prolungato, potrebbero aderire alla superficie del vetro.*

# Gestione di contatti

Il salvataggio di un elenco dei contatti semplifica l'immissione di destinatari. È possibile salvare fino a 200 voci e utilizzare l'elenco dei contatti per operazioni di fax, **Scansione su e-mail** e **Scans. su cartella rete/FTP**.

È inoltre possibile salvare contatti nel server LDAP. Per informazioni su come salvare contatti nel server LDAP, vedere la *Guida per amministratore*.

---

## Salvataggio di contatti


1. Selezionare **Contatti** dalla schermata iniziale, dalla modalità **Scansione** o dalla modalità **Fax**.
2. Premere **Menu**, quindi selezionare **Aggiungi voce**.
3. Selezionare la modalità di utilizzo per il contatto.

**Nota:**

*La schermata viene visualizzata quando si apre l'elenco dei contatti dalla schermata iniziale.*

4. Selezionare il numero di voce che si desidera assegnare per il salvataggio.
5. Configurare le impostazioni necessarie per ogni modalità.

**Nota:**

*Per l'immissione di numeri fax, se il sistema telefonico in uso è di tipo PBX ed è necessario utilizzare un codice per accedere alla linea esterna, immettere tale codice di accesso all'inizio del numero di fax. Se il codice di accesso è stato impostato nell'opzione **Tipo di linea**, immettere un cancelletto (#) anziché il codice vero e proprio. Per aggiungere una pausa (di tre secondi) durante la composizione, immettere un trattino premendo .*

6. premere **Salva**.

**Nota:**

*Per modificare o eliminare una voce, selezionarla e premere **Modifica** o **Elimina**.*

---

## Salvataggio di contatti in un gruppo

L'aggiunta di contatti a un gruppo consente di inviare tramite e-mail un fax o un'immagine acquisita a più contatti contemporaneamente.

1. Selezionare **Contatti** dalla schermata iniziale, dalla modalità **Scansione** o dalla modalità **Fax**.
2. Premere **Menu**, quindi selezionare **Aggiungi gruppo**.
3. Selezionare la modalità di utilizzo per il contatto di un gruppo.

**Nota:**

*La schermata viene visualizzata quando si apre l'elenco dei contatti dalla schermata iniziale.*

4. Selezionare il numero di voce che si desidera assegnare per il salvataggio.
5. Immettere **Nome** e **Parola indice**, quindi premere **Proc.**

## Gestione di contatti

6. Selezionare la casella di controllo dei contatti che si desidera salvare nel gruppo.

**Nota:**

- È possibile registrare fino a 199 contatti.
- Per deselezionare un contatto, premere nuovamente la relativa casella di controllo.

7. Premere **Salva**.

**Nota:**

Per modificare o eliminare un contatto di un gruppo, selezionarlo e premere **Modifica** o **Elimina**.

---

## Registrazione e backup di contatti tramite computer

È possibile salvare contatti nella stampante ed eseguirne il backup mediante EpsonNet Config. Per ulteriori informazioni, vedere la Guida di EpsonNet Config.

I dati relativi ai contatti potrebbero andare persi in caso di malfunzionamento della stampante. Si consiglia pertanto di eseguire un backup quando i dati vengono aggiornati. Anche durante il periodo di garanzia, Epson non può essere ritenuta responsabile della perdita di dati e non è tenuta a eseguire il backup o il recupero di dati e/o impostazioni.

### Informazioni correlate

➔ [“EpsonNet Config” a pagina 150](#)

# Stampa

---

## Stampa dal pannello di controllo

È possibile stampare i dati salvati in un dispositivo di memoria, ad esempio un'unità flash USB.


1. Caricare carta nella stampante.
2. Inserire un dispositivo di memoria nella porta USB per interfaccia esterna della stampante.
3. Accedere alla modalità **Dispos. mem.** dalla schermata iniziale.
4. Selezionare un formato file.


**Nota:**

Se il dispositivo di memoria in uso contiene più di 999 immagini, le immagini vengono automaticamente suddivise in gruppi e viene visualizzata la schermata di selezione gruppi. Selezionare il gruppo contenente l'immagine che si desidera stampare. Le immagini vengono ordinate in base alla data. Per selezionare un altro gruppo, scegliere **Opzioni > Seleziona gruppo**.

5. Selezionare il file da stampare.
6. Immettere il numero di stampe desiderato mediante il tastierino numerico.
7. Premere **Impostazioni** e configurare le impostazioni di stampa.

**Nota:**

Se si seleziona il formato file JPEG, è possibile regolare l'immagine. Premere **Regolazioni**. È inoltre possibile aggiungere immagini. Premere il pulsante  o scorrere lo schermo orizzontalmente per selezionare l'immagine.

8. Premere il pulsante .

### Informazioni correlate

- ➔ “Caricamento di carta nel Cassetto carta” a pagina 47
- ➔ “Caricamento di carta nell'Alim. posteriore carta” a pagina 49
- ➔ “Caricamento di carta nell'Slot anteriore alim. carta” a pagina 51
- ➔ “Nomi e funzioni delle parti” a pagina 18
- ➔ “Modalità Dispos. mem.” a pagina 30

---

## Stampa da computer

Se non è possibile modificare alcune impostazioni del driver della stampante, potrebbero essere state applicate limitazioni da parte dell'amministratore. Per ricevere assistenza in merito, contattare l'amministratore della stampante.

## Autenticazione di utenti nel driver della stampante quando è attivata la limitazione delle funzionalità per gli utenti (solo sistemi Windows)

Quando è attivata la limitazione delle funzionalità per gli utenti, per stampare è necessario disporre di un ID e una password utente. Salvare l'ID e la password utente nel driver della stampante. Se non si conosce la password, rivolgersi all'amministratore della stampante.

1. Accedere alla finestra del driver della stampante.
2. Fare clic su **Informazioni su stampante e opzioni** nella scheda **Utility**.
3. Selezionare **Salva impostazioni Controllo accesso**, fare clic su **Impostazioni** e immettere il nome utente e la password.

### Informazioni correlate

➔ [“Driver della stampante \(sistemi Windows\)” a pagina 143](#)

## Istruzioni di base sulla stampa - Windows

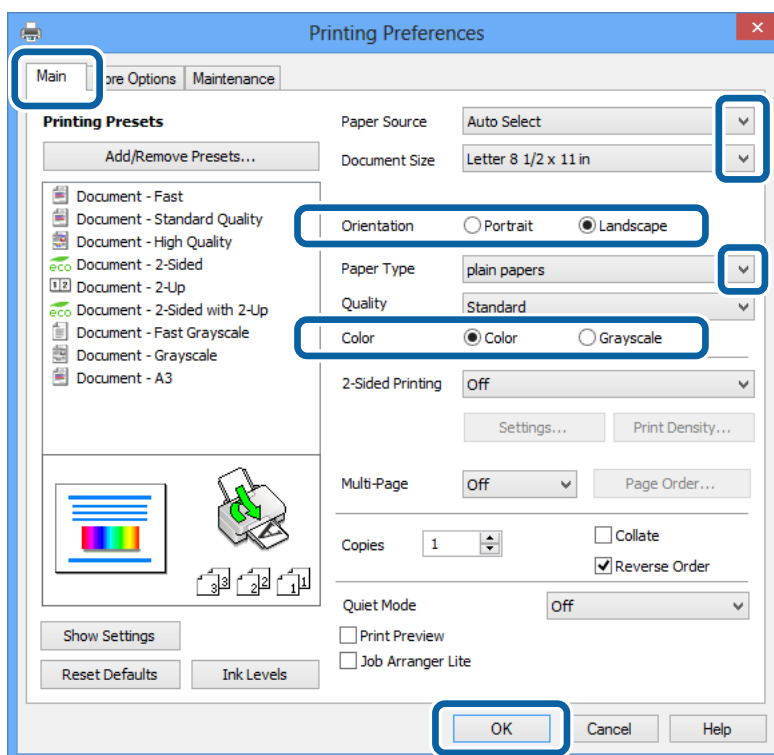
### Nota:

- Per informazioni sulle voci di impostazione, vedere la guida in linea. Fare clic con il pulsante destro del mouse su una voce e scegliere ?.
- Le operazioni da eseguire potrebbero differire a seconda dell'applicazione in uso. Per ulteriori informazioni, vedere la guida in linea dell'applicazione.

1. Caricare carta nella stampante.
2. Aprire il file da stampare.
3. Scegliere **Stampa** o **Imposta stampante** dal menu **File**.
4. Selezionare la stampante in uso.

## Stampa

5. Selezionare **Preferenze** o **Proprietà** per accedere alla finestra del driver della stampante.



6. Configurare le impostazioni indicate di seguito:

- Origine carta: selezionare l'origine carta nella quale è stata caricata la carta.
- Formato documento: selezionare il formato documento impostato nell'applicazione.
- Orientamento: selezionare l'orientamento impostato nell'applicazione.
- Tipo di carta: selezionare il tipo di carta caricato.  
Per ottenere una qualità di stampa ottimale, è necessario selezionare il tipo di carta appropriato.
- Colore: se si desidera stampare in bianco e nero o in scala di grigi, selezionare **Scala di grigio**.

**Nota:**

Per stampare colori accesi relativi a dati ad alta densità su carta comune, carta intestata o carta prestampata, selezionare **Vivace standard in Qualità**.

7. Fare clic su **OK** per chiudere la finestra del driver della stampante.
8. Fare clic su **Stampa**.

### Informazioni correlate

- ➔ “Carta disponibile e capacità” a pagina 43
- ➔ “Caricamento di carta nel Cassetto carta” a pagina 47
- ➔ “Caricamento di carta nell'Alim. posteriore carta” a pagina 49
- ➔ “Caricamento di carta nell'Slot anteriore alim. carta” a pagina 51
- ➔ “Elenco dei tipi di carta” a pagina 46
- ➔ “Autenticazione di utenti nel driver della stampante quando è attivata la limitazione delle funzionalità per gli utenti (solo sistemi Windows)” a pagina 61

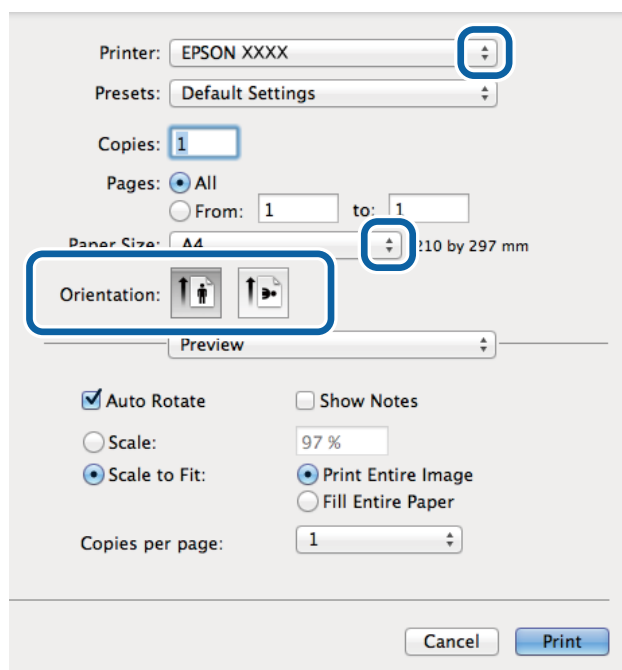
## Istruzioni di base sulla stampa - Mac OS X

**Nota:**

Le operazioni da eseguire differiscono a seconda dell'applicazione in uso. Per ulteriori informazioni, vedere la guida in linea dell'applicazione.

1. Caricare carta nella stampante.
2. Aprire il file da stampare.
3. Scegliere **Print** o un altro comando dal menu **File** per accedere alla finestra del driver della stampante.

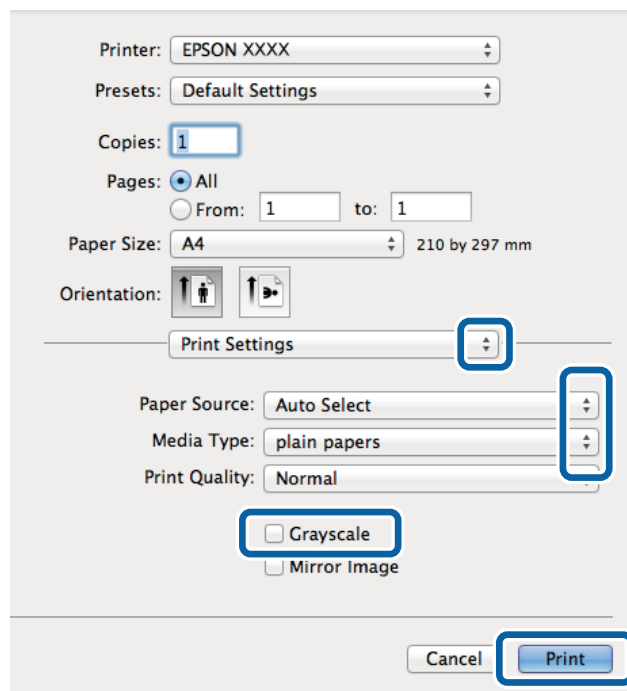
Se necessario, fare clic su **Mostra dettagli** o su ▼ per espandere la finestra di stampa.



4. Configurare le impostazioni indicate di seguito:
  - Stampante: selezionare la stampante in uso.
  - Formato carta: selezionare il formato carta impostato nell'applicazione.
  - Orientamento: selezionare l'orientamento impostato nell'applicazione.

## Stampa

5. Scegliere **Impostazioni di stampa** dal menu a comparsa.



6. Configurare le impostazioni indicate di seguito:

- Origine carta: selezionare l'origine carta nella quale è stata caricata la carta.
- Supporto: selezionare il tipo di carta caricato.  
Per ottenere una qualità di stampa ottimale, è necessario selezionare il tipo di carta appropriato.
- Scala di grigio: selezionare l'opzione per stampare in bianco e nero o in scala di grigi.

7. Fare clic su **Stampa**.

### Informazioni correlate

- ➔ [“Carta disponibile e capacità” a pagina 43](#)
- ➔ [“Caricamento di carta nel Cassetto carta” a pagina 47](#)
- ➔ [“Caricamento di carta nell'Alim. posteriore carta” a pagina 49](#)
- ➔ [“Caricamento di carta nell'Slot anteriore alim. carta” a pagina 51](#)
- ➔ [“Elenco dei tipi di carta” a pagina 46](#)

## Stampa fronte/retro

Per eseguire la stampa fronte/retro sono disponibili i due metodi seguenti.

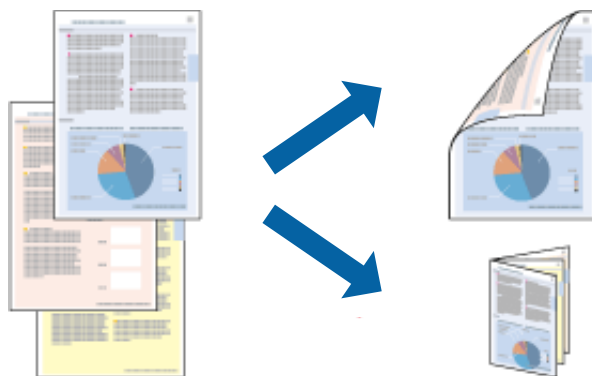
- Stampa fronte/retro automatica
- Stampa fronte/retro manuale (solo sistemi Windows)

Al termine della stampa del primo lato, capovolgere il foglio per stampare sull'altro lato.



## Stampa

È inoltre possibile stampare una brochure ottenibile piegando la stampa (solo sistemi Windows).



### Nota:

- ❑ L'utilizzo di carta non adatta per la stampa fronte/retro potrebbe incidere negativamente sulla qualità di stampa e causare inceppamenti.
- ❑ A seconda del tipo di carta e dei dati di stampa, potrebbero verificarsi passaggi di inchiostro attraverso la carta.

### Informazioni correlate

➔ [“Carta disponibile e capacità” a pagina 43](#)

## Stampa fronte/retro - Windows

### Nota:

- ❑ La stampa fronte/retro manuale è disponibile quando è attivo **EPSON Status Monitor 3**. Se **EPSON Status Monitor 3** è disattivato, accedere al driver della stampante, fare clic su **Impostazioni avanzate** nella scheda **Utility** e selezionare **Abilita EPSON Status Monitor 3**.
- ❑ La stampa fronte/retro manuale potrebbe non essere disponibile quando si accede alla stampante da una rete o se la stampante viene utilizzata come stampante condivisa.

1. Caricare carta nella stampante.
2. Aprire il file da stampare.
3. Accedere alla finestra del driver della stampante.
4. Selezionare **Auto (rilegatura bordo lungo)**, **Auto (rilegatura bordo corto)**, **Manuale (rilegatura bordo lungo)** oppure **Manuale (rilegatura bordo corto)** da **Stampa doppio lato** nella scheda **Principale**.
5. Fare clic su **Impostazioni** e configurare le impostazioni appropriate.

### Nota:

Per stampare un fascicoletto pieghevole, selezionare **Opuscolo**.

6. Fare clic su **Densità stampa**, selezionare un tipo di documento in **Seleziona tipo documento**, quindi fare clic su **OK** per chiudere la finestra.

Le **Regolazioni** per il tipo di documento selezionato vengono impostate automaticamente dal driver della stampante.

### Nota:

La stampa potrebbe risultare lenta a seconda delle opzioni specificate per **Seleziona tipo documento** nella finestra **Regolazione densità stampa** e per **Qualità** nella scheda **Principale**.

## Stampa

7. Impostare le altre opzioni nelle schede **Principale** e **Altre opzioni** in base alle esigenze, quindi fare clic su **OK**.
8. Fare clic su **Stampa**.

Per la stampa fronte/retro manuale, al termine della stampa del primo lato nel computer viene visualizzata una finestra popup. Seguire le istruzioni visualizzate sullo schermo.

### Informazioni correlate

- ➔ “Caricamento di carta nel Cassetto carta” a pagina 47
- ➔ “Caricamento di carta nell'Alim. posteriore carta” a pagina 49
- ➔ “Caricamento di carta nell'Slot anteriore alim. carta” a pagina 51
- ➔ “Istruzioni di base sulla stampa - Windows” a pagina 61

## Stampa fronte/retro (sistemi Mac OS X)

1. Caricare carta nella stampante.
2. Aprire il file da stampare.
3. Accedere alla finestra del driver della stampante.
4. Scegliere **Impostazioni stampa fronte/retro** dal menu a comparsa.
5. Selezionare le rilegature e il **Tipo documento**.

### Nota:

- La stampa potrebbe risultare lenta a seconda dell'impostazione dell'opzione **Tipo documento**.
- Per la stampa di dati ad alta densità quali fotografie o grafica, selezionare **Testo e grafica** o **Testo e foto in Tipo documento**. In presenza di strisce o se l'immagine viene visualizzata anche sul retro del foglio, regolare la densità di stampa e il tempo di asciugatura dell'inchiostro facendo clic sul simbolo di freccia accanto a **Regolazioni**.

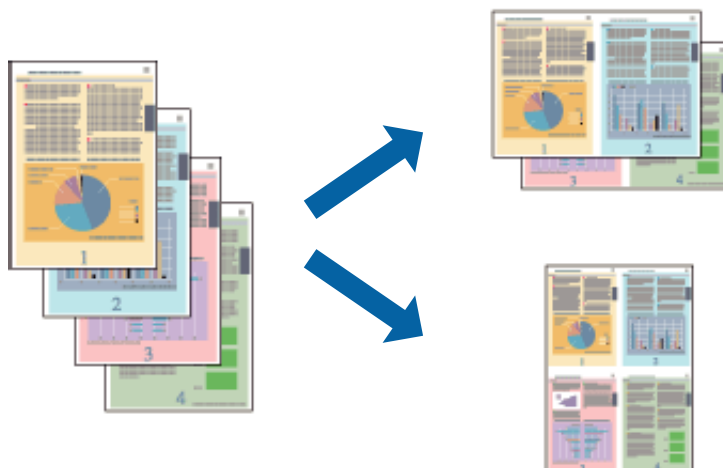
6. Impostare le altre opzioni in base alle esigenze.
7. Fare clic su **Stampa**.

### Informazioni correlate

- ➔ “Caricamento di carta nel Cassetto carta” a pagina 47
- ➔ “Caricamento di carta nell'Alim. posteriore carta” a pagina 49
- ➔ “Caricamento di carta nell'Slot anteriore alim. carta” a pagina 51
- ➔ “Istruzioni di base sulla stampa - Mac OS X” a pagina 63

## Stampa di più pagine su un singolo foglio

È possibile stampare due o quattro pagine di dati su un singolo foglio di carta.



### Stampa di più pagine su un singolo foglio - Windows

1. Caricare carta nella stampante.
2. Aprire il file da stampare.
3. Accedere alla finestra del driver della stampante.
4. Selezionare **2-su** o **4-su** in **Multipagina**, nella scheda **Principale**.
5. Fare clic su **Ordine di pagina**, configurare le impostazioni desiderate e quindi fare clic su **OK** per chiudere la finestra.
6. Impostare le altre opzioni nelle schede **Principale** e **Altre opzioni** in base alle esigenze, quindi fare clic su **OK**.
7. Fare clic su **Stampa**.

#### Informazioni correlate

- ➔ [“Caricamento di carta nel Cassetto carta” a pagina 47](#)
- ➔ [“Caricamento di carta nell'Alim. posteriore carta” a pagina 49](#)
- ➔ [“Caricamento di carta nell'Slot anteriore alim. carta” a pagina 51](#)
- ➔ [“Istruzioni di base sulla stampa - Windows” a pagina 61](#)

### Stampa di più pagine su un singolo foglio - Mac OS X

1. Caricare carta nella stampante.
2. Aprire il file da stampare.
3. Accedere alla finestra del driver della stampante.
4. Scegliere **Layout** dal menu a comparsa.

## Stampa

5. Impostare il numero di pagine in **Pagine per foglio**, l'**Orientamento** (ordine di pagina) e il **Margine**.
6. Impostare le altre opzioni in base alle esigenze.
7. Fare clic su **Stampa**.

### Informazioni correlate

- ➔ “Caricamento di carta nel Cassetto carta” a pagina 47
- ➔ “Caricamento di carta nell'Alim. posteriore carta” a pagina 49
- ➔ “Caricamento di carta nell'Slot anteriore alim. carta” a pagina 51
- ➔ “Istruzioni di base sulla stampa - Mac OS X” a pagina 63

## Stampa adattata al formato carta selezionato

È possibile fare in modo che la stampa venga adattata al formato carta selezionato.



### Stampa adattata al formato carta selezionato - Windows

1. Caricare carta nella stampante.
  2. Aprire il file da stampare.
  3. Accedere alla finestra del driver della stampante.
  4. Configurare le impostazioni seguenti nella scheda **Altre opzioni**.
    - Formato documento: selezionare il formato documento impostato nell'applicazione.
    - Emissione carta: selezionare il formato della carta caricata nella stampante.  
L'opzione **Adatta alla Pagina** viene selezionata automaticamente.
- Nota:**  
Se si desidera stampare un'immagine ridotta al centro della pagina, selezionare **Centro**.
5. Impostare le altre opzioni nelle schede **Principale** e **Altre opzioni** in base alle esigenze, quindi fare clic su **OK**.
  6. Fare clic su **Stampa**.

### Informazioni correlate

- ➔ “Caricamento di carta nel Cassetto carta” a pagina 47

## Stampa

- ➔ “Caricamento di carta nell'Alim. posteriore carta” a pagina 49
- ➔ “Caricamento di carta nell'Slot anteriore alim. carta” a pagina 51
- ➔ “Istruzioni di base sulla stampa - Windows” a pagina 61

### Stampa adattata al formato carta selezionato (sistemi Mac OS X)

1. Caricare carta nella stampante.
2. Aprire il file da stampare.
3. Accedere alla finestra del driver della stampante.
4. Selezionare il formato carta impostato nell'applicazione in **Formato carta**.
5. Scegliere **Gestione carta** dal menu a comparsa.
6. Selezionare **Adatta in scala al foglio**.
7. Impostare **Dimensioni foglio di stampa** sul formato della carta caricata nella stampante.
8. Impostare le altre opzioni in base alle esigenze.
9. Fare clic su **Stampa**.

#### Informazioni correlate

- ➔ “Caricamento di carta nel Cassetto carta” a pagina 47
- ➔ “Caricamento di carta nell'Alim. posteriore carta” a pagina 49
- ➔ “Caricamento di carta nell'Slot anteriore alim. carta” a pagina 51
- ➔ “Istruzioni di base sulla stampa - Mac OS X” a pagina 63

### Stampa di più file contemporaneamente (solo sistemi Windows)

**Organizzatore lavori rapido** consente di combinare vari file creati in diverse applicazioni e di stamparli come unico lavoro di stampa. Per i file combinati, è possibile specificare impostazioni di stampa quali layout, ordine di stampa e orientamento.



#### Nota:

Per aprire un **Progetto di stampa** salvato in **Organizzatore lavori rapido**, fare clic su **Organizzatore lavori rapido** nella scheda **Utility** del driver della stampante. Quindi, scegliere **Apri** dal menu **File** per selezionare il file. L'estensione dei file salvati è ".ecl".

## Stampa

1. Caricare carta nella stampante.
2. Aprire il file da stampare.
3. Accedere alla finestra del driver della stampante.
4. Selezionare **Organizzatore lavori rapido** nella scheda **Principale**.
5. Impostare valori per **Origine carta**, **Formato documento**, **Orientamento** e **Tipo di carta**.
6. Fare clic su **OK** per chiudere la finestra del driver della stampante.
7. Fare clic su **Stampa**.

Viene visualizzata la finestra di **Organizzatore lavori rapido** e il lavoro di stampa viene aggiunto al **Progetto di stampa**.

8. Mentre è aperta la finestra di **Organizzatore lavori rapido**, aprire il file che si desidera combinare con il file corrente e ripetere i passaggi da 3 a 7.

**Nota:**

*Se si chiude la finestra di **Organizzatore lavori rapido**, il **Progetto di stampa** non salvato viene eliminato. Per stampare in un secondo momento, scegliere **Salva** dal menu **File**.*

9. Scegliere le voci desiderate dai menu **Layout** e **Modifica** di **Organizzatore lavori rapido** per modificare il **Progetto di stampa** in base alle esigenze.
10. Scegliere **Stampa** dal menu **File**.

### Informazioni correlate

- ➔ [“Caricamento di carta nel Cassetto carta” a pagina 47](#)
- ➔ [“Caricamento di carta nell'Alim. posteriore carta” a pagina 49](#)
- ➔ [“Caricamento di carta nell'Slot anteriore alim. carta” a pagina 51](#)
- ➔ [“Istruzioni di base sulla stampa - Windows” a pagina 61](#)

## Stampa ingrandita e realizzazione di poster (solo sistemi Windows)

È possibile stampare un'immagine su più fogli di carta per creare un poster di dimensioni maggiori. Per unire i fogli, si possono stampare crocini di allineamento.



1. Caricare carta nella stampante.
2. Aprire il file da stampare.

## Stampa

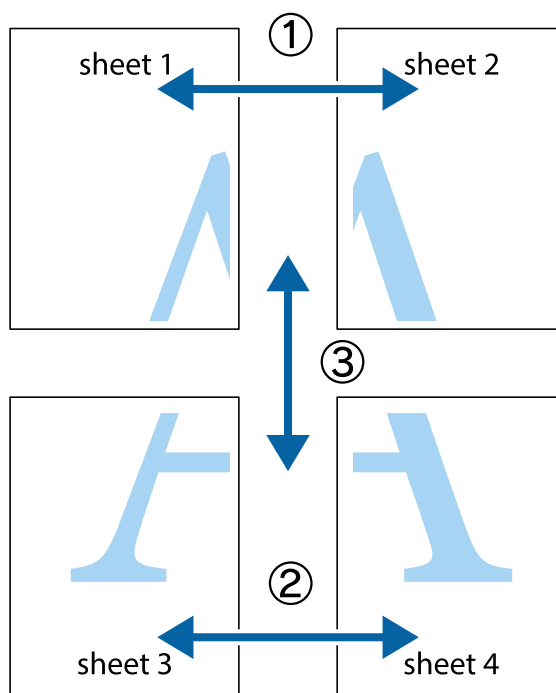
3. Accedere alla finestra del driver della stampante.
4. Selezionare **Poster 2x1**, **Poster 2x2**, **Poster 3x3** o **Poster 4x4** in **Multipagina**, nella scheda **Principale**.
5. Fare clic su **Impostazioni**, configurare le impostazioni desiderate e fare clic su **OK**.
6. Impostare le altre opzioni nelle schede **Principale** e **Altre opzioni** in base alle esigenze, quindi fare clic su **OK**.
7. Fare clic su **Stampa**.

### Informazioni correlate

- ➔ “Caricamento di carta nel Cassetto carta” a pagina 47
- ➔ “Caricamento di carta nell'Alim. posteriore carta” a pagina 49
- ➔ “Caricamento di carta nell'Slot anteriore alim. carta” a pagina 51
- ➔ “Istruzioni di base sulla stampa - Windows” a pagina 61

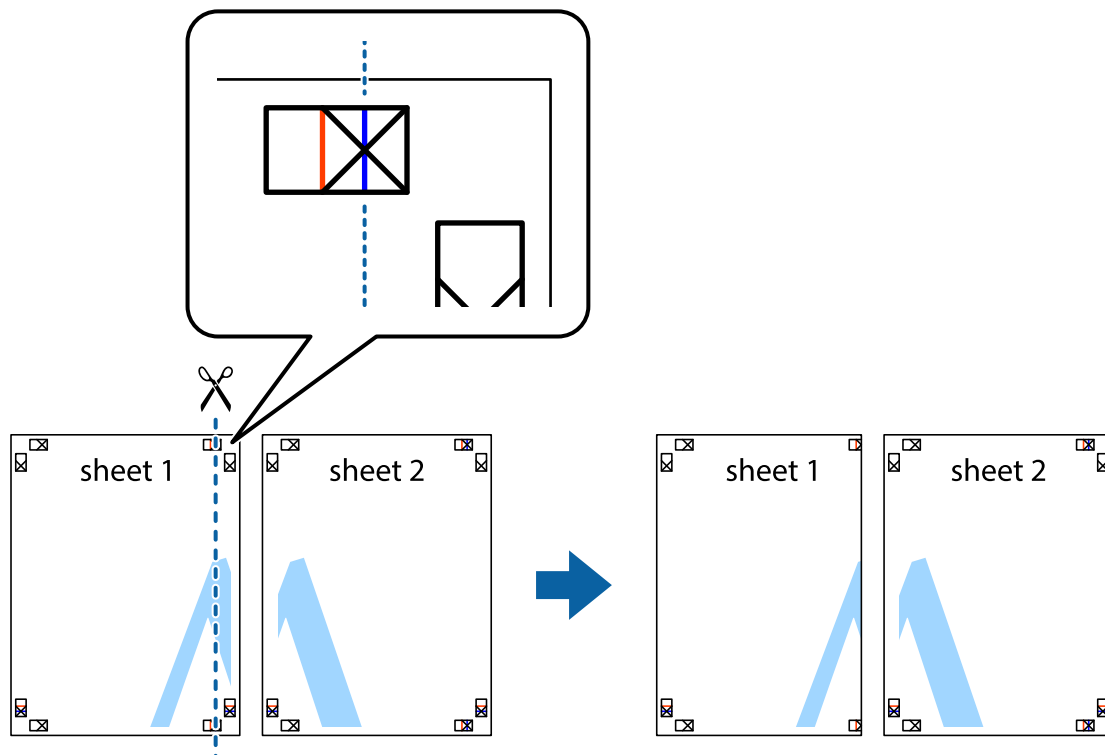
## Realizzazione di poster mediante Crocini di allineamento sovrapposti

Di seguito viene illustrato un esempio di come realizzare un poster quando è selezionata l'opzione **Poster 2x2** ed è selezionata l'opzione **Crocini di allineamento sovrapposti** in **Stampa guide di taglio**.

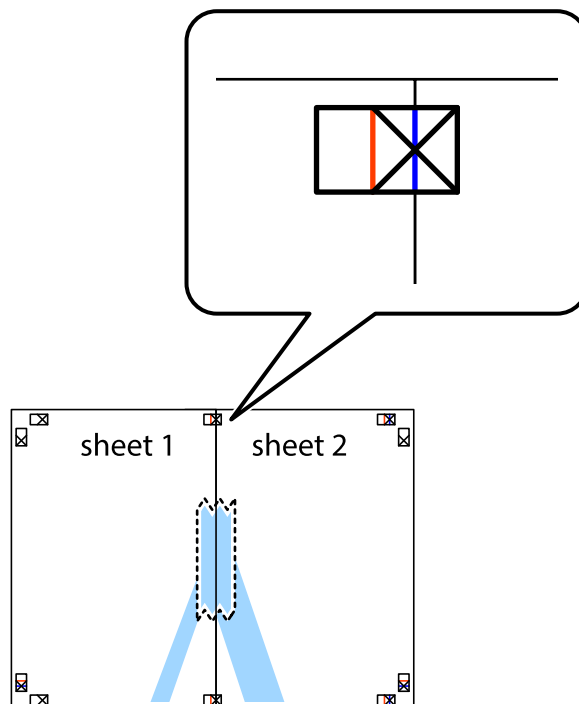


## Stampa

1. Preparare Sheet 1 e Sheet 2. Ritagliare i margini di Sheet 1 lungo la linea blu verticale che attraversa il centro del crocino superiore e inferiore.



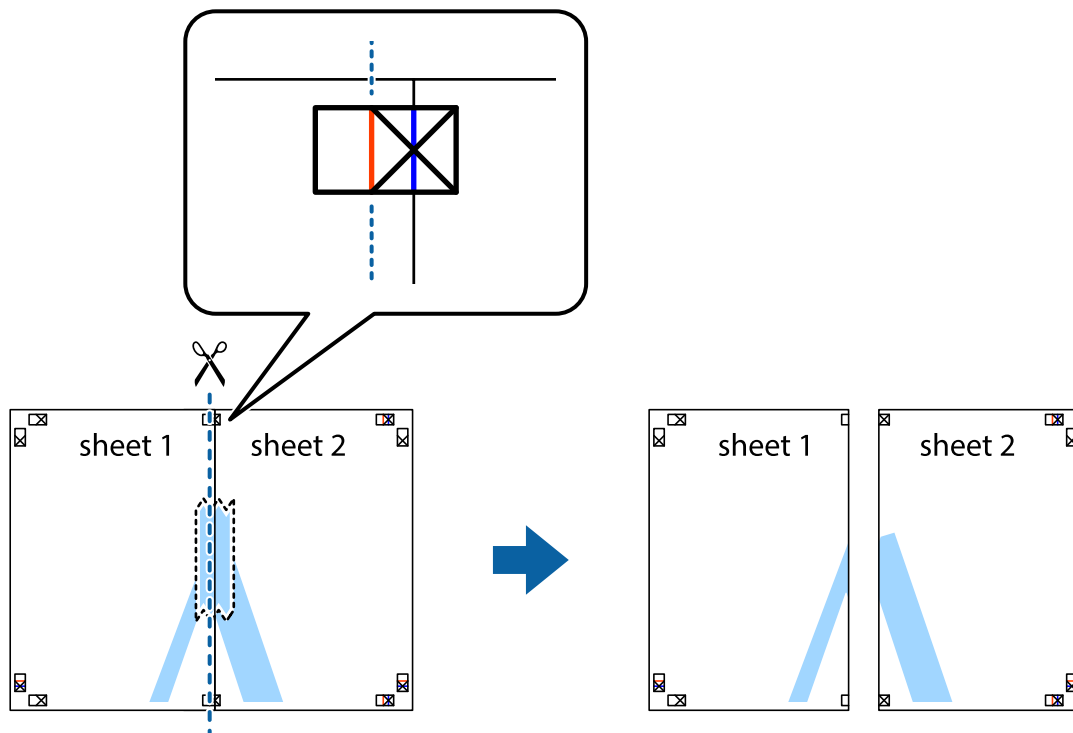
2. Collocare il bordo di Sheet 1 sopra Sheet 2 e allineare i crocini, quindi fissare temporaneamente i due fogli applicando nastro adesivo sul retro.



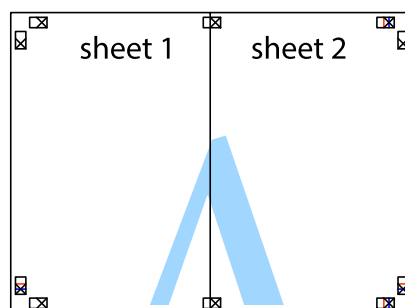


**Stampa**

3. Tagliare in due i fogli uniti lungo la linea rossa verticale che attraversa i crocchini di allineamento (la linea a sinistra dei crocchini).



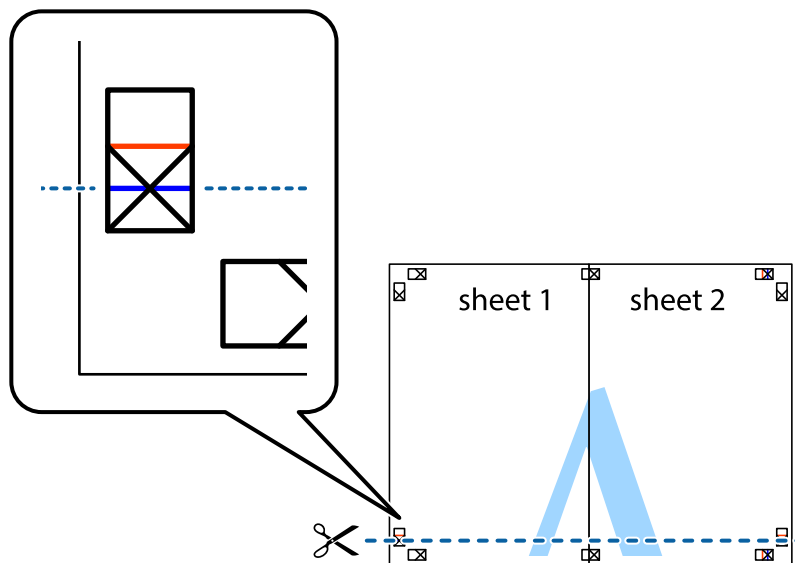
4. Fissare i fogli applicando nastro adesivo sul retro.



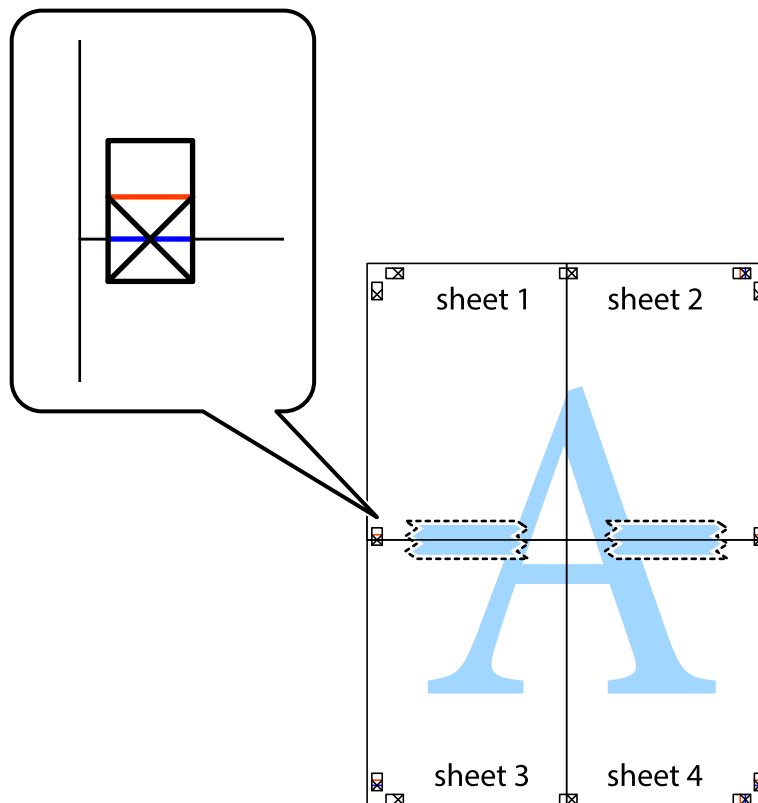
5. Ripetere i passaggi da 1 a 4 per unire Sheet 3 a Sheet 4.

## Stampa

6. Ritagliare i margini di Sheet 1 e Sheet 2 lungo la linea blu orizzontale che attraversa il centro del crocino destro e sinistro.

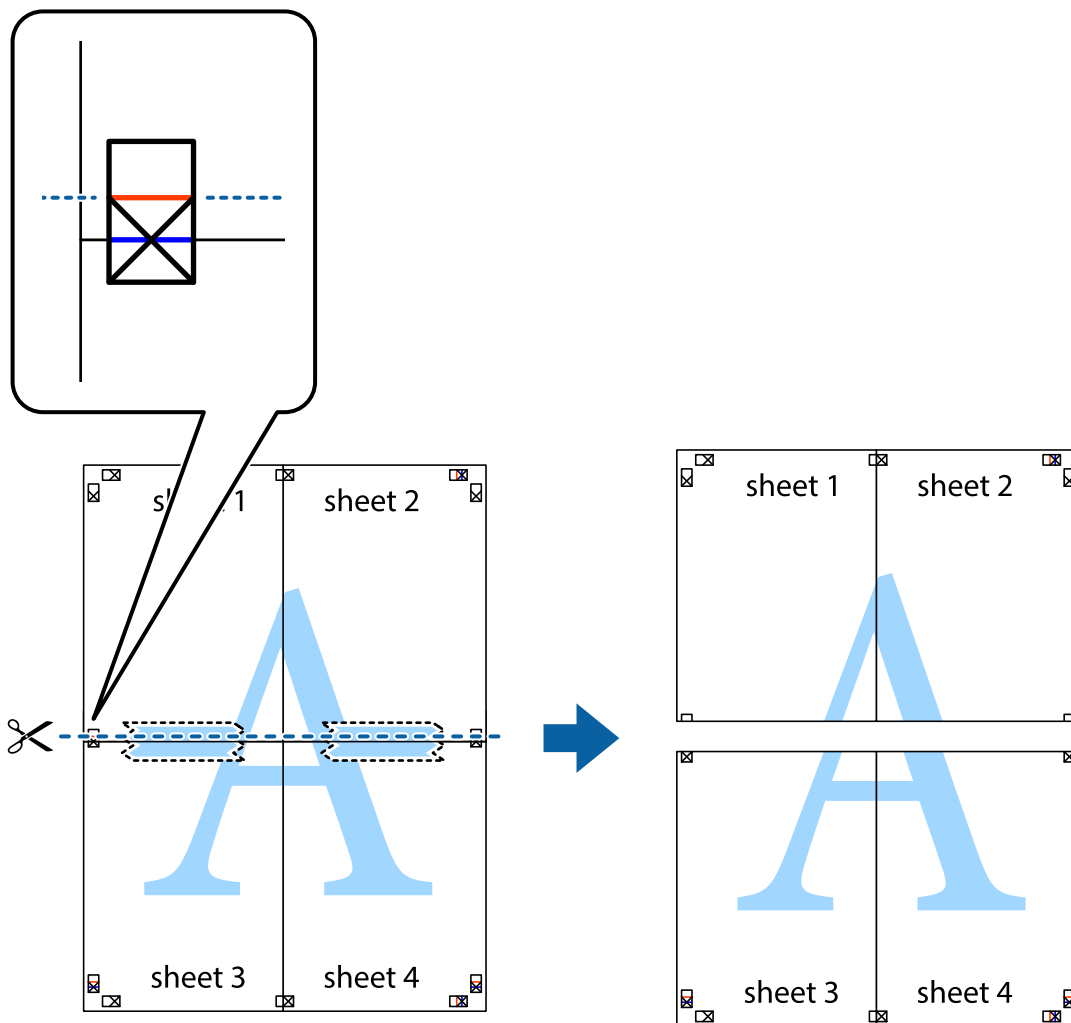


7. Collocare il bordo di Sheet 1 e Sheet 2 sopra Sheet 3 e Sheet 4, allineare i crocini e fissare temporaneamente i fogli applicando nastro adesivo sul retro.

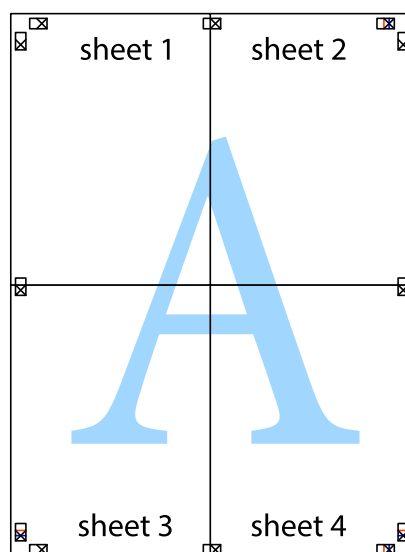


## Stampa

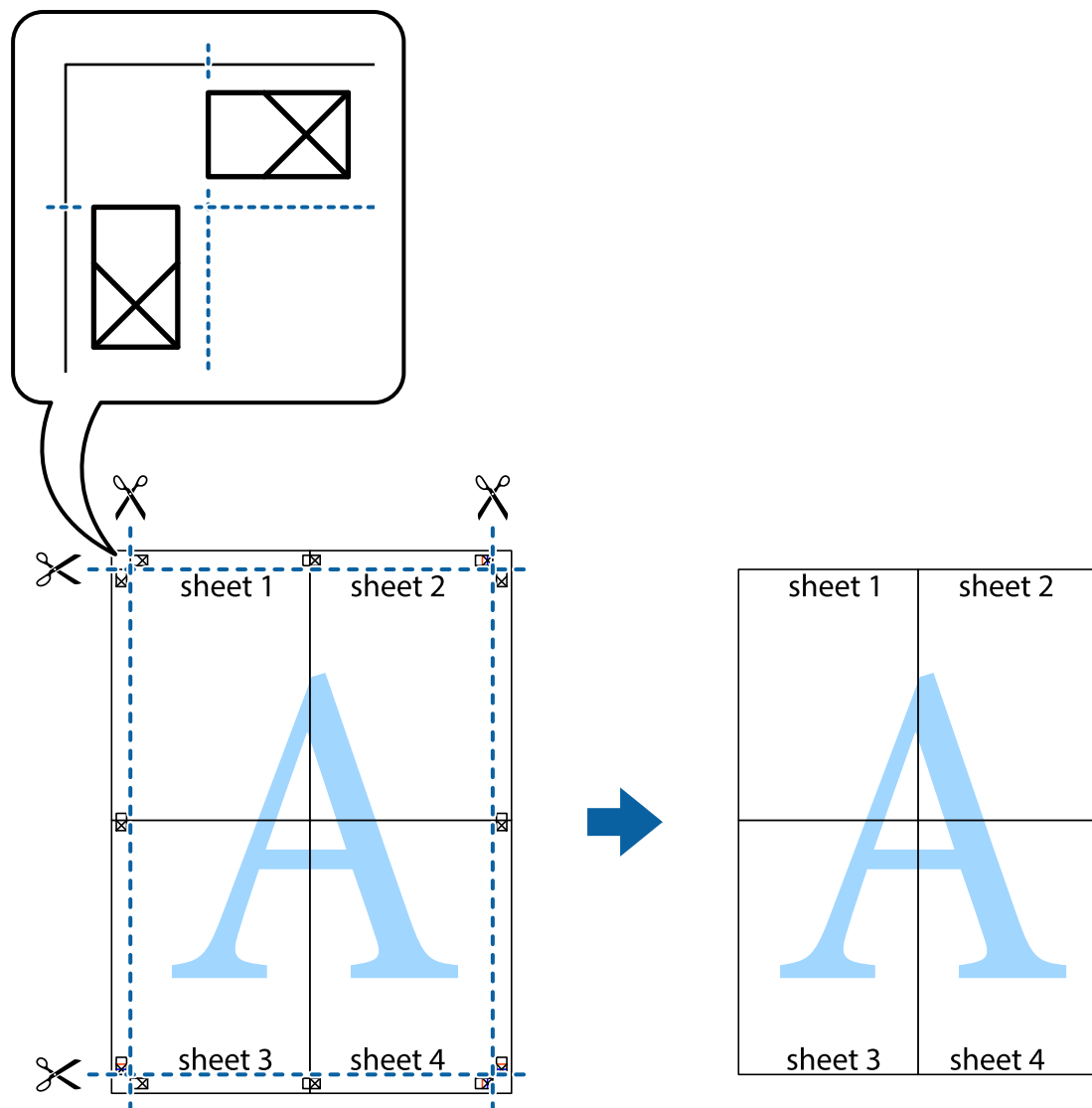
8. Tagliare in due i fogli uniti lungo la linea rossa orizzontale che attraversa i crocini di allineamento (la linea al di sopra dei crocini).



9. Fissare i fogli applicando nastro adesivo sul retro.



10. Ritagliare i margini rimanenti lungo la guida esterna.



## Stampa su buste

### Stampa su buste (sistemi Windows)

1. Caricare buste nella stampante.
2. Aprire il file da stampare.
3. Accedere alla finestra del driver della stampante.
4. Configurare le impostazioni seguenti nella scheda **Principale**.
  - Origine carta: selezionare l'origine carta nella quale sono state caricate le buste.
  - Formato documento: selezionare il formato busta impostato nell'applicazione.
  - Orientamento: impostare l'orientamento.
  - Tipo di carta: selezionare **Busta**.

## Stampa

5. Impostare le altre opzioni nelle schede **Principale** e **Altre opzioni** in base alle esigenze, quindi fare clic su **OK**.
6. Fare clic su **Stampa**.

### Informazioni correlate

- ➔ [“Caricamento di buste e precauzioni” a pagina 52](#)
- ➔ [“Istruzioni di base sulla stampa - Windows” a pagina 61](#)

## Stampa su buste (sistemi Mac OS X)

1. Caricare buste nella stampante.
2. Aprire il file da stampare.
3. Accedere alla finestra del driver della stampante.
4. Configurare le impostazioni indicate di seguito:
  - Formato carta: selezionare il formato busta impostato nell'applicazione.
  - Orientamento: selezionare l'orientamento orizzontale.
5. Scegliere **Impostazioni di stampa** dal menu a comparsa.
6. Configurare le impostazioni indicate di seguito:
  - Origine carta: selezionare l'origine carta nella quale sono state caricate le buste.
  - Supporto: selezionare **Busta**.
7. Fare clic su **Stampa**.

### Informazioni correlate

- ➔ [“Caricamento di buste e precauzioni” a pagina 52](#)
- ➔ [“Istruzioni di base sulla stampa - Mac OS X” a pagina 63](#)

## Stampa mediante funzionalità avanzate

La presente sezione illustra diverse funzionalità aggiuntive di stampa e layout disponibili nel driver della stampante.

### Informazioni correlate

- ➔ [“Driver della stampante \(sistemi Windows\)” a pagina 143](#)
- ➔ [“Driver della stampante \(sistemi Mac OS X\)” a pagina 146](#)

## Aggiunta di una preimpostazione di stampa

Se nel driver della stampante si creano preimpostazioni personalizzate per impostazioni di stampa di uso frequente, è possibile eseguire la stampa in tutta semplicità selezionando la preimpostazione desiderata dall'elenco.

## Stampa

### Windows

Per aggiungere una preimpostazione personalizzata, impostare opzioni quali **Formato documento** e **Tipo di carta** nella scheda **Principale** o nella scheda **Altre opzioni**, quindi fare clic su **Aggiungi/Rimuovi preimpostazioni** in **Preimpostazioni di stampa**.

### Mac OS X

Accedere alla finestra del driver della stampante. Per aggiungere una preimpostazione personalizzata, impostare opzioni quali **Formato carta** e **Supporto**, quindi salvare le impostazioni correnti come preimpostazioni in **Presets**.

## Stampa di un documento a dimensioni ingrandite o ridotte

È possibile ridurre o ingrandire le dimensioni di un documento in base a una percentuale determinata.

### Windows

Impostare il **Formato documento** nella scheda **Altre opzioni**. Selezionare **Stampa proporzionale**, **Zoom su**, quindi immettere un valore percentuale.

### Mac OS X

Accedere alla finestra del driver della stampante. Selezionare **Scale**, quindi immettere un valore percentuale.

## Regolazione dei colori di stampa

È possibile regolare i colori utilizzati nei lavori di stampa.

**PhotoEnhance** consente di ottenere immagini più nitide e colori più vivaci grazie alla regolazione automatica del contrasto, della saturazione e della luminosità dell'immagine originale.

#### **Nota:**

- Le regolazioni non vengono applicate ai dati originali.*
- La regolazione del colore di **PhotoEnhance** viene eseguita mediante l'analisi della posizione del soggetto. Pertanto, se la posizione del soggetto è stata modificata mediante la riduzione, l'ingrandimento, il ritaglio o la rotazione dell'immagine, i colori potrebbero cambiare in modo imprevisto. La posizione del soggetto viene modificata anche quando si seleziona la stampa senza margini, che potrebbe pertanto comportare modifiche di colore. Se l'immagine è sfocata, il tono potrebbe non essere naturale. Se i colori cambiano notevolmente o assumono un aspetto poco naturale, non stampare in modalità **PhotoEnhance**.*

### Windows

Selezionare **Personal**. in **Correzione colore**, nella scheda **Altre opzioni**. Fare clic su **Altre impostazioni**, selezionare **Colore** e configurare le impostazioni desiderate.

### Mac OS X

Accedere alla finestra del driver della stampante. Scegliere **Taratura colore** dal menu a comparsa, quindi selezionare **EPSON Regolazione colore**. Scegliere **Opzioni colore** dal menu a comparsa, quindi selezionare una delle opzioni disponibili. Fare clic sulla freccia accanto a **Impostazioni avanzate** e configurare le impostazioni appropriate.

## Stampa

### Stampa di una dicitura di protezione da copia (solo sistemi Windows)

È possibile stampare sui documenti caratteri invisibili, ad esempio la parola "Copia". Tali caratteri vengono visualizzati quando un documento viene fotocopiato, per distinguerlo dall'originale. È inoltre possibile aggiungere una dicitura di protezione da copia personalizzata.

**Nota:**

*La funzionalità è disponibile solo quando sono state configurate le impostazioni seguenti.*

- Tipo di carta: carte comuni
- Qualità: Standard
- Stampa fronte/retro automatica: disattivata
- Correzione colore: Automatico
- Carta grana fine: disattivata

Fare clic su **Funzioni filigrana** nella scheda **Altre opzioni**, quindi selezionare una dicitura di protezione da copia. Fare clic su **Impostazioni** per modificare impostazioni quali il formato e la densità.

### Stampa di una filigrana (solo sistemi Windows)

Nelle stampe è possibile includere una filigrana, ad esempio la dicitura "Riservato". È inoltre possibile aggiungere una filigrana personalizzata.

Fare clic su **Funzioni filigrana** nella scheda **Altre opzioni**, quindi selezionare una filigrana. Fare clic su **Impostazioni** per modificare impostazioni quali il colore e la posizione della filigrana.

### Stampa di intestazione e piè di pagina (solo sistemi Windows)

È possibile stampare informazioni quali nome utente e data di stampa in intestazioni e piè di pagina.

Fare clic su **Funzioni filigrana** nella scheda **Altre opzioni**, quindi selezionare **Intestazione/Piè di pagina**. Fare clic su **Impostazioni** e selezionare le voci desiderate dall'elenco a discesa.

### Impostazione di una password per un lavoro di stampa (solo sistemi Windows)

È possibile impostare una password per un lavoro di stampa al fine di consentire la stampa solo dopo l'immissione della password nel pannello di controllo della stampante.

Fare clic su **Lavoro confidenziale** nella scheda **Altre opzioni**, quindi immettere una password.

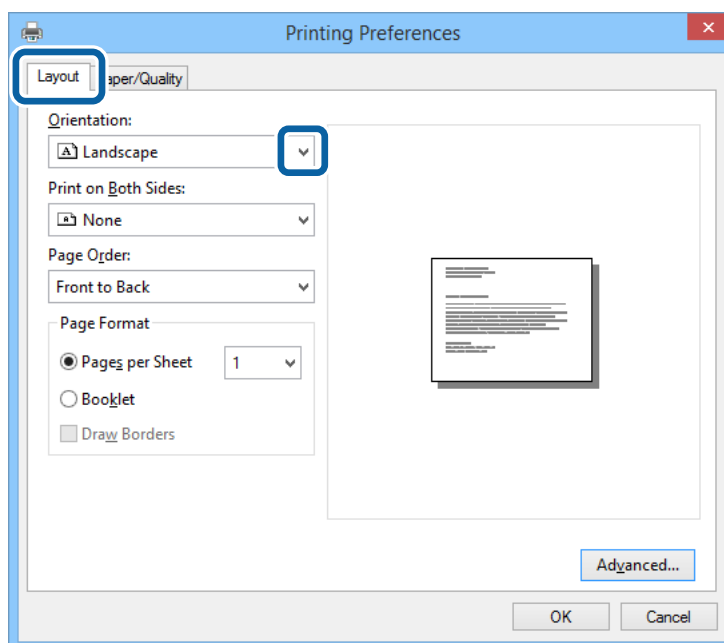
Per stampare il lavoro, premere il pulsante **i** del pannello di controllo della stampante, quindi selezionare **Processo riservato**. Selezionare il lavoro e immettere la password.

---

## Stampa mediante un driver della stampante PostScript

### Stampa mediante un driver della stampante PostScript (sistemi Windows)

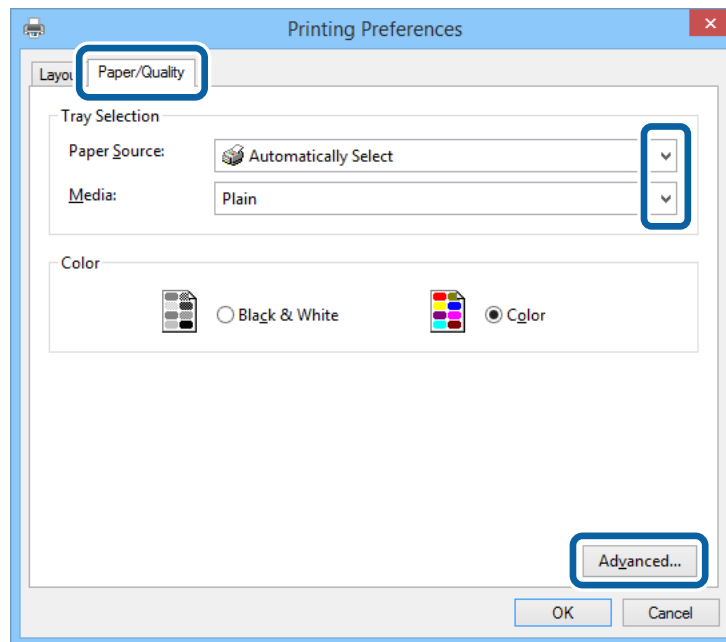
1. Caricare carta nella stampante.
2. Aprire il file da stampare.
3. Accedere alla finestra del driver della stampante PostScript.
4. Selezionare l'orientamento impostato in **Orientamento**, nella scheda **Layout** dell'applicazione.





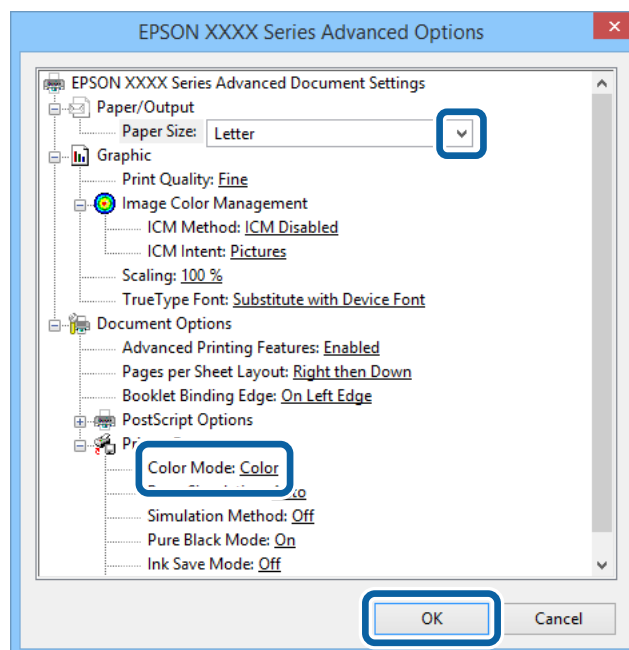
## Stampa

5. Configurare le impostazioni seguenti nella scheda **Carta/Qualità**.



- Origine carta: selezionare l'origine carta nella quale è stata caricata la carta.
- Supporto: selezionare il tipo di carta caricato.

6. Fare clic su **Avanzate**, configurare le impostazioni desiderate e fare clic su **OK**.



- Formato carta: selezionare il formato carta impostato nell'applicazione.
- Modo colore: selezionare se si desidera stampare a colori o in monocromia.

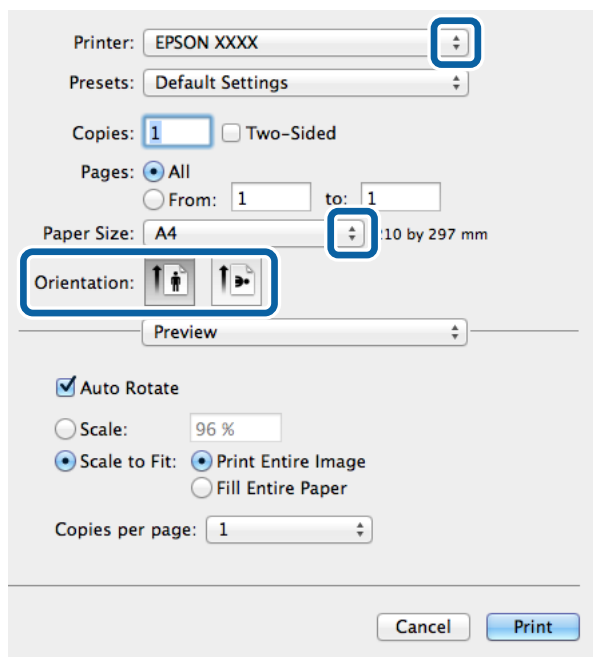
7. Fare clic su **OK**.

8. Fare clic su **Stampa**.

## Stampa

## Stampa mediante un driver della stampante PostScript (sistemi Mac OS X)

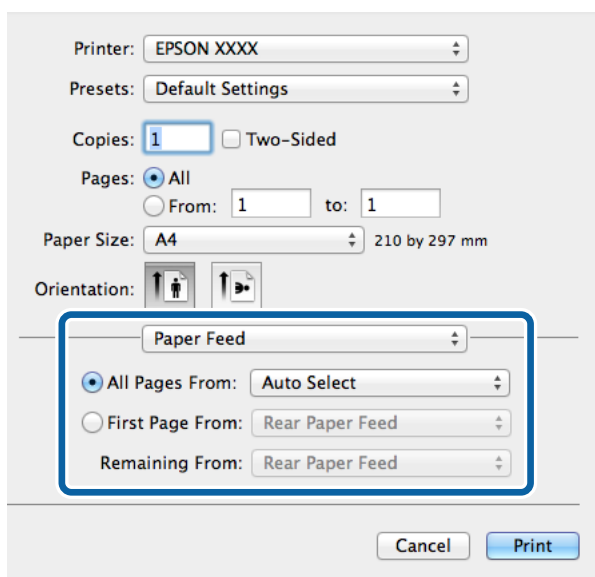
1. Caricare carta nella stampante.
2. Aprire il file da stampare.
3. Accedere alla finestra del driver della stampante.



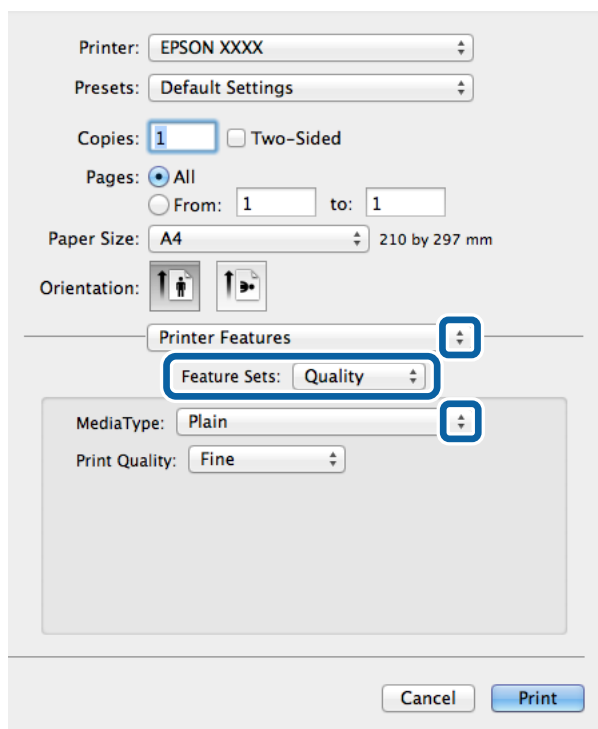
4. Configurare le impostazioni indicate di seguito:
  - Stampante: selezionare la stampante in uso.
  - Formato carta: selezionare il formato carta impostato nell'applicazione.
  - Orientamento: selezionare l'orientamento impostato nell'applicazione.

## Stampa

- Scegliere **Alimentazione carta** dal menu a comparsa, quindi selezionare l'origine carta nella quale è stata caricata la carta.

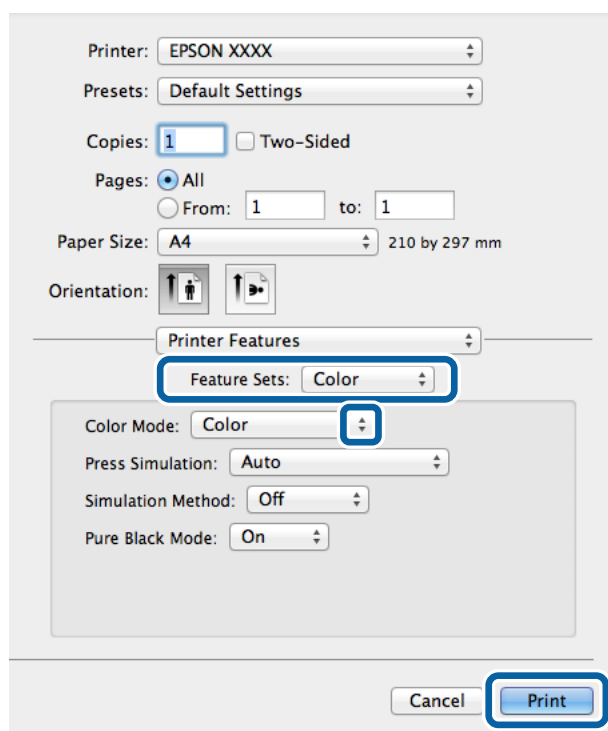


- Scegliere **Caratteristiche stampante** dal menu a comparsa, selezionare **Qualità** in **Impostazioni caratteristiche**, quindi selezionare il tipo di carta caricato in **Tipo supporto**.



## Stampa

7. Selezionare **Impostazione colore** in **Impostazioni caratteristiche**, quindi selezionare un'impostazione per **Modo colore**.



8. Fare clic su **Stampa**.

## Impostazione di voci per il driver della stampante PostScript

Fare clic su **Avanzate** per configurare le impostazioni seguenti.

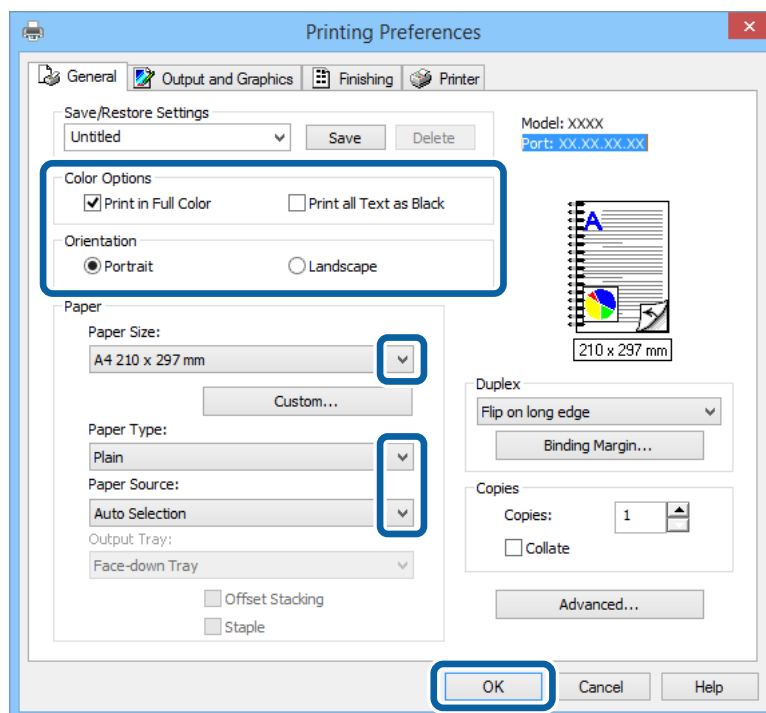
**Nota:**

*Tali impostazioni potrebbero non essere disponibili in alcuni modelli.*

Modo colore	Selezionare se si desidera stampare a colori o in monocromia.
Simulazione stampa	È possibile selezionare un colore di inchiostro CMYK per simulare la stampa riproducendo il colore dell'inchiostro CMYK della stampa offset.
Metodo di simulazione	Selezionare il metodo di conversione colore per la simulazione CMYK.
Modo solo nero	Selezionare se si desidera stampare dati di testo o tratti di disegno in nero utilizzando solo inchiostro nero. Quando è impostata la funzionalità, potrebbe comunque essere consumato inchiostro di altro colore a seconda della carta in uso.
Ink Save Mode	Consente di risparmiare inchiostro mediante la riduzione della densità di stampa.
Ruotare di 180°	Ruota i dati di 180 gradi prima della stampa.

## Stampa mediante il driver della stampante Epson Universal P6 (solo sistemi Windows)

1. Caricare carta nella stampante.
2. Aprire il file da stampare.
3. Accedere alla finestra del driver della stampante Epson Universal P6.



4. Configurare le impostazioni indicate di seguito:
  - Opzioni colore: selezionare se si desidera stampare a colori o in nero.
  - Orientamento: selezionare l'orientamento impostato nell'applicazione.
  - Formato carta: selezionare il formato carta impostato nell'applicazione.
  - Tipo carta: selezionare il tipo di carta caricato.
  - Origine carta: selezionare l'origine carta nella quale è stata caricata la carta.
5. Fare clic su **OK**.
6. Fare clic su **Stampa**.

## Stampa da dispositivi intelligenti

L'applicazione Epson iPrint consente di stampare foto, documenti e pagine Web da dispositivi intelligenti quali smartphone o tablet. Per utilizzare Epson iPrint, è necessario installare l'applicazione nello smartphone o nel tablet in uso.

Per ulteriori informazioni, visitare il sito Web indicato di seguito.

<http://ipr.to/c>




---

## Annullamento della stampa

### Nota:

- ❑ *Nei sistemi Windows, non è possibile annullare un lavoro di stampa già inviato alla stampante dal computer. Il lavoro di stampa deve essere annullato tramite il pannello di controllo della stampante.*
- ❑ *Quando è in corso la stampa di più pagine in Mac OS X, non è possibile annullare tutti i lavori mediante il pannello di controllo. In tal caso, è necessario annullare il lavoro di stampa dal computer.*
- ❑ *Se è stato inviato un lavoro di stampa mediante rete da un sistema Mac OS X v10.6.x o v10.5.8, potrebbe non essere possibile annullare la stampa dal computer. Il lavoro di stampa deve essere annullato tramite il pannello di controllo della stampante. Se non è possibile annullare la stampa dal pannello di controllo, vedere la Guida di rete.*

## Annullamento della stampa - Pulsante della stampante

Per annullare il lavoro di stampa in corso, premere .

## Annullamento della stampa - Menu Stato

1. Premere il pulsante **i** per visualizzare il **Menu Stato**.
2. Selezionare **Monitoraggio processo > Processo di stampa**.  
I lavori in corso e in standby vengono visualizzati nell'elenco.
3. Selezionare il lavoro che si desidera annullare.
4. Premere **Annulla**.


## Annullamento della stampa - Windows

1. Accedere alla finestra del driver della stampante.
2. Selezionare la scheda **Utility**.
3. Fare clic su **Coda di stampa**.
4. Fare clic con il pulsante destro del mouse sul lavoro che si desidera annullare, quindi scegliere **Annulla**.

### Informazioni correlate

➔ [“Driver della stampante \(sistemi Windows\)” a pagina 143](#)

## Annullamento della stampa - Sistemi Mac OS X


1. Fare clic sull'icona della stampante nel **Dock**.
2. Selezionare il lavoro che si desidera annullare.
3. Annullare il lavoro.
  - Da Mac OS X v10.8.x a Mac OS X v10.9.x  
Fare clic su  accanto alla barra di avanzamento.
  - Da Mac OS X v10.5.8 a v10.7.x  
Fare clic su **Elimina**.

# Copia

1. Caricare carta nella stampante.
2. Collocare gli originali.
3. Accedere alla modalità **Copia** dalla schermata iniziale.
4. Immettere il numero di copie desiderato utilizzando il tastierino numerico.
5. Premere **Layout**, quindi selezionare il layout desiderato.
6. Configurare altre impostazioni in base alle esigenze. È possibile configurare impostazioni dettagliate premendo **Impostazioni**.

**Nota:**

- Per salvare le impostazioni come preimpostazioni, premere **Preimpostazione**.
- Per visualizzare un'anteprima dei risultati della copia, premere **Anteprima**. Se gli originali sono stati collocati nell'ADF, l'anteprima non è disponibile.

7. Premere il pulsante .

## Informazioni correlate

- ➔ [“Caricamento di carta nel Cassetto carta” a pagina 47](#)
- ➔ [“Caricamento di carta nell'Alim. posteriore carta” a pagina 49](#)
- ➔ [“Caricamento di carta nell'Slot anteriore alim. carta” a pagina 51](#)
- ➔ [“Posizionamento degli originali” a pagina 54](#)
- ➔ [“Modalità Copia” a pagina 24](#)
- ➔ [“Modalità Preimpostazioni” a pagina 42](#)



# Scansione

---

## Scansione mediante il pannello di controllo

### Scansione in un messaggio e-mail

È possibile inviare i file delle immagini acquisite via e-mail direttamente dalla stampante tramite un server e-mail preconfigurato. L'utilizzo della funzionalità richiede la configurazione del server e-mail. Per ulteriori informazioni, vedere la *Guida per amministratore*.

È possibile immettere l'indirizzo e-mail di destinazione direttamente, tuttavia si consiglia di salvare prima l'indirizzo e-mail nell'elenco dei contatti.

**Nota:**

*Prima di utilizzare la funzionalità, verificare che le impostazioni di data e ora e le differenze orarie siano state impostate correttamente in **Impostazioni data/ora**.*

1. Collocare gli originali.
2. Accedere alla modalità **Scansione** dalla schermata iniziale.
3. Selezionare **E-mail**.
4. Immettere gli indirizzi e-mail.
  - Per selezionare un elemento dall'elenco dei contatti: premere **Contatti**, premere la casella di controllo per aggiungere un segno di spunta a un contatto, quindi premere **Proc.**
  - Per immettere un indirizzo e-mail manualmente: selezionare **Inserisci indirizzo e-mail > Inserisci indirizzo e-mail**, immettere l'indirizzo e-mail e quindi premere il tasto Invio all'estremità inferiore destra dello schermo.


**Nota:**

*È possibile inviare messaggi e-mail a un massimo di 10 indirizzi e-mail singoli e gruppi.*

5. Premere **Formato**, quindi selezionare il formato file desiderato.
6. Premere **Menu**, quindi configurare impostazioni per le opzioni **Impostazioni e-mail** e **Impostazioni di base**.

**Nota:**

- È possibile specificare la dimensione massima per i file da allegare ai messaggi e-mail in **Dim max allegati**.
- Se si seleziona il formato file PDF, è possibile impostare una password per la protezione del file. Selezionare **Impostazioni PDF**, quindi configurare le impostazioni desiderate.
- Per salvare le impostazioni come preimpostazioni, premere **Preimpostazione**.

7. Premere il pulsante .

L'immagine acquisita viene inviata tramite e-mail.

**Informazioni correlate**

- ➔ [“Amministrazione sistema” a pagina 32](#)
- ➔ [“Gestione di contatti” a pagina 58](#)

## Scansione


- ➔ [“Posizionamento degli originali” a pagina 54](#)
- ➔ [“Modalità Scansione” a pagina 26](#)
- ➔ [“Modalità Preimpostazioni” a pagina 42](#)

### Scansione in una cartella di rete o in un server FTP

È possibile salvare l'immagine acquisita nella cartella specificata all'interno di una rete. La cartella può essere specificata immettendo direttamente un percorso cartella, tuttavia si consiglia di salvare prima le informazioni sulla cartella nell'elenco dei contatti.

1. Collocare gli originali.
  2. Accedere alla modalità **Scansione** dalla schermata iniziale.
  3. Selezionare **Cartella rete/FTP**.
  4. Specificare la cartella.
    - Per selezionare un elemento dall'elenco dei contatti: premere **Contatti**, selezionare un contatto e premere **Proc.**.
    - Per immettere un percorso cartella direttamente: premere **Inserisci posizione**. Selezionare **Modalità di comunicazione**, immettere il percorso cartella in **Posizione** e configurare altre impostazioni di cartella.
  5. Premere **Formato**, quindi selezionare il formato file desiderato.
  6. Premere **Menu**, quindi configurare impostazioni per le opzioni **Impostazioni file** e **Impostazioni di base**.

*Nota:*

    - Se si seleziona il formato file PDF, è possibile impostare una password per la protezione del file. Selezionare **Impostazioni PDF**, quindi configurare le impostazioni desiderate.
    - Per salvare le impostazioni come preimpostazioni, premere **Preimpostazione**.
  7. Premere il pulsante .
- L'immagine acquisita viene salvata.

#### Informazioni correlate

- ➔ [“Gestione di contatti” a pagina 58](#)
- ➔ [“Posizionamento degli originali” a pagina 54](#)
- ➔ [“Modalità Scansione” a pagina 26](#)
- ➔ [“Modalità Preimpostazioni” a pagina 42](#)

### Scansione in un dispositivo di memoria

È possibile salvare l'immagine acquisita in un dispositivo di memoria.


1. Inserire un dispositivo di memoria nella porta USB per interfaccia esterna della stampante.
2. Collocare gli originali.
3. Accedere alla modalità **Scansione** dalla schermata iniziale.

## Scansione

4. Selezionare **Dispositivo di memoria**.
5. Premere **Formato**, quindi selezionare il formato di salvataggio desiderato per il file.
6. Premere **Impostazioni** e configurare le impostazioni di scansione.

**Nota:**

- Se si seleziona il formato file PDF, è possibile impostare una password per la protezione del file. Selezionare **Impostazioni PDF**, quindi configurare le impostazioni desiderate.
- Per salvare le impostazioni come preimpostazioni, premere **Preimpostazione**.

7. Premere il pulsante .

L'immagine acquisita viene salvata.

### Informazioni correlate

- ➔ “Nomi e funzioni delle parti” a pagina 18
- ➔ “Posizionamento degli originali” a pagina 54
- ➔ “Modalità Scansione” a pagina 26
- ➔ “Modalità Preimpostazioni” a pagina 42

## Scansione nel cloud

È possibile inviare le immagini acquisite alle destinazioni specificate nella pagina utente di Epson Connect. Per ulteriori informazioni, vedere il sito Web di Epson Connect.

<https://www.epsonconnect.com/>

<http://www.epsonconnect.eu> (solo Europa)

## Scansione mediante Document Capture Pro (solo sistemi Windows)

È possibile acquisire gli originali in base alle impostazioni specificate in Document Capture Pro.

**Nota:**

- Prima di eseguire la scansione, installare Document Capture Pro e configurare impostazioni per il lavoro.
- Prima di eseguire la scansione, connettere la stampante e il computer alla rete.


1. Collocare gli originali.
2. Accedere alla modalità **Scansione** dalla schermata iniziale.
3. Selezionare **Document Capture Pro**.
4. Premere **Selezionare PC**, quindi selezionare il computer registrato per il lavoro in Document Capture Pro.

**Nota:**

- Se si seleziona **Opzione > Impostazioni di scansione in rete** e si attiva la funzionalità **Proteggi con password** in Document Capture Pro, immettere una password.
- Se si desidera impostare un solo lavoro, procedere con il passaggio 6.

5. Selezionare il lavoro.

## Scansione

6. Premere l'area nella quale viene visualizzato il contenuto del lavoro e verificare i dettagli del lavoro.
  7. Premere il pulsante .
- L'immagine acquisita viene salvata.


### Informazioni correlate

- ➔ [“Posizionamento degli originali” a pagina 54](#)
- ➔ [“Document Capture Pro \(solo sistemi Windows\)” a pagina 148](#)

## Scansione in un computer (WSD)

### Nota:

- Affinché sia possibile utilizzare la funzionalità, è necessario configurare il computer. Per ulteriori informazioni, vedere la Guida di rete.*
- La funzione è disponibile solo per i computer nei quali è in esecuzione Windows 8.1/Windows 8/Windows 7/Windows Vista.*

1. Collocare gli originali.
2. Accedere alla modalità **Scansione** dalla schermata iniziale.
3. Selezionare **Computer (WSD)**.
4. Selezionare un computer.
5. Premere il pulsante .

L'immagine acquisita viene salvata.

### Nota:

*Per informazioni sul percorso di salvataggio dell'immagine acquisita nel computer, vedere la documentazione fornita con il computer.*

### Informazioni correlate

- ➔ [“Posizionamento degli originali” a pagina 54](#)

---

## Scansione da computer

Per informazioni sulle voci di impostazione, vedere la guida in linea di EPSON Scan.

## Autenticazione di utenti per l'utilizzo del controllo dell'accesso in EPSON Scan (solo sistemi Windows)

Quando per una stampante è attivata la funzionalità di controllo dell'accesso, per eseguire operazioni di scansione è necessario immettere un ID utente e una password. Registrare un nome utente e una password in EPSON Scan. Se non si conosce la password, rivolgersi all'amministratore della stampante.

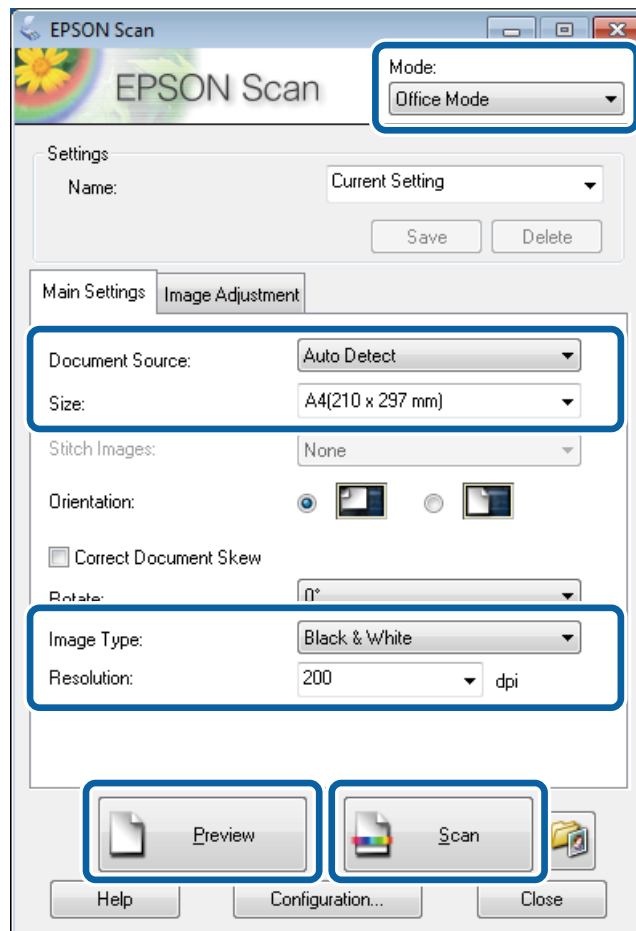
## Scansione

- Accedere alle impostazioni di EPSON Scan.
  - Windows 8.1/Windows 8/Windows Server 2012  
Immettere "Settaggi EPSON Scan" nell'accesso alla ricerca, quindi selezionare l'icona visualizzata.
  - Tutti i sistemi ad eccezione di Windows 8.1/Windows 8/Windows Server 2012  
Fare clic sul pulsante Start e scegliere **Tutti i programmi** o **Programmi** > **EPSON** > **EPSON Scan** > **Settaggi EPSON Scan**.
- Fare clic su **Controllo accesso**.
- Immettere il nome utente e la password.

## Scansione in Modo Office

È possibile eseguire la scansione di numerosi documenti di testo rapidamente.

- Collocare gli originali.
- Avviare EPSON Scan.
- Selezionare **Modo Office** dall'elenco **Modalità**.



- Configurare le impostazioni seguenti nella scheda **Impostaz. principali**.
  - Origine documento: selezionare l'origine documento nella quale è stato collocato l'originale.

## Scansione

- Dimensioni: selezionare le dimensioni dell'originale.
- Tipo immagine: selezionare il tipo di immagine da sottoporre a scansione.
- Risoluzione: selezionare la risoluzione dell'immagine da sottoporre a scansione.

5. Fare clic su **Anteprima**.

Viene visualizzata la finestra di anteprima.

**Nota:**

*Se gli originali sono stati collocati nell'ADF, la prima pagina degli originali viene espulsa al termine dell'anteprima. Collocare la prima pagina del documento sopra le altre pagine e caricare l'intero plico di originali nell'ADF.*

6. Confermare l'anteprima e configurare le impostazioni desiderate nella scheda **Regolazione immagine**.

**Nota:**

*È possibile regolare l'immagine apportando ad esempio miglioramenti al testo.*

7. Fare clic su **Acquisisci**.

8. Nella finestra **Opzioni Salvataggio File**, configurare le impostazioni desiderate e fare clic su **OK**.

L'immagine acquisita viene salvata nella cartella specificata.

**Nota:**

*Se si seleziona il formato file PDF in **Formato Immagine**, è possibile impostare una password per la protezione del file. Fare clic su **Opzioni**, selezionare la scheda **Sicurezza** e configurare le impostazioni desiderate.*

### Informazioni correlate

- ➔ [“Posizionamento degli originali” a pagina 54](#)
- ➔ [“EPSON Scan \(driver dello scanner\)” a pagina 147](#)

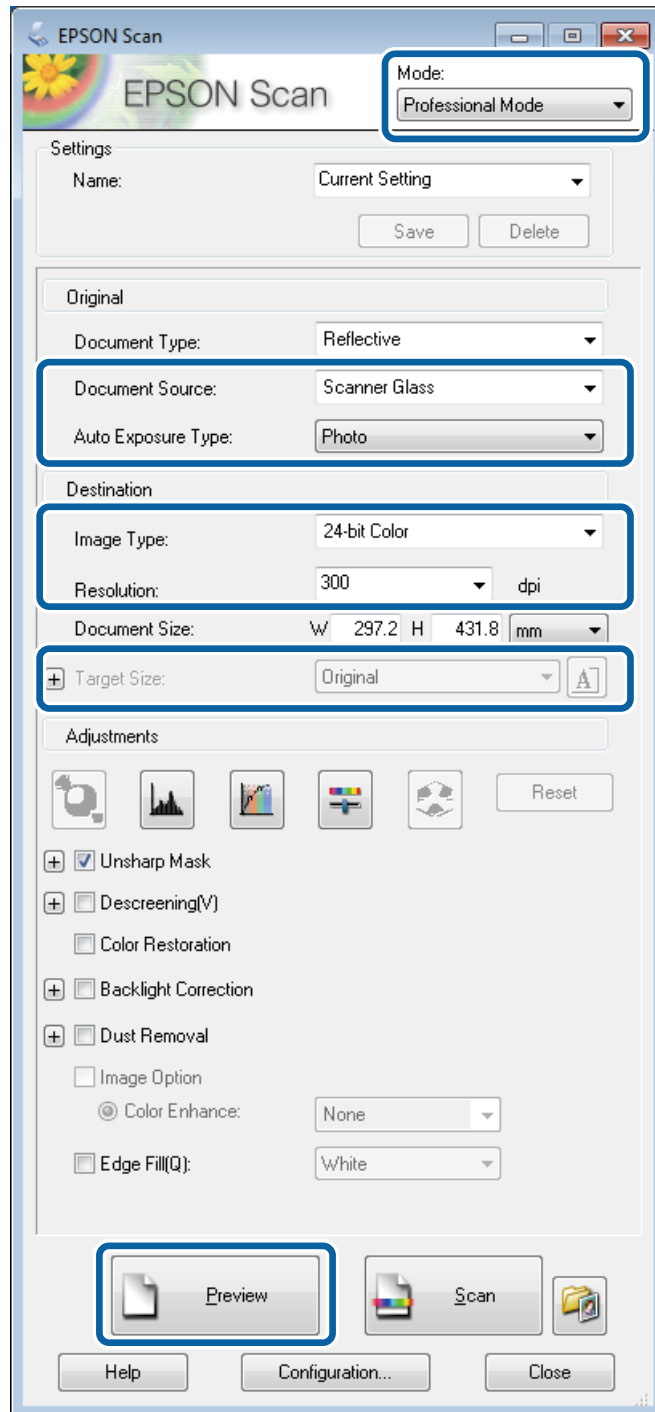
## Scansione in Modo Professionale

È possibile acquisire immagini e regolare la qualità e il colore. Si tratta di una modalità consigliata per gli utenti esperti.

1. Collocare gli originali.
2. Avviare EPSON Scan.

## Scansione

3. Selezionare **Modo Professionale** dall'elenco **Modalità**.



4. Configurare le impostazioni indicate di seguito:

- Origine documento: selezionare l'origine documento nella quale è stato collocato l'originale.
- Opzione Autoesposizione: selezionare il tipo di esposizione desiderato per l'originale.
- Tipo immagine: selezionare il tipo di immagine da sottoporre a scansione.
- Risoluzione: selezionare la risoluzione dell'immagine da sottoporre a scansione.
- Dimensioni: selezionare le dimensioni immagine da utilizzare per la scansione.

## Scansione

5. Fare clic su **Anteprima**.

Viene visualizzata la finestra di anteprima.

**Nota:**

*Se gli originali sono stati collocati nell'ADF, la prima pagina degli originali viene espulsa al termine dell'anteprima. Collocare la prima pagina del documento sopra le altre pagine e caricare l'intero plico di originali nell'ADF.*

6. Esaminare l'anteprima e regolare l'immagine in base alle esigenze.

**Nota:**

*È possibile apportare diverse regolazioni all'immagine, ad esempio migliorarne il colore, la nitidezza e il contrasto.*

7. Fare clic su **Acquisisci**.

8. Nella finestra **Opzioni Salvataggio File**, configurare le impostazioni desiderate e fare clic su **OK**.

L'immagine acquisita viene salvata nella cartella specificata.

**Nota:**

*Se si seleziona il formato file PDF in **Formato Immagine**, è possibile impostare una password per la protezione del file. Fare clic su **Opzioni**, selezionare la scheda **Sicurezza** e configurare le impostazioni desiderate.*

### Informazioni correlate

- ➔ [“Posizionamento degli originali” a pagina 54](#)
- ➔ [“EPSON Scan \(driver dello scanner\)” a pagina 147](#)

---

## Scansione da dispositivi intelligenti

L'applicazione Epson iPrint consente di stampare foto e documenti da dispositivi intelligenti quali smartphone o tablet. Per utilizzare Epson iPrint, è necessario installare l'applicazione nello smartphone o nel tablet in uso.

Per ulteriori informazioni, visitare il sito Web indicato di seguito.

<http://ipr.to/c>





# Operazioni fax

---

## Configurazione di un fax

### Collegamento a una linea telefonica

#### Linee telefoniche compatibili

La stampante può essere utilizzata con linee telefoniche analogiche standard (PSTN, Public Switched Telephone Network) e sistemi telefonici PBX (Private Branch Exchange).

Potrebbe non essere possibile utilizzare la stampante con le linee o i sistemi telefonici seguenti:

- Linee telefoniche VoIP, ad esempio quelle offerte nell'ambito di servizi digitali DSL o di fibra ottica
- Linee telefoniche digitali (ISDN)
- Alcuni sistemi telefonici PBX
- Quando tra la presa a muro del telefono e la stampante sono collegati adattatori quali adattatori terminali, adattatori VoIP, splitter o router DSL

#### Collegamento della stampante a una linea telefonica

Collegare la linea telefonica e la stampante mediante il cavo telefonico indicato di seguito.

- Linea telefonica: RJ-11 (6P2C)
- Connessione dell'apparecchio telefonico: RJ-11 (6P2C)

In alcune aree geografiche la stampante viene fornita con un cavo telefonico. Se fornito, utilizzare il cavo in dotazione.

Potrebbe essere necessario collegare il cavo telefonico a un adattatore (in dotazione) per il paese o la regione di appartenenza.

**Importante:**

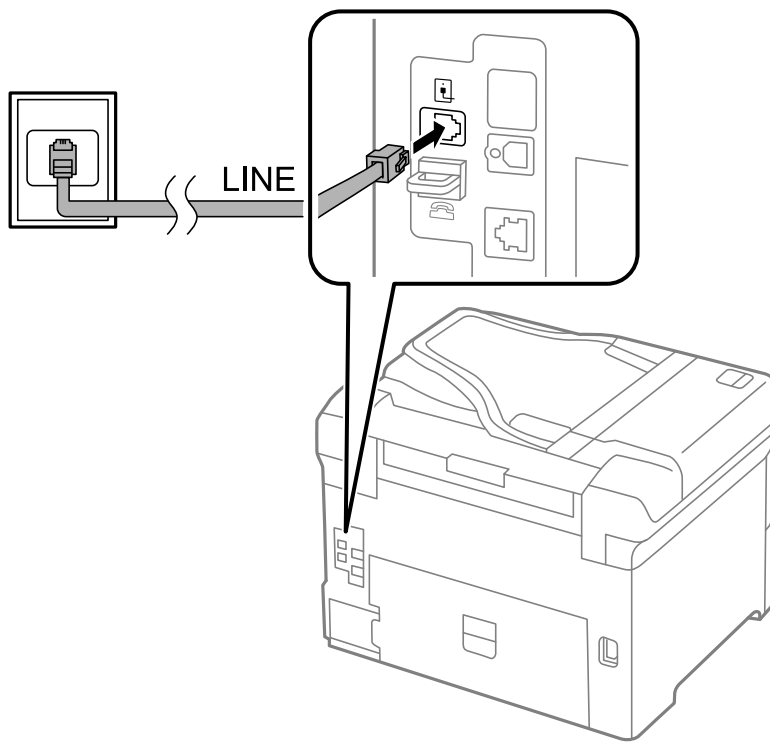
*Rimuovere la protezione dalla porta EXT. della stampante solo quando si collega un telefono alla stampante. Se non si esegue la connessione alla linea telefonica, non rimuovere la protezione.*

Nelle aree soggette a un'elevata presenza di fulmini, si consiglia di utilizzare uno scaricatore di tensione.

## Operazioni fax

### **Collegamento a una linea telefonica standard (PSTN) o PBX**

Collegare un cavo telefonico che va dalla presa telefonica a muro o dalla porta PBX alla porta LINE sul retro della stampante.



### **Informazioni correlate**

➔ [“Configurazione di impostazioni per un sistema telefonico PBX” a pagina 103](#)

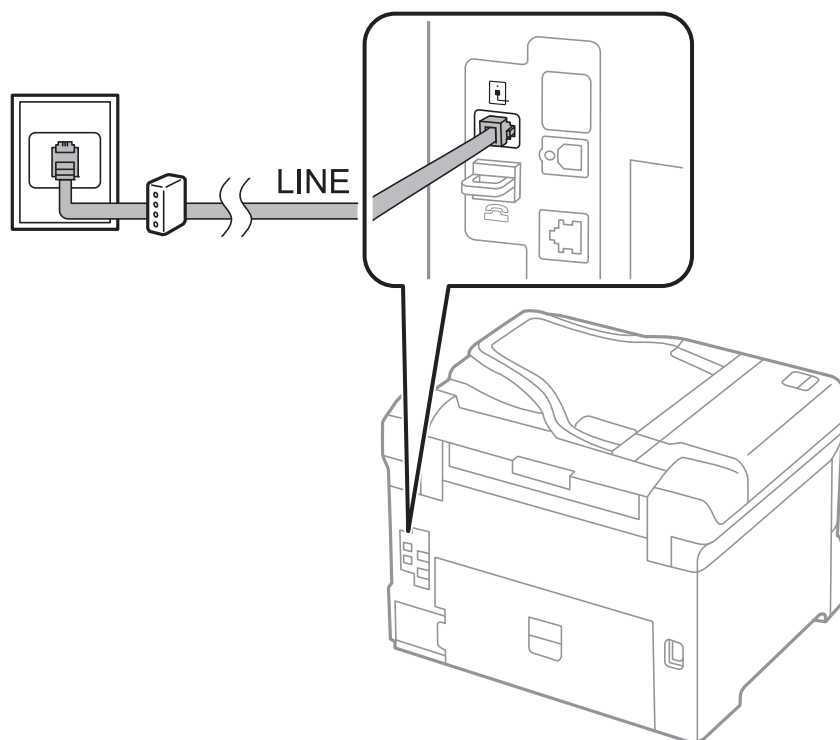
### **Collegamento a un modem DSL o a un adattatore terminale ISDN**

Collegare un cavo telefonico che va dal modem DSL o dall'adattatore terminale ISDN alla porta LINE sul retro della stampante. Per ulteriori informazioni, consultare i manuali forniti con il modem o con l'adattatore.

## Operazioni fax

**Nota:**

Se il modem DSL non è provvisto di un filtro DSL incorporato, collegare un filtro DSL a parte.



## Collegamento del telefono alla stampante

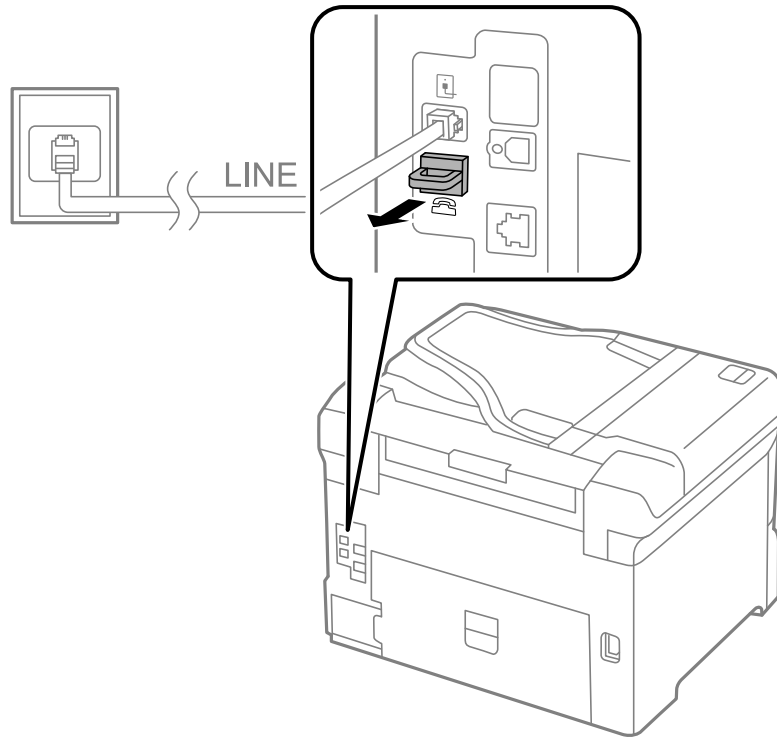
Se per la stampante e per il telefono si utilizza un'unica linea telefonica, collegare il telefono alla stampante.

**Nota:**

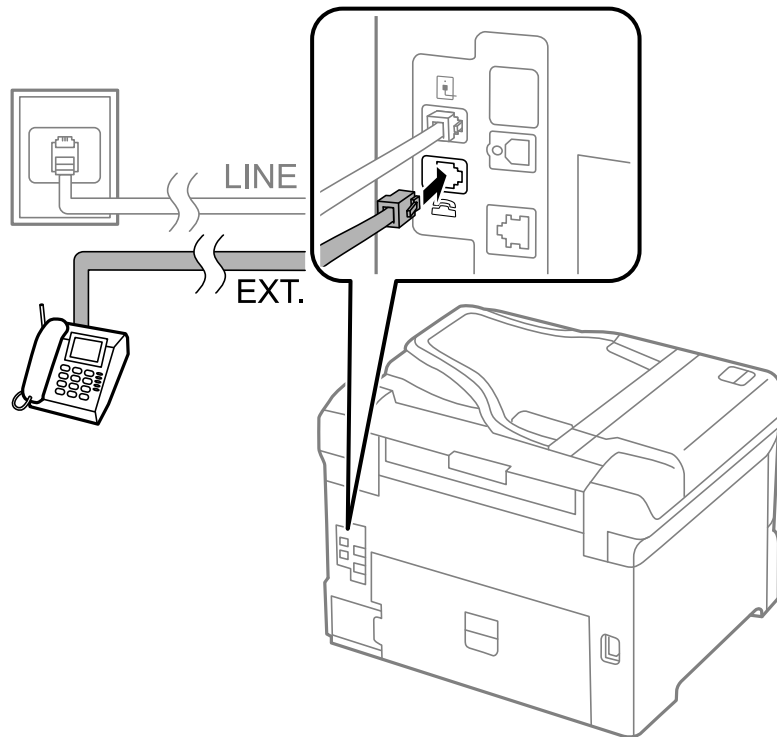
- Se il telefono è dotato di funzionalità fax, disattivare il fax prima di eseguire il collegamento. Per ulteriori informazioni, consultare i manuali forniti con il telefono.
- Se si connette una segreteria, verificare che l'opzione **Squilli alla risposta** sia impostata correttamente.

## Operazioni fax

1. Rimuovere la protezione dalla porta EXT. sul retro della stampante.



2. Collegare un cavo telefonico che va dal telefono alla porta EXT. .



## Operazioni fax

### **Importante:**

*Se si utilizza un'unica linea telefonica, verificare che il telefono sia collegato alla porta EXT. della stampante. Se si crea una linea in modalità duplex per collegare il telefono e la stampante separatamente, gli apparecchi non funzioneranno correttamente.*

3. Sollevare il ricevitore del telefono collegato e verificare che sul display LCD venga visualizzato il messaggio [La linea telefonica è in uso.].

Se il messaggio non viene visualizzato, verificare che il cavo telefonico sia collegato correttamente alla porta EXT..

### Informazioni correlate

➔ [“Impostazioni della segreteria telefonica” a pagina 110](#)

## Configurazione di impostazioni fax di base

È necessario configurare innanzitutto impostazioni fax di base quali la **Modalità di ricezione** mediante **Impostazione guidata fax**, quindi configurare altre impostazioni in base alle esigenze.

La procedura **Impostazione guidata fax** viene visualizzata automaticamente alla prima accensione della stampante. Una volta configurate le impostazioni, non è necessario configurarle di nuovo, a meno che l'ambiente di connessione non cambi.

Se le impostazioni sono state bloccate da un amministratore, potranno essere configurate solo dall'amministratore.

## Configurazione di impostazioni fax di base mediante Impostazione guidata fax

Configurare impostazioni fax di base seguendo le istruzioni visualizzate sullo schermo.

1. Collegare la stampante alla linea telefonica in uso.

### **Importante:**

*Poiché al termine della procedura guidata viene eseguito il controllo automatico della connessione fax, è importante collegare la stampante alla linea telefonica prima di avviare la procedura.*

2. Accedere alla modalità **Configura** dalla schermata iniziale.
3. Selezionare **Amministrazione sistema** > **Impostazioni fax** > **Impostazione guidata fax**, quindi premere **Avvia**.  
La procedura guidata viene avviata.
4. Nella schermata di immissione dell'intestazione fax, immettere il nome del mittente, ad esempio il nome della propria società.

### **Nota:**

*Il nome e il numero di fax del mittente verranno visualizzati nell'intestazione dei fax in uscita.*

5. Nella schermata di immissione del numero di telefono, immettere il proprio numero di fax.

## Operazioni fax

6. Nella schermata **Impostazione DRD**, configurare le impostazioni seguenti.
- Se è stato sottoscritto un servizio di differenziazione degli squilli: premere **Proc.**, selezionare la modalità di squillo da utilizzare per i fax in arrivo e procedere con il passaggio 9. La **Modalità di ricezione** viene impostata automaticamente su **Automatico**.
  - Se non è necessario impostare tale opzione: premere **Salta** e procedere con il passaggio successivo.
- Nota:**
- I servizi di differenziazione degli squilli, offerti da numerose società telefoniche (il nome del servizio varia a seconda della società), consentono di disporre di più numeri di telefono per una sola linea telefonica. A ogni numero viene assegnato uno squillo diverso. È possibile utilizzare un numero per le chiamate telefoniche e un altro numero per i fax. Selezionare lo squillo assegnato ai fax in **DRD**.
  - A seconda della regione di appartenenza, possono essere visualizzate le opzioni **Attiva** o **Disattiva** come impostazioni per **DRD**. Per utilizzare la funzionalità di differenziazione degli squilli, selezionare **Attiva**.
7. Nella schermata **Impost. modalità ricezione**, selezionare se si desidera utilizzare il telefono collegato alla stampante.
- Se si utilizza il telefono collegato: premere **Sì** e procedere con il passaggio successivo.
  - Se non si utilizza il telefono collegato: premere **No** e procedere con il passaggio 9. La **Modalità di ricezione** viene impostata su **Automatico**.
8. Nella schermata **Impost. modalità ricezione**, selezionare se si desidera impostare la modalità di ricezione automatica dei fax.
- Per impostare la modalità di ricezione automatica: premere **Sì**. La **Modalità di ricezione** viene impostata su **Automatico**.
  - Per impostare la modalità di ricezione manuale: premere **No**. La **Modalità di ricezione** viene impostata su **Manuale**.
9. Nella schermata **Conferma impostazioni**, verificare le impostazioni configurate e premere **Proc.**.
- Per correggere o modificare le impostazioni, premere il pulsante **↶**.
10. Premere **Avvia** per eseguire il controllo della connessione fax quindi, quando viene richiesto di stampare i risultati del controllo, premere il pulsante **◇**.
- Viene stampato un report dei risultati del controllo indicante lo stato della connessione.
- Nota:**
- Se vengono segnalati errori, per risolverli seguire le istruzioni indicate nel report.
  - Se viene visualizzata la schermata **Seleziona Tipo di linea**, selezionare un tipo di linea. Per il collegamento della stampante a un sistema telefonico PBX o a un adattatore terminale, selezionare **PBX**.
  - Se viene visualizzata la schermata **Seleziona Ril. segn. linea**, selezionare **Disabilita**.  
Tuttavia, se la funzionalità viene impostata su **Disabilita**, la prima cifra di un numero di fax potrebbe essere omessa dalla stampante e il fax potrebbe essere inviato al numero errato.

### Informazioni correlate

- ➔ [“Collegamento della stampante a una linea telefonica” a pagina 97](#)
- ➔ [“Impostazione della modalità di ricezione” a pagina 109](#)
- ➔ [“Configurazione di impostazioni per un sistema telefonico PBX” a pagina 103](#)
- ➔ [“Impostazioni fax” a pagina 36](#)

## Configurazione manuale di impostazioni fax di base

È possibile configurare impostazioni fax senza utilizzare Impostazione guidata fax selezionando ogni singolo menu delle impostazioni. In tal modo è possibile modificare anche le impostazioni configurate mediante la procedura guidata. Per ulteriori informazioni, vedere l'elenco dei menu nelle impostazioni fax.

### Informazioni correlate

➔ [“Impostazioni fax” a pagina 36](#)

### Configurazione di impostazioni per un sistema telefonico PBX

Se la stampante viene utilizzata in un ufficio che fa uso di numeri interni e per accedere alla linea esterna è necessario immettere un codice di accesso, ad esempio un numero compreso tra 0 e 9, configurare le impostazioni indicate di seguito.

1. Accedere alla modalità **Configura** dalla schermata iniziale.
2. Selezionare **Amministrazione sistema > Impostazioni fax > Impostazioni di base > Tipo di linea**.
3. Selezionare **PBX**.
4. Nella schermata **Codice accesso**, selezionare **Usa**.
5. Premere il campo **Codice accesso**, immettere il codice di accesso alla linea esterna utilizzato per il sistema telefonico e premere il tasto Invio all'estremità inferiore destra dello schermo.

Il codice di accesso viene memorizzato nella stampante. Quando si invia un fax a un numero di fax esterno, immettere # (cannelletto) anziché il codice di accesso vero e proprio.

**Nota:**

*Quando si immette il carattere # (cannelletto) all'inizio di un numero di fax, durante la composizione del numero il cancelletto viene sostituito automaticamente dal codice di accesso memorizzato. L'utilizzo del cancelletto consente di evitare problemi durante la connessione a una linea esterna.*

### Configurazione di impostazioni relative all'origine carta per la ricezione di fax

È possibile specificare le origini carta che non si desidera utilizzare per la stampa di documenti ricevuti o report fax. Ciò risulta utile nel caso in cui in un'origine carta sia stata caricata carta speciale, ad esempio carta fotografica, che non si desidera utilizzare per la stampa di fax.

1. Accedere alla modalità **Configura** dalla schermata iniziale.
2. Selezionare **Amministrazione sistema > Impostazioni stampante > Impostaz. di alimentazione > Impostaz. selezione autom. > Fax**.
3. Selezionare l'origine carta che non si desidera utilizzare per la stampa di fax e disabilitarla.

---

## Invio di fax

### Operazioni di invio fax di base

È possibile inviare fax a colori o in monocromia (bianco e nero). Se si invia un fax in monocromia, è possibile visualizzare l'anteprima dell'immagine acquisita sul display LCD prima dell'invio.

## Operazioni fax

### Nota:

- Se il numero di fax è occupato o in caso di problemi, il numero viene ricomposto automaticamente dopo un minuto.
- È possibile mettere in attesa fino a 50 lavori fax in monocromia anche se la linea telefonica è in uso per una chiamata vocale, l'invio di un altro fax o la ricezione di un fax. È possibile verificare o annullare lavori fax in attesa in **Monitoraggio processo nel Menu Stato**.
- Se è attivata la funzionalità **Salva dati di errore**, i fax non inviati vengono salvati e possono essere inviati nuovamente da **Monitoraggio processo nel Menu Stato**.

## Invio di fax mediante il pannello di controllo

1. Collocare gli originali.

### Nota:


È possibile inviare fino a 100 pagine con una singola operazione di trasmissione, tuttavia, a seconda della quantità di memoria disponibile, potrebbe risultare impossibile inviare fax con un numero di pagine inferiore a 100.

2. Accedere alla modalità **Fax** dalla schermata iniziale.

3. Specificare il destinatario.

- Per immettere un destinatario manualmente: immettere numeri mediante il tastierino numerico del pannello di controllo o il display LCD, quindi premere il tasto Invio all'estremità inferiore destra del display.
- Per selezionare un elemento dall'elenco dei contatti: premere **Contatti**, premere la casella di controllo per aggiungere un segno di spunta a un contatto, quindi premere **Proc.**
- Per selezionare un numero dalla cronologia dei fax inviati: premere **Cronologia**, selezionare un destinatario e premere **Menu > Invia a questo numero**.

### Nota:

- È possibile inviare un fax in monocromia a un massimo di 200 destinatari. I fax a colori, invece, non possono essere inviati a più destinatari contemporaneamente.
- Per aggiungere una pausa (di tre secondi) durante la composizione, immettere un trattino premendo .
- Se la funzionalità **Limitazioni teleselezione in Impostazioni di sicurezza** è attivata, è possibile selezionare destinatari fax solo dall'elenco dei contatti o dalla cronologia dei fax inviati. Non è possibile immettere un numero di fax manualmente.
- Se in **Tipo di linea** è stato impostato un codice di accesso alla linea esterna, immettere # (cancellito) anziché il codice di accesso vero e proprio all'inizio del numero di fax.
- Per eliminare i destinatari immessi, visualizzare l'elenco dei destinatari premendo il campo in cui viene visualizzato un numero di fax o il numero di destinatari, selezionare il destinatario desiderato dall'elenco e quindi selezionare **Elimina dall'elenco**.

4. Premere **Menu**, selezionare **Impostazioni invio fax** e configurare impostazioni quali la risoluzione e il metodo di invio in base alle esigenze.

### Nota:





- Per inviare originali in modalità fronte/retro, attivare la funzionalità **Fronte-retro ADF**. La modalità non può tuttavia essere utilizzata per l'invio di fax a colori.
- Premere **Preimpostazione** nella schermata fax superiore per salvare le impostazioni correnti e i destinatari in **Preimpostazione**.

5. Se è in corso l'invio di un fax in monocromia, premere **Anteprima** nella schermata fax superiore per verificare il documento acquisito.

- : consentono di spostare lo schermo nella direzione delle frecce.




## Operazioni fax


-  : consentono di ridurre o ingrandire il contenuto.
-  : consentono di passare alla pagina precedente o successiva.
- Riprova: consente di annullare l'anteprima.
- Visualizza: consente di visualizzare o nascondere le icone delle operazioni.

### Nota:

- Non è possibile inviare il fax a colori dopo aver visualizzato l'anteprima.
- Se la funzionalità **Invio diretto** è attivata, non è possibile eseguire l'anteprima.
- Se la schermata di anteprima non viene toccata per 20 secondi, il fax viene inviato automaticamente.
- La qualità di immagine di un fax inviato potrebbe differire dall'anteprima visualizzata a seconda delle caratteristiche dell'apparecchio fax del destinatario.

6. Premere il pulsante .

### Nota:

- Per annullare l'invio, premere il pulsante .
- L'invio di fax a colori richiede più tempo, poiché le operazioni di scansione e invio vengono eseguite simultaneamente. Mentre è in corso l'invio di un fax a colori, non è possibile utilizzare le altre funzioni della stampante.

### Informazioni correlate

- ➔ [“Posizionamento degli originali” a pagina 54](#)
- ➔ [“Modalità Fax” a pagina 28](#)
- ➔ [“Verifica dei lavori fax” a pagina 115](#)
- ➔ [“Gestione di contatti” a pagina 58](#)
- ➔ [“Modalità Preimpostazioni” a pagina 42](#)

## Invio di fax mediante composizione dal telefono esterno collegato

È possibile inviare un fax mediante composizione dal telefono esterno collegato se si desidera parlare per telefono prima di inviare il fax oppure se l'apparecchio fax del destinatario non passa automaticamente alla modalità fax.


1. Collocare gli originali.

### Nota:

*È possibile inviare fino a 100 pagine con una singola operazione di trasmissione.*

2. Sollevare il ricevitore del telefono collegato, quindi comporre il numero di fax del destinatario con il telefono.
3. Premere **Avvia fax** sul pannello di controllo della stampante, quindi premere **Invia**.
4. Premere **Menu**, selezionare **Impostazioni invio fax** e configurare impostazioni quali la risoluzione e il metodo di invio in base alle esigenze.

## Operazioni fax

- Quando si avverte un tono fax, premere il pulsante  e riattaccare il ricevitore.

**Nota:**

*Se il numero viene composto dal telefono collegato, l'invio del fax richiede più tempo, poiché le operazioni di scansione e invio vengono eseguite simultaneamente. Mentre è in corso l'invio del fax, non è possibile utilizzare le altre funzioni della stampante.*

### Informazioni correlate

- ➔ [“Posizionamento degli originali” a pagina 54](#)
- ➔ [“Modalità Fax” a pagina 28](#)

## Modalità varie di invio fax

### Invio di fax dopo la conferma dello stato del destinatario

Durante le operazioni di composizione, comunicazione e trasmissione è possibile inviare un fax mentre si ascoltano suoni o voci dall'altoparlante della stampante. La funzionalità può essere utilizzata anche quando si desidera ricevere un fax da un servizio di polling seguendo istruzioni audio.

- Collocare gli originali.
- Accedere alla modalità **Fax** dalla schermata iniziale.
- Premere **On-hook**.


**Nota:**

*È possibile regolare il volume dell'altoparlante.*

- Specificare il destinatario.
- Quando si avverte un tono fax, premere **Invia/ricevi**, quindi premere **Invia**.

**Nota:**

*Se si riceve un fax da un servizio di polling e si ascoltano istruzioni audio, seguire le istruzioni per configurare impostazioni nella stampante.*

- Premere il pulsante .

### Informazioni correlate


- ➔ [“Invio di fax mediante il pannello di controllo” a pagina 104](#)
- ➔ [“Ricezione di fax mediante polling \(Ricezione polling\)” a pagina 111](#)
- ➔ [“Posizionamento degli originali” a pagina 54](#)
- ➔ [“Modalità Fax” a pagina 28](#)

### Invio di fax a un'ora specifica (Invia fax più tardi)

È possibile impostare l'invio di fax a un'ora specifica. Tale funzionalità può essere utilizzata solo per i fax in monocromia.

- Collocare gli originali.

## Operazioni fax

2. Accedere alla modalità **Fax** dalla schermata iniziale.
3. Specificare il destinatario.
4. Premere **Menu**, quindi selezionare **Invia fax più tardi**.
5. Premere **Attiva**, immettere l'ora per l'invio del fax e premere **OK**.
6. Premere **Menu**, selezionare **Impostazioni invio fax** e configurare impostazioni quali la risoluzione e il metodo di invio in base alle esigenze.
7. Premere il pulsante .

**Nota:**


*L'invio del fax può essere annullato in **Monitoraggio processo** nel **Menu Stato**.*

### Informazioni correlate

- ➔ [“Invio di fax mediante il pannello di controllo” a pagina 104](#)
- ➔ [“Posizionamento degli originali” a pagina 54](#)
- ➔ [“Modalità Fax” a pagina 28](#)
- ➔ [“Verifica dei lavori fax” a pagina 115](#)

## Memorizzazione di un fax senza destinatario (Memorizza dati fax)

È possibile memorizzare fino a 100 pagine di un documento in monocromia. In tal modo, se un documento deve essere inviato con una certa frequenza, non è necessario eseguirne la scansione ogni volta.

1. Collocare gli originali.
2. Accedere alla modalità **Fax** dalla schermata iniziale.
3. Premere **Menu**, selezionare **Memorizza dati fax** e attivare la funzionalità.
4. Premere **Menu**, selezionare **Impostazioni invio fax** e configurare impostazioni quali la risoluzione e il metodo di invio in base alle esigenze.
5. Premere il pulsante  (B&W).


È possibile inviare il documento memorizzato in **Monitoraggio processo** nel **Menu Stato**.

### Informazioni correlate

- ➔ [“Invio di fax mediante il pannello di controllo” a pagina 104](#)
- ➔ [“Posizionamento degli originali” a pagina 54](#)
- ➔ [“Modalità Fax” a pagina 28](#)
- ➔ [“Verifica dei lavori fax” a pagina 115](#)

## Invio di fax su richiesta (Invio polling)

È possibile memorizzare fino a 100 pagine di un documento in monocromia per l'invio tramite polling. Il documento memorizzato viene inviato dietro richiesta di un altro apparecchio fax che dispone di funzionalità di ricezione polling.

1. Collocare gli originali.
2. Accedere alla modalità **Fax** dalla schermata iniziale.
3. Premere **Menu**, selezionare **Invio polling** e attivare la funzionalità.
4. Premere **Menu**, selezionare **Impostazioni invio fax** e configurare impostazioni quali la risoluzione e il metodo di invio in base alle esigenze.
5. Premere il pulsante  (B&W).

Il documento memorizzato può essere eliminato in **Monitoraggio processo** nel **Menu Stato**.

### Informazioni correlate

- ➔ [“Invio di fax mediante il pannello di controllo” a pagina 104](#)
- ➔ [“Posizionamento degli originali” a pagina 54](#)
- ➔ [“Modalità Fax” a pagina 28](#)
- ➔ [“Verifica dei lavori fax” a pagina 115](#)

## Invio di più pagine di un documento monocromatico (Invio diretto)

Quando si invia un fax in monocromia, il documento acquisito viene memorizzato temporaneamente nella stampante. Pertanto, l'invio di un elevato numero di pagine può provocare il riempimento della memoria della stampante e la conseguente interruzione dell'invio del fax. Il problema può essere evitato mediante l'attivazione della funzionalità **Invio diretto**, tuttavia in tal caso l'invio del fax richiederà più tempo, poiché le operazioni di scansione e invio vengono eseguite simultaneamente. La funzionalità non può essere utilizzata per più destinatari contemporaneamente.

Nella schermata iniziale, selezionare **Fax > Menu > Impostazioni invio fax > Invio diretto > Attiva**.

## Invio di un fax con priorità (Invio prioritario)

È possibile inviare un documento urgente prima di altri fax in attesa di essere inviati.

Nella schermata iniziale, selezionare **Fax > Menu > Impostazioni invio fax > Invio prioritario > Attiva**.

### Nota:

*L'invio prioritario di documenti non può essere eseguito quando è in corso una delle operazioni seguenti, poiché in tali casi la stampante non può accettare un altro fax.*

- Invio di fax in monocromia mentre è attivata la funzionalità Invio diretto*
- Invio di un fax a colori*
- Invio di un fax da un telefono collegato*
- Invio di un fax da un computer*

## Invio di documenti di diverso formato mediante l'ADF (Scansione continua da ADF)

Se si collocano originali di diverso formato nell'ADF, viene utilizzato il formato più grande per tutti gli originali. È tuttavia possibile inviarli nel formato originale ordinandoli e collocandoli in base al formato o collocandoli uno alla volta.

Prima di collocare gli originali, selezionare **Fax > Menu > Impostazioni invio fax > Scansione continua da ADF > Attiva** nella schermata iniziale. Seguire le istruzioni visualizzate sullo schermo per collocare gli originali.

I documenti acquisiti vengono memorizzati nella stampante e inviati come documento singolo.

### **Nota:**

*Se la stampante non viene toccata durante i 20 secondi successivi alla richiesta di collocare l'originale successivo, la memorizzazione si interrompe e viene avviato l'invio del documento.*

## Invio di più fax contemporaneamente a un unico destinatario (Invio batch)

Se è necessario inviare più fax a un unico destinatario, è possibile raggruppare tali fax nella stampante affinché vengano inviati contemporaneamente. È possibile inviare contemporaneamente fino a 5 documenti, per un massimo di 100 pagine in totale. Ciò consente un risparmio sulle spese di connessione grazie alla riduzione del numero di trasmissioni.

Nella schermata iniziale, selezionare **Configura > Amministrazione sistema > Impostazioni fax > Impostazioni di invio > Invio batch > Attiva**.

### **Nota:**

- I fax programmati per l'invio vengono raggruppati anche quando il destinatario e l'ora di invio coincidono.
- La funzionalità **Invio batch** non può essere applicata ai lavori fax seguenti.
  - Fax in monocromia per i quali è stata attivata la funzionalità **Invio prioritario**
  - Fax in monocromia per i quali è stata attivata la funzionalità **Invio diretto**
  - Fax a colori
  - Fax inviati da un computer

## Invio di fax da un computer

È possibile inviare fax da un computer mediante FAX Utility e il driver PC-FAX. Per informazioni sulle istruzioni per l'uso, vedere la guida in linea di FAX Utility e del driver PC-FAX.

### **Informazioni correlate**

- ➔ [“Driver PC-FAX \(driver del fax\)” a pagina 148](#)
- ➔ [“FAX Utility” a pagina 148](#)

---

# Ricezione di fax

## Impostazione della modalità di ricezione

È possibile impostare la **Modalità di ricezione** mediante **Impostazione guidata fax**. Quando la funzionalità fax viene impostata per la prima volta, si consiglia di utilizzare **Impostazione guidata fax**. Se si desidera modificare singole impostazioni della **Modalità di ricezione**, attenersi alle procedure indicate di seguito.

## Operazioni fax

1. Accedere alla modalità **Configura** dalla schermata iniziale.
2. Selezionare **Amministrazione sistema > Impostazioni fax > Impostazioni di ricezione > Modalità di ricezione**.
3. Selezionare la modalità di ricezione.
  - Automatico: consigliata per gli utenti che ricevono un elevato numero di fax. I fax vengono automaticamente ricevuti dopo il numero di squilli specificato.

**Importante:**

Se la stampante non viene collegata a un telefono, selezionare la modalità **Automatico**.

- Manuale: consigliata per gli utenti che non ricevono né inviano fax con frequenza o che desiderano ricevere un fax dopo aver risposto alle chiamate mediante il telefono collegato. Quando si riceve un fax, è necessario innanzitutto sollevare il ricevitore e quindi utilizzare la stampante.

**Nota:**

Se è attivata la funzionalità **Ricezione remota**, è possibile ricevere fax solo tramite il telefono collegato.

**Informazioni correlate**

- ➔ [“Configurazione di impostazioni fax di base mediante Impostazione guidata fax” a pagina 101](#)
- ➔ [“Ricezione manuale di fax” a pagina 110](#)
- ➔ [“Ricezione di fax mediante il telefono collegato \(Ricezione remota\)” a pagina 111](#)

## Impostazioni della segreteria telefonica

Affinché sia possibile utilizzare una segreteria telefonica, è necessario configurare determinate impostazioni.

- Impostare la **Modalità di ricezione** della stampante su **Automatico**.
- Impostare l'opzione **Squilli alla risposta** della stampante su un numero più elevato rispetto a quello degli squilli per la segreteria telefonica. In caso contrario, la segreteria non sarà in grado di ricevere chiamate vocali per la registrazione di messaggi vocali. Per ulteriori informazioni, consultare i manuali forniti con la segreteria telefonica.

L'opzione **Squilli alla risposta** potrebbe non essere visualizzata in alcune regioni.

**Informazioni correlate**

- ➔ [“Impostazioni fax” a pagina 36](#)

## Modalità varie di ricezione fax

### Ricezione manuale di fax

Se si collega un telefono e l'opzione **Modalità di ricezione** della stampante è impostata su **Manuale**, per la ricezione di fax attenersi alla procedura riportata di seguito.


1. Quando il telefono suona, sollevare il ricevitore.

## Operazioni fax

- Quando si avverte un tono fax, premere **Avvia fax** sul display LCD della stampante.

**Nota:**

Se è attivata la funzionalità **Ricezione remota**, è possibile ricevere fax solo tramite il telefono collegato.

- Premere **Ricevi**.
- Premere il pulsante  e riattaccare il ricevitore.

### Informazioni correlate

- ➔ [“Ricezione di fax mediante il telefono collegato \(Ricezione remota\)” a pagina 111](#)
- ➔ [“Configurazione delle impostazioni di output per i fax ricevuti” a pagina 112](#)
- ➔ [“Configurazione di impostazioni relative all'origine carta per la ricezione di fax” a pagina 103](#)

## Ricezione di fax mediante il telefono collegato (Ricezione remota)

Per la ricezione manuale di un fax, è necessario utilizzare la stampante solo dopo aver sollevato il ricevitore del telefono. Se è attivata la funzionalità **Ricezione remota**, è possibile ricevere fax solo mediante telefono.

La funzionalità **Ricezione remota** è disponibile per i telefoni che supportano la composizione a frequenza.

### Informazioni correlate

- ➔ [“Ricezione manuale di fax” a pagina 110](#)

### Configurazione di Ricezione remota

- Accedere alla modalità **Configura** dalla schermata iniziale.
- Selezionare **Amministrazione sistema > Impostazioni fax > Impostazioni di ricezione > Ricezione remota**.
- Dopo aver attivato la funzionalità **Ricezione remota**, immettere un codice a due cifre (sono consentiti i numeri da 0 a 9 e i caratteri \* e #) nel campo **Codice di avvio**.
- Premere **OK**.

### Utilizzo di Ricezione remota

- Quando il telefono suona, sollevare il ricevitore.
- Quando si avverte un tono fax, immettere il codice iniziale mediante il telefono.
- Una volta ricevuta la conferma dell'avvenuta ricezione del fax da parte della stampante, riattaccare il ricevitore.

## Ricezione di fax mediante polling (Ricezione polling)

È possibile ricevere un fax memorizzato in un altro apparecchio fax per il fax polling componendo il relativo numero di fax. Per ricevere un documento specifico da un servizio di informazioni fax, seguire le istruzioni audio fornite dal servizio.

**Nota:**


Mentre si ascoltano le istruzioni audio, comporre il numero di fax mediante la funzionalità **On-hook** o il telefono collegato.

## Operazioni fax

1. Accedere alla modalità **Fax** dalla schermata iniziale.
2. Selezionare **Menu > Ricezione polling** e attivare la funzionalità.
3. Immettere il numero di fax.

**Nota:**

Se la funzionalità **Limitazioni teleselezione in Impostazioni di sicurezza** è attivata, è possibile selezionare destinatari fax solo dall'elenco dei contatti o dalla cronologia dei fax inviati. Non è possibile immettere un numero di fax manualmente.

4. Premere il pulsante .

### Informazioni correlate

- ➔ [“Invio di fax dopo la conferma dello stato del destinatario” a pagina 106](#)
- ➔ [“Invio di fax mediante composizione dal telefono esterno collegato” a pagina 105](#)

## Configurazione delle impostazioni di output per i fax ricevuti

È possibile impostare il salvataggio dei fax ricevuti nella posta in arrivo della stampante, in un dispositivo di memoria o in un computer. È inoltre possibile configurare impostazioni per l'inoltro automatico dei documenti ricevuti. Se non viene configurata nessuna di tali impostazioni, i documenti ricevuti vengono stampati automaticamente.

1. Accedere alla modalità **Configura** dalla schermata iniziale.
2. Selezionare **Amministrazione sistema > Impostazioni fax > Impostazioni di output > Output fax**.
3. Premere **Impostazioni**, selezionare l'opzione desiderata e configurare le impostazioni.

Salva in Posta in arrivo:

Tutti i documenti ricevuti vengono salvati nella posta in arrivo della stampante. I documenti memorizzati non vengono stampati automaticamente. È possibile visualizzare i documenti sul display LCD della stampante e stamparli se necessario.

Salva su computer:

Nel computer connesso alla stampante, configurare le impostazioni necessarie affinché i documenti ricevuti vengano salvati nel computer mediante FAX Utility. Per ulteriori informazioni, vedere la guida in linea di FAX Utility.

Una volta salvati nel computer, i documenti ricevuti vengono eliminati dalla stampante. Affinché i documenti vengano stampati automaticamente durante il salvataggio nel computer, selezionare **Sì e stampa** sulla stampante al termine della configurazione delle impostazioni di FAX Utility.

**Nota:**

Se il computer non è acceso, i documenti ricevuti vengono salvati temporaneamente nella memoria della stampante. Se la memoria è piena, non è possibile inviare e ricevere fax.

Salva su dispos. memoria:

I documenti ricevuti vengono convertiti in formato PDF e salvati in un dispositivo di memoria connesso alla stampante. Una volta salvati nel dispositivo di memoria, i documenti ricevuti vengono eliminati dalla stampante. Affinché i documenti vengano stampati automaticamente durante il salvataggio nel dispositivo di memoria, selezionare **Sì e stampa** sulla stampante.



## Operazioni fax

Affinché sia possibile utilizzare la funzionalità, nel dispositivo di memoria è necessario creare una cartella da destinare al salvataggio dei documenti ricevuti. Selezionare **Altre impostazioni > Crea cartella per salvataggio**, quindi creare una cartella.

### Nota:

Verificare che il dispositivo di memoria sia connesso alla stampante. Se il dispositivo non è connesso, potrebbe non essere possibile inviare e ricevere fax a causa di un errore di memoria insufficiente, poiché i documenti ricevuti mentre il dispositivo è disconnesso vengono salvati temporaneamente nella stampante.

### Inoltra:

I documenti ricevuti vengono inoltrati a un altro apparecchio fax o convertiti in formato PDF e inoltrati a una cartella in un server o a un indirizzo e-mail. I documenti inoltrati vengono eliminati dalla stampante. Affinché i documenti vengano stampati automaticamente durante l'inoltro, selezionare **Sì e stampa**.

È possibile specificare fino a cinque destinazioni di inoltro. Selezionare **Altre impostazioni > Dove inoltrare**, quindi selezionare le destinazioni dall'elenco dei contatti.

### Nota:

I fax a colori non possono essere inoltrati.

Per l'inoltro a un indirizzo e-mail, è possibile specificare un oggetto per il messaggio e-mail. Selezionare **Altre impostazioni > Oggetto e-mail da inoltrare** e immettere l'oggetto desiderato.

Per l'inoltro a un indirizzo e-mail, verificare che le impostazioni di **Data/Ora** e **Differenza oraria** della stampante siano state configurate correttamente. In caso contrario, gli indicatori data dei messaggi e-mail inviati potrebbero non essere visualizzati correttamente nel computer del destinatario.

È possibile specificare se si desidera stampare i documenti o salvarli nella memoria della stampante nel caso in cui si verifichi un errore di inoltro. Selezionare **Altre impostazioni > Opzioni per errore inoltro**, quindi selezionare una delle opzioni.

### Informazioni correlate


- ➔ [“FAX Utility” a pagina 148](#)
- ➔ [“Gestione di contatti” a pagina 58](#)
- ➔ [“Amministrazione sistema” a pagina 32](#)

## Verifica dei fax ricevuti sul display LCD

È possibile verificare i documenti ricevuti salvati nella posta in arrivo della stampante sul display LCD.





1. Nella schermata iniziale, verificare l'icona che si accende in presenza di fax da elaborare, ad esempio fax nuovi o in attesa di inoltro.
2. Accedere alla modalità **Fax** dalla schermata iniziale.
3. Selezionare **Apri Posta in arrivo**.
4. Se la posta in arrivo è protetta da password, immettere la password della posta in arrivo o di amministratore.
5. Selezionare il fax che si desidera visualizzare dall'elenco.

Viene visualizzato il contenuto del fax.

: l'immagine viene ruotata a destra di 90 gradi.

: consentono di spostare lo schermo nella direzione delle frecce.

## Operazioni fax

-  : consentono di ridurre o ingrandire il contenuto.
-  : consentono di passare alla pagina precedente o successiva.
- Visualizza: consente di visualizzare o nascondere le icone delle operazioni.

6. Premere **Menu**, selezionare se si desidera stampare o eliminare il documento visualizzato e seguire le istruzioni visualizzate sullo schermo.

**Nota:**

*Se la memoria è piena, non è possibile inviare e ricevere fax. Si consiglia pertanto di eliminare i documenti visualizzati o stampati.*

### Informazioni correlate

- ➔ [“Icone visualizzate sul display LCD” a pagina 22](#)
- ➔ [“Impostazioni fax” a pagina 36](#)

## Utilizzo di altre funzionalità fax

### Stampa di report ed elenco fax

#### Stampa manuale del report fax

1. Accedere alla modalità **Fax** dalla schermata iniziale.
2. Selezionare **Menu** > **Rapporto fax**.
3. Selezionare il report da stampare, quindi seguire le istruzioni visualizzate sullo schermo.

**Nota:**

*Il formato del report può essere modificato. Nella schermata iniziale, selezionare **Configura** > **Amministrazione sistema** > **Impostazioni fax** > **Impostazioni di output**, quindi modificare le impostazioni delle opzioni **Allega immagine a report** o **Formato report**.*

### Informazioni correlate

- ➔ [“Modalità Fax” a pagina 28](#)
- ➔ [“Impostazioni fax” a pagina 36](#)

### Impostazione della stampa automatica di report fax

È possibile configurare impostazioni per la stampa automatica dei report fax seguenti.

#### Report trasmissione

Nella schermata iniziale, selezionare **Configura** > **Amministrazione sistema** > **Impostazioni fax** > **Impostaz. predef. utente** > **Report trasmissione**, quindi selezionare **Stampa** o **Stampa in caso di errore**.

**Nota:**

*Per modificare le impostazioni durante l'invio di un fax, premere **Menu** nella schermata superiore delle opzioni fax, quindi selezionare **Impostazioni invio fax** > **Report trasmissione**.*

## Operazioni fax

### Report Inoltro

Nella schermata iniziale, selezionare **Configura > Amministrazione sistema > Impostazioni fax > Impostazioni di output > Report Inoltro**, quindi selezionare **Stampa** o **Stampa in caso di errore**.

### Log fax

Nella schermata iniziale, selezionare **Configura > Amministrazione sistema > Impostazioni fax > Impostazioni di output > Stampa autom. di log fax**, quindi selezionare **Attiva (ogni 30)** o **Attiva (ora)**.

### Informazioni correlate

- ➔ [“Modalità Fax” a pagina 28](#)
- ➔ [“Impostazioni fax” a pagina 36](#)

## Impostazioni di sicurezza per i fax

È possibile configurare impostazioni di sicurezza per impedire l'invio di fax al destinatario errato oppure la perdita o la divulgazione dei documenti ricevuti. È inoltre possibile eliminare i dati fax dei quali è già stato eseguito il backup.

1. Accedere alla modalità **Configura** dalla schermata iniziale.
2. Selezionare **Amministrazione sistema > Impostazioni fax > Impostazioni di sicurezza**.
3. Selezionare il menu desiderato e configurare le impostazioni.

### Informazioni correlate

- ➔ [“Impostazioni fax” a pagina 36](#)

## Verifica dei lavori fax

### Verifica dei lavori fax in corso

È possibile verificare, annullare, stampare, rinviare o eliminare i documenti fax indicati di seguito.

- Documenti ricevuti non ancora stampati
- Documenti non ancora inviati
- Documenti memorizzati mediante **Invio polling** o **Memorizza dati fax**
- Documenti che non è stato possibile inviare (se è stata attivata la funzionalità **Salva dati di errore**)

1. Premere il pulsante **i**.
2. Selezionare **Monitoraggio processo**, quindi selezionare **Processo di com.** o **Processo di stampa**.
3. Selezionare un lavoro da verificare.

## Operazioni fax

### Verifica della cronologia dei lavori fax

È possibile verificare la cronologia dei lavori fax inviati o ricevuti. I log dei fax ricevuti includono i documenti ricevuti, che possono essere ristampati all'occorrenza. I documenti inviati, invece, non possono essere stampati o rinviati dal log dei fax inviati.

1. Premere il pulsante **i**.
2. Selezionare **Cronologia processi**, quindi selezionare **Ricevi processo** o **Invia processo**.
3. Selezionare un lavoro da verificare.

**Nota:**

*Tutti i documenti ricevuti vengono memorizzati in **Cronologia processi**, affinché sia possibile ristamparli, tuttavia vengono eliminati in ordine cronologico quando la memoria della stampante è insufficiente.*

### Verifica dei documenti ricevuti nella posta in arrivo

È possibile verificare i documenti ricevuti memorizzati nella posta in arrivo della stampante.

1. Premere il pulsante **i**.
2. Selezionare **Archiviaz. processo**, quindi selezionare **Posta in arrivo**.

**Nota:**

*Premere **Menu** per visualizzare i menu che consentono di stampare o eliminare tutti i documenti nella posta in arrivo.*

3. Selezionare un fax da verificare.

Viene visualizzato il contenuto del documento.

**Nota:**

- Premere **Menu** e selezionare **Dettagli** per visualizzare informazioni dettagliate quali la data, l'ora e il mittente.
- Se la memoria è piena, non è possibile inviare e ricevere fax. Si consiglia pertanto di eliminare i documenti visualizzati o stampati.

# Sostituzione di cartucce di inchiostro e altri materiali di consumo

---

## Verifica dello stato di cartucce di inchiostro e contenitore di manutenzione

È possibile verificare la vita utile e i livelli di inchiostro approssimativi del contenitore di manutenzione nel pannello di controllo o nel computer.

### Verifica dello stato di cartucce di inchiostro e contenitore di manutenzione - Pannello di controllo

1. Premere il pulsante **i** nel pannello di controllo.
2. Selezionare **Informazioni stampante**.

**Nota:**

*L'indicatore all'estremità destra indica lo spazio disponibile nel contenitore di manutenzione.*

### Verifica dello stato di cartucce di inchiostro e contenitore di manutenzione - Windows

1. Accedere alla finestra del driver della stampante.
2. Fare clic su **EPSON Status Monitor 3** nella scheda **Utility**, quindi fare clic su **Dettagli**.

**Nota:**

*Se EPSON Status Monitor 3 è disattivato, fare clic su **Impostazioni avanzate** nella scheda **Utility**, quindi selezionare **Abilita EPSON Status Monitor 3**.*


#### Informazioni correlate

➔ [“Driver della stampante \(sistemi Windows\)” a pagina 143](#)

### Verifica dello stato di cartucce di inchiostro e contenitore di manutenzione - Mac OS X

1. Avviare l'utility del driver della stampante:

Da Mac OS X v10.6.x a v10.9.x

Scegliere **Preferenze di Sistema** dal menu  > **Stampa e Scanner** (oppure **Stampa e Scansione** o **Stampa e Fax**), quindi selezionare la stampante in uso. Fare clic su **Opzioni e forniture** > **Utility** > **Apri Utility Stampante**.

Mac OS X v10.5.8

## Sostituzione di cartucce di inchiostro e altri materiali di consumo

Scegliere **Preferenze di Sistema** dal menu  > **Stampa e Fax**, quindi selezionare una stampante. Fare clic su **Apri coda di stampa > Utility**.

2. Fare clic su **EPSON Status Monitor**.

## Codici delle cartucce di inchiostro

Epson consiglia di utilizzare cartucce di inchiostro originali Epson. Epson non garantisce la qualità e l'affidabilità dell'inchiostro non originale. L'uso di inchiostro non originale potrebbe provocare danni non coperti dalla garanzia Epson e, in alcuni casi, il malfunzionamento della stampante. Se le cartucce in uso non sono originali, le informazioni sui livelli di inchiostro potrebbero non essere visualizzate.

Di seguito vengono forniti i codici delle cartucce di inchiostro originali Epson.

Black (Nero)	Cyan (Ciano)	Magenta	Yellow (Giallo)
T7561	T7562	T7563	T7564
T7551	T7552	T7553	T7554
T7541	T7542	T7543	T7544

### Nota:

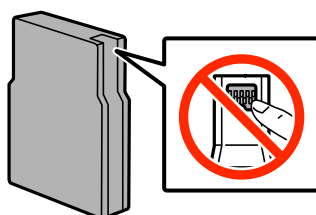
- Alcune cartucce non sono disponibili in tutti i paesi.
- Per informazioni sul rendimento delle cartucce di inchiostro Epson, visitare il sito Web indicato di seguito.  
<http://www.epson.eu/pageyield>

## Precauzioni per la manipolazione delle cartucce di inchiostro

Prima di sostituire le cartucce di inchiostro, leggere le istruzioni riportate di seguito.

### Precauzioni per la manipolazione

- Conservare le cartucce di inchiostro a temperatura ambiente e non esporle alla luce solare diretta.
- Epson consiglia di utilizzare le cartucce di inchiostro entro la data di scadenza indicata sulla confezione.
- Per risultati ottimali, è opportuno consumare le cartucce di inchiostro entro sei mesi dall'apertura della confezione.
- Dopo aver prelevato una cartuccia di inchiostro da un deposito a bassa temperatura, mantenerla a temperatura ambiente per almeno tre ore prima di utilizzarla.
- Non toccare le parti illustrate nell'immagine seguente. Ciò potrebbe incidere sulle normali operazioni di funzionamento e stampa.



## Sostituzione di cartucce di inchiostro e altri materiali di consumo

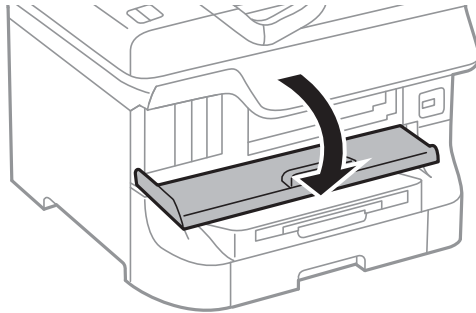
- Per poter eseguire la stampa, è necessario installare tutte le cartucce di inchiostro.
- Non spostare manualmente la testina di stampa, onde evitare il danneggiamento della stampante.
- Non spegnere la stampante durante il caricamento dell'inchiostro. Se il caricamento dell'inchiostro non viene completato, potrebbe risultare impossibile stampare.
- Verificare che nella stampante siano sempre inserite cartucce di inchiostro, onde evitare che l'inchiostro rimanente nelle testine di stampa si secchi, impedendo la stampa.
- Se risulta necessario rimuovere temporaneamente una cartuccia di inchiostro, verificare di proteggere l'area di erogazione dell'inchiostro da polvere e sporco. Conservare le cartucce di inchiostro nello stesso ambiente della stampante. L'apertura di erogazione inchiostro è dotata di una valvola progettata per contenere l'erogazione di inchiostro in eccesso, pertanto non sono necessari coperchi o tappi.
- Le cartucce da rimuovere potrebbero presentare inchiostro residuo in corrispondenza dell'apertura di erogazione. Prestare attenzione affinché l'inchiostro non fuoriesca nelle zone circostanti durante la rimozione.
- La stampante si serve di cartucce di inchiostro dotate di un chip IC, che consente il monitoraggio di informazioni quali la quantità di inchiostro rimanente in ogni cartuccia. Ciò significa che, se una cartuccia viene rimossa dalla stampante prima che sia esaurita, è possibile utilizzarla di nuovo reinserendola nella stampante.
- Per garantire una qualità di stampa ottimale e consentire la protezione della testina di stampa, nelle cartucce viene conservata una piccola quantità di inchiostro anche quando la stampante indica che è necessario procedere alla sostituzione. Tale quantità non è inclusa nei rendimenti stimati.
- Sebbene le cartucce di inchiostro possano contenere materiale riciclato, ciò non influisce sulle funzionalità o sulle prestazioni della stampante.
- Non smontare o modificare le cartucce di inchiostro, poiché ciò potrebbe impedire le normali operazioni di stampa.
- Non farle cadere né farle sbattere contro oggetti duri, onde evitare fuoriuscite di inchiostro.
- Le cartucce fornite con la stampante non possono essere utilizzate come cartucce sostitutive.
- I rendimenti stimati possono variare in base alle immagini stampate, al tipo di carta utilizzato, alla frequenza di stampa e a condizioni ambientali quali la temperatura.

### Consumo di inchiostro

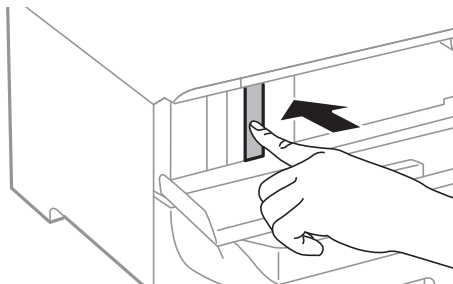
- Per garantire prestazioni ottimali della testina di stampa, l'inchiostro delle cartucce viene consumato non solo durante la stampa, ma anche durante operazioni di manutenzione quali la pulizia della testina.
- Quando si stampa in modalità monocromatica o in scala di grigi, è possibile che venga utilizzato inchiostro a colori anziché nero, in base al tipo di carta o alle impostazioni della qualità di stampa. Ciò avviene poiché per creare il nero viene utilizzata una miscela di inchiostro a colori.
- Le cartucce di inchiostro fornite con la stampante vengono utilizzate parzialmente durante la configurazione iniziale. Per garantire stampe di alta qualità, la testina di stampa della stampante deve essere completamente carica di inchiostro. Tale processo, eseguito una sola volta, consuma una determinata quantità di inchiostro, pertanto tali cartucce potrebbero stampare un numero inferiore di pagine rispetto alle cartucce utilizzate successivamente.

## Sostituzione delle cartucce di inchiostro

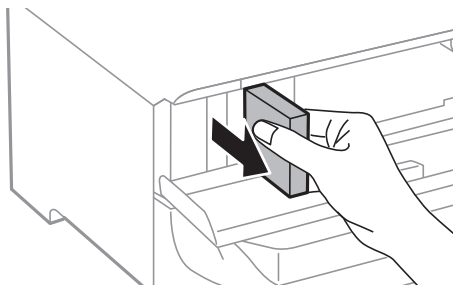
1. Aprire il coperchio anteriore.



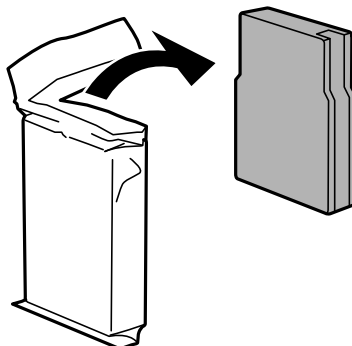
2. Spingere la cartuccia di inchiostro che si desidera sostituire.  
La cartuccia viene spinta leggermente verso l'esterno.



3. Rimuovere la cartuccia di inchiostro dalla stampante.



4. Estrarre la nuova cartuccia di inchiostro dalla confezione.

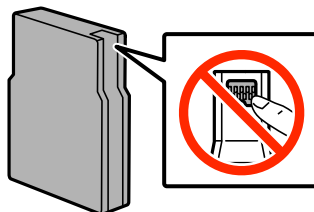




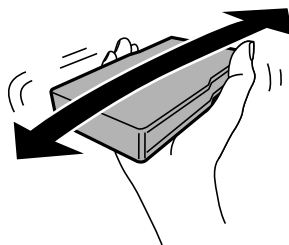
## Sostituzione di cartucce di inchiostro e altri materiali di consumo

**!** *Importante:*

*Non toccare le parti illustrate nell'immagine seguente. Ciò potrebbe incidere sulle normali operazioni di funzionamento e stampa.*



5. Scuotere orizzontalmente la cartuccia di inchiostro per 5 secondi con movimenti di 10 centimetri circa e ripetere l'operazione 15 volte.



6. Inserire la cartuccia nella stampante fino a farla scattare in posizione.

**Nota:**

*Se sul pannello di controllo viene visualizzata la dicitura **Controlla**, premere l'opzione per verificare se le cartucce sono state installate correttamente.*

7. Chiudere il coperchio anteriore.

**Nota:**

*Collocare le cartucce di inchiostro usate in un sacchetto di plastica e smaltirle in conformità alle normative locali.*

### Informazioni correlate

- ➔ [“Codici delle cartucce di inchiostro” a pagina 118](#)
- ➔ [“Precauzioni per la manipolazione delle cartucce di inchiostro” a pagina 118](#)

---

## Codice del contenitore di manutenzione

Epson consiglia di utilizzare un contenitore di manutenzione originale Epson.

Di seguito viene fornito il codice del contenitore di manutenzione originale Epson.

T6712

---

## Precauzioni per la manipolazione del contenitore di manutenzione

Prima di sostituire il contenitore di manutenzione, leggere le istruzioni riportate di seguito.

## Sostituzione di cartucce di inchiostro e altri materiali di consumo

- ❑ Non toccare il chip IC verde sul lato del contenitore di manutenzione. Ciò potrebbe incidere sulle normali operazioni di funzionamento e stampa.
- ❑ Non inclinare i contenitori di manutenzione usati prima di averli chiusi ermeticamente in un sacchetto di plastica, onde evitare fuoriuscite di inchiostro.
- ❑ Tenere il contenitore di manutenzione lontano dalla luce solare diretta.
- ❑ Non sostituire il contenitore di manutenzione mentre è in corso la stampa, onde evitare fuoriuscite di inchiostro.
- ❑ Non riutilizzare un contenitore di manutenzione precedentemente rimosso e rimasto inutilizzato a lungo. L'inchiostro all'interno del contenitore potrebbe solidificarsi, impedendo l'assorbimento di ulteriore inchiostro.

---

## Sostituzione del contenitore di manutenzione

Durante alcuni cicli di stampa, nel contenitore di manutenzione potrebbe accumularsi una piccola quantità di inchiostro. La stampante è stata progettata in modo che la stampa venga arrestata quando la capacità di assorbimento del contenitore di manutenzione raggiunge il limite massimo, al fine di prevenire fuoriuscite di inchiostro dal contenitore. La necessità e la frequenza di tale operazione variano in base al numero di pagine stampate, al tipo di materiale utilizzato per la stampa e al numero di cicli di pulizia eseguiti dalla stampante. Sostituire il contenitore di manutenzione quando viene richiesto. La necessità di eseguire tale sostituzione viene indicata mediante Epson Status Monitor, il display LCD o le spie del pannello di controllo. La necessità di sostituire il contenitore non implica che il funzionamento della stampante non è conforme alle relative specifiche. La garanzia Epson non copre il costo di tale sostituzione. Si tratta di una parte che può essere sottoposta a manutenzione dall'utente.

### **Nota:**

*Quando il contenitore di manutenzione è saturo, non è possibile stampare fino alla relativa sostituzione, onde evitare fuoriuscite di inchiostro. È tuttavia possibile eseguire operazioni quali l'invio di fax e il salvataggio di dati in un dispositivo USB esterno.*

1. Rimuovere il nuovo contenitore di manutenzione dalla confezione.

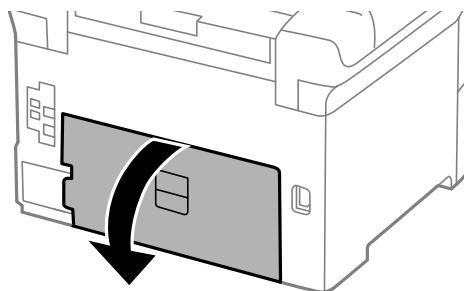
### **! Importante:**

- ❑ Non toccare il chip IC verde sul lato del contenitore di manutenzione. Ciò potrebbe incidere sulle normali operazioni di funzionamento e stampa.
- ❑ Non rimuovere la pellicola che ricopre il contenitore onde evitare fuoriuscite di inchiostro.

### **Nota:**

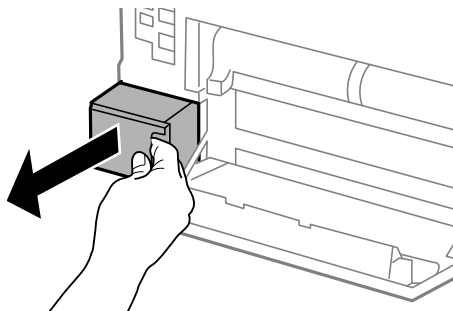
*Il nuovo contenitore viene fornito con un sacchetto trasparente per il contenitore usato.*

2. Aprire il coperchio posteriore 1.

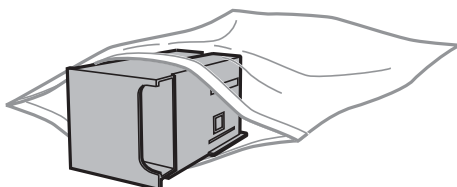


## Sostituzione di cartucce di inchiostro e altri materiali di consumo

3. Rimuovere il contenitore di manutenzione usato.



4. Collocare il contenitore di manutenzione usato nel sacchetto trasparente fornito con il nuovo contenitore di manutenzione e chiudere il sacchetto ermeticamente.



**! Importante:**

- Smaltire il contenitore di manutenzione usato senza rimuovere la pellicola.
- Non inclinare i contenitori di manutenzione usati prima di averli chiusi ermeticamente in un sacchetto di plastica, onde evitare fuoriuscite di inchiostro.

5. Inserire il nuovo contenitore di manutenzione fino in fondo nella stampante.
6. Chiudere il coperchio posteriore 1.

### Informazioni correlate

- ➔ [“Codice del contenitore di manutenzione” a pagina 121](#)
- ➔ [“Precauzioni per la manipolazione del contenitore di manutenzione” a pagina 121](#)

---

## Codici dei Rulli di manutenzione

Epson consiglia di utilizzare rulli di manutenzione originali Epson.

Di seguito vengono forniti i relativi codici.

Rulli di manutenzione del cassetto carta 1: S990011

Rulli di manutenzione del cassetto carta da 2 a 4: S990021

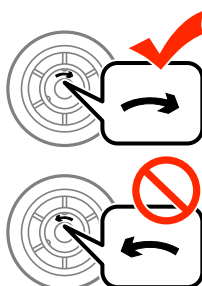
## Sostituzione dei Rulli di manutenzione nel Cassetto carta 1

I rulli di manutenzione sono ubicati sia nella parte posteriore della stampante (due rulli), sia nel cassetto carta (un rullo).


1. Estrarre i nuovi rulli di manutenzione dalla confezione.

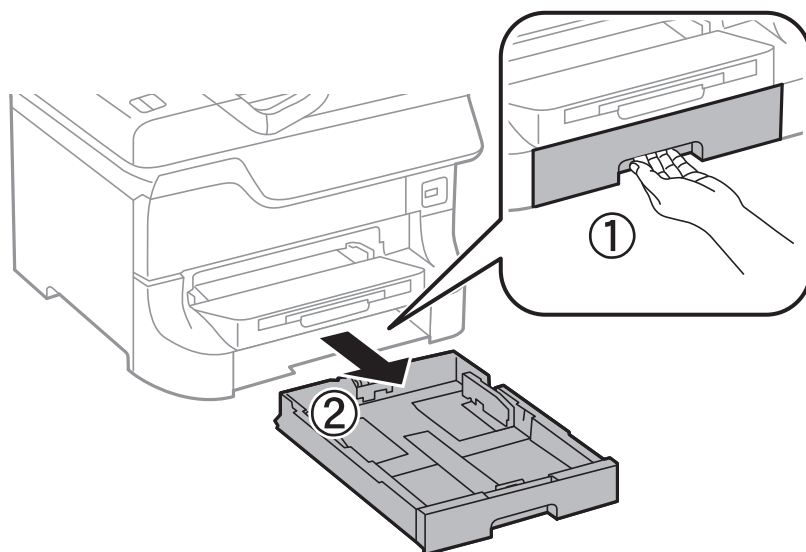
**!** **Importante:**

- ❑ I rulli di manutenzione per il cassetto carta 1 e i cassettei carta da 2 a 4 sono diversi. Osservare la direzione della freccia al centro dei rulli di manutenzione e verificare che i rulli di manutenzione siano quelli per il cassetto carta 1. Se si inseriscono i rulli errati, la carta potrebbe non essere alimentata.



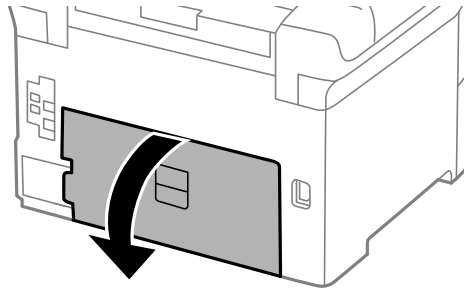
- ❑ Prestare attenzione affinché la superficie dei rulli di manutenzione non si sporchi. Se sulla superficie dei rulli di manutenzione si è accumulata un po' di polvere, pulire i rulli con un panno asciutto e morbido.

2. Spegnerla stampante premendo il pulsante , quindi scollegare il cavo di alimentazione.
3. Estrarre il cassetto carta 1.

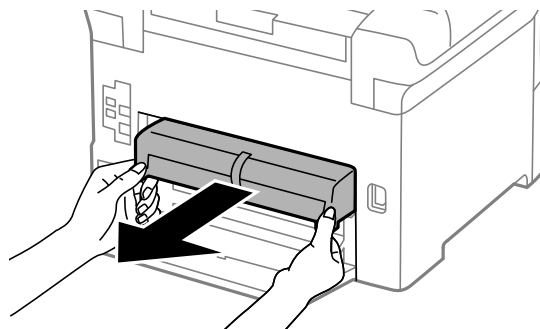


## Sostituzione di cartucce di inchiostro e altri materiali di consumo

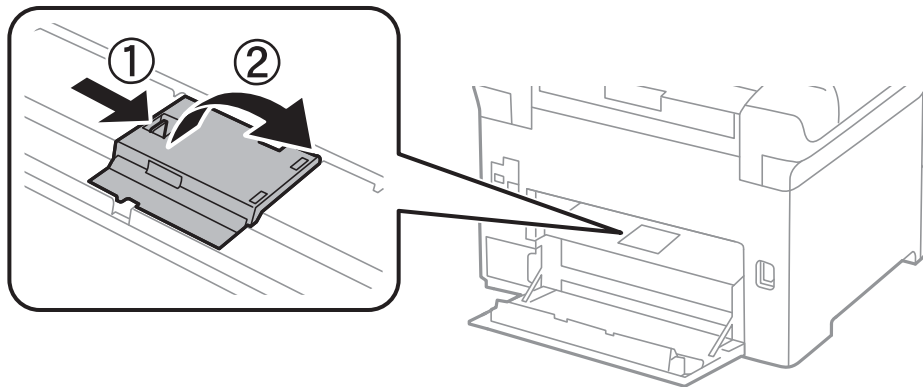
4. Girare la stampante e aprire il coperchio posteriore 1.



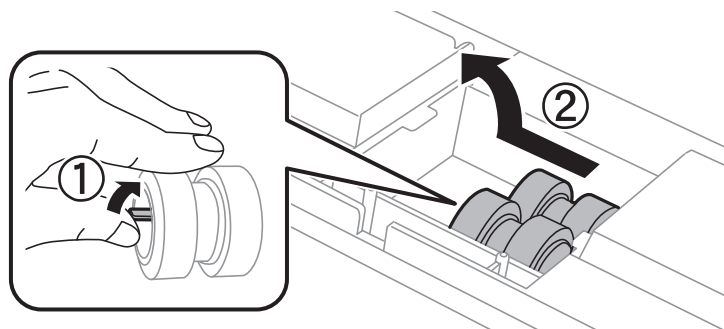
5. Estrarre il coperchio posteriore 2.



6. Rimuovere il coperchio nella parte posteriore della stampante.

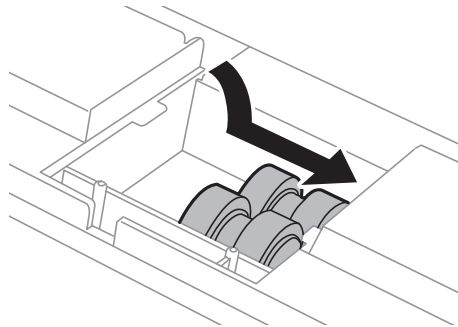


7. Spingere i due rulli di manutenzione usati verso l'esterno e rimuoverli.



## Sostituzione di cartucce di inchiostro e altri materiali di consumo

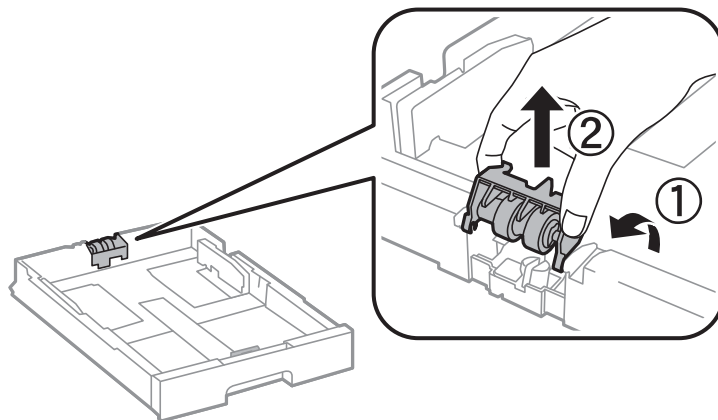
8. Inserire due nuovi rulli di manutenzione assicurandosi che scattino in posizione.



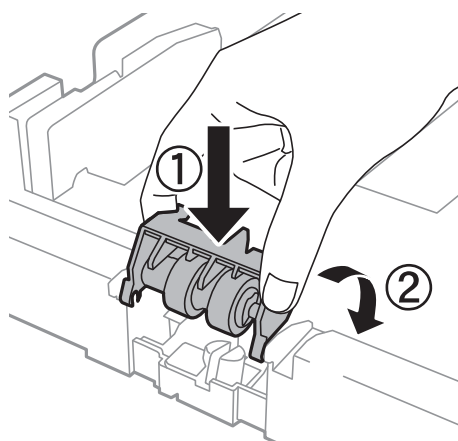
**Nota:**

*Inserire i rulli di manutenzione facendoli rotolare, affinché vengano inseriti senza problemi.*

9. Sollevare il rullo di manutenzione per il cassetto carta facendolo rotolare verso l'alto, quindi rimuoverlo.

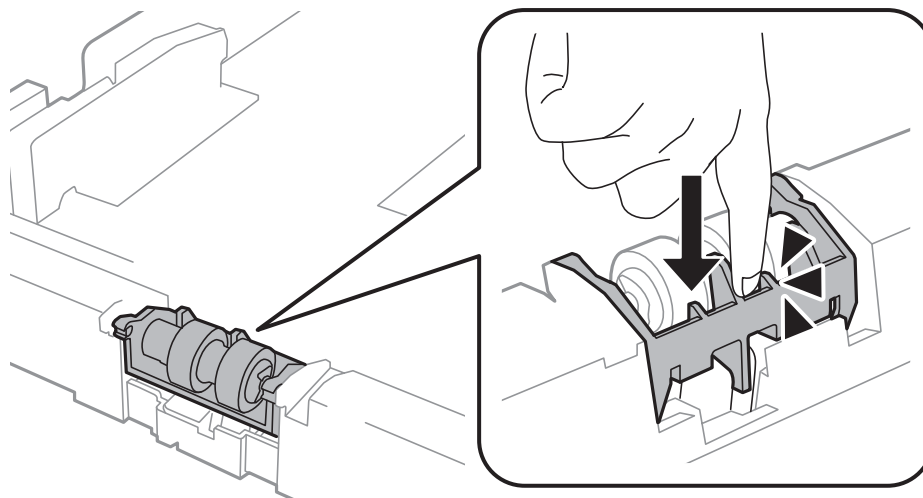


10. Installare il nuovo rullo di manutenzione nel cassetto carta.



## Sostituzione di cartucce di inchiostro e altri materiali di consumo

11. Spingere il rullo di manutenzione saldamente verso il basso.



12. Inserire il coperchio posteriore 2, chiudere il coperchio posteriore 1 e inserire il cassetto carta.
13. Accendere la stampante, selezionare **Configura > Manutenzione > Informazioni rullo di manutenzione > Azzera contatore rullo di manutenzione** e selezionare il cassetto carta nel quale sono stati sostituiti i rulli di manutenzione.

### Informazioni correlate

➔ [“Codici dei Rulli di manutenzione” a pagina 123](#)

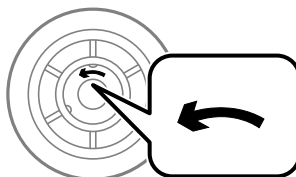
## Sostituzione dei Rulli di manutenzione nel Cassetti carta da 2 a 4

I rulli di manutenzione sono ubicati sia nella parte posteriore dell'unità cassetto carta opzionale (due rulli), sia nel cassetto carta (un rullo).

1. Estrarre i nuovi rulli di manutenzione dalla confezione.


### ! **Importante:**

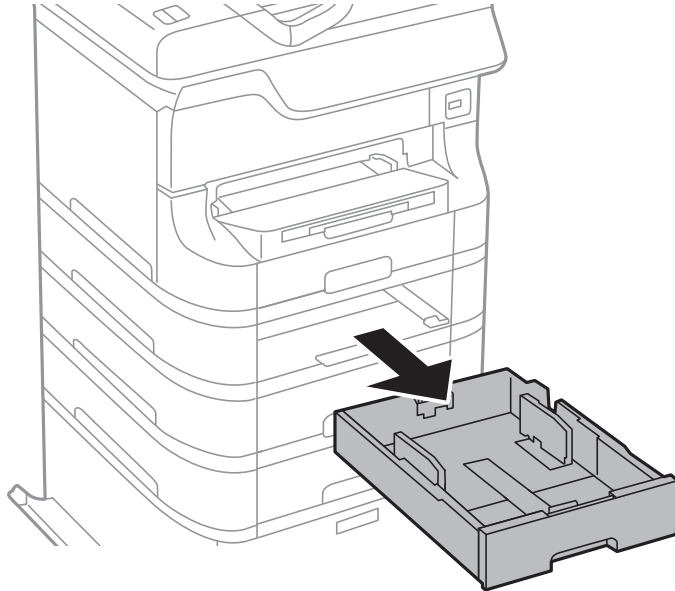
- ❑ *I rulli di manutenzione per il cassetto carta 1 e i cassettei carta da 2 a 4 sono diversi. Osservare la direzione della freccia al centro dei rulli di manutenzione e verificare che i rulli di manutenzione siano quelli per i cassettei carta da 2 a 4. Se si inseriscono i rulli errati, la carta potrebbe non essere alimentata.*



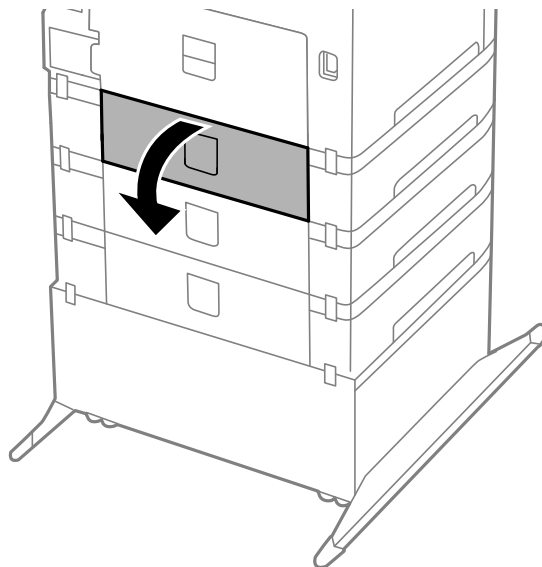
- ❑ *Prestare attenzione affinché la superficie dei rulli di manutenzione non si sporchi. Se sulla superficie dei rulli di manutenzione si è accumulata un po' di polvere, pulire i rulli con un panno asciutto e morbido.*

## Sostituzione di cartucce di inchiostro e altri materiali di consumo

2. Spegnerla stampante premendo il pulsante , quindi scollegare il cavo di alimentazione.
3. Estrarre il cassetto carta opzionale del quale si desiderano sostituire i rulli.



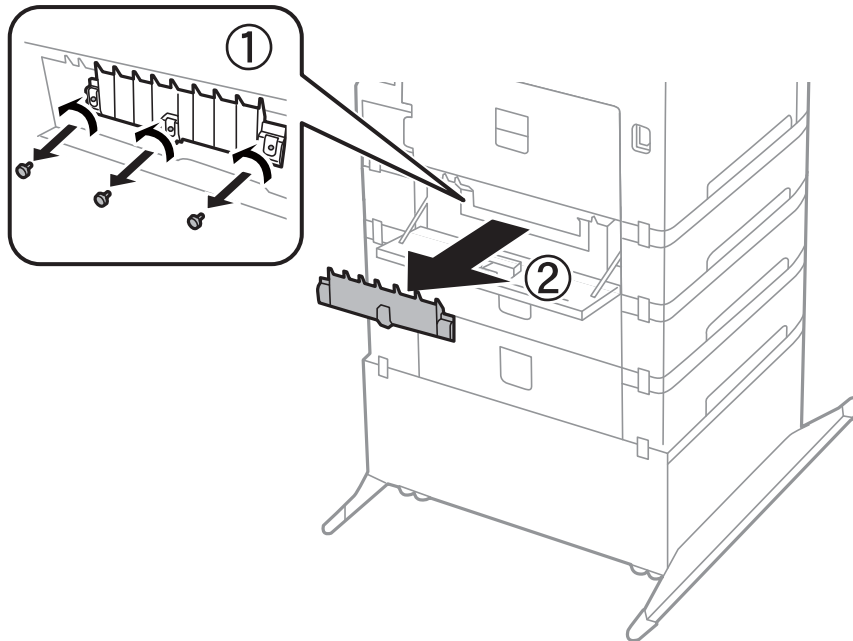
4. Girare la stampante e aprire il coperchio posteriore dell'unità cassetto carta opzionale.



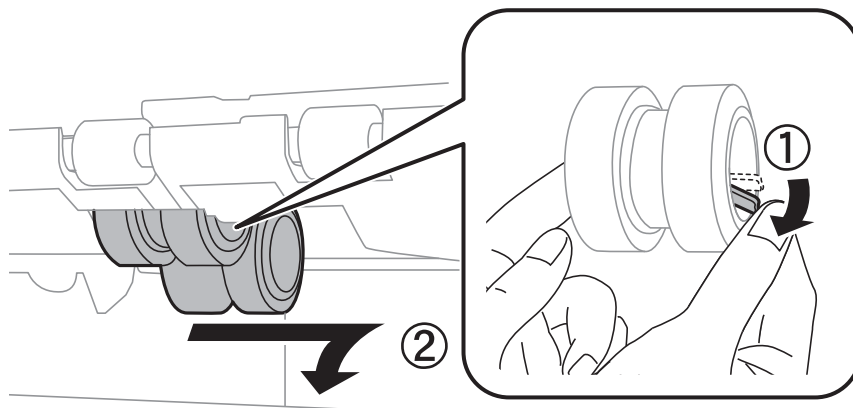


## Sostituzione di cartucce di inchiostro e altri materiali di consumo

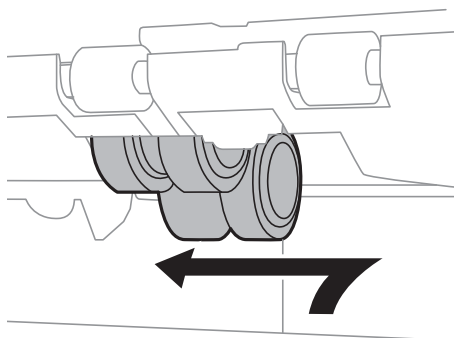
5. Rimuovere le viti con l'aiuto di un cacciavite e rimuovere il coperchio nella parte posteriore della stampante.



6. Spingere i due rulli di manutenzione usati verso l'esterno e rimuoverli.



7. Inserire due nuovi rulli di manutenzione assicurandosi che scattino in posizione.

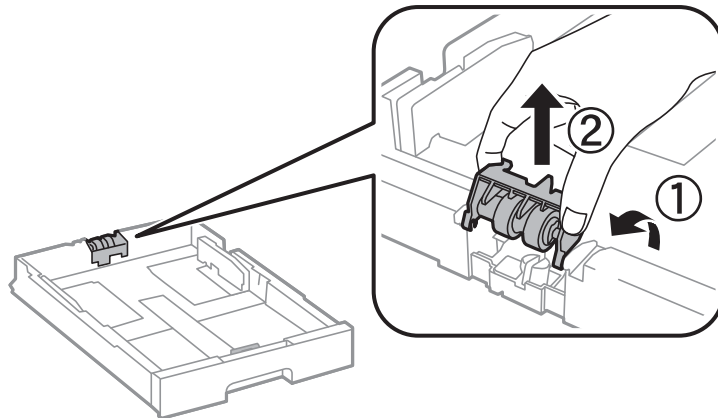


**Nota:**

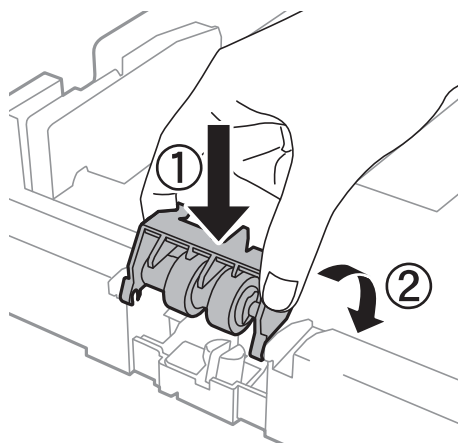
*Inserire i rulli di manutenzione facendoli rotolare, affinché vengano inseriti senza problemi.*

## Sostituzione di cartucce di inchiostro e altri materiali di consumo

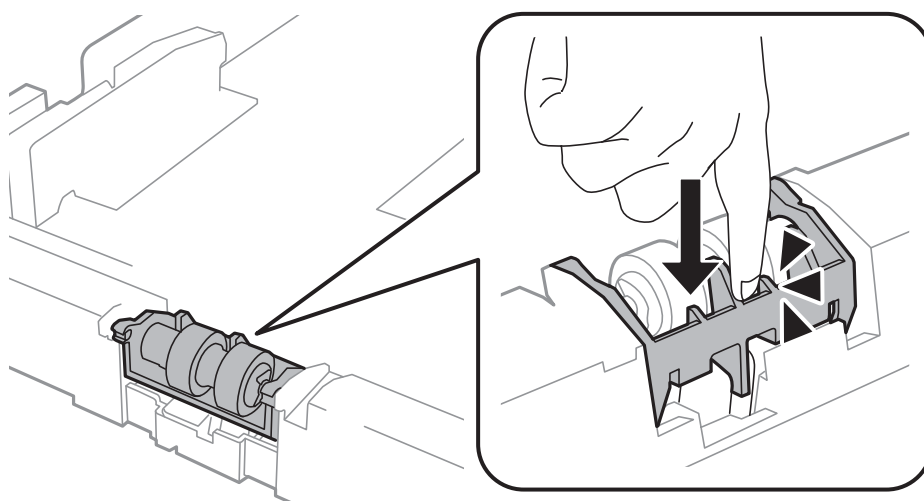
8. Sollevare il rullo di manutenzione per il cassetto carta facendolo rotolare verso l'alto, quindi rimuoverlo.



9. Installare il nuovo rullo di manutenzione nel cassetto carta.



10. Spingere il rullo di manutenzione saldamente verso il basso.



11. Fissare le viti per riattaccare il coperchio e chiudere il coperchio posteriore.

12. Inserire il cassetto carta.

## Sostituzione di cartucce di inchiostro e altri materiali di consumo

13. Accendere la stampante, selezionare **Configura > Manutenzione > Informazioni rullo di manutenzione > Azzera contatore rullo di manutenzione** e selezionare il cassetto carta nel quale sono stati sostituiti i rulli di manutenzione.

### Informazioni correlate

- ➔ [“Codici dei Rulli di manutenzione” a pagina 123](#)

---

## Stampa temporanea con inchiostro nero

Quando l'inchiostro a colori è esaurito ma rimane inchiostro nero, è possibile continuare a stampare per un breve periodo solo con l'inchiostro nero impostando le opzioni seguenti.

- Tipo di carta: carte comuni, Busta
- Colore: **Scala di grigio**
- EPSON Status Monitor 3: attivato (solo sistemi Windows)

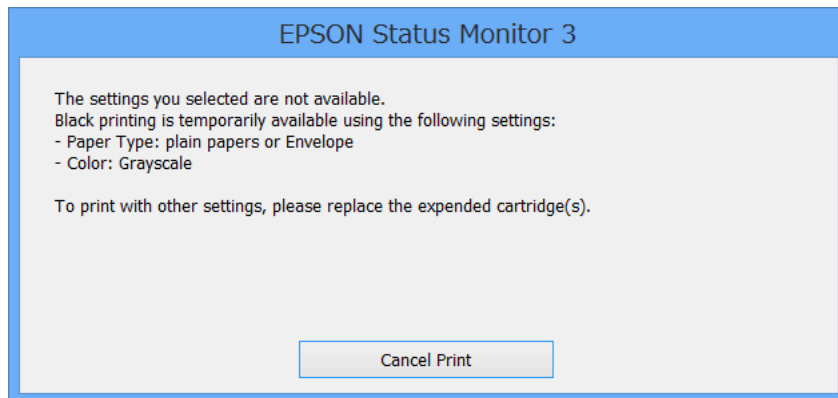
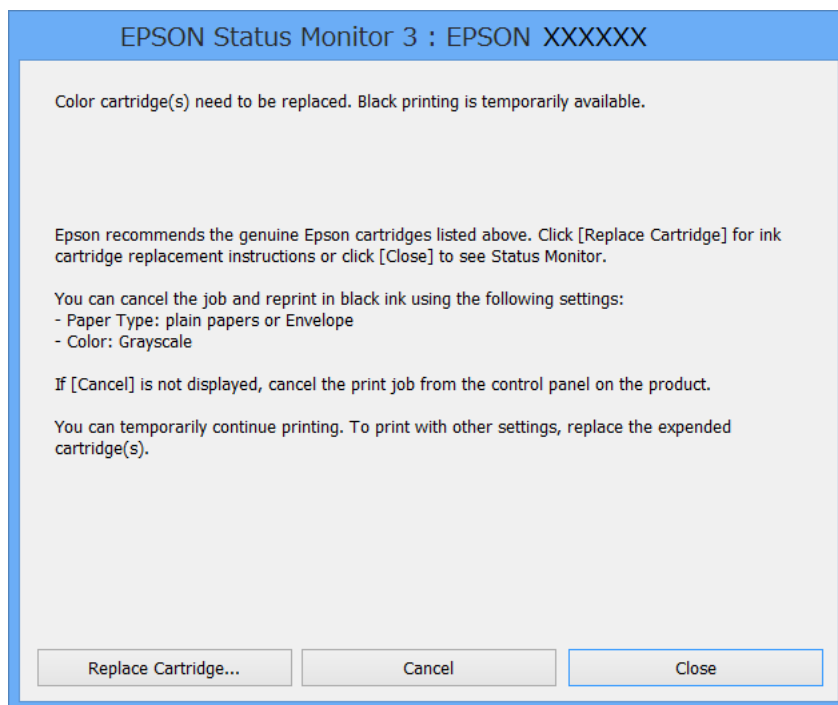
Poiché la funzionalità è disponibile solo per cinque giorni circa, è necessario sostituire la cartuccia di inchiostro esaurita al più presto.

### **Nota:**

- Se **EPSON Status Monitor 3** è disattivato, accedere al driver della stampante, fare clic su **Impostazioni avanzate** nella scheda **Utility** e selezionare **Abilita EPSON Status Monitor 3**.
- Il periodo di disponibilità varia in base alle condizioni d'uso.

**Sostituzione di cartucce di inchiostro e altri materiali di consumo****Stampa temporanea con inchiostro nero - Windows**

1. Se viene visualizzata la finestra illustrata di seguito, annullare la stampa.

**Nota:**

*Se non è possibile annullare la stampa dal computer, utilizzare il pannello di controllo della stampante.*

2. Accedere alla finestra del driver della stampante.
3. Selezionare **carte comuni** o **Busta in Tipo di carta**, nella scheda **Principale**.
4. Selezionare **Scala di grigio**.
5. Impostare le altre opzioni nelle schede **Principale** e **Altre opzioni** in base alle esigenze, quindi fare clic su **OK**.
6. Fare clic su **Stampa**.
7. Fare clic su **Stampa in nero** nella finestra visualizzata.

## Sostituzione di cartucce di inchiostro e altri materiali di consumo

### Informazioni correlate

- ➔ “Caricamento di carta nel Cassetto carta” a pagina 47
- ➔ “Caricamento di carta nell'Alim. posteriore carta” a pagina 49
- ➔ “Caricamento di carta nell'Slot anteriore alim. carta” a pagina 51
- ➔ “Istruzioni di base sulla stampa - Windows” a pagina 61

## Stampa temporanea con inchiostro nero - Mac OS X


### Nota:

Per utilizzare la funzionalità in una rete, eseguire la connessione mediante **Bonjour**.

1. Fare clic sull'icona della stampante nel **Dock**.

2. Annullare il lavoro.

- Da Mac OS X v10.8.x a Mac OS X v10.9.x


Fare clic su  accanto alla barra di avanzamento.

- Da Mac OS X v10.5.8 a v10.7.x

Fare clic su **Elimina**.

### Nota:

Se non è possibile annullare la stampa dal computer, utilizzare il pannello di controllo della stampante.

3. Scegliere **Preferenze di Sistema** dal menu  > **Stampa e Scanner** (oppure **Stampa e Scansione** o **Stampa e Fax**), quindi selezionare la stampante in uso. Fare clic su **Opzioni e forniture** > **Opzioni** (o **Driver**).
4. Selezionare **On** in **Consenti stampa in nero temporanea**.
5. Accedere alla finestra del driver della stampante.
6. Scegliere **Impostazioni di stampa** dal menu a comparsa.
7. Selezionare **carte comuni** o **Busta in Supporto**.
8. Selezionare **Scala di grigio**.
9. Impostare le altre opzioni in base alle esigenze.
10. Fare clic su **Stampa**.

### Informazioni correlate

- ➔ “Caricamento di carta nel Cassetto carta” a pagina 47
- ➔ “Caricamento di carta nell'Alim. posteriore carta” a pagina 49
- ➔ “Caricamento di carta nell'Slot anteriore alim. carta” a pagina 51
- ➔ “Istruzioni di base sulla stampa - Mac OS X” a pagina 63

## Risparmio di inchiostro nero quando la cartuccia è quasi esaurita (solo sistemi Windows)

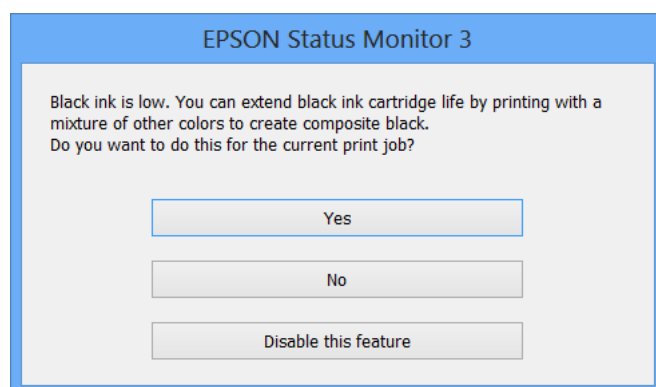
Quando l'inchiostro nero è quasi esaurito e rimane inchiostro a colori sufficiente, è possibile creare il nero a partire da una miscela di inchiostro a colori. Ciò consente di continuare a stampare mentre si prepara una cartuccia di inchiostro nero sostitutiva.

La funzionalità è disponibile solo quando nel driver della stampante vengono selezionate le impostazioni indicate di seguito.

- Tipo di carta: **carte comuni**
- Qualità: **Standard**
- EPSON Status Monitor 3: attivato

**Nota:**

- Se **EPSON Status Monitor 3** è disattivato, accedere al driver della stampante, fare clic su **Impostazioni avanzate** nella scheda **Utility** e selezionare **Abilita EPSON Status Monitor 3**.
- Il nero creato a partire da una miscela di colori è leggermente diverso dal nero puro. Inoltre, provoca il rallentamento della stampa.
- Per mantenere la testina di stampa in buone condizioni, viene utilizzato anche inchiostro nero.



Opzione	Descrizione
Si	Selezionare l'opzione per creare il nero utilizzando una miscela di inchiostro a colori. La finestra viene visualizzata di nuovo alla stampa di un lavoro simile.
No	Selezionare l'opzione per utilizzare l'inchiostro nero rimanente. La finestra viene visualizzata di nuovo alla stampa di un lavoro simile.
Disabilitare questa opzione	Selezionare l'opzione per utilizzare l'inchiostro nero rimanente. La finestra non viene più visualizzata fino all'esaurimento della cartuccia di inchiostro nero successiva.

# Miglioramento della qualità di scansione e di stampa

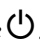
## Controllo e pulizia della testina di stampa

La presenza di ugelli ostruiti può dare origine a stampe sbiadite, con strisce percettibili o colori diversi da quelli previsti. In presenza di una qualità di stampa non ottimale, verificare se gli ugelli sono ostruiti mediante la funzionalità di controllo degli ugelli. Se gli ugelli sono ostruiti, pulire la testina di stampa. È possibile eseguire il controllo degli ugelli e la pulizia della testina dal pannello di controllo o dal computer.

### **Importante:**

*Non aprire il pannello anteriore e non spegnere la stampante mentre è in corso la pulizia della testina. Se la pulizia della testina non viene completata, potrebbe risultare impossibile stampare.*

### **Nota:**

- La pulizia della testina richiede l'utilizzo di una determinata quantità di inchiostro, pertanto si consiglia di eseguirla solo quando si osserva un peggioramento della qualità di stampa.*
- Quando l'inchiostro è in via di esaurimento, potrebbe non essere possibile pulire la testina di stampa. Prima di procedere con l'operazione, sostituire la cartuccia di inchiostro quasi esaurita.*
- Se la qualità di stampa non migliora dopo aver eseguito la procedura di verifica degli ugelli e pulizia della testina circa quattro volte, non eseguire alcuna operazione di stampa per almeno sei ore, quindi eseguire nuovamente la verifica degli ugelli e pulire di nuovo la testina se necessario. Se vengono eseguite operazioni di stampa durante l'attesa, prolungare il tempo di attesa. Si consiglia di non spegnere la stampante. Se non si osserva un miglioramento della qualità di stampa, contattare l'assistenza Epson.*
- Per evitare che la testina di stampa si secchi, spegnere sempre la stampante premendo il pulsante .*
- Per garantire un funzionamento ottimale della testina di stampa, si consiglia di eseguire periodicamente alcune stampe.*

## Controllo e pulizia della testina di stampa - Pannello di controllo

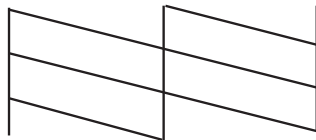
1. Verificare che nella stampante sia caricata carta in formato A4.
2. Accedere alla modalità **Configura** dalla schermata iniziale.
3. Selezionare **Manutenzione > Controllo ugelli testina**.
4. Seguire le istruzioni visualizzate sullo schermo per stampare il motivo di verifica ugelli.

### **Nota:**

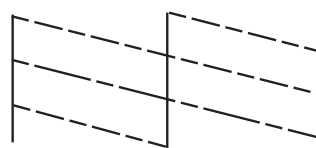
*Il motivo di verifica può variare a seconda del modello di stampante in uso.*

## Miglioramento della qualità di scansione e di stampa

5. Confrontare il motivo di verifica ugelli stampato con l'esempio illustrato di seguito.
  - Se tutte le righe vengono stampate, gli ugelli non sono ostruiti. Selezionare **Eseguito**.



- Se si rilevano segmenti mancanti o linee interrotte, gli ugelli della testina di stampa potrebbero essere ostruiti. Procedere con il passaggio successivo.



6. Selezionare **Pulisci testina**.
7. Al termine dell'operazione di pulizia, selezionare **Stampa motivo verifica ugelli** per stampare nuovamente il motivo di verifica ugelli. Ripetere le operazioni di pulizia e stampa del motivo fino a quando tutte le linee non vengono stampate per intero.

## Controllo e pulizia della testina di stampa - Windows

1. Verificare che nella stampante sia caricata carta in formato A4.
2. Accedere alla finestra del driver della stampante.
3. Fare clic su **Controllo ugelli** nella scheda **Utility**.
4. Seguire le istruzioni visualizzate sullo schermo.


### Informazioni correlate

➔ [“Driver della stampante \(sistemi Windows\)” a pagina 143](#)

## Controllo e pulizia della testina di stampa - Mac OS X

1. Verificare che nella stampante sia caricata carta in formato A4.
2. Avviare l'utility del driver della stampante:

- Da Mac OS X v10.6.x a v10.9.x

Scegliere **Preferenze di Sistema** dal menu  > **Stampa e Scanner** (oppure **Stampa e Scansione** o **Stampa e Fax**), quindi selezionare la stampante in uso. Fare clic su **Opzioni e forniture** > **Utility** > **Apri Utility Stampante**.



## Miglioramento della qualità di scansione e di stampa

- Mac OS X v10.5.8

Scegliere **Preferenze di Sistema** dal menu  > **Stampa e Fax**, quindi selezionare una stampante. Fare clic su **Apri coda di stampa** > **Utility**.

- Fare clic su **Controllo ugelli**.
- Seguire le istruzioni visualizzate sullo schermo.

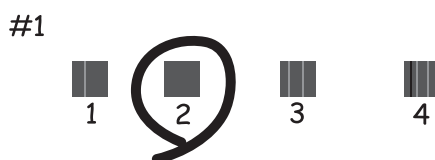
---

## Allineamento della testina di stampa

In presenza del mancato allineamento delle righe verticali o di immagini sfuocate, è necessario allineare la testina di stampa. È possibile eseguire l'allineamento della testina di stampa dal pannello di controllo o dal computer.

### Allineamento della testina di stampa - Pannello di controllo

- Verificare che nella stampante sia caricata carta in formato A4.
  - Accedere alla modalità **Configura** dalla schermata iniziale.
  - Selezionare **Manutenzione** > **Allineamento testina**.
  - Selezionare **Allineamento verticale** o **Allineamento orizzontale**, quindi seguire le istruzioni visualizzate sullo schermo per stampare un motivo di allineamento.
    - Allineamento verticale: selezionare l'opzione se le stampe sono sfocate o le linee verticali non sono allineate.
    - Allineamento orizzontale: selezionare l'opzione se le stampe contengono strisce orizzontali a intervalli regolari.
- Nota:**  
*Il motivo di prova può variare a seconda del modello in uso.*
- Seguire le istruzioni visualizzate sullo schermo per allineare la testina di stampa.
    - Allineamento verticale: individuare e immettere il numero del motivo più uniforme di ogni gruppo.



## Miglioramento della qualità di scansione e di stampa

- Allineamento orizzontale: individuare e immettere il numero del motivo più unito meno sovrapposto.





## Allineamento della testina di stampa - Windows

1. Verificare che nella stampante sia caricata carta in formato A4.
2. Accedere alla finestra del driver della stampante.
3. Fare clic su **Allineamento testine** nella scheda **Utility**.
4. Seguire le istruzioni visualizzate sullo schermo.

### Informazioni correlate

- ➔ [“Driver della stampante \(sistemi Windows\)” a pagina 143](#)

## Allineamento della testina di stampa - Mac OS X

1. Verificare che nella stampante sia caricata carta in formato A4.
2. Avviare l'utility del driver della stampante:
  - Da Mac OS X v10.6.x a v10.9.x  
Scegliere **Preferenze di Sistema** dal menu  > **Stampa e Scanner** (oppure **Stampa e Scansione** o **Stampa e Fax**), quindi selezionare la stampante in uso. Fare clic su **Opzioni e forniture** > **Utility** > **Apri Utility Stampante**.
  - Mac OS X v10.5.8  
Scegliere **Preferenze di Sistema** dal menu  > **Stampa e Fax**, quindi selezionare una stampante. Fare clic su **Apri coda di stampa** > **Utility**.
3. Fare clic su **Allineamento testine**.
4. Seguire le istruzioni visualizzate sullo schermo.

---

## Pulizia del percorso carta

Se le stampe sono macchiate o segnate oppure se la carta non viene alimentata correttamente, pulire il rullo interno.

**Importante:**

*Per pulire le parti interne della stampante, non utilizzare fazzoletti di carta, poiché potrebbero ostruire gli ugelli della testina di stampa.*

1. Caricare un foglio di carta per la pulizia della stampante.
  - Se le stampe sono macchiate o segnate, caricare carta comune in formato A3 nell'origine carta che si desidera pulire.
  - Se la carta non viene alimentata correttamente dall'alim. posteriore carta, caricare il foglio per la pulizia fornito con la carta originale Epson nell'alim. posteriore carta. Se non si dispone di un foglio per la pulizia, è possibile utilizzare carta comune.
2. Accedere alla modalità **Configura** dalla schermata iniziale.
3. Selezionare **Manutenzione > Pulizia guida carta**.
4. Selezionare l'origine carta e seguire le istruzioni visualizzate sullo schermo per pulire il percorso carta.

**Nota:**

  - Ripetere la procedura fino a quando sulla carta non si osserva alcuna traccia di inchiostro. Se le stampe sono ancora macchiate o segnate, pulire le altre origini carta.
  - Se la carta non viene alimentata correttamente, ripetere la procedura due o tre volte.

---

## Pulizia dell'ADF

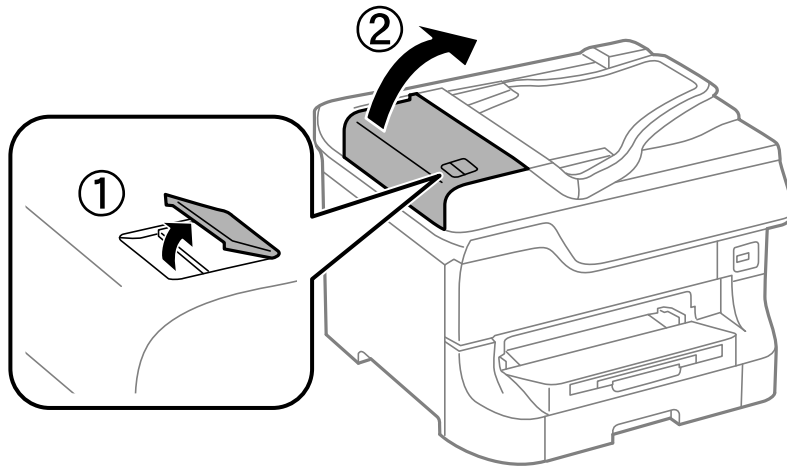
Se le copie, i fax o le immagini acquisite sono macchiate o gli originali non vengono alimentati correttamente nell'ADF, è necessario pulire l'ADF.

**Importante:**

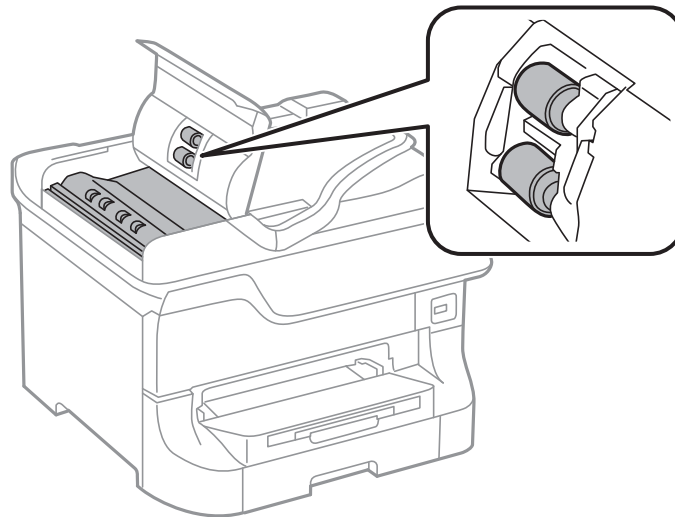
*Non utilizzare mai alcool o diluenti per pulire la stampante. Tali agenti chimici possono danneggiare la stampante.*

## Miglioramento della qualità di scansione e di stampa

1. Sollevare la leva e aprire il coperchio dell'ADF.

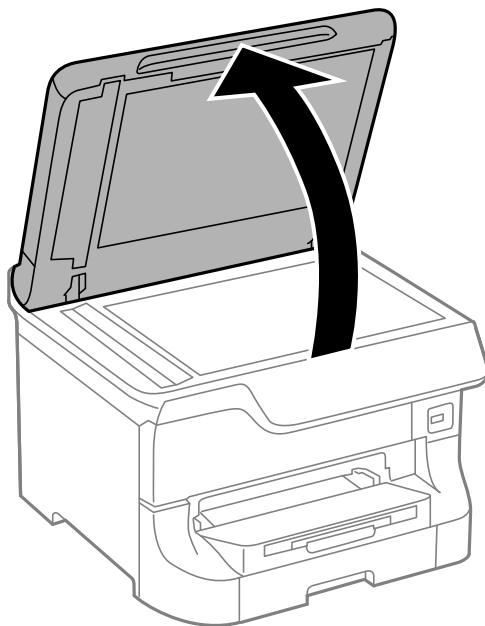


2. Pulire il rullo e la parte interna dell'ADF con un panno morbido, asciutto e pulito.

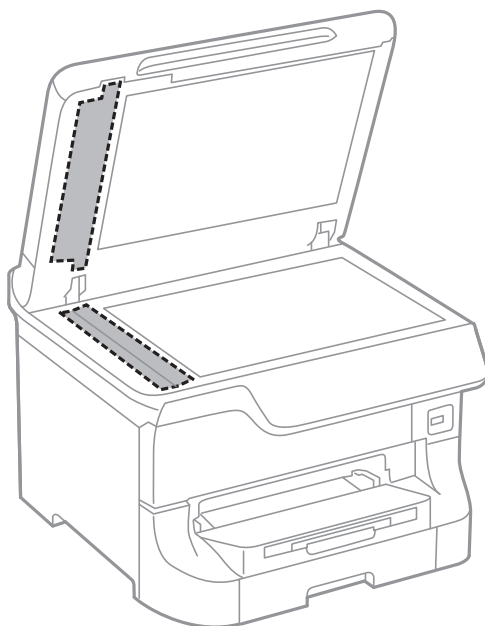


## Miglioramento della qualità di scansione e di stampa

3. Aprire il coperchio documenti.



4. Pulire la parte mostrata nell'illustrazione.



**Nota:**

- ❑ Se la superficie in vetro è sporca di unto o altro materiale difficile da rimuovere, pulirla mediante un panno morbido con una piccola quantità di detergente per vetri. Asciugare tutto il liquido rimanente.
- ❑ Non esercitare una pressione eccessiva sulla superficie in vetro.
- ❑ Prestare attenzione affinché la superficie in vetro non venga graffiata né danneggiata. Il danneggiamento della superficie in vetro può incidere negativamente sulla qualità delle scansioni.

## Pulizia del Vetro dello scanner

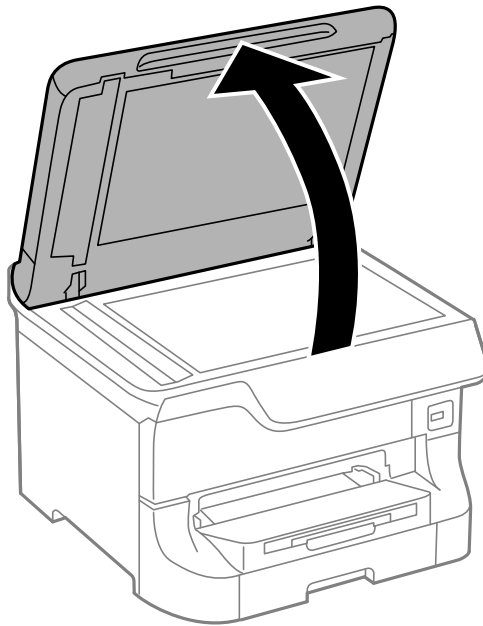
Se le copie o le immagini acquisite sono macchiate o segnate, è necessario pulire il vetro dello scanner.



**Importante:**

*Non utilizzare mai alcool o solventi per pulire la stampante. Tali agenti chimici possono danneggiare la stampante.*

1. Aprire il coperchio documenti.



2. Pulire la superficie del vetro dello scanner con un panno morbido, asciutto e pulito.

**Nota:**

- Se la superficie del vetro è sporca di unto o altro materiale difficile da rimuovere, pulirla mediante un panno morbido con una piccola quantità di detergente per vetri. Asciugare tutto il liquido rimanente.
- Non esercitare una pressione eccessiva sulla superficie in vetro.
- Prestare attenzione affinché la superficie in vetro non venga graffiata né danneggiata. Il danneggiamento della superficie in vetro può incidere negativamente sulla qualità delle scansioni.

# Informazioni sulle applicazioni e i servizi di rete

---

## Servizio Epson Connect

Epson Connect consente di eseguire operazioni di stampa o scansione da smartphone, tablet o computer portatili in qualsiasi momento e pressoché ovunque.

Per ulteriori informazioni, vedere il sito Web di Epson Connect.

<https://www.epsonconnect.com/>

<http://www.epsonconnect.eu> (solo Europa)

---

## Web Config

Web Config è un'applicazione incorporata nella stampante che consente di modificare le impostazioni della stampante in un browser Web. Per ulteriori informazioni, vedere la *Guida di rete* o la *Guida per amministratore*.

**Nota:**

Per utilizzare Web Config, è necessario disporre dell'indirizzo IP della stampante. Selezionare **Configura** > **Stato rete** > **Stato Wi-Fi/rete** nella schermata iniziale, quindi verificare l'indirizzo IP della stampante.

---

## Applicazioni necessarie

### Driver della stampante (sistemi Windows)

Il driver della stampante è un'applicazione che trasmette alla stampante i comandi di stampa inviati da altre applicazioni. La configurazione di impostazioni del driver della stampante consente di ottenere risultati di stampa ottimali. Inoltre, l'utility del driver della stampante consente di verificare lo stato della stampante e garantire condizioni di funzionamento ottimali.

**Nota:**

È possibile cambiare la lingua del driver della stampante. Selezionare la lingua che si desidera utilizzare in **Lingua**, nella scheda **Utility**.

### Accesso al driver della stampante dalle applicazioni

Per configurare impostazioni valide soltanto per l'applicazione attiva, accedere al driver della stampante da tale applicazione.

Scegliere **Stampa** o **Imposta stampante** dal menu **File**. Selezionare la stampante in uso, quindi fare clic su **Preferenze** o **Proprietà**.

**Nota:**

Le operazioni da eseguire differiscono a seconda dell'applicazione in uso. Per ulteriori informazioni, vedere la guida in linea dell'applicazione.

## Informazioni sulle applicazioni e i servizi di rete

### Accesso al driver della stampante dal pannello di controllo

Per configurare impostazioni valide per tutte le applicazioni, è necessario accedere al driver della stampante dal pannello di controllo.

Windows 8.1/Windows 8/Windows Server 2012

Scegliere **Desktop > Impostazioni > Pannello di controllo > Visualizza dispositivi e stampanti** in **Hardware e suoni**. Fare clic con il pulsante destro del mouse sulla stampante in uso o tenere premuto il pulsante corrispondente, quindi scegliere **Preferenze stampa**.

Windows 7/Windows Server 2008 R2

Fare clic sul pulsante Start e scegliere **Pannello di controllo > Visualizza dispositivi e stampanti** in **Hardware e suoni**. Fare clic con il pulsante destro del mouse sulla stampante in uso e scegliere **Preferenze stampa**.

Windows Vista/Windows Server 2008

Fare clic sul pulsante Start e scegliere **Pannello di controllo > Stampanti** in **Hardware e suoni**. Fare clic con il pulsante destro del mouse sulla stampante in uso e scegliere **Selezionare le preferenze di stampa**.

Windows XP/Windows Server 2003 R2/Windows Server 2003

Fare clic sul pulsante Start e scegliere **Pannello di controllo > Stampanti e altro hardware > Stampanti e fax**. Fare clic con il pulsante destro del mouse sulla stampante in uso e scegliere **Preferenze stampa**.

### Avvio dell'utility

Accedere alla finestra del driver della stampante. Fare clic sulla scheda **Utility**.

### Limitazione delle impostazioni disponibili per il driver della stampante (sistemi Windows)

Gli amministratori possono limitare le seguenti impostazioni del driver della stampante per ogni utente, onde evitare che vengano apportate modifiche indesiderate.

Motivo anti-copia

Filigrana

Intestazione/Piè di pagina

Colore

Stampa doppio lato

Multipagina

**Nota:**

*Eseguire l'accesso al computer come amministratore.*

1. Aprire la scheda **Impostazioni opzionali** nelle proprietà della stampante.

Windows 8.1/Windows 8/Windows Server 2012

Scegliere **Desktop > Impostazioni > Pannello di controllo > Visualizza dispositivi e stampanti** in **Hardware e suoni**. Fare clic con il pulsante destro del mouse sulla stampante in uso o tenere premuto il pulsante corrispondente, quindi scegliere **Proprietà stampante**. Fare clic sulla scheda **Impostazioni opzionali**.

Windows 7/Windows Server 2008 R2

Fare clic sul pulsante Start e scegliere **Pannello di controllo > Visualizza dispositivi e stampanti** in **Hardware e suoni**. Fare clic con il pulsante destro del mouse sulla stampante in uso e scegliere **Proprietà stampante**. Fare clic sulla scheda **Impostazioni opzionali**.



## Informazioni sulle applicazioni e i servizi di rete

### ❑ Windows Vista/Windows Server 2008

Fare clic sul pulsante Start e scegliere **Pannello di controllo > Stampanti in Hardware e suoni**. Fare clic con il pulsante destro del mouse sulla stampante in uso e scegliere **Proprietà**. Fare clic sulla scheda **Impostazioni opzionali**.

### ❑ Windows XP/Windows Server 2003 R2/Windows Server 2003

Fare clic sul pulsante Start e scegliere **Pannello di controllo > Stampanti e altro hardware > Stampanti e fax**. Fare clic con il pulsante destro del mouse sulla stampante in uso e scegliere **Proprietà**. Fare clic sulla scheda **Impostazioni opzionali**.

2. Fare clic su **Impostazioni driver**.

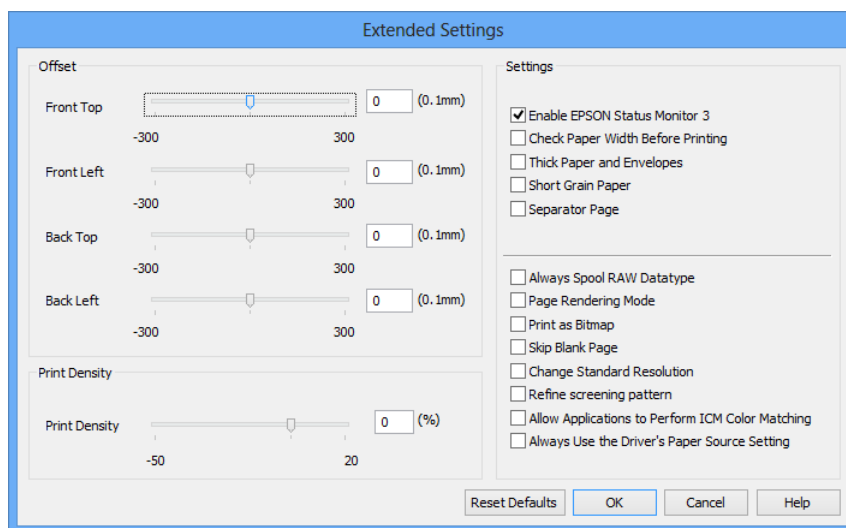
3. Selezionare la funzionalità che si desidera limitare.

Per informazioni sulle voci di impostazione, vedere la guida in linea.

4. Fare clic su **OK**.

## Configurazione delle impostazioni di funzionamento del driver della stampante (sistemi Windows)

È possibile configurare diverse impostazioni, che consentono ad esempio di saltare pagine vuote, controllare la larghezza della carta e regolare la posizione di stampa.



1. Accedere alla finestra del driver della stampante.

2. Fare clic su **Impostazioni avanzate** nella scheda **Utility**.

3. Configurare le impostazioni desiderate e fare clic su **OK**.

Per informazioni sulle voci di impostazione, vedere la guida in linea.

### Informazioni correlate

➔ [“Driver della stampante \(sistemi Windows\)”](#) a pagina 143

## Driver della stampante (sistemi Mac OS X)

Il driver della stampante è un'applicazione che trasmette alla stampante i comandi di stampa inviati da altre applicazioni. La configurazione di impostazioni del driver della stampante consente di ottenere risultati di stampa ottimali. Inoltre, l'utility del driver della stampante consente di verificare lo stato della stampante e garantire condizioni di funzionamento ottimali.

### Accesso al driver della stampante dalle applicazioni


Scegliere **Stampa** dal menu **File**. Se necessario, fare clic su **Mostra dettagli** o su ▼ per espandere la finestra di stampa.

#### Nota:

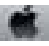
Le operazioni da eseguire differiscono a seconda dell'applicazione in uso. Per ulteriori informazioni, vedere la guida in linea dell'applicazione.

### Avvio dell'utility

Da Mac OS X v10.6.x a v10.9.x

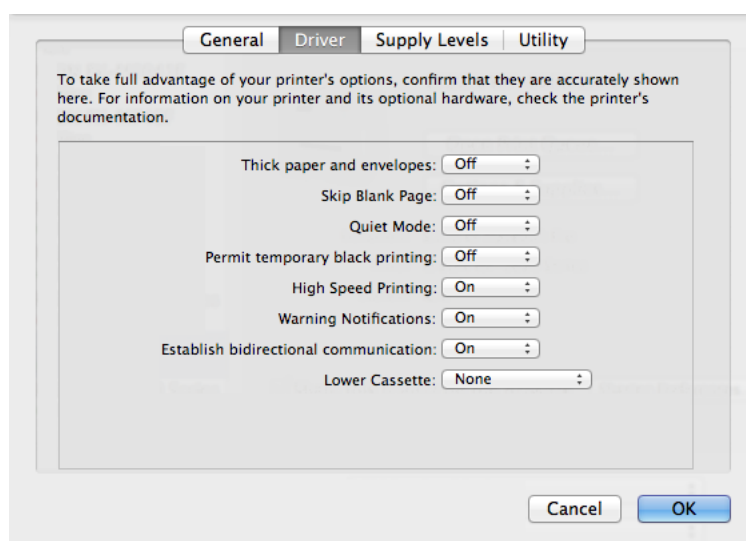
Scegliere **Preferenze di Sistema** dal menu  > **Stampa e Scanner** (oppure **Stampa e Scansione** o **Stampa e Fax**), quindi selezionare la stampante in uso. Fare clic su **Opzioni e forniture** > **Utility** > **Apri Utility Stampante**.

Mac OS X v10.5.8

Scegliere **Preferenze di Sistema** dal menu  > **Stampa e Fax**, quindi selezionare la stampante in uso. Fare clic su **Apri coda di stampa** > **Utility**.

## Configurazione delle impostazioni di funzionamento del driver della stampante (sistemi Mac OS X)

È possibile configurare diverse impostazioni, che consentono ad esempio di saltare pagine vuote e attivare o disattivare la stampa ad alta velocità.



1. Scegliere **Preferenze di Sistema** dal menu  > **Stampa e Scanner** (oppure **Stampa e Scansione** o **Stampa e Fax**), quindi selezionare la stampante in uso. Fare clic su **Opzioni e forniture** > **Opzioni** (o **Driver**).

## Informazioni sulle applicazioni e i servizi di rete

2. Configurare le impostazioni desiderate e fare clic su **OK**.

- Carta spessa e buste: impedisce la formazione di macchie di inchiostro durante la stampa su carta spessa. Tuttavia, la velocità di stampa potrebbe diminuire.
- Salta Pagina Vuota: le pagine vuote non vengono stampate.
- Modo Quiet: consente di ridurre il rumore prodotto dalla stampa. Tuttavia, la velocità di stampa potrebbe diminuire.
- Consenti stampa in nero temporanea: consente la stampa solo con inchiostro nero per un periodo di tempo limitato.
- Stampa alta velocità: modalità di stampa mediante la quale la testina di stampa si sposta in entrambe le direzioni. La stampa è più veloce, tuttavia la qualità di stampa potrebbe non essere ottimale.
- Notifiche di avvertenza: consente di impostare la visualizzazione di notifiche di avviso del driver della stampante.
- Crea comunicazione bidirezionale: nella maggior parte dei casi, l'impostazione dovrebbe essere impostata su **On**. Selezionare **Off** quando non è possibile reperire informazioni sulla stampante perché la stampante è condivisa con computer Windows all'interno di una rete o per qualsiasi altro motivo.
- Cassetto inferiore: aggiungere unità cassetto carta opzionali all'origine carta.

**Nota:**

*Tali impostazioni potrebbero non essere disponibili in tutti i modelli.*

### Informazioni correlate

➔ [“Stampa temporanea con inchiostro nero” a pagina 131](#)

## EPSON Scan (driver dello scanner)

EPSON Scan è un'applicazione per il controllo della scansione. Consente di regolare le dimensioni, la risoluzione, la luminosità, il contrasto e la qualità dell'immagine acquisita.

**Nota:**

*È inoltre possibile avviare EPSON Scan da un'applicazione compatibile TWAIN.*

### Avvio in sistemi Windows

**Nota:**

*Nei sistemi operativi Windows Server, è necessario installare la funzionalità **Esperienza desktop**.*

- Windows 8.1/Windows 8/Windows Server 2012  
Immettere il nome del software nell'accesso alla ricerca e selezionare l'icona visualizzata.
- Tutti i sistemi ad eccezione di Windows 8.1/Windows 8/Windows Server 2012  
Fare clic sul pulsante Start e scegliere **Tutti i programmi** o **Programmi** > **EPSON** > **EPSON Scan** > **EPSON Scan**.

### Avvio in sistemi Mac OS X

**Nota:**

*EPSON Scan non supporta la funzionalità **Cambio utente rapido** di Mac OS X. Disattivare tale funzionalità.*

Selezionare **Vai** > **Applicazioni** > **Epson Software** > **EPSON Scan**.

## Document Capture Pro (solo sistemi Windows)

Document Capture Pro è un'applicazione che consente di impostare un metodo per l'elaborazione delle immagini acquisite da una stampante connessa al computer tramite una rete.

È possibile registrare un massimo di 30 lavori (impostazioni di separazione dopo la scansione, formato di salvataggio, cartelle da salvare, destinazione e così via) da eseguire dopo la scansione di un documento. I lavori registrati possono essere eseguiti dal computer o dal pannello di controllo della stampante. Selezionare **Scansione > Document Capture Pro**.

Per informazioni sull'utilizzo del software, vedere la guida in linea di Document Capture Pro.

### Nota:

- I sistemi operativi Windows Server non sono supportati.
- È possibile registrare fino a 100 computer in Document Capture Pro.

### Avvio

- Windows 8.1/Windows 8

Immettere il nome dell'applicazione nell'accesso alla ricerca e selezionare l'icona visualizzata.

- Windows 7/Windows Vista/Windows XP

Fare clic sul pulsante Start e scegliere **Tutti i programmi** o **Programmi > Epson Software > Document Capture Pro**.

## Driver PC-FAX (driver del fax)

Il driver PC-FAX è un'applicazione che consente di inviare via fax documenti creati in altre applicazioni direttamente dal computer. Il driver PC-FAX viene installato con FAX Utility.

### Nota:

- I sistemi operativi Windows Server non sono supportati.
- Il funzionamento varia in base all'applicazione utilizzata per creare il documento. Per ulteriori informazioni, vedere la guida in linea dell'applicazione.

### Accesso da sistemi Windows

Nell'applicazione, scegliere **Stampa** o **Imposta stampante** dal menu **File**. Selezionare la stampante (fax) in uso, quindi fare clic su **Preferenze** o **Proprietà**.

### Accesso da sistemi Mac OS X

Nell'applicazione, scegliere **Stampa** dal menu **File**. Selezionare la stampante (fax) in uso in **Stampante**, quindi scegliere **Impostazioni fax** o **Impostazioni destinatario** dal menu a comparsa.

## FAX Utility

FAX Utility è un'applicazione che consente di configurare diverse impostazioni per l'invio di fax da un computer. È possibile creare o modificare l'elenco dei contatti da utilizzare per l'invio di un fax, impostare il salvataggio nel computer dei fax ricevuti in formato PDF e così via.

### Nota:

- I sistemi operativi Windows Server non sono supportati.
- Prima di installare FAX Utility, verificare che sia stato installato il driver della stampante.

## Informazioni sulle applicazioni e i servizi di rete

### Avvio in sistemi Windows

- Windows 8.1/Windows 8


Immettere il nome dell'applicazione nell'accesso alla ricerca e selezionare l'icona visualizzata.

- Windows 7/Windows Vista/Windows XP

Fare clic sul pulsante Start e scegliere **Tutti i programmi** (o **Programmi**) > **Epson Software** > **FAX Utility**.

### Avvio in sistemi Mac OS X

- Da Mac OS X v10.6.x a v10.9.x

Scegliere **Preferenze di Sistema** dal menu  > **Stampa e Scanner** (oppure **Stampa e Scansione** o **Stampa e Fax**), quindi selezionare la stampante in uso (FAX). Fare clic su **Opzioni e forniture** > **Utility** > **Apri Utility Stampante**.

- Mac OS X v10.5.8

Scegliere **Preferenze di Sistema** dal menu  > **Stampa e Fax**, quindi selezionare la stampante in uso (fax). Fare clic su **Apri coda di stampa** > **Utility**.

## E-Web Print (solo sistemi Windows)

E-Web Print è un'applicazione che consente di stampare pagine Web con diversi layout.

### Nota:

*I sistemi operativi Windows Server non sono supportati.*

### Avvio

Dopo l'installazione di E-Web Print, l'applicazione viene visualizzata nel browser in uso. Fare clic su **Stampa** o su **Ritaglia**.

## EPSON Software Updater

EPSON Software Updater è un'applicazione che verifica l'eventuale presenza di prodotti software nuovi o aggiornati in Internet e installa tali prodotti. È possibile aggiornare anche il firmware e il manuale della stampante.

### Nota:

*I sistemi operativi Windows Server non sono supportati.*

### Avvio in sistemi Windows

- Windows 8.1/Windows 8

Immettere il nome dell'applicazione nell'accesso alla ricerca e selezionare l'icona visualizzata.

- Windows 7/Windows Vista/Windows XP

Fare clic sul pulsante Start e scegliere **Tutti i programmi** (o **Programmi**) > **Epson Software** > **EPSON Software Updater**.

### Avvio in sistemi Mac OS X

Selezionare **Vai** > **Applicazioni** > **Epson Software** > **EPSON Software Updater**.

## EpsonNet Config

EpsonNet Config è un'applicazione che consente di impostare indirizzi e protocolli dell'interfaccia di rete. Per ulteriori informazioni, vedere la *Guida di rete*.

### Avvio in sistemi Windows

- Windows 8.1/Windows 8/Windows Server 2012

Immettere il nome dell'applicazione nell'accesso alla ricerca e selezionare l'icona visualizzata.

- Tutti i sistemi ad eccezione di Windows 8.1/Windows 8/Windows Server 2012

Fare clic sul pulsante Start e scegliere **Tutti i programmi** (o **Programmi**) > **EpsonNet** > **EpsonNet Config V4** > **EpsonNet Config**.

### Avvio in sistemi Mac OS X

Selezionare **Vai** > **Applicazioni** > **Epson Software** > **EpsonNet** > **EpsonNet Config V4** > **EpsonNet Config**.


---

## Disinstallazione di applicazioni

### Nota:

Eseguire l'accesso al computer come amministratore. Se viene richiesto, immettere la password di amministratore.

### Disinstallazione di applicazioni - Windows

1. Premere il pulsante  per spegnere la stampante.
2. Chiudere tutte le applicazioni in esecuzione.
3. Aprire il **pannello di controllo**:
  - Windows 8.1/Windows 8/Windows Server 2012  
Scegliere **Desktop** > **Impostazioni** > **Pannello di controllo**.
  - Tutti i sistemi ad eccezione di Windows 8.1/Windows 8/Windows Server 2012  
Fare clic sul pulsante Start e scegliere **Pannello di controllo**.
4. Aprire **Disinstalla un programma** (o **Installazione applicazioni**):
  - Windows 8.1/Windows 8/Windows 7/Windows Vista/Windows Server 2012/Windows Server 2008 R2/Windows Server 2008  
Selezionare **Disinstalla un programma** in **Programmi**.
  - Windows XP/Windows Server 2003 R2/Windows Server 2003  
Fare clic su **Installazione applicazioni**.
5. Selezionare l'applicazione che si desidera disinstallare.
6. Disinstallare le applicazioni:
  - Windows 8.1/Windows 8/Windows 7/Windows Vista/Windows Server 2012/Windows Server 2008 R2/Windows Server 2008  
Fare clic su **Disinstalla/Cambia** o su **Disinstalla**.

## Informazioni sulle applicazioni e i servizi di rete

- Windows XP/Windows Server 2003 R2/Windows Server 2003

Fare clic su **Cambia/Rimuovi** o su **Rimuovi**.

**Nota:**


Se viene visualizzata la finestra **Controllo account utente**, fare clic su **Continua**.


7. Seguire le istruzioni visualizzate sullo schermo.

## Disinstallazione di applicazioni - Mac OS X

1. Scaricare Uninstaller mediante EPSON Software Updater.

Uninstaller deve essere scaricato una sola volta; non è necessario ripetere l'operazione ogni volta che si desidera disinstallare un'applicazione.

2. Premere il pulsante  per spegnere la stampante.

3. Per disinstallare il driver della stampante o il driver PC-FAX, scegliere **Preferenze di Sistema** dal menu  > **Stampa e Scanner** (oppure **Stampa e Scansione** o **Stampa e Fax**), quindi rimuovere la stampante in uso dall'elenco delle stampanti attivate.

4. Chiudere tutte le applicazioni in esecuzione.

5. Selezionare **Vai > Applicazioni > Epson Software > Uninstaller**.

6. Selezionare l'applicazione che si desidera disinstallare e fare clic su **Rimuovi**.

 **Importante:**

Tutti i driver delle stampanti a getto di inchiostro Epson vengono rimossi dal computer mediante Uninstaller. Se si utilizzano più driver delle stampanti a getto di inchiostro Epson e si desidera eliminare solo alcuni driver, eliminare prima tutti i driver, quindi reinstallare i driver della stampante necessari.

**Nota:**

Se l'applicazione che si desidera disinstallare non viene visualizzata nell'elenco delle applicazioni, non è possibile disinstallarla mediante Uninstaller. Per disinstallarla, scegliere **Vai > Applicazioni > Epson Software**, selezionare l'applicazione che si desidera disinstallare e trascinarla sull'icona del cestino.

### Informazioni correlate

- ➔ [“EPSON Software Updater” a pagina 149](#)

---

## Installazione di applicazioni

È possibile installare le applicazioni descritte nel presente manuale attenendosi alle istruzioni sotto riportate.

**Nota:**

- Eseguire l'accesso al computer come amministratore. Se viene richiesto, immettere la password di amministratore.
- Per poter reinstallare un'applicazione, è necessario innanzitutto disinstallarla.

1. Chiudere tutte le applicazioni in esecuzione.

## Informazioni sulle applicazioni e i servizi di rete

2. Durante l'installazione del driver della stampante o di EPSON Scan, disconnettere temporaneamente la stampante dal computer.

**Nota:**

*Non connettere la stampante al computer fino a quando non viene richiesto.*

3. Installare le applicazioni in base alle istruzioni fornite nel sito Web indicato di seguito.

<http://support.epson.net/setupnavi/>

**Nota:**

- Installare Document Capture Pro dal sito Web indicato di seguito.

<http://support.epson.net/>

[http://assets.epson-europe.com/gb/en/document\\_capture\\_pro/index.html](http://assets.epson-europe.com/gb/en/document_capture_pro/index.html) (Europa)

- In sistemi Windows, è possibile utilizzare anche il disco del software fornito con la stampante.

### Informazioni correlate

➔ “Disinstallazione di applicazioni” a pagina 150

## Installazione di un driver della stampante PostScript

### Installazione di un driver della stampante PostScript mediante un'interfaccia USB (sistemi Windows)

1. Disattivare tutte le applicazioni antivirus.
2. Inserire il disco del software fornito con la stampante nel computer.

**Nota:**

*Se il computer non dispone di un'unità CD/DVD, scaricare il driver della stampante dal sito Web del supporto Epson.*

<http://www.epson.eu/Support> (Europa)

<http://support.epson.net/> (al di fuori dell'Europa)

3. Collegare la stampante al computer mediante un cavo USB e accendere la stampante.

**Nota:**

*Nei sistemi Windows Vista/Windows XP, quando viene visualizzata la schermata **Trovato nuovo hardware** fare clic su **Visualizza questo messaggio in seguito**.*

4. Aggiungere una stampante.

- Windows 8.1/Windows 8/Windows Server 2012

Selezionare **Desktop** > **Impostazioni** > **Pannello di controllo** > **Visualizza dispositivi e stampanti in Hardware e suoni**, quindi fare clic su **Aggiungi stampante**.

- Windows 7/Windows Server 2008 R2

Fare clic sul pulsante Start, scegliere **Pannello di controllo** > **Visualizza dispositivi e stampanti in Hardware e suoni** e fare clic su **Aggiungi stampante**.

- Windows Vista/Windows Server 2008

Fare clic sul pulsante Start, scegliere **Pannello di controllo** > **Stampanti in Hardware e suoni** e fare clic su **Aggiungi stampante**.

- Windows XP/Windows Server 2003 R2/Windows Server 2003



## Informazioni sulle applicazioni e i servizi di rete

Fare clic sul pulsante Start, scegliere **Pannello di controllo > Stampanti e altro hardware > Stampanti e fax > Aggiungi stampante**, quindi fare clic su **Avanti**.

5. Aggiungere una stampante locale.
  - Windows 8.1/Windows 8/Windows Server 2012  
Fare clic su **La stampante desiderata non è nell'elenco**, selezionare **Aggiungi stampante locale o di rete con impostazioni manuali** e fare clic su **Avanti**.
  - Windows 7/Windows Vista/Windows Server 2008 R2/Windows Server 2008  
Fare clic su **Aggiungi stampante locale**.
  - Windows XP/Windows Server 2003 R2/Windows Server 2003  
Selezionare **Stampante locale collegata al computer**, deselezionare **Rileva e installa stampante Plug and Play automaticamente** e fare clic su **Avanti**.
6. Selezionare **Usa una porta esistente**, selezionare **USB001 (Porta stampante virtuale per USB)** e fare clic su **Avanti**.
7. Fare clic su **Disco driver**, specificare il file eppsnt.inf disponibile nel disco del software o scaricato dal sito Web e fare clic su **OK**.
8. Selezionare la stampante in uso e fare clic su **Avanti**.
9. Seguire le istruzioni visualizzate sullo schermo fino al termine dell'installazione.

## Installazione di un driver della stampante PostScript mediante un'interfaccia di rete (sistemi Windows)

1. Selezionare **Configura > Stato rete > Stato Wi-Fi/rete** nel pannello di controllo, quindi verificare l'indirizzo IP.
2. Disattivare tutte le applicazioni antivirus.
3. Accendere la stampante.
4. Inserire il disco del software fornito con la stampante nel computer.

**Nota:**

*Se il computer non dispone di un'unità CD/DVD, scaricare il driver della stampante dal sito Web del supporto Epson.*

<http://www.epson.eu/Support> (Europa)

<http://support.epson.net/> (al di fuori dell'Europa)

5. Aggiungere una stampante.
  - Windows 8.1/Windows 8/Windows Server 2012  
Selezionare **Desktop > Impostazioni > Pannello di controllo > Visualizza dispositivi e stampanti in Hardware e suoni**, quindi fare clic su **Aggiungi stampante**.
  - Windows 7/Windows Server 2008 R2  
Fare clic sul pulsante Start, scegliere **Pannello di controllo > Visualizza dispositivi e stampanti in Hardware e suoni** e fare clic su **Aggiungi stampante**.
  - Windows Vista/Windows Server 2008  
Fare clic sul pulsante Start, scegliere **Pannello di controllo > Stampanti in Hardware e suoni** e fare clic su **Aggiungi stampante**.

## Informazioni sulle applicazioni e i servizi di rete

- Windows XP/Windows Server 2003 R2/Windows Server 2003

Fare clic sul pulsante Start, scegliere **Pannello di controllo > Stampanti e altro hardware > Stampanti e fax > Aggiungi stampante**, quindi fare clic su **Avanti**.

6. Aggiungere una stampante locale.

- Windows 8.1/Windows 8/Windows Server 2012

Fare clic su **La stampante desiderata non è nell'elenco**, selezionare **Aggiungi stampante locale o di rete con impostazioni manuali** e fare clic su **Avanti**.

- Windows 7/Windows Vista/Windows Server 2008 R2/Windows Server 2008

Fare clic su **Aggiungi stampante locale**.

- Windows XP/Windows Server 2003 R2/Windows Server 2003

Selezionare **Stampante locale collegata al computer**, deselezionare **Rileva e installa stampante Plug and Play automaticamente** e fare clic su **Avanti**.

7. Selezionare **Crea una nuova porta**, selezionare **Porta TCP/IP standard** e fare clic su **Avanti**.

**Nota:**

*Nei sistemi Windows XP/Windows Server 2003 R2/Windows Server 2003, quando viene visualizzata la schermata **Aggiunta guidata porta stampante standard TCP/IP** fare clic su **Avanti**.*

8. Immettere l'indirizzo IP della stampante e fare clic su **Avanti**.

**Nota:**

*Nei sistemi Windows XP/Windows Server 2003 R2/Windows Server 2003, quando viene visualizzata la schermata **Aggiunta guidata porta stampante standard TCP/IP** fare clic su **Fine**.*

9. Fare clic su **Disco driver**, specificare il file eppsnt.inf disponibile nel disco del software o scaricato dal sito Web e fare clic su **OK**.

10. Selezionare la stampante in uso e fare clic su **Avanti**.

11. Seguire le istruzioni visualizzate sullo schermo fino al termine dell'installazione.

## Installazione di un driver della stampante PostScript (sistemi Mac OS X)


Scaricare il driver della stampante dal sito Web del supporto Epson e installarlo.

<http://www.epson.eu/Support> (Europa)

<http://support.epson.net/> (al di fuori dell'Europa)

Durante l'installazione del driver della stampante è necessario disporre dell'indirizzo IP della stampante. Verificare l'indirizzo IP selezionando **Configura > Stato rete > Stato Wi-Fi/rete** nel pannello di controllo.

### Aggiunta del driver della stampante (solo sistemi Mac OS X)

1. Scegliere **Preferenze di Sistema** dal menu  > **Stampa e Scanner** (oppure **Stampa e Scansione** o **Stampa e Fax**).
2. Fare clic su + e scegliere **Aggiungi stampante o scanner**.

## Informazioni sulle applicazioni e i servizi di rete

3. Selezionare la stampante in uso e fare clic su **Aggiungi**.

**Nota:**

- ❑ Se la stampante in uso non è elencata, verificare che sia accesa e connessa correttamente al computer.
- ❑ Per le connessioni di tipo USB, IP o Bonjour, impostare l'unità cassetto carta opzionale manualmente dopo aver aggiunto il driver della stampante.

### Informazioni correlate

➔ [“Impostazione dell'unità cassetto carta opzionale nel driver della stampante \(sistemi Mac OS X\)” a pagina 222](#)

## Installazione del driver della stampante Epson Universal P6 (solo sistemi Windows)

Il driver della stampante Epson Universal P6 è un driver universale compatibile con il linguaggio PCL6, che dispone delle funzionalità riportate di seguito.

- ❑ Supporta funzionalità di stampa di base per l'utilizzo in ambito aziendale.
- ❑ Supporta diverse stampanti Epson a uso aziendale oltre alla stampante oggetto del presente manuale.
- ❑ Supporta la maggior parte dei linguaggi dei driver della stampante per la stampante oggetto del presente manuale.

Durante l'installazione del driver della stampante è necessario disporre dell'indirizzo IP della stampante. Verificare l'indirizzo IP selezionando **Configura > Stato rete > Stato Wi-Fi/rete** nel pannello di controllo.

1. Inserire il disco del software fornito con la stampante nel computer.

**Nota:**

Se il computer non dispone di un'unità CD/DVD, scaricare il driver della stampante dal sito Web del supporto Epson.

<http://www.epson.eu/Support> (Europa)

<http://support.epson.net/> (al di fuori dell'Europa)

2. Fare doppio clic sul file EP\_P6x64.exe (per sistemi Windows a 64 bit) o EP\_P6x86.exe (per sistemi Windows a 32 bit) disponibile nel disco del software o scaricato dal sito Web.
3. Seguire le istruzioni visualizzate sullo schermo fino al termine dell'installazione.

---

## Aggiornamento di applicazioni e firmware

L'aggiornamento di applicazioni e firmware potrebbe consentire di risolvere alcuni problemi e aggiungere funzionalità o migliorare quelle esistenti. Verificare che sia in uso la versione più recente di applicazioni e firmware.

1. Verificare che la stampante sia connessa al computer e che il computer sia connesso a Internet.
2. Avviare EPSON Software Updater e aggiornare le applicazioni o il firmware.



**Importante:**

Mentre è in corso l'aggiornamento, non spegnere né il computer, né la stampante.

## Informazioni sulle applicazioni e i servizi di rete

**Nota:**

*Se l'applicazione che si desidera aggiornare non viene visualizzata nell'elenco, non è possibile aggiornarla mediante EPSON Software Updater. Verificare qual è la versione più recente delle applicazioni in uso nel sito Web Epson locale.*

<http://www.epson.com>

### Informazioni correlate

➔ [“EPSON Software Updater” a pagina 149](#)

# Risoluzione dei problemi

## Verifica dello stato della stampante

È possibile verificare i messaggi di errore e i livelli di inchiostro approssimativi sul display LCD o nel computer.

### Verifica di messaggi sul display LCD

Se sul display LCD viene visualizzato un messaggio di errore, per risolvere il problema seguire le istruzioni visualizzate sullo schermo o vedere le soluzioni sotto riportate.

Messaggio di errore	Soluzioni
Errore stampante. Spegner e riaccendere. Consultare la documentaz. per ulteriori dettagli.	Rimuovere eventuali fogli di carta o materiali protettivi dalla stampante. Se il messaggio di errore continua a essere visualizzato, contattare il rivenditore di fiducia.
Errore stampante. Per dettagli, fare riferimento alla documentazione.	La stampante potrebbe essere danneggiata. Contattare Epson o un centro assistenza Epson autorizzato per richiedere la riparazione. Tuttavia, le funzionalità non di stampa, ad esempio la scansione, continuano a essere disponibili.
Sono installate troppe unità cassetto carta. Spegner e rimuovere le unità aggiuntive. Per dettagli fare riferimento alla documentazione.	È possibile installare fino a tre unità cassetto carta opzionali. Disinstallare le unità cassetto carta opzionali aggiuntive seguendo la procedura inversa all'installazione.
Impossibile stampare poiché XX è fuori servizio. È possibile stampare utilizzando un diverso tipo di alimentazione.	Spegner e riaccendere la stampante, quindi reinserire il cassetto carta. Se il messaggio di errore continua a essere visualizzato, contattare Epson o un centro assistenza Epson autorizzato per richiedere la riparazione.
I rulli di manutenzione di XX stanno per raggiungere il termine della loro vita utile.	I rulli di manutenzione devono essere sostituiti a intervalli regolari. Se è necessario procedere con la sostituzione, la carta non viene alimentata correttamente dal cassetto carta. Preparare nuovi rulli di manutenzione.
I rulli di manutenzione di XX hanno raggiunto il termine della loro vita utile.	Sostituire i rulli di manutenzione. Dopo aver sostituito i rulli, selezionare <b>Configura &gt; Manutenzione &gt; Informazioni rullo di manutenzione &gt; Azzerare contatore rullo di manutenzione</b> e selezionare il cassetto carta nel quale sono stati sostituiti i rulli di manutenzione.
È necessario sostituire le seguenti cartucce.	Per garantire una qualità di stampa ottimale e consentire la protezione della testina di stampa, nelle cartucce viene conservata una piccola quantità di inchiostro anche quando viene indicato che è necessario procedere alla sostituzione. Quando viene visualizzato un messaggio che richiede di sostituire la cartuccia, procedere alla sostituzione.
Errore di comunicazione. Controllare che il PC sia collegato.	Connettere la stampante al computer correttamente. Se la connessione viene stabilita tramite una rete, vedere la <i>Guida di rete</i> . Se il messaggio di errore continua a essere visualizzato, verificare che nel computer siano installati EPSON Scan e Document Capture Pro.

## Risoluzione dei problemi

Messaggio di errore	Soluzioni
Nessun segnale di linea rilevato.	<p>Il problema potrebbe risolversi selezionando <b>Configura</b> &gt; <b>Amministrazione sistema</b> &gt; <b>Impostazioni fax</b> &gt; <b>Impostazioni di base</b> &gt; <b>Tipo di linea</b> e quindi <b>PBX</b>. Se il sistema telefonico in uso richiede l'immissione di un codice per l'accesso alla linea esterna, impostare il codice di accesso dopo aver selezionato <b>PBX</b>. Quando si immette un numero di fax esterno, immettere # (cancellito) anziché il codice di accesso vero e proprio. In tal modo, la connessione risulta più sicura.</p> <p>Se il messaggio di errore continua a essere visualizzato, disattivare la funzionalità <b>Rilevam. segnale di linea</b>. Tuttavia, se la funzionalità è disattivata, la prima cifra di un numero di fax potrebbe essere omessa e il fax potrebbe essere inviato al numero errato.</p>
Combinazione Indirizzo IP e Subnet mask non valida. Consultare la documentaz.	Vedere la <i>Guida di rete</i> .
Recovery Mode	<p>La stampante è stata avviata in modalità di recupero poiché l'aggiornamento del firmware non è riuscito. Per eseguire un nuovo tentativo di aggiornare il firmware, attenersi alla procedura descritta di seguito.</p> <ol style="list-style-type: none"> <li>1. Collegare il computer alla stampante mediante un cavo USB. In modalità di recupero, non è possibile aggiornare il firmware attraverso una connessione di rete.</li> <li>2. Per ulteriori istruzioni, visitare il sito Web Epson locale.</li> </ol>

### Informazioni correlate

- ➔ [“Come contattare l'assistenza Epson” a pagina 223](#)
- ➔ [“Installazione di unità opzionali” a pagina 211](#)
- ➔ [“Sostituzione dei Rulli di manutenzione nel Cassetto carta 1” a pagina 124](#)
- ➔ [“Sostituzione dei Rulli di manutenzione nei Cassetti carta da 2 a 4” a pagina 127](#)
- ➔ [“Installazione di applicazioni” a pagina 151](#)
- ➔ [“Aggiornamento di applicazioni e firmware” a pagina 155](#)

## Codici di errore visualizzati nel menu Stato

Se un lavoro non viene eseguito correttamente, verificare il codice di errore visualizzato nella relativa cronologia lavoro. È possibile visualizzare il codice di errore premendo il pulsante **i** e selezionando **Cronologia processi**. Per un elenco dei problemi e della relativa risoluzione, vedere la tabella sottostante.

Codice	Problema	Risoluzione
001	Il prodotto è stato spento a causa di un'interruzione di corrente.	-
101	La memoria è piena.	<p>Per ridurre la dimensione del lavoro di stampa, attenersi alle indicazioni fornite di seguito.</p> <ul style="list-style-type: none"> <li><input type="checkbox"/> Ridurre la qualità di stampa e la risoluzione.</li> <li><input type="checkbox"/> Modificare le impostazioni di formato.</li> <li><input type="checkbox"/> Ridurre il numero di immagini, lettere o caratteri utilizzati nel lavoro di stampa.</li> </ul>

## Risoluzione dei problemi

Codice	Problema	Risoluzione
102	Impossibile eseguire la stampa con fascicolatura a causa di un problema di memoria insufficiente.	<ul style="list-style-type: none"> <li><input type="checkbox"/> Selezionare <b>Configura &gt; Amministrazione sistema &gt; Cancella dati mem. interna &gt; Elimina Font e Macro</b> e cancellare le macro e i tipi di carattere scaricati.</li> <li><input type="checkbox"/> Per ridurre la dimensione del lavoro di stampa, attenersi alle indicazioni fornite di seguito. In alternativa, stampare una copia alla volta. <ul style="list-style-type: none"> <li><input type="checkbox"/> Ridurre la qualità di stampa e la risoluzione.</li> <li><input type="checkbox"/> Modificare le impostazioni di formato.</li> <li><input type="checkbox"/> Ridurre il numero di immagini, lettere o caratteri utilizzati nel lavoro di stampa.</li> </ul> </li> </ul>
103	La qualità di stampa è stata ridotta a causa di un problema di memoria insufficiente.	<p>Se non si desidera la riduzione della qualità di stampa, attenersi alle indicazioni fornite di seguito per ridurre la dimensione del lavoro di stampa.</p> <ul style="list-style-type: none"> <li><input type="checkbox"/> Modificare le impostazioni di formato.</li> <li><input type="checkbox"/> Ridurre il numero di immagini, lettere o caratteri utilizzati nel lavoro di stampa.</li> </ul>
104	Impossibile eseguire la stampa in ordine inverso a causa di un problema di memoria insufficiente.	<ul style="list-style-type: none"> <li><input type="checkbox"/> Selezionare <b>Configura &gt; Amministrazione sistema &gt; Cancella dati mem. interna &gt; Elimina Font e Macro</b> e cancellare le macro e i tipi di carattere scaricati.</li> <li><input type="checkbox"/> Se si desidera stampare in ordine inverso, attenersi alle indicazioni fornite di seguito per ridurre la dimensione del lavoro di stampa. <ul style="list-style-type: none"> <li><input type="checkbox"/> Ridurre la qualità di stampa e la risoluzione.</li> <li><input type="checkbox"/> Modificare le impostazioni di formato.</li> <li><input type="checkbox"/> Ridurre il numero di immagini, lettere o caratteri utilizzati nel lavoro di stampa.</li> </ul> </li> </ul>
106	Impossibile stampare dal computer a causa delle impostazioni di controllo dell'accesso.	Contattare l'amministratore della stampante.
107	Impossibile eseguire l'autenticazione utente. Il lavoro è stato annullato.	Contattare l'amministratore della stampante.
108	I dati relativi a un lavoro riservato sono stati eliminati allo spegnimento del prodotto.	-
109	Il fax ricevuto era già stato eliminato.	-
110	Il lavoro è stato stampato solo su un lato perché la carta caricata non supporta la stampa fronte/retro.	Se si desidera eseguire la stampa fronte/retro, caricare un tipo di carta che supporti tale funzionalità.
111	La memoria disponibile è quasi esaurita.	<p>Per ridurre la dimensione del lavoro di stampa, attenersi alle indicazioni fornite di seguito.</p> <ul style="list-style-type: none"> <li><input type="checkbox"/> Ridurre la qualità di stampa e la risoluzione.</li> <li><input type="checkbox"/> Modificare le impostazioni di formato.</li> <li><input type="checkbox"/> Ridurre il numero di immagini, lettere o caratteri utilizzati nel lavoro di stampa.</li> </ul>

## Risoluzione dei problemi

Codice	Problema	Risoluzione
201	La memoria è piena.	<ul style="list-style-type: none"> <li><input type="checkbox"/> Stampare i fax ricevuti da <b>Monitoraggio processo</b> in <b>Menu Stato</b>.</li> <li><input type="checkbox"/> Eliminare i fax ricevuti salvati nella posta in arrivo da <b>Archiviaz. processo</b> nel <b>Menu Stato</b>.</li> <li><input type="checkbox"/> Inviare i fax in monocromia a un singolo destinatario mediante Invio diretto.</li> <li><input type="checkbox"/> Suddividere gli originali in due o più gruppi per inviarli in diversi batch.</li> </ul>
202	La linea è stata disconnessa dall'apparecchio fax del destinatario.	Attendere alcuni minuti e riprovare.
203	Impossibile rilevare un segnale di linea.	<ul style="list-style-type: none"> <li><input type="checkbox"/> Verificare che il cavo telefonico sia collegato correttamente e che la linea telefonica funzioni.</li> <li><input type="checkbox"/> Se la stampante è connessa a un sistema PBX o a un adattatore terminale, impostare l'opzione <b>Tipo di linea</b> su <b>PBX</b>.</li> <li><input type="checkbox"/> Selezionare <b>Configura &gt; Amministrazione sistema &gt; Impostazioni fax &gt; Impostazioni di base &gt; Rilevam. segnale di linea</b>, quindi disattivare l'impostazione del segnale di linea.</li> </ul>
204	L'apparecchio fax del destinatario è occupato.	Attendere alcuni minuti e riprovare.
205	L'apparecchio fax del destinatario non risponde.	Attendere alcuni minuti e riprovare.
206	Il cavolo telefonico non è collegato correttamente alla porta LINE o EXT. del prodotto.	Verificare il collegamento alla porta LINE e alla porta EXT. della stampante.
207	Il prodotto non è collegato alla linea telefonica.	Collegare il cavo telefonico alla linea telefonica.
208	Impossibile inviare il fax ad alcuni dei destinatari specificati.	Stampare un <b>Log fax</b> o un <b>Report trasmissione</b> per i fax precedenti da <b>Rapporto fax</b> nella modalità Fax per verificare il destinatario al quale non è stato possibile eseguire l'invio. Se la funzionalità <b>Salva dati di errore</b> è attivata, è possibile inviare nuovamente un fax da <b>Monitoraggio processo</b> nel <b>Menu Stato</b> .
301	Spazio disponibile insufficiente per salvare i dati nel dispositivo di memoria.	<ul style="list-style-type: none"> <li><input type="checkbox"/> Incrementare lo spazio di archiviazione nel dispositivo di memoria.</li> <li><input type="checkbox"/> Ridurre il numero di documenti.</li> <li><input type="checkbox"/> Ridurre la risoluzione di scansione o incrementare il rapporto di compressione per ridurre la dimensione dell'immagine acquisita.</li> </ul>
302	Il dispositivo di memoria è protetto da scrittura.	Disattivare la protezione da scrittura nel dispositivo di memoria.
303	Non è stata creata alcuna cartella per il salvataggio dell'immagine acquisita.	Inserire un altro dispositivo di memoria.
304	Il dispositivo di memoria è stato rimosso.	Reinserire il dispositivo di memoria.
305	Si è verificato un errore durante il salvataggio dei dati nel dispositivo di memoria.	-
306	La memoria è piena.	Attendere il completamento di altri lavori in corso.



## Risoluzione dei problemi

Codice	Problema	Risoluzione
311	Si è verificato un errore DNS.	<ul style="list-style-type: none"> <li><input type="checkbox"/> Selezionare <b>Configura &gt; Amministrazione sistema &gt; Impostazioni Wi-Fi/rete &gt; Configurazione avanzata &gt; Server DNS</b>, quindi verificare le impostazioni DNS.</li> <li><input type="checkbox"/> Verificare le impostazioni DNS del server, del computer o del punto di accesso.</li> </ul>
312	Si è verificato un errore di autenticazione.	Selezionare <b>Configura &gt; Amministrazione sistema &gt; Impostazioni Wi-Fi/rete &gt; Configurazione avanzata &gt; Server e-mail &gt; Impostazioni server</b> , quindi verificare le impostazioni del server.
313	Si è verificato un errore di comunicazione.	<ul style="list-style-type: none"> <li><input type="checkbox"/> Selezionare <b>Configura &gt; Amministrazione sistema &gt; Impostazioni Wi-Fi/rete &gt; Configurazione avanzata &gt; Server e-mail &gt; Impostazioni server</b>, quindi verificare le impostazioni del server.</li> <li><input type="checkbox"/> Verificare la connessione di rete. Per ulteriori informazioni, vedere la <i>Guida di rete</i>.</li> </ul>
314	La dimensione dei dati eccede la dimensione massima consentita per gli allegati.	<ul style="list-style-type: none"> <li><input type="checkbox"/> Incrementare il valore dell'opzione <b>Dim max allegati</b> nelle impostazioni di scansione.</li> <li><input type="checkbox"/> Ridurre la risoluzione di scansione o incrementare il rapporto di compressione per ridurre la dimensione dell'immagine acquisita.</li> </ul>
315	La memoria è piena.	Riprovare dopo il completamento degli altri lavori in corso.
321	Si è verificato un errore DNS.	<ul style="list-style-type: none"> <li><input type="checkbox"/> Selezionare <b>Configura &gt; Amministrazione sistema &gt; Impostazioni Wi-Fi/rete &gt; Configurazione avanzata &gt; Server DNS</b>, quindi verificare le impostazioni DNS.</li> <li><input type="checkbox"/> Verificare le impostazioni DNS del server, del computer o del punto di accesso.</li> </ul>
322	Si è verificato un errore di autenticazione.	Verificare le impostazioni di <b>Posizione</b> .
323	Si è verificato un errore di comunicazione.	<ul style="list-style-type: none"> <li><input type="checkbox"/> Verificare le impostazioni di <b>Posizione</b>.</li> <li><input type="checkbox"/> Verificare la connessione di rete. Per ulteriori informazioni, vedere la <i>Guida di rete</i>.</li> </ul>
324	Nella cartella specificata esiste già un file con nome identico.	<ul style="list-style-type: none"> <li><input type="checkbox"/> Eliminare il file con nome identico.</li> <li><input type="checkbox"/> Modificare il prefisso del nome file in <b>Impostazioni file</b>.</li> </ul>
325	Spazio disponibile insufficiente nella cartella specificata.	<ul style="list-style-type: none"> <li><input type="checkbox"/> Incrementare lo spazio di archiviazione nella cartella specificata.</li> <li><input type="checkbox"/> Ridurre il numero di documenti.</li> <li><input type="checkbox"/> Ridurre la risoluzione di scansione o incrementare il rapporto di compressione per ridurre la dimensione dell'immagine acquisita.</li> </ul>
327	La memoria è piena.	Attendere il completamento di altri lavori in corso.
328	Destinazione errata o inesistente.	Verificare le impostazioni di <b>Posizione</b> .

## Risoluzione dei problemi

Codice	Problema	Risoluzione
331	Si è verificato un errore di comunicazione durante l'acquisizione dell'elenco di destinazioni.	Verificare la connessione di rete. Per ulteriori informazioni, vedere la <i>Guida di rete</i> .
332	Spazio di archiviazione insufficiente per salvare l'immagine acquisita nello spazio di archiviazione di destinazione.	Ridurre il numero di documenti.
333	Impossibile trovare la destinazione perché le informazioni sulla destinazione sono state caricate nel server prima dell'invio dell'immagine acquisita.	Selezionare nuovamente una destinazione.
334	Si è verificato un errore durante l'invio dell'immagine acquisita.	-
341	Si è verificato un errore di comunicazione.	<input type="checkbox"/> Verificare la connessione di stampante e computer. Se la connessione viene stabilita tramite una rete, vedere la <i>Guida di rete</i> . <input type="checkbox"/> Verificare che nel computer sia installato Document Capture Pro.
401	Spazio disponibile insufficiente per salvare i dati nel dispositivo di memoria.	Incrementare lo spazio di archiviazione nel dispositivo di memoria.
402	Il dispositivo di memoria è protetto da scrittura.	Disattivare la protezione da scrittura nel dispositivo di memoria.
404	Il dispositivo di memoria è stato rimosso.	Reinserire il dispositivo di memoria.
405	Si è verificato un errore durante il salvataggio dei dati nel dispositivo di memoria.	<input type="checkbox"/> Reinserire il dispositivo di memoria. <input type="checkbox"/> Utilizzare un dispositivo di memoria alternativo nel quale sia stata creata una cartella mediante la funzionalità Crea cartella per salvataggio.
411	Si è verificato un errore DNS.	<input type="checkbox"/> Selezionare <b>Configura &gt; Amministrazione sistema &gt; Impostazioni Wi-Fi/rete &gt; Configurazione avanzata &gt; Server DNS</b> , quindi verificare le impostazioni DNS. <input type="checkbox"/> Verificare le impostazioni DNS del server, del computer o del punto di accesso.
412	Si è verificato un errore di autenticazione.	Selezionare <b>Configura &gt; Amministrazione sistema &gt; Impostazioni Wi-Fi/rete &gt; Configurazione avanzata &gt; Server e-mail &gt; Impostazioni server</b> , quindi verificare le impostazioni del server.
413	Si è verificato un errore di comunicazione.	<input type="checkbox"/> Selezionare <b>Configura &gt; Amministrazione sistema &gt; Impostazioni Wi-Fi/rete &gt; Configurazione avanzata &gt; Server e-mail &gt; Impostazioni server</b> , quindi verificare le impostazioni del server. <input type="checkbox"/> Verificare la connessione di rete. Per ulteriori informazioni, vedere la <i>Guida di rete</i> .

## Risoluzione dei problemi

Codice	Problema	Risoluzione
421	Si è verificato un errore DNS.	<input type="checkbox"/> Selezionare <b>Configura &gt; Amministrazione sistema &gt; Impostazioni Wi-Fi/rete &gt; Configurazione avanzata &gt; Server DNS</b> , quindi verificare le impostazioni DNS. <input type="checkbox"/> Verificare le impostazioni DNS del server, del computer o del punto di accesso.
422	Si è verificato un errore di autenticazione.	Selezionare <b>Configura &gt; Amministrazione sistema &gt; Impostazioni fax &gt; Impostazioni di output &gt; Output fax &gt; Altre impostazioni</b> e verificare le impostazioni della cartella selezionata in <b>Dove inoltrare</b> .
423	Si è verificato un errore di comunicazione. È inoltre possibile che sia aperto un file con nome identico o che il file sia di sola lettura.	<input type="checkbox"/> Verificare la connessione di rete. Per ulteriori informazioni, vedere la <i>Guida di rete</i> . <input type="checkbox"/> Selezionare <b>Configura &gt; Amministrazione sistema &gt; Impostazioni fax &gt; Impostazioni di output &gt; Output fax &gt; Altre impostazioni</b> e verificare le impostazioni della cartella selezionata in <b>Dove inoltrare</b> . <input type="checkbox"/> Chiudere il file con nome identico o disattivare la protezione da scrittura.
425	Spazio di archiviazione insufficiente nella cartella di destinazione dell'inoltro.	Incrementare lo spazio di archiviazione nella cartella di destinazione dell'inoltro.
428	Destinazione errata o inesistente.	Selezionare <b>Configura &gt; Amministrazione sistema &gt; Impostazioni fax &gt; Impostazioni di output &gt; Output fax &gt; Altre impostazioni</b> e verificare le impostazioni della cartella selezionata in <b>Dove inoltrare</b> .

### Informazioni correlate

- ➔ [“Collegamento a una linea telefonica” a pagina 97](#)
- ➔ [“Modalità Scansione” a pagina 26](#)
- ➔ [“Impostazioni fax” a pagina 36](#)
- ➔ [“Carta disponibile e capacità” a pagina 43](#)

## Verifica dello stato della stampante - Windows

1. Accedere alla finestra del driver della stampante.
2. Fare clic su **EPSON Status Monitor 3** nella scheda **Utility**, quindi fare clic su **Dettagli**.

**Nota:**

Se **EPSON Status Monitor 3** è disattivato, fare clic su **Impostazioni avanzate** nella scheda **Utility**, quindi selezionare **Abilita EPSON Status Monitor 3**.


### Informazioni correlate

- ➔ [“Driver della stampante \(sistemi Windows\)” a pagina 143](#)

## Verifica dello stato della stampante - Mac OS X

1. Avviare l'utility del driver della stampante:

- Da Mac OS X v10.6.x a v10.9.x

Scegliere **Preferenze di Sistema** dal menu  > **Stampa e Scanner** (oppure **Stampa e Scansione** o **Stampa e Fax**), quindi selezionare la stampante in uso. Fare clic su **Opzioni e forniture** > **Utility** > **Apri Utility Stampante**.

- Mac OS X v10.5.8

Scegliere **Preferenze di Sistema** dal menu  > **Stampa e Fax**, quindi selezionare una stampante. Fare clic su **Apri coda di stampa** > **Utility**.

2. Fare clic su **EPSON Status Monitor**.

---

## Rimozione della carta inceppata

Per individuare e rimuovere la carta inceppata, inclusi eventuali pezzettini strappati, seguire le istruzioni visualizzate sullo schermo del pannello di controllo della stampante.

 **Attenzione:**

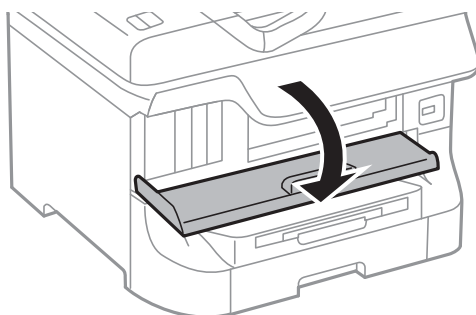
*Non toccare mai i pulsanti del pannello di controllo quando una mano opera all'interno della stampante. Se la stampante inizia a funzionare, potrebbe provocare un infortunio. Prestare attenzione a non toccare le parti sporgenti onde evitare infortuni.*

 **Importante:**

*Rimuovere la carta inceppata con cautela. Se la carta viene rimossa con forza eccessiva, la stampante potrebbe danneggiarsi.*

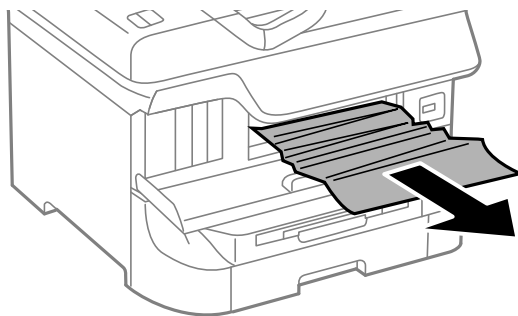
## Rimozione della carta inceppata dal coperchio anteriore (A)

1. Aprire il coperchio anteriore.



## Risoluzione dei problemi

2. Rimuovere la carta inceppata.



**Importante:**

Non toccare le parti all'interno della stampante onde evitare il malfunzionamento della stampante.

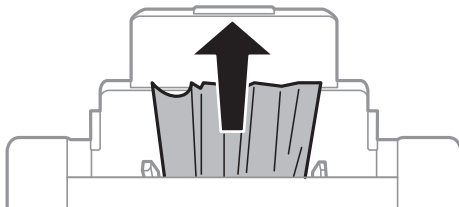
3. Chiudere il coperchio anteriore.

**Nota:**

Se non è possibile rimuovere tutti i pezzettini di carta strappati, selezionare **Configura > Manutenzione > Rimuovi carta** dopo aver eliminato l'errore relativo alla carta inceppata. Ciò consente di rimuovere i pezzettini di carta rimanenti più facilmente.

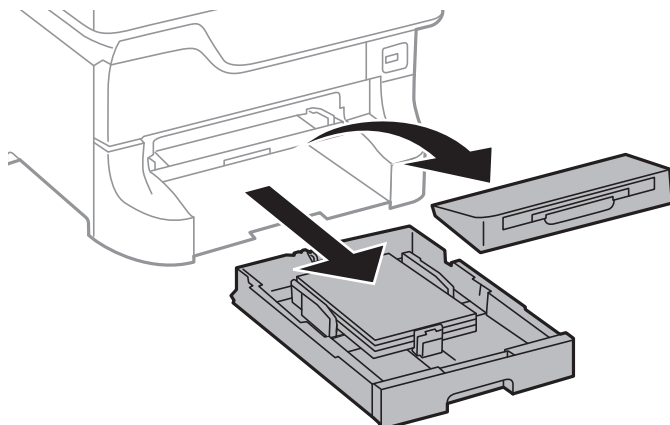
## Rimozione di carta inceppata dall'Alim. posteriore carta (B1)

Rimuovere la carta inceppata.



## Rimozione di carta inceppata dall'Slot anteriore alim. carta (B2)

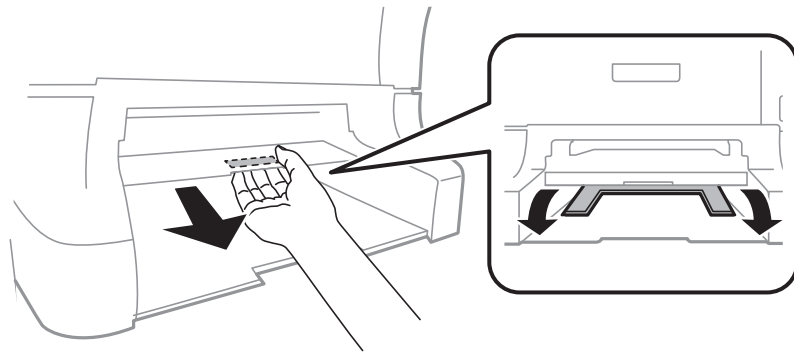
1. Rimuovere il vassoio di uscita ed estrarre il cassetto carta.



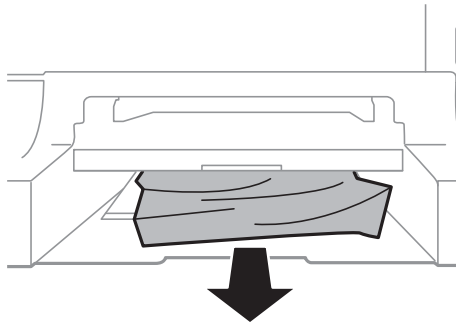
## Risoluzione dei problemi

2. Sollevare la leva.

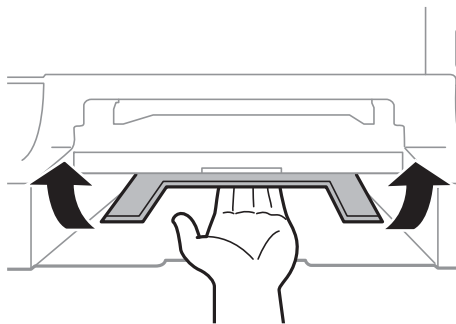
Il coperchio viene rimosso.



3. Rimuovere la carta inceppata.



4. Riposizionare il coperchio.



5. Inserire il cassetto carta e risistemare il vassoio di uscita.

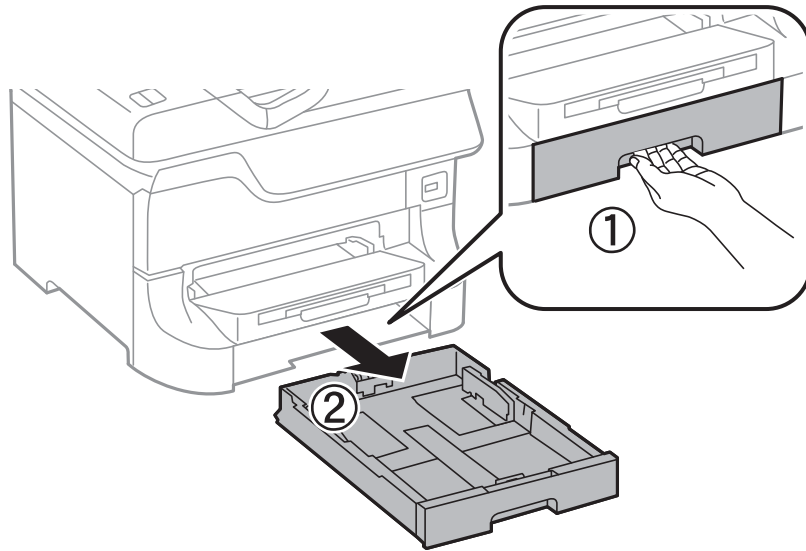
## Rimozione di carta inceppata dal Cassetto carta (C1/C2/C3/C4)

**Nota:**

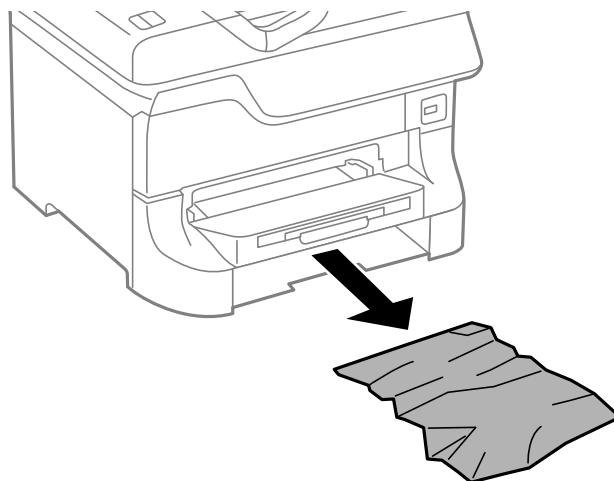
Se sono installati il mobiletto e le unità cassetto carta opzionali, non estrarre due o più cassette carta contemporaneamente.

## Risoluzione dei problemi

1. Estrarre il cassetto carta.



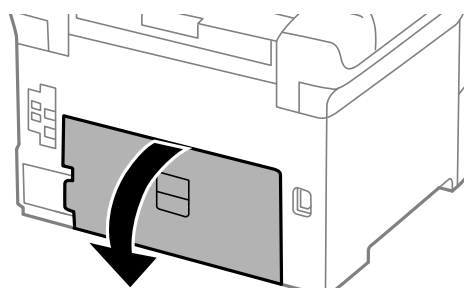
2. Rimuovere la carta inceppata.



3. Inserire il cassetto carta.

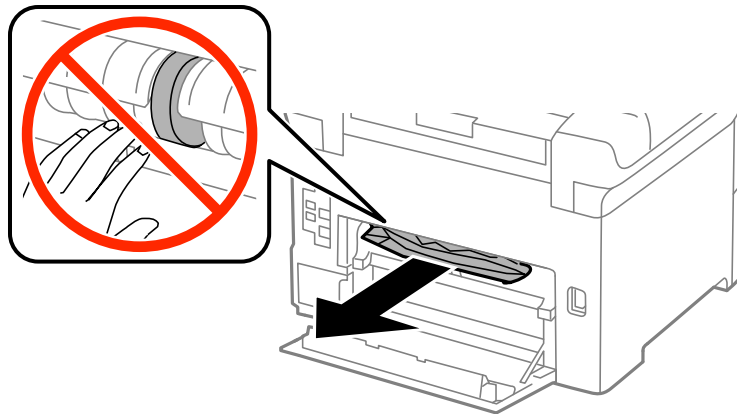
## Rimozione di carta inceppata dal Coperchio posteriore 1 (D1) e dal Coperchio posteriore 2 (D2)

1. Aprire il coperchio posteriore 1.



## Risoluzione dei problemi

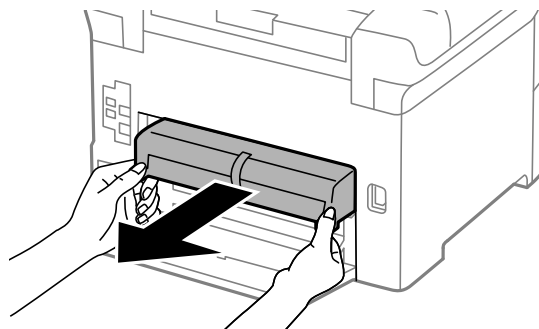
2. Rimuovere la carta inceppata.



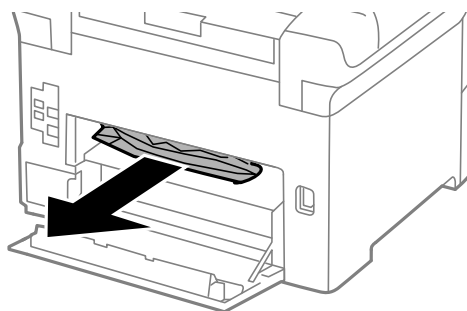
**Nota:**

*Se non è possibile rimuoverla, sollevare leggermente il coperchio posteriore 2.*

3. Estrarre il coperchio posteriore 2.



4. Rimuovere la carta inceppata.

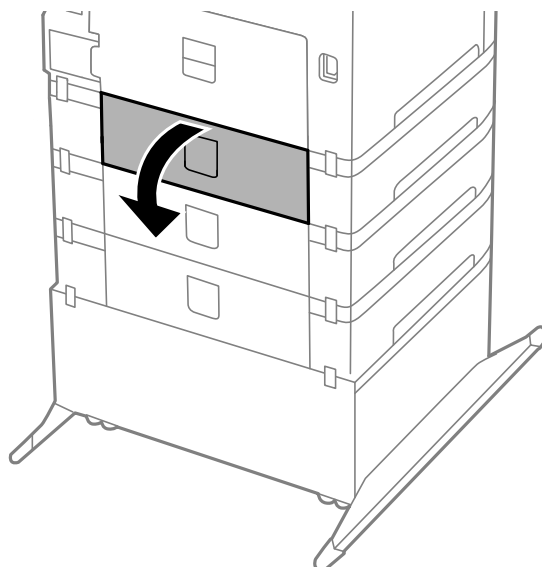


5. Inserire il coperchio posteriore 2.
6. Chiudere il coperchio posteriore 1.

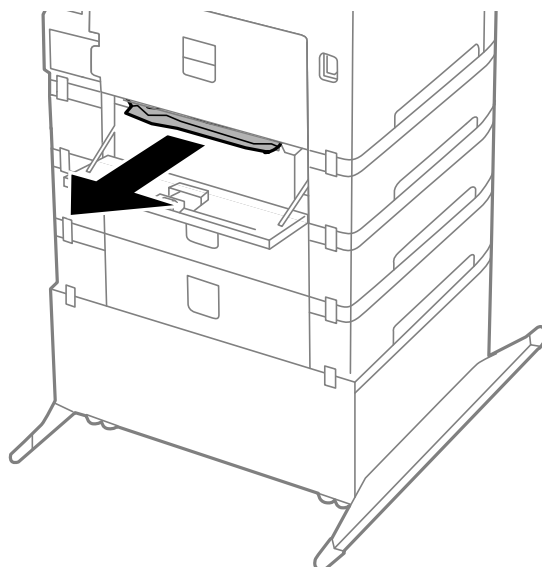


## Rimozione di carta inceppata dal Coperchio posteriore (E) dell'unità cassetto carta opzionale

1. Aprire il coperchio posteriore.



2. Rimuovere la carta inceppata.



3. Chiudere il coperchio posteriore.

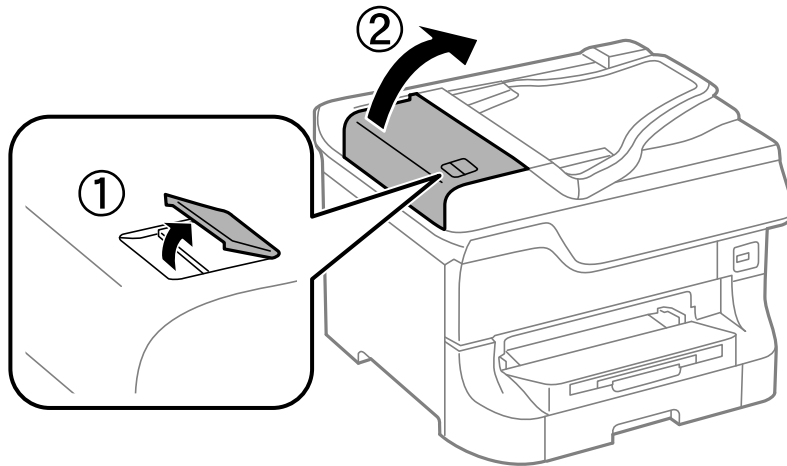
## Rimozione di carta inceppata dall'ADF (F)

 **Attenzione:**

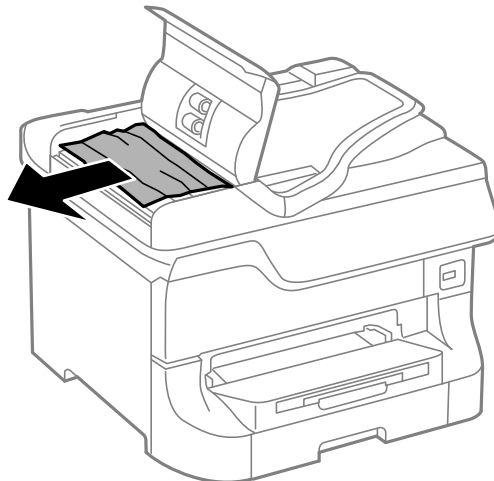
*Prestare attenzione affinché le mani e le dita non rimangano incastrate durante l'apertura o la chiusura del coperchio documenti onde evitare eventuali lesioni.*

## Risoluzione dei problemi

1. Sollevare la leva e aprire il coperchio dell'ADF.



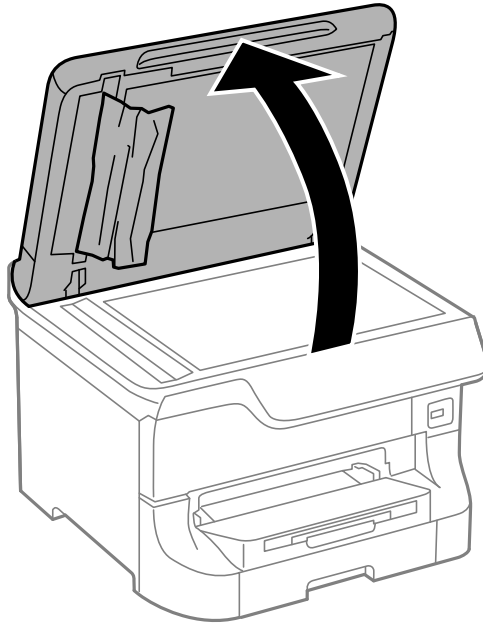
2. Rimuovere la carta inceppata.



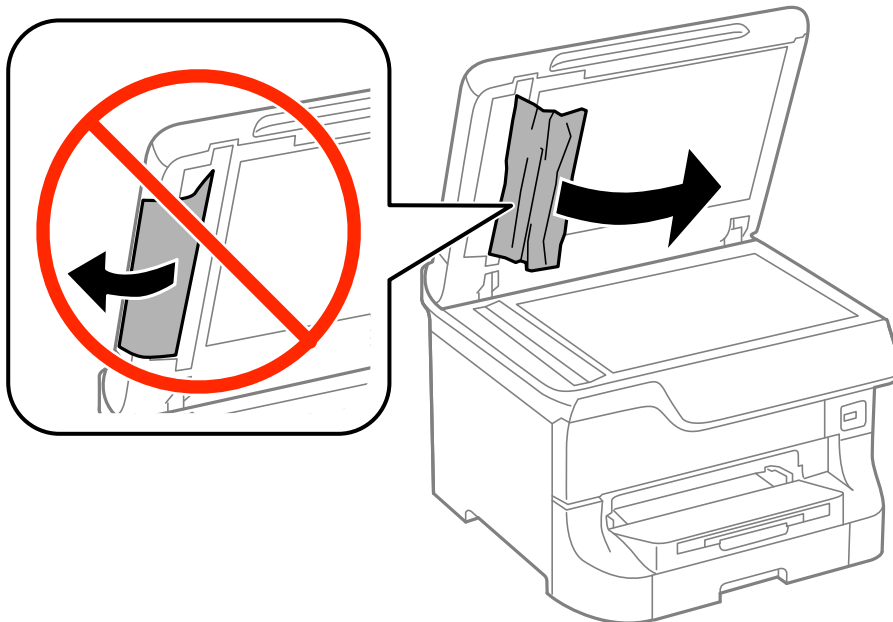
3. Chiudere il coperchio dell'ADF.

## Risoluzione dei problemi

4. Aprire il coperchio documenti.



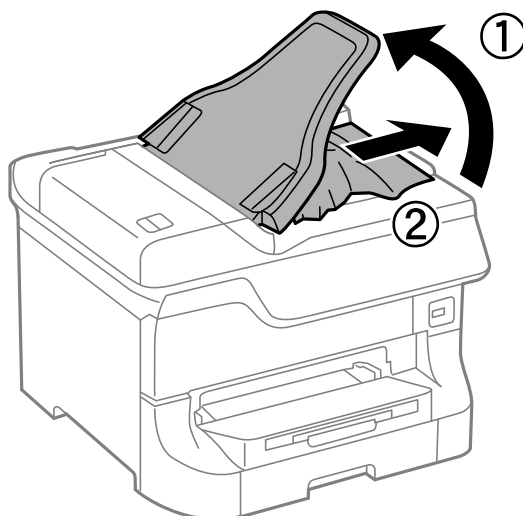
5. Rimuovere la carta inceppata.



6. Chiudere il coperchio documenti.

## Risoluzione dei problemi

7. Sollevare il vassoio di ingresso dell'ADF e rimuovere la carta inceppata.



## Problemi di alimentazione della carta

Se la carta si inceppa o non viene alimentata in modo retto, oppure se vengono alimentati più fogli contemporaneamente, non viene alimentato alcun foglio o la carta viene espulsa, attenersi alle indicazioni fornite di seguito.

- Collocare la stampante su una superficie piana e verificare che venga fatta funzionare nelle condizioni ambientali consigliate.
- Utilizzare carta supportata dalla stampante in uso.
- Seguire le precauzioni per la manipolazione della carta fornite nel presente manuale.
- Caricare la carta nella direzione corretta e allineare le guide laterali ai bordi dei fogli.
- Non oltrepassare il numero massimo di fogli specificato per la carta in uso. Per la carta comune, i fogli caricati non devono superare la linea appena al di sotto del simbolo ▼ sulla guida laterale.
- Inserire completamente il cassetto carta.
- Se la carta continua a non essere alimentata dopo la sostituzione dei rulli di manutenzione, i rulli potrebbero essere stati sostituiti in modo erroneo. Verificare che siano stati sostituiti correttamente.
- Se sono state aggiunte unità cassetto carta opzionali, è necessario configurare impostazioni nel driver della stampante.
- Se si verifica un errore che segnala l'assenza di carta quando nell'alim. posteriore carta è stata caricata carta, caricare di nuovo la carta al centro dell'alim. posteriore carta.
- Se durante la stampa fronte/retro manuale vengono alimentati più fogli contemporaneamente, prima di ricaricare la carta rimuovere tutti i fogli eventualmente caricati nell'origine carta.
- Caricare ed espellere carta senza stampare per pulire il percorso carta.
- Se durante la stampa è stato aperto il coperchio anteriore, chiuderlo. Se il coperchio anteriore viene mantenuto aperto durante la stampa, il lavoro di stampa viene messo in pausa.
- Non aprire il coperchio posteriore 1 del cassetto carta 1 o il coperchio posteriore dell'unità cassetto carta opzionale durante la stampa onde evitare inceppamenti.

## Risoluzione dei problemi

- I rulli di manutenzione potrebbero aver raggiunto il termine della durata utile. Selezionare **Configura > Manutenzione > Informazioni rullo di manutenzione > Stato rullo di manutenzione** e sostituire i rulli di manutenzione in base alle esigenze.
- Verificare che il formato e il tipo di carta impostati per l'origine carta siano corretti.

### Informazioni correlate

- ➔ [“Specifiche ambientali” a pagina 197](#)
- ➔ [“Carta disponibile e capacità” a pagina 43](#)
- ➔ [“Precauzioni per la manipolazione della carta” a pagina 43](#)
- ➔ [“Caricamento di carta nel Cassetto carta” a pagina 47](#)
- ➔ [“Caricamento di carta nell'Alim. posteriore carta” a pagina 49](#)
- ➔ [“Caricamento di carta nell'Slot anteriore alim. carta” a pagina 51](#)
- ➔ [“Sostituzione dei Rulli di manutenzione nel Cassetto carta 1” a pagina 124](#)
- ➔ [“Sostituzione dei Rulli di manutenzione nel Cassetto carta da 2 a 4” a pagina 127](#)
- ➔ [“Impostazione dell'unità cassetto carta opzionale nel driver della stampante” a pagina 221](#)
- ➔ [“Pulizia del percorso carta” a pagina 139](#)
- ➔ [“Impostazione del formato e del tipo di carta per ogni origine carta” a pagina 53](#)

## Mancata alimentazione degli originali nell'ADF

- Utilizzare originali supportati dall'ADF.
- Caricare gli originali nella direzione corretta e allineare le guide laterali ai bordi degli originali.
- Pulire la parte interna dell'ADF.
- Non caricare documenti al di sopra della linea appena sotto il simbolo ▼ sulla guida laterale.


### Informazioni correlate

- ➔ [“Tipi di originali disponibili per l'ADF” a pagina 54](#)
- ➔ [“Posizionamento di originali nell'ADF” a pagina 54](#)
- ➔ [“Pulizia dell'ADF” a pagina 139](#)



---

## Problemi di alimentazione e del pannello di controllo

### La stampante non si accende

- Tenere premuto il pulsante  più a lungo.
- Verificare che il cavo di alimentazione sia collegato saldamente.

## La stampante non si spegne

Tenere premuto il pulsante  più a lungo. Se risulta comunque impossibile spegnere la stampante, scollegare il cavo di alimentazione. Per evitare che la testina di stampa si secchi, riaccendere la stampante e spegnerla mediante il pulsante .


## Il display LCD si scurisce

La stampante è in modalità di sospensione. Per ripristinare lo stato precedente del display LCD, premere un pulsante qualsiasi del pannello di controllo.

---

## La stampante non stampa

Se la stampante non funziona o non stampa, procedere come indicato di seguito.

- Quando è attivata la limitazione delle funzionalità per gli utenti, per stampare è necessario disporre di un ID e una password utente. Se non si conosce la password, rivolgersi all'amministratore della stampante.
- Nei sistemi Mac OS X, potrebbe non essere possibile stampare quando è attivata la limitazione delle funzionalità per gli utenti. Contattare l'amministratore della stampante.
- Collegare saldamente il cavo di interfaccia alla stampante e al computer.
- Se si utilizza un hub USB, provare a collegare la stampante direttamente al computer.
- Se la stampante viene utilizzata all'interno di una rete, verificare che sia effettivamente connessa alla rete. Per ulteriori informazioni, vedere la *Guida di rete*.
- Se è in corso la stampa di un'immagine di grandi dimensioni, il computer potrebbe non disporre di una quantità di memoria sufficiente. Stampare a una risoluzione inferiore o con dimensioni ridotte.
- In Windows, fare clic su **Coda di stampa** nella scheda **Utility** del driver della stampante, quindi procedere come indicato di seguito.
  - Verificare l'eventuale presenza di lavori di stampa in pausa.  
Se necessario, annullare la stampa.
  - Verificare che la stampante sia in linea e che non sia in sospenso.  
Se la stampante non è in linea o è in sospenso, deselezionare l'impostazione corrispondente nel menu **Stampante**.
  - Verificare che la stampante in uso sia impostata come stampante predefinita nel menu **Stampante** (la voce di menu della stampante predefinita è contrassegnata da un segno di spunta).  
Se la stampante in uso non è impostata come stampante predefinita, impostarla come tale.
- Nei sistemi Mac OS X, verificare che lo stato della stampante non sia impostato su **Pausa**.  
Scegliere **Preferenze di Sistema** dal menu  > **Stampa e Scanner** (oppure **Stampa e Scansione** o **Stampa e Fax**), quindi fare doppio clic sulla stampante in uso. Se la stampante è in pausa, fare clic su **Riprendi** (o su **Riprendi stampante**).
- Eseguire un controllo degli ugelli quindi, in presenza di ugelli della testina di stampa ostruiti, pulire la testina.

### Informazioni correlate


- ➔ [“Annullamento della stampa” a pagina 86](#)
- ➔ [“Controllo e pulizia della testina di stampa” a pagina 135](#)

---

# Problemi nelle stampe

## Qualità di stampa mediocre

Se le stampe sono di qualità mediocre e presentano sfocature, strisce orizzontali, colori mancanti, colori sbiaditi, errori di allineamento e motivi a mosaico, procedere come indicato di seguito.

- Non stampare su carta umida, danneggiata o troppo vecchia.
- Appiattare la carta incurvata e le buste gonfiate.
- Per la stampa di immagini o fotografie, utilizzare dati ad alta risoluzione. Le immagini nei siti Web spesso sono a bassa risoluzione, anche se sembrano di ottima qualità quando visualizzate su schermo, pertanto i risultati di stampa potrebbero non essere ottimali.
- Nel pannello di controllo o nel driver della stampante, selezionare le impostazioni appropriate per il tipo di carta caricato nella stampante.
- Impostare un tipo di stampa di alta qualità nel pannello di controllo o nel driver della stampante.
- Se è stata impostata la qualità **Vivace standard** nel driver della stampante di Windows, impostare la qualità **Standard**. Se è stata impostata la qualità **Vivace normale** nel driver della stampante di Mac OS X, impostare la qualità **Normale**.
- Se si utilizzano determinate funzionalità di regolazione del colore, i colori potrebbero cambiare o le tonalità potrebbero assumere un aspetto poco naturale. Provare a disattivare tali funzionalità.
  - Pannello di controllo  
Per la stampa di file JPEG, selezionare **Regolazioni > Correggi foto**, quindi selezionare un'opzione diversa da **Attiva**.
  - Windows  
Selezionare **Personal** in **Correzione colore**, nella scheda **Altre opzioni** del driver della stampante. Fare clic su **Altre impostazioni** e selezionare un'opzione diversa da **PhotoEnhance in Colore**.
  - Mac OS X  
Scegliere **Corrispondenza colori** dal menu a comparsa del driver della stampante, quindi selezionare **EPSON Regolazione colore**. Scegliere **Opzioni colore** dal menu a comparsa, quindi selezionare un'opzione diversa da **PhotoEnhance**.
- Disattivare la stampa bidirezionale (o ad alta velocità). Se la funzionalità è attivata, le testine di stampa si spostano in entrambe le direzioni e le righe verticali potrebbero non essere allineate. Se la funzionalità viene disattivata, la stampa potrebbe risultare più lenta.
  - Pannello di controllo  
Per la stampa di documenti in formato JPEG o TIFF, premere **Impostazioni** e disattivare l'opzione **Bidirezionale**.
  - Windows  
Deselezionare l'opzione **Alta velocità** nella scheda **Altre opzioni** del driver della stampante.
  - Mac OS X  
Scegliere **Preferenze di Sistema** dal menu  > **Stampa e Scanner** (oppure **Stampa e Scansione** o **Stampa e Fax**), quindi selezionare la stampante in uso. Fare clic su **Opzioni e forniture > Opzioni** (o **Driver**). Selezionare **Off** in **Stampa alta velocità**.
- Eseguire un controllo degli ugelli quindi, in presenza di ugelli della testina di stampa ostruiti, pulire la testina.
- Allineare la testina di stampa.

## Risoluzione dei problemi

- Non impilare fogli di carta immediatamente dopo la stampa.
- Attendere che le stampe siano completamente asciutte prima di archivarle o metterle in esposizione. Per asciugare le stampe, evitare l'esposizione alla luce solare diretta, non utilizzare un asciugacapelli e non toccare il lato stampato dei fogli.
- Utilizzare cartucce di inchiostro originali Epson ove possibile. Il prodotto è stato progettato per eseguire la regolazione colore in base alle cartucce di inchiostro originali Epson. L'uso di cartucce non originali potrebbe incidere negativamente sulla qualità di stampa.
- Epson consiglia di utilizzare le cartucce di inchiostro entro la data di scadenza indicata sulla confezione.
- Per risultati ottimali, è opportuno consumare le cartucce di inchiostro entro sei mesi dall'apertura della confezione.
- Per la stampa di immagini o fotografie, Epson consiglia di utilizzare carta originale Epson anziché carta comune. Stampare sul lato stampabile della carta originale Epson.

### Informazioni correlate

- ➔ [“Precauzioni per la manipolazione della carta” a pagina 43](#)
- ➔ [“Elenco dei tipi di carta” a pagina 46](#)
- ➔ [“Controllo e pulizia della testina di stampa” a pagina 135](#)
- ➔ [“Allineamento della testina di stampa” a pagina 137](#)
- ➔ [“Carta disponibile e capacità” a pagina 43](#)

## Qualità di copia mediocre

Se le immagini copiate presentano colori non omogenei, sbavature, puntini o righe, procedere come indicato di seguito.

- Caricare ed espellere carta senza stampare per pulire il percorso carta.
- Pulire il vetro dello scanner e il coperchio documenti.
- Pulire il rullo dell'ADF.
- Durante il posizionamento di originali sul vetro dello scanner, non esercitare una pressione eccessiva sull'originale e sul coperchio documenti. In caso contrario, le copie potrebbero presentare colori non omogenei, sbavature o puntini.
- In presenza di un motivo a tratteggio incrociato (noto come moiré), modificare le impostazioni di riduzione e ingrandimento o collocare l'originale con un'angolazione leggermente diversa.

### Informazioni correlate

- ➔ [“Pulizia del percorso carta” a pagina 139](#)
- ➔ [“Pulizia del Vetro dello scanner” a pagina 142](#)
- ➔ [“Pulizia dell'ADF” a pagina 139](#)
- ➔ [“Qualità di stampa mediocre” a pagina 175](#)

## Visualizzazione di un'immagine presente sul retro dell'originale nell'immagine copiata

- Se gli originali sono sottili, è necessario posizzarli sul vetro dello scanner e quindi coprirli con un foglio nero.



## Risoluzione dei problemi

- Ridurre l'impostazione di densità della copia nel pannello di controllo.

## Posizione, dimensioni o margini della stampa errati

- Caricare la carta nella direzione corretta e allineare le guide laterali ai bordi dei fogli.
- Quando si colloca un originale sul vetro dello scanner, allineare l'angolo dell'originale all'angolo contrassegnato da un simbolo sul vetro dello scanner. Se i bordi della copia risultano tagliati, allontanare leggermente l'originale dall'angolo.
- Se sul vetro dello scanner vengono collocati più originali da copiare separatamente e i documenti vengono copiati su un unico foglio, collocare gli originali lasciando una distanza di almeno 20 mm (0,8 pollici) tra un documento e l'altro. Se il problema persiste, collocare un originale alla volta.
- Pulire il vetro dello scanner e il coperchio documenti. La polvere e le macchie eventualmente presenti sul vetro potrebbero essere incluse nell'area di copia, dando origine a una posizione di stampa errata o a immagini di dimensioni ridotte.
- Selezionare le dimensioni adeguate per l'originale nel pannello di controllo.
- Selezionare il formato carta adeguato nel pannello di controllo o nel driver della stampante.
- Regolare l'impostazione del margine nell'applicazione affinché rientri nell'area stampabile.

### Informazioni correlate


- ➔ [“Caricamento di carta nel Cassetto carta” a pagina 47](#)
- ➔ [“Caricamento di carta nell'Alim. posteriore carta” a pagina 49](#)
- ➔ [“Caricamento di carta nell'Slot anteriore alim. carta” a pagina 51](#)
- ➔ [“Posizionamento degli originali” a pagina 54](#)
- ➔ [“Pulizia del Vetro dello scanner” a pagina 142](#)
- ➔ [“Area stampabile” a pagina 192](#)

## Carta macchiata o segnata

Se la carta risulta macchiata o segnata durante la stampa, procedere come indicato di seguito.

- Pulire il percorso carta.
- Pulire il vetro dello scanner e il coperchio documenti.
- Caricare la carta nella direzione appropriata.
- Se si esegue la stampa fronte/retro manuale, prima di ricaricare la carta verificare che l'inchiostro sia completamente asciutto.

## Risoluzione dei problemi

- ❑ Attivare la funzionalità di riduzione delle macchie di inchiostro per la carta spessa. Se tale funzionalità è attivata, la qualità di stampa potrebbe peggiorare oppure la stampa potrebbe rallentare. Pertanto, la funzionalità dovrebbe essere disattivata nella maggior parte dei casi.
  - ❑ Pannello di controllo  
Selezionare **Configura > Manutenzione** nella schermata iniziale e attivare la funzionalità **Carta spessa**.
  - ❑ Windows  
Fare clic su **Impostazioni avanzate** nella scheda **Utility** del driver della stampante, quindi selezionare **Carta spessa e buste**.
  - ❑ Mac OS X  
Scegliere **Preferenze di Sistema** dal menu  > **Stampa e Scanner** (oppure **Stampa e Scansione** o **Stampa e Fax**), quindi selezionare la stampante in uso. Fare clic su **Opzioni e forniture > Opzioni** (o **Driver**). Selezionare **On** in **Carta spessa e buste**.
- ❑ Per i sistemi Windows, se la carta continua a presentare tracce di inchiostro dopo aver selezionato **Carta spessa e buste**, selezionare **Carta grana fine** nella finestra **Impostazioni avanzate** del driver della stampante.
- ❑ Per la stampa di dati ad alta densità quali immagini o grafica in modalità fronte/retro automatica, ridurre la densità di stampa e prolungare i tempi di asciugatura.
  - ❑ Pannello di controllo  
Durante le operazioni di stampa e copia, regolare la **Densità** e il **Tempo asciugatura**.
  - ❑ Windows  
Fare clic su **Densità stampa** nella scheda **Principale** del driver della stampante, quindi regolare il dispositivo di scorrimento **Tempo essiccazione aumentato**.
  - ❑ Mac OS X  
Fare clic sulla freccia accanto a **Regolazioni** nel menu **Impostazioni stampa fronte/retro** del driver della stampante, quindi regolare il dispositivo di scorrimento **Tempo asciugatura aumentato**.

### Informazioni correlate

- ➔ [“Pulizia del percorso carta” a pagina 139](#)
- ➔ [“Pulizia del Vetro dello scanner” a pagina 142](#)
- ➔ [“Caricamento di carta nel Cassetto carta” a pagina 47](#)
- ➔ [“Caricamento di carta nell'Alim. posteriore carta” a pagina 49](#)
- ➔ [“Caricamento di carta nell'Slot anteriore alim. carta” a pagina 51](#)
- ➔ [“Qualità di stampa mediocre” a pagina 175](#)

## Stampa di caratteri errati o distorti

- ❑ Collegare saldamente il cavo di interfaccia alla stampante e al computer.
- ❑ Annullare eventuali lavori di stampa in sospenso.
- ❑ Mentre è in corso la stampa, non attivare manualmente la modalità **Iberna** o la modalità **Sospendi** nel computer. Ciò potrebbe provocare la distorsione del testo nelle pagine stampate al successivo riavvio del computer.

### Informazioni correlate

- ➔ [“Annullamento della stampa” a pagina 86](#)

## Inversione dell'immagine stampata

Deselezionare eventuali impostazioni relative a immagini speculari nel driver della stampante o nell'applicazione.

Windows

Deselezionare l'opzione **Immagine speculare** nella scheda **Altre opzioni** del driver della stampante.

Mac OS X

Deselezionare la voce **Immagine speculare** nel menu **Impostazioni di stampa** del driver della stampante.

## Impossibile risolvere il problema di stampa

Se il problema persiste dopo aver provato tutte le soluzioni indicate, tentare di disinstallare e reinstallare il driver della stampante.

### Informazioni correlate

➔ [“Disinstallazione di applicazioni” a pagina 150](#)

➔ [“Installazione di applicazioni” a pagina 151](#)

---

## Stampa troppo lenta

Quando si stampa ininterrottamente per più di 10 minuti, la stampa viene rallentata per impedire il surriscaldamento e il danneggiamento del meccanismo di stampa. Tuttavia, la stampa non deve essere interrotta. Per ripristinare la velocità di stampa standard, annullare la stampa e mantenere la stampante inattiva per almeno 30 minuti senza spegnerla. La stampante non recupera la velocità standard se viene spenta.

Chiudere le applicazioni superflue.


Ridurre la qualità di stampa nel pannello di controllo o nel driver della stampante. La stampa di alta qualità provoca il rallentamento della stampa.

Disattivare la modalità silenziosa. Tale funzionalità provoca il rallentamento della stampa.

Windows

Selezionare **Off** in **Modo Quiete**, nella scheda **Principale** del driver della stampante.

Mac OS X

Scegliere **Preferenze di Sistema** dal menu  > **Stampa e Scanner** (oppure **Stampa e Scansione** o **Stampa e Fax**), quindi selezionare la stampante in uso. Fare clic su **Opzioni e forniture** > **Opzioni** (o **Driver**).

Selezionare **Off** in **Modo Quiete**.

---

## Problemi del driver della stampante PostScript

### Nota:

Le voci di menu e il testo visualizzato nel driver della stampante variano in base all'ambiente informatico in uso.

## Impossibile stampare mediante il driver della stampante PostScript

Impostare l'opzione **Lingua stampa** su **Automatico** o su **PS3** nel pannello di controllo.

## Risoluzione dei problemi

- Se non è possibile stampare dati di testo sebbene la funzionalità **Rilevamento testo** sia attivata nel pannello di controllo, impostare l'opzione **Lingua stampa** su **PS3**.
- Nei sistemi Windows, se vengono inviati numerosi lavori di stampa potrebbe non essere possibile stampare. Selezionare **Invia direttamente alla stampante** nella scheda **Avanzate** delle proprietà della stampante.

### Informazioni correlate

- ➔ [“Amministrazione sistema” a pagina 32](#)

## Impossibile stampare correttamente mediante il driver della stampante PostScript

- Se il file da stampare è stato creato in un'applicazione che consente la modifica del formato dei dati, ad esempio Adobe Photoshop, verificare che le impostazioni dell'applicazione corrispondano a quelle del driver della stampante.
- I file EPS in formato binario potrebbero non essere stampati correttamente. Durante la creazione di file EPS in un'applicazione, impostare il formato ASCII.
- Nei sistemi Windows, non è possibile stampare dati in formato binario se la stampante è collegata al computer mediante un'interfaccia USB. Impostare l'opzione **Protocollo di output** nella scheda **Impostazioni dispositivo** delle proprietà della stampante su **ASCII** o **TBCP**.

## Qualità di stampa mediocre durante l'utilizzo del driver della stampante PostScript

- Nei sistemi Windows, selezionare i caratteri sostitutivi adeguati nella scheda **Impostazioni dispositivo** delle proprietà della stampante.
- Non è possibile configurare impostazioni relative ai colori nella scheda **Carta/Qualità** del driver della stampante. Fare clic su **Avanzate**, quindi impostare l'opzione **Modo colore**.

## Stampa troppo lenta durante l'utilizzo del driver della stampante PostScript

Impostare l'opzione **Qualité** su **Alta** nel driver della stampante.

---

## Impossibile avviare la scansione

- Quando per una stampante è attivata la funzionalità di controllo dell'accesso, per eseguire operazioni di scansione è necessario immettere un ID utente e una password. Se non si conosce la password, rivolgersi all'amministratore di sistema.
- Se la funzionalità di controllo dell'accesso è attivata, potrebbe non essere possibile eseguire la scansione nei sistemi Mac OS X. Contattare l'amministratore di sistema.
- Se la scansione viene eseguita mediante l'ADF, verificare che il coperchio documenti e il coperchio dell'ADF siano chiusi.
- Collegare saldamente il cavo di interfaccia alla stampante e al computer.
- Se si utilizza un hub USB, collegare la stampante direttamente al computer.

## Risoluzione dei problemi

- Se la stampante viene utilizzata all'interno di una rete, verificare che sia connessa correttamente alla rete. Per ulteriori informazioni, vedere la *Guida di rete*.
- Se all'avvio di EPSON Scan viene visualizzato un elenco di scanner, selezionare la stampante (scanner) in uso.
- Se si utilizzano applicazioni compatibili TWAIN, selezionare la stampante (scanner) in uso.
- Nei sistemi Windows, verificare che in **Scanner e fotocamere digitali** sia visualizzata la stampante (scanner) in uso. La stampante (scanner) dovrebbe essere visualizzata nel formato "EPSON XXXXX (nome stampante)". Se non viene visualizzata, disinstallare e reinstallare EPSON Scan. Per accedere alle impostazioni di **scanner e fotocamere digitali**, attenersi alle procedure descritte di seguito.
  - Windows 8.1/Windows 8/Windows Server 2012  
Selezionare **Desktop > Impostazioni > Pannello di controllo**, immettere "Scanner e fotocamere digitali" nell'accesso alla ricerca, fare clic su **Visualizza scanner e fotocamere** e verificare se la stampante in uso è visualizzata.
  - Windows 7/Windows Server 2008 R2  
Fare clic sul pulsante Start e scegliere **Pannello di controllo**, immettere "Scanner e fotocamere digitali" nell'accesso alla ricerca, fare clic su **Visualizza scanner e fotocamere** e verificare se la stampante in uso è visualizzata.
  - Windows Vista/Windows Server 2008  
Fare clic sul pulsante Start, scegliere **Pannello di controllo > Hardware e suoni > Scanner e fotocamere digitali** e verificare se viene visualizzata la stampante in uso.
  - Windows XP/Windows Server 2003 R2/Windows Server 2003  
Fare clic sul pulsante Start, scegliere **Pannello di controllo > Stampanti e altro hardware > Scanner e fotocamere digitali** e verificare se la stampante in uso è visualizzata.
- Se non è possibile eseguire la scansione mediante applicazioni compatibili TWAIN, disinstallare e installare nuovamente le applicazioni compatibili TWAIN in uso.
- Nei sistemi Mac OS X con processore Intel, se sono installati altri driver dello scanner Epson oltre ad EPSON Scan, ad esempio Rosetta o PPC, disinstallare tali driver ed EPSON Scan, quindi reinstallare EPSON Scan.

### Informazioni correlate

- ➔ ["Disinstallazione di applicazioni" a pagina 150](#)
- ➔ ["Installazione di applicazioni" a pagina 151](#)

---

## Problemi nelle immagini acquisite

### Qualità di scansione mediocre

- Pulire il vetro dello scanner e il coperchio documenti.
- Pulire il rullo dell'ADF.
- Durante il posizionamento di originali sul vetro dello scanner, non esercitare una pressione eccessiva sull'originale e sul coperchio documenti. In caso contrario, le copie potrebbero presentare colori non omogenei, sbavature o puntini.
- Rimuovere eventuali tracce di polvere dall'originale.
- Configurare le impostazioni appropriate per il tipo di documento in uso nel pannello di controllo.
- Eseguire la scansione a una risoluzione superiore.

## Risoluzione dei problemi

- Regolare l'immagine in EPSON Scan e procedere con la scansione. Per ulteriori informazioni, vedere la guida in linea di EPSON Scan.

### Informazioni correlate

- ➔ [“Pulizia del Vetro dello scanner” a pagina 142](#)
- ➔ [“Pulizia dell'ADF” a pagina 139](#)
- ➔ [“Modalità Scansione” a pagina 26](#)

## Presenza di caratteri sfocati

- Nel **Modo Office** di EPSON Scan, selezionare **Opzione Immagine** nella scheda **Regolazione immagine**, quindi selezionare **Miglioramento testo**.
- Nel **Modo Professionale** di EPSON Scan, selezionare **Documento** in **Opzione Autoesposizione**, nelle impostazioni dell'opzione **Originale**.
- Regolare le impostazioni della soglia in EPSON Scan.
  - Modo Office**  
Selezionare **Bianco e Nero** in **Tipo immagine** nella scheda **Impostaz. principali**, quindi regolare le impostazioni della soglia nella scheda **Regolazione immagine**.
  - Modo Professionale**  
Selezionare **Bianco e Nero** in **Tipo immagine**, quindi regolare le impostazioni della soglia.
- Eseguire la scansione a una risoluzione superiore.

## Visualizzazione di un'immagine presente sul retro dell'originale nell'immagine acquisita

- Se gli originali sono sottili, è necessario posizionarli sul vetro dello scanner e quindi coprirli con un foglio nero.
- Configurare le impostazioni appropriate per il tipo di documento in uso nel pannello di controllo o in EPSON Scan.
- Nel **Modo Office** di EPSON Scan, selezionare **Opzione Immagine** nella scheda **Regolazione immagine**, quindi selezionare **Miglioramento testo**.

### Informazioni correlate

- ➔ [“Modalità Scansione” a pagina 26](#)

## Visualizzazione di motivi a tratteggio incrociato (moiré) nell'immagine acquisita

- Collocare l'originale con un'angolazione leggermente diversa.
- Selezionare **Deretinatura** in EPSON Scan.
- Modificare le impostazioni relative alla risoluzione nel pannello di controllo o in EPSON Scan.

### Informazioni correlate

- ➔ [“Modalità Scansione” a pagina 26](#)

## Area o direzione di scansione errata

- ❑ Quando si colloca un originale sul vetro dello scanner, allineare l'angolo dell'originale all'angolo contrassegnato da un simbolo sul vetro dello scanner. Se i bordi dell'immagine acquisita sono tagliati, allontanare leggermente l'originale dall'angolo.
- ❑ Pulire il vetro dello scanner e il coperchio documenti. La polvere e le macchie eventualmente presenti sul vetro potrebbero essere incluse nell'area di scansione, dando origine a una posizione di scansione errata o a immagini di dimensioni ridotte.
- ❑ Se sul vetro dello scanner vengono collocati più originali da acquisire separatamente e i documenti vengono acquisiti in un unico file, collocare gli originali lasciando una distanza di almeno 20 mm (0,8 pollici) tra un documento e l'altro. Se il problema persiste, collocare un originale alla volta.
- ❑ Se la scansione viene eseguita dal pannello di controllo, impostare l'area di scansione correttamente.
- ❑ Se la scansione viene eseguita tramite l'anteprima con miniature di EPSON Scan, allontanare l'originale di 4,5 mm (0,18") dai bordi del vetro dello scanner. Negli altri casi, allontanare l'originale di 1,5 mm (0,06") dai bordi del vetro dello scanner.
- ❑ Quando viene eseguita l'anteprima con miniature di un originale di grandi dimensioni in **Modo Professionale**, l'area di scansione potrebbe non essere corretta. Quando si esegue l'anteprima in EPSON Scan, creare un riquadro di selezione dell'area che si desidera acquisire nella scheda **Normale** della finestra **Anteprima**.
- ❑ Fare clic su **Configurazione** in EPSON Scan, quindi deselezionare l'opzione **Orientamento automatico foto** nella scheda **Anteprima**.
- ❑ Se l'opzione **Orientamento automatico foto** di EPSON Scan non funziona come previsto, vedere la guida in linea di EPSON Scan.
- ❑ Se durante la scansione tramite EPSON Scan è impostata una risoluzione troppo elevata, l'area di scansione disponibile potrebbe risultare ridotta. In tal caso, ridurre la risoluzione o regolare l'area di scansione nella finestra **Anteprima**.

### Informazioni correlate

- ➔ [“Posizionamento degli originali” a pagina 54](#)
- ➔ [“Pulizia del Vetro dello scanner” a pagina 142](#)
- ➔ [“Modalità Scansione” a pagina 26](#)

## Impossibile risolvere il problema con l'immagine acquisita

Se il problema persiste dopo aver provato tutte le soluzioni indicate, fare clic su **Configurazione** nella finestra di EPSON Scan, quindi fare clic su **Ripristina tutto** nella scheda **Altre** per inizializzare le impostazioni di EPSON Scan. Se il problema persiste dopo l'inizializzazione, disinstallare e reinstallare EPSON Scan.

### Informazioni correlate

- ➔ [“Disinstallazione di applicazioni” a pagina 150](#)
- ➔ [“Installazione di applicazioni” a pagina 151](#)

---

## Altri problemi di scansione

### Funzionamento errato dell'anteprima con miniature

Vedere la guida in linea di EPSON Scan.

### Scansione troppo lenta

Ridurre la risoluzione.

#### Informazioni correlate

➔ [“Modalità Scansione” a pagina 26](#)

### Interruzioni durante la scansione in formato PDF/Multi-TIFF

- Quando si esegue la scansione mediante EPSON Scan, è possibile acquisire fino a 999 pagine in formato PDF e fino a 200 pagine in formato Multi-TIFF. Quando si esegue la scansione mediante il pannello di controllo, è possibile acquisire fino a 50 pagine in formato PDF e Multi-TIFF.
- Per la scansione su grande scala, è consigliabile utilizzare la scala di grigi.
- Incrementare lo spazio disponibile sul disco rigido del computer. Se non è disponibile spazio sufficiente, la scansione potrebbe interrompersi.
- Provare a eseguire la scansione a una risoluzione inferiore. Se la dimensione totale dei dati raggiunge il limite massimo, la scansione si interrompe.

#### Informazioni correlate

➔ [“Modalità Scansione” a pagina 26](#)

---



## Problemi durante l'invio e la ricezione di fax

### Impossibile inviare o ricevere fax

- Eseguire la verifica automatica della connessione fax mediante la funzionalità **Controlla connessione fax** del pannello di controllo. Attenersi alle soluzioni indicate nel report generato.
- Verificare il codice di errore visualizzato per il lavoro fax non eseguito e attenersi alle soluzioni indicate nell'elenco dei codici di errore.
- Verificare l'impostazione di **Tipo di linea**. Il problema potrebbe essere risolto impostando l'opzione su **PBX**. Se il sistema telefonico in uso richiede l'immissione di un codice per l'accesso alla linea esterna, registrare il codice di accesso nella stampante e immettere # (cancellito) all'inizio del numero di fax prima dell'invio.
- Se si verifica un errore di comunicazione, impostare l'opzione **Velocità fax** su **Lenta (9.600bps)** nel pannello di controllo.
- Collegare un telefono alla presa telefonica a muro per verificare che funzioni correttamente. Se risulta impossibile effettuare e ricevere chiamate, rivolgersi all'azienda di telecomunicazioni presso la quale è stato sottoscritto il servizio telefonico.



## Risoluzione dei problemi

- ❑ Per eseguire la connessione a una linea telefonica DSL, è necessario utilizzare un modem DSL dotato di un filtro DSL incorporato o installare un filtro DSL a parte per la linea. A tale scopo, contattare il provider DSL.
- ❑ Se si è connessi a una linea telefonica DSL, collegare la stampante direttamente a una presa telefonica a muro per verificare se è possibile inviare fax. Se in tal modo i fax vengono inviati, il problema potrebbe essere dovuto al filtro DSL. A tale scopo, contattare il provider DSL.
- ❑ Attivare la funzionalità **ECM** nel pannello di controllo. Se la funzionalità **ECM** è disattivata, non è possibile inviare e ricevere fax a colori.
- ❑ Per inviare e ricevere fax tramite computer, verificare che la stampante sia connessa mediante cavo USB o tramite rete e che nel computer in uso siano stati installati il driver della stampante e PC-FAX Driver. PC-FAX Driver viene installato con FAX Utility.
- ❑ Nei sistemi Windows, verificare che la stampante (fax) sia visualizzata in **Dispositivi e stampanti, Stampante o Stampanti e altro hardware**. La stampante (fax) viene visualizzata nel formato "EPSON XXXXX (FAX)". Se non è visualizzata, disinstallare e reinstallare FAX Utility. Per accedere a **Dispositivi e stampanti, Stampante o Stampanti e altro hardware**, attenersi alle procedure descritte di seguito.
  - ❑ Windows 8.1/Windows 8  
Selezionare **Desktop > Impostazioni > Pannello di controllo > Visualizza dispositivi e stampanti in Hardware e suoni** o in **Hardware**.
  - ❑ Windows 7  
Fare clic sul pulsante Start e scegliere **Pannello di controllo > Visualizza dispositivi e stampanti in Hardware e suoni** o in **Hardware**.
  - ❑ Windows Vista  
Fare clic sul pulsante Start e scegliere **Pannello di controllo > Stampanti in Hardware e suoni**.
  - ❑ Windows XP  
Fare clic sul pulsante Start e scegliere **Pannello di controllo > Stampanti e altro hardware > Stampanti e fax**.
- ❑ In Mac OS X, attenersi alle procedure descritte di seguito.
  - ❑ Scegliere **Preferenze di Sistema** dal menu  > **Stampa e Scanner** (oppure **Stampa e Scansione** o **Stampa e Fax**) e verificare che la stampante (fax) in uso sia visualizzata. La stampante (fax) viene visualizzata nel formato "FAX XXXX (USB)" o "FAX XXXX (IP)". Se non è visualizzata, fare clic su [+] ed eseguirne la registrazione.
  - ❑ Scegliere **Preferenze di Sistema** dal menu , scegliere **Stampa e Scanner** (oppure **Stampa e Scansione** o **Stampa e Fax**) e fare doppio clic sulla stampante (fax) in uso. Se la stampante è in pausa, fare clic su **Riprendi** (o su **Riprendi stampante**).

### Informazioni correlate

- ➔ ["Impostazioni fax" a pagina 36](#)
- ➔ ["Codici di errore visualizzati nel menu Stato" a pagina 158](#)
- ➔ ["Configurazione di impostazioni per un sistema telefonico PBX" a pagina 103](#)
- ➔ ["Collegamento della stampante a una linea telefonica" a pagina 97](#)
- ➔ ["Disinstallazione di applicazioni" a pagina 150](#)
- ➔ ["Installazione di applicazioni" a pagina 151](#)

## Risoluzione dei problemi

### Impossibile inviare fax


- ❑ Se è attivata la limitazione delle funzionalità per gli utenti, per utilizzare la stampante è necessario immettere un nome utente e una password. Se non si conosce la password, rivolgersi all'amministratore.
- ❑ Se è attivata la limitazione delle funzionalità per gli utenti e si desidera inviare un fax dal computer, l'autenticazione utente viene eseguita mediante il nome utente e la password impostati nel driver della stampante. Se non è possibile inviare un fax a causa di un errore di autenticazione, rivolgersi all'amministratore.
- ❑ Impostare informazioni relative all'intestazione dei fax in uscita nel pannello di controllo. I fax in arrivo che non contengono intestazioni vengono automaticamente rifiutati da alcuni apparecchi fax.
- ❑ Se l'ID chiamante è stato bloccato, sbloccarlo. Le chiamate anonime vengono automaticamente rifiutate da alcuni telefoni e apparecchi fax.
- ❑ Chiedere al destinatario se il numero di fax è corretto e se il relativo apparecchio fax è pronto per la ricezione di fax.

#### Informazioni correlate

- ➔ [“Impostazioni fax” a pagina 36](#)
- ➔ [“Impossibile inviare o ricevere fax” a pagina 184](#)

### Impossibile inviare fax a un destinatario specifico

Se non è possibile inviare fax a un destinatario specifico a causa di un errore, attenersi alle procedure descritte di seguito.

- ❑ Se l'apparecchio fax del destinatario non risponde alla chiamata entro 50 secondi dal termine della composizione, viene visualizzato un errore. Eseguire la composizione mediante la funzionalità **On-hook** o mediante un telefono collegato per verificare l'intervallo che trascorre prima di avvertire un tono fax. Se trascorrono più di 50 secondi, per inviare il fax è necessario aggiungere pause dopo il numero di fax. Premere  per immettere una pausa. La pausa è rappresentata da un trattino (-). Una pausa equivale a circa tre secondi. Aggiungere più pause in base alle esigenze.
- ❑ Se il destinatario è stato selezionato dall'elenco dei contatti, verificare che le informazioni registrate siano corrette. Se le informazioni sono corrette, selezionare il destinatario dall'elenco dei contatti, premere **Modifica** e impostare l'opzione **Velocità fax** su **Lenta (9.600bps)**.

#### Informazioni correlate

- ➔ [“Invio di fax dopo la conferma dello stato del destinatario” a pagina 106](#)
- ➔ [“Invio di fax mediante composizione dal telefono esterno collegato” a pagina 105](#)
- ➔ [“Gestione di contatti” a pagina 58](#)
- ➔ [“Impossibile inviare o ricevere fax” a pagina 184](#)

### Impossibile inviare fax a un'ora specifica

Impostare correttamente la data e l'ora sul pannello di controllo.

#### Informazioni correlate

- ➔ [“Invio di fax a un'ora specifica \(Invia fax più tardi\)” a pagina 106](#)
- ➔ [“Amministrazione sistema” a pagina 32](#)

## Impossibile ricevere fax

- ❑ Se è stata eseguita la sottoscrizione a un servizio di inoltra chiamate, potrebbe non essere possibile ricevere fax. Rivolgersi al provider di servizi.
- ❑ Se alla stampante non è stato collegato un telefono, impostare l'opzione **Modalità di ricezione** su **Automatico** nel pannello di controllo.

### Informazioni correlate

- ➔ [“Impostazioni fax” a pagina 36](#)
- ➔ [“Impossibile inviare o ricevere fax” a pagina 184](#)

## Errore di memoria insufficiente

- ❑ Se la stampante è stata impostata per il salvataggio dei fax ricevuti nella posta in arrivo, eliminare i fax già letti dalla posta in arrivo.
- ❑ Se la stampante è stata impostata per il salvataggio dei fax ricevuti in un computer, accendere il computer impostato per il salvataggio dei fax. Una volta salvati nel computer, i fax ricevuti vengono eliminati dalla memoria della stampante.
- ❑ Se la stampante è stata impostata per il salvataggio dei fax ricevuti in un dispositivo di memoria, collegare alla stampante il dispositivo nel quale è stata creata una cartella per il salvataggio dei fax. Una volta salvati nel dispositivo, i fax ricevuti vengono eliminati dalla memoria della stampante. Verificare che il dispositivo disponga di una quantità di memoria sufficiente e che non sia protetto da scrittura.
- ❑ Quando la memoria è piena, è comunque possibile inviare un fax in monocromia mediante la funzionalità **Invio diretto**. In alternativa, suddividere gli originali in due o più gruppi per inviarli in diversi batch.
- ❑ Se non è possibile stampare un fax ricevuto a causa di un errore della stampante, ad esempio in presenza di carta inceppata o cartucce di inchiostro esaurite, potrebbe verificarsi un errore di memoria insufficiente. Risolvere il problema della stampante e chiedere al mittente di inviare nuovamente il fax.

### Informazioni correlate

- ➔ [“Configurazione delle impostazioni di output per i fax ricevuti” a pagina 112](#)
- ➔ [“Verifica dei fax ricevuti sul display LCD” a pagina 113](#)
- ➔ [“Modalità Fax” a pagina 28](#)
- ➔ [“Rimozione della carta inceppata” a pagina 164](#)
- ➔ [“Sostituzione delle cartucce di inchiostro” a pagina 120](#)

## Qualità mediocre dei fax inviati

- ❑ Pulire il vetro dello scanner e il coperchio documenti.
- ❑ Pulire il rullo dell'ADF.
- ❑ Modificare l'impostazione dell'opzione **Risoluzione** nel pannello di controllo. Se gli originali contengono sia testo, sia immagini, selezionare **Foto**.
- ❑ Modificare l'impostazione dell'opzione **Contrasto** nel pannello di controllo.

## Risoluzione dei problemi

- ❑ Se non si conoscono le caratteristiche dell'apparecchio fax del destinatario, attivare la funzionalità **Invio diretto** o impostare su **Fine** l'opzione **Risoluzione**.  
Se per un fax in monocromia si seleziona l'impostazione **Super Fine** o **Ultra Fine** e il fax viene inviato senza utilizzare la funzionalità **Invio diretto**, la risoluzione potrebbe essere ridotta automaticamente.
- ❑ Attivare la funzionalità **ECM** nel pannello di controllo.

### Informazioni correlate

- ➔ [“Modalità Fax” a pagina 28](#)
- ➔ [“Impostazioni fax” a pagina 36](#)
- ➔ [“Pulizia del Vetro dello scanner” a pagina 142](#)
- ➔ [“Pulizia dell'ADF” a pagina 139](#)

## Invio di fax nel formato errato

- ❑ Prima di inviare un documento in formato A3, chiedere al destinatario se tale formato è supportato dall'apparecchio fax in uso. Se nel report di trasmissione fax viene visualizzata la dicitura **OK (formato ridotto)**, significa che l'apparecchio fax del destinatario non supporta il formato A3.
- ❑ Quando si invia un fax mediante il vetro dello scanner, collocare l'originale correttamente, allineandone l'angolo all'apposito contrassegno. Selezionare il formato dell'originale nel pannello di controllo.
- ❑ Pulire il vetro dello scanner e il coperchio documenti. La polvere e le macchie eventualmente presenti sul vetro potrebbero essere incluse nell'area di scansione, dando origine a una posizione di scansione errata o a immagini di dimensioni ridotte.

### Informazioni correlate

- ➔ [“Modalità Fax” a pagina 28](#)
- ➔ [“Posizionamento degli originali” a pagina 54](#)
- ➔ [“Pulizia del Vetro dello scanner” a pagina 142](#)

## Qualità mediocre dei fax ricevuti

- ❑ Attivare la funzionalità **ECM** nel pannello di controllo.
- ❑ Chiedere al mittente di utilizzare una modalità di invio di qualità superiore.
- ❑ Stampare nuovamente il fax ricevuto. Per stampare nuovamente il fax, scegliere **Cronologia processi** dal **Menu Stato**.

### Informazioni correlate

- ➔ [“Impostazioni fax” a pagina 36](#)
- ➔ [“Verifica della cronologia dei lavori fax” a pagina 116](#)

## Impossibile ricevere fax in formato A3

Verificare che il formato carta dell'origine carta contenente carta in formato A3 sia stato impostato su A3 e che l'origine carta sia stata impostata per l'utilizzo con la funzionalità fax. Selezionare **Configura > Amministrazione**

## Risoluzione dei problemi

sistema > Impostazioni stampante > Impostaz. di alimentazione > Impostaz. selezione autom. > Fax e verificare le origini carta attivate.

### Informazioni correlate

➔ [“Amministrazione sistema” a pagina 32](#)

## Impossibile stampare i fax ricevuti

- Se si è verificato un errore della stampante, ad esempio in presenza di carta inceppata o cartucce di inchiostro esaurite, non è possibile stampare i fax ricevuti. Verificare la stampante.
- Se la stampante è stata impostata per il salvataggio dei fax ricevuti nella posta in arrivo, i fax ricevuti non vengono stampati automaticamente. Verificare l'impostazione di **Output fax**.

### Informazioni correlate

- ➔ [“Verifica dello stato della stampante” a pagina 157](#)
- ➔ [“Rimozione della carta inceppata” a pagina 164](#)
- ➔ [“Sostituzione delle cartucce di inchiostro” a pagina 120](#)
- ➔ [“Configurazione delle impostazioni di output per i fax ricevuti” a pagina 112](#)

---

## Altri problemi di fax

### Impossibile effettuare chiamate con il telefono connesso

Collegare il telefono alla porta EXT. della stampante e sollevare il ricevitore. Se non è presente alcun segnale di linea, collegare il cavo telefonico correttamente.

### Informazioni correlate

➔ [“Collegamento del telefono alla stampante” a pagina 99](#)

### La segreteria telefonica non è in grado di rispondere alle chiamate vocali

Nel pannello di controllo, impostare l'opzione **Squilli alla risposta** della stampante su un numero superiore a quello degli squilli per la segreteria telefonica.

### Informazioni correlate

- ➔ [“Impostazioni fax” a pagina 36](#)
- ➔ [“Impostazioni della segreteria telefonica” a pagina 110](#)

## Mancata visualizzazione del numero di fax del mittente sui fax ricevuti o visualizzazione di un numero errato

Il mittente potrebbe non aver impostato l'intestazione del fax o potrebbe averla impostata in modo errato. Rivolgersi al mittente.

---

## Altri problemi

### Leggere scosse elettriche quando si tocca la stampante

Se al computer sono connesse diverse periferiche, quando si tocca la stampante si potrebbe avvertire una leggera scossa elettrica. Installare un cavo di messa a terra che conduce al computer connesso alla stampante.


### Funzionamento troppo rumoroso

Se la stampante è troppo rumorosa, attivare la modalità silenziosa. Tuttavia, ciò potrebbe rallentare le operazioni di stampa.

- Driver della stampante (sistemi Windows)

Selezionare **On** in **Modo Quiete**, nella scheda **Principale**.

- Driver della stampante (sistemi Mac OS X)

Scegliere **Preferenze di Sistema** dal menu  > **Stampa e Scanner** (oppure **Stampa e Scansione** o **Stampa e Fax**), quindi selezionare la stampante in uso. Fare clic su **Opzioni e forniture** > **Opzioni** (o **Driver**). Selezionare **On** in **Modo Quiete**.

### Data e ora errate

Impostare correttamente la data e l'ora sul pannello di controllo. Dopo un'interruzione di corrente dovuta a fulmini o se l'alimentazione resta disattivata per un periodo di tempo prolungato, sull'orologio potrebbe essere visualizzata l'ora errata.

#### Informazioni correlate

➔ [“Amministrazione sistema” a pagina 32](#)

### Impossibile riconoscere il dispositivo di memoria

Attivare la scheda di memoria nelle opzioni di **Interfaccia disp. memoria** del pannello di controllo.

#### Informazioni correlate

➔ [“Amministrazione sistema” a pagina 32](#)

## Impossibile salvare dati in un dispositivo di memoria

- ❑ Inserire il dispositivo di memoria nella stampante e selezionare **Output fax > Altre impostazioni > Crea cartella per salvataggio** per creare una cartella nella quale salvare i documenti all'interno del dispositivo di memoria. I dispositivi di memoria che non dispongono di cartelle non possono essere utilizzati.
- ❑ Verificare che il dispositivo di memoria non sia protetto da scrittura.
- ❑ Verificare che il dispositivo di memoria disponga di memoria sufficiente. Se la quantità di memoria disponibile è insufficiente, i dati non possono essere salvati.

### Informazioni correlate

- ➔ [“Configurazione delle impostazioni di output per i fax ricevuti” a pagina 112](#)
- ➔ [“Amministrazione sistema” a pagina 32](#)

## Password dimenticata

Se si dimentica la password di amministratore, è necessario contattare il rivenditore di fiducia.

### Informazioni correlate

- ➔ [“Come contattare l'assistenza Epson” a pagina 223](#)

## Applicazione bloccata da un firewall (solo sistemi Windows)

Per ulteriori informazioni, vedere la *Guida di rete*.

# Appendice

## Specifiche tecniche

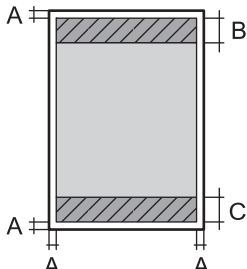
### Specifiche della stampante

Ugelli della testina di stampa		Ugelli dell'inchiostro nero: 400 × 2 righe Ugelli dell'inchiostro a colori: 400 × 2 righe per ogni colore
Peso della carta	Carta comune	Da 64 a 90 g/m <sup>2</sup> (da 17 a 24 lb)
	Carta spessa	Da 91 a 256 g/m <sup>2</sup> (da 25 a 68 lb)
	Buste	Buste n. 10, DL e C6: da 75 a 90 g/m <sup>2</sup> (da 20 a 24 lb) Buste C4: da 80 a 100 g/m <sup>2</sup> (da 21 a 26 lb)

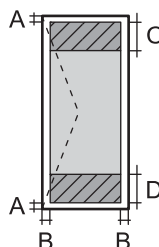
### Area stampabile

La qualità di stampa potrebbe risultare inferiore nelle aree ombreggiate a causa del meccanismo della stampante.

#### Fogli singoli

	A	3.0 mm (0.12")
	B	46.0 mm (1.81")
	C	51.0 mm (2.01")

#### Buste

	A	3.0 mm (0.12")
	B	5.0 mm (0.20")
	C	18.0 mm (0.71")
	D	46.0 mm (1.81")

### Specifiche dello scanner

Tipo di scanner	Piano fisso
Dispositivo fotoelettrico	CIS



## Appendice

Pixel reali	14040 × 20400 pixel a 1200 dpi
Dimensioni massime documenti	297 × 431.8 mm (11.7 × 17") A3
Risoluzione di scansione	1200 dpi (scansione principale) 2400 dpi (scansione secondaria)
Risoluzione di output	Da 50 a 4800, 7200 o 9600 dpi (da 50 a 4800 dpi con incrementi di 1 dpi)
Intensità colore	Colori <input type="checkbox"/> 10 bit per pixel per colore, interna <input type="checkbox"/> 8 bit per pixel per colore, esterna Bianco e nero <input type="checkbox"/> 10 bit per pixel per colore, interna <input type="checkbox"/> 1 o 8 bit per pixel per colore, esterna
Sorgente luminosa	LED

## Specifiche dell'interfaccia

Computer	Hi-Speed USB
Dispositivi USB esterni	Hi-Speed USB

## Specifiche del fax

Tipo di fax	Walk-up per fax in bianco e nero e a colori (ITU-T Super Group 3)
Linee supportate	Linee telefoniche analogiche standard e sistemi telefonici PBX (Private Branch Exchange)
Velocità	Fino a 33.6 kbps
Risoluzione	Monocromatico <input type="checkbox"/> Standard: 8 pel/mm × 3,85 line/mm (203 pel/pollice × 98 line/pollice) <input type="checkbox"/> Fine: 8 pel/mm × 7,7 line/mm (203 pel/pollice × 196 line/pollice) <input type="checkbox"/> Super Fine: 8 pel/mm × 15,4 line/mm (203 pel/pollice × 392 line/pollice) <input type="checkbox"/> Ultra Fine: 16 pel/mm × 15,4 line/mm (406 pel/pollice × 392 line/pollice) <input type="checkbox"/> Foto: 8 pel/mm × 7,7 line/mm (203 pel/pollice × 196 line/pollice) Colori <input type="checkbox"/> Fine: 200 × 200 dpi <input type="checkbox"/> Foto: 200 × 200 dpi
Memoria pagine	Fino a 550 pagine (basate sulla tabella n. 1 ITU-T e ricevute in monocromia con modalità bozza)
Ricomposizione*	2 volte (a intervalli di 1 minuto)

## Appendice

Interfaccia	Connessione linea telefonica RJ-11/telefono RJ-11
-------------	---

\* Le specifiche possono variare da paese a paese o da regione a regione.

## Specifiche Wi-Fi

Standard	IEEE802.11b/g/n* <sup>1</sup>
Intervallo di frequenza	2,4 GHz
Modalità di coordinamento	Infrastruttura, Ad hoc* <sup>2</sup> e Wi-Fi Direct* <sup>3*4</sup>
Protezione wireless	WEP (64/128 bit), WPA-PSK (AES)* <sup>5</sup> e WPA2-Enterprise

\*1 Conforme allo standard IEEE802.11b/g/n o IEEE802.11b/g in base al luogo di acquisto.

\*2 Non supportata per lo standard IEEE 802.11n.

\*3 Non supportata per gli standard IEEE 802.11b e IEEE 802.11n.

\*4 La modalità AP semplice è compatibile con le connessioni Ethernet.

\*5 Conforme agli standard WPA2 con supporto per WPA/WPA2 Personal.

## Specifiche Ethernet

Standard	IEEE802.3i (10BASE-T) IEEE802.3u (100BASE-TX) IEEE802.3ab (1000BASE-T)* <sup>1</sup> IEEE802.3az (Energy Efficient Ethernet)* <sup>2</sup>
Modalità di comunicazione	Automatica, full duplex 10 Mbps, half duplex 10 Mbps, full duplex 100 Mbps, half duplex 100 Mbps
Connettore	RJ-45

\*1 Per evitare il rischio di interferenze radio, si consiglia di utilizzare un cavo a doppino intrecciato di categoria 5e o superiore.

\*2 Il dispositivo connesso deve essere conforme agli standard IEEE802.3az.

## Protocollo di sicurezza

IEEE802.1X*	
Filtro IPsec/IP	
SSL/TLS	HTTPS Server/Client
	IPPS
SNMPv3	

\* È necessario utilizzare un dispositivo di connessione conforme allo standard IEEE802.1X.

## Specifiche dei dispositivi USB esterni

Dispositivi	Capacità massima
Unità magneto-ottica*	1,3 GB
Unità disco rigido* Unità flash USB	2 TB (con formattazione FAT, FAT32 o exFAT)

\* L'utilizzo di dispositivi USB alimentati mediante la tecnologia USB è sconsigliato. Utilizzare solo dispositivi USB con fonti di alimentazione CA autonome.

Non è possibile utilizzare i dispositivi seguenti:

- Dispositivi che richiedono un driver dedicato
- Dispositivi con impostazioni di sicurezza (password, crittografia e così via)
- Dispositivi con hub USB incorporati

Epson non può garantire il funzionamento dei dispositivi connessi esternamente.

## Specifiche per i dati supportati

Formato file	JPEG con standard Exif versione 2.3, originato da fotocamere digitali DCF* <sup>1</sup> compatibili con la versione 1.0 o 2.0* <sup>2</sup> Immagini compatibili con la specifica TIFF 6.0, come indicato di seguito <input type="checkbox"/> Immagini RGB a colori (non compresse) <input type="checkbox"/> Immagini binarie (non compresse o con codifica CCITT) File di dati compatibile con la versione 1.7 del formato PDF
Dimensioni immagine	Orizzontali: da 80 a 10200 pixel Verticali: da 80 a 10200 pixel
Dimensioni file	Fino a 2 GB
Numero massimo di file	JPEG: 9990* <sup>3</sup> TIFF: 999 PDF: 999

\*1 Design rule for Camera File system.

\*2 Le immagini archiviate nelle fotocamere digitali dotate di memoria incorporata non sono supportate.

\*3 È possibile visualizzare un massimo di 999 file contemporaneamente. Se il numero di file è superiore a 999, i file vengono visualizzati in gruppi.

### Nota:

Se la stampante non è in grado di riconoscere un file di immagine, sul display LCD viene visualizzato il simbolo "?". In tal caso, se si seleziona un layout a immagini multiple, vengono stampate aree vuote.

## Dimensioni

### Solo stampante

Dimensioni	Archiviazione <input type="checkbox"/> Larghezza: 590 mm (23.2") <input type="checkbox"/> Profondità: 570 mm (22.4") <input type="checkbox"/> Altezza: 464 mm (18.3") Stampa <input type="checkbox"/> Larghezza: 590 mm (23.2") <input type="checkbox"/> Profondità: 902 mm (35.5") <input type="checkbox"/> Altezza: 562 mm (22.1")
Peso*	Circa 35.3 kg (77.8 lb)

\* Cartucce di inchiostro e cavo di alimentazione esclusi.

### Stampante ed elementi opzionali

Di seguito vengono indicate le dimensioni della stampante con tre unità cassetto carta opzionali e un mobiletto opzionale.

Dimensioni	Archiviazione <input type="checkbox"/> Larghezza: 615 mm (24.2") <input type="checkbox"/> Profondità: 794 mm (31.3") <input type="checkbox"/> Altezza: 1132 mm (44.6") Stampa <input type="checkbox"/> Larghezza: 615 mm (24.2") <input type="checkbox"/> Profondità: 907 mm (35.7") <input type="checkbox"/> Altezza: 1230 mm (48.4")
Peso*	Circa 87.8 kg (193.6 lb)

\* Cartucce di inchiostro e cavo di alimentazione esclusi.

## Specifiche elettriche

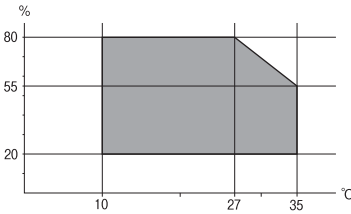
Tensione di alimentazione nominale	Da 100 a 240 V
Intervallo di frequenza nominale	Da 50 a 60 Hz
Corrente nominale	Da 1.2 a 0.6 A
Consumo energetico (con una connessione USB)	Solo copia: circa 39 W (ISO/IEC24712) Modalità stampante pronta: circa 17 W Modalità di sospensione circa 2.4 W Stampante spenta circa 0.4 W

## Appendice

### Nota:

Per informazioni sulla tensione, verificare l'etichetta sulla stampante.

## Specifiche ambientali

Funzionamento	<p>Utilizzare in presenza delle condizioni mostrate in grigio.</p>  <p>Temperatura: da 10° a 35°C (da 50 a 95°F) Umidità: dal 20 all'80% di umidità relativa (senza condensa)</p>
Archiviazione	<p>Temperatura: da -20 a 40°C (da -4 a 104°F)* Umidità: dal 5 all'85% di umidità relativa (senza condensa)</p>

\* È possibile conservare la stampante per un mese a 40°C (104°F).

## Specifiche ambientali per le cartucce di inchiostro

Temperatura di conservazione	Da -20 a 40 °C (da -4 a 104 °F)*
Temperatura di congelamento	<p>-23 °C (-9,4 °F) L'inchiostro si scongela e può essere utilizzato dopo circa tre ore a 25 °C (77 °F).</p>

\* È possibile eseguire la conservazione per un mese a 40 °C (104 °F).

## Requisiti di sistema

- Windows 8.1 (32-bit, 64-bit)/Windows 8 (32-bit, 64-bit)/Windows 7 (32-bit, 64-bit)/Windows Vista (32-bit, 64-bit)/Windows XP Professional x64 Edition/Windows XP (32-bit)/Windows Server 2012/Windows Server 2008 R2/Windows Server 2008/Windows Server 2003 R2/Windows Server 2003
- Mac OS X v10.9.x/Mac OS X v10.8.x/Mac OS X v10.7.x/Mac OS X v10.6.x/Mac OS X v10.5.8

### Nota:

- I sistemi operativi Windows Server supportano solo il driver della stampante ed EPSON Scan; le altre applicazioni non sono supportate.
- Alcune applicazioni e funzionalità potrebbero non essere supportate in sistemi Mac OS X.
- Il file system UNIX (UFS) per Mac OS X non è supportato.

# Informazioni sui caratteri

## Caratteri disponibili per il linguaggio PostScript

### Caratteri Roman

Nome carattere
Albertus, Albertus Italic, Albertus Light
AntiqueOlive Roman, AntiqueOlive Italic, AntiqueOlive Bold, AntiqueOlive Compact
Apple Chancery
ITC AvantGarde Gothic Book, ITC AvantGarde Gothic Book Oblique, ITC AvantGarde Gothic Demi, ITC AvantGarde Gothic Demi Oblique
Bodoni, Bodoni Italic, Bodoni Bold, Bodoni Bold Italic, Bodoni Poster, Bodoni Poster Compressed
ITC Bookman Light, ITC Bookman Light Italic, ITC Bookman Demi, ITC Bookman Demi Italic
Carta
Chicago
Clarendon, Clarendon Light, Clarendon Bold
CooperBlack, CooperBlack Italic
Copperplate Gothic 32BC, Copperplate Gothic 33BC
Coronet
Courier, Courier Oblique, Courier Bold, Courier Bold Oblique
GillSans, GillSans Italic, GillSans Bold, GillSans Bold Italic, GillSans Condensed, GillSans Condensed Bold, GillSans Light, GillSans Light Italic, GillSans Extra Bold
Eurostile, Eurostile Bold, Eurostile Extended Two, Eurostile Bold Extended Two
Geneva
Goudy Oldstyle, Goudy Oldstyle Italic, Goudy Bold, Goudy BoldItalic, Goudy ExtraBold
Helvetica, Helvetica Oblique, Helvetica Bold, Helvetica Bold Oblique, Helvetica Condensed, Helvetica Condensed Oblique, Helvetica Condensed Bold, Helvetica Condensed Bold Oblique, Helvetica Narrow, Helvetica Narrow Oblique, Helvetica Narrow Bold, Helvetica Narrow Bold Oblique
Hoefler Text, Hoefler Text Italic, Hoefler Text Black, Hoefler Text Black Italic, Hoefler Text Ornaments
Joanna, Joanna Italic, Joanna Bold, Joanna Bold Italic
LetterGothic, LetterGothic Slanted, LetterGothic Bold, LetterGothic Bold Slanted
ITC Lubalin Graph Book, ITC Lubalin Graph Book Oblique, ITC Lubalin Graph Demi, ITC Lubalin Graph Demi Oblique
Marigold
Monaco

## Appendice

Nome carattere
ITC Mona Lisa Recut
New Century Schoolbook Roman, New Century Schoolbook Italic, New Century Schoolbook Bold, New Century Schoolbook Bold Italic
New York
Optima, Optima Italic, Optima Bold, Optima Bold Italic
Oxford
Palatino Roman, Palatino Italic, Palatino Bold, Palatino Bold Italic
Stempel Garamond Roman, Stempel Garamond Italic, Stempel Garamond Bold, Stempel Garamond Bold Italic
Symbol
Tekton
Times Roman, Times Italic, Times Bold, Times Bold Italic
Univers, Univers Oblique, Univers Bold, Univers Bold Oblique, Univers Light, Univers Light Oblique
UniversCondensed, UniversCondensed Oblique, UniversCondensed Bold, UniversCondensed Bold Oblique
UniversExtended, UniversExtended Oblique, UniversExtended Bold, UniversExtended Bold Oblique
Wingdings
ITC Zapf Chancery Medium Italic
ITC Zapf Dingbats
Arial, Arial Italic, Arial Bold, Arial Bold Italic
Times New Roman, Times New Roman Italic, Times New Roman Bold, Times New Roman Bold Italic

## Caratteri disponibili per il linguaggio PCL 5

### Caratteri ridimensionabili

Nome carattere	Famiglia	Equivalente HP	Set di simboli
Fixed Pitch 810	Medium, Bold, Italic, Bold Italic	Courier	1
Fixed Pitch 850	Regular, Bold, Italic	Letter Gothic	1
Fixed Pitch 810 Dark	Medium, Bold, Italic, Bold Italic	CourierPS	3
Dutch 801	Medium, Bold, Italic, Bold Italic	CG Times	2
Zapf Humanist 601	Medium, Bold, Italic, Bold Italic	CG Omega	3
Ribbon 131	-	Coronet	3
Clarendon 701	-	Clarendon Condensed	3
Swiss 742	Medium, Bold, Italic, Bold Italic	Univers	2

## Appendice

Nome carattere	Famiglia	Equivalente HP	Set di simboli
Swiss 742 Condensed	Medium, Bold, Italic, Bold Italic	Univers Condensed	3
Incised 901	Medium, Bold, Italic	Antique Olive	3
Aldine 430	Medium, Bold, Italic, Bold Italic	Garamond	3
Calligraphic 401	-	Marigold	3
Flareserif 821	Medium, Extra Bold	Albertus	3
Swiss 721 SWM	Medium, Bold, Italic, Bold Italic	Arial	3
Dutch 801 SWM	Medium, Bold, Italic, Bold Italic	Times New	3
Swiss 721 SWA	Medium, Bold, Oblique, Bold Oblique	Helvetica	3
Swiss 721 Narrow SWA	Medium, Bold, Oblique, Bold Oblique	Helvetica Narrow	3
Zapf Calligraphic 801 SWA	Medium, Bold, Italic, Bold Italic	Palatino	3
Geometric 711 SWA	Medium, Bold, Oblique, Bold Italic	ITC Avant Garde Gothic	3
Revival 711 SWA	Light, Demi Bold, Light Italic, Demi Bold Italic	ITC Bookman	3
Century 702 SWA	Medium, Bold, Italic, Bold Italic	New Century Schoolbook	3
Dutch 801 SWA	Medium, Bold, Italic, Bold Italic	Times	3
Chancery 801 Medium SWA Italic	-	ITC Zapf Chancery Medium Italic	3
Symbol SWM	-	Symbol	4
More WingBats SWM	-	Wingdings	5
Ding Dings SWA	-	ITC Zapf Dingbats	6
Symbol SWA	-	SymbolPS	4
David BT	Medium, Bold	David	7
Narkis Tam BT	Medium, Bold	Narkis	7
Miryam BT	Medium, Bold, Italic	Miryam	7
Koufi BT	Medium, Bold	Koufi	8
Naskh BT	Medium, Bold	Naskh	8
Ryadh BT	Medium, Bold	Ryadh	8

### Caratteri Bitmap

Nome carattere	Set di simboli
Line Printer	9



## Appendice

### Caratteri OCR/codici a barre bitmap

Nome carattere	Famiglia	Set di simboli
OCR A	-	10
OCR B	-	11
Code39	9.37cpi, 4.68cpi	12
EAN/UPC	Medium, Bold	13

**Nota:**

*I caratteri OCR A, OCR B, Code39, and EAN/UPC potrebbero risultare illeggibili a seconda della densità di stampa o della qualità o del colore della carta. Prima di procedere con la stampa di un numero elevato di copie, stampare un campione e verificare che i caratteri siano leggibili.*

### Informazioni correlate

➔ [“Elenco di set di simboli per il linguaggio PCL 5” a pagina 203](#)

## Caratteri disponibili per il linguaggio PCL 6

### Caratteri ridimensionabili

Nome carattere	Famiglia	Equivalente HP	Set di simboli
FixedPitch 810	Medium, Bold, Italic, Bold Italic	Courier	1
FixedPitch 850	Regular, Bold, Italic	Letter Gothic	1
FixedPitch 810 Dark	Medium, Bold, Italic, Bold Italic	CourierPS	3
Dutch 801	Medium, Bold, Italic, Bold Italic	CG Times	2
Zapf Humanist 601	Medium, Bold, Italic, Bold Italic	CG Omega	3
Ribbon 131	-	Coronet	3
Clarendon 701	-	Clarendon Condensed	3
Swiss 742	Medium, Bold, Italic, Bold Italic	Univers	2
Swiss 742 Condensed	Medium, Bold, Italic, Bold Italic	Univers Condensed	3
Incised 901	Medium, Bold, Italic	Antique Olive	3
Aldine 430	Medium, Bold, Italic, Bold Italic	Garamond	3
Calligraphic 401	-	Marigold	3
Flareserif 821	Medium, Extra Bold	Albertus	3
Swiss 721 SWM	Medium, Bold, Italic, Bold Italic	Arial	3
Dutch 801 SWM	Medium, Bold, Italic, Bold Italic	Times New	3

## Appendice

Nome carattere	Famiglia	Equivalente HP	Set di simboli
Swiss 721 SWA	Medium, Bold, Oblique, Bold Oblique	Helvetica	3
Swiss 721 Narrow SWA	Medium, Bold, Oblique, Bold Oblique	Helvetica Narrow	3
Zapf Calligraphic 801 SWA	Medium, Bold, Italic, Bold Italic	Palatino	3
Geometric 711 SWA	Medium, Bold, Oblique, Bold Italic	ITC Avant Garde Gothic	3
Revival 711 SWA	Light, Demi Bold, Light Italic, Demi Bold Italic	ITC Bookman	3
Century 702 SWA	Medium, Bold, Italic, Bold Italic	New Century Schoolbook	3
Dutch 801 SWA	Medium, Bold, Italic, Bold Italic	Times	3
Chancery 801 Medium SWA Italic	-	ITC Zapf Chancery Medium Italic	3
Symbol SWM	-	Symbol	4
More WingBats SWM	-	Wingdings	5
Ding Dings SWA	-	ITC Zapf Dingbats	6
Symbol SWA	-	SymbolPS	4
David BT	Medium, Bold	David	7
Narkis Tam BT	Medium, Bold	Narkis	7
Miryam BT	Medium, Bold, Italic	Miryam	7
Koufi BT	Medium, Bold	Koufi	8
Naskh BT	Medium, Bold	Naskh	8
Ryadh BT	Medium, Bold	Ryadh	8

### Caratteri Bitmap

Nome carattere	Set di simboli
Line Printer	9

### Informazioni correlate

➔ [“Elenco di set di simboli per il linguaggio PCL 6” a pagina 205](#)

## Elenchi dei set di simboli

La stampante può accedere a un'ampia gamma di set di simboli, molti dei quali differiscono solo per i caratteri internazionali specifici di ogni lingua.

Per determinare il carattere da utilizzare, è opportuno pensare anche al set di simboli da associare a tale carattere.

## Appendice

### Nota:

Poiché nella maggior parte dei programmi software i caratteri e i simboli vengono gestiti automaticamente, in genere non è necessario modificare le impostazioni della stampante. Tuttavia, se si esegue la scrittura di programmi personalizzati per il controllo della stampante o si utilizzano versioni software meno recenti che non gestiscono automaticamente i caratteri, vedere le sezioni seguenti per ulteriori informazioni sui set di simboli.

## Elenco di set di simboli per il linguaggio PCL 5

Nome del set di simboli	Attributo	Classificazione carattere												
		1	2	3	4	5	6	7	8	9	10	11	12	13
ISO 60: Danish/ Norwegian	0D	✓	✓	✓	-	-	-	-	-	-	-	-	-	-
Roman Extension	0E	-	-	-	-	-	-	-	-	✓	-	-	-	-
ISO 15: Italian	0I	✓	✓	✓	-	-	-	-	-	-	-	-	-	-
ISO 8859/1 Latin 1	0N	✓	✓	✓	-	-	-	-	-	✓	-	-	-	-
ISO 11: Swedish	0S	✓	✓	✓	-	-	-	-	-	-	-	-	-	-
ISO 6: ASCII	0U	✓	✓	✓	-	-	-	✓	✓	-	-	-	-	-
ISO 4: United Kingdom	1E	✓	✓	✓	-	-	-	-	-	-	-	-	-	-
ISO 69: French	1F	✓	✓	✓	-	-	-	-	-	-	-	-	-	-
ISO 29: German	1G	✓	✓	✓	-	-	-	-	-	-	-	-	-	-
Legal	1U	✓	✓	✓	-	-	-	-	-	✓	-	-	-	-
ISO 8859/2 Latin 2	2N	✓	✓	✓	-	-	-	-	-	✓	-	-	-	-
ISO 17: Spanish	2S	✓	✓	✓	-	-	-	-	-	-	-	-	-	-
ISO 8859/4 Latin 4	4N	✓	✓	✓	-	-	-	-	-	-	-	-	-	-
Roman-9	4U	✓	✓	✓	-	-	-	-	-	-	-	-	-	-
PS Math	5M	✓	✓	✓	-	-	-	✓	✓	-	-	-	-	-
ISO 8859/9 Latin 5	5N	✓	✓	✓	-	-	-	-	-	✓	-	-	-	-
Windows 3.1 Latin 5	5T	✓	✓	✓	-	-	-	-	-	-	-	-	-	-
Microsoft Publishing	6J	✓	✓	✓	-	-	-	-	-	-	-	-	-	-
Ventura Math	6M	✓	✓	✓	-	-	-	-	-	-	-	-	-	-
ISO 8859/10 Latin 6	6N	✓	✓	✓	-	-	-	-	-	✓	-	-	-	-

## Appendice

Nome del set di simboli	Attributo	Classificazione carattere												
		1	2	3	4	5	6	7	8	9	10	11	12	13
DeskTop	7J	✓	✓	✓	-	-	-	-	-	-	-	-	-	-
Math-8	8M	✓	✓	✓	-	-	-	✓	✓	-	-	-	-	-
Roman-8	8U	✓	✓	✓	-	-	-	-	-	✓	-	-	-	-
Windows 3.1 Latin 2	9E	✓	✓	✓	-	-	-	-	-	-	-	-	-	-
Pc1004	9J	✓	✓	✓	-	-	-	-	-	-	-	-	-	-
ISO 8859/15 Latin 9	9N	✓	✓	✓	-	-	-	-	-	✓	-	-	-	-
PC-8 Turkish	9T	✓	✓	✓	-	-	-	-	-	-	-	-	-	-
Windows 3.0 Latin 1	9U	✓	✓	✓	-	-	-	-	-	-	-	-	-	-
PS Text	10J	✓	✓	✓	-	-	-	-	-	-	-	-	-	-
PC-8, Code Page 437	10U	✓	✓	✓	-	-	-	-	-	✓	-	-	-	-
PC-8, D/N, Danish/Norwegian	11U	✓	✓	✓	-	-	-	-	-	✓	-	-	-	-
MC Text	12J	✓	✓	✓	-	-	-	-	-	-	-	-	-	-
PC-850, Multilingual	12U	✓	✓	✓	-	-	-	-	-	✓	-	-	-	-
Ventura International	13J	✓	✓	✓	-	-	-	-	-	-	-	-	-	-
PcEur858	13U	✓	✓	✓	-	-	-	-	-	-	-	-	-	-
Ventura US	14J	✓	✓	✓	-	-	-	-	-	-	-	-	-	-
Pi Font	15U	✓	✓	✓	-	-	-	-	-	-	-	-	-	-
PC852, Latin 2	17U	✓	✓	✓	-	-	-	-	-	-	-	-	-	-
Unicode 3.0	18N	✓	✓	✓	-	-	-	✓	✓	-	-	-	-	-
Windows Baltic	19L	✓	✓	✓	-	-	-	-	-	-	-	-	-	-
Windows 3.1 Latin/Arabic	19U	✓	✓	✓	-	-	-	-	-	-	-	-	-	-
PC-755	26U	✓	✓	✓	-	-	-	-	-	-	-	-	-	-
PC-866, Cyrillic	3R	✓	✓	-	-	-	-	-	-	-	-	-	-	-
Greek8	8G	✓	✓	-	-	-	-	-	-	-	-	-	-	-
Windows Greek	9G	✓	✓	-	-	-	-	-	-	-	-	-	-	-

## Appendice

Nome del set di simboli	Attributo	Classificazione carattere												
		1	2	3	4	5	6	7	8	9	10	11	12	13
Windows Cyrillic	9R	✓	✓	-	-	-	-	-	-	-	-	-	-	-
PC-851, Greek	10G	✓	✓	-	-	-	-	-	-	-	-	-	-	-
ISO 8859/5 Cyrillic	10N	✓	✓	-	-	-	-	-	-	✓	-	-	-	-
PC-8, Greek	12G	✓	✓	-	-	-	-	-	-	-	-	-	-	-
ISO 8859/7 Greek	12N	✓	✓	-	-	-	-	-	-	-	-	-	-	-
PC-866 UKR	14R	✓	✓	-	-	-	-	-	-	-	-	-	-	-
Hebrew7	0H	✓	-	-	-	-	-	✓	-	-	-	-	-	-
ISO 8859/8 Hebrew	7H	✓	-	-	-	-	-	✓	-	-	-	-	-	-
Hebrew8	8H	✓	-	-	-	-	-	✓	-	-	-	-	-	-
PC-862, Hebrew	15H	✓	-	-	-	-	-	✓	-	-	-	-	-	-
PC-862, Hebrew	15Q	✓	-	-	-	-	-	✓	-	-	-	-	-	-
Arabic8	8V	-	-	-	-	-	-	-	✓	-	-	-	-	-
HPWARA	9V	-	-	-	-	-	-	-	✓	-	-	-	-	-
PC-864, Arabic	10V	-	-	-	-	-	-	-	✓	-	-	-	-	-
Symbol	19M	-	-	-	✓	-	-	-	-	-	-	-	-	-
Wingdings	579L	-	-	-	-	✓	-	-	-	-	-	-	-	-
ZapfDingbats	14L	-	-	-	-	-	✓	-	-	-	-	-	-	-
OCR A	00	-	-	-	-	-	-	-	-	-	✓	-	-	-
OCR B	10	-	-	-	-	-	-	-	-	-	-	✓	-	-
OCR B Extension	3Q	-	-	-	-	-	-	-	-	-	-	✓	-	-
Code3-9	0Y	-	-	-	-	-	-	-	-	-	-	-	✓	-
EAN/UPC	8Y	-	-	-	-	-	-	-	-	-	-	-	-	✓

### Elenco di set di simboli per il linguaggio PCL 6

Nome del set di simboli	Attributo	Classificazione carattere								
		1	2	3	4	5	6	7	8	9
ISO Norwegian	4	✓	✓	✓	-	-	-	-	-	-

## Appendice

Nome del set di simboli	Attributo	Classificazione carattere								
		1	2	3	4	5	6	7	8	9
ISO Italian	9	✓	✓	✓	-	-	-	-	-	-
ISO 8859-1 Latin 1	14	✓	✓	✓	-	-	-	-	-	✓
ISO Swedish	19	✓	✓	✓	-	-	-	-	-	-
ASCII	21	✓	✓	✓	-	-	-	✓	✓	-
ISO United Kingdom	37	✓	✓	✓	-	-	-	-	-	-
ISO French	38	✓	✓	✓	-	-	-	-	-	-
ISO German	39	✓	✓	✓	-	-	-	-	-	-
Legal	53	✓	✓	✓	-	-	-	-	-	✓
ISO 8859-2 Latin 2	78	✓	✓	✓	-	-	-	-	-	✓
ISO Spanish	83	✓	✓	✓	-	-	-	-	-	-
Roman-9	149	✓	✓	✓	-	-	-	-	-	-
PS Math	173	✓	✓	✓	-	-	-	✓	✓	-
ISO 8859-9 Latin 5	174	✓	✓	✓	-	-	-	-	-	✓
Windows 3.1 Latin 5	180	✓	✓	✓	-	-	-	-	-	-
Microsoft Publishing	202	✓	✓	✓	-	-	-	-	-	-
ISO 8859/10 Latin 6	206	✓	✓	✓	-	-	-	-	-	✓
DeskTop	234	✓	✓	✓	-	-	-	-	-	-
Math-8	269	✓	✓	✓	-	-	-	✓	✓	-
Roman-8	277	✓	✓	✓	-	-	-	-	-	✓
Windows 3.1 Latin 2	293	✓	✓	✓	-	-	-	-	-	-
Pc1004	298	✓	✓	✓	-	-	-	-	-	-
ISO 8859-15 Latin 9	302	✓	✓	✓	-	-	-	-	-	-
PC-Turkish	308	✓	✓	✓	-	-	-	-	-	-
Windows 3.0	309	✓	✓	✓	-	-	-	-	-	-
PS Text	330	✓	✓	✓	-	-	-	-	-	-
PC-8	341	✓	✓	✓	-	-	-	-	-	✓
PC-8 D/N	373	✓	✓	✓	-	-	-	-	-	✓
MC Text	394	✓	✓	✓	-	-	-	-	-	-
PC-850	405	✓	✓	✓	-	-	-	-	-	✓
PcEur858	437	✓	✓	✓	-	-	-	-	-	-

## Appendice

Nome del set di simboli	Attributo	Classificazione carattere								
		1	2	3	4	5	6	7	8	9
Pi Font	501	✓	✓	✓	-	-	-	-	-	-
PC852	565	✓	✓	✓	-	-	-	-	-	-
Unicode 3.0	590	✓	✓	✓	-	-	-	-	-	-
WBALT	620	✓	✓	✓	-	-	-	-	-	-
Windows 3.1 Latin 1	629	✓	✓	✓	-	-	-	-	-	-
PC-755	853	✓	✓	✓	-	-	-	-	-	-
Wingdings	18540	-	-	-	-	✓	-	-	-	-
Symbol	621	-	-	-	✓	-	-	-	-	-
ZapfDingbats	460	-	-	-	-	-	✓	-	-	-
PC-866, Cyrillic	114	✓	✓	-	-	-	-	-	-	-
Greek8	263	✓	✓	-	-	-	-	-	-	-
Windows Greek	295	✓	✓	-	-	-	-	-	-	-
Windows Cyrillic	306	✓	✓	-	-	-	-	-	-	-
PC-851, Greek	327	✓	✓	-	-	-	-	-	-	-
ISO 8859/5 Cyrillic	334	✓	✓	-	-	-	-	-	-	-
PC-8, Greek	391	✓	✓	-	-	-	-	-	-	-
ISO 8859/7 Greek	398	✓	✓	-	-	-	-	-	-	-
PC-866 UKR	466	✓	✓	-	-	-	-	-	-	-
Hebrew7	8	✓	-	-	-	-	-	-	-	-
ISO 8859/8 Hebrew	232	✓	-	-	-	-	-	✓	-	-
Hebrew8	264	✓	-	-	-	-	-	✓	-	-
PC-862, Hebrew	488	✓	-	-	-	-	-	✓	-	-
Arabic8	278	-	-	-	-	-	-	-	✓	-
HPWARA	310	-	-	-	-	-	-	-	✓	-
PC-864, Arabic	342	-	-	-	-	-	-	-	✓	-

## Informazioni normative

### Standard e approvazioni

#### Standard e approvazioni per il modello statunitense

Sicurezza	UL60950-1 CAN/CSA-C22.2 n. 60950-1
Compatibilità elettromagnetica	FCC Parte 15 Paragrafo B Class B CAN/CSA- CEI/IEC CISPR 22 Class B

L'apparecchiatura contiene il modulo wireless indicato di seguito.

Produttore: Askey Computer Corporation

Tipo: WLU6117-D69 (RoHS)

Il prodotto è conforme alla Parte 15 dei regolamenti FCC e RSS-210 dei regolamenti IC. Epson non può essere ritenuta responsabile per eventuali inadempienze ai requisiti di protezione causate da una modifica sconsigliata del prodotto. Il funzionamento è soggetto alle due condizioni seguenti: (1) il dispositivo non deve causare interferenze dannose e (2) il dispositivo deve accettare le interferenze ricevute, incluse quelle che possono provocarne il malfunzionamento.

Per prevenire interferenze radio al servizio autorizzato, il dispositivo deve essere utilizzato in ambienti interni e lontano dalle finestre, in modo da garantire la massima schermatura. L'apparecchiatura (o la relativa antenna di trasmissione) può essere installata all'esterno previa autorizzazione.

#### Standard e approvazioni per il modello europeo

Direttiva 2006/95/CE relativa al materiale elettrico destinato ad essere adoperato entro taluni limiti di tensione	EN60950-1
Direttiva 2004/108/CE relativa alla compatibilità elettromagnetica	EN55022 Class B EN61000-3-2 EN61000-3-3 EN55024
Direttiva 1999/5/CE relativa ad apparecchiature radio e apparecchiature terminali di telecomunicazione e il reciproco riconoscimento della loro conformità	EN300 328 EN301 489-1 EN301 489-17 TBR21 EN60950-1

Per utenti europei

Con il presente documento Seiko Epson Corporation dichiara che il modello di apparecchiatura indicato di seguito è conforme ai requisiti essenziali e ad altre disposizioni specifiche della direttiva 1999/5/CE.

C521A



## Appendice

Per uso esclusivo in Irlanda, Regno Unito, Austria, Germania, Liechtenstein, Svizzera, Francia, Belgio, Lussemburgo, Paesi Bassi, Italia, Portogallo, Spagna, Danimarca, Finlandia, Norvegia, Svezia, Islanda, Cipro, Grecia, Slovenia, Malta, Bulgaria, Repubblica ceca, Estonia, Ungheria, Lettonia, Lituania, Polonia, Romania e Slovacchia.

Epson non può essere ritenuta responsabile per eventuali inadempienze ai requisiti di protezione causate da una modifica sconsigliata dei prodotti.



### Limitazioni sulla copia

Per garantire un uso responsabile e legale della stampante, è necessario rispettare le limitazioni seguenti.

La copia dei seguenti articoli è proibita dalla legge:

- Banconote, monete, titoli di stato e buoni del tesoro, titoli emessi da autorità municipali
- Francobolli non affrancati, cartoline preaffrancate e altri titoli postali con valore postale
- Marche da bollo governative e titoli emessi in base a procedura legale

La copia dei seguenti articoli deve essere eseguita con cautela:

- Titoli trasferibili privati (certificati azionari, buoni negoziabili, disegni e così via), tessere con validità mensile, biglietti scontati e così via.
- Passaporti, patenti di guida, certificati di sana costituzione, abbonamenti stradali, buoni pasto, biglietti e così via.

**Nota:**

*La copia di tali articoli può anche risultare proibita dalla legge.*

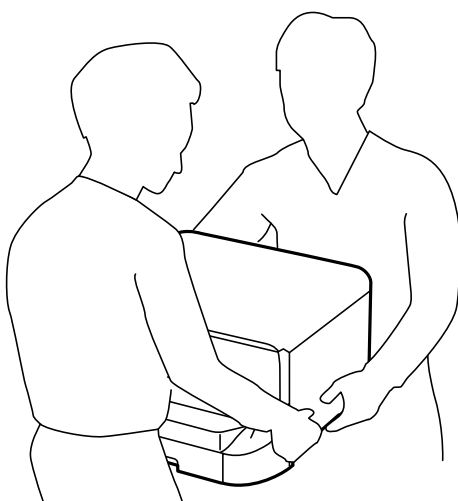
Uso responsabile di materiali protetti da copyright:

Le stampanti possono dare luogo a comportamenti illegali se vengono copiati materiali protetti dal diritto d'autore (copyright). A meno che non si operi dietro consiglio di un avvocato, prima di copiare materiale pubblicato è necessario agire in modo responsabile e rispettoso, ottenendo il permesso del detentore del copyright.

## Spostamento e trasporto della stampante

### **Attenzione:**

- ❑ Per trasportare la stampante, sollevarla dopo aver assunto una postura stabile. La mancata assunzione di una postura stabile per il sollevamento della stampante potrebbe provocare lesioni.
- ❑ La stampante è pesante, pertanto deve essere sempre trasportata da due persone.
- ❑ Per sollevare la stampante, collocare le mani nella posizione illustrata di seguito. Se le mani vengono collocate in altre posizioni, la stampante potrebbe cadere o le mani potrebbero rimanere incastrate durante il posizionamento della stampante.



- ❑ Quando si sposta la stampante, non inclinarla di oltre 10 gradi onde evitarne la caduta.
- ❑ Prima di installare la stampante sul mobiletto opzionale, bloccare le rotelle. Il movimento improvviso del mobiletto potrebbe provocare lesioni.

## Trasporto della stampante per un breve tragitto

Spegnere la stampante e scollegare il cavo di alimentazione e altri cavi. Non far vibrare la stampante e non inclinarla durante il trasporto.

### Sollevamento della stampante

Se sono stati installati il mobiletto e le unità cassetto carta opzionali, rimuovere tali elementi e sollevare la stampante.

### Spostamento della stampante con l'ausilio delle rotelle


Se è stato installato il mobiletto opzionale, la stampante può essere spostata senza essere sollevata, poiché il mobiletto è dotato di rotelle. Tuttavia, il mobiletto non deve essere spostato su superfici irregolari onde evitare colpi per la stampante. Prima di eseguire lo spostamento, disinstallare i supporti del mobiletto e sbloccare le rotelle.

## Trasporto della stampante

Preparare la stampante per il trasporto come indicato di seguito.

**! Importante:**

- ❑ *Per la conservazione e il trasporto, non inclinare la stampante, non posizionarla verticalmente e non capovolgerla, onde evitare fuoriuscite di inchiostro.*
- ❑ *Non rimuovere le cartucce di inchiostro. Se le cartucce vengono rimosse, la testina di stampa potrebbe seccarsi, impedendo la stampa.*
- ❑ *Non rimuovere il contenitore di manutenzione, onde evitare eventuali fuoriuscite di inchiostro durante il trasporto.*

1. Spegnerne la stampante premendo il pulsante , quindi scollegare il cavo di alimentazione.
2. Scollegare eventuali cavi collegati.
3. Rimuovere tutta la carta dalla stampante.
4. Verificare che non vi siano originali nella stampante.
5. Riporre il supporto della carta e il vassoio di uscita.
6. Disinstallare il mobiletto o le unità cassetto carta opzionali.
7. Riporre la stampante nella confezione originale utilizzando i materiali protettivi in dotazione.

Prima di utilizzare nuovamente la stampante, rimuovere i materiali protettivi.

Se alla stampa successiva la qualità di stampa risulta inferiore, pulire e allineare la testina di stampa.

**Informazioni correlate**

- ➔ [“Nomi e funzioni delle parti” a pagina 18](#)
- ➔ [“Controllo e pulizia della testina di stampa” a pagina 135](#)
- ➔ [“Allineamento della testina di stampa” a pagina 137](#)

---

## Installazione di unità opzionali

### Codice del mobiletto opzionale

Di seguito viene fornito il codice del mobiletto opzionale.

Optional Cabinet

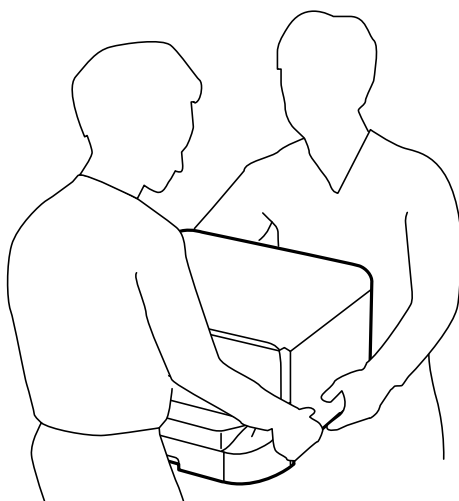
### Installazione del mobiletto opzionale


Il mobiletto può essere fissato alla stampante o alle unità cassetto carta opzionali.

## Appendice

### **Attenzione:**

- ❑ *Prima di procedere con l'installazione, spegnere la stampante e scollegare il cavo di alimentazione ed eventuali cavi aggiuntivi. In caso contrario, il cavo di alimentazione potrebbe danneggiarsi e provocare incendi o scosse elettriche.*
- ❑ *Prima di procedere con l'installazione, bloccare le rotelle del mobiletto. Il movimento improvviso del mobiletto potrebbe provocare lesioni.*
- ❑ *Per sollevare la stampante, collocare le mani nella posizione illustrata di seguito. Se le mani vengono collocate in altre posizioni, la stampante potrebbe cadere o le mani potrebbero rimanere incastrate durante il posizionamento della stampante.*

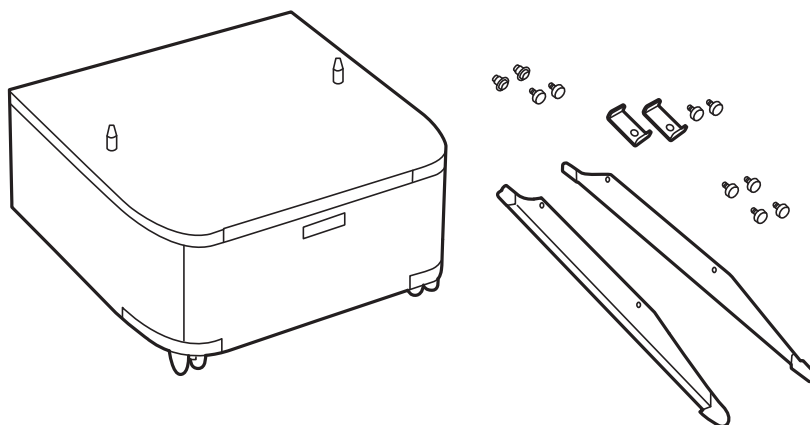


1. Spegner la stampante premendo il pulsante , quindi scollegare il cavo di alimentazione.
2. Scollegare eventuali cavi collegati.

**Nota:**

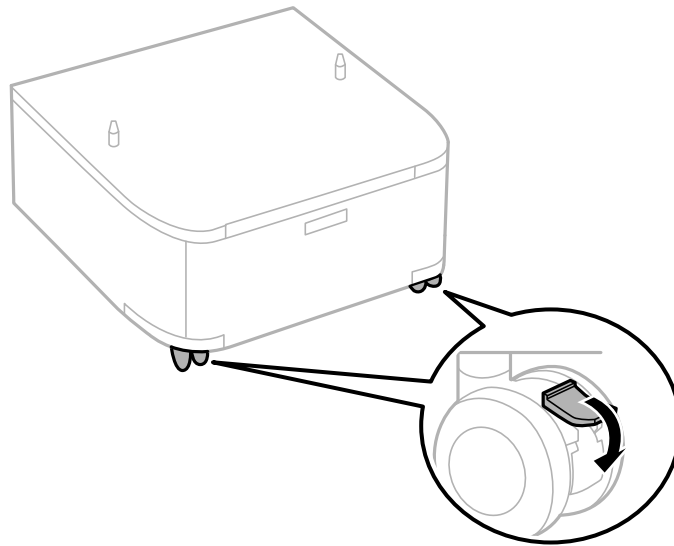
*Rimuovere anche le unità cassetto carta opzionali eventualmente installate.*

3. Estrarre il mobiletto dalla confezione e rimuovere eventuali materiali protettivi.
4. Verificare gli elementi in dotazione.

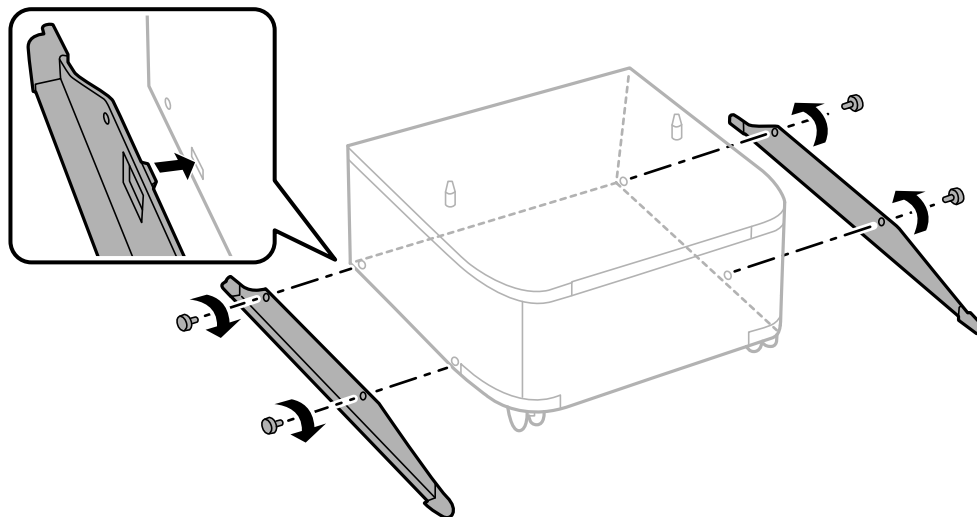


## Appendice

5. Collocare il mobiletto su una superficie piana e bloccare le rotelle nella parte anteriore.

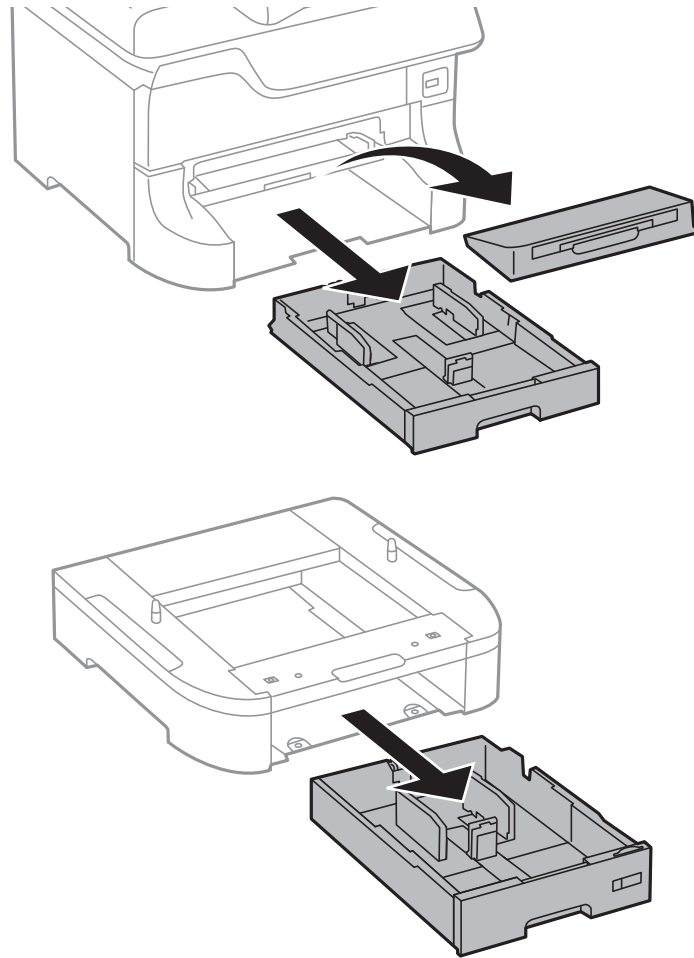


6. Fissare i supporti mediante gli accessori di fissaggio e le viti.



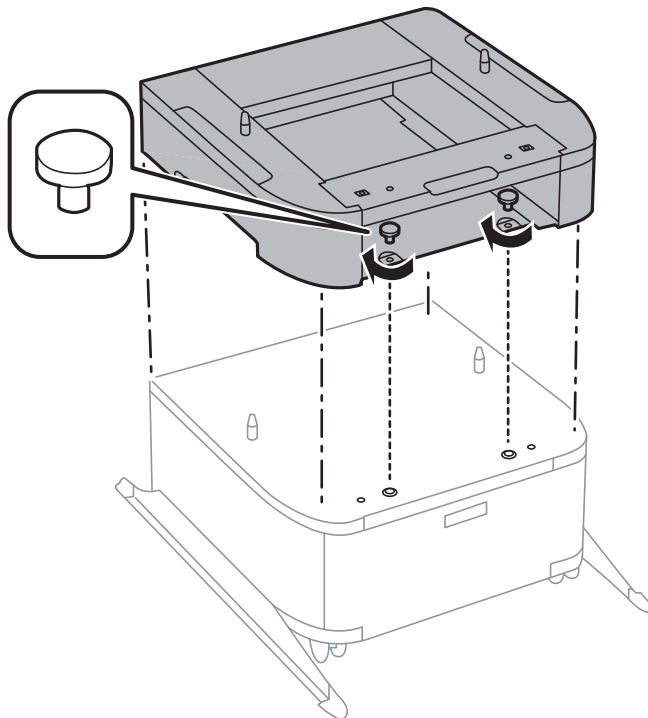
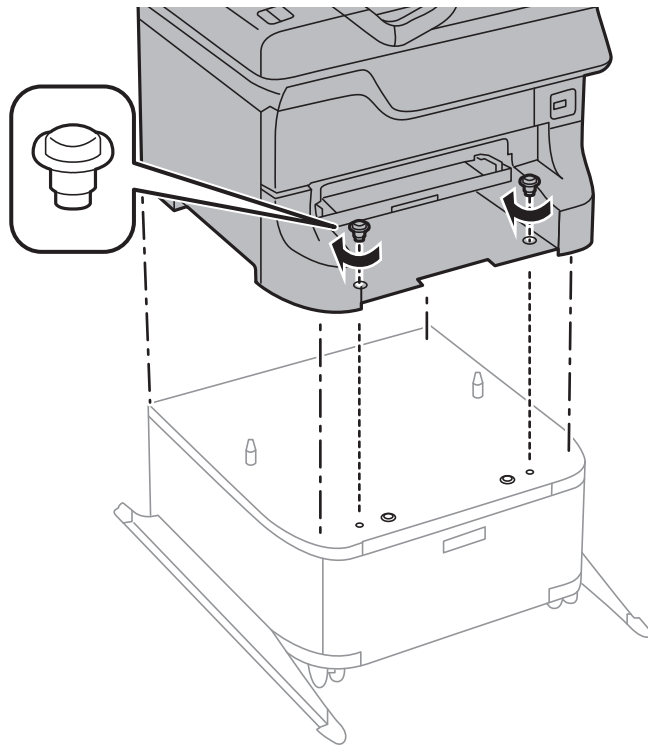
## Appendice

7. Rimuovere il vassoio di uscita ed estrarre il cassetto carta.



## Appendice

8. Collocare con cautela la stampante o un'unità cassetto carta opzionale sul mobiletto allineando i rispettivi angoli, quindi fissare l'elemento con l'ausilio di viti.

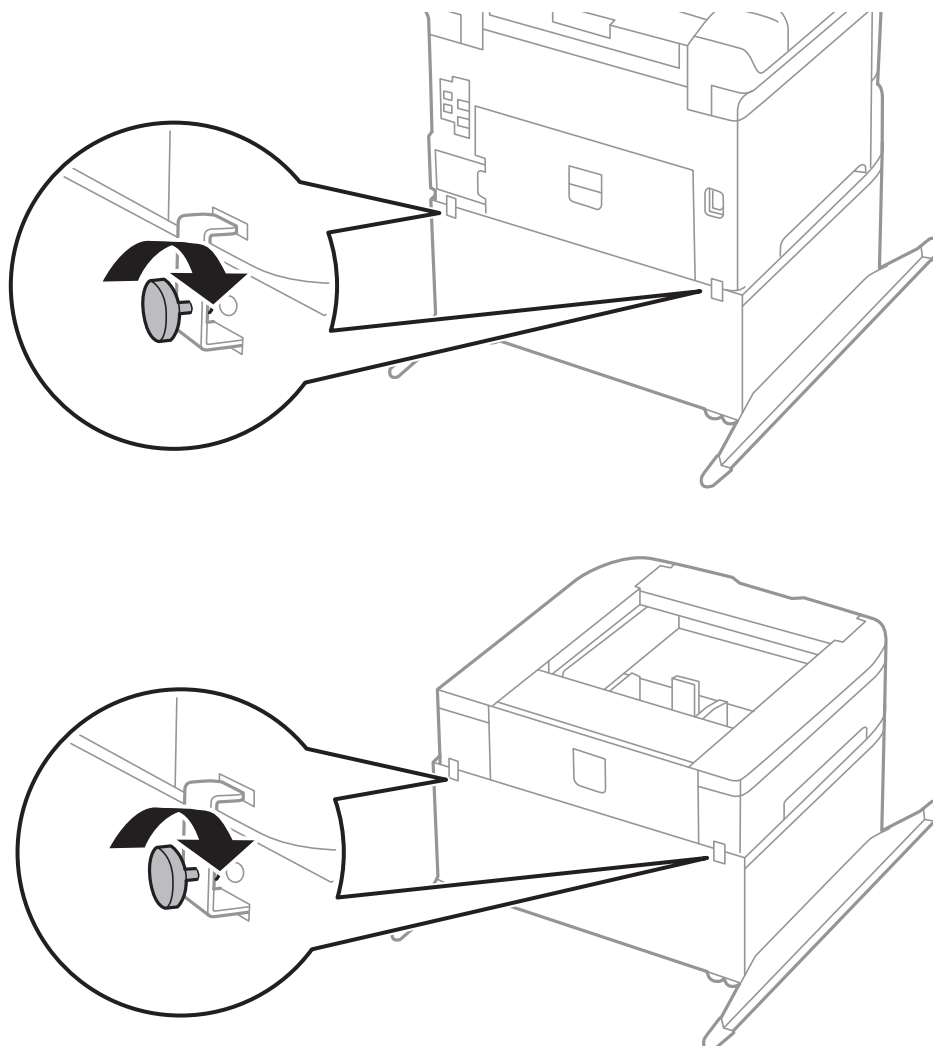


**Nota:**

- ❑ Per il fissaggio della stampante, avvitare le viti con l'ausilio di un cacciavite.
- ❑ Alcune delle viti in dotazione potrebbero risultare superflue in base alla configurazione della stampante.

## Appendice

9. Fissare la parte posteriore della stampante o di un'unità cassetto carta opzionale mediante gli accessori di fissaggio e le viti.



10. Inserire il cassetto carta e fissare il vassoio di uscita.
11. Riconnettere i cavi e collegare la stampante a una presa di corrente.

**Nota:**

*Per la disinstallazione del mobiletto, spegnere la stampante, scollegare il cavo di alimentazione ed eventuali cavi aggiuntivi ed eseguire la procedura di installazione in ordine inverso.*

### Informazioni correlate

➔ [“Codice del mobiletto opzionale” a pagina 211](#)

## Codice delle unità cassetto carta opzionali

Di seguito viene fornito il codice delle unità cassetto carta opzionali.

500-Sheet Optional Cassette Unit

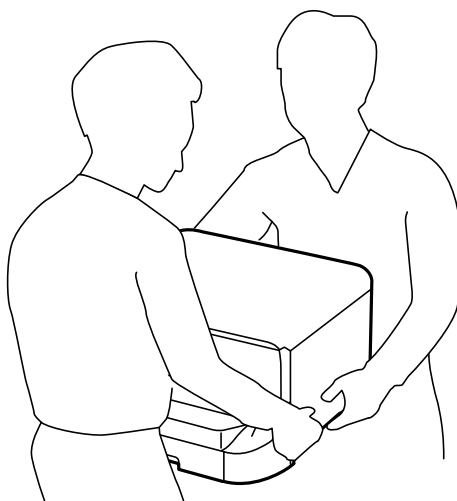


## Installazione di unità cassetto carta opzionali

È possibile installare fino a tre unità cassetto carta.


 **Attenzione:**

- ❑ *Prima di procedere con l'installazione, spegnere la stampante e scollegare il cavo di alimentazione ed eventuali cavi aggiuntivi. In caso contrario, il cavo di alimentazione potrebbe danneggiarsi e provocare incendi o scosse elettriche.*
- ❑ *Per sollevare la stampante, collocare le mani nella posizione illustrata di seguito. Se le mani vengono collocate in altre posizioni, la stampante potrebbe cadere o le mani potrebbero rimanere incastrate durante il posizionamento della stampante.*



 **Importante:**

*Se si utilizza il mobiletto opzionale, installare prima tale mobiletto, collocandolo al di sotto dell'unità cassetto carta inferiore.*

1. Spegnere la stampante premendo il pulsante , quindi scollegare il cavo di alimentazione.
2. Scollegare eventuali cavi collegati.

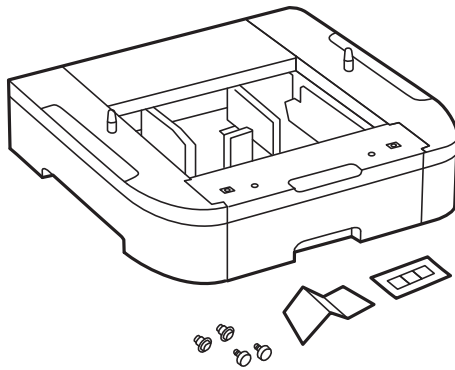
**Nota:**

*Rimuovere anche ulteriori unità cassetto carta opzionali eventualmente installate.*

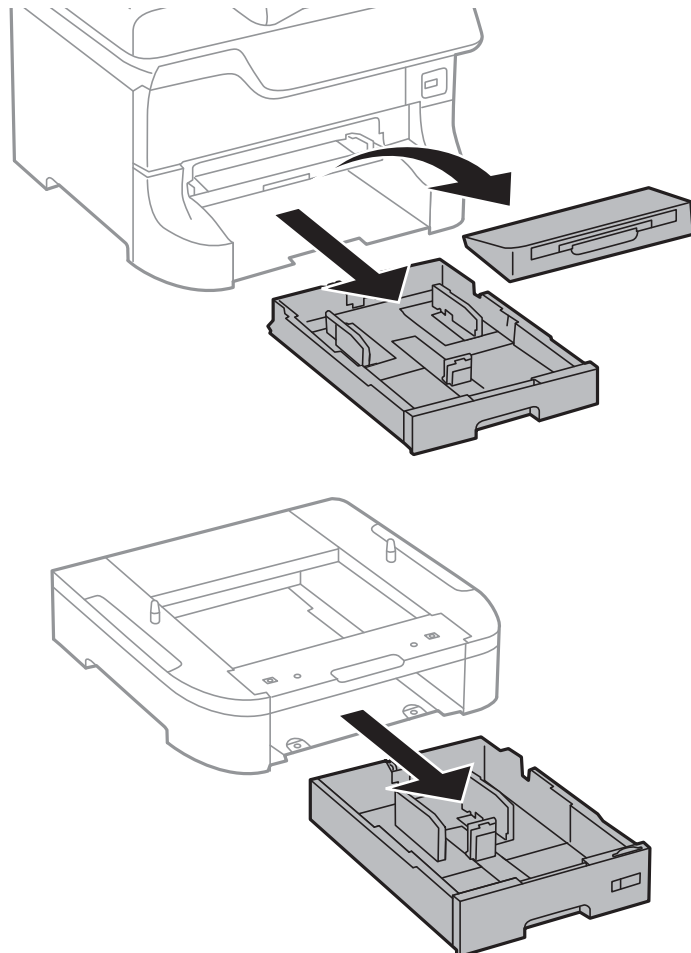
3. Rimuovere l'unità cassetto carta opzionale dalla confezione e rimuovere eventuali materiali protettivi.

## Appendice

4. Verificare gli elementi in dotazione.

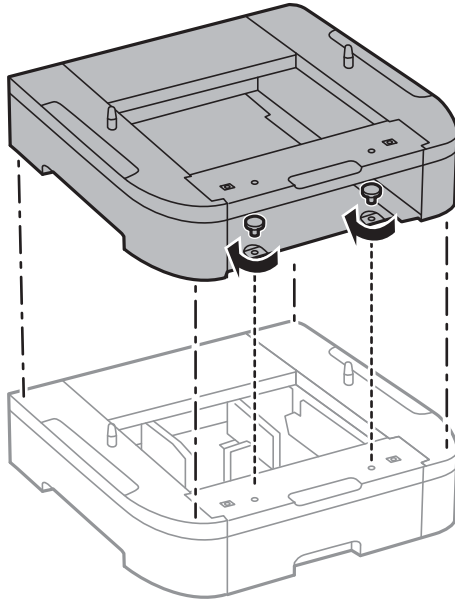


5. Collocare l'unità cassetto carta opzionale nell'ubicazione che si desidera utilizzare per l'installazione della stampante.
6. Rimuovere il vassoio di uscita ed estrarre il cassetto carta.

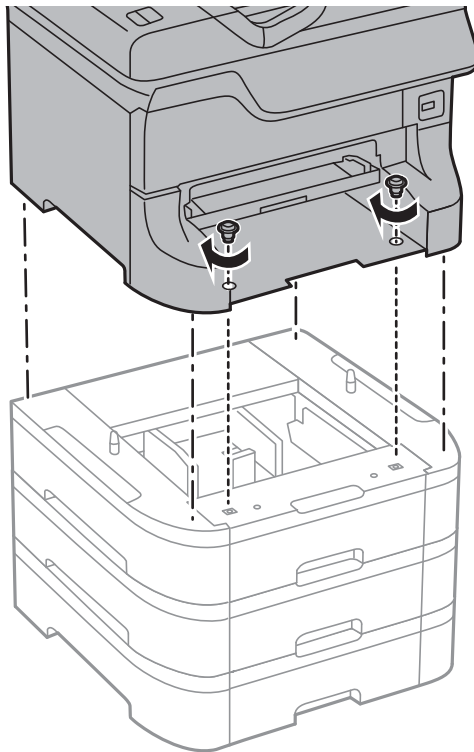


## Appendice

7. Impilare tutte le unità cassetto carta opzionali una sopra l'altra e fissarle mediante le viti in dotazione.



8. Collocare con cautela la stampante sull'unità cassetto carta opzionale allineando i rispettivi angoli, quindi fissare l'elemento mediante viti con l'ausilio di un cacciavite.

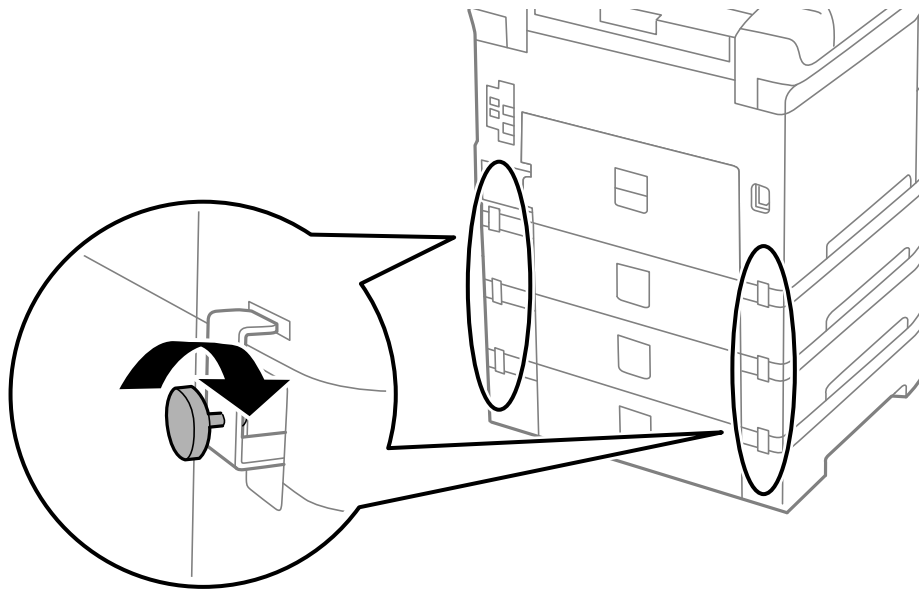


**Nota:**

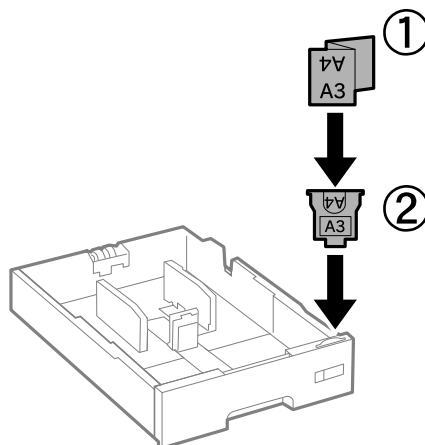
*Alcune delle viti in dotazione potrebbero risultare superflue in base alla configurazione della stampante.*

## Appendice

9. Fissare la parte posteriore della stampante e dell'unità cassetto carta opzionale mediante gli accessori di fissaggio e le viti.



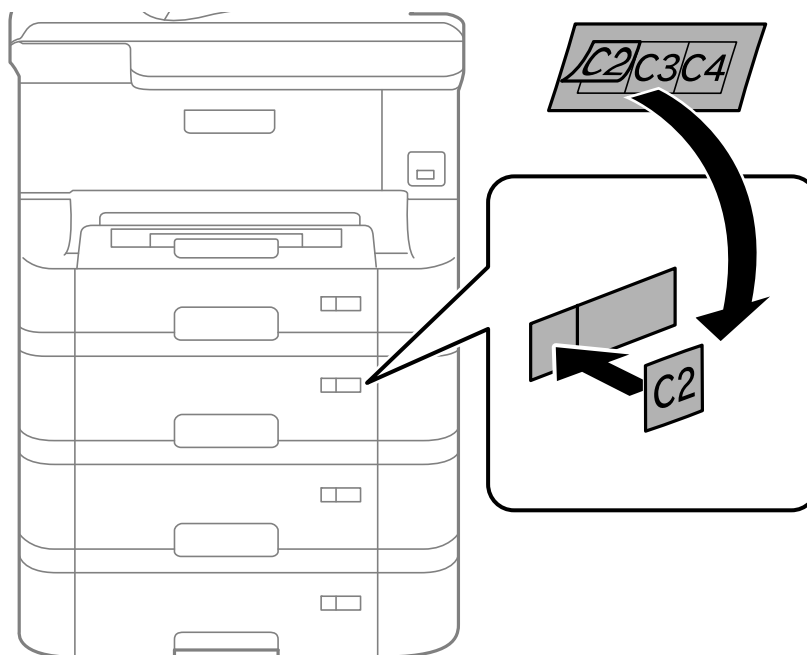
10. Inserire nel supporto un'etichetta indicante il formato della carta da caricare nel cassetto.




11. Inserire il cassetto carta e fissare il vassoio di uscita.

## Appendice

12. Collocare un adesivo indicante il numero del cassetto.



13. Riconnettere il cavo di alimentazione e altri cavi eventualmente presenti, quindi collegare la stampante.
14. Accendere la stampante premendo il pulsante .
15. Estrarre e reinserire l'unità cassetto carta opzionale per verificare che venga visualizzata nella schermata **Configurazione carta**.

**Nota:**

*Per la disinstallazione dell'unità cassetto carta opzionale, spegnere la stampante, scollegare il cavo di alimentazione ed eventuali cavi aggiuntivi ed eseguire la procedura di installazione in ordine inverso.*

Procedere alla configurazione delle impostazioni del driver della stampante.

### Informazioni correlate

- ➔ [“Codice delle unità cassetto carta opzionali” a pagina 216](#)
- ➔ [“Installazione del mibiletto opzionale” a pagina 211](#)

## Impostazione dell'unità cassetto carta opzionale nel driver della stampante

Affinché sia possibile utilizzare l'unità cassetto carta opzionale, le informazioni necessarie devono essere rilevate dal driver della stampante.

### Impostazione dell'unità cassetto carta opzionale nel driver della stampante (sistemi Windows)

**Nota:**

*Eseguire l'accesso al computer come amministratore.*

1. Accedere alle proprietà della stampante e aprire la scheda **Impostazioni opzionali**.
  - Windows 8.1/Windows 8/Windows Server 2012

## Appendice

Scegliere **Desktop > Impostazioni > Pannello di controllo > Visualizza dispositivi e stampanti in Hardware e suoni**. Fare clic con il pulsante destro del mouse sulla stampante in uso o tenere premuto il pulsante corrispondente, scegliere **Proprietà stampante** e fare clic sulla scheda **Impostazioni opzionali**.

Windows 7/Windows Server 2008 R2

Fare clic sul pulsante Start e scegliere **Pannello di controllo > Visualizza dispositivi e stampanti in Hardware e suoni**. Fare clic con il pulsante destro del mouse sulla stampante in uso, scegliere **Proprietà stampante** e fare clic sulla scheda **Impostazioni opzionali**.

Windows Vista/Windows Server 2008

Fare clic sul pulsante Start e scegliere **Pannello di controllo > Stampanti in Hardware e suoni**. Fare clic con il pulsante destro del mouse sulla stampante in uso, scegliere **Proprietà** e fare clic sulla scheda **Impostazioni opzionali**.

Windows XP/Windows Server 2003 R2/Windows Server 2003

Fare clic sul pulsante Start e scegliere **Pannello di controllo > Stampanti e altro hardware > Stampanti e fax**. Fare clic con il pulsante destro del mouse sulla stampante in uso, scegliere **Proprietà** e fare clic sulla scheda **Impostazioni opzionali**.

2. Selezionare **Acquisisci da stampante** e fare clic su **Ottieni**.

Vengono visualizzate informazioni sugli **Alimentatori carta opzionali** in **Informazioni stampante corrente**.

3. Fare clic su **OK**.

### **Impostazione dell'unità cassetto carta opzionale nel driver della stampante (sistemi Mac OS X)**

1. Scegliere **Preferenze di Sistema** dal menu  > **Stampa e Scanner** (oppure **Stampa e Scansione** o **Stampa e Fax**), quindi selezionare la stampante in uso. Fare clic su **Opzioni e forniture > Opzioni** (o **Driver**).

2. Impostare l'opzione **Cassetto inferiore** in base al numero di cassette carta installati.

3. Fare clic su **OK**.

---

## Condivisione della stampante

La condivisione della stampante ne consente l'utilizzo da altri computer della rete.

Il computer connesso direttamente alla stampante funge da server. Gli altri computer della rete accedono al "server" e condividono la stampante.

Per ulteriori informazioni, vedere la guida in linea del computer.

**Nota:**

*Per utilizzare la stampante in rete, vedere la Guida di rete.*

---

## Informazioni di assistenza

### Sito Web di supporto

Per ulteriore assistenza, visitare il sito Web di supporto Epson indicato di seguito. Selezionare il paese o la regione di residenza e visitare la sezione relativa al supporto del sito Web Epson locale. Nel sito sono disponibili anche driver, domande frequenti, manuali e altro materiale scaricabile.

<http://support.epson.net/>

<http://www.epson.eu/Support> (Europa)

Se il prodotto Epson non funziona correttamente e non è possibile risolvere il problema, contattare i servizi di assistenza Epson.

## Come contattare l'assistenza Epson

### Prima di contattare Epson

Se il prodotto Epson in uso non funziona correttamente e non è possibile risolvere il problema attenendosi alle procedure di risoluzione dei problemi indicate nella documentazione del prodotto, contattare i servizi di assistenza Epson. Se l'elenco seguente non contiene alcun centro di assistenza Epson per l'area di residenza, contattare il rivenditore presso cui è stato acquistato il prodotto.

Il centro di assistenza Epson può rispondere più rapidamente se vengono fornite le seguenti informazioni:

- Numero di serie del prodotto  
(L'etichetta con il numero di serie in genere si trova sul retro del prodotto)
- Modello del prodotto
- Versione del software del prodotto  
(Fare clic su **About**, **Version Info** o pulsanti simili nel software del prodotto)
- Marca e modello del computer in uso
- Nome e versione del sistema operativo del computer
- Nome e versione delle applicazioni software generalmente utilizzate con il prodotto

**Nota:**

*In alcuni prodotti, i dati dell'elenco di composizione fax e/o le impostazioni di rete potrebbero essere salvati nella memoria del prodotto. In seguito a eventuali guasti o riparazioni del prodotto, i dati e/o le impostazioni potrebbero andare persi. Anche durante il periodo di garanzia, Epson non può essere ritenuta responsabile della perdita di dati e non è tenuta a eseguire il backup o il recupero di dati e/o impostazioni. Si consiglia pertanto di eseguire un backup dei dati o di prenderne nota.*

### Assistenza utenti - Europa

Per informazioni su come contattare l'assistenza Epson, consultare il documento di garanzia paneuropeo.