

Пайдаланушы нұсқаулығы

Авторлық құқық

Seiko Epson корпорациясының алдын ала жазбаша келісімінсіз осы өнімнің ешқандай бөлігін электрондық, механикалық, фото көшіру, жазу жолдарымен қайта шығаруға, қалпына келтіру жүйесіне сақтауға немесе басқа пішінде не басқа жолмен өткізуге болмайды. Осы құжаттағы ақпаратты пайдалануға байланысты ешқандай патенттік міндеттеме қарастырылмаған. Осы құжаттағы ақпаратты пайдалану салдарынан болған зақымдарға жауапты болмайды. Осы құжаттағы ақпарат тек осы Epson принтерімен пайдалану үшін арналған. Epson осы ақпаратты басқа принтерлерге пайдалану салдарына жауапты болмайды.

Seiko Epson корпорациясы және бөлімшелері апаттық жағдайда, осы өнімді дұрыс пайдаланбау немесе қиянат ету, рұқсатсыз өзгерту, жөндеу немесе өнімге өзгерістер енгізу немесе Seiko Epson корпорациясының (АҚШ-тан басқа) пайдалану және қызмет көрсету нұсқауларын қатаң түрде орындамау салдарынан болатын зақымдарға, жоғалтуларға, залалдарға, жұмсалған қаражатқа не шығындарға осы өнімді сатып алушы немесе үшінші тарап алдында жауапты болмайды.

Seiko Epson корпорациясы Epson компаниясының түпнұсқа өнімдері немесе Seiko Epson корпорациясы мақұлдаған Epson өнімдері болып табылмайтын кез келген функцияларды немесе шығыс материалдарын пайдалану салдарынан болатын кез келген зақымдарға немесе ақауларға жауапты болмайды.

Seiko Epson корпорациясы Seiko Epson корпорациясы мақұлдаған Epson өнімдері болып табылмайтын кез келген интерфейстік кабельдерді пайдаланғаннан шығатын электромагниттік кедергілері салдарынан болатын зақымдарға жауапты болмайды.

© 2013 Seiko Epson Corporation. All rights reserved.

Осы нұсқаулықтың мазмұны және өнімнің сипаттамалары алдын ала ескертусіз өзгертілуі мүмкін.

Сауда белгілері

❑ EPSON® - тіркелген сауда белгісі, EPSON EXCEED YOUR VISION немесе EXCEED YOUR VISION - Seiko Epson корпорациясының сауда белгісі болып табылады.

❑ PRINT Image Matching™ және PRINT Image Matching логотипі Seiko Epson корпорациясының сауда белгілері болып табылады.

Copyright © 2001 Seiko Epson Corporation. All rights reserved.

❑ Intel® is a registered trademark of Intel Corporation.

❑ EPSON Scan software is based in part on the work of the Independent JPEG Group.

❑ libtiff

Copyright © 1988-1997 Sam Leffler

Copyright © 1991-1997 Silicon Graphics, Inc.

Permission to use, copy, modify, distribute, and sell this software and its documentation for any purpose is hereby granted without fee, provided that (i) the above copyright notices and this permission notice appear in all copies of the software and related documentation, and (ii) the names of Sam Leffler and Silicon Graphics may not be used in any advertising or publicity relating to the software without the specific, prior written permission of Sam Leffler and Silicon Graphics.

THE SOFTWARE IS PROVIDED "AS-IS" AND WITHOUT WARRANTY OF ANY KIND, EXPRESS, IMPLIED OR OTHERWISE, INCLUDING WITHOUT LIMITATION, ANY WARRANTY OF MERCHANTABILITY OR FITNESS FOR A PARTICULAR PURPOSE.

IN NO EVENT SHALL SAM LEFFLER OR SILICON GRAPHICS BE LIABLE FOR ANY SPECIAL, INCIDENTAL, INDIRECT OR CONSEQUENTIAL DAMAGES OF ANY KIND, OR ANY DAMAGES WHATSOEVER RESULTING FROM LOSS OF USE, DATA OR PROFITS, WHETHER OR NOT ADVISED OF THE POSSIBILITY OF DAMAGE, AND ON ANY THEORY OF LIABILITY, ARISING OUT OF OR IN CONNECTION WITH THE USE OR PERFORMANCE OF THIS SOFTWARE.

❑ Microsoft®, Windows®, and Windows Vista® are registered trademarks of Microsoft Corporation.

❑ Apple, Macintosh, Mac OS, OS X, and Bonjour are trademarks of Apple Inc., registered in the U.S. and other countries. AirPrint is a trademark of Apple Inc.

❑ Apple Chancery, Chicago, Geneva, Hoefler Text, Monaco and New York are trademarks or registered trademarks of Apple Inc.

❑ Google Cloud Print™ is a registered trademark of Google Inc.

❑ Monotype is a trademark of Monotype Imaging, Inc. registered in the United States Patent and Trademark Office and may be registered in certain jurisdictions.

❑ Albertus, Arial, Gill Sans, Joanna and Times New Roman are trademarks of The Monotype Corporation.

❑ ITC Avant Garde, ITC Bookman, ITC Lubalin, ITC Mona Lisa Recut, ITC Symbol, ITC Zapf-Chancery, and ITC Zapf Dingbats are trademarks of International Typeface Corporation registered in the United States Patent and Trademark Office and may be registered in certain jurisdictions.

❑ Clarendon, Helvetica, New Century Schoolbook, Optima, Palatino, Stempel Garamond, Times and Univers are registered trademarks of Heidelberger Druckmaschinen AG, which may be registered in certain jurisdictions, exclusively licensed through Linotype Library GmbH, a wholly owned subsidiary of Heidelberger Druckmaschinen AG.

❑ Wingdings is a registered trademark of Microsoft Corporation in the United States and other countries.

Сауда белгілері

- ❑ Antique Olive is a registered trademark of Marcel Olive and may be registered in certain jurisdictions.
- ❑ Adobe SansMM, Adobe SerifMM, Carta, and Tekton are registered trademarks of Adobe Systems Incorporated.
- ❑ Marigold and Oxford are trademarks of AlphaOmega Typography.
- ❑ Coronet is a registered trademark of Ludlow Type Foundry.
- ❑ Eurostile is a trademark of Nebiolo.
- ❑ Bitstream is a registered trademark of Bitstream Inc. registered in the United States Patent and Trademark Office and may be registered in certain jurisdictions.
- ❑ Swiss is a trademark of Bitstream Inc. registered in the United States Patent and Trademark Office and may be registered in certain jurisdictions.
- ❑ PCL is the registered trademark of Hewlett-Packard Company.
- ❑ Adobe, Adobe Reader, PostScript3, Acrobat, and Photoshop are trademarks of Adobe systems Incorporated, which may be registered in certain jurisdictions.
- ❑ Getopt

Copyright © 1987, 1993, 1994 The Regents of the University of California. All rights reserved.

Redistribution and use in source and binary forms, with or without modification, are permitted provided that the following conditions are met:

1. Redistributions of source code must retain the above copyright notice, this list of conditions and the following disclaimer.
2. Redistributions in binary form must reproduce the above copyright notice, this list of conditions and the following disclaimer in the documentation and/or other materials provided with the distribution.
4. Neither the name of the University nor the names of its contributors may be used to endorse or promote products derived from this software without specific prior written permission.

THIS SOFTWARE IS PROVIDED BY THE REGENTS AND CONTRIBUTORS "AS IS" AND ANY EXPRESS OR IMPLIED WARRANTIES, INCLUDING, BUT NOT LIMITED TO, THE IMPLIED WARRANTIES OF MERCHANTABILITY AND FITNESS FOR A PARTICULAR PURPOSE ARE DISCLAIMED. IN NO EVENT SHALL THE REGENTS OR CONTRIBUTORS BE LIABLE FOR ANY DIRECT, INDIRECT, INCIDENTAL, SPECIAL, EXEMPLARY, OR CONSEQUENTIAL DAMAGES (INCLUDING, BUT NOT LIMITED TO, PROCUREMENT OF SUBSTITUTE GOODS OR SERVICES; LOSS OF USE, DATA, OR PROFITS; OR BUSINESS INTERRUPTION) HOWEVER CAUSED AND ON ANY THEORY OF LIABILITY, WHETHER IN CONTRACT, STRICT LIABILITY, OR TORT (INCLUDING NEGLIGENCE OR OTHERWISE) ARISING IN ANY WAY OUT OF THE USE OF THIS SOFTWARE, EVEN IF ADVISED OF THE POSSIBILITY OF SUCH DAMAGE.

- ❑ Arcfour

This code illustrates a sample implementation of the Arcfour algorithm.

Copyright © April 29, 1997 Kalle Kaukonen. All Rights Reserved.

Redistribution and use in source and binary forms, with or without modification, are permitted provided that this copyright notice and disclaimer are retained.

THIS SOFTWARE IS PROVIDED BY KALLE KAUKONEN AND CONTRIBUTORS "AS IS" AND ANY EXPRESS OR IMPLIED WARRANTIES, INCLUDING, BUT NOT LIMITED TO, THE IMPLIED WARRANTIES OF MERCHANTABILITY AND FITNESS FOR A PARTICULAR PURPOSE ARE DISCLAIMED. IN NO EVENT SHALL KALLE KAUKONEN OR CONTRIBUTORS BE LIABLE FOR ANY DIRECT, INDIRECT, INCIDENTAL, SPECIAL, EXEMPLARY, OR CONSEQUENTIAL DAMAGES (INCLUDING, BUT NOT LIMITED TO, PROCUREMENT OF SUBSTITUTE GOODS OR SERVICES; LOSS OF USE, DATA, OR PROFITS; OR BUSINESS INTERRUPTION) HOWEVER CAUSED AND ON ANY THEORY OF LIABILITY, WHETHER IN CONTRACT, STRICT LIABILITY, OR TORT (INCLUDING

Сауда белгілері

NEGLIGENCE OR OTHERWISE) ARISING IN ANY WAY OUT OF THE USE OF THIS SOFTWARE, EVEN IF ADVISED OF THE POSSIBILITY OF SUCH DAMAGE.

- ❑ microSDHC Logo is a trademark of SD-3C, LLC.

Ескертпе: microSDHC өнімнің ішіне кірістірілген және алынбайды.



- ❑ Жалпы ескертпе: Осы жердегі басқа өнім мен компания атаулары өз компанияларының сауда белгілері болуы мүмкін. Ерson осы таңбалардың кез келген және барлық құқықтарынан бас тартады.

Мазмұны

Авторлық құқық

Сауда белгілері

Осы нұсқаулық туралы

Нұсқаулықтар кіріспесі.	10
Белгілер мен таңбалар.	10
Осы нұсқаулықта пайдаланылған сипаттамалар.	11
Амалдық жүйенің сілтемелері.	11

Маңызды нұсқаулар

Қауіпсіздік нұсқаулары.	12
Принтердің ұсыныстары және ескертулері.	13
Принтерді орнату/пайдалану туралы ұсыныстар мен ескертулер.	13
Принтерді сымсыз қосылыммен пайдалану жөніндегі ұсыныстар мен ескертулер.	15
Сенсорлық экранды пайдалану жөніндегі ұсыныстар мен ескертулер.	15
Қосымша түпқойманы пайдалану жөніндегі ұсыныстар мен ескертулер.	15
Жеке ақпаратыңызды қорғау.	16

Әкімші параметрлері

Принтердің параметрлерін әкімшінің құпия сөзімен құлыптау.	17
Принтер параметрлерінің құлпын ашу.	17
Пайдаланушы мүмкіндіктеріне қатысты шектеулер.	17

Принтердің негіздері

Бөлік аттары мен функциялары.	19
Басқару тақтасы.	23
Түймелер мен шамдар.	23
СҚД экранында бейнеленген белгішелер.	23
СҚД экранының бағдарламалық жасақтама пернетақтасында бейнеленген белгішелер.	25
Мәзір опциялары.	25
Сору режимі.	25
Scan режимі.	27

Fax режимі.	29
Memory Device режимі.	31
Setup режимі.	32
Контактілер режимі.	44
Алдын ала орнатулар режимі.	44
Status Menu.	45

Қағазды салу

Қағазды қолдану жөніндегі сақтық шаралар.	46
Қол жетімді қағаз және сыйымдылықтары.	46
Қағаз түрлерінің тізімі.	50
Қағазды Қағаз кассетасы ішіне салу.	51
Қағазды Артқа қағаз беру ішіне салу.	53
Қағазды Алдыңғы қағаз беру ұясы ішіне салу.	55
Хатқалталарды салу және сақтық шаралары.	56
Әрбір қағаз көзі үшін қағаз өлшемін және түрін орнату.	57

Түпнұсқаларды қою

АҚБ құралы үшін қол жетімді түпнұсқалар.	58
Түпнұсқаларды АҚБ құралына қою.	58
Түпнұсқаларды Сканер әйнегі қою.	60

Контактілерді басқару

Контактілерді тіркеу.	62
Топтастырылған контактілерді тіркеу.	62
Контактілерді компьютердің көмегімен тіркеу және сақтық көшірмелеу.	63

Басып шығару

Басқару тақтасынан басып шығару.	64
Компьютерден басып шығару.	64
Пайдаланушы мүмкіндіктеріне қатысты шектеулер қосылған кезде принтер драйверіндегі пайдаланушылардың түпнұсқалығын растау (тек Windows үшін).	65
Басып шығару негіздері - Windows.	65
Басып шығару негіздері - Mac OS X.	67
2-жақты басып шығару.	68
Бір парақта бірнеше бетті басып шығару.	71

Мазмұны

Қағаз өлшеміне қиыстыру үшін басып шығару.	72
Бірнеше файлды бірге басып шығару (тек Windows үшін).	73
Үлкейтілген басып шығару және плакаттар жасау (тек Windows үшін).	75
Хатқалталарда басып шығару.	81
Қосымша функциялардың көмегімен басып шығару.	82
PostScript принтер драйверінің көмегімен басып шығару.	85
PostScript принтер драйверінің көмегімен басып шығару - Windows.	85
PostScript принтер драйверінің көмегімен басып шығару - Mac OS X.	87
PostScript принтер драйвері үшін элементтер орнату.	89
Epson Universal P6 принтер драйверінің көмегімен басып шығару (тек Windows үшін).	90
Смарт құрылғылардан басып шығару.	90
Басып шығаруды болдырмау.	91
Басып шығаруды болдырмау - Принтер түймесі.	91
Басып шығаруды болдырмау - Күй мәзірі.	91
Басып шығаруды болдырмау - Windows.	91
Басып шығаруды болдырмау - Mac OS X.	92

Көшіру

Сканерлеу

Басқару тақтасының көмегімен сканерлеу.	94
Электрондық поштаға сканерлеу.	94
Желі қалтасын немесе FTP серверін сканерлеу.	95
Жад құрылғысына сканерлеу.	95
Бұлтқа сканерлеу.	96
Document Capture Pro көмегімен сканерлеу (тек Windows үшін).	96
Компьютерге сканерлеу (WSD).	97
Компьютерден сканерлеу.	98
EPSON Scan қатынасты басқару көмегімен пайдаланушылардың түпнұсқалығын растау (тек Windows үшін).	98
Кеңсе режимі режимінде сканерлеу.	98
Кәсіби режим режимінде сканерлеу.	100
Интеллектуалды құрылғылар сканерлеу.	102

Факсты қолдану

Факсты орнату.	103
Телефон желісіне қосылу.	103
Негізгі факс параметрлерін жасау.	107
Факстар жіберу.	109
Негізгі факс жіберу әрекеттері.	109
Факс жіберудің түрлі жолдары.	112
Факстар қабылдау.	115
Қабылдау режимін орнату.	115
Факстар алудың түрлі жолдары	116
Алынған факстар үшін шығыс параметрлерді орнату.	118
Басқа факс мүмкіндіктерін пайдалану.	120
Факс есебін және тізімді басып шығару.	120
Факс үшін қауіпсіздікті орнату.	121
Факс тапсырмаларын тексеру.	121

Сия картридждерін және басқа тұтынылатын заттарды ауыстыру

Сия картридждері мен Қызмет көрсету жәшігі күйін тексеру	123
Сия картридждері мен Қызмет көрсету жәшігі күйін тексеру - Басқару тақтасы.	123
Сия картридждерінің күйін және Сақтау қорабын тексеру - Windows.	123
Сия картридждерінің күйін және Сақтау қорабын тексеру - Mac OS X.	123
Сия картриджінің кодтары.	124
Сия картридждерін ұстау жөніндегі сақтық шаралар.	124
Сия картридждерін ауыстыру.	126
Қызмет көрсету жәшігі коды.	128
Қолданылған сияға арналған қорапты ұстау жөніндегі сақтық шаралар.	128
Қолданылған сияға арналған қорапты ауыстыру.	128
Басып шығарғыштарға қызмет көрсету кодтары.	130
Басып шығарғыштарға қызмет көрсету Қағаз кассетасы 1 ішінен ауыстыру.	130
Басып шығарғыштарға қызмет көрсету Қағаз кассетасы 2 - 4 ішінен ауыстыру.	134
Уақытша қара түспен басып шығару.	138
Уақытша қара түспен басып шығару - Windows.	139
Уақытша қара түспен басып шығару - Mac OS X.	140

Қара сия азайғанда қара сияны сақтау
(тек Windows үшін). 141

**Басып шығару және
сканерлеу сапасын жақсарту**

Басып шығару басын тексеру және
тазалау. 142

Басып шығару басын тексеру және
тазалау - Басқару тақтасы. 142

Басып шығару басын тексеру және
тазалау - Windows. 143

Басып шығару басын тексеру және
тазалау - Mac OS X. 143

Басып шығару басын туралау. 144

Басып шығару басын туралау -
Басқару тақтасы. 144

Басып шығару басын туралау - Windows 145

Басып шығару басын туралау -
Mac OS X. 145

Қағаз жолын тазалау. 146

АҚБ құралын тазалау. 146

Сканер әйнегі тазалау. 149

**Бағдарламалар және желі
қызметі ақпараты**

Epson Connect қызметі. 150

Web Config. 150

Қажетті қолданбалар. 150

Windows Принтер драйвері. 150

Mac OS X Принтер драйвері. 153

EPSON Scan (Сканер драйвері). 154

Document Capture Pro (текWindows
үшін). 155

PC-FAX драйвері (факс драйвері). 155

FAX Utility. 155

E-Web Print (текWindows үшін). 156

EPSON Software Updater. 156

EpsonNet Config. 157

Қолданбаларды жою. 157

Қолданбаларды жою - Windows. 157

Қолданбаларды жою - Mac OS X. 158

Қолданбаларды орнату. 158

PostScript принтер драйверін орнату. 159

Epson Universal P6 принтер драйверін
орнату (тек Windows үшін). 162

Қолданбаларды және
микробағдарламаны жаңарту. 163

Ақаулықтарды шешу

Принтер күйін тексеру. 164

СКД экранындағы хабарларды тексеру. . 164

Күй мәзіріндегі қате коды. 165

Принтер күйін тексеру - Windows. 171

Принтер күйін тексеру - Mac OS X. 171

Кептелген қағазды алу. 171

Алдыңғы қақпақтан кептелген қағазды
алып тастау (A). 172

Кептелген қағазды Артқа қағаз беру
(B1) алып тастау. 172

Кептелген қағазды Алдыңғы қағаз
беру ұясы (B2) алып тастау. 173

Кептелген қағазды Қағаз кассетасы
(C1/C2/C3/C4) ішінен алып тастау. 174

Кептелген қағаздыАртқы қақпақ 1 (D1)
және Артқы қақпақ 2 (D2) ішінен алып
тастау. 175

Кептелген қағазды Қосымша қағаз
кассетасы құрылғысынан Артқы
қақпақ (E) алып тастау. 176

Кептелген қағазды АҚБ құралынан
алып тастау (F). 177

Қағаз дұрыс берілмейді. 179

Түпнұсқа АҚБ құралына берілмейді. 180

Қуат және басқару тақтасының ақаулары. . 181

Қуат қосылмайды. 181

Қуат өшірілмейді. 181

СКД экраны күңгірттенеді. 181

Принтер басып шығармайды. 181

Басып шығару ақаулары. 182

Басып шығару сапасы нашар. 182

Көшіру сапасы нашар. 184

Түпнұсқаның артқы жағындағы сурет
көшірілген суретте пайда болады. 184

Басып шығарылатын құжаттың
Позиция, Өлшем не Жиіктер
параметрлері қате. 184

Қағаз айғызданған немесе қажалған. 185

Басып шығарылған таңбалар қате не
бұрмаланған. 186

Басып шығарылған кескін керісінше
шыққан. 186

Басып шығару ақауын жою мүмкін
болмады. 186

Басып шығару тым баяу. 187

PostScript принтер драйвері ақаулары. 187

Принтер PostScript принтер драйверін
пайдалану кезінде басып шығармайды. . 187

Мазмұны

Принтер PostScript принтер драйверін пайдалану кезінде дұрыс басып шығармайды.....	188
PostScript принтер драйверін пайдалану кезінде басып шығару сапасы нашар.....	188
PostScript принтер драйверін пайдалану кезінде басып шығару тым баяу.....	188
Сканерлеу басталмайды.....	188
Сканерленген сурет ақаулары.....	189
Сканерлеу сапасы нашар.....	189
Таңбалар бұрмаланса.....	190
Түпнұсқаның артқы жағындағы сурет сканерленген суретте пайда болады....	190
Сканерленген суретте муар (айқасқан тор) белгілері пайда болады.....	190
Сканерлеу аймағы немесе бағыт дұрыс емес.....	191
Сканерленген кескін ақауын жою мүмкін болмады.....	191
Басқа сканерлеу ақаулары.....	192
Нобайды алдын ала қарау режимі дұрыс жұмыс істемейді.....	192
Сканерлеу тыс баяу.....	192
Сканерлеу PDF/Multi-TIFF файлына сканерлеген кезде тоқтайды.....	192
Факс жіберу және қабылдау кезіндегі ақаулар.....	192
Факс жіберу немесе қабылдау мүмкін емес.....	192
Факс жіберілмейді.....	194
Факсты көрсетілген алушыға жіберу мүмкін болмады.....	194
Факс көрсетілген уақытта жіберілмейді..	194
Факс қабылданбайды.....	195
Жад толы қатесі орын алды.....	195
Жіберілген факс сапасы нашар.....	195
Факстар қате өлшемде жіберілді.....	196
Алынған факс сапасы нашар.....	196
А3 өлшемді факстарды алу мүмкін емес.	197
Алынған факстар басып шығарылмайды	197
Басқа факс жіберу ақаулары.....	197
Қосылған телефонда қоңырау шалу мүмкін емес.....	197
Жауап беру құрылғысы дауыстық қоңырауларға жауап бермейді.....	197
Алушының факс нөмірі алынған факстарда жоқ немесе нөмір қате.....	198
Басқа ақаулар.....	198

Принтерді ұстаған кезде сәл электр тогы соғады.....	198
Жұмыс дыбыстары қатты.....	198
Күн және уақыт қате.....	198
Жад құрылғысы танылмайды.....	198
Деректерді жад құрылғысына сақтау мүмкін емес.....	199
Құпиясөзіңізді ұмытқан жағдайда.....	199
Бағдарлама қауіпсіздік шлюзімен блокталды (текWindows үшін).....	199

Қосымша

Техникалық сипаттамалары.....	200
Принтер сипаттамалары.....	200
Сканер сипаттамалары.....	200
Интерфейс сипаттамалары.....	201
Факс сипаттамалары.....	201
Wi-Fi сипаттамалары.....	202
Ethernet сипаттамалары.....	202
Қауіпсіздік протоколы.....	202
Сыртқы USB құрылғысының сипаттамалары.....	203
Қолданылған деректер спецификациясы	203
Өлшемдері.....	204
Электрлік сипаттамалары.....	204
Қоршаған орта сипаттамалары.....	205
Жүйе талаптары.....	205
Қаріп ақпараты.....	206
PostScript үшін қол жетімді қаріптер....	206
PCL 5 үшін қол жетімді қаріптер.....	207
PCL 6 үшін қол жетімді қаріптер.....	209
Таңбалар жиыны тізімі.....	211
Заңға қатысты ақпарат.....	216
Стандарттар және мақұлдаулар.....	216
Көшіру шектеулері.....	217
Принтер жіберу және тасымалдау.....	218
Қысқа қашықтықта принтерді тасымалдау.....	218
Принтерді тасымалдау.....	219
Қосымша бөліктерді орнату.....	219
Қосымша корпус коды.....	219
Қосымша корпусты орнату.....	220
Қосымша қағаз кассетасы коды.....	224
Қосымша қағаз кассетасы бөлігін орнату	225
Принтерді ортақ пайдалану.....	230
Қолдау көрсету қызметі.....	231
Техникалық қолдау көрсету веб-торабы.	231
Epson қолдау көрсету орталығына хабарласу.....	231

Осы нұсқаулық туралы

Нұсқаулықтар кіріспесі

Келесі нұсқаулықтардың ең соңғы нұсқасын Epson қолдау веб-торабында қол жетімді.

<http://www.epson.eu/Support> (Еуропа)

<http://support.epson.net/> (Еуропа сыртында)

Маңызды қауіпсіздік нұсқаулары (қағаз нұсқаулық)

Осы принтерді қауіпсіз пайдалануға арналған нұсқауларды қамтамасыз етеді. Бұл нұсқаулық үлгі және аймаққа байланысты берілмеуі мүмкін.

Осы жерден бастаңыз (қағаз нұсқаулық)

Принтердің және қызметтердің кіріспесін қамтамасыз етеді.

Пайдаланушы нұсқаулығы (PDF нұсқаулық)

Бұл нұсқаулық. Принтерді пайдалану, сия картриджерін ауыстыру, техникалық қызмет көрсету және ақаулықтарды шешу жөніндегі нұсқауларды қамтамасыз етеді.

Желімен жұмыс істеуге арналған нұсқау (PDF нұсқаулық)

Принтерді желіде пайдаланған кездегі желі параметрлері және ақаулықтарды шешу туралы ақпаратпен қамтамасыз етеді.

Әкімші нұсқаулығы (PDF нұсқаулық)

Желі әкімшілерін басқару және принтер параметрлері туралы ақпаратпен қамтамасыз етеді.

Epson Connect нұсқаулығы (PDF нұсқаулық)

Epson Connect қызметтері туралы ақпаратпен қамтамасыз етеді. Бұл нұсқаулық Epson Connect порталының веб-торабында қол жетімді.

<https://www.epsonconnect.com/>

<http://www.epsonconnect.eu> (Тек Еуропа)

Жоғарыдағы нұсқаулықтардан басқа да әртүрлі анықтама ақпаратын принтердің өзінен немесе қолданбалардан тексеріңіз.

Белгілер мен таңбалар



Абайлаңыз:

Дене жарақатын болдырмау үшін нұсқауларды мұқият орындау керек.



Маңызды:

Жабдықты зақымдауды болдырмау үшін нұсқауларды орындау керек.

Ескертпе:

Нұсқауларда принтерді пайдалану жөніндегі пайдалы кеңестер мен шектеулер бар.

➔ қатысты ақпарат

Қатысты бөлімдерге байланысты.

Осы нұсқаулықта пайдаланылған сипаттамалар

- Принтер драйверінің экран суреттері және EPSON Scan (сканер драйверінің) экрандары Windows 8 немесе Mac OS X v10.8.x жүйесінен алынған. Экрандарда бейнеленген мазмұн үлгіге және жағдайға байланысты өзгереді.
- Осы нұсқаулықта пайдаланылған принтер суреттер тек мысалдар ретінде келтірілген. Дегенмен, үлгіге байланысты сәл айырмашылықтар болуы мүмкін, пайдалану әдісі бірдей болады.
- СКД экранындағы кейбір мәзір элементтері үлгіге және параметрлерге байланысты өзгереді.

Амалдық жүйенің сілтемелері

Windows

Бұл нұсқаулықтағы "Windows 8.1", "Windows 8", "Windows 7", "Windows Vista", "Windows XP", "Windows Server 2012", "Windows Server 2008 R2", "Windows Server 2008", "Windows Server 2003 R2" және "Windows Server 2003" терминдер аталған амалдық жүйелерге қатысты қолданылады. Оған қоса, "Windows" барлық нұсқаларға қатысты қолданылады.

- Microsoft® Windows® 8.1 амалдық жүйесі
- Microsoft® Windows® 8 амалдық жүйесі
- Microsoft® Windows® 7 амалдық жүйесі
- Microsoft® Windows Vista® амалдық жүйесі
- Microsoft® Windows® XP амалдық жүйесі
- Microsoft® Windows® XP Professional x64 Edition амалдық жүйесі
- Microsoft® Windows Server® 2012 амалдық жүйесі
- Microsoft® Windows Server® 2008 R2 амалдық жүйесі
- Microsoft® Windows Server® 2008 амалдық жүйесі
- Microsoft® Windows Server® 2003 R2 амалдық жүйесі
- Microsoft® Windows Server® 2003 амалдық жүйесі

Mac OS X

Бұл нұсқаулықта, "Mac OS X v10.9.x" "OS X Mavericks" дегенге және "Mac OS X v10.8.x" "OS X Mountain Lion" дегенге қатысты қолданылады. Оған қоса, "Mac OS X" термині "Mac OS X v10.9.x", "Mac OS X v10.8.x", "Mac OS X v10.7.x", "Mac OS X v10.6.x" және "Mac OS X v10.5.8" жүйесіне қатысты қолданылады.

Маңызды нұсқаулар

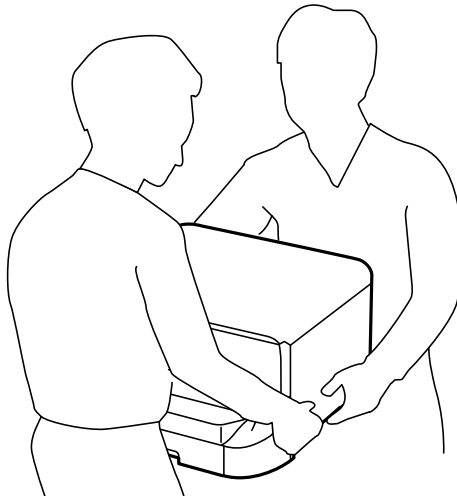
Қауіпсіздік нұсқаулары

Осы принтерді қауіпсіз пайдалану үшін мына нұсқауларды оқыңыз және орындаңыз. Нұсқаулықты келешекте пайдалану үшін сақтап қойыңыз. Оған қоса, принтерде белгіленген барлық ескертулер мен нұсқауларды орындаңыз.

- ❑ Принтермен берілген қуат сымын ғана пайдаланыңыз және сымды басқа жабдықтармен қолданбаңыз. Принтермен басқа сымдарды пайдалану немесе берілген қуат сымын басқа жабдықпен пайдалану өрттің шығуына немесе электр тогының соғуына себеп болуы мүмкін.
- ❑ Айнымалы ток адаптерінің қуат сымы қатысты қауіпсіздік стандартына сәйкес келетініне көз жеткізіңіз.
- ❑ Принтердің нұсқаулығында нақты сипатталған жерлерден басқа қуат сымын, ашаны, принтер құрылғысын, сканер құрылғысын немесе басқа опцияларды өз бетіңізбен бөлшектеуге, өзгертуге немесе жөндеуге әрекеттенбеңіз.
- ❑ Принтерді ажыратып, келесі жағдайларда білікті маманға жөндетіңіз:
Қуат сымы немесе аша зақымдалғанда; принтерге сұйық зат кіргенде; принтер жерге түсірілгенде немесе корпусы зақымдалғанда; принтер қалыпты жұмыс істемегенде немесе өнімділігі айқын өзгергенде. Пайдалану нұсқауларында қамтылмаған реттеулерді орындамаңыз.
- ❑ Принтерді ашасы оңай қосылатын электр розеткасының жанына орналастырыңыз.
- ❑ Принтерді сыртқа, қатты кір немесе шаң жерге, судың, ыстық көздер бар жерге немесе соққы, діріл, жоғары температура немесе ылғал жерлерге орналастырмаңыз.
- ❑ Принтерге сұйық зат төгіп алмаңыз немесе принтерді дымқыл қолдарыңызбен қолданбаңыз.
- ❑ Принтерді кардиостимуляторлардан ең кемінде 22 см қашық сақтаңыз. Бұл принтерден шыққан радио толқындар кардиостимуляторлардың жұмысына кері әсерін тигізеді.
- ❑ Егер СКД экраны зақымдалса, дилеріңізге хабарласыңыз. Егер сұйық кристал қолыңызға тисе, қолыңызды сабындап жуыңыз. Егер сұйық кристал көзіңізге тисе, көзіңізді дереу сумен шайыңыз. Егер жақсылап шайғаннан кейін де ыңғайсыз немесе көру ақаулары болса, дереу дәрігерге қаралыңыз.
- ❑ Күн күркіреген кезде телефонды пайдалануға болмайды. Найзағайдан электр тогының соғу қаупі болуы мүмкін.
- ❑ Жылыстауға жақын жерде жылыстау туралы хабарлау үшін телефонды пайдаланбаңыз.

Маңызды нұсқаулар

- ❑ Принтер ауыр және оны ең аз екі адам көтеруі немесе тасуы керек. Принтерді көтерген кезде екі адам төменде көрсетілген позицияларда болуы тиіс.



- ❑ Қолданылған сия картридждерін ұстаған кезде абай болыңыз, себебі сия беру портының айналасында сия болуы мүмкін.
 - ❑ Егер сия теріңізге тисе, тиген жерді сабындап жуыңыз.
 - ❑ Егер сия көзіңізге тисе, дереу сумен жуып тастаңыз. Жақсылап жуғаннан кейін де ыңғайсыздық немесе көру қиындықтары туындаса, дереу дәрігерге қаралыңыз.
 - ❑ Егер аузыңызға сия кірсе, дереу дәрігерге қаралыңыз.
- ❑ Сия картриджін және қолданылған сия қорабын бөлшектемеңіз; әйтпесе, сия көзіңізге немесе теріңізге тиіп кетуі мүмкін.
- ❑ Сия картридждерін тым қатты шайқамаңыз; әйтпесе, картридждегі сия ағуы мүмкін.
- ❑ Сия картридждерін және қолданылған сия қорабын балалардың қолы жетпейтін жерде сақтаңыз.



Принтердің ұсыныстары және ескертулері

Принтерді немесе мүліктеріңізді зақымдамау үшін мына нұсқауларды оқыңыз және орындаңыз. Нұсқаулықты келешекте пайдалану үшін сақтап қойыңыз.

Принтерді орнату/пайдалану туралы ұсыныстар мен ескертулер

- ❑ Принтердегі желдеткіш тесіктерді және саңылауларды бітемеңіз немесе жаппаңыз.
- ❑ Принтердің белгісінде көрсетілген қуат көзі түрін ғана пайдаланыңыз.
- ❑ Үнемі қосылып не өшіріліп тұратын фото көшіру құрылғылары немесе ауа ағынын басқаратын жүйелер қосылған бірдей розеткаларды пайдаланбаңыз.
- ❑ Қабырға ток аударғыштар немесе автоматты таймерлер арқылы басқарылатын электр розеткаларын пайдаланбаңыз.

Маңызды нұсқаулар

- ❑ Бүкіл компьютер жүйесін дауыс зорайтқыштар немесе сымсыз телефондардың негізгі блогы сияқты электромагниттік кедергілердің ықтимал көздерінен қашық сақтаңыз.
- ❑ Қуат сымын үйкелмейтін, кесілмейтін, тозбайтын, майыспайтын және ширатылмайтын жерге орналастырыңыз. Қуат сымының үстіне заттар қоймаңыз және қуат сымының басылуына немесе езілуіне жол бермеңіз. Барлық қуат сымдарының ұшын және оны электр тогын өңдегішке кіретін және шығатын жағын тік ұстауға аса назар аударыңыз.
- ❑ Егер принтермен ұзартқыш сым пайдалансаңыз, ұзартқыш сымға қосылған құрылғылардың жалпы номиналды тогы сымның номиналды тогынан аспайтынына көз жеткізіңіз. Оған қоса, қабырғалық розеткаға қосылған барлық құрылғылардың жалпы номиналды тогы қабырғалық розетканың номиналды тогынан аспайтынына көз жеткізіңіз.
- ❑ Егер принтерді Германияда пайдалануды жоспарласаңыз, ғимаратта принтерді қысқа тұйықталудан және тоқтың шамадан тыс жүктелуінен қорғайтын 10 немесе 16 амперлік ажыратқыш болуы тиіс.
- ❑ Принтерді компьютерге немесе басқа құрылғыға кабельмен жалғаған кезде, қосқыштары дұрыс бағытта екеніне көз жеткізіңіз. Әрбір қосқышта тек бір дұрыс бағыты бар. Қосқыштарды бұрыс бағытпен енгізу кабельмен жалғанған құрылғыларды зақымдауы мүмкін.
- ❑ Принтерді барлық бағытта оның негізінен асатын тегіс, тұрақты бетке орналастырыңыз. Принтер қисайып тұрса, дұрыс жұмыс істемейді.
- ❑ Принтерді сақтағанда немесе тасымалдағанда, оны еңкейтпеңіз, тігінен қоймаңыз немесе төңкермеңіз; әйтпесе, сия ағуы мүмкін.
- ❑ Принтердің артқы жағында кабельдер үшін орын қалдырыңыз.
- ❑ Құжат қақпағын толығымен көтере алу үшін принтердің жоғарғы жағында бос орын қалдырыңыз.
- ❑ Қағаз толығымен шығуы үшін принтердің алдыңғы жағында жеткілікті бос орын қалдырыңыз.
- ❑ Температурасы немесе ылғалдылығы жылдам ауысатын жерлерге орналастырмаңыз. Оған қоса, принтерді тікелей күн сәулесі, қатты жарық көздері немесе жылу көздерінен сақтаңыз.
- ❑ Принтердегі ұяларға заттар салмаңыз.
- ❑ Басып шығару барысында қолыңызды принтердің ішіне салмаңыз.
- ❑ Принтердің ішіндегі ақ жалпақ кабельді ұстамаңыз.
- ❑ Құрамында тез тұтанатын газы бар аэрозольді өнімдерді принтердің ішіне немесе айналасында қолданбаңыз. Солай жасау өртке себеп болуы мүмкін.
- ❑ Басып шығару басын қолмен жылжытпаңыз, принтерді зақымдауыңыз мүмкін.
- ❑ Құжат қақпағын жапқан кезде саусақтарыңызды қысып алмаңыз.
- ❑ Түпнұсқаларды қойған кезде Сканер әйнегі үстінен қатты баспаңыз.
- ❑ Принтерді әрдайым  түймесінің көмегімен өшіріңіз. Принтерді  жарығының жыпылықтауы тоқтағанға дейін розеткадан ажыратпаңыз немесе қуатын өшірмеңіз.
- ❑ Принтерді тасымалдаудан бұрын басып шығару басы бастапқы күйде (оң жақ шетте) және сия картридждері орнында екеніне көз жеткізіңіз.
- ❑ Егер принтерді ұзақ уақыт бойы пайдаланбайтын болсаңыз, қуат сымын электр розеткасынан ажыратып қойыңыз.

Маңызды нұсқаулар

Принтерді сымсыз қосылыммен пайдалану жөніндегі ұсыныстар мен ескертулер

- Бұл принтерді медициналық мекемелерде немесе медициналық жабдықтардың жанында пайдаланбаңыз. Бұл принтерден шыққан радио толқындар электр медициналық жабдықтың жұмысына кері әсерін тигізеді.
- Бұл принтерді автоматты есіктер немесе өрт дабылдары сияқты автоматты түрде басқарылатын құрылғылардың жанында пайдаланбаңыз. Бұл принтерден шыққан радио толқындар құрылғыларға кері әсерін тигізеді және дұрыс жұмыс істемеуіне байланысты апаттарға себеп болуы мүмкін.

Сенсорлық экранды пайдалану жөніндегі ұсыныстар мен ескертулер

- СҚД экранында бірнеше кішкентай ашық немесе қара дақтар болуы мүмкін, оның мүмкіндіктеріне байланысты жарықтық тегіс таралмауы мүмкін. Бұл қалыпты жағдай және кез келген жағдайда да зақымдалғанын білдірмейді.
- Тазалау үшін тек құрғақ, жұмсақ шүберек пайдаланыңыз. Сұйықтық немесе химиялық тазартқыш құралдар қолданбаңыз.
- Сенсорлық экранның сыртқы қақпағы қатты соққы алса, сынып кетуі мүмкін. Панельдің беткі жағы сынса немесе жарылса, сынған бөлшектерді ұстамаңыз немесе өз бетіңізбен жоймаңыз.
- Сенсорлы экранды саусағыңызбен жайлап басыңыз. Тырнағыңызбен қатты баспаңыз немесе пайдаланбаңыз.
- Қаламсап, ұшты қарындаш, стилус және с.с. өткір жиекті заттармен пайдаланбаңыз.
- Сенсорлық экранның ішіндегі конденсация температураның немесе ылғалдылықтың кенет өзгеруі өнімділіктің нашарлауына себеп болуы мүмкін.

Қосымша түпқойманы пайдалану жөніндегі ұсыныстар мен ескертулер

- Бұл түпқойма осы принтерді, оған қоса қосымша қағаз кассетасы құрылғыларын жоғарыға орнату үшін арналған. Көрсетілген принтер және қағаз кассетасы құрылғысынан басқа өнімдерді орнатпаңыз.
- Түпқойманың үстіне шықпаңыз немесе үстіне ауыр заттар қоймаңыз.
- Екі тіреуіші тағылған түпқойманы пайдаланғаныңызға көз жеткізіңіз.
- Принтерді немесе қосымша қағаз кассетасы құрылғысын түпқоймаға онымен бірге берілген екі бекіткіштің және бұрандалардың көмегімен бекітіңіз.
- Принтерді пайдаланған кезде түпқойманың алдыңғы жағындағы доңғалақшаларды құлыптаңыз.
- Доңғалақшалары құлыпталған түпқойманы жылжытпаңыз.
- Принтер немесе қосымша қағаз кассетасы құрылғысы орнатылған түпқойманы жылжытқан кезде тегіс емес немесе кедір-бұдырлы беттермен жылжытпаңыз.

Жеке ақпаратыңызды қорғау

Бұл принтер сізге аттарды, телефон нөмірлерін және эл.пошта мекенжайларын қуат өшірулі болса да өз жадында сақтауға мүмкіндік береді.

Егер принтерді біреуге берсеңіз немесе жойсаңыз, жадты басқару тақтасындағы **Setup > System Administration > Restore Default Settings > Clear All Data and Settings** таңдау арқылы өшіріңіз.

Әкімші параметрлері

Принтердің параметрлерін әкімшінің құпия сөзімен құлыптау

Принтер параметрлерін басқа пайдаланушылар өзгертпеуі үшін әкімшінің құпия сөзімен құлыптауға болады. Келесі параметрлерді құлыптауға болады.

- System Administration
- Eco Mode
- Presets
- Contacts

Параметрлерді құпия сөзді енгізбестен өзгерте алмайсыз. Бұл құпия сөз параметрлерді Web Config немесе EpsonNet Config көмегімен орнатқан кезде талап етіледі.

**Маңызды:**

Құпия сөзді ұмытпаңыз. Құпия сөзді ұмытсаңыз, дилеріңізге хабарласыңыз.

1. Негізгі экраннан **Setup** мәзіріне кіріңіз.
2. **Admin Settings** > **Admin Password** таңдаңыз.
3. **Register** таңдаңыз да, құпия сөзді енгізіңіз.
4. Құпия сөзді қайтадан енгізіңіз.
5. **Lock Setting** таңдаңыз, одан кейін оны қосыңыз.

Принтер параметрлерінің құлпын ашу

1. Негізгі экраннан **Setup** мәзіріне кіріңіз.
2. **Admin Settings** таңдаңыз.
3. Әкімшінің құпия сөзін енгізіңіз.
4. **Lock Setting** таңдаңыз, одан кейін оны ажыратыңыз.

Пайдаланушы мүмкіндіктеріне қатысты шектеулер

Ескертпе:

Mac OS X қолданылмайды.

Әкімші параметрлері

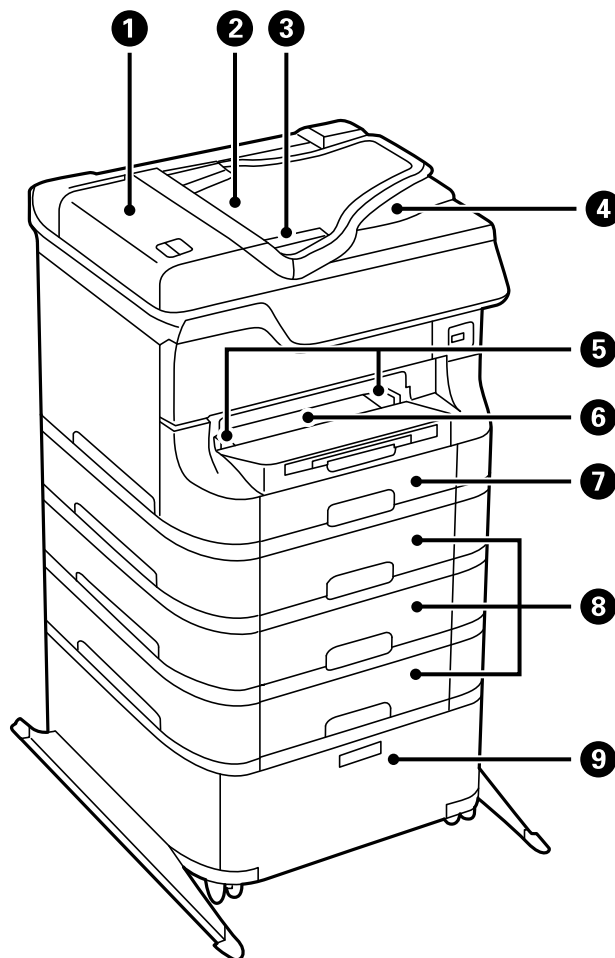
Әкімші жеке пайдаланушылар үшін принтердің мүмкіндіктерін шектей алады. Шектелген мүмкіндікті пайдалану үшін пайдаланушы басқару тақтасына идентификаторды және құпия сөзді енгізуі керек. Принтерді дұрыс пайдаланбауды болдырмау үшін осы мүмкіндікті пайдаланыңыз.

Компьютердегі шектеу параметрлерін теңшеу үшін Web Config пайдаланыңыз. Қосымша мәліметтер алу үшін *Әкімші нұсқаулығы* қараңыз.

Компьютердегі параметрлерді теңшегеннен кейін, принтердегі пайдаланушыны шектеу мүмкіндігін қосыңыз. Негізгі экраннан **Setup > System Administration > Security Settings > Access Control** таңдаңыз, одан кейін оны қосыңыз.

Принтердің негіздері

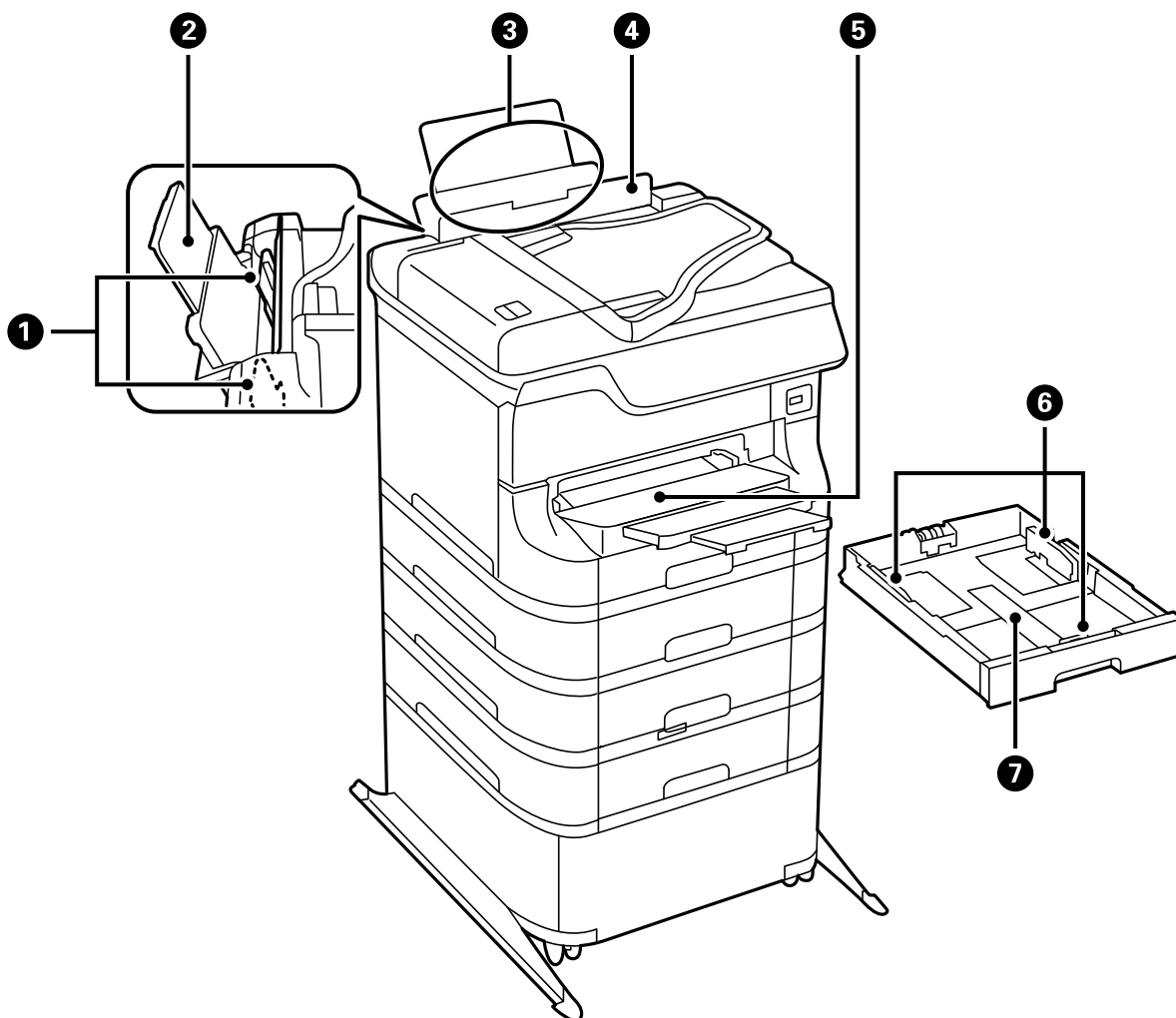
Бөлік аттары мен функциялары



1	АҚБ (Автоматты құжат беру құралы) қақпағы (F)	АҚБ ішінде кептелген түпнұсқа құжаттарды шығарға кезде ашыңыз.
2	АҚБ кіріс науасы (F)	Түпнұсқа құжаттарды автоматты түрде береді.
3	Жиек бағыттауыштары	Түпнұсқаларды принтерге тікелей береді. Түпнұсқалардың жиектеріне сырғытыңыз.
4	АҚБ шығыс науасы	АҚБ-дан шыққан түпнұсқа құжаттарды ұстайды.
5	Жиек бағыттауыштары	Қағазды тікелей принтерге береді. Қағаздың жиектеріне сырғытыңыз.
6	Алдыңғы қағаз беру ұясы (B2)	Бір уақытта бір парақ қағазды салыңыз.
7	Қағаз кассетасы 1 (C1)	Қағазды салады.
8	Қағаз кассетасы 2 - 4 (C2 - C4)	Қосымша қағаз кассетасы құралдары. Қағазды салыңыз.

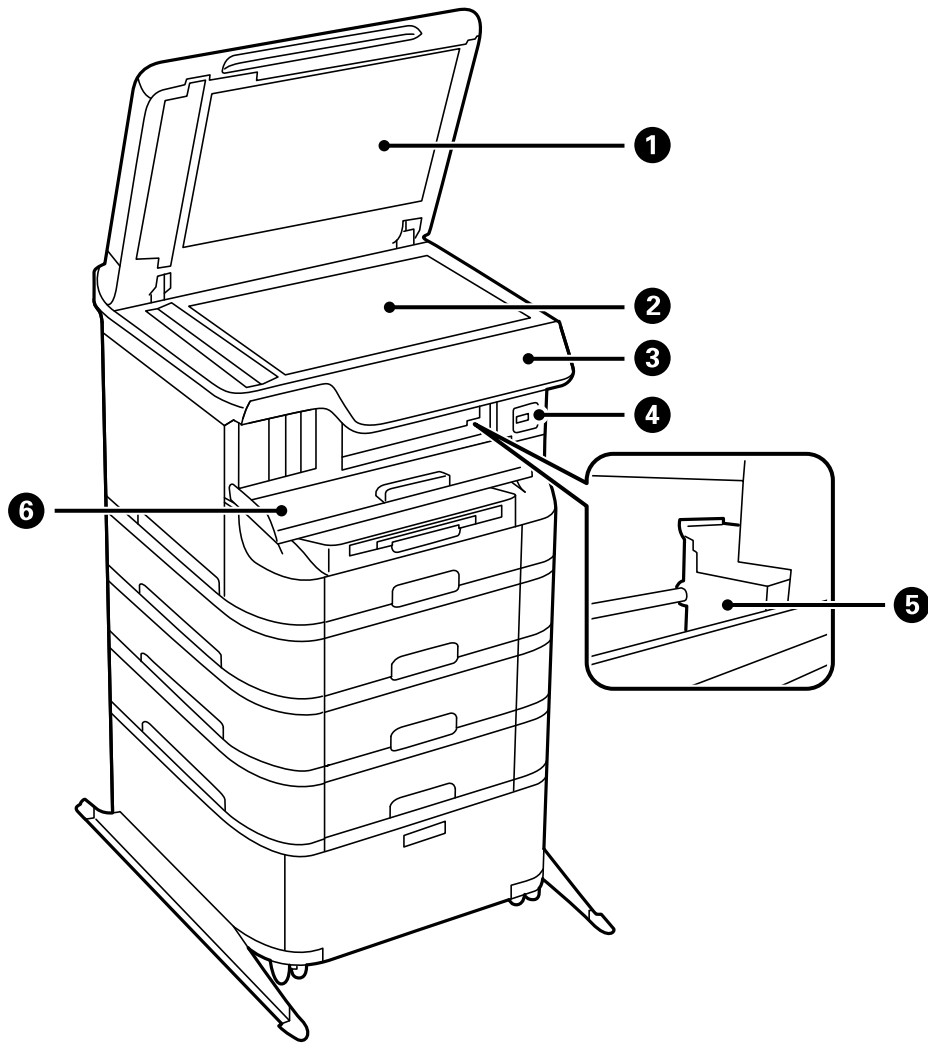
Принтердің негіздері

9	Шкаф	Қосымша шкаф. Қағаз немесе басқа тұтынылатын заттарды сақтайды.
---	------	---



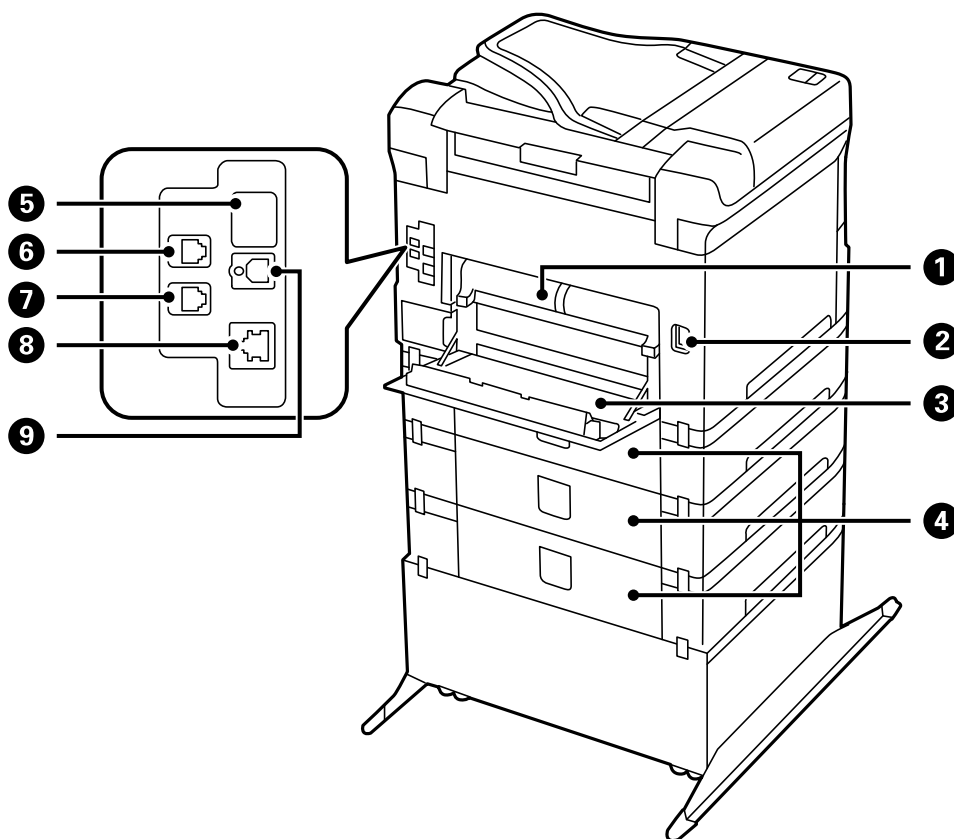
1	Жиек бағыттауыштары	Қағазды тікелей принтерге береді. Қағаздың жиектеріне сырғытыңыз.
2	Қағаз тіреуіші	Салынған қағазды ұстап тұрады.
3	Артқы қағаз беру (B1)	Қағазды салады.
4	Беру құралын қорғауыш	Принтерге бөгде заттардың кіруіне жол бермейді. Қорғауышты әдетте жабық сақтаңыз.
5	Шығыс науасы	Шыққан қағазды ұстайды.
6	Жиек бағыттауыштары	Қағазды тікелей принтерге береді. Қағаздың жиектеріне сырғытыңыз.
7	Қағаз кассетасы	Қағазды салады.

Принтердің негіздері



1	Құжат қақпағы	Сканерлеу барысында сыртқы жарықты бұғаттайды.
2	Сканер әйнегі	Қойылған түпнұсқа құжаттарды сканерлейді.
3	Басқару тақтасы	Принтерді жұмыс істетеді.
4	Сыртқы интерфейс USB порты	Жад құрылғыларын қосады.
5	Басып шығару басы	Сияны тауысады.
6	Алдыңғы қақпақ (A)	Сия картридждерін ауыстырғанда немесе принтердің ішінде кептелген қағазды шығарған кезде ашыңыз.

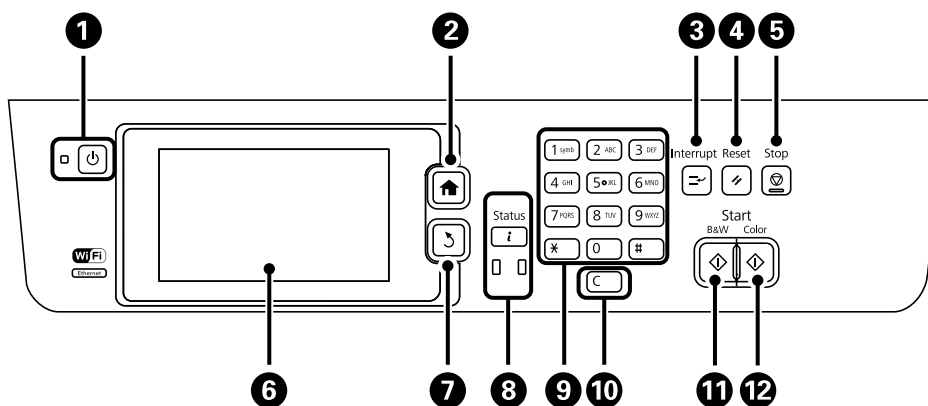
Принтердің негіздері



1	Артқы қақпақ 2 (D2)	Кептелген қағазды алған кезде тартыңыз.
2	Айнымалы ток кірісі	Қуат сымын қосады.
3	Артқы қақпақ 1 (D1)	Қолданылған сияға арналған қорапты немесе басып шығарғыштарға қызмет көрсету ауыстырған кезде, немесе кептелген қағазды жойғанда ашыңыз.
4	Артқы қақпақ (E)	Қосымша қағаз кассетасы құралын жабады. басып шығарғыштарға қызмет көрсету ауыстырғанда немесе кептелген қағазды алғанда ашыңыз.
5	Қызметтік USB порты	Келешекте пайдалануға арналған USB порты. Жапсырманы алып тастамаңыз.
6	LINE порты	Телефон желісі қосылады.
7	EXT. порты	Сыртқы телефон құрылғылары қосылады.
8	LAN порты	LAN кабелі қосылады.
9	USB порты	USB кабелі қосылады.

Басқару тақтасы

Түймелер мен шамдар




1		Принтерді қосады немесе өшіреді. Қуат шамы өшірілген кезде қуат сымын ажыратыңыз.
2		Негізгі экранды көрсетеді.
3		Ағымдағы тапсырмады кідіртеді және басқа тапсырманы үзуге рұқсат етеді. Кідірілген тапсырманы қайта іске қосу үшін осы түймені қайтадан басыңыз.
4		Ағымдағы параметрлерді алдыңғы күйіне қайтарады.
5		Ағымдағы әрекетті тоқтатады.
6	-	Мәзірлер мен хабарларды көрсетеді. Мәзір таңдау үшін СКД экранын түрткіңіз де, саусақпен жүргізу арқылы айналдырыңыз.
7		Алдыңғы экранға қайтарады.
8		Status Menu көрсетеді. Принтердің күйін және тапсырма журналын тексеруге болады. Қате пайда болған кезде сол жақтағы қате шамы жыпылықтайды немесе қосылады. Принтер деректерді өңдеген кезде оң жақтағы деректер шамы жыпылықтайды. Ол кезекте тұрған тапсырмалар болған кезде қосылады.
9	0 - 9 *, #	Сандарды, белгілерді және таңбаларды енгізеді.
10	C	Көшірме сандары сияқты сан параметрлерін тазалайды.
11		Қара және ақ түсте басып шығаруды, көшіруді, сканерлеуді және факс жіберуді бастайды.
12		Түсті етіп басып шығаруды, көшіруді, сканерлеуді және факс жіберуді бастайды.

СКД экранында бейнеленген белгішелер

Принтердің күйіне байланысты СКД экранында келесі белгішелер көрсетіледі. Ағымдағы желі параметрлерін және Wi-Fi параметрлерін тексеру үшін желі белгішесін басыңыз.

Принтердің негіздері

	Қағазды салу және түпнұсқа құжаттарды қою сияқты пайдалану нұсқауларын көру үшін осы белгішені басыңыз.
	Түпнұсқалар АҚБ құралына қойылған кезде жанады.
	Сия картридждері азайғанда немесе қолданылған сияға арналған қорап толуға жақындаған кезде жанады. i түймесін басыңыз, одан кейін күйді тексеру үшін Printer Information таңдаңыз.
	Сия картридждері таусылғанда немесе қолданылған сияға арналған қорап толған кезде жанады. i түймесін басыңыз, одан кейін күйді тексеру үшін Printer Information таңдаңыз.
	Өнімнің жадында сақталған, оқылмаған, басып шығарылмаған немесе сақталмаған құжаттар қабылданған кезде жанады.
	Факс жадының қолданысын көрсетеді.
	Факс жадының толы екендігін көрсетеді. Кіріс жәшігінен алынған қажетсіз құжаттарды жойыңыз.
	Принтердің сымсыз (Wi-Fi) немесе сымды (Ethernet) желіге қосылғанын көрсетеді.
	Принтер сымды (Ethernet) желіге қосылған кезде жанады.
	Принтер сымсыз (Wi-Fi) желіге қосылған кезде жанады. Жолақтар саны байланыстың сигнал күшін көрсетеді. Жолақтар неғұрлым көп болса, байланыс соғұрлым күштірек болады.
	Принтердің сымсыз (Wi-Fi) желі байланысы ақаулығын немесе принтердің сымсыз (Wi-Fi) желі байланысын іздегенін көрсетеді.
	Принтердің Ad Hoc режимінде сымсыз (Wi-Fi) желіге қосылғанын көрсетеді.
	Принтердің Wi-Fi Direct режимінде сымсыз (Wi-Fi) желіге қосылғанын көрсетеді.
	Принтердің Simple AP режимінде сымсыз (Wi-Fi) желіге қосылғанын көрсетеді.
	Пайдаланушының шектеу мүмкіндігі қосылғанын көрсетеді. Принтерге кіру үшін осы белгішені басыңыз. Пайдаланушы аты мен құпия сөзді енгізуіңіз керек. Кіру туралы ақпарат үшін принтер әкімшісіне хабарласыңыз.
	Қатынасу рұқсаты бар пайдаланушы кіргенін көрсетеді.

Қатысты ақпарат

➔ [“Жад толы қатесі орын алды.” бетте 195](#)









Принтердің негіздері

СКД экранының бағдарламалық жасақтама пернетақтасында бейнеленген белгішелер

Таңбаларды және белгілерді контактіні тіркегенде, желі параметрлерін орнатқанда және т.б. кезде бағдарламалық жасақтама пернетақтасы экранының көмегімен енгізуге болады. Бағдарламалық жасақтама пернетақтасы экранында келесі белгішелер көрсетіледі.

Ескертпе:

Қол жетімді белгішелер параметр элементіне байланысты өзгереді.

	Үлкен және кіші әріп арасында ауыстырады.
  	<p>Таңба түрін ауыстырады.</p> <p>123#: Сандарды және белгілерді енгізеді.</p> <p>ABC: Әріптерді енгізеді.</p> <p>ÁĀÂ: Умлауттар және диакритикалық арнайы таңбаларды енгізеді.</p>
	Пернетақта схемасын өзгертеді.
	Бос орын енгізеді.
	Сол жақтағы таңбаны жояды.
	Таңба енгізеді.

Мәзір опциялары

Сору режимі

Ескертпе:

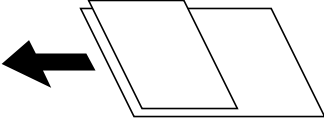
- Қол жетімді мәзірлер сіз таңдаған схемаға байланысты өзгереді.
- Жасырын параметрлер мәзірін көрсету үшін **Settings** түймесін басыңыз.

Мәзір	Параметрлер мен түсіндірмелер
Көшірмелер саны	Көшірмелер санын енгізіңіз.

Принтердің негіздері

Мәзір	Параметрлер мен түсіндірмелер	
Layout	With Border	Шеттерінде жиектермен көшіреді.
	2-up	Бірнеше бет түпнұсқаларын бір параққа көшіреді.
	4-up	<p>Түпнұсқаларды АҚБ құралына қойған кезде оларды беру құралына жоғарыдан немесе сол жақ шеттен салыңыз.</p> <p>Тік түпнұсқаларды төменде көрсетілгендей салыңыз да, Document Orientation мәзірінен Portrait параметрін таңдаңыз.</p>
	ID Card	Идентификатор картасының екі жағын сканерлейді және А4 өлшемді қағаздың бір жағына көшіреді.
Split Pages	Кітапшаның екі көрініп тұрған беттерін қағаздың бөлек парақтарына көшіреді.	
Document Size	Түпнұсқаның өлшемін таңдаңыз.	
Zoom	<p>Түпнұсқаны үлкейтеді немесе кішірейтеді.</p> <p>Таңдалған қағаз көзінің қағаз өлшеміне сәйкестендіру үшін Auto Fit Page параметрін таңдаңыз.</p>	
Paper Source	<p>Пайдаланғыңыз келген қағаз көзін таңдаңыз.</p> <p>Auto: Қағазды салған кезде қағазды Paper Setup параметрлерінің көмегімен автоматты түрде береді.</p> <p>Front Paper Feed Slot: алдыңғы қағаз беру ұясы салынған қағаз өлшемін және қағаз түрін таңдаңыз.</p>	
2-Sided	<p>2-жақты орналасу таңдаңыз.</p> <p>Орналасуды таңдаңыз, Settings түймесін басыңыз, одан кейін түпнұсқаның және қағаздың байланысу орнын таңдаңыз.</p>	
Document Orientation	Түпнұсқаңыздың бағытын таңдаңыз.	

Принтердің негіздері

Мәзір	Параметрлер мен түсіндірмелер
Quality	Түпнұсқаңыздың түрін таңдаңыз. Text: Жылдамырақ басып шығаруды қамтамасыз етеді, бірақ баспа өңсіз болуы мүмкін. Photo: Жоғары сапалы басып шығаруды қамтамасыз етеді, бірақ басып шығару жылдамдығы баяулауы мүмкін.
Density	Көшірмелердің тығыздығын орнатыңыз.
Layout Order	Бірнеше беттер үшін көшіру схемасын 2-up немесе 4-up опциясын Layout параметрі ретінде таңдаған кезде таңдаңыз.
Scan Order	Кітапшаның қай бетін сканерлеу керектігін Split Pages опциясын Layout параметрі ретінде таңдаған кезде таңдаңыз.
Remove Shadow	Кітапшаны көшіргенде көшірменің ортасында немесе қалың қағазды көшіргенде көшірмелердің айналасында пайда болатын көлеңкелерді жояды.
Remove Punch Holes	Көшіру кезінде байланысу тесіктерін жояды.
Collate Copy	Ретімен жиналған бірнеше түпнұсқаның көшірмесін басып шығарады және оларды жинаққа сұрыптайды.
Mixed Documents	Өлшемдердің келесі тіркесімін АҚБ құралына бір уақытта қоюға болады. А3 және А4; В4 және В5. Осы тіркесімдерді қолданған кезде түпнұсқалар түпнұсқалардың нақты өлшемінде көшіріледі. Түпнұсқаларды төменде көрсетілгендей қойыңыз. 
Dry Time	Кептіру уақытын таңдаңыз.
Advanced Settings	Контраст және қанықтық сияқты кескін параметрлерін реттеңіз.

Scan режимі

Email

Мәзір	Параметрлер мен түсіндірмелер	
Contacts	Контактті тізімінен сканерленген кескінді жіберетін электрондық пошта мекенжайын таңдаңыз.	
Format	Сканерленген кескінді сақтайтын пішімді таңдаңыз. TIFF (Single Page) немесе TIFF (Multi Page) пішімін таңдаған кезде тек бір түсті сканерлеу қол жетімді болады.	
Menu	Email Settings	Subject: Электрондық пошта тақырыбын енгізіңіз. Filename Prefix: Жіберілетін файлдың атауы үшін префикс енгізіңіз.
	Basic Settings	Settings ішіндегі мәзірлер тізімін қараңыз.
	Scan Report	Сканерленген файлдар қашан және қай электрондық поштаға жіберілгенін көрсететін журналды басып шығарады.

Принтердің негіздері

Network Folder/FTP

Мәзір	Параметрлер мен түсіндірмелер	
Contacts	Контактті тізімінен сканерленген кескінді сақтайтын қалтаны таңдаңыз. Контактті тізімінен қалтаны таңдаған кезде орналасу параметрлерін орнатудың қажеті жоқ.	
Location	Communication Mode	Байланыс режимін таңдаңыз.
	Location	Сканерленген кескінді сақтайтын қалтаның жолын енгізіңіз.
	User Name	Көрсетілген қалтаның пайдаланушы атын енгізіңіз.
	Password	Көрсетілген қалтаның құпия сөзін енгізіңіз.
	Connection Mode	Қосылым режимін таңдаңыз.
	Port Number	Порт нөмірін енгізіңіз.
Format	Сканерленген кескінді сақтайтын пішімді таңдаңыз. TIFF (Single Page) опциясын таңдаған кезде тек бір түсті сканерлеу қол жетімді болады.	
Menu	File Settings	Filename Prefix ішінен файл атауы үшін префикс енгізіңіз.
	Basic Settings	Settings ішіндегі мәзірлер тізімін қараңыз.
	Scan Report	Сканерленген файлдар қашан және қай қалтаға жіберілгенін көрсететін журналды басып шығарады.

Memory Device

Мәзір	Параметрлер мен түсіндірмелер
Format	Сканерленген кескінді сақтайтын пішімді таңдаңыз. TIFF (Multi Page) опциясын таңдаған кезде тек бір түсті сканерлеу қол жетімді болады.
Settings	Settings ішіндегі мәзірлер тізімін қараңыз.

Cloud

Мәзір	Параметрлер мен түсіндірмелер
Format	Сканерленген кескінді сақтайтын пішімді таңдаңыз.
Settings	Settings ішіндегі мәзірлер тізімін қараңыз.

Document Capture Pro

Бұл мәзірде ешқандай параметр элементі жоқ.

Computer (WSD)

Бұл мәзірде ешқандай параметр элементі жоқ.

Принтердің негіздері

Settings

Ескертпе:

Қол жетімді мәзірлер электрондық пошта немесе қалта сияқты меже түрі және сканерленген кескіннің сақталған пішіміне байланысты өзгеруі мүмкін.

Мәзір	Параметрлер мен түсіндірмелер
Resolution	Сканерлеу ажыратымдылығын таңдаңыз.
Scan Area	Сканерлеу аймағын таңдаңыз. Auto Cropping: Сканерлеу барысында мәтіннің немесе кескіннің айналасынан ақ бос орын қиып алады. Max Area: Сканер әйнегі немесе АҚБ құралының ең жоғары сканерлеу аймағында сканерлеңіз.
2-Sided	Түпнұсқаның екі жағында сканерлейді. 2-жақты сканерлеу әрекетін орындау барысында, Binding Direction опциясын таңдаңыз, одан кейін түпнұсқаның байланыстыру орнын таңдаңыз.
Document Type	Түпнұсқаңыздың түрін таңдаңыз.
Density	Сканерленген кескіннің контрастын таңдаңыз.
Document Orientation	Түпнұсқаңыздың бағытын таңдаңыз.
Compression Ratio	Сканерленген кескінді қаншалықты сығымдау керектігін таңдаңыз.
PDF Settings	Сақтау пішімінің параметрі ретінде PDF пішімін таңдаған кезде PDF файлдарын қорғау үшін осы параметрлерді пайдаланыңыз. Document Open Password: Ашқан кезде құпия сөзді талап ететін PDF файлын жасайды. Permissions Password: Басып шығарғанда немесе өңдегенде құпия сөзді талап ететін PDF файлын жасайды.
Attached File Max Size	Электрондық поштаға тіркеуге болатын ең жоғары файл өлшемін таңдаңыз.

Факс режимі

Негізгі экраннан **Факс > Menu** таңдаңыз. Кейбір параметр мәзірлеріне **Факс** экранынан тікелей өтуге болады.

Принтердің негіздері

Мәзір	Параметрлер мен түсіндірмелер	
Fax Send Settings	Resolution	Шығыс факстың ажыратымдылығын таңдаңыз. Құрамында мәтін және фотосурет кескіндері бар түпнұсқалар үшін Photo таңдаңыз.
	Density	Шығыс факстың тығыздығын таңдаңыз.
	Document Size (Glass)	Сканер әйнегі үстіне қойған түпнұсқаның өлшемін және бағытын таңдаңыз.
	ADF 2-Sided	Бір түсті факс жіберген кезде АҚБ құралына қойылған түпнұсқаның екі жағы да сканерленеді.
	Direct Send	Қосымша мәліметтер алу үшін осы мүмкіндіктерді сипаттайтын беттерді қараңыз.
	Priority Send	
	Continuous Scan from ADF	
	Transmission Report	Факс жібергеннен кейін жіберу есебін автоматты түрде басып шығарады. Есепті тек қате пайда болғанда басып шығару үшін Print on Error таңдаңыз.
Send Fax Later	Қосымша мәліметтер алу үшін осы мүмкіндіктерді сипаттайтын беттерді қараңыз.	
Polling Receive		
Polling Send		
Store Fax Data		
Fax Report	Fax Settings List	Ағымдағы факс параметрлерін басып шығарады.
	Fax Log	Факс жібергеннен кейін жіберу есебін автоматты түрде басып шығарады. Төмендегі мәзірдің көмегімен осы есепті автоматты түрде басып шығару орнатуға болады. Setup > System Administration > Fax Settings > Output Settings > Fax Log Auto Print
	Transmission Report	Жіберілген немесе сұрау арқылы алынған алдыңғы факс үшін есеп басып шығарады.
	Stored Fax Documents	Аяқталмаған тапсырмалар сияқты принтердің жадында сақталған факс құжаттарының тізімін басып шығарады.
	Protocol Trace	Жіберілген немесе алынған алдыңғы факс үшін егжей-тегжейлі есеп басып шығарады.

Қатысты ақпарат

- ➔ "Монохромды құжаттың көптеген беттерін жіберу (Direct Send)" бетте 114
- ➔ "Факсты қалау бойынша жіберу (Priority Send)" бетте 114
- ➔ "АҚБ көмегімен түрлі өлшемді құжаттарды жіберу (Continuous Scan from ADF)" бетте 114
- ➔ "Факс көрсетілген уақытта жіберу (Send Fax Later)" бетте 112
- ➔ "Сұрау бойынша факс алу (Polling Receive)" бетте 117
- ➔ "Факстарды сұрау бойынша жіберу (Polling Send)" бетте 113
- ➔ "Факсты алушыны көрсетпей сақтау (Store Fax Data)" бетте 113

Принтердің негіздері

Memory Device режимі

Ескертпе:

Жад құрылғысы деген USB флэш жадылары сияқты сыртқы USB құрылғыларының жалпы атауы болып табылады.

Файл пішімі

Мәзір	Параметрлер мен түсіндірмелер
JPEG	Басып шығарғыңыз келген файлдың файл пішімін таңдаңыз.
TIFF	
PDF	

Settings

Ескертпе:

Қол жетімді мәзірлер сіз таңдаған файл пішіміне байланысты өзгеруі мүмкін.

Мәзір	Параметрлер мен түсіндірмелер	
Баспалар саны	Баспалар санын енгізіңіз.	
Settings	Paper Source	Пайдаланғыңыз келген қағаз көзін таңдаңыз. Сіз Front Paper Feed Slot таңдаған кезде, Front Paper Feed Slot ұясына салған қағаз өлшемін және қағаз түрін таңдаңыз.
	Layout	Орналасуды таңдаңыз.
	Quality	Басып шығару сапасын таңдаңыз.
	Date	Баспадағы күн пішімін таңдаңыз.
	Fit Frame	Таңдалған қағаз өлшеміне сәйкестендіру үшін кескіннің жоғарғы және төменгі шеттерін қиып алады. Бұл функцияны өшіру кескіннің сол және оң жағында жиектердің пайда болуына себеп болады.
	Bidirectional	Басып шығару басы жылжыған кезде сияны қай жағынан шығатынын таңдаңыз. Бұл функцияны қалыпты қолданғанда қосыңыз. Қосылған: Басып шығару басы екі бағытқа жылжыған кезде басып шығарады. Ажыратылды: Басып шығару басы бір бағытқа жылжыған кезде ғана басып шығарады. Басып шығару сапасы жақсарады, бірақ басып шығару жылдамдығы баяулайды.
	2-Sided	2-жақты орналасу таңдаңыз. Орналасуды таңдаңыз, Settings мәзірін таңдаңыз, одан кейін байланыстыру орны мен кептіру уақытын таңдаңыз.
Print Order	Last Page on Top: Файлдың бірінші бетінен бастап басып шығарады. First Page on Top: Файлдың соңғы бетінен бастап басып шығарады.	

Принтердің негіздері

Мәзір	Параметрлер мен түсіндірмелер	
Image Adjustments	Enhance	<p>Кескінді түзету әдісін таңдаңыз.</p> <p>On: Кескінді Epson-ның бірегей кескін талдау және кескінді өңдеу технологиясының көмегімен автоматты түрде жақсартады.</p> <p>P.I.M.: Кескінді камераның PRINT Image Matching функциясының немесе Exif Print ақпаратының көмегімен реттейді.</p>
	Fix Red-Eye	<p>Фотосуреттердегі қызыл көзді түзетеді.</p> <p>Түзетулер түпнұсқа файлына емес, тек баспаларға қолданылады.</p> <p>Фотосуреттің түріне байланысты кескіннің көзден басқа бөліктері түзетілуі мүмкін.</p>
Menu	Select Images	Select All Images жад құрылғысындағы барлық кескіндерді таңдайды.
	Select Group	Басқа топ таңдау үшін осы мәзірді таңдаңыз.

Setup режимі

Мәзір	Параметрлер мен түсіндірмелер
Ink Levels	<p>Сия картридждерінің және қолданылған сия арналған ыдыстың шамалас деңгейін көрсетеді.</p> <p>Леп белгісі көрсетілсе, сия картриджінің сиясы азайғанын немесе қолданылған сияға арналған ыдыстың толуға жақын екенін білдіреді.</p>

Принтердің негіздері

Мәзір	Параметрлер мен түсіндірмелер	
Maintenance	Print Head Nozzle Check	Басып шығару басының саңылаулары бітелгенін не бітелмегенін тексеретін үлгі басып шығарады.
	Print Head Cleaning	Басып шығару басындағы бітелген саңылауларды тазалайды.
	Print Head Alignment	Басып шығару сапасын жақсарту үшін басып шығару басын реттейді. Егер баспалар бұлдыр немесе мәтін және сызықтар жылжып кетсе, Vertical Alignment функциясын іске қосыңыз. Егер баспаларда қалыпты аралықпен көлденең жолақтар болса, Horizontal Alignment функциясын іске қосыңыз.
	Thick Paper	Басып шығару кезінде сияның айғыздануын азайтады. Бұл мүмкіндікті баспаларда сияның айғыздануын көргенде ғана қосыңыз, себебі бұл басып шығару жылдамдығын төмендетеді. Бұл мүмкіндік қуат өшірілген кезде ажыратылады.
	Paper Guide Cleaning	Ішкі басып шығарғыштарда сия дақтары болғанда немесе қағазды беру ақаулығы пайда болған кезде жай қағазды тазалауға беру үшін осы мүмкіндікті пайдаланыңыз.
	Remove Paper	Кептелген қағазды алғаннан кейін де принтердің ішінде қағаздың жыртылған бөліктері қалып қойған болса, осы мүмкіндік пайдаланыңыз.
	Maintenance Roller Information	басып шығарғыштарға қызмет көрсету үшін қағаз кассетасы күйін Maintenance Roller Status арқылы көрсетеді. басып шығарғыштарға қызмет көрсету ауыстырғаннан кейін, Reset Maintenance Roller Counter мүмкіндігін қағаз кассетасы ауыстырылған басып шығарғыштарға қызмет көрсету санағышын нөлдеу үшін таңдаңыз.
Paper Setup	Әрбір қағаз көзіне салған қағаз өлшемін және қағаз түрін таңдаңыз.	
Print Status Sheet	Configuration Status Sheet	Принтердің ағымдағы күйін және параметрлерін көрсететін ақпарат парағын басып шығарады.
	Supply Status Sheet	Тұтынылатын заттардың күйін көрсететін ақпарат парағын басып шығарады.
	Usage History Sheet	Принтерді қолдану журналын көрсететін ақпарат парағын басып шығарады.
	PS3 Status Sheet	Принтерді PostScript принтері ретінде пайдаланған кезде ақпарат парағын басып шығарады.
	PS3 Font List	PostScript принтері үшін қол жетімді қаріптер тізімін басып шығарады..
	PCL Font List	Epson Universal P6 принтері үшін қол жетімді қаріптер тізімін басып шығарады.

Принтердің негіздері

Мәзір	Параметрлер мен түсіндірмелер	
Network Status	Wi-Fi/Network Status	Ағымдағы желі параметрлерін көрсетеді немесе басып шығарады.
	Wi-Fi Direct Status	
	Email Server Status	Ағымдағы электрондық пошта серверінің параметрлерін көрсетеді.
	Epson Connect Status	Принтердің Epson Connect немесе Google Cloud Print қызметіне тіркелгенін не қосылғанын көрсетеді.
	Google Cloud Print Status	Қосымша мәліметтер алу үшін Epson Connect порталының веб-торабын қараңыз. https://www.epsonconnect.com/ http://www.epsonconnect.eu (Тек Еуропа)
Admin Settings	Бұл мәзірлер әкімшіге принтер параметрлерін басқа пайдаланушылардың өзгертуінен қорғау үшін әкімші құпия сөзін тіркеуге рұқсат етеді.	
	Admin Password	Әкімші құпия сөзін орнатыңыз, өзгертіңіз немесе қайта орнатыңыз. Құпия сөзді ұмытсаңыз, дилеріңізге хабарласыңыз.
	Lock Setting	Әкімші құпия сөзін System Administration параметрлерін енгізгенде және Eco Mode, Presets параметрлерін және контактілерді өзгерткенде енгізу керек.
System Administration	Қосымша мәліметтер алу үшін осы мүмкіндіктерді сипаттайтын беттерді қараңыз.	

Қатысты ақпарат

➔ ["System Administration" бетте 34](#)

System Administration

Негізгі экраннан **Setup** мәзірін, одан кейін **System Administration** таңдаңыз.

Принтердің негіздері

Мәзір	Параметрлер мен түсіндірмелер		
Printer Settings	Paper Source Settings	Rear Paper Feed Priority	Қағазды артқы қағаз беру жақтан басымырақ береді.
		A4/Letter Auto Switching	Letter өлшемі ретінде орнатылған қағаз көзі жоқ кезде қағазды A4 өлшемі ретінде орнатылған қағаз көзінен береді немесе қағазды A4 өлшемі ретінде орнатылған қағаз көзі жоқ кезде Letter өлшемі ретінде орнатылған қағаз көзінен береді.
		Auto Select Settings	Көшіру және факс жіберу сияқты мүмкіндіктерді пайдаланған кезде берілетін қағаз көзін көрсетіңіз. Бірнеше қағаз көздері қол жетімді болса, қағаз көшіру немесе басып шығару тапсырмасына сәйкес келетін қағаз параметрлері бар қағаз көзінен беріледі.
		Error Notice	Paper Setup ішіндегі қағаз өлшемі немесе түрінің параметрлері және басып шығару параметрлері сәйкес келмесе, қате туралы хабар көрсетіледі.
	USB I/F Timeout Setting	Принтер PostScript принтер драйверінен немесе Epson Universal P6 принтер драйверінен басып шығару тапсырмаларын қабылдағаннан кейін компьютерден USB байланысын үзуден бұрын бітетін секундпен берілген уақыт ұзақтығын көрсетіңіз. Егер аяқталатын тапсырма PostScript принтер драйверінен немесе Epson Universal P6 принтер драйверінен айқын анықтамаса, үздіксіз USB байланысына себеп болады. Бұл жағдайда, принтер көрсетілген уақыт біткеннен кейін байланысты аяқтайды. Егер байланысты аяқтағыңыз келмесе 0 (нөл) мәнін енгізіңіз.	
	Printing Language	USB интерфейсі немесе желі интерфейсі үшін басып шығару тілін таңдаңыз.	
	Auto Error Solver	<p>2-жақты басып шығару қатесі немесе жад толы қатесі пайда болған кезде орындайтын әрекет таңдаңыз.</p> <p><input type="checkbox"/> 2-жақты басып шығару қатесі</p> <p>Қосылған: Егер 2-жақты басып шығаруды қолдайтын ешқандай қағаз болмаған кезде 2-жақты тапсырма жіберілсе, принтер қате туралы хабар көрсетеді, одан кейін, қағаздың тек бір жағын автоматты түрде басып шығарады.</p> <p>Ажыратылды: Принтер қате туралы хабарды көрсетеді және басып шығаруды тоқтатады.</p> <p><input type="checkbox"/> Жад толы қатесі</p> <p>Қосылған: Егер басып шығару барысында принтердің жады толса, принтерде қате туралы хабар көрсетіледі, одан кейін принтер өңдей алатын деректің бір бөлігін ғана басып шығарады.</p> <p>Ажыратылды: Принтер қате туралы хабарды көрсетеді және басып шығаруды тоқтатады.</p>	
	Memory Device Interface	Memory Device	Принтерге салынған жад құрылғысын қосады. Егер бұл мүмкіндік ажыратылса, принтер салынған жад құрылғысын тани алмайды.
		File Sharing	Жад құрылғысына жазуға қатынасты USB қосылған компьютерден немесе желі қосылған компьютерден беру не бермеуді таңдаңыз.
	PC Connection via USB	Компьютерге USB қосылымы бойынша жалғанған принтерді қосыңыз. Егер бұл мүмкіндік ажыратылса, компьютер USB қосылымы бар принтерлерді тани алмайды.	

Принтердің негіздері

Мәзір	Параметрлер мен түсіндірмелер			
Common Settings	LCD Brightness	СҚД экранының жарықтығын реттейді.		
	Sound	Дыбыс деңгейін реттеңіз және дыбыс түрін таңдаңыз.		
	Sleep Timer	Ешқандай әрекет орындалмаған кезде принтер ұйқы режиміне (қуат үнемдеу режимі) өтуден бұрын уақыт аралығын таңдаңыз. Орнатылған уақыт өткеннен кейін СҚД экраны қараяды.		
	Power Off Timer	Қуатты басқару функциясы қолданылудан бұрын уақытты реттей аласыз. Қандай да бір көбейту өнімнің энергияны тұтыну тиімділігіне әсер етеді. Қандай да бір өзгерту жасаудан бұрын қоршаған ортаға назар аударыңыз.		
	Date/Time Settings	Date/Time	Ағымдағы күн мен уақытты енгізіңіз.	
		Daylight Saving Time	Аймағыңызға қолданылатын жазғы уақыт параметрін таңдаңыз.	
		Time Difference	Жергілікті уақыт пен UTC (Реттелген әмбебап уақыт) арасындағы уақыт айырмашылығын енгізіңіз.	
Country/Region	Ел немесе өңірді таңдаңыз.			
Language	Дисплей тілін таңдаңыз.			
Operation Time Out	Егер осы мүмкіндік қосылса, шамамен үш минут бойы ешқандай әрекет орындалмаған кезде СҚД экраны негізгі экранға қайтады. Пайдаланушының шектеу мүмкіндігі қосылған кезде бұл мүмкіндік автоматты түрде қосылады.			
Wi-Fi/ Network Settings	Wi-Fi/ Network Status	Желі параметрлерін және қосылым күйін көрсетеді немесе басып шығарады.		
	Wi-Fi Setup	Wi-Fi Setup Wizard	Қосымша мәліметтер алу үшін <i>Желімен жұмыс істеуге арналған нұсқау</i> қараңыз.	
		Push Button Setup (WPS)		
		PIN Code Setup (WPS)		
		Wi-Fi Auto Connect		
		Disable Wi-Fi	Wi-Fi параметрлерін ажырату немесе Wi-Fi параметрлерін қайтадан орнату арқылы желі ақауларын шешуге болады. Қосымша мәліметтер алу үшін <i>Желімен жұмыс істеуге арналған нұсқау</i> қараңыз.	
	Wi-Fi Direct Setup	Қосымша мәліметтер алу үшін <i>Желімен жұмыс істеуге арналған нұсқау</i> қараңыз.		
Connection Check	Желі байланысының күйін тексереді және желі байланысын тексеру есебін басып шығарады. Егер қандайда бір қосылым ақаулығы болса, ақаулықты шешу үшін тексеру есебін қараңыз.			
Advanced Setup	Қосымша мәліметтер алу үшін <i>Желімен жұмыс істеуге арналған нұсқау</i> қараңыз.			

Принтердің негіздері

Мәзір	Параметрлер мен түсіндірмелер	
Epson Connect Services	Epson Connect немесе Google Cloud Print қызметін тоқтатуға не жалғастыруға немесе қызметтерді (әдепкі параметрлерді қалпына келтіру) пайдаланудан бас тартуға болады. Қосымша мәліметтер алу үшін Epson Connect порталының веб-торабын қараңыз.	
Google Cloud Print Services	https://www.epsonconnect.com/ http://www.epsonconnect.eu (Тек Еуропа)	
Copy Settings	User Default Settings ішінде орнатылған параметрлер әрбір режимде әдепкі параметрлер ретінде көрсетіледі. Параметрлер элементтері туралы қосымша мәлімет алу үшін әрбір режимнің мәзірлер тізімін қараңыз.	
Scan Settings		
Fax Settings	Fax Settings ішіндегі мәзірлер тізімін қараңыз.	
Universal Print Settings	Сыртқы құрылғыдан принтер драйверінің көмегінсіз басып шығарғанда немесе PostScript принтер драйверінен басып шығарғанда осы басып шығару параметрлері қолданылады.	
	Top Offset	Қағаздың жоғарғы немесе сол жақ жиегін реттеңіз.
	Left Offset	
	Top Offset in Back	2-жақты басып шығару орындаған кезде беттің артқы жағының жоғарғы жиегін немесе сол жақ жиегін реттеңіз.
	Left Offset in Back	
	Check Paper Width	Принтер басып шығаруды бастамастан бұрын қағаз енін тексереді. Бұл қағаз өлшемінің параметрі дұрыс болмаған кезде қағаздың шеттерінен шығарып басып шығаруды болдырмайды, бірақ басып шығару уақыты ұзағырақ болуы мүмкін.
	Dry Time	2-жақты басып шығару орындаған кезде кептіру уақытын таңдаңыз.
	Skip Blank Page	Басып шығару дерегіндегі бос беттерді автоматты түрде өткізіп жібереді.
PDL Print Configuration	PDL Print Configuration ішіндегі мәзірлер тізімін қараңыз.	
Security Settings	Access Control	Принтерді пайдалану үшін әкімшінің құпия сөзін талап етеді. Қажетті түпнұсқалық растама ақпараты жоқ тапсырмаларға рұқсат ету не етпеуді таңдаңыз.
	Delete All Confidential Jobs	Барлық сақталған құпиялы тапсырмаларды жояды.

Принтердің негіздері

Мәзір	Параметрлер мен түсіндірмелер		
Eco Mode	Төмендегі Eco режимінің параметрлері қол жетімді. Бұл параметрлер ажыратылған кезде, Common Settings ішінде орнатылған параметрлер қолданылады.		
Configure	Sleep Timer	Ешқандай әрекет орындалмаған кезде принтер ұйқы режиміне (қуат үнемдеу режимі) өтуден бұрын уақыт аралығын таңдаңыз. Орнатылған уақыт өткеннен кейін СКД экраны қараяды.	
	LCD Brightness	СКД экранының жарықтығын реттейді.	
	2-Sided (Copy)	2-жақты көшіруді әдепкі параметр ретінде орнатады.	
	2-Sided (Memory Device)	2-жақты басып шығаруды әдепкі параметр ретінде орнатады.	
Clear Internal Memory Data	PostScript принтер драйвері және Epson Universal P6 принтер драйвері үшін басып шығару параметрлерін жояды. Принтердің жадында сақталған PostScript принтер драйверінің және Epson Universal P6 принтер драйверінің барлық деректерін жою үшін Clear All пәрменін таңдаңыз.		
Restore Default Settings	Таңдалған параметрлерді әдепкі параметрлеріне қайта орнатады.		

Қатысты ақпарат

- ➔ ["Copy режимі" бетте 25](#)
- ➔ ["Scan режимі" бетте 27](#)
- ➔ ["Fax Settings" бетте 38](#)
- ➔ ["PDL Print Configuration" бетте 42](#)

Fax Settings

Негізгі экраннан **Setup > System Administration > Fax Settings** таңдаңыз.

Мәзір	Параметрлер мен түсіндірмелер
User Default Settings	Осы мәзірде орнатылған параметрлер факстар жіберу үшін әдепкі параметрлер болады. Параметр элементтері туралы қосымша мәліметтер алу үшін Fax режиміндегі мәзірлер тізімін қараңыз.

Принтердің негіздері

Мәзір	Параметрлер мен түсіндірмелер	
Send Settings	Auto Rotation	<p>АҚБ құралына немесе сканер әйнегіне қойылған ұзын шеті сол жаққа қарап тұрған А4 өлшемді түпнұсқа А3 өлшемді факс ретінде жіберіледі.</p> <p>Қосылған: Принтер сканерленген кескінді А4 өлшемінде жіберу үшін бұрады.</p> <p>Ажыратылды: Принтер құжатты А3 өлшемінде жібереді және алушы құрылғы оны А3 қағазына басып шығарады немесе кескінді А4 өлшеміне кішірейтеді.</p>
	Batch Send	Осы мүмкіндік сипаттайтын бетті қараңыз.
	Save Failure Data	Принтердің жадындағы жіберілмей қалған құжаттарды сақтайды. Құжаттарды Status Menu мәзірінен қайта жіберуге болады.
Receive Settings	Receive Mode	Қабылдау режимін таңдаңыз.
	DRD	Егер телефон компанияңыздан қоңырау түрін ажырату қызметіне жазылсаңыз, кіріс факстар үшін қолданылатын қоңырау үлгісін таңдаңыз (немесе On таңдаңыз).
	Rings to Answer	Принтер факстарды автоматты түрде қабылдаудан бұрын пайда болуы тиіс қоңыраулар санын таңдаңыз. Егер факстарды қоңыраусыз қабылдағыңыз келсе "0" (нөл) мәнін таңдаңыз.
	Remote Receive	Принтерге қосылған телефонда кіріс факс қоңырауына жауап берген кезде, телефонның көмегімен кодты енгізу арқылы факсты қабылдауды бастай аласыз.

Принтердің негіздері

Мәзір	Параметрлер мен түсіндірмелер	
Output Settings	Fax Output	Қабылданған құжаттарды кіріс жәшігіне, жад құрылғысына не компьютерге сақтау немесе құжаттарды қайта жіберу опциясын орнатуға болады.
	Auto Reduction	Қағаз көзіндегі қағазға сәйкестендіру үшін қабылданған үлкен құжаттарды кішірейтеді. Кішірейту қабылданған деректерге байланысты әрдайым мүмкін болмайды. Егер бұл опция өшірулі болса, үлкен құжаттар түпнұсқа өлшемінде бірнеше парақтарға басып шығарылады немесе екінші бет бос шығуы мүмкін.
	Auto Rotation	Альбомдық бағыттағы A5, B5, A4, немесе Letter өлшемінде қабылданған құжатты дұрыс қағаз өлшемінде басып шығарылуы үшін бұрады. Бұл параметр Paper Source Settings > Auto Select Settings мәзірінде факсты басып шығару үшін екі немесе одан көп қағаз көздері орнатылған кезде қолданылады және қағаз өлшемінің параметрлері келесі тіркесімдерді пайдаланады; A3 және A4, B4 және B5, немесе A4 және A5.
	Collation Stack	Басып шығарылған құжаттар дұрыс бер ретімен жиналуы үшін құжаттарды соңғы беттен (кему ретімен басып шығару) бастап басып шығарады. Принтерді жады азайып бара жатса, бұл мүмкіндік қол жеткізгісіз болуы мүмкін.
	Print Suspend Time	Бұл мүмкіндікті қосыңыз және көрсетілген уақыт аралығында қабылданған құжаттарды басып шығаруды тоқтату үшін Time to Stop және Time to Restart уақытын енгізіңіз, одан кейін оларды жадқа сақтаңыз. Бұл мүмкіндікті пайдаланудан бұрын бос жад жеткілікті екеніне көз жеткізіңіз. Status Menu мәзірінде көрсетілген уақыт барысында қабылданған құжаттарды тексеруге және басып шығаруға болады. Бұл мүмкіндік түнгі уақытта шуды болдырмау немесе сіз алыста болған кезде құпиялы құжаттардың ашылуын болдырмау үшін қолдануға болады.
	Forwarding Report	Қабылданған құжатты қайта жібергеннен кейін есепті басып шығарады.
	Attach Image to Report	Жіберілген құжаттың бірінші бетімен Transmission Report басып шығарады. On(Large Image): Беттің жоғарғы бөлігін кішірейтпестен басып шығарады. On(Small Image): Бүкіл бетті есепке сәйкестендіру үшін кішірейтіп басып шығарады.
	Fax Log Auto Print	Факс журналын автоматты түрде басып шығарады. On(Every 30): Әр 30 факс тапсырмасы аяқталған сайын журнал басып шығарады. On(Time): Көрсетілген уақытта журнал басып шығарады. Дегенмен, егер факс тапсырмасының саны 30 дан асатын болса, журнал көрсетілген уақыттан бұрын басып шығарылады.
Report Format	Факс есептері үшін Protocol Trace пішімінен басқа пішім таңдаңыз. Қате кодтармен басып шығару үшін Detail таңдаңыз.	

Принтердің негіздері

Мәзір	Параметрлер мен түсіндірмелер	
Basic Settings	Fax Speed	<p>Факсты жіберу жылдамдығын таңдаңыз.</p> <p>Байланыс қатесі жиі пайда болғанда, шетелге факс жібергенде не шетелден факс қабылдағанда, немесе IP (VoIP) телефон қызметін пайдаланған кезде Slow(9,600bps) таңдауды ұсынамыз.</p>
	ECM	<p>Факс жіберу кезіндегі (қатені түзету режимі), көбінесе телефон желісіндегі шуға байланысты болатын қателерді автоматты түрде түзетеді. Егер бұл режим ажыратылса, түсті құжаттар жіберілмейді немесе қабылданбайды.</p>
	Dial Tone Detection	<p>Теруді бастаудан бұрын теру үнін анықтайды.</p> <p>Егер принтер PBX (Жеке қолданысқа арналған телефон желісі) немесе сандық телефон желісіне қосылса, принтер теруді бастай алмауы мүмкін. Бұл жағдайда, Line Type параметрін PBX түріне өзгертіңіз. Егер жұмыс істемесе, бұл мүмкіндікті ажыратыңыз. Дегенмен, бұл мүмкіндік ажыратылса, факс нөмірінің бірінші саны түсіп, факс басқа нөмірге жіберілуі мүмкін.</p>
	Dial Mode	<p>Принтеріңіз қосылған телефон жүйесінің түрін таңдаңыз. Pulse режиміне орнатылған кезде, факстың жоғарғы экранында нөмірлерді енгізу барысында теру режимін импульстік теруден үндік теруге * ("T" енгізілген) басу арқылы уақытша ауыстыруға болады. Бұл параметр өңірге байланысты көрсетілмеуі мүмкін.</p>
	Line Type	<p>Принтеріңіз қосылған желі түрін таңдаңыз. Қосымша мәліметтер алу үшін PBX параметрлерін сипаттайтын бетті қараңыз.</p>
	Header	<p>Жіберуші нөмірін және факс нөмірін енгізіңіз. Бұл шығыс факстарда үстіңгі деректеме ретінде көрінеді.</p> <p>Атыңыз үшін 40 таңбаға дейін және факс нөмірі үшін 20 таңбаға дейін енгізуге болады.</p>
Security Settings	Direct Dialing Restrictions	<p>Операторға алушыларды контактілер тізімінен немесе жіберілгендер журналынан таңдауға рұқсат ету арқылы факс нөмірлерін қолмен енгізуді болдырмау үшін осы мүмкіндікті қосыңыз. Нөмір қолмен енгізілген кезде операторға факс нөмірін қайтадан теруін талап ету үшін Enter Twice опциясын таңдаңыз.</p>
	Confirm Address List	<p>Жіберуді бастаудан бұрын алушының растау экранын көрсетеді.</p>
	Inbox Password Settings	<p>Пайдаланушылардың қабылданған факстарды көруін шектеу үшін кіріс жәшігін құпия сөзбен қорғау опциясын таңдаңыз.</p> <p>Құпия сөзді өзгерту үшін Change таңдаңыз, одан кейін құпия сөзбен қорғаудан бас тарту үшін Reset таңдаңыз. Құпия сөзді өзгерткенде немесе қайта орнатқанда, ағымдағы құпия сөз қажет болады.</p>
	<div style="display: flex;"> <div style="flex: 1;">Backup Data Auto Clear</div> <div style="flex: 1;">Clear Backup Data</div> </div>	<p>Басқару тақтасының көмегімен жойылған факс құжаттары СҚД экранынан көрінбей кетеді, бірақ олардың сақтық көшірмелері жадыда уақытша сақталады. Төмендегі мүмкіндіктер сақтық көшірмелерді жояды.</p> <p>Backup Data Auto Clear: Жіберілген немесе қабылданған құжат жойылған сайын сақтық көшірмелерді автоматты түрде жояды.</p> <p>Clear Backup Data: Барлық сақтық көшірмелерді жояды. Бұл мүмкіндікті принтерді біреуге беруден немесе жоюдан бұрын іске қосыңыз.</p>

Принтердің негіздері

Мәзір	Параметрлер мен түсіндірмелер
Check Fax Connection	Принтер телефон желісіне қосылғанын және факс жіберуге дайын екенін тексереді, одан кейін тексеру нәтижесін А4 өлшемді жай қағазда басып шығарады.
Fax Setting Wizard	Экрандағы нұсқауларды орындау арқылы негізгі факс параметрлерін орнату опциясын таңдаңыз. Қосымша мәліметтер алу үшін негізгі факс параметрлерін сипаттайтын бетті қараңыз.

Қатысты ақпарат

- ➔ "Факс режимі" бетте 29
- ➔ "Алынған факстар үшін шығыс параметрлерді орнату" бетте 118
- ➔ "Бір алушыға бір мезгілде бірнеше факс жіберу (Batch Send)" бетте 115
- ➔ "Негізгі факс параметрлерін жасау" бетте 107

PDL Print Configuration

Негізгі экраннан **Setup > System Administration > Universal Print Settings > PDL Print Configuration** таңдаңыз.

Мәзір	Параметрлер мен түсіндірмелер	
Common Settings	Paper Size	Қағаз өлшемін таңдаңыз.
	Paper Type	Қағаз түрін таңдаңыз.
	Orientation	Басып шығару бағытын таңдаңыз.
	Quality	Басып шығару сапасын таңдаңыз.
	Ink Save Mode	Басып шығару тығыздығын азайту арқылы сияны үнемдейді.
	Print Order	Last Page on Top: Файлдың бірінші бетінен бастап басып шығарады. First Page on Top: Файлдың соңғы бетінен бастап басып шығарады.
	Number of Copies	Көшірмелер санын орнатыңыз.
	Binding Margin	Байланыстыру орнын таңдаңыз.
	Auto Paper Ejection	Басып шығару тапсырмасы барысында басып шығару тоқтаған кезде қағазды автоматты түрде шығарады.
	2-Sided Printing	2-жақты басып шығаруды орындайды.

Принтердің негіздері

Мәзір	Параметрлер мен түсіндірмелер	
PCL Menu	Font Source	Resident: Принтердегі алдын ала орнатылған қаріпті пайдалану үшін таңдаңыз. Download: Жүктеген қаріпті пайдалану үшін таңдаңыз.
	Font Number	Әдепкі қаріп көзі үшін әдепкі қаріп нөмірін таңдаңыз. Қол жетімді нөмір сіз орнатқан параметрлерге байланысты өзгереді.
	Pitch	Егер қаріп масштабталатын және бекітілген қадамы болса, әдепкі қаріп қадамын орнатыңыз. 0,44 - 99,99 т/дюйм (әр дюймге таңба) мәнін 0,01 артуы бойынша таңдауға болады. Бұл элемент қаріп көзіне немесе қаріп нөмірі параметрлеріне байланысты көрінбейді.
	Height	Егер қаріп масштабталатын және өлшемдес болса, әдепкі қаріп биіктігін орнатыңыз. 4,00 - 999,75 нүкте арасынан 0,25 артуы бойынша таңдауға болады. Бұл элемент қаріп көзіне немесе қаріп нөмірі параметрлеріне байланысты көрінбейді.
	Symbol Set	Әдепкі таңбалар жиынын таңдаңыз. Егер қаріп көзінде және қаріп нөмірі параметрінде таңдалған қаріп жаңа таңбалар жиыны параметрінде қол жеткізгісіз болады, қаріп көзі және қаріп нөмірінің параметрлері әдепкі мәнмен IBM-US автоматты түрде ауыстырылады.
	Form	Таңдалған қағаз өлшемі және бағыты үшін жолдар санын таңдаңыз. Оған қоса, бұл жолдар аралығының (VMI) өзгеруіне себеп болады және жаңа VMI мәні принтерде сақталады. Бұл қағаз өлшеміне немесе бағыты параметрлеріне жасалған өзгертулер сақталған VMI мәніне негізделген Form мәнінің өзгеруіне себеп болатынын білдіреді.
	CR Function	Арнайы амалдық жүйе драйверімен басып шығарған кезде жолды беру пәрменін таңдаңыз.
	LF Function	
Paper Source Assign	Қағаз көзін таңдау пәрмені үшін тапсырма орнатыңыз. 4 мәні таңдалған кезде пәрмендер HP LaserJet 4 принтерімен үйлесімді етіліп орнатылады. 4K мәні таңдалған кезде, пәрмендер HP LaserJet 4000, 5000 және 8000 үлгісіндегі принтермен үйлесімді етіп орнатылады. 5S мәні таңдалған кезде пәрмендер HP LaserJet 5S принтерімен үйлесімді етіліп орнатылады.	

Принтердің негіздері

Мәзір	Параметрлер мен түсіндірмелер	
PS3 Menu	Error Sheet	Басып шығару барысында PostScript қателері және PDF файлын басып шығару барысында қандайда бір қате пайда болған кезде қате күйін көрсететін парақ басып шығарады.
	Coloration	PostScript басып шығару үшін түс режимін таңдаңыз.
	Image Protect	Егер принтердің жады толуға жақындаса, бұл мүмкіндікті басып шығару сапасын автоматты түрде төмендету үшін ажыратыңыз.
	Binary	Екілік кескіндері бар деректерді басып шығарған кезде осы мүмкіндікті қосыңыз. Принтер драйверінің параметрі ASCII параметріне орнатылса да қолданба екілік деректерді жіберуі мүмкін, бірақ деректерді осы мүмкіндік қосылған кезде басып шығаруға болады.
	Text Detection	Басып шығару барысында мәтіндік файлды PostScript файлына түрлендіреді. Бұл мүмкіндік Printing Language параметрі PS3 параметріне орнатылған кезде қол жетімді.
	PDF Page Size	PDF файлын басып шығарған кезде қааз өлшемін таңдаңыз. Егер Auto режимі таңдалса, қағаз өлшемі басып шығарылатын бірінші беттің өлшеміне негізделіп анықталады.

Контактілер режимі

Мәзір	Сипаттама
Menu	Контактілерді және контакті тобын тіркейді немесе контактілер тізімін басып шығарады.
View	Барлық контактілерді немесе әрбір мүмкіндікке ғана контактілер көрсету не көрсетпеуді таңдаңыз. LDAP сізге LDAP серверінде тіркелген контактілерді іздеуге мүмкіндік береді.

Алдын ала орнатулар режимі

Жиі қолданылған көшіру, факс және сканерлеу параметрлерін алдын ала орнатулар ретінде тіркеуге болады. Алдын ала орнатуды тіркеу үшін негізгі экраннан **Presets** таңдаңыз, **Add New** таңдаңыз, одан кейін контактіні тіркегіңіз келген мүмкіндікті таңдаңыз. Қажетті параметрлерді орнатыңыз, **Save** түймесін басып, алдын ала орнату атауын енгізіңіз.

Тіркелген алдын ала орнатуды жүктеу үшін тізімнен алдын ала орнату параметрін таңдаңыз.

Әрбір мүмкіндіктің экранындағы **Preset** түймесін басыңыз. Ағымдағы мекенжайды (тікелей енгізілген мекенжайдан және LDAP мекенжай тізіміндегі контактілерден басқа) және параметрлерді тіркеуге болады.

Мәзір	Сипаттама
Menu	Тіркелген алдын ала орнату мәліметін көрсетеді және сізге олардың аттарын өзгертуге, өңдеуге және жоюға мүмкіндік береді.

Принтердің негіздері

Status Menu

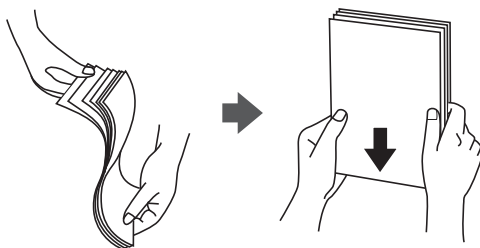
Басқару тақтасындағы **i** түймесін басыңыз.

Мәзір	Сипаттама
Printer Information	Тұтынылатын заттардың күйін және принтерде пайда болған қандай да бір қателерді көрсетеді. Қате туралы хабарды көрсету үшін тізімдегі қатені таңдаңыз.
Job Monitor	Ағымдағы тапсырмаларды немесе өңделетін тапсырмалар тізімін көрсетеді. Оған қоса, тапсырмаларды тоқтатуға болады.
Job History	Тапсырма журналын көрсетеді. Егер тапсырма сәтсіз аяқталса, журналда қате коды көрсетіледі.
Job Storage	Принтердің жадында сақталған қабылданған факстарды көрсету үшін Inbox таңдаңыз.
Confidential Job	Құпия сөз орнатылған тапсырмалар тізімін көрсетеді. Тапсырманы басып шығару үшін тапсырманы таңдаңыз да, құпия сөзді енгізіңіз.

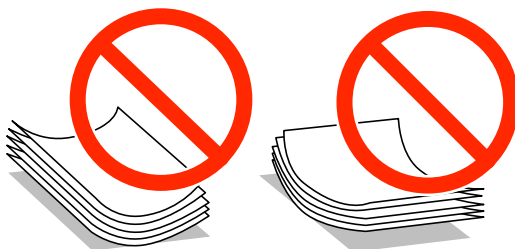
Қағазды салу

Қағазды қолдану жөніндегі сақтық шаралар

- ❑ Қағазбен бірге берілген нұсқау парақтарын оқыңыз.
- ❑ Қағазды салудан бұрын жиектерін желпіңіз және туралаңыз. Фотосурет қағазын желпуге немесе бүктеуге болмайды. Солай жасау басып шығарылатын жағын зақымдауы мүмкін.



- ❑ Егер қағаз бүктелген болса, оны салудан бұрын тегістеп, кері бағытта сәл бүктеңіз. Бүктелген қағазда басып шығару қағаздың кептелуіне және басып шығару түрі айғыздануы мүмкін.



- ❑ Толқынды, жыртылған, кесілген, бүктелген, дымқыл, тым қалың, тым жұқа немесе жапсырма жапсырылған қағаздарды қолданбаңыз. Бұл түр қағаздарды қолдану қағаздың кептелуіне және баспаның айғыздануына себеп болуы мүмкін.
- ❑ Ұзын талшығы бар қағазды қолданғаныңызға көз жеткізіңіз. Егер қандай қағаз түрін қолданғаныңызға сенімді болмасаңыз, қағаздың орауышын тексеріңіз немесе қағаз сипаттамаларын растау үшін өндірушіге хабарласыңыз.

Қатысты ақпарат

➔ [“Принтер сипаттамалары” бетте 200](#)

Қол жетімді қағаз және сыйымдылықтары

Epson жоғары сапалы басып шығаруды қамтамасыз ету үшін түпнұсқа Epson қағазын қолдануды ұсынады.

Түпнұсқа Epson қағазы

Ескертпе:

Түпнұсқа Epson қағазы Epson Universal P6 принтер драйверімен басып шығарған кезде қол жеткізгісіз болады.

Қағазды салу

Тасушы атауы	Өлшемі	Салу сыйымдылығы (Парақтар)				2-жақты басып шығару
		Қағаз кассетасы 1	Қағаз кассетасы 2 - 4	Артқа қағаз беру	Алдыңғы қағаз беру ұясы	
Epson Bright White Ink Jet Paper	A4	200	400	50	1	Авто, Қолмен*
Epson Ultra Glossy Photo Paper	A4, 13 × 18 см (5 × 7 дюйм), 10 × 15 см (4 × 6 дюйм)	–	–	20	–	–
Epson Premium Glossy Photo Paper	A3+, A3	–	–	10	–	–
	A4, 13 × 18 см (5 × 7 дюйм), 16:9 кең өлшемді (102 × 181 мм), 10 × 15 см (4 × 6 дюйм)	–	–	20	–	–
Epson Premium Semigloss Photo Paper	A3+, A3	–	–	10	–	–
	A4, 10 × 15 см (4 × 6 дюйм)	–	–	20	–	–
Epson Photo Paper Glossy	A4, 13 × 18 см (5 × 7 дюйм), 10 × 15 см (4 × 6 дюйм)	–	–	20	–	–
Epson Matte Paper-Heavyweight	A3+, A3	–	–	10	–	–
	A4	–	–	20	–	–
Epson Photo Quality Ink Jet Paper	A3+, A3	–	–	50	–	–
	A4	–	–	70	–	–

* 2-жақты басып шығару тапсырмаларын қолмен басып шығару үшін тек артқы қағаз беру пайдаланыңыз. Бір жағы бұрыннан басып шығарылған қағаз үшін 30 параққа дейін салуға болады.

Қағазды салу

Сатып алуға болатын қағаз

Қағазды салу

Тасушы атауы	Өлшемі	Салу сыйымдылығы (Парақтар немесе хатқалталар)				2-жақты басып шығару
		Қағаз кассетасы 1	Қағаз кассетасы 2 - 4	Артқа қағаз беру	Алдыңғы қағаз беру ұясы	
Жай қағаз Сору рарер Ұйым мөртабаны	A3, B4	Жиек бағыттаушының ішіндегі ▼ таңбасы астындағы сызыққа дейін.		50	1	Автоматты, Қолмен ^{*1*2}
Қайта өңделген қағаз Түсті қағаз	Legal, Letter, A4, B5, A5	Up to the line under the ▼ symbol inside the edge guide.		80	1	Автоматты, Қолмен ^{*1*2}
Алдын ала басып шығарылған қағаз	B6, A6	Up to the line under the ▼ symbol inside the edge guide.	–	80	1	Қолмен ^{*1*2}
	Executive	Жиек бағыттаушының ішіндегі ▼ таңбасы астындағы сызыққа дейін.	–	80	1	Қолмен ^{*1*2}
	Пайдаланушы анықтаған (мм) 55 × 127 - 105 × 148, 297 × 431.8 - 329 × 1200	-	-	1	–	Қолмен
	Пайдаланушы анықтаған (мм) 105 × 148 - 148 × 210	–	–	80	1	Қолмен ^{*1*2}
	Пайдаланушы анықтаған (мм) 148 × 210 - 215 × 297	–	–	80	1	Автоматты, Қолмен ^{*1*2}
	Пайдаланушы анықтаған (мм) 215 × 297 - 297 × 431,8	–	–	50	1	Автоматты, Қолмен ^{*1*2}

Қағазды салу

Тасушы атауы	Өлшемі	Салу сыйымдылығы (Парақтар немесе хатқалталар)				2-жақты басып шығару
		Қағаз кассетасы 1	Қағаз кассетасы 2 - 4	Артқа қағаз беру	Алдыңғы қағаз беру ұясы	
Қалың қағаз	A3, B4, Legal, Letter, A4, B5, A5, A6, Executive	–	–	10	–	Manual*3
	Пайдаланушы анықтаған	–	–	1	–	Қолмен
Хатқалта	Хатқалта #10, Хатқалта DL, Хатқалты C6	–	–	10	–	–
	Хатқалта C4	–	–	1	–	–

*1 2-жақты басып шығару тапсырмаларын қолмен басып шығару үшін тек артқы қағаз беру пайдаланыңыз.

*2 Бір жағы бұрыннан басып шығарылған қағаз үшін 30 параққа дейін салуға болады.

*3 Бір жағы бұрыннан басып шығарылған қағаз үшін 5 параққа дейін салуға болады.

Қатысты ақпарат

➔ ["Бөлік аттары мен функциялары" бетте 19](#)

Қағаз түрлерінің тізімі

Оңтайлы басып шығару нәтижесін алу үшін қағазға сәйкес келетін қағаз түрін таңдаңыз.

Тасушы атауы	Тасушы түрі			
	Басқару тақтасы	Принтер драйвері	PostScript принтер драйвері	Epson Universal P6 Принтер драйвері
Көшіру қағазы, қарапайым қағаз Epson Bright White Ink Jet Paper	plain papers	қарапайым қағаздар	Plain	Plain
Ұйым мөртабаны	Letterhead	Ұйым мөртабаны	Letterhead	Letterhead
Қайта өңделген қағаз	Recycled	Қайта өңделген	Recycled	Recycled
Түсті қағаз	Color	Түс	Color	Color
Алдын ала басып шығарылған қағаз	Preprinted	Алдын ала басып шығарылған	Preprinted	Preprinted
Epson Ultra Glossy Photo Paper	Ultra Glossy	Epson Ultra Glossy	Epson Ultra Glossy	-

Қағазды салу

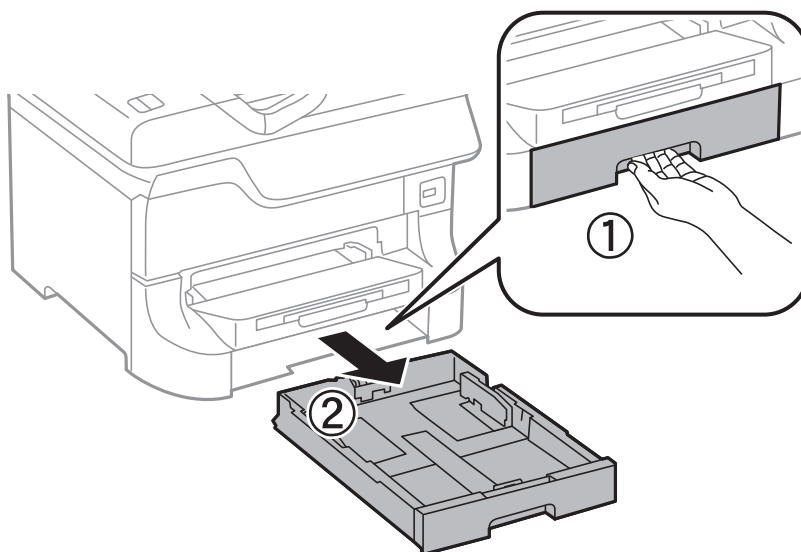
Тасушы атауы	Тасушы түрі			
	Басқару тақтасы	Принтер драйвері	PostScript принтер драйвері	Epson Universal P6 Принтер драйвері
Epson Premium Glossy Photo Paper	Prem. Glossy	Epson Premium Glossy	Epson Premium Glossy	-
Epson Premium Semigloss Photo Paper	Prem. Semigloss	Epson Premium Semigloss	Epson Premium Semigloss	-
Epson Photo Paper Glossy	Glossy	Photo Paper Glossy	Photo Paper Glossy	-
Epson Matte Paper-Heavyweight Epson Photo Quality Ink Jet Paper	Matte	Epson Matte	Epson Matte	-
Қалың қағаз	Thick-Paper	Қалың қағаз	Thick	Thick
Хатқалта	Envelope	Хатқалта	Envelope	Envelope

Қағазды Қағаз кассетасы ішіне салу

Ескертпе:

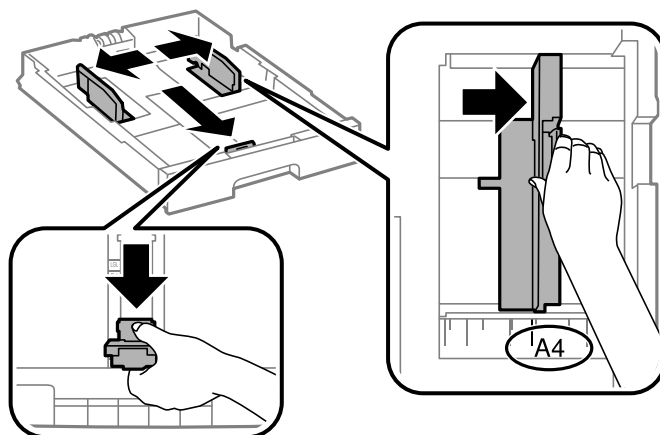
Егер қосымша түпқойма және қағаз кассетасының құрылғылары орнатылса, екі немесе бірнеше қағаз кассеталарын бір уақытта тартпаңыз.

1. Принтер жұмыс істеп тұрмағанын тексеріңіз, одан кейін қағаз кассетасы тартпаңыз.

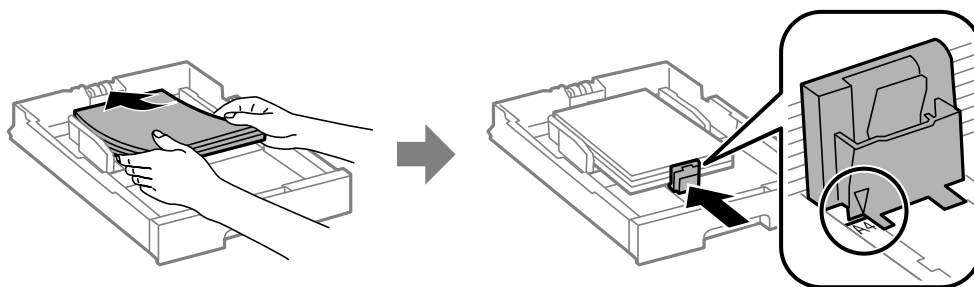


Қағазды салу

- Алдыңғы жиек бағыттауышын өзінің ең жоғары күйіне сырғытыңыз, одан кейін, пайдаланғыңыз келген қағаз өлшеміне реттеу үшін бүйір жиек бағыттауыштарын сырғытыңыз.



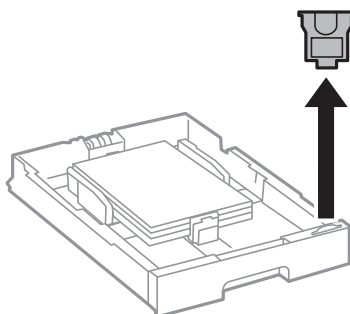
- Қағазды басып шығарылатын жағымен төмен қаратып салыңыз, одан кейін, алдыңғы жиек бағыттауышын қағаздың шетіне сырғытыңыз.



! Маңызды:

Қағазды көрсетілген парақтар санынан асыра салуға болады. Жай қағазды жиек бағыттауышының ішіндегі ▼ таңбасының астындағы сызықтан артық салмаңыз.

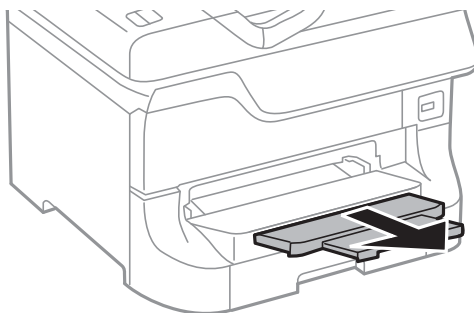
- Қағаз өлшемінің белгісі қағаз кассетасына салынған қағаз өлшеміне сәйкес келетінін тексеріңіз. Егер сәйкес келмесе, ұстағышты алып тастаңыз және белгіде көрсетілген қағаз өлшемін өзгертіңіз.



- қағаз кассетасы толығымен енгізіңіз.
- Басқару тақтасында қағаз кассетасы ішіне салынған қағаздың өлшемін және қағаз түрін орнатыңыз.

Қағазды салу

7. Шығыс науасын сырғытыңыз.

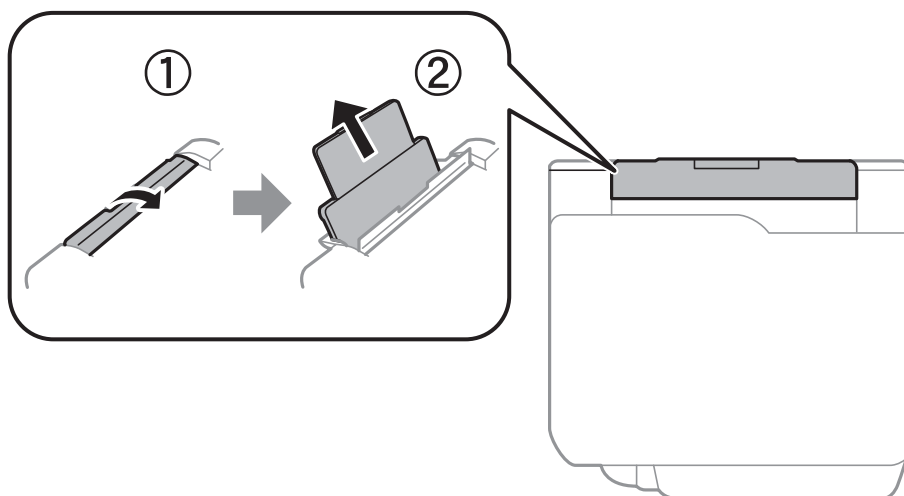


Қатысты ақпарат

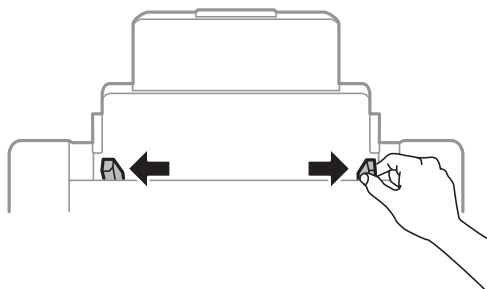
- ➔ "Қағазды қолдану жөніндегі сақтық шаралар" бетте 46
- ➔ "Қол жетімді қағаз және сыйымдылықтары" бетте 46

Қағазды Артқа қағаз беру ішіне салу

1. Беру құралының қорғағышын ашыңыз және қағаз тіреуішін тартыңыз.

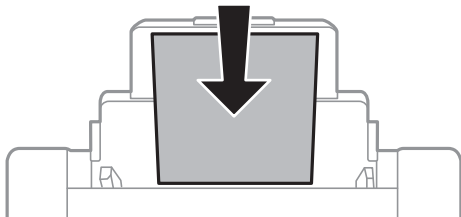


2. Жиек бағыттауыштарын жылжытыңыз.



Қағазды салу

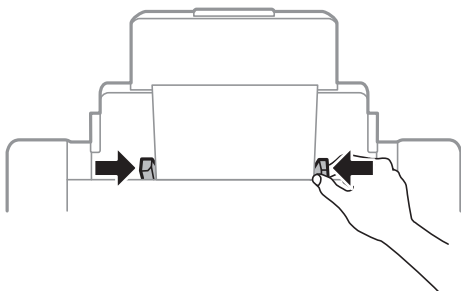
3. Қағазды артқы қағаз беру ортасына басып шығарылатын жағын жоғары қаратып салыңыз.



! Маңызды:

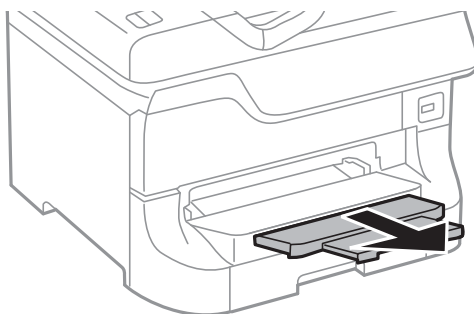
- ❑ Қағазды көрсетілген парақтар санынан асыра салуға болады. Жай қағазды жиек бағыттауышының ішіндегі ▼ таңбасының астындағы сызықтан артық салмаңыз.
- ❑ Қағазды қысқа шетімен салыңыз. Дегенмен, ұзын шетін пайдаланушы анықтаған өлшемнің ені ретінде орнатсаңыз, қағазды ұзын шетімен салыңыз.

4. Жиек бағыттауыштарын қағаздардың жиектеріне сырғытыңыз.



5. Басқару тақтасында артқы қағаз беру ішіне салынған қағаздың өлшемін және қағаз түрін орнатыңыз.

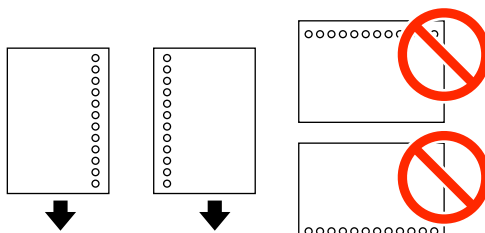
6. Шығыс науасын сырғытыңыз.



Қағазды салу

Ескертпе:

- ❑ Қалған қағазды өз орамына қайтарыңыз. Егер оны принтерде қалдырсаңыз, қағаз оралуы немесе басып шығару сапасы төмендеуі мүмкін.
- ❑ Алдын ала тесілген қағазды келесі шарттар бойынша пайдаланыңыз. Автоматты түрде 2-жақты басып шығару алдын тесілген қағаз үшін қолданылмайды.
 - ❑ Салу сыйымдылығы: Бір парақ
 - ❑ Қол жетімді өлшем: A3, B4, A4, B5, A5, Letter, Legal
 - ❑ Байланысу тесіктері: Байланысу тесіктері жоғарыда немесе төменде орналасқан қағазды салмаңыз.
Тесіктің үстінен басып шығармау үшін файлдың басып шығару орнын реттеңіз.



Қатысты ақпарат

- ➔ [“Қағазды қолдану жөніндегі сақтық шаралар” бетте 46](#)
- ➔ [“Қол жетімді қағаз және сыйымдылықтары” бетте 46](#)
- ➔ [“Хатқалталарды салу және сақтық шаралары” бетте 56](#)

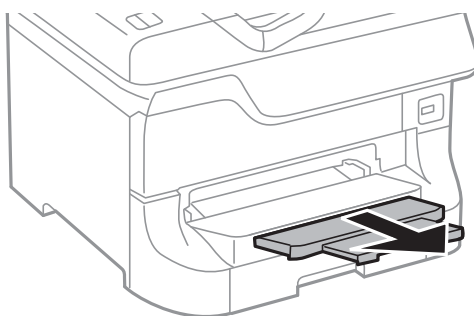
Қағазды Алдыңғы қағаз беру ұясы ішіне салу

алдыңғы қағаз беру ұясы ұясына тек бір парақ қағаз салуға болады. алдыңғы қағаз беру ұясы шығыс науасы ретінде қызмет еткендіктен, қағазды басып шығару барысында сала алмайсыз.

! Маңызды:

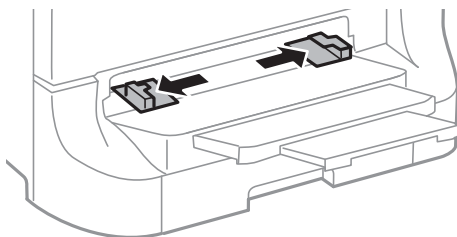
Қалыңдығы 0.08 - 0.11 мм болатын қағазды алдыңғы қағаз беру ұясына салуға болады. Дегенмен, қағаздың қалыңдығы ауқымында болса да, кейбір қағаздар қаттылығына байланысты дұрыс берілмеуі мүмкін.

1. Шығыс науасын сырғытыңыз.

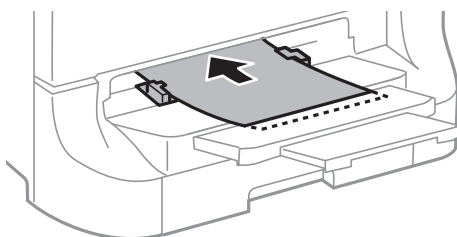


Қағазды салу

2. Жиек бағыттауыштарын пайдаланғыңыз келетін қағаз өлшеміне реттеу үшін сырғытыңыз.



3. Қағазды принтер жартылай тартып алғанға дейін басып шығарылатын бетімен төмен қаратып салыңыз.



Маңызды:

- ❑ Қағазды қысқа шетімен салыңыз. Дегенмен, ұзын шетін пайдаланушы анықтаған өлшемнің ені ретінде орнатсаңыз, қағазды ұзын шетімен салыңыз.
- ❑ Қағазды қисық берілмеуі үшін тік күйде орналастырыңыз.

Ескертпе:

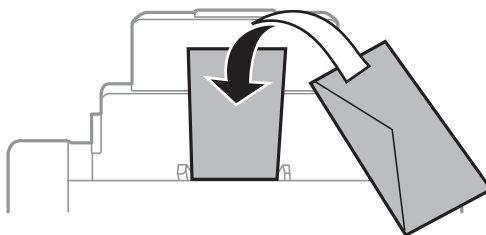
Егер принтер қағазды тартпаса, оны қайтадан салыңыз.

Қатысты ақпарат

- ➔ “Қағазды қолдану жөніндегі сақтық шаралар” бетте 46
- ➔ “Қол жетімді қағаз және сыйымдылықтары” бетте 46

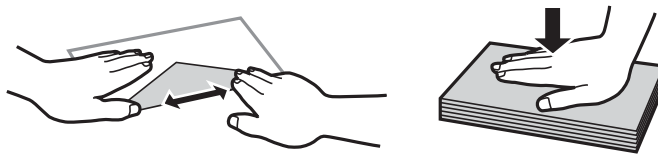
Хатқалталарды салу және сақтық шаралары

Хатқалталарды тек артқы қағаз беру ішіне салуға болады. Хатқалталарды ортасындағы қысқа шетімен қанатын жоғары қаратып салыңыз, одан кейін, жиек бағыттауыштарын хатқалталардың жиектеріне жылжытыңыз.



Қағазды салу

- ❑ Хатқалталардың шеттерін салудан бұрын желпіңіз және туралаңыз. Жинақталған хатқалталар ауамен үрілген кезде, оларды салудан бұрын тегістеу үшін басыңыз.



- ❑ Оралған немесе бүктелген хатқалталарды қолданбаңыз. Бұл түр хатқалталарды қолдану қағаздың кептелуіне және басып шығару түрінің айғыздануына себеп болуы мүмкін.
- ❑ Қанаттарында желімі бар хатқалталарды немесе терезесі бар хатқалталарды қолданбаңыз.
- ❑ Тым жұқа хатқалталарды қолданбаңыз, олар басып шығару барысында оралуы мүмкін.

Қатысты ақпарат

- ➔ [“Қол жетімді қағаз және сыйымдылықтары” бетте 46](#)
- ➔ [“Қағазды Артқа қағаз беру ішіне салу” бетте 53](#)

Әрбір қағаз көзі үшін қағаз өлшемін және түрін орнату

Қағазды салғаннан кейін, басқару тақтасында әрбір қағаз көзі үшін қағаз өлшемін және түрін орнатыңыз. Осы параметрлер орнатылғаннан кейін, қағаз көзін автоматты түрде таңдау опциясы қосылған кезде, қағаз басып шығару тапсырмасының қағаз өлшемі және түрі параметрлеріне сәйкес келетін қағаз көзінен беріледі. Қағаз көзін басып шығарған сайын таңдаудың қажеті жоқ.

1. Негізгі экраннан **Setup** мәзіріне кіріңіз.
2. **Paper Setup** таңдаңыз.
3. Қағаз көзін таңдаңыз.
4. Салған қағаз өлшемін және түрін таңдаңыз.

Қатысты ақпарат

- ➔ [“Қағаз түрлерінің тізімі” бетте 50](#)

Түпнұсқаларды қою

Түпнұсқаларды қою

Түпнұсқаларды Сканер әйнегі немесе АҚБ құралына қойыңыз. АҚБ құралы қолдамайтын түпнұсқалар үшін Сканер әйнегі пайдаланыңыз.

Бірнеше түпнұсқаны және түпнұсқаның екі жағын да АҚБ құралымен бір уақытта сканерлей аласыз.

АҚБ құралы үшін қол жетімді түпнұсқалар

Қол жетімді қағаз өлшемдері	A6 альбомдық/A5 - Ledger (ең жоғары 297 × 431,8 мм)
Қағаз түрі	Жай қағаз
Қағаздың қалыңдығы (Қағаздың салмағы)	52 - 105 г/м ²
Салу сыйымдылығы	50 парақ немесе 5 мм

Қағаздың кептелуін болдырмау үшін төмендегі түпнұсқаларды АҚБ құралына қоймаңыз. Мына қағаз түрлері үшін Сканер әйнегі пайдаланыңыз.

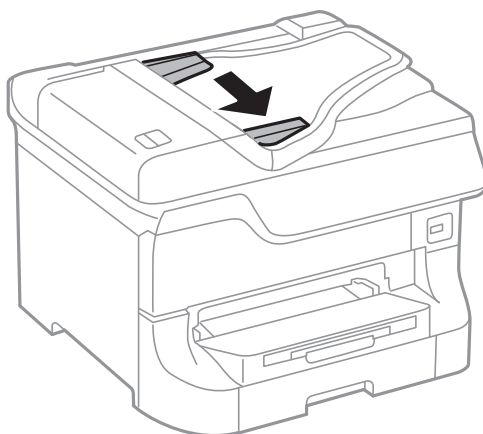
- Жыртылған, бүктелген, майысқан, тозған немесе бұралған түпнұсқалар
- Түптеу тесіктері бар түпнұсқалар
- Таспамен, қапсырмалармен, қыстырғыштармен, т.б. ұсталған түпнұсқалар
- Жапсырмалар немесе белгілер жапсырылған түпнұсқалар
- Дұрыс кесілмеген немесе бұрышы дұрыс көрсетілмеген түпнұсқалар
- Тігілген түпнұсқалар
- ОНР-лер, термо қағаз немесе көшіргіш қағаз

Түпнұсқаларды АҚБ құралына қою

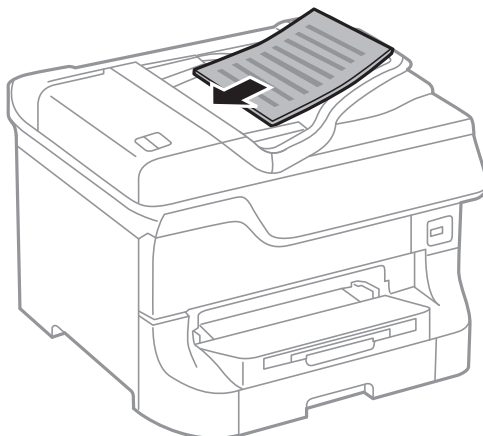
1. Түпнұсқалардың жиектерін туралаңыз.

Түпнұсқаларды қою

2. Жиек бағыттауыштарын жылжытыңыз.



3. Түпнұсқаларды АҚБ құралының ортасына жоғары қаратып қойыңыз.



Маңызды:

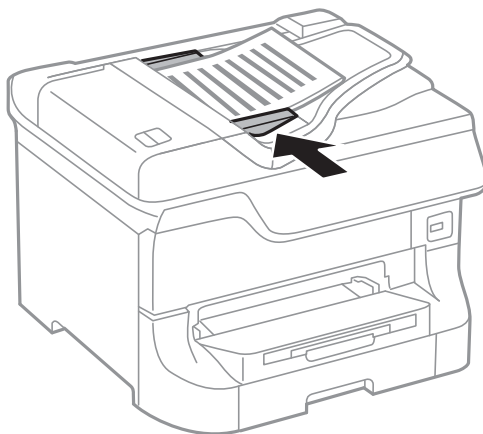
Түпнұсқаларды жиек бағыттауышының ішінлегі ▼ таңбадан асырып салмаңыз.

Ескертпе:

A4 өлшемінен кішірек түпнұсқаларды ұзын шетін АҚБ құралына қарай қаратып қоюға болады.

Түпнұсқаларды қою

4. Жиек бағыттауыштарын түпнұсқалардың жиектеріне сырғытыңыз.
Түпнұсқалардың өлшемі автоматты түрде анықталады.



Ескертпе:

Кейбір өлшемдер автоматты түрде анықталмауы мүмкін. Бұл жағдайда, түпнұсқалардың өлшемін қолмен таңдаңыз.

Қатысты ақпарат

➔ [“АҚБ құралы үшін қол жетімді түпнұсқалар” бетте 58](#)

Түпнұсқаларды Сканер әйнегі қою



Абайлаңыз:

Құжат қақпағын жапқан кезде саусақтарыңызды қысып алмаңыз. Әйтпесе, жарақат алуыңыз мүмкін.

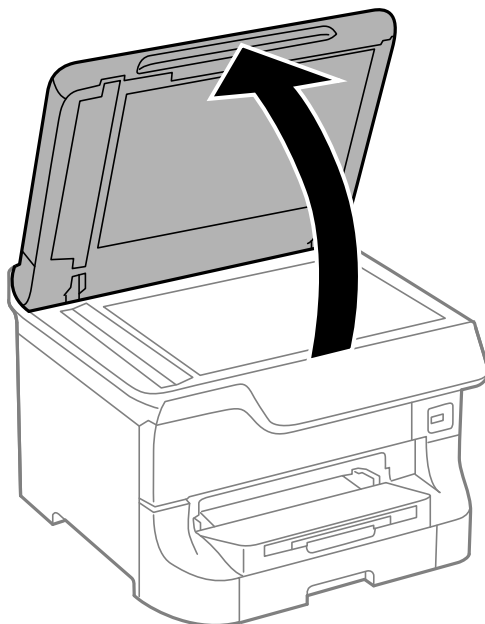


Маңызды:

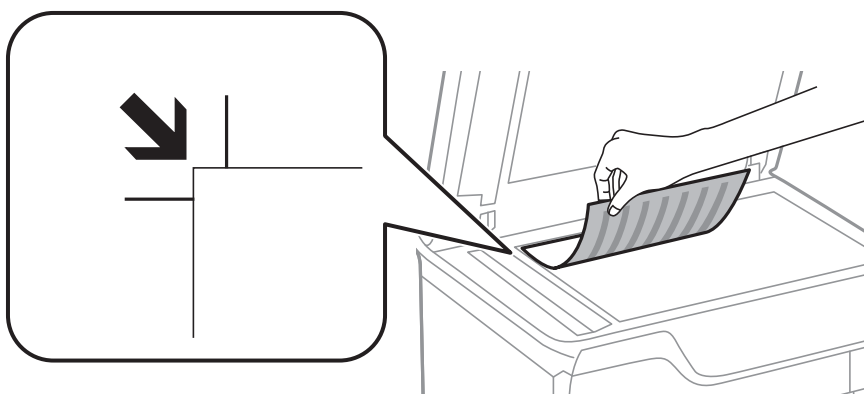
Кітаптар сияқты көлемі үлкен түпнұсқаларды қойған кезде сыртқы жарықтың тікелей Сканер әйнегі түсуіне жол бермеңіз.

Түпнұсқаларды қою

1. Құжат қақпағын ашыңыз.



2. Сканер әйнегі бетін шаңнен немесе дақтарды кетіріңіз.
3. Түпнұсқаны төмен қаратып қойып, бұрыш белгісіне қарай сырғытыңыз.



Ескертпе:

- ❑ Сканер әйнегі шеттерінен 1,5 мм ауқымы сканерленбейді.
- ❑ Түпнұсқаларды АҚБ құралына және Сканер әйнегі қойған кезде, АҚБ құралындағы түпнұсқаларға басымдылық беріледі.

4. Қақпақты ақырындап жабыңыз.

Түпнұсқалардың өлшемі автоматты түрде анықталады.

Ескертпе:

- ❑ Кейбір өлшемдер автоматты түрде анықталмауы мүмкін. Бұл жағдайда, түпнұсқалардың өлшемін қолмен таңдаңыз.
- ❑ Сканерлегеннен немесе көшіргеннен кейін түпнұсқаларды алып тастаңыз. Егер түпнұсқаларды Сканер әйнегі бетінде ұзақ уақыт қалдырсаңыз, түпнұсқа әйнектің бетіне жабысып қалуы мүмкін.

Контактілерді басқару

Контактілер тізімін тіркеу бағыттарды оңай енгізуге мүмкіндік береді. 200 енгізуге дейін тіркеуге және факс жіберу, **Scan to Email** және **Scan to Network Folder/FTP** үшін контактілер тізімін пайдалануға болады.

Оған қоса, контактілерді LDAP серверіне тіркеуге болады. Контактілерді LDAP серверіне тіркеу үшін *Әкімші нұсқаулығы* қараңыз.

Контактілерді тіркеу


1. Негізгі экраннан **Contacts** , **Scan** режимін немесе **Fax** режимін таңдаңыз.
2. **Menu** түймесін басыңыз, одан кейін **Add Entry** таңдаңыз.
3. Контактіні пайдаланғыңыз келетін режимді таңдаңыз.

Ескертпе:

Негізгі экраннан контактілер тізімін ашқан кезде осы экран көрсетіледі.

4. Тіркегіңіз келген енгізу санын таңдаңыз.
5. Әрбір режимнің қажетті параметрлерін орнатыңыз.

Ескертпе:

*Факс нөмірін енгізген кезде факс нөмірінің басына сыртқы қатынас кодын енгізіңіз, егер телефон жүйеңіз **PBX** болса, онда сізге сыртқы желіге қосылу үшін қатынас коды керек. Егер **Line Type** параметрінде қатынас коды орнатылса, нақты қатынас кодының орнына (хэш #) енгізіңіз. Теру барысында кідіріс (үш секундтық кідіріс) қосу үшін  басу арқылы сызықша енгізіңіз.*

6. **Save** түймесін басыңыз.

Ескертпе:

*Енгізуді өңдеу немесе жою үшін мақсатты енгізуді таңдаңыз да, **Edit** немесе **Delete** түймесін басыңыз.*

Топтастырылған контактілерді тіркеу

Контактілерді топқа қосу сізге бірнеше бағытқа бір уақытта факс жіберуге немесе электрондық пошта арқылы сканерленген кескін жіберуге мүмкіндік береді.

1. Негізгі экраннан **Contacts** , **Scan** режимін немесе **Fax** режимін таңдаңыз.
2. **Menu** түймесін басыңыз, одан кейін **Add Group** таңдаңыз.
3. Топтастырылған контактіні пайдаланғыңыз келетін режимді таңдаңыз.

Ескертпе:

Негізгі экраннан контактілер тізімін ашқан кезде осы экран көрсетіледі.

4. Тіркегіңіз келген енгізу санын таңдаңыз.

Контактілерді басқару

5. **Name** және **Index Word** енгізіңіз, одан кейін **Proceed** түймесін басыңыз.

6. Топқа тіркегіңіз келетін контактілерге құсбелгілер қойыңыз.

Ескертпе:

199 контактіге дейін тіркеуге болады.

Белгілемеу үшін контактінің құсбелгісін қайтадан басыңыз.

7. **Save** түймесін басыңыз.

Ескертпе:

Топтастырылған контактіні өңдеу немесе жою үшін мақсатты топтастырылған контактіні таңдаңыз да, **Edit** немесе **Delete** түймесін басыңыз.

Контактілерді компьютердің көмегімен тіркеу және сақтық көшірмелеу

Контактілерді принтерде EpsonNet Config көмегімен тіркеуге және сақтық көшірмелеуге болады. Мәліметтер алу үшін EpsonNet Config анықтамасын қараңыз.

Принтер бұзылған жағдайда контактілердің деректері жоғалуы мүмкін. Деректерді жаңартқан сайын деректердің сақтық көшірмесін жасауды ұсынамыз. Epson кепілдік мерзімінде кез келген деректердің жоғалуына, деректерді және/немесе параметрлерді сақтық көшірмелеуге немесе қалпына келтіруге жауапты болмайды.

Қатысты ақпарат

➔ [“EpsonNet Config” бетте 157](#)

Басып шығару

Басқару тақтасынан басып шығару

USB флэш-жады сияқты жады құрылғыларында сақталған деректерді тікелей басып шығара аласыз.

1. Қағазды принтерге салыңыз.
2. Жад құрылғысын принтердің сыртқы интерфейсінің USB портына салыңыз.
3. Негізгі экраннан **Memory Device** мәзіріне кіріңіз.
4. Файл пішімін таңдаңыз.

Ескертпе:

Егер жад құрылғысында 999-дан астам сурет болса, суреттер автоматты түрде топтарға бөлінеді және топты таңдау экраны көрсетіледі. Басып шығарғыңыз келген суреті бар топты таңдаңыз. Суреттер түсірілген күні бойынша сұрыпталады. Басқа топ таңдау үшін **Options > Select Group** таңдаңыз.

5. Басып шығарғыңыз келген файлды таңдаңыз.
6. Сандық пернетақтаның көмегімен баспалар санын енгізіңіз.
7. **Settings** түймесін басыңыз да, басып шығару параметрлерін орнатыңыз.

Ескертпе:

Файл пішімі ретінде JPEG таңдасаңыз, суретті реттеуге болады. **Adjustments** түймесін басыңыз. Оған қоса, көбірек сурет қосуға болады. Сурет таңдау үшін **↵** түймесін басыңыз немесе экранды көлденеңінен сипап өтіңіз.

8. **◇** түймесін басыңыз.

Қатысты ақпарат

- ➔ “Қағазды Қағаз кассетасы ішіне салу” бетте 51
- ➔ “Қағазды Артқа қағаз беру ішіне салу” бетте 53
- ➔ “Қағазды Алдыңғы қағаз беру ұясы ішіне салу” бетте 55
- ➔ “Бөлік аттары мен функциялары” бетте 19
- ➔ “Memory Device режимі” бетте 31

Компьютерден басып шығару

Егер кейбір принтер драйверінің параметрлерін өзгерте алмасаңыз, олар әкімші тарапынан шектелген болуы мүмкін. Көмек алу үшін принтер әкімшісіне хабарласыңыз.

Пайдаланушы мүмкіндіктеріне қатысты шектеулер қосылған кезде принтер драйверіндегі пайдаланушылардың түпнұсқалығын растау (тек Windows үшін)

Пайдаланушы мүмкіндіктеріне қатысты шектеулер қосылған кезде, басып шығару үшін пайдаланушының идентификаторы және құпия сөзі қажет. Пайдаланушының идентификаторын және құпия сөзін принтер драйверіне тіркеңіз. Егер құпия сөзді білмесеңіз, принтер әкімшісіне хабарласыңыз.

1. Принтер драйверінің терезесіне өтіңіз.
2. **Принтер және опция туралы ақпарат** қойындысындағы **Қызмет көрсету** түймесін басыңыз.
3. **Қатынасты басқару баптауларын сақтау** таңдаңыз, **Параметрлер** түймесін басыңыз да, пайдаланушы аты мен құпия сөзді енгізіңіз.

Қатысты ақпарат

→ [“Windows Принтер драйвері” бетте 150](#)

Басып шығару негіздері - Windows

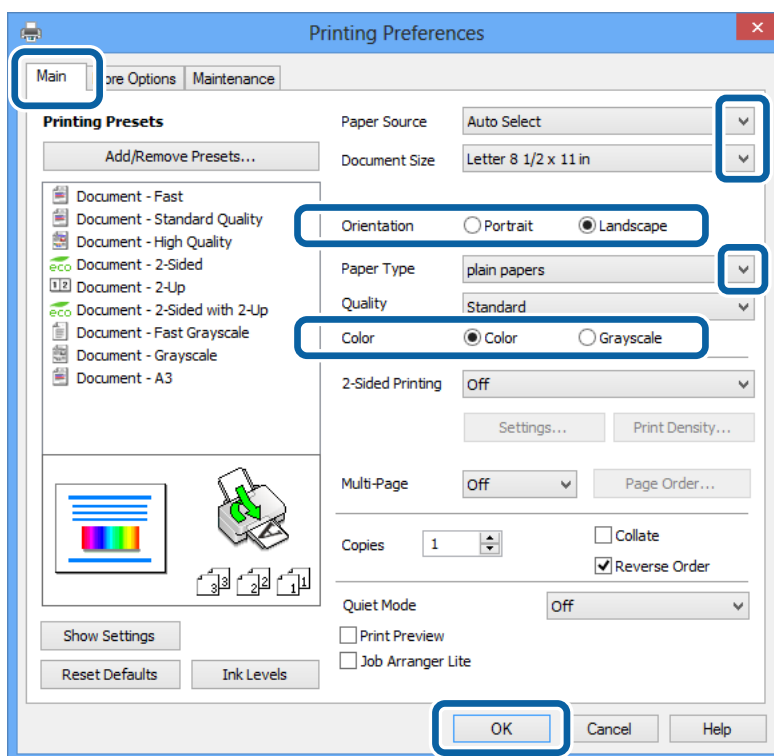
Ескертпе:

- Орнату элементтерінің түсіндірмелері үшін желілік анықтаманы қараңыз. Элементті тінтуірдің оң жақ түймесімен басып, **Анықтама** түймесін басыңыз.*
- Әрекеттер қолданбаға байланысты өзгеруі мүмкін. Мәліметтер алу үшін қолданбаның анықтамасын қараңыз.*

1. Қағазды принтерге салыңыз.
2. Басып шығарғыңыз келген файлды ашыңыз.
3. **Файл** мәзірінен **Басып шығару** немесе **Басып шығаруды орнату** опциясын таңдаңыз.
4. Принтеріңізді таңдаңыз.

Басып шығару

5. Принтердің драйвер терезесіне кіру үшін **Теңшелімдер** немесе **Сипаттар** опциясын таңдаңыз.



6. Келесі параметрлерді орнатыңыз.

- Қағ. бастап. көзі: Қағазды салған қағаз көзін таңдаңыз.
- Құжат өлшемі: Қолданбада орнатқан қағаз өлшемін таңдаңыз.
- Бағдар: Қолданбада орнатқан бағытты таңдаңыз.
- Қағаз түрі: Салынған қағаз түрін таңдаңыз.
Басып шығару сапасын оңтайландыру үшін дұрыс қағаз түрін таңдағаныңызға көз жеткізіңіз.
- Түс: Қара түспен немесе сұр реңктермен басып шығарған кезде **Сұр реңк** параметрін таңдаңыз.

Ескертпе:

Егер қарапайым қағазда, ұйым мәртебаныңда немесе алдын ала басып шығарылған қағазда тығыздығы жоғары дерек басып шығарсаңыз, баспаны қанық шығару үшін Стандартты қанық параметрін Сапасы параметрі ретінде таңдаңыз.

7. Принтер драйверінің терезесін жабу үшін **ОК** түймесін басыңыз.

8. **Басып шығару** түймесін басыңыз.

Қатысты ақпарат

- ➔ “Қол жетімді қағаз және сыйымдылықтары” бетте 46
- ➔ “Қағазды Қағаз кассетасы ішіне салу” бетте 51
- ➔ “Қағазды Артқа қағаз беру ішіне салу” бетте 53
- ➔ “Қағазды Алдыңғы қағаз беру ұясы ішіне салу” бетте 55

Басып шығару

- ➔ “Қағаз түрлерінің тізімі” бетте 50
- ➔ “Пайдаланушы мүмкіндіктеріне қатысты шектеулер қосылған кезде принтер драйверіндегі пайдаланушылардың түпнұсқалығын растау (тек Windows үшін)” бетте 65

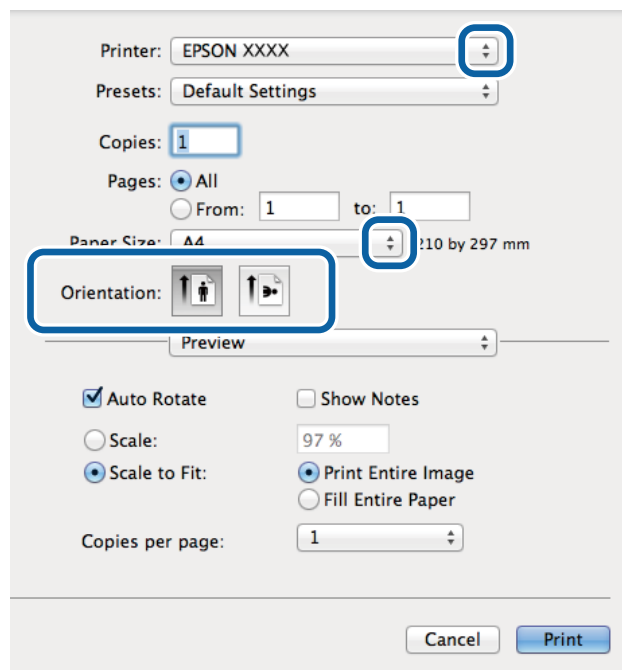
Басып шығару негіздері - Mac OS X

Ескертпе:

Әрекеттер қолданбаға байланысты өзгереді. Мәліметтер алу үшін қолданбаның анықтамасын қараңыз.

1. Қағазды принтерге салыңыз.
2. Басып шығарғыңыз келген файлды ашыңыз.
3. Принтер драйверінің терезесіне өту үшін **Файл** мәзірінен **Басып шығару** пәрменін немесе басқа пәрменді таңдаңыз.

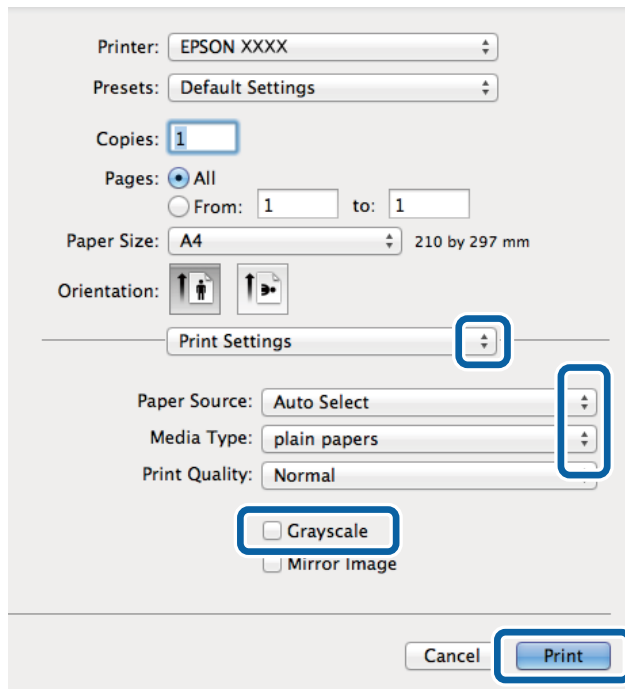
Егер қажет болса, басып шығару терезесін кеңейту үшін **Мәліметтерді көрсету** немесе ▼ түймесін басыңыз.



4. Келесі параметрлерді орнатыңыз.
 - Принтер: Принтеріңізді таңдаңыз.
 - Қағаз өлшемі: Қолданбада орнатқан қағаз өлшемін таңдаңыз.
 - Бағыт: Қолданбада орнатқан бағытты таңдаңыз.

Басып шығару

5. Қалқымалы мәзірден **Принтер параметрлері** опциясын таңдаңыз.



6. Келесі параметрлерді орнатыңыз.

Paper Source: Қағазды салған қағаз көзін таңдаңыз.

Тасушы түрі: Салынған қағаз түрін таңдаңыз.

Басып шығару сапасын оңтайландыру үшін дұрыс қағаз түрін таңдағаныңызға көз жеткізіңіз.

Сұр реңк: Қара түспен немесе сұр реңктермен басып шығару үшін таңдаңыз.

7. **Басып шығару** түймесін басыңыз.

Қатысты ақпарат

- ➔ "Қол жетімді қағаз және сыйымдылықтары" бетте 46
- ➔ "Қағазды Қағаз кассетасы ішіне салу" бетте 51
- ➔ "Қағазды Артқа қағаз беру ішіне салу" бетте 53
- ➔ "Қағазды Алдыңғы қағаз беру ұясы ішіне салу" бетте 55
- ➔ "Қағаз түрлерінің тізімі" бетте 50

2-жақты басып шығару

Қағаздың екі жағынан басып шығару үшін келесі әдістердің екеуін де пайдалануға болады.

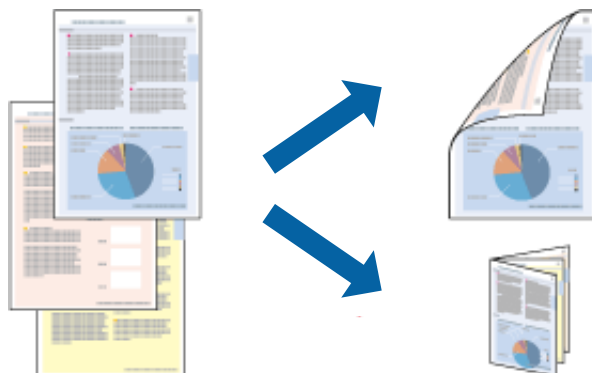
Автоматты 2-жақты басып шығару

Қолмен 2-жақты басып шығару (Тек Windows үшін)

Принтер бірінші жақты басып шығаруды аяқтаған кезде, екінші жағын басып шығару үшін қағазды аударыңыз.

Басып шығару

Оған қоса, баспаны бүктеу арқылы жасалатын кітапша басып шығаруға болады. (Тек Windows үшін)



Ескертпе:

- ❑ Егер 2-жақты басып шығаруға қолданылмайтын қағазды пайдаланбасаңыз, басып шығару сапасы төмендеуі және қағаз кептелісі пайда болуы мүмкін.
- ❑ Қағаз және деректерге байланысты, сия қағаздың екінші жағына жағылуы мүмкін.

Қатысты ақпарат

➔ [“Қол жетімді қағаз және сыйымдылықтары” бетте 46](#)

2-жақты басып шығару - Windows

Ескертпе:

- ❑ Қолмен 2-жақты басып шығару **EPSON Status Monitor 3** бағдарламасы қосылған кезде қол жетімді болады. Егер **EPSON Status Monitor 3** ажыратылса, принтер драйверіне өтіңіз, **Кеңейтілген параметрлер** түймесін **Қызмет көрсету** қойындысынан басыңыз да, **EPSON Status Monitor 3 қосу** таңдаңыз.
- ❑ Қолмен 2-жақты басып шығару мүмкіндігі принтерге желі бойынша кіргенде немесе ортақ принтер ретінде пайдаланылған кезде қол жеткізгісіз болады.

1. Қағазды принтерге салыңыз.
2. Басып шығарғыңыз келген файлды ашыңыз.
3. Принтер драйверінің терезесіне өтіңіз.
4. **Авто (ұзын шеті бойынша байланыстыру), Авто (қысқа шеті бойынша байланыстыру), Қолмен (ұзын шеті бойынша байланыстыру)** немесе **Қолмен (қысқа шеті бойынша байланыстыру)** параметрін **Екі жақты басып шығару** тармағынан, **Басты** қойындысынан таңдаңыз.
5. **Параметрлер** түймесін басып, тиісті параметрлерді орнатыңыз.

Ескертпе:

Бүктеулі кітапшаны басып шығару үшін **Кітапша** параметрін таңдаңыз.

6. **Баспа тығыздығы** түймесін басыңыз, **Құжат түрін таңдау** терезесінен құжат түрін таңдаңыз да, терезені жабу үшін **ОК** түймесін басыңыз.

Принтер драйвері осы құжат түріне **Реттеулер** опцияларын автоматты түрде орнатады.

Басып шығару

Ескертпе:

Басып шығару **Құжат түрін таңдау (Тығыздықты реттеуді басып шығару терезесіндегі)** және **Сапасы** тармақтары үшін (**Басты** қойындысындағы) таңдалған опциялар тіркесіміне байланысты баяу болуы мүмкін.

7. **Басты** және **Қосымша опциялар** қойындыларындағы басқа элементтерді орнатыңыз да, **ОК** түймесін басыңыз.
8. **Басып шығару** түймесін басыңыз.
Қолмен 2-жақты басып шығару үшін қағаздың бірінші жағы басып шығарылған кезде, компьютерде қалқымалы терезе бейнеленеді. Экрандағы нұсқауларды орындаңыз.

Қатысты ақпарат

- ➔ ["Қағазды Қағаз кассетасы ішіне салу" бетте 51](#)
- ➔ ["Қағазды Артқа қағаз беру ішіне салу" бетте 53](#)
- ➔ ["Қағазды Алдыңғы қағаз беру ұясы ішіне салу" бетте 55](#)
- ➔ ["Басып шығару негіздері - Windows" бетте 65](#)

2-жақты басып шығару - Mac OS X

1. Қағазды принтерге салыңыз.
2. Басып шығарғыңыз келген файлды ашыңыз.
3. Принтер драйверінің терезесіне өтіңіз.
4. Қалқымалы мәзірден **Two-sided Printing Settings** опциясын таңдаңыз.
5. Байланыстыруды және **Document Type** таңдаңыз.

Ескертпе:

- Басып шығару **Document Type** параметріне байланысты баяу болуы мүмкін.*
- Егер фотосуреттер немесе сызбалар сияқты тығыздығы жоғары деректерді басып шығарсаңыз, **Text & Graphics** немесе **Text & Photos** опциясын **Document Type** параметрі ретінде таңдаңыз. Егер қажалу пайда болса немесе кескін артқы жаққа жағылса, басып шығару тығыздығын және сияның кебу уақытын **Adjustments** жанындағы көрсеткі белгісін басу арқылы реттеңіз.*

6. Басқа элементтерді қажетінше орнатыңыз.
7. **Басып шығару** түймесін басыңыз.

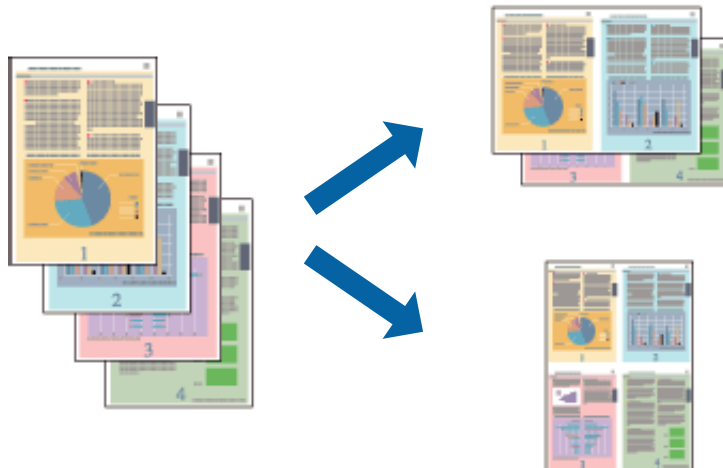
Қатысты ақпарат

- ➔ ["Қағазды Қағаз кассетасы ішіне салу" бетте 51](#)
- ➔ ["Қағазды Артқа қағаз беру ішіне салу" бетте 53](#)
- ➔ ["Қағазды Алдыңғы қағаз беру ұясы ішіне салу" бетте 55](#)
- ➔ ["Басып шығару негіздері - Mac OS X" бетте 67](#)

Басып шығару

Бір парақта бірнеше бетті басып шығару

Деректердің екі немесе төрт бетін бір парақ қағазда басып шығаруға болады.



Бір парақта бірнеше бетті басып шығару - Windows

1. Қағазды принтерге салыңыз.
2. Басып шығарғыңыз келген файлды ашыңыз.
3. Принтер драйверінің терезесіне өтіңіз.
4. **Бұрылыс** немесе **1-ге 4** режимін **Көп бетті** параметрі ретінде **Басты** қойындысынан таңдаңыз.
5. **Басып шығару реті** түймесін басып, тиісті параметрлерді орнатыңыз да, терезені жабу үшін **ОК** түймесін басыңыз.
6. **Басты** және **Қосымша опциялар** қойындыларындағы басқа элементтерді орнатыңыз да, **ОК** түймесін басыңыз.
7. **Басып шығару** түймесін басыңыз.

Қатысты ақпарат

- ➔ ["Қағазды Қағаз кассетасы ішіне салу" бетте 51](#)
- ➔ ["Қағазды Артқа қағаз беру ішіне салу" бетте 53](#)
- ➔ ["Қағазды Алдыңғы қағаз беру ұясы ішіне салу" бетте 55](#)
- ➔ ["Басып шығару негіздері - Windows" бетте 65](#)

Бір парақта бірнеше бетті басып шығару - Mac OS X

1. Қағазды принтерге салыңыз.
2. Басып шығарғыңыз келген файлды ашыңыз.
3. Принтер драйверінің терезесіне өтіңіз.

Басып шығару

4. Қалқымалы мәзірден **Орналасу** параметрін таңдаңыз.
5. **Параққа беттер** арқылы беттер санын, **Орналасу бағыты** (бет реті) және **Жиектер** орнатыңыз.
6. Басқа элементтерді қажетінше орнатыңыз.
7. **Басып шығару** түймесін басыңыз.

Қатысты ақпарат

- ➔ "Қағазды Қағаз кассетасы ішіне салу" бетте 51
- ➔ "Қағазды Артқа қағаз беру ішіне салу" бетте 53
- ➔ "Қағазды Алдыңғы қағаз беру ұясы ішіне салу" бетте 55
- ➔ "Басып шығару негіздері - Mac OS X" бетте 67

Қағаз өлшеміне қиыстыру үшін басып шығару

Принтерге салған қағаз өлшеміне қиыстыру үшін басып шығаруға болады.



Қағаз өлшеміне қиыстыру үшін басып шығару - Windows

1. Қағазды принтерге салыңыз.
 2. Басып шығарғыңыз келген файлды ашыңыз.
 3. Принтер драйверінің терезесіне өтіңіз.
 4. **Қосымша опциялар** қойындысындағы келесі параметрлерді орнатыңыз.
 - Құжат өлшемі: Қолданбада орнатқан қағаз өлшемін таңдаңыз.
 - Шығыс қағазы: Принтерге салған қағаз өлшемін таңдаңыз.
Бетке қиыстыру автоматты түрде таңдалады.
- Ескертпе:**
*Егер беттің ортасына кішірейтілген сурет басып шығарғыңыз келсе, **Ортада** параметрін таңдаңыз.*
5. **Басты** және **Қосымша опциялар** қойындыларындағы басқа элементтерді орнатыңыз да, **ОК** түймесін басыңыз.
 6. **Басып шығару** түймесін басыңыз.

Басып шығару

Қатысты ақпарат

- ➔ "Қағазды Қағаз кассетасы ішіне салу" бетте 51
- ➔ "Қағазды Артқа қағаз беру ішіне салу" бетте 53
- ➔ "Қағазды Алдыңғы қағаз беру ұясы ішіне салу" бетте 55
- ➔ "Басып шығару негіздері - Windows" бетте 65

Қағаз өлшеміне қиыстыру үшін басып шығару - Mac OS X

1. Қағазды принтерге салыңыз.
2. Басып шығарғыңыз келген файлды ашыңыз.
3. Принтер драйверінің терезесіне өтіңіз.
4. Қолданбада **Қағаз өлшемі** параметрі ретінде орнатқан қағаз өлшемін таңдаңыз.
5. Қалқымалы мәзірден **Қағазбен жұмыс істеу** параметрін таңдаңыз.
6. **Қағаз өлшеміне қиыстыру үшін масштабтау** параметрін таңдаңыз.
7. **Мақсатты қағаз өлшемі** параметрі ретінде принтерге салынған қағаз өлшемін таңдаңыз.
8. Басқа элементтерді қажетінше орнатыңыз.
9. **Басып шығару** түймесін басыңыз.

Қатысты ақпарат

- ➔ "Қағазды Қағаз кассетасы ішіне салу" бетте 51
- ➔ "Қағазды Артқа қағаз беру ішіне салу" бетте 53
- ➔ "Қағазды Алдыңғы қағаз беру ұясы ішіне салу" бетте 55
- ➔ "Басып шығару негіздері - Mac OS X" бетте 67

Бірнеше файлды бірге басып шығару (тек Windows үшін)

Тапсырмаларды оңай реттеуіші сізге әртүрлі қолданбалар арқылы жасалған бірнеше файлды біріктіруге және оларды жалғыз баспа тапсырмасы ретінде басып шығаруға мүмкіндік береді. Біріктірілген файлдар үшін орналасу, басып шығару реті және бағыты сияқты басып шығару параметрлерін орнатуға болады.



Басып шығару

Ескертпе:

Жобаны басып шығару ішінде сақталған **Тапсырмаларды оңай реттеуіші** ашу үшін принтер драйверінің **Тапсырмаларды оңай реттеуіші** қойындысындағы **Қызмет көрсету** түймесін басыңыз. Келесі, файлды таңдау үшін **Ашу** мәзірінен **Файл** параметрін таңдаңыз. Сақталған файлдардың кеңейтімі "есl" болып табылады.

1. Қағазды принтерге салыңыз.
2. Басып шығарғыңыз келген файлды ашыңыз.
3. Принтер драйверінің терезесіне өтіңіз.
4. **Тапсырмаларды оңай реттеуіші** қойындысындағы **Басты** параметрін таңдаңыз.
5. **Қағ. бастап. көзі, Құжат өлшемі, Бағдар** және **Қағаз түрі** параметрін орнатыңыз.
6. Принтер драйверінің терезесін жабу үшін **ОК** түймесін басыңыз.
7. **Басып шығару** түймесін басыңыз.

Тапсырмаларды оңай реттеуіші терезесі бейнеленеді және баспа тапсырмасы **Жобаны басып шығару** ішіне қосылады.

8. **Тапсырмаларды оңай реттеуіші** терезесі ашылған кезде, ағымдағы файлмен біріктіргіңіз келген файлды ашыңыз да, 3 - 7 қадамдарын қайталаңыз.

Ескертпе:

Егер **Тапсырмаларды оңай реттеуіші** терезесін жапсаңыз, сақталмаған **Жобаны басып шығару** жойылады. Кейінірек басып шығару үшін **Сақтау** параметрін **Файл** мәзірінен таңдаңыз.

9. **Жобаны басып шығару** қажетінше өңдеу үшін **Тапсырмаларды оңай реттеуіші** ішіндегі **Үлгі** және **Өңдеу** мәзірлерін таңдаңыз.
10. **Файл** мәзірінен **Бас. шығ-у** таңдаңыз.

Қатысты ақпарат

- ➔ "Қағазды Қағаз кассетасы ішіне салу" бетте 51
- ➔ "Қағазды Артқа қағаз беру ішіне салу" бетте 53
- ➔ "Қағазды Алдыңғы қағаз беру ұясы ішіне салу" бетте 55
- ➔ "Басып шығару негіздері - Windows" бетте 65

Басып шығару

Үлкейтілген басып шығару және плакаттар жасау (тек Windows үшін)

Үлкенірек плакат жасау үшін бірнеше қағаз парақтарына бір суретті басып шығаруға болады. Парақтарды бірге жабыстыруға көмектесетін түзету белгілерін басып шығаруға болады.



1. Қағазды принтерге салыңыз.
2. Басып шығарғыңыз келген файлды ашыңыз.
3. Принтер драйверінің терезесіне өтіңіз.
4. **Постер 2x1, Постер 2x2, Постер 3x3** немесе **Постер 4x4** параметрін **Басты** қойындысындағы **Көп бетті** мәзірінен таңдаңыз
5. **Параметрлер** түймесін басыңыз, тиісті параметрлерді орнатыңыз да, **ОК** түймесін басыңыз.
6. **Басты** және **Қосымша опциялар** қойындыларындағы басқа элементтерді орнатыңыз да, **ОК** түймесін басыңыз.
7. **Басып шығару** түймесін басыңыз.

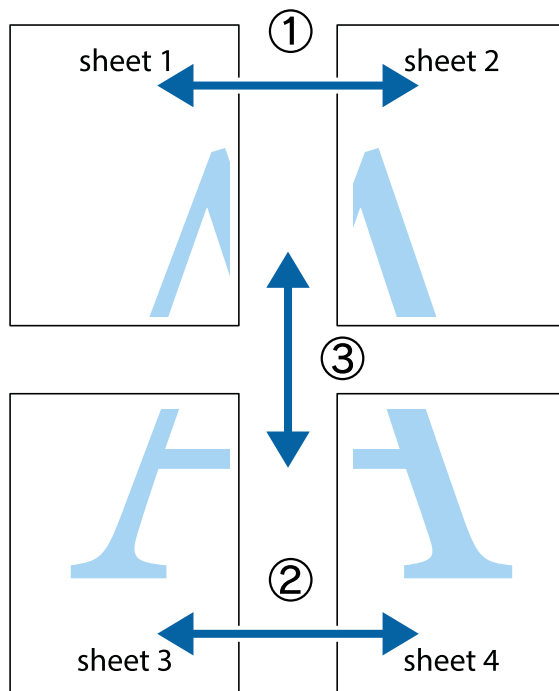
Қатысты ақпарат

- ➔ “Қағазды Қағаз кассетасы ішіне салу” бетте 51
- ➔ “Қағазды Артқа қағаз беру ішіне салу” бетте 53
- ➔ “Қағазды Алдыңғы қағаз беру ұясы ішіне салу” бетте 55
- ➔ “Басып шығару негіздері - Windows” бетте 65

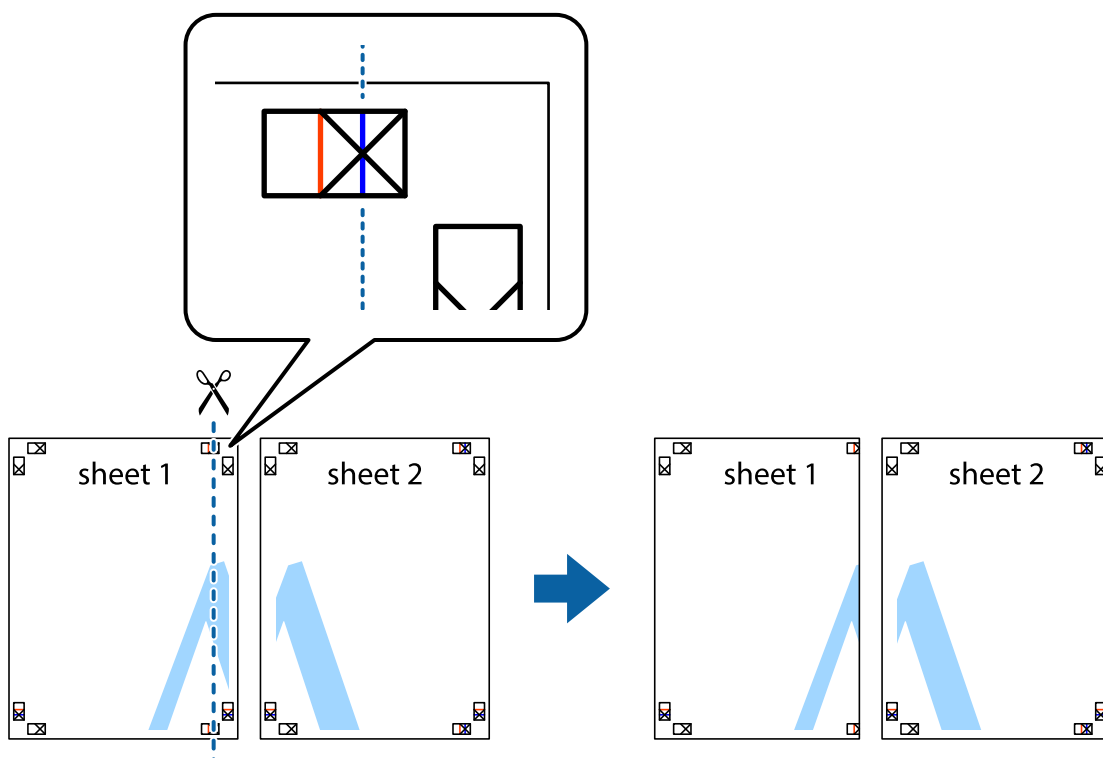
Басып шығару

Қабаттастыру және туралау белгілері көмегімен плакаттар жасау

Мына жерде **Постер 2x2** таңдалғанда, and **Қабаттастыру және туралау белгілері** опциясын **Бағыттауыштарды басып шығару** ішінен таңдалған кезде плакат жасау әдісінің мысалы берілген.

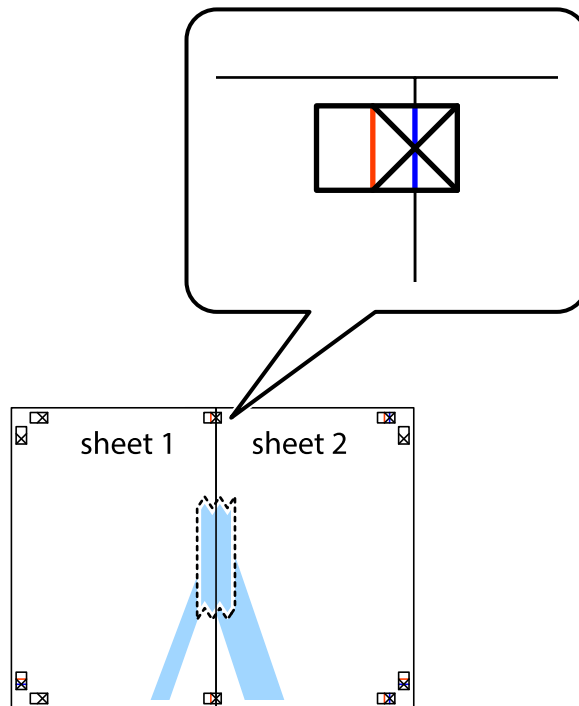


1. Sheet 1 және Sheet 2 дайындаңыз. Sheet 1 шеттерін тік көк сызықпен жоғарғы және төменгі айқас белгілердің ортасының бойымен кесіңіз.

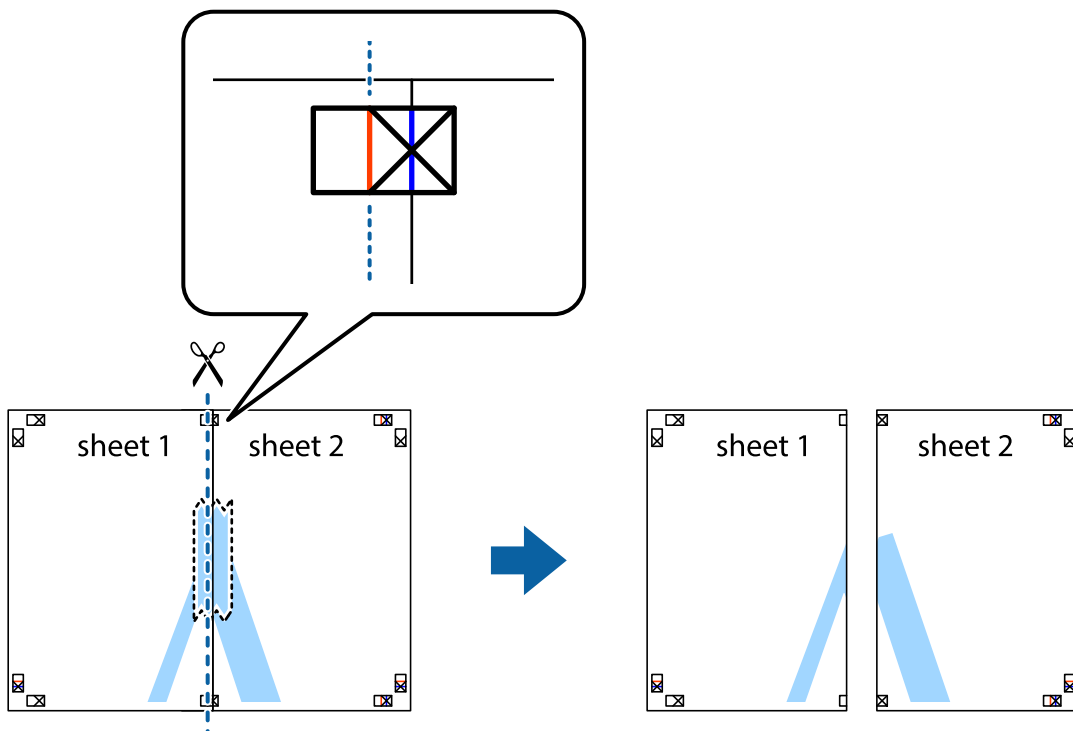


Басып шығару

- Sheet 1 жиегін Sheet 2 үстіне қойыңыз және айқас белгілерді туралаңыз, одан кейін екі парақты бірге артқы жағынан таспамен уақытша бекітіңіз.

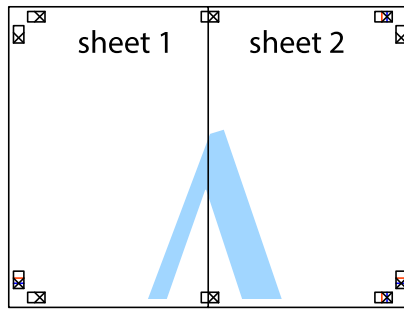


- Таспамен бекітілген парақтарды екі тік қызыл сызықты бойлай туралау көрсеткіштері бойынша кесіңіз (бұл жолы айқас белгілердің сол жағындағы сызық).

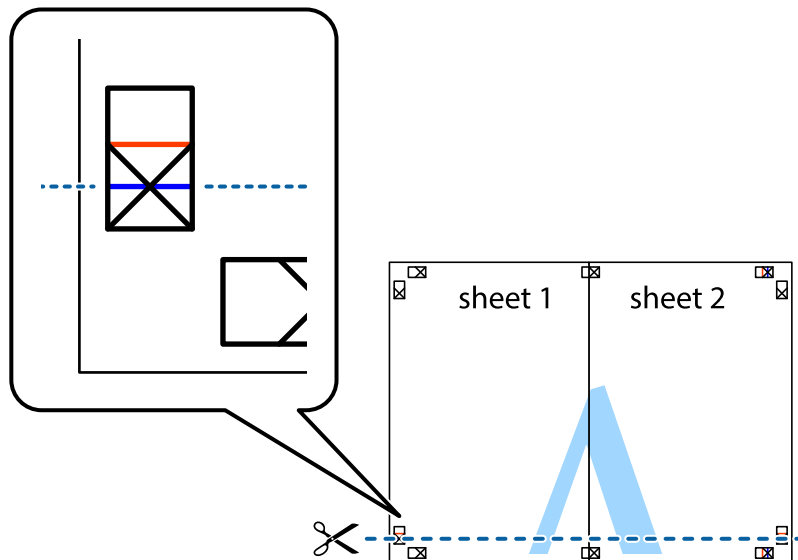


Басып шығару

4. Парақтарды артқы жағынан жабыстырыңыз.

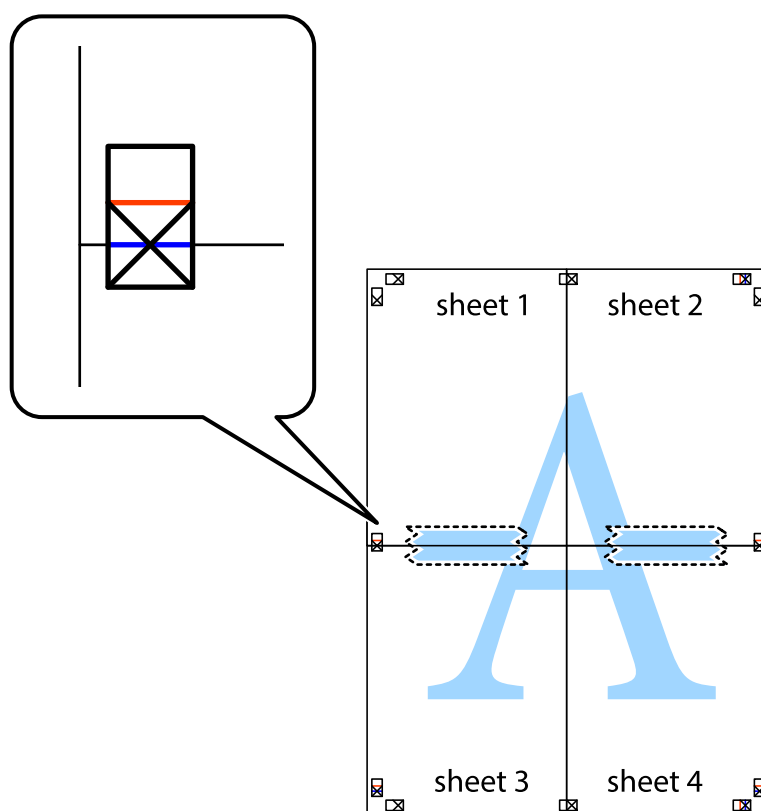


5. Sheet 3 және Sheet 4 бірге таспамен бекіту үшін 1-4 қадамдарды қайталаңыз.
6. Sheet 1 және Sheet 2 шеттерін көлденең көк сызықпен сол жақтағы және оң жақтағы айқас белгілердің ортасының бойымен кесіңіз.



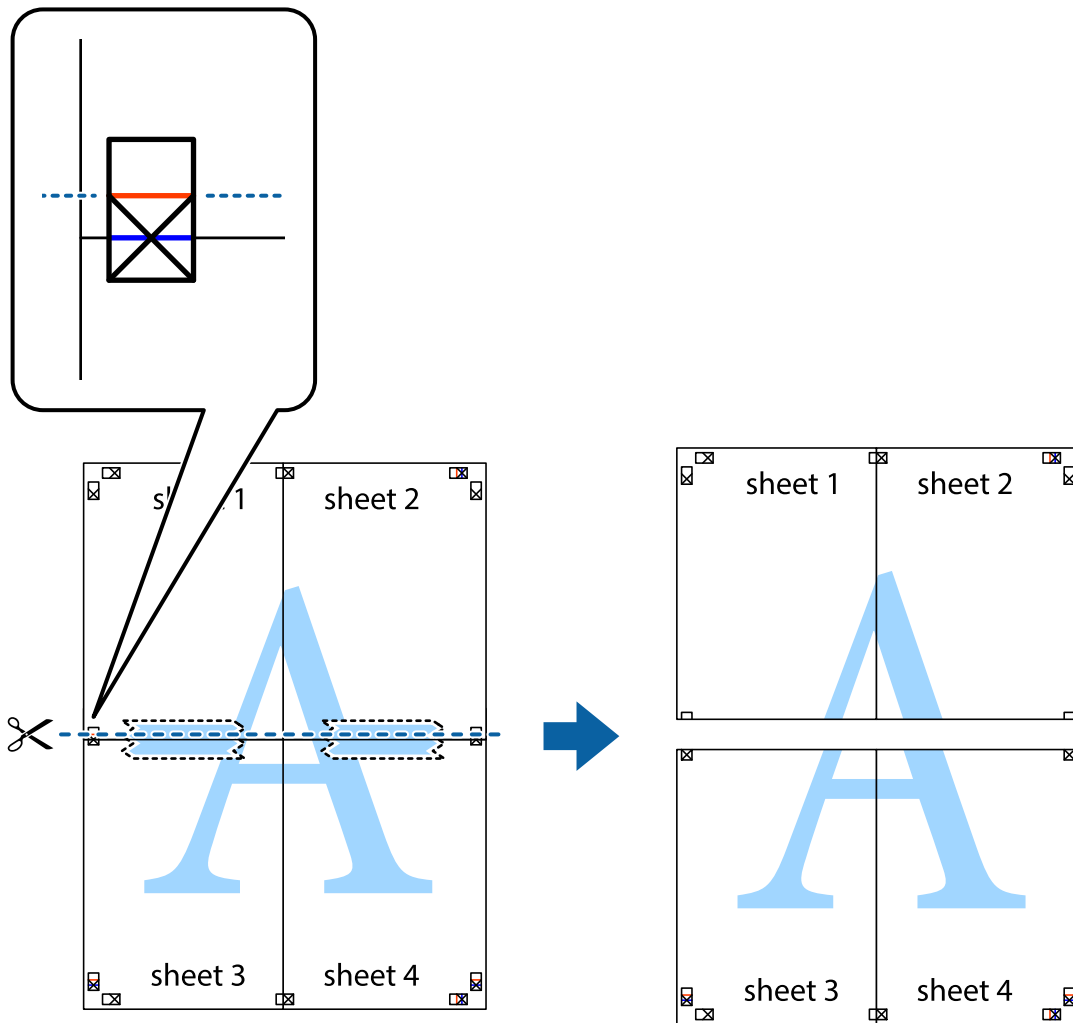
Басып шығару

7. Sheet 1 және Sheet 2 жиектерін Sheet 3 пен Sheet 4 үстіне қойып, айқас белгілерді туралаңыз да, оларды бірге артқы жағынан таспамен уақытша бекітіңіз.

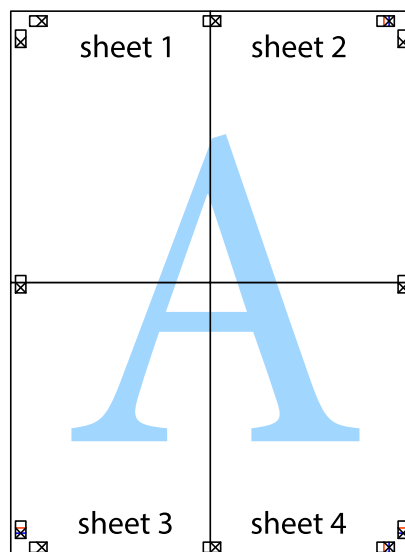


Басып шығару

8. Таспамен бекітілген парақтарды екі тік қызыл сызықты бойлай туралау көрсеткіштері бойынша кесіңіз (бұл жолы айқас белгілердің үстіндегі сызық).

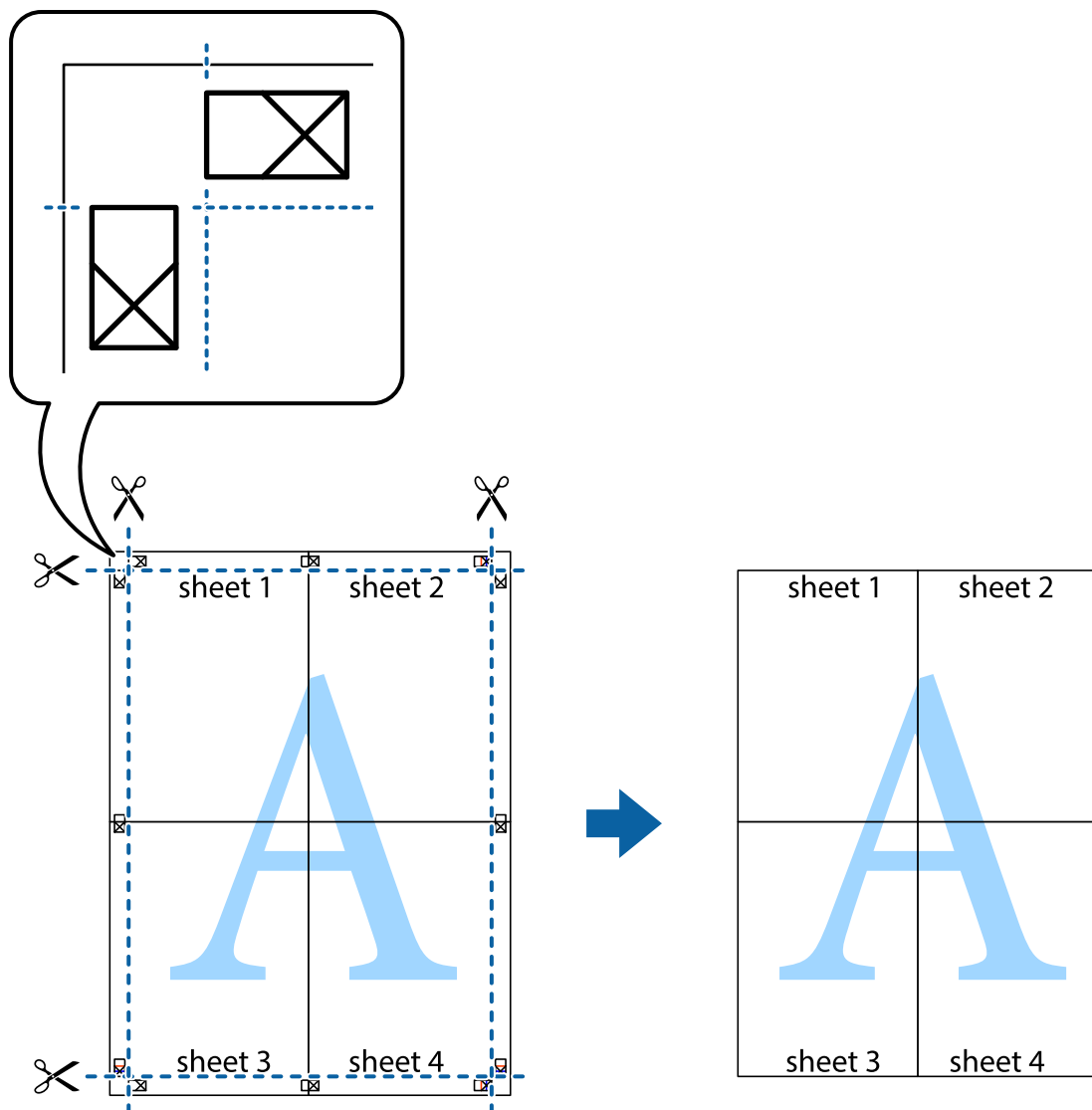


9. Парақтарды артқы жағынан жабыстырыңыз.



Басып шығару

10. Қалған шеттерін сыртқы бағыттауышты бойлай кесіңіз.



Хатқалталарда басып шығару

Хатқалталарда басып шығару - Windows

1. Хатқалталарды принтерге салыңыз.
2. Басып шығарғыңыз келген файлды ашыңыз.
3. Принтер драйверінің терезесіне өтіңіз.
4. **Басты** қойындысындағы келесі параметрлерді орнатыңыз.
 - Қағ. бастап. көзі: Хатқалталарды салған қағаз көзін таңдаңыз.
 - Құжат өлшемі: Қолданбада орнатқан хатқалта өлшемін таңдаңыз.
 - Бағдар: Альбомдық бағыт таңдаңыз.
 - Қағаз түрі: **Хатқалта** таңдаңыз.

Басып шығару

5. **Басты** және **Қосымша опциялар** қойындыларындағы басқа элементтерді орнатыңыз да, **ОК** түймесін басыңыз.
6. **Басып шығару** түймесін басыңыз.

Қатысты ақпарат

- ➔ [“Хатқалталарды салу және сақтық шаралары” бетте 56](#)
- ➔ [“Басып шығару негіздері - Windows” бетте 65](#)

Хатқалталарда басып шығару - Mac OS X

1. Хатқалталарды принтерге салыңыз.
2. Басып шығарғыңыз келген файлды ашыңыз.
3. Принтер драйверінің терезесіне өтіңіз.
4. Келесі параметрлерді орнатыңыз.
 - Қағаз өлшемі: Қолданбада орнатқан хатқалта өлшемін таңдаңыз.
 - Бағыт: Альбомдық бағыт таңдаңыз.
5. Қалқымалы мәзірден **Принтер параметрлері** опциясын таңдаңыз.
6. Келесі параметрлерді орнатыңыз.
 - Paper Source: Хатқалталарды салған қағаз көзін таңдаңыз.
 - Тасушы түрі: **Хатқалта** таңдаңыз.
7. **Басып шығару** түймесін басыңыз.

Қатысты ақпарат

- ➔ [“Хатқалталарды салу және сақтық шаралары” бетте 56](#)
- ➔ [“Басып шығару негіздері - Mac OS X” бетте 67](#)

Қосымша функциялардың көмегімен басып шығару

Бұл бөлім принтер драйверіндегі қол жетімді әртүрлі қосымша құрылымды және басып шығару функцияларын ұсынады.

Қатысты ақпарат

- ➔ [“Windows Принтер драйвері” бетте 150](#)
- ➔ [“Mac OS X Принтер драйвері” бетте 153](#)

Алдын ала орнатылған басып шығару параметрін қосу

Егер принтер драйверінде өзіңіздің алдын ала орнатылған жиі қолданылатын басып шығару параметрлері жасасаңыз, тізімнен алдын ала орнатуды таңдай аласыз.

Басып шығару

Windows

Жеке алдын ала орнатуыңызды қосу үшін **Құжат өлшемі** және **Қағаз түрі** сияқты элементтерді **Басты** немесе **Қосымша опциялар** қойындысында орнатыңыз, одан кейін **Алдын ала орнатуларды қосу/жою** опциясын **Бәрін басып шығару** арқылы таңдаңыз.

Mac OS X

Принтер драйверінің терезесіне өтіңіз. Жеке алдын ала орнатуыңызды қосу үшін **Қағаз өлшемі** және **Тасушы түрі** сияқты элементтерді орнатыңыз, одан кейін ағымдағы параметрлерді **Алдын ала орнатулар** параметріндегі алдын ала орнату ретінде сақтаңыз.

Кішірейтілген немесе үлкейтілген құжатты басып шығару

Құжаттың өлшемін белгілі бір пайызға кішірейтуге немесе үлкейтуге болады.

Windows

Құжат өлшемі қойындысындағы **Қосымша опциялар** параметрін орнатыңыз. **Құжатты кішірейту/үлкейту**, **Масштаб** параметрін таңдаңыз да, пайызды енгізіңіз.

Mac OS X

Принтер драйверінің терезесіне өтіңіз. **Масштабтау** таңдаңыз да, пайызды енгізіңіз.

Басып шығару түсін реттеу

Баспа тапсырмасында пайдаланылған түстерді реттеуге болады.

PhotoEnhance режимі түпнұсқа кескін деректерінің контрастын, қанықтығын және жарықтығын автоматты түрде реттеу арқылы айқынырақ кескіндерді және аса ашық түстерді ұсынады.

Ескертпе:

- Бұл реттеулер түпнұсқа деректерге қолданылмайды.*
- PhotoEnhance** режимі түсті нысанның орнын талдау арқылы реттейді. Сондықтан, егер нысанның орнын кескінді кішірейту, үлкейту, қиып алу немесе бұру арқылы өзгертсеңіз, түс кенеттен өзгеруі мүмкін. Жиісіз параметрді таңдау нысанның орнын өзгертеді, нәтижесінде түсте өзгереді. Егер кескін фокустан тыс болса, реңк табиғи емес болуы мүмкін. Егер түс өзгерсе немесе табиғи емес болса, онда **PhotoEnhance** режимінен басқа режимде басып шығарыңыз.*

Windows

Өзгертпелі параметрін **Қосымша опциялар** қойындысындағы **Түсті түзету** параметрі ретінде таңдаңыз. **Жетілдірілген** түймесін басыңыз, **Түсті басқару** параметрін таңдаңыз да, тиісті параметрлерді орнатыңыз.

Mac OS X

Принтер драйверінің терезесіне өтіңіз. Қалқымалы мәзірден **Түсті сәйкестендіру** параметрін, одан кейін **EPSON Color Controls** таңдаңыз. Қалқымалы мәзірден **Color Options** параметрін таңдаңыз, одан кейін, қол жетімді опциялардың бірін таңдаңыз. **Кеңейтілген баптаулар** жанындағы көрсеткіні басыңыз да, тиісті параметрлерді орнатыңыз.

Басып шығару

Көшіруге қарсы үлгіні басып шығару (тек Windows үшін)

Құжаттарды "Сору" сияқты көрінетін әріптермен басып шығарады. Бұл әріптер көшірмелер түпнұсқадан өзгеше болуы үшін құжаттың фотокөшірмесі жасалғанда пайда болады. Оған қоса, жеке көшіруге қарсы үлгіңізді қосуға болады.

Ескертпе:

Бұл мүмкіндік келесі параметрлер таңдалған кезде ғана қол жетімді болады.

- Қағаз түрі: қарапайым қағаздар
- Сапасы: Стандартты
- Авто 2-жақты басып шығару: Ажыратылған
- Түсті түзету: Автоматты
- Қысқа түйіршікті қағаз: Ажыратылған

Су таңбасы мүмкіндіктері опциясын **Қосымша опциялар** қойындысынан таңдаңыз да, көшіруге қарсы үлгіңізді таңдаңыз. Өлшем және тығыздық сияқты мәліметтерді өзгерту үшін **Параметрлер** түймесін басыңыз.

Су таңбаны басып шығару (тек Windows үшін)

Баспаларыңызда «Құпия» сияқты су таңбаны басып шығаруға болады. Оған қоса, жеке су таңбаныңды қосуға болады.

Су таңбасы мүмкіндіктері опциясын **Қосымша опциялар** қойындысынан таңдаңыз да, су таңбасын таңдаңыз. Су таңбаның түсі және орны сияқты мәліметтерді өзгерту үшін **Параметрлер** түймесін басыңыз.

Үстіңгі және төменгі деректеме басып шығару (тек Windows үшін)

Үстіңгі немесе төменгі деректеме ретінде пайдаланушы аты және басып шығару күні сияқты ақпаратты басып шығаруға болады.

Су таңбасы мүмкіндіктері опциясын **Қосымша опциялар** қойындысынан таңдаңыз да, **Деректер атаулары** таңдаңыз. **Параметрлер** түймесін басып, ашылмалы тізімнен қажетті элементтерді таңдаңыз.

Басып шығару тапсырмасына құпия сөз орнату (тек Windows үшін)

Принтердің басқару тақтасында құпия сөз енгізілгенге дейін басып шығаруды болдырмау үшін басып шығару тапсырмасына құпия сөз орнатуға болады.

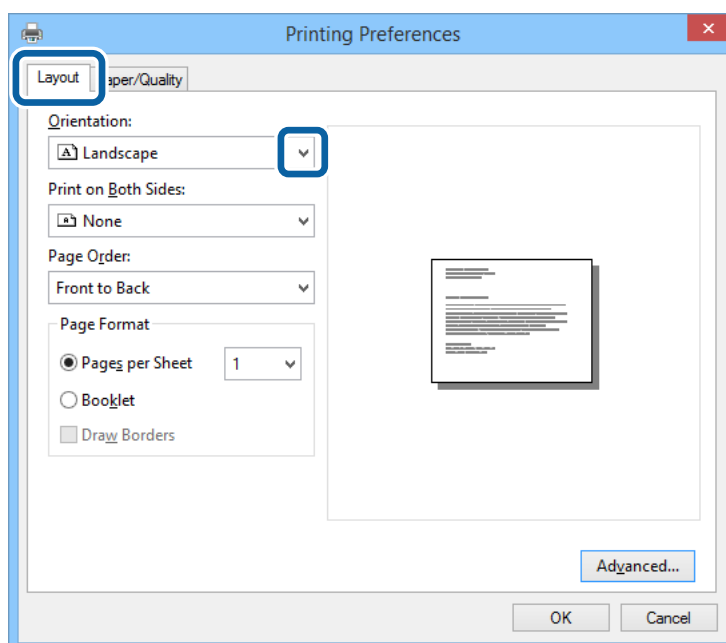
Құпия тапсырма опциясын **Қосымша опциялар** қойындысынан таңдаңыз да, құпия сөзді енгізіңіз.

Тапсырманы басып шығару үшін принтердің басқару тақтасындағы **i** түймесін басыңыз да, **Confidential Job** опциясын таңдаңыз. Тапсырманы таңдап, құпия сөзді енгізіңіз.

PostScript принтер драйверінің көмегімен басып шығару

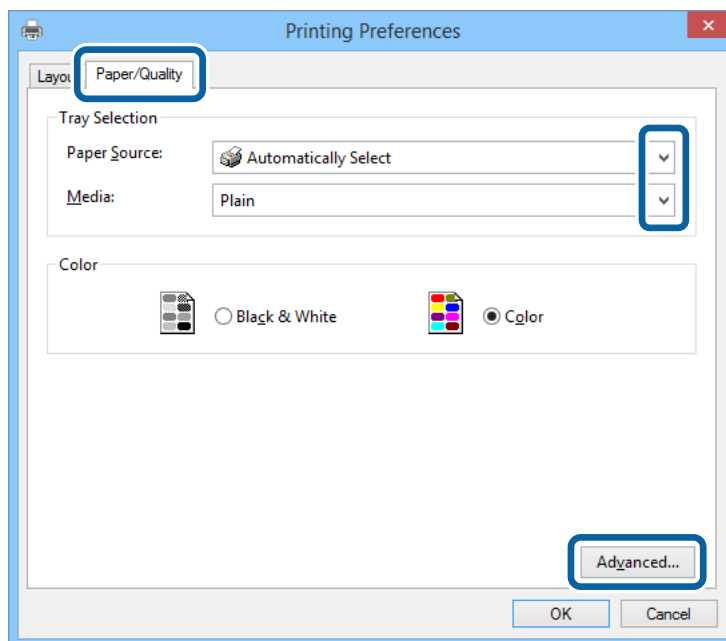
PostScript принтер драйверінің көмегімен басып шығару - Windows

1. Қағазды принтерге салыңыз.
2. Басып шығарғыңыз келген файлды ашыңыз.
3. PostScript принтер драйверінің терезесіне өтіңіз.
4. **Орналасу** қойындысында **Бағыт** ретінде қолданбада орнатқан бағытты таңдаңыз.



Басып шығару

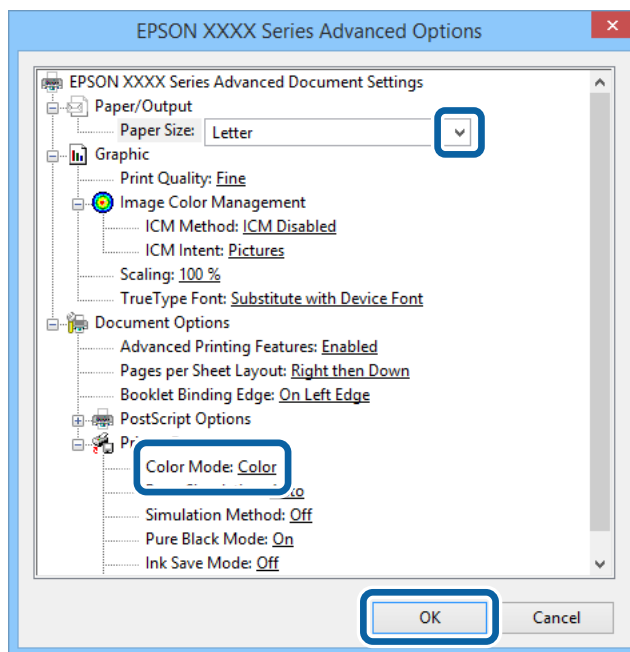
5. **Қағаз/Сапа** қойындысындағы келесі параметрлерді орнатыңыз.



□ Қағаз көзі: Қағазды салған қағаз көзін таңдаңыз.

□ Тасушы: Салынған қағаз түрін таңдаңыз.

6. **Кеңейтілген** опциясын таңдаңыз, келесі параметрлерді орнатыңыз да, **ОК** түймесін басыңыз.



□ Қағаз өлшемі: Қолданбада орнатқан қағаз өлшемін таңдаңыз.

□ Color Mode: Толық түсте немесе бір түсті басып шығаруды таңдаңыз.

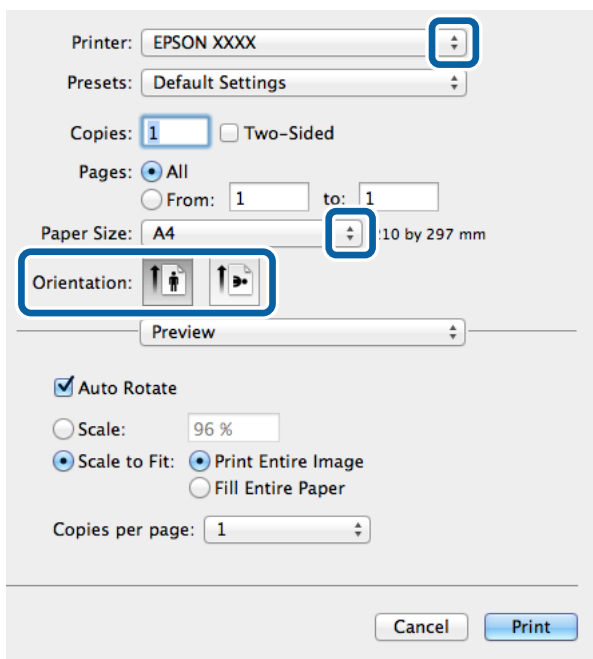
7. **ОК** түймесін басыңыз.

8. **Басып шығару** түймесін басыңыз.

Басып шығару

PostScript принтер драйверінің көмегімен басып шығару - Mac OS X

1. Қағазды принтерге салыңыз.
2. Басып шығарғыңыз келген файлды ашыңыз.
3. Принтер драйверінің терезесіне өтіңіз.



4. Келесі параметрлерді орнатыңыз.
 - Принтер: Принтеріңізді таңдаңыз.
 - Қағаз өлшемі: Қолданбада орнатқан қағаз өлшемін таңдаңыз.
 - Бағыт: Қолданбада орнатқан бағытты таңдаңыз.

Басып шығару

5. Қалқыма мәзірден **Қағаз беру** таңдаңыз, одан кейін қағазды салған қағаз көзін таңдаңыз.

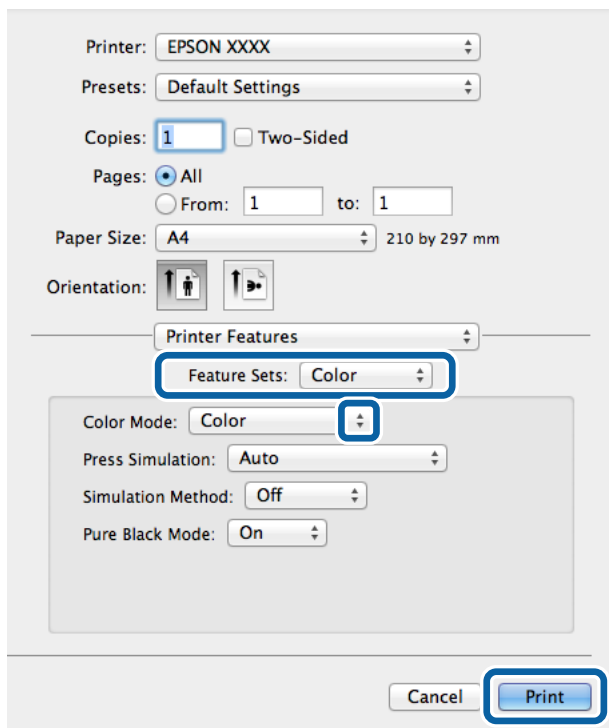
The screenshot shows the printer settings dialog box for an EPSON printer. The 'Printer' is set to 'EPSON XXXX' and 'Presets' to 'Default Settings'. 'Copies' is set to 1, and 'Two-Sided' is unchecked. 'Pages' is set to 'All'. 'Paper Size' is 'A4' (210 by 297 mm). 'Orientation' is set to 'Portrait'. The 'Paper Feed' section is highlighted with a blue box and contains the following options: 'All Pages From: Auto Select', 'First Page From: Rear Paper Feed', and 'Remaining From: Rear Paper Feed'. 'Cancel' and 'Print' buttons are at the bottom.

6. Қалқыма мәзірден **Принтер мүмкіндіктері** таңдаңыз, **Quality** опциясын **Мүмкіндіктер жиыны** параметрі ретінде таңдаңыз, одан кейін **MediaType** параметрі ретінде салған қағаз түрін таңдаңыз.

The screenshot shows the printer settings dialog box for an EPSON printer. The 'Printer' is set to 'EPSON XXXX' and 'Presets' to 'Default Settings'. 'Copies' is set to 1, and 'Two-Sided' is unchecked. 'Pages' is set to 'All'. 'Paper Size' is 'A4' (210 by 297 mm). 'Orientation' is set to 'Portrait'. The 'Printer Features' section is highlighted with a blue box and contains the following options: 'Printer Features' (dropdown), 'Feature Sets: Quality', 'MediaType: Plain', and 'Print Quality: Fine'. 'Cancel' and 'Print' buttons are at the bottom.

Басып шығару

7. **Color** опцисын **Мүмкіндіктер жиыны** параметрі ретінде таңдаңыз, одан кейін **Color Mode** үшін параметр таңдаңыз.



8. **Басып шығару** түймесін басыңыз.

PostScript принтер драйвері үшін элементтер орнату

Келесі параметрлерді орнату үшін **Кеңейтілген** түймесін басыңыз.

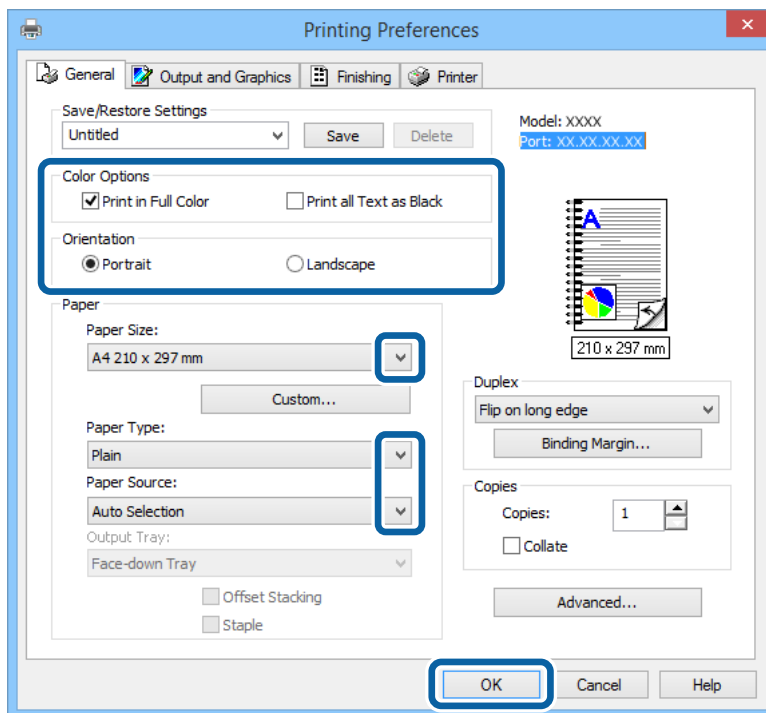
Ескертпе:

Бұл параметрлердің қол жетімділігі үлгіге қарай өзгереді.

Color Mode	Түсті немесе бір түсті етіп басып шығаруды таңдаңыз.
Press Simulation	СМҮК сия түсін ұқсастыру үшін офсеттік баспаның СМҮК сия түсін шығару арқылы басып шығарған кезде таңдауға болады.
Simulation Method	СМҮК реңктерін ұқсату үшін түсті түрлендіру әдісін таңдаңыз.
Pure Black Mode	Қара түсті мәтін деректерін немесе сызық сызбаларының деректерін тек қара түспен басып шығаруды не шығармауды таңдаңыз. Дегенмен, осы мүмкіндік қосулы болған кезде де, басқа түсті сиялар қағазға байланысты жұмсалуды мүмкін.
Ink Save Mode	Басып шығару тығыздығын азайту арқылы сияны үнемдейді.
Rotate by 180°	Деректерді басып шығарудан бұрын 180 дәрежеге бұрады.

Epson Universal P6 принтер драйверінің көмегімен басып шығару (тек Windows үшін)

1. Қағазды принтерге салыңыз.
2. Басып шығарғыңыз келген файлды ашыңыз.
3. Epson Universal P6 принтер драйверінің терезесіне өтіңіз.



4. Келесі параметрлерді орнатыңыз.
 - Color Options: Толық түсте немесе қара түспен басып шығаруды таңдаңыз.
 - Orientation: Қолданбада орнатқан бағытты таңдаңыз.
 - Paper Size: Қолданбада орнатқан қағаз өлшемін таңдаңыз.
 - Paper Type: Салынған қағаз түрін таңдаңыз.
 - Paper Source: Қағазды салған қағаз көзін таңдаңыз.
5. **OK** түймесін басыңыз.
6. **Басып шығару** түймесін басыңыз.

Смарт құрылғылардан басып шығару

Epson iPrint қолданбасын пайдалану арқылы сіз фотосуреттерді, құжаттарды және веб-беттерді смартфон немесе планшет сияқты смарт құрылғыдан басып шығара аласыз. Epson iPrint қолданбасын пайдалану үшін, оны смартфоныңызға немесе планшетіңізге орнатыңыз.

Қосымша мәліметтер алу үшін келесі веб-торапқа кіріңіз.

Басып шығару

<http://ipr.to/c>



Басып шығаруды болдырмау

Ескертпе:

- ❑ *Windows жүйесінде, принтерге толығымен жіберілген басып шығару тапсырмасын компьютерден тоқтата алмайсыз. Бұл жағдайда, басып шығару тапсырмасын принтердегі басқару тақтасының көмегімен тоқтатыңыз.*
- ❑ *Mac OS X жүйесінде бірнеше бетті басып шығарған кезде, барлық тапсырманы басқару тақтасының көмегімен тоқтата алмайсыз. Бұл жағдайда, басып шығару тапсырмасын компьютерден тоқтатуға болады.*
- ❑ *Егер басып шығару тапсырмасын Mac OS X v10.6.x немесе v10.5.8 жүйесінен желі бойынша жіберсеңіз, басып шығаруды компьютерден тоқтата алмауыңыз мүмкін. Бұл жағдайда, басып шығару тапсырмасын принтердегі басқару тақтасының көмегімен тоқтатыңыз. Егер басып шығаруды басқару тақтасынан тоқтата алмасаңыз, Желімен жұмыс істеуге арналған нұсқау қараңыз.*

Басып шығаруды болдырмау - Принтер түймесі

Орындалу барысындағы басып шығару тапсырмасын болдырмау үшін  түймесін басыңыз.

Басып шығаруды болдырмау - Күй мәзірі

1. **Status Menu** көрсету үшін *i* түймесін басыңыз.
2. **Job Monitor > Print Job** таңдаңыз.
Ағымдағы тапсырмалар және күтудегі тапсырмалар тізімде көрсетіледі.
3. Бас тартқыңыз келген тапсырманы таңдаңыз.
4. **Cancel** түймесін басыңыз.

Басып шығаруды болдырмау - Windows


1. Принтер драйверінің терезесіне өтіңіз.
2. **Қызмет көрсету** қойындысын таңдаңыз.
3. **Бас. шығ-у кезегі** түймесін басыңыз.
4. Бас тартқыңыз келген тапсырманы тінтуірдің оң жақ түймесімен басып, **Болдырмау** пәрменін таңдаңыз.

Басып шығару

Қатысты ақпарат

➔ [“Windows Принтер драйвері” бетте 150](#)

Басып шығаруды болдырмау - Mac OS X

1. **Док** ішіндегі принтерді таңдаңыз.
2. Бас тартқыңыз келген тапсырманы таңдаңыз.
3. Тапсырманы тоқтатыңыз.
 - Mac OS X v10.8.x - Mac OS X v10.9.x
Орындалу көрсеткішінің жанындағы  түймесін басыңыз.
 - Mac OS X v10.5.8 - v10.7.x
Жою түймесін басыңыз.

Көшіру

1. Қағазды принтерге салыңыз.
2. Түпнұсқаларды қойыңыз.
3. Негізгі экраннан **Copy** мәзіріне кіріңіз.
4. Сандық пернетақтаның көмегімен көшірмелер санын енгізіңіз.
5. **Layout** түймесін басып, тиісті орналасуды таңдаңыз.
6. Басқа қажетті параметрлерді орнатыңыз. **Settings** түймесін басып арқылы егжей-тегжейлі параметрлерді орнатуға болады.

Ескертпе:

- Параметрлерді алдын ала орнату ретінде сақтау үшін **Preset** түймесін басыңыз.
- Көшіру нәтижелерін алдын ала қарау үшін **Preview** түймесін басыңыз. Дегенмен, түпнұсқаларды АҚБ құралына қойған кезде алдын ала қарау мүмкін емес.

7.  түймесін басыңыз.

Қатысты ақпарат

- ➔ “Қағазды Қағаз кассетасы ішіне салу” бетте 51
- ➔ “Қағазды Артқа қағаз беру ішіне салу” бетте 53
- ➔ “Қағазды Алдыңғы қағаз беру ұясы ішіне салу” бетте 55
- ➔ “Түпнұсқаларды қою” бетте 58
- ➔ “Сору режимі” бетте 25
- ➔ “Алдын ала орнатулар режимі” бетте 44

Сканерлеу

Басқару тақтасының көмегімен сканерлеу

Электрондық поштаға сканерлеу

Сканерленген кескін файлдарын электрондық пошта арқылы тікелей принтерден алдын ала теңшелген электрондық пошта сервері бойынша жіберуге болады. Бұл мүмкіндікті пайдаланудан бұрын электрондық пошта серверін теңшеу қажет. Қосымша мәліметтер алу үшін *Әкімші нұсқаулығы* қараңыз.

Электрондық пошта мекенжайын тікелей енгізу арқылы көрсетуге болады, бірақ электрондық пошта мекенжайын алдымен контактілер тізіміне тіркесеңіз оңай болуы мүмкін.

Ескертпе:

*Бұл мүмкіндікті пайдаланудан бұрын күн/уақыт және уақыт айырмашылықтарын **Date/Time Settings** бойынша дұрыс орнатқаныңызға көз жеткізіңіз.*

1. Түпнұсқаларды қойыңыз.
2. Негізгі экраннан **Scan** мәзіріне кіріңіз.
3. **Email** таңдаңыз.
4. Электрондық пошта мекенжайын енгізіңіз.
 - Контактілер тізімінен таңдау үшін: **Contacts** түймесін басыңыз, контактіге құсбелгі қосу үшін құсбелгіні басыңыз, одан кейін **Proceed** түймесін басыңыз.
 - Электрондық пошта мекенжайын қолмен енгізу үшін: **Enter Email Address > Enter Email Address** таңдаңыз, электрондық пошта мекенжайын енгізіңіз, одан кейін экранның төменгі оң жағындағы кілтті енгізіңіз.

Ескертпе:

10 жеке электрондық пошта мекенжайына және топтар электрондық пошта жіберуге болады.

5. **Format** түймесін басып, файл пішімін таңдаңыз.
6. **Menu** түймесін басыңыз, одан кейін **Email Settings** және **Basic Settings** параметрлерін орнатыңыз.

Ескертпе:

- Электрондық поштаға тіркеуге болатын файлдардың ең жоғары өлшемін **Attached File Max Size** арқылы көрсетуге болады.*
- Файл пішімі ретінде PDF таңдаған кезде, файлды қорғау үшін құпия сөз орнатуға болады. **PDF Settings** таңдаңыз да, параметрлерді орнатыңыз.*
- Параметрлерді алдын ала орнату ретінде сақтау үшін **Preset** түймесін басыңыз.*

7.  түймесін басыңыз.

Сканерленген кескін электрондық пошта арқылы жіберілді.

Сканерлеу

Қатысты ақпарат


- ➔ “System Administration” бетте 34
- ➔ “Контактілерді басқару” бетте 62
- ➔ “Түпнұсқаларды қою” бетте 58
- ➔ “Scan режимі” бетте 27
- ➔ “Алдын ала орнатулар режимі” бетте 44

Желі қалтасын немесе FTP серверін сканерлеу

Сканерленген кескінді желідегі көрсетілген қалтаға сақтай аласыз. Қалта жолын тікелей енгізу арқылы қалтаны көрсетуге болады, бірақ қалта ақпаратын алдымен контактілер тізіміне тіркесеңіз оңай болуы мүмкін.

1. Түпнұсқаларды қойыңыз.
2. Негізгі экраннан **Scan** мәзіріне кіріңіз.
3. **Network Folder/FTP** таңдаңыз.
4. Қалтаны көрсетіңіз.
 - Контактілер тізімінен таңдау үшін: **Contacts** түймесін басыңыз, контактін таңдаңыз да, **Proceed** түймесін басыңыз.
 - Қалта жолын тікелей енгізу үшін: **Enter Location** түймесін басыңыз. **Communication Mode** таңдаңыз, қалта жолын **Location** ретінде енгізіңіз, одан кейін басқа қалта параметрлерін орнатыңыз.
5. **Format** түймесін басып, файл пішімін таңдаңыз.
6. **Menu** түймесін басыңыз, одан кейін **File Settings** және **Basic Settings** параметрлерін орнатыңыз.

Ескертпе:

 - Файл пішімі ретінде PDF таңдаған кезде, файлды қорғау үшін құпия сөз орнатуға болады. **PDF Settings** таңдаңыз да, параметрлерді орнатыңыз.*
 - Параметрлерді алдын ала орнату ретінде сақтау үшін **Preset** түймесін басыңыз.*
7.  түймесін басыңыз.

Сканерленген кескін сақталды.

Қатысты ақпарат

- ➔ “Контактілерді басқару” бетте 62
- ➔ “Түпнұсқаларды қою” бетте 58
- ➔ “Scan режимі” бетте 27
- ➔ “Алдын ала орнатулар режимі” бетте 44

Жад құрылғысына сканерлеу

Сканерленген кескінді жад құрылғысына сақтай аласыз.

Сканерлеу

1. Жад құрылғысын принтердің сыртқы интерфейсінің USB портына салыңыз.
2. Түпнұсқаларды қойыңыз.
3. Негізгі экраннан **Scan** мәзіріне кіріңіз.
4. **Memory Device** таңдаңыз.
5. **Format** түймесін басып, файлды сақтау пішімін таңдаңыз.
6. **Settings** түймесін басып, сканерлеу параметрлерін орнатыңыз.

Ескертпе:

- Файл пішімі ретінде PDF таңдаған кезде, файлды қорғау үшін құпия сөз орнатуға болады. **PDF Settings** таңдаңыз да, параметрлерді орнатыңыз.
- Параметрлерді алдын ала орнату ретінде сақтау үшін **Preset** түймесін басыңыз.

7.  түймесін басыңыз.

Сканерленген кескін сақталды.

Қатысты ақпарат

- ➔ “Бөлік аттары мен функциялары” бетте 19
- ➔ “Түпнұсқаларды қою” бетте 58
- ➔ “Scan режимі” бетте 27
- ➔ “Алдын ала орнатулар режимі” бетте 44

Бұлтқа сканерлеу

Сканерленген кескіндерді Epson Connect пайдаланушы бетінде көрсетілген мақсатты орындарға жіберуге болады.

Мәліметтер алу үшін Epson Connect порталының веб-торабын қараңыз.

<https://www.epsonconnect.com/>

<http://www.epsonconnect.eu> (Тек Еуропа)

Document Capture Pro көмегімен сканерлеу (тек Windows үшін)

Түпнұсқаны Document Capture Pro ішінде көрсетілген параметрлердің көмегімен сканерлеуге болады.

Ескертпе:

- Сканерлеуден бұрын Document Capture Pro орнатыңыз және тапсырманың параметрлерін орнатыңыз.
- Сканерлеуден бұрын принтер мен компьютерді желіге қосыңыз.


1. Түпнұсқаларды қойыңыз.
2. Негізгі экраннан **Scan** мәзіріне кіріңіз.

Сканерлеу

3. **Document Capture Pro** таңдаңыз.
4. **Select Computer** түймесін басыңыз, одан кейін Document Capture Pro ішіндегі тапсырмаға тіркелген компьютерді таңдаңыз.

Ескертпе:

- Егер **Option > Network Scanning Settings** таңдасаңыз, **Protect with password** опциясын Document Capture Pro бойынша қосыңыз да, құпия сөзді енгізіңіз.
- Егер бір ғана тапсырма орнатсаңыз, 6-шы қадамды орындаңыз.

5. Тапсырманы таңдаңыз.
6. Тапсырма мазмұны көрсетілген аймақты басыңыз да, тапсырма мәліметтерін тексеріңіз.
7.  түймесін басыңыз.
Сканерленген кескін сақталды.


Қатысты ақпарат

- ➔ [“Түпнұсқаларды қою” бетте 58](#)
- ➔ [“Document Capture Pro \(текWindows үшін\)” бетте 155](#)

Компьютерге сканерлеу (WSD)

Ескертпе:

- Бұл мүмкіндікті пайдаланудан бұрын компьютеріңізді теңшеу қажет. Қосымша мәліметтер алу үшін Желімен жұмыс істеуге арналған нұсқау қараңыз.
- Бұл функция тек Windows 8.1/Windows 8/Windows 7/Windows Vista жүйесінде істейтін компьютерде ғана қол жетімді.

1. Түпнұсқаларды қойыңыз.
2. Негізгі экраннан **Scan** мәзіріне кіріңіз.
3. **Computer (WSD)** таңдаңыз.
4. Компьютерді таңдаңыз.
5.  түймесін басыңыз.
Сканерленген кескін сақталды.

Ескертпе:

Сканерленген кескіннің компьютерде сақталған орны туралы ақпарат алу үшін компьютердің құжаттамасын қараңыз.

Қатысты ақпарат

- ➔ [“Түпнұсқаларды қою” бетте 58](#)

Компьютерден сканерлеу

Орнату элементтерінің түсініктеме алу үшін EPSON Scan анықтамасын қараңыз.

EPSON Scan қатынасты басқару көмегімен пайдаланушылардың түпнұсқалығын растау (тек Windows үшін)

Принтер үшін қатынасты басқару функциясы қосылса, сканерлеу барысында пайдаланушы идентификаторын және құпия сөзді енгізіңіз. Пайдаланушы аты мен құпия сөзді EPSON Scan арқылы тіркеңіз. Егер құпия сөзді білмесеңіз, принтер әкімшісіне хабарласыңыз.

1. EPSON Scan параметрлеріне кіріңіз.
 - Windows 8.1/Windows 8/Windows Server 2012
Іздеу шебер түймесіне "EPSON Scan параметрлері" енгізіңіз де, көрсетілген белгішені таңдаңыз.
 - Windows 8.1/Windows 8/Windows Server 2012 жүйесінен басқа
Бастау түймесін басып, **Барлық бағдарламалар** немесе **Бағдарламалар > EPSON > EPSON Scan > EPSON Scan параметрлері** таңдаңыз.
2. **Қолдану рұқсатын басқару** түймесін басыңыз.
3. Пайдаланушы аты мен құпия сөзді енгізіңіз.

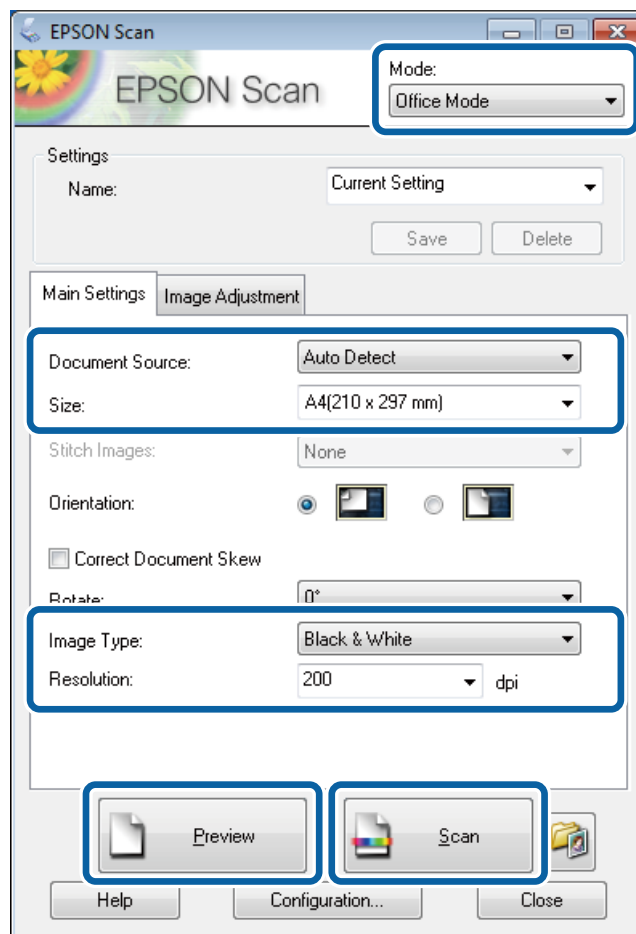
Кеңсе режимі режимінде сканерлеу

Көп мәтінді құжаттарды жылдам сканерлеуге болады.

1. Түпнұсқаларды қойыңыз.
2. EPSON Scan бағдарламасын іске қосыңыз.

Сканерлеу

3. **Режим** тізімінен **Кеңсе режимі** таңдаңыз.



4. **Негізгі параметрлер** қойындысындағы келесі параметрлерді орнатыңыз.

- Құжат көзі: Түпнұсқа қойылған құжат көзін таңдаңыз.
- Өлшем: Түпнұсқаның өлшемін таңдаңыз.
- Кескін түрі: Сканерлегіңіз келген кескін түрін таңдаңыз.
- Ажыратымдылық: Сканерлегіңіз келген кескін ажыратымдылығын таңдаңыз.

5. **Қарап алу** түймесін басыңыз.

Алдын ала қарау терезесі ашылады.

Ескертпе:

Егер түпнұсқаларды АҚБ құралына қойсаңыз, түпнұсқалардың бірінші беті алдын ала қарау аяқталған кезде шығарылады. Алдымен құжат бетін қалған беттердің үстіне қойып, түпнұсқаны толығымен АҚБ құралына жүктеңіз.

6. Алдын ала көріністі растаңыз және **Кескінді реттеу** қойындысында қажетінше параметрлерді орнатңыз.

Ескертпе:

Мәтінді жақсарту сияқты кескінді реттеуге болады.

7. **Сканерлеу** түймесін басыңыз.

Сканерлеу

8. **Файл параметрлерін сақтау** терезесінде сәйкес параметрлерді жасаңыз және **OK** түймесін басыңыз.

Сканерленген кескін көрсетілген қалтада сақталды.

Ескертпе:

*PDF пішімін **Кескін пішімі** параметрі ретінде сақтаған кезде файлды қорғау үшін құпиясөз орнатуға болады. **Опциялар** басып, **Қауіпсіздік** қойындысын таңдап, орнатуларды жасаңыз.*

Қатысты ақпарат

- ➔ “Түпнұсқаларды қою” бетте 58
- ➔ “EPSON Scan (Сканер драйвері)” бетте 154

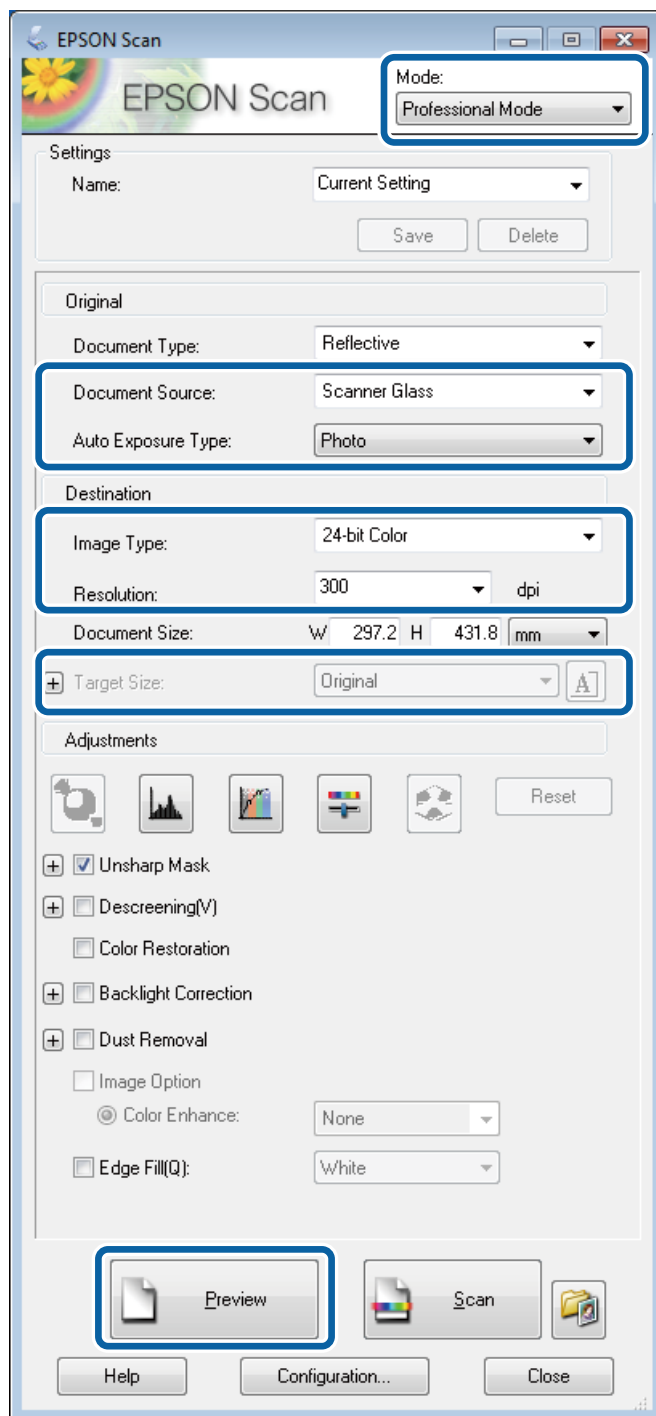
Кәсіби режим режимінде сканерлеу

Кескіндерді сапа және түсті реттеу барысында сканерлеуге болады. Бұл режим тәжірибелі пайдаланушылар үшін ұсынылады.

1. Түпнұсқаларды қойыңыз.
2. EPSON Scan бағдарламасын іске қосыңыз.

Сканерлеу

3. Кәсіби режим тізімінен **Режим** таңдаңыз.



4. Келесі параметрлерді орнатыңыз.

- Құжат көзі: Түпнұсқа қойылған құжат көзін таңдаңыз.
- Автоэкспозиция түрі: Түпнұсқаңызға сәйкес келетін экспозиция түрін таңдаңыз.
- Кескін түрі: Сканерлегіңіз келген кескін түрін таңдаңыз.
- Ажыратымдылық: Сканерлегіңіз келген кескін ажыратымдылығын таңдаңыз.
- Мақсатты өлшем: Сканерлегіңіз келген шығатын кескін өлшемін таңдаңыз.

Сканерлеу

5. **Қарап алу** түймесін басыңыз.

Алдын ала қарау терезесі ашылады.

Ескертпе:

Егер түпнұсқаларды АҚБ құралына қойсаңыз, түпнұсқалардың бірінші беті алдын ала қарау аяқталған кезде шығарылады. Алдымен құжат бетін қалған беттердің үстіне қойып, түпнұсқаны толығымен АҚБ құралына жүктеңіз.

6. Алдын ала қарауды тексеріп, қажет болса кескінді реттеңіз.

Ескертпе:

Түсті, дәлдікті және контрастыны жақсарту сияқты түрлі кескін реттеулерін жасауға болады.

7. **Сканерлеу** түймесін басыңыз.

8. **Файл параметрлерін сақтау** терезесінде сәйкес параметрлерді жасаңыз және **ОК** түймесін басыңыз.

Сканерленген кескін көрсетілген қалтада сақталды.

Ескертпе:

*PDF пішімін **Кескін пішімі** параметрі ретінде сақтаған кезде файлды қорғау үшін құпиясөз орнатуға болады. **Опциялар** басып, **Қауіпсіздік** қойындысын таңдап, орнатуларды жасаңыз.*

Қатысты ақпарат

➔ “Түпнұсқаларды қою” бетте 58

➔ “EPSON Scan (Сканер драйвері)” бетте 154

Интеллектуалды құрылғылар сканерлеу

Epson iPrint бағдарламасын пайдалана отырып, смартфон немесе планшеттер сияқты интеллектуалды құрылғылардан фотосуреттер мен құжаттарды сканерлей аласыз. Epson iPrint қолданбасын пайдалану үшін, оны смартфоныңызға немесе планшетіңізге орнатыңыз.

Қосымша мәліметтер алу үшін келесі веб-торапқа кіріңіз.

<http://ipr.to/c>



Факсты қолдану

Факсты орнату

Телефон желісіне қосылу

Үйлесімді телефон желілері

Принтерді стандартты аналогтық телефон желілері (PSTN = Жалпы қосылған телефон желісі) және PBX (Жеке бөлім алмасу) телефон жүйелері арқылы пайдалануға болады.

Принтерді келесі телефон желілері немесе жүйелері арқылы пайдалана алмауыңыз мүмкін.

- VoIP телефон желісі, мысалы, DSL немесе талшықты оптикалық сандық қызмет
- Сандық телефон желісі (ISDN)
- Кейбір PBX телефон жүйелері
- Адаптерлер, мысалы, терминал адаптерлер, VoIP адаптерлері, бөлгіштер немесе DSL роутерлері телефонның қабырға ұясы және принтер арасында қосылуы болғанда

Принтерді телефон желісіне қосу

Келесі телефон кабелімен телефон желісі және принтер көмегімен қосылыңыз.

- Телефон желісі: RJ-11 (6P2C)
- Телефонда орнатылған қосылым: RJ-11 (6P2C)

Аймаққа байланысты телефон кабелі принтермен бірге берілуі мүмкін. Егер берілсе, аталған кабельді пайдаланыңыз.

Еліңіз не аймағыңыз үшін берілген адаптерге телефон кабелін қосу қажет болуы мүмкін.



Маңызды:

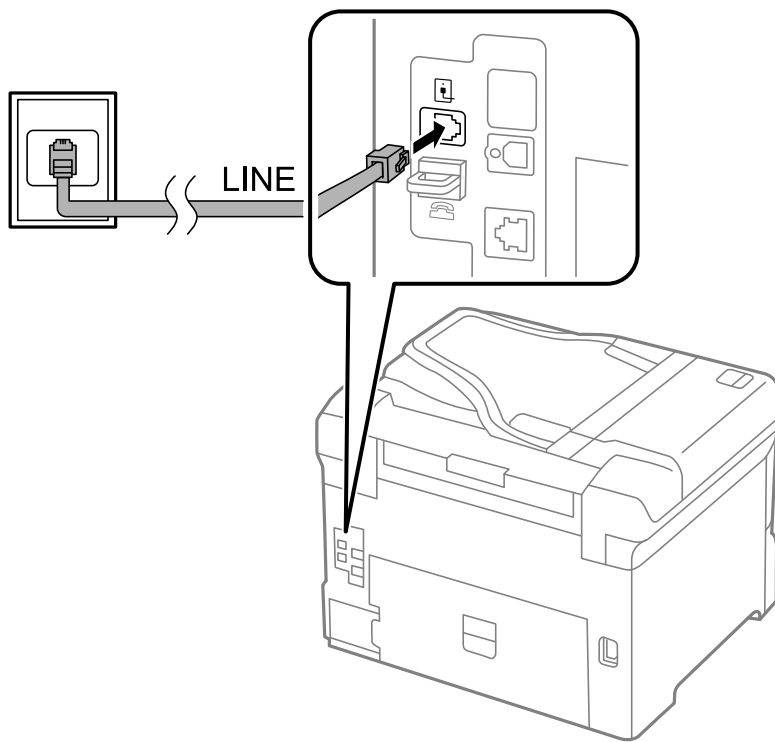
Принтердің EXT. портының қақпағын тек телефонды принтерге қосатын кезде алып тастаңыз. Телефонды қоспайтын болсаңыз, қақпақты алып тастаңыз.

Найзағай разряды жиі болатын жерлерде кернеу тұрақтандырғышты пайдалануды ұсынамыз.

Факсты қолдану

Стандартты телефон желісін (PSTN) немесе PBX жүйесіне қосылу

Телефон кабелін телефонның қабырға ұясынан немесе PBX портынан принтердің артындағы LINE портына қосыңыз.



Қатысты ақпарат

➔ ["PBX телефон жүйесі үшін параметрлер орнату" бетте 109](#)

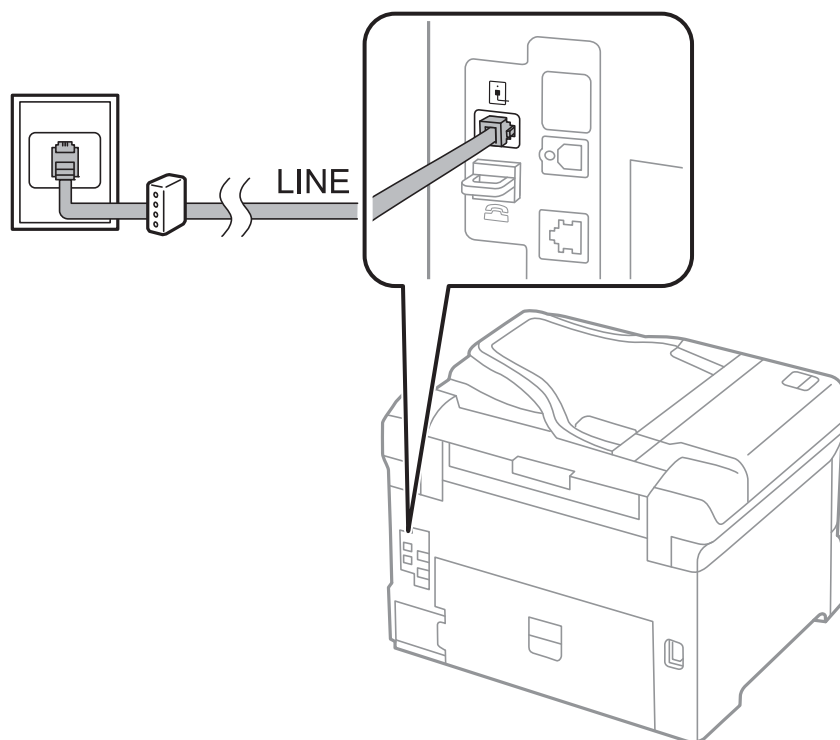
DSL не ISDN жүйесіне қосылу

Телефон кабелін DSL модемінен немесе ISDN терминал адаптерінен принтердің артындағы LINE портына қосыңыз. Мәліметтер үшін модем немесе адаптермен бірге келетін нұсқауларды қараңыз.

Факсты қолдану

Ескертпе:

Егер DSL модемінде ендірілген DSL сүзгісі болмаса, жеке DSL сүзгісін қосыңыз.



Телефонды принтерге қосу

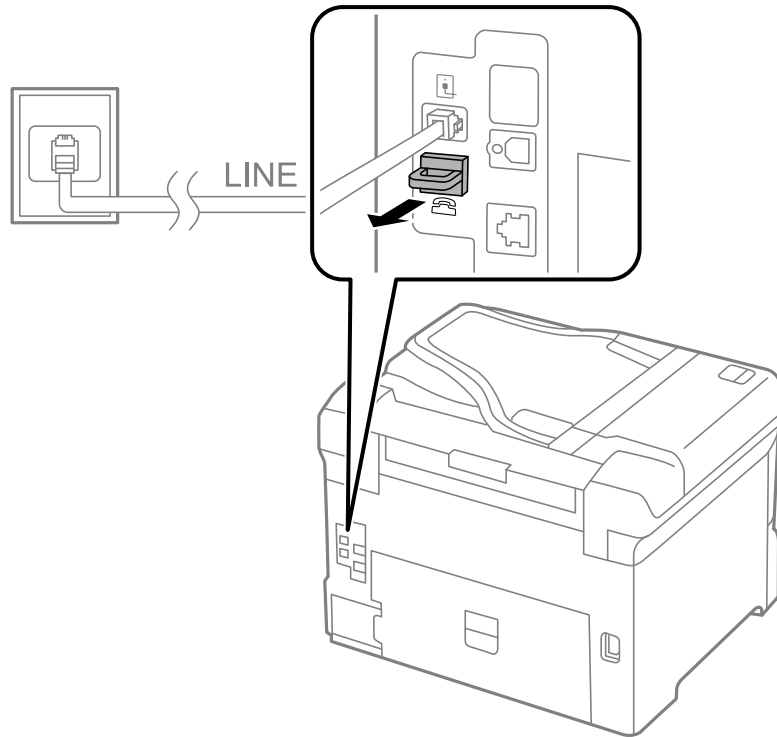
Принтер мен телефонды дара телефон желісінде пайдаланған кезде телефонды принтерге қосыңыз.

Ескертпе:

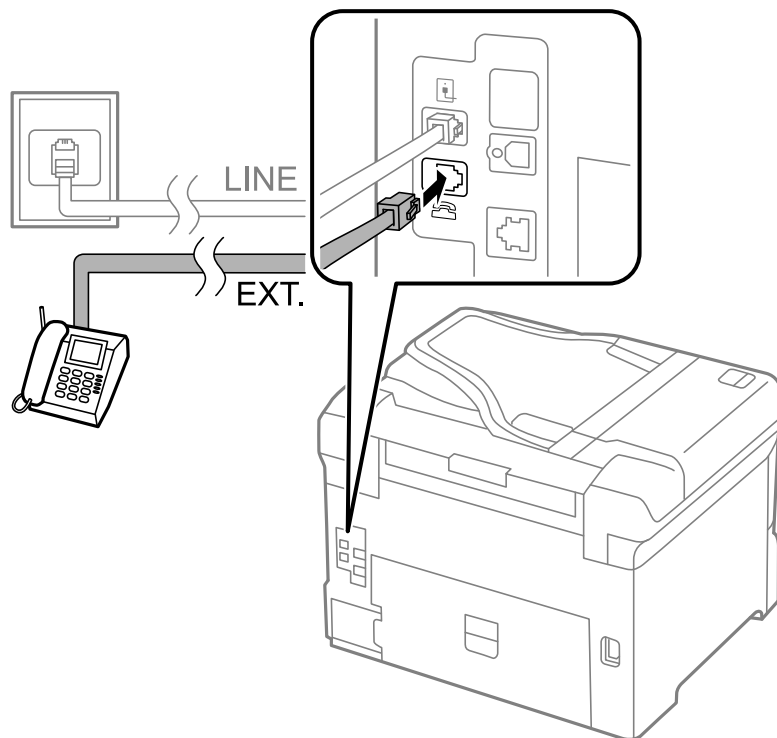
- ❑ Егер телефон құрылғысында факс функциясы болса, қоспас бұрын факс функциясын өшіріңіз. Мәліметтер алу үшін телефонмен келетін нұсқаулықтарды қараңыз.
- ❑ Жауап беру құрылғысына қосылған кезде **Rings to Answer** параметрі дұрыс орнатылғанына көз жеткізіңіз.

Факсты қолдану

1. Принтердің артындағы EXT. портынан қақпақшаны алып тастаңыз.



2. Телефон құрылғысын және EXT. портын телефон кабелімен жалғаңыз.



Факсты қолдану



Маңызды:

Дара телефон желісін ортақ пайдаланғанда телефонды принтердің артындағы EХТ. портына қосыңыз. Телефон және принтерді жеке қосу үшін желіні бөлген кезде телефон мен принтер дұрыс жұмыс істемейді.

3. Қосылған телефонның тұтқасын көтеріп, [The phone line is in use.] хабары СКД экранына шыққанын растаңыз.

Егер хабар шыюпаса, телефон кабелі EХТ. портына дұрыс қосылғанын тексеріңіз.

Қатысты ақпарат

➔ [“Жауап беру құрылғысына арналған параметрлер” бетте 116](#)

Негізгі факс параметрлерін жасау

Алдымен **Receive Mode** сияқты негізгі факс параметрлерін **Fax Setting Wizard** көмегімен орнатып, басқа параметрлерді қажетінше конфигурациялаңыз.

Fax Setting Wizard принтер алғаш қосылғанда автоматты түрде көрсетіледі. Параметрлерді орнатқаннан кейін байланыс ортасы өзгергенше оларды тағы орнатудың қажеті жоқ.

Егер әкімші параметрлерді құлыптаса, тек әкімші ғана параметрлерді орната алады.

Fax Setting Wizard көмегімен негізгі факс параметрлерін орнату

Экрандық нұсқауларды орындау арқылы негізгі параметрлерді орнатыңыз.

1. Принтерді телефонға қосыңыз.



Маңызды:

Автоматты факс қосылымын тексеру бағдарламаның соңында іске қосылатындықтан, бағдарлама басталғанға дейін принтерді телефонға қосыңыз.

2. Негізгі экраннан **Setup** мәзіріне кіріңіз.
3. **System Administration > Fax Settings > Fax Setting Wizard** таңдаңыз да, **Start** басыңыз. Шебер басталады.
4. Факстың тақырып жазбасы экранына компания аты сияқты жіберуші атын енгізіңіз.

Ескертпе:

Жіберуші аты мен факс нөмірі шығыс факстер үшін тақырып ретінде шығады.

5. Телефонның енгізу экранына факс нөмірін енгізіңіз.
6. **DRD Setting** экранына келесі параметрлерді орнатыңыз.
 - Егер телефон компаниясының айрықша қоңырау шалу қызметіне жазылған болсаңыз: **Proceed** басыңыз, кіріс факстар үшін пайдаланылатын қоңырау шалу үлгісін таңдаңыз да, 9-қадамға өтіңіз. **Receive Mode** режимі **Auto** параметріне орнатылады.
 - Бұл опцияны орнату қажет болмаса: **Skip** түймесін басып, келесі қадамға өтіңіз.

Факсты қолдану

Ескертпе:

- Көптеген телефон компаниялары ұсынатын айрықша қоңырау шалу қызметтері (қызмет атауы компанияға байланысты әртүрлі болады) бір телефон желісінде бірнеше телефон нөмірін пайдалануға мүмкіндік береді. Әр нөмір түрлі қоңырау шалу үлгісіне тағайындалады. Бір нөмірді дауыстық қоңырауларға, басқа нөмірді факс қоңыраулары үшін пайдалануға болады. **DRD** ішінде факс қоңырауларына тағайындалған қоңырау шалу үлгісін таңдаңыз.
- Аймаққа байланысты **On** және **Off** параметрлері **DRD** опциялары ретінде көрсетіледі. Айрықша қоңырау шалу мүмкіндігін пайдалану үшін **On** таңдаңыз.

7. **Receive Mode Setting** экранында принтерге қосылған телефонды пайдалануды таңдаңыз.

- Қосылған кезде: **Yes** басыңыз және келесі қадамға өтіңіз.
- Қосылмаған кезде: **No** басып, 9-қадамға өтіңіз. **Receive Mode** режимі **Auto** параметріне қойылған.

8. **Receive Mode Setting** экранында факсты алуды таңдаңыз.

- Автоматты алу үшін: **Yes** түймесін басыңыз. **Receive Mode** режимі **Auto** параметріне қойылған.
- Қолмен алу үшін: **No** түймесін басыңыз. **Receive Mode** режимі **Manual** параметріне қойылған.

9. **Confirm Settings** экранында параметрлерді тексеріңіз де, **Proceed** басыңыз.

Параметрлерді түзету немесе өзгерту үшін ↵ түймесін басыңыз.

10. Факс байланысын тексеруді қосу үшін **Start** басыңыз және экран тексеру нәтижелерін басып шығаруды сұрағанда, ⏪ түймесін басыңыз.

Байланыс күйін көрсететін тексеру нәтижесінің есебі басып шығарылды.

Ескертпе:

- Қандай да бір қателер туралы есеп берілсе, оларды шешу үшін нұсқауларды орындаңыз.
- Егер **Select Line Type** экраны көрсетілсе, желі түрін таңдаңыз. Принтерді PBX телефон жүйесіне немесе терминал адаптеріне қосқанда **PBX** таңдаңыз.
- Егер **Select Dial Tone Detection** экраны көрсетілсе, **Disable** түймесін басыңыз.
Алайда, мұны **Disable** параметріне орнату принтердің теру кезінде факс нөмірінің бірінші санын өткізіп жіберіп, факсты қате нөмірге жіберуіне әкелуі мүмкін.

Қатысты ақпарат

- ➔ [“Принтерді телефон желісіне қосу” бетте 103](#)
- ➔ [“Қабылдау режимін орнату” бетте 115](#)
- ➔ [“PBX телефон жүйесі үшін параметрлер орнату” бетте 109](#)
- ➔ [“Fax Settings” бетте 38](#)

Негізгі факс параметрлерін жеке орнату

Факс параметрлерін әрбір параметр мәзірін жеке таңдау арқылы факс параметрлері шеберінсіз орнатуға болады. Шебер көмегімен орнатылған параметрлерді де өзгертуге болады. Қосымша мәліметтер үшін факс параметрлерінде мәзірлер тізімін көріңіз.

Факсты қолдану

Қатысты ақпарат

➔ ["Fax Settings" бетте 38](#)

PBX телефон жүйесі үшін параметрлер орнату

Принтерді қосымша нөмірлерді пайдаланатын және сыртқы желі үшін 0 және 9 сияқты сыртқы кіру кодтарын сұрайтын кеңселерде пайдаланған кезде келесі параметрлерді орындаңыз.

1. Негізгі экраннан **Setup** мәзіріне кіріңіз.
2. **System Administration > Fax Settings > Basic Settings > Line Type** таңдаңыз.
3. **PBX** таңдаңыз.
4. **Access Code** экранында **Use** таңдаңыз.
5. **Access Code** өрісін басып, телефон жүйесіне пайдаланылатын сыртқы кіру кодын енгізіңіз де, экранның төменгі оң жағындағы кіру пернесін басыңыз.

Кіру коды принтерде сақталады. Сыртқы факс нөміріне факс жіберген кезде нақты кіру коды орнына # (тор) енгізіңіз.

Ескертпе:

(тор) факс нөмірінің басына енгізіледі, принтер # белгісін теру кезінде сақталған кіру кодымен ауыстырады. # пайдалану сыртқы желіге қосылған кезде қосылым мәселелерінің алдын алуға көмектеседі.

Қағаз көзі параметрлерін факстарды алуға орнату

Алынған құжаттар не факс есептерін басып шығару үшін пайдаланғыңыз келмейтін қағаз көздерін орнатыңыз. Фотосурет қағазы сияқты арнайы қағазды бір қағаз көзіне салсаңыз және факстарды басып шығару үшін қағаз пайдаланғыңыз келмесе, параметрлерді орнатыңыз.

1. Негізгі экраннан **Setup** мәзіріне кіріңіз.
2. **System Administration > Printer Settings > Paper Source Settings > Auto Select Settings > Fax** таңдаңыз.
3. Факс басып шығару үшін пайдаланғыңыз келмейтін қағаз көзін таңдап, оны өшіріңіз.

Факстар жіберу

Негізгі факс жіберу әрекеттері

Түсті не монохромды (B&W) факстар жіберіңіз. Факсты монохромды түрде жібергенде жібермес бұрын СКД экранында сканерленген кескінді алдын ала қарауға болады.

Факсты қолдану

Ескертпе:

- ❑ Егер факс нөмірі бос емес не қандай да бір ақау болса, принтер автоматты түрде бір минуттан кейін қайта тереді.
- ❑ Телефон желісі дауыстық қоңырау үшін пайдаланылуы, басқа факс жіберілуі не факс алынуы кезінде 50-ге дейін монохромды факс тапсырмаларын сақтауға болады. **Job Monitor** тармағынан **Status Menu** ішінен сақталған факс жұмыстарын тексеруге немесе одан бас тартуға болады.
- ❑ Егер **Save Failure Data** мүмкіндігін қоссаңыз, сәтсіз факстар сақталады және оларды **Job Monitor** тармағынан **Status Menu** ішінен қайта жіберуге болады.

Факстарды басқару тақтасы көмегімен жіберу

1. Түпнұсқаларды қойыңыз.

Ескертпе:


Бір жібергенде 100 бетке дейін жіберуге болады, алайда қалған жад көлеміне байланысты 100 бетке жетпейтін факстарды жіберу мүмкін емес болуы ықтимал.

2. Негізгі экраннан **Fax** мәзіріне кіріңіз.

3. Алушыны көрсетіңіз.

- ❑ Қолмен енгізу үшін: Сандарды басқару тақтасындағы немесе СКД экранындағы сандық пернетақтамен енгізіңіз және экранның төменгі оң жағындағы енгізу пернесін басыңыз.
- ❑ Контактілер тізімінен таңдау үшін: **Contacts** түймесін басыңыз, контактіге құсбелгі қосу үшін құсбелгіні басыңыз, одан кейін **Proceed** түймесін басыңыз.
- ❑ Жіберілген факс журналынан таңдау үшін: **History** тармағын басып, алушыны таңдаңыз да, **Menu > Send to this number** басыңыз.

Ескертпе:

- ❑ 200 алушыға дейін монохромды факс жіберуге болады. Түсті факсты тек бір мезгілде бір алушыға жіберуге болады.
- ❑ Теру барысында кідіріс (үш секундтық кідіріс) қосу үшін  басы арқылы сызықша енгізіңіз.
- ❑ **Direct Dialing Restrictions** параметрі **Security Settings** ішінде қосылса, факс алушыларын контактілер тізімінен таңдауға немесе факс журналын жіберуге болады. Факс нөмірін қолмен енгізу мүмкін емес.
- ❑ Егер **Line Type** параметрінде сыртқы кіру кодын орнатсаңыз, факс нөмірінің басында нақты сыртқы кіру кодының орнына "#" (тор) енгізіңіз.
- ❑ Енгізілген алушыларды жою үшін факс нөмірін немесе алушылар нөмірін көрсететін экрандағы өрісті басу арқылы алушылар тізімін көрсетіп, тізімнен алушыларды таңдап, **Delete from the List** таңдаңыз.

4. **Menu** басыңыз, **Fax Send Settings** таңдаңыз және ажыратымдылық және қажетінше жіберу әдісі сияқты параметрлер орнату керек.

Ескертпе:

- ❑ 2 жақты түпнұсқалар жіберу үшін **ADF 2-Sided** қосыңыз. Алайда, бұл параметрмен түсті факс жіберу мүмкін емес.
- ❑ **Preset** ішіндегі ағымдағы параметрлер және алушыларды сақтау үшін факс үстіндегі **Preset** түймесін басыңыз.

Факсты қолдану

5. Монохромды факсты жіберген кезде сканерленген құжатты тексеру үшін факс үсті экранында **Preview** басыңыз.

: Экранды көрсеткілердің бағытымен жылжытады.

: Кішірейтеді және үлкейтеді.

: Алдыңғы не келесі бетке жылжиды.

Retry: Алдын ала көріністен бас тартады.

View: Әрекет белгішелерін көрсетеді немесе жасырады.

Ескертпе:

Алдын ала қарап шыққаннан кейін факс жіберу мүмкін емес.


Direct Send қосылған кезде алдын ала көріністі көру мүмкін емес.

Алдын ала қарау экраны 20 секунд әрекетсіз тұрса, факс автоматты түрде жіберіледі.

Кескін сапасы алушының құрылғысы мүмкіндіктеріне байланысты алдын ала қаралған көріністен өзгеше болуы мүмкін.

6.  түймесін басыңыз.

Ескертпе:

Жіберуден бас тарту үшін  түймесін басыңыз.

Түрлі-түсті факс жіберу ұзағырақ уақыт алады, себебі принтер сканерлеу мен жіберуді бір мезгілде орындайды. Принтер түсті факс жіберуі кезінде басқа мүмкіндіктерді пайдалану мүмкін болмайды.

Қатысты ақпарат

- ➔ "Түпнұсқаларды қою" бетте 58
- ➔ "Факс режимі" бетте 29
- ➔ "Факс тапсырмаларын тексеру" бетте 121
- ➔ "Контактілерді басқару" бетте 62
- ➔ "Алдын ала орнатулар режимі" бетте 44

Сыртқы телефон құрылғысынан теру арқылы факстар жіберу

Факс жібермей тұрып телефон арқылы сөйлескіңіз келсе немесе алушының факс құрылғысы факсқа автоматты қосылмаса, факсты қосылған телефонды теру арқылы жіберуге болады.

1. Түпнұсқаларды қойыңыз.

Ескертпе:

Бір жібергенде 100 бетке дейін жіберуге болады.

2. Қосылған телефон тұтқасын көтеріп, телефон арқылы алушының факс нөмірін теріңіз.

3. Принтердің басқару тақтасында **Start Fax** түймесін басып, **Send** түймесін басыңыз.

4. **Menu** басыңыз, **Fax Send Settings** таңдаңыз және ажыратымдылық және қажетінше жіберу әдісі сияқты параметрлер орнату керек.

Факсты қолдану

5. Факс үні шыққан кезде  түймесін басып, тұтқасын көтеріңіз.

Ескертпе:

Нәмірді қосылған телефон арқылы терген кезде факсты жіберу ұзағырақ уақыт алады, себебі принтер сканерлеу мен жіберуді бір мезгілде орындайды. Факс жіберу кезінде басқа мүмкіндіктерді пайдалану мүмкін емес.

Қатысты ақпарат

- ➔ “Түпнұсқаларды қою” бетте 58
- ➔ “Fax режимі” бетте 29

Факс жіберудің түрлі жолдары

Алушы күйін растағаннан кейін факстар жіберу

Теру, байланыс құру және жіберу кезінде принтер динамигі арқылы дыбыстар немесе дауыстар шыққанда факс жіберуге болады. Аудио нұсқаулықты орындау арқылы факс сұрау қызметінен факс алғыңыз келгенде осы факсты пайдалануыңызға болады.

1. Түпнұсқаларды қойыңыз.
2. Негізгі экраннан **Fax** мәзіріне кіріңіз.
3. **On Hook** түймесін басыңыз.

Ескертпе:

Динамиктің дыбыс қаттылығын реттеуге болады.

4. Алушыны көрсетіңіз.
5. Факс үні естілген кезде **Send/Receive** басыңыз да, **Send** түймесін басыңыз.

Ескертпе:

Факсты факс сұрау қызметінен алған кезде аудио нұсқаулықты естисіз, принтер жұмыстарын орындау үшін нұсқаулықты орындаңыз.

6.  түймесін басыңыз.

Қатысты ақпарат

- ➔ “Факстарды басқару тақтасы көмегімен жіберу” бетте 110
- ➔ “Сұрау бойынша факс алу (Polling Receive)” бетте 117
- ➔ “Түпнұсқаларды қою” бетте 58
- ➔ “Fax режимі” бетте 29

Факс көрсетілген уақытта жіберу (Send Fax Later)

Факсты белгіленген уақытта жіберуге орнатуыңызға болады. Жіберу уақыты көрсетілетін кезде тек монохромды факстарды ғана жіберуге болады.

1. Түпнұсқаларды қойыңыз.

Факсты қолдану

- Негізгі экраннан **Fax** мәзіріне кіріңіз.
- Алушыны көрсетіңіз.
- Menu** түймесін басыңыз, одан кейін **Send Fax Later** таңдаңыз.
- On** басыңыз, факс жіберілетін уақытты енгізіп, **OK** түймесін басыңыз.
- Menu** басыңыз, **Fax Send Settings** таңдаңыз және ажыратымдылық және қажетінше жіберу әдісі сияқты параметрлер орнату керек.
- ◇ түймесін басыңыз.

Ескертпе:

*Факстан бас тарту үшін оны **Job Monitor** тармағынан **Status Menu** ішінде бас тарту керек.*

Қатысты ақпарат

- ➔ [“Факстарды басқару тақтасы көмегімен жіберу” бетте 110](#)
- ➔ [“Түпнұсқаларды қою” бетте 58](#)
- ➔ [“Факс режимі” бетте 29](#)
- ➔ [“Факс тапсырмаларын тексеру” бетте 121](#)

Факсты алушыны көрсетпей сақтау (Store Fax Data)

100 бетке дейін бір құжатты монохромды түрде сақтауға болады. Бір құжатты жиі жіберіп тұру қажет болғанда оны сканерлеу уақытын үнемдеуіңізге болады.

- Түпнұсқаларды қойыңыз.
- Негізгі экраннан **Fax** мәзіріне кіріңіз.
- Menu** түймесін басыңыз, **Store Fax Data** таңдап, функцияны қосыңыз.
- Menu** басыңыз, **Fax Send Settings** таңдаңыз және ажыратымдылық және қажетінше жіберу әдісі сияқты параметрлер орнату керек.
- ◇ (B&W) түймесін басыңыз.

Сақталған құжатты **Job Monitor** тармағынан **Status Menu** ішінен жіберуге болады.


Қатысты ақпарат

- ➔ [“Факстарды басқару тақтасы көмегімен жіберу” бетте 110](#)
- ➔ [“Түпнұсқаларды қою” бетте 58](#)
- ➔ [“Факс режимі” бетте 29](#)
- ➔ [“Факс тапсырмаларын тексеру” бетте 121](#)

Факстарды сұрау бойынша жіберу (Polling Send)

Факс сұрау үшін 100 бетке дейін бір құжатты монохромды түрде сақтауға болады. Сақталған құжат сұрау алу мүмкіндігіне ие басқа факс құрылғысының сұрауы бойынша жіберіледі.

Факсты қолдану

1. Түпнұсқаларды қойыңыз.
2. Негізгі экраннан **Fax** мәзіріне кіріңіз.
3. **Menu** түймесін басыңыз, **Polling Send** таңдап, функцияны қосыңыз.
4. **Menu** басыңыз, **Fax Send Settings** таңдаңыз және ажыратымдылық және қажетінше жіберу әдісі сияқты параметрлер орнату керек.
5.  (B&W) түймесін басыңыз.

Сақталған құжатты сақтау үшін оны **Job Monitor** тармағынан **Status Menu** ішінде жойыңыз.

Қатысты ақпарат

- ➔ [“Факстарды басқару тақтасы көмегімен жіберу” бетте 110](#)
- ➔ [“Түпнұсқаларды қою” бетте 58](#)
- ➔ [“Fax режимі” бетте 29](#)
- ➔ [“Факс тапсырмаларын тексеру” бетте 121](#)

Монохромды құжаттың көптеген беттерін жіберу (Direct Send)

Факсты монохромды жібергенде сканерленген құжат уақытша принтер жадына сақталады. Сондықтан көп бетті жіберу принтердің жадының бітуіне немесе факсты жіберуді тоқтатуына әкелуі мүмкін. **Direct Send** мүмкіндігін қосу арқылы мұның алдын алуға болады, алайда факс жіберу үшін уақыт көбірек кетуі мүмкін, себебі принтер сканерлеу мен жіберуді бір мезгілде орындайды. Бұл мүмкіндікті тек бір ғана алушы болғанда пайдалануға болады.

Негізгі экраннан **Fax > Menu > Fax Send Settings > Direct Send > On** таңдаңыз.

Факсты қалау бойынша жіберу (Priority Send)

Шұғыл құжатты жіберуді күтіп тұрған басқа құжаттардың алдында жіберуге болады.

Негізгі экраннан **Fax > Menu > Fax Send Settings > Priority Send > On** таңдаңыз.

Ескертпе:

Келесілердің бірі орындалып жатқанда құжатты өз қалауыңызша жіберу мүмкін болмайды, себебі принтер басқа факсты ала алмайды.

- Монохромды факсты қосылған Direct Send мүмкіндігімен жіберу*
- Түсті факс жіберу*
- Қосылған телефон көмегімен факс жіберу*
- Компьютерден жіберілген факсты жіберу*

АҚБ көмегімен түрлі өлшемді құжаттарды жіберу (Continuous Scan from ADF)

Егер АҚБ құралына басқа өлшемді түпнұсқаларды қоятын болсаңыз, барлық түпнұсқалар олардың ішінде ең үлкен өлшеммен жіберіледі. Оларды өлшемі бойынша сұрыптау және қою арқылы немесе бір-бірлеп қою арқылы жіберуге болады.

Факсты қолдану

Түпнұсқаларды орналастырмас бұрын басты экраннан **Fax > Menu > Fax Send Settings > Continuous Scan from ADF > On** таңдаңыз. Түпнұсқаларды қою арқылы экрандық нұсқауларды орындауға болады.

Принтер сканерленген құжаттарды сақтайды және бір құжат ретінде жібереді.

Ескертпе:

Егер келесі түпнұсқаларды салу сұралғаннан кейін принтер 20 секунд әрекетсіз тұрса, принтер құжатты сақтауды тоқтатып, оны жіберуді бастайды.

Бір алушыға бір мезгілде бірнеше факс жіберу (Batch Send)

Егер бірнеше факс бір алушыға жіберілуді күтіп тұрса, принтерді оларды бір мезгілде жіберуге орнатуға болады. Бір мезгілде 5 құжатқа дейін (жалпы 100 бетке дейін) жіберуге болады. Жіберу санын азайту арқылы байланыс ақысын үнемдеуге көмектеседі.

Негізгі экраннан **Setup > System Administration > Fax Settings > Send Settings > Batch Send > On** таңдаңыз.

Ескертпе:

- Алушы мен факс жіберу уақыты сәйкес келгенде жоспарланған факстар да топтастырылады.
- Batch Send** келесі жұмыстарға қолданылмайды.
 - Priority Send** мүмкіндігі қойылған монохромды факс
 - Direct Send** мүмкіндігі қойылған монохромды факс
 - Түсті факстар
 - Компьютерден жіберілген факстар

Факсты компьютерден жіберу

FAX Utility және PC-FAX драйвері көмегімен факстарды компьютерден жіберуге болады. Жұмыс нұсқаулары үшін FAX Utility және PC-FAX драйверінің анықтамасын қараңыз.

Қатысты ақпарат

- ➔ ["PC-FAX драйвері \(факс драйвері\)" бетте 155](#)
- ➔ ["FAX Utility" бетте 155](#)

Факстар қабылдау

Қабылдау режимін орнату

Receive Mode параметрін **Fax Setting Wizard** көмегімен орнатуға болады. Факс мүмкіндігін алғаш рет орнатқан кезде **Fax Setting Wizard** пайдалануды ұсынамыз. Егер **Receive Mode** параметрлерін жеке өзгерткіңіз келсе, төмендегі қадамдарды орындаңыз.

1. Негізгі экраннан **Setup** мәзіріне кіріңіз.
2. **System Administration > Fax Settings > Receive Settings > Receive Mode** таңдаңыз.

Факсты қолдану

3. Алу жолын таңдаңыз.

- Auto: Ауыр факс алушыларға арналады. Принтер көрсетілген қоңырау шалулар санынан кейін факсты алады.

**Маңызды:**

Телефонды принтерге қосқан кезде **Auto** режимін таңдаңыз.

- Manual: Факсты сирек жіберетін немесе қосылған телефонмен арқылы қоңырауға жауап бергеннен кейін факс алғысы келетін пайдаланушыларға ұсынылады. Факс алған кезде тұтқаны көтеріп, принтерді іске қосыңыз.

Ескертпе:

Егер **Remote Receive** мүмкіндігін қосатын болсаңыз, қосылған телефонды іске қосу арқылы тек факс алуды бастай аласыз.

Қатысты ақпарат

- ➔ ["Fax Setting Wizard көмегімен негізгі факс параметрлерін орнату" бетте 107](#)
- ➔ ["Факстарды қолмен алу" бетте 116](#)
- ➔ ["Қосуды телефон көмегімен факстар алу \(Remote Receive\)" бетте 117](#)

Жауап беру құрылғысына арналған параметрлер

Жауап беру құрылғысын пайдалану үшін параметрлер қажет.

- Принтердің **Receive Mode** режимін **Auto** параметріне қоюға болады.
- Принтердің **Rings to Answer** параметрін жауап беру құрылғысына шалынатын қоңыраулар санынан үлкен мәнге қойыңыз. Керісінше жағдайда жауап беру құрылғысы дауыстық хабарларды жазып алу үшін дауыстық қоңырауларды ала алмайды. Бұл параметр үшін жауап беру машинасымен бірге келетін нұсқауларды қараңыз.

Rings to Answer параметрі аймаққа байланысты көрсетілмеуі мүмкін.

Қатысты ақпарат

- ➔ ["Fax Settings" бетте 38](#)

Факстар алудың түрлі жолдары

Факстарды қолмен алу


Телефонды қосып, принтердің **Receive Mode** параметрін **Manual** режиміне орнатып, факс алу үшін төмендегі қадамдарды орындаңыз.

1. Телефон қоңырау шалғанда тұтқаны көтеріңіз.
2. Факс үні шыққан кезде принтердің СКД экранындағы **Start Fax** түймесін басыңыз.

Ескертпе:

Remote Receive мүмкіндігін қосқан кезде телефонды іске қосу үшін факс алуды ғана бастауға болады.

Факсты қолдану

3. **Receive** түймесін басыңыз.
4.  түймесін басыңыз және тұтқаны көтеріңіз.

Қатысты ақпарат

- ➔ “Қосулы телефон көмегімен факстар алу (Remote Receive)” бетте 117
- ➔ “Алынған факстар үшін шығыс параметрлерді орнату” бетте 118
- ➔ “Қағаз көзі параметрлерін факстарды алуға орнату” бетте 109

Қосулы телефон көмегімен факстар алу (Remote Receive)

Факсты қолмен алу үшін принтерді телефон тұтқасын көтергеннен кейін іске қосу қажет болады. **Remote Receive** мүмкіндігімен телефонды қосу арқылы факс алуды бастауға болады.

Remote Receive мүмкіндігі тоналды теруді қолдайтын телефондар үшін қол жетімді.

Қатысты ақпарат

- ➔ “Факстарды қолмен алу” бетте 116

Remote Receive орнату

1. Негізгі экраннан **Setup** мәзіріне кіріңіз.
2. **System Administration > Fax Settings > Receive Settings > Remote Receive** таңдаңыз.
3. **Remote Receive** қосқаннан кейін екі санды кодты (0 - 9, *, және # енгізуге болады) **Start Code** жолына енгізіңіз.
4. **OK** түймесін басыңыз.

Remote Receive пайдалану

1. Телефон қоңырау шалғанда тұтқаны көтеріңіз.
2. Факс үні естілгенде, телефон арқылы бастау кодын енгізіңіз.
3. Принтер факс алуды бастағанына көз жеткізгеннен кейін, тұтқаны көтеріңіз.

Сұрау бойынша факс алу (Polling Receive)

Факс нөмірін теру арқылы факс сұрау үшін басқа факс құрылғысында сақталған факсты алуға болады. Қызметтің аудио нұсқаулығын орындау арқылы факс апараты қызметінен арнайы құжатты алуға болады.

Ескертпе:

Аудио нұсқаулықты орындау кезінде **On Hook** мүмкіндігімен немесе қосылған телефонмен факс нөмірін теріңіз.

1. Негізгі экраннан **Fax** мәзіріне кіріңіз.
2. **Menu > Polling Receive** таңдаңыз, одан кейін функцияны қосыңыз.

Факсты қолдану

3. Факс нөмірін енгізіңіз.

Ескертпе:

Direct Dialing Restrictions параметрі **Security Settings** ішінде қосылса, факс алушыларын контактілер тізімінен таңдауға немесе факс журналын жіберуге болады. Факс нөмірін қолмен енгізу мүмкін емес.

4.  түймесін басыңыз.

Қатысты ақпарат

- ➔ “Алушы күйін растағаннан кейін факстар жіберу” бетте 112
- ➔ “Сыртқы телефон құрылғысынан теру арқылы факстар жіберу” бетте 111

Алынған факстар үшін шығыс параметрлерді орнату

Алынатын факстарды принтердің кіріс жәшігіне, жадл құрылғысына немесе компьютерге қабылдауға орнатуға болады. Алынатын құжаттарды автоматты қайта жіберуге орнатуға болады. Егер ешқайсысын орнатпасаңыз, алынатын құжаттар автоматты түрде басып шығарылады.

1. Негізгі экраннан **Setup** мәзіріне кіріңіз.
2. **System Administration > Fax Settings > Output Settings > Fax Output** таңдаңыз.
3. **Settings** параметрін басып, қалаған опцияны таңдап, параметрлерді орнатыңыз.

Save to Inbox:

Принтердің кіріс жәшігінде барлық алынатын құжаттарды сақтайды. Сақталған құжаттар автоматты түрде басып шығарылады. Құжаттарды принтердің СКД экранынан көріп, қажет болса, басып шығаруға болады.

Save to Computer:

Принтерге қосылған компьютерде FAX Utility көмегімен компьютердегі алынған құжаттарды сақтау үшін параметрлерді орнатыңыз. Қосымша мәліметтер үшін FAX Utility анықтамасын қараңыз.

Алынған құжаттар компьютерге сақталғаннан кейін, принтерден жойылады. Құжаттарды компьютерге сақтау кезінде оларды автоматты түрде басып шығару үшін принтерде **Yes and Print** түймесін FAX Utility орнатуларынан кейін таңдаңыз.

Ескертпе:

Компьютер қосылған кезде принтер алынатын құжаттарды жадына уақытша сақтайды. Егер жад толса, принтер факстарды жібере не ала алмайды.

Save to Memory Device:

Алынатын құжаттарды PDF пішіміне түрлендіреді және оларды принтерге қосылған жад құрылғысына сақтайды. Алынған құжаттар жад құрылғысына сақталғаннан кейін, принтердер жойылады. Құжаттарды жад құрылғысына сақтау кезінде құжаттарды автоматты түрде басып шығару үшін принтерде **Yes and Print** түймесін басып шығарыңыз.

Бұл мүмкіндікті пайдаланбас бұрын алынатын құжаттар сақталатын жад құрылғысында қалта жасау қажет. **Other Settings > Create Folder to Save** түймесін басып, қалта жасаңыз.

Факсты қолдану

Ескертпе:

Жад құрылғысы принтерге қосылғанына көз жеткізіңіз. Егер құрылғы ажыратулы қалса, факс жіберу және алу жадтың толуы қатесіне байланысты мүмкін емес болуы ықтимал, себебі құрылғы ажыратылған кезде принтер алынған құжаттарды уақытша сақтайды.

Forward:

Алынған құжаттарды басқа факс құрылғысына жібереді немесе құжаттарды PDF пішіміне түрлендіреді немесе оларды сервердегі қалтаға немесе электрондық пошта мекенжайына қайта жібереді. Қайта жіберілген құжаттар принтерден жойылады. Құжаттарды қайта жіберу барысында автоматты түрде басып шығару үшін **Yes and Print** таңдаңыз.

Қайта жіберу үшін беске дейін межені көрсетуге болады. **Other Settings > Where to Forward** таңдаңыз және контактілер тізімінен тағайындауларды таңдаңыз.

Ескертпе:

- Түсті факстарды қайта жіберу мүмкін емес.
- Электрондық пошта мекенжайына қайта жібергенде электрондық пошта хабарына тақырып жазуыңызға болады. **Other Settings > Email Subject to Forward** таңдап, тақырыпты енгізіңіз.
- Электрондық пошта мекенжайына қайта жіберген кезде принтердің **Date/Time and Time Difference** параметрлері дұрыс екеніне көз жеткізіңіз. Егер олар дұрыс емес болса, электрондық пошта хабарларындағы уақыт белгілері алушының компьютерінде дұрыс көрсетілмеуі мүмкін.
- Құжаттарды басып шығаруды таңдауға немесе принтер қайта жібере алмаған кезде оларды принтердің жадына сақтауды таңдауға болады. **Other Settings > Options When Forwarding Failed** таңдап, опциялардың бірін таңдаңыз.

Қатысты ақпарат


- ➔ "FAX Utility" бетте 155
- ➔ "Контактілерді басқару" бетте 62
- ➔ "System Administration" бетте 34

Алынатын факстарды СКД экранынан тексеру

Принтердің кіріс жәшігінде сақталған алынған құжаттарды СКД экранында тексеруге болады.





1. Басты экранда факстар өңделетін кезде, мысалы, жаңа факстар және қайта жіберуді күтетін факстар болғанда жанатын белгіні тексеріңіз.
2. Негізгі экраннан **Fax** мәзіріне кіріңіз.
3. **Open Inbox** таңдаңыз.
4. Егер кіріс жәшігі құпиясөзбен қорғалса, кіріс жәшігі құпиясөзін немесе әкімші құпиясөзін енгізіңіз.
5. Тізімнен көрсету үшін факсты таңдаңыз.

Факс мазмұны көрсетіледі.

- : Кескінді оңға қарай 90 дәрежеге бұрады.

- : Экранды көрсеткілердің бағытымен жылжытады.

Факсты қолдану

-  : Кішірейтеді және үлкейтеді.
-  : Алдыңғы не келесі бетке жылжиды.
- View: Әрекет белгішелерін көрсетеді немесе жасырады.

6. **Menu** басып, көрген құжатты басып шығаруды не жоюы таңдаңыз да, экрандық нұсқауларды орындаңыз.

Ескертпе:

Жад толы кезде принтер факстарды ала және жібере алмайды. Көрілетін немесе басып шығарылатын құжаттарды жою ұсынылады.

Қатысты ақпарат

- ➔ [“СКД экранында бейнеленген белгішелер” бетте 23](#)
- ➔ [“Fax Settings” бетте 38](#)

Басқа факс мүмкіндіктерін пайдалану

Факс есебін және тізіміді басып шығару

Факс есебін қолмен басып шығару

1. Негізгі экраннан **Fax** мәзіріне кіріңіз.
2. **Menu > Fax Report** таңдаңыз.
3. Есеры басып шығаруды таңдап, экрандық нұсқауларды орындаңыз.

Ескертпе:

*Есеп пішімін өзгертуге болады. Басты экраннан **Setup > System Administration > Fax Settings > Output Settings** таңдап, **Attach Image to Report** не **Report Format** параметрлерін өзгертіңіз.*

Қатысты ақпарат

- ➔ [“Fax режимі” бетте 29](#)
- ➔ [“Fax Settings” бетте 38](#)

Факс есептерін автоматты басып шығаруды орнату

Келечі факс есептерін автоматты басып шығаруды орнатуға болады.

Transmission Report

Басты экраннан **Setup > System Administration > Fax Settings > User Default Settings > Transmission Report** таңдап, **Print** не **Print on Error** таңдаңыз.

Ескертпе:

*Факс жіберген кезде параметрлерді өзгерту үшін факс үстіндегі **Menu** түймесін басып, **Fax Send Settings > Transmission Report** таңдаңыз.*

Факсты қолдану

Forwarding Report

Басты экраннан **Setup > System Administration > Fax Settings > Output Settings > Forwarding Report** таңдап, **Print** не **Print on Error** таңдаңыз.

Fax Log

Басты экраннан **Setup > System Administration > Fax Settings > Output Settings > Fax Log Auto Print** таңдап, **On(Every 30)** не **On(Time)** таңдаңыз.

Қатысты ақпарат

➔ [“Fax режимі” бетте 29](#)

➔ [“Fax Settings” бетте 38](#)

Факс үшін қауіпсіздікті орнату

Факсты қате алушыға жіберудің немесе алынатын құжаттарды өткізіп алу не жоғалтудың алдын алу үшін қауіпсіздік параметрлерін орнатуға болады. Сонымен қатар, резервтік сақталатын факс деректерін өшіруге болады.

1. Негізгі экраннан **Setup** мәзіріне кіріңіз.
2. **System Administration > Fax Settings > Security Settings** таңдаңыз.
3. Мәзірді таңдап, параметрлерді орнатуға болады.

Қатысты ақпарат

➔ [“Fax Settings” бетте 38](#)

Факс тапсырмаларын тексеру

Орындалып жатқан факс тапсырмаларын тексеру

Келесі факс құжаттарын тексеруге, бас тартуға, басып шығаруға, қайта жіберуге немесе жоюға болады.

- Әлі басып шығарылмаған алынатын құжаттар.
- Әлі жіберілмеген құжаттар
- Polling Send** не **Store Fax Data** көмегімен сақталған құжаттар.
- Жіберу сәтсіз аяқталған құжаттар (**Save Failure Data** қосқан жағдайда)

1. **i** түймесін басыңыз.
2. **Job Monitor** таңдап, **Communication Job** немесе **Print Job** таңдаңыз.
3. Тексеру үшін тапсырма таңдаңыз.

Факсты қолдану

Факс тапсырмалары журналын тексеру

Жіберілген немесе алынған факс тапсырмаларын тексеруге болады. Алынған факс журналдарында алынған құжаттар қамтылады және оларды басып шығаруға болады. Жіберілген құжаттар журналынан жіберілген құжаттарды басып шығару не қайта жіберу мүмкін емес.

1. **i** түймесін басыңыз.
2. **Job History** таңдап, **Receive Job** немесе **Send Job** таңдаңыз.
3. Тексеру үшін тапсырма таңдаңыз.

Ескертпе:

*Барлық алынған құжаттар **Job History** ішінде сақталады, оларды қайта басып шығаруға болады, бірақ принтер жады толғанда олар хронологиялық ретпен жойылады.*

Кіріс жәшігінде алынған құжаттарды тексеру

Принтердің кіріс жәшігінде сақталған алынған құжаттарды тексеруге болады.

1. **i** түймесін басыңыз.
2. **Job Storage** таңдап, **Inbox** таңдаңыз.

Ескертпе:

*Басып шығару үшін мәзірлерді көрсету үшін немесе кіріс жәшігінде барлық құжаттарды жою үшін **Menu** түймесін басыңыз.*

3. Тексеру үшін факс таңдаңыз.

Құжат мазмұны көрсетіледі.

Ескертпе:

- Menu** түймесін басып, күні мен уақыты және жіберуші сияқты егжей-тегжейлі ақпаратты көру үшін **Details** тармағын таңдаңыз.
- Жад толы кезде принтер факстарды ала және жібере алмайды. Көрілетін немесе басып шығарылатын құжаттарды жою ұсынылады.

Сия картридждерін және басқа тұтынылатын заттарды ауыстыру

Сия картридждері мен Қызмет көрсету жәшігі күйін тексеру

Сия картридждерінің шамаланған деңгейін және қолданылған сия қорабының шамаланған қызмет көрсету мерзімін басқару тақтасынан немесе компьютерден тексеруге болады.

Сия картридждері мен Қызмет көрсету жәшігі күйін тексеру - Басқару тақтасы

1. Басқару тақтасындағы *i* түймесін басыңыз.
2. **Printer Information** таңдаңыз.

Ескертпе:

Оң жақ шеткі көрсеткі қызмет көрсету жәшігіндегі қол жетімді орынды көрсетеді.

Сия картридждерінің күйін және Сақтау қорабын тексеру - Windows

1. Принтер драйверінің терезесіне өтіңіз.
2. **EPSON Status Monitor 3** түймесін **Қызмет көрсету** қойындысында басып, **Толығырақ** басыңыз.

Ескертпе:


*Егер **EPSON Status Monitor 3** ажыратылса, **Қызмет көрсету** қойындысындағы **Кеңейтілген параметрлер** түймесін басыңыз да, **EPSON Status Monitor 3** қосу таңдаңыз.*

Қатысты ақпарат

➔ [“Windows Принтер драйвері” бетте 150](#)


Сия картридждерінің күйін және Сақтау қорабын тексеру - Mac OS X

1. Принтер драйверінің бағдарламасын іске қосыңыз.
 - Mac OS X v10.6.x - v10.9.x

Мәзірден **Жүйе параметрлері** тармағын  > **Принтерлер және сканерлер** (немесе **Басып шығару және сканерлеу, Басып шығару және факс**) таңдап, принтерді таңдаңыз. **Параметрлер және жабдықтар** > **Бағдарлама** > **Принтер бағдарламасын ашу** түймесін басыңыз.

Сия картридждерін және басқа тұтынылатын заттарды ауыстыру

- Mac OS X v10.5.8

Мәзірден **Жүйе параметрлері** тармағын  > **Басып шығару және факс** таңдап, принтерді басып шығарыңыз. **Басып шығару кезегі** > **Бағдарлама** түймесін басыңыз.

- EPSON Status Monitor** түймесін басыңыз.

Сия картриджінің кодтары

Epson түпнұсқа Epson сия картридждерін қолдануды ұсынады. Epson түпнұсқа емес сиялардың сапасына немесе сенімділігіне кепілдік бермейді. Түпнұсқа емес сия Epson кепілдігі қамтымайтын зақымға себеп болуы мүмкін және белгілі бір жағдайларда принтердің тұрақсыз жұмыс істеуіне себеп болуы мүмкін. Түпнұсқа емес сияның деңгейлері туралы ақпарат көрсетілмеуі мүмкін.

Келесілер шынайын Epson сия картридждеріне арналған кодтар болып табылады.

Black (Қара)	Cyan (Көкшіл)	Magenta (Алқызыл)	Yellow (Сары)
T7561	T7562	T7563	T7564
T7551	T7552	T7553	T7554
T7541	T7542	T7543	T7544

Ескертпе:

- Барлық аймақтарда картридждердің барлығы болмауы мүмкін.
- Epson сия картридждерінің өнімділігі туралы қосымша ақпарат алу үшін келесі веб-сайтқа кіріңіз.
<http://www.epson.eu/pageyield>

Сия картридждерін ұстау жөніндегі сақтық шаралар

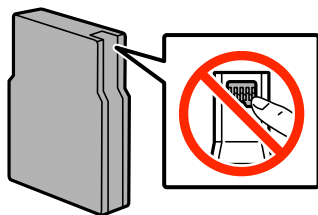
Сия картридждерін ауыстырудан бұрын төмендегі нұсқауларды оқыңыз.

Ұстау бойынша сақтандырулар

- Сия картридждерін қалыпты бөлме температурасында сақтаңыз және тікелей күн сәулесінен алыс ұстаңыз.
- Epson сия картриджін бумада басылған күнге дейін қолдануды ұсынады.
- Ең жақсы нәтиже алу үшін сия картридждерін буманы ашқаннан кейін алты ай ішінде қолданыңыз.
- Сия картриджін салқын сақталған жақтан шығарғаннан кейін оны пайдаланудан бұрын бөлме температурасында ең кемінде үш сағат жылытыңыз.

Сия картридждерін және басқа тұтынылатын заттарды ауыстыру

- ❑ Суретте көрсетілген бөлімдерді қолмен ұстамаңыз. Солай жасау қалыпты жұмыс істеуді және басып шығаруды болдырмайды.



- ❑ Сия картридждерін орнатыңыз, әйтпесе, басып шығара алмайсыз.
- ❑ Басып шығару басын қолмен жылжытпаңыз, принтерді зақымдауыңыз мүмкін.
- ❑ Сияны зарядтау барысында принтерді өшірмеңіз. Егер сия зарядтау аяқталмаса, басып шығару мүмкін болмайды.
- ❑ Принтерді сия картридждерін алынған күйде қалдырмаңыз; әйтпесе, басып шығару басының дюзасында қалған сия кеуіп кетіп, басып шығару мүмкін болмайды.
- ❑ Егер сия картриджін уақытша алып тастағыңыз келсе, сия беру аймағын кірден және шаңнан қорғалғанына көз жеткізіңіз. Сия картриджін принтерді сақтаған ортада сақтаңыз. Сия беру порты артық сияны шығару үшін жасалған клапанмен жабдықталған, сондықтан қақпақтар немесе тығындар қолданудың қажеті жоқ.
- ❑ Алынған сия картридждерінің сия беру портының айналасында сия болуы мүмкін, сондықтан картридждерді алған кезде айналасындағы сияны ұстап қалмаңыз.
- ❑ Бұл принтерде әрбір картриджде қалған сия мөлшері сияқты ақпаратты бақылайтын IC чипімен жабдықталған сия картридждерін қолданылады. Бұл егер картридж принтерден таусылмастан бұрын алынса, картриджді принтерге қайта салғаннан кейін әлі де қолдануға болатынын білдіреді.
- ❑ Ең жоғары басып шығару сапасын алу және басып шығару басын қорғауды қамтамасыз ету үшін принтеріңіз картриджді ауыстыру керектігін білдірген кезде картриджде қол жетімді сақтық сия мөлшері қалады. Сияның көрсетілген ресурсі осы қалдықты есепке алмастан есептелген.
- ❑ Дегенмен, сия картридждерінде қайта өңделген материалдар бар, бұл принтердің жұмысына немесе өнімділігіне әсер етпейді.
- ❑ Сия картриджін бөлшектеуге немесе қайта жөндеуге болмайды, әйтпесе, қалыпты басып шығара алмайсыз.
- ❑ Оны түсіріп алмаңыз немесе қатты затқа соқпаңыз, әйтпесе, сия ағуы мүмкін.
- ❑ Принтермен бірге ауыстыру үшін келген картридждерді қолдана алмайсыз.
- ❑ Берілген ресурстар басып шығаратын суретке, қолданылған қағаз түріне, басып шығару жиілігіне және температура сияқты қоршаған орта шарттарына байланысты өзгереді.

Сияны тұтыну

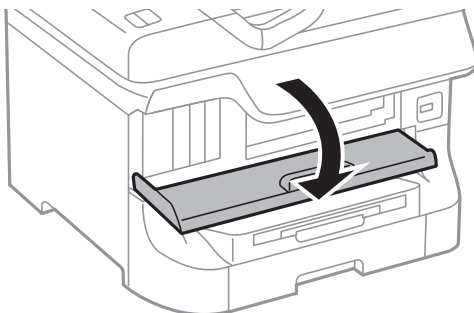
- ❑ Басып шығару басының оңтайлы өнімділігін сақтау үшін кейбір сиялар басып шығару барысында ғана емес, оған қоса басып шығару басын тазалаған кезде де барлық картридждерден жұмсалады.
- ❑ Бір түспен немесе сұр түспен басып шығарған кезде, қағаз түріне немесе басып шығару параметрлеріне байланысты қара сияның орнына түрлі түсті сиялар қолданылуы мүмкін. Себебі қара түс жасау үшін түрлі түсті сиялардың қоспасы қолданылған.

Сия картридждерін және басқа тұтынылатын заттарды ауыстыру

- Принтеріңізбен бірге берілген сия картридждерінің ішіндегі сия бастапқы орнату барысында жартылай қолданылады. Жоғары сапада басып шығару үшін принтердегі басып шығару басы сиямен толықтай зарядталады. Бұл бір үдеріс біршама сия мөлшерін жұмсайды, сондықтан бұл картридждер келесі сия картридждерімен салыстырғанда аздау бет басып шығаруы мүмкін.

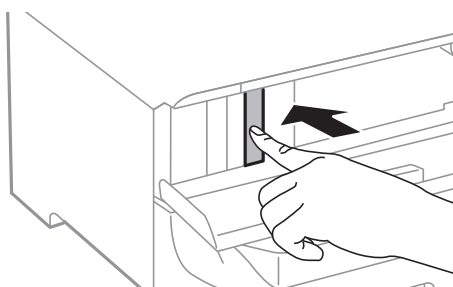
Сия картридждерін ауыстыру

1. Алдыңғы қақпақты ашыңыз.

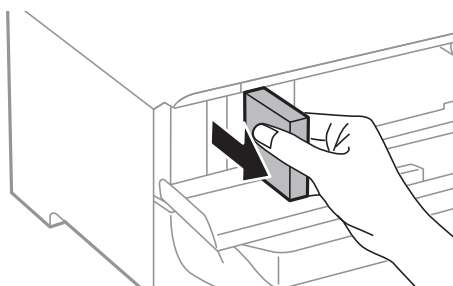


2. Ауыстырғыңыз келген сия картриджді итеріңіз.

Сия картриджді сәл сыртқа шығады.

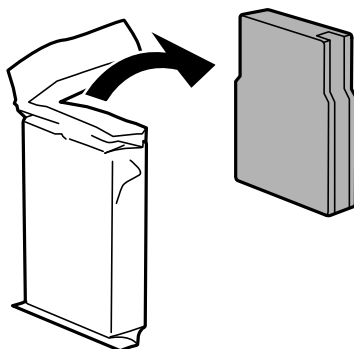


3. Сия картридждерін принтерден алып тастаңыз.



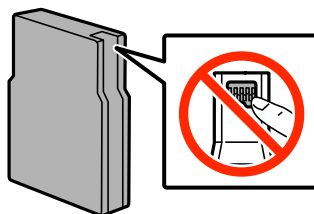
Сия картридждерін және басқа тұтынылатын заттарды ауыстыру

4. Жаңа сия картриджін орамынан шығарыңыз.

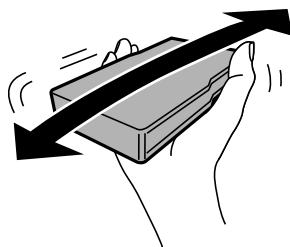


! Маңызды:

Суретте көрсетілген бөлімдерді қолмен ұстамаңыз. Солай жасау қалыпты жұмыс істеуді және басып шығаруды болдырмайды.



5. Сия картридждерін 5 секундқа шайқап, оны 10 см-ге 15 рет әрі-бері жылжытыңыз.



6. Картриджді принтерге сырт еткенше салыңыз.

Ескертпе:

Егер басқару тақтасында **Check** көрсетілсе, сия картридждері дұрыс орнатылғанын тексеру үшін оны басыңыз.

7. Алдыңғы қақпақты жабыңыз.

Ескертпе:

Қолданылған сия картридждерін полиэтиленді қапқа салыңыз және жергілікті заңдарға және ережелерге сәйкес жойыңыз.

Қатысты ақпарат

- ➔ "Сия картриджінің кодтары" бетте 124
- ➔ "Сия картридждерін ұстау жөніндегі сақтық шаралар" бетте 124

Қызмет көрсету жәшігі коды

Epson түпнұсқа Epson қолданылған сия қораптарын қолдануды ұсынады.

Төменде шынайы Epson қызмет көрсету жәшігінің коды беріледі.

T6712

Қолданылған сияға арналған қорапты ұстау жөніндегі сақтық шаралар

Қолданылған сияға арналған қорапты ауыстырудан бұрын төмендегі нұсқауларды оқыңыз.

- Қолданылған сия қорабының жанындағы жасыл чипті қолмен ұстамаңыз. Солай жасау қалыпты жұмыс істеуді және басып шығаруды болдырмайды.
- Қолданылған сия қорабын полиэтиленді қапқа салынғанға дейін еңкейтпеңіз, әйтпесе, сия ағуы мүмкін.
- Қолданылған сия қорабын тікелей күн сәулесінен қорғаңыз.
- Қолданылған сия қорабын басып шығару барысында ауыстырмаңыз, сия ағуы мүмкін.
- Алынған және ұзақ уақыт тағылмаған қолданылған сия қорабын қайта қолданбаңыз. Қораптың ішіндегі сия қоюланады және ешқандай сия сорылмайды.

Қолданылған сияға арналған қорапты ауыстыру

Кейбір басып шығару айналымында артық сия мөлшері қолданылған сияға арналған қорапқа жиналуы мүмкін. Қолданылған сияға арналған қораптан сияның ағуын болдырмау үшін қолданылған сияға арналған қораптың сіңіру сыйымдылығы шегіне жеткен кезде принтер басып шығаруды тоқтату үшін жасалған. Бұл қаншалықты жиі қажет болатыны басып шығарылатын қағаз санына, басып шығаратын материал түріне және принтердің орындаған тазалау айналымының санына байланысты болады. Қолданылған сияға арналған қорапты сұралған кезде ауыстырыңыз. Epson Status Monitor, СКД экраны немесе басқару тақтасындағы индикаторлар бұл бөлшектің ауыстырылатын уақытын хабарлайды. Қорапты ауыстыру қажеттілігі принтердің өз техникалық сипаттамаларына сәйкес жұмыс істемей қалатынын білдірмейді. Бұл ауыстыру жұмысының құны Epson кепілдігіне кірмейді. Бұл пайдаланушы жөндейтін бөлік.

Ескертпе:

Ол толған кезде сия ағуына жол бермес үшін қызмет көрсету жәшігі ауыстырылмайынша, басып шығару мүмкін болмайды. Алайда сыртқы USB құрылғысына факстар жіберу және деректер жіберу сияқты жұмыстарды орындаңыз.

1. Жаңа қолданылған сияға арналған қорапты орамынан шығарыңыз.



Маңызды:

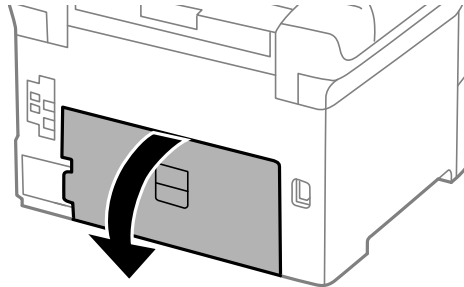
- Қолданылған сия қорабының жанындағы жасыл чипті қолмен ұстамаңыз. Солай жасау қалыпты жұмыс істеуді және басып шығаруды болдырмайды.
- Қораптың үстіңгі жағындағы таспаны алмаңыз, әйтпесе, сия ағуы мүмкін.

Сия картридждерін және басқа тұтынылатын заттарды ауыстыру

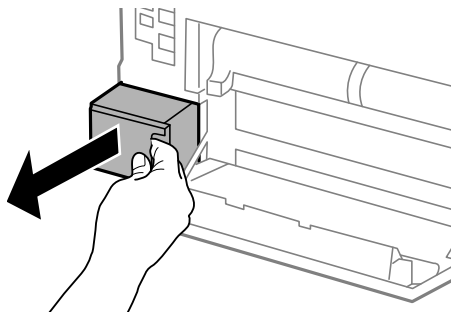
Ескертпе:

Ескі қолданылған сияға арналған қораптың мөлдір қабы жаңа сия контейнерімен бірге беріледі.

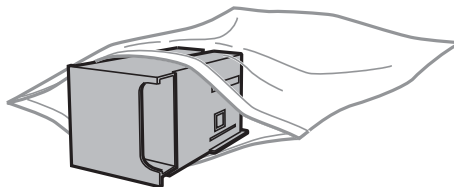
- артқы қақпақ 1 ашыңыз.



- Пайдаланылған қызмет көрсету жәшігін алып тастаңыз.



- Қызмет көрсету жәшігін жаңа қызмет жәшігімен келетін мөлдір қапқа салыңыз және қапты мықты жабыңыз.



! Маңызды:

- Пайдаланылған қолданылған сияға арналған қорапты таспасын алмастан жойыңыз.
- Қолданылған сия қорабын полиэтиленді қапқа салынғанға дейін еңкейтпеңіз, әйтпесе, сия ағуы мүмкін.

- Жаңа қызмет көрсету жәшігін принтерге толығымен салыңыз.

- артқы қақпақ 1 жабыңыз.

Қатысты ақпарат

➔ [“Қызмет көрсету жәшігі коды” бетте 128](#)

➔ [“Қолданылған сияға арналған қорапты ұстау жөніндегі сақтық шаралар” бетте 128](#)

Басып шығарғыштарға қызмет көрсету кодтары

Еpson компаниясы шынайы Epson пайдалануға кеңес береді басып шығарғыштарға қызмет көрсету.

Төменде кодтар беріледі.

Басып шығарғыштарға қызмет көрсету, қағаз кассетасы 1 ішінде: S990011

Басып шығарғыштарға қызмет көрсету, қағаз кассетасы 2 - 4 ішінде: S990021

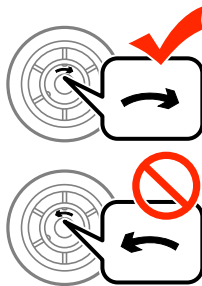
Басып шығарғыштарға қызмет көрсету Қағаз кассетасы 1 ішінен ауыстыру

басып шығарғыштарға қызмет көрсету ауыстыру үшін екі орын бар: принтердің артында (екі басып шығарғыш) және қағаз кассетасы үстінде (бір басып шығарғыш).

1. Жаңа басып шығарғыштарға қызмет көрсету құралын орамынан алып тастаңыз.

Маңызды:

- басып шығарғыштарға қызмет көрсету құралын қағаз кассетасы 1 and қағаз кассетасы 2 - 4 әртүрлі болады. Көрсеткінің бағытын басып шығарғыштарға қызмет көрсету, ортасынан тексеріп, басып шығарғыштарға қызмет көрсету құралы қағаз кассетасы 1 арналған түрі екеніне көз жеткізіңіз. Егер басқа басып шығарғыштарды бекітіп қойсаңыз, принтер қағазды жүктемеуі мүмкін.

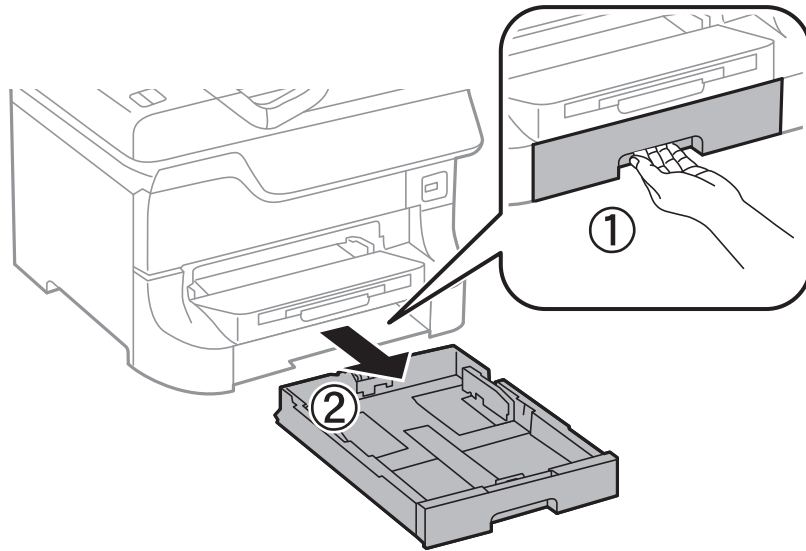


- басып шығарғыштарға қызмет көрсету бетінің ластанбауына мұқият болыңыз. Егер басып шығарғыштарға қызмет көрсету бетіне шаң жиналса, жұмсақ және құрғақ шүберекпен басып шығарғыштарды тазалаңыз.

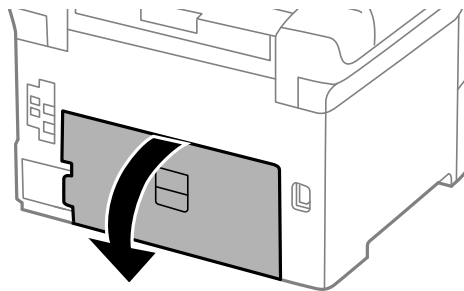
2.  түймесін басу арқылы принтерді өшіріп, қуат сымын ажыратыңыз.

Сия картридждерін және басқа тұтынылатын заттарды ауыстыру

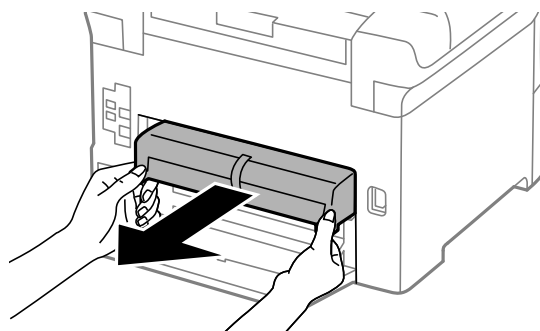
3. қағаз кассетасы 1 тартыңыз.



4. Принтерді жөндеп, артқы қақпақ 1 ашыңыз.

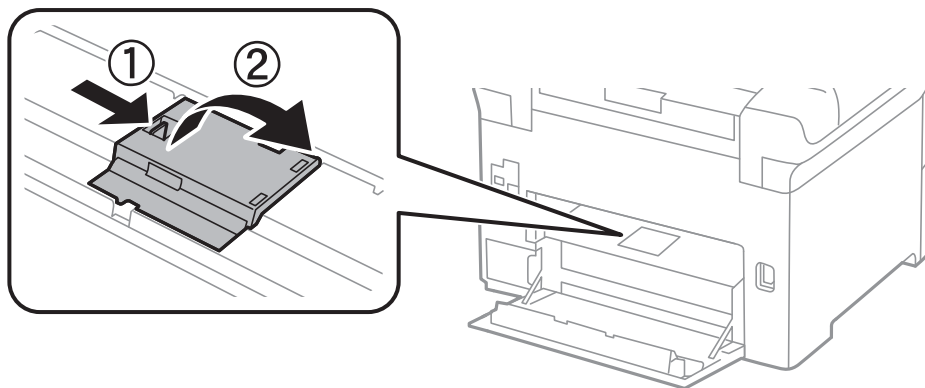


5. артқы қақпақ 2 тартыңыз.

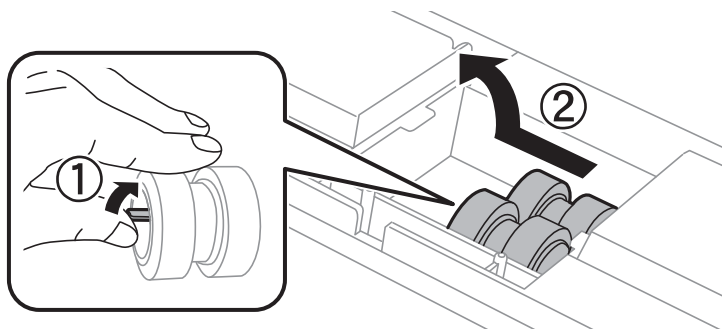


Сия картридждерін және басқа тұтынылатын заттарды ауыстыру

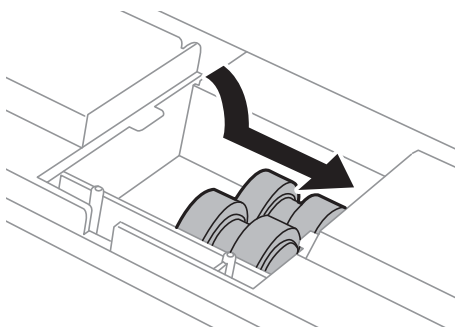
6. Принтер артындағы жабынды алып тастаңыз.



7. Екі пайдаланылған басып шығарғыштарға қызмет көрсету жылжытып, алып тастаңыз.



8. Екі жаңа басып шығарғыштарға қызмет көрсету құралын орнына сырт етіп түскенше енгізіңіз.

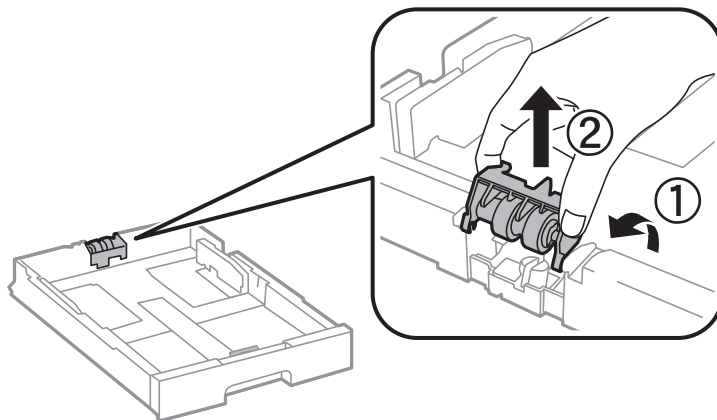


Ескертпе:

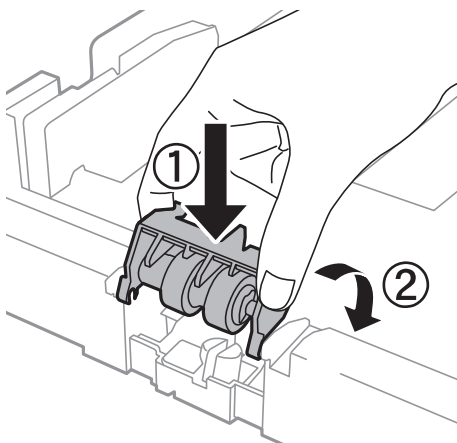
басып шығарғыштарға қызмет көрсету құралын оларды оңай енгізуге болатындай етіп ысыру арқылы енгізіңіз.

Сия картридждерін және басқа тұтынылатын заттарды ауыстыру

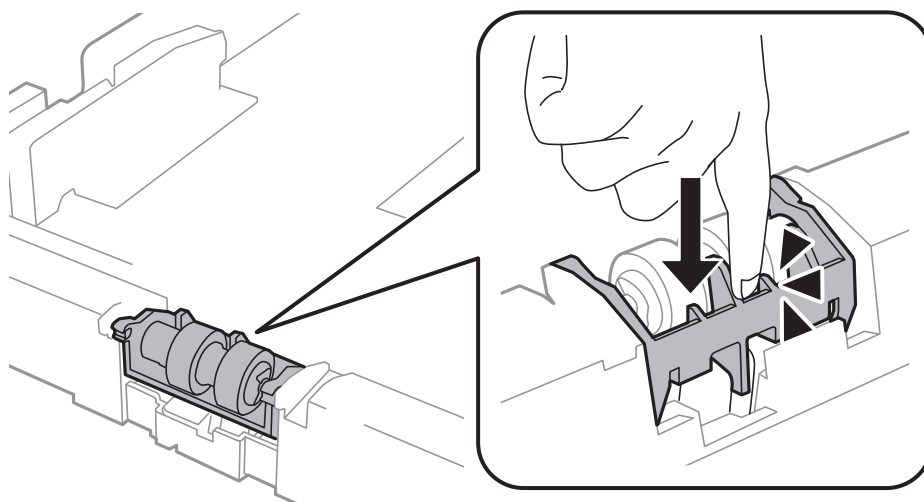
9. басып шығарғышқа қызмет көрсету ысыру арқылы қағаз кассетасы үшін көтеріп, оны алып тастаңыз.



10. Жаңа басып шығарғышқа қызмет көрсету құралын қағаз кассетасы ішінде орнатыңыз.



11. басып шығарғышқа қызмет көрсету құралын көтеріңіз.



12. артқы қақпақ 2 енгізіп, артқы қақпақ 1 жабыңыз және қағаз кассетасы енгізіңіз.

Сия картридждерін және басқа тұтынылатын заттарды ауыстыру

13. Принтерді қосыңыз, **Setup > Maintenance > Maintenance Roller Information > Reset Maintenance Roller Counter**, және қағаз кассетасы тармағын таңдаңыз, мұнда басып шығарғыштарға қызмет көрсету ауыстырылады.

Қатысты ақпарат

➔ [“Басып шығарғыштарға қызмет көрсету кодтары” бетте 130](#)

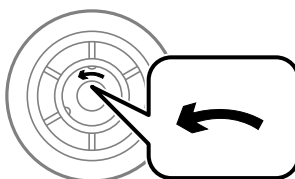
Басып шығарғыштарға қызмет көрсету Қағаз кассетасы 2 - 4 ішінен ауыстыру

басып шығарғыштарға қызмет көрсету ауыстыру үшін екі орын бар: қосымша қағаз кассетасының артында (екі басып шығарғыш) және қағаз кассетасы үстінде (бір басып шығарғыш).


1. Жаңа басып шығарғыштарға қызмет көрсету құралын орамынан алып тастаңыз.

Маңызды:

- ❑ *басып шығарғыштарға қызмет көрсету құралын қағаз кассетасы 1 and қағаз кассетасы 2 - 4 әртүрлі болады. басып шығарғыштарға қызмет көрсету ортасындағы көрсеткінің бағытын тексеріңіз және басып шығарғыштарға қызмет көрсету құралы қағаз кассетасы 2 - 4 үшін арналғанын тексеріңіз. Егер басқа басып шығарғыштарды бекітіп қойсаңыз, принтер қағазды жүктемеуі мүмкін.*

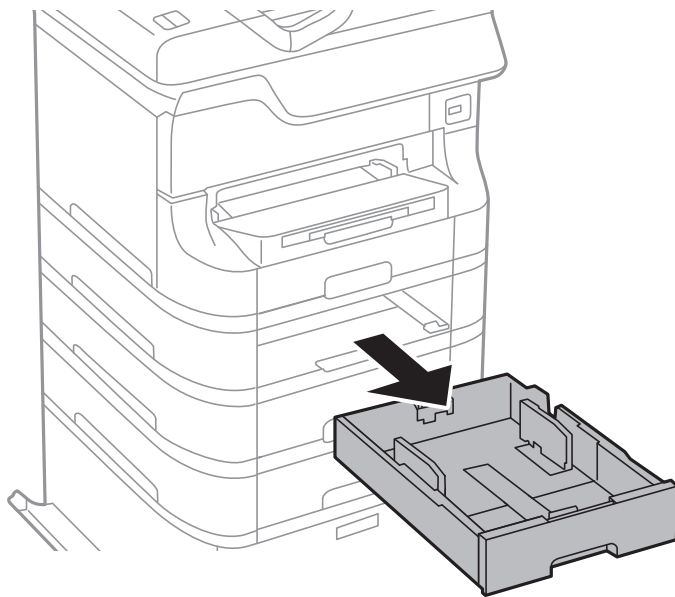


- ❑ *басып шығарғыштарға қызмет көрсету бетінің ластанбауына мұқият болыңыз. Егер басып шығарғыштарға қызмет көрсету бетіне шаң жиналса, жұмсақ және құрғақ шүберекпен тазалаңыз.*

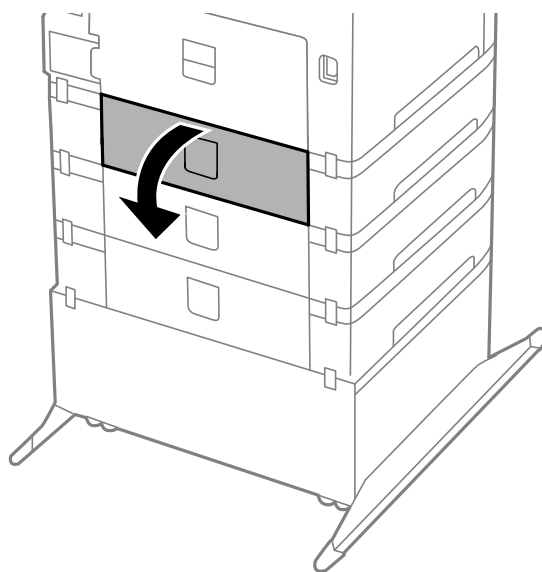
2.  түймесін басу арқылы принтерді өшіріңіз және қуат сымын ажыратыңыз.

Сия картридждерін және басқа тұтынылатын заттарды ауыстыру

3. Басып шығарғыштарды ауыстырғыңыз келетін қосымша қағаз кассетасы алып тастаңыз.

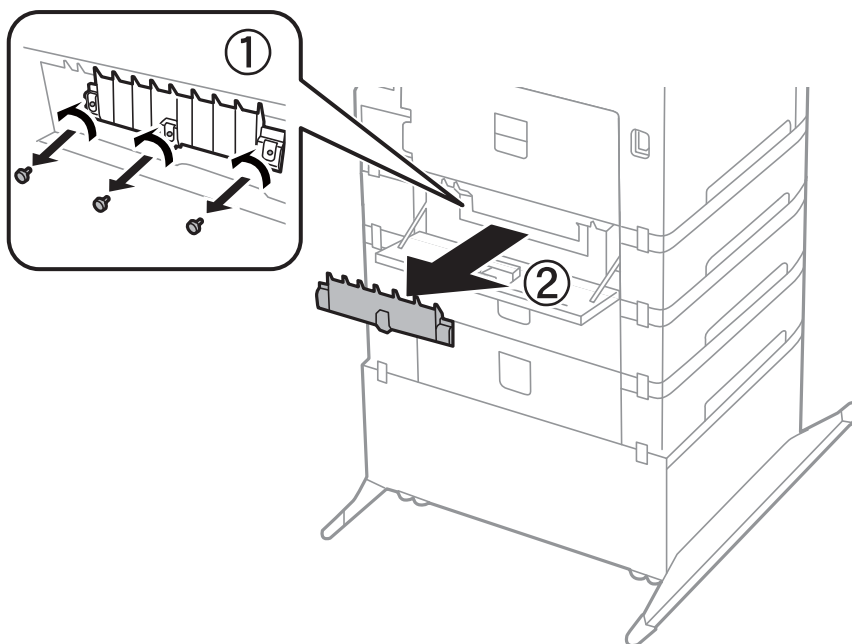


4. Принтерді жөндеп, қосымша қағаз кассетасы құрылғысының артқы қақпақ ашыңыз.

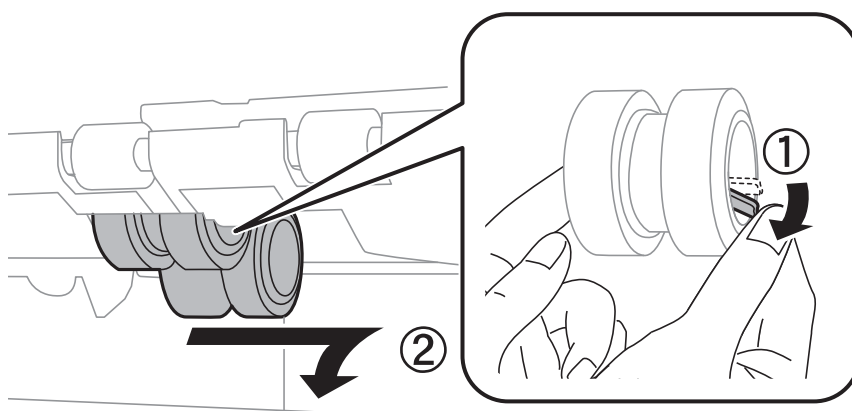


Сия картридждерін және басқа тұтынылатын заттарды ауыстыру

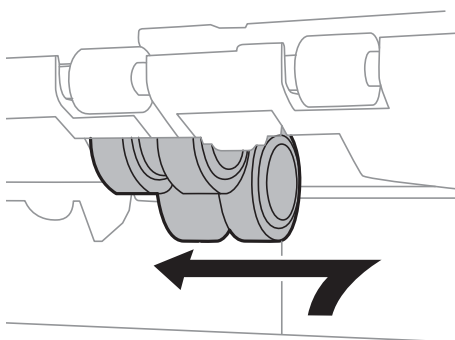
5. Болтты қысқышпен алып, принтердің ішкі бөлігінің артқы қақпағын жабыңыз.



6. Екі пайдаланылған басып шығарғыштарға қызмет көрсету жылжытып, олардың екеуін де алып тастаңыз.



7. Екі жаңа басып шығарғыштарға қызмет көрсету құралын орнына сырт етіп түскенше енгізіңіз.

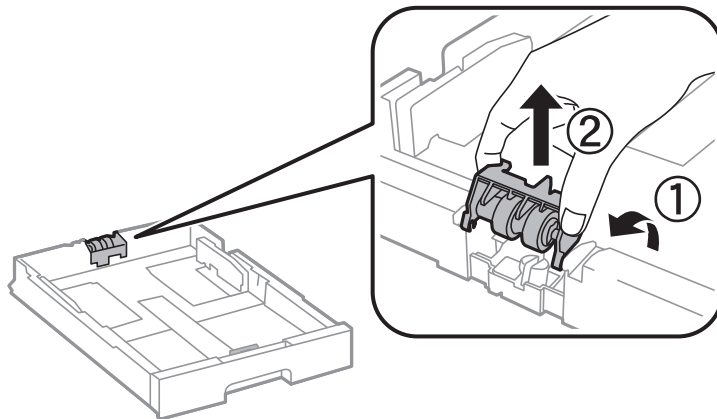


Сия картридждерін және басқа тұтынылатын заттарды ауыстыру

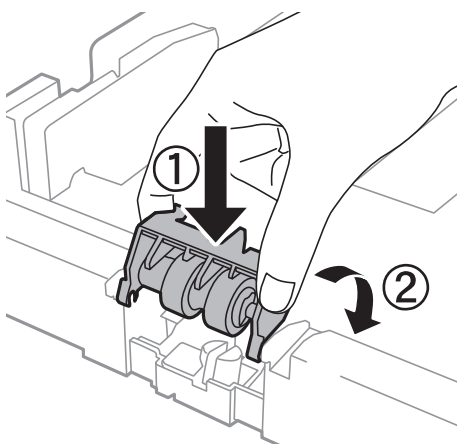
Ескертпе:

басып шығарғыштарға қызмет көрсету құралын оларды оңай енгізуге болатындай етіп ысыру арқылы енгізіңіз.

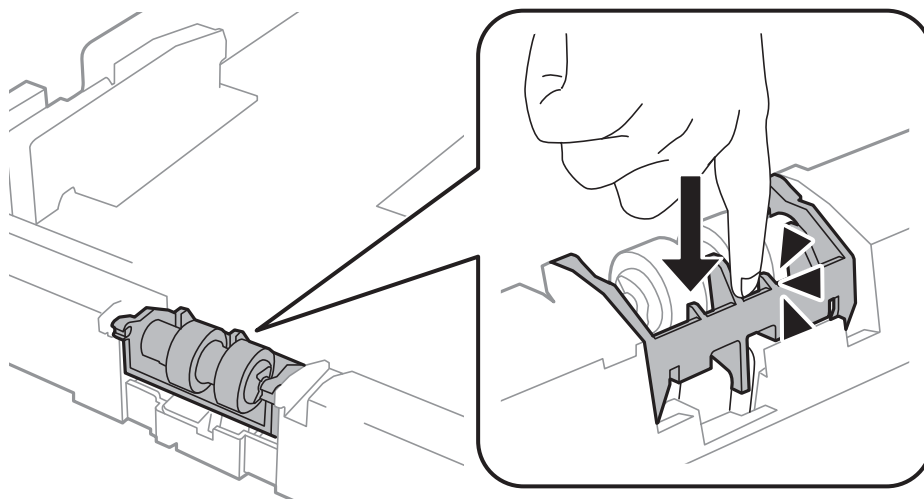
8. басып шығарғышқа қызмет көрсету ысыру арқылы қағаз кассетасы үшін көтеріп, оны алып тастаңыз.



9. Жаңа басып шығарғышқа қызмет көрсету құралын қағаз кассетасы ішінде орнатыңыз.



10. басып шығарғышқа қызмет көрсету құралын көтеріңіз.



Сия картридждерін және басқа тұтынылатын заттарды ауыстыру

11. Қақпақты артына қайта бекіту үшін болттарды бекітіп, артқы қақпақ жабыңыз.
12. қағаз кассетасы салыңыз.
13. Принтерді қосыңыз, **Setup > Maintenance > Maintenance Roller Information > Reset Maintenance Roller Counter**, және қағаз кассетасы тармағын таңдаңыз, мұнда басып шығарғыштарға қызмет көрсету ауыстырылады.

Қатысты ақпарат

➔ [“Басып шығарғыштарға қызмет көрсету кодтары” бетте 130](#)

Уақытша қара түспен басып шығару

Түрлі түсті сия таусылғанда және қара сия әлі де болса, аздаған уақытқа тек қара түспен басып шығаруды жалғастыру үшін төмендегі параметрлерді пайдалануға болады.

- Қағаз түрі: қарапайым қағаздар, Хатқалта
- Түсі: **Сұр реңк**
- EPSON Status Monitor 3: Қосылған (тек Windows үшін)

Бұл мүмкіндік шамамен тек бес күн қол жетімді болатындықтан, тұтынылған сия картридждерін барынша тез арада ауыстырыңыз.

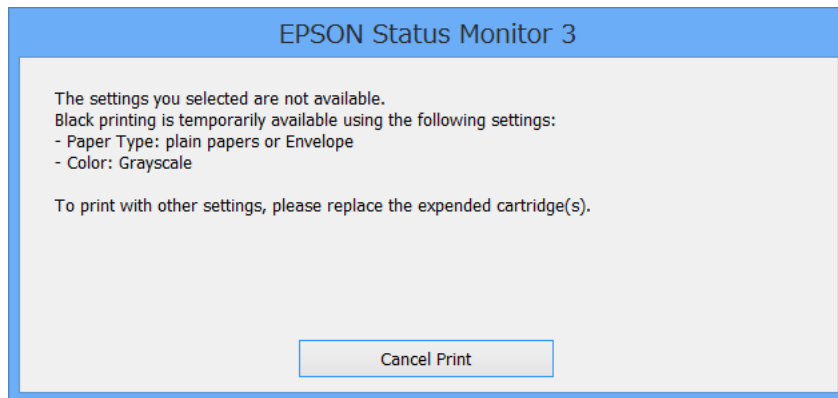
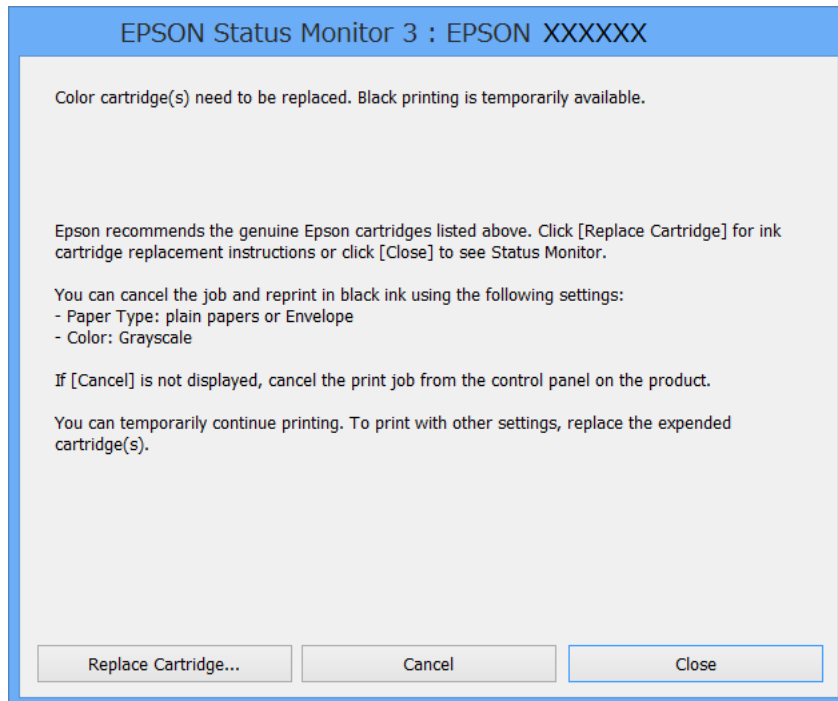
Ескертпе:

- Егер **EPSON Status Monitor 3** ажыратылса, принтер драйверіне өтіңіз, **Кеңейтілген параметрлер** түймесін **Қызмет көрсету** қойындысынан басыңыз да, **EPSON Status Monitor 3** **қосу** таңдаңыз.
- Қол жетімді мерзім пайдалану шарттарына байланысты болады.

Сия картридждерін және басқа тұтынылатын заттарды ауыстыру

Уақытша қара түспен басып шығару - Windows

1. Нұсқаулар терезесі шыққанда, басып шығарудан бас тартыңыз.



Ескертпе:

Егер басып шығаруды компьютерден тоқтата алмасаңыз, принтердің басқару тақтасының көмегімен тоқтатыңыз.

2. Принтер драйверінің терезесіне өтіңіз.
3. **қарапайым қағаздар** немесе **Хатқалта** режимін **Қағаз түрі** параметрі ретінде **Басты** қойындысынан таңдаңыз.
4. **Сұр реңк** таңдаңыз.
5. **Басты** және **Қосымша опциялар** қойындыларындағы басқа элементтерді орнатыңыз да, **ОК** түймесін басыңыз.
6. **Басып шығару** түймесін басыңыз.

Сия картридждерін және басқа тұтынылатын заттарды ауыстыру

7. Бейнеленген терезедегі **Қара түсте басып шығару** түймесін басыңыз.

Қатысты ақпарат

- ➔ “Қағазды Қағаз кассетасы ішіне салу” бетте 51
- ➔ “Қағазды Артқа қағаз беру ішіне салу” бетте 53
- ➔ “Қағазды Алдыңғы қағаз беру ұясы ішіне салу” бетте 55
- ➔ “Басып шығару негіздері - Windows” бетте 65

Уақытша қара түспен басып шығару - Mac OS X

Ескертпе:

Бұл мүмкіндікті желі бойынша пайдалану үшін **Bonjour** қызметіне қосылыңыз.

1. **Док** ішіндегі принтерді таңдаңыз.

2. Тапсырманы тоқтатыңыз.

Mac OS X v10.8.x - Mac OS X v10.9.x


Орындау өлшегіші жанынан  басыңыз

Mac OS X v10.5.8 - v10.7.x

Жою түймесін басыңыз.

Ескертпе:

Егер басып шығаруды компьютерден тоқтата алмасаңыз, принтердің басқару тақтасының көмегімен тоқтатыңыз.

3. Мәзірден **Жүйе параметрлері** тармағын  > **Принтерлер және сканерлер** (немесе **Басып шығару және сканерлеу, Басып шығару және факс**) таңдап, принтерді таңдаңыз. **Опциялар және керек-жарақтар** > **Опциялар** (немесе **Драйвер**) түймесін басыңыз.

4. **Он** параметрін **Permit temporary black printing** параметрі ретінде таңдаңыз.

5. Принтер драйверінің терезесіне өтіңіз.

6. Қалқымалы мәзірден **Принтер параметрлері** опциясын таңдаңыз.

7. **Тасушы түрі** параметрі ретінде **қарапайым қағаздар** немесе **Хатқалта** таңдаңыз.

8. **Сұр реңк** таңдаңыз.

9. Басқа элементтерді қажетінше орнатыңыз.

10. **Басып шығару** түймесін басыңыз.

Қатысты ақпарат

- ➔ “Қағазды Қағаз кассетасы ішіне салу” бетте 51
- ➔ “Қағазды Артқа қағаз беру ішіне салу” бетте 53
- ➔ “Қағазды Алдыңғы қағаз беру ұясы ішіне салу” бетте 55
- ➔ “Басып шығару негіздері - Mac OS X” бетте 67

Сия картридждерін және басқа тұтынылатын заттарды ауыстыру

Қара сия азайғанда қара сияны сақтау (тек Windows үшін)

Қара сия деңгейі азайғанда және түрлі түсті сия деңгейі жеткілікті болса, қара түс жасау үшін түрлі түсті сиялардың қоспасын пайдалануға болады. Қара сия картриджді ауыстыруға дайындау барысында басып шығаруды жалғастыруға болады.

Бұл мүмкіндік тек принтер драйверінен келесі параметрлерді таңдаған кезде қол жетімді болады.

Қағаз түрі: **қарапайым қағаздар**

Сапасы: **Стандартты**

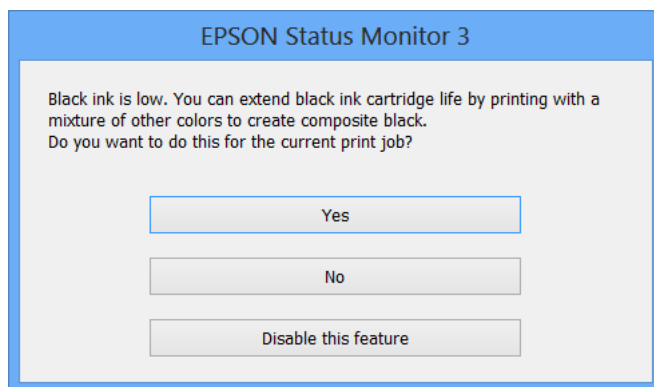
EPSON Status Monitor 3: Қосылған

Ескертпе:

Егер **EPSON Status Monitor 3** ажыратылса, принтер драйверіне өтіңіз, **Кеңейтілген параметрлер** түймесін **Қызмет көрсету** қойындысынан басыңыз да, **EPSON Status Monitor 3 қосу** таңдаңыз.

Құрамдас қара түс таза қара түстен сәл өзгеше болады. Оған қоса, басып шығару жылдамдығы азаяды.

Басып шығару басының сапасын сақтау үшін қара түсте тұтынылады.



Опциялар	Сипаттама
Иә	Қара түс жасау үшін түрлі түсті сиялардың қоспасын пайдалануды таңдаңыз. Бұл терезе келесіде ұқсас тапсырманы басып шығарған кезде бейнеленеді.
Жоқ	Қалған қара сияны пайдалануды жалғастыруды таңдаңыз. Бұл терезе келесіде ұқсас тапсырманы басып шығарған кезде бейнеленеді.
Осы мүмкіндікті өшіру	Қалған қара сияны пайдалануды жалғастыруды таңдаңыз. Бұл терезе қара сия картриджді ауыстырғанға және деңгейі қайтадан азайғанға дейін бейнеленбейді.

Басып шығару және сканерлеу сапасын жақсарту


Басып шығару басын тексеру және тазалау

Егер дюзалар бітелген болса, баспалар өңсіз болады, көрінетін жолақтар немесе күтпеген түстер пайда болады. Басып шығару сапасы төмендесе, саңылауды тексеру мүмкіндігін пайдаланып, дюзалардың бітелгенін тексеріңіз. Егер дюзалар бітелген болса, басып шығару басын тазалаңыз. Дюзаны тексеруді және басты тазалауды басқару тақтасынан немесе компьютерден орындауға болады.

Маңызды:

Алдыңғы қақпақты ашпаңыз және басып шығару басын тазалау барысында принтерді өшірмеңіз. Егер басып шығару басын тазалау аяқталмаса, басып шығару мүмкін болмайды.

Ескертпе:

- Басып шығару басы аздап сия қолданатын болғандықтан, басып шығару басын тек сапа нашарлаған кезде тазалаңыз.*
- Сия азайған кезде басып шығару басын тазалай алмайсыз. Алдымен тиісті сия картриджін ауыстырыңыз.*
- Егер басып шығару сапасы қондырманы тексеруді және басшықты тазалауды төрт рет қайталағаннан кейін жақсартылмаса, ең аз алты сағат бойы басып шығармаңыз, одан кейін қажет болса, қондырманы тексеруді іске қосыңыз және басшықты тазалауды қайталаңыз. Егер күту барысында принтер басып шығарса, күту уақытын созыңыз. Біз принтерді өшіруді ұсынамыз. Егер басып шығару сапасы әлі де жақсармаса, Epson қолдау көрсету қызметіне хабарласыңыз.*
- Принтер басы құрғап кетпеуі үшін  түймесін басу арқылы принтерді үнемі өшіріп отырыңыз.*
- Басып шығару басының жақсы істеп тұруы үшін біз тұрақты түрде бірнеше бетті басып шығаруды ұсынамыз.*

Басып шығару басын тексеру және тазалау - Басқару тақтасы

1. Принтерге А4-өлшемді жай қағаз салынғанына көз жеткізіңіз.
2. Негізгі экраннан **Setup** мәзіріне кіріңіз.
3. **Maintenance > Print Head Nozzle Check** таңдаңыз.
4. Саңылау тексеру үлгісін басып шығару үшін экрандық нұсқауларды орындаңыз.

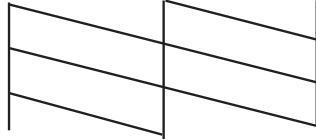
Ескертпе:

Тексеру суреті үлгіге байланысты өзгеруі мүмкін.

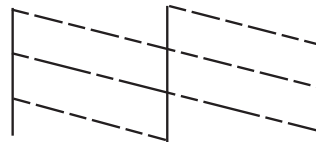
Басып шығару және сканерлеу сапасын жақсарту

5. Басып шығарылған үлгіні төменде көрсетілген үлгімен салыстырыңыз.

- Барлық сызықтар басып шығарылған. Басып шығару басының дюзалары бітелмеген. **Done** таңдаңыз.



- Үзік сызықтар шықты немесе сегменттер жоқ: басып шығару басының дюзалары бітелуі мүмкін. Келесі қадамға өтіңіз.



6. **Clean the Print Head** таңдаңыз.

7. Тазалау аяқталған кезде саңылауды тексеру үлгісін басып шығару үшін **Print Nozzle Check Pattern** таңдаңыз. Барлық тізбектер толығымен басып шығарылғанша тазалау мен басып шығаруды қайталаңыз.

Басып шығару басын тексеру және тазалау - Windows

1. Принтерге А4-өлшемді жай қағаз салынғанына көз жеткізіңіз.
2. Принтер драйверінің терезесіне өтіңіз.
3. **Саңылауды тексеру** қойындысындағы **Қызмет көрсету** түймесін басыңыз.
4. Экрандағы нұсқауларды орындаңыз.


Қатысты ақпарат

➔ ["Windows Принтер драйвері" бетте 150](#)


Басып шығару басын тексеру және тазалау - Mac OS X

1. Принтерге А4-өлшемді жай қағаз салынғанына көз жеткізіңіз.
2. Принтер драйверінің бағдарламасын іске қосыңыз.
 - Mac OS X v10.6.x - v10.9.x

Басып шығару және сканерлеу сапасын жақсарту

Мәзірден **Жүйе параметрлері** тармағын  > **Принтерлер және сканерлер** (немесе **Басып шығару және сканерлеу, Басып шығару және факс**) таңдап, принтерді таңдаңыз. **Параметрлер және жабдықтар > Бағдарлама > Принтер бағдарламасын ашу** түймесін басыңыз.

Mac OS X v10.5.8

Мәзірден **Жүйе параметрлері** тармағын  > **Басып шығару және факс** таңдап, принтерді басып шығарыңыз. **Басып шығару кезегі > Бағдарлама** түймесін басыңыз.

3. **Саңылауды тексеру** түймесін басыңыз.

4. Экрандағы нұсқауларды орындаңыз.

Басып шығару басын туралау

Егер тік сызықтардың сәйкессіздігін немесе бұлыңғыр кескіндерді байқасаңыз, басып шығару басын туралаңыз. Басып шығару басын туралауды басқару тақтасынан немесе компьютерден орындауға болады.

Басып шығару басын туралау - Басқару тақтасы

1. Принтерге A4-өлшемді жай қағаз салынғанына көз жеткізіңіз.

2. Негізгі экраннан **Setup** мәзіріне кіріңіз.

3. **Maintenance > Print Head Alignment** таңдаңыз.

4. **Vertical Alignment** не **Horizontal Alignment**, таңдап, туралау үлгісін басып шығару үшін экрандық нұсқауларды орындаңыз.

Vertical Alignment: Басып шығарылған құжаттар анық емес шыққанда немесе тік сызықтар тураланбаған болып шыққанда таңдаңыз.

Horizontal Alignment: Тұрақты интервалдарда көлденең жолақтар шыққанда таңдаңыз.

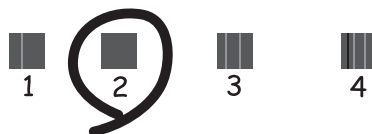
Ескертпе:

Тексеру суреті үлгіге байланысты өзгеруі мүмкін.

5. Басып шығару басын туралау үшін экрандық нұсқауларды орындаңыз.

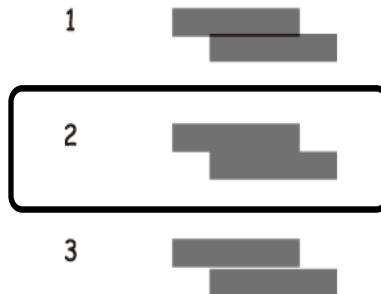
Vertical Alignment: Әрбір топтағы ең тұтас үлгі нөмірін табыңыз және енгізіңіз.

#1



Басып шығару және сканерлеу сапасын жақсарту

- ❑ Horizontal Alignment: Ең төменгі ажырату және үстінен басу үлгілері мәнін тауып, енгізіңіз.





Басып шығару басын туралау - Windows

1. Принтерге А4-өлшемді жай қағаз салынғанына көз жеткізіңіз.
2. Принтер драйверінің терезесіне өтіңіз.
3. **Басып шығару басын калибрлеу** қойындысындағы **Қызмет көрсету** түймесін басыңыз.
4. Экрандағы нұсқауларды орындаңыз.

Қатысты ақпарат

➔ [“Windows Принтер драйвері” бетте 150](#)

Басып шығару басын туралау - Mac OS X

1. Принтерге А4-өлшемді жай қағаз салынғанына көз жеткізіңіз.
2. Принтер драйверінің бағдарламасын іске қосыңыз.
 - ❑ Mac OS X v10.6.x - v10.9.x
Мәзірден **Жүйе параметрлері** тармағын  > **Принтерлер және сканерлер** (немесе **Басып шығару және сканерлеу, Басып шығару және факс**) таңдап, принтерді таңдаңыз. **Параметрлер және жабдықтар** > **Бағдарлама** > **Принтер бағдарламасын ашу** түймесін басыңыз.
 - ❑ Mac OS X v10.5.8
Мәзірден **Жүйе параметрлері** тармағын  > **Басып шығару және факс** таңдап, принтерді басып шығарыңыз. **Басып шығару кезегі** > **Бағдарлама** түймесін басыңыз.
3. **Print Head Alignment** түймесін басыңыз.
4. Экрандағы нұсқауларды орындаңыз.

Қағаз жолын тазалау

Баспалар айғызданса немесе қажалса, я болмаса қағаз дұрыс берілмесе, ішкі дөңгелекті тазалаңыз.



Маңызды:

Принтер ішін тазалау үшін папирос қағазды пайдаланбаңыз. Басып шығару басының дюзалары талшықтармен бітелуі мүмкін.

1. Принтер пайдалану үшін қағаз парағын жүктеңіз.
 - Басып шығарылған құжат айғыздалған немесе сыдырылған болса, тазалағыңыз келетін қағаз көзіне А3 өлшемді қарапайым қағазды жүктеңіз.
 - Қағаз артқы қағаз беру ішінде дұрыс сәйкестендірілмесе, артқы қағаз беру ішінде шынайы Epson қағазымен бірге келетін тазалағыш парақты жүктеңіз. Егер тазалағыш қағаз болмаса, тазалағыш қағаз орнына қарапайым қағазды пайдалануға болады.
2. Негізгі экраннан **Setup** мәзіріне кіріңіз.
3. **Maintenance > Paper Guide Cleaning** таңдаңыз.
4. Қағаз көзін таңдап, қағаз жолын тазалау үшін экрандық нұсқауларды орындаңыз.

Ескертпе:

- Қағазға сия жағылмай тұрып осы іс рәсімін қайталаңыз. Егер басып шығарылған қағаз әлі де айғыз не сыдырылған болса, басқа қағаз көзін таңдаңыз.*
- Қағаз дұрыс салынбаса, бұл қадамды екі не үш рет қайталаңыз.*

АҚБ құралын тазалау

Көшірмелер, факстар немесе сканерленген кескіндер айғызданса немесе түпнұсқа құжаттар АҚБ құралына дұрыс берілмесе, АҚБ құралын тазалаңыз.

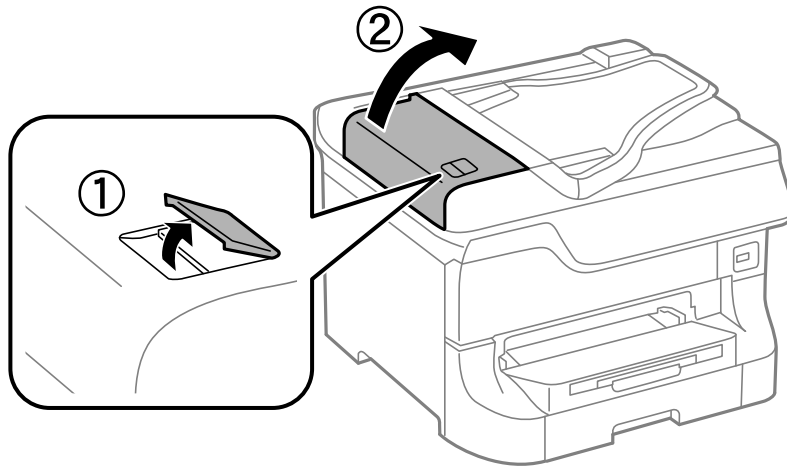


Маңызды:

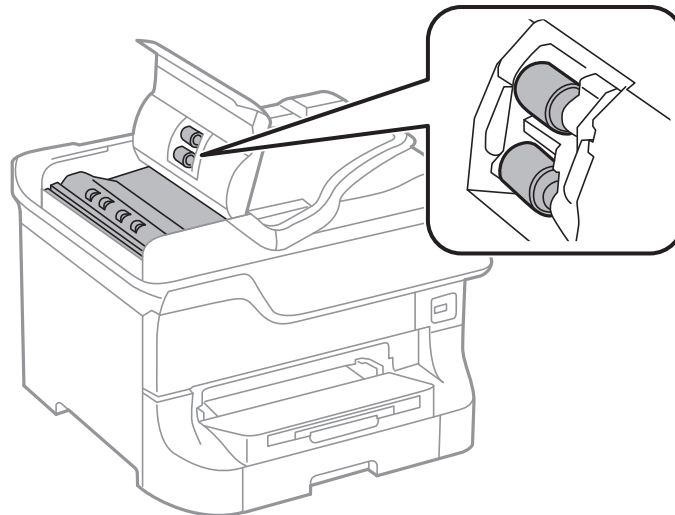
Принтерді тазалау үшін ешқашанда спирт немесе еріткіш қолданбаңыз. Бұл химиялық құралдар принтерді зақымдауы мүмкін.

Басып шығару және сканерлеу сапасын жақсарту

1. Тұтқышты көтеріңіз және АҚБ құралын қақпағын ашыңыз.

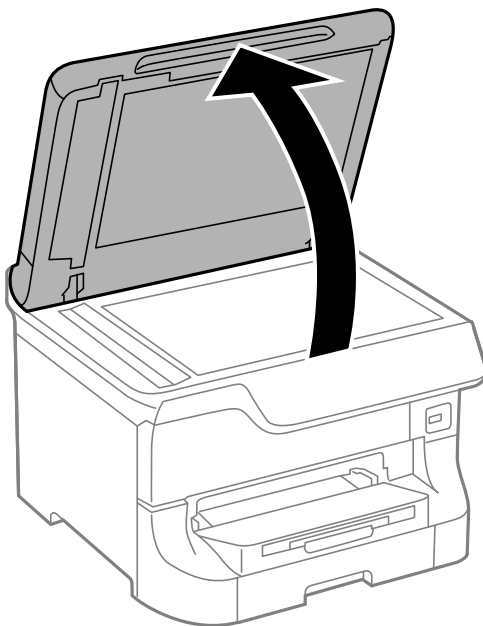


2. Дөңгелекті және АҚБ құралының ішкі жағын жұмсақ, құрғақ, таза шүберекпен тазалаңыз.

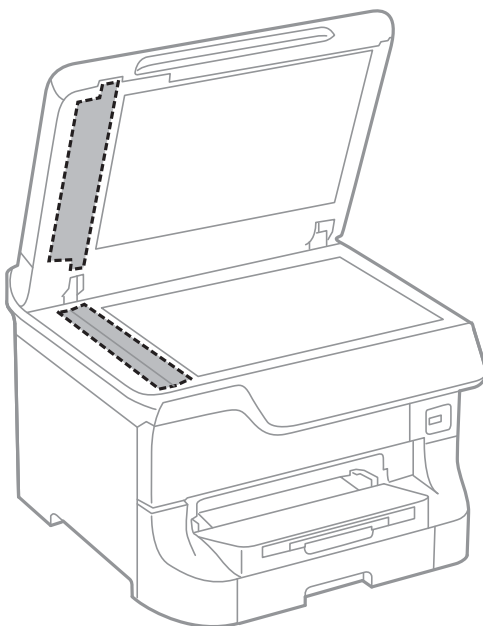


Басып шығару және сканерлеу сапасын жақсарту

3. Құжат қақпағын ашыңыз.



4. Суретте көрсетілген бөлікті тазалаңыз.



Ескертпе:

- ❑ Егер әйнектің беті майланса немесе кетіру қиын қатты материал болса, оны кетіру үшін аздап әйнек тазартқыш құралы мен жұмсақ шүберекті қолданыңыз. Барлық қалған сұйықтықты сүртіп алыңыз.
- ❑ Шыны бетті қатты басуға болмайды.
- ❑ Шыны бетіне сызат түспеуіне немесе зақымданбауына мұқият болыңыз. Зақымдалған әйнек беті сканерлеу сапасын төмендетеді.

Сканер әйнегі тазалау

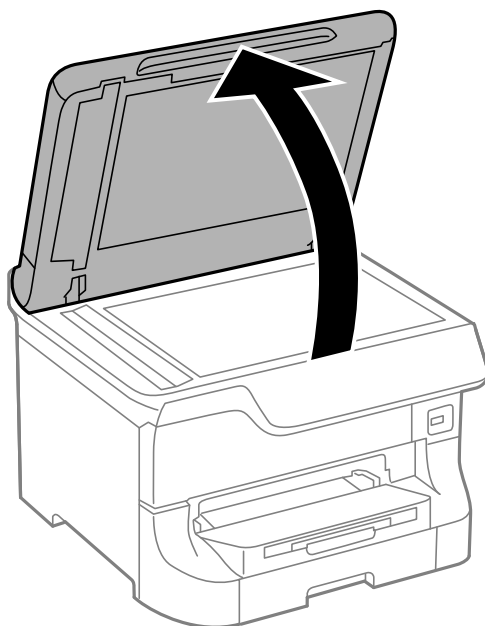
Көшірмелер немесе сканерленген кескіндер айғыз болса немесе қажалған болса, Сканер әйнегі тазалаңыз.



Маңызды:

Принтерді тазалау үшін ешқашанда спирт немесе еріткіш қолданбаңыз. Бұл химиялық құралдар принтерді зақымдауы мүмкін.

1. Құжат қақпағын ашыңыз.



2. Сканер әйнегі беткі жағын жұмсақ, құрғақ, таза шүберекпен тазалаңыз.

Ескертпе:

- Егер әйнектің беті майланса немесе кетіру қиын қатты материал болса, оны кетіру үшін аздап әйнек тазартқыш құралы мен жұмсақ шүберекті қолданыңыз. Барлық қалған сұйықтықты сүртіп алыңыз.
- Шыны бетті қатты басуға болмайды.
- Шыны бетіне сызат түспеуіне немесе зақымданбауына мұқият болыңыз. Зақымдалған әйнек беті сканерлеу сапасын төмендетеді.

Бағдарламалар және желі қызметі ақпараты

Epson Connect қызметі

Epson Connect көмегімен смартфоннан, планшет компьютерден немесе ноутбуктан кез келген уақытта және кез келген жерден дерлік оңай басып шығаруға немесе сканерлеуге болады.

Мәліметтер алу үшін Epson Connect порталының веб-торабын қараңыз.

<https://www.epsonconnect.com/>

<http://www.epsonconnect.eu> (Тек Еуропа)

Web Config

Web Config – веб-браузердегі принтер параметрлерін өзгертуге мүмкіндік беретін және принтерге ендірілген бағдарлама. Толық мәліметтер алу үшін *Желімен жұмыс істеуге арналған нұсқау не Әкімші нұсқаулығы* көріңіз.

Ескертпе:

*Web Config пайдалану үшін принтердің IP мекенжайы керек. **Setup > Network Status > Wi-Fi/ Network Status** тармағын басты экраннан таңдап, принтердің IP мекенжайын тексеріңіз.*

Қажетті қолданбалар

Windows Принтер драйвері

Принтер драйвері деген принтерді басқа қолданбалардан алынған пәрмендерге сәйкес басқаратын қолданба болып табылады. Принтер драйверіндегі параметрлерді орнату ең жақсы басып шығару нәтижелерін қамтамасыз етеді. Оған қоса, принтер драйвері бағдарламасының көмегімен принтердің күйін тексеруге немесе оны жақсы жұмыс істеуін сақтауға болады.

Ескертпе:

*Принтер драйверінің тілін өзгертуге болады. Пайдаланғыңыз келген тілді **Қызмет көрсету қойындысындағы Тіл** параметрінен таңдаңыз.*

Принтер драйверіне қолданбалардан кіру

Пайдаланып жатқан қолданбаға қолданылатын параметрлерді орнату үшін сол қолданбадан кіріңіз.

Файл мәзірінен **Басып шығару** немесе **Басып шығаруды орнату** опциясын таңдаңыз. Принтеріңізді таңдаңыз да, **Теңшелімдер** немесе **Сипаттары** түймесін басыңыз.

Ескертпе:

Әрекеттер қолданбаға байланысты өзгереді. Мәліметтер алу үшін қолданбаның анықтамасын қараңыз.

Бағдарламалар және желі қызметі ақпараты

Басқару тақтасынан принтер драйверіне кіру

Барлық бағдарламаларға қолданылатын параметрлерді орнату үшін бақсару тақтасынан кіріңіз.

- Windows 8.1/Windows 8/Windows Server 2012

Жұмыс үстелі > Параметрлер > Басқару тақтасы > Құрылғылар мен принтерлерді көру түймесін **Жабдық және дыбыс** тармағын таңдаңыз. Принтеріңізді тінтуірдің оң жақ түймесімен басыңыз немесе басып тұрыңыз да, **Басып шығару теңшелімдері** таңдаңыз.

- Windows 7/Windows Server 2008 R2

Бастау түймесін басып, **Басқару тақтасы > Құрылғылар мен принтерлерді көру** түймесін **Жабдық және дыбыс** тармағынан таңдаңыз. Принтерді тінтуірдің оң жақ түймесімен басып, **Басып шығару теңшелімдері** таңдаңыз.

- Windows Vista/Windows Server 2008

Бастау түймесін басып, **Басқару тақтасы > Принтерлер** түймесін **Жабдық және дыбыс** тармағынан таңдаңыз. Принтерді тінтуірдің оң жақ түймесімен басып, **Басып шығару теңшелімдерін таңдау** таңдаңыз.

- Windows XP/Windows Server 2003 R2/Windows Server 2003

Бастау түймесін басыңыз және **Басқару тақтасы > Принтерлер және басқа жабдықтар > Принтерлер және факстар** таңдаңыз. Принтерді тінтуірдің оң жақ түймесімен басып, **Басып шығару теңшелімдері** таңдаңыз.

Құрылғыны іске қосу

Принтер драйверінің терезесіне өтіңіз. **Қызмет көрсету** қойындысын басыңыз.

Windows принтер драйвері үшін қол жетімді параметрлерді шектеу

Әкімшілер параметрлердің байқаусыз өзгеруінің алдын алу үшін келесі принтер драйвері параметрлерін шектей алады.

- Көшіруден қорғау әшекейі
- Су белгісі
- Деректер атаулары
- Түс
- Екі жақты басып шығару
- Көп бетті

Ескертпе:

Компьютерге әкімші ретінде кіріңіз.

1. Принтер сипаттамаларында **Қосымша параметрлер** қойындысын ашыңыз.

- Windows 8.1/Windows 8/Windows Server 2012

Жұмыс үстелі > Параметрлер > Басқару тақтасы > Құрылғылар мен принтерлерді көру түймесін **Жабдық және дыбыс** тармағын таңдаңыз. Принтердің үстінен оң жақ пернемен басыңыз немесе оны басып, ұстап тұрыңыз да, **Принтер сипаттамалары** тармағын таңдаңыз. **Қосымша параметрлер** қойындысын басыңыз.

- Windows 7/Windows Server 2008 R2

Бағдарламалар және желі қызметі ақпараты

Бастау түймесін басып, **Басқару тақтасы** > **Құрылғылар мен принтерлерді көру** түймесін **Жабдық және дыбыс** тармағынан таңдаңыз. Принтерді оң жақ пернемен басып, **Принтер сипаттары** тармағын таңдаңыз. **Қосымша параметрлер** қойындысын басыңыз.

□ Windows Vista/Windows Server 2008

Бастау түймесін басып, **Басқару тақтасы** > **Принтерлер** түймесін **Жабдық және дыбыс** тармағынан таңдаңыз. Принтерді оң жақ пернемен басып, **Сипаттар** тармағын таңдаңыз. **Қосымша параметрлер** қойындысын басыңыз.

□ Windows XP/Windows Server 2003 R2/Windows Server 2003

Бастау түймесін басыңыз және **Басқару тақтасы** > **Принтерлер және басқа жабдықтар** > **Принтерлер және факстар** таңдаңыз. Принтерді оң жақ пернемен басып, **Сипаттар** тармағын таңдаңыз. **Қосымша параметрлер** қойындысын басыңыз.

2. **Драйвер баптаулары** түймесін басыңыз.

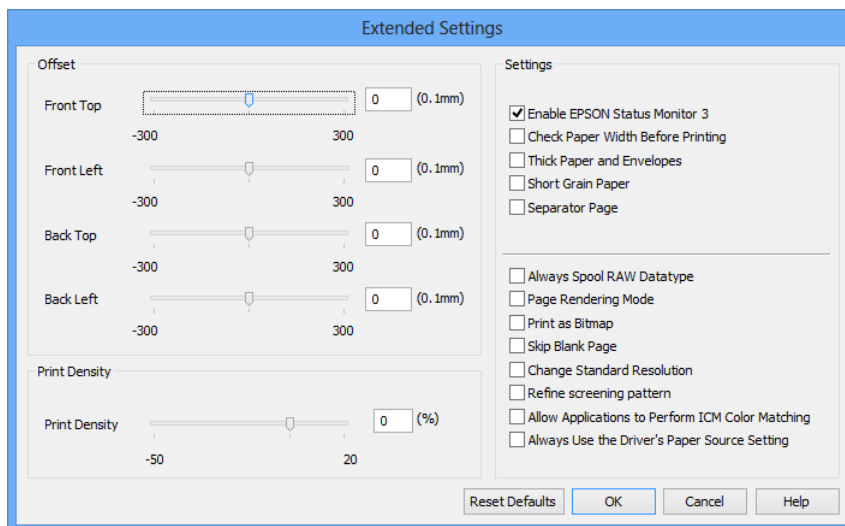
3. Шектегіңіз келетін мүмкіндікті таңдаңыз.

Орнату элементтерінің түсіндірмелері үшін желілік анықтаманы қараңыз.

4. **ОК** түймесін басыңыз.

Windows принтер драйвері үшін жұмыс параметрлерін орнату

Бос беттерді өткізіп жіберу, қағаз енін тексеру және басып шығару қалпын дәл реттеу сияқты әртүрлі параметрлерді орнатуға болады.



1. Принтер драйверінің терезесіне өтіңіз.

2. **Кеңейтілген параметрлер** қойындысындағы **Қызмет көрсету** түймесін басыңыз.

3. Тиісті параметрлерді орнатыңыз да, **ОК** түймесін басыңыз.

Орнату элементтерінің түсіндірмелері үшін желілік анықтаманы қараңыз.

Қатысты ақпарат

➔ ["Windows Принтер драйвері" бетте 150](#)

Бағдарламалар және желі қызметі ақпараты

Mac OS X Принтер драйвері

Принтер драйвері деген принтерді басқа қолданбалардан алынған пәрмендерге сәйкес басқаратын қолданба болып табылады. Принтер драйверіндегі параметрлерді орнату ең жақсы басып шығару нәтижелерін қамтамасыз етеді. Оған қоса, принтер драйвері бағдарламасының көмегімен принтердің күйін тексеруге немесе оны жақсы жұмыс істеуін сақтауға болады.

Принтер драйверіне қолданбалардан кіру


Файл мәзірінен **Басып шығару** параметрін таңдаңыз. Қажет болса, басып шығару терезесін кеңейту үшін **Мәліметтерді көрсету** (не ▼) түймесін басыңыз.

Ескертпе:

Әрекеттер қолданбаға байланысты өзгереді. Мәліметтер алу үшін қолданбаның анықтамасын қараңыз.

Құрылғыны іске қосу

- Mac OS X v10.6.x - v10.9.x

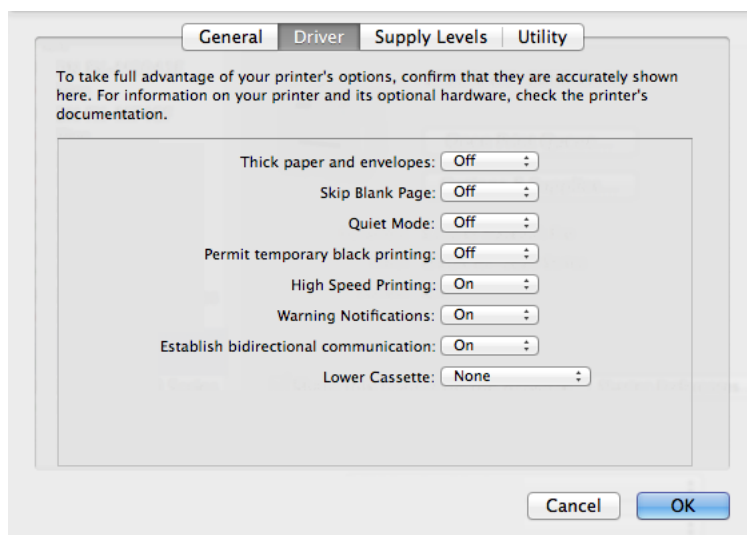
Мәзірден **Жүйе параметрлері** тармағын  > **Принтерлер және сканерлер** (немесе **Басып шығару және сканерлеу, Басып шығару және факс**) таңдап, принтерді таңдаңыз. **Параметрлер және жабдықтар > Бағдарлама > Принтер бағдарламасын ашу** түймесін басыңыз.


- Mac OS X v10.5.8

Мәзірден **Жүйе параметрлері** тармағын  > **Басып шығару және факс** түймесін таңдап, принтерді таңдаңыз. **Басып шығару кезегі > Бағдарлама** түймесін басыңыз.

Mac OS X принтер драйвері үшін жұмыс параметрлерін орнату

Бос беттерді өткізіп жіберу және жоғары жылдамдықпен басып шығару мүмкіндігін қосу/ажырату сияқты әртүрлі параметрлерді орнатуға болады.



1. Мәзірден **Жүйе параметрлері** тармағын  > **Принтерлер және сканерлер** (немесе **Басып шығару және сканерлеу, Басып шығару және факс**) таңдап, принтерді таңдаңыз. **Опциялар және керек-жарақтар > Опциялар** (немесе **Драйвер**) түймесін басыңыз.

Бағдарламалар және желі қызметі ақпараты

2. Тиісті параметрлерді орнатыңыз да, **OK** түймесін басыңыз.

- Thick paper and envelopes: Қалың қағазда басып шығарған кезде сияның айғыз жағылуына жол бермейді. Алайда басып шығару жылдамдығы төмендеуі мүмкін.
- Бос бетті өткізіп жіберу: Бос беттерді басып шығаруды болдырмаңыз.
- Дыбыссыз режим: Тыныш басып шығарады. Алайда басып шығару жылдамдығы төмендеуі мүмкін.
- Permit temporary black printing: Тек уақытша қара сиямен басып шығарады.
- High Speed Printing: Басып шығару басы екі бағытқа жылжыған кезде басып шығарады. Басып шығару жылдамдығы жоғары, бірақ сапасы төмендеуі мүмкін.
- Warning Notifications: Принтер драйверіне ескерту хабарландыруларын бейнелеуге мүмкіндік береді.
- Establish bidirectional communication: Әдетте бұл **On** мәніне қойылуы керек. Принтер Windows желісінде компьютерлерімен ортақ пайдаланылатындықтан немесе басқа қандай да бір себеппен, принтер ақпаратын алу мүмкін емес болғанда **Off** таңдаңыз.
- Lower Cassette: Қағаз көзі үшін қосымша қағаз кассетасын қосыңыз.

Ескертпе:

Бұл параметрлердің қол жетімділігі үлгіге қарай өзгереді.

Қатысты ақпарат

➔ [“Уақытша қара түспен басып шығару” бетте 138](#)

EPSON Scan (Сканер драйвері)

EPSON Scan деген сканерлеуді басқаруға арналған қолданба. Сканерленген суреттің өлшемін, ажыратымдылығын, жарықтығын, контрастын және сапасын реттеуге болады.

Ескертпе:

EPSON Scan қолданбасын TWAIN-үйлесімді сканерлеу қолданбасынан іске қосуға болады.

Windows жүйесінде іске қосу

Ескертпе:

*Windows Server оперативті жүйелері үшін **Жұмыс үстелі тәжірибесі** мүмкіндігін орнату қажет.*

- Windows 8.1/Windows 8/Windows Server 2012
Іздеу жолына бағдарлама атын енгізіңіз де, көрсетілген белгіні таңдаңыз.
- Windows 8.1/Windows 8/Windows Server 2012 жүйесінен басқа
Бастау түймесін басыңыз және **Барлық бағдарламалар** немесе **Бағдарламалар > EPSON > EPSON Scan > EPSON Scan** тармағын таңдаңыз.

Mac OS X жүйесінде іске қосу

Ескертпе:

EPSON Scan қолданбасы Mac OS X жүйесінің пайдаланушылардың жылдам қосылу қызметін қолдамайды. Пайдаланушылардың жылдам қосылу қызметін өшіріңіз.

Өту > Бағдарламалар > Epson Software > EPSON Scan тармағын таңдаңыз.

Document Capture Pro (текWindows үшін)

Document Capture Pro – желі арқылы компьютерге қосылған принтерден сканерленген кескіндерді өңдеу әдісін орнатуға мүмкіндік беретін бағдарлама.

Бағдарламалық құрал құжатты сканерлегеннен кейін орындауы қажет 30 тапсырмаға дейін тіркеу болады (сканерлеуден кейінгі жеке орнату, пішімді сақтау, сақталатын қалталар т.б.) Тіркелген тапсырмалар тек компьютерден ғана емес, принтердің басқару тақтасынан да орындалады; **Scan > Document Capture Pro** таңдаңыз.

Бағдарламалық құралды пайдалану мәліметтерін алу үшін Document Capture Pro анықтамасын қараңыз.

Ескертпе:

- ❑ *Windows Server операциялық жүйесі қолданылмайды.*
- ❑ *Document Capture Pro ішінде 100 компьютерге дейін тіркеуге болады.*

Іске қосу

- ❑ Windows 8.1/Windows 8
Іздеу жолағына бағдарлама атын енгізіп, көрсетілетін белгіні таңдаңыз.
- ❑ Windows 7/Windows Vista/Windows XP
Бастау түймесін басып, **Барлық бағдарламалар** не **Бағдарламалар > Epson Software > Document Capture Pro** түймесін басыңыз.

PC-FAX драйвері (факс драйвері)

PC-FAX драйвері - бөлек бағдарламала жасалған құжатты факс ретінде тікелей компьютерден жіберуге мүмкіндік беретін бағдарлама. PC-FAX драйвері FAX Utility орнатылғанда орнатылады.

Ескертпе:

- ❑ *Windows Server операциялық жүйесі қолданылмайды.*
- ❑ *Жұмыс құжатты жасау үшін пайдаланылатын бағдарламаға байланысты әртүрлі болады. Мәліметтер алу үшін қолданбаның анықтамасын қараңыз.*

Windows жүйесінен кіру

Қолданбадағы **Файл** мәзірінен **Басып шығару** немесе **Басып шығаруды орнату** параметрін таңдаңыз. Принтеріңізді (ФАКС) таңдаңыз да, **Теңшелімдер** немесе **Сипаттары** түймесін басыңыз.

Mac OS X жүйесінен кіру

Қолданбадағы **Файл** мәзірінен **Басып шығару** параметрін таңдаңыз. Принтеріңізді (ФАКС) **Принтер** параметрі ретінде таңдаңыз, одан кейін, қалқымалы мәзірден **Fax Settings** немесе **Recipient Settings** параметрін таңдаңыз.

FAX Utility

FAX Utility – компьютерден факстар жіберу үшін түрлі параметрлерді конфигурациялауға мүмкіндік беретін бағдарлама. Факс жіберген кезде пайдаланылатын контактілер тізімін жасауға не өңдеуге, алынатын факстарды компьютерде PDF пішімінде сақтауды конфигурациялауға т.б. болады.

Бағдарламалар және желі қызметі ақпараты



Ескертпе:

- Windows Server операциялық жүйесі қолданылмайды.*
- FAX Utility орнатпас бұрын принтер драйвері орнатылғанына көз жеткізіңіз.*

Windows жүйесінде іске қосу

- Windows 8.1/Windows 8
Іздеу жолағына бағдарлама атын енгізіп, көрсетілетін белгіні таңдаңыз.
- Windows 7/Windows Vista/Windows XP
Бастау түймесін басыңыз да, **Барлық бағдарламалар** (немесе **Бағдарламалар**) > **Epson Software** > **FAX Utility** таңдаңыз.

Mac OS X жүйесінде іске қосу

- Mac OS X v10.6.x - v10.9.x
Мәзірден **Жүйе параметрлері** тармағын  > **Принтерлер және сканерлер** (немесе **Басып шығару және сканерлеу, Басып шығару және факс**) таңдап, принтерді таңдаңыз (ФАКС). **Параметрлер және жабдықтар** > **Бағдарлама** > **Принтер бағдарламасын ашу** түймесін басыңыз.
- Mac OS X v10.5.8
Мәзірден **Жүйе параметрлері** тармағын  > **Басып шығару және факс** таңдап, принтерді таңдаңыз (ФАКС). **Басып шығару кезегі** > **Бағдарлама** түймесін басыңыз.

E-Web Print (текWindows үшін)

E-Web Print деген веб-беттерді әртүрлі орналасуларда басып шығаруға мүмкіндік беретін қолданба.

Ескертпе:

Windows Server операциялық жүйесі қолданылмайды.

Іске қосу

E-Web Print орнатылғанда, ол компьютерде көрсетіледі. **Print** немесе **Clip** басыңыз.

EPSON Software Updater

EPSON Software Updater - интернеттегі жаңа не жаңартылған бағдарламалық құралды тексеретін және оны орнататын бағдарлама. Принтердің микробағдарламасын және нұсқаулығын жаңартуға болады.

Ескертпе:

Windows Server операциялық жүйесі қолданылмайды.

Windows жүйесінде іске қосу

- Windows 8.1/Windows 8
Іздеу жолағына бағдарлама атын енгізіп, көрсетілетін белгіні таңдаңыз.
- Windows 7/Windows Vista/Windows XP
Бастау түймесін басыңыз да, **Барлық бағдарламалар** (немесе **Бағдарламалар**) > **Epson Software** > **EPSON Software Updater** таңдаңыз.

Бағдарламалар және желі қызметі ақпараты

Mac OS X жүйесінде іске қосу

Өту > Бағдарламалар > Epson Software > EPSON Software Updater таңдаңыз.

EpsonNet Config

EpsonNet Config – желі интерфейсін және протоколдарды орнатуға мүмкіндік беретін бағдарлама. Қосымша мәліметтер алу үшін *Желімен жұмыс істеуге арналған нұсқау* қараңыз.

Windows жүйесінде іске қосу

Windows 8.1/Windows 8/Windows Server 2012

Іздеу жолағына бағдарлама атын енгізіп, көрсетілетін белгіні таңдаңыз.

Windows 8.1/Windows 8/Windows Server 2012 жүйесінен басқа

Бастау түймесін басыңыз да, **Барлық бағдарламалар** (немесе **Бағдарламалар**) > **EpsonNet** > **EpsonNet Config V4** > **EpsonNet Config** таңдаңыз.

Mac OS X жүйесінде іске қосу


Өту > Бағдарламалар > Epson Software > EpsonNet > EpsonNet Config V4 > EpsonNet Config таңдаңыз.

Қолданбаларды жою

Ескертпе:

Компьютерге әкімші ретінде кіріңіз. Егер компьютер сұраса, әкімшінің құпия сөзін енгізіңіз.

Қолданбаларды жою - Windows

1. Принтерді өшіру үшін  түймесін басыңыз.
2. Істеп тұрған қолданбалардан шығыңыз.
3. **Басқару тақтасы** ашыңыз:
 - Windows 8.1/Windows 8/Windows Server 2012
Жұмыс үстелі > **Параметрлер** > **Басқару тақтасы** таңдаңыз.
 - Windows 8.1/Windows 8/Windows Server 2012 жүйесінен басқа
Бастау түймесін басып, **Басқару тақтасы** таңдаңыз.
4. **Бағдарламаны жою** (немесе **Бағдарламаларды қосу немесе жою**) ашыңыз:
 - Windows 8.1/Windows 8/Windows 7/Windows Vista/Windows Server 2012/Windows Server 2008 R2/Windows Server 2008
Бағдарламалар ішінен **Бағдарламаны жою** ашыңыз.
 - Windows XP/Windows Server 2003 R2/Windows Server 2003
Бағдарламаларды қосу немесе жою түймесін басыңыз.
5. Жойғыңыз келетін бағдарламаны таңдаңыз.

Бағдарламалар және желі қызметі ақпараты

6. Қолданбаларды жою:

- Windows 8.1/Windows 8/Windows 7/Windows Vista/Windows Server 2012/Windows Server 2008 R2/Windows Server 2008

Жою/өзгерту немесе **Жою** түймесін басыңыз.

- Windows XP/Windows Server 2003 R2/Windows Server 2003

Өзгерту/Жою немесе **Жою** түймесін басыңыз.

Ескертпе:

Егер **Пайдаланушы тіркелгісін басқару** терезесі бейнеленсе, **Жалғастыру** түймесін басыңыз.


7. Экрандағы нұсқауларды орындаңыз.

Қолданбаларды жою - Mac OS X

1. Uninstaller бағдарламасын EPSON Software Updater көмегімен жүктеп алыңыз.

Uninstaller жүктелген соң, оны қайта бағдарламаны жойған сайын жүктеудің қажеті жоқ.

2. Принтерді өшіру үшін  түймесін басыңыз.

3. Принтер драйверін немесе PC-FAX драйверін жою үшін мәзірден **Жүйе параметрлері** тармағын  > **Принтерлер және сканерлер** (немесе **Басып шығару және сканерлеу, Басып шығару және факс**) түймесін таңдап, принтерді қосылған принтерлер тізімінен алып тастаңыз.

4. Істеп тұрған қолданбалардан шығыңыз.

5. **Өту** > **Бағдарламалар** > **Epson Software** > **Uninstaller** таңдаңыз.

6. Жойғыңыз келетін бағдарламаны таңдап, **Uninstall** басыңыз.



Маңызды:

Uninstaller компьютердегі Epson принтерлері үшін барлық драйверлерді алып тастайды. Егер түрлі Epson сия принтерлерін пайдаданатын болсаңыз және тек кейбір драйверлерді жойғыңыз келсе, алдымен олардың барлығын жойып, қажетті принтерді қайта орнатыңыз.

Ескертпе:

*Егер қолданба тізімінен жойғыңыз келген қолданбаны таба алмасаңыз, қолданбаны Uninstaller көмегімен жоя алмайсыз. Бұл жағдайда **Өту** > **Бағдарламалар** > **Epson Software** таңдаңыз, жойғыңыз келетін бағдарламаны таңдаңыз да, оны қоқыс жәшігі белгісіне апарыңыз.*

Қатысты ақпарат

➔ ["EPSON Software Updater" бетте 156](#)

Қолданбаларды орнату

Төмендегі нұсқауларды орындай отырып, осы нұсқаулықта сипатталатын бағдарламаларды орнатыңыз.

Бағдарламалар және желі қызметі ақпараты

Ескертпе:

- Компьютерге әкімші ретінде кіріңіз. Егер компьютер сұраса, әкімшінің құпия сөзін енгізіңіз.
- Қолданбаны қайта орнатқан кезде, оны алдымен жою керек.

1. Істеп тұрған қолданбалардан шығыңыз.
2. Принтер драйверін немесе EPSON Scan жойған кезде принтер мен компьютерді уақытша ажыратыңыз.

Ескертпе:

Нұсқау берілмейінше, принтер мен компьютерді жалғамңыз.

3. Қолданбаларды төмендегі веб-тораптағы нұсқауларды орындау арқылы орнатыңыз.

<http://support.epson.net/setupnavi/>

Ескертпе:

- Document Capture Pro бағдарламасын төмендегі веб-сайттан орнатыңыз.*

<http://support.epson.net/>

http://assets.epson-europe.com/gb/en/document_capture_pro/index.html (Еуропа)

- Windows жүйесі үшін принтермен бірге берілген бағдарламалық жасақтама дискісін пайдалануға болады.*

Қатысты ақпарат

→ “Қолданбаларды жою” бетте 157

PostScript принтер драйверін орнату

USB интерфейсімен PostScript принтер драйверін орнату - Windows

1. Барлық вирустан қорғау бағдарламаларын өшіріңіз.
2. Принтермен бірге келетін бағдарлама дискісін компьютерге салыңыз.

Ескертпе:

Егер компьютерде CD/DVD дискжетегі болмаса, принтер драйверін Epson қолдау көрсету веб-сайтынан жүктеп алыңыз.

<http://www.epson.eu/Support> (Еуропа)

<http://support.epson.net/> (Еуропа сыртында)

3. Принтерді компьютерге USB кабелімен қосып, принтерді қосыңыз.

Ескертпе:

*Windows Vista/Windows XP үшін **Жаңа жабдық табылды** экраны шыққан кезде **Менен кейінірек қайта сұрау** түймесін басыңыз.*

4. Принтер қосыңыз.

- Windows 8.1/Windows 8/Windows Server 2012

Жұмыс үстелі > Параметрлер > Басқару тақтасы > Құрылғылар мен принтерлерді көру түймесін **Жабдық және дыбыс** тармағынан таңдап, **Принтер қосу** түймесін басыңыз.

Бағдарламалар және желі қызметі ақпараты

- Windows 7/Windows Server 2008 R2
Бастау түймесін басып, **Басқару тақтасы > Құрылғылар мен принтерлерді көру** түймесін **Жабдық және дыбыс** тармағынан таңдап, **Принтер қосу** басыңыз.
 - Windows Vista/Windows Server 2008
Бастау түймесін басып, **Басқару тақтасы > Принтерлер** түймесін **Жабдық және дыбыс** тармағынан таңдап, **Принтер қосу** басыңыз.
 - Windows XP/Windows Server 2003 R2/Windows Server 2003
Бастау түймесін басып, **Басқару тақтасы > Принтерлер және басқа жабдықтар > Принтерлер және басқа факстар > Принтер қосу** таңдап, **Келесі** түймесін басыңыз.
5. Жергілікті принтерді қосыңыз.
- Windows 8.1/Windows 8/Windows Server 2012
Қажетті принтер тізімде жоқ басып, **Жергілікті принтерді немесе желілік принтерді қолмен қосу** таңдап, **Келесі** түймесін басыңыз.
 - Windows 7/Windows Vista/Windows Server 2008 R2/Windows Server 2008
Жергілікті принтер қосу басыңыз.
 - Windows XP/Windows Server 2003 R2/Windows Server 2003
Компьютерге бекітілетін жергілікті принтер таңдап, **Автоматты анықтау және Plug and Play принтерін орнату** белгісін алып тастап, **Келесі** түймесін басыңыз.
6. **Қолданыстағы портты пайдалану** таңдап, **USB001 (USB үшін арналған виртуалды принтер)** таңдап, **Келесі** түймесін басыңыз.
7. **Диск бар** түймесін басып, бағдарламалық жасақтамадағы немесе веб-сайттан жүктелген "epsnt.inf" файлын көрсетіңіз және **ОК** түймесін басыңыз.
8. Принтерді таңдап, **Келесі** түймесін басыңыз.
9. Қалған орнату үшін экрандық нұсқауларды орындаңыз.

Желі интерфейсімен PostScript принтер драйверін орнату - Windows

1. Басқару тақтасынан **Setup > Network Status > Wi-Fi/Network Status** таңдаңыз және IP мекенжайын растаңыз.
2. Барлық вирустан қорғау бағдарламаларын өшіріңіз.
3. Принтерді қосыңыз
4. Принтермен бірге келетін бағдарлама дискісін компьютерге салыңыз.

Ескертпе:

Егер компьютерде CD/DVD дискжетегі болмаса, принтер драйверін Epson қолдау көрсету веб-сайтынан жүктеп алыңыз.

<http://www.epson.eu/Support> (Еуропа)

<http://support.epson.net/> (Еуропа сыртында)

Бағдарламалар және желі қызметі ақпараты

5. Принтер қосыңыз.

- Windows 8.1/Windows 8/Windows Server 2012

Жұмыс үстелі > Параметрлер > Басқару тақтасы > Құрылғылар мен принтерлерді көру түймесін **Жабдық және дыбыс** тармағынан таңдап, **Принтер қосу** түймесін басыңыз.

- Windows 7/Windows Server 2008 R2

Бастау түймесін басып, **Басқару тақтасы > Құрылғылар мен принтерлерді көру** түймесін **Жабдық және дыбыс** тармағынан таңдап, **Принтер қосу** басыңыз.

- Windows Vista/Windows Server 2008

Бастау түймесін басып, **Басқару тақтасы > Принтерлер** түймесін **Жабдық және дыбыс** тармағынан таңдап, **Принтер қосу** басыңыз.

- Windows XP/Windows Server 2003 R2/Windows Server 2003

Бастау түймесін басып, **Басқару тақтасы > Принтерлер және басқа жабдықтар > Принтерлер және басқа факстар > Принтер қосу** таңдап, **Келесі** түймесін басыңыз.

6. Жергілікті принтерді қосыңыз.

- Windows 8.1/Windows 8/Windows Server 2012

Қажетті принтер тізімде жоқ басып, **Жергілікті принтерді немесе желілік принтерді қолмен қосу** таңдап, **Келесі** түймесін басыңыз.

- Windows 7/Windows Vista/Windows Server 2008 R2/Windows Server 2008

Жергілікті принтер қосу басыңыз.

- Windows XP/Windows Server 2003 R2/Windows Server 2003

Компьютерге бекітілетін жергілікті принтер таңдап, **Автоматты анықтау және Plug and Play принтерін орнату** белгісін алып тастап, **Келесі** түймесін басыңыз.

7. Жаңа порт жасау таңдап, Стандартты TCP/IP порты таңдап, Келесі түймесін басыңыз.

Ескертпе:

*Windows XP/Windows Server 2003 R2/Windows Server 2003 үшін **Стандартты TCP/IP принтері портының шебері** экраны шыққан кезде **Келесі** түймесін басыңыз.*

8. Принтердің IP мекенжайын енгізіп, Келесі түймесін басыңыз.

Ескертпе:

*Windows XP/Windows Server 2003 R2/Windows Server 2003 үшін **Стандартты TCP/IP принтері портының шебері** экраны шыққанда **Аяқтау** түймесін басыңыз.*

9. **Диск бар** түймесін басып, бағдарламалық жасақтамадағы немесе веб-сайттан жүктелген "eppsnt.inf" файлын көрсетіңіз және **ОК** түймесін басыңыз.

10. Принтерді таңдап, **Келесі** түймесін басыңыз.

11. Қалған орнату үшін экрандық нұсқауларды орындаңыз.

PostScript принтер драйверін орнату - Mac OS X

Принтер драйверін Epson қолдау көрсету веб-сайтынан жүктеп алып, орнатыңыз.


<http://www.epson.eu/Support> (Еуропа)

<http://support.epson.net/> (Еуропа сыртында)

Бағдарламалар және желі қызметі ақпараты

Принтер драйверін орнату кезінде принтердің IP мекенжайы қажет болады. Басқару тақтасынан **Setup > Network Status > Wi-Fi/Network Status** таңдау арқылы IP мекенжайын растаңыз.

Принтер драйверін қосу (тек Mac OS X үшін)

1. Мәзірден **Жүйе параметрлері** түймесін  > **Принтерлер және сканерлер** (немесе **Басып шығару және сканерлеу, Басып шығару және факс**) таңдаңыз.
2. **+** басып, **Басқа принтер немесе сканер қосу** таңдаңыз.
3. Принтер таңдаңыз да, **Қосу** түймесін басыңыз.

Ескертпе:

- Егер принтер тізімде болмаса, оның компьютерге дұрыс қосылғанын және принтердің қосуды екенін тексеріңіз.
- USB, IP не Bonjour байланысы үшін принтер драйверін қосқан соң, қосымша қағаз кассетасы құрылғысын қолмен орнатыңыз.

Қатысты ақпарат

➔ ["Қосымша қағаз кассетасы құрылғысын принтер драйверіне орнату - Mac OS X" бетте 230](#)

Epson Universal P6 принтер драйверін орнату (тек Windows үшін)

Epson Universal P6 принтер драйвері келесі мүмкіндіктері бар әмбебап PCL6 үйлесімді принтер драйвері болып табылады.

- Ол жұмысқа қажет негізгі басып шығару функцияларына ие.
- Ол осы принтер сияқты түрлі Epson іскери принтерлерін қолдайды.
- Ол осы принтер үшін принтер драйверлерінің көпшілік тілдерін қолдайды.

Принтер драйверін орнату кезінде принтердің IP мекенжайы қажет болады. Басқару тақтасынан **Setup > Network Status > Wi-Fi/Network Status** таңдау арқылы IP мекенжайын растаңыз.

1. Принтермен бірге келетін бағдарлама дискісін компьютерге салыңыз.

Ескертпе:

Егер компьютерде CD/DVD дискжетегі болмаса, принтер драйверін Epson қолдау көрсету веб-сайтынан жүктеп алыңыз.

<http://www.epson.eu/Support> (Еуропа)

<http://support.epson.net/> (Еуропа сыртында)

2. Бағдарламалық жасақатамада бар немесе веб-сайттан жүктелген EP_P6x64.exe (for 64-bit Windows) or EP_P6x86.exe (for 32-bit Windows) файлы екі рет басыңыз.
3. Қалған орнату үшін экрандық нұсқауларды орындаңыз.

Қолданбаларды және микробағдарламаны жаңарту

Бағдарламаны және ендірілген бағдарламаны жаңарту арқылы белгілі бір ақауларды жоюға және жақсартуға не функциялар қосуға болады. Қолданбалардың және микробағдарламаның ең соңғы нұсқасын қолданғаныңызға көз жеткізіңіз.

1. Принтер мен компьютердің жалғанғанына және компьютердің интернетке қосылғанына көз жеткізіңіз.
2. EPSON Software Updater бағдарламасын іске қосып, қолданбаны немесе микробағдарламаны жаңартыңыз.



Маңызды:

Жаңарту кезінде компьютерді не принтерді өшіруге болмайды.

Ескертпе:

Егер қолданба тізімінен жаңартқыңыз келген қолданбаны таба алмасаңыз, қолданбаны EPSON Software Updater көмегімен жаңарта алмайсыз. Қолданбалардың ең соңғы нұсқаларын жергілікті Epson веб-торабынан тексеруге болады.

<http://www.epson.com>

Қатысты ақпарат

➔ ["EPSON Software Updater" бетте 156](#)

Ақаулықтарды шешу

Принтер күйін тексеру

Қате хабарларды және сия деңгейлерінің шамасын СҚД экранынан немесе компьютерден тексеруге болады.

СҚД экранындағы хабарларды тексеру

Егер СҚД экранында қате хабарлар бейнеленсе, ақаулықты шешу үшін экрандағы нұсқауларды немесе төмендегі шешімдерді орындаңыз.

Қате хабарлары	Шешімдер
Printer error. Turn the power off and on again. For details, see your documentation.	Қандай да бір қағазды не қорғаныш материалды принтерден алып тастаңыз. Егер қате туралы хабар көрсетілсе, дилермен хабарласыңыз.
Printer error. For details, see your documentation.	Принтер зақымданған болуы мүмкін. Жөндеу туралы сұрау үшін Epson немесе уәкілетті Epson қызмет көрсетушісіне хабарласыңыз. Алайда басып шығарудан басқа мүмкіндіктер, мысалы, сканерлеу жұмыс істейді.
Too many paper cassette units are installed. Turn the power off and uninstall the extra units. See your documentation for details.	Үш қағаз кассетасы құрылғысына дейін орнатуға болады. Басқа қағаз кассеталары құрылғысы үшін орнату үшін керңі қадамдарды орындау арқылы жоюға болады.
Cannot print because XX is out of order. You can print from another paper source.	Қуатты өшіріп, қайта қосыңыз да, қағаз кассетасы қайта енгізіңіз. Егер қате туралы хабар әлі шығып тұрса, жөндеу туралы сұрау үшін Epson немесе уәкілетті Epson қызмет көрсетушісіне хабарласыңыз.
Maintenance rollers on XX are nearing the end of their service life.	басып шығарғыштарға қызмет көрсету ауық-ауық ауыстырылып тұруы керек. Ауыстыру кезінде қағаз қағаз кассетасы ішіне дұрыс жүктелмеді. Жаңа басып шығарғыштарға қызмет көрсету дайындаңыз.
Maintenance rollers on XX are at the end of their service life.	басып шығарғыштарға қызмет көрсету ауыстырыңыз. Басып шығарғыштарды ауыстырғаннан кейін Setup > Maintenance > Maintenance Roller Information > Reset Maintenance Roller Counter , және қағаз кассетасы құрылғысын (басып шығарғыштарға қызмет көрсету ауыстырылған) таңдаңыз.
You need to replace the following ink cartridge(s).	Ең оңтайлы басып шығару сапасына қол жеткізу үшін және басып шығару басын қорғау үшін принтер картриджі ауыстыру қажеттігін көрсеткенде түрлі сия сақтау қоры сия картриджінде сақталады. Хабар сұраған кезде картриджді ауыстырыңыз.
Communication error. Check if the computer is connected.	Компьютер мен принтерді дұрыс қосыңыз. Желі арқылы қосылсаңыз, <i>Желімен жұмыс істеуге арналған нұсқау</i> қараңыз. Егер қате туралы хабар әлі шығып тұрса, EPSON Scan және Document Capture Pro компьютерде орнатулы екенін тексеріңіз.

Ақаулықтарды шешу

Қате хабарлары	Шешімдер
No dial tone detected.	<p>Бұл мәселені Setup > System Administration > Fax Settings > Basic Settings > Line Type және PBX таңдау арқылы шешуге болады. Егер телефон жүйесі сыртқы желі үшін сыртқы кіру кодын сұраса, PBX таңдағаннан кейін кіру кодын орнатыңыз. Сыртқы факс нөмірін енгізу кезінде нақты кіру кодының орнына # (тор) пайдаланыңыз. Бұл қосылымды әлдеқайда қауіпсіздендіреді.</p> <p>Егер қате туралы хабар әлі көрсетіліп тұрса, Dial Tone Detection параметрін өшіріңіз. Дегенмен, бұл мүмкіндік ажыратылса, факс нөмірінің бірінші саны түсіп, факс басқа нөмірге жіберілуі мүмкін.</p>
Combination of the IP address and the subnet mask is invalid. See your documentation.	<i>Желімен жұмыс істеуге арналған нұсқау</i> қараңыз.
Recovery Mode	<p>Принтер қалпына келтіру режимінде іске қосылды, себебі микробағдарлама жаңартуы сәтсіз аяқталды. Микробағдарламаны қайта жаңартып көру үшін төмендегі қадамдарды орындаңыз.</p> <ol style="list-style-type: none"> 1. Компьютер мен принтерді USB кабелімен жалғаңыз. (Қалпына келтіру режимі барысында, микробағдарламаны желі қосылымы бойынша жаңарту алмайсыз.) 2. Қосымша нұсқаулар алу үшін жергілікті Epson веб-торабына өтіңіз.

Қатысты ақпарат

- ➔ ["Epson қолдау көрсету орталығына хабарласу" бетте 231](#)
- ➔ ["Қосымша бөліктерді орнату" бетте 219](#)
- ➔ ["Басып шығарғыштарға қызмет көрсету Қағаз кассетасы 1 ішінен ауыстыру" бетте 130](#)
- ➔ ["Басып шығарғыштарға қызмет көрсету Қағаз кассетасы 2 - 4 ішінен ауыстыру" бетте 134](#)
- ➔ ["Қолданбаларды орнату" бетте 158](#)
- ➔ ["Қолданбаларды және микробағдарламаны жаңарту" бетте 163](#)

Күй мәзіріндегі қате коды

Егер тапсырма сәтті аяқталмаса, әр тапсырманың тарихындағы қате кодын тексеріңіз. *i* түймесін басып, **Job History** тиандау арқылы қате кодын тексеруге болады. Ақау мен оның шешімін табу үшін келесі кестені қараңыз.

Код	Ақау	Шешім
001	Өнім қуат ақауына байланысты өшкен.	-

Ақаулықтарды шешу

Код	Ақау	Шешім
101	Жад толы.	<p>Басып шығару тапсырмасының көлемін азайту үшін төмендегі әдістерді орындап көріңіз.</p> <ul style="list-style-type: none"> <input type="checkbox"/> Басып шығару сапасы мен ажыратымдылықты төмендетіңіз. <input type="checkbox"/> Пішім параметрін өзгертіңіз. <input type="checkbox"/> Кескіндер санын, басып шығару тапсырмасында пайдаланылатын әріптер мен қаріптерді кішірейтіңіз.
102	Салыстырылатын басып шығару жадтың жеткіліксіз болуына байланысты сәтсіз аяқталды.	<ul style="list-style-type: none"> <input type="checkbox"/> Setup > System Administration > Clear Internal Memory Data > Clear Font and Macro таңдап, жүктелген қаріптер мен макростарды өшіріңіз. <input type="checkbox"/> Басып шығару тапсырмасының көлемін азайту үшін төмендегі әдістерді орындап көріңіз. Бұл әдістерді пайдаланғыңыз келмесе, бір мезгілде бір көшірмеден басып шығарып көріңіз. <ul style="list-style-type: none"> <input type="checkbox"/> Басып шығару сапасы мен ажыратымдылықты төмендетіңіз. <input type="checkbox"/> Пішім параметрін өзгертіңіз. <input type="checkbox"/> Кескіндер санын, басып шығару тапсырмасында пайдаланылатын әріптер мен қаріптерді кішірейтіңіз.
103	Басып шығару сапасы жад жеткіліксіз болуына байланысты төмендеді.	<p>Егер басып шығару сапасын төмендеткіңіз келмесе, басып шығару көлемін азайту үшін келесі әдістерді қолданып көріңіз.</p> <ul style="list-style-type: none"> <input type="checkbox"/> Пішім параметрін өзгертіңіз. <input type="checkbox"/> Кескіндер санын, басып шығару тапсырмасында пайдаланылатын әріптер мен қаріптерді кішірейтіңіз.
104	Кері баспы шығару жадтың жеткіліксіз болуына байланысты сәтсіз аяқталды.	<ul style="list-style-type: none"> <input type="checkbox"/> Setup > System Administration > Clear Internal Memory Data > Clear Font and Macro таңдап, жүктелген қаріптер мен макростарды өшіріңіз. <input type="checkbox"/> Егер кері басып шығарғыңыз келсе, басып шығару тапсырмасы көлемін азайту үшін келесі әдістерді орындаңыз. <ul style="list-style-type: none"> <input type="checkbox"/> Басып шығару сапасы мен ажыратымдылықты төмендетіңіз. <input type="checkbox"/> Пішім параметрін өзгертіңіз. <input type="checkbox"/> Кескіндер санын, басып шығару тапсырмасында пайдаланылатын әріптер мен қаріптерді кішірейтіңіз.
106	Кіруді басқару параметрлеріне байланысты компьютерден басып шығару мүмкін емес.	Принтер әкімшісіне хабарласыңыз.
107	Пайдаланушыны аутентификациялау сәтсіз аяқталды. Тапсырмадан бас тартылды.	Принтер әкімшісіне хабарласыңыз.

Ақаулықтарды шешу

Код	Ақау	Шешім
108	Құпия тапсырма деректері өнім өшірілгенде жойылды.	-
109	Алынған факс әлдеқашан жойылды.	-
110	Тапсырма тек бір жағынан басып шығарылды, себебі салынған қағаз екі жақты басып шығаруды қолдамайды.	Егер 2 жақты баспы шығарғыңыз келсе, 2 жақты басып шығаруды қолдайтын қағазды салыңыз.
111	Қолданыстағы жад азайды.	Басып шығару тапсырмасының көлемін азайту үшін төмендегі әдістерді орындап көріңіз. <ul style="list-style-type: none"> <input type="checkbox"/> Басып шығару сапасы мен ажыратымдылықты төмендетіңіз. <input type="checkbox"/> Пішім параметрін өзгертіңіз. <input type="checkbox"/> Кескіндер санын, басып шығару тапсырмасында пайдаланылатын әріптер мен қаріптерді кішірейтіңіз.
201	Жад толы.	<ul style="list-style-type: none"> <input type="checkbox"/> Алынған факстарды Job Monitor параметрінен Status Menu ішінен басып шығарыңыз. <input type="checkbox"/> Кіріс жәшігінде сақталған алынған факстарды Job Storage орнынан Status Menu ішінде жойыңыз. <input type="checkbox"/> Егер монохромды факсты бір мекенжайға жіберетін болсаңыз, оны Тікелей жіберу арқылы жіберуге болады. <input type="checkbox"/> Түпнұсқаларды бірнеше бумамен жіберу үшін екі не одан да көп бөлікке бөліңіз.
202	Желі қабылдау құрылғымен ажыратылды.	Күте тұрыңыз және әрекетті қайталаңыз.
203	Өнім теру үнін анықтай алмайды.	<ul style="list-style-type: none"> <input type="checkbox"/> Телефон кабелі дұрыс қосылғанын және телефон желісі жұмыс істейтінін тексеріңіз. <input type="checkbox"/> Принтер PBX не терминал адаптеріне қосулы кезде Line Type параметрін PBX параметріне өзгертіңіз. <input type="checkbox"/> Setup > System Administration > Fax Settings > Basic Settings > Dial Tone Detection таңдап, теру үнін ажыратыңыз.
204	Алушы құрылғы бос емес.	Күте тұрыңыз және әрекетті қайталаңыз.
205	Алушы құрылғы жауап бермейді.	Күте тұрыңыз және әрекетті қайталаңыз.
206	Телефон кабелі өнімнің LINE және EXT. портына дұрыс жалғанған.	Принтердің LINE портының және EXT. портының байланысын тексеріңіз.
207	Өнім телефон желісіне қосылмаған.	Телефон кабелін телефон желісіне қосыңыз.
208	Факсты кейбір көрсетілген алушыларға жіберу мүмкін болмады.	Сәтсіз межені тексеру үшін бұрынғы факстар үшін Fax Log не Transmission Report құжатын Факс режиміндегі Fax Report ішінен басып шығарыңыз. Save Failure Data параметрі қосылғанда факсты Job Monitor ішінен Status Menu мәзірінде қайта жіберуге болады.

Ақаулықтарды шешу

Код	Ақау	Шешім
301	Егер жад құрылғысында деректерді сақтау үшін сақтау орны жеткіліксіз болса.	<ul style="list-style-type: none"> <input type="checkbox"/> Жад құрылғысында сақтау орнын арттырыңыз. <input type="checkbox"/> Құжаттар санын азайтыңыз. <input type="checkbox"/> Сканерленген кескін көлемін азайту үшін сканерлеу ажыратымдылығын азайтыңыз не қысу қатынасын арттырыңыз.
302	Құжат құрылғысы жазудан қорғалған.	Жад құрылғысындағы жазудан қорғауды өшіріңіз.
303	Сканерленген кескінді сақтау үшін қалта жасалмаған.	Басқа жад құрылғысын енгізіңіз.
304	Жад құрылғысы алынып тасталды.	Жад құрылғысын қайта енгізіңіз.
305	Деректерді жад құрылғысына сақтау кезінде қате орын алды.	-
306	Жад толы.	Орындалып жатқан тапсырмалар аяқталғанша күте тұрыңыз.
311	DNS қатесі орын алды.	<ul style="list-style-type: none"> <input type="checkbox"/> Setup > System Administration > Wi-Fi/ Network Settings > Advanced Setup > DNS Server таңдап, DNS параметрлерін тексеріңіз. <input type="checkbox"/> DNS параметрлерін сервер компьютер немесе кіру нүктесі бойынша тексеріңіз.
312	Аутентификация қатесі орын алды.	Setup > System Administration > Wi-Fi/ Network Settings > Advanced Setup > Email Server > Server Settings таңдап, сервер параметрлерін тексеріңіз.
313	Байланыс қатесі орын алды.	<ul style="list-style-type: none"> <input type="checkbox"/> Setup > System Administration > Wi-Fi/ Network Settings > Advanced Setup > Email Server > Server Settings таңдап, сервер параметрлерін тексеріңіз. <input type="checkbox"/> Желі байланысын тексеріңіз. Қосымша мәліметтер алу үшін <i>Желімен жұмыс істеуге арналған нұсқау</i> қараңыз.
314	Деректер өлшемі бекітілген файлдар бойынша рұқсат етілетін ең үлкен мөлшерден асып кетеді.	<ul style="list-style-type: none"> <input type="checkbox"/> Сканерлеу параметрлерінде Attached File Max Size параметрін арттырыңыз. <input type="checkbox"/> Сканерленген кескін көлемін азайту үшін сканерлеу ажыратымдылығын азайтыңыз не қысу қатынасын арттырыңыз.
315	Жад толы.	Басқа орындалып жатқан тапсырмалар аяқталғаннан кейін әрекетті қайталаңыз.
321	DNS қатесі орын алды.	<ul style="list-style-type: none"> <input type="checkbox"/> Setup > System Administration > Wi-Fi/ Network Settings > Advanced Setup > DNS Server таңдап, DNS параметрлерін тексеріңіз. <input type="checkbox"/> DNS параметрлерін сервер компьютер немесе кіру нүктесі бойынша тексеріңіз.
322	Аутентификация қатесі орын алды.	Location параметрлерін тексеріңіз.

Ақаулықтарды шешу

Код	Ақау	Шешім
323	Байланыс қатесі орын алды.	<ul style="list-style-type: none"> <input type="checkbox"/> Location параметрлерін тексеріңіз. <input type="checkbox"/> Желі байланысын тексеріңіз. Қосымша мәліметтер алу үшін <i>Желімен жұмыс істеуге арналған нұсқау</i> қараңыз.
324	Бірдей атаулы файл көрсетілген қалтада әлдеқашан бар.	<ul style="list-style-type: none"> <input type="checkbox"/> Бірдей атаулы файлды өшіріңіз. <input type="checkbox"/> Файл атауы префиксін File Settings ішінен өзгертіңіз.
325	Көрсетілген қалтада сақтау орны жеткіліксіз.	<ul style="list-style-type: none"> <input type="checkbox"/> Көрсетілген қалтада сақтау орнын арттырыңыз. <input type="checkbox"/> Құжаттар санын азайтыңыз. <input type="checkbox"/> Сканерленген кескін көлемін азайту үшін сканерлеу ажыратымдылығын азайтыңыз не қысу қатынасын арттырыңыз.
327	Жад толы.	Орындалып жатқан тапсырмалар аяқталғанша күте тұрыңыз.
328	Меже қате не жоқ.	Location параметрлерін тексеріңіз.
331	Меже сұрау кезінде байланыс қатесі орын алды.	Желі байланысын тексеріңіз. Қосымша мәліметтер алу үшін <i>Желімен жұмыс істеуге арналған нұсқау</i> қараңыз.
332	Межелі сақтау орнында сканерленген кескінді сақтау үшін жад орны жеткіліксіз.	Құжаттар санын азайтыңыз.
333	Меже табылмады, себебі тағайындау ақпараты сканерленген ақпаратты жібермес бұрын серверге жіберілді.	Тағайындау орнын қайта таңдаңыз.
334	Сканерленген кескінді жіберу кезінде қате орын алды.	-
341	Байланыс қатесі орын алды.	<ul style="list-style-type: none"> <input type="checkbox"/> Принтер мен компьютер байланыстарын тексеріңіз. Желі арқылы қосылсаңыз, <i>Желімен жұмыс істеуге арналған нұсқау</i> қараңыз. <input type="checkbox"/> Document Capture Pro компьютерде орнатылғанына көз жеткізіңіз.
401	Егер жад құрылғысында деректерді сақтау үшін сақтау орны жеткіліксіз болса.	Жад құрылғысында сақтау орнын арттырыңыз.
402	Құжат құрылғысы жазудан қорғалған.	Жад құрылғысындағы жазудан қорғауды өшіріңіз.
404	Жад құрылғысы алынып тасталды.	Жад құрылғысын қайта енгізіңіз.
405	Деректерді жад құрылғысына сақтау кезінде қате орын алды.	<ul style="list-style-type: none"> <input type="checkbox"/> Жад құрылғысын қайта енгізіңіз. <input type="checkbox"/> Create Folder to Save функциясымен қалта жасалған басқа жад құрылғыларын пайдаланыңыз.

Ақаулықтарды шешу

Код	Ақау	Шешім
411	DNS қатесі орын алды.	<ul style="list-style-type: none"> <input type="checkbox"/> Setup > System Administration > Wi-Fi/ Network Settings > Advanced Setup > DNS Server таңдап, DNS параметрлерін тексеріңіз. <input type="checkbox"/> DNS параметрлерін серверге компьютер немесе кіру нүктесі бойынша тексеріңіз.
412	Аутентификация қатесі орын алды.	Setup > System Administration > Wi-Fi/ Network Settings > Advanced Setup > Email Server > Server Settings таңдап, сервер параметрлерін тексеріңіз.
413	Байланыс қатесі орын алды.	<ul style="list-style-type: none"> <input type="checkbox"/> Setup > System Administration > Wi-Fi/ Network Settings > Advanced Setup > Email Server > Server Settings таңдап, сервер параметрлерін тексеріңіз. <input type="checkbox"/> Желі байланысын тексеріңіз. Қосымша мәліметтер алу үшін <i>Желімен жұмыс істеуге арналған нұсқау</i> қараңыз.
421	DNS қатесі орын алды.	<ul style="list-style-type: none"> <input type="checkbox"/> Setup > System Administration > Wi-Fi/ Network Settings > Advanced Setup > DNS Server таңдап, DNS параметрлерін тексеріңіз. <input type="checkbox"/> DNS параметрлерін серверге компьютер немесе кіру нүктесі бойынша тексеріңіз.
422	Аутентификация қатесі орын алды.	Setup > System Administration > Fax Settings > Output Settings > Fax Output > Other Settings таңдап, Where to Forward ішінде таңдалған қалтаның параметрлерін тексеріңіз.
423	Байланыс қатесі орын алды. Бірдей атаулы файл ашылған болуы не файлдың тек оқуға арналуы мүмкін	<ul style="list-style-type: none"> <input type="checkbox"/> Желі байланысын тексеріңіз. Қосымша мәліметтер алу үшін <i>Желімен жұмыс істеуге арналған нұсқау</i> қараңыз. <input type="checkbox"/> Setup > System Administration > Fax Settings > Output Settings > Fax Output > Other Settings таңдап, Where to Forward ішінде таңдалған қалтаның параметрлерін тексеріңіз. <input type="checkbox"/> Бірдей атаулы файлды жабыңыз не тек оқу қорғанысын өшіріңіз.
425	Қайта жіберілетін межелі қалтада сақтау орны жеткіліксіз.	Қайта жіберілетін межелі қалтада сақтау орнын арттырыңыз.
428	Меже қате не жоқ.	Setup > System Administration > Fax Settings > Output Settings > Fax Output > Other Settings таңдап, Where to Forward ішінде таңдалған қалтаның параметрлерін тексеріңіз.

Қатысты ақпарат

- ➔ [“Телефон желісіне қосылу” бетте 103](#)
- ➔ [“Scan режимі” бетте 27](#)

Ақаулықтарды шешу

- ➔ [“Fax Settings” бетте 38](#)
- ➔ [“Қол жетімді қағаз және сыйымдылықтары” бетте 46](#)

Принтер күйін тексеру - Windows

1. Принтер драйверінің терезесіне өтіңіз.
2. **EPSON Status Monitor 3** түймесін **Қызмет көрсету** қойындысында басып, **Толығырақ** басыңыз.

Ескертпе:


Егер **EPSON Status Monitor 3** ажыратылса, **Кеңейтілген параметрлер** қойындысындағы **Қызмет көрсету** түймесін басыңыз да, **EPSON Status Monitor 3** қосу таңдаңыз.


Қатысты ақпарат

- ➔ [“Windows Принтер драйвері” бетте 150](#)

Принтер күйін тексеру - Mac OS X

1. Принтер драйверінің бағдарламасын іске қосыңыз.
 - Mac OS X v10.6.x - v10.9.x

Мәзірден **Жүйе параметрлері** тармағын  > **Принтерлер және сканерлер** (немесе **Басып шығару және сканерлеу, Басып шығару және факс**) таңдап, принтерді таңдаңыз. **Параметрлер және жабдықтар** > **Бағдарлама** > **Принтер бағдарламасын ашу** түймесін басыңыз.
 - Mac OS X v10.5.8

Мәзірден **Жүйе параметрлері** тармағын  > **Басып шығару және факс** таңдап, принтерді басып шығарыңыз. **Басып шығару кезегі** > **Бағдарлама** түймесін басыңыз.
2. **EPSON Status Monitor** түймесін басыңыз.

Кептелген қағазды алу

Кептелген қағазды жыртылған бөліктерімен қоса анықтап, алып тастау үшін принтердің басқару тақтасында экрандық нұсқауларды орындаңыз.



Абайлаңыз:

Қолыңыз принтердің ішінде болған кезде, басқару тақтасындағы түймелерді ешқашанда түртпеңіз. Егер принтер жұмыс істеп кетсе, жарақат алуға себеп болуы мүмкін. Жарақат алуды болдырмау үшін шығыңқы жерлерін ұстап қалмаңыз.



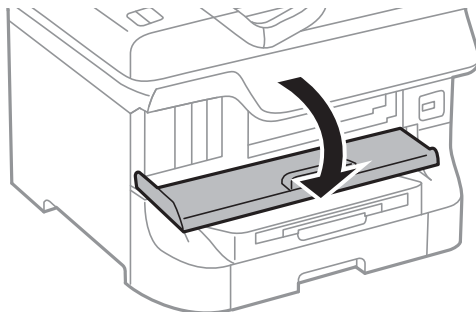
Маңызды:

Кептелген қағазды абайлап алыңыз. Қағазды қатты күш салып алу принтерді зақымдауы мүмкін.

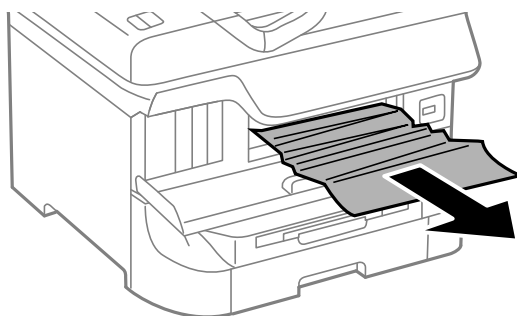
Ақаулықтарды шешу

Алдыңғы қақпақтан кептелген қағазды алып тастау (A)

1. Алдыңғы қақпақты ашыңыз.



2. Кептелген қағазды алыңыз.



Маңызды:

Принтердің ішіндегі бөліктерді ұстамаңыз. Солай жасау принтердің дұрыс жұмыс істемеуіне себеп болуы мүмкін.

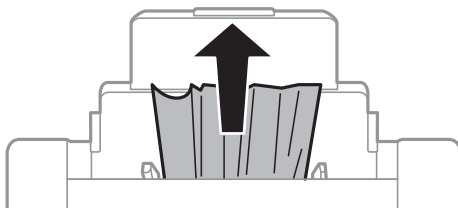
3. Алдыңғы қақпақты жабыңыз.

Ескертпе:

Егер қағаздың жыртылған бөліктері қалса, қағаз кептелуі қатесін жойғаннан кейін **Setup > Maintenance > Remove Paper** таңдаңыз. Бұл қалған қағаз бөліктерін алып тастауға көмектеседі.

Кептелген қағазды Артқа қағаз беру (B1) алып тастау

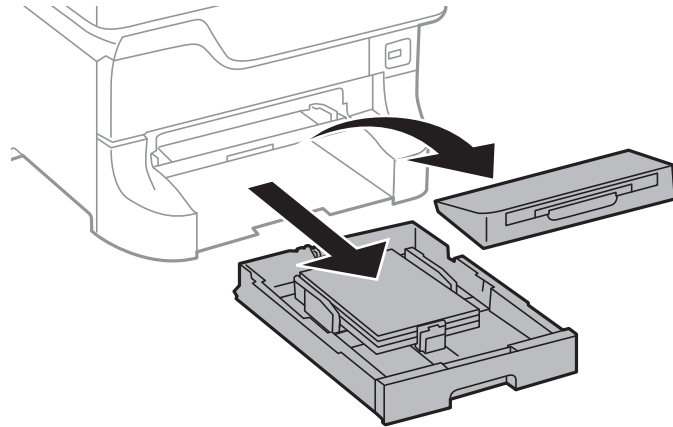
Кептелген қағазды алыңыз.



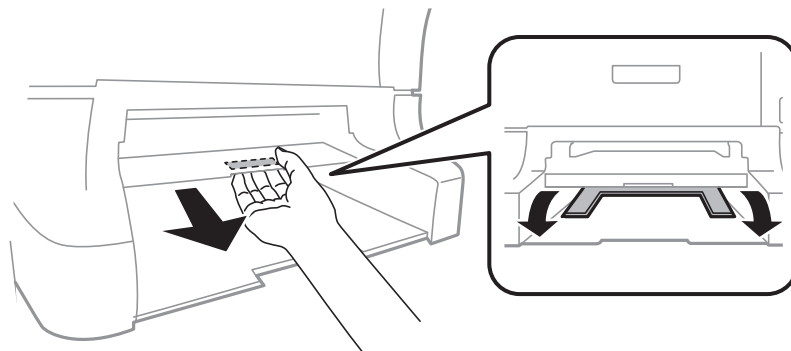
Ақаулықтарды шешу

Кептелген қағазды Алдыңғы қағаз беру ұясы (B2) алып тастау

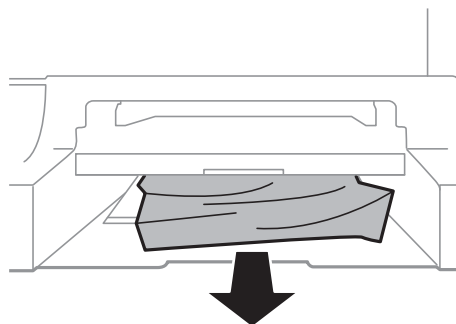
1. Шығыс науаны алып тастап, қағаз кассетасы тартыңыз.



2. Білікті тартыңыз.
Қақпақ ашылады.

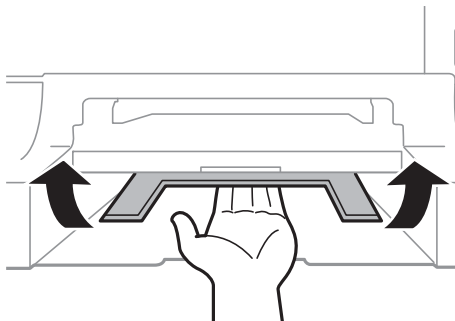


3. Кептелген қағазды алыңыз.



Ақаулықтарды шешу

4. Қақпақты қайта бекітіңіз.



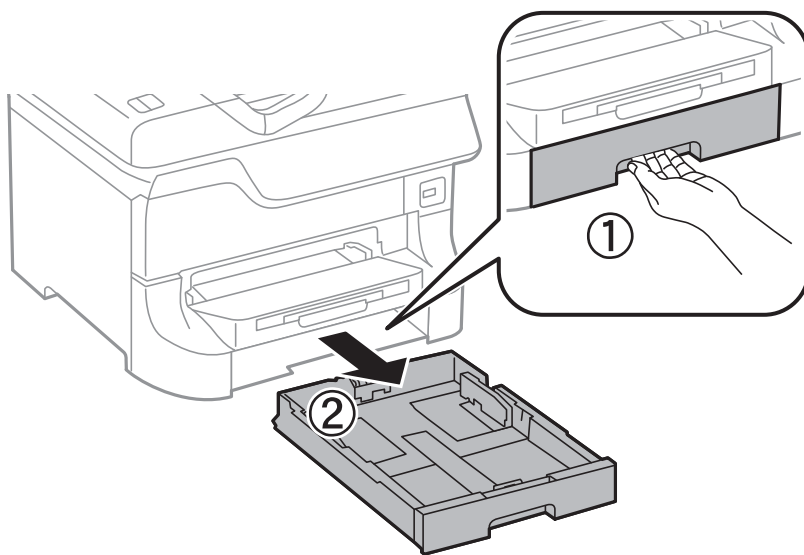
5. қағаз кассетасы енгізіп, шығыс науаны орнатыңыз.

Кептелген қағазды Қағаз кассетасы (C1/C2/C3/C4) ішінен алып тастау

Ескертпе:

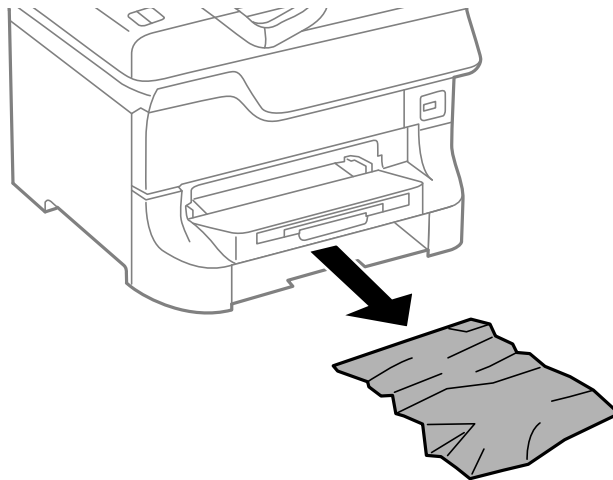
Егер қосымша түпқойма және қағаз кассетасының құрылғылары орнатылса, екі немесе бірнеше қағаз кассеталарын бір уақытта тартпаңыз.

1. қағаз кассетасы тартып алыңыз.



Ақаулықтарды шешу

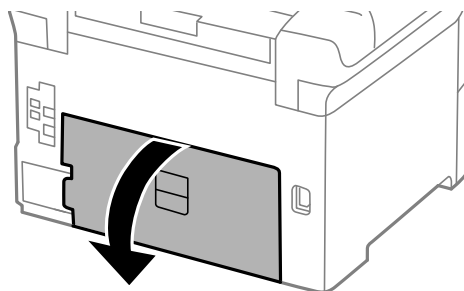
2. Кептелген қағазды алыңыз.



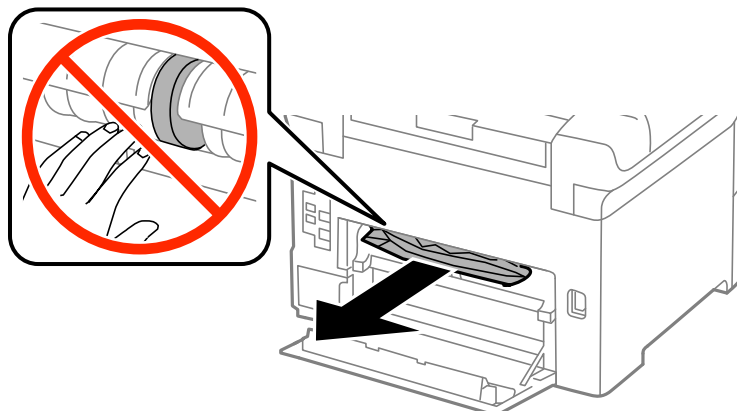
3. қағаз кассетасы салыңыз.

Кептелген қағазды Артқы қақпақ 1 (D1) және Артқы қақпақ 2 (D2) ішінен алып тастау

1. артқы қақпақ 1 ашыңыз.



2. Кептелген қағазды алыңыз.

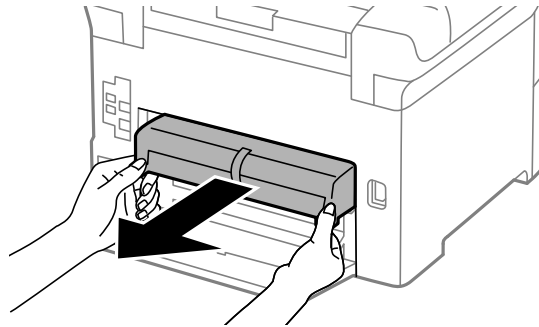


Ескертпе:

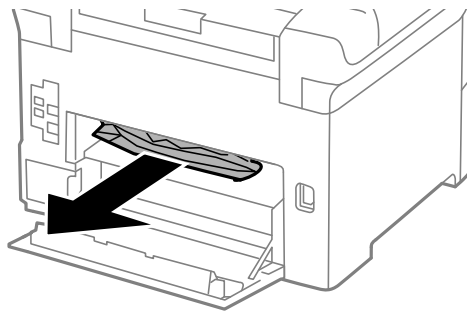
Егер қағазды ала алмайтын болсаңыз, аздап артқы қақпақ 2 тартыңыз.

Ақаулықтарды шешу

- артқы қақпақ 2 тартыңыз.



- Кептелген қағазды алыңыз.

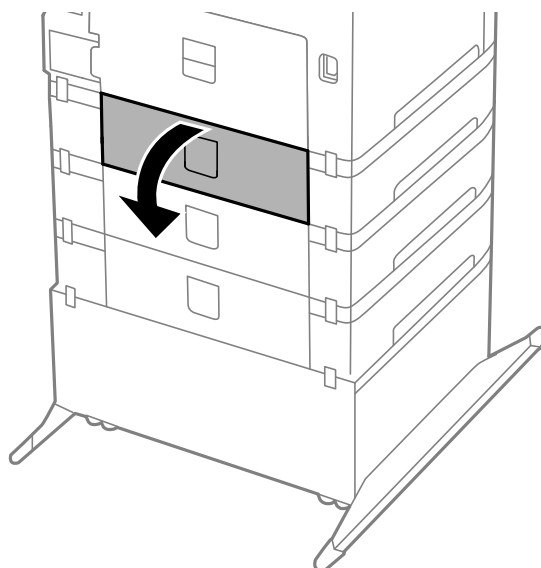


- артқы қақпақ 2 салыңыз.

- артқы қақпақ 1 жабыңыз.

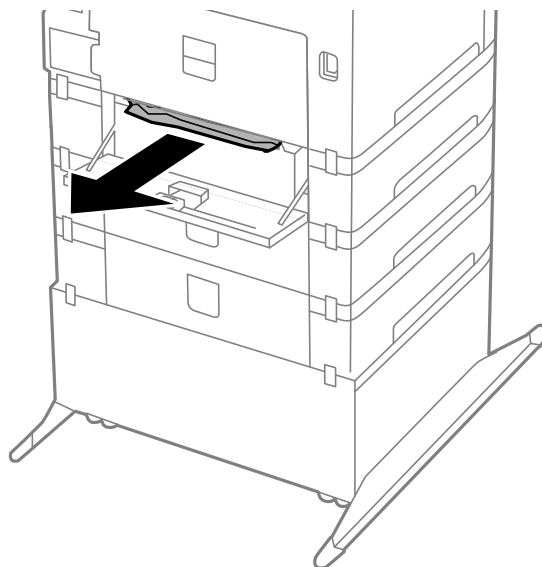
Кептелген қағазды Қосымша қағаз кассетасы құрылғысынан Артқы қақпақ (E) алып тастау

- артқы қақпақ ашыңыз.



Ақаулықтарды шешу

- Кептелген қағазды алыңыз.



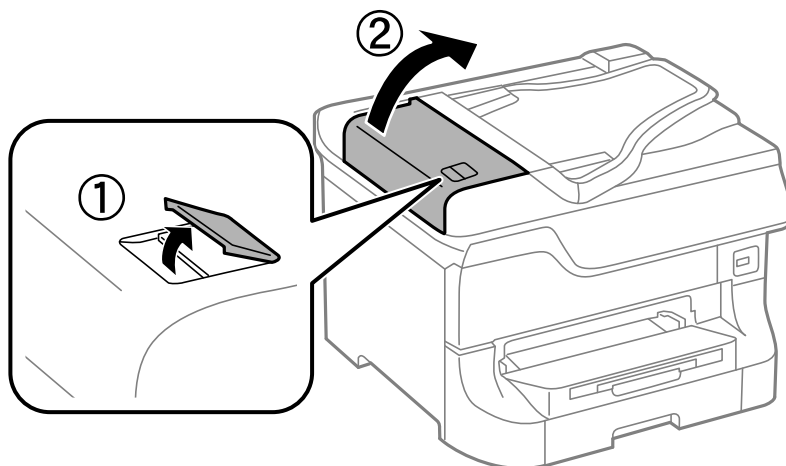
- артқы қақпақ жабыңыз.

Кептелген қағазды АҚБ құралынан алып тастау (F)

⚠ Абайлаңыз:

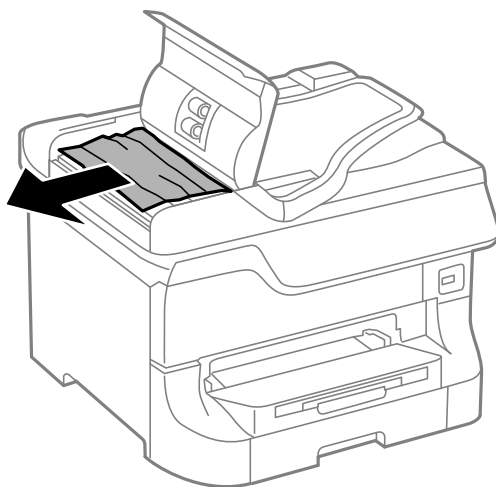
Құжат қақпағын ашу не жабу кезінде қолыңыздың не саусақтарыңыздың қыстырылып қалмауына мұқият болыңыз. Әйтпесе, жарақат алуыңыз мүмкін.

- Тұтқышты көтеріңіз және АҚБ құралын қақпағын ашыңыз.



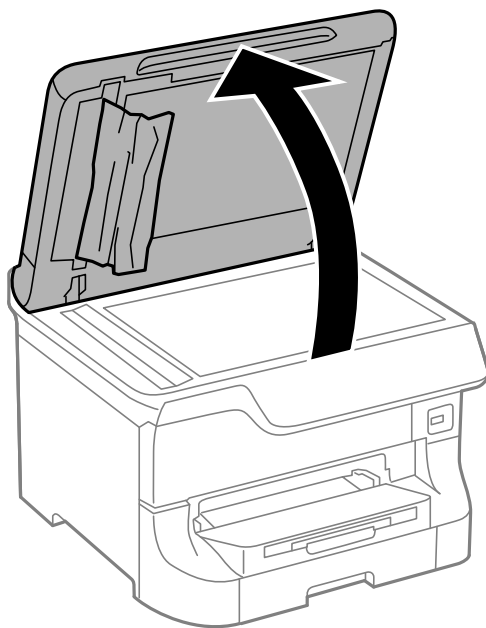
Ақаулықтарды шешу

2. Кептелген қағазды алыңыз.



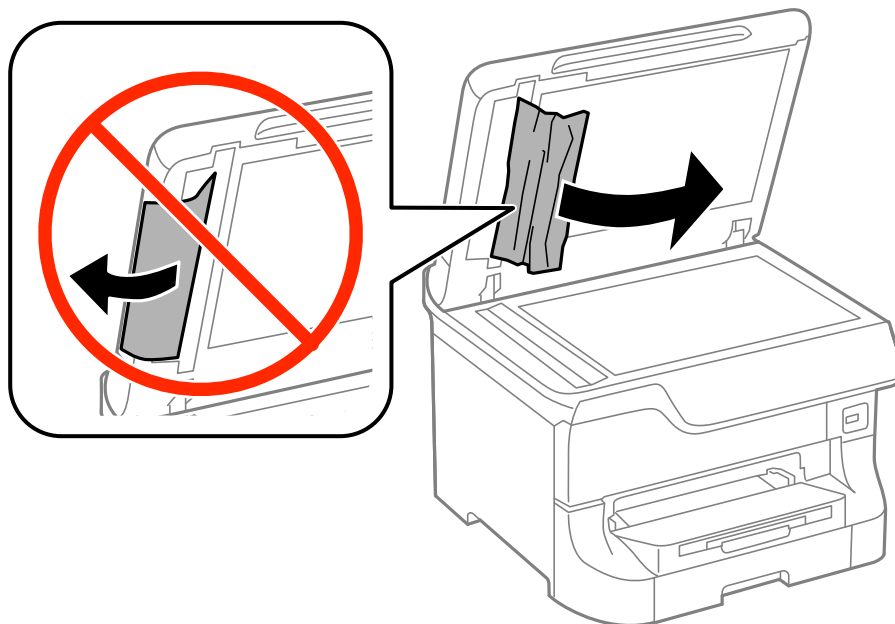
3. АҚБ құралы қақпағын жабыңыз.

4. Құжат қақпағын ашыңыз.



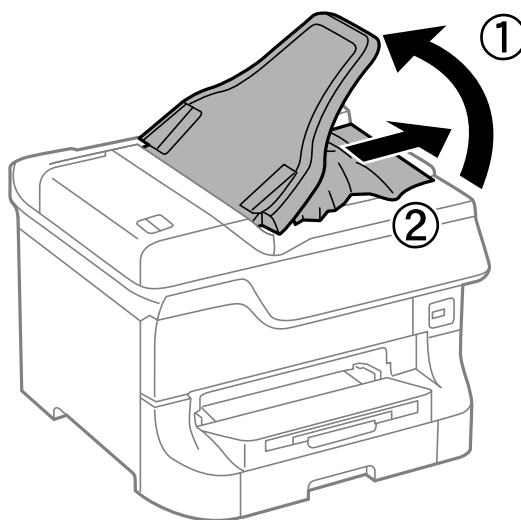
Ақаулықтарды шешу

5. Кептелген қағазды алыңыз.



6. Құжат қақпағын жабыңыз.

7. АҚБ кіріс науасын көтеріп, кептелген қағазды алып тастаңыз.



Қағаз дұрыс берілмейді

Қағаз кептелсе, қағаз қисық салынса, бірнеше парақ бір мезгілде салынса, қағаз салынбаса не қағаз шығарылып тасталса, келесілерді тексеріңіз.

- Принтерді тегіс жерге қойыңыз және ұсынылған қоршаған орта шарттарына сәйкес пайдаланыңыз.
- Осы принтер қолдайтын қағазды қолданыңыз.
- Қағазды ұстау сақтық шараларын орындаңыз.

Ақаулықтарды шешу

- ❑ Қағазды дұрыс бағытпен салыңыз, жиек бағыттауыштарын қағаздың жиектеріне қарсы сырғытыңыз.
- ❑ Қағазды көрсетілген парақтар санынан асыра салуға болады. Жай қағазды жиек бағыттауышының ішіндегі ▼ таңбасының астындағы сызықтан артық салмаңыз.
- ❑ қағаз кассетасы толығымен енгізіңіз.
- ❑ Басып шығарғыштар ауыстырылғаннан кейін қағаз салынбаса, басып шығарғыштарға қызмет көрсету, басып шығарғыштар дұрыс ауыстырылмаған болуы мүмкін. Олардың дұрыс ауыстырылғанын тексеріңіз.
- ❑ Қосымша қағаз кассетасы құрылғысы қосылса, принтер драйверінде параметрлер орнату қажет.
- ❑ Қағаз артқы қағаз беру ішіне салынса да, қағаз болмауы қатесі көрсетілсе, қағазды артқы қағаз беру ортасына қайта салыңыз..
- ❑ Егер 2 жақты қолмен басып шығару кезінде бірнеше қағаз салынса, қағазды қайта салмас бұрын қағаз көзіне салынған қандай да бір қағазды алып тастаңыз.
- ❑ Қағаз жолын тазалау үшін қағазды басып шығармастан салыңыз және шығарыңыз.
- ❑ Басып шығару кезінде алдыңғы қақпақты ашсаңыз, оны жабыңыз. Басып шығару барысында алдыңғы қақпақты ашық сақтау басып шығару тапсырмасын тоқтата тұрады.
- ❑ Басып шығару кезінде артқы қақпақ 1 қақпағын қағаз кассетасы 1 ішінен не қосымша қағаз кассетасынан артқы қақпақ қақпағын ашуға болмайды. Бұл қағаздың кептелуіне әкеледі.
- ❑ басып шығарғыштарға қызмет көрсету қызмет мерзімінің соңына жеткен болуы мүмкін. **Setup > Maintenance > Maintenance Roller Information > Maintenance Roller Status** таңдап, қажетінше басып шығарғыштарға қызмет көрсету ауыстырыңыз.
- ❑ Қағаз өлшемі мен қағаз көзінің қағаз түрі параметрлері дұрыс екеніне көз жеткізіңіз.

Қатысты ақпарат

- ➔ ["Қоршаған орта сипаттамалары" бетте 205](#)
- ➔ ["Қол жетімді қағаз және сыйымдылықтары" бетте 46](#)
- ➔ ["Қағазды қолдану жөніндегі сақтық шаралар" бетте 46](#)
- ➔ ["Қағазды Қағаз кассетасы ішіне салу" бетте 51](#)
- ➔ ["Қағазды Артқа қағаз беру ішіне салу" бетте 53](#)
- ➔ ["Қағазды Алдыңғы қағаз беру ұясы ішіне салу" бетте 55](#)
- ➔ ["Басып шығарғыштарға қызмет көрсету Қағаз кассетасы 1 ішінен ауыстыру" бетте 130](#)
- ➔ ["Басып шығарғыштарға қызмет көрсету Қағаз кассетасы 2 - 4 ішінен ауыстыру" бетте 134](#)
- ➔ ["Принтер драйверінде қосымша қағаз кассетасы құрылғысын орнату" бетте 229](#)
- ➔ ["Қағаз жолын тазалау" бетте 146](#)
- ➔ ["Әрбір қағаз көзі үшін қағаз өлшемін және түрін орнату" бетте 57](#)

Түпнұсқа АҚБ құралына берілмейді

- ❑ АҚБ қолдайтын түпнұсқаларды пайдаланыңыз.
- ❑ Түпнұсқаларды дұрыс бағытпен салыңыз, жиек бағыттауыштарын түпнұсқалардың жиектеріне қарсы сырғытыңыз.
- ❑ АҚБ құралының ішкі жағын тазалаңыз.

Ақаулықтарды шешу


- Жиек бағыттауыштары ішіндегі ▼ таңбасы астындағы сызық үстіне салуға болмайды.

Қатысты ақпарат



- ➔ “АҚБ құралы үшін қол жетімді түпнұсқалар” бетте 58
- ➔ “Түпнұсқаларды АҚБ құралына қою” бетте 58
- ➔ “АҚБ құралын тазалау” бетте 146

Қуат және басқару тақтасының ақаулары

Қуат қосылмайды

-  түймесін сәл ұзағырақ ұстап тұрыңыз.
- Қуат сымы мықтап тағылғанына көз жеткізіңіз.

Қуат өшірілмейді

 түймесін сәл ұзағырақ ұстап тұрыңыз. Егер принтерді әлі де өшіре алмасаңыз, қуат сымын розеткадан ажыратыңыз. Басып шығару басының кебуіне жол бермеу үшін принтерді  түймесін басу арқылы қайтадан қосыңыз және өшіріңіз.

СКД экраны күңгірттенеді

Принтер ұйқы режимінде. СКД экранын қалыпты күйіне қайтару үшін басқару тақтасындағы кез келген түймені басыңыз.

Принтер басып шығармайды

Егер принтер жұмыс істемесе немесе ешнәрсе басып шығармаса, төмендегіні тексеріңіз.

- Пайдаланушы мүмкіндіктеріне қатысты шектеулер қосылған кезде, басып шығару үшін пайдаланушының идентификаторы және құпия сөзі қажет. Егер құпия сөзді білмесеңіз, принтер әкімшісіне хабарласыңыз.
- Mac OS X үшін пайдаланушы мүмкіндігін шектеу қосулы болғанда принтер басып шығармауы мүмкін. Принтер әкімшісіне хабарласыңыз.
- Интерфейс кабелін қауіпсіз түрде принтерге және компьютерге жалғаңыз.
- Егер USB хабын пайдалансаңыз, принтерді компьютерге тікелей жалғап көріңіз.
- Егер принтерді желі арқылы пайдаланатын болсаңыз, принтердің желіге қосылғанын тексеріңіз. Толық мәліметтер алу үшін *Желімен жұмыс істеуге арналған нұсқау* қараңыз.
- Егер үлкен сурет басып шығарсаңыз, компьютердің жады жеткіліксіз болуы мүмкін. Ажыратымдылығы төменірек немесе өлшемі кішірек сурет басып шығарыңыз.

Ақаулықтарды шешу

- ❑ Windows жүйесінде, принтер драйверінің **Қызмет көрсету** қойындысындағы **Бас. шығ-у кезегі** түймесін басып, төмендегіні тексеріңіз.
 - ❑ Тоқтатылған басып шығару тапсырмаларының бар-жоғын тексеріңіз.
Қажет болса, басып шығарудан бас тартыңыз.
 - ❑ Принтердің дербес немесе бөгеліс күйде емес екеніне көз жеткізіңіз.
Егер принтер дербес немесе бөгеліс күйде болса, **Принтер** мәзірінен дербес немесе бөгеліс параметрін өшіріңіз.
 - ❑ Принтер **Принтер** мәзірінен әдепкі принтер ретінде таңдалғанына көз жеткізіңіз (мәзір элементінде құсбелгі болуы тиіс).
Егер принтер әдепкі принтер ретінде таңдалмаса, оны әдепкі принтер ретінде орнатыңыз.
- ❑ Mac OS X ішінде принтер күйі **Кідірту** еместігін тексеріңіз.
Мәзірден **Жүйе параметрлері** тармағын  > **Принтерлер және сканерлер** (не **Басып шығару және сканерлеу, Басып шығару және факс**) таңдап, принтерді екі рет басыңыз. Принтер кідірілсе, **Қалпына келтіру** (не **Принтерді қалпына келтіру**) түймесін басыңыз.
- ❑ Дюзаны тексеріңіз, егер басып шығару басының дюзалары бітелген болса, басып шығару басын тазалаңыз.

Қатысты ақпарат

- ➔ [“Басып шығаруды болдырмау” бетте 91](#)
- ➔ [“Басып шығару басын тексеру және тазалау” бетте 142](#)

Басып шығару ақаулары

Басып шығару сапасы нашар

Басып шығару сапасы бұлыңғыр басып шығаруға, жолақтарға, түстердің жоқ болуына, сәйкессіздікке және баспалардағы әшекейлер секілді өрнектерге байланысты нашар болса, төмендегіні тексеріңіз.

- ❑ Дымқыл, бүлінген немесе тым ескі қағазды басып шығармаңыз.
- ❑ Егер қағаз оралған немесе хатқалта ауамен үрілген болса, оны тегістеңіз.
- ❑ Суреттер немесе фотосуреттер басып шығарған кезде, жоғары ажыратымдылық деректерін пайдалану арқылы басып шығарыңыз. Веб-тораптардағы суреттер экранда жақсы көрінгенмен, ажыратымдылығы төмен болады, сондықтан басып шығару сапасы төмендеуі мүмкін.
- ❑ Принтерге салынған қағаз түрі үшін басқару тақтасындағы немесе принтер драйверіндегі тиісті қағаз түрі параметрін таңдаңыз.
- ❑ Басқару тақтасындағы немесе принтер драйверіндегі жоғары сапалы параметр арқылы басып шығарыңыз.
- ❑ Егер **Стандартты қанық** Windows принтер драйверіндегі сапа параметрі ретінде таңдалса, **Стандартты** етіп өзгертіңіз. Егер **Normal-Vivid** Mac OS X принтер драйверіндегі сапа параметрі ретінде таңдалса, **Normal** етіп өзгертіңіз.

Ақаулықтарды шешу

- ❑ Белгілі бір түс реттеулерін пайдаланған кезде түстер өзгеріп, реңі қалыптыдан тыс көрінуі мүмкін. Мүмкіндіктерді өшіріп көріңіз.
 - ❑ Басқару тақтасы


JPEG басып шығарған кезде **Adjustments > Fix Photo** таңдап, **On** басқа кез келген бірін таңдаңыз.
 - ❑ Windows

Өзгертпелі параметрін принтер драйверінің **Түсті түзету** қойындысындағы **Қосымша опциялар** параметрі ретінде таңдаңыз. **Жетілдірілген** таңдап, **PhotoEnhance** басқа кез келген бірін **Түсті басқару** параметрі ретінде таңдаңыз.
 - ❑ Mac OS X

Түсті сәйкестендіру параметрін принтер драйверінің қалқымалы мәзірінен таңдап, **EPSON Color Controls** таңдаңыз. **Color Options** параметрін қалқымалы мәзірден таңдап, **PhotoEnhance** басқа бірін таңдаңыз.
- ❑ Екі бағытты (не жоғары жылдамдықты) параметрді өшіріңіз. Параметр қосылғанда басып шығару басы екі бағытта жылжығанда да басып шығарады және тік сызықтар тураланбауы мүмкін. Бұл мүмкіндікті өшірсеңіз, басып шығару баялауы мүмкін.
 - ❑ Басқару тақтасы

JPEG не TIFF басып шығарған кезде **Settings** басып, **Bidirectional** өшіріңіз.
 - ❑ Windows

Принтер драйверінің **Қосымша опциялар** қойындысындағы **Жоғары жылдамдық** құсбелгісін алып тастаңыз.
 - ❑ Mac OS X

Мәзірден **Жүйе параметрлері** тармағын  > **Принтерлер және сканерлер** (немесе **Басып шығару және сканерлеу, Басып шығару және факс**) таңдап, принтерді таңдаңыз. **Опциялар және керек-жарақтар > Опциялар** (немесе **Драйвер**) түймесін басыңыз. **Off** параметрін **High Speed Printing** параметрі ретінде таңдаңыз.
- ❑ Дюзаны тексеріңіз, егер басып шығару басының дюзалары бітелген болса, басып шығару басын тазалаңыз.
- ❑ Басып шығару басын туралаңыз.
- ❑ Қағазды басып шығарғаннан кейін дереу дестелеуге болмайды.
- ❑ Баспаларды толтырудан немесе көрсетуден бұрын толығымен кептіріңіз. Баспаларды кептірген кезде, тікелей күн сәулесінен қорғаңыз, кептіргіш қолданбаңыз және қағаздың басып шығарылған жағын ұстамаңыз.
- ❑ Түпнұсқа Epson сия картридждерін қолдануға тырысыңыз. Бұл құрылғы түпнұсқа Epson сия картридждерін қолдануға негізделген түстерді реттеуге жасалған. Түпнұсқа емес сия картридждерін қолдану басып шығару сапасының төмендеуіне себеп болуы мүмкін.
- ❑ Epson сия картриджін бумада басылған күнге дейін қолдануды ұсынады.
- ❑ Ең жақсы нәтиже алу үшін сия картридждерін буманы ашқаннан кейін алты ай ішінде қолданыңыз.
- ❑ Суреттер немесе фотосуреттер басып шығарған кезде, Epson жай қағаздың орнына түпнұсқа Epson қағазын қолдануды ұсынады. Түпнұсқа Epson қағазының басып шығарылатын жағынан басып шығарыңыз.

Қатысты ақпарат

➔ [“Қағазды қолдану жөніндегі сақтық шаралар” бетте 46](#)

Ақаулықтарды шешу

- ➔ “Қағаз түрлерінің тізімі” бетте 50
- ➔ “Басып шығару басын тексеру және тазалау” бетте 142
- ➔ “Басып шығару басын туралау” бетте 144
- ➔ “Қол жетімді қағаз және сыйымдылықтары” бетте 46

Көшіру сапасы нашар

Егер көшірілген суретте бұдыр түстер, айғыздар, нүктелер немесе тік сызықтар пайда болса, төмендегіні тексеріңіз.

- Қағаз жолын тазалау үшін қағазды басып шығармастан салыңыз және шығарыңыз.
- Сканер әйнегі және құжат қақпағын тазалаңыз.
- АҚБ құралындағы дөңгелекті тазалаңыз.
- Түпнұсқаны немесе құжат қақпағын түпнұсқаларды Сканер әйнегі үстіне қойған кезде тым қатты баспаңыз. Түпнұсқаны немесе құжат қақпағын тым қатты басқан кезде бұдыр түстер, айғыздар немесе нүктелер пайда болады.
- Егер *moire* (айқас тор) үлгі шыққанда азайту және арттыру параметрін өзгертіңіз немесе түпнұсқаны сәл басқаша бұрышпен орналастырыңыз.

Қатысты ақпарат

- ➔ “Қағаз жолын тазалау” бетте 146
- ➔ “Сканер әйнегі тазалау” бетте 149
- ➔ “АҚБ құралын тазалау” бетте 146
- ➔ “Басып шығару сапасы нашар” бетте 182

Түпнұсқаның артқы жағындағы сурет көшірілген суретте пайда болады

- Жұқа түпнұсқа үшін түпнұсқаны Сканер әйнегі үстіне қойыңыз және оның үстіне бір парақ қара қағаз қойыңыз.
- Басқару тақтасындағы көшіру тығыздығы параметрін азайтыңыз.

Басып шығарылатын құжаттың Позиция, Өлшем не Жиектер параметрлері қате,

- Қағазды дұрыс бағытпен салыңыз, жиек бағыттауыштарын қағаздың жиектеріне қарсы сырғытыңыз.
- Түпнұсқаларды Сканер әйнегі бетіне қойғанда түпнұсқаның бұрышын Сканер әйнегі жақтауының таңбасымен көрсетілген бұрышпен туралаңыз. Егер көшірменің жиектері қиып алынған болса, түпнұсқаны бұрыштан сәл алыстатыңыз.
- Түрлі түпнұсқаларды бөлек көшіру үшін Сканер әйнегі бетіне қойғаныңызбен, олар бір бетке басып шығарылса, түпнұсқаларды кемінде 20 мм (0,8 дюйм) қашық қойыңыз. Егер ақау жойылмаса, бір мезгілде бір түпнұсқадан қойыңыз.

Ақаулықтарды шешу


- Сканер әйнегі және құжат қақпағын тазалаңыз. Егер шыныға шаң не лас тұрса, көшіру аймағына шаң мен лас тұрып, бұл қате басып шығару позициясына немесе кішкентай кескіндерге әкелуі мүмкін.
- Басқару тақтасында сәйкес өлшемді параметрді таңдаңыз.
- Басқару тақтасында немесе принтер драйверінде сәйкес қағаз өлшемі параметрін таңдаңыз.
- Қолданбадағы шеттер басып шығарылатын аймаққа түсетіндей етіп реттеңіз.

Қатысты ақпарат

- ➔ “Қағазды Қағаз кассетасы ішіне салу” бетте 51
- ➔ “Қағазды Артқа қағаз беру ішіне салу” бетте 53
- ➔ “Қағазды Алдыңғы қағаз беру ұясы ішіне салу” бетте 55
- ➔ “Түпнұсқаларды қою” бетте 58
- ➔ “Сканер әйнегі тазалау” бетте 149
- ➔ “Басып шығарылатын аймақ” бетте 200

Қағаз айғызданған немесе қажалған

Егер қағаз басып шығарған кезде айғызданса немесе қажалса, төмендегіні тексеріңіз.

- Қағаз жолын тазалаңыз.
- Сканер әйнегі және құжат қақпағын тазалаңыз.
- Қағазды дұрыс бағытпен салыңыз.
- Қолмен 2-жақты басып шығаруды орындаған кезде, қағазды қайта салудан бұрын сия толығымен кепкеніне көз жеткізіңіз.
- Қалың қағаз үшін айғыздалу параметрін азайтыңыз. Бұл мүмкіндікті қоссаңыз, басып шығару сапасы төмендеп, басып шығару баяулауы мүмкін. Сондықтан, бұл мүмкіндік әдетте өшірулі болуы керек.
 - Басқару тақтасы
 - Setup > Maintenance** тармағын басты экраннан таңдап, **Thick Paper** қосыңыз.
 - Windows
 - Keңейтілген параметрлер** параметрін принтер драйверінің **Қызмет көрсету** қойындысынан басып, **Қалың қағаз және хатқалталар** таңдаңыз.
 - Mac OS X
 - Жүйе параметрлері** тармағын  мәзірден > **Принтерлер және сканерлер** (немесе **Басып шығару және сканерлеу, Басып шығару және факс**) таңдап, принтерді таңдаңыз. **Опциялар және керек-жарақтар > Опциялар** (немесе **Драйвер**) түймесін басыңыз. **On** параметрін **Thick paper and envelopes** параметрі ретінде таңдаңыз.
- Windows үшін **Қалың қағаз және хатқалталар** параметрі таңдалғаннан кейін қағаз әлі айғыздалған болса, принтер драйверінен **Қысқа түйіршікті қағаз** тармағын **Keңейтілген параметрлер** терезесінен таңдаңыз.

Ақаулықтарды шешу

- ❑ Жоғары тығыздықты деректерді, мысалы, автоматты 2 жақты басып шығаруды пайдаланатын кескіндер мен кестелерді басып шығарғанда басып шығару тығыздығы параметрін азайтып, ұзағырақ кептіру уақытын таңдаңыз.
 - ❑ Басқару тақтасы
Басып шығару не көшіру кезінде **Density** және **Dry Time** реттеңіз.
 - ❑ Windows
Принтер драйверінің **Басты** қойындысындағы **Баспа тығыздығы** түймесін басыңыз, одан кейін **Сия кебу уақытын ұлғайту** жүгірткісін реттеңіз.
 - ❑ Mac OS X
Принтер драйверінің **Adjustments** мәзіріндегі **Two-sided Printing Settings** жанындағы көрсеткіні басыңыз, одан кейін **Increased Ink Drying Time** жүгірткісін реттеңіз.

Қатысты ақпарат

- ➔ [“Қағаз жолын тазалау” бетте 146](#)
- ➔ [“Сканер әйнегі тазалау” бетте 149](#)
- ➔ [“Қағазды Қағаз кассетасы ішіне салу” бетте 51](#)
- ➔ [“Қағазды Артқа қағаз беру ішіне салу” бетте 53](#)
- ➔ [“Қағазды Алдыңғы қағаз беру ұясы ішіне салу” бетте 55](#)
- ➔ [“Басып шығару сапасы нашар” бетте 182](#)

Басып шығарылған таңбалар қате не бұрмаланған

- ❑ Интерфейс кабелін қауіпсіз түрде принтерге және компьютерге жалғаңыз.
- ❑ Кез келген уақытша тоқтатылған басып шығару тапсырмаларынан бас тартыңыз.
- ❑ Басып шығару кезінде компьютерді қолмен **Гибернация** режиміне не **Күту** режиміне қоймаңыз. Бұрмаланған мәтін беттері компьютерді іске қосқан келесі сәтте басып шығарылады.

Қатысты ақпарат

- ➔ [“Басып шығаруды болдырмау” бетте 91](#)

Басып шығарылған кескін керісінше шыққан

Принтер драйверіндегі немесе қолданбадағы кез келген айналы кескін параметрін алып тастаңыз.

- ❑ Windows
Принтер драйверінің **Айна** қойындысындағы **Қосымша опциялар** құсбелгісін алып тастаңыз.
- ❑ Mac OS X
Mirror Image құсбелгісін принтер драйверінің **Принтер параметрлері** мәзірінен алып тастаңыз.


Басып шығару ақауын жою мүмкін болмады.

Егер барлық шешімдерді байқап көрсеңіз және ақауды жоя алмасаңыз, принтер драйверін жойып, қайта орнатып көріңіз.

Қатысты ақпарат

- ➔ [“Қолданбаларды жою” бетте 157](#)
- ➔ [“Қолданбаларды орнату” бетте 158](#)

Басып шығару тым баяу

- Шамамен 10 минуттан астам уақыт үздіксіз басып шығарған кезде, принтер механизмінің қызып кетуін және зақымдалуын болдырмау үшін басып шығару баяулайды. Дегенмен, басып шығаруды жалғастыруға болады. Принтердің қалыпты басып шығару жылдамдығын қайтару үшін басып шығаруды тоқтатыңыз да, принтерді ең аз 30 минут бойы қосулы күйде қалдырыңыз. Егер қуат өшірулі болса, принтер қалпына келмейді.
- Кез келген қажетсіз қолданбаларды жабыңыз.
- Басқару тақтасындағы немесе принтер драйверіндегі сапа параметрін төмендетіңіз. Жоғары сапалы басып шығару басып шығару жылдамдығын баяулатады.
- Үнсіз режимді ажыратыңыз. Бұл мүмкіндік басып шығару жылдамдығын баяулатады.
 - Windows
Өшіру параметрін принтер драйверінің **Дыбыссыз режим** қойындысындағы **Басты** параметрі ретінде таңдаңыз.
 - Mac OS X
Жүйе параметрлері тармағын  мәзірден > **Принтерлер және сканерлер** (немесе **Басып шығару және сканерлеу, Басып шығару және факс**) таңдап, принтерді таңдаңыз. **Опциялар және керек-жарақтар** > **Опциялар** (немесе **Драйвер**) түймесін басыңыз. **Off** параметрін **Дыбыссыз режим** параметрі ретінде таңдаңыз.

PostScript принтер драйвері ақаулары

Ескертпе:

Принтер драйверіндегі мәзір элементтері мен мәтін компьютер ортасына байланысты әртүрлі болуы мүмкін.

Принтер PostScript принтер драйверін пайдалану кезінде басып шығармайды

- Басқару тақтасында **Printing Language** параметрін **Auto** немесе **PS3** параметріне орнатыңыз.
- Егер мәтін деректерін басып шығару басқару тақтасында **Text Detection** қосылған болса да, мүмкін болмаса, **Printing Language** параметрін **PS3** етіп өзгертіңіз.
- Windows ішінде көптеген тапсырмалар жіберілсе, принтер басып шығармауы мүмкін. Принтер сипаттарында **Принтерге тікелей басып шығару** тармағын **Кеңейтілген** қойындысында таңдаңыз.

Қатысты ақпарат

- ➔ [“System Administration” бетте 34](#)

Ақаулықтарды шешу

Принтер PostScript принтер драйверін пайдалану кезінде дұрыс басып шығармайды.

- Егер файл күн пішімін өзгертуге мүмкіндік беретін Adobe Photoshop сияқты бағдарламада жасалса, бағдарламадағы параметрлер принтер драйверіндегі параметрлерге сәйкес келетініне көз жеткізіңіз.
- Бинарлық пішімдегі EPS файлдары дұрыс басып шығарылмауы мүмкін. EPS файлдарын бағдарламада жасау кезінде форматты ASCII етіп орнатыңыз.
- Windows үшін принтер USB интерфейсімен компьютерге қосылған кезде бинарлық деректерді басып шығара алмайды. **Шығыс протокол** параметрін принтер сипаттарында **Құрылғы параметрлері** қойындысында **ASCII** не **TBCP** етіп орнатыңыз.

PostScript принтер драйверін пайдалану кезінде басып шығару сапасы нашар

- Windows үшін принтер сипаттарында **.Құрылғы параметрлері** қойындысында сәйкес орын басу қаріптерін таңдаңыз.
- Принтер драйверінде **Қағаз/Сапа** қойындысында түс параметрлерін орнатуға болады. **Кеңейтілген** түймесін басып, **Color Mode** параметрін орнатыңыз.

PostScript принтер драйверін пайдалану кезінде басып шығару тым баяу

Print Quality параметрін принтер драйверінде **Fast** етіп орнатыңыз.

Сканерлеу басталмайды

- Принтер үшін қатынасты басқару функциясы қосылса, сканерлеу барысында пайдаланушы идентификаторын және құпия сөзді енгізіңіз. Егер құпиясөзді білмесеңіз, жүйе әкімшісіне хабарласыңыз.
- Кіруді бақылау функциясы қосылса, Mac OS X сканерлей алмауы мүмкін. Жүйе әкімшісімен хабарласыңыз.
- Егер АҚБ құралымен сканерлесеңіз, құжат қақпағының және АҚБ қақпағы жабық екенін тексеріңіз.
- Интерфейс кабелін қауіпсіз түрде принтерге және компьютерге жалғаңыз.
- Егер USB-концентратор пайдалансаңыз, принтерді тікелей компьютерге жалғаңыз.
- Принтерді желіде пайдаланған кезде принтердің желіге дұрыс қосылғанын тексеріңіз. Қосымша мәліметтер алу үшін *Желімен жұмыс істеуге арналған нұсқау* қараңыз.
- Егер принтер (сканер) тізімі EPSON Scan бағдарламасын іске қосқан кезде бейнеленсе, дұрыс принтерді (сканерді) таңдаңыз.
- Егер қандай да бір TWAIN қолдайтын бағдарламаларды пайдаланатын болсаңыз, қолданып жатқан принтерді (сканерді) таңдаңыз.

Ақаулықтарды шешу

- ❑ Windows жүйесінде, принтер (сканер) **Сканер және камера** ішінде бейнеленгеніне көз жеткізіңіз. Принтер (сканер) "EPSON XXXXX (принтер аты)" түрінде көрсетілуі керек. Егер принтер (сканер) бейнеленбесе, EPSON Scan бағдарламасын жойып, қайтадан орнатыңыз. **Сканер және камера** терезесіне кіру үшін төмендегіні қараңыз.
- ❑ Windows 8.1/Windows 8/Windows Server 2012
Жұмыс үстелі > Параметрлер > Басқару тақтасы тармағын таңдап, іздеу жолағына "Сканер және камера" деп енгізіңіз де, **Сканер және камера көрсету** түймесін басып, принтер көрсетілгенін тексеріңіз.
- ❑ Windows 7/Windows Server 2008 R2
Бастау түймесін басып, **Басқару тақтасы** түймесін таңдап, іздеу жолағына "Сканер және Камера" деп жазып, **Сканерлер мен камераларды көру** түймесін басып, принтердің көрсетілгенін тексеріңіз.
- ❑ Windows Vista/Windows Server 2008
Бастау түймесін басыңыз, **Басқару тақтасы > Жабдық және дыбыс > Сканерлер және камералар** таңдаңыз да, принтердің көрсетілгенін тексеріңіз.
- ❑ Windows XP/Windows Server 2003 R2/Windows Server 2003
Бастау түймесін басып, **Басқару тақтасы > Принтерлер және басқа жабдық > Сканер және камералар** түймесін таңдап, принтер көрсетілгенін тексеріңіз.
- ❑ Егер қандай да бір TWAIN үйлесімді бағдарламалармен сканерлеу мүмкін емес болса, TWAIN үйлесімді бағдарламаны жойып, қайта орнатыңыз.
- ❑ Mac OS X жүйесі үшін (Intel процессолы) егер басқа Epson сканер драйверлері, EPSON Scan қоспағанда, мысалы, Rosetta не PPC орнатылса, оларды және EPSON Scan жойып, EPSON Scan қайта орнатыңыз.

Қатысты ақпарат

- ➔ ["Қолданбаларды жою" бетте 157](#)
- ➔ ["Қолданбаларды орнату" бетте 158](#)

Сканерленген сурет ақаулары

Сканерлеу сапасы нашар

- ❑ Сканер әйнегі және құжат қақпағын тазалаңыз.
- ❑ АҚБ құралындағы дөңгелекті тазалаңыз.
- ❑ Түпнұсқаны немесе құжат қақпағын түпнұсқаларды Сканер әйнегі үстіне қойған кезде тым қатты баспаңыз. Түпнұсқаны немесе құжат қақпағын тым қатты басқан кезде бұдыр түстер, айғыздар немесе нүктелер пайда болады.
- ❑ Түпнұсқадағы шаңды кетіріңіз.
- ❑ Басқару тақтасында сәйкес құжат түрі параметрлерін орнатыңыз.
- ❑ Жоғары ажыратымдылықпен сканерлеңіз.
- ❑ EPSON Scan ішіндегі суретті реттеңіз, одан кейін сканерлеңіз. Мәліметтер алу үшін EPSON Scan анықтамасын қараңыз.

Ақаулықтарды шешу

Қатысты ақпарат

- ➔ “Сканер әйнегі тазалау” бетте 149
- ➔ “АҚБ құралын тазалау” бетте 146
- ➔ “Scan режимі” бетте 27

Таңбалар бұрмаланса

- Кеңсе режимі** ішінде, EPSON Scan ішінде, **Кескін опциясы** түймесін **Кескінді реттеу** қойындысынан таңдап, **Мәтінді жақсарту** таңдаңыз.
- Кәсіби режим** ішіндегі EPSON Scan режимінде, **Құжат** параметрін **Автоэкспозиция түрі** параметрлері ішіндегі **Түпнұсқа** параметрі ретінде таңдаңыз.
- EPSON Scan ішіндегі шек параметрлерін реттеңіз.
 - Кеңсе режимі**
Ақ-қара параметрін **Кескін түрі** қойындысындағы **Негізгі параметрлер** параметрі ретінде таңдаңыз, одан кейін, **Кескінді реттеу** қойындысындағы шек параметрлерін реттеңіз.
 - Кәсіби режим**
Ақ-қара параметрін **Кескін түрі** параметрі ретінде таңдаңыз, одан кейін шек параметрлерін реттеңіз.
- Жоғары ажыратымдылықпен сканерлеңіз.

Түпнұсқаның артқы жағындағы сурет сканерленген суретте пайда болады

- Жұқа түпнұсқа үшін түпнұсқаны Сканер әйнегі үстіне қойыңыз және оның үстіне бір парақ қара қағаз қойыңыз.
- Басқару тақтасында немесе EPSON Scan ішінде тиісті құжат түрі параметрлерін орнатыңыз.
- Кеңсе режимі** ішінде, EPSON Scan ішінде, **Кескін опциясы** түймесін **Кескінді реттеу** қойындысынан таңдап, **Мәтінді жақсарту** таңдаңыз.

Қатысты ақпарат

- ➔ “Scan режимі” бетте 27

Сканерленген суретте муар (айқасқан тор) белгілері пайда болады

- Түпнұсқаны сәл басқа бұрышқа қойыңыз.
- Растрды алу** түймесін EPSON Scan тармағынан таңдаңыз.
- Басқару тақтасында немесе EPSON Scan ішінде ажыратымдылық параметрлерін өзгертіңіз.

Қатысты ақпарат

- ➔ “Scan режимі” бетте 27

Ақаулықтарды шешу

Сканерлеу аймағы немесе бағыт дұрыс емес

- ❑ Түпнұсқаларды Сканер әйнегі бетіне қойғанда түпнұсқаның бұрышын Сканер әйнегі жақтауының таңбасымен көрсетілген бұрышпен туралаңыз. Егер сканерленген суреттің жиектері қиып алынған болса, түпнұсқаны бұрыштан сәл алыстатыңыз.
- ❑ Сканер әйнегі және құжат қақпағын тазалаңыз. Егер шыныға шаң не лас тұрса, сканерлеу аймағына шаң мен лас тұрып, бұл қате басып шығару позициясына немесе кішкентай кескіндерге әкелуі мүмкін.
- ❑ Түрлі түпнұсқаларды бөлек көшіру үшін Сканер әйнегі бетіне қойғаныңызбен, олар бір бетке басып шығарылса, түпнұсқаларды кемінде 20 мм (0,8 дюйм) қашық қойыңыз. Егер ақау жойылмаса, бір мезгілде бір түпнұсқадан қойыңыз.
- ❑ Сканерлеу тақтасын басқару тақтасынан сканерлеген кезде сканерлеу аймағын дұрыс орнатыңыз.
- ❑ EPSON Scan ішінде эскиздік алдын ала қарау пайдалану арқылы сканерлеу кезінде түпнұсқаны Сканер әйнегі жиегінен 4,5 мм (0,18 дюйм) жылжытыңыз. Басқа жағдайларда түпнұсқаны Сканер әйнегі шетінен 1,5 мм (0,06 дюйм) жылжытыңыз.
- ❑ Үлкен түпнұсқа үшін **Кәсіби режим** ішінен эскиздік алдын ала қарауды пайдалану кезінде сканерлеу аймағы ждұрыс болмауы мүмкін. EPSON Scan бағдарламасында алдын қарап шығу кезінде, **Қалыпты** терезесіндегі **Қарап алу** қойындысындағы сканерлегіңіз келген аймақтың тікбұрыштарын жасаңыз.
- ❑ **Конфигурация** түймесін EPSON Scan ішінен басып, **Фотосурет бағдарын автоматты түрде анықтау** тармағын **Қарап алу** қойындысынан алып тастаңыз.
- ❑ Егер EPSON Scan ішіндегі **Фотосурет бағдарын автоматты түрде анықтау** параметрі мақсатты жұмыс істемесе, EPSON Scan анықтамасын қараңыз.
- ❑ EPSON Scan мүмкіндігімен сканерлеген кезде қол жетімді аймақ ажыратымдылық параметрі тым жоғары болған жағдайда шектелуі мүмкін. Ажыратымдылықты азайтыңыз немесе сканерлеу аймағын **Қарап алу** терезесінде реттеңіз.

Қатысты ақпарат

- ➔ [“Түпнұсқаларды қою” бетте 58](#)
- ➔ [“Сканер әйнегі тазалау” бетте 149](#)
- ➔ [“Scan режимі” бетте 27](#)

Сканерленген кескін ақауын жою мүмкін болмады

Егер шешімдердің барлығын пайдаланып көрсеңіз және ақауды жоя алмасаңыз, **Конфигурация** түймесін EPSON Scan терезесінде басып, **Барлығын қайтару** түймесін **Басқа** қойындысында EPSON Scan параметрлерін іске қосу үшін таңдаңыз. Егер баптандыру ақауды шешпесе, EPSON Scan драйверін жойып, қайта орнатыңыз.

Қатысты ақпарат

- ➔ [“Қолданбаларды жою” бетте 157](#)
- ➔ [“Қолданбаларды орнату” бетте 158](#)

Басқа сканерлеу ақаулары

Нобайды алдын ала қарау режимі дұрыс жұмыс істемейді

EPSON Scan анықтамасын қараңыз.

Сканерлеу тыс баяу

Ажыратымдылықты азайтыңыз.

Қатысты ақпарат

→ ["Scan режимі" бетте 27](#)

Сканерлеу PDF/Multi-TIFF файлына сканерлеген кезде тоқтайды

- EPSON Scan көмегімен сканерлеген кезде, PDF пішімінде 999 бетке дейін және Multi-TIFF пішімінде 200 бетке дейін сканерлеуге болады. Басқару тақтасы көмегімен сканерлеген кезде, PDF пішімінде және Multi-TIFF пішімінде 50 бетке дейін сканерлей аласыз.
- Үлкен көлемдерді сканерлеген кезде, сұр түспен сканерлеуді ұсынамыз.
- Компьютердің қатты дискісіндегі бос орынды көбейтіңіз. Егер бос орын жеткіліксіз болса, сканерлеу тоқтауы мүмкін.
- Төменірек ажыратымдылықпен сканерлеңіз. Егер жалпы деректер өлшемі шегіне жетсе, сканерлеу тоқтауы мүмкін.

Қатысты ақпарат



→ ["Scan режимі" бетте 27](#)

Факс жіберу және қабылдау кезіндегі ақаулар

Факс жіберу немесе қабылдау мүмкін емес

- Автоматты факс байланысын тексеру үшін басқару тақтасында **Check Fax Connection** түймесін басыңыз. Есепке басып шығарылған шешімдерді байқап көріңіз.
- Сәтсіз факс тапсырмасы үшін қате кодын тексеріп, қате коды тізімінде сипатталатын шешімдерді байқап көріңіз.
- Line Type** параметрін тексеріңіз. **PBX** орнату мәселені шешуі мүмкін. Егер телефон сыртқы желіге өту үшін жүйесі сыртқы кіру кодын қажет етсе, кіру кодын принтерге тіркеп, жіберген кезде факс нөмірі алдына # (тор) белгісін енгізіңіз.

Ақаулықтарды шешу

- ❑ Егер байланыс қатесі орын алса, **Fax Speed** параметрін басқару тақтасында **Slow(9,600bps)** параметріне өзгертіңіз.
- ❑ Телефонның қабырға ұясын оған телефонды қосып, сынау арқылы тексеріп көріңіз. Егер қоңырау шалу не қабылдау мүмкін емес болса, телекоммуникациялық компанияға хабарласыңыз.
- ❑ DSL телефон желісіне қосылу үшін ендірілген DSL сүзгісі бар DSL модемін пайдалану керек немесе желіге жеке DSL сүзгісін орнату керек. DSL провайдеріңізге хабарласыңыз.
- ❑ Егер DSL телефон желісіне қосылатын болсаңыз, принтер факс жібере алатынын көру үшін принтерді тікелей телефон желісіне қосыңыз. Бұл жұмыс істесе, ақау DSL сүзгісінен болуы мүмкін. DSL провайдеріңізге хабарласыңыз.
- ❑ Басқару тақтасынан **ECM** параметрін қосыңыз. **ECM** параметрі өшірулі болған кезде түрлі түсті факс жіберілмейді немесе қабылданбайды.
- ❑ Компьютермен факс жіберу не алу үшін принтер USB кабелі не желі арқылы қосылғанын, сондай-ақ, драйвер мен PC-FAX Driver компьютерге орнатылғанын тексеріңіз. PC-FAX Driver драйвері FAX Utility құрылғысымен бірге орнатылады.
- ❑ Windows жүйесінде, принтер (факс) **Құрылғылар және принтерлер, Принтер** немесе **Принтерлер және басқа жабдық** терезесінде көрсетілгеніне көз жеткізіңіз. Принтер (факс) "EPSON XXXXX (FAX)" түрінде көрсетіледі. Егер принтер (факс) көрсетілмесе, FAX Utility бағдарламасын жойып, қайтадан орнатыңыз. **Құрылғылар және принтерлер, Принтер** немесе **Принтерлер және басқа жабдық** терезесіне кіру үшін төмендегіні қараңыз.
 - ❑ Windows 8.1/Windows 8
 - Аппараттық құрал және дыбыс** немесе **Аппараттық құрал** ішінен **Жұмыс үстелі > Параметрлер > Басқару тақтасы > Құрылғылар мен принтерлерді көру** таңдаңыз.
 - ❑ Windows 7
 - Бастау түймесін басыңыз да, **Басқару тақтасы > Құрылғылар мен принтерлерді көру** тармағын **Жабдық және дыбыс** не **Жабдық** түймесін басыңыз.
 - ❑ Windows Vista
 - Бастау түймесін басып, **Басқару тақтасы > Принтерлер** түймесін **Жабдық және дыбыс** тармағынан таңдаңыз.
 - ❑ Windows XP
 - Бастау түймесін басыңыз және **Басқару тақтасы > Принтерлер және басқа жабдықтар > Принтерлер және факстар** таңдаңыз.
- ❑ Mac OS X жүйесінде келесіні тексеріңіз.
 - ❑ Мәзірден **Жүйе параметрлері** тармағын  мәзірінен **Принтерлер және сканерлер** (немесе **Басып шығару және сканерлеу, Басып шығару және факс**) таңдап, принтер көрсетілгеніне көз жеткізіңіз. Принтер (факс) "FAX XXXX (USB)" не "FAX XXXX (IP)" ретінде көрсетіледі. Егер принтер (факс) көрсетілмесе, [+] принтерді (факс) тіркеңіз.
 - ❑ Мәзірден **Жүйе параметрлері** тармағын  мәзірінде **Принтерлер және сканерлер** (немесе **Басып шығару, Басып шығару және факс**) таңдап, принтерді (факс) екі рет басыңыз. Принтер кідіртілсе, **Қалпына келтіру** (не **Принтерді қалпына келтіру**) түймесін басыңыз.

Қатысты ақпарат

- ➔ ["Fax Settings" бетте 38](#)
- ➔ ["Күй мәзіріндегі қате коды" бетте 165](#)
- ➔ ["PBX телефон жүйесі үшін параметрлер орнату" бетте 109](#)

Ақаулықтарды шешу

- ➔ [“Принтерді телефон желісіне қосу” бетте 103](#)
- ➔ [“Қолданбаларды жою” бетте 157](#)
- ➔ [“Қолданбаларды орнату” бетте 158](#)

Факс жіберілмейді


- Егер пайдаланушыны шектеу мүмкіндігі қосылса, принтерді қосу үшін пайдаланушы аты мене құпиясөз қажет. Құпиясөзді білмесеңіз, әкімшімен хабарласыңыз.
- Егер пайдаланушыны шектеу мүмкіндігі қосылса және компьютерден факс жіберілсе, пайдаланушы аутентификациясы принтер драйверінде орнатылған пайдаланушы аты мен құпиясөз арқылы орындалады. Аутентификация қатесіне байланысты факс жіберу мүмкін болмаса, әкімшімен хабарласыңыз.
- Басқару тақтасында шығыс факстар үшін тақырып ақпаратын орнатыңыз. Кейбір факс құрылғылары тақырыптары жоқ автоматты түрде кіріс факстарын қабылдамайды.
- Егер қоңырау шалушы идентификаторы блокталса, оны блоктан шығарыңыз. Кейбір телефондар не факс құрылғылары анонимдік қоңырауларды автоматты түрде қабылдамайды.
- Алушыдан факс нөмірі дұрыс екенін және факс құрылғысы факс алуға дайын екенін сұраңыз.

Қатысты ақпарат

- ➔ [“Fax Settings” бетте 38](#)
- ➔ [“Факс жіберу немесе қабылдау мүмкін емес” бетте 192](#)

Факсты көрсетілген алушыға жіберу мүмкін болмады.

Факстарды қатеге байланысты белгілі бір алушыға жібере алмасаңыз, келесіні тексеріңіз.

- Егер алушы құрылғысы принтер теруді аяқтаған соң, 50 секунд ішінде қоңырауыңызды қабылдаса, қоңырау қатемен аяқталады. Факс үні шыққанша қанша уақыт өтетінін тексеру үшін **On Hook** мүмкіндігімен немесе қосылған телефонмен теріңіз. Егер 50 секундтан асса, факс жіберілетін факс нөмірінен кейін кідіріс қосыңыз. Кідіру қосу үшін  басыңыз. Кідіру таңбасы ретінде сызықша енгізіледі. Бір кідіру шамамен үш секунд алады. Қажетінше бірнеше кідіру қосыңыз.
- Егер алушыны контактілер тізімінен қоссаңыз, тіркелген ақпарат дұрыс екенін тексеріңіз. Егер ақпарат дұрыс болса, алушыны контактілер тізімінен таңдап, **Edit** басыңыз және **Fax Speed to Slow(9,600bps)** өзгертіңіз.

Қатысты ақпарат

- ➔ [“Алушы күйін растағаннан кейін факстар жіберу” бетте 112](#)
- ➔ [“Сыртқы телефон құрылғысынан теру арқылы факстар жіберу” бетте 111](#)
- ➔ [“Контактілерді басқару” бетте 62](#)
- ➔ [“Факс жіберу немесе қабылдау мүмкін емес” бетте 192](#)

Факс көрсетілген уақытта жіберілмейді

Басқару тақтасында күн мен уақытты дұрыс орнатыңыз.

Ақаулықтарды шешу

Қатысты ақпарат

- ➔ [“Факс көрсетілген уақытта жіберу \(Send Fax Later\)” бетте 112](#)
- ➔ [“System Administration” бетте 34](#)

Факс қабылданбайды

- Егер қоңырауды қайта жіберу қызметіне қосылсаңыз, принтер факстарды ала алмауы мүмкін. Қызмет көрсетушімен хабарласыңыз.
- Егер телефон принтерге қосылмаса **Receive Mode** параметрін басқару тақтансында **Auto** режиміне орнатыңыз.

Қатысты ақпарат

- ➔ [“Fax Settings” бетте 38](#)
- ➔ [“Факс жіберу немесе қабылдау мүмкін емес” бетте 192](#)

Жад толы қатесі орын алды.

- Егер принтер алынған факстарды кіріс жәшігінде сақтауға орнатылса, кіріс жәшігінен оқыған факстарды жойыңыз.
- Егер принтер алынған факстарды компьютерде сақтауға орнатылса, факстарды сақтауға орнатылған компьютерді қосыңыз. Факстар компьютерде сақталғанда олар принтер жадынан жойылады.
- Егер принтер алынған факстарды жад құрылғысына сақтауға орнатылса, факстарды сақтау үшін қалта жасалған құрылғыны принтерге қосыңыз. Факстар құрылғыда сақталғанда олар принтер жадынан жойылады. Құрылғыда жеткілікті жад барын және жазудан қорғалмағанын тексеріңіз.
- Жад толы болса да, **Direct Send** мүмкіндігімен монохромды факс жіберуге болады. Не болмаса түпнұсқаларды бірнеше бумамен жіберу үшін екі не одан көп бөлікке бөліңіз.
- Егер принтер алынған факсты қағаздың кептелуі немесе біткен сия картридждері сияқты принтер қатесіне байланысты басып шығара алмаса, жадтың толуы қатесі орын алуы мүмкін. Принтер ақауын жойып, жіберушімен хабарласыр, факсты қайта жіберуді сұраңыз.

Қатысты ақпарат

- ➔ [“Алынған факстар үшін шығыс параметрлерді орнату” бетте 118](#)
- ➔ [“Алынатын факстарды СҚД экранынан тексеру” бетте 119](#)
- ➔ [“Fax режимі” бетте 29](#)
- ➔ [“Кептелген қағазды алу” бетте 171](#)
- ➔ [“Сия картридждерін ауыстыру” бетте 126](#)

Жіберілген факс сапасы нашар

- Сканер әйнегі және құжат қақпағын тазалаңыз.
- АҚБ құралындағы дөңгелекті тазалаңыз.

Ақаулықтарды шешу

- ❑ Басқару тақтасынан **Resolution** параметрін өзгертіңіз. Егер түпнұсқаларда мәтін мен фотосуреттер болса, **Photo** таңдаңыз.
- ❑ Басқару тақтасынан **Contrast** параметрін өзгертіңіз.
- ❑ Егер алушының факс құрылығысы мүмкіндіктері жөнінде сенімді болмасаңыз,Тікелей жіберу мүмкіндігін қосыңыз не **Fine** параметрін **Resolution** параметрін таңдаңыз.
Егер **Super Fine** не **Ultra Fine** параметрін монохромды факс ретінде таңдасаңыз және факсты **Direct Send** мүмкіндігімен жіберсеңіз, принтер автоматты түрде ажыратымдылықты төмендетеді
- ❑ Басқару тақтасынан **ECM** параметрін қосыңыз.

Қатысты ақпарат

- ➔ [“Факс режимі” бетте 29](#)
- ➔ [“Fax Settings” бетте 38](#)
- ➔ [“Сканер әйнегі тазалау” бетте 149](#)
- ➔ [“АҚБ құралын тазалау” бетте 146](#)

Факстар қате өлшемде жіберілді

- ❑ А3 өлшемді құжат жіберу үшін алушыдан оның құрылғысы А3 өлшемін қолдайтынын сұраңыз. Егер факс жіберу есебінен **OK (Reduced Size)** көрсеңіз, алушының факс құрылғысы А3 өлшемін қолдамайды.
- ❑ Сканер әйнегі көмегімен факс жіберген кезде түпнұсқаны оның бұрышын түпнұсқа таңбасымен туралап қойыңыз. Басқару тақтасында түпнұсқа өлшемін таңдаңыз.
- ❑ Сканер әйнегі және құжат қақпағын тазалаңыз. Егер шыныға шаң не лас тұрса, сканерлеу аймағына шаң мен лас тұрып, бұл қате басып шығару позициясына немесе кішкентай кескіндерге әкелуі мүмкін.

Қатысты ақпарат

- ➔ [“Факс режимі” бетте 29](#)
- ➔ [“Түпнұсқаларды қою” бетте 58](#)
- ➔ [“Сканер әйнегі тазалау” бетте 149](#)

Алынған факс сапасы нашар

- ❑ Басқару тақтасынан **ECM** параметрін қосыңыз.
- ❑ Жіберушімен хабарласып, жоғары сапалы режимде жіберуді сұраңыз.
- ❑ Алынған факсты қайта басып шығарыңыз. Факсты қайта басып шығару үшін **Job History** тармағын **Status Menu** ішінен таңдаңыз.

Қатысты ақпарат

- ➔ [“Fax Settings” бетте 38](#)
- ➔ [“Факс тапсырмалары журналын тексеру” бетте 122](#)

А3 өлшемді факстарды алу мүмкін емес

А3 қағазын қамтитын қағаз көзінің қағаз өлшемі параметрі А3 өлшеміне қойылғанын және қағаз көзі факс мүмкіндігімен пайдалануға орнатылғанын тексеріңіз. **Setup > System Administration > Printer Settings > Paper Source Settings > Auto Select Settings > Fax** таңдап, қосылған қағаз көз(дер)інің қосылғанын тексеріңіз.

Қатысты ақпарат

→ [“System Administration” бетте 34](#)

Алынған факстар басып шығарылмайды

- Егер принтерде қате шықса, мысады, қағаз кептелсе не сия картридждері бітсе, принтер алынған факсты басып шығара алмайды. Принтерді тексеріңіз.
- Егер принтер алынған факстарды кіріс жәшікте сақтау үшін жіберілсе, алынған факс автоматты басып шығарылады. **Fax Output** параметрін тексеріңіз.

Қатысты ақпарат

- [“Принтер күйін тексеру” бетте 164](#)
- [“Кептелген қағазды алу” бетте 171](#)
- [“Сия картридждерін ауыстыру” бетте 126](#)
- [“Алынған факстар үшін шығыс параметрлерді орнату” бетте 118](#)

Басқа факс жіберу ақаулары

Қосылған телефонда қоңырау шалу мүмкін емес

Телефонды принтердіңЕХТ. портына жалғап, тұтқаны көтеріңіз. Егер тұтқадан теру үні естілмесе, телефон кабелін дұрыс қосыңыз.

Қатысты ақпарат

→ [“Телефонды принтерге қосу” бетте 105](#)

Жауап беру құрылғысы дауыстық қоңырауларға жауап бермейді

Басқару тақтасында принтердің **Rings to Answer** параметрін жауап беру құрылғысының қоңырау шалу санына қойыңыз.

Қатысты ақпарат

- [“Fax Settings” бетте 38](#)
- [“Жауап беру құрылғысына арналған параметрлер” бетте 116](#)

Алушының факс нөмірі алынған факстарда жоқ немесе нөмір қате

Жіберушіде факс тақырыбын орнатпаған болуы мүмкін не оны дұрыс емес орнатқан болуы мүмкін Жіберушімен хабарласыңыз.

Басқа ақаулар

Принтерді ұстаған кезде сәл электр тогы соғады

Егер компьютерге көптеген сыртқы құрылғылар қосылған болса, принтерді ұстаған кезде сәл электр тогының соғуын сезесіз. Принтерге қосылған компьютерге жерге қосылған сым орнатыңыз.


Жұмыс дыбыстары қатты

Егер жұмыс дыбыстары қатты болса, үнсіз режимді қосыңыз Дегенмен, бұл принтердің жұмысын баяулатуы мүмкін.

- Windows принтер драйвері

Қосу параметрін **Дыбыссыз режим** қойындысындағы **Басты** параметрі ретінде таңдаңыз.

- Mac OS X принтер драйвері

Мәзірден **Жүйе параметрлері** тармағын  > **Принтерлер және сканерлер** (немесе **Басып шығару және сканерлеу, Басып шығару және факс**) таңдап, принтерді таңдаңыз. **Опциялар және керек-жарақтар** > **Опциялар** (немесе **Драйвер**) түймесін басыңыз. **Оп** параметрін **Дыбыссыз режим** параметрі ретінде таңдаңыз.

Күн және уақыт қате

Басқару тақтасында күн мен уақытты дұрыс орнатыңыз. Найзағай түсуге байланысты қуат көзінің жоғалуы немесе қуат көзі ұзақ уақыт бойы өшірулі қалса, сағат уақытты қате көрсетуі мүмкін.

Қатысты ақпарат

➔ ["System Administration" бетте 34](#)

Жад құрылғысы танылмайды

Жад картасын басқару тақтасында **Memory Device Interface** параметрінде қосыңыз.

Қатысты ақпарат

➔ ["System Administration" бетте 34](#)

Ақаулықтарды шешу

Деректерді жад құрылғысына сақтау мүмкін емес.

- Жад картасын принтерге енгізіп, жад құрылғысында құжаттарды сақтау үшін қалта жасу үшін **Fax Output > Other Settings > Create Folder to Save** таңдаңыз. Қалтасы жоқ жад құрылғысын қолдану мүмкін емес.
- Жад құрылғысының жазудан қорғалмағанын тексеріңіз
- Жад құрылғысының жеткілікті жады бар екенін тексеріңіз. Қол жетімді жад тым аз болса, деректерді сақтау мүмкін емес.

Қатысты ақпарат

- ➔ [“Алынған факстар үшін шығыс параметрлерді орнату” бетте 118](#)
- ➔ [“System Administration” бетте 34](#)

Құпиясөзіңізді ұмытқан жағдайда

Әкімші құпиясөзін ұмытсаңыз, дилерге хабарласыңыз.

Қатысты ақпарат

- ➔ [“Epson қолдау көрсету орталығына хабарласу” бетте 231](#)

Бағдарлама қауіпсіздік шлюзімен блокталды (текWindows үшін)

Толық мәліметтер алу үшін *Желімен жұмыс істеуге арналған нұсқау* қараңыз.

Қосымша

Техникалық сипаттамалары

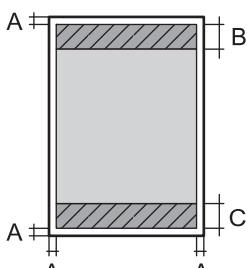
Принтер сипаттамалары

Басып шығару басы саңылауын қою		Қара сия дюзалары: 400 × 2 жолы Түрлі түсті сия дюзалары: әр түс үшін 400 × 2 жол
Қағаз салмағы	Қарапайым қағаз	64 - 90 г/м ² (17 - 24 фунт)
	Қалың қағаз	91 - 256 г/м ² (25 - 68 фунт)
	Хатқалта	Хатқалта #10, DL, C6: 75 - 90 г/м ² (20 - 24 фунт) Хатқалта C4: 80 - 100 г/м ² (21 - 26 фунт)

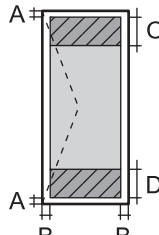
Басып шығарылатын аймақ

Басып шығару сапасы принтер механизміне байланысты көлеңкелі аймақтарда төмендеуі мүмкін.

Жалғыз парақ

	A	3.0 мм (0.12 дюйм)
	B	46.0 мм (1.81 дюйм)
	C	51.0 мм (2.01 дюйм)

Хатқалталар

	A	3.0 мм (0.12 дюйм)
	B	5.0 мм (0.20 дюйм)
	C	18.0 мм (0.71 дюйм)
	D	46.0 мм (1.81 дюйм)

Сканер сипаттамалары

Сканер түрі	Планшет типті
Фотоэлектр құрылғысы	CIS

Қосымша

Тиімді пикселдер	14040 × 20400 пиксел, 1200 нүкте/дюйм болғанда
Ең үлкен құжат көлемі	297 × 431.8 мм (11.7 × 17 дюйм) A3
Сканерлеу ажыратымдылығы	1200 нүкте/дюйм (қалыпты сканерлеу) 2400 нүкте/дюйм (егжей-тегжейлі сканерлеу)
Шығыс ажыратымдылық	50 - 4800, 7200, 9600 нүкте/дюйм (50 - 4800 нүкте/дюйм, 1 нүкте/дюйм арту бойынша.)
Түс тереңдігі	Түс <input type="checkbox"/> 10 бит/пиксел әрбір базалық түске <input type="checkbox"/> 8 бит/пиксел әрі сыртқы түске Ақ-қара <input type="checkbox"/> 10 бит/пиксел әрбір базалық түске <input type="checkbox"/> 1 немесе 8 бит/пиксел сыртқы түске
Жарық көзі	Жарық диод

Интерфейс сипаттамалары

Компьютер үшін	Жоғары жылдамдықты USB
Сыртқы USB құрылғысы үшін	Жоғары жылдамдықты USB

Факс сипаттамалары

Факс түрі	Шығыс ақ-қара және түсті факс мүмкіндігі (ITU-T Super Group 3)
Қолдауға ие желілер	Стандартты аналогтық желілер, PBX (Жеке қолданысқа арналған телефон желісі) телефон жүйелері
Жылдамдығы	33.6 кбит/с дейін
Ажыратымдылығы	Монохромды <input type="checkbox"/> Standard: 8 пиксел/мм × 3,85 желі/мм (203 пиксел/дюйм × 98 желі/дюйм) <input type="checkbox"/> Fine: 8 пиксел/мм × 7,7 желі/мм (203 пиксел/дюйм × 196 желі/дюйм) <input type="checkbox"/> Super Fine: 8 пиксел/мм × 15,4 желі/мм (203 пиксел/дюйм × 392 желі/дюйм) <input type="checkbox"/> Ultra Fine: 16 пиксел/мм × 15,4 желі/мм (406 пиксел/дюйм × 392 желі/дюйм) <input type="checkbox"/> Photo: 8 пиксел/мм × 7,7 желі/мм (203 пиксел/дюйм × 196 желі/дюйм) Түс <input type="checkbox"/> Fine: 200 × 200 нүкте/дюйм <input type="checkbox"/> Photo: 200 × 200 нүкте/дюйм

Қосымша

Бет жады	550 дейін бет (алынатын ITU-T, № 1 диаграмма монохромды жоба режимінде)
Қайта теру*	2 рет (1 минут аралықпен)
Интерфейс	RJ-11 телефон желісі, RJ-11 телефон қосылымы

* Спецификациялар елге не аймаққа байланысты әртүрлі болуы мүмкін.

Wi-Fi сипаттамалары

Стандарттар	IEEE802.11 b/g/n* ¹
Жиілік ауқымы	2,4 ГГц
Координация тәсілдері	Инфрақұрылым, арнайы * ² , Wi-Fi Direct* ^{3*4}
Сымсыз қауіпсіздік	WEP (64/128bit), WPA-PSK (AES)* ⁵ , WPA2-Кәсіпорын

*1 Сатып алу орнына байланысты IEEE802.11b/g/n не IEEE802.11b/g стандарттарына сай.

*2 IEEE 802.11n үшін қолданылмайды.

*3 IEEE 802.11b және IEEE 802.11n үшін қолданылмайды.

*4 Қарапайым AP режимі Ethernet қосылымымен үйлесімді.

*5 WPA/WPA2 Personal үшін қолдау көрсетілген WPA2 қауіпсіздігіне сәйкес келеді.

Ethernet сипаттамалары

Стандарттар	IEEE802.3i (10BASE-T) IEEE802.3u (100BASE-TX) IEEE802.3ab (1000BASE-T)* ¹ IEEE802.3az (Energy Efficient Ethernet)* ²
Байланыс режимі	Автоматты, 10Мбит/с, толық дуплекс, 10Мбит/с жартылай дуплекс, 100 Мбит/с толық дуплекс, 100 Мбит/с жартылай дуплекс
Коннектор	RJ-45

*1 Радио кедергісі қаупін болдырмау үшін біз 5е санатты немесе жоғары қапталған қос қабатты кабельді пайдалануды ұсынамыз.

*2 Қосылған құрылғы IEEE802.3az стандарттарына сәйкес келуі тиіс.

Қауіпсіздік протоколы

IEEE802.1X*	
IPsec/IP сүзу	
SSL/TLS	HTTPS сервер/клиент
	IPPS

Қосымша

SNMPv3

* Қосылым үшін IEEE802.1X үйлесімді құжат пайдалану қажет.

Сыртқы USB құрылғысының сипаттамалары

Құрылғылар	Ең жоғары сыйымдылық
MO дискжетегі*	1,3 GB
Қатты диск жетегі* USB диск жетегі	2 TB (FAT, FAT32, немесе exFAT пішімделген.)

* USB арқылы қосылатын сыртқы USB құрылғыларын пайдалану ұсынылмайды. Тек тәуелсіз айнымалы ток қуат көздері бар сыртқы USB құрылғыларын пайдаланыңыз.

Төмендегі құрылғыларды қолдана алмайсыз:

- арнайы драйвер қажет ететін құрылғы
- қауіпсіздік параметрлері (құпия сөз, шифрлау және с.с.) бар құрылғы
- Бекітілген USB концентраторы бар құрылғы

Erson корпорациясы сыртқы қосылатын құрылғыладың барлық жұмысына кепілдік бере алмайды.

Қолданылған деректер спецификациясы

Файл пішімі	DCF* ¹ нұсқасы 1.0 немесе 2.0* ² үйлесімді сандық камералармен түсірілген Exif нұсқасы 2.3 стандарты бар JPEG Төмендегідей TIFF 6.0 үйлесімді кескіндер <input type="checkbox"/> RGB толық түсті кескіндер (қысылмаған) <input type="checkbox"/> Бинарлық кескіндер (қысылмаған не CCITT кодты) 1.7 нұсқалы PDF бағдарламасымен үйлесімді деректер файлы
Кескін өлшемі	Көлденең: 80 - 10200 пиксел Тік: 80 - 10200 пиксел
Файл көлемі	2 Гб-қа дейін
Ең көп файлдар саны	JPEG: 9990* ³ TIFF: 999 PDF: 999

*1 Камера файл жүйесінің дизайн ережесі.

*2 Бекітілген жады бар сандық камераларда сақталған фотосурет деректері қолданылмайды.

*3 Бір уақытта 999 файлға дейін көрсетуге болады. (Егер файлдар саны 999 асатын болса, файлдар топтарда көрсетіледі.)

Ескертпе:

Принтер сурет файлын тани алмаған кезде СҚД экранында "?" белгісі көрсетіледі. Бұл жағдайда, егер бірнеше сурет пішінін таңдасаңыз, бос бөлімдер басып шығарылады.

Қосымша

Өлшемдері

Тек принтер

Өлшемдері	<p>Сақтау</p> <ul style="list-style-type: none"> <input type="checkbox"/> Ені: 590 мм (23.2 дюйм) <input type="checkbox"/> Тереңдігі: 570 мм (22.4 дюйм) <input type="checkbox"/> Биіктігі: 464 мм (18.3 дюйм) <p>Басып шығару</p> <ul style="list-style-type: none"> <input type="checkbox"/> Ені: 590 мм (23.2 дюйм) <input type="checkbox"/> Тереңдігі: 902 мм (35.5 дюйм) <input type="checkbox"/> Биіктігі: 562 мм (22.1 дюйм)
Салмағы*	шамамен 35.3 кг (77.8 фунт)

* Сия картридждерінсіз және қуат сымынсыз

Опциялары принтерлер

Төменде үш қосымша қағаз кассетасы құрылғылары мен қосымша корпусы бар принтердің өлшемдері берілген.

Өлшемдері	<p>Сақтау</p> <ul style="list-style-type: none"> <input type="checkbox"/> Ені: 615 мм (24.2 дюйм) <input type="checkbox"/> Тереңдігі: 794 мм (31.3 дюйм) <input type="checkbox"/> Биіктігі: 1132 мм (44.6 дюйм) <p>Басып шығару</p> <ul style="list-style-type: none"> <input type="checkbox"/> Ені: 615 мм (24.2 дюйм) <input type="checkbox"/> Тереңдігі: 907 мм (35.7 дюйм) <input type="checkbox"/> Биіктігі: 1230 мм (48.4 дюйм)
Салмағы*	шамамен 87.8 кг (193.6 фунт)

* Сия картридждерінсіз және қуат сымынсыз

Электрлік сипаттамалары

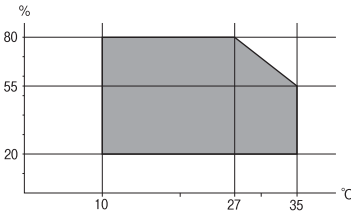
Номиналды қуат кернеуі	100 - 240 В
Номиналды жиілік ауқымы	50 - 60 Гц
Номиналды ток	1.2 - 0.6 А
Қуат тұтыну (USB қосылғанда)	<p>Бөлек көшіру: Шамамен 39 W (ISO/IEC24712)</p> <p>Дайын режимі: Шамамен 17 Вт</p> <p>Ұйқы режимі: Шамамен 2.4 Вт</p> <p>Қуатты өшіру: Шамамен 0.4 Вт</p>

Қосымша

Ескертпе:

Принтердің белгісіндегі кернеуді тексеріңіз.

Қоршаған орта сипаттамалары

Әрекет	<p>Сұр түспен көрсетілген шарттар бойынша пайдаланыңыз.</p>  <p>Температура: 10 - 35°C Ылғалдылық: 20 - 80% ҚЫ (конденсациясыз)</p>
Сақтау	<p>Температура: -20 және 40°C арасында (-4 және 104°F арасында)* Ылғалдылық: 5 - 85% ҚЫ (конденсациясыз)</p>

* Бір ай 40°C температурада сақтауға болады.

Сия картриджеріне арналған қоршаған орта спецификациялары

Сақтау температурасы	-20 және 40 °C арасында (-4 және 104 °F арасында) *
Қату температурасы	<p>-23 °C (-9,4 °F) Сия ериді және 25 °C (77 °F) деңгейінде шамамен үш сағаттан кейін пайдалануға жарамды.</p>

* Бір ай 40 °C (104 °F) температурада сақтауға болады.

Жүйе талаптары

- Windows 8.1 (32-bit, 64-bit)/Windows 8 (32-bit, 64-bit)/Windows 7 (32-bit, 64-bit)/Windows Vista (32-bit, 64-bit)/Windows XP Professional x64 Edition/Windows XP (32-bit)/Windows Server 2012/Windows Server 2008 R2/Windows Server 2008/Windows Server 2003 R2/Windows Server 2003
- Mac OS X v10.9.x/Mac OS X v10.8.x/Mac OS X v10.7.x/Mac OS X v10.6.x/Mac OS X v10.5.8

Ескертпе:

- Windows Server амалдық жүйелері тек принтер драйверін және EPSON Scan қолдайды, басқа қолданбаларға қолдау көрсетілмейді.*
- Mac OS X жүйесі кейбір қолданбалар мен функцияларды қолдамауы мүмкін.*
- UNIX файл жүйесі (UFS) Mac OS X жүйесі үшін қолданылмайды.*

Қаріп ақпараты

PostScript үшін қол жетімді қаріптер

Роман қаріптері

Қаріп атауы
Albertus, Albertus Italic, Albertus Light
AntiqueOlive Roman, AntiqueOlive Italic, AntiqueOlive Bold, AntiqueOlive Compact
Apple Chancery
ITC AvantGarde Gothic Book, ITC AvantGarde Gothic Book Oblique, ITC AvantGarde Gothic Demi, ITC AvantGarde Gothic Demi Oblique
Bodoni, Bodoni Italic, Bodoni Bold, Bodoni Bold Italic, Bodoni Poster, Bodoni Poster Compressed
ITC Bookman Light, ITC Bookman Light Italic, ITC Bookman Demi, ITC Bookman Demi Italic
Carta
Chicago
Clarendon, Clarendon Light, Clarendon Bold
CooperBlack, CooperBlack Italic
Copperplate Gothic 32BC, Copperplate Gothic 33BC
Coronet
Courier, Courier Oblique, Courier Bold, Courier Bold Oblique
GillSans, GillSans Italic, GillSans Bold, GillSans Bold Italic, GillSans Condensed, GillSans Condensed Bold, GillSans Light, GillSans Light Italic, GillSans Extra Bold
Eurostile, Eurostile Bold, Eurostile Extended Two, Eurostile Bold Extended Two
Geneva
Goudy Oldstyle, Goudy Oldstyle Italic, Goudy Bold, Goudy BoldItalic, Goudy ExtraBold
Helvetica, Helvetica Oblique, Helvetica Bold, Helvetica Bold Oblique, Helvetica Condensed, Helvetica Condensed Oblique, Helvetica Condensed Bold, Helvetica Condensed Bold Oblique, Helvetica Narrow, Helvetica Narrow Oblique, Helvetica Narrow Bold, Helvetica Narrow Bold Oblique
Hoefler Text, Hoefler Text Italic, Hoefler Text Black, Hoefler Text Black Italic, Hoefler Text Ornaments
Joanna, Joanna Italic, Joanna Bold, Joanna Bold Italic
LetterGothic, LetterGothic Slanted, LetterGothic Bold, LetterGothic Bold Slanted
ITC Lubalin Graph Book, ITC Lubalin Graph Book Oblique, ITC Lubalin Graph Demi, ITC Lubalin Graph Demi Oblique
Marigold
Monaco

Қосымша

Қаріп атауы
ITC Mona Lisa Recut
New Century Schoolbook Roman, New Century Schoolbook Italic, New Century Schoolbook Bold, New Century Schoolbook Bold Italic
New York
Optima, Optima Italic, Optima Bold, Optima Bold Italic
Oxford
Palatino Roman, Palatino Italic, Palatino Bold, Palatino Bold Italic
Stempel Garamond Roman, Stempel Garamond Italic, Stempel Garamond Bold, Stempel Garamond Bold Italic
Symbol
Tekton
Times Roman, Times Italic, Times Bold, Times Bold Italic
Univers, Univers Oblique, Univers Bold, Univers Bold Oblique, Univers Light, Univers Light Oblique
UniversCondensed, UniversCondensed Oblique, UniversCondensed Bold, UniversCondensed Bold Oblique
UniversExtended, UniversExtended Oblique, UniversExtended Bold, UniversExtended Bold Oblique
Wingdings
ITC Zapf Chancery Medium Italic
ITC Zapf Dingbats
Arial, Arial Italic, Arial Bold, Arial Bold Italic
Times New Roman, Times New Roman Italic, Times New Roman Bold, Times New Roman Bold Italic

PCL 5 үшін қол жетімді қаріптер

Масштабаталатын қаріп

Қаріп атауы	Топ	HP балама	Таңбала р жиыны
Fixed Pitch 810	Medium, Bold, Italic, Bold Italic	Courier	1
Fixed Pitch 850	Regular, Bold, Italic	Letter Gothic	1
Fixed Pitch 810 Dark	Medium, Bold, Italic, Bold Italic	CourierPS	3
Dutch 801	Medium, Bold, Italic, Bold Italic	CG Times	2
Zapf Humanist 601	Medium, Bold, Italic, Bold Italic	CG Omega	3
Ribbon 131	-	Coronet	3
Clarendon 701	-	Clarendon Condensed	3

Қосымша

Қаріп атауы	Топ	HP балама	Таңбала Р жиыны
Swiss 742	Medium, Bold, Italic, Bold Italic	Univers	2
Swiss 742 Condensed	Medium, Bold, Italic, Bold Italic	Univers Condensed	3
Incised 901	Medium, Bold, Italic	Antique Olive	3
Aldine 430	Medium, Bold, Italic, Bold Italic	Garamond	3
Calligraphic 401	-	Marigold	3
Flareserif 821	Medium, Extra Bold	Albertus	3
Swiss 721 SWM	Medium, Bold, Italic, Bold Italic	Arial	3
Dutch 801 SWM	Medium, Bold, Italic, Bold Italic	Times New	3
Swiss 721 SWA	Medium, Bold, Oblique, Bold Oblique	Helvetica	3
Swiss 721 Narrow SWA	Medium, Bold, Oblique, Bold Oblique	Helvetica Narrow	3
Zapf Calligraphic 801 SWA	Medium, Bold, Italic, Bold Italic	Palatino	3
Geometric 711 SWA	Medium, Bold, Oblique, Bold Italic	ITC Avant Garde Gothic	3
Revival 711 SWA	Light, Demi Bold, Light Italic, Demi Bold Italic	ITC Bookman	3
Century 702 SWA	Medium, Bold, Italic, Bold Italic	New Century Schoolbook	3
Dutch 801 SWA	Medium, Bold, Italic, Bold Italic	Times	3
Chancery 801 Medium SWA Italic	-	ITC Zapf Chancery Medium Italic	3
Symbol SWM	-	Symbol	4
More WingBats SWM	-	Wingdings	5
Ding Dings SWA	-	ITC Zapf Dingbats	6
Symbol SWA	-	SymbolPS	4
David BT	Medium, Bold	David	7
Narkis Tam BT	Medium, Bold	Narkis	7
Miryam BT	Medium, Bold, Italic	Miryam	7
Koufi BT	Medium, Bold	Koufi	8
Naskh BT	Medium, Bold	Naskh	8
Ryadh BT	Medium, Bold	Ryadh	8

Қосымша

Растр шрифті

Қаріп атауы	Таңбалар жиыны
Line Printer	9

OCR/Штрихкод растр коды қарпі

Қаріп атауы	Топ	Таңбалар жиыны
OCR A	-	10
OCR B	-	11
Code39	9.37cpi, 4.68cpi	12
EAN/UPC	Medium, Bold	13

Ескертпе:

Басып шығару тығыздығына не қағаз сапасы немесе түсіне байланысты OCR A, OCR B, Code39, and EAN/UPC қаріптері оқылмауы мүмкін. Үлгіні басып шығарыңыз және қаріптерді оқуға болатынын үлкен көлемде басып шығармас бұрын тексеріңіз.

Қатысты ақпарат

➔ ["PCL 5 бойынша таңбалар жиыны тізімі" бетте 211](#)

PCL 6 үшін қол жетімді қаріптер

Масштабталатын қаріп

Қаріп атауы	Топ	HP балама	Таңбалар жиыны
FixedPitch 810	Medium, Bold, Italic, Bold Italic	Courier	1
FixedPitch 850	Regular, Bold, Italic	Letter Gothic	1
FixedPitch 810 Dark	Medium, Bold, Italic, Bold Italic	CourierPS	3
Dutch 801	Medium, Bold, Italic, Bold Italic	CG Times	2
Zapf Humanist 601	Medium, Bold, Italic, Bold Italic	CG Omega	3
Ribbon 131	-	Coronet	3
Clarendon 701	-	Clarendon Condensed	3
Swiss 742	Medium, Bold, Italic, Bold Italic	Univers	2
Swiss 742 Condensed	Medium, Bold, Italic, Bold Italic	Univers Condensed	3

Қосымша

Қаріп атауы	Топ	НР балама	Таңбала Р жиыны
Incised 901	Medium, Bold, Italic	Antique Olive	3
Aldine 430	Medium, Bold, Italic, Bold Italic	Garamond	3
Calligraphic 401	-	Marigold	3
Flareserif 821	Medium, Extra Bold	Albertus	3
Swiss 721 SWM	Medium, Bold, Italic, Bold Italic	Arial	3
Dutch 801 SWM	Medium, Bold, Italic, Bold Italic	Times New	3
Swiss 721 SWA	Medium, Bold, Oblique, Bold Oblique	Helvetica	3
Swiss 721 Narrow SWA	Medium, Bold, Oblique, Bold Oblique	Helvetica Narrow	3
Zapf Calligraphic 801 SWA	Medium, Bold, Italic, Bold Italic	Palatino	3
Geometric 711 SWA	Medium, Bold, Oblique, Bold Italic	ITC Avant Garde Gothic	3
Revival 711 SWA	Light, Demi Bold, Light Italic, Demi Bold Italic	ITC Bookman	3
Century 702 SWA	Medium, Bold, Italic, Bold Italic	New Century Schoolbook	3
Dutch 801 SWA	Medium, Bold, Italic, Bold Italic	Times	3
Chancery 801 Medium SWA Italic	-	ITC Zapf Chancery Medium Italic	3
Symbol SWM	-	Symbol	4
More WingBats SWM	-	Wingdings	5
Ding Dings SWA	-	ITC Zapf Dingbats	6
Symbol SWA	-	SymbolPS	4
David BT	Medium, Bold	David	7
Narkis Tam BT	Medium, Bold	Narkis	7
Miryam BT	Medium, Bold, Italic	Miryam	7
Koufi BT	Medium, Bold	Koufi	8
Naskh BT	Medium, Bold	Naskh	8
Ryadh BT	Medium, Bold	Ryadh	8

Растр шрифті

Қаріп атауы	Таңбала Р жиыны
Line Printer	9

Қосымша

Қатысты ақпарат

→ “PCL 6 бойынша таңбалар жиынтығы” бетте 214

Таңбалар жиыны тізімі

Принтер түрлі таңбалар жиынтығына кіре алады. Көптеген таңбалар жиыны тек әр тілге тән халықаралық таңбаларда әртүрлі болады.

Қай қаріпті пайдалану керектігін шешу кезінде қаріппен қай таңбалар жиынын орнатуды шешу керек.

Ескертпе:

Көпшілік бағдарламалық жасақтамалар қаріптер мен символдарды автоматты өңдейтіндіктен, принтер параметрлерін реттеу қажет болмауы мүмкін. Алайда, өзіңіздің принтер басқару бағдарламасын жазып жатсаңыз немесе қаріптерді басқара алмайтын ескірек бағдарлама жасақтамасын пайдаланатын болсаңыз, таңбалар жиыны мәліметтері үшін келесі бөлімдерді қараңыз.

PCL 5 бойынша таңбалар жиыны тізімі

Таңбалар жиыны атауы	Атрибут	Қаріп классификациясы												
		1	2	3	4	5	6	7	8	9	10	11	12	13
ISO 60: Danish/ Norwegian	0D	✓	✓	✓	-	-	-	-	-	-	-	-	-	-
Roman Extension	0E	-	-	-	-	-	-	-	-	✓	-	-	-	-
ISO 15: Italian	0I	✓	✓	✓	-	-	-	-	-	-	-	-	-	-
ISO 8859/1 Latin 1	0N	✓	✓	✓	-	-	-	-	-	✓	-	-	-	-
ISO 11: Swedish	0S	✓	✓	✓	-	-	-	-	-	-	-	-	-	-
ISO 6: ASCII	0U	✓	✓	✓	-	-	-	✓	✓	-	-	-	-	-
ISO 4: United Kingdom	1E	✓	✓	✓	-	-	-	-	-	-	-	-	-	-
ISO 69: French	1F	✓	✓	✓	-	-	-	-	-	-	-	-	-	-
ISO 29: German	1G	✓	✓	✓	-	-	-	-	-	-	-	-	-	-
Legal	1U	✓	✓	✓	-	-	-	-	-	✓	-	-	-	-
ISO 8859/2 Latin 2	2N	✓	✓	✓	-	-	-	-	-	✓	-	-	-	-
ISO 17: Spanish	2S	✓	✓	✓	-	-	-	-	-	-	-	-	-	-

Қосымша

Таңбалар жиыны атауы	Атрибут	Қаріп классификациясы												
		1	2	3	4	5	6	7	8	9	10	11	12	13
ISO 8859/4 Latin 4	4N	✓	✓	✓	-	-	-	-	-	-	-	-	-	-
Roman-9	4U	✓	✓	✓	-	-	-	-	-	-	-	-	-	-
PS Math	5M	✓	✓	✓	-	-	-	✓	✓	-	-	-	-	-
ISO 8859/9 Latin 5	5N	✓	✓	✓	-	-	-	-	-	✓	-	-	-	-
Windows 3.1 Latin 5	5T	✓	✓	✓	-	-	-	-	-	-	-	-	-	-
Microsoft Publishing	6J	✓	✓	✓	-	-	-	-	-	-	-	-	-	-
Ventura Math	6M	✓	✓	✓	-	-	-	-	-	-	-	-	-	-
ISO 8859/10 Latin 6	6N	✓	✓	✓	-	-	-	-	-	✓	-	-	-	-
DeskTop	7J	✓	✓	✓	-	-	-	-	-	-	-	-	-	-
Math-8	8M	✓	✓	✓	-	-	-	✓	✓	-	-	-	-	-
Roman-8	8U	✓	✓	✓	-	-	-	-	-	✓	-	-	-	-
Windows 3.1 Latin 2	9E	✓	✓	✓	-	-	-	-	-	-	-	-	-	-
Pc1004	9J	✓	✓	✓	-	-	-	-	-	-	-	-	-	-
ISO 8859/15 Latin 9	9N	✓	✓	✓	-	-	-	-	-	✓	-	-	-	-
PC-8 Turkish	9T	✓	✓	✓	-	-	-	-	-	-	-	-	-	-
Windows 3.0 Latin 1	9U	✓	✓	✓	-	-	-	-	-	-	-	-	-	-
PS Text	10J	✓	✓	✓	-	-	-	-	-	-	-	-	-	-
PC-8, Code Page 437	10U	✓	✓	✓	-	-	-	-	-	✓	-	-	-	-
PC-8, D/N, Danish/Norwegian	11U	✓	✓	✓	-	-	-	-	-	✓	-	-	-	-
MC Text	12J	✓	✓	✓	-	-	-	-	-	-	-	-	-	-
PC-850, Multilingual	12U	✓	✓	✓	-	-	-	-	-	✓	-	-	-	-
Ventura International	13J	✓	✓	✓	-	-	-	-	-	-	-	-	-	-
PcEur858	13U	✓	✓	✓	-	-	-	-	-	-	-	-	-	-
Ventura US	14J	✓	✓	✓	-	-	-	-	-	-	-	-	-	-

Қосымша

Таңбалар жиыны атауы	Атрибут	Қаріп классификациясы												
		1	2	3	4	5	6	7	8	9	10	11	12	13
Pi Font	15U	✓	✓	✓	-	-	-	-	-	-	-	-	-	-
PC852, Latin 2	17U	✓	✓	✓	-	-	-	-	-	-	-	-	-	-
Unicode 3.0	18N	✓	✓	✓	-	-	-	✓	✓	-	-	-	-	-
Windows Baltic	19L	✓	✓	✓	-	-	-	-	-	-	-	-	-	-
Windows 3.1 Latin/Arabic	19U	✓	✓	✓	-	-	-	-	-	-	-	-	-	-
PC-755	26U	✓	✓	✓	-	-	-	-	-	-	-	-	-	-
PC-866, Cyrillic	3R	✓	✓	-	-	-	-	-	-	-	-	-	-	-
Greek8	8G	✓	✓	-	-	-	-	-	-	-	-	-	-	-
Windows Greek	9G	✓	✓	-	-	-	-	-	-	-	-	-	-	-
Windows Cyrillic	9R	✓	✓	-	-	-	-	-	-	-	-	-	-	-
PC-851, Greek	10G	✓	✓	-	-	-	-	-	-	-	-	-	-	-
ISO 8859/5 Cyrillic	10N	✓	✓	-	-	-	-	-	-	✓	-	-	-	-
PC-8, Greek	12G	✓	✓	-	-	-	-	-	-	-	-	-	-	-
ISO 8859/7 Greek	12N	✓	✓	-	-	-	-	-	-	-	-	-	-	-
PC-866 UKR	14R	✓	✓	-	-	-	-	-	-	-	-	-	-	-
Hebrew7	0H	✓	-	-	-	-	-	✓	-	-	-	-	-	-
ISO 8859/8 Hebrew	7H	✓	-	-	-	-	-	✓	-	-	-	-	-	-
Hebrew8	8H	✓	-	-	-	-	-	✓	-	-	-	-	-	-
PC-862, Hebrew	15H	✓	-	-	-	-	-	✓	-	-	-	-	-	-
PC-862, Hebrew	15Q	✓	-	-	-	-	-	✓	-	-	-	-	-	-
Arabic8	8V	-	-	-	-	-	-	-	✓	-	-	-	-	-
HPWARA	9V	-	-	-	-	-	-	-	✓	-	-	-	-	-
PC-864, Arabic	10V	-	-	-	-	-	-	-	✓	-	-	-	-	-
Symbol	19M	-	-	-	✓	-	-	-	-	-	-	-	-	-
Wingdings	579L	-	-	-	-	✓	-	-	-	-	-	-	-	-

Қосымша

Таңбалар жиыны атауы	Атрибут	Қаріп классификациясы												
		1	2	3	4	5	6	7	8	9	10	11	12	13
ZapfDingbats	14L	-	-	-	-	-	✓	-	-	-	-	-	-	-
OCR A	00	-	-	-	-	-	-	-	-	-	✓	-	-	-
OCR B	10	-	-	-	-	-	-	-	-	-	-	✓	-	-
OCR B Extension	3Q	-	-	-	-	-	-	-	-	-	-	✓	-	-
Code3-9	0Y	-	-	-	-	-	-	-	-	-	-	-	✓	-
EAN/UPC	8Y	-	-	-	-	-	-	-	-	-	-	-	-	✓

PCL 6 бойынша таңбалар жиынтығы

Таңбалар жиыны атауы	Атрибут	Қаріп классификациясы								
		1	2	3	4	5	6	7	8	9
ISO Norwegian	4	✓	✓	✓	-	-	-	-	-	-
ISO Italian	9	✓	✓	✓	-	-	-	-	-	-
ISO 8859-1 Latin 1	14	✓	✓	✓	-	-	-	-	-	✓
ISO Swedish	19	✓	✓	✓	-	-	-	-	-	-
ASCII	21	✓	✓	✓	-	-	-	✓	✓	-
ISO United Kingdom	37	✓	✓	✓	-	-	-	-	-	-
ISO French	38	✓	✓	✓	-	-	-	-	-	-
ISO German	39	✓	✓	✓	-	-	-	-	-	-
Legal	53	✓	✓	✓	-	-	-	-	-	✓
ISO 8859-2 Latin 2	78	✓	✓	✓	-	-	-	-	-	✓
ISO Spanish	83	✓	✓	✓	-	-	-	-	-	-
Roman-9	149	✓	✓	✓	-	-	-	-	-	-
PS Math	173	✓	✓	✓	-	-	-	✓	✓	-
ISO 8859-9 Latin 5	174	✓	✓	✓	-	-	-	-	-	✓
Windows 3.1 Latin 5	180	✓	✓	✓	-	-	-	-	-	-
Microsoft Publishing	202	✓	✓	✓	-	-	-	-	-	-
ISO 8859/10 Latin 6	206	✓	✓	✓	-	-	-	-	-	✓
DeskTop	234	✓	✓	✓	-	-	-	-	-	-
Math-8	269	✓	✓	✓	-	-	-	✓	✓	-
Roman-8	277	✓	✓	✓	-	-	-	-	-	✓

Қосымша

Таңбалар жиыны атауы	Атрибут	Қаріп классификациясы								
		1	2	3	4	5	6	7	8	9
Windows 3.1 Latin 2	293	✓	✓	✓	-	-	-	-	-	-
Pc1004	298	✓	✓	✓	-	-	-	-	-	-
ISO 8859-15 Latin 9	302	✓	✓	✓	-	-	-	-	-	-
PC-Turkish	308	✓	✓	✓	-	-	-	-	-	-
Windows 3.0	309	✓	✓	✓	-	-	-	-	-	-
PS Text	330	✓	✓	✓	-	-	-	-	-	-
PC-8	341	✓	✓	✓	-	-	-	-	-	✓
PC-8 D/N	373	✓	✓	✓	-	-	-	-	-	✓
MC Text	394	✓	✓	✓	-	-	-	-	-	-
PC-850	405	✓	✓	✓	-	-	-	-	-	✓
PcEur858	437	✓	✓	✓	-	-	-	-	-	-
Pi Font	501	✓	✓	✓	-	-	-	-	-	-
PC852	565	✓	✓	✓	-	-	-	-	-	-
Unicode 3.0	590	✓	✓	✓	-	-	-	-	-	-
WBALT	620	✓	✓	✓	-	-	-	-	-	-
Windows 3.1 Latin 1	629	✓	✓	✓	-	-	-	-	-	-
PC-755	853	✓	✓	✓	-	-	-	-	-	-
Wingdings	18540	-	-	-	-	✓	-	-	-	-
Symbol	621	-	-	-	✓	-	-	-	-	-
ZapfDingbats	460	-	-	-	-	-	✓	-	-	-
PC-866, Cyrillic	114	✓	✓	-	-	-	-	-	-	-
Greek8	263	✓	✓	-	-	-	-	-	-	-
Windows Greek	295	✓	✓	-	-	-	-	-	-	-
Windows Cyrillic	306	✓	✓	-	-	-	-	-	-	-
PC-851, Greek	327	✓	✓	-	-	-	-	-	-	-
ISO 8859/5 Cyrillic	334	✓	✓	-	-	-	-	-	-	-
PC-8, Greek	391	✓	✓	-	-	-	-	-	-	-
ISO 8859/7 Greek	398	✓	✓	-	-	-	-	-	-	-
PC-866 UKR	466	✓	✓	-	-	-	-	-	-	-
Hebrew7	8	✓	-	-	-	-	-	-	-	-

Қосымша

Таңбалар жиыны атауы	Атрибут	Қаріп классификациясы								
		1	2	3	4	5	6	7	8	9
ISO 8859/8 Hebrew	232	✓	-	-	-	-	-	✓	-	-
Hebrew8	264	✓	-	-	-	-	-	✓	-	-
PC-862, Hebrew	488	✓	-	-	-	-	-	✓	-	-
Arabic8	278	-	-	-	-	-	-	-	✓	-
HPWARA	310	-	-	-	-	-	-	-	✓	-
PC-864, Arabic	342	-	-	-	-	-	-	-	✓	-

Заңға қатысты ақпарат

Стандарттар және мақұлдаулар

АҚШ үлгілері бойынша стандарттар мен мақұлдаулар

Қауіпсіздік	UL60950-1 CAN/CSA-C22.2 No.60950-1
Электромагниттік үйлесімділік	FCC Part 15 Subpart B Class B CAN/CSA-CEI/IEC CISPR 22 Class B

Бұл жабдықта келесі сымсыз модуль бар.

Өндіруші: Askey Computer Corporation

Түрі: WLU6117-D69 (RoHS)

Бұл құрылғы FCC ережелерінің Part 15 және IC ережелерінің RSS-210 стандартына сәйкес келеді. Epsom компаниясы құрылғының ұсынылмаған өзгертулерінен болған қорғау талаптарына сәйкес келуі үшін кез келген қатеге жауапты болмайды. Әрекет келесі екі жағдайға байланысты: (1) бұл құрылғы зиянды кедергіге себеп болмайды және (2) бұл құрылғы қабылданған кедергіні қабылдауы керек, оның ішінде құрылғының қажетсіз әрекетіне себеп болатын кедергі бар.

Лицензияланған қызметке болатын радио кедергісіне жол бермеу үшін бұл құрылғы ішкі бөлмеде және ең көп қалқалауды қамтамасыз ету үшін терезелерден қашық пайдалану керек. Сыртта орнатылған жабдық (немесе оның жіберу антеннасы) лицензиялануы керек.

Еуропалық үлгілер бойынша стандарттар мен мақұлдаулар

Төмен кернеу директивасы 2006/95/EC	EN60950-1
--	-----------

Қосымша

Электромагниттік үйлесімділік директивасы 2004/108/EC	EN55022 Класс B EN61000-3-2 EN61000-3-3 EN55024
R&TTE директивасы 1999/5/EC	EN300 328 EN301 489-1 EN301 489-17 TBR21 EN60950-1

Еуропалық пайдаланушылар үшін

Біз, Seiko Epson корпорациясы осы құжатпен келесі жабдық үлгісі негізгі талаптарына және 1999/5/EO директивасының басқа сәйкес талаптарына сай келетінін жариялаймыз:

C521A

Тек Ирландияда, Ұлыбританияда, Австрияда, Германияда, Лихтенштейнде, Швейцарияда, Францияда, Бельгияда, Люксембургте, Нидерландыда, Италияда, Португалияда, Испанияда, Данияда, Финляндияда, Норвегияда, Швецияда, Исландияда, Кипрде, Грецияда, Словенияда, Мальтада, Болгарияда, Чехияда, Эстонияда, Венгрияда, Латвияда, Литвада, Польшада, Румынияда және Словакияда пайдалану үшін арналған.

Epson компаниясы өнімдердің ұсынылмаған өзгертулерінен болған қорғау талаптарына сәйкес келуі үшін кез келген қатеге жауапты болмайды.



Көшіру шектеулері

Принтерді жауапты және заңды пайдалануды қамтамасыз ету үшін төмендегі шектеулерді орындаңыз.

Төмендегі элементтерді көшіруге заңмен тыйым салынады:

- банкноттар, тиындар, мемлекет шығарған бағалы қағаздар, мемлекеттік облигациялы бағалы қағаздар және муниципалдық бағалы қағаздар
- қолданылмаған пошта маркалары, таңбаланған ашық хаттар және басқа жарамды пошта алымы бар басқа ресми пошта заттары
- мемлекеттік акциздік маркалар және заңды іс рәсімімен шығарылған бағалы қағаздар

Төмендегі элементтерді көшіру кезінде абай болыңыз:

- жеке нарықтық бағалы қағаздар (акционерлік сертификаттар, берілетін соло вексельдер, банка чектері, т.б.), айлық билеттер, жеңілдік билеттері, т.б.
- паспорттар, жүргізуші куәліктері, фитнес купондар, жол билеттері, азық-түлік талондар, билеттер, т.б.

Ескертпе:

Бұл элементтерді көшіру заңмен тыйым салынған.

Авторлық құқықтары қорғалған материалдарды жауапты пайдалану:

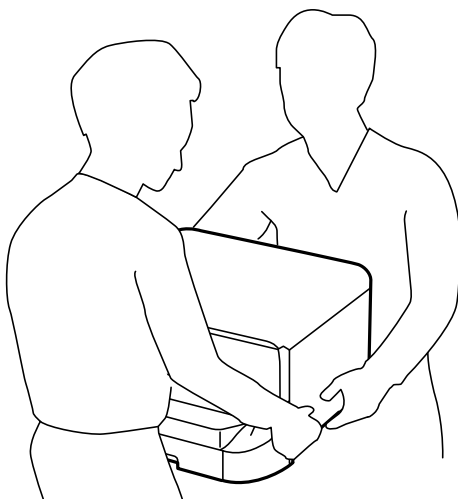
Қосымша

авторлық құқықтары қорғалған материалдарды дұрыс көшірмеу салдарынан принтерлер дұрыс пайдаланылмауы мүмкін. Білікті заңгердің кеңесі бойынша әрекет етпесе, жарияланған материалды көшірмес бұрын авторлық құқық иесінің рұқсатын алып, жауапты болыңыз және құрметтеңіз.

Принтер жіберу және тасымалдау

Абайлаңыз:

- ❑ *Принтерді тасымалдау кезінде тұрақты күйден пайдаланып көтеріңіз. Тұрақсыз күйден тұрып принтерді көтеру жарақатқа себеп болуы мүмкін.*
- ❑ *Бұл принтер ауыр болғандықтан, бумадан шығаруда немесе тасымалдауда кезінде көтеру үшін әрқашан екі адамды пайдаланыңыз.*
- ❑ *Принтерді көтеру кезінде қолдарыңызды төменде көрсетілген күйге қойыңыз. Принтерді басқа күйлерден көтерсеңіз, принтер құлауы немесе оны қою кезінде саусақтарыңызды қысып қалуы мүмкін.*



- ❑ *Принтерді тасымалдау кезінде оны 10 градустан артық еңкейтпеңіз; принтер құлайды.*
- ❑ *Принтерді қосымша корпус орнату кезінде, орнатуды бастаудан бұрын дөңгелектерін құлыптаңыз. Егер корпус күтпеген жерден жылжыса, жарақаттануыңыз мүмкін.*

Қысқа қашықтықта принтерді тасымалдау

Принтерді өшіріп, қуат сымы мен кабельдерді ажыратыңыз. Принтерді дірілдетпеңіз және тасымалдау кезінде тең ұстаңыз

Принтерді көтеру кезінде

Қосымша корпус мен қағаз науасының бірліктерін орнатсаңыз, оларды алып тастап, принтерді көтеріңіз.

Қосымша

Принтерді дөңгелектермен жылжыту кезінде

Қосымша корпусы орнатсаңыз, принтерді көтермей-ақ жылжытуға болады, себебі корпусың дөңгелектері бар. Дегенмен, принтерге соғылулардың алдын алу үшін ойлы-қырлы немесе өңделмеген беткейде жылжытпаңыз. Корпустың тіректерін алып, жылжытудан бұрын дөңгелектерін құлыптан шығарыңыз.


Принтерді тасымалдау

Принтерді тасымалдауға осы жерде сипатталғандай дайындаңыз.



Маңызды:

- ❑ *Принтерді сақтағанда немесе тасымалдағанда, оны еңкейтпеңіз, тігінен қоймаңыз немесе төңкермеңіз; әйтпесе, сия ағуы мүмкін.*
- ❑ *Сия картридждерін орнатулы қалдырыңыз. Картридждерді алу басып шығару басының кебуіне себеп болады және принтердің басып шығаруын болдырмайды.*
- ❑ *Қолданылған сия қорабын орнатулы қалдырыңыз; әйтпесе, тасымалдау барысында сия ағуы мүмкін.*

1.  түймесін басы арқылы принтерді өшіріп, қуат сымын ажыратыңыз.
2. Қандай да бір қосылған кабельдерді ажыратыңыз.
3. Принтердің ішіндегі барлық қағазды алып тастаңыз.
4. Принтерде ешқандай түпнұсқа қалмағынан тексеріңіз.
5. Қағаз тіреуішін және шығыс науасын сақтаңыз.
6. Қосымша корпусы немесе қағаз науасының бірліктерін алыңыз.
7. Принтерде қорабына қорғауыш материалдарымен бірге қайта салыңыз.

Принтерді қайта пайдаланудан бұрын барлық қорғауыш материалдарын алып тастаңыз.

Егер басып шығару сапасы келесі басып шығарған кезде төмен болса, басып шығару басын тазалаңыз және туралаңыз.

Қатысты ақпарат

- ➔ [“Бөлік аттары мен функциялары” бетте 19](#)
- ➔ [“Басып шығару басын тексеру және тазалау” бетте 142](#)
- ➔ [“Басып шығару басын туралау” бетте 144](#)

Қосымша бөліктерді орнату

Қосымша корпус коды

Төмендегі қосымша корпусқа арналған код.

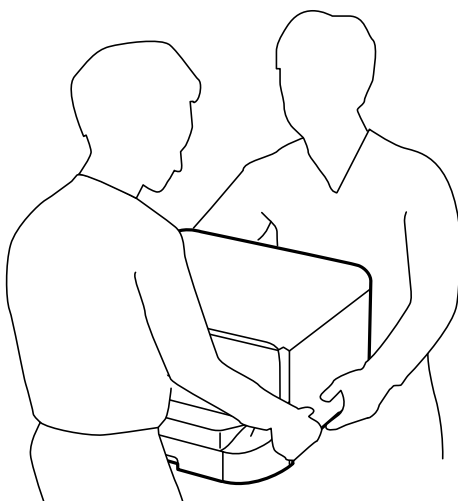
Optional Cabinet


Қосымша корпуссты орнату

Корпус принтерге және қосымша қағаз науасының бірліктеріне бекітілуі мүмкін.

 **Абайлаңыз:**

- ❑ *Принтер өшірілгендігін тексеріңіз, қуат сымын принтерден ажыратып, кез келген кабельді ажыратыңыз. Керісінше жағдайда қуат сымы зақымданып, өрт не электр тогы соғуына әкелуі мүмкін.*
- ❑ *Орнатуды бастамас бұрын корпус роликтерін құлыптаңыз. Егер корпус күтпеген жерден жылжыса, жарақаттануыңыз мүмкін.*
- ❑ *Принтерді көтеру кезінде қолдарыңызды төменде көрсетілген күйге қойыңыз. Принтерді басқа күйлерден көтерсеңіз, принтер құлауы немесе оны қою кезінде саусақтарыңызды қысып қалуы мүмкін.*



1.  түймесін басу арқылы принтерді өшіріп, қуат сымын ажыратыңыз.
2. Қандай да бір қосылған кабельдерді ажыратыңыз.

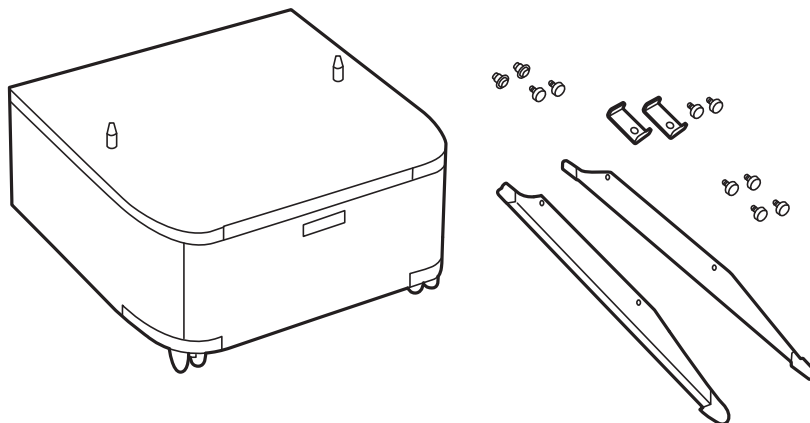
Ескертпе:

Қосымша қағаз науасының бірліктері орнатылса, оларды да шығарыңыз.

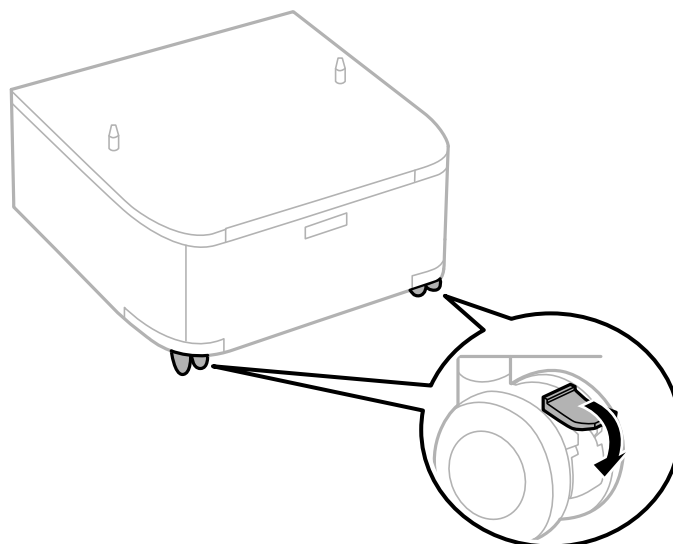
3. Корпусты қораптан шығарып, барлық қорғағыш материалдарын алып тастаңыз.

Қосымша

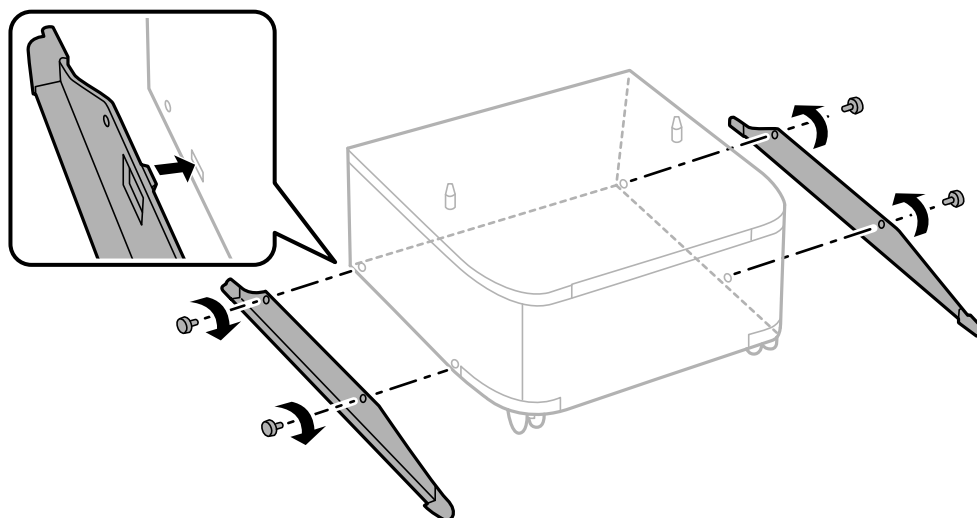
4. Ұсынылатын элементтерді тексеріңіз.



5. Корпусты тегіс жерге қойып, алдыңғы дөңгелектерін құлыптаңыз.

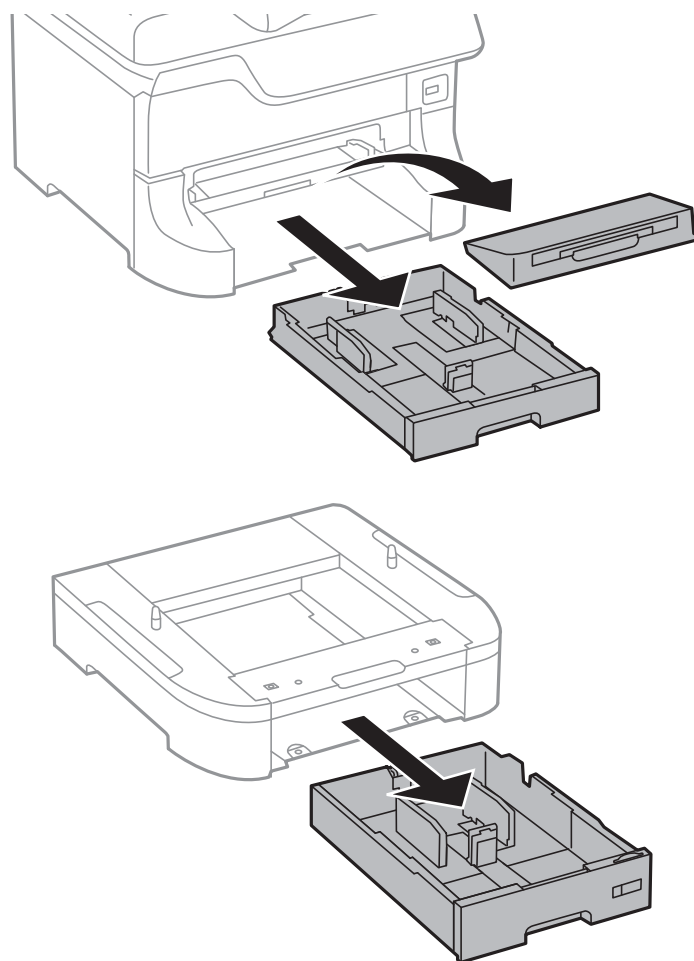


6. Тіреуіштерін тіркемелер және бұрандалармен бекемдеңіз.



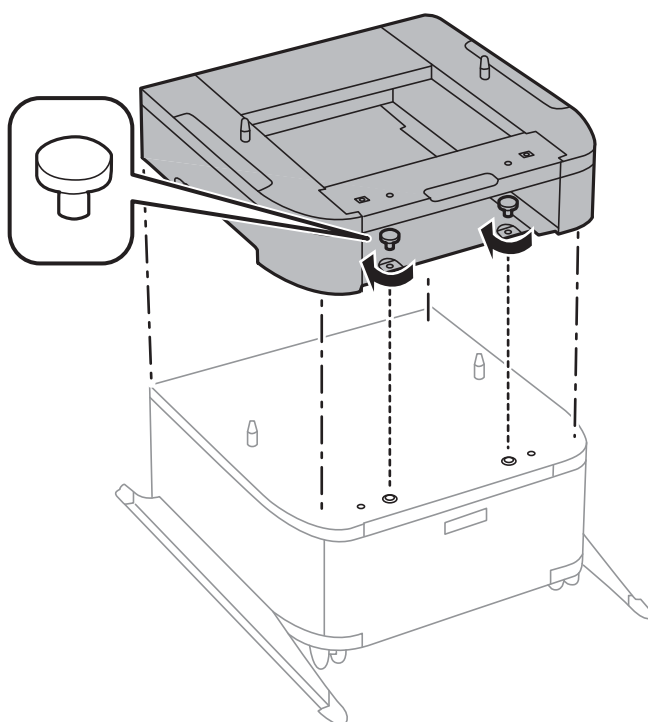
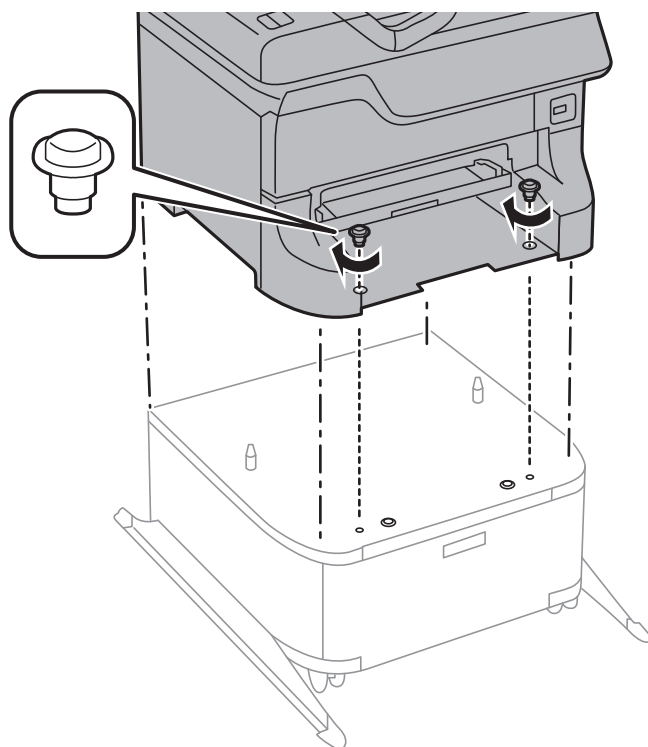
Қосымша

7. Шығыс науаны алып тастап, қағаз кассетасы тартыңыз.



Қосымша

8. Принтерді немесе қосымша қағаз кассетасы құрылғысын корпусқа бұрыштарын туралай отырып, мұқият салыңыз да, болттармен бекітіңіз.

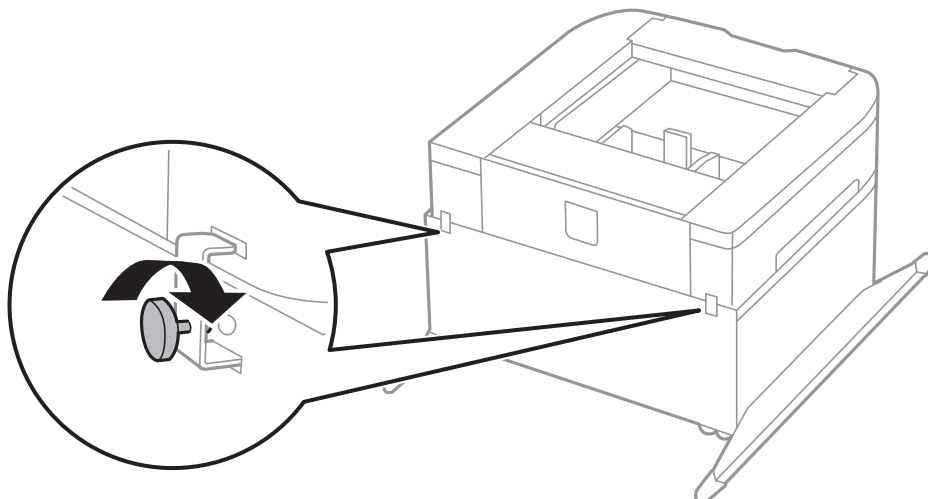
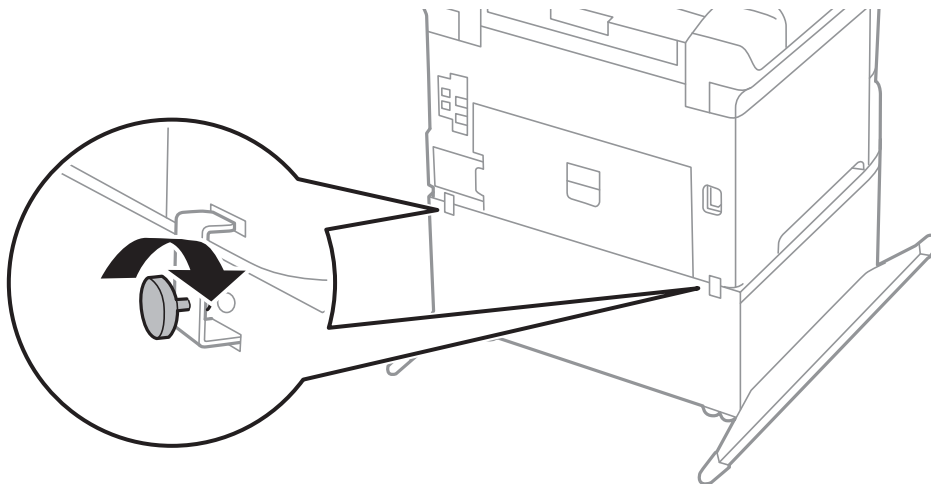


Ескертпе:

- ❑ Принтерді бекіту кезінде болттарды қатайту үшін қысқыш пайдаланыңыз.
- ❑ Конфигурацияға байланысты кейбір болттар монтаждаудан кейін қалуы мүмкін.

Қосымша

9. Принтерді немесе қосымша қағаз кассетасы құрылғысын құралдармен және болттармен бекітіңіз.



10. қағаз кассетасы енгізіп, шығыс науаны бекітіңіз.

11. Кабельдер мен қосқыштарды принтерде қосыңыз.

Ескертпе:

Корпусты бөлшектеу кезінде принтерді өшіріп, қуат сымын ажыратыңыз, кабельдерді ажыратып, орнату процедурасын керісінше жүргізіңіз.

Қатысты ақпарат

➔ ["Қосымша корпус коды" бетте 219](#)

Қосымша қағаз кассетасы коды

Төменде қосымша қағаз кассетасы құрылғысы берілген.

500-Sheet Optional Cassette Unit

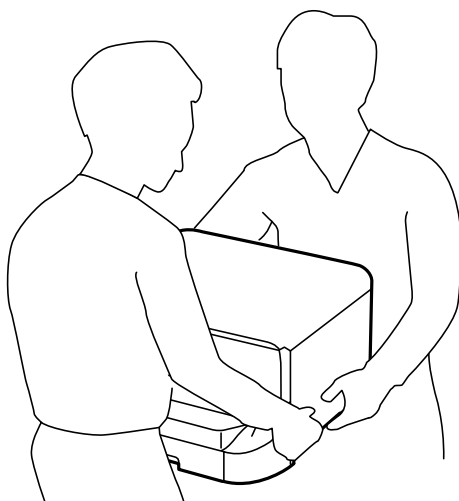
Қосымша

Қосымша қағаз кассетасы бөлігін орнату

Үшке дейін қағаз кассетасы құрылғыларын орнатуға болады.

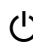
 **Абайлаңыз:**

- ❑ Принтер өшірілгендігін тексеріңіз, қуат сымын принтерден ажыратып, кез келген кабельді ажыратыңыз. Керісінше жағдайда қуат сымы зақымданып, өрт не электр тогы соғуына әкелуі мүмкін.
- ❑ Принтерді көтеру кезінде қолдарыңызды төменде көрсетілген күйге қойыңыз. Принтерді басқа күйлерден көтерсеңіз, принтер құлауы немесе оны қою кезінде саусақтарыңызды қысып қалуы мүмкін.



 **Маңызды:**

Қосымша корпус пайдаланатын болсаңыз, оны қағаз кассета құрылғысының астына алдын ала орнатыңыз.

1.  түймесін басу арқылы принтерді өшіріп, қуат сымын ажыратыңыз.
2. Қандай да бір қосылған кабельдерді ажыратыңыз.

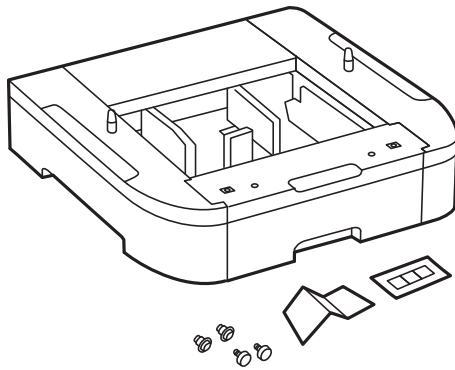
Ескертпе:

Егер қосымша қағаз кассетасы құрылғысы орнатылса, оларды да жойыңыз.

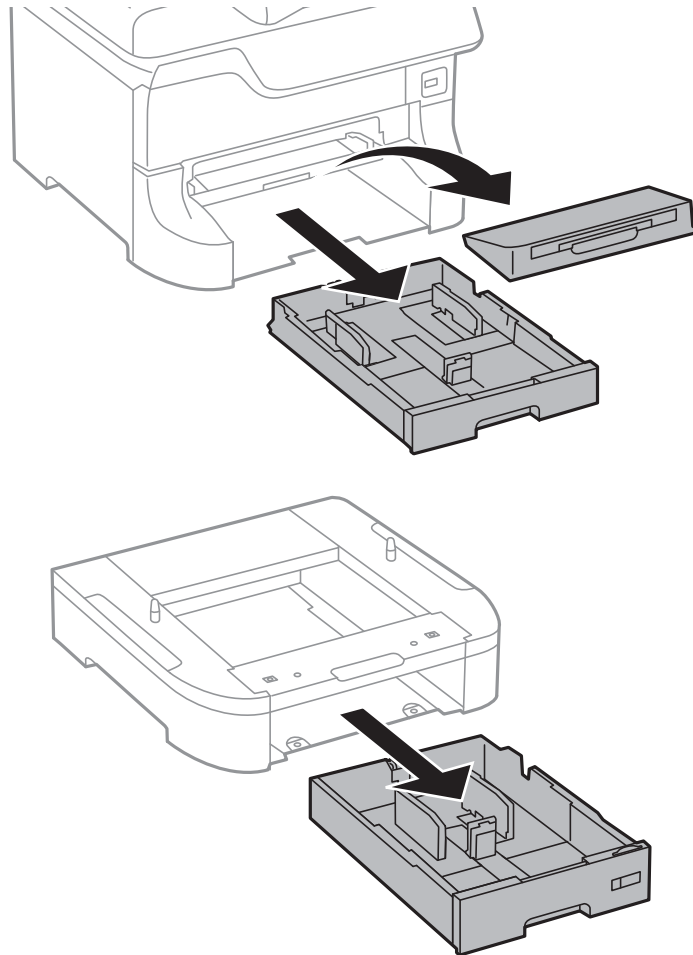
3. Қосымша қағаз кассетасын қорабынан шығарып, қандай да бір қорғаныш материалдарды алып тастаңыз.

Қосымша

4. Ұсынылатын элементтерді тексеріңіз.

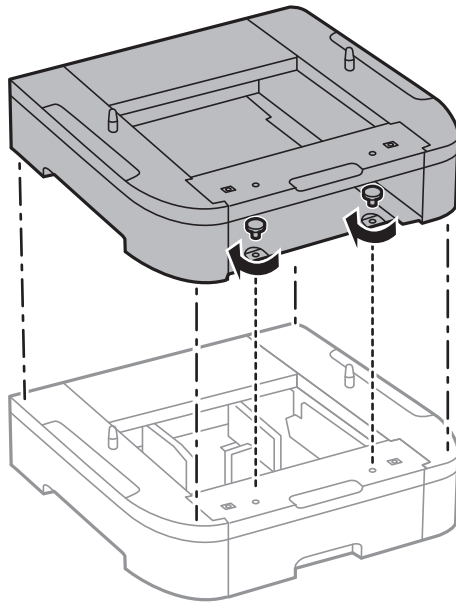


5. Қосымша қағаз кассетасын принтерді орнататын жерге қойыңыз.
6. Шығыс науаны алып тастап, қағаз кассетасы тартыңыз.

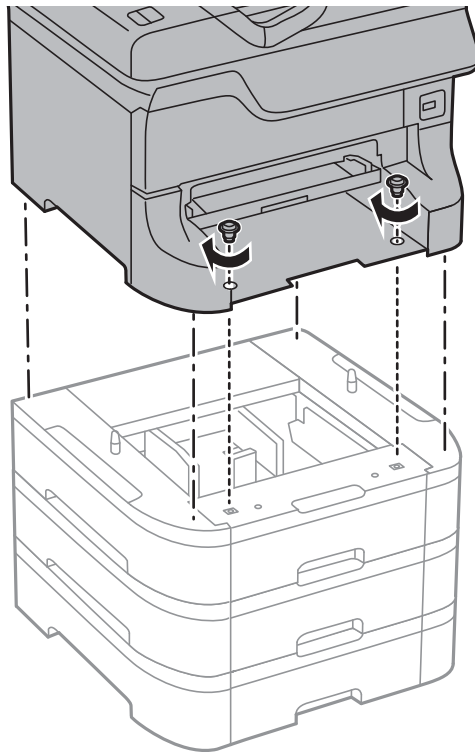


Қосымша

7. Барлық қосымша қағаз кассетасы құрылғыларын бірінің үстіне бірін қойып, болттармен бекітіңіз.



8. Принтерді корпуста бұрыштарын туралай отырып, мұқият салыңыз да, болттармен бекітіңіз.

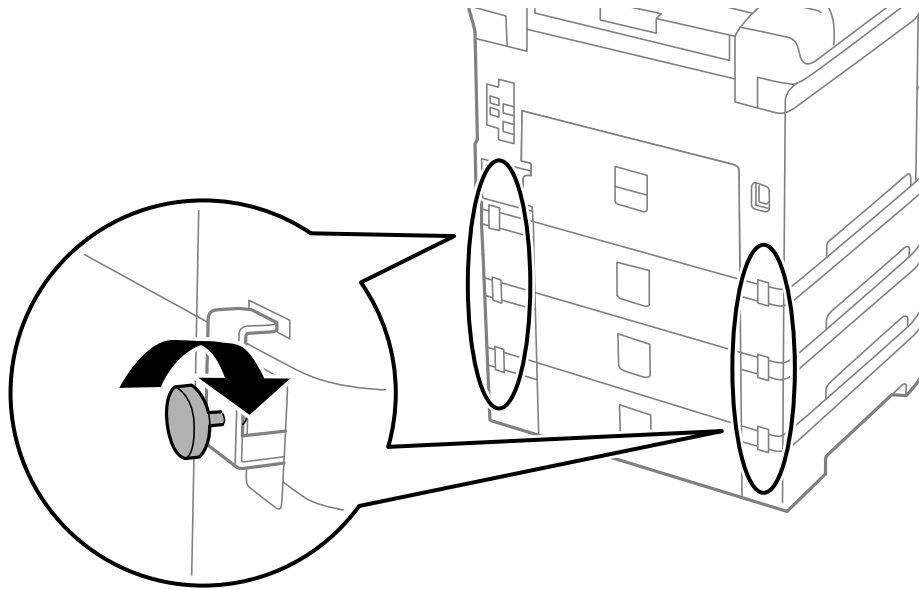


Ескертпе:

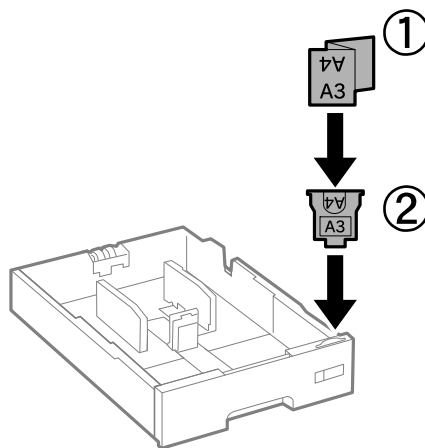
Конфигурацияға байланысты кейбір болттар монтаждандан кейін қалуы мүмкін.

Қосымша

9. Қосымша қағаз кассетасы құрылғысын құралдармен және болттармен бекітіңіз.



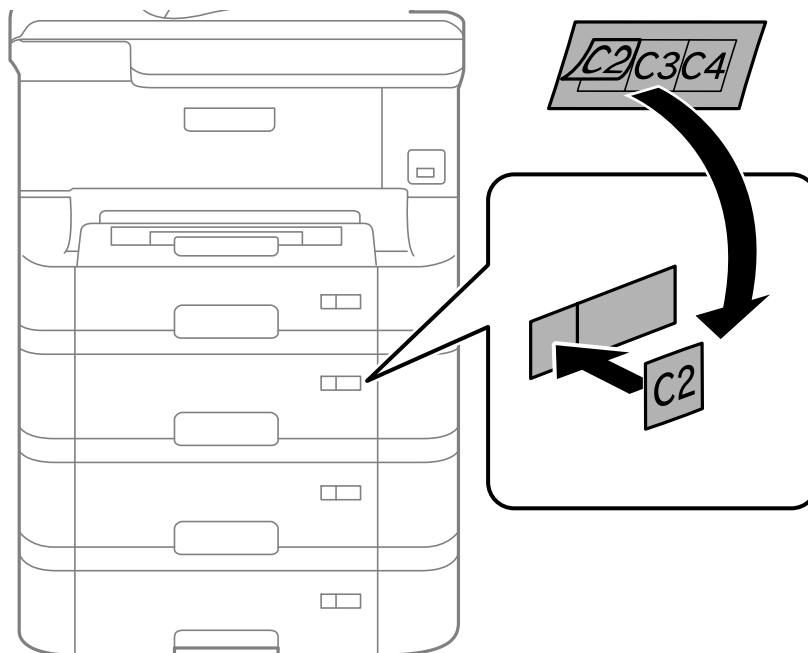
10. Кассетаға салынатын қағаз өлшемін көрсететін белгіні тұтқаға енгізіңіз.



11. қағаз кассетасы енгізіп, шығыс науаны бекітіңіз.

Қосымша

12. Кассета нөмірін көрсететін жапсырманы орналастырыңыз.



13. Қуат сымын және басқа кабельдерді қайта қосып, принтерге қосыңыз.

14.  түймесін басып, принтерді қосыңыз.

15. **Paper Setup** экранында қосымша қағаз кассетасы құрылғысының көрсетілетінін тексеру үшін қосымша қағаз кассетасын тартып, қайта салыңыз.

Ескертпе:

Қосымша қағаз кассетасы құрылғысын жою кезінде принтерді өшіріп, қуат сымын ажыратыңыз, кабельдерді ажыратып, орнату процедурасын керісінше жүргізіңіз.

Принтер драйвері параметрлерін орнатуды жалғастырыңыз.

Қатысты ақпарат

- ➔ [“Қосымша қағаз кассетасы коды” бетте 224](#)
- ➔ [“Қосымша корпусты орнату” бетте 220](#)

Принтер драйверінде қосымша қағаз кассетасы құрылғысын орнату

Орнатылған қосымша қағаз кассетасы құрылғысын пайдалану үшін принтер драйвері қажетті ақпаратты алуды қажет етеді.

Қосымша қағаз кассетасы құрылғысын принтер драйверіне орнату - Windows

Ескертпе:

Компьютерге әкімші ретінде кіріңіз.

1. Принтер сипаттарынан **Қосымша параметрлер** қойындысын ашыңыз.

- Windows 8.1/Windows 8/Windows Server 2012

Қосымша

Жұмыс үстелі > Параметрлер > Басқару тақтасы > Құрылғылар мен принтерлерді көру түймесін **Жабдық және дыбыс** тармағын таңдаңыз. Принтерді оң жақ пернемен басыңыз не оны басып ұстап тұрыңыз, **Принтер сипаттары**, түймесін таңдап, **Қосымша параметрлер** қойындысын басыңыз.

Windows 7/Windows Server 2008 R2

Бастау түймесін басып, **Басқару тақтасы > Құрылғылар мен принтерлерді көру** түймесін **Жабдық және дыбыс** тармағынан таңдаңыз. Принтерді оң жақ пернемен басыңыз, **Принтер сипаттары** түймесін таңдап, **Қосымша параметрлер** қойындысын басыңыз.

Windows Vista/Windows Server 2008

Бастау түймесін басып, **Басқару тақтасы > Принтерлер** түймесін **Жабдық және дыбыс** тармағынан таңдаңыз. Принтерді оң жақ пернемін басып, **Сипат** түймесін таңдап, **Қосымша параметрлер** түймесін таңдаңыз.

Windows XP/Windows Server 2003 R2/Windows Server 2003


Бастау түймесін басыңыз және **Басқару тақтасы > Принтерлер және басқа жабдықтар > Принтерлер және факстар** таңдаңыз. Принтерді оң жақ пернемен басыңыз, **Сипат** түймесін басыңыз да, **Қосымша параметрлер** қойындысын басыңыз.

2. **Принтерден алу** таңдап, **Алу** басыңыз.

Қосымша қағаз көздері ақпараты **Ағымдағы принтер туралы ақпарат** ішінде көрсетіледі.

3. **ОК** түймесін басыңыз.

Қосымша қағаз кассетасы құрылғысын принтер драйверіне орнату - Mac OS X

1. **Жүйе параметрлері** тармағын  мәзірден > **Принтерлер және сканерлер** (немесе **Басып шығару және сканерлеу, Басып шығару және факс**) таңдап, принтерді таңдаңыз. **Опциялар және керек-жарақтар > Опциялар** (немесе **Драйвер**) түймесін басыңыз.

2. **Lower Cassette** параметрін қағаз кассеталары санына сәйкес орнатыңыз.

3. **ОК** түймесін басыңыз.

Принтерді ортақ пайдалану

Принтерді ортақ пайдалану принтерді желідегі басқа компьютерлерден пайдалануға мүмкіндік береді.

Принтерге тікелей қосылған компьютер сервер ретінде әрекет етеді. Желідегі басқа компьютерлер «серверге» кіреді және принтерді ортақтасады.

Мәліметтер алу үшін компьютердің анықтамасын қараңыз.

Ескертпе:

Желідегі принтерді пайдалану үшін Желімен жұмыс істеуге арналған нұсқау көріңіз.

Қолдау көрсету қызметі

Техникалық қолдау көрсету веб-торабы

Егер қосымша көмек қажет болса, төменде көрсетілген Epson қолдау көрсету веб-торабын қараңыз. Еліңізді немесе аймағыңызды таңдаңыз және жергілікті Epson веб-торабының қолдау көрсету бөліміне өтіңіз. Ең соңғы драйверлер, ЖҚС, нұсқаулықтар немесе басқа жүктеулерді осы веб-тораптан алуға болады.

<http://support.epson.net/>

<http://www.epson.eu/Support> (Еуропа)

Егер Epson өніміңіз дұрыс жұмыс істемесе немесе ақаулықтарды шеше алмасаңыз, көмек алу үшін Epson қолдау көрсету қызметіне хабарласыңыз.

Epson қолдау көрсету орталығына хабарласу

Epson компаниясына хабарласудан бұрын

Егер Epson өніміңіз дұрыс жұмыс істемесе немесе ақаулықтарды жою туралы ақпараттың көмегімен ақауларды шеше алмасаңыз, көмек алу үшін Epson қолдау көрсету қызметіне хабарласыңыз. Егер аймағыңыздағы Epson қолдау көрсету қызметін таба алмасаңыз, өнімді сатып алған жердегі дилерге хабарласыңыз.

Epson қолдау көрсету қызметіне келесі ақпаратты қамтамасыз етсеңіз, сізде жылдамырақ көмек беріледі:

- өнімнің сериялық нөмірі
(сериялық нөмірдің белгісі әдетте өнімнің артқы жағында болады.)
- өнім үлгісі
- өнімнің бағдарламалық құралының нұсқасы
(**Мәліметтер**, **Нұсқа ақпараты** түймесін немесе өнімнің бағдарламалық жасақтамасындағы ұқсас түймені басыңыз.)
- компьютеріңіздің маркасы және үлгісі
- компьютеріңіздің амалдық жүйесінің атауы және нұсқасы
- әдетте жұмысқа қолданылатын бағдарламалық құрал қолданбаларының атаулары мен нұсқалары

Ескертпе:

Өнімге байланысты факс теру тізімінің деректері және/немесе желі параметрлерін өнімнің жадында сақтауға болады. Өнімнің бұзылуына немесе жөндеуге байланысты деректер және/немесе параметрлер жоғалуы мүмкін. Epson кепілдік мерзімінде кез келген деректердің жоғалуына, деректерді және/немесе параметрлерді сақтық көшірмелеуге немесе қалпына келтіруге жауапты болмайды. Біз сізге жеке сақтық көшірме деректеріңізді жасауды немесе ескертпелер жазуды ұсынамыз.

Еуропадағы пайдаланушыларға көмек

Epson қолдау көрсету қызметімен хабарласу әдісі туралы ақпарат алу үшін жалпы еуропалық құжатын қараңыз.