

Guia do Utilizador

Copyright

Esta publicação não pode ser integral ou parcialmente reproduzida, arquivada nem transmitida por qualquer processo electrónico, mecânico, fotocópia, gravação ou outro, sem a prévia autorização por escrito da Seiko Epson Corporation. Não é assumida nenhuma responsabilidade de patente no que respeita ao uso das informações aqui contidas. De igual modo, não é assumida nenhuma responsabilidade por danos resultantes da utilização das informações aqui contidas. As informações aqui contidas destinam-se apenas à utilização desta impressora Epson. A Epson não se responsabiliza pela aplicação das informações aqui contidas a outras impressoras.

O comprador deste produto ou terceiros não podem responsabilizar a Seiko Epson Corporation, ou as suas filiais, por quaisquer danos, perdas, custos ou despesas incorridos por ele ou por terceiros, resultantes de acidentes, abusos ou má utilização do produto, de modificações não autorizadas, reparações ou alterações do produto, ou que resultem ainda (excluindo os E.U.A.) da inobservância estrita das instruções de utilização e de manutenção estabelecidas pela Seiko Epson Corporation.

A Seiko Epson Corporation e as respectivas filiais não se responsabilizam por nenhuns danos ou problemas decorrentes da utilização de opções ou consumíveis não reconhecidos como sendo produtos originais Epson ou produtos aprovados pela Seiko Epson Corporation.

A Seiko Epson Corporation não se responsabiliza por quaisquer avarias provocadas por interferências electromagnéticas resultantes da utilização de quaisquer cabos de interface não reconhecidos como sendo produtos aprovados pela Seiko Epson Corporation.

© 2013 Seiko Epson Corporation. All rights reserved.

Os conteúdos deste manual e as especificações deste produto estão sujeitos a alterações sem aviso prévio.

Marcas comerciais

- ❑ EPSON® é uma marca registada e EPSON EXCEED YOUR VISION ou EXCEED YOUR VISION é uma marca comercial da Seiko Epson Corporation.
- ❑ PRINT Image Matching™ e o logótipo PRINT Image Matching são marcas comerciais da Seiko Epson Corporation.
Copyright © 2001 Seiko Epson Corporation. All rights reserved.
- ❑ Intel® is a registered trademark of Intel Corporation.
- ❑ EPSON Scan software is based in part on the work of the Independent JPEG Group.
- ❑ libtiff
Copyright © 1988-1997 Sam Leffler
Copyright © 1991-1997 Silicon Graphics, Inc.
Permission to use, copy, modify, distribute, and sell this software and its documentation for any purpose is hereby granted without fee, provided that (i) the above copyright notices and this permission notice appear in all copies of the software and related documentation, and (ii) the names of Sam Leffler and Silicon Graphics may not be used in any advertising or publicity relating to the software without the specific, prior written permission of Sam Leffler and Silicon Graphics.
THE SOFTWARE IS PROVIDED "AS-IS" AND WITHOUT WARRANTY OF ANY KIND, EXPRESS, IMPLIED OR OTHERWISE, INCLUDING WITHOUT LIMITATION, ANY WARRANTY OF MERCHANTABILITY OR FITNESS FOR A PARTICULAR PURPOSE.
IN NO EVENT SHALL SAM LEFFLER OR SILICON GRAPHICS BE LIABLE FOR ANY SPECIAL, INCIDENTAL, INDIRECT OR CONSEQUENTIAL DAMAGES OF ANY KIND, OR ANY DAMAGES WHATSOEVER RESULTING FROM LOSS OF USE, DATA OR PROFITS, WHETHER OR NOT ADVISED OF THE POSSIBILITY OF DAMAGE, AND ON ANY THEORY OF LIABILITY, ARISING OUT OF OR IN CONNECTION WITH THE USE OR PERFORMANCE OF THIS SOFTWARE.
- ❑ Microsoft®, Windows®, and Windows Vista® are registered trademarks of Microsoft Corporation.
- ❑ Apple, Macintosh, Mac OS, OS X, and Bonjour are trademarks of Apple Inc., registered in the U.S. and other countries. AirPrint is a trademark of Apple Inc.
- ❑ Apple Chancery, Chicago, Geneva, Hoefler Text, Monaco and New York are trademarks or registered trademarks of Apple Inc.
- ❑ Google Cloud Print™ is a registered trademark of Google Inc.
- ❑ Monotype is a trademark of Monotype Imaging, Inc. registered in the United States Patent and Trademark Office and may be registered in certain jurisdictions.
- ❑ Albertus, Arial, Gill Sans, Joanna and Times New Roman are trademarks of The Monotype Corporation.
- ❑ ITC Avant Garde, ITC Bookman, ITC Lubalin, ITC Mona Lisa Recut, ITC Symbol, ITC Zapf-Chancery, and ITC Zapf Dingbats are trademarks of International Typeface Corporation registered in the United States Patent and Trademark Office and may be registered in certain jurisdictions.
- ❑ Clarendon, Helvetica, New Century Schoolbook, Optima, Palatino, Stempel Garamond, Times and Univers are registered trademarks of Heidelberger Druckmaschinen AG, which may be registered in certain jurisdictions, exclusively licensed through Linotype Library GmbH, a wholly owned subsidiary of Heidelberger Druckmaschinen AG.
- ❑ Wingdings is a registered trademark of Microsoft Corporation in the United States and other countries.
- ❑ Antique Olive is a registered trademark of Marcel Olive and may be registered in certain jurisdictions.
- ❑ Adobe SansMM, Adobe SerifMM, Carta, and Tekton are registered trademarks of Adobe Systems Incorporated.

Marcas comerciais

- Marigold and Oxford are trademarks of AlphaOmega Typography.
- Coronet is a registered trademark of Ludlow Type Foundry.
- Eurostile is a trademark of Nebiolo.
- Bitstream is a registered trademark of Bitstream Inc. registered in the United States Patent and Trademark Office and may be registered in certain jurisdictions.
- Swiss is a trademark of Bitstream Inc. registered in the United States Patent and Trademark Office and may be registered in certain jurisdictions.
- PCL is the registered trademark of Hewlett-Packard Company.
- Adobe, Adobe Reader, PostScript3, Acrobat, and Photoshop are trademarks of Adobe systems Incorporated, which may be registered in certain jurisdictions.

Getopt

Copyright © 1987, 1993, 1994 The Regents of the University of California. All rights reserved.

Redistribution and use in source and binary forms, with or without modification, are permitted provided that the following conditions are met:

1. Redistributions of source code must retain the above copyright notice, this list of conditions and the following disclaimer.
2. Redistributions in binary form must reproduce the above copyright notice, this list of conditions and the following disclaimer in the documentation and/or other materials provided with the distribution.
4. Neither the name of the University nor the names of its contributors may be used to endorse or promote products derived from this software without specific prior written permission.

THIS SOFTWARE IS PROVIDED BY THE REGENTS AND CONTRIBUTORS "AS IS" AND ANY EXPRESS OR IMPLIED WARRANTIES, INCLUDING, BUT NOT LIMITED TO, THE IMPLIED WARRANTIES OF MERCHANTABILITY AND FITNESS FOR A PARTICULAR PURPOSE ARE DISCLAIMED. IN NO EVENT SHALL THE REGENTS OR CONTRIBUTORS BE LIABLE FOR ANY DIRECT, INDIRECT, INCIDENTAL, SPECIAL, EXEMPLARY, OR CONSEQUENTIAL DAMAGES (INCLUDING, BUT NOT LIMITED TO, PROCUREMENT OF SUBSTITUTE GOODS OR SERVICES; LOSS OF USE, DATA, OR PROFITS; OR BUSINESS INTERRUPTION) HOWEVER CAUSED AND ON ANY THEORY OF LIABILITY, WHETHER IN CONTRACT, STRICT LIABILITY, OR TORT (INCLUDING NEGLIGENCE OR OTHERWISE) ARISING IN ANY WAY OUT OF THE USE OF THIS SOFTWARE, EVEN IF ADVISED OF THE POSSIBILITY OF SUCH DAMAGE.

Arcfour

This code illustrates a sample implementation of the Arcfour algorithm.

Copyright © April 29, 1997 Kalle Kaukonen. All Rights Reserved.

Redistribution and use in source and binary forms, with or without modification, are permitted provided that this copyright notice and disclaimer are retained.

THIS SOFTWARE IS PROVIDED BY KALLE KAUKONEN AND CONTRIBUTORS "AS IS" AND ANY EXPRESS OR IMPLIED WARRANTIES, INCLUDING, BUT NOT LIMITED TO, THE IMPLIED WARRANTIES OF MERCHANTABILITY AND FITNESS FOR A PARTICULAR PURPOSE ARE DISCLAIMED. IN NO EVENT SHALL KALLE KAUKONEN OR CONTRIBUTORS BE LIABLE FOR ANY DIRECT, INDIRECT, INCIDENTAL, SPECIAL, EXEMPLARY, OR CONSEQUENTIAL DAMAGES (INCLUDING, BUT NOT LIMITED TO, PROCUREMENT OF SUBSTITUTE GOODS OR SERVICES; LOSS OF USE, DATA, OR PROFITS; OR BUSINESS INTERRUPTION) HOWEVER CAUSED AND ON ANY THEORY OF LIABILITY, WHETHER IN CONTRACT, STRICT LIABILITY, OR TORT (INCLUDING NEGLIGENCE OR OTHERWISE) ARISING IN ANY WAY OUT OF THE USE OF THIS SOFTWARE, EVEN IF ADVISED OF THE POSSIBILITY OF SUCH DAMAGE.

Marcas comerciais

- ❑ microSDHC Logo is a trademark of SD-3C, LLC.

Nota: o cartão microSDHC está integrado no produto e não é possível removê-lo.



- ❑ Aviso Geral: Outros nomes de produtos aqui utilizados servem apenas propósitos de identificação e podem ser marcas comerciais dos respectivos proprietários. A Epson declina todos e quaisquer direitos sobre essas marcas.

Índice de Conteúdo

Copyright

Marcas comerciais

Acerca deste manual

Introdução aos manuais.	10
Marcas e símbolos.	10
Descrições utilizadas neste manual.	11
Referências do sistema operativo.	11

Instruções Importantes

Instruções de Segurança.	12
Conselhos e advertências da impressora.	13
Conselhos e advertências para a configuração/utilização da impressora.	13
Conselhos e advertências para a utilização da impressora com uma ligação sem fios.	14
Conselhos e advertências para a utilização do ecrã táctil.	15
Conselhos e advertências para a utilização do armário opcional.	15
Protecção das suas informações pessoais.	15

Definições do administrador

Bloquear as definições do administrador com uma palavra-passe de administrador.	16
Desbloquear as definições da impressora.	16
Restrições de funções do utilizador.	16

Noções básicas sobre a impressora

Nomes das peças e funcionalidades.	18
Painel de controlo.	22
Botões e indicadores luminosos.	22
Ícones apresentados no ecrã LCD.	22
Ícones apresentados no teclado do software no ecrã LCD.	24
Opções do menu.	24
Modo Copiar.	24
Modo Digit..	26
Modo Fax.	28
Modo Dispos. memória.	30
Modo Conf.	31
Modo de contactos.	42
Modo de predefinições.	42

Menu Estado.	42
----------------------	----

Carregar papel

Precauções no manuseamento de papel.	43
Papel disponível e capacidades.	43
Lista de tipos de papel.	46
Carregar papel no Alimentador de Papel.	47
Carregar papel no Alimentação Posterior.	49
Carregar papel no Entrada Alim. Frontal.	51
Carregar envelopes e precauções.	52
Definição do tamanho e tipo de papel para cada origem de papel.	53

Colocar originais

Originais disponíveis para o AAD.	54
Colocar originais no AAD.	54
Colocar originais no Vidro do scanner.	56

Gerir contactos

Registar contactos.	58
Registar contactos agrupados.	58
Registo e cópia de segurança de contactos utilizando um computador.	59

Impressão

Imprimir com o painel de controlo.	60
Impressão a partir de um computador.	60
Autenticar utilizadores no controlador da impressora quando a função de restrição de utilizador está activada (apenas para Windows).	61
Noções básicas de impressão — Windows.	61
Noções básicas de impressão — Mac OS X.	63
Impressão de 2 faces.	64
Impressão de várias páginas numa folha.	67
Impressão ajustada ao tamanho do papel.	68
Impressão de múltiplos ficheiros em conjunto (apenas para Windows).	69
Impressão ampliada e criação de cartazes (apenas para Windows).	70
Impressão em envelopes.	76
Impressão utilizando funcionalidades avançadas.	77
Imprimir utilizando um controlador de impressora PostScript.	79

Índice de Conteúdo

Imprimir utilizando um controlador de impressora PostScript - Windows.	79
Imprimir utilizando um controlador de impressora PostScript - Mac OS X.	81
Itens de definição para o controlador de impressora PostScript.	84
Imprimir utilizando o Controlador da impressora Epson Universal P6 (apenas para Windows).	84
Impressão em dispositivos inteligentes.	85
Cancelar a impressão.	85
Cancelar a impressão - Menu da impressora.	85
Cancelar a impressão -Menu de estado.	85
Cancelar a impressão — Windows.	86
Cancelar a impressão — Mac OS X.	86

Copiar

Digitalização

Digitalizar com o painel de controlo.	88
Digitalizar para correio electrónico.	88
Digitalizar para uma pasta de rede ou servidor FTP.	89
Digitalizar para um dispositivo de memória.	89
Digitalizar para a nuvem.	90
Digitalizar com o Document Capture Pro (apenas para Windows).	90
Digitalizar para um computador (WSD).	91
Digitalizar de um computador.	91
Autenticar utilizadores quando utiliza o controlo de acesso no EPSON Scan)apenas para Windows).	91
Digitalizar no Modo Escritório.	92
Digitalizar no Modo Profissional.	93
Digitalização de dispositivos inteligentes.	95

Fax

Configurar um fax.	96
Ligar a uma linha telefónica.	96
Efectuar definições de fax básicas.	100
Enviar faxes.	102
Operações de envio de faxes básicas.	102
Vários modos de enviar faxes.	105
Receber faxes.	108
Configurar o modo de recepção.	108
Vários modos de receber faxes.	109
Efectuar definições de saída para receber faxes.	111
Utilizar outras funções do fax.	113

Imprimir o relatório de fax e a lista.	113
Definição de segurança para faxes.	114
Verificar trabalhos de fax.	114

Substituir tinteiros e outros consumíveis

Verificar o estado dos tinteiros e a caixa de manutenção.	116
Verificar o estado dos tinteiros e a caixa de manutenção - Painel de controlo.	116
Verificar o estado dos tinteiros e a caixa de manutenção - Windows.	116
Verificar o estado dos tinteiros e a caixa de manutenção - Mac OS X.	116
Códigos dos tinteiros.	117
Precauções no manuseamento de tinteiros.	117
Substituir Tinteiros.	118
Código da caixa de manutenção.	120
Precauções no manuseamento da caixa de manutenção.	120
Substituir uma caixa de manutenção.	121
Códigos Rolos de Manutenção.	122
Substituir o Rolos de Manutenção no Alimentador de Papel 1.	122
Substituir o Rolos de Manutenção no Alimentador de Papel 2 a 4.	126
Imprimir temporariamente com tinta preta.	130
Imprimir temporariamente com tinta preta — Windows.	131
Imprimir temporariamente com tinta preta — Mac OS X.	132
Poupar tinta preta quando o tinteiro preto está no limite de utilização — (Apenas Windows).	133

Melhorar a qualidade de impressão e digitalização

Verificar e limpar as cabeças de impressão.	134
Verificar e limpar as cabeças de impressão — Painel de controlo.	134
Verificar e limpar as cabeças de impressão — Windows.	135
Verificar e limpar as cabeças de impressão — Mac OS X.	135
Alinhar as cabeças de impressão.	136
Alinhar as cabeças de impressão — Painel de controlo.	136
Alinhar as cabeças de impressão — Windows.	137
Alinhar as cabeças de impressão — Mac OS X.	137

Índice de Conteúdo

Limpeza da trajectória de alimentação de papel.	138	O papel não é alimentado correctamente.	170
Limpar o AAD.	138	O original não é alimentado no AAD.	171
Limpar o Vidro do scanner.	141	Problemas de alimentação e do painel de controlo.	171
Aplicações e informação do serviço de rede		A alimentação não liga.	171
Serviço Epson Connect.	142	A alimentação não desliga.	171
Web Config.	142	O ecrã LCD fica escuro.	172
Aplicações necessárias.	142	A impressora não imprime.	172
Controlador da impressora Windows.	142	Problemas de impressão.	173
Controlador da impressora Mac OS X.	144	A qualidade de impressão é fraca.	173
(Controlador do digitalizador) EPSON Scan.	146	A qualidade de cópia é fraca.	174
Document Capture Pro (apenas para Windows)	146	Surge uma imagem do verso do original na imagem copiada.	174
Controlador (Controlador do fax) PC-FAX.	147	A posição, o tamanho ou as margens da impressão estão incorrectas.	175
FAX Utility.	147	O papel apresenta manchas ou riscas.	175
E-Web Print (apenas para Windows).	148	Os caracteres impressos estão incorrectos ou distorcidos.	176
EPSON Software Updater.	148	A imagem impressa está invertida.	177
EpsonNet Config.	148	Não foi possível eliminar o problema da impressão.	177
Desinstalar aplicações.	149	A impressão está demasiado lenta.	177
Desinstalar aplicações — Windows.	149	Problemas com o controlador da impressora PostScript.	177
Desinstalar aplicações — Mac OS X.	150	A impressora não imprime quando utiliza o controlador da impressora PostScript.	178
Instalar aplicações.	150	A impressora não imprime correctamente quando utiliza o controlador da impressora PostScript.	178
Instalar um controlador de impressora PostScript.	151	A qualidade de impressão é fraca quando utiliza o controlador da impressora PostScript.	178
Instalar o controlador da impressora Epson Universal P6 (apenas para Windows).	154	A impressão é demasiado lenta quando utiliza o controlador da impressora PostScript.	178
Actualizar aplicações e firmware.	154	Não é possível iniciar a digitalização.	178
Resolução de problemas		Problemas na imagem digitalizada.	179
Verificar o estado da impressora.	155	A qualidade de digitalização é fraca.	179
Verificar mensagens no ecrã LCD.	155	Os caracteres estão desfocados.	180
Código de erro no menu de estado.	156	Surge uma imagem do verso do original na imagem digitalizada.	180
Verificar o estado da impressora — Windows.	161	Surgem padrões ondulados (tracejados) na imagem digitalizada.	180
Verificar o estado da impressora — Mac OS X.	162	A área ou a direcção de digitalização não está correcta.	181
Remover papel encravado.	162	Não foi possível eliminar o problema da imagem digitalizada.	181
Remover papel encravado da tampa frontal (A)	162	Outros problemas de digitalização.	181
Remover papel encravado da Alimentação Posterior (B1).	163	A pré-visualização de miniaturas não funciona correctamente.	181
Remover papel encravado da Entrada Alim. Frontal (B2).	163	A digitalização é demasiado lenta.	182
Remover papel encravado da Alimentador de Papel (C1/C2/C3/C4).	164	A digitalização pára ao digitalizar para PDF/ Multi-TIFF.	182
Remover papel do Tampa Posterior 1 (D1) e Tampa Posterior 2 (D2).	165		
Remover papel encravado da Tampa posterior (E) da unidade de alimentação de papel opcional.	167		
Remover papel encravado do AAD (F).	167		

Índice de Conteúdo

Problemas ao enviar e receber faxes.	182	Tipos de letra disponíveis para PCL 5.	197
Não é possível enviar ou receber faxes.	182	Tipos de letra disponíveis para PCL 6.	199
Não é possível enviar faxes.	183	Lista de conjuntos de símbolos.	201
Não é possível enviar faxes para um destinatário específico.	184	Informação regulamentar.	206
Não é possível enviar faxes num horário especificado.	184	Normas e homologações.	206
Não é possível receber faxes.	184	Restrições à realização de cópias.	207
Ocorre um erro de memória cheia.	185	Transferência e transporte da impressora.	208
A qualidade dos faxes enviados é fraca.	185	Transferência da impressora em distâncias curtas.	208
Os faxes são enviados com o tamanho errado.	186	Transportar a impressora.	208
A qualidade dos faxes recebidos é fraca.	186	Instalar as unidades opcionais.	209
Não é possível receber faxes em formato A3.	186	Código do armário opcional.	209
Os faxes recebidos não são impressos.	186	Instalar o armário opcional.	209
Outros problemas de fax.	187	Código da unidade de alimentação de papel opcional.	214
Não é possível efectuar chamadas no telefone ligado.	187	Instalar as unidades de alimentação de papel opcionais.	215
O atendedor de chamadas não recebe chamadas de voz.	187	Partilha da impressora.	220
O número de fax do remetente não é apresentado nos faxes recebidos ou o número está errado.	187	Onde obter ajuda.	220
Outros Problemas.	187	Sítio web de assistência técnica.	220
Ligeiro choque eléctrico ao tocar na impressora	187	Contactar a assistência Epson.	221
Os sons de funcionamento são altos.	187		
A data e a hora estão incorrectas.	188		
O dispositivo de memória não é reconhecido.	188		
Não é possível guardar dados no dispositivo de memória.	188		
Esqueceu a sua palavra-passe.	188		
A aplicação está bloqueada por uma firewall (apenas para Windows).	189		
Apêndice			
Especificações técnicas.	190		
Especificações da impressora.	190		
Especificações do digitalizador.	190		
Especificações da interface.	191		
Especificações do fax.	191		
Especificações Wi-Fi.	192		
Especificações Ethernet.	192		
Protocolo de segurança.	192		
Especificações dos dispositivos USB externos.	193		
Especificações de dados suportadas.	193		
Dimensões.	194		
Especificações eléctricas.	194		
Especificações ambientais.	195		
Requisitos do Sistema.	195		
Informação do tipo de letra.	196		
Tipos de letra disponíveis para PostScript.	196		

Acerca deste manual

Introdução aos manuais

As versões mais recentes dos seguintes manuais estão disponíveis no sítio Web de suporte da Epson.

<http://www.epson.eu/Support> (Europa)

<http://support.epson.net/> (fora da Europa)

Instruções de segurança importantes (manual em papel)

Fornece-lhe instruções para assegurar a utilização segura desta impressora. Este manual poderá não estar incluído, dependendo do modelo e da região.

Começar por aqui (manual em papel)

Fornece-lhe uma introdução à impressora e aos serviços.

Guia do Utilizador (manual em PDF)

Este manual. Fornece-lhe instruções acerca da utilização da impressora, substituição de tinteiros, manutenção e resolução de problemas.

Guia de Rede (manual em PDF)

Fornece informações sobre definições da rede e resolução de problemas quando utilizar a impressora em rede.

Guia do Administrador (manual em PDF)

Fornece aos administradores da rede informações sobre gestão e definições da impressora.

Manual do Epson Connect (manual em PDF)

Fornece informações acerca dos serviços Epson Connect. Este manual está disponível no sítio Web do portal Epson Connect.

<https://www.epsonconnect.com/>

<http://www.epsonconnect.eu> (Apenas na Europa)

Para além dos manuais mencionados, consulte os diversos tipos de ajuda informativa disponível na própria impressora ou nas aplicações.

Marcas e símbolos



Aviso:

Instruções que têm de ser rigorosamente cumpridas a fim de evitar lesões corporais.



Importante:

Instruções que têm de ser cumpridas a fim de evitar danos no equipamento.

Nota:

Instruções que contêm sugestões úteis e restrições relativas ao funcionamento da impressora.

➔ Informações relacionadas

Acerca deste manual

Ligações para as secções relacionadas.

Descrições utilizadas neste manual

- As capturas dos ecrãs do controlador da impressora e do EPSON Scan (controlador do digitalizador) são do Windows 8 ou do Mac OS X v10.8.x. O conteúdo apresentado nos ecrãs varia dependendo do modelo e da situação.
- As ilustrações da impressora utilizadas neste manual são apenas exemplos. Apesar de poderem existir ligeiras diferenças dependendo do modelo, o método de funcionamento é o mesmo.
- Alguns dos itens do menu no ecrã LCD podem variar dependendo do modelo e definições.

Referências do sistema operativo

Windows

Neste manual, termos como "Windows 8.1", "Windows 8", "Windows 7", "Windows Vista", "Windows XP", "Windows Server 2012", "Windows Server 2008 R2", "Windows Server 2008", "Windows Server 2003 R2", e "Windows Server 2003" referem-se aos seguintes sistemas operativos. Adicionalmente, "Windows" é utilizado para se referir a todas as versões.

- Sistema operativo Microsoft® Windows® 8.1
- Sistema operativo Microsoft® Windows® 8
- Sistema operativo Microsoft® Windows® 7
- Sistema operativo Microsoft® Windows Vista®
- Sistema operativo Microsoft® Windows® XP
- Sistema operativo Microsoft® Windows® XP Professional x64
- Sistema operativo Microsoft® Windows Server® 2012
- Sistema operativo Microsoft® Windows Server® 2008 R2
- Sistema operativo Microsoft® Windows Server® 2008
- Sistema operativo Microsoft® Windows Server® 2003 R2
- Sistema operativo Microsoft® Windows Server® 2003

Mac OS X

Neste manual, "Mac OS X v10.9.x" refere-se a to "OS X Mavericks" e "Mac OS X v10.8.x" refere-se a "OS X Mountain Lion". Adicionalmente, "Mac OS X" é utilizado para se referir a "Mac OS X v10.9.x", "Mac OS X v10.8.x", "Mac OS X v10.7.x", "Mac OS X v10.6.x" e "Mac OS X v10.5.8".

Instruções Importantes

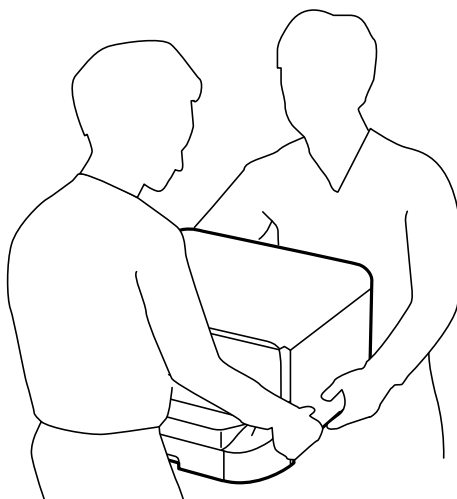
Instruções de Segurança

Leia e cumpra estas instruções para garantir a utilização segura desta impressora. Certifique-se de que conserva este manual para futuras consultas. Certifique-se igualmente de que lê todos os avisos e instruções indicados na impressora.

- Utilize apenas o cabo de alimentação fornecido com a impressora e não utilize o cabo com qualquer outro equipamento. A utilização de outros cabos com esta impressora ou a utilização do cabo fornecido com outros equipamentos pode resultar em incêndio ou choque eléctrico.
- Certifique-se de que o cabo de corrente CA está de acordo com as normas de segurança locais.
- Nunca desmonte, modifique nem tente reparar o cabo de alimentação, a ficha, a unidade de impressão, a unidade de digitalização ou as opções por si mesmo, excepto quando especificamente indicado nos manuais da impressora.
- Desligue a impressora e recorra aos serviços de técnicos qualificados nas seguintes condições:
Se o cabo de alimentação ou a ficha estiverem danificados; se algum líquido tiver sido derramado na impressora; se a impressora tiver caído ou se a caixa exterior estiver danificada; se a impressora não funcionar correctamente ou apresentar uma alteração significativa no desempenho. Não ajuste controlos que não sejam referidos nas instruções de funcionamento.
- Coloque a impressora junto a uma tomada de parede, de onde a respectiva ficha possa ser retirada facilmente.
- Não coloque nem guarde a impressora no exterior, perto de locais sujeitos a sujidade ou pó excessivos, água, fontes de calor ou locais sujeitos a choques, vibrações, temperaturas ou humidade elevadas.
- Tenha cuidado para não derramar líquidos sobre a impressora e não a manuseie com as mãos molhadas.
- Mantenha a impressora afastada pelo menos 22 cm de pacemakers. As ondas de rádio emitidas por esta impressora poderão afectar negativamente o funcionamento de pacemakers.
- Se o ecrã LCD for danificado, contacte o seu fornecedor. Se a solução de cristais líquidos do ecrã entrar em contacto com as mãos, lave-as cuidadosamente com água e sabão. Se a solução de cristais líquidos entrar em contacto com os olhos, lave-os imediatamente com água em abundância. Recorra imediatamente a um médico se o desconforto ou os problemas de visão não desaparecerem após enxaguar abundantemente os olhos com água.
- Evite a utilização de um telefone durante uma trovoada. Existe um risco remoto de electrocussão por um raio.
- Não utilize um telefone para comunicar uma fuga de gás na proximidade do local afectado.

Instruções Importantes

- A impressora é pesada e não deve ser erguida ou transportada por menos de duas pessoas. Ao erguer a impressora, as posições correctas demonstradas abaixo devem ser assumidas por duas pessoas.



- Tenha cuidado quando manusear os tinteiros usados, uma vez que pode ter ficado alguma tinta à volta da porta de fornecimento de tinta.
 - Se a tinta entrar em contacto com a pele, lave a área cuidadosamente com água e sabão.
 - Se a tinta entrar em contacto com os olhos, lave-os imediatamente com água. Caso os problemas de visão e desconforto permaneçam após um enxaguamento rigoroso, consulte um médico imediatamente.
 - Se lhe entrar tinta para a boca, consulte um médico de imediato.
- Não desmonte o tinteiro nem a caixa de manutenção, pois a tinta pode entrar em contacto com os olhos ou a pele.
- Não agite os tinteiros com demasiada força, pois a tinta pode verter do tinteiro.
- Mantenha os tinteiros e a caixa de manutenção fora do alcance das crianças.



Conselhos e advertências da impressora

Leia e cumpra estas instruções para evitar danificar a impressora ou causar danos materiais. Certifique-se de que conserva este manual para futuras consultas.

Conselhos e advertências para a configuração/utilização da impressora

- Não bloqueie nem cubra as saídas de ventilação e as aberturas existentes na impressora.
- Utilize apenas o tipo de fonte de alimentação indicado na etiqueta da impressora.
- Evite utilizar tomadas no mesmo circuito de fotocopiadoras ou sistemas de controlo de ar que sejam regularmente ligados e desligados.
- Evite utilizar tomadas eléctricas que sejam controladas por interruptores de parede ou temporizadores automáticos.
- Mantenha o sistema informático afastado de potenciais fontes de interferência electromagnética, tais como altifalantes ou bases de telefones sem fio.

Instruções Importantes

- Os cabos de alimentação devem ser colocados de forma a evitar abrasões, cortes, desgaste, dobras e curvaturas. Não coloque objectos em cima dos cabos de alimentação, nem permita que estes sejam pisados ou que algo lhe passe por cima. Tenha especial cuidado em manter todos os cabos de alimentação bem esticados nas extremidades e nos pontos de entrada e saída do transformador.
- Se utilizar uma extensão com a impressora, certifique-se de que a soma total da amperagem dos dispositivos ligados à extensão não excede a amperagem total da própria extensão. Certifique-se também de que a amperagem total de todos os dispositivos ligados à tomada de parede não excede a amperagem da mesma.
- Se pretende utilizar a impressora na Alemanha, tenha em atenção que, para a proteger de curto-circuitos e sobrecargas, a instalação eléctrica do edifício deve estar protegida por um disjuntor de 10 ou 16 A.
- Quando ligar a impressora a um computador ou a outro dispositivo através de um cabo, certifique-se de que os conectores se encontram na posição correcta. Cada conector tem apenas uma posição correcta. Se inserir incorrectamente um conector, poderá danificar ambos os dispositivos ligados através do cabo.
- Coloque a impressora sobre uma superfície plana e estável que seja mais larga do que a base da impressora em todas as direcções. A impressora não funcionará correctamente se estiver inclinada.
- Quando guardar ou transportar a impressora, evite incliná-la, colocá-la na vertical ou virá-la ao contrário, já que a tinta pode verter.
- Deixe espaço atrás da impressora para os cabos.
- Deixe espaço por cima da impressora para que possa levantar a tampa do digitalizador na totalidade.
- Deixe espaço suficiente na parte frontal da impressora para permitir que o papel seja totalmente ejectado.
- Evite locais sujeitos a variações bruscas de temperatura e humidade. Mantenha também a impressora afastada de luz solar directa, luzes intensas ou fontes de calor.
- Não introduza objectos nas ranhuras existentes na impressora.
- Não coloque as mãos no interior da impressora durante a impressão.
- Não toque no cabo fita branco existente no interior da impressora.
- Não utilize aerossóis que contenham gases inflamáveis no interior ou à volta da impressora. Fazê-lo pode provocar um incêndio.
- Não mova a cabeça de impressão à mão, caso contrário, poderá danificar a impressora.
- Tenha cuidado para não entalar os dedos ao fechar a tampa do digitalizador.
- Não exerça demasiada pressão no vidro do scanner durante a colocação dos originais.
- Desligue sempre a impressora no botão . Não desligue a impressora da ficha nem desligue a alimentação na tomada até que a luz  deixe de estar intermitente.
- Antes de transportar a impressora, certifique-se de que a cabeça de impressão está na posição inicial (encostada totalmente à direita) e que os tinteiros estão na posição correcta.
- Se não pretende utilizar a impressora durante um longo período de tempo, certifique-se de que desliga o cabo de alimentação da tomada eléctrica.

Conselhos e advertências para a utilização da impressora com uma ligação sem fios

- Não utilize esta impressora em instalações médicas ou próximo de equipamento médico. As ondas de rádio emitidas por esta impressora poderão afectar negativamente o funcionamento de equipamento médico eléctrico.

Instruções Importantes

- ❑ Não utilize esta impressora próximo de dispositivos controlados automaticamente, como portas automáticas ou alarmes de incêndio. As ondas de rádio emitidas por esta impressora poderão afectar negativamente estes dispositivos e conduzir a acidentes provocados por funcionamento defeituoso.

Conselhos e advertências para a utilização do ecrã táctil

- ❑ Devido às suas características, o ecrã LCD pode conter alguns pequenos pontos brilhantes ou escuros e pode apresentar um brilho irregular. Esta apresentação é normal e não significa que o ecrã esteja danificado.
- ❑ Utilize apenas um pano seco e macio para a limpeza. Não utilize produtos de limpeza líquidos ou de composição química.
- ❑ A tampa exterior do ecrã táctil pode quebrar-se se for sujeita a um impacto forte. Contacte o seu fornecedor se a superfície do painel estalar ou rachar e não toque nem tente retirar os pedaços partidos.
- ❑ Prima o ecrã táctil suavemente com o dedo. Não aplique pressão nem utilize as unhas.
- ❑ Não utilize objectos pontiagudos, como canetas, lápis afiados, canetas stylus e outros.
- ❑ A condensação no interior do ecrã táctil, provocada por alterações abruptas de temperatura ou humidade, pode provocar deterioração do desempenho.

Conselhos e advertências para a utilização do armário opcional

- ❑ Este armário está concebido exclusivamente para instalar esta impressora na parte superior, bem como as unidades de papel opcionais. Não instale quaisquer outros produtos, para além da impressora e da unidade de papel especificados.
- ❑ Não suba em cima do armário ou coloque objectos pesados sobre o armário.
- ❑ Certifique-se de que utiliza o armário com os dois suportes instalados.
- ❑ Instale a impressora ou a unidade de alimentação de papel opcional no armário utilizando os dois suportes e parafusos fornecidos com o armário.
- ❑ Quando utilizar a impressora, certifique-se de que bloqueia as rodas na parte frontal do armário.
- ❑ Não mova o armário com as rodas bloqueadas.
- ❑ Quando deslocar o armário com a impressora ou a unidade de alimentação de papel opcional, evite deslocá-la sobre superfícies irregulares ou ásperas.

Protecção das suas informações pessoais

Esta impressora permite guardar na sua memória nomes, números de telefone e endereços de e-mail mesmo quando está desligada.

Se entregar a impressora a outra pessoa ou se quiser eliminá-la, apague a memória seleccionando **Conf** > **Administração do sistema** > **Restaurar predefinições** > **Limpar todos os dados e definições** no painel de controlo.

Definições do administrador

Bloquear as definições do administrador com uma palavra-passe de administrador

Pode definir uma palavra-passe de administrador para bloquear as definições da impressora para que não possam ser alteradas por outros utilizadores. Pode bloquear as seguintes definições.

- Administração do sistema
- Modo Eco
- Predef.
- Contac.

Não é possível alterar as definições sem introduzir a palavra-passe. Esta palavra-passe também é necessária para efectuar definições com o Web Config ou EpsonNet Config.

**Importante:**

Não se esqueça da palavra-passe. Se esquecer a sua palavra-passe, contacte o seu revendedor.

1. Aceda a **Conf** a partir do menu inicial.
2. Selecciona **Definições de administ.** > **Senha de administrador.**
3. Selecciona **Registar**, e, de seguida, introduza a palavra-passe.
4. Introduza novamente a palavra-passe.
5. Selecciona **Config. de bloqueio**, e, de seguida, active.

Desbloquear as definições da impressora

1. Aceda a **Conf** a partir do menu inicial.
2. Selecciona **Definições de administ.**
3. Introduza a palavra-passe de administrador.
4. Selecciona **Config. de bloqueio**, e, de seguida, desactive-a.

Restrições de funções do utilizador

Nota:

Mac OS X não é suportado.

Definições do administrador

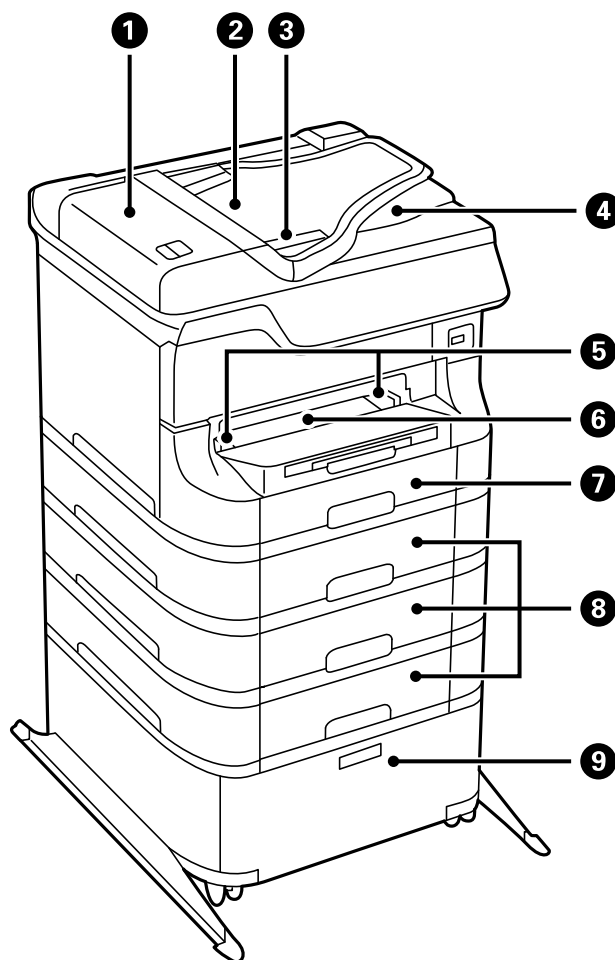
O administrador pode restringir funções da impressora para utilizadores individuais. Para utilizar uma função restrita, o utilizador tem que introduzir a ID e a palavra-passe no painel de controlo. Utilize esta função para impedir a utilização não autorizada da impressora.

Utilize Web Config para configurar as definições de restrição num computador. Consulte *Guia do Administrador* para obter mais informações.

Após configurar as definições num computador, active a função de restrição de utilizador na impressora. Seleccione **Conf > Administração do sistema > Definições de segurança > Controlo de acesso** a partir do ecrã inicial e active-a.

Noções básicas sobre a impressora

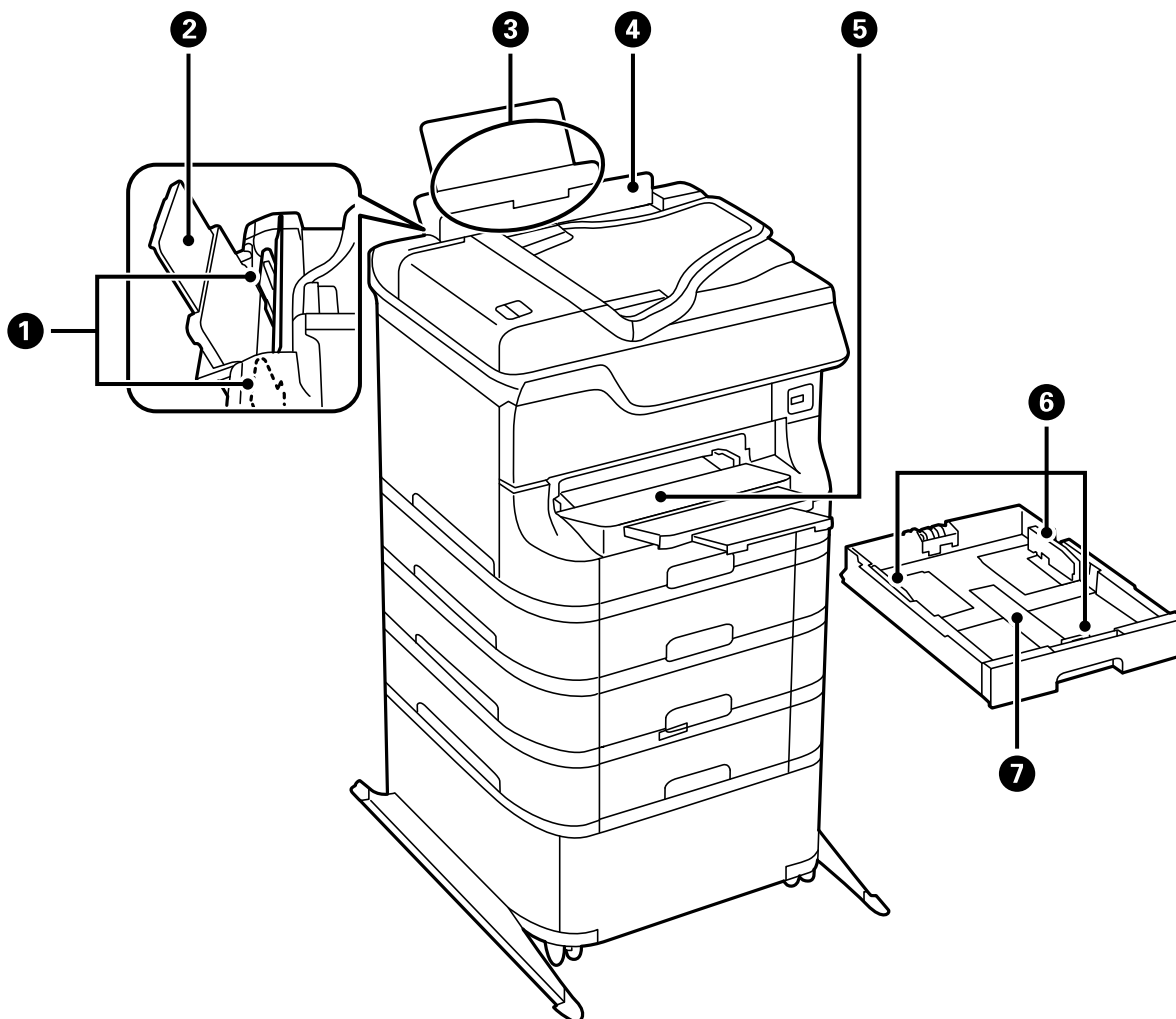
Nomes das peças e funcionalidades



1	Tampa do Alimentador AAD (Alimentador Automático de Documentos) (F)	Abrir aquando da remoção de originais encravados no AAD.
2	Receptor AAD (F)	Alimenta automaticamente os originais.
3	Guias de margens	Alimenta os originais directamente na impressora. Deslize para as margens do papel.
4	Receptor AAD	Segura os originais ejectados do AAD.
5	Guias de margens	Alimenta o papel directamente na impressora. Deslize para as margens do papel.
6	Entrada alim. frontal (B2)	Carregue manualmente uma folha de papel de cada vez.
7	Alimentador de papel 1 (C1)	Carrega o papel.
8	Alimentador de papel 2 a 4 (C2 a C4)	Unidades de alimentação de papel opcionais. Carregue o papel.

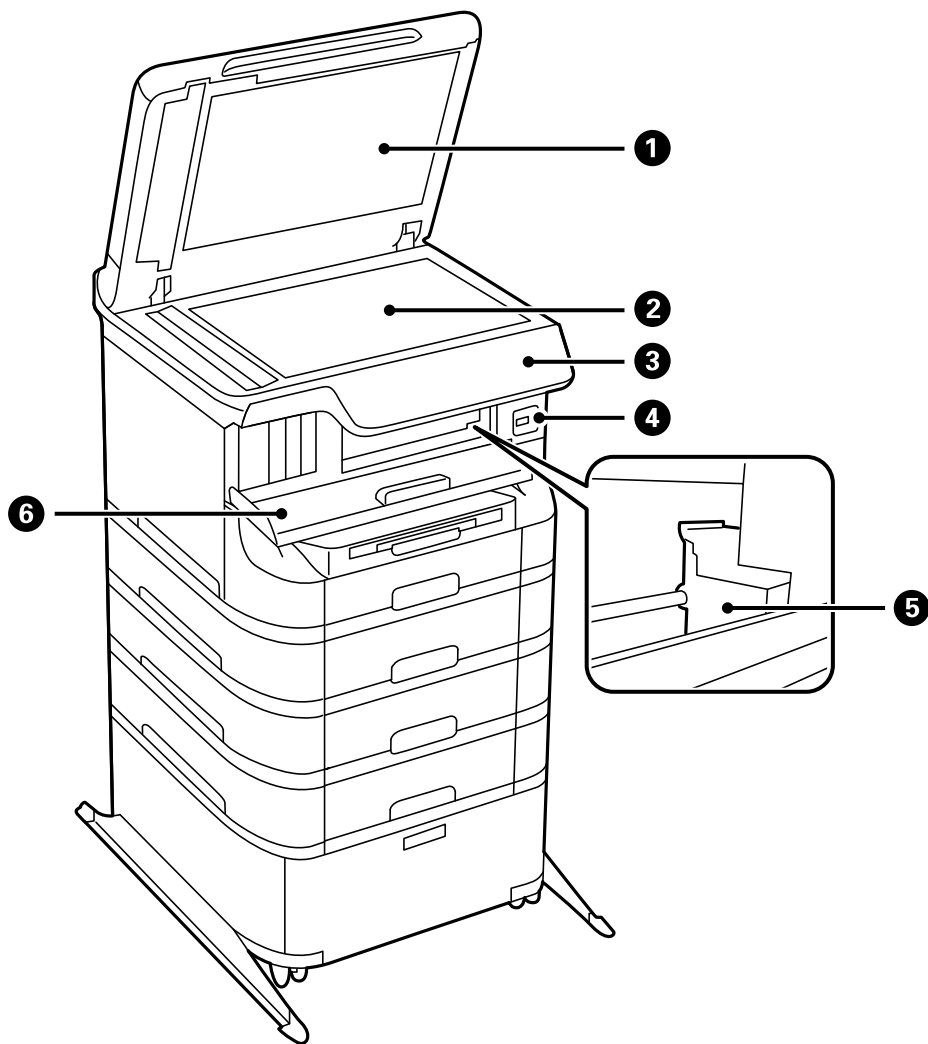
Noções básicas sobre a impressora

9	Armário	Armário opcional. Guarda o papel e outros consumíveis.
---	---------	--



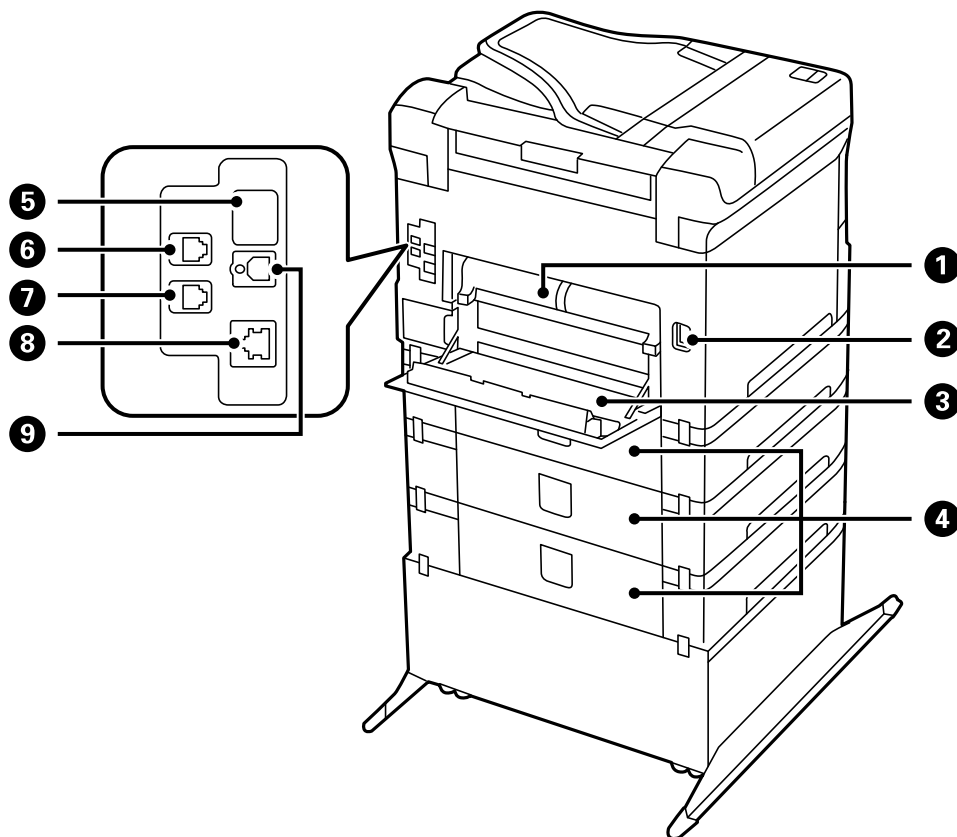
1	Guias de margens	Alimenta o papel directamente na impressora. Deslize para as margens do papel.
2	Suporte do papel	Suporta o papel carregado.
3	Alimentação posterior (B1)	Carrega o papel.
4	Protecção do alimentador	Impede que substâncias estranhas penetrem na impressora. Mantenha esta protecção geralmente fechada.
5	Receptor	Segura o papel ejetado.
6	Guias de margens	Alimenta o papel directamente na impressora. Deslize para as margens do papel.
7	Alimentador de papel	Carrega o papel.

Noções básicas sobre a impressora



1	Tampa do digitalizador	Bloqueia a luz externa ao digitalizar.
2	Vidro do scanner	Digitaliza os originais colocados.
3	Painel de controlo	Opera a impressora.
4	Porta USB da interface externa	Liga os dispositivos de memória.
5	Cabeça de impressão	Dispara tinta.
6	Tampa frontal (A)	Abrir aquando da substituição de tinteiros ou da remoção de papel encravado dentro da impressora.

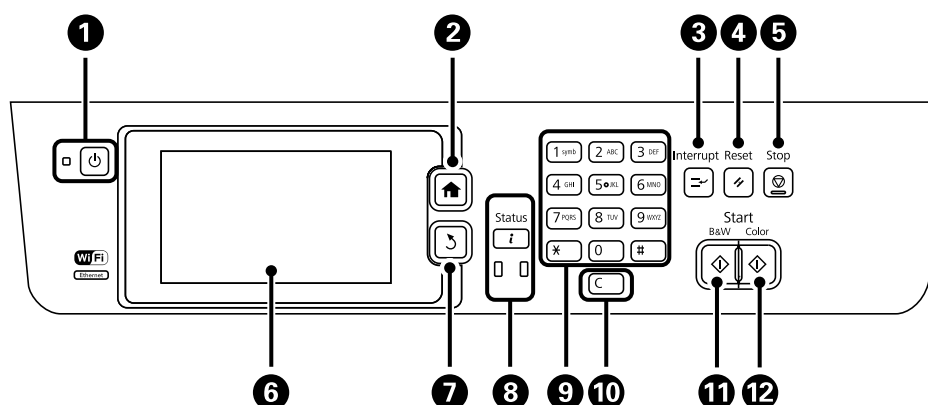
Noções básicas sobre a impressora



1	Tampa Posterior 2 (D2)	Puxe para fora quando remover papel encravado.
2	Tomada CA	Liga o cabo de alimentação.
3	Tampa posterior 1 (D1)	Abrir aquando da substituição da caixa de manutenção ou rolos de manutenção, ou aquando da remoção de papel encravado.
4	Tampa posterior (E)	Tampas para as unidades de alimentação de papel opcionais. Abra quando substituir o rolos de manutenção ou remover papel encravado.
5	Porta USB de serviço	Porta USB para utilização futura. Não retire o autocolante.
6	Porta LINE	Liga uma linha telefónica.
7	Porta EXT.	Liga dispositivos telefónicos externos.
8	Porta LAN	Liga um cabo LAN.
9	Porta USB	Liga um cabo USB.

Painel de controlo

Botões e indicadores luminosos



















1		Liga ou desliga a impressora. Desligue o cabo de alimentação quando o indicador luminoso de alimentação estiver desligado.
2		Apresenta o ecrã inicial.
3		Coloca em pausa o trabalho actual e permite interromper outro trabalho. Prima novamente no botão para retomar o trabalho em pausa.
4		Repõe as definições actuais para o estado anterior.
5		Pára a operação actual.
6	-	Apresenta os menus e mensagens. Toque no ecrã LCD para seleccionar um menu e deslize o dedo para deslocar.
7		Regressa ao ecrã anterior.
8		Apresenta o Menu Estado . Pode verificar o estado da impressora e o histórico. O indicador luminoso de erro à esquerda pisca ou acende quando ocorre um erro. O indicador luminoso de dados pisca quando a impressora está a processar dados. Acende quando existem trabalhos em fila.
9	0 - 9 *, #	Introduza números, caracteres e símbolos.
10	c	Limpa as definições de números, como o número de cópias.
11		Inicia a impressão, cópia, digitalização e fax a preto a branco.
12		Inicia a impressão, cópia, digitalização e fax a cores.

Ícones apresentados no ecrã LCD

Os seguintes ícones são apresentados no ecrã LCD consoante o estado da impressora. Prima o ícone da rede para verificar as definições de rede actuais e efectuar definições de Wi-Fi.

Noções básicas sobre a impressora

	Prima este ícone para ver as instruções de funcionamento, por exemplo, como carregar papel ou colocar os originais.
	Acende quando os originais são colocados no AAD.
	Acende quando os tinteiros estão com pouca tinta ou a caixa de manutenção está quase cheia. Prima o botão i e, em seguida, seleccione Info da impressora para verificar o estado.
	Acende quando os tinteiros estão vazios ou a caixa de manutenção está cheia. Prima o botão i e, em seguida, seleccione Info da impressora para verificar o estado.
	Acende quando documentos recebidos são guardados na memória da impressora que ainda não foram lidos, impressos ou guardados.
	Indica a utilização da memória do fax.
	Indica que a memória do fax está cheia. Elimine os documentos desnecessários da caixa de entrada.
	Indica que a impressora está a estabelecer ligação com a rede sem fios (Wi-Fi) ou com fios (Ethernet).
	Acende quando a impressora está ligada a uma rede com fios (Ethernet).
	Acende enquanto a impressora está ligada a uma rede sem fios (Wi-Fi). O número de barras indica a força do sinal de ligação. Quantas mais barras forem apresentadas, mais forte é a ligação.
	Indica um problema com a ligação à rede sem fios (Wi-Fi) ou que a impressora está a procurar uma ligação à rede sem fios (Wi-Fi).
	Indica que a impressora está ligada a uma rede sem fios (Wi-Fi) em modo Ad Hoc.
	Indica que a impressora está ligada a uma rede sem fios (Wi-Fi) em modo Wi-Fi Direct.
	Indica que a impressora está ligada a uma rede sem fios (Wi-Fi) em modo Simple AP.
	Indica que a funcionalidade de restrição de utilizador está activada. Prima o ícone para iniciar sessão na impressora. É necessário introduzir um nome de utilizador e palavra-passe. Contacte o administrador da impressora para obter informações de início de sessão.
	Indica que um utilizador com permissão de acesso iniciou sessão.

Informações relacionadas

➔ [“Ocorre um erro de memória cheia” na página 185](#)









Noções básicas sobre a impressora

Ícones apresentados no teclado do software no ecrã LCD

Pode introduzir caracteres e símbolos utilizando o teclado do software no ecrã quando regista um contacto, efectua definições de rede, etc. Os seguintes ícones são apresentados no ecrã LCD do software.

Nota:

Os ícones disponíveis variam consoante o item da definição.

	Alterna entre maiúsculas e minúsculas.
  	Muda o tipo de carácter. 123#: Introduz números e símbolos. ABC: Introduz letras. ÁÄÅ: Introduz caracteres especiais, como tremas e acentos.
	Muda o esquema do teclado.
	Introduz um espaço.
	Elimina um carácter à esquerda.
	Introduz um carácter.

Opções do menu


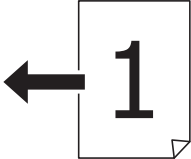
Modo Copiar

Nota:

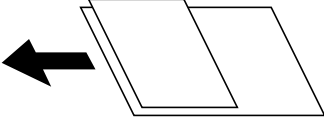
- Os menus disponíveis variam consoante o esquema seleccionado.
- Prima **Definições** para apresentar os menus de definições ocultos.

Menu	Definições e explicações
Número de cópias	Introduza o número de cópias.

Noções básicas sobre a impressora

Menu	Definições e explicações	
Esquema	C/ marg	Copia com uma moldura em volta das margens.
	2 cóp	Copia várias páginas de originais para uma folha.
	4 cóp	Quando colocar originais no AAD, introduza-os no alimentador desde a margem superior ou esquerda.
		Carregue originais verticais, como indicado abaixo, e seleccione Vertical a partir do Orient. docum..
		
Carregue originais verticais, como indicado abaixo, e seleccione Horizontal a partir do Orient. docum..		
Docum. ID		Digitaliza ambos os lados de um cartão de identificação e copia para um lado de um papel A4.
		Dividir páginas
Tam. documento	Seleccione o tamanho do original.	
Zoom	Aumenta ou diminui o original. Seleccione Ajustar auto. para ajustar ao tamanho do papel da origem do papel seleccionada.	
Origem do papel	Seleccione a origem do papel que pretende utilizar. Auto: Carrega o papel automaticamente utilizando as definições Configuração do papel efectuadas quando carregou o papel. Entrada Alim. Frontal: Selecciona o tamanho e tipo de papel que carregou no entrada alim. frontal.	
2 faces	Seleccione o esquema de 2 lados. Seleccione um esquema, prima Definições e, em seguida, seleccione a posição de união do original e do papel.	
Orient. docum.	Seleccione a orientação do original.	
Qualidade	Seleccione o tipo de papel do original. Texto: Oferece uma impressão mais rápida, mas as impressões podem estar desvanecidas. Foto: Oferece maior qualidade de impressão, mas a velocidade de impressão pode ser menor.	

Noções básicas sobre a impressora

Menu	Definições e explicações
Densidade	Define a densidade das cópias.
Ordem esquema	Selecione o esquema de cópia para várias páginas quando seleccionou 2 cóp ou 4 cóp como definição de Esquema .
Ordem digit.	Selecione que página do desdobrável digitalizar quando seleccionou Dividir páginas como definição de Esquema .
Remover sombra	Remove as sombras que aparecem no centro das cópias quando copia um desdobrável ou que aparecem em volta das cópias quando copia papel espesso.
Remover orifí.	Remove os orifícios de união quando copia.
Agrupar cópia	Imprime várias cópias de vários originais ordenados e ordena-os em conjuntos.
Docum. misto	<p>Pode colocar simultaneamente a seguinte combinação de tamanhos no AAD. A3 e A4; B4 e B5. Quando utilizar estas combinações, os originais são copiados com o tamanho actual dos originais.</p> <p>Coloque os originais como indicado abaixo.</p> 
Tempo sec	Selecione o tempo de secagem.
Definições avançadas	Ajusta a definição de imagem, como o contraste e a saturação.

Modo Digit.

E-mail

Menu	Definições e explicações	
Contac.	Selecione endereços de correio electrónico para enviar a imagem digitalizada a partir da lista de contactos.	
Formato	Selecione o formato para guardar a imagem digitalizada. Quando selecciona TIFF(uma pág) ou TIFF(Vár.pág) , apenas está disponível a digitalização a preto e branco.	
Menu	Definições de e-mail	<p>Assunto: Introduza um assunto para o correio electrónico.</p> <p>Prefixo de nome de ficheiro: Introduza um prefixo para o nome do ficheiro a enviar.</p>
	Definições básicas	Consulte a lista de menus no Definições .
	Relatório de digit.	Imprime um histórico que mostra quando e para que correio electrónico foram enviados os ficheiros digitalizados.

Noções básicas sobre a impressora

Pasta de rede/FTP

Menu	Definições e explicações	
Contac.	Selecione uma pasta para guardar a imagem digitalizada a partir da lista de contactos. Não é necessário efectuar definições de localização quando seleccionar uma pasta de contactos a partir da lista de contactos.	
Localização	Modo de comunicação	Selecione o modo de comunicação.
	Localização	Introduza o caminho da pasta para guardar a imagem digitalizada.
	Nome de utilizador	Introduza um nome para a pasta especificada.
	Senha	Introduza uma palavra-passe para a pasta especificada.
	Modo de ligação	Selecione o modo de ligação.
	Número da porta	Introduza o número da porta.
Formato	Selecione o formato para guardar a imagem digitalizada. Quando selecciona TIFF(uma pág) , apenas está disponível a digitalização a preto e branco.	
Menu	Definições de ficheiro	Introduza um prefixo para o nome do ficheiro em Prefixo de nome de ficheiro .
	Definições básicas	Consulte a lista de menus no Definições .
	Relatório de digit.	Imprime um histórico que mostra quando e para que pasta foram enviados os ficheiros digitalizados.

Dispositivo de memória

Menu	Definições e explicações
Formato	Selecione o formato para guardar a imagem digitalizada. Quando selecciona TIFF(Vár.pág) , apenas está disponível a digitalização a preto e branco.
Definições	Consulte a lista de menus no Definições .

Nuvem

Menu	Definições e explicações
Formato	Selecione o formato para guardar a imagem digitalizada.
Definições	Consulte a lista de menus no Definições .

Document Capture Pro

Este menu não tem itens de definições.

Computador (WSD)

Este menu não tem itens de definições.

Noções básicas sobre a impressora

Definições

Nota:

Os menus disponíveis variam consoante o tipo de destino, como o correio ou pasta, e o formato em que as imagens digitalizadas são guardadas.

Menu	Definições e explicações
Resolução	Selecione a resolução de digitalização.
Área Digit.	Selecione a área de digitalização. Corte Auto: Recorta o espaço branco em volta do texto ou da imagem ao digitalizar. Área máx.: Digitaliza a máxima área de digitalização do vidro do scanner ou do AAD.
2 faces	Digitaliza ambos os lados do original. Quando efectuar digitalização dos dois lados, selecione Direcção de união e, em seguida, selecione a posição de união do original.
Tipo de docum.	Selecione o tipo de papel do original.
Densidade	Selecione o contraste da imagem digitalizada.
Orient. docum.	Selecione a orientação do original.
Taxa compress.	Selecione o nível de compressão da imagem digitalizada.
Definições de PDF	Quando tiver seleccionado PDF como definição de formato para guardar, utilize estas definições para proteger ficheiros PDF. Senha de abertura docum.: Cria um ficheiro PDF que requer uma palavra-passe para abrir. Senha de permissões: Cria um ficheiro PDF que requer uma palavra-passe para imprimir ou editar.
Tam. máx.anexo	Selecione o tamanho máximo do ficheiro que pode ser anexado a um correio electrónico.

Modo Fax

No ecrã inicial, selecione **Fax > Menu**. Pode aceder a alguns menus de definições directamente a partir do ecrã **Fax**.

Noções básicas sobre a impressora

Menu	Definições e explicações	
Defin. de envio de fax	Resolução	Selecione a resolução do fax a enviar. Selecione Foto para os originais que contêm texto e imagens fotográficas.
	Densidade	Define a densidade do fax a enviar.
	Tam. do docum. (Vidro)	Selecione o tamanho e orientação do original que colocou no vidro do scanner.
	AAD 2 faces	Quando enviar um fax a preto e branco, ambos os lados do original colocado no AAD são digitalizados.
	Envio directo	Consulte as páginas que descrevem estas funções para obter mais detalhes.
	Envio prioritário	
	Digit. contínua do AAD	
	Relatório de transmissão	Imprime automaticamente um relatório de transmissão após enviar um fax. Selecione Imprimir ao ocorrer erro para imprimir um relatório apenas quando ocorrerem erros.
Enviar fax mais tarde	Consulte as páginas que descrevem estas funções para obter mais detalhes.	
Recepção selectiva		
Envio selectivo		
Armaz. dados de fax		
Relatório de fax	Lista de definições de fax	Imprime as definições de fax actuais.
	Registo de Fax	Imprime automaticamente um relatório de transmissão após enviar um fax. Pode definir imprimir este relatório automaticamente utilizando o menu seguinte. Conf > Administração do sistema > Definições de fax > Definições de saída > Impr. autom. relat. fax
	Relatório de transmissão	Imprime um relatório para o fax anteriormente enviado ou recebido através de polling.
	Documentos de fax armazenados	Imprime uma lista de documentos de fax guardados na memória da impressora, como os trabalhos não terminados.
	Registo de protocolo	Imprime um relatório detalhado do fax anteriormente enviado ou recebido.

Informações relacionadas

- ➔ “Enviar muitas páginas de um documento a preto e branco (Envio directo)” na página 107
- ➔ “Enviar um fax preferencialmente (Envio prioritário)” na página 107
- ➔ “Enviar documentos de tamanhos diferentes com o AAD (Digit. contínua do AAD)” na página 107
- ➔ “Enviar faxes a uma hora específica (Enviar fax mais tarde)” na página 105
- ➔ “Receber faxes através de polling (Recepção selectiva)” na página 110

Noções básicas sobre a impressora

- ➔ “Enviar faxes a pedido (Envio selectivo)” na página 106
- ➔ “Guardar um fax sem especificar um destinatário (Armaz. dados de fax)” na página 106

Modo Dispos. memória

Nota:

O dispositivo de memória é um nome genérico para os dispositivos USB externos, como unidades de memória USB.

Formato do ficheiro

Menu	Definições e explicações
JPEG	Seleccione o formato do ficheiro que pretende imprimir.
TIFF	
PDF	

Definições

Nota:

Os menus disponíveis variam consoante o formato de ficheiro seleccionado.

Menu	Definições e explicações
Número de impressões	Introduza o número de impressões.

Noções básicas sobre a impressora

Menu	Definições e explicações	
Definições	Origem do papel	<p>Seleccione a origem do papel que pretende utilizar.</p> <p>Quando selecciona Entrada Alim. Frontal, seleccione o tamanho e o tipo de papel que carregou no Entrada Alim. Frontal.</p>
	Esquema	Seleccione o esquema.
	Qualidade	Seleccione a qualidade de impressão.
	Data	Seleccione o formato de data nas impressões.
	Aj mold	Recorta as extremidades superior e inferior da imagem para ajustar ao tamanho do papel seleccionado. Desactivar esta opção provoca o aparecimento de margens nos lados esquerdo e direito da imagem.
	Bidireccional	<p>Seleccione o lado de projecção da tinta quando a cabeça de impressão se desloca. Active esta opção para uma utilização normal.</p> <p>Activado: Imprime quando as cabeças de impressão se movem em ambas as direcções.</p> <p>Desactivado: Imprime apenas quando a cabeça de impressão se move numa direcção. A qualidade da impressão melhora, mas a velocidade de impressão é baixa.</p>
	2 faces	<p>Seleccione o esquema de 2 lados.</p> <p>Seleccione um esquema, seleccione Definições e, em seguida, seleccione a posição de união e o tempo de secagem.</p>
	Ordem de impressão	<p>Última página no topo: Imprime desde a primeira página do ficheiro.</p> <p>Primeira página no topo: Imprime desde a última página do ficheiro.</p>
Ajustes da imagem	Melhorar	<p>Seleccione o método de correcção da imagem.</p> <p>Activado: Melhora a imagem automaticamente ao utilizar a análise de imagem e a tecnologia de processamento de imagem único da Epson.</p> <p>P.I.M.: Ajusta a imagem ao utilizar as informações de PRINT Image Matching da sua câmara ou do Exif Print.</p>
	Corr Olho Vermelho	<p>Corrige os olhos vermelhos nas fotografias.</p> <p>As correcções não são aplicadas ao ficheiro original, apenas às impressões.</p> <p>Consoante o tipo de fotografia, podem ser corrigidas algumas partes da imagem, para além dos olhos.</p>
Menu	Seleccionar imagens	Seleccionar todas as imagens selecciona todas as imagens no dispositivo de memória.
	Seleccionar grupo	Seleccione este menu para seleccionar outro grupo.

Modo Conf

Menu	Definições e explicações
Níveis de tinta	<p>Apresenta os níveis aproximados dos tinteiros e da caixa de manutenção.</p> <p>Quando for apresentado um ponto de exclamação, os tinteiros estão com pouca tinta ou a caixa de manutenção está quase cheia.</p>

Noções básicas sobre a impressora

Menu	Definições e explicações	
Manutenção	Verif. injec. cab. impr	Imprime um padrão para verificar se os jactos da cabeça de impressão estão entupidos.
	Limpeza cab. impressão	Limpa os jactos entupidos na cabeça de impressão.
	Alinham. cab. impressão	<p>Ajusta a cabeça de impressão para melhorar a qualidade de impressão.</p> <p>Execute Alinhamento vertical se as impressões estiverem desfocadas ou o texto e as linhas estiverem desalinhados.</p> <p>Execute Alinhamento horizontal se as impressões apresentarem linhas horizontais em intervalos regulares.</p>
	Papel espesso	Reduz as manchas de tinta quando imprime. Apenas active esta função quando vir manchas de tinta nas suas impressões porque a velocidade de impressão poderá ser mais lenta. Esta função está desactivada quando a alimentação está desligada.
	Limpeza do guia de papel	Utilize esta função para carregar papel normal para limpeza quando verificar manchas de tinta nos rolos internos ou ocorrer um problema de alimentação de papel.
	Remover papel	Utilize esta função se existirem pedaços de papel rasgado no interior da impressora após remover o papel encravado.
	Informações rolo de manutenção	<p>Apresenta o estado dos rolos de manutenção para a alimentador de papel no Estado do rolo de manutenção.</p> <p>Após substituir o rolos de manutenção, seleccione Rein. contagem rolo manutenção para repor o contador para o alimentador de papel em que substituiu o rolos de manutenção.</p>
Configuração do papel	Selecciona o tamanho e tipo de papel que carregou em cada origem de papel.	
Impr. pág. de est.	Folha de estado de config.	Imprime uma folha de informações com o estado actual e definições da impressora.
	Folha de estado de consumíveis	Imprime uma folha de informações com o estado dos consumíveis.
	Folha de histórico de utiliz.	Imprime uma folha de informações com o histórico de utilização da impressora.
	Folha Config. PS3	Imprime uma folha de informações quando utiliza esta impressora como impressora PostScript.
	Lista Fontes PS3	Imprime uma lista de tipos de letra disponíveis para uma impressora PostScript.
	Lista de tipos de letra PCL	Imprime uma lista de tipos de letra disponíveis para uma impressora Epson Universal P6.

Noções básicas sobre a impressora

Menu	Definições e explicações	
Estado da rede	Estado Wi-Fi/Rede	Apresenta ou imprime as definições de rede actuais.
	Estado Wi-Fi Direct	
	Estado servidor e-mail	Apresenta as definições actuais do servidor de correio electrónico.
	Estado de Epson Connect	Apresenta se a impressora está registada e ligada a Epson Connect ou ao Google Cloud Service.
	Estado Google Cloud Print	Consulte o Website Epson Connect para obter mais detalhes. https://www.epsonconnect.com/ http://www.epsonconnect.eu (Apenas na Europa)
Definições de administ.	Estes menus permitem ao administrador registar uma palavra-passe de administrador para proteger as definições da impressora contra alterações efectuadas por outros utilizadores.	
	Senha de administrador	Configure, altere ou reponha a palavra-passe de administrador. Se esquecer a sua palavra-passe, contacte o seu revendedor.
	Config. de bloqueio	É necessário introduzir uma palavra-passe de administrador quando aceder às definições do Administração do sistema e quando altera as definições do Modo Eco, Predef. e os contactos.
Administração do sistema	Consulte as páginas que descrevem estas funções para obter mais detalhes.	

Informações relacionadas

➔ [“Administração do sistema” na página 33](#)

Administração do sistema

Selecione **Conf** a partir do ecrã inicial e selecione **Administração do sistema**.

Noções básicas sobre a impressora

Menu	Definições e explicações		
Definições da impressora	Def. origem do papel	Priorid. Alim. Posterior	Alimenta o papel do alimentação posterior com uma base prioritária.
		Mudança autom. A4/ Letter	Alimenta o papel a partir da origem do papel definida como tamanho A4 em que não existe uma origem de papel definida como Letter, ou alimenta a partir da origem de papel definida como tamanho Letter quando não existe uma origem do papel definida como A4.
		Selec. defin. autom.	Especifique a origem do papel para alimentação quando utilizar funções como cópia e fax. Quando existem várias origens de papel disponíveis, o papel é carregado a partir da origem de papel com as definições de papel correspondentes ao trabalho de cópia ou impressão.
		Aviso de erro	Apresenta uma mensagem de erro quando as definições do tamanho e tipo do papel no Configuração do papel e as definições de impressão não coincidirem.
Config. tempo lim I/F USB	Especifique o período de tempo em segundos que deve decorrer até terminar a comunicação com o computador por USB após a impressora receber um trabalho de impressão de um controlador PostScript ou controlador de impressão Epson Universal P6. Se o final do trabalho não estiver claramente definido num controlador de impressora PostScript ou Epson Universal P6, poderá causar uma comunicação USB infinita. Quando isto ocorre, a impressora termina a comunicação após o intervalo de tempo especificado. Introduza 0 (zero) se não pretender terminar a comunicação.		
Idioma de impressão	Seleccione o idioma de impressão para a interface USB ou para a interface de rede.		
Resol. autom. de erros	<p>Seleccione uma acção que deve ser executada quando ocorre um erro na impressão de 2 lados ou a memória está cheia.</p> <p><input type="checkbox"/> Erro de impressão de 2 lados</p> <p>Activado: Se um trabalho de impressão de 2 lados for enviado quando não existir papel disponível que suporte a impressão de 2 lados, a impressora apresenta uma mensagem de erro e, em seguida, imprime automaticamente apenas num dos lados do papel.</p> <p>Desactivado: A impressora apresenta uma mensagem de erro e cancela a impressão.</p> <p><input type="checkbox"/> Erro de memória cheia</p> <p>Activado: Se a memória da impressora ficar cheia durante a impressão, a impressora apresenta uma mensagem de erro e imprime parte dos dados que a impressora conseguiu processar.</p> <p>Desactivado: A impressora apresenta uma mensagem de erro e cancela a impressão.</p>		
Interface de disp. mem.	Dispos. memória	Activa o dispositivo de memória inserido na impressora. Se esta função estiver desactivada, a impressora não reconhece o dispositivo de memória inserido.	
	Partilha fich.	Seleccione se pretende atribuir acesso ao dispositivo de memória a partir de um computador ligado por USB ou de um computador ligado na rede.	
Ligação do PC através de USB	Activa a impressora ligada ao computador através de uma ligação USB. Se esta função estiver desactivada, o computador não reconhece as impressoras com a ligação USB.		

Noções básicas sobre a impressora

Menu	Definições e explicações			
Definições comuns	Brilho do LCD	Ajuste o brilho do ecrã LCD.		
	Som	Ajuste o volume e seleccione o tipo de áudio.		
	Temporizador	Selecione o período de tempo para que a impressora entre em modo de suspensão (modo de poupança de energia) quando não forem efectuadas operações. O ecrã LCD fica preto quando passa o tempo definido.		
	Tempor p deslig	Pode ajustar o tempo para que a gestão de energia seja aplicada. Qualquer aumento afectará a eficiência energética do produto. Considere o ambiente antes de efectuar qualquer alteração.		
	Definições de data/hora	Data/Hora	Introduza a hora e data actuais.	
		Horário de Verão	Selecione a definição da hora de Verão aplicável à sua área.	
		Diferença horária	Introduza a diferença horária entre a sua hora local e UTC (Hora Universal Coordenada).	
	País/Região	Selecione o país ou região.		
Idioma/ Language	Selecione o idioma de apresentação.			
Tempo limite de operação	Se esta função estiver activada, o ecrã LCD regressa ao ecrã inicial quando não forem efectuadas operações durante cerca de três minutos. Esta função é automaticamente activada quando a função de restrição de utilizador está activada.			
Definições de Wi-Fi/Rede	Estado Wi-Fi/ Rede	Apresenta ou imprime as definições de rede e o estado da ligação.		
	Conf. Wi-Fi	Assistente de Conf. Wi-Fi	Consulte <i>Guia de Rede</i> para obter mais informações.	
		Configurar tecla (WPS)		
		Config. código PIN (WPS)		
		Ligar Wi-Fi autom.		
	Desactivar Wi-Fi	Poderá resolver problemas de rede desactivando as definições de Wi-Fi ou efectuando novas definições de Wi-Fi. Consulte <i>Guia de Rede</i> para obter mais informações.		
	Config. Wi-Fi Direct	Consulte <i>Guia de Rede</i> para obter mais informações.		
	Verificar ligação	Verifica o estado da ligação de rede e imprime o relatório do estado da ligação de rede. Se existirem problemas com a ligação, consulte o relatório para resolver o problema.		
Configuração avançada	Consulte <i>Guia de Rede</i> para obter mais informações.			

Noções básicas sobre a impressora

Menu	Definições e explicações	
Serviços Epson Connect	<p>Pode suspender ou retomar o Epson Connect ou o serviço Google Cloud Print, ou cancelar utilizando os serviços (reponha as predefinições).</p> <p>Consulte o Website Epson Connect para obter mais detalhes.</p>	
Serv. Google Cloud Print	<p>https://www.epsonconnect.com/</p> <p>http://www.epsonconnect.eu (Apenas na Europa)</p>	
Definições de cópia	<p>As definições efectuadas no Predefinições do utiliz. são apresentadas como predefinições em cada modo. Para obter detalhes acerca dos itens da definição, consulte a lista de menus de cada modo.</p>	
Definições de digit.		
Definições de fax	<p>Consulte a lista de menus no Definições de fax.</p>	
Defin. univer. impressão	<p>Estas definições de impressão são aplicadas quando imprime utilizando um dispositivo externo sem utilizar o controlador da impressora ou quando imprime de um controlador da impressora PostScript.</p>	
	Desvio superior	<p>Ajuste a margem superior ou esquerda do papel.</p>
	Desvio esquerda	
	Desvio sup. posterior	<p>Ajuste a margem superior ou margem esquerda para o verso da página quando imprimir nos 2 lados.</p>
	Desvio esq. posterior	
	Verf. largura do papel	<p>Verifica a largura do papel antes de a impressora começar a imprimir. Isto evita a impressão para além das margens do papel quando a definição do tamanho do papel não é correcta, mas o tempo de impressão pode ser mais demorado.</p>
	Tempo sec	<p>Seleccione o tempo de secagem quando efectuar a impressão de 2 lados.</p>
	Ignorar página em branco	<p>Ignora automaticamente páginas em branco nos dados de impressão.</p>
Config. impressão PDL	<p>Consulte a lista de menus no Config. impressão PDL.</p>	
Definições de segurança	Controlo de acesso	<p>É necessária uma palavra-passe de administrador para operar a impressora.</p> <p>Seleccione se pretende permitir trabalhos sem as informações de autenticação necessárias.</p>
	Elim. tarefas confidenciais	<p>Elimina todos os trabalhos confidenciais guardados.</p>

Noções básicas sobre a impressora

Menu	Definições e explicações		
Modo Eco	Estão disponíveis as seguintes definições do modo Eco. Quando estas definições estão desactivadas, as definições efectuadas no Definições comuns são aplicadas.		
	Configurar	Temporizador	Selecione o período de tempo para que a impressora entre em modo de suspensão (modo de poupança de energia) quando não forem efectuadas operações. O ecrã LCD fica preto quando passa o tempo definido.
		Brilho do LCD	Ajuste o brilho do ecrã LCD.
		2 faces(Cópia)	Define a cópia de dois lados como predefinição.
		2 faces(D mem)	Define a impressão de dois lados como predefinição.
Limpar dados da memória interna	Elimina as definições da impressora para um controlador de impressora PostScript e Epson Universal P6. Selecione Limpar tudo para eliminar todos os dados de um controlador de impressora PostScript e Epson Universal P6 guardados na memória da impressora.		
Restaurar predefinições	Repõe as definições seleccionadas para as predefinições.		

Informações relacionadas

- ➔ “Modo Copiar” na página 24
- ➔ “Modo Digit.” na página 26
- ➔ “Definições de fax” na página 37
- ➔ “Config. impressão PDL” na página 40

Definições de fax

No ecrã inicial, seleccione **Conf > Administração do sistema > Definições de fax**.

Menu	Definições e explicações	
Predefinições do utiliz.	As definições efectuadas neste menu tornam-se as suas predefinições para enviar faxes. Para obter detalhes acerca dos itens da definição, consulte a lista de menus no modo Fax.	
Definições de envio	Rotação automática	Um original de tamanho A4 colocado no AAD ou no vidro de digitalização com a margem mais longa virada para a esquerda é enviado como um fax de tamanho A3. Activado: A impressora roda a imagem digitalizada para a enviar com tamanho A4. Desactivado: A impressora envia o documento com tamanho A3 e a máquina do destinatário imprime-o em papel A3 ou reduz a imagem para tamanho A4.
	Envio em lote	Consulte a página que descreve esta função.
	Guardar dados de falha	Guarda os documentos que falharam ao enviar para a memória da impressora. Pode reenviar os documentos a partir do Menu Estado .

Noções básicas sobre a impressora

Menu	Definições e explicações	
Definições de recepção	Modo de recepção	Seleccione o modo de recepção.
	DRD	Se subscreveu um serviço de toque distintivo da sua empresa telefónica, seleccione o padrão de toque a utilizar para a recepção de faxes (ou seleccione Activado).
	Toques para atender	Seleccione o número de toques antes da impressora receber automaticamente o fax. Seleccione "0" (zero) se pretende receber faxes sem toques.
	Recepção remota	Quando responder a uma chamada de fax num telefone ligado à impressora, pode começar a receber o fax introduzindo o código através do telefone.
Definições de saída	Saída de fax	Pode definir guardar os documentos recebidos na caixa de entrada, num dispositivo de memória ou num computador, ou reenviar os documentos.
	Redução automática	Reduz documentos grandes recebidos para ajustar ao papel e à origem do papel. A redução poderá não ser possível dependendo dos dados recebidos. Se esta opção estiver desligada, os documentos são impressos no seu tamanho original em várias folhas ou poderá ser ejectada uma folha em branco.
	Rotação automática	Roda um documento recebido com orientação horizontal de tamanho A5, A4 ou Letter para ser impresso no tamanho de papel correcto. Esta definição é aplicada quando duas ou mais origens de papel estão definidas para a impressão de faxes no Def. origem do papel > Selec. defin. autom. e as definições do tamanho do papel utilizam as seguintes combinações: A3 e A4; B4 e B5; ou A4 e A5.
	Agrupamento	Imprime documentos recebidos desde a última página (imprima por ordem descendente) para que os documentos impressos sejam empilhados na ordem de páginas correcta. Quando a impressora tiver pouca memória, esta função poderá não estar disponível.
	Hora de suspen. impr.	Ligue e introduza o Hora p/ parar e H. p/ reinic. para parar a impressão de documentos recebidos durante o período de tempo especificado e guarde-os na memória. Antes de utilizar esta função, certifique-se de que existe suficiente memória livre. Pode verificar e imprimir documentos recebidos durante esse tempo a partir do Menu Estado . Esta função pode ser utilizada para prevenção de ruído durante a noite ou para impedir que documentos confidenciais estejam disponíveis quando está ausente.
	Relatório de reencam.	Imprime um relatório após reencaminhar um documento recebido.
	Anexar imag. ao relat.	Imprime um Relatório de transmissão com a imagem da primeira página do documento enviado. Activado (Imagem grande): Imprime a parte superior da página sem reduzir. Activado (Imagem pequena): Imprime a página completa, reduzindo-a para ajustar ao relatório.
	Impr. autom. relat. fax	Imprime o registo do fax automaticamente. Activado (A cada 30): Imprime um registo a cada 30 trabalhos terminados. Activado (Hora): Imprime um registo a uma hora específica. No entanto, se o número dos trabalhos de fax exceder 30, o registo é impresso antes da hora especificada.
	Formato do relatório	Seleccione um formato para os relatórios de fax, excepto Registo de protocolo . Seleccione Detalhe para imprimir com códigos de erro.

Noções básicas sobre a impressora

Menu	Definições e explicações	
Definições básicas	Veloc. Fax	<p>Seleccione a velocidade da transmissão de fax.</p> <p>Recomendamos que seleccione Lento (9,600bps) quando ocorrer frequentemente um erro de comunicação, quando enviar/receber um fax para/do estrangeiro, ou quando utilizar um serviço de telefone de IP (VoIP).</p>
	ECM	<p>Corrige erros automaticamente na transmissão de fax (Modo de correcção de erros), causados principalmente pelo ruído da linha telefónica. Se estiver desactivado, não é possível enviar ou receber documentos a cores.</p>
	Detecção de tom de marc.	<p>Detecta um tom de marcação antes de começar a marcar.</p> <p>Se a impressora estiver ligada a um PBX (Private Branch Exchange) ou a uma linha telefónica digital, a impressora poderá falhar ao efectuar a marcação. Neste caso, altere a definição Tipo de linha para PBX. Se não funcionar, desactive esta função. No entanto, ao desactivar esta função poderá perder o primeiro número de um número de fax e enviar o fax para o número errado.</p>
	Modo de marcação	<p>Seleccione o tipo de sistema telefónico a que ligou a impressora. Quando define para Impulso, pode mudar temporariamente o modo de marcação de impulsos para tons premindo * (é introduzido "T") enquanto marca os números no ecrã superior do fax. Dependendo da região, esta definição poderá não ser apresentada.</p>
	Tipo de linha	<p>Seleccione o tipo de linha telefónica a que ligou a impressora. Para obter mais detalhes, consulte a página que descreve as definições para PBX.</p>
	Cabeçalho	<p>Introduza o nome do remetente e o número de fax. Isto aparece como cabeçalho nos faxes enviados.</p> <p>Pode introduzir até 40 caracteres para o seu nome e até 20 dígitos para o número de fax.</p>
Definições de segurança	Restrições marc. directa	<p>Active esta função para impedir que os números de fax sejam introduzidos manualmente, permitindo ao operador seleccionar destinatários a partir da lista de contactos ou do histórico de envios. Seleccione Introduzir duas vezes para obrigar o operador a introduzir o número de fax novamente quando introduz um número manualmente.</p>
	Confirmar lista ender.	<p>Apresenta o ecrã de confirmação do destinatário antes de iniciar a transmissão.</p>
	Def. senha de caixa ent.	<p>Seleccione para proteger a caixa de entrada com uma palavra-passe e impedir que os utilizadores vejam os faxes recebidos.</p> <p>Seleccione Alterar para alterar a palavra-passe e seleccione Repor para cancelar a protecção por palavra-passe. Quando alterar ou repor a palavra-passe, necessita da palavra-passe actual.</p>
	<div style="display: flex; flex-direction: column;"> <div style="margin-bottom: 5px;">Limpar autom. dados cóp.</div> <div>Limpar dados cóp. seg.</div> </div>	<p>Os documentos de fax eliminados ao utilizar o painel de controlo desaparecem do ecrã LCD, mas as cópias de segurança são guardadas temporariamente na memória. As seguintes funções eliminam as cópias de segurança.</p> <p>Limpar autom. dados cóp.: Elimina automaticamente as cópias de segurança cada vez que um documento enviado ou recebido é eliminado.</p> <p>Limpar dados cóp. seg.: Elimina todas as cópias de segurança. Execute esta função antes de dar a impressora a outra pessoa ou antes de a eliminar.</p>
Verificar ligação de fax	<p>Verifique se a impressora está ligada à linha telefónica e preparada para a transmissão do fax e imprima o resultado da verificação num papel normal A4.</p>	

Noções básicas sobre a impressora

Menu	Definições e explicações
Assist. config. de fax	Selecione para efectuar definições de fax básicas seguindo as instruções no ecrã. Para obter mais detalhes, consulte a página que descreve as definições básicas do fax.

Informações relacionadas

- ➔ “Modo Fax” na página 28
- ➔ “Efectuar definições de saída para receber faxes” na página 111
- ➔ “Enviar vários faxes simultaneamente para o mesmo destinatário (Envio em lote)” na página 108
- ➔ “Efectuar definições de fax básicas” na página 100

Config. impressão PDL

Selecione **Conf > Administração do sistema > Defín. univer. impressão > Config. impressão PDL** no ecrã inicial.

Menu	Definições e explicações	
Definições comuns	Tamanho do papel	Selecione o tamanho do papel.
	Tipo de papel	Selecione o tipo de papel.
	Orientação	Selecione a direcção de impressão.
	Qualidade	Selecione a qualidade de impressão.
	Modo poupança tinta	Poupa tinta ao reduzir a densidade da impressão.
	Ordem de impressão	Última página no topo: Imprime desde a primeira página do ficheiro. Primeira página no topo: Imprime desde a última página do ficheiro.
	Número de cópias	Define o número de cópias.
	Margem união	Selecione a posição de união.
	Ejecção papel auto	Ejecta o papel automaticamente quando a impressão é interrompida durante um trabalho de impressão.
	Impressão 2 faces	Efectua a impressão de 2 lados.

Noções básicas sobre a impressora

Menu	Definições e explicações	
Menu PCL	Origem tipo letra	Residente: Seleccione para utilizar um tipo de letra pré-instalado na impressora. Transferida: Seleccione para utilizar o tipo de letra que transferiu.
	Nº da Fonte	Seleccione o número do tipo de letra predefinido para a origem do tipo de letra predefinido. O número disponível varia consoante as definições que efectuar.
	Tamanho	Defina o tamanho predefinido do tipo de letra, se o tipo de letra é escalável e de tamanho fixo. Pode seleccionar de 0,44 a 99,99 pontos cpp (caracteres por ponto), em incrementos de 0,01. Este item pode não aparecer, dependendo da origem do tipo de letra ou definições do número do tipo de letra.
	Tamanho do ponto	Defina a altura predefinida do tipo de letra, se o tipo de letra é escalável e proporcional. Pode seleccionar de 4,00 a 999,75 pontos, em incrementos de 0,25. Este item pode não aparecer, dependendo da origem do tipo de letra ou definições do número do tipo de letra.
	Conjunto símbolos	Seleccione o conjunto de símbolos. Se o tipo de letra que seleccionou na origem do tipo de letra e a definição do número do tipo de letra não estiver disponível na nova definição de conjunto de tipo de letra, as definições da origem do tipo de letra e do número do tipo de letra são automaticamente substituídas pelo valor predefinido, IBM-US .
	Linhas	Define o número de linhas para o tamanho e orientação do papel. Isto também causa uma alteração do espaçamento de linhas (VMI) e o novo valor de VMI é guardado na impressora. Isto significa que as alterações posteriores no tamanho da página ou definições de orientação provocam alterações no valor de Linhas com base no VMI guardado.
	Função CR	Seleccione o comando de entrada de linha quando imprimir com um controlador a partir de um sistema operativo específico.
	Função LF	
Atrib. origem papel	Defina a atribuição para o comando de selecção da origem do papel. Quando 4 está seleccionado, os comandos são definidos como compatíveis com a HP LaserJet 4. Quando 4K está seleccionado, os comandos são definidos como compatíveis com a HP LaserJet 4000, 5000 e 8000. Quando 5S está seleccionado, os comandos são definidos como compatíveis com a HP LaserJet 5S.	
Menu PS3	Folha Erro	Imprime uma folha com o estado de erro quando ocorrem erros de PostScript durante a impressão e ocorrem erros durante a impressão de um ficheiro PDF.
	Coloração	Seleccione o modo de cor para impressão PostScript.
	Proteg. Imagem	Desactive esta função para diminuir a qualidade de impressão automaticamente se a memória da impressora ficar cheia.
	Binário	Active esta função quando imprimir dados que contêm imagens binárias. A aplicação pode enviar dados binários, mesmo que a definição do controlador da impressora estiver definido para ASCII, mas não pode imprimir dados quando esta função está activada.
	Deteccção de Texto	Converte o ficheiro de texto num ficheiro PostScript quando imprimir. Esta função está disponível quando Idioma de impressão está definida para PS3 .
	Formato Página PDF	Seleccione o tamanho do papel quando imprimir um ficheiro PDF. Se Auto estiver seleccionado, o tamanho do papel é determinado com base na primeira página impressa.

Noções básicas sobre a impressora

Modo de contactos

Menu	Descrição
Menu	Regista os contactos e um grupo de contacto ou imprime a lista de contactos.
Ver	Selecione se pretende apresentar todos os contactos ou apenas os contactos de cada função. LDAP permite pesquisar nos contactos registados no servidor LDAP.

Modo de predefinições

Pode registar definições de cópia, fax e digitalização que utiliza frequentemente como predefinições. Para registar uma predefinição, seleccione **Predef.** a partir do ecrã inicial, seleccione **Adicionar novo** e, em seguida, seleccione a função para a qual pretende registar um contacto. Efectue as definições necessárias, prima **Guardar** e introduza um nome para a predefinição.

Para carregar uma predefinição registada, seleccione a predefinição na lista.

Prima **Predefin.** no ecrã de cada função. Pode registar o endereço actual (excepto um endereço que introduziu directamente e os contactos na lista de endereços LDAP) e as definições.

Menu	Descrição
Menu	Apresenta os detalhes das predefinições registadas e permite alterar os seus nomes, editar e eliminar.

Menu Estado

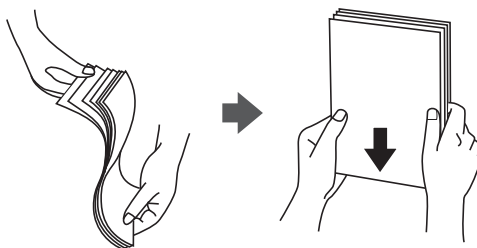
Prima o botão **i** no painel de controlo.

Menu	Descrição
Info da impressora	Apresenta o estado dos consumíveis e quaisquer erros que tenham ocorrido na impressora. Seleccione o erro na lista para apresentar a mensagem de erro.
Monitor de tarefa	Apresenta uma lista de trabalhos em curso que aguardam processamento. Também pode cancelar trabalhos.
Histórico de tarefas	Apresenta o histórico de trabalhos. Se um trabalho falhar, é apresentado um código de erro no histórico.
Armacen. de tarefa	Selecione Caixa de entrada para apresentar os faxes recebidos e guardados na memória da impressora.
Tarefa confidencial	Apresenta uma lista de trabalhos em que definiu uma palavra-passe. Para imprimir um trabalho, seleccione o trabalho e introduza a palavra-passe.

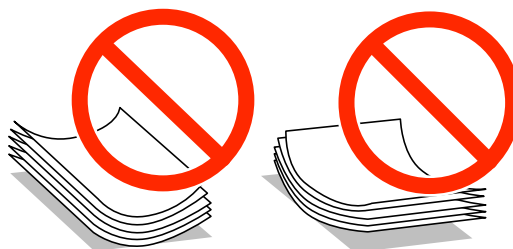
Carregar papel

Precauções no manuseamento de papel

- ❑ Leia as folhas de instruções fornecidas com o papel.
- ❑ Folheie e alinhe as margens do papel antes de o carregar. Não folheie nem enrole papel de fotografia. Fazê-lo pode danificar o lado imprimível.



- ❑ Se o papel estiver enrolado, alise-o ou enrole-o ligeiramente no sentido contrário antes de o carregar. Imprimir em papel enrolado pode provocar encravamentos de papel e manchas na impressão.



- ❑ Não utilize papel que esteja ondulado, rasgado, cortado, dobrado, húmido, demasiado espesso, demasiado fino, ou papel que tenha autocolantes colados. Utilizar estes tipos de papel pode provocar encravamentos de papel e manchas na impressão.
- ❑ Certifique-se de que utiliza papel de grão longo. Se não tiver a certeza do tipo de papel que está a utilizar, verifique a embalagem do papel ou contacte o fabricante para confirmar as especificações do papel.

Informações relacionadas

➔ [“Especificações da impressora” na página 190](#)

Papel disponível e capacidades

A Epson recomenda utilizar papel genuíno Epson para garantir impressões de alta qualidade.

Papel genuíno Epson

Nota:

O papel Epson genuíno não está disponível quando imprimir com o controlador de impressão Epson Universal P6.

Carregar papel

Nome do suporte	Tamanho	Capacidade de carregamento (Folhas)				Impressão de 2 lados
		Alimentador de Papel 1	Alimentador de Papel 2 a 4	Alimentação Posterior	Entrada Alim. Frontal	
Bright White Ink Jet Paper Epson	A4	200	400	50	1	Auto, Manual*
Ultra Glossy Photo Paper Epson	A4, 13 × 18 cm (5 × 7 pol.), 10 × 15 cm (4 × 6 pol.)	–	–	20	–	–
Premium Glossy Photo Paper Epson	A3+, A3	–	–	10	–	–
	A4, 13 × 18 cm (5 × 7 pol.), 16:9 grande formato (102 × 181 mm), 10 × 15 cm (4 × 6 pol.)	–	–	20	–	–
Premium Semigloss Photo Paper Epson	A3+, A3	–	–	10	–	–
	A4, 10 × 15 cm (4 × 6 pol.)	–	–	20	–	–
Photo Paper Glossy Epson	A4, 13 × 18 cm (5 × 7 pol.), 10 × 15 cm (4 × 6 pol.)	–	–	20	–	–
Matte Paper-Heavyweight Epson	A3+, A3	–	–	10	–	–
	A4	–	–	20	–	–
Photo Quality Ink Jet Paper Epson	A3+, A3	–	–	50	–	–
	A4	–	–	70	–	–

* Apenas utilize o alimentação posterior para imprimir manualmente trabalhos de impressão de 2 lados. Pode carregar até 30 folhas de papel com um lado já impresso.

Carregar papel

Papel disponível comercialmente

Nome do suporte	Tamanho	Capacidade de carregamento (Folhas ou envelopes)				Impressão de 2 lados
		Alimentador de Papel 1	Alimentador de Papel 2 a 4	Alimentação Posterior	Entrada Alim. Frontal	
Papel normal Copy paper Letterhead Papel reciclado Papel de cor Papel pré-impresso	A3, B4	Até à linha de baixo do símbolo ▼ dentro do guia de margem.		50	1	Auto, Manual ^{*1*2}
	Legal, Letter, A4, B5, A5	Up to the line under the ▼ symbol inside the edge guide.		80	1	Auto, Manual ^{*1*2}
	B6, A6	Up to the line under the ▼ symbol inside the edge guide.	–	80	1	Manual ^{*1*2}
	Executivo	Até à linha de baixo do símbolo ▼ dentro do guia de margem.	–	80	1	Manual ^{*1*2}
	Definido pelo utilizador (mm) 55 × 127 to 105 × 148, 297 × 431,8 to 329 × 1200	–	–	1	–	Manual
	Definido pelo utilizador (mm) 105 × 148 to 148 × 210	–	–	80	1	Manual ^{*1*2}
	Definido pelo utilizador (mm) 148 × 210 to 215 × 297	–	–	80	1	Auto, Manual ^{*1*2}
	Definido pelo utilizador (mm) 215 × 297 to 297 × 431,8	–	–	50	1	Auto, Manual ^{*1*2}
Papel espesso	A3, B4, Legal, Letter, A4, B5, A5, A6, Executive	–	–	10	–	Manual ^{*3}
	Definido pelo utilizador	–	–	1	–	Manual

Carregar papel

Nome do suporte	Tamanho	Capacidade de carregamento (Folhas ou envelopes)				Impressão de 2 lados
		Alimentador de Papel 1	Alimentador de Papel 2 a 4	Alimentação Posterior	Entrada Alim. Frontal	
Envelope	Envelope #10, Envelope DL, Envelope C6	-	-	10	-	-
	Envelope (C4)	-	-	1	-	-

*1 Apenas utilize o alimentação posterior para imprimir manualmente trabalhos de impressão de 2 lados.

*2 Pode carregar até 30 folhas de papel com um lado já impresso.

*3 Pode carregar até 5 folhas de papel com um lado já impresso.

Informações relacionadas

➔ [“Nomes das peças e funcionalidades” na página 18](#)

Lista de tipos de papel

Para obter resultados óptimos de impressão, seleccione o tipo de papel que se adequa ao papel.

Nome do suporte	Tipo de papel			
	Painel de controlo	Controlador da impressora	Controlador da impressora PostScript	Controlador da impressora Epson Universal P6
Papel de cópia, papel normal Bright White Ink Jet Paper Epson	Papel Normal	Papel Normal	planície	Normal
Letterhead	Timbrado	Timbrado	Timbrado	Timbrado
Papel reciclado	Reciclado	Reciclado	Reciclado	Reciclado
Papel colorido	Cor	Cor	Cor	Cor
Papel pré-impresso	Pré-imp.	Pré-imp.	Pré-imp	Pré-imp.
Ultra Glossy Photo Paper Epson	Ultra Glossy	Epson Ultra Glossy	Epson Ultra Glossy	-
Premium Glossy Photo Paper Epson	Premium Glossy	Epson Premium Glossy	Epson Premium Glossy	-
Premium Semigloss Photo Paper Epson	Premium Semigloss	Epson Premium Semigloss	Epson Premium Semigloss	-
Photo Paper Glossy Epson	Glossy	Photo Paper Glossy	Photo Paper Glossy	-

Carregar papel

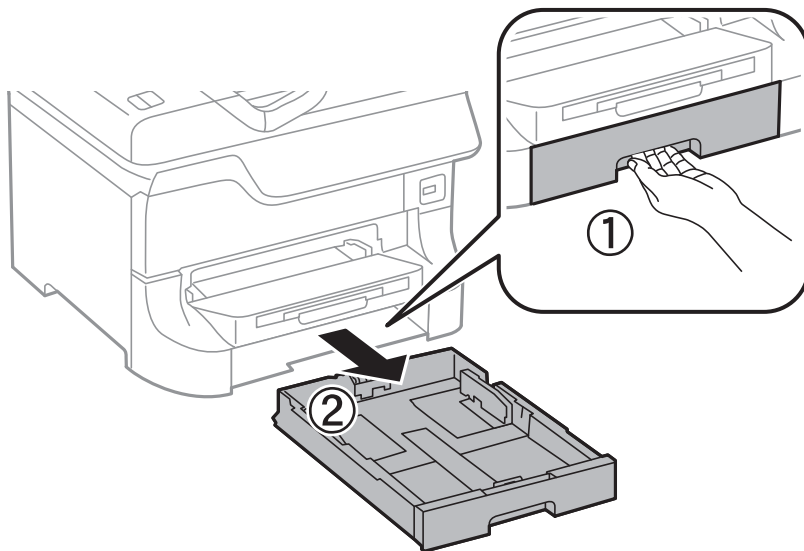
Nome do suporte	Tipo de papel			
	Painel de controlo	Controlador da impressora	Controlador da impressora PostScript	Controlador da impressora Epson Universal P6
Matte Paper-Heavyweight Epson Photo Quality Ink Jet Paper Epson	Matte	Epson Matte	Epson Matte	-
Papel espesso	Papel espesso	Papel espesso	Grosso	Grosso
Envelope	Envelope	Envelope	Envelope	Envelope

Carregar papel no Alimentador de Papel

Nota:

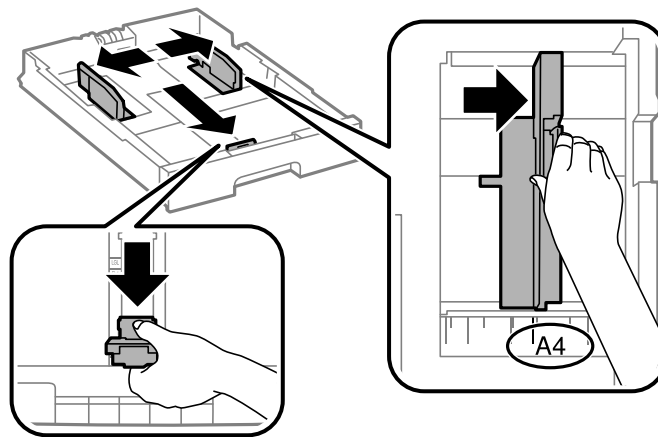
Se o armário e as unidades de alimentação de papel opcionais estiverem instalados, não retire duas ou mais unidades de papel ao mesmo tempo.

1. Certifique-se de que a impressora não está a funcionar e puxe o alimentador de papel para fora.

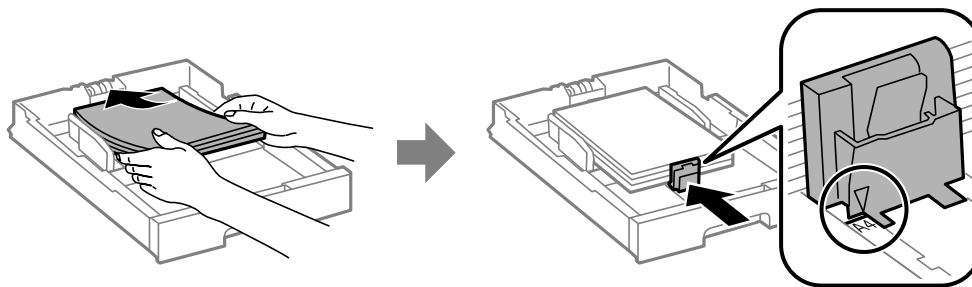


Carregar papel

- Deslize a guia de margem frontal para a posição máxima e deslize as guias de margem para ajustar para o tamanho do papel que pretende utilizar.



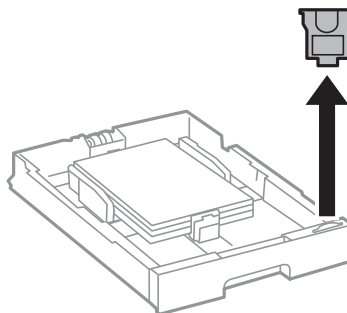
- Carregue papel com a face imprimível voltada para baixo e deslize a guia de margem para a extremidade do papel.



! **Importante:**

Não carregue mais folhas do que o número máximo de folhas especificado para o papel. Para papel normal, não carregue acima da linha situada por baixo do símbolo ▼ no interior do guia de margem.

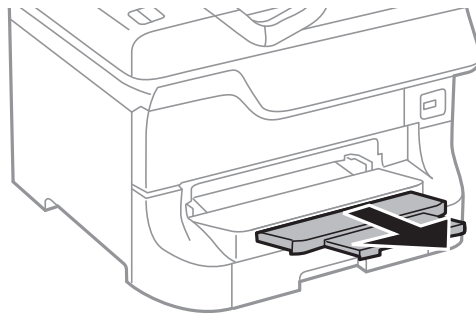
- Certifique-se de que a etiqueta do tamanho do papel corresponde ao tamanho do papel carregado na unidade de alimentação do papel. Se não corresponder, remova o suporte e altere o tamanho do papel indicado na etiqueta.



- Insira o alimentador de papel na totalidade.
- No painel de controlo, defina o tamanho e tipo de papel que carregou no alimentador de papel.

Carregar papel

7. Deslize o receptor para fora.

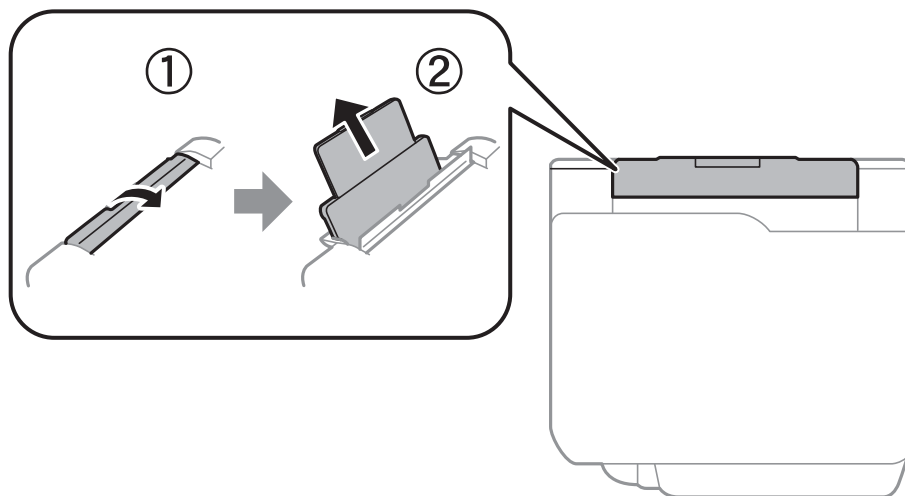


Informações relacionadas

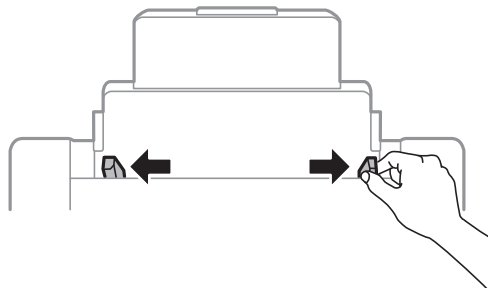
- ➔ “Precauções no manuseamento de papel” na página 43
- ➔ “Papel disponível e capacidades” na página 43

Carregar papel no Alimentação Posterior

1. Abra a tampa do alimentador e puxe o suporte do papel.

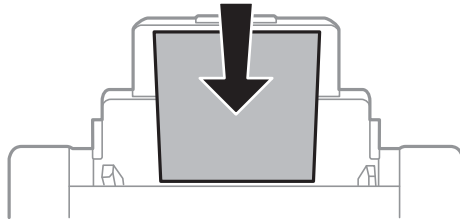


2. Deslize os guias de margem.



Carregar papel

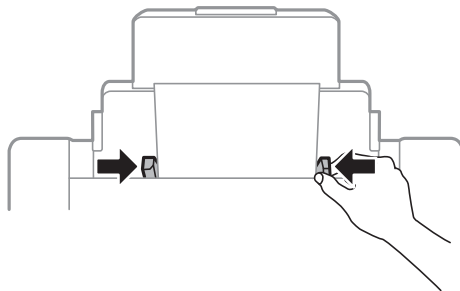
- Carregue o papel no centro do alimentação posterior com a face imprimível virada para cima.



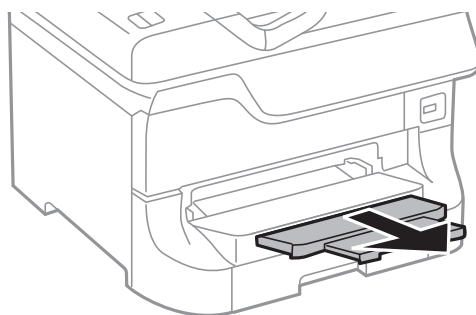
! Importante:

- ❑ Não carregue mais folhas do que o número máximo de folhas especificado para o papel. Para papel normal, não carregue acima da linha situada por baixo do símbolo ▼ no interior do guia de margem.
- ❑ Carregue o papel com o lado mais curto para a frente. No entanto, quando definir a margem mais longa como largura do tamanho definido pelo utilizador, carregue a margem mais longa primeiro.

- Deslize os guias de margem para as margens do papel.



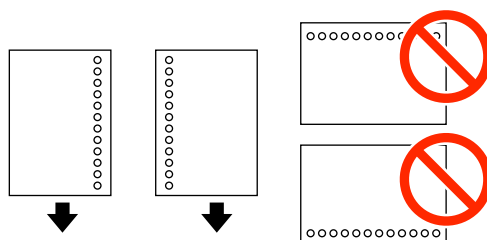
- No painel de controlo, defina o tamanho e tipo de papel que carregou no alimentação posterior.
- Deslize o receptor para fora.



Carregar papel

Nota:

- ❑ Coloque o papel restante de volta na embalagem. Se o deixar na impressora, o papel pode ficar enrolado ou a qualidade de impressão pode diminuir.
- ❑ Pode utilizar papel pré-perfurado nas seguintes condições. A impressão de 2 lados automática não está disponível para papel pré-perfurado.
 - ❑ Capacidade de carregamento: Uma folha
 - ❑ Tamanho disponível: A3, B4, A4, B5, A5, Letter, Legal
 - ❑ Orifícios de união: Não carregue papel com orifícios de união na parte superior ou inferior. Ajuste a posição de impressão do seu ficheiro para evitar imprimir sobre os orifícios.



Informações relacionadas

- ➔ [“Precauções no manuseamento de papel” na página 43](#)
- ➔ [“Papel disponível e capacidades” na página 43](#)
- ➔ [“Carregar envelopes e precauções” na página 52](#)

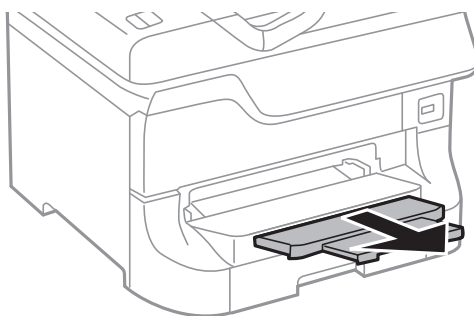
Carregar papel no Entrada Alim. Frontal

Apenas pode carregar uma folha de papel no entrada alim. frontal. Como o entrada alim. frontal também serve o tabuleiro de saída, não é possível carregar papel durante a impressão.

! Importante:

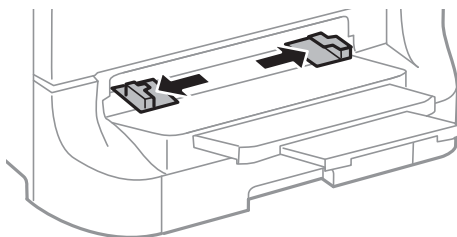
Pode carregar papel com uma espessura de 0.08 a 0.11 mm no entrada alim. frontal. No entanto, mesmo que a espessura esteja no intervalo, alguns papéis podem não ser correctamente alimentados, dependendo da sua dureza.

1. Deslize o receptor para fora.

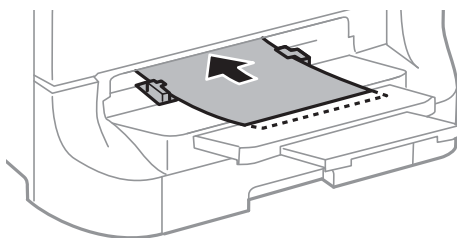


Carregar papel

- Deslize as guias de margem para ajustar para o tamanho do papel que pretende utilizar.



- Introduza o papel com a face imprimível para baixo até que a impressora puxe parcialmente o papel.



Importante:

- Carregue o papel com o lado mais curto para a frente. No entanto, quando definir a margem mais longa como largura do tamanho definido pelo utilizador, carregue a margem mais longa primeiro.
- Mantenha o papel na posição para evitar a alimentação inclinada.

Nota:

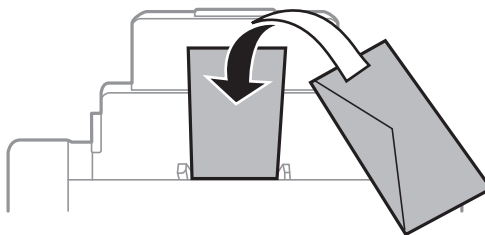
Se a impressora não puxar a folha de papel, carregue-a novamente.

Informações relacionadas

- ➔ [“Precauções no manuseamento de papel” na página 43](#)
- ➔ [“Papel disponível e capacidades” na página 43](#)

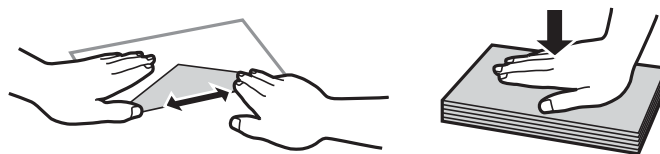
Carregar envelopes e precauções

Os envelopes apenas podem ser carregados no alimentação posterior. Carregue primeiro a margem curta dos envelopes no centro com a aba virada para baixo e deslize os guias de margem até às extremidades dos envelopes.



Carregar papel

- ❑ Folheie e alinhe as margens dos envelopes antes de os carregar. Quando os envelopes empilhados estiverem insuflados com ar, pressione-os e espalme-os antes de os carregar.



- ❑ Não utilize envelopes enrolados ou dobrados. Utilizar estes envelopes pode provocar encravamentos de papel e manchas na impressão.
- ❑ Não utilize envelopes com superfícies adesivas nas abas ou na janela do envelope.
- ❑ Evite utilizar envelopes demasiado finos porque podem enrolar-se durante a impressão.

Informações relacionadas

- ➔ [“Papel disponível e capacidades” na página 43](#)
- ➔ [“Carregar papel no Alimentação Posterior” na página 49](#)

Definição do tamanho e tipo de papel para cada origem de papel

Após carregar papel, defina o tamanho e o tipo de papel para cada origem de papel no painel de controlo. Após efectuar estas definições, o papel é automaticamente alimentado da origem do papel que corresponde às definições do tamanho e tipo do papel para o trabalho de impressão, quando a origem de papel automática está seleccionada. Não é necessário seleccionar a origem do papel cada vez que imprimir.

1. Aceda a **Conf** a partir do menu inicial.
2. Selecciona **Configuração do papel**.
3. Selecciona uma origem de papel.
4. Selecciona o tamanho e o tipo do papel que carregou.

Informações relacionadas

- ➔ [“Lista de tipos de papel” na página 46](#)

Colocar originais

Coloque os originais no vidro do scanner ou no AAD. Utilize o vidro do scanner para originais não suportados pelo AAD.

Pode digitalizar simultaneamente vários originais e ambas as faces dos originais com o AAD.

Originais disponíveis para o AAD

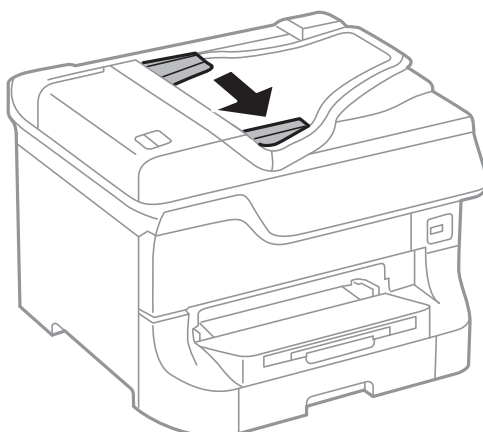
Tamanhos de papel disponíveis	A6 horizontal/A5 a Ledger (Máximo 297 × 431,8 mm)
Tipo de papel	Papel normal
Espessura do papel (peso do papel)	De 52 a 105 g/m ²
Capacidade de carregamento	50 folhas ou 5 mm

Para evitar encravamentos de papel, evite colocar os seguintes originais no AAD. Para estes tipos, utilize o vidro do scanner.

- Originais rasgados, dobrados, com vincos, deteriorados ou enrolados
- Originais com orifícios de união
- Originais unidos com fita adesiva, agrafos, cliques de papel, etc.
- Documentos com autocolantes ou etiquetas
- Originais com corte irregular ou que não sejam de ângulo recto
- Originais que estejam unidos
- Transparências de retroprojector (OHP), papel de transferência térmica ou com papel químico no verso

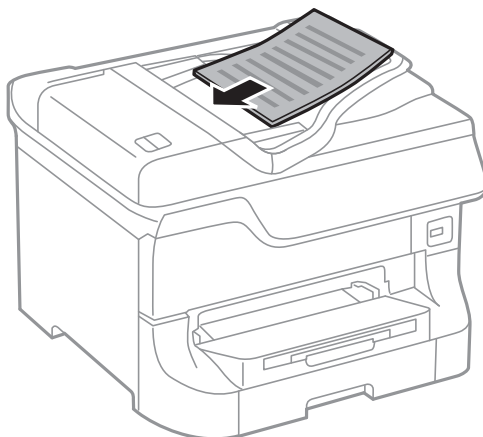
Colocar originais no AAD

1. Alinhe as margens dos originais.
2. Deslize os guias de margem.



Colocar originais

3. Coloque os originais no centro do AAD com a face voltada para cima.



! *Importante:*

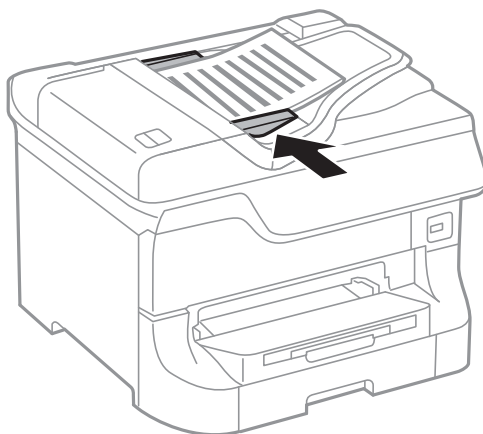
Não carregue os originais acima da linha situada por baixo do símbolo ▼ no interior do guia de margem.

Nota:

Pode colocar os originais mais pequenos que o tamanho A4 com a margem mais longa virada para o AAD.

4. Deslize os guias de margem para as extremidades dos originais.

O tamanho dos originais é automaticamente detectado.



Nota:

Alguns tamanhos podem não ser automaticamente detectados. Neste caso, seleccione manualmente o tamanho dos originais.

Informações relacionadas

➔ [“Originais disponíveis para o AAD” na página 54](#)

Colocar originais no Vidro do scanner

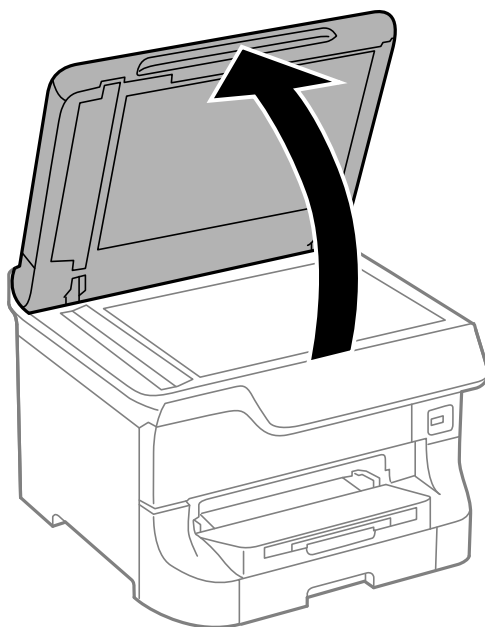
 **Aviso:**

Tenha cuidado para não entalar os dedos ao fechar a tampa do digitalizador. Caso contrário, poderá sofrer ferimentos.

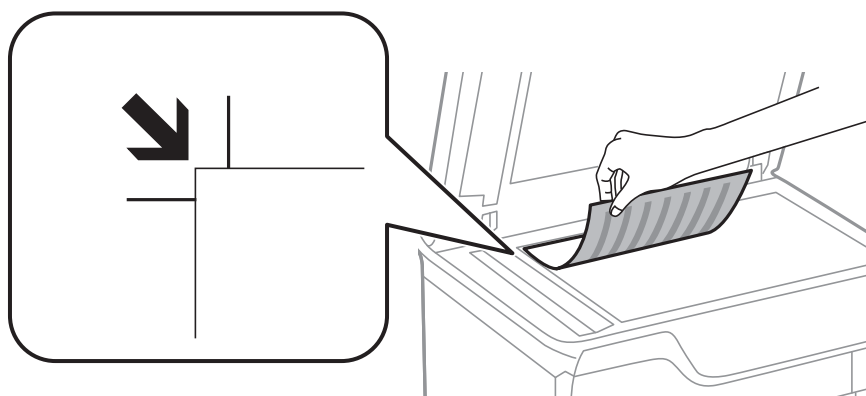
 **Importante:**

Ao colocar originais volumosos, como livros, evite que luzes exteriores incidam directamente sobre o vidro do scanner.

1. Abra a tampa do digitalizador.



2. Remova poeiras e manchas do vidro do scanner.
3. Coloque o original com a face voltada para baixo e deslize-o para a marca do canto.



Colocar originais

Nota:

- Um intervalo de 1,5 mm desde as extremidades do vidro do scanner não será digitalizado.
- Quando os originais são colocados no AAD e no vidro do scanner, é atribuída prioridade aos originais no AAD.

4. Feche a tampa com cuidado.

O tamanho dos originais é automaticamente detectado.

Nota:

- Alguns tamanhos podem não ser automaticamente detectados. Neste caso, seleccione manualmente o tamanho dos originais.
- Retire os originais após digitalizar ou copiar. Se deixar os originais no vidro do scanner durante longos períodos de tempo, estes poderão aderir à superfície do vidro.

Gerir contactos

Registar uma lista de contactos permite introduzir destinos facilmente. Pode registar até 200 entradas e pode utilizar a lista de contactos para enviar faxes, **Digit. para e-mail** e **Digit. para Pasta rede/FTP**.

Também pode registar os contactos no servidor LDAP. Consulte a *Guia do Administrador* para registar contactos no servidor LDAP.

Registar contactos

1. Selecione **Contac.** no ecrã inicial, o modo **Digit.** ou o modo **Fax**.

2. Prima **Menu** e selecione **Adicionar entrada**.

3. Selecione o modo em que pretende utilizar o contacto.


Nota:

Este ecrã é apresentado quando abre a lista de contactos a partir do ecrã inicial.

4. Selecione o número da entrada que pretende registar.

5. Efectue as definições necessárias para cada modo.

Nota:

*Quando introduzir um número de telefone, introduza um código de acesso externo no início do número do fax se o seu sistema telefónico for PBX e necessitar de um código de acesso para obter uma linha externa. Se o código de acesso foi definido na definição **Tipo de linha**, introduza um cardinal (#) em vez do código de acesso real. Para adicionar uma pausa (pausa de três segundos) durante a marcação, introduza um hífen premindo em .*

6. Prima **Guardar**.

Nota:

*Para editar ou eliminar uma entrada, selecione a entrada pretendida e prima **Editar** ou **Eliminar**.*

Registar contactos agrupados

Adicionar contactos a um grupo permite enviar um fax ou enviar uma imagem digitalizada por correio electrónico simultaneamente para vários destinos.

1. Selecione **Contac.** no ecrã inicial, o modo **Digit.** ou o modo **Fax**.

2. Prima **Menu** e selecione **Adicionar grupo**.

3. Selecione o modo em que pretende utilizar o contacto agrupado.

Nota:

Este ecrã é apresentado quando abre a lista de contactos a partir do ecrã inicial.

4. Selecione o número da entrada que pretende registar.

5. Introduza **Nome** e **Palavra de índice** e, em seguida, prima **Avan**.

Gerir contactos

6. Prima na caixa de verificação dos contactos que pretende registar no grupo.

Nota:

- Pode registar até 199 contactos.
- Para anular a selecção, prima novamente na caixa de verificação do contacto.

7. Prima **Guardar**.

Nota:

Para editar ou eliminar um grupo de contacto, seleccione o contacto de grupo pretendido e prima **Editar** ou **Eliminar**.

Registo e cópia de segurança de contactos utilizando um computador

Pode registar e efectuar cópia de segurança dos contactos na impressora utilizando o EpsonNet Config. Consulte a ajuda do EpsonNet Config para detalhes.

Os dados dos contactos podem ser perdidos devido ao funcionamento incorrecto da impressora. Recomendamos que efectue uma cópia de segurança dos dados sempre que actualizar os dados. A Epson não se responsabiliza pela perda de quaisquer dados, por cópias de segurança ou recuperação de dados e/ou definições, mesmo durante o período de validade de uma garantia.

Informações relacionadas

➔ [“EpsonNet Config” na página 148](#)

Impressão

Imprimir com o painel de controlo

Pode imprimir directamente dados guardados num dispositivo de memória, como uma unidade USB.


1. Carregue papel na impressora.
2. Introduza um dispositivo de memória na porta USB da interface externa.
3. Aceda a **Dispos. memória** a partir do menu inicial.
4. Seleccione um formato de ficheiro.


Nota:

*Se tiver mais de 999 imagens no seu dispositivo de memória, as imagens são automaticamente divididas em grupos e o ecrã de selecção de grupo é apresentado. Seleccione o grupo que contém a imagem que pretende imprimir. As imagens são ordenadas pela data em que foram tiradas. Para seleccionar outro grupo, seleccione **Opções > Seleccionar grupo**.*

5. Seleccione o ficheiro que pretende imprimir.
6. Introduza o número de impressões utilizando o teclado numérico.
7. Prima **Definições** e efectue as definições de impressão.

Nota:

*Quando selecciona JPEG como formato do ficheiro, pode ajustar a imagem. Prima **Ajustes**. Também pode adicionar mais imagens. Prima o botão  ou deslize o dedo no ecrã horizontalmente para seleccionar a imagem.*

8. Prima o botão .

Informações relacionadas

- ➔ “Carregar papel no Alimentador de Papel” na página 47
- ➔ “Carregar papel no Alimentação Posterior” na página 49
- ➔ “Carregar papel no Entrada Alim. Frontal” na página 51
- ➔ “Nomes das peças e funcionalidades” na página 18
- ➔ “Modo Dispos. memória” na página 30

Impressão a partir de um computador

Se não conseguir alterar algumas definições do controlador da impressora, podem ter sido restringidos pelo administrador. Contacte o administrador da impressora para obter assistência.

Autenticar utilizadores no controlador da impressora quando a função de restrição de utilizador está activada (apenas para Windows)

Quando a restrições de funções do utilizador está activada, é necessário introduzir uma ID e palavra-passe para imprimir. Registe a ID de utilizador e palavra-passe no controlador da impressora. Se não sabe a palavra-passe, contacte o administrador da impressora.

1. Aceda à janela do controlador da impressora.
2. Clique em **Dados s/ a Impressora e Opções** no separador **Manutenção**.
3. Seleccione **Gravar definições de Controlo de Acesso**, clique **Definições** e introduza o nome de utilizador e a palavra-passe.

Informações relacionadas

➔ [“Controlador da impressora Windows” na página 142](#)

Noções básicas de impressão — Windows

Nota:

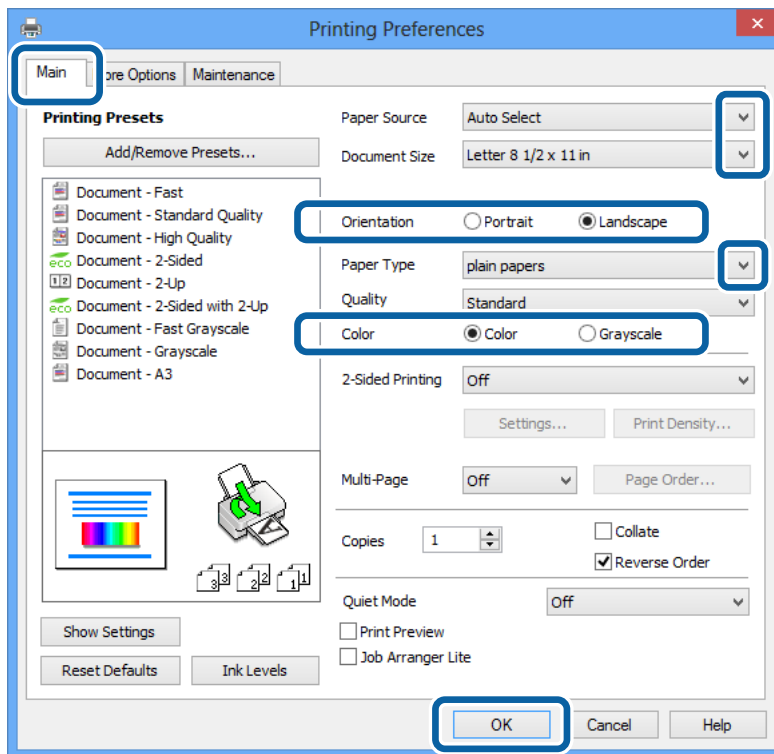
Consulte a ajuda em linha para explicações dos itens de definição. Clique com o botão direito e clique em **Ajuda**.

As operações podem variar dependendo da aplicação. Consulte a ajuda da aplicação para obter detalhes.

1. Carregue papel na impressora.
2. Abra o ficheiro que pretende imprimir.
3. Seleccione **Imprimir** ou **Configurar Impressão** no menu **Ficheiro**.
4. Seleccione a impressora.

Impressão

5. Selecciona **Preferências** ou **Propriedades** para aceder à janela do controlador da impressora.



6. Efectue as seguintes definições.

- Sistema Alim.: Selecciona a origem de papel na qual carregou o papel.
- Formato: Selecciona o tamanho do papel que definiu na aplicação.
- Orientação: Selecciona a orientação que definiu na aplicação.
- Tipo de Papel: Selecciona o tipo do papel que carregou.
Certifique-se de que selecciona o tipo de papel correcto para otimizar a qualidade de impressão.
- Cor: Selecciona **Escala de Cinzentos** quando desejar imprimir a preto e branco ou em tons de cinzento.

Nota:

S estiver a imprimir dados de alta densidade em papel normal, papel timbrado ou papel pré-impresso, seleccione Padrão Vivo como definição Qualidade para tornar a sua impressão mais vívida.

7. Clique em **OK** para fechar a janela do controlador da impressora.
8. Clique em **Imprimir**.

Informações relacionadas

- ➔ “Papel disponível e capacidades” na página 43
- ➔ “Carregar papel no Alimentador de Papel” na página 47
- ➔ “Carregar papel no Alimentação Posterior” na página 49
- ➔ “Carregar papel no Entrada Alim. Frontal” na página 51
- ➔ “Lista de tipos de papel” na página 46
- ➔ “Autenticar utilizadores no controlador da impressora quando a função de restrição de utilizador está activada (apenas para Windows)” na página 61

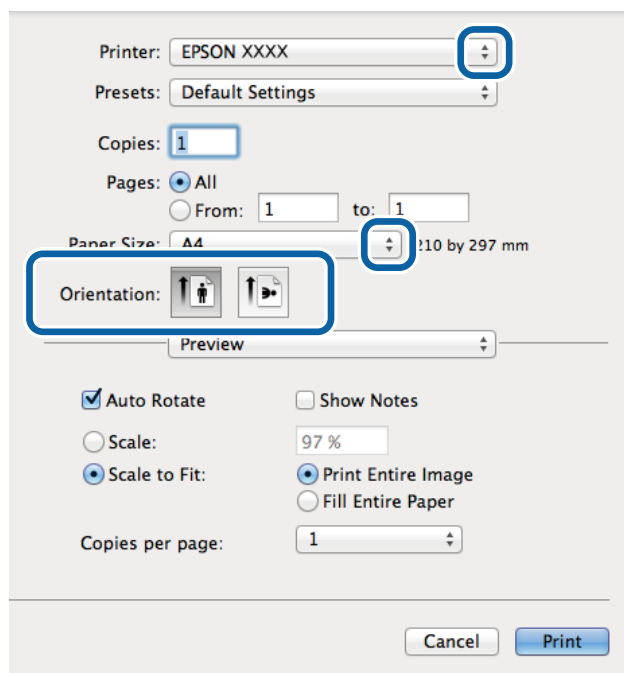
Noções básicas de impressão — Mac OS X

Nota:

As operações variam dependendo da aplicação. Consulte a ajuda da aplicação para obter detalhes.

1. Carregue papel na impressora.
2. Abra o ficheiro que pretende imprimir.
3. Selecciona **Imprimir** no menu **Ficheiro** ou outro comando para aceder à janela do controlador da impressora.

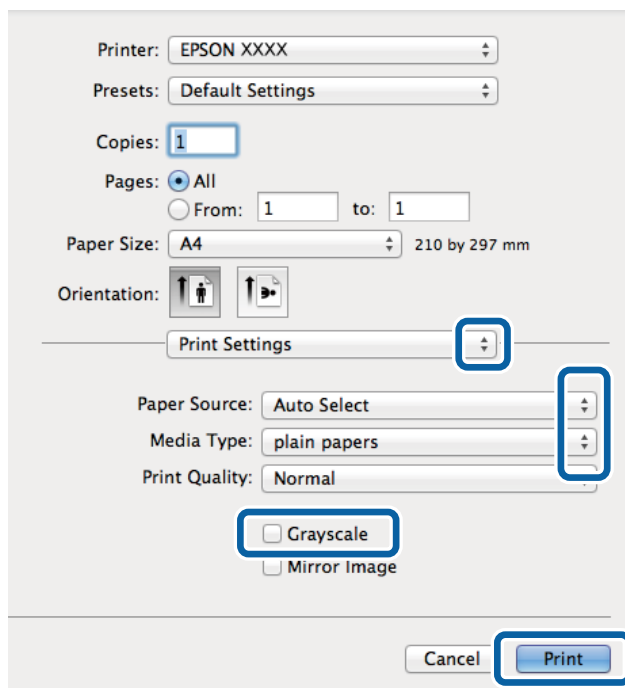
Se necessário, clique em **Mostrar detalhes** ou ▼ para expandir a janela de impressão.



4. Efectue as seguintes definições.
 - Impressora: Selecciona a impressora.
 - Formato: Selecciona o tamanho do papel que definiu na aplicação.
 - Orientação: Selecciona a orientação que definiu na aplicação.

Impressão

5. Selecciona **Definições de Impressão** no menu instantâneo.



6. Efectue as seguintes definições.

- Sist. Alimentação: Selecciona a origem de papel na qual carregou o papel.
- Papel: Selecciona o tipo do papel que carregou.
Certifique-se de que selecciona o tipo de papel correcto para otimizar a qualidade de impressão.
- Escala de Cinzentos: Selecciona para imprimir a preto e branco ou em tons de cinzento.

7. Clique em **Imprimir**.

Informações relacionadas

- ➔ “Papel disponível e capacidades” na página 43
- ➔ “Carregar papel no Alimentador de Papel” na página 47
- ➔ “Carregar papel no Alimentação Posterior” na página 49
- ➔ “Carregar papel no Entrada Alim. Frontal” na página 51
- ➔ “Lista de tipos de papel” na página 46

Impressão de 2 faces

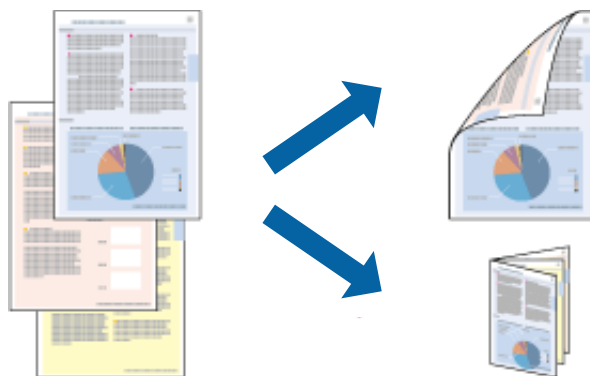
Pode utilizar qualquer um dos seguintes métodos para imprimir nas duas faces do papel.

- Impressão de 2 faces automática
- Impressão manual de 2 lados (apenas para Windows)

Quando a impressora tiver concluído a impressão da primeira face, vire o papel para imprimir na outra face.

Impressão

Também pode imprimir um desdobrável que pode ser criado ao dobrar a impressão. (Apenas para Windows)



Nota:

- Se não utilizar papel adequado para impressão de 2 faces, a qualidade de impressão pode diminuir e podem ocorrer encravamentos de papel.
- Dependendo do papel e dos dados, é possível que a tinta passe de um lado para o outro do papel.

Informações relacionadas

➔ [“Papel disponível e capacidades” na página 43](#)

Impressão de 2 faces —Windows

Nota:

- A impressão de 2 faces manual está disponível quando o **EPSON Status Monitor 3** está activado. Se o **EPSON Status Monitor 3** estiver desactivado, aceda ao controlador da impressora, clique em **Definições Aumentadas** no separador **Manutenção** e depois seleccione **Activar EPSON Status Monitor 3**.
- A impressão de 2 faces manual pode não estar disponível quando a impressora é acedida através de uma rede ou é utilizada como impressora partilhada.

1. Carregue papel na impressora.
2. Abra o ficheiro que pretende imprimir.
3. Aceda à janela do controlador da impressora.
4. Seleccione **Auto (União de margem longa)**, **Auto (União de margem curta)**, **Manual (União de margem longa)** ou **Manual (União de margem curta)** em **Impressão dos 2 lados** no separador **Principal**.
5. Clique em **Definições** e efectue as definições apropriadas.

Nota:

Para imprimir um panfleto dobrável, seleccione **Livro**.

6. Clique em **Densidade Impressão**, seleccione o tipo de documento em **Seleccionar Tipo de Documento** e depois clique **OK** para encerrar a janela.

O controlador da impressora define automaticamente as opções de **Ajustes** para esse tipo de documento.

Nota:

A impressão pode ser lenta, dependendo da combinação de opções seleccionadas para **Seleccionar Tipo de Documento** na janela **Ajuste da Densidade de Impressão** e para **Qualidade** no separador **Principal**.

Impressão

7. Defina os outros itens nos separadores **Principal** e **Mais Opções** conforme necessário e, de seguida, clique **OK**.

8. Clique em **Imprimir**.

Para impressão de 2 faces manual, quando a impressão da primeira face estiver concluída, é apresentada uma janela instantânea no computador. Siga as instruções apresentadas no ecrã.

Informações relacionadas

- ➔ “Carregar papel no Alimentador de Papel” na página 47
- ➔ “Carregar papel no Alimentação Posterior” na página 49
- ➔ “Carregar papel no Entrada Alim. Frontal” na página 51
- ➔ “Noções básicas de impressão — Windows” na página 61

Impressão de 2 faces — Mac OS X

1. Carregue papel na impressora.
2. Abra o ficheiro que pretende imprimir.
3. Aceda à janela do controlador da impressora.
4. Selecciona **Definições de Impressão Dúplex** no menu instantâneo.
5. Selecciona as uniões e o **Tipo de documento**.

Nota:

- A impressão pode ser lenta, dependendo da definição do **Tipo de documento**.*
- Se estiver a imprimir dados de alta densidade, como fotografias ou gráficos, seleccione **Texto & Gráficos** ou **Texto & Fotografias como a definição do Tipo de documento**. Se a imagem ficar riscada ou se transferir de um lado para o outro do papel, ajuste a densidade da impressão e o tempo de secagem da tinta clicando na seta, junto de **Ajustes**.*

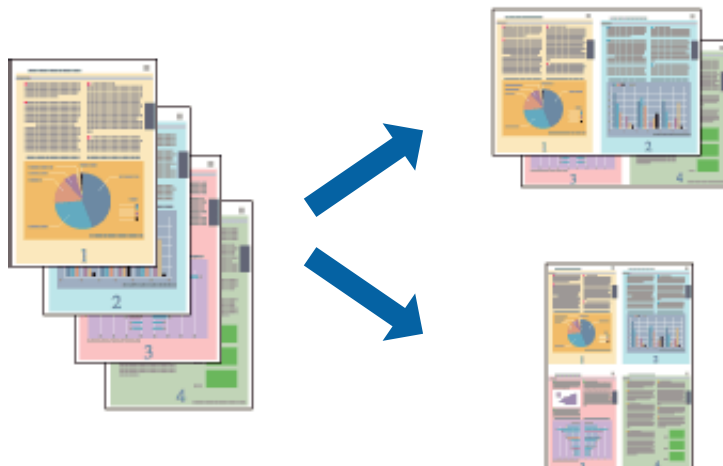
6. Defina os outros itens conforme necessário.
7. Clique em **Imprimir**.

Informações relacionadas

- ➔ “Carregar papel no Alimentador de Papel” na página 47
- ➔ “Carregar papel no Alimentação Posterior” na página 49
- ➔ “Carregar papel no Entrada Alim. Frontal” na página 51
- ➔ “Noções básicas de impressão — Mac OS X” na página 63

Impressão de várias páginas numa folha

Pode imprimir duas ou quatro páginas de dados numa única folha de papel.



Impressão de várias páginas numa folha — Windows

1. Carregue papel na impressora.
2. Abra o ficheiro que pretende imprimir.
3. Aceda à janela do controlador da impressora.
4. Selecciona **2 Cima** ou **4 Cima** como a definição de **Multi-Páginas** no separador **Principal**.
5. Clique em **Ordem das Páginas**, efectue as definições adequadas e, de seguida, clique em **OK** para encerrar a janela.
6. Defina os outros itens nos separadores **Principal** e **Mais Opções** conforme necessário e, de seguida, clique **OK**.
7. Clique em **Imprimir**.

Informações relacionadas

- ➔ [“Carregar papel no Alimentador de Papel”](#) na página 47
- ➔ [“Carregar papel no Alimentação Posterior”](#) na página 49
- ➔ [“Carregar papel no Entrada Alim. Frontal”](#) na página 51
- ➔ [“Noções básicas de impressão — Windows”](#) na página 61

Impressão de várias páginas numa folha — Mac OS X

1. Carregue papel na impressora.
2. Abra o ficheiro que pretende imprimir.
3. Aceda à janela do controlador da impressora.

Impressão

4. Seleccione **Esquema** no menu instantâneo.
5. Defina o número de páginas em **Páginas por Folha**, a **Direcção** (ordem das páginas), e **Margem**.
6. Defina os outros itens conforme necessário.
7. Clique em **Imprimir**.

Informações relacionadas

- ➔ “Carregar papel no Alimentador de Papel” na página 47
- ➔ “Carregar papel no Alimentação Posterior” na página 49
- ➔ “Carregar papel no Entrada Alim. Frontal” na página 51
- ➔ “Noções básicas de impressão — Mac OS X” na página 63

Impressão ajustada ao tamanho do papel

Pode imprimir de forma ajustada ao tamanho do papel que carregou na impressora.



Impressão ajustada ao tamanho do papel — Windows

1. Carregue papel na impressora.
 2. Abra o ficheiro que pretende imprimir.
 3. Aceda à janela do controlador da impressora.
 4. Efectue as seguintes definições no separador **Mais Opções**.
 - Formato: Seleccione o tamanho do papel que definiu na aplicação.
 - Ejectar Papel: Seleccione o tamanho do papel que carregou na impressora.
Ajustar à Página é seleccionado automaticamente.
- Nota:**
*Se pretende imprimir uma imagem reduzida no centro da página, seleccione **Centro**.*
5. Defina os outros itens nos separadores **Principal** e **Mais Opções** conforme necessário e, de seguida, clique **OK**.
 6. Clique em **Imprimir**.

Impressão

Informações relacionadas

- ➔ “Carregar papel no Alimentador de Papel” na página 47
- ➔ “Carregar papel no Alimentação Posterior” na página 49
- ➔ “Carregar papel no Entrada Alim. Frontal” na página 51
- ➔ “Noções básicas de impressão — Windows” na página 61

Impressão ajustada ao tamanho do papel - Mac OS X

1. Carregue papel na impressora.
2. Abra o ficheiro que pretende imprimir.
3. Aceda à janela do controlador da impressora.
4. Selecciono o tamanho do papel que definiu na aplicação como a definição de **Formato**.
5. Selecciono **Gestão do papel** a partir do menu instantâneo.
6. Selecciono **Ajustar ao tamanho do papel**.
7. Selecciono o tamanho do papel que carregou na impressora como a definição de **Tamanho do papel a usar**.
8. Defina os outros itens conforme necessário.
9. Clique em **Imprimir**.

Informações relacionadas

- ➔ “Carregar papel no Alimentador de Papel” na página 47
- ➔ “Carregar papel no Alimentação Posterior” na página 49
- ➔ “Carregar papel no Entrada Alim. Frontal” na página 51
- ➔ “Noções básicas de impressão — Mac OS X” na página 63

Impressão de múltiplos ficheiros em conjunto (apenas para Windows)

O **Organizador de Tarefas Fácil** permite-lhe combinar vários ficheiros criados por diferentes aplicações e imprimi-los como um único trabalho de impressão. Pode especificar as definições de impressão para ficheiros combinados, como o esquema, ordem de impressão e orientação.



Impressão

Nota:

Para abrir um **Imprimir Projecto** gravado no **Organizador de Tarefas Fácil**, clique em **Organizador de Tarefas Fácil** no separador do controlador da impressora **Manutenção**. De seguida, seleccione **Abrir** no menu **Ficheiro** para seleccionar o ficheiro. A extensão dos ficheiros guardados é ".ecl".

1. Carregue papel na impressora.
2. Abra o ficheiro que pretende imprimir.
3. Aceda à janela do controlador da impressora.
4. Seleccione **Organizador de Tarefas Fácil** no separador **Principal**.
5. Defina a **Sistema Alim.**, **Formato**, **Orientação**, o **o**, e a **Tipo de Papel**.
6. Clique em **OK** para fechar a janela do controlador da impressora.
7. Clique em **Imprimir**.

A janela **Organizador de Tarefas Fácil** é apresentada e o trabalho de impressão é adicionado ao **Imprimir Projecto**.

8. Com janela do **Organizador de Tarefas Fácil** aberta, abra o ficheiro que deseja combinar com o ficheiro actual e, de seguida, repita os passos de 3 a 7.

Nota:

Se encerrar a janela do **Organizador de Tarefas Fácil**, o **Imprimir Projecto** que não tiver sido gravado é apagado. Para imprimir mais tarde, seleccione **Gravar** no menu **Ficheiro**.

9. Seleccione os menus **Esquema** e **Editar** no **Organizador de Tarefas Fácil** para editar o **Imprimir Projecto** conforme necessário.
10. Seleccione **Imprimir** no menu **Ficheiro**.

Informações relacionadas

- ➔ “Carregar papel no Alimentador de Papel” na página 47
- ➔ “Carregar papel no Alimentação Posterior” na página 49
- ➔ “Carregar papel no Entrada Alim. Frontal” na página 51
- ➔ “Noções básicas de impressão — Windows” na página 61

Impressão ampliada e criação de cartazes (apenas para Windows)

Pode imprimir uma imagem em várias folhas de papel para criar uma poster maior. Pode imprimir marcas de alinhamento que o ajudam a unir as folhas.



Impressão

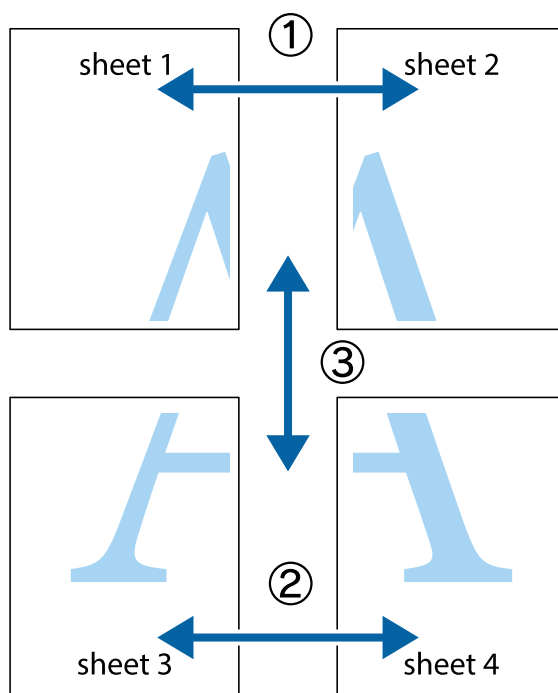
1. Carregue papel na impressora.
2. Abra o ficheiro que pretende imprimir.
3. Aceda à janela do controlador da impressora.
4. Selecciona , **Poster 2x1**, **Poster 2x2**, **Poster 3x3** ou **Poster 4x4** em **Multi-Páginas** no separador **Principal**.
5. Clique **Definições** nas definições adequadas e, de seguida, clique em **OK**.
6. Defina os outros itens nos separadores **Principal** e **Mais Opções** conforme necessário e, de seguida, clique **OK**.
7. Clique em **Imprimir**.

Informações relacionadas

- ➔ “Carregar papel no Alimentador de Papel” na página 47
- ➔ “Carregar papel no Alimentação Posterior” na página 49
- ➔ “Carregar papel no Entrada Alim. Frontal” na página 51
- ➔ “Noções básicas de impressão — Windows” na página 61

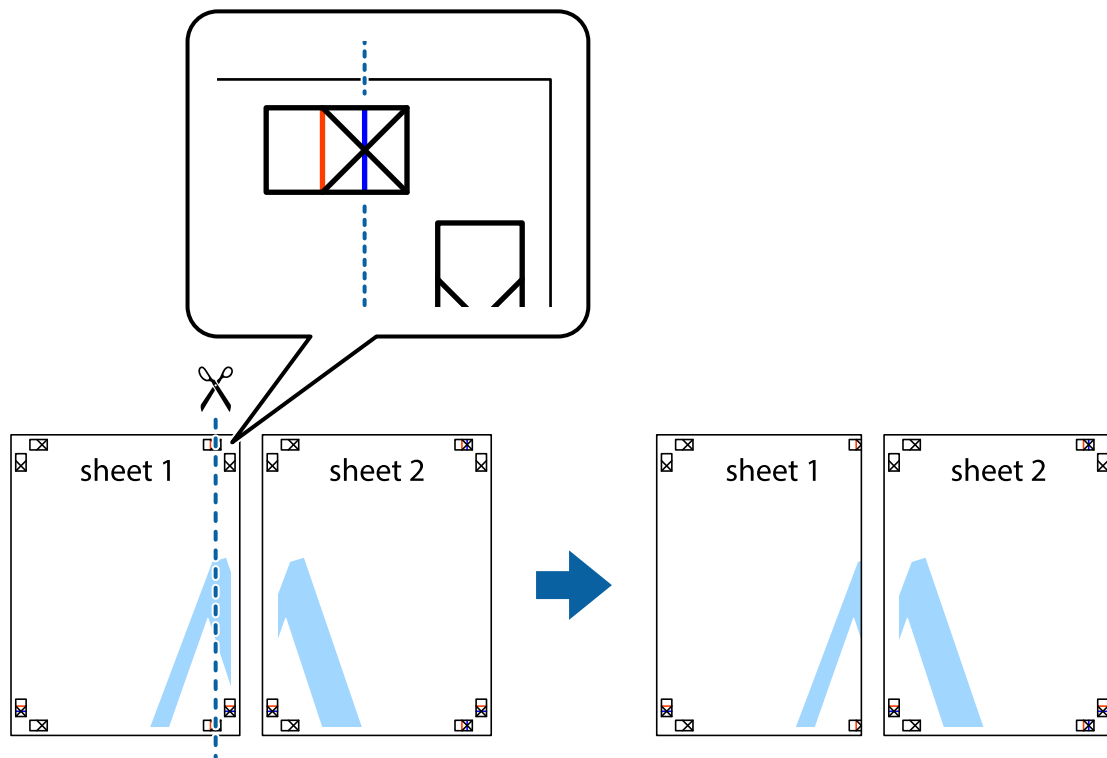
Criar posters utilizando Sobrepor Marcas de Alinhamento

Aqui tem um exemplo de como criar um poster quando **Poster 2x2** estiver seleccionado e **Sobrepor Marcas de Alinhamento** estiver seleccionado em **Imprimir Marcas de Corte**.

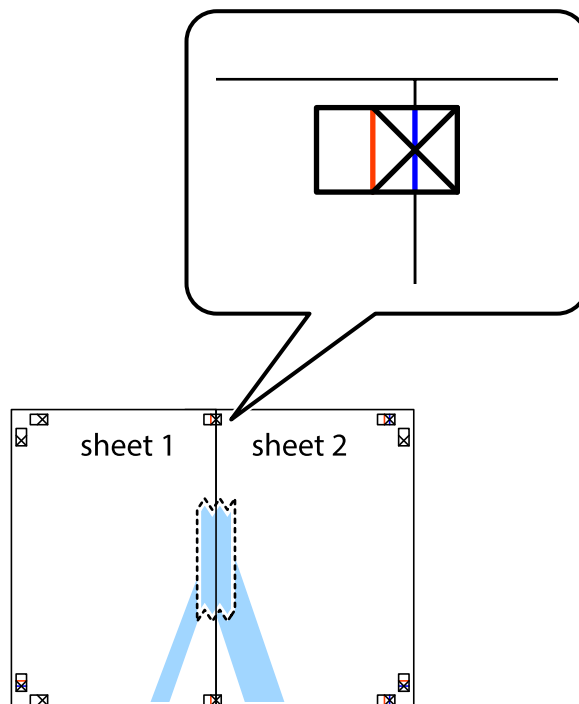


Impressão

1. Prepare Sheet 1 e Sheet 2. Corte as margens da Sheet 1 ao longo da linha azul vertical, pelo centro das marcas em cruz superiores e inferiores.

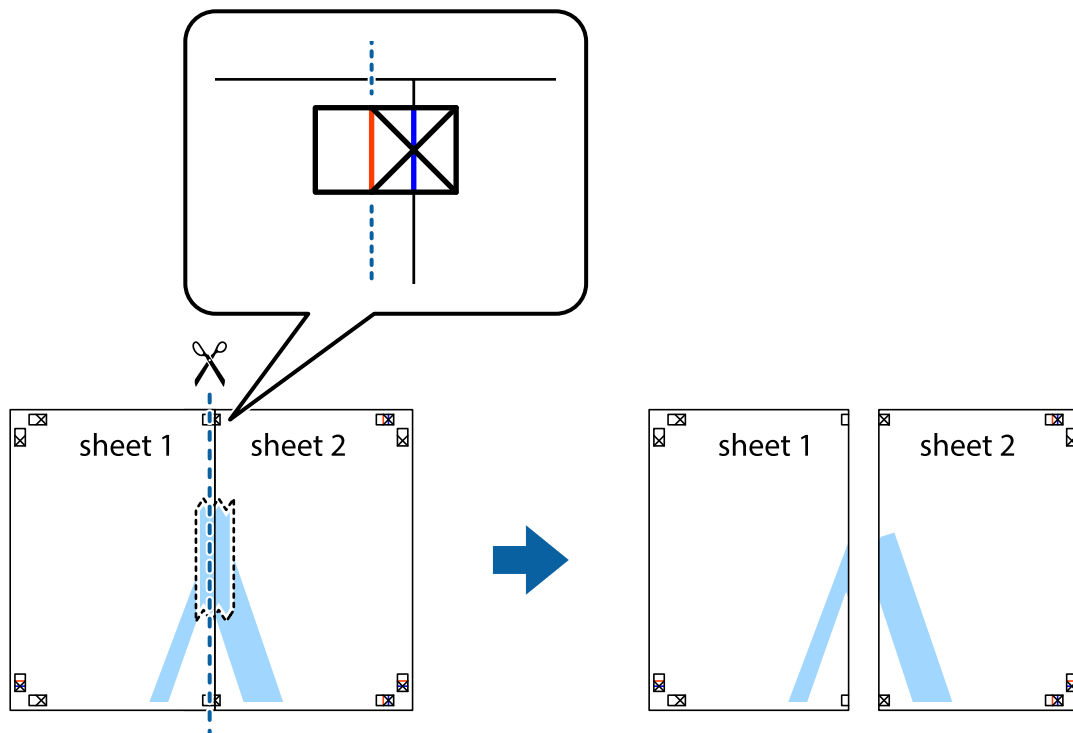


2. Coloque a margem da Sheet 1 em cima da Sheet 2, alinhe as marcas em cruz e cole temporariamente as duas folhas juntas pela parte de trás.

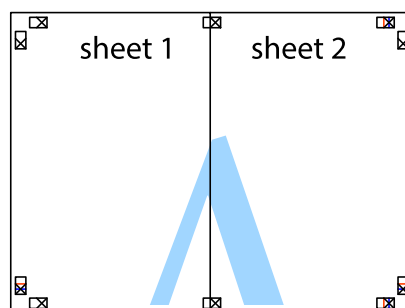


Impressão

3. Corte as folhas coladas em dois ao longo da linha vermelha vertical, pelas marcas de alinhamento (desta vez, a linha à esquerda das marcas em cruz).



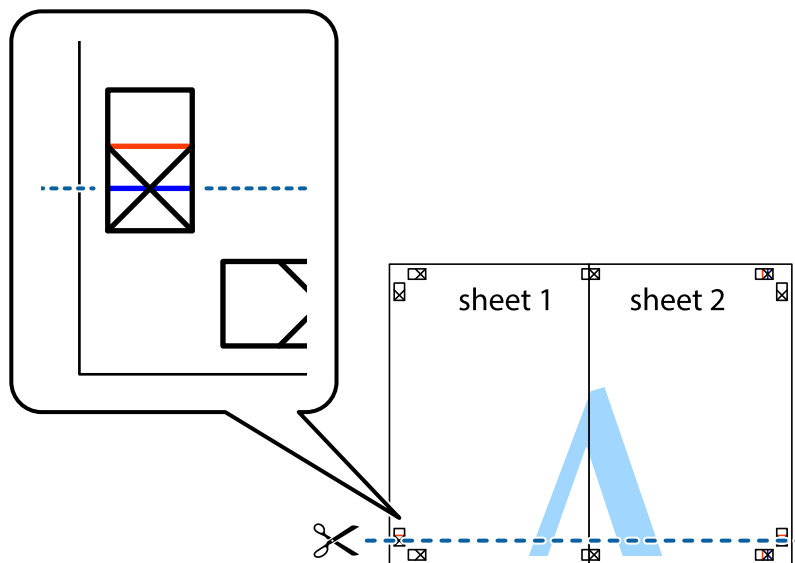
4. Cole as folhas juntas pela parte de trás.



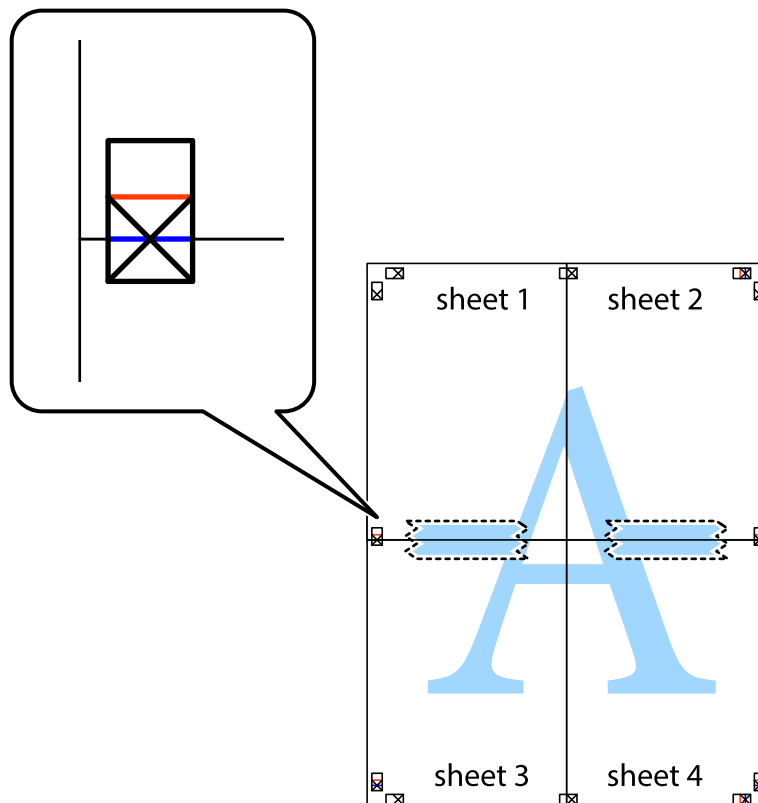
5. Repita os passo 1 a 4 para colar Sheet 3 e Sheet 4.

Impressão

6. Corte as margens da Sheet 1 e da Sheet 2 ao longo da linha azul horizontal, pelo centro das marcas em cruz do lado esquerdo e direito.

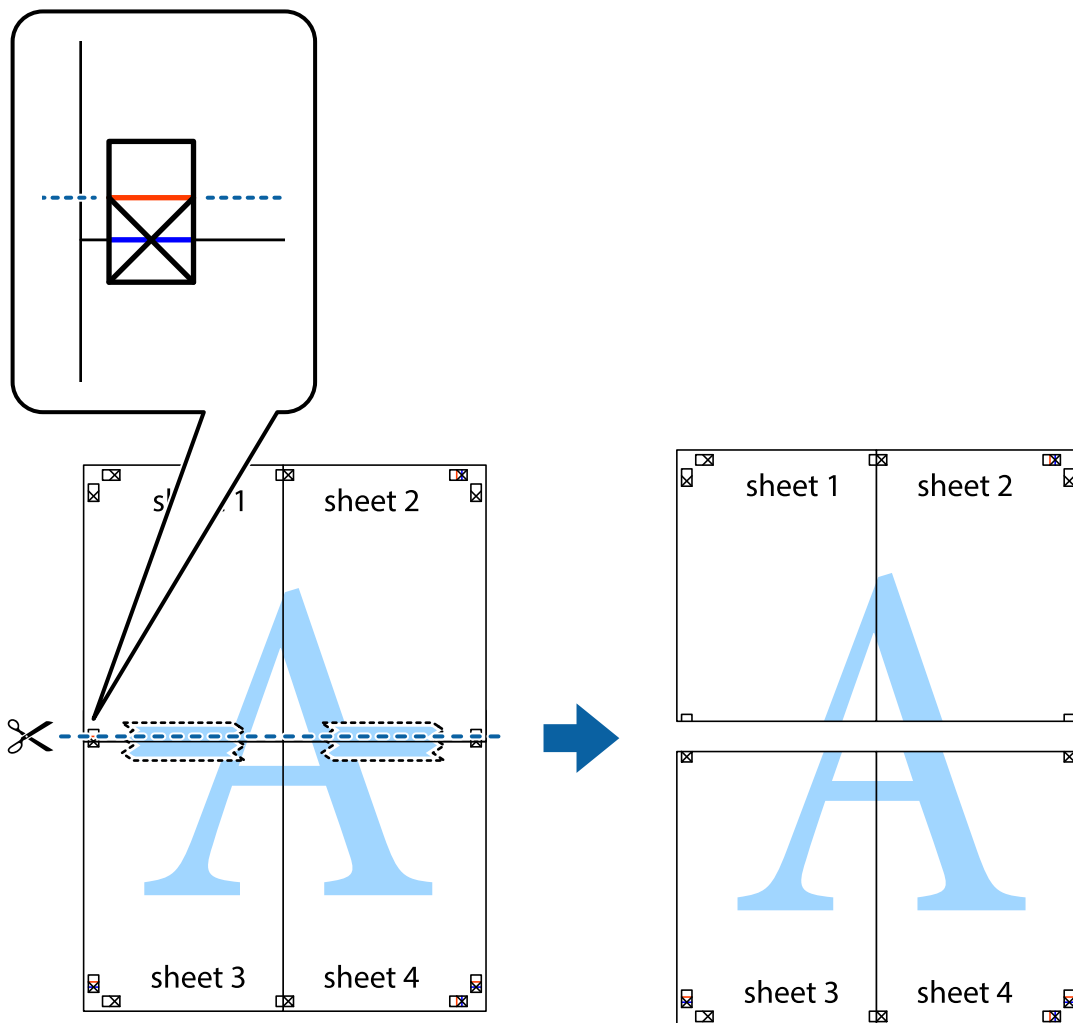


7. Coloque a margem da Sheet 1 e Sheet 2 em cima da Sheet 3 e Sheet 4 e alinhe as marcas em cruz e cole temporariamente as duas folhas juntas pela parte de trás.

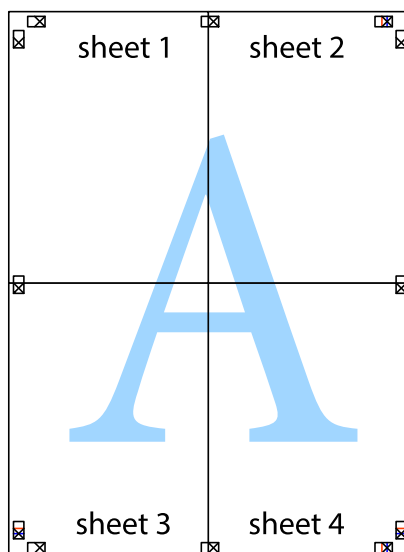


Impressão

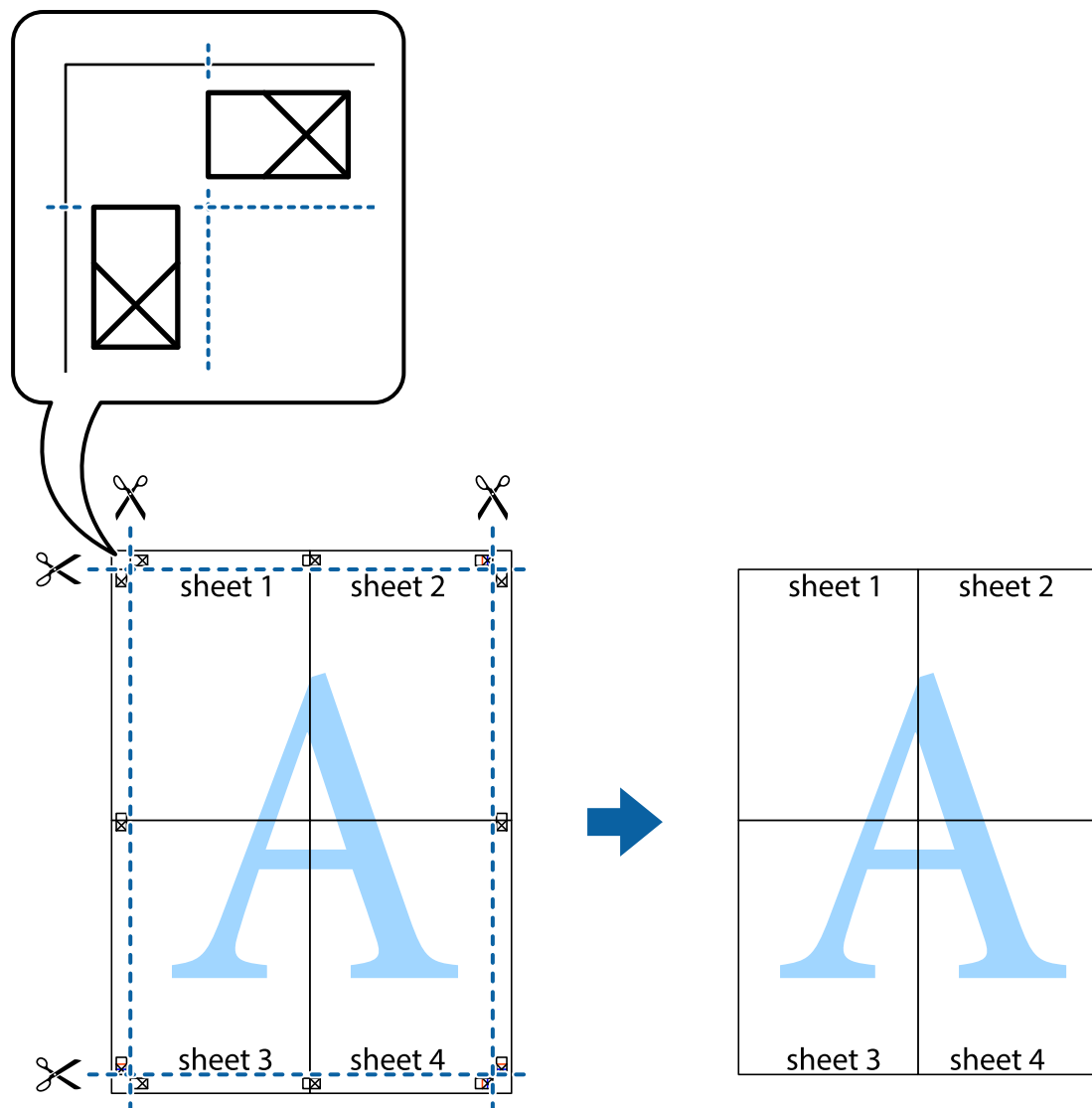
- Corte as folhas coladas em dois ao longo da linha vermelha horizontal, pelas marcas de alinhamento (desta vez, a linha por cima das marcas em cruz).



- Cole as folhas juntas pela parte de trás.



10. Corte as restantes margens ao longo do guia exterior.



Impressão em envelopes

Printing on Envelopes - Windows

1. Carregue envelopes na impressora.
2. Abra o ficheiro que pretende imprimir.
3. Aceda à janela do controlador da impressora.
4. Efectue as seguintes definições no separador **Principal**.
 - Sistema Alim.: Seleccione a origem de papel na qual carregou os envelopes.
 - Formato: Seleccione o tamanho do envelope que definiu na aplicação.
 - Orientação: Seleccione horizontal.
 - Tipo de Papel: Seleccione **Envelope**.

Impressão

5. Defina os outros itens nos separadores **Principal** e **Mais Opções** conforme necessário e, de seguida, clique **OK**.
6. Clique em **Imprimir**.

Informações relacionadas

- ➔ [“Carregar envelopes e precauções” na página 52](#)
- ➔ [“Noções básicas de impressão — Windows” na página 61](#)

Impressão em envelopes - Mac OS X

1. Carregue envelopes na impressora.
2. Abra o ficheiro que pretende imprimir.
3. Aceda à janela do controlador da impressora.
4. Efectue as seguintes definições.
 - Formato: Selecciono o tamanho do envelope que definiu na aplicação.
 - Orientação: Selecciono horizontal.
5. Selecciono **Definições de Impressão** no menu instantâneo.
6. Efectue as seguintes definições.
 - Sist. Alimentação: Selecciono a origem de papel na qual carregou os envelopes.
 - Papel: Selecciono **Envelope**.
7. Clique em **Imprimir**.

Informações relacionadas

- ➔ [“Carregar envelopes e precauções” na página 52](#)
- ➔ [“Noções básicas de impressão — Mac OS X” na página 63](#)

Impressão utilizando funcionalidades avançadas

Esta secção introduz uma variedade de funcionalidades adicionais de esquema e impressão disponíveis no controlador da impressora.

Informações relacionadas

- ➔ [“Controlador da impressora Windows” na página 142](#)
- ➔ [“Controlador da impressora Mac OS X” na página 144](#)

Adicionar uma predefinição de impressão

Se criar a sua própria predefinição de definições de impressão utilizadas frequentemente no controlador da impressão, pode imprimir facilmente seleccionando a predefinição na lista.

Impressão

Windows

Para adicionar a sua própria predefinição, defina itens como o **Formato** e o **Tipo de Papel** no separador **Principal** ou no separador **Mais Opções** e, de seguida, clique em **Adicionar/Remover Predefinições** em **Predefinições Impressão**.

Mac OS X

Aceda à janela do controlador da impressora. Para adicionar a sua própria predefinição, defina itens como **Formato** e **Papel** e, em seguida, guarde as definições actuais como predefinição na definição **Predefinições**.

Impressão de documento reduzido ou ampliado

Pode reduzir ou aumentar o tamanho de um documento numa percentagem específica.

Windows

Defina o **Formato** no separador **Mais Opções**. Seccione **Reduzir/Aumentar Documento, Zoom para**, e, de seguida, introduza uma percentagem.

Mac OS X

Aceda à janela do controlador da impressora. Seccione **Escala** e, de seguida, introduza uma percentagem.

Ajustar a cor da impressão

Pode ajustar as cores utilizadas no trabalho de impressão.

PhotoEnhance produz imagens mais nítidas e cores mais vivas ajustando automaticamente o contraste, a saturação e o brilho dos dados da imagem original.

Nota:

- Estes ajustes não são aplicados aos dados originais.*
- PhotoEnhance** ajusta a cor analisando a localização do sujeito. Assim, se alterou a localização do sujeito reduzindo, aumentando, cortando ou rodando a imagem, a cor pode alterar-se inesperadamente. Seleccionar a definição sem margens também altera a localização do sujeito, resultando em alterações na cor. Se a imagem estiver desfocada, o tom poderá ser anómalo. Se a cor sofrer alterações ou se tornar artificial, imprima num modo que não **PhotoEnhance**.*

Windows

Seccione **Personalizado** como a definição de **Correcção de Cor** no separador **Mais Opções**. Clique em **Avançado**, seccione a definição **Gestão de Cor** e, de seguida, efectue definições adequadas.

Mac OS X

Aceda à janela do controlador da impressora. Seccione **Correspondência de cor** no menu instantâneo e, de seguida, seccione **EPSON Ajuste de Cor**. Seccione **Opções de Cor** no menu instantâneo e, de seguida, seccione uma das opções disponíveis. Clique na seta junto de **Definições Avançadas** e efectue as definições adequadas.

Imprimir um padrão anti-cópia (apenas para Windows)

Pode imprimir documentos com letras invisíveis, como "Cópia". Estas letras aparecem quando o documento é fotocopiado para que possa distinguir as cópias dos originais. Também pode adicionar o seu próprio padrão anti-cópia.

Impressão

Nota:

Esta função apenas está disponível quando as seguintes definições estão seleccionadas.

- Tipo de Papel: Papel Normal*
- Qualidade: Normal*
- Impressão dos 2 lados: Desactivado*
- Correcção de Cor: Automático*
- Papel Grão Curto: Desactivado*

Clique **Funções de Marca de Água** no separador **Mais Opções** e seleccione um padrão anti-cópia. Clique **Definições** para alterar os detalhes, como o tamanho e a densidade.

Impressão de marca de água (apenas para Windows)

Pode imprimir uma marca de água, como "Confidencial", nas suas impressões. Pode também adicionar a sua própria marca de água.

Clique **Funções de Marca de Água** no separador **Mais Opções** e seleccione uma marca de água. Clique em **Definições** para alterar detalhes como a cor e a posição da marca de água.

Imprimir um cabeçalho e rodapé (apenas para Windows)

Pode imprimir as informações, como o nome de utilizador e a data de impressão como cabeçalhos e notas de rodapé.

Clique **Funções de Marca de Água** no separador **Mais Opções** e seleccione **Cabeçalho/Rodapé**. Clique **Definições** e seleccione os itens necessários na lista pendente.

Definir uma palavra-passe para um trabalho de impressão (apenas para Windows)

Pode definir uma palavra-passe para um trabalho de impressão para impedir a impressão até que a palavra-passe seja introduzida no painel de controlo da impressora.

Seleccione **Tarefa confidencial** no separador **Mais Opções** e introduza a palavra-passe.

Para imprimir o trabalho, prima o botão **i** no painel de controlo da impressora e seleccione **Tarefa confidencial**. Seleccione o trabalho e introduza a palavra-passe.

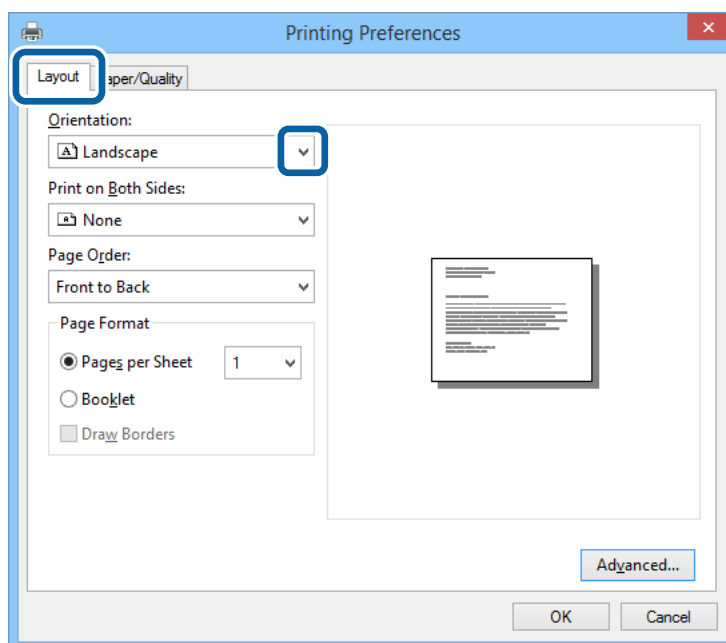
Imprimir utilizando um controlador de impressora PostScript

Imprimir utilizando um controlador de impressora PostScript - Windows

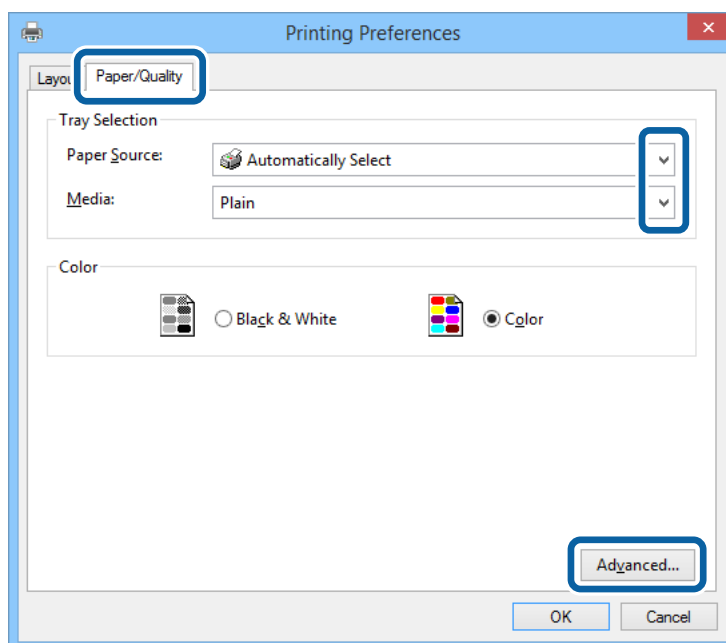
1. Carregue papel na impressora.
2. Abra o ficheiro que pretende imprimir.
3. Aceda à janela do controlador da impressora PostScript.

Impressão

4. Selecciona a orientação que definiu na aplicação como **Orientação** no separador **Esquema**.



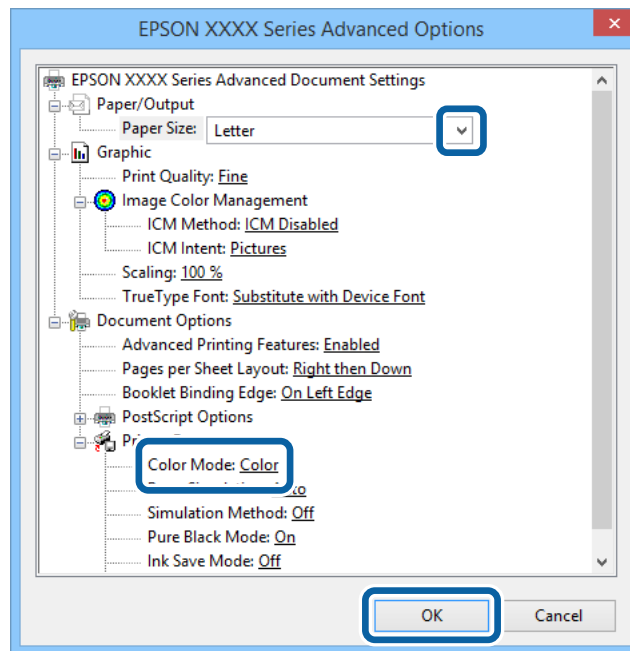
5. Efectue as seguintes definições no separador **Papel/Qualidade**.



- ❑ Origem do papel: Selecciona a origem de papel na qual carregou o papel.
- ❑ Suporte: Selecciona o tipo do papel que carregou.

Impressão

6. Clique **Avançado**, efectue as definições seguintes e clique **OK**.



- ❑ Tamanho de papel: Seleccione o tamanho do papel que definiu na aplicação.
- ❑ Modo de Cores: Seleccione para imprimir a cores ou a preto e branco.

7. Clique **OK**.

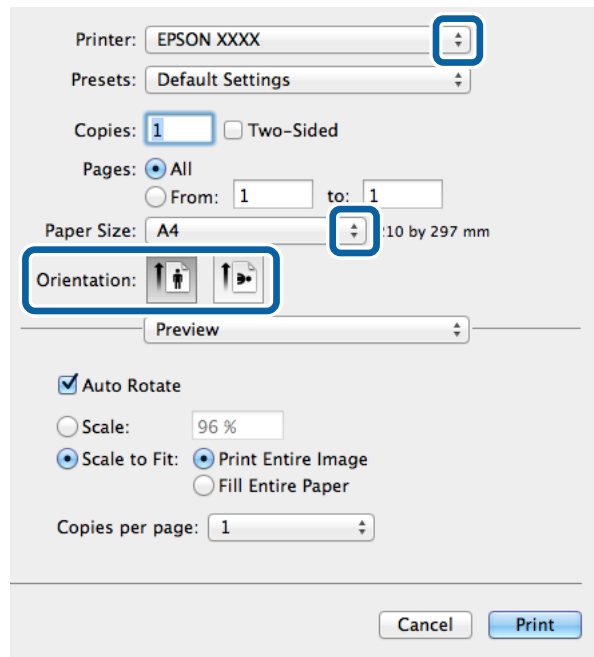
8. Clique em **Imprimir**.

Imprimir utilizando um controlador de impressora PostScript - Mac OS X

1. Carregue papel na impressora.
2. Abra o ficheiro que pretende imprimir.

Impressão

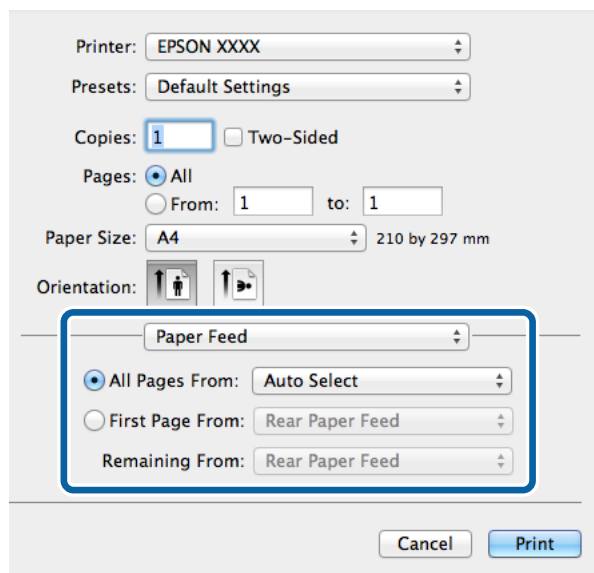
3. Aceda à janela do controlador da impressora.



4. Efectue as seguintes definições.

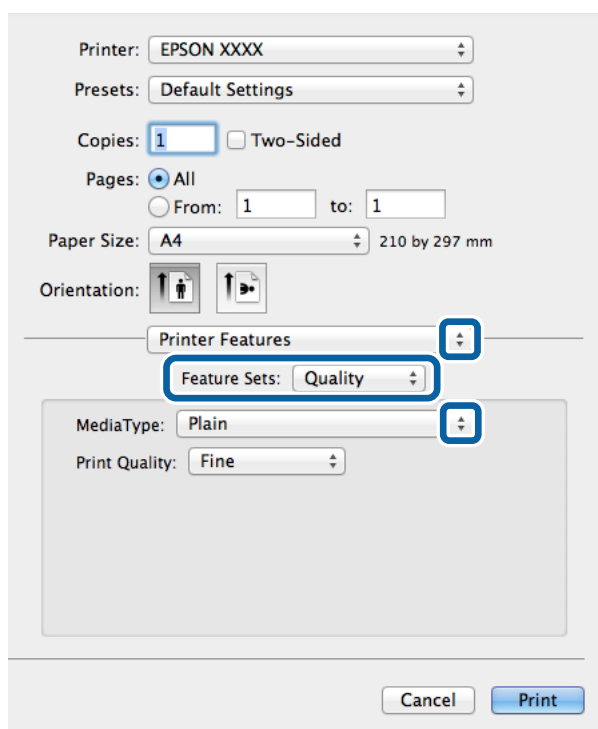
- Impressora: Seleccione a impressora.
- Formato: Seleccione o tamanho do papel que definiu na aplicação.
- Orientação: Seleccione a orientação que definiu na aplicação.

5. Seleccione **Alimentação de papel** no menu pop-up e seleccione a origem do papel em que carregou o papel.

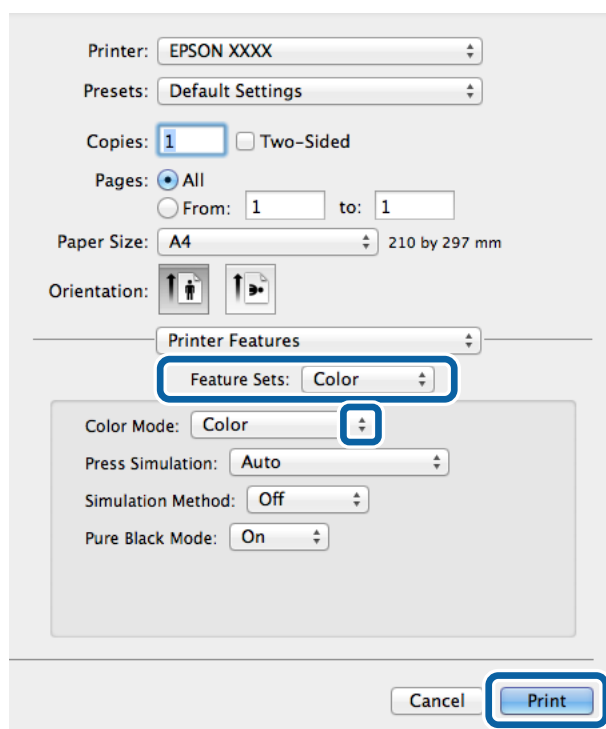


Impressão

6. Selecciona **Funções da impressora** no menu pop-up, selecciona **Resolução** como definição de **Conjuntos de funções** e selecciona o tipo de papel que carregou como definição do **Tipo de Papel**.



7. Selecciona **Definição de Cor** como definição de **Conjuntos de funções** e selecciona a definição para **Modo de Cores**.



8. Clique em **Imprimir**.

Itens de definição para o controlador de impressora PostScript

Clique **Avançado** para efectuar as definições seguintes.

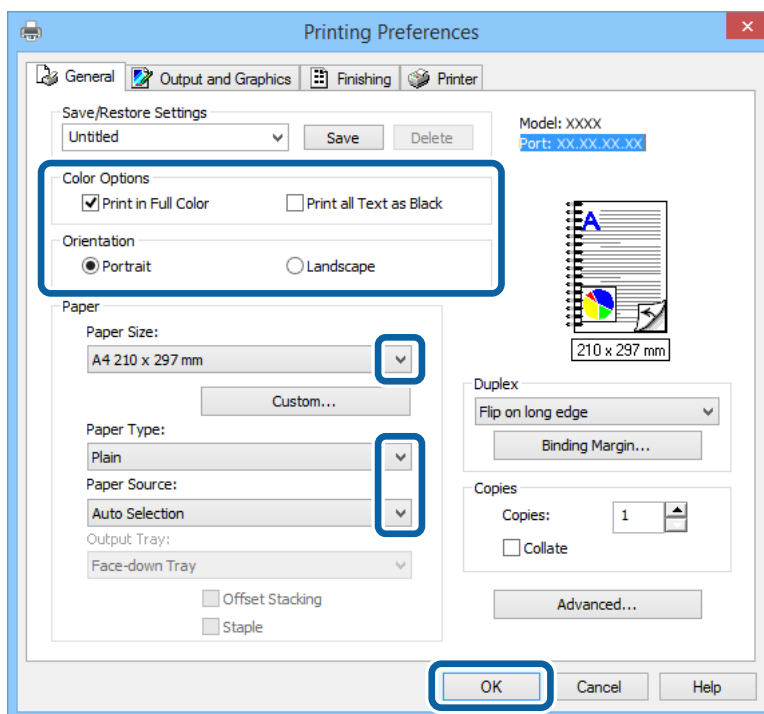
Nota:

A disponibilidade destas definições varia consoante o modelo.

Modo de Cores	Selecione se pretende imprimir a cores ou a preto e branco.
Simulação de Imprensa	Pode seleccionar uma cor CMYK da tinta para simular quando imprimir ao reproduzir a cor CMYK da tinta da impressora offset.
Método de Simulação	Selecione o método de conversão de cor para a simulação CMYK.
Modo Preto Puro	Selecione se pretende imprimir dados de texto a preto e branco ou dados de desenho de linhas utilizando apenas tinta preta. No entanto, podem ser consumidas tintas de outras cores, dependendo do papel, mesmo quando esta função está definida.
Ink Save Mode	Poupa tinta ao reduzir a densidade da impressão.
Rodar em 180°	Roda os dados 180 graus antes de imprimir.

Imprimir utilizando o Controlador da impressora Epson Universal P6 (apenas para Windows)

1. Carregue papel na impressora.
2. Abra o ficheiro que pretende imprimir.
3. Aceda à Epson Universal P6janela do controlador da impressora.



Impressão

4. Efectue as seguintes definições.
 - Opções de cor: Seleccione para imprimir a cores ou a preto.
 - Orientação: Seleccione a orientação que definiu na aplicação.
 - Formato de Papel: Seleccione o tamanho do papel que definiu na aplicação.
 - Tipo de papel: Seleccione o tipo do papel que carregou.
 - Sistema Alim.: Seleccione a origem de papel na qual carregou o papel.
5. Clique em **OK**.
6. Clique em **Imprimir**.

Impressão em dispositivos inteligentes

Utilizando a aplicação Epson iPrint, pode imprimir fotografias, documentos e páginas web a partir dos seus dispositivos inteligentes, como smartphones ou tablets. Para utilizar a aplicação Epson iPrint, instale-a no seu smartphone ou tablet.

Visite o Website seguinte para obter mais detalhes.

<http://ipr.to/c>




Cancelar a impressão

Nota:

- No Windows, não é possível cancelar um trabalho de impressão no computador após ter sido enviado para a impressora. Neste caso, cancele o trabalho de impressão utilizando o painel de controlo na impressora.*
- Ao imprimir várias páginas a partir de Mac OS X, não pode cancelar todos os trabalhos utilizando o painel de controlo. Neste caso, cancele o trabalho de impressão a partir do computador.*
- Se enviou um trabalho de impressão a partir do Mac OS X v10.6.x ou v10.5.8 através da rede, pode não conseguir cancelar a impressão a partir do computador. Neste caso, cancele o trabalho de impressão utilizando o painel de controlo na impressora. Se não conseguir cancelar o trabalho de impressão a partir do painel de controlo, consulte o Guia de Rede.*

Cancelar a impressão - Menu da impressora

Prima o botão  para cancelar o trabalho de impressão em curso.

Cancelar a impressão - Menu de estado

1. Prima o botão **i** para apresentar o **Menu Estado**.

Impressão

2. Seleccione **Monitor de tarefa > Tarefa de impr.**

Os trabalhos em curso e os trabalhos pendentes são apresentados na lista.

3. Seleccione o trabalho que pretende cancelar.
4. Prima **Cancelar**.


Cancelar a impressão — Windows

1. Aceda à janela do controlador da impressora.
2. Seleccione o separador **Manutenção**.
3. Clique em **Fila de impressão**.
4. Clique com o botão direito do rato no trabalho que pretende cancelar e depois seleccione **Cancelar**.

Informações relacionadas

➔ [“Controlador da impressora Windows” na página 142](#)

Cancelar a impressão — Mac OS X


1. Clique no ícone da impressora na **Doca**.
2. Seleccione o trabalho que pretende cancelar.
3. Cancele o trabalho.
 - De Mac OS X v10.8.x a Mac OS X v10.9.x
Clique  junto da barra de progresso.
 - De Mac OS X v10.5.8 a v10.7.x
Clique em **Apagar**.

Copiar

1. Carregue papel na impressora.
2. Coloque os originais.
3. Aceda a **Copiar** a partir do menu inicial.
4. Introduza o número de cópias utilizando o teclado numérico.
5. Prima **Esquema** e seleccione o esquema adequado.
6. Efectue outras definições, se necessário. Pode efectuar definições detalhadas ao premir **Definições**.

Nota:

- Prima **Predefin.** para guardar as suas definições como predefinição.
- Prima **Pré-vis.** para pré-visualizar os resultados da cópia. No entanto, não é possível pré-visualizar quando colocar os originais no AAD.

7. Prima o botão .

Informações relacionadas

- ➔ “Carregar papel no Alimentador de Papel” na página 47
- ➔ “Carregar papel no Alimentação Posterior” na página 49
- ➔ “Carregar papel no Entrada Alim. Frontal” na página 51
- ➔ “Colocar originais” na página 54
- ➔ “Modo Copiar” na página 24
- ➔ “Modo de predefinições” na página 42

Digitalização

Digitalizar com o painel de controlo

Digitalizar para correio electrónico

Pode enviar ficheiros de imagem por correio electrónico directamente a partir da impressora através de um servidor de correio electrónico pré-configurado. Antes de utilizar esta função, é necessário configurar o servidor de correio electrónico. Consulte *Guia do Administrador* para obter mais informações.

Pode especificar o endereço de correio electrónico introduzindo-o directamente, mas pode ser mais fácil registar primeiro a informação do endereço de correio electrónico na lista de contactos.

Nota:

*Antes de utilizar esta função, certifique-se de que definiu correctamente a hora/data e as diferenças horárias em **Definições de data/hora**.*

1. Coloque os originais.
2. Aceda a **Digit.** a partir do menu inicial.
3. Seleccione **E-mail**.
4. Introduza endereços de correio electrónico.
 - Para seleccionar a partir da lista de contactos: Prima **Contac.**, prima a caixa de verificação para adicionar uma marca de verificação a um contacto e, em seguida, prima **Avan**.
 - Para introduzir o endereço de correio electrónico manualmente: Seleccione **Introd. ender. de e-mail** > **Introd. ender. de e-mail**, introduza o endereço de correio electrónico e prima a tecla Enter na parte inferior direita do ecrã.


Nota:

Pode enviar correios electrónicos até 10 endereços de correio electrónico individuais e para grupos.

5. Prima **Formato** e seleccione o formato do ficheiro.
6. Prima **Menu** e efectue as definições para **Definições de e-mail** e **Definições básicas**.

Nota:

- Pode especificar o tamanho máximo dos ficheiros que podem ser anexados a uma mensagem de correio electrónico no **Tam. máx.anexo**.*
- Quando selecciona PDF como formato do ficheiro, pode definir uma palavra-passe para proteger o ficheiro. Seleccione **Definições de PDF** e efectue as definições.*
- Prima **Predefin.** para guardar as suas definições como predefinição.*

7. Prima o botão .

A imagem digitalizada é enviada por correio electrónico.

Informações relacionadas

- ➔ [“Administração do sistema”](#) na página 33
- ➔ [“Gerir contactos”](#) na página 58

Digitalização


- ➔ “Colocar originais” na página 54
- ➔ “Modo Digit.” na página 26
- ➔ “Modo de predefinições” na página 42

Digitalizar para uma pasta de rede ou servidor FTP

Pode guardar a imagem digitalizada numa pasta especificada na rede. Pode especificar a pasta introduzindo o caminho de uma pasta directamente, mas pode ser mais fácil registar primeiro a informação da pasta na lista de contactos.

1. Coloque os originais.
 2. Aceda a **Digit.** a partir do menu inicial.
 3. Seleccione **Pasta de rede/FTP**.
 4. Especifique a pasta.
 - Para seleccionar a partir da lista de contactos: Prima **Contac.**, seleccione um contacto e prima **Avan.**
 - Para introduzir um caminho da pasta directamente: Prima **Introd. localização**. Seleccione **Modo de comunicação**, introduza o caminho da pasta como **Localização** e efectue outras definições da pasta.
 5. Prima **Formato** e seleccione o formato do ficheiro.
 6. Prima **Menu** e efectue as definições para **Definições de ficheiro** e **Definições básicas**.

Nota:

 - Quando selecciona PDF como formato do ficheiro, pode definir uma palavra-passe para proteger o ficheiro. Seleccione **Definições de PDF** e efectue as definições.
 - Prima **Predefin.** para guardar as suas definições como predefinição.
 7. Prima o botão .
- A imagem digitalizada é guardada.

Informações relacionadas

- ➔ “Gerir contactos” na página 58
- ➔ “Colocar originais” na página 54
- ➔ “Modo Digit.” na página 26
- ➔ “Modo de predefinições” na página 42

Digitalizar para um dispositivo de memória

Pode guardar a imagem digitalizada para um dispositivo de memória.


1. Introduza um dispositivo de memória na porta USB da interface externa.
2. Coloque os originais.
3. Aceda a **Digit.** a partir do menu inicial.

Digitalização

4. Selecione **Dispositivo de memória**.
5. Prima **Formato** e selecione o formato para guardar o ficheiro.
6. Prima **Definições** e efectue as definições de digitalização.

Nota:

- Quando selecciona PDF como formato do ficheiro, pode definir uma palavra-passe para proteger o ficheiro. Selecione **Definições de PDF** e efectue as definições.
- Prima **Predefin.** para guardar as suas definições como predefinição.

7. Prima o botão .

A imagem digitalizada é guardada.

Informações relacionadas

- ➔ “Nomes das peças e funcionalidades” na página 18
- ➔ “Colocar originais” na página 54
- ➔ “Modo Digit.” na página 26
- ➔ “Modo de predefinições” na página 42

Digitalizar para a nuvem

Pode enviar imagens digitalizadas para destinos que especificou na página do utilizador do Epson Connect. Consulte o sítio web do portal Epson Connect para detalhes.

<https://www.epsonconnect.com/>

<http://www.epsonconnect.eu> (Apenas na Europa)

Digitalizar com o Document Capture Pro (apenas para Windows)

Pode digitalizar o original utilizando as definições especificadas em Document Capture Pro.

Nota:

- Antes de digitalizar, instale o Document Capture Pro e efectue as definições para o trabalho.
- Antes de digitalizar, ligue a impressora e o computador à rede.


1. Coloque os originais.
2. Aceda a **Digit.** a partir do menu inicial.
3. Selecione **Document Capture Pro**.
4. Prima **Selecionar PC** e selecione o computador registado para o trabalho em Document Capture Pro.

Nota:

- Se seleccionar **Opção > Definições de Digitalização da Rede** e activar **Proteger com palavra-passe** em Document Capture Pro, introduza uma palavra-passe.
- Se definir apenas um trabalho, continue para o passo 6.

5. Selecione o trabalho.

Digitalização

6. Prima na área em que o conteúdo do trabalho é apresentado e verifique os detalhes do trabalho.
7. Prima o botão .
A imagem digitalizada é guardada.


Informações relacionadas

- ➔ [“Colocar originais” na página 54](#)
- ➔ [“Document Capture Pro \(apenas para Windows\)” na página 146](#)

Digitalizar para um computador (WSD)

Nota:

- Antes de utilizar esta função, é necessário configurar o computador. Consulte Guia de Rede para obter mais informações.*
- Esta função apenas está disponível para computadores com Windows 8.1/Windows 8/Windows 7/Windows Vista.*

1. Coloque os originais.
2. Aceda a **Digit.** a partir do menu inicial.
3. Selecciona **Computador (WSD)**.
4. Selecciona um computador.
5. Prima o botão .

A imagem digitalizada é guardada.

Nota:

Consulte a documentação do computador para obter informações sobre o local onde está guardada a imagem digitalizada no computador.

Informações relacionadas

- ➔ [“Colocar originais” na página 54](#)

Digitalizar de um computador

Consulte a ajuda de EPSON Scan para obter uma explicação dos itens da definição.

Autenticar utilizadores quando utiliza o controlo de acesso no EPSON Scan (apenas para Windows)

Quando a função de controlo de acesso está activada para a impressora, é necessário introduzir uma ID do utilizador e uma palavra-passe quando digitalizar. Registe um nome de utilizador e palavra-passe no EPSON Scan. Se não sabe a palavra-passe, contacte o administrador da impressora.

1. Aceda às definições de EPSON Scan.
 - Windows 8.1/Windows 8/Windows Server 2012

Digitalização

Introduza "Definições EPSON Scan" no atalho de pesquisa e, de seguida, seleccione o ícone de apresentação.

- ❑ Excepto Windows 8.1/Windows 8/Windows Server 2012

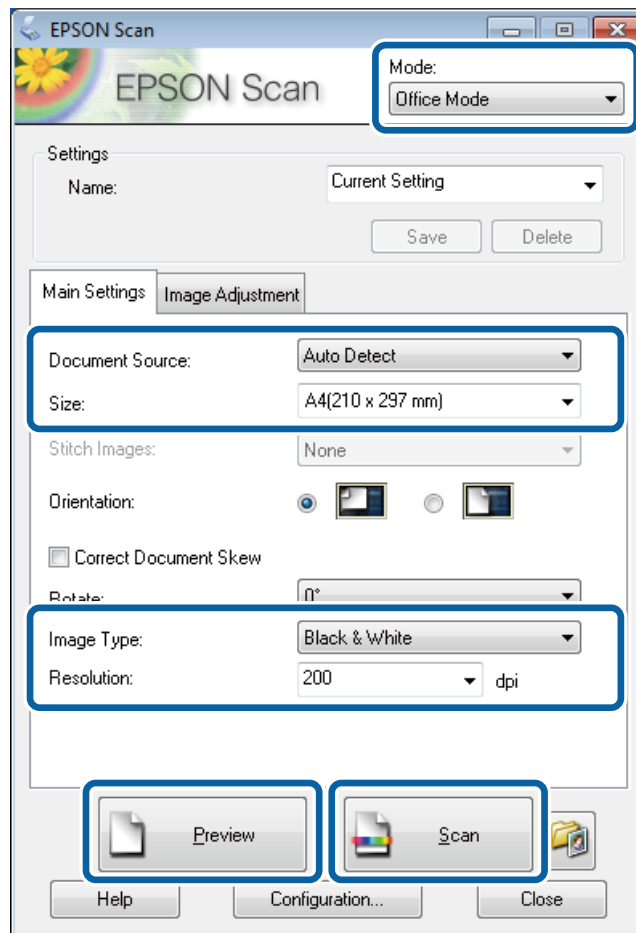
Clique no botão iniciar, seleccione **Todos os Programas** ou **Programas > EPSON > EPSON Scan > Definições EPSON Scan**.

2. Clique em **Controlo de Acesso**.
3. Introduza o nome e a palavra-passe.

Digitalizar no Modo Escritório

Pode digitalizar rapidamente muitos documentos de texto.

1. Coloque os originais.
2. Inicie EPSON Scan.
3. Seleccione **Modo Escritório** na lista **Modo**.



4. Efectue as seguintes definições no separador **Definições Principais**.
 - ❑ Origem do Documento: Seleccione a origem do documento em que colocou o original.
 - ❑ Tamanho: Seleccione o tamanho do original.

Digitalização

- Tipo de Imagem: Seleccione o tipo de imagem que pretende digitalizar.
- Resolução: Seleccione a resolução da imagem que pretende digitalizar.

5. Clique em **Antever**.

É apresentada a janela de pré-visualização.

Nota:

Se colocou os originais no AAD, a primeira página dos originais é ejectada quando termina a pré-visualização. Coloque a primeira página do documento sobre o resto das páginas e, em seguida, carregue o original inteiro no AAD.

6. Confirme a pré-visualização e efectue as definições no separador **Ajuste de Imagem** conforme necessário.

Nota:

Pode ajustar a imagem para aplicar melhorias de texto.

7. Clique em **Digitalizar**.

8. Na janela **Definições Gravar Ficheiro**, efectue as definições adequadas e clique em **OK**.

A imagem digitalizada é guardada na pasta especificada.

Nota:

*Quando selecciona PDF como definição do **Formato de Imagem**, pode definir uma palavra-passe para proteger o ficheiro. Clique **Opções**, seleccione o separador **Segurança** e efectue as definições.*

Informações relacionadas

- ➔ [“Colocar originais” na página 54](#)
- ➔ [“\(Controlador do digitalizador\) EPSON Scan” na página 146](#)

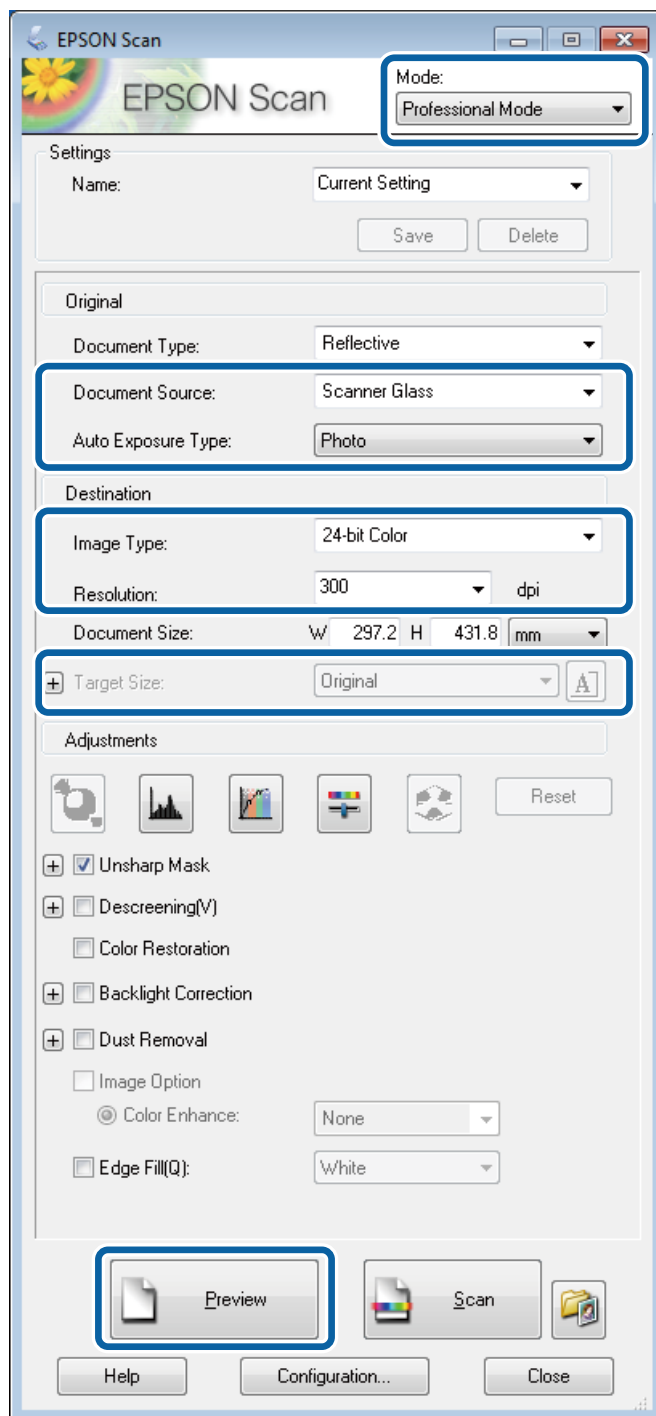
Digitalizar no Modo Profissional

Pode digitalizar imagens enquanto ajusta a qualidade e a cor. Este modo é recomendado para utilizadores avançados.

1. Coloque os originais.
2. Inicie EPSON Scan.

Digitalização

3. Seleccione **Modo Profissional** na **listaModo**.



4. Efectue as seguintes definições.

- Origem do Documento: Seleccione a origem do documento em que colocou o original.
- Tipo Auto Exposição: Seleccione o tipo de exposição que corresponde ao original.
- Tipo de Imagem: Seleccione o tipo de imagem que pretende digitalizar.
- Resolução: Seleccione a resolução da imagem que pretende digitalizar.
- Tamanho do Alvo: Seleccione o tamanho de saída da imagem que pretende digitalizar.

Digitalização

5. Clique em **Antever**.

É apresentada a janela de pré-visualização.

Nota:

Se colocou os originais no AAD, a primeira página dos originais é ejectada quando termina a pré-visualização. Coloque a primeira página do documento sobre o resto das páginas e, em seguida, carregue o original inteiro no AAD.

6. Verifique a pré-visualização e ajuste a imagem conforme necessário.

Nota:

Pode efectuar vários ajustes de imagem, como melhorias de cor, nitidez e contraste.

7. Clique em **Digitalizar**.

8. Na janela **Definições Gravar Ficheiro**, efectue as definições adequadas e clique em **OK**.

A imagem digitalizada é guardada na pasta especificada.

Nota:

*Quando selecciona PDF como definição do **Formato de Imagem**, pode definir uma palavra-passe para proteger o ficheiro. Clique **Opções**, seleccione o separador **Segurança** e efectue as definições.*

Informações relacionadas

- ➔ [“Colocar originais” na página 54](#)
- ➔ [“\(Controlador do digitalizador\) EPSON Scan” na página 146](#)

Digitalização de dispositivos inteligentes

Ao utilizar a aplicação Epson iPrint, pode digitalizar fotografias e documentos a partir de dispositivos inteligentes, como smartphones e tablets. Para utilizar a aplicação Epson iPrint, instale-a no seu smartphone ou tablet.

Visite o Website seguinte para obter mais detalhes.

<http://ipr.to/c>



Fax

Configurar um fax

Ligar a uma linha telefónica

Linhas telefónicas compatíveis

Pode utilizar a impressora em sistemas telefónicos com linhas analógicas padrão (PSTN = Rede telefónica pública conectada) e PBX (Private Branch Exchange).

Poderá não ser possível utilizar a impressora com as seguintes linhas telefónicas ou sistemas.

- Linha telefónica VoIP, como DSL ou serviço de fibra óptica
- Linha telefónica digital (ISDN)
- Alguns sistemas telefónicos PBX
- Quando os adaptadores, por exemplo, os adaptadores de terminal, adaptadores VoIP, divisores ou router DSL estiverem ligados entre a tomada telefónica da parede e a impressora

Ligar a impressora a uma linha telefónica

Ligue a linha telefónica e a impressora utilizando o seguinte cabo telefónico.

- Linha telefónica: RJ-11 (6P2C)
- Ligação do telefone: RJ-11 (6P2C)

Dependendo da área, pode estar incluído um cabo telefónico com a impressora. Se estiver incluído, utilize esse cabo.

Poderá ser necessário ligar o cabo telefónico a um adaptador fornecido para o seu país ou região.

**Importante:**

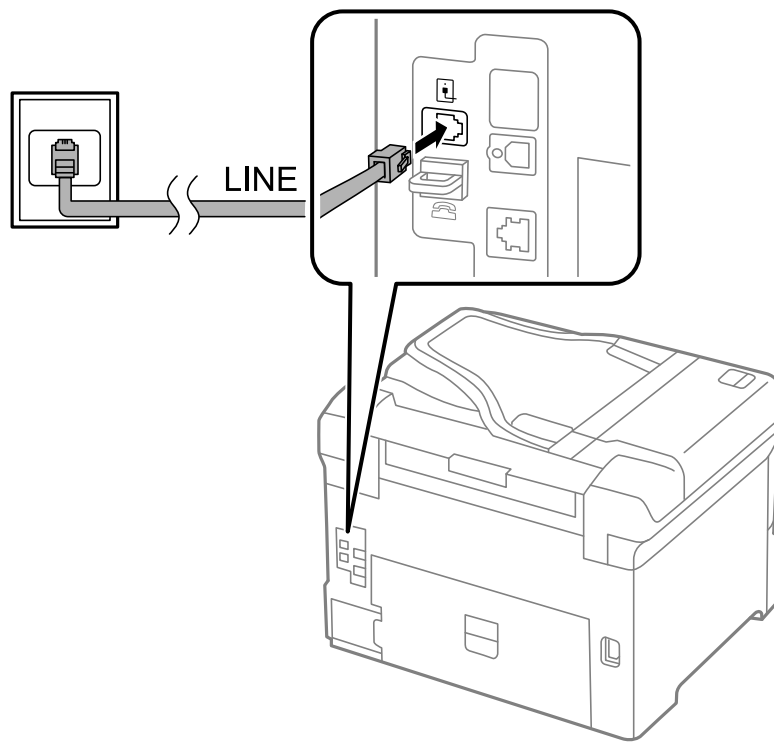
Apenas retire a tampa da porta EXT. na parte posterior da impressora quando ligar o seu telefone à impressora. Não retire a tampa, excepto para ligar o telefone.

Em zonas em que ocorrem trovoadas frequentes, recomendamos que utilize uma protecção contra picos de corrente.

Fax

Ligar a uma linha telefónica padrão (PSTN) ou PBX

Ligue um cabo telefónico da tomada de telefone na parede ou porta do PBX à porta LINE na parte posterior da impressora.



Informações relacionadas

➔ [“Efectuar definições para um sistema telefónico PBX” na página 102](#)

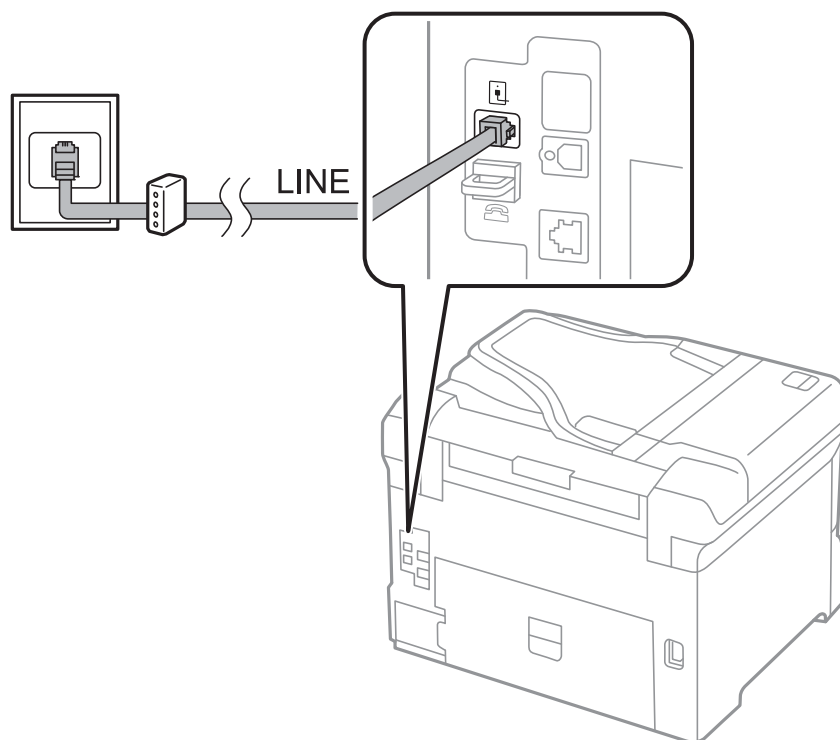
Ligar a DSL ou ISDN

Ligue um cabo telefónico do modem DSL ou adaptador de terminal ISDN à porta LINE na parte posterior da impressora. Consulte os manuais fornecidos com o modem ou adaptador para obter mais detalhes.

Fax

Nota:

Se o seu modem DSL não estiver equipado com um filtro de DSL, ligue um filtro de DSL separado.



Ligar o seu dispositivo telefónico à impressora

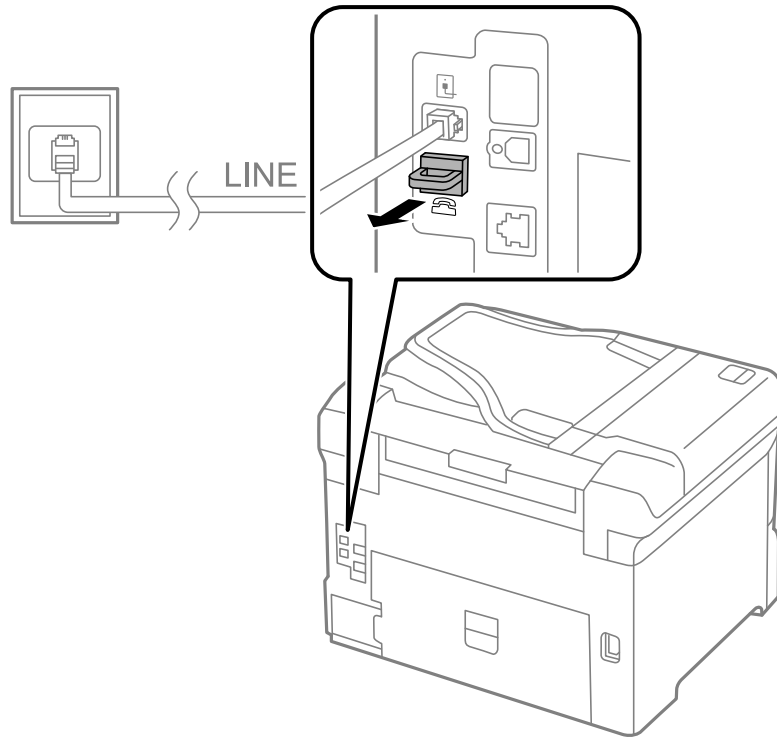
Quando utilizar a impressora e o telefone numa única linha telefónica, ligue o telefone à impressora.

Nota:

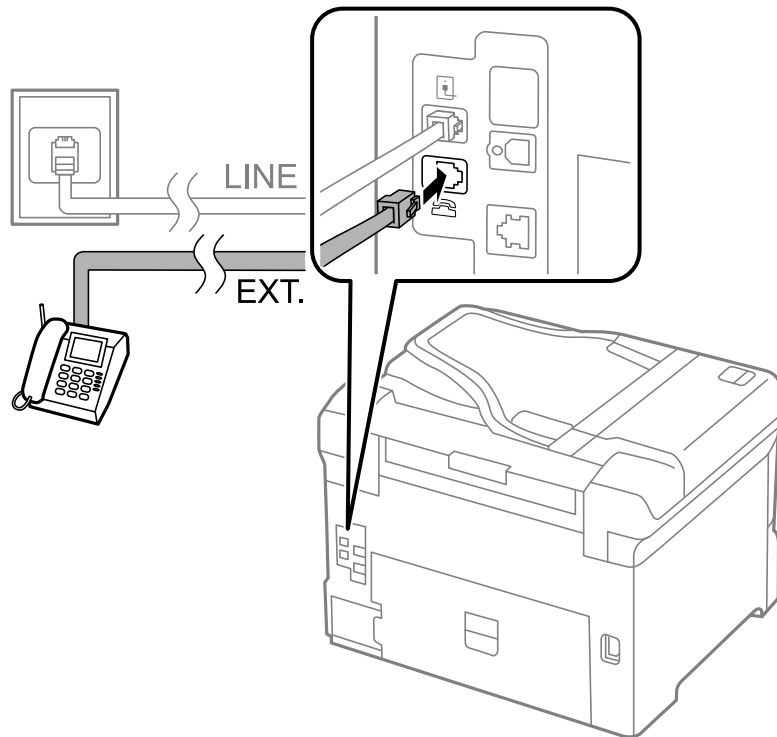
- ❑ Se o seu dispositivo tem uma função de fax, desactive a função de fax antes de ligar. Consulte os manuais fornecidos com o dispositivo telefónico para obter mais detalhes.
- ❑ Quando ligar um atendedor de chamadas, certifique-se de que confira correctamente a definição **Toques para atender**.

Fax

1. Retire a tampa da porta EXT. na parte posterior da impressora.



2. Ligue o dispositivo telefónico à portaEXT. com um cabo telefónico.



! Importante:

Quando utiliza uma única linha telefónica, certifique-se de que liga o dispositivo telefónico à porta EXT. da impressora. Se dividir a linha para ligar o dispositivo telefónico e a impressora separadamente, o telefone e a impressora não funcionarão correctamente.

3. Levante o auscultador do dispositivo telefónico ligado e confirme que a mensagem [A linha telefónica está a ser utilizada.] é apresentada no ecrã LCD.

Se a mensagem não for apresentada, verifique se o cabo telefónico está correctamente ligado à porta EXT..

Informações relacionadas

➔ [“Definições para o atendedor de chamadas” na página 109](#)

Efectuar definições de fax básicas

Primeiro, efectue definições de fax básicas, como **Modo de recepção**, utilizando o **Assist. config. de fax** e configure as outras definições conforme necessário.

O **Assist. config. de fax** é automaticamente apresentado quando a impressora é ligada pela primeira vez. Após efectuar as definições, não é necessário efectua-las novamente a menos que o ambiente de ligação seja alterado.

Se um administrador bloqueou as definições, as definições apenas poderão ser efectuadas pelo administrador.

Efectuar definições de fax básicas utilizando o Assist. config. de fax

Efectue definições básicas seguindo as instruções no ecrã.

1. Ligue a impressora à linha telefónica.

! Importante:

Certifique-se de que liga a impressora à linha telefónica antes de iniciar o assistente porque será efectuada uma verificação automática da ligação do fax.

2. Aceda a **Conf** a partir do menu inicial.
3. Seleccione **Administração do sistema > Definições de fax > Assist. config. de fax** e, em seguida, prima **Iniciar**.

O assistente é iniciado.

4. No ecrã de introdução do cabeçalho do fax, introduza o nome do remetente, por exemplo, o nome da sua empresa.

Nota:

O seu nome do remetente e o número do fax aparecem como cabeçalho para os faxes enviados.



5. No ecrã de introdução do número de telefone, introduza o seu número de fax.
6. No ecrã **Configuração de DRD**, efectue as definições seguintes.
 - Se subscreveu um serviço de toque distintivo da sua empresa telefónica: Prima **Avan**, seleccione o padrão de toque a utilizar para a recepção de faxes e avance para o passo 9. **Modo de recepção** é automaticamente definido para **Auto**.

Fax

- Se não necessitar de definir esta opção: Prima **Ignorar** e avance para o passo seguinte.

Nota:

- Os serviços de toque distintivo, oferecidos por várias empresas telefónicas (o nome é diferente consoante a empresa), permite ter vários números numa linha telefónica. É atribuído um padrão de toque diferente a cada número. Pode utilizar um número para chamadas de voz e outra para chamadas de fax. Selecione o padrão de toque atribuído a chamadas de fax no **DRD**.
- Dependendo da região, **Activado** e **Desactivado** são apresentados como opções de **DRD**. Selecione **Activado** para utilizar a função de toque distintivo.

7. No ecrã **Config. modo de recepção**, selecione se estiver a utilizar o seu dispositivo telefónico ligado à impressora.
 - Quando ligado: Prima **Sim** e avance para o passo seguinte.
 - Quando não estiver ligado: Prima **Não** e avance para o passo 9. **Modo de recepção** está definido **Auto**.
8. No ecrã **Config. modo de recepção**, selecione se pretende receber faxes automaticamente.
 - Para receber automaticamente: Prima **Sim**. **Modo de recepção** está definido para **Auto**.
 - Para receber manualmente: Prima **Não**. **Modo de recepção** está definido **Manual**.
9. No ecrã **Confirmar definições**, verifique as definições que efectuou e prima **Avan**.
Para corrigir ou alterar definições, prima o botão .
10. Prima **Iniciar** para executar a verificação da ligação do fax e, quando o ecrã solicitar que imprima o resultado da verificação, prima o botão .
É impresso um relatório do resultado da verificação que apresenta o estado da ligação.

Nota:

 - Se existirem erros no relatório, siga as instruções no relatório para os resolver.
 - Se for apresentado o ecrã **Selec. tipo de linha**, selecione o tipo de linha. Quando estiver a ligar a impressora a um sistema telefónico de PBX ou adaptador de terminal, selecione **PBX**.
 - Se for apresentado o ecrã **Selec. det. tom de marc.**, selecione **Desactivar**.
No entanto, definir esta opção para **Desactivar**, a impressora poderá ignorar o primeiro número de um número de fax quando marcar e enviar o fax para o número errado.

Informações relacionadas

- ➔ [“Ligar a impressora a uma linha telefónica” na página 96](#)
- ➔ [“Configurar o modo de recepção” na página 108](#)
- ➔ [“Efectuar definições para um sistema telefónico PBX” na página 102](#)
- ➔ [“Definições de fax” na página 37](#)

Efectuar definições de fax básicas individualmente

Pode efectuar definições de fax sem utilizar o assistente de definições de fax seleccionando cada menu de definições individualmente. As definições configuradas com o assistente também podem ser alteradas. Para obter mais detalhes, consulte a lista de menus nas definições do fax.

Informações relacionadas

- ➔ [“Definições de fax” na página 37](#)

Efectuar definições para um sistema telefónico PBX

Efectue as definições seguintes quando utilizar a impressora em escritórios que utilizam extensões e requerem um código de acesso externo, como 0 e 9, para obter uma linha externa.

1. Aceda a **Conf** a partir do menu inicial.
2. Seleccione **Administração do sistema > Definições de fax > Definições básicas > Tipo de linha**.
3. Seleccione **PBX**.
4. No ecrã **Cód. acesso**, seleccione **Utilizar**.
5. Prima o campo **Cód. acesso**, introduza o código de acesso externo utilizado pelo seu sistema telefónico e, em seguida, prima a tecla Enter na parte inferior direita do ecrã.

O código de acesso é guardado na impressora. Quando enviar um fax para um número de fax externo, introduza # (cardinal) em vez do código de acesso real.

Nota:

Quando introduz # (cardinal) no início do número de fax, a impressora substitui o # pelo código de acesso guardado ao marcar. A utilização do # evita problemas de ligação quando ligar a uma linha externa.

Efectuar definições da origem de papel para receber faxes

Defina as origens do papel que não pretende utilizar para imprimir documentos recebidos ou relatórios de fax. Efectue esta definição se carregou papel especial, como papel fotográfico numa origem do papel e não pretende utilizar o papel para imprimir faxes.

1. Aceda a **Conf** a partir do menu inicial.
2. Seleccione **Administração do sistema > Definições da impressora > Def. origem do papel > Selec. defin. autom. > Fax**.
3. Seleccione a origem do papel que não pretende utilizar para imprimir faxes e desactive-a.

Enviar faxes

Operações de envio de faxes básicas

Enviar faxes a cores ou a preto e branco (P&B) Quando enviar um fax a preto e branco, pode pré-visualizar a imagem digitalizada no ecrã LCD antes de enviar.

Nota:

- Se o número do fax estiver ocupado ou ocorrer um problema, a impressora remarca automaticamente o número após um minuto.
- Pode reservar até 50 trabalhos de fax a preto e branco, mesmo quando a linha telefónica está em utilização numa chamada de voz, a enviar ou a receber outro fax. Pode verificar ou cancelar os trabalhos de fax a partir do **Monitor de tarefa** no **Menu Estado**.
- Se activou a função **Guardar dados de falha**, os faxes com envio falhado são guardados e pode reenviá-los a partir do **Monitor de tarefa** no **Menu Estado**.

Enviar faxes utilizando o painel de controlo

1. Coloque os originais.

Nota:

Pode enviar até 100 páginas numa transmissão; no entanto, consoante a memória restante, poderá não ser possível enviar faxes com menos de 100 páginas.


2. Aceda a **Fax** a partir do menu inicial.

3. Especifique o destinatário.

- Para introduzir manualmente: Introduza números utilizando o teclado numérico no painel de controlo ou o ecrã LCD e prima a tecla Enter no canto inferior direito do ecrã.
- Para seleccionar a partir da lista de contactos: Prima **Contac.**, prima a caixa de verificação para adicionar uma marca de verificação a um contacto e, em seguida, prima **Avan.**
- Para seleccionar a partir do histórico de faxes enviados: Prima **Histórico**, seleccione um destinatário e, em seguida, prima **Menu > Enviar para este número.**

Nota:

Pode enviar o mesmo fax a preto e branco para até 200 destinatários. Apenas é possível enviar um fax a cores para um destinatário de cada vez.

Para adicionar uma pausa (pausa de três segundos) durante a marcação, introduza um hífen premindo em .

*Quando **Restrições marc. directa** em **Definições de segurança** está activado, apenas pode seleccionar destinatários de fax a partir da lista de contactos ou do histórico de faxes enviados. Não é possível introduzir manualmente um número de fax.*

*Se definir um código de acesso externo em **Tipo de linha**, introduza "#" (cardinal) em vez do código de acesso externo real no início do número de fax.*

*Para eliminar destinatários que introduziu, prima no campo do ecrã com o número de fax ou o número de destinatários para apresentar a lista de destinatários e, em seguida, seleccione o destinatário da lista e seleccione **Eliminar da lista.***


4. Prima **Menu**, seleccione **Defin. de envio de fax** e efectue as definições, como a resolução e o método de envio, conforme necessário.

Nota:


*Para enviar originais com 2 lados, active **AAD 2 faces**. No entanto, não é possível enviar a cores com esta definição.*

*Prima **Predefin.** no ecrã superior do fax para guardar as definições actuais e os destinatários em **Predefin.***

5. Quando enviar um fax a preto e branco, prima **Pré-vis.** no ecrã superior do fax para verificar o documento digitalizado.

: Desloca o ecrã na direcção das setas.

: Amplia ou reduz.

: Move para a a página anterior ou seguinte.


Tentar novam.: Cancela a pré-visualização

Ver: Mostra ou oculta os ícones de operações.


Fax

Nota:

- Não é possível enviar o fax a cores após pré-visualizar.
- Quando **Envio directo** está activado, não é possível pré-visualizar.
- Quando o ecrã de pré-visualização está inactivo durante 20 segundos, o fax é enviado automaticamente.
- A qualidade da imagem de um fax enviado pode ser diferente do que pré-visualizou consoante a capacidade da máquina do destinatário.

6. Prima o botão .

Nota:

- Para cancelar o envio, prima o botão .
- Demora mais tempo enviar um fax a cores porque a impressora efectua a digitalização e o envio simultaneamente. Não é possível utilizar outras funções quando a impressora está a enviar um fax a cores.

Informações relacionadas

- ➔ [“Colocar originais” na página 54](#)
- ➔ [“Modo Fax” na página 28](#)
- ➔ [“Verificar trabalhos de fax” na página 114](#)
- ➔ [“Gerir contactos” na página 58](#)
- ➔ [“Modo de predefinições” na página 42](#)


Enviar faxes através da marcação de um dispositivo telefónico externo

Pode enviar um fax com a marcação utilizando um telefone ligado, quando pretende falar ao telefone antes de enviar o fax, ou quando o fax do destinatário não muda automaticamente para fax.

1. Coloque os originais.

Nota:

Pode enviar até 100 páginas numa transmissão.

2. Levante o auscultador do telefone ligado e marque o número de fax do destinatário utilizando o telefone.
3. Prima **Iniciar fax** no painel de controlo da impressora e, em seguida, prima **Enviar**.
4. Prima **Menu**, seleccione **Defin. de envio de fax** e efectue as definições, como a resolução e o método de envio, conforme necessário.
5. Quando ouvir o tom do fax, prima o botão  e desligue o telefone.

Nota:

Quando um número é marcado utilizando o telefone, demora mais tempo enviar o fax porque a impressora efectua a digitalização e o envio simultaneamente. Durante o envio de um fax, não é possível utilizar outras funções.

Informações relacionadas

- ➔ [“Colocar originais” na página 54](#)
- ➔ [“Modo Fax” na página 28](#)

Vários modos de enviar faxes

Enviar faxes após confirmar o estado do destinatário

Pode enviar um fax enquanto ouve sons ou vozes no altifalante da impressora durante a marcação, a comunicação e a transmissão. Também pode utilizar esta funcionalidade quando pretende receber um fax a partir do serviço de polling de fax seguindo as instruções por voz.

1. Coloque os originais.
2. Aceda a **Fax** a partir do menu inicial.
3. Prima **No desc.**.


Nota:

Pode ajustar o volume do som do altifalante.

4. Especifique o destinatário.
5. Quando ouvir o tom do fax, prima o botão **Enviar/Receb.** e, em seguida, prima **Enviar**.

Nota:

Quando receber um fax de um serviço de polling de fax e ouvir as instruções de voz, siga as instruções para efectuar operações com a impressora.

6. Prima o botão .

Informações relacionadas


- ➔ [“Enviar faxes utilizando o painel de controlo” na página 103](#)
- ➔ [“Receber faxes através de polling \(Recepção selectiva\)” na página 110](#)
- ➔ [“Colocar originais” na página 54](#)
- ➔ [“Modo Fax” na página 28](#)

Enviar faxes a uma hora específica (Enviar fax mais tarde)

Pode definir para enviar um fax a uma hora específica. Apenas pode enviar faxes a preto e branco quando a hora de envio está especificada.

1. Coloque os originais.
2. Aceda a **Fax** a partir do menu inicial.
3. Especifique o destinatário.
4. Prima **Menu** e seleccione **Enviar fax mais tarde**.
5. Prima **Activado**, introduza a hora de envio do fax e prima **OK**.
6. Prima **Menu**, seleccione **Defin. de envio de fax** e efectue as definições, como a resolução e o método de envio, conforme necessário.

Fax

7. Prima o botão .

Nota:


*Para cancelar o fax, cancele-o a partir do **Monitor de tarefa** no **Menu Estado**.*

Informações relacionadas

- ➔ “Enviar faxes utilizando o painel de controlo” na página 103
- ➔ “Colocar originais” na página 54
- ➔ “Modo Fax” na página 28
- ➔ “Verificar trabalhos de fax” na página 114

Guardar um fax sem especificar um destinatário (Armaz. dados de fax)

Pode guardar até 100 páginas de um único documento a preto e branco. Isto permite poupar tempo ao digitalizar o documento quando necessita enviar o mesmo documento frequentemente.

1. Coloque os originais.
2. Aceda a **Fax** a partir do menu inicial.
3. Prima **Menu**, seleccione **Armaz. dados de fax** e active a função.
4. Prima **Menu**, seleccione **Defin. de envio de fax** e efectue as definições, como a resolução e o método de envio, conforme necessário.
5. Prima o botão  (P&B).

Pode enviar o documento guardado a partir do **Monitor de tarefa** no **Menu Estado**.


Informações relacionadas

- ➔ “Enviar faxes utilizando o painel de controlo” na página 103
- ➔ “Colocar originais” na página 54
- ➔ “Modo Fax” na página 28
- ➔ “Verificar trabalhos de fax” na página 114

Enviar faxes a pedido (Envio selectivo)

Pode guardar até 100 páginas de um único documento a preto e branco para polling de fax. O documento guardado é enviado sob pedido de outra máquina de fax com a função de serviço de recepção por polling.

1. Coloque os originais.
2. Aceda a **Fax** a partir do menu inicial.
3. Prima **Menu**, seleccione **Envio selectivo** e active a função.
4. Prima **Menu**, seleccione **Defin. de envio de fax** e efectue as definições, como a resolução e o método de envio, conforme necessário.

5. Prima o botão  (P&B).

Para eliminar o documento guardado, elimine-o do **Monitor de tarefa** no **Menu Estado**.

Informações relacionadas

- ➔ “Enviar faxes utilizando o painel de controlo” na página 103
- ➔ “Colocar originais” na página 54
- ➔ “Modo Fax” na página 28
- ➔ “Verificar trabalhos de fax” na página 114

Enviar muitas páginas de um documento a preto e branco (Envio directo)

Quando enviar um fax a preto e branco, o documento digitalizado é guardado temporariamente na memória da impressora. Deste modo, o envio de muitas páginas pode provocar o esgotamento de memória da impressora e que a impressora pare o envio do fax. Pode impedir esta acção activando a função **Envio directo**. No entanto, demora mais tempo enviar o fax porque a impressora efectua a digitalização e o envio simultaneamente. Pode utilizar esta funcionalidade quando existir apenas um destinatário.

No ecrã inicial, seleccione **Fax > Menu > Defin. de envio de fax > Envio directo > Activado**.

Enviar um fax preferencialmente (Envio prioritário)

Pode enviar um documento urgente antes de outros faxes que aguardam o envio.

No ecrã inicial, seleccione **Fax > Menu > Defin. de envio de fax > Envio prioritário > Activado**.

Nota:

Não é possível enviar o seu documento com preferência quando um dos seguintes trabalhos está em curso porque a impressora não pode aceitar outro fax.

- Enviar um fax a preto e branco com o Envio directo activado*
- Enviar um fax a cores*
- Enviar um fax utilizando um telefone ligado*
- Enviar um fax enviado do computador*

Enviar documentos de tamanhos diferentes com o AAD (Digit. contínua do AAD)

Se colocar originais de diferentes tamanhos no AAD, todos os originais são enviados com o tamanho maior entre eles. Pode enviá-los nos tamanhos originais ordenando-os e colocando-os por tamanho, ou colocando-os um por um.

Antes de colocar os originais, seleccione **Fax > Menu > Defin. de envio de fax > Digit. contínua do AAD > Activado** no ecrã inicial. Siga as instruções no ecrã para colocar os originais.

A impressora guarda os documentos digitalizados e envia como um único documento.

Nota:

Se a impressora estiver inactiva durante 20 segundos após solicitar o próximo conjunto de originais, a impressora pára de guardar e inicia o envio do documento.

Enviar vários faxes simultaneamente para o mesmo destinatário (Envio em lote)

Se existirem vários faxes a aguardar o envio para o mesmo destinatário, pode definir a impressora para os agrupar e enviar em conjunto simultaneamente. Pode enviar até 5 documentos simultaneamente (até um total de 100 páginas). Isto ajuda a poupar taxas de ligação ao reduzir o número de linhas de transmissão.

No ecrã inicial, seleccione **Conf > Administração do sistema > Definições de fax > Definições de envio > Envio em lote > Activado**.

Nota:

- Os faxes programados também são agrupados quando o destinatário e a hora para enviar o fax são correspondentes.
- Envio em lote** não se aplica aos seguintes trabalhos de fax.
 - Fax a preto e branco com o **Envio prioritário** activado.
 - Fax a preto e branco com o **Envio directo** activado.
 - Faxes a cores
 - Os faxes são enviados do computador

Enviar um fax do computador

Pode enviar faxes a partir do computador utilizando o FAX Utility e o controlador do PC-FAX. Consulte a ajuda do controlador do FAX Utility e PC-FAX para obter as instruções de funcionamento.

Informações relacionadas

- ➔ [“Controlador \(Controlador do fax\) PC-FAX” na página 147](#)
- ➔ [“FAX Utility” na página 147](#)

Receber faxes

Configurar o modo de recepção

Pode definir o **Modo de recepção** utilizando o **Assist. config. de fax**. Quando configura a função do fax pela primeira vez, recomendamos que utilize o **Assist. config. de fax**. Se pretender alterar as definições do **Modo de recepção** individualmente, siga os passos abaixo.

1. Aceda a **Conf** a partir do menu inicial.
2. Seleccione **Administração do sistema > Definições de fax > Definições de recepção > Modo de recepção**.
3. Seleccione como receber.
 - Auto: Recomendado para utilizadores frequentes de faxes. A impressora recebe e envia faxes automaticamente após o número de toques que especificou.



Importante:

Quando não ligar um telefone à impressora, seleccione o modo **Auto**.

Fax

- ❑ Manual: Recomendamos para utilizadores que não enviam faxes frequentemente, ou que pretendem receber um fax após atenderem chamadas com o telefone ligado. Quando receber um fax, levante o auscultador e utilize a impressora.

Nota:

*Se activar a função **Recepção remota**, apenas pode começar a receber o fax utilizando o telefone ligado.*

Informações relacionadas

- ➔ [“Efectuar definições de fax básicas utilizando o Assist. config. de fax” na página 100](#)
- ➔ [“Receber faxes manualmente” na página 109](#)
- ➔ [“Receber faxes com um telefone ligado \(Recepção remota\)” na página 110](#)

Definições para o atendedor de chamadas

É necessário configurar as definições para utilizar um atendedor de chamadas.

- ❑ Defina o **Modo de recepção** da impressora para **Auto**.
- ❑ Configure a definição **Toques para atender** na impressora para um número mais alto do que o número de toques do atendedor de chamadas. Caso contrário, o atendedor de chamadas não poderá receber chamadas de voz para gravar mensagens de voz. Consulte os manuais fornecidos com o atendedor de chamadas para obter as suas definições.

A definição **Toques para atender** pode não ser apresentada dependendo da região.

Informações relacionadas

- ➔ [“Definições de fax” na página 37](#)

Vários modos de receber faxes


Receber faxes manualmente

Quando ligar um telefone e configurar a definição **Modo de recepção** da impressora para **Manual**, siga os passos abaixo para receber faxes.

1. Quando o telefone tocar, levante o auscultador.
2. Quando ouvir o tom do fax, prima o botão **Iniciar fax** no ecrã LCD da impressora.

Nota:

*Quando activar a função **Recepção remota**, apenas pode começar a receber o fax utilizando o telefone.*

3. Prima **Receber**.
4. Prima o botão  e pouse o auscultador.

Informações relacionadas

- ➔ [“Receber faxes com um telefone ligado \(Recepção remota\)” na página 110](#)
- ➔ [“Efectuar definições de saída para receber faxes” na página 111](#)
- ➔ [“Efectuar definições da origem de papel para receber faxes” na página 102](#)

Receber faxes com um telefone ligado (Recepção remota)

Para receber um fax manualmente, necessita operar a impressora após levantar o auscultador do telefone. Ao utilizar a função **Recepção remota**, pode começar a receber um fax utilizando apenas o telefone.

A função **Recepção remota** está disponível para telefones que suportam a marcação por tons.

Informações relacionadas

➔ [“Receber faxes manualmente” na página 109](#)

Configurar o Recepção remota

1. Aceda a **Conf** a partir do menu inicial.
2. Seleccione **Administração do sistema** > **Definições de fax** > **Definições de recepção** > **Recepção remota**.
3. Após activar **Recepção remota**, introduza um código de dois dígitos (pode introduzir 0 a 9, * e #) no campo **Código início**.
4. Prima **OK**.

Utilizar o Recepção remota

1. Quando o telefone tocar, levante o auscultador.
2. Quando ouvir o tom do fax, introduza o código de início utilizando o telefone..
3. Após confirmar que a impressora começou a receber o fax, pouse o auscultador.

Receber faxes através de polling (Recepção selectiva)

Pode receber um fax guardado noutra máquina de fax para polling de fax marcando o número do fax. Pode receber um documento específico de um serviço de informação de fax seguindo as instruções por voz do serviço.


Nota:

*Quando seguir as instruções de voz, marque o número do fax utilizando a função **No desc.** ou o telefone ligado.*

1. Aceda a **Fax** a partir do menu inicial.
2. Seleccione **Menu** > **Recepção selectiva** e active a função.
3. Introduza o número de fax.

Nota:

*Quando **Restrições marc. directa em Definições de segurança** está activado, apenas pode seleccionar destinatários de fax a partir da lista de contactos ou do histórico de faxes enviados. Não é possível introduzir manualmente um número de fax.*

4. Prima o botão .

Informações relacionadas

➔ [“Enviar faxes após confirmar o estado do destinatário” na página 105](#)

➔ [“Enviar faxes através da marcação de um dispositivo telefónico externo” na página 104](#)

Efectuar definições de saída para receber faxes

Pode definir para receber faxes na caixa de entrada da impressora, num dispositivo de memória ou num computador. Também pode efectuar definições para reencaminhar automaticamente documentos recebidos. Se não definir nenhum, os documentos recebidos são impressos automaticamente.

1. Aceda a **Conf** a partir do menu inicial.
2. Selecciona **Administração do sistema > Definições de fax > Definições de saída > Saída de fax**.
3. Prima **Definições**, seleccione a opção que pretende e efectue as definições.

Guardar na Caixa entrada:

Guarda todos os documentos recebidos na caixa de entrada da impressora. Os documentos guardados são imprimidos automaticamente. Pode ver os documentos no ecrã LCD da impressora e imprimi-los, se necessário.

Guardar no computador:

No computador ligado à impressora, efectue as definições para guardar os documentos recebidos no computador utilizando FAX Utility. Consulte a ajuda do FAX Utility para obter mais detalhes.

Após guardar os documentos recebidos no computador, estes são eliminados da impressora. Para imprimir os documentos automaticamente enquanto os guarda no computador, seleccione **Sim e Imprimir** na impressora após terminar de efectuar as definições de FAX Utility.

Nota:

Quando o computador não estiver ligado, a impressora guarda temporariamente os documentos recebidos na memória. Se a memória ficar cheia, a impressora não poderá enviar ou receber faxes.

Guardar no disp. de mem.:

Converte os documentos recebidos para o formato PDF e guarda-os num dispositivo de memória ligado à impressora. Após guardar os documentos recebidos no dispositivo de memória, estes são eliminados da impressora. Para imprimir os documentos automaticamente enquanto os guarda no dispositivo de memória, seleccione **Sim e Imprimir** na impressora.

Antes de utilizar esta função, é necessário criar uma pasta no dispositivo de memória em que os documentos serão guardados. Seleccione **Outras Definições > Criar pasta para guardar** e crie uma pasta.

Nota:

Certifique-se de que o dispositivo de memória está ligado à impressora. Se deixar o dispositivo desligado, poderá não ser possível enviar e receber faxes devido a um erro de memória cheia, porque a impressora guarda temporariamente os documentos recebidos enquanto o dispositivo está desligado.

Reencaminhar:

Reencaminha os documentos recebidos para outra máquina de fax ou converte os documentos em formato PDF e reencaminha-os para uma pasta num servidor ou para um endereço de correio electrónico. Os documentos reencaminhados são eliminados da impressora. Para imprimir os documentos automaticamente enquanto os reencaminha, seleccione **Sim e Imprimir**.

Pode especificar até cinco destinos para reenviar. Seleccione **Outras Definições > Para onde reencaminhar** e, em seguida, seleccione os destinos da lista de contactos.

Fax

Nota:

- Não é possível reencaminhar faxes a cores.
- Quando reencaminhar para um endereço de correio electrónico, pode especificar um assunto para a mensagem. Seleccione **Outras Definições** > **Assunto de e-mail para reenc.** e introduza o assunto.
- Quando reencaminhar para um endereço de correio electrónico, certifique-se de que as definições **Data/Hora e Diferença horária** da impressora estão correctas. Se estiverem incorrectos, os carimbos de hora nos seus correios electrónicos podem não ser correctamente apresentados no computador do destinatário.
- Pode seleccionar se deseja imprimir os documentos ou guardá-los na memória da impressora quando ocorrem erros no reenvio da impressora. Seleccione **Outras Definições** > **Opções p/ reenc. falhado** e, em seguida, seleccione uma das opções.

Informações relacionadas





- ➔ [“FAX Utility” na página 147](#)
- ➔ [“Gerir contactos” na página 58](#)
- ➔ [“Administração do sistema” na página 33](#)

Verificar os faxes recebidos no ecrã LCD

Pode verificar os documentos recebidos e guardados na caixa de entrada da impressora no ecrã LCD.

1. No ecrã inicial, verifique o ícone que acende quando existem faxes para processamento, como novos faxes que aguardam o reencaminhamento.
2. Aceda a **Fax** a partir do menu inicial.
3. Seleccione **Abrir caixa entr.**
4. Se a caixa de entrada estiver protegida por palavra-passe, introduza a palavra-passe da caixa de entrada ou a palavra-passe de administrador.
5. Seleccione na lista o fax que pretende ver.

O conteúdo do fax é apresentado.

- : Roda a imagem 90 graus para a direita.
 - : Desloca o ecrã na direcção das setas.
 - : Amplia ou reduz.
 - : Move para a a página anterior ou seguinte.
 - Ver: Mostra ou oculta os ícones de operações.
6. Prima **Menu**, seleccione se pretende imprimir o documento que visualizou e, em seguida, siga as instruções no ecrã.

Nota:

A impressora não consegue receber e enviar faxes quando a memória está cheia. Recomendamos que elimine os documentos visualizados ou impressos.

Informações relacionadas

- ➔ “Ícones apresentados no ecrã LCD” na página 22
- ➔ “Definições de fax” na página 37

Utilizar outras funções do fax

Imprimir o relatório de fax e a lista

Imprimir o relatório de fax manualmente

1. Aceda a Fax a partir do menu inicial.
2. Seccione **Menu > Relatório de fax**.
3. Seccione o relatório que pretende imprimir e siga as instruções no ecrã.

Nota:

*Pode alterar o formato do relatório. No ecrã inicial, seccione **Conf > Administração do sistema > Definições de fax > Definições de saída** e altere as definições do **Anexar imag. ao relat.** ou **Formato do relatório**.*

Informações relacionadas

- ➔ “Modo Fax” na página 28
- ➔ “Definições de fax” na página 37

Configurar relatórios de impressão de fax automáticos

Pode efectuar definições para imprimir os seguintes relatórios de fax automaticamente.

Relatório de transmissão

No ecrã inicial, seccione **Conf > Administração do sistema > Definições de fax > Predefinições do utiliz. > Relatório de transmissão** e, em seguida, seccione **Imprimir** ou **Imprimir ao ocorrer erro**.

Nota:

*Para alterar a definição quando envia um fax, prima **Menu** no ecrã superior do fax e seccione **Defin. de envio de fax > Relatório de transmissão**.*

Relatório de reencam.

No ecrã inicial, seccione **Conf > Administração do sistema > Definições de fax > Definições de saída > Relatório de reencam.** e, em seguida, seccione **Imprimir** ou **Imprimir ao ocorrer erro**.

Registo de Fax

No ecrã inicial, seccione **Conf > Administração do sistema > Definições de fax > Definições de saída > Impr. autom. relat. fax** e, em seguida, seccione **Activado (A cada 30)** ou **Activado (Hora)**.

Informações relacionadas

- ➔ “Modo Fax” na página 28

➔ [“Definições de fax” na página 37](#)

Definição de segurança para faxes

Pode efectuar definições de segurança para evitar o envio de um fax para o destinatário errado ou para impedir que os documentos recebidos sejam divulgados ou perdidos. Também pode eliminar dados de fax na cópia de segurança.

1. Aceda a **Conf** a partir do menu inicial.
2. Seleccione **Administração do sistema > Definições de fax > Definições de segurança**.
3. Seleccione o menu e efectue as definições.

Informações relacionadas

➔ [“Definições de fax” na página 37](#)

Verificar trabalhos de fax

Verificar trabalhos de fax em curso

Pode verificar, cancelar, imprimir, reenviar ou eliminar os seguintes documentos de fax.

- Documentos recebidos que ainda não foram impressos.
- Documentos que ainda não foram enviados
- Documentos guardados utilizando o **Envio selectivo** ou **Armaz. dados de fax**.
- Documentos com erros ao enviar (se activou **Guardar dados de falha**).

1. Prima o botão **i**.
2. Seleccione **Monitor de tarefa** e, em seguida, seleccione **Tarefa comunic.** ou **Tarefa de impr.**
3. Seleccione um trabalho para verificar.

Verificar o histórico do trabalho de fax

Pode verificar o histórico dos trabalhos de fax recebidos e enviados. Os registos de faxes recebidos incluem os documentos recebidos para que os possa imprimir novamente. Não é possível imprimir ou reenviar documentos a partir do registo de envios.

1. Prima o botão **i**.
2. Seleccione **Histórico de tarefas** e, em seguida, seleccione **Tarefa de recep.** ou **Tarefa de envio**.
3. Seleccione um trabalho para verificar.

Nota:

*Todos os documentos recebidos são guardados no **Histórico de tarefas** para que os possa imprimir novamente, mas são eliminados por ordem cronológica quando a memória da impressora está cheia.*

Verificar documentos recebidos na caixa de entrada

Pode verificar os documentos recebidos e guardados na caixa de entrada da impressora.

1. Prima o botão **i**.
2. Seleccione **Armazen. de tarefa** e, em seguida, seleccione **Caixa de entrada**.

Nota:

*Prima **Menu** para apresentar os menus para impressão ou eliminar todos os documentos na caixa de entrada.*

3. Seleccione um fax para verificar.

O conteúdo do documento é apresentado.

Nota:

- Prima **Menu** e seleccione **Detalhes** para ver as informações detalhadas, como a data e hora e o remetente.
- A impressora não consegue receber e enviar faxes quando a memória está cheia. Recomendamos que elimine os documentos visualizados ou impressos.

Substituir tinteiros e outros consumíveis

Verificar o estado dos tinteiros e a caixa de manutenção

Pode verificar os níveis aproximados de tinta e a vida útil estimada da caixa de manutenção no painel de controlo ou no computador.

Verificar o estado dos tinteiros e a caixa de manutenção - Painel de controlo

1. Prima o botão **i** no painel de controlo.
2. Seleccione **Info da impressora**.

Nota:

O indicador na extremidade direita indica o espaço disponível na caixa de manutenção.

Verificar o estado dos tinteiros e a caixa de manutenção - Windows

1. Aceda à janela do controlador da impressora.
2. Clique **EPSON Status Monitor 3** no separador **Manutenção** e clique em **Detalhe**.

Nota:

Se o **EPSON Status Monitor 3** estiver desactivado, clique em **Definições Aumentadas** no separador **Manutenção** e depois seleccione **Activar EPSON Status Monitor 3**.


Informações relacionadas

➔ [“Controlador da impressora Windows” na página 142](#)

Verificar o estado dos tinteiros e a caixa de manutenção - Mac OS X

1. Inicie o utilitário do controlador da impressora:

- De Mac OS X v10.6.x a v10.9.x

Selecione **Preferências do sistema** no  menu > **Impressoras e Digitalizadores** (ou **Impressão e Fax, Impressão e Fax**) e, de seguida, seleccione a impressora. Clique em **Opções e acessórios** > **Utilitário** > **Abrir utilitário de impressora**.

- Mac OS X v10.5.8

Selecione **Preferências do Sistema** a partir do menu  > **Impressão e Fax** e, de seguida, seleccione a impressora. Clique em **Abrir fila de impressão** > **Utilitário**.

2. Clique em **EPSON Status Monitor**.

Códigos dos tinteiros

A Epson recomenda a utilização de tinteiros genuínos Epson. A Epson não pode garantir a qualidade ou fiabilidade de tinteiros que não sejam genuínos. A utilização de tinta não genuína pode causar danos não abrangidos pelas garantias da Epson e, em determinadas circunstâncias, pode provocar funcionamento incorrecto da impressora. A informação sobre os níveis de tinta não genuína pode não ser apresentada.

Em seguida, apresentamos os códigos para os tinteiros genuínos Epson.

Black (Preto)	Cyan (Ciano)	Magenta	Yellow (Amarelo)
T7561	T7562	T7563	T7564
T7551	T7552	T7553	T7554
T7541	T7542	T7543	T7544

Nota:

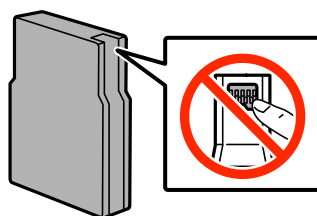
- Nem todos os tinteiros estão disponíveis em todas as regiões.
- Para obter mais informações sobre o rendimento dos tinteiros Epson, visite o Website seguinte.
<http://www.epson.eu/pageyield>

Precauções no manuseamento de tinteiros

Leia as instruções que se seguem antes de substituir tinteiros.

Precauções de manuseamento

- Guarde os tinteiros a temperatura ambiente normal e mantenha-os afastados de luz solar directa.
- A Epson recomenda a utilização do tinteiro antes da data indicada na embalagem.
- Para melhores resultados, utilize o tinteiro nos seis meses seguintes à abertura da embalagem.
- Depois de retirar o tinteiro guardado de um local frio, deixe-o aquecer à temperatura ambiente pelo menos durante três horas antes de o utilizar.
- Não toque nas secções indicadas na ilustração. Se o fizer, poderá afectar o processo normal de funcionamento e de impressão.



- Instale todos os tinteiros, caso contrário, não poderá imprimir.
- Não mova a cabeça de impressão à mão, caso contrário, poderá danificar a impressora.
- Não desligue a impressora durante o carregamento de tinta. Se o carregamento de tinta não for concluído, poderá não conseguir imprimir.
- Não deixe a impressora com os tinteiros removidos, caso contrário, a tinta restante nos jactos da cabeça de impressão pode secar e pode não conseguir imprimir.

Substituir tinteiros e outros consumíveis

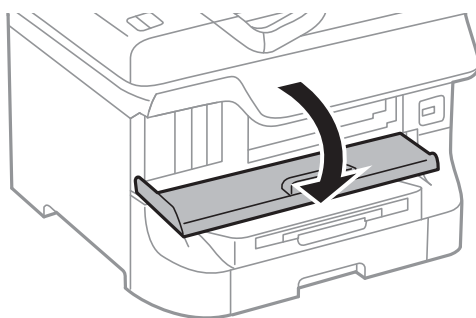
- ❑ Se tiver necessidade de remover temporariamente um tinteiro, certifique-se de que protege a área de fornecimento de tinta da sujidade e do pó. Guarde o tinteiro no mesmo ambiente onde se encontra a impressora. Dado que a porta de fornecimento de tinta está equipada com uma válvula, concebida para conter a libertação de tinta em excesso, não é necessário utilizar as suas próprias tampas.
- ❑ Os tinteiros podem ter tinta à volta da porta de fornecimento de tinta, pelo que deve ter cuidado para não sujar a área circundante com tinta ao removê-los.
- ❑ Esta impressora utiliza tinteiros equipados com um circuito integrado (chip) que monitoriza informação, tal como a quantidade de tinta remanescente em cada tinteiro. Isto significa que mesmo que o tinteiro seja retirado da impressora antes de estar vazio, poderá ainda utilizá-lo, bastando para tal voltar a inseri-lo na impressora.
- ❑ Para garantir qualidade de impressão de excelência e ajudar a proteger a cabeça de impressão, uma reserva variável de segurança permanece no tinteiro após a impressora assinalar a necessidade de substituição do tinteiro. Os rendimentos que lhe são apresentados não incluem esta reserva.
- ❑ Embora os tinteiros possam conter materiais reciclados, tal não afecta a função ou o desempenho da impressora.
- ❑ Não desmonte nem remodele o tinteiro, caso contrário, poderá não conseguir imprimir normalmente.
- ❑ Não o deixe cair nem permita que embata em objectos rígidos, caso contrário, a tinta pode verter.
- ❑ Não pode utilizar os tinteiros fornecidos com a impressora para a substituição.
- ❑ Os rendimentos apresentados podem variar consoante as imagens impressas, o tipo de papel utilizado, a frequência das impressões e condições ambientais, como a temperatura.

Consumo de tinta

- ❑ Para manter um desempenho perfeito da cabeça de impressão, será consumida alguma tinta de todos os tinteiros, não só durante a impressão, mas também durante operações de manutenção, como a limpeza da cabeça de impressão.
- ❑ Quando imprimir a preto e branco (monocromático) ou em escala de cinzentos, poderão ser utilizadas tintas de cor em vez de tinta preta, dependendo das definições do tipo de papel ou da qualidade de impressão. Isto deve-se ao facto de ser utilizada uma mistura de tintas de cor para criar o preto.
- ❑ A tinta dos tinteiros fornecidos com a impressora é parcialmente utilizada durante a configuração inicial. Para produzir impressões de alta qualidade, a cabeça de impressão da impressora será totalmente carregada com tinta. Este processo só ocorre uma vez e consome uma certa quantidade de tinta, pelo que estes tinteiros podem imprimir menos páginas do que os tinteiros posteriores.

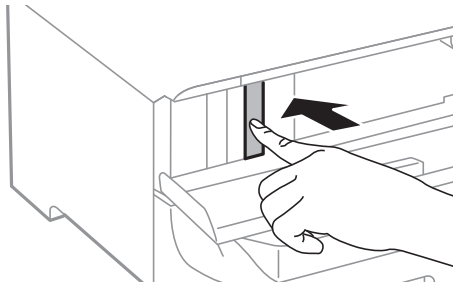
Substituir Tinteiros

1. Abra a tampa frontal.

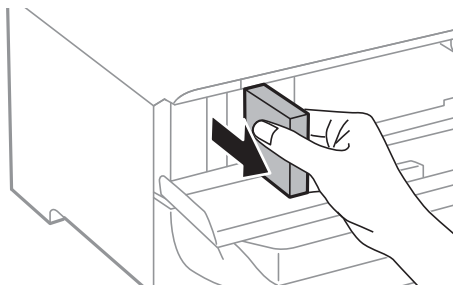


Substituir tinteiros e outros consumíveis

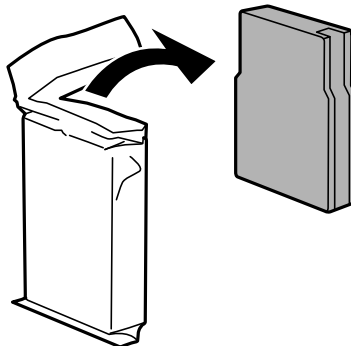
- Empurre o tinteiro que deseja substituir.
O tinteiro sairá ligeiramente para fora.



- Retire o tinteiro da impressora.

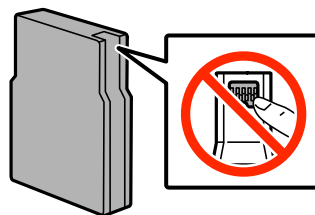


- Remova o tinteiro novo da embalagem.



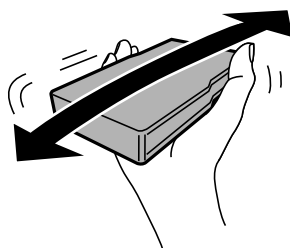
! **Importante:**

Não toque nas secções indicadas na ilustração. Se o fizer, poderá afectar o processo normal de funcionamento e de impressão.



Substituir tinteiros e outros consumíveis

5. Agite o tinteiro horizontalmente durante 5 segundos, movendo-o para a frente e para trás 15 vezes cerca de 10 cm.



6. Insira o tinteiro na impressora até ouvir um estalido.

Nota:

Se **Verificar** for apresentado no painel de controlo, prima para verificar se os tinteiros estão instalados correctamente.

7. Feche a tampa frontal.

Nota:

Coloque os tinteiros usados num saco de plástico e elimine-os de acordo com a legislação e regulamentos locais.

Informações relacionadas

- ➔ [“Códigos dos tinteiros” na página 117](#)
- ➔ [“Precauções no manuseamento de tinteiros” na página 117](#)

Código da caixa de manutenção

A Epson recomenda a utilização de uma caixa de manutenção genuína Epson.

Em seguida, apresentamos o código para a caixa de manutenção Epson genuína.

T6712

Precauções no manuseamento da caixa de manutenção

Leia as instruções que se seguem antes de substituir a caixa de manutenção.

- Não toque no chip verde na parte lateral da caixa de manutenção. Se o fizer, poderá afectar o processo normal de funcionamento e de impressão.
- Não incline a caixa de manutenção usada até que esteja colocada no saco plástico fornecido, caso contrário, poderá verter tinta.
- Mantenha a caixa de manutenção afastada de luz solar directa.
- Não substitua a caixa de manutenção durante a impressão, caso contrário, poderá verter tinta.
- Não reutilize uma caixa de manutenção que tenha sido removida e tenha permanecido desinstalada durante um longo período de tempo. A tinta no interior da caixa terá solidificado e não poderá ser absorvida mais tinta.

Substituir uma caixa de manutenção

Em alguns ciclos de impressão, pode ser recolhida na caixa de manutenção uma quantidade muito reduzida de excesso de tinta. Para evitar derramamento de tinta da caixa de manutenção, a impressora é concebida para parar de imprimir quando a capacidade de absorção da caixa de manutenção tiver atingido o seu limite. A necessidade ou frequência desta acção depende do número de páginas a imprimir, o tipo de material que imprimir e do número de ciclos de limpeza efectuados pela impressora. Substitua a caixa de manutenção quando lhe for solicitado. O Epson Status Monitor, o LCD ou os indicadores luminosos no painel de controlo irão aconselhá-lo quando esta peça necessitar de substituição. A necessidade de substituição da caixa não significa que a impressora tenha deixado de funcionar em conformidade com as suas especificações. A garantia Epson não abrange o custo desta substituição. É uma peça passível de manutenção pelo utilizador.

Nota:

Quando estiver cheio, não é possível imprimir até que a caixa de manutenção seja substituída para evitar o derramamento de tinta. No entanto, pode efectuar operações, como enviar faxes e guardar dados num dispositivo de memória externo.

1. Remova a nova caixa de manutenção da embalagem.

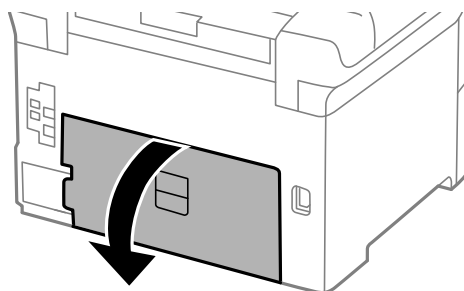
**Importante:**

- Não toque no chip verde na parte lateral da caixa de manutenção. Se o fizer, poderá afectar o processo normal de funcionamento e de impressão.
- Não retire a película na parte superior da caixa, caso contrário poderá haver derramamento de tinta.

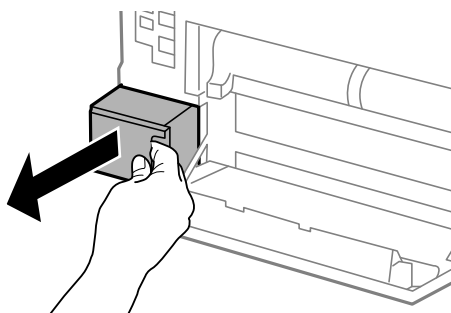
Nota:

É fornecido com a nova caixa de manutenção um saco transparente para a caixa de manutenção usada.

2. Abra a tampa posterior 1.

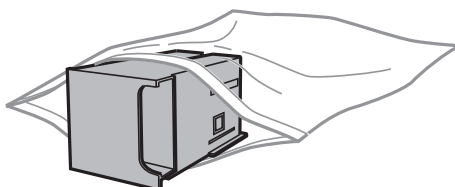


3. Remova a caixa de manutenção usada.



Substituir tinteiros e outros consumíveis

- Coloque a caixa de manutenção no saco transparente fornecido com a nova caixa de manutenção e feche o saco.



! Importante:

- Elimine a caixa de manutenção usada sem remover a película.
- Não incline a caixa de manutenção usada até que esteja colocada no saco plástico fornecido, caso contrário, poderá verter tinta.

- Introduza a nova caixa de manutenção na impressora.
- Feche a tampa posterior 1.

Informações relacionadas

- ➔ [“Código da caixa de manutenção” na página 120](#)
- ➔ [“Precauções no manuseamento da caixa de manutenção” na página 120](#)

Códigos Rolos de Manutenção

A Epson recomenda a utilização de rolos de manutenção Epson.

E, seguida, apresentamos os códigos.

Rolos de manutenção de alimentador de papel 1: S990011

Rolos de manutenção de alimentador de papel 2 a 4: S990021

Substituir o Rolo de Manutenção no Alimentador de Papel 1

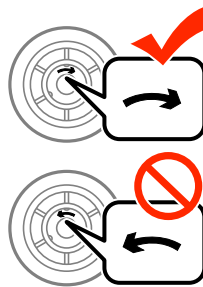
Existem dois locais para substituir o rolos de manutenção: na parte posterior da impressora (dois rolos) e no alimentador de papel (um rolo).

Substituir tinteiros e outros consumíveis


1. Retire a nova rolos de manutenção da embalagem.

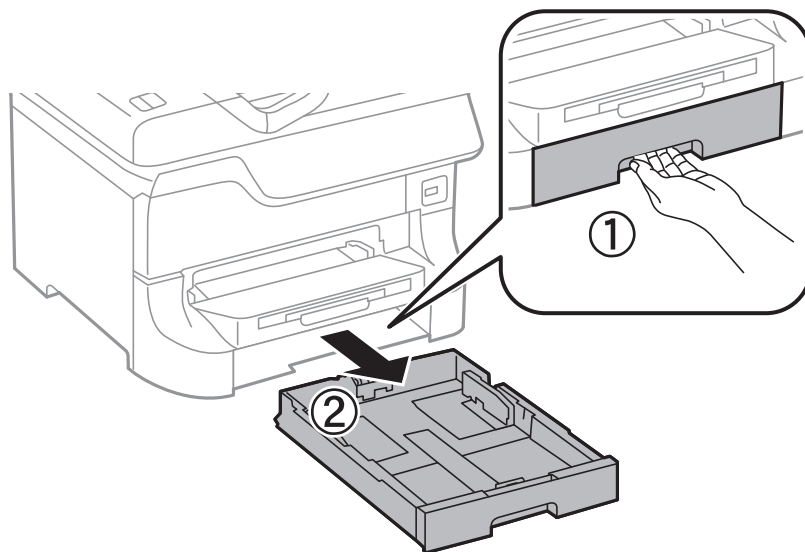
! Importante:

- ❑ O rolos de manutenção para alimentador de papel 1 e o alimentador de papel 2 a 4 são diferentes. Verifique a direcção da seta no centro do rolos de manutenção e certifique-se de que os rolos de manutenção são indicados para alimentador de papel 1. Se instalar os rolos errados, a impressora poderá não alimentar o papel.

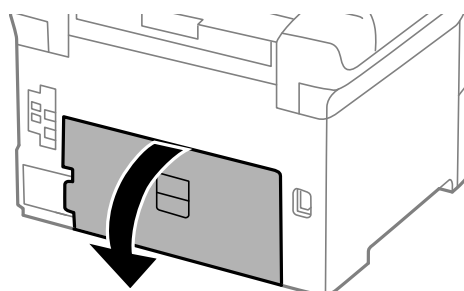


- ❑ Tenha cuidado para não manchar a superfície do rolos de manutenção. Se se acumular poeira na superfície do rolos de manutenção, limpe os rolos com um pano macio e seco.

2. Desligue a impressora premindo o botão  e depois desligue o cabo de alimentação.
3. Puxe para fora a alimentador de papel 1.

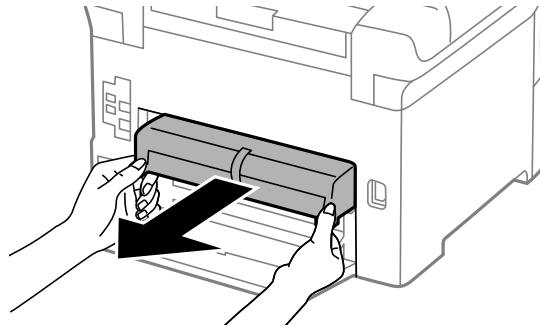


4. Vire a impressora e abra o tampa posterior 1.

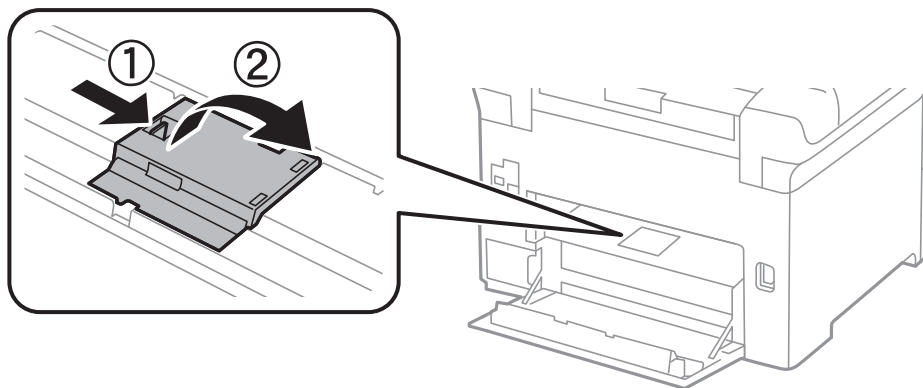


Substituir tinteiros e outros consumíveis

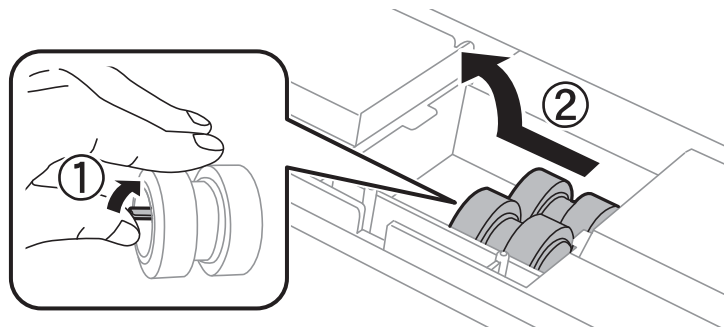
5. Puxe para fora a tampa posterior 2.



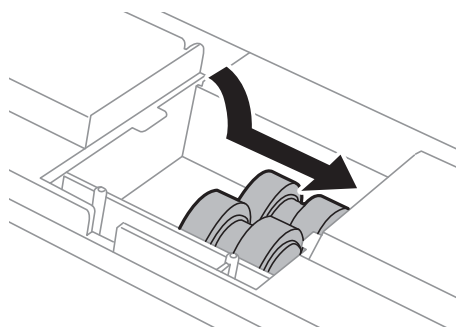
6. Retire a tampa no interior da parte posterior da impressora.



7. Deslize para fora as duas rolos de manutenção utilizadas e remova-as.



8. Introduza dois novos rolos de manutenção até ouvir um clique.

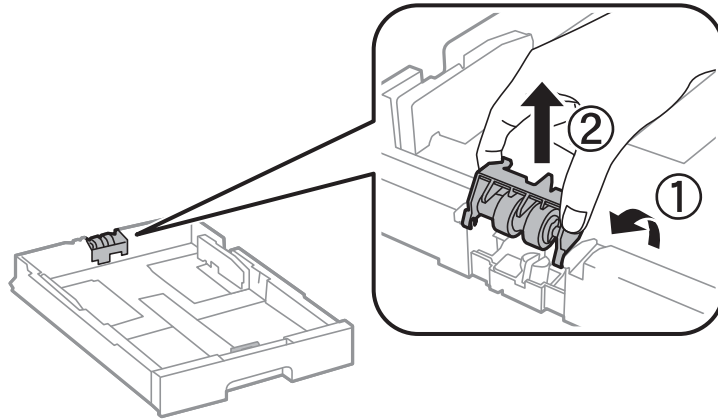


Substituir tinteiros e outros consumíveis

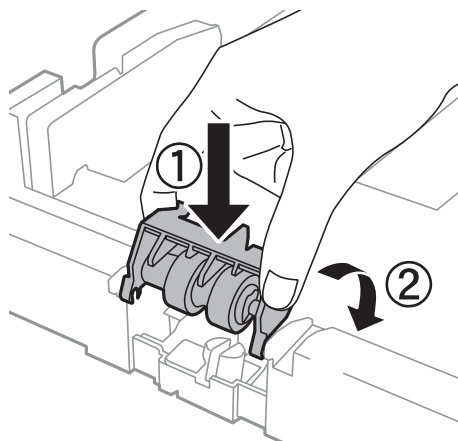
Nota:

Introduza o rolo de manutenção rolando-os para que os possa inserir suavemente.

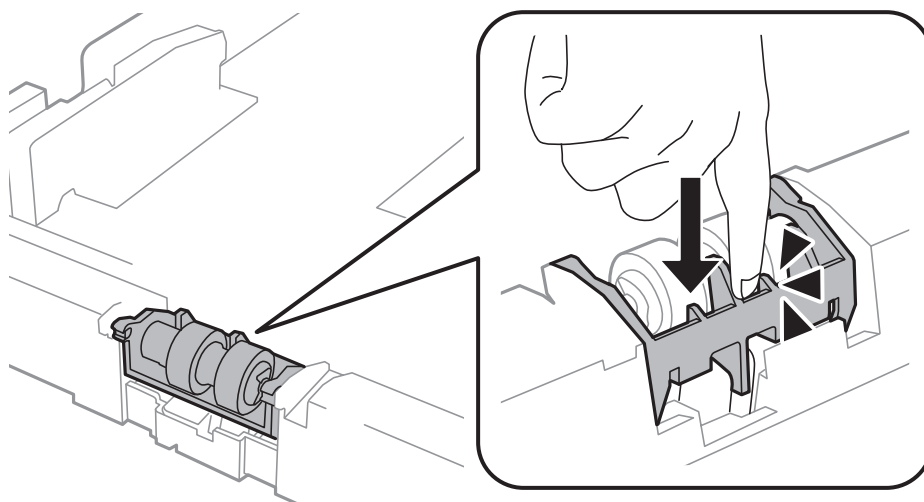
9. Segure o rolo de manutenção para o alimentador de papel rodando-o para cima e remova-o.



10. Instalar o novo rolo de manutenção no alimentador de papel.



11. Mantenha premido o rolo de manutenção para baixo firmemente.



12. Introduza tampa posterior 2, feche a tampa posterior 1 e introduza o alimentador de papel.

Substituir tinteiros e outros consumíveis

- Ligue a impressora, seleccione **Conf > Manutenção > Informações rolo de manutenção > Rein. contagem rolo manutenção** e, em seguida, seleccione o alimentador de papel em que substituiu o rolos de manutenção.

Informações relacionadas

➔ “Códigos Rolos de Manutenção” na página 122

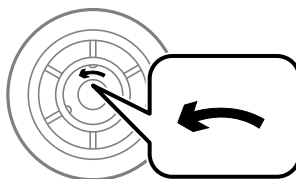
Substituir o Rolos de Manutenção no Alimentador de Papel 2 a 4

Existem dois locais para substituir o rolos de manutenção: na parte posterior da unidade de alimentação de papel opcional (dois rolos) e no alimentador de papel (um rolo).

- Retire a nova rolos de manutenção da embalagem.

Importante:

- ❑ O rolos de manutenção para alimentador de papel 1 e o alimentador de papel 2 a 4 são diferentes. Verifique a direcção da seta no centro do rolos de manutenção e certifique-se de que os rolos de manutenção são indicados para alimentador de papel 2 a 4. Se instalar os rolos errados, a impressora poderá não alimentar o papel.

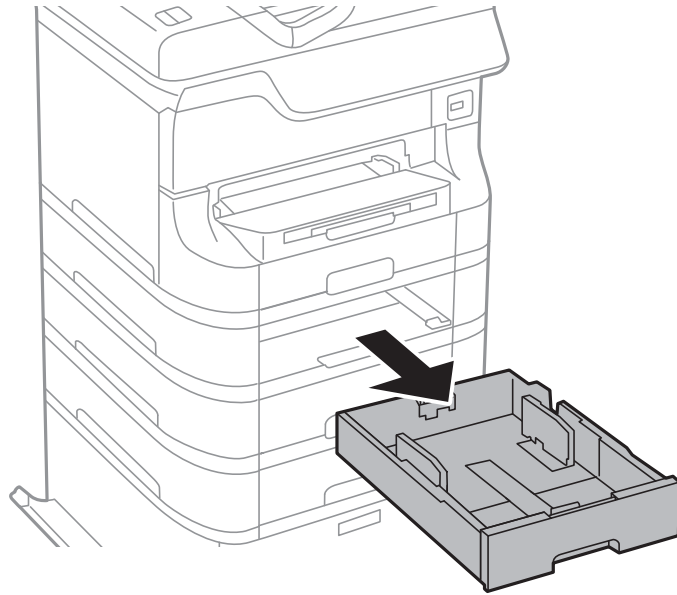


- ❑ Tenha cuidado para não manchar a superfície do rolos de manutenção. Se se acumular poeira na superfície do rolos de manutenção, limpe os rolos com um pano macio e seco.

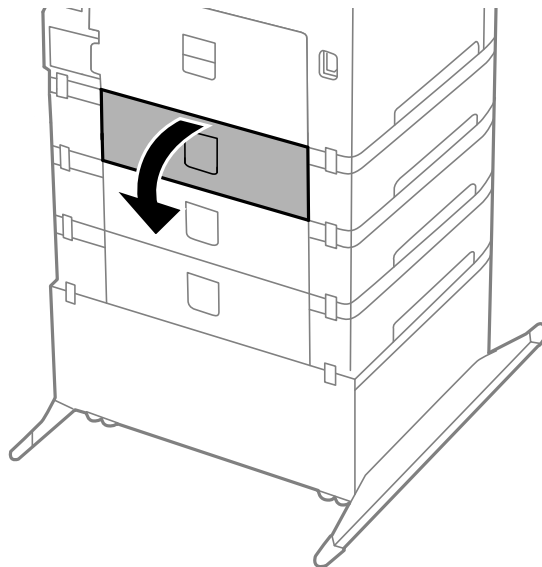
- Desligue a impressora premindo o botão  e depois desligue o cabo de alimentação.

Substituir tinteiros e outros consumíveis

3. Puxe o alimentador de papel opcional de onde quer substituir os rolos.

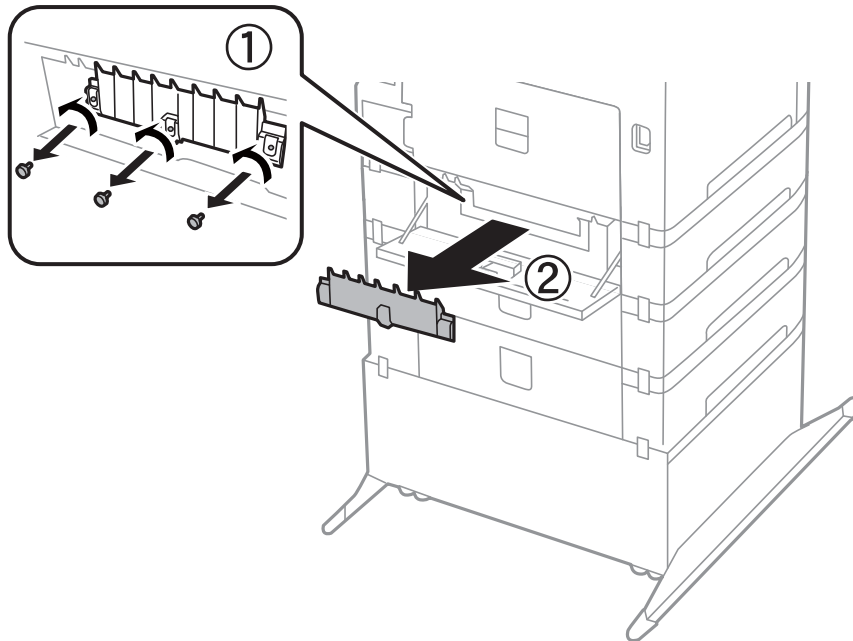


4. Vire a impressora e abra o tampa posterior da unidade de alimentação de papel opcional.

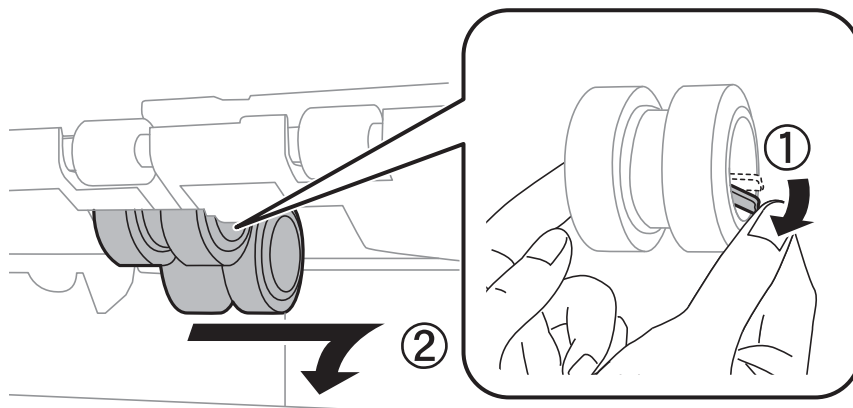


Substituir tinteiros e outros consumíveis

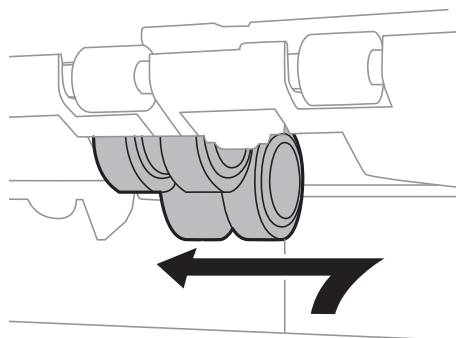
5. Retire os parafusos com uma chave de fendas e retire a tampa posterior do interior da impressora.



6. Deslize para fora as duas rolos de manutenção utilizadas e remova-as.



7. Introduza dois novos rolos de manutenção até ouvir um clique.

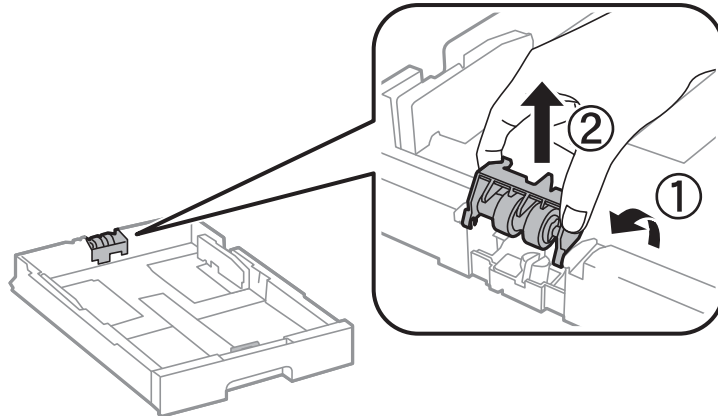


Nota:

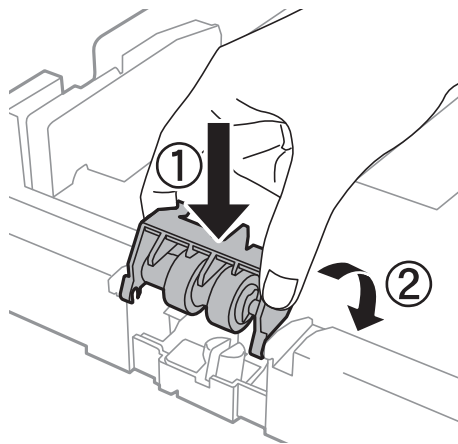
Introduza o rolos de manutenção rolando-os para que os possa inserir suavemente.

Substituir tinteiros e outros consumíveis

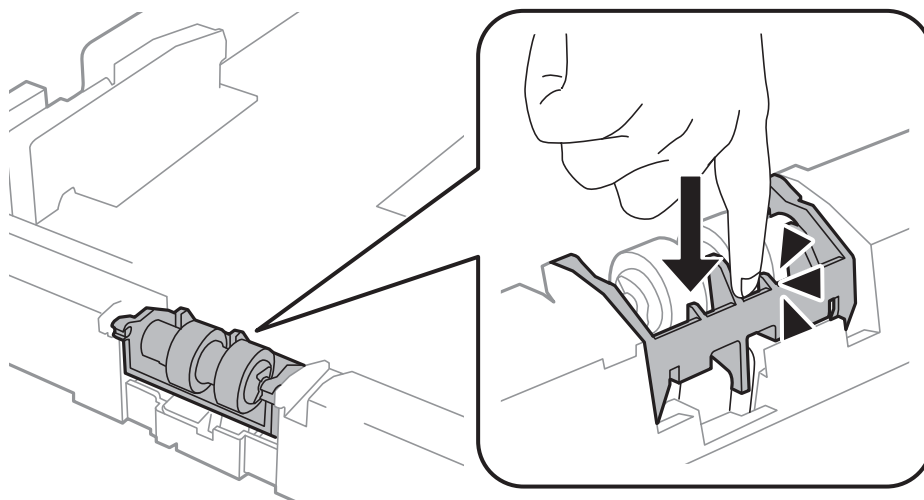
8. Segure o rolo de manutenção para o alimentador de papel rodando-o para cima e remova-o.



9. Instalar o novo rolo de manutenção no alimentador de papel.



10. Mantenha premido o rolo de manutenção para baixo firmemente.



11. Aperte os parafusos para fixar a tampa posterior e feche o tampa posterior.
12. Insira o alimentador de papel.

Substituir tinteiros e outros consumíveis

13. Ligue a impressora, seleccione **Conf > Manutenção > Informações rolo de manutenção > Rein. contagem rolo manutenção** e, em seguida, seleccione o alimentador de papel em que substituiu o rolos de manutenção.

Informações relacionadas

- ➔ [“Códigos Rolos de Manutenção” na página 122](#)

Imprimir temporariamente com tinta preta

Quando se esgota a tinta de cor mas ainda resta tinta preta, pode utilizar as seguintes definições para continuar a imprimir apenas com tinta preta por um curto período de tempo.

- Tipo de papel: Papel Normal, Envelope
- Cor: **Escala de Cinzentos**
- EPSON Status Monitor 3: Activado (apenas para Windows)

Dado que esta funcionalidade está disponível apenas por aproximadamente cinco dias, substitua o tinteiro vazio logo que possível.

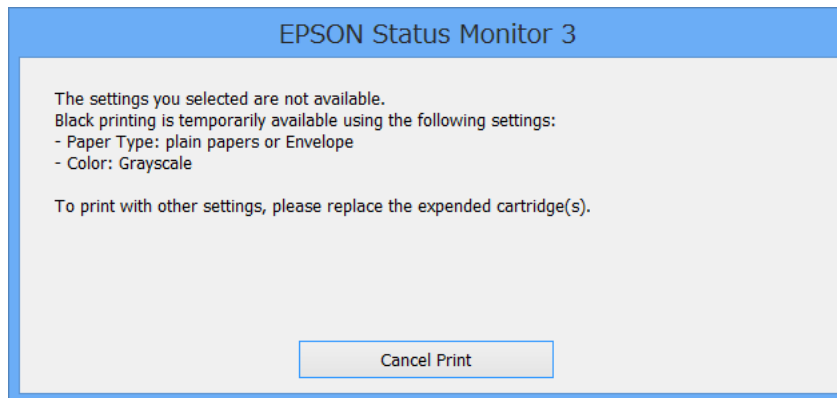
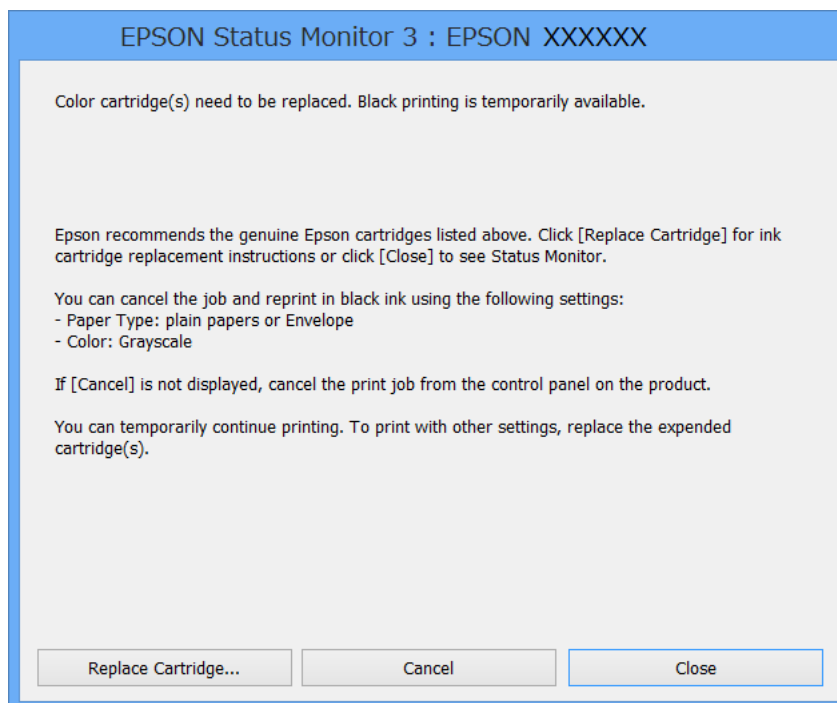
Nota:

- Se o **EPSON Status Monitor 3** estiver desactivado, aceda ao controlador da impressora, clique em **Definições Aumentadas** no separador **Manutenção** e depois seleccione **Activar EPSON Status Monitor 3**.
- O período disponível varia consoante as condições de utilização.

Substituir tinteiros e outros consumíveis

Imprimir temporariamente com tinta preta — Windows

1. Quando a janela seguinte for apresentada, cancele a impressão.



Nota:

Se não conseguir cancelar a impressão a partir do computador, cancele através do painel de controlo da impressora.

2. Aceda à janela do controlador da impressora.
3. Seleccione **Papel Normal** ou **Envelope** como a definição de **Tipo de Papel** no separador **Principal**.
4. Seleccione **Escala de Cinzentos**.
5. Defina os outros itens nos separadores **Principal** e **Mais Opções** conforme necessário e, de seguida, clique **OK**.
6. Clique em **Imprimir**.
7. Clique em **Imprimir a preto** na janela apresentada.

Substituir tinteiros e outros consumíveis


Informações relacionadas

- ➔ “Carregar papel no Alimentador de Papel” na página 47
- ➔ “Carregar papel no Alimentação Posterior” na página 49
- ➔ “Carregar papel no Entrada Alim. Frontal” na página 51
- ➔ “Noções básicas de impressão — Windows” na página 61

Imprimir temporariamente com tinta preta — Mac OS X


Nota:

Para utilizar esta funcionalidade através de uma rede, ligue-se com o **Bonjour**.

1. Clique no ícone da impressora na **Doca**.
2. Cancele o trabalho.
 - De Mac OS X v10.8.x a Mac OS X v10.9.x
Clique  junto da barra de progresso.
 - De Mac OS X v10.5.8 a v10.7.x
Clique em **Apagar**.

Nota:

Se não conseguir cancelar a impressão a partir do computador, cancele através do painel de controlo da impressora.

3. Seleccione **Preferências do sistema** no  menu > **Impressoras e Digitalizadores** (ou **Impressão e Fax, Impressão e Fax**) e, de seguida, seleccione a impressora. Clique em **Opções e acessórios** > **Opções** (ou **Controlador**).
4. Seleccione **Sim** como a definição de **Permitir impressão a preto temporária**.
5. Aceda à janela do controlador da impressora.
6. Seleccione **Definições de Impressão** no menu instantâneo.
7. Seleccione **Papel Normal** ou **Envelope** como a definição de **Papel**.
8. Seleccione **Escala de Cinzentos**.
9. Defina os outros itens conforme necessário.
10. Clique em **Imprimir**.

Informações relacionadas

- ➔ “Carregar papel no Alimentador de Papel” na página 47
- ➔ “Carregar papel no Alimentação Posterior” na página 49
- ➔ “Carregar papel no Entrada Alim. Frontal” na página 51
- ➔ “Noções básicas de impressão — Mac OS X” na página 63

Poupar tinta preta quando o tinteiro preto está no limite de utilização — (Apenas Windows)

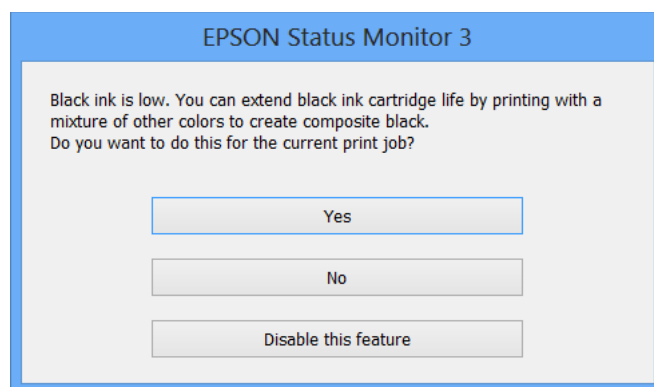
Quando o nível de tinta preta está em baixo mas existe suficiente tinta de cor restante, pode utilizar uma mistura de tintas de cor para criar o preto. Pode continuar a imprimir enquanto prepara o tinteiro preto de substituição.

Esta função apenas está disponível quando selecciona as seguintes definições no controlador da impressora.

- Tipo de Papel: **Papel Normal**
- Qualidade: **Normal**
- EPSON Status Monitor 3: Activado

Nota:

- Se o **EPSON Status Monitor 3** estiver desactivado, aceda ao controlador da impressora, clique em **Definições Aumentadas** no separador **Manutenção** e depois seleccione **Activar EPSON Status Monitor 3**.
- O preto composto tem uma aparência ligeiramente diferente do preto puro. Adicionalmente, a velocidade de impressão é reduzida.
- Para preservar a qualidade da cabeça de impressão, também é consumida tinta preta.




Opções	Descrição
Sim	Selecione para utilizar uma mistura de tintas de cor para criar preto. Esta janela será apresentada da próxima vez que imprimir um trabalho semelhante.
Não	Selecione para continuar a utilizar a tinta preta restante. Esta janela será apresentada da próxima vez que imprimir um trabalho semelhante.
Desactivar esta função	Selecione para continuar a utilizar a tinta preta restante. Esta janela não será apresentada até que substitua o tinteiro de tinta preta e este atinja novamente o limite de utilização.

Melhorar a qualidade de impressão e digitalização


Verificar e limpar as cabeças de impressão

Se os jactos estiverem obstruídos, as impressões tornam-se esbatidas, surgem linhas visíveis ou cores inesperadas na impressão. Se a qualidade de impressão tiver diminuído, utilize a funcionalidade de verificação dos jactos para confirmar se os mesmos estão obstruídos. Se os jactos estiverem obstruídos, limpe as cabeças de impressão. Pode executar a verificação dos jactos e a limpeza das cabeças de impressão a partir do painel de controlo ou do computador.

 **Importante:**

Não abra a tampa frontal nem desligue a impressora durante a limpeza da cabeça de impressão. Se a limpeza da cabeça de impressão não for concluída, poderá não conseguir imprimir.

Nota:

- Dado que a limpeza da cabeça de impressão consome alguma tinta, proceda à limpeza apenas se a qualidade diminuir.*
- Quando o nível de tinta for reduzido, é possível que não consiga limpar a cabeça de impressão. Substitua o tinteiro adequado em primeiro lugar.*
- Se a qualidade de impressão não melhorar após repetir a verificação de jactos e a limpeza das cabeças cerca de quatro vezes, aguarde pelo menos seis horas sem imprimir e, em seguida, execute novamente a verificação de jactos e repita a limpeza das cabeças, se necessário. Se a impressora imprimir durante a espera, aumente o tempo de espera. Recomendamos que desligue a impressora. Se a qualidade de impressão ainda não tiver melhorado, contacte a assistência da Epson.*
- Para impedir que as cabeças de impressão sequem, desligue sempre a impressora premindo o botão .*
- Para manter as cabeças de impressão em perfeito funcionamento, recomendamos a impressão de algumas páginas com regularidade.*

Verificar e limpar as cabeças de impressão — Painel de controlo

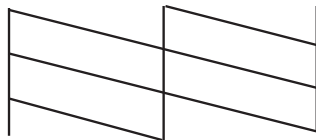
1. Certifique-se de que está carregado papel normal de formato A4 na impressora.
2. Aceda a **Conf** a partir do menu inicial.
3. Selecciona **Manutenção > Verif. injec. cab. impr.**
4. Siga as instruções no ecrã para imprimir o padrão de verificação dos jactos.

Nota:

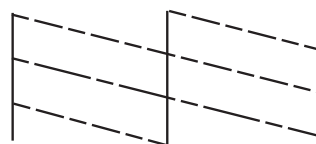
O padrão de teste pode variar consoante o modelo.

Melhorar a qualidade de impressão e digitalização

5. Compare a qualidade do padrão de verificação impresso com a amostra apresentada abaixo.
- Todas as linhas estão impressas: Os jactos das cabeças de impressão não estão obstruídos. Seleccione **Concluído**.



- Existem linhas com falhas ou segmentos em falta: Os jactos das cabeças de impressão podem estar obstruídos. Siga para o próximo passo.



6. Seleccione **Limpar a cab. impress.**.
7. Quando a limpeza estiver terminada, seleccione **Impr. padrão verif. injec.** para imprimir novamente o padrão de verificação dos jactos. Repita a limpeza e impressão do padrão até que as linhas sejam completamente impressas.

Verificar e limpar as cabeças de impressão — Windows


1. Certifique-se de que está carregado papel normal de formato A4 na impressora.
2. Aceda à janela do controlador da impressora.
3. Clique em **Verificação dos Jactos** no separador **Manutenção**.
4. Siga as instruções apresentadas no ecrã.

Informações relacionadas

➔ [“Controlador da impressora Windows” na página 142](#)

Verificar e limpar as cabeças de impressão — Mac OS X

1. Certifique-se de que está carregado papel normal de formato A4 na impressora.
2. Inicie o utilitário do controlador da impressora:
 - De Mac OS X v10.6.x a v10.9.x

Seleccione **Preferências do sistema** no  menu > **Impressoras e Digitalizadores** (ou **Impressão e Fax, Impressão e Fax**) e, de seguida, seleccione a impressora. Clique em **Opções e acessórios** > **Utilitário** > **Abrir utilitário de impressora**.

Melhorar a qualidade de impressão e digitalização

- Mac OS X v10.5.8

Selecione **Preferências do Sistema** a partir do menu  > **Impressão e Fax** e, de seguida, selecione a impressora. Clique em **Abrir fila de impressão** > **Utilitário**.

3. Clique em **Verificação dos Jactos**.
4. Siga as instruções apresentadas no ecrã.

Alinhar as cabeças de impressão

Se identificar desalinhamento de linhas verticais ou imagens desfocadas, alinhe as cabeças de impressão. Pode executar o alinhamento das cabeças de impressão a partir do painel de controlo ou do computador.

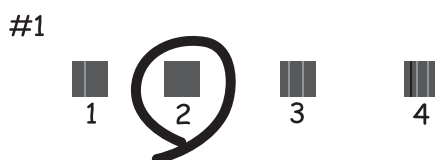
Alinhar as cabeças de impressão — Painel de controlo

1. Certifique-se de que está carregado papel normal de formato A4 na impressora.
2. Aceda a **Conf** a partir do menu inicial.
3. Selecione **Manutenção** > **Alinham. cab. impressão**.
4. Selecione **Alinhamento vertical** ou **Alinhamento horizontal** e siga as instruções no ecrã para imprimir um padrão de alinhamento.
 - Alinhamento vertical: Selecione esta opção se as suas impressões aparecerem desfocadas ou as linhas verticais aparecerem desalinhas.
 - Alinhamento horizontal: Selecione esta opção se vir linhas horizontais a intervalo regulares.

Nota:

O padrão de teste pode variar consoante o modelo.

5. Siga as instruções no ecrã para alinhar a cabeça de impressão.
 - Alinhamento vertical: Identifique e introduza o número do padrão mais sólido em cada grupo.



Melhorar a qualidade de impressão e digitalização

- Alinhamento horizontal: Encontre e introduza o número para o padrão com menor separação e sobreposição.



Alinhar as cabeças de impressão — Windows

1. Certifique-se de que está carregado papel normal de formato A4 na impressora.
2. Aceda à janela do controlador da impressora.
3. Clique em **Alinhamento das Cabeças** no separador **Manutenção**.
4. Siga as instruções apresentadas no ecrã.

Informações relacionadas

- ➔ [“Controlador da impressora Windows” na página 142](#)

Alinhar as cabeças de impressão — Mac OS X

1. Certifique-se de que está carregado papel normal de formato A4 na impressora.
2. Inicie o utilitário do controlador da impressora:
 - De Mac OS X v10.6.x a v10.9.x
Selecione **Preferências do sistema** no menu > **Impressoras e Digitalizadores** (ou **Impressão e Fax, Impressão e Fax**) e, de seguida, seleccione a impressora. Clique em **Opções e acessórios** > **Utilitário** > **Abrir utilitário de impressora**.
 - Mac OS X v10.5.8
Selecione **Preferências do Sistema** a partir do menu > **Impressão e Fax** e, de seguida, seleccione a impressora. Clique em **Abrir fila de impressão** > **Utilitário**.
3. Clique em **Alinhamento das Cabeças**.
4. Siga as instruções apresentadas no ecrã.

Limpeza da trajectória de alimentação de papel

Se as impressões saírem manchadas ou riscadas, ou se o papel não estiver a ser alimentado correctamente, limpe o rolete no interior da impressora.

**Importante:**

Não utilize lenços de papel para limpar o interior da impressora. Os jactos das cabeças de impressão podem ficar obstruídos com pêlos e resíduos do tecido.

1. Carregue uma folha de papel para limpar a impressora.
 - Quando as impressões estiverem manchadas ou amarrotadas, carregue um papel normal de tamanho A3 na origem do papel que pretende limpar.
 - Quando o papel não for correctamente colocado a partir do alimentação posterior, carregue a folha de limpeza fornecida com o papel original da Epson no alimentação posterior. Se não tem uma folha de limpeza, pode utilizar papel normal em vez da folha de limpeza.
2. Aceda a **Conf** a partir do menu inicial.
3. Selecione **Manutenção > Limpeza do guia de papel**.
4. Selecione a origem do papel e siga as instruções no ecrã para limpar o caminho do papel.

Nota:

- Repita este procedimento até o papel não ficar manchado com tinta. Se as impressões estiverem manchadas ou amarrotadas, limpe as outras origens do papel.*
- Quando o papel não for correctamente colocado, repita estes passos duas ou três vezes.*

Limpar o AAD

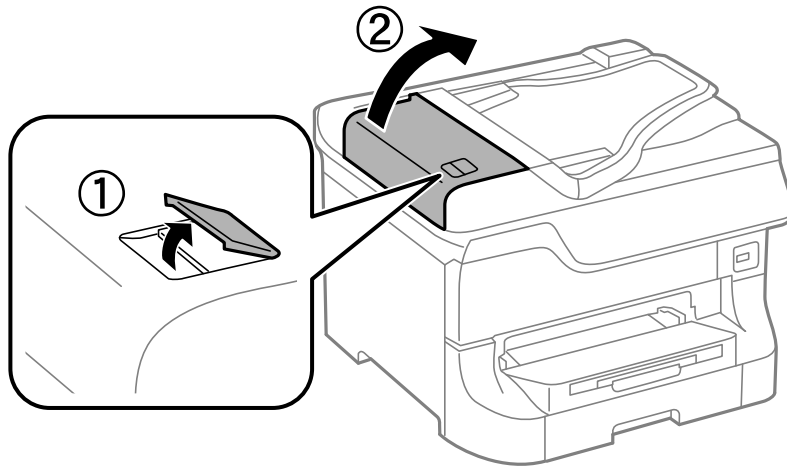
Se as cópias, faxes ou imagens digitalizadas saírem manchados ou se os originais não forem alimentados correctamente no AAD, proceda à limpeza do AAD.

**Importante:**

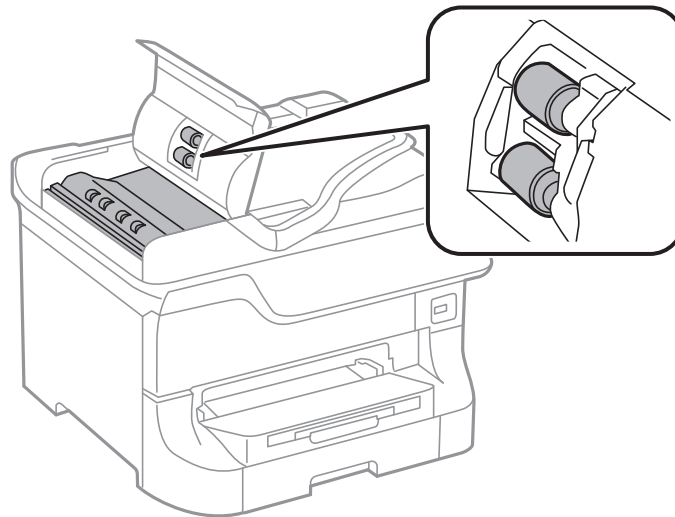
Nunca utilize álcool ou diluente para limpar a impressora. Estes químicos podem danificar a impressora.

Melhorar a qualidade de impressão e digitalização

1. Levante a alavanca e abra a tampa do AAD.

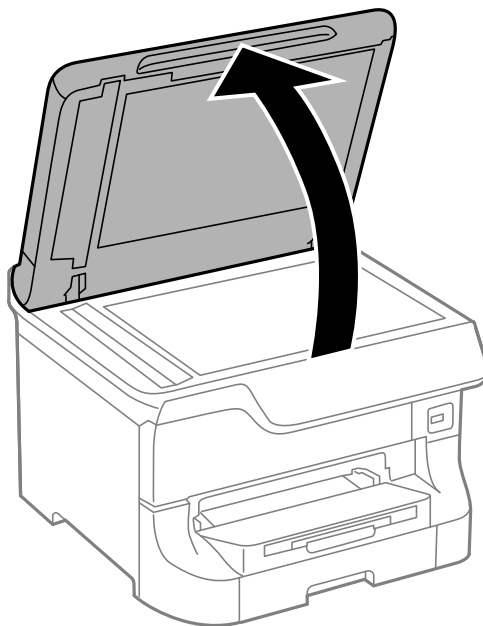


2. Utilize um pano limpo, seco e macio para limpar o rolete e o interior do AAD.

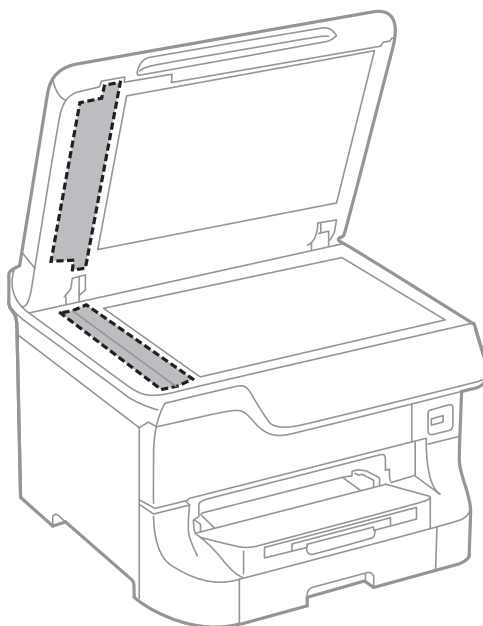


Melhorar a qualidade de impressão e digitalização

- Abra a tampa do digitalizador.



- Limpe a parte indicada na ilustração.



Nota:

- ❑ Se o vidro estiver manchado de gordura ou qualquer outra substância de difícil remoção, utilize um pouco de limpavidros e um pano macio para remover as manchas. Seque bem os vestígios de líquido.
- ❑ Não prima a superfície de vidro com força.
- ❑ Tenha cuidado para não arranhar ou danificar a superfície do vidro. Se a superfície de vidro estiver danificada, a qualidade da digitalização pode diminuir.

Limpar o Vidro do scanner

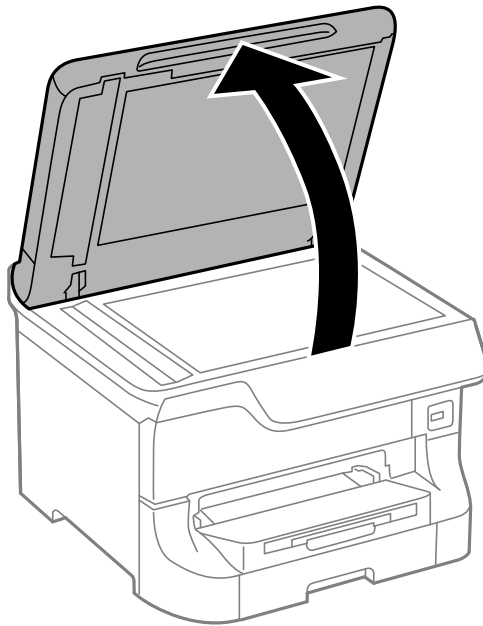
Se as cópias ou as imagens digitalizadas saírem manchadas ou riscadas, limpe o vidro do scanner.



Importante:

Nunca utilize álcool ou diluente para limpar a impressora. Estes químicos podem danificar a impressora.

1. Abra a tampa do digitalizador.



2. Utilize um pano limpo, seco e macio para limpar a superfície do vidro do scanner.

Nota:

- Se o vidro estiver manchado de gordura ou qualquer outra substância de difícil remoção, utilize um pouco de limpavidros e um pano macio para remover as manchas. Seque bem os vestígios de líquido.
- Não prima a superfície de vidro com força.
- Tenha cuidado para não arranhar ou danificar a superfície do vidro. Se a superfície de vidro estiver danificada, a qualidade da digitalização pode diminuir.

Aplicações e informação do serviço de rede

Serviço Epson Connect

Ao utilizar o Epson Connect, pode imprimir ou digitalizar facilmente a partir do seu smartphone, tablet PC, computador portátil, em qualquer momento e em qualquer local.

Consulte o sítio web do portal Epson Connect para detalhes.

<https://www.epsonconnect.com/>

<http://www.epsonconnect.eu> (Apenas na Europa)

Web Config

O Web Config é uma aplicação que permite alterar as definições da impressora num browser da Web e está incorporado na impressora. Consulte *Guia de Rede* ou *Guia do Administrador* para obter mais informações.

Nota:

Para utilizar o Web Config, necessita do endereço IP da impressora. Seleccione **Conf** > **Estado da rede** > **Estado Wi-Fi/Rede** no ecrã inicial e clique no endereço IP da impressora.

Aplicações necessárias

Controlador da impressora Windows

O controlador da impressora é uma aplicação que controla a impressora de acordo com os comandos de impressão de outras aplicações. Efectuar definições no controlador da impressora fornece os melhores resultados de impressão. Também pode verificar o estado da impressora ou mantê-la em perfeitas condições de funcionamento utilizando o utilitário do controlador da impressora.

Nota:

Pode alterar o idioma do controlador da impressora. Seleccione o idioma que deseja utilizar na definição de **Idioma** no separador **Manutenção**.

Aceder ao controlador da impressora a partir de aplicações

Para efectuar definições aplicáveis apenas à aplicação que está a utilizar, aceda a partir dessa aplicação.

Seleccione **Imprimir** ou **Configurar Impressão** no menu **Ficheiro**. Seleccione a sua impressora e, de seguida, clique em **Preferências** ou **Propriedades**.

Nota:

As operações variam dependendo da aplicação. Consulte a ajuda da aplicação para obter detalhes.

Aceder ao controlador da impressora a partir do painel de controlo

Para efectuar definições aplicáveis a todas as aplicações, aceda a partir do painel de controlo.

Aplicações e informação do serviço de rede

- Windows 8.1/Windows 8/Windows Server 2012

Selecione **Ambiente de trabalho > Definições > Painel de controlo > Ver dispositivos e impressoras em Hardware e som**. Clique com o botão do lado direito do rato na impressora ou mantenha premido e, de seguida, selecione **Preferências de impressão**.

- Windows 7/Windows Server 2008 R2

Selecione **Ambiente de trabalho > Definições > Painel de controlo > Ver dispositivos e impressoras em Hardware e som**. Clique com o botão do lado direito do rato na impressora e selecione **Preferências de impressão**.

- Windows Vista/Windows Server 2008

Clique no botão iniciar e selecione **Painel de Controlo > Impressoras em Hardware e som**. Clique com o botão do lado direito do rato na impressora e selecione **Selecionar preferências de impressão**.

- Windows XP/Windows Server 2003 R2/Windows Server 2003

Clique no botão iniciar, selecione **Painel de Controlo > Impressoras e Hardware > Impressoras e Faxes**. Clique com o botão do lado direito do rato na impressora e selecione **Preferências de impressão**.

Iniciar o utilitário

Aceda à janela do controlador da impressora. Clique no separador **Manutenção**.

Restringir definições disponíveis para o controlador da impressora Windows

Os administradores podem restringir as definições do controlador da impressora seguinte para cada utilizador, para impedir alterações das definições.

- Modelo de Anticópia
- Marca de Água
- Cabeçalho/Rodapé
- Cor
- Impressão dos 2 lados
- Multi-Páginas

Nota:

Inicie sessão no computador como administrador.

1. Abra o separador **Definições Opcionais** nas propriedades da impressora.

- Windows 8.1/Windows 8/Windows Server 2012

Selecione **Ambiente de trabalho > Definições > Painel de controlo > Ver dispositivos e impressoras em Hardware e som**. Clique com o botão do lado direito do rato na impressora ou mantenha premido e, de seguida, selecione **Propriedades da impressora**. Clique no separador **Definições Opcionais**.

- Windows 7/Windows Server 2008 R2

Selecione **Ambiente de trabalho > Definições > Painel de controlo > Ver dispositivos e impressoras em Hardware e som**. Clique com o botão direito na sua impressora e selecione **Propriedades da impressora**. Clique no separador **Definições Opcionais**.

- Windows Vista/Windows Server 2008

Clique no botão iniciar, selecione **Painel de Controlo > Impressoras em Hardware e som**. Clique com o botão direito na sua impressora e selecione **Propriedades**. Clique no separador **Definições Opcionais**.

- Windows XP/Windows Server 2003 R2/Windows Server 2003

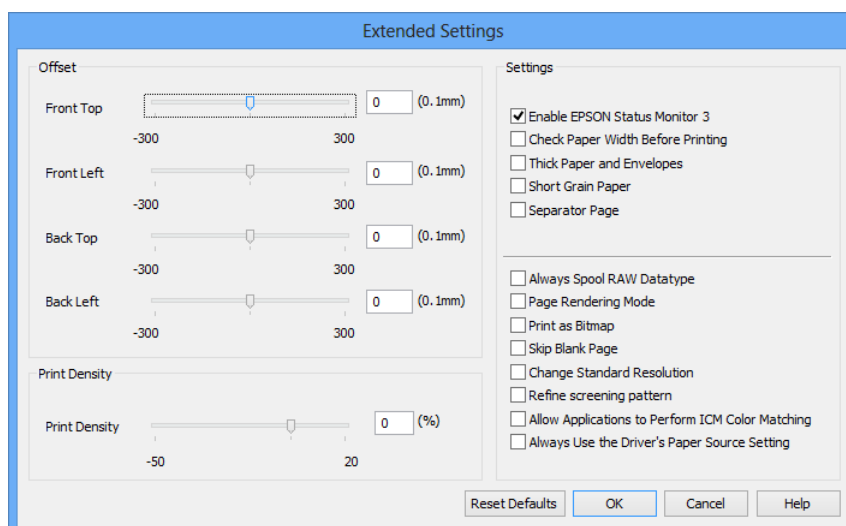
Aplicações e informação do serviço de rede

Clique no botão iniciar, seleccione **Painel de Controlo > Impressoras e Hardware > Impressoras e Faxes**. Clique com o botão direito na sua impressora e seleccione **Propriedades**. Clique no separador **Definições Opcionais**.

2. Clique em **Definições do Controlador**.
3. Seleccione a função que pretende restringir.
Consulte a ajuda em linha para explicações dos itens de definição.
4. Clique em **OK**.

Efectuar definições de funcionamento para o controlador da impressora Windows

Pode efectuar definições variadas, como saltar páginas em branco, verificar a largura do papel e ajustar a posição de impressão.



1. Aceda à janela do controlador da impressora.
2. Clique em **Definições Aumentadas** no separador **Manutenção**.
3. Efectue as definições adequadas e, de seguida, clique **OK**.
Consulte a ajuda em linha para explicações dos itens de definição.

Informações relacionadas

➔ [“Controlador da impressora Windows” na página 142](#)

Controlador da impressora Mac OS X

O controlador da impressora é uma aplicação que controla a impressora de acordo com os comandos de impressão de outras aplicações. Efectuar definições no controlador da impressora fornece os melhores resultados de impressão. Também pode verificar o estado da impressora ou mantê-la em perfeitas condições de funcionamento utilizando o utilitário do controlador da impressora.

Aplicações e informação do serviço de rede

Aceder ao controlador da impressora a partir de aplicações


Seleccione **Impressão** no menu **Ficheiro**. Se necessário, clique em **Mostrar detalhes** (ou ▼) para expandir a janela de impressão.

Nota:


As operações variam dependendo da aplicação. Consulte a ajuda da aplicação para obter detalhes.

Iniciar o utilitário

- De Mac OS X v10.6.x a v10.9.x

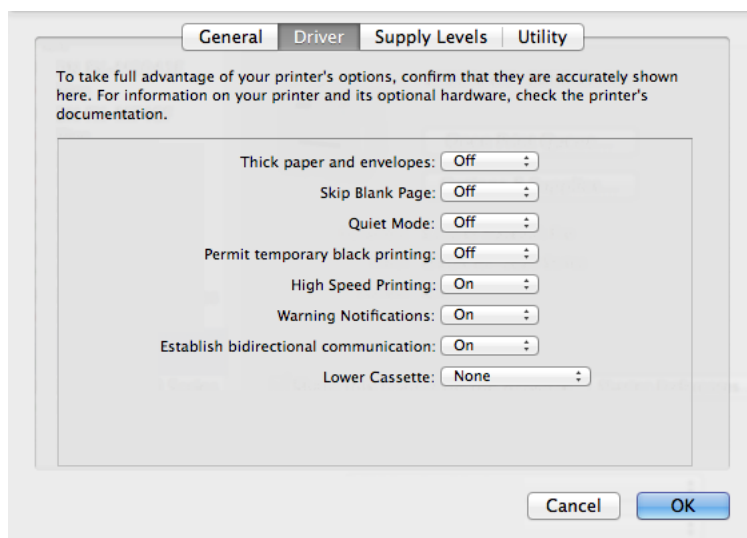
Seleccione **Preferências do sistema** no  menu > **Impressoras e Digitalizadores** (ou **Impressão e Fax, Impressão e Fax**) e, de seguida, seleccione a impressora. Clique em **Opções e acessórios** > **Utilitário** > **Abrir utilitário de impressora**.


- Mac OS X v10.5.8

Seleccione **Preferências do sistema** no  menu > **Impressão e Fax** e, de seguida, seleccione a impressora. Clique em **Abrir fila de impressão** > **Utilitário**.

Efectuar definições de funcionamento para o controlador da impressora Mac OS X

Pode efectuar definições variadas, como saltar páginas em branco e activar/desactivar a impressão de alta velocidade.



1. Seleccione **Preferências do sistema** no  menu > **Impressoras e Digitalizadores** (ou **Impressão e Fax, Impressão e Fax**) e, de seguida, seleccione a impressora. Clique em **Opções e acessórios** > **Opções** (ou **Controlador**).
2. Efectue as definições adequadas e, de seguida, clique **OK**.
 - Papel grosso e envelopes: Evita que a tinta manche quando imprime em papel espesso. No entanto, a velocidade de impressão pode ser mais lenta.
 - Saltar Pág Br.: Evita imprimir páginas em branco.
 - Modo Silencioso: Imprime silenciosamente. No entanto, a velocidade de impressão pode ser mais lenta.
 - Permitir impressão a preto temporária: Imprime temporariamente apenas com tinta preta.

Aplicações e informação do serviço de rede

- Impressão de Alta Velocidade: Imprime quando as cabeças de impressão se movem em ambas as direcções. A velocidade de impressão é mais rápida, mas a qualidade pode diminuir.
- Notificações de aviso: Permite ao controlador da impressora apresentar notificações de aviso.
- Estabelecer comunicação bidireccional: Geralmente, deve estar definido para **Sim**. Seleccione **Não** quando não for possível obter informações da impressora porque a impressora é partilhada com computadores Windows numa rede ou por qualquer outra razão.
- Alimentador Inferior: Adicione as unidades de alimentação de papel opcionais à origem do papel.

Nota:

A disponibilidade destas definições varia consoante o modelo.

Informações relacionadas

➔ [“Imprimir temporariamente com tinta preta” na página 130](#)

(Controlador do digitalizador) EPSON Scan

O EPSON Scan é uma aplicação para controlar a digitalização. Pode ajustar o tamanho, resolução, brilho, contraste e qualidade da imagem digitalizada.

Nota:

Também pode iniciar o EPSON Scan a partir de uma aplicação de digitalização em conformidade com TWAIN.

Iniciar a utilização em Windows

Nota:

*Para sistemas operativos Windows Server, é necessário instalar a função **Desktop Experience**.*

- Windows 8.1/Windows 8/Windows Server 2012

Introduza o nome do software no atalho de pesquisa e, de seguida, seleccione o ícone de apresentação.

- Excepto Windows 8.1/Windows 8/Windows Server 2012

Clique no botão iniciar, seleccione **Todos os Programas** ou **Programas** > **EPSON** > **EPSON Scan** > **EPSON Scan**.

Iniciar a utilização em Mac OS X

Nota:

O EPSON Scan não suporta a funcionalidade de alternância rápida de utilizador do Mac OS X. Desligue a alternância rápida de utilizador.

Selecione **Ir** > **Aplicações** > **Epson Software** > **EPSON Scan**.

Document Capture Pro (apenas para Windows)

O Document Capture Pro é uma aplicação que permite definir o método para processar imagens digitalizadas de uma impressora ligada ao computador em rede.

Pode registar até 30 trabalhos (definições de separação após digitalizar, guardar o formato, pastas para guardar, destino, etc.) que pretende que sejam executados pelo software após digitalizar um documento. Os trabalhos registados podem ser efectuados a partir do computador e do painel de controlo da impressora, seleccione **Digit.** > **Document Capture Pro**.

Consulte a ajuda do Document Capture Pro para obter detalhes sobre como utilizar o software.

Aplicações e informação do serviço de rede

Nota:

- Os sistemas operativos Windows Server não são suportados.
- Pode registar até 100 computadores no Document Capture Pro.

Iniciar

- Windows 8.1/Windows 8
Introduza o nome da aplicação no atalho de pesquisa e, de seguida, seleccione o ícone de apresentação.
- Windows 7/Windows Vista/Windows XP
Clique no botão iniciar, seleccione **Todos os Programas** ou **Programas** > **Epson Software** > **Document Capture Pro**.

Controlador (Controlador do fax) PC-FAX

O controlador PC-FAX é uma aplicação que lhe permite enviar um documento, criado numa aplicação separada, como um fax directamente a partir do computador. O controlador PC-FAX é instalado quando instala FAX Utility.

Nota:

- Os sistemas operativos Windows Server não são suportados.
- A operação varia consoante a aplicação utilizada para criar o documento. Consulte a ajuda da aplicação para obter detalhes.

Aceder a partir de Windows

Na aplicação, seleccione **Imprimir** ou **Configurar Impressão** no menu **Ficheiro**. Seleccione a sua impressora (FAX) e, de seguida, clique em **Preferências** ou **Propriedades**.

Aceder a partir de Mac OS X

Na aplicação, seleccione **Imprimir** no menu **Ficheiro**. Seleccione a sua impressora (FAX) como a definição de **Impressora** e, de seguida, **Definições de fax** ou **Definições destinatário** no menu instantâneo.

FAX Utility

O FAX Utility é uma aplicação que permite configurar várias definições para enviar faxes do seu computador. Pode criar ou editar a lista de contactos a utilizar quando envia um fax, configurar para guardar faxes recebidos em formato PDF no computador, etc.

Nota:

- Os sistemas operativos Windows Server não são suportados.
- Certifique-se de que instalou o controlador da impressora antes de instalar o FAX Utility.


Iniciar a utilização em Windows

- Windows 8.1/Windows 8
Introduza o nome da aplicação no atalho de pesquisa e, de seguida, seleccione o ícone de apresentação.
- Windows 7/Windows Vista/Windows XP
Clique no botão iniciar, seleccione **Todos os Programas** (ou **Programas**) > **Epson Software** > **FAX Utility**.


Aplicações e informação do serviço de rede

Iniciar a utilização em Mac OS X

- De Mac OS X v10.6.x a v10.9.x

Seleccione **Preferências do sistema** no  menu > **Impressoras e Digitalizadores** (ou **Impressão e Fax**, **Impressão e Fax**) e, de seguida, seleccione a impressora (FAX). Clique em **Opções e acessórios** > **Utilitário** > **Abrir utilitário de impressora**.

- Mac OS X v10.5.8

Seleccione **Preferências do Sistema** a partir do menu  > **Impressão e Fax** e, de seguida, seleccione a impressora (FAX). Clique em **Abrir fila de impressão** > **Utilitário**.

E-Web Print (apenas para Windows)

O E-Web Print é uma aplicação que lhe permite imprimir páginas web com vários esquemas.

Nota:

Os sistemas operativos Windows Server não são suportados.

Iniciar

Quando instala o E-Web Print, este é apresentado no seu browser. Clique **Imprimir** ou **Anexo**.

EPSON Software Updater

EPSON Software Updater é uma aplicação que procura software novo ou actualizado na Internet e o instala. Pode também actualizar o manual e o firmware da impressora.

Nota:

Os sistemas operativos Windows Server não são suportados.

Iniciar a utilização em Windows

- Windows 8.1/Windows 8

Introduza o nome da aplicação no atalho de pesquisa e, de seguida, seleccione o ícone de apresentação.

- Windows 7/Windows Vista/Windows XP

Clique no botão iniciar, seleccione **Todos os Programas** (ou **Programas**) > **Epson Software** > **EPSON Software Updater**.

Iniciar a utilização em Mac OS X

Seleccione **Ir** > **Aplicações** > **Epson Software** > **EPSON Software Updater**.

EpsonNet Config

O EpsonNet Config é uma aplicação que permite definir os endereços e protocolos da interface de rede. Consulte *Guia de Rede* para obter mais informações.

Iniciar a utilização em Windows

- Windows 8.1/Windows 8/Windows Server 2012

Introduza o nome da aplicação no atalho de pesquisa e, de seguida, seleccione o ícone de apresentação.

Aplicações e informação do serviço de rede

- Excepto Windows 8.1/Windows 8/Windows Server 2012

Clique no botão iniciar, seleccione **Todos os Programas** (ou **Programas**) > **EpsonNet** > **EpsonNet Config V4** > **EpsonNet Config**.

Iniciar a utilização em Mac OS X


Seleccione **Ir** > **Aplicações** > **Epson Software** > **EpsonNet** > **EpsonNet Config V4** > **EpsonNet Config**.

Desinstalar aplicações

Nota:

Inicie sessão no computador como administrador. Introduza a palavra-passe de administrador se o computador assim o solicitar.

Desinstalar aplicações — Windows



1. Prima o botão  para desligar a impressora.
2. Feche todas as aplicações em execução.
3. Abra **Painel de controlo**:
 - Windows 8.1/Windows 8/Windows Server 2012
Seleccione **Ambiente de trabalho** > **Definições** > **Painel de controlo**.
 - Excepto Windows 8.1/Windows 8/Windows Server 2012
Clique no botão Iniciar e seleccione **Painel de Controlo**.
4. Abra **Desinstalar um programa** (ou **Adicionar ou remover programas**):
 - Windows 8.1/Windows 8/Windows 7/Windows Vista/Windows Server 2012/Windows Server 2008 R2/
Windows Server 2008
Seleccione **Desinstalar um programa** em **Programas**.
 - Windows XP/Windows Server 2003 R2/Windows Server 2003
Clique em **Adicionar ou remover programas**.
5. Seleccione a aplicação que pretende desinstalar.
6. Desinstalar as aplicações:
 - Windows 8.1/Windows 8/Windows 7/Windows Vista/Windows Server 2012/Windows Server 2008 R2/
Windows Server 2008
Clique em **Desinstalar/Alterar** ou **Desinstalar**.
 - Windows XP/Windows Server 2003 R2/Windows Server 2003
Clique em **Alterar/remover** ou **Remover**.

Nota:

Se a janela **Controlo de Conta de Utilizador** for apresentada, clique em **Continuar**.

7. Siga as instruções apresentadas no ecrã.

Desinstalar aplicações — Mac OS X

1. Transfira o Uninstaller utilizando o EPSON Software Updater.
Quando tiver transferido o Uninstaller, não precisa de o transferir novamente de cada vez que desinstala a aplicação.
2. Prima o botão  para desligar a impressora.
3. Para desinstalar o controlador da impressora ou o PC-FAX, seleccione **Preferências do sistema** em  menu > **Impressoras e Digitalizadores** (ou **Impressão e Fax, Impressão e Fax**) e, de seguida, remova a impressora da lista de impressoras activadas.
4. Feche todas as aplicações em execução.
5. Seleccione **Ir > Aplicações > Epson Software > Uninstaller**.
6. Seleccione a aplicação que deseja desinstalar e, de seguida, clique em **Desinstalar**.

**Importante:**

O Uninstaller remove todos os controladores das impressoras Epson inkjet no computador. Se utilizar várias impressoras inkjet da Epson e apenas pretender eliminar alguns controladores, elimine todos primeiro e instale o controlador da impressora novamente.

Nota:

Se não conseguir encontrar a aplicação que deseja desinstalar na lista de aplicações, não pode desinstalar utilizando o Uninstaller. Nesse caso, seleccione **Ir > Aplicações > Epson Software**, seleccione a aplicação que deseja desinstalar e, de seguida, arraste-a para o ícone de lixo.

Informações relacionadas

➔ [“EPSON Software Updater” na página 148](#)

Instalar aplicações

Podem instalar as aplicações descritas neste manual seguindo as instruções abaixo.

Nota:

- Inicie sessão no computador como administrador. Introduza a palavra-passe de administrador se o computador assim o solicitar.*
- Para instalar novamente uma aplicação, é necessário desinstalar-la primeiro.*

1. Feche todas as aplicações em execução.
2. Quando instalar o controlador da impressora ou o EPSON Scan, desligue a impressora e o computador temporariamente.

Nota:

Não ligue a impressora e o computador até que seja instruído para o fazer.

3. Instale as aplicações seguindo as instruções no sítio web abaixo.

<http://support.epson.net/setupnavi/>

Aplicações e informação do serviço de rede

Nota:

- Instalar o Document Capture Pro a partir do Website abaixo.

<http://support.epson.net/>

http://assets.epson-europe.com/gb/en/document_capture_pro/index.html (Europa)

- Para Windows, pode também utilizar o disco de software fornecido com a impressora.

Informações relacionadas

- ➔ “Desinstalar aplicações” na página 149

Instalar um controlador de impressora PostScript

Instalar um controlador de impressora PostScript utilizando uma interface USB - Windows

1. Desactive todas as aplicações de protecção anti-vírus.
2. Insira o disco do software fornecido com a impressora no computador.

Nota:

Se o seu computador não tem uma unidade de CD/DVD, transfira o controlador da impressora a partir do Website da Epson.

<http://www.epson.eu/Support> (Europa)

<http://support.epson.net/> (fora da Europa)

3. Ligue a impressora ao computador com um cabo USB e ligue a impressora.

Nota:

Para Windows Vista/Windows XP, quando o ecrã **Novo hardware encontrado** aparece, clique em **Perguntar mais tarde**.

4. Adicione uma impressora.

- Windows 8.1/Windows 8/Windows Server 2012

Selecione **Ambiente de trabalho > Definições > Painel de controlo > Ver dispositivos e impressoras em Hardware e som** e clique em **Adicionar impressora**.

- Windows 7/Windows Server 2008 R2

Selecione **Painel de controlo > Ver dispositivos e impressoras em Hardware e som** e clique em **Adicionar impressora**.

- Windows Vista/Windows Server 2008

Selecione **Painel de controlo > Impressoras em Hardware e som** e clique em **Adicionar impressora**.

- Windows XP/Windows Server 2003 R2/Windows Server 2003

Clique no botão iniciar, selecione **Painel de Controlo > Impressoras e Hardware > Impressoras e Faxes > Adicionar impressora** e clique em **Seguinte**.

5. Adicione uma impressora local.

- Windows 8.1/Windows 8/Windows Server 2012

Clique em **A impressora que quero não está na lista**, selecione **Adicionar uma impressora local ou impressora de rede com definições manuais** e clique em **Seguinte**.

Aplicações e informação do serviço de rede

- Windows 7/Windows Vista/Windows Server 2008 R2/Windows Server 2008
Clique em **Adicionar uma impressora local**.
 - Windows XP/Windows Server 2003 R2/Windows Server 2003
Selecione **Impressora local ligada ao computador**, limpe **Detectar e instalar automaticamente a minha impressora Plug and Play** e clique em **Seguinte**.
6. Selecione **Utilizar uma porta existente**, selecione **USB001 (Porta da impressora virtual para USB)** e clique em **Seguinte**.
 7. Clique em **Tenho um disco**, especifique o ficheiro "eppsnt.inf" que está no disco de software ou que transferiu do Website e clique em **OK**.
 8. Selecione a sua impressora e clique em **Seguinte**.
 9. Siga as instruções no ecrã para o resto da instalação.

Instalar um controlador de impressora PostScript utilizando uma interface de rede - Windows

1. Selecione **Conf > Estado da rede > Estado Wi-Fi/Rede** no painel de controlo e confirme o endereço de IP.
2. Desactive todas as aplicações de protecção anti-vírus.
3. Ligue a impressora.
4. Insira o disco do software fornecido com a impressora no computador.

Nota:

Se o seu computador não tem uma unidade de CD/DVD, transfira o controlador da impressora a partir do Website da Epson.

<http://www.epson.eu/Support> (Europa)

<http://support.epson.net/> (fora da Europa)

5. Adicione uma impressora.
 - Windows 8.1/Windows 8/Windows Server 2012
Selecione **Ambiente de trabalho > Definições > Painel de controlo > Ver dispositivos e impressoras em Hardware e som** e clique em **Adicionar impressora**.
 - Windows 7/Windows Server 2008 R2
Selecione **Painel de controlo > Ver dispositivos e impressoras em Hardware e som** e clique em **Adicionar impressora**.
 - Windows Vista/Windows Server 2008
Selecione **Painel de controlo > Impressoras em Hardware e som** e clique em **Adicionar impressora**.
 - Windows XP/Windows Server 2003 R2/Windows Server 2003
Clique no botão iniciar, selecione **Painel de Controlo > Impressoras e Hardware > Impressoras e Faxes > Adicionar impressora** e clica em **Seguinte**.
6. Adicione uma impressora local.
 - Windows 8.1/Windows 8/Windows Server 2012

Aplicações e informação do serviço de rede

Clique em **A impressora que quero não está na lista**, seleccione **Adicionar uma impressora local ou impressora de rede com definições manuais** e clique em **Seguinte**.

- Windows 7/Windows Vista/Windows Server 2008 R2/Windows Server 2008

Clique em **Adicionar uma impressora local**.

- Windows XP/Windows Server 2003 R2/Windows Server 2003

Selecione **Impressora local ligada ao computador**, limpe **Detectar e instalar automaticamente a minha impressora Plug and Play** e clique em **Seguinte**.

7. Selecione **Criar uma nova porta**, seleccione **Porta TCP/IP padrão** e clique em **Seguinte**.

Nota:

*Para Windows XP/Windows Server 2003 R2/Windows Server 2003, quando o ecrã do Assistente de adicionar porta TCP/IP padrão na impressora aparecer, clique **Seguinte**.*

8. Introduza o endereço IP da impressora e clique em **Seguinte**.

Nota:

*Para Windows XP/Windows Server 2003 R2/Windows Server 2003, quando o ecrã do Assistente de adicionar porta TCP/IP padrão na impressora aparecer, clique **Terminar**.*

9. Clique em **Tenho um disco**, especifique o ficheiro "eppsnt.inf" que está no disco de software ou que transferiu do Website e clique em **OK**.

10. Selecione a sua impressora e clique em **Seguinte**.

11. Siga as instruções no ecrã para o resto da instalação.

Instalar um controlador de impressora PostScript - Mac OS X


Transfira o controlador da impressora do Website de suporte Epson e instale-o.

<http://www.epson.eu/Support> (Europa)

<http://support.epson.net/> (fora da Europa)

É necessário ter o endereço IP da impressora quando instalar o controlador da impressora. Confirme o endereço IP seleccionando **Conf > Estado da rede > Estado Wi-Fi/Rede** no painel de controlo.

Adicionar o controlador da impressora (apenas para Mac OS X)

1. Selecione **Preferências do Sistema** a partir do menu  > **Impressoras e Digitalizadores (ou Impressão e Digitalização, Impressão e Fax)**.
2. Clique + e seleccione **Adicionar outra impressora ou digitalizador**.
3. Selecione a sua impressora e clique em **Adicionar**.

Nota:

- Se a sua impressora não estiver listada, verifique se está correctamente ligada ao computador e se a impressora está ligada.
- Para uma ligação USB, IP ou Bonjour, defina a unidade de alimentação de papel opcional manualmente após adicionar o controlador da impressora.

Informações relacionadas

➔ “Configurar a unidade de alimentação de papel opcional no controlador da impressora – Mac OS X” na página 220

Instalar o controlador da impressora Epson Universal P6 (apenas para Windows)

O controlador da impressora Epson Universal P6 é um controlador de impressora universal compatível com PCL6 que inclui as seguintes funções.

- Suporta funções de impressão básicas necessárias para ambientes empresariais.
- Suporta várias impressoras empresariais da Epson e também esta impressora.
- Suporta a maioria das linguagens dos controladores de impressoras para esta impressora.

É necessário ter o endereço IP da impressora quando instalar o controlador da impressora. Confirme o endereço IP seleccionando **Conf > Estado da rede > Estado Wi-Fi/Rede** no painel de controlo.

1. Insira o disco do software fornecido com a impressora no computador.

Nota:

Se o seu computador não tem uma unidade de CD/DVD, transfira o controlador da impressora a partir do Website da Epson.

<http://www.epson.eu/Support> (Europa)

<http://support.epson.net/> (fora da Europa)

2. Faça duplo clique no ficheiro EP_P6x64.exe (para 64 bits Windows) ou EP_P6x86.exe (para 32 bits Windows) que está no disco do software ou que transferiu do Website.
3. Siga as instruções no ecrã para o resto da instalação.

Actualizar aplicações e firmware

Pode conseguir resolver alguns problemas e melhorar ou adicionar funções actualizando as aplicações e o firmware. Certifique-se de que utiliza a versão mais recente das aplicações e do firmware.

1. Certifique-se de que a impressora e o computador estão ligados e que o computador está ligado à internet.
2. Inicie o EPSON Software Updater e actualize as aplicações ou o firmware.

**Importante:**

Não desligue o computador nem a impressora durante a actualização.

Nota:

Se não conseguir encontrar a aplicação que deseja actualizar na lista, não pode actualizar utilizando o EPSON Software Updater. Consulte o sítio web local Epson para as versões mais recentes das aplicações.

<http://www.epson.com>

Informações relacionadas

➔ “EPSON Software Updater” na página 148

Resolução de problemas

Verificar o estado da impressora

Pode verificar mensagens de erro e os níveis aproximados de tinta no ecrã LCD ou no computador.

Verificar mensagens no ecrã LCD

Se uma mensagem de erro for apresentada no ecrã LCD, siga as instruções no ecrã ou as soluções abaixo para resolver o problema.

Mensagens de erro	Soluções
Erro da impressora. Desligue a impressora e volte a ligá-la. Para mais detalhes, consulte a document.	Retire todo o papel ou material de protecção da impressora. se a mensagem de erro continuar a ser apresentada, contacte o seu fornecedor.
Erro da impressora. Para mais detalhes, consulte a documentação.	A impressora poderá estar danificada. Contacte a Epson ou um fornecedor de serviços autorizado pela Epson para solicitar reparações. No entanto, estão disponíveis funções não relacionadas com impressão, como a digitalização.
Existem demasiadas unidades de alimentador de papel instaladas. Desligue e desinstale as unidades extra. Consulte a documentação para obter mais detalhes.	Pode instalar até três unidades de alimentação de papel opcionais. Para outras unidades de alimentação de papel opcionais, desinstale-as seguindo os passos inversos para a instalação.
Não é possível imprimir porque o XX não está a funcionar correct. Pode imprimir a partir de outra origem do papel.	Desligue e ligue novamente a alimentação e reintroduza o alimentador de papel. Se a mensagem de erro continuar a ser apresentada, contacte a Epson ou um fornecedor de serviços autorizado pela Epson para solicitar reparações.
Os rolos de manutenção em XX estão a atingir o final da sua vida útil.	É necessário substituir o rolos de manutenção periodicamente. O papel não é correctamente alimentado do alimentador de papel quando for necessário substituir. Prepare novos rolos de manutenção.
Os rolos de manutenção em XX estão no final da sua vida útil.	Substitua o rolos de manutenção. Após substituir os rolos, seleccione Conf > Manutenção > Informações rolo de manutenção > Rein. contagem rolo manutenção e, em seguida, seleccione o alimentador de papel em que substituiu o rolos de manutenção.
É necessário substituir o(s) seguinte(s) tinteiro(s).	Para garantir qualidade de impressão de excelência e ajudar a proteger a cabeça de impressão, uma reserva variável de segurança permanece no tinteiro após a impressora assinalar a necessidade de substituição do tinteiro. Substitua o tinteiro quando surgir uma mensagem que o solicite.
Erro de comunicação. Verifique se o computador está ligado.	Ligue o computador e a impressora correctamente. Se estiver a ligar numa rede, consulte <i>Guia de Rede</i> . Se a mensagem de erro persistir, certifique-se de que o EPSON Scan e o Document Capture Pro estão instalados no computador.

Resolução de problemas

Mensagens de erro	Soluções
Nenhum tom de marcação detectado.	<p>Este problema pode ser resolvido seleccionando Conf > Administração do sistema > Definições de fax > Definições básicas > Tipo de linha e, em seguida, seleccionando PBX. Se o seu sistema telefónico necessitar de um código de acesso externo para obter uma linha externa, defina o código de acesso após seleccionar PBX. Quando introduzir um número de fax externo, introduza # (cardinal) em vez do código de acesso real. Isto torna a ligação mais segura.</p> <p>Se a mensagem de erro continuar a ser apresentada, configure as definições Detecção de tom de marc. para desativadas. No entanto, ao desactivar esta função poderá perder o primeiro número de um número de fax e enviar o fax para o número errado.</p>
Combinação do endereço IP e máscara de sub-rede inválida. Consulte a sua documentação.	Consulte o <i>Guia de Rede</i> .
Recovery Mode	<p>A impressora iniciou em modo de recuperação porque a actualização do firmware falhou. Siga os passos abaixo para tentar novamente actualizar o firmware.</p> <p>1 Ligue o computador e a impressora com um cabo USB. (Durante o modo de recuperação, não pode actualizar o firmware através de uma ligação de rede.)</p> <p>2 Visite o sítio web local Epson para instruções adicionais.</p>

Informações relacionadas

- ➔ “Contactar a assistência Epson” na página 221
- ➔ “Instalar as unidades opcionais” na página 209
- ➔ “Substituir o Rolos de Manutenção no Alimentador de Papel 1” na página 122
- ➔ “Substituir o Rolos de Manutenção no Alimentador de Papel 2 a 4” na página 126
- ➔ “Instalar aplicações” na página 150
- ➔ “Actualizar aplicações e firmware” na página 154

Código de erro no menu de estado

Se um trabalho não terminar com êxito, verifique o código de erro apresentado no histórico de cada trabalho. Pode verificar o código de erro premindo o botão **i** e seleccionando **Histórico de tarefas**. Consulte a tabela seguinte para encontrar o problema e a solução.

Código	Problema	Solução
001	O produto foi desligado por uma falha de energia.	-
101	A memória está cheia.	<p>Experimente os métodos abaixo para reduzir o tamanho do trabalho de impressão.</p> <ul style="list-style-type: none"> <input type="checkbox"/> Diminua a qualidade e a resolução da impressão. <input type="checkbox"/> Altere a definição de formato. <input type="checkbox"/> Reduz o número de imagens, letras ou tipos de letra utilizados no trabalho de impressão.

Resolução de problemas

Código	Problema	Solução
102	A impressão ordenada falhou devido a falta de memória disponível.	<ul style="list-style-type: none"> <input type="checkbox"/> Seleccione Conf > Administração do sistema > Limpar dados da memória interna > Limpar tipo de letra e macro e limpe os tipos de letra e as macros que transferiu. <input type="checkbox"/> Experimente os métodos abaixo para reduzir o tamanho do trabalho de impressão. Se não pretender utilizar nenhum destes métodos, experimente imprimir uma cópia de cada vez. <ul style="list-style-type: none"> <input type="checkbox"/> Diminua a qualidade e a resolução da impressão. <input type="checkbox"/> Altere a definição de formato. <input type="checkbox"/> Reduz o número de imagens, letras ou tipos de letra utilizados no trabalho de impressão.
103	A qualidade de impressão foi reduzida devido a falta de memória disponível	<p>Se não pretender diminuir a qualidade da impressão, experimente os seguintes métodos para reduzir o tamanho do trabalho de impressão.</p> <ul style="list-style-type: none"> <input type="checkbox"/> Altere a definição de formato. <input type="checkbox"/> Reduz o número de imagens, letras ou tipos de letra utilizados no trabalho de impressão.
104	A impressão inversa falhou devido a falta de memória disponível.	<ul style="list-style-type: none"> <input type="checkbox"/> Seleccione Conf > Administração do sistema > Limpar dados da memória interna > Limpar tipo de letra e macro e limpe os tipos de letra e as macros que transferiu. <input type="checkbox"/> Se pretender imprimir em sentido inverso, experimente os seguintes métodos para reduzir o tamanho do trabalho de impressão. <ul style="list-style-type: none"> <input type="checkbox"/> Diminua a qualidade e a resolução da impressão. <input type="checkbox"/> Altere a definição de formato. <input type="checkbox"/> Reduz o número de imagens, letras ou tipos de letra utilizados no trabalho de impressão.
106	Não é possível imprimir do computador devido a definições de controlo de acesso.	Contacte o administrador da impressora.
107	A autenticação do utilizador falhou. O trabalho foi cancelado.	Contacte o administrador da impressora.
108	Os dados do trabalho confidencial foram eliminados quando o produto foi desligado.	-
109	O fax recebido já foi eliminado.	-
110	O trabalho apenas foi impresso num dos lados porque o papel carregado não suporta impressão nos dois lados.	Se pretender imprimir nos 2 lados, carregue um papel que suporte a impressão de 2 lados.

Resolução de problemas

Código	Problema	Solução
111	A memória disponível é reduzida.	<p>Experimente os métodos abaixo para reduzir o tamanho do trabalho de impressão.</p> <ul style="list-style-type: none"> <input type="checkbox"/> Diminua a qualidade e a resolução da impressão. <input type="checkbox"/> Altere a definição de formato. <input type="checkbox"/> Reduz o número de imagens, letras ou tipos de letra utilizados no trabalho de impressão.
201	A memória está cheia.	<ul style="list-style-type: none"> <input type="checkbox"/> Imprimir faxes recebidos do Monitor de tarefa no Menu Estado. <input type="checkbox"/> Elimine faxes recebidos e guardados na caixa de entrada de Armazen. de tarefa em Menu Estado. <input type="checkbox"/> Se estiver a enviar um fax a preto e branco para um único destino, pode enviar utilizando Direct Send. <input type="checkbox"/> Divida os seus originais em dois ou mais para os enviar em vários lotes.
202	A linha foi desligada pela máquina do destinatário.	Aguarde um momento e tente novamente.
203	O produto não detecta o tom de marcação.	<ul style="list-style-type: none"> <input type="checkbox"/> Certifique-se de que o cabo telefónico está ligado correctamente e que a linha telefónica está a funcionar. <input type="checkbox"/> Quando a impressora está ligada ao PBX ou adaptador de terminal, altere a definição Tipo de linha para PBX. <input type="checkbox"/> Seleccione Conf > Administração do sistema > Definições de fax > Definições básicas > Detecção de tom de marc., e, de seguida, desactive a definição de tom de marcação.
204	A máquina do destinatário está ocupada.	Aguarde um momento e tente novamente.
205	A máquina do destinatário não responde.	Aguarde um momento e tente novamente.
206	O cabo telefónico está incorrectamente ligado ao LINE e à porta EXT. do produto.	Verifique a ligação da porta LINE e da porta EXT. na impressora.
207	O produto não está ligado a uma linha telefónica.	Ligue o cabo telefónico à linha telefónica.
208	Não foi possível enviar o fax para alguns dos destinatários especificados.	Imprimir um Registo de Fax ou Relatório de transmissão a partir de faxes anteriores do Relatório de fax no modo Fax para verificar o destino que falhou. Quando a definição Guardar dados de falha está activada, pode reenviar um fax do Monitor de tarefa no Menu Estado .
301	Não existe espaço de armazenamento disponível para guardar os dados no dispositivo de memória.	<ul style="list-style-type: none"> <input type="checkbox"/> Aumente o espaço de armazenamento no dispositivo de memória. <input type="checkbox"/> Reduz o número de documentos. <input type="checkbox"/> Diminua a resolução de digitalização ou aumente a taxa de compressão para reduzir o tamanho da imagem digitalizada.

Resolução de problemas

Código	Problema	Solução
302	O dispositivo de memória está protegido contra escrita.	Desactive a protecção contra escrita no dispositivo de memória.
303	A pasta para guardar a imagem digitalizada não foi criada.	Introduza outro dispositivo de memória.
304	O dispositivo de memória foi removido.	Introduza novamente o dispositivo de memória.
305	Ocorreu um erro ao guardar os dados no dispositivo de memória.	-
306	A memória está cheia.	Aguarde até que os trabalhos em curso terminem.
311	Ocorreu um erro de DNS.	<ul style="list-style-type: none"> <input type="checkbox"/> Seleccione Conf > Administração do sistema > Definições de Wi-Fi/Rede > Configuração avançada > Servidor DNS e verifique as definições de DNS. <input type="checkbox"/> Verifique as definições de DNS para o servidor, o computador ou o ponto de acesso.
312	Ocorreu um erro de autenticação.	Seleccione Conf > Administração do sistema > Definições de Wi-Fi/Rede > Configuração avançada > Servidor de e-mail > Definições de servidor e verifique as definições do servidor.
313	Ocorreu um erro de comunicação.	<ul style="list-style-type: none"> <input type="checkbox"/> Seleccione Conf > Administração do sistema > Definições de Wi-Fi/Rede > Configuração avançada > Servidor de e-mail > Definições de servidor e verifique as definições do servidor. <input type="checkbox"/> Verifique a ligação de rede. Consulte <i>Guia de Rede</i> para obter mais informações.
314	O tamanho dos dados excede o tamanho máximo dos ficheiros anexados.	<ul style="list-style-type: none"> <input type="checkbox"/> Aumente a definição Tam. máx.anexo nas definições de digitalização. <input type="checkbox"/> Diminua a resolução de digitalização ou aumente a taxa de compressão para reduzir o tamanho da imagem digitalizada.
315	A memória está cheia.	Tente novamente após terminar outros trabalhos em curso.
321	Ocorreu um erro de DNS.	<ul style="list-style-type: none"> <input type="checkbox"/> Seleccione Conf > Administração do sistema > Definições de Wi-Fi/Rede > Configuração avançada > Servidor DNS e verifique as definições de DNS. <input type="checkbox"/> Verifique as definições de DNS para o servidor, o computador ou o ponto de acesso.
322	Ocorreu um erro de autenticação.	Verifique as definições do Localização .
323	Ocorreu um erro de comunicação.	<ul style="list-style-type: none"> <input type="checkbox"/> Verifique as definições do Localização. <input type="checkbox"/> Verifique a ligação de rede. Consulte <i>Guia de Rede</i> para obter mais informações.
324	Já existe um ficheiro com o mesmo nome na pasta especificada.	<ul style="list-style-type: none"> <input type="checkbox"/> Elimine o ficheiro com o mesmo nome. <input type="checkbox"/> Altere o prefixo do nome do ficheiro em Definições de ficheiro.

Resolução de problemas

Código	Problema	Solução
325	Não existe espaço de armazenamento disponível na pasta especificada.	<ul style="list-style-type: none"> <input type="checkbox"/> Aumente o espaço de armazenamento na pasta especificada. <input type="checkbox"/> Reduz o número de documentos. <input type="checkbox"/> Diminua a resolução de digitalização ou aumente a taxa de compressão para reduzir o tamanho da imagem digitalizada.
327	A memória está cheia.	Aguarde até que os trabalhos em curso terminem.
328	O destino está incorrecto ou o destino não existe.	Verifique as definições do Localização .
331	Ocorreu um erro de comunicação ao obter a lista de destinos.	Verifique a ligação de rede. Consulte <i>Guia de Rede</i> para obter mais informações.
332	Não existe espaço de armazenamento disponível para guardar a imagem digitalizada no armazenamento de destino.	Reduz o número de documentos.
333	Não foi possível encontrar o destino porque a informação do destino foi carregada para o servidor antes de enviar a imagem digitalizada.	Selecione novamente o destino.
334	Ocorreu um erro ao enviar a imagem digitalizada.	-
341	Ocorreu um erro de comunicação.	<ul style="list-style-type: none"> <input type="checkbox"/> Verifique as ligações da impressora e do computador. Se estiver a ligar numa rede, consulte <i>Guia de Rede</i>. <input type="checkbox"/> Certifique-se de que o Document Capture Pro está instalado no computador.
401	Não existe espaço de armazenamento disponível para guardar os dados no dispositivo de memória.	Aumente o espaço de armazenamento no dispositivo de memória.
402	O dispositivo de memória está protegido contra escrita.	Desactive a protecção contra escrita no dispositivo de memória.
404	O dispositivo de memória foi removido.	Introduza novamente o dispositivo de memória.
405	Ocorreu um erro ao guardar os dados no dispositivo de memória.	<ul style="list-style-type: none"> <input type="checkbox"/> Introduza novamente o dispositivo de memória. <input type="checkbox"/> Utilize um dispositivo de memória em que criou uma pasta utilizando a função Criar pasta para guardar.
411	Ocorreu um erro de DNS.	<ul style="list-style-type: none"> <input type="checkbox"/> Selecione Conf > Administração do sistema > Definições de Wi-Fi/Rede > Configuração avançada > Servidor DNS e verifique as definições de DNS. <input type="checkbox"/> Verifique as definições de DNS para o servidor, o computador ou o ponto de acesso.
412	Ocorreu um erro de autenticação.	Selecione Conf > Administração do sistema > Definições de Wi-Fi/Rede > Configuração avançada > Servidor de e-mail > Definições de servidor e verifique as definições do servidor.

Resolução de problemas

Código	Problema	Solução
413	Ocorreu um erro de comunicação.	<input type="checkbox"/> Seleccione Conf > Administração do sistema > Definições de Wi-Fi/Rede > Configuração avançada > Servidor de e-mail > Definições de servidor e verifique as definições do servidor. <input type="checkbox"/> Verifique a ligação de rede. Consulte <i>Guia de Rede</i> para obter mais informações.
421	Ocorreu um erro de DNS.	<input type="checkbox"/> Seleccione Conf > Administração do sistema > Definições de Wi-Fi/Rede > Configuração avançada > Servidor DNS e verifique as definições de DNS. <input type="checkbox"/> Verifique as definições de DNS para o servidor, o computador ou o ponto de acesso.
422	Ocorreu um erro de autenticação.	Seleccione Conf > Administração do sistema > Definições de fax > Definições de saída > Saída de fax > Outras Definições e verifique as definições da pasta seleccionada em Para onde reencaminhar .
423	Ocorreu um erro de comunicação. Também é possível que um ficheiro com o mesmo nome esteja aberto ou o ficheiro é um ficheiro só de leitura.	<input type="checkbox"/> Verifique a ligação de rede. Consulte <i>Guia de Rede</i> para obter mais informações. <input type="checkbox"/> Seleccione Conf > Administração do sistema > Definições de fax > Definições de saída > Saída de fax > Outras Definições e verifique as definições da pasta seleccionada em Para onde reencaminhar . <input type="checkbox"/> Feche o ficheiro com o mesmo nome ou desactive a protecção contra escrita.
425	Não existe espaço de armazenamento disponível na pasta de destino do reencaminhamento.	Aumente o espaço de armazenamento na pasta de destino de reencaminhamento.
428	O destino está incorrecto ou o destino não existe.	Seleccione Conf > Administração do sistema > Definições de fax > Definições de saída > Saída de fax > Outras Definições e verifique as definições da pasta seleccionada em Para onde reencaminhar .

Informações relacionadas

- ➔ [“Ligar a uma linha telefónica” na página 96](#)
- ➔ [“Modo Digit.” na página 26](#)
- ➔ [“Definições de fax” na página 37](#)
- ➔ [“Papel disponível e capacidades” na página 43](#)

Verificar o estado da impressora — Windows

1. Aceda à janela do controlador da impressora.
2. Clique **EPSON Status Monitor 3** no separador **Manutenção** e clique em **Detalhe**.

Nota:

Se o **EPSON Status Monitor 3** estiver desactivado, clique em **Definições Aumentadas** no separador **Manutenção** e depois seleccione **Activar EPSON Status Monitor 3**.


Informações relacionadas

➔ “Controlador da impressora Windows” na página 142

Verificar o estado da impressora — Mac OS X

1. Inicie o utilitário do controlador da impressora:

- De Mac OS X v10.6.x a v10.9.x

Selecione **Preferências do sistema** no  menu > **Impressoras e Digitalizadores (ou Impressão e Fax, Impressão e Fax)** e, de seguida, selecione a impressora. Clique em **Opções e acessórios > Utilitário > Abrir utilitário de impressora**.

- Mac OS X v10.5.8

Selecione **Preferências do Sistema** a partir do menu  > **Impressão e Fax** e, de seguida, selecione a impressora. Clique em **Abrir fila de impressão > Utilitário**.

2. Clique em **EPSON Status Monitor**.

Remover papel encravado

Siga as instruções no ecrã no painel de controlo da impressora para localizar e remover o papel encravado, incluindo pedaços rasgados.

**Aviso:**

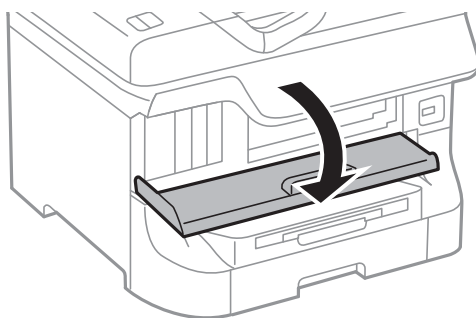
Nunca toque nos botões no painel de controlo enquanto tiver a mão no interior da impressora. Se a impressora começasse a funcionar, poderia provocar ferimentos. Tenha cuidado para não tocar nas peças salientes para evitar ferimentos.

**Importante:**

Retire o papel encravado com cuidado. Remover o papel bruscamente pode causar danos na impressora.

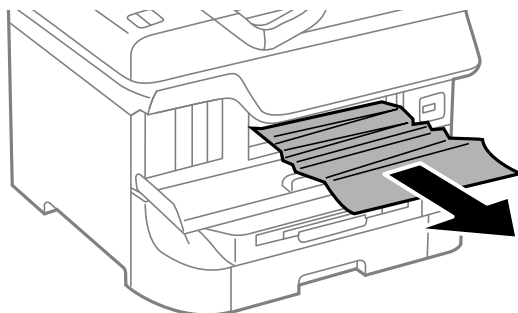
Remover papel encravado da tampa frontal (A)

1. Abra a tampa frontal.



Resolução de problemas

2. Retire o papel encravado.



Importante:

Não toque nas peças no interior da impressora. Fazê-lo pode provocar um funcionamento defeituoso.

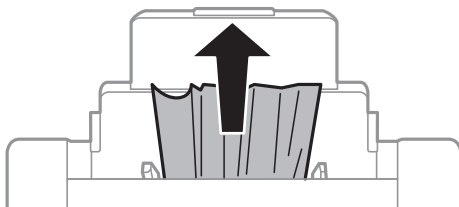
3. Feche a tampa frontal.

Nota:

*Se permanecerem restos de papel rasgado, seleccione **Conf > Manutenção > Remover papel** após eliminar o erro de papel encravado. Isto ajuda a remover os pedaços de papel restantes.*

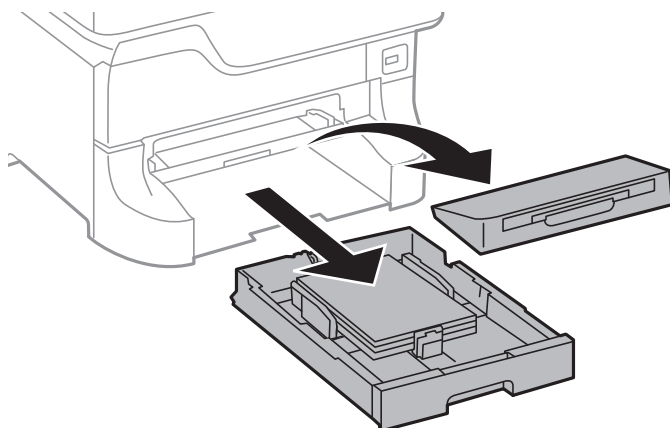
Remover papel encravado da Alimentação Posterior (B1)

Retire o papel encravado.



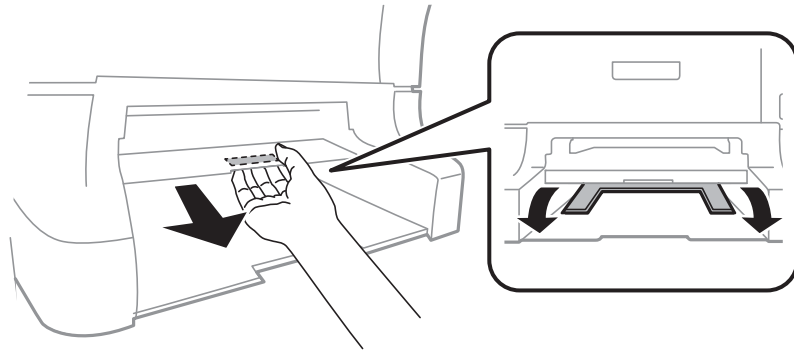
Remover papel encravado da Entrada Alim. Frontal (B2)

1. Retire o tabuleiro de saída e puxe para fora o alimentador de papel.

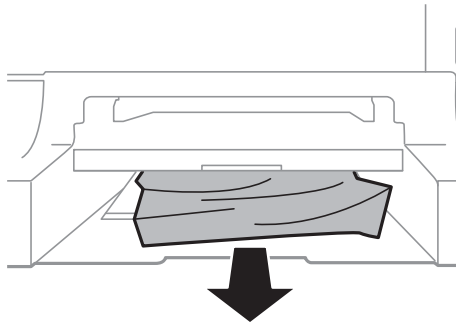


Resolução de problemas

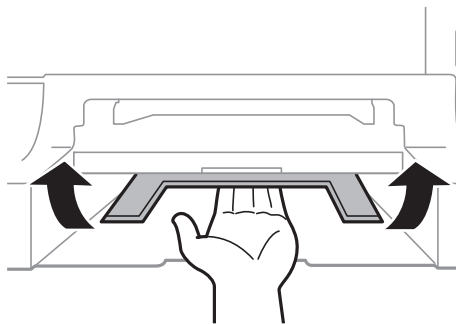
2. Puxe a alavanca.
A tampa é retirada.



3. Retire o papel encravado.



4. Reinstale a tampa.



5. Insira o alimentador de papel e instale o tabuleiro de saída.

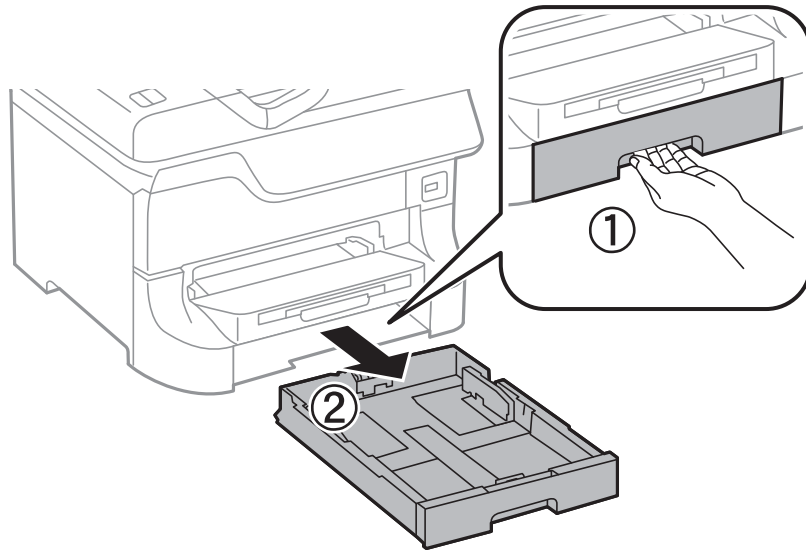
Remover papel encravado da Alimentador de Papel (C1/C2/C3/C4)

Nota:

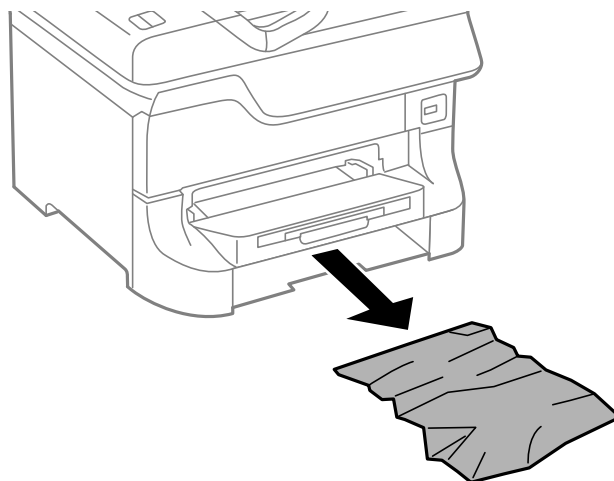
Se o armário e as unidades de alimentação de papel opcionais estiverem instalados, não retire duas ou mais unidades de papel ao mesmo tempo.

Resolução de problemas

1. Puxe para fora o alimentador de papel.



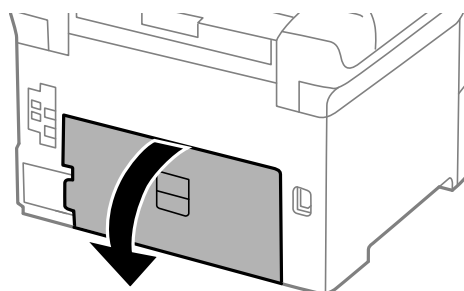
2. Retire o papel encravado.



3. Insira o alimentador de papel.

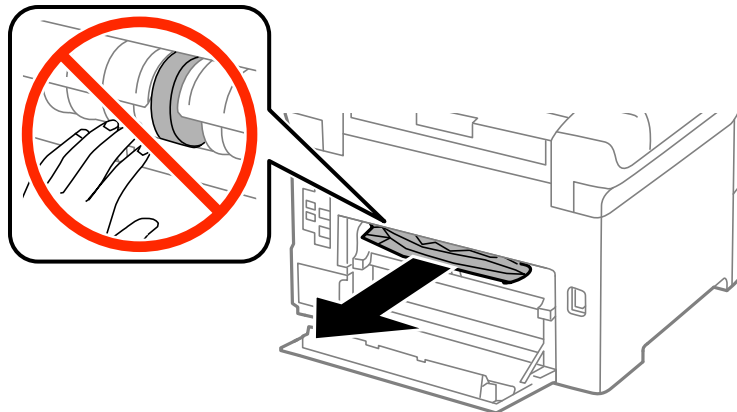
Remover papel do Tampa Posterior 1 (D1) e Tampa Posterior 2 (D2)

1. Abra a tampa posterior 1.



Resolução de problemas

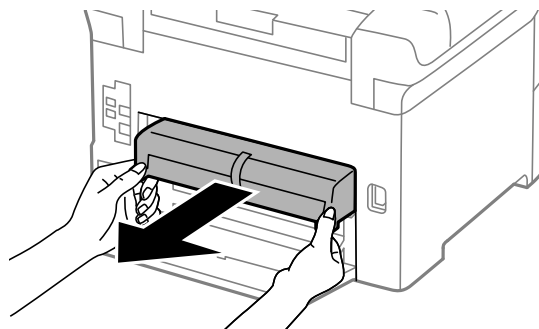
2. Retire o papel encravado.



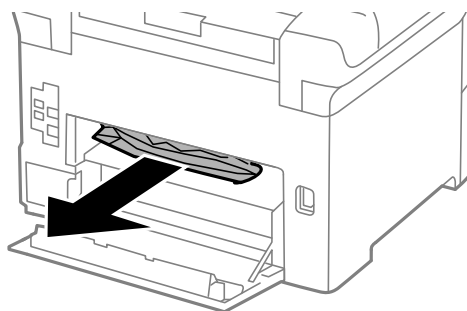
Nota:

Se não conseguir retirar o papel, puxe ligeiramente a tampa posterior 2.

3. Puxe para fora a tampa posterior 2.



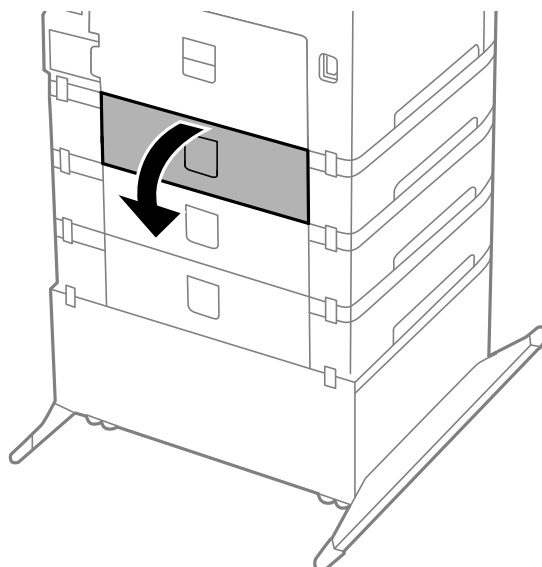
4. Retire o papel encravado.



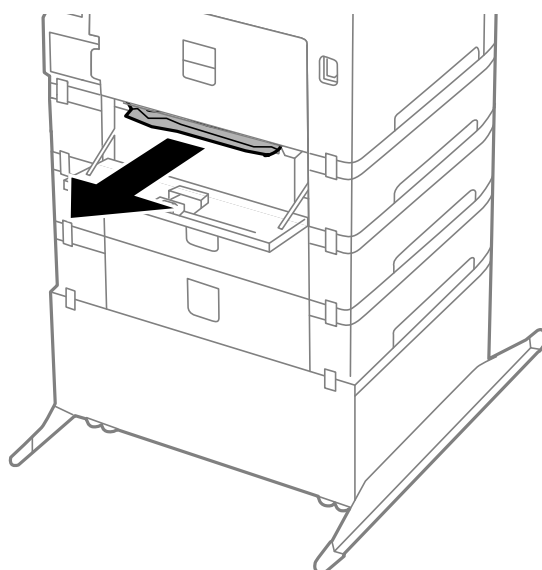
5. Insira a tampa posterior 2.
6. Feche a tampa posterior 1.

Remover papel encravado da Tampa posterior (E) da unidade de alimentação de papel opcional

1. Abra o tampa posterior.



2. Retire o papel encravado.



3. Feche a tampa posterior.

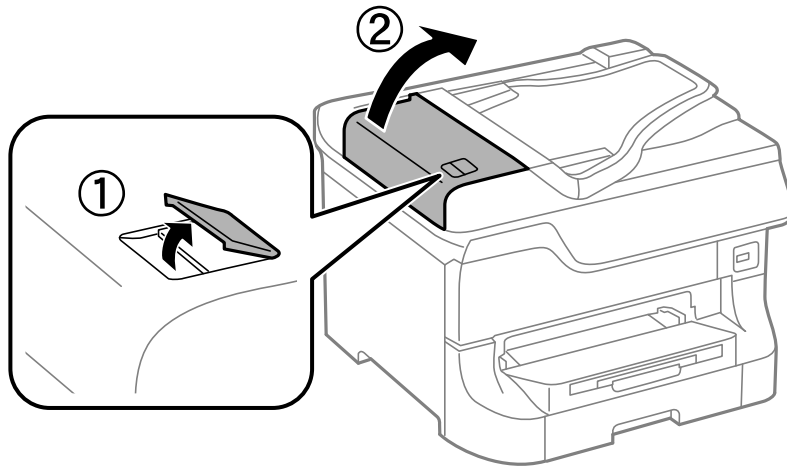
Remover papel encravado do AAD (F)

 **Aviso:**

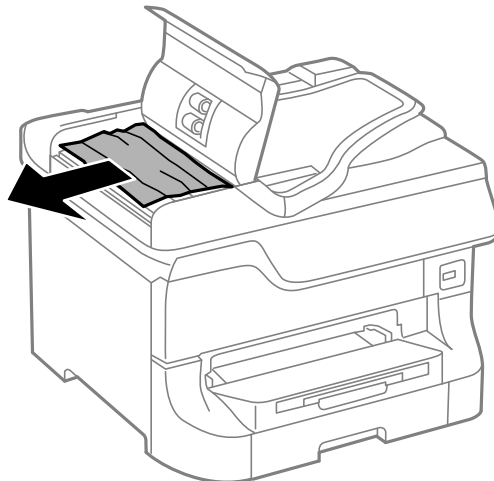
Tenha cuidado para não entalar a mão ou os dedos ao abrir ou fechar a tampa do digitalizador. Caso contrário, poderá sofrer ferimentos.

Resolução de problemas

1. Levante a alavanca e abra a tampa do AAD.



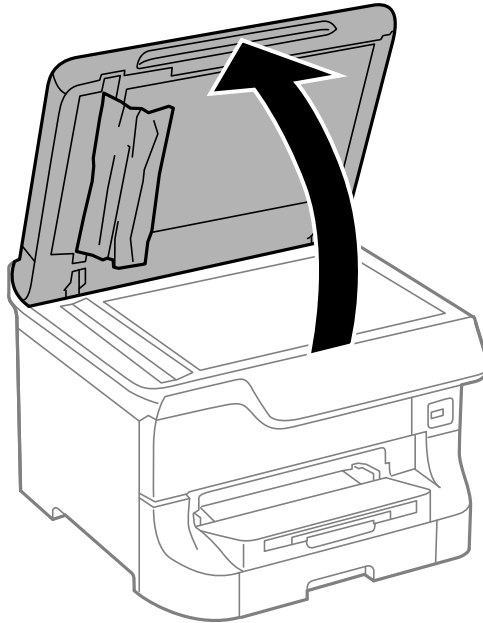
2. Retire o papel encravado.



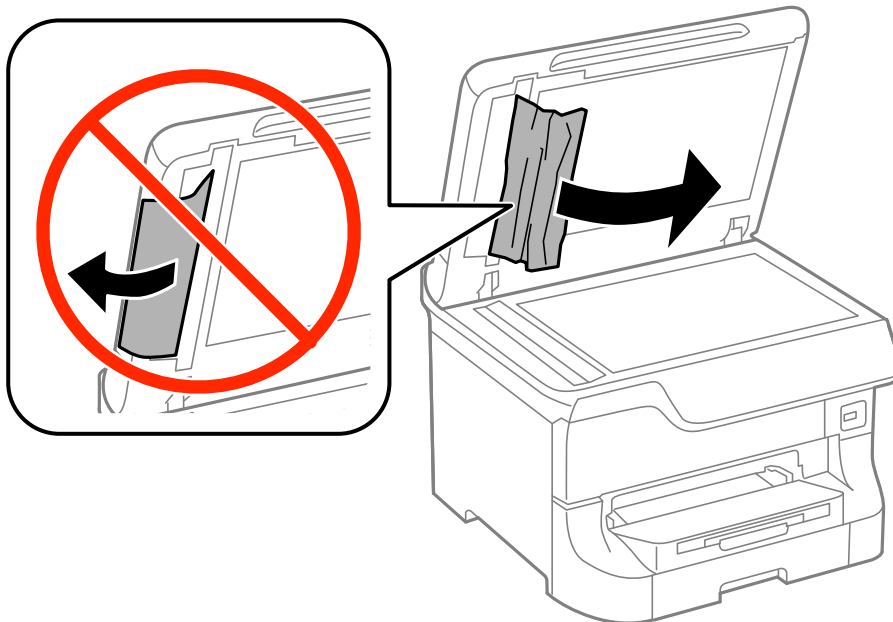
3. Feche a tampa do AAD.

Resolução de problemas

- Abra a tampa do digitalizador.



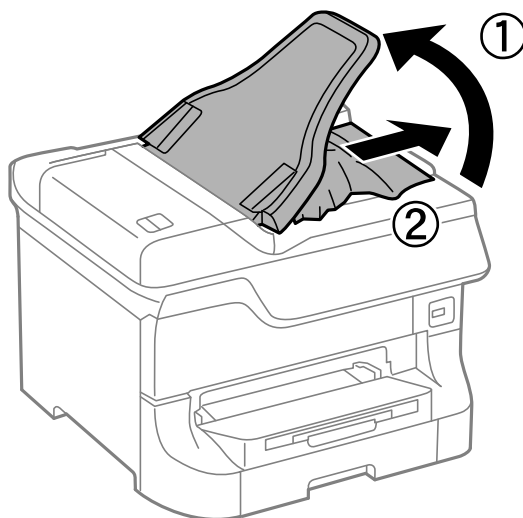
- Retire o papel encravado.



- Feche a tampa do digitalizador.

Resolução de problemas

7. Levante o tabuleiro de entrada do AAD e retire o papel encravado.



O papel não é alimentado correctamente

Verifique o seguinte, se o papel encrava, é alimentado com inclinação, se várias folhas de papel são alimentadas de uma só vez, se a alimentação de papel não ocorre ou se o papel é ejectado.

- Coloque a impressora numa superfície plana e a funcionar nas condições ambientais recomendadas.
- Utilize papel suportado por esta impressora.
- Siga as precauções de manuseamento de papel.
- Carregue o papel na direcção correcta e deslize os guias de margem encostados às extremidades do papel.
- Não carregue mais folhas do que o número máximo de folhas especificado para o papel. Para papel normal, não carregue acima da linha situada por baixo do símbolo ▼ no interior do guia de margem.
- Insira o alimentador de papel na totalidade.
- Quando o papel não carregar após substituir o rolos de manutenção, os rolos podem não ter sido correctamente substituídos. Verifique se foram substituídos correctamente.
- Se não tiver unidades de alimentação de papel opcionais, é necessário efectuar definições no controlador da impressora.
- Quando ocorrer um erro de falta de papel, apesar de existir papel carregado no alimentação posterior, carregue novamente o papel no centro do alimentação posterior.
- Quando várias folhas de papel forem alimentadas de uma só vez durante a impressão de 2 faces manual, remova qualquer papel carregado da origem antes de o recarregar.
- Carregue e ejecte papel sem imprimir para limpar a trajectória do papel.
- Feche a tampa frontal caso a tenha aberto durante a impressão. Manter a tampa frontal aberta durante a impressão coloca o trabalho de impressão em pausa.
- Não abra a tampa posterior 1 do alimentador de papel 1 ou a tampa posterior da unidade de alimentação de papel opcional durante a impressão. Isto provoca um encravamento de papel.
- O rolos de manutenção pode ter atingido o fim da sua vida útil. Selecione **Conf > Manutenção > Informações rolo de manutenção > Estado do rolo de manutenção** e substitua os rolos de manutenção como necessário.
- Certifique-se de que as definições do tamanho e tipo de papel da origem do papel são correctas.

Resolução de problemas

Informações relacionadas

- ➔ “Especificações ambientais” na página 195
- ➔ “Papel disponível e capacidades” na página 43
- ➔ “Precauções no manuseamento de papel” na página 43
- ➔ “Carregar papel no Alimentador de Papel” na página 47
- ➔ “Carregar papel no Alimentação Posterior” na página 49
- ➔ “Carregar papel no Entrada Alim. Frontal” na página 51
- ➔ “Substituir o Rolos de Manutenção no Alimentador de Papel 1” na página 122
- ➔ “Substituir o Rolos de Manutenção no Alimentador de Papel 2 a 4” na página 126
- ➔ “Configurar a unidade de alimentação de papel opcional no controlador da impressora” na página 219
- ➔ “Limpeza da trajectória de alimentação de papel” na página 138
- ➔ “Definição do tamanho e tipo de papel para cada origem de papel” na página 53

O original não é alimentado no AAD


- Utilize originais suportados pelo AAD.
- Carregue os originais na direcção correcta e deslize os guias de margem encostados às extremidades dos originais.
- Limpe o interior do AAD.
- Não carregue acima da linha situada por baixo do símbolo ▼ no interior do guia de margem.

Informações relacionadas



- ➔ “Originais disponíveis para o AAD” na página 54
- ➔ “Colocar originais no AAD” na página 54
- ➔ “Limpar o AAD” na página 138

Problemas de alimentação e do painel de controlo

A alimentação não liga

- Mantenha premido o botão  por mais algum tempo.
- Certifique-se de que o cabo de alimentação está devidamente ligado.

A alimentação não desliga


Mantenha premido o botão  por mais algum tempo. Se mesmo assim não conseguir desligar a impressora, retire o cabo de alimentação da tomada. Para impedir que as cabeças de impressão sequem, ligue novamente a impressora e desligue-a premindo o botão .

O ecrã LCD fica escuro

A impressora está em modo de repouso. Prima qualquer botão no painel de controlo para remeter o ecrã LCD ao seu estado anterior.

A impressora não imprime

Verifique o seguinte se a impressora não funcionar ou não realizar qualquer impressão.

- Quando as restrições de funções do utilizador está activada, é necessário introduzir uma ID e palavra-passe para imprimir. Se não sabe a palavra-passe, contacte o administrador da impressora.
- Para Mac OS X, a impressora poderá não imprimir quando a restrição da função de utilizador está activada. Contacte o administrador da impressora.
- Ligue o cabo da interface à impressora e ao computador.
- Se estiver a utilizar um concentrador (hub) USB, experimente ligar a impressora directamente ao computador.
- Se estiver a utilizar a impressora numa rede, certifique-se de que a impressora está correctamente ligada à rede. Consulte *Guia de Rede* para obter mais detalhes.
- Se estiver a imprimir uma imagem de grandes dimensões, o computador poderá não ter memória suficiente. Imprima a imagem numa resolução mais baixa ou num tamanho mais reduzido.
- Em Windows, clique em **Fila de impressão** no separador do controlador da impressora **Manutenção** e, de seguida, verifique o seguinte.
 - Verifique se existem trabalhos de impressão em pausa.
Se necessário, cancele a impressão.
 - Certifique-se de que a impressora não está offline ou pendente.
Se a impressora estiver offline ou pendente, remova a selecção da definição de offline ou pendente no menu **Impressora**.
 - Certifique-se de que a impressora está seleccionada como predefinida no menu **Impressora** (deve existir uma marca de verificação no item do menu).
Se a impressora não estiver seleccionada como a impressora predefinida, efectue essa definição.
- Em Mac OS X, certifique-se de que o estado da impressora não é **Pausa**.
Selecione **Preferências do sistema** no  menu > **Impressoras e Digitalizadores** (ou **Impressão e Fax, Impressão e Fax**) e, de seguida, faça duplo clique na impressora. Se a impressora estiver em pausa, clique **Retomar** (ou **Retomar impressora**).
- Efectue uma verificação dos jactos e, de seguida, limpe as cabeças de impressão se algum dos jactos estiver obstruído.


Informações relacionadas

- ➔ [“Cancelar a impressão” na página 85](#)
- ➔ [“Verificar e limpar as cabeças de impressão” na página 134](#)

Problemas de impressão

A qualidade de impressão é fraca

Se a má qualidade de impressão se dever a impressões esborratadas, riscas visíveis, cores em falta, cores esbatidas e padrões semelhantes a mosaicos nas impressões, verifique o seguinte.

- Não imprima em papel húmido, danificado ou demasiado antigo.
- Se o papel estiver enrolado ou o envelope estiver insuflado, espalme-os para alisar.
- Ao imprimir imagens ou fotografias, utilize dados de alta resolução. Apesar de terem bom aspecto na apresentação do monitor, as imagens de sítios web muitas vezes têm baixa resolução, pelo que a qualidade de impressão pode diminuir.
- Selecione a definição do tipo de papel adequada ao tipo de papel carregado na impressora no painel de controlo ou no controlador da impressora.
- Imprima utilizando uma definição de alta qualidade no painel de controlo ou no controlador da impressora.
- Se seleccionou **Padrão Vivo** como definição de qualidade no controlador da impressora Windows, altere para **Normal**. Se seleccionou **Normal Vivo** como definição de qualidade no controlador da impressora Mac OS X, altere para **Normal**.
- Quando utilizar determinadas funções de ajuste de cor, as cores podem ser alteradas ou os tons podem não ser naturais. Experimente desactivar as funções.
 - Painel de controlo
Quando imprimir um JPEG, selecione **Ajustes > Corrigir foto** e, em seguida, selecione qualquer opção, excepto **Activado**.
 - Windows
Selecione **Personalizado** como a definição de **Correcção de Cor** no separador **Mais Opções** no controlador da impressora. Clique **Avançado** e selecione outra opção para além de **PhotoEnhance** como definição de **Gestão de Cor**.
 - Mac OS X
Selecione **Correspondência de cor** no menu instantâneo do controlador da impressora e, de seguida, selecione **EPSON Ajuste de Cor**. Selecione **Opções de Cor** no menu pop-up e selecione outra opção, excepto **PhotoEnhance**.
- Desactive a definição bi-direccional (ou alta velocidade). Quando esta definição estiver activada, as cabeças de impressão imprimem deslocando-se em ambas as direcções, e as linhas verticais podem ficar desalinhasadas. Se desactivar esta função, a impressão poderá ser lenta.
 - Painel de controlo
Quando imprimir JPEGs ou TIFFs, prima **Definições** e, em seguida, desactive o **Bidireccional**.
 - Windows
Remova a selecção de **Velocidade** no separador **Mais Opções** do controlador da impressora.
 - Mac OS X
Selecione **Preferências do sistema** no  menu > **Impressoras e Digitalizadores (ou Impressão e Fax, Impressão e Fax)** e, de seguida, selecione a impressora. Clique em **Opções e acessórios > Opções (ou Controlador)**. Selecione **Não** como a definição de **Impressão de Alta Velocidade**.
- Efectue uma verificação dos jactos e, de seguida, limpe as cabeças de impressão se algum dos jactos estiver obstruído.

Resolução de problemas

- Alinhe as cabeças de impressão
- Não empilhe o papel imediatamente a seguir à impressão.
- Deixe secar as impressões completamente antes de as arquivar ou apresentar. Ao secar as impressões, evite luz solar directa, não utilize um secador e não toque na face impressa do papel.
- Tente utilizar tinteiros Epson genuínos. Este produto foi concebido para ajustar cores com base na utilização de tinteiros Epson genuínos. A utilização de tinteiros não genuínos pode provocar a diminuição da qualidade de impressão.
- A Epson recomenda a utilização do tinteiro antes da data indicada na embalagem.
- Para melhores resultados, utilize o tinteiro nos seis meses seguintes à abertura da embalagem.
- A Epson recomenda que, ao imprimir fotografias ou imagens, utilize papel genuíno Epson em vez de papel normal. Imprima na face imprimível do papel genuíno Epson.

Informações relacionadas

- ➔ [“Precauções no manuseamento de papel” na página 43](#)
- ➔ [“Lista de tipos de papel” na página 46](#)
- ➔ [“Verificar e limpar as cabeças de impressão” na página 134](#)
- ➔ [“Alinhar as cabeças de impressão” na página 136](#)
- ➔ [“Papel disponível e capacidades” na página 43](#)

A qualidade de cópia é fraca

Se surgirem cores irregulares, manchas, pontos ou linhas rectas na imagem copiada, verifique o seguinte.

- Carregue e ejecte papel sem imprimir para limpar a trajectória do papel.
- Limpe o vidro do scanner e a tampa do digitalizador.
- Limpe o rolete no interior do AAD.
- Não pressione demasiado o original ou a tampa do digitalizador quando estiver a colocar os originais no vidro do scanner. Se o original ou a tampa do digitalizador forem pressionados com demasiada força, podem surgir cores irregulares, manchas ou pontos.
- Se surgir um padrão ondulado (tracejado), altere a definição de reduzir e aumentar ou coloque o original num ângulo ligeiramente diferente.

Informações relacionadas

- ➔ [“Limpeza da trajectória de alimentação de papel” na página 138](#)
- ➔ [“Limpar o Vidro do scanner” na página 141](#)
- ➔ [“Limpar o AAD” na página 138](#)
- ➔ [“A qualidade de impressão é fraca” na página 173](#)

Surge uma imagem do verso do original na imagem copiada

- Para um original fino, coloque-o no vidro do scanner e, de seguida, coloque-lhe por cima um papel preto.
- Diminua a definição da densidade de cópia no painel de controlo.

Resolução de problemas

A posição, o tamanho ou as margens da impressão estão incorrectas

- Carregue o papel na direcção correcta e deslize os guias de margem encostados às extremidades do papel.
- Quando colocar os originais no vidro do scanner, alinhe o canto do original com o canto indicado pelo símbolo na moldura do vidro do scanner. Se as margens da cópia ficarem cortadas, afaste ligeiramente o original do canto.
- Quando coloca vários originais no vidro do scanner para os copiar separadamente, mas são copiados num único ficheiro, coloque os originais separados, no mínimo, por 20 cm (0,8 pol.). Se o problema continuar, coloque um original de cada vez.
- Limpe o vidro do scanner e a tampa do digitalizador. Se existir poeira ou manchas no vidro, a área de cópia pode incluir a poeira ou manchas, resultando numa posição de impressão incorrecta ou em imagens pequenas.
- Seleccione a definição de tamanho adequada para o original no painel de controlo.
- Seleccione a definição de tamanho de papel adequada para o original no painel de controlo ou no controlador da impressora.
- Ajuste a definição das margens na aplicação de modo a que caibam na área imprimível.

Informações relacionadas

- ➔ [“Carregar papel no Alimentador de Papel” na página 47](#)
- ➔ [“Carregar papel no Alimentação Posterior” na página 49](#)
- ➔ [“Carregar papel no Entrada Alim. Frontal” na página 51](#)
- ➔ [“Colocar originais” na página 54](#)
- ➔ [“Limpar o Vidro do scanner” na página 141](#)
- ➔ [“Área de impressão” na página 190](#)

O papel apresenta manchas ou riscas

Se o papel apresentar manchas ou riscas na impressão, verifique o seguinte.


- Limpe o caminho do papel.
- Limpe o vidro do scanner e a tampa do digitalizador.
- Carregue o papel na direcção correcta.
- Ao executar impressão de 2 faces manual, certifique-se de que a tinta está completamente seca antes de recarregar o papel.

Resolução de problemas

- Active a definição de redução de manchas para papel espesso. Se activar esta função, a qualidade de impressão poderá diminuir ou a impressão poderá ser mais lenta. Deste modo, esta função deverá estar geralmente desactivada.
 - Painel de controlo

Seleccione **Conf** > **Manutenção** a partir do ecrã inicial e active **Papel espesso**.
 - Windows

Clique em **Definições Aumentadas** no separador **Manutenção** do controlador da impressora e, de seguida, seleccione **Papel grosso e envelopes**.
 - Mac OS X

Seleccione **Preferências do Sistema** a partir do menu  > **Impressoras e Digitalizadores (ou Impressão e Fax) Impressão e Fax** e, de seguida, seleccione a impressora. Clique em **Opções e acessórios** > **Opções (ou Controlador)**. Seleccione **Sim** como a definição de **Papel grosso e envelopes**.
- Para Windows, se o papel continuar manchado após seleccionar a definição **Papel grosso e envelopes**, seleccione **Papel Grão Curto** na janela do controlador de impressão **Definições Aumentadas**.
- Ao imprimir dados de alta densidade, como imagens ou gráficos, utilizando impressão de 2 faces automática, reduza a definição de densidade de impressão e seleccione um tempo de secagem mais longo.
 - Painel de controlo

Quando estiver a imprimir ou a copiar, ajuste o **Densidade** e **Tempo sec**.
 - Windows

Clique em **Densidade Impressão** no separador **Principal** do controlador da impressora e, de seguida, ajuste a barra de **Mais Tempo de Secagem da Tinta**.
 - Mac OS X

Clique nas seta junto a **Ajustes** no menu **Definições de Impressão Dúplex** do controlador da impressora e, de seguida, ajuste a barra de **Mais Tempo Secagem da Tinta**.

Informações relacionadas

- ➔ [“Limpeza da trajectória de alimentação de papel” na página 138](#)
- ➔ [“Limpar o Vidro do scanner” na página 141](#)
- ➔ [“Carregar papel no Alimentador de Papel” na página 47](#)
- ➔ [“Carregar papel no Alimentação Posterior” na página 49](#)
- ➔ [“Carregar papel no Entrada Alim. Frontal” na página 51](#)
- ➔ [“A qualidade de impressão é fraca” na página 173](#)

Os caracteres impressos estão incorrectos ou distorcidos

- Ligue o cabo da interface à impressora e ao computador.
- Cancele todos os trabalhos de impressão em pausa.
- Não coloque o computador no modo de **Hibernação** ou **Suspensão** manualmente durante a impressão. Podem ser impressas partes de texto ininteligível na próxima vez que iniciar o computador.

Informações relacionadas

- ➔ [“Cancelar a impressão” na página 85](#)

A imagem impressa está invertida

Remova a selecção de quaisquer definições de espelho no controlador da impressora ou na aplicação.

Windows

Remova a selecção de **Espelho** no separador **Mais Opções** do controlador da impressora.

Mac OS X

Remova a selecção de **Espelho** no menu **Definições de Impressão** do controlador da impressora.

Não foi possível eliminar o problema da impressão

Se experimentou todas as soluções e não conseguiu resolver o problema, tente desinstalar e instalar novamente o controlador da impressora.

Informações relacionadas

➔ [“Desinstalar aplicações” na página 149](#)

➔ [“Instalar aplicações” na página 150](#)

A impressão está demasiado lenta

Quando imprimir continuamente, aproximadamente por mais de 10 minutos, a impressão abranda para impedir o mecanismo da impressora de sobreaquecer e danificar-se. No entanto, pode continuar a imprimir. Para remeter a impressora à velocidade de impressão normal, cancele a impressão e deixe a impressora em repouso pelo menos durante 30 minutos com a alimentação ligada. A impressora não recupera se a alimentação estiver desligada.

Feche todas as aplicações que não sejam necessárias.

Reduza a definição de qualidade no painel de controlo ou no controlador da impressora. A impressão de alta qualidade abranda a velocidade de impressão.

Desactive o modo silencioso. Esta funcionalidade abranda a velocidade de impressão.

Windows

Selecione **Não** como a definição de **Modo Silencioso** no separador **Principal** no controlador da impressora.

Mac OS X

Selecione **Preferências do Sistema** a partir do menu  > **Impressoras e Digitalizadores (ou Impressão e Fax)** **Impressão e Fax** e, de seguida, selecione a impressora. Clique em **Opções e acessórios** > **Opções (ou Controlador)**. Selecione **Não** como a definição de **Modo Silencioso**.

Problemas com o controlador da impressora PostScript

Nota:

Os itens do menu e o texto no controlador da impressora variam consoante o ambiente do seu computador.

A impressora não imprime quando utiliza o controlador da impressora PostScript

- Configure a definição de **Idioma de impressão** para **Auto** ou **PS3** no painel de controlo.
- Se não conseguir imprimir dados de impressão, mesmo quando **Deteção de Texto** está activado no painel de controlo, configure a definição **Idioma de impressão** para **PS3**.
- No Windows, se enviar muitos trabalhos, a impressora poderá não imprimir. Seleccione **Imprimir directamente para a impressora** no separador **Avançado** nas propriedades da impressora.

Informações relacionadas

- ➔ [“Administração do sistema” na página 33](#)

A impressora não imprime correctamente quando utiliza o controlador da impressora PostScript

- Se o ficheiro for criado numa aplicação que lhe permita alterar o formato dos dados, como o Adobe Photoshop, certifique-se de que as definições na aplicação correspondem às definições no controlador da impressora.
- Os ficheiros EPS em formato binário poderão não ser correctamente impressos. Defina o formato para ASCII quando criar ficheiros EPS numa aplicação.
- Para Windows, a impressora não pode imprimir dados binários quando está ligada ao computador com uma interface USB. Configure a definição **Protocolo de saída** no separador **Definições do dispositivo** nas propriedades da impressora para **ASCII** ou **TBCP**.

A qualidade de impressão é fraca quando utiliza o controlador da impressora PostScript

- Para Windows, selecione os tipos de letra de substituição adequados no separador **Definições do dispositivo** nas propriedades da impressora.
- Não é possível efectuar definições de corno separador **Papel/Qualidade** no controlador da impressora. Clique **Avançado** e configure a definição **Modo de Cores**.

A impressão é demasiado lenta quando utiliza o controlador da impressora PostScript

Configure a definição **Modo Gráfico** para **Rápida** no controlador da impressora.

Não é possível iniciar a digitalização

- Quando a função de controlo de acesso está activada para a impressora, é necessário introduzir uma ID do utilizador e uma palavra-passe quando digitalizar. Se não sabe a palavra-passe, contacte o administrador do sistema.
- Quando a função de controlo de acesso estiver activada, oMac OS X poderá não digitalizar. Contacte o administrador do sistema.
- Se estiver a digitalizar com o AAD, verifique se a tampa do digitalizador e a tampa do AAD estão fechadas.

Resolução de problemas

- ❑ Ligue o cabo da interface à impressora e ao computador.
- ❑ Se estiver a utilizar um concentrador (hub) USB, ligue a impressora directamente ao computador.
- ❑ Quando utilizar a impressora numa rede, certifique-se de que a impressora está correctamente ligada à rede. Consulte *Guia de Rede* para obter mais informações.
- ❑ Certifique-se de que selecciona a impressora (digitalizador) correcta se for apresentada uma lista de digitalizadores quando iniciar o EPSON Scan.
- ❑ Se estiver a utilizar quaisquer aplicações em conformidade com TWAIN, seleccione a impressora (digitalizador) que estiver a utilizar.
- ❑ Em Windows, certifique-se de que a impressora (digitalizador) é apresentada em **Digitalizador e câmara**. A impressora (digitalizador) deve ser apresentada como "EPSON XXXXX (nome da impressora)". Se a impressora (digitalizador) não for apresentada, desinstale e volte a instalar o EPSON Scan. Consulte o seguinte para aceder a **Digitalizador e câmara**.
 - ❑ Windows 8.1/Windows 8/Windows Server 2012
Selecione **Ambiente de trabalho > Definições > Painel de controlo**, introduza "Digitalizador e câmara" no atalho de pesquisa, clique em **Mostrar digitalizador e câmara** e, de seguida, verifique se a impressora é apresentada.
 - ❑ Windows 7/Windows Server 2008 R2
Clique no botão iniciar e seleccione **Painel de Controlo**, introduza "Digitalizador e câmara" no atalho de pesquisa, clique em **Ver digitalizadores e câmaras** e, de seguida, verifique se a impressora é apresentada.
 - ❑ Windows Vista/Windows Server 2008
Clique no botão iniciar, seleccione **Painel de Controlo > Hardware e som > Digitalizadores e câmaras** e, de seguida, verifique se a impressora é apresentada.
 - ❑ Windows XP/Windows Server 2003 R2/Windows Server 2003
Clique no botão iniciar, seleccione **Painel de Controlo > Impressoras e outro Hardware > Digitalizador e Câmara** e, de seguida, verifique se a impressora é apresentada.
- ❑ Se não conseguir digitalizar utilizando quaisquer aplicações em conformidade com TWAIN, desinstale e volte a instalar a aplicação em conformidade com TWAIN.
- ❑ Para Mac OS X com processador Intel, se outros controladores do digitalizador, além do EPSON Scan, estiverem instalados, como o Rosetta ou PPC, desinstale-os, juntamente com o EPSON Scan, e, de seguida, volte a instalar o EPSON Scan.

Informações relacionadas

- ➔ [“Desinstalar aplicações” na página 149](#)
- ➔ [“Instalar aplicações” na página 150](#)

Problemas na imagem digitalizada

A qualidade de digitalização é fraca

- ❑ Limpe o vidro do scanner e a tampa do digitalizador.
- ❑ Limpe o rolete no interior do AAD.
- ❑ Não pressione demasiado o original ou a tampa do digitalizador quando estiver a colocar os originais no vidro do scanner. Se o original ou a tampa do digitalizador forem pressionados com demasiada força, podem surgir cores irregulares, manchas ou pontos.

Resolução de problemas

- Remova o pó do original.
- Efectue as definições de tipo de documento adequadas no painel de controlo.
- Digitalize numa resolução mais elevada.
- Ajuste a imagem no EPSON Scan e digitalize. Consulte a ajuda do EPSON Scan para detalhes.

Informações relacionadas

- ➔ [“Limpar o Vidro do scanner” na página 141](#)
- ➔ [“Limpar o AAD” na página 138](#)
- ➔ [“Modo Digit.” na página 26](#)

Os caracteres estão desfocados

- Em **Modo Escritório** no EPSON Scan, seleccione **Opção Imagem** no separador **Ajuste de Imagem** e, de seguida, seleccione **Melhoramento de Texto**.
- Em **Modo Profissional** no EPSON Scan, seleccione **Documento** como o **Tipo Auto Exposição** nas definições de **Original**.
- Ajuste as definições de limiar no EPSON Scan.
 - Modo Escritório**
Seleccione **Preto & Branco** como o **Tipo de Imagem** no separador **Definições Principais** e, de seguida, ajuste a definição de limiar no separador **Ajuste de Imagem**.
 - Modo Profissional**
Seleccione **Preto & Branco** como a definição de **Tipo de Imagem** e, de seguida, ajuste a definição de limiar.
- Digitalize numa resolução mais elevada.

Surge uma imagem do verso do original na imagem digitalizada

- Para um original fino, coloque-o no vidro do scanner e, de seguida, coloque-lhe por cima um papel preto.
- Efectue as definições de tipo de documento adequadas no painel de controlo ou no EPSON Scan.
- Em **Modo Escritório** no EPSON Scan, seleccione **Opção Imagem** no separador **Ajuste de Imagem** e, de seguida, seleccione **Melhoramento de Texto**.

Informações relacionadas

- ➔ [“Modo Digit.” na página 26](#)

Surgem padrões ondulados (tracejados) na imagem digitalizada

- Coloque o original num ângulo ligeiramente diferente.
- Seleccione **Sem Ondulação** no EPSON Scan.
- Altere a definição de resolução no painel de controlo ou no EPSON Scan.

Informações relacionadas

- ➔ [“Modo Digit.” na página 26](#)

A área ou a direcção de digitalização não está correcta

- ❑ Quando colocar os originais no vidro do scanner, alinhe o canto do original com o canto indicado pelo símbolo na moldura do vidro do scanner. Se as margens da imagem digitalizada ficarem cortadas, afaste ligeiramente o original do canto.
- ❑ Limpe o vidro do scanner e a tampa do digitalizador. Se existir poeira ou manchas no vidro, a área de digitalização pode incluir a poeira ou manchas, resultando numa posição de digitalização incorrecta ou em imagens pequenas.
- ❑ Quando coloca vários originais no vidro do scanner para os digitalizar separadamente, mas são digitalizados num único ficheiro, coloque os originais separados, no mínimo, por 20 cm (0,8 pol.). Se o problema continuar, coloque um original de cada vez.
- ❑ Quando digitalizar a partir do painel de controlo, defina a área de digitalização correctamente.
- ❑ Ao digitalizar utilizando a pré-visualização de miniaturas no EPSON Scan, afaste o original 4,5 mm (0,18 pol.) das margens do vidro do scanner. Noutras situações, afaste o original 1,5 mm (0,06 pol.) das margens do vidro do scanner.
- ❑ Quando utilizar a pré-visualização de miniatura para um original grande no **Modo Profissional**, a área de digitalização pode não estar correcta. Ao pré-visualizar no EPSON Scan, crie demarcações da área que deseja digitalizar no separador **Normal** na janela **Antever**.
- ❑ Clique em **Configuração** no EPSON Scan e, de seguida, remova a selecção de **Orientação Automática Fotografia** no separador **Antever**.
- ❑ Se a **Orientação Automática Fotografia** no EPSON Scan não funcionar conforme o desejado, consulte a ajuda do EPSON Scan.
- ❑ Ao digitalizar com o EPSON Scan, a área de digitalização disponível pode ser restrita caso a resolução seja demasiado elevada. Diminua a resolução ou ajuste a área de digitalização na janela **Antever**.

Informações relacionadas

- ➔ [“Colocar originais” na página 54](#)
- ➔ [“Limpar o Vidro do scanner” na página 141](#)
- ➔ [“Modo Digit.” na página 26](#)

Não foi possível eliminar o problema da imagem digitalizada

Se experimentou todas as soluções e não conseguiu resolver o problema, clique em **Configuração** na janela do EPSON Scan e, de seguida, clique em **Reiniciar tudo** no separador **Outras** para iniciar as definições do EPSON Scan. Se a inicialização não resolver o problema, desinstale e volte a instalar o EPSON Scan.

Informações relacionadas

- ➔ [“Desinstalar aplicações” na página 149](#)
- ➔ [“Instalar aplicações” na página 150](#)

Outros problemas de digitalização

A pré-visualização de miniaturas não funciona correctamente

Consulte a ajuda do EPSON Scan.

A digitalização é demasiado lenta

Diminua a resolução.

Informações relacionadas

➔ [“Modo Digit.” na página 26](#)

A digitalização pára ao digitalizar para PDF/Multi-TIFF

- Ao digitalizar utilizando o EPSON Scan, pode digitalizar até 999 páginas em formato PDF e até 200 páginas em formato Multi-TIFF. Ao digitalizar utilizando o painel de controlo, pode digitalizar até 50 páginas em formato PDF e em formato Multi-TIFF.
- Ao digitalizar grandes volumes, recomendamos a digitalização em escala de cinzentos.
- Aumente o espaço livre no disco rígido do computador. A digitalização pode parar se não houver espaço suficiente.
- Tente digitalizar numa resolução mais baixa. A digitalização pára se o tamanho total dos dados atingir o limite.

Informações relacionadas

➔ [“Modo Digit.” na página 26](#)

Problemas ao enviar e receber faxes

Não é possível enviar ou receber faxes

- Utilize **Verificar ligação de fax** no painel de controlo para executar a verificação automática de ligação de fax. Experimente as soluções impressas no relatório.
- Verifique o código de erro apresentado para o trabalho de impressão falhado e experimente as soluções descritas na lista do código de erro.
- Verifique a definição do **Tipo de linha**. Definir para **PBX** pode resolver o problema. Se o seu sistema telefónico necessitar de um código de acesso externo para obter uma linha externa, registe o código de acesso na impressora e introduza # (cardinal) no início de um número de fax quando enviar.
- Se ocorrer um erro de comunicação, altere a definição **Veloc. Fax** para **Lento (9,600bps)** no painel de controlo.
- Certifique-se de que a tomada telefónica da parede funciona ligando um telefone e realizando um teste. Se não conseguir fazer ou receber chamadas, contacte a sua companhia telefónica.
- Para ligar uma linha telefónica DSL, necessita de utilizar um modem DSL equipado com um filtro DSL integrado ou instalar um filtro DSL na linha separadamente. Contacte o seu fornecedor de DSL.
- Se estiver a ligar a uma linha DSL, ligue a impressora directamente à tomada telefónica na parede para ver se a impressora pode enviar o fax. Se funcionar, o problema poderá ser causado pelo filtro DSL. Contacte o seu fornecedor de DSL.
- Active a definição **ECM** no painel de controlo. Não podem ser enviados nem recebidos faxes a cores quando o ECM está desactivado.
- Para enviar ou receber faxes utilizando o computador, certifique-se de que a impressora está ligada através de um cabo USB ou de uma rede, e que o controlador da impressora e o PC-FAX Driver foram instalados no computador. O PC-FAX Driver é instalado em conjunto com FAX Utility.



Resolução de problemas

- Em Windows, certifique-se de que a impressora (fax) é apresentada em **Dispositivos e impressoras**, **Impressora**, ou **Impressoras e outro hardware**. A impressora (fax) é apresentada como "EPSON XXXXX (FAX)". Se a impressora (fax) não for apresentada, desinstale e volte a instalar o FAX Utility. Consulte o seguinte para aceder a **Dispositivos e impressoras**, **Impressora**, ou **Impressoras e outro hardware**.
 - Windows 8.1/Windows 8

Seleccione **Ambiente de trabalho > Definições > Painel de controlo > Ver dispositivos e impressoras em Hardware e som** ou **Hardware**.
 - Windows 7

Clique no botão iniciar, seleccione **Painel de Controlo > Ver dispositivos e impressoras em Hardware e som** ou **Hardware**.
 - Windows Vista

Clique no botão iniciar, seleccione **Painel de Controlo > Impressoras em Hardware e som**.
 - Windows XP

Clique no botão iniciar, seleccione **Painel de Controlo > Impressoras e Hardware > Impressoras e Faxes**.
- Em Mac OS X, verifique o seguinte.
 - Seleccione **Preferências do sistema** no  menu, seleccione **Impressoras e Digitalizadores (ou Impressão e Fax, Impressão e Fax)** e, de seguida, certifique-se de que a impressora (fax) é apresentada. A impressora (fax) é apresentada como "FAX XXXX (USB)" ou "FAX XXXX (IP)". Se a impressora (fax) não for apresentada, clique [+] e registe a impressora (fax).
 - Seleccione **Preferências do sistema** no  menu, seleccione **Impressoras e Digitalizadores (ou Impressão e Fax, Impressão e Fax)** e, de seguida, faça duplo clique na impressora (fax). Se a impressora estiver em pausa, clique **Retomar** (ou **Retomar impressora**).

Informações relacionadas

- ➔ [“Definições de fax” na página 37](#)
- ➔ [“Código de erro no menu de estado” na página 156](#)
- ➔ [“Efectuar definições para um sistema telefónico PBX” na página 102](#)
- ➔ [“Ligar a impressora a uma linha telefónica” na página 96](#)
- ➔ [“Desinstalar aplicações” na página 149](#)
- ➔ [“Instalar aplicações” na página 150](#)

Não é possível enviar faxes

- Se a função de restrição tiver sido activada, necessita do nome de utilizador e palavra-passe para utilizar a impressora. Contacte o administrador se não sabe a palavra-passe.
- Se a função de restrição de utilizador estiver activada e enviar um fax a partir do computador, a autenticação do utilizador é efectuada utilizando o nome de utilizador e palavra-passe definidos no controlador da impressora. Quando não puder enviar um fax devido a um erro de autenticação, contacte o seu administrador.
- Defina a informação do cabeçalho para o envio de faxes no painel de controlo. Algumas máquinas de fax rejeitam automaticamente a recepção de faxes que não incluem informações no cabeçalho.
- Se bloqueou a sua ID de chamador, desbloqueie-a. Alguns telefones ou máquinas de fax rejeitam automaticamente as chamadas anónimas.
- Pergunte ao destinatário se o número de fax está correcto e que a máquina de fax do destinatário está preparada para receber o fax.


Resolução de problemas

Informações relacionadas

- ➔ [“Definições de fax” na página 37](#)
- ➔ [“Não é possível enviar ou receber faxes” na página 182](#)

Não é possível enviar faxes para um destinatário específico

Verifique o seguinte se não conseguir enviar faxes para um destinatário específico devido a um erro.

- Se a máquina do destinatário não atender a chamada dentro de 50 segundos após a impressora terminar a marcação, a chamada termina com um erro. Marque utilizando a função **No desc.** ou com o telefone ligado para verificar o tempo que demora a ouvir o tom do fax. Se demorar mais de 50 segundos, adicione pausas após o número do fax para enviar o fax. Prima  para introduzir uma pausa. É introduzido um hífen como marca de pausa. Uma pausa demora cerca de três segundos. Adicione várias pausas, conforme necessário.
- Se seleccionar o destinatário da lista de contactos, verifique se a informação registada está correcta. Se a informação estiver correcta, seleccione o destinatário a partir da lista de contactos, prima **Editar** e altere **Veloc. Fax** para **Lento (9,600bps)**.

Informações relacionadas

- ➔ [“Enviar faxes após confirmar o estado do destinatário” na página 105](#)
- ➔ [“Enviar faxes através da marcação de um dispositivo telefónico externo” na página 104](#)
- ➔ [“Gerir contactos” na página 58](#)
- ➔ [“Não é possível enviar ou receber faxes” na página 182](#)

Não é possível enviar faxes num horário especificado

Defina a data e a hora correctamente no painel de controlo.

Informações relacionadas

- ➔ [“Enviar faxes a uma hora específica \(Enviar fax mais tarde\)” na página 105](#)
- ➔ [“Administração do sistema” na página 33](#)

Não é possível receber faxes

- Se subscreveu um serviço de reencaminhamento de chamadas, a impressora poderá não receber faxes. Contacte o fornecedor de serviços.
- Se não ligou um telefone à impressora, configure a definição **Modo de recepção** para **Auto** no painel de controlo.

Informações relacionadas

- ➔ [“Definições de fax” na página 37](#)
- ➔ [“Não é possível enviar ou receber faxes” na página 182](#)

Resolução de problemas

Ocorre um erro de memória cheia

- Se a impressora foi configurada para guardar os faxes recebidos na caixa de entrada, elimine os faxes que já foram lidos da caixa de entrada.
- Se a impressora foi configurada para guardar os faxes recebidos num computador, ligue o computador definido para guardar os faxes. Quando os faxes forem guardados no computador, estes são eliminados da memória da impressora.
- Se a impressora foi configurada para receber faxes num dispositivo de memória, ligue o dispositivo em que criou uma pasta para guardar os faxes à impressora. Quando os faxes forem guardados no dispositivo, estes são eliminados da memória da impressora. Certifique-se de que o dispositivo possui memória disponível suficiente e que não está protegido contra escrita.
- Apesar de a memória estar cheia, pode enviar um fax a preto e branco utilizando a função **Envio directo**. Ou divida os seus originais em dois ou mais e envie-os em vários lotes.
- Se a impressora não conseguir imprimir um fax recebido devido a um erro da impressora, por exemplo, papel encravado ou tinteiros esgotados, pode ocorrer um erro de memória. Resolva o problema da impressora e contacte o remetente para solicitar que enviem o fax novamente.

Informações relacionadas

- ➔ [“Efectuar definições de saída para receber faxes” na página 111](#)
- ➔ [“Verificar os faxes recebidos no ecrã LCD” na página 112](#)
- ➔ [“Modo Fax” na página 28](#)
- ➔ [“Remover papel encravado” na página 162](#)
- ➔ [“Substituir Tinteiros” na página 118](#)

A qualidade dos faxes enviados é fraca

- Limpe o vidro do scanner e a tampa do digitalizador.
- Limpe o rolete no interior do AAD.
- Altere a definição **Resolução** no painel de controlo. Se os seus originais contêm texto e fotografias, seleccione **Foto**.
- Altere a definição **Contraste** no painel de controlo.
- Se não tiver a certeza acerca das capacidades da máquina de fax do destinatário, active a função Direct Send ou seleccione **Boa** como definição de **Resolução**.
Se seleccionar **Excelente** ou **Ultra fina** para um fax a preto e branco e enviar um fax sem utilizar a função **Envio directo**, a impressora poderá reduzir automaticamente a resolução.
- Active a definição **ECM** no painel de controlo.

Informações relacionadas

- ➔ [“Modo Fax” na página 28](#)
- ➔ [“Definições de fax” na página 37](#)
- ➔ [“Limpar o Vidro do scanner” na página 141](#)
- ➔ [“Limpar o AAD” na página 138](#)

Os faxes são enviados com o tamanho errado

- Antes de enviar um documento de tamanho A3, pergunte ao destinatário se a máquina do destinatário suporta o tamanho A3. Se vir **OK (Tamanho reduzido)** no relatório de transmissão do relatório, significa que a máquina de fax do destinatário não suporta o tamanho A3.
- Quando enviar um fax utilizando o vidro do scanner, coloque o original correctamente, alinhando o canto com a marca de origem. Selecciono o tamanho original no painel de controlo.
- Limpe o vidro do scanner e a tampa do digitalizador. Se existir poeira ou manchas no vidro, a área de digitalização pode incluir a poeira ou manchas, resultando numa posição de digitalização incorrecta ou em imagens pequenas.

Informações relacionadas

- ➔ [“Modo Fax” na página 28](#)
- ➔ [“Colocar originais” na página 54](#)
- ➔ [“Limpar o Vidro do scanner” na página 141](#)

A qualidade dos faxes recebidos é fraca

- Active a definição **ECM** no painel de controlo.
- Contacte o remetente e peça-lhe que envie utilizando um modo com maior qualidade.
- Imprima novamente o fax recebido. Selecciono **Histórico de tarefas** em **Menu Estado** para imprimir novamente o fax.

Informações relacionadas

- ➔ [“Definições de fax” na página 37](#)
- ➔ [“Verificar o histórico do trabalho de fax” na página 114](#)

Não é possível receber faxes em formato A3

Certifique-se de que a definição do tamanho do papel na origem do papel contém papel A3 e foi definida para A3, e que a origem do papel está definida para utilizar a função de fax. Selecciono **Conf > Administração do sistema > Definições da impressora > Def. origem do papel > Selec. defin. autom. > Fax** e verifique as origens de papel activadas.

Informações relacionadas

- ➔ [“Administração do sistema” na página 33](#)

Os faxes recebidos não são impressos

- Se ocorrer um erro na impressora, como um encravamento de papel ou os tinteiros estiverem esgotados, a impressora não poderá imprimir faxes recebidos. Verifique a impressora.
- Se a impressora foi configurada para guardar os faxes recebidos na caixa de entrada, os faxes recebidos não são automaticamente impressos. Verifique a definição do **Saída de fax**.

Informações relacionadas

- ➔ [“Verificar o estado da impressora” na página 155](#)
- ➔ [“Remover papel encravado” na página 162](#)
- ➔ [“Substituir Tinteiros” na página 118](#)
- ➔ [“Efectuar definições de saída para receber faxes” na página 111](#)

Outros problemas de fax

Não é possível efectuar chamadas no telefone ligado

Ligue o telefone à porta EXT. na impressora e levante o auscultador. Se não ouvir o tom de marcação no auscultador, ligue o cabo telefónico correctamente.

Informações relacionadas

- ➔ [“Ligar o seu dispositivo telefónico à impressora” na página 98](#)

O atendedor de chamadas não recebe chamadas de voz

No painel de controlo, configure a definição **Toques para atender** da impressora para um número mais alto do que o número de toques do seu atendedor de chamadas.

Informações relacionadas

- ➔ [“Definições de fax” na página 37](#)
- ➔ [“Definições para o atendedor de chamadas” na página 109](#)

O número de fax do remetente não é apresentado nos faxes recebidos ou o número está errado

O remetente poderá não definido a informação do cabeçalho do fax ou poderá ter definido esta informação incorrectamente. Contacte o remetente.

Outros Problemas

Ligeiro choque eléctrico ao tocar na impressora

Se muitos periféricos estiverem ligados ao computador, pode sentir um ligeiro choque eléctrico ao tocar na impressora. Instale um cabo de terra no computador que estiver ligado à impressora.

Os sons de funcionamento são altos


Se o funcionamento for demasiado ruidoso, active o modo silencioso. No entanto, este procedimento pode abrandar as operações da impressora.

Resolução de problemas

- Controlador da impressora Windows

Selecione **Sim** como a definição de **Modo Silencioso** no separador **Principal**.

- Controlador da impressora Mac OS X

Selecione **Preferências do sistema** no  menu > **Impressoras e Digitalizadores (ou Impressão e Fax, Impressão e Fax)** e, de seguida, selecione a impressora. Clique em **Opções e acessórios > Opções (ou Controlador)**. Selecione **Sim** como a definição de **Modo Silencioso**.

A data e a hora estão incorrectas

Defina a data e a hora correctamente no painel de controlo. Após uma falha de energia provocada por uma trovoadas, ou caso a alimentação tenha estado desligada durante muito tempo, o relógio pode apresentar a hora errada.

Informações relacionadas

- ➔ [“Administração do sistema” na página 33](#)

O dispositivo de memória não é reconhecido

Active o cartão de memória nas definições **Interface de disp. mem.** no painel de controlo.

Informações relacionadas

- ➔ [“Administração do sistema” na página 33](#)

Não é possível guardar dados no dispositivo de memória

- Insira o cartão de memória na impressora e selecione **Saída de fax > Outras Definições > Criar pasta para guardar** para criar uma pasta para guardar os documentos no dispositivo de memória. Não é possível utilizar um dispositivo de memória que não tem uma pasta.
- Certifique-se de que o dispositivo de memória não está protegido contra escrita.
- Certifique-se de que o dispositivo de memória possui memória disponível suficiente. Se a memória disponível estiver baixa, não será possível guardar os dados.

Informações relacionadas

- ➔ [“Efectuar definições de saída para receber faxes” na página 111](#)
- ➔ [“Administração do sistema” na página 33](#)

Esqueceu a sua palavra-passe

Se esqueceu a sua palavra-passe de administrador, contacte o seu revendedor.

Informações relacionadas

- ➔ [“Contactar a assistência Epson” na página 221](#)

A aplicação está bloqueada por uma firewall (apenas para Windows)

Consulte *Guia de Rede* para obter mais detalhes.

Apêndice

Especificações técnicas

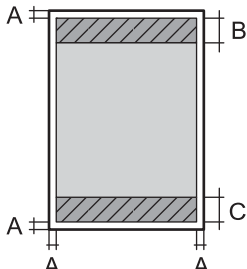
Especificações da impressora

Colocação dos jactos das cabeças de impressão		Jactos de tinta preta 400 × 2 filas Jactos de tinta de cor 400 × 2 filas por cada cor
Peso do papel	Papel normal	64 a 90 g/m ² (17 a 24 lb)
	Papel espesso	91 a 256 g/m ² (25 a 68 lb)
	Envelope	Envelope nº 10, DL, C6: 75 a 90 g/m ² (20 a 24 lb) Envelope C4: 80 a 100 g/m ² (21 a 26 lb)

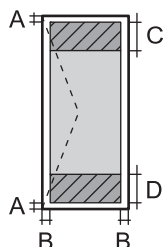
Área de impressão

A qualidade de impressão pode diminuir nas áreas sombreadas devido ao mecanismo da impressora.

Folhas soltas

	A	3.0 mm (0.12 pol.)
	B	46.0 mm (1.81 pol.)
	C	51.0 mm (2.01 pol.)

Envelopes

	A	3.0 mm (0.12 pol.)
	B	5.0 mm (0.20 pol.)
	C	18.0 mm (0.71 pol.)
	D	46.0 mm (1.81 pol.)

Especificações do digitalizador

Tipo de digitalizador	Vidro de digitalização
Dispositivo fotoelétrico	CIS

Apêndice

Pixéis efectivos	14040 × 20400 pixels a 1200 ppp
Tamanho máximo do documento	297 × 431.8 mm (11.7 × 17 pol.) A3
Resolução de digitalização	1200 ppp (digitalização principal) 2400 ppp (subdigitalização)
Resolução de saída	50 a 4800, 7200, 9600 ppp (50 a 4800 ppp em incrementos de 1 ppp.)
Profundidade da cor	Cor <input type="checkbox"/> 10 bits por pixel por cor internos <input type="checkbox"/> 8 bits por pixel por cores externas Preto e branco <input type="checkbox"/> 10 bits por pixel por cor internos <input type="checkbox"/> 1 ou 8 bits por pixel por cores externas
Fonte de luz	LED

Especificações da interface

Para computador	Hi-Speed USB
Para dispositivos USB externos	Hi-Speed USB

Especificações do fax

Tipo de fax	Capacidade imediata de fax a preto e branco e a cores (ITU-T Super Group 3)
Linhas suportadas	Linhas telefónicas analógicas padrão, sistemas telefónicos de PBX (Private Branch Exchange)
Velocidade	Até 33.6 kbps
Resolução	Monocromática <input type="checkbox"/> Normal: 8 pel/mm × 3,85 linhas/mm (203 pel/pol. × 98 linhas/pol.) <input type="checkbox"/> Boa: 8 pel/mm × 7,7 linha/mm (203 pel/pol. × 196 linhas/pol.) <input type="checkbox"/> Excelente: 8 pel/mm × 15,4 linhas/mm (203 pel/pol. × 392 linhas/pol.) <input type="checkbox"/> Ultra fina: 16 pel/mm × 15,4 linhas/mm (406 pel/pol. × 392 linhas/pol.) <input type="checkbox"/> Foto: 8 pel/mm × 7,7 linha/mm (203 pel/pol. × 196 linhas/pol.) Cor <input type="checkbox"/> Boa: 200 × 200 ppp <input type="checkbox"/> Foto: 200 × 200 ppp
Memória de páginas	Até 550 páginas (quando recebe a tabela ITU-T N.º1 no modo de rascunho a preto e branco).
Remarcação*	2 vezes (com intervalos de 1 minuto)

Apêndice

Interface	Linha telefónica RJ-11 Ligação do telefone RJ-11
-----------	--

* As especificações podem variar por país ou região.

Especificações Wi-Fi

Normas	IEEE802.11b/g/n* ¹
Intervalo de frequência	2,4 GHz
Modos de coordenação	Infrastructure, Ad hoc* ² , Wi-Fi Direct* ^{3*4}
Protecções sem fios	WEP (64/128bit), WPA-PSK (AES)* ⁵ , WPA2-Enterprise

*1 Compatível com IEEE802.11b/g/n ou IEEE802.11b/g dependendo do local de compra.

*2 Não suportado para IEEE 802.11n.

*3 Não suportado para IEEE 802.11b e IEEE 802.11n.

*4 O modo Simple AP é compatível com a ligação Ethernet.

*5 Está em conformidade com as normas WPA2 com suporte para o modo WPA/WPA2 Personal.

Especificações Ethernet

Normas	IEEE802.3i (10BASE-T) IEEE802.3u (100BASE-TX) IEEE802.3ab (1000BASE-T)* ¹ IEEE802.3az (Ethernet de Eficiência Energética)* ²
Modo de comunicação	Auto, 10Mbps Full duplex, 10Mbps Half duplex, 100Mbps Full duplex, 100Mbps Half duplex
Conector	RJ-45

*1 Para evitar a interferência de rádio, recomendamos a utilização de um cabo TwistedPair blindado de Categoria 5e ou superior.

*2 O dispositivo ligado deve estar em conformidade com as normas IEEE802.3az.

Protocolo de segurança

IEEE802.1X*	
Filtro de IPsec/IP	
SSL/TLS	Servidor/Cliente HTTPS
	IPPS
SNMPv3	

* É necessário utilizar um dispositivo para ligação compatível com IEEE802.1X.

Especificações dos dispositivos USB externos

Dispositivos	Capacidades máximas
Unidade MO *	1,3 GB
Unidade de disco rígido * Unidade flash USB	2 TB (formatado em FAT, FAT32 ou exFAT.)

* Não recomendamos a utilização de dispositivos de armazenamento externo USB alimentados por USB. Utilize apenas dispositivos externos USB com fontes de alimentação CA independentes.

Não pode utilizar os seguintes dispositivos:

- Um dispositivo que exija um controlador atribuído
- Um dispositivo com definições de segurança (palavra-passe, encriptação e outras)
- Um dispositivo com concentrador (hub) USB integrado

A Epson não pode garantir todas as operações de dispositivos ligados externamente.

Especificações de dados suportadas

Formato do ficheiro	JPEG com a versão Exif 2.3 normal tiradas com câmaras digitais em conformidade com DCF*1 versão 1.0 ou 2.0*2 Imagens compatíveis com TIFF 6.0, como abaixo <input type="checkbox"/> Imagens com cores RGB (não comprimidas) <input type="checkbox"/> Imagens binárias (não comprimidas ou codificadas por CCITT) Ficheiro de dados compatível com PDF Versão 1.7
Tamanho da imagem	Horizontal: 80 a 10200 pixéis Vertical: 80 a 10200 pixéis
Tamanho do ficheiro	Até 2 GB
Número máximo de ficheiros	JPEG: 9990*3 TIFF: 999 PDF: 999

*1 .Regra de design para sistema de arquivos de câmara (Design rule for Camera File system).

*2 Não são suportados dados fotográficos guardados em câmaras digitais com memória integrada.

*3 Podem ser apresentados até 999 ficheiros de cada vez. (Caso o número de ficheiros exceda 999, os ficheiros são apresentados em grupos.)

Nota:

É apresentado "?" no ecrã LCD quando a impressora não consegue reconhecer o ficheiro de imagem. Nesta situação, se seleccionar um esquema de imagens múltiplas, secções em branco serão impressas.

Apêndice

Dimensões

Apenas a impressora

Dimensões	<p>Armazenamento</p> <ul style="list-style-type: none"> <input type="checkbox"/> Largura: 590 mm (23.2 pol.) <input type="checkbox"/> Profundidade: 570 mm (22.4 pol.) <input type="checkbox"/> Altura: 464 mm (18.3 pol.) <p>Impressão</p> <ul style="list-style-type: none"> <input type="checkbox"/> Largura: 590 mm (23.2 pol.) <input type="checkbox"/> Profundidade: 902 mm (35.5 pol.) <input type="checkbox"/> Altura: 562 mm (22.1 pol.)
Peso *	Aprox. 35.3 kg (77.8 lb)

* Sem tinteiros e cabo de alimentação.

Impressoras com opções

Estas são as dimensões das impressoras com as três unidades de alimentação de papel opcionais e um armário opcional.

Dimensões	<p>Armazenamento</p> <ul style="list-style-type: none"> <input type="checkbox"/> Largura: 615 mm (24.2 pol.) <input type="checkbox"/> Profundidade: 794 mm (31.3 pol.) <input type="checkbox"/> Altura: 1132 mm (44.6 pol.) <p>Impressão</p> <ul style="list-style-type: none"> <input type="checkbox"/> Largura: 615 mm (24.2 pol.) <input type="checkbox"/> Profundidade: 907 mm (35.7 pol.) <input type="checkbox"/> Altura: 1230 mm (48.4 pol.)
Peso *	Aprox. 87.8 kg (193.6 lb)

* Sem tinteiros e cabo de alimentação.

Especificações eléctricas

Tensão nominal da fonte de alimentação	100 a 240 V
Varição da frequência nominal	50 a 60 Hz
Corrente nominal	1.2 a 0.6 A

Apêndice

Consumo de energia (com ligação USB)	<p>Cópia autónoma: Aprox. 39 W (ISO/IEC24712)</p> <p>Modo operacional: Aprox. 17 W</p> <p>Modo de repouso: Aprox. 2.4 W</p> <p>Desligado: Aprox. 0.4 W</p>
--------------------------------------	--

Nota:

Verifique a tensão da impressora na etiqueta.

Especificações ambientais

Funcionamento	<p>Utilize nas condições assinaladas a cinzento.</p> <p>Temperatura: 10 a 35°C (50 a 95°F)</p> <p>Humidade: 20 a 80% RH (sem condensação)</p>
Armazenamento	<p>Temperatura: -20 a 40°C (-4 a 104°F)*</p> <p>Humidade: 5 to 85% RH (sem condensação)</p>

* Pode armazenar durante um mês a 40°C (104°F).

Especificações ambientais para os tinteiros

Temperatura de armazenamento	-20 a 40 °C (-4 a 104 °F)*
Temperatura de congelamento	-23 °C (-9,4 °F)
	A tinta derrete e está pronta a utilizar após aproximadamente três horas a 25 °C (77 °F).

* Pode armazenar durante um mês a 40 °C (104 °F).

Requisitos do Sistema

- Windows 8.1 (32-bit, 64-bit)/Windows 8 (32-bit, 64-bit)/Windows 7 (32-bit, 64-bit)/Windows Vista (32-bit, 64-bit)/Windows XP Professional x64 Edition/Windows XP (32-bit)/Windows Server 2012/Windows Server 2008 R2/Windows Server 2008/Windows Server 2003 R2/Windows Server 2003
- Mac OS X v10.9.x/Mac OS X v10.8.x/Mac OS X v10.7.x/Mac OS X v10.6.x/Mac OS X v10.5.8

Apêndice

Nota:

- Sistemas operativos Windows Server apenas suportam o controlador da impressora e o EPSON Scan; outras aplicações não são suportadas.*
- Mac OS X pode não suportar algumas aplicações e funcionalidades.*
- O Sistema de Ficheiros UNIX (UNIX File System UFS) para Mac OS X não é suportado.*

Informação do tipo de letra

Tipos de letra disponíveis para PostScript

Tipos de letra romanos

Nome do tipo de letra
Albertus, Albertus Italic, Albertus Light
AntiqueOlive Roman, AntiqueOlive Italic, AntiqueOlive Bold, AntiqueOlive Compact
Apple Chancery
ITC AvantGarde Gothic Book, ITC AvantGarde Gothic Book Oblique, ITC AvantGarde Gothic Demi, ITC AvantGarde Gothic Demi Oblique
Bodoni, Bodoni Italic, Bodoni Bold, Bodoni Bold Italic, Bodoni Poster, Bodoni Poster Compressed
ITC Bookman Light, ITC Bookman Light Italic, ITC Bookman Demi, ITC Bookman Demi Italic
Carta
Chicago
Clarendon, Clarendon Light, Clarendon Bold
CooperBlack, CooperBlack Italic
Copperplate Gothic 32BC, Copperplate Gothic 33BC
Coronet
Courier, Courier Oblique, Courier Bold, Courier Bold Oblique
GillSans, GillSans Italic, GillSans Bold, GillSans Bold Italic, GillSans Condensed, GillSans Condensed Bold, GillSans Light, GillSans Light Italic, GillSans Extra Bold
Eurostile, Eurostile Bold, Eurostile Extended Two, Eurostile Bold Extended Two
Geneva
Goudy Oldstyle, Goudy Oldstyle Italic, Goudy Bold, Goudy BoldItalic, Goudy ExtraBold
Helvetica, Helvetica Oblique, Helvetica Bold, Helvetica Bold Oblique, Helvetica Condensed, Helvetica Condensed Oblique, Helvetica Condensed Bold, Helvetica Condensed Bold Oblique, Helvetica Narrow, Helvetica Narrow Oblique, Helvetica Narrow Bold, Helvetica Narrow Bold Oblique
Hoefler Text, Hoefler Text Italic, Hoefler Text Black, Hoefler Text Black Italic, Hoefler Text Ornaments
Joanna, Joanna Italic, Joanna Bold, Joanna Bold Italic

Apêndice

Nome do tipo de letra
LetterGothic, LetterGothic Slanted, LetterGothic Bold, LetterGothic Bold Slanted
ITC Lubalin Graph Book, ITC Lubalin Graph Book Oblique, ITC Lubalin Graph Demi, ITC Lubalin Graph Demi Oblique
Marigold
Monaco
ITC Mona Lisa Recut
New Century Schoolbook Roman, New Century Schoolbook Italic, New Century Schoolbook Bold, New Century Schoolbook Bold Italic
New York
Optima, Optima Italic, Optima Bold, Optima Bold Italic
Oxford
Palatino Roman, Palatino Italic, Palatino Bold, Palatino Bold Italic
Stempel Garamond Roman, Stempel Garamond Italic, Stempel Garamond Bold, Stempel Garamond Bold Italic
Symbol
Tekton
Times Roman, Times Italic, Times Bold, Times Bold Italic
Univers, Univers Oblique, Univers Bold, Univers Bold Oblique, Univers Light, Univers Light Oblique
UniversCondensed, UniversCondensed Oblique, UniversCondensed Bold, UniversCondensed Bold Oblique
UniversExtended, UniversExtended Oblique, UniversExtended Bold, UniversExtended Bold Oblique
Wingdings
ITC Zapf Chancery Medium Italic
ITC Zapf Dingbats
Arial, Arial Italic, Arial Bold, Arial Bold Italic
Times New Roman, Times New Roman Italic, Times New Roman Bold, Times New Roman Bold Italic

Tipos de letra disponíveis para PCL 5

Tipos de letra escaláveis

Nome do tipo de letra	Família	Equivalente HP	Conjunto de símbolos
Fixed Pitch 810	Medium, Bold, Italic, Bold Italic	Courier	1
Fixed Pitch 850	Regular, Bold, Italic	Letter Gothic	1
Fixed Pitch 810 Dark	Medium, Bold, Italic, Bold Italic	CourierPS	3

Apêndice

Nome do tipo de letra	Família	Equivalente HP	Conjunto de símbolos
Dutch 801	Medium, Bold, Italic, Bold Italic	CG Times	2
Zapf Humanist 601	Medium, Bold, Italic, Bold Italic	CG Omega	3
Ribbon 131	-	Coronet	3
Clarendon 701	-	Clarendon Condensed	3
Swiss 742	Medium, Bold, Italic, Bold Italic	Univers	2
Swiss 742 Condensed	Medium, Bold, Italic, Bold Italic	Univers Condensed	3
Incised 901	Medium, Bold, Italic	Antique Olive	3
Aldine 430	Medium, Bold, Italic, Bold Italic	Garamond	3
Calligraphic 401	-	Marigold	3
Flareserif 821	Medium, Extra Bold	Albertus	3
Swiss 721 SWM	Medium, Bold, Italic, Bold Italic	Arial	3
Dutch 801 SWM	Medium, Bold, Italic, Bold Italic	Times New	3
Swiss 721 SWA	Medium, Bold, Oblique, Bold Oblique	Helvetica	3
Swiss 721 Narrow SWA	Medium, Bold, Oblique, Bold Oblique	Helvetica Narrow	3
Zapf Calligraphic 801 SWA	Medium, Bold, Italic, Bold Italic	Palatino	3
Geometric 711 SWA	Medium, Bold, Oblique, Bold Italic	ITC Avant Garde Gothic	3
Revival 711 SWA	Light, Demi Bold, Light Italic, Demi Bold Italic	ITC Bookman	3
Century 702 SWA	Medium, Bold, Italic, Bold Italic	New Century Schoolbook	3
Dutch 801 SWA	Medium, Bold, Italic, Bold Italic	Times	3
Chancery 801 Medium SWA Italic	-	ITC Zapf Chancery Medium Italic	3
Symbol SWM	-	Symbol	4
More WingBats SWM	-	Wingdings	5
Ding Dings SWA	-	ITC Zapf Dingbats	6
Symbol SWA	-	SymbolPS	4
David BT	Medium, Bold	David	7
Narkis Tam BT	Medium, Bold	Narkis	7
Miryam BT	Medium, Bold, Italic	Miryam	7
Koufi BT	Medium, Bold	Koufi	8
Naskh BT	Medium, Bold	Naskh	8

Apêndice

Nome do tipo de letra	Família	Equivalente HP	Conjunto de símbolos
Ryadh BT	Medium, Bold	Ryadh	8

Tipo de letra Bitmap

Nome do tipo de letra	Conjunto de símbolos
Line Printer	9

Tipo de letra OCR/Código de barras

Nome do tipo de letra	Família	Conjunto de símbolos
OCR A	-	10
OCR B	-	11
Code39	9.37cpi, 4.68cpi	12
EAN/UPC	Medium, Bold	13

Nota:

Dependendo da densidade de impressão, ou da qualidade, ou da cor do papel, os tipos de letra OCR A, OCR B, Code39 e EAN/UPC podem não ser legíveis. Imprima uma amostra e certifique-se de que os tipos de letra são legíveis antes de imprimir grandes quantidades.

Informações relacionadas

➔ [“Lista de conjuntos de símbolos para PCL 5” na página 201](#)

Tipos de letra disponíveis para PCL 6

Tipos de letra escaláveis

Nome do tipo de letra	Família	Equivalente HP	Conjunto de símbolos
FixedPitch 810	Medium, Bold, Italic, Bold Italic	Courier	1
FixedPitch 850	Regular, Bold, Italic	Letter Gothic	1
FixedPitch 810 Dark	Medium, Bold, Italic, Bold Italic	CourierPS	3
Dutch 801	Medium, Bold, Italic, Bold Italic	CG Times	2
Zapf Humanist 601	Medium, Bold, Italic, Bold Italic	CG Omega	3

Apêndice

Nome do tipo de letra	Família	Equivalente HP	Conjunto de símbolos
Ribbon 131	-	Coronet	3
Clarendon 701	-	Clarendon Condensed	3
Swiss 742	Medium, Bold, Italic, Bold Italic	Univers	2
Swiss 742 Condensed	Medium, Bold, Italic, Bold Italic	Univers Condensed	3
Incised 901	Medium, Bold, Italic	Antique Olive	3
Aldine 430	Medium, Bold, Italic, Bold Italic	Garamond	3
Calligraphic 401	-	Marigold	3
Flareserif 821	Medium, Extra Bold	Albertus	3
Swiss 721 SWM	Medium, Bold, Italic, Bold Italic	Arial	3
Dutch 801 SWM	Medium, Bold, Italic, Bold Italic	Times New	3
Swiss 721 SWA	Medium, Bold, Oblique, Bold Oblique	Helvetica	3
Swiss 721 Narrow SWA	Medium, Bold, Oblique, Bold Oblique	Helvetica Narrow	3
Zapf Calligraphic 801 SWA	Medium, Bold, Italic, Bold Italic	Palatino	3
Geometric 711 SWA	Medium, Bold, Oblique, Bold Italic	ITC Avant Garde Gothic	3
Revival 711 SWA	Light, Demi Bold, Light Italic, Demi Bold Italic	ITC Bookman	3
Century 702 SWA	Medium, Bold, Italic, Bold Italic	New Century Schoolbook	3
Dutch 801 SWA	Medium, Bold, Italic, Bold Italic	Times	3
Chancery 801 Medium SWA Italic	-	ITC Zapf Chancery Medium Italic	3
Symbol SWM	-	Symbol	4
More WingBats SWM	-	Wingdings	5
Ding Dings SWA	-	ITC Zapf Dingbats	6
Symbol SWA	-	SymbolPS	4
David BT	Medium, Bold	David	7
Narkis Tam BT	Medium, Bold	Narkis	7
Miryam BT	Medium, Bold, Italic	Miryam	7
Koufi BT	Medium, Bold	Koufi	8
Naskh BT	Medium, Bold	Naskh	8
Ryadh BT	Medium, Bold	Ryadh	8

Apêndice

Tipo de letra Bitmap

Nome do tipo de letra	Conjunto de símbolos
Line Printer	9

Informações relacionadas

➔ [“Lista de conjuntos de símbolos para PCL 6” na página 204](#)

Lista de conjuntos de símbolos

A impressora pode aceder a vários conjuntos de símbolos. Muitos destes conjuntos de símbolos variam apenas nos caracteres internacionais específicos para cada idioma.

Quando considerar o tipo de letra que deve utilizar, considere também o conjunto de símbolos a utilizar com esse tipo de letra.

Nota:

Como a maioria do software processa tipos de letra e símbolos automaticamente, não necessitará de ajustar as definições da impressora. No entanto, se estiver a escrever os seus próprios programas de controlo da impressora, ou se estiver a utilizar software antigo que não controla os tipos de letra, consulte as secções seguintes para obter detalhes sobre os conjuntos de símbolos.

Lista de conjuntos de símbolos para PCL 5

Nome do conjunto de símbolos	Atributo	Classificação de tipos de letra												
		1	2	3	4	5	6	7	8	9	10	11	12	13
ISO 60: Danish/ Norwegian	0D	✓	✓	✓	-	-	-	-	-	-	-	-	-	-
Roman Extension	0E	-	-	-	-	-	-	-	-	✓	-	-	-	-
ISO 15: Italian	0I	✓	✓	✓	-	-	-	-	-	-	-	-	-	-
ISO 8859/1 Latin 1	0N	✓	✓	✓	-	-	-	-	-	✓	-	-	-	-
ISO 11: Swedish	0S	✓	✓	✓	-	-	-	-	-	-	-	-	-	-
ISO 6: ASCII	0U	✓	✓	✓	-	-	-	✓	✓	-	-	-	-	-
ISO 4: United Kingdom	1E	✓	✓	✓	-	-	-	-	-	-	-	-	-	-
ISO 69: French	1F	✓	✓	✓	-	-	-	-	-	-	-	-	-	-
ISO 29: German	1G	✓	✓	✓	-	-	-	-	-	-	-	-	-	-
Legal	1U	✓	✓	✓	-	-	-	-	-	✓	-	-	-	-
ISO 8859/2 Latin 2	2N	✓	✓	✓	-	-	-	-	-	✓	-	-	-	-

Apêndice

Nome do conjunto de símbolos	Atributo	Classificação de tipos de letra												
		1	2	3	4	5	6	7	8	9	10	11	12	13
ISO 17: Spanish	2S	✓	✓	✓	-	-	-	-	-	-	-	-	-	-
ISO 8859/4 Latin 4	4N	✓	✓	✓	-	-	-	-	-	-	-	-	-	-
Roman-9	4U	✓	✓	✓	-	-	-	-	-	-	-	-	-	-
PS Math	5M	✓	✓	✓	-	-	-	✓	✓	-	-	-	-	-
ISO 8859/9 Latin 5	5N	✓	✓	✓	-	-	-	-	-	✓	-	-	-	-
Windows 3.1 Latin 5	5T	✓	✓	✓	-	-	-	-	-	-	-	-	-	-
Microsoft Publishing	6J	✓	✓	✓	-	-	-	-	-	-	-	-	-	-
Ventura Math	6M	✓	✓	✓	-	-	-	-	-	-	-	-	-	-
ISO 8859/10 Latin 6	6N	✓	✓	✓	-	-	-	-	-	✓	-	-	-	-
DeskTop	7J	✓	✓	✓	-	-	-	-	-	-	-	-	-	-
Math-8	8M	✓	✓	✓	-	-	-	✓	✓	-	-	-	-	-
Roman-8	8U	✓	✓	✓	-	-	-	-	-	✓	-	-	-	-
Windows 3.1 Latin 2	9E	✓	✓	✓	-	-	-	-	-	-	-	-	-	-
Pc1004	9J	✓	✓	✓	-	-	-	-	-	-	-	-	-	-
ISO 8859/15 Latin 9	9N	✓	✓	✓	-	-	-	-	-	✓	-	-	-	-
PC-8 Turkish	9T	✓	✓	✓	-	-	-	-	-	-	-	-	-	-
Windows 3.0 Latin 1	9U	✓	✓	✓	-	-	-	-	-	-	-	-	-	-
PS Text	10J	✓	✓	✓	-	-	-	-	-	-	-	-	-	-
PC-8, Code Page 437	10U	✓	✓	✓	-	-	-	-	-	✓	-	-	-	-
PC-8, D/N, Danish/Norwegian	11U	✓	✓	✓	-	-	-	-	-	✓	-	-	-	-
MC Text	12J	✓	✓	✓	-	-	-	-	-	-	-	-	-	-
PC-850, Multilingual	12U	✓	✓	✓	-	-	-	-	-	✓	-	-	-	-
Ventura International	13J	✓	✓	✓	-	-	-	-	-	-	-	-	-	-
PcEur858	13U	✓	✓	✓	-	-	-	-	-	-	-	-	-	-

Apêndice

Nome do conjunto de símbolos	Atributo	Classificação de tipos de letra												
		1	2	3	4	5	6	7	8	9	10	11	12	13
Ventura US	14J	✓	✓	✓	-	-	-	-	-	-	-	-	-	-
Pi Font	15U	✓	✓	✓	-	-	-	-	-	-	-	-	-	-
PC852, Latin 2	17U	✓	✓	✓	-	-	-	-	-	-	-	-	-	-
Unicode 3.0	18N	✓	✓	✓	-	-	-	✓	✓	-	-	-	-	-
Windows Baltic	19L	✓	✓	✓	-	-	-	-	-	-	-	-	-	-
Windows 3.1 Latin/Arabic	19U	✓	✓	✓	-	-	-	-	-	-	-	-	-	-
PC-755	26U	✓	✓	✓	-	-	-	-	-	-	-	-	-	-
PC-866, Cyrillic	3R	✓	✓	-	-	-	-	-	-	-	-	-	-	-
Greek8	8G	✓	✓	-	-	-	-	-	-	-	-	-	-	-
Windows Greek	9G	✓	✓	-	-	-	-	-	-	-	-	-	-	-
Windows Cyrillic	9R	✓	✓	-	-	-	-	-	-	-	-	-	-	-
PC-851, Greek	10G	✓	✓	-	-	-	-	-	-	-	-	-	-	-
ISO 8859/5 Cyrillic	10N	✓	✓	-	-	-	-	-	-	✓	-	-	-	-
PC-8, Greek	12G	✓	✓	-	-	-	-	-	-	-	-	-	-	-
ISO 8859/7 Greek	12N	✓	✓	-	-	-	-	-	-	-	-	-	-	-
PC-866 UKR	14R	✓	✓	-	-	-	-	-	-	-	-	-	-	-
Hebrew7	0H	✓	-	-	-	-	-	✓	-	-	-	-	-	-
ISO 8859/8 Hebrew	7H	✓	-	-	-	-	-	✓	-	-	-	-	-	-
Hebrew8	8H	✓	-	-	-	-	-	✓	-	-	-	-	-	-
PC-862, Hebrew	15H	✓	-	-	-	-	-	✓	-	-	-	-	-	-
PC-862, Hebrew	15Q	✓	-	-	-	-	-	✓	-	-	-	-	-	-
Arabic8	8V	-	-	-	-	-	-	-	✓	-	-	-	-	-
HPWARA	9V	-	-	-	-	-	-	-	✓	-	-	-	-	-
PC-864, Arabic	10V	-	-	-	-	-	-	-	✓	-	-	-	-	-
Symbol	19M	-	-	-	✓	-	-	-	-	-	-	-	-	-
Wingdings	579L	-	-	-	-	✓	-	-	-	-	-	-	-	-

Apêndice

Nome do conjunto de símbolos	Atributo	Classificação de tipos de letra												
		1	2	3	4	5	6	7	8	9	10	11	12	13
ZapfDingbats	14L	-	-	-	-	-	✓	-	-	-	-	-	-	-
OCR A	00	-	-	-	-	-	-	-	-	-	✓	-	-	-
OCR B	10	-	-	-	-	-	-	-	-	-	-	✓	-	-
OCR B Extension	3Q	-	-	-	-	-	-	-	-	-	-	✓	-	-
Code3-9	0Y	-	-	-	-	-	-	-	-	-	-	-	✓	-
EAN/UPC	8Y	-	-	-	-	-	-	-	-	-	-	-	-	✓

Lista de conjuntos de símbolos para PCL 6

Nome do conjunto de símbolos	Atributo	Classificação de tipos de letra								
		1	2	3	4	5	6	7	8	9
ISO Norwegian	4	✓	✓	✓	-	-	-	-	-	-
ISO Italian	9	✓	✓	✓	-	-	-	-	-	-
ISO 8859-1 Latin 1	14	✓	✓	✓	-	-	-	-	-	✓
ISO Swedish	19	✓	✓	✓	-	-	-	-	-	-
ASCII	21	✓	✓	✓	-	-	-	✓	✓	-
ISO United Kingdom	37	✓	✓	✓	-	-	-	-	-	-
ISO French	38	✓	✓	✓	-	-	-	-	-	-
ISO German	39	✓	✓	✓	-	-	-	-	-	-
Legal	53	✓	✓	✓	-	-	-	-	-	✓
ISO 8859-2 Latin 2	78	✓	✓	✓	-	-	-	-	-	✓
ISO Spanish	83	✓	✓	✓	-	-	-	-	-	-
Roman-9	149	✓	✓	✓	-	-	-	-	-	-
PS Math	173	✓	✓	✓	-	-	-	✓	✓	-
ISO 8859-9 Latin 5	174	✓	✓	✓	-	-	-	-	-	✓
Windows 3.1 Latin 5	180	✓	✓	✓	-	-	-	-	-	-
Microsoft Publishing	202	✓	✓	✓	-	-	-	-	-	-
ISO 8859/10 Latin 6	206	✓	✓	✓	-	-	-	-	-	✓
DeskTop	234	✓	✓	✓	-	-	-	-	-	-
Math-8	269	✓	✓	✓	-	-	-	✓	✓	-
Roman-8	277	✓	✓	✓	-	-	-	-	-	✓

Apêndice

Nome do conjunto de símbolos	Atributo	Classificação de tipos de letra								
		1	2	3	4	5	6	7	8	9
Windows 3.1 Latin 2	293	✓	✓	✓	-	-	-	-	-	-
Pc1004	298	✓	✓	✓	-	-	-	-	-	-
ISO 8859-15 Latin 9	302	✓	✓	✓	-	-	-	-	-	-
PC-Turkish	308	✓	✓	✓	-	-	-	-	-	-
Windows 3.0	309	✓	✓	✓	-	-	-	-	-	-
PS Text	330	✓	✓	✓	-	-	-	-	-	-
PC-8	341	✓	✓	✓	-	-	-	-	-	✓
PC-8 D/N	373	✓	✓	✓	-	-	-	-	-	✓
MC Text	394	✓	✓	✓	-	-	-	-	-	-
PC-850	405	✓	✓	✓	-	-	-	-	-	✓
PcEur858	437	✓	✓	✓	-	-	-	-	-	-
Pi Font	501	✓	✓	✓	-	-	-	-	-	-
PC852	565	✓	✓	✓	-	-	-	-	-	-
Unicode 3.0	590	✓	✓	✓	-	-	-	-	-	-
WBALT	620	✓	✓	✓	-	-	-	-	-	-
Windows 3.1 Latin 1	629	✓	✓	✓	-	-	-	-	-	-
PC-755	853	✓	✓	✓	-	-	-	-	-	-
Wingdings	18540	-	-	-	-	✓	-	-	-	-
Symbol	621	-	-	-	✓	-	-	-	-	-
ZapfDingbats	460	-	-	-	-	-	✓	-	-	-
PC-866, Cyrillic	114	✓	✓	-	-	-	-	-	-	-
Greek8	263	✓	✓	-	-	-	-	-	-	-
Windows Greek	295	✓	✓	-	-	-	-	-	-	-
Windows Cyrillic	306	✓	✓	-	-	-	-	-	-	-
PC-851, Greek	327	✓	✓	-	-	-	-	-	-	-
ISO 8859/5 Cyrillic	334	✓	✓	-	-	-	-	-	-	-
PC-8, Greek	391	✓	✓	-	-	-	-	-	-	-
ISO 8859/7 Greek	398	✓	✓	-	-	-	-	-	-	-
PC-866 UKR	466	✓	✓	-	-	-	-	-	-	-
Hebrew7	8	✓	-	-	-	-	-	-	-	-

Apêndice

Nome do conjunto de símbolos	Atributo	Classificação de tipos de letra								
		1	2	3	4	5	6	7	8	9
ISO 8859/8 Hebrew	232	✓	-	-	-	-	-	✓	-	-
Hebrew8	264	✓	-	-	-	-	-	✓	-	-
PC-862, Hebrew	488	✓	-	-	-	-	-	✓	-	-
Arabic8	278	-	-	-	-	-	-	-	✓	-
HPWARA	310	-	-	-	-	-	-	-	✓	-
PC-864, Arabic	342	-	-	-	-	-	-	-	✓	-

Informação regulamentar

Normas e homologações

Normas e aprovações do modelo dos E.U.A.

Segurança	UL60950-1 CAN/CSA-C22.2 N°. 60950-1
Compatibilidade electromagnética (EMC)	FCC Secção 15, subsecção B, classe B CAN/CSA- CEI/IEC CISPR 22, Classe B

Este equipamento contém o seguinte módulo sem fios.

Fabricante: Askey Computer Corporation

Tipo: WLU6117-D69 (RoHS)

Este produto está conforme a Secção 15 das Normas FCC e RSS-210 das normas IC. A Epson não pode aceitar responsabilidade por falhas no cumprimento dos requisitos de protecção resultantes de modificações não recomendadas ao produto. O funcionamento está sujeito às duas condições seguintes: (1) este dispositivo não pode provocar interferências nocivas, e (2) este dispositivo deve aceitar qualquer interferência recebida, incluindo interferências que possam provocar um funcionamento indesejado do dispositivo.

De modo a evitar a interferência de rádio no serviço licenciado, o presente dispositivo deverá ser operado em interiores e mantido afastado de janelas de modo a disponibilizar a máxima protecção. O equipamento (ou a sua antena de transmissão) instalado em exteriores será sujeito a licenciamento.

Normas e aprovações do modelo europeu

Directiva de baixa tensão 2006/95/CE	EN60950-1
Directiva 2004/108/CE de compatibilidade electromagnética (EMC)	EN55022 Classe B EN61000-3-2 EN61000-3-3 EN55024

Apêndice

Directiva 1999/5/CE (R&TTE)	EN300 328 EN301 489-1 EN301 489-17 TBR21 EN60950-1
-----------------------------	--

Para utilizadores europeus

Nós, Seiko Epson Corporation, declaramos pelo presente que o seguinte modelo de equipamento está em conformidade com os requisitos fundamentais e outras disposições relevantes da Directiva 1999/5/CE:

C521A

Para utilização apenas na Irlanda, Reino Unido, Áustria, Alemanha, Liechtenstein, Suíça, França, Bélgica, Luxemburgo, Holanda, Itália, Portugal, Espanha, Dinamarca, Finlândia, Noruega, Suécia, Islândia, Chipre, Grécia, Eslovénia, Malta, Bulgária, República Checa, Estónia, Hungria, Letónia, Lituânia, Polónia, Roménia e Eslováquia.

A Epson não pode aceitar responsabilidade por falhas no cumprimento dos requisitos de protecção resultantes de modificações não recomendadas ao produto.



Restrições à realização de cópias

Tenha em atenção as seguintes restrições para garantir uma utilização legal e responsável da impressora.

A cópia dos seguintes itens é proibida por lei:

- Notas, moedas, títulos cotados na bolsa emitidos pelo governo, títulos de obrigações governamentais e títulos municipais
- Selos de correio não utilizados, postais pré-selados e outros itens postais oficiais com franquias válidas
- Selos fiscais emitidos pelo governo e títulos emitidos por via legal

Tenha cuidado quando copiar os seguintes itens:

- Títulos privados cotados na bolsa (certificados de acções, notas negociáveis, cheques, etc.), passes mensais, bilhetes de concessão, etc.
- Passaportes, cartas de condução, declarações de aptidão física, guias de circulação, senhas de refeição, bilhetes, etc.

Nota:

É possível que a cópia destes itens também seja proibida por lei.

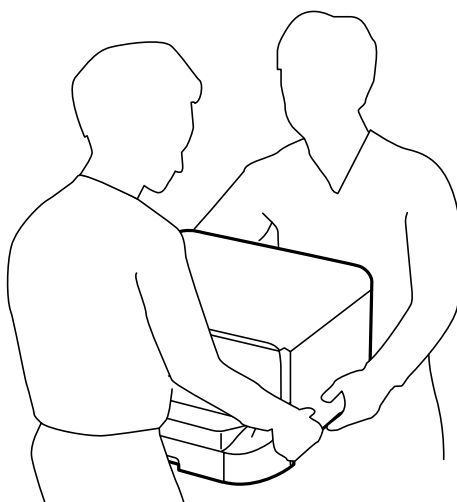
Utilização responsável de materiais com direitos de autor:

As impressoras podem ser indevidamente utilizadas se forem efectuadas cópias inadequadas de materiais com direitos. A não ser que siga as recomendações de um advogado especialista na área, seja responsável e respeitador e obtenha a autorização do titular dos direitos de autor antes de copiar material publicado.

Transferência e transporte da impressora

 **Aviso:**

- Quando transportar a impressora, levante-a adoptando uma posição estável. Se levantar a impressora numa posição instável, poderá sofrer danos físicos.
- Como a impressora é pesada, são necessárias duas pessoas para a suportar quando desembalar ou transportar.
- Quando levantar a impressora, coloque as mãos nas posições indicadas abaixo. Se levantar a impressora noutra posição, a impressora poderá cair ou pode entalar os dedos quando colocar a impressora.



- Quando transportar a impressora, não a incline mais de 10 graus, caso contrário a impressora poderá cair.
- Quando instalar a impressora no armário opcional, bloqueie as rodas antes de iniciar a instalação. Se o armário se mover inesperadamente, poderá sofrer danos físicos.

Transferência da impressora em distâncias curtas

Desligue a impressora e desligue o cabo de alimentação e outros cabos. Não aplique vibrações à impressora e mantenha-a nivelada quando transportar.

Quando levantar a impressora

Se instalou o armário e as unidades de alimentação de papel opcionais, remova-as e levante a impressora.

Quando deslocar a impressora sobre as rodas


Se instalou o armário opcional, pode mover a impressora sem a levantar porque o armário tem rodas. No entanto, não desloque a impressora sobre superfícies irregulares ou ásperas para evitar impactos na impressora. Desinstale os suportes do armário e desbloqueie as rodas antes de deslocar.

Transportar a impressora

Prepare a impressora para transporte conforme o descrito aqui.

! **Importante:**

- ❑ Quando guardar ou transportar a impressora, evite incliná-la, colocá-la na vertical ou virá-la ao contrário, já que a tinta pode verter.
- ❑ Deixe os tinteiros instalados. Retirar os tinteiros pode secar a cabeça de impressão e impedir a impressora de imprimir.
- ❑ Deixe a caixa de manutenção instalada, caso contrário, a tinta poderá verter durante o transporte.

1. Desligue a impressora premindo o botão  e depois desligue o cabo de alimentação.
2. Desligue quaisquer cabos que estejam ligados.
3. Remova todo o papel da impressora.
4. Certifique-se de que não há originais na impressora.
5. Armazene o suporte e a saída do papel.
6. Desinstale o armário e as unidades de alimentação de papel opcionais.
7. Volte a embalar o produto na caixa, utilizando os materiais de protecção.

Remova os materiais de protecção antes de utilizar a impressora novamente.

Se a qualidade de impressão se apresentar deteriorada da próxima vez que imprimir, limpe e alinhe as cabeças de impressão.

Informações relacionadas

- ➔ [“Nomes das peças e funcionalidades” na página 18](#)
- ➔ [“Verificar e limpar as cabeças de impressão” na página 134](#)
- ➔ [“Alinhar as cabeças de impressão” na página 136](#)

Instalar as unidades opcionais

Código do armário opcional

Em seguida, apresentamos o código para o armário opcional.

Optional Cabinet

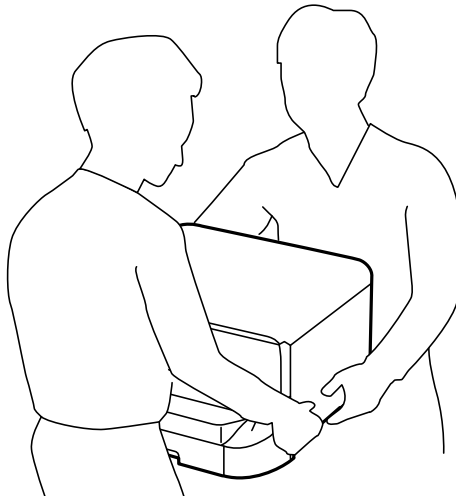
Instalar o armário opcional


O armário pode ser fixado à impressora e às unidades de alimentação de papel opcionais.

Apêndice

 **Aviso:**

- ❑ *Certifique-se de que desliga a impressora, desligue o cabo de alimentação da impressora e desligue todos os cabos antes de iniciar a instalação. Caso contrário, o cabo de alimentação pode ser danificado e provocar um incêndio ou choque eléctrico.*
- ❑ *Bloquee as rodas do armário antes de iniciar a instalação. Se o armário se mover inesperadamente, poderá sofrer danos físicos.*
- ❑ *Quando levantar a impressora, coloque as mãos nas posições indicadas abaixo. Se levantar a impressora noutra posição, a impressora poderá cair ou pode entalar os dedos quando colocar a impressora.*

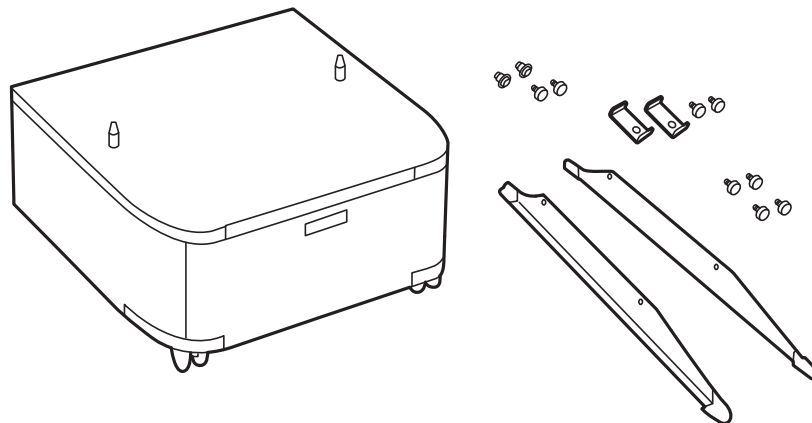


1. Desligue a impressora premindo o botão  e depois desligue o cabo de alimentação.
2. Desligue quaisquer cabos que estejam ligados.

Nota:

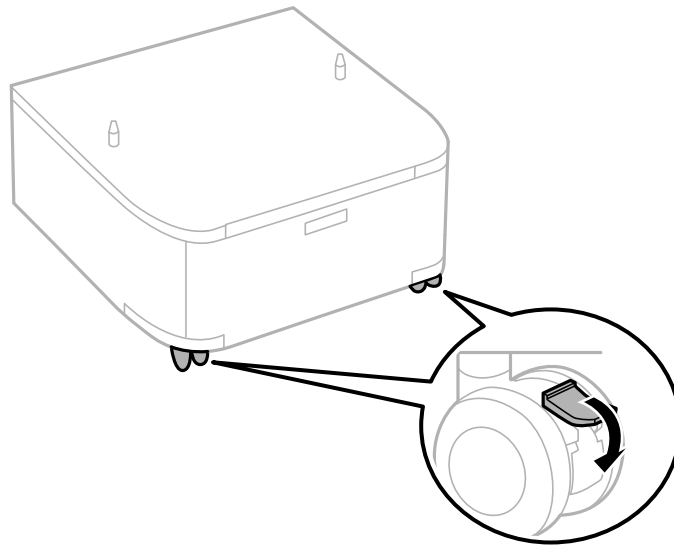
Se as unidades de alimentação de papel opcionais tiverem sido instaladas, desinstale-as.

3. Remova o armário da caixa e retire todos os materiais de protecção.
4. Verifique os itens fornecidos.

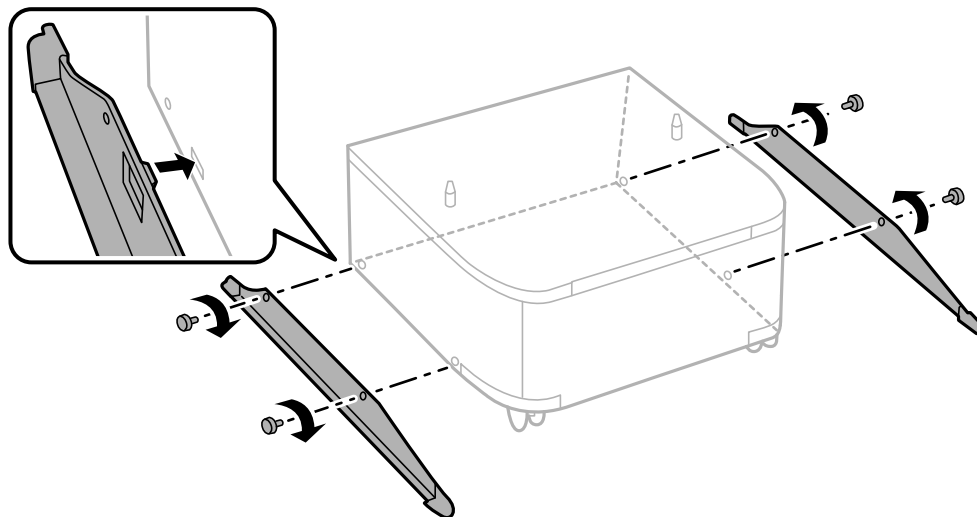


Apêndice

5. Coloque o armário numa superfície plana e bloqueie as rodas na parte frontal.

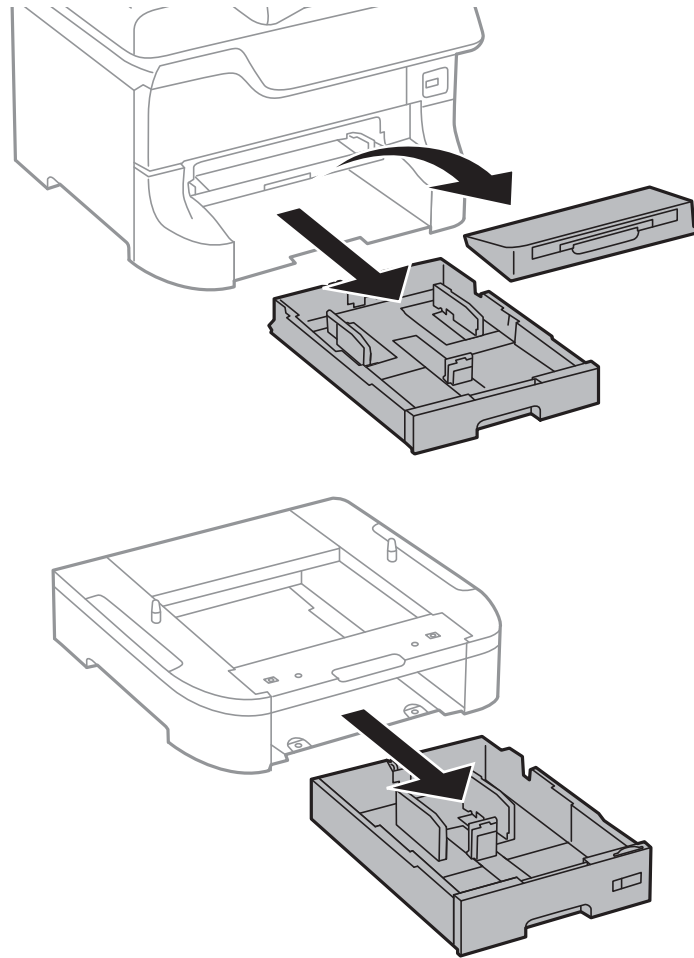


6. Fixe os suportes com as peças e os parafusos.



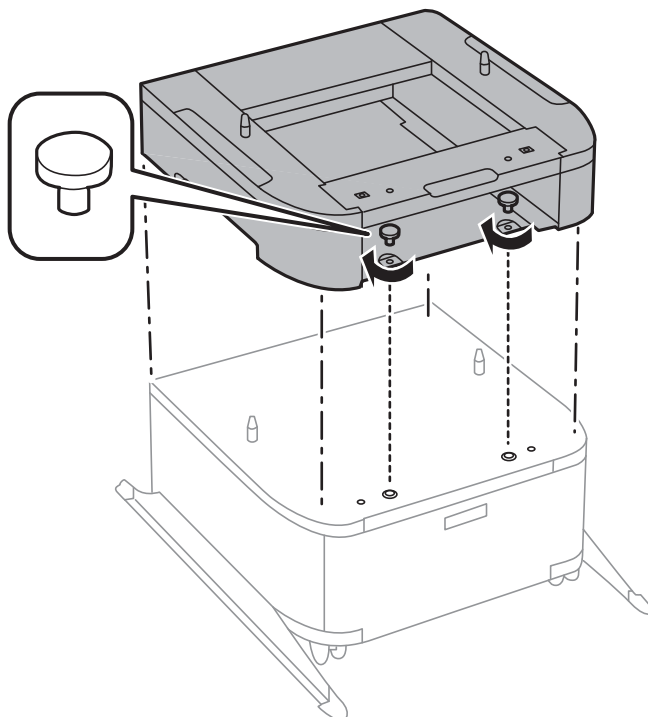
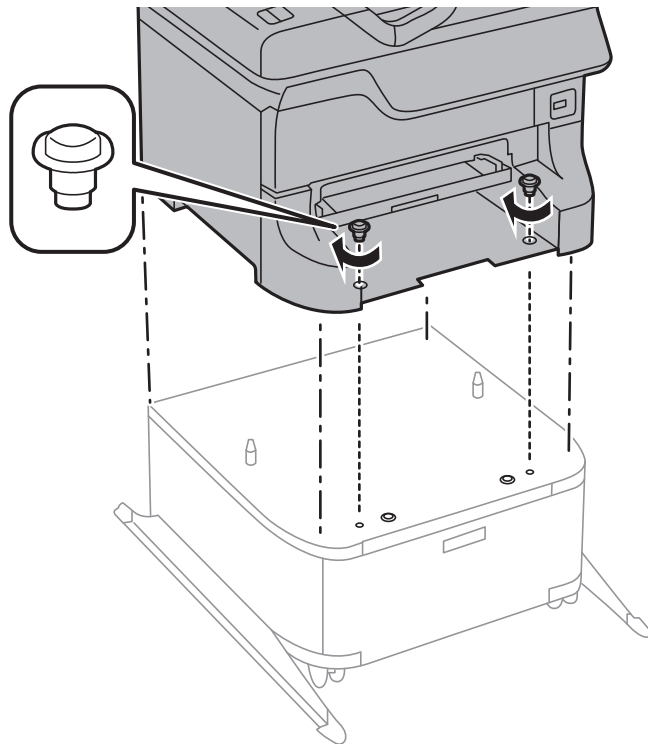
Apêndice

7. Retire o tabuleiro de saída e puxe para fora o alimentador de papel.



Apêndice

8. Baixe a impressora ou a unidade de alimentação de papel opcional sobre o armário com cuidado, alinhando os cantos e fixando-os com os parafusos.

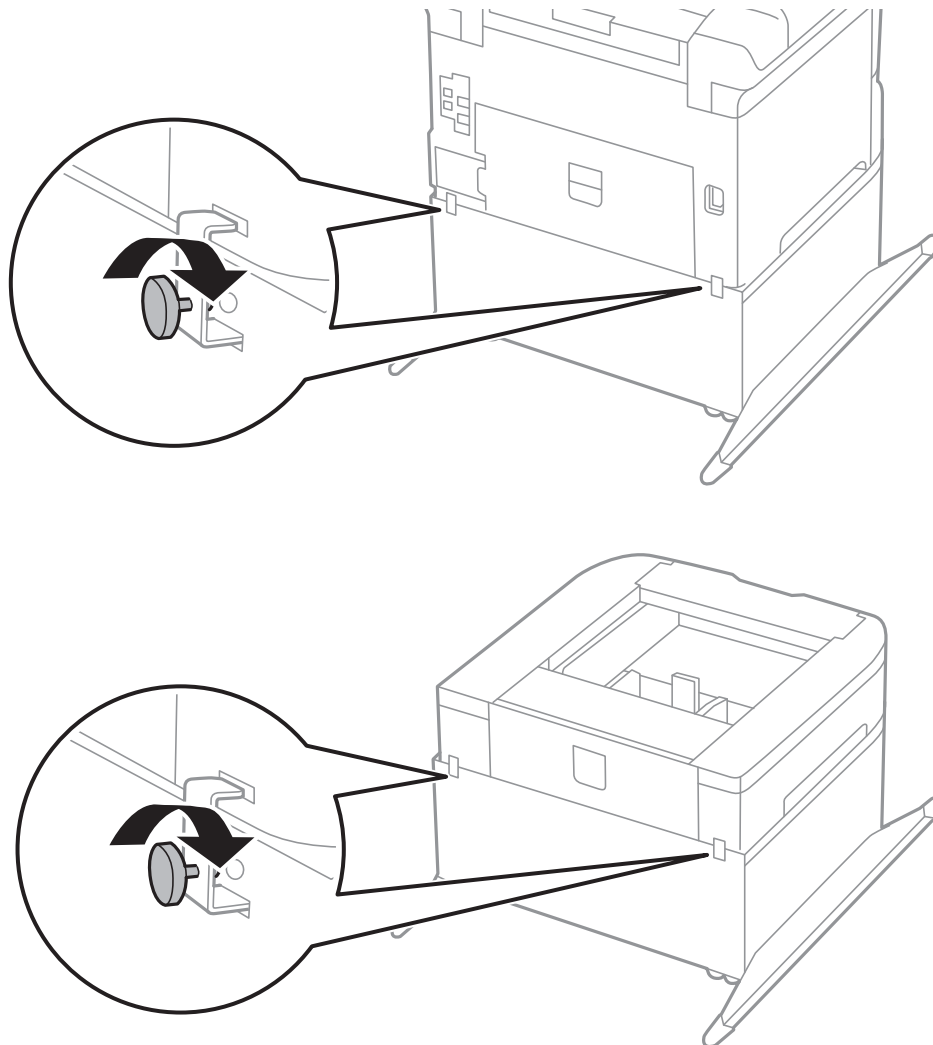


Nota:

- ❑ Utilize uma chave de fendas para apertar os parafusos quando fixar a impressora.
- ❑ Dependendo da configuração, podem sobrar alguns parafusos após a montagem.

Apêndice

9. Fixe a impressora ou uma unidade de alimentação de papel opcional na parte posterior com as peças e os parafusos.



10. Insira o alimentador de papel e instale o tabuleiro de saída.

11. Ligue os cabos e ligue a impressora.

Nota:

Quando desinstalar o armário, desligue a impressora, desligue o cabo de alimentação, desligue todos os cabos e efectue o procedimento de instalação no sentido inverso.

Informações relacionadas

➔ [“Código do armário opcional” na página 209](#)

Código da unidade de alimentação de papel opcional.

Em seguida, apresentamos o código da unidade de alimentação de papel opcional.

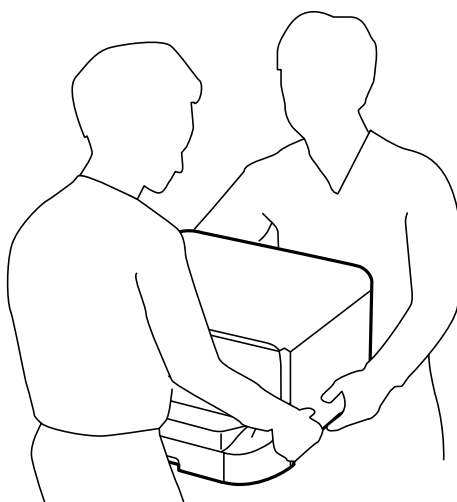
500-Sheet Optional Cassette Unit


Instalar as unidades de alimentação de papel opcionais

Pode instalar até três unidades de alimentação de papel.


 **Aviso:**

- ❑ *Certifique-se de que desliga a impressora, desligue o cabo de alimentação da impressora e desligue todos os cabos antes de iniciar a instalação. Caso contrário, o cabo de alimentação pode ser danificado e provocar um incêndio ou choque eléctrico.*
- ❑ *Quando levantar a impressora, coloque as mãos nas posições indicadas abaixo. Se levantar a impressora noutra posição, a impressora poderá cair ou pode entalar os dedos quando colocar a impressora.*



 **Importante:**

Se estiver a utilizar um armário opcional, instale-o primeiro debaixo da unidade de alimentação de papel.

1. Desligue a impressora premindo o botão  e depois desligue o cabo de alimentação.
2. Desligue quaisquer cabos que estejam ligados.

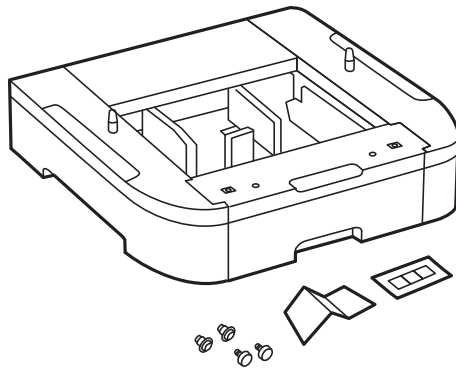
Nota:

Se instalou outras unidades de alimentação de papel opcionais, desinstale-as.

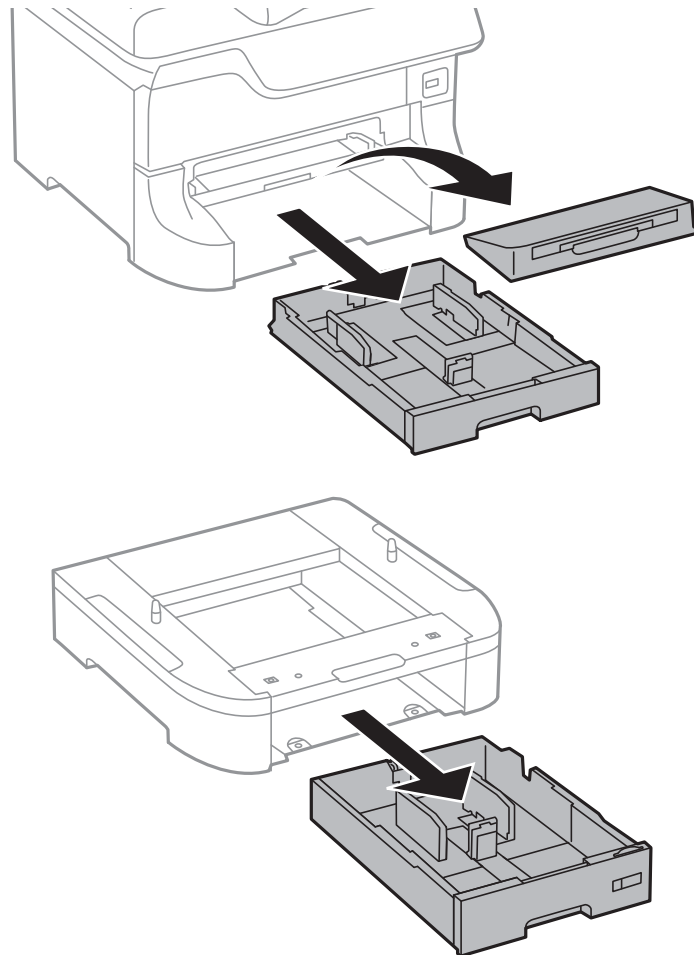
3. Remova a unidade de alimentação de papel opcional da caixa e, de seguida, remova quaisquer materiais de protecção.

Apêndice

4. Verifique os itens fornecidos.

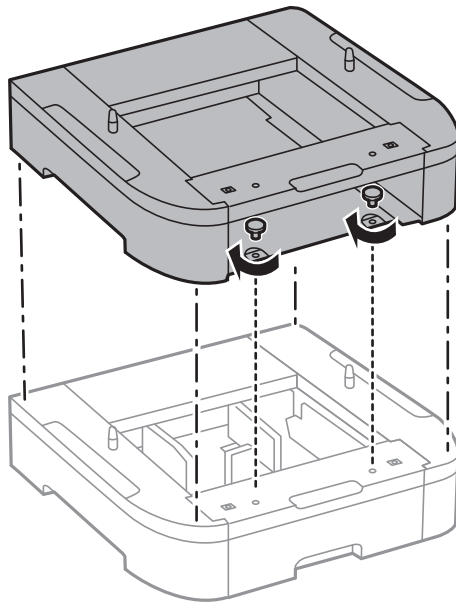


5. Coloque a unidade de alimentação de papel opcional no local onde deseja instalar a impressora.
6. Retire o tabuleiro de saída e puxe para fora o alimentador de papel.

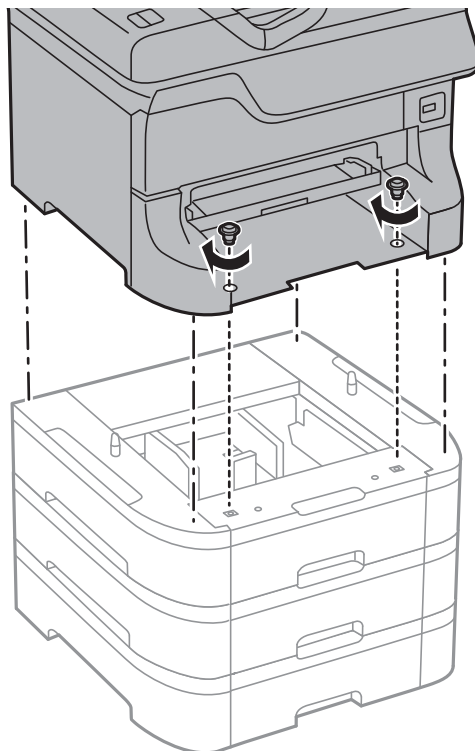


Apêndice

7. Empilhe todas as unidades de alimentação de papel opcionais e fixe-as com os parafusos.



8. Baixe a impressora sobre a unidade de alimentação de papel opcional com cuidado, alinhando os cantos e fixando-os com os parafusos e com uma chave de parafusos.

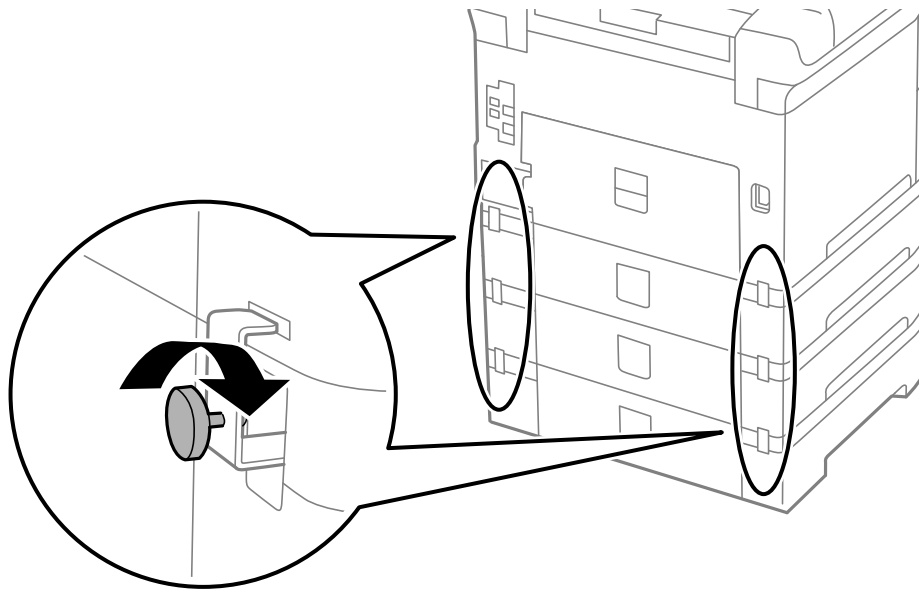


Nota:

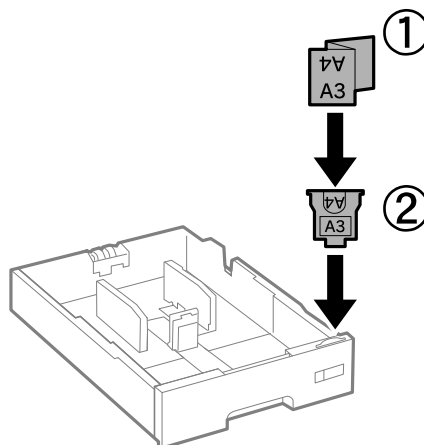
Dependendo da configuração, alguns parafusos podem sobrar após a montagem.

Apêndice

9. Fixe a impressora a unidade de alimentação de papel opcional e a impressora na parte posterior com as peças e os parafusos.



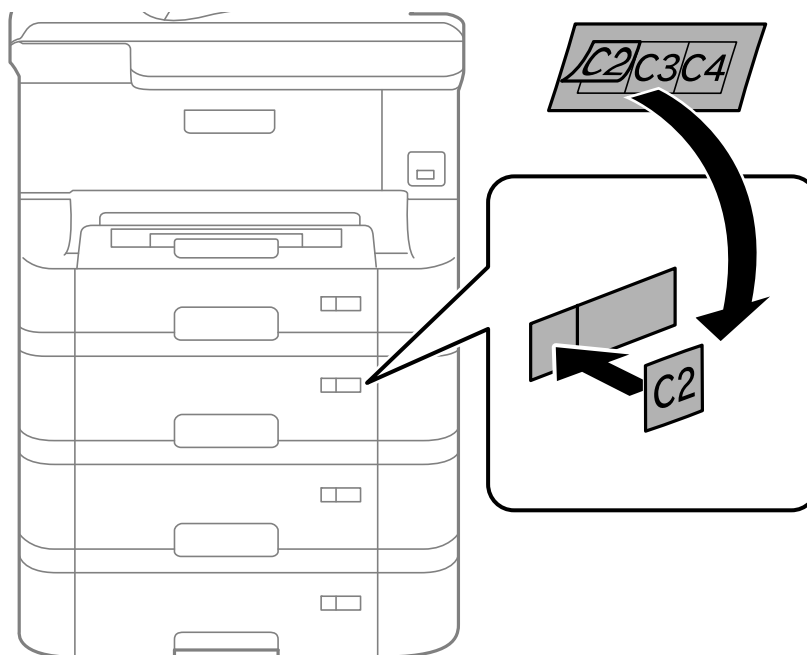
10. Insira uma etiqueta no suporte que indique o tamanho do papel a carregar no alimentador.




11. Insira o alimentador de papel e instale o tabuleiro de saída.

Apêndice

12. Coloque a etiqueta que indica o número do alimentador.



13. Volte a ligar o cabo de alimentação e quaisquer outros cabos e, de seguida, ligue a impressora à corrente.
14. Ligue a impressora premindo o botão .
15. Puxe para fora a unidade de alimentação de papel opcional para verificar que a unidade de alimentação de papel opcional é apresentada no ecrã **Configuração do papel**.

Nota:

Quando desinstalar a unidade de alimentação de papel opcional, desligue a impressora, desligue o cabo de alimentação, desligue todos os cabos e efectue o procedimento de instalação no sentido inverso.

Continue com as definições do controlador da impressora.

Informações relacionadas

- ➔ [“Código da unidade de alimentação de papel opcional.” na página 214](#)
- ➔ [“Instalar o armário opcional” na página 209](#)

Configurar a unidade de alimentação de papel opcional no controlador da impressora

Para utilizar a unidade de alimentação de papel opcional, o controlador de impressão necessita obter as informações necessárias.

Configurar a unidade de alimentação de papel opcional no controlador da impressora – Windows

Nota:

Inicie sessão no computador como administrador.

1. Abra o separador **Definições Opcionais** nas propriedades da impressora.

Windows 8.1/Windows 8/Windows Server 2012

Apêndice

Selecione **Ambiente de trabalho > Definições > Painel de controlo > Ver dispositivos e impressoras em Hardware e som**. Clique com o botão direito do rato, ou mantenha premido, selecione **Propriedades da impressora** e clique no separador **Definições Opcionais**.

- Windows 7/Windows Server 2008 R2

Selecione **Ambiente de trabalho > Definições > Painel de controlo > Ver dispositivos e impressoras em Hardware e som**. Clique com o botão direito do rato, selecione **Propriedades da impressora** e clique no separador **Definições Opcionais**.

- Windows Vista/Windows Server 2008

Clique no botão iniciar, selecione **Painel de Controlo > Impressoras em Hardware e som**. Clique com o botão direito do rato, selecione **Propriedade** e clique em **Definições Opcionais**.

- Windows XP/Windows Server 2003 R2/Windows Server 2003


Clique no botão iniciar, selecione **Painel de Controlo > Impressoras e Hardware > Impressoras e Faxes**. Clique com o botão direito do rato, selecione **Propriedade** e clique no separador **Definições Opcionais**.

2. Selecione **Obter da Impressora** e, em seguida, clique em **Obter**.

A informação do **Sistemas Alim. Opcionais** é apresentada em **Informações da Impressora Actuais**.

3. Clique em **OK**.

Configurar a unidade de alimentação de papel opcional no controlador da impressora – Mac OS X

1. Selecione **Preferências do Sistema** a partir do menu  > **Impressoras e Digitalizadores (ou Impressão e Fax) Impressão e Fax** e, de seguida, selecione a impressora. Clique em **Opções e acessórios > Opções (ou Controlador)**.

2. Defina **Alimentador Inferior** de acordo com o número de alimentadores de papel.

3. Clique em **OK**.

Partilha da impressora

A partilha da impressora permite utilizar a impressora a partir de outros computadores na rede.

O computador ligado directamente à impressora actua como um servidor. Outros computadores na rede acedem ao "servidor" e partilham a impressora.

Consulte a ajuda do computador para obter detalhes.

Nota:

Para utilizar a impressora numa rede, consulte o Guia de Rede.

Onde obter ajuda

Sítio web de assistência técnica

Caso necessite de ajuda adicional, visite o sítio web de assistência técnica da Epson indicado abaixo. Selecione o seu país ou região e aceda à secção de assistência do sítio web local da Epson. Os mais recentes controladores, FAQs, manuais e outros recursos transferíveis também estão disponíveis no sítio web.

Apêndice

<http://support.epson.net/>

<http://www.epson.eu/Support> (Europa)

Se o seu produto Epson não funcionar correctamente e não conseguir resolver o problema por si mesmo, contacte o serviço de assistência técnica da Epson.

Contactar a assistência Epson

Antes de contactar a Epson

Se o produto Epson não funcionar correctamente e não conseguir resolver o problema com as informações de resolução de problemas fornecidas nos manuais do produto, contacte o serviço de assistência técnica da Epson. Se a assistência Epson da sua área não estiver listada abaixo, contacte o fornecedor onde adquiriu o produto.

A assistência Epson poderá ajudá-lo mais rapidamente se fornecer as seguintes informações:

- Número de série do produto
(A etiqueta do número de série está normalmente situada na parte posterior do produto.)
- Modelo do produto
- Versão do software do produto
(Clique no botão **Sobre, Informação da versão** ou semelhante, existente no software do produto.)
- Marca e modelo do seu computador
- Nome e versão do sistema operativo do computador
- Nomes e versões das aplicações de software que geralmente utiliza com o seu produto

Nota:

Dependendo do produto, os dados da lista de marcação do fax e/ou as definições de rede poderão ser armazenados na memória do produto. Estes dados e/ou definições poderão perder-se devido a avaria ou reparação do produto. A Epson não se responsabiliza pela perda de quaisquer dados, por cópias de segurança ou recuperação de dados e/ou definições, mesmo durante o período de validade de uma garantia. Recomendamos que efectue as suas próprias cópias de segurança dos dados ou que efectue anotações.

Ajuda para utilizadores na Europa

Consulte o seu Documento de Garantia Pan-Europeia para obter informações sobre como contactar a assistência Epson.