

# **Руководство пользователя**

# Авторское право

Данное издание запрещается воспроизводить, передавать или хранить в информационно-поисковых системах в любой форме или любым способом, электронно, механически, фотокопиями, записью или как-либо еще, частично или полностью без предварительного письменного разрешения компании Seiko Epson Corporation. Никакие патентные обязательства не распространяются на использование представляемой в настоящем документе информации. Также не предусматривается никакой ответственности за повреждения, произошедшие в результате использования данной информации. Представленная в данном документе информация предназначена для использования только с данным принтером Epson. Компания Epson не несет ответственности за результаты использования данной информации по отношению к другому принтеру.

Ни компания Seiko Epson Corporation, ни ее дочерние предприятия не несут ответственности перед покупателем данного изделия или третьими сторонами за убытки, потери, затраты или расходы, понесенные покупателем или третьими сторонами в результате несчастных случаев, неправильного использования и нарушения условий эксплуатации данного изделия, а также модификации, ремонта или изменения данного изделия или (за исключением США) несоблюдения инструкций по эксплуатации и техническому обслуживанию, выпущенных компанией Seiko Epson Corporation.

Ни компания Seiko Epson Corporation, ни ее дочерние предприятия не несут ответственности за повреждения или неисправности, произошедшие в результате использования каких-либо функций или продуктов, за исключением помеченных знаками Original Epson Products (Оригинальные продукты компании Epson) или Epson Approved Products (Продукты, сертифицированные компанией Epson).

Компания Seiko Epson Corporation не несет ответственности за повреждения в результате электромагнитных помех из-за использования интерфейсных кабелей, не помеченных знаком Epson Approved Products.

© 2013 Seiko Epson Corporation. All rights reserved.

Содержание данного руководства и технических спецификаций продукта может быть изменено без предварительного уведомления.

# Товарные знаки

❑ EPSON® является зарегистрированным товарным знаком, EPSON EXCEED YOUR VISION и EXCEED YOUR VISION являются товарными знаками Seiko Epson Corporation.

❑ PRINT Image Matching™ и логотип PRINT Image Matching являются товарными знаками Seiko Epson Corporation.

Copyright © 2001 Seiko Epson Corporation. All rights reserved.

❑ Intel® is a registered trademark of Intel Corporation.

❑ EPSON Scan software is based in part on the work of the Independent JPEG Group.

❑ libtiff

Copyright © 1988-1997 Sam Leffler

Copyright © 1991-1997 Silicon Graphics, Inc.

Permission to use, copy, modify, distribute, and sell this software and its documentation for any purpose is hereby granted without fee, provided that (i) the above copyright notices and this permission notice appear in all copies of the software and related documentation, and (ii) the names of Sam Leffler and Silicon Graphics may not be used in any advertising or publicity relating to the software without the specific, prior written permission of Sam Leffler and Silicon Graphics.

THE SOFTWARE IS PROVIDED "AS-IS" AND WITHOUT WARRANTY OF ANY KIND, EXPRESS, IMPLIED OR OTHERWISE, INCLUDING WITHOUT LIMITATION, ANY WARRANTY OF MERCHANTABILITY OR FITNESS FOR A PARTICULAR PURPOSE.

IN NO EVENT SHALL SAM LEFFLER OR SILICON GRAPHICS BE LIABLE FOR ANY SPECIAL, INCIDENTAL, INDIRECT OR CONSEQUENTIAL DAMAGES OF ANY KIND, OR ANY DAMAGES WHATSOEVER RESULTING FROM LOSS OF USE, DATA OR PROFITS, WHETHER OR NOT ADVISED OF THE POSSIBILITY OF DAMAGE, AND ON ANY THEORY OF LIABILITY, ARISING OUT OF OR IN CONNECTION WITH THE USE OR PERFORMANCE OF THIS SOFTWARE.

❑ Microsoft®, Windows®, and Windows Vista® are registered trademarks of Microsoft Corporation.

❑ Apple, Macintosh, Mac OS, OS X, and Bonjour are trademarks of Apple Inc., registered in the U.S. and other countries. AirPrint is a trademark of Apple Inc.

❑ Apple Chancery, Chicago, Geneva, Hoefler Text, Monaco and New York are trademarks or registered trademarks of Apple Inc.

❑ Google Cloud Print™ is a registered trademark of Google Inc.

❑ Monotype is a trademark of Monotype Imaging, Inc. registered in the United States Patent and Trademark Office and may be registered in certain jurisdictions.

❑ Albertus, Arial, Gill Sans, Joanna and Times New Roman are trademarks of The Monotype Corporation.

❑ ITC Avant Garde, ITC Bookman, ITC Lubalin, ITC Mona Lisa Recut, ITC Symbol, ITC Zapf-Chancery, and ITC Zapf Dingbats are trademarks of International Typeface Corporation registered in the United States Patent and Trademark Office and may be registered in certain jurisdictions.

❑ Clarendon, Helvetica, New Century Schoolbook, Optima, Palatino, Stempel Garamond, Times and Univers are registered trademarks of Heidelberger Druckmaschinen AG, which may be registered in certain jurisdictions, exclusively licensed through Linotype Library GmbH, a wholly owned subsidiary of Heidelberger Druckmaschinen AG.

❑ Wingdings is a registered trademark of Microsoft Corporation in the United States and other countries.

❑ Antique Olive is a registered trademark of Marcel Olive and may be registered in certain jurisdictions.

❑ Adobe SansMM, Adobe SerifMM, Carta, and Tekton are registered trademarks of Adobe Systems Incorporated.

## Товарные знаки

- Marigold and Oxford are trademarks of AlphaOmega Typography.
- Coronet is a registered trademark of Ludlow Type Foundry.
- Eurostile is a trademark of Nebiolo.
- Bitstream is a registered trademark of Bitstream Inc. registered in the United States Patent and Trademark Office and may be registered in certain jurisdictions.
- Swiss is a trademark of Bitstream Inc. registered in the United States Patent and Trademark Office and may be registered in certain jurisdictions.
- PCL is the registered trademark of Hewlett-Packard Company.
- Adobe, Adobe Reader, PostScript3, Acrobat, and Photoshop are trademarks of Adobe systems Incorporated, which may be registered in certain jurisdictions.

### Getopt

Copyright © 1987, 1993, 1994 The Regents of the University of California. All rights reserved.

Redistribution and use in source and binary forms, with or without modification, are permitted provided that the following conditions are met:

1. Redistributions of source code must retain the above copyright notice, this list of conditions and the following disclaimer.
2. Redistributions in binary form must reproduce the above copyright notice, this list of conditions and the following disclaimer in the documentation and/or other materials provided with the distribution.
4. Neither the name of the University nor the names of its contributors may be used to endorse or promote products derived from this software without specific prior written permission.

THIS SOFTWARE IS PROVIDED BY THE REGENTS AND CONTRIBUTORS "AS IS" AND ANY EXPRESS OR IMPLIED WARRANTIES, INCLUDING, BUT NOT LIMITED TO, THE IMPLIED WARRANTIES OF MERCHANTABILITY AND FITNESS FOR A PARTICULAR PURPOSE ARE DISCLAIMED. IN NO EVENT SHALL THE REGENTS OR CONTRIBUTORS BE LIABLE FOR ANY DIRECT, INDIRECT, INCIDENTAL, SPECIAL, EXEMPLARY, OR CONSEQUENTIAL DAMAGES (INCLUDING, BUT NOT LIMITED TO, PROCUREMENT OF SUBSTITUTE GOODS OR SERVICES; LOSS OF USE, DATA, OR PROFITS; OR BUSINESS INTERRUPTION) HOWEVER CAUSED AND ON ANY THEORY OF LIABILITY, WHETHER IN CONTRACT, STRICT LIABILITY, OR TORT (INCLUDING NEGLIGENCE OR OTHERWISE) ARISING IN ANY WAY OUT OF THE USE OF THIS SOFTWARE, EVEN IF ADVISED OF THE POSSIBILITY OF SUCH DAMAGE.

### Arcfour

This code illustrates a sample implementation of the Arcfour algorithm.

Copyright © April 29, 1997 Kalle Kaukonen. All Rights Reserved.

Redistribution and use in source and binary forms, with or without modification, are permitted provided that this copyright notice and disclaimer are retained.

THIS SOFTWARE IS PROVIDED BY KALLE KAUKONEN AND CONTRIBUTORS "AS IS" AND ANY EXPRESS OR IMPLIED WARRANTIES, INCLUDING, BUT NOT LIMITED TO, THE IMPLIED WARRANTIES OF MERCHANTABILITY AND FITNESS FOR A PARTICULAR PURPOSE ARE DISCLAIMED. IN NO EVENT SHALL KALLE KAUKONEN OR CONTRIBUTORS BE LIABLE FOR ANY DIRECT, INDIRECT, INCIDENTAL, SPECIAL, EXEMPLARY, OR CONSEQUENTIAL DAMAGES (INCLUDING, BUT NOT LIMITED TO, PROCUREMENT OF SUBSTITUTE GOODS OR SERVICES; LOSS OF USE, DATA, OR PROFITS; OR BUSINESS INTERRUPTION) HOWEVER CAUSED AND ON ANY THEORY OF LIABILITY, WHETHER IN CONTRACT, STRICT LIABILITY, OR TORT (INCLUDING NEGLIGENCE OR OTHERWISE) ARISING IN ANY WAY OUT OF THE USE OF THIS SOFTWARE, EVEN IF ADVISED OF THE POSSIBILITY OF SUCH DAMAGE.

## Товарные знаки

- ❑ microSDHC Logo is a trademark of SD-3C, LLC.

Примечание: карта памяти microSDHC встроена в изделие, ее невозможно извлечь.



- ❑ Общее уведомление: Прочие названия продуктов упоминаются в документе только в целях идентификации и могут являться товарными знаками соответствующих владельцев. Компания Epson отрицает любые права на владение данными знаками.

## Содержание

### Авторское право

### Товарные знаки

### Об этом руководстве

Введение к руководствам. . . . .	10
Символы и обозначения. . . . .	10
Описания, используемые в данном руководстве. . . . .	11
Обозначение операционных систем. . . . .	11

### Важные инструкции

Инструкции по технике безопасности. . . . .	12
Справочные данные и предупреждения при эксплуатации принтера. . . . .	13
Справочные данные и предупреждения при установке/использовании принтера. . . . .	13
Справочные данные и предупреждения при использовании принтера с беспроводным подключением. . . . .	15
Справочные данные и предупреждения при использовании сенсорного экрана. . . . .	15
Советы и предупреждения по использованию дополнительного шкафа. . . . .	15
Защита личной информации. . . . .	16

### Настройки администратора

Блокирование настроек принтера с помощью пароля администратора. . . . .	17
Разблокирование настроек принтера. . . . .	17
Ограничение возможностей пользователей. . . . .	17

### Основные сведения о принтере

Названия деталей и их функции. . . . .	19
Панель управления. . . . .	23
Кнопки и индикаторы. . . . .	23
Значки, отображаемые на ЖК-экране. . . . .	23
Значки, отображаемые на виртуальной клавиатуре ЖК-экрана. . . . .	25
Опции меню. . . . .	25
Режим Копир.. . . . .	25
Режим Сканирования. . . . .	27
Режим Факса. . . . .	29
Режим Запом. устр.. . . . .	31

Режим Настройка. . . . .	32
Режим контактов. . . . .	44
Режим предустановок. . . . .	44
Меню состояния. . . . .	44

### Загрузка бумаги

Меры предосторожности при обращении с бумагой. . . . .	45
Типы бумаги и емкость загрузки. . . . .	45
Список типов бумаги. . . . .	48
Загрузка бумаги в Кассета для бумаги. . . . .	49
Загрузка бумаги в Поддача бумаг задне част. . . . .	51
Загрузка бумаги в Перед. слот подачи бумаги. . . . .	53
Загрузка конвертов и меры предосторожности. . . . .	54
Настройка размера и типа бумаги для каждого источника бумаги. . . . .	55

### Размещение оригиналов

Оригиналы, доступные для автоматического податчика. . . . .	56
Размещение оригиналов в автоматическом податчике. . . . .	56
Размещение оригиналов на Стекло сканера. . . . .	58

### Управление контактами

Регистрация контактов. . . . .	60
Регистрация группы контактов. . . . .	60
Сохранение и резервное копирование контактов при помощи компьютера. . . . .	61

### Печать

Печать из панели управления. . . . .	62
Печать с компьютера. . . . .	62
Аутентификация пользователей в драйвере принтера при включенной функции ограничения возможностей пользователей (только для Windows). . . . .	63
Основные сведения о печати – Windows. . . . .	63
Основные сведения о печати – Mac OS X. . . . .	65
Двусторонняя печать. . . . .	66
Печать нескольких страниц на одном листе. . . . .	69
Печать под размер бумаги. . . . .	70
Совместная печать нескольких файлов (только для Windows). . . . .	71

## Содержание

Печать с увеличением и создание плакатов (только для Windows). . . . .	73
Печать на конвертах. . . . .	79
Печать с использованием дополнительных возможностей. . . . .	80
Печать с использованием драйвера принтера PostScript. . . . .	82
Печать с использованием драйвера принтера PostScript – Windows. . . . .	82
Печать с использованием драйвера принтера PostScript – Mac OS X. . . . .	84
Элементы настройки для драйвера принтера PostScript. . . . .	87
Печать с использованием драйвера принтера Epson Universal P6 (только для Windows). . . . .	87
Печать с интеллектуальных устройств. . . . .	88
Отмена печати. . . . .	88
Отмена печати – кнопка принтера. . . . .	88
Отмена печати – меню состояния. . . . .	88
Отмена печати – Windows. . . . .	89
Отмена печати – Mac OS X. . . . .	89

**Копирование****Сканирование**

Сканирование с использованием панели управления. . . . .	91
Сканирование с отправкой по электронной почте. . . . .	91
Сканирование с сохранением в сетевую папку или на FTP-сервер. . . . .	92
Сканирование с сохранением на устройство памяти. . . . .	92
Сканирование с сохранением в облако. . . . .	93
Сканирование с помощью Document Capture Pro (только для Windows). . . . .	93
Сканирование с сохранением на компьютер (WSD). . . . .	94
Сканирование с компьютера. . . . .	94
Аутентификация пользователей при использовании контроля доступа в EPSON Scan (только для Windows). . . . .	95
Сканирование в Офисный режим. . . . .	95
Сканирование в Профессиональный режим. . . . .	97
Сканирование с интеллектуальных устройств. . . . .	99

**Отправка факсов**

Настройка факса. . . . .	100
Подключение к телефонной линии. . . . .	100

Базовые настройки факса. . . . .	104
Отправка факсов. . . . .	106
Базовые действия для отправки факса. . . . .	106
Различные способы отправки факса. . . . .	109
Прием факсов. . . . .	113
Настройка режима приема. . . . .	113
Различные способы приема факсов. . . . .	114
Настройка параметров вывода для принятых факсов. . . . .	115
Использование других функция факса. . . . .	117
Печать отчета факса и списка. . . . .	117
Настройки безопасности для факса. . . . .	118
Проверка заданий факса. . . . .	118

**Замена картриджей и других расходных деталей**

Проверка состояния картриджей и емкости для отработанных чернил. . . . .	120
Проверка состояния картриджей и емкости для отработанных чернил – панель управления. . . . .	120
Проверка состояния картриджей и емкости для отработанных чернил – Windows. . . . .	120
Проверка состояния картриджей и емкости для отработанных чернил – Mac OS X. . . . .	120
Коды картриджей. . . . .	121
Меры предосторожности при обращении с картриджами. . . . .	121
Замена чернильных картриджей. . . . .	123
Код емкости для отработанных чернил. . . . .	125
Меры предосторожности при обращении с емкостями для отработанных чернил. . . . .	125
Замена емкости для отработанных чернил. . . . .	125
Коды валов принтера. . . . .	127
Замена валов принтера в Кассета для бумаги 1. . . . .	127
Замена валов принтера в Кассета для бумаги 2-4. . . . .	131
Временная печать черными чернилами. . . . .	134
Временная печать черными чернилами – Windows. . . . .	135
Временная печать черными чернилами – Mac OS X. . . . .	136
Экономия черных чернил при низком уровне чернил этого цвета (только для Windows). . . . .	137

## Улучшение качества печати и сканирования

Проверка и прочистка печатающей головки. . . . .	138
Проверка и прочистка печатающей головки – Панель управления. . . . .	138
Проверка и прочистка печатающей головки – Windows. . . . .	139
Проверка и прочистка печатающей головки – Mac OS X. . . . .	139
Калибровка печатающей головки. . . . .	140
Калибровка печатающей головки – Панель управления. . . . .	140
Калибровка печатающей головки – Windows. . . . .	141
Калибровка печатающей головки – Mac OS X. . . . .	141
Прочистка бумагопроводящего тракта. . . . .	142
Очистка автоматического податчика. . . . .	142
Очистка Стекло сканера. . . . .	145

## Информация о приложениях и сетевых сервисах

Сервис Epson Connect. . . . .	146
Web Config. . . . .	146
Необходимые приложения. . . . .	146
Драйвер принтера в Windows. . . . .	146
Драйвер принтера в Mac OS X. . . . .	148
EPSON Scan (Драйвер сканера). . . . .	150
Document Capture Pro (только для Windows) . . . . .	150
Драйвер PC-FAX (Драйвер факса). . . . .	151
FAX Utility. . . . .	151
E-Web Print (только для Windows). . . . .	152
EPSON Software Updater. . . . .	152
EpsonNet Config. . . . .	152
Удаление приложений. . . . .	153
Удаление приложений – Windows. . . . .	153
Удаление приложений – Mac OS X. . . . .	154
Установка приложений. . . . .	154
Установка драйвера принтера PostScript. . . . .	155
Установка драйвера принтера Epson Universal P6 (только для Windows). . . . .	158
Обновление приложений и встроенного ПО. . . . .	158

## Устранение неполадок

Проверка состояния принтера. . . . .	160
Проверка сообщений на ЖК-дисплее. . . . .	160
Код ошибки в меню состояния. . . . .	161
Проверка состояния принтера – Windows. . . . .	167

Проверка состояния принтера – Mac OS X. . . . .	167
Извлечение застрявшей бумаги. . . . .	167
Извлечение застрявшей бумаги из передней крышки (A). . . . .	168
Извлечение застрявшей бумаги из Поддача бумаг задне часть (B1). . . . .	168
Извлечение застрявшей бумаги из Перед. слот подачи бумаги (B2). . . . .	169
Извлечение застрявшей бумаги из Кассета для бумаги (C1/C2/C3/C4). . . . .	170
Извлечение застрявшей бумаги из Задняя крышка 1 (D1) и Задняя крышка 2 (D2). . . . .	171
Извлечение застрявшей бумаги из Задняя крышка (E) дополнительной кассеты для бумаги. . . . .	172
Извлечение застрявшей бумаги из автоматического податчика (F). . . . .	173
Бумага подается неправильно. . . . .	175
Оригинал не входит в автоматический податчик. . . . .	176
Неполадки с питанием и панелью управления. . . . .	177
Питание не включается. . . . .	177
Питание не выключается. . . . .	177
ЖК-дисплей гаснет. . . . .	177
Принтер не печатает. . . . .	177
Проблемы отпечатков. . . . .	178
Плохое качество печати. . . . .	178
Плохое качество копий. . . . .	180
На копируемом изображении появляется изображение обратной стороны оригинала. . . . .	180
У распечатки неправильное положение, размер или поля. . . . .	180
Бумага смазывается или протирается. . . . .	181
Символы напечатаны неправильно или с искажением. . . . .	182
Напечатанное изображение перевернуто. . . . .	182
Устранить проблему печати не удалось. . . . .	182
Печать выполняется слишком медленно. . . . .	182
Проблемы драйвера принтера PostScript. . . . .	183
Принтер не печатает при использовании драйвера PostScript. . . . .	183
Принтер печатает неправильно при использовании драйвера PostScript. . . . .	183
Плохое качество печати при использовании драйвера PostScript. . . . .	183
Печать выполняется слишком медленно при использовании драйвера PostScript. . . . .	184
Невозможно начать сканирование. . . . .	184
Проблемы со сканируемым изображением. . . . .	185
Плохое качество сканирования. . . . .	185



## Содержание

Размытые знаки. . . . .	185
На сканируемом изображении появляется изображение обратной стороны оригинала. . . . .	186
На сканируемом изображении появляется муар (штриховка). . . . .	186
Области или направление сканирования неверны. . . . .	186
Устранить проблему отсканированного изображения не удалось. . . . .	187
Другие проблемы сканирования. . . . .	187
Просмотр эскизов не работает должным образом. . . . .	187
Сканирование выполняется слишком медленно. . . . .	187
Сканирование останавливается при сканировании в формат PDF/Multi-TIFF. . . . .	187
Проблемы при отправке и получении факсов. . . . .	188
Не получается отправить или получить факсы. . . . .	188
Не получается отправить факсы. . . . .	189
Не получается отправить факс определенному получателю. . . . .	190
Не получается отправить факс в указанное время. . . . .	190
Не получается получать факсы. . . . .	190
Происходит ошибка переполнения памяти. . . . .	191
Плохое качество отправляемых факсов. . . . .	191
Отправлены факсы неверного размера. . . . .	192
Плохое качество принимаемых факсов. . . . .	192
Невозможно принять факсы в формате А3. . . . .	192
Принятые факсы не распечатываются. . . . .	192
Другие проблемы пересылки факсов. . . . .	193
Невозможно произвести звонок по подключенному телефону. . . . .	193
Автоответчик не отвечает на голосовые звонки. . . . .	193
Номер факса отправителя неправильный или не отображается на принятых факсах. . . . .	193
Другие проблемы. . . . .	193
Незначительные удары тока при касании к принтеру. . . . .	193
Громкий шум при работе. . . . .	194
Неправильные дата и время. . . . .	194
Не распознается устройство памяти. . . . .	194
Невозможно сохранить данные на устройство памяти. . . . .	194
Забыли пароль. . . . .	194
Брандмауэр блокирует приложение (только Windows). . . . .	195

**Приложение**

Технические характеристики. . . . .	196
Характеристики принтера. . . . .	196
Характеристики сканера. . . . .	196
Характеристики интерфейса. . . . .	197
Характеристики факса. . . . .	197
Характеристики Wi-Fi. . . . .	198
Характеристики локальной сети. . . . .	198
Протокол безопасности. . . . .	198
Характеристики внешних устройств USB. . . . .	199
Характеристики поддерживаемых данных. . . . .	199
Размеры. . . . .	200
Электрические характеристики. . . . .	200
Требования к условиям окружающей среды. . . . .	201
Системные требования. . . . .	201
Информация о шрифтах. . . . .	202
Доступные шрифты для PostScript. . . . .	202
Доступные шрифты для языка PCL 5. . . . .	203
Доступные шрифты для языка PCL 6. . . . .	205
Список наборов символов. . . . .	207
Нормативная информация. . . . .	212
Стандарты и аттестации. . . . .	212
Запрет на копирование. . . . .	213
Перемещение и транспортировка принтера. . . . .	214
Перемещение принтера на короткое расстояние. . . . .	214
Транспортировка принтера. . . . .	214
Установка дополнительных модулей. . . . .	215
Код дополнительного шкафа. . . . .	215
Установка дополнительного шкафа. . . . .	215
Код для дополнительной кассеты для бумаги. . . . .	220
Установка дополнительных блоков кассет для бумаги. . . . .	221
Общий доступ к принтеру. . . . .	226
Помощь. . . . .	227
Веб-сайт технической поддержки. . . . .	227
Обращение в службу технической поддержки Epson. . . . .	227

# Об этом руководстве

---

## Введение к руководствам

Последние версии следующих руководств доступны на веб-сайте технической поддержки:

<http://www.epson.eu/Support> (Европа);

<http://support.epson.net/> (за пределами Европы).

- Важные правила техники безопасности (руководство в печатном виде)**  
Содержит инструкции по безопасному использованию принтера. Данное руководство может не включаться в комплект поставки в зависимости от модели и региона.
- Установка (руководство в печатном виде)**  
Содержит краткое описание принтера и предоставляемых услуг.
- Руководство пользователя (руководство в формате PDF)**  
Данное руководство. Содержит инструкции по эксплуатации принтера, замене картриджей, техническому обслуживанию и устранению неполадок.
- Руководство по работе в сети (руководство в формате PDF)**  
Содержит информацию о настройках сети и устранении неполадок при использовании принтера в сети.
- Руководство администратора (руководство в формате PDF)**  
Предоставляет сетевым администраторам информацию о работе и настройках принтера.
- Руководство Epson Connect (руководство в формате PDF)**  
Содержит информацию об услугах Epson Connect. Данное руководство доступно на веб-сайте портала Epson Connect.  
<https://www.epsonconnect.com/>  
<http://www.epsonconnect.eu> (только Европа)

В дополнение к вышеуказанным руководствам справочную информацию можно найти на самом принтере и в программном обеспечении.

---

## Символы и обозначения

**Предостережение:**

*Инструкции, которые необходимо тщательно соблюдать во избежание телесных повреждений.*

**Важно:**

*Инструкции, которые необходимо соблюдать во избежание повреждения оборудования.*

**Примечание:**

*Инструкции, содержащие полезные подсказки и ограничения в использовании принтера.*

➔ Соответствующая информация

Ссылки на связанные разделы.

---

## Описания, используемые в данном руководстве

- Снимки экранов драйвера принтера и EPSON Scan (драйвера сканера) относятся к системам Windows 8 или Mac OS X v10.8.x. Содержание, отображающееся на экранах, различается в зависимости от модели и ситуации.
- Иллюстрации принтера, используемые в данном руководстве, приведены только для примера. Несмотря на то, что в зависимости от модели могут иметься некоторые различия, метод эксплуатации остается одинаковым.
- Некоторые элементы меню на ЖК-дисплее изменяются в зависимости от модели и настроек.

---

## Обозначение операционных систем

### Windows

В данном руководстве такие термины, как «Windows 8.1», «Windows 8», «Windows 7», «Windows Vista», «Windows XP», «Windows Server 2012», «Windows Server 2008 R2», «Windows Server 2008», «Windows Server 2003 R2» и «Windows Server 2003», используются по отношению к следующим операционным системам. Кроме того, термин «Windows» используется по отношению ко всем версиям.

- Операционная система Microsoft® Windows® 8.1
- Операционная система Microsoft® Windows® 8
- Операционная система Microsoft® Windows® 7
- Операционная система Microsoft® Windows Vista®
- Операционная система Microsoft® Windows® XP
- Операционная система Microsoft® Windows® XP Professional x64
- Операционная система Microsoft® Windows Server® 2012
- Операционная система Microsoft® Windows Server® 2008 R2
- Операционная система Microsoft® Windows Server® 2008
- Операционная система Microsoft® Windows Server® 2003 R2
- Операционная система Microsoft® Windows Server® 2003

### Mac OS X

В данном руководстве термин «Mac OS X v10.9.x» используется по отношению к «OS X Mavericks», а термин «Mac OS X v10.8.x» – к «OS X Mountain Lion». Кроме того, термин «Mac OS X» используется по отношению к «Mac OS X v10.9.x», «Mac OS X v10.8.x», «Mac OS X v10.7.x», «Mac OS X v10.6.x» и «Mac OS X v10.5.8».

# Важные инструкции

---

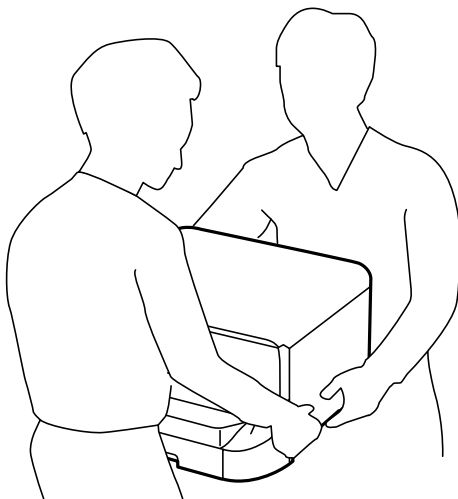
## Инструкции по технике безопасности

Для обеспечения безопасности эксплуатации принтера необходимо прочесть данные инструкции и следовать им. Данное руководство необходимо сохранять для дальнейшего пользования. Также необходимо соблюдать все предупреждения и инструкции, указанные на самом принтере.

- ❑ Необходимо использовать только тот шнур питания, который поставлялся вместе с принтером; использовать этот шнур с другим оборудованием запрещено. Использование других шнуров питания с данным принтером или использование предоставляемого шнура питания с другим оборудованием может привести к возникновению пожара или поражению электрическим током.
- ❑ Необходимо убедиться, что шнур питания переменного тока соответствует действующим местным стандартам безопасности.
- ❑ Запрещается самому разбирать, модифицировать или пытаться починить шнур питания, вилку, принтер, сканер или дополнительное оборудование за исключением случаев, специально описанных в руководствах для принтера.
- ❑ При следующих условиях необходимо отключить принтер от питания и обратиться к обслуживающему персоналу:  
шнур питания или вилка повреждены, в принтер попала жидкость, принтер ронялся, или поврежден корпус, принтер плохо работает или демонстрирует отчетливые изменения в работе. Запрещается делать в настройках изменения, которые не описаны в инструкции по эксплуатации.
- ❑ Необходимо устанавливать принтер недалеко от сетевой розетки так, чтобы вилку можно было легко вынуть из розетки.
- ❑ Запрещается устанавливать или хранить принтер вне помещений, около источников грязи или пыли, воды и тепла, а также в местах, подверженных воздействию ударных нагрузок, вибраций, высоких температур и влажности.
- ❑ Необходимо предотвращать попадание в принтер воды и не касаться его влажными руками.
- ❑ Принтер должен находиться на удалении, по меньшей мере, в 22 см от кардиостимуляторов. Радиоволны принтера могут негативно сказаться на их работе.
- ❑ Если ЖК-дисплей поврежден, необходимо обратиться в сервисный центр. При попадании жидкокристаллического раствора на руки необходимо тщательно промыть их водой с мылом. При попадании жидкокристаллического раствора в глаза необходимо немедленно промыть их водой. Если после этого сохранятся неприятные ощущения, или ухудшится зрение, необходимо немедленно обратиться к врачу.
- ❑ Во время грозы необходимо избегать использования телефона. Существует маловероятный риск удаленного поражения электрическим током от молнии.
- ❑ Запрещается использовать телефон для оповещения об утечке газа вблизи источника утечки.

## Важные инструкции

- ❑ Принтер является тяжелым устройством и должен подниматься и переноситься только двумя или более людьми. При поднятии принтера два человека должны принять правильные позы, как показано ниже.



- ❑ Обращайтесь с картриджами бережно, так как вокруг отверстия для подачи чернил может остаться небольшое количество чернил.
  - ❑ При попадании чернил на кожу тщательно промойте ее водой с мылом.
  - ❑ При попадании чернил в глаза немедленно промойте их водой. Если после этого сохранятся неприятные ощущения или ухудшится зрение, немедленно обратитесь к врачу.
  - ❑ Если чернила попали вам в рот, немедленно обратитесь к врачу.
- ❑ Не разбирайте чернильный картридж и контейнер для отработанных чернил, поскольку чернила могут попасть вам в глаза или на кожу.
- ❑ Не встряхивайте чернильные картриджи слишком сильно, поскольку это может вызвать вытекание чернил.
- ❑ Держите чернильные картриджи и контейнер для отработанных чернил в местах, недоступных детям.

---



## Справочные данные и предупреждения при эксплуатации принтера

Во избежание повреждения принтера или другого имущества необходимо прочитать приведенные далее инструкции и следовать им. Данное руководство необходимо сохранять для дальнейшего пользования.

## Справочные данные и предупреждения при установке/использовании принтера

- ❑ Запрещается блокировать или накрывать воздухозаборники и отверстия принтера.
- ❑ Следует использовать только тот тип источника питания, который указан на этикетке принтера.
- ❑ Необходимо избегать использования розеток, находящихся в одной сети с фотокопировальными аппаратами или системами кондиционирования воздуха, которые постоянно включаются и отключаются.

## Важные инструкции

- ❑ Необходимо избегать использования электрических розеток, контролируемых настенными выключателями или автоматическими таймерами.
- ❑ Всю компьютерную систему необходимо держать на удалении от потенциальных источников электромагнитных помех, например, акустических систем или баз радиотелефонов.
- ❑ Шнуры питания необходимо помещать в местах, защищенных от трения, порезов, износа, изгибания и запутывания. Запрещается ставить на шнур питания какие-либо предметы, наступать или наезжать на него чем-либо. Необходимо обращать особое внимание на то, чтобы шнур питания не был перекручен на обоих концах, как у входа, так и выхода.
- ❑ При использовании удлинителя необходимо убедиться, что общая нагрузка всех подключенных устройств не превышает разрешенного номинального тока удлинителя. Также необходимо следить за тем, чтобы общий номинальный ток подключенных к розетке устройств не превышал разрешенного номинального тока розетки.
- ❑ Если принтер планируется использовать в Германии, то электросеть здания должна быть защищена 10- или 16-амперными автоматическими выключателями, защищающими принтер от коротких замыканий и избыточного тока.
- ❑ При подключении принтера к компьютеру или другому устройству необходимо убедиться в правильной ориентировке разъемов кабеля. У каждого разъема всего один правильный вариант подключения. Подключение разъема неправильной стороной может привести к повреждениям обоих устройств, соединенных этим кабелем.
- ❑ Необходимо установить принтер на плоской устойчивой поверхности, площадь которой во всех направлениях больше площади основания устройства. Если устройство установлено под наклоном, оно будет работать неправильно.
- ❑ Во время хранения или перевозки не наклоняйте принтер, не помещайте вертикально и не переворачивайте его, поскольку это может спровоцировать вытекание чернил.
- ❑ Позади принтера необходимо оставить пространство для проводов.
- ❑ Над принтером необходимо оставить достаточно места для того, чтобы была возможность полностью поднять крышку сканера.
- ❑ Оставляйте перед устройством достаточно свободного пространства для выброса бумаги.
- ❑ Следует избегать мест, в которых происходят частые смены температуры и влажности. Также не следует подвергать принтер воздействию прямых солнечных лучей, яркого света и источников тепла.
- ❑ Запрещается вставлять посторонние предметы в отверстия и слоты принтера.
- ❑ Во время печати запрещается трогать руками внутренние поверхности принтера.
- ❑ Запрещается прикасаться к белому плоскому кабелю внутри принтера.
- ❑ Запрещается использовать аэрозольные изделия, содержащие огнеопасные газы, в принтере или рядом с ним. Это может привести к возникновению пожара.
- ❑ Не перемещайте печатающую головку вручную, поскольку это может повредить принтер.
- ❑ При закрытии крышки сканера необходимо быть особенно осторожным, чтобы не прищемить пальцы.
- ❑ Запрещается сильно надавливать на стекло сканера при размещении оригиналов.
- ❑ Выключать принтер необходимо только с помощью кнопки . Запрещается отключать принтер от сети или выключать питание розетки до того, как перестанет мигать индикатор .
- ❑ Перед транспортировкой принтера необходимо убедиться, что печатающая головка находится в начальном (крайнем правом) положении, а картриджи на месте.
- ❑ Если принтер не будет долго использоваться, необходимо отключить шнур питания от розетки.

## Важные инструкции

### Справочные данные и предупреждения при использовании принтера с беспроводным подключением

- Запрещается использовать данный принтер в медицинских учреждениях и рядом с медицинским оборудованием. Радиоволны принтера могут негативно сказаться на работе электрического медицинского оборудования.
- Запрещается использовать данный принтер около приборов с автоматическим управлением, например, автоматических дверей или пожарной сигнализации. Радиоволны принтера могут негативно сказаться на работе данных устройств и привести к несчастным случаям из-за их неисправности.

### Справочные данные и предупреждения при использовании сенсорного экрана

- ЖК-дисплей может иметь несколько небольших светлых и темных пятен; из-за свойств дисплея его яркость может быть неравномерна. Это нормально и не означает, что дисплей поврежден каким-либо образом.
- Для очистки необходимо использовать только сухую, мягкую ткань. Запрещается использование жидкости или химических чистящих средств.
- При получении сильного удара внешняя поверхность сенсорного экрана может разбиться. При поломке или появлении трещин на поверхности панели необходимо обратиться в сервисный центр. Запрещается трогать или пытаться убрать осколки самостоятельно.
- Нажимать на сенсорный экран необходимо пальцами и аккуратно. Не следует нажимать на экран с силой или ногтями.
- Не следует использовать острые предметы, например, шариковые ручки, острые карандаши, перьевые ручки и т.д.
- Образование конденсата внутри сенсорного экрана из-за резких изменений температуры и влажности может привести к ухудшению работоспособности.

### Советы и предупреждения по использованию дополнительного шкафа

- Данный шкаф предназначен исключительно для установки этого принтера и дополнительных кассет для бумаги. Запрещается устанавливать на него любые изделия, кроме указанного принтера и кассеты для бумаги.
- Запрещается взбираться на шкаф или ставить на него тяжелые предметы.
- Шкаф следует использовать с двумя прикрепленными стойками.
- Фиксировать принтер или дополнительную кассету для бумаги на шкафу следует с помощью двух креплений и винтов, поставляемых со шкафом.
- При использовании принтера следует удостовериться в том, что ролики в передней части шкафа заблокированы.
- Запрещается перемещать шкаф с заблокированными роликами.
- При перемещении шкафа с установленным принтером или дополнительной кассетой для бумаги необходимо избегать движения по неровным или грубым поверхностям.

---

## Защита личной информации

Данный принтер позволяет сохранять в памяти имена, номера телефонов и адреса электронной почты даже после отключения от питания.

При передаче или утилизации принтера необходимо стереть память. Для этого выберите **Настр. > Администрир. системы > Восст. настр. по ум. > Удал.все данные и настр.** на панели управления.



# Настройки администратора

---

## Блокирование настроек принтера с помощью пароля администратора

Чтобы другие пользователи не смогли изменить настройки принтера, можно установить пароль администратора. Можно заблокировать следующие настройки.

- Администрир. системы
- Режим Есо
- Предв. уст.
- Контакты

Без ввода пароля настройки изменить невозможно. Также этот пароль требуется при изменении настроек с помощью Web Config или EpsonNet Config.

**Важно:**

*Пароль необходимо запомнить. Если вы забыли пароль, обратитесь к дилеру, у которого был куплен принтер.*

1. Войдите в режим **Настр.** через начальный экран.
2. Выберите **Настройки администратора > Пароль администратора.**
3. Выберите **Регистрация**, а затем введите пароль.
4. Введите пароль еще раз.
5. Выберите **Функция блокировки**, а затем включите эту функцию.

---

## Разблокирование настроек принтера

1. Войдите в режим **Настр.** через начальный экран.
2. Выберите **Настройки администратора.**
3. Введите пароль администратора.
4. Выберите **Функция блокировки**, а затем отключите эту функцию.

---

## Ограничение возможностей пользователей

**Примечание:**

*Mac OS X не поддерживается.*

## Настройки администратора

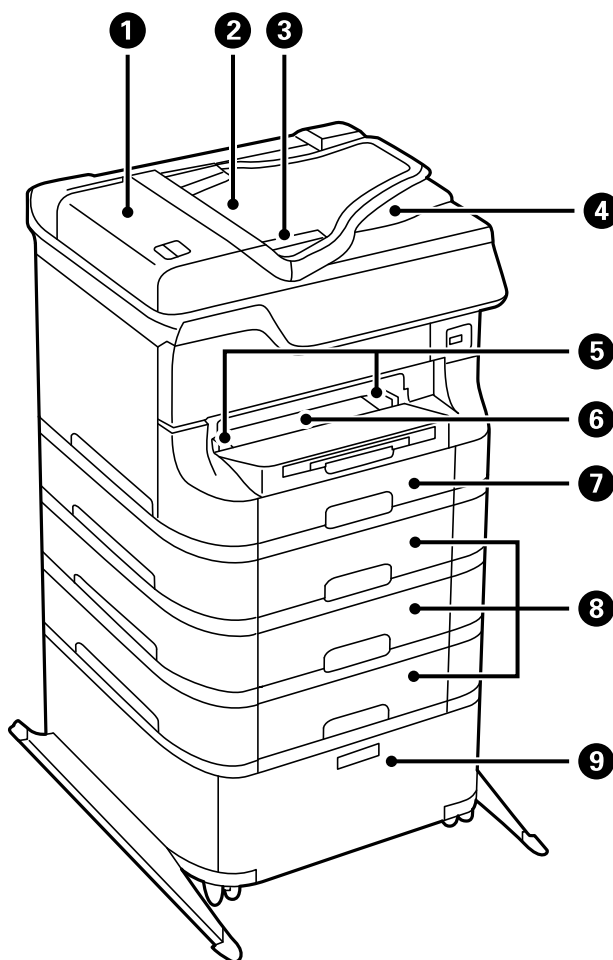
Администратор может ограничить функции принтера для отдельных пользователей. Чтобы использовать функцию, на которую наложено ограничение, пользователь должен ввести идентификатор и пароль на панели управления. Ограничения позволяют предотвратить неправильное использование принтера.

Настроить параметры ограничения на компьютере можно с помощью Web Config. Подробности см. в *Руководство администратора*.

После настройки параметров ограничения на компьютере необходимо включить функцию ограничения возможностей пользователей на принтере. Выберите на начальном экране **Настр.** > **Администрир. системы** > **Настр. безопасности** > **Контроль доступа** и включите эту функцию.

# Основные сведения о принтере

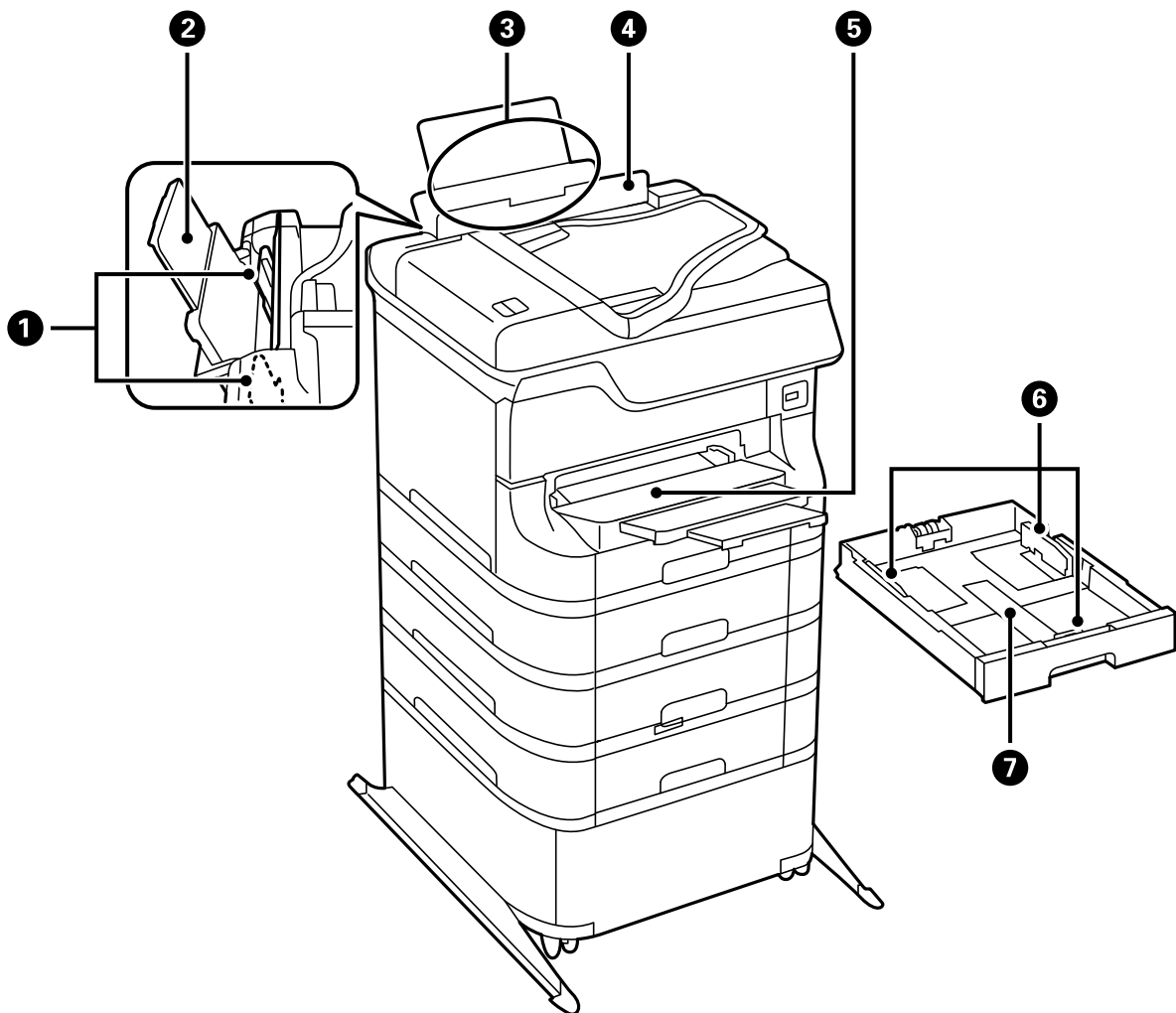
## Названия деталей и их функции



1	Крышка автоматического податчика (F)	Открывать при удалении застрявших оригиналов в автоматическом податчике
2	Входной лоток автоматического податчика (F)	Автоматически подает оригиналы
3	Боковые направляющие	Подает оригиналы в принтер. Необходимо передвинуть боковые направляющие к краям оригиналов
4	Приемный лоток автоматического податчика	Для оригиналов, выходящих из автоматического податчика
5	Боковые направляющие	Подают бумагу в принтер. Необходимо передвинуть боковые направляющие к краям бумаги
6	Перед. слот подачи бумаги (B2)	Для загрузки бумаги по одному листу вручную
7	Кассета для бумаги 1 (C1)	Загружает бумагу

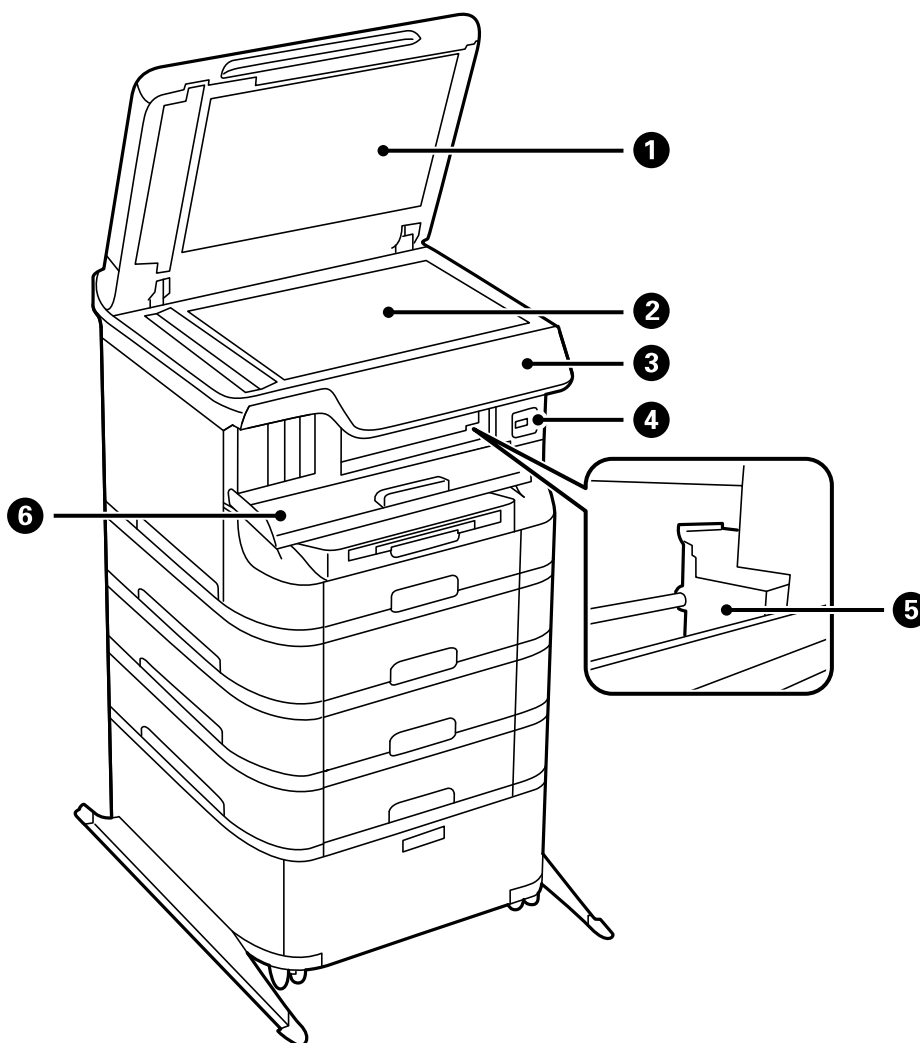
**Основные сведения о принтере**

8	Кассета для бумаги 2-4 (от C2 до C4)	Дополнительные кассеты для бумаги. Загружает бумагу
9	Шкаф	Дополнительный шкаф. Предназначен для хранения бумаги и других расходных материалов



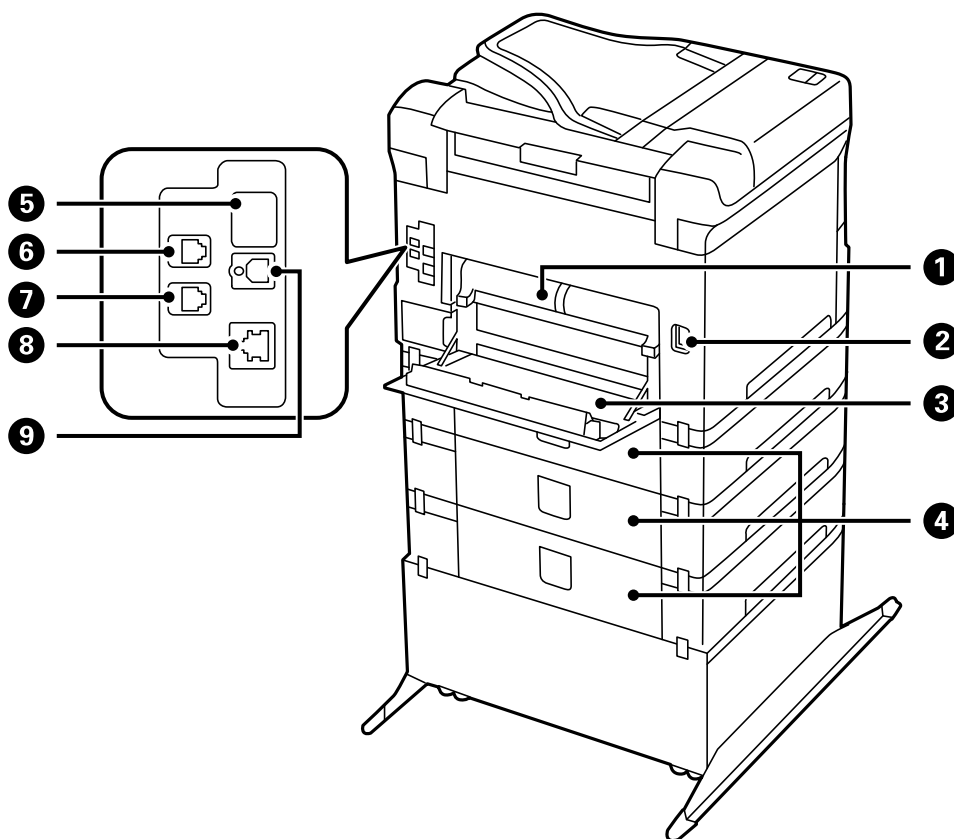
1	Боковые направляющие	Подают бумагу в принтер. Необходимо передвинуть боковые направляющие к краям бумаги
2	Подставка для бумаги	Поддерживает загруженную бумагу
3	Подача бумаги сзади (B1)	Загружает бумагу
4	Защита механизма подачи	Защищает принтер от попадания инородных частиц. Защита всегда должна быть закрыта
5	Приемный лоток	Принимает выдаваемые листы бумаги
6	Боковые направляющие	Подают бумагу в принтер. Необходимо передвинуть боковые направляющие к краям бумаги
7	Кассета для бумаги	Загружает бумагу

**Основные сведения о принтере**



<b>1</b>	Крышка сканера	Блокирует внешнее освещение при сканировании
<b>2</b>	Стекло сканера	Служит для сканирования оригиналов
<b>3</b>	Панель управления	Служит для управления принтером
<b>4</b>	USB-порт внешнего интерфейса	Предназначен для подключения устройств памяти
<b>5</b>	Печатающая головка	Служит для нанесения чернил на поверхность бумаги
<b>6</b>	Передняя крышка (A)	Открывать только при замене картриджей и удалении застрявшей бумаги

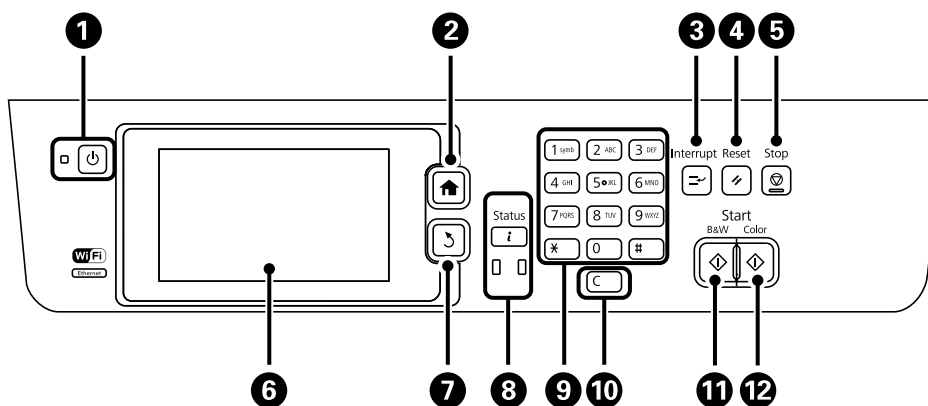
**Основные сведения о принтере**



1	Задняя крышка 2 (D2)	Вынимать при удалении застрявшей бумаги
2	Вход питания переменного тока	Предназначен для подключения шнура питания
3	Задняя крышка 1 (D1)	Открывать при замене контейнера для отработанных чернил или валов принтера, или при удалении застрявшей бумаги
4	Задняя крышка (E)	Крышки, закрывающие дополнительные кассеты для бумаги. Открывать при замене валов принтера или при удалении застрявшей бумаги
5	Служебный USB-порт	USB-порт для использования в будущем. Снимать наклейку запрещено
6	Линейный порт	Разъем для телефонного кабеля
7	Порт EXT.	Используется для подключения внешних телефонных устройств
8	Порт локальной сети LAN	Разъем для сетевого кабеля
9	USB-порт	Разъем для USB-кабеля

## Панель управления

### Кнопки и индикаторы



1		Служит для включения и выключения принтера Отключайте шнур питания, когда индикатор питания погаснет
2		Отображает начальный экран
3		Приостанавливает текущее задание и позволяет прервать другое задание. Чтобы возобновить выполнение приостановленного задания, нужно еще раз нажать на эту кнопку
4		Возвращает текущие настройки в предыдущее состояние
5		Служит для остановки текущего действия
6	-	Отображает меню и сообщения. Прикоснитесь к ЖК-дисплею, чтобы выбрать меню, и прокручивайте список элементов, проводя пальцем по экрану
7		Служит для возврата на предыдущий экран
8		Отображает <b>Меню состояния</b> . Можно проверить статус принтера и историю задания. Слева расположен индикатор ошибки, который загорается или начинает мигать, если происходит ошибка. Справа расположен индикатор данных, который мигает, когда принтер обрабатывает данные. При наличии очереди заданий он горит постоянно
9	0 - 9 *, #	Служит для ввода цифр, символов и знаков
10	C	Сбрасывает числовые настройки, например, количество копий
11		Запускает печать, копирование, сканирование и отправку факса в черно-белом режиме
12		Запускает печать, копирование, сканирование и отправку факса в цветном режиме

### Значки, отображаемые на ЖК-экране

В зависимости от состояния принтера на ЖК-экране отображаются следующие значки. Нажмите на значок сети, чтобы проверить текущие сетевые настройки и настроить параметры Wi-Fi.

## Основные сведения о принтере

	Нажмите на этот значок, чтобы просмотреть инструкции по эксплуатации, например порядок загрузки бумаги и размещения оригиналов
	Включается, когда оригиналы помещены в автоматический податчик
	Включается, когда в картридже заканчиваются чернила или почти заполнена емкость для отработанных чернил. Нажмите кнопку <b>i</b> и выберите <b>Информ. о принтере</b> для проверки состояния
	Включается, когда закончились чернила в картридже или заполнена емкость для отработанных чернил. Нажмите кнопку <b>i</b> и выберите <b>Информ. о принтере</b> для проверки состояния
	Включается, когда принятые документы, которые еще не были считаны, распечатаны или сохранены, сохраняются в памяти принтера
	Указывает на использование памяти факса
	Указывает на то, что память факса заполнена. Удалите ненужные документы из папки входящих сообщений
	Указывает на то, что принтер подключен к беспроводной (Wi-Fi) или проводной (Ethernet) сети
	Включается, когда принтер подключен к проводной (Ethernet) сети
	Включается, когда принтер подключен к беспроводной (Wi-Fi) сети. Количество полосок указывает на мощность сигнала подключения. Чем больше полосок, тем лучше сигнал
	Указывает на проблему с подключением принтера к беспроводной сети (Wi-Fi) или на то, что принтер ищет подключение к беспроводной сети (Wi-Fi)
	Указывает на то, что принтер подключен к беспроводной (Wi-Fi) сети в режиме прямого соединения
	Указывает на то, что принтер подключен к беспроводной (Wi-Fi) сети в режиме Wi-Fi Direct
	Указывает на то, что принтер подключен к беспроводной (Wi-Fi) сети в простом режиме AP
	Указывает на то, что включена функция ограничения возможностей пользователя. Нажмите на этот значок, чтобы войти в систему. Потребуется ввести имя пользователя и пароль. За регистрационными данными обратитесь к администратору принтера
	Указывает на то, что в систему вошел пользователь с правом доступа

## Соответствующая информация

➔ [«Происходит ошибка переполнения памяти» на стр. 191](#)











## Основные сведения о принтере

### Значки, отображаемые на виртуальной клавиатуре ЖК-экрана

При регистрации контактов, настройке параметров сети и т. д. можно вводить символы и знаки с помощью экранной клавиатуры. На экранной клавиатуре отображаются следующие значки.

**Примечание:**

Имеющиеся значки отличаются в зависимости от настраиваемого элемента.

	Служит для переключения между верхним и нижним регистром
  	Служит для переключения между типами символов. 123#: ввод цифр и символов. ABC: ввод букв. ААА: ввод специальных символов, например умляутов и диакритических знаков
	Меняет раскладку клавиатуры
	Позволяет ввести пробел
	Удаляет символ слева
	Позволяет ввести символ

## Опции меню

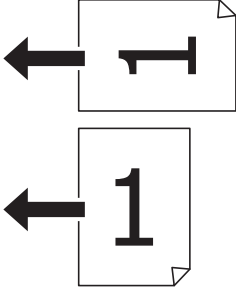
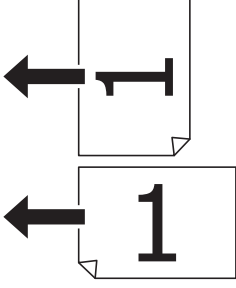
### Режим Копир.

**Примечание:**

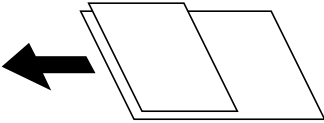
- Имеющиеся меню различаются в зависимости от выбранного макета.
- Нажмите **Настр.** для отображения скрытых меню настройки.

Меню	Настройки и объяснения
Количество копий	Установка количества копий

## Основные сведения о принтере

Меню	Настройки и объяснения	
Макет	С рамкой	Копирование с рамкой по краям
	2 сверху	Копирование нескольких страниц оригинала на одном листе.
	4 сверху	<p>При размещении оригиналов в автоматическом податчике вставляйте их в механизм подачи с верхнего или левого края.</p> <p>Загрузите оригиналы с вертикальной ориентацией, как показано на рисунке ниже, и выберите <b>Книжная</b> из <b>Ориент. док.</b></p>
		 <p>Загрузите оригиналы с вертикальной ориентацией, как показано на рисунке ниже, и выберите <b>Альбомная</b> из <b>Ориент. док.</b></p> 
	ID-карта	Сканирование обеих сторон ID-карты и копирование на одну сторону листа формата А4
Разделять страницы	Копирование двух смежных страниц буклета на отдельных листах бумаги	
Размер докум.	Выбор размера оригинала.	
Увеличение	Увеличение или уменьшение оригинала. Выберите <b>Автопод. ст.</b> для масштабирования по размеру страницы выбранного источника бумаги	
Источник бумаги	Выбор требуемого источника бумаги. Авто: автоматическая подача бумаги с помощью параметров <b>Настройка бумаги</b> , заданных при загрузке бумаги. Пер. слот под. бумаги: выбор размера и типа бумаги, загруженной в <b>перед. слот подачи бумаги</b>	
2-сторонн.	Выбор двухстороннего макета. Выберите макет, нажмите <b>Настр.</b> , а затем выберите положение переплета оригинала и бумаги	
Ориент. док.	Выбор ориентации оригинала	

## Основные сведения о принтере

Меню	Настройки и объяснения
Качество	Выбор типа оригинала. Текст: увеличивается скорость печати, но распечатки могут быть бледными. Фото: увеличивается качество печати, но ее скорость может уменьшиться
Плотность	Установка плотности копий
Поряд. макета	Выбор макета копии для нескольких страниц, если для параметра <b>Макет</b> установлено значение <b>2 сверху</b> или <b>4 сверху</b>
Порядок скан.	Выбор страницы буклета для сканирования, если для параметра <b>Макет</b> установлено значение <b>Разделять страницы</b>
Удалить тень	Устранение теней, появляющихся в центре копии при копировании буклета или вокруг копии при копировании плотной бумаги
Удал. перфор.	Устранение отверстий от переплета при копировании
Сорт. копий	Печать нескольких копий нескольких оригиналов с подборкой по порядку и их сортировка по комплектам
Смеш. докум.	В автоматическом податчике можно одновременно разместить следующие комбинации размеров бумаги: А3 и А4; В4 и В5. При использовании этих комбинаций оригиналы будут копироваться в фактическом размере. Разместите оригиналы, как показано на рисунке ниже 
Время высыхания	Выбор времени высыхания
Расширенные настройки	Регулировка параметров изображения, например контраста и насыщенности

## Режим Скан.

### Эл. почта

Меню	Настройки и объяснения	
Контакты	Выбор адресов электронной почты из списка контактов для отправки отсканированного изображения	
Формат	Выбор формата для сохранения отсканированного изображения. При выборе <b>TIFF (одн.)</b> или <b>TIFF (мног.)</b> доступно только монохромное сканирование	
Меню	Настройки эл. почты	Тема: указание темы электронного письма. Префикс имен файлов: указание префикса для имени отправляемого файла
	Основные настройки	См. список меню в <b>Настр.</b>
	Отчет о сканировании	Печать истории с указанием того, когда и на какие адреса электронной почты были отправлены отсканированные файлы

## Основные сведения о принтере

### Сетевая папка / FTP

Меню	Настройки и объяснения	
Контакты	Выбор папки для сохранения отсканированного изображения из списка контактов. После выбора папки из списка контактов настраивать параметры местоположения не обязательно	
Местоположение	Режим связи	Выбор режима связи
	Местоположение	Указание пути к папке для сохранения отсканированного изображения
	Имя пользователя	Указание имени пользователя для выбранной папки
	Пароль	Указание пароля для выбранной папки
	Режим подключения	Выбор режима подключения
	Номер порта	Указание номера порта
Формат	Выбор формата для сохранения отсканированного изображения. При выборе <b>TIFF (одн.)</b> доступно только монохромное сканирование	
Меню	Настройки файлов	Указание префикса для имени файла в <b>Префикс имен файлов</b>
	Основные настройки	См. список меню в <b>Настр.</b>
	Отчет о сканировании	Печать истории с указанием, когда и в какую папку были отправлены отсканированные файлы

### Запомин. уст-во

Меню	Настройки и объяснения
Формат	Выбор формата для сохранения отсканированного изображения. При выборе <b>TIFF (мног.)</b> доступно только монохромное сканирование
Настр.	См. список меню в <b>Настр.</b>

### Облако

Меню	Настройки и объяснения
Формат	Выбор формата для сохранения отсканированного изображения.
Настр.	См. список меню в <b>Настр.</b>

### Document Capture Pro

Данное меню не имеет настраиваемых элементов.

### Компьютер (WSD)

Данное меню не имеет настраиваемых элементов.

## Основные сведения о принтере

### Настр.

#### Примечание:

Имеющиеся меню различаются в зависимости от типа места назначения (например, электронная почта или папка) и формата, в котором сохранены отсканированные изображения.

Меню	Настройки и объяснения
Разрешение	Выбор разрешения сканирования
Область скан.	Выбор области сканирования. Автообрезка: обрезка свободного места вокруг текста или изображения при сканировании. Макс. обл.: сканирование с использованием максимальной области сканирования стекло сканера или автоматического податчика
2-сторонн.	Сканирование обеих сторон оригинала. При двухстороннем сканировании выберите <b>Направление переплета</b> , а затем позицию переплета оригинала
Тип документа	Выбор типа оригинала.
Плотность	Выбор контраста отсканированного изображения
Ориент. док.	Выбор ориентации оригинала
Степень сжат.	Выбор степени сжатия отсканированного документа
Настройки PDF	При выборе <b>PDF</b> в качестве формата сохранения следует использовать эти настройки для защиты PDF-файлов. Пароль открыт. докум.: создание PDF-файла, требующего пароля при открытии. Пароль разрешений: создание PDF-файла, требующего пароля при печати или редактировании
Макс. разм. влож.	Выбор максимального размера для файла, прикрепляемого к электронному письму

## Режим Факс

На начальном экране выберите **Факс > Меню**. Доступ к некоторым меню настроек можно получить прямо с экрана **Факс**.

## Основные сведения о принтере

Меню	Настройки и объяснения	
Настр. отправ. факсов	Разрешение	Выбор разрешения исходящего факса. Выберите <b>Фото</b> для оригиналов, которые содержат как текст, так и изображения
	Плотность	Установка плотности исходящего факса
	Форм. док.(на стекле)	Выбор размера и ориентации оригинала, помещенного на стекло сканера
	2 стороны с ADF	При отправке монохромного факса сканируются обе стороны оригинала, помещенного в автоматический податчик
	Прямая отправка	Подробнее см. в разделе, в котором объясняются данные функции
	Отпр. по приоритетам	
	Непрер. сканир. с ADF	
	Отчет о передаче	Автоматическая печать отчета о передаче после отправки факса. Выберите <b>Печать по ошибке</b> для печати отчета только в случае ошибки
Отослать факс позже	Подробнее см. в разделе, в котором объясняются данные функции	
Прием с опросом		
Отправка с опросом		
Хран. данных факсов		
Отчет по факсам	Список настроек факса	Печать текущих настроек факса
	Журнал факсов	Автоматическая печать отчета о передаче после отправки факса. Можно задать автоматическую печать этого отчета с помощью следующего меню. <b>Настр. &gt; Администрир. системы &gt; Настройки факса &gt; Настройки вывода &gt; Автопеч. журн. факсов</b>
	Отчет о передаче	Печать отчета по предыдущему факсу, отправленному или принятому с опросом
	Сохран. факсы	Печать списка факсов документов, сохраненных в памяти принтера, например незавершенных заданий
	Трасс. прот.	Печать подробного отчета по предыдущему отправленному или принятому факсу

## Соответствующая информация

- ➔ «Отправка большого количества страниц монохромного документа (Прямая отправка)» на стр. 111
- ➔ «Отправка факса с приоритетом (Отпр. по приоритетам)» на стр. 111
- ➔ «Отправка документов разного размера с помощью автоматического податчика (Непрер. сканир. с ADF)» на стр. 112

## Основные сведения о принтере

- ➔ «Отправка факса в указанное время (Отослать факс позже)» на стр. 109
- ➔ «Прием факсов с опросом (Прием с опросом)» на стр. 115
- ➔ «Отправка факсов по требованию (Отправка с опросом)» на стр. 111
- ➔ «Хранение факса без указания получателя (Хран. данных факсов)» на стр. 110

## Режим Запом. устр.

### *Примечание:*

*Устройства памяти – это общее наименование для внешних USB-устройств, например флеш-накопителей USB.*

### Формат файла

Меню	Настройки и объяснения
JPEG	Выбор формата файла, который нужно распечатать
TIFF	
PDF	

### Настр.

### *Примечание:*

*Имеющиеся меню различаются в зависимости от выбранного формата файла.*

Меню	Настройки и объяснения
Количество распечаток	Установка количества распечаток

## Основные сведения о принтере

Меню	Настройки и объяснения	
Настр.	Источник бумаги	Выбор требуемого источника бумаги.  При выборе <b>Пер. слот под. бумаги</b> выберите размер и тип бумаги, загружаемой в <b>Пер. слот под. бумаги</b>
	Макет	Выбор макета
	Качество	Выбор качества печати
	Дата	Выбор формата даты на распечатках
	По рамке	Обрезка верхнего и нижнего края изображения для масштабирования по выбранному размеру страницы. Выключение этой функции приводит к тому, что слева и справа от изображения появляются поля
	Двунаправленный	Выбор стороны, с которой наносятся чернила при движении печатающей головки. Во время обычного использования эта функция должна быть включена.  Включено: печать при движении печатающей головки в обе стороны.  Отключено: печать только при движении печатающей головки в одну сторону. Качество печати улучшается, но скорость уменьшается
	2-сторонн.	Выбор двухстороннего макета.  Выберите макет, нажмите Настр., а затем установите положение переплета оригинала и время высыхания
	Порядок печати	Последняя стр. сверху: печать с первой страницы файла.  Перв. стр. св.: печать с последней страницы файла
Настройки изображения	Усилить	Выбор способа коррекции изображения.  Вкл.: автоматическое усиление изображения с помощью уникальной технологии Epson по анализу и обработке изображений.  P.I.M.: коррекция изображения с помощью информации PRINT Image Matching или Exif Print с фотоаппарата, на котором был сделан снимок
	Убр. эфф. «кр. глаз»	Устранение эффекта красных глаз на фотографиях.  Коррекция применяется только к распечаткам, но не к оригинальному файлу.  В зависимости от типа фотографии могут быть скорректированы не только глаза, но и другие части изображения
Меню	Выбор изображений	<b>Выбрать все изображ.</b> – выбор всех изображений в устройстве памяти
	Выбор группы	Это меню служит для выбора другой группы

## Режим Настройка

Меню	Настройки и объяснения
Уровень чернил	Отображение приблизительного уровня чернил в картриджах и емкости для отработанных чернил.  Если появляется восклицательный знак, значит, чернила в картридже почти закончились или емкость для отработанных чернил почти заполнена



## Основные сведения о принтере

Меню	Настройки и объяснения	
Обслуживание	Пров. дюз печат. гол.	Печать шаблона для проверки того, не забиты ли дюзы печатающей головки
	Очистка печ. головки	Очищение забитых дюз в печатающей головке
	Калиб. печат. головки	Регулировка печатающей головки для улучшения качества печати. Выполните <b>Выравнив. по высоте</b> , если распечатки выглядят смазанными или текст и строки смещены. Выполните <b>Выравнив. по гориз.</b> , если на распечатках через равные интервалы идут горизонтальные полосы
	Регул. толщины бумаги	Уменьшение размазывания чернил при печати. Включайте эту функцию только при размазывании чернил на распечатках, поскольку она может снизить скорость печати. Эта функция отключается при выключении питания
	Очистка напр. бумаги	Используйте эту функцию для подачи простой бумаги для очистки, если на внутренних роликах имеются пятна чернил или возникла проблема с подачей бумаги
	Извлеките бумагу	Используйте эту функцию в случаях, когда даже после удаления застрявшей бумаги внутри принтера остались рваные клочки
	Сведения о валах принтера	Отображение состояния валов принтера для кассета для бумаги в <b>Состояние валов принтера</b> . После замены валов принтера выберите <b>Обнулить показания счетчика валов</b> , чтобы сбросить показания счетчика для кассета для бумаги, в которой были заменены валов принтера
Настройка бумаги	Установка размера и типа загруженной бумаги для всех источников бумаги	
Печ. лист сост.	Таблица конфигурации	Печать информационного листа о текущем состоянии принтера и настроек
	Табл. ст. расх. мат.	Печать информационного листа о состоянии расходных материалов
	Табл. жур. использов.	Печать информационного листа с историей использования принтера
	Лист состояния PS3	Печать информационного листа об использовании данного принтера в качестве принтера PostScript
	Список шрифтов PS3	Печать списка шрифтов, доступных для принтера PostScript
	Список шрифтов PCL	Печать списка шрифтов, доступных для принтера Epson Universal P6

## Основные сведения о принтере

Меню	Настройки и объяснения	
Статус сети	Состояние Wi-Fi/ Сети	Отображение или печать текущих сетевых настроек
	Статус Wi-Fi Direct	
	Статус серв. эл. поч.	Отображение текущих настроек сервера электронной почты
	Статус Epson Connect	Отображение данных о том, зарегистрирован ли принтер в службе Epson Connect или Google Cloud Print и подключен ли к ним.  Подробности см. на веб-сайте портала Epson Connect. <a href="https://www.epsonconnect.com/">https://www.epsonconnect.com/</a> <a href="http://www.epsonconnect.eu">http://www.epsonconnect.eu</a> (только Европа)
	Статус Google Cloud Print	
Настройки администратора	Эти меню позволяют администратору зарегистрировать пароль для защиты настроек принтера от изменения другими пользователями	
	Пароль администратора	Установить, изменить или сбросить пароль администратора.  Если вы забыли пароль, обратитесь к дилеру, у которого был куплен принтер.
	Функция блокировки	Пароль администратора необходимо вводить при настройке параметров <b>Администрир. системы</b> , а также при изменении настроек <b>Режим Есо, Предустановки</b> и контактов
Администрир. системы	Подробнее см. в разделе, в котором объясняются данные функции	

### Соответствующая информация

➔ «Администрир. системы» на стр. 34

## Администрир. системы

Выберите на начальном экране **Настройка**, а затем **Администрир. системы**.

## Основные сведения о принтере

Меню	Настройки и объяснения		
Настройки принтера	Настр. источн. бумаги	Приор.зад.сл.под.б ум.	Подача бумаги из подачи бумаги сзади на основе приоритета
		Автоперекл. A4/ Letter	Подача бумаги из источника бумаги, установленного на размер A4, если другой источник бумаги не настроен на размер Letter, либо подача из источника бумаги, установленного на размер Letter, если другой источник не настроен на размер A4
		Настройки автовыбора	Указание источника бумаги, используемого для подачи, если используются функции копирования или факса. Если доступно несколько источников бумаги, бумага подается из источника с настройками бумаги, соответствующими заданию на копирование или печать
		Уведомление об ошибке	Отображение сообщения об ошибке, если настройки для размера или типа бумаги в <b>Настройка бумаги</b> и настройки печати не совпадают
Время ожид. интерф. USB	Установка продолжительности времени (в секундах), которое должно пройти перед завершением сеанса связи с компьютером по USB-подключению после того, как принтер получил задание от драйвера принтера PostScript или Epson Universal P6. Если момент завершения задания четко не определен драйвером принтера PostScript или Epson Universal P6, это может привести к бесконечному сеансу связи по USB-подключению. В этом случае принтер завершит сеанс связи по истечении указанного времени. Введите 0 (ноль), если необходимость в завершении сеанса связи отсутствует		
Язык печати	Выбор языка принтера для USB-интерфейса или сетевого интерфейса		
Автоустр. ош.	<p>Выбор действия для выполнения в случае возникновения ошибки двухсторонней печати или переполнения памяти.</p> <p><input type="checkbox"/> Ошибка двухсторонней печати</p> <p>Включено: если задание на двухстороннюю печать отправлено, а бумага для двухсторонней печати отсутствует, принтер отображает уведомление об ошибке, а затем автоматически выполняет печать только на одной стороне бумаги.</p> <p>Отключено: принтер отображает уведомление об ошибке и отменяет печать.</p> <p><input type="checkbox"/> Ошибка переполнения памяти</p> <p>Включено: если при печати память принтера переполняется, он отображает уведомление об ошибке, а затем печатает только часть данных, которые смог обработать.</p> <p>Отключено: принтер отображает уведомление об ошибке и отменяет печать.</p>		
Интерф. запом. устр.	Запом. устр.	Задействование устройства памяти, вставленного в принтер. Если эта функция отключена, принтер не распознает вставленное устройство памяти	
	Обмен файлами	Предоставление права записи для устройства памяти в компьютере, подключенном через USB, или компьютере, подключенном по сети	
USB-подключение к PC	Задействование принтера, который подключен к компьютеру через USB. Если эта функция отключена, компьютер не распознает принтеры, подключенные через USB		

## Основные сведения о принтере

Меню	Настройки и объяснения			
Общие настройки	Яркость дисп.	Настройка яркости ЖК-экрана		
	Звук	Настройка громкости и выбор типа звука		
	Таймер откл.	Выбор периода времени, предваряющего переход принтера в режим ожидания (энергосберегающий режим), если не выполняются никакие действия. По истечении заданного времени ЖК-экран темнеет		
	Таймер выключения	Изменение времени, предваряющего применение настроек управления энергопотреблением. Увеличение этого времени отразится на энергопотреблении изделия. Перед регулировкой следует учесть факторы окружающей среды		
	Настр. даты и времени	Дата и время	Установка текущей даты и времени	
		Летнее время	Выбор параметров летнего времени, соответствующих данной области	
		Разница времени	Установка разницы между местным временем и временем в формате UTC (всемирное координированное время)	
	Страна/Регион	Выбор страны или региона		
Язык/Language	Выбор языка отображения			
Вр. ож. оп.	Если эта функция включена, ЖК-экран возвращается к начальному экрану, после того как в течение трех минут не выполняются никакие действия. Данная функция автоматически включается, если включена функция ограничения возможностей пользователей			
Настройки Wi-Fi / сети	Состояние Wi-Fi/ Сети	Отображение или печать сетевых настроек и состояния подключения		
	Настройка Wi-Fi	Мастер настройки Wi-Fi	Подробности см. в <i>Руководство по работе в сети.</i>	
		Настройка кнопкой (WPS)		
		Настр. PIN-кода (WPS)		
		Автоподключение Wi-Fi		
		Отключить Wi-Fi	Проблемы с сетью можно решить путем отключения или повторной установки настроек Wi-Fi. Подробности см. в <i>Руководство по работе в сети.</i>	
	Настр. Wi-Fi Direct	Подробности см. в <i>Руководство по работе в сети.</i>		
Проверка подключения	Проверка состояния сетевого подключения и печать отчета о проверке сетевых подключений. Если обнаружены проблемы с подключением, для их устранения необходимо ознакомиться с отчетом о проверке			
Расширенная настройка	Подробности см. в <i>Руководство по работе в сети.</i>			

## Основные сведения о принтере

Меню	Настройки и объяснения	
Служба Epson Connect	Можно приостановить или возобновить использование служб Epson Connect или Google Cloud Print либо отменить использование этих служб (восстановить настройки по умолчанию).	
Служба Google Cloud Print	Подробности см. на веб-сайте портала Epson Connect. <a href="https://www.epsonconnect.com/">https://www.epsonconnect.com/</a> <a href="http://www.epsonconnect.eu">http://www.epsonconnect.eu</a> (только Европа)	
Настройки копирования	Настройки, выполненные в <b>Польз. наст. по умол.</b> , во всех режимах отображаются как настройки по умолчанию. Подробно о настраиваемых элементах см. в списках меню для всех режимов	
Настройки сканиров.		
Настройки факса	См. список меню в <b>Настройки факса</b>	
Ун. настр. печати	Эти настройки принтера применяются при печати с внешнего устройства без использования драйвера принтера или при печати с драйвера принтера PostScript	
	Смещение сверху	Корректировка верхнего или левого поля бумаги
	Смещение слева	
	Смещ. сверху на обор.	Корректировка верхнего или левого поля для обратной стороны страницы при выполнении двухсторонней печати
	Смещ. слева на обор.	
	Проверка ширины бум.	Проверка ширины бумаги перед началом печати. Предотвращает печать с выходом за края бумаги, если заданы неправильные настройки размеров бумаги, но время печати может немного увеличиться.
	Время высыхания	Выбор времени высыхания при выполнении двухсторонней печати
	Пропуск пустых стр.	Автоматический пропуск пустых страниц в данных для печати
Конфиг. печати PDL	См. список меню в <b>Конфиг. печати PDL</b>	
Настр. безопасности	Контроль доступа	Запрос пароля администратора для работы с принтером.  Выберите, разрешать ли задания, не требующие обязательной информации для аутентификации
	Удалить все конфиденц. зад.	Удаление всех сохраненных конфиденциальных заданий

## Основные сведения о принтере

Меню	Настройки и объяснения		
Режим Есо	Доступны следующие настройки режима Есо. Если эти настройки отключены, применяются настройки, заданные в <b>Общие настройки</b>		
	Настройка	Таймер откл.	Выбор периода времени, предваряющего переход принтера в режим ожидания (энергосберегающий режим), если не выполняются никакие действия.  По истечении заданного времени ЖК-экран темнеет
		Яркость дисп.	Настройка яркости ЖК-экрана
		2-ст. (коп.)	Установка двухстороннего копирования в качестве настройки по умолчанию
		2-ст. (з. ус)	Установка двухсторонней печати в качестве настроек по умолчанию
Очист. внутр. память	Удаление настроек принтера для драйвера PostScript или Epson Universal P6.  Выберите <b>Очистить все</b> , чтобы удалить все данные для драйверов принтера PostScript и Epson Universal P6, сохраненные в памяти принтера		
Восст. настр. по ум.	Сброс выбранных настроек до значений по умолчанию		

### Соответствующая информация

- ➔ «Режим Копир.» на стр. 25
- ➔ «Режим Скан.» на стр. 27
- ➔ «Настройки факса» на стр. 38
- ➔ «Конфиг. печати PDL» на стр. 42

### Настройки факса

На начальном экране выберите **Настр. > Администр. системы > Настройки факса**.

Меню	Настройки и объяснения	
Польз. настр. по умол.	Настройки, выполняемые в данном меню, становятся настройками по умолчанию для отправки факсов. Подробно о настраиваемых элементах см. в списке меню в режиме Факс	
Настройки отправки	Авторазворот	Оригинал размера А4, помещенный в автоматический податчик или на стекло сканера длинным краем влево, отправляется как факс формата А3.  Включено: принтер разворачивает отсканированное изображение для отправки в формате А4.  Отключено: принтер отправляет документ в формате А3, а устройство получателя печатает его на бумаге формата А3 или уменьшает изображение до размера А4
	Пакетная отправка	См. страницу с описанием данной функции
	Сохранение неотпр. данных	Сохранение документов, которые не удалось отправить, в памяти принтера. Можно повторно отправить документы из <b>Меню состояния</b>

## Основные сведения о принтере

Меню	Настройки и объяснения	
Настройки приема	Режим приема	Выбор режима приема
	DRD	Если у вас подключена услуга различения звонков от телефонной компании, следует выбрать шаблон звонка, который будет использоваться для входящих факсов (или выбрать <b>Вкл.</b> )
	Кол-во звон. для отв.	Выбор количества звонков, которое должно пройти перед тем, как принтер автоматически примет факс. Выберите «0» (ноль), если хотите принимать факсы без звонков
	Удаленный прием	При ответе на входящий вызов факса по телефону, подключенному к принтеру, можно начать прием факса путем ввода кода с помощью телефона

## Основные сведения о принтере

Меню	Настройки и объяснения	
Настройки вывода	Вывод факсов	Можно настроить сохранение принятых документов в папку входящих сообщений, на устройство памяти или на компьютер либо переадресовывать эти документы
	Автоуменьшение	Уменьшение больших принятых документов под размер бумаги в источнике бумаги. Уменьшение не всегда возможно и зависит от полученных данных. Если эта функция выключена, большие документы печатаются в оригинальном размере на нескольких листах или вторая страница выдается пустой
	Авторазворот	Разворот принятых документов формата A5, B5, A4 с альбомной ориентацией или формата Letter для печати на бумаге правильного размера. Данная настройка применяется, если для печати факсов в <b>Настр. источн. бумаги &gt; Настройки автовыбора</b> установлены два или более источника бумаги, а в настройках размера бумаги используются следующие комбинации: A3 и A4, B4 и B5 или A4 и A5
	Подборка в стопу	Печать принятых документов с последней страницы (печать в нисходящем порядке), чтобы страницы распечатанных документов складывались в правильном порядке. Если принтер испытывает недостаток памяти, эта функция может быть недоступна
	Время приост. печати	Включите эту функцию и введите <b>Таймер остан.</b> и <b>Таймер перез.</b> для остановки печати документов, принятых за указанный период времени, и сохранения их в памяти. Перед использованием этой функции следует убедиться, что имеется достаточное количество памяти. Можно проверить и распечатать документы, принятые за это время, из <b>Меню состояния</b> . Эту функцию можно использовать для снижения уровня шума в ночное время или для того, чтобы конфиденциальные документы не были раскрыты во время вашего отсутствия.
	Отчет о пересылке	Печать отчета после переадресации принятого документа
	Прикр. изобр. к отч.	Печать <b>Отчет о передаче</b> с изображением первой страницы отправленного документа.  Вкл. (большое изображ.): печать верхней части страницы без уменьшения.  Вкл. (небольш. изображ.): печать всей страницы с уменьшением до размера отчета
	Автопеч. журн. факсов	Автоматическая печать журнала факсов.  Вкл. (каждые 30 мин.): печать журнала по завершении каждых 30 заданий факса.  Вкл. (при получении): Печать журнала в заданное время. Однако, если заданий больше 30, печать журнала выполняется до наступления заданного времени
Формат отчета	Выбор формата для отчетов факса, отличного от <b>Трасс. прот.</b> . Выберите <b>Сведения</b> для печати с кодами ошибок	



## Основные сведения о принтере

Меню	Настройки и объяснения	
Основные настройки	Скорость перед. факса	Выбор скорости передачи факса.  Если при отправке/приеме факса за границу/из-за границы или при использовании телефонных услуг по стандарту IP (VoIP) часто возникает ошибка связи, мы рекомендуем выбрать <b>Низкая (9600 бит/с)</b>
	ЕСМ	Автоматическое исправление ошибок при передаче факса (Режим исправления ошибок), обусловленных, главным образом, помехами на телефонной линии. Если эта функция отключена, отправка и прием документов в цветном режиме невозможны
	Обнаружение гудка	Определение тонального сигнала набора перед началом набора.  Если принтер подключен к РВХ (учрежденческой автоматической телефонной станции) или цифровой телефонной линии, он может не произвести набор. В этом случае следует изменить настройки <b>Тип линии для РВХ</b> . Если это не сработает, необходимо отключить эту функцию. Однако, если эта функция отключена, первая цифра в номере факса может пропасть, и факс будет отправлен на неправильный номер
	Режим набора	Выбор типа телефонной системы, к которой подключен принтер. Если выбрано значение <b>Импульсный</b> , можно временно перейти с импульсного режима набора номера на тональный, нажав * («Т» введено) во время ввода номера на верхнем экране факса. В зависимости от региона эта настройка может не отображаться
	Тип линии	Выбор типа линии, к которой подключен принтер. Подробнее см. на странице с описанием настроек для РВХ
	Заголовок	Ввод имени и номер факса отправителя. Они будут отображаться в виде заголовка на исходящих факсах.  Можно ввести до 40 символов для имени и до 20 – для номера факса
Настр. безопасности	Огр. прямого набора	Включите данную функцию для предотвращения ввода номеров факсов вручную, в результате чего оператор сможет выбирать получателей только из списка контактов или истории отправленных сообщений. Выберите <b>Вводить дважды</b> , чтобы оператор вводил номер факса еще раз, если эта операция выполняется вручную
	Подтверд. спис. адресов	Отображение экрана подтверждения от получателя перед началом передачи
	Настр. пароля к вход.	Защита папки входящих сообщений с помощью пароля, чтобы ограничить просмотр принятых факсов пользователями.  Выберите <b>Изменить</b> для смены пароля и <b>Сброс</b> для отмены защиты с помощью пароля. При изменении или сбросе пароля необходимо знать текущий пароль
	Автоуд. резерв. данн. Удал. резерв. данных	Факсовые документы, удаленные с помощью панели управления, пропадут с ЖК-экрана, но их резервные копии временно хранятся в памяти. Для удаления резервных данных используются следующие функции.  Автоуд. резерв. данн.: автоматическое удаление резервных данных при каждом удалении отправленного или принятого документа.  Удал. резерв. данных: удаление всех резервных данных. Данную функцию следует использовать перед тем, как утилизировать принтер или передавать его другому лицу
Проверить подкл. факса	Проверка подключения принтера к телефонной линии и его готовности к передаче факса, а также печать результатов проверки на простой бумаге размера А4	

## Основные сведения о принтере

Меню	Настройки и объяснения
Мастер настр. факса	Базовая настройка факса по указаниям на экране. Подробнее см. на странице с описанием базовых настроек факса

### Соответствующая информация

- ➔ «Режим Факс» на стр. 29
- ➔ «Настройка параметров вывода для принятых факсов» на стр. 115
- ➔ «Одновременная отправка нескольких факсов одному получателю (Пакетная отправка)» на стр. 112
- ➔ «Базовые настройки факса» на стр. 104

### Конфиг. печати PDL

Выберите **Настр. > Администрир. системы > Ун. настр. печати > Конфиг. печати PDL** на начальном экране.

Меню	Настройки и объяснения	
Общие настройки	Размер бумаги	Выбор размера бумаги
	Тип бумаги	Выбор типа бумаги
	Ориентация	Выбор направления печати
	Качество	Выбор качества печати
	Режим экономии чернил	Экономия чернил за счет уменьшения плотности печати
	Порядок печати	Последняя стр. сверху: печать с первой страницы файла. Перв. стр. св.: печать с последней страницы файла
	Число копий	Указание количества копий
	Граница переплета	Выбор положение переплета
	Автоизвлечение бумаги	Автоматический выброс бумаги, если печать остановлена в ходе выполнения задания на печать
	2-сторонняя печать	Выполнение двухсторонней печати

## Основные сведения о принтере

Меню	Настройки и объяснения	
Меню PCL	Источник шрифта	Резидентный: выберите для использования шрифта, предустановленного на принтере. Загрузить: выберите для использования загруженного вами шрифта
	Номер шрифта	Выбор номер шрифта по умолчанию для источника шрифта по умолчанию. Доступные номера различаются в зависимости от заданных настроек
	Шаг	Установка шага шрифта по умолчанию, если шрифт масштабируемый и моноширинный. Можно выбрать значение от 0,44 до 99,99 знаков на дюйм с шагом 0,01. Этот пункт может отсутствовать в зависимости от настроек источника шрифта или номера шрифта
	Кегль в пунктах	Установка высоты шрифта по умолчанию, если шрифт масштабируемый и пропорциональный. Можно выбрать значение от 4,00 до 999,75 пунктов с шагом 0,25. Этот пункт может отсутствовать в зависимости от настроек источника шрифта или номера шрифта
	Набор символов	Выбор набора символов по умолчанию. Если шрифт, выбранный в настройках источника и номера шрифта, отсутствует в настройках нового набора символов, настройки источника и номера шрифта будут автоматически заменены на значение по умолчанию, <b>IBM-US</b>
	Строки	Установка количества строк для выбранного размера и ориентации бумаги. Корректировка данного параметра также приведет к изменению межстрочного интервала (VMI), и в принтере сохранится новое значение VMI. Это означает, что последующие изменения в настройках размера или ориентации страницы приведут к изменению значения <b>Строки</b> , основанного на сохраненном VMI
	Функция CR	Выбор команды перевода строки при печати с драйвером из определенной операционной системы
	Функция LF	
Назн. источн. бумаги	Установка присваивания для команды выбора источника бумаги. Если выбрано <b>4</b> , команды устанавливаются как совместимые с HP LaserJet 4. Если выбрано <b>4K</b> , команды устанавливаются как совместимые с HP LaserJet 4000, 5000 и 8000. Если выбрано <b>5S</b> , команды устанавливаются как совместимые с HP LaserJet 5S	
Меню PS3	Лист ошибок	Печать листа со статусом ошибки, если при печати возникают ошибки в PostScript и в случае ошибок при печати PDF-файла
	Окраска	Выбор цветного режима для печати PostScript
	Защита изображения	Отключите эту функцию для автоматического снижения качества печати при заполнении памяти принтера
	Двоичный	Включите эту функцию при печати данных, содержащих двоичные изображения. Приложение может отправлять двоичные данные, даже если настройки драйвера принтера установлены на ASCII, но при включении этой функции печать таких данных возможна
	Определение текста	Преобразование текстового файла в файл PostScript во время печати. Данная функция доступна, если <b>Язык печати</b> установлен на <b>PS3</b>
	Формат стр. PDF	Выбор размера бумаги при печати PDF-файла. Если выбрано <b>Авто</b> , размер бумаги определяется в зависимости от размера первой распечатанной страницы

## Основные сведения о принтере

### Режим контактов

Меню	Описание
Меню	Регистрация контактов и группы контактов либо печать списка контактов
Просм.	Выбор между отображением всех контактов и контактов только для определенной функции. <b>LDAP</b> позволяет выполнить поиск в контактах, зарегистрированных на сервере LDAP

### Режим предустановок

Можно зарегистрировать часто используемые настройки копирования, факса и сканирования в виде предустановок. Чтобы зарегистрировать предустановку, нужно нажать **Предв. уст.** на начальном экране, выбрать **Добавить нов.**, а затем выбрать функцию, для которой регистрируется контакт. Настройте необходимые параметры, нажмите **Сохранить**, а затем укажите имя для данной предустановки.

Чтобы загрузить выбранную предустановку, нужно выбрать ее из списка.

Нажмите **Предустановка** на экране для каждой функции. Можно зарегистрировать текущий адрес (за исключением адреса, который был введен напрямую, и контактов в списке адресов LDAP) и настройки.

Меню	Описание
Меню	Отображение сведений о зарегистрированных предустановках и возможность переименовывать, редактировать и удалять их.

### Меню состояния

Нажмите кнопку **i** на панели управления.

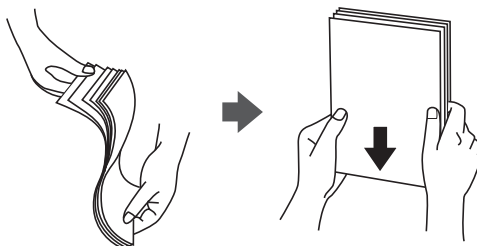
Меню	Описание
Информ. о принтере	Отображение состояния расходных материалов и ошибок, возникших в принтере. Для отображения уведомления о той или иной ошибке ее нужно выбрать из списка
Мониторинг заданий	Отображение списка текущих заданий и заданий, ожидающих обработки. Также можно отменять задания
История заданий	Отображение истории заданий. Если задание не удалось выполнить, в истории отображается код ошибки
Хран. заданий	Выберите <b>Входящие</b> для отображения принятых факсов, сохраненных в памяти принтера
Конфид. задание	Отображение списка заданий, для которых установлен пароль. Для печати задания нужно выбрать это задание и ввести пароль

# Загрузка бумаги

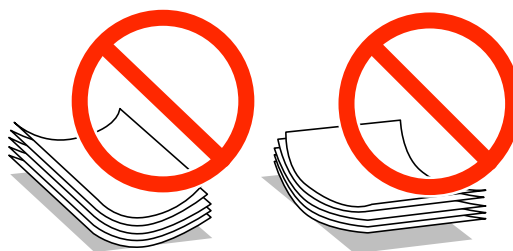
---

## Меры предосторожности при обращении с бумагой

- ❑ Прочитайте инструкции, поставляемые с бумагой.
- ❑ Встряхните и выровняйте стопку перед загрузкой. Запрещается разделять и сгибать фотобумагу. Это может повредить печатную сторону.



- ❑ Если бумага согнута, перед загрузкой распрямите ее или слегка согните в противоположную сторону. Печать на согнутой бумаге может вызвать застревание бумаги и смазывание на распечатке.



- ❑ Запрещается использовать волнистую, порванную, порезанную, помятую, влажную бумагу, а также бумагу с прикрепленными на ней полосками липкой бумаги. Печать на подобной бумаге может вызвать застревание бумаги и смазывание на распечатке.
- ❑ Следует убедиться, что используется бумага с продольным расположением волокон. Если вы не уверены в том, какая у вас бумага, попробуйте найти соответствующую информацию на упаковке бумаги или свяжитесь с производителем для подтверждения характеристик бумаги.

### Соответствующая информация

➔ [«Характеристики принтера» на стр. 196](#)

---

## Типы бумаги и емкость загрузки

Для высокого качества распечатки компания Epson рекомендует использовать только оригинальную бумагу Epson.

## Загрузка бумаги

## Оригинальная бумага Epson

**Примечание:**

Подлинная бумага Epson недоступна для печати с драйвером принтера Epson Universal P6.

Название носителя	Размер	Емкость загрузки (листов)				Двухсторонняя печать
		Кассета для бумаги 1	Кассета для бумаги 2-4	Подача бумаг задне част	Перед. слот подачи бумаги	
Epson Bright White Ink Jet Paper	A4	200	400	50	1	Автоматически, вручную*
Epson Ultra Glossy Photo Paper	A4, 13 × 18 см (5 × 7 дюймов), 10 × 15 см (4 × 6 дюймов)	–	–	20	–	–
Epson Premium Glossy Photo Paper	A3+, A3	–	–	10	–	–
	A4, 13 × 18 см (5 × 7 дюймов), 16:9 широкоформатная (102 × 181 мм), 10 × 15 см (4 × 6 дюймов)	–	–	20	–	–
Epson Premium Semigloss Photo Paper	A3+, A3	–	–	10	–	–
	A4, 10 × 15 см (4 × 6 дюймов)	–	–	20	–	–
Epson Photo Paper Glossy	A4, 13 × 18 см (5 × 7 дюймов), 10 × 15 см (4 × 6 дюймов)	–	–	20	–	–
Epson Matte Paper-Heavyweight	A3+, A3	–	–	10	–	–
	A4	–	–	20	–	–
Epson Photo Quality Ink Jet Paper	A3+, A3	–	–	50	–	–
	A4	–	–	70	–	–

\* Для выполнения заданий на двухстороннюю печать вручную используйте только подача бумаги сзади. Можно загрузить до 30 листов бумаги, у которых на одной стороне уже имеется распечатка.

## Загрузка бумаги

## Бумага, имеющаяся в продаже

Название носителя	Размер	Вместимость (листы или конверты)				Двухсторонняя печать
		Кассета для бумаги 1	Кассета для бумаги 2-4	Подача бумаг задне част	Перед. слот подачи бумаги	
Простая бумага Сору рарер Печатный бланк	A3, B4	До линии под символом ▼ с внутренней стороны направляющей.		50	1	Автоматически , вручную*1, *2
Бумага вторичной переработки Цветная бумага	Legal, Letter, A4, B5, A5	Up to the line under the ▼ symbol inside the edge guide.		80	1	Автоматически , вручную*1, *2
Предварительно отпечатанная бумага	B6, A6	Up to the line under the ▼ symbol inside the edge guide.	–	80	1	Вручную*1, *2
	Executive	До линии под символом ▼ с внутренней стороны направляющей.	–	80	1	Вручную*1, *2
	Задано пользователем (мм) 55×127– 105×148, 297×431,8– 329×1200	–	–	1	–	Вручную
	Задано пользователем (мм) 105×148– 148×210	–	–	80	1	Вручную*1, *2
	Задано пользователем (мм) 148×210– 215×297	–	–	80	1	Автоматически , вручную*1, *2
	Задано пользователем (мм) 215×297– 297×431,8	–	–	50	1	Автоматически , вручную*1, *2

## Загрузка бумаги

Название носителя	Размер	Вместимость (листы или конверты)				Двухсторонняя печать
		Кассета для бумаги 1	Кассета для бумаги 2-4	Подача бумаг задне част	Перед. слот подачи бумаги	
Плотная бумага	A3, B4, Legal, Letter, A4, B5, A5, A6, Executive	–	–	10	–	Вручную*3
	Задано пользователем	–	–	1	–	Вручную
конверт	Envelope #10, Envelope DL, Envelope C6	–	–	10	–	–
	Envelope C4	–	–	1	–	–

\*1 Для выполнения заданий на двухстороннюю печать вручную используйте только подача бумаги сзади.

\*2 Можно загрузить до 30 листов бумаги, у которых на одной стороне уже имеется распечатка.

\*3 Можно загрузить до 5 листов бумаги, у которых на одной стороне уже имеется распечатка.

### Соответствующая информация

➔ «Названия деталей и их функции» на стр. 19

## Список типов бумаги

Для получения оптимальных результатов печати необходимо выбрать тип бумаги, подходящий для данной бумаги.

Название носителя	Тип носителя			
	Панель управления	Драйвер принтера	Драйвер принтера PostScript	Драйвер принтера Epson Universal P6
Копировальная бумага, простая бумага Epson Bright White Ink Jet Paper	Простая бумага	Простая бумага	Plain	Простая бумага
Печатный бланк	Бланк письма	Бланк письма	Letterhead	Бланк письма
Бумага вторичной переработки	Вторичная	Вторичная	Recycled	Вторичная
Цветная бумага	Цветной	Цветной	Color	Цвет
Предварительно отпечатанная бумага	Печатный бланк	Печатный бланк	Preprinted	Печатный бланк
Epson Ultra Glossy Photo Paper	Ultra Glossy	Epson Ultra Glossy	Epson Ultra Glossy	-



## Загрузка бумаги

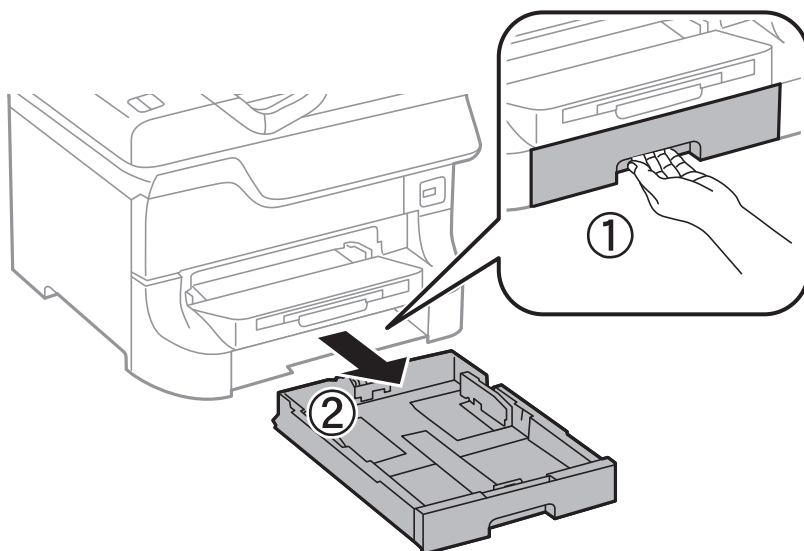
Название носителя	Тип носителя			
	Панель управления	Драйвер принтера	Драйвер принтера PostScript	Драйвер принтера Epson Universal P6
Epson Premium Glossy Photo Paper	Premium Glossy	Epson Premium Glossy	Epson Premium Glossy	-
Epson Premium Semigloss Photo Paper	Premium Semigloss	Epson Premium Semigloss	Epson Premium Semigloss	-
Epson Photo Paper Glossy	Glossy	Photo Paper Glossy	Photo Paper Glossy	-
Epson Matte Paper-Heavyweight Epson Photo Quality Ink Jet Paper	Matte	Epson Matte	Epson Matte	-
Плотная бумага	Плотная бумага	Плотная бумага	Thick	Толстая
Конверт	Конверты	Конверты	Envelope	Конверт

## Загрузка бумаги в Кассета для бумаги

**Примечание:**

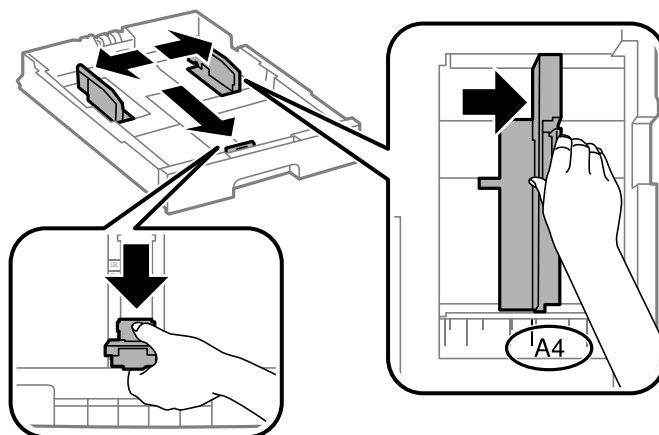
Если установлены дополнительный шкаф и кассеты для бумаги, запрещено вынимать одновременно две или более кассет.

1. Убедиться, что принтер не работает, и вынуть кассета для бумаги.

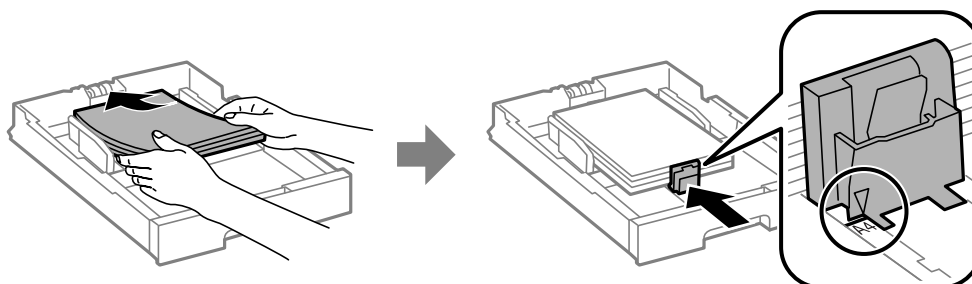


## Загрузка бумаги

2. Передвиньте переднюю направляющую в крайнее положение, а затем отрегулируйте положение боковых направляющих в соответствии с требуемым размером бумаги.



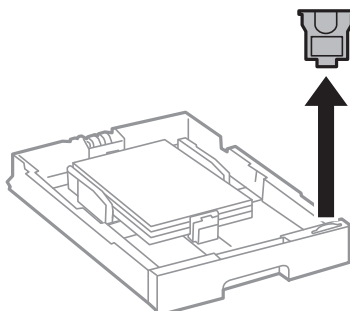
3. Загрузите бумагу стороной для печати вниз, а затем пододвиньте переднюю направляющую к краю бумаги.



**!** **Важно:**

Запрещается превышать максимально загружаемое количество листов, указанное для данной бумаги. Запрещается загружать простую бумагу выше значка ▼ с внутренней стороны направляющей.

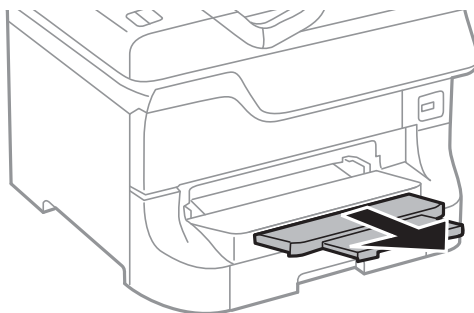
4. Убедитесь, что размер бумаги, указанный на этикетке, соответствует размеру бумаги, загруженной в кассету. Если это не так, необходимо убрать держатель и изменить размер бумаги, указанный на этикетке.



5. Полностью вставьте кассета для бумаги.
6. Задайте размер и тип бумаги, загруженной в кассета для бумаги, на панели управления.

## Загрузка бумаги

7. Выдвиньте приемный лоток.



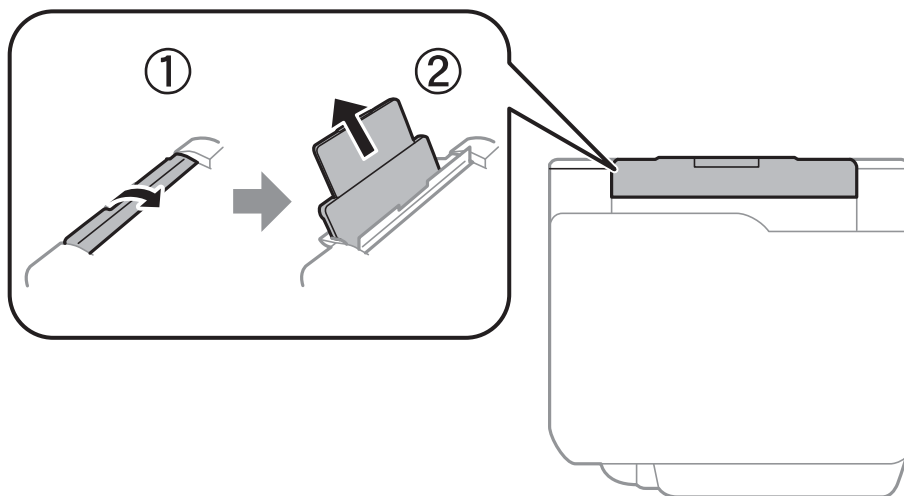
### Соответствующая информация

- ➔ «Меры предосторожности при обращении с бумагой» на стр. 45
- ➔ «Типы бумаги и емкость загрузки» на стр. 45

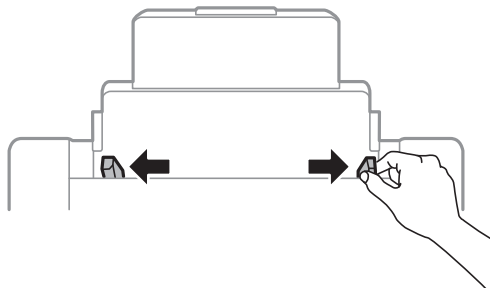
---

## Загрузка бумаги в Подача бумаг задне част

1. Откройте защиту механизма подачи и выньте подставку для бумаги.

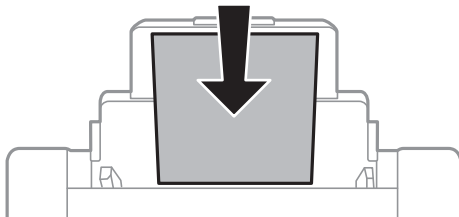


2. Разведите боковые направляющие в разные стороны.



## Загрузка бумаги

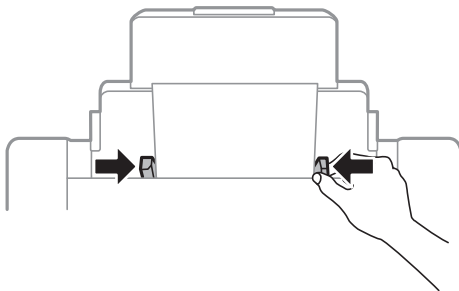
3. Загрузите бумагу по центру подача бумаги сзади стороной для печати вверх.



**!** **Важно:**

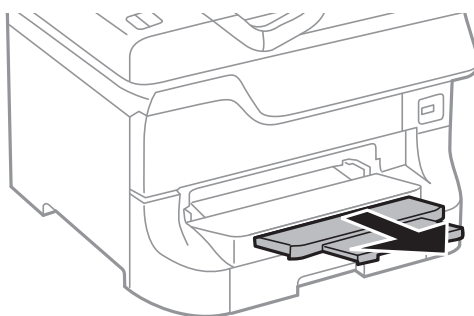
- ❑ *Запрещается превышать максимально загружаемое количество листов, указанное для данной бумаги. Запрещается загружать простую бумагу выше значка ▼ с внутренней стороны направляющей.*
- ❑ *Загружайте бумагу коротким краем вперед. Однако, если длинный край указан в качестве ширины размера, определенного пользователем, вперед должен быть направлен длинный край.*

4. Передвиньте боковые направляющие к краям бумаги.



5. Задайте размер и тип бумаги, загруженной в подача бумаги сзади, на панели управления.

6. Выдвиньте приемный лоток.

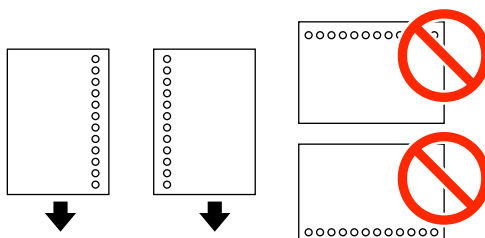


## Загрузка бумаги

### Примечание:

- ❑ Положите оставшуюся бумагу в упаковку. Если оставить ее в принтере, то может ухудшиться качество печати, или бумага может согнуться.
- ❑ Бумагу с готовыми отверстиями можно использовать при следующих условиях. Для бумаги с готовыми отверстиями недоступна автоматическая двусторонняя печать.
  - ❑ Емкость загрузки: один лист.
  - ❑ Доступный размер: A3, B4, A4, B5, A5, Letter, Legal.
  - ❑ Отверстия для переплета: запрещено загружать бумагу с отверстиями для переплета на верхней или нижней части листа.

Отрегулируйте положение печати для выбранного файла, чтобы предотвратить печать вверх отверстиями.



### Соответствующая информация

- ➔ «Меры предосторожности при обращении с бумагой» на стр. 45
- ➔ «Типы бумаги и емкость загрузки» на стр. 45
- ➔ «Загрузка конвертов и меры предосторожности» на стр. 54

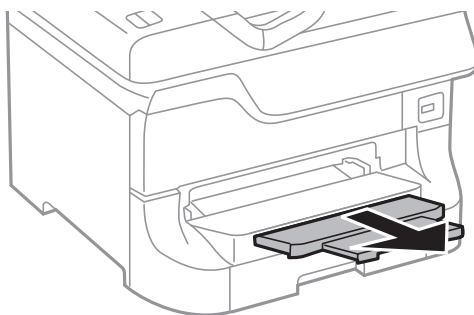
## Загрузка бумаги в Перед. слот подачи бумаги

В перед. слот подачи бумаги можно загрузить только один лист бумаги. Поскольку перед. слот подачи бумаги также служит как приемный лоток, во время печати загрузка бумаги невозможна.

### ! Важно:

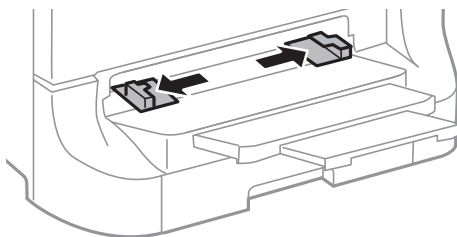
В перед. слот подачи бумаги можно загружать бумагу толщиной 0.08–0.11 мм. Но даже если толщина находится в пределах указанного диапазона, некоторые виды бумаги могут подаваться неправильно ввиду своей жесткости.

1. Выдвиньте приемный лоток.

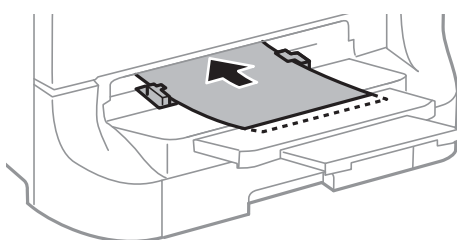


## Загрузка бумаги

2. Раздвиньте боковые направляющие и отрегулируйте их положение в соответствии с требуемым размером бумаги.



3. Вставьте бумагу стороной для печати вниз до положения, в котором принтер частично втянет ее внутрь.



### **Важно:**

- ❑ Загружайте бумагу коротким краем вперед. Однако, если длинный край указан в качестве ширины размера, определенного пользователем, вперед должен быть направлен длинный край.
- ❑ Сохраняйте прямое положение бумаги, чтобы предотвратить кривую подачу.

### **Примечание:**

Если принтер не втянул бумагу, загрузите ее еще раз.

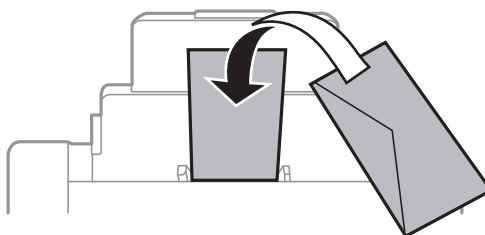
### **Соответствующая информация**

- ➔ [«Меры предосторожности при обращении с бумагой» на стр. 45](#)
- ➔ [«Типы бумаги и емкость загрузки» на стр. 45](#)

---

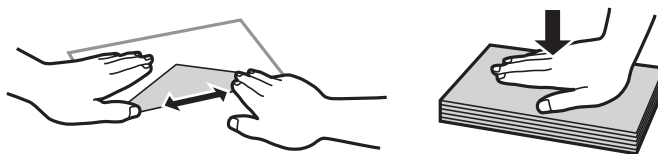
## Загрузка конвертов и меры предосторожности

Конверты можно загружать только в подача бумаги сзади. Загрузите конверты по центру коротким краем вперед и клапаном вниз, а затем пододвиньте боковые направляющие к краям конверта.



## Загрузка бумаги

- ❑ Перед загрузкой встряхните и выровняйте стопку конвертов. Если стопка конвертов приподнимается потоком воздуха, перед загрузкой ее необходимо прижать.



- ❑ Не используйте скрученные или согнутые конверты. Печать на подобных конвертах может вызвать застревание и смазывание на распечатке.
- ❑ Запрещено использовать конверты с клейкой поверхностью на клапане и конверты с прозрачным окошком для адреса.
- ❑ Не используйте слишком тонкие конверты – они могут скрутиться во время печати.

### Соответствующая информация

- ➔ [«Типы бумаги и емкость загрузки» на стр. 45](#)
- ➔ [«Загрузка бумаги в Поддача бумаг задне част» на стр. 51](#)

---

## Настройка размера и типа бумаги для каждого источника бумаги

После загрузки бумаги задайте размер и тип бумаги для каждого источника бумаги на панели управления. Если включена функция автоматического выбора источника бумаги, то после настройки этих параметров бумага автоматически подается из источника бумаги, соответствующего настройкам размера и типа бумаги, для выполнения задания на печать. Выбирать источник бумаги при каждой печати не нужно.

1. Войдите в режим **Настр.** через начальный экран.
2. Выберите **Настройка бумаги**.
3. Выберите источник бумаги.
4. Выберите размер и тип загруженной бумаги.

### Соответствующая информация

- ➔ [«Список типов бумаги» на стр. 48](#)

# Размещение оригиналов

Поместите оригиналы на стекло сканера или в автоматический податчик. Используйте стекло сканера для оригиналов, которые не поддерживает автоматический податчик.

Вы можете сканировать несколько оригиналов с обеих сторон одновременно с помощью автоматического податчика.

---

## Оригиналы, доступные для автоматического податчика

Доступные размеры бумаги	От А6 альбомная/А5 до Ledger (максимум 297×431,8 мм)
Тип бумаги	Простая бумага
Толщина бумаги (вес бумаги)	52–105 г/м <sup>2</sup>
Емкость загрузки	50 листов или 5 мм

Чтобы избежать замятия бумаги, не помещайте перечисленные ниже типы оригиналов в автоматический податчик. Для этих типов используйте стекло сканера:

- разорванные, загнутые, помятые, износившиеся или скрученные оригиналы;
- оригиналы с отверстиями около краев;
- оригиналы, скрепленные клейкой лентой, скобами, скрепками и пр.;
- оригиналы с прикрепленными полосками липкой бумаги или этикетками;
- неравномерно разрезанные или не прямоугольные оригиналы;
- сброшюрованные оригиналы;
- диапроекторная пленка, бумага для термопечати или бумага с угольной основой

---

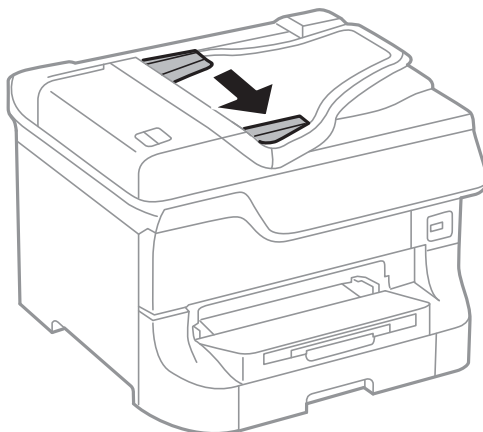
## Размещение оригиналов в автоматическом податчике

1. Выравнивайте стопку оригиналов.

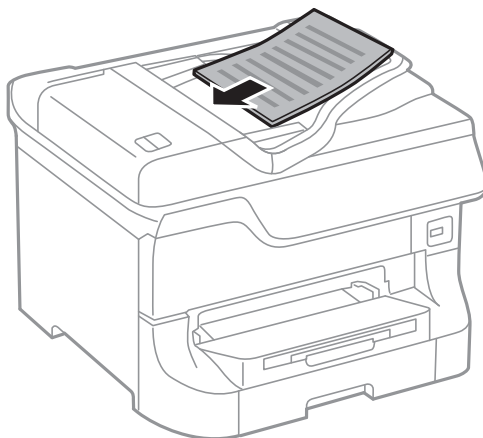


## Размещение оригиналов

2. Передвиньте боковые направляющие.



3. Поместите оригиналы в центр автоматического податчика лицевой стороной вверх.



**Важно:**

Запрещается загружать оригиналы выше значка ▼ с внутренней стороны направляющей.

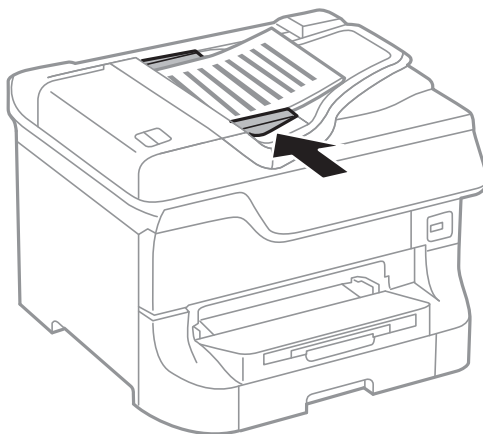
**Примечание:**

Оригиналы размером меньше А4 можно размещать длинным краем в направлении автоматического податчика.

## Размещение оригиналов

4. Передвиньте боковые направляющие к краям оригиналов.

Размер оригиналов определяется автоматически.



**Примечание:**

Некоторые размеры могут не определяться автоматически. В этом случае размер оригинала необходимо выбрать вручную.

### Соответствующая информация

➔ [«Оригиналы, доступные для автоматического податчика» на стр. 56](#)

---

## Размещение оригиналов на Стекло сканера



**Предостережение:**

При закрытии крышки сканера необходимо быть особенно осторожным, чтобы не прищемить пальцы. В противном случае можно получить травму.

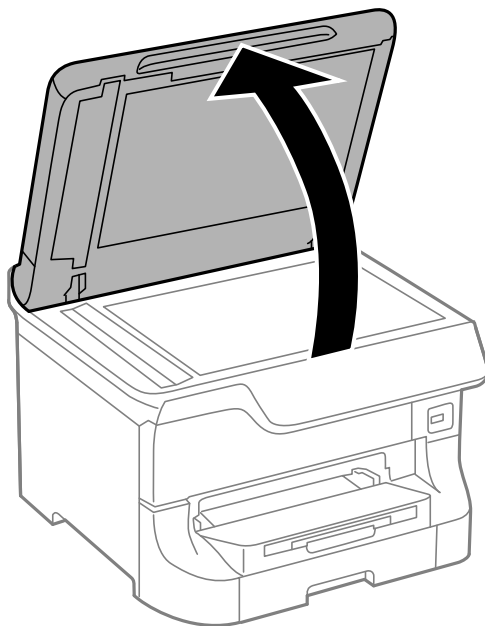


**Важно:**

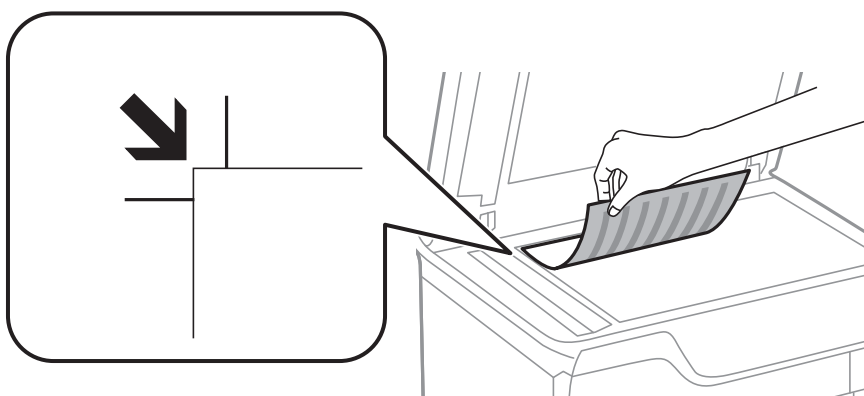
При размещении таких больших по объему оригиналов, как книги, не позволяйте внешнему освещению попадать непосредственно на стекло сканера.

## Размещение оригиналов

1. Поднимите крышку сканера.



2. Сотрите пыль и пятна с стекло сканера.
3. Поместите оригинал лицевой стороной вниз и пододвиньте его до угловой отметки.



**Примечание:**

- Область в пределах 1,5 мм от краев стекло сканера не сканируется.
- При размещении оригиналов в автоматическом податчике и на стекло сканера приоритет отдается оригиналам в автоматическом податчике.

4. Аккуратно закройте крышку сканера.

Размер оригиналов определяется автоматически.

**Примечание:**

- Некоторые размеры могут не определяться автоматически. В этом случае размер оригинала необходимо выбрать вручную.
- После сканирования или копирования извлеките оригиналы. Если оригиналы останутся на стекло сканера в течение длительного времени, они могут прилипнуть к его поверхности.

# Управление контактами

Регистрация списка контактов позволяет быстро вводить места назначения. Можно зарегистрировать до 200 записей, а затем использовать список контактов для отправки факсов, **Сканирование в эл. почту** и **Сканир. в сет. папку/FTP**.

Также можно зарегистрировать контакты на сервере LDAP. Информацию о регистрации контактов на сервере LDAP см. в *Руководство администратора*.

---

## Регистрация контактов


1. Выберите **Контакты** на начальном экране, режим **Скан.** или режим **Факс**.
2. Нажмите **Меню**, а затем выберите **Добавить запись**.
3. Выберите, в каком режиме будет использоваться контакт.

**Примечание:**

*Этот экран отображается при открытии списка контактов на начальном экране.*

4. Выберите номер записи для регистрации.
5. Выполните необходимые настройки для каждого режима.

**Примечание:**

*Если вы пользуетесь РВХ и для подключения к внешней линии требуется код доступа, при вводе номера факса в начале указываемого номера необходимо задать код внешнего доступа. Если код доступа был установлен в настройке **Тип линии**, введите знак номера (#) вместо самого кода доступа. Чтобы добавить паузу (трехсекундную) во время набора номера, введите дефис, нажав .*

6. Нажмите **Сохранить**.

**Примечание:**

*Чтобы изменить или удалить запись, выберите ее и нажмите **Изменить** или **Удалить**.*

---

## Регистрация группы контактов

Объединение контактов в группы позволяет отправлять факс или отсканированное изображение по электронной почте нескольким получателям одновременно.

1. Выберите **Контакты** на начальном экране, режим **Скан.** или режим **Факс**.
2. Нажмите **Меню**, а затем выберите **Добавить группу**.
3. Выберите, в каком режиме будет использоваться данная группа контактов.

**Примечание:**

*Этот экран отображается при открытии списка контактов на начальном экране.*

4. Выберите номер записи для регистрации.
5. Введите **Имя** и **Ключевое слово**, а затем нажмите **Далее**.

## Управление контактами

6. Установите флажок для контактов, которые необходимо зарегистрировать в данной группе.

**Примечание:**

Можно зарегистрировать до 199 контактов.

Чтобы отменить выбор, снимите флажок для контакта, нажав на него еще раз.

7. Нажмите **Сохранить**.

**Примечание:**

Чтобы изменить или удалить группу контактов, выберите ее и нажмите **Изменить** или **Удалить**.

---

## Сохранение и резервное копирование контактов при помощи компьютера

Контакты в принтере можно сохранять и копировать при помощи EpsonNet Config. Подробности см. в справке EpsonNet Config.

Данные контактов могут быть утрачены из-за сбоев в работе принтера. Мы рекомендуем выполнять резервное копирование после каждого обновления данных. Компания Epson не несет ответственности за какую-либо потерю и восстановление данных и/или настроек даже во время гарантийного периода.

### Соответствующая информация

➔ [«EpsonNet Config» на стр. 152](#)

# Печать

---

## Печать из панели управления

Печать данных, хранящихся в устройстве памяти, например на флеш-накопителе USB, можно выполнить напрямую.

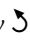
1. Загрузите бумагу в принтер.
2. Вставьте устройство памяти в USB-порт внешнего интерфейса принтера.
3. Войдите в режим **Запом. устр.** через начальный экран.
4. Выберите формат файла.


**Примечание:**

*Если на устройстве памяти более 999 изображений, они автоматически делятся на группы и отображается экран выбора группы. Выберите группу, которая содержит изображение, предназначенное для печати. Изображения сортируются по дате создания. Чтобы выбрать другую группу, нажмите **Параметры > Выбор группы**.*

5. Выберите файл для печати.
6. Введите количество распечаток с помощью цифровой клавиатуры.
7. Нажмите **Настр.** и настройте параметры печати.

**Примечание:**

*Если в качестве формата файла выбран JPEG, изображение можно скорректировать. Нажмите **Настройки**. Также можно добавить другие изображения. Чтобы выбрать изображение, нажмите кнопку  или проведите пальцем по экрану в горизонтальном направлении.*

8. Нажмите кнопку .

### Соответствующая информация

- ➔ «Загрузка бумаги в Кассета для бумаги» на стр. 49
- ➔ «Загрузка бумаги в Подача бумаг задне часть» на стр. 51
- ➔ «Загрузка бумаги в Перед. слот подачи бумаги» на стр. 53
- ➔ «Названия деталей и их функции» на стр. 19
- ➔ «Режим Запом. устр.» на стр. 31

---

## Печать с компьютера

Если вы не можете изменить некоторые настройки для драйвера принтера, возможно, администратор наложил на них ограничения. Обратитесь за помощью к администратору принтера.

## Аутентификация пользователей в драйвере принтера при включенной функции ограничения возможностей пользователей (только для Windows)

Если включена функция ограничения возможностей пользователей, для выполнения печати требуется идентификатор пользователя и пароль. Идентификатор пользователя и пароль необходимо зарегистрировать в драйвере принтера. Если вы не знаете пароля, обратитесь к администратору принтера.

1. Войдите в окно драйвера принтера.
2. Нажмите на **Информация о принтере и опциях** на вкладке **Сервис**.
3. Выберите **Сохранить настройки управления доступом**, нажмите **Настройки** и введите имя пользователя и пароль.

### Соответствующая информация

➔ [«Драйвер принтера в Windows» на стр. 146](#)

## Основные сведения о печати – Windows

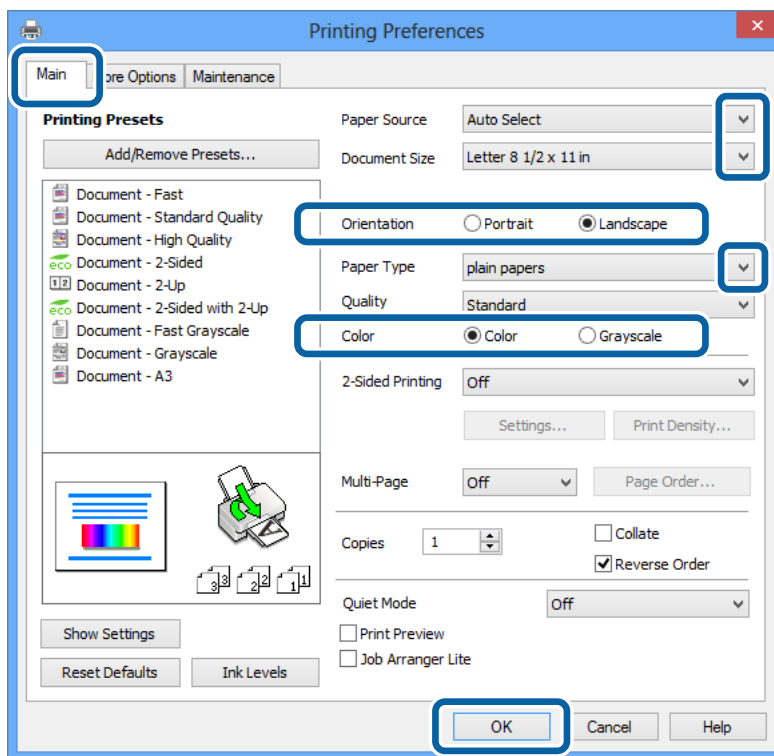
### Примечание:

- Объяснение элементов настройки см. в интерактивной справке. Нажмите правой кнопкой мыши на один из элементов, а затем выберите **Справка**.*
- Действия могут различаться в зависимости от приложения. Подробности см. в справке приложения.*

1. Загрузите бумагу в принтер.
2. Выберите файл для печати.
3. Выберите **Печать** или **Настройка печати** в меню **Файл**.
4. Выберите свой принтер.

## Печать

5. Для доступа к окну драйвера принтера выберите **Параметры** или **Свойства**.



6. Задайте следующие параметры:

- Источник бумаги: выберите источник бумаги, в который она была загружена.
- Размер документа: выберите размер бумаги, заданный в приложении.
- Ориентация: выберите ориентацию страницы, заданную в приложении.
- Тип бумаги: выберите тип загруженной бумаги.

В целях оптимизации качества печати необходимо убедиться в правильности выбранного типа бумаги.

- Цветной: для печати в черном или оттенках серого выберите **Оттенки серого**.

**Примечание:**

Если выполняется печать данных высокой плотности на обычной бумаге, бланке или на предварительно отпечатанной бумаге, выберите для параметра Качество значение Стандартно насыщенный, чтобы сделать распечатку насыщенной.

7. Щелкните **ОК**, чтобы закрыть окно драйвера принтера.

8. Нажмите **Печать**.

**Соответствующая информация**

- ➔ «Типы бумаги и емкость загрузки» на стр. 45
- ➔ «Загрузка бумаги в Кассета для бумаги» на стр. 49
- ➔ «Загрузка бумаги в Подача бумаг задне часть» на стр. 51
- ➔ «Загрузка бумаги в Перед. слот подачи бумаги» на стр. 53
- ➔ «Список типов бумаги» на стр. 48



## Печать

➔ «Аутентификация пользователей в драйвере принтера при включенной функции ограничения возможностей пользователей (только для Windows)» на стр. 63

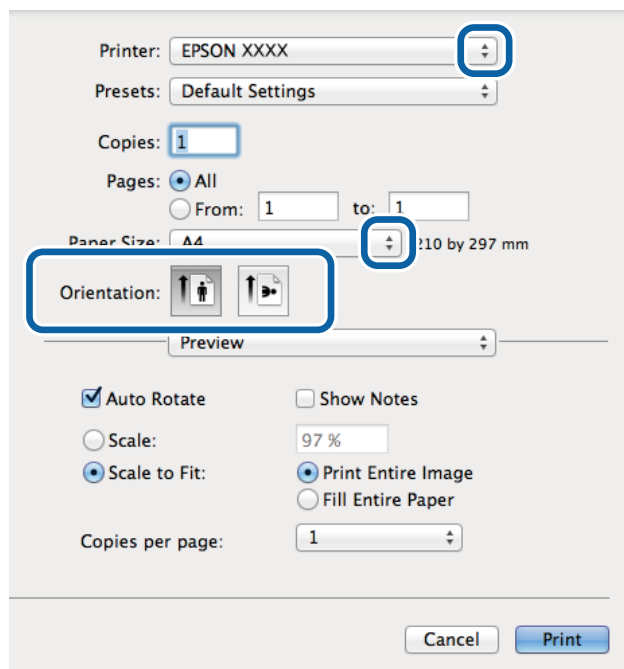
## Основные сведения о печати – Mac OS X

### Примечание:

Действия различаются в зависимости от приложения. Подробности см. в справке приложения.

1. Загрузите бумагу в принтер.
2. Выберите файл для печати.
3. Выберите **Печать** из меню **Файл** или другую команду для доступа к окну драйвера принтера.

При необходимости расширить окно печати нажмите **Показать подробности** или ▼.

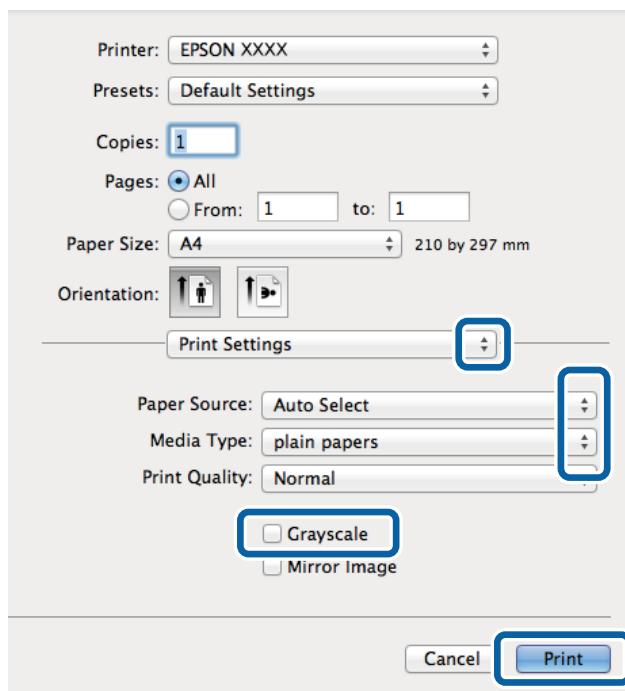


4. Задайте следующие параметры:

- Принтер: выберите свой принтер.
- Размер бумаги: выберите размер бумаги, заданный в приложении.
- Ориентация: выберите ориентацию страницы, заданную в приложении.

## Печать

5. В раскрывающемся меню выберите **Настройки печати**.



6. Задайте следующие параметры:

- Источник бумаги: выберите источник бумаги, в который она была загружена.
- Тип носителя: выберите тип загруженной бумаги.  
В целях оптимизации качества печати необходимо убедиться в правильности выбранного типа бумаги.
- Оттенки серого: выберите для печати в черном или оттенках серого.

7. Нажмите **Печать**.

### Соответствующая информация

- ➔ «Типы бумаги и емкость загрузки» на стр. 45
- ➔ «Загрузка бумаги в Кассета для бумаги» на стр. 49
- ➔ «Загрузка бумаги в Подача бумаг задне часть» на стр. 51
- ➔ «Загрузка бумаги в Перед. слот подачи бумаги» на стр. 53
- ➔ «Список типов бумаги» на стр. 48

## Двусторонняя печать

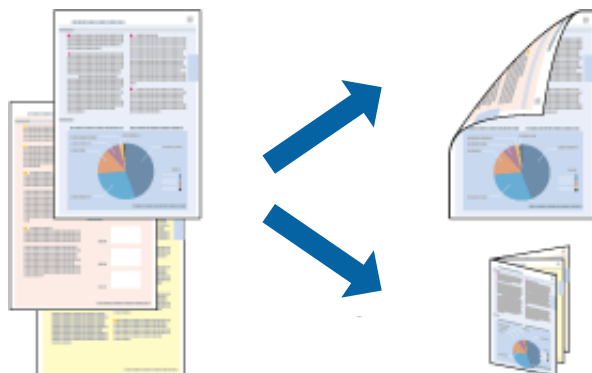
Для печати на двух сторонах бумаги можно воспользоваться одним из следующих способов:

- автоматическая двусторонняя печать;
- Ручная двусторонняя печать (только для Windows)

После того, как принтер закончит печать на одной стороне, переверните лист для печати на другой стороне.

## Печать

Можно также напечатать буклет, который получается, если сложить распечатку вдвое. (Только для Windows.)



### Примечание:

- При использовании бумаги, неподходящей для двусторонней печати, может снизиться качество печати и произойти застревание бумаги.
- В зависимости от типа бумаги и данных, чернила могут проступать на другой стороне бумаги.

### Соответствующая информация

➔ «Типы бумаги и емкость загрузки» на стр. 45

## Двусторонняя печать – Windows

### Примечание:

- Ручная двусторонняя печать доступна, если включена утилита **EPSON Status Monitor 3**. Если утилита **EPSON Status Monitor 3** отключена, необходимо войти в драйвер принтера, нажать **Расширенные параметры** во вкладке **Сервис**, после чего выбрать **Включить EPSON Status Monitor 3**.
- Функция ручной двусторонней печати может быть недоступна при печати по сети, либо при совместном использовании принтера.

1. Загрузите бумагу в принтер.
2. Выберите файл для печати.
3. Войдите в окно драйвера принтера.
4. Выберите **Авто (Переплет по длинному краю)**, **Авто (Переплет по короткому краю)**, **Ручной (Переплет по длинному краю)** или **Ручной (Переплет по короткому краю)** с **Двусторонняя печать** на вкладку **Главное**.
5. Нажмите на **Настройки** и произведите соответствующие настройки.

### Примечание:

Для печати буклета выберите **Буклет**.

6. Нажмите **Плотность печати**, выберите тип документа из **Выбор типа документа**, после чего нажмите **ОК** для закрытия окна.

Драйвер принтера автоматически установит настройки **Регулировки** для данного типа документа.

## Печать

### **Примечание:**

*Печать может проходить медленно в зависимости от параметров, выбранных для **Выбор типа документа** в окне **Регулировка плотности печати** и для **Качество** на вкладке **Главное**.*

7. При необходимости можно настроить другие элементы на вкладках **Главное** и **Дополнительные настройки**, после чего нажать **ОК**.

8. Нажмите **Печать**.

При ручной двусторонней печати после завершения печати с одной стороны на экране компьютера появится всплывающее окно. Выполняйте инструкции, отображаемые на экране.

### **Соответствующая информация**

- ➔ «Загрузка бумаги в Кассета для бумаги» на стр. 49
- ➔ «Загрузка бумаги в Подача бумаг задне част» на стр. 51
- ➔ «Загрузка бумаги в Перед. слот подачи бумаги» на стр. 53
- ➔ «Основные сведения о печати – Windows» на стр. 63

## **Двухсторонняя печать – Mac OS X**

1. Загрузите бумагу в принтер.
2. Выберите файл для печати.
3. Войдите в окно драйвера принтера.
4. В раскрывающемся меню выберите **Настройки двусторонней печати**.
5. Выберите тип переплета и **Тип документа**.

### **Примечание:**

Печать может выполняться медленно из-за значения параметра **Тип документа**.

При печати насыщенных изображений, например фотографий и графиков, выберите для параметра **Тип документа** значение **Текст и графика** или **Текст и фотографии**. При появлении потертостей или проявлении изображения на обратной стороне листа необходимо настроить плотность печати и время высыхания чернил, нажав на знак стрелки рядом с **Регулировки**.

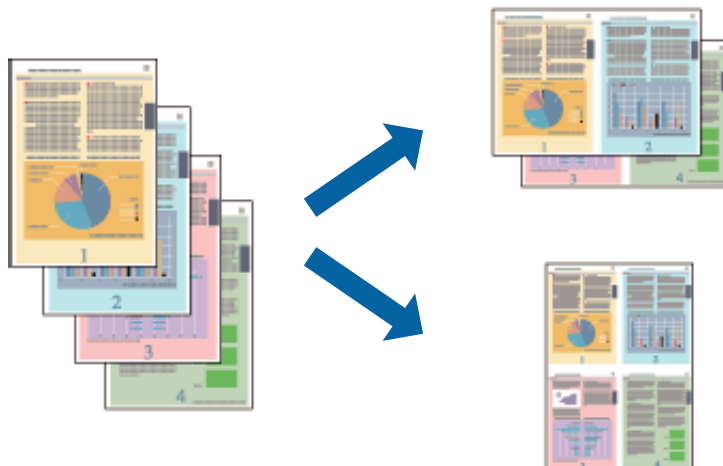
6. По мере необходимости настройте другие элементы.
7. Нажмите **Печать**.

### **Соответствующая информация**

- ➔ «Загрузка бумаги в Кассета для бумаги» на стр. 49
- ➔ «Загрузка бумаги в Подача бумаг задне част» на стр. 51
- ➔ «Загрузка бумаги в Перед. слот подачи бумаги» на стр. 53
- ➔ «Основные сведения о печати – Mac OS X» на стр. 65

## Печать нескольких страниц на одном листе

На одном листе можно напечатать две или четыре страницы.



### Печать нескольких страниц на одном листе – Windows

1. Загрузите бумагу в принтер.
2. Выберите файл для печати.
3. Войдите в окно драйвера принтера.
4. Выберите **Разворот** или **4 на 1** в настройке **Многостраничность** на вкладке **Главное**.
5. Нажмите **Порядок печати**, внесите соответствующие настройки, после чего нажмите **ОК** для закрытия окна.
6. При необходимости можно настроить другие элементы на вкладках **Главное** и **Дополнительные настройки**, после чего нажать **ОК**.
7. Нажмите **Печать**.

#### Соответствующая информация

- ➔ «Загрузка бумаги в Кассета для бумаги» на стр. 49
- ➔ «Загрузка бумаги в Подача бумаг задне часть» на стр. 51
- ➔ «Загрузка бумаги в Перед. слот подачи бумаги» на стр. 53
- ➔ «Основные сведения о печати – Windows» на стр. 63

### Печать нескольких страниц на одном листе – Mac OS X

1. Загрузите бумагу в принтер.
2. Выберите файл для печати.
3. Войдите в окно драйвера принтера.

## Печать

4. В раскрывающемся меню выберите **Макет**.
5. Установите количество страниц в **Страниц на листе**, **Направление макета** (порядок страниц), и **Граница**.
6. По мере необходимости настройте другие элементы.
7. Нажмите **Печать**.

### Соответствующая информация

- ➔ «Загрузка бумаги в Кассета для бумаги» на стр. 49
- ➔ «Загрузка бумаги в Подача бумаг задне част» на стр. 51
- ➔ «Загрузка бумаги в Перед. слот подачи бумаги» на стр. 53
- ➔ «Основные сведения о печати – Mac OS X» на стр. 65

## Печать под размер бумаги

Можно настроить печать под размер загруженной в принтер бумаги



## Печать под размер бумаги – Windows

1. Загрузите бумагу в принтер.
  2. Выберите файл для печати.
  3. Войдите в окно драйвера принтера.
  4. Настройте следующие параметры на вкладке **Дополнительные настройки**.
    - Размер документа: выберите размер бумаги, заданный в приложении.
    - Бумага на выходе: Выберите размер бумаги, загруженной в принтер.  
**Уместить на странице** выбирается автоматически.
- Примечание:**  
Если необходимо напечатать уменьшенное изображение в центре страницы, выберите **В центре**.
5. При необходимости можно настроить другие элементы на вкладках **Главное** и **Дополнительные настройки**, после чего нажать **ОК**.
  6. Нажмите **Печать**.

### Соответствующая информация

- ➔ «Загрузка бумаги в Кассета для бумаги» на стр. 49
- ➔ «Загрузка бумаги в Подача бумаг задне част» на стр. 51
- ➔ «Загрузка бумаги в Перед. слот подачи бумаги» на стр. 53
- ➔ «Основные сведения о печати – Windows» на стр. 63

## Печать под размер бумаги – Mac OS X

1. Загрузите бумагу в принтер.
2. Выберите файл для печати.
3. Войдите в окно драйвера принтера.
4. Выберите размер бумаги, заданный в приложении, в качестве параметра **Размер бумаги**.
5. В раскрывающемся меню выберите **Подготовка бумаги к печати**.
6. Выберите **Под размер бумаги**.
7. Выберите размер бумаги, загруженной в принтер, в качестве параметра **Назначенный размер бумаги**.
8. По мере необходимости настройте другие элементы.
9. Нажмите **Печать**.

### Соответствующая информация

- ➔ «Загрузка бумаги в Кассета для бумаги» на стр. 49
- ➔ «Загрузка бумаги в Подача бумаг задне част» на стр. 51
- ➔ «Загрузка бумаги в Перед. слот подачи бумаги» на стр. 53
- ➔ «Основные сведения о печати – Mac OS X» на стр. 65

## Совместная печать нескольких файлов (только для Windows)

**Упрощенный организатор заданий** позволяет объединять несколько файлов, созданных в разных приложениях, и печатать их в одном задании на печать. Для комбинированных файлов можно задать настройки печати, например макет, порядок печати и ориентацию.



## Печать

### **Примечание:**

Для открытия **Печать проекта**, сохраненного в **Упрощенный организатор заданий**, нажмите **Упрощенный организатор заданий** на вкладке **Сервис** драйвера принтера. После этого для выбора файла выберите **Открыть** из меню **Файл**. Сохраненные файлы имеют расширение «.esl».

1. Загрузите бумагу в принтер.
2. Выберите файл для печати.
3. Войдите в окно драйвера принтера.
4. Выберите **Упрощенный организатор заданий** на вкладке **Главное**.
5. Задайте **Источник бумаги, Размер документа, Ориентация** и **Тип бумаги**.
6. Щелкните **ОК**, чтобы закрыть окно драйвера принтера.
7. Нажмите **Печать**.

Отобразится окно **Упрощенный организатор заданий**, после чего задание печати будет добавлено в **Печать проекта**.

8. Необходимо открыть файл, который подлежит объединению с текущим файлом, при открытом окне **Упрощенный организатор заданий**, после чего следует повторить шаги 3–7.

### **Примечание:**

При закрытии окна **Упрощенный организатор заданий** несохраненный **Печать проекта** удаляется. Для печати позже выберите **Сохранить** в меню **Файл**.

9. При необходимости настройки **Макет** выберите меню **Редактировать** и **Упрощенный организатор заданий** в **Печать проекта**.
10. Выберите **Печать** в меню **Файл**.

### **Соответствующая информация**

- ➔ «Загрузка бумаги в Кассета для бумаги» на стр. 49
- ➔ «Загрузка бумаги в Подача бумаг задне часть» на стр. 51
- ➔ «Загрузка бумаги в Перед. слот подачи бумаги» на стр. 53
- ➔ «Основные сведения о печати – Windows» на стр. 63



## Печать с увеличением и создание плакатов (только для Windows)

Для создания плаката больших размеров можно распечатать одно изображение на нескольких листах бумаги. Чтобы упростить склеивание листов, можно печатать метки для совмещения.



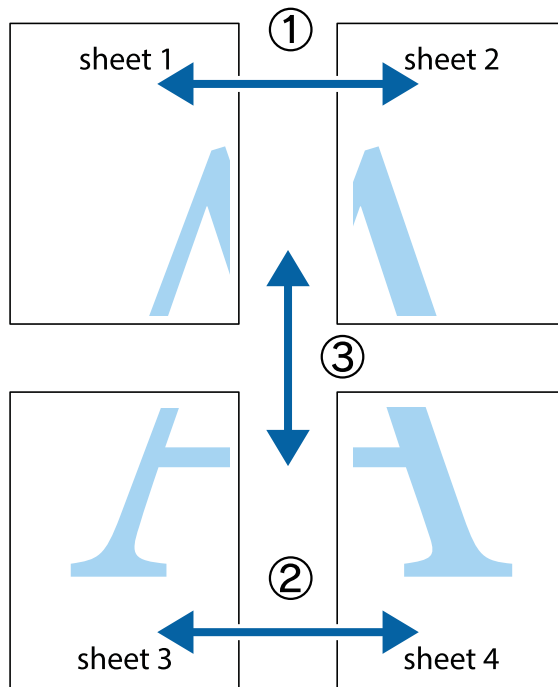
1. Загрузите бумагу в принтер.
2. Выберите файл для печати.
3. Войдите в окно драйвера принтера.
4. Выберите **Плакат 2x1**, **Плакат 2x2**, **Плакат 3x3** или **Плакат 4x4** из **Многостраничность** на вкладке **Главное**.
5. Нажмите **Настройки**, настройте соответствующие параметры и нажмите **ОК**.
6. При необходимости можно настроить другие элементы на вкладках **Главное** и **Дополнительные настройки**, после чего нажать **ОК**.
7. Нажмите **Печать**.

### Соответствующая информация

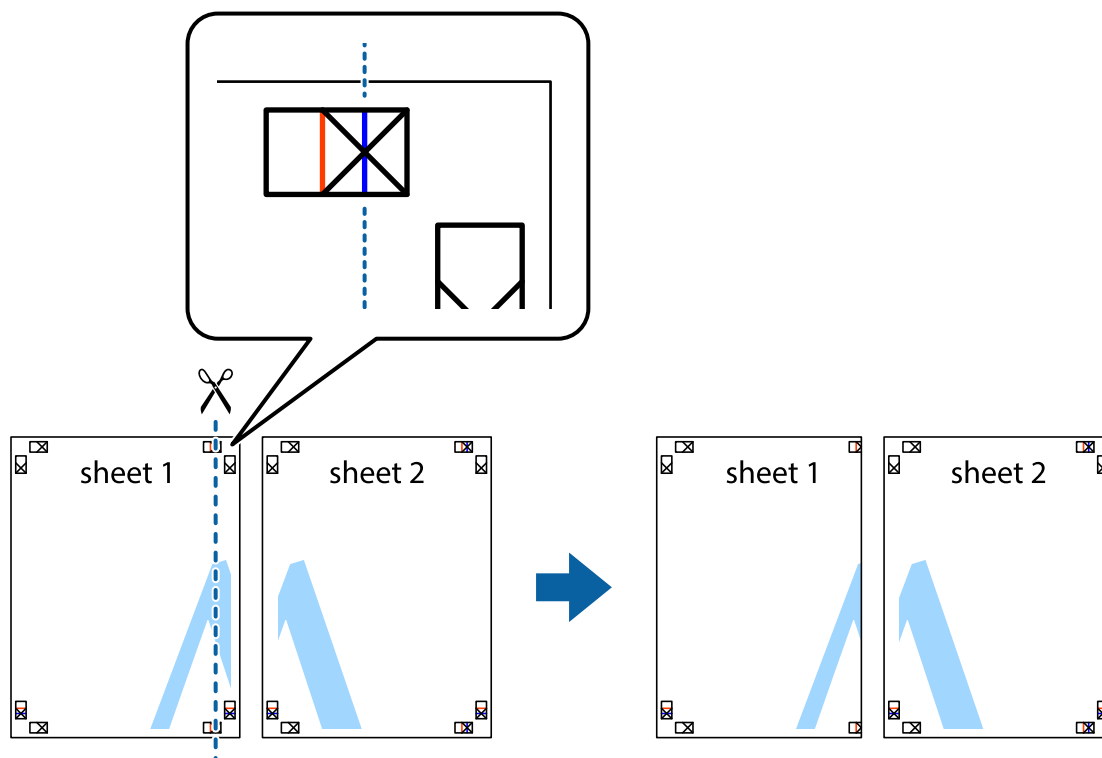
- ➔ «Загрузка бумаги в Кассета для бумаги» на стр. 49
- ➔ «Загрузка бумаги в Подача бумаг задне часть» на стр. 51
- ➔ «Загрузка бумаги в Перед. слот подачи бумаги» на стр. 53
- ➔ «Основные сведения о печати – Windows» на стр. 63

## Создание плакатов при помощи Метки перекрытия и выравнивания

Ниже описан пример создания плаката с параметром **Плакат 2x2** и значением **Метки перекрытия и выравнивания** для **Печать направляющих**.

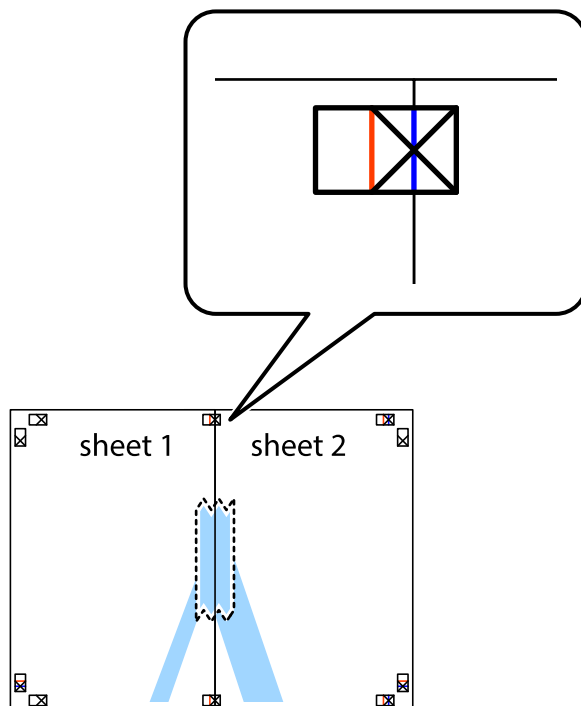


1. Подготовьте Sheet 1 и Sheet 2. Отрежьте поля Sheet 1 по синей вертикальной линии, проходящей через центр верхней и нижней метки пересечения.

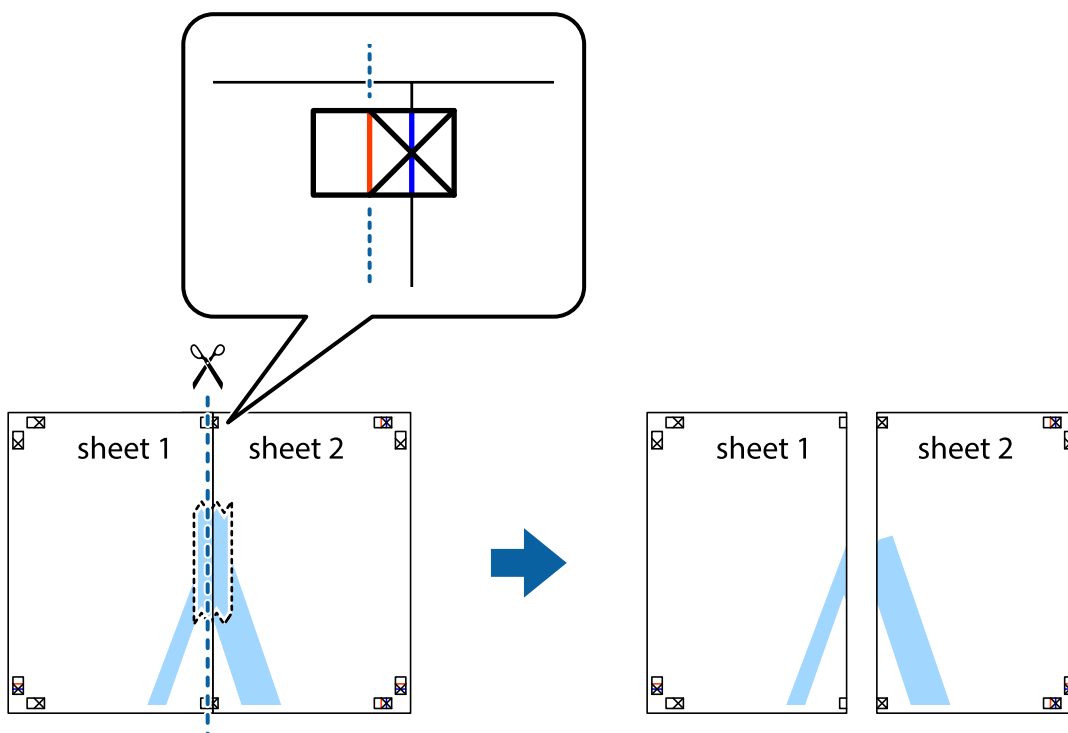


## Печать

2. Положите край Sheet 1 сверху Sheet 2, совместите метки пересечения, а затем временно соедините два листа с обратной стороны липкой лентой.

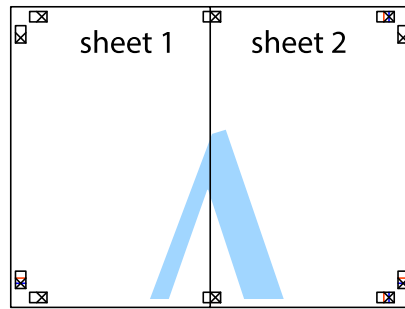


3. Отрежьте эти два листа вдоль красной вертикальной линии через метки приведения (в данном случае линии слева от меток пересечения).

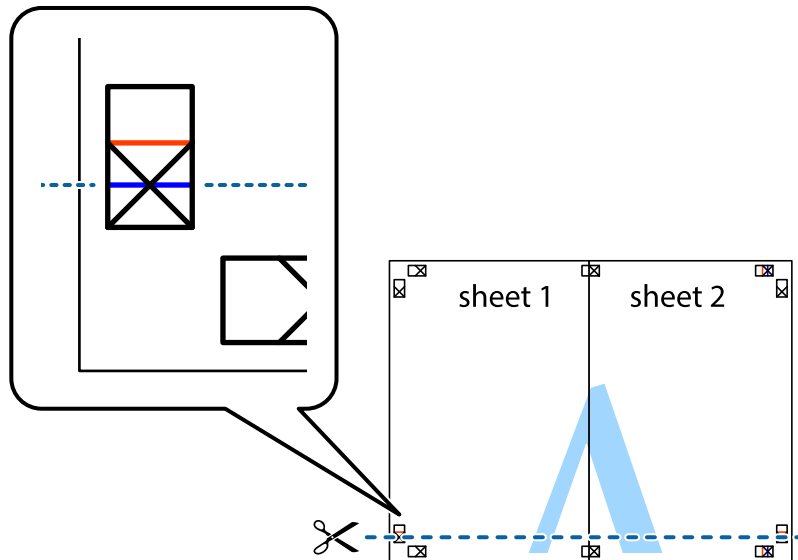


## Печать

- Соедините листы липкой лентой с обратной стороны.

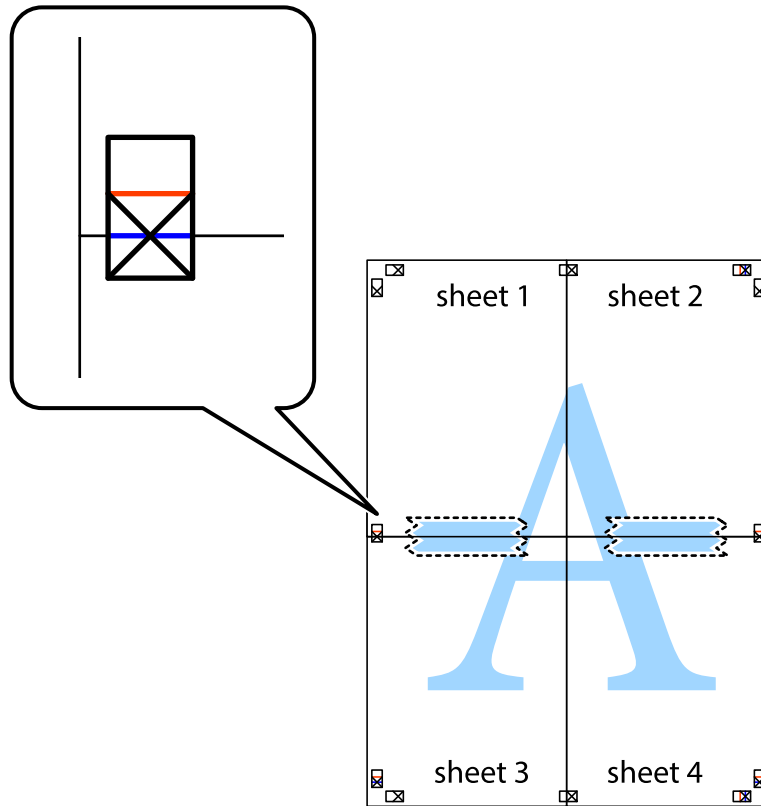


- Повторите шаги 1–4 для склеивания Sheet 3 и Sheet 4.
- Отрежьте поля Sheet 1 и Sheet 2 по синей горизонтальной линии, проходящей через центр левой и правой меток пересечения.



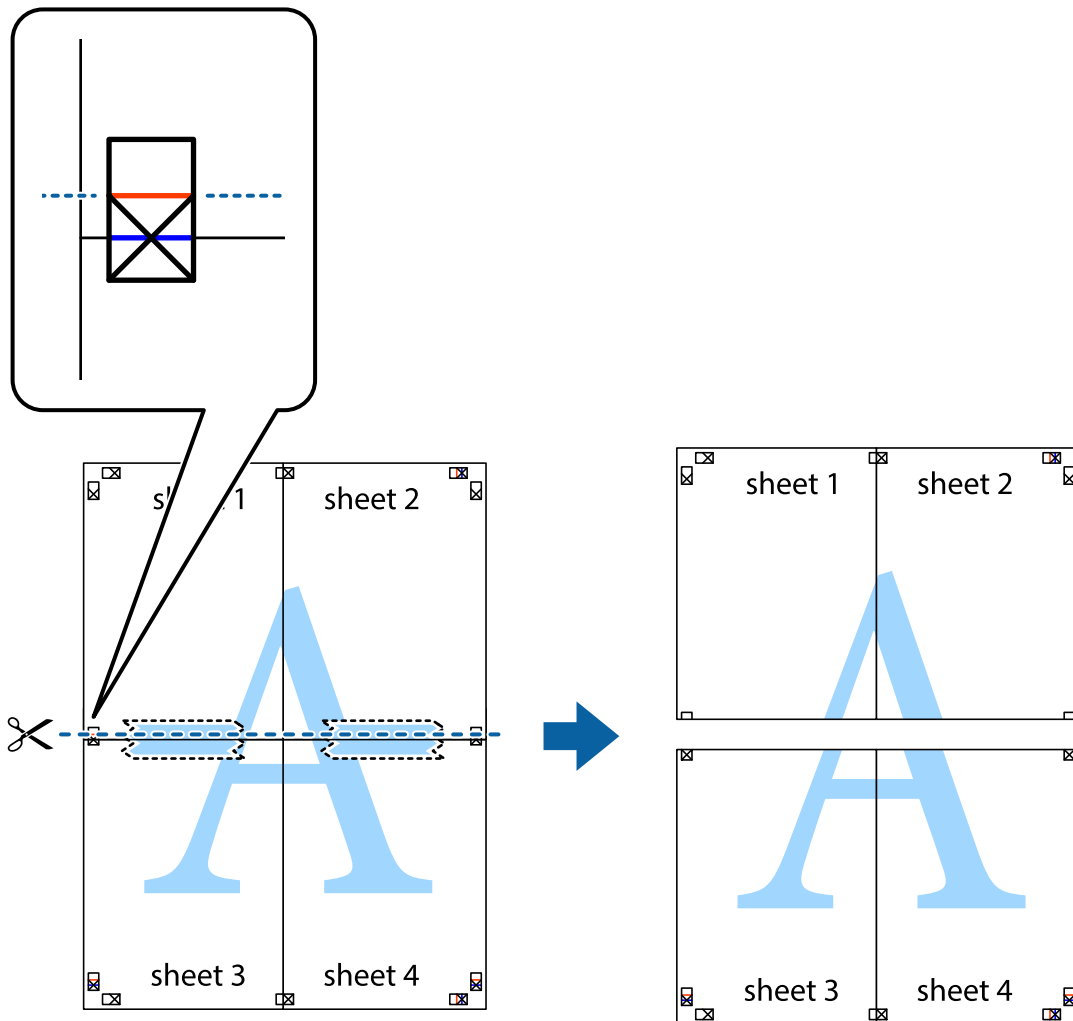
## Печать

7. Положите край Sheet 1 и Sheet 2 сверху Sheet 3 и Sheet 4 и совместите метки пересечения, а затем временно соедините их вместе с обратной стороны липкой лентой.

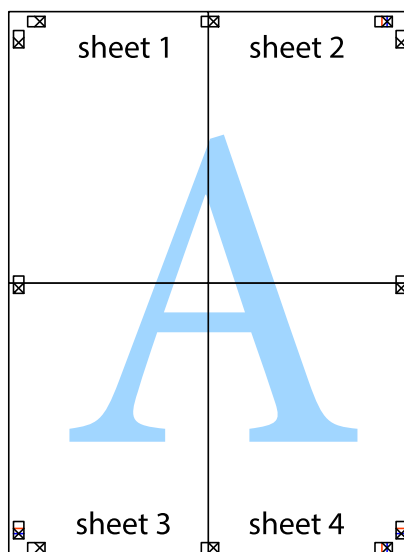


## Печать

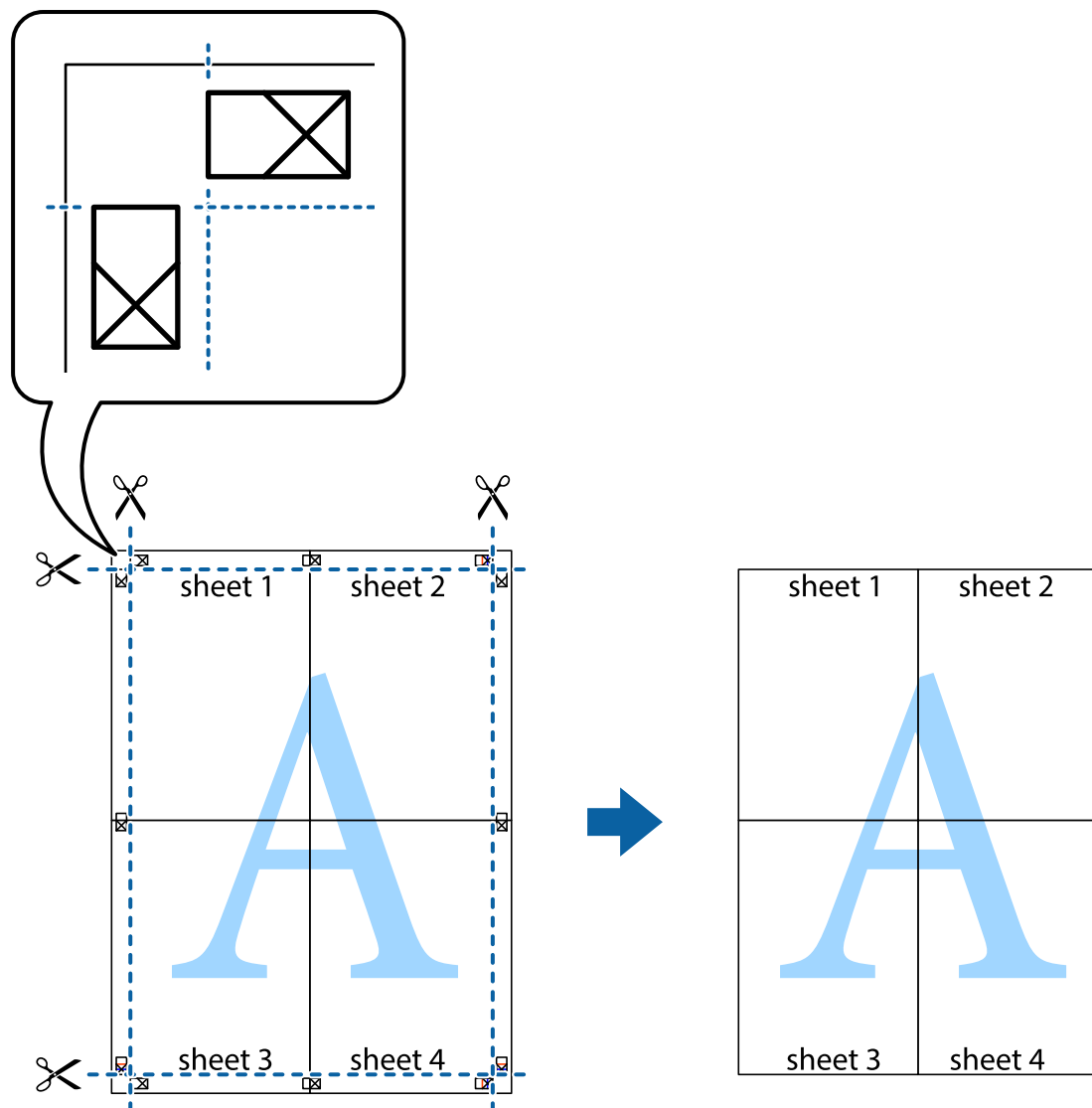
8. Разрежьте соединенные листы пополам вдоль красной горизонтальной линии, проходящей через метки для совмещения (в данном случае это линия над метками пересечения).



9. Соедините листы липкой лентой с обратной стороны.



10. Обрежьте оставшиеся поля вдоль внешней направляющей.



## Печать на конвертах

### Печать на конвертах – Windows

1. Загрузите конверты в принтер.
2. Выберите файл для печати.
3. Войдите в окно драйвера принтера.
4. Настройте следующие параметры на вкладке **Главное**.
  - Источник бумаги: выберите источник бумаги, в который были загружены конверты.
  - Размер документа: выберите размер конвертов, заданный в приложении.
  - Ориентация: выберите альбомную.
  - Тип бумаги: выберите **Конверты**.

## Печать

5. При необходимости можно настроить другие элементы на вкладках **Главное** и **Дополнительные настройки**, после чего нажать **ОК**.
6. Нажмите **Печать**.

### Соответствующая информация

- ➔ [«Загрузка конвертов и меры предосторожности» на стр. 54](#)
- ➔ [«Основные сведения о печати – Windows» на стр. 63](#)

## Печать на конвертах – Mac OS X

1. Загрузите конверты в принтер.
2. Выберите файл для печати.
3. Войдите в окно драйвера принтера.
4. Задайте следующие параметры:
  - Размер бумаги: выберите размер конвертов, заданный в приложении.
  - Ориентация: выберите альбомную.
5. В раскрывающемся меню выберите **Настройки печати**.
6. Задайте следующие параметры:
  - Источник бумаги: выберите источник бумаги, в который были загружены конверты.
  - Тип носителя: выберите **Конверты**.
7. Нажмите **Печать**.

### Соответствующая информация

- ➔ [«Загрузка конвертов и меры предосторожности» на стр. 54](#)
- ➔ [«Основные сведения о печати – Mac OS X» на стр. 65](#)

## Печать с использованием дополнительных возможностей

В данном разделе представлены дополнительные макеты и возможности печати, доступные в драйвере принтера.

### Соответствующая информация

- ➔ [«Драйвер принтера в Windows» на стр. 146](#)
- ➔ [«Драйвер принтера в Mac OS X» на стр. 148](#)

## Добавление предустановок печати

Чтобы упростить процесс печати, можно создать собственную предустановку с часто используемыми настройками печати на драйвере принтера, а затем просто выбирать ее из списка.



## Печать

### Windows

Чтобы добавить собственную предустановку, настройте такие элементы, как **Размер документа** и **Тип бумаги** на вкладке **Главное** или **Дополнительные настройки**, после чего нажмите **Добавить/Удалить предустановки** в **Предустановки печати**.

### Mac OS X

Войдите в окно драйвера принтера. Чтобы добавить собственную предустановку, настройте такие элементы, как **Размер бумаги** и **Тип носителя**, после чего сохраните текущие настройки в качестве предустановки в настройках **Предустановки**.

## Печать документа в уменьшенном или увеличенном размере

Документы можно уменьшать и увеличивать на определенный процент.

### Windows

Настройте **Размер документа** на вкладке **Дополнительные настройки**. Выберите **Уменьшить/Увеличить, Масштаб**, а затем введите процент.

### Mac OS X

Войдите в окно драйвера принтера. Выберите **Масштаб**, а затем введите процент.

## Настройка цвета печати

Цвета в задании печати можно настроить.

**PhotoEnhance** генерирует более четкие изображения и более яркие цвета благодаря автоматической настройке контраста, насыщенности и яркости оригинального изображения.

### Примечание:

- Эти изменения не применяются к оригинальным данным.
- PhotoEnhance** корректирует цвет на основе местоположения объекта. Поэтому, в случае изменения местоположения объекта, из-за уменьшения, увеличения, обрезки или поворота изображения цвет может неожиданно измениться. Выбор печати без полей также изменяет местоположение объекта, что приводит к изменению цвета. Если изображение не в фокусе, тон может быть неестественным. Если цвет изменяется или становится неестественным, то печать следует выполнить в режиме, отличном от **PhotoEnhance**.

### Windows

Выберите **Настройка** в настройке **Цветокоррекция** на вкладке **Дополнительные настройки**. Нажмите **Расширенные**, выберите настройку **Управление цветом**, после чего внесите соответствующие настройки.

### Mac OS X

Войдите в окно драйвера принтера. Выберите **Подбор цветов** из всплывающего меню, после чего выберите **Цветокоррекция EPSON**. Выберите **Цветокоррекция** из всплывающего меню, после чего выберите один из доступных параметров. Нажмите на стрелку рядом с **Дополнительные настройки** и произведите соответствующие настройки.

## Печать шаблона защиты от копирования (только для Windows)

Можно печатать документы с невидимыми буквами, например со словом «Копия». Эти буквы проявляются при фотокопировании документа, что позволяет отличить копии от оригинала. Можно также добавить свой собственный шаблон защиты от копирования.

### **Примечание:**

*Эта функция доступна, только если выбраны следующие настройки.*

- Тип бумаги: Простая бумага
- Качество: Стандартный
- Автоматическая двухсторонняя печать: отключено
- Цветокоррекция: Автоматический
- Бумага с поперечным направлением волокон: отключено

Нажмите **Функции водяных знаков** на вкладке **Дополнительные настройки** и выберите шаблон защиты от копирования. Нажмите **Настройки**, чтобы изменить параметры, например размер и плотность.

## Печать водяных знаков (только для Windows)

На распечатках можно печатать водяные знаки, например «Конфиденциально». Можно также добавить свой собственный водяной знак.

Нажмите **Функции водяных знаков** на вкладке **Дополнительные настройки** и выберите водяной знак. Для изменения настроек цвета и положения водяного знака необходимо нажать на **Настройки**.

## Печать верхнего и нижнего колонтитулов (только для Windows)

Такие данные, как имя пользователя и дата печати, можно печатать в виде верхнего или нижнего колонтитула.

Нажмите **Функции водяных знаков** на вкладке **Дополнительные настройки** и выберите **Колонтитулы**. Нажмите **Настройки** и выберите необходимые элементы из раскрывающегося списка.

## Установка пароля для задания на печать (только для Windows)

Пароль для задания на печать можно установить, чтобы предотвратить печать без введения пароля с панели управления принтера.

Выберите **Конфиденциальное задание** на вкладке **Дополнительные настройки** и введите пароль.

Для печати задания нажмите кнопку **i** на панели управления принтера и выберите **Конфид. задание**. Выберите задание и введите пароль.

---

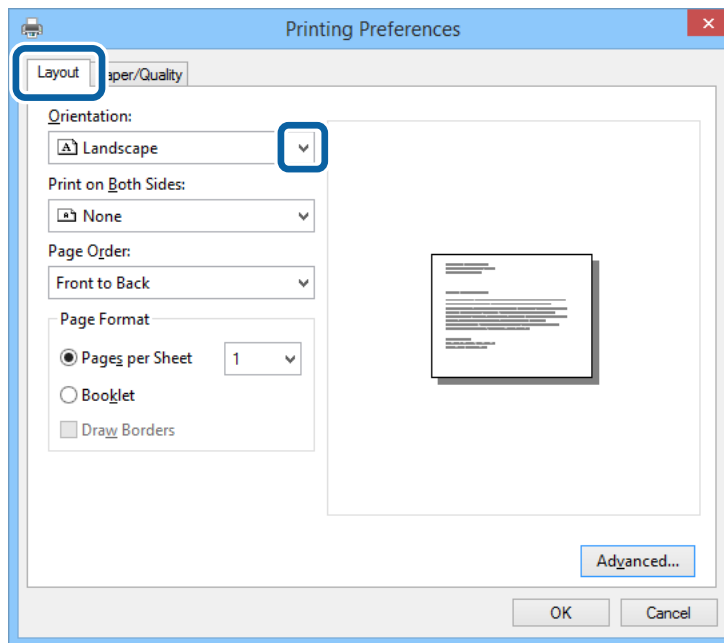
## Печать с использованием драйвера принтера PostScript

### Печать с использованием драйвера принтера PostScript – Windows

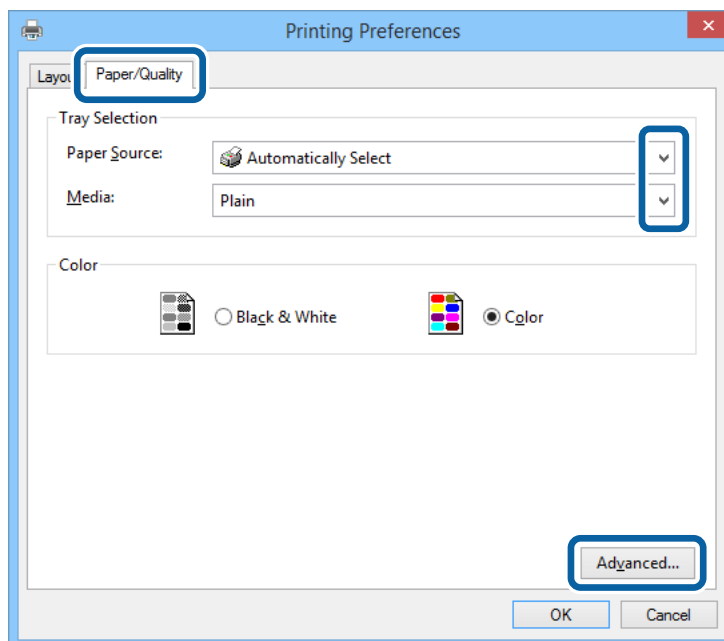
1. Загрузите бумагу в принтер.

## Печать

2. Выберите файл для печати.
3. Войдите в окно драйвера принтера PostScript.
4. Выберите ориентацию, установленную для параметра **Ориентация** на вкладке **Макет**.



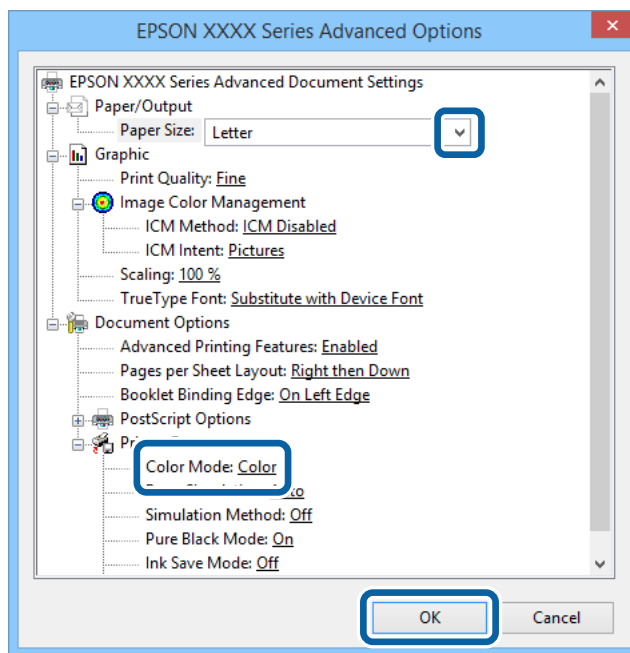
5. Настройте следующие параметры на вкладке **Бумага/качество**.



- ❑ Источник бумаги: выберите источник бумаги, в который она была загружена.
- ❑ Носитель: выберите тип загруженной бумаги.

## Печать

- Нажмите **Расширенные**, настройте соответствующие параметры и нажмите **ОК**.



- ❑ Размер бумаги: выберите размер бумаги, заданный в приложении.
- ❑ Color Mode: выберите цветную или монохромную печать.

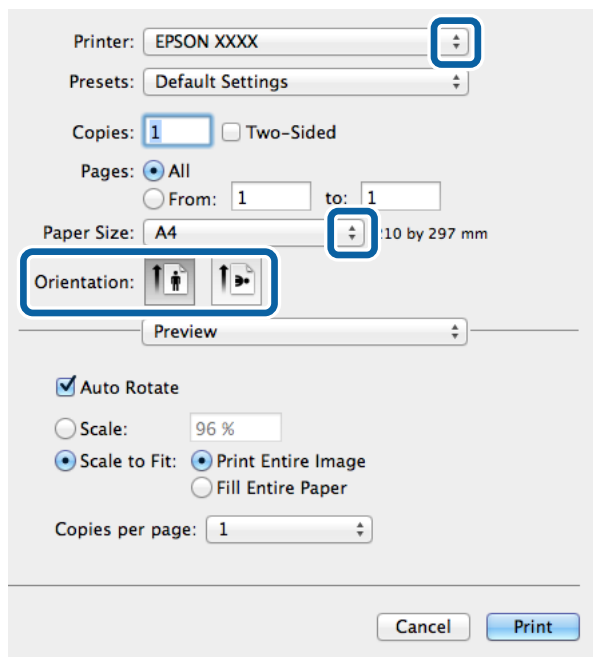
- Нажмите **ОК**.
- Нажмите **Печать**.

## Печать с использованием драйвера принтера PostScript – Mac OS X

- Загрузите бумагу в принтер.
- Выберите файл для печати.

## Печать

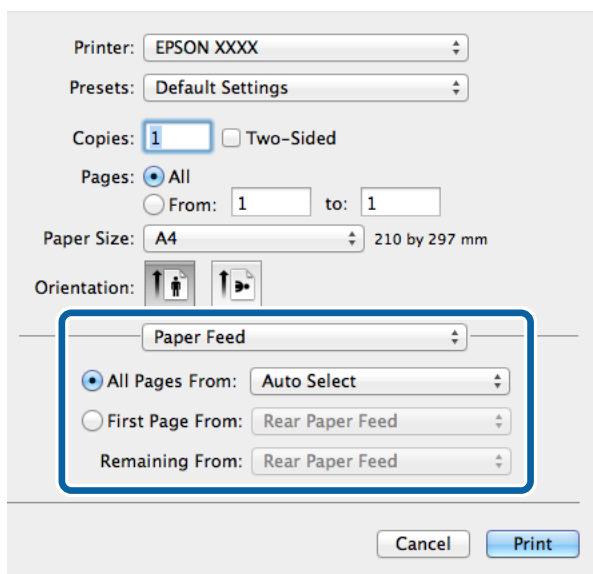
3. Войдите в окно драйвера принтера.



4. Задайте следующие параметры:

- Принтер: Выберите свой принтер.
- Размер бумаги: выберите размер бумаги, заданный в приложении.
- Ориентация: выберите ориентацию страницы, заданную в приложении.

5. Выберите **Подача бумаги** из раскрывающегося меню, после чего выберите источник бумаги, в который загружена бумага.



## Печать

6. Выберите **Функции принтера** в раскрывающемся меню, затем задайте значение **Quality** для параметра **Наборы функций**, а после этого установите тип загруженной бумаги в качестве параметра **MediaType**.

Printer: EPSON XXXX  
Presets: Default Settings  
Copies: 1  Two-Sided  
Pages:  All  
 From: 1 to: 1  
Paper Size: A4 210 by 297 mm  
Orientation:  Portrait  Landscape  
Printer Features  
Feature Sets: Quality  
MediaType: Plain  
Print Quality: Fine  
Cancel Print

7. Выберите значение **Color** для параметров **Наборы функций** и **Color Mode**.

Printer: EPSON XXXX  
Presets: Default Settings  
Copies: 1  Two-Sided  
Pages:  All  
 From: 1 to: 1  
Paper Size: A4 210 by 297 mm  
Orientation:  Portrait  Landscape  
Printer Features  
Feature Sets: Color  
Color Mode: Color  
Press Simulation: Auto  
Simulation Method: Off  
Pure Black Mode: On  
Cancel Print

8. Нажмите **Печать**.

## Элементы настройки для драйвера принтера PostScript

Нажмите **Расширенные**, чтобы задать следующие настройки.

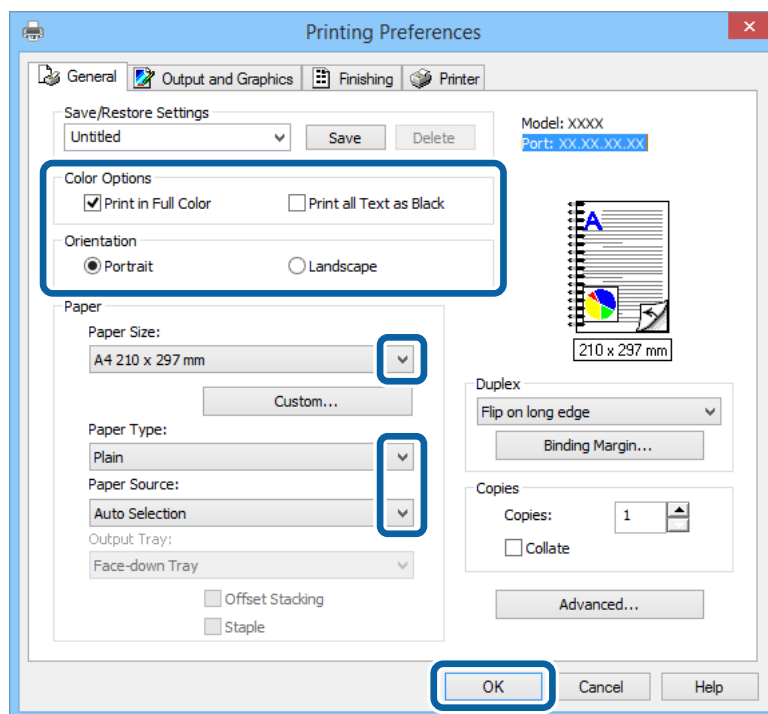
**Примечание:**

Доступность данных настроек зависит от модели.

Color Mode	Выбор цветной или монохромной печати
Press Simulation	При печати можно выбрать имитацию цветовой схемы CMYK, при которой будут воспроизводиться цвета CMYK, используемые на офсетной печатной машине
Simulation Method	Выбор метода преобразования цветов для имитации CMYK
Pure Black Mode	Выбор печати черных текстовых данных или данных линейной графики с использованием только черных чернил. Несмотря на включение этой функции, при печати на некоторых типах бумаги потребляются чернила других цветов
Ink Save Mode	Экономия чернил за счет уменьшения плотности печати
Rotate by 180°	Поворот данных перед печатью на 180 градусов

## Печать с использованием драйвера принтера Epson Universal P6 (только для Windows)

1. Загрузите бумагу в принтер.
2. Выберите файл для печати.
3. Войдите в окно драйвера принтера Epson Universal P6.



## Печать

4. Задайте следующие параметры:
  - Цветокоррекция: выберите цветную или черную печать.
  - Ориентация: выберите ориентацию страницы, заданную в приложении.
  - Размер бумаги: выберите размер бумаги, заданный в приложении.
  - Тип бумаги: выберите тип загруженной бумаги.
  - Ист. бумаги: выберите источник бумаги, в который она была загружена.
5. Нажмите **ОК**.
6. Нажмите **Печать**.

---

## Печать с интеллектуальных устройств

При помощи приложения Epson iPrint можно печатать фотографии, документы и веб-страницы с интеллектуальных устройств типа смартфонов и планшетов. Для использования Epson iPrint его необходимо установить на смартфон или планшет.

Подробности см. на веб-сайте, указанном ниже.

<http://ipr.to/c>




---

## Отмена печати


### Примечание:

- В Windows невозможно отменить задание на печать с компьютера, если оно уже полностью передано на принтер. В этом случае задание необходимо отменить с помощью панели управления на принтере.
- При печати нескольких страниц из Mac OS X невозможно отменить все задания с помощью панели управления. В данном случае задание необходимо удалить с компьютера.
- Если задание на печать было отправлено из Mac OS X v10.6.x или v10.5.8 через сеть, отменить печать с компьютера бывает невозможно. В этом случае задание необходимо отменить с помощью панели управления на принтере. Если отмена печати с панели управления невозможна, см. Руководство по работе в сети.

## Отмена печати – кнопка принтера

Для отмены текущего задания на печать необходимо нажать кнопку .

## Отмена печати – меню состояния

1. Нажмите кнопку  для отображения **Меню состояния**.



## Печать

2. Выберите **Мониторинг заданий** > **Задание печати**.  
В списке отображаются текущие задания и задания в очереди.
3. Выберите задание для отмены.
4. Нажмите **Отмена**.


## Отмена печати – Windows

1. Войдите в окно драйвера принтера.
2. Выберите вкладку **Сервис**.
3. Нажмите **Очередь на печать**.
4. Правой кнопкой мыши щелкните по заданию, которое необходимо отменить, и выберите **Отмена**.

### Соответствующая информация

➔ [«Драйвер принтера в Windows» на стр. 146](#)

## Отмена печати – Mac OS X


1. В окне **Закрепить** нажмите на значок принтера.
2. Выберите задание для отмены.
3. Отмените задание.
  - Версии от Mac OS X v10.8.x до Mac OS X v10.9.x  
Нажмите  рядом с индикатором выполнения.
  - Версии от Mac OS X v10.5.8 до v10.7.x  
Нажмите **Удалить**.

# Копирование

1. Загрузите бумагу в принтер.
2. Разместите оригиналы.
3. Войдите в режим **Копир.** через начальный экран.
4. Введите количество копий с помощью цифровой клавиатуры.
5. Нажмите **Макет**, а затем выберите нужный макет.
6. Выполните другие необходимые настройки. Разнообразные настройки можно выполнить, нажав **Настр.**

**Примечание:**

- Нажмите **Предустановка** для сохранения настроек в виде предустановки.
- Нажмите **Пр/см.** для предварительного просмотра результатов копирования. Если оригиналы размещены в автоматическом податчике, предварительный просмотр невозможен.

7. Нажмите кнопку .

## Соответствующая информация

- ➔ «Загрузка бумаги в Кассета для бумаги» на стр. 49
- ➔ «Загрузка бумаги в Подача бумаг задне часть» на стр. 51
- ➔ «Загрузка бумаги в Перед. слот подачи бумаги» на стр. 53
- ➔ «Размещение оригиналов» на стр. 56
- ➔ «Режим Копир.» на стр. 25
- ➔ «Режим предустановок» на стр. 44

# Сканирование

## Сканирование с использованием панели управления

### Сканирование с отправкой по электронной почте

Файлы с отсканированными изображениями можно отправить по электронной почте непосредственно с принтера через предварительно настроенный сервер электронной почты. Перед использованием данной функции необходимо настроить сервер электронной почты. Подробности см. в *Руководство администратора*.

Адрес электронной почты можно просто ввести вручную, но задача упростится, если зарегистрировать его в списке контактов.

**Примечание:**

Перед использованием данной функции необходимо убедиться, что дата/время и разница во времени в **Настр. даты и времени** установлены правильно.

1. Разместите оригиналы.
2. Войдите в режим **Скан.** через начальный экран.
3. Выберите **Эл. почта**.
4. Введите адреса электронной почты.
  - Для выбора из списка контактов: нажмите **Контакты**, установите флажок для контакта и нажмите **Далее**.
  - Для ввода адреса электронной почты вручную: выберите **Введите адрес эл. почты > Введите адрес эл. почты**, введите адрес электронной почты и нажмите кнопку ввода в правом нижнем углу экрана.


**Примечание:**

Можно отправлять электронные письма не более чем на 10 отдельных адресов и групп.

5. Нажмите **Формат** и выберите формат файла.
6. Нажмите **Меню**, а затем выполните настройки для **Настройки эл. почты** и **Основные настройки**.

**Примечание:**

- Можно указать максимальный размер файла для прикрепления к электронному письму с помощью **Макс. разм. влож.**
- Если в качестве формата файла выбран **PDF**, для защиты файла можно установить пароль. Выберите **Настройки PDF** и задайте настройки.
- Нажмите **Предустановка** для сохранения настроек в виде предустановки.

7. Нажмите кнопку .

После этого отсканированное изображение отсылается по электронной почте.

## Сканирование

### Соответствующая информация


- ➔ «Администрир. системы» на стр. 34
- ➔ «Управление контактами» на стр. 60
- ➔ «Размещение оригиналов» на стр. 56
- ➔ «Режим Скан.» на стр. 27
- ➔ «Режим предустановок» на стр. 44

## Сканирование с сохранением в сетевую папку или на FTP-сервер

Отсканированное изображение можно сохранить в заданную папку в сети. Путь к папке можно просто ввести вручную, но задача упростится, если зарегистрировать информацию о папке в списке контактов.

1. Разместите оригиналы.
2. Войдите в режим **Скан.** через начальный экран.
3. Выберите **Сетевая папка / FTP**.
4. Укажите папку.
  - Для выбора из списка контактов: нажмите **Контакты**, выберите контакт и нажмите **Далее**.
  - Для ввода пути к папке вручную: нажмите **Укажите местоположение**. Выберите **Режим связи**, задайте путь к папке в качестве **Местоположение**, а затем выполните другие настройки папки.
5. Нажмите **Формат** и выберите формат файла.
6. Нажмите **Меню**, а затем выполните настройки для **Настройки файлов** и **Основные настройки**.

#### **Примечание:**

- Если в качестве формата файла выбран *PDF*, для защиты файла можно установить пароль. Выберите **Настройки PDF** и задайте настройки.
  - Нажмите **Предустановка** для сохранения настроек в виде предустановки.
7. Нажмите кнопку .
- После этого выполняется сохранение отсканированного изображения.

### Соответствующая информация

- ➔ «Управление контактами» на стр. 60
- ➔ «Размещение оригиналов» на стр. 56
- ➔ «Режим Скан.» на стр. 27
- ➔ «Режим предустановок» на стр. 44

## Сканирование с сохранением на устройство памяти

Отсканированное изображение можно сохранить на устройство памяти.


1. Вставьте устройство памяти в USB-порт внешнего интерфейса принтера.

## Сканирование

2. Разместите оригиналы.
3. Войдите в режим **Скан.** через начальный экран.
4. Выберите **Запомин. уст-во.**
5. Нажмите **Формат** и выберите формат для сохранения файла.
6. Нажмите **Настр.** и установите настройки для сканирования.

**Примечание:**

- Если в качестве формата файла выбран PDF, для защиты файла можно установить пароль. Выберите **Настройки PDF** и задайте настройки.
- Нажмите **Предустановка** для сохранения настроек в виде предустановки.

7. Нажмите кнопку .

После этого выполняется сохранение отсканированного изображения.

### Соответствующая информация

- ➔ «Названия деталей и их функции» на стр. 19
- ➔ «Размещение оригиналов» на стр. 56
- ➔ «Режим Скан.» на стр. 27
- ➔ «Режим предустановок» на стр. 44

## Сканирование с сохранением в облако

Отсканированные изображения можно отослать в места назначения, указанные на странице пользователя на Epson Connect.

Подробности см. на веб-сайте портала Epson Connect.

<https://www.epsonconnect.com/>

<http://www.epsonconnect.eu> (только Европа)

## Сканирование с помощью Document Capture Pro (только для Windows)

Отсканировать оригинал можно с помощью настроек, заданных в Document Capture Pro.

**Примечание:**

- Перед сканированием необходимо установить Document Capture Pro и выполнить настройки для данного задания.
- Перед сканированием нужно подключить принтер и компьютер к сети.


1. Разместите оригиналы.
2. Войдите в режим **Скан.** через начальный экран.
3. Выберите **Document Capture Pro.**

## Сканирование

4. Нажмите **Выбрать ПК** и выберите компьютер, зарегистрированный для данного задания в Document Capture Pro.

**Примечание:**

- При выборе **Параметры > Настройки сетевого сканирования** и включения функции **Установить пароль** в Document Capture Pro необходимо ввести пароль.
- Если настраивается только одно задание, перейдите к этапу 6.

5. Выберите задание.
6. Нажмите на область, в которой отображается содержимое задания, и ознакомьтесь со сведениями о нем.
7. Нажмите кнопку .

После этого выполняется сохранение отсканированного изображения.


### Соответствующая информация

- ➔ «Размещение оригиналов» на стр. 56
- ➔ «Document Capture Pro (только для Windows)» на стр. 150

## Сканирование с сохранением на компьютер (WSD)

**Примечание:**

- Перед использованием данной функции необходимо настроить компьютер. Подробности см. в Руководство по работе в сети.
- Данная функция доступна только для компьютеров, на которых установлена ОС Windows 8.1/Windows 8/Windows 7/Windows Vista.

1. Разместите оригиналы.
2. Войдите в режим **Скан.** через начальный экран.
3. Выберите **Компьютер (WSD)**.
4. Выберите компьютер.
5. Нажмите кнопку .

После этого выполняется сохранение отсканированного изображения.

**Примечание:**

Информацию о том, где в компьютере хранятся отсканированные изображения, см. в документации к данному компьютеру.

### Соответствующая информация

- ➔ «Размещение оригиналов» на стр. 56

---

## Сканирование с компьютера

Объяснения по поводу элементов настройки см. в справке EPSON Scan.

## Аутентификация пользователей при использовании контроля доступа в EPSON Scan (только для Windows)

Если для принтера включена функция контроля доступа, при сканировании необходимо ввести идентификатор пользователя и пароль. Зарегистрируйте имя пользователя и пароль в EPSON Scan. Если вы не знаете пароля, обратитесь к администратору принтера.

1. Зайдите в настройки EPSON Scan.

Windows 8.1/Windows 8/Windows Server 2012

С помощью чудо-кнопки «Поиск» введите «Настройки EPSON Scan» и нажмите на отображенный значок.

Кроме Windows 8.1/Windows 8/Windows Server 2012

Нажмите кнопку «Пуск», выберите **Все программы** или **Программы > EPSON > EPSON Scan > Настройки EPSON Scan**.

2. Нажмите **Контроль доступа**.

3. Введите имя пользователя и пароль.

## Сканирование в Офисный режим

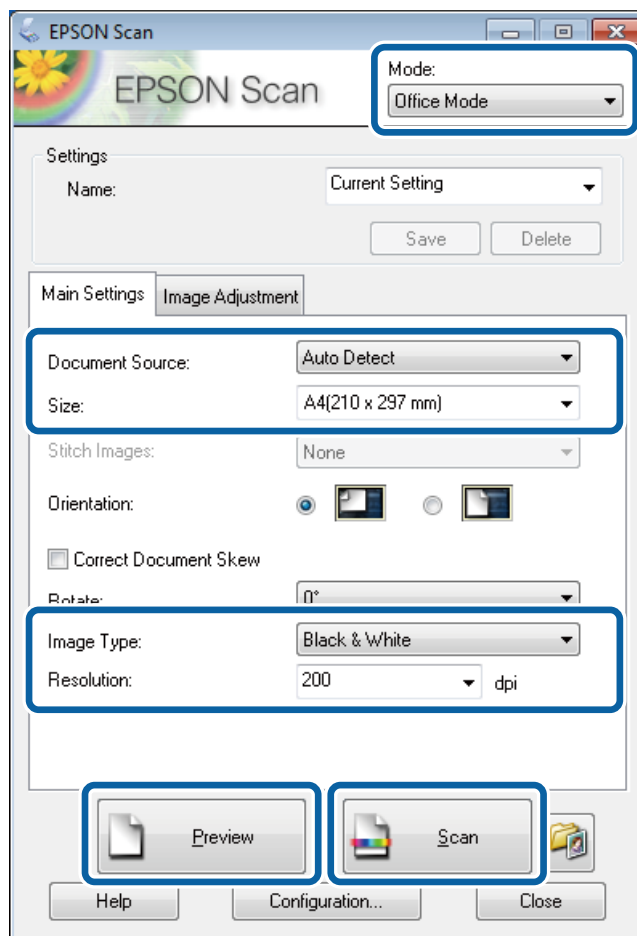
Позволяет быстро отсканировать много текстовых документов.

1. Разместите оригиналы.

2. Запустите EPSON Scan.

## Сканирование

3. Выберите **Офисный режим** в списке **Режим**.



4. Настройте следующие параметры на вкладке **Главные настройки**.
  - Источник документа: выбор источника документов, в который помещен оригинал.
  - Размер: выбор размера оригинала.
  - Тип изображения: выбор типа изображения для сканирования.
  - Разрешение: выбор разрешения изображения для сканирования.

5. Нажмите **Просмотр**.

Откроется окно предварительного просмотра.

**Примечание:**

*Если оригиналы размещены в автоматическом податчике, первая страница оригиналов выбрасывается после завершения предварительного просмотра. Поместите первую страницу документа поверх остальных страниц и загрузите весь оригинал в автоматический податчик.*

6. Подтвердите предварительный просмотр и выполните необходимые настройки на вкладке **Настройка изображения**.

**Примечание:**

*Можно скорректировать изображение, например повысить четкость текста.*

7. Нажмите **Сканировать**.



## Сканирование

8. В окне **Параметры сохранения файла** выполните соответствующие настройки и нажмите **ОК**. Отсканированное изображение будет сохранено в заданную папку.

**Примечание:**

Если в качестве **Формат изображения** выбран *PDF*, для защиты файла можно установить пароль. Нажмите **Параметры**, выберите вкладку **Безопасность**, после чего задайте настройки.

### Соответствующая информация

- ➔ [«Размещение оригиналов» на стр. 56](#)
- ➔ [«EPSON Scan \(Драйвер сканера\)» на стр. 150](#)

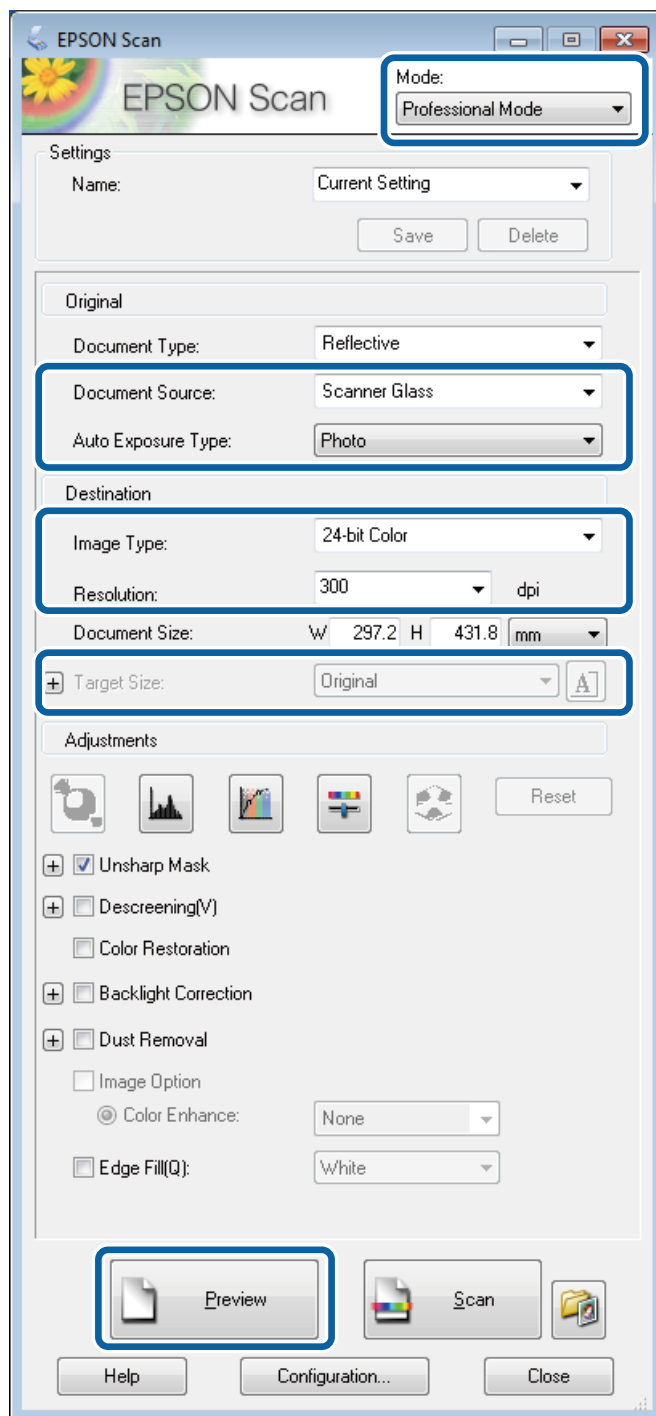
## Сканирование в Профессиональный режим

Позволяет сканировать изображения с корректированием качества и цвета. Данный режим рекомендуется для опытных пользователей.

1. Разместите оригиналы.
2. Запустите EPSON Scan.

## Сканирование

3. Выберите **Профессиональный режим** в списке **Режим**.



4. Задайте следующие параметры:

- Источник документа: выбор источника документов, в который помещен оригинал.
- Тип автоэкспозиции: выбор типа экспонирования, подходящего для данного оригинала.
- Тип изображения: выбор типа изображения для сканирования.
- Разрешение: выбор разрешения изображения для сканирования.
- Размер назначения: выбор размера выходного изображения для сканирования.

## Сканирование

5. Нажмите **Просмотр**.

Откроется окно предварительного просмотра.

**Примечание:**

*Если оригиналы размещены в автоматическом податчике, первая страница оригиналов выбрасывается после завершения предварительного просмотра. Поместите первую страницу документа поверх остальных страниц и загрузите весь оригинал в автоматический податчик.*

6. Выполните предварительный просмотр и при необходимости скорректируйте изображение.

**Примечание:**

*Можно настроить различные параметры, например улучшить цвет, резкость и контраст.*

7. Нажмите **Сканировать**.

8. В окне **Параметры сохранения файла** выполните соответствующие настройки и нажмите **ОК**.

Отсканированное изображение будет сохранено в заданную папку.

**Примечание:**

*Если в качестве **Формат изображения** выбран PDF, для защиты файла можно установить пароль. Нажмите **Параметры**, выберите вкладку **Безопасность**, после чего задайте настройки.*

### Соответствующая информация

➔ «Размещение оригиналов» на стр. 56

➔ «EPSON Scan (Драйвер сканера)» на стр. 150

---

## Сканирование с интеллектуальных устройств

При помощи приложения Epson iPrint можно сканировать фотографии и документы с интеллектуальных устройств типа смартфонов и планшетов. Для использования Epson iPrint его необходимо установить на смартфон или планшет.

Подробности см. на веб-сайте, указанном ниже.

<http://ipr.to/c>



# Отправка факсов

---

## Настройка факса

### Подключение к телефонной линии

#### Совместимые телефонные линии

Принтер можно использовать со стандартными аналоговыми телефонными линиями (коммутируемыми телефонными сетями общего пользования, или PSTN) и PBX (учрежденческими автоматическими телефонными станциями).

Использовать принтер с телефонными линиями и системами, перечисленными ниже, может быть невозможно.

- Телефонная линия VoIP типа DSL или оптоволоконного цифрового канала связи.
- Цифровая телефонная линия (ISDN).
- Некоторые телефонные системы PBX.
- При подключении между настенной телефонной розеткой и принтером адаптеров типа адаптеров терминала, VoIP, разветвителей или маршрутизатор DSL.

#### Подключение принтера к телефонной линии

Соедините телефонную линию и принтер с помощью следующего телефонного кабеля.

- Телефонная линия: RJ-11 (6P2C).
- Разъем телефонного аппарата: RJ-11 (6P2C).

В некоторых регионах телефонный кабель входит в комплект поставки принтера. Если этот кабель прилагается, используйте его.

Возможно, придется подключить телефонный кабель к адаптеру, предоставляемому для вашей страны или региона.

**Важно:**

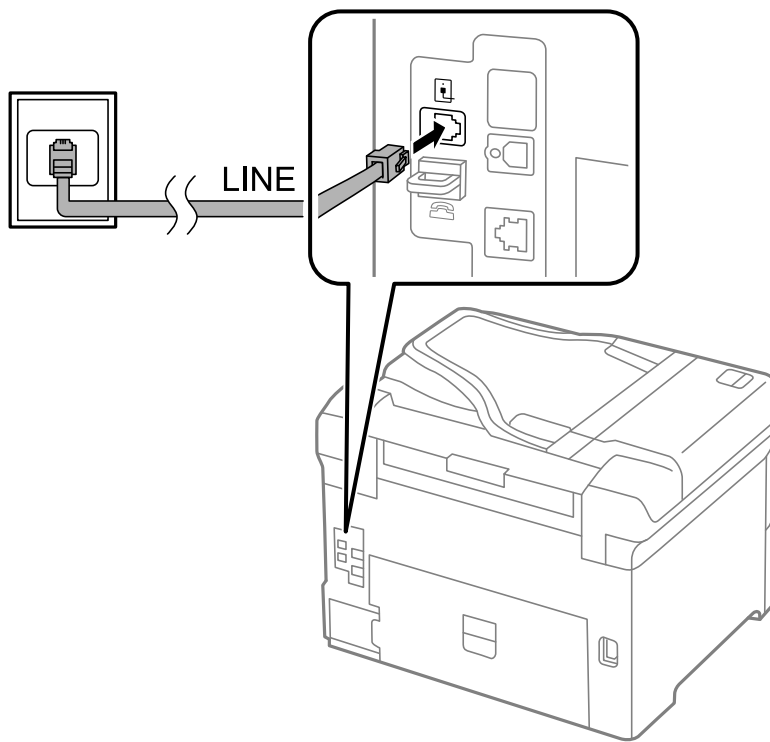
*Снимайте колпачок с порта принтера EXT., только если подключаете принтер к телефону. Запрещено снимать колпачок, если не подключается телефон.*

В местах, где часто наблюдаются удары молнии, мы рекомендуем использовать устройство защиты от скачков напряжения.

## Отправка факсов

### **Подключение к стандартной телефонной линии (PSTN) или PBX**

Подключите телефонный кабель к настенной телефонной розетке или порту PBX и к порту LINE на задней стороне принтера.



### **Соответствующая информация**

➔ [«Настройки для телефонной системы PBX» на стр. 106](#)

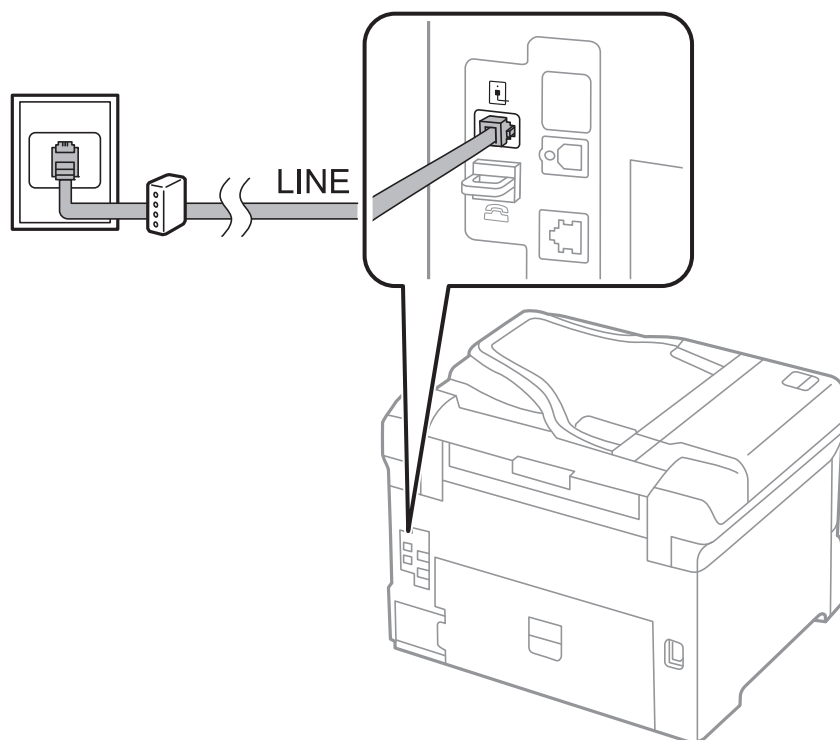
### **Подключение к DSL или ISDN**

Подключите телефонный кабель к модему DSL или адаптеру терминала ISDN и к порту LINE на задней стороне принтера. Подробную информацию см. в руководствах, прилагаемых к модему или адаптеру.

## Отправка факсов

**Примечание:**

Если модем DSL не оснащен встроенным фильтром DSL, необходимо подключить отдельный фильтр DSL.



## Подключение телефонного аппарата к принтеру

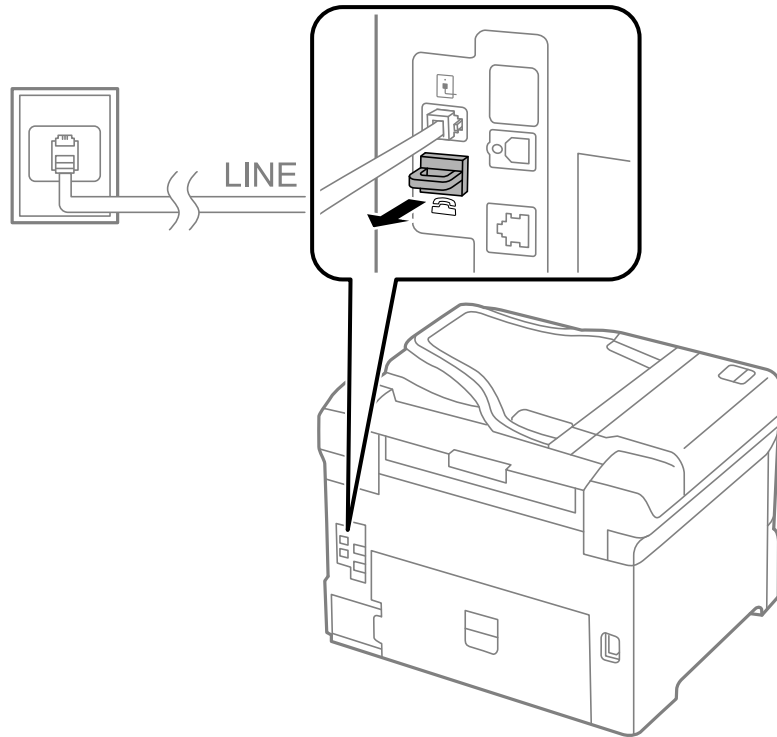
При использовании принтера и телефона на одной телефонной линии, телефон необходимо подключить к принтеру.

**Примечание:**

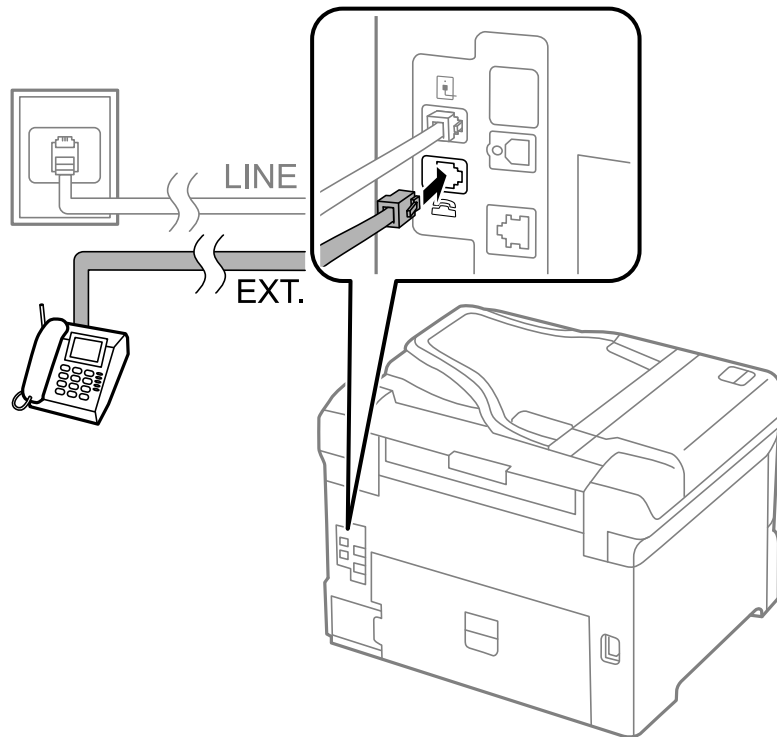
- Если на телефонном аппарате имеется функция факса, перед подключением ее нужно отключить. Подробную информацию см. в руководствах, прилагаемых к телефонному аппарату.
- При подключении автоответчика следует убедиться, что настройки **Кол-во звон. для отв.** выполнены правильно.

## Отправка факсов

1. Снимите колпачок с порта EXT. на задней панели принтера.



2. Соедините телефонный аппарат с портом EXT. с помощью телефонного кабеля.



## Отправка факсов

**Важно:**

*Если используется одна телефонная линия, убедитесь, что телефон подключен к порту принтера EXT.. Если разделить линию и отдельно подключить телефонный аппарат и принтер, оба устройства не будут правильно работать.*

3. Поднимите трубку подключенного телефонного аппарата и убедитесь, что на ЖК-экране появилось сообщение [Телефонная линия используется].

Если это сообщение не появилось, убедитесь, что телефонный кабель правильно подключен к порту EXT..

**Соответствующая информация**

➔ «Настройки автоответчика» на стр. 113

**Базовые настройки факса**

Вначале необходимо задать базовые настройки факса, например **Режим приема**, с помощью **Мастер настр. факса**, а затем установить другие необходимые параметры.

**Мастер настр. факса** автоматически отображается при первом включении принтера. После настройки параметров их не придется настраивать еще раз, если не изменятся условия подключения.

Если администратор заблокировал настройки, никто кроме него задать их не сможет.

**Настройка базовых параметров с помощью Мастер настр. факса**

Задайте базовые настройки факса, следуя инструкциям на экране.

1. Подключите принтер к телефонной линии.

**Важно:**

*Поскольку автоматическая проверка подключения факса выполняется в конце работы мастера, перед его запуском следует убедиться, что принтер подключен к телефонной линии.*

2. Войдите в режим **Настр.** через начальный экран.
3. Выберите **Администрир. системы > Настройки факса > Мастер настр. факса**, а затем нажмите **Пуск**. Запустится мастер.
4. На экране ввода верхнего колонтитула факса необходимо указать имя отправителя, например название компании.

**Примечание:**

*Имя отправителя и номер факса отображаются в виде колонтитула исходящих факсов.*

5. На экране ввода номера телефона укажите номер факса.
6. На экране **Настройка DRD** задайте следующие параметры.
  - Если у вас подключена услуга различения звонков от телефонной компании: нажмите **Далее**, выберите шаблон звонка для входящих факсов и переходите к этапу 9. **Режим приема** автоматически устанавливается на **Авто**.



## Отправка факсов

- Если эта возможность не нужна: нажмите **Пропуск** и перейдите к следующему этапу.

### Примечание:

- Услуга различения звонков, предлагаемая многими телефонными компаниями (название у разных компаний может отличаться), позволяет иметь на одной телефонной линии несколько телефонных номеров. Каждому номеру присваивается индивидуальный шаблон звонка. Один номер можно использовать для голосовых вызовов, а другой для факса. Шаблон звонка, присваиваемый факсу, можно выбрать в **DRD**.
- В зависимости от региона для **Вкл.** отображаются параметры **Выкл.** и **DRD**. Выберите **Вкл.** для использования функции различения звонков.

7. На экране **Настр. режима приема** можно указать, подключен ли к принтеру телефонный аппарат.

- Если да: нажмите **Да** и перейдите к следующему этапу.
- Если нет: нажмите **Нет** и перейдите к этапу 9. **Режим приема** устанавливается на **Авто**.

8. На экране **Настр. режима приема** можно указать, хотите ли вы принимать факсы автоматически.

- Если да: нажмите **Да**. **Режим приема** устанавливается на **Авто**.
- Для приема вручную: нажмите **Нет**. **Режим приема** устанавливается на **Ручной**.

9. На экране **Подтвержд. настроек** проверьте заданные настройки и нажмите **Далее**.

Чтобы изменить или исправить настройки, нажмите кнопку ↵.

10. Нажмите **Пуск** для выполнения проверки подключения факса. Когда принтер предложит распечатать результаты проверки, нажмите кнопку ⬠.

Будет напечатан отчет о результатах проверки с указанием состояния подключения.

### Примечание:

- Если там присутствуют сообщения об ошибках, для их устранения следуйте инструкциям, приведенным в том же отчете.
- Если отображается экран **Выберите тип линии**, необходимо выбрать тип линии. Если принтер подключается к телефонной системе **PBX** или адаптеру терминала, выберите **PBX**.
- Если отображается экран **Выб. обнаружение гудка**, выберите **Отключить**.  
Однако установка значения **Отключить** для этого параметра может привести к пропуску первой цифры в номере факса при наборе и отправке сообщения на неправильный номер.

### Соответствующая информация

- ➔ [«Подключение принтера к телефонной линии» на стр. 100](#)
- ➔ [«Настройка режима приема» на стр. 113](#)
- ➔ [«Настройки для телефонной системы PBX» на стр. 106](#)
- ➔ [«Настройки факса» на стр. 38](#)

## Индивидуальная установка базовых настроек факса

Настроить параметры факса можно без использования мастера настройки факса, по отдельности выбирая каждое меню настройки. Также можно изменить настройки, выполненные с помощью мастера. Подробнее см. в списке меню в настройках факса.

## Отправка факсов

### Соответствующая информация

➔ «Настройки факса» на стр. 38

### Настройки для телефонной системы PBX

Задайте следующие настройки, если принтер эксплуатируется в офисе, где используются дополнительные номера телефонов и требуются коды внешнего доступа, например 0 и 9, для выхода на внешнюю линию.

1. Войдите в режим **Настр.** через начальный экран.
2. Выберите **Администрир. системы > Настройки факса > Основные настройки > Тип линии.**
3. Выберите **PBX.**
4. На экране **Код доступа** выберите **Использ..**
5. Нажмите на поле **Код доступа**, введите код внешнего доступа, используемый для телефонной системы, а затем нажмите кнопку ввода в нижнем правом углу экрана.

Код доступа будет сохранен в принтере. При отправке факса на внешний номер факса вместо используемого кода доступа необходимо ввести знак номера (#).

#### **Примечание:**

*При вводе знака номера (#) в начале номера факса принтер во время набора заменяет # на сохраненный код доступа. Использование # поможет избежать проблем с подключением при соединении с внешней линией.*

### Настройки источника бумаги для приема факсов

Выберите источники бумаги, которые не будут использоваться для печати принятых документов или отчетов факса. Задайте следующую настройку, если в один из источников загружена специальная бумага, например фотобумага, и вы не хотите использовать ее для печати факсов.

1. Войдите в режим **Настр.** через начальный экран.
2. Выберите **Администрир. системы > Настройки принтера > Настр. источн. бумаги > Настройки автовыбора > Факс.**
3. Выберите источники бумаги, которые не должны использоваться для печати факсов, и отключите их.

---

## Отправка факсов

### Базовые действия для отправки факса

Факсы можно отправлять в цветном или монохромном (черно-белом) режиме. При отправке факсов в монохромном режиме перед отправкой отсканированные изображения можно предварительно просмотреть на ЖК-экране.

## Отправка факсов

### Примечание:

- Если номер факса занят или возникли проблемы, через одну минуту принтер автоматически выполняет повторный набор номера.
- Можно зарезервировать до 50 заданий на отправку монохромных факсов, даже если телефонная линия используется для голосового вызова, отправки другого факса или приема факса. Проверить или отменить зарезервированные задания на отправку факсов можно из **Мониторинг заданий** в **Меню состояния**.
- Если включена функция **Сохранение неотпр. данных**, факсы, которые не удалось отправить, будут сохранены и их можно будет повторно отправить из **Мониторинг заданий** в **Меню состояния**.

## Отправка факсов с помощью панели управления

1. Разместите оригиналы.

### Примечание:


За один сеанс передаче можно отправить до 100 страниц. Однако иногда невозможно отправить даже такой факс, в котором менее 100 страниц, что обусловлено объемом доступной памяти.

2. Войдите в режим **Факс** через начальный экран.

3. Укажите получателя.

- Для ввода вручную: введите номер с помощью цифровой клавиатуры на панели управления или ЖК-экране и нажмите кнопку ввода в нижнем правом углу экрана.
- Для выбора из списка контактов: нажмите **Контакты**, установите флажок для контакта и нажмите **Далее**.
- Для выбора из истории отправленных факсов: нажмите **История**, выберите получателя и нажмите **Меню > Отпр. на ук. ном.**

### Примечание:

- Один монохромный факс можно отправить не более чем 200 получателям. Цветной факс можно отправлять только одному получателю за раз.
- Чтобы добавить паузу (трехсекундную) во время набора номера, введите дефис, нажав .
- Если включена функция **Ограничение прямого набора в Настр. безопасности**, можно выбирать получателей только из списка контактов или истории отправленных факсов. Ввод номера факса вручную невозможен.
- Если в **Тип линии** установлен код внешнего доступа, вместо используемого кода доступа в начале номера факса необходимо ввести знак номера (#).
- Чтобы удалить введенных получателей, необходимо вывести список получателей, нажав на поле на экране, в котором показаны номер факса или количество получателей, выбрать получателя из списка и нажать **Удалить из списка**.




4. Нажмите **Меню**, выберите **Настр. отправки факсов**, а затем настройте необходимые параметры, например разрешение и способ отправки.

### Примечание:

- Для отправки двухстороннего оригинала включите **2 стороны с ADF**. Однако с этой настройкой отправка в цветном режиме невозможна.
- Чтобы сохранить текущие настройки и получателей в виде **Предустановка**, нажмите **Предустановка** на верхнем экране факса.


## Отправка факсов

5. Чтобы проверить отсканированный документ при отправке монохромного факса, нажмите **Пр/см.** на верхнем экране факса.


- : перемещение экрана в направлении стрелок.
- : уменьшение или увеличение.
- : переход на предыдущую или следующую страницу.
- Повтор: отмена предварительного просмотра.
- Просмотр: отображение или скрытие значков операций.

**Примечание:**

- После предварительного просмотра отправка факса в цветном режиме невозможна.
- Если включена функция **Прямая отправка**, предварительный просмотр невозможен.
- Если не прикасаться к экрану предварительного просмотра в течение 20 секунд, факс отправляется автоматически.
- Качество изображения отправленного и предварительно просмотренного факса может различаться в зависимости от возможностей устройства получателя.

6. Нажмите кнопку .

**Примечание:**

- Чтобы отменить отправку, нажмите кнопку .
- Цветной факс отправляется дольше, поскольку принтер выполняет сканирование и отправку одновременно. Во время отправки цветного факса невозможно воспользоваться другими функциями принтера.

**Соответствующая информация**

- ➔ [«Размещение оригиналов» на стр. 56](#)
- ➔ [«Режим Факс» на стр. 29](#)
- ➔ [«Проверка заданий факса» на стр. 118](#)
- ➔ [«Управление контактами» на стр. 60](#)
- ➔ [«Режим предустановок» на стр. 44](#)

**Отправка факсов с набором номера через внешний телефон**

Факс можно отправить, набрав номер с подключенного телефона, если перед отправкой сообщения нужно поговорить по телефону или факсовый аппарат получателя не переключается в режим факса автоматически.


1. Разместите оригиналы.

**Примечание:**

*За один сеанс передачи можно переслать до 100 страниц.*

2. Поднимите трубку подключенного телефона и наберите на нем номер факса получателя.
3. Нажмите **Запуск факса** на панели управления принтера, а затем выберите **Отправка**.

## Отправка факсов

4. Нажмите **Меню**, выберите **Настр. отправ. факсов**, а затем настройте необходимые параметры, например разрешение и способ отправки.
5. После того, как раздастся тональный сигнал факса, нажмите кнопку  и положите трубку.

**Примечание:**

*Если набор номера выполняется на подключенном телефоне, факс отправляется дольше, так как принтер выполняет сканирование и отправку одновременно. Во время отправки факса невозможно воспользоваться другими функциями принтера.*

### Соответствующая информация

- ➔ «Размещение оригиналов» на стр. 56
- ➔ «Режим Факс» на стр. 29

## Различные способы отправки факса

### Отправка факса после подтверждения состояния получателя

Факс можно отправлять, слушая звуки или голоса через динамик принтера во время набора, связи и передачи. Также можно использовать эту функцию для приема факса с опросом, следуя звуковым инструкциям.

1. Разместите оригиналы.
2. Войдите в режим **Факс** через начальный экран.
3. Нажмите **Без сн. тр.**


**Примечание:**

*Громкость звука динамика можно регулировать.*

4. Укажите получателя.
5. После того как раздастся тональный сигнал факса, нажмите **Отпр./прием**, а затем **Отправка**.

**Примечание:**

*Необходимо выполнять действия с принтером в соответствии со звуковыми инструкциями, которые раздаются в процесса приема факса с опросом.*

6. Нажмите кнопку .


### Соответствующая информация

- ➔ «Отправка факсов с помощью панели управления» на стр. 107
- ➔ «Прием факсов с опросом (Прием с опросом)» на стр. 115
- ➔ «Размещение оригиналов» на стр. 56
- ➔ «Режим Факс» на стр. 29

### Отправка факса в указанное время (Отослать факс позже)

Факс можно отправить в указанное время. Если указано время отправки, то отправить можно только монохромные факсы.

## Отправка факсов

1. Разместите оригиналы.
2. Войдите в режим **Факс** через начальный экран.
3. Укажите получателя.
4. Нажмите **Меню**, а затем выберите **Отослать факс позже**.
5. Нажмите **Вкл.**, введите время для отправки факса и нажмите **ОК**.
6. Нажмите **Меню**, выберите **Настр. отправ. факсов**, а затем настройте необходимые параметры, например разрешение и способ отправки.
7. Нажмите кнопку .

**Примечание:**


*Отменить отправку факса можно из **Мониторинг заданий** в **Меню состояния**.*

### Соответствующая информация

- ➔ [«Отправка факсов с помощью панели управления» на стр. 107](#)
- ➔ [«Размещение оригиналов» на стр. 56](#)
- ➔ [«Режим Факс» на стр. 29](#)
- ➔ [«Проверка заданий факса» на стр. 118](#)

## Хранение факса без указания получателя (Хран. данных факсов)

Можно сохранить до 100 страниц одного документа в монохромном режиме. Это позволяет экономить время на сканировании, если часто отправляется один и тот же документ.

1. Разместите оригиналы.
2. Войдите в режим **Факс** через начальный экран.
3. Нажмите **Меню**, выберите **Хран. данных факсов** и включите эту функцию.
4. Нажмите **Меню**, выберите **Настр. отправ. факсов**, а затем настройте необходимые параметры, например разрешение и способ отправки.
5. Нажмите кнопку  (ЧБ).

Сохраненный документ можно отправить из **Мониторинг заданий** в **Меню состояния**.


### Соответствующая информация

- ➔ [«Отправка факсов с помощью панели управления» на стр. 107](#)
- ➔ [«Размещение оригиналов» на стр. 56](#)
- ➔ [«Режим Факс» на стр. 29](#)
- ➔ [«Проверка заданий факса» на стр. 118](#)

## Отправка факсов

### Отправка факсов по требованию (Отправка с опросом)

Можно сохранить до 100 страниц одного документа в монохромном режиме для отправки с опросом. Сохраненный документ отправляется по запросу от другого факсового аппарата, имеющего функцию приема с опросом.

1. Разместите оригиналы.
2. Войдите в режим **Факс** через начальный экран.
3. Нажмите **Меню**, выберите **Отправка с опросом** и включите эту функцию.
4. Нажмите **Меню**, выберите **Настр. отправ. факсов**, а затем настройте необходимые параметры, например разрешение и способ отправки.
5. Нажмите кнопку  (ЧБ).

Удалить сохраненный документ можно из **Мониторинг заданий** в **Меню состояния**.

#### Соответствующая информация

- ➔ «Отправка факсов с помощью панели управления» на стр. 107
- ➔ «Размещение оригиналов» на стр. 56
- ➔ «Режим Факс» на стр. 29
- ➔ «Проверка заданий факса» на стр. 118

### Отправка большого количества страниц монохромного документа (Прямая отправка)

При отправке факса в монохромном режиме отсканированные документы временно хранятся в памяти принтера. Таким образом, отправка большого количества страниц может привести к тому, что память переполнится и принтер прекратит отправку факса. Этого можно избежать, включив функцию **Прямая отправка**, однако факс будет отправляться дольше, так как принтер выполняет сканирование и отправку одновременно. Эту функцию можно использовать, только если получатель один.

На начальном экране выберите **Факс > Меню > Настр. отправ. факсов > Прямая отправка > Вкл.**

### Отправка факса с приоритетом (Отпр. по приоритетам)

Срочный документ можно отправить перед остальными факсами, ожидающими отправки.

На начальном экране выберите **Факс > Меню > Настр. отправ. факсов > Отпр. по приоритетам > Вкл.**

#### Примечание:

Если выполняется одно из следующих действий, отправка документа с приоритетом невозможна, так как принтер не может принять другой факс.

- Отправка монохромного факса с включенной функцией **Прямая отправка**;
- отправка цветного факса;
- отправка факса с использованием подключенного телефона;
- отправка факса с компьютера.

## Отправка факсов

### Отправка документов разного размера с помощью автоматического податчика (Непрер. сканир. с ADF)

Если в автоматический податчик поместить оригиналы разного размера, все они будут отправлены в размере самого большого из них. Оригиналы можно отправить в исходном размере, если отсортировать и разместить их по размеру либо размещать их по одному.

Перед размещением оригиналов выберите **Факс > Меню > Настр. отправ. факсов > Непрер. сканир. с ADF > Вкл.** на начальном экране. Для размещения следуйте инструкциям на экране.

Принтер сохранит отсканированные документы и отправит их как один документ.

**Примечание:**

*Если не прикасаться к принтеру в течение 20 секунд после запроса о размещении следующих оригиналов, он прекратит сохранение и начнет отправку документа.*

### Одновременная отправка нескольких факсов одному получателю (Пакетная отправка)

Если отправки ожидает несколько факсов для одного получателя, принтер можно настроить на их группирование и одновременную отправку. Одновременно можно отправить не более 5 документов (составляющих вместе не более 100 страниц). Это поможет сэкономить на плате за соединение благодаря сокращению количества передач.

На начальном экране выберите **Настр. > Администр. системы > Настройки факса > Настройки отправки > Пакетная отправка > Вкл.**

**Примечание:**

- Кроме того, факсы, запланированные к отправке, группируются, если получатель и время отправки соответствуют друг другу.
- Пакетная отправка** не применяется к следующим заданиям на отправку факса:
  - монохромный факс с включенной функцией **Отпр. по приоритетам**;
  - монохромный факс с включенной функцией **Прямая отправка**;
  - цветные факсы;
  - факсы, отправленные с компьютера.

### Отправка факса с компьютера

Факс можно отправить с компьютера с помощью FAX Utility и драйвера PC-FAX. Инструкции по эксплуатации см. в справке по FAX Utility и драйверу PC-FAX.

#### Соответствующая информация

- ➔ [«Драйвер PC-FAX \(Драйвер факса\)» на стр. 151](#)
- ➔ [«FAX Utility» на стр. 151](#)



## Прием факсов

### Настройка режима приема

Можно настроить **Режим приема** с помощью **Мастер настр. факса**. Во время первой настройки функции факса рекомендуется использовать **Мастер настр. факса**. Если вы хотите изменить настройки **Режим приема** в индивидуальном порядке, выполните следующие действия.

1. Войдите в режим **Настр.** через начальный экран.
2. Выберите **Администрир. системы > Настройки факса > Настройки приема > Режим приема**.
3. Выберите способ приема.
  - Авто:** рекомендуется для тех, кто активно пользуется факсом. Принтер будет автоматически принимать факс после заданного количества звонков.

**Важно:**

*Если к принтеру не подключен телефон, выберите режим **Авто**.*

- Ручной:** рекомендуется для тех, кто не часто пользуется факсом или желает принимать факсы после ответа на звонки с подключенного телефона. Во время приема факса необходимо поднять трубку, а затем использовать принтер.

**Примечание:**

*Если включена функция **Удаленный прием**, начать прием факса можно только с помощью подключенного телефона.*

### Соответствующая информация

- ➔ [«Настройка базовых параметров с помощью Мастер настр. факса» на стр. 104](#)
- ➔ [«Прием факсов вручную» на стр. 114](#)
- ➔ [«Прием факсов с помощью подключенного телефона \(Удаленный прием\)» на стр. 114](#)

### Настройки автоответчика

Для использования автоответчика его необходимо настроить.

- Установите **Режим приема** принтера на **Авто**.
- Установите параметр принтера **Кол-во звон. для отв.** на большее количество звонков, чем требуется для автоответчика. В противном случае автоответчик не сможет принимать голосовые вызовы для записи голосовых сообщений. Подробную информацию о настройках см. в руководствах, прилагаемых к автоответчику.

В некоторых регионах параметр **Кол-во звон. для отв.** может не отображаться.

### Соответствующая информация

- ➔ [«Настройки факса» на стр. 38](#)

## Различные способы приема факсов

### Прием факсов вручную

Если к принтеру подключен телефон и параметр **Режим приема** установлен на **Ручной**, для приема факсов необходимо выполнить следующие шаги.

1. Поднимите трубку, когда телефон зазвонит.
2. Когда раздастся тональный сигнал факса, нажмите **Запуск факса** на ЖК-экране принтера.

**Примечание:**

*Если включена функция **Удаленный прием**, начать прием факса можно только с помощью телефона.*

3. Нажмите **Прием**.
4. Нажмите кнопку  и положите трубку телефона.

#### Соответствующая информация

- ➔ «Прием факсов с помощью подключенного телефона (Удаленный прием)» на стр. 114
- ➔ «Настройка параметров вывода для принятых факсов» на стр. 115
- ➔ «Настройки источника бумаги для приема факсов» на стр. 106

### Прием факсов с помощью подключенного телефона (Удаленный прием)

Чтобы принять факс вручную, необходимо использовать принтер после того, как была поднята трубка телефона. С помощью функции **Удаленный прием** можно начать прием факса напрямую с телефона.

Функция **Удаленный прием** доступна для телефонов, поддерживающих тональный набор.

#### Соответствующая информация

- ➔ «Прием факсов вручную» на стр. 114

#### Настройка Удаленный прием

1. Войдите в режим **Настр.** через начальный экран.
2. Выберите **Администрир. системы > Настройки факса > Настройки приема > Удаленный прием**.
3. Включив **Удаленный прием**, введите двузначный код (можно использовать цифры от 0 до 9, \* и #) в поле **Код запуска**.
4. Нажмите **ОК**.

#### Использование Удаленный прием

1. Поднимите трубку, когда телефон зазвонит.
2. После того как раздастся тональный сигнал факса, введите код запуска с помощью телефона.
3. Удостоверьтесь, что принтер начал принимать факс, и положите трубку.

## Отправка факсов

### Прием факсов с опросом (Прием с опросом)

Можно принять факс, хранящийся на другом факсовом аппарате для отправки с опросом, набрав номер факса. От информационной службы факса можно получить специальный документ, следуя звуковым инструкциям этой службы.


**Примечание:**

Во время выполнения звуковых инструкций наберите номер факса с помощью функции **Без сл. тр.** или подключенного телефона.

1. Войдите в режим **Факс** через начальный экран.
2. Нажмите **Меню > Прием с опросом** и включите эту функцию.
3. Введите номер факса.

**Примечание:**

Если включена функция **Огр. прямого набора** в **Настр. безопасности**, можно выбирать получателей только из списка контактов или истории отправленных факсов. Ввод номера факса вручную невозможен.

4. Нажмите кнопку .

#### Соответствующая информация

- ➔ «Отправка факса после подтверждения состояния получателя» на стр. 109
- ➔ «Отправка факсов с набором номера через внешний телефон» на стр. 108

### Настройка параметров вывода для принятых факсов

Можно настроить сохранение принятых факсов в папку входящих сообщений принтера, на устройстве памяти или на компьютере. Также можно настроить автоматическую переадресацию принятых документов. Если эти параметры не настроены, принятые документы будут автоматически распечатываться.

1. Войдите в режим **Настр.** через начальный экран.
2. Выберите **Администр. системы > Настройки факса > Настройки вывода > Вывод факсов**.
3. Нажмите **Настройки**, выберите нужный параметр и настройте его.

Сохран. во входящих:

сохранение всех принятых документов в папку входящих сообщений принтера. Сохраненные документы не будут автоматически распечатываться. Документы можно просмотреть на ЖК-экране принтера и при необходимости распечатать.

Сохран. на компьютер:

на компьютере, подключенном к принтеру, необходимо выполнить настройки для сохранения принятых документов на компьютер с помощью FAX Utility. Подробности см. в справке FAX Utility. После сохранения на компьютер принятые документы удаляются с принтера. Для автоматической печати документов во время сохранения на компьютер выберите **Да и печатать** на принтере, когда настройка параметров FAX Utility будет завершена.

**Примечание:**

Если компьютер не включен, принтер временно сохраняет принятые документы в собственной памяти. Если память переполнена, принтер не сможет принимать или отправлять факсы.

## Отправка факсов

### Сохр. на запом. устр.:

преобразование принятых документов в формат PDF и сохранение на устройство памяти, подключенное к принтеру. После сохранения на устройство памяти принятые документы удаляются с принтера. Для автоматической печати документов во время сохранения на устройство памяти выберите на принтере **Да и печатать**.

Перед использованием этой функции в устройстве памяти необходимо создать папку для сохранения принятых документов. Выберите **Прочие настройки > Созд. папку для сохр.**, а затем создайте папку.

#### **Примечание:**

*Убедитесь, что устройство памяти подключено к принтеру. Если устройство не подключено, отправка и прием факсов могут стать невозможными из-за ошибки переполнения памяти, так как принтер временно сохраняет принятые документы, пока устройство отключено.*

### Переслать:

Переадресация принятых документов на другой факсовый аппарат или преобразование документов в формат PDF с переадресацией в папку на сервере или на адрес электронной почты.

Переадресованные документы удаляются с принтера. Для автоматической печати документов при переадресации нажмите **Да и печатать**.

Можно указать не более пяти адресов для переадресации. Нажмите **Прочие настройки > Адресат пересылки** и выберите адреса из списка контактов.

#### **Примечание:**

Переадресация цветных факсов невозможна.

При переадресации на электронную почту можно указать тему письма. Выберите **Прочие настройки > Тема эл. письма для перес.** и укажите тему.

При переадресации на электронную почту необходимо убедиться, что настройки **Дата и время** и **Разница времени** на принтере выполнены правильно. Если они неправильные, метки времени на электронных письмах могут неправильно отобразиться на компьютере получателя.

Если принтеру не удастся выполнить переадресацию, документы можно распечатать или сохранить в памяти принтера. Нажмите **Прочие настройки > Парам. при сб. перес.** и выберите один из вариантов.

### Соответствующая информация

- ➔ «FAX Utility» на стр. 151
- ➔ «Управление контактами» на стр. 60
- ➔ «Администрир. системы» на стр. 34

## Проверка принятых факсов на ЖК-экране





Принятые документы, сохраненные в папку входящих сообщений принтера, можно проверить на ЖК-экране.

1. На начальном экране расположен значок, который загорается, если имеются факсы для обработки, например новые факсы и факсы, ожидающие переадресации.
2. Войдите в режим **Факс** через начальный экран.
3. Выберите **Открыть входящие**.
4. Если папка входящих сообщений защищена паролем, введите этот пароль или пароль администратора.

## Отправка факсов

5. Выберите факс для просмотра из списка.

Отобразится содержимое факса.

- : поворот изображения вправо на 90 градусов.
- : перемещение экрана в направлении стрелок.
- : уменьшение или увеличение.
- : переход на предыдущую или следующую страницу.
- Просмотр: отображение или скрытие значков операций.

6. Нажмите **Меню**, выберите, печать или удаление просмотренного документа, и следуйте инструкциям на экране.

**Примечание:**

*Принтер не может принимать и отправлять факсы, если его память переполнена. Рекомендуется удалять просмотренные или распечатанные документы.*

### Соответствующая информация

- ➔ [«Значки, отображаемые на ЖК-экране» на стр. 23](#)
- ➔ [«Настройки факса» на стр. 38](#)

## Использование других функция факса

### Печать отчета факса и списка

#### Печать отчета факса вручную

1. Войдите в режим **Факс** через начальный экран.
2. Выберите **Меню > Отчет по факсам**.
3. Выберите отчет для печати и следуйте инструкциям на экране.

**Примечание:**

*Формат отчета можно изменить. На начальном экране выберите **Настр. > Администр. системы > Настройки факса > Настройки вывода** и настройте параметры **Прикр. изобр. к отч.** или **Формат отчета**.*

### Соответствующая информация

- ➔ [«Режим Факс» на стр. 29](#)
- ➔ [«Настройки факса» на стр. 38](#)

### Настройка автоматической печати отчетов факса

Принтер можно настроить на автоматическую печать отчетов факса.

## Отправка факсов

### Отчет о передаче

На начальном экране выберите **Настр. > Администрир. системы > Настройки факса > Польз. наст. по умол. > Отчет о передаче**, а затем нажмите **Печать** или **Печать по ошибке**.

#### Примечание:

*Чтобы изменить этот параметр при отправке факса, нажмите **Меню** на верхнем экране факса и выберите **Настр. отправ. факсов > Отчет о передаче**.*

### Отчет о пересылке

На начальном экране выберите **Настр. > Администрир. системы > Настройки факса > Настройки вывода > Отчет о пересылке**, а затем нажмите **Печать** или **Печать по ошибке**.

### Журнал факсов

На начальном экране выберите **Настр. > Администрир. системы > Настройки факса > Настройки вывода > Автопеч. журн. факсов**, а затем нажмите **Вкл. (каждые 30 мин.)** или **Вкл. (при получении)**.

### Соответствующая информация

- ➔ [«Режим Факс» на стр. 29](#)
- ➔ [«Настройки факса» на стр. 38](#)

## Настройки безопасности для факса

Настройки безопасности позволяют предотвратить отправку факса не тому получателю и раскрытие или утрату принятых документов. Также можно удалить резервные копии данных факса.

1. Войдите в режим **Настройка** через начальный экран.
2. Выберите **Администрир. системы > Настройки факса > Настр. безопасности**.
3. Выберите меню и настройте параметры.

### Соответствующая информация

- ➔ [«Настройки факса» на стр. 38](#)

## Проверка заданий факса

### Проверка выполняющихся заданий факса

Можно проверять, отменять, печатать, повторно отправлять или удалять следующие факсовые документы:

- принятые документы, которые еще не были распечатаны;
- документы, которые еще не были отправлены;
- документы сохраненные с помощью функций **Отправка с опросом** или **Хран. данных факсов**;
- документы, которые не удалось отправить (если включена функция **Сохранение неотпр. данных**).

1. Нажмите кнопку **i**.
2. Выберите **Мониторинг заданий**, а затем нажмите **Задание связи** или **Задание печати**.

## Отправка факсов

3. Выберите задание для проверки.

### Проверка истории заданий факса

Можно проверить историю заданий на отправку или прием факсов. Журналы принятых факсов содержат принятые документы, которые можно повторно распечатать. Печать или повторная отправка отправленных документов из журнала отправленных факсов невозможна.

1. Нажмите кнопку **i**.
2. Выберите **История заданий**, а затем нажмите **Задание приема** или **Задание отпр..**
3. Выберите задание для проверки.

**Примечание:**

*Все принятые документы хранятся в **История заданий**, и их можно повторно распечатать, но при переполнении памяти принтера они удаляются в хронологическом порядке.*

### Проверка принятых документов в папке входящих сообщений

Можно проверить принятые документы, сохраненные в папку входящих сообщений.

1. Нажмите кнопку **i**.
2. Выберите **Хран. заданий**, а затем нажмите **Входящие**.

**Примечание:**

*Нажмите **Меню**, чтобы вывести меню для печати или удаления всех документов в папке входящих сообщений.*

3. Выберите факс для проверки.

Отобразится содержимое документа.

**Примечание:**

- Нажмите **Меню**, выберите **Сведения** для просмотра подробной информации, например даты и времени, и отправителя.
- Принтер не может принимать и отправлять факсы, если его память переполнена. Рекомендуется удалять просмотренные или распечатанные документы.

# Замена картриджей и других расходных деталей

## Проверка состояния картриджей и емкости для отработанных чернил

Приблизительный уровень чернил и приблизительное время работы контейнера для отработанных чернил можно проверить на панели управления или на компьютере.

### Проверка состояния картриджей и емкости для отработанных чернил – панель управления

1. Нажмите кнопку **i** на панели управления.
2. Выберите **Информ. о принтере**.

**Примечание:**

Индикатор в правом углу укажет на доступное место в емкости для отработанных чернил.

### Проверка состояния картриджей и емкости для отработанных чернил – Windows

1. Войдите в окно драйвера принтера.
2. Нажмите **EPSON Status Monitor 3** на вкладке **Сервис**, а затем выберите **Подробнее**.

**Примечание:**

Если утилита **EPSON Status Monitor 3** отключена, нажмите **Расширенные параметры** во вкладке **Сервис**, после чего выберите **Включить EPSON Status Monitor 3**.


### Соответствующая информация

➔ [«Драйвер принтера в Windows» на стр. 146](#)

### Проверка состояния картриджей и емкости для отработанных чернил – Mac OS X

1. Запустите утилиту драйвера принтера:


- Версии от Mac OS X v10.6.x до v10.9.x

Выберите **Системные настройки** из  меню > **Принтеры и сканеры** (или **Печать и сканирование, Печать и факс**), а затем выберите свой принтер. Нажмите **Параметры и принадлежности** > **Утилита** > **Открыть утилиту принтера**.

- Mac OS X v10.5.8



## Замена картриджей и других расходных деталей

Выберите **Системные настройки** из меню  > **Печать и факс**, после чего выберите принтер. Нажмите **Открыть очередь печати** > **Утилита**.

2. Нажмите **EPSON Status Monitor**.

## Коды картриджей

Компания Epson рекомендует использовать только оригинальные чернильные картриджи Epson. Epson не гарантирует качество и надежность чернил стороннего производителя. Использование чернил, произведенных не Epson, может привести к повреждениям вашего принтера, и на эти повреждения не распространяются гарантийные условия Epson. При определенных условиях чернила сторонних производителей могут привести к неустойчивой работе принтера. Информация об оставшемся количестве чернил в картриджах стороннего производителя может не отображаться.

Ниже приведены коды оригинальных картриджей Epson.

Black (Черный)	Cyan (Голубой)	Magenta (Пурпурный)	Yellow (Желтый)
T7561	T7562	T7563	T7564
T7551	T7552	T7553	T7554
T7541	T7542	T7543	T7544

### Примечание:

- Доступность определенных видов картриджей зависит от региона.
- Информацию о расходе чернил для картриджей Epson можно найти на веб-сайте, указанном ниже.  
<http://www.epson.eu/pageyield>

## Меры предосторожности при обращении с картриджами

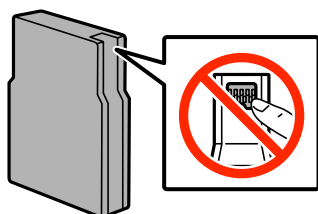
Перед заменой картриджа необходимо прочитать следующую инструкцию.

### Меры предосторожности при работе

- Следует хранить чернильные картриджи при нормальной комнатной температуре и не допускать, чтобы на них попадали прямые солнечные лучи.
- Компания Epson рекомендует использовать чернильный картридж до даты, указанной на упаковке.
- Для достижения наилучших результатов чернильные картриджи необходимо использовать в течение шести месяцев с момента вскрытия упаковки.
- Перед использованием чернильных картриджей, принесенных из холодного склада, их необходимо оставить в помещении с комнатной температурой как минимум на три часа.

## Замена картриджей и других расходных деталей

- ❑ Не касайтесь секций, указанных на иллюстрации. Такие действия могут не допустить нормальное использование принтера и печать.



- ❑ Установите все чернильные картриджи, в противном случае печать будет невозможна.
- ❑ Не перемещайте печатающую головку вручную, поскольку это может повредить принтер.
- ❑ Не выключайте принтер в процессе наполнения чернилами. Если наполнение чернилами не окончено, печать может быть невозможна.
- ❑ Не оставляйте принтер со снятыми картриджами, т. к. чернила, оставшиеся на соплах печатающей головки, высохнут, что сделает дальнейшую печать невозможной.
- ❑ При необходимости временно вынуть чернильный картридж из устройства, обязательно примите меры по защите области подачи чернил от грязи и пыли. Храните картриджи в тех же условиях, что и сам принтер. Поскольку отверстие для подачи чернил оснащено клапаном, специально разработанным для сброса избытка чернил, использовать собственные крышки или пробки не нужно.
- ❑ Вокруг отверстия для подачи чернил на извлеченных чернильных картриджах может оставаться определенное количество чернил, поэтому будьте осторожны при работе с ними.
- ❑ В принтере используются картриджи, оснащенные контрольной микросхемой. Эта микросхема отслеживает точное количество чернил, израсходованных каждым картриджем. Это означает, что даже если картридж был извлечен из принтера до того, как в нем закончились чернила, вы можете установить его снова и далее использовать его.
- ❑ Когда принтер указывает необходимость замены картриджа, для обеспечения наивысшего качества печати и для защиты печатающей головки в картридже остается небольшое резервное количество чернил. Эти резервные запасы не входят в выход принтера.
- ❑ Хотя чернильные картриджи могут содержать переработанные материалы, это не влияет на работу и производительность принтера.
- ❑ Не разбирайте и не реконструируйте чернильные картриджи, в противном случае нормальная печать может оказаться невозможной.
- ❑ Не роняйте картридж и не ударяйте им твердые предметы, поскольку это может спровоцировать утечку чернил.
- ❑ Картриджи, входящие в комплект поставки принтера, нельзя использовать в качестве замены.
- ❑ Указанный вывод зависит от печатаемых изображений, используемого типа бумаги, частоты печати и таких условий окружающей среды, как температура.

### Расход чернил

- ❑ Определенное количество чернил из всех картриджей используется не только в процессе печати, но также и при выполнении операций обслуживания (таких как прочистка печатающей головки) для обеспечения оптимальной производительности печатающей головки.
- ❑ При монохромной печати или печати в оттенках серого могут использоваться цветные чернила в зависимости от типа бумаги и настроек качества печати. Это происходит потому, что для создания черного цвета используются цветные чернила.

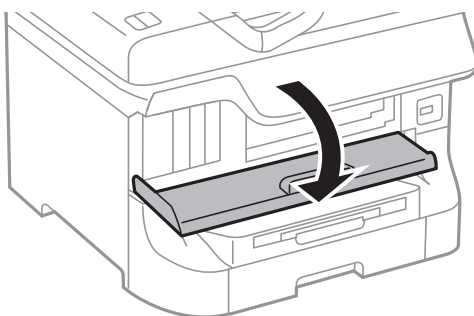
## Замена картриджей и других расходных деталей

- ❑ Чернила в чернильных картриджах, поставляемых с принтером, частично используются во время первоначальной настройки. С целью достижения высокого качества печати печатающая головка принтера должна быть всегда наполнена чернилами. Этот одноразовый процесс использует определенное количество чернил, поэтому эти картриджи могут печатать меньшее количество страниц, чем последующие чернильные картриджи.

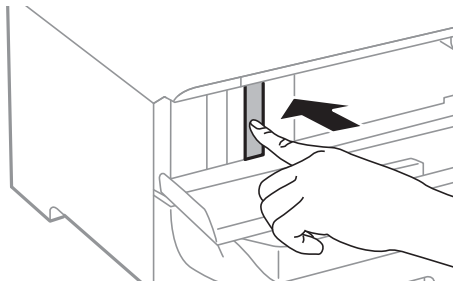
---

## Замена чернильных картриджей

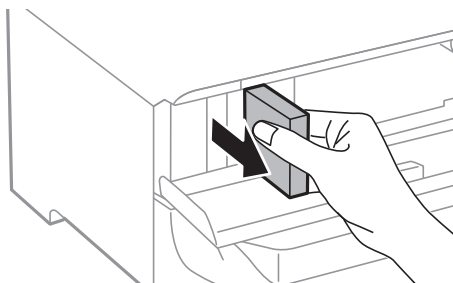
1. Откройте переднюю крышку.



2. Нажмите на картридж, который необходимо заменить.  
Картридж слегка выйдет.

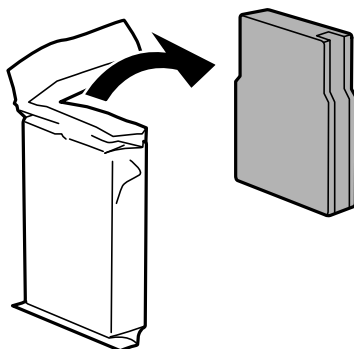


3. Выньте картридж из принтера.



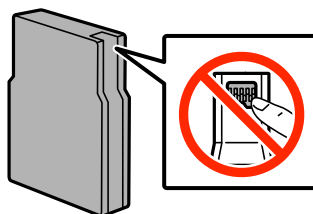
## Замена картриджей и других расходных деталей

4. Выньте новый картридж из упаковки.

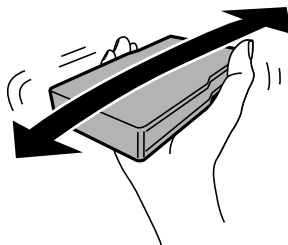


**!** **Важно:**

Не касайтесь секций, указанных на иллюстрации. Такие действия могут не допустить нормальное использование принтера и печать.



5. Потрясите картридж в горизонтальном направлении в течение 5 секунд, перемещая его вперед и назад примерно на 10 см около 15 раз.



6. Вставьте картридж в принтер до щелчка.

**Примечание:**

Если на панели управления появится сообщение **Проверить**, нажмите на него, чтобы проверить правильность установки картриджа.

7. Закройте переднюю крышку.

**Примечание:**

Поместите использованные картриджи в пластиковый пакет и утилизируйте их в соответствии с местными законами и постановлениями.

### Соответствующая информация

- ➔ «Коды картриджей» на стр. 121
- ➔ «Меры предосторожности при обращении с картриджами» на стр. 121

---

## Код емкости для отработанных чернил

Компания Epson рекомендует использовать только оригинальные контейнеры для отработанных чернил Epson.

Ниже приведен код для оригинальной емкости для отработанных чернил Epson.

T6712

---

## Меры предосторожности при обращении с емкостями для отработанных чернил

Перед заменой емкостей для отработанных чернил необходимо прочитать следующую инструкцию.

- Не касайтесь зеленой микросхемы сбоку контейнера для отработанных чернил. Такие действия могут не допустить нормальное использование принтера и печать.
  - Не наклоняйте контейнер для отработанных чернил до его помещения в пластиковый пакет, иначе это спровоцирует утечку чернил.
  - Держите контейнер для отработанных чернил вне прямых солнечных лучей.
  - Не заменяйте контейнер для отработанных чернил во время печати, поскольку это спровоцирует утечку чернил.
  - Не используйте извлеченный контейнер для отработанных чернил, который не использовался в течение продолжительного времени, повторно. Чернила в этом контейнере засохли, и контейнер больше не сможет принимать отработанные чернила.
- 

## Замена емкости для отработанных чернил

При некоторых циклах печати в емкость для отработанных чернил выделяется очень малое количество лишних чернил. Во избежание утечек чернил из емкости для отработанных чернил, принтер настроен на остановку печати при достижении предела поглощающей способности емкости. Частота и необходимость данных действий зависит от количества печатаемых страниц, типа печатаемого материала и количества циклов очистки, проводимых принтером. По мере необходимости емкость для отработанных чернил следует заменять. Сигнал о необходимости замены подается с помощью Epson Status Monitor, ЖК-дисплея и индикаторов на панели управления. Необходимость в замене контейнера не означает прекращения работы принтера в соответствии с техническими условиями. Гарантия Epson не распространяется на затраты, связанные с данной заменой. Эта деталь обслуживается пользователем.

### **Примечание:**

*Когда она заполняется, печать невозможна до замены емкости, призванной предотвратить утечку чернил. Однако можно отправлять факсы и сохранять данные на внешнее USB-устройство.*

1. Выньте новую емкость для отработанных чернил из упаковки.

 **Важно:**

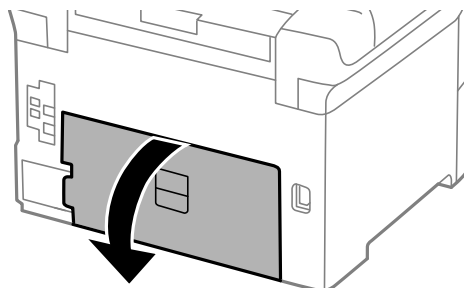
- Не касайтесь зеленой микросхемы сбоку контейнера для отработанных чернил. Такие действия могут не допустить нормальное использование принтера и печать.
- Запрещается снимать пленку с верхней части контейнера, так как чернила могут протечь.

## Замена картриджей и других расходных деталей

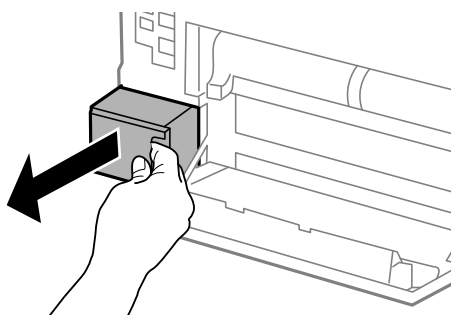
**Примечание:**

Прозрачный пакет для использованной емкости предоставляется с новой емкостью.

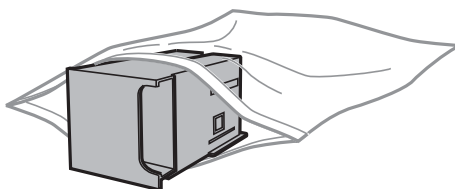
2. Откройте задняя крышка 1.



3. Выньте использованную емкость для отработанных чернил.



4. Положите использованную емкость в прозрачный пакет, полученный с новой емкостью, и запечатайте его.



**Важно:**

- Утилизируйте отработанный контейнер, не снимая пленку.
- Не наклоняйте контейнер для отработанных чернил до его помещения в пластиковый пакет, иначе это спровоцирует утечку чернил.

5. Вставьте новую емкость в принтер до упора.
6. Закройте задняя крышка 1.

### Соответствующая информация

- ➔ «Код емкости для отработанных чернил» на стр. 125
- ➔ «Меры предосторожности при обращении с емкостями для отработанных чернил» на стр. 125

## Коды валов принтера

Компания Epson рекомендует использовать только оригинальные валов принтера Epson.

Ниже приводятся их коды.

валов принтера для кассета для бумаги 1: S990011

валов принтера для кассета для бумаги 2-4: S990021

## Замена валов принтера в Кассета для бумаги 1

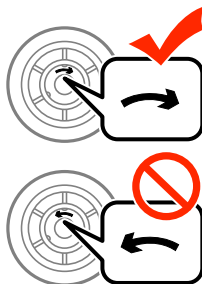
Замена валов принтера выполняется в двух местах: на задней стороне принтера (два ролика) и в кассета для бумаги (один ролик).

1. Выньте новые валов принтера из упаковки.



**Важно:**

- ❑ валов принтера для кассета для бумаги 1 и кассета для бумаги 2-4 различаются между собой. Проверьте направление стрелки в центре валов принтера и убедитесь, что данные валов принтера предназначены для кассета для бумаги 1. Если присоединить неправильные ролики, принтер не сможет подавать бумагу.

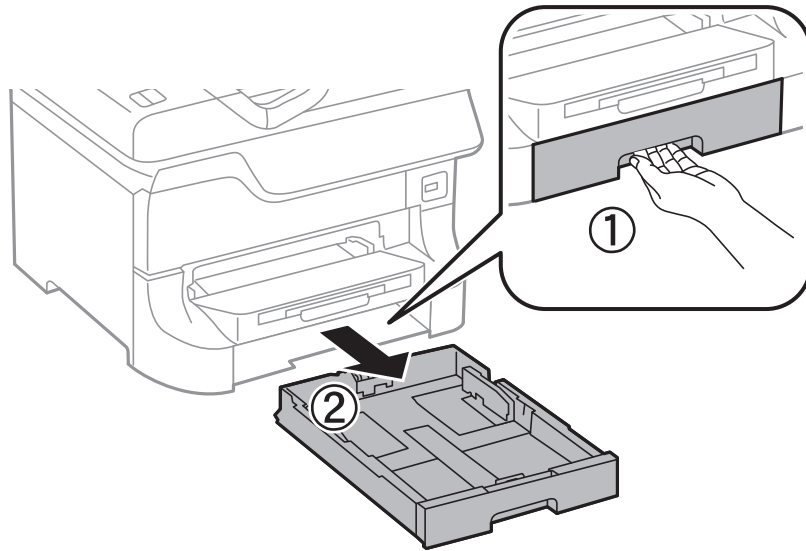


- ❑ Необходимо обратить особое внимание на то, чтобы не запачкать поверхность валов принтера. Если на поверхности валов принтера скопилась пыль, ее нужно очистить мягкой сухой тканью.

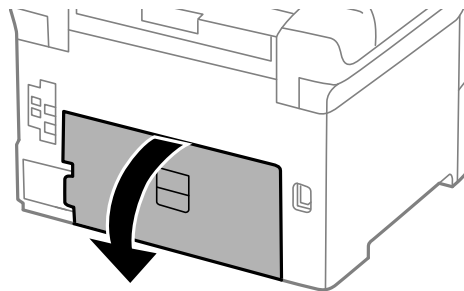
2. Выключите принтер нажатием кнопки , после чего отключите шнур питания.

### Замена картриджей и других расходных деталей

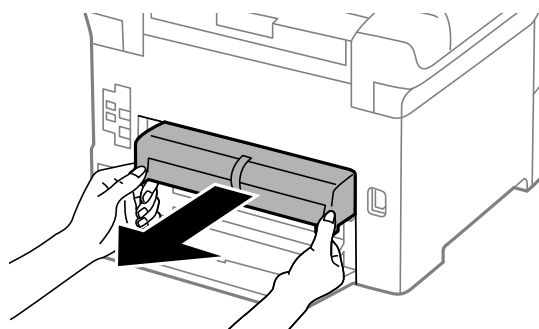
3. Выньте кассета для бумаги 1.



4. Поверните принтер и откройте задняя крышка 1.



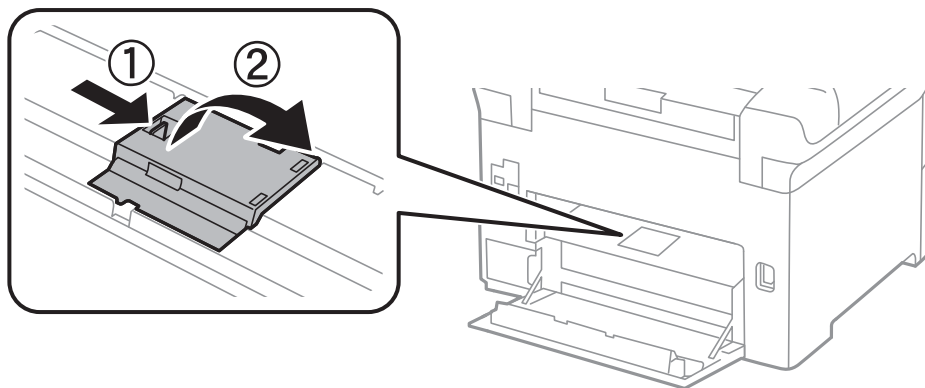
5. Выньте задняя крышка 2.



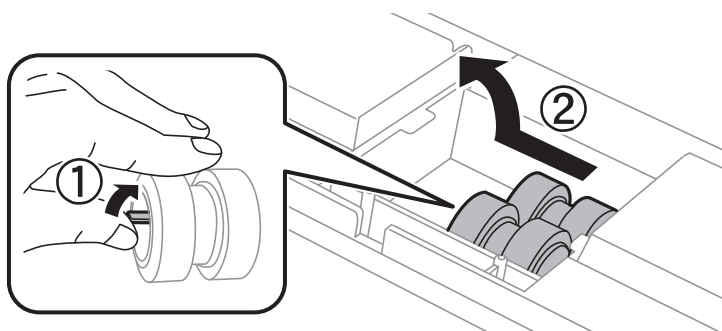


### Замена картриджа и других расходных деталей

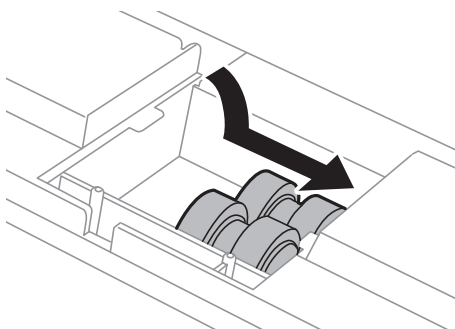
6. Снимите крышку на задней панели принтера.



7. Выдвиньте два использованных валов принтера и замените их.



8. Вставьте два новых валов принтера до щелчка.

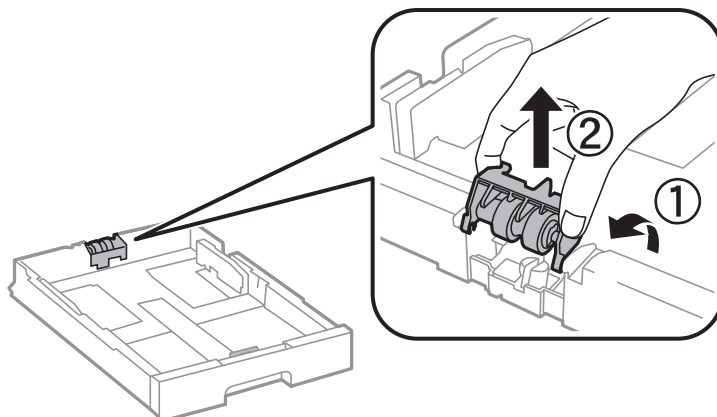


**Примечание:**

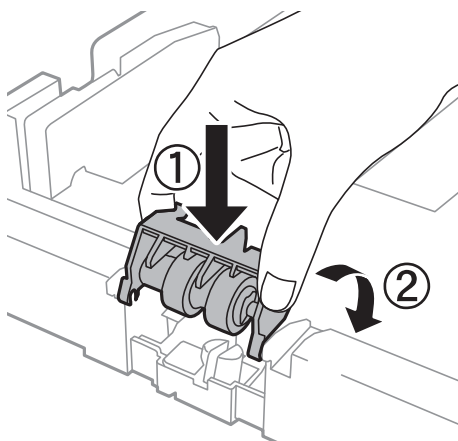
*Вставлять валов принтера следует с вращением, чтобы этот процесс происходил равномерно.*

### Замена картриджей и других расходных деталей

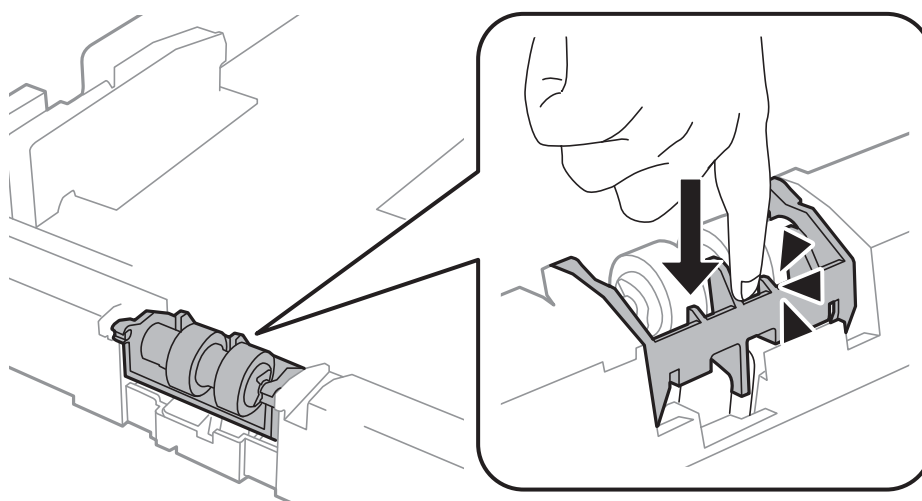
9. Отверните и поднимите валов принтера для кассета для бумаги, а затем выньте его.



10. Установите новый валов принтера в кассета для бумаги.



11. Плотно прижмите валов принтера.



12. Вставьте задняя крышка 2, закройте задняя крышка 1, а затем вставьте кассета для бумаги.

## Замена картриджей и других расходных деталей

13. Включите принтер, нажмите **Настр.** > **Обслуживание** > **Сведения о валах принтера** > **Обнулить показания счетчика валов**, а затем выберите кассета для бумаги, в которой были заменены валов принтера.

### Соответствующая информация

- ➔ «Коды валов принтера» на стр. 127

---

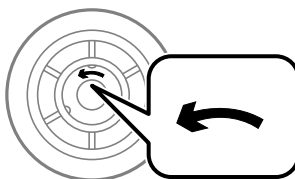
## Замена валов принтера в Кассета для бумаги 2-4

Замена валов принтера выполняется в двух местах: на задней стороне дополнительной кассеты для бумаги (два ролика) и в кассета для бумаги (один ролик).


1. Выньте новые валов принтера из упаковки.

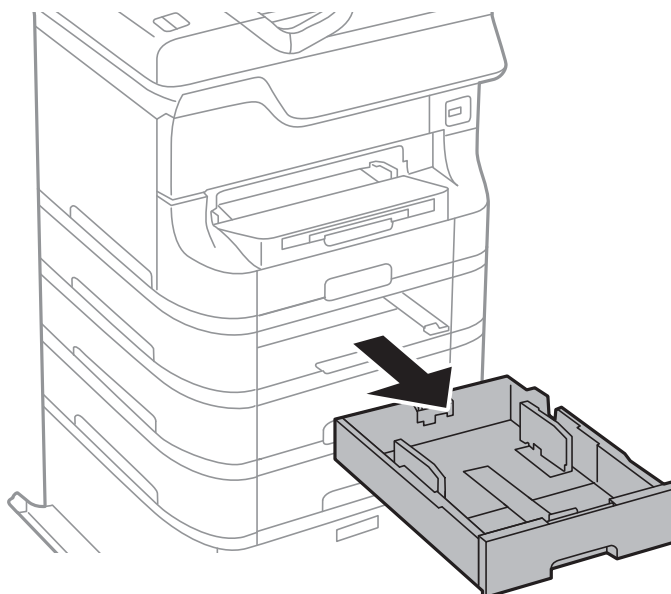
**!** **Важно:**

- ❑ валов принтера для кассета для бумаги 1 и кассета для бумаги 2-4 различаются между собой. Проверьте направление стрелки в центре валов принтера и убедитесь, что данные валов принтера предназначены для кассета для бумаги 2-4. Если присоединить неправильные ролики, принтер не сможет подавать бумагу.



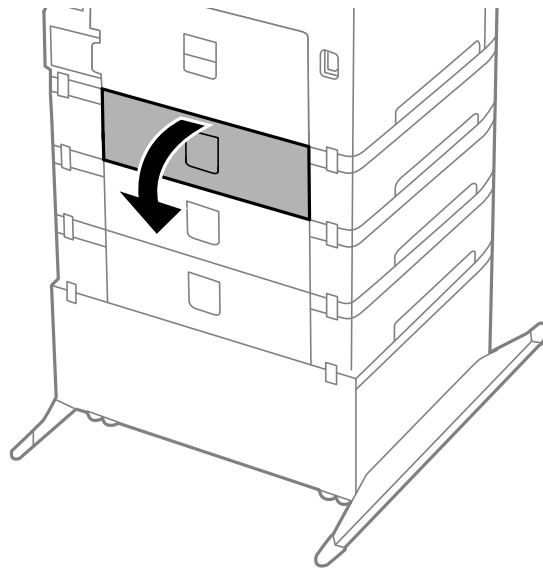
- ❑ Необходимо обратить особое внимание на то, чтобы не запачкать поверхность валов принтера. Если на поверхности валов принтера скопилась пыль, ее нужно очистить мягкой сухой тканью.

2. Выключите принтер нажатием кнопки , после чего отключите шнур питания.
3. Выньте дополнительную кассета для бумаги, в которой нужно заменить ролики.

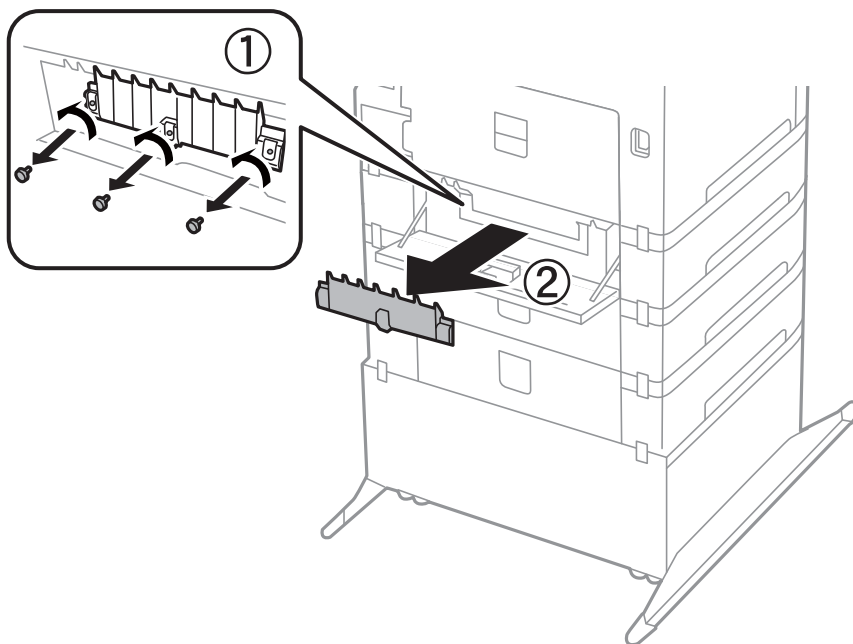


### Замена картриджей и других расходных деталей

4. Поверните принтер и откройте задняя крышка дополнительной кассеты.

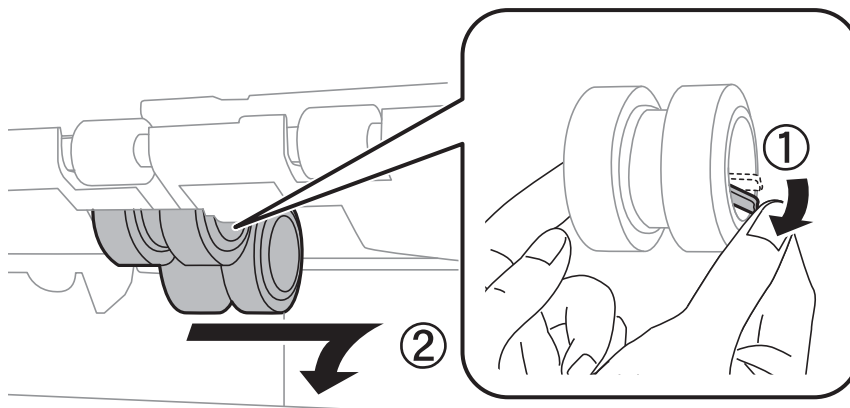


5. Выкрутите винты с помощью отвертки и снимите крышку с задней панели внутренней части принтера.

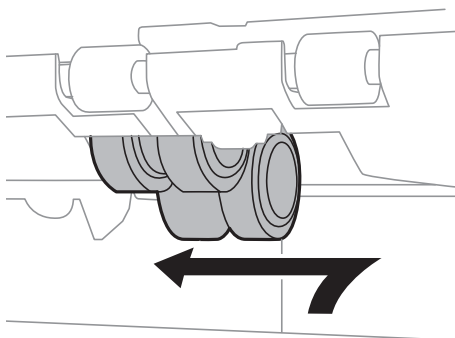


### Замена картриджей и других расходных деталей

6. Выдвиньте два использованных валов принтера и выньте их.



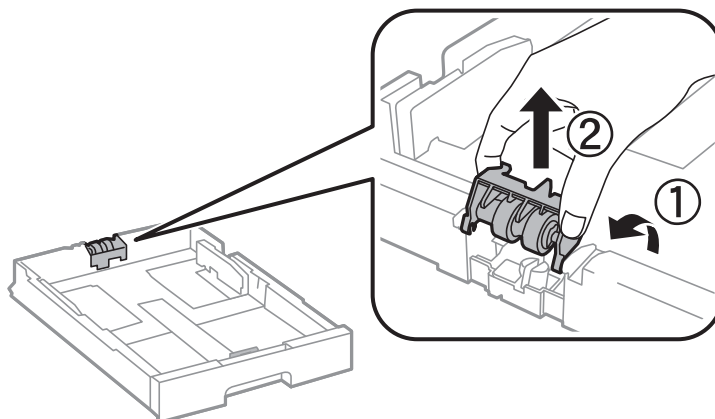
7. Вставьте два новых валов принтера до щелчка.



**Примечание:**

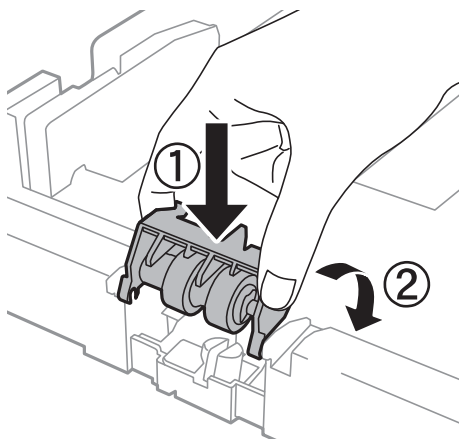
*Вставлять валов принтера следует с вращением, чтобы этот процесс происходил равномерно.*

8. Отверните и поднимите валов принтера для кассета для бумаги, а затем выньте его.

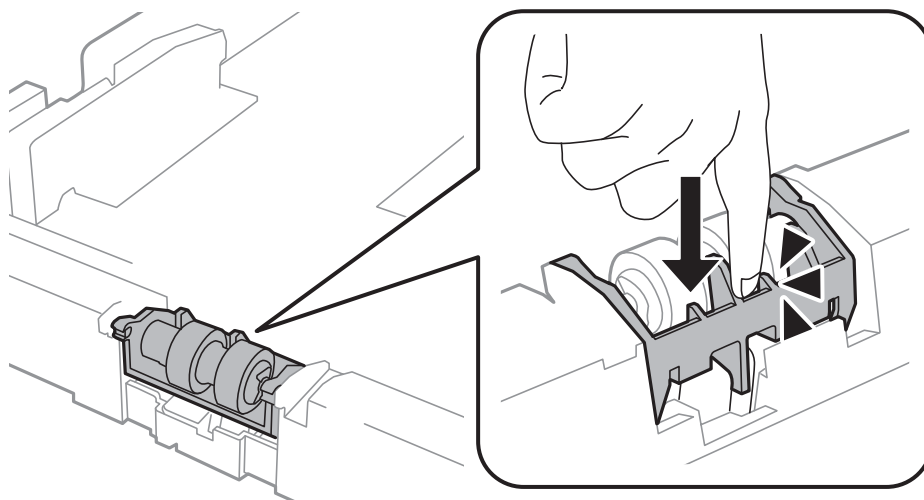


## Замена картриджей и других расходных деталей

9. Установите новый валов принтера в кассета для бумаги.



10. Плотно прижмите валов принтера.



11. Закрепите крышку на место, закрутив винты, и закройте задняя крышка.
12. Вставьте кассета для бумаги.
13. Включите принтер, нажмите **Настр.** > **Обслуживание** > **Сведения о валах принтера** > **Обнулить показания счетчика валов**, а затем выберите кассета для бумаги, в которой были заменены валов принтера.

### Соответствующая информация

➔ [«Коды валов принтера» на стр. 127](#)

---

## Временная печать черными чернилами

Когда цветные чернила закончились, а черные еще остаются, можно воспользоваться следующими настройками и временно продолжать печать только черными чернилами.

- Тип бумаги: Простая бумага, Конверты
- Цвет: **Оттенки серого**

## Замена картриджей и других расходных деталей

- EPSON Status Monitor 3: включен (только для Windows)

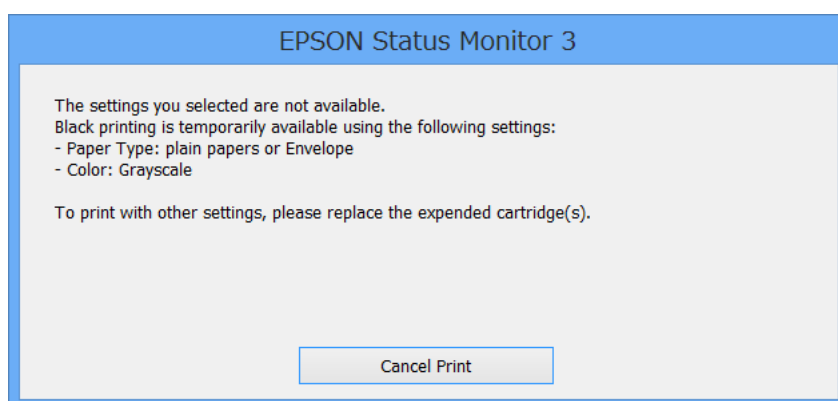
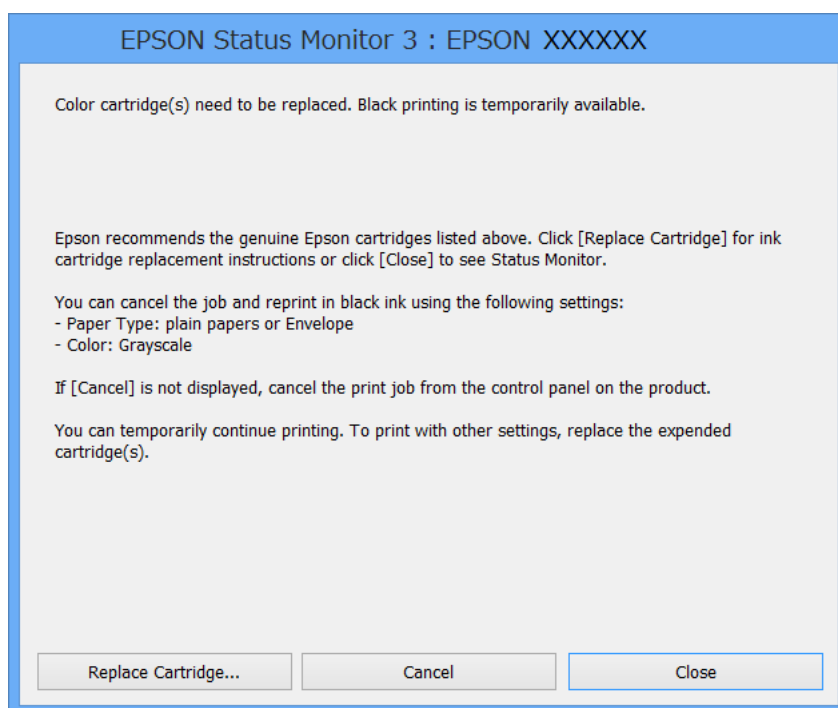
Поскольку данная функция доступна лишь в течение примерно пяти дней, рекомендуется заменить картридж как можно быстрее.

**Примечание:**

- Если утилита **EPSON Status Monitor 3** отключена, необходимо войти в драйвер принтера, нажать **Расширенные параметры** во вкладке **Сервис**, после чего выбрать **Включить EPSON Status Monitor 3**.
- Доступный период изменяется в зависимости от условий использования.

## Временная печать черными чернилами – Windows

1. Если появляется изображенное ниже окно, отмените печать.



**Примечание:**

Отменить печать с компьютера невозможно, необходимо воспользоваться панелью управления принтера.

2. Войдите в окно драйвера принтера.

## Замена картриджей и других расходных деталей

3. Выберите **Простая бумага** или **Конверты** в настройке **Тип бумаги** на вкладке **Главное**.
4. Выберите **Оттенки серого**.
5. При необходимости можно настроить другие элементы на вкладках **Главное** и **Дополнительные настройки**, после чего нажать **ОК**.
6. Нажмите **Печать**.
7. В появившемся окне нажмите на **Печать в черном цвете**.


### Соответствующая информация

- ➔ «Загрузка бумаги в Кассета для бумаги» на стр. 49
- ➔ «Загрузка бумаги в Подача бумаг задне част» на стр. 51
- ➔ «Загрузка бумаги в Перед, слот подачи бумаги» на стр. 53
- ➔ «Основные сведения о печати – Windows» на стр. 63

## Временная печать черными чернилами – Mac OS X


### Примечание:

Для использования данной функции в сети необходимо соединиться со службой **Vonjour**.

1. В окне **Закрепить** нажмите на значок принтера.
2. Отмените задание.
  - Версии от Mac OS X v10.8.x до Mac OS X v10.9.x  
Нажмите  рядом с индикатором выполнения.
  - Версии от Mac OS X v10.5.8 до v10.7.x  
Нажмите **Удалить**.

### Примечание:

Отменить печать с компьютера невозможно, необходимо воспользоваться панелью управления принтера.

3. Выберите **Системные настройки** из  меню > **Принтеры и сканеры** (или **Печать и сканирование, Печать и факс**), а затем выберите свой принтер. Нажмите **Параметры и принадлежности** > **Параметры** (или **Драйвер**).
4. Выберите **Включить** для параметра **Временно разрешить печать в черном цвете**.
5. Войдите в окно драйвера принтера.
6. В раскрывающемся меню выберите **Настройки печати**.
7. Выберите **Простая бумага** или **Конверты** для настройки **Тип носителя**.
8. Выберите **Оттенки серого**.
9. По мере необходимости настройте другие элементы.
10. Нажмите **Печать**.



## Замена картриджей и других расходных деталей

### Соответствующая информация

- ➔ «Загрузка бумаги в Кассета для бумаги» на стр. 49
- ➔ «Загрузка бумаги в Подача бумаг задне часть» на стр. 51
- ➔ «Загрузка бумаги в Перед. слот подачи бумаги» на стр. 53
- ➔ «Основные сведения о печати – Mac OS X» на стр. 65

## Экономия черных чернил при низком уровне чернил этого цвета (только для Windows)

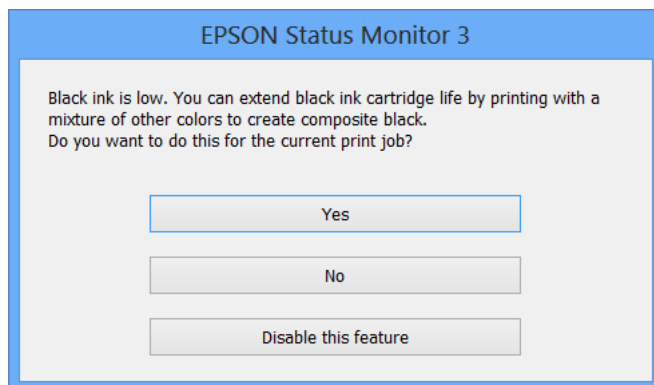
При низком уровне черных чернил и достаточном уровне цветных можно воспользоваться смешением цветных чернил для создания черных. Можно продолжить печать, попутно подготавливая сменный черный картридж.

Эта функция доступна только при установке следующих настроек в драйвере принтера.

- Тип бумаги: **Простая бумага**
- Качество: **Стандартный**
- EPSON Status Monitor 3: включен

### Примечание:

- Если утилита **EPSON Status Monitor 3** отключена, необходимо войти в драйвер принтера, нажать **Расширенные параметры** во вкладке **Сервис**, после чего выбрать **Включить EPSON Status Monitor 3**.
- Смесь черного на вид немного отличается от чистого черного цвета. Также снижается скорость печати.
- Для поддержания качества печатающей головки будут также потребляться и черные чернила.



Параметры	Описание
Да	Выберите, чтобы для создания черного цвета использовались цветные чернила. Данное окно будет отображаться в следующий раз при выполнении такого же задания.
Нет	Выберите, чтобы продолжать использовать остающиеся черные чернила. Данное окно будет отображаться в следующий раз при выполнении такого же задания.
Сделать недоступной данную возможность	Выберите, чтобы продолжать использовать остающиеся черные чернила. Данное окно больше не появится, пока не будет вставлен новый черный картридж, и в нем не закончатся чернила.

# Улучшение качества печати и сканирования


## Проверка и прочистка печатающей головки

Если дюзы забиты, то распечатки становятся бледными, проявляются отчетливые полосы или неожиданные цвета. При снижении качества печати необходимо воспользоваться функцией проверки дюз и проверить, не забиты ли дюзы. Если дюзы забиты, необходимо прочистить печатающую головку. Проверку дюз и прочистку головки можно провести с панели управления или компьютера.

**Важно:**

Не открывайте переднюю крышку и не выключайте принтер во время прочистки печатающей головки. Если прочистка не окончена, печать может быть невозможна.

**Примечание:**

- Поскольку при очистке печатающей головки используется определенное количество чернил, выполняйте процедуру очистки только в случае ухудшения качества печати.
- Когда чернила заканчиваются вы, возможно, не сможете прочистить печатающую головку. В таком случае необходимо сначала заменить картридж.
- Если после четвертой проверки дюз и прочистки головки качество печати не улучшилось, следует подождать не менее шести часов, не осуществляя печати, а затем еще раз проверить дюзы и прочистить головку. Если во время ожидания принтер используется для печати, продлите время ожидания. Мы рекомендуем выключить принтер. Если качество печати все еще неудовлетворительное, обратитесь в службу поддержки Epson.
- Для предотвращения высыхания печатающей головки принтер необходимо всегда выключать нажатием кнопки .
- Для поддержания высокого качества работы печатающей головки мы рекомендуем регулярно печатать несколько страниц.

## Проверка и прочистка печатающей головки – Панель управления

1. Необходимо убедиться, что в принтер загружена простая бумага формата А4.
2. Войдите в режим **Настр.** через начальный экран.
3. Выберите **Обслуживание > Пров. дюз печат. гол.**
4. Следуйте инструкциям на экране, чтобы распечатать шаблон проверки дюз.

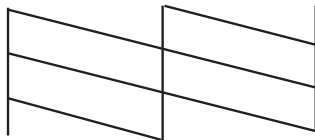
**Примечание:**

Тестовые шаблоны могут различаться в зависимости от модели.

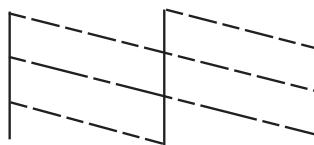
## Улучшение качества печати и сканирования

5. Сравните проверочный шаблон с образцом, представленным ниже.

- Все линии напечатаны: дюзы печатающей головки не забиты. Выберите **Готово**.



- Имеются пунктирные линии или отсутствующие сегменты: дюзы печатающей головки могут быть забиты. Перейдите к следующему шагу.



6. Выберите **Очистка печат. гол.**.

7. После завершения очистки выберите **Печать шабло. пров. дюз.** для повторной печати шаблона проверки дюз. Повторяйте процедуру очистки и печати шаблона, пока все линии не будут отпечатаны полностью.

## Проверка и прочистка печатающей головки – Windows

1. Необходимо убедиться, что в принтер загружена простая бумага формата А4.
2. Войдите в окно драйвера принтера.
3. Нажмите на **Проверка дюз** на вкладке **Сервис**.
4. Выполняйте инструкции, отображаемые на экране.


### Соответствующая информация

➔ [«Драйвер принтера в Windows» на стр. 146](#)

## Проверка и прочистка печатающей головки – Mac OS X


1. Необходимо убедиться, что в принтер загружена простая бумага формата А4.
2. Запустите утилиту драйвера принтера:

- Версии от Mac OS X v10.6.x до v10.9.x

Выберите **Системные настройки** из  меню > **Принтеры и сканеры** (или **Печать и сканирование, Печать и факс**), а затем выберите свой принтер. Нажмите **Параметры и принадлежности** > **Утилита** > **Открыть утилиту принтера**.

## Улучшение качества печати и сканирования

- Mac OS X v10.5.8

Выберите **Системные настройки** из меню  > **Печать и факс**, после чего выберите принтер. Нажмите **Открыть очередь печати** > **Утилита**.

3. Нажмите **Проверка дюз**.
4. Выполняйте инструкции, отображаемые на экране.

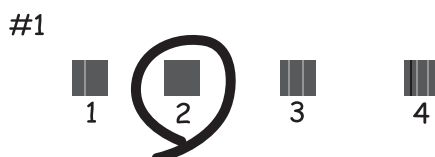
---

## Калибровка печатающей головки

При обнаружении несовпадения вертикальных линий или размытости изображения необходимо откалибровать печатающую головку. Калибровку печатающей головки можно провести с панели управления или компьютера.

### Калибровка печатающей головки – Панель управления

1. Необходимо убедиться, что в принтер загружена простая бумага формата А4.
  2. Войдите в режим **Настр.** через начальный экран.
  3. Выберите **Обслуживание** > **Калиб. печат. головки**.
  4. Выберите **Выравнив. по высоте** или **Выравнив. по гориз.**, а затем следуйте инструкциям на экране для печати шаблона выравнивания.
    - Выравнив. по высоте:** выберите этот вариант, если распечатки выглядят нечеткими или вертикальные линии кажутся смещенными.
    - Выравнив. по гориз.:** выберите этот вариант, если через равные промежутки видны горизонтальные полосы.
- Примечание:**  
*Тестовые шаблоны могут различаться в зависимости от модели.*
5. Следуйте инструкциям на экране, чтобы выровнять печатающую головку.
    - Выравнив. по высоте:** в каждой группе найдите и введите номер шаблона с наибольшей площадью сплошного покрытия.



## Улучшение качества печати и сканирования

- Выравнив. по гориз.: найдите и введите номер шаблона с наименьшим количеством разрывов и перекрытий.





## Калибровка печатающей головки – Windows

1. Необходимо убедиться, что в принтер загружена простая бумага формата А4.
2. Войдите в окно драйвера принтера.
3. Нажмите на **Калибровка печатающей головки** на вкладке **Сервис**.
4. Выполняйте инструкции, отображаемые на экране.

### Соответствующая информация

- ➔ [«Драйвер принтера в Windows» на стр. 146](#)

## Калибровка печатающей головки – Mac OS X

1. Необходимо убедиться, что в принтер загружена простая бумага формата А4.
2. Запустите утилиту драйвера принтера:
  - Версии от Mac OS X v10.6.x до v10.9.x  
Выберите **Системные настройки** из  меню > **Принтеры и сканеры** (или **Печать и сканирование, Печать и факс**), а затем выберите свой принтер. Нажмите **Параметры и принадлежности** > **Утилита** > **Открыть утилиту принтера**.
  - Mac OS X v10.5.8  
Выберите **Системные настройки** из меню  > **Печать и факс**, после чего выберите принтер. Нажмите **Открыть очередь печати** > **Утилита**.
3. Нажмите **Калибровка печатающей головки**.
4. Выполняйте инструкции, отображаемые на экране.

---

## Прочистка бумагопроводящего тракта

Если распечатки смазаны или потерты, или бумага подается некорректно, необходимо прочистить внутренний ролик.

**Важно:**

*Для очистки внутренней части принтера запрещается использовать санитарно-гигиеническую бумагу типа бумажных салфеток. Волокна могут забить дюзы печатающей головки.*

1. Загрузите лист бумаги для очистки принтера.
  - Если распечатки размазанные или потертые, загрузите простую бумагу формата А3 в источник бумаги, который нужно прочистить.
  - Если бумага неправильно подается из подача бумаги сзади, загрузите в подача бумаги сзади лист для очистки, поставляемый вместе с оригинальной бумагой Epson. Если лист для очистки отсутствует, вместо него можно использовать простую бумагу.
2. Войдите в режим **Настр.** через начальный экран.
3. Выберите **Обслуживание > Очистка напр. бумаги.**
4. Выберите источник бумаги и следуйте инструкциям на экране для прочистки бумагопроводящего тракта.

**Примечание:**

- Повторяйте данную процедуру, пока чернила не перестанут размазываться по бумаге. Если распечатки смазанные или потертые, очистите другие источники бумаги.*
- Если бумага подается неправильно, повторите эти действия два или три раза.*

---

## Очистка автоматического податчика

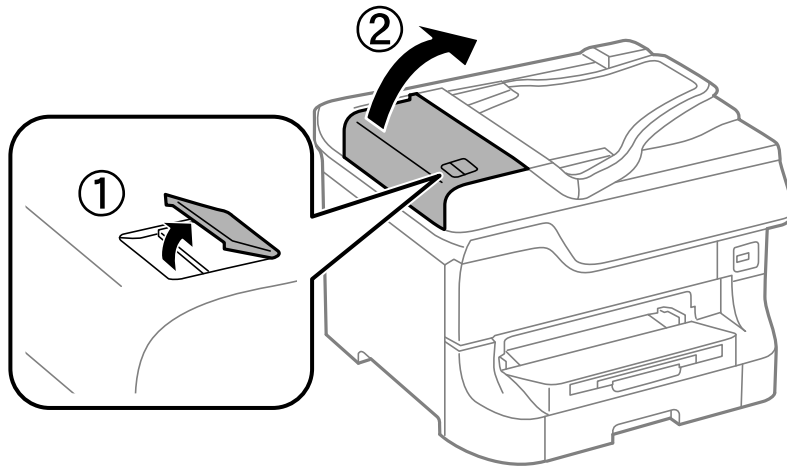
Если копии, факсы или отсканированные изображения смазываются, или оригиналы подаются в автоматический податчик некорректно, его необходимо прочистить.

**Важно:**

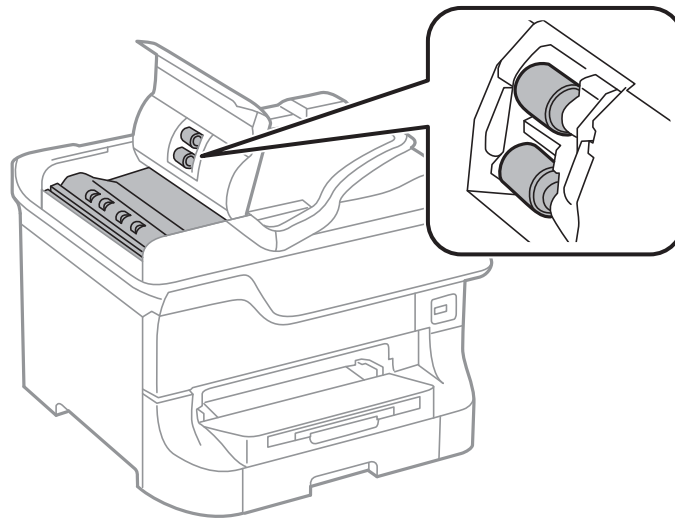
*Для очистки принтера запрещается использовать спиртосодержащие жидкости и растворители. Эти химические продукты могут повредить принтер.*

## Улучшение качества печати и сканирования

1. Поднимите рычаг и откройте крышку автоматического податчика.

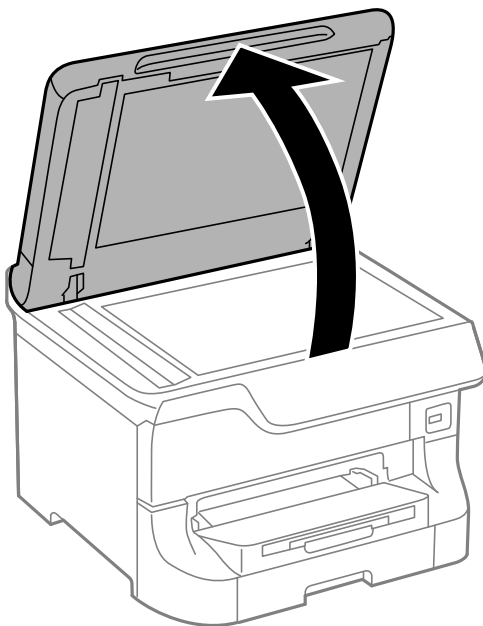


2. Для очистки ролика и внутренней поверхности автоматического податчика необходимо использовать мягкую, сухую, чистую ткань.

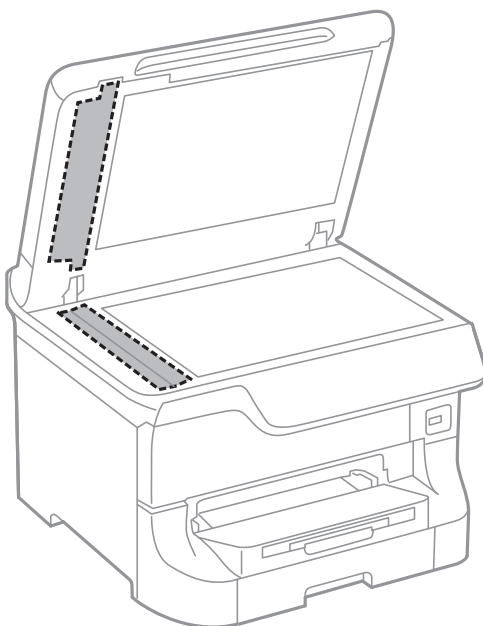


## Улучшение качества печати и сканирования

3. Поднимите крышку сканера.



4. Очистите ту часть, которая показана на иллюстрации.



**Примечание:**

- ❑ Если стеклянная поверхность загрязнена жиром или другим трудноудаляемым материалом, для их удаления рекомендуется воспользоваться небольшим количеством моющей жидкости для стекла и мягкой тканью. Вытереть всю оставшуюся жидкость.
- ❑ Не нажимайте на стеклянную поверхность слишком сильно.
- ❑ Необходимо обратить особое внимание на то, чтобы не поцарапать и не повредить стекло. Поврежденная стеклянная поверхность может снизить качество сканирования.



## Очистка Стекло сканера

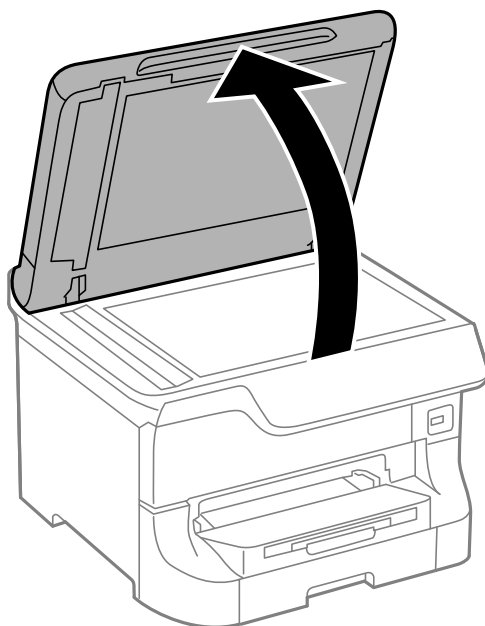
Если копии или отсканированные изображения смазываются или истираются, необходимо очистить стекло сканера.



**Важно:**

*Для очистки принтера запрещается использовать спиртосодержащие жидкости и растворители. Эти химические продукты могут повредить принтер.*

1. Поднимите крышку сканера.



2. Для очистки поверхности стекло сканера необходимо использовать мягкую, сухую, чистую ткань.

**Примечание:**

- Если стеклянная поверхность загрязнена жиром или другим трудноудаляемым материалом, для их удаления рекомендуется воспользоваться небольшим количеством очистителя для стекла и мягкой тканью. Вытереть всю оставшуюся жидкость.
- Не нажимайте на стеклянную поверхность слишком сильно.
- Необходимо обратить особое внимание на то, чтобы не поцарапать и не повредить стекло. Поврежденная стеклянная поверхность может снизить качество сканирования.

# Информация о приложениях и сетевых сервисах

---

## Сервис Epson Connect

С помощью сервиса Epson Connect можно без труда выполнять печать или сканирование со смартфона, планшета или ноутбука в любое время и практически в любом месте.

Подробности см. на веб-сайте портала Epson Connect.

<https://www.epsonconnect.com/>

<http://www.epsonconnect.eu> (только Европа)

---

## Web Config

Web Config – это встроенное в принтер приложение, которое позволяет менять настройки принтера в веб-браузере. Подробности см. в *Руководство по работе в сети* или *Руководство администратора*.

**Примечание:**

Для использования Web Config необходимо знать IP-адрес принтера. Выберите **Настр.** > **Статус сети** > **Состояние Wi-Fi/Сети** на начальном экране и проверьте IP-адрес принтера.

---

## Необходимые приложения

### Драйвер принтера в Windows

Драйвер принтера является приложением, управляющим принтером в соответствии с командами, подаваемыми от других приложений. Настройки, сделанные в драйвере принтера, обеспечивают наилучшую производительность принтера. Проверять состояние принтера и поддерживать его максимальные эксплуатационные качества можно с помощью утилиты драйвера принтера.

**Примечание:**

Язык драйвера принтера можно изменить. Выбрать желаемый язык можно в настройках **Язык** вкладки **Сервис**.

### Доступ к драйверу принтера из приложений

Для того, чтобы настройки применялись только к используемому приложению, доступ к драйверу необходимо получить от него.

Выберите **Печать** или **Настройка печати** в меню **Файл**. Выберите свой принтер, после чего нажмите на **Параметры** или **Свойства**.

**Примечание:**

Действия различаются в зависимости от приложения. Подробности см. в справке приложения.

### Доступ к драйверу принтера с панели управления

Для того чтобы настройки применялись ко всем приложениям, доступ к драйверу необходимо получить с панели управления.

## Информация о приложениях и сетевых сервисах

### Windows 8.1/Windows 8/Windows Server 2012

Выберите **Рабочий стол > Настройки > Панель управления > Просмотр устройств и принтеров в Оборудование и звук**. Щелкните правой кнопкой мыши на значке принтера или зажмите его, после чего выберите **Свойства принтера**.

### Windows 7/Windows Server 2008 R2

Нажмите кнопку «Пуск», выберите **Панель управления > Просмотр устройств и принтеров в Оборудование и звук**. Щелкните правой кнопкой мыши на значке принтера и выберите **Свойства принтера**.

### Windows Vista/Windows Server 2008

Нажмите кнопку «Пуск», выберите **Панель управления > Принтеры в Оборудование и звук**. Щелкните правой кнопкой мыши на значке принтера и выберите **Выбрать свойства принтера**.

### Windows XP/Windows Server 2003 R2/Windows Server 2003

Нажмите кнопку «Пуск», выберите **Панель управления > Принтеры и другое оборудование > Принтеры и факсы**. Щелкните правой кнопкой мыши на значке принтера и выберите **Свойства принтера**.

## Запуск утилиты

Войдите в окно драйвера принтера. Выберите вкладку **Сервис**.

## Ограничение доступных параметров для драйвера принтера Windows

Администратор может ограничить следующие настройки драйвера принтера для всех пользователей, чтобы предотвратить непреднамеренное изменение параметров.

- Защита от копирования
- Водяной знак
- Колонтитулы
- Цветной
- Двусторонняя печать
- Многостраничность

### **Примечание:**

*Войдите в систему на своем компьютере как администратор.*

#### 1. Откройте вкладку **Дополнительные настройки** в свойствах принтера.

##### Windows 8.1/Windows 8/Windows Server 2012

Выберите **Рабочий стол > Настройки > Панель управления > Просмотр устройств и принтеров в Оборудование и звук**. Щелкните правой кнопкой мыши на значке принтера или зажмите его, после чего выберите **Свойства принтера**. Выберите вкладку **Дополнительные настройки**.

##### Windows 7/Windows Server 2008 R2

Нажмите кнопку «Пуск», выберите **Панель управления > Просмотр устройств и принтеров в Оборудование и звук**. Щелкните правой кнопкой мыши на значке принтера и выберите **Свойства принтера**. Выберите вкладку **Дополнительные настройки**.

##### Windows Vista/Windows Server 2008

Нажмите кнопку «Пуск», выберите **Панель управления > Принтеры в Оборудование и звук**. Нажмите правой кнопкой мыши на значок принтера и выберите **Свойства**. Выберите вкладку **Дополнительные настройки**.

## Информация о приложениях и сетевых сервисах

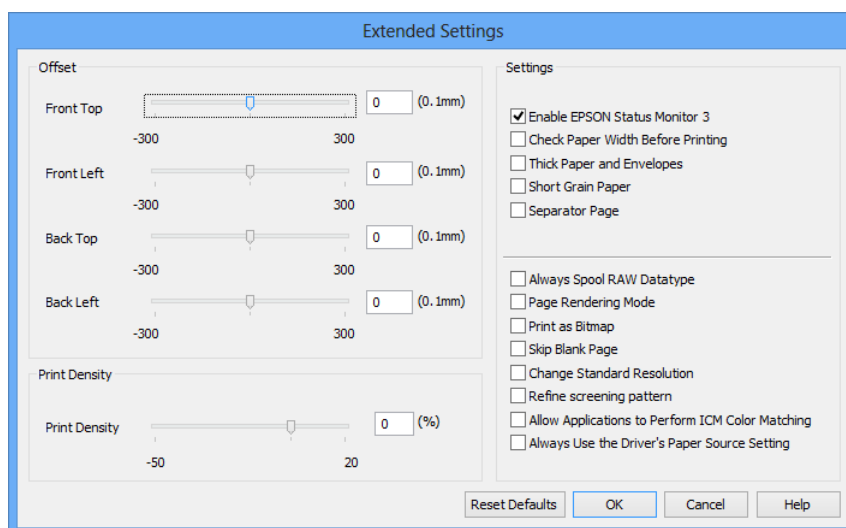
- ❑ Windows XP/Windows Server 2003 R2/Windows Server 2003

Нажмите кнопку «Пуск», выберите **Панель управления > Принтеры и другое оборудование > Принтеры и факсы**. Нажмите правой кнопкой мыши на значок принтера и выберите **Свойства**. Выберите вкладку **Дополнительные настройки**.

2. Нажмите **Настройки драйвера**.
3. Выберите функцию, на которую следует наложить ограничения.  
Объяснение элементов настройки см. в интерактивной справке.
4. Нажмите **ОК**.

## Настройка драйвера принтера в Windows

Можно делать различные настройки, например, пропуск пустых страниц, проверка ширины бумаги и точная настройка рабочего положения.



1. Войдите в окно драйвера принтера.
2. Нажмите на **Расширенные параметры** на вкладке **Сервис**.
3. Настройте необходимые параметры, после чего нажмите **ОК**.  
Объяснение элементов настройки см. в интерактивной справке.

### Соответствующая информация

➔ [«Драйвер принтера в Windows» на стр. 146](#)

## Драйвер принтера в Mac OS X

Драйвер принтера является приложением, управляющим принтером в соответствии с командами, подаваемыми от других приложений. Настройки, сделанные в драйвере принтера, обеспечивают наилучшую производительность принтера. Проверять состояние принтера и поддерживать его максимальные эксплуатационные качества можно с помощью утилиты драйвера принтера.

## Информация о приложениях и сетевых сервисах

### Доступ к драйверу принтера из приложений

Выберите **Печать** в меню **Файл**. При необходимости нажмите **Показать подробности** (или ▼), чтобы развернуть окно печати.

#### Примечание:

Действия различаются в зависимости от приложения. Подробности см. в справке приложения.

### Запуск утилиты

- Версии от Mac OS X v10.6.x до v10.9.x

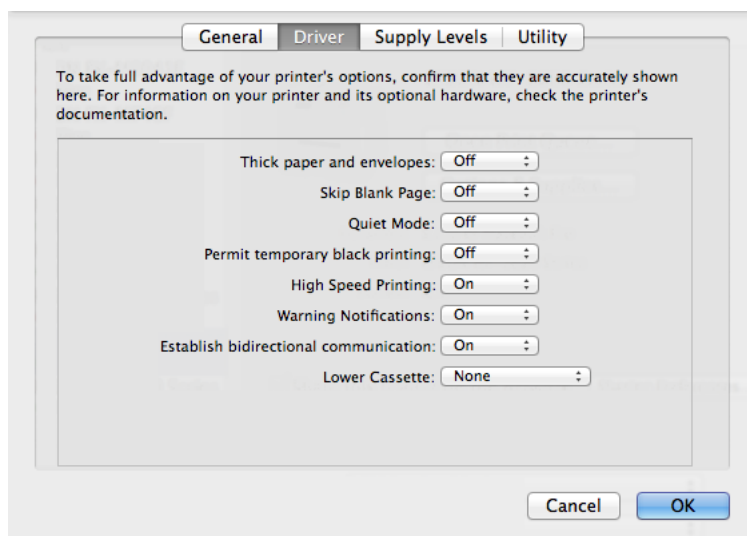
Выберите **Системные настройки** из меню > **Принтеры и сканеры** (или **Печать и сканирование, Печать и факс**), а затем выберите свой принтер. Нажмите **Параметры и принадлежности** > **Утилита** > **Открыть утилиту принтера**.

- Mac OS X v10.5.8

Выберите **Системные настройки** из меню > **Печать и факс** и выберите свой принтер. Нажмите **Открыть очередь печати** > **Утилита**.

## Настройка драйвера принтера в Mac OS X

Можно делать различные настройки, например, пропуск пустых страниц и включение/выключение высокоскоростной печати.



1. Выберите **Системные настройки** из меню > **Принтеры и сканеры** (или **Печать и сканирование, Печать и факс**), а затем выберите свой принтер. Нажмите **Параметры и принадлежности** > **Параметры** (или **Драйвер**).
2. Настройте необходимые параметры, после чего нажмите **ОК**.
  - Плотная бумага и конверты:** предотвращение размазывания чернил при печати на плотной бумаге. При этом скорость печати может снизиться.
  - Пропуск пустой страницы:** Предотвращает печать пустых страниц.
  - Тихий режим:** Тихая печать. При этом скорость печати может снизиться.
  - Временно разрешить печать в черном цвете:** Временная печать только черными чернилами.

## Информация о приложениях и сетевых сервисах

- Высокоскоростная печать:** Печать с движением печатающей головки в обе стороны. Скорость печати быстрее, однако качество может снизиться.
- Уведомления о предупреждении:** Позволяет драйверу принтера отображать уведомления о предупреждении.
- Установите двунаправленную связь:** Как правило, следует устанавливать на **Включить**. Выберите **Выключить**, если получение информации о принтере невозможно из-за того, что он находится в общем доступе для компьютеров Windows по сети, или по любой другой причине.
- Нижняя кассета:** Добавьте дополнительные кассеты к источнику для бумаги.

**Примечание:**

*Доступность данных настроек зависит от модели.*

### Соответствующая информация

➔ [«Временная печать черными чернилами» на стр. 134](#)

## EPSON Scan (Драйвер сканера)

EPSON Scan – это приложение для управления сканированием. Позволяет настраивать размер, разрешение, яркость, контраст и качество сканируемого изображения.

**Примечание:**

*Запустить EPSON Scan можно также с приложения сканера с пометкой совместимости с TWAIN.*

### Запуск на Windows

**Примечание:**

*Для операционных систем Windows Server необходимо установить компонент **Возможности рабочего стола**.*

- Windows 8.1/Windows 8/Windows Server 2012

С помощью чудо-кнопки «Поиск» введите название программного обеспечения, после чего нажмите на отображенный значок.

- Кроме Windows 8.1/Windows 8/Windows Server 2012

Нажмите кнопку «Пуск», выберите **Все программы** или **Программы > EPSON > EPSON Scan > EPSON Scan**.

### Запуск на Mac OS X

**Примечание:**

*EPSON Scan не поддерживает функцию быстрого переключения пользователей Mac OS X. Выключить быстрое переключение пользователей.*

Нажмите **Перейти > Приложения > Epson Software > EPSON Scan**.

## Document Capture Pro (только для Windows)

Document Capture Pro – это приложение, позволяющее задать метод обработки отсканированных изображений с принтера, подключенного к компьютеру по сети.

Можно зарегистрировать до 30 заданий (настройки разделения после сканирования, формат сохранения, папки для сохранения, место назначения и т. п.), которые программа будет выполнять после сканирования документа. Зарегистрированные задания могут быть выполнены не только с компьютера, но и с панели управления на принтере; выберите **Скан. > Document Capture Pro**.

## Информация о приложениях и сетевых сервисах

Более подробно об использовании программы см. справку Document Capture Pro.

### Примечание:

- Операционные системы Windows Server не поддерживаются.*
- В Document Capture Pro можно зарегистрировать не более 100 компьютеров.*

### Запуск

- Windows 8.1/Windows 8

С помощью чудо-кнопки «Поиск» введите название приложения, после чего нажмите на отображенный значок.

- Windows 7/Windows Vista/Windows XP

Нажмите кнопку «Пуск», выберите **Все программы** или **Программы > Epson Software > Document Capture Pro**.

## Драйвер PC-FAX (Драйвер факса)

Драйвер PC-FAX – это приложение, позволяющее отправлять документ, созданный в отдельном приложении, в виде факса напрямую с компьютера. Драйвер PC-FAX устанавливается во время установки FAX Utility.

### Примечание:

- Операционные системы Windows Server не поддерживаются.*
- Драйвер работает по-разному в зависимости от приложения, использованного для создания документа. Подробности см. в справке приложения.*

### Доступ с Windows

В приложении выберите **Печать** или **Параметры печати** в меню **Файл**. Выберите свой принтер (факс), после чего нажмите на **Параметры** или **Свойства**.

### Доступ с Mac OS X

В приложении выберите **Печать** в меню **Файл**. Выберите свой принтер (факс) как параметр **Принтер**, после чего выберите в раскрывающемся меню **Настройки факса** или **Настройки получателя**.

## FAX Utility

FAX Utility – это приложение, позволяющее настроить различные параметры для отправки факсов с компьютера. Можно создать или изменить список контактов, предназначенный для отправки факса, настроить сохранение принятых факсов в формате PDF на компьютер и т. д.

### Примечание:

- Операционные системы Windows Server не поддерживаются.*
- Перед установкой FAX Utility необходимо убедиться, что установлен драйвер принтера.*

### Запуск на Windows

- Windows 8.1/Windows 8

С помощью чудо-кнопки «Поиск» введите название приложения, после чего нажмите на отображенный значок.


## Информация о приложениях и сетевых сервисах

- Windows 7/Windows Vista/Windows XP


Нажмите кнопку «Пуск», выберите **Все программы** (или **Программы**) > **Epson Software** > **FAX Utility**.

### Запуск на Mac OS X

- Версии от Mac OS X v10.6.x до v10.9.x

Выберите **Системные настройки** из  меню > **Принтеры и сканеры** (или **Печать и сканирование, Печать и факс**) и выберите свой принтер (ФАКС). Нажмите **Параметры и принадлежности** > **Утилита** > **Открыть утилиту принтера**.

- Mac OS X v10.5.8

Выберите **Системные настройки** из меню  > **Печать и факс**, после чего выберите принтер (факс). Нажмите **Открыть очередь печати** > **Утилита**.

## E-Web Print (только для Windows)

E-Web Print – это приложение, позволяющее распечатывать веб-страницы с различной разметкой.

### Примечание:

Операционные системы Windows Server не поддерживаются.

### Запуск

После установки E-Web Print он отображается в браузере. Нажмите **Печать** или **Фрагмент**.

## EPSON Software Updater

EPSON Software Updater – это приложение, которое производит поиск обновлений или нового программного обеспечения в Интернете, а также выполняет их установку. Прошивку принтера также можно обновлять вручную.

### Примечание:

Операционные системы Windows Server не поддерживаются.

### Запуск на Windows

- Windows 8.1/Windows 8

С помощью чудо-кнопки «Поиск» введите название приложения, после чего нажмите на отображенный значок.

- Windows 7/Windows Vista/Windows XP

Нажмите кнопку «Пуск», выберите **Все программы** (или **Программы**) > **Epson Software** > **EPSON Software Updater**.

### Запуск на Mac OS X

Нажмите **Перейти** > **Приложения** > **Epson Software** > **EPSON Software Updater**.

## EpsonNet Config

EpsonNet Config – это приложение, позволяющее задавать адреса и протоколы сетевого интерфейса. Подробности см. в *Руководство по работе в сети*.



## Информация о приложениях и сетевых сервисах

### Запуск на Windows

- Windows 8.1/Windows 8/Windows Server 2012

С помощью чудо-кнопки «Поиск» введите название приложения, после чего нажмите на отображенный значок.

- Кроме Windows 8.1/Windows 8/Windows Server 2012

Нажмите кнопку «Пуск», выберите **Все программы** (или **Программы**) > **EpsonNet** > **EpsonNet Config V4** > **EpsonNet Config**.

### Запуск на Mac OS X

Нажмите **Перейти** > **Приложения** > **Epson Software** > **EpsonNet** > **EpsonNet Config V4** > **EpsonNet Config**.


---

## Удаление приложений

### Примечание:

Войдите в систему на своем компьютере как администратор. Если компьютер запросит пароль, введите его.

### Удаление приложений – Windows

1. Нажмите кнопку , чтобы выключить принтер.
2. Закройте все запущенные приложения.
3. Откройте **Панель управления**:
  - Windows 8.1/Windows 8/Windows Server 2012  
Выберите **Рабочий стол** > **Настройки** > **Панель управления**.
  - Кроме Windows 8.1/Windows 8/Windows Server 2012  
Нажмите кнопку «Пуск» и выберите **Панель управления**.
4. Откройте **Удаление программы** (или **Установка и удаление программ**):
  - Windows 8.1/Windows 8/Windows 7/Windows Vista/Windows Server 2012/Windows Server 2008 R2/Windows Server 2008  
Выберите **Удаление программы** в **Программы**.
  - Windows XP/Windows Server 2003 R2/Windows Server 2003  
Нажмите на **Установка и удаление программ**.
5. Выберите приложение, которое нужно удалить.
6. Удаление приложений:
  - Windows 8.1/Windows 8/Windows 7/Windows Vista/Windows Server 2012/Windows Server 2008 R2/Windows Server 2008  
Нажмите **Удалить/Изменить** или **Удалить**.
  - Windows XP/Windows Server 2003 R2/Windows Server 2003  
Нажмите **Заменить/Удалить** или **Удалить**.



## Информация о приложениях и сетевых сервисах

**Примечание:**

При появлении окна *Управление учетными записями пользователей* нажмите **Продолжить**.

7. Выполняйте инструкции, отображаемые на экране.

## Удаление приложений – Mac OS X

1. Загрузите Uninstaller при помощи EPSON Software Updater.  
Программу удаления Uninstaller достаточно загрузить один раз, при следующем удалении приложения повторная загрузка не требуется.
2. Нажмите кнопку , чтобы выключить принтер.
3. Чтобы удалить драйвер принтера или драйвер PC-FAX, выберите **Системные настройки** из  меню > **Принтеры и сканеры** (или **Печать и сканирование**, **Печать и факс**) и удалите свой принтер из появившегося списка принтеров.
4. Закройте все запущенные приложения.
5. Нажмите **Перейти > Приложения > Epson Software > Uninstaller**.
6. Выберите приложение, которое необходимо удалить, и нажмите **Удалить**.



**Важно:**

Приложение Uninstaller удаляет все драйверы для струйных принтеров Epson на компьютере. Если используется несколько струйных принтеров Epson, а драйвера нужно удалить только для некоторых из них, удалите все драйвера, а затем установите нужные заново.

**Примечание:**

Если приложение, которое необходимо удалить, невозможно найти в списке, значит, его невозможно удалить при помощи Uninstaller. В таком случае необходимо выбрать **Перейти > Приложения > Epson Software**, выбрать приложение для удаления и перетащить его на значок корзины.

### Соответствующая информация

➔ [«EPSON Software Updater» на стр. 152](#)

---

## Установка приложений

Устанавливать описанные в данном руководстве приложения можно следуя инструкциям, приведенным ниже.

**Примечание:**

- Войдите в систему на своем компьютере как администратор. Если компьютер запросит пароль, введите его.
- Для повторной установки приложения сначала его необходимо удалить.

1. Закройте все запущенные приложения.

## Информация о приложениях и сетевых сервисах

2. При установке драйвера принтера или драйвера EPSON Scan нужно на время отсоединить принтер от компьютера.

**Примечание:**

*Запрещается соединять принтер с компьютером до тех пор, пока не будет дана соответствующая инструкция.*

3. Установите приложения, следуя инструкциям на веб-сайте, указанном ниже.

<http://support.epson.net/setupnavi/>

**Примечание:**

- Установите Document Capture Pro с указанного ниже веб-сайта.

<http://support.epson.net/>

[http://assets.epson-europe.com/gb/en/document\\_capture\\_pro/index.html](http://assets.epson-europe.com/gb/en/document_capture_pro/index.html) (Европа).

- При использовании Windows можно также воспользоваться диском с программным обеспечением, предоставляемым вместе с принтером.

### Соответствующая информация

➔ «Удаление приложений» на стр. 153

## Установка драйвера принтера PostScript

### Установка драйвера PostScript Printer с помощью USB-интерфейса – Windows

1. Отключите все антивирусные приложения.
2. Вставьте диск с программным обеспечением, прилагающийся к принтеру, в компьютер.

**Примечание:**

*Если компьютер не имеет CD/DVD-привода, загрузите драйвер с сайта поддержки Epson.*

<http://www.epson.eu/Support> (Европа);

<http://support.epson.net/> (за пределами Европы).

3. Подключите принтер к компьютеру с помощью USB-кабеля и включите принтер.

**Примечание:**

*Для Windows Vista/Windows XP: когда появится экран **Найдено новое оборудование**, нажмите **Повторить запрос позже**.*

4. Добавьте принтер.

- Windows 8.1/Windows 8/Windows Server 2012

Выберите **Рабочий стол > Настройки > Панель управления > Просмотр устройств и принтеров в Оборудование и звук** и нажмите **Добавить принтер**.

- Windows 7/Windows Server 2008 R2

Нажмите кнопку «Пуск», выберите **Панель управления > Просмотр устройств и принтеров в Оборудование и звук** и нажмите **Добавить принтер**.

- Windows Vista/Windows Server 2008

Нажмите кнопку «Пуск», выберите **Панель управления > Принтеры в Оборудование и звук** и нажмите **Добавить принтер**.

## Информация о приложениях и сетевых сервисах

- Windows XP/Windows Server 2003 R2/Windows Server 2003  
Нажмите кнопку «Пуск», выберите **Панель управления > Принтеры и другое оборудование > Принтеры и факсы > Добавить принтер** и нажмите **Далее**.
- 5. Добавьте локальный принтер.
  - Windows 8.1/Windows 8/Windows Server 2012  
Нажмите **Нужный принтер отсутствует в списке**, выберите **Добавить локальный или сетевой принтер с параметрами, заданными вручную** и нажмите **Далее**.
  - Windows 7/Windows Vista/Windows Server 2008 R2/Windows Server 2008  
Нажмите **Добавить локальный принтер**.
  - Windows XP/Windows Server 2003 R2/Windows Server 2003  
Выберите **Локальный принтер, подсоединенный к компьютеру**, снимите флажок **Автоматическое определение и установка принтера «Plug and Play»** и нажмите **Далее**.
- 6. Выберите **Использовать существующий порт**, выберите **USB001 (порт виртуального принтера для USB)** и нажмите **Далее**.
- 7. Нажмите **Установить с диска**, укажите файл «eppsnt.inf», который находится на диске с программным обеспечением или был загружен вами с веб-сайта, и нажмите **ОК**.
- 8. Выберите свой принтер, после чего нажмите **Далее**.
- 9. Следуйте инструкциям на экране в процессе дальнейшей установки.

## Установка драйвера PostScript Printer с помощью сетевого интерфейса – Windows

1. Выберите **Настр. > Статус сети > Состояние Wi-Fi/Сети** на панели управления и подтвердите IP-адрес.
2. Отключите все антивирусные приложения.
3. Включите принтер.
4. Вставьте диск с программным обеспечением, прилагающийся к принтеру, в компьютер.

### **Примечание:**

Если компьютер не имеет CD/DVD-привода, загрузите драйвер с сайта поддержки Epson.

<http://www.epson.eu/Support> (Европа);

<http://support.epson.net/> (за пределами Европы).

5. Добавьте принтер.
  - Windows 8.1/Windows 8/Windows Server 2012  
Выберите **Рабочий стол > Настройки > Панель управления > Просмотр устройств и принтеров в Оборудование и звук** и нажмите **Добавить принтер**.
  - Windows 7/Windows Server 2008 R2  
Нажмите кнопку «Пуск», выберите **Панель управления > Просмотр устройств и принтеров в Оборудование и звук** и нажмите **Добавить принтер**.
  - Windows Vista/Windows Server 2008

## Информация о приложениях и сетевых сервисах

Нажмите кнопку «Пуск», выберите **Панель управления > Принтеры в Оборудование и звук** и нажмите **Добавить принтер**.

- Windows XP/Windows Server 2003 R2/Windows Server 2003

Нажмите кнопку «Пуск», выберите **Панель управления > Принтеры и другое оборудование > Принтеры и факсы > Добавить принтер** и нажмите **Далее**.

6. Добавьте локальный принтер.

- Windows 8.1/Windows 8/Windows Server 2012

Нажмите **Нужный принтер отсутствует в списке**, выберите **Добавить локальный или сетевой принтер с параметрами, заданными вручную** и нажмите **Далее**.

- Windows 7/Windows Vista/Windows Server 2008 R2/Windows Server 2008

Нажмите **Добавить локальный принтер**.

- Windows XP/Windows Server 2003 R2/Windows Server 2003

Выберите **Локальный принтер, подсоединенный к компьютеру**, снимите флажок **Автоматическое определение и установка принтера «Plug and Play»** и нажмите **Далее**.

7. Выберите **Создать новый порт**, затем выберите **Стандартный порт TCP/IP** и нажмите **Далее**.

**Примечание:**

*Для Windows XP/Windows Server 2003 R2/Windows Server 2003: когда появится экран **Мастер добавления стандартного порта TCP/IP принтера**, нажмите **Далее**.*

8. Введите IP-адрес принтера и нажмите **Далее**.

**Примечание:**

*Для Windows XP/Windows Server 2003 R2/Windows Server 2003: когда появится экран **Мастер добавления стандартного порта TCP/IP принтера**, нажмите **Готово**.*

9. Нажмите **Установить с диска**, укажите файл «**epsnt.inf**», который находится на диске с программным обеспечением или был загружен вами с веб-сайта, и нажмите **ОК**.

10. Выберите свой принтер, после чего нажмите **Далее**.

11. Следуйте инструкциям на экране в процессе дальнейшей установки.

## Установка драйвера принтера PostScript – Mac OS X


Загрузите драйвер принтера с веб-сайта поддержки Epson и установите его.

<http://www.epson.eu/Support> (Европа);

<http://support.epson.net/> (за пределами Европы).

При установке драйвера принтера необходимо знать IP-адрес принтера. Подтвердите IP-адрес, выбрав **Настр. > Статус сети > Состояние Wi-Fi/Сети** на панели управления.

### **Добавление драйвера принтера (только для Mac OS X)**

1. Выберите **Системные настройки** из меню  > **Принтеры и сканеры** (или **Печать и сканирование, Печать и факс**).
2. Нажмите **+** и выберите **Добавить другой принтер или сканер**.

## Информация о приложениях и сетевых сервисах

3. Выберите свой принтер, после чего нажмите **Добавить**.

**Примечание:**

- Если принтер отсутствует в списке, проверьте, включен ли он и правильно ли подключен к компьютеру.
- Для соединения по USB, IP или Bonjour вручную установите дополнительную кассету для бумаги после добавления драйвера принтера.

### Соответствующая информация

- ➔ [«Настройка дополнительной кассеты для бумаги в драйвере принтера – Mac OS X» на стр. 226](#)

## Установка драйвера принтера Epson Universal P6 (только для Windows)

Драйвер принтера Epson Universal P6 представляет собой универсальный PCL6-совместимый драйвер принтера, обладающий следующими функциями.

- Поддержка базовых функция принтера, необходимых для ведения бизнеса.
- Поддержка многих принтеров для бизнеса Epson в дополнение данной модели.
- Поддержка большинства языков из драйверов принтеров для данного принтера.

При установке драйвера принтера необходимо знать IP-адрес принтера. Подтвердите IP-адрес, выбрав **Настр. > Статус сети > Состояние Wi-Fi/Сети** на панели управления.

1. Вставьте диск с программным обеспечением, прилагающийся к принтеру, в компьютер.

**Примечание:**

Если компьютер не имеет CD/DVD-привода, загрузите драйвер с сайта поддержки Epson.

<http://www.epson.eu/Support> (Европа);

<http://support.epson.net/> (за пределами Европы).

2. Дважды нажмите на файл EP\_P6x64.exe (для 64-разрядной Windows) или EP\_P6x86.exe (для 32-разрядной Windows), который находится на диске с программным обеспечением или был загружен вами с веб-сайта.
3. Следуйте инструкциям на экране в процессе дальнейшей установки.

---

## Обновление приложений и встроенного ПО

Можно решить некоторые неполадки и улучшить или добавить функции путем обновления приложений и встроенного ПО. Необходимо всегда пользоваться последними версиями приложений и встроенного ПО.

1. Убедитесь, что принтер и компьютер подключены друг к другу, а компьютер имеет доступ к Интернету.
2. Запустите EPSON Software Updater и обновите приложения или встроенное ПО.



**Важно:**

Не выключайте компьютер и принтер во время обновления.

## Информация о приложениях и сетевых сервисах

**Примечание:**

Если приложение, которое необходимо обновить, невозможно найти в списке, значит, его невозможно обновить при помощи EPSON Software Updater. Проверьте последние версии приложений на локальном веб-сайте Epson.

<http://www.epson.com>

### Соответствующая информация

➔ «EPSON Software Updater» на стр. 152

# Устранение неполадок

## Проверка состояния принтера

Проверить сообщения об ошибках или уровень чернил можно на ЖК-дисплее или компьютере.

## Проверка сообщений на ЖК-дисплее

Если на ЖК-дисплее отображается сообщение об ошибке, то для ее устранения необходимо следовать инструкциям на экране или решениям, представленным ниже.

Сообщения об ошибках	Решения
Ошибка принтера. Выкл. и снова вкл. питание. Подробнее см. в док-ции.	Уберите из принтера бумагу и защитные материалы. Если сообщение об ошибке все еще отображается, обратитесь дилеру, у которого был куплен принтер
Ошибка принтера. Подробная информация представлена в документации.	Принтер может быть поврежден. Обратитесь с просьбой о ремонте в компанию Epson или авторизованный сервисный центр Epson. При этом функции, не связанные с печатью, например сканирование, доступны
Установлено слишком много кассет для бумаг. Отключите питание и удалите дополнительные элементы. Подробная информация представлена в документации.	Можно устанавливать не более трех дополнительных кассет для бумаги. Дополнительные кассеты сверх этого числа нужно удалить, выполнив в обратном порядке действия по установке
Печать невозможна, т.к. XX неисправен. Можно выполнить печать с другого источника бумаги.	Выключите и снова включите питание и повторно вставьте кассета для бумаги. Если сообщение об ошибке не исчезает, обратитесь с просьбой о ремонте в компанию Epson или авторизованный сервисный центр Epson
Срок службы валов принтера XX подходит к концу.	валов принтера необходимо периодически заменять. Когда приходит время замены, неправильно подается бумага из кассета для бумаги. Подготовьте новые валов принтера
Срок службы валов принтера XX завершен.	Замените валов принтера. После замены роликов выберите <b>Настр. &gt; Обслуживание &gt; Сведения о валах принтера &gt; Обнулить показания счетчика валов</b> , а выберите кассета для бумаги, в которой были заменены валов принтера
Необходимо заменить след. чернильный картридж(и).	Когда принтер указывает на необходимость замены картриджа, для обеспечения наивысшего качества печати и защиты печатающей головки в картридже остается резервный запас чернил, объем которого может изменяться. Замените картридж после появления соответствующего запроса
Ошибка связи. Убедитесь, что компьютер подключен.	Правильно подключите компьютер и принтер. В случае подключения по сети см. <i>Руководство по работе в сети</i> . Если сообщение об ошибке все еще отображается, необходимо убедиться, что на компьютере установлены EPSON Scan и Document Capture Pro



## Устранение неполадок

Сообщения об ошибках	Решения
Нет гудка.	<p>Проблему можно устранить, выбрав <b>Настр. &gt; Администрир. системы &gt; Настройки факса &gt; Основные настройки &gt; Тип линии</b> и нажав <b>PBX</b>. Если телефонная система требует код внешнего доступа для выхода на внешнюю линию, выберите <b>PBX</b> и задайте этот код. При вводе внешнего номера факса вместо самого кода доступа нужно использовать знак номера (#). Это повышает надежность подключения.</p> <p>Если сообщение об ошибке еще отображается, отключите параметр <b>Обнаружение гудка</b>. Однако, если эта функция отключена, первая цифра в номере факса может пропасть, и факс будет отправлен на неправильный номер</p>
Недопустимая комбинация IP-адреса и маски подсети. См. документацию.	См. <i>Руководство по работе в сети</i>
Recovery Mode	<p>Принтер запустился в режиме восстановления, т. к. обновление встроенного ПО завершилось неуспешно. Чтобы попытаться еще раз обновить встроенное ПО, сделайте следующее:</p> <ol style="list-style-type: none"> <li>1. Соедините принтер с компьютером с помощью USB-кабеля. (Во время работы в режиме восстановления невозможно обновить встроенное ПО по сетевому соединению).</li> <li>2. Дальнейшие инструкции см. на локальном веб-сайте Epson.</li> </ol>

## Соответствующая информация

- ➔ «Обращение в службу технической поддержки Epson» на стр. 227
- ➔ «Установка дополнительных модулей» на стр. 215
- ➔ «Замена валов принтера в Кассета для бумаги 1» на стр. 127
- ➔ «Замена валов принтера в Кассета для бумаги 2-4» на стр. 131
- ➔ «Установка приложений» на стр. 154
- ➔ «Обновление приложений и встроенного ПО» на стр. 158

## Код ошибки в меню состояния

Если задание выполняется с ошибкой, необходимо посмотреть код ошибки, отображенный в истории для каждого задания. Посмотреть код ошибки можно нажав кнопку **i** и выбрав **История заданий**. В приведенной ниже таблице описаны ошибки и способы их исправления.

Код	Ошибка	Решение
001	Изделие выключилось из-за сбоя питания	-
101	Память переполнена	<p>Чтобы уменьшить объем задания на печать, воспользуйтесь описанными ниже способами.</p> <ul style="list-style-type: none"> <li><input type="checkbox"/> Снизьте качество печати и разрешение.</li> <li><input type="checkbox"/> Измените настройки формата.</li> <li><input type="checkbox"/> Уменьшите количество изображений, букв или шрифтов, используемых в задании на печать</li> </ul>

## Устранение неполадок

Код	Ошибка	Решение
102	Не удалось выполнить печать с подборкой из-за недостаточного объема памяти	<ul style="list-style-type: none"> <li><input type="checkbox"/> Выберите <b>Настройка &gt; Администрир. системы &gt; Очист. внутр. память &gt; Очистить шрифт и макрос</b> и очистите загруженные шрифты и макросы.</li> <li><input type="checkbox"/> Чтобы уменьшить объем задания на печать, воспользуйтесь описанными ниже способами. Если вы не хотите их использовать, попробуйте печатать по одной копии за раз. <ul style="list-style-type: none"> <li><input type="checkbox"/> Снизьте качество печати и разрешение.</li> <li><input type="checkbox"/> Измените настройки формата.</li> <li><input type="checkbox"/> Уменьшите количество изображений, букв или шрифтов, используемых в задании на печать</li> </ul> </li> </ul>
103	Качество печати было снижено из-за недостаточного объема памяти	<p>Если вы не хотите снижать качество печати, воспользуйтесь следующими способами, чтобы уменьшить объем задания на печать.</p> <ul style="list-style-type: none"> <li><input type="checkbox"/> Измените настройки формата.</li> <li><input type="checkbox"/> Уменьшите количество изображений, букв или шрифтов, используемых в задании на печать</li> </ul>
104	Не удалось выполнить реверсивную печать из-за недостаточного объема памяти	<ul style="list-style-type: none"> <li><input type="checkbox"/> Выберите <b>Настройка &gt; Администрир. системы &gt; Очист. внутр. память &gt; Очистить шрифт и макрос</b> и очистите загруженные шрифты и макросы.</li> <li><input type="checkbox"/> Если необходимо выполнить реверсивную печать, воспользуйтесь следующими способами, чтобы уменьшить объем задания на печать. <ul style="list-style-type: none"> <li><input type="checkbox"/> Снизьте качество печати и разрешение.</li> <li><input type="checkbox"/> Измените настройки формата.</li> <li><input type="checkbox"/> Уменьшите количество изображений, букв или шрифтов, используемых в задании на печать</li> </ul> </li> </ul>
106	Печать с принтера невозможна из-за настроек контроля доступа	Обратитесь к администратору принтера
107	Ошибка аутентификации пользователя. Задание было отменено	Обратитесь к администратору принтера
108	Конфиденциальные данные задания были удалены при выключении изделия	-
109	Принятый факс уже удален	-
110	Задание напечатано только на одной стороне, так как загруженная бумага не подходит для двухсторонней печати	Если необходимо выполнить двухстороннюю печать, загрузите бумагу, которая подходит для такого типа печати

## Устранение неполадок

Код	Ошибка	Решение
111	Заканчивается доступная память	<p>Чтобы уменьшить объем задания на печать, воспользуйтесь описанными ниже способами.</p> <ul style="list-style-type: none"> <li><input type="checkbox"/> Снизьте качество печати и разрешение.</li> <li><input type="checkbox"/> Измените настройки формата.</li> <li><input type="checkbox"/> Уменьшите количество изображений, букв или шрифтов, используемых в задании на печать</li> </ul>
201	Память переполнена	<ul style="list-style-type: none"> <li><input type="checkbox"/> Распечатайте принятые факсы из <b>Мониторинг заданий в Меню состояния</b>.</li> <li><input type="checkbox"/> Удалите принятые факсы, сохраненные в папку входящих сообщений, из <b>Хран. заданий в Меню состояния</b>.</li> <li><input type="checkbox"/> Если монохромный факс предназначен для одного получателя, его можно отправить с помощью функции «Прямая отправка».</li> <li><input type="checkbox"/> Разделите оригинал на две или более частей, чтобы отправить его за несколько сеансов</li> </ul>
202	Соединение было прервано аппаратом получателя	Подождите немного и повторите попытку
203	Изделие не может определить тоновый сигнал для набора	<ul style="list-style-type: none"> <li><input type="checkbox"/> Убедитесь, что телефонный кабель подключен верно, а телефонная линия работает.</li> <li><input type="checkbox"/> Если принтер подключен к PBX или адаптеру терминала, измените значение параметра <b>Тип линии на PBX</b>.</li> <li><input type="checkbox"/> Выберите <b>Настройка &gt; Администрирование системы &gt; Настройки факса &gt; Основные настройки &gt; Обнаружение гудка</b> и отключите параметр тонового сигнала для набора</li> </ul>
204	Аппарат получателя занят	Подождите немного и повторите попытку
205	Аппарат получателя не отвечает	Подождите немного и повторите попытку
206	Телефонный кабель неправильно подключен к порту LINE и порту EXT. изделия	Проверьте подключение к порту LINE и порту EXT. принтера
207	Изделие не подключено к телефонной линии	Подключите телефонный кабель к телефонной линии
208	Факс не удалось отправить некоторым из указанных получателей	Распечатайте <b>Журнал факсов</b> или <b>Отчет о передаче</b> для предыдущих факсов из <b>Отчет по факсам</b> в режиме факса, чтобы проверить адрес, на который не удалось отправить факс. Если включен параметр <b>Сохранение неотправленных данных</b> , факс можно повторно отправить из <b>Мониторинг заданий в Меню состояния</b>

## Устранение неполадок

Код	Ошибка	Решение
301	Не хватает места для хранения данных на устройстве памяти	<input type="checkbox"/> Увеличьте объем для хранения данных на устройстве памяти. <input type="checkbox"/> Уменьшите количество документов. <input type="checkbox"/> Уменьшите разрешение сканирования или увеличьте коэффициент сжатия, чтобы сократить размер отсканированного изображения
302	Устройство памяти защищено от записи	Отключите защиту от записи на устройстве памяти
303	Папка для сохранения отсканированных изображений не создана	Вставьте другое устройство памяти
304	Устройство памяти извлечено	Повторно вставьте устройство памяти.
305	Произошла ошибка при сохранении данных на устройство памяти	-
306	Память переполнена	Подождите завершения текущих заданий
311	Произошла ошибка DNS	<input type="checkbox"/> Выберите <b>Настройка &gt; Администрив. системы &gt; Настройки Wi-Fi / сети &gt; Расширенная настройка &gt; DNS-сервер</b> и проверьте настройки DNS. <input type="checkbox"/> Проверьте настройки DNS для сервера, компьютера или точки доступа
312	Произошла ошибка аутентификации	Выберите <b>Настройка &gt; Администрив. системы &gt; Настройки Wi-Fi / сети &gt; Расширенная настройка &gt; Сервер эл. почты &gt; Настройки сервера</b> и проверьте настройки сервера.
313	Произошла ошибка связи.	<input type="checkbox"/> Выберите <b>Настройка &gt; Администрив. системы &gt; Настройки Wi-Fi / сети &gt; Расширенная настройка &gt; Сервер эл. почты &gt; Настройки сервера</b> и проверьте настройки сервера. <input type="checkbox"/> Проверьте сетевое подключение. Подробности см. в <i>Руководство по работе в сети</i> .
314	Объем данных превышает максимальный размер для вложенных файлов	<input type="checkbox"/> Увеличьте параметр <b>Макс. разм. влож.</b> в настройках сканирования. <input type="checkbox"/> Уменьшите разрешение сканирования или увеличьте коэффициент сжатия, чтобы сократить размер отсканированного изображения
315	Память переполнена	Повторите попытку после завершения текущих заданий
321	Произошла ошибка DNS	<input type="checkbox"/> Выберите <b>Настройка &gt; Администрив. системы &gt; Настройки Wi-Fi / сети &gt; Расширенная настройка &gt; DNS-сервер</b> и проверьте настройки DNS. <input type="checkbox"/> Проверьте настройки DNS для сервера, компьютера или точки доступа
322	Произошла ошибка аутентификации	Проверьте настройки <b>Местоположение</b> .

## Устранение неполадок

Код	Ошибка	Решение
323	Произошла ошибка связи.	<input type="checkbox"/> Проверьте настройки <b>Местоположение</b> . <input type="checkbox"/> Проверьте сетевое подключение. Подробности см. в <i>Руководство по работе в сети</i> .
324	Файл с таким именем уже существует в указанной папке	<input type="checkbox"/> Удалите файл с таким именем. <input type="checkbox"/> Измените префикс имени файла в <b>Настройках файлов</b>
325	Недостаточно места для хранения данных в указанной папке	<input type="checkbox"/> Увеличьте объем для хранения данных в указанной папке. <input type="checkbox"/> Уменьшите количество документов. <input type="checkbox"/> Уменьшите разрешение сканирования или увеличьте коэффициент сжатия, чтобы сократить размер отсканированного изображения
327	Память переполнена	Подождите завершения текущих заданий
328	Место назначения указано неправильно или не существует	Проверьте настройки <b>Местоположение</b> .
331	Произошла ошибка связи при получении списка адресатов	Проверьте сетевое подключение. Подробности см. в <i>Руководство по работе в сети</i> .
332	Недостаточно места для сохранения отсканированных изображений в месте назначения	Уменьшите количество документов.
333	Не удалось найти место назначения, так как данные о нем были загружены на сервер до отправки отсканированного изображения	Выберите место назначения еще раз
334	Произошла ошибка при отправке отсканированного изображения	-
341	Произошла ошибка связи.	<input type="checkbox"/> Проверьте соединение принтера с компьютером. В случае подключения по сети см. <i>Руководство по работе в сети</i> . <input type="checkbox"/> Необходимо убедиться, что на компьютере установлено приложение Document Capture Pro
401	Не хватает места для хранения данных на устройстве памяти	Увеличьте объем для хранения данных на устройстве памяти.
402	Устройство памяти защищено от записи	Отключите защиту от записи на устройстве памяти
404	Устройство памяти извлечено	Повторно вставьте устройство памяти.
405	Произошла ошибка при сохранении данных на устройство памяти	<input type="checkbox"/> Повторно вставьте устройство памяти. <input type="checkbox"/> Используйте другое устройство памяти, на котором создана папка с помощью функции Созд. папку для сохр.

## Устранение неполадок

Код	Ошибка	Решение
411	Произошла ошибка DNS	<input type="checkbox"/> Выберите <b>Настройка &gt; Администрир. системы &gt; Настройки Wi-Fi / сети &gt; Расширенная настройка &gt; DNS-сервер</b> и проверьте настройки DNS. <input type="checkbox"/> Проверьте настройки DNS для сервера, компьютера или точки доступа
412	Произошла ошибка аутентификации	Выберите <b>Настройка &gt; Администрир. системы &gt; Настройки Wi-Fi / сети &gt; Расширенная настройка &gt; Сервер эл. почты &gt; Настройки сервера</b> и проверьте настройки сервера.
413	Произошла ошибка связи.	<input type="checkbox"/> Выберите <b>Настройка &gt; Администрир. системы &gt; Настройки Wi-Fi / сети &gt; Расширенная настройка &gt; Сервер эл. почты &gt; Настройки сервера</b> и проверьте настройки сервера. <input type="checkbox"/> Проверьте сетевое подключение. Подробности см. в <i>Руководство по работе в сети</i> .
421	Произошла ошибка DNS	<input type="checkbox"/> Выберите <b>Настройка &gt; Администрир. системы &gt; Настройки Wi-Fi / сети &gt; Расширенная настройка &gt; DNS-сервер</b> и проверьте настройки DNS. <input type="checkbox"/> Проверьте настройки DNS для сервера, компьютера или точки доступа
422	Произошла ошибка аутентификации	Выберите <b>Настр. &gt; Администрир. системы &gt; Настройки факса &gt; Настройки вывода &gt; Вывод факсов &gt; Прочие настройки</b> и проверьте настройки папки, выбранной в <b>Адресат пересылки</b> .
423	Произошла ошибка связи. Также, возможно, открыт файл с таким же именем или данный файл предназначен только для чтения	<input type="checkbox"/> Проверьте сетевое подключение. Подробности см. в <i>Руководство по работе в сети</i> . <input type="checkbox"/> Выберите <b>Настр. &gt; Администрир. системы &gt; Настройки факса &gt; Настройки вывода &gt; Вывод факсов &gt; Прочие настройки</b> и проверьте настройки папки, выбранной в <b>Адресат пересылки</b> . <input type="checkbox"/> Закройте файл с таким же именем или отключите защиту от записи
425	Недостаточно места для хранения данных в папке назначения для переадресации	Увеличьте объем для хранения данных в указанной папке для переадресации
428	Место назначения указано неправильно или не существует	Выберите <b>Настр. &gt; Администрир. системы &gt; Настройки факса &gt; Настройки вывода &gt; Вывод факсов &gt; Прочие настройки</b> и проверьте настройки папки, выбранной в <b>Адресат пересылки</b> .

## Соответствующая информация

- ➔ [«Подключение к телефонной линии»](#) на стр. 100
- ➔ [«Режим Скан.»](#) на стр. 27

## Устранение неполадок

- ➔ «Настройки факса» на стр. 38
- ➔ «Типы бумаги и емкость загрузки» на стр. 45

## Проверка состояния принтера – Windows

1. Войдите в окно драйвера принтера.
2. Нажмите EPSON Status Monitor 3 на вкладке **Сервис**, а затем выберите **Подробнее**.

**Примечание:**

Если утилита EPSON Status Monitor 3 отключена, нажмите **Расширенные параметры** на вкладке **Сервис**, после чего выберите **Включить EPSON Status Monitor 3**


**Соответствующая информация**

- ➔ «Драйвер принтера в Windows» на стр. 146


## Проверка состояния принтера – Mac OS X

1. Запустите утилиту драйвера принтера:

- Версии от Mac OS X v10.6.x до v10.9.x

Выберите **Системные настройки** из  меню > **Принтеры и сканеры** (или **Печать и сканирование, Печать и факс**), а затем выберите свой принтер. Нажмите **Параметры и принадлежности** > **Утилита** > **Открыть утилиту принтера**.

- Mac OS X v10.5.8

Выберите **Системные настройки** из меню  > **Печать и факс**, после чего выберите принтер. Нажмите **Открыть очередь печати** > **Утилита**.

2. Нажмите EPSON Status Monitor.

---

## Извлечение застрявшей бумаги

Для того чтобы установить местонахождение застрявших листов и клочков бумаги и удалить их, следуйте инструкциям на панели управления принтера.

 **Предостережение:**

Никогда не прикасайтесь к кнопкам на панели управления, если ваша рука находится внутри принтера. Если принтер включится, это может привести к травмам. Во избежание травм необходимо избегать контакта с выступающими частями.

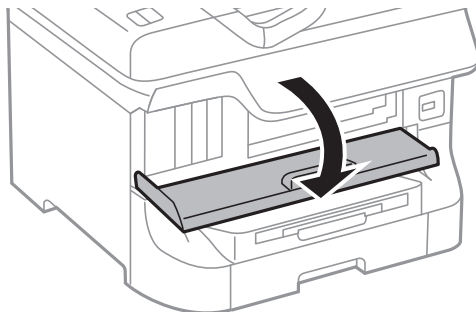
 **Важно:**

Осторожно извлеките застрявшую бумагу. Резкое извлечение бумаги может привести к повреждениям принтера.

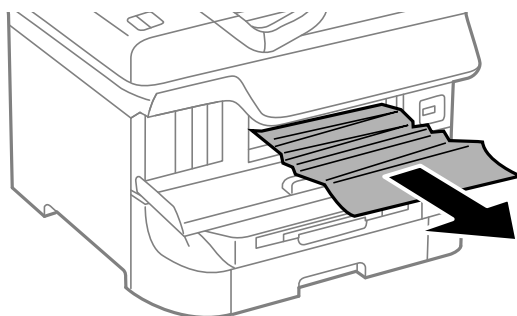
## Устранение неполадок

### Извлечение застрявшей бумаги из передней крышки (A)

1. Откройте переднюю крышку.



2. Извлеките застрявшую бумагу.



**Важно:**

Запрещается прикасаться к деталям внутри принтера. Это может привести к неполадкам.

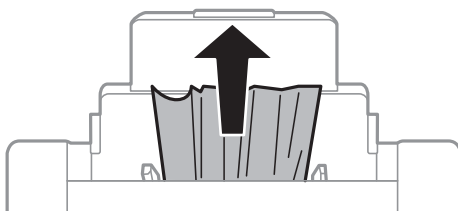
3. Закройте переднюю крышку.

**Примечание:**

Если клочки порванной бумаги остались в принтере, выберите **Настр. > Обслуживание > Извлеките бумагу** после исправления ошибки застревания бумаги. Это поможет удалить оставшиеся клочки бумаги.

### Извлечение застрявшей бумаги из Подача бумаг задне част (B1)

Извлеките застрявшую бумагу.

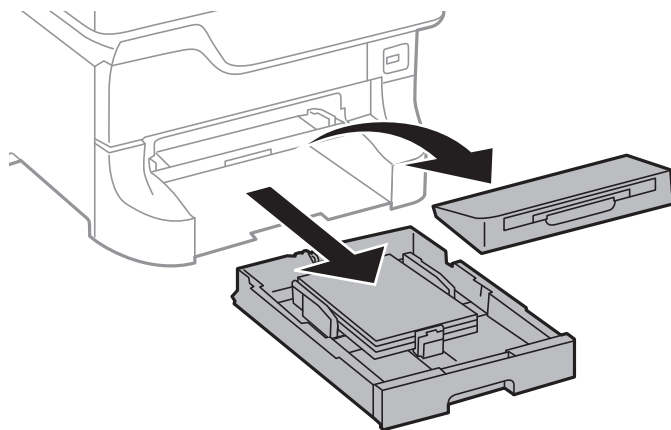




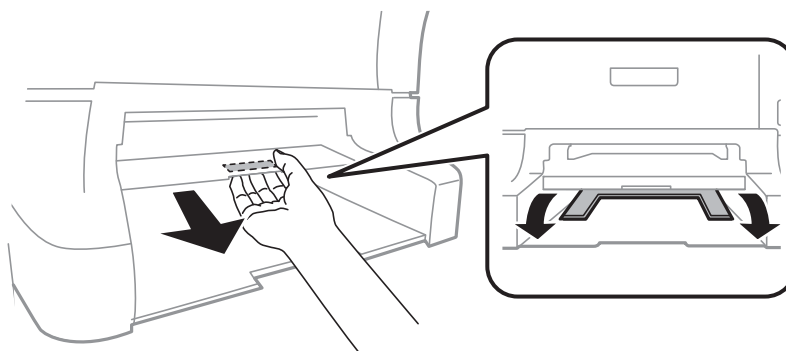
## Устранение неполадок

### Извлечение застрявшей бумаги из Перед. слот подачи бумаги (B2)

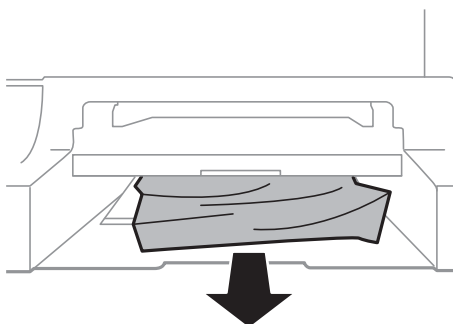
1. Уберите приемный лоток и выньте кассета для бумаги.



2. Потяните за рычаг.  
Крышка отделится.

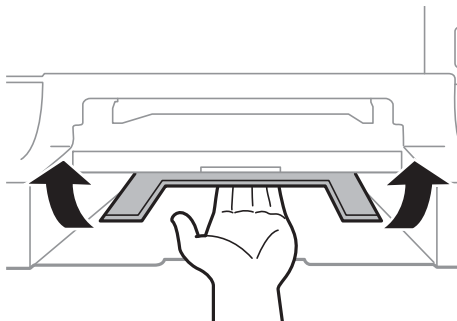


3. Извлеките застрявшую бумагу.



## Устранение неполадок

4. Установите крышку на место.



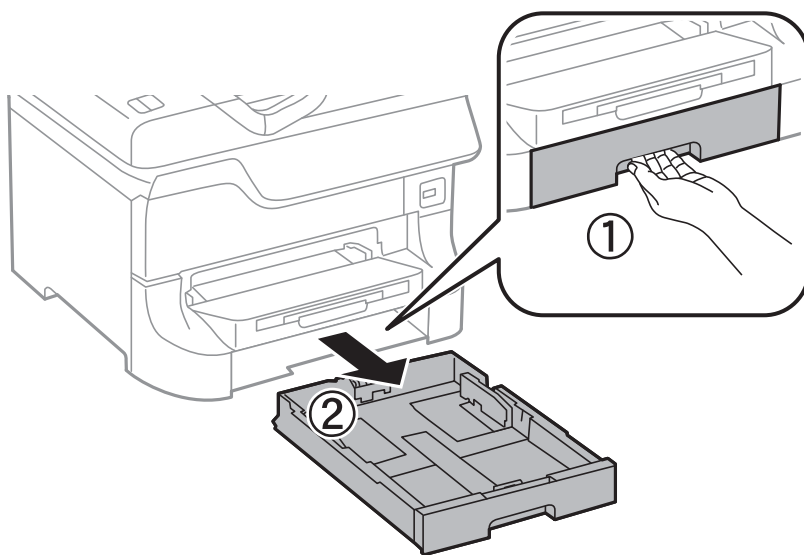
5. Вставьте кассета для бумаги и установите приемный лоток.

## Извлечение застрявшей бумаги из Кассета для бумаги (C1/C2/C3/C4)

**Примечание:**

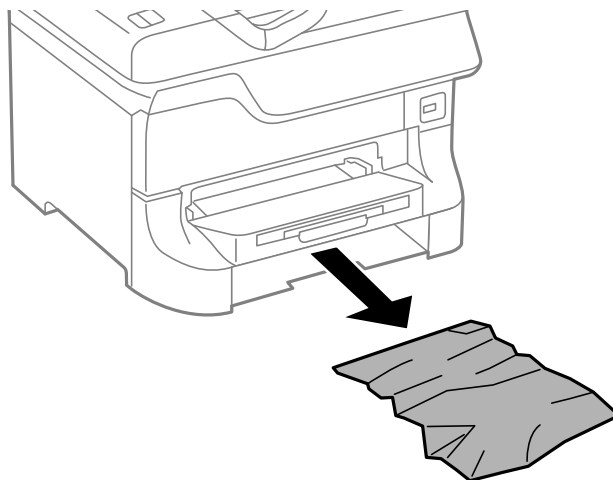
Если установлены дополнительный шкаф и кассеты для бумаги, запрещено вынимать одновременно две или более кассет.

1. Извлеките кассета для бумаги.



## Устранение неполадок

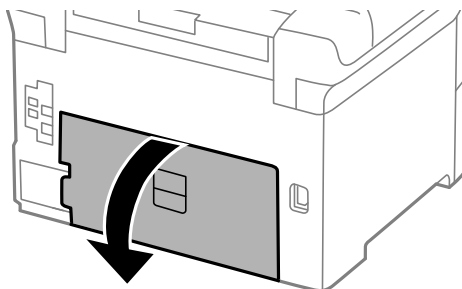
2. Извлеките застрявшую бумагу.



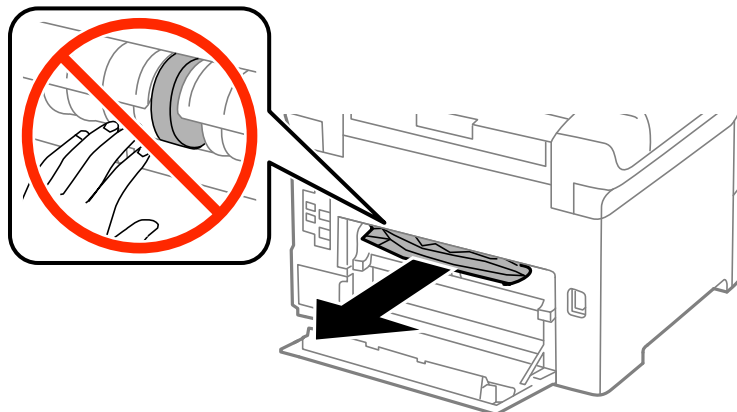
3. Вставьте кассета для бумаги.

## Извлечение застрявшей бумаги из Задняя крышка 1 (D1) и Задняя крышка 2 (D2)

1. Откройте задняя крышка 1.



2. Извлеките застрявшую бумагу.

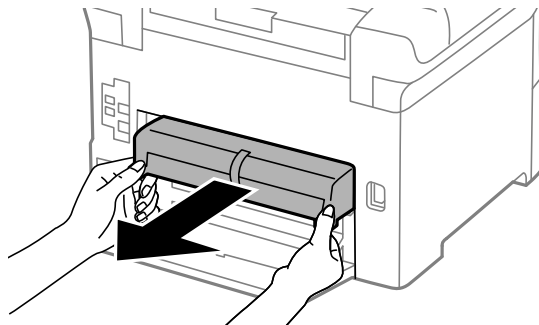


**Примечание:**

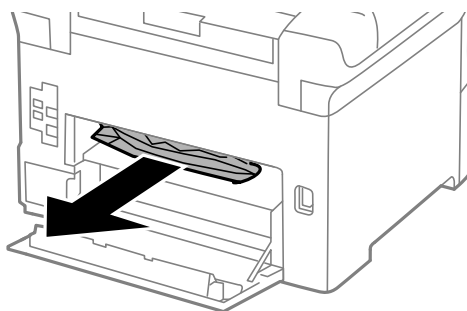
Если извлечь бумагу не удастся, слегка потяните за задняя крышка 2.

## Устранение неполадок

3. Выньте задняя крышка 2.



4. Извлеките застрявшую бумагу.

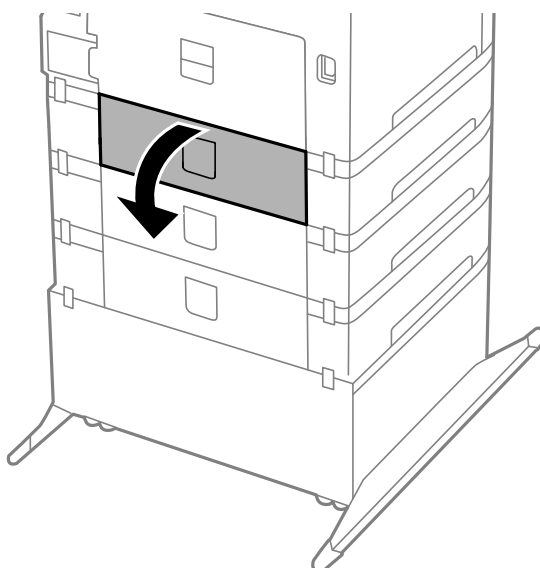


5. Вставьте задняя крышка 2.

6. Закройте задняя крышка 1.

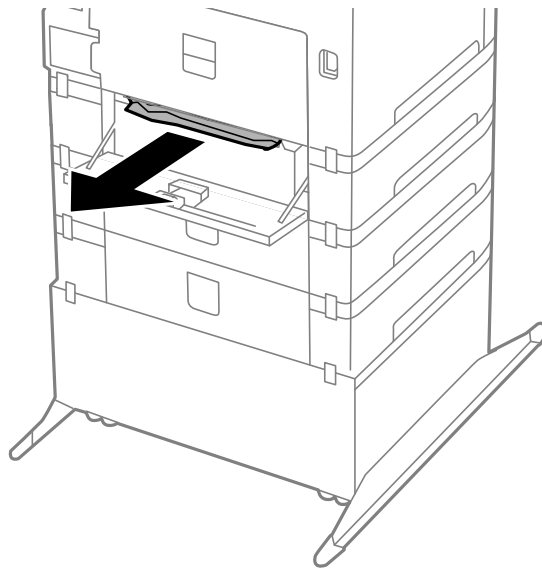
## Извлечение застрявшей бумаги из Задняя крышка (E) дополнительной кассеты для бумаги

1. Откройте задняя крышка.



## Устранение неполадок

2. Извлеките застрявшую бумагу.



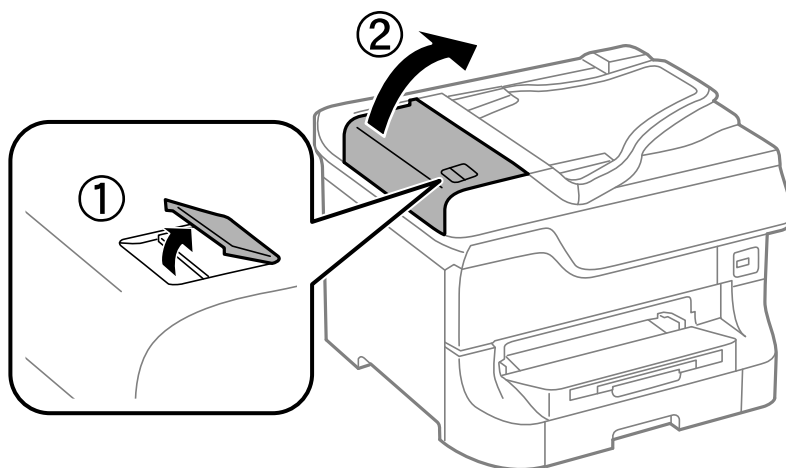
3. Закройте задняя крышка.

## Извлечение застрявшей бумаги из автоматического податчика (F)

 **Предостережение:**

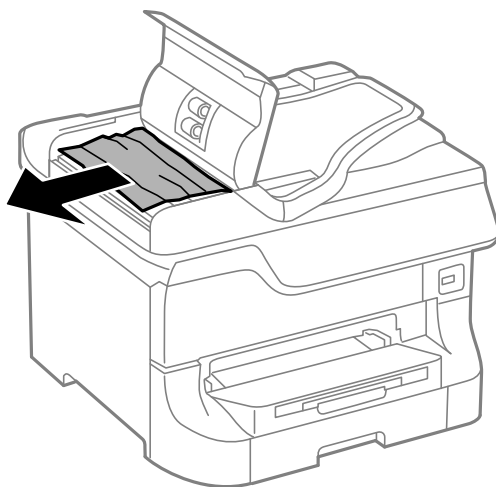
При закрытии и открытии крышки сканера будьте особенно осторожны, чтобы не прищемить руку или пальцы. В противном случае можно получить травму.

1. Поднимите рычаг и откройте крышку автоматического податчика.



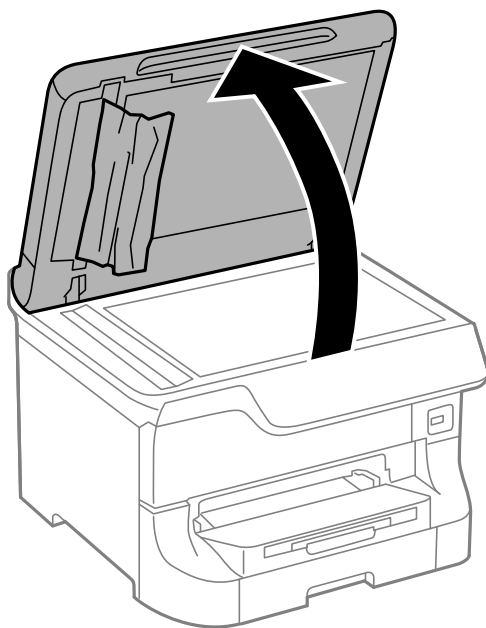
## Устранение неполадок

2. Извлеките застрявшую бумагу.



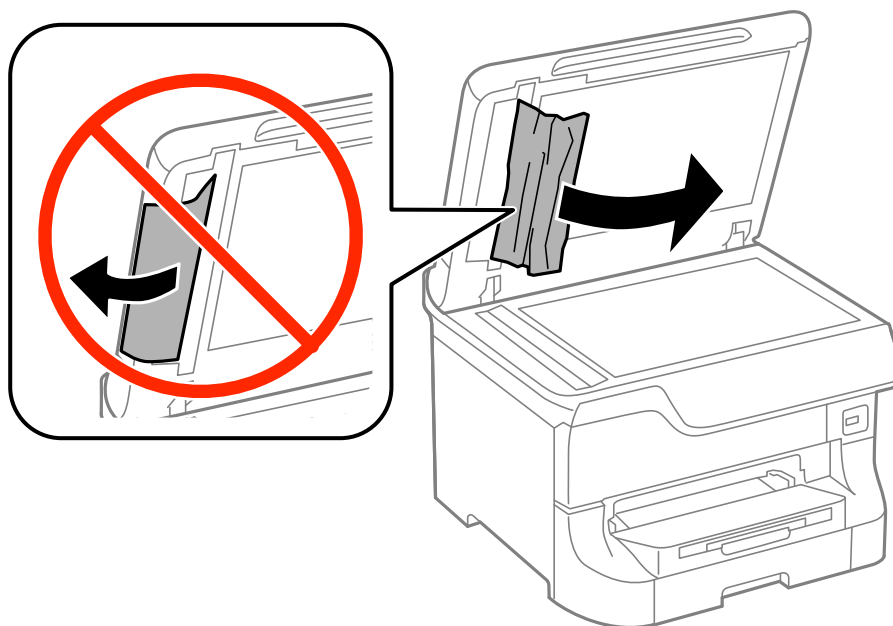
3. Закройте крышку автоматического податчика.

4. Поднимите крышку сканера.



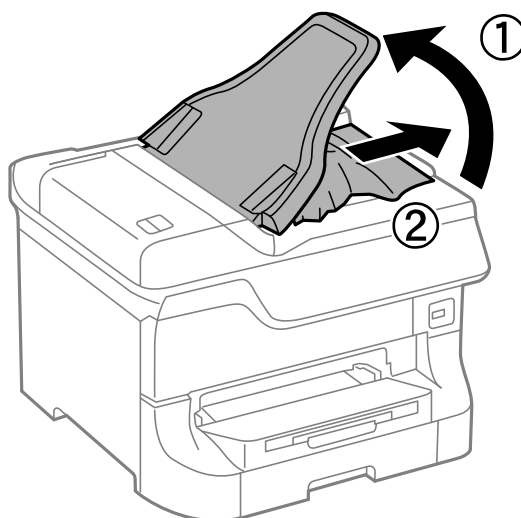
## Устранение неполадок

5. Извлеките застрявшую бумагу.



6. Закройте крышку сканера.

7. Поднимите входной лоток податчика и извлеките застрявшую бумагу.



---

## Бумага подается неправильно

При застревании бумаги, подаче бумаги под углом, подаче нескольких листов за раз, отсутствии подачи или выталкивании бумаги проверьте выполнение следующих условий:

- принтер должен стоять на ровной поверхности и эксплуатироваться при рекомендуемых условиях окружающей среды;
- необходимо использовать бумагу, поддерживаемую принтером;
- необходимо следовать мерам предосторожности при обращении с бумагой;

## Устранение неполадок

- необходимо загружать бумагу в правильном направлении и устанавливать боковые направляющие по краям бумаги;
- запрещается превышать максимально загружаемое количество листов, указанное для данной бумаги; запрещается загружать простую бумагу выше значка ▼ с внутренней стороны направляющей;
- Полностью вставьте кассета для бумаги.
- если подача бумаги не выполняется после замены валов принтера, возможно, ролики заменены неправильно; убедитесь в том, что замена была произведена правильно;
- если были добавлены дополнительные кассеты для бумаги, необходимо настроить параметры в драйвере принтера;
- если возникла ошибка отсутствия бумаги, хотя бумага загружена в подача бумаги сзади, еще раз загрузите бумагу по центру подача бумаги сзади;
- если в режиме ручной двухсторонней печати одновременно подается несколько листов, перед повторной загрузкой необходимо удалить всю бумагу, ранее загруженную в источник;
- для прочистки бумагопроводящего тракта загрузите и выньте бумагу без включения печати;
- необходимо закрыть переднюю крышку, если она была открыта во время печати. Если во время печати передняя крышка открыта, печать останавливается.
- При печати запрещается открывать задняя крышка 1 на кассета для бумаги 1 или задняя крышка на дополнительной кассете. Это может привести к застреванию бумаги;
- Возможно, срок службы валов принтера истек. Выберите **Настр. > Обслуживание > Сведения о валах принтера > Состояние валов принтера**, и при необходимости замените валов принтера;
- Убедитесь, что параметры размера и типа бумаги правильно заданы для данного источника бумаги.

### Соответствующая информация

- ➔ «Требования к условиям окружающей среды» на стр. 201
- ➔ «Типы бумаги и емкость загрузки» на стр. 45
- ➔ «Меры предосторожности при обращении с бумагой» на стр. 45
- ➔ «Загрузка бумаги в Кассета для бумаги» на стр. 49
- ➔ «Загрузка бумаги в Подача бумаг задне част» на стр. 51
- ➔ «Загрузка бумаги в Перед. слот подачи бумаги» на стр. 53
- ➔ «Замена валов принтера в Кассета для бумаги 1» на стр. 127
- ➔ «Замена валов принтера в Кассета для бумаги 2-4» на стр. 131
- ➔ «Настройка дополнительной кассеты для бумаги в драйвере принтера» на стр. 225
- ➔ «Прочистка бумагопроводящего тракта» на стр. 142
- ➔ «Настройка размера и типа бумаги для каждого источника бумаги» на стр. 55

## Оригинал не входит в автоматический податчик

- Используйте оригиналы, поддерживаемые автоматическим податчиком.
- Загружайте оригиналы в правильном направлении и устанавливайте боковые направляющие по краям оригиналов.
- Прочистите внутреннюю часть автоматического податчика.
- Запрещается загружать оригиналы выше значка ▼ с внутренней стороны направляющей.



## Устранение неполадок


### Соответствующая информация

- ➔ «Оригиналы, доступные для автоматического податчика» на стр. 56
- ➔ «Размещение оригиналов в автоматическом податчике» на стр. 56
- ➔ «Очистка автоматического податчика» на стр. 142



---

## Неполадки с питанием и панелью управления

### Питание не включается

- Зажмите кнопку  дольше.
- Убедитесь, что шнур питания устройства подключен надежно.

### Питание не выключается

Зажмите кнопку  дольше. Если все еще не удастся отключить принтер, выньте шнур питания. Во избежание высыхания печатающей головки необходимо опять включить принтер, после чего выключить его нажатием кнопки .

### ЖК-дисплей гаснет

Принтер находится в режиме ожидания. Для возвращения принтера в рабочее состояние нажмите любую кнопку на панели управления.


---

## Принтер не печатает

Если принтер не работает или печатает чистые листы, выполните следующие действия:

- если включена функция ограничения возможностей пользователей, для выполнения печати требуется идентификатор пользователя и пароль. Если вы не знаете пароля, обратитесь к администратору принтера;
- в случае Mac OS X принтер может не печатать, так как включена функция ограничения возможностей пользователей. Обратитесь к администратору принтера;
- надежно подключите кабель интерфейса к принтеру и компьютеру;
- если используется USB-концентратор, попробуйте подключить принтер напрямую к компьютеру.
- Если принтер используется по сети, убедитесь, что он подключен к этой сети. Подробнее см. в *Руководство по работе в сети*;
- если вы пытаетесь напечатать большое изображение, возможно, в компьютере не хватает памяти. Рекомендуется напечатать изображение с меньшим разрешением или в меньшем размере;

## Устранение неполадок

- если вы пользуетесь Windows, нажмите на **Очередь на печать** на вкладке **Сервис** драйвера принтера, после чего проверьте следующее:
  - проверьте наличие приостановленных заданий на печать.  
При необходимости отмените печать;
  - убедитесь, что принтер не находится в автономном режиме или в режиме ожидания.  
Если принтер находится в автономном режиме или режиме ожидания, отмените эти режимы в меню **Принтер**;
  - убедитесь, что принтер выбран в качестве принтера по умолчанию в меню **Принтер** (в элементе меню должна стоять галочка).  
Если принтер не выбран принтером по умолчанию, его необходимо установить таковым.
- В случае Mac OS X убедитесь, что принтер не находится в состоянии **Пауза**.  
Выберите **Системные настройки** из  меню > **Принтеры и сканеры** (или **Печать и сканирование, Печать и факс**) и дважды нажмите на принтер. Если принтер стоит на паузе, нажмите **Возобновить** (или **Возобновить работу принтера**).
- выполните проверку дюзов и очистите печатающую головку, если какие-либо дюзы забиты.

### Соответствующая информация

- ➔ [«Отмена печати» на стр. 88](#)
- ➔ [«Проверка и прочистка печатающей головки» на стр. 138](#)

---

## Проблемы отпечатков

### Плохое качество печати

Проверьте выполнение следующих условий, если качество печати страдает из-за неточного оттиска, полос, отсутствия или блеклости цветов, несовпадения и мозаичности:

- запрещается печатать на влажной, поврежденной или слишком старой бумаге;
- если бумага закручена, или конверт принимает объемный вид, их необходимо распрямить;
- при печати изображений или фотографий необходимо использовать данные с высоким разрешением. На веб-сайтах изображения обычно имеют низкое разрешение, даже если они хорошо выглядят на экране. Это может повлиять на снижение качества печати;
- для типа бумаги, загруженной в принтер, необходимо выбрать соответствующую настройку типа бумаги на панели управления или в драйвере принтера;
- печать следует производить с использованием настроек высокого качества на панели управления или в драйвере принтера;
- Если вы выбрали **Стандартно насыщенный** в качестве параметра качества для драйвера принтера Windows, измените его на **Стандартный**. Если вы выбрали **Нормальной насыщенности** в качестве параметра качества для драйвера принтера Mac OS X, измените его на **Нормальное**.

## Устранение неполадок

- ❑ При использовании определенных функций коррекции цвета могут изменяться цвета или становиться неестественными тона. Попробуйте отключить эти настройки
  - ❑ Панель управления
 


при печати изображения в формате JPEG выберите **Настройки > Исправить фотографию**, а затем установите любое значение, кроме **Вкл.**;
  - ❑ Windows
 

выберите значение **Настройка** для параметра **Цветокоррекция** на вкладке драйвера принтера **Дополнительные настройки**. Нажмите **Расширенные** и выберите для параметра **Управление цветом** любое значение, кроме **PhotoEnhance**;
  - ❑ Mac OS X
 

выберите **Соответствие цветов** из всплывающего меню драйвера принтера, после чего нажмите **Цветокоррекция EPSON**. Выберите **Цветокоррекция** из всплывающего меню, после чего установите любое значение, кроме **PhotoEnhance**;
- ❑ отключите параметр двунаправленности (или высокой скорости). При включении данного параметра печатающая головка печатает, двигаясь в обе стороны, в результате чего вертикальные линии могут не совпадать. После отключения данной функции скорость печати может снизиться
  - ❑ Панель управления
 

при печати изображений в формате JPEG или TIFF нажмите **Настр.** и отключите **Двунаправленный**;
  - ❑ Windows
 

Снимите флажок **Высокая скорость** на вкладке драйвера принтера **Дополнительные настройки**;
  - ❑ Mac OS X
 

выберите **Системные настройки** из  меню > **Принтеры и сканеры** (или **Печать и сканирование, Печать и факс**), а затем выберите свой принтер. Нажмите **Параметры и принадлежности > Параметры** (или **Драйвер**). Выберите **Выключить** для параметра **Высокоскоростная печать**;
- ❑ выполните проверку дюзов и очистите печатающую головку, если какие-либо дюзы забиты;
- ❑ откалибруйте печатающую головку;
- ❑ не складывайте бумагу в пачку сразу же после печати;
- ❑ перед подшивкой или демонстрацией распечаток их необходимо полностью просушить. При просушке распечаток необходимо избегать прямых солнечных лучей, запрещается использовать осушители и прикасаться к напечатанному;
- ❑ Используйте оригинальные чернильные картриджи Epson. Этот продукт создан с возможностью регулировки цветов на основе использования оригинальных чернильных картриджей Epson. Использование чернильных картриджей стороннего производителя может привести к снижению качества печати.
- ❑ Компания Epson рекомендует использовать чернильный картридж до даты, указанной на упаковке.
- ❑ Для достижения наилучших результатов чернильные картриджи необходимо использовать в течение шести месяцев с момента вскрытия упаковки.
- ❑ при печати изображений и фотографий компания Epson рекомендует использовать оригинальную бумагу Epson. Печать необходимо осуществлять с печатной стороны оригинальной бумаги Epson.

### Соответствующая информация

- ➔ [«Меры предосторожности при обращении с бумагой» на стр. 45](#)
- ➔ [«Список типов бумаги» на стр. 48](#)
- ➔ [«Проверка и прочистка печатающей головки» на стр. 138](#)

## Устранение неполадок

- ➔ «Калибровка печатающей головки» на стр. 140
- ➔ «Типы бумаги и емкость загрузки» на стр. 45

### Плохое качество копий

Выполните следующие действия, если на копиях появляются неровности цветов, смазывания, точки или прямые линии:

- для прочистки бумагопроводящего тракта загрузите и выньте бумагу без включения печати;
- очистите стекло сканера и крышку сканера;
- прочистите ролик автоматического податчика;
- не надавливать сильно на оригиналы или крышку сканера при расположении оригиналов на стекло сканера. Неровности цветов, смазывания и точки могут появиться в случае сильного надавливания на оригиналы или крышку сканера.
- при появлении муара (штриховки) измените настройку уменьшения/увеличения или немного измените угол размещения оригинала.

#### Соответствующая информация

- ➔ «Прочистка бумагопроводящего тракта» на стр. 142
- ➔ «Очистка Стекло сканера» на стр. 145
- ➔ «Очистка автоматического податчика» на стр. 142
- ➔ «Плохое качество печати» на стр. 178

### На копируемом изображении появляется изображение обратной стороны оригинала

- Если оригинал выполнен на тонкой бумаге, поместите его на стекло сканера и накройте листом черной бумаги.
- На панели управления уменьшите плотность копирования в соответствующей настройке.

### У распечатки неправильное положение, размер или поля

- Необходимо загружать бумагу в правильном направлении и устанавливать боковые направляющие по краям бумаги.
- При размещении оригиналов на стекло сканера необходимо совместить угол оригинала с символом угла на раме стекло сканера. Если края копии обрезаны, слегка отодвиньте оригинал от угла.
- Если на стекло сканера размещено несколько оригиналов для копирования по отдельности, но они копируются на один лист, поместите их на расстоянии не менее 20 мм (0,8 дюйма) друг от друга. Если проблема не решилась, размещайте оригиналы по одному за раз.
- Очистите стекло сканера и крышку сканера. Если на стекле присутствуют пыль или пятна, они могут попадать на область копирования, что приводит к неправильному положению при печати или уменьшению изображения.
- Выберите нужный параметр размера для оригинала на панели управления.
- Выберите нужный параметр размера для оригинала на панели управления или в драйвере принтера.
- Отрегулируйте размер полей в приложении так, чтобы они находились в пределах области печати.


## Устранение неполадок

### Соответствующая информация

- ➔ «Загрузка бумаги в Кассета для бумаги» на стр. 49
- ➔ «Загрузка бумаги в Подача бумаг задне част» на стр. 51
- ➔ «Загрузка бумаги в Перед. слот подачи бумаги» на стр. 53
- ➔ «Размещение оригиналов» на стр. 56
- ➔ «Очистка Стекло сканера» на стр. 145
- ➔ «Область печати» на стр. 196

## Бумага смазывается или протирается

Если во время печати бумага смазывается или протирается, выполните следующие действия:

- прочистите бумагопроводящий тракт;
- очистите стекло сканера и крышку сканера;
- загрузите бумагу в правильном направлении;
- при выполнении ручной двусторонней печати перед повторной загрузкой бумаги убедитесь, что чернила полностью высохли;
- включите параметр уменьшения смазывания для плотной бумаги. Если эта функция включена, качество или скорость печати могут снизиться. Поэтому при нормальных условиях ее следует отключать
  - Панель управления  
выберите на начальном экране **Настр. > Обслуживание** и включите функцию **Регул. толщины бумаги**;
  - Windows  
нажмите **Расширенные параметры** на вкладке драйвера принтера **Сервис**, после чего выберите **Плотная бумага и конверты**;
  - Mac OS X  
выберите **System Preferences** из меню  > **Принтеры и сканеры** (или **Печать и сканирование, Печать и факс**), а затем выберите свой принтер. Нажмите **Параметры и принадлежности > Параметры** (или **Драйвер**). Выберите **Включить** для параметра **Плотная бумага и конверты**;
- в случае Windows, если бумага все еще смазывается после выбора параметра **Плотная бумага и конверты**, выберите **Бумага с поперечным направлением волокон** в окне **Расширенные параметры** драйвера принтера;
- при распечатке высокоплотных данных, например изображений или графиков, в режиме автоматической двухсторонней печати рекомендуется снизить уровень плотности печати и увеличить время высыхания
  - Панель управления  
при печати и копировании необходимо отрегулировать **Плотность** и **Время высыхания**;
  - Windows  
Нажмите **Плотность печати** на вкладке драйвера принтера **Главное**, после чего настройте ползунок **Увеличенное время высыхания чернил**.
  - Mac OS X  
нажмите на стрелку рядом с **Регулировки** в меню драйвера принтера **Настройки двухсторонней печати**, после чего настройте ползунок **Увеличенное время высыхания чернил**.

## Устранение неполадок

### Соответствующая информация

- ➔ «Прочистка бумагопроводящего тракта» на стр. 142
- ➔ «Очистка Стекло сканера» на стр. 145
- ➔ «Загрузка бумаги в Кассета для бумаги» на стр. 49
- ➔ «Загрузка бумаги в Подача бумаг задне часть» на стр. 51
- ➔ «Загрузка бумаги в Перед. слот подачи бумаги» на стр. 53
- ➔ «Плохое качество печати» на стр. 178

## Символы напечатаны неправильно или с искажением

- Надежно подключите кабель интерфейса к принтеру и компьютеру.
- Отмените все приостановленные задания печати.
- Запрещается переводить компьютер в режим **Гибернации** или **Сна** во время печати. Страницы с искаженным текстом могут быть распечатаны в следующий раз при включении компьютера.

### Соответствующая информация

- ➔ «Отмена печати» на стр. 88

## Напечатанное изображение перевернуто

В драйвере принтера или приложении отключите все настройки зеркального отображения.

- Windows  
Снимите флажок **Зеркально** на вкладке драйвера принтера **Дополнительные настройки**;
- Mac OS X  
Снимите флажок **Зеркально** в меню драйвера принтера **Настройки печати**.

## Устранить проблему печати не удалось

Если вы испробовали все решения, но не смогли устранить проблему, попробуйте удалить и повторно установить драйвер принтера.

### Соответствующая информация


- ➔ «Удаление приложений» на стр. 153
- ➔ «Установка приложений» на стр. 154

---

## Печать выполняется слишком медленно

- При непрерывной печати в течение около 10 минут скорость печати снижается во избежание перегрева и повреждения механизма принтера. Несмотря на это, печать можно продолжать. Для того, чтобы принтер опять печатал с обычной скоростью, отмените печать и дайте принтеру постоять без работы с включенным питанием приблизительно 30 минут. В выключенном состоянии принтер не восстанавливается.
- Закройте все ненужные приложения.

## Устранение неполадок

- Установите более низкое качество в настройках качества на панели управления или в драйвере принтера. Печать с высоким качеством снижает скорость печати.
- Отключите тихий режим. Данная функция снижает скорость печати.
  - Windows  
выберите значение **Выключить** для параметра **Тихий режим** на вкладке драйвера принтера **Главное**.
  - Mac OS X  
выберите **System Preferences** из меню  > **Принтеры и сканеры** (или **Печать и сканирование, Печать и факс**), а затем выберите свой принтер. Нажмите **Параметры и принадлежности** > **Параметры** (или **Драйвер**). Выберите **Выключить** для параметра **Тихий режим**.

---

## Проблемы драйвера принтера PostScript

### Примечание:

Элементы меню и текст в драйвере принтера могут отличаться в зависимости от компьютерной среды.

### Принтер не печатает при использовании драйвера PostScript

- Установите параметр **Язык печати** на **Авто** или **PS3** на панели управления.
- Если печать текстовых данных не выполняется даже при включении функции **Определение текста** на панели управления, установите параметр **Язык печати** на **PS3**.
- В Windows, если отправлено большое количество заданий, принтер может прекратить печать. Выберите **Печатать прямо на принтер** на вкладке **Расширенные** в свойствах принтера.

### Соответствующая информация

➔ [«Администрир. системы» на стр. 34](#)

### Принтер печатает неправильно при использовании драйвера PostScript

- Если файл создан в приложении, позволяющем изменять формат данных, например в Adobe Photoshop, необходимо убедиться, что настройки в приложении соответствуют настройкам в драйвере принтера.
- Файлы EPS в двоичном формате могут быть распечатаны неправильно. Установите формат ASCII при создании файлов EPS в приложении.
- В случае Windows принтер не печатает двоичные данные, если подключен к компьютеру через USB-интерфейс. Установите параметр **Протокол вывода** на вкладке **Параметры устройства** на **ASCII** или **ТВСР**.

### Плохое качество печати при использовании драйвера PostScript

- В случае Windows выберите соответствующие шрифты для замены на вкладке **Параметры устройства** в свойствах принтера.
- Параметры цвета нельзя установить на вкладке **Бумага/качество** в драйвере принтера. Нажмите **Расширенные**, а затем установите параметр **Color Mode**.

## Печать выполняется слишком медленно при использовании драйвера PostScript

Установите параметр **Print Quality** на **Fast** в драйвере принтера.

---

## Невозможно начать сканирование

- Если для принтера включена функция контроля доступа, при сканировании необходимо ввести идентификатор пользователя и пароль. Если вы не знаете пароля, обратитесь к системному администратору.
- Если включена функция контроля доступа, система Mac OS X может не выполнить сканирование. Обратитесь к системному администратору.
- Если сканирование производится с автоматическим податчиком, убедитесь, что крышка сканера и крышка автоматического податчика закрыты.
- Надежно подключите кабель интерфейса к принтеру и компьютеру.
- Если используется USB-концентратор, подключите принтер напрямую к компьютеру.
- Если принтер используется по сети, убедитесь, что он правильно подключен к этой сети. Подробности см. в *Руководство по работе в сети*.
- Если при запуске EPSON Scan отображается список сканеров, убедитесь, что был выбран правильный принтер (сканер).
- При использовании приложений, совместимых с TWAIN, выберите используемый принтер (сканер).
- В случае Windows убедитесь, что принтер (сканер) отображается в **Сканер и камера**. Принтер (сканер) должен отображаться как «EPSON XXXXX (название принтера)». Если принтер (сканер) не отображается, удалите и повторно установите EPSON Scan. Для доступа к **Сканер и камера** см. следующие пункты.
  - Windows 8.1/Windows 8/Windows Server 2012  
Выберите **Рабочий стол > Настройки > Панель управления**, нажмите чудо-кнопку «Поиск» и введите «Сканер и камера», затем нажмите на **Показать сканер и камеру**, после чего проверьте, отображается ли принтер.
  - Windows 7/Windows Server 2008 R2  
Нажмите кнопку «Пуск» и выберите **Панель управления**, нажмите чудо-кнопку «Поиск» и введите «Сканер и камера», затем нажмите **Просмотр сканеров и камер**, после чего проверьте, отображается ли принтер.
  - Windows Vista/Windows Server 2008  
Нажмите кнопку «Пуск» и выберите **Панель управления > Оборудование и звук > Сканеры и камеры**, после чего проверьте, отображается ли принтер.
  - Windows XP/Windows Server 2003 R2/Windows Server 2003  
Нажмите кнопку «Пуск» и выберите **Панель управления > Принтеры и другое оборудование > Сканеры и камеры**, после чего проверьте, отображается ли принтер.
- Если сканирование с использованием приложений, совместимых с TWAIN, невозможно, удалите и повторно установите приложение, совместимое с TWAIN.
- В случае Mac OS X с процессором Intel, если установлены драйвера сканера, отличные от EPSON Scan, например Rosetta или PPC, удалите их вместе с EPSON Scan, после чего повторно установите EPSON Scan.



**Соответствующая информация**

- ➔ [«Удаление приложений» на стр. 153](#)
- ➔ [«Установка приложений» на стр. 154](#)

---

## Проблемы со сканируемым изображением

### Плохое качество сканирования

- Очистите стекло сканера и крышку сканера.
- Прочистите ролик автоматического податчика.
- Не надавливать сильно на оригиналы или крышку сканера при расположении оригиналов на стекло сканера. Неровности цветов, смазывания и точки могут появиться в случае сильного надавливания на оригиналы или крышку сканера.
- Удалите с оригинала пыль.
- Сделайте необходимые настройки типа документа на панели управления.
- Сканируйте с более высоким разрешением.
- Настройте изображение в EPSON Scan, после чего начинайте сканирование. Подробности см. в справке EPSON Scan.

**Соответствующая информация**

- ➔ [«Очистка Стекло сканера» на стр. 145](#)
- ➔ [«Очистка автоматического податчика» на стр. 142](#)
- ➔ [«Режим Скан.» на стр. 27](#)

### Размытые знаки

- В **Офисный режим** в EPSON Scan выберите **Параметр изображения** на вкладке **Настройка изображения**, после чего выберите **Улучшение текста**.
- В **Профессиональный режим** в EPSON Scan выберите **Документ** в качестве **Тип автоэкспозиции** в настройках **Оригинал**.
- Настройте параметры порога в EPSON Scan:
  - Офисный режим**  
Выберите **Черно-белый** в **Тип изображения** на вкладке **Главные настройки**, после чего настройте параметр порога на вкладке **Настройка изображения**.
  - Профессиональный режим**  
Выберите **Черно-белый** в настройке **Тип изображения**, после чего настройте параметр порога.
- Сканируйте с более высоким разрешением.

## На сканируемом изображении появляется изображение обратной стороны оригинала

- Если оригинал выполнен на тонкой бумаге, поместите его на стекло сканера и накройте листом черной бумаги.
- Сделайте необходимые настройки типа документа на панели управления или в EPSON Scan.
- В **Офисный режим** в EPSON Scan выберите **Параметр изображения** на вкладке **Настройка изображения**, после чего выберите **Улучшение текста**.

### Соответствующая информация

➔ [«Режим Скан.» на стр. 27](#)

## На сканируемом изображении появляется муар (штриховка)

- Расположите оригинал под немного другим углом.
- Выберите **Удаление растра** в EPSON Scan.
- Измените настройку разрешения на панели управления или в EPSON Scan.

### Соответствующая информация

➔ [«Режим Скан.» на стр. 27](#)

## Области или направление сканирования неверны

- При размещении оригиналов на стекло сканера необходимо совместить угол оригинала с символом угла на раме стекло сканера. Если края сканированного изображения обрезаны, слегка отодвиньте оригинал от угла.
- Очистите стекло сканера и крышку сканера. Если на стекле присутствуют пыль или пятна, они могут попадать на область сканирования, что приводит к неправильному положению при сканировании или уменьшению изображения.
- Если на стекло сканера размещено несколько оригиналов для сканирования по отдельности, но они сканируются в один файл, поместите их на расстоянии не менее 20 мм (0,8 дюйма) друг от друга. Если проблема не решилась, размещайте оригиналы по одному за раз.
- При сканировании с панели управления область сканирования должна быть задана правильно.
- При сканировании с просмотром эскизов в EPSON Scan размещайте оригинал на расстоянии 4,5 мм (0,18 дюйма) от краев стекло сканера. В других случаях оригинал необходимо размещать на расстоянии 1,5 мм (0,06 дюйма) от краев стекло сканера.
- При просмотре эскизов больших файлов в **Профессиональный режим** область сканирования может быть неверной. При предварительном просмотре в EPSON Scan на вкладке **Нормальный** в окне **Просмотр** создайте рамки области, которую необходимо отсканировать.
- Нажмите **Конфигурация** в EPSON Scan, после чего снимите флажок **Автоориентация фотографий** на вкладке **Просмотр**.
- Если **Автоориентация фотографий** в EPSON Scan не работает должным образом, см. справку EPSON Scan.

## Устранение неполадок

- ❑ При сканировании с помощью EPSON Scan доступная область сканирования может быть ограничена в случае, если установлено слишком высокое разрешение. Уменьшить разрешение или настроить область сканирования можно в окне **Просмотр**.

### Соответствующая информация

- ➔ «Размещение оригиналов» на стр. 56
- ➔ «Очистка Стекло сканера» на стр. 145
- ➔ «Режим Скан.» на стр. 27

## Устранить проблему отсканированного изображения не удалось

Если вы испробовали все решения, но не смогли устранить проблему, нажмите на **Конфигурация** в окне EPSON Scan, после чего выберите **Сбросить все** на вкладке **Другое**, чтобы активировать настройки EPSON Scan. Если и это не решило проблему, удалите и повторно установите EPSON Scan.

### Соответствующая информация

- ➔ «Удаление приложений» на стр. 153
- ➔ «Установка приложений» на стр. 154

---

## Другие проблемы сканирования

### Просмотр эскизов не работает должным образом

См. справку EPSON Scan.

### Сканирование выполняется слишком медленно

Уменьшите разрешение.

### Соответствующая информация

- ➔ «Режим Скан.» на стр. 27

## Сканирование останавливается при сканировании в формат PDF/Multi-TIFF

- ❑ При сканировании с помощью EPSON Scan можно отсканировать до 999 страниц в формате PDF и до 200 страниц в формате Multi-TIFF. При сканировании с помощью панели управления можно отсканировать до 50 страниц в формате PDF и Multi-TIFF.
- ❑ При большом объеме сканирования рекомендуется сканировать в оттенках серого.
- ❑ Очистите место на жестком диске компьютера. Сканирование может остановиться в случае отсутствия свободного места.

## Устранение неполадок

- ❑ Попробуйте сканировать с более низким разрешением. Сканирование может остановиться в случае достижения ограничения общего размера данных.

## Соответствующая информация

➔ «Режим Скан.» на стр. 27



---

## Проблемы при отправке и получении факсов

### Не получается отправить или получить факсы

- ❑ Выполните автоматическую проверку подключения факса с помощью **Проверить подкл. факса** на панели управления. Попробуйте применить решения, напечатанные в отчете.
- ❑ Проверьте код ошибки, отображенный для невыполненного задания факса, и попробуйте применить решения, приведенные в списки кодов ошибок.
- ❑ Проверьте параметр **Тип линии**. Проблему может решить установка на **РВХ**. Если телефонная система требует код внешнего доступа для выхода на внешнюю линию, необходимо зарегистрировать код доступа в принтере и при отправке факсов вводить знак номера (#) в начале номера факса.
- ❑ В случае возникновения ошибки связи установите для параметра **Скорость перед. факса** значение **Низкая (9600 бит/с)** на панели управления.
- ❑ Проверьте, работает ли настенная телефонная розетка, подключив к ней телефон. Если входящие или исходящие вызовы невозможны, обратитесь к телекоммуникационной компании.
- ❑ Для подключения к телефонной линии DSL необходимо использовать DSL-модем, оснащенный встроенным фильтром DSL, или установить на линию отдельный фильтр. Свяжитесь с поставщиком услуг DSL.
- ❑ При соединении с телефонной линией DSL подключите принтер напрямую к телефонному разъему, после чего проверьте возможность отправки факсов. Если отправка возможна, проблема может быть вызвана фильтром DSL. Свяжитесь с поставщиком услуг DSL.
- ❑ Включите на панели управления настройку **ЕСМ**. При выключенной настройке **ЕСМ** невозможно принимать цветные факсы.
- ❑ При отправке и приеме факсов с помощью компьютера убедитесь, что принтер подключен через сеть или USB-кабель, а на компьютере установлены драйвер принтера и PC-FAX Driver. PC-FAX Driver устанавливается вместе с FAX Utility.

## Устранение неполадок

- ❑ Если вы пользуетесь Windows, убедитесь, что принтер (факс) отображается в **Устройства и принтеры**, **Принтер** или **Принтеры и другое оборудование**. Принтер (факс) отображается как «EPSON XXXXX (FAX)». Если принтер (факс) не отображается, удалите и повторно установите FAX Utility. Получение доступа к **Устройства и принтеры**, **Принтеры** или **Принтеры и другое оборудование**:
  - ❑ Windows 8.1/Windows 8
    - Выберите **Рабочий стол > Настройки > Панель управления > Просмотр устройств и принтеров в Оборудование и звук** или **Оборудование**.
  - ❑ Windows 7
    - Нажмите кнопку «Пуск» и выберите **Панель управления > Просмотр устройств и принтеров в Оборудование и звук** или **Оборудование**.
  - ❑ Windows Vista
    - Нажмите кнопку «Пуск», выберите **Панель управления > Принтеры в Оборудование и звук**.
  - ❑ Windows XP
    - Нажмите кнопку «Пуск», выберите **Панель управления > Принтеры и другое оборудование > Принтеры и факсы**.
- ❑ Если вы пользуетесь Mac OS X, проверьте следующее:
  - ❑ Выберите **Системные настройки** из  меню, выберите **Принтеры и сканеры** (или **Печать и сканирование, Печать и факс**) и проверьте, отображается ли принтер (факс). Принтер (факс) отображается как «FAX XXXX (USB)» или «FAX XXXX (IP)». Если принтер (факс) не отображается, нажмите [+] и зарегистрируйте принтер (факс).
  - ❑ Выберите **Системные настройки** из  меню, выберите **Принтеры и сканеры** (или **Печать и сканирование, Печать и факс**) и дважды нажмите на принтер (факс). Если принтер стоит на паузе, нажмите **Возобновить** (или **Возобновить работу принтера**).

### Соответствующая информация

- ➔ [«Настройки факса» на стр. 38](#)
- ➔ [«Код ошибки в меню состояния» на стр. 161](#)
- ➔ [«Настройки для телефонной системы PBX» на стр. 106](#)
- ➔ [«Подключение принтера к телефонной линии» на стр. 100](#)
- ➔ [«Удаление приложений» на стр. 153](#)
- ➔ [«Установка приложений» на стр. 154](#)

## Не получается отправить факсы

- ❑ Если включена функция ограничения возможностей пользователей, для работы с принтером требуется имя пользователя и пароль. Если вы не знаете пароля, обратитесь к администратору.
- ❑ Если включена функция ограничения возможностей пользователей и факс отправляется с компьютера, аутентификация пользователя выполняется с помощью имени пользователя и пароля, заданных в драйвере принтера. Если факс не удастся отправить из-за ошибки аутентификации, обратитесь к администратору.
- ❑ Задайте данные верхнего колонтитула для исходящих факсов на панели управления. Некоторые факсовые аппараты автоматически отклоняют факсы без данных в верхнем колонтитуле.
- ❑ Если идентификатор вызывающего абонента заблокирован, необходимо его разблокировать. Некоторые телефоны или факсовые аппараты автоматически отклоняют анонимные вызовы.

## Устранение неполадок


- ❑ Спросите у получателя, правильно ли указан номер факса и готов ли факсовый аппарат получателя принять факс.

### Соответствующая информация

- ➔ «Настройки факса» на стр. 38
- ➔ «Не получается отправить или получить факсы» на стр. 188

## Не получается отправить факс определенному получателю

Если не получается отправить факс определенному получателю из-за ошибки, проверьте следующее.

- ❑ Если аппарат получателя не принимает вызов в течение 50 секунд после того, как принтер заканчивает набор, вызов завершается с ошибкой. Наберите номер с помощью функции **Без сл. тр.** или подключенного телефона, чтобы проверить, сколько времени проходит до того, как раздастся тоновый сигнал факса. Если проходит более 50 секунд, добавьте паузы после набора номера факса для отправки факса. Чтобы ввести паузу, нажмите . В качестве знака паузы используется дефис. Одна пауза длится около трех секунд. При необходимости можно ввести несколько пауз.
- ❑ Если получатель выбран из списка контактов, проверьте правильность зарегистрированной информации. Если информация правильная, выберите данного получателя из списка контактов, нажмите **Изменить** и измените **Скор. перед. факса** на **Низкая (9600 бит/с)**.

### Соответствующая информация

- ➔ «Отправка факса после подтверждения состояния получателя» на стр. 109
- ➔ «Отправка факсов с набором номера через внешний телефон» на стр. 108
- ➔ «Управление контактами» на стр. 60
- ➔ «Не получается отправить или получить факсы» на стр. 188

## Не получается отправить факс в указанное время

Правильно задайте на панели управления дату и время.

### Соответствующая информация

- ➔ «Отправка факса в указанное время (Отослать факс позже)» на стр. 109
- ➔ «Администр. системы» на стр. 34

## Не получается получать факсы

- ❑ Если вы подписаны на услугу переадресации вызовов, принтер может не принимать факсы. Свяжитесь с поставщиком услуг.
- ❑ Если вы не подключили к принтеру телефон, установите параметр **Режим приема** на **Авто** на панели управления.

### Соответствующая информация

- ➔ «Настройки факса» на стр. 38
- ➔ «Не получается отправить или получить факсы» на стр. 188

## Устранение неполадок

**Происходит ошибка переполнения памяти**

- ❑ Если принтер настроен на сохранение принятых факсов в папку входящих сообщений, прочитанные факсы из этой папки нужно удалять.
- ❑ Если принтер настроен на сохранение принятых факсов на компьютер, включите компьютер, на который они сохраняются. После сохранения на компьютере факсы удаляются из памяти принтера.
- ❑ Если принтер настроен на сохранение принятых факсов на устройство памяти, необходимо подключить к принтеру устройство, в котором была создана папка для сохранения факсов. После сохранения на это устройство факсы удаляются из памяти принтера. Убедитесь, что устройство имеет достаточный объем свободной памяти и на нем нет защиты от записи.
- ❑ Даже если память переполнена, можно отправлять монохромные факсы с помощью функции **Прямая отправка**. Или же можно разделить оригинал на две или более частей, чтобы отправить его за несколько сеансов.
- ❑ Если принтер не может распечатать принятый факс из-за ошибки принтера, например из-за застрявшей бумаги или закончившихся чернил, может возникнуть ошибка переполнения памяти. Устраните проблему принтера, свяжитесь с отправителем и попросите отправить факс еще раз.

**Соответствующая информация**

- ➔ [«Настройка параметров вывода для принятых факсов» на стр. 115](#)
- ➔ [«Проверка принятых факсов на ЖК-экране» на стр. 116](#)
- ➔ [«Режим Факс» на стр. 29](#)
- ➔ [«Извлечение застрявшей бумаги» на стр. 167](#)
- ➔ [«Замена чернильных картриджей» на стр. 123](#)

**Плохое качество отправляемых факсов**

- ❑ Очистите стекло сканера и крышку сканера.
- ❑ Прочистите ролик автоматического податчика.
- ❑ Измените на панели управления настройку **Разрешение**. Если оригиналы содержат как текст, так и фотографии, выберите **Фото**.
- ❑ Измените на панели управления настройку **Контрастность**.
- ❑ Если вы не уверены в возможностях факсового аппарата получателя, включите функцию прямой отправки или выберите **Хорошее** в качестве параметра **Разрешение**.  
Если вы выбрали **Супервысокое** или **Сверхвысокое** для монохромного факса и отправили факс, не используя функцию **Прямая отправка**, принтер может автоматически уменьшить разрешение.
- ❑ Включите на панели управления настройку **ЕСМ**.

**Соответствующая информация**

- ➔ [«Режим Факс» на стр. 29](#)
- ➔ [«Настройки факса» на стр. 38](#)
- ➔ [«Очистка Стекло сканера» на стр. 145](#)
- ➔ [«Очистка автоматического податчика» на стр. 142](#)

## Устранение неполадок

## Отправлены факсы неверного размера

- ❑ Перед отправкой документа в формате А3 узнайте у получателя, поддерживает ли его аппарат этот формат. Если в отчете о передаче факса имеется сообщение **ОК (уменьш. размер)**, это значит, что аппарат получателя не поддерживает формат А3.
- ❑ При отправке факса с использованием стекло сканера правильно разместите оригинал, совместив его угол с начальной отметкой. Выберите размер оригинала на панели управления.
- ❑ Очистите стекло сканера и крышку сканера. Если на стекле присутствуют пыль или пятна, они могут попадать на область сканирования, что приводит к неправильному положению при сканировании или уменьшению изображения.

### Соответствующая информация

- ➔ [«Режим Факс» на стр. 29](#)
- ➔ [«Размещение оригиналов» на стр. 56](#)
- ➔ [«Очистка Стекло сканера» на стр. 145](#)

## Плохое качество принимаемых факсов

- ❑ Включите на панели управления настройку ЕСМ.
- ❑ Свяжитесь с отправителем и попросите отправить факс в более высоком качестве.
- ❑ Повторно распечатайте принятый факс. Выберите **История заданий** из **Меню состояния**, чтобы повторно распечатать факс.

### Соответствующая информация

- ➔ [«Настройки факса» на стр. 38](#)
- ➔ [«Проверка истории заданий факса» на стр. 119](#)

## Невозможно принять факсы в формате А3

Убедитесь, что параметр размера бумаги для источника бумаги, содержащего бумагу А3, установлен на А3 и этот источник бумаги настроен на использование для факса. Выберите **Настр. > Администрир. системы > Настройки принтера > Настр. источн. бумаги > Настройки автовыбора > Факс** и проверьте установленный (-е) источник (-и) бумаги.

### Соответствующая информация

- ➔ [«Администрир. системы» на стр. 34](#)

## Принятые факсы не распечатываются

- ❑ Если возникла ошибка принтера, например, застряла бумага или закончились чернила в картридже, принтер не сможет распечатать принятые факсы. Проверьте принтер.
- ❑ Если принтер настроен на сохранение принятых факсов в папку входящих сообщений, принятые факсы из этой папки не распечатываются автоматически. Проверьте параметр **Вывод факсов**.



## Устранение неполадок

### Соответствующая информация

- ➔ «Проверка состояния принтера» на стр. 160
- ➔ «Извлечение застрявшей бумаги» на стр. 167
- ➔ «Замена чернильных картриджей» на стр. 123
- ➔ «Настройка параметров вывода для принятых факсов» на стр. 115

---

## Другие проблемы пересылки факсов

### Невозможно произвести звонок по подключенному телефону

Подключите телефон к порту EXT. на принтере и поднимите трубку телефона. Если в трубке не слышно сигнала, правильно подключите телефонный кабель.

### Соответствующая информация

- ➔ «Подключение телефонного аппарата к принтеру» на стр. 102

### Автоответчик не отвечает на голосовые звонки

На панели управления установите параметр принтера **Кол-во звон. для отв.** на число, превышающее количество звонков для автоответчика.

### Соответствующая информация

- ➔ «Настройки факса» на стр. 38
- ➔ «Настройки автоответчика» на стр. 113

### Номер факса отправителя неправильный или не отображается на принятых факсах

Возможно, отправитель не настроил данные для верхнего колонтитула факса или настроил их неправильно. Свяжитесь с отправителем.

---

## Другие проблемы

### Незначительные удары тока при касании к принтеру

Если к компьютеру подключено множество дополнительных устройств, то при касании к принтеру может ощущаться незначительный удар тока. Установите на компьютер, к которому подключен принтер, заземляющий провод.


## Громкий шум при работе

Если шум во время работы слишком громкий, включите тихий режим. Однако это может снизить скорость работы принтера.

- Драйвер принтера в Windows

Выберите **Включить** для параметра **Тихий режим** на вкладке **Главное**.

- Драйвер принтера в Mac OS X

Выберите **Системные настройки** из  меню > **Принтеры и сканеры** (или **Печать и сканирование, Печать и факс**), а затем выберите свой принтер. Нажмите **Параметры и принадлежности** > **Параметры** (или **Драйвер**). Выберите **Включить** для параметра **Тихий режим**.

## Неправильные дата и время

Правильно задайте на панели управления дату и время. Часы могут начать показывать неправильное время в случае падения напряжения из-за удара молнии или в случае, если питание было надолго отключено.

### Соответствующая информация

- ➔ [«Администрир. системы» на стр. 34](#)

## Не распознается устройство памяти

Активируйте карту памяти в настройках **Интерф. запом. устр.** на панели управления.

### Соответствующая информация

- ➔ [«Администрир. системы» на стр. 34](#)

## Невозможно сохранить данные на устройство памяти

- Вставьте устройство памяти в принтер и выберите **Вывод факсов** > **Прочие настройки** > **Созд. папку для сохр.**, чтобы создать папку для сохранения документов на устройстве памяти. Невозможно использовать устройство памяти, на котором нет папки.
- Убедитесь, что устройство памяти не защищено от записи.
- Убедитесь, что устройство памяти имеет достаточный объем свободной памяти. Если памяти недостаточно, сохранение данных невозможно.

### Соответствующая информация

- ➔ [«Настройка параметров вывода для принятых факсов» на стр. 115](#)
- ➔ [«Администрир. системы» на стр. 34](#)

## Забыли пароль

Если вы забыли пароль администратора, обратитесь дилеру, у которого был куплен принтер.

## Устранение неполадок

### Соответствующая информация

➔ [«Обращение в службу технической поддержки Epson» на стр. 227](#)

## **Брандмауэр блокирует приложение (только Windows)**

Подробнее см. в *Руководство по работе в сети*.

# Приложение

## Технические характеристики

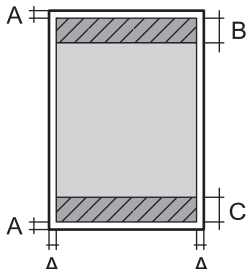
### Характеристики принтера

Расположение дюз печатающей головки		Дюзы черных чернил: 400 × 2 ряда Дюзы цветных чернил: 400 × 2 ряда для каждого цвета
Масса бумаги	Простая бумага	64 – 90 г/м <sup>2</sup> (17 – 24 фунтов)
	Плотная бумага	91–256 г/м <sup>2</sup> (25–68 фунтов)
	Envelope	Конверт № 10, DL, C6: 75–90 г/м <sup>2</sup> (20–24 фунтов) Конверт C4: 80–100 г/м <sup>2</sup> (21–26 фунтов)

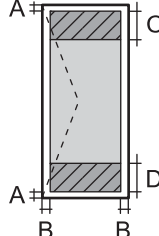
### Область печати

Из-за конструкции механизма принтера качество может быть хуже в затененных областях.

### Одиночные листы

	A	3.0 мм (0.12 дюйма)
	B	46.0 мм (1.81 дюйма)
	C	51.0 мм (2.01 дюйма)

### Конверты

	A	3.0 мм (0.12 дюйма)
	B	5.0 мм (0.20 дюйма)
	C	18.0 мм (0.71 дюйма)
	D	46.0 мм (1.81 дюйма)

### Характеристики сканера

Тип сканера	Планшетный
Фотоэлемент	CIS – контактный датчик изображения

## Приложение

Эффективная площадь	14040×20400 пикселей при 1200 точек на дюйм
Максимальный размер документа	297×431.8 мм (11.7 × 17 дюймов) A3
Разрешение сканирования	1200 dpi (основной режим) 2400 dpi (субсканирование)
Разрешение на выходе	50–4800, 7200, 9600 точек на дюйм (50–4800 точек на дюйм с шагом 1 точка на дюйм)
Глубина цвета	Цветной режим <input type="checkbox"/> 10 бит/пиксел на внутренние цвета <input type="checkbox"/> 8 бит/пиксел на внешние цвета Черно-белый режим <input type="checkbox"/> 10 бит/пиксел на внутренние цвета <input type="checkbox"/> 1 или 8 бит/пиксел на внешние цвета
Источник света	Светодиод

## Характеристики интерфейса

Для компьютера	Скоростной USB
Для внешних USB-устройств	Скоростной USB

## Характеристики факса

Тип факса	Переносный черно-белый и цветной факс (ITU-T Super Group 3)
Поддерживаемые линии	Стандартные аналоговые телефонные линии, телефонные системы PBX (учрежденческой автоматической телефонной станции)
Скорость	До 33.6 кб/с
Разрешение	Черно-белый режим <input type="checkbox"/> Стандарт: 8 пикселей/мм × 3,85 линий/мм (203 пикселей/дюйм × 98 линий/дюйм) <input type="checkbox"/> Хорошее: 8 пикселей/мм × 7,7 линий/мм (203 пикселей/дюйм × 196 линий/дюйм) <input type="checkbox"/> Супервысокое: 8 пикселей/мм × 15,4 линий/мм (203 пикселей/дюйм × 392 линий/дюйм) <input type="checkbox"/> Сверхвысокое: 16 пикселей/мм × 15,4 линий/мм (406 пикселей/дюйм × 392 линий/дюйм) <input type="checkbox"/> Фото: 8 пикселей/мм × 7,7 линий/мм (203 пикселей/дюйм × 196 линий/дюйм) Цветной режим <input type="checkbox"/> Хорошее: 200×200 точек на дюйм <input type="checkbox"/> Фото: 200×200 точек на дюйм

## Приложение

Память страниц	До 550 страниц (при получении диаграммы ITU-T № 1 в режиме монохромной черновой печати)
Повторный набор*	2 раза (с интервалом в 1 минуту)
Порты	RJ-11 для телефонной линии, RJ-11 для подключения телефонного аппарата

\* Параметры могут отличаться в зависимости от страны и региона.

## Характеристики Wi-Fi

Стандарты	IEEE802.11b/g/n* <sup>1</sup>
Диапазон частот	2,4 ГГц
Режимы координации	Инфраструктура, прямое соединение* <sup>2</sup> , Wi-Fi Direct* <sup>3*4</sup>
Безопасность беспроводной связи	WEP (64/128bit), WPA-PSK (AES)* <sup>5</sup> , WPA2-Enterprise

\*1 Соответствует IEEE802.11b/g/n или IEEE802.11b/g в зависимости от места приобретения.

\*2 Не поддерживается для IEEE 802.11n.

\*3 Не поддерживается для IEEE 802.11b и IEEE 802.11n.

\*4 Простой режим AP совместим с Ethernet-соединением.

\*5 Соответствует стандартам WPA2 с поддержкой WPA/WPA2 Personal.

## Характеристики локальной сети

Стандарты	IEEE802.3i (10BASE-T) IEEE802.3u (100BASE-TX) IEEE802.3ab (1000BASE-T)* <sup>1</sup> IEEE802.3az (энергосберегающий Ethernet)* <sup>2</sup>
Режим связи	Автоматический, 10 Мбит/с полный дуплекс, 10 Мбит/с полудуплекс, 100 Мбит/с полный дуплекс, 100 Мбит/с полудуплекс
Разъем	RJ-45

\*1 Во избежание радиопомех рекомендуется использовать экранированный кабель типа «витая пара» категории 5е.

\*2 Подключенное устройство должно соответствовать стандартам IEEE802.3az.

## Протокол безопасности

IEEE802.1X*	
IPsec/IP-фильтрация	
SSL/TLS	HTTPS сервер-клиент
	IPPS

## Приложение

SNMPv3

\* Для подключения необходимо использовать устройство, соответствующее IEEE802.1X.

## Характеристики внешних устройств USB

Устройства	Максимальные характеристики
Магнитооптический дисковод*	1,3 Гб
Жесткий диск* Флеш-накопитель USB	2 TB (в формате FAT, FAT32 или exFAT).

\* Не рекомендуется использовать внешние устройства, питаемые от USB. Следует использовать только внешние USB-устройства, имеющие независимое питание от переменного тока.

Запрещается использовать следующие устройства:

- устройства, требующие наличия специального драйвера;
- устройства, защищенные настройками безопасности (пароли, шифры и т. д.);
- устройства со встроенным USB-концентратором.

Компания Epson не может гарантировать работу всех внешних устройств.

## Характеристики поддерживаемых данных

Формат файла	JPEG со стандартом Exif Version 2.3, сделанные цифровыми камерами, совместимыми с DCF*1 версии 1.0 или 2.0*2 Изображения, совместимые с TIFF 6.0, которые приведены ниже: <input type="checkbox"/> полноцветные изображения RGB (не сжатые) <input type="checkbox"/> двоичные изображения (не сжатые или не закодированные по схеме CCITT) Файл данных, совместимый с версией PDF 1.7
Размер изображения	Горизонтальный: 80 – 10200 пикселей Вертикальный: 80 – 10200 пикселей
Размер файла	Не более 2 Гб
Максимальное количество файлов	JPEG: 9990*3 TIFF: 999 PDF: 999

\*1 Технологический стандарт для системы файлов камеры.

\*2 Фотографии хранятся на цифровой камере без поддержки встроенной памяти.

\*3 Одновременно может отображаться до 999 файлов. (Если количество файлов превышает 999, то они отображаются группами).

## Приложение

### Примечание:

Когда принтер не может опознать файл изображения, на ЖК-дисплее отображается «?». В таком случае, если будет выбран макет с множеством изображений, возможно, часть изображений не будет напечатана.

## Размеры

### Только принтер

Размеры	При хранении <input type="checkbox"/> Ширина: 590 мм (23.2 дюйма) <input type="checkbox"/> Глубина: 570 мм (22.4 дюйма) <input type="checkbox"/> Высота: 464 мм (18.3 дюйма) Печать <input type="checkbox"/> Ширина: 590 мм (23.2 дюйма) <input type="checkbox"/> Глубина: 902 мм (35.5 дюйма) <input type="checkbox"/> Высота: 562 мм (22.1 дюйма)
Масса*	Приблизит. 35.3 кг (77.8 фунта)

\* Без картриджей и шнура питания.

### Принтеры с дополнительными принадлежностями

Ниже приведены размеры принтеров с тремя дополнительными кассетами для бумаги и дополнительным шкафом.

Размеры	При хранении <input type="checkbox"/> Ширина: 615 мм (24.2 дюйма) <input type="checkbox"/> Глубина: 794 мм (31.3 дюйма) <input type="checkbox"/> Высота: 1132 мм (44.6 дюйма) Печать <input type="checkbox"/> Ширина: 615 мм (24.2 дюйма) <input type="checkbox"/> Глубина: 907 мм (35.7 дюйма) <input type="checkbox"/> Высота: 1230 мм (48.4 дюйма)
Масса*	Приблизит. 87.8 кг (193.6 фунта)

\* Без картриджей и шнура питания.

## Электрические характеристики

Номинальное напряжения источника питания	100–240 В
Номинальный диапазон частоты	50 – 60 Гц
Номинальный ток	1.2–0.6 А



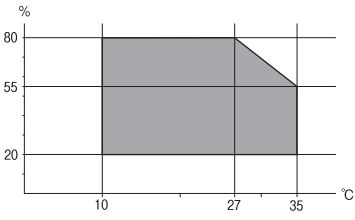
## Приложение

Потребление электроэнергии (при подключении по USB)	Копирование в автономном режиме: Прибл. 39 Вт (ISO/IEC24712) Режим готовности: приблизит. 17 Вт Режим ожидания: приблизит. 2.4 Вт Выключенное состояние: приблизит. 0.4 Вт
---	---

**Примечание:**

Напряжение см. на этикетке принтера.

## Требования к условиям окружающей среды

Эксплуатация	Использовать при условиях, выделенных серым цветом.  Температура: 10 – 35 °C (50 – 95 °F) Влажность: 20 – 80 % отн. вл. (без конденсации)
При хранении	Температура: От -20 до 40 °C (от -4 до 104 °F)* Влажность: 5 – 85% отн. вл. (без конденсации)

\* При 40°C (104°F) хранение разрешено не более 1 месяца.

## Требования к условиям окружающей среды для картриджей

Температура хранения	От -20 до 40 °C (от -4 до 104 °F)*
Температура заморозки	-23 °C (-9,4 °F) Чернила оттаивают и становятся пригодными к использованию прибл. через три часа при 25 °C (77 °F).

\* При 40 °C (104 °F) хранение разрешено не более 1 месяца.

## Системные требования

- Windows 8.1 (32-bit, 64-bit)/Windows 8 (32-bit, 64-bit)/Windows 7 (32-bit, 64-bit)/Windows Vista (32-bit, 64-bit)/Windows XP Professional x64 Edition/Windows XP (32-bit)/Windows Server 2012/Windows Server 2008 R2/Windows Server 2008/Windows Server 2003 R2/Windows Server 2003
- Mac OS X v10.9.x/Mac OS X v10.8.x/Mac OS X v10.7.x/Mac OS X v10.6.x/Mac OS X v10.5.8

## Приложение

**Примечание:**

- Операционные системы Windows Server поддерживают только драйвер принтера и EPSON Scan. Другие приложения не поддерживаются.
- Mac OS X может не поддерживать некоторые приложения и функции.
- Файловая система UNIX (UFS) для Mac OS X не поддерживается.

---

## Информация о шрифтах

### Доступные шрифты для PostScript

#### Шрифты для латиницы

Название шрифта
Albertus, Albertus Italic, Albertus Light
AntiqueOlive Roman, AntiqueOlive Italic, AntiqueOlive Bold, AntiqueOlive Compact
Apple Chancery
ITC AvantGarde Gothic Book, ITC AvantGarde Gothic Book Oblique, ITC AvantGarde Gothic Demi, ITC AvantGarde Gothic Demi Oblique
Bodoni, Bodoni Italic, Bodoni Bold, Bodoni Bold Italic, Bodoni Poster, Bodoni Poster Compressed
ITC Bookman Light, ITC Bookman Light Italic, ITC Bookman Demi, ITC Bookman Demi Italic
Carta
Chicago
Clarendon, Clarendon Light, Clarendon Bold
CooperBlack, CooperBlack Italic
Copperplate Gothic 32BC, Copperplate Gothic 33BC
Coronet
Courier, Courier Oblique, Courier Bold, Courier Bold Oblique
GillSans, GillSans Italic, GillSans Bold, GillSans Bold Italic, GillSans Condensed, GillSans Condensed Bold, GillSans Light, GillSans Light Italic, GillSans Extra Bold
Eurostile, Eurostile Bold, Eurostile Extended Two, Eurostile Bold Extended Two
Geneva
Goudy Oldstyle, Goudy Oldstyle Italic, Goudy Bold, Goudy BoldItalic, Goudy ExtraBold
Helvetica, Helvetica Oblique, Helvetica Bold, Helvetica Bold Oblique, Helvetica Condensed, Helvetica Condensed Oblique, Helvetica Condensed Bold, Helvetica Condensed Bold Oblique, Helvetica Narrow, Helvetica Narrow Oblique, Helvetica Narrow Bold, Helvetica Narrow Bold Oblique
Hoefler Text, Hoefler Text Italic, Hoefler Text Black, Hoefler Text Black Italic, Hoefler Text Ornaments
Joanna, Joanna Italic, Joanna Bold, Joanna Bold Italic

## Приложение

Название шрифта
LetterGothic, LetterGothic Slanted, LetterGothic Bold, LetterGothic Bold Slanted
ITC Lubalin Graph Book, ITC Lubalin Graph Book Oblique, ITC Lubalin Graph Demi, ITC Lubalin Graph Demi Oblique
Marigold
Monaco
ITC Mona Lisa Recut
New Century Schoolbook Roman, New Century Schoolbook Italic, New Century Schoolbook Bold, New Century Schoolbook Bold Italic
New York
Optima, Optima Italic, Optima Bold, Optima Bold Italic
Oxford
Palatino Roman, Palatino Italic, Palatino Bold, Palatino Bold Italic
Stempel Garamond Roman, Stempel Garamond Italic, Stempel Garamond Bold, Stempel Garamond Bold Italic
Symbol
Tekton
Times Roman, Times Italic, Times Bold, Times Bold Italic
Univers, Univers Oblique, Univers Bold, Univers Bold Oblique, Univers Light, Univers Light Oblique
UniversCondensed, UniversCondensed Oblique, UniversCondensed Bold, UniversCondensed Bold Oblique
UniversExtended, UniversExtended Oblique, UniversExtended Bold, UniversExtended Bold Oblique
Wingdings
ITC Zapf Chancery Medium Italic
ITC Zapf Dingbats
Arial, Arial Italic, Arial Bold, Arial Bold Italic
Times New Roman, Times New Roman Italic, Times New Roman Bold, Times New Roman Bold Italic

## Доступные шрифты для языка PCL 5

### Масштабируемый шрифт

Название шрифта	Семейство	Эквивалент для HP	Набор символов
Fixed Pitch 810	Medium, Bold, Italic, Bold Italic	Courier	1
Fixed Pitch 850	Regular, Bold, Italic	Letter Gothic	1
Fixed Pitch 810 Dark	Medium, Bold, Italic, Bold Italic	CourierPS	3
Dutch 801	Medium, Bold, Italic, Bold Italic	CG Times	2

## Приложение

Название шрифта	Семейство	Эквивалент для HP	Набор символов
Zapf Humanist 601	Medium, Bold, Italic, Bold Italic	CG Omega	3
Ribbon 131	-	Coronet	3
Clarendon 701	-	Clarendon Condensed	3
Swiss 742	Medium, Bold, Italic, Bold Italic	Univers	2
Swiss 742 Condensed	Medium, Bold, Italic, Bold Italic	Univers Condensed	3
Incised 901	Medium, Bold, Italic	Antique Olive	3
Aldine 430	Medium, Bold, Italic, Bold Italic	Garamond	3
Calligraphic 401	-	Marigold	3
Flareserif 821	Medium, Extra Bold	Albertus	3
Swiss 721 SWM	Medium, Bold, Italic, Bold Italic	Arial	3
Dutch 801 SWM	Medium, Bold, Italic, Bold Italic	Times New	3
Swiss 721 SWA	Medium, Bold, Oblique, Bold Oblique	Helvetica	3
Swiss 721 Narrow SWA	Medium, Bold, Oblique, Bold Oblique	Helvetica Narrow	3
Zapf Calligraphic 801 SWA	Medium, Bold, Italic, Bold Italic	Palatino	3
Geometric 711 SWA	Medium, Bold, Oblique, Bold Italic	ITC Avant Garde Gothic	3
Revival 711 SWA	Light, Demi Bold, Light Italic, Demi Bold Italic	ITC Bookman	3
Century 702 SWA	Medium, Bold, Italic, Bold Italic	New Century Schoolbook	3
Dutch 801 SWA	Medium, Bold, Italic, Bold Italic	Times	3
Chancery 801 Medium SWA Italic	-	ITC Zapf Chancery Medium Italic	3
Symbol SWM	-	Symbol	4
More WingBats SWM	-	Wingdings	5
Ding Dings SWA	-	ITC Zapf Dingbats	6
Symbol SWA	-	SymbolPS	4
David BT	Medium, Bold	David	7
Narkis Tam BT	Medium, Bold	Narkis	7
Miryam BT	Medium, Bold, Italic	Miryam	7
Koufi BT	Medium, Bold	Koufi	8
Naskh BT	Medium, Bold	Naskh	8
Ryadh BT	Medium, Bold	Ryadh	8

## Приложение

## Растровый шрифт

Название шрифта	Набор символов
Line Printer	9

## Растровый шрифт OCR/штрих-кода

Название шрифта	Семейство	Набор символов
OCR A	-	10
OCR B	-	11
Code39	9.37cpi, 4.68cpi	12
EAN/UPC	Medium, Bold	13

**Примечание:**

В зависимости от плотности печати, а также качества и цвета бумаги шрифты OCR A, OCR B, Code39 и EAN/UPC могут быть нечитаемыми. Прежде чем распечатывать данные в больших объемах, распечатайте образец и убедитесь в том, что эти шрифты можно прочесть.

## Соответствующая информация

➔ [«Список наборов символов для языка PCL 5» на стр. 207](#)

## Доступные шрифты для языка PCL 6

## Масштабируемый шрифт

Название шрифта	Семейство	Эквивалент для HP	Набор символов
FixedPitch 810	Medium, Bold, Italic, Bold Italic	Courier	1
FixedPitch 850	Regular, Bold, Italic	Letter Gothic	1
FixedPitch 810 Dark	Medium, Bold, Italic, Bold Italic	CourierPS	3
Dutch 801	Medium, Bold, Italic, Bold Italic	CG Times	2
Zapf Humanist 601	Medium, Bold, Italic, Bold Italic	CG Omega	3
Ribbon 131	-	Coronet	3
Clarendon 701	-	Clarendon Condensed	3
Swiss 742	Medium, Bold, Italic, Bold Italic	Univers	2
Swiss 742 Condensed	Medium, Bold, Italic, Bold Italic	Univers Condensed	3
Incised 901	Medium, Bold, Italic	Antique Olive	3
Aldine 430	Medium, Bold, Italic, Bold Italic	Garamond	3

## Приложение

Название шрифта	Семейство	Эквивалент для HP	Набор символов
Calligraphic 401	-	Marigold	3
Flareserif 821	Medium, Extra Bold	Albertus	3
Swiss 721 SWM	Medium, Bold, Italic, Bold Italic	Arial	3
Dutch 801 SWM	Medium, Bold, Italic, Bold Italic	Times New	3
Swiss 721 SWA	Medium, Bold, Oblique, Bold Oblique	Helvetica	3
Swiss 721 Narrow SWA	Medium, Bold, Oblique, Bold Oblique	Helvetica Narrow	3
Zapf Calligraphic 801 SWA	Medium, Bold, Italic, Bold Italic	Palatino	3
Geometric 711 SWA	Medium, Bold, Oblique, Bold Italic	ITC Avant Garde Gothic	3
Revival 711 SWA	Light, Demi Bold, Light Italic, Demi Bold Italic	ITC Bookman	3
Century 702 SWA	Medium, Bold, Italic, Bold Italic	New Century Schoolbook	3
Dutch 801 SWA	Medium, Bold, Italic, Bold Italic	Times	3
Chancery 801 Medium SWA Italic	-	ITC Zapf Chancery Medium Italic	3
Symbol SWM	-	Symbol	4
More WingBats SWM	-	Wingdings	5
Ding Dings SWA	-	ITC Zapf Dingbats	6
Symbol SWA	-	SymbolPS	4
David BT	Medium, Bold	David	7
Narkis Tam BT	Medium, Bold	Narkis	7
Miryam BT	Medium, Bold, Italic	Miryam	7
Koufi BT	Medium, Bold	Koufi	8
Naskh BT	Medium, Bold	Naskh	8
Ryadh BT	Medium, Bold	Ryadh	8

## Растровый шрифт

Название шрифта	Набор символов
Line Printer	9

## Соответствующая информация

➔ «Список наборов символов для языка PCL 6» на стр. 210

## Приложение

## Список наборов символов

Принтер имеет доступ к различным наборам символов. Многие из этих наборов различаются только международными символами, индивидуальными для каждого языка.

При выборе шрифта следует учитывать, какой набор символов с ним сочетается.

**Примечание:**

Так как большинство программ обрабатывает шрифты и символы автоматически, вам, скорее всего, никогда не придется корректировать параметры принтера. Однако, если вы пишете собственные программы для управления принтером или используете устаревшие программы, которые не могут управлять шрифтами, сведения о наборах символов можно найти в следующих разделах.

## Список наборов символов для языка PCL 5

Название набора символов	Атрибут	Классификация шрифта												
		1	2	3	4	5	6	7	8	9	10	11	12	13
ISO 60: Danish/ Norwegian	0D	✓	✓	✓	-	-	-	-	-	-	-	-	-	-
Roman Extension	0E	-	-	-	-	-	-	-	-	✓	-	-	-	-
ISO 15: Italian	0I	✓	✓	✓	-	-	-	-	-	-	-	-	-	-
ISO 8859/1 Latin 1	0N	✓	✓	✓	-	-	-	-	-	✓	-	-	-	-
ISO 11: Swedish	0S	✓	✓	✓	-	-	-	-	-	-	-	-	-	-
ISO 6: ASCII	0U	✓	✓	✓	-	-	-	✓	✓	-	-	-	-	-
ISO 4: United Kingdom	1E	✓	✓	✓	-	-	-	-	-	-	-	-	-	-
ISO 69: French	1F	✓	✓	✓	-	-	-	-	-	-	-	-	-	-
ISO 29: German	1G	✓	✓	✓	-	-	-	-	-	-	-	-	-	-
Legal	1U	✓	✓	✓	-	-	-	-	-	✓	-	-	-	-
ISO 8859/2 Latin 2	2N	✓	✓	✓	-	-	-	-	-	✓	-	-	-	-
ISO 17: Spanish	2S	✓	✓	✓	-	-	-	-	-	-	-	-	-	-
ISO 8859/4 Latin 4	4N	✓	✓	✓	-	-	-	-	-	-	-	-	-	-
Roman-9	4U	✓	✓	✓	-	-	-	-	-	-	-	-	-	-
PS Math	5M	✓	✓	✓	-	-	-	✓	✓	-	-	-	-	-
ISO 8859/9 Latin 5	5N	✓	✓	✓	-	-	-	-	-	✓	-	-	-	-
Windows 3.1 Latin 5	5T	✓	✓	✓	-	-	-	-	-	-	-	-	-	-

## Приложение

Название набора символов	Атрибут	Классификация шрифта												
		1	2	3	4	5	6	7	8	9	10	11	12	13
Microsoft Publishing	6J	✓	✓	✓	-	-	-	-	-	-	-	-	-	-
Ventura Math	6M	✓	✓	✓	-	-	-	-	-	-	-	-	-	-
ISO 8859/10 Latin 6	6N	✓	✓	✓	-	-	-	-	-	✓	-	-	-	-
DeskTop	7J	✓	✓	✓	-	-	-	-	-	-	-	-	-	-
Math-8	8M	✓	✓	✓	-	-	-	✓	✓	-	-	-	-	-
Roman-8	8U	✓	✓	✓	-	-	-	-	-	✓	-	-	-	-
Windows 3.1 Latin 2	9E	✓	✓	✓	-	-	-	-	-	-	-	-	-	-
Pc1004	9J	✓	✓	✓	-	-	-	-	-	-	-	-	-	-
ISO 8859/15 Latin 9	9N	✓	✓	✓	-	-	-	-	-	✓	-	-	-	-
PC-8 Turkish	9T	✓	✓	✓	-	-	-	-	-	-	-	-	-	-
Windows 3.0 Latin 1	9U	✓	✓	✓	-	-	-	-	-	-	-	-	-	-
PS Text	10J	✓	✓	✓	-	-	-	-	-	-	-	-	-	-
PC-8, Code Page 437	10U	✓	✓	✓	-	-	-	-	-	✓	-	-	-	-
PC-8, D/N, Danish/Norwegian	11U	✓	✓	✓	-	-	-	-	-	✓	-	-	-	-
MC Text	12J	✓	✓	✓	-	-	-	-	-	-	-	-	-	-
PC-850, Multilingual	12U	✓	✓	✓	-	-	-	-	-	✓	-	-	-	-
Ventura International	13J	✓	✓	✓	-	-	-	-	-	-	-	-	-	-
PcEur858	13U	✓	✓	✓	-	-	-	-	-	-	-	-	-	-
Ventura US	14J	✓	✓	✓	-	-	-	-	-	-	-	-	-	-
Pi Font	15U	✓	✓	✓	-	-	-	-	-	-	-	-	-	-
PC852, Latin 2	17U	✓	✓	✓	-	-	-	-	-	-	-	-	-	-
Unicode 3.0	18N	✓	✓	✓	-	-	-	✓	✓	-	-	-	-	-
Windows Baltic	19L	✓	✓	✓	-	-	-	-	-	-	-	-	-	-
Windows 3.1 Latin/Arabic	19U	✓	✓	✓	-	-	-	-	-	-	-	-	-	-
PC-755	26U	✓	✓	✓	-	-	-	-	-	-	-	-	-	-



## Приложение

Название набора символов	Атрибут	Классификация шрифта												
		1	2	3	4	5	6	7	8	9	10	11	12	13
PC-866, Cyrillic	3R	✓	✓	-	-	-	-	-	-	-	-	-	-	-
Greek8	8G	✓	✓	-	-	-	-	-	-	-	-	-	-	-
Windows Greek	9G	✓	✓	-	-	-	-	-	-	-	-	-	-	-
Windows Cyrillic	9R	✓	✓	-	-	-	-	-	-	-	-	-	-	-
PC-851, Greek	10G	✓	✓	-	-	-	-	-	-	-	-	-	-	-
ISO 8859/5 Cyrillic	10N	✓	✓	-	-	-	-	-	-	✓	-	-	-	-
PC-8, Greek	12G	✓	✓	-	-	-	-	-	-	-	-	-	-	-
ISO 8859/7 Greek	12N	✓	✓	-	-	-	-	-	-	-	-	-	-	-
PC-866 UKR	14R	✓	✓	-	-	-	-	-	-	-	-	-	-	-
Hebrew7	0H	✓	-	-	-	-	-	✓	-	-	-	-	-	-
ISO 8859/8 Hebrew	7H	✓	-	-	-	-	-	✓	-	-	-	-	-	-
Hebrew8	8H	✓	-	-	-	-	-	✓	-	-	-	-	-	-
PC-862, Hebrew	15H	✓	-	-	-	-	-	✓	-	-	-	-	-	-
PC-862, Hebrew	15Q	✓	-	-	-	-	-	✓	-	-	-	-	-	-
Arabic8	8V	-	-	-	-	-	-	-	✓	-	-	-	-	-
HPWARA	9V	-	-	-	-	-	-	-	✓	-	-	-	-	-
PC-864, Arabic	10V	-	-	-	-	-	-	-	✓	-	-	-	-	-
Symbol	19M	-	-	-	✓	-	-	-	-	-	-	-	-	-
Wingdings	579L	-	-	-	-	✓	-	-	-	-	-	-	-	-
ZapfDingbats	14L	-	-	-	-	-	✓	-	-	-	-	-	-	-
OCR A	00	-	-	-	-	-	-	-	-	-	✓	-	-	-
OCR B	10	-	-	-	-	-	-	-	-	-	-	✓	-	-
OCR B Extension	3Q	-	-	-	-	-	-	-	-	-	-	✓	-	-
Code3-9	0Y	-	-	-	-	-	-	-	-	-	-	-	✓	-
EAN/UPC	8Y	-	-	-	-	-	-	-	-	-	-	-	-	✓

## Приложение

## Список наборов символов для языка PCL 6

Название набора символов	Атрибут	Классификация шрифта								
		1	2	3	4	5	6	7	8	9
ISO Norwegian	4	✓	✓	✓	-	-	-	-	-	-
ISO Italian	9	✓	✓	✓	-	-	-	-	-	-
ISO 8859-1 Latin 1	14	✓	✓	✓	-	-	-	-	-	✓
ISO Swedish	19	✓	✓	✓	-	-	-	-	-	-
ASCII	21	✓	✓	✓	-	-	-	✓	✓	-
ISO United Kingdom	37	✓	✓	✓	-	-	-	-	-	-
ISO French	38	✓	✓	✓	-	-	-	-	-	-
ISO German	39	✓	✓	✓	-	-	-	-	-	-
Legal	53	✓	✓	✓	-	-	-	-	-	✓
ISO 8859-2 Latin 2	78	✓	✓	✓	-	-	-	-	-	✓
ISO Spanish	83	✓	✓	✓	-	-	-	-	-	-
Roman-9	149	✓	✓	✓	-	-	-	-	-	-
PS Math	173	✓	✓	✓	-	-	-	✓	✓	-
ISO 8859-9 Latin 5	174	✓	✓	✓	-	-	-	-	-	✓
Windows 3.1 Latin 5	180	✓	✓	✓	-	-	-	-	-	-
Microsoft Publishing	202	✓	✓	✓	-	-	-	-	-	-
ISO 8859/10 Latin 6	206	✓	✓	✓	-	-	-	-	-	✓
DeskTop	234	✓	✓	✓	-	-	-	-	-	-
Math-8	269	✓	✓	✓	-	-	-	✓	✓	-
Roman-8	277	✓	✓	✓	-	-	-	-	-	✓
Windows 3.1 Latin 2	293	✓	✓	✓	-	-	-	-	-	-
Pc1004	298	✓	✓	✓	-	-	-	-	-	-
ISO 8859-15 Latin 9	302	✓	✓	✓	-	-	-	-	-	-
PC-Turkish	308	✓	✓	✓	-	-	-	-	-	-
Windows 3.0	309	✓	✓	✓	-	-	-	-	-	-
PS Text	330	✓	✓	✓	-	-	-	-	-	-
PC-8	341	✓	✓	✓	-	-	-	-	-	✓
PC-8 D/N	373	✓	✓	✓	-	-	-	-	-	✓
MC Text	394	✓	✓	✓	-	-	-	-	-	-

## Приложение

Название набора символов	Атрибут	Классификация шрифта								
		1	2	3	4	5	6	7	8	9
PC-850	405	✓	✓	✓	-	-	-	-	-	✓
PcEur858	437	✓	✓	✓	-	-	-	-	-	-
Pi Font	501	✓	✓	✓	-	-	-	-	-	-
PC852	565	✓	✓	✓	-	-	-	-	-	-
Unicode 3.0	590	✓	✓	✓	-	-	-	-	-	-
WBALT	620	✓	✓	✓	-	-	-	-	-	-
Windows 3.1 Latin 1	629	✓	✓	✓	-	-	-	-	-	-
PC-755	853	✓	✓	✓	-	-	-	-	-	-
Wingdings	18540	-	-	-	-	✓	-	-	-	-
Symbol	621	-	-	-	✓	-	-	-	-	-
ZapfDingbats	460	-	-	-	-	-	✓	-	-	-
PC-866, Cyrillic	114	✓	✓	-	-	-	-	-	-	-
Greek8	263	✓	✓	-	-	-	-	-	-	-
Windows Greek	295	✓	✓	-	-	-	-	-	-	-
Windows Cyrillic	306	✓	✓	-	-	-	-	-	-	-
PC-851, Greek	327	✓	✓	-	-	-	-	-	-	-
ISO 8859/5 Cyrillic	334	✓	✓	-	-	-	-	-	-	-
PC-8, Greek	391	✓	✓	-	-	-	-	-	-	-
ISO 8859/7 Greek	398	✓	✓	-	-	-	-	-	-	-
PC-866 UKR	466	✓	✓	-	-	-	-	-	-	-
Hebrew7	8	✓	-	-	-	-	-	-	-	-
ISO 8859/8 Hebrew	232	✓	-	-	-	-	-	✓	-	-
Hebrew8	264	✓	-	-	-	-	-	✓	-	-
PC-862, Hebrew	488	✓	-	-	-	-	-	✓	-	-
Arabic8	278	-	-	-	-	-	-	-	✓	-
HPWARA	310	-	-	-	-	-	-	-	✓	-
PC-864, Arabic	342	-	-	-	-	-	-	-	✓	-

## Нормативная информация

### Стандарты и аттестации

#### Стандарты и аттестации для американской модели

Безопасность	UL60950-1 CAN/CSA-C22.2 No.60950-1
Электромагнитная совместимость	Американская государственная комиссия по коммуникациям, Часть 15, Подчасть В Класс В CAN/CSA-CEI/IEC CISPR 22 Класс В

Данное оборудование содержит следующий беспроводной модуль.

Производитель: Askey Computer Corporation

Тип: WLU6117-D69 (RoHS)

Данный продукт соответствует части 15 Правил Американской государственной комиссии по коммуникациям и документу RSS-210 правил IC. Компания Epson не несет ответственности за несоблюдение требований защиты в случае нереконструированных модификаций продукта. Эксплуатация разрешена при соблюдении следующих двух условий: (1) данный прибор не должен вызывать вредных помех и (2) данный прибор должен выдерживать любые полученные помехи, включая помехи, которые могут вызвать непреднамеренную работу устройства.

Во избежание помех для оборудования и для максимальной защиты устройство должно быть установлено и работать вдали от окон. Оборудование (или передающая антенна), установленное снаружи, подлежит лицензированию.

#### Стандарты и аттестации для европейской модели

Директива ЕС 2006/95/ЕС по низковольтным устройствам	EN60950-1
Директива ЕС по электромагнитной совместимости 2004/108/ЕС	EN55022 Класс В EN61000-3-2 EN61000-3-3 EN55024
Директива ЕС по оконечным радио-и телекоммуникационным устройствам 1999/5/ЕС	EN300 328 EN301 489-1 EN301 489-17 TBR21 EN60950-1

Для европейских пользователей

Мы, Seiko Epson Corporation, настоящим заявляем, что указанная ниже модель устройства соответствует принципиальным требованиям и другим применимым условиям Директивы ЕС 1999/5/ЕС:

C521A

## Приложение

Для использования только на территории Ирландии, Великобритании, Австрии, Германии, Лихтенштейна, Швейцарии, Франции, Бельгии, Люксембурга, Нидерландов, Италии, Португалии, Испании, Дании, Финляндии, Норвегии, Швеции, Исландии, Кипра, Греции, Словении, Мальты, Болгарии, Чехии, Эстонии, Венгрии, Латвии, Литвы, Польши, Румынии и Словакии.

Компания Epson не несет ответственности за несоблюдение требований защиты в случае нереконструированных модификаций продуктов.



## Запрет на копирование

Соблюдение следующих запретов обеспечивает ответственное и легальное использование принтера.

Предметы, запрещенные законом для копирования:

- банкноты, монеты, государственные ценные бумаги, государственные залоговые бумаги и муниципальные ценные бумаги;
- неиспользованные почтовые марки, предварительно проштампованные открытки и другие почтовые отправления с действующими почтовыми знаками;
- государственные акцизные марки и ценные бумаги в соответствии с процессуальными нормами.

Необходимо соблюдать осторожность при копировании следующих предметов:

- личные ценные бумаги (сертификаты на акции, передаваемые соло векселя, чеки и т. д.), пропуски, сертификаты на скидки и т. д.;
- паспорта, водительские удостоверения, талоны техосмотра, дорожные пропуски, продовольственные талоны, билеты и т. д.

### **Примечание:**

*Копирование данных предметов может быть также запрещено законом.*

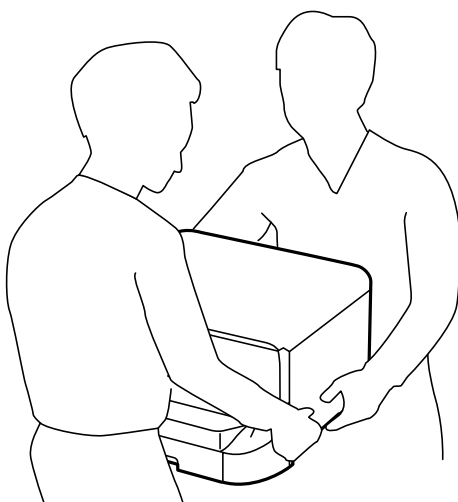
Сознательное использование авторских материалов:

Нарушение легального использования принтера может произойти при неправильном копировании авторских материалов. За исключением случаев действия по совету компетентного юриста, необходимо получить разрешение на копирование таких материалов от владельца авторского права.

## Перемещение и транспортировка принтера

### **Предостережение:**

- ❑ При перемещении принтер следует поднимать в устойчивом положении. Если поднимать принтер в неустойчивом положении, это может привести к травме.
- ❑ Так как принтер тяжелый, при распаковке и транспортировке его должны держать два человека.
- ❑ При подъеме принтера руки должны быть в положении, показанном ниже. Если поднимать принтер в другом положении, он может упасть или прищемить пальцы при опускании.



- ❑ При перемещении принтер не следует наклонять более чем на 10 градусов. В противном случае он может упасть.
- ❑ Перед установкой принтера на дополнительном шкафу необходимо заблокировать ролики. Если шкаф неожиданно передвинется, можно получить травму.

## Перемещение принтера на короткое расстояние

Выключите принтер и отсоедините шнур питания и кабели. Принтер нельзя подвергать тряске и при перемещении следует держать ровно.

### Подъем принтера

Если установлены дополнительный шкаф и кассеты для бумаги, их следует снять до подъема принтера.

### Перемещение принтера на роликах

Если установлен дополнительный шкаф, принтер можно переместить, не поднимая, поскольку у шкафа есть ролики. Однако запрещается перемещать принтер по неровной или грубой поверхности, поскольку он не должен подвергаться ударам. Перед перемещением уберите стойки для шкафа и разблокируйте ролики.

## Транспортировка принтера


Подготавливать принтер к транспортировке необходимо в соответствии со следующими инструкциями.

## Приложение



### **Важно:**

- ❑ Во время хранения или перевозки не наклоняйте принтер, не помещайте вертикально и не переворачивайте его, поскольку это может спровоцировать вытекание чернил.
- ❑ Не извлекайте чернильные картриджи. Извлечение картриджей может привести к пересыханию печатающей головки, что в свою очередь может помешать выполнению печати.
- ❑ Не извлекайте контейнер для отработанных чернил, в противном случае чернила во время транспортировки принтера могут протечь.

1. Выключите принтер нажатием кнопки , после чего отключите шнур питания.
2. Отключите все подключенные шнуры.
3. Удалите всю бумагу из принтера.
4. Убедитесь, что в принтере не осталось оригиналов.
5. Сложите подставку для бумаги и приемный лоток.
6. Уберите дополнительный шкаф и кассеты для бумаги.
7. Упакуйте принтер в оригинальную коробку, используя упаковочные материалы.

Перед повторным использованием принтера упаковочные материалы необходимо убрать.

Если при следующей печати качество снизилось, прочистите и откалибруйте печатающую головку.

### **Соответствующая информация**

- ➔ [«Названия деталей и их функции» на стр. 19](#)
- ➔ [«Проверка и прочистка печатающей головки» на стр. 138](#)
- ➔ [«Калибровка печатающей головки» на стр. 140](#)

---

## **Установка дополнительных модулей**

### **Код дополнительного шкафа**

Ниже приведен код для дополнительного шкафа.

Optional Cabinet

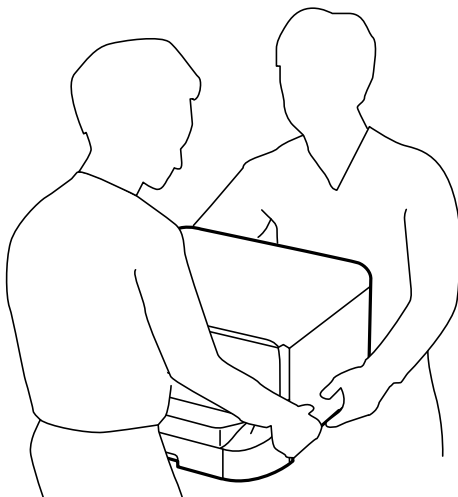
### **Установка дополнительного шкафа**


Шкаф можно прикрепить к принтеру и дополнительным кассетам для бумаги.

## Приложение

**⚠ Предостережение:**

- ❑ Перед установкой убедитесь, что принтер выключен, отсоедините шнур питания от принтера и отключите все кабели. В противном случае можно повредить шнур питания, что вызовет риск пожара или поражения электрическим током.
- ❑ Перед началом установки необходимо заблокировать ролики. Если шкаф неожиданно передвинется, можно получить травму.
- ❑ При подъеме принтера руки должны быть в положении, показанном ниже. Если поднимать принтер в другом положении, он может упасть или прищемить пальцы при опускании.

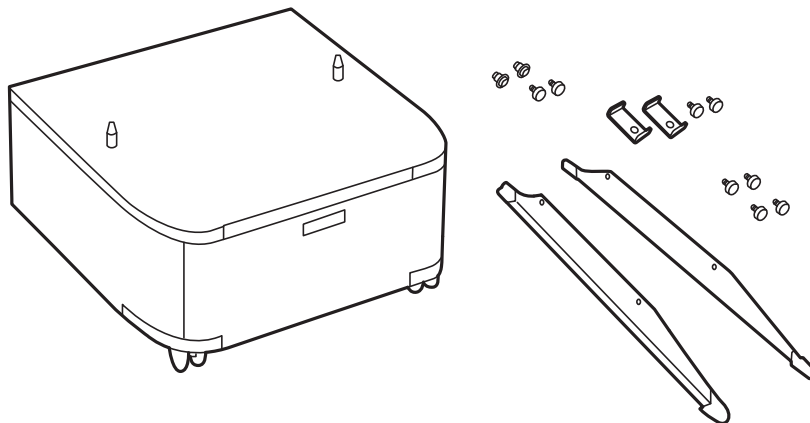


1. Выключите принтер нажатием кнопки , после чего отключите шнур питания.
2. Отключите все подключенные шнуры.

**Примечание:**

Если установлены дополнительные кассеты для бумаги, их также следует снять.

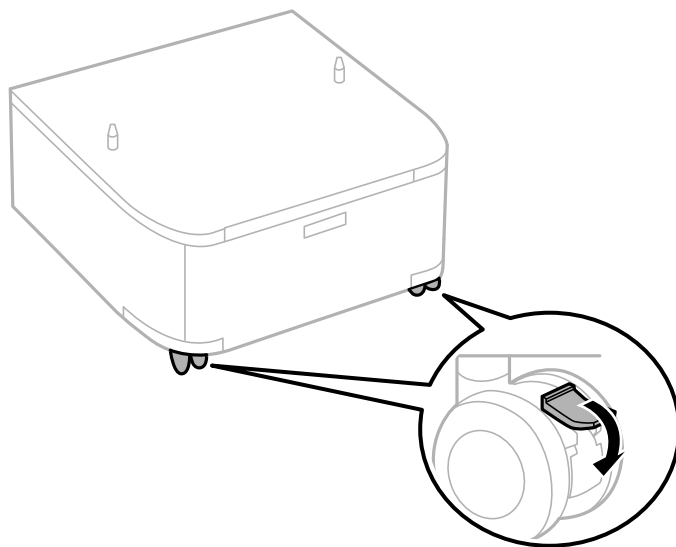
3. Выньте шкаф из упаковки и снимите упаковочный материал.
4. Проверьте комплектность.



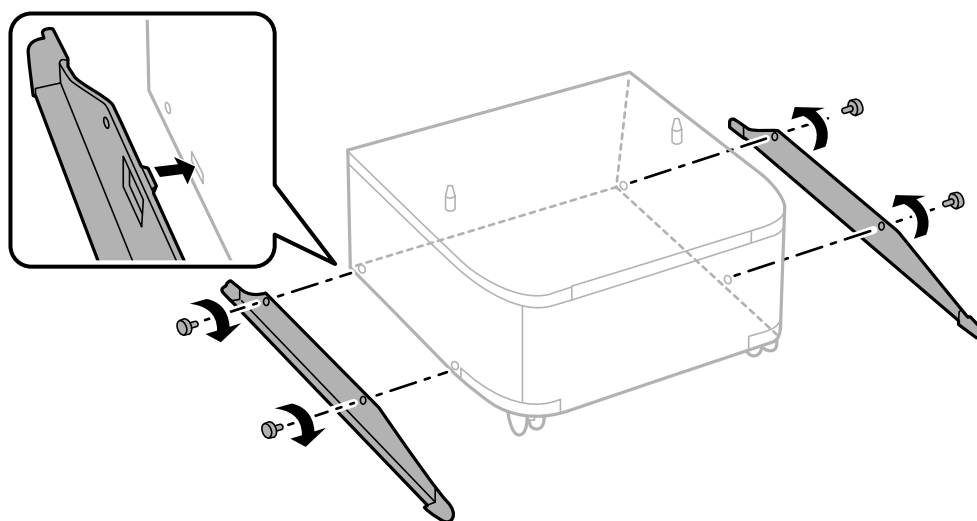


## Приложение

5. Поместите шкаф на плоскую поверхность и заблокируйте ролики, расположенные на его передней части.

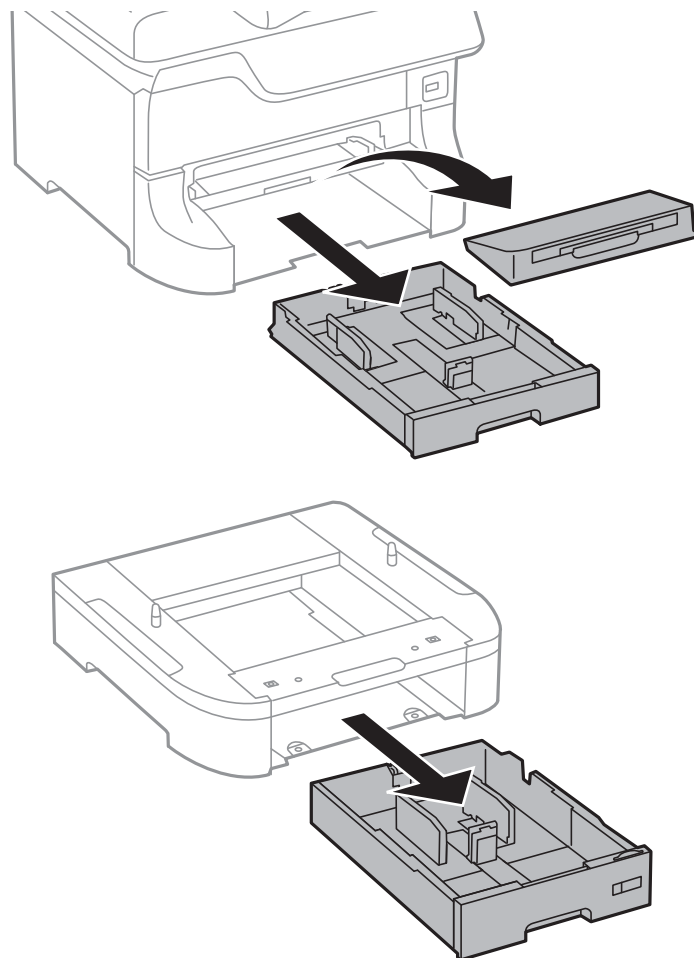


6. Установите стойки с помощью деталей крепления и винтов.



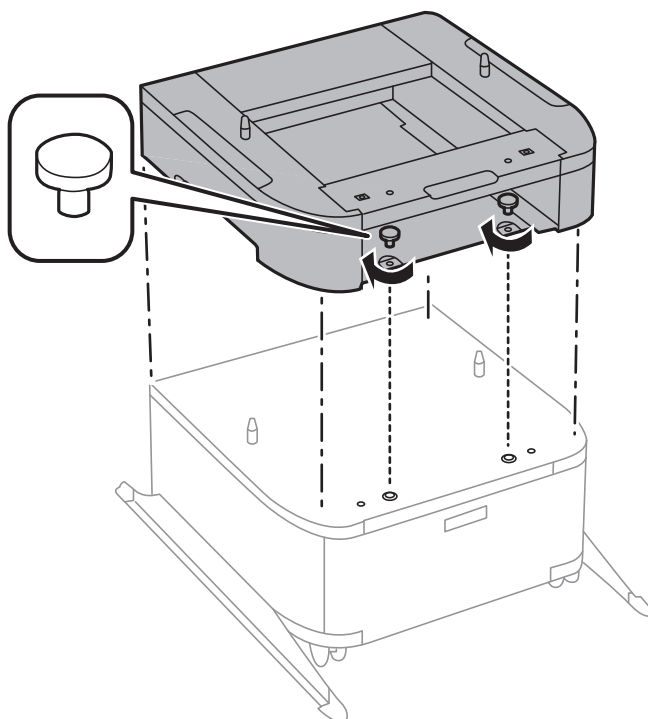
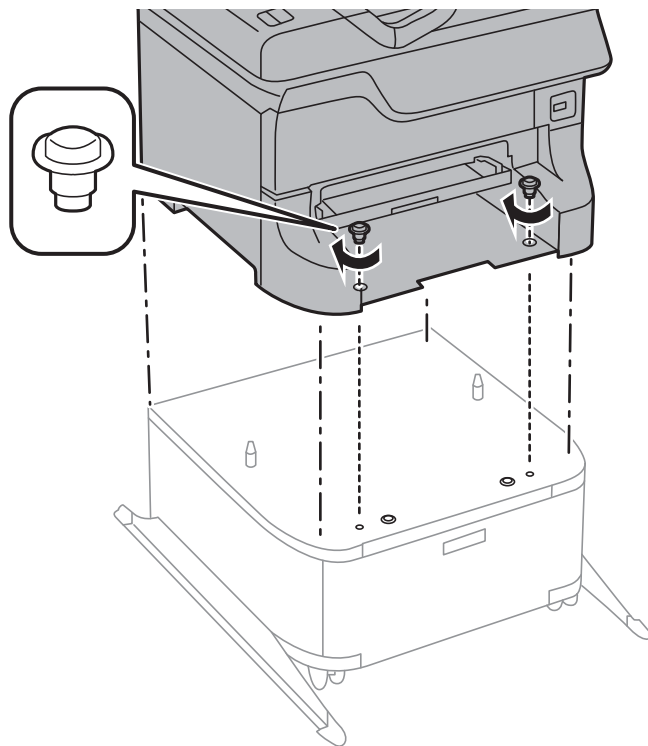
## Приложение

7. Уберите приемный лоток и выньте кассета для бумаги.



## Приложение

8. Осторожно опустите принтер дополнительную кассету для бумаги на блок кассет, так, чтобы совпали углы, и с помощью отвертки закрепите по углам винтами.

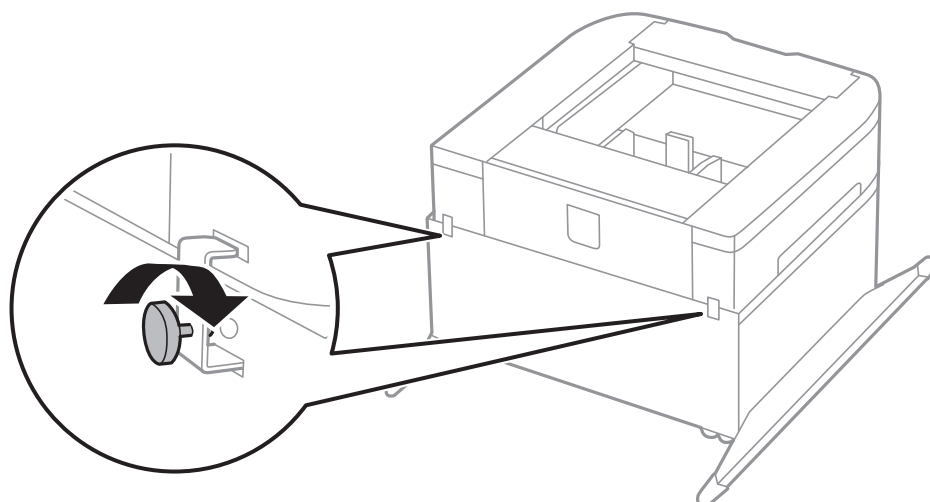
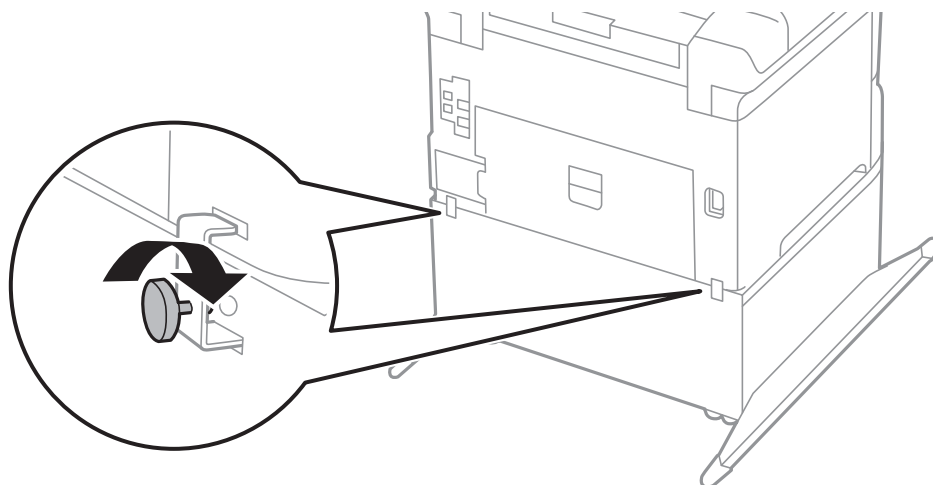


**Примечание:**

- ❑ Для закручивания винтов в процессе закрепления принтера используйте отвертку.
- ❑ В зависимости от конфигурации после сборки может остаться несколько лишних винтов.

## Приложение

9. Закрепите принтер или дополнительную кассету для бумаги с задней стороны с помощью деталей крепления и винтов.



10. Вставьте кассета для бумаги и прикрепите приемный лоток.

11. Подключите кабели и включите принтер в сеть питания.

**Примечание:**

*При демонтаже шкафа необходимо выключить принтер, отсоединить шнур питания, отключить все кабели, а затем выполнить процедуру установку в обратном порядке.*

### Соответствующая информация

➔ [«Код дополнительного шкафа» на стр. 215](#)

## Код для дополнительной кассеты для бумаги

Ниже приведен код для дополнительной кассеты для бумаги.

500-Sheet Optional Cassette Unit

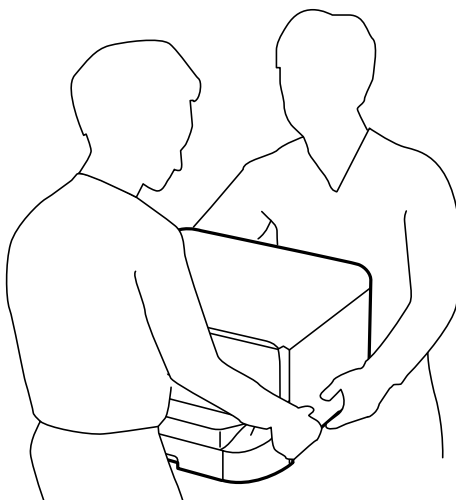
## Приложение

### Установка дополнительных блоков кассет для бумаги

Можно устанавливать не более трех дополнительных кассет для бумаги.


 **Предостережение:**

- ❑ Перед установкой убедитесь, что принтер выключен, отсоедините шнур питания от принтера и отключите все кабели. В противном случае можно повредить шнур питания, что вызовет риск пожара или поражения электрическим током.
- ❑ При подъеме принтера руки должны быть в положении, показанном ниже. Если поднимать принтер в другом положении, он может упасть или прищемить пальцы при опускании.



 **Важно:**

Если используется дополнительный шкаф, заранее установите его под нижней частью кассеты для бумаги.

1. Выключите принтер нажатием кнопки , после чего отключите шнур питания.
2. Отключите все подключенные шнуры.

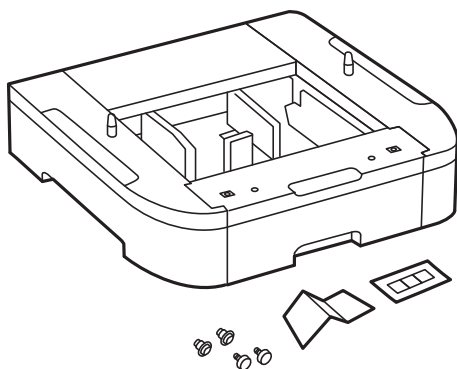
**Примечание:**

Если установлены другие дополнительные кассеты для бумаги, их также следует снять.

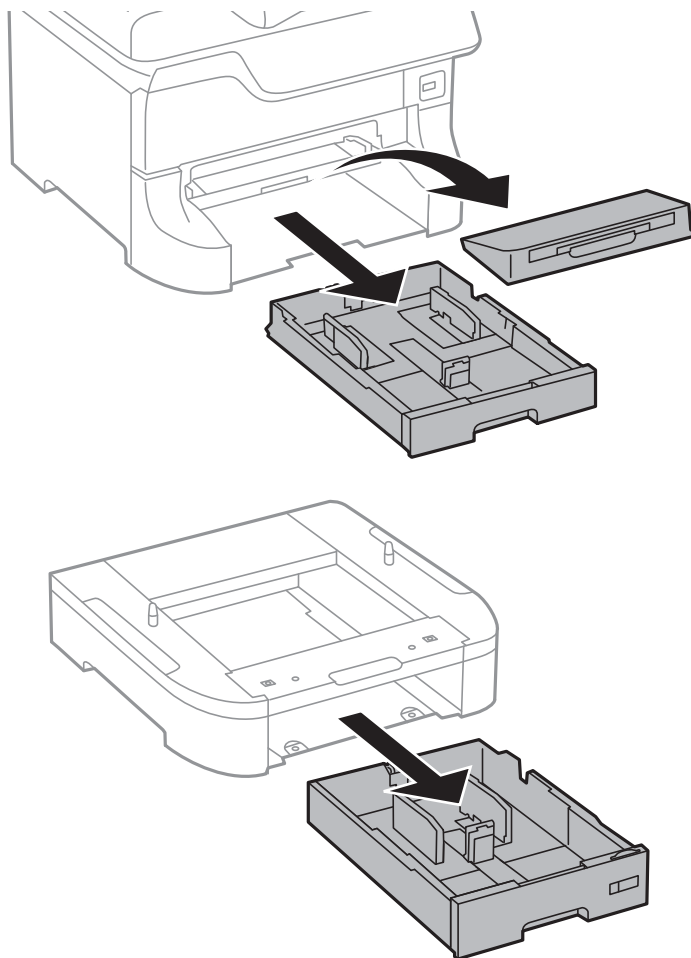
3. Выньте дополнительную кассету для бумаги из упаковки и снимите упаковочный материал.

## Приложение

4. Проверьте комплектность.

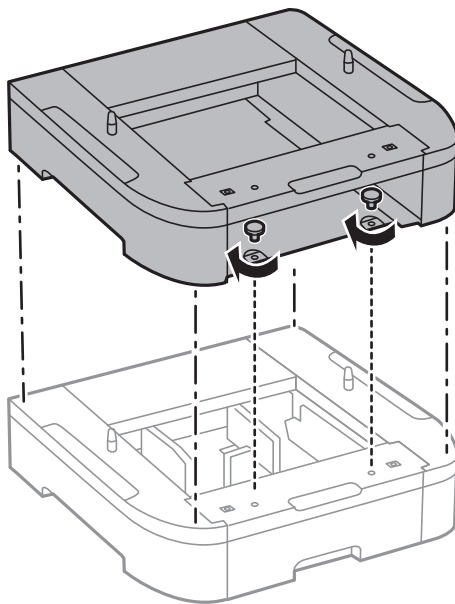


5. Поставьте дополнительную кассету на место установки принтера.
6. Уберите приемный лоток и выньте кассета для бумаги.

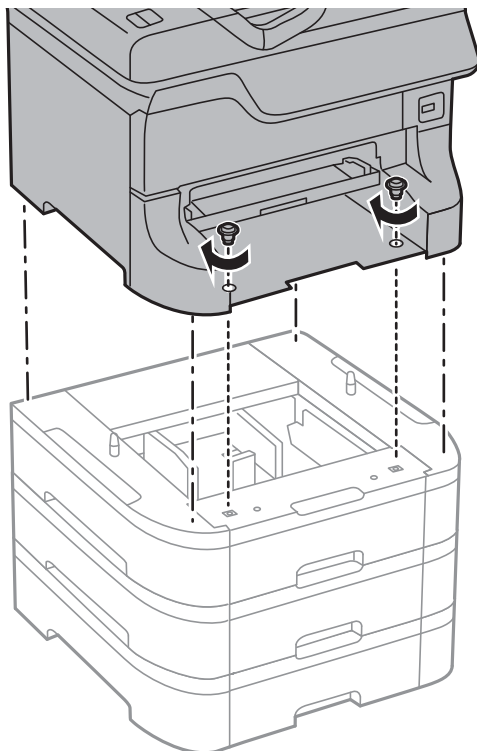


## Приложение

7. Разместите все дополнительные кассеты друг на друге и закрепите их с помощью винтов.



8. Осторожно опустите принтер на дополнительную кассету для бумаги, так, чтобы совпали углы, и с помощью отвертки закрепите по углам винтами.

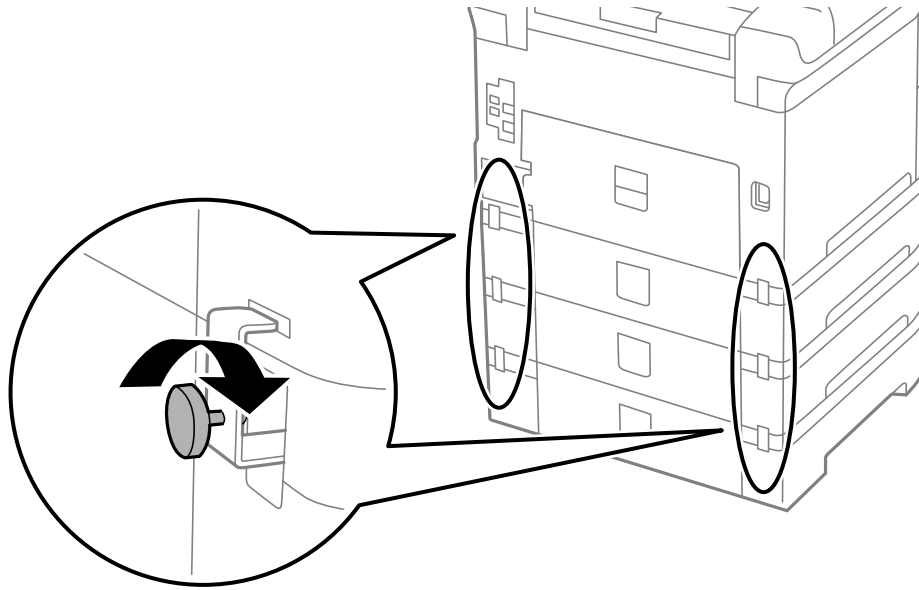


**Примечание:**

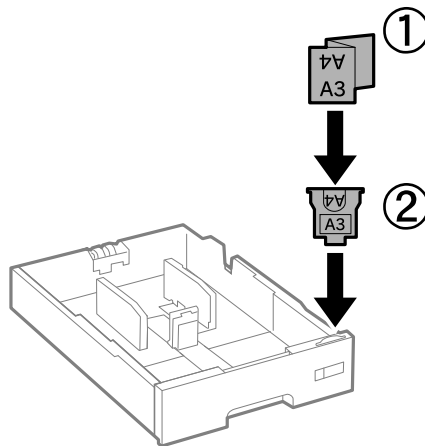
*В зависимости от конфигурации после сборки может остаться несколько лишних винтов.*

## Приложение

9. Закрепите принтер и дополнительную кассету для бумаги с задней стороны с помощью деталей крепления и винтов.



10. Вставьте в держатель этикетку с указанием размера бумаги, загружаемой в данную кассету.

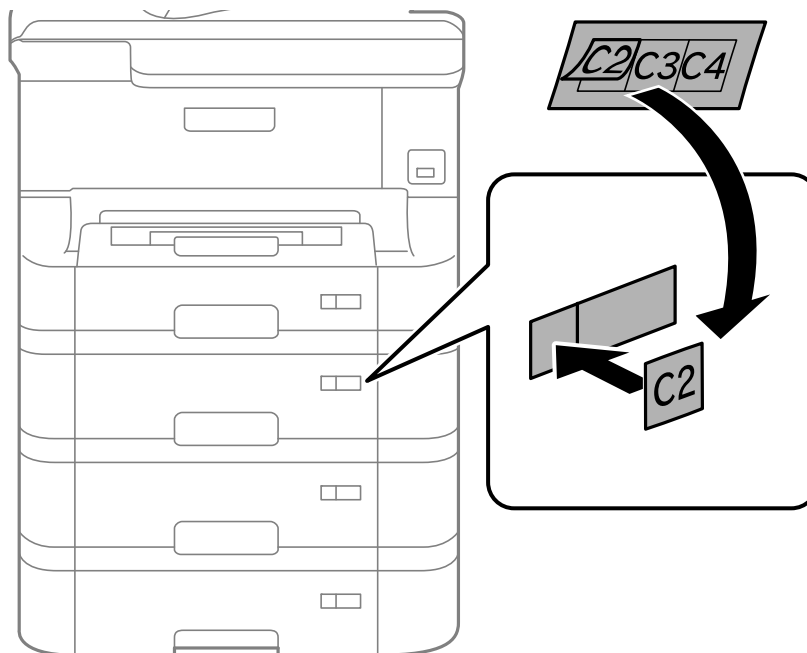



11. Вставьте кассета для бумаги и прикрепите приемный лоток.



## Приложение

12. Прикрепите наклейку с указанием номера кассеты.



13. Подключите шнур питания и другие кабели, после чего подключите принтер к питанию.
14. Включите принтер нажатием кнопки .
15. Выньте и вставьте обратно дополнительную кассету, чтобы проверить, отображается ли она на экране **Настройка бумаги**.

**Примечание:**

При демонтаже дополнительной кассеты для бумаги необходимо выключить принтер, отсоединить шнур питания, отключить все кабели, а затем выполнить процедуру установку в обратном порядке.

Переходите к настройке параметров драйвера принтера.

### Соответствующая информация

- ➔ [«Код для дополнительной кассеты для бумаги» на стр. 220](#)
- ➔ [«Установка дополнительного шкафа» на стр. 215](#)

## Настройка дополнительной кассеты для бумаги в драйвере принтера

Для использования дополнительной кассеты после ее установки драйвер принтера должен получить всю необходимую информацию.

### Настройка дополнительной кассеты для бумаги в драйвере принтера – Windows

**Примечание:**

Войдите в систему на своем компьютере как администратор.

1. Откройте вкладку **Дополнительные настройки** в свойствах принтера.
  - Windows 8.1/Windows 8/Windows Server 2012

## Приложение

Выберите **Рабочий стол > Настройки > Панель управления > Просмотр устройств и принтеров в Оборудование и звук**. Нажмите правой кнопкой мыши на значок принтера либо нажмите и удерживайте ее, выберите **Свойства принтера** и перейдите на вкладку **Дополнительные настройки**.

Windows 7/Windows Server 2008 R2

Нажмите кнопку «Пуск», выберите **Панель управления > Просмотр устройств и принтеров в Оборудование и звук**. Нажмите правой кнопкой мыши на значок принтера, выберите **Свойства принтера** и перейдите на вкладку **Дополнительные настройки**.

Windows Vista/Windows Server 2008

Нажмите кнопку «Пуск», выберите **Панель управления > Принтеры в Оборудование и звук**. Нажмите правой кнопкой мыши на значок принтера, выберите **Свойства** и нажмите **Дополнительные настройки**.

Windows XP/Windows Server 2003 R2/Windows Server 2003


Нажмите кнопку «Пуск», выберите **Панель управления > Принтеры и другое оборудование > Принтеры и факсы**. Нажмите правой кнопкой мыши на значок принтера, выберите **Свойства** и перейдите на вкладку **Дополнительные настройки**.

2. Выберите **Получить от принтера**, а затем нажмите **Получить**.

Информация **Дополнительные источники бумаги** отобразится в **Текущая информация о принтере**.

3. Нажмите **ОК**.

### **Настройка дополнительной кассеты для бумаги в драйвере принтера – Mac OS X**

1. Выберите **System Preferences** из меню  > **Принтеры и сканеры** (или **Печать и сканирование, Печать и факс**), а затем выберите свой принтер. Нажмите **Параметры и принадлежности > Параметры** (или **Драйвер**).

2. Настройте параметр **Нижняя кассета** в соответствии с количеством кассет для бумаги.

3. Нажмите **ОК**.

---

## Общий доступ к принтеру

Общий доступ к принтеру позволяет использовать его с других компьютеров в данной сети.

Компьютер, к которому напрямую подключен принтер, действует как сервер. Другие компьютеры в сети получают доступ к «серверу».

Подробности см. в справке компьютера.

**Примечание:**

Для использования принтера по сети см. *Руководство по работе в сети*.

---

## Помощь

### Веб-сайт технической поддержки

При возникновении вопросов посетите веб-сайт технической поддержки Epson, адрес которого указан ниже. Выберите страну и регион, после чего перейдите в раздел поддержки локального веб-сайта компании Epson. На сайте доступны для загрузки последние версии драйверов, часто задаваемые вопросы и другие материалы.

<http://support.epson.net/>

<http://www.epson.eu/Support> (Европа);

Если ваш продукт Epson не работает нормально и вы не можете решить эту проблему, необходимо связаться со службой технической поддержки компании Epson.

### Обращение в службу технической поддержки Epson

#### Перед обращением в компанию Epson

Если ваш продукт Epson не работает нормально, и вы не можете решить эту проблему, руководствуясь информацией по поиску и устранению неисправностей, изложенной в технической документации по продукту, необходимо связаться со службой технической поддержки компании Epson. Если в списке ниже не приводится адрес службы поддержки Epson в вашем регионе, рекомендуется связаться с фирмой-продавцом, у которой был куплен продукт.

Предоставление службе технической поддержки Epson следующей информации ускорит получение помощи:

- серийный номер продукта  
(табличка с серийным номером обычно находится на задней части продукта);
- модель продукта;
- версия программного обеспечения продукта  
(нажмите **О программе**, **Сведения о версии** или аналогичную кнопку в программном обеспечении продукта);
- производитель и модель компьютера;
- название и версия операционной системы;
- названия и версии приложений, обычно используемых с продуктом.

**Примечание:**

*В зависимости от продукта, данные о списке набора и/или сетевые настройки могут храниться в памяти продукта. Из-за поломки или ремонта продукта, эти данные и/или настройки могут быть удалены. Компания Epson не несет ответственности за какую-либо потерю и восстановление данных и/или настроек даже во время гарантийного периода. Рекомендуется создавать резервные копии данных или записывать их в другие источники.*

#### Помощь пользователям в Европе

Информацию о том, как связаться со службой технической поддержки Epson см. в Общеввропейской гарантии.