

Brugervejledning

Copyright

Ingen del af dette dokument må gengives, gemmes i et lagringssystem eller overføres på nogen måde eller med nogle midler, elektronisk, mekanisk, fotokopiering, optagelse eller på nogen måde uden forud skriftlig tilladelse fra Seiko Epson Corporation. Der påtages intet ansvar for patenter vedrørende brug af information indeholdt heri. Der påtages heller ikke noget ansvar for skader, som følge af brugen af disse oplysninger. Oplysningerne heri er kun beregnet til brug med dette produkt fra Epson. Epson er ikke ansvarlig for nogen brug af disse oplysninger, ved anvendelse på andre produkter.

Hverken køberen af dette produkt eller tredjepart kan holde Seiko Epson Corporation eller associerede selskaber ansvarlig for skader, tab, omkostninger eller udgifter, som køberen eller tredjepart har pådraget sig som følge af uheld, forkert brug eller misbrug af dette produkt eller uautoriserede modifikationer, reparationer eller ændringer af dette produkt, eller hvis (gælder ikke i USA) Seiko Epson Corporations retningslinjer for betjening og vedligeholdelse ikke er fulgt nøje.

Seiko Epson Corporation og Seiko Epson Corporations associerede selskaber er ikke ansvarlig for skader eller problemer, der måtte opstå som følge af brug af andet ekstraudstyr eller andre forbrugsvarer end det udstyr eller de forbrugsvarer, som Seiko Epson Corporation har angivet som Original Epson Products (originale Epson-produkter) eller Epson Approved Products (produkter, der er godkendt af Epson).

Seiko Epson Corporation kan ikke holdes ansvarlig for eventuelle skader, der måtte opstå som følge af elektromagnetisk interferens, som stammer fra brug af andre interfacekabler end dem, som Seiko Epson Corporation har angivet som Epson Approved Products (produkter godkendt af Epson).

© 2014 Seiko Epson Corporation. All rights reserved.

Indholdet i denne vejledning og specifikationerne for dette produkt kan ændres uden varsel.

Varemærker

❑ EPSON® er et registreret varemærke, og EPSON EXCEED YOUR VISION eller EXCEED YOUR VISION er et varemærke tilhørende Seiko Epson Corporation.

❑ EPSON Scan software is based in part on the work of the Independent JPEG Group.

❑ libtiff

Copyright © 1988-1997 Sam Leffler

Copyright © 1991-1997 Silicon Graphics, Inc.

Permission to use, copy, modify, distribute, and sell this software and its documentation for any purpose is hereby granted without fee, provided that (i) the above copyright notices and this permission notice appear in all copies of the software and related documentation, and (ii) the names of Sam Leffler and Silicon Graphics may not be used in any advertising or publicity relating to the software without the specific, prior written permission of Sam Leffler and Silicon Graphics.

THE SOFTWARE IS PROVIDED "AS-IS" AND WITHOUT WARRANTY OF ANY KIND, EXPRESS, IMPLIED OR OTHERWISE, INCLUDING WITHOUT LIMITATION, ANY WARRANTY OF MERCHANTABILITY OR FITNESS FOR A PARTICULAR PURPOSE.

IN NO EVENT SHALL SAM LEFFLER OR SILICON GRAPHICS BE LIABLE FOR ANY SPECIAL, INCIDENTAL, INDIRECT OR CONSEQUENTIAL DAMAGES OF ANY KIND, OR ANY DAMAGES WHATSOEVER RESULTING FROM LOSS OF USE, DATA OR PROFITS, WHETHER OR NOT ADVISED OF THE POSSIBILITY OF DAMAGE, AND ON ANY THEORY OF LIABILITY, ARISING OUT OF OR IN CONNECTION WITH THE USE OR PERFORMANCE OF THIS SOFTWARE.

❑ Microsoft®, Windows®, and Windows Vista® are registered trademarks of Microsoft Corporation.

❑ Apple, Macintosh, Mac OS, OS X, Bonjour, Safari, iPad, iPhone, iPod touch, and iTunes are trademarks of Apple Inc., registered in the U.S. and other countries. AirPrint and the AirPrint logo are trademarks of Apple Inc.

❑ Apple Chancery, Chicago, Geneva, Hoefler Text, Monaco and New York are trademarks or registered trademarks of Apple Inc.

❑ Google Cloud Print™, Chrome™, Chrome OS™, and Android™ are trademarks of Google Inc.

❑ Monotype is a trademark of Monotype Imaging, Inc. registered in the United States Patent and Trademark Office and may be registered in certain jurisdictions.

❑ Albertus, Arial, Gill Sans, Joanna and Times New Roman are trademarks of The Monotype Corporation.

❑ ITC Avant Garde, ITC Bookman, ITC Lubalin, ITC Mona Lisa Recut, ITC Symbol, ITC Zapf-Chancery, and ITC Zapf Dingbats are trademarks of International Typeface Corporation registered in the United States Patent and Trademark Office and may be registered in certain jurisdictions.

❑ Clarendon, Helvetica, New Century Schoolbook, Optima, Palatino, Stempel Garamond, Times and Univers are registered trademarks of Heidelberger Druckmaschinen AG, which may be registered in certain jurisdictions, exclusively licensed through Linotype Library GmbH, a wholly owned subsidiary of Heidelberger Druckmaschinen AG.

❑ Wingdings is a registered trademark of Microsoft Corporation in the United States and other countries.

❑ Antique Olive is a registered trademark of Marcel Olive and may be registered in certain jurisdictions.

❑ Adobe SansMM, Adobe SerifMM, Carta, and Tekton are registered trademarks of Adobe Systems Incorporated.

❑ Marigold and Oxford are trademarks of AlphaOmega Typography.

❑ Coronet is a registered trademark of Ludlow Type Foundry.

❑ Eurostile is a trademark of Nebiolo.

Varemærker

- Bitstream is a registered trademark of Bitstream Inc. registered in the United States Patent and Trademark Office and may be registered in certain jurisdictions.
- Swiss is a trademark of Bitstream Inc. registered in the United States Patent and Trademark Office and may be registered in certain jurisdictions.
- PCL is the registered trademark of Hewlett-Packard Company.
- Adobe, Adobe Reader, PostScript3, Acrobat, and Photoshop are trademarks of Adobe systems Incorporated, which may be registered in certain jurisdictions.

Getopt

Copyright © 1987, 1993, 1994 The Regents of the University of California. All rights reserved.

Redistribution and use in source and binary forms, with or without modification, are permitted provided that the following conditions are met:

1. Redistributions of source code must retain the above copyright notice, this list of conditions and the following disclaimer.
2. Redistributions in binary form must reproduce the above copyright notice, this list of conditions and the following disclaimer in the documentation and/or other materials provided with the distribution.
4. Neither the name of the University nor the names of its contributors may be used to endorse or promote products derived from this software without specific prior written permission.

THIS SOFTWARE IS PROVIDED BY THE REGENTS AND CONTRIBUTORS "AS IS" AND ANY EXPRESS OR IMPLIED WARRANTIES, INCLUDING, BUT NOT LIMITED TO, THE IMPLIED WARRANTIES OF MERCHANTABILITY AND FITNESS FOR A PARTICULAR PURPOSE ARE DISCLAIMED. IN NO EVENT SHALL THE REGENTS OR CONTRIBUTORS BE LIABLE FOR ANY DIRECT, INDIRECT, INCIDENTAL, SPECIAL, EXEMPLARY, OR CONSEQUENTIAL DAMAGES (INCLUDING, BUT NOT LIMITED TO, PROCUREMENT OF SUBSTITUTE GOODS OR SERVICES; LOSS OF USE, DATA, OR PROFITS; OR BUSINESS INTERRUPTION) HOWEVER CAUSED AND ON ANY THEORY OF LIABILITY, WHETHER IN CONTRACT, STRICT LIABILITY, OR TORT (INCLUDING NEGLIGENCE OR OTHERWISE) ARISING IN ANY WAY OUT OF THE USE OF THIS SOFTWARE, EVEN IF ADVISED OF THE POSSIBILITY OF SUCH DAMAGE.

Arcfour

This code illustrates a sample implementation of the Arcfour algorithm.

Copyright © April 29, 1997 Kalle Kaukonen. All Rights Reserved.

Redistribution and use in source and binary forms, with or without modification, are permitted provided that this copyright notice and disclaimer are retained.

THIS SOFTWARE IS PROVIDED BY KALLE KAUKONEN AND CONTRIBUTORS "AS IS" AND ANY EXPRESS OR IMPLIED WARRANTIES, INCLUDING, BUT NOT LIMITED TO, THE IMPLIED WARRANTIES OF MERCHANTABILITY AND FITNESS FOR A PARTICULAR PURPOSE ARE DISCLAIMED. IN NO EVENT SHALL KALLE KAUKONEN OR CONTRIBUTORS BE LIABLE FOR ANY DIRECT, INDIRECT, INCIDENTAL, SPECIAL, EXEMPLARY, OR CONSEQUENTIAL DAMAGES (INCLUDING, BUT NOT LIMITED TO, PROCUREMENT OF SUBSTITUTE GOODS OR SERVICES; LOSS OF USE, DATA, OR PROFITS; OR BUSINESS INTERRUPTION) HOWEVER CAUSED AND ON ANY THEORY OF LIABILITY, WHETHER IN CONTRACT, STRICT LIABILITY, OR TORT (INCLUDING NEGLIGENCE OR OTHERWISE) ARISING IN ANY WAY OUT OF THE USE OF THIS SOFTWARE, EVEN IF ADVISED OF THE POSSIBILITY OF SUCH DAMAGE.

- microSDHC Logo is a trademark of SD-3C, LLC.

Bemærk: microSDHC-kortet er indbygget i produktet og kan ikke fjernes.



Varemærker

- Intel® is a registered trademark of Intel Corporation.
- Bemærk: Bemærk: Andre produktnavne, der nævnes heri, anvendes udelukkende til identifikationsformål og kan være varemærker tilhørende deres respektive ejervirksomheder. Epson frasiger sig alle rettigheder til disse mærker.

Indholdsfortegnelse

Copyright

Varemærker

Om denne vejledning

Introduktion til vejledningerne.	10
Mærker og symboler.	10
Anvendte beskrivelser i denne vejledning.	11
Henvisninger til operativsystemer.	11

Vigtige instruktioner

Sikkerhedsvejledning.	12
Rådgivning og advarsler for printeren.	13
Råd og advarsler i forbindelse med konfiguration og brug af printeren.	13
Rådgivning og advarsler for brug af printeren med en trådløs forbindelse.	14
Rådgivning og advarsler for brug af den berøringfølsomme skærm.	14
Rådgivning og advarsler for brug af det ekstra skab.	15
Beskyttelse af dine personoplysninger.	15

Administratorindstillinger

Låsning af printerindstillingerne vha. en administratoradgangskode.	16
Sådan låses printerindstillingerne op.	16
Begrænsninger af brugerfunktioner.	16

Printerens basisfunktioner

Delenes navne og funktioner.	18
Betjeningspanel.	22
Knapper og indikatorer.	22
Ikonerne på LCD-skærmen.	22
Ikoner på skærmtastaturet på LCD-skærmen.	24
Menupunkter.	24
Funktionen Kopier.	24
Funktionen Scan.	26
Funktionen Fax.	28
Funktionen Hukom. enhed.	29
Tilstanden Opsætning.	30
Funktionen til kontaktpersoner.	42
Funktionen til faste indstillinger.	42

Statusmenu.	42
---------------------	----

Ilægning af papir

Forholdsregler ved håndtering af papir.	43
Muligt papir og kapaciteter.	43
Liste over papirtyper.	46
Ilægning af papir i Papirkassette.	46
Ilægning af papir i Bageste papirindføring.	49
Ilægning af papir i Forreste papirføderbakke.	51
Ilægning af konvolutter og forholdsregler.	52
Indstilling af papirstørrelse og papirtype for hver papirkilde.	53

Placering af originaler

Mulige originaler til den automatiske dokumentføder.	54
Placering af originaler i den automatiske dokumentføder.	54
Placering af originaler på Scannerglaspladen.	56

Administration af kontaktpersoner

Registrering af kontaktpersoner.	58
Registrering af grupperede kontaktpersoner.	58
Registrering og sikkerhedskopiering af kontaktpersoner vha. en computer.	59

Udskrivning

Udskrivning fra betjeningspanelet.	60
Udskrivning fra en computer.	60
Godkendelse af brugere i printerdriveren, når funktionen til brugerbegrænsning er aktiveret (kun Windows).	61
Grundlæggende udskrivning – Windows.	61
Grundlæggende udskrivning – Mac OS X.	63
Udskrivning på to sider.	64
Udskrivning af flere sider på ét ark.	67
Udskrivning, som passer til papirstørrelsen.	68
Udskrivning af flere filer samlet (kun for Windows).	69
Forstørret udskrivning og plakater (kun for Windows).	70
Udskrivning vha. de avancerede funktioner.	76
Udskrivning vha. en PostScript-printerdriver.	78

Indholdsfortegnelse

Udskrivning vha. en PostScript-printerdriver – Windows.	78
Udskrivning vha. en PostScript-printerdriver – Mac OS X.	80
Indstillingspunkter for PostScript- printerdriveren.	83
Udskrivning fra smartenheder.	83
Brug af Epson iPrint.	83
Brug af AirPrint.	85
Annullering af udskrivning.	85
Annullering af udskrivningen – printerknop.	85
Annullering af udskrivningen – statusmenuen.	86
Annullering af udskrivningen – Windows.	86
Annullering af udskrivningen – Mac OS X.	86

Kopiering**Scanning**

Scanning vha. betjeningspanelet.	88
Scanning til en e-mail.	88
Scanning til en netværksmappe eller FTP- server.	89
Scanning til en hukommelsesenhed.	90
Scanning til et cloud-system.	90
Scanning vha. Document Capture Pro (kun Windows).	91
Scanning til en computer (WSD).	91
Scanning fra en computer.	92
Godkendelse af brugere, når der bruges adgangskontrol i EPSON Scan (kun Windows).	92
Scanning i Office-tilstand.	92
Scanning i Professional-tilstand.	94
Scanning fra smartenheder.	96

Faxning

Konfiguration af en fax.	98
Tilslutning til en telefonlinje.	98
Grundlæggende faxindstillinger.	102
Afsendelse af faxer.	104
Grundlæggende funktioner til faxafsendelse.	104
Forskellige måder at sende faxer.	107
Modtagelse af faxer.	110
Indstilling af modtagerindstillingen.	110
Forskellige måder at modtage faxer.	111
Sådan gemmes og videresendes modtagne faxer	113
Brug af andre faxfunktioner.	117
Udskrivning af en faxrapport og -liste.	117
Sikkerhedsindstillinger for faxning.	118

Kontrol af faxjob.	119
----------------------------	-----

**Udskiftning af
Blækforsyningsenheder og andre
forbrugsvarer**

Kontrollerer status for resterende blæk og vedligeholdelsesboksen.	122
Kontrollerer status for resterende blæk og vedligeholdelsesboksen – betjeningspanel.	122
Kontrollerer status for resterende blæk og vedligeholdelsesboksen – Windows.	122
Kontrollerer status for resterende blæk og vedligeholdelsesboksen – Mac OS X.	122
Koder for Blækforsyningsenhed.	123
Blækforsyningsenhed Forholdsregler ved håndtering.	123
Udskiftning af Blækforsyningsenheder.	125
Koden på vedligeholdelsesboksen.	128
Forholdsregler ved håndtering af vedligeholdelsesbokse.	129
Udskiftning af en vedligeholdelsesboks.	129
Koder for Vedligeholdelsesruller.	131
Udskiftning af Vedligeholdelsesruller i Papirkassette 1.	131
Udskiftning af Vedligeholdelsesruller i Papirkassette 2 til 4.	135
Midlertidig udskrivning med sort blæk.	138
Midlertidig udskrivning med sort blæk – Windows.	139
Midlertidig udskrivning med sort blæk – Mac OS X.	140
Sådan spares der på sort blæk, når niveauet for sort blæk er lavt (kun for Windows).	141

**Forbedring af udskrivnings- og
scanningskvaliteten**

Kontrol og rengøring af skrivehovedet.	142
Kontrol og rengøring af skrivehovedet – betjeningspanelet.	142
Kontrol og rengøring af skrivehovedet – Windows.	143
Kontrol og rengøring af skrivehovedet – Mac OS X.	143
Foretager kraftfuld blækgennemskylning.	144
Justering af skrivehovedet.	144
Justering af skrivehovedet - Betjeningspanel.	144
Justering af skrivehovedet – Windows.	145
Justering af skrivehovedet – Mac OS X.	146

Indholdsfortegnelse

Rengøring af papirbanen for udtværet blæk.	146	Sådan fjernes fastklemmt papir fra Bageste låge (E).	178
Rengøring af papirbanen for problemer med papirindføring.	146	Sådan fjernes fastklemmt papir fra den automatiske dokumentføder (F).	178
Rengøring af den automatiske dokumentføder.	147	Papiret indføres forkert.	181
Rengøring af Scannerglaspladen.	149	Originalen indføres ikke i den automatiske dokumentføder.	182
Oplysninger om programmer og netværkstjenester		Problem med strømmen og betjeningspanelet.	182
Epson Connect-tjeneste.	151	Der tændes ikke for strømmen.	182
Web Config.	151	Der slukkes ikke for strømmen.	182
Sådan køres Web Config på en webbrowser.	152	LCD-skærmen bliver mørk.	183
Kører Web Config i Windows.	152	Der udskrives ikke.	183
Kører Web Config i Mac OS X.	152	Problemer med udskrifterne.	184
Nødvendige programmer.	153	Udskriftskvaliteten er dårlig.	184
Windows-printerdriver.	153	Kopikvaliteten er dårlig.	185
Mac OS X-printerdriver.	154	Der er et billede af originalens bagside på kopien.	185
EPSON Scan (scannerdriver).	156	Positionen eller størrelsen af eller margenen for udskriften er forkert.	186
Document Capture Pro (kun Windows).	156	Der er udtværet blæk eller mærker på papiret.	186
PC-FAX-driver (faxdriver).	156	De udskrevne tegn er forkerte eller forvanskede	187
FAX Utility.	157	Det udskrevne billede er vendt om.	187
E-Web Print (kun Windows).	157	Udskrivningsproblemet kunne ikke løses.	187
EPSON Software Updater.	158	Udskrivningen går for langsomt.	188
EpsonNet Config.	158	Problemer med PostScript-printerdriveren.	188
Afinstallation af programmer.	158	Der kan ikke udskrives, når PostScript-printerdriveren bruges.	188
Afinstallation af programmer – Windows.	158	Der udskrives ikke korrekt, når PostScript-printerdriveren bruges.	189
Afinstallation af programmer – Mac OS X.	159	Udskriftskvaliteten er dårlig, når PostScript-printerdriveren bruges.	189
Installation af programmer.	160	Udskrivningen er for langsom, når PostScript-printerdriveren bruges.	189
Installation af en PostScript-printerdriver.	160	Der kan ikke startes en scanning.	189
Installation af Epsons universelle printerdriver (kun til Windows).	163	Problemer med det scannede billede.	190
Opdatering af programmer og firmware.	164	Scanningskvaliteten er dårlig.	190
Løsning af problemer		Tegn er slørede.	191
Kontrol af printerens status.	165	Der er et billede af originalens bagside på det scannede billede.	191
Kontrol af meddelelser på LCD-skærmen.	165	Der er stigemønstre (moiré) på det scannede billede.	191
Fejlkode i statusmenuen.	166	Scanningsområdet eller -retningen er forkert.	191
Kontrol af printerens status – Windows.	172	Problemet med det scannede billede kunne ikke løses.	192
Kontrol af printerens status – Mac OS X.	172	Andre scanningsproblemer.	192
Fjernelse af fastklemmt papir.	172	Eksempelvisningen i miniature fungerer ikke ordentligt.	192
Sådan fjernes fastklemmt papir fra frontlågen (A)	173	Scanningen går for langsomt.	192
Sådan fjernes fastklemmt papir fra Bageste papirindføring (B1).	173	Kan ikke sende det scannede billede via e-mail.	193
Sådan fjernes fastklemmt papir fra Forreste papirføderbakke (B2).	174		
Sådan fjernes fastklemmt papir fra Papirkassette (C1/C2/C3/C4).	175		
Sådan fjernes fastklemmt papir fra Bagerste låge 1 (D1) og Bagerste låge 2 (D2).	176		

Indholdsfortegnelse

Scanningen stopper, når der scannes til PDF/ Multi-TIFF.	193	Oplysninger om skrifttyper.	206
Problemer med at sende og modtage faxer.	193	Mulige skrifttyper for PostScript.	206
Der kan ikke sendes eller modtages faxer.	193	Mulige skrifttyper for PCL 5.	207
Der kan ikke sendes faxer.	194	Mulige skrifttyper for PCL 6.	209
Der kan ikke sendes faxer til en bestemt modtager.	195	Liste over symbolsæt.	211
Der kan ikke sendes faxer på et bestemt tidspunkt.	195	Lovmæssige oplysninger.	216
Der kan ikke modtages faxer.	195	Standarder og godkendelser.	216
Fejl fordi hukommelsen er fuld.	196	Kopieringsbegrænsninger.	217
Kvaliteten af sendte faxer er dårlig.	196	Flytning og transport af printeren.	218
Faxer sendes i den forkerte størrelse.	197	Flytning af printeren en kort afstand.	218
Kvaliteten af modtagne faxer er dårlig.	197	Transport af printeren.	218
Der kan ikke modtages faxer i A3-format.	197	Montering af ekstraudstyret.	221
Modtagne faxer udskrives ikke.	197	Koden for det ekstra skab.	221
Andre faxningsproblemer.	198	Installation af det ekstra kabinet.	221
Der kan ikke foretages opkald via den tilsluttede telefon.	198	Delkode for den ekstra papirkassette.	225
Der kan ikke modtages stemmeopkald på telefonsvareren.	198	Montering af ekstra papirkassetteenheder.	226
Afsenderens faxnummer vises ikke på modtagne faxer, eller nummeret er forkert.	198	Adgang til ekstern USB-enhed fra en computer.	230
Andre problemer.	198	Brug af e-mail-serveren.	231
Lille elektrisk stød, når der røres ved printeren.	198	Konfigurering af e-mail-serveren.	231
Driftslydene er høje.	198	Emner for indstilling af e-mail-server.	232
Datoen og klokkeslættet er forkert.	199	Sådan kontrolleres en e-mail-serverforbindelse.	233
Hukommelsesenheden genkendes ikke.	199	Sådan får du hjælp.	233
Der kan ikke gemmes data på en hukommelsesenhed.	199	Websted for teknisk support.	233
Hvis du har glemt din adgangskode.	199	Kontakt til Epsons supportafdeling.	234
Programmet blokeres af en firewall (kun Windows).	199		
 Tillæg			
Tekniske specifikationer.	200		
Printerspecifikationer.	200		
Scannerspecifikationer.	200		
Grænsefladespecifikationer.	201		
Faxspecifikationer.	201		
Wi-Fi-specifikationer.	202		
Ethernet-specifikationer.	202		
Sikkerhedsprotokol.	202		
Understøttede tredjepartstjenester.	203		
Specifikationer for eksterne USB-enheder.	203		
Specifikationer for understøttede data.	203		
Mål.	204		
Elektriske specifikationer.	204		
Miljømæssige specifikationer.	205		
Systemkrav.	205		

Om denne vejledning

Introduktion til vejledningerne

De nyeste versioner af følgende vejledninger kan hentes på Epsons supportwebsted.

<http://www.epson.eu/Support> (Europa)

<http://support.epson.net/> (uden for Europa)

Vigtige sikkerhedsanvisninger (trykt vejledning)

Giver dig anvisninger for at garantere den sikre brug af printeren. Denne vejledning følger muligvis ikke med afhængigt af modellen og området.

Start her (trykt vejledning)

Giver dig information om installation af printeren og softwaren.

Brugervejledning (PDF-vejledning)

Denne vejledning. Giver vejledning i, hvordan printeren bruges, blækforsyningsenheder udskiftes, vedligeholdelse og fejlfinding.

Netværksvejledning (PDF-vejledning)

Indeholder oplysninger om netværksindstillinger og løsning af problemer, når printeren bruges på et netværk.

Administratorvejledning (PDF-vejledning)

Giver netværksadministratorer oplysninger om styring og printerindstillinger.

Ud over ovennævnte vejledninger findes der forskellige typer hjælpeoplysninger på selve printeren eller i programmerne.

Mærker og symboler



Forsigtig:

Vejledninger, som skal følges omhyggeligt for at undgå personskader.



Vigtigt:

Vejledninger, som skal følges for at undgå beskadigelse af udstyret.

Bemærk:

Giver yderligere oplysninger samt referencer.

➔ **Relaterede oplysninger**

Link til relaterede afsnit.

Anvendte beskrivelser i denne vejledning

- Skærbillederne af printerdriveren og EPSON Scan (scannerdriveren) er fra Windows 8.1 eller Mac OS X v10.9.x. Det viste skærmindhold varierer afhængigt af modellen og situationen.
- Printerens illustrationer, som anvendes i denne vejledning, er kun eksempler. Selvom der kan være små forskelle afhængigt af modellen, er betjeningsmetoden den samme.
- Nogle af menupunkterne på LCD-skærmen varierer afhængigt af modellen og indstillingerne.

Henvisninger til operativsystemer

Windows

I denne vejledning henviser termer som "Windows 8.1", "Windows 8", "Windows 7", "Windows Vista", "Windows XP", "Windows Server 2012 R2", "Windows Server 2012", "Windows Server 2008 R2", "Windows Server 2008", "Windows Server 2003 R2", og "Windows Server 2003" til følgende operativsystemer. Termen Windows bruges desuden til at henvise til alle versioner.

- Microsoft® Windows® 8.1 operativsystem
- Microsoft® Windows® 8 operativsystem
- Microsoft® Windows® 7 operativsystem
- Microsoft® Windows Vista® operativsystem
- Microsoft® Windows® XP operativsystem
- Microsoft® Windows® XP Professional x64 Edition operativsystem
- Microsoft® Windows Server® 2012 R2 operativsystem
- Microsoft® Windows Server® 2012 operativsystem
- Microsoft® Windows Server® 2008 R2 operativsystem
- Microsoft® Windows Server® 2008 operativsystem
- Microsoft® Windows Server® 2003 R2 operativsystem
- Microsoft® Windows Server® 2003 operativsystem

Mac OS X

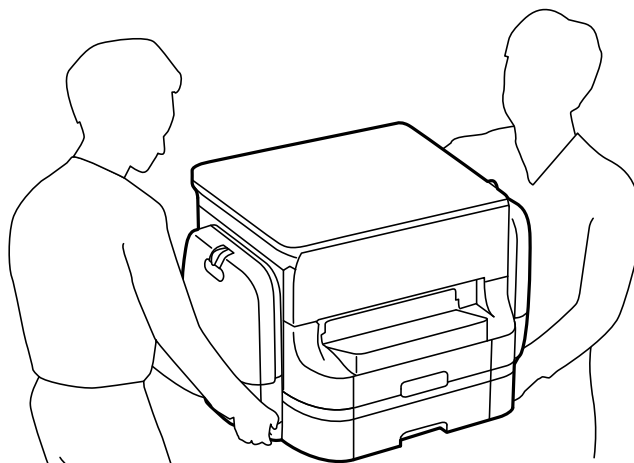
I denne vejledning henviser Mac OS X v10.9.x til OS X Mavericks, og Mac OS X v10.8.x henviser til OS X Mountain Lion. Desuden bruges Mac OS X til at henvise til Mac OS X v10.9.x, Mac OS X v10.8.x, Mac OS X v10.7.x, Mac OS X v10.6.x og Mac OS X v10.5.8.

Vigtige instruktioner

Sikkerhedsvejledning

Læs og følg disse anvisninger for at sikre, at printeren bruges på en sikker måde. Sørg for at gemme denne vejledning til fremtidig brug. Sørg også for at følge alle advarsler og instruktioner, som er angivet på printeren.

- Brug kun det strømkabel, der fulgte med printeren, og brug ikke kablet til andet udstyr. Brug af andre kabler med denne printer eller brug af det medfølgende kabel med andet udstyr kan resultere i brand eller elektrisk stød.
- Sørg for, at netledningen opfylder de relevante lokale sikkerhedsstandarder.
- Du må aldrig selv skille strømkablet, stikket, printerenheden, scannerenheden eller ekstraudstyret ad eller ændre eller forsøge at reparere disse ting, medmindre det specifikt forklares i vejledningerne til printeren.
- Tag printerens stik ud, og sørg for, at produktet efterses af kvalificerede serviceteknikere, hvis følgende gør sig gældende:
Netledningen eller stikket er beskadiget, der er kommet væske ind i printeren, printeren er blevet tabt, eller dækslet er beskadiget, printeren fungerer ikke normalt eller udviser en markant ændring af ydeevnen. Juster ikke reguleringsenheder, der ikke nævnt i betjeningsvejledningen.
- Anbring printeren i nærheden af en stikkontakt, hvor stikket nemt kan tages ud af stikkontakten.
- Opstil ikke printeren udendørs, i nærheden af meget snavs eller støv, i nærheden af varmekilder eller på steder, der er udsat for stød, vibrationer, høje temperaturer eller fugtighed.
- Pas på ikke at spilde væske på printeren, og håndter ikke printeren med våde hænder.
- Sørg for, at printeren er mindst 22 cm fra hjertepacemakere. Radiobølger fra denne printer kan påvirke hjertepacemakere negativt.
- Kontakt forhandleren, hvis LCD-skærmen beskadiges. Hvis du får opløsningen af flydende krystaller på hænderne, skal du væske dem grundigt med sæbe og vand. Hvis du får opløsningen af flydende krystaller i øjnene, skal du omgående skylle dem med vand. Kontakt straks en læge, hvis du stadig oplever ubehag eller har problemer med synet, efter at øjnene er blevet skyllet grundigt.
- Undgå at bruge telefonen under en elektrisk storm. Der kan være en lille risiko for elektrisk stød fra lynnedslag.
- Brug ikke en telefon til at rapportere en gaslækage i nærheden af lækagen.
- Printeren er tung og bør ikke løftes eller bæres af færre end to personer. Ved løftning af printeren skal to eller flere personer indtage de korrekte positioner som vist nedenfor.



Vigtige instruktioner

- Vær forsigtig, når du håndterer brugte blækforsyningsenheder, da der kan være blæk omkring blækudgangen.
 - Hvis du får blæk på huden, skal du vaske området omhyggeligt med vand og sæbe.
 - Hvis du får blæk i øjnene, skal du straks skylle dem med vand. Hvis du stadig oplever ubehag eller problemer med synet, efter at du har skyllet øjnene grundigt, bør du straks søge læge.
 - Hvis du får blæk i munden, skal du omgående søge læge.
- Adskil ikke blækforsyningsenhed og vedligeholdelsesboksen, da blækket kan komme i kontakt med øjne eller hud.
- Ryst ikke blækforsyningsenheder for kraftigt, da der kan lække blæk fra blækforsyningsenheder.
- Opbevar blækforsyningsenheder og vedligeholdelsesboksen utilgængeligt for børn.



Rådgivning og advarsler for printeren

Læs og følg disse instruktioner for at undgå beskadigelse af printeren eller din ejendom. Sørg for at gemme denne vejledning til fremtidig reference.

Råd og advarsler i forbindelse med konfiguration og brug af printeren

- Undgå at blokere eller tildække ventilationshullerne og åbningerne i printeren.
- Brug kun den type strømkilde, der er angivet på printerens mærkat.
- Undgå at bruge stikkontakter på samme strømkreds som fotokopimaskiner eller luftreguleringsystemer, der jævnligt tændes og slukkes.
- Brug ikke strømudtag, der styres af vægkontakter eller automatiske timere.
- Hold hele computersystemet på afstand af potentielle kilder til elektromagnetisk interferens, f.eks. højttalere eller basestationer til trådløse telefoner.
- Strømforsyningsledninger skal placeres, så der undgås slitage og skarpe genstande, og de må ikke blive krøllede eller snoede. Undlad at placere objekter oven på strømforsyningsledninger, og placer ikke strømforsyningsledninger, så der kan trædes på dem eller køres hen over dem. Vær især omhyggelig med at holde strømforsyningsledninger lige i enderne og på de punkter, hvor de går ind i eller ud af transformatoren.
- Hvis du bruger en forlængerledning sammen med printeren, skal du sørge for, at den samlede amperedimensionering for de enheder, der er tilsluttet forlængerledningen, ikke overstiger ledningens amperedimensionering. Kontrollér desuden, at den samlede amperedimensionering for alle de enheder, der er tilsluttet stikkontakten, ikke overstiger stikkontaktens amperedimensionering.
- Hvis du planlægger at bruge printeren i Tyskland, skal byggeinstallationen beskyttes ved hjælp af et 10- eller 16-ampères relæ, så printeren beskyttes tilstrækkeligt mod kortslutning og for høj strømspænding.
- Ved tilslutning af printeren til en computer eller en anden enhed med et kabel, skal du sikre, at kabelstikkene vender korrekt. Hvert stik skal vende på en bestemt måde. Hvis et stik vender forkert, når du sætter det i, kan det beskadige begge de enheder, der er tilsluttet via kablet.
- Anbring printeren på en jævn, stabil overflade, der er større end printerens bundareal, så der er plads hele vejen rundt om printeren. Printeren fungerer ikke korrekt, hvis den står skævt.
- Ved opbevaring eller transport af printeren skal du undgå at vippe den, stille den lodret eller vende den på hovedet, da der i så fald kan løbe blæk ud.
- Gør plads oven over printeren, så dokumentlågen kan åbnes helt.

Vigtige instruktioner

- Sørg for plads nok foran printeren, så papiret kan skubbes helt ud.
- Undgå steder, hvor der forekommer hurtige temperatur- eller fugtighedsændringer. Udsæt heller ikke printeren for direkte sollys, stærkt lys eller varmekilder.
- Undgå at indføre genstande gennem hullerne i printeren.
- Før ikke hånden ind i printeren under udskrivning.
- Rør ikke ved det hvide flade kabel inde i printeren.
- Brug ikke spraydåseprodukter, der indeholder letantændelige gasser, i eller i nærheden af printeren. Dette kan føre til brand.
- Flyt ikke blækpatronholderen med hånden, da printeren derved kan tage skade.
- Pas på, at du ikke klemmer fingrene, når du lukker dokumentlågen.
- Tryk ikke for hårdt på scannerglaspladen, når du placerer originaler på det.
- Sluk altid printeren på knappen . Tag ikke stikket til printeren ud, og sluk ikke for strømmen, før indikatoren  holder op med at blinke.
- Kontrollér, at skrivehovedet er i udgangspositionen (længst til højre), og at blækforsyningsenheder er fjernet, inden printeren transporteres.
- Hvis printeren ikke skal bruges i en længere periode, skal du tage stikket ud af stikkontakten.

Rådgivning og advarsler for brug af printeren med en trådløs forbindelse

- Radiobølger fra denne printer kan påvirke brugen af medicinsk, elektronisk udstyr negativt og forårsage fejlfunktion. Når denne printer bruges på hospitaler eller lignende eller i nærheden af medicinsk udstyr, skal anvisningerne fra autoriseret personale på hospitalet eller lignende følges, og alle advarsler og anvisninger på det medicinske udstyr overholdes.
- Radiobølger fra denne printer kan påvirke brugen af automatisk styrede enheder som f.eks. automatiske døre eller brandalarmer negativt, hvilket kan forårsage uheld pga. fejlfunktion. Følg alle advarsler og anvisninger på disse enheder, når denne printer bruges i nærheden af automatisk styrede enheder.

Rådgivning og advarsler for brug af den berøringsfølsomme skærm

- LCD-skærmen kan indeholde nogle få små lyse eller mørke pletter, og den kan have en uensartet lysstyrke pga. sine funktioner. Det er normalt og betyder ikke, at skærmen er beskadiget.
- Brug kun en tør, blød klud til rengøring. Brug ikke væske eller kemiske rengøringsmidler.
- Det udvendige lag på den berøringsfølsomme skærm kan gå i stykker, hvis det udsættes for hårde stød eller pres. Kontakt din forhandler, hvis paneloverfladen krakelerer eller revner, og undlad at forsøge at fjerne de ødelagte dele.
- Tryk let på den berøringsfølsomme skærm med en finger. Tryk ikke hårdt på den, og brug ikke neglene.
- Undlad at bruge skarpe genstande, som f.eks. kuglepenne eller skarpe blyanter osv., til at foretage handlinger.
- Hvis der opstår kondensering inden i den berøringsfølsomme skærm pga. pludselige temperatur- eller fugtighedsændringer, kan funktionen af den forringes.

Vigtige instruktioner

Rådgivning og advarsler for brug af det ekstra skab

- Dette skab er designet specielt til, at denne printer samt de ekstra papirkassetter installeres oven på det. Installer ikke andre produkter end den angivne printer og papirkassetterne.
- Undgå at sidde på skabet eller at anbringe tunge objekter oven på det.
- Vær helt sikker på, at begge stativer sidder fast, så printeren ikke vælter.
- Fastgør printeren eller den ekstra papirkassette på skabet vha. de to monteringsdele og skruerne, som fulgte med skabet.
- Når printeren bruges, skal du sørge for at låse hjulene forrest på skabet.
- Flyt ikke skabet, når hjulene er låst.
- Når skabet flyttes, mens printeren eller den ekstra papirkassette er installeret, skal du undgå at flytte det over ujævne overflader.

Beskyttelse af dine personoplysninger

Når du giver printeren væk eller kasserer den, skal du slette de personlige oplysninger, der er gemt i printerens hukommelse ved at vælge **Opsætning > Systemadministration > Gendan standardindstil. > Ryd alle data og indstillinger.** på betjeningspanelet.

Administratorindstillinger

Låsning af printerindstillingerne vha. en administratoradgangskode

Du kan indstille en administratoradgangskode til at låse printerindstillingerne, så de ikke kan ændres af andre brugere. Du kan låse følgende indstillinger.

- Systemadministration
- Strømbesp.tilstand
- Forindst.
- Kontaktpers.

Indstillingerne kan ikke ændres uden at indtaste adgangskoden. Denne adgangskode kræves også, når du foretager indstillinger vha. Web Config eller EpsonNet Config.

**Vigtigt:**

Husk din adgangskoden. Hvis du glemmer adgangskoden, skal du kontakte Epson support.

1. Vælg **Opsæt.** fra startskærmen.
2. Vælg **Administratorindstillinger** > **Administratoradgangskode.**
3. Vælg **Register**, og angiv så en adgangskode.
4. Angiv adgangskoden en gang til.
5. Vælg indstillingen **Låseindstilling**, og aktivér den.

Sådan låses printerindstillingerne op

1. Vælg **Opsæt.** fra startskærmen.
2. Vælg **Administratorindstillinger.**
3. Indtast administratoradgangskoden.
4. Vælg indstillingen **Låseindstilling**, og deaktiver den.

Begrænsninger af brugerfunktioner

Bemærk:

Mac OS X understøttes ikke.

Administratorindstillinger

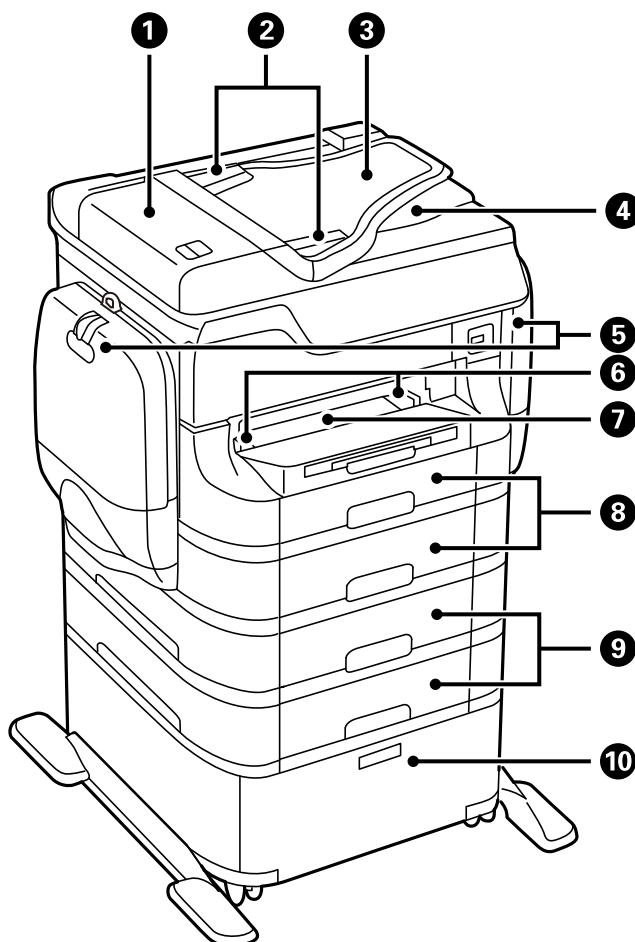
Administratoren kan begrænse printerfunktionerne for enkelte brugere. For at kunne bruge en begrænset funktion skal brugeren indtaste et id og en adgangskode på betjeningspanelet. Du kan bruge denne funktion til at undgå misbrug af printeren.

Brug Web Config til at konfigurere begrænsningsindstillingerne på en computer. Der er yderligere oplysninger i *Administratorvejledning*.

Når du har konfigureret indstillingerne på computeren, skal du aktivere funktionen til brugerbegrænsning på printeren. Vælg **Opsæt.** > **Systemadministration** > **Sikkerhedsindst.** > **Adgangskontrol** fra startskærmen, og aktivér så funktionen.

Printerens basisfunktioner

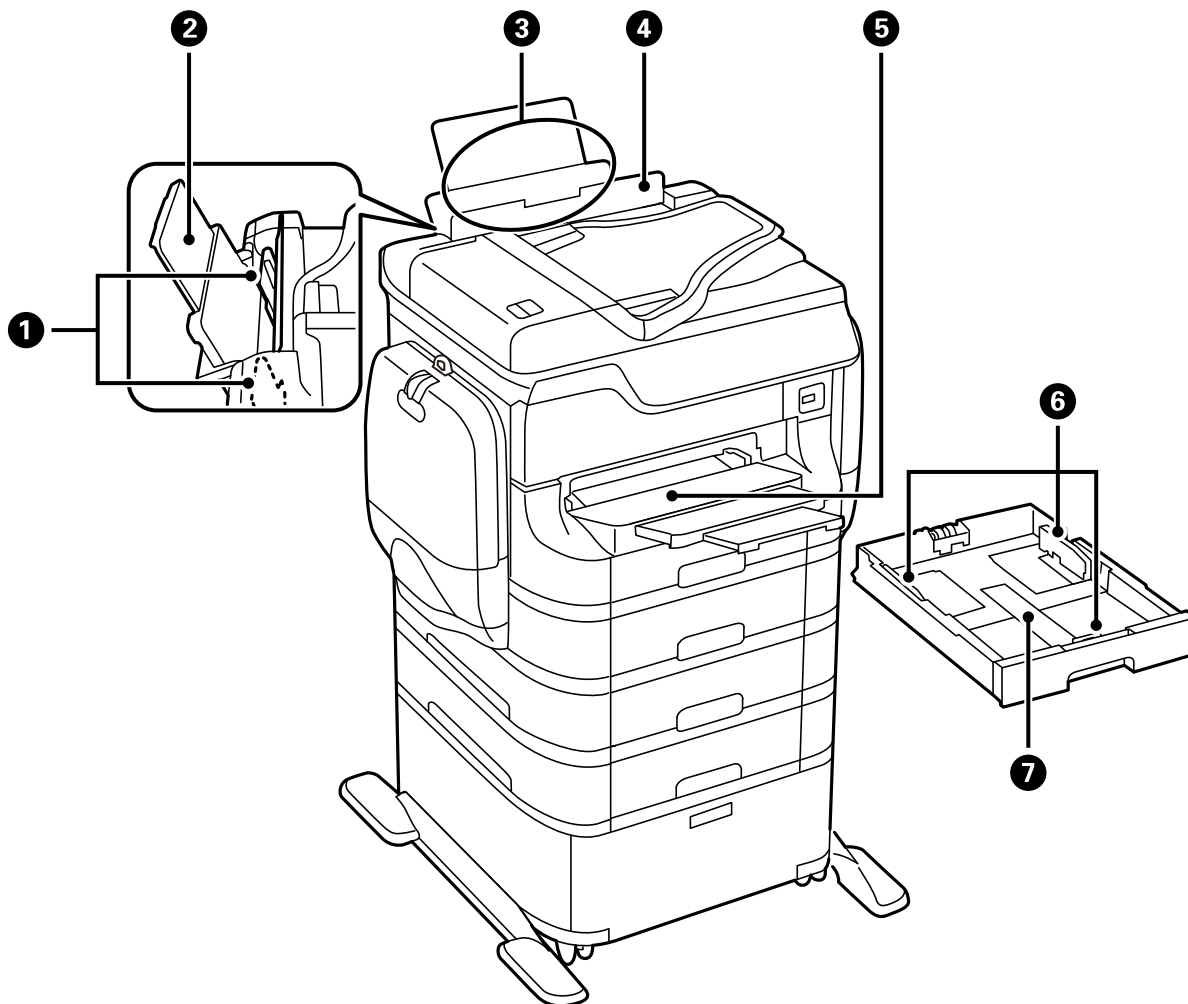
Delenes navne og funktioner



1	Låge til den automatiske dokumentføder (F)	Åbnes, når der skal fjernes originaler, der sidder fast i den automatiske dokumentføder.
2	Den automatiske dokumentføders kantstyr	Fører originalerne direkte ind i printerens. Skub kantstyrene ud til originalernes kanter.
3	Indbakke for den automatiske dokumentføder (F)	Fører originalerne automatisk ind.
4	Udbakken på den automatiske dokumentføder	Rummer de originaler, der skubbes af den automatiske dokumentføder.
5	Blækholdere (P1, P2)	Isæt blækforsyningsenheder.
6	Kantstyr	Fører papiret direkte ind i printerens. Skub kantstyrene ud til papirets kanter.
7	Forreste papirføderbakke (B2)	Læg et ark papir i ad gangen manuelt.
8	Papirkassette 1, Papirkassette 2 (C1, C2)	Indfører papir.

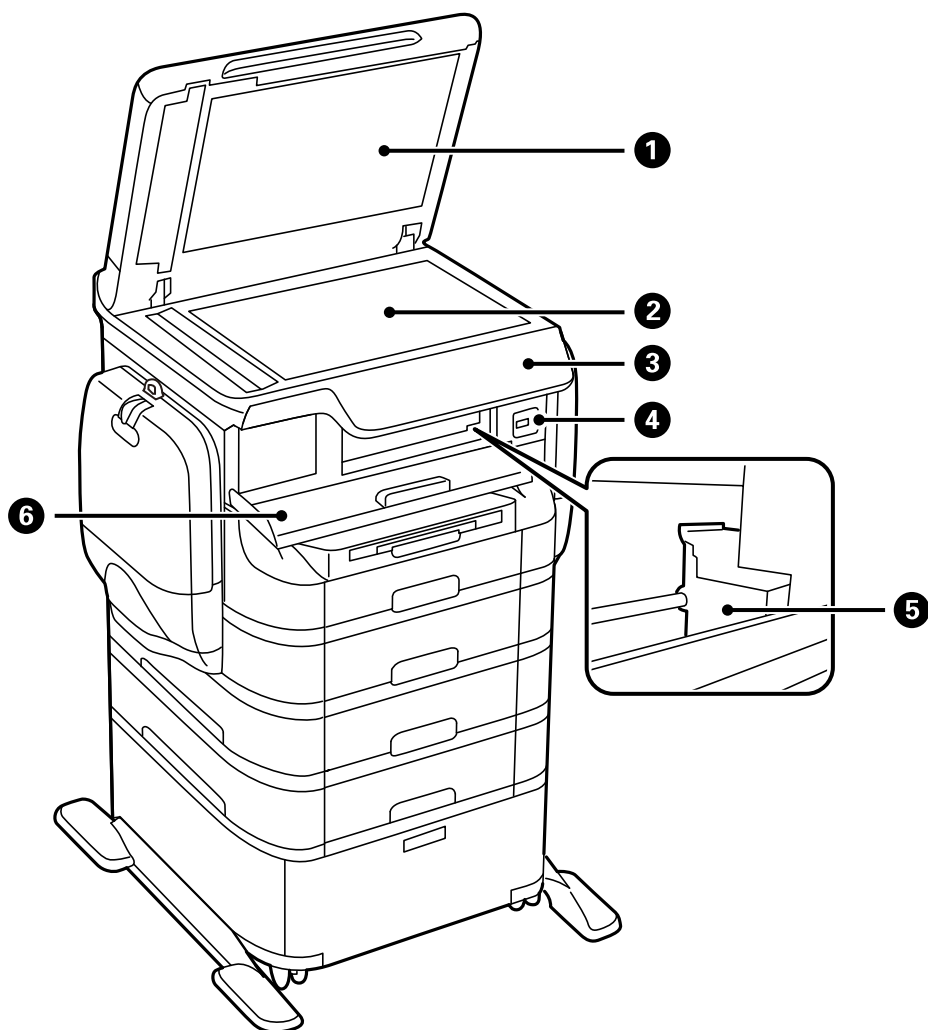
Printerens basisfunktioner

9	Papirkassette 3, Papirkassette 4 (C3, C4)	Ekstra papirkassetter. Indfører papir.
10	Skab	Ekstra skab. Til opbevaring af papir og andre forbrugsvarer.



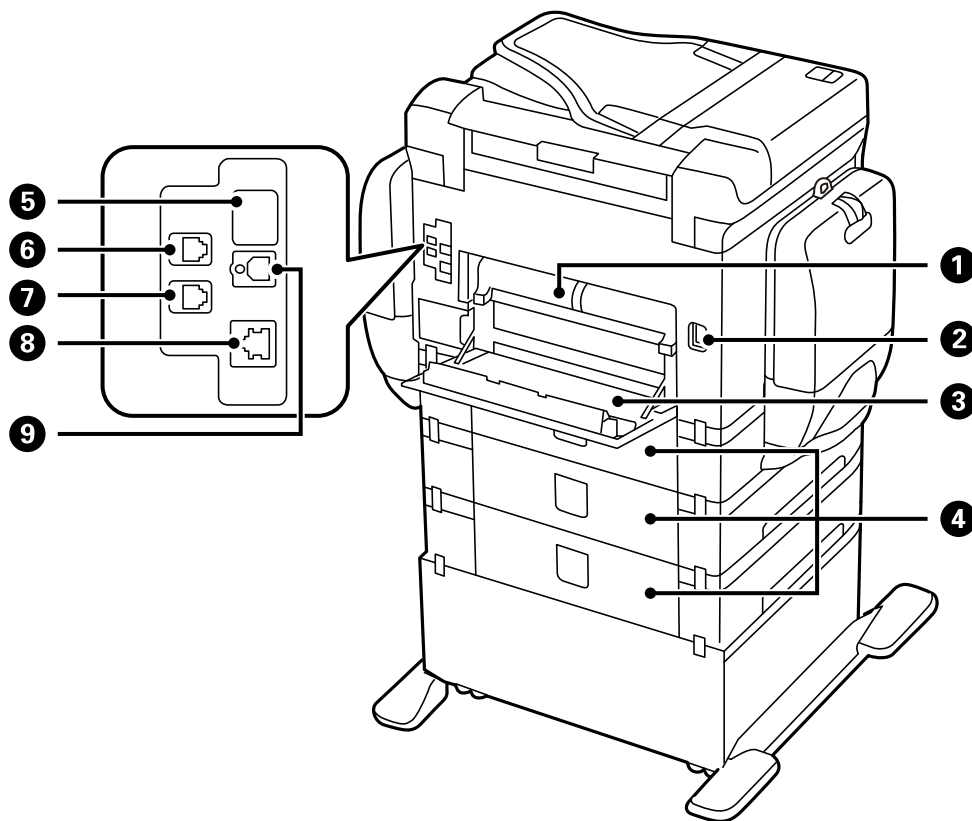
1	Kantstyr	Fører papiret direkte ind i printeren. Skub kantstyrene ud til papirets kanter.
2	Papirstøtte	Understøtter det ilagte papir.
3	Bageste papirindføring (B1)	Indfører papir.
4	Afskærmning til dokumentføder	Forhindrer, at fremmedlegemer kommer ind i printeren. Hold normalt denne afskærmning lukket.
5	Udskriftsbakke	Rummer det udskubbede papir.
6	Kantstyr	Fører papiret direkte ind i printeren. Skub kantstyrene ud til papirets kanter.
7	Papirkassette	Indfører papir.

Printerens basisfunktioner



1	Dokumentlåge	Blokerer det eksterne lys under scanningen.
2	Scannerglaspladen	Scanner anbragte originaler.
3	Betjeningspanel	Bruges til at betjene printeren.
4	Ekstern brugergrænseflades USB-port	Tilslutter hukommelsesenheder.
5	Skrivehoved	Afgiver blæk.
6	Frontlåge (A)	Åbnes, når der er fastklemt papir inde i printeren.

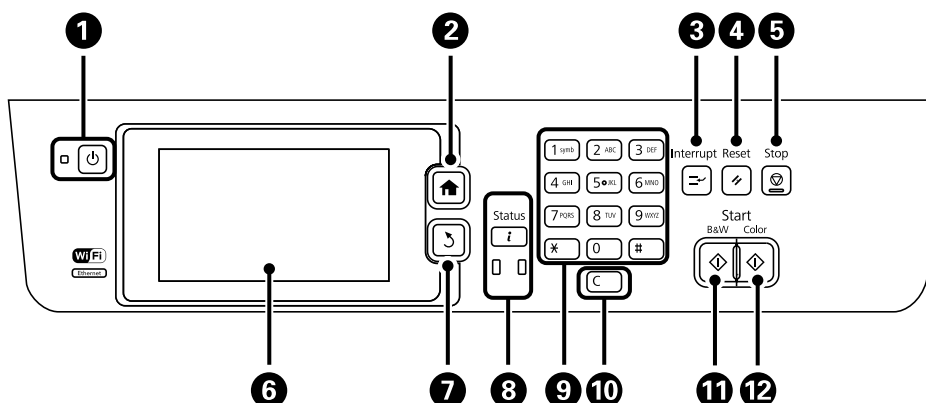
Printerens basisfunktioner



1	Bagerste låge 2 (D2)	Tages ud, når fastklemt papir fjernes.
2	Vekselstrømsindgang	Bruges til tilslutning af strømkablet.
3	Bagerste låge 1 (D1)	Åbnes, når vedligeholdelsesboksen eller vedligeholdelsesruller udskiftes, eller fastklemt papir fjernes.
4	Bagerste låge (E)	Åbnes, når vedligeholdelsesruller udskiftes, eller fastklemt papir fjernes.
5	Ekstra USB-port	USB-port til fremtidig brug. Fjern ikke klistermærket.
6	LINE-port	Bruges til tilslutning af en telefonlinje.
7	EXT.-port	Bruges til tilslutning af telefonenheder.
8	LAN-port	Bruges til tilslutning af et LAN-kabel.
9	USB-port	Bruges til tilslutning af et USB-kabel.

Betjeningspanel

Knapper og indikatorer




















1		Bruges til at tænde eller slukke for printeren. Tag strømkablet ud, når strømindikatoren er slukket.
2		Viser startskærmen.
3		Stopper det nuværende job midlertidigt og gør det muligt at afbryde et andet job. Tryk på denne knap igen, når du vil genstarte et job, som er stoppet midlertidigt.
4		Nulstiller de nuværende indstillinger til de forrige indstillinger.
5		Den nuværende funktion stoppes.
6	-	Viser menuer og meddelelser. Tryk på LCD-skærmen for at vælge en menu, og rul ved at stryge en finger hen over skærmen.
7		Vender tilbage til den forrige skærm.
8	 	Viser Statusmenu . Du kan kontrollere printerens status og joboversigt. Fejlindikatoren i venstre side blinker eller tændes, når der opstår en fejl. Dataindikatoren i højre side blinker, når printer behandler data. Den tændes, når der er køsatte job.
9	0 - 9 *, #	Bruges til at indtaste tal, tegn og symboler.
10	c	Rydder antalsindstillinger, f.eks. antallet af kopier.
11		Starter udskrivning, kopiering, scanning og faxning i sort og hvid.
12		Starter udskrivning, kopiering, scanning og faxning i farve.

Ikonerne på LCD-skærmen

Følgende ikoner vises på LCD-skærmen afhængigt af printerens status. Tryk på netværksikonet for at kontrollere de nuværende netværksindstillinger og foretage Wi-Fi-indstillinger.

Printerens basisfunktioner

	Tryk på dette ikon for at få vist betjeningsvejledningen, f.eks. for hvordan du ilægger papir, og hvordan originaler placeres.
	Tændes, når der er placeret originaler i den automatiske dokumentføder.
	Tænder, når blækpatronerne er ved at løbe tør, eller vedligeholdelsesboksen er ved at være fuld. Tryk på knappen i , og vælg så Printeroplysninger for at kontrollere statussen.
	Tænder, når blækpatronerne er løbet tør, eller vedligeholdelsesboksen er fuld. Tryk på knappen i , og vælg så Printeroplysninger for at kontrollere statussen.
	Tændes, når modtagne dokumenter, som endnu ikke er blevet læst, udskrevet eller gemt, er gemt i produktets hukommelse.
	Viser brugen af faxhukommelsen.
	Angiver, at faxhukommelsen er fuld.
	Angiver antallet af uafsluttede eller ulæste modtagne faxer. Dette ikon vises i fax-ikonet. Hvis der modtages mere end 10 faxer, ændres ikonet til 10+ . Du kan læse mere i afsnittet, der beskriver hvad der vises, når en modtaget fax ikke er blevet behandlet.
	Angiver, at printeren er forbundet til et trådløst (Wi-Fi) eller ledningsforbundet (Ethernet) netværk.
	Tændes, når printeren er forbundet til et ledningsforbundet (Ethernet) netværk.
	Tændes, når printeren er forbundet til et trådløst (Wi-Fi) netværk. Antallet af linjer viser signalstyrken for forbindelsen. Jo flere linjer der er, jo stærkere er forbindelsen.
	Angiver, at der er et problem med printerens trådløse (Wi-Fi) netværksforbindelse, eller at printeren søger efter en trådløs (Wi-Fi) netværksforbindelse.
	Angiver, at printeren er forbundet til et trådløst (Wi-Fi) netværk i Ad hoc-tilstand.
	Angiver, at printeren er forbundet til et trådløst (Wi-Fi) netværk i Wi-Fi Direct-tilstand.
	Angiver, at printeren er forbundet til et trådløst (Wi-Fi) netværk i Simple AP-tilstand.
	Angiver, at funktionen til brugerbegrænsning er aktiveret. Tryk på dette ikon for at logge på printeren. Du skal indtaste et brugernavn og en adgangskode. Kontakt din printeradministrator for at få loginoplysningerne.
	Angiver, at en bruger med adgangsrettigheder er logget på.

Printerens basisfunktioner

Relaterede oplysninger










- ➔ “Meddelelser om uafsluttede modtagne faxer” på side 119
- ➔ “Fejl fordi hukommelsen er fuld” på side 196

Ikoner på skærmtastaturet på LCD-skærmen

Du kan indtaste tegn og symboler vha. skærmtastaturet for at registrere en kontaktperson, foretage netværksindstillinger osv. De følgende ikoner vises på skærmen med skærmtastaturet.

Bemærk:

De viste ikoner varierer afhængigt af indstillingspunktet.

	Skifter mellem store og små bogstaver.
  	Skifter tegntypen. 123#: Bruges til at indtaste tal og symboler. ABC: Bruges til at indtaste bogstaver. AAA: Bruges til at indtaste specialtegn som f.eks. omlyd og accenter.
	Ændrer tastaturets layout.
	Bruges til at indtaste et mellemrum.
	Sletter tegnet til venstre.
	Bruges til at indtaste et tegn.
	Indtaster en bindestreg (-) på indtastningsskærmen for faxnumre.

Menupunkter


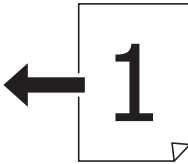
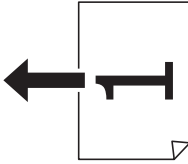
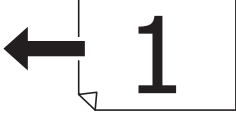
Funktionen Kopier

Bemærk:

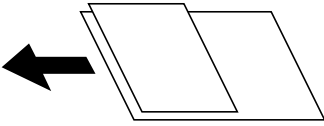
- De viste menuer varierer afhængigt af det layout, du har valgt.
- Tryk på **Indstillinger** for at få vist de skjulte indstillingsmenuer.

Menu	Indstillinger og forklaringer
Antal eksemplarer	Angiv antallet af kopier.

Printerens basisfunktioner

Menu	Indstillinger og forklaringer	
Layout	Med kant	Kopier med en kant.
	2-op	Kopierer flere sider originaler på et enkelt ark.
	4-op	Når du placerer originaler i den automatiske dokumentføder, skal du lægge dem i føderen fra den øverste eller venstre kant. Ilæg lodrette originaler som vist nedenfor, og vælg Stående fra Dokumentretn..   Ilæg vandrette originaler som vist herunder, og vælg Liggende fra Dokumentretn..  
		ID-kort
	Opdel sider	Kopierer to sider, der vender mod hinanden i et hæfte, på separate ark papir.
Dokumentstr.	Vælg størrelsen af din original.	
Zoom	Forstørrer eller formindsker originalen. Vælg Tilpas side aut. for at tilpasse originalen til papirstørrelsen for den valgte papirkilde.	
Papir- kilde	Vælg den papirkilde, du vil bruge. Auto: Papiret indføres automatisk vha. de indstillinger for Papiropsætning , du foretog, da du lagde papiret i. Front. indføringsåbning: Vælg den papirstørrelse og papirtype, du lagde i forreste papirføderbakke .	
2-sidet	Vælg 2-sidet layout. Vælg et layout, tryk på Avanceret , og vælg så sammenbindingen for din original og papiret.	
Dokumentretn.	Vælg retningen af din original.	
Kvalitet	Vælg typen af din original. Tekst: Giver hurtigere udskrivning, men udskrifterne kan være utydelige. Billede: Giver udskrifter med højere kvalitet, men udskrivningshastigheden kan være langsommere.	
Tæthed	Indstil tætheden for dine kopier.	

Printerens basisfunktioner

Menu	Indstillinger og forklaringer
Layout-rækkefølge	Vælg kopilayoutet for flere sider, når du har valgt 2-op eller 4-op som indstilling for Layout .
Scanrækkefølge	Vælg, hvilken side af et hæfte der skal scannes, når du har valgt Opdel sider som indstilling for Layout .
Fjern skygge	Fjerner de skygger, som forekommer midt på kopier, når der kopieres et hæfte, eller som forekommer omkring kopier, når der kopieres tykt papir.
Fjern huller	Fjerner indbindingshullerne, når der kopieres.
Sætvis kopiering	Udskriver flere kopier af flere originaler i rækkefølge og sorterer dem i sæt.
Blandet dok.	Du kan placere følgende kombination af størrelser i den automatiske dokumentføder samtidig. A3 og A4; B4 og B5. Når du bruger disse kombinationer, kopieres originalerne i deres faktiske størrelse. Placer originalerne som vist nedenfor. 
Tørretid	Vælg tørretiden.
Avancerede indstillinger	Juster billedindstillingerne som f.eks. kontrast og mætning.

Funktionen Scan

E-mail

Menu	Indstillinger og forklaringer	
Kontaktpers.	Vælg de e-mail-adresser, det scannede billede skal sendes til, fra listen over kontaktpersoner.	
Format	Vælg det format, det scannede billede skal gemmes i. Når du vælger TIFF (enkelt side) eller TIFF (flere sider) , kan du kun bruge sort-hvid scanning.	
Menu	E-mailindstillinger	Emne: Indtast et emne for e-mailen. Præfiks til filnavn: Indtast et præfiks for navnet på den fil, der skal sendes.
	Grundindstillinger	Se listen over menuer i Indstillinger .
	Scannerapport	Udskriver en oversigt over, hvornår der er blevet sendt scannede filer og til hvilke e-mail-adresser.

Netværksmappe/FTP

Menu	Indstillinger og forklaringer
Kontaktpers.	Vælg en mappe, som det scannede billede skal gemmes i, fra listen over kontaktpersoner. Du behøver ikke foretage placeringsindstillinger, når du har valgt en mappe fra listen med kontaktpersoner.

Printerens basisfunktioner

Menu	Indstillinger og forklaringer	
Placering	Kommunikationstilstand	Vælg kommunikationstilstanden.
	Placering	Vælg mappestien for det sted, det scannede billede skal gemmes.
	Brugernavn	Angiv et brugernavn for den valgte mappe.
	Adgangskode	Angiv en adgangskode for den valgte mappe.
	Forbindelsestilstand	Vælg forbindelsestilstanden.
	Portnummer	Indtast et portnummer.
Format	Vælg det format, det scannede billede skal gemmes i. Når du vælger TIFF (enkelt side) , kan du kun bruge sort-hvid scanning.	
Menu	Filindstillinger	Indtast et præfiks for filnavnet i Præfiks til filnavn .
	Grundindstillinger	Se listen over menuer i Indstillinger .
	Scannerapport	Udskriver en oversigt over, hvornår der er blevet sendt scannede filer, og hvilke mapper de er blevet sendt til.

Hukommelsesenhed

Menu	Indstillinger og forklaringer
Format	Vælg det format, det scannede billede skal gemmes i. Når du vælger TIFF (flere sider) , kan du kun bruge sort-hvid scanning.
Indstillinger	Se listen over menuer i Indstillinger .

Cloud

Menu	Indstillinger og forklaringer
Format	Vælg det format, det scannede billede skal gemmes i.
Indstillinger	Se listen over menuer i Indstillinger .

Document Capture Pro

Der er ingen indstillingspunkter i denne menu.

Computer (WSD)

Der er ingen indstillingspunkter i denne menu.

Indstillinger

Bemærk:

De viste menuer varierer afhængigt af destinationstypen, f.eks. e-mail eller mappe, og det format, de scannede billeder gemmes i.

Printerens basisfunktioner

Menu	Indstillinger og forklaringer
Opløsning	Vælg opløsningen for scanningen.
Scan-området	Vælg scanningsområdet. Auto. Beskær.: Beskærer de hvide områder omkring teksten eller billedet, når der scannes. Maks. område: Scanner det maksimale scanningsområde af scannerpladen eller den automatiske dokumentføder.
2-sidet	Scanner begge sider af originalen. Når du foretager en 2-sidet scanning, skal du vælge Bindende retning og så vælge indbindingspositionen for originalen.
Dokumenttype	Vælg typen af din original.
Tæthed	Vælg kontrasten af det scannede billede.
Dokumentretn.	Vælg retningen af din original.
Kompres.forh.	Vælg, hvor meget det scannede billede skal komprimeres.
PDF-indstillinger	Når du har valgt PDF som det format, dokumentet skal gemmes i, kan du bruge disse indstillinger til at beskytte PDF-filerne. Adgangskode til åbning af dokument: Opretter en PDF-fil, hvortil der kræves en adgangskode, når den åbnes. Adgangskode for tillad.: Opretter en PDF-fil, hvortil der kræves en adgangskode, når den udskrives eller redigeres.
Maks.str. på vedhæft.	Vælg den maksimale størrelse for filer, som kan være vedhæftet e-mailen.

Funktionen Fax

Vælg **Fax** > **Menu** fra startskærmen. Du kan åbne nogle af indstillingsmenuerne direkte fra skærmen **Fax**.

Menu	Indstillinger og forklaringer	
Fax sende-indstillinger	Opløsning	Vælg opløsningen for den udgående fax. Vælg Billede for originaler, som både indeholder tekst og billeder.
	Tæthed	Indstil tætheden for den udgående fax.
	Dokumentstr. (glas)	Vælg størrelsen og retningen for den original, du placerede på scannerpladen.
	ADF 2-sidet	Når du sender en sort-hvid fax, scannes begge sider af den original, som placeres i den automatiske dokumentføder.
	Send direkte	Der er flere oplysninger på siderne med en beskrivelse af disse funktioner.
	Prioritet send	
	Konst. scanning fra ADF	
	Overførelsesrapport	Udskriver automatisk en overførelsesrapport, når du har sendt en fax. Vælg Udskriv ved fejl for kun at udskrive en rapport, når der opstår en fejl.

Printerens basisfunktioner

Menu	Indstillinger og forklaringer	
Send fax senere	Der er flere oplysninger på siderne med en beskrivelse af disse funktioner.	
Polling modtag		
Polling send		
Gem faxdata		
Fax rapport	Liste over faxindst.	Udskriver de nuværende faxindstillinger.
	Faxlog	Udskriver automatisk en overførelsesrapport, når du har sendt en fax. Du kan indstille denne rapport til at udskrives automatisk i følgende menu. Opsæt. > Systemadministration > Faxindstillinger > Indst. for udgang > Autom. udskr. faxlog
	Sidste overførsel	Udskriver en rapport for den forrige fax, som blev sendt eller modtaget vha. polling-funktionen.
	Gemte faxdokumenter	Udskriver en liste over faxdokumenter, som er gemt i printerens hukommelse, f.eks. uafsluttede job.
	Protokol sporing	Udskriver en detaljeret rapport for den forrige fax, som blev sendt eller modtaget.

Relaterede oplysninger

- ➔ “Afsendelse af mange sider af et sort-hvidt dokument (Send direkte)” på side 109
- ➔ “Afsendelse af en prioriteret fax (Prioritet send)” på side 109
- ➔ “Afsendelse af dokumenter i forskellige størrelser vha. den automatiske dokumentfører (Konst. scanning fra ADF)” på side 109
- ➔ “Afsendelse af faxer på et bestemt tidspunkt (Send fax senere)” på side 107
- ➔ “Modtagelse af faxer vha. polling-funktionen (Polling modtag)” på side 112
- ➔ “Afsendelse af faxer, så de kan hentes, når det passer modtageren (Polling send)” på side 108
- ➔ “Sådan gemmes en fax uden at angive en modtager (Gem faxdata)” på side 108

Funktionen Hukom. enhed

Bemærk:

Hukommelsesenhed er en fællesbetegnelse for eksterne USB-enheder som f.eks. USB-flashdrev.

Filformat

Menu	Indstillinger og forklaringer
JPEG	Vælg filformatet for den fil, du vil udskrive.
TIFF	
PDF	

Printerens basisfunktioner

Indstillinger

Bemærk:

De viste menuer varierer afhængigt af det valgte filformat.

Menu	Indstillinger og forklaringer	
Antal udskrifter	Angiv antallet af udskrifter.	
Indstillinger	Papir- kilde	Vælg den papirkilde, du vil bruge. Når der vælges Front. indføringsåbning , så vælg den papirstørrelse og papirtype, der er lagt i forreste papirføderbakke.
	Kvalitet	Vælg udskriftskvaliteten. Udskrivningshastigheden kan reduceres, hvis du vælger Bedste .
	Dato	Vælg formatet for datoen på udskrifterne.
	Tilpas ramme	Beskærer den øverste og nederste kant af billedet, så det passer til den valgte papirstørrelse. Hvis denne indstilling slås fra, resulterer det i margener i billedets venstre og højre side.
	Tovejs	Vælg, hvilken side der skal afgives blæk, når skrivehovedet flyttes. Aktivér denne indstilling under normal brug. Aktiveret: Der udskrives, når skrivehovedet bevæges i begge retninger. Deaktiveret: Der udskrives kun, når skrivehovedet bevæges i en retning. Udskriftskvaliteten forbedres, men udskrivningshastigheden er langsom.
	2-sidet	Vælg 2-sidet layout.
	Udskrivningsrækkefølge	Sidste side øverst: Der udskrives fra den første side af en fil. Første side øverst: Der udskrives fra den sidste side af en fil.
Billedjusteringer	Fremhæv	Vælg metoden til billedkorrektion. Til: Forbedrer automatisk billedet vha. Epsons unikke teknologi til billedanalyse og billedbehandling. P.I.M.: Justerer billedet vha. dit kameras PRINT Image Matching- eller Exif Print-oplysninger.
	Fix røde øjne	Retter røde øjne i fotos. Rettelserne påvirker ikke den originale fil, kun udskrifterne. Afhængigt af fototypen rettes andre dele af billedet end øjnene muligvis.
Muligheder	Vælg billeder	Med Vælg alle billeder vælges alle billederne på hukommelsesenheden.
	Vælg gruppe	Vælg denne menu for at vælge en anden gruppe.

Tilstanden Opsætning

Menu	Indstillinger og forklaringer
Blæk niveauer	Viser det omtrentlige niveau af det resterende blæk samt vedligeholdelsesboksen. Blækpatronerne er ved at løbe tør, eller vedligeholdelsesboksen er næsten fuld, når et udråbstegn vises.

Printerens basisfunktioner

Menu	Indstillinger og forklaringer	
Vedligeholdelse	Skrivehoved dysetjek	Udskriver et mønster til at kontrollere, om skrivehovedets dyser er tilstoppede.
	Skrivehovedrensning	Rengør tilstoppede dyser på skrivehovedet.
	Tilpas printheadet	Justerer skrivehovedet for at forbedre udskriftskvaliteten. Kør Linjustering , hvis tekst og linjer er fejljusterede. Kør Lodret justering , hvis dine udskrifter er uskarpe. Kør Vandret justering , hvis der er vandrette striber med jævne mellemrum på udskrifterne.
	Kraftigt papir	Reducerer udtværet blæk under udskrivningen. Brug kun denne funktion, når der er udtværet blæk på udskrifterne, da den kan give en langsommere udskrivningshastighed.
	Rensning af papirstyr	Brug denne funktion til at indføre papir til rengøring, når der er blækpletter på de interne ruller.
	Fjern papir	Brug denne funktion, hvis der stadig er nogle afrevne stykker papir inden i printeren, efter du har fjernet fastklemt papir.
	Oplysninger om vedl.h.ruller	Viser statussen for vedligeholdelsesruller for papirkassette i Status for vedl.h.ruller . Når du har udskiftet vedligeholdelsesruller, skal du vælge Nulstil tæller for vedl.h.ruller for at nulstille tælleren for den papirkassette, du udskiftede vedligeholdelsesruller i.
Papiropsætning	Vælg den papirstørrelse og papirtype, du lagde i hver papirkilde.	
Udskrift at statusark	Statusark for konfiguration	Udskriver et informationsark med den nuværende printerstatus og de nuværende indstillinger.
	Statusark for forsyning	Udskriver et informationsark med statussen for forbrugsvarer.
	Statusark for brugshistorik	Udskriver et informationsark med en brugsoversigt for printeren.
	PS3 statusark	Prints an information sheet when you use this printer as a PostScript printer.
	PS3 skrifttypeliste	Udskriver en liste over skrifttyper, som kan bruges til en PostScript-printer.
	PCL skrifttypeliste	Udskriver en liste med skrifttyper, der er understøttet af PCL-printere.

Printerens basisfunktioner

Menu	Indstillinger og forklaringer	
Netværksstatus	Wi-Fi/ Netværksstatus	Viser eller udskriver de nuværende netværksindstillinger.
	Wi-Fi Direct status	
	Status for e-mailserver	Viser de nuværende indstillinger for e-mail-serveren.
	Epson Connect Status	Viser, om printeren er registreret og forbundet til Epson Connect- eller Google Cloud Print-tjenesten. Der er flere oplysninger på webstedet med Epson Connect-portalen. https://www.epsonconnect.com/ http://www.epsonconnect.eu (kun Europa)
	Google Cloud Printstatus	
Administratorindstillinger	Disse menuer gør det muligt for en administrator at registrere en administratoradgangskode til at beskytte printerindstillingerne, så de ikke kan ændres af andre brugere.	
	Administratoradgangskode	Indstil, skift eller nulstil administratoradgangskoden. Hvis du glemmer adgangskoden, skal du kontakte Epson support.
	Låseindstilling	Du skal angive en administratoradgangskode, når du angiver indstillingerne for Systemadministration , og når du ændrer indstillingerne for Strømbesp.tilstand , Forindst. og kontaktpersonerne.
Systemadministration	Der er flere oplysninger på siderne med en beskrivelse af disse funktioner.	

Relaterede oplysninger

➔ [“Systemadministration” på side 32](#)

Systemadministration

Vælg **Opsætning** fra startskærmen, og vælg så **Systemadministration**.

Menu	Indstillinger og forklaringer
Printerindstillinger	Se listen over menuer i Printerindstillinger .

Printerens basisfunktioner

Menu	Indstillinger og forklaringer		
Almindelige indstil.	LCD-lysstyrke	Juster lysstyrken for LCD-skærmen.	
	Lyd	Juster lydstyrken, og vælg lydtypen.	
	Sleep-timer	Vælg det tidsrum, der går, inden printeren går i dvaletilstand (den energibesparende tilstand), når der ikke foretages nogen handlinger. LCD-skærmen slukkes, når det angivne tidsrum er gået.	
	Sluk-timer	Du kan justere det tidsrum, der går, inden der anvendes strømstyring. Enhver øgning vil påvirke produktets energieffektivitet. Tag venligst hensyn til miljøet, inden du foretager eventuelle ændringer.	
	Dato/tid-indstillinger	Dato/tid	Angiv den nuværende dato og det nuværende klokkeslæt.
		Sommertid	Vælg den indstilling for sommertid, som gælder for dit område.
		Tidsforskel	Angiv tidsforskellen mellem den lokale tidszone og UTC-tidszonen (Coordinated Universal Time).
	Land/Region	Vælg landet eller området.	
Sprog/Language	Vælg sproget til brugergrænsefladen.		
Tiden gået for handling	Hvis denne funktion er aktiveret, vender LCD-skærmen tilbage til startskærmen, når der ikke er foretaget nogen handlinger i ca. tre minutter. Denne funktion aktiveres automatisk, når funktionen til brugerbegrænsning aktiveres.		
Wi-Fi/Netværksindstil.	Wi-Fi/Netværksstatus	Viser eller udskriver netværksindstillingerne og forbindelsesstatussen.	
	Wi-Fi opsætning	Wi-Fi opsætningsguide	Der er yderligere oplysninger i <i>Netværksvejledning</i> .
		Trykknap opsætning (WPS)	
		PIN-kode opsætning (WPS)	
		Wi-Fi autom. tilslutning	
	Deaktiver Wi-Fi	Du vil muligvis kunne løse netværksproblemer ved at deaktivere Wi-Fi-indstillingerne eller foretage Wi-Fi-indstillingerne igen. Der er yderligere oplysninger i <i>Netværksvejledning</i> .	
	Opsætning af Wi-Fi Direct	Der er yderligere oplysninger i <i>Netværksvejledning</i> .	
	Tjek af forbindelse	Kontrollerer statussen for netværksforbindelsen og udskriver rapporten for kontrol af netværksforbindelsen. Hvis der er problemer med forbindelsen, skal du se rapporten for kontrollen for at løse problemet.	
Avanceret opsætning	Der er yderligere oplysninger i <i>Netværksvejledning</i> .		

Printerens basisfunktioner

Menu	Indstillinger og forklaringer		
Epson Connect-tjeneste	Du kan afbryde eller fortsætte Epson Connect- eller Google Cloud Print-tjenesten eller annullere brugen af tjenesterne (gendanne standardindstillingerne).		
Google Cloud Printtjeneste	Der er flere oplysninger på webstedet med Epson Connect-portalen. https://www.epsonconnect.com/ http://www.epsonconnect.eu (kun Europa)		
Kopiindstill.	De indstillinger, som er foretaget under Standardindst. bruger , vises som standardindstillinger for hver funktion. Der er oplysninger om indstillingspunkterne i listen over menuer for hver funktion.		
scanningsindstillinger			
Faxindstillinger	Se listen over menuer i Faxindstillinger .		
Universelle udsk.indst.	Disse udskriftsindstillinger bruges, når der udskrives fra en ekstern enhed uden brug af printerdriver, eller når der udskrives fra en PostScript-printerdriver eller PLC-printerdriver.		
	Top forskydn.	Juster den øverste eller venstre margen af papiret.	
	Venstre forskydn.		
	Top forskydn. i sort	Juster den øverste eller venstre margen for bagsiden af siden, når du foretager 2-sidet udskrivning.	
	Venstre forskydn. i sort		
	Tjek papirbredde	Kontrollerer papirbredden, inden udskrivningen startes på printeren. Herved undgås det, at der udskrives ud over papirets kant, når indstillingen for papirstørrelse er forkert, men udskrivningen kan tage lidt længere.	
	Tørretid	Vælg tørretiden, når der foretages 2-sidet udskrivning.	
	Spring blank side over	Springer automatisk tomme sider i udskriftsdataene over.	
Konfiguration af PDL Print	Se listen over menuer i Konfiguration af PDL Print .		
Sikkerhedsindst.	Adgangskontrol	Administratoradgangskoden kræves for at bruge printeren. Vælg, om job, der ikke har de nødvendige godkendelsesoplysninger, skal tillades.	
	Slet alle fortrolige jobs	Sletter alle gemte fortrolige job.	
Strømbesp.tilstand	Der findes følgende indstillinger for den strømbesparende tilstand. Når disse indstillinger er deaktiverede, anvendes de indstillinger, som er foretaget under Almindelige indstil.		
	Konfigurer	Sleep-timer	Vælg det tidsrum, der går, inden printeren går i dvaletilstand (den energibesparende tilstand), når der ikke foretages nogen handling. LCD-skærmen slukkes, når det angivne tidsrum er gået.
		LCD-lysstyrke	Juster lysstyrken for LCD-skærmen.
		2-sidet (kopi)	2-sidet kopiering bruges som standardindstilling.
		2-sidet (hukommelse)	2-sidet udskrivning bruges som standardindstilling.

Printerens basisfunktioner

Menu	Indstillinger og forklaringer
Ryd data fra intern hukom.	Indstillingerne for en PostScript-printerdriver og PCL-printerdriver slettes. Vælg Ryd alle for at slette alle data for en PostScript-printerdriver og PCL-printerdriver, der er gemt i printerens hukommelse.
Gendan standardindstil.	Nulstiller de valgte indstillinger til standardindstillingerne.

Relaterede oplysninger

- ➔ [“Funktionen Kopier” på side 24](#)
- ➔ [“Funktionen Scan” på side 26](#)
- ➔ [“Printerindstillinger” på side 35](#)
- ➔ [“Faxindstillinger” på side 36](#)
- ➔ [“Konfiguration af PDL Print” på side 40](#)

Printerindstillinger

Vælg **Opsætning > Systemadministration > Printerindstillinger** fra startskærmen.

Menu	Indstillinger og forklaringer	
Indstill. for papirkilde	Prior. bag. papirindf.	Prioriterer indføring af papir fra bageste papirindføring.
	A4/Letter autom. skift	Indfører papir fra den papirkilde, der er indstillet som A4-format, når der ikke er en papirkilde, der er indstillet som Letter, eller indfører papir fra den papirkilde, der er indstillet som Letter-format, når der ikke er en papirkilde, der er indstillet som A4.
	Indstill. for auto valg	Angiv, hvilken papirkilde der skal indføres papir fra, når der bruges funktioner som kopiering og faxning. Når der er flere tilgængelige papirkilder, indføres der papir fra den papirkilde, hvis papirindstillinger passer til kopi- eller udskriftsjobbet.
	Fejlmeddelelse	Viser en fejlmeddelelse, når indstillingerne for papirstørrelse eller -type i Papiropsætning og udskriftsindstillingerne ikke passer sammen.
USB I/F timeout-indstil.	Angiv den tid i sekunder, der skal gå, før USB-kommunikationen med en computer afbrydes, efter printerens modtager et udskriftsjob fra en PostScript-printerdriver eller PCL-printerdriver. Hvis jobbet afslutning ikke er klart defineret af PostScript- eller PCL-printerdriveren, kan det resultere i uafbrudt USB-kommunikation. Når dette sker, afslutter printerens kommunikationen efter det angivne tidsrum. Indtast 0 (nul), hvis du ikke vil afslutte kommunikationen.	
Udskrivningssprog	Vælg udskrivningssproget til USB-grænsefladen eller netværksgrænsefladen.	

Printerens basisfunktioner

Menu	Indstillinger og forklaringer	
Auto fejlløsning	<p>Vælg den handling, der skal udføres, når der opstår en fejl for 2-sidet udskrivning, eller fordi hukommelsen er fuld.</p> <p><input type="checkbox"/> Fejl for 2-sidet udskrivning</p> <p>Aktiveret: Hvis der sendes et 2-sidet job, når der ikke er noget tilgængeligt papir, som understøtter 2-sidet udskrivning, vises der en fejlmeddelelse på printeren, hvorefter der automatisk udskrives på én side af papiret.</p> <p>Deaktiveret: Der vises en fejlmeddelelse på printeren, og udskrivningen annulleres.</p> <p><input type="checkbox"/> Fejl fordi hukommelsen er fuld</p> <p>Aktiveret: Hvis printerens hukommelse bliver fuld under udskrivningen, vises der en fejlmeddelelse på printeren, hvorefter kun den del af dataene, som printeren kunne behandle, udskrives.</p> <p>Deaktiveret: Der vises en fejlmeddelelse på printeren, og udskrivningen annulleres.</p>	
Interface til hukommelsesenhed	Hukommelseenhed	Vælg om printeren skal kunne få adgang til en indsat hukommelsesenhed. Deaktiver denne funktion hvis du vil forhindre, at data gemmes på hukommelsesenheden. Dette forhindrer, at fortrolige dokumenter kan fjernes illegalt.
	Fildeling	Vælg, om der skal kunne skrives til hukommelsesenheden fra en computer, der er tilsluttet via en USB-forbindelse, eller en netværksforbundet computer.
PC-forbindelse via USB	Vælg om printeren skal tillade adgang fra en computer, som er forbundet via USB. Deaktiver denne funktion for at forhindre udskrivning og scanning af dokumenter, som ikke blev sendt via en netværksforbindelse.	

Faxindstillinger

Vælg **Opsæt.** > **Systemadministration** > **Faxindstillinger** fra startskærmen.

Menu	Indstillinger og forklaringer	
Standardindst. bruger	De indstillinger, som foretages i denne menu, bruges som standardindstillingerne for afsendelse af faxer. Der er oplysninger om indstillingspunkterne i listen over menuer for Fax-funktionen.	
Sende-indstillinger	Auto-rotation	<p>En original i A4-format, som placeres i den automatiske dokumentfoder eller på scanner glasset med den lange ende mod venstre, sendes som en fax i A3-format.</p> <p>Aktiveret: Det scannede billede roteres for at sende det i A4-format.</p> <p>Deaktiveret: Dokumentet sendes i A3-format, og på modtagerens maskine udskrives det på A3-papir eller også reduceres billedet til A4-format.</p>
	Batch-send	Se siden med en beskrivelse af denne funktion.
	Gem fejldata	Gemmer dokumenter, som ikke blev sendt, i printerens hukommelse. Du kan sende dokumenterne igen fra Statusmenu .

Printerens basisfunktioner

Menu	Indstillinger og forklaringer	
Modtag.indstillinge r	Modtagerindstilling er	Vælg modtagerindstillingen.
	DRD	Hvis du abonnerer på en tjeneste med forskellige ringetoner fra dit telefonselskab, skal du vælge det ringemønster, der skal bruges til indkommende faxer (eller vælge Til).
	Ring før svar	Vælg det antal ringetoner, der skal forekomme, inden printeren automatisk modtager en fax. Vælg "0" (nul), hvis der skal modtages faxer uden ringetoner.
	Fjernmodtag.	Når du besvarer et indkommende faxopkald på en telefon, som er sluttet til printeren, kan du starte modtagelsen af faxen ved at indtaste koden vha. telefonen.

Printerens basisfunktioner

Menu	Indstillinger og forklaringer	
Indst. for udgang	Fax-udgang	Du kan indstille, at modtagne dokumenter skal gemmes i indbakken, på en hukommelsesenhed eller på en computer, eller at dokumenterne videresendes.
	Auto-reduktion	Formindsker store modtagne dokumenter, så de passer til papiret i papirkilden. Det er ikke altid muligt at formindske dokumenterne afhængigt af de modtagne data. Hvis denne funktion er deaktiveret, udskrives store dokumenter i deres originale størrelse på flere ark, eller også skubbes der muligvis en tom anden side ud.
	Auto-rotation	Roterer et modtaget indkommende dokument i liggende retning i A5-, B5-, A4- eller Letter-format, så det udskrives på den rigtige papirstørrelse. Denne indstilling anvendes, når to eller flere papirkilder indstilles til udskrivning af faxer under Indstill. for papirkilde > Indstill. for auto valg , og der bruges følgende kombinationer for papirindstillingerne: A3 og A4, B4 og B5 eller A4 og A5.
	Sorteringsstak	Udskriver modtagne dokumenter fra den sidste side (udskrivning i faldende rækkefølge), så de udskrevne dokumenter stables i den rigtige rækkefølge. Når printeren ikke har så megen ledig hukommelse tilbage, er denne funktion muligvis ikke tilgængelig.
	Udskrivningsafbryd .tid	Aktivér denne indstilling, og angiv Tid til stop og Tid til genst. for at stoppe udskrivning af dokumenter, som modtages i løbet af det angivne tidsrum, og i stedet gemme dem i hukommelsen. Inden du bruger denne funktion, skal du sørge for, at der er tilstrækkelig ledig hukommelse. Du kan kontrollere og udskrive de dokumenter, som modtages i løbet af dette tidsrum, fra Statusmenu . Denne funktion kan bruges til at undgå støj om natten eller til undgå, at fortrolige dokumenter afsløres, mens du er væk.
	Videresender rapport	Udskriver en rapport efter videresendelse af et modtaget dokument.
	Vedhæft billed til rapp.	Udskriver en Overførelsesrapport med et billede af den første side af det sendte dokument. Til(stort billede): Udskriver den øverste del af siden uden at formindske den. Til(lille billede): Udskriver hele siden, idet den formindskes, så den passer til rapporten.
	Autom. udskr. faxlog	Udskriver automatisk faxloggen. Til(hver 30): Udskriver en log, hver gang der er gennemført 30 faxjob. Til(tid): Udskriver loggen på et bestemt tidspunkt. Hvis antallet af faxjob overstiger 30, udskrives loggen imidlertid inden det angivne tidspunkt.
Rapportformat	Vælg et andet format for faxrapporter end Protokol sporing . Vælg Detalje for at udskrive med fejlkoder.	

Printerens basisfunktioner

Menu	Indstillinger og forklaringer	
Grundindstillinger	Faxhastig.	Vælg hastigheden for faxoverførsel. Vi anbefaler at vælge Lang.(9.600bps) , hvis der ofte opstår en kommunikationsfejl, når der sendes/modtages en fax til/fra udlandet, eller når du bruger en IP-telefontjeneste (VoIP).
	ECM	Fejl rettes automatisk i faxoverførslen (fejlreretningstilstand), som for det meste skyldes støj på telefonlinjen. Hvis denne funktion deaktiveres, kan du ikke sende eller modtage dokumenter i farve.
	Spring af opkaldstone	Registrerer en ringetone, før der ringes op. Hvis printeren er sluttet til en PBX- (Private Branch Exchange) eller digital telefonlinje, kan det mislykkes at starte opringningen på printeren. I denne situation skal du ændre indstillingen Linjetype til PBX . Hvis det ikke virker, skal du deaktivere denne funktion. Hvis du deaktiverer denne funktion, kan det imidlertid resultere i, at det første ciffer af faxnummeret forsvinder, og at faxen sendes til det forkerte nummer.
	Opkald	Vælg den type telefonsystem, du har sluttet printeren til. Når du har valgt indstillingen Puls , kan du midlertidigt skifte opkaldstilstanden fra puls til tone ved at trykke på * ("T" indtastes), mens der indtastes et nummer på den øverste faxskærm. Afhængigt af regionen vises denne indstilling muligvis ikke.
	Linjetype	Vælg den linjetype, du har sluttet printeren til. Der er yderligere oplysninger på siden med en beskrivelse af indstillingerne for PBX.
	Toptekst	Indtast afsenderens navn og faxnummeret. Disse oplysninger vises i faxhovedet på udgående faxer. Du kan indtaste op til 40 tegn for dit navn og op til 20 cifre for dit faxnummer.
Sikkerhedsindst.	Begræns. i direk. opkald	Aktivér denne funktion for at forhindre, at faxnumre indtastes manuelt, så brugeren kun kan vælge modtagere fra listen over kontaktpersoner eller oversigten over sendte faxer. Vælg Indtast to gange for at kræve, at brugeren indtaster faxnummeret igen, når et nummer indtastes manuelt.
	Bekræft adresseliste	Der vises en skærm til bekræftelse af modtagerne, inden overførslen startes.
	Indst. adgangsk. til indbak.	Vælg at beskytte indbakken med en adgangskode for at forhindre, at brugerne kan se modtagne faxer. Vælg Skift for at ændre adgangskoden, og vælg Nulstil for at annullere funktionen til beskyttelse vha. en adgangskode. Når du ændrer eller nulstiller adgangskoden, skal du bruge den nuværende adgangskode.
	Auto. ryd backup-data	Faxdokumenter, som er slettet vha. betjeningspanelet, forsvinder fra LCD-skærmen, men sikkerhedskopierne af dem gemmes midlertidigt i hukommelsen. Følgende funktioner kan bruges til at slette sikkerhedskopier.
	Ryd backup-data	Auto. ryd backup-data: Sletter automatisk sikkerhedskopier, hver gang et sendt eller modtaget dokument slettes. Ryd backup-data: Sletter alle sikkerhedskopier. Kør denne funktion, før du giver printeren til en anden eller kasserer den.
Tjek faxforbindelse	Kontrollerer, om printeren er forbundet til telefonlinjen og klar til faxoverførsel, og resultaterne af kontrollen udskrives på almindeligt papir i A4-format.	

Printerens basisfunktioner

Menu	Indstillinger og forklaringer
Guide til faxindstil.	Vælg denne funktion for at foretage grundlæggende faxindstillinger ved at følge anvisningerne på skærmen. Der er yderligere oplysninger på siden med en beskrivelse af de grundlæggende faxindstillinger.

Relaterede oplysninger

- ➔ [“Funktionen Fax” på side 28](#)
- ➔ [“Sådan gemmes og videresendes modtagne faxer” på side 113](#)
- ➔ [“Afsendelse af flere faxer til samme modtager samtidig \(Batch-send\)” på side 110](#)
- ➔ [“Grundlæggende faxindstillinger” på side 102](#)

Konfiguration af PDL Print

Vælg Opsæt. > Systemadministration > Universelle udsk.indst. > Konfiguration af PDL Print fra startskærmen.

Menu	Indstillinger og forklaringer	
Almindelige indstil.	Papirstørrelse	Vælg papirstørrelsen.
	Papirtype	Vælg papirtypen.
	Retning	Vælg udskrivningsretningen.
	Kvalitet	Vælg udskriftskvaliteten.
	Blækbesparestil st.	Der spares blæk ved at reducere udskrivningstætheden.
	Udskrivningsrækkefølge	Sidste side øverst: Der udskrives fra den første side af en fil. Første side øverst: Der udskrives fra den sidste side af en fil.
	Antal eksemplarer	Indstil antallet af kopier.
	Bindende margin	Indstil indbindingspositionen.
	Auto papirudskub	Skubber automatisk papir ud, når udskrivningen stoppes under et udskriftsjob.
	2-sidet udskrift	Udfører 2-sidet udskrivning.

Printerens basisfunktioner

Menu	Indstillinger og forklaringer	
PCL-menu	Skrifttypekilde	Blivende: Vælg denne indstilling for at bruge en forudinstalleret skrifttype på printeren. Download: Vælg denne indstilling for at bruge en skrifttype, du har downloadet.
	Skrifttypenr.	Vælg standardskrifttypenummeret for standardskrifttypekilden. De mulige numre varierer afhængigt af de indstillinger, du har foretaget.
	Tegn pr. tomme	Angiv standardantallet af tegn pr. tomme for skrifttypen, hvis den er skalerbar og har fast afstand. Du kan vælge mellem 0,44 til 99,99 tegn pr. tomme med intervaller på 0,01. Dette punkt vises muligvis ikke afhængigt af indstillingerne for skrifttypekilde eller skrifttypenummer.
	Punktstr.	Angiv standardhøjden for skrifttypen, hvis den er skalerbar og proportional. Du kan vælge mellem 4,00 til 999,75 punkter med intervaller på 0,25. Dette punkt vises muligvis ikke afhængigt af indstillingerne for skrifttypekilde eller skrifttypenummer.
	Tegnsæt	Vælg standardsættet af symboler. Hvis den skrifttype, du valgte under indstillingen for skrifttypekilde og skrifttypenummer, ikke er tilgængelig med den nye indstilling for symbolsættet, erstattes indstillingen for skrifttypekilde og skrifttypenummer automatisk med standardværdien, IBM-US .
	Linjer	Indstil antallet af linjer for den valgte papirstørrelse og -retning. Dette resulterer også i en ændring af linjeafstanden (VMI), og den nye VMI-værdi gemmes på printeren. Det betyder, at senere ændringer af indstillingerne for sidestørrelsen eller -retningen resulterer i ændringer af værdien for Linjer baseret på den gemte VMI-værdi.
	CR-funktion	Vælg kommandoen for ny linje, når der udskrives vha. en driver fra et bestemt operativsystem.
	LF-funktion	
	Tildel papirkilde	Indstil tildelingen for kommandoen for valg af papirkilde. Når 4 er valgt, indstilles kommandoerne som kompatible med HP LaserJet 4. Når 4K er valgt, indstilles kommandoerne som kompatible med HP LaserJet 4000, 5000 og 8000. Når 5S er valgt, indstilles kommandoerne som kompatible med HP LaserJet 5S.
PS3-menu	Fejlark	Udskriver et ark med fejlstatussen, når der opstår en PostScript-fejl under udskrivning, og der opstår en hvilken som helst fejl under udskrivning af en PDF-fil.
	Farve	Vælg farvefunktionen for PostScript-udskrivning.
	Billedebeskyttelse	Deaktiver denne funktion for automatisk at reducere udskriftskvaliteten, hvis printerens hukommelse bliver fuld.
	Binær	Aktivér denne funktion, når der udskrives data, som indeholder binære billeder. Programmet sender muligvis de binære data, selvom indstillingen for printerdriveren er sat til ASCII, men du kan udskrive dataene, når denne funktion er aktiveret.
	Tekstregistrering	Konverterer tekstfilen til en PostScript-fil, når der udskrives. Denne funktion er tilgængelig, når Udskrivningsprog er sat til PS3 .
	PDF papistr.	Vælg papirstørrelsen, når der udskrives en PDF-fil. Hvis Auto er valgt, afgøres papirstørrelsen baseret på størrelsen af den første side, der udskrives.

Funktionen til kontaktpersoner

Menu	Beskrivelse
Menu	Registrerer kontaktpersoner og en gruppe over kontaktpersoner, eller udskriver listen over kontaktpersoner.
Vis	Vælg, om alle kontaktpersonerne skal vises eller kun kontaktpersonerne for hver funktion. LDAP gør det muligt at søge i de kontaktpersoner, der er registreret på LDAP-serveren.

Funktionen til faste indstillinger

Du kan registrere ofte brugte kopi-, fax- og scanneindstillinger som faste indstillinger. Du registrerer en fast indstilling ved at vælge **Forindst.** fra startskærmen, vælge **Tilføj ny** og så vælge den funktion, du vil registrere en kontaktperson for. Foretag de nødvendige indstillinger, tryk på **Gem**, og indtast så et navn for den faste indstilling.

Du indlæser en registreret fast indstilling ved at vælge den fra listen.

Tryk på **Forudindstilling** på skærmen for de enkelte funktioner. Du kan registrere den nuværende adresse (undtagen adresser, som er blevet indtastet direkte, og kontaktpersonerne på LDAP-adresselisten) og de nuværende indstillinger.

Menu	Beskrivelse
Menu	Viser oplysningerne om de registrerede faste indstillinger og gør det muligt at ændre deres navne samt redigere og slette dem.

Statusmenu

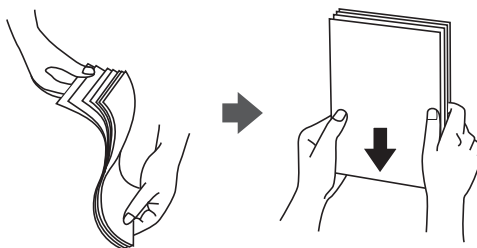
Tryk på knappen **i** på betjeningspanelet.

Menu	Beskrivelse
Printeroplysninger	Viser statussen for forbrugsvarerne og evt. fejl, der måtte være opstået på printerens. Vælg en fejl på listen for at få vist fejlmeddelelsen.
Jobovervågning	Viser en liste over igangværende job og job, som venter på at blive behandlet. Du kan også annullere job.
Jobhistorik	Viser joboversigten. Hvis et job er mislykket, vises der en fejlkode i oversigten.
Joblager	Vælg Indbakke for at se de modtagne faxer, som er gemt i printerens hukommelse.
Fortroligt job	Viser en liste over job, der er indstillet en adgangskode for. Hvis du vil udskrive et job, skal du vælge jobbet og indtaste adgangskoden.

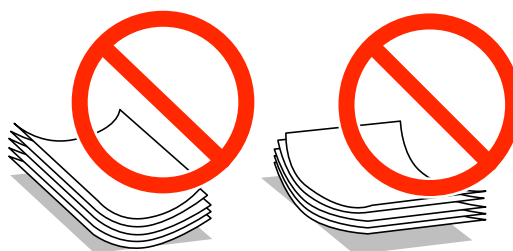
Ilægning af papir

Forholdsregler ved håndtering af papir

- ❑ Læs de instruktionsark, som fulgte med papiret.
- ❑ Luft papiret, og ret dets kanter ind, før det lægges i. Luft og krøl ikke fotopapir. Dette kan beskadige papirets udskriftsside.



- ❑ Hvis papiret er krøllet, skal du rette det ud eller bøje det en smule i den modsatte retning, inden du lægger det i. Hvis der udskrives på krøllet papir, kan det resultere i papirstop og udtværet blæk på udskriften.



- ❑ Brug ikke papir, som er bølget, iturevet, klippet, foldet, fugtigt, for tykt, for tyndt eller papir med klistermærker. Hvis der udskrives på sådant papir, kan det resultere i papirstop og udtværet blæk på udskriften.
- ❑ Kontrollér, at der anvendes langfibret papir. Hvis du ikke er sikker på, hvilken slags papir der anvendes, kan du se på papirets emballage eller kontakte producenten for at få oplyst papirets specifikationer.

Relaterede oplysninger

➔ [“Printerspecifikationer” på side 200](#)

Muligt papir og kapaciteter

Epson anbefaler at bruge ægte Epson-papir, så der opnås udskrifter i høj kvalitet.

Ægte Epson-papir

Bemærk:

Ægte Epson-papir understøttes ikke, når der udskrives med Epsons universelle printerdriver.

Ilægning af papir

Papirnavn	Størrelse	Ilægningskapacitet (ark)				2-sidet udskrivning
		Papirkasse tte 1	Papirkasse tte 2 til 4	Bageste papirindfø ring	Forreste papirføder bakke	
Epson Bright White Ink Jet Paper	A4	200	400	50	1	Automatisk, manuel*
Epson Ultra Glossy Photo Paper	A4, 13 × 18 cm (5 × 7 tommer), 10 × 15 cm (4 × 6 tommer)	–	–	20	–	–
Epson Premium Glossy Photo Paper	A3+, A3	–	–	10	–	–
	A4, 13 × 18 cm (5 × 7 tommer), størrelse 16:9 (102 × 181 mm), 10 × 15 cm (4 × 6 tommer)	–	–	20	–	–
Epson Premium Semigloss Photo Paper	A3+, A3	–	–	10	–	–
	A4, 10 × 15 cm (4 × 6 tommer)	–	–	20	–	–
Epson Photo Paper Glossy	A4, 13 × 18 cm (5 × 7 tommer), 10 × 15 cm (4 × 6 tommer)	–	–	20	–	–
Epson Matte Paper- Heavyweight	A3+, A3	–	–	10	–	–
	A4	–	–	20	–	–
Epson Photo Quality Ink Jet Paper	A3+, A3	–	–	50	–	–
	A4	–	–	70	–	–

* Brug kun bageste papirindføring til manuel udskrivning af 2-sidede job. Du kan ilægge op til 30 ark papir, hvor der allerede er udskrevet på en side.

Bemærk:

- Hvilke papirer der kan fås, afhænger af området. Hvis du ønsker oplysninger om, hvilket papir der kan fås i dit område, skal du kontakte Epsons support.
- Ved udskrivning på ægte Epson-papir med en brugerdefineret størrelse er indstillingerne for udskriftskvalitet **Standard** eller **Normal** kun tilgængelige. Selvom du kan vælge en bedre udskriftskvalitet med visse printerdrivere, bliver udskrifterne udskrevet ved hjælp af **Standard** eller **Normal**.

Ilægning af papir

Kommercielt tilgængeligt papir

Papirnavn	Størrelse	Ilægningsskapacitet (ark eller konvolutter)				2-sidet udskrivning
		Papirkasse tte 1	Papirkasse tte 2 til 4	Bageste papirindfø- ring	Forreste papirføder bakke	
Almindeligt papir Copy paper	A3, B4	Op til linjen under symbolet ▼ inde i kantstyret.		50	1	Automatisk, manuel ^{*1*2}
Brevpapir Genbrugspapir	Legal, Letter, A4, B5, A5	Op til linjen under symbolet ▼ inde i kantstyret.		80	1	Automatisk, manuel ^{*1*2}
Farvet papir Fortrykt papir	B6, A6	Op til linjen under symbolet ▼ inde i kantstyret.	–	80	1	Manuel ^{*1*2}
	Executive	Op til linjen under symbolet ▼ inde i kantstyret.	–	80	1	Manuel ^{*1*2}
Almindeligt papir Copy paper	Brugerdefineret (mm)	-	-	1	–	Manuel
Brevpapir Genbrugspapir	55 × 127 til 105 × 148, 297 × 431,8 til					
Farvet papir Fortrykt papir	329 × 1200					
	Brugerdefineret (mm)	–	–	80	1	Manuel ^{*1*2}
	105 × 148 til 148 × 210					
	Brugerdefineret (mm)	–	–	80	1	Automatisk, manuel ^{*1*2}
	148 × 210 til 215 × 297					
	Brugerdefineret (mm)	–	–	50	1	Automatisk, manuel ^{*1*2}
	215 × 297 til 297 × 431,8					
Tykt papir	A3, B4, Legal, Letter, A4, B5, A5, A6, Executive	–	–	10	–	Manuel ^{*3}
	Brugerdefineret	–	–	1	–	Manuel
Konvolut	Konvolutterne #10, DL og C6	–	–	10	–	–
	C4-konvolut	–	–	1	–	–

Ilægning af papir

- *1 Brug kun bageste papirindføring til manuel udskrivning af 2-sidede job.
- *2 Du kan ilægge op til 30 ark papir, hvor der allerede er udskrevet på en side.
- *3 Du kan ilægge op til 5 ark papir, hvor der allerede er udskrevet på en side.

Relaterede oplysninger

➔ [“Delenes navne og funktioner” på side 18](#)

Liste over papirtyper

For at opnå den bedst mulige udskriftskvalitet skal du vælge den papirtype, som passer til papiret.

Papirnavn	Papirtype			
	Betjeningspanel	Printerdriver	PostScript-printerdriver	Epsons universelle printerdriver
Kopipapir, almindeligt papir Epson Bright White Ink Jet Paper	almindelige papirer	almindelige papirer	Almindeligt	Almindeligt
Brevpapir	Brevhoved	Brevhoved	Brevhoved	Brevhoved
Genbrugspapir	Genbrugspapir	Genbrugspapir	Genbrugspapir	Genbrugspapir
Farvet papir	Farve	Farve	Farve	Farve
Fortrykt papir	Fortrykt	Fortrykt	Fortrykt	Fortrykt
Epson Ultra Glossy Photo Paper	Ultra Glossy	Epson Ultra Glossy	Epson Ultra Glossy	-
Epson Premium Glossy Photo Paper	Premium Glossy	Epson Premium Glossy	Epson Premium Glossy	-
Epson Premium Semigloss Photo Paper	Premium Semigloss	Epson Premium Semigloss	Epson Premium Semigloss	-
Epson Photo Paper Glossy	Glossy	Photo Paper Glossy	Photo Paper Glossy	-
Epson Matte Paper- Heavyweight Epson Photo Quality Ink Jet Paper	Matte	Epson Matte	Epson Matte	-
Tykt papir	Kraftigt papir	Kraftigt papir	Tykt	Tykt
Konvolut	Konvolut	Konvolut	Envelope	Konvolut

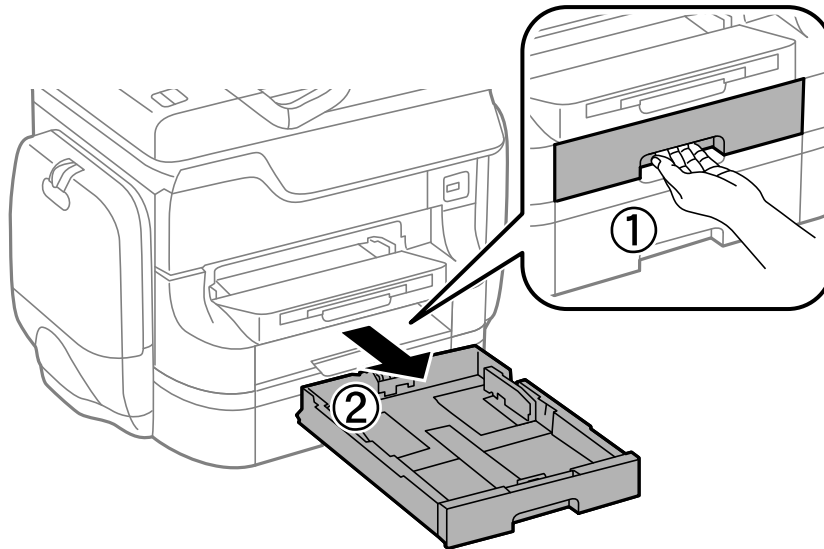
Ilægning af papir i Papirkassette

Bemærk:

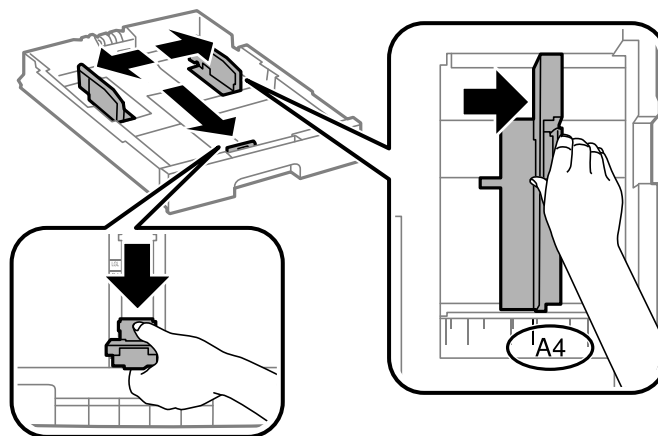
Hvis det ekstra skab og de ekstra papirkassetter er installeret, må du ikke trække to eller flere papirkassetter ud samtidig.

Ilægning af papir

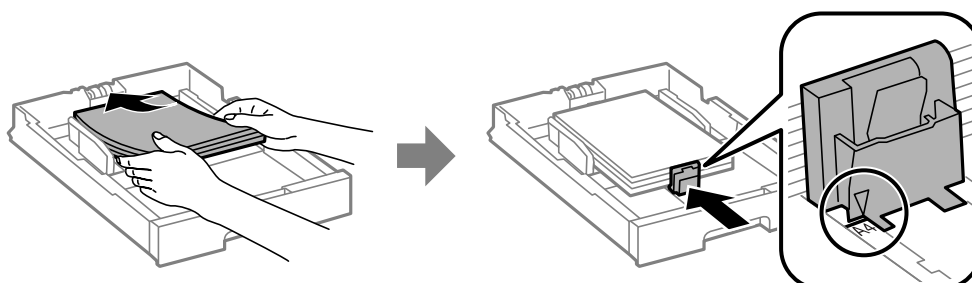
1. Kontrollér, at printeren ikke er i brug, og træk så papirkassette ud.



2. Skub det forreste kantstyr til den maksimale position, og skub så kantstyrene i siderne for at justere dem til den papirstørrelse, du vil bruge.



3. Læg papiret med udskriftssiden nedad, og skub så det forreste kantstyr til siden af papiret.

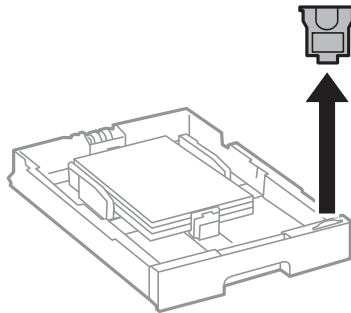


! **Vigtigt:**

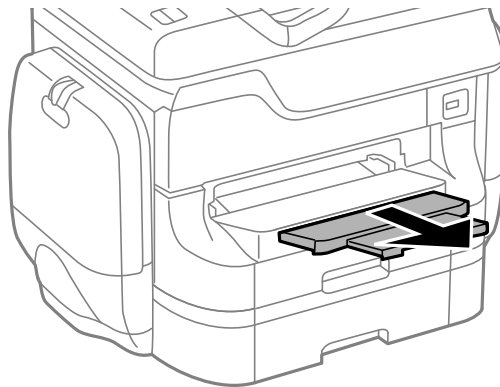
Læg ikke mere papir i end det maksimale antal ark, som er angivet for papiret. Læg ikke almindeligt papir i over linjen lige under symbolet ▼ inde i kantstyret.

Ilægning af papir

4. Kontrollér, at mærkaten for papirstørrelsen svarer til størrelsen af det papir, der er lagt i papirkassetten. Hvis den ikke svarer til papiret, skal du fjerne holderen og ændre papirstørrelsen på mærkaten.



5. Sæt papirkassette i, så den er skubbet helt ind.
6. Foretag indstillingerne for størrelsen og typen af det papir, du lagde i papirkassette, på betjeningspanelet.
7. Skub udskriftsbakken ud.

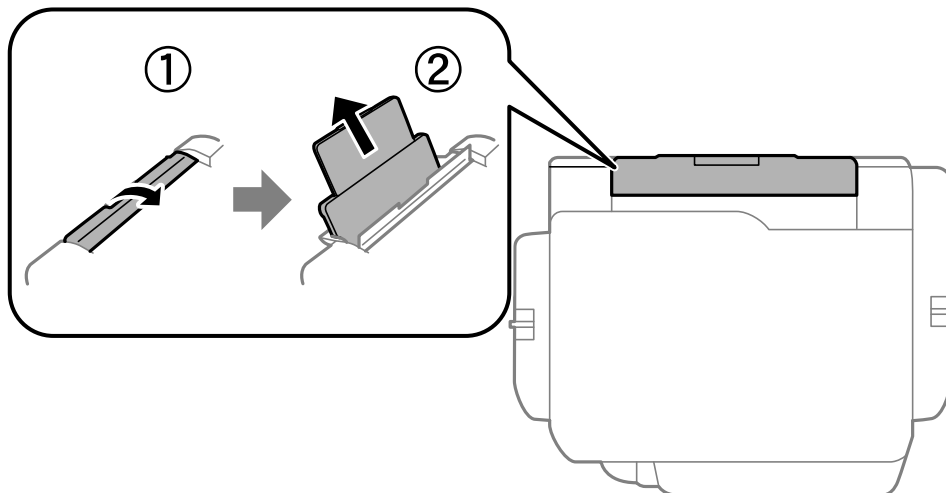


Relaterede oplysninger

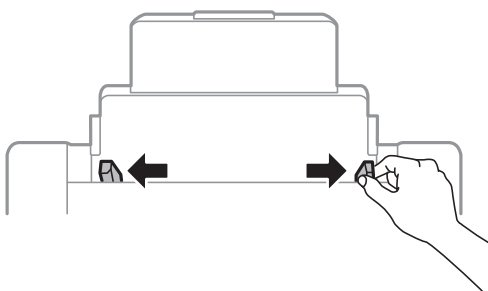
- ➔ [“Forholdsregler ved håndtering af papir”](#) på side 43
- ➔ [“Muligt papir og kapaciteter”](#) på side 43

Ilægning af papir i Bageste papirindføring

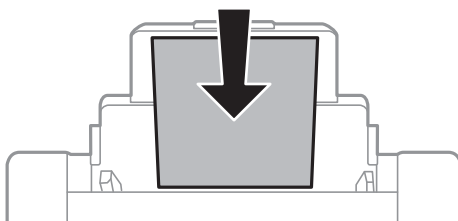
1. Åbn afskærmningen til dokumentføderen, og træk papirstøtten ud.



2. Juster kantstyrene.



3. Læg papiret i midten af bageste papirindføring med udskriftssiden opad.

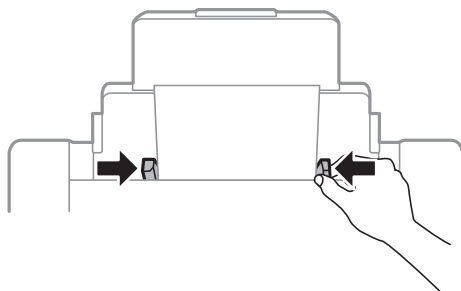


! **Vigtigt:**

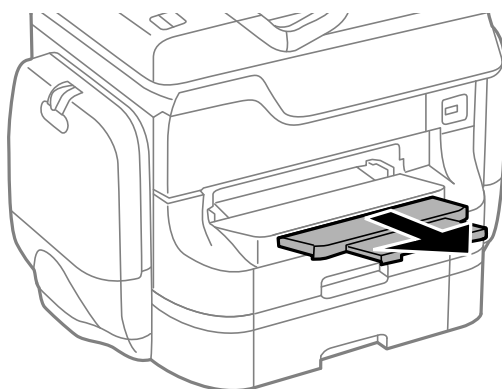
- ❑ Læg ikke mere papir i end det maksimale antal ark, som er angivet for papiret. Læg ikke almindeligt papir i over linjen lige under symbolet ▼ inde i kantstyret.
- ❑ Læg papiret i med den korte kant først. Når du har indstillet den lange kant som bredden af den brugerdefinerede størrelse, skal du imidlertid lægge papir i med den lange kant først.

Ilægning af papir

4. Skub kantstyrene ud til papirets kanter.

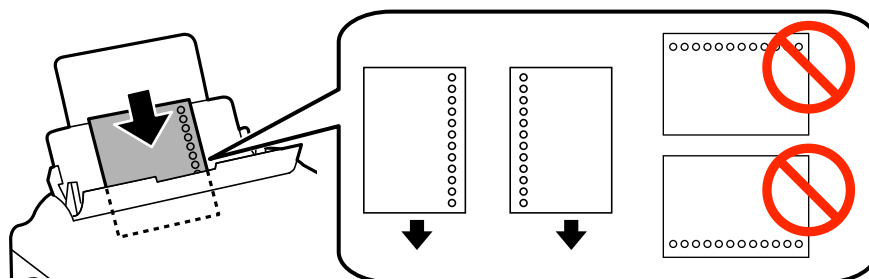


5. Foretag indstillingerne for størrelsen og typen af det papir, du lagde i bageste papirindføring, på betjeningspanelet.
6. Skub udskriftsbakken ud.



Bemærk:

- ❑ Læg det resterende papir tilbage i pakken. Hvis du lader det ligge i printeren, kan papiret krølle, eller udskriftskvaliteten forringes.
- ❑ Du kan bruge hullet papir under følgende forhold. Automatisk 2-sidet udskrivning kan ikke bruges sammen med hullet papir.
 - ❑ Ilægningsskapacitet: Et ark
 - ❑ Mulige størrelser: A3, B4, A4, B5, A5, Letter, Legal
 - ❑ Indbindingshuller: Ilæg ikke papir med indbindingshuller øverst eller nederst. Juster filens udskrivningsposition, så du undgår udskrivning over hullerne.



Relaterede oplysninger

- ➔ “Forholdsregler ved håndtering af papir” på side 43
- ➔ “Muligt papir og kapaciteter” på side 43
- ➔ “Ilægning af konvolutter og forholdsregler” på side 52

Ilægning af papir i Forreste papirføderbakke

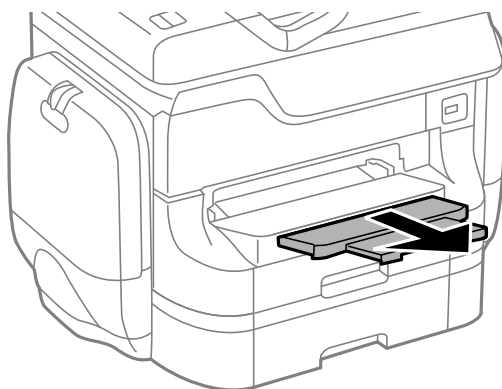
Du kan kun lægge ét ark papir i forreste papirføderbakke. Da forreste papirføderbakke også fungerer som udskriftsbakke, kan du ikke ilægge papir under udskrivningen.



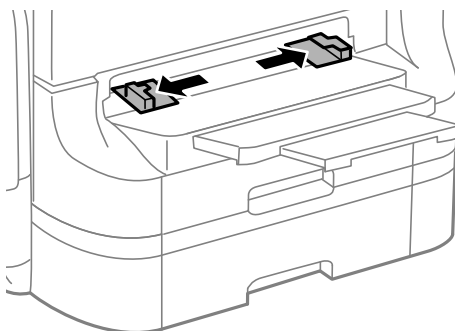
Vigtigt:

Du kan lægge papir med en tykkelse på 0.08 til 0.11 mm i forreste papirføderbakke. Selvom tykkelsen er inden for dette område, kan det imidlertid ske, at visse papirer ikke indføres korrekt afhængigt af deres hårdhed.

1. Skub udskriftsbakken ud.

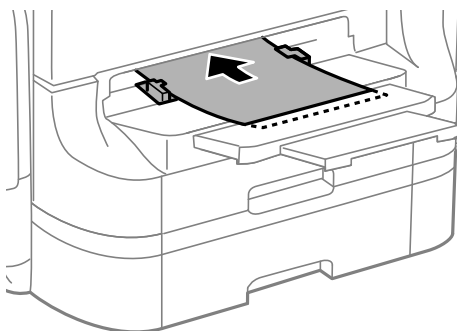


2. Skub kantstyrene for at justere dem til den papirstørrelse, du vil bruge.



Ilægning af papir

3. Læg papiret i med udskriftssiden nedad, indtil printeren trækker papiret delvist ind.



Vigtigt:

- ❑ Læg papiret i med den korte kant først. Når du har indstillet den lange kant som bredden af den brugerdefinerede størrelse, skal du imidlertid lægge papir i med den lange kant først.
- ❑ Hold papiret lige for at undgå, at det indføres skævt.

Bemærk:

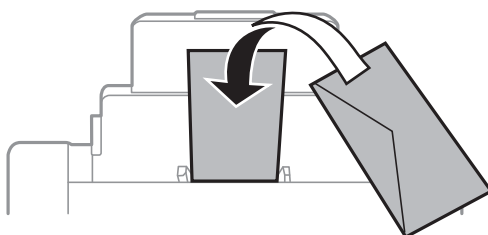
Hvis printeren ikke trækker papiret ind, skal du lægge det i igen.

Relaterede oplysninger

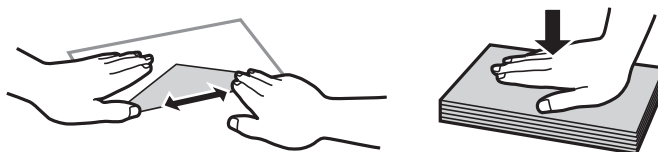
- ➔ [“Forholdsregler ved håndtering af papir” på side 43](#)
- ➔ [“Muligt papir og kapaciteter” på side 43](#)

Ilægning af konvolutter og forholdsregler

Konvolutter kan kun lægges i bageste papirindføring. Ilæg konvolutter i midten med den korte kant først og flappen nedad, og skub kantstyrene ud til konvolutternes kanter.



- ❑ Luft konvolutterne, og ret deres kanter ind, før de lægges i. Når konvolutterne ligger i en stak, er de fyldt med luft. Tryk dem ned for at gøre dem flade, inden de lægges i.



- ❑ Brug ikke konvolutter, som er krøllede eller foldede. Hvis der udskrives på sådanne konvolutter, kan det resultere i papirstop og udtværet blæk på udskrifterne.

Ilægning af papir

- Brug ikke konvolutter med selvklæbende overflader på flapperne eller rudekonvolutter.
- Brug ikke for tynde konvolutter, da de kan krølle under udskrivningen.

Relaterede oplysninger

- ➔ [“Muligt papir og kapaciteter” på side 43](#)
- ➔ [“Ilægning af papir i Bageste papirindføring” på side 49](#)

Indstilling af papirstørrelse og papirtype for hver papirkilde

Når du har lagt papir i, skal du indstille papirstørrelsen og papirtypen for hver papirkilde på betjeningspanelet. Når disse indstillinger er foretaget, og funktionen til automatisk valg af papirkilde er aktiveret, indføres papir automatisk fra en papirkilde, som svarer til indstillingerne for papirstørrelse- og -type for udskriftsjobbet. Du behøver ikke vælge papirkilden, hver gang du udskriver.

1. Vælg **Opsæt.** fra startskærmen.
2. Vælg **Papiropsætning.**
3. Vælg en papirkilde.
4. Vælg den papirstørrelse og papirtype, du lagde i.

Relaterede oplysninger

- ➔ [“Liste over papirtyper” på side 46](#)

Placering af originaler

Placer originalerne på scannerglaspladen eller i den automatiske dokumentføder. Brug scannerglaspladen til originaler, som ikke understøttes af den automatiske dokumentføder.

Du kan scanne flere originaler og begge sider af originalerne på samme tid med den automatiske dokumentføder.

Mulige originaler til den automatiske dokumentføder

Mulige papirstørrelser	A6 i liggende format/A5 til Ledger (Maks. 297 × 431,8 mm)
Papirtype	Almindeligt papir
Papirtykkelse (papirets vægt)	52 til 105 g/m ²
Ilægningskapacitet	50 ark eller 5 mm

Undgå fastkørt papir ved ikke at anbringe følgende originaler i den automatiske dokumentføder. Brug scannerglaspladen til disse typer.

- Originaler, som er iturevne, foldede, krøllede eller slidte
- Originaler med indbindingshuller
- Originaler, der holdes sammen af tape, hæfteklammer, papirclips, osv.
- Dokumenter med klistermærker eller etiketter
- Originaler, der er uregelmæssigt beskåret eller har en forkert vinkel
- Originaler, der er indbundet
- OHP'er, termisk overføringspapir eller karbonpapir

Placering af originaler i den automatiske dokumentføder

1. Ret originalernes kanter ind.

Placering af originaler

2. Skub den automatiske dokumentføders kantstyr.



3. Placer originalerne midt i den automatiske dokumentføder med udskriftssiden opad.



! **Vigtigt:**

Ilæg ikke originaler over linjen under symbolet ▼ inde i kantstyret på den automatiske dokumentføder.

Bemærk:

Du kan placere originaler, som er mindre end A4, så den lange kant vender mod den automatiske dokumentføder.

Placering af originaler

4. Skub den automatiske dokumentføders kantstyr ud til originalens kanter.
Originalernes størrelse registreres automatisk.



Bemærk:

Visse størrelser registreres muligvis ikke automatisk. I så fald skal du vælge størrelsen af originalerne manuelt.

Relaterede oplysninger

➔ [“Mulige originaler til den automatiske dokumentfører” på side 54](#)

Placering af originaler på Scannerglaspladen



Forsigtig:

Pas på, at du ikke klemmer fingrene, når du lukker dokumentlågen. Ellers kan du komme til skade.

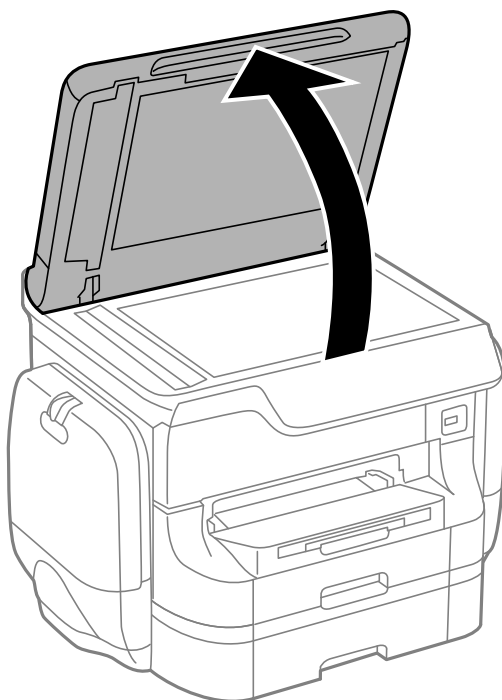


Vigtigt:

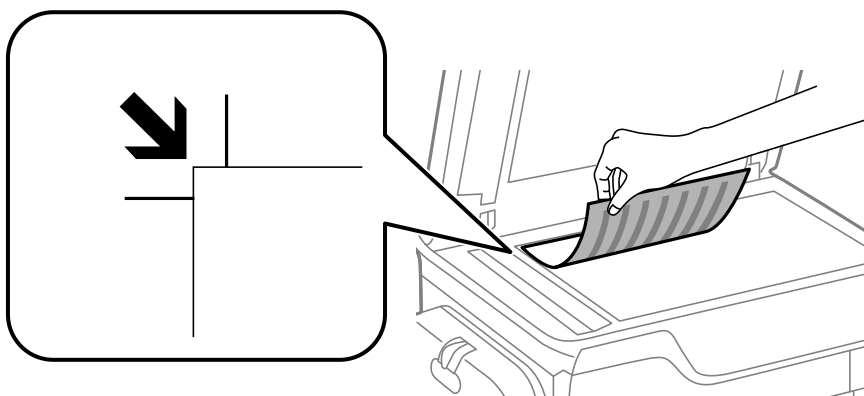
Når du anbringer store originaler, f.eks. bøger, skal du undgå at udsætte scannerglaspladen for direkte lys.

Placering af originaler

1. Åbn dokumentlågen.



2. Fjern evt. støv eller snavs på scannerglaspladen.
3. Placer originalen, så den vender nedad, og skub den hen til mærket i hjørnet.



Bemærk:

- Et område på 1,5 mm fra kanterne af scannerglaspladen scannes ikke.
- Når der er anbragt originaler i den automatiske dokumentføder og på scannerglaspladen, prioriteres originalerne i den automatiske dokumentføder.

4. Luk forsigtigt lågen.

Originalernes størrelse registreres automatisk.

Bemærk:

- Visse størrelser registreres muligvis ikke automatisk. I så fald skal du vælge størrelsen af originalerne manuelt.
- Fjern originalerne, når de er scannet eller kopieret. Hvis du lader originalerne ligge for længe på scannerglaspladen, kan de komme til at hænge fast på glasoverfladen.

Administration af kontaktpersoner

Hvis du angiver en liste over kontaktpersoner, kan du nemt angive destinationer. Det kan angives op til 200 poster, og kontaktlisten kan bruges, når faxnumre indtastes, når der angives en destination for at vedhæfte et scannet billede til en e-mail, og når et scannet billede gemmes i en netværksmappe.

Du kan også registrere kontaktpersoner på LDAP-serveren. Der er flere oplysninger om at registrere kontaktpersoner på LDAP-serveren i *Administratorvejledning*.

Registrering af kontaktpersoner


1. Vælg **Kontaktpers.** fra startskærmen, funktionen **Scan** eller funktionen **Fax**.
2. Tryk på **Menu**, og vælg så **Tilføj indgang**.
3. Vælg, hvilken funktion du vil bruge kontaktpersonen til.

Bemærk:

Denne skærm vises, når du åbner listen over kontaktpersoner fra startskærmen.

4. Vælg det nummer, du ønsker at registrere.
5. Foretag de nødvendige indstillinger for hver funktion.

Bemærk:

*Når du indtaster et faxnummer, skal du indtaste en ekstern adgangskode i starten af faxnummeret, hvis du bruger et PBX-telefonsystem, og du skal bruge den eksterne adgangskode til at ringe op til en ekstern linje. Hvis adgangskoden er blevet indstillet under **Linjetype**, skal du indtaste et nummertegn (#) i stedet for den faktiske adgangskode. Indtast en bindestreg for at tilføje en pause (på tre sekunder) under opkaldet ved at trykke på .*

6. Tryk på **Gem**.

Bemærk:

Hvis du vil redigere eller slette en post, skal du vælge posten og trykke på **Rediger** eller **Slet**.

Der kan angives en adresse, der er registreret i LDAP-serveren i den lokale kontaktliste på printeren. Vis en post, og tryk derefter på **Gem**.

Registrering af grupperede kontaktpersoner

Ved at føje kontaktpersoner til en gruppe kan du sende en fax eller et scannet billede via e-mail til flere destinationer samtidig.

1. Vælg **Kontaktpers.** fra startskærmen, funktionen **Scan** eller funktionen **Fax**.
2. Tryk på **Menu**, og vælg så **Tilføj gruppe**.
3. Vælg, hvilken funktion du vil bruge den grupperede kontaktpersonen til.

Bemærk:

Denne skærm vises, når du åbner listen over kontaktpersoner fra startskærmen.

4. Vælg det nummer, du ønsker at registrere.

Administration af kontaktpersoner

5. Indtast **Navn** og **Indeksord**, og tryk så på **Forts.**.
6. Tryk på afkrydsningsfeltet for de kontaktpersoner, du vil registrere i gruppen.

Bemærk:

- Du kan registrere op til 199 kontaktpersoner.
- Du fravælger en kontaktperson ved at trykke på afkrydsningsfeltet igen.

7. Tryk på **Gem**.

Bemærk:

Hvis du vil redigere eller slette en grupperet kontaktperson, skal du vælge den grupperede kontaktperson og trykke på **Rediger** eller **Slet**.

Registrering og sikkerhedskopiering af kontaktpersoner vha. en computer

Du kan registrere og sikkerhedskopiere kontaktpersoner på printeren vha. EpsonNet Config. Der er flere oplysninger i brugervejledningen til EpsonNet Config.

Dataene for kontaktpersonerne kan gå tabt pga. en printerfejl. Vi anbefaler, at du tager en sikkerhedskopi af dataene, når du opdaterer dem. Epson er ikke ansvarlig for mistede data, for sikkerhedskopiering eller gendannelse af data og/eller indstillinger, heller ikke under en garantiperiode.

Relaterede oplysninger

➔ [“EpsonNet Config” på side 158](#)

Udskrivning

Udskrivning fra betjeningspanelet

Du kan udskrive data, der er gemt på en hukommelsesenhed (f.eks. et USB-flashdrev) direkte.


1. Læg papir i printeren.
2. Sæt en hukommelsesenhed i printerens eksterne USB-port.
3. Vælg **Hukom. enhed** fra startskærmen.
4. Vælg et filformat.


Bemærk:

Hvis der er mere end 999 billeder på din hukommelsesenhed, opdeles billederne automatisk i grupper, og skærmen til gruppevalg vises. Vælg den gruppe, som indeholder det billede, du vil udskrive. Billeder sorteres ud fra den dato, de er taget. Hvis du vil vælge en anden gruppe, skal du vælge **Muligheder** > **Vælg gruppe**.

5. Vælg den fil, du vil udskrive.
6. Indtast antallet af udskrifter vha. det numeriske tastatur.
7. Tryk på **Indstillinger**, og foretag så udskriftsindstillingerne.

Bemærk:

Når du vælger JPEG som filformatet, kan du justere billedet. Tryk på **Justeringer**. Du kan også tilføje flere billeder. Tryk på knappen , eller stryg en finger vandret over skærmen for at vælge billedet.

8. Tryk på knappen .

Relaterede oplysninger

- ➔ [“Ilægning af papir i Papirkassette” på side 46](#)
- ➔ [“Ilægning af papir i Bageste papirindføring” på side 49](#)
- ➔ [“Ilægning af papir i Forreste papirføderbakke” på side 51](#)
- ➔ [“Delenes navne og funktioner” på side 18](#)
- ➔ [“Funktionen Hukom. enhed” på side 29](#)

Udskrivning fra en computer

Hvis der er nogle af indstillingerne for printerdriveren, du ikke kan ændre, kan de være blevet begrænsede af administratoren. Kontakt din printeradministrator for at få hjælp.

Godkendelse af brugere i printerdriveren, når funktionen til brugerbegrænsning er aktiveret (kun Windows)

Når funktionen til brugerbegrænsning er aktiveret, kræves der et bruger-id og en adgangskode for at udskrive. Registrer bruger-id'et og adgangskoden i printerdriveren. Hvis du ikke kender adgangskoden, skal du kontakte printeradministratoren.

1. Åbn vinduet for printerdriveren.
2. Klik på **Oplysninger om printer og indstillinger** på fanen **Vedligeholdelse**.
3. Vælg **Gem indstillinger for adgangskontrol**, klik på **Indstillinger**, og indtast så brugernavnet og adgangskoden.

Relaterede oplysninger

➔ [“Windows-printerdriver” på side 153](#)

Grundlæggende udskrivning – Windows

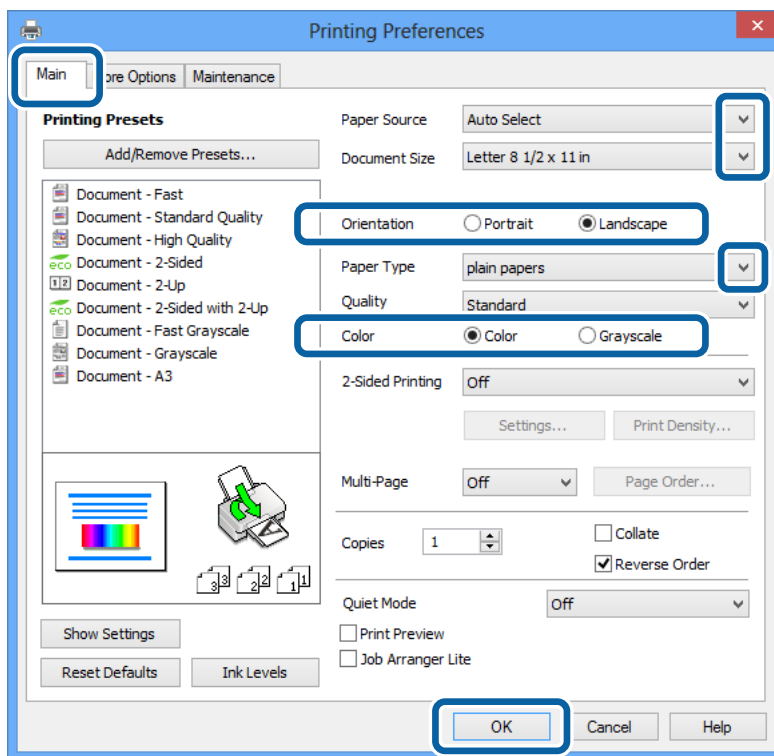
Bemærk:

- Der er forklaringer af indstillingspunkterne i den online hjælp. Højreklik på et punkt, og klik så på **Hjælp**.
- Brugen kan variere afhængigt af programmet. Der er flere oplysninger i hjælpen til programmet.

1. Læg papir i printeren.
2. Åbn den fil, du vil udskrive.
3. Vælg **Udskriv** eller **Indstil printer** i menuen **Filer**.
4. Vælg din printer.

Udskrivning

5. Vælg **Indstillinger** eller **Egenskaber** for at åbne vinduet for printerdriveren.



6. Foretag følgende indstillinger.

- Papirkilde: Vælg den papirkilde, du lagde papiret i.
- Papirstørrelse: Vælg den papirstørrelse, du indstillede i programmet.
- Retning: Vælg den papirretning, du indstillede i programmet.
- Papirtype: Vælg den papirtype, du lagde i.
- Farve: Vælg **Gråtoneskala**, når du vil udskrive i sort-hvid eller gråtoner.

Bemærk:

- Hvis du udskriver data med stor tæthedegrad på almindeligt papir, brevpapir eller fortrykt papir, skal du vælge *Standard-levende* som indstillingen for *Kvalitet* for at gøre din udskrift mere levende.
- Ved udskrivning af konvolutter skal du vælge *Liggende* som indstillingen for **Retning**.

7. Klik på **OK** for at lukke vinduet for printerdriveren.

8. Klik på **Udskriv**.

Relaterede oplysninger

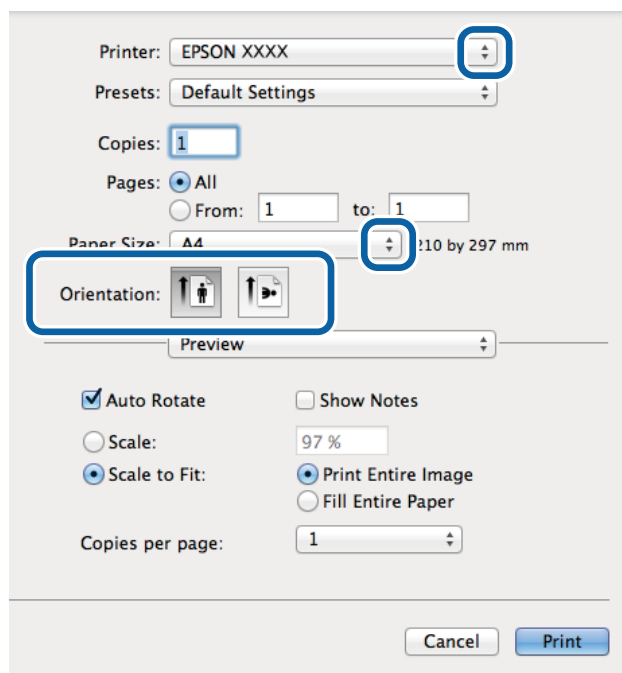
- ➔ “Muligt papir og kapaciteter” på side 43
- ➔ “Ilægning af papir i Papirkassette” på side 46
- ➔ “Ilægning af papir i Bageste papirindføring” på side 49
- ➔ “Ilægning af papir i Forreste papirføderbakke” på side 51
- ➔ “Liste over papirtyper” på side 46
- ➔ “Godkendelse af brugere i printerdriveren, når funktionen til brugerbegrænsning er aktiveret (kun Windows)” på side 61

Grundlæggende udskrivning – Mac OS X

Bemærk:

Brugen varierer afhængigt af programmet. Der er flere oplysninger i hjælpen til programmet.

1. Læg papir i printeren.
2. Åbn den fil, du vil udskrive.
3. Vælg **Udskriv** i menuen **Filer** eller en anden kommando for at vise udskriftsdialogboksen.
Hvis det er nødvendigt, skal du klikke på **Vis info** eller ▼ for at udvide udskrivningsvinduet.



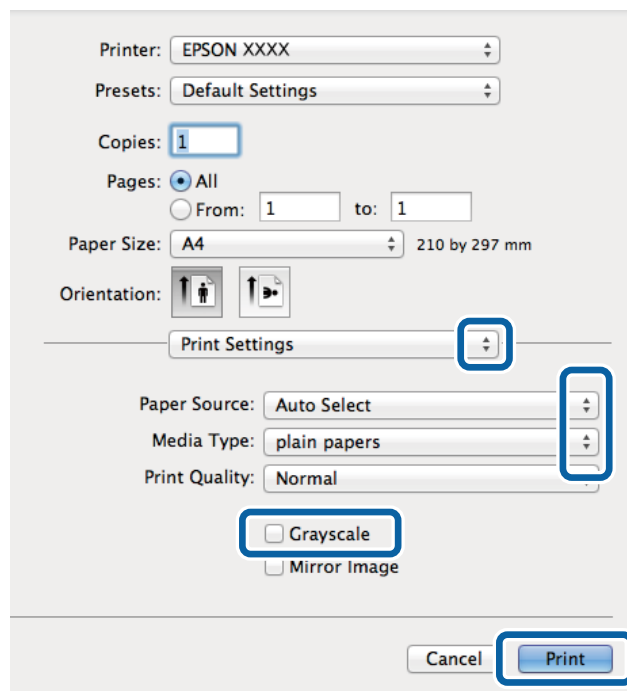
4. Foretag følgende indstillinger.
 - Printer:** Vælg din printer.
 - Forudindstillet:** Dette vælges, når du ønsker at bruge de registrerede indstillinger.
 - Papirstørrelse:** Vælg den papirstørrelse, du indstillede i programmet.
 - Retning:** Vælg den papirretning, du indstillede i programmet.

Bemærk:

Vælg liggende retning, når du udskriver på konvolutter


Udskrivning

5. Vælg **Udskriftsindstillinger** i pop op-menuen.



Bemærk:

Epson-printerdriveren er ikke blevet installeret korrekt, hvis der på Mac OS X v10.8.x eller senere ikke vises menuen **Udskriftsindstillinger**.

Vælg **Systemindstillinger** i menuen  > **Printere & Scannere** (eller **Udskriv & scan**, **Udskriv & Fax**), fjern printere, og tilføj printeren så igen. Hvis du vil tilføje en printer, skal du se følgende.

<http://epson.sn>

6. Foretag følgende indstillinger.
- Papirkilde: Vælg den papirkilde, du lagde papiret i.
 - Medietype: Vælg den papirtype, du lagde i.
 - Gråtoneskala: Vælg denne indstilling, når du vil udskrive i sort-hvid eller gråtoner.
7. Klik på **Udskriv**.

Relaterede oplysninger

- ➔ “Muligt papir og kapaciteter” på side 43
- ➔ “Ilægning af papir i Papirkassette” på side 46
- ➔ “Ilægning af papir i Bageste papirindføring” på side 49
- ➔ “Ilægning af papir i Forreste papirføderbakke” på side 51
- ➔ “Liste over papirtyper” på side 46

Udskrivning på to sider

Du kan bruge en af de følgende metoder til at udskrive på begge sider af papiret.

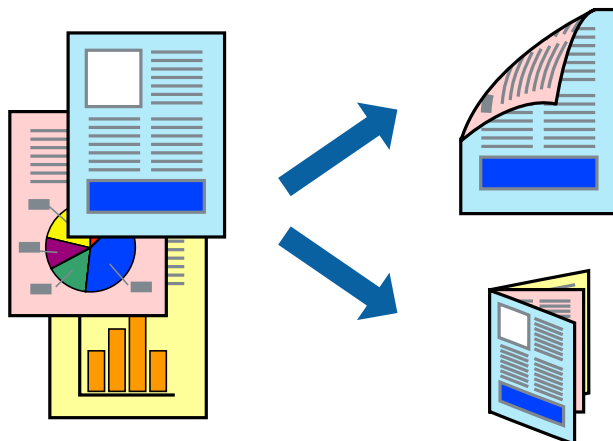
- Automatisk 2-sidet udskrivning

Udskrivning

- Manuel 2-sidet udskrivning (kun Windows)

Når den første side er udskrevet, skal du vende papiret om for at udskrive på den anden side.

Du kan også udskrive et hæfte, som skabes ved at folde udskriften (kun Windows).



Bemærk:

- Hvis du ikke bruger papir, som er egnet til 2-sidet udskrivning, kan udskriftskvaliteten forringes, og der kan opstå papirstop.
- Alt afhængigt af papiret og dataene, kan det ske, at blækket trænger igennem til den anden side af papiret.

Relaterede oplysninger

- ➔ ["Muligt papir og kapaciteter" på side 43](#)

Udskrivning på to sider – Windows

Bemærk:

- Manuel 2-sidet udskrivning kan bruges, når **EPSON Status Monitor 3** er aktiveret. Hvis **EPSON Status Monitor 3** er deaktiveret, skal du åbne printerdriveren, klikke på **Udvidede indstillinger** på fanen **Vedligeholdelse** og så vælge **Aktiver EPSON Status Monitor 3**.
- Manuel 2-sidet udskrivning er muligvis ikke tilgængelig, hvis der opnås adgang til printerens via et netværk, eller hvis printerens bruges som en delt printer.

1. Læg papir i printerens.
2. Åbn den fil, du vil udskrive.
3. Åbn vinduet for printerdriveren.
4. Vælg **Auto (indbinding langs den lange kant)**, **Auto (indbinding langs den korte kant)**, **Manuel (indbinding langs den lange kant)** eller **Manuel (indbinding langs den korte kant)** i 2-sidet udskrivning på fanen **Hovedmenu**.
5. Klik på **Indstillinger**, foretag de nødvendige indstillinger, og klik så på **OK**.

Bemærk:

Hvis du vil udskrive et foldet hæfte, skal du vælge **Hæfte**.

Udskrivning

- Klik på **Udskrivningstæthed**, vælg dokumenttypen under **Vælg dokumenttype**, og klik så på **OK**.

Med printerdriveren indstilles indstillingerne for **Justeringer** automatisk for den pågældende dokumenttype.

Bemærk:

- Udskrivningen kan være langsom alt afhængigt af kombinationen af de valgte indstillinger for **Vælg dokumenttype** i vinduet **Justering af udskriftstæthed** og for **Kvalitet** på fanen **Hovedmenu**.
- Indstillingen **Justering af udskriftstæthed** er ikke tilgængelig for manuel 2-sidet udskrivning.

- Indstil de andre punkter på fanerne **Hovedmenu** og **Flere indstillinger** som nødvendigt, og klik så på **OK**.

- Klik på **Udskriv**.

Når du bruger manuel 2-sidet udskrivning, vises der et pop op-vindue på computeren, når den første side er blevet udskrevet. Følg vejledningen på skærmen.

Relaterede oplysninger

- ➔ “Ilægning af papir i Papirkassette” på side 46
- ➔ “Ilægning af papir i Bageste papirindføring” på side 49
- ➔ “Ilægning af papir i Forreste papirføderbakke” på side 51
- ➔ “Grundlæggende udskrivning – Windows” på side 61

Udskrivning på to sider – Mac OS X

- Læg papir i printerens.
- Åbn den fil, du vil udskrive.
- Vis udskriftsdialogboksen.
- Vælg **Indst. for tosidet udskrivning** i pop op-menuen.
- Vælg indbindingerne og **Dokumenttype**.

Bemærk:

- Udskrivningen kan være langsom alt afhængigt af indstillingen for **Dokumenttype**.
- Hvis du udskriver data med stor tæthedsgrad som f.eks. fotos eller diagrammer, skal du vælge **Tekst og grafik** eller **Tekst og fotos** som indstilling for **Dokumenttype**. Hvis der er mærker på udskrivningen, eller billedet trænger igennem til bagsiden af papiret, skal du justere udskriftstætheden og blæktørretiden ved at klikke på pilemærket ud for **Justeringer**.

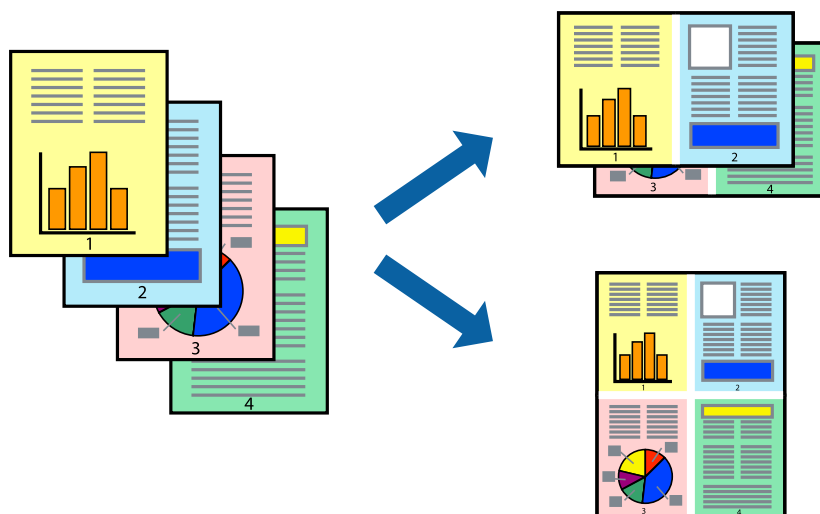
- Indstil de andre punkter som nødvendigt.
- Klik på **Udskriv**.

Relaterede oplysninger

- ➔ “Ilægning af papir i Papirkassette” på side 46
- ➔ “Ilægning af papir i Bageste papirindføring” på side 49
- ➔ “Ilægning af papir i Forreste papirføderbakke” på side 51
- ➔ “Grundlæggende udskrivning – Mac OS X” på side 63

Udskrivning af flere sider på ét ark

Du kan udskrive to eller fire sider af data på et enkelt ark papir.



Udskrivning af flere sider på ét ark – Windows

1. Læg papir i printeren.
2. Åbn den fil, du vil udskrive.
3. Åbn vinduet for printerdriveren.
4. Vælg **2-op** eller **4-op** som indstilling for **Flere sider** på fanen **Hovedmenu**.
5. Klik på **Siderækkefølge**, foretag de nødvendige indstillinger, og klik så på **OK** for at lukke vinduet.
6. Indstil de andre punkter på fanerne **Hovedmenu** og **Flere indstillinger** som nødvendigt, og klik så på **OK**.
7. Klik på **Udskriv**.

Relaterede oplysninger

- ➔ [“Ilægning af papir i Papirkassette” på side 46](#)
- ➔ [“Ilægning af papir i Bageste papirindføring” på side 49](#)
- ➔ [“Ilægning af papir i Forreste papirføderbakke” på side 51](#)
- ➔ [“Grundlæggende udskrivning – Windows” på side 61](#)

Udskrivning af flere sider på ét ark – Mac OS X

1. Læg papir i printeren.
2. Åbn den fil, du vil udskrive.
3. Vis udskriftsdialogboksen.
4. Vælg **Layout** i pop op-menuen.

Udskrivning

5. Angiv antallet af sider under **Sider pr. ark**, **Retning** (siderækkefølgen) og **Kant**.
6. Indstil de andre punkter som nødvendigt.
7. Klik på **Udskriv**.

Relaterede oplysninger

- ➔ “Ilægning af papir i Papirkassette” på side 46
- ➔ “Ilægning af papir i Bageste papirindføring” på side 49
- ➔ “Ilægning af papir i Forreste papirføderbakke” på side 51
- ➔ “Grundlæggende udskrivning – Mac OS X” på side 63

Udskrivning, som passer til papirstørrelsen

Du kan foretage en udskrivning, som passer til den papirstørrelse, du har lagt i printeren.



Udskrivning, som passer til papirstørrelsen – Windows

1. Læg papir i printeren.
 2. Åbn den fil, du vil udskrive.
 3. Åbn vinduet for printerdriveren.
 4. Foretag følgende indstillinger på fanen **Flere indstillinger**.
 - Papirstørrelse: Vælg den papirstørrelse, du indstillede i programmet.
 - Outputpapir: Vælg den papirstørrelse, du har lagt i printeren.
Tilpas til side vælges automatisk.
- Bemærk:**
*Hvis du vil udskrive et formindsket billede midt på siden, skal du vælge **Centrer**.*
5. Indstil de andre punkter på fanerne **Hovedmenu** og **Flere indstillinger** som nødvendigt, og klik så på **OK**.
 6. Klik på **Udskriv**.

Relaterede oplysninger

- ➔ “Ilægning af papir i Papirkassette” på side 46
- ➔ “Ilægning af papir i Bageste papirindføring” på side 49
- ➔ “Ilægning af papir i Forreste papirføderbakke” på side 51
- ➔ “Grundlæggende udskrivning – Windows” på side 61

Udskrivning, som passer til papirstørrelsen – Mac OS X

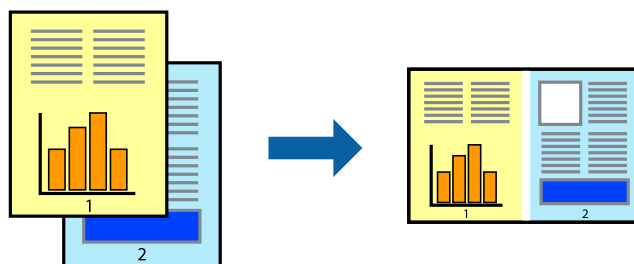
1. Læg papir i printeren.
2. Åbn den fil, du vil udskrive.
3. Vis udskriftsdialogboksen.
4. Vælg størrelsen på det papir, du indstillede i programmet, som **Papirstørrelse**.
5. Vælg **Papirhåndtering** i pop op-menuen.
6. Vælg **Skaler til papirstørrelse**.
7. Vælg den papirstørrelse, du lagde i printeren, som indstilling for **Modtagerpapirstr.**
8. Indstil de andre punkter som nødvendigt.
9. Klik på **Udskriv**.

Relaterede oplysninger

- ➔ “Ilægning af papir i Papirkassette” på side 46
- ➔ “Ilægning af papir i Bageste papirindføring” på side 49
- ➔ “Ilægning af papir i Forreste papirføderbakke” på side 51
- ➔ “Grundlæggende udskrivning – Mac OS X” på side 63

Udskrivning af flere filer samlet (kun for Windows)

Med **Jobarrangør Lite** kan du kombinere flere filer, som er oprettet i forskellige programmer, og udskrive dem som et enkelt udskriftsjob. Du kan angive udskriftsindstillingerne for kombinerede filer, f.eks. layout, udskrivningsrækkefølge og retning.



Udskrivning

Bemærk:

Hvis du vil åbne et **Udskrivningsprojekt**, som er gemt i **Jobarrangør Lite**, skal du klikke på **Jobarrangør Lite** på fanen **Vedligeholdelse** i printerdriveren. Herefter skal du vælge **Åbn** i menuen **Filer** for at vælge filen. Filtypenavnet for de gemte filer er ".ecl".

1. Læg papir i printerens.
2. Åbn den fil, du vil udskrive.
3. Åbn vinduet for printerdriveren.
4. Vælg **Jobarrangør Lite** på fanen **Hovedmenu**.
5. Klik på **OK** for at lukke vinduet for printerdriveren.
6. Klik på **Udskriv**.
Vinduet for **Jobarrangør Lite** vises, og udskriftsjobbet føjes til **Udskrivningsprojekt**.
7. Lad vinduet for **Jobarrangør Lite** være åbent, åbn den fil, du vil kombinere med den nuværende fil, og gentag så trin 3 til 6.

Bemærk:

Hvis du lukker vinduet **Jobarrangør Lite**, bliver det ugemte **Udskrivningsprojekt** slettet. Vælg **Gem** i menuen **Filer** for at udskrive på et senere tidspunkt.

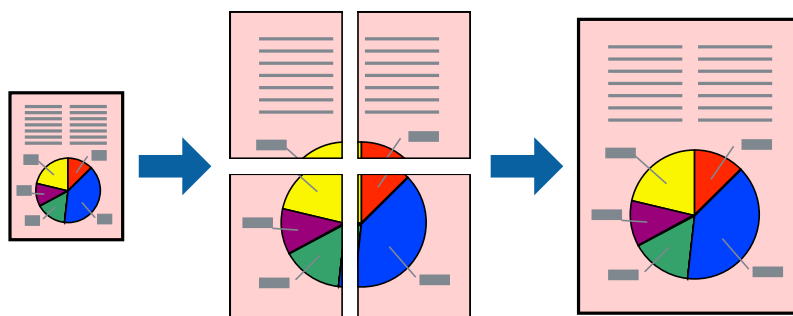
8. Vælg menuerne **Layout** og **Rediger** i **Jobarrangør Lite** for at redigere **Udskrivningsprojekt** efter behov.
9. Vælg **Udskriv** i menuen **Filer**.

Relaterede oplysninger

- ➔ ["Ilægning af papir i Papirkassette"](#) på side 46
- ➔ ["Ilægning af papir i Bageste papirindføring"](#) på side 49
- ➔ ["Ilægning af papir i Forreste papirføderbakke"](#) på side 51
- ➔ ["Grundlæggende udskrivning – Windows"](#) på side 61

Forstørret udskrivning og plakater (kun for Windows)

Du kan udskrive et billede på flere ark papir for at skabe en større plakat. Du kan udskrive justeringsmærker som en hjælp til at samle arkene.



1. Læg papir i printerens.

Udskrivning

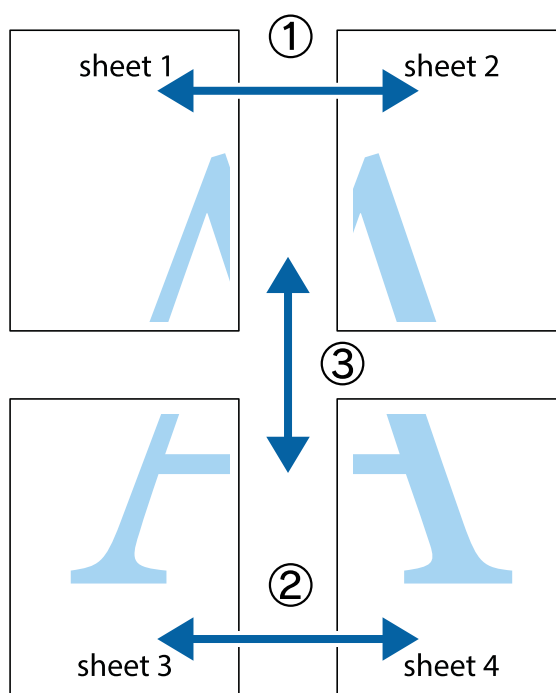
2. Åbn den fil, du vil udskrive.
3. Åbn vinduet for printerdriveren.
4. Vælg **2x1 plakat**, **2x2 plakat**, **3x3 plakat** eller **4x4 plakat** under **Flere sider** på fanen **Hovedmenu**.
5. Klik på **Indstillinger**, foretag de nødvendige indstillinger, og klik så på **OK**.
6. Indstil de andre punkter på fanerne **Hovedmenu** og **Flere indstillinger** som nødvendigt, og klik så på **OK**.
7. Klik på **Udskriv**.

Relaterede oplysninger

- ➔ [“Ilægning af papir i Papirkassette” på side 46](#)
- ➔ [“Ilægning af papir i Bageste papirindføring” på side 49](#)
- ➔ [“Ilægning af papir i Forreste papirføderbakke” på side 51](#)
- ➔ [“Grundlæggende udskrivning – Windows” på side 61](#)

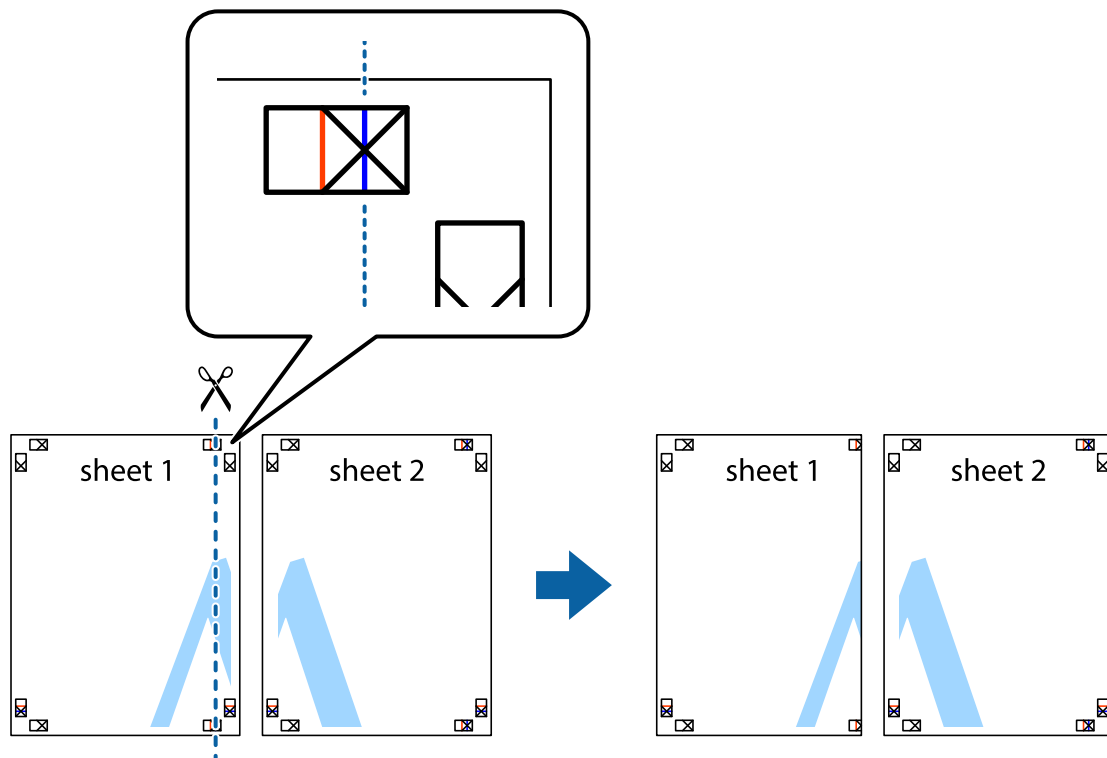
Fremstilling af plakater vha. Overlappende justeringsmærker

Her er et eksempel på, hvordan man laver en plakat, når **2x2 plakat** er valgt, og **Overlappende justeringsmærker** er valgt under **Udskriv beskæringslinjer**.

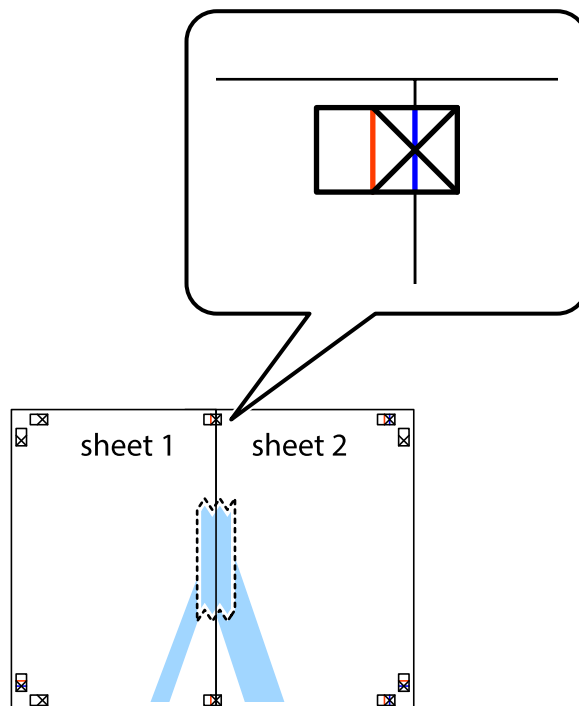


Udskrivning

1. Forbered Sheet 1 og Sheet 2. Klip margenen af Sheet 1 langs den lodrette blå linje, som løber gennem midten af krydsmærket øverst og nederst på siden.

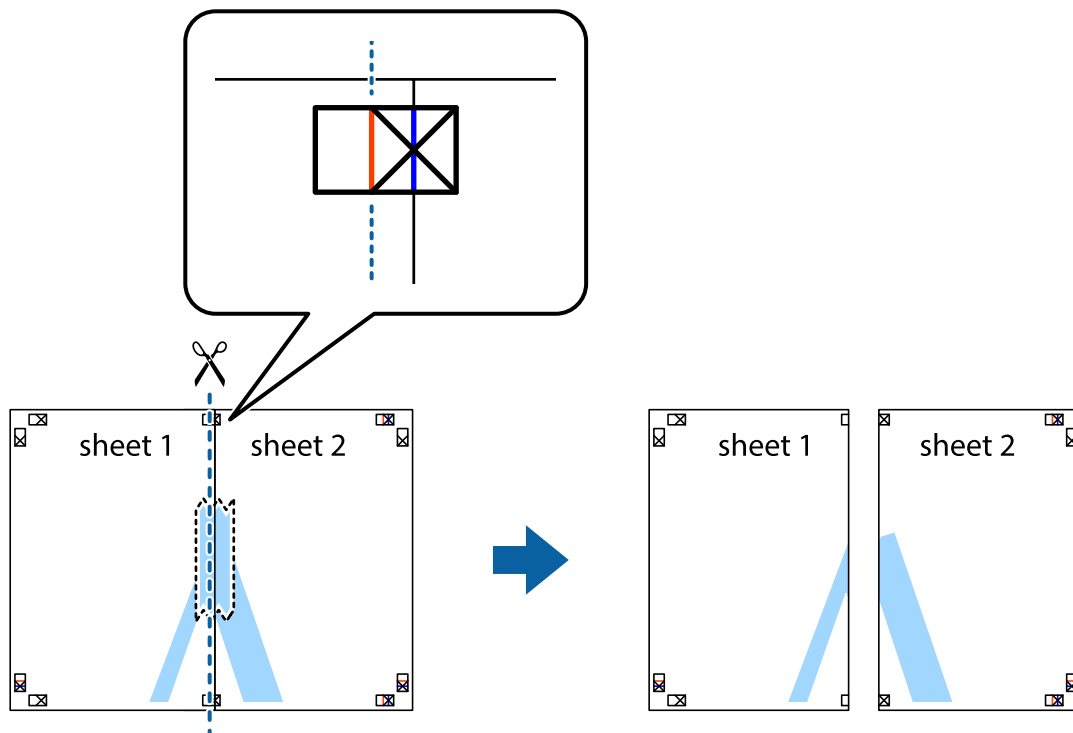


2. Placer kanten af Sheet 1 oven på Sheet 2, så krydsmærkerne passer sammen, og tape så de to ark sammen midlertidigt på bagsiden.

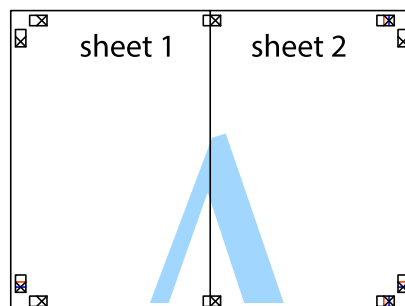


Udskrivning

3. Klip de sammentapede ark i to langs den lodrette røde linje, som løber gennem justeringsmærkerne (denne gang er det linjen til venstre for krydsmærkerne).



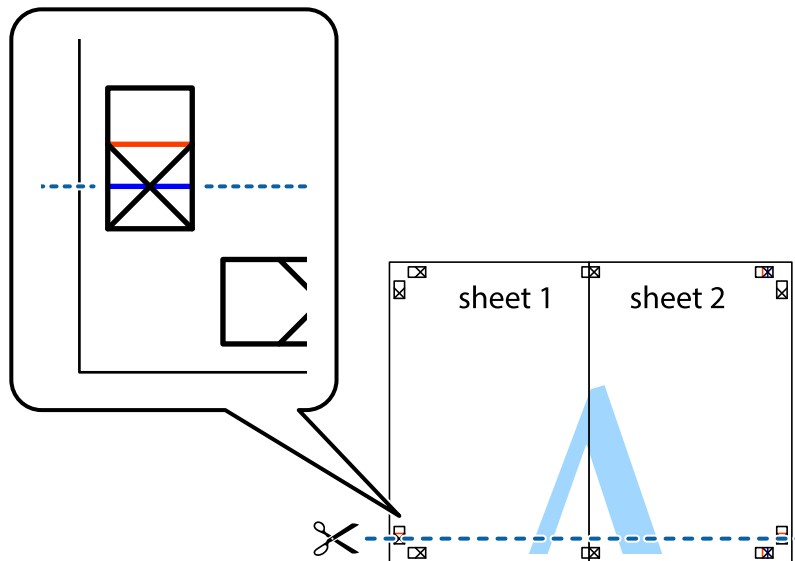
4. Tape arkene sammen bagfra.



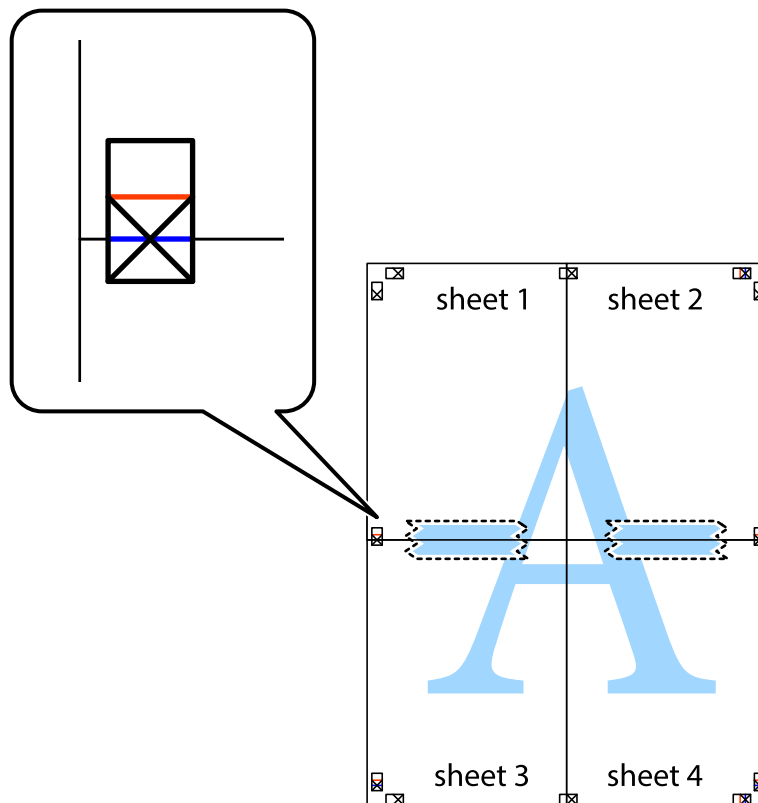
5. Gentag trin 1 til 4 for at tape Sheet 3 og Sheet 4 sammen.

Udskrivning

6. Klip margenen af Sheet 1 og Sheet 2 langs den vandrette blå linje, som løber gennem midten af krydsmærket i venstre og højre side.

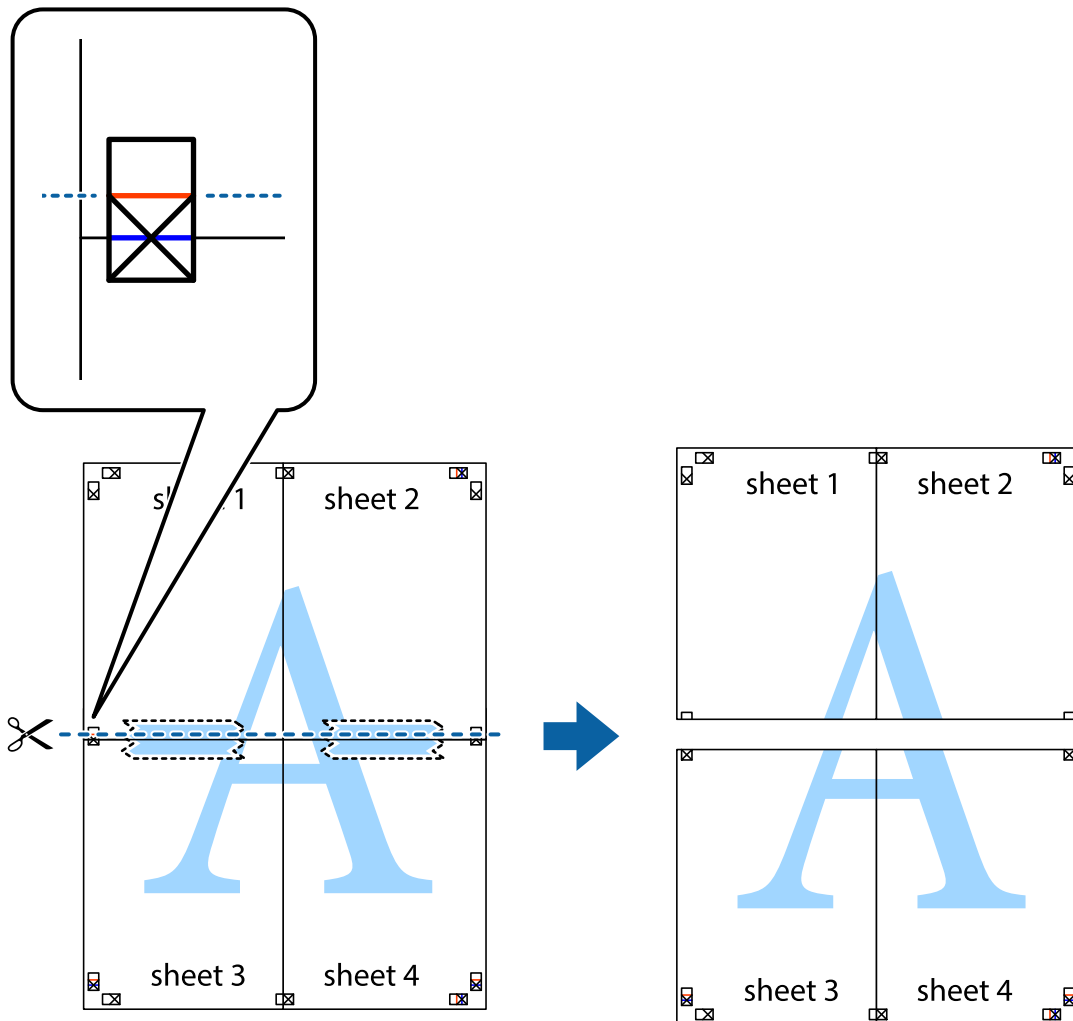


7. Anbring kanten af Sheet 1 og Sheet 2 oven på Sheet 3 og Sheet 4, så krydsmærkerne passer sammen, og tape så arkene sammen midlertidigt på bagsiden.

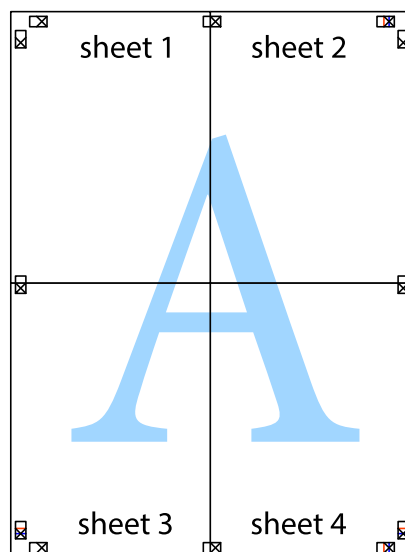


Udskrivning

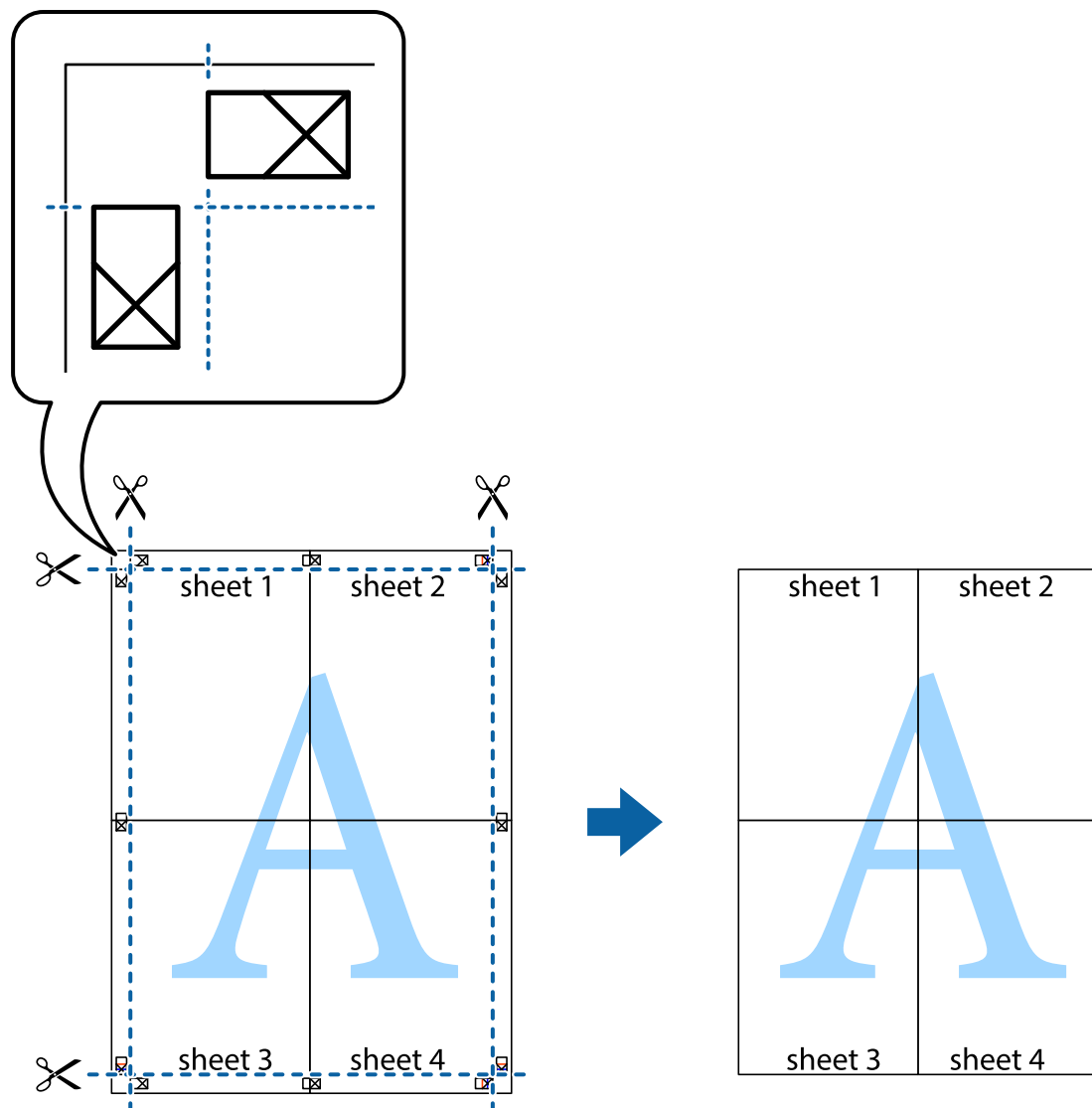
- Klip de sammentapede ark i to langs den vandrette røde linje, som løber gennem justeringsmærkerne (denne gang er det linjen oven for krydsmærkerne).



- Tape arkene sammen bagfra.



10. Klip de resterende margener af langs yderste linje.



Udskrivning vha. de avancerede funktioner

I dette afsnit præsenteres en række ekstra layout- og udskrivningsfunktioner, som findes i printerdriveren.

Relaterede oplysninger

- ➔ [“Windows-printerdriver” på side 153](#)
- ➔ [“Mac OS X-printerdriver” på side 154](#)

Tilføjelse af en fast udskrivningsindstilling

Hvis du opretter din egen faste indstilling med de udskrivningsindstillinger, du bruger ofte, i printerdriveren, kan du nemt udskrive ved at vælge denne faste udskrivningsindstilling fra listen.

Udskrivning

Windows

Du kan tilføje din egen faste indstilling ved angivelse af indstillinger for f.eks. **Papirstørrelse** og **Papirtype** på fanen **Hovedmenu** eller **Flere indstillinger** og så klikke på **Tilføj/fjern faste indstillinger** under **Faste udsk. indstillinger**.

Mac OS X

Vis udskriftsdialogboksen. Du kan tilføje din egen foruddefineret indstilling ved at angive indstillinger for f.eks. **Papirstørrelse** og **Mediotype** og så gemme de aktuelle indstillinger som en foruddefineret indstilling under **Foruddefinerede indstillinger**.

Udskrivning af et formindsket eller forstørret dokument

Du kan formindske eller forstørre et dokumentes størrelse med en bestemt procent.

Windows

Indstil **Papirstørrelse** på fanen **Flere indstillinger**. Vælg **Formindsk/forstør dokument**, **Zoom til**, og angiv så en procent.

Mac OS X

Vælg **Sidelayout** i menuen **Filer**. Vælg indstillingerne for **Format for** og **Papirstørrelse**, og angiv en procentsats i **Skaler**. Luk vinduet, og udskriv ved at følge de grundlæggende udskrivningsvejledningen.

Relaterede oplysninger

➔ [“Grundlæggende udskrivning – Mac OS X” på side 63](#)

Justering af udskriftsfarven

Du kan justere de farver, som bruges til et udskriftsjob.

Med **PhotoEnhance** produceres der skarpere billeder og mere levende farver, idet kontrasten, mætningen og lysstyrken for de originale billeddata automatisk justeres.

Bemærk:

- Disse justeringer påvirker ikke de originale data.
- Med **PhotoEnhance** justeres farven ved at analysere motivets placering. Hvis du har ændret motivets placering ved at formindske, forstørre, beskære eller rotere billedet, kan farven derfor ændres uventet. Hvis billedet er uskarpt, kan farvetonen blive unaturlig. Hvis farven ændres eller ser unaturlig ud, skal du udskrive med en anden funktion end **PhotoEnhance**.

Windows

Vælg **Tilpasset** som indstilling for **Farvekorrektion** på fanen **Flere indstillinger**. Klik på **Avanceret**, vælg indstillingen **Farvestyring**, og foretag så de nødvendige indstillinger.

Mac OS X

Vis udskriftsdialogboksen. Vælg **Farvetilpasning** fra popup-menuen, og vælg derefter **EPSON Farveindstillinger**. Vælg **Farveindstillinger** fra popup-menuen, og vælg derefter en af de tilgængelige indstillinger. Klik på pilen ved siden af **Avancerede indstillinger**, og foretag de nødvendige indstillinger.

Udskrivning af et anti-kopimønster (kun Windows)

Du kan udskrive dokumenter med usynlige bogstaver som f.eks. "Kopi". Disse bogstaver kan ses, når dokumentet fotokopieres, så kopierne kan skelnes fra originalen. Du kan også tilføje dit eget anti-kopimønster.

Bemærk:

Denne funktion er kun tilgængelig, når følgende indstillinger er valgt.

- Papirtype: almindelige papirer*
- Kvalitet: Standard*
- Automatisk 2-sidet udskrivning: Deaktiveret*
- Farvekorrektio: Automatisk*
- Papir med bred bane: Deaktiveret*

Klik på **Vandmærkefunktioner** på fanen **Flere indstillinger**, og vælg så et anti-kopimønster. Klik på **Indstillinger** for at ændre indstillinger som f.eks. størrelsen og tæthed.

Udskrivning af et vandmærke (kun for Windows)

Du kan udskrive et vandmærke som f.eks. "Fortroligt" på dine udskrifter. Du kan også tilføje dit eget vandmærke.

Klik på **Vandmærkefunktioner** på fanen **Flere indstillinger**, og vælg så et vandmærke. Klik på **Indstillinger** for at ændre indstillinger som f.eks. vandmærkets farve og placering.

Udskrivning af sidehoved og sidefod (kun Windows)

Du kan udskrive oplysninger som f.eks. et brugernavn og en udskrivningsdato som sidehoved eller sidefod.

Klik på **Vandmærkefunktioner** på fanen **Flere indstillinger**, og vælg så **Sidehoved/sidefod**. Klik på **Indstillinger**, og vælg så de nødvendige punkter i rullelisten.

Indstilling af en adgangskode for et udskriftsjob (kun Windows)

Du kan indstille en adgangskode for et udskriftsjob for at forhindre, at det udskrives, før adgangskoden indtastes på printerens betjeningspanel.

Vælg **Fortroligt job** på fanen **Flere indstillinger**, og indtast så en adgangskode.

For at kunne udskrive jobbet, skal du trykke på knappen **i** på printerens betjeningspanel og så vælge **Fortroligt job**. Vælg jobbet, og indtast adgangskoden.

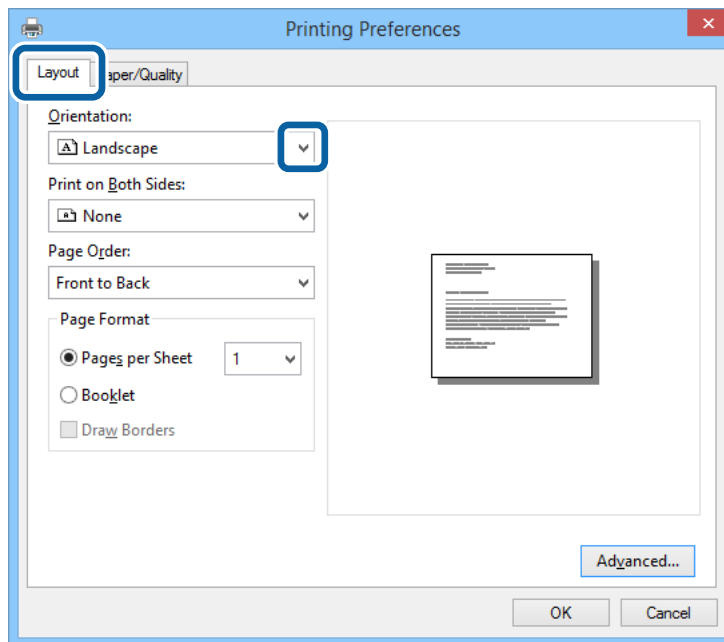
Udskrivning vha. en PostScript-printerdriver

Udskrivning vha. en PostScript-printerdriver – Windows

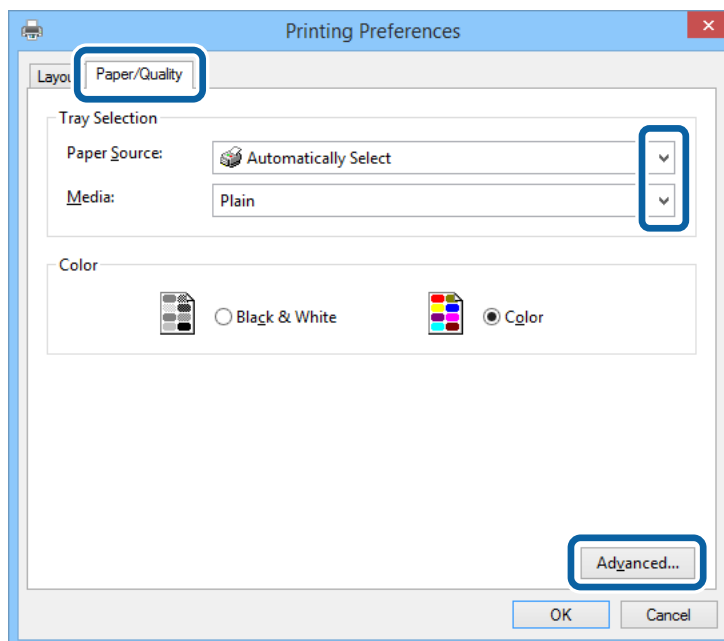
1. Læg papir i printer.
2. Åbn den fil, du vil udskrive.
3. Åbn vinduet for PostScript-printerdriveren.

Udskrivning

4. Vælg den retning, du angav i programmet, som **Retning** på fanen **Layout**.



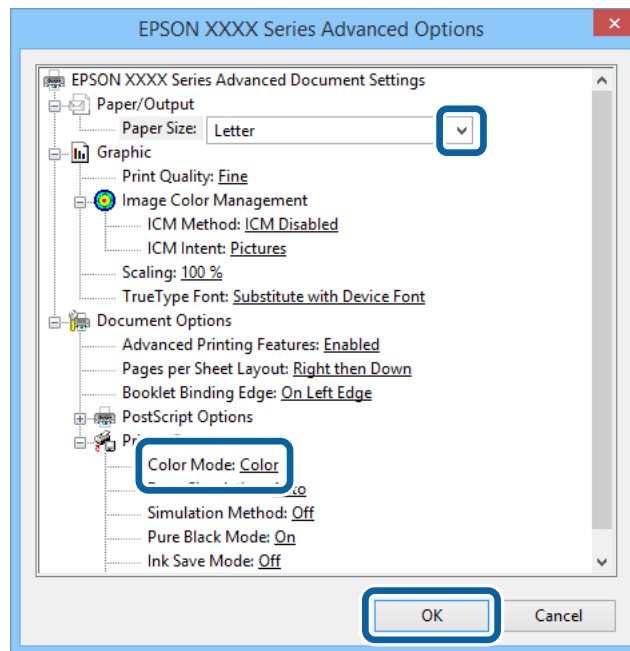
5. Foretag følgende indstillinger på fanen **Papir/kvalitet**.



- Papirkilde: Vælg den papirkilde, du lagde papiret i.
- Papir: Vælg den papirtype, du lagde i.

Udskrivning

6. Klik på **Avanceret**, foretag følgende indstillinger, og klik så på **OK**.



- Papirstørrelse: Vælg den papirstørrelse, du indstillede i programmet.
- Farvning: Vælg, om der skal udskrives i fuld farve eller sort-hvid.

7. Klik på **OK**.

8. Klik på **Udskriv**.

Udskrivning vha. en PostScript-printerdriver – Mac OS X

1. Læg papir i printeren.
2. Åbn den fil, du vil udskrive.

Udskrivning

3. Vis udskriftsdialogboksen.

Printer: EPSON XXXX

Presets: Default Settings

Copies: 1 Two-Sided

Pages: All
 From: 1 to: 1

Paper Size: A4 210 by 297 mm

Orientation: Portrait Landscape

Preview

Auto Rotate

Scale: 96 %

Scale to Fit: Print Entire Image
 Fill Entire Paper

Copies per page: 1

Cancel Print

4. Foretag følgende indstillinger.

- Printer: Vælg din printer.
- Papirstørrelse: Vælg den papirstørrelse, du indstillede i programmet.
- Retning: Vælg den papirretning, du indstillede i programmet.

5. Vælg **Papirforsyning** i pop op-menuen, og vælg så den papirkilde, du lagde papiret i.

Printer: EPSON XXXX

Presets: Default Settings

Copies: 1 Two-Sided

Pages: All
 From: 1 to: 1

Paper Size: A4 210 by 297 mm

Orientation: Portrait Landscape

Paper Feed

All Pages From: Auto Select

First Page From: Rear Paper Feed

Remaining From: Rear Paper Feed

Cancel Print

Udskrivning

6. Vælg **Printerfunktioner** i pop op-menuen, vælg **Udskriftskvalitet** som indstillingen for **Funktionsæt**, og vælg så den type papir, du lagde i, som indstillingen for **Medietype**.

The screenshot shows the printer settings dialog box for an EPSON XXXX printer. The 'Printer Features' dropdown menu is open, and the 'Quality' option is selected. The 'Media Type' dropdown menu is also open, and the 'Plain' option is selected. The 'Print Quality' is set to 'Fine'. The 'Copies' field is set to 1, and the 'Pages' field is set to 'All'. The 'Paper Size' is set to 'A4' (210 by 297 mm). The 'Orientation' is set to 'Portrait'. The 'Cancel' and 'Print' buttons are visible at the bottom.

7. Vælg **Farveindstilling** som indstillingen for **Funktionsæt**, og vælg så indstillingen for **Farvning**.

The screenshot shows the printer settings dialog box for an EPSON XXXX printer. The 'Printer Features' dropdown menu is open, and the 'Color' option is selected. The 'Color Mode' dropdown menu is also open, and the 'Color' option is selected. The 'Press Simulation' is set to 'Auto', the 'Simulation Method' is set to 'Off', and the 'Pure Black Mode' is set to 'On'. The 'Copies' field is set to 1, and the 'Pages' field is set to 'All'. The 'Paper Size' is set to 'A4' (210 by 297 mm). The 'Orientation' is set to 'Portrait'. The 'Cancel' and 'Print' buttons are visible at the bottom.

8. Klik på **Udskriv**.

Indstillingspunkter for PostScript-printerdriveren

Bemærk:

Tilgængeligheden af disse indstillinger varierer afhængigt af modellen.

Farvning	Vælg, om der skal udskrives i farve eller sort-hvid.
Simulering trykpresse	Du kan vælge en CMYK-blækfarve at simulere, når du udskriver, ved at reproducere CMYK-blækfarven for en trykpresse.
Simulation Method	Vælg metoden til farvekonvertering for CMYK-simuleringen.
Modus ren sort	Vælg, om der skal udskrives sort tekst eller linjer ved kun at bruge sort blæk. Det kan dog bruges andet farveblæk afhængigt af papiret, selv når denne funktion er aktiveret.
Ink Save Mode	Der spares blæk ved at reducere udskrivningstætheden.
Roter 180°	Dataene roteres 180 grader inden udskrivningen.

Udskrivning fra smartenheder

Brug af Epson iPrint

Epson iPrint er et program, hvormed du kan udskrive fotos, dokumenter og websider fra en smartenhed, som f.eks. en smartphone eller tablet. Du kan bruge enten lokal udskrivning, som er udskrivning fra en smartenhed, der er forbundet til det samme trådløse netværk som printerens, eller udskrivning via fjernadgang, hvor du udskriver eksternt via internettet. Registrer printerens i Epson Connect-tjenesten for at bruge fjernudskrivning.



Du kan installere Epson iPrint på din smartenhed fra følgende URL eller QR-kode.

<http://ipr.to/c>

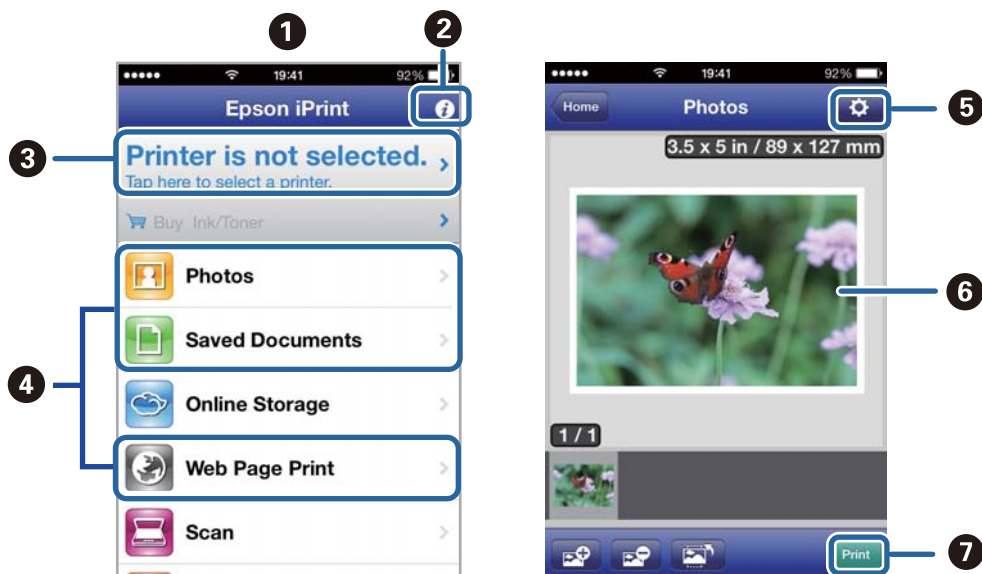


Brug af Epson iPrint

Start Epson iPrint på smartenheden, og vælg på startskærmen det element, du gerne vil bruge.

Udskrivning

Følgende skærbilleder er udsat for ændringer uden varsel.



1	Det startskærbillede, der vises, når programmet starter.
2	Viser oplysninger om, hvordan printeren skal konfigureres, og FAQ.
3	Viser det skærbillede, hvor du kan vælge printeren og foretage printerindstillinger. Når du har valgt printeren, skal du ikke vælge den igen næste gang.
4	Vælg det, du gerne vil udskrive, som f.eks. fotos, dokumenter og websider.
5	Viser det skærbillede, hvor der foretages udskriftsindstillinger, som f.eks. papirstørrelse og papirtype.
6	Viser fotos og dokumenter, som du har valgt.
7	Startere udskrivningen.

Bemærk:

Hvis du vil udskrive fra dokumentmenuen ved brug af iPhone, iPad, og iPod touch, der kører iOS, skal du starte Epson iPrint, efter at du har overført det dokument, du vil udskrive, ved hjælp af funktionen for fildeling i iTunes.

Relaterede oplysninger

➔ [“Epson Connect-tjeneste” på side 151](#)

Brug af AirPrint

AirPrint giver dig mulighed for at udskrive trådløst til AirPrint-understøttede printere fra en iOS-enhed med den seneste version af iOS og fra Mac OS X v10.7.x eller senere.

**Bemærk:**

Få mere at vide på AirPrint-siden på Apple-webstedet.

1. Læg papir i printeren.
2. Forbind din enhed til det samme trådløse netværk, som printeren bruger.
3. Udskriv fra din enhed til printeren.

Relaterede oplysninger

- ➔ [“Ilægning af papir i Papirkassette” på side 46](#)
- ➔ [“Ilægning af papir i Bageste papirindføring” på side 49](#)
- ➔ [“Ilægning af papir i Forreste papirføderbakke” på side 51](#)

annullering af udskrivning

Bemærk:

- Det er ikke muligt i Windows, at annullere et udskriftsjob fra computeren, hvis hele jobbet er sendt til printeren. I dette tilfælde skal du annullere jobbet via printerens betjeningspanel.*
- Når du udskriver flere sider fra Mac OS X, kan du ikke annullere alle udskriftsopgaverne fra betjeningspanelet. I et sådant tilfælde skal du annullere udskriftsjobbet på computeren.*
- Hvis du har sendt et udskriftsjob fra en computer med Mac OS X v10.6.x eller v10.5.8 via netværket, kan du muligvis ikke annullere udskrivningen fra computeren. I et sådant tilfælde skal du annullere jobbet via printerens betjeningspanel. Du skal ændre indstillinger i Web Config for at annullere udskrivning fra computeren. Der er yderligere oplysninger i Netværksvejledning.*

annullering af udskrivningen – printerknop

Tryk på knappen  for at annullere det igangværende udskriftsjob.

annullering af udskrivningen – statusmenuen

1. Tryk på knappen **i** for at åbne **Statusmenu**.
2. Vælg **Jobovervågning > Udskriftsjob**.
Igangværende job og job på standby vises på listen.
3. Vælg det job, du vil annullere.
4. Tryk på **Annuller**.


annullering af udskrivningen – Windows

1. Åbn vinduet for printerdriveren.
2. Vælg fanen **Vedligeholdelse**.
3. Klik på **Udskriftskø**.
4. Højreklik på det job, du vil annullere, og vælg derefter **Annuller**.

Relaterede oplysninger

➔ [“Windows-printerdriver” på side 153](#)

annullering af udskrivningen – Mac OS X


1. Klik på printerikonet i **Dock**.
2. Vælg det job, du vil annullere.
3. Annuller jobbet.
 - Mac OS X v10.8.x til Mac OS X v10.9.x
Klik på  ud for statusindikatoren.
 - Mac OS X v10.5.8 til v10.7.x
Klik på **Slet**.

Kopiering

1. Læg papir i printeren.
2. Anbring originalerne.
3. Vælg **Kopier** fra startskærmen.
4. Indtast antallet af kopier vha. det numeriske tastatur.
5. Tryk på **Layout**, og vælg så det ønskede layout.
6. Foretag evt. andre indstillinger efter behov. Du kan foretage detaljerede indstillinger ved at trykke på **Indstillinger**.

Bemærk:

- Tryk på **Forudindstilling** for at gemme dine indstillinger som en fast indstilling.
- Tryk på **Forh.visn.** for at se et eksempel på resultaterne af kopieringen. Du kan imidlertid ikke se en eksempelvisning, når du har lagt originalerne i den automatiske dokumentfoder.

7. Tryk på knappen .

Relaterede oplysninger

- ➔ [“Ilægning af papir i Papirkassette” på side 46](#)
- ➔ [“Ilægning af papir i Bageste papirindføring” på side 49](#)
- ➔ [“Ilægning af papir i Forreste papirfoderbakke” på side 51](#)
- ➔ [“Placering af originaler” på side 54](#)
- ➔ [“Funktionen Kopier” på side 24](#)
- ➔ [“Funktionen til faste indstillinger” på side 42](#)

Scanning

Scanning vha. betjeningspanelet

Scanning til en e-mail

Du kan sende scannede billedfiler via e-mail direkte fra printeren via en forudkonfigureret e-mail-server. Inden du bruger denne funktion, skal du konfigurere e-mail-serveren.

Du kan angive e-mail-adressen ved at indtaste den direkte, men det kan være nemmere at registrere e-mail-adressen på listen over kontaktpersoner først.

Bemærk:

- Inden du bruger denne funktion, skal du sørge for, at printerens indstillinger for **Dato/tid** og **Tidsforskel** er ens. Du kan få adgang til menuerne fra **Systemadministration** > **Almindelige indstil.***
- Ved at bruge funktionen **Document Capture Pro** på betjeningspanelet i stedet for denne funktion, kan du sende e-mails direkte. Inden du bruger denne funktion, skal du sørge for, at have registreret et job til at sende e-mails i Document Capture Pro og at computeren er tændt.*

1. Anbring originalerne.
2. Vælg **Scan** fra startskærmen.
3. Vælg **E-mail**.
4. Indtast e-mail-adresserne.
 - Sådan vælger du modtageren fra listen over kontaktpersoner: Tryk på **Kontaktpers.**, tryk på afkrydsningsfeltet for at markere en kontaktperson, og tryk så på **Forts.**
 - Sådan indtaster du e-mail-adressen manuelt: Vælg **Indtast e-mailadresse** > **Indtast e-mailadresse**, indtast e-mail-adressen, og tryk så på returtasten i nederste højre hjørne af skærmen.


Bemærk:

Du kan sende e-mail til op til 10 individuelle e-mail-adresser og grupper.

5. Tryk på **Format**, og vælg så filformatet.
6. Tryk på **Menu**, og foretag så indstillingerne for **E-mailindstillinger** og **Grundindstillinger**.

Bemærk:

- Du kan angive den maksimale størrelse for filer, som kan vedhæftes en e-mail, under **Maks.str. på vedhæft.***
- Når du vælger PDF som filformatet, kan du indstille en adgangskode til at beskytte filen. Vælg **PDF-indstillinger**, og foretag så indstillingerne.*
- Tryk på **Forudindstilling** for at gemme dine indstillinger som en fast indstilling.*

7. Tryk på knappen .

Det scannede billede sendes via e-mail.

Relaterede oplysninger

- ➔ [“Systemadministration” på side 32](#)

Scanning

- ➔ “Konfigurering af e-mail-serveren” på side 231
- ➔ “Administration af kontaktpersoner” på side 58
- ➔ “Placering af originaler” på side 54
- ➔ “Funktionen Scan” på side 26
- ➔ “Funktionen til faste indstillinger” på side 42
- ➔ “Scanning vha. Document Capture Pro (kun Windows)” på side 91

Scanning til en netværksmappe eller FTP-server

Du kan gemme det scannede billede i en angivet mappe på et netværk. Du kan angive mappen ved at indtaste mappestien direkte, men det kan være nemmere at registrere mappeoplysningerne på listen over kontaktpersoner først.

Bemærk:

*Inden du bruger denne funktion, skal du sørge for, at printerens indstillinger for **Dato/tid** og **Tidsforskel** er ens. Du kan få adgang til menuerne fra **Systemadministration** > **Almindelige indstil..***

1. Anbring originalerne.
2. Vælg **Scan** fra startskærmen.
3. Vælg **Netværksmappe/FTP**.
4. Angiv mappen.
 - Sådan vælger du modtageren fra listen over kontaktpersoner: Tryk på **Kontaktpers.**, vælg en kontaktperson, og tryk så på **Forts..**
 - Sådan indtaster du mappestien direkte: Tryk på **Indtast placering**. Vælg **Kommunikationstilstand**, angiv mappestien som **Placering**, og foretag så de øvrige mappeindstillinger.

Bemærk:

Indtast mappestien i følgende format.

Når du bruger SMB som kommunikationstilstand:

`\\hostnavn\mappenavn`


Når du bruger FTP som kommunikationstilstand:

`ftp://hostnavn/mappenavn`

5. Tryk på **Format**, og vælg så filformatet.
6. Tryk på **Menu**, og foretag så indstillingerne for **Filindstillinger** og **Grundindstillinger**.

Bemærk:

- Når du vælger PDF som filformatet, kan du indstille en adgangskode til at beskytte filen. Vælg **PDF-indstillinger**, og foretag så indstillingerne.
- Tryk på **Forudindstilling** for at gemme dine indstillinger som en fast indstilling.

7. Tryk på knappen .

Det scannede billede gemmes.

Relaterede oplysninger

- ➔ “Systemadministration” på side 32
- ➔ “Administration af kontaktpersoner” på side 58
- ➔ “Placering af originaler” på side 54
- ➔ “Funktionen Scan” på side 26
- ➔ “Funktionen til faste indstillinger” på side 42


Scanning til en hukommelsesenhed

Du kan gemme det scannede billede på en hukommelsesenhed.

1. Sæt en hukommelsesenhed i printerens eksterne USB-port.
2. Anbring originalerne.
3. Vælg **Scan** fra startskærmen.
4. Vælg **Hukommelsesenhed**.
5. Tryk på **Format**, og vælg så det format, filen skal gemmes i.
6. Tryk på **Indstillinger**, og foretag så scanningsindstillingerne.

Bemærk:

- Når du vælger PDF som filformatet, kan du indstille en adgangskode til at beskytte filen. Vælg **PDF-indstillinger**, og foretag så indstillingerne.
- Tryk på **Forudindstilling** for at gemme dine indstillinger som en fast indstilling.

7. Tryk på knappen .

Det scannede billede gemmes.

Relaterede oplysninger

- ➔ “Delenes navne og funktioner” på side 18
- ➔ “Placering af originaler” på side 54
- ➔ “Funktionen Scan” på side 26
- ➔ “Funktionen til faste indstillinger” på side 42

Scanning til et cloud-system

Du kan sende scannede billeder til skytjenester ved hjælp af Epson Connect.

Der er yderligere oplysninger på webstedet med Epson Connect-portalen.

<https://www.epsonconnect.com/>

<http://www.epsonconnect.eu> (kun Europa)

Scanning vha. Document Capture Pro (kun Windows)

Du kan scanne originalen vha. de indstillinger, som er angivet i Document Capture Pro.


Bemærk:

- Inden scanningen skal du installere Document Capture Pro og foretage indstillingerne for jobbet.*
- Inden scanningen skal du forbinde printeren og computeren til netværket.*

1. Anbring originalerne.
2. Vælg **Scan** fra startskærmen.
3. Vælg **Document Capture Pro**.
4. Tryk på **Vælg pc**, og vælg så den computer, der er registreret for jobbet i Document Capture Pro.

Bemærk:

- Hvis du vælger **Option** > **Network Scanning Settings** og aktiverer **Protect with password** i Document Capture Pro, skal du indtaste en adgangskode.*
- Hvis du kun indstiller ét job, skal du fortsætte til trin 6.*

5. Vælg jobbet.
 6. Tryk på det område, hvor jobbets indhold vises, og kontrollér detaljerne for jobbet.
 7. Tryk på knappen .
- Det scannede billede gemmes.


Relaterede oplysninger

- ➔ [“Placering af originaler” på side 54](#)
- ➔ [“Document Capture Pro \(kun Windows\)” på side 156](#)

Scanning til en computer (WSD)

Bemærk:

- Inden du bruger denne funktion, skal du konfigurere computeren. Der er yderligere oplysninger i [Netværksvejledning](#).*
- Denne funktion kan kun bruges på computere med Windows 8.1/Windows 8/Windows 7/Windows Vista.*

1. Anbring originalerne.
 2. Vælg **Scan** fra startskærmen.
 3. Vælg **Computer (WSD)**.
 4. Vælg en computer.
 5. Tryk på knappen .
- Det scannede billede gemmes.

Bemærk:

Der er oplysninger om, hvor det scannede billede gemmes på computeren, i dokumentationen til computeren.

Relaterede oplysninger

➔ [“Placering af originaler” på side 54](#)

Scanning fra en computer

Scan ved hjælp af scannerens driver "EPSON Scan". Der er en forklaring for hvert indstillingspunkt i hjælpen til EPSON Scan.

Godkendelse af brugere, når der bruges adgangskontrol i EPSON Scan (kun Windows)

Når funktionen til adgangskontrol er aktiveret for en printer, skal du indtaste et bruger-id og en adgangskode, når du scanner. Registrer et brugernavn og en adgangskode i EPSON Scan. Hvis du ikke kender adgangskoden, skal du kontakte printeradministratoren.

1. Åbn indstillingerne for EPSON Scan.
 - Windows 8.1/Windows 8/Windows Server 2012 R2/Windows Server 2012
Skriv "Indstillinger for EPSON Scan" i søgeamuletten, og vælg så det viste ikon.
 - Med undtagelse af Windows 8.1/Windows 8/Windows Server 2012 R2/Windows Server 2012
Klik på startknappen, og vælg **Alle programmer** eller **Programmer > EPSON > EPSON Scan > Indstillinger for EPSON Scan**.
2. Klik på **Adgangskontrol**.
3. Indtast brugernavnet og adgangskoden.

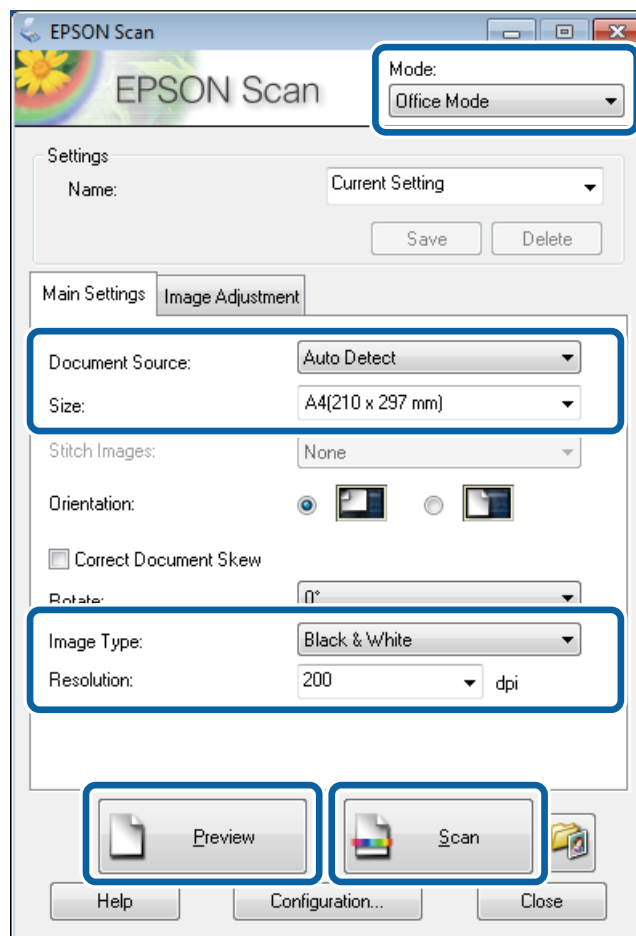
Scanning i Office-tilstand

Du kan hurtigt scanne mange tekstdokumenter.

1. Anbring originalerne.
2. Start EPSON Scan.

Scanning

3. Vælg **Office-tilstand** i listen **Tilstand**.



4. Foretag følgende indstillinger på fanen **Hovedindstillinger**.
- Dokumentkilde: Vælg den dokumentkilde, du har placeret originalen i.
 - Størrelse: Vælg størrelsen af din original.
 - Billedtype: Vælg typen af det billede, du vil scanne.
 - Opløsning: Vælg opløsningen for det billede, du vil scanne.

5. Klik på **Eksempel**.

Vinduet med eksempelvisningen åbnes.

Bemærk:

Hvis du har lagt originaler i den automatiske dokumentfoder, skubbes den første side af originalerne ud, når eksempelvisningen er færdig. Placer den første side af dokumentet oven på resten af siderne, og læg så hele originalen i den automatiske dokumentfoder.

6. Bekræft eksempelvisningen, og foretag de nødvendige indstillinger på fanen **Billedjusteringer**.

Bemærk:

Du kan justere billedet, f.eks. ved at foretage tekstforbedringer.

7. Klik på **Scan**.

Scanning

8. Foretag de ønskede indstillinger i vinduet **Indstillinger for arkivering**, og klik så på **OK**.

Det scannede billede gemmes i den angivne mappe.

Bemærk:

Når du vælger PDF som indstillingen for **Billedformat**, kan du indstille en adgangskode til at beskytte filen. Klik på **Indstillinger**, vælg fanen **Sikkerhed**, og foretag så indstillingerne.

Relaterede oplysninger

- ➔ [“Placering af originaler” på side 54](#)
- ➔ [“EPSON Scan \(scannerdriver\)” på side 156](#)

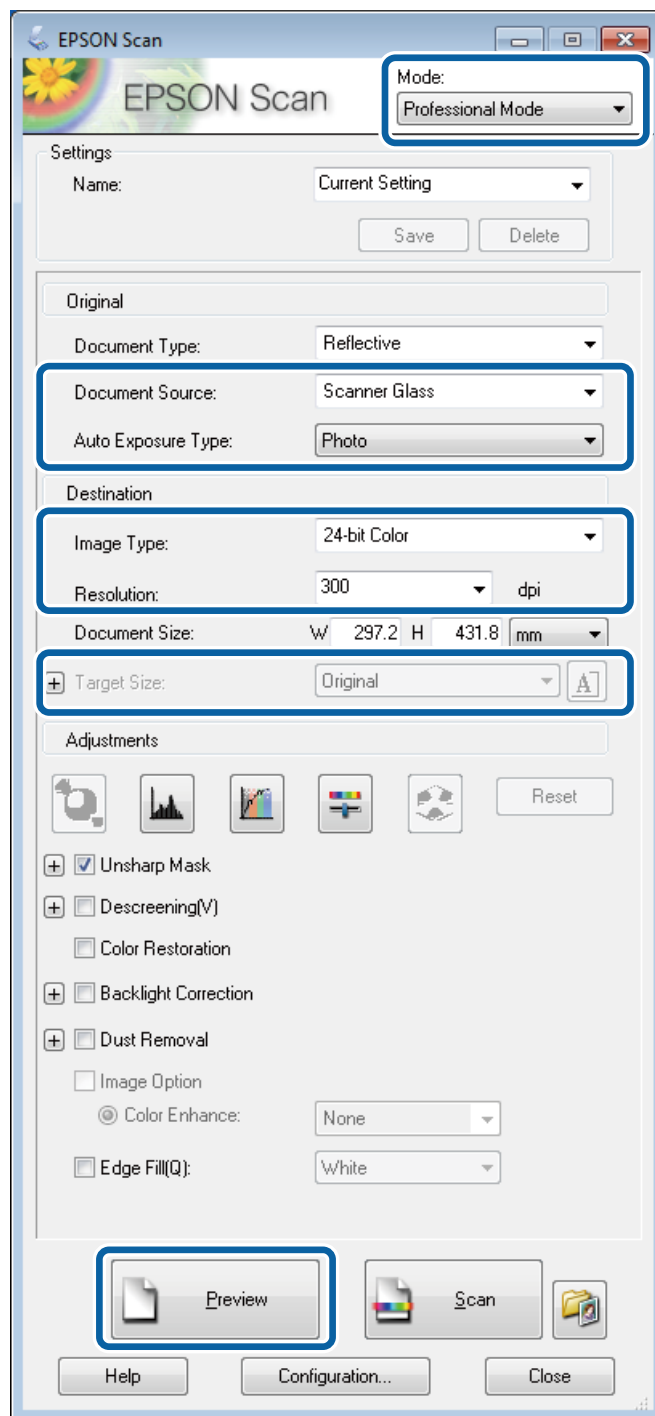
Scanning i Professional-tilstand

Du kan scanne billeder, mens du justerer kvaliteten og farven. Denne tilstand anbefales til erfarne brugere.

1. Anbring originalerne.
2. Start EPSON Scan.

Scanning

3. Vælg **Professional-tilstand** i listen **Tilstand**.



4. Foretag følgende indstillinger.

- Dokumentkilde: Vælg den dokumentkilde, du har placeret originalen i.
- Automatisk eksponeringstype: Vælg den eksponeringstype, som passer til din original.
- Billedtype: Vælg typen af det billede, du vil scanne.
- Opløsning: Vælg opløsningen for det billede, du vil scanne.
- Målstørrelse: Vælg den billedstørrelse, der skal scannes til.

Scanning

5. Klik på **Eksempel**.

Vinduet med eksempelvisningen åbnes.

Bemærk:

Hvis du har lagt originaler i den automatiske dokumentfoder, skubbes den første side af originalerne ud, når eksempelvisningen er færdig. Placer den første side af dokumentet oven på resten af siderne, og læg så hele originalen i den automatiske dokumentfoder.

6. Kontrollér eksempelvisningen, og juster billedet efter behov.

Bemærk:

Du kan foretage flere billedjusteringer, f.eks. forbedring af farven, skarpheden og kontrasten.

7. Klik på **Scan**.

8. Foretag de ønskede indstillinger i vinduet **Indstillinger for arkivering**, og klik så på **OK**.

Det scannede billede gemmes i den angivne mappe.

Bemærk:

Når du vælger PDF som indstillingen for **Billedformat**, kan du indstille en adgangskode til at beskytte filen. Klik på **Indstillinger**, vælg fanen **Sikkerhed**, og foretag så indstillingerne.

Relaterede oplysninger

➔ [“Placering af originaler” på side 54](#)

➔ [“EPSON Scan \(scannerdriver\)” på side 156](#)

Scanning fra smartenheder

Epson iPrint er et program, hvormed du kan scanne fotos og dokumenter fra en smartenhed, som f.eks. en smartphone eller tablet, der er forbundet til det samme trådløse netværk som printeren. Du kan gemme de scannede data på en smartenhed eller i skytjenester, sende dem via e-mail eller udskrive dem.

Du kan installere Epson iPrint på din smartenhed fra følgende URL eller QR-kode.

<http://ipr.to/c>

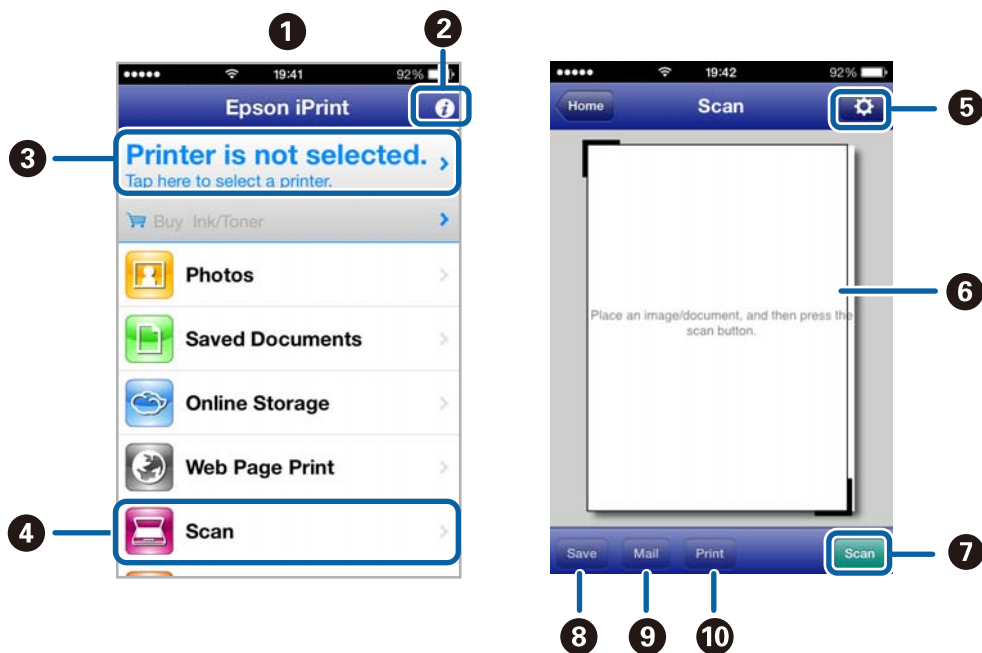


Brug af Epson iPrint

Start Epson iPrint på smartenheden, og vælg på startskærmen det element, du gerne vil bruge.

Scanning

Følgende skærbilleder er udsat for ændringer uden varsel.



①	Det startskærbillede, der vises, når programmet starter.
②	Viser oplysninger om, hvordan printeren skal konfigureres, og FAQ.
③	Viser det skærbillede, hvor du kan vælge printeren og foretage printerindstillinger. Når du har valgt printeren, skal du ikke vælge den igen næste gang.
④	Viser scanningskærbilledet.
⑤	Viser det skærbillede, hvor du kan foretage indstillinger, som f.eks. opløsning.
⑥	Viser scannede billeder.
⑦	Starter scanningen.
⑧	Viser det skærbillede, hvor du kan gemme scannede data til en smartenhed eller skytjenester.
⑨	Viser det skærbillede, hvor du kan sende scannede data via e-mail.
⑩	Viser det skærbillede, hvor du kan udskrive scannede data.

Relaterede oplysninger

➔ [“Brug af Epson iPrint” på side 83](#)

Faxning

Konfiguration af en fax

Tilslutning til en telefonlinje

Kompatible telefonlinjer

Du kan bruge printeren på almindelige analoge telefonlinjer (PSTN – Public Switched Telephone Network) og PBX-telefonsystemer (Private Branch Exchange).

Du vil muligvis ikke kunne bruge printeren med følgende telefonlinjer eller -systemer.

- VoIP-telefonlinjer som f.eks. DSL eller fiberoptiske digitaltjenester
- Digitale telefonlinjer (ISDN)
- Visse PBX-telefonsystemer
- Når der er adaptere som f.eks. terminalkort, VoIP-adaptere, telefonlinjefordelere eller DSL-routere mellem telefonstikket og printeren

Tilslutning af printeren til en telefonlinje

Forbind printeren til et telefonstik med et RJ-11 (6P2C) telefonkabel. Når du forbinder en telefon til printeren, skal du bruge endnu et RJ-11 (6P2C) telefonkabel.

Afhængigt af området kan der følge et telefonkabel med printeren. I så fald skal dette kabel bruges.

Du er muligvis nødt til at slutte telefonkablet til en adapter til dit land eller område.

**Vigtigt:**

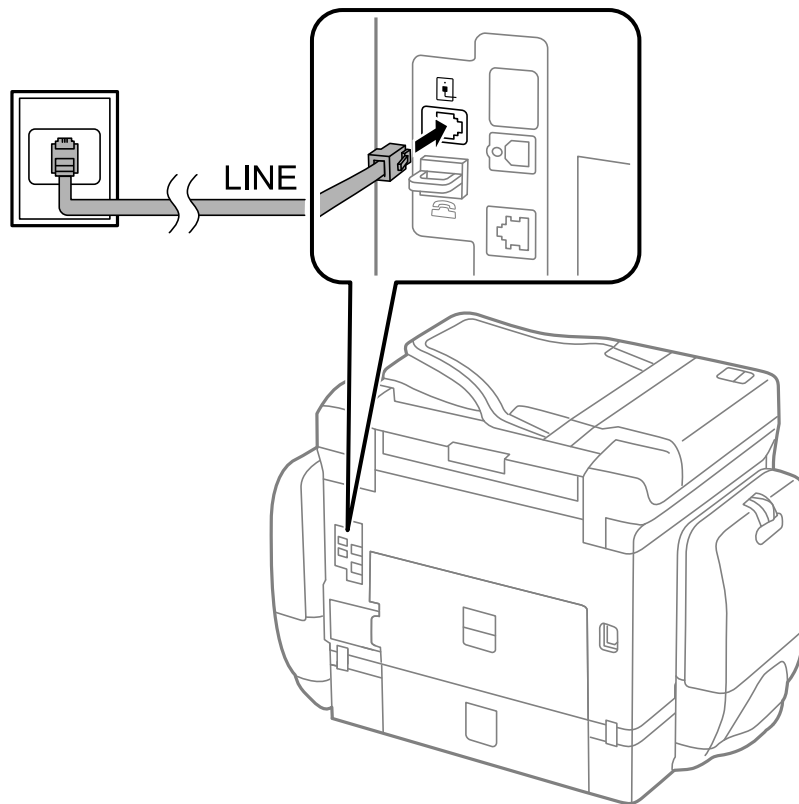
Fjern kun låget fra EXT.-porten på printeren, når du slutter telefonen til printeren. Fjern ikke låget, hvis du ikke tilslutter en telefon.

I områder, hvor der ofte er lynnedslag, anbefaler vi, at du bruger et overspændingsbeskyttet strømudtag.

Faxning

Tilslutning til en almindelig telefonlinje (PSTN) eller PBX

Slut et telefonkabel fra telefonstikket eller PBX-porten til LINE-porten på bagsiden af printeren.



Relaterede oplysninger

➔ ["Indstillinger for et PBX-telefonsystem" på side 104](#)

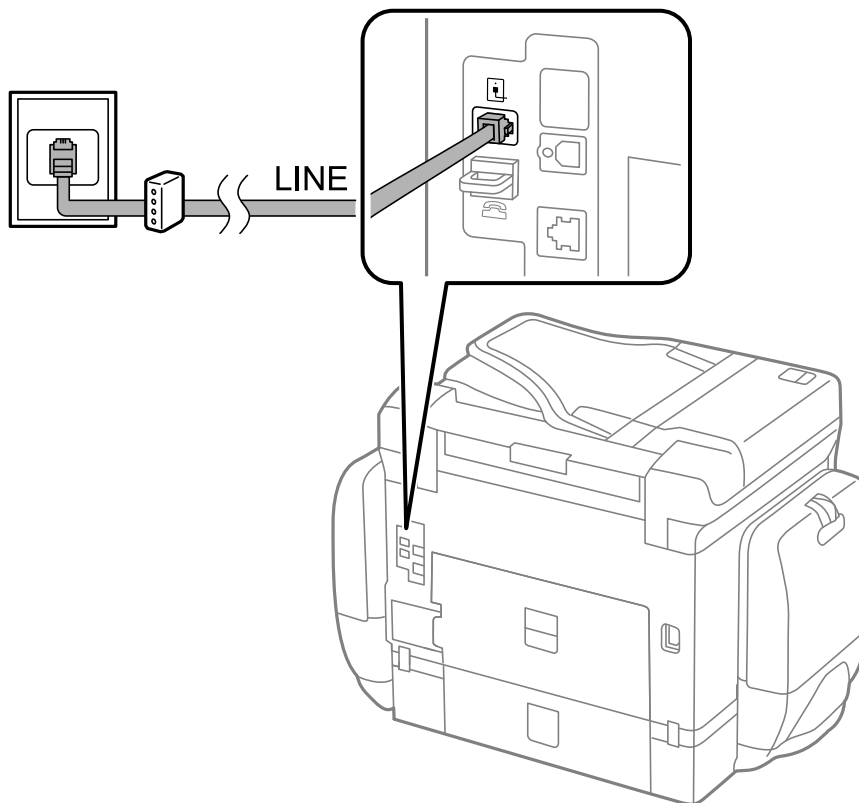
Tilslutning til DSL eller ISDN

Slut et telefonkabel fra DSL-modemmet eller ISDN-terminalkortet til LINE-porten på bagsiden af printeren. Der er flere oplysninger i den dokumentation, som fulgte med modemmet eller adapteren.

Faxning

Bemærk:

Hvis dit DSL-modem ikke har et indbygget DSL-filter, skal du slutte det til et separat DSL-filter.



Tilslutning af telefonen til printeren

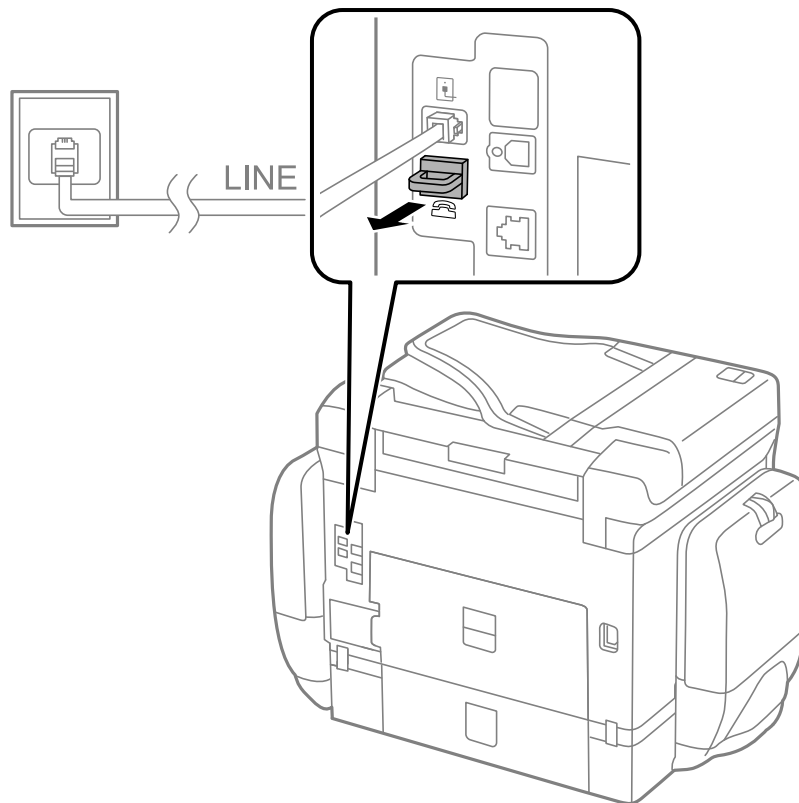
Når du bruger printeren og telefonen på en enkelt telefonlinje, skal du slutte telefonen til printeren.

Bemærk:

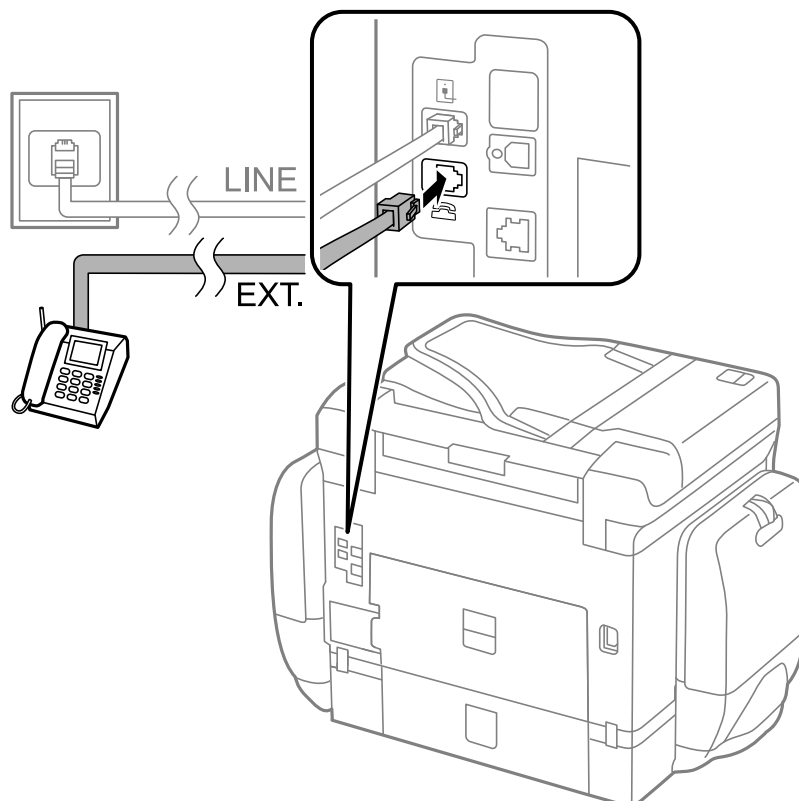
- Hvis din telefon har en faxfunktion, skal du deaktivere faxfunktionen, inden du tilslutter telefonen. Der er flere oplysninger i de vejledninger, som fulgte med telefonen.
- Hvis du forbinder en telefonsvarer, skal du sørge for, at printerens **Ring før svar** indstillinger er sat til et højere antal end antallet af ringetoner for telefonsvareren.

Faxning

1. Fjern låget fra EXT.-porten på bagsiden af printeren.



2. Opret forbindelse mellem telefonen og EXT.-porten vha. et telefonkabel.



Faxning



Vigtigt:

Når der deles en enkelt telefonlinje, skal du sørge for at slutte telefonen til EXT.-porten på printeren. Hvis du deler linjen for at tilslutte telefonen og printeren separat, fungerer telefonen og printeren ikke korrekt.

3. Løft røret på den tilsluttede telefon, og bekræft, at meddelelsen [Telefonlinjen er i brug.] vises på LCD-skærmen.

Hvis meddelelsen ikke vises, skal du kontrollere, at telefonkablet er sluttet sikkert til EXT.-porten.

Relaterede oplysninger

➔ ["Indstillinger for telefonsvareren" på side 111](#)

Grundlæggende faxindstillinger

Du skal først foretage de grundlæggende faxindstillinger som f.eks. **Modtagerindstillinger** vha. **Guide til faxindstil.** og så konfigurere de andre indstillinger efter behov.

Guide til faxindstil. vises automatisk, første gang printeren tændes. Når du har foretaget indstillingerne, behøver du ikke foretage dem igen, medmindre forbindelsesforholdene ændres.

Hvis en administrator har låst indstillingerne, er det kun administratoren, som kan foretage indstillingerne.

Grundlæggende faxindstillinger vha. Guide til faxindstil.

Foretag de grundlæggende faxindstillinger ved at følge anvisningerne på skærmen.

1. Slut printeren til telefonlinjen.



Vigtigt:

Da der køres en automatisk kontrol af faxforbindelsen ved guidens afslutning, skal du sørge for at slutte printeren til telefonlinjen, inden du starter guiden.

2. Vælg **Opsætning** fra startskærmen.
3. Vælg **Systemadministration > Faxindstillinger > Guide til faxindstil.**, og tryk så på **Start**.
Guiden startes.
4. På skærmen til indtastning af faxhoved skal du indtaste et afsendernavn som f.eks. dit virksomhedsnavn.

Bemærk:

Dit afsendernavn og faxnummer vises som faxhovedet for udgående faxer.

5. På skærmen til indtastning af telefonnummer skal du indtaste dit faxnummer.
6. På skærmen **DRD-indstilling** skal du foretage følgende indstillinger.
 - Hvis du abonnerer på en tjeneste med forskellige ringetoner fra dit telefonselskab: Tryk på **Forts.**, vælg det ringemønster, der skal bruges til indkommende faxer, og gå så til trin 9. **Modtagerindstillinger** indstilles automatisk til **Auto**.
 - Hvis du ikke har brug for at indstille dette punkt: Tryk på **Spring over**, og gå så til det næste trin.

Faxning

Bemærk:

- Med en tjeneste med forskellige ringetoner, som udbydes af mange telefonselskaber (den kaldes forskellige ting af de forskellige selskaber), kan du have flere telefonnumre på samme telefonlinje. Hvert nummer har sit eget ringemønster. Du kan bruge et nummer til stemmeopkald og et andet til faxopkald. Vælg det ringemønster, som er tilknyttet faxopkald, under **DRD**.
- Afhængigt af området vises **Til** og **Fra** som de mulige indstillinger for **DRD**. Vælg **Til** for at bruge funktionen til forskellige ringetoner.

7. På skærmen **Indst. af modtagtilstand** skal du vælge, om du bruger den telefon, som er sluttet til printeren.
 - Når den er tilsluttet: Tryk på **Ja**, og gå til det næste trin.
 - Når den ikke er tilsluttet: Tryk på **Nej**, og gå til trin 9. **Modtagerindstillinger** indstilles til **Auto**.
8. På skærmen **Indst. af modtagtilstand** skal du vælge, om du vil modtage faxer automatisk.
 - Hvis de skal modtages automatisk: Tryk på **Ja**. **Modtagerindstillinger** indstilles til **Auto**.
 - Hvis de skal modtages manuelt: Tryk på **Nej**. **Modtagerindstillinger** indstilles til **Manuel**.
9. På skærmen **Bekræft Indstillinger** skal du kontrollere de indstillinger, du har foretaget, og så trykke på **Forts..**
Hvis du vil rette eller ændre indstillingerne, skal du trykke på knappen ↵.
10. Tryk på **Start** for at køre kontrollen af faxforbindelsen, og tryk på knappen ⬠, når du bliver bedt om at udskrive resultatet af kontrollen.
Der udskrives en rapport over resultatet af kontrollen, som indeholder en forbindelsesstatus.

Bemærk:

- Hvis der rapporteres fejl, skal du følge anvisningerne i rapporten for at løse dem.
- Hvis skærmen **Vælg linjetype** vises, skal du vælge linjetypen. Hvis du slutter printeren til et PBX-telefonsystem eller terminalkort, skal du vælge **PBX**.
- Hvis skærmen **Vælg Sporing af opk.tone** vises, skal du vælge **Deaktiver**.
Hvis denne funktion indstilles til **Deaktiver**, kan det imidlertid resultere i, at printeren springer det første ciffer af et faxnummer over, og at faxen sendes til det forkerte nummer.

Relaterede oplysninger

- ➔ [“Tilslutning af printeren til en telefonlinje” på side 98](#)
- ➔ [“Indstilling af modtagerindstillingen” på side 110](#)
- ➔ [“Indstillinger for et PBX-telefonsystem” på side 104](#)
- ➔ [“Faxindstillinger” på side 36](#)

Foretagelse af grundlæggende faxindstillinger enkeltvist

Du kan foretage faxindstillinger uden at bruge guiden til faxindstillinger ved at vælge indstillingsmenuerne enkeltvist. De indstillinger, som er konfigureret vha. guiden, kan også ændres. Der er yderligere oplysninger i listen over menuer for faxindstillinger.

Relaterede oplysninger

- ➔ [“Faxindstillinger” på side 36](#)

Indstillinger for et PBX-telefonsystem

Foretag følgende indstillinger, når printeren bruges på kontorer med lokalnumre, hvor der kræves eksterne adgangskoder som f.eks. 0 og 9 for at ringe op til en ekstern linje.

1. Vælg **Opsætning** fra startskærmen.
2. Vælg **Systemadministration** > **Faxindstillinger** > **Grundindstillinger** > **Linjetype**.
3. Vælg **PBX**.
4. På skærmen **Adgangskode** skal du vælge **Brug**.
5. Tryk på feltet **Adgangskode**, angiv den eksterne adgangskode for dit telefonsystem, og tryk så på returtasten i nederste højre hjørne af skærmen.

Adgangskoden gemmes på printeren. Når du sender en fax til et eksternt faxnummer, skal du indtaste # (nummertegn) i stedet for adgangskoden.

Bemærk:

Når # (nummertegn) indtastes i starten af faxnummeret, erstatter printeren # med den gemte adgangskode, når der ringes op. At bruge # er en hjælp til at undgå forbindelsesproblemer, når der oprettes forbindelse til en ekstern linje.

Indstilling af papirkilde til modtagelse af faxer

Angiv de papirkilder, du ikke vil bruge til at udskrive modtagne dokumenter eller faxrapporter. Foretag denne indstilling, hvis du har ilagt specialpapir som f.eks. fotopapir i en papirkilde, og du ikke vil bruge dette papir til at udskrive faxer.

1. Vælg **Opsæt.** fra startskærmen.
2. Vælg **Systemadministration** > **Printerindstillinger** > **Indstill. for papirkilde** > **Indstill. for auto valg** > **Fax**.
3. Vælg den papirkilde, du ikke vil bruge til at udskrive faxer, og deaktiver den.

Afsendelse af faxer

Grundlæggende funktioner til faxafsendelse

Du kan sende faxer i farve eller sort-hvid. Når du sender en fax i sort-hvid, kan du se et eksempel på det scannede billede på LCD-skærmen inden afsendelsen.

Bemærk:

- Hvis faxnummeret er optaget, eller der er et problem, ringer printeren automatisk op igen efter et minut.
- Du kan reservere op til 50 sort-hvide faxjob, selvom telefonlinjen bruges til et stemmeopkald, afsendelse af en anden fax eller modtagelse af en fax. Du kan kontrollere eller annullere reserverede faxjob fra **Jobovervågning** i **Statusmenu**.
- Hvis du har aktiveret funktionen **Gem fejldata**, gemmes mislykkede faxer, og du vil kunne sende dem igen fra **Jobovervågning** i **Statusmenu**.

Afsendelse af faxer vha. betjeningspanelet

1. Anbring originalerne.

Bemærk:


Du kan sende op til 100 sider på en gang, men du kan muligvis ikke sende faxer, selvom de er under 100 sider, afhængigt af hvor meget hukommelse der er tilbage.

2. Vælg **Fax** fra startskærmen.

3. Angiv modtageren.

- Sådan angives modtageren manuelt: Indtast numre vha. det numeriske tastatur på betjeningspanelet eller LCD-skærmen, og tryk så på returtasten i nederste højre hjørne af skærmen.
- Sådan vælger du modtageren fra listen over kontaktpersoner: Tryk på **Kontaktpers.**, tryk på afkrydsningsfeltet for at markere en kontaktperson, og tryk så på **Forts.**
- Sådan vælger du modtageren fra oversigten over sendte faxer: Tryk på **Historik**, vælg en modtager, og tryk så på **Menu > Send til dette nr.**

Bemærk:




- Du kan sende den samme sort-hvide fax til op til 200 modtagere. En farvefax kan kun sendes til én modtager ad gangen.*
- Hvis du vil tilføje en pause (på tre sekunder) under opringningen, skal du indtaste en bindestreg ved at trykke på .*
- Når **Begræns. i direk. opkald** er aktiveret under **Sikkerhedsindst.**, kan du kun vælge faxmodtagere fra listen over kontaktpersoner eller oversigten over sendte faxer. Du kan ikke indtaste et faxnummer manuelt.*
- Hvis du indstiller en ekstern adgangskode under **Linjetype**, skal du indtaste "#" (nummertegn) i stedet for den faktiske eksterne adgangskode i starten af faxnummeret.*
- Hvis du vil slette indtastede modtagere, skal du åbne listen over modtagere ved at trykke på det felt på skærmen, hvor der vises et faxnummer eller antallet af modtagere, vælge modtageren på listen og så vælge **Slet fra listen**.*

4. Tryk på **Menu**, vælg **Fax sende-indstillinger**, og foretag så indstillinger for f.eks. opløsningen og afsendelsesmetoden efter behov.

Bemærk:

- Hvis du vil sende 2-sidede originaler, skal du aktivere **ADF 2-sidet**. Du kan imidlertid ikke sende faxer i farve med denne indstilling.*
- Tryk på **Forudindstilling** på den øverste faxskærm for at gemme de nuværende indstillinger og modtagerne i **Forudindstilling**. Modtagere gemmes muligvis ikke, afhængig af hvordan du specificerede modtagerne, som f.eks. ved at indtaste et fax-nummer manuelt.*


5. Når du sender en sort-hvid fax, skal du trykke på **Forh.vis.** på den øverste faxskærm for at kontrollere det scannede dokument.

- : Skærmen flyttes i pilenes retning.
- : Forstørrer eller formindsker.
- : Går til den forrige eller næste side.
- Prøv igen**: Annullerer eksemplervisningen.
- Vis**: Viser eller skjuler funktionsikonerne.


Faxning

Bemærk:

- Du kan ikke sende faxen i farve efter en eksempelvisning.
- Når **Send direkte** er aktiveret, kan du ikke se en eksempelvisning.
- Når skærmen med eksempelvisningen har været inaktiv i 20 sekunder, sendes faxen automatisk.
- Billedkvaliteten for en sendt fax kan afvige fra eksempelvisningen, afhængigt af hvilke funktioner modtagerens maskine har.

6. Tryk på knappen .

Bemærk:

- Hvis du vil annullere afsendelsen, skal du trykke på knappen .
- Det tager længere at sende en fax i farve, fordi printerens skal scanne og sende samtidig. Når der sendes en farvefax på printerens, kan de andre funktioner ikke bruges.

Relaterede oplysninger

- ➔ [“Placering af originaler” på side 54](#)
- ➔ [“Funktionen Fax” på side 28](#)
- ➔ [“Kontrol af faxjob” på side 119](#)
- ➔ [“Administration af kontaktpersoner” på side 58](#)
- ➔ [“Funktionen til faste indstillinger” på side 42](#)

Afsendelse af faxer ved at ringe op fra den eksterne telefon


Du kan sende en fax ved at ringe op vha. den tilsluttede telefon, når du vil tale i telefon, inden du sender en fax, eller når modtagerens faxmaskine ikke automatisk skifter til faxfunktionen.

1. Anbring originalerne.

Bemærk:

Du kan sende op til 100 sider i én overførsel.

2. Løft røret på den tilsluttede telefon, og indtast så modtagerens faxnummer på telefonen.
3. Tryk på **Start fax** på printerens betjeningspanel, og tryk så på **Send**.
4. Tryk på **Menu**, vælg **Fax sende-indstillinger**, og foretag så indstillinger for f.eks. opløsningen og afsendelsesmetoden efter behov.

5. Når du hører en faxtone, skal du trykke på knappen  og så lægge på.

Bemærk:

Når der ringes til et nummer vha. den tilsluttede telefon, tager det længere at sende en fax, fordi printerens skal scanne og sende samtidig. Mens faxen sendes, kan de andre funktioner ikke bruges.

Relaterede oplysninger

- ➔ [“Placering af originaler” på side 54](#)
- ➔ [“Funktionen Fax” på side 28](#)

Forskellige måder at sende faxer

Afsendelse af faxer efter bekræftelse af modtagerens status

Du kan sende en fax, samtidig med at du lytter til lyde eller stemmer via printerens højttaler, mens du ringer op, kommunikerer og overfører. Du kan også bruge denne funktion, når du vil modtage en fax fra en tjeneste til fax-polling ved at følge stemmevejledningen.

1. Anbring originalerne.

2. Vælg **Fax** fra startskærmen.

3. Tryk på **Lagt på**.

Bemærk:


Du kan justere lydstyrken for højttaleren.

4. Angiv modtageren.

5. Når du hører en faxtone, skal du trykke på **Send/modtag** og så trykke på **Send**.

Bemærk:

Når du modtager en fax fra en tjeneste til fax-polling, og du lytter til stemmevejledningen, skal du følge vejledningen for at vælge printerfunktionerne.

6. Tryk på knappen .

Relaterede oplysninger

- ➔ [“Afsendelse af faxer vha. betjeningspanelet” på side 105](#)
- ➔ [“Modtagelse af faxer vha. polling-funktionen \(Polling modtag\)” på side 112](#)
- ➔ [“Placering af originaler” på side 54](#)
- ➔ [“Funktionen Fax” på side 28](#)

Afsendelse af faxer på et bestemt tidspunkt (Send fax senere)

Du kan indstille en fax til afsendelse på et bestemt tidspunkt. Der kan kun sendes sort-hvide faxer, når der angives et senere tidspunkt til afsendelse.

1. Anbring originalerne.

2. Vælg **Fax** fra startskærmen.


3. Angiv modtageren.

4. Tryk på **Menu**, og vælg så **Send fax senere**.

5. Tryk på **Til**, indtast det tidspunkt, faxen skal sendes på, og tryk på **OK**.

6. Tryk på **Menu**, vælg **Fax sende-indstillinger**, og foretag så indstillinger for f.eks. opløsningen og afsendelsesmetoden efter behov.

Faxning

7. Tryk på knappen .

Bemærk:


*Hvis du vil annullere faxen, kan du gøre det fra **Jobovervågning** i **Statusmenu**.*

Relaterede oplysninger

- ➔ [“Afsendelse af faxer vha. betjeningspanelet” på side 105](#)
- ➔ [“Placering af originaler” på side 54](#)
- ➔ [“Funktionen Fax” på side 28](#)
- ➔ [“Kontrol af faxjob” på side 119](#)

Sådan gemmes en fax uden at angive en modtager (Gem faxdata)

Du kan gemme op til 100 sider af et enkelt dokument i sort-hvid. Hermed kan du spare den tid, det tager at scanne dokumentet, når du ofte har brug for at sende det samme dokument.

1. Anbring originalerne.
2. Vælg **Fax** fra startskærmen.
3. Tryk på **Menu**, vælg **Gem faxdata**, og aktivér så funktionen.
4. Tryk på **Menu**, vælg **Fax sende-indstillinger**, og foretag så indstillinger for f.eks. opløsningen og afsendelsesmetoden efter behov.
5. Tryk på knappen  (sort-hvid).

Du kan sende det gemte dokument fra **Jobovervågning** i **Statusmenu**.

Relaterede oplysninger


- ➔ [“Afsendelse af faxer vha. betjeningspanelet” på side 105](#)
- ➔ [“Placering af originaler” på side 54](#)
- ➔ [“Funktionen Fax” på side 28](#)
- ➔ [“Kontrol af faxjob” på side 119](#)

Afsendelse af faxer, så de kan hentes, når det passer modtageren (Polling send)

Du kan gemme op til 100 sider af et enkelt dokument i sort-hvid til afsendelse vha. funktionen til fax-polling. Det gemte dokument sendes, når der anmodes om det fra en anden faxmaskine, som har en funktion til at modtage faxer vha. polling.

1. Anbring originalerne.
2. Vælg **Fax** fra startskærmen.
3. Tryk på **Menu**, vælg **Polling send**, og aktivér så funktionen.
4. Tryk på **Menu**, vælg **Fax sende-indstillinger**, og foretag så indstillinger for f.eks. opløsningen og afsendelsesmetoden efter behov.

Faxning

5. Tryk på knappen  (sort-hvid).

Hvis du vil slette det gemte dokument, kan du gøre det fra **Jobovervågning** i **Statusmenu**.

Relaterede oplysninger

- ➔ “Afsendelse af faxer vha. betjeningspanelet” på side 105
- ➔ “Placering af originaler” på side 54
- ➔ “Funktionen Fax” på side 28
- ➔ “Kontrol af faxjob” på side 119

Afsendelse af mange sider af et sort-hvidt dokument (Send direkte)

Når der sendes en sort-hvid fax, gemmes det scannede dokument midlertidigt i printerens hukommelse. Afsendelse af mange sider kan derfor resultere i, at printerens hukommelse opbruges, og afsendelsen af faxen stoppes. Du kan undgå dette ved at aktivere funktionen **Send direkte**, men det vil dog tage længere at sende faxen, fordi printeren skal scanne og sende samtidig. Du kan bruge denne funktion, når der kun er én modtager.

Vælg **Fax > Menu > Fax sende-indstillinger > Send direkte > Til** fra startskærmen.

Afsendelse af en prioriteret fax (Prioritet send)

Du kan sende et dokument, som haster, før de andre faxer, som er i kø til at blive sendt.

Vælg **Fax > Menu > Fax sende-indstillinger > Prioritet send > Til** fra startskærmen.

Bemærk:

Du kan ikke sende dit dokument prioriteret, mens en af følgende funktioner er i gang, fordi printeren ikke kan acceptere en anden fax.

- Afsendelse af en sort-hvid fax med funktionen *Send direkte* aktiveret
- Afsendelse af en farvefax
- Afsendelse af en fax vha. en tilsluttet telefon
- Afsendelse af en fax, som sendes fra computeren

Afsendelse af dokumenter i forskellige størrelser vha. den automatiske dokumentføder (Konst. scanning fra ADF)

Hvis du placerer dokumenter i forskellige størrelser i den automatiske dokumentføder, sendes alle originalerne i den samme størrelse som den største af dem. Du kan sende dem i deres originale størrelser ved at sortere dem og placere dem i den automatiske dokumentføder efter størrelse, eller ved at placere dem en ad gangen.

Inden du placerer originalerne, skal du vælge **Fax > Menu > Fax sende-indstillinger > Konst. scanning fra ADF > Til** fra startskærmen. Følg vejledningen på skærmen for at placere originalerne.

De scannede dokumenter gemmes på printeren og sendes som ét dokument.

Bemærk:

Hvis du lader printeren være i 20 sekunder, efter du bliver bedt om at lægge de næste originaler i, holder printeren op med at gemme dokumentet og begynder at sende det.

Afsendelse af flere faxer til samme modtager samtidig (Batch-send)

Hvis der er flere faxer, som er i kø til afsendelse til samme modtager, kan du indstille printeren til at gruppere dem for at sende dem samtidig. Der kan sendes op til 5 dokumenter (op til 100 sider i alt) samtidig. Dette er en hjælp til at spare på forbindelsesgebyrer ved at reducere antallet af overførsler.

Vælg **Opsæt.** > **Systemadministration** > **Faxindstillinger** > **Sende-indstillinger** > **Batch-send** > **Til** fra startskærmen.

Bemærk:

- Faxer med planlagt afsendelse grupperes også, når modtageren og tidspunktet for afsendelse stemmer overens.
- Batch-send** anvendes ikke til følgende faxjob.
 - Sort-hvide faxer med funktionen **Prioritet send** aktiveret
 - Sort-hvide faxer med funktionen **Send direkte** aktiveret
 - Farvefaxer
 - Faxer, som er sendt fra computeren

Afsendelse af en fax fra en computer

Du kan sende faxer fra computeren vha. FAX Utility og PC-FAX-driveren. Der er en brugervejledning i hjælpen til FAX Utility og PC-FAX-driveren.

Relaterede oplysninger

- ➔ [“PC-FAX-driver \(faxdriver\)” på side 156](#)
- ➔ [“FAX Utility” på side 157](#)

Modtagelse af faxer

Indstilling af modtagerindstillingen

Du kan angive **Modtagerindstillinger** vha. **Guide til faxindstil.** Når du konfigurerer faxfunktionen første gang, anbefaler vi at bruge **Guide til faxindstil.** Hvis du vil ændre indstillingerne for **Modtagerindstillinger** enkeltvist, skal du følge trinnene nedenfor.

1. Vælg **Opsætning** fra startskærmen.
2. Vælg **Systemadministration** > **Faxindstillinger** > **Modtag.indstillinger** > **Modtagerindstillinger**.
3. Vælg, hvordan der skal modtages faxer.
 - Auto:** Anbefales til brugere, som modtager mange faxer. Der modtages automatisk en fax på printeren efter det angivne antal ringetoner.



Vigtigt:

Når du ikke slutter en telefon til printeren, skal du vælge funktionen **Auto**.

- Manuel:** Anbefalet til brugere, som ikke bruger faxfunktionen ofte, eller som vil modtage faxer efter at have besvaret opkald via den tilsluttede telefon. Når der modtages en fax, skal du løfte telefonrøret og så betjene printeren.

Faxning

Bemærk:

Hvis du aktiverer funktionen **Fjernmodtag.**, kan modtagelsen af en fax startes ved at bruge den tilsluttede telefon.

Relaterede oplysninger

- ➔ “Grundlæggende faxindstillinger vha. Guide til faxindstil.” på side 102
- ➔ “Manuel modtagelse af faxer” på side 111
- ➔ “Modtagelse af faxer vha. en tilsluttet telefon (Fjernmodtag.)” på side 111

Indstillinger for telefonsvareren

Du skal foretage en række indstillinger for at kunne bruge en telefonsvarer.

- Indstil printerens **Modtagerindstillinger** til **Auto**.
- Indstil printerens indstilling for **Ring før svar** til et højere antal end antallet af ringetoner for telefonsvareren. Ellers kan telefonsvareren ikke modtage stemmeopkald for at optage indtalte beskeder. Der er flere oplysninger om indstillingerne for telefonsvareren i de vejledninger, som fulgte med den.
Indstillingen **Ring før svar** vises muligvis ikke afhængigt af regionen.

Relaterede oplysninger

- ➔ “Faxindstillinger” på side 36

Forskellige måder at modtage faxer


Manuel modtagelse af faxer

Når du tilslutter en telefon og indstiller **Modtagerindstillinger** på printeren til **Manuel**, skal du følge nedenstående trin for at modtage faxer.

1. Når telefonen ringer, skal du løfte røret.
2. Når du hører en faxtone, skal du trykke på **Start fax** på LCD-skærmen på printeren.

Bemærk:

Hvis du aktiverer funktionen **Fjernmodtag.**, kan modtagelsen af en fax startes ved at bruge den tilsluttede telefon.

3. Tryk på **Modtag**.
4. Tryk på knappen , og læg så røret på.

Relaterede oplysninger

- ➔ “Modtagelse af faxer vha. en tilsluttet telefon (Fjernmodtag.)” på side 111
- ➔ “Sådan gemmes modtagne faxer i indbakken” på side 113
- ➔ “Indstilling af papirkilde til modtagelse af faxer” på side 104

Modtagelse af faxer vha. en tilsluttet telefon (Fjernmodtag.)

For at kunne modtage en fax manuelt skal du betjene printeren, når du har løftet telefonrøret. Hvis du bruger funktionen **Fjernmodtag.**, kan du starte modtagelsen af en fax ved blot at bruge telefonen.

Faxning

Funktionen **Fjernmodtag**, kan bruges til telefoner, som understøtter tonesignaler.

Relaterede oplysninger

➔ [“Manuel modtagelse af faxer” på side 111](#)

Konfiguration af Fjernmodtag.

1. Vælg **Opsætning** fra startskærmen.
2. Vælg **Systemadministration > Faxindstillinger > Modtag.indstillinger > Fjernmodtag.**
3. Når du har aktiveret **Fjernmodtag.**, skal du indtaste en kode på to cifre (0 til 9, * og # kan bruges) i feltet **Startkode**.
4. Tryk på **OK**.

Brug af Fjernmodtag.

1. Når telefonen ringer, skal du løfte røret.
2. Når du hører en faxtone, skal du indtaste startkoden på telefonen.
3. Når du har bekræftet, at modtagelsen af faxen er startet på printeren, skal du lægge på.

Modtagelse af faxer vha. polling-funktionen (Polling modtag)

Du kan modtage en fax, som er gemt på en anden fax-maskine, ved at taste fax-nummeret. Brug denne funktion til at modtage et dokument fra en fax-informationstjeneste. Hvis fax-informationstjenesten har en audio-guide-funktion, som du skal følge for at kunne modtage et dokument, kan du ikke bruge denne funktion.


Bemærk:

*For at modtage et dokument fra en fax-informationstjeneste, som bruger en audio-guide-funktion, skal du taste fax-nummeret vha. funktionen **Lagt på** eller den tilsluttede mobiltelefon og betjene telefonen og printeren iht. audio-guiden.*

1. Vælg **Fax** fra startskærmen.
2. Vælg **Menu > Polling modtag**, og aktivér så funktionen.
3. Indtast faxnummeret.

Bemærk:

*Når **Begræns. i direk. opkald i Sikkerhedsindst.** er aktiveret, kan du kun vælge modtagere fra listen over kontaktpersoner eller oversigten over sendte faxer. Du kan ikke indtaste et faxnummer manuelt.*

4. Tryk på knappen .

Relaterede oplysninger

➔ [“Afsendelse af faxer efter bekræftelse af modtagerens status” på side 107](#)

➔ [“Afsendelse af faxer ved at ringe op fra den eksterne telefon” på side 106](#)

Sådan gemmes og videresendes modtagne faxer

Printeren indeholder følgende funktioner, der bruges til at gemme og videresende modtagne faxer.

- Sådan gemmes dokumenterne i printerens indbakke
- Sådan gemmes dokumenterne på en ekstern enhed
- Sådan gemmes dokumenterne på en computer
- Sådan videresendes dokumenterne til en anden faxmaskine, en e-mail-adresse eller en delt mappe på et netværk

Bemærk:

- De ovennævnte funktioner kan bruges samtidig. Hvis du bruger dem alle på samme tid, gemmes modtagne dokumenter i indbakken, til en ekstern enhed eller på en computer, og sendes til den angivne destination.*
- Hvis der er modtagne dokumenter, der ikke er blevet læst, gemt eller videresendt, vises antallet af uafsluttede job i fax-ikonet.*

Relaterede oplysninger

- ➔ [“Sådan gemmes modtagne faxer i indbakken” på side 113](#)
- ➔ [“Sådan gemmes modtagne faxer på en ekstern enhed” på side 114](#)
- ➔ [“Sådan gemmes de modtagne faxer på en computer” på side 115](#)
- ➔ [“Videresende modtagne fax” på side 116](#)
- ➔ [“Meddelelser om uafsluttede modtagne faxer” på side 119](#)

Sådan gemmes modtagne faxer i indbakken

Du kan vælge at gemme modtagne faxer i printerens indbakke. Der kan gemmes op til 100 dokumenter. Hvis du bruger denne funktion, udskrives modtagne dokumenter ikke automatisk. Du kan se dem på printerens LCD-skærm og udskrive dem efter behov.

Bemærk:

Der er muligvis ikke muligt at gemme 100 dokumenter afhængigt af brugsbetingelserne, såsom størrelsen på de gemte dokumenter, og brug af flere faxfunktioner på samme tid.

Sådan indstilles systemet til at gemme modtagne faxer i indbakken

1. Vælg **Opsæt**. fra startskærmen.
2. Vælg **Systemadministration** > **Faxindstillinger** > **Indst. for udgang** > **Fax-udgang**.
3. Kontroller de aktuelle indstillinger, som vises på skærmen, og tryk på **Indstillinger**.
4. Vælg **Gem til Indbakke** > **Ja**.
5. Vælg hvilken indstillingen der skal bruges, når indbakken er fuld.
 - Mod og udskriv faxer:** Printerens udskriver alle modtagne dokumenter, som ikke kan gemmes i indbakken.
 - Afvis indgående faxer:** Printerens besvarer ikke indgående faxopkald.

Kontrol af modtagne faxer på LCD-skærmen


1. Vælg **Fax** fra startskærmen.

Bemærk:

Hvis der er modtagne faxer, der ikke er blevet læst, vises antallet af ulæste dokumenter i fax-ikonet på startskærmen.


2. Vælg **Åbn Indbakke**.
3. Hvis indbakken er beskyttet med en adgangskode, skal du indtaste adgangskoden til indbakken eller administratoradgangskoden.
4. Vælg den fax, der skal vises, på listen.

Faxens indhold vises.


- : Roterer billedet mod højre med 90 grader.

- : Skærmen flyttes i pilenes retning.

- : Forstørrer eller formindsker.

- : Går til den forrige eller næste side.

- Vis**: Viser eller skjuler funktionsikonerne.

- : Sletter de viste dokumenter.

5. Tryk på **Menu**, vælg, om det dokument, du har set, skal udskrives eller slettes, og følg derefter vejledningen på skærmen.

! Vigtigt:

Hvis printeren løber tør for hukommelse, er det muligvis ikke muligt at modtage eller sende faxer. Slet dokumenter, som du allerede har læst eller som er blevet udskrevet.

Relaterede oplysninger

- ➔ [“Meddelelser om uafsluttede modtagne faxer” på side 119](#)
- ➔ [“Faxindstillinger” på side 36](#)

Sådan gemmes modtagne faxer på en ekstern enhed


Du kan vælge at konvertere modtagne dokumenter til PDF-format, og gemme dem på en ekstern enhed, der er forbundet til printeren. Du kan vælge at udskrive dokumenterne automatisk, når de gemmes på enheden.

! Vigtigt:

Hold enheden tilsluttet printeren så længe som muligt. Hvis enheden forbliver afbrudt, gemmer printeren midlertidigt de modtagne dokumenter, hvilket kan fylde hukommelsen op, så du ikke kan sende eller modtage faxer. Når printeren midlertidigt gemmer dokumenter, vises antallet af uafsluttede jobs i fax-ikonet på startskærmen.

1. Forbind en ekstern enhed til printeren.

Faxning

2. Vælg **Opsæt.** fra startskærmen.
3. Vælg **Systemadministration > Faxindstillinger > Indst. for udgang > Fax-udgang.**
4. Kontroller de aktuelle indstillinger, som vises på skærmen, og tryk på **Indstillinger.**
5. Vælg **Andre indstillinger > Opret mappe til Gem.**
6. Læs meddelelsen på skærmen, og tryk derefter på **Opret.**
Der oprettes en mappe til at gemme de modtagne dokumenter i enhedens hukommelse.
7. Tryk på knappen  knappen for at vende tilbage til skærmen **Fax-udgang** skærmen.
8. Vælg **Gem til hukommelsesenhed > Ja.** For at udskrive dokumenterne automatisk, når de gemmes på enheden, skal du vælge **Ja og udskriv.**

Relaterede oplysninger

➔ [“Meddelelser om uafsluttede modtagne faxer” på side 119](#)

Sådan gemmes de modtagne faxer på en computer

Du kan vælge at konvertere modtagne dokumenter til PDF-format, og gemme dem på en computer, der er forbundet til printeren. Du kan også vælge at udskrive dokumenterne automatisk, når de gemmes på computeren.

Du skal først bruge FAX Utility til at foretage indstillingen. Installer FAX Utility på computeren.



Vigtigt:

- Indstil printerens modtagelsesfunktion på **Auto.***
- Undgå at din computer går i dvale. Hvis computeren går i dvale eller hvis den slukker, gemmer printeren modtagne dokumenter midlertidigt, hvilket kan fylde hukommelsen op, så du ikke kan sende eller modtage faxer. Når printeren midlertidigt gemmer dokumenter, vises antallet af uafsluttede jobs i fax-ikonet på startskærmen.*

1. Start FAX Utility på computeren, der er forbundet til printeren.
2. Åbn indstillingsskærmen i FAX Utility.
 - Windows**
Vælg **Faxindstillinger for printer > Indst. for udskrivning af modtagne faxer.**
 - Mac OS X**
Tryk på **Faxmodtagelsesmonitor**, vælg printeren, og tryk derefter på **Indst. for udskrivning af modtagne faxer.**
3. Tryk på **Gem faxer på denne computer**, og angiv hvilken mappe, de modtagne dokumenter skal gemmes i.
4. Indstil efter behov, og send derefter indstillingerne til printeren.
Bemærk:
Du kan læse mere om indstillinger og proceduren i hjælpeafsnittet i FAX Utility.
5. Tryk på **Opsæt.** på printerens kontrolpanel.
6. Vælg **Systemadministration > Faxindstillinger > Indst. for udgang > Fax-udgang.**

Faxning

- Den aktuelle indstilling vises. Sørg for, at printeren er indstillet til, at gemme faxerne på en computer (Gem til computer). Hvis de modtagne dokumenter automatisk skal udskrives, når de gemmes på computeren, skal du trykke på **Indstillinger** og derefter gå videre til næste trin.
- Vælg **Gem til computer > Ja og udskriv**.

Bemærk:

Hvis de modtagne dokumenter ikke længere skal gemmes på computeren, skal du indstille **Gem til computer** to **Nej** på printeren. Du kan også bruge FAX Utility til at ændre indstillingen. Det er dog ikke muligt at gemme indstillingen via FAX Utility hvis du har modtagne faxer, der ikke er blevet gemt på computeren.

Relaterede oplysninger

- ➔ [“Indstilling af modtagerindstillingen” på side 110](#)
- ➔ [“FAX Utility” på side 157](#)
- ➔ [“Meddelelser om uafsluttede modtagne faxer” på side 119](#)

Videresende modtagne fax

Du kan indstille til at videresende modtagne dokumenter til en anden faxmaskine eller konvertere dokumenterne til PDF-format og videresende dem til en delt mappe på et netværk eller til en e-mailadresse. Videresendte dokumenter slettes fra printeren. Du skal først registrere destinationen, der skal videresendes til, på din liste over kontaktpersoner. For at videresende til en e-mailadresse, skal du også konfigurere indstillingerne til e-mail-serveren.

Bemærk:

- Dokumenter i farve kan ikke videresendes til en anden faxmaskine. De behandles som dokumenter, som ikke kunne videresendes.
- Inden du bruger denne funktion, skal du sørge for, at printerens indstillinger for **Dato/tid** og **Tidsforskel** er ens. Du kan få adgang til menuerne fra **Systemadministration > Almindelige indstil.**

- Vælg **Opsæt**. på startskærmen.
- Vælg **Systemadministration > Faxindstillinger > Indst. for udgang > Fax-udgang**.
- Kontroller de aktuelle indstillinger, som vises på skærmen, og tryk på **Indstillinger**.
- Vælg **Videresend > Ja**.

Bemærk:

Hvis dokumenterne skal udskrives automatisk, når de videresendes, skal du vælge **Ja og udskriv**.

- Vælg **Andre indstillinger > Videresend hvor?**.
- Vælg destinationerne til videresendelse på listen over kontaktpersoner.

Bemærk:

- Tryk på **Vis** for at sortere kontaktpersonerne efter printerens funktion.
- Du kan angive op til fem destinationer. der skal videresendes til. Tryk på afkrydsningsfeltet for at vælge destinationen. Tryk igen for at annullere valget.

- Når du er færdig med at vælge destinationerne til videresendelse, skal du trykke på **Forts.**.
- Sørg for, at destinationerne til videresendelse er korrekt, og tryk derefter på **Luk**.

Faxning

- Vælg **Indst. når vids. mislyk**.
- Vælg om du vil udskrive modtagne dokumenter eller gemme dem i printerens indbakke, når videresendelsen mislykkedes.

**Vigtigt:**

Hvis du vælger at gemme dokumenterne, der ikke kunne videresendes, i din indbakke, skal du huske at slette dokumenterne i indbakken, når du har kontrolleret dem. Hvis der er dokumenter i printerkøen, eller som ikke kunne videresendes, vises antallet af uafsluttede job i fax-ikonet på startskærmen.

- Når dokumenterne videresendes til en e-mailadresse, kan du angive et emne for e-mailen. Vælg **E-mailemne til videresendelse** og indtast emnet.

Bemærk:

- Hvis du har valgt en delt mappe på et netværk eller en e-mailadresse som videresendelsesdestination, anbefaler vi, at du udfører en test, om du kan sende et scannet billede til destinationen i scannetilstand. Vælg **Scan > E-mail** eller **Scan > Netværksmappe/FTP** fra startskærmen, vælg destinationen og start derefter scanningen.
- Du kan vælge at modtage en meddelelse om ny fax på en Windows, når modtagne dokumenter gemmes i en delt mappe på et netværk. Brug FAX Utility til at foretage indstillingerne. Der er flere oplysninger i hjælpen til FAX Utility.

Relaterede oplysninger

- ➔ [“Systemadministration” på side 32](#)
- ➔ [“Administration af kontaktpersoner” på side 58](#)
- ➔ [“Brug af e-mail-serveren” på side 231](#)
- ➔ [“Kontrol af modtagne faxer på LCD-skærmen” på side 114](#)
- ➔ [“Meddelelser om uafsluttede modtagne faxer” på side 119](#)
- ➔ [“Scanning til en e-mail” på side 88](#)
- ➔ [“Scanning til en netværksmappe eller FTP-server” på side 89](#)
- ➔ [“FAX Utility” på side 157](#)

Brug af andre faxfunktioner

Udskrivning af en faxrapport og -liste

Manuel udskrivning af en faxrapport

- Vælg **Fax** fra startskærmen.
- Vælg **Menu > Fax rapport**.
- Vælg den rapport, der skal udskrives, og følg så vejledningen på skærmen.

Bemærk:

Du kan ændre formatet for rapporten. Fra startskærmen skal du vælge **Opsætning > Systemadministration > Faxindstillinger > Indst. for udgang** og så ændre indstillingerne for **Vedhæft billed til rapp.** eller **Rapportformat**.

Relaterede oplysninger

- ➔ [“Funktionen Fax” på side 28](#)
- ➔ [“Faxindstillinger” på side 36](#)

Konfiguration af automatisk udskrivning af faxrapporter

Du kan indstille de følgende faxrapporter til at udskrives automatisk.

Overførelsesrapport

Fra startskærmen skal du vælge **Opsæt. > Systemadministration > Faxindstillinger > Standardindst. bruger > Overførelsesrapport** og så vælge **Udskriv** eller **Udskriv ved fejl**.

Bemærk:

*Hvis du vil ændre indstillingen, når der sendes en fax, skal du trykke på **Menu** på den øverste faxskærm og så vælge **Fax sende-indstillinger > Overførelsesrapport**.*

Videresender rapport

Fra startskærmen skal du vælge **Opsæt. > Systemadministration > Faxindstillinger > Indst. for udgang > Videre sender rapport** og så vælge **Udskriv** eller **Udskriv ved fejl**.

Faxlog

Fra startskærmen skal du vælge **Opsæt. > Systemadministration > Faxindstillinger > Indst. for udgang > Autom. udskr. faxlog** og så vælge **Til(hver 30)** eller **Til(tid)**.

Relaterede oplysninger

- ➔ [“Funktionen Fax” på side 28](#)
- ➔ [“Faxindstillinger” på side 36](#)

Sikkerhedsindstillinger for faxning

Du kan foretage sikkerhedsindstillinger for at undgå, at en fax sendes til den forkerte modtager, eller at modtagne dokumenter bliver væk eller set af uvedkommende. Du også slette sikkerhedskopierede faxdata.

1. Vælg **Opsætning** fra startskærmen.
2. Vælg **Systemadministration > Faxindstillinger > Sikkerhedsindst..**
3. Vælg menuen, og foretag så indstillingerne.

Relaterede oplysninger

- ➔ [“Faxindstillinger” på side 36](#)

Kontrol af faxjob

Meddelelser om uafsluttede modtagne faxer

Hvis der er uafsluttede modtagne dokumenter, vises antallet af uafsluttede job i fax-ikonet på startskærmen. Du kan se definitionen af "uafsluttede" i tabellen nedenfor.



Bemærk:

Hvis du bruger mere end én af udskrivnings-faxindstillingerne, kan antallet af uafsluttede job vises som "2" eller "3", selv om kun én fax er blevet modtaget. Hvis du f.eks. har valgt at gemme faxer i indbakken og på en computer, og du modtager en fax, vises antallet af uafsluttede job som "2", hvis faxen ikke er blevet gemt i indbakken og på en computer.

Indstilling af modtagne fax-udskrivninger	Status for uafsluttede job
Udskrivning af*1	Modtagne dokumenter venter på at blive udskrevet eller udskrivning er i gang.
Sådan gemmes dokumenterne i indbakken	Der er ulæste modtagne dokumenter i indbakken.
Sådan gemmes dokumenterne på en ekstern enhed	Der er modtagne dokumenter, der ikke er blevet gemt på enheden, da der ikke er forbundet nogen enheder til printeren med en mappe til at gemme modtagne dokumenter i, eller af andre grunde.
Sådan gemmes dokumenterne på en computer	Der er modtagne dokumenter, der ikke er blevet gemt på computeren, fordi computeren er i dvale, eller af andre grunde.
Videresendelse	Der er modtagne dokumenter, der ikke er blevet videresendt eller som ikke kunne videresendes *2.

*1 : Hvis du ikke har indstillet nogen af fax-udskrivningsindstillingerne, eller hvis du har valgt at udskrive modtagne dokumenter og gemme dem på en ekstern enhed eller en computer.

*2 : Hvis du har valgt at gemme dokumenter, der ikke kunne videresendes i indbakken, er der ulæste dokumenter, der ikke kunne videresendes i indbakken. Hvis du har valgt at udskrive dokumenter, der ikke kunne videresendes, er udskrivningen ikke blevet udført.

Relaterede oplysninger

- ➔ ["Sådan gemmes modtagne faxer i indbakken" på side 113](#)
- ➔ ["Sådan gemmes modtagne faxer på en ekstern enhed" på side 114](#)
- ➔ ["Sådan gemmes de modtagne faxer på en computer" på side 115](#)
- ➔ ["Videresende modtagne fax" på side 116](#)

- ➔ “Kontrol af modtagne faxer på LCD-skærmen” på side 114
- ➔ “Kontrol af igangværende faxjob” på side 120

Kontrol af igangværende faxjob

Du kan kontrollere, annullere, udskrive, gensende eller slette følgende faxdokumenter.

- Modtagne dokumenter, som ikke er blevet udskrevet endnu.
- Dokumenter, som ikke er blevet sendt endnu.
- Dokumenter, som er gemt vha. **Polling send** eller **Gem faxdata**.
- Dokumenter, som det ikke lykkedes at sende (hvis du har aktiveret **Gem fejldata**).
- Modtagne dokumenter, der ikke er gemt på en computer eller på en ekstern enhed

1. Tryk på knappen **i**.
2. Vælg **Jobovervågning**, og vælg så **Kommunikationsjob** eller **Udskriftsjob**.
3. Vælg et job, som skal kontrolleres.

Kontrol af oversigten over faxjob

Du kan kontrollere oversigten over sendte eller modtagne faxjob. Loggene over modtagne faxer inkluderer de modtagne dokumenter, så du kan udskrive dem igen. Du kan ikke udskrive eller gensende sendte dokumenter fra loggen over sendte faxer.

1. Tryk på knappen **i**.
2. Vælg **Jobhistorik**, og vælg så **Modtag job** eller **Send Job**.
3. Vælg et job, som skal kontrolleres.

Bemærk:

*Alle de modtagne dokumenter gemmes i **Jobhistorik**, så du kan udskrive dem igen, men de slettes i kronologisk rækkefølge, når printerens hukommelse opbruges.*

Kontrol af de modtagne dokumenter i indbakken

Du kan kontrollere de modtagne dokumenter, som er gemt i printerens indbakke.

1. Tryk på knappen **i**.
2. Vælg **Joblager**, og vælg så **Indbakke**.

Bemærk:

*Tryk på **Menu** for at få vist menuerne for udskrivning eller sletning af alle dokumenterne i indbakken.*

3. Vælg en fax, som skal kontrolleres.
Dokumentets indhold vises.

Faxning

Bemærk:

- Tryk på **Menu**, og vælg så **Detaljer** for at se detaljerede oplysninger som f.eks. datoen og tidspunktet samt afsenderen.
- Der kan ikke modtages og sendes faxer på printereren, når hukommelsen er fuld. Vi anbefaler at slette de dokumenter, du har set eller udskrevet.

Udskiftning af Blækforsyningsenheder og andre forbrugsvarer

Kontrollerer status for resterende blæk og vedligeholdelsesboksen

Du kan kontrollere blækniveauet og vedligeholdelsesboksens resterende holdbarhed med kontrolpanelet eller med computeren.

Kontrollerer status for resterende blæk og vedligeholdelsesboksen – betjeningspanel

1. Tryk på **i** knappen på betjeningspanelet.
2. Vælg **Printeroplysninger**.

Bemærk:

Indikatoren i højre side viser den ledige plads i vedligeholdelsesboksen.

Kontrollerer status for resterende blæk og vedligeholdelsesboksen – Windows

1. Åbn vinduet for printerdriveren.
2. Klik på **EPSON Status Monitor 3** på fanen **Vedligeholdelse**, og klik så på **Detaljer**.

Bemærk:

Hvis **EPSON Status Monitor 3** er deaktiveret, skal du klikke på **Udvidede indstillinger** på fanen **Vedligeholdelse** og så vælge **Aktiver EPSON Status Monitor 3**.

Relaterede oplysninger

➔ [“Windows-printerdriver” på side 153](#)

Kontrollerer status for resterende blæk og vedligeholdelsesboksen – Mac OS X

1. Åbn værktøjet for printerdriveren:

- Mac OS X v10.6.x til v10.9.x

Vælg **Systemindstillinger** i menuen  > **Printere & Scannere** (eller **Print & Scan**, **Print & Fax**), og vælg derefter printerens navn. Klik på **Indstillinger & Forsyninger** > **Værktøj** > **Åbn printerværktøj**.

- Mac OS X v10.5.8

Vælg **Systemindstillinger** i menuen  > **Print & Fax**), og vælg derefter printerens navn. Klik på **Åbn udskriftskø** > **Værktøj**.

Udskiftning af Blækforsyningsenheder og andre forbrugsvarer

2. Klik på **EPSON Status Monitor**.

Koder for Blækforsyningsenhed

Epson anbefaler brug af ægte Epson-blækforsyningsenheder. Epson kan ikke garantere kvaliteten eller pålideligheden af ikke-originalt blæk. Brugen af ikke-originalt blæk kan muligvis forårsage skader, der ikke er omfattet af Epsons garantier, og kan under visse omstændigheder medføre, at printeren ikke virker korrekt. Oplysninger om niveauerne for ikke-originalt blæk vises muligvis ikke.

Følgende er koder for ægte Epson-blækforsyningsenheder.

Produkt	Black (Sort)	Cyan	Magenta	Yellow (Gul)
WF-R8590	T8691	T8692	T8693	T8694
	T8391	T8392	T8393	T8394
WF-R8591	T8461	T8462	T8463	T8464
	T8841	T8842	T8843	T8844

Bemærk:

- Ikke alle blækforsyningsenheder er tilgængelige i alle regioner.
- Brugere i Europa kan besøge følgende websted for oplysninger om Epsons blækforsyningsenhed.
<http://www.epson.eu/pageyield>

Til Australien/New Zealand

Produkt	Black (Sort)	Cyan	Magenta	Yellow (Gul)
WF-R8590	R24X	R24X	R24X	R24X

Blækforsyningsenhed Forholdsregler ved håndtering

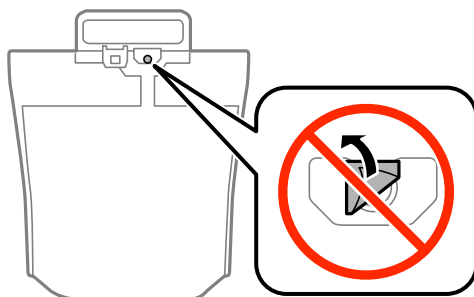
Læs de følgende instruktioner før udskiftning af blækforsyningsenheder.

Forholdsregler ved håndtering

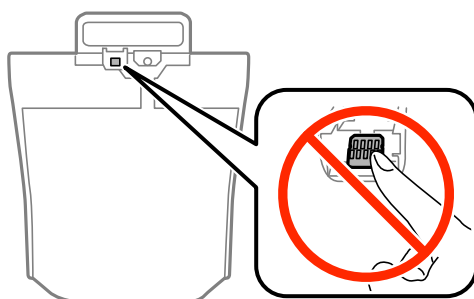
- Opbevar blækforsyningsenheder ved normal stuetemperatur, og hold dem uden for direkte sollys.
- Epson anbefaler, at blækforsyningsenhed bruges før den dato, der er trykt på pakken.
- Opbevar pakker med blækforsyningsenhed med bunden nedad for at opnå de bedste resultater.
- Giv blækforsyningsenhed tid til at varme op til stuetemperatur i mindst 12 timer, inden den tages i brug, når den kommer fra et koldt sted.

Udskiftning af Blækforsyningsenheder og andre forbrugsvarer

- Fjern ikke den gennemsigtige forsegling i blækforsyningsområdet, da blækforsyningsenhed ellers kan blive ubrugelig.



- Rør ikke ved delene, der er vist på illustrationen. Dette kan medføre, at normal drift og udskrivning ikke er mulig.



- Isæt alle blækforsyningsenheder – ellers kan du ikke udskrive.
- Sluk ikke for printeren under påfyldning af blæk. Hvis påfyldningen af blækket ikke er afsluttet, kan du muligvis ikke udskrive.
- Efterlad ikke printeren uden blækforsyningsenheder, da resterende blæk i dyserne kan tørre ud, og der kan muligvis ikke udskrives igen.
- Hvis du vil fjerne en blækforsyningsenhed midlertidigt, skal du sørge for, at der ikke kommer snavs og støv i blækudgangen. Opbevar blækforsyningsenhed samme sted som printeren. Da blækudgangen er udstyret med en ventil, der er designet til at forhindre frigivelse af overskydende blæk, er det ikke nødvendigt at sætte dine egne låg eller propper på.
- Når blækforsyningsenheder tages ud, kan der være blæk omkring blækudgangen, så pas på, du ikke får blæk på det omgivende område, når du fjerner blækforsyningsenheder.
- Denne printer bruger blækforsyningsenhed, der er forsynet med en grøn chip, som registrerer oplysninger om f.eks. mængden af resterende blæk i hver blækforsyningsenhed. Det betyder, at selvom blækforsyningsenhed tages ud af printeren, før den er tom, så kan blækforsyningsenhed stadig bruges, når den sættes tilbage i printeren.
- En førsteklases udskriftskvalitet og beskyttelse af skrivehovedet sikres ved hjælp af en varierende blækreserve i blækforsyningsenhed, når printeren angiver, at blækforsyningsenhed skal udskiftes. Den angivne udskriftsmængde inkluderer ikke denne reserve.
- Selvom blækforsyningsenheder kan indeholde genbrugsmaterialer, påvirker dette ikke printerens funktion eller ydeevne.
- Specifikationer og udseende af blækforsyningsenhed pga. forbedringer kan ændres uden varsel.
- blækforsyningsenhed må ikke skilles ad eller omdannes, da du ellers ikke vil kunne udskrive normalt.
- Tab ikke blækforsyningsenhed eller slå den mod hårde objekter, da der kan lække blæk.
- blækforsyningsenheder, der fulgte med printeren, kan ikke bruges til udskiftning.

Udskiftning af Blækforsyningsenheder og andre forbrugsvarer

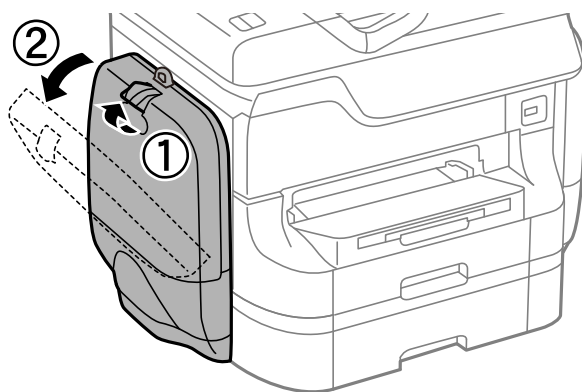
- ❑ Den angivne udskriftsmængde kan variere afhængigt af de billeder, du udskriver, og den papirtype, du bruger, udskrivningshyppigheden og de omgivende forhold som f.eks. temperatur.

Blækforbrug

- ❑ For at opretholde optimal ydelse for skrivehovedet forbruges der blæk fra alle blækforsyningsenheder, ikke kun ved udskrivning, men også ved vedligeholdelsesprocedurer såsom rensning af skrivehovedet.
- ❑ Under udskrivning i monokrom eller gråtoneskala kan der blive brugt farveblæk i stedet for sort blæk, afhængigt af papirtypen eller udskriftskvalitetsindstillingerne. Dette er på grund af, at der bruges en blanding af farveblæk til at skabe sort.

Udskiftning af Blækforsyningsenheder

1. Åbn blækholder.



Bemærk:

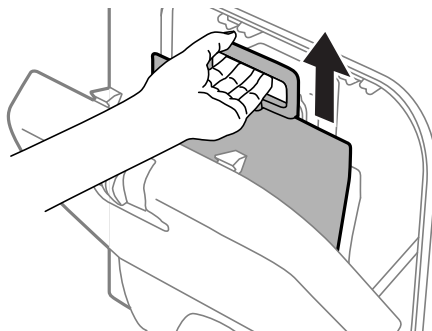
Denne procedure viser, hvordan den sorte blækforsyningsenhed udskiftes. Farve blækforsyningsenheder fjernes ved at åbne blækholder på den modsatte side af printerens. Udskiftningsmetoden er den samme.

2. Skub grebet på blækforsyningsenhed, som skal udskiftes.
blækforsyningsenhed vil springe ud.



Udskiftning af Blækforsyningsenheder og andre forbrugsvarer

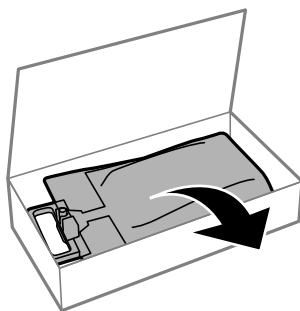
3. Løft blækforsyningsenhed.



Bemærk:

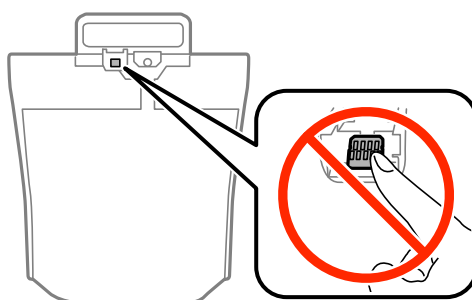
Skub grebet fremad, hvis du ikke kan løfte blækforsyningsenhed op.

4. Pak den nye blækforsyningsenhed ud.



! **Vigtigt:**

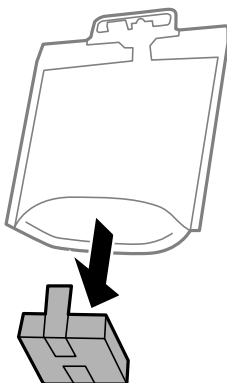
Rør ikke ved delene, der er vist på illustrationen. Dette kan medføre, at normal drift og udskrivning ikke er mulig.



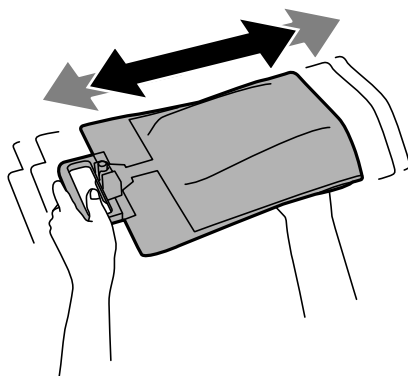
Udskiftning af Blækforsyningsenheder og andre forbrugsvarer

Bemærk:

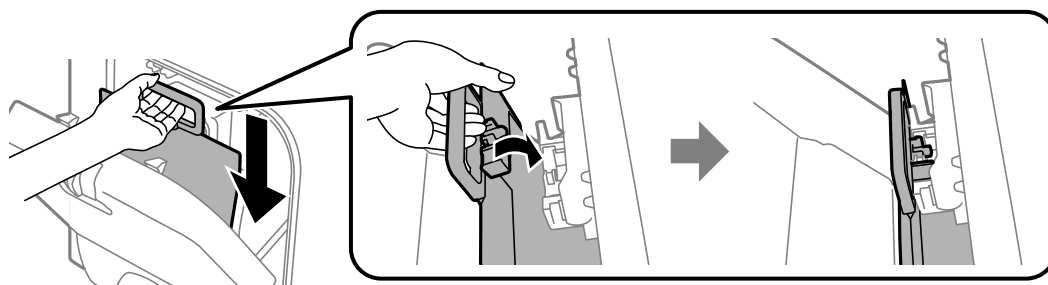
Fjern eventuelt beskyttende materiale, der sidder fast i bunden af blækforsyningsenhed. Formen og antallet af beskyttende materialer, og hvor disse er placeret, kan ændres uden forudgående varsel.



5. Ryst blækforsyningsenhed 20 gange grundigt.



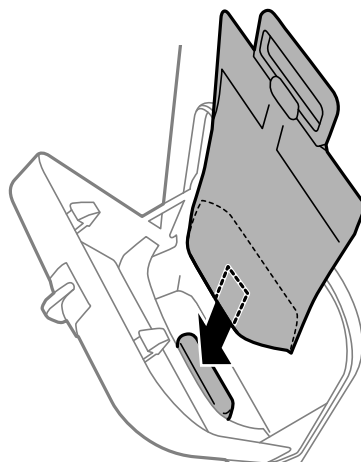
6. Indsæt blækforsyningsenhed i blækholder, så den passer i printeren.



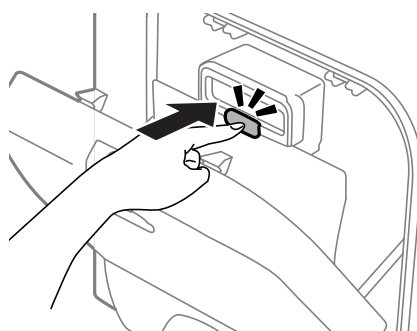
Udskiftning af Blækforsyningsenheder og andre forbrugsvarer

Bemærk:

- ❑ Hvis blækforsyningsenhed har ændret form efter at være blevet tabt eller lignende, skal formen genetableres, før den sættes ind i printeren, ellers kan den muligvis ikke indstilles rigtigt, eller blækniveauerne ikke vises rigtigt.
- ❑ Spred bunden af blækforsyningsenhed ud, hvis det er muligt, og placer den over den sektion, der stikker op i blækholder. Visse blækforsyningsenheder har ikke nogen bund, der kan spredes ud.



7. Tryk på grebet af blækforsyningsenhed, indtil det klikker på plads.



Bemærk:

Det kan bekræftes, om blækforsyningsenheder er installeret korrekt, ved at trykke på **Tjek**, når det fremgår af printerens betjeningspanel.

8. Luk blækholder.

Relaterede oplysninger

- ➔ [“Koder for Blækforsyningsenhed” på side 123](#)
- ➔ [“Blækforsyningsenhed Forholdsregler ved håndtering” på side 123](#)

Koden på vedligeholdelsesboksen

Epson anbefaler brug af en original Epson-vedligeholdelsesboks.

Koden for den ægte Epson-vedligeholdelsesboks vises nedenfor.

T6712

Forholdsregler ved håndtering af vedligeholdelsesbokse

Læs følgende instruktioner, inden du udskifter vedligeholdelsesboksen.

- Undlad at røre den grønne chip på siden af vedligeholdelsesboksen. Dette kan medføre, at normal drift og udskrivning ikke er mulig.
- Fjern ikke filmen ovenpå boksen, da der i så fald kan løbe blæk ud.
- Vip ikke med den brugte vedligeholdelsesboks, før den er forseglet i plastikposen. Ellers risikerer du, at blækket løber ud.
- Hold vedligeholdelsesboksen væk fra direkte sollys.
- Udskift ikke vedligeholdelsesboksen under udskrivningen. Ellers risikerer du, at blækket løber ud.
- Genbrug ikke en vedligeholdelsesboks, som er blevet fjernet og har været afmonteret i en længere periode. Blækket i boksen kan være tørret ud, og der kan ikke absorberes mere blæk.

Udskiftning af en vedligeholdelsesboks

Under nogle udskrivningscykluser kan en meget lille mængde overflødig blæk opsamles i vedligeholdelsesboksen. For at forhindre at der spildes blæk fra vedligeholdelsesboksen, er printeren designet til at stoppe udskrivningen, når grænsen for vedligeholdelsesboksens absorberingsevne er nået. Om og hvor ofte dette vil være nødvendigt, vil variere afhængigt af antallet af sider, du udskriver, typen af materiale, der udskrives, og antallet af rengøringscykluser, som udføres på printeren. Udskift vedligeholdelsesboksen, når du bliver bedt om det. Epson Status Monitor, LCD-skærmen eller lamperne på betjeningspanelet viser, når denne del skal udskiftes. Behovet for udskiftning af boksen betyder ikke, at printeren er holdt op med at virke, som beskrevet i specifikationerne. Epson-garantien dækker derfor ikke omkostningen for denne udskiftning. Denne del kan udskiftes af brugeren.

Bemærk:

Når den er fuld, kan du ikke udskrive, før vedligeholdelsesboksen er udskiftet, hvilket er en hjælp til at undgå spildt blæk. Du kan imidlertid godt udføre funktioner som at sende faxer og gemme data på en ekstern USB-enhed.

1. Tag den nye vedligeholdelsesboks ud af emballagen.

**Vigtigt:**

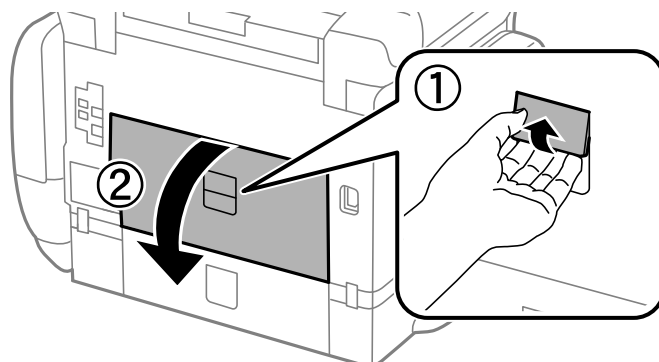
- Undlad at røre den grønne chip på siden af vedligeholdelsesboksen. Dette kan medføre, at normal drift og udskrivning ikke er mulig.
- Fjern ikke filmen ovenpå boksen, da der i så fald kan løbe blæk ud.

Bemærk:

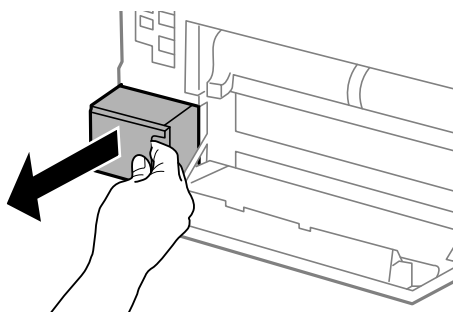
Der følger en gennemsigtig pose til den brugte vedligeholdelsesboks med den nye vedligeholdelsesboks.

Udskiftning af Blækforsyningsenheder og andre forbrugsvarer

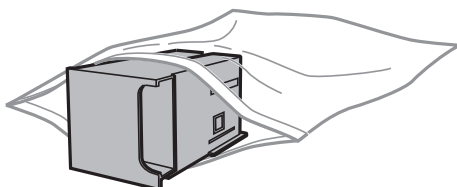
2. Åbn bagerste låge 1.



3. Fjern den brugte vedligeholdelsesboks.



4. Kom den brugte vedligeholdelsesboks i den gennemsigtige pose, som fulgte med den nye vedligeholdelsesboks, og luk posen.



Vigtigt:

- Filmen på vedligeholdelsesboksen må ikke fjernes.
- Vip ikke med den brugte vedligeholdelsesboks, før den er forseglet i plastikposen. Ellers risikerer du, at blækket løber ud.

5. Skub den nye vedligeholdelsesboks helt ind i printeren.
6. Luk bagerste låge 1.

Relaterede oplysninger

- ➔ [“Koden på vedligeholdelsesboksen” på side 128](#)
- ➔ [“Forholdsregler ved håndtering af vedligeholdelsesbokse” på side 129](#)

Koder for Vedligeholdelsesruller

Epson anbefaler brug af originale Epson-vedligeholdelsesruller.

De har følgende koder:

Vedligeholdelsesruller til papirkassette 1: S990011

Vedligeholdelsesruller til papirkassette 2 til 4: S990021

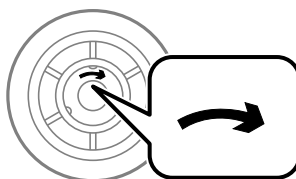
Udskiftning af Vedligeholdelsesruller i Papirkassette 1

Der er to steder til udskiftning af vedligeholdelsesruller: På printerens bagside (to ruller) og på papirkassette (en rulle).


1. Tag de nye vedligeholdelsesruller ud af emballagen.

**Vigtigt:**

- ❑ *vedligeholdelsesruller til papirkassette 1 og papirkassette 2 til 4 er forskellige. Kontrollér retningen af pilen på midten af vedligeholdelsesruller, og sørg for, at vedligeholdelsesruller er beregnet til papirkassette 1. Hvis du sætter de forkerte ruller i, kan printeren muligvis ikke indføre papiret.*

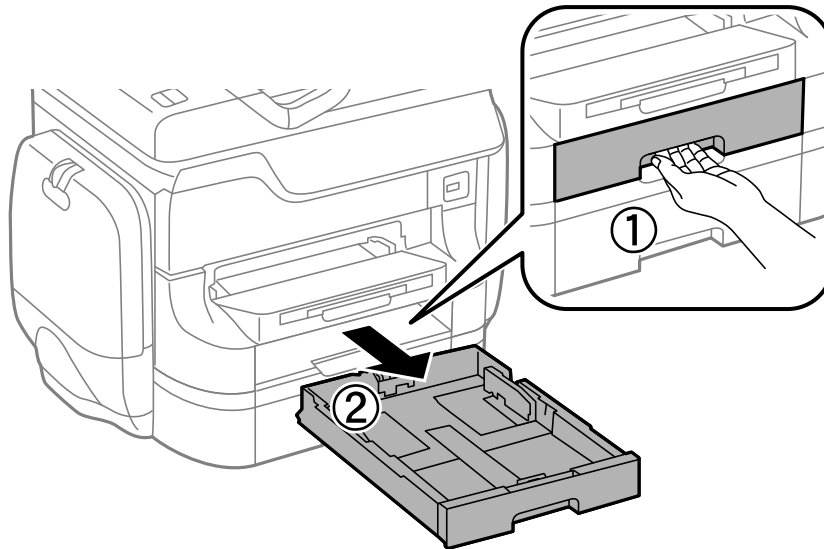


- ❑ *Vær omhyggelig med ikke tilsnøve overfladen af vedligeholdelsesruller. Hvis der samler sig støv på overfladen af vedligeholdelsesruller, skal du rengøre rullerne med en blød og tør klud.*

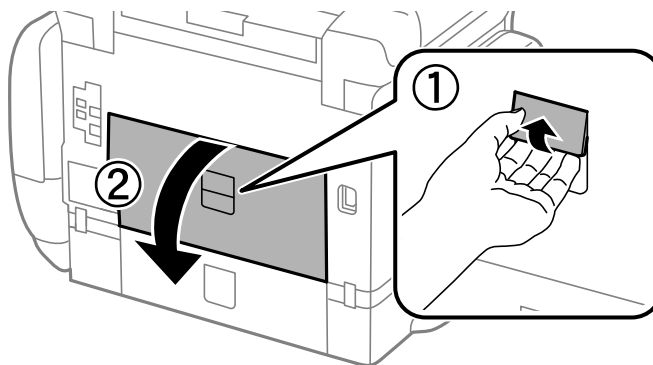
2. Sluk for printeren ved at trykke på knappen , og tag så strømkablet ud.

Udskiftning af Blækforsyningsenheder og andre forbrugsvarer

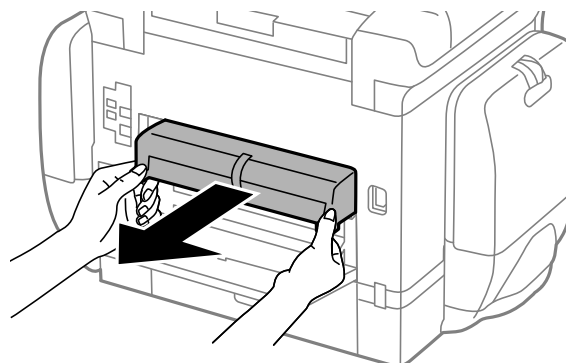
3. Træk papirkassette 1 ud.



4. Væn printeren om, og åbn bagerste låge 1.

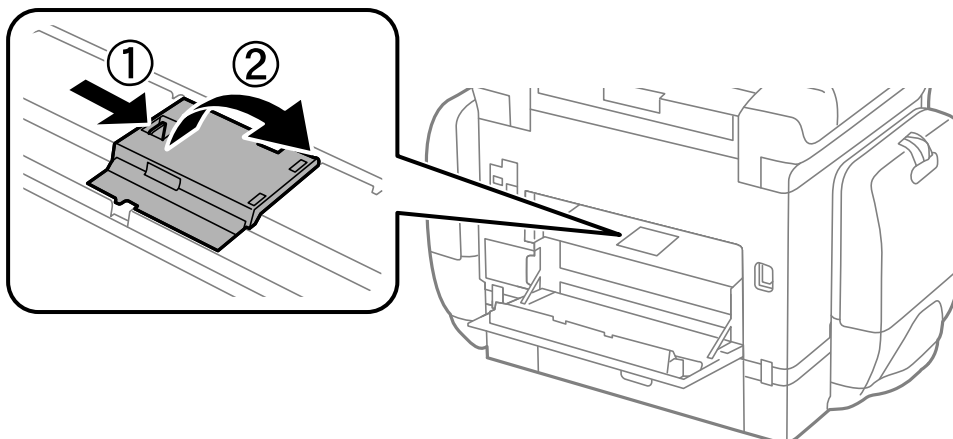


5. Træk bagerste låge 2 ud.

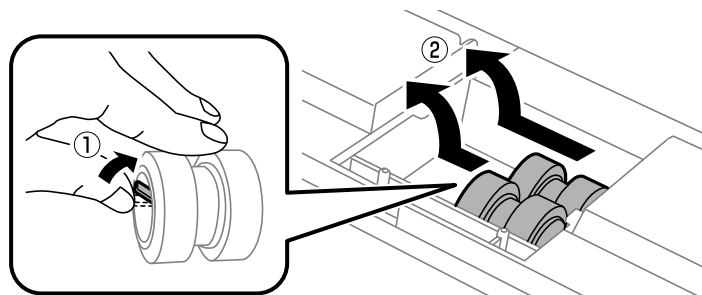


Udskiftning af Blækforsyningsenheder og andre forbrugsvarer

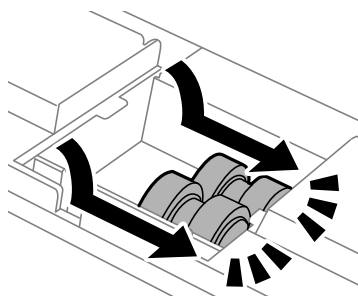
6. Fjern dækslet inden i printerens bagende.



7. Skub de to brugte vedligeholdelsesruller ud, og fjern dem.



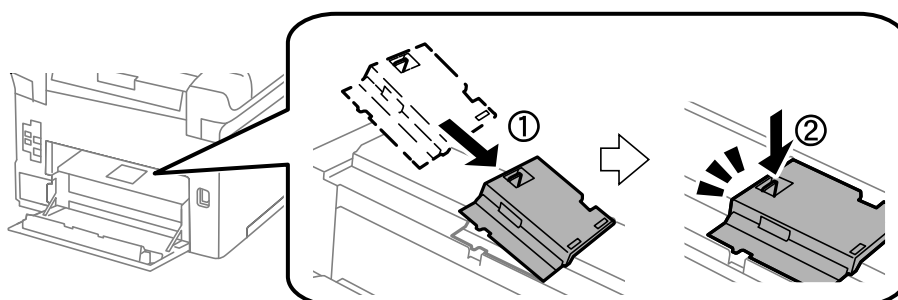
8. Sæt to nye vedligeholdelsesruller i, så de klikker på plads.



Bemærk:

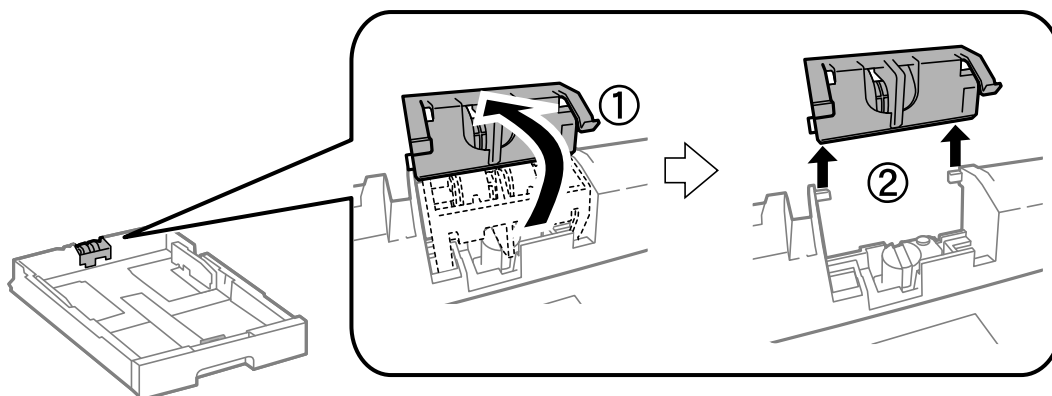
Sæt vedligeholdelsesruller i ved at rulle dem, så de nemt kan sættes i.

9. Sæt dækslet inde i printerens bagende på igen.

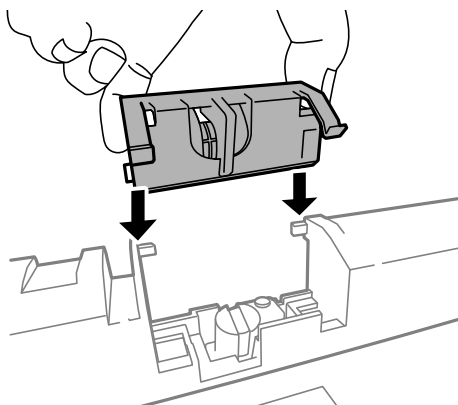


Udskiftning af Blækforsyningsenheder og andre forbrugsvarer

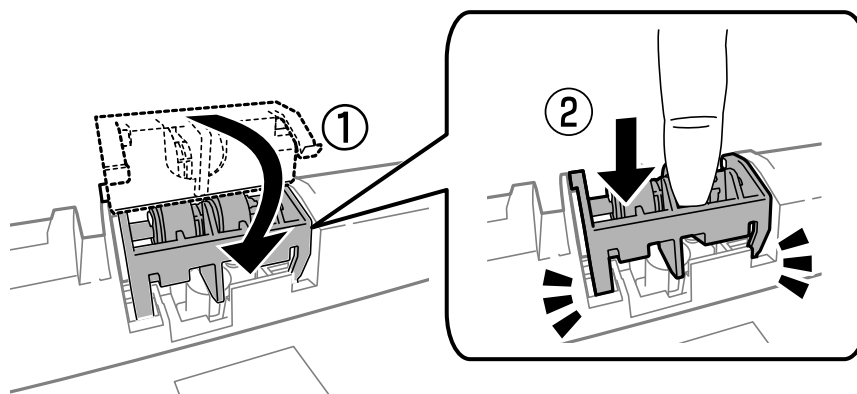
10. Hold vedligeholdelsesrulle til papirkassette op ved at rulle den op, og tag den ud.



11. Sæt den nye vedligeholdelsesrulle i papirkassette.



12. Hold vedligeholdelsesrulle nede.



13. Sæt bagerste låge 2 på, luk bagerste låge 1, og sæt så papirkassette i.
14. Tænd for printeren, vælg **Opsæt.** > **Vedligeholdelse** > **Oplysninger om vedl.h.ruller** > **Nulstil tæller for vedl.h.ruller**, og vælg så den papirkassette, hvor du udskiftede vedligeholdelsesruller.

Relaterede oplysninger

➔ [“Koder for Vedligeholdelsesruller” på side 131](#)

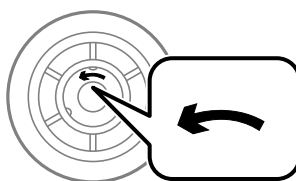
Udskiftning af Vedligeholdelsesruller i Papirkassette 2 til 4

Der er to steder til udskiftning af vedligeholdelsesruller: på printerens bagside (to ruller) og på papirkassette (en rulle).


1. Tag de nye vedligeholdelsesruller ud af emballagen.

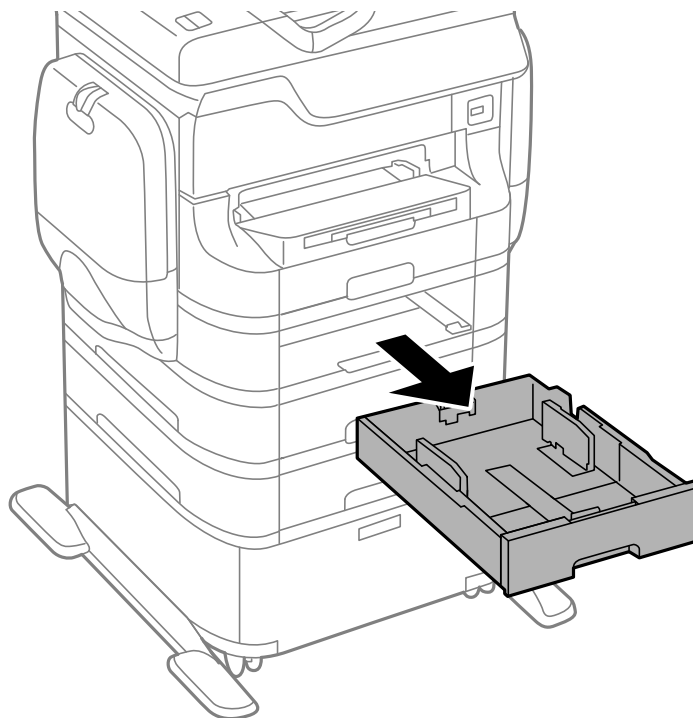
**Vigtigt:**

- ❑ *vedligeholdelsesruller til papirkassette 1 og papirkassette 2 til 4 er forskellige. Kontrollér retningen af pilen på midten af vedligeholdelsesruller, og sørg for, at vedligeholdelsesruller er beregnet til papirkassette 2 til 4. Hvis du sætter de forkerte ruller i, kan printeren muligvis ikke indføre papiret.*



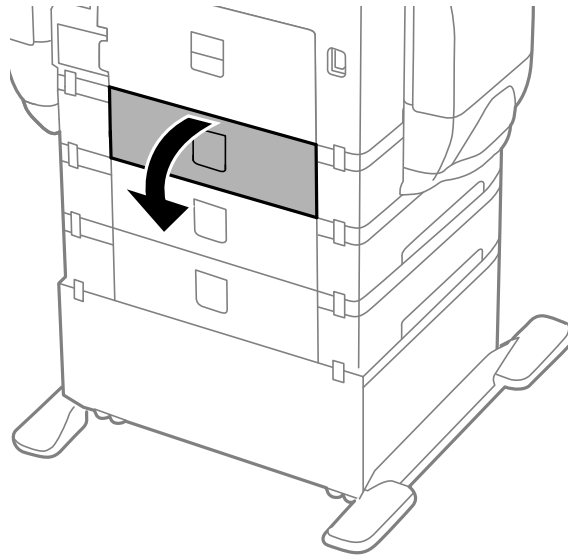
- ❑ *Vær omhyggelig med ikke tilsnarve overfladen af vedligeholdelsesruller. Hvis der samler sig støv på overfladen af vedligeholdelsesruller, skal du rengøre rullerne med en blød og tør klud.*

2. Sluk for printeren ved at trykke på knappen , og tag så strømkablet ud.
3. Træk den papirkassette ud, hvor rullerne skal placeres.

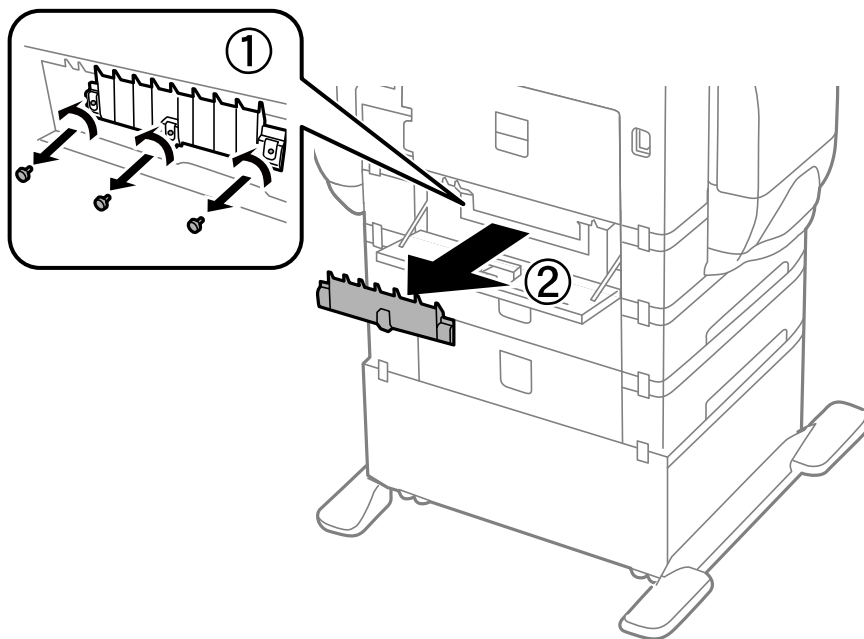


Udskiftning af Blækforsyningsenheder og andre forbrugsvarer

4. Vend printeren, og åbn printerens bagerste låge.

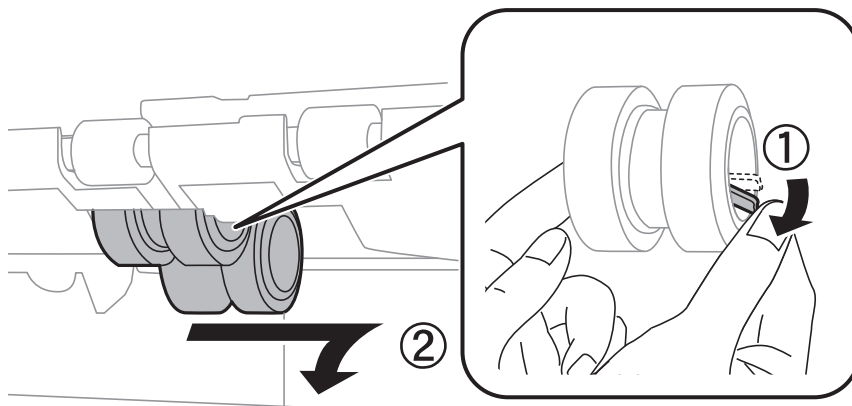


5. Fjern skruerne med en skruetrækker, og fjern så det indvendige dæksel på bagsiden af printeren.

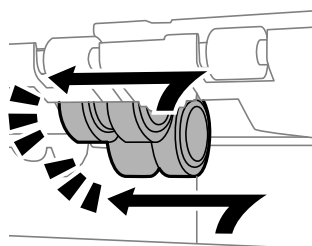


Udskiftning af Blækforsyningsenheder og andre forbrugsvarer

6. Skub de to brugte vedligeholdelsesruller ud, og fjern dem.



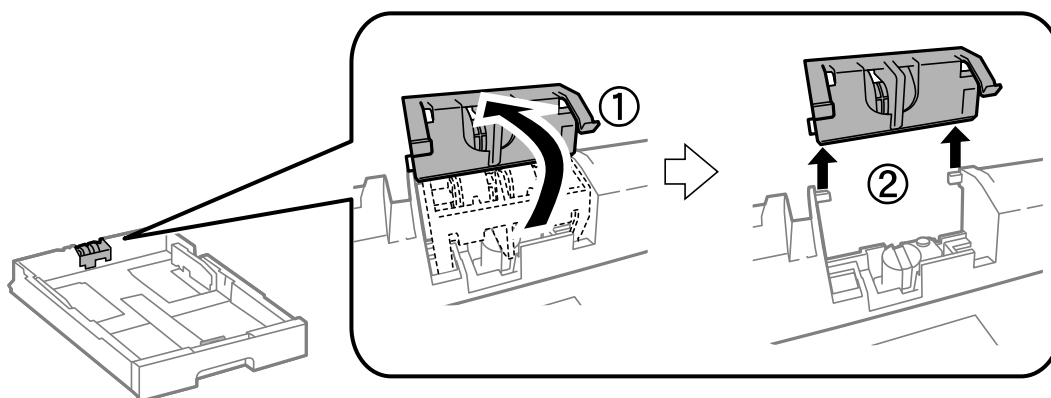
7. Sæt to nye vedligeholdelsesruller i, så de klikker på plads.



Bemærk:

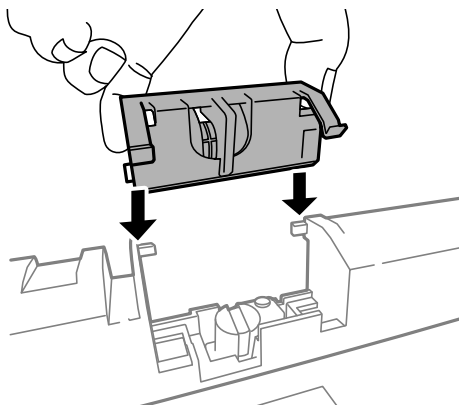
Sæt vedligeholdelsesruller i ved at rulle dem, så de nemt kan sættes i.

8. Hold vedligeholdelsesrulle til papirkassette op ved at rulle den op, og tag den ud.

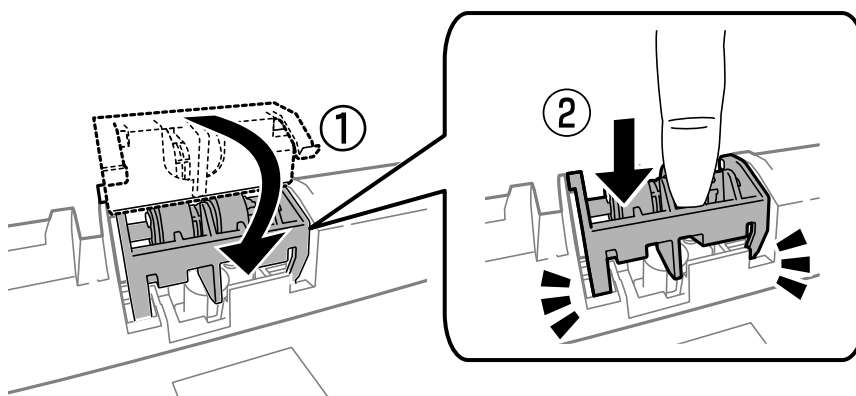


Udskiftning af Blækforsyningsenheder og andre forbrugsvarer

9. Sæt den nye vedligeholdelsesrulle i papirkassette.



10. Hold vedligeholdelsesrulle nede.



11. Fastgør skrueerne for at sætte dækslet på igen, og luk bagerste låge.
12. Sæt papirkassette i.
13. Tænd for printeren, vælg **Opsæt.** > **Vedligeholdelse** > **Oplysninger om vedl.h.ruller** > **Nulstil tæller for vedl.h.ruller**, og vælg så den papirkassette, hvor du udskiftede vedligeholdelsesruller.

Relaterede oplysninger

- ➔ [“Koder for Vedligeholdelsesruller” på side 131](#)

Midlertidig udskrivning med sort blæk

Når det farvede blæk er brugt op, men der stadig er sort blæk tilbage, kan denne indstilling bruges til at fortsætte udskrivningen i et kort stykke tid med kun sort blæk.

- Papirtype: almindelige papirer, Konvolut
- Farve: **Gråtoneskala**
- EPSON Status Monitor 3: Aktiveret (kun for Windows)

Udskift den tomme blækforsyningsenhed så hurtigt som muligt, da denne funktion kun er tilgængelig i cirka fem dage efter.

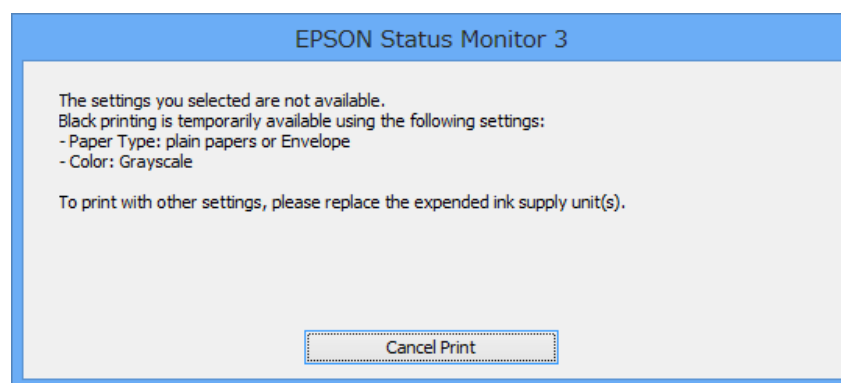
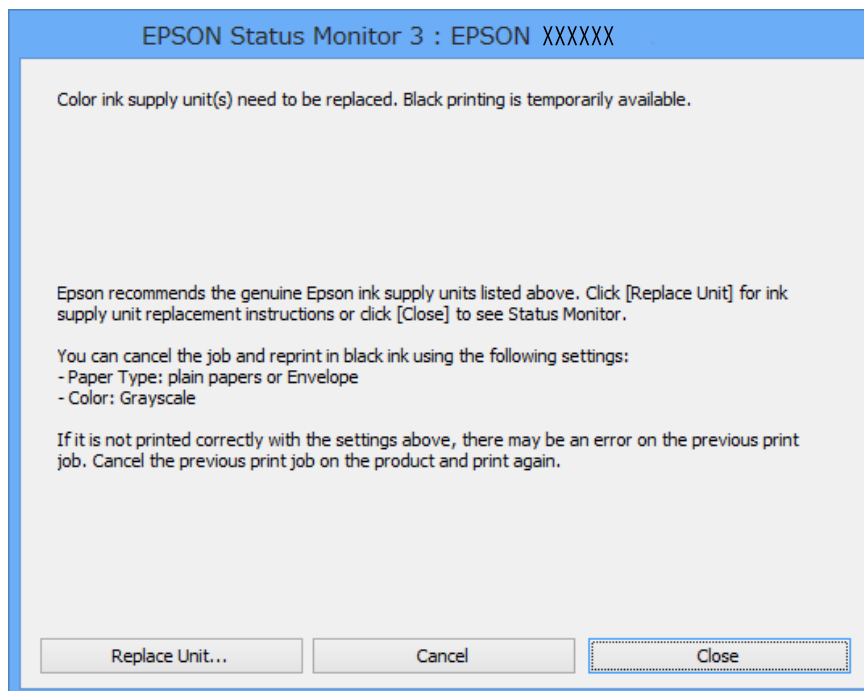
Udskiftning af Blækforsyningsenheder og andre forbrugsvarer

Bemærk:

- Hvis **EPSON Status Monitor 3** er deaktiveret, skal du åbne printerdriveren ved at klikke på **Udvidede indstillinger** på fanen **Vedligeholdelse** og så vælge **Aktiver EPSON Status Monitor 3**.
- Det tidsrum, denne funktion kan bruges i, varierer afhængigt af brugsforholdene.

Midlertidig udskrivning med sort blæk – Windows

1. Når følgende vindue vises, skal du annullere udskrivningen.



Bemærk:

Hvis du ikke kan annullere udskrivningen fra computeren, skal du annullere den på printerens betjeningspanel.

2. Åbn vinduet for printerdriveren.
3. Vælg **almindelige papirer** eller **Konvolut** som indstilling for **Papirtype** på fanen **Hovedmenu**.
4. Vælg **Gråtoneskala**.
5. Indstil de andre punkter på fanerne **Hovedmenu** og **Flere indstillinger** som nødvendigt, og klik så på **OK**.

Udskiftning af Blækforsyningsenheder og andre forbrugsvarer

6. Klik på **Udskriv**.
7. Klik på **Udskriv i sort** i det viste vindue.

Relaterede oplysninger


- ➔ “Ilægning af papir i Papirkassette” på side 46
- ➔ “Ilægning af papir i Bageste papirindføring” på side 49
- ➔ “Ilægning af papir i Forreste papirføderbakke” på side 51
- ➔ “Grundlæggende udskrivning – Windows” på side 61

Midlertidig udskrivning med sort blæk – Mac OS X

Bemærk:

For at kunne bruge denne funktion via et netværk skal der oprettes forbindelse med **Bonjour**.

1. Klik på printerikonet i **Dock**.
2. Annuller jobbet.
 - Mac OS X v10.8.x til Mac OS X v10.9.x


Klik på  ud for statusindikatoren.

- Mac OS X v10.5.8 til v10.7.x

Klik på **Slet**.

Bemærk:

Hvis du ikke kan annullere udskrivningen fra computeren, skal du annullere den på printerens betjeningspanel.

3. Vælg **Systemindstillinger** fra menuen  > **Printere & Scannere** (eller **Udskriv & Scan**, **Udskriv & Fax**), og vælg så printerens. Klik på **Indstillinger & Forsyninger** > **Indstillinger** (eller **Driver**).
4. Vælg **Til** for indstillingen **Tillad midlertidig udskrivning i sort**.
5. Åbn vinduet for printerdriveren.
6. Vælg **Udskriftsindstillinger** i pop op-menuen.
7. Vælg **almindelige papirer** eller **Konvolut** som indstilling for **Medietype**.
8. Vælg **Gråtoneskala**.
9. Indstil de andre punkter som nødvendigt.
10. Klik på **Udskriv**.

Relaterede oplysninger

- ➔ “Ilægning af papir i Papirkassette” på side 46
- ➔ “Ilægning af papir i Bageste papirindføring” på side 49
- ➔ “Ilægning af papir i Forreste papirføderbakke” på side 51
- ➔ “Grundlæggende udskrivning – Mac OS X” på side 63

Sådan spares der på sort blæk, når niveauet for sort blæk er lavt (kun for Windows)

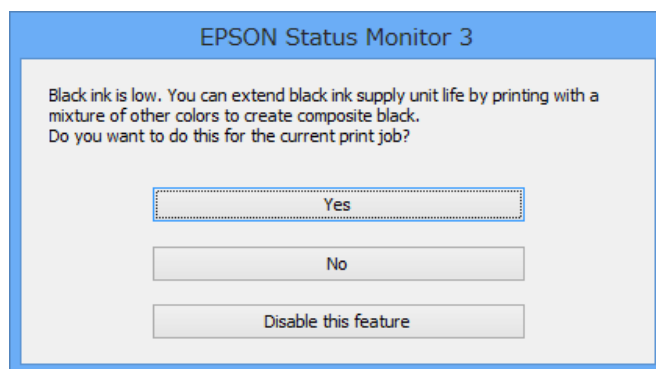
Det er muligt at bruge en blanding af farveblæk til at danne sort blæk, når der kun er lidt sort blæk, men rigeligt farveblæk tilbage. Udskrivning er mulig, mens der forberedes udskiftning af sort blækforsyningsenhed.

Denne funktion kan kun bruges, når du vælger følgende indstillinger i printerdriveren.

- Papirtype: **almindelige papirer**
- Kvalitet: **Standard**
- EPSON Status Monitor 3: Aktiveret

Bemærk:

- Hvis **EPSON Status Monitor 3** er deaktiveret, skal du åbne printerdriveren ved at klikke på **Udvidede indstillinger** på fanen **Vedligeholdelse** og så vælge **Aktiver EPSON Status Monitor 3**.
- Den sammensatte sorte farve ser en smule anderledes ud end ren sort farve. Derudover reduceres udskriftshastigheden.
- For at opretholde skrivehovedets udskriftskvalitet bruges der også sort blæk.



Indstillinger	Beskrivelse
Ja	Vælg dette for at bruge en blanding af farveblæk til at danne sort. Dette vindue vises næste gang, der udskrives et lignende job.
Nej	Vælg dette for at fortsætte med at bruge det resterende sorte blæk. Dette vindue vises næste gang, der udskrives et lignende job.
Deaktivering af denne funktion	Vælg dette for at fortsætte med at bruge det resterende sorte blæk. Dette vindue vises ikke, før den sorte blækforsyningsenhed udskiftes, og den løber tør igen.

Forbedring af udskrivnings- og scanningskvaliteten

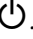
Kontrol og rengøring af skrivehovedet

Hvis dyserne er tilstoppede, bliver udskrifterne utydelige, eller også er der linjer eller uventede farver på dem. Når udskriftskvaliteten er forringet, skal du bruge funktionen til dysekontrol til at kontrollere, om dyserne er tilstoppede. Hvis dyserne er tilstoppede, skal du rengøre skrivehovedet. Du kan udføre en dysekontrol og en rengøring af skrivehovedet fra betjeningspanelet eller computeren.

**Vigtigt:**

Åbn ikke blækholder, eller sluk printeren under rensning af skrivehovedet. Hvis rensning af skrivehovedet ikke er afsluttet, kan du muligvis ikke udskrive.

Bemærk:

- Rensning af skrivehovedet kræver blæk, og derfor bør du kun rense skrivehovedet, hvis kvaliteten forringes.
- Når blækniveauet er lavt, kan du muligvis ikke rense skrivehovedet. Udskift først den relevante blækforsyningsenhed.
- Hvis udskriftskvaliteten ikke har forbedret sig efter gentaget dysecheck og omkring 4 skrivehovedrensninger, skal grundig rengøring udføres én gang. Hvis udskriftskvaliteten stadig ikke bliver bedre, skal du vente i 6 timer uden at udskrive, og derefter køre dysechecket igen samt gentage rensningen af skrivehovedet om nødvendigt. Vi anbefaler at slukke for printeren. Kontakt Epsons supportafdeling, hvis udskriftskvaliteten stadig ikke er blevet bedre.
- For at undgå at skrivehovedet tørrer ud, skal du altid slukke for printeren ved at trykke på knappen .
- Vi anbefaler, at du jævnligt udskriver nogle sider, så skrivehovedet bliver ved med at fungere optimalt.

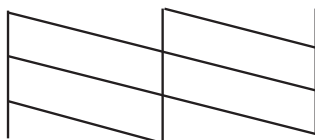
Kontrol og rengøring af skrivehovedet – betjeningspanelet

1. Læg almindeligt A4-papir i printeren.
2. Vælg **Opsætning** fra startskærmen.
3. Vælg **Vedligeholdelse > Skrivehoved dysetjek**.
4. Følg vejledningen på skærmen for at udskrive et dysetjekmønster.

Bemærk:

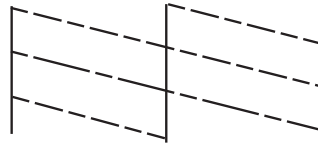
Tjekmønsteret kan variere afhængigt af modellen.

5. Sammenlign det udskrevne tjekmønster med eksemplet vist herunder.
 - Alle linjerne er udskrevet: Skrivehovedets dyser er ikke tilstoppede. Luk funktionen Dysekontrol.



Forbedring af udskrivnings- og scanningskvaliteten

- Der er brudte linjer eller manglende segmenter: Skrivehovedets dyser kan være tilstoppede. Gå til næste trin.



6. Følg vejledningen på skærmen for at rengøre skrivehovedet.
7. Printerens udskriver dysekontrolmønsteret igen, når rengøringen er overstået. Gentag rensningen og udskrivningen af mønsteret, indtil alle linjer er udskrevet helt.



Kontrol og rengøring af skrivehovedet – Windows

1. Læg almindeligt A4-papir i printerens.
2. Åbn vinduet for printerdriveren.
3. Klik på **Dysecheck** på fanen **Vedligeholdelse**.
4. Følg vejledningen på skærmen.

Relaterede oplysninger

➔ [“Windows-printerdriver” på side 153](#)


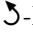
Kontrol og rengøring af skrivehovedet – Mac OS X

1. Kontrollér, at der er almindeligt papir i A4-format i printerens.
2. Åbn programmet for printerdriveren:
 - Mac OS X v10.6.x til v10.9.x
Vælg **Systemindstillinger** fra menuen  > **Printere & Scannere** (eller **Udskriv & Scan**, **Udskriv & Fax**), og vælg så printerens. Klik på **Indstillinger & Forsyninger** > **Hjælpeværktøj** > **Åbn printerværktøj**.
 - Mac OS X v10.5.8
Vælg **Systemindstillinger** i menuen  > **Udskriv & Fax**, og vælg printerens. Klik på **Åbn udskriftskø** > **Hjælpeværktøj**.
3. Klik på **Dysecheck**.
4. Følg vejledningen på skærmen.

Foretager kraftfuld blækgennemskylning

Bemærk:

Vedligeholdelsesboksen fyldes hurtigere op ved at køre denne funktion. Udskift vedligeholdelsesboksen, når vedligeholdelsesboksens opsugningskapacitet har nået sin grænse.

1. Sluk printeren, og tryk på -knappen og -knappen på samme tid for at få vist bekræftelsesvinduet.
2. Følg anvisningerne på skærmen for at køre blækgennemskylningsfunktionen.

Bemærk:

Løs problemerne, der vises i vinduet, hvis funktionen ikke kan køres. Sluk derefter printeren bagefter, og køр funktionen igen.

3. Bagefter skal du køre funktionen Dysekontrol for at sikre, at dyserne ikke er tilstoppede.

Relaterede oplysninger

➔ [“Udskiftning af en vedligeholdelsesboks” på side 129](#)

Justering af skrivehovedet

Juster skrivehovedet, hvis du opdager en fejljustering i lodrette linjer eller utydelige billeder.

Justering af skrivehovedet - Betjeningspanel

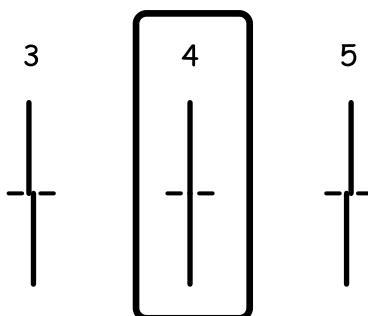
1. Læg almindeligt A4-papir i printeren.
2. Angiv **Opsætning** fra startskærmen.
3. Vælg **Vedligeholdelse > Tilpas printhovedet**.
4. Vælg en af justeringsmenuerne og følg vejledningen på skærmen for at udskrive et justeringsmønster.
 - Linjejustering: Vælg denne funktion, hvis de lodrette linjer er fejljusterede.
 - Lodret justering: Vælg denne funktion, hvis dine udskrifter er uskarpe.
 - Vandret justering: Vælg denne funktion, hvis der er vandrette striber med jævne mellemrum.
5. Følg vejledningen på skærmen for at justere skrivehovedet.

Bemærk:

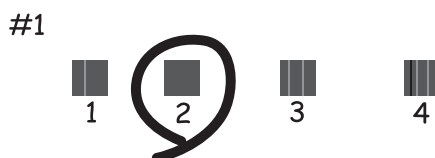
Justeringsmønstrene kan afvige lidt fra de aktuelle billeder, men procedurerne er de samme.

Forbedring af udskrivnings- og scanningskvaliteten

- Linjustering: Find og indtast nummeret for det mønster, som har de færreste fejljusterede lodrette linjer.



- Lodret justering: Find og indtast nummeret for det mest solide mønster i hver gruppe.



- Vandret justering: Find og indtast nummeret for det mønster, som er mindst separeret og overlappet i hver gruppe.





Justering af skrivehovedet – Windows

1. Læg almindeligt A4-papir i printeren.
2. Åbn vinduet for printerdriveren.
3. Klik på **Skrivehovedjustering** på fanen **Vedligeholdelse**.
4. Følg vejledningen på skærmen.

Relaterede oplysninger

➔ [“Windows-printerdriver” på side 153](#)

Justering af skrivehovedet – Mac OS X

1. Kontrollér, at der er almindeligt papir i A4-format i printeren.
2. Åbn programmet for printerdriveren:
 - Mac OS X v10.6.x til v10.9.x
Vælg **Systemindstillinger** fra menuen  > **Printere & Scannere** (eller **Udskriv & Scan**, **Udskriv & Fax**), og vælg så printeren. Klik på **Indstillinger & Forsyninger** > **Hjælpeværktøj** > **Åbn printerværktøj**.
 - Mac OS X v10.5.8
Vælg **Systemindstillinger** i menuen  > **Udskriv & Fax**, og vælg printeren. Klik på **Åbn udskriftskø** > **Hjælpeværktøj**.
3. Klik på **Skrivehovedjustering**.
4. Følg vejledningen på skærmen.

Rengøring af papirbanen for udtværet blæk

Hvis udskrifterne stadig er slørede eller udtværede, skal du rengøre den indvendige rulle.

**Vigtigt:**

Brug ikke servietter til at rengøre printeren indvendigt. Skrivehovedets dyser kan blive tilstoppede, hvis der kommer fnug på dem.

1. Læg almindeligt papir i A3-størrelse i den papirkilde, du vil rengøre.
2. Angiv **Opsæt**, fra startskærmen.
3. Vælg **Vedligeholdelse** > **Rensning af papirstyr**.
4. Vælg papirkilden, og følg så vejledningen på skærmen for at rengøre papirbanen.

Bemærk:

Gentag denne proces, indtil der ikke er udtværet blæk på papiret. Hvis udskrifterne stadig er slørede eller udtværede, skal du rengøre de andre papirkilder.

Rengøring af papirbanen for problemer med papirindføring

Hvis papiret ikke indføres korrekt fra bageste papirindføring, skal du rengøre den indvendige rulle.

**Vigtigt:**

Brug ikke servietter til at rengøre printeren indvendigt. Skrivehovedets dyser kan blive tilstoppede, hvis der kommer fnug på dem.

1. Indsæt rengøringsarket, som fulgte med det ægte Epson-papir, i bageste papirindføring.

Forbedring af udskrivnings- og scanningskvaliteten

2. Angiv **Opsæt.** fra startskærmen.
3. Vælg **Vedligeholdelse > Rensning af papirstyr.**
4. Vælg bageste papirindføring, og følg så vejledningen på skærmen for at rengøre papirbanen.
5. Gentag denne proces to eller tre gange.

Bemærk:

Rengøringsarket mister dets effekt, når det har været brugt tre gange eller mere.

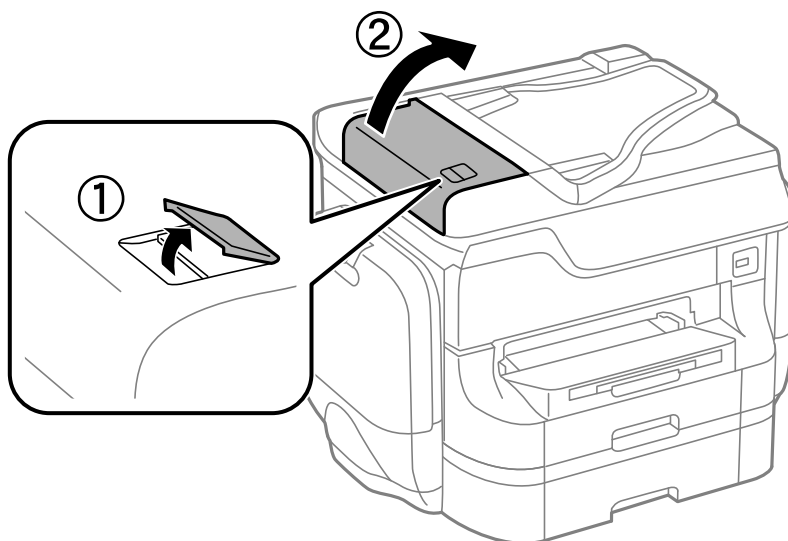
Rengøring af den automatiske dokumentføder

Rens den automatiske dokumentføder, når de kopierede eller scannede billeder fra denne er udtværede, eller når originalerne ikke føres ind i ADF'en korrekt.

! **Vigtigt:**

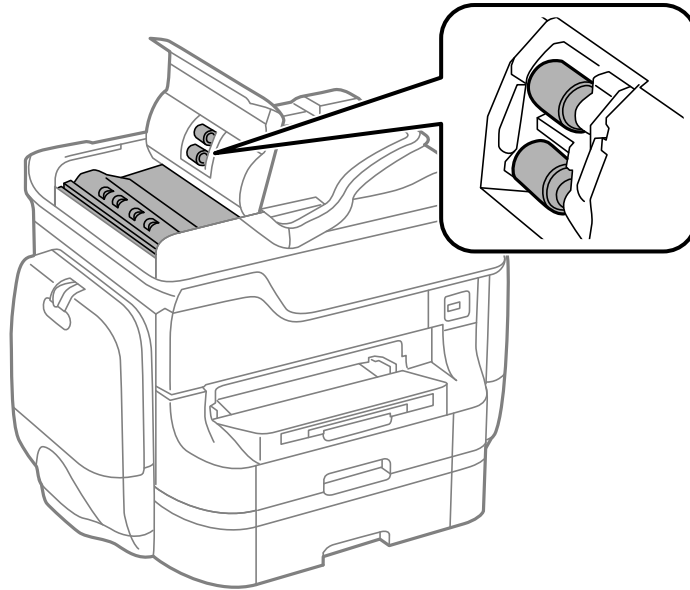
Brug aldrig alkohol eller fortynder til rengøring af printeren. Disse kemikalier kan beskadige printeren.

1. Åbn dækslet på den automatiske dokumentføder.

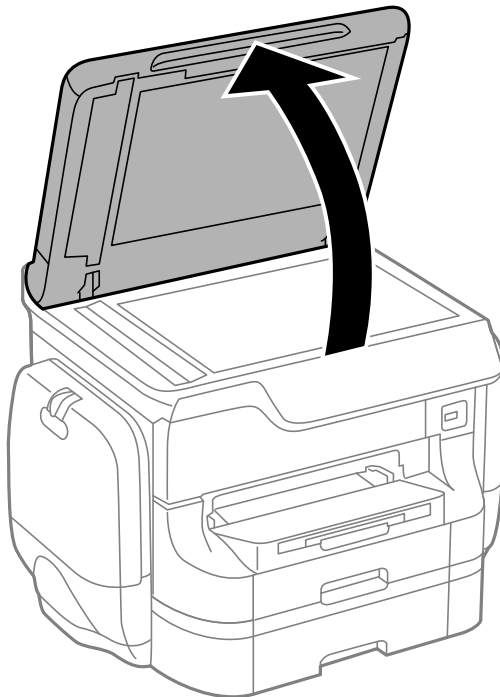


Forbedring af udskrivnings- og scanningskvaliteten

2. Brug en blød, tør og ren klud til at rengøre rullen og det indre af den automatiske dokumentfører.

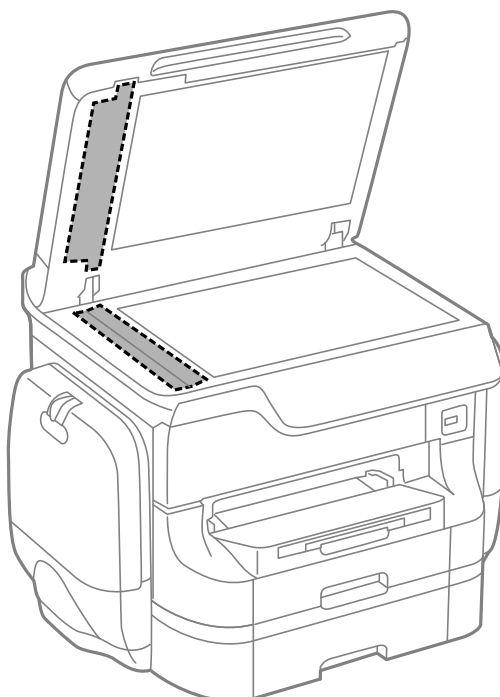


3. Åbn dokumentlågen.



Forbedring af udskrivnings- og scanningskvaliteten

4. Rengør den del, som vises på illustrationen.



Bemærk:

- Hvis der kommer fedt eller andet materiale, der er svært at fjerne, på glaspladen, skal du bruge en lille smule rengøringsmiddel til glasflader og en blød klud til rengøringen. Tør al overskydende væske af.
- Tryk ikke for hårdt på glasoverfladen.
- Vær omhyggelig med ikke at ridse eller beskadige overfladen af glasset. En beskadiget glasoverflade kan forringe scanningskvaliteten.

Rengøring af Scannerglaspladen

Når der er udtværet blæk eller mærker på kopier eller scannede billeder, skal du rengøre scannerglaspladen.



Vigtigt:

Brug aldrig alkohol eller fortynder til rengøring af printeren. Disse kemikalier kan beskadige printeren.

Forbedring af udskrivnings- og scanningskvaliteten

1. Åbn dokumentlågen.



2. Brug en tør, blød og ren klud til rengøring af overfladen af scannerglaspladen.

Bemærk:

- Hvis der kommer fedt eller andet materiale, der er svært at fjerne, på glaspladen, skal du bruge en lille smule rengøringsmiddel til glasflader og en blød klud til rengøringen. Tør al overskydende væske af.
- Tryk ikke for hårdt på glasoverfladen.
- Vær omhyggelig med ikke at ridse eller beskadige overfladen af glasset. En beskadiget glasoverflade kan forringe scanningskvaliteten.

Oplysninger om programmer og netværkstjenester

Epson Connect-tjeneste

Med Epson Connect-tjenesten, der er tilgængelig på internettet, kan du udskrive fra din smartphone, tablet eller bærbare computer – når som helst og stort set hvor som helst.

Følgende funktioner er tilgængelige på internettet.

Email Print	Epson iPrint-fjernudskrivning	Scan to Cloud	Remote Print Driver
✓	✓	✓	✓

Der er yderligere oplysninger på webstedet med Epson Connect-portalen.

<https://www.epsonconnect.com/>

<http://www.epsonconnect.eu> (kun Europa)

Web Config

Web Config er et program, der kan køres i webbrowserne som f.eks. Internet Explorer og Chrome på computere og intelligente enheder. Du kan bekræfte printerstatussen eller ændre netværkstjenesten og printerens indstillinger. Hvis du vil bruge Web Config, skal du forbinde computeren eller enheden til samme netværk som printeren.

Bemærk:


Følgende browsere er understøttet.

Operativsystem	Browser
Windows XP eller senere	Internet Explorer 8 eller senere, Firefox*, Chrome*
Mac OS X v10.5.8 eller senere	Safari*, Firefox*, Chrome*
iOS*	Safari*
Android 2.3 eller senere	Standardbrowser
Chrome OS*	Standardbrowser

* Brug den nyeste version.

Sådan køres Web Config på en webbrowser

1. Kontrollér printerens IP-adresse.

Tryk på netværksikonet (for eksempel ) på startskærmen, og kontrollér derefter printerens IP-adresse.

2. Start en webbrowser på en computer eller smartenhed, og indtast så printerens IP-adresse.

Format:

IPv4: http://printerens IP-adresse/

IPv6: http://[printerens IP-adresse]/

Eksempler:

IPv4: http://192.168.100.201/

IPv6: http://[2001:db8::1000:1]/

Bemærk:

Ved hjælp af smartenheden kan du også køre Web Config fra vedligeholdelseskærmen i Epson iPrint.

Relaterede oplysninger

➔ [“Brug af Epson iPrint” på side 83](#)

Kører Web Config i Windows

Når du forbinder en computer til printerens vha. WSD, skal du følge nedenstående trin for at køre Web Config.

1. Få adgang til enhederne og printerens skærbillede i Windows.

Windows 8.1/Windows 8/Windows Server 2012 R2/Windows Server 2012

Vælg **Skrivebord** > **Indstillinger** > **Kontrolpanel** > **Vis enheder og printere** i **Hardware og lyd** (eller **Hardware**).

Windows 7/Windows Server 2008 R2

Klik på startknappen, og vælg **Kontrolpanel** > **Vis enheder og printere** i **Hardware og lyd**.

Windows Vista/Windows Server 2008

Klik på startknappen, og vælg **Kontrolpanel** > **Printere** i **Hardware og lyd**.

2. Højreklik på din printer, og vælg **Egenskaber**.

3. Vælg fanen **Web Service**, og klik på URL'en.

Kører Web Config i Mac OS X

1. Vælg **Systemindstillinger** i menuen  > **Printere & Scannere** (eller **Udskriv & Scan**, **Udskriv & Fax**), og vælg så printerens.

2. Klik på **Indstillinger & forsyninger** > **Vis printerens webside**.

Nødvendige programmer

Windows-printerdriver

Printerdriveren er et program, som bruges til at styre printeren i overensstemmelse med udskrivningskommandoer fra andre programmer. Du opnår den bedste udskrivningskvalitet ved at foretage indstillinger i printerdriveren. Du kan også kontrollere printerens status og holde den i bedst mulig driftsmæssig stand vha. programmet for printerdriveren.

Bemærk:

Du kan ændre sproget for printerdriveren. Vælg det sprog, du vil bruge, under **Sprog** på fanen **Vedligeholdelse**.

Adgang til printerdriveren fra programmer

Hvis du vil angive indstillinger, der kun skal gælde for det program, du bruger, skal du åbne printerdriveren fra det pågældende program.

Vælg **Udskriv** eller **Indstil printer** i menuen **Filer**. Vælg din printer, og klik på **Indstillinger** eller **Egenskaber**.

Bemærk:

Brugen varierer afhængigt af programmet. Der er flere oplysninger i hjælpen til programmet.

Adgang til printerdriveren fra betjeningspanelet

Hvis du vil angive indstillinger, der skal gælde for alle programmer, skal du åbne printerdriveren fra betjeningspanelet.

- Windows 8.1/Windows 8/Windows Server 2012 R2/Windows Server 2012

Vælg **Skrivebord** > **Indstillinger** > **Kontrolpanel** > **Vis enheder og printere** i **Hardware og lyd**. Højreklik på din printer, eller hold fingeren nede på den, og vælg **Udskriftsindstillinger**.

- Windows 7/Windows Server 2008 R2

Klik på startknappen, og vælg **Kontrolpanel** > **Vis enheder og printere** i **Hardware og lyd**. Højreklik på din printer, og vælg **Udskriftsindstillinger**.

- Windows Vista/Windows Server 2008

Klik på startknappen, og vælg **Kontrolpanel** > **Printere** i **Hardware og lyd**. Højreklik på din printer, og vælg **Valg af udskriftsindstillinger**.

- Windows XP/Windows Server 2003 R2/Windows Server 2003

Klik på startknappen, og vælg **Kontrolpanel** > **Printere og anden hardware** > **Printere og faxenheder**. Højreklik på din printer, og vælg **Udskriftsindstillinger**.

Start af programmet

Åbn vinduet for printerdriveren. Klik på fanen **Vedligeholdelse**.

Begrænsning af de tilgængelige indstillinger for Windows-printerdriveren

Administratorer kan begrænse de følgende printerdriverindstillinger for hver bruger og forhindre utilsigtede ændringer af indstillingerne

- Anti-kopimønster
- Vandmærke
- Sidehoved/sidefod

Oplysninger om programmer og netværkstjenester

- Farve
- 2-sidet udskrivning
- Flere sider

Bemærk:

Log på computeren som administrator.

1. Åbn fanen **Valgfri indstillinger** under printeregenskaberne.
 - Windows 8.1/Windows 8/Windows Server 2012 R2/Windows Server 2012
Vælg **Skrivebord > Indstillinger > Kontrolpanel > Vis enheder og printere** i **Hardware og lyd**. Højreklik på din printer, eller hold fingeren nede på den, og vælg **Printeregenskaber**. Klik på fanen **Valgfri indstillinger**.
 - Windows 7/Windows Server 2008 R2
Klik på startknappen, og vælg **Kontrolpanel > Vis enheder og printere** i **Hardware og lyd**. Højreklik på din printer, og vælg **Printeregenskaber**. Klik på fanen **Valgfri indstillinger**.
 - Windows Vista/Windows Server 2008
Klik på startknappen, og vælg **Kontrolpanel > Printere** i **Hardware og lyd**. Højreklik på din printer, og vælg **Egenskaber**. Klik på fanen **Valgfri indstillinger**.
 - Windows XP/Windows Server 2003 R2/Windows Server 2003
Klik på startknappen, og vælg **Kontrolpanel > Printere og anden hardware > Printere og faxenheder**. Højreklik på din printer, og vælg **Egenskaber**. Klik på fanen **Valgfri indstillinger**.
2. Klik på **Driverindstillinger**.
3. Vælg den funktion, du vil begrænse.
Der er forklaringer af indstillingspunkterne i den online hjælp.
4. Klik på **OK**.

Driftsmæssige indstillinger for Windows-printerdriveren

Du kan foretage indstillinger, som f.eks. aktivering af **EPSON Status Monitor 3**.

1. Åbn vinduet for printerdriveren.
2. Klik på **Udvidede indstillinger** på fanen **Vedligeholdelse**.
3. Foretag de nødvendige indstillinger, og klik så på **OK**.
Der er forklaringer af indstillingspunkterne i den online hjælp.

Relaterede oplysninger

➔ [“Windows-printerdriver” på side 153](#)

Mac OS X-printerdriver

Printerdriveren er et program, som bruges til at styre printeren i overensstemmelse med udskrivningskommandoer fra andre programmer. Du opnår den bedste udskrivningskvalitet ved at foretage

Oplysninger om programmer og netværkstjenester

indstillinger i printerdriveren. Du kan også kontrollere printerens status og holde den i bedst mulig driftsmæssig stand vha. programmet for printerdriveren.

Adgang til printerdriveren fra programmer

Vælg **Udskriv** i **Arkivmenuen**. Hvis det er nødvendigt, skal du klikke på **Vis info** eller ▼ for at udvide udskrivningsvinduet.

Bemærk:

Brugen varierer afhængigt af programmet. Der er flere oplysninger i hjælpen til programmet.

Start af programmet

- Mac OS X v10.6.x til v10.9.x


Vælg **Systemindstillinger** fra menuen  > **Printere & Scannere** (eller **Udskriv & Scan**, **Udskriv & Fax**), og vælg så printerens. Klik på **Indstillinger & Forsyninger** > **Hjælpeværktøj** > **Åbn printerværktøj**.

- Mac OS X v10.5.8

Vælg **Systemindstillinger** fra menuen  > **Udskriv & Fax**, og vælg så printerens. Klik på **Åbn udskriftskø** > **Hjælpeværktøj**.

Driftsmæssige indstillinger for Mac OS X-printerdriveren

Du kan foretage forskellige indstillinger som f.eks. at springe tomme sider over og aktivere/deaktivere højhastighedsudskrivning.

1. Vælg **Systemindstillinger** fra menuen  > **Printere & Scannere** (eller **Udskriv & Scan**, **Udskriv & Fax**), og vælg så printerens. Klik på **Indstillinger & Forsyninger** > **Indstillinger** (eller **Driver**).
2. Foretag de nødvendige indstillinger, og klik så på **OK**.
 - Tykt papir og konvolutter: Forhindrer, at blækket tværer ud, når der udskrives på tykt papir. Udskrivningshastigheden kan dog være langsommere.
 - Spring over tom side: Tomme sider udskrives ikke.
 - Lydsvag tilst.: Der udskrives stille. Udskrivningshastigheden kan dog være langsommere.
 - Tillad midlertidig udskrivning i sort: Der udskrives kun med sort blæk midlertidigt.
 - Højhastighedsudskrivning: Der udskrives, når skrivehovedet bevæges i begge retninger. Udskrivningshastigheden er højere, men kvaliteten kan forringes.
 - Advarselsmeddelelser: Det tillades, at der vises advarsler fra printerdriveren.
 - Opret tovejskommunikation: Skal normalt indstilles til **Til**. Vælg **Fra**, når det er umuligt at hente printeroplysningerne, fordi printerens deles med Windows-computere på et netværk, eller af andre årsager.
 - Nederste bakke: Føj de ekstra papirkassetter til papirkilden.

Bemærk:

Tilgængeligheden af disse indstillinger varierer afhængigt af modellen.

Relaterede oplysninger

- ➔ [“Midlertidig udskrivning med sort blæk” på side 138](#)

Oplysninger om programmer og netværkstjenester

EPSON Scan (scannerdriver)

EPSON Scan er et program til at styre udskrivningen. Du kan justere størrelsen, opløsningen, lysstyrken, kontrasten og kvaliteten af det scannede billede.

Bemærk:

Du kan også starte EPSON Scan fra et TWAIN-kompatibelt scanningsprogram.

Start af programmet på Windows

Bemærk:

*For Windows Server-operativsystemer skal du installere funktionen **Computeroplevelse**.*

- Windows 8.1/Windows 8/Windows Server 2012 R2/Windows Server 2012

Indtast programnavnet i søgeomuleten, og vælg så det viste ikon.

- Undtagen Windows 8.1/Windows 8/Windows Server 2012 R2/Windows Server 2012

Klik på startknappen, og vælg **Alle programmer** eller **Programmer > EPSON > EPSON Scan > EPSON Scan**.

Start af programmet på Mac OS X

Bemærk:

EPSON Scan understøtter ikke Mac OS X-funktionen til hurtigt skift af bruger. Deaktiver funktionen til hurtigt skift af bruger.

Vælg **Gå > Programmer > Epson Software > EPSON Scan**.

Document Capture Pro (kun Windows)

Document Capture Pro er et program, som gør det muligt at indstille metoden til behandling af scannede billeder fra en printer, som er sluttet til computeren via et netværk.

Du kan registrere op til 30 job (indstillinger for opdeling efter scanning, det format, filerne skal gemmes i, de mapper, filerne skal gemmes i, destination osv.), som skal udføres i softwaren efter scanning af et dokument.

Registrerede job kan ikke blot udføres fra computeren, men også fra betjeningspanelet på printeren: Vælg **Scan > Document Capture Pro**.

Der er oplysninger om brug af softwaren i hjælpen til Document Capture Pro.

Bemærk:

Windows Server-operativsystemer understøttes ikke.

Start af programmet

- Windows 8.1/Windows 8

Indtast programnavnet i søgeomuleten, og vælg så det viste ikon.

- Windows 7/Windows Vista/Windows XP

Klik på startknappen, og vælg **Alle programmer** eller **Programmer > Epson Software > Document Capture Pro**.

PC-FAX-driver (faxdriver)

PC-FAX-driveren er et program, som gør det muligt at sende et dokument, der er oprettet i et separat program, som en fax direkte fra computeren. PC-FAX-driveren installeres, når du installerer FAX Utility. Der er flere oplysninger i hjælpen til programmet.

Oplysninger om programmer og netværkstjenester

Bemærk:

- Windows Server-operativsystemer understøttes ikke.
- Fremgangsmåden varierer, afhængigt af det program du brugte til at oprette dokumentet. Der er flere oplysninger i hjælpen til programmet.

Åbning af programmet fra Windows

Vælg **Udskriv** eller **Indstil printer** i menuen **Filer** i programmet. Vælg din printer (FAX), og klik på **Indstillinger** eller **Egenskaber**.

Åbning af programmet fra Mac OS X

Vælg **Udskriv** i **Arkivmenuen** i programmet. Vælg din printer (FAX) som indstilling for **Printer**, og vælg derefter **Faxindstillinger** eller **Modtagerindstillinger** i pop op-menuen.

FAX Utility

FAX Utility er et program, som gør det muligt at konfigurere forskellige indstillinger for afsendelse af faxer fra en computer. Du kan oprette eller redigere den liste over kontaktpersoner, som skal bruges, når der sendes en fax, indstille, at modtagne faxer skal gemmes i PDF-format på computeren, osv. Der er flere oplysninger i hjælpen til programmet.



Bemærk:

- Windows Server-operativsystemer understøttes ikke.
- Sørg for, at printerdriveren for denne printer er blevet installeret før installation af FAX Utility. Dette inkluderer ikke PostScript-printerdriveren og Epsons universelle printerdriver.

Sådan starter du i Windows

- Windows 8.1/Windows 8
Indtast programnavnet i søgeamuletten, og vælg så det viste ikon.
- Windows 7/Windows Vista/Windows XP
Klik på startknappen, og vælg **Alle programmer** (eller **Programmer**) > **Epson Software** > **FAX Utility**.

Sådan starter du i Mac OS X

- Mac OS X v10.6.x til v10.9.x
Vælg **Systemindstillinger** i menuen  > **Printere & Scannere** (eller **Print & Scan**, **Print & Fax**), og vælg derefter printerens (FAX). Klik på **Indstillinger & Forsyninger** > **Værktøj** > **Åbn printerværktøj**.
- Mac OS X v10.5.8
Vælg **Systemindstillinger** i menuen  > **Print & Fax**), og vælg derefter printerens (FAX). Klik på **Åbn udskriftskø** > **Værktøj**.

E-Web Print (kun Windows)

E-Web Print er et program, hvormed du nemt kan udskrive websider med forskellige layouts. Der er flere oplysninger i hjælpen til programmet. Du kan gå ind i hjælpen i menuen **E-Web Print** på værktøjslinjen **E-Web Print**.

Bemærk:

Windows Server-operativsystemer understøttes ikke.

Oplysninger om programmer og netværkstjenester

Start af programmet

Når du installerer programmet E-Web Print, vises det i browseren. Klik på **Print** eller **Clip**.

EPSON Software Updater

EPSON Software Updater er et program, som kan bruges til at søge efter ny eller opdateret software på internettet og at installere den. Du kan også opdatere printerens firmware og vejledning.

Bemærk:

Windows Server-operativsystemer understøttes ikke.

Start af programmet på Windows

- Windows 8.1/Windows 8

Indtast programnavnet i søgeomuleten, og vælg så det viste ikon.

- Windows 7/Windows Vista/Windows XP

Klik på startknappen, og vælg **Alle programmer** (eller **Programmer**) > **Epson Software** > **EPSON Software Updater**.

Start af programmet på Mac OS X

Vælg **Gå > Programmer > Epson Software > EPSON Software Updater**.

EpsonNet Config

EpsonNet Config er et program, som gør det muligt at indstille adresser og protokoller for netværksgrænsefladen. Du finder flere oplysninger i betjeningsvejledningen til EpsonNet Config eller programmets hjælp.

Start af programmet på Windows

- Windows 8.1/Windows 8/Windows Server 2012 R2/Windows Server 2012

Indtast programnavnet i søgeomuleten, og vælg så det viste ikon.

- Undtagen Windows 8.1/Windows 8/Windows Server 2012 R2/Windows Server 2012

Klik på startknappen, og vælg **Alle programmer** (eller **Programmer**) > **EpsonNet** > **EpsonNet Config V4** > **EpsonNet Config**.

Start af programmet på Mac OS X


Vælg **Gå > Programmer > Epson Software > EpsonNet > EpsonNet Config V4 > EpsonNet Config**.

Afinstallation af programmer

Bemærk:

Log på computeren som administrator. Hvis du bliver bedt om det, skal du indtaste administratoradgangskoden.



Afinstallation af programmer – Windows

1. Tryk på knappen  for at slukke for printeren.

Oplysninger om programmer og netværkstjenester

2. Luk alle programmer, der kører.
 3. Åbn **Kontrolpanel**:
 - Windows 8.1/Windows 8/Windows Server 2012 R2/Windows Server 2012
Vælg **Skrivebord > Indstillinger > Kontrolpanel**.
 - Undtagen Windows 8.1/Windows 8/Windows Server 2012 R2/Windows Server 2012
Klik på startknappen, og vælg **Kontrolpanel**.
 4. Åbn **Fjern et program** (eller **Tilføj eller fjern programmer**):
 - Windows 8.1/Windows 8/Windows 7/Windows Vista/Windows Server 2012 R2/Windows Server 2012/
Windows Server 2008 R2/Windows Server 2008
Vælg **Fjern et program** under **Programmer**.
 - Windows XP/Windows Server 2003 R2/Windows Server 2003
Klik på **Tilføj eller fjern programmer**.
 5. Vælg det program, du vil afinstallere.
 6. Afinstaller programmerne:
 - Windows 8.1/Windows 8/Windows 7/Windows Vista/Windows Server 2012 R2/Windows Server 2012/
Windows Server 2008 R2/Windows Server 2008
Klik på **Fjern/rediger** eller **Fjern**.
 - Windows XP/Windows Server 2003 R2/Windows Server 2003
Klik på **Rediger/fjern** eller **Fjern**.
- Bemærk:**
*Hvis vinduet **Kontrol af brugerkonti** vises, skal du klikke på **Fortsæt**.*
7. Følg vejledningen på skærmen.

Afinstallation af programmer – Mac OS X

1. Download Uninstaller vha. EPSON Software Updater.
Når du har downloadet Uninstaller, behøver du ikke downloade det igen, hver gang du afinstallerer programmet.
2. Tryk på knappen  for at slukke for printeren.
3. Hvis du vil afinstallere printerdriveren eller PC-FAX-driveren, skal du vælge **Systemindstillinger** fra menuen  > **Printere & Scannere** (eller **Udskriv & Scan, Udskriv & Fax**), og så fjerne printeren fra listen over aktiverede printere.
4. Luk alle programmer, der kører.
5. Vælg **Gå > Programmer > Epson Software > Uninstaller**.

Oplysninger om programmer og netværkstjenester

6. Vælg det program, du vil afinstallere, og klik så på **Afinstaller**.

**Vigtigt:**

Med Uninstaller fjernes alle drivere til Epson-blækstråleprintere fra computeren. Hvis du bruger flere Epson-blækstråleprintere, og du kun vil slette nogle af driverne, skal du først slette dem alle sammen og så installere den nødvendige printerdriver igen.

Bemærk:

Hvis du ikke kan finde det program, du vil afinstallere, på listen over programmer, kan du ikke afinstallere det vha. Uninstaller. I så fald skal du vælge **Gå > Programmer > Epson Software**, vælge det program, du vil afinstallere, og så trække det til skraldespandsikonet.

Relaterede oplysninger

- ➔ [“EPSON Software Updater” på side 158](#)

Installation af programmer

Hvis din computer er forbundet til et netværk, skal du installere de nyeste programmer, der fås på webstedet. Hvis du ikke kan hente programmerne fra webstedet, skal du installere dem fra den disk med software, der fulgte med printeren.

Bemærk:

- Log på computeren som administrator. Hvis du bliver bedt om det, skal du indtaste administratoradgangskoden.
- Når du geninstallerer et program, skal du først afinstallere det.

1. Luk alle programmer, der kører.
2. Når du installerer printerdriveren eller EPSON Scan, skal du afbryde forbindelsen mellem printeren og computeren midlertidigt.

Bemærk:

Forbind ikke printeren og computeren, før du bliver bedt om at gøre det.

3. Installer programmerne ved at følge vejledningen på webstedet nedenfor.

<http://epson.sn>

Bemærk:

Installer Document Capture Pro fra nedenstående websted.

<http://support.epson.net/>

http://assets.epson-europe.com/gb/en/document_capture_pro/index.html (Europa)

Relaterede oplysninger

- ➔ [“Afinstallation af programmer” på side 158](#)

Installation af en PostScript-printerdriver

Installation af en PostScript-printerdriver vha. USB-grænsefladen – Windows

1. Deaktiver alle antivirusprogrammer.

Oplysninger om programmer og netværkstjenester

2. Indsæt den softwaredisk, der fulgte med printeren, i computeren, og hent filen "Driver/PostScript/eppsnt.inf".

Bemærk:

Hvis din computer ikke har et cd/dvd-drev, skal du downloade printerdriveren fra Epsons supportwebsted.

<http://www.epson.eu/Support> (Europa)

<http://support.epson.net/> (uden for Europa)

3. Slut printeren til computeren vha. et USB-kabel, og tænd så for printeren.

Bemærk:

I Windows Vista/Windows XP skal du klikke på **Spørg mig igen senere**, når skærmen **Der er fundet ny hardware** vises.

4. Tilføj en printer.

- Windows 8.1/Windows 8/Windows Server 2012 R2/Windows Server 2012

Vælg **Skrivebord > Indstillinger > Kontrolpanel > Vis enheder og printere i Hardware og lyd**, og klik så på **Tilføj en printer**.

- Windows 7/Windows Server 2008 R2

Klik på startknappen, vælg **Kontrolpanel > Vis enheder og printere i Hardware og lyd**, og klik så på **Tilføj en printer**.

- Windows Vista/Windows Server 2008

Klik på startknappen, vælg **Kontrolpanel > Printere i Hardware og lyd**, og klik så på **Tilføj en printer**.

- Windows XP/Windows Server 2003 R2/Windows Server 2003

Klik på startknappen, vælg **Kontrolpanel > Printere og anden hardware > Printere og faxenheder > Tilføj en printer**, og klik så på **Næste**.

5. Tilføj en lokal printer.

- Windows 8.1/Windows 8/Windows Server 2012 R2/Windows Server 2012

Klik på **Den printer, jeg søger efter, findes ikke på listen**, vælg **Tilføj en lokal printer eller en netværksprinter med manuelle indstillinger**, og klik så på **Næste**.

- Windows 7/Windows Vista/Windows Server 2008 R2/Windows Server 2008

Klik på **Tilføj en lokal printer**.

- Windows XP/Windows Server 2003 R2/Windows Server 2003

Vælg **Lokal printer, der er tilsluttet denne computer**, ryd **Find og installer min Plug and Play-printer automatisk**, og klik så på **Næste**.

6. Vælg **Brug en eksisterende port**, vælg **USB001 (Virtuel printerport til USB)**, og klik så på **Næste**.

7. Klik på **Har diskette/cd**, angiv den "eppsnt.inf"-fil, som findes på softwaredisken, eller som du har downloadet fra webstedet, og klik så på **OK**.

8. Vælg din printer, og klik på **Næste**.

9. Følg vejledningen på skærmen for at gennemføre resten af installationen.

Installation af en PostScript-printerdriver vha. netværksgrænsefladen – Windows

1. Vælg **Opsæt. > Netværksstatus > Wi-Fi/Netværksstatus** på startskærmen, og bekræft IP-adressen.

Oplysninger om programmer og netværkstjenester

- Deaktiver alle antivirusprogrammer.
- Tænd for printeren.
- Indsæt den softwaredisk, der fulgte med printeren, i computeren, og hent filen "Driver/PostScript/eppsnt.inf".

Bemærk:

Hvis din computer ikke har et cd/dvd-drev, skal du downloade printerdriveren fra Epsons supportwebsted.

<http://www.epson.eu/Support> (Europa)

<http://support.epson.net/> (uden for Europa)

- Tilføj en printer.
 - Windows 8.1/Windows 8/Windows Server 2012 R2/Windows Server 2012
Vælg **Skrivebord > Indstillinger > Kontrolpanel > Vis enheder og printere i Hardware og lyd**, og klik så på **Tilføj en printer**.
 - Windows 7/Windows Server 2008 R2
Klik på startknappen, vælg **Kontrolpanel > Vis enheder og printere i Hardware og lyd**, og klik så på **Tilføj en printer**.
 - Windows Vista/Windows Server 2008
Klik på startknappen, vælg **Kontrolpanel > Printere i Hardware og lyd**, og klik så på **Tilføj en printer**.
 - Windows XP/Windows Server 2003 R2/Windows Server 2003
Klik på startknappen, vælg **Kontrolpanel > Printere og anden hardware > Printere og faxenheder > Tilføj en printer**, og klik så på **Næste**.
- Tilføj en lokal printer.
 - Windows 8.1/Windows 8/Windows Server 2012 R2/Windows Server 2012
Klik på **Den printer, jeg søger efter, findes ikke på listen**, vælg **Tilføj en lokal printer eller en netværksprinter med manuelle indstillinger**, og klik så på **Næste**.
 - Windows 7/Windows Vista/Windows Server 2008 R2/Windows Server 2008
Klik på **Tilføj en lokal printer**.
 - Windows XP/Windows Server 2003 R2/Windows Server 2003
Vælg **Lokal printer, der er tilsluttet denne computer**, ryd **Find og installer min Plug and Play-printer automatisk**, og klik så på **Næste**.
- Vælg **Opret en ny port**, vælg **TCP/IP-standardport**, og klik så på **Næste**.

Bemærk:
I Windows XP/Windows Server 2003 R2/Windows Server 2003 skal du klikke på **Næste**, når skærmen **Guiden Tilføj standard TCP/IP-printerport** vises.
- Indtast printerens IP-adresse, og klik på **Næste**.

Bemærk:
I Windows XP/Windows Server 2003 R2/Windows Server 2003 skal du klikke på **Udfør**, når skærmen **Guiden Tilføj standard TCP/IP-printerport** vises.
- Klik på **Har diskette/cd**, angiv den "eppsnt.inf"-fil, som findes på softwaredisken, eller som du har downloadet fra webstedet, og klik så på **OK**.
- Vælg din printer, og klik på **Næste**.

Oplysninger om programmer og netværkstjenester

11. Følg vejledningen på skærmen for at gennemføre resten af installationen.

Installation af en PostScript-printerdriver – Mac OS X


Download printerdriveren fra Epson Support-webstedet, og installer den.

<http://www.epson.eu/Support> (Europa)

<http://support.epson.net/> (uden for Europa)

Du skal bruge printerens IP-adresse under installation af printerdriveren. Bekræft IP-adressen ved at vælge **Opsæt.** > **Netværksstatus** > **Wi-Fi/Netværksstatus** på betjeningspanelet.

Tilføjelse af printerdriveren (kun Mac OS X)

1. Vælg **Systemindstillinger** fra menuen  > **Printere & Scannere** (eller **Udskriv & Scan**, **Udskriv & Fax**).
2. Klik på +, og vælg så **funktionen til at tilføje en anden printer eller scanner**.
3. Vælg din printer, og klik på **Tilføj**.

Bemærk:

- Hvis din printer ikke er på listen, skal du kontrollere, at den er sluttet korrekt til computeren, og at printeren er tændt.
- For en USB-, IP- eller Bonjour-forbindelse skal du indstille den ekstra papirkassette manuelt, når du har tilføjet printerdriveren.

Relaterede oplysninger

➔ [“Indstilling af den ekstra papirkassette i printerdriveren – Mac OS X” på side 230](#)

Installation af Epsons universelle printerdriver (kun til Windows)

Epsons universelle printerdriver er en universel PCL6-kompatibel printerdriver, der har følgende funktioner:

- Den understøtter de grundlæggende udskrivningsfunktioner, som kræves til virksomheder.
- Den understøtter flere Epson-printere til erhvervsbrug samt denne printer.
- Den understøtter de fleste sprog fra printerdriverne til denne printer.

Printerens IP-adresse skal muligvis bruges under installationen af printerdriveren. Find IP-adressen ved at trykke **Opsætning** > **Netværksstatus** > **Wi-Fi/Netværksstatus** på betjeningspanelet.

1. Hent driverens eksekverbare fil fra Epsons supportwebsted.

<http://www.epson.eu/Support> (Europa)

<http://support.epson.net/> (uden for Europa)

Bemærk:

Vi anbefaler, at du henter den nyeste driver på webstedet. Den kan dog også findes på den softwaredisk, der fulgte med printeren. Brug "Driver\PCLUniversal" eller "Driver\Universal".

2. Dobbeltklik på den eksekverbare fil, du hentede på webstedet eller fandt på softwaredisken.
3. Følg vejledningen på skærmen for at gennemføre resten af installationen.

Opdatering af programmer og firmware

Du kan muligvis løse visse problemer og forbedre eller tilføje funktioner ved at opdatere programmerne og firmwaren. Sørg for, at du bruger den seneste version af programmerne og firmwaren.

1. Sørg for, at der er forbindelse mellem printeren og computeren, og at computeren har forbindelse til internettet.
2. Start EPSON Software Updater, og opdater programmerne eller firmwaren.

**Vigtigt:**

Sluk ikke for computeren eller printeren under opdateringen.

Bemærk:

Hvis du ikke kan finde det program, du vil opdatere, på listen over programmer, kan du ikke opdatere det vha. EPSON Software Updater. Søg efter de seneste versioner af programmerne på det lokale Epson-websted.

<http://www.epson.com>

Relaterede oplysninger

➔ [“EPSON Software Updater” på side 158](#)

Løsning af problemer

Kontrol af printerens status

Du kan kontrollere fejlmeddelelser og de omtrentlige blækniveauer på LCD-skærmen eller computeren.

Kontrol af meddelelser på LCD-skærmen

Hvis der vises en fejlmeddelelse på LCD-skærmen, skal du følge instruktionerne på skærmen eller løsningerne nedenfor for at løse problemet.

Fejlmeddelelser	Løsninger
Printerfejl. Sluk for strømmen og tænd igen. Se dokumentation for yderligere oplysninger.	Fjern evt. papir eller beskyttende materialer i printerens og papirkassette. Hvis fejlmeddelelsen stadig vises, efter du har slukket og tændt for printerens, skal du kontakte Epson support.
Printerfejl. Se dokumentationen for yderligere oplysninger.	Printeren kan være beskadiget. Kontakt Epson eller en autoriseret Epson-tjenesteudbyder angående reparation. Funktioner uden udskrivning, f.eks. scanning, kan dog godt bruges.
For mange papirkassetter installeret. Sluk for strømmen og afinstaller de ekstra enheder. Se dokumentationen for yderligere oplysninger.	Der kan installeres op til to ekstra papirkassetteenheder. Med hensyn til andre ekstra papirkassetter skal du afinstallere dem ved at følge installationsvejledningen i omvendt rækkefølge.
Kan ikke udskrive, da XX ikke fungerer. Du kan udskrive fra en anden papirkilde.	Sluk for strømmen og tænd så for den igen, og sæt så papirkassette i igen. Hvis fejlmeddelelsen stadig vises, skal du kontakte Epson eller en autoriseret Epson-tjenesteudbyder angående reparation.
Vedl.hold.ruller på XX skal snart udskiftes.	vedligeholdelsesruller skal udskiftes regelmæssigt. Papiret indføres ikke korrekt fra papirkassette, når det er tid til at udskifte dem. Forbered de nye vedligeholdelsesruller.
Vedl.hold.ruller på XX skal udskiftes.	Udskift vedligeholdelsesruller. Når du har udskiftet rullerne, skal du vælge Opsæt. > Vedligeholdelse > Oplysninger om vedl.h.ruller > Nulstil tæller for vedl.h.ruller og så vælge den papirkassette, du har udskiftet vedligeholdelsesruller i.
Du skal udskifte følgende blækfors.enhed.	En førsteklasses udskriftskvalitet og beskyttelse af skrivehovedet sikres ved hjælp af en varierende blækreserve i blækforsyningsenheden, når printerens angiver, at blækforsyningsenheden skal udskiftes. Udskiftning af blækforsyningsenheder.
Ingen ringetone registreret.	Problemet kan muligvis løses ved at vælge Opsæt. > Systemadministration > Faxindstillinger > Grundindstillinger > Linjetype og så vælge PBX . Hvis dit telefonsystem kræver en ekstern adgangskode for at ringe op til en ekstern linje, skal du indstille adgangskoden, efter du vælger PBX . Brug # (nummertegn) i stedet for den faktiske adgangskode, når der indtastes et eksternt faxnummer. Derved gøres forbindelsen mere sikker. Hvis fejlmeddelelsen stadig vises, skal du deaktivere indstillingerne for Sporing af opkaldstone . Hvis du deaktiverer denne funktion, kan det imidlertid resultere i, at det første ciffer af faxnummeret forsvinder, og at faxen sendes til det forkerte nummer.

Løsning af problemer

Fejlmeddelelser	Løsninger
Kunne ikke modtage faxer, da fax-datakapaciteten er fuld. Tryk på [i] for info.	<p>Modtagne faxer kan ophobe sig uden at blive behandlet på grund af følgende.</p> <ul style="list-style-type: none"> <input type="checkbox"/> Kan ikke udskrives, da der opstod en printerfejl. Fjern printerfejlen. For at se oplysninger og evt. løsninger på fejlen, skal du trykke på knappen i, og derefter vælge Printeroplysninger. <input type="checkbox"/> Kan ikke gemmes i computeren eller enhedens hukommelse. For at se om modtagne faxer er blevet gemt, skal du trykke på knappen i, og derefter vælge Jobovervågning > Kommunikationsjob. For at gemme modtagne faxer, skal du tænde for computeren eller forbinde en enhed til printeren.
Kombinationen af IP- adressen og undernetmasken er ugyldig. Se dokumentationen.	Se <i>Netværksvejledning</i> .
Recovery Mode	<p>Printeren er startet i gendannelsestilstand, fordi firmwareopdateringen mislykkedes. Følg trinnene nedenfor for at forsøge at opdatere firmwaren igen.</p> <ol style="list-style-type: none"> 1. Opret forbindelse mellem computeren og printeren vha. et USB-kabel. (Firmwaren kan ikke opdateres via en netværksforbindelse i gendannelsestilstand.) 2. Der er flere instruktioner på det lokale Epson-websted.

Relaterede oplysninger

- ➔ [“Kontakt til Epsons supportafdeling” på side 234](#)
- ➔ [“Montering af ekstraudstyret” på side 221](#)
- ➔ [“Udskiftning af Vedligeholdelsesruller i Papirkassette 1” på side 131](#)
- ➔ [“Udskiftning af Vedligeholdelsesruller i Papirkassette 2 til 4” på side 135](#)
- ➔ [“Installation af programmer” på side 160](#)
- ➔ [“Opdatering af programmer og firmware” på side 164](#)

Fejlkode i statusmenuen

Hvis et job ikke gennemføres, skal du se fejlkoden til hvert job i historikken. Du kan se fejlkoden ved at trykke på knappen **i** og derefter vælge **Jobhistorik**. Følgende tabel indeholder en oversigt over problemer og deres løsninger.

Kode	Problem	Løsning
001	Produktet blev slukket pga. en strømafbrydelse.	-
101	Hukommelsen er fuld.	<p>Prøv nedenstående metoder for at reducere størrelsen af udskriftsjobbet.</p> <ul style="list-style-type: none"> <input type="checkbox"/> Reducer udskriftskvaliteten og opløsningen. <input type="checkbox"/> Skift indstillingerne for format. <input type="checkbox"/> Reducer antallet af billeder, bogstaver eller skrifttyper, som bruges i udskriftsjobbet.

Løsning af problemer

Kode	Problem	Løsning
102	Sætvis udskrivning er mislykket pga. mangel på ledig hukommelse.	<ul style="list-style-type: none"> <input type="checkbox"/> Vælg Opsætning > Systemadministration > Ryd data fra intern hukom. > Ryd skrifttype og makro, og slet derefter de skrifttyper og makroer, du har downloadet. <input type="checkbox"/> Prøv nedenstående metoder for at reducere størrelsen af udskriftsjobbet. Hvis du ikke vil bruge disse metoder, skal du prøve at udskrive én kopi ad gangen. <ul style="list-style-type: none"> <input type="checkbox"/> Reducer udskriftskvaliteten og opløsningen. <input type="checkbox"/> Skift indstillingerne for format. <input type="checkbox"/> Reducer antallet af billeder, bogstaver eller skrifttyper, som bruges i udskriftsjobbet.
103	Udskriftskvaliteten er blevet reduceret pga. mangel på ledig hukommelse.	<p>Hvis du ikke vil reducere udskriftskvaliteten, skal du prøve følgende metoder til at reducere størrelsen af udskriftsjobbet.</p> <ul style="list-style-type: none"> <input type="checkbox"/> Skift indstillingerne for format. <input type="checkbox"/> Reducer antallet af billeder, bogstaver eller skrifttyper, som bruges i udskriftsjobbet.
104	Udskrivning i omvendt rækkefølge er mislykket pga. mangel på ledig hukommelse.	<ul style="list-style-type: none"> <input type="checkbox"/> Vælg Opsætning > Systemadministration > Ryd data fra intern hukom. > Ryd skrifttype og makro, og slet derefter de skrifttyper og makroer, du har downloadet. <input type="checkbox"/> Hvis du vil udskrive i omvendt rækkefølge, skal du prøve følgende metoder til at reducere størrelsen af udskriftsjobbet. <ul style="list-style-type: none"> <input type="checkbox"/> Reducer udskriftskvaliteten og opløsningen. <input type="checkbox"/> Skift indstillingerne for format. <input type="checkbox"/> Reducer antallet af billeder, bogstaver eller skrifttyper, som bruges i udskriftsjobbet.
106	Der kan ikke udskrives fra computeren pga. indstillinger for adgangskontrol.	Kontakt din printeradministrator.
107	Brugergodkendelse mislykkedes. Jobbet er blevet annulleret.	<ul style="list-style-type: none"> <input type="checkbox"/> Kontrollér, at brugernavnet og adgangskoden er korrekte. <input type="checkbox"/> Vælg Opsætning > Systemadministration > Sikkerhedsindst. > Adgangskontrol. Aktiver brugerbegrænsningsfunktionen, og udfør derefter jobbet uden godkendelsesoplysninger.
108	Fortrolige jobdata blev slettet, da der blev slukket for produktet.	-
109	Den modtagne fax var allerede slettet.	-
110	Jobbet blev kun udskrevet på én side, fordi det ilagte papir ikke understøtter dobbeltsidet udskrivning.	Hvis du vil foretage 2-sidet udskrivning, skal du lægge papir i, som understøtter 2-sidet udskrivning.

Løsning af problemer

Kode	Problem	Løsning
111	Der er ikke så megen ledig hukommelse tilbage.	<p>Prøv nedenstående metoder for at reducere størrelsen af udskriftsjobbet.</p> <ul style="list-style-type: none"> <input type="checkbox"/> Reducer udskriftskvaliteten og opløsningen. <input type="checkbox"/> Skift indstillingerne for format. <input type="checkbox"/> Reducer antallet af billeder, bogstaver eller skrifttyper, som bruges i udskriftsjobbet.
201	Hukommelsen er fuld.	<ul style="list-style-type: none"> <input type="checkbox"/> Udskriv modtagne faxer fra Jobovervågning i Statusmenu. <input type="checkbox"/> Slet modtagne faxer, som er gemt i indbakken, fra Joblager i Statusmenu. <input type="checkbox"/> Hvis du sender en sort-hvid fax til en enkelt destination, kan du sende den vha. funktionen Send direkte. <input type="checkbox"/> Opdel dine originaler i to eller flere stakke for at sende dem ad flere omgange.
202	Linjen blev afbrudt af modtagerens maskine.	Vent lidt, og prøv så igen.
203	Produktet kan ikke registrere opkaldstonen.	<ul style="list-style-type: none"> <input type="checkbox"/> Kontrollér, at telefonkablet er sluttet korrekt til, og at telefonlinjen virker. <input type="checkbox"/> Når printeren er sluttet til et PBX-telefonsystem eller terminalkort, skal du ændre indstillingen for Linjetype til PBX. <input type="checkbox"/> Vælg Opsætning > Systemadministration > Faxindstillinger > Grundindstillinger > Sporing af opkaldstone, og deaktiver derefter ringetoneindstillingen.
204	Den modtagende maskine er optaget.	Vent lidt, og prøv så igen.
205	Den modtagende maskine svarer ikke.	Vent lidt, og prøv så igen.
206	Telefonkablet er ikke sluttet korrekt til LINE- og EXT-porten på produktet.	Kontrollér forbindelsen af LINE-porten og EXT-porten på printeren.
207	Produktet er ikke sluttet til telefonlinjen.	Slut telefonkablet til telefonlinjen.
208	Faxen kunne ikke sendes til nogle af de angivne modtagere.	Udskriv en Faxlog- eller Sidste overførsel- rapport med en faxhistorik fra Fax rapport i fax-tilstanden for at kontrollere den mislykkede destination. Når indstillingen Gem fejldata er aktiveret, kan du gense en fax fra Jobovervågning i Statusmenu .
301	Der er ikke nok ledig lagerplads til at gemme dataene på hukommelsesenheden.	<ul style="list-style-type: none"> <input type="checkbox"/> Øg lagerpladsen på hukommelsesenheden. <input type="checkbox"/> Reducer antallet af dokumenter. <input type="checkbox"/> Reducer scanningsopløsningen, eller øg komprimeringsforholdet for at reducere størrelsen af det scannede billede.
302	Hukommelsesenheden er skrivebeskyttet.	Deaktiver skrivebeskyttelsen på hukommelsesenheden.
303	Der er ikke oprettet en mappe til at gemme det scannede billede.	Isæt en anden hukommelsesenhed.

Løsning af problemer

Kode	Problem	Løsning
304	Hukommelsesenheden er blevet fjernet.	Sæt hukommelsesenheden i igen.
305	Der opstod en fejl, da dataene blev gemt på hukommelsesenheden.	Hvis der søges adgang til den eksterne enhed fra en computer, skal du vente lidt og derefter prøve igen.
306	Hukommelsen er fuld.	Vent til andre igangværende job er færdige.
311	Der opstod en DNS-fejl.	<ul style="list-style-type: none"> <input type="checkbox"/> Vælg Opsætning > Systemadministration > Wi-Fi/Netværksindstil. > Avanceret opsætning > DNS-server, og kontrollér derefter DNS-indstillingerne. <input type="checkbox"/> Kontrollér DNS-indstillingerne for serveren, computeren eller adgangspunktet.
312	Der opstod en godkendelsesfejl.	Vælg Opsætning > Systemadministration > Wi-Fi/Netværksindstil. > Avanceret opsætning > E-mail-server > Serverindstillinger , og kontrollér derefter serverindstillingerne.
313	Der opstod en kommunikationsfejl.	<ul style="list-style-type: none"> <input type="checkbox"/> Vælg Opsætning > Systemadministration > Wi-Fi/Netværksindstil. > Avanceret opsætning > E-mail-server > Serverindstillinger for at kontrollere indstillingerne for e-mailserveren. Du kan kontrollere årsagen til fejlen ved at køre kontrol af forbindelser. <input type="checkbox"/> Metoden, hvormed indstillingerne og e-mailserveren godkendes, er muligvis ikke ens. Når du vælger Fra som godkendelsesmetode, skal du sørge for, at godkendelsesmetoden af e-mailserveren er indstillet til Ingen. <input type="checkbox"/> Kontrollér netværksforbindelsen. Der er yderligere oplysninger i <i>Netværksvejledning</i>.
314	Dataenes størrelse overskrider den maksimale størrelse for vedhæftede filer.	<ul style="list-style-type: none"> <input type="checkbox"/> Øg indstillingen for Maks.str. på vedhæft. under scanningsindstillingerne. <input type="checkbox"/> Reducer scanningsopløsningen, eller øg komprimeringsforholdet for at reducere størrelsen af det scannede billede.
315	Hukommelsen er fuld.	Prøv igen, når de igangværende job er færdige.
321	Der opstod en DNS-fejl.	<ul style="list-style-type: none"> <input type="checkbox"/> Vælg Opsætning > Systemadministration > Wi-Fi/Netværksindstil. > Avanceret opsætning > DNS-server, og kontrollér derefter DNS-indstillingerne. <input type="checkbox"/> Kontrollér DNS-indstillingerne for serveren, computeren eller adgangspunktet.
322	Der opstod en godkendelsesfejl.	Kontrollér indstillingerne for Placering .
323	Der opstod en kommunikationsfejl.	<ul style="list-style-type: none"> <input type="checkbox"/> Kontrollér indstillingerne for Placering. <input type="checkbox"/> Kontrollér netværksforbindelsen. Der er yderligere oplysninger i <i>Netværksvejledning</i>.
324	Der findes allerede en fil med det samme navn i den angivne mappe.	<ul style="list-style-type: none"> <input type="checkbox"/> Slet filen med det samme navn. <input type="checkbox"/> Skift præfikset for filnavnet i Filindstillinger.

Løsning af problemer

Kode	Problem	Løsning
325	Der er ikke nok ledig lagerplads i den angivne mappe.	<input type="checkbox"/> Øg lagerpladsen i den angivne mappe. <input type="checkbox"/> Reducer antallet af dokumenter. <input type="checkbox"/> Reducer scanningsopløsningen, eller øg komprimeringsforholdet for at reducere størrelsen af det scannede billede.
327	Hukommelsen er fuld.	Vent til andre igangværende job er færdige.
328	Destinationen var forkert, eller også findes den ikke.	Kontrollér indstillingerne for Placering .
331	Der opstod en kommunikationsfejl, da destinationslisten blev hentet.	Kontrollér netværksforbindelsen. Der er yderligere oplysninger i <i>Netværksvejledning</i> .
332	Der er ikke nok ledig lagerplads til at gemme det scannede billede på destinationen.	Reducer antallet af dokumenter.
333	Destinationen kunne ikke findes, fordi destinationsoplysningerne blev overført til serveren, inden det scannede billede blev sendt.	Vælg destinationen igen.
334	Der opstod en fejl under afsendelse af det scannede billede.	-
341	Der opstod en kommunikationsfejl.	<input type="checkbox"/> Kontrollér forbindelserne for printeren og computeren. Hvis du opretter forbindelse via et netværk, skal du se <i>Netværksvejledning</i> . <input type="checkbox"/> Sørg for, at Document Capture Pro er installeret på computeren.
401	Der er ikke nok ledig lagerplads til at gemme dataene på hukommelsesenheden.	Øg lagerpladsen på hukommelsesenheden.
402	Hukommelsesenheden er skrivebeskyttet.	Deaktiver skrivebeskyttelsen på hukommelsesenheden.
404	Hukommelsesenheden er blevet fjernet.	Sæt hukommelsesenheden i igen.
405	Der opstod en fejl, da dataene blev gemt på hukommelsesenheden.	<input type="checkbox"/> Sæt hukommelsesenheden i igen. <input type="checkbox"/> Brug en anden hukommelsesenhed, hvor du har oprettet en mappe ved hjælp af funktionen Opret mappe til Gem .
411	Der opstod en DNS-fejl.	<input type="checkbox"/> Vælg Opsætning > Systemadministration > Wi-Fi/Netværksindstil. > Avanceret opsætning > DNS-server , og kontrollér derefter DNS-indstillingerne. <input type="checkbox"/> Kontrollér DNS-indstillingerne for serveren, computeren eller adgangspunktet.
412	Der opstod en godkendelsesfejl.	Vælg Opsætning > Systemadministration > Wi-Fi/Netværksindstil. > Avanceret opsætning > E-mail-server > Serverindstillinger , og kontrollér derefter serverindstillingerne.

Løsning af problemer

Kode	Problem	Løsning
413	Der opstod en kommunikationsfejl.	<ul style="list-style-type: none"> <input type="checkbox"/> Vælg Opsætning > Systemadministration > Wi-Fi/Netværksindstil. > Avanceret opsætning > E-mail-server > Serverindstillinger for at kontrollere indstillingerne for e-mailserveren. Du kan kontrollere årsagen til fejlen ved at køre kontrol af forbindelser. <input type="checkbox"/> Metoden, hvormed indstillingerne og e-mailserveren godkendes, er muligvis ikke ens. Når du vælger Fra som godkendelsesmetode, skal du sørge for, at godkendelsesmetoden af e-mailserveren er indstillet til Ingen. <input type="checkbox"/> Kontrollér netværksforbindelsen. Der er yderligere oplysninger i <i>Netværksvejledning</i>.
421	Der opstod en DNS-fejl.	<ul style="list-style-type: none"> <input type="checkbox"/> Vælg Opsætning > Systemadministration > Wi-Fi/Netværksindstil. > Avanceret opsætning > DNS-server, og kontrollér derefter DNS-indstillingerne. <input type="checkbox"/> Kontrollér DNS-indstillingerne for serveren, computeren eller adgangspunktet.
422	Der opstod en godkendelsesfejl.	Vælg Opsæt. > Systemadministration > Faxindstillinger > Indst. for udgang > Fax-udgang > Andre indstillinger , og kontrollér så indstillingerne for den mappe, som er valgt under Videresend hvor? .
423	Der opstod en kommunikationsfejl. Det er også muligt, at en fil med det samme navn er åben, eller at filen er skrivebeskyttet.	<ul style="list-style-type: none"> <input type="checkbox"/> Kontrollér netværksforbindelsen. Der er yderligere oplysninger i <i>Netværksvejledning</i>. <input type="checkbox"/> Vælg Opsæt. > Systemadministration > Faxindstillinger > Indst. for udgang > Fax-udgang > Andre indstillinger, og kontrollér så indstillingerne for den mappe, som er valgt under Videresend hvor?. <input type="checkbox"/> Luk filen med det samme navn, eller deaktivér skrivebeskyttelsen.
425	Der er ikke nok ledig lagerplads i den mappe, som dokumentet skal videresendes til.	Øg lagerpladsen i den mappe, som dokumentet skal videresendes til.
428	Destinationen var forkert, eller også findes den ikke.	Vælg Opsæt. > Systemadministration > Faxindstillinger > Indst. for udgang > Fax-udgang > Andre indstillinger , og kontrollér så indstillingerne for den mappe, som er valgt under Videresend hvor? .

Relaterede oplysninger

- ➔ [“Tilslutning til en telefonlinje” på side 98](#)
- ➔ [“Funktionen Scan” på side 26](#)
- ➔ [“Faxindstillinger” på side 36](#)
- ➔ [“Muligt papir og kapaciteter” på side 43](#)

Kontrol af printerens status – Windows

1. Åbn vinduet for printerdriveren.
2. Klik på **EPSON Status Monitor 3** på fanen **Vedligeholdelse**, og klik så på **Detaljer**.



Bemærk:

Hvis **EPSON Status Monitor 3** er deaktiveret, skal du klikke på **Udvidede indstillinger** på fanen **Vedligeholdelse** og så vælge **Aktiver EPSON Status Monitor 3**.

Relaterede oplysninger

➔ [“Windows-printerdriver” på side 153](#)

Kontrol af printerens status – Mac OS X

1. Åbn programmet for printerdriveren:
 - Mac OS X v10.6.x til v10.9.x
Vælg **Systemindstillinger** fra menuen  > **Printere & Scannere** (eller **Udskriv & Scan**, **Udskriv & Fax**), og vælg så printerens. Klik på **Indstillinger & Forsyninger** > **Hjælpeværktøj** > **Åbn printerværktøj**.
 - Mac OS X v10.5.8
Vælg **Systemindstillinger** i menuen  > **Udskriv & Fax**, og vælg printerens. Klik på **Åbn udskriftskø** > **Hjælpeværktøj**.
2. Klik på **EPSON Status Monitor**.

Fjernelse af fastklemmt papir

Følg vejledningen på skærmen på printerens betjeningspanel for at finde og fjerne det fastklemte papir inklusive evt. iturevne stykker papir.

 **Forsigtig:**

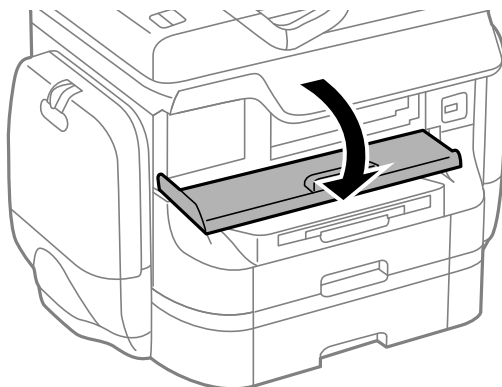
Rør ikke ved knapperne på betjeningspanelet, mens du har hånden inde i printerens. Hvis printerens går i gang, kan det resultere i personskade. Pas på ikke at røre ved de dele, som stikker frem, for at undgå personskade.

 **Vigtigt:**

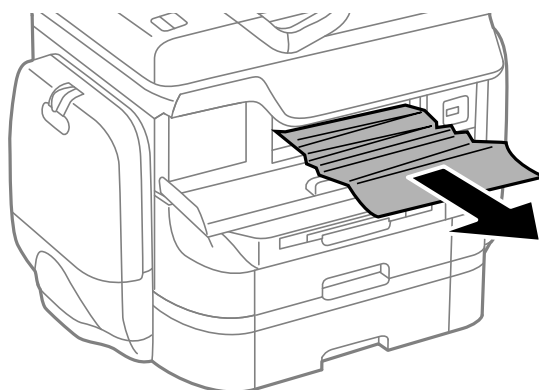
Fjern forsigtigt det fastklemte papir. Hvis du er for hårdhændet, når du fjerner det fastklemte papir, kan det skade printerens.

Sådan fjernes fastklemmt papir fra frontlågen (A)

1. Åbn frontlågen.



2. Fjern det fastklemte papir.



Vigtigt:

Rør ikke ved delene inde i printeren. Dette kan føre til en fejlfunktion.

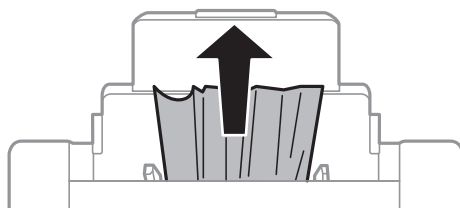
3. Luk frontlågen.

Bemærk:

Hvis der stadig er afrevne stykker papir tilbage, skal du vælge **Opsæt.** > **Vedligeholdelse** > **Fjern papir**, efter du har ryddet papirstopsfejlen. Dette er en hjælp til at fjerne de tilbageværende stykker papir.

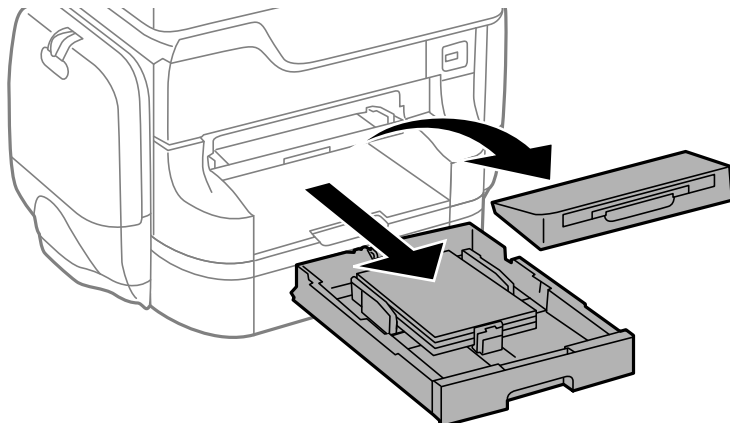
Sådan fjernes fastklemmt papir fra Bageste papirindføring (B1)

Fjern det fastklemte papir.

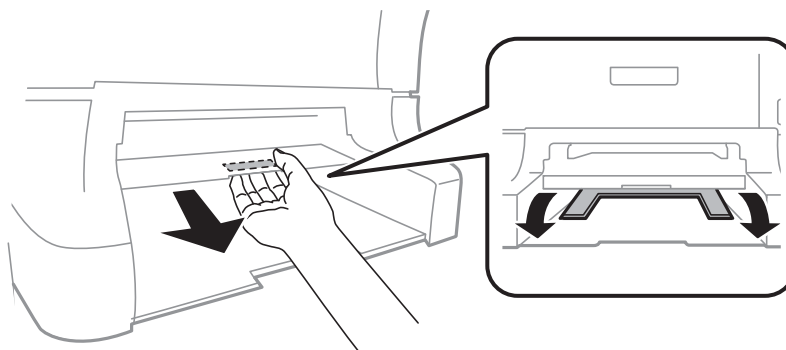


Sådan fjernes fastklemt papir fra Forreste papirføderbakke (B2)

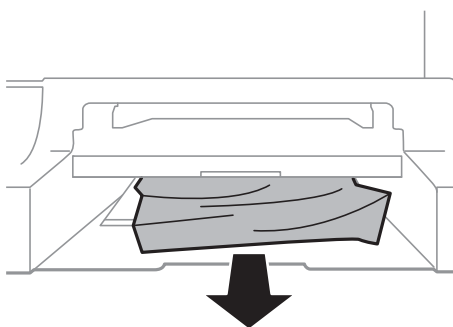
1. Fjern udskriftsbakken, og træk papirkassette ud.



2. Træk i håndtaget.
Dækslet kan tages af.

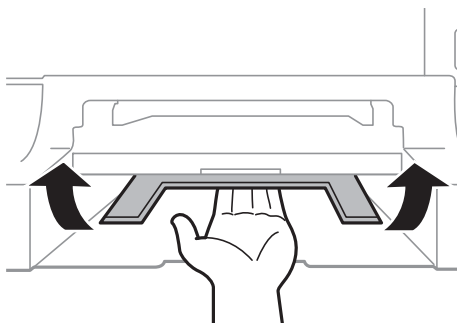


3. Fjern det fastklemte papir.



Løsning af problemer

4. Sæt dækslet på igen.



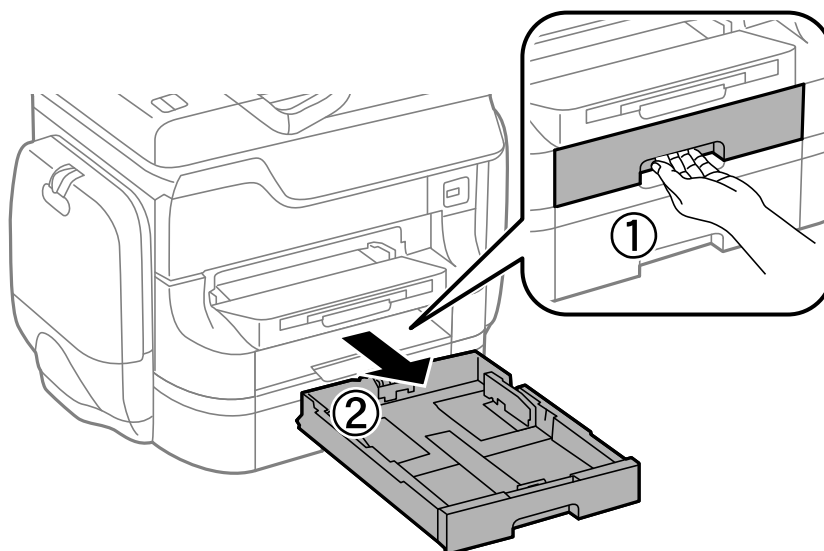
5. Sæt papirkassette i, og sæt så udskriftsbakken på.

Sådan fjernes fastklemt papir fra Papirkassette (C1/C2/C3/C4)

Bemærk:

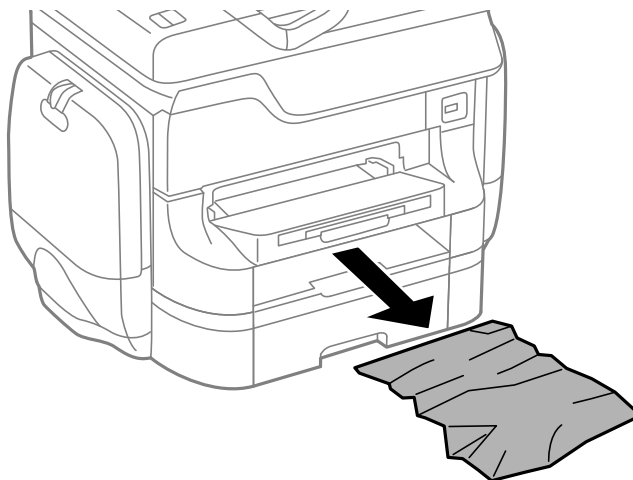
Hvis det ekstra skab og de ekstra papirkassetter er installeret, må du ikke trække to eller flere papirkassetter ud samtidig.

1. Træk papirkassette ud.



Løsning af problemer

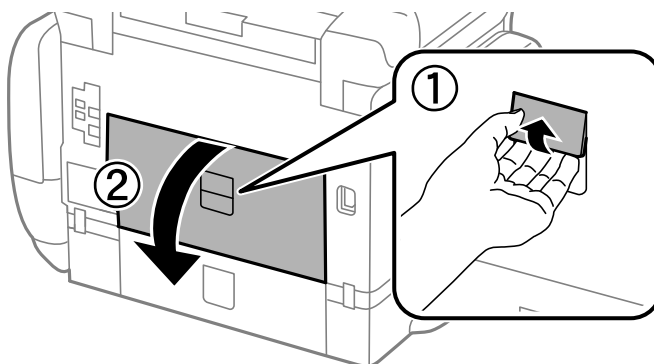
2. Fjern det fastklemte papir.



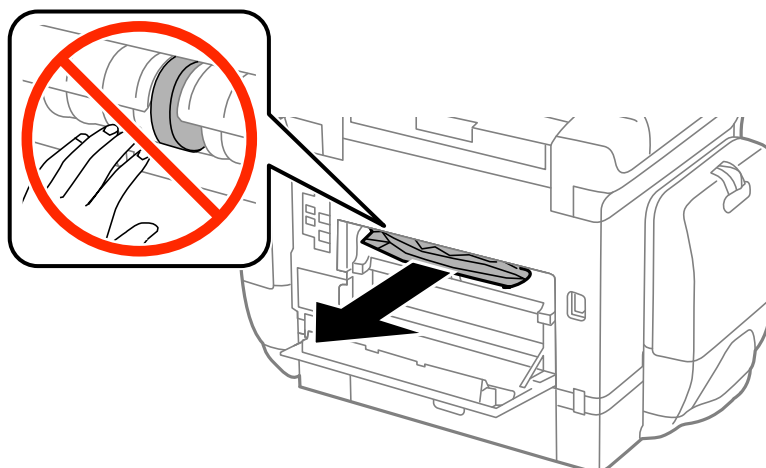
3. Sæt papirkassette i.

Sådan fjernes fastklemt papir fra Bagerste låge 1 (D1) og Bagerste låge 2 (D2)

1. Åbn bagerste låge 1.



2. Fjern det fastklemte papir.

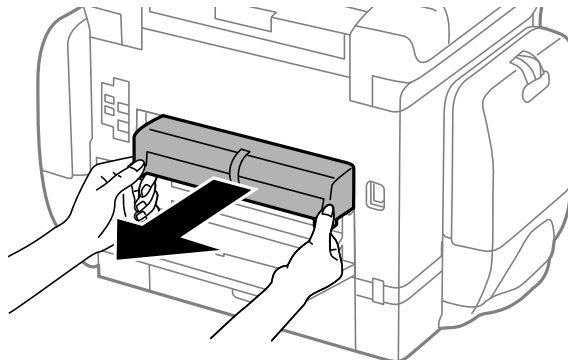


Løsning af problemer

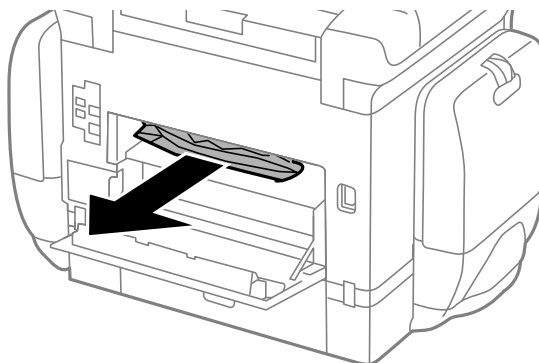
Bemærk:

Hvis du ikke kan fjerne papiret, skal du trække lidt i bagerste låge 2.

3. Træk bagerste låge 2 ud.



4. Fjern det fastklemte papir.

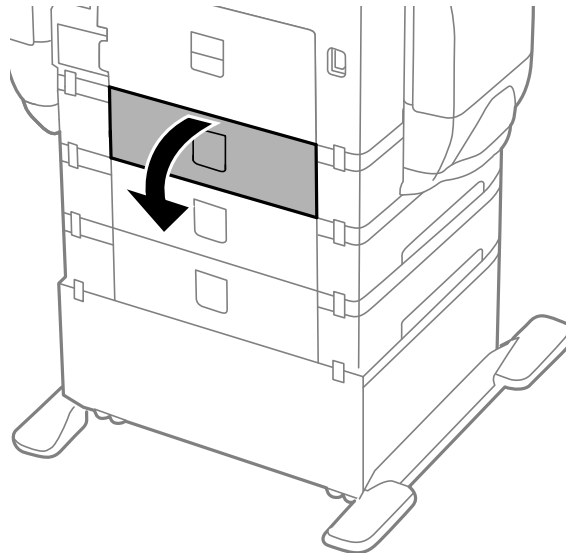


5. Sæt bagerste låge 2 i.

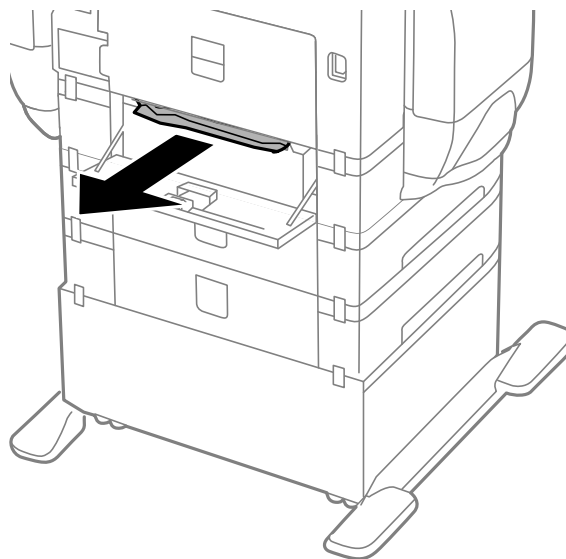
6. Luk bagerste låge 1.

Sådan fjernes fastklemt papir fra Bagerste låge (E)

1. Åbn bagerste låge.



2. Fjern det fastklemte papir.



3. Luk bagerste låge.

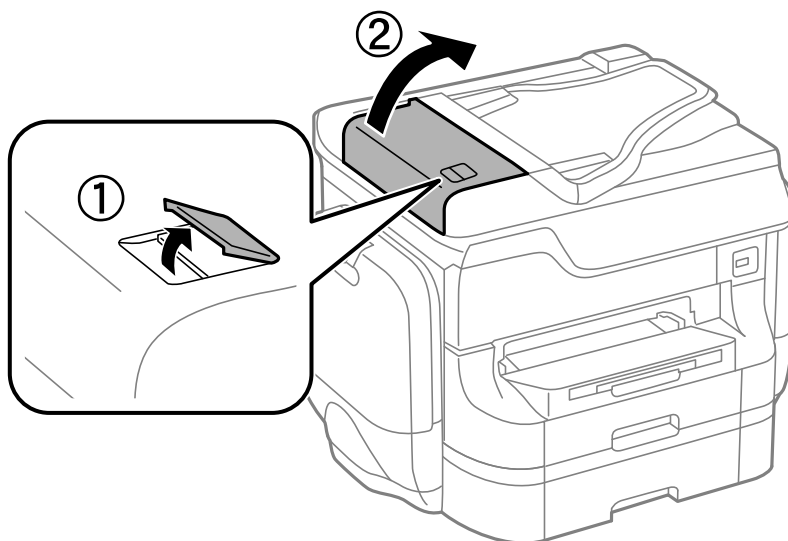
Sådan fjernes fastklemt papir fra den automatiske dokumentføder (F)

 **Forsigtig:**

Pas på, at du ikke får din hånd eller dine fingre i klemme, når du åbner eller lukker dokumentlågen. Ellers kan du komme til skade.

Løsning af problemer

1. Løft håndtaget, og åbn lågen til den automatiske dokumentfører.



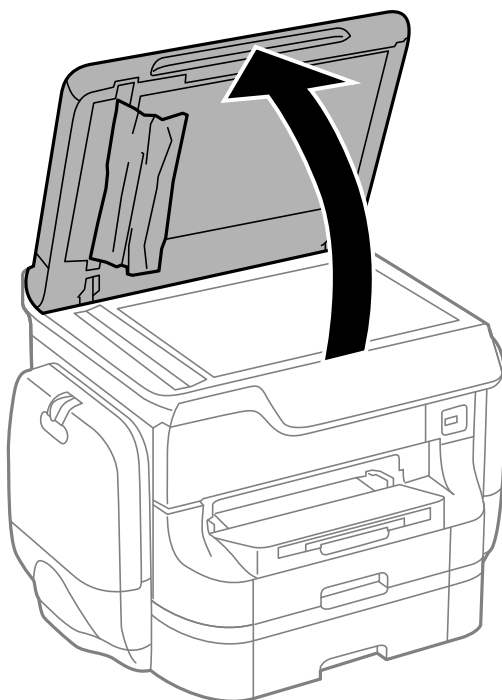
2. Fjern det fastklemte papir.



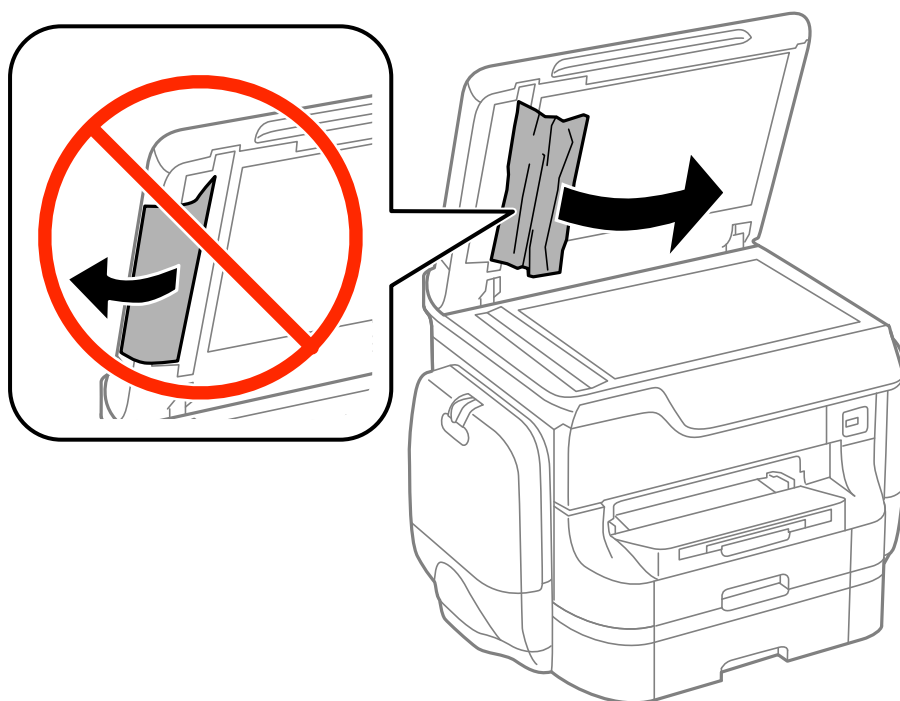
3. Luk lågen til den automatiske dokumentfører.

Løsning af problemer

4. Åbn dokumentlågen.



5. Fjern det fastklemte papir.



6. Luk dokumentlågen.

Løsning af problemer

7. Løft indbakken for den automatiske dokumentføder, og fjern så det fastklemte papir.



Papiret indføres forkert

Kontrollér følgende, hvis papiret sidder fast, indføres skævt, der indføres flere ark papir samtidig, der ikke indføres papir, eller papiret skubbes ud.

- Anbring printeren på en flad overflade, og betjen den under de anbefalede miljøforhold.
- Brug papir, der understøttes af printeren.
- Følg forholdsreglerne for papirhåndtering.
- Ilæg papir i den korrekte retning, og skub kantstyrene mod papirets kanter.
- Læg ikke mere papir i end det maksimale antal ark, som er angivet for papiret. Læg ikke almindeligt papir i overlinjen lige under symbolet ▼ inde i kantstyret.
- Indsæt papirkassette helt ind.
- Når papiret ikke indføres efter udskiftning af vedligeholdelsesruller, er rullerne muligvis ikke blevet udskiftet korrekt. Kontrollér, om de er blevet udskiftet korrekt.
- Hvis du har tilføjet ekstra papirkassetter, skal du foretage indstillinger i printerdriveren.
- Når der vises en fejlmeddelelse om, at der intet papir er, selvom der er lagt papir i bageste papirindføring, skal du igen ilægge papir i midten af bageste papirindføring.
- Når flere ark papir indføres samtidig under manuel 2-sidet udskrivning, skal du fjerne evt. papir, som er lagt i papirkilden, inden du lægger papir i igen.
- Ilæg papir, og skub de ud uden at udskrive til den rene papirbane.
- Luk blækholder med det samme, hvis den blev åbnet under udskrivning. Udskriftsopgaven standses, hvis blækholder åbnes under udskrivning.
- Åbn ikke bagerste låge under udskrivning. Det fører til papirstop.
- Vedligeholdelsesruller kan være ved slutningen af deres levetid. Vælg **Opsæt. > Vedligeholdelse > Oplysninger om vedl.h.ruller > Status for vedl.h.ruller**, og udskift så vedligeholdelsesruller efter behov.
- Sørg for, at indstillingerne for papirstørrelse og papirtype for papirkilden er korrekte.

Relaterede oplysninger

- ➔ [“Miljømæssige specifikationer” på side 205](#)
- ➔ [“Muligt papir og kapaciteter” på side 43](#)
- ➔ [“Forholdsregler ved håndtering af papir” på side 43](#)
- ➔ [“Ilægning af papir i Papirkassette” på side 46](#)
- ➔ [“Ilægning af papir i Bageste papirindføring” på side 49](#)
- ➔ [“Ilægning af papir i Forreste papirføderbakke” på side 51](#)
- ➔ [“Udskiftning af Vedligeholdelsesruller i Papirkassette 1” på side 131](#)
- ➔ [“Udskiftning af Vedligeholdelsesruller i Papirkassette 2 til 4” på side 135](#)
- ➔ [“Indstilling af den ekstra papirkassette i printerdriveren” på side 230](#)
- ➔ [“Rengøring af papirbanen for problemer med papirindføring” på side 146](#)
- ➔ [“Indstilling af papirstørrelse og papirtype for hver papirkilde” på side 53](#)


Originalen indføres ikke i den automatiske dokumentføder

- Brug originaler, som understøttes af den automatiske dokumentføder.
- Ilæg originaler i den korrekte retning, og skub kantstyrene på den automatiske dokumentføder mod originalernes kanter.
- Rengør den automatiske dokumentføder indvendigt.
- Læg ikke originaler i over linjen lige under symbolet ▼ inde i kantstyret på den automatiske dokumentføder.
- Kontrollér, at ikonet for den automatiske dokumentføder vises på betjeningspanelet. Hvis det ikke vises, skal du anbringe originalerne igen.



Relaterede oplysninger

- ➔ [“Mulige originaler til den automatiske dokumentføder” på side 54](#)
- ➔ [“Placering af originaler i den automatiske dokumentføder” på side 54](#)
- ➔ [“Rengøring af den automatiske dokumentføder” på side 147](#)

Problem med strømmen og betjeningspanelet**Der tændes ikke for strømmen**

- Hold -knappen nede lidt længere.
- Sørg for, at strømkablet er sat korrekt i.

Der slukkes ikke for strømmen

Hold -knappen nede lidt længere. Hvis du stadig ikke kan slukke for printeren, skal du tage strømkablet ud. Tænd for printeren igen, og sluk for den ved at trykke på -knappen for at undgå, at skrivehovedet tørrer ud.


LCD-skærmen bliver mørk

Printeren er i dvaletilstand. Tryk på en hvilken som helst knap på betjeningspanelet for at aktivere LCD-skærmens tidligere tilstand.

Der udskrives ikke

Kontrollér følgende, hvis printerens ikke fungerer, eller der ikke udskrives.

- Når funktionen til brugerbegrænsning er aktiveret, kræves der et bruger-id og en adgangskode for at udskrive. Hvis du ikke kender adgangskoden, skal du kontakte printeradministratoren.
- På Mac OS X kan der muligvis ikke udskrives på printerens, når funktionen til brugerbegrænsning er aktiveret. Kontakt din printeradministrator.
- Slut interfacekablet sikkert til printerens og computerens.
- Hvis du bruger en USB-hub, skal du prøve at slutte printerens direkte til computerens.
- Hvis du bruger printerens over et netværk, skal du sørge for, at printerens har forbindelse til netværket. Du kan kontrollere statussen ved at kigge på indikatorerne på betjeningspanelet eller ved at udskrive arket med netværksstatussen. Se *Netværksvejledning*, hvis printerens ikke er forbundet til netværket.
- Hvis du udskriver et stort billede, har computerens muligvis ikke nok hukommelse. Udskriv billedet med en lavere opløsning eller i en mindre størrelse.
- I Windows skal du klikke på **Udskriftskø** på fanen **Vedligeholdelse** i printerdriverens og så kontrollere følgende.
 - Kontrollér om der er udskriftsjob, som er stoppet midlertidigt. Hvis det er nødvendigt, skal du annullere udskrivningen.
 - Sørg for, at printerens ikke er offline eller i venteposition. Hvis printerens er offline eller i venteposition, skal du fravælge indstillingen for offline eller venteposition i menuen **Printer**.
 - Sørg for, at printerens er valgt som standardprinter i menuen **Printer** (der bør være et flueben ud for menupunktet). Hvis printerens ikke er valgt som standardprinter, skal du indstille den som standardprinter.
- På Mac OS X skal du sørge for, at printerstatussen ikke er **Pause**.

Vælg **Systemindstillinger** fra menuen  > **Printere & Scannere** (eller **Udskriv & Scan**, **Udskriv & Fax**), og dobbeltklik så på printerens. Hvis printerens er sat på pause, skal du klikke på **Genoptag** (eller **Genoptag printer**).
- Udfør et dysecheck, og rengør skrivehovedet, hvis nogle af dyserne på det er tilstoppede.
- Du kan muligvis ikke bruge printerens via AirPrint, hvis de nødvendige protokoller eller indstillinger er deaktiveret. Aktivér AirPrint ved hjælp af Web Config.

Relaterede oplysninger

- ➔ [“Annullering af udskrivning” på side 85](#)
- ➔ [“Kontrol og rengøring af skrivehovedet” på side 142](#)

Problemer med udskrifterne

Udskriftskvaliteten er dårlig

Kontrollér følgende, hvis udskriftskvaliteten er dårlig på grund af utydelige udskrifter, striber, manglende eller blege farver, fejljustering og mosaiklignende mønstre i udskrifterne.

- Brug papir, der understøttes af printeren.
- Udskriv ikke på papir, der er fugtet, beskadiget eller for gammelt.
- Hvis papiret er krøllet eller konvolutten er luftet, skal du glatte det ud.
- Ved udskrivning af billeder eller fotos skal der udskrives ved hjælp af højopløsningsdata. Billeder på websteder er ofte i lav opløsning, selvom de ser godt nok ud på skærmen. Du kan derfor godt reducere billedkvaliteten.
- Vælg den passende indstilling for papirtype på betjeningspanelet eller i printerdriveren i forhold til den papirtype, der er i printeren.
- Udskriv ved hjælp af en højkvalitetsindstilling på betjeningspanelet eller i printerdriveren.
- Hvis du har valgt **Standard-levende** som indstillingen for kvaliteten i Windows-printerdriveren, skal du ændre den til **Standard**. Hvis du har valgt **Normal-levende** som indstillingen for kvaliteten i Mac OS X-printerdriveren, skal du ændre den til **Normal**.
- Når du bruger visse funktioner til farvejusteringer, kan farverne ændres, eller farvetonerne være unaturlige. Prøv at deaktivere funktionerne.
 - Betjeningspanel


Når du udskriver en fil i JPEG-format, skal du vælge **Justeringer** > **Fix billede** og så vælge en hvilken som helst anden indstilling end **Til**.
 - Windows

Vælg **Tilpasset** som indstilling for **Farvekorrektion** på fanen **Flere indstillinger** i printerdriveren. Klik på **Avanceret**, og vælg så en hvilken som helst anden indstilling end **PhotoEnhance** som indstillingen for **Farvestyring**.
 - Mac OS X

Vælg **Farvetilpasning** i printerdialogboksens popup-menu, og vælg så **EPSON Farveindstillinger**. Vælg **Farveindstillinger** i popup-menuen, og vælg så en hvilken som helst anden indstilling end **PhotoEnhance**.
- Deaktiver tovejsindstillingen (højhastighedsindstillingen). Når denne indstilling er aktiveret, udskrives der, når skrivehovedet bevæges i begge retninger, og lodrette linjer kan være fejljusterede. Hvis du deaktiverer denne indstilling, kan udskrivningen blive langsommere.
 - Betjeningspanel

Når du udskriver filer i JPEG- eller TIFF-format, skal du trykke på **Indstillinger** og så deaktivere **Tovejs**.
 - Windows

Fjern markeringen af **Høj hastighed** på fanen **Flere indstillinger** i printerdriveren.
 - Mac OS X

Vælg **Systemindstillinger** i menuen  > **Printere & Scannere** (eller **Udskriv & Scan**, **Udskriv & Fax**), og vælg så printeren. Klik på **Indstillinger & Forsyninger** > **Indstillinger** (eller **Driver**). Vælg **Fra** for indstillingen **Højhastighedsudskrivning**.
- Udfør en dysekontrol, og rens skrivehovedet, hvis nogen af dyserne på skrivehovedet er tilstoppede.
- Juster skrivehovedet.

Løsning af problemer

- Undlad at lægge papir oven på hinanden lige efter udskrivning.
- Udskrifterne skal tørre fuldstændigt, inden de arkiveres eller vises. Når du tørrer udskrifterne, skal du undgå direkte sollys, du må ikke bruge en hårtørrer, og du må ikke røre ved den udskrevne side.
- Brug så vidt muligt altid ægte Epson-blækforsyningsenheder. Dette produkt er udviklet til at justere farver baseret på brugen af ægte Epson-blækforsyningsenheder. Brugen af uægte blækforsyningsenheder kan resultere i ringere udskrivningskvalitet.
- Epson anbefaler, at blækforsyningsenhed bruges før den dato, der er trykt på pakken.
- Epson anbefaler brug af ægte Epson-papir ved udskrivning af billeder eller fotos i stedet for almindeligt papir. Udskriv på udskriftssiden på det ægte Epson-papir.

Relaterede oplysninger

- ➔ [“Forholdsregler ved håndtering af papir” på side 43](#)
- ➔ [“Liste over papirtyper” på side 46](#)
- ➔ [“Kontrol og rengøring af skrivehovedet” på side 142](#)
- ➔ [“Justering af skrivehovedet” på side 144](#)
- ➔ [“Muligt papir og kapaciteter” på side 43](#)

Kopikvaliteten er dårlig

Kontrollér følgende, hvis der er ujævne farver, udtværing, prikker eller lige linjer på kopierne.

- Læg papir i, og skub det ud uden at udskrive for at rengøre papirbanen.
- Rengør scannerglaspladen.
- Rengør den automatiske dokumentføder.
- Tryk ikke for hårdt på originalen eller dokumentlågen, når du placerer originalerne på scannerglaspladen. Ujævne farver, udtværing eller prikker kan opstå, hvis der trykkes for hårdt på originalen eller dokumentlågen.
- Hvis der er et stigemønster (moiré), skal du ændre indstillingen for formindskelse og forstørrelse eller placere originalen i en lidt anderledes vinkel.

Relaterede oplysninger

- ➔ [“Rengøring af papirbanen for udtværet blæk” på side 146](#)
- ➔ [“Rengøring af Scannerglaspladen” på side 149](#)
- ➔ [“Rengøring af den automatiske dokumentføder” på side 147](#)
- ➔ [“Udskriftskvaliteten er dårlig” på side 184](#)

Der er et billede af originalens bagside på kopien

- Hvis du bruger en tynd original, skal du placere originalen på scannerglaspladen, og så placere et stykke sort papir oven på den.
- Reducer indstillingen for tætheden for kopiering på betjeningspanelet.

Positionen eller størrelsen af eller margenen for udskriften er forkert


- Ilæg papiret i den rigtige retning, og skub kantstyrene mod papirets kanter.
- Når du placerer originalerne på scannerglaspladen, skal hjørnet af originalen være på linje med det hjørne, som er angivet vha. et symbol på rammen af scannerens glasplade. Hvis kopiens kanter er beskåret, skal du flytte originalen en smule væk fra hjørnet.
- Rengør scannerglaspladen og dokumentlågen. Hvis der er støv eller snavs på glasset, kan kopieringsområdet udvides, så støvet eller snavset inkluderes, og det resulterer i en forkert udskrivningsposition eller små billeder.
- Vælg den rigtige størrelsesindstilling for originalen på betjeningspanelet.
- Vælg den rigtige indstilling for papirstørrelsen på betjeningspanelet eller i printerdriveren.
- Juster indstillingen for margenen i programmet, så den er inden for udskriftsområdet.

Relaterede oplysninger

- ➔ [“Ilægning af papir i Papirkassette” på side 46](#)
- ➔ [“Ilægning af papir i Bageste papirindføring” på side 49](#)
- ➔ [“Ilægning af papir i Forreste papirføderbakke” på side 51](#)
- ➔ [“Placering af originaler” på side 54](#)
- ➔ [“Rengøring af Scannerglaspladen” på side 149](#)
- ➔ [“Udskriftsområde” på side 200](#)

Der er udtværet blæk eller mærker på papiret

Kontrollér følgende, hvis der kommer udtværet blæk eller mærker på papiret under udskrivning.

- Rengør papirbanen.
- Rengør scannerglaspladen og dokumentlågen.
- Ilæg papiret i den rigtige retning.
- Ved manuel 2-sidet udskrivning skal du sørge for, at blækket er helt tørt, inden du lægger papiret i igen.
- Aktivér funktionen til reducere af udtværing for tykt papir. Hvis du aktiverer denne funktion, kan udskriftskvaliteten forringes, eller udskrivningen blive langsommere. Derfor bør denne funktion normalt være deaktiveret.
 - Betjeningspanel
Vælg **Opsæt.** > **Vedligeholdelse** fra startskærmen, og aktivér så indstillingen **Kraftigt papir**.
 - Windows
Klik på **Udvidede indstillinger** på fanen **Vedligeholdelse** i printerdriveren, og vælg så **Tykt papir og konvolutter**.
 - Mac OS X
Vælg **Systemindstillinger** i menuen  > **Printere & Scannere** (eller **Udskriv & Scan, Udskriv & Fax**), og vælg så printeren. Klik på **Indstillinger & Forsyninger** > **Indstillinger** (eller **Driver**). Vælg **Til** for indstillingen **Tykt papir og konvolutter**.
- I Windows skal du, hvis dokumentet stadig er udtværet, efter du har valgt indstillingen **Tykt papir og konvolutter**, vælge **Papir med bred bane** i vinduet **Udvidede indstillinger** i printerdriveren.

Løsning af problemer

- Når der udskrives data med stor tæthedegrad som f.eks. billeder eller diagrammer vha. automatisk 2-sidet udskrivning, skal du reducere indstillingen for udskrivningstætheden og vælge en længere tørretid.
- Hvis blæk udtværes på papiret under kopiering, skal du sænke indstillingen for kopitæthed i betjeningspanelet.

Relaterede oplysninger

- ➔ [“Rengøring af papirbanen for udtværet blæk” på side 146](#)
- ➔ [“Rengøring af Scannerglaspladen” på side 149](#)
- ➔ [“Ilægning af papir i Papirkassette” på side 46](#)
- ➔ [“Ilægning af papir i Bageste papirindføring” på side 49](#)
- ➔ [“Ilægning af papir i Forreste papirføderbakke” på side 51](#)
- ➔ [“Funktionen Kopier” på side 24](#)
- ➔ [“Funktionen Hukom. enhed” på side 29](#)
- ➔ [“Udskrivning på to sider” på side 64](#)
- ➔ [“Udskriftskvaliteten er dårlig” på side 184](#)

De udskrevne tegn er forkerte eller forvanskede

- Slut interfacekablet sikkert til printeren og computeren.
- Annuller evt. udskriftsjob, der er stoppet midlertidigt.
- Du må ikke manuelt sætte computeren i tilstanden **Dvale** eller **Slumring**, mens der udskrives. Der kan udskrives sider med forvansket tekst, næste gang du starter computeren.

Relaterede oplysninger

- ➔ [“Annullering af udskrivning” på side 85](#)

Det udskrevne billede er vendt om

Fjern evt. indstillinger for spejlbilleder i printerdriveren eller programmet.

- Windows
Fjern markeringen af **Spejlbillede** på fanen **Flere indstillinger** i printerdriveren.
- Mac OS X
Fjern **Spejlbillede** fra printerdialogboksens menu **Udskriftsindstillinger**.



Udskrivningsproblemet kunne ikke løses

Hvis du har prøvet alle løsninger og ikke har fundet en løsning på problemet, skal du prøve at afinstallere og så geninstallere printerdriveren.

Relaterede oplysninger

- ➔ [“Afinstallation af programmer” på side 158](#)
- ➔ [“Installation af programmer” på side 160](#)

Udskrivningen går for langsomt

- Når der udskrives uafbrudt i mere end ca. 10 minutter, reduceres udskrivningshastigheden for at undgå, at udskrivningsmekanismen overophedes og beskadiges. Du kan imidlertid godt fortsætte udskrivningen. For at vende tilbage til normal udskrivningshastighed skal du lade printeren være inaktiv i mindst 30 minutter. Udskrivningshastigheden vender ikke tilbage til normal hastighed, hvis printeren er slukket.
- Luk alle overflødige programmer.
- Reducer kvalitetsindstillingen på betjeningspanelet eller i printerdriveren. Udskrivning ved høj kvalitet reducerer udskrivningshastigheden.
- Aktivér tovejsindstillingen (eller højhastighedsindstillingen). Når denne indstilling er aktiveret, udskrives der, når skrivehovedet bevæges i begge retninger, og udskrivningshastigheden øges.
 - Betjeningspanel
Tryk på **Indstillinger**, og aktivér **Tovejs** ved udskrivning af JPEG og TIFF.
 - Windows
Vælg **Høj hastighed** på fanen **Flere indstillinger** i printerdriveren.
 - Mac OS X
Vælg **Systemindstillinger** i menuen  > **Printere & Scannere** (eller **Udskriv & Scan, Udskriv & Fax**), og vælg så printeren. Klik på **Indstillinger & Forsyninger** > **Indstillinger** (eller **Driver**). Vælg **Til** for indstillingen **Højhastighedsudskrivning**.
- Deaktiver funktionen til stille drift. Denne funktion reducerer udskrivningshastigheden.
 - Windows
Vælg **Fra** som indstilling for **Lydsvag tilst.** på fanen **Hovedmenu** i printerdriveren.
 - Mac OS X
Vælg **Systemindstillinger** i menuen  > **Printere & Scannere** (eller **Udskriv & Scan, Udskriv & Fax**), og vælg så printeren. Klik på **Indstillinger & Forsyninger** > **Indstillinger** (eller **Driver**). Vælg **Fra** for indstillingen **Lydsvag tilst.**

Problemer med PostScript-printerdriveren

Bemærk:

Menupunkterne og teksten i printerdriveren kan variere afhængigt af din computers miljø.

Der kan ikke udskrives, når PostScript-printerdriveren bruges

- Indstil **Udskrivningssprog** til **Auto** eller **PS3** på betjeningspanelet.
- Hvis du ikke kan udskrive tekstdata, selvom **Tekstregistrering** er aktiveret på betjeningspanelet, skal du indstille **Udskrivningssprog** til **PS3**.
- I Windows kan der muligvis ikke udskrives, hvis der er sendt et stort antal job. Vælg **Udskriv direkte til printeren** på fanen **Avanceret** i printeregenskaberne.

Relaterede oplysninger

➔ [“Printerindstillinger” på side 35](#)

Der udskrives ikke korrekt, når PostScript-printerdriveren bruges

- Hvis filen er oprettet i et program, hvor du kan ændre dataformatet, f.eks. Adobe Photoshop, skal du sørge for, at indstillingerne i programmet passer til indstillingerne i printerdriveren.
- EPS-filer, som er oprettet i binært format, udskrives muligvis ikke korrekt. Indstil formatet til ASCII, når du opretter EPS-filer i et program.
- I Windows kan der ikke udskrives binære data på printerens, når den er sluttet til computeren via en USB-grænseflade. Indstil **Output-protokol** på fanen **Enhedsindstillinger** i printeregenskaberne til **ASCII** eller **TBCP**.
- I Windows skal du vælge de rigtige erstatningsskrifttyper på fanen **Enhedsindstillinger** i printeregenskaberne.

Udskriftskvaliteten er dårlig, når PostScript-printerdriveren bruges

Du kan ikke foretage farveindstillinger på fanen **Papir/Kvalitet** i printerdriveren. Klik på **Avanceret**, og indstil så **Farvning**.

Udskrivningen er for langsom, når PostScript-printerdriveren bruges

Indstil **Udskriftskvalitet** til **Hurtig** i printerdriveren.

Der kan ikke startes en scanning

- Når funktionen til adgangskontrol er aktiveret for en printer, skal du indtaste et bruger-id og en adgangskode, når du scanner. Hvis du ikke kender adgangskoden, skal du kontakte systemadministratoren.
- Når funktionen til adgangskontrol er aktiveret, kan der muligvis ikke scannes med Mac OS X. Kontakt din systemadministrator.
- Hvis du scanner med den automatiske dokumentføder, skal du kontrollere, at dokumentlågen og lågen til den automatiske dokumentføder er lukkede.
- Slut interfacekablet sikkert til printerens og computeren.
- Hvis du bruger en USB-hub, skal du slutte printerens direkte til computeren.
- Når du bruger printerens på et netværk, skal du sørge for, at printerens er forbundet korrekt til netværket. Du kan kontrollere forbindelsesstatussen fra netværksikonet på printervinduet og ved at udskrive et ark med netværksstatussen. Se *Netværksvejledning*, hvis printerens ikke er forbundet til netværket.
- Sørg for at vælge den rigtige printer (scanner), hvis der vises en liste over scannere, når du starter EPSON Scan.
- Hvis du bruger TWAIN-kompatible programmer, skal du vælge den printer (scanner), du bruger.

Løsning af problemer

- I Windows skal du sørge for, at printeren (scanneren) vises under **Scannere og kameraer**. Printeren (scanneren) bør vises som "EPSON XXXXX (printernavn)". Hvis printeren (scanneren) ikke vises, skal du afinstallere og så geninstallere EPSON Scan. Der er oplysninger om, hvordan **Scannere og kameraer** åbnes, nedenfor.
 - Windows 8.1/Windows 8/Windows Server 2012 R2/Windows Server 2012
Vælg **Skrivebord > Indstillinger > Kontrolpanel**, og skriv "scanner og kamera" i søgeamuletten, klik på **Vis scannere og kameraer**, og kontrollér så, om printeren vises.
 - Windows 7/Windows Server 2008 R2
Klik på startknappen, og vælg **Kontrolpanel**, skriv "scanner og kamera" i søgeamuletten, klik på **Vis scannere og kameraer**, og kontrollér så, om printeren vises.
 - Windows Vista/Windows Server 2008
Klik på startknappen, og vælg **Kontrolpanel > Hardware og lyd > Scannere og kameraer**, og kontrollér så, om printeren vises.
 - Windows XP/Windows Server 2003 R2/Windows Server 2003
Klik på startknappen, og vælg **Kontrolpanel > Printere og anden hardware > Scannere og kameraer**, og kontrollér så, om printeren vises.
- Hvis du ikke kan scanne vha. TWAIN-kompatible programmer, skal du afinstallere og så geninstallere det TWAIN-kompatible program.
- Hvis du bruger Mac OS X med en Intel-processor, skal du – hvis der er installeret andre Epson-scannerdrivere end EPSON Scan, f.eks. Rosetta eller PPC – afinstallere dem og EPSON Scan og så geninstallere EPSON Scan.

Relaterede oplysninger

- ➔ ["Afinstallation af programmer" på side 158](#)
- ➔ ["Installation af programmer" på side 160](#)

Problemer med det scannede billede

Scanningskvaliteten er dårlig

- Rengør scannerglaspladen.
- Rengør ADF.
- Tryk ikke for hårdt på originalen eller dokumentlågen, når du placerer originalerne på scannerglaspladen. Ujævne farver, udtværing eller prikker kan opstå, hvis der trykkes for hårdt på originalen eller dokumentlågen.
- Fjern støv fra originalen.
- Foretag de nødvendige indstillinger for dokumenttypen på betjeningspanelet.
- Scan med en højere opløsning.
- Juster billedet i EPSON Scan, og foretag så scanningen. Der er yderligere oplysninger i hjælpen til EPSON Scan.

Relaterede oplysninger

- ➔ ["Rengøring af Scannerglaspladen" på side 149](#)
- ➔ ["Rengøring af den automatiske dokumentføder" på side 147](#)
- ➔ ["Funktionen Scan" på side 26](#)

Tegn er slørede

- I **Office-tilstand** i EPSON Scan skal du vælge **Billedindstilling** på fanen **Billedjusteringer** og så vælge **Tekstforbedring**.
- I **Professional-tilstand** i EPSON Scan skal du vælge **Dokument** som **Automatisk eksponeringstype** under **Original**.
- Juster tærskelværdierne i EPSON Scan.
 - Office-tilstand**
Vælg **Sort-hvid** som **Billedtype** på fanen **Hovedindstillinger**, og juster så tærskelværdien på fanen **Billedjusteringer**.
 - Professional-tilstand**
Vælg **Sort-hvid** som **Billedtype**, og juster så tærskelværdien.
- Scan med en højere opløsning.

Der er et billede af originalens bagside på det scannede billede

- Hvis du bruger en tynd original, skal du placere originalen på scannerglaspladen, og så placere et stykke sort papir oven på den.
- Foretag de nødvendige indstillinger for dokumenttypen på betjeningspanelet eller i EPSON Scan.
- I **Office-tilstand** i EPSON Scan skal du vælge **Billedindstilling** på fanen **Billedjusteringer** og så vælge **Tekstforbedring**.

Relaterede oplysninger

➔ [“Funktionen Scan” på side 26](#)

Der er stigemønstre (moiré) på det scannede billede

- Placer originalen i en lidt anden vinkel.
- Vælg **Fjernelse af moiré** i EPSON Scan.
- Skift indstillingen for opløsning på betjeningspanelet eller i EPSON Scan.

Relaterede oplysninger

➔ [“Funktionen Scan” på side 26](#)

Scanningsområdet eller -retningen er forkert

- Når du placerer originalerne på scannerglaspladen, skal hjørnet af originalen være på linje med det hjørne, som er angivet vha. et symbol på rammen af scannerglaspladen. Hvis det scannede billedes kanter er beskåret, skal du flytte originalen en smule væk fra hjørnet.
- Rengør scannerglaspladen og dokumentlågen. Hvis der er støv eller snavs på glasset, kan scanningsområdet udvides, så støvet eller snavset inkluderes, og det resulterer i en forkert scanningsposition eller små billeder.
- Når du lægger flere originaler på scannerglaspladen for at scanne dem enkeltvist, men de scannes til en enkelt fil, skal du placere originalerne mindst 20 mm fra hinanden. Hvis problemet fortsætter, skal du lægge en original i ad gangen.

Løsning af problemer

- ❑ Når du scanner fra betjeningspanelet, skal du indstille scanningsområdet korrekt.
- ❑ Når du scanner vha. eksempelvisningen i miniature i EPSON Scan, skal du flytte originalen 4,5 mm væk fra kanten af scannerglaspladen. I andre situationer skal du flytte originalen 1,5 mm væk fra kanten af scannerglaspladen.
- ❑ Når du bruger eksempelvisningen i miniature for en stor original i **Professional-tilstand**, er scanningsområdet muligvis ikke korrekt. Når der vises en eksempelvisning i EPSON Scan, skal du oprette markeringsrammer på det område, du vil scanne, på fanen **Normal** i vinduet **Eksempel**.
- ❑ Klik på **Konfiguration** i EPSON Scan, og fjern markeringen af **Automatisk Fotoorientering** på fanen **Eksempel**.
- ❑ Hvis **Automatisk Fotoorientering** i EPSON Scan ikke fungerer efter hensigten, skal du se hjælpen til EPSON Scan.
- ❑ Når du scanner med EPSON Scan, kan det tilgængelige scanningsområde være begrænset, hvis indstillingen for opløsningen er for høj. Reducer opløsningen, eller juster scanningsområdet i vinduet **Eksempel**.

Relaterede oplysninger

- ➔ [“Placering af originaler” på side 54](#)
- ➔ [“Rengøring af Scannerglaspladen” på side 149](#)
- ➔ [“Funktionen Scan” på side 26](#)

Problemet med det scannede billede kunne ikke løses

Hvis du har prøvet alle løsningerne men ikke har løst problemet, skal du klikke på **Konfiguration** i EPSON Scan-vinduet og så klikke på **Nulstil alt** på fanen **Andet** for at initialisere EPSON Scan-indstillingerne. Hvis initialiseringen ikke løser problemet, skal du afinstallere og geninstallere EPSON Scan.

Relaterede oplysninger

- ➔ [“Afinstallation af programmer” på side 158](#)
- ➔ [“Installation af programmer” på side 160](#)

Andre scanningsproblemer

Eksempelvisningen i miniature fungerer ikke ordentligt

Se hjælpen til EPSON Scan.

Scanningen går for langsomt

Reducer opløsningen.

Relaterede oplysninger

- ➔ [“Funktionen Scan” på side 26](#)

Kan ikke sende det scannede billede via e-mail

Sørg for, at du har konfigureret indstillingerne for din e-mail-server.

Relaterede oplysninger

➔ [“Konfigurering af e-mail-serveren” på side 231](#)

Scanningen stopper, når der scannes til PDF/Multi-TIFF

- Når du scanner med EPSON Scan, kan du løbende scanne op til 999 sider i PDF-format og op til 200 sider i Multi-TIFF-format. Hvis du bruger kontrolpanelet til at scanne med, kan du løbende scanne op til 100 enkelt-sidede sider med ADF, og op til 200 dobbeltsidede sider med ADF, og du kan scanne med scannerglaspladen.
- Vi anbefaler at scanne i gråtoner ved scanning af store mængder.
- Øg den ledige plads på computerens harddisk. Scanningen kan stoppe, hvis der ikke er nok ledig diskplads.
- Prøv at scanne i en lavere opløsning. Scanningen stopper, hvis den samlede datastørrelse når grænsen.

Relaterede oplysninger


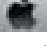
➔ [“Funktionen Scan” på side 26](#)

Problemer med at sende og modtage faxer

Der kan ikke sendes eller modtages faxer

- Brug **Tjek faxforbindelse** på betjeningspanelet til at køre den automatiske kontrol af faxforbindelsen. Prøv løsningerne i rapporten.
- Kontrollér den fejlkode, som vises for det mislykkede faxjob, og prøv de løsninger, som er beskrevet i listen med fejlkoder.
- Kontrollér indstillingen for **Linjetype**. Det kan muligvis løse problemet, hvis du indstiller funktionen til **PBX**. Hvis dit telefonsystem kræver en ekstern adgangskode for at ringe op til en ekstern linje, skal du registrere adgangskoden på printeren og indtaste # (nummertegn) i starten af faxnummeret ved afsendelse.
- Hvis der opstår en kommunikationsfejl, skal du ændre indstillingen **Faxhastig**, til **Lang.(9.600bps)** på betjeningspanelet.
- Kontrollér, at telefonstikket virker, ved slutte en telefon til det og teste det. Hvis du ikke kan foretage eller modtage opkald, skal du kontakte dit telefonselskab.
- Hvis du skal oprette forbindelse til en DSL-telefonlinje, skal du bruge et DSL-modem med et indbygget DSL-filter eller installere et særskilt DSL-filter på linjen. Kontakt din DSL-udbyder.
- Hvis du slutter printeren til en DSL-telefonlinje, skal du slutte printeren direkte til et telefonstik for at se, om der kan sendes en fax fra printeren. Hvis det fungerer, kan problemet skyldes DSL-filteret. Kontakt din DSL-udbyder.
- Aktivér indstillingen **ECM** på betjeningspanelet. Der kan ikke sendes eller modtages farvefaxer, når **ECM** er deaktiveret.
- Sørg for, at printeren er forbundet med et USB-kabel eller netværk, og at PC-FAX-driveren er installeret på computeren, før der sendes eller modtages faxer på computeren. PC-FAX-driveren installeres sammen med FAX Utility.

Løsning af problemer

- I Windows skal du sørge for, at printeren (faxmaskinen) vises under **Enheder og printere, Printer** eller **Printere og anden hardware**. Printeren (faxmaskinen) vises som "EPSON XXXXX (FAX)". Hvis printeren (faxmaskinen) ikke vises, skal du afinstallere og så geninstallere FAX Utility. Der er oplysninger om, hvordan **Enheder og printere, Printer** eller **Printere og anden hardware** åbnes, nedenfor.
 - Windows 8.1/Windows 8
Vælg **Skrivebord > Indstillinger > Kontrolpanel > Vis enheder og printere i Hardware og lyd** eller **Hardware**.
 - Windows 7
Klik på startknappen, og vælg **Kontrolpanel > Vis enheder og printere i Hardware og lyd** eller **Hardware**.
 - Windows Vista
Klik på startknappen, og vælg **Kontrolpanel > Printere i Hardware og lyd**.
 - Windows XP
Klik på knappen Start, og vælg **Indstillinger > Betjeningspanel > Printere og anden hardware > Printere og faxenheder**.
- I Mac OS X skal du kontrollere følgende.
 - Vælg **Systemindstillinger** fra  menuen > **Printere og scannere** (eller **Print & Scan, Print & fax**), og kontrollér, at printeren (fax) vises. Printeren (fax) vises som "FAX XXXX (USB)" eller "FAX XXXX (IP)". Klik på [+], og tilføj printeren (fax), hvis printeren (fax) ikke kan ses.
 - Vælg **Systemindstillinger** fra  menuen > **Printere og scannere** (eller **Print og scan, Print og fax**), og dobbeltklik derefter på printeren (fax). Hvis printeren er sat på pause, skal du klikke på **Genoptag** (eller **Genoptag printer**).

Relaterede oplysninger

- ➔ ["Faxindstillinger" på side 36](#)
- ➔ ["Fejlkode i statusmenuen" på side 166](#)
- ➔ ["Indstillinger for et PBX-telefonsystem" på side 104](#)
- ➔ ["Tilslutning af printeren til en telefonlinje" på side 98](#)
- ➔ ["Afinstallation af programmer" på side 158](#)
- ➔ ["Installation af programmer" på side 160](#)

Der kan ikke sendes faxer


- Når funktionen til brugerbegrænsning er aktiveret, kræves der et brugernavn og en adgangskode for at bruge printeren. Kontakt din administrator, hvis du ikke kender adgangskoden.
- Hvis funktionen til brugerbegrænsning er blevet aktiveret, og du sender en fax fra en computer, foretages brugergodkendelsen vha. det brugernavn og den adgangskode, som er indstillet i printerdriveren. Hvis du ikke kan sende en fax pga. en godkendelsesfejl, skal du kontakte administratoren.
- Konfigurer oplysningerne til faxhovedet for udgående faxer på betjeningspanelet. Nogle faxmaskiner afviser automatisk indkommende faxer, som ikke indeholder oplysninger i faxhovedet.
- Hvis du har blokeret dit opkalds-id, skal du fjerne blokeringen. Visse telefoner eller faxmaskiner afviser automatisk anonyme opkald.
- Spørg modtageren, om faxnummeret er korrekt, og om modtagerens faxmaskine er klar til at modtage en fax.

Relaterede oplysninger

- ➔ [“Faxindstillinger” på side 36](#)
- ➔ [“Der kan ikke sendes eller modtages faxer” på side 193](#)

Der kan ikke sendes faxer til en bestemt modtager

Kontrollér følgende, hvis du ikke kan sende faxer til en bestemt modtager pga. en fejl.

- Hvis dit opkald ikke besvares på modtagerens maskine, inden for 50 sekunder efter opringningen fra printeren er afsluttet, resulterer opkaldet i en fejl. Ring op vha. funktionen **Lagt på** eller en tilsluttet telefon for at kontrollere, hvor længe det tager, før du hører en faxtone. Hvis det tager længere end 50 sekunder, skal du tilføje pauser efter faxnummeret for at sende faxen. Tryk på  for at indtaste pausen. Der indtastes en bindestreg som pausetegn. En pause varer ca. tre sekunder. Tilføj flere pauser, hvis det er nødvendigt.
- Hvis du har valgt modtageren fra listen over kontaktpersoner, skal du kontrollere, at de registrerede oplysninger er korrekte. Hvis oplysningerne er korrekte, skal du vælge modtageren fra listen over kontaktpersoner, trykke på **Rediger** og ændre **Faxhastig.** til **Lang.(9.600bps)**.

Relaterede oplysninger

- ➔ [“Afsendelse af faxer efter bekræftelse af modtagerens status” på side 107](#)
- ➔ [“Afsendelse af faxer ved at ringe op fra den eksterne telefon” på side 106](#)
- ➔ [“Administration af kontaktpersoner” på side 58](#)
- ➔ [“Der kan ikke sendes eller modtages faxer” på side 193](#)

Der kan ikke sendes faxer på et bestemt tidspunkt

Indstil datoen og klokkeslættet korrekt på betjeningspanelet.

Relaterede oplysninger

- ➔ [“Afsendelse af faxer på et bestemt tidspunkt \(Send fax senere\)” på side 107](#)
- ➔ [“Systemadministration” på side 32](#)

Der kan ikke modtages faxer

- Hvis du abonnerer på en tjeneste til videresendelse af opkald, kan der muligvis ikke modtages faxer på printeren. Kontakt tjenesteudbyderen.
- Hvis du ikke har sluttet en telefon til printeren, skal du indstille **Modtagerindstillinger** til **Auto** på betjeningspanelet.
- Under følgende betingelser løber printeren tør for hukommelse og kan ikke modtage faxer. Hvis hukommelsen bliver fuld, kan du læse hvad du skal gøre i fejlfindingsafsnittet.
 - Der er blevet gemt 100 modtagne dokumenter i indbakken.
 - Printerens hukommelse er fuld (100%).

Relaterede oplysninger

- ➔ [“Faxindstillinger” på side 36](#)
- ➔ [“Der kan ikke sendes eller modtages faxer” på side 193](#)

- ➔ [“Fejl fordi hukommelsen er fuld” på side 196](#)

Fejl fordi hukommelsen er fuld

- Hvis printeren er indstillet til at gemme modtagne faxer i indbakken, skal du slette de modtagne faxer, du allerede har læst, fra indbakken.
- Hvis printeren er indstillet til at gemme modtagne faxer på en computer, skal du tænde for den computer, der er indstillet til at gemme faxerne. Når faxerne er gemt på computeren, slettes de fra printerens hukommelse.
- Hvis printeren er indstillet til at gemme modtagne faxer på en hukommelsesenhed, skal du slutte den enhed, hvor du har oprettet en mappe til at gemme faxer, til printeren. Når faxerne er gemt på enheden, slettes de fra printerens hukommelse. Sørg for, at der er nok ledig hukommelse på enheden, og at den ikke er skrivebeskyttet.
- Selvom hukommelsen er fuld, kan du sende en sort-hvid fax vha. funktionen **Send direkte**. Eller også kan du opdele dine originaler i to eller flere stakke for at sende dem ad flere omgange.
- Hvis en modtaget fax ikke kan udskrives på printeren pga. en printerfejl, f.eks. et papirstop, får du muligvis fejlbeskeden Hukommelse fuld. Løs printerproblemet, og bed afsenderen om at sende faxen igen.

Relaterede oplysninger

- ➔ [“Sådan gemmes modtagne faxer i indbakken” på side 113](#)
- ➔ [“Sådan gemmes de modtagne faxer på en computer” på side 115](#)
- ➔ [“Sådan gemmes modtagne faxer på en ekstern enhed” på side 114](#)
- ➔ [“Afsendelse af mange sider af et sort-hvidt dokument \(Send direkte\)” på side 109](#)
- ➔ [“Fjernelse af fastklemt papir” på side 172](#)

Kvaliteten af sendte faxer er dårlig

- Rengør scannerpladen.
- Rengør den automatiske dokumentføder.
- Skift indstillingen for **Opløsning** på betjeningspanelet. Hvis dine originaler både indeholder tekst og fotos, skal du vælge **Billede**.
- Skift indstillingen for **Tæthed** på betjeningspanelet.
- Hvis du ikke er sikker på, hvilke funktioner modtagerens faxmaskine har, skal du aktivere funktionen **Send direkte** eller vælge **Fin** som indstillingen for **Opløsning**.
Hvis du vælger **Superfin** eller **Ultrafin** for en sort-hvid fax og sender faxen uden at bruge funktionen **Send direkte**, reduceres opløsningen muligvis automatisk på printeren.
- Aktivér indstillingen **ECM** på betjeningspanelet.

Relaterede oplysninger

- ➔ [“Funktionen Fax” på side 28](#)
- ➔ [“Faxindstillinger” på side 36](#)
- ➔ [“Rengøring af Scannerpladen” på side 149](#)
- ➔ [“Rengøring af den automatiske dokumentføder” på side 147](#)

Faxer sendes i den forkerte størrelse

- Inden du sender et dokument i A3-format, skal du spørge modtageren, om vedkommendes faxmaskine understøtter A3-formatet. Hvis **OK (reduceret str)** vises i faxoverførelsesrapporten, understøtter modtagerens faxmaskine ikke A3-formatet.
- Når du sender en fax vha. scannerglaspladen, skal du placere originalen korrekt, så dens hjørner er på linje med mærket. Vælg originalens størrelse på betjeningspanelet.
- Rengør scannerglaspladen og dokumentlågen. Hvis der er støv eller snavs på glasset, kan scanningsområdet udvides, så støvet eller snavset inkluderes, og det resulterer i en forkert scanningsposition eller små billeder.

Relaterede oplysninger

- ➔ [“Funktionen Fax” på side 28](#)
- ➔ [“Placering af originaler” på side 54](#)
- ➔ [“Rengøring af Scannerglaspladen” på side 149](#)

Kvaliteten af modtagne faxer er dårlig

- Aktivér indstillingen **ECM** på betjeningspanelet.
- Kontakt afsenderen, og bed vedkommende om at sende faxen med en funktion til højere kvalitet.
- Udskriv den modtagne fax igen. Vælg **Jobhistorik** fra **Statusmenu** for at udskrive faxen igen.

Relaterede oplysninger

- ➔ [“Faxindstillinger” på side 36](#)
- ➔ [“Kontrol af oversigten over faxjob” på side 120](#)

Der kan ikke modtages faxer i A3-format

Kontrollér, at indstillingen for papirstørrelsen for den papirkilde, som indeholder A3-papir, er blevet sat til A3, og at papirkilden er indstillet til brug sammen med faxfunktionen. Vælg **Opsæt. > Systemadministration > Printerindstillinger > Indstill. for papirkilde > Indstill. for auto valg > Fax**, og kontrollér så de(n) aktiverede papirkilde(r).

Relaterede oplysninger

- ➔ [“Systemadministration” på side 32](#)

Modtagne faxer udskrives ikke

- Hvis der er opstået en fejl på printeren, f.eks. pga. et papirstop, kan modtagne faxer ikke udskrives på printeren. Kontrollér printeren.
- Hvis printeren er indstillet til at gemme modtagne faxer i indbakken, udskrives de modtagne faxer ikke automatisk. Kontrollér indstillingen for **Fax-udgang**.

Relaterede oplysninger

- ➔ [“Kontrol af printerens status” på side 165](#)

- ➔ [“Fjernelse af fastklemt papir” på side 172](#)
- ➔ [“Sådan gemmes modtagne faxer i indbakken” på side 113](#)

Andre faxningsproblemer

Der kan ikke foretages opkald via den tilsluttede telefon

Slut telefonen til EXT.-porten på printeren, og løft røret. Hvis du ikke kan høre en ringetone i telefonrøret, skal du tilslutte telefonkablet korrekt.

Relaterede oplysninger

- ➔ [“Tilslutning af telefonen til printeren” på side 100](#)

Der kan ikke modtages stemmeopkald på telefonsvareren

På betjeningspanelet skal du indstille printerindstillingen **Ring før svar** til et højere antal end antallet af ringetoner for telefonsvareren.

Relaterede oplysninger

- ➔ [“Faxindstillinger” på side 36](#)
- ➔ [“Indstillinger for telefonsvareren” på side 111](#)

Afsenderens faxnummer vises ikke på modtagne faxer, eller nummeret er forkert

Afsenderen har muligvis ikke angivet oplysningerne til faxhovedet eller har muligvis angivet dem forkert. Kontakt afsenderen.

Andre problemer

Lille elektrisk stød, når der røres ved printeren

Hvis der er sluttet mange enheder til computeren, mærker du muligvis et lille elektrisk stød, når du rører ved printeren. Installer en jordledning for den computer, som er sluttet til printeren.


Driftslydene er høje

Hvis driftslydene er for høje, kan du aktivere funktionen til stille drift. Det kan dog gøre printerfunktionerne langsommere.

- Windows-printerdriver

Vælg **Til** som indstilling for **Lydsvag tilst.** på fanen **Hovedmenu**.

Mac OS X-printerdriver

Vælg **Systemindstillinger** fra menuen  > **Printere & Scannere** (eller **Udskriv & Scan, Udskriv & Fax**), og vælg så printeren. Klik på **Indstillinger & Forsyninger** > **Indstillinger** (eller **Driver**). Vælg **Til** for indstillingen **Lydsvag tilst.**

Datoen og klokkeslættet er forkert

Indstil datoen og klokkeslættet korrekt på betjeningspanelet. Efter en strømafbrydelse pga. af et lynnedslag eller hvis printeren har været slukket meget længe, kan urets klokkeslæt være forkert.

Relaterede oplysninger

➔ [“Systemadministration” på side 32](#)

Hukommelsesenheden genkendes ikke

Aktivér hukommelseskortet under indstillingen **Interface til hukommelsesenhed** på betjeningspanelet.

Relaterede oplysninger

➔ [“Systemadministration” på side 32](#)

Der kan ikke gemmes data på en hukommelsesenhed

- Sæt hukommelsesenheden i printeren, og vælg så **Fax-udgang** > **Andre indstillinger** > **Opret mappe til Gem** for at oprette en mappe til at gemme dokumenterne på hukommelsesenheden. Du kan ikke bruge en hukommelsesenhed, som ikke har en mappe.
- Kontrollér, at hukommelsesenheden ikke er skrivebeskyttet.
- Kontrollér, at der er nok ledig hukommelse på hukommelsesenheden. Hvis den ledige hukommelse er lav, kan dataene ikke gemmes.

Relaterede oplysninger

- ➔ [“Sådan gemmes modtagne faxer på en ekstern enhed” på side 114](#)
- ➔ [“Printerindstillinger” på side 35](#)

Hvis du har glemt din adgangskode

Hvis du glemmer administratoradgangskoden, skal du kontakte Epson support.

Relaterede oplysninger

➔ [“Kontakt til Epsons supportafdeling” på side 234](#)

Programmet blokeres af en firewall (kun Windows)

Føj programmet til de af firewallen tilladte programmer i Windows i sikkerhedsindstillinger på **Kontrolpanel**.

Tillæg

Tekniske specifikationer

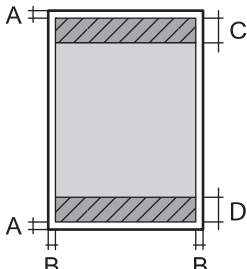
Printerspecifikationer

Placering af dyserne på skrivehovedet		Dyserne til sort blæk: 400 × 2 rækker Dyserne til farveblæk: 400 × 2 rækker for hver farve
Vægt for papiret:	Almindeligt papir	64 til 90 g/m ² (17 til 24 pund)
	Tykt papir	91 til 256 g/m ² (25 til 68 pund)
	Konvolut	Konvolutterne #10, DL, C6: 75 til 90 g/m ² (20 til 24 pund) C4-konvolut: 80 til 100 g/m ² (21 til 26 pund)

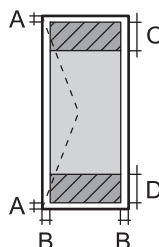
Udskriftsområde

Udskriftskvaliteten kan forringes i de skyggelagte områder pga. printermekanismen.

Enkelte ark

	A	3.0 mm (0.12 tommer)
	B	3.0 mm (0.12 tommer)
	C	46.0 mm (1.81 tommer)
	D	51.0 mm (2.01 tommer)

Konvolutter

	A	3.0 mm (0.12 tommer)
	B	5.0 mm (0.20 tommer)
	C	18.0 mm (0.71 tommer)
	D	46.0 mm (1.81 tommer)

Scannerspecifikationer

Scannertype	Flatbed
Fotoelektrisk enhed	CIS

Tillæg

Effektiv opløsning (pixel)	14040 × 20400 pixel ved 1200 dpi
Maksimal dokumentstørrelse	297 × 431.8 mm (11.7 × 17 tommer) A3
Scanneopløsning	1200 dpi (hovedscanning) 2400 dpi (sekundær scanning)
Output-opløsning	50 til 4800, 7200, 9600 dpi (50 til 4800 dpi med intervaller på 1 dpi)
Farvedybde	Farve <input type="checkbox"/> 10 bit pr. pixel pr. intern farve <input type="checkbox"/> 8 bit pr. pixel pr. ekstern farve Sort-hvid <input type="checkbox"/> 10 bit pr. pixel pr. intern farve <input type="checkbox"/> 1 eller 8 bit pr. pixel pr. ekstern farve
Lyskilde	LED

Grænsefladespecifikationer

For Computer	Hi-Speed USB
For eksterne USB-enheder	Hi-Speed USB

Faxspecifikationer

Faxtype	Brugervenlig faxfunktion (walk-up) i sort-hvid og farve (ITU-T Super Group 3)
Understøttede linjer	Almindelige analoge telefonlinjer, PBX-telefonsystemer (Private Branch Exchange)
Hastighed	Op til 33.6 kbps
Opløsning	Monokrom <input type="checkbox"/> Standard: 8 rastepunkter/mm × 3,85 linjer/mm (203 rastepunkter/tomme × 98 linjer/tomme) <input type="checkbox"/> Fin: 8 rastepunkter/mm × 7,7 linjer/mm (203 rastepunkter/tomme × 196 linjer/tomme) <input type="checkbox"/> Superfin: 8 rastepunkter/mm × 15,4 linjer/mm (203 rastepunkter/tomme × 392 linjer/tomme) <input type="checkbox"/> Ultrafin: 16 rastepunkter/mm × 15,4 linjer/mm (406 rastepunkter/tomme × 392 linjer/tomme) <input type="checkbox"/> Billede: 8 rastepunkter/mm × 7,7 linjer/mm (203 rastepunkter/tomme × 196 linjer/tomme) Farve <input type="checkbox"/> Fin: 200 × 200 dpi <input type="checkbox"/> Billede: 200 × 200 dpi

Tillæg

Sidehukommelse	Op til 550 sider (når diagrammet ITU-T No.1 modtages i sort-hvid i kladdetilstand)
Genopkald*	2 gange (med intervaller på 1 minut)
Grænseflade	RJ-11-telefonlinje, RJ-11-telefonforbindelse

* Specifikationerne kan variere alt efter det enkelte land eller område.

Wi-Fi-specifikationer

Standarder	IEEE802.11b/g/n
Frekvensområde	2,4 GHz
Koordinationstilstande	Infrastruktur, Ad hoc* ¹ , Wi-Fi Direct* ² * ³
Sikkerhedsfunktioner for trådløse forbindelser	WEP (64/128bit), WPA2-PSK (AES)* ⁴ , WPA2-Enterprise

*1 Ikke understøttet for IEEE 802.11n.

*2 Ikke understøttet for IEEE 802.11b.

*3 Simple AP-tilstanden er kompatibel med Ethernet-forbindelse.

*4 Opfylder WPA2-standarder med understøttelse af WPA/WPA2 Personal.

Ethernet-specifikationer

Standarder	IEEE802.3i (10BASE-T) IEEE802.3u (100BASE-TX) IEEE802.3ab (1000BASE-T)* ¹ IEEE802.3az (energieffektivt Ethernet)* ²
Kommunikationstilstand	Automatisk, 10 Mbps med fuld duplex, 10 Mbps med halv duplex, 100 Mbps med fuld duplex, 100 Mbps med halv duplex
Stik	RJ-45

*1 Brug et STP-kabel (Shielded twisted pair) i kategori 5e eller højere til at undgå risiko for radioforstyrrelse.

*2 Forbindelsesenheden bør overholde IEEE802.3az-standarderne.

Sikkerhedsprotokol

IEEE802.1X*	
IPsec/IP-filtrering	
SSL/TLS	HTTPS-server/klient
	IPPS
SNMPv3	

* Du skal bruge en enhed, som opfylder IEEE802.1X, til forbindelser.

Understøttede tredjepartstjenester

AirPrint	Udskrivning	iOS 5 eller senere/Mac OS X v10.7.x eller senere
Google Cloud Print		

Specifikationer for eksterne USB-enheder

Enheder	De maksimale kapaciteter
MO-drev*	1,3 GB
Harddisk* USB-flashdrev	2 TB (formateret som FAT, FAT32 eller exFAT.)

* Vi anbefaler ikke, at der bruges eksterne USB-enheder, som får strøm via USB-kablet. Brug kun eksterne USB-enheder med deres egne strømkilder med vekselstrøm.

Du kan ikke bruge følgende enheder:

- En enhed, som kræver en særlig driver
- En enhed med sikkerhedsindstillinger (adgangskode, kryptering osv.)
- En enhed med en indbygget USB-hub

Epson kan ikke garantere alle funktioner på eksternt tilsluttede enheder.

Specifikationer for understøttede data

Filformat	Understøtter JPEG med Exif Version 2.3-standarden taget med digitale kameraer, der er DCF* ¹ version 1.0 eller 2.0* ² TIFF 6.0-kompatible billeder som angivet nedenfor <input type="checkbox"/> Farvebilleder i fuld RGB (ikke komprimerede) <input type="checkbox"/> Binære billeder (ikke komprimerede eller CCITT-indkodede) Datafil, som er kompatibel med PDF Version 1.7
Billedstørrelse	Vandret: 80 til 10200 pixel Lodret: 80 til 10200 pixel
Filstørrelse	Op til 2 GB
Det maksimale antal filer	JPEG: 9990* ³ TIFF: 999 PDF: 999

*1 Design rule for Camera File system.

*2 Fotodata, som er gemt på digitalkameraer med indbygget hukommelse, understøttes ikke.

Tillæg

*3 999 filer kan vises på samme tid. (Filerne bliver vist i grupper, hvis antallet af filer overstiger 999.)

Bemærk:

"?" vises på LCD-skærmen, når printeren ikke kan genkende billedfilen. Tomme sektioner udskrives i denne situation, hvis der vælges et layout med flere billeder.

Mål**Kun printeren**

Mål	<p>Opbevaring</p> <ul style="list-style-type: none"> <input type="checkbox"/> Bredde: 767 mm (30.2 tommer) <input type="checkbox"/> Dybde: 572 mm (22.5 tommer) <input type="checkbox"/> Højde: 591 mm (23.3") <p>Udskrivning</p> <ul style="list-style-type: none"> <input type="checkbox"/> Bredde: 767 mm (30.2 tommer) <input type="checkbox"/> Dybde: 902 mm (35.5 tommer) <input type="checkbox"/> Højde: 689 mm (27.1")
Vægt*	Ca. 53.8 kg (118.6 pund)

* Uden blækforsyningsenheder og strømledningen.

Printere med ekstraudstyr

Dette er målene på printere med 2 ekstra papirkassetteenheder og et ekstra kabinet.

Mål	<p>Opbevaring</p> <ul style="list-style-type: none"> <input type="checkbox"/> Bredde: 767 mm (30.2 tommer) <input type="checkbox"/> Dybde: 800 mm (31.5 tommer) <input type="checkbox"/> Højde: 1132 mm (44.6") <p>Udskrivning</p> <ul style="list-style-type: none"> <input type="checkbox"/> Bredde: 767 mm (30.2 tommer) <input type="checkbox"/> Dybde: 910 mm (35.8 tommer) <input type="checkbox"/> Højde: 1230 mm (48.4")
Vægt*	Ca. 95.9 kg (211.4 pund)

* Uden blækforsyningsenheder og strømledningen.

Elektriske specifikationer

Model	Model 100 til 240 V	Model 220 til 240 V
Nominelt frekvensområde	50 til 60 Hz	50 til 60 Hz
Nominel strømstyrke	1.2 til 0.6 A	0.8 A

Tillæg

Strømforsbrug (med USB-forbindelse)	Enkeltstående kopiering: Ca. 40 W (ISO/IEC24712)	Enkeltstående kopiering: Ca. 40 W (ISO/IEC24712)
	Klar-tilstand: Ca. 18 W	Klar-tilstand: Ca. 18 W
	Dvaletilstand: Ca. 2.7 W	Dvaletilstand: Ca. 2.9 W
	Slukket: Ca. 0.4 W	Slukket: Ca. 0.5 W

Bemærk:

- Se mærkaten på printeren vedrørende spænding.
- Europæiske brugere henvises til følgende websted for yderligere oplysninger om strømforbrug.

<http://www.epson.eu/energy-consumption>

- For brugere i Belgien kan strømforbruget ved kopiering variere.

Se de seneste specifikationer på <http://www.epson.be>.

Miljømæssige specifikationer

Drift	<p>Brug printeren inden for det område, der vises på følgende graf.</p> <p>Temperatur: 10 til 35 °C Luftfugtighed: 20 til 80 % relativ luftfugtighed (uden kondensation)</p>
Opbevaring	<p>Temperatur: -20 til 40 °C* Luftfugtighed: 5 til 85 % relativ luftfugtighed (uden kondensation)</p>

* Kan opbevares ved 40 °C i en måned.

Miljømæssige specifikationer for Blækforsyningsenheder

Opbevaringstemperatur	- 20 til 40 °C (- 4 til 104 °F)*
Frysningstemperatur	- 23 °C (- 9.4 °F) Blækket tøs op og kan anvendes efter ca. 12 timer ved 25 °C (77 °F).

* Kan opbevares ved 40 °C (104 °F) i en måned.

Systemkrav

- Windows 8.1 (32-bit, 64-bit)/Windows 8 (32-bit, 64-bit)/Windows 7 (32-bit, 64-bit)/Windows Vista (32-bit, 64-bit)/Windows XP Professional x64 Edition/Windows XP (32-bit)/Windows Server 2012 R2/Windows Server 2012/Windows Server 2008 R2/Windows Server 2008 (32-bit, 64-bit)/Windows Server 2003 R2 (32-bit, 64-bit)/Windows Server 2003 (32-bit, 64-bit)

Mac OS X v10.9.x/Mac OS X v10.8.x/Mac OS X v10.7.x/Mac OS X v10.6.x/Mac OS X v10.5.8

Bemærk:

- Mac OS X understøtter muligvis ikke alle applikationer og funktioner.*
- UNIX File System (UFS) til Mac OS X understøttes ikke.*

Oplysninger om skrifttyper

Mulige skrifttyper for PostScript

Antikvaskrifttyper

Skrifttypens navn
Albertus, Albertus Italic, Albertus Light
AntiqueOlive Roman, AntiqueOlive Italic, AntiqueOlive Bold, AntiqueOlive Compact
Apple Chancery
ITC AvantGarde Gothic Book, ITC AvantGarde Gothic Book Oblique, ITC AvantGarde Gothic Demi, ITC AvantGarde Gothic Demi Oblique
Bodoni, Bodoni Italic, Bodoni Bold, Bodoni Bold Italic, Bodoni Poster, Bodoni Poster Compressed
ITC Bookman Light, ITC Bookman Light Italic, ITC Bookman Demi, ITC Bookman Demi Italic
Carta
Chicago
Clarendon, Clarendon Light, Clarendon Bold
CooperBlack, CooperBlack Italic
Copperplate Gothic 32BC, Copperplate Gothic 33BC
Coronet
Courier, Courier Oblique, Courier Bold, Courier Bold Oblique
GillSans, GillSans Italic, GillSans Bold, GillSans Bold Italic, GillSans Condensed, GillSans Condensed Bold, GillSans Light, GillSans Light Italic, GillSans Extra Bold
Eurostile, Eurostile Bold, Eurostile Extended Two, Eurostile Bold Extended Two
Geneva
Goudy Oldstyle, Goudy Oldstyle Italic, Goudy Bold, Goudy BoldItalic, Goudy ExtraBold
Helvetica, Helvetica Oblique, Helvetica Bold, Helvetica Bold Oblique, Helvetica Condensed, Helvetica Condensed Oblique, Helvetica Condensed Bold, Helvetica Condensed Bold Oblique, Helvetica Narrow, Helvetica Narrow Oblique, Helvetica Narrow Bold, Helvetica Narrow Bold Oblique
Hoefler Text, Hoefler Text Italic, Hoefler Text Black, Hoefler Text Black Italic, Hoefler Text Ornaments
Joanna, Joanna Italic, Joanna Bold, Joanna Bold Italic

Tillæg

Skrifttypens navn
LetterGothic, LetterGothic Slanted, LetterGothic Bold, LetterGothic Bold Slanted
ITC Lubalin Graph Book, ITC Lubalin Graph Book Oblique, ITC Lubalin Graph Demi, ITC Lubalin Graph Demi Oblique
Marigold
Monaco
ITC Mona Lisa Recut
New Century Schoolbook Roman, New Century Schoolbook Italic, New Century Schoolbook Bold, New Century Schoolbook Bold Italic
New York
Optima, Optima Italic, Optima Bold, Optima Bold Italic
Oxford
Palatino Roman, Palatino Italic, Palatino Bold, Palatino Bold Italic
Stempel Garamond Roman, Stempel Garamond Italic, Stempel Garamond Bold, Stempel Garamond Bold Italic
Symbol
Tekton
Times Roman, Times Italic, Times Bold, Times Bold Italic
Univers, Univers Oblique, Univers Bold, Univers Bold Oblique, Univers Light, Univers Light Oblique
UniversCondensed, UniversCondensed Oblique, UniversCondensed Bold, UniversCondensed Bold Oblique
UniversExtended, UniversExtended Oblique, UniversExtended Bold, UniversExtended Bold Oblique
Wingdings
ITC Zapf Chancery Medium Italic
ITC Zapf Dingbats
Arial, Arial Italic, Arial Bold, Arial Bold Italic
Times New Roman, Times New Roman Italic, Times New Roman Bold, Times New Roman Bold Italic

Mulige skrifttyper for PCL 5

Skalerbare skrifttyper

Skrifttypens navn	Gruppe	Tilsvarende HP-skrifttype	Symbolsæt
Fixed Pitch 810	Medium, Bold, Italic, Bold Italic	Courier	1
Fixed Pitch 850	Regular, Bold, Italic	Letter Gothic	1
Fixed Pitch 810 Dark	Medium, Bold, Italic, Bold Italic	CourierPS	3
Dutch 801	Medium, Bold, Italic, Bold Italic	CG Times	2

Tillæg

Skrifttypens navn	Gruppe	Tilsvarende HP-skrifttype	Symbolsæt
Zapf Humanist 601	Medium, Bold, Italic, Bold Italic	CG Omega	3
Ribbon 131	-	Coronet	3
Clarendon 701	-	Clarendon Condensed	3
Swiss 742	Medium, Bold, Italic, Bold Italic	Univers	2
Swiss 742 Condensed	Medium, Bold, Italic, Bold Italic	Univers Condensed	3
Incised 901	Medium, Bold, Italic	Antique Olive	3
Aldine 430	Medium, Bold, Italic, Bold Italic	Garamond	3
Calligraphic 401	-	Marigold	3
Flareserif 821	Medium, Extra Bold	Albertus	3
Swiss 721 SWM	Medium, Bold, Italic, Bold Italic	Arial	3
Dutch 801 SWM	Medium, Bold, Italic, Bold Italic	Times New	3
Swiss 721 SWA	Medium, Bold, Oblique, Bold Oblique	Helvetica	3
Swiss 721 Narrow SWA	Medium, Bold, Oblique, Bold Oblique	Helvetica Narrow	3
Zapf Calligraphic 801 SWA	Medium, Bold, Italic, Bold Italic	Palatino	3
Geometric 711 SWA	Medium, Bold, Oblique, Bold Italic	ITC Avant Garde Gothic	3
Revival 711 SWA	Light, Demi Bold, Light Italic, Demi Bold Italic	ITC Bookman	3
Century 702 SWA	Medium, Bold, Italic, Bold Italic	New Century Schoolbook	3
Dutch 801 SWA	Medium, Bold, Italic, Bold Italic	Times	3
Chancery 801 Medium SWA Italic	-	ITC Zapf Chancery Medium Italic	3
Symbol SWM	-	Symbol	4
More WingBats SWM	-	Wingdings	5
Ding Dings SWA	-	ITC Zapf Dingbats	6
Symbol SWA	-	SymbolPS	4
David BT	Medium, Bold	David	7
Narkis Tam BT	Medium, Bold	Narkis	7
Miryam BT	Medium, Bold, Italic	Miryam	7
Koufi BT	Medium, Bold	Koufi	8
Naskh BT	Medium, Bold	Naskh	8
Ryadh BT	Medium, Bold	Ryadh	8

Bitmap-skrifttype

Skrifttypens navn	Symbolsæt
Line Printer	9

OCR/Barcode-bitmap-skrifttyper

Skrifttypens navn	Gruppe	Symbolsæt
OCR A	-	10
OCR B	-	11
Code39	9.37cpi, 4.68cpi	12
EAN/UPC	Medium, Bold	13

Bemærk:

Alt afhængigt af udskriftstæthed eller papirets kvalitet eller farve er skrifttyperne OCR A, OCR B, Code39 og EAN/UPC muligvis ikke læselige. Udskriv en prøve, og kontrollér, at skrifttyperne kan læses, inden du udskriver større mængder.

Relaterede oplysninger

➔ ["Liste over symbolsæt for PCL 5" på side 211](#)

Mulige skrifttyper for PCL 6**Skalerbare skrifttyper**

Skrifttypens navn	Gruppe	Tilsvarende HP-skrifttype	Symbolsæt
FixedPitch 810	Medium, Bold, Italic, Bold Italic	Courier	1
FixedPitch 850	Regular, Bold, Italic	Letter Gothic	1
FixedPitch 810 Dark	Medium, Bold, Italic, Bold Italic	CourierPS	3
Dutch 801	Medium, Bold, Italic, Bold Italic	CG Times	2
Zapf Humanist 601	Medium, Bold, Italic, Bold Italic	CG Omega	3
Ribbon 131	-	Coronet	3
Clarendon 701	-	Clarendon Condensed	3
Swiss 742	Medium, Bold, Italic, Bold Italic	Univers	2
Swiss 742 Condensed	Medium, Bold, Italic, Bold Italic	Univers Condensed	3
Incised 901	Medium, Bold, Italic	Antique Olive	3
Aldine 430	Medium, Bold, Italic, Bold Italic	Garamond	3

Tillæg

Skriftypens navn	Gruppe	Tilsvarende HP-skrifttype	Symbolsæt
Calligraphic 401	-	Marigold	3
Flareserif 821	Medium, Extra Bold	Albertus	3
Swiss 721 SWM	Medium, Bold, Italic, Bold Italic	Arial	3
Dutch 801 SWM	Medium, Bold, Italic, Bold Italic	Times New	3
Swiss 721 SWA	Medium, Bold, Oblique, Bold Oblique	Helvetica	3
Swiss 721 Narrow SWA	Medium, Bold, Oblique, Bold Oblique	Helvetica Narrow	3
Zapf Calligraphic 801 SWA	Medium, Bold, Italic, Bold Italic	Palatino	3
Geometric 711 SWA	Medium, Bold, Oblique, Bold Italic	ITC Avant Garde Gothic	3
Revival 711 SWA	Light, Demi Bold, Light Italic, Demi Bold Italic	ITC Bookman	3
Century 702 SWA	Medium, Bold, Italic, Bold Italic	New Century Schoolbook	3
Dutch 801 SWA	Medium, Bold, Italic, Bold Italic	Times	3
Chancery 801 Medium SWA Italic	-	ITC Zapf Chancery Medium Italic	3
Symbol SWM	-	Symbol	4
More WingBats SWM	-	Wingdings	5
Ding Dings SWA	-	ITC Zapf Dingbats	6
Symbol SWA	-	SymbolPS	4
David BT	Medium, Bold	David	7
Narkis Tam BT	Medium, Bold	Narkis	7
Miryam BT	Medium, Bold, Italic	Miryam	7
Koufi BT	Medium, Bold	Koufi	8
Naskh BT	Medium, Bold	Naskh	8
Ryadh BT	Medium, Bold	Ryadh	8

Bitmap-skrifttype

Skriftypens navn	Symbolsæt
Line Printer	9

Relaterede oplysninger

➔ [“Liste over symbolsæt for PCL 6” på side 214](#)

Liste over symbolsæt

Din printer kan bruge en række symbolsæt. Mange af disse symbolsæt er kun forskellige med hensyn til de internationale tegn, som er specifikke for de forskellige sprog.

Når du overvejer, hvilken skrifttype du skal bruge, bør du også overveje, hvilket symbolsæt, der skal kombineres med skrifttypen.

Bemærk:

Da de fleste skrifttyper og symboler håndteres automatisk i de fleste programmer, vil du sandsynligvis aldrig skulle justere printerens indstillinger. Hvis du skriver dine egne programmer til printerkontrol, eller hvis du bruger ældre software, som ikke kan kontrollere skrifttyper, skal du imidlertid se følgende afsnit med oplysninger om symbolsæt.

Liste over symbolsæt for PCL 5

Symbolsættets navn	Attribut	Skrifttypens klassifikation												
		1	2	3	4	5	6	7	8	9	10	11	12	13
ISO 60: Danish/ Norwegian	0D	✓	✓	✓	-	-	-	-	-	-	-	-	-	-
Roman Extension	0E	-	-	-	-	-	-	-	-	✓	-	-	-	-
ISO 15: Italian	0I	✓	✓	✓	-	-	-	-	-	-	-	-	-	-
ISO 8859/1 Latin 1	0N	✓	✓	✓	-	-	-	-	-	✓	-	-	-	-
ISO 11: Swedish	0S	✓	✓	✓	-	-	-	-	-	-	-	-	-	-
ISO 6: ASCII	0U	✓	✓	✓	-	-	-	✓	✓	-	-	-	-	-
ISO 4: United Kingdom	1E	✓	✓	✓	-	-	-	-	-	-	-	-	-	-
ISO 69: French	1F	✓	✓	✓	-	-	-	-	-	-	-	-	-	-
ISO 29: German	1G	✓	✓	✓	-	-	-	-	-	-	-	-	-	-
Legal	1U	✓	✓	✓	-	-	-	-	-	✓	-	-	-	-
ISO 8859/2 Latin 2	2N	✓	✓	✓	-	-	-	-	-	✓	-	-	-	-
ISO 17: Spanish	2S	✓	✓	✓	-	-	-	-	-	-	-	-	-	-
ISO 8859/4 Latin 4	4N	✓	✓	✓	-	-	-	-	-	-	-	-	-	-
Roman-9	4U	✓	✓	✓	-	-	-	-	-	-	-	-	-	-
PS Math	5M	✓	✓	✓	-	-	-	✓	✓	-	-	-	-	-
ISO 8859/9 Latin 5	5N	✓	✓	✓	-	-	-	-	-	✓	-	-	-	-
Windows 3.1 Latin 5	5T	✓	✓	✓	-	-	-	-	-	-	-	-	-	-

Tillæg

Symbolsættets navn	Attribut	Skrifttypens klassifikation												
		1	2	3	4	5	6	7	8	9	10	11	12	13
Microsoft Publishing	6J	✓	✓	✓	-	-	-	-	-	-	-	-	-	-
Ventura Math	6M	✓	✓	✓	-	-	-	-	-	-	-	-	-	-
ISO 8859/10 Latin 6	6N	✓	✓	✓	-	-	-	-	-	✓	-	-	-	-
DeskTop	7J	✓	✓	✓	-	-	-	-	-	-	-	-	-	-
Math-8	8M	✓	✓	✓	-	-	-	✓	✓	-	-	-	-	-
Roman-8	8U	✓	✓	✓	-	-	-	-	-	✓	-	-	-	-
Windows 3.1 Latin 2	9E	✓	✓	✓	-	-	-	-	-	-	-	-	-	-
Pc1004	9J	✓	✓	✓	-	-	-	-	-	-	-	-	-	-
ISO 8859/15 Latin 9	9N	✓	✓	✓	-	-	-	-	-	✓	-	-	-	-
PC-8 Turkish	9T	✓	✓	✓	-	-	-	-	-	-	-	-	-	-
Windows 3.0 Latin 1	9U	✓	✓	✓	-	-	-	-	-	-	-	-	-	-
PS Text	10J	✓	✓	✓	-	-	-	-	-	-	-	-	-	-
PC-8, Code Page 437	10U	✓	✓	✓	-	-	-	-	-	✓	-	-	-	-
PC-8, D/N, Danish/Norwegian	11U	✓	✓	✓	-	-	-	-	-	✓	-	-	-	-
MC Text	12J	✓	✓	✓	-	-	-	-	-	-	-	-	-	-
PC-850, Multilingual	12U	✓	✓	✓	-	-	-	-	-	✓	-	-	-	-
Ventura International	13J	✓	✓	✓	-	-	-	-	-	-	-	-	-	-
PcEur858	13U	✓	✓	✓	-	-	-	-	-	-	-	-	-	-
Ventura US	14J	✓	✓	✓	-	-	-	-	-	-	-	-	-	-
Pi Font	15U	✓	✓	✓	-	-	-	-	-	-	-	-	-	-
PC852, Latin 2	17U	✓	✓	✓	-	-	-	-	-	-	-	-	-	-
Unicode 3.0	18N	✓	✓	✓	-	-	-	✓	✓	-	-	-	-	-
Windows Baltic	19L	✓	✓	✓	-	-	-	-	-	-	-	-	-	-
Windows 3.1 Latin/Arabic	19U	✓	✓	✓	-	-	-	-	-	-	-	-	-	-
PC-755	26U	✓	✓	✓	-	-	-	-	-	-	-	-	-	-

Tillæg

Symbolsættets navn	Attribut	Skrifttypens klassifikation												
		1	2	3	4	5	6	7	8	9	10	11	12	13
PC-866, Cyrillic	3R	✓	✓	-	-	-	-	-	-	-	-	-	-	-
Greek8	8G	✓	✓	-	-	-	-	-	-	-	-	-	-	-
Windows Greek	9G	✓	✓	-	-	-	-	-	-	-	-	-	-	-
Windows Cyrillic	9R	✓	✓	-	-	-	-	-	-	-	-	-	-	-
PC-851, Greek	10G	✓	✓	-	-	-	-	-	-	-	-	-	-	-
ISO 8859/5 Cyrillic	10N	✓	✓	-	-	-	-	-	-	✓	-	-	-	-
PC-8, Greek	12G	✓	✓	-	-	-	-	-	-	-	-	-	-	-
ISO 8859/7 Greek	12N	✓	✓	-	-	-	-	-	-	-	-	-	-	-
PC-866 UKR	14R	✓	✓	-	-	-	-	-	-	-	-	-	-	-
Hebrew7	0H	✓	-	-	-	-	-	✓	-	-	-	-	-	-
ISO 8859/8 Hebrew	7H	✓	-	-	-	-	-	✓	-	-	-	-	-	-
Hebrew8	8H	✓	-	-	-	-	-	✓	-	-	-	-	-	-
PC-862, Hebrew	15H	✓	-	-	-	-	-	✓	-	-	-	-	-	-
PC-862, Hebrew	15Q	✓	-	-	-	-	-	✓	-	-	-	-	-	-
Arabic8	8V	-	-	-	-	-	-	-	✓	-	-	-	-	-
HPWARA	9V	-	-	-	-	-	-	-	✓	-	-	-	-	-
PC-864, Arabic	10V	-	-	-	-	-	-	-	✓	-	-	-	-	-
Symbol	19M	-	-	-	✓	-	-	-	-	-	-	-	-	-
Wingdings	579L	-	-	-	-	✓	-	-	-	-	-	-	-	-
ZapfDingbats	14L	-	-	-	-	-	✓	-	-	-	-	-	-	-
OCR A	00	-	-	-	-	-	-	-	-	-	✓	-	-	-
OCR B	10	-	-	-	-	-	-	-	-	-	-	✓	-	-
OCR B Extension	3Q	-	-	-	-	-	-	-	-	-	-	✓	-	-
Code3-9	0Y	-	-	-	-	-	-	-	-	-	-	-	✓	-
EAN/UPC	8Y	-	-	-	-	-	-	-	-	-	-	-	-	✓

Liste over symbolsæt for PCL 6

Symbolsættets navn	Attribut	Skrifttypens klassifikation								
		1	2	3	4	5	6	7	8	9
ISO Norwegian	4	✓	✓	✓	-	-	-	-	-	-
ISO Italian	9	✓	✓	✓	-	-	-	-	-	-
ISO 8859-1 Latin 1	14	✓	✓	✓	-	-	-	-	-	✓
ISO Swedish	19	✓	✓	✓	-	-	-	-	-	-
ASCII	21	✓	✓	✓	-	-	-	✓	✓	-
ISO United Kingdom	37	✓	✓	✓	-	-	-	-	-	-
ISO French	38	✓	✓	✓	-	-	-	-	-	-
ISO German	39	✓	✓	✓	-	-	-	-	-	-
Legal	53	✓	✓	✓	-	-	-	-	-	✓
ISO 8859-2 Latin 2	78	✓	✓	✓	-	-	-	-	-	✓
ISO Spanish	83	✓	✓	✓	-	-	-	-	-	-
Roman-9	149	✓	✓	✓	-	-	-	-	-	-
PS Math	173	✓	✓	✓	-	-	-	✓	✓	-
ISO 8859-9 Latin 5	174	✓	✓	✓	-	-	-	-	-	✓
Windows 3.1 Latin 5	180	✓	✓	✓	-	-	-	-	-	-
Microsoft Publishing	202	✓	✓	✓	-	-	-	-	-	-
ISO 8859/10 Latin 6	206	✓	✓	✓	-	-	-	-	-	✓
DeskTop	234	✓	✓	✓	-	-	-	-	-	-
Math-8	269	✓	✓	✓	-	-	-	✓	✓	-
Roman-8	277	✓	✓	✓	-	-	-	-	-	✓
Windows 3.1 Latin 2	293	✓	✓	✓	-	-	-	-	-	-
Pc1004	298	✓	✓	✓	-	-	-	-	-	-
ISO 8859-15 Latin 9	302	✓	✓	✓	-	-	-	-	-	-
PC-Turkish	308	✓	✓	✓	-	-	-	-	-	-
Windows 3.0	309	✓	✓	✓	-	-	-	-	-	-
PS Text	330	✓	✓	✓	-	-	-	-	-	-
PC-8	341	✓	✓	✓	-	-	-	-	-	✓
PC-8 D/N	373	✓	✓	✓	-	-	-	-	-	✓
MC Text	394	✓	✓	✓	-	-	-	-	-	-

Tillæg

Symbolsættets navn	Attribut	Skrifttypens klassifikation								
		1	2	3	4	5	6	7	8	9
PC-850	405	✓	✓	✓	-	-	-	-	-	✓
PcEur858	437	✓	✓	✓	-	-	-	-	-	-
Pi Font	501	✓	✓	✓	-	-	-	-	-	-
PC852	565	✓	✓	✓	-	-	-	-	-	-
Unicode 3.0	590	✓	✓	✓	-	-	-	✓	✓	-
WBALT	620	✓	✓	✓	-	-	-	-	-	-
Windows 3.1 Latin 1	629	✓	✓	✓	-	-	-	-	-	-
PC-755	853	✓	✓	✓	-	-	-	-	-	-
Wingdings	18540	-	-	-	-	✓	-	-	-	-
Symbol	621	-	-	-	✓	-	-	-	-	-
ZapfDingbats	460	-	-	-	-	-	✓	-	-	-
PC-866, Cyrillic	114	✓	✓	-	-	-	-	-	-	-
Greek8	263	✓	✓	-	-	-	-	-	-	-
Windows Greek	295	✓	✓	-	-	-	-	-	-	-
Windows Cyrillic	306	✓	✓	-	-	-	-	-	-	-
PC-851, Greek	327	✓	✓	-	-	-	-	-	-	-
ISO 8859/5 Cyrillic	334	✓	✓	-	-	-	-	-	-	-
PC-8, Greek	391	✓	✓	-	-	-	-	-	-	-
ISO 8859/7 Greek	398	✓	✓	-	-	-	-	-	-	-
PC-866 UKR	466	✓	✓	-	-	-	-	-	-	-
Hebrew7	8	✓	-	-	-	-	-	✓	-	-
ISO 8859/8 Hebrew	232	✓	-	-	-	-	-	✓	-	-
Hebrew8	264	✓	-	-	-	-	-	✓	-	-
PC-862, Hebrew	488	✓	-	-	-	-	-	✓	-	-
Arabic8	278	-	-	-	-	-	-	-	✓	-
HPWARA	310	-	-	-	-	-	-	-	✓	-
PC-864, Arabic	342	-	-	-	-	-	-	-	✓	-

Lovmæssige oplysninger

Standarder og godkendelser

Standarder og godkendelser for den amerikanske model

Sikkerhed	UL60950-1 CAN/CSA-C22.2 nr. 60950-1
EMC	FCC afsnit 15 underafsnit B klasse B CAN/CSA-CEI/IEC CISPR 22 klasse B

Dette udstyr indeholder følgende trådløse modul.

Producent: Askey Computer Corporation

Type: WLU6117-D69(RoHS)

Dette produkt overholder afsnit 15 i FCC-reglerne og RSS-210 af IC-reglerne. Epson påtager sig ikke ansvar for eventuel mangel på at leve op til beskyttelseskravene som følge af en ikke-anbefalet ændring af produktet. Driften er underlagt de to nedenstående betingelser: (1) denne enhed forårsager muligvis ikke skadelig interferens, og (2) denne enhed skal acceptere eventuel modtaget interferens inkl. interferens, der kan forårsage uventet funktion af enheden.

For at forhindre radiointerferens til den tilladte tjeneste, bør enheden betjenes indendørs og væk fra vinduer for derved at opnå maksimal afskærmning. Udstyr (eller dets sendeantenne), der er installeret udendørs, er underlagt licens.

Standarder og godkendelser for den europæiske model

Lavspændingsdirektiv 2006/95/EØF	EN60950-1
EMC-direktiv 2004/108/EF	EN55022 klasse B EN61000-3-2 EN61000-3-3 EN55024
R&TTE-direktiv 1999/5/EF	EN300 328 EN301 489-1 EN301 489-17 TBR21 EN60950-1

Til brugere i Europa

Vi, Seiko Epson Corporation, erklærer hermed, at følgende udstyrsmodel opfylder de væsentlige krav og andre relevante bestemmelser i direktiv 1999/5/EF.

C521B

Tillæg

Må kun bruges i Irland, Storbritannien, Østrig, Tyskland, Liechtenstein, Schweiz, Frankrig, Belgien, Luxembourg, Holland, Italien, Portugal, Spanien, Danmark, Finland, Norge, Sverige, Island, Kroatien, Cypern, Grækenland, Slovenien, Malta, Bulgarien, Tjekkiet, Estland, Ungarn, Letland, Litauen, Polen, Rumænien og Slovakiet.

Epson påtager sig ikke ansvar for eventuel mangel på at leve op til beskyttelseskravene som følge af en ikke-anbefalet ændring af produkterne.



Standarder og godkendelser for den australske model

EMC	AS/NZS CISPR22 klasse B
-----	-------------------------

Epson erklærer hermed, at følgende udstyrsmodeller opfylder de vigtigste krav og andre relevante bestemmelser i direktiv AS/NZS4268:

C521B

Epson påtager sig ikke ansvar for eventuel mangel på at leve op til beskyttelseskravene som følge af en ikke-anbefalet ændring af produkterne.

Kopieringsbegrænsninger

Overhold følgende begrænsninger for at sikre ansvarlig og lovlig brug af printeren.

Kopiering af følgende emner er forbudt:

- Pengesedler, mønter, børspapirer, obligationer og værdipapirer
- Ubrugte frimærker, forudstemplede postkort og anden officiel post, der er gyldigt frankeret
- Stempelmærker og værdipapirer, der er udstedt i henhold til juridiske procedurer

Vær forsigtig, når du kopierer følgende emner:

- Private værdipapirer (aktiecertifikater, checks osv.), månedlige overførsler, rabatkort osv.
- Pas, kørekort, garantier, kvitteringer for betalte vejafgifter, madkuponer, billetter osv.

Bemærk:

Kopiering af disse ting kan også være forbudt ved lov.

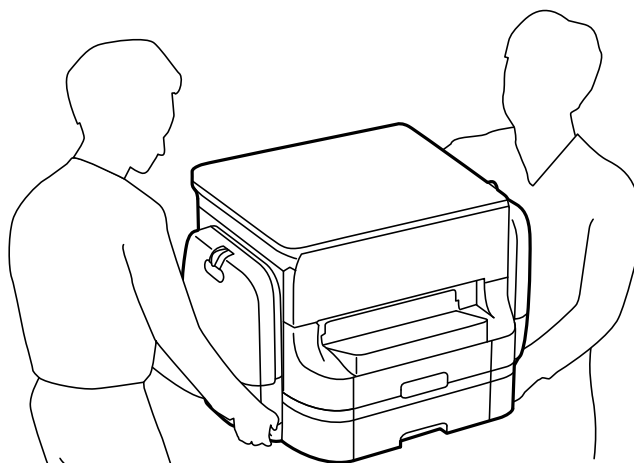
Ansvarlig brug af ophavsretligt beskyttet materiale:

Printere kan misbruges til ulovlig kopiering af ophavsretligt beskyttet materiale. Hvis du ikke har en fuldmagt, bør du udvise ansvarlighed og omtanke ved at indhente tilladelse fra indehaveren af ophavsretten, inden du kopierer det ophavsretligt beskyttede materiale.

Flytning og transport af printeren

 **Forsigtig:**

- Når du bærer printeren, skal du løfte den i en stabil stilling. Hvis du løfter printeren i en ustabil stilling, kan der resultere i personskade.
- Printeren er tung og bør altid bæres af to eller flere personer under transport, og når den pakkes ud.
- Når printeren løftes, skal I placere hænderne i de positioner, som er vist nedenfor. Hvis printeren løftes ved at holde den i andre positioner, kan printeren tabes, eller også kan I få fingrene i klemme, når printeren sættes ned.



- Når printeren bæres, må den ikke vippe mere end 10 grader, ellers kan den tabes.
- Når printeren installeres på det ekstra skab, skal hjulene låses, inden installationen startes. Hvis skabet flytter sig uventet, kan I komme til skade.

Flytning af printeren en kort afstand

Sluk for printeren, og tag strømkablet og de øvrige kabler ud. Undgå at svinge printeren, og hold den plant, mens den bæres.

Når printeren løftes

Hvis du har installeret det ekstra skab og de ekstra papirkassetter, skal du fjerne dem og så løfte printeren.

Når printeren flyttes på hjulene


Hvis du har installeret det ekstra skab, kan du flytte printeren uden at løfte den, da skabet har hjul. Du skal imidlertid undgå at flytte den over ujævne overflader, så du undgår, at printeren udsættes for stød. Afinstaller fødderne på skabet, og lås hjulene op, inden du flytter printeren.

Transport af printeren

Forbered printeren til transporten som beskrevet her.

! **Vigtigt:**

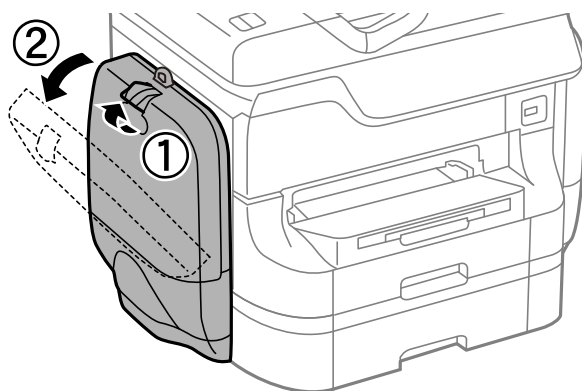
- ❑ Ved opbevaring eller transport af printeren skal du undgå at vippe den, stille den lodret eller vende den på hovedet, da der i så fald kan løbe blæk ud.
- ❑ Fjern blækforsyningsenheder før transport af printeren, da der kan lække blæk under transporten. Genindsæt blækforsyningsenheder efter transporten så hurtigt som muligt for at forhindre skrivehovedet i at tørre ud.
- ❑ Vedligeholdelsesboksen skal blive siddende. Ellers risikerer du, at blækket løber ud under transport.

1. Sluk for printeren ved at trykke på knappen .
2. Sørg for, at strømlyset slukkes, og tag så strømkablet ud af stikket.

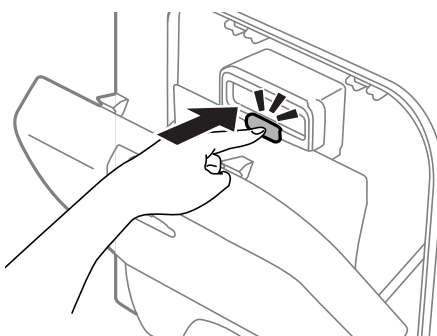
! **Vigtigt:**

Tag strømkablet ud, når strømindikatoren er slukket. Ellers vender skriverhovedet ikke tilbage til startpositionen, hvilket får blækket til at tørre, og udskrivning bliver umulig.

3. Alle kabler, som f.eks. strømkablet og USB-kablet, skal kobles fra.
4. Fjern alt papir fra printeren.
5. Kontrollér, at der ikke er originaler på printeren.
6. Gem papirstøtten og udbakken.
7. Åbn blækholder.

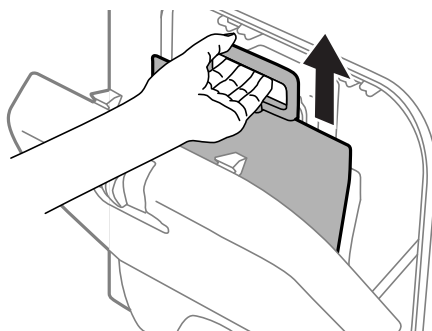


8. Skub grebet på blækforsyningsenhed. blækforsyningsenhed vil springe ud.



Tillæg

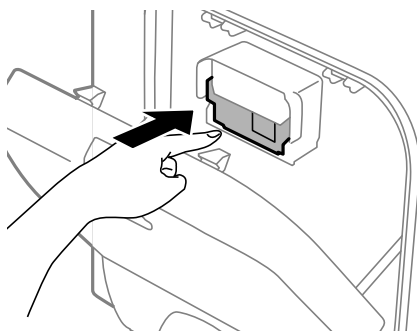
9. Løft blækforsyningsenhed.



Bemærk:

- Skub grebet fremad, hvis du ikke kan løfte blækforsyningsenhed.
- Transportér de udtagne blækforsyningsenheder med blækforsyningsporten opad og blækforsyningsenheder liggende.
- Tab ikke blækforsyningsenhed eller slå den mod hårde objekter, da der kan lække blæk.

10. Skub sektionen, der sprang ud, ind igen.



11. Luk blækholder.
12. Åbn blækholder på den modsatte side af printeren, og fjern alle blækforsyningsenheder.
13. Afinstaller det ekstra kabinet eller papirkassetterne.
14. Pak printeren ned i kassen, og gør brug af det beskyttende materiale.
- Rens og juster skrivehovedet, hvis udskriftskvaliteten er forringet næste gang, du udskriver.

Relaterede oplysninger

- ➔ [“Delenes navne og funktioner” på side 18](#)
- ➔ [“Kontrol og rengøring af skrivehovedet” på side 142](#)
- ➔ [“Justering af skrivehovedet” på side 144](#)

Montering af ekstraudstyret

Koden for det ekstra skab

Koden for det ekstra skab er angivet nedenfor.

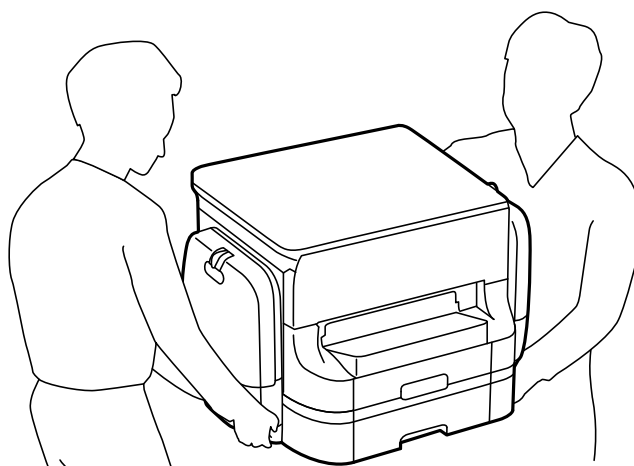
Optional Cabinet (C12C847261)


Installation af det ekstra kabinet

Skabet kan gøres fast til printeren og de ekstra papirkassetter.

⚠ Forsigtig:

- ❑ Sørg for at slukke for printeren og tage strømkablet samt øvrige kabler ud af den, inden installationen startes. Ellers kan strømkablet blive beskadiget, hvilket kan resultere i brand eller elektrisk stød.
- ❑ Lås hjulene på skabet, inden installationen startes. Hvis skabet flytter sig uventet, kan I komme til skade.
- ❑ Når printeren løftes, skal I placere hænderne i de positioner, som er vist nedenfor. Hvis printeren løftes ved at holde den i andre positioner, kan printeren tabes, eller også kan I få fingrene i klemme, når printeren sættes ned.



1. Sluk for printeren ved at trykke på knappen , og tag så strømkablet ud.
2. Tag evt. andre tilsluttede kabler ud.

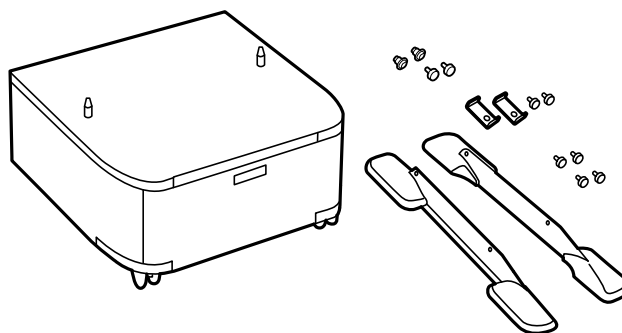
Bemærk:

Hvis de ekstra papirkassetter er blevet installeret, skal du også afinstallere dem.

3. Tag det ekstra skab ud af kassen, og fjern evt. beskyttende materialer.

Tillæg

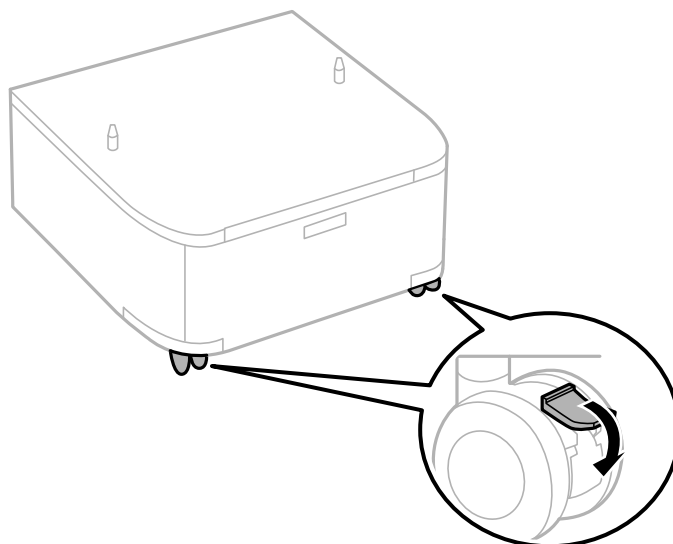
4. Kontrollér de leverede varer.



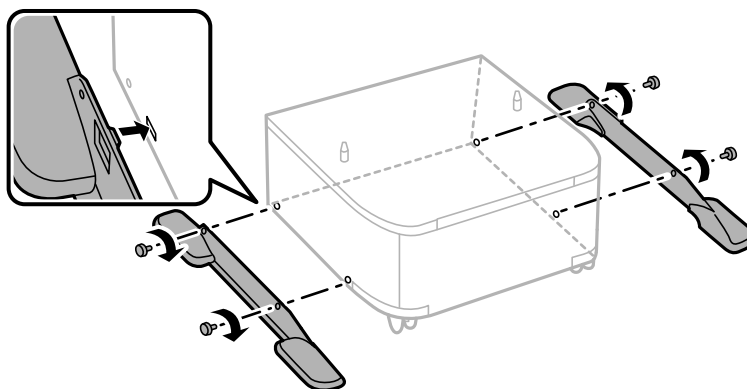
Bemærk:

Stativernes form kan afvige fra denne illustration.

5. Placer skabet på en flad overflade, og lås hjulene foran.



6. Gør fødderne fast vha. monteringsdelene og skruerne.

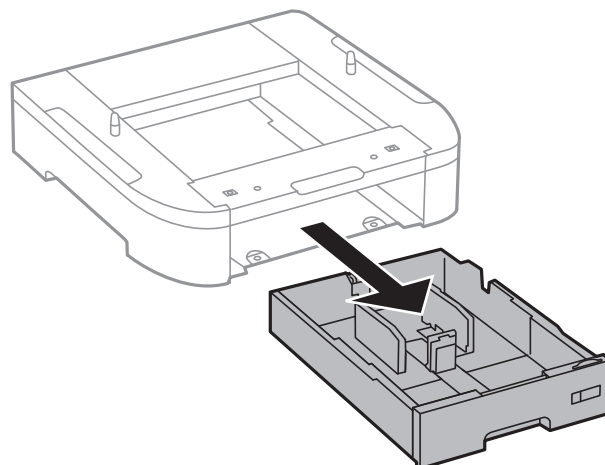
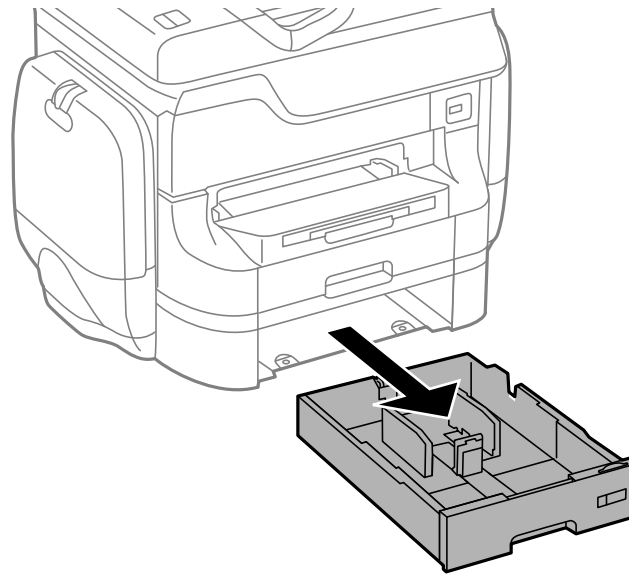


Vigtigt:

Vær helt sikker på, at begge stativer sidder fast, så printeren ikke vælter.

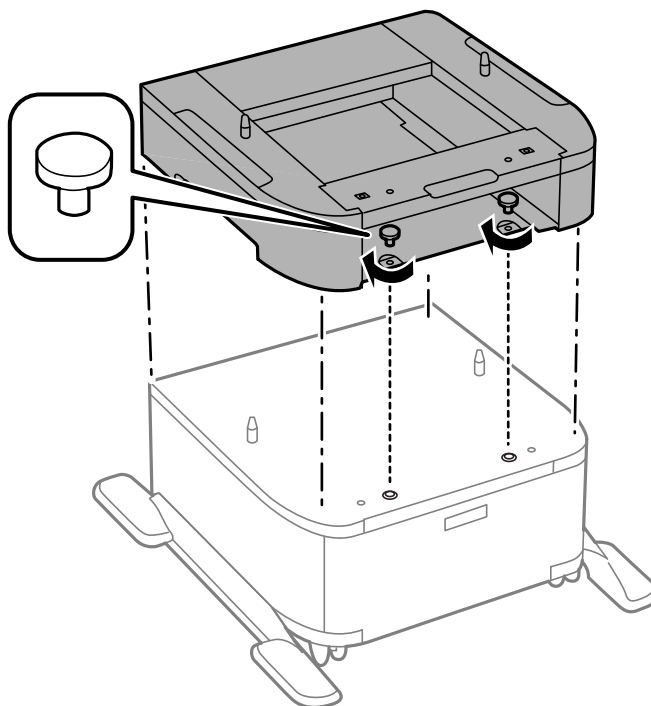
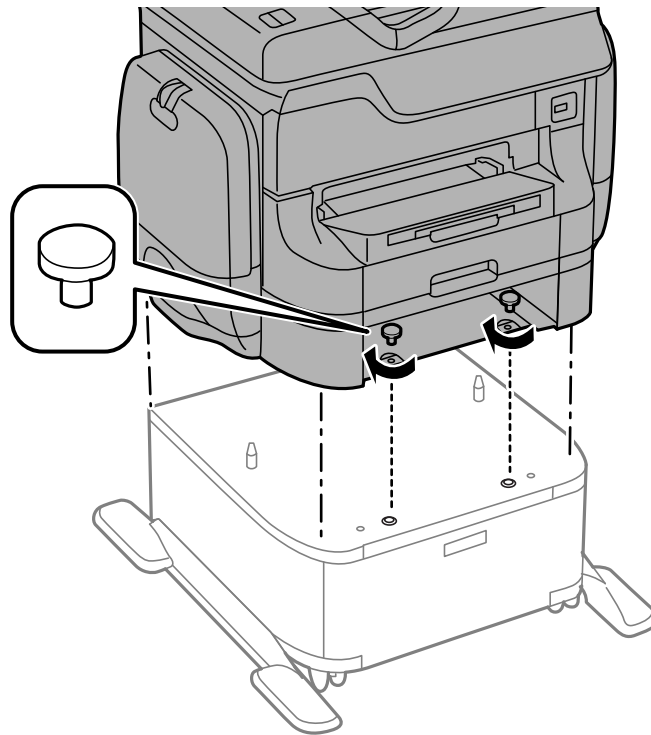
Tillæg

7. Træk papirkassette ud.



Tillæg

8. Sæt forsigtigt printeren eller en ekstra papirkassette ned på kabinettet, så hjørnerne flugter, og skru dem fast med skruerne.

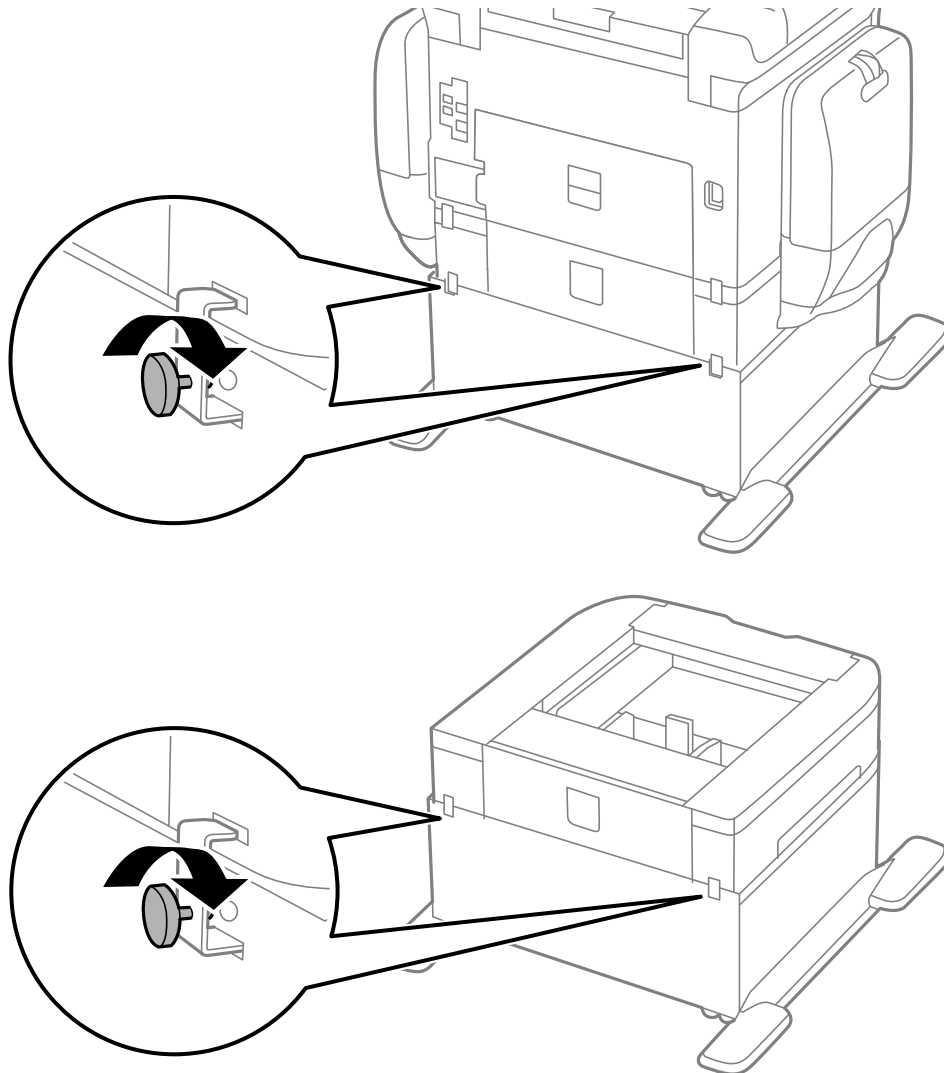


Bemærk:

Der vil blive et par skruer til overs efter monteringen.

Tillæg

9. Fastgør printeren eller en ekstra papirkassette på bagsiden ved hjælp af monteringsdelene og skruerne.



10. Isæt papirkassette.
11. Tilslut kablerne, og slut printeren til strømforsyningen.

Bemærk:

Når du afinstallerer skabet, skal du slukke for printeren, tage strømkablet samt øvrige kabler ud, og så foretage installationsprocessen i omvendt rækkefølge.

Relaterede oplysninger

➔ [“Koden for det ekstra skab” på side 221](#)

Delkode for den ekstra papirkassette

Koden for den ekstra papirkassette er angivet nedenfor.

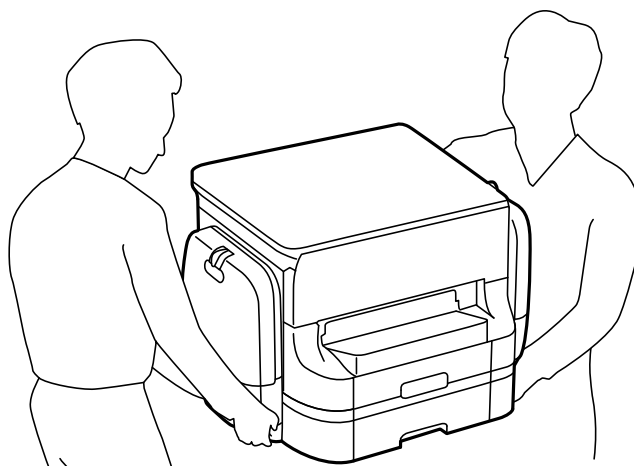
500-Sheet Optional Cassette Unit (C12C817061)

Montering af ekstra papirkassetteenheder

Der kan installeres op til 2 papirkassetteenheder.


Forsigtig:

- ❑ Sørg for at slukke for printeren og tage strømkablet samt øvrige kabler ud af den, inden installationen startes. Ellers kan strømkablet blive beskadiget, hvilket kan resultere i brand eller elektrisk stød.
- ❑ Når printeren løftes, skal I placere hænderne i de positioner, som er vist nedenfor. Hvis printeren løftes ved at holde den i andre positioner, kan printeren tabes, eller også kan I få fingrene i klemme, når printeren sættes ned.



Vigtigt:

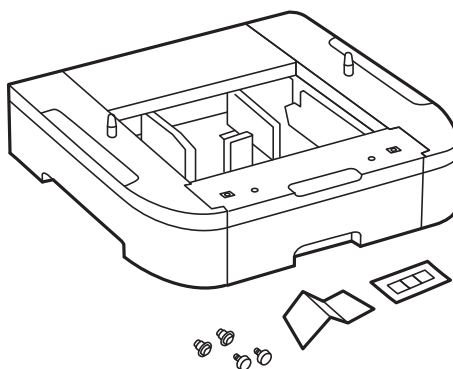
Hvis du bruger det ekstra skab, skal du installere det under papirkassetten på forhånd.

1. Sluk for printeren ved at trykke på knappen , og tag så strømkablet ud.
2. Tag evt. andre tilsluttede kabler ud.

Bemærk:

Hvis der er installeret flere ekstra papirkassetter, skal du også afinstallere dem.

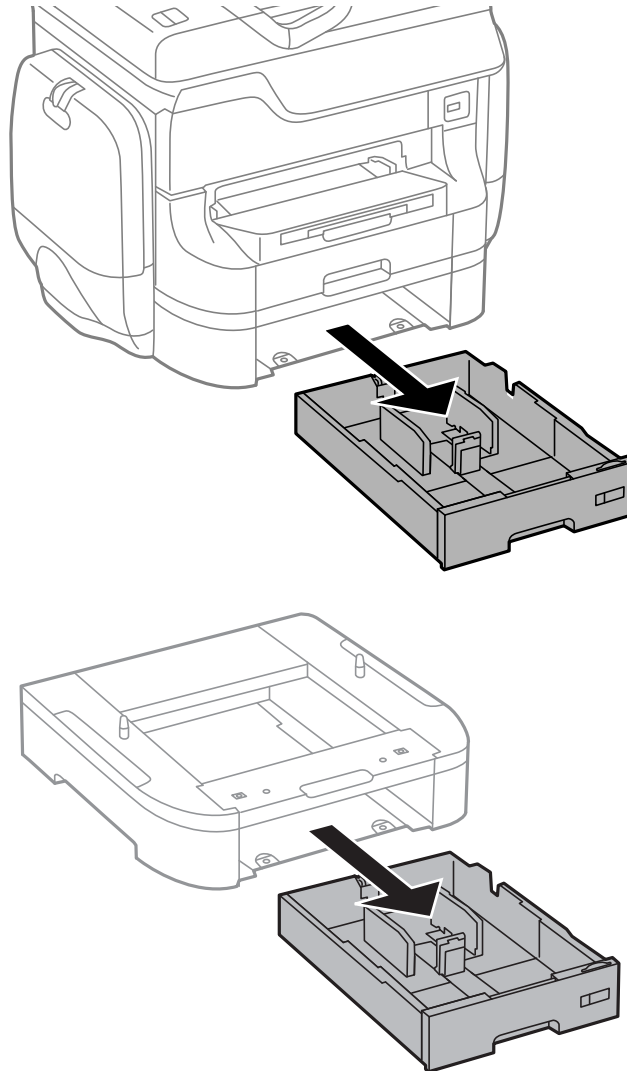
3. Tag den ekstra papirkassette ud af kassen, og fjern evt. beskyttende materialer.
4. Kontrollér de leverede varer.



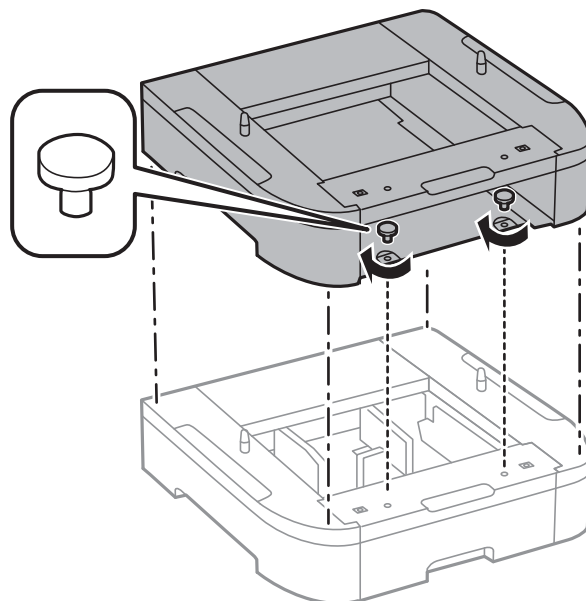
5. Placer den ekstra papirkassette det sted, du vil opstille printeren.

Tillæg

6. Træk papirkassette ud.

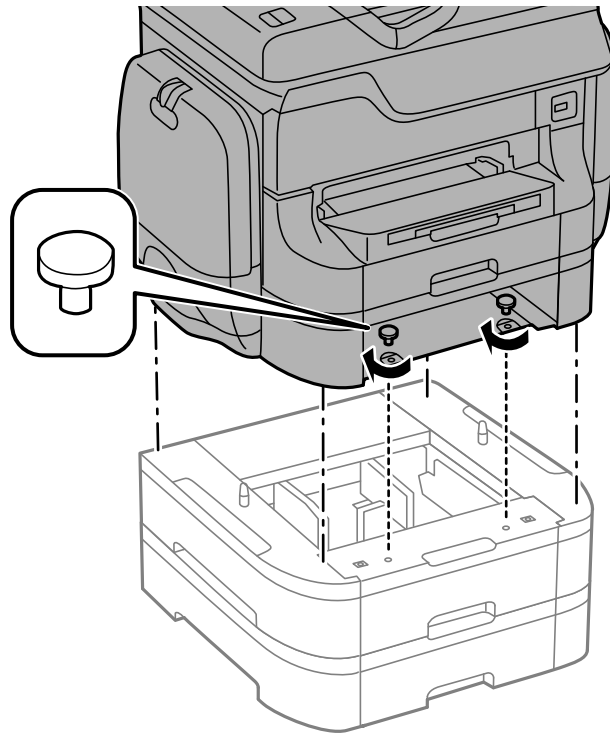


7. Anbring alle de ekstra papirkassetter oven på hinanden, og fastgør dem så med skruerne.



Tillæg

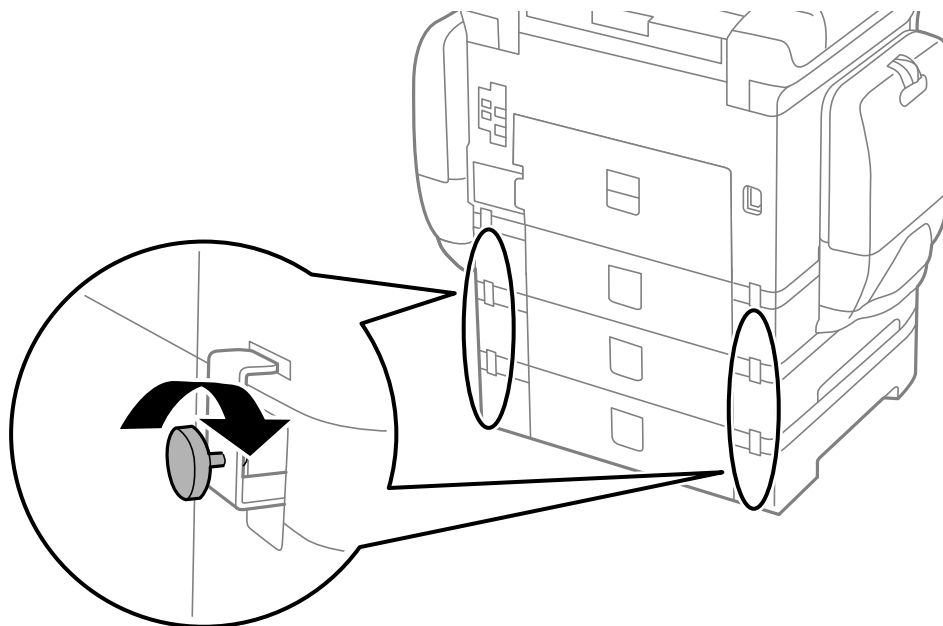
8. Sænk forsigtigt printeren ned på den valgfrie papirkassette, så hjørnerne passer, og sæt den fast med skruberne.



Bemærk:

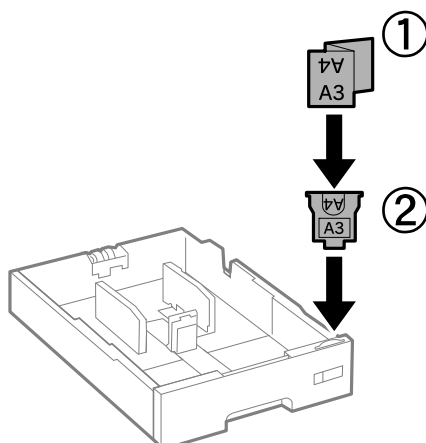
Der vil blive et par skruer til overs efter monteringen.

9. Fastgør den ekstra papirkassette og printeren bagpå vha. monteringsdelene og skruberne.

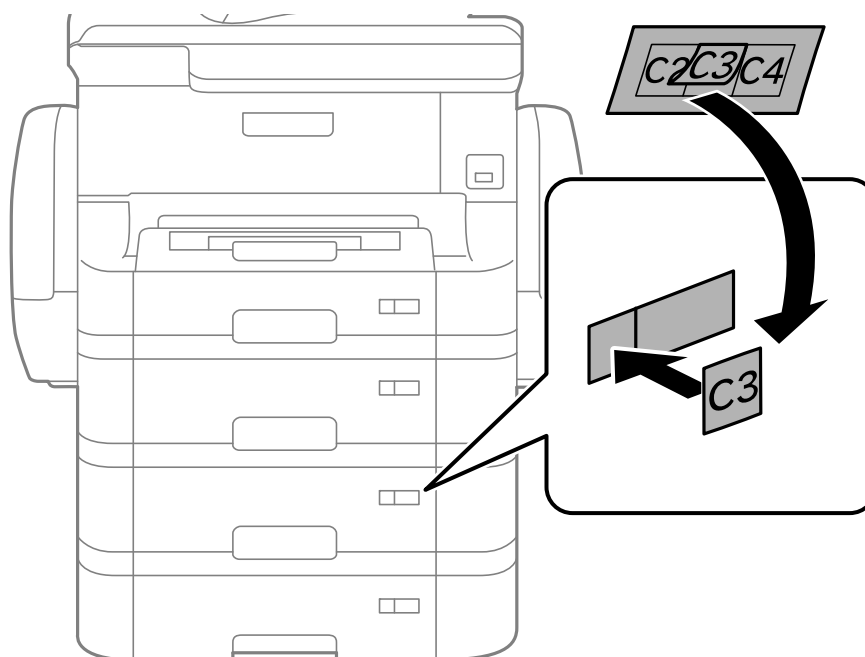



Tillæg

10. Kom et mærke, som viser den størrelse papir, der skal lægges i kassetten, i holderen.



11. Isæt papirkassette.
12. Påsæt klistermærket med angivelse af kassettenummeret.



13. Sæt strømkablet samt evt. andre kabler i igen, og tilslut så printeren.
14. Tænd for printeren ved at trykke på knappen .
15. Træk den ekstra papirkassette ud, og sæt den i igen for at kontrollere, at den ekstra papirkassette vises på skærmen **Papiropsætning**.

Bemærk:

Når du afinstallerer den ekstra papirkassette, skal du slukke for printeren, tage strømkablet samt øvrige kabler ud, og så foretage installationsprocessen i omvendt rækkefølge.

Fortsæt med indstillingerne for printerdriveren.

Relaterede oplysninger

- ➔ “Delkode for den ekstra papirkassette” på side 225
- ➔ “Installation af det ekstra kabinet” på side 221

Indstilling af den ekstra papirkassette i printerdriveren


For at den installerede ekstra papirkassette kan bruges, skal printerdriveren have de nødvendige oplysninger.

Indstilling af den ekstra papirkassette i printerdriveren – Windows**Bemærk:**

Log på computeren som administrator.

1. Åbn fanen **Valgfri indstillinger** i printeregenskaberne.
 - Windows 8.1/Windows 8/Windows Server 2012 R2/Windows Server 2012
Vælg **Skrivebord > Indstillinger > Kontrolpanel > Vis enheder og printere i Hardware og lyd**. Højreklik på din printer, eller hold fingeren nede på den, vælg **Printeregenskaber**, og klik så på fanen **Valgfri indstillinger**.
 - Windows 7/Windows Server 2008 R2
Klik på startknappen, og vælg **Kontrolpanel > Vis enheder og printere i Hardware og lyd**. Højreklik på din printer, vælg **Printeregenskaber**, og klik så på fanen **Valgfri indstillinger**.
 - Windows Vista/Windows Server 2008
Klik på startknappen, og vælg **Kontrolpanel > Printere i Hardware og lyd**. Højreklik på din printer, vælg **Egenskab**, og klik så på **Valgfri indstillinger**.
 - Windows XP/Windows Server 2003 R2/Windows Server 2003
Klik på startknappen, og vælg **Kontrolpanel > Printere og anden hardware > Printere og faxenheder**. Højreklik på din printer, vælg **Egenskab**, og klik så på fanen **Valgfri indstillinger**.
2. Vælg **Hent fra printer**, og klik på **Hent**.
Oplysningerne om **Valgfrie papirkilder** vises i **Oplysninger om aktuelt printer**.
3. Klik på **OK**.

Indstilling af den ekstra papirkassette i printerdriveren – Mac OS X

1. Vælg **Systemindstillinger** i menuen  > **Printere & Scannere** (eller **Udskriv & Scan, Udskriv & Fax**), og vælg så printerens navn. Klik på **Indstillinger & Forsyninger > Indstillinger** (eller **Driver**).
2. Indstil **Nederste bakke** i overensstemmelse med antallet af papirkassetter.
3. Klik på **OK**.

Adgang til ekstern USB-enhed fra en computer

Der kan skrives og læses data på en ekstern USB-enhed som f.eks. et USB-flashdrev, der er sat ind i printerens USB-port fra en computer.

! **Vigtigt:**

- Når en ekstern enhed, der er indsat i printeren mellem computere forbundet via USB og netværk, deles, er det kun tilladt at skrive til computere, der er forbundet via de metoder, der er valgt på printeren. Indtast **Opsætning** på betjeningspanelet, og vælg **Systemadministration > Printerindstillinger > Interface til hukommelsesenhed > Fildeling** samt en forbindelsesmetode for at skrive til den eksterne USB-enhed. Data kan læses af computere forbundet via USB og netværk.
- Indtast **Opsætning** på betjeningspanelet, og vælg **Systemadministration > Printerindstillinger > Interface til hukommelsesenhed > Fildeling > Wi-Fi/Netværk** for at skrive til den eksterne USB-enhed, der er forbundet til computeren over et netværk.

Bemærk:

Det tager et stykke tid at indlæse data fra en computer, hvis en stor ekstern USB-enhed som f.eks. 2TB HDD er forbundet.

Windows

Vælg en ekstern USB-enhed i **Computer** eller **Denne computer**. Der vises data fra den eksterne USB-enhed.

Bemærk:

Tilknyt en USB-port som netværksdrev, hvis printeren blev forbundet til netværket uden brug af softwaredisken eller Web Installer. Åbn **Kør**, og angiv et printernavn \\EPSONXXXXXX eller en printers IP-adresse \\XXX.XXX.XXX.XXX for at **Åbne**. Højre-klik på en enheds ikon for at tildele netværket. Netværksdrevet vises i **Computer** eller **Denne computer**.

Mac OS X

Vælg et tilsvarende enhedsikon. Der vises data fra den eksterne USB-enhed.

Bemærk:

- Træk enhedsikonet hen til ikonet **Papirkurv**, hvis en ekstern USB-enhed skal fjernes. Ellers kan det ske, at data på det delte drev ikke vises rigtigt, når en anden ekstern USB-enhed indsættes.
- Tilknyt en USB-port som netværksdrev, hvis printeren blev forbundet til netværket uden brug af EpsonNet Setup. Vælg **Go > Connect to Server**. Angiv navnet på en printer cifs://EPSONXXXXXX eller smb://EPSONXXXXXX i **Serveradresse**, og klik på **Forbind**.

Relaterede oplysninger

- ➔ [“Printerindstillinger” på side 35](#)
- ➔ [“Specifikationer for eksterne USB-enheder” på side 203](#)

Brug af e-mail-serveren

For at bruge e-mail-funktionerne, som f.eks. funktionerne søgning eller videresendelse af fax, skal du konfigurere e-mail-serveren.

Konfigurering af e-mail-serveren

Kontroller følgende, inden du konfigurerer e-mail-serveren.

- Printeren er forbundet til netværket.
- Oplysninger om e-mail-serveren, som f.eks. dokumenter fra din internetudbyder, som du brugte til at konfigurere e-mail på din computer.

Tillæg

Bemærk:

Hvis du bruger en gratis e-mail-tjeneste, som f.eks. internet-e-mail, skal du søge i internettet for at finde de oplysninger om e-mail-serveren, du behøver.

1. Vælg **Opsætning** på startskærmen.
2. Vælg **Systemadministration > Wi-Fi/Netværksindstil. > Avanceret opsætning**.
3. Vælg **E-mail-server > Serverindstillinger**.
4. Vælg godkendelsesmetode.

Vælg godkendelsesmetode for e-mail-serveren, som du bruger.

**Vigtigt:**

Følgende godkendelsesmetoder kan bruges. SSL og STARTTLS understøttes ikke.

- Ingen
- SMTP (SMTP AUTH)
- POP før SMTP

Kontakt din internetudbyder for at bekræfte metoden, hvormed e-mail-serveren godkendes.

Printer kan muligvis ikke kommunikere med en e-mail-server, selvom der er en godkendelsesmetode tilgængelig, da sikkerheden kan være forbedret (f.eks. er SSL-kommunikation nødvendig). Der henvises til websiden Epson support for de seneste oplysninger.

<http://www.epson.eu/Support> (Europa)

<http://support.epson.net/> (uden for Europa)

5. Foretag de korrekte indstillinger.

De nødvendige indstillinger kan variere afhængig af godkendelsesmetoden. Indtast oplysningerne for e-mail-serveren, du bruger.

6. Tryk på **OK**.
7. Vælg **Tjek af forbindelse** for at se om printeren er forbundet til e-mail-serveren.

Bemærk:

- Hvis der vises en fejlmeddelelse, skal du kontrollere om indstillingerne for e-mail-serveren er korrekt.
- Hvis du ikke kan sende en e-mail på trods af, at forbindelsen er oprettet, skal du kontrollere metoden, hvormed e-mail-serveren godkendes.

Emner for indstilling af e-mail-server

Emner	Forklaring
Godkendelsesmetode	Viser den valgte godkendelsesmetode.
Godkendt konto	Hvis du vælger SMTP-AUTH eller POP før SMTP som Godkendelsesmetode , skal du indtaste det brugernavn (e-mail-adresse), som er registreret til e-mail-serveren med 30 tegn eller mindre.

Emner	Forklaring
Godkendt adgangskode	Hvis du vælger SMTP-AUTH eller POP før SMTP som Godkendelsesmetode , skal du indtaste adgangskoden for den godkendte konto med 20 tegn eller mindre.
Afsender e-mailadresse	Specificer e-mail-adressen, som printeren bruger til at sende e-mails. Du kan specificere den eksisterende e-mail-adresse. For at gøre det klart, at e-mailen sendes fra printeren, kan du hente en adresse specielt til printeren og indtaste den her.
SMTP-serveradresse	Indtast serveradressen for serveren, som sender e-mails (SMTP-server).
SMTP-server portnr.	Indtast portnummeret for serveren, som sender e-mails (SMTP-server).
POP3 serveradresse	Hvis du vælger POP før SMTP som Godkendelsesmetode , skal du indtaste serveradressen for serveren, som modtager e-mails (POP3-server).
POP3 server portnr.	Hvis du vælger POP før SMTP som Godkendelsesmetode , skal du indtaste portnummeret for serveren, som modtager e-mails (POP3-server).

Sådan kontrolleres en e-mail-serverforbindelse

1. Vælg **Opsætning** på startskærmen.
2. Vælg **Systemadministration > Wi-Fi/Netværksindstil. > Avanceret opsætning**.
3. Vælg **E-mail-server > Tjek af forbindelse** for at se om printeren er forbundet til e-mail-serveren.

Bemærk:

- Hvis der vises en fejlmeddelelse, skal du kontrollere om indstillingerne for e-mail-serveren er korrekt.
- Hvis du ikke kan sende en e-mail på trods af, at forbindelsen er oprettet, skal du kontrollere metoden, hvormed e-mail-serveren godkendes.

Sådan får du hjælp

Websted for teknisk support

Hvis du har brug for yderligere hjælp, kan du besøge Epsons websted for support, som er angivet nedenfor. Vælg dit land eller område, og gå til supportafsnittet på dit lokale Epson-websted. Du kan også finde de seneste drivere, ofte stillede spørgsmål, vejledninger eller andre materialer, som kan downloades, på dette websted.

<http://support.epson.net/>

<http://www.epson.eu/Support> (Europa)

Hvis dit Epson-produkt ikke fungerer korrekt, og du ikke kan løse problemet, kan du kontakte Epsons kundesupport for at få hjælp.

Kontakt til Epsons supportafdeling

Inden du kontakter Epson

Hvis dit Epson-produkt ikke fungerer korrekt, og du ikke kan løse problemet vha. fejlfindingsoplysningerne i dine produktvejledninger, kan du kontakte Epsons kundesupportservice for at få hjælp. Kontakt den forhandler, hvor du købte produktet, hvis der ikke er anført en Epson-supportafdeling for dit område herunder.

Epson-supportafdelingen kan hjælpe dig meget hurtigere, hvis du oplyser følgende:

- Produktets serienummer
Mærkatens serienummer er normalt placeret på produktets bagside.
- Produktmodel
- Produktets softwareversion
(Klik på **Om**, **Versionsoplysninger** eller en lignende knap i produktsoftwaren)
- Din computers mærke og model
- Din computers operativsystems navn og version
- Navne og versioner for de programmer, du normalt bruger sammen med produktet

Bemærk:

Afhængigt af produktet lagres opkaldslistedata for fax og/eller netværksindstillinger muligvis i produktets hukommelse. Ved sammenbrud eller reparation af et produkt, mistes data og/eller indstillinger muligvis. Epson er ikke ansvarlig for mistede data, for sikkerhedskopiering eller gendannelse af data og/eller indstillinger, selv ikke i en garantiperiode. Vi anbefaler, at du laver dine egne sikkerhedskopier eller tager noter.

Hjælp til brugere i Europa

I dit paneuropæiske garantibevis finder du oplysninger om, hvordan du kontakter Epsons supportafdeling.

Hjælp til brugere i Taiwan

Du kan få oplysninger, support og service følgende steder:

Internettet

<http://www.epson.com.tw>

Her findes oplysninger om produktspecifikationer, drivere, som kan downloades, samt produktforespørgsler.

Epson HelpDesk (Telefon: +02-80242008)

Vores HelpDesk-medarbejdere kan hjælpe dig med følgende pr. telefon:

- Salgsforespørgsler og produktoplysninger
- Spørgsmål vedrørende brug af eller problemer med produktet
- Forespørgsler vedrørende reparation og garanti

Reparationsservicecenter:

Telefonnummer	Faxnummer	Adresse
02-23416969	02-23417070	No.20, Beiping E. Rd., Zhongzheng Dist., Taipei City 100, Taiwan

Tillæg

Telefonnummer	Faxnummer	Adresse
02-27491234	02-27495955	1F., No.16, Sec. 5, Nanjing E. Rd., Songshan Dist., Taipei City 105, Taiwan
02-32340688	02-32340699	No.1, Ln. 359, Sec. 2, Zhongshan Rd., Zhonghe City, Taipei County 235, Taiwan
039-605007	039-600969	No.342-1, Guangrong Rd., Luodong Township, Yilan County 265, Taiwan
038-312966	038-312977	No.87, Guolian 2nd Rd., Hualien City, Hualien County 970, Taiwan
03-4393119	03-4396589	5F., No.2, Nandong Rd., Pingzhen City, Taoyuan County 32455, Taiwan
03-5325077	03-5320092	1F., No.9, Ln. 379, Sec. 1, Jingguo Rd., North Dist., Hsinchu City 300, Taiwan
04-23011502	04-23011503	3F., No.30, Dahe Rd., West Dist., Taichung City 40341, Taiwan
04-2338-0879	04-2338-6639	No.209, Xinxing Rd., Wuri Dist., Taichung City 414, Taiwan
05-2784222	05-2784555	No.463, Zhongxiao Rd., East Dist., Chiayi City 600, Taiwan
06-2221666	06-2112555	No.141, Gongyuan N. Rd., North Dist., Tainan City 704, Taiwan
07-5520918	07-5540926	1F., No.337, Minghua Rd., Gushan Dist., Kaohsiung City 804, Taiwan
07-3222445	07-3218085	No.51, Shandong St., Sanmin Dist., Kaohsiung City 807, Taiwan
08-7344771	08-7344802	1F., No.113, Shengli Rd., Pingtung City, Pingtung County 900, Taiwan

Hjælp til brugere i Australien

Epson Australia vil gerne yde kundeservice på et højt niveau. Ud over vores produktvejledningerne kan du få oplysninger følgende steder:

Internetadresse

<http://www.epson.com.au>

Adgang til Epson Australias websider. Besøg denne webside med jævne mellemrum. På denne side kan du downloade drivere og finde Epson-kontaktpunkter, nye produktoplysninger og teknisk support (e-mail).

Epson Helpdesk

Epson Helpdesk er tiltænkt som den sidste løsning for at sikre, at vores kunder har adgang til rådgivning. Personalet hos Helpdesk kan hjælpe dig med installation, konfiguration og betjening af dit Epson-produkt. Personalet hos vores Pre-sales Helpdesk kan tilbyde dig materiale om nye Epson-produkter og hjælpe dig med at finde din nærmeste forhandler eller repræsentant. Her besvares mange typer spørgsmål.

Numrene til Helpdesk er:

Telefon: 1300 361 054

Vi beder dig have alle relevante oplysninger klar, når du ringer. Jo flere oplysninger, du har, jo hurtigere kan vi hjælpe dig med at løse problemet. Disse oplysninger omfatter vejledningerne til dit Epson-produkt, computertype, operativsystem, programmer samt alle andre oplysninger, du mener er nødvendige.

Hjælp til brugere i Singapore

Du kan få oplysninger, support og service fra Epson Singapore her:

Internettet

<http://www.epson.com.sg>

Her findes oplysninger om produktspecifikationer, drivere, som kan downloades, ofte stillede spørgsmål (FAQ), salgsforespørgsler og teknisk support via e-mail.

Epson HelpDesk (Telefon: (65) 6586 3111)

Vores HelpDesk-medarbejdere kan hjælpe dig med følgende pr. telefon:

- Salgsforespørgsler og produktoplysninger
- Spørgsmål vedrørende brug af eller problemer med produktet
- Forespørgsler vedrørende reparation og garanti

Hjælp til brugere i Thailand

Du kan få oplysninger, support og service følgende steder:

Internettet

<http://www.epson.co.th>

Her findes oplysninger om produktspecifikationer, drivere, som kan downloades, ofte stillede spørgsmål (FAQ) og muligheder for at sende e-mail.

Epson Hotline (telefon: (66) 2685-9899)

Vores Hotline-medarbejdere kan hjælpe dig med følgende pr. telefon:

- Salgsforespørgsler og produktoplysninger
- Spørgsmål vedrørende brug af eller problemer med produktet
- Forespørgsler vedrørende reparation og garanti

Hjælp til brugere i Hongkong

Brugerne er velkomne til at kontakte Epson Hong Kong Limited med henblik på teknisk support samt andre eftersalgstjenester.

Hjemmeside

Epson Hong Kong har oprettet en lokal hjemmeside på både kinesisk og engelsk på internettet for at give brugerne følgende oplysninger:

- Produktoplysninger
- Svar på ofte stillede spørgsmål (FAQ)
- Nyeste versioner af drivere til Epson-produkter

Brugere kan få adgang til vores hjemmeside på:

<http://www.epson.com.hk>

Teknisk support-hotline

Du kan også kontakte vores teknikere på følgende telefon- og faxnumre:

Telefon: (852) 2827-8911

Fax: (852) 2827-4383

Hjælp til brugere i Indien

Du kan få oplysninger, support og service følgende steder:

Internettet

<http://www.epson.co.in>

Her findes oplysninger om produktspecifikationer, drivere, som kan downloades, samt produktforespørgsler.

Epson Indias hovedkontor – Bangalore

Telefon: 080-30515000

Fax: 30515005

Epson Indias regionale kontorer:

Placering	Telefonnummer	Faxnummer
Mumbai	022-28261515/16/17	022-28257287
Delhi	011-30615000	011-30615005
Chennai	044-30277500	044-30277575
Kolkata	033-22831589/90	033-22831591
Hyderabad	040-66331738/39	040-66328633
Cochin	0484-2357950	0484-2357950
Coimbatore	0422-2380002	NA
Pune	020-30286000/30286001/30286002	020-30286000
Ahmedabad	079-26407176/77	079-26407347

Helpline

Til service, produktoplysninger eller bestilling af en patron – 18004250011 (09.00-21.00) – dette er et gratis nummer.

Til service (CDMA & mobilbrugere) – 3900 1600 (09.00-18.00), plus lokal områdekode