

Benutzerhandbuch

Copyright

Kein Teil dieser Veröffentlichung darf ohne die vorherige schriftliche Zustimmung der Seiko Epson Corporation vervielfältigt, in einem Abrufsystem gespeichert oder in jeglicher Form oder durch irgendein Mittel, sei es elektronisch, mechanisch, durch Fotokopieren, Aufzeichnen oder anderweitig, übertragen werden. Bezüglich der Nutzung der hierin enthaltenen Informationen wird keine Patenthaftung übernommen. Auch wird keine Haftung für Schäden übernommen, die sich aus der Nutzung der hierin enthaltenen Informationen ergeben. Die hierin enthaltenen Informationen gelten nur für die Nutzung mit diesem Epson-Produkt. Epson ist nicht für die Nutzung dieser Informationen im Zusammenhang mit anderen Produkten verantwortlich.

Weder die Seiko Epson Corporation noch ihre Tochtergesellschaften haften gegenüber dem Käufer oder dritten Parteien für Schäden, Verlust, Kosten oder Folgekosten infolge von Unfällen, unsachgemäßer Handhabung oder Missbrauch dieses Produkts sowie unautorisierten Änderungen, Reparaturen oder sonstigen Modifikationen an diesem Produkt. Das gilt auch (mit Ausnahme der USA) für die Nichtbefolgung der Bedienungs- und Wartungsanweisungen der Seiko Epson Corporation.

Seiko Epson Corporation und ihre Tochtergesellschaften haften nicht für Schäden oder Probleme durch den Einsatz von Optionen oder Zubehörteilen, die keine Originalprodukte von Epson sind oder keine ausdrückliche Zulassung der Seiko Epson Corporation als „EPSON Approved Product“ haben.

Die Seiko Epson Corporation kann nicht haftbar gemacht werden für Schäden aufgrund elektromagnetischer Interferenzen, die aus der Verwendung von Schnittstellenkabeln herrühren, die nicht von der Seiko Epson Corporation als „Epson Approved Products“ genehmigt wurden.

© 2014 Seiko Epson Corporation. All rights reserved.

Der Inhalt dieses Handbuchs und die technischen Daten dieses Produkts können sich jederzeit ohne vorherige Ankündigungen ändern.

Marken

- ❑ EPSON® ist eine eingetragene Marke und EPSON EXCEED YOUR VISION oder EXCEED YOUR VISION ist eine Marke der Seiko Epson Corporation.
- ❑ EPSON Scan software is based in part on the work of the Independent JPEG Group.
- ❑ libtiff
 - Copyright © 1988-1997 Sam Leffler
 - Copyright © 1991-1997 Silicon Graphics, Inc.
 - Permission to use, copy, modify, distribute, and sell this software and its documentation for any purpose is hereby granted without fee, provided that (i) the above copyright notices and this permission notice appear in all copies of the software and related documentation, and (ii) the names of Sam Leffler and Silicon Graphics may not be used in any advertising or publicity relating to the software without the specific, prior written permission of Sam Leffler and Silicon Graphics.
 - THE SOFTWARE IS PROVIDED "AS-IS" AND WITHOUT WARRANTY OF ANY KIND, EXPRESS, IMPLIED OR OTHERWISE, INCLUDING WITHOUT LIMITATION, ANY WARRANTY OF MERCHANTABILITY OR FITNESS FOR A PARTICULAR PURPOSE.
 - IN NO EVENT SHALL SAM LEFFLER OR SILICON GRAPHICS BE LIABLE FOR ANY SPECIAL, INCIDENTAL, INDIRECT OR CONSEQUENTIAL DAMAGES OF ANY KIND, OR ANY DAMAGES WHATSOEVER RESULTING FROM LOSS OF USE, DATA OR PROFITS, WHETHER OR NOT ADVISED OF THE POSSIBILITY OF DAMAGE, AND ON ANY THEORY OF LIABILITY, ARISING OUT OF OR IN CONNECTION WITH THE USE OR PERFORMANCE OF THIS SOFTWARE.
- ❑ Microsoft®, Windows®, and Windows Vista® are registered trademarks of Microsoft Corporation.
- ❑ Apple, Macintosh, Mac OS, OS X, Bonjour, Safari, iPad, iPhone, iPod touch, and iTunes are trademarks of Apple Inc., registered in the U.S. and other countries. AirPrint and the AirPrint logo are trademarks of Apple Inc.
- ❑ Apple Chancery, Chicago, Geneva, Hoefler Text, Monaco and New York are trademarks or registered trademarks of Apple Inc.
- ❑ Google Cloud Print™, Chrome™, Chrome OS™, and Android™ are trademarks of Google Inc.
- ❑ Monotype is a trademark of Monotype Imaging, Inc. registered in the United States Patent and Trademark Office and may be registered in certain jurisdictions.
- ❑ Albertus, Arial, Gill Sans, Joanna and Times New Roman are trademarks of The Monotype Corporation.
- ❑ ITC Avant Garde, ITC Bookman, ITC Lubalin, ITC Mona Lisa Recut, ITC Symbol, ITC Zapf-Chancery, and ITC Zapf Dingbats are trademarks of International Typeface Corporation registered in the United States Patent and Trademark Office and may be registered in certain jurisdictions.
- ❑ Clarendon, Helvetica, New Century Schoolbook, Optima, Palatino, Stempel Garamond, Times and Univers are registered trademarks of Heidelberger Druckmaschinen AG, which may be registered in certain jurisdictions, exclusively licensed through Linotype Library GmbH, a wholly owned subsidiary of Heidelberger Druckmaschinen AG.
- ❑ Wingdings is a registered trademark of Microsoft Corporation in the United States and other countries.
- ❑ Antique Olive is a registered trademark of Marcel Olive and may be registered in certain jurisdictions.
- ❑ Adobe SansMM, Adobe SerifMM, Carta, and Tekton are registered trademarks of Adobe Systems Incorporated.
- ❑ Marigold and Oxford are trademarks of AlphaOmega Typography.
- ❑ Coronet is a registered trademark of Ludlow Type Foundry.
- ❑ Eurostile is a trademark of Nebiolo.

Marken

- ❑ Bitstream is a registered trademark of Bitstream Inc. registered in the United States Patent and Trademark Office and may be registered in certain jurisdictions.
- ❑ Swiss is a trademark of Bitstream Inc. registered in the United States Patent and Trademark Office and may be registered in certain jurisdictions.
- ❑ PCL is the registered trademark of Hewlett-Packard Company.
- ❑ Adobe, Adobe Reader, PostScript3, Acrobat, and Photoshop are trademarks of Adobe systems Incorporated, which may be registered in certain jurisdictions.

❑ Getopt

Copyright © 1987, 1993, 1994 The Regents of the University of California. All rights reserved.

Redistribution and use in source and binary forms, with or without modification, are permitted provided that the following conditions are met:

1. Redistributions of source code must retain the above copyright notice, this list of conditions and the following disclaimer.
2. Redistributions in binary form must reproduce the above copyright notice, this list of conditions and the following disclaimer in the documentation and/or other materials provided with the distribution.
4. Neither the name of the University nor the names of its contributors may be used to endorse or promote products derived from this software without specific prior written permission.

THIS SOFTWARE IS PROVIDED BY THE REGENTS AND CONTRIBUTORS "AS IS" AND ANY EXPRESS OR IMPLIED WARRANTIES, INCLUDING, BUT NOT LIMITED TO, THE IMPLIED WARRANTIES OF MERCHANTABILITY AND FITNESS FOR A PARTICULAR PURPOSE ARE DISCLAIMED. IN NO EVENT SHALL THE REGENTS OR CONTRIBUTORS BE LIABLE FOR ANY DIRECT, INDIRECT, INCIDENTAL, SPECIAL, EXEMPLARY, OR CONSEQUENTIAL DAMAGES (INCLUDING, BUT NOT LIMITED TO, PROCUREMENT OF SUBSTITUTE GOODS OR SERVICES; LOSS OF USE, DATA, OR PROFITS; OR BUSINESS INTERRUPTION) HOWEVER CAUSED AND ON ANY THEORY OF LIABILITY, WHETHER IN CONTRACT, STRICT LIABILITY, OR TORT (INCLUDING NEGLIGENCE OR OTHERWISE) ARISING IN ANY WAY OUT OF THE USE OF THIS SOFTWARE, EVEN IF ADVISED OF THE POSSIBILITY OF SUCH DAMAGE.

❑ Arcfour

This code illustrates a sample implementation of the Arcfour algorithm.

Copyright © April 29, 1997 Kalle Kaukonen. All Rights Reserved.

Redistribution and use in source and binary forms, with or without modification, are permitted provided that this copyright notice and disclaimer are retained.

THIS SOFTWARE IS PROVIDED BY KALLE KAUKONEN AND CONTRIBUTORS "AS IS" AND ANY EXPRESS OR IMPLIED WARRANTIES, INCLUDING, BUT NOT LIMITED TO, THE IMPLIED WARRANTIES OF MERCHANTABILITY AND FITNESS FOR A PARTICULAR PURPOSE ARE DISCLAIMED. IN NO EVENT SHALL KALLE KAUKONEN OR CONTRIBUTORS BE LIABLE FOR ANY DIRECT, INDIRECT, INCIDENTAL, SPECIAL, EXEMPLARY, OR CONSEQUENTIAL DAMAGES (INCLUDING, BUT NOT LIMITED TO, PROCUREMENT OF SUBSTITUTE GOODS OR SERVICES; LOSS OF USE, DATA, OR PROFITS; OR BUSINESS INTERRUPTION) HOWEVER CAUSED AND ON ANY THEORY OF LIABILITY, WHETHER IN CONTRACT, STRICT LIABILITY, OR TORT (INCLUDING NEGLIGENCE OR OTHERWISE) ARISING IN ANY WAY OUT OF THE USE OF THIS SOFTWARE, EVEN IF ADVISED OF THE POSSIBILITY OF SUCH DAMAGE.

- ❑ microSDHC Logo is a trademark of SD-3C, LLC.

Hinweis: microSDHC ist im Produkt verbaut und kann nicht entfernt werden.



Marken

- Intel® is a registered trademark of Intel Corporation.
- Allgemeiner Hinweis: Andere hierin genannte Produktnamen dienen lediglich der Identifizierung und können Marken ihrer jeweiligen Eigentümer sein. Epson hat keinerlei Rechte an diesen Marken.

Inhalt

Copyright

Marken

Über das vorliegende Handbuch

Einführung in die Handbücher.	10
Symbole und Markierungen.	10
In diesem Handbuch verwendete Beschreibungen.	11
Betriebssysteme.	11

Wichtige Anweisungen

Sicherheitsanweisungen.	12
Hinweise und Warnungen zum Drucker.	13
Hinweise und Warnungen zum Einrichten bzw. Verwenden des Druckers.	13
Hinweise und Warnungen zum Verwenden des Druckers mit einer kabellosen Verbindung.	15
Hinweise und Warnungen zum Verwenden des Touchscreens.	15
Schutz Ihrer privaten Daten.	15

Administratoreinstellungen

Sperren der Druckereinstellungen durch ein Admin-Kennwort.	16
Entsperren der Druckereinstellungen.	16
Funktionseinschränkungen für Benutzer.	16

Druckergrundlagen

Bezeichnungen und Funktionen der Teile.	18
Bedienfeld.	21
Tasten und Leuchten.	21
Symbole auf der LCD-Anzeige.	22
Symbole auf der Software-Tastatur für den LCD-Bildschirm.	23
Menüoptionen.	24
Modus Kopie.	24
Modus Scan.	25
Modus Fax.	27
Modus Sp.- Gerät.	28
Modus Setup.	30
Modus "Kontakte".	41
Modus "Voreinstellungen".	41
Statusmenü.	41

Laden von Papier

Vorsichtsmaßnahmen bei der Handhabung von Papier.	43
Verfügbares Papier und Fassungskapazität.	44
Papiersortenliste.	46
Einlegen des Papiers in die Papierkassette.	47
Einlegen des Papiers in den Papiereinzug hinten.	49

Platzieren von Vorlagen

Verfügbare Vorlagen für den ADF.	52
Einlegen von Vorlagen in den ADF.	52
Platzieren von Vorlagen auf dem Vorlagenglas.	54

Verwalten von Kontakten

Registrieren von Kontakten.	56
Registrieren von gruppierten Kontakten.	56
Eingeben und Sichern von Kontakten auf einem Computer.	57

Drucken

Drucken vom Bedienfeld.	58
Drucken vom Computer.	58
Authentifizieren von Benutzern für den Druckertreiber bei aktivierter Beschränkungsfunktion für Benutzer (nur für Windows).	59
Grundlagen des Druckens – Windows.	59
Grundlagen des Druckens – Mac OS X.	61
2-seitiges Drucken.	62
Drucken von mehreren Seiten auf ein Blatt.	65
Drucken mit automatischer Anpassung an das Papierformat.	66
Drucken von mehreren Dateien gleichzeitig (nur für Windows).	67
Vergrößerte Druckausgabe und Erstellen von Postern (nur für Windows).	68
Drucken mithilfe von erweiterten Funktionen.	74
Drucken mit einem PostScript-Druckertreiber.	76
Drucken mit einem PostScript- Druckertreiber – Windows.	76
Drucken mit einem PostScript- Druckertreiber – Mac OS X.	78
Festlegen von Optionen für den PostScript- Druckertreiber.	81

Drucken mithilfe von Smartphones, Tablets und ähnlichen Geräten.	81
Verwenden von Epson iPrint.	81
Verwenden von AirPrint.	83
Druckvorgang abbrechen.	83
Abbrechen eines Druckauftrags – Taste "Drucken".	83
Abbrechen eines Druckauftrags – Statusmenü.	84
Abbrechen eines Druckauftrags – Windows.	84
Abbrechen eines Druckauftrags – Mac OS X.	84

Kopieren

Scannen

Scannen über das Bedienfeld.	86
Scannen an E-Mail.	86
Scannen an einen Netzwerkordner oder FTP-Server.	87
Scannen an ein Speichergerät.	87
Scannen an die Cloud.	88
Scannen mit Document Capture Pro (nur für Windows).	88
Scannen an einen Computer (WSD).	89
Scannen von einem Computer.	89
Authentifizieren von Benutzern mit der Zugangssteuerung in EPSON Scan (nur für Windows).	90
Scannen in Büromodus.	90
Scannen in Professioneller Modus.	92
Scannen mithilfe von Smartphones, Tablets und ähnlichen Geräten.	94

Faxen

Einrichten eines Fax.	96
Anschließen an eine Telefonleitung.	96
Konfigurieren der grundlegenden Faxeeinstellungen.	100
Senden von Faxen.	102
Grundlegende Einstellungen zum Senden von Faxen.	102
Möglichkeiten des Faxversands.	105
Empfangen von Faxen.	108
Einstellen des Empfangsmodus.	108
Möglichkeiten des Faxempfangs.	109
Speichern und Weiterleiten empfangener Faxe.	111
Verwenden von anderen Faxfunktionen.	116
Drucken des Faxberichts und der Faxliste.	116

Konfigurieren der Sicherheitseinstellungen beim Faxen.	117
Überprüfen von Faxaufträgen.	117

Auswechseln der Tinten-Versorgungseinheiten und anderer Zubehörteile

Prüfen des Tintenvorrats und der Wartungsbox.	120
Prüfen des Tintenvorrats und der Wartungsbox - Bedienfeld.	120
Prüfen des Tintenvorrats und der Wartungsbox - Windows.	120
Prüfen des Tintenvorrats und der Wartungsbox - Mac OS X.	120
Tinten-Versorgungs-Einheit-Codes.	121
Tinten-Versorgungs-Einheit Vorsichtsmaßnahmen bei der Handhabung.	121
Tinten-Versorgungs-Einheiten Ersetzen.	123
Wartungsboxcode.	127
Vorsichtsmaßnahmen bei der Handhabung der Wartungsbox.	127
Auswechseln einer Wartungsbox.	127
Vorübergehendes Drucken mit schwarzer Tinte.	129
Vorübergehendes Drucken mit schwarzer Tinte – Windows.	130
Vorübergehendes Drucken mit schwarzer Tinte – Mac OS X.	131
Sparen von schwarzer Tinte bei niedrigem Tintenstand (nur für Windows).	132

Verbessern der Druck- und Scanqualität

Überprüfen und Reinigen des Druckkopfs.	133
Überprüfen und Reinigen des Druckkopfs – Bedienfeld.	133
Überprüfen und Reinigen des Druckkopfs – Windows.	134
Überprüfen und Reinigen des Druckkopfs – Mac OS X.	134
Ausführen der Power-Reinigung.	135
Ausrichten des Druckkopfs.	135
Ausrichten des Druckkopfs – Bedienfeld.	135
Ausrichten des Druckkopfs – Windows.	136
Ausrichten des Druckkopfs – Mac OS X.	137
Entfernen von verschmierter Tinte in der Papierzuführung.	137
Reinigung der Papierzuführung bei Problemen mit dem Papiereinzug.	138
Reinigung des ADF.	138

Reinigung des Vorlagenglases. 141

Informationen zu Anwendungen und Netzwerkdiensten

Epson Connect Service. 142

Web Config. 142

Ausführen von Web Config in einem
Webbrowser. 143

Ausführen von Web Config unter Windows. . . . 143

Ausführen von Web Config unter Mac OS X. . . 144

Benötigte Anwendungen. 144

Windows-Druckertreiber. 144

Mac OS X-Druckertreiber. 146

EPSON Scan (Scannertreiber). 147

Document Capture Pro (nur für Windows). . . . 147

PC-FAX-Treiber (Faxtreiber). 148

FAX Utility. 148

E-Web Print (Nur für Windows). 149

EPSON Software Updater. 149

EpsonNet Config. 150

Deinstallieren von Anwendungen. 150

Deinstallieren von Anwendungen – Windows. . 150

Deinstallieren von Anwendungen – Mac OS X. 151

Installieren von Anwendungen. 151

Installieren eines PostScript-Druckertreibers. . 152

Installieren des Epson-

Universaldruckertreiber (nur für Windows). . . 155

Aktualisieren von Anwendungen und Firmware. . 155

Lösen von Problemen

Überprüfen des Druckerstatus. 157

Überprüfen von Meldungen auf dem LCD-
Bildschirm. 157

Fehlercode im Statusmenü. 158

Überprüfen des Druckerstatus – Windows. . . . 164

Überprüfen des Druckerstatus – Mac OS X. . . . 164

Entfernen von gestautem Papier. 164

Entfernen von gestautem Papier aus der
vorderen Abdeckung. 165

Entfernen von gestautem Papier aus dem
Papiereinzug hinten. 166

Entfernen von gestautem Papier aus der
Papierkassette. 166

Entfernen von gestautem Papier aus dem
Hintere Abdeckung. 167

Entfernen von gestautem Papier aus dem ADF. . 168

Das Papier wird nicht richtig eingezo- 170

Vorlagen werden nicht aus dem ADF
eingezo- 171

Probleme mit der Stromzufuhr und dem
Bedienfeld. 172

Gerät kann nicht eingeschaltet werden. 172

Gerät kann nicht ausgeschaltet werden. 172

LCD-Anzeige wird dunkel. 172

Der Drucker druckt nicht. 172

Druckausgabeprobleme. 173

Die Druckqualität ist schlecht. 173

Schlechte Qualität beim Kopieren. 175

Ein Bild auf der Vorlagenrückseite wird auf
dem kopierten Bild angezeigt. 175

Position, Format oder Ränder der
Druckausgabe sind falsch. 175

Papier ist verschmiert oder weist Streifen auf. . 176

Gedruckte Zeichen sind falsch oder
unvollständig. 176

Das gedruckte Bild ist seitenverkehrt. 177

Probleme beim Drucken wurden nicht gelöst. . 177

Es wird zu langsam gedruckt. 177

Probleme mit PostScript-Druckertreiber. 178

Drucker druckt nicht beim Verwenden des
PostScript-Druckertreibers. 178

Drucker druckt beim Verwenden des
PostScript-Druckertreibers nicht richtig. 178

Schlechte Druckqualität beim Verwenden des
PostScript-Druckertreibers. 179

Unter dem PostScript-Druckertreiber wird zu
langsam gedruckt. 179

Scannen kann nicht gestartet werden. 179

Probleme mit gescannten Bildern. 180

Schlechte Qualität beim Scannen. 180

Zeichen sind verwaschen. 181

Ein Bild auf der Vorlagenrückseite wird auf
dem gescannten Bild angezeigt. 181

Moiré- oder Schraffurmuster werden im
gescannten Bild angezeigt. 181

Der Scanbereich oder die Scanrichtung ist
falsch. 181

Probleme bei gescannten Bildern wurden
nicht gelöst. 182

Sonstige Scanprobleme. 182

Die Miniaturbildvorschau funktioniert nicht
richtig. 182

Es wird zu langsam gescannt. 183

Der Scanvorgang wird beim Scannen im
PDF/Multi-TIFF-Format gestoppt. 183

Probleme beim Senden und Empfangen von
Faxen. 183

Inhalt

Faxe können nicht gesendet oder empfangen werden.	183
Faxe können nicht gesendet werden.	185
Faxe können nicht an einen bestimmten Empfänger gesendet werden.	185
Faxe können nicht zu einem bestimmten Zeitpunkt gesendet werden.	185
Faxe können nicht empfangen werden.	186
Fehler durch vollen Arbeitsspeicher.	186
Schlechte Qualität beim Senden von Faxen.	187
Faxe werden im falschen Format versendet.	187
Schlechte Qualität beim Empfangen von Faxen.	187
Empfangene Faxe werden nicht gedruckt.	188
Sonstige Faxprobleme.	188
Keine Anrufe auf verbundenem Telefon möglich.	188
Anrufbeantworter kann keine Gespräche entgegennehmen.	188
Senderfaxnummer auf empfangenen Faxen wird nicht angezeigt oder falsche Nummer wird angezeigt.	188
Weiterleiten empfangener Dokumente an E-Mail-Adressen nicht möglich.	188
Sonstige Probleme.	189
Leichter elektrischer Schlag beim Berühren des Druckers.	189
Laute Betriebsgeräusche.	189
Datum und Uhrzeit sind falsch.	189
Speichergerät wird nicht erkannt.	189
Daten können nicht auf einem Speichergerät gespeichert werden.	190
Kennwort vergessen.	190
Anwendung wird durch Firewall blockiert (nur für Windows).	190

Anhang

Technische Daten.	191
Technische Daten des Druckers.	191
Technische Daten des Scanners.	191
Technische Daten der Schnittstelle.	192
Technische Daten des Fax.	192
Wi-Fi-Spezifikationen.	193
Ethernet-Spezifikationen.	193
Sicherheitsprotokoll.	193
Unterstützte Dienste Dritter.	194
Technische Daten für externe USB-Geräte.	194
Spezifikation für unterstützte Daten.	194
Abmessungen.	195
Elektrische Daten.	195
Umgebungsbedingungen.	196
Systemvoraussetzungen.	196

Schriftartinformationen.	197
Für PostScript verfügbare Schriftarten.	197
Für PCL 5 verfügbare Schriftarten.	198
Für PCL 6 verfügbare Schriftarten.	200
Symbolsatzliste.	201
Gesetzlich vorgeschriebene Informationen.	207
Normen und Zertifizierungen.	207
Einschränkungen beim Kopieren.	208
Transportieren des Druckers.	208
Zugriff auf ein externes USB-Gerät von einem Computer aus.	211
Verwendung eines E-Mail-Servers.	212
Konfigurieren eines E-Mail-Servers.	212
Einstellungselemente für den E-Mail-Server.	213
Prüfen einer E-Mail-Serververbindung.	214
Weitere Unterstützung.	214
Website des technischen Supports.	214
Kontaktaufnahme mit dem Epson-Support.	214

Über das vorliegende Handbuch

Einführung in die Handbücher

Die neuesten Versionen der folgenden Handbücher finden Sie auf der Support-Website von Epson.

<http://www.epson.eu/Support> (Europa)

<http://support.epson.net/> (außerhalb Europas)

Wichtige Sicherheitshinweise (Handbuch in Papierform)

Dieses Handbuch enthält Anweisungen, die eine sichere Nutzung dieses Druckers gewährleisten. Je nach Modell und Region ist es möglicherweise nicht im Lieferumfang enthalten.

Hier starten (Handbuch in Papierform)

Dieses Handbuch enthält Informationen zum Einrichten des Druckers und Installieren der Software.

Benutzerhandbuch (PDF-Handbuch)

Dieses Handbuch enthält Informationen zum Verwenden und Warten des Druckers, Ersetzen von Tinten-Versorgungs-Einheiten und zum Beheben von Problemen.

Netzwerkhandbuch (PDF-Handbuch)

Dieses Handbuch enthält Informationen zu Netzwerkeinstellungen und Problemlösungen bei der Verwendung des Druckers im Netzwerk.

Administratorhandbuch (PDF-Handbuch)

Bietet Netzwerkadministratoren Informationen zur Verwaltung und zu Druckereinstellungen.

Zusätzlich zu den oben genannten Handbüchern befinden sich weitere Informationen im Lieferumfang des Druckers oder der Software.

Symbole und Markierungen



Achtung:

Diese Hinweise müssen unbedingt beachtet werden, um Körperverletzungen zu vermeiden.



Wichtig:

Diese Hinweise müssen befolgt werden, um Schäden am Drucker oder Computer zu vermeiden.

Hinweis:

Diese Hinweise enthalten nützliche Tipps oder beziehen sich auf Betriebsgrenzen des Produkts.

➔ Zugehörige Informationen

Verknüpfung zu Abschnitten mit verwandten Informationen.

In diesem Handbuch verwendete Beschreibungen

- Die Bildschirmdarstellungen des Druckertreibers und des Scannertreibers EPSON Scan stammen aus Windows 8.1 oder Mac OS X v10.9.x. Der Inhalt der Bildschirmdarstellungen hängt vom Modell und von der Situation ab.
- Die in diesem Handbuch verwendeten Abbildungen sind lediglich Beispiele. Auch wenn es von Modell zu Modell leichte Abweichungen geben kann, liegt allen das gleiche Funktionsprinzip zugrunde.
- Welche Menüpunkte im LCD-Bildschirm verfügbar sind, hängt vom Modell und den Einstellungen ab.

Betriebssysteme

Windows

Im vorliegenden Handbuch beziehen sich Begriffe wie "Windows 8.1", "Windows 8", "Windows 7", "Windows Vista", "Windows XP", "Windows Server 2012 R2", "Windows Server 2012", "Windows Server 2008 R2", "Windows Server 2008", "Windows Server 2003 R2" und "Windows Server 2003" auf die folgenden Betriebssysteme. Darüber hinaus bezieht sich der Begriff "Windows" auf alle Windows-Versionen.

- Betriebssystem Microsoft® Windows® 8.1
- Betriebssystem Microsoft® Windows® 8
- Betriebssystem Microsoft® Windows® 7
- Betriebssystem Microsoft® Windows Vista®
- Betriebssystem Microsoft® Windows® XP
- Betriebssystem Microsoft® Windows® XP Professional x64 Edition
- Betriebssystem Microsoft® Windows Server® 2012 R2
- Betriebssystem Microsoft® Windows Server® 2012
- Betriebssystem Microsoft® Windows Server® 2008 R2
- Betriebssystem Microsoft® Windows Server® 2008
- Betriebssystem Microsoft® Windows Server® 2003 R2
- Betriebssystem Microsoft® Windows Server® 2003

Mac OS X

Im vorliegenden Handbuch bezieht sich "Mac OS X v10.9.x" auf "OS X Mavericks" und "Mac OS X v10.8.x" auf "OS X Mountain Lion". Zusätzlich bezieht sich "Mac OS X" auf "Mac OS X v10.9.x", "Mac OS X v10.8.x", "Mac OS X v10.7.x", "Mac OS X v10.6.x" und "Mac OS X v10.5.8".

Wichtige Anweisungen

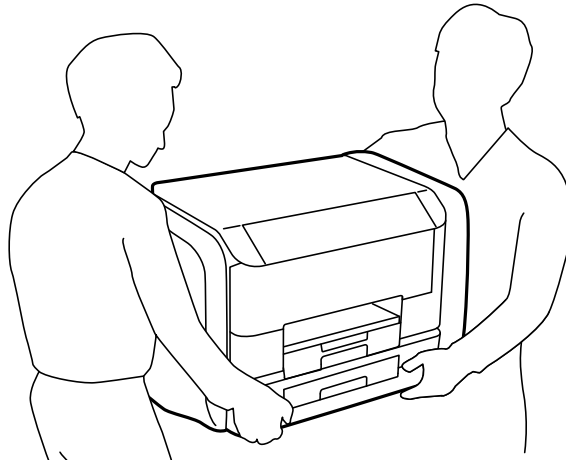
Sicherheitsanweisungen

Lesen und befolgen Sie diese Anweisungen, um einen sicheren Betrieb dieses Druckers sicherzustellen. Bitte bewahren Sie dieses Handbuch zum späteren Nachlesen gut auf. Beachten und befolgen Sie auch alle am Drucker angebrachten Warnungen und Anweisungen.

- Verwenden Sie nur das mitgelieferte Netzkabel für diesen Drucker und verwenden Sie das Kabel nicht für andere Geräte. Die Verwendung fremder Netzkabel mit diesem Gerät oder die Verwendung des mitgelieferten Netzkabels mit anderen Geräten kann zu Bränden oder elektrischen Schlägen führen.
- Vergewissern Sie sich, dass das Netzkabel den geltenden Sicherheitsvorschriften entspricht.
- Versuchen Sie nie, das Netzkabel, den Stecker, die Druckereinheit, die Scannereinheit oder optionales Zubehör zu zerlegen, zu modifizieren oder zu reparieren, außer wenn dies ausdrücklich in den Handbüchern des Druckers angegeben ist.
- In folgenden Fällen müssen Sie den Drucker vom Netz trennen und sich an ein qualifiziertes Servicepersonal wenden:
Das Netzkabel oder der Stecker ist beschädigt; Flüssigkeit ist in den Drucker eingedrungen; der Drucker ist heruntergefallen oder das Gehäuse wurde beschädigt; der Drucker arbeitet nicht mehr normal bzw. zeigt auffällige Leistungsabweichungen. Nehmen Sie keine Einstellungen vor, die nicht in der Dokumentation beschrieben sind.
- Stellen Sie den Drucker in der Nähe einer Steckdose auf, sodass der Stecker jederzeit problemlos herausgezogen werden kann.
- Der Drucker darf nicht im Freien, in der Nähe von viel Schmutz oder Staub, Wasser, Wärmequellen oder an Standorten, die Erschütterungen, Vibrationen, hohen Temperaturen oder Feuchtigkeit ausgesetzt sind, aufgestellt oder gelagert werden.
- Achten Sie darauf, keine Flüssigkeiten auf den Drucker zu verschütten und den Drucker nicht mit nassen Händen anzufassen.
- Halten Sie zwischen dem Drucker und Herzschrittmachern einen Mindestabstand von 22 cm ein. Die Funkwellen, die der Drucker aussendet, könnten die Funktion von Herzschrittmachern nachteilig beeinflussen.
- Wenn das LCD-Display beschädigt ist, wenden Sie sich an Ihren Händler. Falls die Flüssigkristalllösung auf Ihre Hände gelangt, waschen Sie sie gründlich mit Seife und Wasser. Falls die Flüssigkristalllösung in die Augen gelangt, spülen Sie diese sofort mit reichlich Wasser aus. Wenn Sie sich nach dem gründlichen Ausspülen immer noch schlecht fühlen oder Sehprobleme haben, suchen Sie sofort einen Arzt auf.
- Telefonieren Sie nicht während eines Gewitters. Es besteht ein entferntes Risiko von Stromschlag durch Blitze.
- Verwenden Sie nicht das Telefon, um in der Nähe eines Gaslecks das Gasleck zu melden.

Wichtige Anweisungen

- ❑ Aufgrund seines hohen Gewichts sind mindestens zwei Personen nötig, um den Drucker anzuheben. Zum Anheben des Druckers sollten die beteiligten Personen die in der folgenden Abbildung gezeigte Haltung einnehmen.



- ❑ Seien Sie beim Umgang mit benutzten Tinten-Versorgungs-Einheiten vorsichtig, da um die Tintenzuleitungsöffnung noch immer ein wenig Tinte vorhanden sein kann.
 - ❑ Wenn Tinte auf Ihre Hände gerät, reinigen Sie diese gründlich mit Wasser und Seife.
 - ❑ Sollte Tinte in die Augen gelangen, spülen Sie diese sofort mit reichlich Wasser aus. Wenn Sie sich nach dem gründlichen Ausspülen immer noch schlecht fühlen oder Sehprobleme haben, suchen Sie sofort einen Arzt auf.
 - ❑ Falls Sie Tinte in den Mund bekommen, suchen Sie umgehend einen Arzt auf.
- ❑ Versuchen Sie nicht, die Tinten-Versorgungs-Einheit oder die Wartungsbox zu zerlegen, andernfalls könnte Tinte in die Augen oder auf die Haut gelangen.
- ❑ Schütteln Sie die Tinten-Versorgungs-Einheiten nicht zu stark; andernfalls kann Tinte aus den Tinten-Versorgungs-Einheiten austreten.
- ❑ Bewahren Sie Tinten-Versorgungs-Einheiten und die Wartungsbox außerhalb der Reichweite von Kindern auf.



Hinweise und Warnungen zum Drucker

Befolgen Sie die nachstehenden Anweisungen, um eine Beschädigung des Druckers oder Ihres Eigentums zu vermeiden. Achten Sie darauf, dieses Handbuch für den späteren Gebrauch aufzuheben.

Hinweise und Warnungen zum Einrichten bzw. Verwenden des Druckers

- ❑ Die Ventilationsschlitze und Öffnungen am Drucker dürfen nicht blockiert oder zugedeckt werden.
- ❑ Die verwendete Netzspannung muss mit der auf dem Typenschild des Druckers angegebenen Betriebsspannung übereinstimmen.
- ❑ Es darf keine Steckdose benutzt werden, an der bereits Geräte wie Fotokopierer oder Ventilatoren angeschlossen sind, die regelmäßig ein- und ausgeschaltet werden.
- ❑ Schließen Sie den Drucker nicht an schaltbare oder timergesteuerte Steckdosen an.

Wichtige Anweisungen

- Benutzen Sie das Computersystem nicht in der Nähe potenzieller elektromagnetischer Störfelder, wie z. B. Lautsprecher oder Basisstationen schnurloser Telefone.
- Verlegen Sie die Netzkabel so, dass sie gegen Abrieb, Beschädigungen, Durchscheuern, Verformung und Knicken geschützt sind. Stellen Sie keine Gegenstände auf die Netzkabel und ordnen Sie die Netzkabel so an, dass niemand darauf tritt oder darüber fährt. Achten Sie besonders darauf, dass alle Netzkabel an den Enden und an den Ein- und Ausgängen des Transformators gerade sind.
- Wenn Sie den Drucker über ein Verlängerungskabel anschließen, achten Sie darauf, dass die Gesamtstromaufnahme aller am Verlängerungskabel angeschlossenen Geräte die zulässige Strombelastbarkeit des Verlängerungskabels nicht überschreitet. Stellen Sie außerdem sicher, dass die Gesamtstromstärke aller an der Netzsteckdose angeschlossenen Geräte die zulässige Stromstärke dieser Steckdose nicht überschreitet.
- Bei Einsatz des Druckers in Deutschland ist Folgendes zu beachten: Bei Anschluss des Geräts an die Stromversorgung muss sichergestellt werden, dass die Gebäudeinstallation mit einer 10-A- oder 16-A-Sicherung abgesichert ist, damit ein adäquater Kurzschluss- und Überstromschutz gewährleistet ist.
- Wenn Sie diesen Drucker mit einem Kabel an einen Computer oder ein anderes Gerät anschließen, achten Sie auf die richtige Ausrichtung der Steckverbinder. Jeder Steckverbinder kann nur auf eine Weise eingesteckt werden. Wenn ein Steckverbinder falsch ausgerichtet eingesteckt wird, können beide Geräte, die über das Kabel verbunden sind, beschädigt werden.
- Stellen Sie den Drucker auf eine ebene, stabile Fläche, die an allen Seiten über seine Grundfläche hinausragt. Der Drucker funktioniert nicht ordnungsgemäß, wenn er schräg aufgestellt ist.
- Beim Lagern oder Transportieren darf der Drucker nicht gekippt, vertikal aufgestellt oder auf den Kopf gestellt werden. Anderenfalls kann Tinte austreten.
- Über dem Drucker muss genügend Platz zum vollständigen Öffnen der Vorlagenabdeckung sein.
- Lassen Sie genügend Platz vor dem Drucker frei, damit das Papier ungehindert ausgegeben werden kann.
- Vermeiden Sie Standorte, an denen der Drucker starken Temperatur- und Feuchtigkeitsschwankungen ausgesetzt ist. Halten Sie den Drucker auch vor direkter Sonneneinstrahlung, starkem Lichteinfall und Wärmequellen fern.
- Führen Sie keine Gegenstände durch die Schlitze im Gehäuse des Druckers.
- Stecken Sie während eines Druckvorgangs Ihre Hand nicht in das Innere des Druckers.
- Berühren Sie nicht das weiße, flache Kabel im Inneren des Druckers.
- Verwenden Sie im Geräteinneren oder in der Umgebung des Druckers keine Sprays, die entzündliche Gase enthalten. Dies könnte ein Feuer verursachen.
- Bewegen Sie den Druckkopf nicht von Hand, denn der Drucker kann dadurch beschädigt werden.
- Achten Sie darauf, dass Sie sich beim Schließen der Vorlagenabdeckung nicht die Finger einklemmen.
- Drücken Sie beim Platzieren von Vorlagen nicht zu fest auf das Vorlagenglas.
- Schalten Sie den Drucker stets mit der Taste  aus. Erst wenn die Anzeige  erloschen ist, darf der Netzstecker gezogen oder der Drucker ausgeschaltet werden.
- Vergewissern Sie sich vor dem Transport des Druckers, dass sich der Druckkopf in der Grundposition (rechts außen) befindet und dass die Tinten-Versorgungs-Einheiten entfernt wurden.
- Wenn Sie den Drucker längere Zeit nicht benutzen, ziehen Sie das Netzkabel aus der Netzsteckdose.

Wichtige Anweisungen

Hinweise und Warnungen zum Verwenden des Druckers mit einer kabellosen Verbindung

- ❑ Von diesem Drucker ausgestrahlte Hochfrequenz kann den Betrieb von medizinischen elektronischen Geräten beeinträchtigen und Funktionsstörungen verursachen. Wenn Sie diesen Drucker in medizinischen Einrichtungen oder in der Nähe von medizinischen Geräten verwenden, beachten Sie die Anweisungen des Fachpersonals der medizinischen Einrichtung sowie alle Warnungen und Hinweise auf medizinischen Geräten.
- ❑ Von diesem Drucker ausgestrahlte Hochfrequenz kann den Betrieb von automatisch gesteuerten Geräten beeinträchtigen, wie z. B. automatische Türen oder Brandalarmeinrichtungen, und kann aufgrund von Funktionsstörungen zu Unfällen führen. Wenn Sie diesen Drucker in der Nähe von automatisch gesteuerten Geräten verwenden, beachten Sie alle Warnungen und Hinweise an diesen Geräten.

Hinweise und Warnungen zum Verwenden des Touchscreens

- ❑ Die LCD-Anzeige kann ein paar kleine helle oder dunkle Punkte enthalten und aufgrund ihrer Eigenschaften ungleichmäßig hell sein. Dies ist normal. Es handelt sich dabei nicht um eine Beschädigung.
- ❑ Reinigen Sie die LCD-Anzeige nur mit einem trockenen, weichen Tuch. Verwenden Sie keine flüssigen oder chemischen Reiniger.
- ❑ Die Außenabdeckung des Touchscreens kann bei einem harten Stoß zerbrechen. Wenden Sie sich an Ihren Händler bei Rissen oder Absplitterungen auf der Oberfläche. Berühren Sie die Oberfläche nicht und versuchen Sie nicht, die Splitter zu entfernen.
- ❑ Drücken Sie vorsichtig mit dem Finger auf den Touchscreen. Drücken Sie nicht zu kräftig und nicht mit den Fingernägeln.
- ❑ Verwenden Sie keine scharfkantigen Objekte, wie z. B. Kugelschreiber oder spitze Stifte, zum Ausführen der einzelnen Funktionen.
- ❑ Durch Kondensierung innerhalb des Touchscreens aufgrund von abrupten Temperaturänderungen oder Feuchtigkeit kann die Leistung beeinträchtigt werden.

Schutz Ihrer privaten Daten

Wenn Sie den Drucker an eine andere Person abgeben oder entsorgen, löschen Sie alle persönlichen Daten im Arbeitsspeicher der Druckers, indem Sie auf dem Bedienfeld **Setup > Systemadministration > Werkseinstlg. wiederh. > Alle Daten und Einstellungen leeren** auswählen.

Administratoreinstellungen

Sperren der Druckereinstellungen durch ein Admin-Kennwort

Sie können zum Sperren der Druckereinstellungen ein Admin-Kennwort setzen, damit diese nicht von anderen Benutzern verändert werden können. Folgende Einstellungen können gesperrt werden:

- Systemadministration
- Sparmodus
- Vor- einst.
- Kon- takte

Sie können keine Einstellungen ohne Eingabe des Kennworts ändern. Das Kennwort ist ebenfalls erforderlich, wenn Sie Einstellungen mit Web Config oder EpsonNet Config setzen.

**Wichtig:**

Stellen Sie sicher, dass Sie das Kennwort nicht vergessen. Wenden Sie sich an den Epson-Kundendienst, falls Sie das Kennwort vergessen haben.

1. Rufen Sie von der Startseite **Setup** auf.
2. Wählen Sie **Admin-Einstellungen** > **Admin-Kennwort**.
3. Wählen Sie **Registrieren**, und geben Sie ein Kennwort ein.
4. Geben Sie das Kennwort erneut ein.
5. Wählen Sie **Sperreinstellung** und aktivieren Sie diese.

Entsperren der Druckereinstellungen

1. Rufen Sie von der Startseite **Setup** auf.
2. Wählen Sie **Admin-Einstellungen**.
3. Geben Sie das Admin-Kennwort ein.
4. Wählen Sie **Sperreinstellung** und deaktivieren Sie diese.

Funktionseinschränkungen für Benutzer

Hinweis:

Mac OS X wird nicht unterstützt.

Administratoreinstellungen

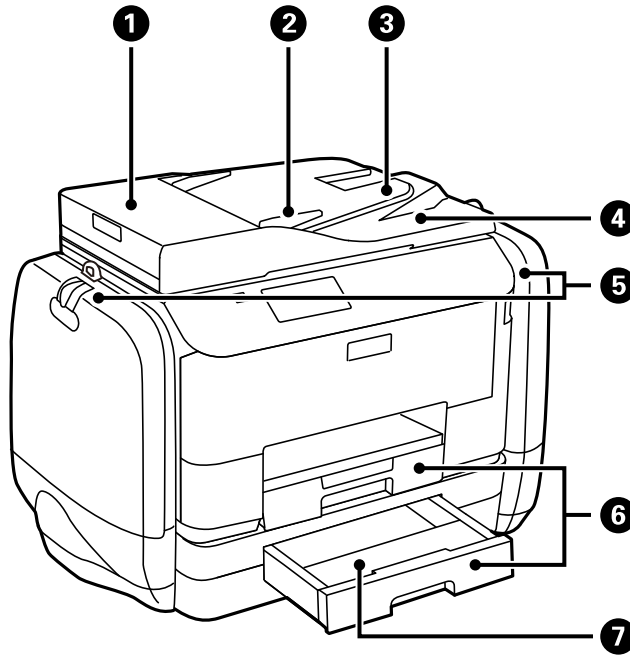
Der Administrator kann Druckerfunktionen für einzelne Benutzer beschränken. Um eine beschränkte Funktion verwenden zu können, muss der Benutzer im Bedienfeld eine ID und ein Kennwort eingeben. Mit dieser Funktion können Sie eine missbräuchliche Nutzung des Druckers unterbinden.

Mit Web Config können Sie die Beschränkungen auf einem Computer konfigurieren. Weitere Informationen finden Sie im *Administratorhandbuch*.

Aktivieren Sie nach dem Konfigurieren der Einstellungen auf dem Computer die Beschränkungsfunktion für Benutzer auf dem Drucker. Wählen Sie auf der Startseite **Setup > Systemadministration > Sicherheitseinstellungen > Zugangssteuerung** und aktivieren Sie dies.

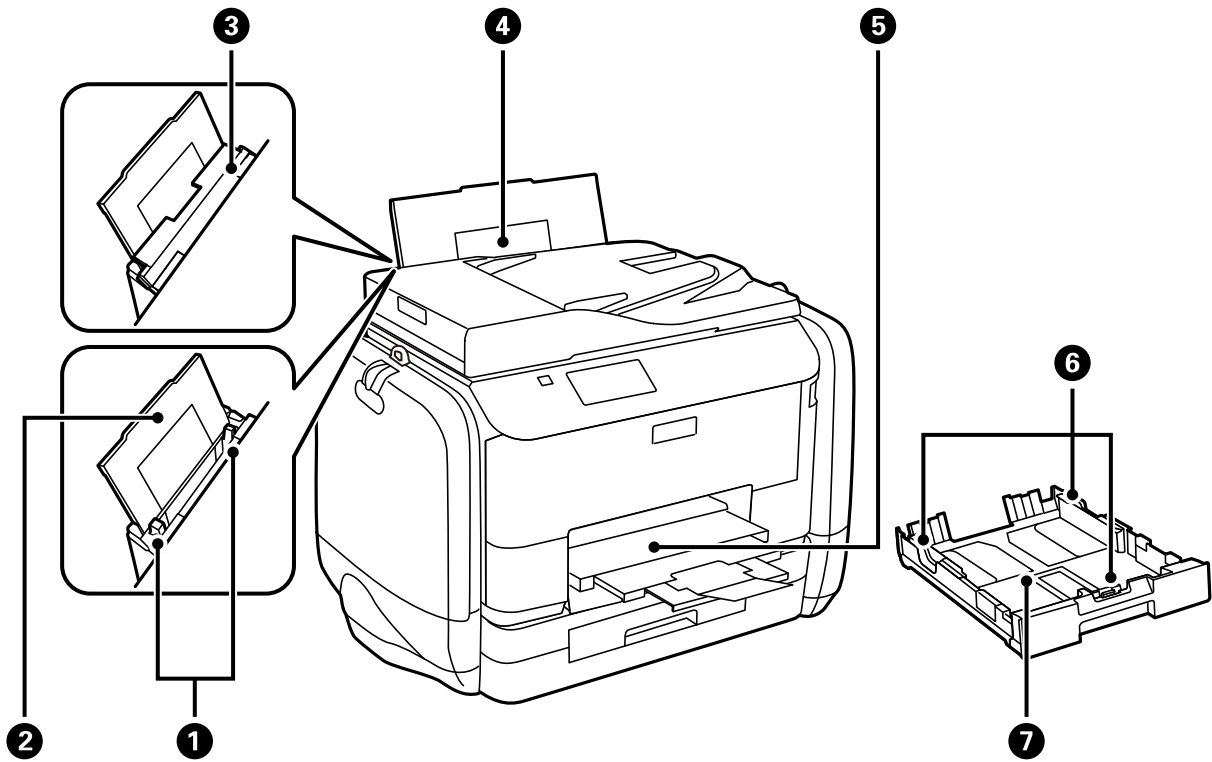
Druckergrundlagen

Bezeichnungen und Funktionen der Teile



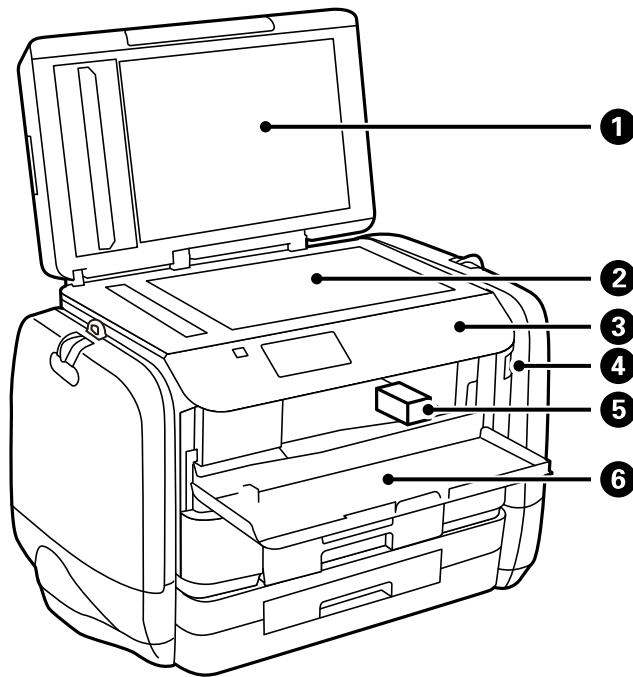
1	Abdeckung des automatischen Vorlageneinzugs (Automatic Document Feeder, ADF)	Öffnen Sie diese, um gestaute Vorlagen aus dem ADF zu entfernen.
2	Papierführungsschiene des ADF	Sorgt dafür, dass die Vorlagen gerade in den Drucker eingezogen werden. Schieben Sie die Schiene an die Vorlagenkante heran.
3	ADF-Zufuhrfach	Zieht Vorlagen automatisch ein.
4	ADF-Ausgabefach	Nimmt die vom ADF ausgegebenen Vorlagen auf.
5	Tintengehäuse	Setzen Sie die Tinten-Versorgungs-Einheiten wieder ein.
6	Papierkassette 1, Papierkassette 2	Enthält Papier.
7	Papierkassettenabdeckung	Befestigen an Papierkassette 2.

Druckergrundlagen

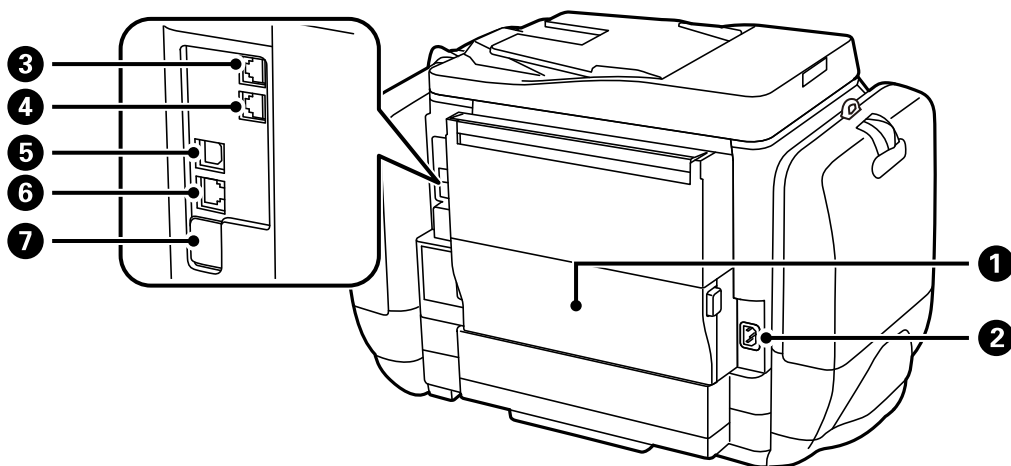


1	Papierführungsschienen	Sorgt dafür, dass das Papier gerade in den Drucker eingezogen wird. Schieben Sie die Schienen an die Papierkanten heran.
2	Papierauflage	Dient als Auflage für das eingelegte Papier.
3	Einzugsschutz	Verhindert, dass Fremdkörper in den Drucker gelangen. Normalerweise bleibt dieser Schutz geschlossen.
4	Papiereinzug hinten	Enthält Papier.
5	Ausgabefach	Nimmt das ausgegebene Papier auf.
6	Papierführungsschienen	Sorgt dafür, dass das Papier gerade in den Drucker eingezogen wird. Schieben Sie die Schienen an die Papierkanten heran.
7	Papierkassette	Enthält Papier.

Druckergrundlagen



1	Vorlagenabdeckung	Verhindert das Eindringen von externem Licht beim Scannen.
2	Vorlagenglas	Scannt die positionierten Vorlagen.
3	Bedienfeld	Hiermit können Sie den Drucker bedienen.
4	Externe USB-Schnittstelle	Anschluss für Speichergeräte.
5	Druckkopf	Gibt Tinte aus.
6	Vordere Abdeckung	Öffnen Sie diese Abdeckung, um gestautes Papier aus dem Drucker zu entfernen.



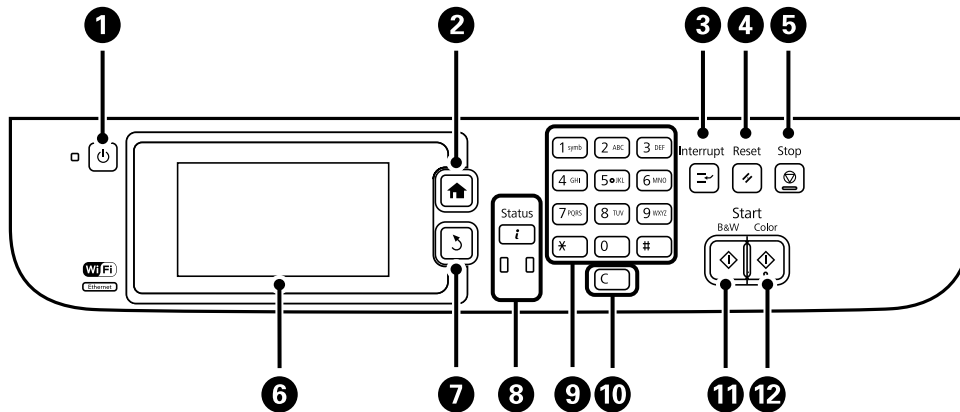
1	Hintere Abdeckung	Öffnen Sie diese Abdeckung, wenn Sie die Wartungsbox ersetzen bzw. wenn Sie gestautes Papier aus dem Drucker entfernen.
---	-------------------	---

Druckergrundlagen

2	Netzeingang	Anschluss für den Netzstecker.
3	Anschluss LINE	Anschluss für eine Telefonleitung.
4	Anschluss EXT.	Anschluss für externe Telefonapparate.
5	USB-Anschluss	Anschluss für ein USB-Kabel.
6	LAN-Anschluss	Anschluss für ein LAN-Kabel.
7	USB-Serviceanschluss	USB-Anschluss zur künftigen Verwendung. Aufkleber nicht entfernen.

Bedienfeld

Tasten und Leuchten



1		Dient zum Ein- bzw. Ausschalten des Druckers. Ziehen Sie den Netzstecker, wenn die Betriebsanzeige aus ist.
2		Zeigt die Startseite an.
3		Hält den aktuellen Auftrag an. Sie können einen anderen Auftrag unterbrechen. Drücken Sie diese Taste, um einen angehaltenen Auftrag fortzusetzen.
4		Setzt die aktuellen Einstellungen auf die vorherigen Einstellungen zurück.
5		Stoppt den aktuellen Vorgang.
6	-	Zeigt Menüs und Meldungen an. Berühren Sie den LCD-Bildschirm, um ein Menü auszuwählen. Streichen Sie über den Bildschirm, um den Bildlauf auszuführen.
7		Kehrt zum vorherigen Bildschirm zurück.
8		Zeigt das Statusmenü an. Hier können Sie den Status und Auftragsverlauf des Druckers überprüfen. Wenn ein Fehler auftritt, blinkt oder leuchtet die Fehlerleuchte auf der linken Seite. Die Datenleuchte auf der rechten Seite blinkt, wenn der Drucker Daten verarbeitet. Sie wird eingeschaltet, wenn sich Druckaufträge in der Warteschlange befinden.

Druckergrundlagen






9	0 - 9 *, #	Dient zur Eingabe von Zahlen, Zeichen und Symbolen.
10	c	Löscht zahlenbezogene Einstellungen wie beispielsweise die Anzahl der Kopien.
11	◇	Startet das Drucken, Kopieren, Scannen und Faxen in Schwarzweiß.
12	◇	Startet das Drucken, Kopieren, Scannen und Faxen in Farbe.

Symbole auf der LCD-Anzeige

Je nach Druckerstatus werden die folgenden Symbole auf dem LCD-Bildschirm angezeigt. Drücken Sie auf das Netzwerksymbol, um die aktuellen Netzwerkeinstellungen zu überprüfen und Wi-Fi-Einstellungen vorzunehmen.

	Drücken Sie auf dieses Symbol, um Bedienungsanweisungen anzuzeigen, beispielsweise zum Auffüllen von Papier oder dem korrekten Einlegen von Vorlagen.
	Wird eingeschaltet, wenn Vorlagen in das ADF eingelegt werden.
	Wird eingeschaltet, wenn die Tintenpatronen fast leer sind oder die Wartungsbox beinahe voll ist. Drücken Sie die Taste i und wählen Sie Druckerinformationen , um den Status zu überprüfen.
	Wird eingeschaltet, wenn die Tintenpatronen leer sind oder die Wartungsbox voll ist. Drücken Sie die Taste i und wählen Sie Druckerinformationen , um den Status zu überprüfen.
	Wird eingeschaltet, wenn empfangene Dokumente, die noch nicht gelesen, gedruckt oder gespeichert wurden, im Gerätespeicher abgelegt werden.
	Zeigt die Verwendung des Faxspeichers an.
	Zeigt an, dass der Arbeitsspeicher des Faxgeräts belegt ist.
	Zeigt die Anzahl noch nicht verarbeiteter oder ungelesener empfangener Faxe an. Das Symbol wird am Faxmodus-Symbol angezeigt. Wenn die Anzahl der Faxe 10 überschreitet, wechselt das Symbol zu 10+ . Weitere Einzelheiten finden Sie in dem Abschnitt, der die Anzeige für den Fall beschreibt, dass ein empfangenes Fax noch nicht verarbeitet wurde.
	Zeigt an, dass der Drucker mit einem Netzwerk drahtlos (Wi-Fi) oder mit Kabel (Ethernet) verbunden ist.
	Wird eingeschaltet, wenn der Drucker mit einem drahtgebundenen (Ethernet-)Netzwerk verbunden ist.
	Wird eingeschaltet, wenn der Drucker mit einem drahtlosen (Wi-Fi-)Netzwerk verbunden ist. Die Balkenanzahl zeigt die Signalstärke der Verbindung an. Je mehr Balken vorhanden sind, desto stärker ist die Verbindung.
	Zeigt ein Problem mit der Drahtlosnetzwerkverbindung (Wi-Fi) des Druckers an, oder dass der Drucker nach einem Drahtlosnetzwerk (Wi-Fi) sucht.

Druckergrundlagen

	Zeigt an, dass der Drucker mit einem Drahtlosnetzwerk (Wi-Fi) im Ad hoc-Modus verbunden ist.
	Zeigt an, dass der Drucker mit einem Drahtlosnetzwerk (Wi-Fi) im Wi-Fi Direct-Modus verbunden ist.
	Zeigt an, dass der Drucker mit einem Drahtlosnetzwerk (Wi-Fi) im Simple AP-Modus verbunden ist.
	Zeigt an, dass die Beschränkungsfunktion für Benutzer aktiviert ist. Drücken Sie auf dieses Symbol, um sich beim Drucker anzumelden. Sie müssen einen Benutzernamen und -kennwort eingeben. Wenden Sie sich an den Druckeradministrator, um Ihre Zugangsdaten zu erhalten.
	Zeigt an, dass sich ein Benutzer mit Zugangsberechtigung angemeldet hat.

Zugehörige Informationen









- ➔ [„Benachrichtigung zu unverarbeiteten empfangenen Faxen“ auf Seite 117](#)
- ➔ [„Fehler durch vollen Arbeitsspeicher“ auf Seite 186](#)

Symbole auf der Software-Tastatur für den LCD-Bildschirm

Über die Software-Tastatur können Zeichen und Symbole eingegeben werden, um einen Kontakt zu registrieren, Netzwerkeinstellungen vorzunehmen usw. Folgende Symbole stehen dabei auf der Software-Tastatur zur Verfügung:

Hinweis:

Verfügbare Symbole variieren je nach Einstellung.

	Stellt zwischen Groß- und Kleinbuchstaben um.
	Stellt den Zeichentyp um. 123#: Dient zur Eingabe von Zahlen und Symbolen.
	ABC: Dient zur Eingabe von Buchstaben.
	AAA: Dient zur Eingabe von Sonderzeichen (z. B. Umlaute und Akzentzeichen).
	Stellt die Tastaturbelegung um.
	Fügt ein Leerzeichen ein.
	Tilgt das letzte Zeichen.
	Fügt einen Buchstaben ein.

Druckergrundlagen




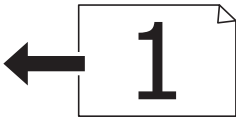
Gibt einen Bindestrich (-) auf dem Faxnummer-Eingabebildschirm ein.

Menüoptionen

Modus Kopie

Hinweis:

- Die verfügbaren Menüs variieren je nach ausgewähltem Layout.
- Drücken Sie **Einstellungen**, um ausgeblendete Menüs anzuzeigen.

Menü	Einstellungen und Erläuterungen	
Anzahl Kopien	Geben Sie die Anzahl der Kopien ein.	
Layout	Mit Rand	Erstellt Kopien mit Rändern an den Kanten des Papiers.
	2 hoch	Erstellt eine Kopie von mehreren Vorlagen auf einem Blatt.
	4 hoch	Legen Sie Vorlagen zuerst mit der Oberkante oder der linken Kante in den ADF. Legen Sie vertikale Vorlagen wie oben dargestellt ein und wählen Sie die Option Hochformat unter Dokumentausrichtung aus.  Legen Sie vertikale Vorlagen wie oben dargestellt ein und wählen Sie die Option Querformat unter Dokumentausrichtung aus. 
	ID-Karte	Scannt beide Seiten einer ID-Karte ein und kopiert diese auf eine DIN A4-Seite.
Dokumentengr.	Wählen Sie das Format der Vorlage aus.	
Zoom	Vergrößert oder verkleinert die Vorlage. Wählen Sie An Seite anpassen aus, um das Papierformat der ausgewählten Papierquelle anzupassen.	
Papierquelle	Wählen Sie die gewünschte Papierquelle. Zieht Papier mit den Einstellungen zur Papiereinrichtung automatisch ein, wenn Sie Papier eingelegt haben. Wählen Sie das eingelegte Papierformat und die Papiersorte, wenn Papiereinzug hinten ausgewählt ist.	
2-seitig	Wählen Sie ein 2-seitiges Layout aus. Wählen Sie ein Layout aus, drücken Sie Erweitert und wählen Sie die Bindungsrichtung der Vorlage und des Papiers.	

Druckergrundlagen

Menü	Einstellungen und Erläuterungen
Dokumentausrichtung	Wählen Sie die Ausrichtung der Vorlage.
Qualität	Wählen Sie die Vorlagenart aus. Text: Schnellerer Druck, aber möglicherweise blasseres Druckergebnis. Foto: Höhere Druckqualität, aber möglicherweise geringere Druckgeschwindigkeit.
Dichte	Stellen Sie die Dichte der Kopien ein.
Layoutanordn.	Wählen Sie das Kopienlayout für mehrere Seiten, wenn Sie in 2 hoch 4 hoch oder Layout gewählt haben.
Schatten entf.	Entfernt Schatten, die beim Kopieren einer Broschüre in der Blattmitte oder bei dickem Papier an den Papierkanten erscheinen.
Lochung entf.	Entfernt Lochungsabdruck beim Kopieren.
B. Kop. sort.	Druckt mehrere Kopien von mehreren Vorlagen in einer bestimmten Reihenfolge und sortiert diese in Sätze.
Trockenzeit	Wählen Sie die Trocknungszeit.
Erweiterte Einstellungen	Passen Sie die Bildeinstellungen wie Kontrast und Sättigung an.

Modus Scan

eMail

Menü	Einstellungen und Erläuterungen	
Kontakte	Wählen Sie E-Mail-Adressen aus, um das gescannte Bild von der Kontaktliste aus zu versenden.	
Format	Wählen Sie das Format aus, in dem das gescannte Bild gespeichert werden soll. Wenn Sie TIFF (einseit.) oder TIFF (mehrs.) auswählen, ist nur ein Schwarzweiß-Scan möglich.	
Menü	eMail-Einstellungen	Betreff: Geben Sie einen Betreff für die E-Mail ein. Dateinamenspräfix: Geben Sie ein Präfix für den Namen der zu sendenden Datei ein.
	Grundeinstellungen	Die Menüliste können Sie in Einstellungen anzeigen.
	Scan-Bericht	Druckt einen Verlauf, der anzeigt, wann und an welche E-Mail-Adressen gescannte Dateien versendet wurden.

Netz-ordner/FTP

Menü	Einstellungen und Erläuterungen
Kontakte	Wählen Sie einen Ordner aus der Kontaktliste aus, in dem das gescannte Bild gespeichert werden soll. Wenn Sie einen Ordner aus der Kontaktliste ausgewählt haben, müssen Sie keine Standorteinstellungen vornehmen.

Druckergrundlagen

Menü	Einstellungen und Erläuterungen	
Ort	Kommunikationsmodus	Wählen Sie den Übermittlungsmodus.
	Ort	Geben Sie den Pfad für den Speicherort ein, an dem das gescannte Bild gespeichert werden soll.
	Benutzername	Geben Sie für den gewählten Ordner einen Benutzernamen an.
	Kennwort	Geben Sie für den gewählten Ordner ein Kennwort ein.
	Verbindungsmodus	Wählen Sie den Verbindungsmodus.
	Portnummer	Geben Sie eine Portnummer ein.
Format	Wählen Sie das Format aus, in dem das gescannte Bild gespeichert werden soll. Wenn Sie TIFF (einseit.) auswählen, ist nur ein Schwarzweiß-Scan möglich.	
Menü	Dateieinstellungen	Geben Sie in Dateinamenspräfix einen Präfix für den Dateinamen ein.
	Grundeinstellungen	Die Menüliste können Sie in Einstellungen anzeigen.
	Scan-Bericht	Druckt einen Verlauf, der anzeigt, wann und an welchen Ordner gescannte Dateien versendet wurden.

Speichergerät

Menü	Einstellungen und Erläuterungen	
Format	Wählen Sie das Format aus, in dem das gescannte Bild gespeichert werden soll. Wenn Sie TIFF (mehrs.) auswählen, ist nur ein Schwarzweiß-Scan möglich.	
Einstellungen	Die Menüliste können Sie in Einstellungen anzeigen.	

Cloud

Menü	Einstellungen und Erläuterungen	
Format	Wählen Sie das Format aus, in dem das gescannte Bild gespeichert werden soll.	
Einstellungen	Die Menüliste können Sie in Einstellungen anzeigen.	

Document Capture Pro

Für dieses Menü sind keine Einstellungsoptionen vorhanden.

Computer (WSD)

Für dieses Menü sind keine Einstellungsoptionen vorhanden.

Einstellungen

Hinweis:

Die verfügbaren Menüs variieren je nach Art des Speicherziels, wie beispielsweise E-Mail oder Ordner, und nach dem Dateiformat, in dem die gescannten Bilder gespeichert wurden.

Druckergrundlagen

Menü	Einstellungen und Erläuterungen
Auflösung	Wählen Sie die Scanauflösung aus.
Scan-Bereich	Wählen Sie den Scanbereich aus. Auto-Zuschn.: Schneidet den weißen Bereich um den Text oder das Bild beim Scannen ab Max. Bereich: Scant den maximalen Bereich im Vorlagenglas oder im ADF.
2-seitig	Scant die Vorlage beidseitig. Wählen Sie bei 2-seitigem Scannen Bindungsrichtung und wählen Sie dann die Bindungsausrichtung der Vorlage aus.
Dokumententyp	Wählen Sie die Vorlagenart aus.
Dichte	Wählen Sie den Kontrast des gescannten Bilds aus.
Dokumentausrich- tung	Wählen Sie die Ausrichtung der Vorlage.
Kompr.-Verh.	Wählen Sie den Komprimierungsgrad des gescannten Bilds.
PDF-Einstellungen	Wenn Sie als Speicherformat PDF gewählt haben, können Sie mit diesen Einstellungen PDF-Dateien schützen. Dokument-öffnen-Kennwort: Erstellen Sie eine PDF-Datei, die nur mit Kennwort geöffnet werden kann. Berechtigungskennwort: Erstellen Sie eine PDF-Datei, die nur mit Kennwort gedruckt oder bearbeitet werden kann.
Max.Gr.Anhang	Wählen Sie die maximale Dateigröße, die an eine E-Mail angehängt werden kann.

Modus Fax

Rufen Sie von der Startseite **Fax** > **Menü** auf. Sie können manche Einstellungsmenüs direkt vom Bildschirm **Fax** aus aufrufen.

Menü	Einstellungen und Erläuterungen	
Fax- Sendeeinstellunge n	Auflösung	Wählen Sie die Auflösung für das ausgehende Fax. Wählen Sie Foto für Vorlagen, die sowohl Text als auch Bilder enthalten.
	Dichte	Stellen Sie die Dichte des ausgehenden Fax ein.
	Dokumentengröße (Glas)	Wählen Sie das Format und die Ausrichtung der Vorlage, die Sie auf das Vorlagenglas gelegt haben.
	ADE, 2-seitig	Beim Senden eines Schwarzweiß-Fax werden beide Seiten der im ADF eingelegten Vorlage gescant.
	Direktsenden	Weitere Informationen zu diesen Funktionen finden Sie auf den entsprechenden Seiten.
	Prioritätssenden	
	Kont. Scan vom ADE	
	Übertragungsberic ht	Druckt nach dem Versand eines Fax automatisch einen Übertragungsbericht aus. Wählen Sie Bei Fehler drucken , um nur dann einen Bericht auszudrucken, wenn ein Fehler aufgetreten ist.

Druckergrundlagen

Menü	Einstellungen und Erläuterungen	
Fax später senden	Weitere Informationen zu diesen Funktionen finden Sie auf den entsprechenden Seiten.	
Abrufempfang		
Abrufsenden		
Faxdaten speichern		
Fax-Bericht	Fax-Einstellungsliste	Druckt die aktuellen FaxEinstellungen.
	Fax-Protokoll	Druckt nach dem Versand eines Fax automatisch einen Übertragungsbericht aus. Sie können im folgenden Menü festlegen, dass dieser Bericht automatisch gedruckt wird. Setup > Systemadministration > Fax-Einstellungen > Ausgabeeinstellungen > Auto-Fax-Protokolldruck
	Letzte Übertragung	Druckt einen Bericht für das letzte Fax, das durch Abruf gesendet oder empfangen wurde.
	Gespeicherte Faxdokumente	Druckt eine Liste der Faxdokumente, die im Gerätespeicher gespeichert sind, wie beispielsweise nicht abgeschlossene Aufträge.
	Protokollverfolgung	Druckt einen detaillierten Bericht für das letzte Fax, das durch Abruf gesendet oder empfangen wurde.

Zugehörige Informationen

- ➔ „Senden einer großen Anzahl von Seiten eines Schwarzweiß-Fax (Direktsenden)“ auf Seite 107
- ➔ „Senden eines Fax nach Priorität (Prioritätssenden)“ auf Seite 107
- ➔ „Versand eines Fax mit verschiedenen Dokumentformaten mit dem ADF (Kont. Scan vom ADE)“ auf Seite 107
- ➔ „Senden von Faxen zu einem bestimmten Zeitpunkt (Fax später senden)“ auf Seite 105
- ➔ „Empfangen von Faxen durch Abruf (Abrufempfang)“ auf Seite 110
- ➔ „Senden von Faxen auf Abruf (Abrufsenden)“ auf Seite 106
- ➔ „Speichern eines Fax ohne Festlegen eines Empfängers (Faxdaten speichern)“ auf Seite 106

Modus Sp.- Gerät

Hinweis:

Speichergerät ist die generische Bezeichnung für ein externes USB-Speichermedium wie beispielsweise einen USB-Stick.

Dateiformat

Menü	Einstellungen und Erläuterungen
JPEG	Wählen Sie das Dateiformat der zu druckenden Datei aus.
TIFF	
PDF	

Druckergrundlagen

Einstellungen

Hinweis:

Die verfügbaren Menüs variieren je nach ausgewähltem Dateiformat.

Menü	Einstellungen und Erläuterungen	
Anzahl der Ausdrücke	Geben Sie die Anzahl der Ausdrücke ein.	
Einstellungen	Papierquelle	Wählen Sie die gewünschte Papierquelle.
	Qualität	Wählen Sie die Druckqualität. Wenn Sie Beste auswählen, verringert sich möglicherweise die Druckgeschwindigkeit.
	Datum	Wählen Sie das Datumsformat auf den Ausdrucken.
	An Rahmen anpassen	Schneidet die Ober- und Unterkanten des Bildes zu, um das Bild an das ausgewählte Papierformat anzupassen. Wenn Sie diese Option deaktivieren, erscheinen links und rechts vom Bild Ränder.
	Bidirektional	Wählen Sie aus, welche Seite bei Bewegung des Druckkopfes Tinte ausgeben soll. Aktivieren Sie diese Option im Normalbetrieb. Aktiviert: Druckt, indem sich der Druckkopf in beide Richtungen bewegt. Deaktiviert: Druckt nur, indem sich der Druckkopf in eine Richtung bewegt. Dies steigert die Druckqualität, die Druckgeschwindigkeit wird jedoch verringert.
	2-seitig	Wählen Sie ein 2-seitiges Layout aus.
	Druckreihenfolge	Letzte Seite oben: Druckt ab der ersten Seite einer Datei. Erste Seite oben: Druckt ab der letzten Seite einer Datei.
Bildanpassungen	Verbessern	Wählen Sie die Bildkorrektur-Methode. Ein: Korrigiert das Bild automatisch durch Verwendung der einzigartigen Bildanalyse- und -verarbeitungstechnologie von Epson. P.I.M.: Passt das Bild durch die Verwendung von PRINT Image Matching oder Exif Print-Informationen Ihrer Kamera an.
	Rote-Augen-Korr.	Führt eine Rote-Augen-Korrektur durch. Die Korrekturen werden nicht an der Vorlagendatei, sondern nur an den Ausdrucken vorgenommen. Je nach Art des Fotos können auch weitere Bildbestandteile korrigiert werden.
Optionen	Bilder wählen	Mit Alle Bilder wählen werden alle Bilder auf dem Speichergerät ausgewählt.
	Gruppe wählen	Wählen Sie dieses Menü, um eine andere Gruppe auszuwählen.

Druckergrundlagen

Modus Setup

Menü	Einstellungen und Erläuterungen	
Tintenstand	<p>Zeigt die ungefähren Tintenstände der Tintenpatronen und der Wartungsbox an.</p> <p>Wenn ein Ausrufezeichen angezeigt wird, ist die Tintenpatrone fast leer oder die Wartungsbox beinahe voll.</p> <p>Wenn ein X angezeigt wird, ist die Tintenpatrone leer oder die Wartungsbox voll.</p>	
Wartung	Druckkopf-Düsentest	Druckt ein Muster, um zu überprüfen, ob die Druckkopfdüsen verstopft sind.
	Druckkopfreinigung	Reinigt verstopfte Düsen des Druckkopfs.
	Druckkopfausrichtung	<p>Passt für eine höhere Druckqualität die Ausrichtung des Druckkopfs an.</p> <p>Führen Sie Vertikale Ausrichtung aus, wenn die Drucke unscharf wirken.</p> <p>Führen Sie die Option Horizontale Ausrichtung aus, wenn der Ausdruck in regelmäßigen Abständen horizontale Streifen aufweist.</p> <p>Führen Sie Lineal-Linienausr. aus, wenn Text und Linien fehlerhaft ausgerichtet sind.</p>
	Dickes Pap.	Reduziert das Verschmieren von Tinte während des Druckvorgangs. Aktivieren Sie diese Funktion nur, wenn die Tinte auf Ihren Ausdrucken verschmiert, da die Funktion die Druckgeschwindigkeit reduziert.
	Papierführungsreinigung	Verwenden Sie diese Funktion, um Papier zur Reinigung einzulegen, wenn sich auf den inneren Walzen Tintenflecke befinden oder ein Fehler beim Papiereinzug aufgetreten ist.
Papiereinrichtung	Wählen Sie das Papierformat und die Papiersorte der Papierquelle aus.	
Druckerstat.Blatt	Konfigurationsstatusblatt	Druckt Informationen zum aktuellen Druckerstatus und den Druckereinstellungen.
	Verbrauchsstatusblatt	Druckt Informationen zum Status der Verbrauchsmaterialien.
	Nutzungsverlaufsblatt	Druckt Informationen zum Nutzungsverlauf des Druckers.
	PS3-Statusblatt	Druckt Informationen bei Nutzung des Druckers als PostScript-Drucker.
	PS3-Schriftmuster	Druckt eine Liste mit Schriftarten, die für PostScript-Drucker verfügbar sind.
	PCL-Schriftliste	Druckt eine Liste mit Schriftarten, die für PCL-Drucker verfügbar sind.

Druckergrundlagen

Menü	Einstellungen und Erläuterungen	
Netzwerkstatus	Wi-Fi-/ Netzwerkstatus	Zeigt oder druckt die aktuellen Netzwerkeinstellungen.
	Wi-Fi Direct-Status	
	eMail-Serverstatus	Zeigt die aktuellen E-Mail-Server-Einstellungen an.
	Epson Connect- Status	Zeigt an, ob der Drucker bei Epson Connect oder Google Cloud Print-Service registriert und damit verbunden ist.
	Google Cloud Print- Status	Weitere Informationen finden Sie auf der Epson Connect-Portal-Website. https://www.epsonconnect.com/ http://www.epsonconnect.eu (nur Europa)
Admin- Einstellungen	Mit diesen Menüs kann ein Administrator ein Admin-Kennwort erstellen, um die Druckereinstellungen vor Änderungen durch andere Benutzer zu schützen.	
	Admin-Kennwort	Erstellen oder ändern Sie das Admin-Kennwort oder setzen Sie es zurück. Wenden Sie sich an den Epson-Kundendienst, falls Sie das Kennwort vergessen haben.
	Sperreinstellung	Sie müssen ein Admin-Kennwort eingeben, wenn Sie auf die Systemadministration zugreifen möchten und wenn Sie die Einstellungen für den Sparmodus, Voreinst. und die Kontakte ändern möchten.
Systemadministrati on	Weitere Informationen zu diesen Funktionen finden Sie auf den entsprechenden Seiten.	

Zugehörige Informationen

➔ „Systemadministration“ auf Seite 31

Systemadministration

Wählen Sie auf der Startseite **Setup** und dann **Systemadministration**.

Menü	Einstellungen und Erläuterungen
Druckereinstellun gen	Die Menüliste können Sie über die Option Druckereinstellungen anzeigen.

Druckergrundlagen

Menü	Einstellungen und Erläuterungen			
Allgemeine Einstellungen	LCD-Helligkeit	Passen Sie die Helligkeit des LCD-Bildschirms an.		
	Ton	Passen Sie die Lautstärke an und wählen Sie den Audiotyp aus.		
	Schlaf-Timer	Wählen Sie die Zeitdauer aus, nach deren Ablauf der Drucker in den Ruhemodus (Energiesparmodus) fährt, wenn keine Druckvorgänge ausgeführt werden. Der LCD-Bildschirm wird schwarz, wenn die festgelegte Zeitdauer abgelaufen ist.		
	Abschalttimer	Sie können die Zeitdauer anpassen, bevor sich das Energiesparsystem einschaltet. Eine Erhöhung dieser Ausschaltzeitdauer wirkt sich auf die Energieeffizienz des Geräts aus. Denken Sie an die Umwelt, bevor Sie etwaige Änderungen vornehmen.		
	Datum/Zeit-Einstellung	Datum/Zeit	Geben Sie das aktuelle Datum und die Uhrzeit ein.	
		Sommerzeit	Wählen Sie die Sommerzeiteinstellung aus, die für Ihre Region gültig ist.	
		Zeitdifferenz	Geben Sie den Zeitunterschied zwischen der Zeit in Ihrer Region und der UTC (koordinierten Weltzeit) ein.	
	Land/Region	Wählen Sie Ihr Land oder Ihre Region aus.		
Sprache/Language	Wählen Sie die Anzeigesprache aus.			
Betriebszeitüberschr.	Wenn diese Funktion aktiviert ist, wechselt der LCD-Bildschirm zur Startseite zurück, wenn seit etwa drei Minuten keine Druckvorgänge ausgeführt worden sind. Diese Funktion wird automatisch aktiviert, wenn die Beschränkungsfunktion für Benutzer aktiviert ist.			
Wi-Fi-/Netzwerkeinst.	Wi-Fi-/Netzwerkstatus	Zeigt oder druckt die Netzwerkeinstellungen und den Verbindungsstatus.		
	Wi-Fi-Setup	Wi-Fi-Setup-Assistent	Weitere Informationen finden Sie im <i>Netzwerkhandbuch</i> .	
		Tastendruck-Setup (WPS)		
		PIN-Code-Setup (WPS)		
		Auto-Wi-Fi-Verbindung		
		Wi-Fi deaktivieren	Sie können möglicherweise Netzwerkprobleme lösen, indem Sie die Wi-Fi-Einstellungen deaktivieren oder erneut vornehmen. Weitere Informationen finden Sie im <i>Netzwerkhandbuch</i> .	
	Wi-Fi Direct-Einrichtung	Weitere Informationen finden Sie im <i>Netzwerkhandbuch</i> .		
	Verbindungstest	Prüft den Status der Netzwerkverbindung und druckt den Prüfbericht für die Netzwerkverbindung aus. Konsultieren Sie bei Verbindungsproblemen den Prüfbericht, um das Problem zu lösen.		
Erweiterte Einrichtung	Weitere Informationen finden Sie im <i>Netzwerkhandbuch</i> .			

Druckergrundlagen

Menü	Einstellungen und Erläuterungen	
Epson Connect-Services	Sie können den Epson Connect- oder Google Cloud Print-Dienst unterbrechen bzw. fortsetzen oder die Nutzung der Dienste abbrechen (Standardeinstellungen wiederherstellen).	
Google Cloud Druck-Services	Weitere Informationen finden Sie auf der Epson Connect-Portal-Website. https://www.epsonconnect.com/ http://www.epsonconnect.eu (nur Europa)	
Kopiereinstellungen	Die in den Benutzerstandardeinst. festgelegten Einstellungen werden bei allen Modi als Standardeinstellungen angezeigt. Ausführliche Informationen zu den Einstellungsoptionen finden Sie in der Menüliste des jeweiligen Modus.	
Scanner-Einstellungen		
Fax-Einstellungen	Die Menüliste können Sie in Fax-Einstellungen anzeigen.	
Universaldruckeinstell.	Diese Druckereinstellungen werden angewandt, wenn Sie über ein externes Gerät ohne Verwendung des Druckertreibers oder über einen PostScript- bzw. PCL-Druckertreiber drucken.	
	Oberer Versatz	Passen Sie die Oberkante und linke Kante des Blattes an.
	Linker Versatz	
	Oberer Versatz hinten	Passen Sie die Oberkante und linke Kante der Rückseite beim 2-seitigen Drucken an.
	Linker Versatz hinten	
	Papierbreite prüfen	Prüft die Papierbreite vor Beginn des Druckvorgangs. So wird verhindert, dass bei falsch eingestelltem Papierformat über die Papierkanten hinaus gedruckt wird. Dies verringert jedoch die Druckgeschwindigkeit.
	Trockenzeit	Wählen Sie die Trocknungszeit bei 2-seitigem Drucken.
	Leerseite überspringen	Überspringt automatisch leere Seiten in den Druckdaten
PDL-Druckkonfigurationen	Die Menüliste können Sie in PDL-Druckkonfiguration anzeigen.	
Sicherheitseinstellungen	Zugangssteuerung	Erfordert das Admin-Kennwort, um einen Druckvorgang auszuführen. Wählen Sie, ob Sie Aufträge zulassen möchten, die nicht über die erforderlichen Authentifizierungsinformationen verfügen.
	Alle vertraul. Auftr. löschen	Löscht alle gespeicherten vertraulichen Aufträge.

Druckergrundlagen

Menü	Einstellungen und Erläuterungen		
Sparmodus	Es sind folgende Einstellungen für den Sparmodus verfügbar. Wenn diese Einstellungen deaktiviert sind, werden die unter Allgemeine Einstellungen festgelegten Einstellungen verwendet.		
	Konfigurieren	Schlaf-Timer	Wählen Sie die Zeitdauer aus, nach deren Ablauf der Drucker in den Ruhemodus (Energiesparmodus) fährt, wenn keine Druckvorgänge ausgeführt werden. Der LCD-Bildschirm wird schwarz, wenn die festgelegte Zeitdauer abgelaufen ist.
		LCD-Helligkeit	Passen Sie die Helligkeit des LCD-Bildschirms an.
		2-seitig (K.)	Legen Sie 2-seitiges Kopieren als Standardeinstellung fest.
		2-seitig (S.)	Legen Sie 2-seitiges Drucken als Standardeinstellung fest.
Int. Speicherdaten löschen	Löscht die Druckereinstellungen für einen PostScript-Druckertreiber und PCL-Druckertreiber. Wählen Sie Alles löschen , um alle Daten für einen PostScript-Druckertreiber und PCL-Druckertreiber zu löschen, die im Arbeitsspeicher des Druckers gespeichert wurden.		
Werkseinstg. wiederh.	Setzt die ausgewählten Einstellungen auf ihre Standardwerte zurück.		

Zugehörige Informationen

- ➔ „Modus Kopie“ auf Seite 24
- ➔ „Modus Scan“ auf Seite 25
- ➔ „Fax-Einstellungen“ auf Seite 35
- ➔ „PDL-Druckkonfiguration“ auf Seite 39

Druckereinstellungen

Rufen Sie von der Startseite aus die Option **Setup > Systemadministration > Druckereinstellungen** auf.

Menü	Einstellungen und Erläuterungen	
Papierquelleneinst.	Priorität Papiereinzug hinten	Papier wird vorzugsweise aus dem Papiereinzug hinten eingezogen.
	A4/Letter-Auto-Wechsel	Als A4-Format festgelegtes Papier wird eingezogen, wenn keine Papierquelle im Letter-Format vorhanden ist, und als Letter definiertes Papier wird eingezogen, wenn keine Papierquelle im A4-Format vorhanden ist.
	Auto-Auswahleinst.	Legen Sie fest, welche Papierquelle für Funktionen wie Kopieren und Faxen verwendet werden soll. Wenn mehrere Papierquellen verfügbar sind, wird Papier von einer Papierquelle verwendet, deren Papiereinstellungen mit dem Kopier- oder Druckauftrag übereinstimmen.
	Fehlerhinweis	Zeigt eine Fehlermeldung an, wenn das Papierformat oder die Papiersorte in Papiereinrichtung mit den Druckereinstellungen nicht übereinstimmt.

Druckergrundlagen

Menü	Einstellungen und Erläuterungen	
USB-I/F-Timeout-Einst.	Legen Sie die Zeitdauer in Sekunden fest, die verstreichen soll, bevor die USB-Verbindung zu einem Computer beendet wird, nachdem der Drucker einen Druckauftrag von einem PostScript-Druckertreiber oder PCL-Druckertreiber erhalten hat. Wenn das Ende des Auftrags von einem PostScript-Druckertreiber oder PCL-Druckertreiber nicht eindeutig festgelegt worden ist, bleibt die USB-Verbindung weiterhin bestehen. Wenn kein Ende festgelegt wurde, beendet der Drucker die Verbindung nach Ablauf der definierten Zeitdauer. Geben Sie den Wert 0 (Null) ein, wenn Sie die Verbindung nicht beenden möchten.	
Drucksprache	Wählen Sie die Drucksprache für die USB- oder Netzwerk-Schnittstelle.	
Auto-Fehlerbehebung	<p>Wählen Sie die durchzuführende Aktion, wenn ein Fehler beim 2-seitigen Drucken oder aufgrund eines vollen Arbeitsspeichers auftritt.</p> <p><input type="checkbox"/> Fehler bei 2-seitigem Drucken Aktiviert: Wenn ein 2-seitiger Druckauftrag gesendet wird und kein Papier für 2-seitiges Drucken vorhanden ist, zeigt der Drucker eine Fehlermeldung an und bedruckt automatisch nur eine Seite des Blatts. Deaktiviert: Der Drucker zeigt eine Fehlermeldung an und der Druckvorgang wird abgebrochen.</p> <p><input type="checkbox"/> Fehler durch vollen Arbeitsspeicher Aktiviert: Wenn der Arbeitsspeicher des Druckers während des Druckvorgangs vollständig belegt ist, zeigt der Drucker eine Fehlermeldung an. Es wird nur der Teil der Daten gedruckt, die der Drucker verarbeiten konnte. Deaktiviert: Der Drucker zeigt eine Fehlermeldung an und der Druckvorgang wird abgebrochen.</p>	
Speichergeräteschnitt.	Sp.-Gerät	Aktiviert ein in den Drucker eingestecktes Speichergerät. Wenn diese Funktion deaktiviert ist, erkennt der Drucker keine eingesteckten Speichergeräte.
	Dateifreigabe	Wählen Sie aus, ob Sie dem Speichergerät Schreibrechte von einem über USB oder über ein Netzwerk angeschlossenen Computer gewähren möchten.
PC-Verbindung via USB	Aktiviert den Drucker, der über USB an den Computer angeschlossen ist. Wenn diese Funktion deaktiviert wird, erkennt der Computer keine Drucker, die über eine USB-Verbindung angeschlossen sind.	

Fax-Einstellungen

Rufen Sie von der Startseite aus die Option **Setup > Systemadministration > Fax-Einstellungen** auf.

Menü	Einstellungen und Erläuterungen	
Benutzerstandard einst.	Die in diesem Menü festgelegten Einstellungen werden als Standardeinstellungen beim Faxversand verwendet. Ausführliche Informationen zu den Einstellungsoptionen finden Sie in der Menüliste im Modus Fax.	
Sendeinstellungen	Stapelsenden	Weitere Informationen zu diesen Funktionen finden Sie auf den entsprechenden Seiten.
	Fehlerdaten speichern	Speichert das Dokument, bei dem beim Senden zum Arbeitsspeicher des Druckers ein Fehler aufgetreten ist. Sie können diese Dokumente aus dem Statusmenü erneut senden.

Druckergrundlagen

Menü	Einstellungen und Erläuterungen	
Empfangseinstellungen	Empfangsmodus	Wählen Sie den Empfangsmodus.
	DRD	Wenn Sie einen personalisierten Klingelton-Dienst Ihres Telefonanbieters abonniert haben, wählen Sie das Klingelmuster aus, das für eingehende Faxe verwendet werden soll (oder wählen Sie Ein).
	Klingeln bis Antwort	Wählen Sie die Anzahl der Klingelzeichen, die zu hören sind, bevor der Drucker automatisch ein Fax entgegennimmt. Wählen Sie "0" (Null), wenn Sie Faxe empfangen möchten, ohne dass Klingelzeichen hörbar sind.
	Externer Empfang	Wenn Sie auf einem am Drucker angeschlossenen Telefon einen eingehenden Faxanruf entgegennehmen, können Sie den Empfang des Fax durch Eingabe des Codes für das Telefon starten.

Druckergrundlagen

Menü	Einstellungen und Erläuterungen	
Ausgabeeinstellungen	Fax-Ausgabe	Sie können einstellen, dass empfangene Dokumente im Posteingang, auf einem Speichergerät oder Computer gespeichert werden oder dass die Dokumente weitergeleitet werden.
	Auto-Reduzierung	Passt große empfangene Dokumente an das Papierformat der Papierquelle an. Je nach den empfangenen Daten kann die Größe des Dokuments möglicherweise nicht immer reduziert werden. Wenn diese Funktion deaktiviert ist, werden große Dokumente in der Vorlagengröße auf mehreren Blättern gedruckt oder es wird ein zweites, leeres Blatt ausgegeben.
	Auto-Drehung	Dreht ein im A5-Querformat empfangenes Dokument automatisch, wenn die Papierquelleneinstellung auf A5 eingestellt ist, um auf Papier im A5-Format zu drucken. Druckt auf Papier im A4-Format, wenn diese Funktion deaktiviert ist.
	Sammelstapel	Druckt empfangene Dokumente ab der letzten Seite (Druck in absteigender Reihenfolge), sodass das gedruckte Dokument in der richtigen Seitenfolge sortiert ist. Diese Funktion ist möglicherweise nicht verfügbar, wenn der Arbeitsspeicher des Druckers fast voll ist.
	Druckunterbrechungszeit	Aktivieren Sie diese Option und geben Sie die Endzeit und Zeit > Neust. ein, um den Druckvorgang von Dokumenten anzuhalten, die während der angegebenen Zeitdauer empfangen wurden. Die Dokumente werden im Arbeitsspeicher gespeichert. Diese Funktion ist möglicherweise nicht verfügbar, wenn der Arbeitsspeicher des Druckers fast voll ist. Im Statusmenü können Sie Dokumente überprüfen und drucken, die während dieser Zeitdauer empfangen wurden. Diese Funktion kann verwendet werden, um störende Geräusche während der Nacht zu vermeiden oder das Empfangen von vertraulichen Dokumenten während Ihrer Abwesenheit zu verhindern.
	Weiterleitungsbericht	Druckt einen Bericht nach Weiterleitung eines empfangenen Dokuments.
	Bild an Bericht anhängen	Druckt einen Übertragungsbericht mit einem Bild der ersten Seite des gesendeten Dokuments. Ein (großes Bild): Druckt den oberen Bereich der Seite ohne Reduzierung der Größe. Ein (kleines Bild): Druckt die gesamte Seite und passt diese an die Größe des Berichts an.
	Auto-Fax-Protokolldruck	Druckt automatisch das Faxprotokoll Ein (alle 30): Druckt ein Protokoll nach Abschluss von 30 Faxeinträgen. Ein (Zeit): Druckt das Protokoll zu einem bestimmten Zeitpunkt. Wenn jedoch mehr als 30 Faxeinträge eingehen, wird das Protokoll vor dem festgelegten Zeitpunkt gedruckt.
Berichtsformat	Wählen Sie ein anderes Format für Faxberichte als Protokollverfolgung aus. Wählen Sie Detail aus, um auch die Fehlercodes zu drucken.	

Druckergrundlagen

Menü	Einstellungen und Erläuterungen	
Grundeinstellungen	Faxgeschwindigkeit	<p>Wählen Sie die Faxübertragungsgeschwindigkeit aus.</p> <p>Es wird empfohlen, die Option Langsam (9.600 Bits/s) auszuwählen, wenn beim Senden oder Empfangen eines Fax ins bzw. aus dem Ausland oder bei Verwendung eines VoIP-Telefondienstes vermehrt Kommunikationsfehler auftreten.</p>
	ECM	<p>Korrigiert automatisch Fehler bei der Faxübertragung (Fehlerbeseitigungsmodus), die meist durch Rauschen in der Telefonleitung verursacht werden. Wenn diese Funktion deaktiviert ist, können Sie keine farbigen Dokumente senden oder empfangen.</p>
	Wähltonerkennung	<p>Erkennt einen Wählton vor Beginn des Wählvorgangs.</p> <p>Wenn der Drucker an eine Nebenstellenanlage oder digitale Telefonanlage angeschlossen ist, startet der Drucker möglicherweise nicht den Wählvorgang. Ändern Sie in diesem Fall die Einstellung Leitungstyp in PBX. Wenn dies den Fehler nicht behebt, deaktivieren Sie diese Funktion. Beim Deaktivieren dieser Funktion wird möglicherweise die erste Ziffer der Faxnummer nicht gewählt und das Fax an eine falsche Nummer gesendet.</p>
	Wählmodus	<p>Wählen Sie die Art der Telefonanlage aus, an die der Drucker angeschlossen wurde. Wenn Impuls eingestellt ist, können Sie durch Drücken von * ("T" wird eingegeben) kurzzeitig im Wählmodus von Impuls zu Ton wechseln, während Sie auf dem Faxstartbildschirm eine Nummer eingeben. Je nach Region wird diese Einstellung möglicherweise nicht angezeigt.</p>
	Leitungstyp	<p>Wählen Sie den Leitungstyp aus, an den der Drucker angeschlossen ist. Weitere Informationen finden Sie auf der Seite über die Einstellungen für Nebenstellenanlagen.</p>
	Kopf	<p>Geben Sie Ihren Sendernamen und die Faxnummer ein. Diese werden bei ausgehenden Faxen in der Kopfzeile angezeigt.</p> <p>Sie können für den Namen bis zu 40 Zeichen und für die Faxnummer bis zu 20 Ziffern eingeben.</p>
Sicherheitseinstellungen	Direktwahlbeschränkungen	<p>Aktivieren Sie diese Funktion, um die manuelle Eingabe von Faxnummern zu unterbinden. Empfänger können somit nur über die Kontaktliste oder den Sendeverlauf ausgewählt werden. Wählen Sie Zweimal eingeben, damit der Benutzer bei einer manuellen Nummerneingabe die Nummer ein zweites Mal eingeben muss.</p>
	Adressenliste bestätigen	<p>Zeigt einen Empfängerbestätigungsbildschirm vor Beginn der Übertragung an.</p>
	Posteingang-KW-Einst.	<p>Wählen Sie diese Funktion, um den Posteingang mit einem Kennwort zu schützen. Damit wird verhindert, dass Benutzer empfangene Faxe einsehen können.</p> <p>Wählen Sie Ändern, um das Kennwort zu ändern und wählen Sie Rücksetzen, um den Kennwortschutz zu deaktivieren. Sie benötigen das aktuelle Kennwort, um das Kennwort zu ändern oder zurückzusetzen.</p>
	BackupDaten auto.löschen	<p>Über das Bedienfeld gelöschte Faxdokumente werden nicht mehr im LCD-Bildschirm angezeigt. Es werden jedoch Backups von diesen Dokumenten vorübergehend im Arbeitsspeicher abgelegt. Folgende Funktionen löschen Backups.</p>
	Sicherungsdaten löschen	<p>BackupDaten auto.löschen: Löscht automatisch Backups, wenn ein gesendetes oder empfangenes Dokument gelöscht wird.</p> <p>Sicherungsdaten löschen: Löscht alle Backups. Führen Sie diesen Vorgang aus, bevor Sie den Drucker an eine andere Person abgeben oder entsorgen.</p>

Druckergrundlagen

Menü	Einstellungen und Erläuterungen
Fax-Verbindungstest	Überprüft, ob der Drucker an die Telefonanlage angeschlossen und für Faxübertragungen bereit ist. Das Prüfergebnis wird auf Normalpapier im A4-Format ausgedruckt.
Fax-Einstellungsassistent	Wählen Sie diese Option aus, um grundlegende FaxEinstellungen vorzunehmen, indem Sie die Anweisungen auf dem Bildschirm befolgen. Weitere Informationen finden Sie auf der Seite über die Einstellungen für Nebenstellenanlagen.

Zugehörige Informationen

- ➔ [„Modus Fax“ auf Seite 27](#)
- ➔ [„Speichern und Weiterleiten empfangener Faxe“ auf Seite 111](#)
- ➔ [„Gleichzeitiges Senden von mehreren Faxen an einen Empfänger \(Stapelsenden\)“ auf Seite 108](#)
- ➔ [„Konfigurieren der grundlegenden FaxEinstellungen“ auf Seite 100](#)

PDL-Druckkonfiguration

Rufen Sie von der Startseite **Setup > Systemadministration > Universaldruckeinstell. > PDL-Druckkonfiguration** auf.

Menü	Einstellungen und Erläuterungen	
Allgemeine Einstellungen	Papiergröße	Wählen Sie das Papierformat.
	Papiertyp	Wählen Sie die Papiersorte.
	Ausrichtung	Wählen Sie die Druckausrichtung.
	Qualität	Wählen Sie die Druckqualität.
	Tintensparmodus	Spart Tinte durch Reduzierung der Druckdichte.
	Druckreihenfolge	Letzte Seite oben: Druckt ab der ersten Seite einer Datei. Erste Seite oben: Druckt ab der letzten Seite einer Datei.
	Anzahl Kopien	Legen Sie die Anzahl der Kopien fest.
	Heftrand	Wählen Sie die Bindungsausrichtung.
	Auto-Papierauswurf	Gibt automatisch Papier aus, wenn der Druckauftrag während eines Druckvorgangs angehalten wird.
	2-seitiger Druck	Führt 2-seitiges Drucken aus.

Druckergrundlagen

Menü	Einstellungen und Erläuterungen	
Menü PCL	Schriftquelle	<p>Resident: Wählen Sie diese Option, um eine im Drucker vorinstallierte Schriftart zu verwenden.</p> <p>Herunterladen: Wählen Sie diese Option, um eine heruntergeladene Schriftart zu verwenden.</p>
	Schriftnummer	Wählen Sie die standardmäßige Schriftnummer für die Standardschriftquelle. Die verfügbare Nummer hängt von den festgelegten Einstellungen ab.
	Abstand	<p>Legen Sie den Standardabstand der Schriftart fest, wenn die Schriftart skalierbar ist und über eine Festbreite verfügt. Die Auswahlspanne reicht von 0,44 bis 99,99 CPI (characters per inch, Zeichen pro Zoll) mit 0,01-Schritten.</p> <p>Diese Option ist möglicherweise nicht für alle Schriftquellen oder Schriftnummerneinstellungen verfügbar.</p>
	Punktgröße	<p>Legen Sie die Standardhöhe der Schriftart fest, wenn die Schriftart skalierbar und proportional ist. Die Auswahlspanne reicht von 4,00 bis 999,75 Punkten mit 0,25-Schritten.</p> <p>Diese Option ist möglicherweise nicht für alle Schriftquellen oder Schriftnummerneinstellungen verfügbar.</p>
	Symbolsatz	Wählen Sie den Standardsymbolsatz. Wenn die in der Schriftquelle und Schriftnummerneinstellung gewählte Schriftart mit der neuen Symbolsatzeinstellung nicht verfügbar ist, werden die Einstellungen für die Schriftquelle und Schriftnummern durch den Standardwert IBM-US ersetzt.
	Zeilen	Legen Sie die Anzahl der Zeilen für die ausgewählten Papierformate und -ausrichtungen fest. Dadurch wird auch der Zeilenabstand (VMI) geändert. Der neue VMI-Wert wird im Drucker gespeichert. Spätere Änderungen in den Einstellungen zur Seitengröße bzw. -ausrichtung führen somit basierend auf dem gespeicherten VMI-Wert zu Änderungen des Wertes Zeilen .
	CR-Funktion	Wählen Sie den Zeilenvorschubsbefehl, wenn Sie mit einem Treiber von einem bestimmten Betriebssystem aus drucken.
	LF-Funktion	
Papierquellenzu w.	Legen Sie die Zuweisung für den Befehl zur Auswahl einer Papierquelle fest. Wenn 4 ausgewählt wird, werden die Befehle als kompatibel mit HP LaserJet 4 festgelegt. Wenn 4K ausgewählt wird, werden die Befehle als kompatibel mit HP LaserJet 4000, 5000 und 8000 festgelegt. Wenn 5S ausgewählt wird, werden die Befehle als kompatibel mit HP LaserJet 5S festgelegt.	

Druckergrundlagen

Menü	Einstellungen und Erläuterungen	
Menü PS3	Fehlerblatt	Druckt den Fehlerstatus aus, wenn PostScript-Fehler während eines Druckvorgangs auftreten und wenn beliebige Fehler während des Druckvorgangs einer PDF-Datei auftreten.
	Farbeinstel	Wählen Sie den Farbmodus für PostScript-Druck.
	Seitenschutz	Deaktivieren Sie diese Funktion, um die Druckqualität automatisch herunterzusetzen, wenn der Arbeitsspeicher des Druckers vollständig belegt ist.
	Binär	Aktivieren sie diese Funktion, wenn Sie Daten drucken, die Binärbilder enthalten. Die Anwendung sendet möglicherweise die Binärdaten, auch wenn die Druckertreibereinstellungen auf ASCII festgelegt wurden. Wenn diese Funktion aktiviert ist, können Sie die Daten jedoch trotzdem drucken.
	Texterkennung	Konvertiert die Textdatei während des Druckvorgangs in eine PostScript-Datei. Diese Funktion ist verfügbar, wenn die Drucksprache auf PS3 festgelegt wurde.
	PDF-Papierformat	Wählen Sie zum Drucken einer PDF-Datei das Papierformat. Wenn die Option Auto ausgewählt ist, wird das Papierformat automatisch auf Grundlage der Größe der ersten zu druckenden Seite festgelegt.

Modus "Kontakte"

Menü	Beschreibung
Menü	Registriert Kontakte und Kontaktgruppen oder druckt die Kontaktliste.
Ansicht	Wählen Sie, ob alle Kontakte oder nur die Kontakte für die einzelnen Funktionen angezeigt werden sollen. Mit LDAP können Sie die Kontakte auf dem LDAP-Server durchsuchen.

Modus "Voreinstellungen"

Sie können häufig verwendete Kopier-, Fax- und Scanner-Einstellungen als Voreinstellungen registrieren. Um eine Voreinstellung zu registrieren, wählen Sie von der Startseite **Vor-einst.** aus, wählen Sie **Neu hinzufügen** und wählen Sie dann die Funktion aus, für die Sie einen Kontakt hinzufügen möchten. Nehmen Sie die erforderlichen Einstellungen vor, drücken Sie **Speichern** und geben Sie einen Namen für die Voreinstellung ein.

Um eine gespeicherte Voreinstellung zu laden, wählen Sie die gewünschte Voreinstellung aus der Liste.

Drücken Sie **Voreinst.** auf dem Bildschirm jeder Funktion. Nun können Sie die aktuelle Adresse (außer direkt eingegebene Adressen und Kontakte in der LDAP-Adressliste) und Einstellungen registrieren.

Menü	Beschreibung
Menü	Zeigt Einzelheiten zu den registrierten Voreinstellungen an. Sie können die Namen der Voreinstellungen ändern und diese bearbeiten und löschen.

Statusmenü

Drücken Sie im Bedienfeld die Taste **i**.

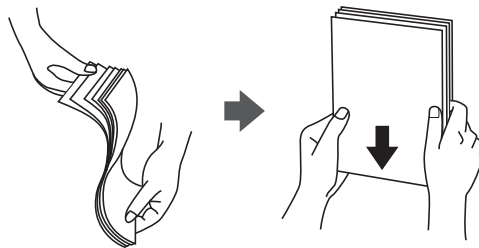
Druckergrundlagen

Menü	Beschreibung
Druckerinformationen	Zeigt den Status von Verbrauchsmaterialien und Fehler an, die im Drucker aufgetreten sind. Wählen Sie einen Fehler aus der Liste aus, um die Fehlermeldung anzuzeigen.
Auftragsüberwachung	Zeigt eine Liste der laufenden Aufträge und der Aufträge in der Warteschlange an. Sie können Aufträge auch abbrechen.
Auftragsverlauf	Zeigt den Auftragsverlauf an. Wenn ein Auftrag fehlgeschlagen ist, wird im Auftragsverlauf ein Fehlercode angezeigt.
Auftragsspeicher	Wählen Sie Posteingang , um empfangene Faxe anzuzeigen, die im Arbeitsspeicher des Druckers abgelegt wurden.
Vertraulicher Auftrag	Zeigt eine Liste mit Aufträgen an, für die ein Kennwort erforderlich ist. Um einen Auftrag zu drucken, wählen Sie den Auftrag aus und geben Sie das Kennwort ein.

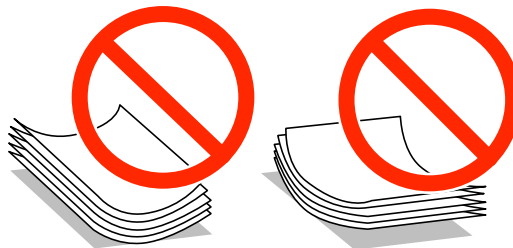
Laden von Papier

Vorsichtsmaßnahmen bei der Handhabung von Papier

- ❑ Lesen Sie die dem Papier beigefügte Gebrauchsanweisung.
- ❑ Vor dem Einlegen sollten Sie den Papierstapel auffächern und die Kanten bündig ausrichten. Fotopapier darf weder aufgefächert noch aufgerollt werden. Andernfalls könnte die bedruckbare Seite beschädigt werden.



- ❑ Vor dem Einlegen muss gewelltes Papier geglättet werden. Alternativ können Sie das Papier auch vorsichtig anders herum aufrollen. Es könnte zu Papierstaus oder Schmierstellen auf dem Ausdruck kommen, wenn auf gewelltem Papier gedruckt wird.



- ❑ Verwenden Sie kein Papier, das gewellt, eingerissen, eingeschnitten, gefaltet, feucht, zu dick, zu dünn oder mit Aufklebern versehen ist. Andernfalls könnte es zu Papierstaus oder Schmierstellen auf dem Ausdruck kommen.
- ❑ Vor dem Einlegen sollten Sie den Umschlagstapel auffächern und die Kanten bündig ausrichten. Sind die gestapelten Umschläge durch Luft aufgebläht, drücken Sie auf den Stapel, um den Stapel vor dem Einlegen zu plätten.



- ❑ Verwenden Sie keine Umschläge, die Wellen oder Falten aufweisen. Andernfalls könnte es zu Papierstaus oder Schmierstellen auf dem Ausdruck kommen.
- ❑ Verwenden Sie keine Umschläge mit Fenstern oder mit selbstklebender Oberfläche auf der Umschlagklappe.
- ❑ Verwenden Sie möglichst keine zu dünnen Umschläge, da sie sich beim Drucken kräuseln können.

Zugehörige Informationen

➔ [„Technische Daten des Druckers“ auf Seite 191](#)

Verfügbares Papier und Fassungskapazität

Epson empfiehlt die Verwendung von Epson-Originalpapier, um hochwertige Ausdrücke zu gewährleisten.

Epson-Originalpapier

Hinweis:

Original-Epson-Papier ist beim Drucken mit dem PostScript-Druckertreiber und dem Epson-Universaldruckertreiber nicht verfügbar.

Medienname	Format	Fassungskapazität (Blätter)			2-seitiges Drucken
		Papierkassette 1	Papierkassette 2	Papiereinzug hinten	
Epson Bright White Ink Jet Paper	A4	200	200	50	Auto, Manuell*1
Epson Ultra Glossy Photo Paper	A4, 13 × 18 cm (5 × 7 Zoll), 10 × 15 cm (4 × 6 Zoll)	-	-	20*2	-
Epson Premium Glossy Photo Paper	A4, 13 × 18 cm (5 × 7 Zoll), Breitformat 16:9 (102 × 181 mm), 10 × 15 cm (4 × 6 Zoll)	-	-	20*2	-
Premium Semigloss Photo Paper	A4, 10 × 15 cm (4 × 6 Zoll)	-	-	20*2	-
Epson Photo Paper Glossy	A4, 13 × 18 cm (5 × 7 Zoll), 10 × 15 cm (4 × 6 Zoll)	-	-	20*2	-
Epson Matte Paper-Heavyweight	A4	-	-	20	-
Epson Photo Quality Ink Jet Paper	A4	-	-	80	-

*1 Verwenden Sie den Papiereinzug hinten nur, um 2-seitige Druckaufträge manuell zu drucken. Sie können bis zu 20 Blatt Papier einlegen, die bereits auf einer Seite bedruckt sind.

*2 Legen Sie die Blätter einzeln ein, wenn das Papier nicht richtig eingezogen wird oder der Ausdruck eine ungleichmäßige Farbverteilung oder Schmierstellen aufweist.

Hinweis:

- Welches Papier verfügbar ist, hängt vom Standort ab. Die neuesten Informationen zur Verfügbarkeit von Papier in Ihrer Gegend erhalten Sie vom Epson-Support.
- Beim Drucken auf Epson-Originalpapier mit benutzerdefiniertem Format steht nur die Druckqualitätseinstellung **Standard** oder **Normal** zur Verfügung. Auch wenn einige Drucker die Auswahl einer besseren Druckqualität gestatten, erfolgen die Ausdrücke nur mit der Druckqualität **Standard** oder **Normal**.

Laden von Papier

Im Handel erhältlichches Papier

Medienname	Format	Fassungskapazität (Blätter oder Umschläge)			2-seitiges Drucken
		Papierkassette 1	Papierkassette 2	Papiereinzug hinten	
Normalpapier Kopierpapier Letterhead Recyclingpapier Farbiges Papier Vorgedrucktes Papier	Legal	Bis zur innen an der Papierführungsschiene befindlichen Linie unterhalb des Symbols ▼		1	Manuell* ¹
	Letter, A4, B5	Bis zur innen an der Papierführungsschiene befindlichen Linie unterhalb des Symbols ▼		80	Auto, Manuell* ^{1*2}
	A5	Bis zur innen an der Papierführungsschiene befindlichen Linie unterhalb des Symbols ▼	-	80	Manuell* ^{1*2}
	A6 Executive	-	-	80	Manuell* ²
	Benutzerdefiniert (mm) 182 × 257 bis 215,9 × 297	-	-	80	Auto, Manuell* ²
	Benutzerdefiniert Ausgenommen für Folgendes:	-	-	1	Manuell
Dickeres Papier	Legal	-	-	1	Manuell
	Letter, A4, B5, A5, A6, Executive	-	-	10	Manuell* ³
	Benutzerdefiniert (mm) 182 × 257 bis 215,9 × 297	-	-	10	Manuell* ³
	Benutzerdefiniert Ausgenommen für Folgendes:	-	-	1	Manuell
Umschlag	Envelope #10, Envelope DL, Envelope C6	-	-	10	-
	Umschlag C4	-	-	1	-

*1 Verwenden Sie den Papiereinzug hinten nur, um 2-seitige Druckaufträge manuell zu drucken.

Laden von Papier

*2 Sie können bis zu 30 Blatt Papier einlegen, die bereits auf einer Seite bedruckt sind.

*3 Sie können bis zu 5 Blatt Papier einlegen, die bereits auf einer Seite bedruckt sind.

Zugehörige Informationen

➔ „Bezeichnungen und Funktionen der Teile“ auf Seite 18

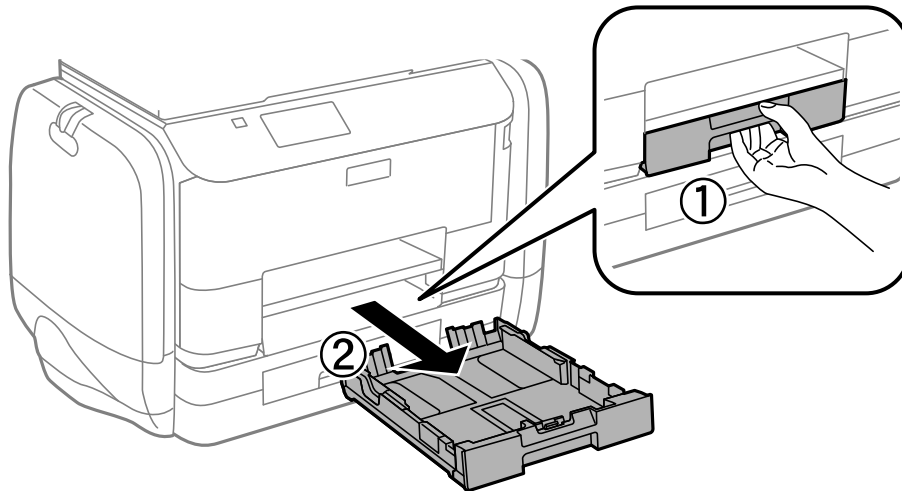
Papiersortenliste

Wählen Sie für ein optimales Druckergebnis die dem Papier entsprechende Papiersorte aus.

Mediename	Medium			
	Bedienfeld	Druckertreiber	PostScript-Druckertreiber	Epson-Universaldruckertreiber
Kopierpapier, Normalpapier Epson Bright White Ink Jet Paper	Normalpapier	Normalpapier	Normalpapier	Normalpapier
Letterhead	Letterhead	Letterhead	Letterhead	Letterhead
Recyclingpapier	Recycling Papier	Recycling Papier	Recycling Papier	Recycling Papier
Farbiges Papier	Farbe	Farbe	Farbe	Farbiges Papier
Vorgedrucktes Papier	Vordruck	Vordruck	Vordruck	Vordruck
Epson Ultra Glossy Photo Paper	Ultra Glossy	Epson Ultra Glossy	-	-
Epson Premium Glossy Photo Paper	Premium Glossy	Epson Premium Glossy	-	-
Epson Premium Semigloss Photo Paper	Premium Semigloss	Epson Premium Semigloss	-	-
Epson Photo Paper Glossy	Glossy	Photo Paper Glossy	-	-
Epson Matte Paper- Heavyweight Epson Photo Quality Ink Jet Paper	Matte	Epson Matte	-	-
Dickeres Papier	Dickeres Papier	Dickeres Papier	Schwer	Dick
Umschlag	Umschlag	Umschlag	Briefumschlag	Briefumschlag

Einlegen des Papiers in die Papierkassette

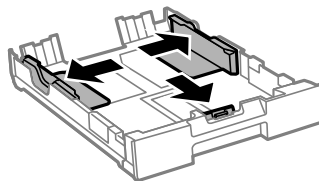
1. Prüfen Sie, dass der Drucker nicht in Betrieb ist, und ziehen Sie dann die Papierkassette heraus.



Hinweis:

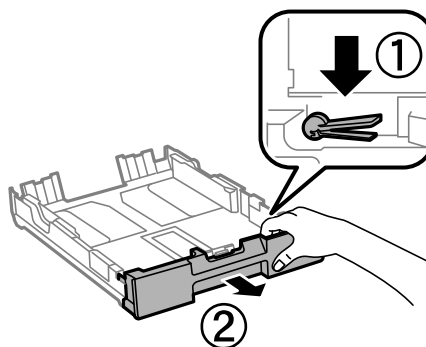
Entfernen Sie die Papierkassettenabdeckung von Papierkassette 2.

2. Schieben Sie die Papierführungsschienen bis zur maximalen Position.



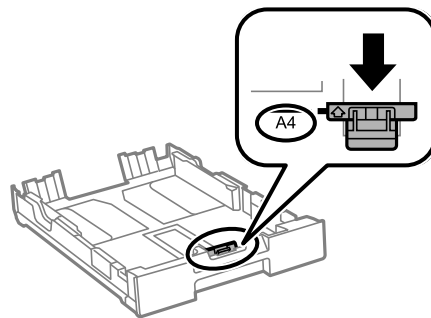
Hinweis:

Wenn Sie ein größeres Papierformat als A4 verwenden, verlängern Sie die Papierkassette.

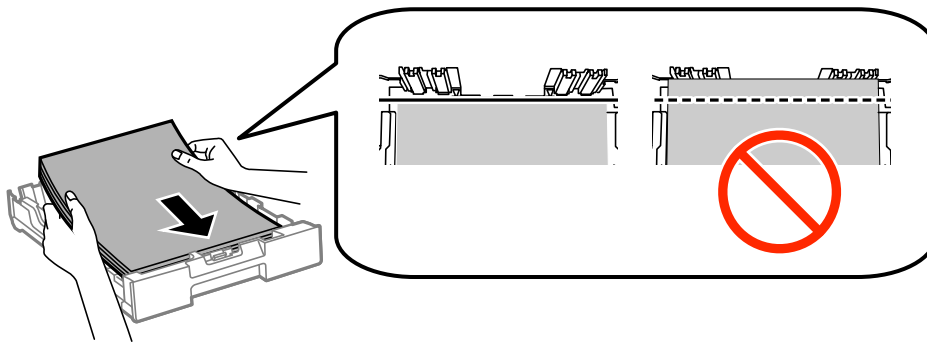


Laden von Papier

3. Schieben Sie die vordere Papierführungsschiene an die Position, die dem zu verwendenden Papierformat entspricht.



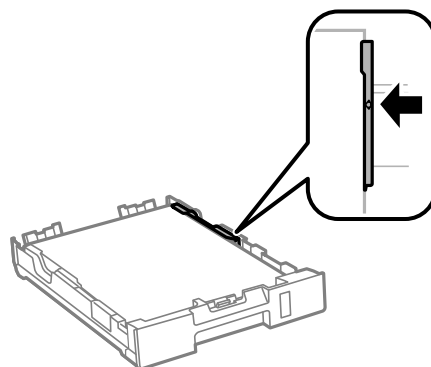
4. Legen Sie das Papier mit der zu bedruckenden Seite nach unten zeigend so ein, dass es an die vordere Papierführungsschiene anstößt.



! **Wichtig:**

- Stellen Sie sicher, dass das Papier nicht über das Symbol ▼ am Ende der Papierkassette hinausragt.
- Legen Sie nicht mehr Blätter ein, als die für das Papier angegebene Höchstzahl. Legen Sie Normalpapier nicht über die sich innen an der Papierführungsschiene befindliche Linie unterhalb des Symbols ▼ ein.

5. Schieben Sie die seitlichen Papierführungsschienen an die Kanten des Papiers heran.



6. Schieben Sie die Papierkassette bis zum Anschlag hinein.

Hinweis:

Befestigen Sie für Papierkassette 2 die Papierkassettenabdeckung vor dem Einschieben.

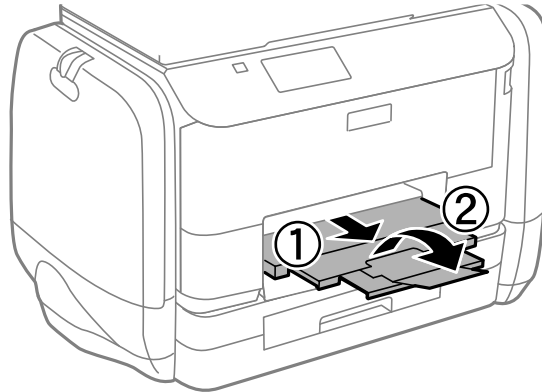
Laden von Papier

- Wählen Sie auf dem Bedienfeld das Papierformat und die Papiersorte für das Papier aus, das Sie in den Papierkassette eingelegt haben.

Hinweis:

Sie können den Bildschirm, auf dem die Papierformats- und Papiersorteneinstellungen angezeigt werden, auch durch Auswahl der Optionen **Setup** > **Papiereinrichtung** aufrufen.

- Ziehen Sie das Ausgabefach heraus.

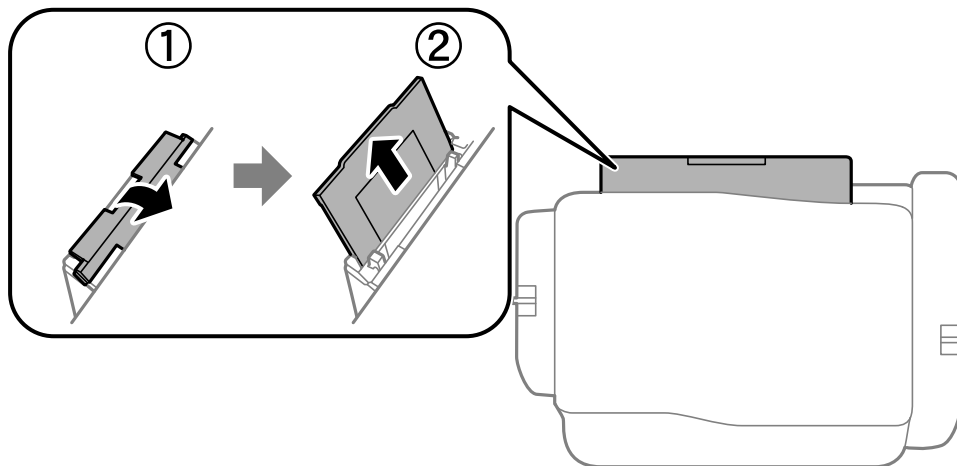


Zugehörige Informationen

- ➔ „Vorsichtsmaßnahmen bei der Handhabung von Papier“ auf Seite 43
- ➔ „Verfügbares Papier und Fassungskapazität“ auf Seite 44

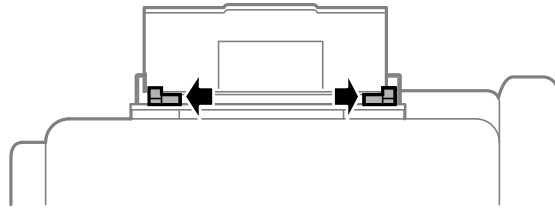
Einlegen des Papiers in den Papiereinzug hinten

- Öffnen Sie den Einzugschutz und ziehen Sie die Papieraufgabe heraus.

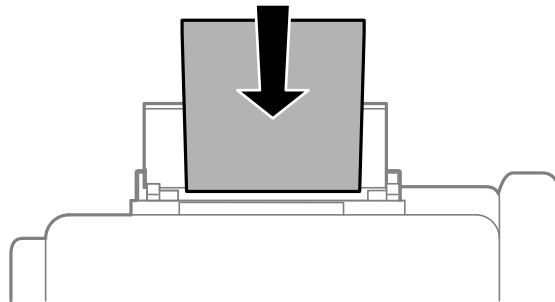


Laden von Papier

2. Schieben Sie die Papierführungsschienen an die Papierkanten heran.



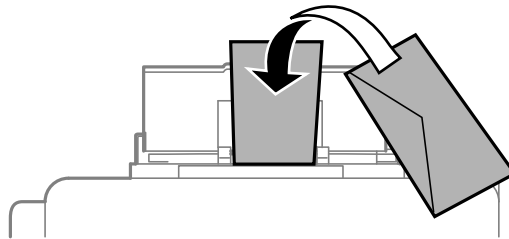
3. Legen Sie das Papier in der Mitte vom Papiereinzug hinten mit der zu bedruckenden Seite nach oben ein.



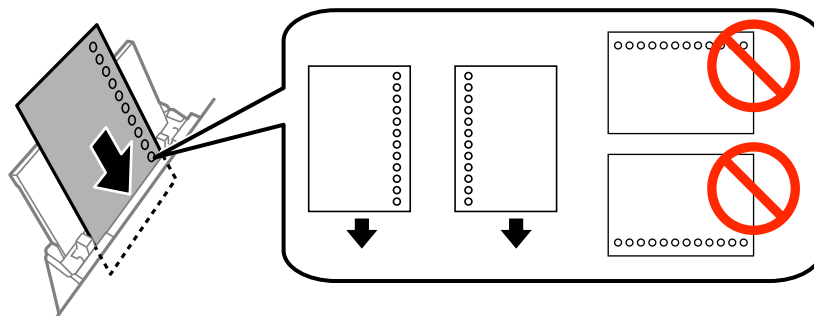
! Wichtig:

- Legen Sie nicht mehr Blätter ein, als die für das Papier angegebene Höchstzahl. Legen Sie Normalpapier nicht über die sich innen an der Papierführungsschiene befindliche Linie unterhalb des Symbols ▼ ein.
- Legen Sie Papier mit der kurzen Kante zuerst ein. Wenn Sie jedoch die Breite des benutzerdefinierten Formats an der Längskante ausgerichtet haben, legen Sie das Papier zuerst mit der Längskante ein.

- Umschlag



- Vorgelochtes Papier



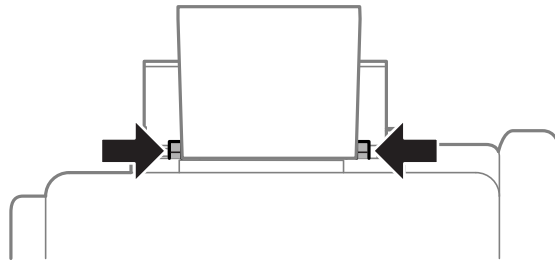
Laden von Papier

Hinweis:

Für vorgelochtes Papier müssen folgende Bedingungen erfüllt sein: Automatisches 2-seitiges Drucken steht für vorgelochtes Papier nicht zur Verfügung.

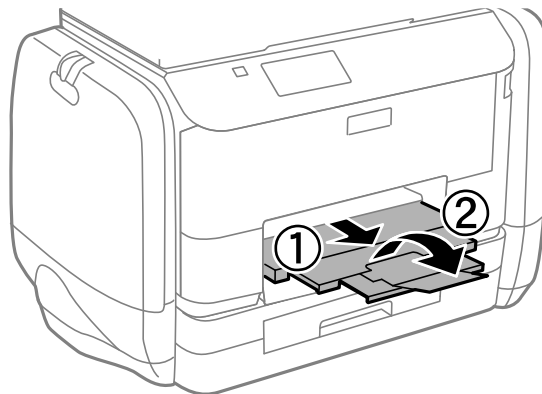
- ❑ Fassungskapazität: Ein Blatt
- ❑ Verfügbare Formate: A4, B5, A5, A6, Letter, Legal
- ❑ Lochung: Legen Sie Papier nicht mit der Lochung nach oben oder unten ein.
Stellen Sie die Druckposition der Datei so ein, dass nicht über die Lochung gedruckt wird.

4. Schieben Sie die Papierführungsschienen an die Papierkanten heran.



5. Wählen Sie auf dem Bedienfeld **Setup** > **Papiereinrichtung** > **Papiereinzug hinten** und anschließend das Papierformat und die Papiersorte für das Papier aus, das Sie in den eingelegt haben.

6. Ziehen Sie das Ausgabefach heraus.



Hinweis:

Legen Sie das restliche Papier zurück in seine Verpackung. Wenn Sie das Papier im Drucker lassen, wellt es sich unter Umständen, sodass die Druckqualität abnimmt.

Zugehörige Informationen

- ➔ „Vorsichtsmaßnahmen bei der Handhabung von Papier“ auf Seite 43
- ➔ „Verfügbares Papier und Fassungskapazität“ auf Seite 44

Platzieren von Vorlagen

Platzieren Sie Vorlagen auf dem Vorlagenglas oder im ADF. Verwenden Sie das Vorlagenglas für Vorlagen, die der ADF nicht unterstützt.

Mit dem ADF können Sie mehrere Vorlagen gleichzeitig auf beiden Seiten scannen.

Verfügbare Vorlagen für den ADF

Verfügbare Papierformate	A4, A5*, B5, Legal*, Letter
Papiersorte	Normalpapier
Papierstärke (Papiergewicht)	64 bis 95 g/m ²
Fassungskapazität	Mit Ausnahme von Legal: 35 Blätter oder 3.5 mm Legal: 10 Blätter

* Nur einseitiges Scannen wird unterstützt.

Legen Sie möglichst folgende Vorlagen nicht in den ADF, um Papierstaus zu verhindern. Nutzen Sie für diese Arten das Vorlagenglas.

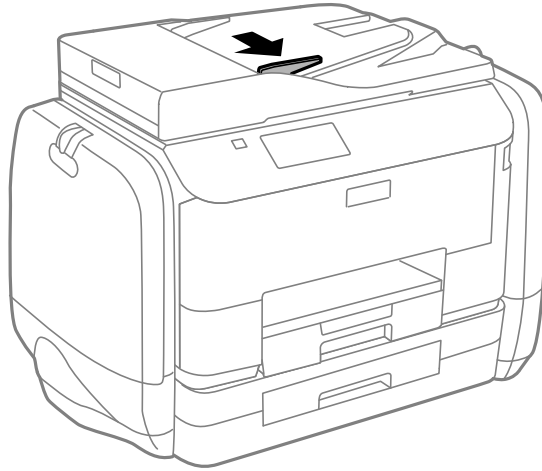
- Vorlagen, die eingerissen, gefaltet, zerknittert, von schlechter Qualität oder gewellt sind
- Vorlagen mit Löchern für Bindung
- Vorlagen, die durch Klebestreifen, Heftklammern, Büroklammern usw. zusammengehalten werden
- Vorlagen mit Aufklebern oder aufgeklebten Etiketten
- Vorlagen, die unregelmäßig geschnitten oder nicht rechteckig sind
- Vorlagen, die gebunden sind
- OHPs, Thermo-Umdruckpapier oder Rückseiten mit Karbonbeschichtung

Einlegen von Vorlagen in den ADF

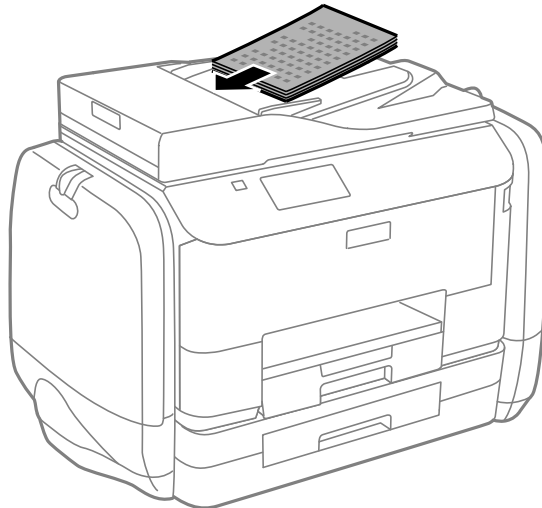
1. Richten Sie die Kanten der Vorlagen aus.

Platzieren von Vorlagen

2. Schieben Sie die Papierführungsschiene des ADF an die Papierkante heran.



3. Legen Sie die Vorlagen so in den ADF ein, dass die bedruckte Seite nach oben zeigt.

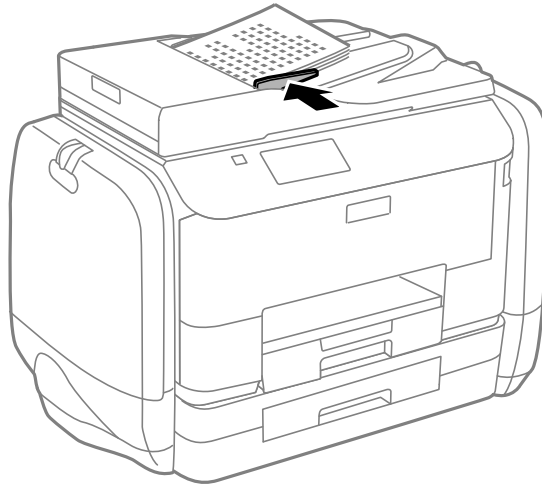


Wichtig:

- Legen Sie keine Vorlagen über die sich innen an der Papierführungsschiene befindliche Linie unterhalb des Symbols ▼ ein.
- Fügen Sie keine Vorlagen während des Scanvorgangs hinzu.

Platzieren von Vorlagen

4. Schieben Sie die Papierführungsschiene des ADF an die Kante der Vorlagen heran.



Zugehörige Informationen

- ➔ [„Verfügbare Vorlagen für den ADF“ auf Seite 52](#)

Platzieren von Vorlagen auf dem Vorlagenglas

 **Achtung:**

Achten Sie darauf, dass Sie sich beim Schließen der Vorlagenabdeckung nicht die Finger einklemmen. Andernfalls können Sie sich verletzen.

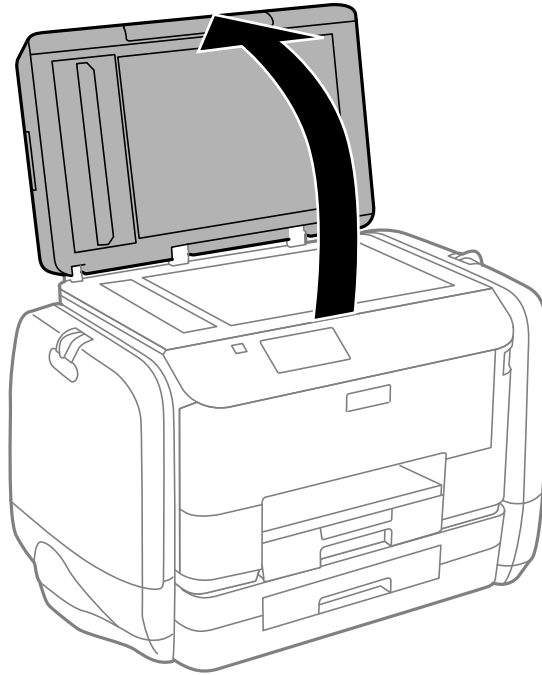


Wichtig:

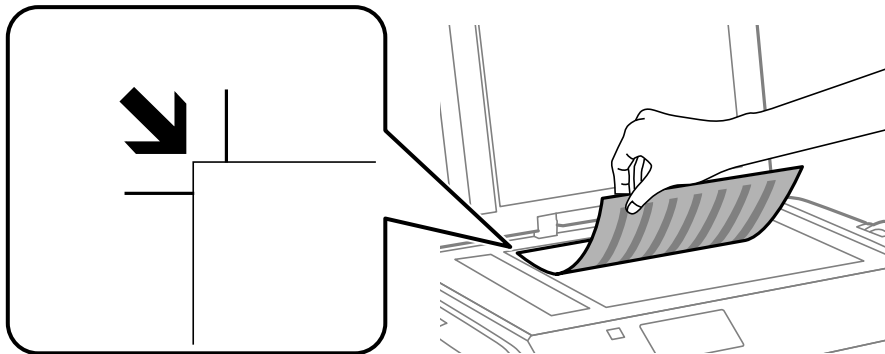
Achten Sie bei der Verwendung sperriger Vorlagen, wie z. B. einem Buch, darauf, dass kein externes Licht direkt auf das Vorlagenglas scheint.

Platzieren von Vorlagen

1. Öffnen Sie die Vorlagenabdeckung.



2. Entfernen Sie ggf. Staub und Flecken vom Vorlagenglas.
3. Legen Sie die Vorlage mit der bedruckten Seite nach unten ein und schieben Sie sie bis zur Eckmarkierung.



Hinweis:

- ❑ Ein Bereich von 1,5 mm von der Kante des Vorlagenglases aus wird nicht gescannt.
- ❑ Wenn Sie Vorlagen in den ADF einlegen und auf dem Vorlagenglas platzieren, haben die Vorlagen im ADF Vorrang.

4. Schließen Sie die Abdeckung vorsichtig.

Hinweis:

Entfernen Sie die Vorlagen nach dem Scan- oder Kopiervorgang. Wenn Sie die Vorlagen für längere Zeit auf dem Vorlagenglas liegen lassen, können sie an der Glasfläche festkleben.

Verwalten von Kontakten

Durch Registrieren einer Kontaktliste können Sie ganz einfach Empfänger eingeben. Sie können bis zu 200 Einträge speichern und die Kontaktliste verwenden, wenn Sie eine Faxnummer oder einen Ort zum Hinzufügen eines gescannten Bildes in einer E-Mail hinzufügen und ein gespeichertes Bild in einem Netzwerkverzeichnis speichern.

Außerdem können Sie Kontakte auch zum LDAP-Server hinzufügen. Im *Administratorhandbuch* finden Sie Hinweise zum Registrieren von Kontakten auf dem LDAP-Server.

Registrieren von Kontakten


1. Wählen Sie auf der Startseite die Option **Kon- takte** und anschließend den Modus **Scan** oder **Fax**.
2. Gehen Sie auf **Menü** und wählen Sie anschließend **Eintrag hinzufügen**.
3. Wählen Sie, in welchem Modus Sie den Kontakt verwenden möchten.

Hinweis:

Dieser Bildschirm wird angezeigt, wenn Sie die Kontaktliste von der Startseite aus aufrufen.

4. Wählen Sie die gespeicherte Nummer aus, die Sie registrieren möchten.
5. Nehmen Sie für jeden Modus die erforderlichen Einstellungen vor.

Hinweis:

*Geben Sie bei der Eingabe einer Faxnummer einen externen Zugangscode zu Beginn der Faxnummer ein, wenn es sich bei Ihrer Telefonanlage um eine Nebenstellenanlage handelt und Sie für externe Verbindungen einen Zugangscode benötigen. Wenn der Zugangscode in der Einstellung **Leitungstyp** festgelegt wurde, geben Sie ein Rautezeichen (#) statt des tatsächlichen Zugangscodes ein. Um beim Wählen eine Pause (drei Sekunden) hinzuzufügen, geben Sie durch Drücken von einem Bindestrich ein .*

6. Drücken Sie **Speichern**.

Hinweis:

Um einen Eintrag zu bearbeiten oder zu löschen, wählen Sie den gewünschten Eintrag aus und drücken Sie **Bearbeiten** oder **Löschen**.

Sie können eine auf dem LDAP-Server registrierte Adresse in der lokalen Kontaktliste des Druckers registrieren. Wählen Sie einen Eintrag und drücken Sie anschließend **Speichern**.

Registrieren von gruppierten Kontakten

Sie können Kontakte zu einer Gruppe hinzufügen, um ein Fax oder ein eingescanntes Bild an mehrere Empfänger zugleich zu senden.

1. Wählen Sie auf der Startseite die Option **Kon- takte** und anschließend den Modus **Scan** oder **Fax**.
2. Gehen Sie auf **Menü** und wählen Sie anschließend **Gruppe hinzufügen**.

Verwalten von Kontakten

3. Wählen Sie, in welchem Modus Sie den gruppierten Kontakt verwenden möchten.

Hinweis:

Dieser Bildschirm wird angezeigt, wenn Sie die Kontaktliste von der Startseite aus aufrufen.

4. Wählen Sie die gespeicherte Nummer aus, die Sie registrieren möchten.
5. Geben Sie **Name** und **Indexwort** ein und drücken Sie anschließend **Fortf.**.
6. Aktivieren Sie das Kontrollkästchen der Kontakte, die Sie in der Gruppe registrieren möchten.

Hinweis:

Sie können bis zu 199 Kontakte speichern.

Um das Kontrollkästchen zu deaktivieren, drücken Sie erneut darauf.

7. Drücken Sie **Speichern**.

Hinweis:

*Um einen gruppierten Kontakt zu bearbeiten oder zu löschen, wählen Sie den gewünschten Kontakt aus und drücken Sie **Bearbeiten** oder **Löschen**.*

Eingeben und Sichern von Kontakten auf einem Computer

Mit EpsonNet Config können Sie Kontakte auf dem Drucker eingeben und sichern. Weitere Informationen finden Sie in der Hilfe zu EpsonNet Config.

Kontaktdaten können aufgrund einer Fehlfunktion des Druckers verlorengehen. Es wird empfohlen, nach der Aktualisierung Ihrer Daten ein Backup zu erstellen. Epson ist nicht haftbar für den Verlust von Daten, für das Sichern oder Wiederherstellen von Daten und/oder Einstellungen selbst innerhalb des Garantiezeitraums.

Zugehörige Informationen

➔ [„EpsonNet Config“ auf Seite 150](#)

Drucken

Drucken vom Bedienfeld

Sie können Daten direkt drucken, die sich auf einem Speichergerät wie beispielsweise einem USB-Stick befinden.


1. Legen Sie Papier in den Drucker ein.
2. Schließen Sie ein Speichergerät an die externe USB-Schnittstelle des Druckers an.
3. Rufen Sie von der Startseite **Sp.- Gerät** auf.
4. Wählen Sie das Dateiformat.


Hinweis:

Wenn sich auf Ihrem Speichergerät mehr als 999 Bilder befinden, werden diese automatisch in Gruppen unterteilt und der Bildschirm zur Gruppenauswahl wird angezeigt. Wählen Sie die Gruppe mit dem Bild aus, das Sie drucken möchten. Die Bilder werden nach Aufnahmedatum sortiert. Um eine andere Gruppe auszuwählen, wählen Sie **Optionen > Gruppe wählen**.

5. Wählen Sie die zu druckende Datei.
6. Geben Sie die Anzahl der Ausdrucke über das Nummernfeld ein.
7. Gehen Sie auf **Einstellungen** und nehmen Sie anschließend die Druckeinstellungen vor.

Hinweis:

Wenn Sie als Dateiformat JPEG auswählen, können Sie das Bild anpassen. Drücken Sie **Einstellungen**. Sie können auch weitere Bilder hinzufügen. Drücken Sie die Taste  oder streichen Sie horizontal über den Bildschirm, um ein Bild auszuwählen.

8. Drücken Sie die Taste .

Zugehörige Informationen

- ➔ „Einlegen des Papiers in die Papierkassette“ auf Seite 47
- ➔ „Einlegen des Papiers in den Papiereinzug hinten“ auf Seite 49
- ➔ „Bezeichnungen und Funktionen der Teile“ auf Seite 18
- ➔ „Modus Sp.- Gerät“ auf Seite 28

Drucken vom Computer

Wenn Sie bestimmte Druckertreibereinstellungen nicht ändern können, wurde möglicherweise der Zugriff durch den Administrator beschränkt. Wenden Sie sich an den Druckeradministrator.

Authentifizieren von Benutzern für den Druckertreiber bei aktivierter Beschränkungsfunktion für Benutzer (nur für Windows)

Wenn die Beschränkungsfunktion für Benutzer aktiviert ist, sind zum Drucken eine Benutzer-ID und ein Kennwort erforderlich. Registrieren Sie die Benutzer-ID und das Kennwort im Druckertreiber. Wenn Sie Ihr Kennwort nicht kennen, wenden Sie sich an den Druckeradministrator.

1. Rufen Sie das Druckertreiberfenster auf.
2. Klicken Sie auf der Registerkarte **Informationen zu Drucker und Optionen** auf **Utility**.
3. Wählen Sie **Einstellungen der Zugangskontrolle speichern**, klicken Sie auf **Einstellungen** und geben Sie dann den Benutzernamen und das Kennwort ein.

Zugehörige Informationen

➔ „[Windows-Druckertreiber](#)“ auf Seite 144

Grundlagen des Druckens – Windows

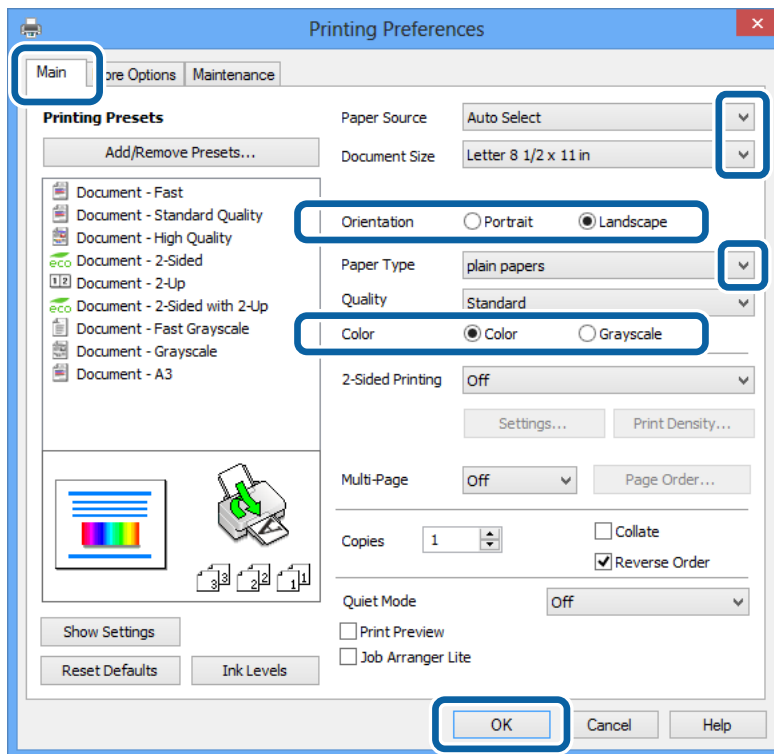
Hinweis:

- Eine Erläuterung zu den Einstellungsoptionen finden Sie in der Online-Hilfe. Rechtsklicken Sie auf eine Option und klicken Sie dann auf **Hilfe**.
- Die Vorgehensweisen können sich je nach Anwendung unterscheiden. Weitere Informationen finden Sie in der Hilfe der Anwendung.

1. Legen Sie Papier in den Drucker ein.
2. Öffnen Sie die Datei, die Sie drucken möchten.
3. Klicken Sie im Menü **Datei** auf **Drucken** oder auf **Druckeinrichtung**.
4. Wählen Sie Ihren Drucker.

Drucken

5. Wählen Sie **Einstellungen** oder **Eigenschaften**, um das Druckertreiberfenster aufzurufen.



6. Wählen Sie die folgenden Einstellungen.

- Papierzufuhr: Wählen Sie die Papierquelle, in die Sie das Papier eingelegt haben.
- Dokumentgröße: Wählen Sie das Papierformat, das Sie in der Anwendung eingestellt haben.
- Ausrichtung: Wählen Sie die Ausrichtung, die Sie in der Anwendung eingestellt haben.
- Druckmedium: Wählen Sie die Papiersorte, die Sie eingelegt haben.
- Farbe: Wählen Sie **Graustufen**, wenn Sie in Schwarz-Weiß oder Graustufen drucken möchten.

Hinweis:

- Wenn Sie Daten mit hoher Dichte auf Normalpapier, Letterhead oder vorbedrucktem Papier drucken, wählen Sie als Einstellung bei Qualität die Option **Standard-Vivid**, damit Ihr Ausdruck kräftiger wird.
- Wenn der Druck auf Umschläge erfolgen soll, wählen Sie Querformat als Einstellung unter **Ausrichtung** aus.

7. Klicken Sie auf **OK**, um das Druckertreiberfenster zu schließen.

8. Klicken Sie auf **Drucken**.

Zugehörige Informationen

- ➔ „Verfügbares Papier und Fassungskapazität“ auf Seite 44
- ➔ „Einlegen des Papiers in die Papierkassette“ auf Seite 47
- ➔ „Einlegen des Papiers in den Papiereinzug hinten“ auf Seite 49
- ➔ „Papiersortenliste“ auf Seite 46
- ➔ „Authentifizieren von Benutzern für den Druckertreiber bei aktivierter Beschränkungsfunktion für Benutzer (nur für Windows)“ auf Seite 59

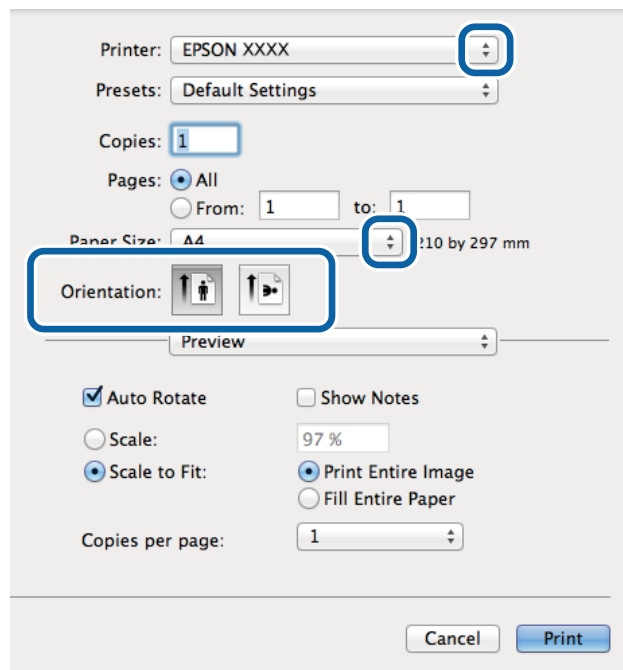
Grundlagen des Druckens – Mac OS X

Hinweis:

Die Vorgehensweisen können sich je nach Anwendung unterscheiden. Weitere Informationen finden Sie in der Hilfe der Anwendung.

1. Legen Sie Papier in den Drucker ein.
2. Öffnen Sie die Datei, die Sie drucken möchten.
3. Wählen Sie die Option **Drucken** im Menü **Datei** oder einen anderen Befehl aus, um das Dialogfeld Print (Drucken) aufzurufen.

Falls nötig, klicken Sie auf **Details einblenden** oder ▼, um das Druckfenster zu erweitern.



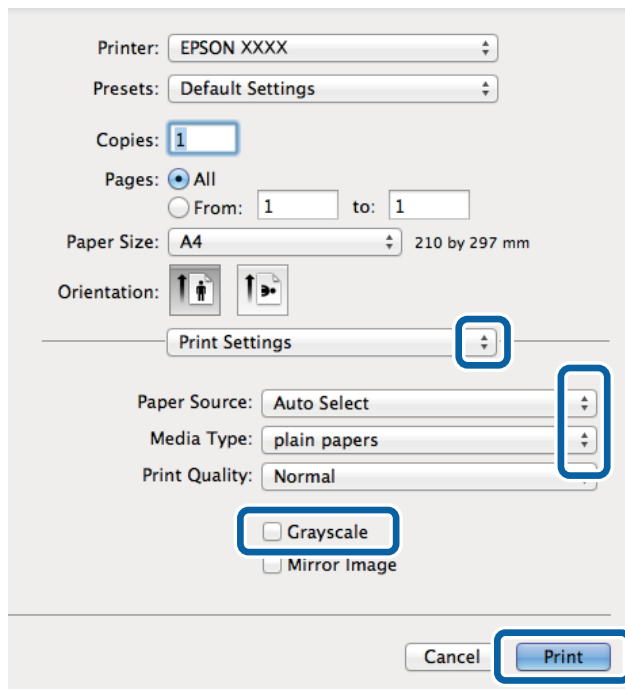
4. Wählen Sie die folgenden Einstellungen.
 - Drucker: Wählen Sie Ihren Drucker.
 - Voreinstellung: Wählen Sie aus, wann Sie die registrierten Einstellungen verwenden möchten.
 - Papierformat: Wählen Sie das Papierformat, das Sie in der Anwendung eingestellt haben.
 - Ausrichtung: Wählen Sie die Ausrichtung, die Sie in der Anwendung eingestellt haben.

Hinweis:

Wählen Sie zum Drucken auf Umschlägen Querformat als Ausrichtung aus.


Drucken

5. Wählen Sie **Druckereinstellungen** aus dem Popup-Menü.



Hinweis:

Wenn unter Mac OS X v10.8.x oder einer höheren Version das Menü **Druckereinstellungen** nicht angezeigt wird, wurde der Epson-Druckertreiber nicht richtig installiert.

Wählen Sie die Option **Systemeinstellungen** im  Menü > **Drucker & Scanner** (oder **Drucken & Scannen**, **Drucken & Faxen**) aus. Entfernen Sie den Drucker und fügen Sie ihn anschließend wieder hinzu. Gehen Sie wie folgt vor, um einen Drucker hinzuzufügen.

<http://epson.sn>

6. Wählen Sie die folgenden Einstellungen.
- Papierquelle: Wählen Sie die Papierquelle, in die Sie das Papier eingelegt haben.
 - Medium: Wählen Sie die Papiersorte, die Sie eingelegt haben.
 - Graustufen: Wählen Sie diese Option, wenn Sie in Schwarz-Weiß oder Graustufen drucken möchten.
7. Klicken Sie auf **Drucken**.

Zugehörige Informationen

- ➔ „Verfügbares Papier und Fassungskapazität“ auf Seite 44
- ➔ „Einlegen des Papiers in die Papierkassette“ auf Seite 47
- ➔ „Einlegen des Papiers in den Papiereinzug hinten“ auf Seite 49
- ➔ „Papiersortenliste“ auf Seite 46

2-seitiges Drucken

Mit den folgenden beiden Methoden können beide Seiten eines Blatts bedruckt werden.

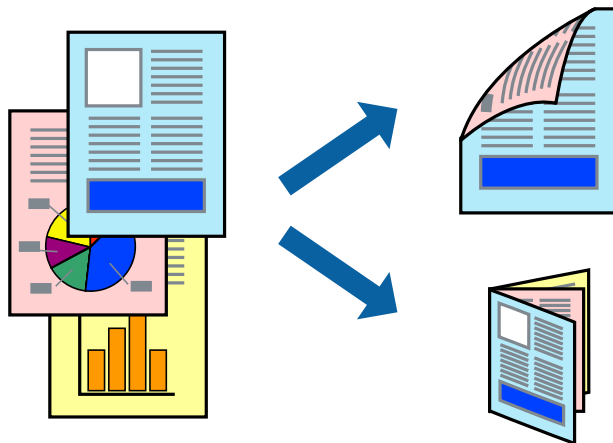
- Automatisches 2-seitiges Drucken

Drucken

Manuelles 2-seitiges Drucken (nur für Windows)

Wenn der Drucker das Bedrucken der ersten Seite abgeschlossen hat, drehen Sie das Papier um, damit die andere Seite bedruckt werden kann.

Sie können auch eine Broschüre drucken, die durch Falten eines Ausdrucks erstellt wird. (Nur für Windows)



Hinweis:

- Die Verwendung von Papier, das für das 2-seitige Drucken ungeeignet ist, kann zur Verringerung der Druckqualität und zu Papierstau führen.
- Abhängig vom Papier und von den Daten kann die Tinte auf die andere Seite des Papiers durchsickern.

Zugehörige Informationen

➔ „Verfügbares Papier und Fassungskapazität“ auf Seite 44

2-seitiges Drucken – Windows

Hinweis:

- Manuelles 2-seitiges Drucken steht zur Verfügung, wenn **EPSON Status Monitor 3** aktiviert ist. Wenn **EPSON Status Monitor 3** deaktiviert ist, rufen Sie den Druckertreiber auf, klicken Sie auf der Registerkarte **Utility** auf **Erweiterte Einstellungen** und wählen Sie **EPSON Status Monitor 3 aktivieren**.
- Manuelles 2-seitiges Drucken steht gegebenenfalls nicht zur Verfügung, wenn über ein Netzwerk auf den Drucker zugegriffen wird oder der Drucker als freigegebener Drucker verwendet wird.

1. Legen Sie Papier in den Drucker ein.
2. Öffnen Sie die Datei, die Sie drucken möchten.
3. Rufen Sie das Druckertreiberfenster auf.
4. Wählen Sie auf der Registerkarte **HauptEinstellungen** die Option **Auto (Bindung an langer Kante)**, **Auto (Bindung an kurzer Kante)**, **Manuell (Bindung an langer Kante)** oder **Manuell (Bindung an kurzer Kante)** unter **2-seitiges Drucken** aus.
5. Klicken Sie auf **Einstellungen**, nehmen Sie die geeigneten Einstellungen vor und klicken Sie dann auf **OK**.

Hinweis:

Wenn Sie eine gefaltete Broschüre drucken möchten, wählen Sie **Broschüre**.

Drucken

- Klicken Sie auf **Druckdichte** und wählen Sie unter **Vorlagenart wählen** die Vorlagenart aus. Klicken Sie dann auf **OK**.

Die **Einstellungen** für diese Vorlagenart werden vom Druckertreiber automatisch eingestellt.

Hinweis:

- Der Druckvorgang kann sich je nach den für **Vorlagenart wählen** im Fenster **Einstellung der Druckdichte** und für **Qualität** auf der Registerkarte **Haupteinstellungen** ausgewählten Optionen verlangsamen.*
- Beim manuellen 2-seitigen Drucken ist die Einstellung **Einstellung der Druckdichte** nicht verfügbar.*

- Stellen Sie die anderen Optionen auf den Registerkarten **Haupteinstellungen** und **Weitere Optionen** je nach Bedarf ein und klicken Sie dann auf **OK**.

- Klicken Sie auf **Drucken**.

Wenn beim manuellen 2-seitigen Drucken das Bedrucken der ersten Seite abgeschlossen wurde, wird ein Popup-Fenster auf dem Computer angezeigt. Befolgen Sie die Anweisungen auf dem Bildschirm.

Zugehörige Informationen

- ➔ „Einlegen des Papiers in die Papierkassette“ auf Seite 47
- ➔ „Einlegen des Papiers in den Papiereinzug hinten“ auf Seite 49
- ➔ „Grundlagen des Druckens – Windows“ auf Seite 59

2-seitiges Drucken – Mac OS X

- Legen Sie Papier in den Drucker ein.
- Öffnen Sie die Datei, die Sie drucken möchten.
- Rufen Sie das Dialogfeld Print (Drucken) auf.
- Wählen Sie **Duplexdruck-Einstellungen** aus dem Popup-Menü.
- Wählen Sie die Bindungen und **Vorlagenart**.

Hinweis:

- Der Druckvorgang kann sich je nach der Einstellung für **Vorlagenart** verlangsamen.*
- Beim Drucken von Daten mit hoher Dichte wie Fotos oder Grafiken empfiehlt es sich, für **Vorlagenart** die Einstellung **Text & Grafik** oder **Text & Foto** zu wählen. Wenn sich Streifen bilden oder die Tinte auf der Rückseite durchsickert, passen Sie die Druckdichte und die Tintentrocknungszeit an, indem Sie neben **Einstellungen** auf die Pfeilmarkierung klicken.*

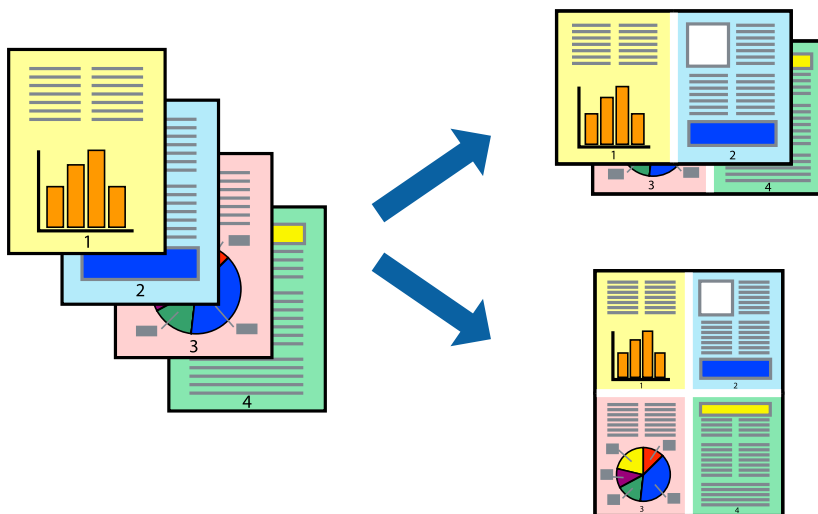
- Stellen Sie die anderen Optionen je nach Bedarf ein.
- Klicken Sie auf **Drucken**.

Zugehörige Informationen

- ➔ „Einlegen des Papiers in die Papierkassette“ auf Seite 47
- ➔ „Einlegen des Papiers in den Papiereinzug hinten“ auf Seite 49
- ➔ „Grundlagen des Druckens – Mac OS X“ auf Seite 61

Drucken von mehreren Seiten auf ein Blatt

Sie können die Daten von zwei oder vier Seiten auf ein einziges Blatt Papier drucken.



Drucken von mehreren Seiten pro Blatt – Windows

1. Legen Sie Papier in den Drucker ein.
2. Öffnen Sie die Datei, die Sie drucken möchten.
3. Rufen Sie das Druckertreiberfenster auf.
4. Wählen Sie auf der Registerkarte **Haupteinstellungen** als Einstellung für **Multi-Page** die Option **2-Up** oder **4-Up**.
5. Klicken Sie auf **Seitenfolge**, nehmen Sie die geeigneten Einstellungen vor und klicken Sie dann auf **OK**, um das Fenster zu schließen.
6. Stellen Sie die anderen Optionen auf den Registerkarten **Haupteinstellungen** und **Weitere Optionen** je nach Bedarf ein und klicken Sie dann auf **OK**.
7. Klicken Sie auf **Drucken**.

Zugehörige Informationen

- ➔ „Einlegen des Papiers in die Papierkassette“ auf Seite 47
- ➔ „Einlegen des Papiers in den Papiereinzug hinten“ auf Seite 49
- ➔ „Grundlagen des Druckens – Windows“ auf Seite 59

Drucken von mehreren Seiten pro Blatt – Mac OS X

1. Legen Sie Papier in den Drucker ein.
2. Öffnen Sie die Datei, die Sie drucken möchten.
3. Rufen Sie das Dialogfeld Print (Drucken) auf.

Drucken

4. Wählen Sie **Layout** aus dem Popup-Menü.
5. Wählen Sie die Anzahl der Seiten in **Seiten pro Blatt**, die **Seitenfolge** (Reihenfolge der Seiten) und **Rahmen**.
6. Stellen Sie die anderen Optionen je nach Bedarf ein.
7. Klicken Sie auf **Drucken**.

Zugehörige Informationen

- ➔ „Einlegen des Papiers in die Papierkassette“ auf Seite 47
- ➔ „Einlegen des Papiers in den Papiereinzug hinten“ auf Seite 49
- ➔ „Grundlagen des Druckens – Mac OS X“ auf Seite 61

Drucken mit automatischer Anpassung an das Papierformat

Sie können die Druckausgabe an das Papierformat im Drucker anpassen.



Drucken mit automatischer Anpassung an das Papierformat – Windows

1. Legen Sie Papier in den Drucker ein.
 2. Öffnen Sie die Datei, die Sie drucken möchten.
 3. Rufen Sie das Druckertreiberfenster auf.
 4. Wählen Sie die folgenden Einstellungen auf der Registerkarte **Weitere Optionen**.
 - Dokumentgröße: Wählen Sie das Papierformat, das Sie in der Anwendung eingestellt haben.
 - Ausgabe-Papier: Wählen Sie das im Drucker eingelegte Papierformat.
Passend auf Seite wird automatisch ausgewählt.
- Hinweis:**
Wenn Sie ein verkleinertes Bild in der Seitenmitte drucken möchten, wählen Sie die Option **Mitte**.
5. Stellen Sie die anderen Optionen auf den Registerkarten **Haupteinstellungen** und **Weitere Optionen** je nach Bedarf ein und klicken Sie dann auf **OK**.
 6. Klicken Sie auf **Drucken**.

Drucken

Zugehörige Informationen

- ➔ „Einlegen des Papiers in die Papierkassette“ auf Seite 47
- ➔ „Einlegen des Papiers in den Papiereinzug hinten“ auf Seite 49
- ➔ „Grundlagen des Druckens – Windows“ auf Seite 59

Drucken mit automatischer Anpassung an das Papierformat – Mac OS X

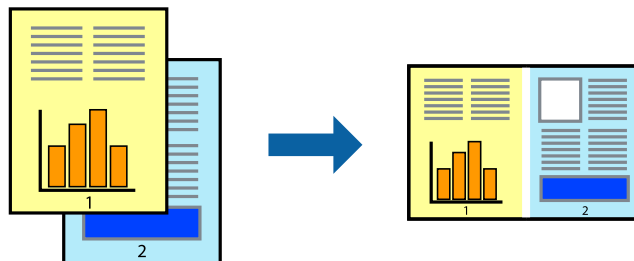
1. Legen Sie Papier in den Drucker ein.
2. Öffnen Sie die Datei, die Sie drucken möchten.
3. Rufen Sie das Dialogfeld Print (Drucken) auf.
4. Wählen Sie das **Papierformat**, das Sie in der Anwendung eingestellt haben.
5. Wählen Sie **Papierhandhabung** aus dem Popup-Menü.
6. Wählen Sie **An Papierformat anpassen**.
7. Wählen Sie das im Drucker eingelegte Papierformat als Einstellung für das **Papierformat des Ziels**.
8. Stellen Sie die anderen Optionen je nach Bedarf ein.
9. Klicken Sie auf **Drucken**.

Zugehörige Informationen

- ➔ „Einlegen des Papiers in die Papierkassette“ auf Seite 47
- ➔ „Einlegen des Papiers in den Papiereinzug hinten“ auf Seite 49
- ➔ „Grundlagen des Druckens – Mac OS X“ auf Seite 61

Drucken von mehreren Dateien gleichzeitig (nur für Windows)

Mit **Druckauftrag-Organisator Lite** können Sie mehrere in verschiedenen Anwendungen erstellte Dateien zu einem Druckauftrag kombinieren. Sie können für kombinierte Dateien Druckeinstellungen wie Layout, Druckreihenfolge und Ausrichtung eingeben.



Hinweis:

Um ein **Druckprojekt** zu öffnen, das in **Druckauftrag-Organisator Lite** gespeichert wurde, klicken Sie auf der Registerkarte **Utility** des Druckertreibers auf **Druckauftrag-Organisator Lite**. Wählen Sie im Menü **Datei** die Option **Öffnen** aus, um die Datei auszuwählen. Die Dateierweiterung der gespeicherten Dateien ist ".ecl".

Drucken

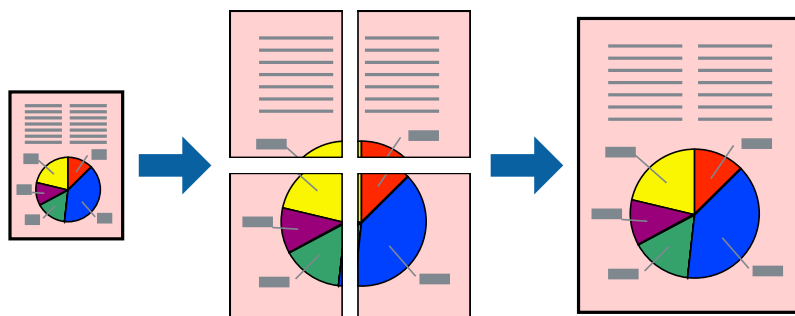
1. Legen Sie Papier in den Drucker ein.
2. Öffnen Sie die Datei, die Sie drucken möchten.
3. Rufen Sie das Druckertreiberfenster auf.
4. Wählen Sie auf der Registerkarte **Haupteinstellungen** die Option **Druckauftrag-Organisator Lite**.
5. Klicken Sie auf **OK**, um das Druckertreiberfenster zu schließen.
6. Klicken Sie auf **Drucken**.
Das Fenster **Druckauftrag-Organisator Lite** wird angezeigt und der Druckauftrag wird dem **Druckprojekt** hinzugefügt.
7. Öffnen Sie bei geöffnetem Fenster **Druckauftrag-Organisator Lite** die Datei, die Sie mit der aktuellen Datei kombinieren möchten, und wiederholen Sie die Schritte 3 bis 6.
Hinweis:
*Wenn Sie das Fenster **Druckauftrag-Organisator Lite** schließen, wird das nicht gespeicherte **Druckprojekt** gelöscht. Um es zu einem späteren Zeitpunkt auszudrucken, wählen Sie die Option **Speichern** im Menü **Datei** aus.*
8. Wählen Sie die Menüs **Layout** und **Bearbeiten** unter **Druckauftrag-Organisator Lite** aus, um ggf. das **Druckprojekt** zu bearbeiten.
9. Wählen Sie im Menü **Datei** die Option **Drucken** aus.

Zugehörige Informationen

- ➔ „Einlegen des Papiers in die Papierkassette“ auf Seite 47
- ➔ „Einlegen des Papiers in den Papiereinzug hinten“ auf Seite 49
- ➔ „Grundlagen des Druckens – Windows“ auf Seite 59

Vergrößerte Druckausgabe und Erstellen von Postern (nur für Windows)

Sie können ein Bild auf mehreren Blättern drucken, um ein Poster in größerem Format zu erhalten. Sie können Ausrichtungsmarkierungen drucken, um die Blätter zusammenzufügen.



1. Legen Sie Papier in den Drucker ein.
2. Öffnen Sie die Datei, die Sie drucken möchten.

Drucken

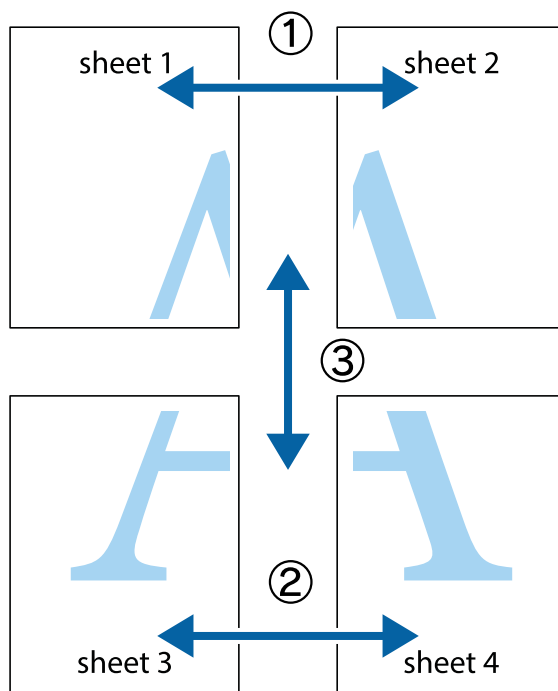
3. Rufen Sie das Druckertreiberfenster auf.
4. Wählen Sie auf der Registerkarte **Haupteinstellungen** unter **Multi-Page** die Optionen **2x1 Poster**, **2x2 Poster**, **3x3 Poster**, oder **4x4 Poster**.
5. Klicken Sie auf **Einstellungen**, nehmen Sie die geeigneten Einstellungen vor und klicken Sie dann auf **OK**.
6. Stellen Sie die anderen Optionen auf den Registerkarten **Haupteinstellungen** und **Weitere Optionen** je nach Bedarf ein und klicken Sie dann auf **OK**.
7. Klicken Sie auf **Drucken**.

Zugehörige Informationen

- ➔ „Einlegen des Papiers in die Papierkassette“ auf Seite 47
- ➔ „Einlegen des Papiers in den Papiereinzug hinten“ auf Seite 49
- ➔ „Grundlagen des Druckens – Windows“ auf Seite 59

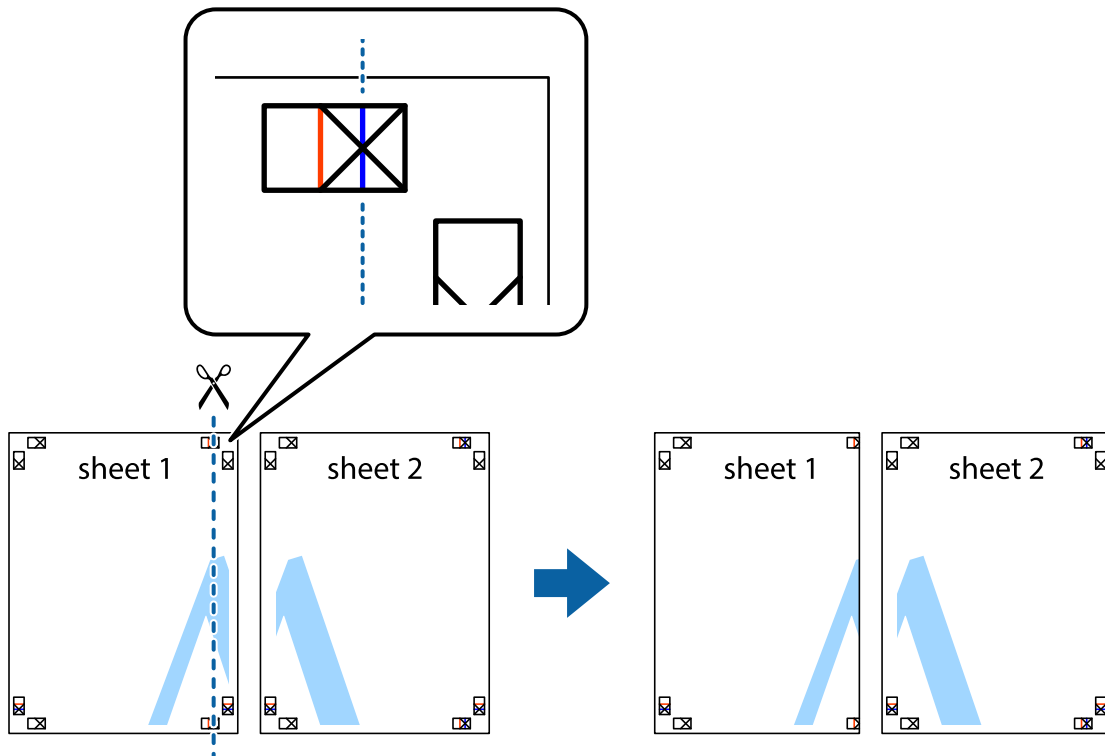
Erstellen von Postern mit Ausrichtungsmarken zur Überlappung

Im folgenden Beispiel wird die Erstellung eines Posters veranschaulicht, wenn **2x2 Poster** ausgewählt ist und wenn in **Schnittmarken drucken** die Option **Ausrichtungsmarken zur Überlappung** ausgewählt ist.

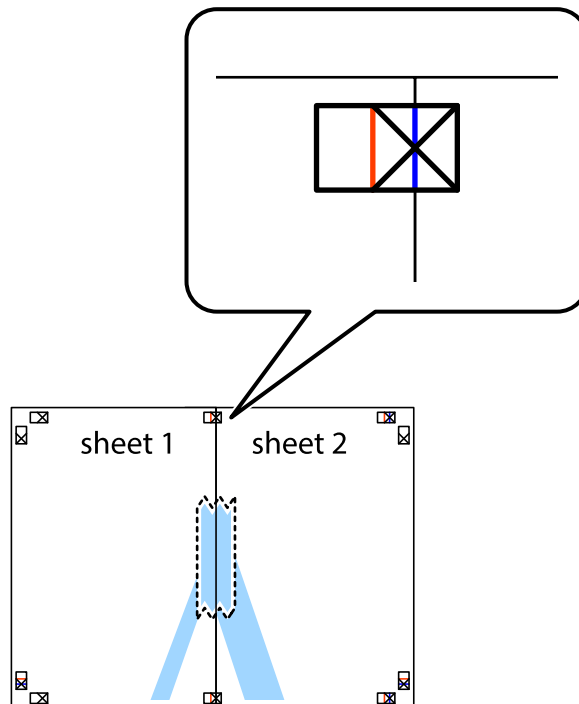


Drucken

1. Bereiten Sie Sheet 1 und Sheet 2 vor. Schneiden Sie die Ränder von Sheet 1 entlang der vertikalen blauen Linie durch die Mitte der oberen und unteren Kreuzmarkierungen ab.

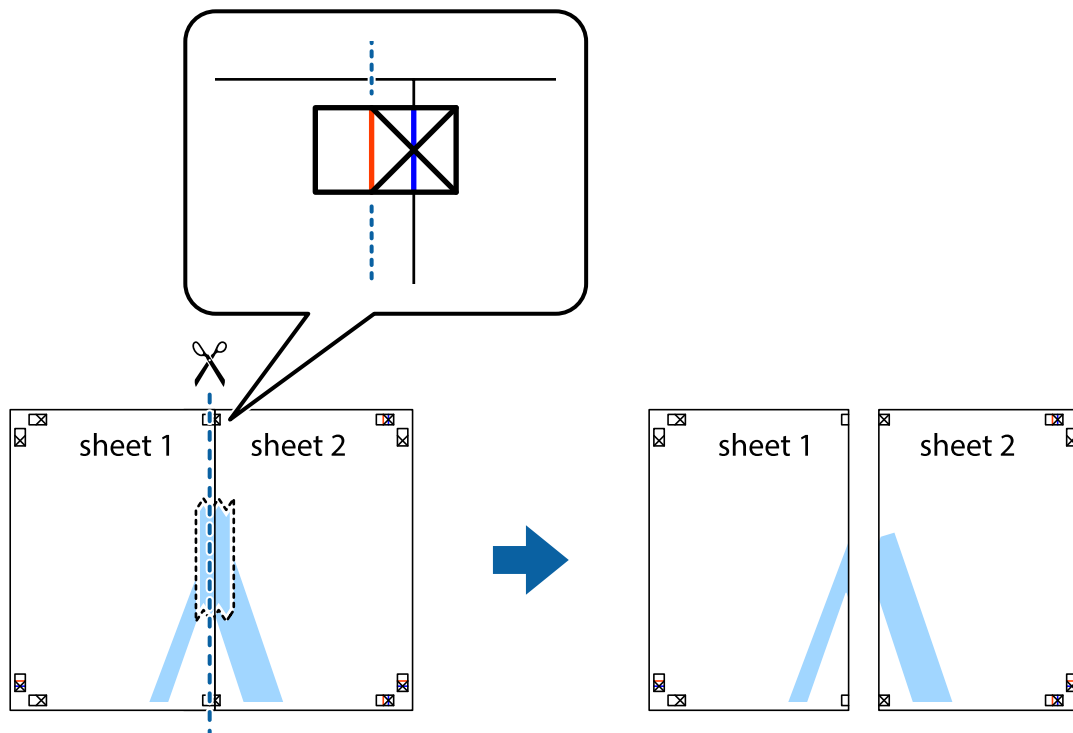


2. Platzieren Sie die Kante von Sheet 1 auf Sheet 2 und richten Sie die Kreuzmarkierungen aneinander aus. Fügen Sie die beiden Blätter mit Klebeband auf der Rückseite vorübergehend zusammen.

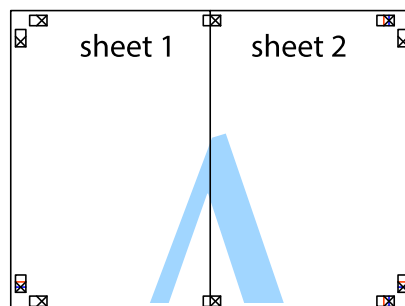


Drucken

- Schneiden Sie die zusammengeführten Blätter entlang der vertikalen roten Linie an den Ausrichtungsmarkierungen (diesmal die Linie links neben den Kreuzmarkierungen) durch.



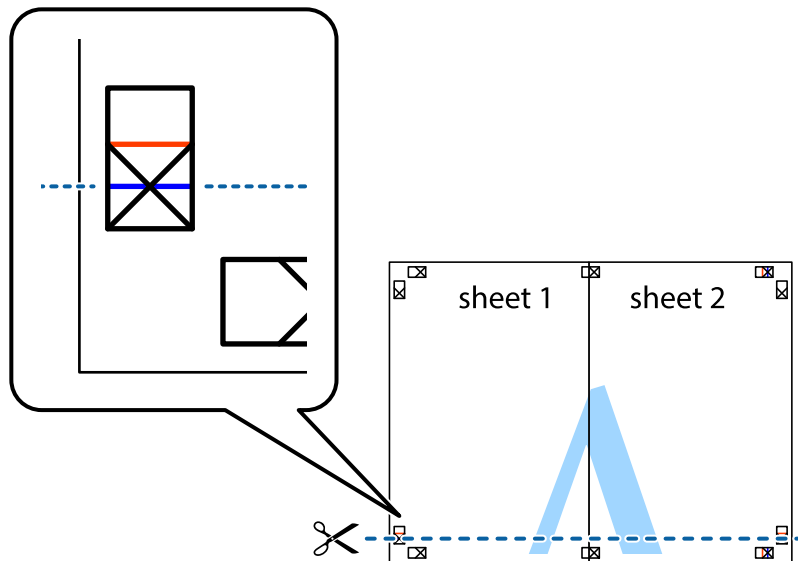
- Fügen Sie die Blätter mit Klebeband auf der Rückseite zusammen.



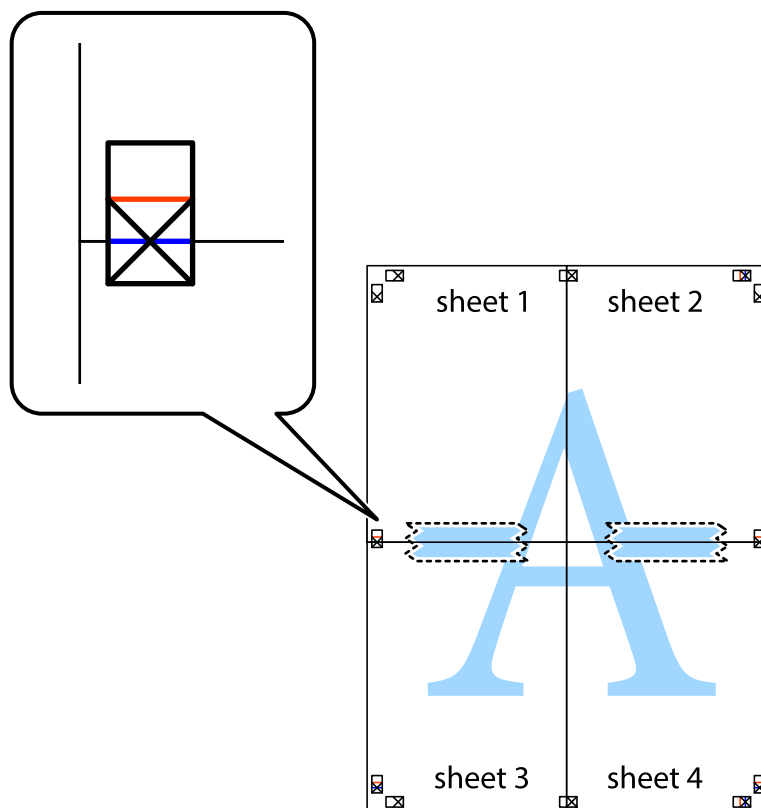
- Wiederholen Sie die Schritte 1 bis 4, um Sheet 3 und Sheet 4 zusammenzufügen.

Drucken

6. Schneiden Sie die Ränder von Sheet 1 und Sheet 2 entlang der vertikalen blauen Linie durch die Mitte der linken und rechten Kreuzmarkierungen ab.

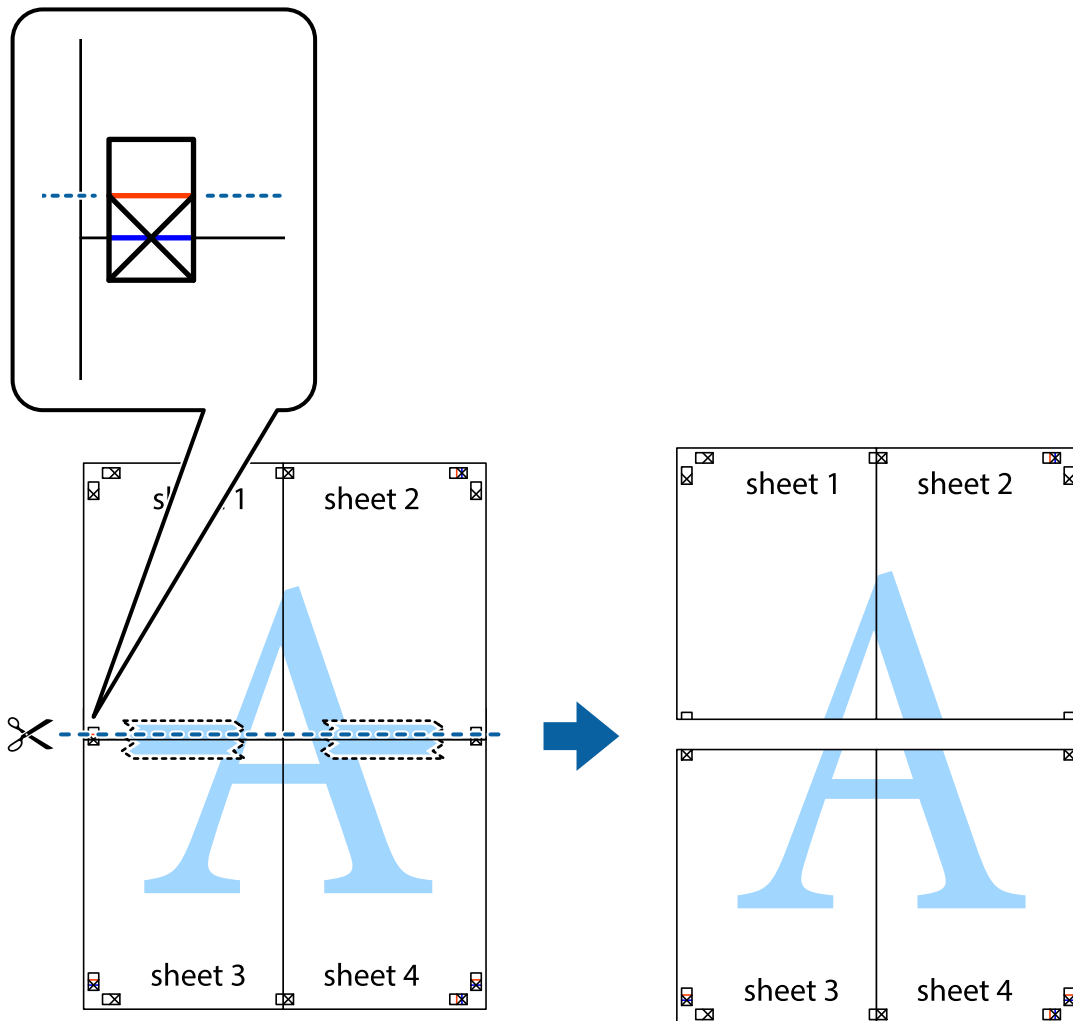


7. Platzieren Sie die Kante von Sheet 1 und Sheet 2 auf Sheet 3 und Sheet 4 und richten Sie die Kreuzmarkierungen aneinander aus. Fügen Sie die Blätter mit Klebeband auf der Rückseite vorübergehend zusammen.



Drucken

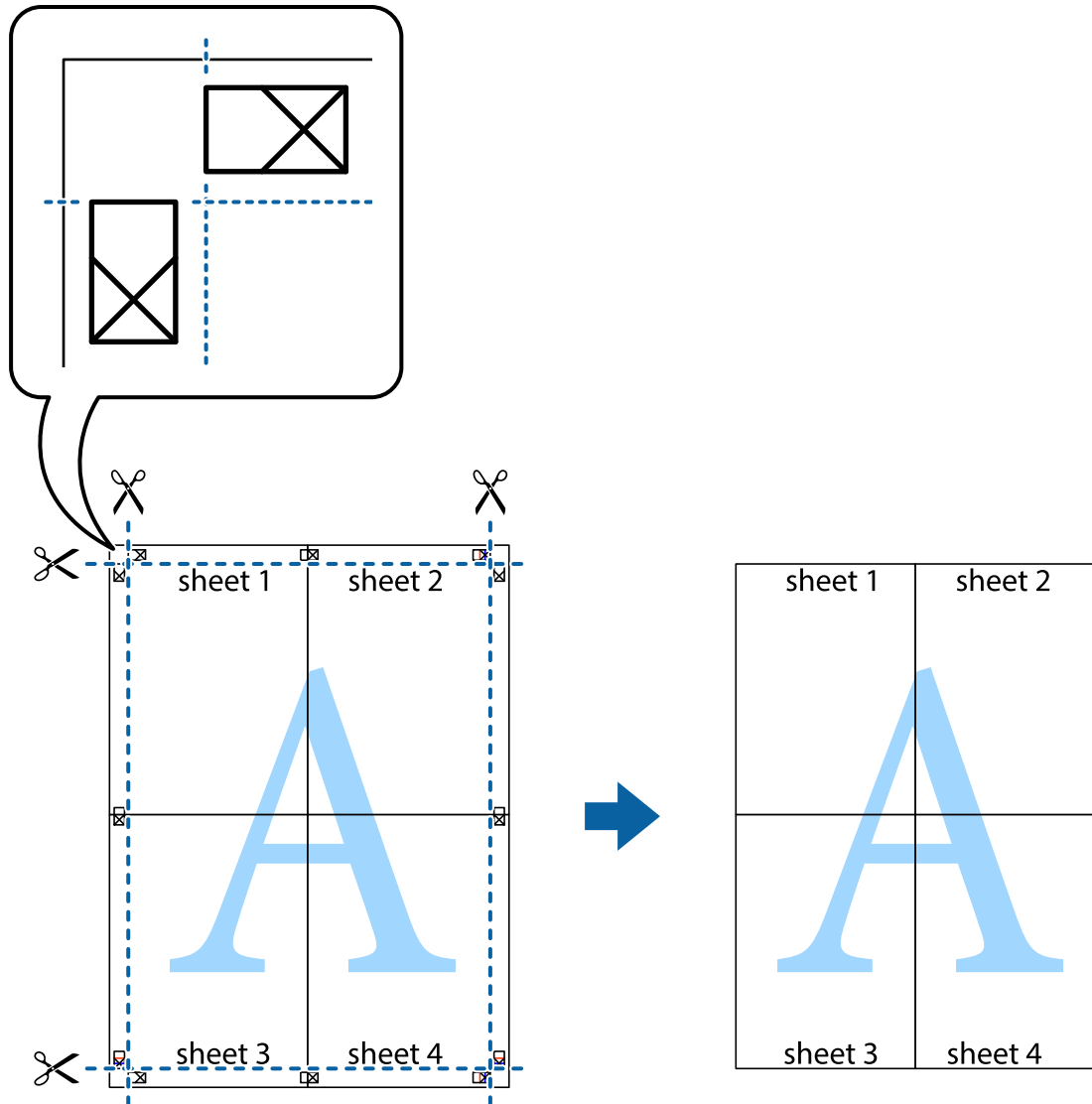
- Schneiden Sie die zusammengeführten Blätter entlang der horizontalen roten Linie an den Ausrichtungsmarkierungen (diesmal die Linie über den Kreuzmarkierungen) durch.



- Fügen Sie die Blätter mit Klebeband auf der Rückseite zusammen.



10. Schneiden Sie die verbleibenden Ränder an der äußeren Hilfslinie ab.



Drucken mithilfe von erweiterten Funktionen

In diesem Abschnitt werden verschiedene zusätzliche Layout- und Druckfunktionen erläutert, die im Druckertreiber verfügbar sind.

Zugehörige Informationen

- ➔ „Windows-Druckertreiber“ auf Seite 144
- ➔ „Mac OS X-Druckertreiber“ auf Seite 146

Hinzufügen von Druckvoreinstellungen

Wenn Sie eine eigene Voreinstellung für häufig verwendete Druckereinstellungen für den Druckertreiber erstellen, können Sie einfach durch Auswahl der Voreinstellung in der Liste drucken.

Drucken

Windows

Um eine eigene Voreinstellung hinzuzufügen, stellen Sie auf den Registerkarten **Haupteinstellungen** oder **Weitere Optionen** Optionen wie **Dokumentgröße** und **Druckmedium** ein und klicken Sie dann in **Druckvoreinstellungen** auf **Benutzerdefinierte Voreinstellungen**.

Mac OS X

Rufen Sie das Dialogfeld Print (Drucken) auf. Um eine eigene Voreinstellung hinzuzufügen, stellen Sie Optionen wie **Papierformat** und **Medium** ein und speichern Sie die aktuellen Einstellungen dann unter **Voreinst.** ab.

Drucken eines verkleinerten oder vergrößerten Dokuments

Sie können ein Dokument um einen bestimmten Prozentsatz vergrößern oder verkleinern.

Windows

Legen Sie auf der Registerkarte **Dokumentgröße** die **Weitere Optionen** fest. Wählen Sie **Dokument verkleinern/vergrößern**, **Zoom auf** und geben Sie einen Prozentsatz ein.

Mac OS X

Wählen Sie **Seite einrichten...** aus dem Menü **Datei**. Wählen Sie die Einstellungen für **Format für** und **Papiergröße** und geben Sie unter **Skalieren** einen Prozentsatz ein. Schließen Sie das Fenster und drucken Sie gemäß den grundlegenden Druckanweisungen.

Zugehörige Informationen

➔ [„Grundlagen des Druckens – Mac OS X“ auf Seite 61](#)

Anpassen der Druckfarbe

Sie können die für den Druckauftrag verwendeten Farben anpassen.

PhotoEnhance erzeugt schärfere Bilder und lebhaftere Farben durch eine automatische Anpassung des Kontrasts, der Sättigung und der Helligkeit der ursprünglichen Bilddaten.

Hinweis:

- Diese Anpassungen wirken sich nicht auf die ursprünglichen Daten aus.*
- PhotoEnhance** passt die Farbe durch eine Positionsanalyse des Objekts an. Wenn sich also die Position des Objekts durch Verkleinern, Vergrößern, Zuschneiden oder Drehen des Bilds geändert hat, kann sich die Farbe beim Drucken unerwartet ändern. Wenn das Bild unscharf ist, wirkt der Farbton möglicherweise unnatürlich. Wenn sich die Farbe ändert oder unnatürlich wirkt, drucken Sie in einem anderen Modus als **PhotoEnhance**.*

Windows

Wählen Sie auf der Registerkarte **Weitere Optionen** als Einstellung für **Farbkorrektur** die Option **Benutzerdefiniert**. Klicken Sie auf **Erweitert**, wählen Sie **Farbmanagement** und nehmen Sie die geeigneten Einstellungen vor.

Mac OS X

Rufen Sie das Dialogfeld Print (Drucken) auf. Wählen Sie **Farbanpassung** aus dem Popup-Menü und wählen Sie dann **EPSON Modus Farbanpassung**. Wählen Sie **Farboptionen** aus dem Popup-Menü und wählen Sie dann eine der verfügbaren Optionen. Klicken Sie auf den Pfeil neben **Erweit. Einstellungen** und nehmen Sie die geeigneten Einstellungen vor.

Drucken

Drucken eines Kopierschutzmusters (nur für Windows)

Sie können Dokumente mit unsichtbaren Buchstaben wie "Kopie" drucken. Diese Buchstaben erscheinen, wenn ein Dokument kopiert wird, so dass die Kopien von der Vorlage unterschieden werden können. Sie können auch ein eigenes Kopierschutzmuster erstellen.

Hinweis:

Diese Funktion ist nur verfügbar, wenn folgende Einstellungen ausgewählt sind.

- Druckmedium: Normalpapier*
- Qualität: Standard*
- Automatisches 2-seitiges Drucken: Deaktiviert*
- Farbkorrektur: Automatisch*

Klicken Sie auf der Registerkarte **Weitere Optionen** auf **Wasserzeichenfunktionen** und wählen Sie ein Kopierschutzmuster. Klicken Sie auf **Einstellungen**, um Details wie Größe und Druckdichte zu ändern.

Drucken eines Wasserzeichens (nur für Windows)

Sie können Ausdrücke mit einem Wasserzeichen wie „Vertraulich“ versehen. Sie können auch eigene Wasserzeichen hinzufügen.

Klicken Sie auf der Registerkarte **Weitere Optionen** auf **Wasserzeichenfunktionen** und wählen Sie ein Wasserzeichen. Klicken Sie auf **Einstellungen**, um Details wie die Farbe und die Position des Wasserzeichens zu ändern.

Drucken von Kopf- und Fußzeilen (nur für Windows)

In der Kopf- und Fußzeile können Sie Druckinformationen wie Benutzername und Druckdatum drucken.

Klicken Sie auf der Registerkarte **Weitere Optionen** auf **Wasserzeichenfunktionen** und wählen Sie **Kopfzeile/ Fußzeile**. Klicken Sie auf **Einstellungen** und wählen Sie die erforderlichen Optionen aus der Dropdownliste.

Festlegen eines Kennworts für einen Druckauftrag (nur für Windows)

Sie können ein Kennwort für einen Druckauftrag festlegen, damit der Auftrag erst nach Kennworteingabe auf dem Bedienfeld des Druckers ausgeführt werden kann.

Wählen Sie auf der Registerkarte **Weitere Optionen** die Option **Vertraulicher Auftrag** und geben Sie ein Kennwort ein.

Um den Druckauftrag auszuführen, drücken Sie im Bedienfeld die Taste **i** und wählen Sie **Vertraulicher Auftrag**. Wählen Sie den Druckauftrag und geben Sie das Kennwort ein.

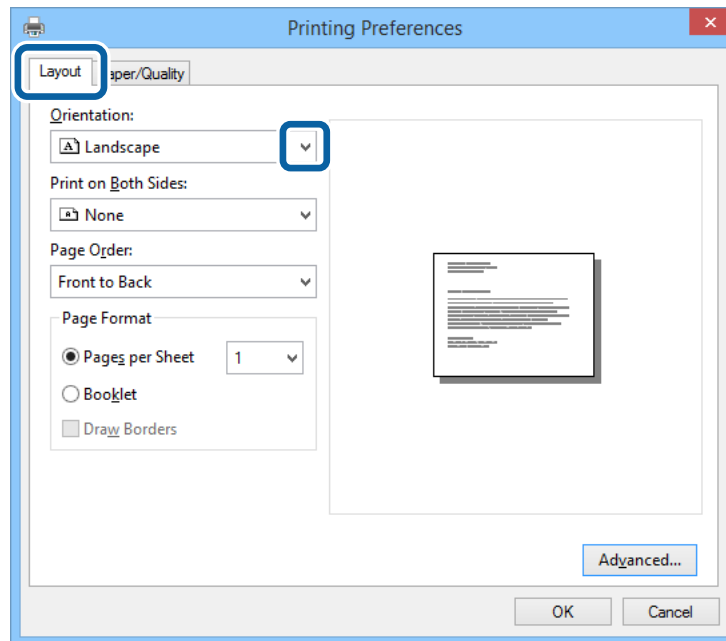
Drucken mit einem PostScript-Druckertreiber

Drucken mit einem PostScript-Druckertreiber – Windows

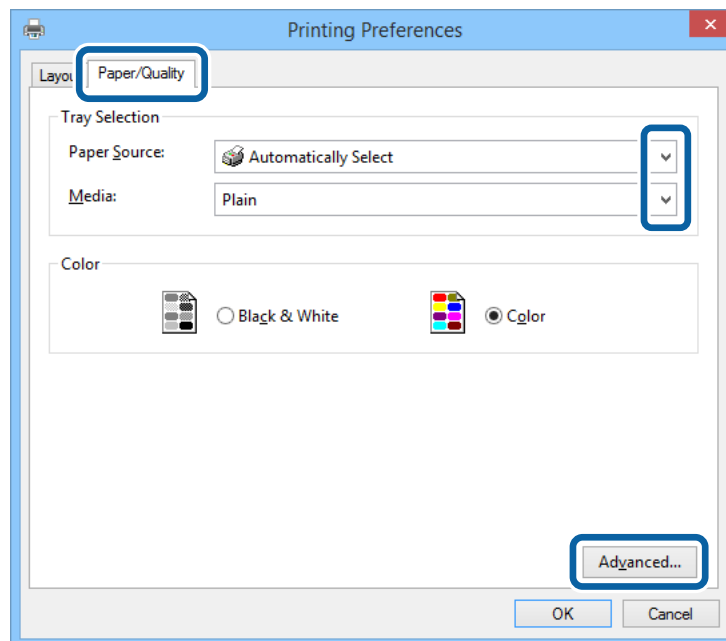
1. Legen Sie Papier in den Drucker ein.
2. Öffnen Sie die Datei, die Sie drucken möchten.
3. Rufen Sie das PostScript-Druckertreiberfenster auf.

Drucken

4. Wählen Sie die Ausrichtung, die Sie in der Anwendung auf der Registerkarte **Layout** unter **Ausrichtung** eingestellt haben.



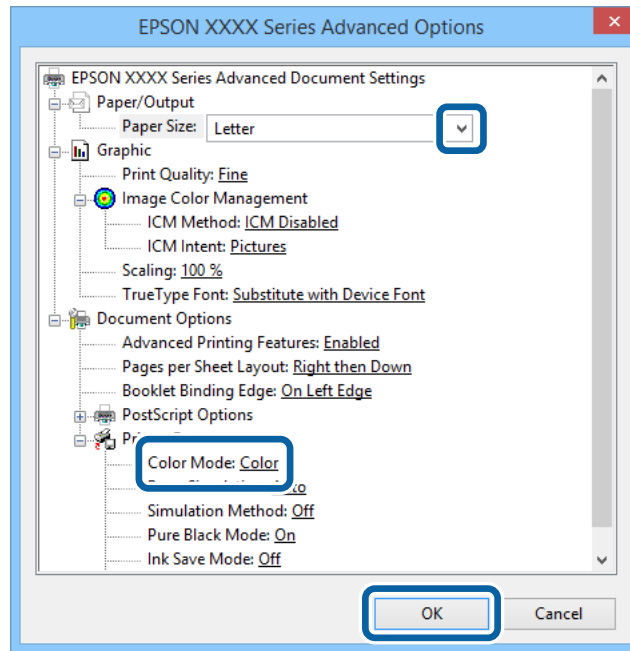
5. Nehmen Sie auf der Registerkarte **Papier/Qualität** folgende Einstellungen vor.



- Papierquelle: Wählen Sie die Papierquelle, in die Sie das Papier eingelegt haben.
- Medium: Wählen Sie die Papiersorte, die Sie eingelegt haben.

Drucken

6. Klicken Sie auf **Erweitert**, nehmen Sie die folgenden Einstellungen vor und klicken Sie auf **OK**.



- Papierformat: Wählen Sie das Papierformat, das Sie in der Anwendung eingestellt haben.
- Farbmodus: Wählen Sie Farb- oder Schwarzweißdruck aus.

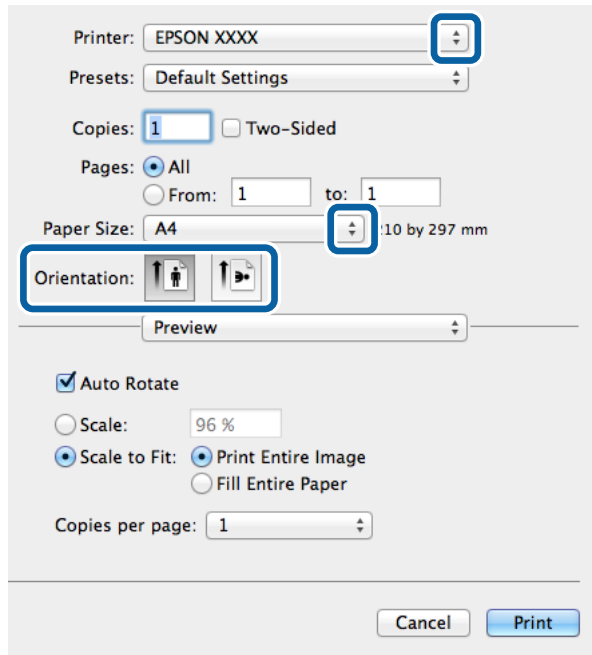
7. Klicken Sie auf **OK**.
8. Klicken Sie auf **Drucken**.

Drucken mit einem PostScript-Druckertreiber – Mac OS X

1. Legen Sie Papier in den Drucker ein.
2. Öffnen Sie die Datei, die Sie drucken möchten.

Drucken

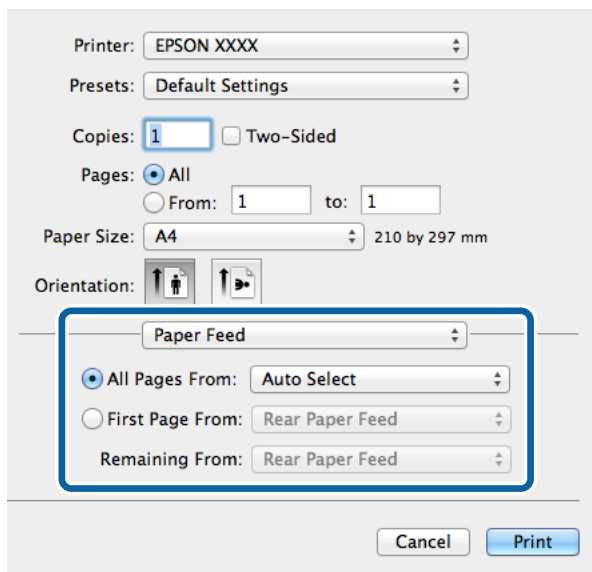
3. Rufen Sie das Dialogfeld Print (Drucken) auf.



4. Wählen Sie die folgenden Einstellungen.

- Drucker: Wählen Sie Ihren Drucker.
- Papierformat: Wählen Sie das Papierformat, das Sie in der Anwendung eingestellt haben.
- Ausrichtung: Wählen Sie die Ausrichtung, die Sie in der Anwendung eingestellt haben.

5. Wählen Sie aus dem Popup-Menü **Papiereinzug** und wählen Sie die Papierquelle, in die Sie das Papier eingelegt haben.



Drucken

6. Wählen Sie aus dem Popup-Menü **Druckeroptionen** aus und wählen Sie als Einstellung für **Optionengruppen** die Option **Qualität**. Wählen Sie in **Druckmedium** die eingelegte Papiersorte .

The screenshot shows a printer settings dialog box for an EPSON XXXX printer. The 'Printer Features' section is expanded, and the 'Feature Sets' dropdown menu is set to 'Quality'. The 'Media Type' is set to 'Plain' and the 'Print Quality' is set to 'Fine'. The 'Copies' field is set to 1, and the 'Pages' section is set to 'All'. The 'Paper Size' is set to A4 (210 by 297 mm). The 'Orientation' is set to Portrait. The 'Print' button is highlighted.

7. Wählen Sie unter **Optionengruppen** die Option **Farbeinstellung** und wählen Sie dann die Einstellung für **Farbmodus**.

The screenshot shows the same printer settings dialog box, but with the 'Feature Sets' dropdown menu set to 'Color'. The 'Color Mode' is set to 'Color', 'Press Simulation' is set to 'Auto', 'Simulation Method' is set to 'Off', and 'Pure Black Mode' is set to 'On'. The 'Print' button is highlighted.

8. Klicken Sie auf **Drucken**.

Festlegen von Optionen für den PostScript-Druckertreiber

Hinweis:

Die Verfügbarkeit dieser Einstellungen ist abhängig vom Modell.

Farbmodus	Wählen Sie Farb- oder Schwarzweißdruck aus.
Simulation Druckmaschine	Sie können eine CMYK-Tintenfarbe zur Simulation beim Drucken auswählen, indem die CMYK-Tintenfarbe der Offsetdruckmaschine reproduziert wird.
Simulationsverfahren	Wählen Sie die Farbkonvertierungsmethode für die CMYK-Simulation.
Modus Reines Schwarz	Wählen Sie aus, ob schwarze Text- oder Strichzeichnungsdaten nur mit schwarzer Tinte gedruckt werden sollen. Je nach Papiersorte werden möglicherweise trotzdem auch andere Tintenfarben verwendet.
Ink Save Mode	Spart Tinte durch Reduzierung der Druckdichte.
Um90° drehen	Dreht die Daten vor dem Drucken um 180 Grad.

Drucken mithilfe von Smartphones, Tablets und ähnlichen Geräten

Verwenden von Epson iPrint

Mit der Anwendung Epson iPrint können Sie Fotos, Dokumente und Websites von Smartphones, Tablet-PCs und ähnlichen Geräten aus ausdrucken. Sie können entweder die lokale Druckfunktion nutzen, um Daten auf einem an das gleiche Drahtlosnetzwerk wie Ihr Drucker angeschlossenen Smartphone, Tablet und einem ähnlichen Gerät auszudrucken, oder die Ferndruckfunktion verwenden, um den Druckvorgang extern über das Internet auszuführen. Zum Durchführen eines Ferndruckvorgangs müssen Sie Ihren Drucker beim Epson Connect-Service anmelden.



Sie können die Anwendung Epson iPrint von folgender URL bzw. über folgenden QR-Code herunterladen und auf Ihrem Smartphone, Tablet oder einem ähnlichen Gerät installieren.

<http://ipr.to/c>

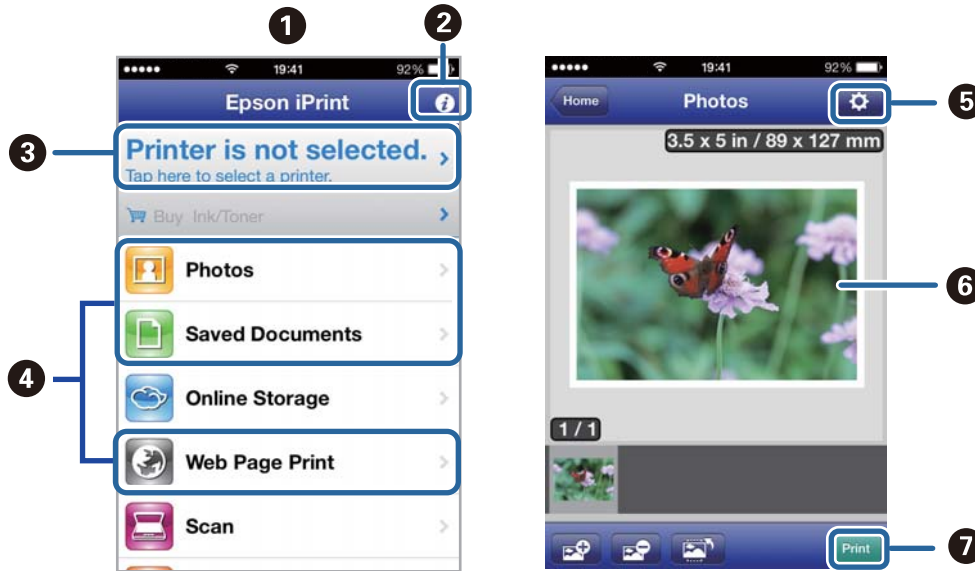


Drucken

Verwenden von Epson iPrint

Starten Sie die Anwendung Epson iPrint auf Ihrem Smartphone, Tablet oder einem ähnlichen Gerät und wählen Sie die zu verwendende Option auf der Startseite aus.

Die folgenden Bildschirme können ohne vorherige Ankündigung geändert werden.



①	Startseite, die beim Start der Anwendung angezeigt wird
②	Zeigt Informationen zum Einrichten des Druckers und häufig gestellte Fragen (FAQ) an
③	Zeigt den Bildschirm, auf dem Sie den Drucker auswählen und die Druckereinstellungen vornehmen können. Wenn Sie den Drucker einmal ausgewählt haben, müssen Sie ihn das nächste Mal nicht erneut auswählen.
④	Wählen Sie aus, was Sie drucken möchten, wie z. B. Fotos, Dokumente oder Websites.
⑤	Zeigt den Bildschirm an, auf dem Sie Druckereinstellungen, wie beispielsweise die Auswahl des Papierformats und der Papiersorte, vornehmen können
⑥	Zeigt die von Ihnen ausgewählten Fotos und Dokumente an
⑦	Startet den Druckvorgang

Hinweis:

Wenn Sie einen Druckvorgang mit einem iPhone, iPad, oder iPod touch mit iOS-Betriebssystem über das Dokumenten-Menü ausführen wollen, starten Sie die Anwendung Epson iPrint, nachdem Sie das zu druckende Dokument mittels der Dateiübertragungsfunktion in iTunes übertragen haben.

Zugehörige Informationen

➔ „Epson Connect Service“ auf Seite 142

Verwenden von AirPrint

AirPrint bietet Ihnen die Möglichkeit, Daten drahtlos über Ihren AirPrint-fähigen Drucker auszudrucken, sofern sich diese auf einem mit der neusten iOS-Version ausgestatteten iOS-Gerät oder einem Gerät mit Mac OS X v10.7.x oder höher befinden.

**Hinweis:**

Weitere Informationen finden Sie auf der AirPrint-Seite der Apple-Website.

1. Legen Sie Papier in den Drucker ein.
2. Verbinden Sie Ihr Gerät mit demselben Drahtlosnetzwerk, das Ihr Drucker verwendet.
3. Drucken Sie die Daten auf Ihrem Gerät über Ihren Drucker aus.

Zugehörige Informationen


- ➔ „Einlegen des Papiers in die Papierkassette“ auf Seite 47
- ➔ „Einlegen des Papiers in den Papiereinzug hinten“ auf Seite 49

Druckvorgang abbrechen

Hinweis:

- In Windows, können Sie einen Druckauftrag, der bereits vollständig an den Drucker gesendet worden ist, nicht mehr über den Computer abbrechen. Brechen Sie in diesem Fall den Druckauftrag über das Bedienfeld am Drucker ab.
- Wenn Sie unter Mac OS X mehrere Seiten drucken, können Sie nicht alle Aufträge über das Bedienfeld abbrechen. Brechen Sie in diesem Fall den Druckauftrag am Computer ab.
- Wenn Sie unter Mac OS X v10.6.x oder v10.5.8 einen Druckauftrag über das Netzwerk gesendet haben, können Sie ihn möglicherweise nicht am Computer abbrechen. Brechen Sie in diesem Fall den Druckauftrag über das Bedienfeld am Drucker ab. Sie müssen die Einstellungen unter Web Config ändern, um einen Druckvorgang vom Computer abbrechen zu können. Weitere Informationen finden Sie im Netzwerkhandbuch.

Abbrechen eines Druckauftrags – Taste "Drucken"

Drücken Sie die Taste , um einen Druckvorgang abzubrechen, der gerade ausgeführt wird.

Abbrechen eines Druckauftrags – Statusmenü

1. Drücken Sie die Taste **i**, um das **Statusmenü** anzuzeigen.
2. Wählen Sie **Auftragsüberwachung > Druckauftrag**.
In der Liste werden Druckaufträge angezeigt, die sich gerade in Bearbeitung befinden oder in der Warteschlange stehen.
3. Wählen Sie den Auftrag, den Sie abbrechen möchten.
4. Drücken Sie **Abbrechen**.


Abbrechen eines Druckauftrags – Windows

1. Rufen Sie das Druckertreiberfenster auf.
2. Wählen Sie die Registerkarte **Utility**.
3. Klicken Sie auf **Druckerwarteschl.**
4. Klicken Sie mit der rechten Maustaste auf den Auftrag, den Sie abbrechen möchten, und wählen Sie **Abbrechen**.

Zugehörige Informationen

➔ „Windows-Druckertreiber“ auf Seite 144

Abbrechen eines Druckauftrags – Mac OS X

1. Klicken Sie im **Dock** auf das Druckersymbol.
2. Wählen Sie den Auftrag, den Sie abbrechen möchten.
3. Brechen Sie den Druckauftrag ab.
 - Mac OS X v10.8.x bis Mac OS X v10.9.x
Klicken Sie neben der Fortschrittsanzeige auf 
 - Mac OS X v10.5.8 bis v10.7.x
Klicken Sie auf **Löschen**.

Kopieren

1. Legen Sie Papier in den Drucker ein.
2. Legen Sie die Vorlagen ein.
3. Rufen Sie von der Startseite **Kopie** auf.
4. Geben Sie die Anzahl der Kopien über das Nummernfeld ein.
5. Gehen Sie auf **Layout** und wählen Sie anschließend das gewünschte Layout.
6. Nehmen Sie gegebenenfalls weitere Einstellungen vor. Sie können durch Drücken von **Einstellungen** genauere Einstellungen vornehmen.

Hinweis:

- Drücken Sie **Voreinst.**, um die Einstellungen als Voreinstellung zu speichern.
- Drücken Sie **Vorschau**, um das Kopierergebnis in einer Vorschau anzuzeigen. Eine Vorschau ist jedoch nicht möglich, wenn Sie die Vorlagen auf den ADF gelegt haben.

7. Drücken Sie die Taste .

Zugehörige Informationen

- ➔ „Einlegen des Papiers in die Papierkassette“ auf Seite 47
- ➔ „Einlegen des Papiers in den Papiereinzug hinten“ auf Seite 49
- ➔ „Platzieren von Vorlagen“ auf Seite 52
- ➔ „Modus Kopie“ auf Seite 24
- ➔ „Modus "Voreinstellungen"“ auf Seite 41

Scannen

Scannen über das Bedienfeld

Scannen an E-Mail

Sie können mit einem vorkonfigurierten E-Mail-Server gescannte Bilddateien direkt vom Drucker per E-Mail versenden. Bevor Sie diese Funktion nutzen können, müssen Sie den E-Mail-Server konfigurieren.

Sie können die E-Mail-Adresse festlegen, indem Sie diese direkt eingeben. Es ist möglicherweise jedoch einfacher, die E-Mail-Adresse zunächst zur Kontaktliste hinzuzufügen.

Hinweis:

- Stellen Sie vor Verwendung dieser Funktion sicher, dass Sie in **Datum/Zeit-Einstellung** Datum bzw. Zeit sowie den Zeitunterschied korrekt eingegeben haben.
- Indem Sie anstelle dieser Funktion die Funktion **Document Capture Pro** am Bedienfeld nutzen, können Sie E-Mails direkt versenden. Vergewissern Sie sich vor dem Verwenden dieser Funktion, dass Sie in **Document Capture Pro** einen Auftrag zum Versenden von E-Mails registriert haben und der Computer eingeschaltet ist.


1. Legen Sie die Vorlagen ein.
2. Rufen Sie von der Startseite **Scan** auf.
3. Wählen Sie **eMail**.
4. Eingeben von E-Mail-Adressen.
 - Gehen Sie wie folgt vor, um E-Mail-Adressen aus der Kontaktliste auszuwählen: Drücken Sie **Kontakte**, drücken Sie auf das Kontrollkästchen, um einem Kontakt ein Häkchen hinzuzufügen, und drücken Sie anschließend auf **Fortf.**
 - Gehen Sie wie folgt vor, um E-Mail-Adressen manuell einzugeben: Wählen Sie **eMail-Adresse eingeben > eMail-Adresse eingeben**, geben Sie E-Mail-Adressen ein und drücken Sie dann rechts unten auf dem Bildschirm auf die Eingabetaste.

Hinweis:

Sie können E-Mails an bis zu 10 individuelle E-Mail-Adressen und Gruppen versenden.

5. Gehen Sie auf **Format** und wählen Sie anschließend das Dateiformat.
6. Gehen Sie auf **Menü** und nehmen Sie anschließend Einstellungen in **eMail-Einstellungen** und **Grundeinstellungen** vor.

Hinweis:

- In **Max.Gr.Anhang** können Sie die maximale Größe für Dateien festlegen, die an E-Mails angehängt werden können.
 - Wenn Sie **PDF** als Dateiformat auswählen, können Sie ein Kennwort festlegen, um die Datei zu schützen. Wählen Sie **PDF-Einstellungen** und nehmen Sie die gewünschten Einstellungen vor.
 - Drücken Sie **Voreinst.**, um die Einstellungen als Voreinstellung zu speichern.
7. Drücken Sie die Taste .
- Das gescannte Bild wird per E-Mail versendet.

Scannen

Zugehörige Informationen


- ➔ „Systemadministration“ auf Seite 31
- ➔ „Verwalten von Kontakten“ auf Seite 56
- ➔ „Platzieren von Vorlagen“ auf Seite 52
- ➔ „Modus Scan“ auf Seite 25
- ➔ „Modus "Voreinstellungen"“ auf Seite 41

Scannen an einen Netzwerkordner oder FTP-Server

Sie können ein gescanntes Bild in einen bestimmten Ordner auf einem Netzwerk speichern. Sie können den Ordner festlegen, indem Sie den Ordnerpfad direkt angeben. Möglicherweise ist es jedoch einfacher, wenn Sie die Ordnerinformationen zunächst zur Kontaktliste hinzufügen.

1. Legen Sie die Vorlagen ein.
 2. Rufen Sie von der Startseite **Scan** auf.
 3. Wählen Sie **Netz-ordner/FTP**.
 4. Geben Sie den Ordner an.
 - Gehen Sie wie folgt vor, um einen Ordnerpfad aus der Kontaktliste auszuwählen: Drücken Sie **Kontakte**, wählen Sie einen Kontakt aus und drücken Sie anschließend **Fortf.**.
 - Gehen Sie wie folgt vor, um einen Ordnerpfad direkt einzugeben: Drücken Sie **Ort eingeben**. Wählen Sie **Kommunikationsmodus**, geben Sie einen Ordnerpfad in **Ort** ein und nehmen Sie die übrigen OrdnerEinstellungen vor.
 5. Drücken Sie **Format** und wählen Sie das Dateiformat.
 6. Gehen Sie auf **Menü** und nehmen Sie anschließend Einstellungen in **Dateieinstellungen** und **Grundeinstellungen** vor.

Hinweis:

 - Wenn Sie PDF als Dateiformat auswählen, können Sie ein Kennwort festlegen, um die Datei zu schützen. Wählen Sie **PDF-Einstellungen** und nehmen Sie die gewünschten Einstellungen vor.
 - Drücken Sie **Voreinst.**, um die Einstellungen als Voreinstellung zu speichern.
 7. Drücken Sie die Taste .
- Das gescannte Bild wird gespeichert.

Zugehörige Informationen

- ➔ „Verwalten von Kontakten“ auf Seite 56
- ➔ „Platzieren von Vorlagen“ auf Seite 52
- ➔ „Modus Scan“ auf Seite 25
- ➔ „Modus "Voreinstellungen"“ auf Seite 41

Scannen an ein Speichergerät

Sie können ein gescanntes Bild auf einem Speichergerät speichern.

Scannen

1. Schließen Sie ein Speichergerät an die externe USB-Schnittstelle des Druckers an.
2. Legen Sie die Vorlagen ein.
3. Rufen Sie von der Startseite **Scan** auf.
4. Wählen Sie **Speichergerät**.
5. Drücken Sie **Format** und wählen Sie das Dateiformat, in dem die Datei gespeichert werden soll.
6. Gehen Sie auf **Einstellungen** und nehmen Sie anschließend die Scanner-Einstellungen vor.

Hinweis:

- Wenn Sie PDF als Dateiformat auswählen, können Sie ein Kennwort festlegen, um die Datei zu schützen. Wählen Sie **PDF-Einstellungen** und nehmen Sie die gewünschten Einstellungen vor.
- Drücken Sie **Voreinst.**, um die Einstellungen als Voreinstellung zu speichern.

7. Drücken Sie die Taste .

Das gescannte Bild wird gespeichert.

Zugehörige Informationen

- ➔ „Bezeichnungen und Funktionen der Teile“ auf Seite 18
- ➔ „Platzieren von Vorlagen“ auf Seite 52
- ➔ „Modus Scan“ auf Seite 25
- ➔ „Modus "Voreinstellungen"“ auf Seite 41

Scannen an die Cloud

Sie können die gescannten Bilder mithilfe von Epson Connect an Cloud-Services senden.

Weitere Informationen finden Sie auf der Epson Connect-Portal-Website.

<https://www.epsonconnect.com/>

<http://www.epsonconnect.eu> (nur Europa)

Scannen mit Document Capture Pro (nur für Windows)

Sie können die Vorlage mit den in Document Capture Pro festgelegten Einstellungen scannen.

Hinweis:

- Installieren Sie vor dem Scan-Vorgang Document Capture Pro und nehmen Sie die gewünschten Einstellungen für den Auftrag vor.
- Verbinden Sie vor dem Scannen den Drucker und den Computer mit dem Netzwerk.


1. Legen Sie die Vorlagen ein.
2. Rufen Sie von der Startseite **Scan** auf.
3. Wählen Sie **Document Capture Pro**.

Scannen

- Drücken Sie **PC wählen** und wählen Sie den in Document Capture Pro für diesen Auftrag registrierten Computer.

Hinweis:

- Wenn Sie **Option > Einstellungen für das Netzwerk-Scannen** wählen und in Document Capture Pro die Option **Mit Kennwort schützen** aktivieren, müssen Sie ein Kennwort eingeben.
- Wenn Sie nur einen Auftrag festgelegt haben, fahren Sie mit Schritt 6 fort.

- Wählen Sie den Auftrag.
- Drücken Sie auf den Bereich, in dem der Auftragsinhalt angezeigt wird und überprüfen Sie die Auftragsangaben.
- Drücken Sie die Taste .
Das gescannte Bild wird gespeichert.


Zugehörige Informationen

- ➔ „Platzieren von Vorlagen“ auf Seite 52
- ➔ „Document Capture Pro (nur für Windows)“ auf Seite 147

Scannen an einen Computer (WSD)

Hinweis:

- Bevor Sie diese Funktion nutzen können, müssen Sie den Computer dafür einrichten. Weitere Informationen finden Sie im Netzwerkhandbuch.
- Diese Funktion ist nur für Computer unter Windows 8.1/Windows 8/Windows 7/Windows Vista verfügbar.

- Platzieren Sie die Vorlagen.
- Rufen Sie von der Startseite aus das Menü **Scan** auf.
- Wählen Sie **Computer (WSD)** aus.
- Wählen Sie einen Computer aus.
- Drücken Sie die Taste .
Das gescannte Bild wird gespeichert.

Hinweis:

Weitere Informationen zum Speicherort von gescannten Bildern finden Sie in der Dokumentation Ihres Computers.

Zugehörige Informationen

- ➔ „Platzieren von Vorlagen“ auf Seite 52

Scannen von einem Computer

Führen Sie einen Scan mit dem Scannertreiber „EPSON Scan“ durch. Eine Erläuterung zu den einzelnen Einstellungsoptionen finden Sie in der EPSON Scan-Hilfe.

Authentifizieren von Benutzern mit der Zugangssteuerung in EPSON Scan (nur für Windows)

Wenn die Zugangssteuerung für einen Drucker aktiviert ist, müssen Sie zum Scannen einen Benutzernamen und ein Kennwort eingeben. In EPSON Scan können Sie einen Benutzernamen und ein Kennwort registrieren. Wenn Sie Ihr Kennwort nicht kennen, wenden Sie sich an den Druckeradministrator.

1. Rufen Sie EPSON Scanauf.
 - Windows 8.1/Windows 8/Windows Server 2012 R2/Windows Server 2012
Geben Sie "EPSON Scan-Einstellungen" in den Charm "Suche" ein und wählen Sie das angezeigte Symbol aus.
 - Außer bei Windows 8.1/Windows 8/Windows Server 2012 R2/Windows Server 2012
Klicken Sie auf die Start-Schaltfläche und wählen Sie **Alle Programme** oder **Programme > EPSON > EPSON Scan > EPSON Scan-Einstellungen**.
2. Klicken Sie auf **Zugriffssteuerung**.
3. Geben Sie einen Benutzernamen und ein Kennwort ein.

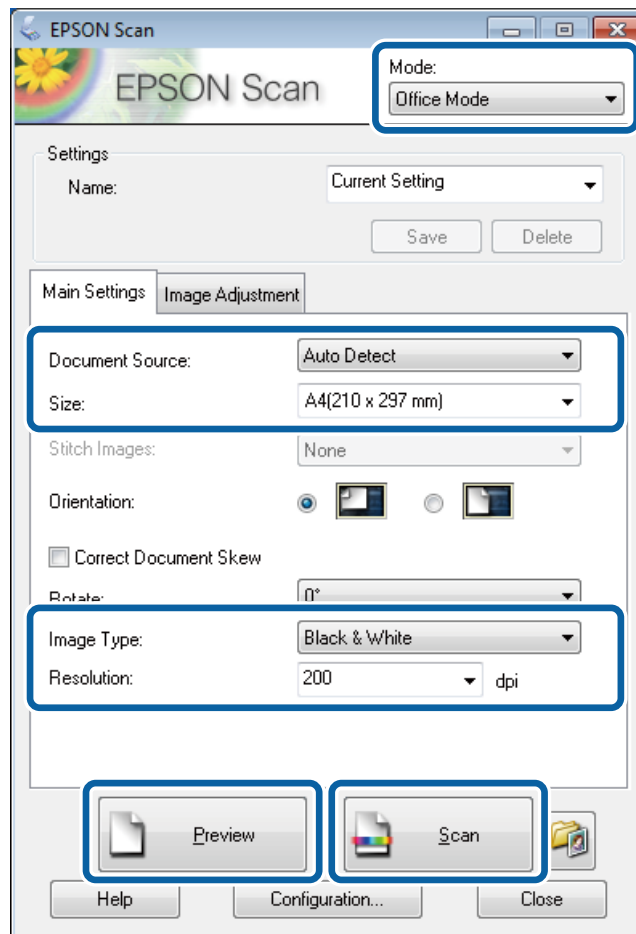
Scannen in Büromodus

Damit können Sie eine große Anzahl an Textdokumenten schnell scannen.

1. Legen Sie die Vorlagen ein.
2. Starten Sie EPSON Scan.

Scannen

3. Wählen Sie aus der Liste **Modus** die Option **Büromodus**.



4. Wählen Sie die folgenden Einstellungen auf der Registerkarte **Haupteinstellungen**.

- Dokumentenquelle: Wählen Sie die Dokumentenquelle, in der Sie die Vorlage eingelegt haben.
- Größe: Wählen Sie das Format der Vorlage aus.
- Bildtyp: Wählen Sie die Bilderart, die Sie scannen möchten.
- Auflösung: Wählen Sie die Auflösung des zu scannenden Bilds.

5. Klicken Sie auf **Vorschau**.

Das Fenster "Druckvorschau" wird geöffnet.

Hinweis:

Wenn Sie die Vorlagen in den ADF eingelegt haben, wird die erste Seite der Vorlage ausgegeben, wenn die Druckvorschau beendet wird. Legen Sie die erste Dokumentenseite oben auf die anderen Seiten und legen Sie dann das gesamte Dokument in den ADF.

6. Bestätigen Sie Vorschau und nehmen Sie auf der Registerkarte **Bildkorrektur** die gewünschten Einstellungen vor.

Hinweis:

Sie können das Bild anpassen, beispielsweise durch Textoptimierung.

7. Klicken Sie auf **Scannen**.

Scannen

8. Nehmen Sie im Fenster **Einstellungen zum Speichern von Dateien** die geeigneten Einstellungen vor und klicken Sie dann auf **OK**.

Das gescannte Bild wird im angegebenen Ordner gespeichert.

Hinweis:

Wenn Sie in **Bildformat PDF** auswählen, können Sie ein Kennwort festlegen, um die Datei zu schützen. Klicken Sie auf **Optionen**, wählen Sie die Registerkarte **Sicherheit** und nehmen Sie die gewünschten Einstellungen vor.

Zugehörige Informationen

- ➔ „Platzieren von Vorlagen“ auf Seite 52
- ➔ „EPSON Scan (Scannertreiber)“ auf Seite 147

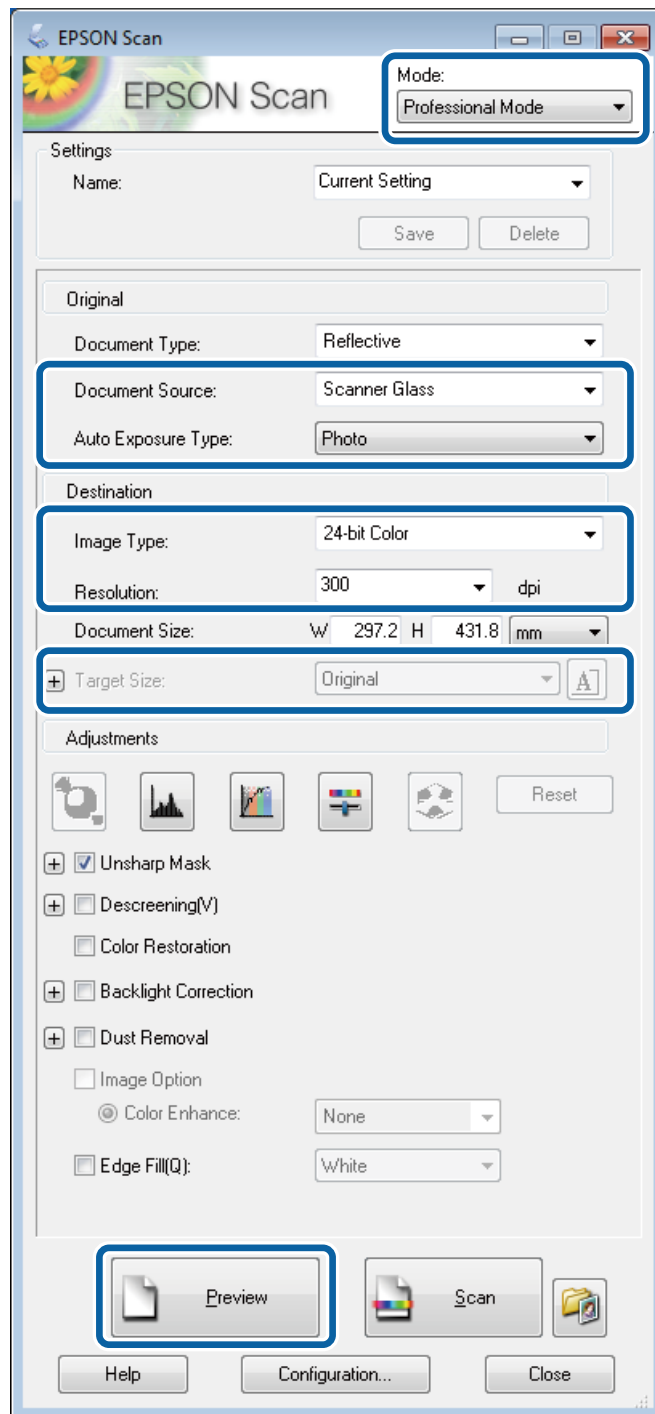
Scannen in Professioneller Modus

Sie können Bilder scannen und dabei Anpassungen an Qualität und Farbe vornehmen. Dieser Modus wird für fortgeschrittene Benutzer empfohlen.

1. Legen Sie die Vorlagen ein.
2. Starten Sie EPSON Scan.

Scannen

3. Wählen Sie aus der Liste **Modus** die Option **Professioneller Modus**.



4. Wählen Sie die folgenden Einstellungen.

- Dokumentenquelle: Wählen Sie die Dokumentenquelle, in der Sie die Vorlage eingelegt haben.
- Automatische Belichtung: Wählen Sie den passenden Belichtungstyp.
- Bildtyp: Wählen Sie die Bilderart, die Sie scannen möchten.
- Auflösung: Wählen Sie die Auflösung des zu scannenden Bilds.
- Zielgröße: Wählen Sie die Größe der zu scannenden Bilddatei

Scannen

5. Klicken Sie auf **Vorschau**.

Das Fenster "Druckvorschau" wird geöffnet.

Hinweis:

Wenn Sie die Vorlagen in den ADF eingelegt haben, wird die erste Seite der Vorlage ausgegeben, wenn die Druckvorschau beendet wird. Legen Sie die erste Dokumentenseite oben auf die anderen Seiten und legen Sie dann das gesamte Dokument in den ADF.

6. Klicken Sie auf Vorschau und nehmen Sie die gewünschten Änderungen vor.

Hinweis:

Sie können verschiedene Anpassungen vornehmen wie beispielsweise Korrekturen bei Farbe, Schärfe und Kontrast.

7. Klicken Sie auf **Scannen**.

8. Nehmen Sie im Fenster **Einstellungen zum Speichern von Dateien** die geeigneten Einstellungen vor und klicken Sie dann auf **OK**.

Das gescannte Bild wird im angegebenen Ordner gespeichert.

Hinweis:

Wenn Sie in **Bildformat** PDF auswählen, können Sie ein Kennwort festlegen, um die Datei zu schützen. Klicken Sie auf **Optionen**, wählen Sie die Registerkarte **Sicherheit** und nehmen Sie die gewünschten Einstellungen vor.

Zugehörige Informationen

- ➔ „Platzieren von Vorlagen“ auf Seite 52
- ➔ „EPSON Scan (Scannertreiber)“ auf Seite 147

Scannen mithilfe von Smartphones, Tablets und ähnlichen Geräten

Mit der Anwendung Epson iPrint können Sie Fotos und Dokumente auf einem Smartphone, Tablet oder einem ähnlichen Gerät drucken, das mit demselben Netzwerk wie Ihr Drucker verbunden ist. Sie können die gescannten Daten auf einem Smartphone, Tablet oder einem ähnlichen Gerät oder in Cloud-Diensten speichern, sie per E-Mail versenden oder ausdrucken.

Sie können die Anwendung Epson iPrint von folgender URL bzw. über folgenden QR-Code herunterladen und auf Ihrem Smartphone, Tablet oder einem ähnlichen Gerät installieren.

<http://ipr.to/c>

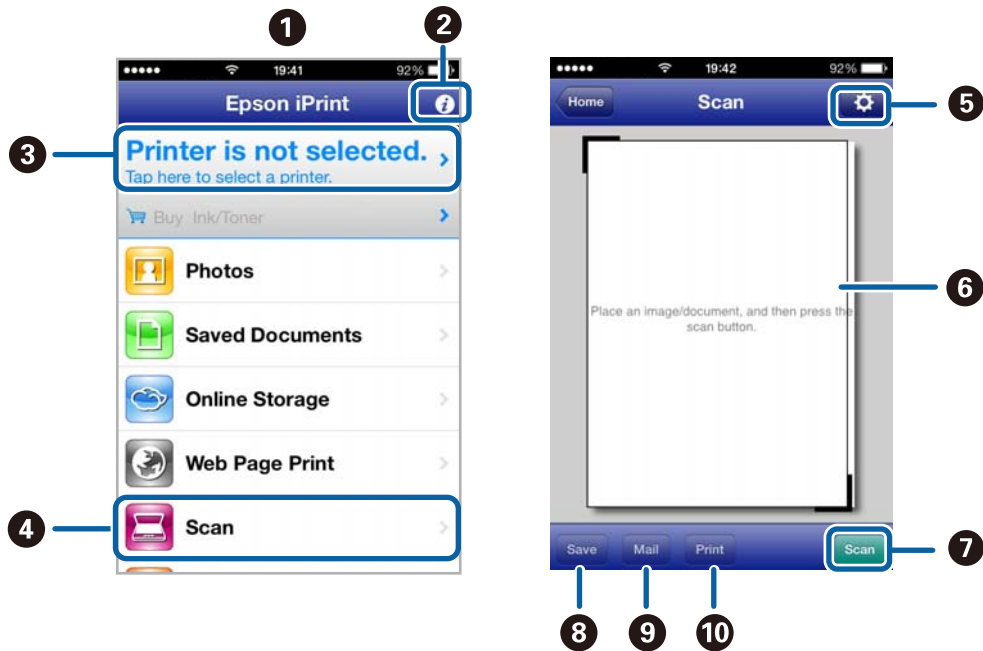


Verwenden von Epson iPrint

Starten Sie die Anwendung Epson iPrint auf Ihrem Smartphone, Tablet oder einem ähnlichen Gerät und wählen Sie die zu verwendende Option auf der Startseite aus.

Scannen

Die folgenden Bildschirme können ohne vorherige Ankündigung geändert werden.



1	Startseite, die beim Start der Anwendung angezeigt wird
2	Zeigt Informationen zum Einrichten des Druckers und häufig gestellte Fragen (FAQ) an
3	Zeigt den Bildschirm, auf dem Sie den Drucker auswählen und die Druckereinstellungen vornehmen können. Wenn Sie den Drucker einmal ausgewählt haben, müssen Sie ihn das nächste Mal nicht erneut auswählen.
4	Zeigt den Scann-Bildschirm an
5	Zeigt den Bildschirm an, auf dem Sie die Scan-Einstellungen, wie z. B. die Auflösung, auswählen können
6	Zeigt die gescannten Bilder an
7	Startet den Scanvorgang
8	Zeigt den Bildschirm an, über den Sie die gescannten Daten an ein Smartphone, Tablet oder ein ähnliches Gerät oder an Cloud-Dienste senden können
9	Zeigt den Bildschirm an, über den Sie die gescannten Daten per E-Mail versenden können
10	Zeigt den Bildschirm an, über den Sie die gescannten Daten ausdrucken können

Zugehörige Informationen

➔ „Verwenden von Epson iPrint“ auf Seite 81

Faxen

Einrichten eines Fax

Anschließen an eine Telefonleitung

Kompatible Telefonleitungen

Sie können den Drucker mit standardmäßigen analogen Telefonleitungen (Festnetz) und Nebenstellenanlagen verwenden.

Sie können den Drucker jedoch möglicherweise nicht mit folgenden Telefonleitungen oder Anlagen verwenden.

- VoIP-Telefonleitungen wie DSL oder digitales Glasfasernetz
- Digitale Telefonleitungen (ISDN)
- Einige Nebenstellenanlagen
- Wenn Adapter wie Terminaladapter, VoIP-Adapter, Splitter oder DSL-Router zwischen die Wandtelefonbuchse und den Drucker geschaltet sind.

Anschließen des Druckers an eine Telefonleitung

Verbinden Sie die Telefonleitung und den Drucker mit dem folgenden Telefonkabel.

- Telefonleitung: RJ-11 (6P2C)
- Telefongerätverbindung: RJ-11 (6P2C)

Je nach Region liegt dem Drucker möglicherweise bereits ein Kabel bei. Verwenden Sie in diesem Fall das beiliegende Kabel.

Möglicherweise müssen Sie das Telefonkabel an einen für Ihr Land oder Ihre Region passenden Adapter anschließen.

**Wichtig:**

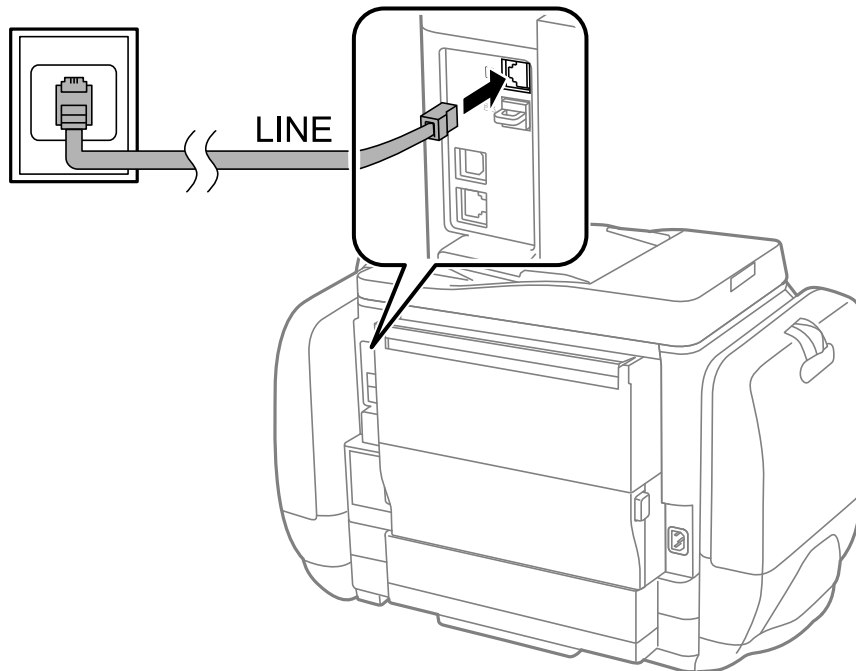
Entfernen Sie die Abdeckung vom EXT.-Anschluss des Druckers nur, wenn Sie das Telefon mit dem Drucker verbinden. Entfernen Sie die Abdeckung nicht, wenn Sie kein Telefon anschließen.

In Gebieten, in denen häufige Blitzschlaggefahr besteht, sollte ein Überspannungsschutz verwendet werden.

Faxen

Anschließen an eine Standardfestnetzleitung oder Nebenstellenanlage

Verbinden Sie den Drucker über den LINE-Anschluss auf der Geräterückseite durch ein Telefonkabel mit der Wandtelefonbuchse oder den Anschluss der Nebenstellenanlage.



Zugehörige Informationen

➔ [„Konfigurieren der Einstellungen für eine Nebenstellenanlage“ auf Seite 102](#)

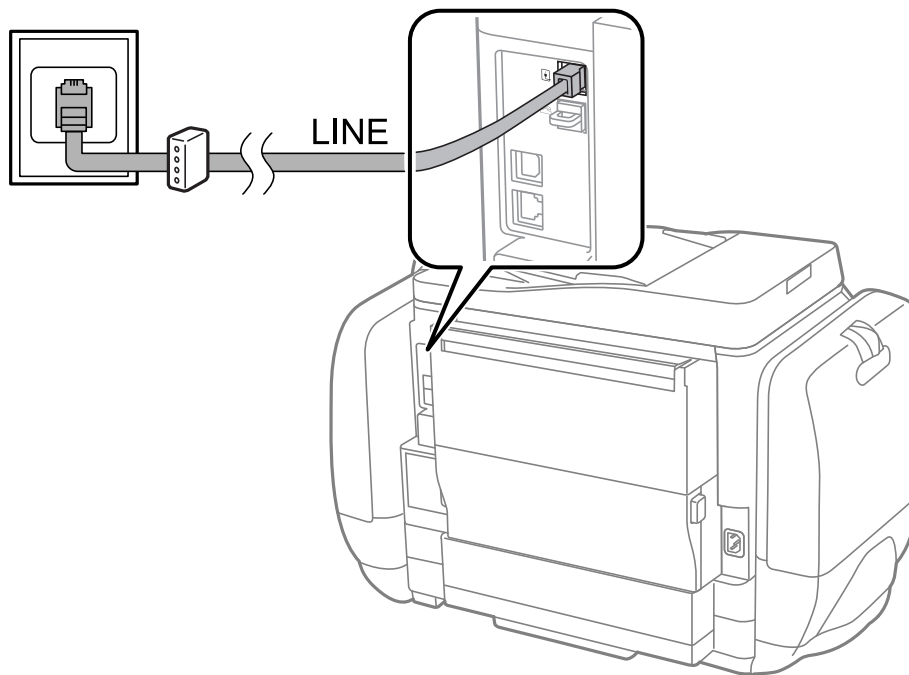
Anschließen an DSL oder ISDN

Verbinden Sie den LINE-Anschluss auf der Rückseite des Druckers über ein Telefonkabel mit dem DSL-Modem oder dem ISDN-Terminaladapter. Weitere Informationen dazu finden Sie in der Dokumentation zum Modem oder Adapter.

Faxen

Hinweis:

Wenn Ihr DSL-Modem nicht mit einem integrierten DSL-Filter ausgestattet ist, schließen Sie einen separaten DSL-Filter an.



Anschließen Ihres Telefonapparats an den Drucker

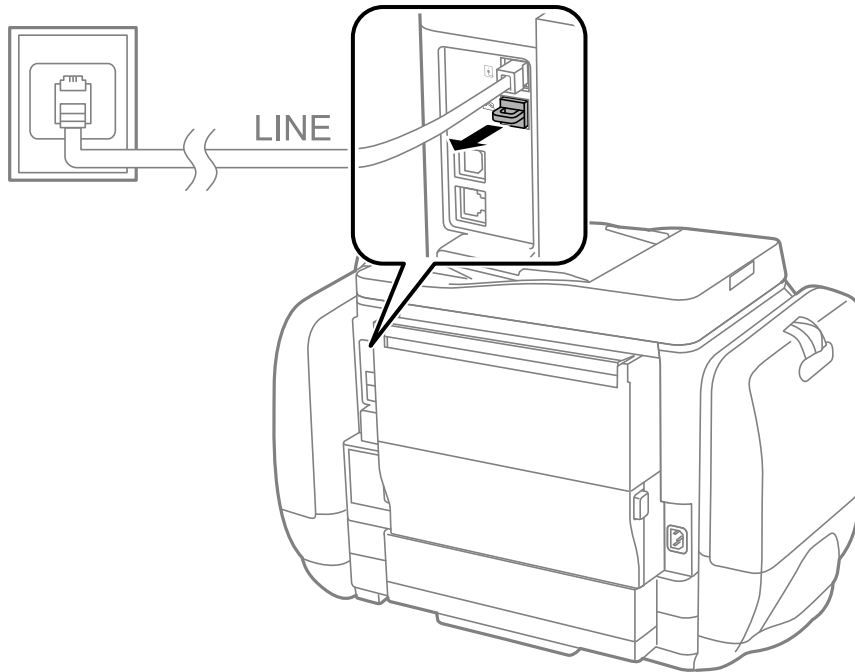
Wenn Sie Drucker und Telefon mit nur einer Telefonleitung verwenden wollen, schließen Sie Ihr Telefon an den Drucker an.

Hinweis:

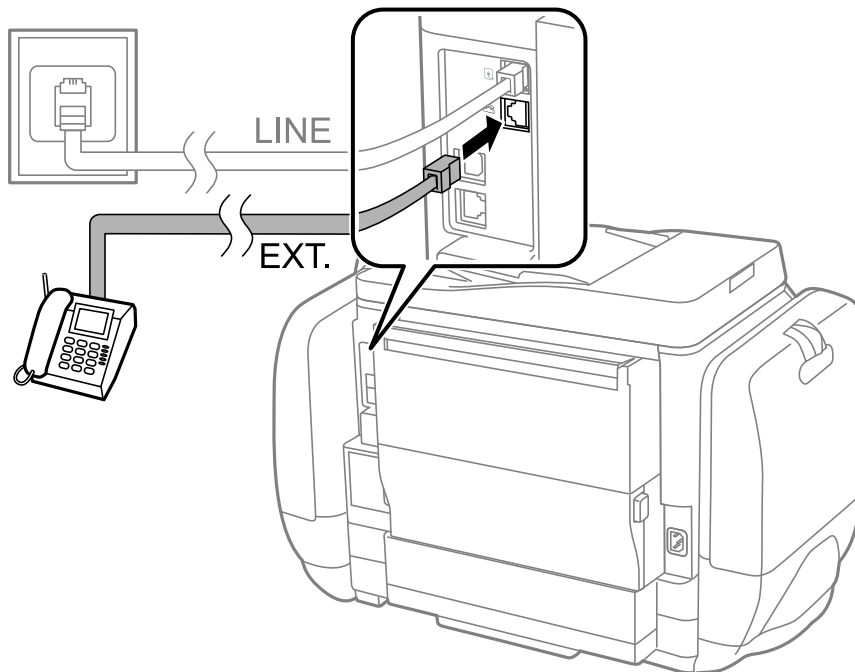
- Wenn Ihr Telefon über eine Faxfunktion verfügt, deaktivieren Sie vor dem Anschließen die Faxfunktion. Weitere Informationen finden Sie in den Handbüchern zum Telefonapparat.
- Wenn Sie einen Anrufbeantworter anschließen, stellen Sie sicher, dass die Option **Klingeln bis Antwort** ordnungsgemäß eingestellt ist.

Faxen

1. Entfernen Sie die Abdeckung vom EXT.-Anschluss auf der Rückseite des Druckers.



2. Verbinden Sie den Telefonapparat über ein Telefonkabel mit dem EXT.-Anschluss.



Wichtig:

Wenn Sie beide Geräte an die gleiche Telefonleitung anschließen, stellen Sie sicher, dass der Telefonapparat mit dem Anschluss EXT. des Druckers verbunden ist. Wenn Sie die Telefonleitung splitten, um das Telefon und den Drucker getrennt voneinander anzuschließen, funktionieren beide Geräte nicht ordnungsgemäß.

Faxen

3. Nehmen Sie den Hörer des angeschlossenen Telefons ab und bestätigen Sie dass die Meldung [Telefonleitung besetzt.] auf dem LCD-Bildschirm angezeigt wird.

Wenn die Meldung nicht angezeigt wird, überprüfen Sie, dass das Telefonkabel richtig an den Anschluss EXT. angeschlossen ist.

Zugehörige Informationen

➔ „Konfigurieren des Anrufbeantworters“ auf Seite 109

Konfigurieren der grundlegenden FaxEinstellungen

Nehmen Sie zunächst die grundlegenden FaxEinstellungen wie **Empfangsmodus** mit dem **Fax-Einstellungsassistenten** vor und konfigurieren Sie dann gegebenenfalls weitere Einstellungen.

Der **Fax-Einstellungsassistent** wird automatisch angezeigt, wenn der Drucker zum ersten Mal in Betrieb genommen wird. Diese Einstellungen müssen Sie nur das erste Mal vornehmen, sofern an der Verbindung keine Änderungen erfolgen.

Wenn der Administrator die Einstellungen gesperrt hat, können diese nur durch den Administrator vorgenommen werden.

Konfigurieren der grundlegenden FaxEinstellungen mit dem Fax-Einstellungsassistenten.

Nehmen Sie die grundlegenden FaxEinstellungen vor, indem Sie die Anweisungen auf dem Bildschirm befolgen.

1. Schließen Sie den Drucker an die Telefonleitung an.



Wichtig:

Stellen Sie sicher, dass Sie vor dem Starten des Assistenten den Drucker an die Telefonleitung angeschlossen haben, da am Ende des Assistenten eine automatische Prüfung der Faxverbindung vorgenommen wird.

2. Rufen Sie von der Startseite aus das Menü **Setup** auf.
3. Wählen Sie **Systemadministration** > **Fax-Einstellungen** > **Fax-Einstellungsassistenten** und drücken Sie anschließend **Starten**.
Der Assistent wird gestartet.
4. Geben Sie im Eingabebildschirm für die Faxkopfzeile Ihren Sendernamen wie beispielsweise den Namen Ihres Unternehmens ein.

Hinweis:

Ihr Sendername und Ihre Faxnummer erscheinen dann in der Kopfzeile von ausgehenden Faxen.

5. Geben Sie im Eingabebildschirm für die Telefonnummer Ihre Faxnummer ein.
6. Nehmen Sie am Bildschirm **DRD-Einstellung** die folgenden Einstellungen vor.
 - Gehen Sie wie folgt vor, wenn Sie einen personalisierten Klingelton-Service Ihres Telefonanbieters abonniert haben: Drücken Sie **Fortf.**, wählen Sie das Klingelmuster aus, das für eingehende Faxe verwendet werden soll und fahren Sie dann mit Schritt 9 fort. **Empfangsmodus** wird automatisch auf **Auto** gesetzt.
 - Gehen Sie wie folgt vor, wenn Sie diese Option nicht einstellen müssen: Drücken Sie **Überspringen** und fahren Sie mit dem nächsten Schritt fort.

Faxen

Hinweis:

- Mit dem von zahlreichen Telefonanbietern angebotenen personalisierten Klingelton-Service (Bezeichnung variiert je nach Anbieter) können Sie für eine Telefonleitung mehrere Telefonnummern in Anspruch nehmen. Jeder Nummer ist ein anderes Klingelmuster zugewiesen. Sie können eine Nummer für Sprachanrufe und eine anderen für Faxanrufe verwenden. Wählen Sie in **DRD** das Klingelmuster, das Faxanrufen zugewiesen werden soll.
- Je nach Region können **Ein** und **Aus** als **DRD**-Optionen angezeigt werden. Wählen Sie **Ein**, um einen personalisierten Klingelton zu verwenden.

7. Wählen Sie auf dem Bildschirm **Empfangsmoduseinst.**, ob Sie das an den Drucker angeschlossene Telefon verwenden.
 - Gehen Sie wie folgt vor, wenn das Telefon an den Drucker angeschlossen ist: Drücken Sie **Ja** und fahren Sie mit dem nächsten Schritt fort.
 - Gehen Sie wie folgt vor, wenn das Telefon nicht an den Drucker angeschlossen ist: Drücken Sie **Nein** und fahren Sie mit Schritt 9 fort. **Empfangsmodus** muss auf **Auto** gestellt sein.
8. Wählen Sie auf dem Bildschirm **Empfangsmoduseinst.**, ob Sie eingehende Faxe automatisch empfangen möchten.
 - Gehen Sie wie folgt vor, um Faxe automatisch zu empfangen: Drücken Sie **Ja**. **Empfangsmodus** muss auf **Auto** gestellt sein.
 - Gehen Sie wie folgt vor, um Faxe manuell zu empfangen: Drücken Sie **Nein**. **Empfangsmodus** muss auf **Manuell** gestellt sein.
9. Überprüfen Sie Ihre Einstellungen auf dem Bildschirm **Einst. bestätigen** und drücken Sie anschließend **Fortf.**.
Um Einstellungen zu korrigieren oder zu ändern, drücken Sie die Taste ↵.
10. Drücken Sie **Starten**, um die Faxverbindungsprüfung auszuführen. Wenn Sie zum Drucken des Prüfungsergebnisses aufgefordert werden, drücken Sie die Taste ⬠.
Es wird ein Bericht des Prüfungsergebnisses mit dem Verbindungsstatus gedruckt.

Hinweis:

- Wenn Fehlermeldungen im Bericht enthalten sind, folgen Sie den Anweisungen im Bericht, um das Problem zu lösen.
- Wenn der Bildschirm **Leitungstyp wählen** angezeigt wird, wählen Sie den Leitungstyp aus. Wenn Sie den Drucker an eine Nebenstellenanlage oder einen Terminaladapter anschließen, wählen Sie **PBX**.
- Wenn der Bildschirm **Wähltonerkennung wählen** angezeigt wird, wählen Sie **Deaktivieren** aus.
Durch die Einstellung auf **Deaktivieren** kann jedoch möglicherweise die erste Ziffer der Faxnummer verloren gehen und das Fax an eine falsche Nummer gesendet werden.

Zugehörige Informationen

- ➔ „Anschließen des Druckers an eine Telefonleitung“ auf Seite 96
- ➔ „Einstellen des Empfangsmodus“ auf Seite 108
- ➔ „Konfigurieren der Einstellungen für eine Nebenstellenanlage“ auf Seite 102
- ➔ „Fax-Einstellungen“ auf Seite 35

Manuelles Konfigurieren der grundlegenden Fax Einstellungen

Sie können die Fax Einstellungen auch ohne den Fax Einstellungsassistenten vornehmen, indem Sie jede Menüoption einzeln einstellen. Die mit dem Assistenten konfigurierten Einstellungen können ebenfalls geändert werden. Weitere Informationen finden Sie in der Menüliste in den Fax Einstellungen.

Zugehörige Informationen

➔ „Fax-Einstellungen“ auf Seite 35

Konfigurieren der Einstellungen für eine Nebenstellenanlage

Nehmen Sie folgende Einstellungen vor, wenn Sie den Drucker in Büros verwenden, in denen Nebenanschlüsse verwendet und externe Zugangscodes wie 0 oder 9 benötigt werden, um eine ausgehende Verbindung herzustellen.

1. Rufen Sie von der Startseite aus das Menü **Setup** auf.
2. Wählen Sie **Systemadministration** > **Fax-Einstellungen** > **Grundeinstellungen** > **Leitungstyp**.
3. Wählen Sie **PBX**.
4. Wählen Sie auf dem Bildschirm **Zugangscodes** die Option **Verwenden**.
5. Drücken Sie auf **Zugangscodes**, geben Sie den externen Zugangscodes für Ihre Telefonanlage ein und drücken Sie dann die Eingabetaste rechts unten auf dem Bildschirm.

Der Zugangscodes wird im Drucker gespeichert. Wenn Sie ein Fax an eine externe Faxnummer senden, geben Sie statt des tatsächlichen Zugangscodes das Rautezeichen # ein.

Hinweis:

Wenn das Rautezeichen vor einer Faxnummer eingegeben wird, ersetzt der Drucker das Rautezeichen beim Wählen mit dem gespeicherten Zugangscodes. Mit dem Rautezeichen können Verbindungsprobleme beim Aufbau einer externen Verbindung vermieden werden.

Konfigurieren der Papierzufuhreinstellungen zum Faxempfang

Wählen Sie die Papierquellen aus, die Sie nicht zum Drucken von empfangenen Dokumenten oder Faxberichten verwenden möchten. Verwenden Sie diese Einstellung, wenn Sie Spezialpapier wie Fotopapier in eine Papierquelle eingelegt haben und dieses Papier nicht zum Drucken von Faxen verwenden möchten.

1. Rufen Sie von der Startseite **Setup** auf.
2. Wählen Sie **Systemadministration** > **Druckereinstellungen** > **Papierquelleneinst.** > **Auto-Auswahleinst.** > **Fax**.
3. Wählen Sie die Papierquelle, die Sie nicht zum Drucken von Faxen verwenden möchten, und deaktivieren Sie diese.

Senden von Faxen

Grundlegende Einstellungen zum Senden von Faxen

Faxe in Farbe oder Schwarzweiß (S&W) versenden. Wenn Sie ein Schwarzweiß-Fax verwenden, können Sie das gescannte Bild auf dem LCD-Bildschirm als Vorschau anzeigen.

Faxen

Hinweis:

- Wenn die Faxnummer besetzt ist oder ein anderes Problem vorliegt, wählt der Drucker die Nummer nach einer Minute automatisch erneut.
- Sie können bis zu 50 Schwarzweiß-Faxaufträge eingeben, auch wenn die Telefonleitung gerade durch einen Sprachanruf oder durch Senden oder Empfangen eines anderen Fax besetzt ist. Sie können bereits eingegebene Faxaufträge im **Statusmenü** bei **Auftragsüberwachung** überprüfen oder abbuchen.
- Wenn Sie die Funktion **Fehlerdaten speichern** aktiviert haben, werden fehlgeschlagene Faxe gespeichert und Sie können Sie im **Statusmenü** bei **Auftragsüberwachung** erneut senden.

Senden von Faxen mit dem Bedienfeld

1. Legen Sie die Vorlagen ein.

Hinweis:


Sie können bis zu 100 Seiten in einer Übertragung senden. Je nach gerade verfügbarem Arbeitsspeicher können Sie jedoch möglicherweise auch Faxe mit weniger als 100 Seiten nicht senden.

2. Rufen Sie von der Startseite **Fax** auf.

3. Geben Sie den Empfänger an.

- Gehen Sie wie folgt vor, um den Empfänger manuell einzugeben: Geben Sie über das Nummernfeld auf dem Bedienfeld oder LCD-Bildschirm eine Nummer ein und drücken Sie dann rechts unten auf dem Bildschirm auf die Eingabetaste.
- Gehen Sie wie folgt vor, um einen Empfänger aus der Kontaktliste auszuwählen: Drücken Sie **Kontakte**, drücken Sie auf das Kontrollkästchen, um einem Kontakt ein Häkchen hinzuzufügen und drücken Sie anschließend auf **Fortf.**
- Gehen Sie wie folgt vor, um einen Empfänger aus dem Sendeverlauf auszuwählen: Drücken Sie **Verlauf**, wählen Sie einen Empfänger aus und drücken Sie anschließend **Menü** > **An diese Nummer senden**.

Hinweis:

- Sie können ein Schwarzweiß-Fax an bis zu 200 Empfänger gleichzeitig senden. Ein Farbfax kann nur an einen Empfänger gesendet werden.
- Um beim Wählen eine Pause (drei Sekunden) hinzuzufügen, geben Sie durch Drücken von  einen Bindestrich ein.
- Wenn in **Direktwahlbeschränkungen** die Option **Sicherheitseinstellungen** aktiviert ist, können Sie nur Empfänger aus der Kontaktliste oder dem Sendeverlauf auswählen. Sie können Faxnummern nicht manuell eingeben.
- Wenn Sie in **Leitungstyp** einen externen Zugangscode festgelegt haben, geben Sie vor der Faxnummer statt des tatsächlichen externen Zugangscodes ein Rautezeichen # ein.
- Um selbst hinzugefügte Empfänger zu löschen, zeigen Sie die Empfängerliste durch Drücken des Faxnummern- oder Empfängernummernfeldes auf dem Bildschirm an, wählen Sie den gewünschten Empfänger aus der Liste aus und drücken Sie dann auf **Aus der Liste löschen**.


4. Drücken Sie **Menü**, wählen Sie **Fax-Sendeeinstellungen** und nehmen Sie dann gegebenenfalls die gewünschten Einstellungen wie Auflösung und Sendemethode vor.


Hinweis:


- Um 2-seitige Vorlagen senden zu können, muss **ADE, 2-seitig** aktiviert sein. Sie können mit dieser Einstellung jedoch keine Farbfaxe versenden.
- Drücken Sie oben am Faxbildschirm **Voreinst.**, um die aktuellen Einstellungen und Empfänger in **Voreinst.** zu speichern. Empfänger können möglicherweise nicht gespeichert werden, je nachdem, wie Sie die Empfänger angegeben haben, etwa durch manuelles Eingeben einer Faxnummer.

Faxen

5. Drücken Sie zum Senden eines Schwarzweiß-Fax oben auf dem Faxbildschirm **Vorschau**, um das gescannte Dokument zu prüfen.

: Bewegt den Bildschirm in Pfeilrichtung.

: Verkleinert oder vergrößert.


: Springt zur vorhergehenden oder nächsten Seite.

Wiederholen: Bricht die Vorschau ab.


Ansicht: Blendet die Aktionssymbole ein oder aus.

Hinweis:

- Nach einer Vorschau können Sie keine Farbfaxe senden.
- Wenn **Direktsenden** aktiviert ist, können Sie keine Vorschau ausführen.
- Wenn auf dem Vorschaubildschirm innerhalb von 20 Sekunden keine Aktion ausgeführt wird, wird das Fax automatisch versendet.
- Die Bildqualität des gesendeten Fax kann je nach Qualität des empfangenden Faxgeräts von der Vorschau abweichen.

6. Drücken Sie die Taste .

Hinweis:

- Drücken Sie die Taste , um den Sendevorgang abzubrechen.
- Der Versand eines Farbfax nimmt mehr Zeit in Anspruch, da der Drucker zeitgleich scannt und sendet. Sie können keine anderen Gerätefunktionen verwenden, solange ein Farbfax versendet wird.

Zugehörige Informationen

- ➔ [„Platzieren von Vorlagen“ auf Seite 52](#)
- ➔ [„Modus Fax“ auf Seite 27](#)
- ➔ [„Überprüfen von Faxeinträgen“ auf Seite 117](#)
- ➔ [„Verwalten von Kontakten“ auf Seite 56](#)
- ➔ [„Modus "Voreinstellungen"“ auf Seite 41](#)

Senden von Faxen mit Wählen von externen Telefonen

Wenn Sie vor dem Versand eines Faxdokuments telefonieren möchten oder wenn das Faxgerät des Empfängers nicht automatisch auf Faxempfang schaltet, können Sie ein Fax vom angeschlossenen Telefon senden.


1. Legen Sie die Vorlagen ein.

Hinweis:

Sie können bis zu 100 Seiten in einer Übertragung senden.

2. Nehmen Sie den Hörer des angeschlossenen Telefons ab und wählen Sie auf dem Ziffernfeld des Telefons die Faxnummer des Empfängers.
3. Drücken Sie auf dem Bedienfeld des Druckers **Fax starten** und anschließend **Senden**.
4. Drücken Sie **Menü**, wählen Sie **Fax-Sendeeinstellungen** und nehmen Sie dann gegebenenfalls die gewünschten Einstellungen wie Auflösung und Sendemethode vor.

Faxen

- Wenn Sie einen Faxton hören, drücken Sie die Taste  und legen Sie den Hörer auf.

Hinweis:

Wenn eine Nummer über das angeschlossene Telefon gewählt wird, nimmt der Versand eines Fax mehr Zeit in Anspruch, da der Drucker zeitgleich scannt und sendet. Sie können keine anderen Gerätefunktionen verwenden, solange ein Fax versendet wird.

Zugehörige Informationen

- ➔ „Platzieren von Vorlagen“ auf Seite 52
- ➔ „Modus Fax“ auf Seite 27

Möglichkeiten des Faxversands

Versenden von Faxen nach Bestätigung des Empfängerstatus

Sie können ein Fax senden, während Sie beim Wählen, Telefonieren oder Übertragen über die Lautsprecher des Druckers Geräusche oder Stimmen hören. Sie können diese Funktion auch nutzen, wenn Sie ein Fax von einem Faxabrufdienst empfangen möchten. Folgen Sie dazu den Anweisungen der Audioanleitung.

- Legen Sie die Vorlagen ein.
- Rufen Sie von der Startseite **Fax** auf.
- Drücken Sie **Aufgelegt**.

Hinweis:

Sie können die Lautsprecherlautstärke anpassen.

- Geben Sie den Empfänger an.
- Wenn Sie einen Faxton hören, drücken Sie **Senden/Empf.** und anschließend **Senden**.

Hinweis:

Wenn Sie ein Fax von einem Faxabrufdienst empfangen und die Audioanleitung startet, folgen Sie den Anweisungen und nehmen Sie die entsprechenden Einstellungen vor.

- Drücken Sie die Taste .

Zugehörige Informationen

- ➔ „Senden von Faxen mit dem Bedienfeld“ auf Seite 103
- ➔ „Empfangen von Faxen durch Abruf (Abrufempfang)“ auf Seite 110
- ➔ „Platzieren von Vorlagen“ auf Seite 52
- ➔ „Modus Fax“ auf Seite 27

Senden von Faxen zu einem bestimmten Zeitpunkt (Fax später senden)

Sie können festlegen, dass ein Fax erst zu einem bestimmten Zeitpunkt gesendet werden soll. Wenn ein Sendezeitpunkt festgelegt ist, können nur Schwarzweiß-Faxe versendet werden.

- Legen Sie die Vorlagen ein.

Faxen

2. Rufen Sie von der Startseite **Fax** auf.
3. Geben Sie den Empfänger an.
4. Drücken Sie **Menü** und wählen Sie anschließend **Fax später senden**.
5. Drücken Sie **Ein**, geben Sie den Sendezeitpunkt ein und drücken Sie anschließend **OK**.
6. Drücken Sie **Menü**, wählen Sie **Fax-Sendeeinstellungen** und nehmen Sie dann gegebenenfalls die gewünschten Einstellungen wie Auflösung und Sendemethode vor.
7. Drücken Sie die Taste \diamond .

Hinweis:

Um das Fax abzubrechen, gehen Sie in **Statusmenü** auf **Auftragsüberwachung**.

Zugehörige Informationen

- ➔ [„Senden von Faxen mit dem Bedienfeld“ auf Seite 103](#)
- ➔ [„Platzieren von Vorlagen“ auf Seite 52](#)
- ➔ [„Modus Fax“ auf Seite 27](#)
- ➔ [„Überprüfen von Faxaufträgen“ auf Seite 117](#)

Speichern eines Fax ohne Festlegen eines Empfängers (Faxdaten speichern)

Sie können bis zu 100 Seiten eines Schwarzweiß-Dokuments speichern. Dadurch müssen Sie ein Dokument, das Sie häufig versenden, nicht jedes Mal erneut scannen und sparen so Zeit.

1. Legen Sie die Vorlagen ein.
2. Rufen Sie von der Startseite **Fax** auf.
3. Drücken Sie **Menü**, wählen Sie **Faxdaten speichern** und aktivieren Sie die Funktion.
4. Drücken Sie **Menü**, wählen Sie **Fax-Sendeeinstellungen** und nehmen Sie dann gegebenenfalls die gewünschten Einstellungen wie Auflösung und Sendemethode vor.
5. Drücken Sie die Taste \diamond (S&W).

Sie können ein gespeichertes Dokument im **Statusmenü** von der **Auftragsüberwachung** aus versenden.

Zugehörige Informationen

- ➔ [„Senden von Faxen mit dem Bedienfeld“ auf Seite 103](#)
- ➔ [„Platzieren von Vorlagen“ auf Seite 52](#)
- ➔ [„Modus Fax“ auf Seite 27](#)
- ➔ [„Überprüfen von Faxaufträgen“ auf Seite 117](#)

Senden von Faxen auf Abruf (Abrufsenden)

Sie können bis zu 100 Seiten eines Schwarzweiß-Dokuments zum Faxabruf speichern. Das gespeicherte Dokument wird auf Anforderung durch ein anderes Faxgerät mit Faxabruf-Funktion gesendet.

Facen

1. Legen Sie die Vorlagen ein.
2. Rufen Sie von der Startseite **Fac** auf.
3. Drücken Sie **Menü**, wählen Sie **Abrufsenden** und aktivieren Sie die Funktion.
4. Drücken Sie **Menü**, wählen Sie **Fac-Sendeeinstellungen** und nehmen Sie dann gegebenenfalls die gewünschten Einstellungen wie Auflösung und Sendemethode vor.
5. Drücken Sie die Taste \diamond (S&W).

Das gespeicherte Dokument können Sie unter **Statusmenü** in **Auftragsüberwachung** löschen.

Zugehörige Informationen

- ➔ „Senden von Facen mit dem Bedienfeld“ auf Seite 103
- ➔ „Platzieren von Vorlagen“ auf Seite 52
- ➔ „Modus Fac“ auf Seite 27
- ➔ „Überprüfen von Faxaufträgen“ auf Seite 117

Senden einer großen Anzahl von Seiten eines Schwarzweiß-Fac (Direktsenden)

Bei Senden eines Schwarzweiß-Facdokuments wird das gescannte Dokument vorübergehend im Arbeitsspeicher des Druckers abgelegt. Daher kann der Arbeitsspeicher des Druckers beim Senden von zahlreichen Seiten zu voll werden und den Faxversand unterbrechen. Dies können Sie durch Aktivieren der Funktion **Direktsenden** vermeiden. Der Versand eines Fac wird dann jedoch mehr Zeit in Anspruch nehmen, da der Drucker zeitgleich scannt und sendet. Sie können diese Funktion nur zum Versand an einen einzelnen Empfänger verwenden.

Rufen Sie die Startseite auf und wählen Sie die Option **Fac > Menü > Fac-Sendeeinstellungen > Direktsenden > Ein** aus.

Senden eines Fac nach Priorität (Prioritätssenden)

Sie können ein dringendes Dokument vor anderen Facen in der Warteschlange senden.

Rufen Sie von der Startseite **Fac > Menü > Fac-Sendeeinstellungen > Prioritätssenden > Ein** auf.

Hinweis:

Sie können Ihr Dokument nicht prioritär versenden, wenn einer der folgenden Vorgänge ausgeführt wird, da der Drucker kein anderes Fac annehmen kann.

- Versand eines Schwarzweiß-Fac, wenn Direktsenden aktiviert ist
- Versand eines Farbfac
- Versand eines Fac über ein angeschlossenes Telefon
- Versand eines Fac über einen Computer

Versand eines Fac mit verschiedenen Dokumentformaten mit dem ADF (Kont. Scan vom ADE)

Wenn Sie verschiedenformatige Dokumentvorlagen in den ADF einlegen, werden alle Vorlagen im Format der größten Vorlage versendet. Sie können sie im ursprünglichen Format senden, indem Sie die Vorlagen nach Format ordnen und einlegen oder jede Vorlage einzeln einlegen.

Faxen

Rufen Sie von der Startseite **Fax > Menü > Fax-Sendeeinstellungen > Kont. Scan vom ADE > Ein** auf, bevor Sie die Vorlagen einlegen. Befolgen Sie beim Einlegen der Vorlagen die Anweisungen auf dem Bildschirm.

Der Drucker speichert die gescannten Dokumente und sendet sie als ein gemeinsames Dokument.

Hinweis:

Wenn innerhalb von 20 Sekunden keine Aktion am Drucker ausgeführt wird, nachdem Sie zum Einlegen der nächsten Vorlagen aufgefordert wurden, beendet der Drucker das Speichern und der Sendevorgang wird gestartet.

Gleichzeitiges Senden von mehreren Faxen an einen Empfänger (Stapelsenden)

Wenn mehrere Faxe auf Versand an den gleichen Empfänger warten, können Sie die Dokumente gruppieren und als gemeinsames Dokument zugleich versenden. Es können bis zu 5 Dokumente (insgesamt bis zu 100 Seiten) gleichzeitig versendet werden. Durch die daraus resultierende geringere Übertragungsanzahl können Sie Verbindungskosten sparen.

Rufen Sie von der Startseite **Setup > Systemadministration > Fax-Einstellungen > Sendeeinstellungen > Stapelsenden > Ein** auf.

Hinweis:

- Geplante Faxe werden außerdem gruppiert, wenn der Empfänger und der Sendezeitpunkt jeweils übereinstimmen.*
- Stapelsenden** wird nicht für folgende Faxaufträge verwendet:
 - Schwarzweiß-Fax, wenn **Prioritätssenden** aktiviert ist
 - Schwarzweiß-Fax, wenn **Direktsenden** aktiviert ist
 - Farbfaxe
 - Über einen Computer versendete Faxe

Senden eines Fax von einem Computer

Sie können Faxe vom Computer aus mit FAX Utility und dem Treiber PC-FAX versenden. Weitere Bedienungsanleitungen dazu finden Sie in der Hilfe zu FAX Utility und dem Treiber PC-FAX

Zugehörige Informationen

- ➔ [„PC-FAX-Treiber \(Faxtreiber\)“ auf Seite 148](#)
- ➔ [„FAX Utility“ auf Seite 148](#)

Empfangen von Faxen

Einstellen des Empfangsmodus

Sie können mit dem **Fax-Einstellungsassist.** den **Empfangsmodus** konfigurieren. Wenn Sie die Faxfunktion zum ersten Mal konfigurieren, wird die Verwendung des **Fax-Einstellungsassist.** empfohlen. Wenn Sie die Einstellungen im **Empfangsmodus** einzeln ändern möchten, gehen Sie wie folgt vor:

1. Rufen Sie von der Startseite aus das Menü **Setup** auf.
2. Wählen Sie **Systemadministration > Fax-Einstellungen > Empfangseinstellungen > Empfangsmodus** aus.

Faxen

3. Wählen Sie die Empfangsart aus.

- Auto:** Dies wird für Benutzer empfohlen, die sehr häufig die Faxfunktion nutzen. Nach der von Ihnen festgelegten Anzahl von Klingelzeichen nimmt der Drucker automatisch ein Fax entgegen.



Wichtig:

*Wenn Sie kein Telefon an den Drucker angeschlossen haben, wählen Sie den Modus **Auto**.*

- Manuell:** Dies wird für Benutzer empfohlen, die die Faxfunktion nur gelegentlich verwenden oder die ein Fax nach der Entgegennahme eines Anrufs am angeschlossenen Telefon empfangen möchten. Nehmen Sie zum Empfang eines Fax den Hörer ab und setzen Sie den Drucker in Betrieb.

Hinweis:

*Wenn Sie die Funktion **Externer Empfang** aktivieren, können Sie den Faxempfang einfach mit dem angeschlossenen Telefon starten.*

Zugehörige Informationen

- ➔ [„Konfigurieren der grundlegenden FaxEinstellungen mit dem Fax-Einstellungsassist.“](#) auf Seite 100
- ➔ [„Manuelles Empfangen von Faxen“](#) auf Seite 109
- ➔ [„Empfangen eines Fax über ein angeschlossenes Telefon \(Externer Empfang\)“](#) auf Seite 110

Konfigurieren des Anrufbeantworters

Um einen Anrufbeantworter anzuschließen, müssen Sie einige Einstellungen vornehmen.

- Setzen Sie den **Empfangsmodus** des Druckers auf **Auto**.
- Stellen Sie die Option **Klingeln bis Antwort** am Drucker auf eine größere Anzahl Klingelzeichen ein, als die Anzahl der Klingelzeichen des Anrufbeantworters. Anderenfalls kann der Anrufbeantworter keine Gesprächsanrufe empfangen, um Sprachnachrichten aufzuzeichnen. Weitere Informationen zu den entsprechenden Einstellungen finden Sie in den Handbüchern zum Anrufbeantworter.

Je nach Region wird die Einstellung **Klingeln bis Antwort** möglicherweise nicht angezeigt.

Zugehörige Informationen

- ➔ [„Fax-Einstellungen“](#) auf Seite 35

Möglichkeiten des Faxempfangs

Manuelles Empfangen von Faxen


Wenn Sie ein Telefon angeschlossen und den **Empfangsmodus** des Druckers auf **Manuell** gesetzt haben, gehen Sie folgendermaßen vor, um Faxe zu empfangen.

1. Wenn das Telefon klingelt, nehmen Sie den Hörer ab.
2. Wenn Sie einen Faxton hören, drücken Sie auf dem LCD-Bildschirm des Druckers **Fax starten**.

Hinweis:

*Wenn Sie die Funktion **Externer Empfang** aktivieren, können Sie den Faxempfang einfach mit dem angeschlossenen Telefon starten.*

Faxen

3. Drücken Sie **Empfangen**.
4. Drücken Sie die Taste  und legen Sie den Hörer auf.

Zugehörige Informationen

- ➔ „Empfangen eines Fax über ein angeschlossenes Telefon (Externer Empfang)“ auf Seite 110
- ➔ „Speichern empfangener Faxe im Eingangsfach“ auf Seite 111
- ➔ „Konfigurieren der Papierzufuhreinstellungen zum Faxempfang“ auf Seite 102

Empfangen eines Fax über ein angeschlossenes Telefon (Externer Empfang)

Um ein Fax manuell zu empfangen, müssen Sie den Drucker in Betrieb setzen, nachdem Sie den Telefonhörer abgenommen haben. Mit der Funktion **Externer Empfang** können Sie ein Fax über das Telefon empfangen.

Die Funktion **Externer Empfang** kann mit Telefonapparaten verwendet werden, die über eine Tonwahlfunktion verfügen.

Zugehörige Informationen

- ➔ „Manuelles Empfangen von Faxen“ auf Seite 109

Einrichten von Externer Empfang

1. Rufen Sie von der Startseite aus das Menü **Setup** auf.
2. Wählen Sie **Systemadministration** > **Fax-Einstellungen** > **Empfangseinstellungen** > **Externer Empfang**.
3. Geben Sie nach dem Aktivieren von **Externer Empfang** einen zweistelligen Code (0 bis 9, * und # können eingegeben werden) in das Feld **Startcode** ein.
4. Drücken Sie **OK**.

Verwenden von Externer Empfang

1. Wenn das Telefon klingelt, nehmen Sie den Hörer ab.
2. Wenn Sie einen Faxton hören, geben Sie über das Ziffernfeld des Telefons den Startcode ein.
3. Legen Sie den Hörer auf, nachdem der Faxempfang bestätigt wurde.

Empfangen von Faxen durch Abruf (Abrufempfang)

Sie können ein Fax empfangen, das in einem anderen Faxgerät gespeichert ist, indem Sie die entsprechende Faxnummer wählen. Verwenden Sie diese Funktion, um ein Dokument von einem Faxinformationsdienst zu empfangen. Wenn der Faxinformationsdienst allerdings eine Audioanleitung bereitstellt, der Sie zum Empfang des Dokuments folgen müssen, können Sie diese Funktion nicht verwenden.

Hinweis:

*Um ein Dokument von einem Faxinformationsdienst mit Audioanleitung zu empfangen, wählen Sie einfach die Faxnummer mithilfe der Funktion **Aufgelegt** oder dem verbundenen Telefon und bedienen Telefon und Drucker gemäß der Audioanleitung.*

Faxen

1. Rufen Sie von der Startseite **Fax** auf.
2. Wählen Sie **Menü > Abrufempfang** und aktivieren Sie die Funktion.
3. Geben Sie die Faxnummer ein.

Hinweis:

Wenn in **Sicherheitseinstellungen** die Option **Direktwahlbeschränkungen** aktiviert ist, können Sie nur Empfänger aus der Kontaktliste oder dem Sendeverlauf auswählen. Sie können Faxnummern nicht manuell eingeben.

4. Drücken Sie die Taste .

Zugehörige Informationen

- ➔ „Versenden von Faxen nach Bestätigung des Empfängerstatus“ auf Seite 105
- ➔ „Senden von Faxen mit Wählen von externen Telefonen“ auf Seite 104

Speichern und Weiterleiten empfangener Faxe

Der Drucker bietet die folgenden Funktionen zum Speichern und Weiterleiten empfangener Faxe.

- Speichern im Eingangsfach des Druckers
- Speichern auf externem Speichergerät
- Speichern auf einem Computer
- Weiterleiten an ein anderes Faxgerät, eine E-Mail-Adresse oder einen Freigabeordner in einem Netzwerk

Hinweis:

- Die genannten Funktionen können auch gleichzeitig angewandt werden. Wenn sie gleichzeitig angewandt werden, werden empfangene Dokumente im Eingangsfach, auf einem externen Speichergerät und einem Computer gespeichert und an den festgelegten Zielort weitergeleitet.
- Wenn empfangene Dokumente vorliegen, die noch nicht gelesen, gespeichert oder weitergeleitet wurden, wird die Anzahl unverarbeiteter Aufträge am Faxmodus-Symbol angezeigt.

Zugehörige Informationen

- ➔ „Speichern empfangener Faxe im Eingangsfach“ auf Seite 111
- ➔ „Speichern empfangener Faxe auf einem externen Speichergerät“ auf Seite 113
- ➔ „Speichern empfangener Faxe auf einem Computer“ auf Seite 113
- ➔ „Empfangene Faxe weiterleiten“ auf Seite 114
- ➔ „Benachrichtigung zu unverarbeiteten empfangenen Faxen“ auf Seite 117

Speichern empfangener Faxe im Eingangsfach

Sie können festlegen, dass die empfangenen Faxe im Eingangsfach des Druckers gespeichert werden sollen. Es können bis zu 100 Dokumente gespeichert werden. Wenn Sie diese Funktion verwenden, werden empfangene Dokumente nicht automatisch gedruckt. Sie können sie auf dem LCD-Bildschirm des Druckers anzeigen und nur bei Bedarf drucken.

Hinweis:

Abhängig von den Nutzungsbedingungen, etwa der Dateigröße der gespeicherten Dokumente und der Verwendung mehrerer Faxspeichereinstellungen zugleich, ist das Speichern von 100 Dokumenten unter Umständen nicht möglich.

Einstellung zum Speichern empfangener Faxe im Eingangsfach






1. Rufen Sie von der Startseite aus das Menü **Setup** auf.
2. Wählen Sie **Systemadministration** > **Fax-Einstellungen** > **Ausgabeeinstellungen** > **Fax-Ausgabe**.
3. Prüfen Sie die aktuellen Einstellungen auf dem Bildschirm und klicken Sie auf **Einstellungen**.
4. Wählen Sie **In Posteingang speichern** > **Ja**.
5. Wählen Sie die Option, die angewandt werden soll, wenn das Eingangsfach voll ist.
 - Faxe empfangen und drucken:** Der Drucker druckt alle empfangenen Dokumente, die nicht im Eingangsfach gespeichert werden können.
 - Eingehende Faxe verweigern:** Der Drucker reagiert nicht auf eingehende Faxanrufe.

Überprüfen von empfangenen Faxen auf dem LCD-Bildschirm

1. Rufen Sie von der Startseite aus das Menü **Fax** auf.

Hinweis:
Wenn empfangene Faxe vorliegen, die noch nicht gelesen wurden, wird die Anzahl ungelesener Dokumente am Faxmodus-Symbol auf dem Startbildschirm angezeigt.
2. Wählen Sie **Posteingang öffnen** aus.
3. Wenn der Posteingang kennwortgeschützt ist, geben Sie das entsprechende Kennwort für den Posteingang oder das Admin-Kennwort ein.
4. Wählen Sie das anzuzeigende Fax aus der Liste aus.

Der Inhalt des Fax wird angezeigt.

- : Dreht das Bild um 90 Grad nach rechts
 - : Bewegt den Bildschirm in Pfeilrichtung
 - : Verkleinert oder vergrößert
 - : Springt zur vorhergehenden oder nächsten Seite
 - Ansicht: Blendet die Aktionssymbole ein oder aus
 - : Löscht die Vorschau-dokumente.
5. Drücken Sie **Menü** und wählen Sie aus, ob Sie das angezeigte Dokument drucken oder löschen möchten, und befolgen Sie anschließend die Anweisungen auf dem Bildschirm.

**Wichtig:**

Wenn der Drucker nicht mehr genügend Speicher hat, wird das Empfangen und Senden von Faxen möglicherweise deaktiviert. Löschen Sie Dokumente, die Sie bereits gelesen oder gedruckt haben.

Zugehörige Informationen

- ➔ „Benachrichtigung zu unverarbeiteten empfangenen Faxen“ auf Seite 117
- ➔ „Fax-Einstellungen“ auf Seite 35

Speichern empfangener Faxe auf einem externen Speichergerät

Sie können festlegen, dass empfangene Dokumente in ein PDF-Format konvertiert und auf einem externen Speichergerät gespeichert werden, das mit dem Drucker verbunden ist. Sie können auch festlegen, dass die Dokumente automatisch gedruckt und zugleich auf dem Speichergerät gespeichert werden.

**Wichtig:**

Lassen Sie das Speichergerät möglichst lange Zeit mit dem Drucker verbunden. Wenn Sie das Gerät trennen, speichert der Drucker empfangene Dokumente vorübergehend, was zu einem Speicher-voll-Fehler führen kann, der das Senden und Empfangen von Faxen deaktiviert. Wenn der Drucker empfangene Dokumente vorübergehend speichert, wird die Anzahl noch nicht gespeicherter Aufträge am Faxmodus-Symbol auf dem Startbildschirm angezeigt.

1. Verbinden Sie ein externes Speichergerät mit dem Drucker.
2. Rufen Sie von der Startseite aus das Menü **Setup** auf.
3. Wählen Sie **Systemadministration** > **Fax-Einstellungen** > **Ausgabeeinstellungen** > **Fax-Ausgabe**.
4. Prüfen Sie die aktuellen Einstellungen auf dem Bildschirm und klicken Sie auf **Einstellungen**.
5. Wählen Sie **Sonstige Einst.** > **Ordner zum Speich. erstellen**.
6. Prüfen Sie die Meldung auf dem Bildschirm und drücken Sie dann **Erstellen**.
Im Speichergerät wird ein Ordner zum Speichern empfangener Dokumente erstellt.
7. Drücken Sie die Taste **↶**, um zum Bildschirm **Fax-Ausgabe** zurückzukehren.
8. Wählen Sie **Auf Sp.-Gerät speichern** > **Ja**. Um die Dokumente beim Speichern auf dem Speichergerät automatisch zu drucken, wählen Sie **Ja und drucken**.

Zugehörige Informationen

- ➔ „Benachrichtigung zu unverarbeiteten empfangenen Faxen“ auf Seite 117

Speichern empfangener Faxe auf einem Computer

Sie können festlegen, dass empfangene Dokumente in ein PDF-Format konvertiert und auf einem Computer gespeichert werden, der mit dem Drucker verbunden ist. Sie können auch festlegen, dass die Dokumente automatisch gedruckt und zugleich auf dem Computer gespeichert werden.

Zunächst müssen Sie die Einstellung mithilfe von FAX Utility vornehmen. Installieren Sie FAX Utility auf dem Computer.

**Wichtig:**

- Stellen Sie den Empfangsmodus des Druckers auf **Auto** ein.
- Achten Sie darauf, dass der Computer nicht in den Ruhemodus eintritt. Wenn Sie der Computer im Ruhemodus oder ausgeschaltet ist, speichert der Drucker empfangene Dokumente vorübergehend, was zu einem Speicher-voll-Fehler führen kann, der das Senden und Empfangen von Faxen deaktiviert. Wenn der Drucker empfangene Dokumente vorübergehend speichert, wird die Anzahl noch nicht gespeicherter Aufträge am Faxmodus-Symbol auf dem Startbildschirm angezeigt.

1. Starten Sie FAX Utility auf dem Computer, der mit dem Drucker verbunden ist.
2. Öffnen Sie den Einstellungsbildschirm von FAX Utility.
 - Windows**
Wählen Sie **Fax Settings for Printer > Ausgabeinstellungen für empfangene Faxe**.
 - Mac OS X**
Klicken Sie auf **Monitor zum Faxempfang**, wählen Sie den Drucker und klicken Sie dann auf **Ausgabeinstellungen für empfangene Faxe**.
3. Klicken Sie auf **Save faxes on this computer** und legen Sie den Ordner zum Speichern empfangener Dokumente fest.
4. Nehmen Sie die anderen Einstellungen nach Bedarf vor und senden Sie dann die Einstellung an den Drucker.

Hinweis:

Einzelheiten zu den Einstellungselementen und der Vorgehensweise finden Sie in der Hilfe von FAX Utility.

5. Rufen Sie auf dem Bedienfeld des Druckers **Setup** auf.
6. Wählen Sie **Systemadministration > Fax-Einstellungen > Ausgabeinstellungen > Fax-Ausgabe**.
7. Die aktuelle Einstellung wird angezeigt. Prüfen Sie, ob der Drucker zum Speichern von Faxen auf einem Computer eingestellt ist (Auf Computer speichern). Wenn Sie empfangene Dokumente automatisch drucken und zugleich auf dem Computer speichern möchten, drücken Sie **Einstellungen** und fahren Sie mit dem nächsten Schritt fort.
8. Wählen Sie **Auf Computer speichern > Ja und drucken**.

Hinweis:

*Um das Speichern empfangener Dokumente auf dem Computer zu beenden, stellen Sie **Auf Computer speichern** am Drucker auf **Nein** ein. Sie können die Einstellung auch mit FAX Utility ändern; das Ändern über FAX Utility ist allerdings nicht zulässig, wenn empfangene Faxe vorliegen, die noch nicht auf dem Computer gespeichert wurden.*

Zugehörige Informationen

- ➔ [„Einstellen des Empfangsmodus“ auf Seite 108](#)
- ➔ [„FAX Utility“ auf Seite 148](#)
- ➔ [„Benachrichtigung zu unverarbeiteten empfangenen Faxen“ auf Seite 117](#)

Empfangene Faxe weiterleiten

Sie können empfangene Dokumente an ein anderes Faxgerät weiterleiten oder Dokumente in das PDF-Format konvertieren und an einen Freigabeordner auf einem Server oder an eine E-Mail-Adresse weiterleiten.

Faxen

Weitergeleitete Dokumente werden aus dem Drucker gelöscht. Registrieren Sie zunächst die Weiterleitungsziele in der Kontaktliste. Zur Weiterleitung an eine E-Mail-Adresse müssen Sie auch die E-Mail-Servereinstellungen konfigurieren.

Hinweis:

- Farbige Dokumente können nicht an ein anderes Faxgerät weitergeleitet werden. Sie werden als Dokumente verarbeitet, die nicht weitergeleitet werden konnten.*
- Stellen Sie vor Benutzung dieser Funktion sicher, dass die Einstellungen des Druckers in Bezug auf **Datum/Zeit** und **Zeitdifferenz** richtig sind. Greifen Sie auf die Menüs über die **Systemadministration** > **Allgemeine Einstellungen** zu.*

1. Rufen Sie von der Startseite **Setup** auf.
2. Wählen Sie **Systemadministration** > **Fax-Einstellungen** > **Ausgabeeinstellungen** > **Fax-Ausgabe**.
3. Prüfen Sie die aktuellen Einstellungen auf dem Bildschirm und klicken Sie auf **Einstellungen**.
4. Wählen Sie **Weiterleiten** > **Ja**.

Hinweis:

*Um die Dokumente beim Weiterleiten automatisch zu drucken, wählen Sie **Ja und drucken**.*

5. Wählen Sie **Sonstige Einst.** > **Weiterleitungsziel**.
6. Wählen Sie die Weiterleitungsziele aus der Kontaktliste aus.

Hinweis:

*Drücken Sie **Ansicht**, um die Kontakte nach Druckerfunktion zu sortieren.*

Sie können bis zu fünf Weiterleitungsziele angeben. Wählen Sie das Kontrollkästchen an, um das Ziel auszuwählen. Wählen Sie das Kontrollkästchen erneut an, um die Auswahl zu deaktivieren.

7. Wenn Sie mit dem Auswählen von Weiterleitungszielen fertig sind, drücken Sie **Fortf.**.
8. Stellen Sie sicher, dass die ausgewählten Weiterleitungsziele korrekt sind, und drücken Sie **schließen**.
9. Wählen Sie **Opt., wenn Wtl. fehlg.** aus.
10. Wählen Sie, ob empfangene Dokumente gedruckt oder im Posteingang des Druckers gespeichert werden sollen, falls ihre Weiterleitung fehlschlägt.



Wichtig:

Wenn Sie die Einstellung so vornehmen, dass Dokumente, die nicht an das Eingangsfach weitergeleitet wurden, gespeichert werden, sollten Sie diese Dokumente nach dem Überprüfen aus dem Eingangsfach löschen. Solange wartende oder noch nicht weitergeleitete Dokumente vorliegen, wird die Anzahl noch nicht abgeschlossener Aufträge am Faxmodus-Symbol auf dem Startbildschirm angezeigt.

11. Wenn Sie Dokumente an eine E-Mail-Adresse weiterleiten, können Sie in der E-Mail einen Betreff eingeben. Wählen Sie **eMail-Betreff zum Wtl.** und geben Sie den Betreff ein.

Hinweis:

*Falls Sie einen Freigabeordner in einem Netzwerk oder eine E-Mail-Adresse als Weiterleitungsziel ausgewählt haben, sollten Sie testen, ob Sie im Scanmodus ein gescanntes Bild an das Ziel senden können. Wählen Sie **Scan** > **eMail** oder **Scan** > **Netz-ordner/FTP** auf dem Startbildschirm, wählen Sie dann das Ziel und starten Sie den Scan.*

Sie können den Empfang einer neuen Faxbenachrichtigung auf einem Windows-Computer einrichten, wenn empfangene Dokumente in einem Freigabeordner in einem Netzwerk gespeichert werden. Legen Sie die Einstellungen mit der FAX Utility fest. Einzelheiten finden Sie im Hilfeprogramm der FAX Utility.

Zugehörige Informationen

- ➔ „Systemadministration“ auf Seite 31
- ➔ „Verwalten von Kontakten“ auf Seite 56
- ➔ „Verwendung eines E-Mail-Servers“ auf Seite 212
- ➔ „Überprüfen von empfangenen Faxen auf dem LCD-Bildschirm“ auf Seite 112
- ➔ „Benachrichtigung zu unverarbeiteten empfangenen Faxen“ auf Seite 117
- ➔ „Scannen an E-Mail“ auf Seite 86
- ➔ „Scannen an einen Netzwerkordner oder FTP-Server“ auf Seite 87
- ➔ „FAX Utility“ auf Seite 148

Verwenden von anderen Faxfunktionen

Drucken des Faxberichts und der Faxliste

Manuelles Drucken des Faxberichts

1. Rufen Sie von der Startseite aus das Menü **Fax** auf.
2. Wählen Sie **Menü > Fax-Bericht**.
3. Wählen Sie den zu druckenden Bericht aus und befolgen Sie die Anweisungen auf dem Bildschirm.

Hinweis:

*Sie können das Berichtsformat ändern. Rufen Sie von der Startseite **Setup > Systemadministration > Fax-Einstellungen > Ausgabeeinstellungen** auf und ändern Sie die Einstellungen für **Bild an Bericht anhängen** oder **Berichtsformat**.*

Zugehörige Informationen

- ➔ „Modus Fax“ auf Seite 27
- ➔ „Fax-Einstellungen“ auf Seite 35

Automatisches Drucken von Faxberichten einrichten

Sie können den Drucker so einstellen, dass folgende Faxberichte automatisch gedruckt werden.

Übertragungsbericht

Rufen Sie von der Startseite **Setup > Systemadministration > Fax-Einstellungen > Benutzerstandardeinst. > Übertragungsbericht** auf und wählen Sie **Drucken** oder **Bei Fehler drucken**.

Hinweis:

*Um die Einstellung beim Senden eines Fax zu ändern, drücken Sie oben auf dem Faxbildschirm **Menü** und wählen Sie anschließend **Fax-Sendeeinstellungen > Übertragungsbericht**.*

Weiterleitungsbericht

Rufen Sie von der Startseite **Setup > Systemadministration > Fax-Einstellungen > Ausgabeeinstellungen > Weiterleitungsbericht** auf und wählen Sie **Drucken** oder **Bei Fehler drucken**.

Faxen

Fax-Protokoll

Rufen Sie von der Startseite **Setup** > **Systemadministration** > **Fax-Einstellungen** > **Ausgabeeinstellungen** > **Auto-Fax-Protokoll**druck auf und wählen Sie **Ein (alle 30)** oder **Ein (Zeit)**.

Zugehörige Informationen

- ➔ „Modus Fax“ auf Seite 27
- ➔ „Fax-Einstellungen“ auf Seite 35

Konfigurieren der Sicherheitseinstellungen beim Faxen

Sie können Sicherheitseinstellungen konfigurieren, damit ein Fax nicht an den falschen Empfänger gesendet wird oder damit empfangene Dokumente nicht verlorengehen oder von Unbefugten eingesehen werden können. Sie können auch gesicherte Faxdaten löschen.

1. Rufen Sie von der Startseite **Setup** auf.
2. Wählen Sie **Systemadministration** > **Fax-Einstellungen** > **Sicherheitseinstellungen**.
3. Wählen Sie das Menü und nehmen Sie die entsprechenden Einstellungen vor.

Zugehörige Informationen

- ➔ „Fax-Einstellungen“ auf Seite 35

Überprüfen von Fauxaufträgen

Benachrichtigung zu unverarbeiteten empfangenen Faxen

Wenn unverarbeitete empfangene Dokumente vorliegen, wird die Anzahl noch nicht verarbeiteter Aufträge am Faxmodus-Symbol auf dem Startbildschirm angezeigt. Zur Definition von "unverarbeitet" siehe Tabelle unten.



Hinweis:

Wenn Sie mehr als eine der Fauxausgabeeinstellungen nutzen, wird die Anzahl unverteiteter Aufträge möglicherweise als "2" oder "3" angezeigt, auch wenn nur ein Fax empfangen wurde. Wenn Sie beispielsweise eine derartige Einstellung vorgenommen haben, dass Faxe im Eingangsfach und auf einem Computer gespeichert werden, und ein Fax empfangen wird, wird die Anzahl unverteiteter Aufträge als "2" angezeigt, wenn das Fax noch nicht im Eingangsfach und auf einem Computer gespeichert wurde.

Faxen

Einstellung für die Ausgabe empfangener Faxe	Unverarbeiteter Status
Druck* ¹	Empfangene Dokument warten darauf, gedruckt zu werden, oder der Druckvorgang läuft.
Speichern im Eingangsfach	Es gibt ungelesene empfangene Dokumente im Eingangsfach.
Speichern auf externem Speichergerät	Es gibt empfangene Dokumente, die noch nicht auf dem Gerät gespeichert wurden, da kein Gerät mit einem Ordner, der speziell zum Speichern empfangener Dokumente erstellt wurde, mit dem Drucker verbunden ist, oder aus anderen Gründen.
Speichern auf einem Computer	Es gibt empfangene Dokumente, die noch nicht auf dem Computer gespeichert wurden, da sich der Computer im Ruhemodus befindet, oder aus anderen Gründen.
Weiterleitung	Es gibt empfangene Dokumente, die noch nicht weitergeleitet wurden oder deren Weiterleitung fehlgeschlagen ist ^{*2} .

*1 : Wenn Sie keine der Fauxgabeeeinstellungen eingestellt haben oder wenn Sie festgelegt haben, dass empfangene Dokumente gedruckt und zugleich auf einem externen Speichergerät oder Computer gespeichert werden.

*2 : Wenn Sie festgelegt haben, dass Dokumente, die nicht an das Eingangsfach weitergeleitet werden konnten, gespeichert werden, gibt es ungelesene Dokumente, die nicht an das Eingangsfach weitergeleitet werden konnten. Wenn Sie festgelegt haben, dass Dokumente, die nicht weitergeleitet werden konnten, gedruckt werden, ist der Druckvorgang noch nicht abgeschlossen.

Zugehörige Informationen

- ➔ „Speichern empfangener Faxe im Eingangsfach“ auf Seite 111
- ➔ „Speichern empfangener Faxe auf einem externen Speichergerät“ auf Seite 113
- ➔ „Speichern empfangener Faxe auf einem Computer“ auf Seite 113
- ➔ „Empfangene Faxe weiterleiten“ auf Seite 114
- ➔ „Überprüfen von empfangenen Faxen auf dem LCD-Bildschirm“ auf Seite 112
- ➔ „Überprüfen von Faxaufträgen, die gerade ausgeführt werden“ auf Seite 118

Überprüfen von Faxaufträgen, die gerade ausgeführt werden

Sie können folgende Faxdokumente prüfen, abrechnen, drucken, erneut senden und löschen:

- Empfangene Dokumente, die noch nicht gedruckt wurden.
- Dokumente, die noch nicht gesendet wurden.
- Dokumente, die mit **Abrufsenden** oder **Faxdaten speichern** gespeichert wurden.
- Dokumente, bei denen der Versand fehlgeschlagen ist (sofern **Fehlerdaten speichern** aktiviert ist)
- Empfangene Dokumente, die noch nicht auf einem Computer oder einem externen Speichergerät gespeichert wurden

1. Drücken Sie die Taste **i**.
2. Wählen Sie **Auftragsüberwachung** und anschließend **Komm.-Auftrag** oder **Druckauftrag**.
3. Wählen Sie einen Auftrag, den Sie überprüfen möchten.

Überprüfen des Auftragsverlaufs

Sie können den Verlauf von gesendeten und empfangenen Faxaufträgen überprüfen. Die Protokolle der empfangenen Faxe enthalten auch die empfangenen Dokumente, sodass Sie diese erneut ausdrucken können. Sie können gesendete Dokumente vom Sendeprotokoll nicht drucken oder erneut senden.

1. Drücken Sie die Taste **i**.
2. Wählen Sie **Auftragsverlauf** und anschließend **Empfangsauftrag** oder **Sendeauftrag**.
3. Wählen Sie einen Auftrag, den Sie überprüfen möchten.

Hinweis:

*Alle empfangenen Dokumente werden in **Auftragsverlauf** gespeichert, sodass Sie diese erneut drucken können. Sie werden jedoch in chronologischer Reihenfolge gelöscht, wenn der Arbeitsspeicher des Druckers belegt ist.*

Prüfen von empfangenen Dokumenten im Posteingang

Sie können die im Posteingang des Druckers gespeicherten empfangenen Dokumente prüfen.

1. Drücken Sie die Taste **i**.
2. Wählen Sie **Auftragsspeicher** und anschließend **Posteingang**.

Hinweis:

*Wählen Sie **Menü**, um Menüs zum Drucken oder Löschen aller im Posteingang enthaltenen Dokumente anzuzeigen.*

3. Wählen Sie ein Fax, das Sie überprüfen möchten.

Der Inhalt des Dokuments wird angezeigt.

Hinweis:

- Drücken Sie **Menü** und wählen Sie anschließend **Details**, um Informationen wie Datum, Zeit und Sendername abzurufen.
- Der Drucker kann Faxe nicht empfangen oder senden, wenn der Arbeitsspeicher vollständig belegt ist. Es wird empfohlen, die angezeigten oder gedruckten Dokumente zu löschen.

Auswechseln der Tinten-Versorgungs-Einheiten und anderer Zubehörteile

Prüfen des Tintenvorrats und der Wartungsbox

Sie können den ungefähren Tintenstand und die ungefähre Nutzungsdauer der Wartungsbox über das Bedienfeld oder über den Computer überprüfen.

Prüfen des Tintenvorrats und der Wartungsbox - Bedienfeld

1. Drücken Sie die **i** Taste im Bedienfeld.
2. Wählen Sie **Druckerinformationen**.

Hinweis:

Die Anzeige ganz rechts gibt die freie Kapazität der Wartungsbox an.

Prüfen des Tintenvorrats und der Wartungsbox - Windows

1. Rufen Sie das Druckertreiberfenster auf.
2. Klicken Sie auf der Registerkarte **Utility** auf **EPSON Status Monitor 3** und klicken Sie anschließend auf **Details**.

Hinweis:

Wenn **EPSON Status Monitor 3** deaktiviert ist, klicken Sie auf der Registerkarte **Utility** auf **Erweiterte Einstellungen** und wählen Sie **EPSON Status Monitor 3 aktivieren**.


Zugehörige Informationen

➔ „[Windows-Druckertreiber](#)“ auf Seite 144


Prüfen des Tintenvorrats und der Wartungsbox - Mac OS X

1. Rufen Sie das Druckertreiberdienstprogramm auf:

- Mac OS X v10.6.x bis v10.9.x

Wählen Sie im Menü  die Optionen **Systemeinstellungen** > **Drucker & Scanner** (oder **Drucken & Scannen, Drucken & Faxen**) und anschließend den Drucker aus. Klicken Sie auf **Optionen & Füllstände** > **Dienstprogramm** > **Drucker-Dienstprogramm öffnen**.

- Mac OS X v10.5.8

Wählen Sie im Menü  > **Drucken & Faxen** die Option **Systemeinstellungen** und wählen Sie dann den Drucker. Klicken Sie auf **Drucker-Warteliste öffnen** > **Dienstprogramm**.

2. Klicken Sie auf **EPSON Status Monitor**.

Tinten-Versorgungs-Einheit-Codes

Es wird empfohlen, ausschließlich Original-Tinten-Versorgungs-Einheiten von Epson zu verwenden. Epson kann die Qualität und Zuverlässigkeit der Tinte von Drittanbietern nicht garantieren. Die Verwendung von Tinten anderer Hersteller kann Schäden verursachen, die von der Epson-Garantie nicht abgedeckt sind, und kann unter gewissen Umständen ein fehlerhaftes Druckerverhalten hervorrufen. Tintenstandangaben zu Nicht-Originaltintenpatronen werden möglicherweise nicht angezeigt.

Im Folgenden sind die Codes für die Epson-Originaltintenpatronen Tinten-Versorgungs-Einheiten aufgeführt.

Produkt	Black (Schwarz)	Cyan	Magenta	Yellow (Gelb)
WF-R5690	T8781	T8782	T8783	T8784
	T8381	T8382	T8383	T8384
WF-R5691	T8451	T8452	T8453	T8454
	T8821	T8822	T8823	T8824

Hinweis:

- Nicht alle Tinten-Versorgungs-Einheiten sind in allen Ländern verfügbar.
- Anwender in Europa erhalten Informationen zur Ergiebigkeit der Epson-Tinten-Versorgungs-Einheit auf der folgenden Website.

<http://www.epson.eu/pageyield>

Für Australien/Neuseeland

Produkt	Black (Schwarz)	Cyan	Magenta	Yellow (Gelb)
WF-R5690	R14X	R14X	R14X	R14X

Tinten-Versorgungs-Einheit Vorsichtsmaßnahmen bei der Handhabung

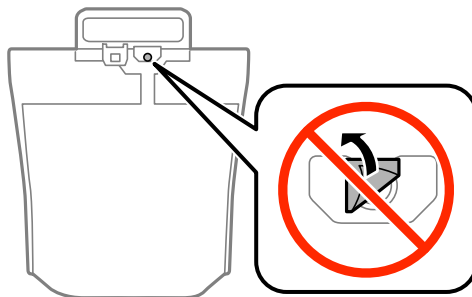
Lesen Sie die folgenden Anweisungen vor dem Austausch der Tinten-Versorgungs-Einheiten sorgfältig durch.

Vorsichtsmaßnahmen bei der Handhabung

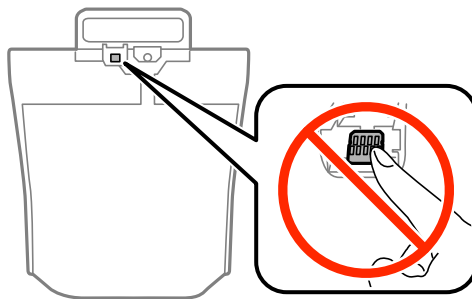
- Lagern Sie Tinten-Versorgungs-Einheiten bei normaler Zimmertemperatur und halten Sie sie von direkter Sonneneinstrahlung fern.
- Es wird empfohlen, die Tinten-Versorgungs-Einheit vor dem auf der Verpackung angegebenen Datum zu verwenden.
- Lagern Sie Tinten-Versorgungs-Einheit zum Erzielen der besten Druckergebnisse so, dass die Unterseite nach unten zeigt.
- Wenn Sie eine Tinten-Versorgungs-Einheit verwenden wollen, die Sie zuvor an einem kälteren Ort gelagert haben, lassen Sie sie sich vor der Verwendung mindestens drei Stunden lang auf Raumtemperatur erwärmen.

Auswechseln der Tinten-Versorgungs-Einheiten und anderer Zubehörteile

- ❑ Entfernen Sie nicht die durchsichtige Abdichtung an der Unterseite der Tinten-Versorgungs-Einheit. Andernfalls könnte die Patrone unbrauchbar werden.



- ❑ Berühren Sie nicht die auf der Abbildung dargestellten Abschnitte. Andernfalls kann die normale Funktionsweise und Druckfähigkeit beeinträchtigt werden.



- ❑ Installieren Sie alle Tinten-Versorgungs-Einheiten; andernfalls ist das Drucken nicht möglich.
- ❑ Schalten Sie den Drucker während des Tintenladevorgangs nicht aus. Wird der Tintenladevorgang abgebrochen, können Sie möglicherweise nicht drucken.
- ❑ Lassen Sie den Drucker nicht mit entfernten Tinten-Versorgungs-Einheiten stehen. Andernfalls kann die in den Druckkopfdüsen verbleibende Tinte austrocknen.
- ❑ Wenn Sie eine Tinten-Versorgungs-Einheit vorübergehend herausnehmen müssen, stellen Sie sicher, dass der Tintenzufuhrbereich vor Schmutz und Staub geschützt ist. Lagern Sie die Tinten-Versorgungs-Einheit in derselben Umgebung wie den Drucker. Da sich in der Tintenzufuhröffnung ein Ventil befindet, über das die Abgabe von übermäßiger Tinte verhindert wird, müssen Sie keine eigenen Abdeckungen oder Stopfen verwenden.
- ❑ Bei ausgebauten Tinten-Versorgungs-Einheiten kann sich Tinte an der Ausgabeöffnung befinden. Achten Sie darauf, dass beim Entfernen der Tinten-Versorgungs-Einheiten keine Tinte an den umliegenden Bereich gelangt.
- ❑ Dieser Drucker nutzt Tinten-Versorgungs-Einheiten, die mit einem grünen Chip ausgestattet sind. Dieser Chip überwacht Informationen, wie z. B. die verbleibende Tintenmenge für jede Tinten-Versorgungs-Einheit. Das bedeutet, dass Sie eine Tinten-Versorgungs-Einheit, die aus dem Drucker herausgenommen wurde, bevor sie leer war, weiterhin nutzen können, wenn Sie die Tinten-Versorgungs-Einheit wieder in den Drucker einsetzen.
- ❑ Um eine erstklassige Druckqualität zu gewährleisten und den Druckkopf zu schonen, ist noch eine Sicherheitsreserve an Tinte in der Tinten-Versorgungs-Einheit enthalten, wenn der Drucker anzeigt, dass die Tinten-Versorgungs-Einheit ausgetauscht werden muss. Beim Anzeigen der verbleibenden Nutzungsdauer wird diese Reserve nicht berücksichtigt.
- ❑ Die Tinten-Versorgungs-Einheiten enthalten möglicherweise wiederverwertete Materialien, die jedoch die Funktion oder Leistung des Druckers nicht beeinträchtigen.
- ❑ Die Spezifikationen und das Aussehen von Tinten-Versorgungs-Einheiten können sich im Zuge der Produktverbesserung ohne vorherige Benachrichtigung geändert werden.

Auswechseln der Tinten-Versorgungs-Einheiten und anderer Zubehörteile

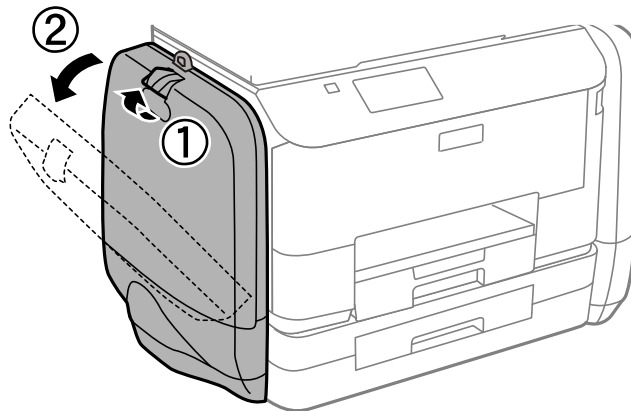
- ❑ Nehmen Sie keine Veränderungen an der Tinten-Versorgungs-Einheit vor, denn dies kann ggf. dazu führen, dass Sie nicht mehr normal drucken können.
- ❑ Lassen Sie die Tinten-Versorgungs-Einheit nicht fallen und stoßen Sie sie nicht gegen harte Objekte. Andernfalls tritt möglicherweise Tinte aus.
- ❑ Sie können nicht die Tinten-Versorgungs-Einheiten verwenden, die mit dem Ersatzdrucker geliefert wurden.
- ❑ Die Nutzungsdauer einer Patrone hängt von den gedruckten Bildern, dem verwendeten Papiertyp, der Druckhäufigkeit und Umgebungsbedingungen wie der Temperatur ab.

Tintenverbrauch

- ❑ Zum Erhalt der optimalen Druckkopfleistung wird von allen Tinten-Versorgungs-Einheiten etwas Tinte verbraucht, nicht nur während des Druckens, sondern auch bei Wartungsvorgängen wie der Druckkopfreinigung.
- ❑ Beim Drucken in Schwarz-Weiß oder in Graustufen wird je nach Papiersorte oder gewählter Druckqualitätseinstellung farbige anstatt schwarzer Tinte verwendet. Der Grund dafür ist, dass Schwarz aus einer Mischung von Farbtinten kreiert wird.

Tinten-Versorgungs-Einheiten Ersetzen

1. Öffnen Sie die Tintengehäuse.

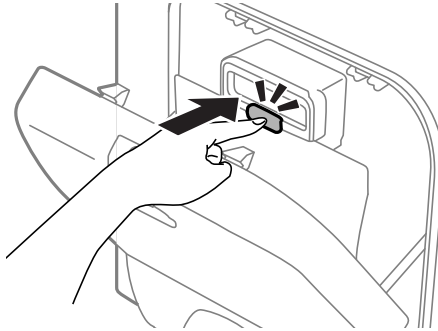


Hinweis:

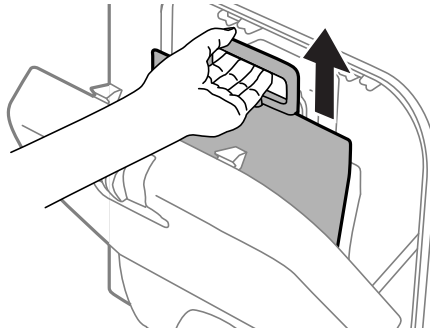
Im Folgenden ist das Vorgehen für den Austausch der schwarzen Tinten-Versorgungs-Einheit beschrieben. Öffnen Sie zum Austauschen der Farb-Tintengehäuse die Tinten-Versorgungs-Einheiten am entgegengesetzten Ende des Druckers. Die Methoden für den Austausch sind dieselben.

Auswechseln der Tinten-Versorgungs-Einheiten und anderer Zubehörteile

2. Betätigen Sie den Hebel an der auszutauschenden Tinten-Versorgungs-Einheit.
Die Tinten-Versorgungs-Einheit springt heraus.



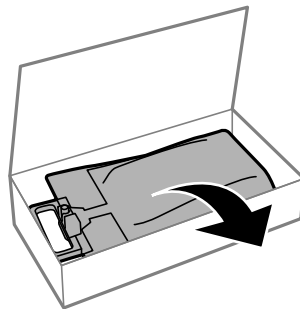
3. Heben Sie die Tinten-Versorgungs-Einheit an.



Hinweis:

Kann die Tinten-Versorgungs-Einheit nicht angehoben werden, ziehen Sie den Hebel nach vorne.

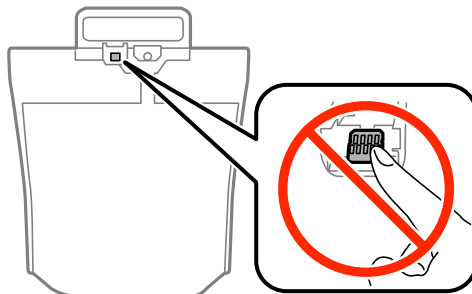
4. Nehmen Sie die neue Tinten-Versorgungs-Einheit aus der Verpackung.



Auswechseln der Tinten-Versorgungs-Einheiten und anderer Zubehörteile

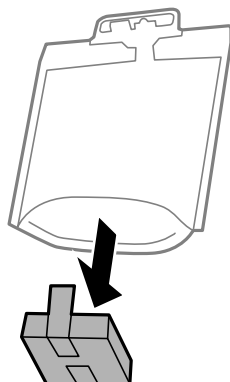
! **Wichtig:**

Berühren Sie nicht die auf der Abbildung dargestellten Abschnitte. Andernfalls kann die normale Funktionsweise und Druckfähigkeit beeinträchtigt werden.

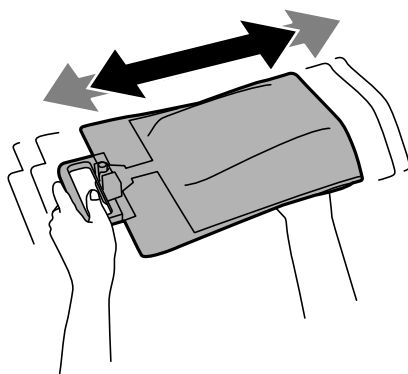


Hinweis:

Falls sich an der Unterseite der Tinten-Versorgungs-Einheit Schutzmaterial befindet, entfernen Sie dieses. Die Beschaffenheit und Menge von Schutzmaterialien sowie deren Befestigungsorte sind Änderungen vorbehalten.

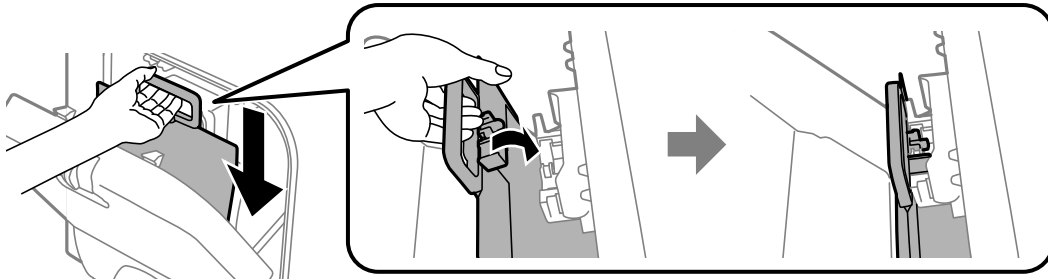


5. Schütteln Sie die Tinten-Versorgungs-Einheit 20-mal gut durch.



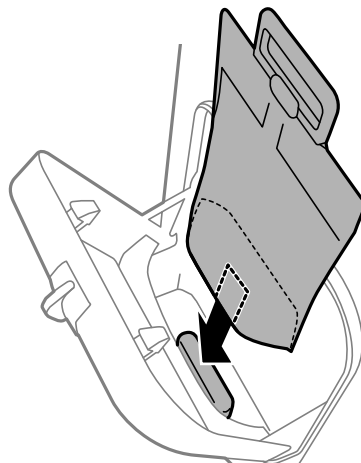
Auswechseln der Tinten-Versorgungs-Einheiten und anderer Zubehörteile

6. Setzen Sie die Tinten-Versorgungs-Einheit so in die Tintengehäuse ein, dass Sie in den Drucker passt.

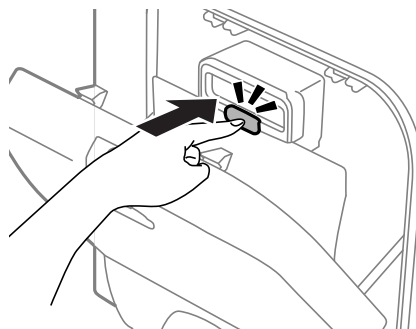


Hinweis:

- ❑ Falls sich die Tinten-Versorgungs-Einheit beim Herunterfallen verformt hat, bringen Sie sie vor dem Hineinschieben in den Drucker zuerst in die richtige Form. Andernfalls wird sie möglicherweise nicht richtig eingestellt oder der Tintenstand wird nicht korrekt angezeigt.
- ❑ Verfügt die Tinten-Versorgungs-Einheit über eine ausbreitbare Basis, breiten Sie diese aus und bringen Sie sie oberhalb der Ausbuchtung in der Tintengehäuse an. Einige Tinten-Versorgungs-Einheiten verfügen über keine ausbreitbare Basis.



7. Drücken Sie den Hebel der Tinten-Versorgungs-Einheit bis zum Einrasten.



Hinweis:

Um sicherzustellen, dass die Tinten-Versorgungs-Einheiten korrekt installiert wurde, drücken Sie bei Anzeige **Prüfen** am Bedienfeld.

8. Schließen Sie die Tintengehäuse.

Auswechseln der Tinten-Versorgungs-Einheiten und anderer Zubehörteile

Zugehörige Informationen

- ➔ „Tinten-Versorgungs-Einheit-Codes“ auf Seite 121
- ➔ „Tinten-Versorgungs-Einheit Vorsichtsmaßnahmen bei der Handhabung“ auf Seite 121

Wartungsboxcode

Es wird empfohlen, ausschließlich eine originale Epson-Wartungsbox zu verwenden.

Im Folgenden wird der Code für die Original-Wartungsbox von Epson aufgeführt:

T6710

Vorsichtsmaßnahmen bei der Handhabung der Wartungsbox

Lesen Sie die folgenden Anweisungen vor dem Auswechseln der Wartungsbox.

- Berühren Sie nicht den grünen Chip an der Seite der Wartungsbox. Andernfalls kann die normale Funktionsweise und Druckfähigkeit beeinträchtigt werden.
- Kippen Sie die gebrauchte Wartungsbox nicht, bevor sie nicht in dem mitgelieferten Plastikbeutel versiegelt ist. Andernfalls tritt möglicherweise Tinte aus.
- Halten Sie die Wartungsbox von direkter Sonneneinstrahlung fern.
- Ersetzen Sie die Wartungsbox nicht während des Druckvorgangs. Andernfalls tritt möglicherweise Tinte aus.
- Verwenden Sie keine Wartungsbox erneut, die entfernt und für einen längeren Zeitraum nicht verwendet wurde. Die Tinte in der Box wird sich verfestigt haben und es kann keine Tinte mehr aufgesaugt werden.

Auswechseln einer Wartungsbox

In einigen Druckzyklen kann sich eine kleine Menge überschüssiger Farbe in der Wartungsbox sammeln. Um zu vermeiden, dass die Tinte aus der Wartungsbox ausläuft, hält der Drucker automatisch an, wenn die maximale Absorptionskapazität der Wartungsbox erreicht ist. Ob und wie oft dies erforderlich ist, hängt von der Anzahl der gedruckten Seiten, dem bedruckten Medium und der Anzahl der Reinigungszyklen ab, die der Drucker durchführt. Ersetzen Sie die Wartungsbox, wenn Sie dazu aufgefordert werden. Der Epson Status Monitor, die LCD-Anzeige oder die Anzeigeleuchten des Bedienfelds weisen Sie darauf hin, wenn die Komponente ersetzt werden muss. Wenn der Austausch erforderlich ist, bedeutet dies nicht, dass der Drucker im Rahmen der Spezifikation nicht mehr funktioniert. Die Epson-Garantie deckt die Kosten für diesen Austausch nicht ab. Es handelt sich um einen vom Benutzer selbst durchführbaren Vorgang.

Hinweis:

Wenn die Wartungsbox voll ist, ist das Drucken zur Vermeidung von Tintenaustritt erst wieder möglich, nachdem die Box ersetzt wurde. Vorgänge wie Faxe aufträge senden oder Daten auf ein externes Speichergerät speichern können jedoch weiterhin ausgeführt werden.

Auswechseln der Tinten-Versorgungs-Einheiten und anderer Zubehörteile

1. Nehmen Sie die neue Wartungsbox aus der Verpackung.



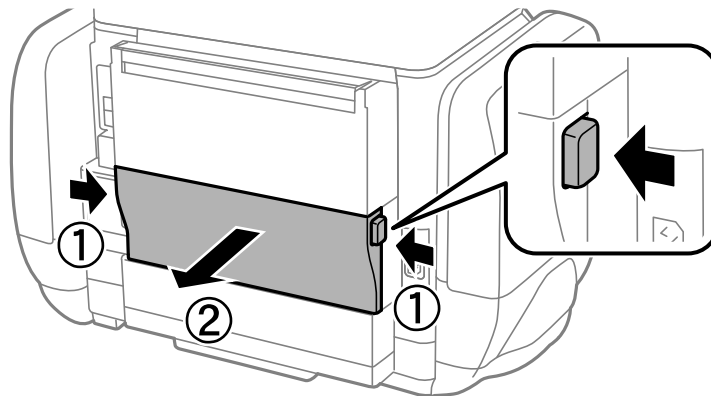
Wichtig:

Berühren Sie nicht den grünen Chip an der Seite der Wartungsbox. Andernfalls kann die normale Funktionsweise und Druckfähigkeit beeinträchtigt werden.

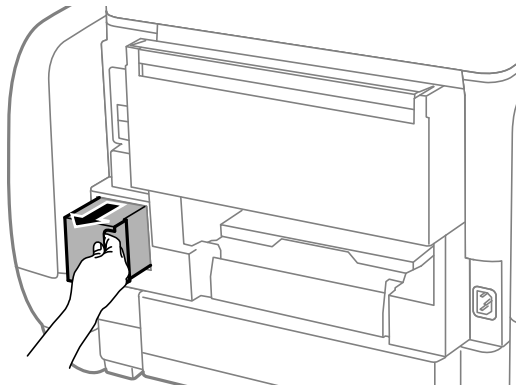
Hinweis:

Ein transparenter Beutel für die gebrauchte Wartungsbox wird zusammen mit der neuen Wartungsbox geliefert.

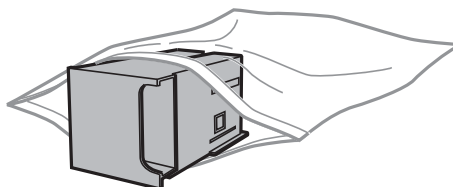
2. Entfernen Sie die hintere Abdeckung.



3. Entfernen Sie die gebrauchte Wartungsbox.



4. Legen Sie die gebrauchte Wartungsbox in den mit der neuen Wartungsbox gelieferten transparenten Beutel und versiegeln Sie den Beutel.



Wichtig:

Kippen Sie die gebrauchte Wartungsbox nicht, bevor sie nicht in dem mitgelieferten Plastikbeutel versiegelt ist. Andernfalls tritt möglicherweise Tinte aus.

Auswechseln der Tinten-Versorgungs-Einheiten und anderer Zubehörteile

5. Setzen Sie die neue Wartungsbox vollständig in den Drucker ein.
6. Setzen Sie die hintere Abdeckung wieder ein.
7. Drücken Sie Fertig.

Zugehörige Informationen

- ➔ „Wartungsboxcode“ auf Seite 127
- ➔ „Vorsichtsmaßnahmen bei der Handhabung der Wartungsbox“ auf Seite 127

Vorübergehendes Drucken mit schwarzer Tinte

Wenn die farbige Tinte verbraucht und noch schwarze Tinte vorhanden ist, können Sie mit folgenden Einstellungen für kurze Zeit nur mit schwarzer Tinte drucken.

- Papiersorte: Normalpapier, Umschlag
- Farbe: **Graustufen**
- EPSON Status Monitor 3: Aktiviert (nur für Windows)

Da diese Funktion nur für etwa fünf Tage verfügbar ist, sollten Sie die verbrauchte Tinten-Versorgungs-Einheit so bald wie möglich ersetzen.

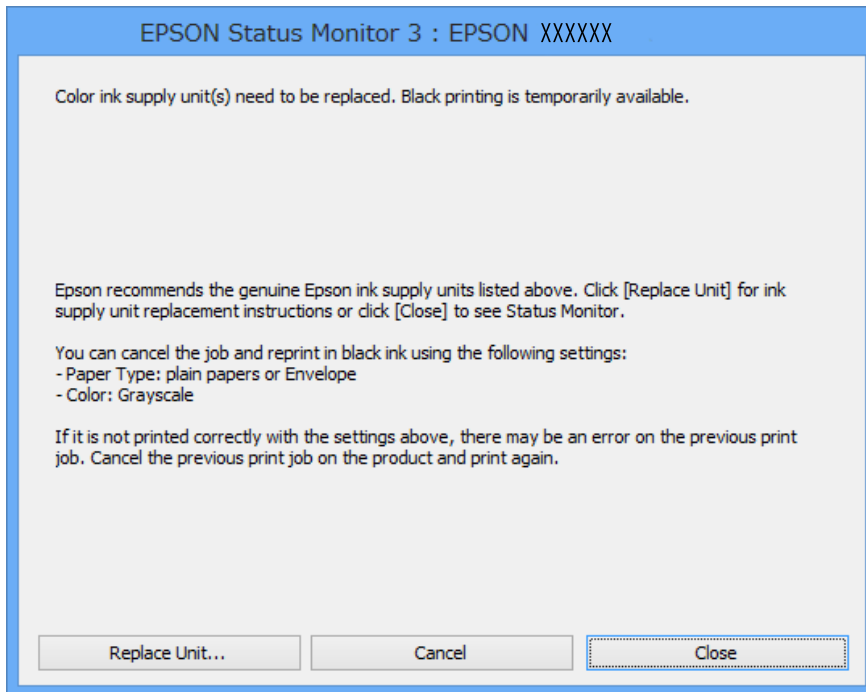
Hinweis:

- Wenn **EPSON Status Monitor 3** deaktiviert ist, rufen Sie den Druckertreiber auf, klicken Sie auf der Registerkarte **Erweiterte Einstellungen** auf **Utility** und wählen Sie dann **EPSON Status Monitor 3 aktivieren** aus.
- Die Verfügbarkeitsdauer dieser Funktion hängt von den Einsatzbedingungen ab.

Auswechseln der Tinten-Versorgungs-Einheiten und anderer Zubehörteile

Vorübergehendes Drucken mit schwarzer Tinte – Windows

1. Wenn das folgende Fenster angezeigt wird, brechen Sie den Druckvorgang ab.



Hinweis:

Wenn Sie den Druckauftrag nicht über den Computer abbrechen können, brechen Sie ihn über das Bedienfeld des Druckers ab.

2. Rufen Sie das Druckertreiberfenster auf.
3. Wählen Sie auf der Registerkarte **HauptEinstellungen** als Einstellung für **Druckmedium** die Option **Normalpapier** oder **Umschlag**.
4. Wählen Sie **Graustufen**.
5. Stellen Sie die anderen Optionen auf den Registerkarten **HauptEinstellungen** und **Weitere Optionen** je nach Bedarf ein und klicken Sie dann auf **OK**.
6. Klicken Sie auf **Drucken**.

Auswechseln der Tinten-Versorgungs-Einheiten und anderer Zubehörteile

7. Klicken Sie im angezeigten Fenster auf **Schwarz drucken**.

Zugehörige Informationen

- ➔ „Einlegen des Papiers in die Papierkassette“ auf Seite 47
- ➔ „Einlegen des Papiers in den Papiereinzug hinten“ auf Seite 49
- ➔ „Grundlagen des Druckens – Windows“ auf Seite 59

Vorübergehendes Drucken mit schwarzer Tinte – Mac OS X


Hinweis:

Um diese Funktion über ein Netzwerk zu verwenden, stellen Sie eine Verbindung mit **Bonjour** her.

1. Klicken Sie im **Dock** auf das Druckersymbol.

2. Brechen Sie den Druckauftrag ab.

- Mac OS X v10.8.x bis Mac OS X v10.9.x


Klicken Sie auf  neben der Fortschrittsanzeige.

- Mac OS X v10.5.8 bis v10.7.x

Klicken Sie auf **Löschen**.

Hinweis:

Wenn Sie den Druckauftrag nicht über den Computer abbrechen können, brechen Sie ihn über das Bedienfeld des Druckers ab.

3. Wählen Sie die Option **Systemeinstellungen** im  Menü > **Drucker & Scanner** (oder **Drucken & Scannen**, **Drucken & Faxen**) und wählen Sie dann den Drucker. Klicken Sie auf **Optionen & Füllstände** > **Optionen** (oder **Treiber**).
4. Wählen Sie für **Vorübergehenden Schwarzdruck zulassen** die Einstellung **Ein**.
5. Rufen Sie das Druckertreiberfenster auf.
6. Wählen Sie **Druckereinstellungen** aus dem Popup-Menü.
7. Wählen Sie für **Medium** die Einstellung **Normalpapier** oder **Umschlag**.
8. Wählen Sie **Graustufen**.
9. Stellen Sie die anderen Optionen je nach Bedarf ein.
10. Klicken Sie auf **Drucken**.

Zugehörige Informationen

- ➔ „Einlegen des Papiers in die Papierkassette“ auf Seite 47
- ➔ „Einlegen des Papiers in den Papiereinzug hinten“ auf Seite 49
- ➔ „Grundlagen des Druckens – Mac OS X“ auf Seite 61

Sparen von schwarzer Tinte bei niedrigem Tintenstand (nur für Windows)

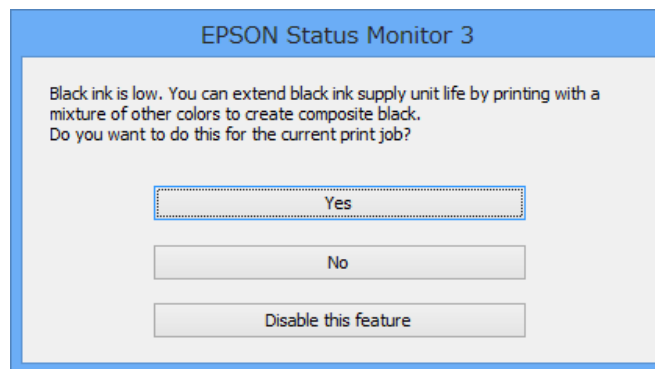
Wenn die schwarze Tinte fast leer ist und genügend farbige Tinte vorhanden ist, können Sie die farbigen Tinten mischen, um schwarze Tinte zu erhalten. Sie können weiterdrucken, während Sie eine Tinten-Versorgungs-Einheit für schwarze Tinte vorbereiten.

Diese Funktion ist nur verfügbar, wenn folgende Einstellungen im Druckertreiber ausgewählt sind.

- Druckmedium: **Normalpapier**
- Qualität: **Standard**
- EPSON Status Monitor 3: Aktiviert

Hinweis:

- Wenn **EPSON Status Monitor 3** deaktiviert ist, rufen Sie den Druckertreiber auf, klicken Sie auf der Registerkarte **Erweiterte Einstellungen** auf **Utility** und wählen Sie dann **EPSON Status Monitor 3 aktivieren** aus.
- Das gemischte Schwarz unterscheidet sich geringfügig vom reinen Schwarz. Außerdem verringert sich die Druckgeschwindigkeit.
- Um die Qualität des Druckkopfes zu erhalten, wird auch schwarze Tinte verbraucht.



Optionen	Beschreibung
Ja	Wählen Sie diese Option, um die Farbe Schwarz aus den farbigen Tinten zu mischen. Dieses Fenster wird erneut angezeigt, wenn Sie das nächste Mal einen ähnlichen Auftrag drucken.
Nein	Wählen Sie diese Option, um die verbleibende schwarze Tinte weiter zu verwenden. Dieses Fenster wird erneut angezeigt, wenn Sie das nächste Mal einen ähnlichen Auftrag drucken.
Diese Funktion deaktivieren	Wählen Sie diese Option, um die verbleibende schwarze Tinte weiter zu verwenden. Dieses Fenster wird erst angezeigt, wenn Sie die schwarze Tinten-Versorgungs-Einheit ersetzen und diese wiederum fast leer ist.

Verbessern der Druck- und Scanqualität


Überprüfen und Reinigen des Druckkopfs

Verstopfte Düsen führen zu einem blassen Druckergebnis, Streifen oder unerwarteten Farben. Wenn sich die Druckqualität verschlechtert, prüfen Sie mit dem Düsentest, ob die Düsen verstopft sind. Sollte dies der Fall sein, muss der Druckkopf gereinigt werden. Der Düsentest und die Druckkopfreinigung können über das Bedienfeld oder den Computer ausgeführt werden.

**Wichtig:**

Öffnen Sie die Tintengehäuse nicht. Schalten Sie auch nicht den Drucker während des Druckkopf-Reinigungsvorgangs aus. Wenn der Druckkopf-Reinigungsvorgang nicht abgeschlossen wird, können Sie u. U. nicht drucken.

Hinweis:

- Da die Druckkopfreinigung etwas Tinte verbraucht, reinigen Sie den Druckkopf nur, wenn die Druckqualität nachlässt.
- Wenn der Tintenfüllstand niedrig ist, können Sie den Druckkopf möglicherweise nicht reinigen. Tauschen Sie zuerst die geeignete Tinten-Versorgungs-Einheit aus.
- Wenn die Druckqualität nicht besser geworden ist, nachdem Sie den Düsentest und die Druckkopfreinigung etwa viermal wiederholt haben, schalten Sie den Drucker aus und warten mindestens sechs Stunden, bevor Sie ihn wieder einschalten. Wenn die Druckqualität nicht besser geworden ist, schalten Sie den Drucker aus und warten mindestens sechs Stunden, bevor Sie ihn wieder einschalten. Führen Sie dann den Düsentest erneut durch und wiederholen bei Bedarf die Druckkopfreinigung. Es wird empfohlen, den Drucker auszuschalten. Verbessert sich die Druckqualität immer noch nicht, wenden Sie sich an den Epson-Kundendienst.
- Um zu verhindern, dass der Druckkopf austrocknet, schalten Sie den Drucker immer durch Drücken auf die Taste  aus.
- Damit der Druckkopf weiterhin optimal funktioniert, empfehlen wir, regelmäßig ein paar Seiten auszudrucken.

Überprüfen und Reinigen des Druckkopfs – Bedienfeld

1. Legen Sie Normalpapier im A4-Format in den Drucker ein.
2. Rufen Sie von der Startseite **Setup** auf.
3. Wählen Sie **Wartung** > **Druckkopf-Düsentest**.
4. Befolgen Sie zum Drucken des Düsentestmusters die Anweisungen auf dem Bildschirm.

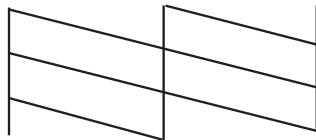
Hinweis:

Die Testmuster können sich je nach Modell unterscheiden.

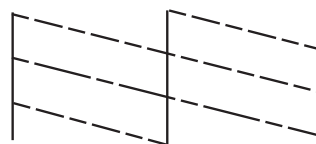
Verbessern der Druck- und Scanqualität

5. Vergleichen Sie das gedruckte Testmuster mit dem nachstehenden Beispiel.

- Alle Linien wurden gedruckt: Die Druckkopfdüsen sind nicht verstopft. Schließen Sie die Funktion Nozzle Check (Düsentest).



- Die Linien sind unterbrochen oder es fehlen Segmente: Die Druckkopfdüsen könnten verstopft sein. Gehen Sie zum nächsten Schritt.



6. Befolgen Sie zum Reinigen des Druckkops die Anweisungen am Bildschirm.

7. Wenn der Reinigungsvorgang abgeschlossen ist, drucken Sie das Düsentestmuster erneut. Wiederholen Sie den Reinigungsvorgang und das Drucken des Düsentestmusters, bis alle Linien vollständig gedruckt werden.

Überprüfen und Reinigen des Druckkopfs – Windows

- Legen Sie Normalpapier im A4-Format in den Drucker ein.
- Rufen Sie das Druckertreiberfenster auf.
- Klicken Sie auf der Registerkarte **Utility** auf **Düsentest**.
- Befolgen Sie die Anweisungen auf dem Bildschirm.

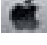
Zugehörige Informationen

➔ [„Windows-Druckertreiber“ auf Seite 144](#)

Überprüfen und Reinigen des Druckkopfs – Mac OS X

- Achten Sie darauf, dass sich Normalpapier im Format A4 im Drucker befindet.
- Rufen Sie das Druckertreiberdienstprogramm auf:

- Mac OS X v10.6.x bis v10.9.x

Wählen Sie die Option **Systemeinstellungen** im  Menü > **Drucker & Scanner** (oder **Drucken & Scannen, Drucken & Faxen**) und wählen Sie dann den Drucker. Klicken Sie auf **Optionen & Füllstände > Dienstprogramm > Drucker-Dienstprogramm öffnen**.

Verbessern der Druck- und Scanqualität

- Mac OS X v10.5.8


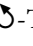
Wählen Sie die Option **Systemeinstellungen** im  Menü > **Drucken & Faxen** und wählen Sie dann den Drucker. Klicken Sie auf **Drucker-Warteliste öffnen** > **Dienstprogramm**.

3. Klicken Sie auf **Düsentest**.
4. Befolgen Sie die Anweisungen auf dem Bildschirm.

Ausführen der Power-Reinigung

Hinweis:

Die Wartungsbox erreicht ihre Kapazität schneller, wenn diese Funktion ausgeführt wird. Wechseln Sie die Wartungsbox aus, wenn die maximale Absorptionskapazität der Wartungsbox erreicht ist.

1. Schalten Sie den Drucker aus und drücken Sie gleichzeitig die  - und die  -Taste, um das Bestätigungsfenster einzublenden.
2. Befolgen Sie die Anweisungen auf dem Bildschirm, um die Power-Reinigung durchzuführen.

Hinweis:

Falls die Funktion nicht ausgeführt werden kann, beheben Sie die im Fenster angezeigten Probleme. Schalten Sie danach den Drucker ab und führen Sie die Funktion erneut aus.

3. Drucken Sie nach dem Ausführen der Funktion ein Testmuster, um sich zu vergewissern, dass die Düsen nicht verstopft sind.

Zugehörige Informationen

➔ [„Auswechseln einer Wartungsbox“ auf Seite 127](#)

Ausrichten des Druckkopfs

Wenn Sie bemerken, dass vertikale Linien versetzt sind oder Bilder verwaschen aussehen, müssen Sie den Druckkopf ausrichten.

Ausrichten des Druckkopfes – Bedienfeld

1. Legen Sie Normalpapier im A4-Format in den Drucker ein.
2. Rufen Sie von der Startseite aus das Menü **Setup** auf.
3. Wählen Sie **Wartung** > **Druckkopfausrichtung**.
4. Wählen Sie eines der Ausrichtungsmenüs und folgen Sie den Bildschirmanweisungen, um ein Ausrichtungsmuster zu drucken.
 - Lineal-Linienausr.: Wählen Sie diese Option, wenn vertikale Linien nicht richtig ausgerichtet sind.
 - Vertikale Ausrichtung: Wählen Sie diese Option, wenn der Ausdruck verschwommen wirkt.
 - Horizontale Ausrichtung: Wählen Sie diese Option, wenn der Ausdruck in regelmäßigen Abständen horizontale Streifen aufweist.

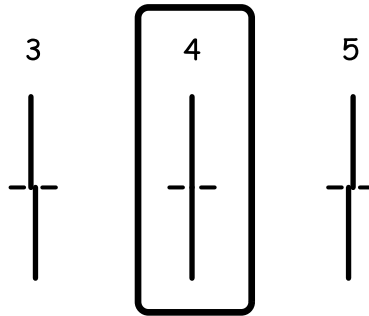
Verbessern der Druck- und Scanqualität

5. Befolgen Sie zur Ausrichtung des Druckkopfes die angezeigten Anweisungen.

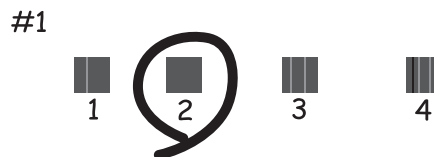
Hinweis:

Die Ausrichtungsmuster können geringfügig von den tatsächlichen Mustern abweichen, die Vorgehensweise bleibt jedoch identisch.

- Lineal-Linienausr.: Geben Sie die Nummer des Musters ein, dessen vertikale Linie am besten ausgerichtet ist.



- Vertikale Ausrichtung: Geben Sie die Nummer des dunkelsten Musters in jeder Gruppe ein.



- Horizontale Ausrichtung: Geben Sie die Nummer des Musters in jeder Gruppe ein, dessen Blöcke den geringsten Abstand zueinander aufweisen und sich am wenigsten überlappen.



Ausrichten des Druckkopfes – Windows

1. Legen Sie Normalpapier im A4-Format in den Drucker ein.
2. Rufen Sie das Druckertreiberfenster auf.
3. Klicken Sie auf der Registerkarte **Utility** auf **Druckkopf-Justage**.

Verbessern der Druck- und Scanqualität

4. Befolgen Sie die Anweisungen auf dem Bildschirm.

Zugehörige Informationen


➔ „Windows-Druckertreiber“ auf Seite 144

Ausrichten des Druckkopfs – Mac OS X

1. Achten Sie darauf, dass sich Normalpapier im Format A4 im Drucker befindet.

2. Rufen Sie das Druckertreiberdienstprogramm auf:

- Mac OS X v10.6.x bis v10.9.x

Wählen Sie die Option **Systemeinstellungen** im  Menü > **Drucker & Scanner** (oder **Drucken & Scannen, Drucken & Faxen**) und wählen Sie dann den Drucker. Klicken Sie auf **Optionen & Füllstände > Dienstprogramm > Drucker-Dienstprogramm öffnen**.

- Mac OS X v10.5.8

Wählen Sie die Option **Systemeinstellungen** im  Menü > **Drucken & Faxen** und wählen Sie dann den Drucker. Klicken Sie auf **Drucker-Warteliste öffnen > Dienstprogramm**.

3. Klicken Sie auf **Druckkopf-Justage**.
4. Befolgen Sie die Anweisungen auf dem Bildschirm.

Entfernen von verschmierter Tinte in der Papierzuführung

Wenn die Ausdrücke verschmiert sind oder Streifen aufweisen, reinigen Sie die Walze im Inneren.



Wichtig:

Verwenden Sie keine Papiertücher, um das Innere des Druckers zu reinigen. Die Fasern könnten die Druckkopfdüsen verstopfen.

1. Legen Sie Normalpapier im A4-Format in die Papierquelle ein, die gereinigt werden soll.
2. Rufen Sie von der Startseite aus das Menü **Setup** auf.
3. Wählen Sie **Wartung > Papierführungsreinigung**.
4. Wählen Sie die Papierquelle aus und befolgen Sie die Anweisungen am Bildschirm, um die Papierzuführung zu reinigen.

Hinweis:

Wiederholen Sie den Vorgang, bis das Papier nicht mehr mit Tinte verschmiert ist. Wenn die Ausdrücke weiterhin verschmiert sind oder Streifen aufweisen, reinigen Sie auch die anderen Papierquellen.

Reinigung der Papierzuführung bei Problemen mit dem Papiereinzug

Wenn Papier nicht richtig über den Papiereinzug hinten eingezogen wird, muss die Walze im Gehäuseinneren gereinigt werden.

**Wichtig:**

Verwenden Sie keine Papiertücher, um das Innere des Druckers zu reinigen. Die Fasern könnten die Druckkopfdüsen verstopfen.

1. Legen Sie das Reinigungsblatt aus dem Lieferumfang des Originalpapiers von Epson in den Papiereinzug hinten ein.
2. Rufen Sie von der Startseite aus das Menü **Setup** auf.
3. Wählen Sie **Wartung > Papierführungsreinigung**.
4. Wählen Sie Papiereinzug hinten und befolgen Sie die Anweisungen am Bildschirm, um die Papierzuführung zu reinigen.
5. Wiederholen Sie diesen Vorgang zwei- oder dreimal.

Hinweis:

Nach drei- oder mehrmaliger Benutzung verliert das Reinigungsblatt seine Wirkung.

Reinigung des ADF

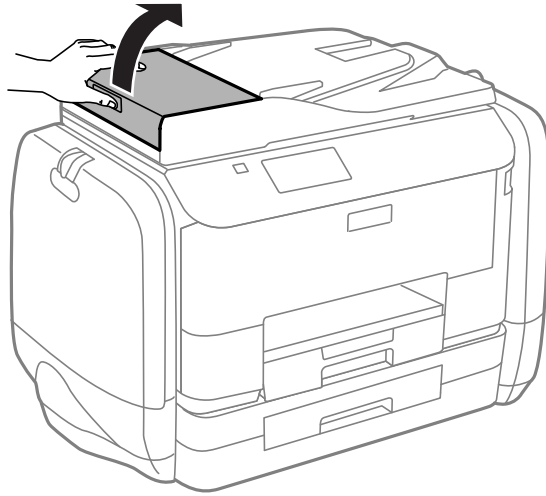
Sind die kopierten oder gescannten Bilder vom ADF verschmiert oder werden die Vorlagen nicht richtig in den ADF eingezogen, müssen Sie den ADF reinigen.

**Wichtig:**

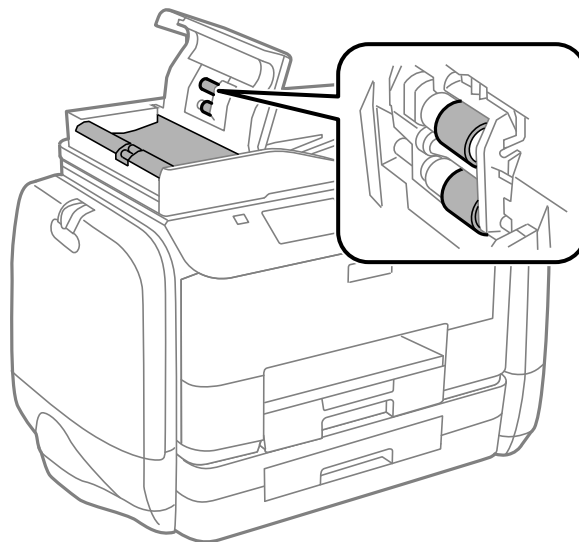
Verwenden Sie niemals Alkohol oder Verdünner zum Reinigen des Druckers. Diese Chemikalien können den Drucker beschädigen.

Verbessern der Druck- und Scanqualität

1. Öffnen Sie die ADF-Abdeckung.

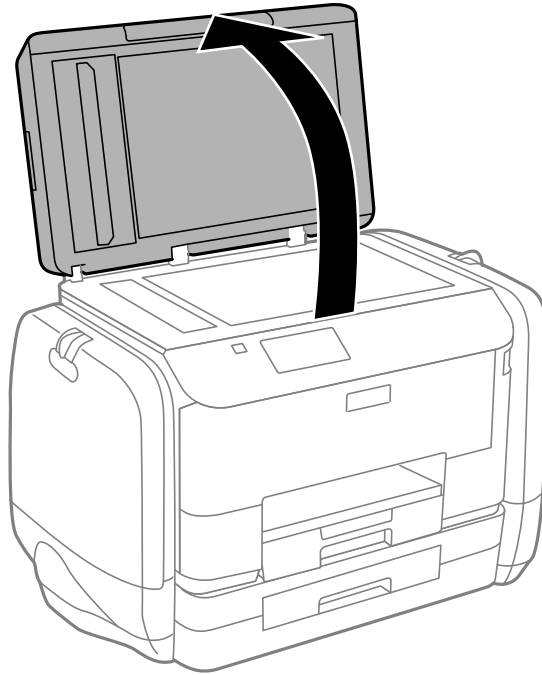


2. Reinigen Sie die Rolle und die Innenseite des ADF mit einem weichen, trockenen und sauberen Tuch.

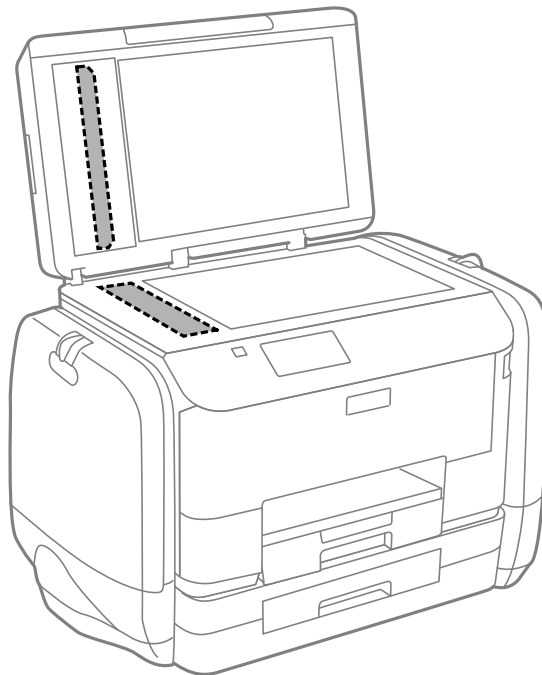


Verbessern der Druck- und Scanqualität

- Öffnen Sie die Vorlagenabdeckung.



- Reinigen Sie den in der Abbildung angezeigten Bereich.



Hinweis:

- ❑ Befinden sich Fettflecke oder andere schwer zu entfernende Flecke auf dem Glas, können Sie zum Entfernen eine geringe Menge Glasreiniger auf ein weiches Tuch geben. Wischen Sie überschüssige Flüssigkeit mit einem trockenen Tuch ab.
- ❑ Drücken Sie nicht zu fest auf die Glasoberfläche.
- ❑ Achten Sie darauf, dass die Glasfläche nicht zerkratzt oder beschädigt wird. Eine beschädigte Glasfläche kann die Scanqualität beeinträchtigen.

Reinigung des Vorlagenglases

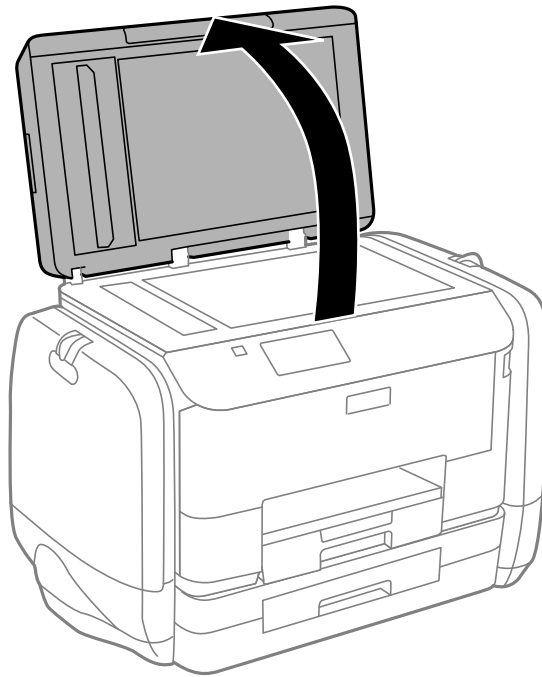
Wenn Kopien, Faxe oder gescannte Bilder verschmiert sind oder Streifen aufweisen, reinigen Sie das Vorlagenglas.



Wichtig:

Verwenden Sie niemals Alkohol oder Verdünner zum Reinigen des Druckers. Diese Chemikalien können den Drucker beschädigen.

1. Öffnen Sie die Vorlagenabdeckung.



2. Reinigen Sie die Oberfläche des Vorlagenglases mit einem weichen, trockenen, sauberen Tuch.

Hinweis:

- Befinden sich Fettflecke oder andere schwer zu entfernende Flecke auf dem Glas, können Sie zum Entfernen eine geringe Menge Glasreiniger auf ein weiches Tuch geben. Wischen Sie überschüssige Flüssigkeit mit einem trockenen Tuch ab.
- Drücken Sie nicht zu fest auf die Glasoberfläche.
- Achten Sie darauf, dass die Glasfläche nicht zerkratzt oder beschädigt wird. Eine beschädigte Glasfläche kann die Scanqualität beeinträchtigen.

Informationen zu Anwendungen und Netzwerkdiensten

Epson Connect Service

Durch die Nutzung des Epson Connect Dienstes im Internet können Sie auf einfache Weise direkt von Ihrem Smartphone, Tablet-PC oder Laptop jederzeit und von praktisch überall drucken!

Im Internet sind die folgenden Funktionen verfügbar.

Email Print	Epson iPrint-Ferndruck	Scan to Cloud	Remote Print Driver
✓	✓	✓	✓

Weitere Informationen finden Sie auf der Epson Connect-Portal-Website.

<https://www.epsonconnect.com/>

<http://www.epsonconnect.eu> (nur Europa)

Web Config

Web Config ist eine Anwendung, die über einen Web-Browser, z. B. Internet Explorer oder Chrome, auf dem Computer oder einem Smartgerät ausgeführt wird. Sie können den Druckerstatus kontrollieren oder die Netzwerkdienst- und Druckereinstellungen ändern. Zur Verwendung von Web Config müssen Sie den Computer bzw. das Gerät an dasselbe Netzwerk wie den Drucker anschließen.

Hinweis:


Die folgenden Browser werden unterstützt.

OS	Browser
Windows XP oder höher	Internet Explorer 8 oder höher, Firefox*, Chrome*
Mac OS X v10.5.8 oder höher	Safari*, Firefox*, Chrome*
iOS*	Safari*
Android 2.3 oder höher	Standard-Browser
Chrome OS*	Standard-Browser

* Verwenden Sie die neueste Version.

Ausführen von Web Config in einem Webbrowser

1. Überprüfen Sie die IP-Adresse des Druckers.

Drücken Sie auf der Startseite auf das Netzwerksymbol (z. B. ) und kontrollieren Sie die IP-Adresse des Druckers.

2. Starten Sie einen Webbrowser auf Ihrem Computer bzw. Ihrem Smartphone, Tablet oder einem ähnlichen Gerät und geben Sie dann die IP-Adresse des Druckers ein.

Format:

IPv4: http://IP-Adresse des Druckers/

IPv6: http://[IP-Adresse des Druckers]/

Beispiele:

IPv4: http://192.168.100.201/

IPv6: http://[2001:db8::1000:1]/

Hinweis:

Über Ihr Smartphone, Tablet oder ein ähnliches Gerät können Sie Web Config auch vom Wartungsbildschirm in Epson iPrint aus starten.

Zugehörige Informationen


➔ [„Verwenden von Epson iPrint“ auf Seite 81](#)

Ausführen von Web Config unter Windows

Wenn Sie mittels WSD einen Computer mit dem Drucker verbinden, gehen Sie wie folgt vor, um Web Config auszuführen.

1. Rufen Sie unter Windows den Bildschirm „Geräte und Drucker“ auf.
 - Windows 8.1/Windows 8/Windows Server 2012 R2/Windows Server 2012
Wählen Sie **Desktop > Einstellungen > Systemsteuerung > Geräte und Drucker anzeigen** unter **Hardware und Sound** (oder **Hardware**) aus.
 - Windows 7/Windows Server 2008 R2
Klicken Sie auf die Start-Schaltfläche, wählen Sie **Systemsteuerung > Geräte und Drucker anzeigen** unter **Hardware und Sound** aus.
 - Windows Vista/Windows Server 2008
Klicken Sie auf die Start-Schaltfläche, wählen Sie **Systemsteuerung > Drucker** unter **Hardware und Sound** aus.
2. Klicken Sie mit der rechten Maustaste auf den Drucker und wählen Sie **Eigenschaften** aus.
3. Wählen Sie die Registerkarte **Webdienst** aus und klicken Sie auf die URL.

Ausführen von Web Config unter Mac OS X

1. Wählen Sie im Menü  die Optionen **Systemeinstellungen > Drucker & Scanner** (oder **Drucken & Scannen, Drucken & Faxen**) und anschließend den Drucker aus.
2. Klicken Sie auf **Optionen & Zubehör > Drucker-Website anzeigen**.

Benötigte Anwendungen

Windows-Druckertreiber

Der Druckertreiber ist eine Anwendung, die den Drucker entsprechend der Druckbefehle anderer Anwendungen steuert. Durch Einstellungen im Druckertreiber erhalten Sie die besten Druckergebnisse. Über das Druckertreiber-Dienstprogramm können Sie auch den Status des Druckers überprüfen oder dafür sorgen, dass er sich im einwandfreien Betriebszustand befindet.

Hinweis:

Sie können die Sprache des Druckertreibers ändern. Wählen Sie die gewünschte Sprache auf der Registerkarte **Utility** über die Einstellung **Sprache**.

Aufrufen des Druckertreibers über eine Anwendung

Um Einstellungen vorzunehmen, die nur für die verwendete Anwendung gelten, rufen Sie den Druckertreiber aus dieser Anwendung auf.

Klicken Sie im Menü **Datei** auf **Drucken** oder auf **Druckeinrichtung**. Wählen Sie den Drucker und klicken Sie auf **Einstellungen** oder **Eigenschaften**.

Hinweis:

Die Vorgehensweisen können sich je nach Anwendung unterscheiden. Weitere Informationen finden Sie in der Hilfe der Anwendung.

Aufrufen des Druckertreibers über das Bedienfeld

Um Einstellungen für alle Anwendungen vorzunehmen, rufen Sie den Druckertreiber über das Bedienfeld auf.

- Windows 8.1/Windows 8/Windows Server 2012 R2/Windows Server 2012

Wählen Sie **Desktop > Einstellungen > Systemsteuerung > Geräte und Drucker anzeigen** in **Hardware und Sound**. Klicken Sie mit der rechten Maustaste auf den Drucker oder drücken und halten Sie ihn und wählen Sie **Druckeinstellungen**.

- Windows 7/Windows Server 2008 R2

Klicken Sie auf die Start-Schaltfläche, wählen Sie **Systemsteuerung > Geräte und Drucker anzeigen** in **Hardware und Sound**. Klicken Sie mit der rechten Maustaste auf den Drucker und wählen Sie **Druckeinstellungen**.

- Windows Vista/Windows Server 2008

Klicken Sie auf die Start-Schaltfläche, wählen Sie **Systemsteuerung > Drucker** (in **Hardware und Sound**). Klicken Sie mit der rechten Maustaste auf den Drucker und wählen Sie **Druckeigenschaften auswählen**.

- Windows XP/Windows Server 2003 R2/Windows Server 2003

Klicken Sie auf die Start-Schaltfläche, wählen Sie **Systemsteuerung > Drucker und andere Hardware > Drucker und Fax**. Klicken Sie mit der rechten Maustaste auf den Drucker und wählen Sie **Druckeinstellungen**.

Informationen zu Anwendungen und Netzwerkdiensten

Starten der Anwendung

Rufen Sie das Druckertreiberfenster auf. Klicken Sie auf die Registerkarte **Utility**.

Einschränken der verfügbaren Einstellungen für den Windows-Druckertreiber

Administratoren können die folgenden Druckertreibereinstellungen für einzelne Benutzer beschränken, um unerwünschte Änderungen in den Einstellungen zu verhindern.

- Kopierschutzmuster
- Wasserzeichen
- Kopfzeile/Fußzeile
- Farbe
- 2-seitiges Drucken
- Multi-Page

Hinweis:

Melden Sie sich am Computer als Administrator an.

1. Öffnen Sie in den Druckereigenschaften die Registerkarte **Optionale Einstellungen**.
 - Windows 8.1/Windows 8/Windows Server 2012 R2/Windows Server 2012
Wählen Sie **Desktop > Einstellungen > Systemsteuerung > Geräte und Drucker anzeigen in Hardware und Sound**. Klicken Sie mit der rechten Maustaste auf den Drucker oder drücken und halten Sie ihn und wählen Sie **Druckereigenschaften**. Klicken Sie auf die Registerkarte **Optionale Einstellungen**.
 - Windows 7/Windows Server 2008 R2
Klicken Sie auf die Start-Schaltfläche, wählen Sie **Systemsteuerung > Geräte und Drucker anzeigen in Hardware und Sound**. Klicken Sie mit der rechten Maustaste auf den Drucker und wählen Sie **Druckereigenschaften**. Klicken Sie auf die Registerkarte **Optionale Einstellungen**.
 - Windows Vista/Windows Server 2008
Klicken Sie auf die Start-Schaltfläche, wählen Sie **Systemsteuerung > Drucker (in Hardware und Sound)**. Klicken Sie mit der rechten Maustaste auf den Drucker und wählen Sie **Eigenschaften**. Klicken Sie auf die Registerkarte **Optionale Einstellungen**.
 - Windows XP/Windows Server 2003 R2/Windows Server 2003
Klicken Sie auf die Start-Schaltfläche, wählen Sie **Systemsteuerung > Drucker und andere Hardware > Drucker und Faxe**. Klicken Sie mit der rechten Maustaste auf den Drucker und wählen Sie **Eigenschaften**. Klicken Sie auf die Registerkarte **Optionale Einstellungen**.
2. Klicken Sie auf **Treibereinstellungen**.
3. Wählen Sie die einzuschränkende Funktion.
Eine Erläuterung zu den Einstellungsoptionen finden Sie in der Online-Hilfe.
4. Klicken Sie auf **OK**.

Konfigurieren der Betriebseinstellungen für den Windows-Druckertreiber

Sie können dann Einstellungen, wie z. B. die Aktivierung des **EPSON Status Monitor 3**, vornehmen.

Informationen zu Anwendungen und Netzwerkdiensten

1. Rufen Sie das Druckertreiberfenster auf.
2. Klicken Sie auf der Registerkarte **Utility** auf **Erweiterte Einstellungen**.
3. Nehmen Sie die geeigneten Einstellungen vor und klicken Sie dann auf **OK**.
Eine Erläuterung zu den Einstellungsoptionen finden Sie in der Online-Hilfe.

Zugehörige Informationen

➔ [„Windows-Druckertreiber“ auf Seite 144](#)

Mac OS X-Druckertreiber

Der Druckertreiber ist eine Anwendung, die den Drucker entsprechend der Druckbefehle anderer Anwendungen steuert. Durch Einstellungen im Druckertreiber erhalten Sie die besten Druckergebnisse. Über das Druckertreiber-Dienstprogramm können Sie auch den Status des Druckers überprüfen oder dafür sorgen, dass er sich im einwandfreien Betriebszustand befindet.

Aufrufen des Druckertreibers über eine Anwendung

Wählen Sie im Menü **Ablage** die Option **Drucken**. Falls nötig, klicken Sie auf **Details einblenden** (oder ▼), um das Druckfenster zu erweitern.

Hinweis:

Die Vorgehensweisen können sich je nach Anwendung unterscheiden. Weitere Informationen finden Sie in der Hilfe der Anwendung.

Starten der Anwendung

- Mac OS X v10.6.x bis v10.9.x


Wählen Sie die Option **Systemeinstellungen** im  Menü > **Drucker & Scanner** (oder **Drucken & Scannen, Drucken & Faxen**) und wählen Sie dann den Drucker. Klicken Sie auf **Optionen & Füllstände > Dienstprogramm > Drucker-Dienstprogramm öffnen**.

- Mac OS X v10.5.8

Wählen Sie die Option **Systemeinstellungen** im  Menü > **Drucken & Faxen** und wählen Sie dann den Drucker. Klicken Sie auf **Drucker-Warteliste öffnen > Dienstprogramm**.

Konfigurieren der Betriebseinstellungen für den Mac OS X-Druckertreiber

Sie können verschiedene Einstellungen wie das Überspringen leerer Seiten und das Aktivieren/Deaktivieren des Drucks mit hoher Geschwindigkeit vornehmen.

1. Wählen Sie die Option **Systemeinstellungen** im  Menü > **Drucker & Scanner** (oder **Drucken & Scannen, Drucken & Faxen**) und wählen Sie dann den Drucker. Klicken Sie auf **Optionen & Füllstände > Optionen** (oder **Treiber**).
2. Nehmen Sie die geeigneten Einstellungen vor und klicken Sie dann auf **OK**.
 - Schweres Papier und Briefumschläge: Verhindert das Verschmieren von Tinte beim Drucken auf dickem Papier. Dadurch verringert sich jedoch eventuell die Druckgeschwindigkeit.
 - Leers. Übersp.: Vermeidet das Drucken leerer Seiten.

Informationen zu Anwendungen und Netzwerkdiensten

- Ruhemodus: Druckt leise. Dadurch verringert sich jedoch eventuell die Druckgeschwindigkeit.
- Vorübergehenden Schwarzdruck zulassen: Druckt vorübergehend nur mit schwarzer Tinte.
- Druck mit hoher Geschwindigkeit: Druckt, indem sich der Druckkopf in beide Richtungen bewegt. Die Druckgeschwindigkeit erhöht sich, die Qualität kann sich jedoch verringern.
- Warnmeldungen: Ermöglicht die Ausgabe von Warnmeldungen durch den Druckertreiber.
- Bidirektionale Kommunikation aufbauen: Die Option sollte im Normalfall auf **Ein** gestellt sein. Wählen Sie **Aus**, wenn keine Druckerinformationen abgerufen werden können, da im Netzwerk auch Windows-Computer auf den Drucker zugreifen können oder aus etwaigen anderen Gründen.
- Untere Kassette: Fügen Sie die optionalen Papierkassetten zur Papierquelle hinzu.

Hinweis:

Die Verfügbarkeit dieser Einstellungen ist abhängig vom Modell.

Zugehörige Informationen

➔ „Vorübergehendes Drucken mit schwarzer Tinte“ auf Seite 129

EPSON Scan (Scannertreiber)

EPSON Scan ist eine Anwendung zum Steuern des Scanvorgangs. Sie können die Größe, die Auflösung, die Helligkeit, den Kontrast und die Qualität des gescannten Bilds anpassen.

Hinweis:

Sie können EPSON Scan auch von einer TWAIN-kompatiblen Scananwendung starten.

Starten unter Windows

Hinweis:

Für die Betriebssysteme Windows Server müssen Sie die Funktion **Desktopdarstellung** installieren.

- Windows 8.1/Windows 8/Windows Server 2012 R2/Windows Server 2012
Geben Sie den Anwendungsnamen in den Charm "Suche" ein und wählen Sie das angezeigte Symbol aus.
- Mit Ausnahme von Windows 8.1/Windows 8/Windows Server 2012 R2/Windows Server 2012
Klicken Sie auf die Start-Schaltfläche und wählen Sie **Alle Programme** oder **Programme > EPSON > EPSON Scan > EPSON Scan**.

Starten unter Mac OS X

Hinweis:

EPSON Scan unterstützt nicht die Funktion für den schnellen Benutzerwechsel unter Mac OS X. Deaktivieren Sie die Funktion für den schnellen Benutzerwechsel.

Wählen Sie **Gehe zu > Programme > Epson Software > EPSON Scan** aus.

Document Capture Pro (nur für Windows)

Die Anwendung Document Capture Pro ermöglicht Ihnen die Einstellung der gewünschten Methode zur Verarbeitung gescannter Bildern von einem Drucker aus, der über ein Netzwerk mit dem Computer verbunden ist.

Sie können bis zu 30 Aufträge registrieren (Trenneinstellungen nach dem Scannen, Formate speichern, zu speichernde Ordner, Ziele etc.), die die Software nach dem Scannen eines Dokuments ausführen soll. Registrierte

Informationen zu Anwendungen und Netzwerkdiensten

Aufträge können nicht nur vom Computer aus sondern auch vom Bedienfeld des Druckers aus ausgeführt werden. Wählen Sie dazu **Scan > Document Capture Pro**.

Weitere Informationen zur Verwendung der Software finden Sie in der Hilfe zu Document Capture Pro.

Hinweis:

Die Betriebssysteme Windows Server werden nicht unterstützt.

Starten

- Windows 8.1/Windows 8

Geben Sie den Anwendungsnamen in den Charm "Suche" ein und wählen Sie das angezeigte Symbol aus.

- Windows 7/Windows Vista/Windows XP

Klicken Sie auf die Start-Schaltfläche und wählen Sie **Alle Programme** oder **Programme > Epson Software > Document Capture Pro**.

PC-FAX-Treiber (Faxtreiber)

Der PC-FAX-Treiber ist eine Anwendung, mit der Sie ein Dokument, das in einer separaten Anwendung erstellt wurde, direkt vom Computer aus als Fax versenden können. Der PC-FAX-Treiber wird installiert, wenn Sie FAX Utility installieren. Weitere Informationen finden Sie in der Hilfe der Anwendung.

Hinweis:

- Die Betriebssysteme Windows Server werden nicht unterstützt.*

- Der Vorgang unterscheidet sich je nach Anwendung, mit der Sie das Dokument erstellt haben. Weitere Informationen finden Sie in der Hilfe der Anwendung.*

Aufrufen unter Windows

Wählen Sie in der Anwendung im Menü **Datei** die Option **Drucken** oder **Druckeinrichtung**. Wählen Sie den Drucker (FAX) und klicken Sie auf **Einstellungen** oder **Eigenschaften**.

Aufrufen unter Mac OS X

Wählen Sie in der Anwendung im Menü **Ablage** die Option **Drucken**. Wählen Sie Ihren Drucker (FAX) als Einstellung für **Drucker** und wählen Sie dann im Popup-Menü **Faxeinstellungen** oder **Empfängereinstellungen**.

FAX Utility

Mit der Anwendung FAX Utility können Sie verschiedene Einstellungen zum Faxversand über einen Computer konfigurieren. Sie können eine Kontaktliste erstellen, festlegen, dass die Kontaktliste zum Faxversand verwendet werden soll, dass erhaltene Dokumente im PDF-Format auf dem Computer gespeichert werden sollen, usw. Weitere Informationen finden Sie in der Hilfe der Anwendung.

Hinweis:

- Die Betriebssysteme Windows Server werden nicht unterstützt.*

- Stellen Sie sicher, dass Sie vor Installation von FAX Utility die Druckertreiber installiert haben. Dies gilt nicht für den PostScript-Druckertreiber und den Epson-Universaldruckertreiber.*

Starten unter Windows

- Windows 8.1/Windows 8

Geben Sie den Anwendungsnamen in den Charm "Suche" ein und wählen Sie das angezeigte Symbol aus.

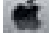
Informationen zu Anwendungen und Netzwerkdiensten

- Windows 7/Windows Vista/Windows XP


Klicken Sie auf die Start-Schaltfläche und wählen Sie **Alle Programme** (oder **Programme**) > **Epson Software** > **FAX Utility**.

Starten unter Mac OS X

- Mac OS X v10.6.x bis v10.9.x

Wählen Sie im Menü  die Optionen **Systemeinstellungen** > **Drucker & Scanner** (oder **Drucken & Scannen, Drucken & Faxen**) und anschließend den Drucker (FAX) aus. Klicken Sie auf **Optionen & Füllstände** > **Dienstprogramm** > **Drucker-Dienstprogramm öffnen**.

- Mac OS X v10.5.8

Wählen Sie im Menü  > **Drucken & Faxen** die Option **Systemeinstellungen** und wählen Sie dann den Drucker (FAX). Klicken Sie auf **Drucker-Warteliste öffnen** > **Dienstprogramm**.

E-Web Print(Nur fürWindows)

Mit der Anwendung E-Web Print können Sie schnell und einfach Websites mit verschiedenen Layouts ausdrucken. Weitere Informationen finden Sie in der Hilfe der Anwendung. Sie können die Hilfe über das Menü **E-Web Print** in der Werkzeugleiste **E-Web Print** aufrufen.

Hinweis:

Die Betriebssysteme Windows Server werden nicht unterstützt.

Starten

Wenn Sie E-Web Print installieren, wird die Anwendung in Ihrem Browser angezeigt. Klicken Sie auf **Drucken** oder **Ausschnitt**.

EPSON Software Updater

EPSON Software Updater ist eine Anwendung, die nach neuer oder aktualisierter Software im Internet sucht und diese installiert. Sie können auch die Firmware und das Handbuch des Druckers aktualisieren.

Hinweis:

Die Betriebssysteme Windows Server werden nicht unterstützt.

Starten unter Windows

- Windows 8.1/Windows 8

Geben Sie den Anwendungsnamen in den Charm "Suche" ein und wählen Sie das angezeigte Symbol aus.

- Windows 7/Windows Vista/Windows XP

Klicken Sie auf die Start-Schaltfläche und wählen Sie **Alle Programme** (oder **Programme**) > **Epson Software** > **EPSON Software Updater**.

Starten unter Mac OS X

Wählen Sie **Gehe zu** > **Programme** > **Epson Software** > **EPSON Software Updater**.

EpsonNet Config

Mit der Anwendung EpsonNet Config können Sie die Netzwerkschnittstellenadressen und -protokolle konfigurieren. Weitere Informationen dazu finden Sie in der Bedienungsanleitung für die Anwendung EpsonNet Config oder in der Hilfe der Anwendung.

Starten unter Windows

- Windows 8.1/Windows 8/Windows Server 2012 R2/Windows Server 2012
Geben Sie den Anwendungsnamen in den Charm "Suche" ein und wählen Sie das angezeigte Symbol aus.
- Mit Ausnahme von Windows 8.1/Windows 8/Windows Server 2012 R2/Windows Server 2012
Klicken Sie auf die Start-Schaltfläche und wählen Sie **Alle Programme** (oder **Programme**) > **EpsonNet** > **EpsonNet Config V4** > **EpsonNet Config**.

Starten unter Mac OS X


Wählen Sie **Gehe zu** > **Programme** > **Epson Software** > **EpsonNet** > **EpsonNet Config V4** > **EpsonNet Config**.

Deinstallieren von Anwendungen

Hinweis:

Melden Sie sich am Computer als Administrator an. Geben Sie das Administratorkennwort ein, wenn der Computer Sie dazu auffordert.

Deinstallieren von Anwendungen – Windows



1. Drücken Sie die Taste , um den Drucker auszuschalten.
2. Schließen Sie alle laufenden Anwendungen.
3. Öffnen Sie die **Systemsteuerung**:
 - Windows 8.1/Windows 8/Windows Server 2012 R2/Windows Server 2012
Wählen Sie **Desktop** > **Einstellungen** > **Systemsteuerung**.
 - Mit Ausnahme von Windows 8.1/Windows 8/Windows Server 2012 R2/Windows Server 2012
Klicken Sie auf die Start-Schaltfläche und wählen Sie **Systemsteuerung**.
4. Öffnen Sie **Programm deinstallieren** (oder **Software**):
 - Windows 8.1/Windows 8/Windows 7/Windows Vista/Windows Server 2012 R2/Windows Server 2012/
Windows Server 2008 R2/Windows Server 2008
Wählen Sie unter **Programme** die Option **Programm deinstallieren**.
 - Windows XP/Windows Server 2003 R2/Windows Server 2003
Klicken Sie auf **Software**.
5. Wählen Sie die Anwendung, die Sie deinstallieren möchten.

Informationen zu Anwendungen und Netzwerkdiensten

6. Deinstallieren Sie die Anwendungen:
 - Windows 8.1/Windows 8/Windows 7/Windows Vista/Windows Server 2012 R2/Windows Server 2012/Windows Server 2008 R2/Windows Server 2008
Klicken Sie auf **Deinstallieren/ändern** oder **Deinstallieren**.
 - Windows XP/Windows Server 2003 R2/Windows Server 2003
Klicken Sie auf **Ändern/Entfernen** oder **Entfernen**.

Hinweis:
Wenn das Fenster **Benutzerkontensteuerung** angezeigt wird, klicken Sie auf **Weiter**.
7. Befolgen Sie die Anweisungen auf dem Bildschirm.

Deinstallieren von Anwendungen – Mac OS X

1. Laden Sie das Deinstallationsprogramm (Uninstaller) mithilfe von EPSON Software Updater herunter. Sie müssen den Uninstallernur einmal herunterladen und können ihn danach für die Deinstallation der Anwendung wiederverwenden.
2. Drücken Sie die Taste , um den Drucker auszuschalten.
3. Um den Druckertreiber oder PC-FAX-Treiber zu deinstallieren, wählen Sie die Option **Systemeinstellungen**  im Menü > **Drucker & Scanner** (oder **Drucken & Scannen, Drucken & Faxen**) und entfernen Sie den Drucker aus der aktivierten Liste.
4. Schließen Sie alle laufenden Anwendungen.
5. Wählen Sie **Gehe zu > Programme > Epson Software > Uninstaller**.
6. Wählen Sie die Anwendung, die Sie deinstallieren möchten, und klicken Sie auf **Deinstallieren**.



Wichtig:

Der Uninstaller entfernt alle Treiber für Epson-Tintenstrahldrucker auf dem Computer. Wenn Sie mehrere Tintenstrahldrucker von Epson verwenden und nur bestimmte Treiber löschen möchten, deinstallieren Sie zunächst alle Treiber und installieren Sie die benötigten Druckertreiber erneut.

Hinweis:

*Wenn Sie das zu deinstallierende Programm in der Liste der Programme nicht finden, können Sie es nicht mit dem Deinstallationsprogramm (Uninstaller) deinstallieren. Wählen Sie in diesem Fall **Gehe zu > Programme > Epson Software**, wählen Sie das zu deinstallierende Programm und ziehen Sie es auf den Papierkorb.*

Zugehörige Informationen

➔ „EPSON Software Updater“ auf Seite 149

Installieren von Anwendungen

Wenn Ihr Computer mit einem Netzwerk verbunden ist, installieren Sie die neuesten, auf der Website verfügbaren Anwendungen. Falls Sie die Anwendungen nicht von der Website herunterladen können, installieren Sie sie von der Software-CD aus, die im Lieferumfang des Druckers enthalten ist.

Informationen zu Anwendungen und Netzwerkdiensten

Hinweis:

- Melden Sie sich am Computer als Administrator an. Geben Sie das Administratorkennwort ein, wenn der Computer Sie dazu auffordert.
- Um eine Anwendung erneut zu installieren, müssen Sie sie zuerst deinstallieren.

1. Schließen Sie alle laufenden Anwendungen.
2. Wenn Sie den Druckertreiber oder EPSON Scan installieren, trennen Sie vorübergehend die Verbindung zwischen Drucker und Computer.

Hinweis:

Verbinden Sie den Drucker und den Computer erst, wenn Sie dazu aufgefordert werden.

3. Installieren Sie die Anwendungen, indem Sie die Anweisungen auf der unten stehenden Website ausführen.

<http://epson.sn>

Hinweis:

Installieren Sie Document Capture Pro von folgender Website:

<http://support.epson.net/>

http://assets.epson-europe.com/gb/en/document_capture_pro/index.html (Europa)

Zugehörige Informationen

- ➔ [„Deinstallieren von Anwendungen“](#) auf Seite 150

Installieren eines PostScript-Druckertreibers

Installieren eines PostScript-Druckertreibers mit einer USB-Schnittstelle – Windows

1. Deaktivieren Sie alle Antivirus-Programme.
2. Legen Sie den mit dem Drucker gelieferten Software-Datenträger in den Computer ein und laden Sie die Datei mit dem Namen Driver/PostScript/eppsnt.inf herunter.

Hinweis:

Wenn Ihr Computer über kein CD/DVD-Laufwerk verfügt, laden Sie den Druckertreiber von der Support-Website von Epson herunter.

<http://www.epson.eu/Support> (Europa)

<http://support.epson.net/> (außerhalb Europas)

3. Verbinden Sie den Drucker über ein USB-Kabel mit dem Computer und schalten Sie den Drucker ein.

Hinweis:

Wenn in Windows Vista/Windows XP die Anzeige **Neue Hardware gefunden** erscheint, klicken Sie auf **Später nachfragen**.

4. Fügen Sie einen Drucker hinzu.

- Windows 8.1/Windows 8/Windows Server 2012 R2/Windows Server 2012

Wählen Sie **Desktop > Einstellungen > Systemsteuerung > Geräte und Drucker anzeigen** in **Hardware und Sound** und klicken Sie dann auf **Drucker hinzufügen**.

- Windows 7/Windows Server 2008 R2

Informationen zu Anwendungen und Netzwerkdiensten

Klicken Sie auf die Start-Schaltfläche, wählen Sie **Systemsteuerung > Geräte und Drucker anzeigen in Hardware und Sound** und klicken Sie auf **Drucker hinzufügen**.

- Windows Vista/Windows Server 2008

Klicken Sie auf die Start-Schaltfläche, wählen Sie **Systemsteuerung > Drucker in Hardware und Sound** und klicken Sie auf **Drucker hinzufügen**.

- Windows XP/Windows Server 2003 R2/Windows Server 2003

Klicken Sie auf die Start-Schaltfläche, wählen Sie **Systemsteuerung > Drucker und andere Hardware > Drucker und Faxer > Drucker hinzufügen** und klicken Sie dann auf **Weiter**.

5. Fügen Sie einen lokalen Drucker hinzu.

- Windows 8.1/Windows 8/Windows Server 2012 R2/Windows Server 2012

Klicken Sie auf **Der gesuchte Drucker ist nicht aufgeführt**, wählen Sie **Lokalen Drucker oder Netzwerkdrucker mit manuellen Einstellungen hinzufügen** und klicken Sie auf **Weiter**.

- Windows 7/Windows Vista/Windows Server 2008 R2/Windows Server 2008

Klicken Sie auf **Einen lokalen Drucker hinzufügen**.

- Windows XP/Windows Server 2003 R2/Windows Server 2003

Wählen Sie **Lokaler Drucker, der an den Computer angeschlossen ist**, deaktivieren Sie **Plug & Play-Drucker automatisch ermitteln und installieren** und klicken Sie auf **Weiter**.

6. Wählen Sie **Einen vorhandenen Anschluss verwenden** und wählen Sie **USB001 (Virtueller Druckerport für USB)** und klicken Sie auf **Weiter**.

7. Klicken Sie auf **Datenträger** und wählen Sie die Datei "eppsnt.inf", die Sie zuvor von der Website heruntergeladen haben oder die sich auf dem Softwaredatenträger befindet, und klicken Sie auf **OK**.

8. Wählen Sie den Drucker und klicken Sie auf **Weiter**.

9. Befolgen Sie zum Abschließen der Installation die Anweisungen auf dem Bildschirm.

Installieren eines PostScript-Druckertreibers mit der Netzwerkschnittstelle – Windows

1. Wählen Sie auf dem Bedienfeld **Setup > Netzwerkstatus > Wi-Fi-/Netzwerkstatus** und bestätigen Sie die IP-Adresse.
2. Deaktivieren Sie alle Antivirus-Programme.
3. Schalten Sie den Drucker ein.
4. Legen Sie den mit dem Drucker gelieferten Software-Datenträger in den Computer ein und laden Sie die Datei mit dem Namen **Driver/PostScript/eppsnt.inf** herunter.

Hinweis:

Wenn Ihr Computer über kein CD/DVD-Laufwerk verfügt, laden Sie den Druckertreiber von der Support-Website von Epson herunter.

<http://www.epson.eu/Support> (Europa)

<http://support.epson.net/> (außerhalb Europas)

Informationen zu Anwendungen und Netzwerkdiensten

5. Fügen Sie einen Drucker hinzu.

- Windows 8.1/Windows 8/Windows Server 2012 R2/Windows Server 2012

Wählen Sie **Desktop > Einstellungen > Systemsteuerung > Geräte und Drucker anzeigen in Hardware und Sound** und klicken Sie dann auf **Drucker hinzufügen**.

- Windows 7/Windows Server 2008 R2

Klicken Sie auf die Start-Schaltfläche, wählen Sie **Systemsteuerung > Geräte und Drucker anzeigen in Hardware und Sound** und klicken Sie auf **Drucker hinzufügen**.

- Windows Vista/Windows Server 2008

Klicken Sie auf die Start-Schaltfläche, wählen Sie **Systemsteuerung > Drucker in Hardware und Sound** und klicken Sie auf **Drucker hinzufügen**.

- Windows XP/Windows Server 2003 R2/Windows Server 2003

Klicken Sie auf die Start-Schaltfläche, wählen Sie **Systemsteuerung > Drucker und andere Hardware > Drucker und Fax > Drucker hinzufügen** und klicken Sie dann auf **Weiter**.

6. Fügen Sie einen lokalen Drucker hinzu.

- Windows 8.1/Windows 8/Windows Server 2012 R2/Windows Server 2012

Klicken Sie auf **Der gesuchte Drucker ist nicht aufgeführt**, wählen Sie **Lokalen Drucker oder Netzwerkdrucker mit manuellen Einstellungen hinzufügen** und klicken Sie auf **Weiter**.

- Windows 7/Windows Vista/Windows Server 2008 R2/Windows Server 2008

Klicken Sie auf **Einen lokalen Drucker hinzufügen**.

- Windows XP/Windows Server 2003 R2/Windows Server 2003

Wählen Sie **Lokaler Drucker, der an den Computer angeschlossen ist**, deaktivieren Sie **Plug & Play-Drucker automatisch ermitteln und installieren** und klicken Sie auf **Weiter**.

7. Wählen Sie **Neuen Anschluss erstellen**, wählen Sie **Standard-TCP/IP-Port** und klicken Sie auf **Weiter**.

Hinweis:

*Klicken Sie bei Windows XP/Windows Server 2003 R2/Windows Server 2003 auf **Weiter**, wenn der Bildschirm **Assistent zum Hinzufügen eines Standard-TCP/IP-Druckerports** erscheint.*

8. Geben Sie die IP-Adresse des Druckers ein und klicken Sie auf **Weiter**.

Hinweis:

*Klicken Sie bei Windows XP/Windows Server 2003 R2/Windows Server 2003 auf **Fertig stellen**, wenn der Bildschirm **Assistent zum Hinzufügen eines Standard-TCP/IP-Druckerports** erscheint.*

9. Klicken Sie auf **Datenträger** und wählen Sie die Datei "eppsnt.inf", die Sie zuvor von der Website heruntergeladen haben oder die sich auf dem Softwaredatenträger befindet, und klicken Sie auf **OK**.

10. Wählen Sie den Drucker und klicken Sie auf **Weiter**.

11. Befolgen Sie zum Abschließen der Installation die Anweisungen auf dem Bildschirm.

Installieren eines PostScript-Druckertreibers – Mac OS X

Laden Sie den Druckertreiber von der Support-Website von Epson herunter und installieren Sie den Treiber.


<http://www.epson.eu/Support> (Europa)

<http://support.epson.net/> (außerhalb Europas)

Informationen zu Anwendungen und Netzwerkdiensten

Zum Installieren der Druckertreiber benötigen Sie die IP-Adresse des Druckers. Wählen Sie zum Bestätigen der IP-Adresse die Optionen **Setup > Netzwerkstatus > Wi-Fi-/Netzwerkstatus** auf dem Bedienfeld.

Hinzufügen der Druckertreiber (nur für Mac OS X)

1. Wählen Sie im Menü  die Optionen **Systemeinstellungen > Drucker & Scanner** (oder **Drucken & Scannen, Drucken & Faxen**).
2. Klicken Sie auf + und wählen Sie anschließend **Anderen Drucker oder Scanner hinzufügen**.
3. Wählen Sie Ihren Drucker und klicken Sie auf **Hinzufügen**.

Hinweis:

Wenn Ihr Drucker nicht aufgelistet ist, prüfen Sie, dass der Drucker ordnungsgemäß mit dem Computer verbunden ist und eingeschaltet ist.

Installieren des Epson-Universaldruckertreiber (nur für Windows)

Der Epson-Universaldruckertreiber ist ein universeller, mit PCL 6 kompatibler Druckertreiber mit folgenden Funktionen:

- Der Treiber unterstützt grundlegende Druckfunktionen für den Geschäftsalltag.
- Er unterstützt sowohl verschiedene Business-Drucker von Epson als auch diesen Drucker.
- Die meisten Sprachen der Druckertreiber für diesen Drucker werden ebenfalls unterstützt.

Zum Installieren der Druckertreiber benötigen Sie unter Umständen die IP-Adresse des Druckers. Wählen Sie zum Prüfen der IP-Adresse die Optionen **Setup > Netzwerkstatus > Wi-Fi-/Netzwerkstatus** auf dem Bedienfeld.

1. Laden Sie die ausführbare Datei für den Druckertreiber von der Support-Website von Epson herunter.

<http://www.epson.eu/Support> (Europa)

<http://support.epson.net/> (außerhalb Europas)

Hinweis:

Wir empfehlen, die neueste Version des Treibers von der Website herunterzuladen. Sie finden sie jedoch auch auf dem mit dem Drucker gelieferten Software-Datenträger. Öffnen Sie "Driver\PCLUniversal" oder "Driver\Universal".

2. Doppelklicken Sie auf die ausführbare Datei, die Sie zuvor von der Website heruntergeladen haben oder die sich auf dem Softwaredatenträger befindet.
3. Befolgen Sie zum Abschließen der Installation die Anweisungen auf dem Bildschirm.

Aktualisieren von Anwendungen und Firmware

Möglicherweise können Sie durch die Aktualisierung von Anwendungen und Firmware bestimmte Probleme lösen und Funktionen verbessern oder hinzufügen. Stellen Sie sicher, dass Sie die neueste Version der Anwendungen und Firmware verwenden.

1. Stellen Sie sicher, dass Drucker und Computer miteinander verbunden sind und der Computer über eine Internetverbindung verfügt.

Informationen zu Anwendungen und Netzwerkdiensten

2. Starten Sie EPSON Software Updater und aktualisieren Sie die Anwendungen oder die Firmware.



Wichtig:

Schalten Sie während des Aktualisierungsvorgangs Drucker oder PC nicht aus.

Hinweis:

Wenn Sie die zu aktualisierende Anwendung nicht in der Liste finden, können Sie sie mit EPSON Software Updater nicht aktualisieren. Suchen Sie nach den neuesten Versionen der Anwendungen auf Ihrer regionalen Epson-Website.

<http://www.epson.com>

Zugehörige Informationen

➔ „EPSON Software Updater“ auf Seite 149

Lösen von Problemen

Überprüfen des Druckerstatus

Sie können Fehlermeldungen und den ungefähren Tintenstand auf der LCD-Anzeige oder dem Computer überprüfen.

Überprüfen von Meldungen auf dem LCD-Bildschirm

Wenn eine Fehlermeldung auf dem LCD-Bildschirm angezeigt wird, führen Sie die Anweisungen auf dem Bildschirm oder die unten stehenden Lösungsschritte aus, um das Problem zu lösen.

Fehlermeldungen	Lösungen
Druckerfehler. Gerät aus- & wieder ein- schalten. Infos – siehe Dokumentation.	Entfernen Sie jegliches Papier und Schutzmaterial aus dem Drucker. Sollte die Fehlermeldung weiterhin auftreten, wenden Sie sich an Ihren Fachhändler.
Sie müssen folgende Tinten-Versorgungs-Einheit(en) ersetzen.	Um eine erstklassige Druckqualität zu gewährleisten und den Druckkopf zu schonen, ist noch eine Sicherheitsreserve an Tinte in der Patrone enthalten, wenn der Drucker anzeigt, dass die Patrone ausgetauscht werden muss. Für neuen Tinten-Versorgungs-Einheiten austauschen.
Kein Wählton erkannt.	<p>Dieses Problem kann möglicherweise behoben werden, indem Sie Setup > Systemadministration > Fax-Einstellungen > Grundeinstellungen > Leitungstyp und anschließend PBX wählen. Wenn bei Ihrer Telefonanlage für externe Verbindungen ein Zugangscode benötigt wird, legen Sie den Zugangscode in PBX fest. Verwenden Sie das Rautezeichen # statt des tatsächlichen Zugangscode, wenn Sie eine externe Faxnummer eingeben. Dadurch wird die Verbindung sicherer.</p> <p>Sollte die Fehlermeldung weiterhin angezeigt werden, deaktivieren Sie Wähltonerkennung. Beim Deaktivieren dieser Funktion wird möglicherweise die erste Ziffer der Faxnummer nicht gewählt und das Fax an eine falsche Nummer gesendet.</p>
Faxempfang aufgrund voller Faxdatenkapazität fehlgeschlagen. Details [i] drücken.	<p>Empfangene Faxe können sich aus den folgenden Gründen ohne weitere Verarbeitung ansammeln.</p> <ul style="list-style-type: none"> <input type="checkbox"/> Das Drucken ist aufgrund eines Druckerfehlers nicht möglich. Beheben Sie den Druckerfehler. Für Einzelheiten und Lösungen für den Fehler drücken Sie die Taste i und wählen Sie dann Druckerinformationen. <input type="checkbox"/> Das Speichern auf dem Computer oder dem Speichergerät ist nicht möglich. Um zu prüfen, ob empfangene Faxe gespeichert wurden, drücken Sie die Taste i und wählen Sie dann Auftragsüberwachung > Komm.-Auftrag. Um empfangene Faxe zu speichern, schalten Sie den Computer ein oder verbinden Sie ein Speichergerät mit dem Drucker.
Kombination aus IP- Adresse und Subnetzmaske ungültig. Siehe Dokumentation.	Weitere Informationen finden Sie im <i>Netzwerkhdbuch</i> .

Lösen von Problemen

Fehlermeldungen	Lösungen
Recovery Mode	<p>Der Drucker wurde im Wiederherstellungsmodus gestartet, da die Aktualisierung der Firmware fehlgeschlagen ist. Gehen Sie folgendermaßen vor, um die Firmware erneut zu aktualisieren:</p> <ol style="list-style-type: none"> 1. Verbinden Sie Computer und Drucker mit einem USB-Kabel. (Im Wiederherstellungsmodus können Sie die Firmware nicht über eine Netzwerkverbindung aktualisieren.) 2. Rufen Sie Ihre regionale Epson-Website auf, um weitere Anweisungen zu erhalten.

Zugehörige Informationen

- ➔ „Kontaktaufnahme mit dem Epson-Support“ auf Seite 214
- ➔ „Installieren von Anwendungen“ auf Seite 151
- ➔ „Aktualisieren von Anwendungen und Firmware“ auf Seite 155

Fehlercode im Statusmenü

Wenn ein Auftrag nicht erfolgreich ausgeführt werden konnte, überprüfen Sie den Fehlercode, der im Auftragsverlauf angezeigt wird. Sie können den Fehlercode durch Drücken der Taste **i** und Wählen der Option **Auftragsverlauf** überprüfen. In der folgenden Tabelle sind mögliche Probleme samt Lösungsmöglichkeit aufgeführt.

Code	Problem	Lösung
001	Das Gerät wurde aufgrund einer Unterbrechung der Stromzufuhr ausgeschaltet.	-
101	Der Arbeitsspeicher ist voll.	<p>Probieren Sie mit folgenden Möglichkeiten die Größe des Druckauftrags zu reduzieren:</p> <ul style="list-style-type: none"> <input type="checkbox"/> Verringern der Druckqualität und Auflösung. <input type="checkbox"/> Ändern der Formateinstellungen. <input type="checkbox"/> Verringern der Anzahl der im Druckauftrag enthaltenen Bilder, Buchstaben und Schriftarten.
102	Sortiertes Drucken aufgrund von zu geringem Speicherplatz fehlgeschlagen.	<ul style="list-style-type: none"> <input type="checkbox"/> Wählen Sie Setup > Systemadministration > Int. Speicherdaten löschen > Schrift und Makro löschen und löschen Sie die heruntergeladenen Schriftarten und Makros. <input type="checkbox"/> Probieren Sie mit folgenden Möglichkeiten die Größe des Druckauftrags zu reduzieren: Wenn Sie diese Methoden nicht verwenden möchten, drucken Sie jeweils nur eine Vorlage. <ul style="list-style-type: none"> <input type="checkbox"/> Verringern der Druckqualität und Auflösung. <input type="checkbox"/> Ändern der Formateinstellungen. <input type="checkbox"/> Verringern der Anzahl der im Druckauftrag enthaltenen Bilder, Buchstaben und Schriftarten.

Lösen von Problemen

Code	Problem	Lösung
103	Die Druckqualität wurde aufgrund von zu geringem Speicherplatz verringert.	Wenn Sie die Druckqualität nicht verringern möchten, probieren Sie mit folgenden Möglichkeiten die Größe des Druckauftrags zu reduzieren: <ul style="list-style-type: none"> <input type="checkbox"/> Ändern der Formateinstellungen. <input type="checkbox"/> Verringern der Anzahl der im Druckauftrag enthaltenen Bilder, Buchstaben und Schriftarten.
104	Drucken in umgekehrter Reihenfolge aufgrund von zu geringem Speicherplatz fehlgeschlagen.	<ul style="list-style-type: none"> <input type="checkbox"/> Wählen Sie Setup > Systemadministration > Int. Speicherdaten löschen > Schrift und Makro löschen und löschen Sie die heruntergeladenen Schriftarten und Makros. <input type="checkbox"/> Wenn Sie in umgekehrter Reihenfolge drucken möchten, probieren Sie mit folgenden Möglichkeiten die Größe des Druckauftrags zu reduzieren: <ul style="list-style-type: none"> <input type="checkbox"/> Verringern der Druckqualität und Auflösung. <input type="checkbox"/> Ändern der Formateinstellungen. <input type="checkbox"/> Verringern der Anzahl der im Druckauftrag enthaltenen Bilder, Buchstaben und Schriftarten.
106	Drucken vom Computer aufgrund der Zugangssteuerungseinstellungen nicht möglich.	Wenden Sie sich an den Druckeradministrator.
107	Benutzerauthentifizierung fehlgeschlagen. Der Auftrag wurde abgebrochen.	<ul style="list-style-type: none"> <input type="checkbox"/> Vergewissern Sie sich, dass Name und Kennwort korrekt sind. <input type="checkbox"/> Wählen Sie Setup > Systemadministration > Sicherheitseinstellungen > Zugangssteuerung. Aktivieren Sie die Funktion zur Benutzerbeschränkung und lassen Sie den Auftrag ohne Authentifizierungsinformationen zu.
108	Beim Ausschalten des Geräts wurden vertrauliche Auftragsdaten gelöscht.	-
109	Das empfangene Fax wurde bereits gelöscht.	-
110	Der Auftrag wurde nur einseitig gedruckt, da das eingelegte Papier kein 2-seitiges Drucken unterstützt.	Wenn Sie 2-seitiges Drucken durchführen möchten, legen Sie geeignetes Papier ein.
111	Der verfügbare Arbeitsspeicher ist beinahe voll.	Probieren Sie mit folgenden Möglichkeiten die Größe des Druckauftrags zu reduzieren: <ul style="list-style-type: none"> <input type="checkbox"/> Verringern der Druckqualität und Auflösung. <input type="checkbox"/> Ändern der Formateinstellungen. <input type="checkbox"/> Verringern der Anzahl der im Druckauftrag enthaltenen Bilder, Buchstaben und Schriftarten.

Lösen von Problemen

Code	Problem	Lösung
201	Der Arbeitsspeicher ist voll.	<ul style="list-style-type: none"> <input type="checkbox"/> Empfangene Faxe im Statusmenü vom Auftragsüberwachung drucken. <input type="checkbox"/> Im Posteingang gespeicherte empfangene Faxe im Statusmenü aus dem Auftragsspeicher löschen <input type="checkbox"/> Wenn Sie ein Schwarzweiß-Fax an ein einzelnes Ziel senden, können Sie die Funktion "Direktsenden" verwenden. <input type="checkbox"/> Teilen Sie die Vorlagen in zwei oder mehr Teile und senden Sie sie in mehreren Sendevorgängen.
202	Die Leitung wurde durch das Empfängergerät getrennt.	Warten Sie einen Moment und versuchen Sie es erneut.
203	Das Gerät kann keinen Wählton erkennen.	<ul style="list-style-type: none"> <input type="checkbox"/> Stellen Sie sicher, dass das Telefonkabel richtig angeschlossen ist, und überprüfen Sie die Telefonleitung auf ihre Funktionstüchtigkeit. <input type="checkbox"/> Wenn der Drucker an die Nebenstellenanlage oder den Terminaladapter angeschlossen ist, ändern Sie die Einstellung in Leitungstyp zu PBX. <input type="checkbox"/> Wählen Sie Setup > Systemadministration > Fax-Einstellungen > Grundeinstellungen > Wähltonerkennung und deaktivieren Sie den Wählton.
204	Das Empfängergerät ist gerade belegt.	Warten Sie einen Moment und versuchen Sie es erneut.
205	Das Empfängergerät antwortet nicht.	Warten Sie einen Moment und versuchen Sie es erneut.
206	Das Telefonkabel ist nicht ordnungsgemäß an den Port LINE und EXT. des Geräts angeschlossen.	Überprüfen Sie die Verbindung der Ports LINE und EXT. des Druckers.
207	Das Gerät ist nicht an die Telefonleitung angeschlossen.	Schließen Sie das Telefonkabel an die Telefonleitung an.
208	Das Fax konnte nicht an alle der angegebenen Empfänger gesendet werden.	Drucken Sie einen Fax-Protokoll- oder Letzte Übertragung- Bericht für vorherige Faxe im Faxmodus unter Fax-Bericht , um die fehlgeschlagenen Ziele zu überprüfen. Wenn die Einstellung Fehlerdaten speichern aktiviert ist, können Sie im Auftragsüberwachung unter Statusmenü ein Fax erneut senden.
301	Es ist nicht genug Speicherplatz vorhanden, um die Daten im Speichergerät zu speichern.	<ul style="list-style-type: none"> <input type="checkbox"/> Erhöhen Sie im Speichergerät den Speicherplatz. <input type="checkbox"/> Reduzieren Sie die Anzahl der Dokumente. <input type="checkbox"/> Reduzieren Sie die Auflösung beim Scannen oder erhöhen Sie das Komprimierungsverhältnis, um die Größe des gescannten Bilds zu reduzieren.
302	Das Speichergerät ist schreibgeschützt.	Deaktivieren Sie den Schreibschutz auf dem Speichergerät.
303	Es wurde kein Ordner zum Speichern des gescannten Bilds erstellt.	Schließen Sie ein anderes Speichergerät an.

Lösen von Problemen

Code	Problem	Lösung
304	Das Speichergerät wurde entfernt.	Setzen Sie das Speichergerät erneut ein.
305	Beim Speichern der Daten auf das Speichergerät ist ein Fehler aufgetreten.	Wenn Sie über einen Computer auf das externe Gerät zugreifen, warten Sie einen Moment und versuchen es dann erneut.
306	Der Arbeitsspeicher ist voll.	Warten Sie, bis andere laufende Aufträge abgeschlossen sind.
311	Ein DNS-Fehler ist aufgetreten.	<ul style="list-style-type: none"> <input type="checkbox"/> Wählen Sie Setup > Systemadministration > Wi-Fi-/Netzwerkeinst. > Erweiterte Einrichtung > DNS-Server und überprüfen Sie anschließend die DNS-Einstellungen. <input type="checkbox"/> Überprüfen Sie die DNS-Einstellungen für den Server, den Computer oder den Zugangspunkt.
312	Ein Authentifizierungsfehler ist aufgetreten.	Wählen Sie Setup > Systemadministration > Wi-Fi-/Netzwerkeinst. > Erweiterte Einrichtung > eMail-Server > Servereinstellungen und überprüfen Sie anschließend die Servereinstellungen.
313	Ein Kommunikationsfehler ist aufgetreten.	<ul style="list-style-type: none"> <input type="checkbox"/> Wählen Sie Setup > Systemadministration > Wi-Fi-/Netzwerkeinst. > Erweiterte Einrichtung > eMail-Server > Servereinstellungen, um die E-Mail-Servereinstellungen zu prüfen. Sie können die Fehlerursache durch Ausführen der Verbindungsprüfung ermitteln. <input type="checkbox"/> Die Authentifizierungsverfahren von Einstellungen und E-Mail-Server stimmen möglicherweise nicht überein. Wenn Sie Aus als Authentifizierungsverfahren wählen, achten Sie darauf, dass „Keins“ als Authentifizierungsverfahren des E-Mail-Servers eingestellt ist. <input type="checkbox"/> Überprüfen Sie die Netzwerkverbindung. Weitere Informationen finden Sie im <i>Netzwerkhandbuch</i>.
314	Die Datenmenge übersteigt die maximale Größe für angehängte Dateien.	<ul style="list-style-type: none"> <input type="checkbox"/> Erhöhen Sie die Einstellung Max.Gr.Anhang in den Scanner-Einstellungen. <input type="checkbox"/> Reduzieren Sie die Auflösung beim Scannen oder erhöhen Sie das Komprimierungsverhältnis, um die Größe des gescannten Bilds zu reduzieren.
315	Der Arbeitsspeicher ist voll.	Wiederholen Sie den Vorgang, nachdem laufende Aufträge abgeschlossen sind.
321	Ein DNS-Fehler ist aufgetreten.	<ul style="list-style-type: none"> <input type="checkbox"/> Wählen Sie Setup > Systemadministration > Wi-Fi-/Netzwerkeinst. > Erweiterte Einrichtung > DNS-Server und überprüfen Sie anschließend die DNS-Einstellungen. <input type="checkbox"/> Überprüfen Sie die DNS-Einstellungen für den Server, den Computer oder den Zugangspunkt.
322	Ein Authentifizierungsfehler ist aufgetreten.	Überprüfen Sie die Einstellungen für die Option Ort .

Lösen von Problemen

Code	Problem	Lösung
323	Ein Kommunikationsfehler ist aufgetreten.	<input type="checkbox"/> Überprüfen Sie die Einstellungen für die Option Ort . <input type="checkbox"/> Überprüfen Sie die Netzwerkverbindung. Weitere Informationen finden Sie im <i>Netzwerkhandbuch</i> .
324	Eine Datei mit dem gleichen Namen ist bereits im angegebenen Ordner vorhanden.	<input type="checkbox"/> Löschen Sie die Datei mit demselben Namen. <input type="checkbox"/> Ändern Sie das Präfix des Dateinamens in Dateieinstellungen .
325	Im angegebenen Ordner ist nicht genug Speicherplatz vorhanden.	<input type="checkbox"/> Erhöhen Sie im angegebenen Ordner den Speicherplatz. <input type="checkbox"/> Reduzieren Sie die Anzahl der Dokumente. <input type="checkbox"/> Reduzieren Sie die Auflösung beim Scannen oder erhöhen Sie das Komprimierungsverhältnis, um die Größe des gescannten Bilds zu reduzieren.
327	Der Arbeitsspeicher ist voll.	Warten Sie, bis andere laufende Aufträge abgeschlossen sind.
328	Es wurde das falsche Ziel gewählt oder das Ziel existiert nicht.	Überprüfen Sie die Einstellungen für die Option Ort .
331	Beim Abrufen der Zielliste ist ein Kommunikationsfehler aufgetreten.	Überprüfen Sie die Netzwerkverbindung. Weitere Informationen finden Sie im <i>Netzwerkhandbuch</i> .
332	Es ist nicht genug Speicherplatz vorhanden, um das gescannte Bild im Zielspeicherort zu speichern.	Reduzieren Sie die Anzahl der Dokumente.
333	Das Ziel konnte nicht gefunden werden, da die Zielinformationen vor Abschicken des gescannten Bilds zum Server hochgeladen wurden.	Wählen Sie das Ziel erneut aus.
334	Beim Senden des gescannten Bilds ist ein Fehler aufgetreten.	-
341	Ein Kommunikationsfehler ist aufgetreten.	<input type="checkbox"/> Überprüfen Sie die Verbindungen für den Drucker und den Computer. Wenn Sie sich über ein Netzwerk verbinden, siehe <i>Netzwerkhandbuch</i> . <input type="checkbox"/> Stellen Sie sicher, dass Document Capture Pro auf Ihrem Computer installiert ist.
401	Es ist nicht genug Speicherplatz vorhanden, um die Daten im Speichergerät zu speichern.	Erhöhen Sie im Speichergerät den Speicherplatz.
402	Das Speichergerät ist schreibgeschützt.	Deaktivieren Sie den Schreibschutz auf dem Speichergerät.
404	Das Speichergerät wurde entfernt.	Setzen Sie das Speichergerät erneut ein.
405	Beim Speichern der Daten auf das Speichergerät ist ein Fehler aufgetreten.	<input type="checkbox"/> Setzen Sie das Speichergerät erneut ein. <input type="checkbox"/> Verwenden Sie ein anderes Speichergerät, auf dem Sie mithilfe der Funktion Ordner zum Speich. erstellen einen Ordner erstellt haben.

Lösen von Problemen

Code	Problem	Lösung
411	Ein DNS-Fehler ist aufgetreten.	<ul style="list-style-type: none"> <input type="checkbox"/> Wählen Sie Setup > Systemadministration > Wi-Fi-/Netzwerkeinst. > Erweiterte Einrichtung > DNS-Server und überprüfen Sie anschließend die DNS-Einstellungen. <input type="checkbox"/> Überprüfen Sie die DNS-Einstellungen für den Server, den Computer oder den Zugangspunkt.
412	Ein Authentifizierungsfehler ist aufgetreten.	Wählen Sie Setup > Systemadministration > Wi-Fi-/Netzwerkeinst. > Erweiterte Einrichtung > eMail-Server > Servereinstellungen und überprüfen Sie anschließend die Servereinstellungen.
413	Ein Kommunikationsfehler ist aufgetreten.	<ul style="list-style-type: none"> <input type="checkbox"/> Wählen Sie Setup > Systemadministration > Wi-Fi-/Netzwerkeinst. > Erweiterte Einrichtung > eMail-Server > Servereinstellungen, um die E-Mail-Servereinstellungen zu prüfen. Sie können die Fehlerursache durch Ausführen der Verbindungsprüfung ermitteln. <input type="checkbox"/> Die Authentifizierungsverfahren von Einstellungen und E-Mail-Server stimmen möglicherweise nicht überein. Wenn Sie Aus als Authentifizierungsverfahren wählen, achten Sie darauf, dass „Keins“ als Authentifizierungsverfahren des E-Mail-Servers eingestellt ist. <input type="checkbox"/> Überprüfen Sie die Netzwerkverbindung. Weitere Informationen finden Sie im <i>Netzwerkhandbuch</i>.
421	Ein DNS-Fehler ist aufgetreten.	<ul style="list-style-type: none"> <input type="checkbox"/> Wählen Sie Setup > Systemadministration > Wi-Fi-/Netzwerkeinst. > Erweiterte Einrichtung > DNS-Server und überprüfen Sie anschließend die DNS-Einstellungen. <input type="checkbox"/> Überprüfen Sie die DNS-Einstellungen für den Server, den Computer oder den Zugangspunkt.
422	Ein Authentifizierungsfehler ist aufgetreten.	Wählen Sie Setup > Systemadministration > Fax-Einstellungen > Ausgabeeinstellungen > Fax-Ausgabe > Sonstige Einst. und überprüfen Sie die Einstellungen des Ordners, der in Weiterleitungsziel ausgewählt wurde.
423	Ein Kommunikationsfehler ist aufgetreten. Es kann auch sein, dass eine Datei mit demselben Namen geöffnet oder die Datei eine schreibgeschützte Datei ist.	<ul style="list-style-type: none"> <input type="checkbox"/> Überprüfen Sie die Netzwerkverbindung. Weitere Informationen finden Sie im <i>Netzwerkhandbuch</i>. <input type="checkbox"/> Wählen Sie Setup > Systemadministration > Fax-Einstellungen > Ausgabeeinstellungen > Fax-Ausgabe > Sonstige Einst. und überprüfen Sie die Einstellungen des Ordners, der in Weiterleitungsziel ausgewählt wurde. <input type="checkbox"/> Schließen Sie die Datei mit demselben Namen und deaktivieren Sie den Schreibschutz.
425	Im weiterleitenden Zielordner ist nicht genug Speicherplatz vorhanden.	Erhöhen Sie im weiterleitenden Zielordner den Speicherplatz.

Lösen von Problemen

Code	Problem	Lösung
428	Es wurde das falsche Ziel gewählt oder das Ziel existiert nicht.	Wählen Sie Setup > Systemadministration > Fax-Einstellungen > Ausgabeeinstellungen > Fax-Ausgabe > Sonstige Einst. und überprüfen Sie die Einstellungen des Ordners, der in Weiterleitungsziel ausgewählt wurde.

Zugehörige Informationen

- ➔ „Anschließen an eine Telefonleitung“ auf Seite 96
- ➔ „Modus Scan“ auf Seite 25
- ➔ „Fax-Einstellungen“ auf Seite 35
- ➔ „Verfügbares Papier und Fassungskapazität“ auf Seite 44

Überprüfen des Druckerstatus – Windows

- Rufen Sie das Druckertreiberfenster auf.
- Klicken Sie auf der Registerkarte **Utility** auf **EPSON Status Monitor 3** und klicken Sie anschließend auf **Details**.

Hinweis:

Wenn **EPSON Status Monitor 3** deaktiviert ist, klicken Sie auf der Registerkarte **Erweiterte Einstellungen** auf **Utility** und wählen Sie **EPSON Status Monitor 3 aktivieren**.


Zugehörige Informationen

- ➔ „Windows-Druckertreiber“ auf Seite 144

Überprüfen des Druckerstatus – Mac OS X

- Rufen Sie das Druckertreiberdienstprogramm auf:

- Mac OS X v10.6.x bis v10.9.x

Wählen Sie die Option **Systemeinstellungen** im  Menü > **Drucker & Scanner** (oder **Drucken & Scannen, Drucken & Faxen**) und wählen Sie dann den Drucker. Klicken Sie auf **Optionen & Füllstände > Dienstprogramm > Drucker-Dienstprogramm öffnen**.

- Mac OS X v10.5.8

Wählen Sie die Option **Systemeinstellungen** im  Menü > **Drucken & Faxen** und wählen Sie dann den Drucker. Klicken Sie auf **Drucker-Warteliste öffnen > Dienstprogramm**.

- Klicken Sie auf **EPSON Status Monitor**.

Entfernen von gestautem Papier

Überprüfen Sie, welcher Fehler am Bedienfeld angezeigt wird, und befolgen Sie die entsprechenden Anweisungen, um das gestaute Papier einschließlich etwaiger abgerissener Papierreste zu entfernen. Löschen Sie als Nächstes den Fehler.

Lösen von Problemen



Wichtig:

Entfernen Sie das gestaute Papier vorsichtig. Wird das Papier gewaltsam herausgezogen, könnte der Drucker beschädigt werden.

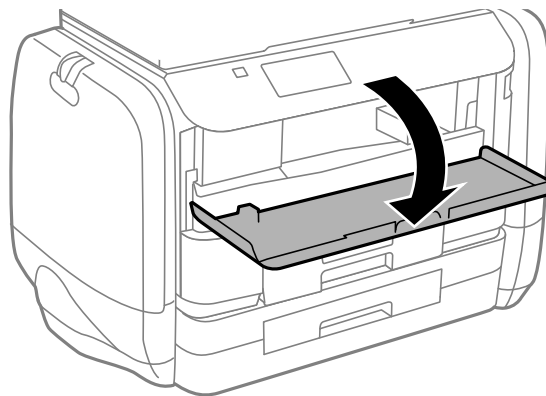
Entfernen von gestautem Papier aus der vorderen Abdeckung



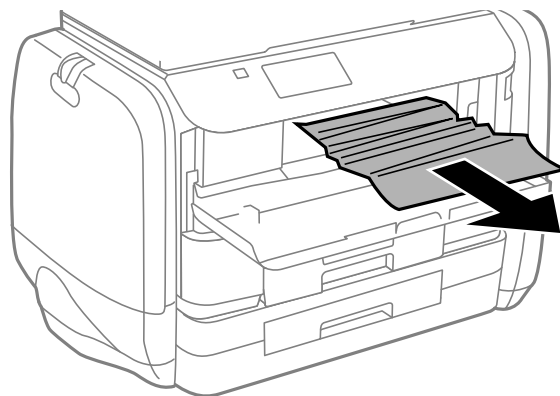
Achtung:

Berühren Sie die Tasten am Bedienfeld nie, während sich Ihre Hand im Inneren des Druckers befindet. Falls ein Druckvorgang gestartet wird, könnte es zu Verletzungen kommen. Achten Sie darauf, keine vorstehenden Teile zu berühren, um Verletzungen zu vermeiden.

1. Öffnen Sie die vordere Abdeckung.



2. Entfernen Sie das gestaute Papier.



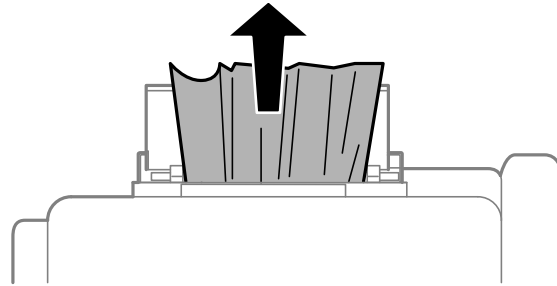
Wichtig:

Berühren Sie nicht die Teile im Inneren des Druckers. Andernfalls könnte es zu einer Fehlfunktion kommen.

3. Schließen Sie die vordere Abdeckung.

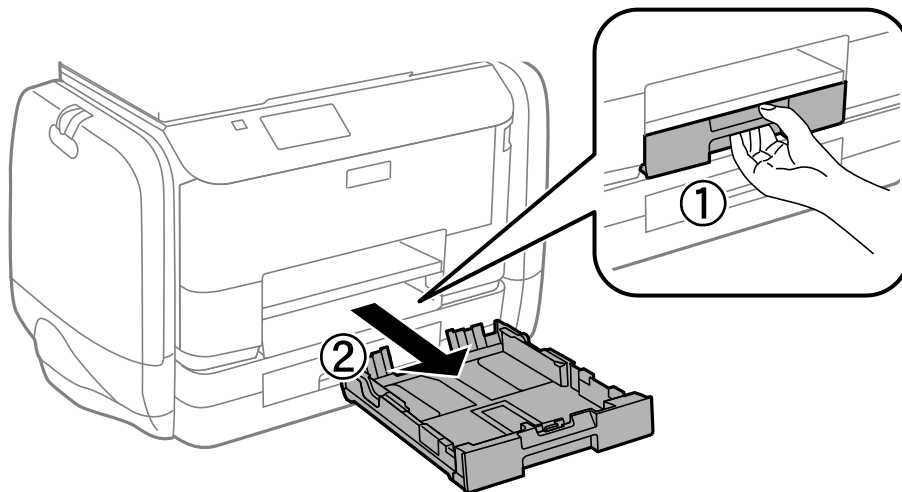
Entfernen von gestautem Papier aus dem Papiereinzug hinten

Entfernen Sie das gestaute Papier.

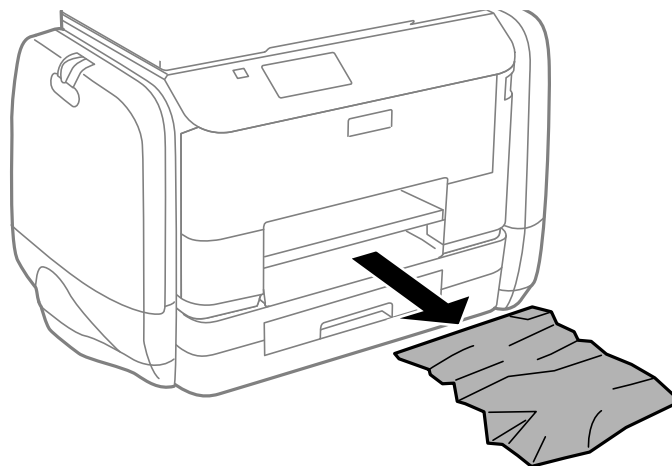


Entfernen von gestautem Papier aus der Papierkassette

1. Schließen Sie das Ausgabefach.
2. Ziehen Sie die Papierkassette heraus.

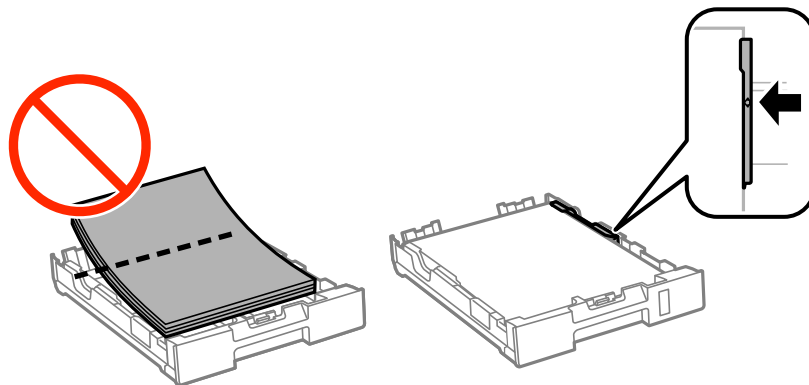


3. Entfernen Sie das gestaute Papier.



Lösen von Problemen

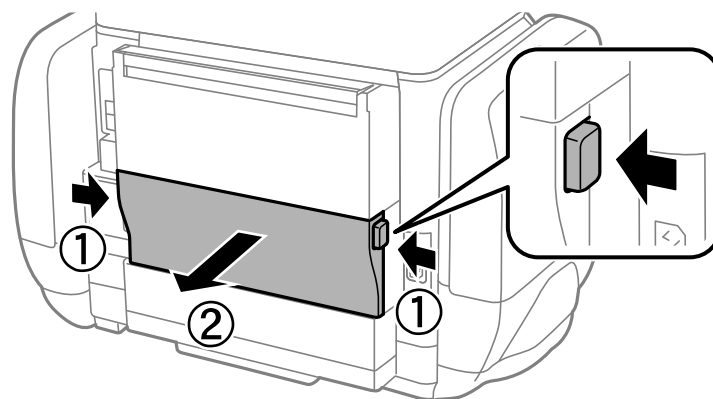
4. Richten Sie die Kanten des Papiers aus und schieben Sie die Papierführungsschienen bis an die Kanten des Papiers.



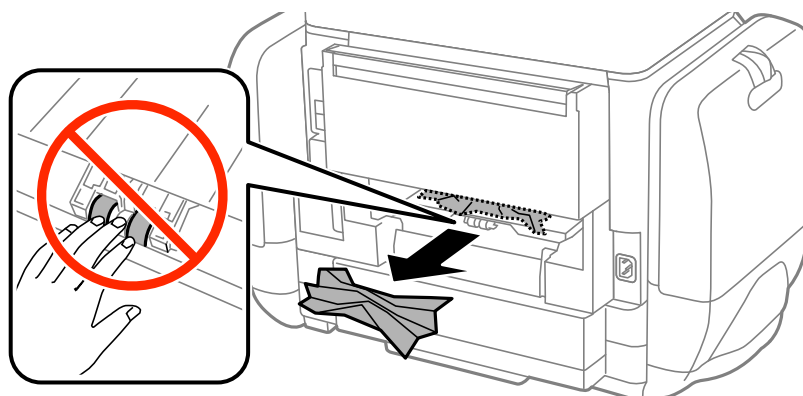
5. Setzen Sie die Papierkassette in den Drucker ein.

Entfernen von gestautem Papier aus dem Hintere Abdeckung

1. Entfernen Sie die hintere Abdeckung.

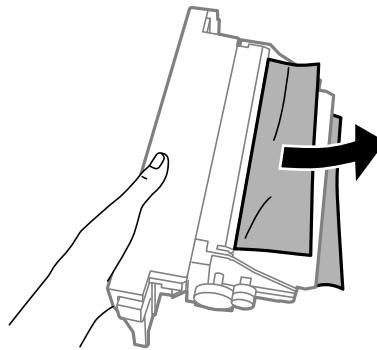


2. Entfernen Sie das gestaute Papier.



Lösen von Problemen

3. Entfernen von gestautem Papier über die hintere Abdeckung



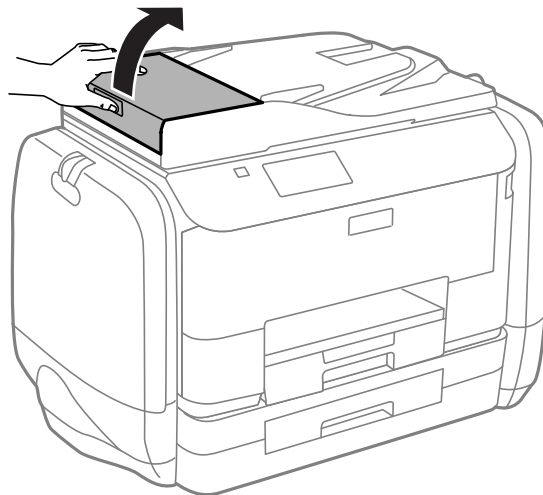
4. Setzen Sie die hintere Abdeckung in den Drucker ein.

Entfernen von gestautem Papier aus dem ADF

 **Achtung:**

Achten Sie darauf, dass Sie sich beim Schließen der Vorlagenabdeckung nicht die Finger einklemmen. Andernfalls können Sie sich verletzen.

1. Öffnen Sie die ADF-Abdeckung.

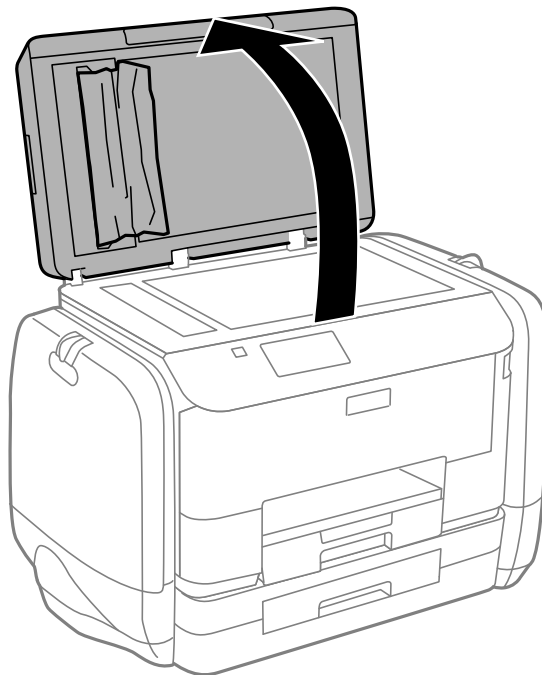


Lösen von Problemen

2. Entfernen Sie das gestaute Papier.

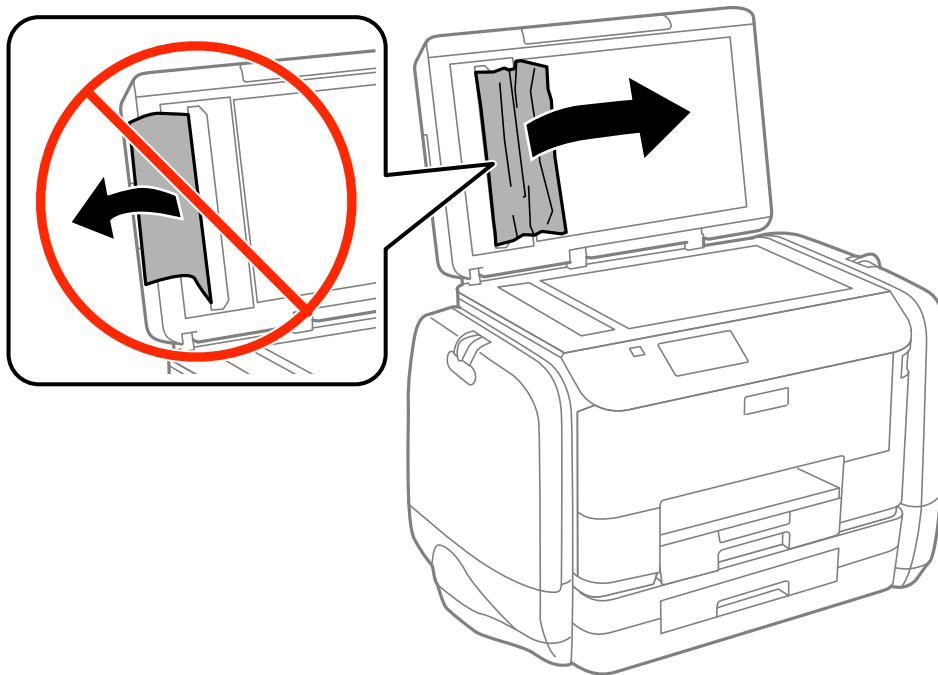


3. Schließen Sie die ADF-Abdeckung.
4. Öffnen Sie die Vorlagenabdeckung.



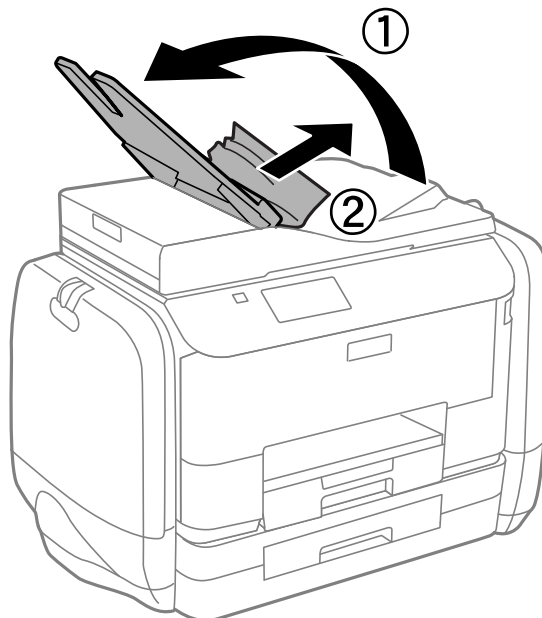
Lösen von Problemen

5. Entfernen Sie das gestaute Papier.



6. Schließen Sie die Vorlagenabdeckung.

7. Heben Sie das Zufuhrfach des ADF an und entfernen Sie das gestaute Papier.



Das Papier wird nicht richtig eingezogen

Überprüfen Sie Folgendes, wenn bei einem Papierstau das Papier schief oder gar nicht eingezogen wird, mehrere Blätter gleichzeitig eingezogen werden oder das Papier ausgeworfen wird.

- Stellen Sie den Drucker auf eine ebene Fläche und betreiben Sie ihn gemäß den empfohlenen Umgebungsbedingungen.

Lösen von Problemen

- Verwenden Sie Papier, das von diesem Drucker unterstützt wird.
- Befolgen Sie die Vorsichtsmaßnahmen bei der Handhabung von Papier.
- Legen Sie das Papier in der richtigen Richtung ein und schieben Sie die Papierführungsschienen bis an die Kanten des Papiers.
- Legen Sie nicht mehr Blätter ein, als die für das Papier angegebene Höchstzahl. Legen Sie Normalpapier nicht über die sich innen an der Papierführungsschiene befindliche Linie unterhalb des Symbols ▼ ein.
- Schieben Sie die Papierkassette bis zum Anschlag hinein.
- Wenn die Fehlermeldung angezeigt wird, dass kein Papier eingelegt ist, obwohl im Papiereinzug hinten Papier vorhanden ist, legen Sie erneut Papier mittig in den Papiereinzug hinten ein.
- Wenn beim manuellen 2-seitigen Drucken mehrere Blätter gleichzeitig eingezogen werden, entfernen Sie sämtliches Papier aus der Papierquelle, bevor Sie das Papier erneut einlegen.
- Legen Sie Papier ein und lassen Sie das Papier dann ohne zu drucken ausgeben, um die Papierzuführung zu reinigen.
- Schließen Sie die Tintengehäuse, wenn Sie sie während des Druckens geöffnet haben. Wenn die Tintengehäuse während des Druckvorgangs geöffnet wird, wird der Druckvorgang angehalten.
- Stellen Sie sicher, dass die Einstellungen für Papierformat und Papiersorte der Papierquelle richtig sind.

Zugehörige Informationen

- ➔ [„Umgebungsbedingungen“ auf Seite 196](#)
- ➔ [„Verfügbares Papier und Fassungskapazität“ auf Seite 44](#)
- ➔ [„Vorsichtsmaßnahmen bei der Handhabung von Papier“ auf Seite 43](#)
- ➔ [„Einlegen des Papiers in die Papierkassette“ auf Seite 47](#)
- ➔ [„Einlegen des Papiers in den Papiereinzug hinten“ auf Seite 49](#)
- ➔ [„Reinigung der Papierzuführung bei Problemen mit dem Papiereinzug“ auf Seite 138](#)

Vorlagen werden nicht aus dem ADF eingezogen


- Verwenden Sie Originale, die vom ADF unterstützt werden.
- Legen Sie die Vorlagen in der richtigen Richtung ein und schieben Sie die Papierführungsschienen des ADF bis an die Kanten der Vorlagen.
- Reinigen Sie das Innere des ADF.
- Legen Sie kein Papier über die sich innen an der Papierführungsschiene befindliche Linie unterhalb des Symbols ▼ ein.
- Vergewissern Sie sich, dass das ADF-Symbol am Bedienfeld angezeigt wird. Ist dies nicht der Fall, legen Sie die Vorlagen erneut ein.

Zugehörige Informationen



- ➔ [„Verfügbare Vorlagen für den ADF“ auf Seite 52](#)
- ➔ [„Einlegen von Vorlagen in den ADF“ auf Seite 52](#)
- ➔ [„Reinigung des ADF“ auf Seite 138](#)

Probleme mit der Stromzufuhr und dem Bedienfeld

Gerät kann nicht eingeschaltet werden

- Drücken Sie die Taste  etwas länger.
- Achten Sie darauf, dass das Netzkabel richtig eingesteckt ist.

Gerät kann nicht ausgeschaltet werden

Drücken Sie die Taste  etwas länger. Wenn Sie den Drucker immer noch nicht ausschalten können, ziehen Sie das Netzkabel ab. Um zu verhindern, dass der Druckkopf austrocknet, schalten Sie den Drucker ein und wieder aus, indem Sie die Taste  drücken.

LCD-Anzeige wird dunkel

Der Drucker befindet sich im Ruhemodus. Drücken Sie eine beliebige Taste auf dem Bedienfeld, damit die LCD-Anzeige in ihren vorherigen Zustand zurückkehrt.


Der Drucker druckt nicht

Überprüfen Sie Folgendes, wenn der Drucker nicht arbeitet bzw. nichts ausdruckt.

- Wenn die Beschränkungsfunktion für Benutzer aktiviert ist, sind zum Drucken eine Benutzer-ID und ein Kennwort erforderlich. Wenn Sie Ihr Kennwort nicht kennen, wenden Sie sich an den Druckeradministrator.
- Bei Mac OS X druckt der Drucker nicht, wenn die Funktionseinschränkungen für Benutzer aktiviert ist. Wenden Sie sich an den Druckeradministrator.
- Verbinden Sie das Druckerkabel ordnungsgemäß mit dem Drucker und dem Computer.
- Wenn Sie einen USB-Hub verwenden, verbinden Sie den Drucker direkt mit dem Computer.
- Wenn Sie den Drucker über ein Netzwerk verwenden, stellen Sie sicher, dass der Drucker mit dem Netzwerk verbunden ist. Sie können den Status überprüfen, indem Sie die Anzeigen am Bedienfeld kontrollieren oder den Netzwerkstatusbericht ausdrucken. Informationen für den Fall, dass der Drucker nicht mit dem Netzwerk verbunden ist, finden Sie im *Netzwerkhandbuch*.
- Es kann sein, dass beim Drucken eines großen Bildes der Speicherplatz des Computers nicht ausreicht. Drucken Sie das Bild mit einer niedrigeren Auflösung oder in einem kleineren Format aus.
- Klicken Sie unter Windows auf die Registerkarte **Druckerwarteschl.** des Druckertreibers und dann auf die Option **Utility**. Überprüfen Sie anschließend Folgendes.
 - Überprüfen Sie, ob angehaltene Druckaufträge vorhanden sind.
Brechen Sie gegebenenfalls den Druckvorgang ab.
 - Stellen Sie sicher, dass der Drucker nicht die Einstellung „Offline“ oder „Ausstehend“ aufweist.
Wenn das der Fall ist, deaktivieren Sie im Menü **Drucker** die Einstellung „Offline“ oder „Ausstehend“.
 - Stellen Sie sicher, dass der Drucker im Menü **Drucker** als Standarddrucker ausgewählt ist (es muss sich ein Häkchen neben dem Menüelement befinden).
Wenn das nicht der Fall ist, wählen Sie den Drucker als Standarddrucker aus.

Lösen von Problemen

- Stellen Sie unter Mac OS X sicher, dass der Druckerstatus nicht auf **Pause** gesetzt ist.

Wählen Sie im Menü  die Optionen **Systemeinstellungen > Drucker & Scanner** (oder **Drucken & Scannen, Drucken & Faxen**) aus und doppelklicken Sie anschließend auf den Drucker. Wenn der Drucker angehalten ist, klicken Sie auf **Fortsetzen** (oder **Drucken fortsetzen**).

- Führen Sie einen Düsentest durch. Reinigen Sie den Druckkopf, falls irgendeine der Druckkopfdüsen verstopft ist.
- Sie können möglicherweise den Drucker nicht über AirPrint betreiben, wenn die notwendigen Protokolle oder Einstellungen deaktiviert wurden. Aktivieren Sie AirPrint über die Anwendung Web Config.

Zugehörige Informationen

- ➔ [„Druckvorgang abbrechen“ auf Seite 83](#)
- ➔ [„Überprüfen und Reinigen des Druckkopfs“ auf Seite 133](#)

Druckausgabeprobleme

Die Druckqualität ist schlecht

Überprüfen Sie Folgendes, wenn die Druckqualität schlecht ist, d. h. wenn die Ausdrücke verwaschen sind oder Streifen, fehlende oder blasser Farben, versetzte Linien oder ein Mosaikmuster aufweisen.

- Verwenden Sie Papier, das von diesem Drucker unterstützt wird.
- Drucken Sie nicht auf Papier, das feucht, beschädigt oder zu alt ist.
- Falls das Papier gewellt ist oder die Umschläge aufgebläht sind, plätten Sie es bzw. sie.
- Verwenden Sie beim Drucken von Bildern oder Fotos hochauflösende Daten. Bilder auf Websites haben häufig eine niedrige Auflösung, auch wenn sie auf dem Display gut aussehen. Dadurch könnte die Druckqualität abnehmen.
- Wählen Sie eine Papiersorteneinstellung am Bedienfeld oder im Druckertreiber aus, die der in den Drucker eingelegten Papiersorte entspricht.
- Wählen Sie zum Drucken eine hohe Qualitätseinstellung am Bedienfeld oder im Druckertreiber aus.
- Wenn Sie für den Windows-Druckertreiber **Standard-Vivid** als Qualitätseinstellung ausgewählt haben, wechseln Sie zu **Standard**. Wenn Sie für den **Normal-Vivid**-Druckertreiber Mac OS X als Qualitätseinstellung ausgewählt haben, wechseln Sie zu **Normal**.

Lösen von Problemen

- ❑ Wenn Sie bestimmte Farbanpassungsfunktionen verwenden, können sich die Farben ändern oder der Farbton wirkt unnatürlich. Abhilfe kann die Deaktivierung von Funktionen schaffen.
 - ❑ Bedienfeld


Wählen Sie beim Drucken einer JPEG-Datei **Einstellungen** > **Foto korrigieren** und wählen Sie anschließend eine andere Option als **Ein**.
 - ❑ Windows

Wählen Sie auf der Registerkarte **Benutzerdefiniert** des Druckertreibers als Einstellung für **Farbkorrektur** die Option **Weitere Optionen**. Klicken Sie auf **Erweitert** und wählen Sie anschließend eine andere Option als **PhotoEnhance** für die Einstellung **Farbmanagement** aus.
 - ❑ Mac OS X

Wählen Sie aus dem Popup-Menü des Dialogfelds Print (Drucken) die Option **Farbanpassung** und dann **EPSON Modus Farbanpassung** aus. Wählen Sie aus dem Popup-Menü **Farboptionen** und dann eine andere Option als **PhotoEnhance** aus.
- ❑ Deaktivieren Sie die bidirektionale (oder Hochgeschwindigkeits-) Einstellung. Wenn diese Einstellung aktiviert ist, bewegt sich der Druckkopf zum Drucken in beide Richtungen und es kann zu einer Fehlausrichtung von vertikalen Linien kommen. Durch Deaktivieren dieser Funktion verringert sich die Druckgeschwindigkeit.
 - ❑ Bedienfeld

Drücken Sie beim Drucken von JPEGs und TIFFs **Einstellungen** und deaktivieren Sie anschließend **Bidirektional**.
 - ❑ Windows

Heben Sie auf der Registerkarte **Schnell** des Druckertreibers die Auswahl der Option **Weitere Optionen** auf.
 - ❑ Mac OS X

Wählen Sie im Menü  die Optionen **Systemeinstellungen** > **Drucker & Scanner** (oder **Drucken & Scannen, Drucken & Faxen**) und anschließend den Drucker aus. Klicken Sie auf **Optionen & Füllstände** > **Optionen** (oder **Treiber**). Wählen Sie für **Aus** die Einstellung **Druck mit hoher Geschwindigkeit** aus.
- ❑ Führen Sie einen Düsentest durch. Reinigen Sie den Druckkopf, falls irgendeine der Druckkopfdüsen verstopft ist.
- ❑ Richten Sie den Druckkopf aus.
- ❑ Stapeln Sie die Papierausdrucke nicht sofort nach dem Ausdrucken.
- ❑ Lassen Sie die Ausdrucke vollständig trocknen, bevor Sie sie archivieren oder anderen zeigen. Achten Sie darauf, dass beim Trocknen kein direktes Sonnenlicht auf die Ausdrucke fällt. Verwenden Sie auch keinen Fön und berühren Sie nicht die bedruckte Seite des Papiers.
- ❑ Verwenden Sie nach Möglichkeit Original-Epson-Tinten-Versorgungs-Einheiten. Dieses Produkt wurde konzipiert, um Farbanpassungen auf Basis der Original-Epson-Tinten-Versorgungs-Einheiten vorzunehmen. Die Verwendung von Tinten-Versorgungs-Einheiten anderer Hersteller kann eine Minderung der Druckqualität nach sich ziehen.
- ❑ Es wird empfohlen, die Tinten-Versorgungs-Einheit vor dem auf der Verpackung angegebenen Datum zu verwenden.
- ❑ Zum Drucken von Bildern oder Fotos empfiehlt Epson die Verwendung von Epson-Originalpapier anstatt von Normalpapier. Drucken Sie auf die bedruckbare Seite des Epson-Originalpapiers.

Zugehörige Informationen

- ➔ [„Vorsichtsmaßnahmen bei der Handhabung von Papier“ auf Seite 43](#)
- ➔ [„Papiersortenliste“ auf Seite 46](#)
- ➔ [„Überprüfen und Reinigen des Druckkopfs“ auf Seite 133](#)

Lösen von Problemen

- ➔ [„Ausrichten des Druckkopfs“ auf Seite 135](#)
- ➔ [„Verfügbares Papier und Fassungskapazität“ auf Seite 44](#)

Schlechte Qualität beim Kopieren

Überprüfen Sie Folgendes, wenn das kopierte Bild ungleichmäßige Farben, Verschmierungen, Punkte oder gerade Linien aufweist.

- Legen Sie Papier ein und lassen Sie es unbedruckt ausgeben, um die Papierzuführung zu reinigen.
- Reinigen Sie das Vorlagenglas und die Vorlagenabdeckung.
- Reinigen Sie die Rolle im ADF.
- Drücken Sie nicht zu fest auf die Vorlage oder die Vorlagenabdeckung, wenn Sie die Vorlagen auf das Vorlagenglas legen. Dadurch können ungleichmäßige Farben, Verschmierungen oder Punkte entstehen.
- Wenn ein Moiré- oder Schraffurmuster angezeigt wird, ändern Sie die Verkleinerungs- bzw. Vergrößerungseinstellung oder legen Sie die Vorlage in einem etwas anderen Winkel ein.

Zugehörige Informationen

- ➔ [„Entfernen von verschmierter Tinte in der Papierzuführung“ auf Seite 137](#)
- ➔ [„Reinigung des Vorlagenglases“ auf Seite 141](#)
- ➔ [„Reinigung des ADF“ auf Seite 138](#)
- ➔ [„Die Druckqualität ist schlecht“ auf Seite 173](#)

Ein Bild auf der Vorlagenrückseite wird auf dem kopierten Bild angezeigt

- Ist die Vorlage dünn, legen Sie sie auf das Vorlagenglas und decken Sie sie mit einem schwarzen Blatt Papier ab.
- Verringern Sie die Einstellung für die Kopierdichte auf dem Bedienfeld.

Position, Format oder Ränder der Druckausgabe sind falsch

- Legen Sie das Papier in der richtigen Richtung ein und schieben Sie die Papierführungsschienen an die Papierkanten heran.
- Richten Sie beim Auflegen der Vorlagen auf das Vorlagenglas die Ecken der Vorlagen nach den Ecken aus, die durch ein Symbol auf dem Vorlagenglas angezeigt sind. Wenn die Ränder der Kopie abgeschnitten sind, verschieben Sie die Vorlage etwas aus der Ecke.
- Reinigen Sie das Vorlagenglas und die Vorlagenabdeckung. Bei Staub oder Flecken auf dem Glas kann der Kopierbereich erweitert werden, um Staub oder Flecken einzuschließen, was zu einer falschen Druckposition oder einem verkleinerten Bild führen kann.
- Aktivieren Sie auf dem Bedienfeld die entsprechende Formateinstellung für das Original.
- Stellen Sie auf dem Bedienfeld oder im Druckertreiber das Papierformat ein.
- Passen Sie die Randeinstellung in der Anwendung an, sodass sie im Druckbereich liegt.

Zugehörige Informationen


- ➔ [„Einlegen des Papiers in die Papierkassette“ auf Seite 47](#)

Lösen von Problemen

- ➔ „Einlegen des Papiers in den Papiereinzug hinten“ auf Seite 49
- ➔ „Platzieren von Vorlagen“ auf Seite 52
- ➔ „Reinigung des Vorlagenglases“ auf Seite 141
- ➔ „Druckbereich“ auf Seite 191

Papier ist verschmiert oder weist Streifen auf

Überprüfen Sie Folgendes, wenn das Papier beim Drucken verschmiert ist oder Streifen aufweist.

- Reinigen Sie die Papierzuführung.
- Reinigen Sie das Vorlagenglas und die Vorlagenabdeckung.
- Legen Sie das Papier in der richtigen Richtung ein.
- Achten Sie beim manuellen 2-seitigen Drucken darauf, dass die Tinte vollständig getrocknet ist, bevor Sie das Papier neu einlegen.
- Aktivieren Sie bei dickem Papier diese Einstellung, um das Verwischen zu verhindern. Durch Aktivieren dieser Funktion kann die Druckqualität oder die Druckgeschwindigkeit abnehmen. Daher sollte diese Funktion nicht aktiviert werden.
 - Bedienfeld
Wählen Sie auf der Startseite **Setup > Wartung** und aktivieren Sie **Dickes Pap.**
 - Windows
Klicken Sie auf der Registerkarte **Utility** des Druckertreibers auf **Erweiterte Einstellungen** und wählen Sie **Schweres Papier und Briefumschläge**.
 - Mac OS X
Wählen Sie im Menü  die Optionen **Systemeinstellungen > Drucker & Scanner** (oder **Drucken & Scannen, Drucken & Faxen**) und anschließend den Drucker aus. Klicken Sie auf **Optionen & Füllstände > Optionen** (oder **Treiber**). Wählen Sie für **Ein** die Einstellung **Schweres Papier und Briefumschläge** aus.
- Verringern Sie beim automatischen 2-seitigen Drucken von Daten mit hoher Dichte, wie Bildern oder Grafiken, die Druckdichte und wählen Sie eine längere Trocknungszeit.
- Wenn das Papier während des Kopiervorgangs verschmiert wird, verringern Sie die Kopierdichteeinstellung am Bedienfeld.

Zugehörige Informationen

- ➔ „Entfernen von verschmierter Tinte in der Papierzuführung“ auf Seite 137
- ➔ „Reinigung des Vorlagenglases“ auf Seite 141
- ➔ „Einlegen des Papiers in die Papierkassette“ auf Seite 47
- ➔ „Einlegen des Papiers in den Papiereinzug hinten“ auf Seite 49
- ➔ „Modus Kopie“ auf Seite 24
- ➔ „Modus Sp.- Gerät“ auf Seite 28
- ➔ „2-seitiges Drucken“ auf Seite 62
- ➔ „Die Druckqualität ist schlecht“ auf Seite 173

Gedruckte Zeichen sind falsch oder unvollständig

- Verbinden Sie das Druckerkabel ordnungsgemäß mit dem Drucker und dem Computer.

Lösen von Problemen

- Brechen Sie angehaltene Druckaufträge ab.
- Versetzen Sie den Computer während des Druckvorgangs nicht manuell in den **Ruhezustand** oder in den **Energiesparmodus**. Beim nächsten Start des Computers druckt der Drucker möglicherweise Seiten mit unvollständigem Text.

Zugehörige Informationen

- ➔ [„Druckvorgang abbrechen“ auf Seite 83](#)

Das gedruckte Bild ist seitenverkehrt

Deaktivieren Sie die Einstellung zum Spiegeln des Bilds im Druckertreiber oder in der Anwendung.

- Windows
Deaktivieren Sie auf der Registerkarte **Weitere Optionen** des Druckertreibers die Option **Bild spiegeln**.
- Mac OS X
Löschen Sie die Einstellung **Bild spiegeln** im Menü **Druckereinstellungen** des Dialogfelds Print (Drucken).

Probleme beim Drucken wurden nicht gelöst

Wenn Sie alle Lösungsvorschläge ohne Erfolg ausprobiert haben, versuchen Sie das Problem zu lösen, indem Sie den Druckertreiber deinstallieren und dann neu installieren.



Zugehörige Informationen

- ➔ [„Deinstallieren von Anwendungen“ auf Seite 150](#)
- ➔ [„Installieren von Anwendungen“ auf Seite 151](#)

Es wird zu langsam gedruckt

- Wenn Sie länger als etwa 10 Minuten ununterbrochen drucken, wird die Druckgeschwindigkeit verringert, damit der Druckermechanismus nicht überhitzt und beschädigt wird. Sie können jedoch weiterdrucken. Um zur normalen Druckgeschwindigkeit zurückzukehren, lassen Sie den Drucker mindestens 30 Minuten lang ruhen. Die Druckgeschwindigkeit kehrt nicht zur normalen Geschwindigkeit zurück, wenn der Drucker ausgeschaltet wird.
- Schließen Sie alle nicht benötigten Anwendungen.
- Verringern Sie die Qualitätseinstellung am Bedienfeld oder im Druckertreiber. Eine höhere Druckqualität beim Drucken verringert die Druckgeschwindigkeit.

Lösen von Problemen

- Aktivieren Sie die bidirektionale (oder Hochgeschwindigkeits-) Einstellung. Wenn diese Einstellung aktiviert ist, bewegt sich der Druckkopf zum Drucken in beide Richtungen, wodurch sich die Druckgeschwindigkeit erhöht.
 - Bedienfeld
Drücken Sie beim Drucken von JPEGs und TIFFs **Einstellungen** und aktivieren Sie anschließend **Bidirektional**.
 - Windows
Wählen Sie auf der Registerkarte **Schnell** des Druckertreibers Option **Weitere Optionen** aus.
 - Mac OS X
Wählen Sie im Menü  die Optionen **Systemeinstellungen > Drucker & Scanner** (oder **Drucken & Scannen, Drucken & Faxen**) und anschließend den Drucker. Klicken Sie auf **Optionen & Zubehör > Optionen** (oder **Treiber**). Wählen Sie bei **Druck mit hoher Geschwindigkeit** die Einstellung **Ein** aus.
- Deaktivieren Sie den Ruhemodus. Diese Funktion verringert die Druckgeschwindigkeit.
 - Windows
Wählen Sie auf der Registerkarte **Aus** des Druckertreibers als Einstellung für **Ruhemodus** die Option **Haupteinstellungen**.
 - Mac OS X
Wählen Sie im Menü  die Optionen **Systemeinstellungen > Drucker & Scanner** (oder **Drucken & Scannen, Drucken & Faxen**) und anschließend den Drucker. Klicken Sie auf **Optionen & Zubehör > Optionen** (oder **Treiber**). Wählen Sie bei **Ruhemodus** die Einstellung **Aus** aus.

Probleme mit PostScript-Druckertreiber

Hinweis:

Die Menüelemente und der Text des Druckertreibers variieren abhängig von der Computerumgebung.

Drucker druckt nicht beim Verwenden des PostScript-Druckertreibers

- Legen Sie auf dem Bedienfeld für **Drucksprache** die Einstellung **Auto** oder **PS3** fest.
- Wenn Sie keine Textdaten drucken können, selbst wenn **Texterkennung** auf dem Bedienfeld aktiviert ist, legen Sie die **Drucksprache** auf **PS3** fest.
- Wenn unter Windows viele Aufträge gesendet werden, druckt der Drucker möglicherweise nicht. Wählen Sie auf der Registerkarte **Erweitert** die Option **Druckauftrag direkt an Drucker schicken**.

Zugehörige Informationen

➔ „Systemadministration“ auf Seite 31

Drucker druckt beim Verwenden des PostScript-Druckertreibers nicht richtig

- Wenn die Datei in einer Anwendung erstellt wurde, mit der Sie das Datenformat ändern können, z. B. Adobe Photoshop, stellen Sie sicher, dass die Einstellungen der Anwendung mit den Einstellungen des Druckertreibers übereinstimmen.

Lösen von Problemen

- EPS-Dateien im binären Format werden möglicherweise nicht richtig gedruckt. Ändern Sie das Format auf ASCII, wenn in einer Anwendung EPS-Dateien erstellt werden.
- Unter Windows können mit dem Drucker keine binären Daten gedruckt werden, wenn der Drucker mit einem Computer über eine USB-Schnittstelle verbunden ist. Setzen Sie auf der Registerkarte **Geräteeinstellungen** in den Druckereigenschaften die Einstellung **Output-Protokoll** auf **ASCII** oder **TBCP**.
- Wählen Sie unter Windows auf der Registerkarte **Geräteeinstellungen** in den Druckereigenschaften die entsprechenden Ersatzschriftarten aus.

Schlechte Druckqualität beim Verwenden des PostScript-Druckertreibers

Sie können auf der Registerkarte **Papier/Qualität** im Druckertreiber keine Farbeinstellungen vornehmen. Klicken Sie auf **Erweitert** und legen Sie die Einstellung **Farbmodus** fest.

Unter dem PostScript-Druckertreiber wird zu langsam gedruckt

Legen Sie die Einstellung **Qualität** im Druckertreiber auf **Schnell** fest.

Scannen kann nicht gestartet werden

- Wenn die Zugangssteuerung für einen Drucker aktiviert ist, müssen Sie zum Scannen einen Benutzernamen und ein Kennwort eingeben. Wenn Sie das Kennwort nicht kennen, wenden Sie sich an den Systemadministrator.
- Wenn die Zugangssteuerung aktiviert ist, kann unter Mac OS X möglicherweise nicht gescannt werden. Wenden Sie sich an den Systemadministrator.
- Wenn Sie mithilfe des ADF scannen, stellen Sie sicher, dass die Vorlagen- und ADF-Abdeckung geschlossen sind.
- Verbinden Sie das Druckerkabel ordnungsgemäß mit dem Drucker und dem Computer.
- Wenn Sie einen USB-Hub verwenden, verbinden Sie den Drucker direkt mit dem Computer.
- Wenn Sie den Drucker über ein Netzwerk verwenden, stellen Sie sicher, dass der Drucker mit dem Netzwerk ordnungsgemäß verbunden ist. Sie können den Verbindungsstatus prüfen, indem Sie das Netzwerksymbol im Druckerfenster kontrollieren oder den Netzwerkstatusbericht ausdrucken. Informationen für den Fall, dass der Drucker nicht mit dem Netzwerk verbunden ist, finden Sie im *Netzwerkhandbuch*.
- Achten Sie darauf, den richtigen Drucker (Scanner) auszuwählen, wenn beim Starten von EPSON Scan eine Scannerliste angezeigt wird.
- Wenn Sie TWAIN-kompatible Anwendungen verwenden, wählen Sie den Drucker (Scanner) aus, den Sie benutzen.

Lösen von Problemen

- ❑ Stellen Sie unter Windows sicher, dass der Drucker (Scanner) in **Scanner und Kamera** angezeigt wird. Der Drucker (Scanner) sollte als "EPSON XXXXX (Druckername)" angezeigt werden. Wenn der Drucker (Scanner) nicht angezeigt wird, deinstallieren Sie EPSON Scan und installieren Sie es dann erneut. Gehen Sie wie folgt vor, um **Scanner und Kamera** aufzurufen.
- ❑ Windows 8.1/Windows 8/Windows Server 2012 R2/Windows Server 2012
Wählen Sie **Desktop > Einstellungen > Systemsteuerung**, geben Sie "Scanner und Kamera" in den Charm "Suche" ein, klicken Sie auf **Scanner und Kameras anzeigen** und überprüfen Sie, ob der Drucker angezeigt wird.
- ❑ Windows 7/Windows Server 2008 R2
Klicken Sie auf die Start-Schaltfläche und wählen Sie **Systemsteuerung**, geben Sie „Scanner und Kamera“ in den Charm "Suche" ein, klicken Sie auf **Scanner und Kameras anzeigen** und prüfen Sie, ob der Drucker angezeigt wird.
- ❑ Windows Vista/Windows Server 2008
Klicken Sie auf die Start-Schaltfläche, wählen Sie **Systemsteuerung > Hardware und Sound > Scanner und Kameras** und prüfen Sie, ob der Drucker angezeigt wird.
- ❑ Windows XP/Windows Server 2003 R2/Windows Server 2003
Klicken Sie auf die Start-Schaltfläche, wählen Sie **Systemsteuerung > Drucker und andere Hardware > Scanner und Kameras** und prüfen Sie, ob der Drucker angezeigt wird.
- ❑ Wenn Sie mit einer TWAIN-kompatiblen Anwendung nicht scannen können, deinstallieren Sie die TWAIN-kompatible Anwendung und installieren Sie sie erneut.
- ❑ Wenn unter Mac OS X mit einem Intel-Prozessor andere Epson-Scannertreiber als EPSON Scan installiert sind, wie z. B. Rosetta oder PPC, deinstallieren Sie sie und EPSON Scan. Installieren Sie EPSON Scan erneut.

Zugehörige Informationen

- ➔ [„Deinstallieren von Anwendungen“ auf Seite 150](#)
- ➔ [„Installieren von Anwendungen“ auf Seite 151](#)

Probleme mit gescannten Bildern

Schlechte Qualität beim Scannen

- ❑ Reinigen Sie das Vorlagenglas und die Vorlagenabdeckung.
- ❑ Reinigen Sie die Rolle im ADF.
- ❑ Drücken Sie nicht zu fest auf die Vorlage oder die Vorlagenabdeckung, wenn Sie die Vorlagen auf das Vorlagenglas legen. Dadurch können ungleichmäßige Farben, Verschmierungen oder Punkte entstehen.
- ❑ Entfernen Sie Staub von der Vorlage.
- ❑ Wählen Sie auf dem Bedienfeld geeignete Einstellungen für die Vorlagenart aus.
- ❑ Scannen Sie mit höherer Auflösung.
- ❑ Passen Sie das Bild in EPSON Scan an und scannen Sie es dann. Weitere Informationen finden Sie in der Hilfe zu EPSON Scan.

Zugehörige Informationen

- ➔ [„Reinigung des Vorlagenglases“ auf Seite 141](#)

- ➔ „Reinigung des ADF“ auf Seite 138
- ➔ „Modus Scan“ auf Seite 25

Zeichen sind verwaschen

- Wenn **Büromodus** in EPSON Scan aktiviert ist, wählen Sie auf der Registerkarte **Bildkorrektur** die Option **Bildoption** und anschließend **Text optimieren**.
- Wenn **Professioneller Modus** in EPSON Scan aktiviert ist, wählen Sie **Vorlage** als **Automatische Belichtung** in den **Original**-Einstellungen.
- Passen Sie die Einstellungen für den Schwellenwert in EPSON Scan an.
 - Büromodus**
Wählen Sie auf der Registerkarte **Haupteinstellungen** als **Bildtyp** die Option **Schwarzweiß** und passen Sie die Einstellung für den Schwellenwert auf der Registerkarte **Bildkorrektur** an.
 - Professioneller Modus**
Wählen Sie **Schwarzweiß** als Einstellung für den **Bildtyp** und passen Sie die Einstellung für den Schwellenwert an.
- Scannen Sie mit höherer Auflösung.

Ein Bild auf der Vorlagenrückseite wird auf dem gescannten Bild angezeigt

- Ist die Vorlage dünn, legen Sie sie auf das Vorlagenglas und decken Sie sie mit einem schwarzen Blatt Papier ab.
- Wählen Sie auf dem Bedienfeld oder in EPSON Scan geeignete Einstellungen für die Vorlagenart.
- Wenn **Büromodus** in EPSON Scan aktiviert ist, wählen Sie auf der Registerkarte **Bildkorrektur** die Option **Bildoption** und anschließend **Text optimieren**.

Zugehörige Informationen

- ➔ „Modus Scan“ auf Seite 25

Moiré- oder Schraffurmuster werden im gescannten Bild angezeigt

- Platzieren Sie die Vorlage in einem etwas anderen Winkel.
- Wählen Sie **Entraisterung** in EPSON Scan.
- Ändern Sie die Auflösungseinstellung auf dem Bedienfeld oder in EPSON Scan.

Zugehörige Informationen

- ➔ „Modus Scan“ auf Seite 25

Der Scanbereich oder die Scanrichtung ist falsch

- Richten Sie beim Auflegen der Originale auf das Vorlagenglas die Ecken der Originale nach den Ecken aus, die durch ein Symbol auf dem Vorlagenglas angezeigt sind. Wenn die Ränder des gescannten Bilds abgeschnitten werden, verschieben Sie die Vorlage etwas aus der Ecke.

Lösen von Problemen

- ❑ Reinigen Sie das Vorlagenglas und die Vorlagenabdeckung. Bei Staub oder Flecken auf dem Glas kann der Scanbereich erweitert werden, um Staub oder Flecken einzuschließen, was zu einer falschen Scanposition oder einem verkleinerten Bild führen kann.
- ❑ Wenn Sie mehrere Originale auf das Vorlagenglas legen, um sie separat zu scannen, sie aber auf eine einzelne Seite gescannt werden, legen Sie die Originale mindestens 20 mm (0,8 Zoll) auseinander. Wenn das Problem weiterhin besteht, legen Sie die Originale einzeln auf.
- ❑ Richten Sie beim Scannen aus dem Bedienfeld den Scanbereich richtig aus.
- ❑ Wenn Sie beim Scannen die Miniaturbildvorschau in EPSON Scan verwenden, muss sich zwischen der Vorlage und den Kanten vom Vorlagenglas ein Abstand von mindestens 4,5 mm (0,18 Zoll) befinden. In anderen Fällen muss der Abstand zwischen der Vorlage und den Kanten vom Vorlagenglas 1,5 mm (0,06 Zoll) betragen.
- ❑ Wenn Sie die Miniaturbildvorschau für eine große Vorlage in **Professioneller Modus** verwenden, ist der Scanbereich möglicherweise nicht korrekt. Für eine Vorschau in EPSON Scan erstellen Sie im Fenster **Normal** auf der Registerkarte **Vorschau** Laufrahmen für den Bereich, den Sie scannen möchten.
- ❑ Klicken Sie in EPSON Scan auf **Konfiguration** und deaktivieren Sie auf der Registerkarte **Automatische Fotoausrichtung** die Option **Vorschau**.
- ❑ Wenn **Automatische Fotoausrichtung** in EPSON Scan nicht ordnungsgemäß funktioniert, finden Sie weitere Informationen in der EPSON Scan-Hilfe.
- ❑ Beim Scannen mit EPSON Scan kann der Scanbereich mit einer zu hohen Auflösungseinstellung eingeschränkt sein. Verringern Sie die Auflösung oder passen Sie den Scanbereich im Fenster **Vorschau** an.

Zugehörige Informationen

- ➔ [„Platzieren von Vorlagen“ auf Seite 52](#)
- ➔ [„Reinigung des Vorlagenglases“ auf Seite 141](#)
- ➔ [„Modus Scan“ auf Seite 25](#)

Probleme bei gescannten Bildern wurden nicht gelöst

Wenn Sie alle Lösungsvorschläge ohne Erfolg ausprobiert haben, klicken Sie im Fenster EPSON Scan auf **Konfiguration**, klicken Sie dann auf der Registerkarte **Sonstiges** auf **Alle zurücksetzen**, um die EPSON Scan-Einstellungen zu initialisieren. Wenn das Problem dadurch nicht gelöst wird, deinstallieren Sie EPSON Scan und installieren Sie es erneut.

Zugehörige Informationen

- ➔ [„Deinstallieren von Anwendungen“ auf Seite 150](#)
- ➔ [„Installieren von Anwendungen“ auf Seite 151](#)

Sonstige Scanprobleme

Die Miniaturbildvorschau funktioniert nicht richtig

Weitere Informationen finden Sie in der Hilfe zu EPSON Scan.

Es wird zu langsam gescannt.

- Verringern Sie die Auflösung.
- Klicken Sie in EPSON Scan auf die Option **Konfiguration** und deaktivieren Sie dann die Option **Ruhemodus** auf der Registerkarte **Sonstiges**.

Zugehörige Informationen

➔ „Modus Scan“ auf Seite 25

Der Scanvorgang wird beim Scannen im PDF/Multi-TIFF-Format gestoppt

- Wenn Sie EPSON Scan zum Scannen verwenden, können Sie kontinuierlich bis zu 999 Seiten im PDF-Format und bis zu 200 Seiten im Multi-TIFF-Format scannen. Wenn Sie über das Bedienfeld scannen, können Sie kontinuierlich bis zu 100 Seiten in einseitigem Scan mit dem ADF und bis zu 200 Seiten in 2-seitigem Scan mit dem ADF und bei Verwendung des Vorlagenglas scannen.
- Wir empfehlen bei großen Datenmengen, die Dokumente im Graustufenmodus zu scannen.
- Vergrößern Sie den freien Speicherplatz auf der Festplatte des Computers. Der Scanvorgang wird gestoppt, wenn nicht genügend freier Speicherplatz verfügbar ist.
- Versuchen Sie, mit einer niedrigeren Auflösung zu scannen. Der Scanvorgang wird gestoppt, wenn die Gesamtdatengröße den Grenzwert erreicht.

Zugehörige Informationen


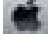
➔ „Modus Scan“ auf Seite 25

Probleme beim Senden und Empfangen von Faxen

Faxe können nicht gesendet oder empfangen werden

- Verwenden Sie den **Fax-Verbindungstest** auf dem Bedienfeld, um eine automatische Prüfung der Faxverbindung vorzunehmen. Testen Sie die Lösungen, die im Bericht genannt werden.
- Prüfen Sie den Fehlercode, der für den fehlgeschlagenen Faxauftrag angezeigt wird, und probieren Sie die Lösungen aus, die in der Fehlercodeliste beschrieben sind.
- Überprüfen Sie die Einstellungen für die Option **Leitungstyp**. Das Setzen der Einstellungen auf **PBX** kann Abhilfe schaffen. Wenn bei Ihrer Telefonanlage für externe Verbindungen ein Zugangscode benötigt wird, registrieren Sie den Zugangscode zum Drucker und geben Sie beim Senden vor der Faxnummer eine Raute (#) ein.
- Wenn ein Kommunikationsfehler auftritt, ändern Sie im Bedienfeld die Einstellung **Faxgeschwindigkeit** zu **Langsam (9.600 Bits/s)**.
- Prüfen Sie, ob die Wandtelefonbuchse funktioniert, indem Sie ein Telefon anschließen und es testen. Wenn Sie keine Telefonanrufe tätigen oder empfangen können, nehmen Sie Kontakt zu Ihrem Telekommunikationsanbieter auf.
- Um das Gerät an eine DSL-Telefonleitung anzuschließen, benötigen Sie ein DSL-Modem mit einem eingebauten DSL-Filter oder Sie installieren einen separaten DSL-Filter in der Leitung. Wenden Sie sich an Ihren DSL-Anbieter.

Lösen von Problemen

- Bei einer DSL-Telefonleitung verbinden Sie den Drucker direkt mit der Wandtelefonbuchse und überprüfen Sie, ob Sie mit dem Drucker Faxe senden können. Wenn Sie Faxe versenden können, wird das Problem möglicherweise vom DSL-Filter verursacht. Wenden Sie sich an Ihren DSL-Anbieter.
- Aktivieren Sie im Bedienfeld die Einstellung **ECM**. Wenn **ECM** deaktiviert wurde, können keine farbigen Faxe gesendet oder empfangen werden.
- Um Faxe über den Computer zu senden oder zu empfangen, stellen Sie sicher, dass der Drucker über ein USB-Kabel oder ein Netzwerk verbunden und der PC-FAX-Druckertreiber auf dem Computer installiert ist. Der PC-FAX-Treiber wird zusammen FAX Utility installiert.
- Stellen Sie unter Windows sicher, dass der Drucker (das Fax) unter **Geräte und Drucker, Drucker** oder **Drucker und andere Hardware** angezeigt wird. Der Drucker (das Fax) wird als "EPSON XXXXX (FAX)" angezeigt. Wenn der Drucker (das Fax) nicht angezeigt wird, deinstallieren Sie FAX Utility und installieren Sie es dann erneut. Führen Sie folgende Schritte aus, um **Geräte und Drucker, Drucker** oder **Drucker und andere Hardware** aufzurufen.
 - Windows 8.1/Windows 8
Wählen Sie **Desktop > Einstellungen > Systemsteuerung > Geräte und Drucker anzeigen in Hardware und Sound** oder **Hardware**.
 - Windows 7
Klicken Sie auf die Start-Schaltfläche, wählen Sie **Systemsteuerung > Geräte und Drucker anzeigen in Hardware und Sound** oder **Hardware**.
 - Windows Vista
Klicken Sie auf die Start-Schaltfläche, wählen Sie **Systemsteuerung > Drucker (in Hardware und Sound)**.
 - Windows XP
Klicken Sie auf die Start-Schaltfläche, wählen Sie **Einstellungen > Systemsteuerung > Drucker und andere Hardware > Drucker und Faxe** aus.
- Unter Mac OS X überprüfen Sie Folgendes.
 - Wählen Sie die Option **Systemeinstellungen** im  Menü > **Drucker & Scanner** (oder **Drucken & Scannen, Drucken & Faxen**) und stellen Sie anschließend sicher, dass der Drucker (Fax) angezeigt wird. Der Drucker (das Fax) wird als "FAX XXXX (USB)" oder "FAX XXXX (IP)" angezeigt. Wenn der Drucker (das Fax) nicht angezeigt wird, klicken Sie auf [+] und registrieren Sie den Drucker (das Fax).
 - Wählen Sie die Option **Systemeinstellungen** im  Menü > **Drucker & Scanner** (oder **Drucken & Scannen, Drucken & Faxen**) und doppelklicken Sie dann auf den Drucker (Fax). Wenn der Drucker angehalten ist, klicken Sie auf **Fortsetzen** (oder **Drucken fortsetzen**).

Zugehörige Informationen

- ➔ „Fax-Einstellungen“ auf Seite 35
- ➔ „Fehlercode im Statusmenü“ auf Seite 158
- ➔ „Konfigurieren der Einstellungen für eine Nebenstellenanlage“ auf Seite 102
- ➔ „Anschließen des Druckers an eine Telefonleitung“ auf Seite 96
- ➔ „Deinstallieren von Anwendungen“ auf Seite 150
- ➔ „Installieren von Anwendungen“ auf Seite 151

Faxe können nicht gesendet werden


- ❑ Wenn die Beschränkungsfunktion für Benutzer aktiviert wurde, sind für das Bedienen des Druckers ein Benutzername und ein Kennwort erforderlich. Wenn Sie das Kennwort nicht kennen, wenden Sie sich an den Systemadministrator.
- ❑ Wenn die Beschränkungsfunktion für Benutzer aktiviert wurde und Sie ein Fax von Ihrem Computer versenden, wird mit den im Druckertreiber festgelegten Benutzernamen und Kennwort eine Benutzerauthentifizierung durchgeführt. Wenn Sie aufgrund eines Authentifizierungsfehlers kein Fax versenden können, wenden Sie sich an den Administrator.
- ❑ Legen Sie für ausgehende Faxe die Kopfzeile im Bedienfeld fest. Einige Faxgeräte weisen eingehende Faxe, die keine Kopfzeile haben, automatisch ab.
- ❑ Wenn Ihre Anrufer-ID unterdrückt ist, aktivieren Sie sie. Bestimmte Telefone und Faxgeräte unterdrücken automatisch anonyme Anrufe.
- ❑ Fragen Sie den Empfänger, ob die Faxnummer richtig ist und ob das Faxgerät des Empfängers Faxe empfangen kann.

Zugehörige Informationen

- ➔ [„Fax-Einstellungen“ auf Seite 35](#)
- ➔ [„Faxe können nicht gesendet oder empfangen werden“ auf Seite 183](#)

Faxe können nicht an einen bestimmten Empfänger gesendet werden

Überprüfen Sie Folgendes, wenn Sie aufgrund eines Fehlers ein Fax nicht an einen bestimmten Empfänger senden können.

- ❑ Wenn das empfangende Gerät Ihren Anruf nicht innerhalb von 50 Sekunden, nachdem der Wahlvorgang abgeschlossen ist, entgegennimmt, wird der Anruf mit einem Fehler beendet. Wählen Sie mit der Funktion **Aufgelegt** oder verwenden Sie ein angeschlossenes Telefon, um zu überprüfen, wie lange es dauert, bevor Sie einen Faxton hören. Wenn dies länger als 50 Sekunden dauert, fügen Sie nach der Faxnummer Pausen hinzu, um ein Fax zu versenden. Drücken Sie , um eine Pause einzufügen. Als Pausenzeichen wird ein Bindestrich angegeben. Ein Pause ist ca. drei Sekunden lang. Fügen Sie nach Bedarf mehrere Pausen hinzu.
- ❑ Wenn Sie den Empfänger aus der Kontaktliste ausgewählt haben, stellen Sie sicher, dass die registrierten Informationen richtig sind. Wenn die Informationen richtig sind, wählen Sie den Empfänger aus der Kontaktliste aus, drücken Sie **Bearbeiten** und ändern Sie die **Faxgeschwindigkeit** zu **Langsam (9.600 Bits/s)**.

Zugehörige Informationen

- ➔ [„Versenden von Faxen nach Bestätigung des Empfängerstatus“ auf Seite 105](#)
- ➔ [„Senden von Faxen mit Wählen von externen Telefonen“ auf Seite 104](#)
- ➔ [„Verwalten von Kontakten“ auf Seite 56](#)
- ➔ [„Faxe können nicht gesendet oder empfangen werden“ auf Seite 183](#)

Faxe können nicht zu einem bestimmten Zeitpunkt gesendet werden

Legen Sie das richtige Datum und die richtige Uhrzeit auf dem Bedienfeld fest.

Lösen von Problemen

Zugehörige Informationen

- ➔ [„Senden von Faxen zu einem bestimmten Zeitpunkt \(Fax später senden\)“](#) auf Seite 105
- ➔ [„Systemadministration“](#) auf Seite 31

Faxe können nicht empfangen werden

- Wenn Sie einen Anrufweiterleitungsservice abonniert haben, kann der Drucker möglicherweise keine Faxe empfangen. Wenden Sie sich an Ihren Service-Anbieter.
- Wenn Sie kein Telefon an den Drucker angeschlossen haben, setzen Sie die Einstellung **Empfangsmodus** im Bedienfeld auf **Auto**.
- Unter folgenden Bedingungen hat der Drucker nicht mehr genügend Speicher für den Empfang von Faxen. Informationen zum Umgang mit einem Speicher-voll-Fehler finden Sie unter "Fehlerbehebung".
 - Im Eingangsfach sind bereits 100 empfangene Dokumente gespeichert.
 - Der Arbeitsspeicher des Druckers ist voll (100%).

Zugehörige Informationen

- ➔ [„Fax-Einstellungen“](#) auf Seite 35
- ➔ [„Faxe können nicht gesendet oder empfangen werden“](#) auf Seite 183
- ➔ [„Fehler durch vollen Arbeitsspeicher“](#) auf Seite 186

Fehler durch vollen Arbeitsspeicher

- Wenn im Drucker festgelegt wurde, dass empfangene Faxe im Posteingang gespeichert werden sollen, löschen Sie die Faxe aus dem Posteingang, die Sie bereits gelesen haben.
- Wenn im Drucker festgelegt wurde, dass empfangene Faxe auf dem Computer gespeichert werden, schalten Sie den Computer ein, auf dem die Faxe gespeichert werden. Wenn die Faxe auf dem Computer gespeichert werden, werden Sie aus dem Speicher des Druckers gelöscht.
- Wenn im Drucker festgelegt wurde, dass empfangene Faxe auf einem Speichergerät gespeichert werden, verbinden Sie das Gerät, auf dem ein Ordner zum Speichern der Faxe erstellt wurde, mit dem Drucker. Wenn die Faxe auf dem Gerät gespeichert werden, werden Sie aus dem Speicher des Druckers gelöscht. Stellen Sie sicher, dass das Gerät über ausreichend Speicherplatz verfügt und nicht schreibgeschützt ist.
- Auch wenn der Speicher voll ist, können Sie mit der Funktion **Direktsenden** ein Schwarzweiß-Fax versenden. Oder teilen Sie Ihre Originale in zwei oder mehr Teile auf, um sie in mehreren Sendevorgängen zu versenden.
- Wenn der Drucker ein empfangenes Fax aufgrund eines Druckerfehlers, z. B. Papierstau, nicht drucken kann, kann ein Fehler aufgrund eines vollen Arbeitsspeichers auftreten. Lösen Sie das Druckerproblem, kontaktieren Sie den Sender und bitten Sie diesen, das Fax noch einmal zu senden.

Zugehörige Informationen

- ➔ [„Speichern empfangener Faxe im Eingangsfach“](#) auf Seite 111
- ➔ [„Speichern empfangener Faxe auf einem Computer“](#) auf Seite 113
- ➔ [„Speichern empfangener Faxe auf einem externen Speichergerät“](#) auf Seite 113
- ➔ [„Senden einer großen Anzahl von Seiten eines Schwarzweiß-Fax \(Direktsenden\)“](#) auf Seite 107
- ➔ [„Entfernen von gestautem Papier“](#) auf Seite 164

Schlechte Qualität beim Senden von Faxen

- Reinigen Sie das Vorlagenglas.
- Reinigen Sie den ADF.
- Ändern Sie im Bedienfeld die Einstellung **Auflösung**. Wenn die Originale sowohl Text als auch Fotos enthalten, wählen Sie **Foto**.
- Ändern Sie am Bedienfeld die Einstellung **Dichte**.
- Wenn Sie sich bei den Funktionen des empfangenden Faxgeräts nicht sicher sind, aktivieren Sie die Funktion "Direktsenden" oder wählen Sie **Fein** als Einstellung für **Auflösung** aus.
Wenn Sie für ein Schwarzweiß-Fax **Superfein** oder **Ultrafein** auswählen und das Fax ohne die Funktion **Direktsenden** senden, setzt der Drucker möglicherweise automatisch die Auflösung herunter.
- Aktivieren Sie im Bedienfeld die Einstellung **ECM**.

Zugehörige Informationen

- ➔ [„Modus Fax“ auf Seite 27](#)
- ➔ [„Fax-Einstellungen“ auf Seite 35](#)
- ➔ [„Reinigung des Vorlagenglases“ auf Seite 141](#)
- ➔ [„Reinigung des ADF“ auf Seite 138](#)

Faxe werden im falschen Format versendet

- Richten Sie beim Senden eines Fax mit dem Vorlagenglas das Original nach den Ecken mit der Originalmarkierung aus. Wählen Sie das Originalformat auf dem Bedienfeld aus.
- Reinigen Sie das Vorlagenglas und die Vorlagenabdeckung. Bei Staub oder Flecken auf dem Glas kann der Scanbereich erweitert werden, um Staub oder Flecken einzuschließen, was zu einer falschen Scanposition oder einem verkleinerten Bild führen kann.

Zugehörige Informationen

- ➔ [„Modus Fax“ auf Seite 27](#)
- ➔ [„Platzieren von Vorlagen“ auf Seite 52](#)
- ➔ [„Reinigung des Vorlagenglases“ auf Seite 141](#)

Schlechte Qualität beim Empfangen von Faxen

- Aktivieren Sie im Bedienfeld die Einstellung **ECM**.
- Kontaktieren Sie den Absender und bitten Sie ihn beim Senden einen höheren Qualitätsmodus zu verwenden.
- Drucken Sie das empfangene Fax erneut aus. Wählen Sie im **Auftragsverlauf** die Option **Statusmenü**, um das Fax erneut zu drucken.

Zugehörige Informationen

- ➔ [„Fax-Einstellungen“ auf Seite 35](#)
- ➔ [„Überprüfen des Auftragsverlaufs“ auf Seite 119](#)

Empfangene Faxe werden nicht gedruckt

- Wenn im Drucker ein Fehler wie ein Papierstau auftritt, kann der Drucker keine empfangenen Faxe mehr drucken. Prüfen Sie den Drucker.
- Wenn im Drucker festgelegt wurde, dass empfangene Faxe im Posteingang gespeichert werden sollen, werden empfangene Faxe nicht automatisch gedruckt. Überprüfen Sie die Einstellungen für die Option **Fax-Ausgabe**.

Zugehörige Informationen

- ➔ [„Überprüfen des Druckerstatus“ auf Seite 157](#)
- ➔ [„Entfernen von gestautem Papier“ auf Seite 164](#)
- ➔ [„Speichern empfangener Faxe im Eingangsfach“ auf Seite 111](#)

Sonstige Faxprobleme

Keine Anrufe auf verbundenem Telefon möglich

Verbinden Sie das Telefon mit dem AnschlussEXT. des Druckers und nehmen Sie den Hörer ab. Wenn Sie keinen Wählton hören, verbinden Sie das Telefonkabel ordnungsgemäß.

Zugehörige Informationen

- ➔ [„Anschließen Ihres Telefonapparats an den Drucker“ auf Seite 98](#)

Anrufbeantworter kann keine Gespräche entgegennehmen

Setzen Sie im Bedienfeld für **Klingeln bis Antwort** die Anzahl der Klingelzeichen am Drucker auf einen höheren Wert als beim Anrufbeantworter.

Zugehörige Informationen

- ➔ [„Fax-Einstellungen“ auf Seite 35](#)
- ➔ [„Konfigurieren des Anrufbeantworters“ auf Seite 109](#)

Senderfaxnummer auf empfangenen Faxen wird nicht angezeigt oder falsche Nummer wird angezeigt

Der Sender hat möglicherweise keine oder fehlerhafte Einstellungen in der Kopfzeile für Faxe vorgenommen. Wenden Sie sich an den Sender.

Weiterleiten empfangener Dokumente an E-Mail-Adressen nicht möglich

- Die **eMail-Server**-Einstellungen des Druckers wurden möglicherweise nicht konfiguriert. Konfigurieren Sie die E-Mail-Servereinstellungen.

Lösen von Problemen

- Möglicherweise wurde die falsche E-Mail-Adresse in der Kontaktliste registriert. Vergewissern Sie sich, dass die Adresse in der Kontaktliste korrekt ist.

Zugehörige Informationen

- ➔ „Verwendung eines E-Mail-Servers“ auf Seite 212
- ➔ „Verwalten von Kontakten“ auf Seite 56

Sonstige Probleme

Leichter elektrischer Schlag beim Berühren des Druckers

Wenn viele Peripheriegeräte mit dem Computer verbunden sind, besteht die Gefahr, beim Berühren des Druckers einen leichten elektrischen Schlag zu erhalten. Installieren Sie eine Erdungsleitung zum Computer, die mit dem Drucker verbunden ist.


Laute Betriebsgeräusche

Wenn die Betriebsgeräusche zu laut sind, aktivieren Sie den Ruhemodus. Dadurch verringert sich jedoch die Geschwindigkeit des Druckers.

- Windows-Druckertreiber

Wählen Sie auf der Registerkarte **Ein** als Einstellung für **Ruhemodus** die Option **Haupteinstellungen** aus.

- Mac OS X-Druckertreiber

Wählen Sie im Menü  die Optionen **Systemeinstellungen > Drucker & Scanner** (oder **Drucken & Scannen, Drucken & Faxen**) und anschließend den Drucker aus. Klicken Sie auf **Optionen & Füllstände > Optionen** (oder **Treiber**). Wählen Sie für **Ein** die Einstellung **Ruhemodus** aus.

- EPSON Scan

Klicken Sie auf **Konfiguration** und aktivieren Sie dann den **Ruhemodus** auf der Registerkarte **Sonstiges**

Datum und Uhrzeit sind falsch

Legen Sie das richtige Datum und die richtige Uhrzeit auf dem Bedienfeld fest. Nach einem Stromausfall durch einen Blitzeinschlag oder einer längeren Unterbrechung der Stromzufuhr wird möglicherweise die falsche Uhrzeit angezeigt.

Zugehörige Informationen

- ➔ „Systemadministration“ auf Seite 31

Speichergerät wird nicht erkannt

Aktivieren Sie die Speicherkarte im Bedienfeld unter **Speichergeräteschnitt..**

Zugehörige Informationen

- ➔ „Druckereinstellungen“ auf Seite 34

Daten können nicht auf einem Speichergerät gespeichert werden.

- ❑ Schließen Sie ein Speichergerät an den Drucker an und wählen Sie **Fax-Ausgabe > Sonstige Einst. > Ordner zum Speich. erstellen**, um auf dem Speichergerät einen Ordner zum Speichern von Dokumenten zu erstellen. Sie können kein Speichergerät verwenden, wenn dieses über keine Ordner verfügt.
- ❑ Prüfen Sie, dass das Speichergerät nicht schreibgeschützt ist.
- ❑ Prüfen Sie, dass das Speichergerät über ausreichend verfügbaren Speicherplatz verfügt. Wenn der verfügbare Arbeitsspeicher zu gering ist, können keine Daten gespeichert werden.

Zugehörige Informationen

- ➔ [„Speichern empfangener Faxe auf einem externen Speichergerät“](#) auf Seite 113
- ➔ [„Druckereinstellungen“](#) auf Seite 34

Kennwort vergessen

Wenden Sie sich an den Epson-Kundendienst, falls Sie das Administratorkennwort vergessen haben.

Zugehörige Informationen

- ➔ [„Kontaktaufnahme mit dem Epson-Support“](#) auf Seite 214

Anwendung wird durch Firewall blockiert (nur für Windows)

Fügen Sie die Anwendung der Liste der zulässigen Programme der Windows Firewall hinzu. Diese befindet sich in den Sicherheitseinstellungen in der **Systemsteuerung**.

Anhang

Technische Daten

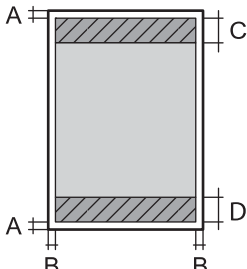
Technische Daten des Druckers

Anordnung der Druckkopfdüsen		Düsen für schwarze Tinte: 400 × 2 Reihen Düsen für farbige Tinte: 400 × 2 Reihen je Farbe
Papiergewicht	Normalpapier	64 bis 90 g/m ² (17 bis 24 lb)
	Dickeres Papier	91 bis 256 g/m ² (25 bis 68 lb)
	Envelope (Umschlag)	Umschlag 10, DL, C6: 75 bis 90 g/m ² (20 bis 24 lb) Umschlag C4: 80 bis 100 g/m ² (21 bis 26 lb)

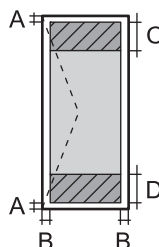
Druckbereich

Die Druckqualität nimmt aufgrund des Druckermechanismus in den schattierten Bereichen ab.

Einzelne Blätter

	A	3.0 mm (0.12 Zoll)
	B	3.0 mm (0.12 Zoll)
	C	45.0 mm (1.77 Zoll)
	D	50.0 mm (1.97 Zoll)

Umschläge

	A	3.0 mm (0.12 Zoll)
	B	5.0 mm (0.20 Zoll)
	C	18.0 mm (0.71 Zoll)
	D	45.0 mm (1.77 Zoll)

Technische Daten des Scanners

Scannertyp	Flachbett
Fotoelektrisches Gerät	CIS

Anhang

Effektive Pixel	10200 x 14040 Pixel bei 1200 dpi
Maximale Vorlagengröße	216 x 297 mm (8.5 x 11.7 Zoll) A4, Letter
Auflösung beim Scannen	1200 dpi (Hauptscan) 2400 dpi (Nebenrichtung)
Ausgabeauflösung	50 bis 4800, 7200 und 9600 dpi (50 bis 4800 dpi in 1-dpi-Schritten)
Farbtiefe	Farbe <input type="checkbox"/> 16 Bit pro Pixel pro Farbe intern <input type="checkbox"/> 8 Bit pro Pixel pro Farbe extern Schwarzweiß <input type="checkbox"/> 16 Bit pro Pixel pro Farbe intern <input type="checkbox"/> 1 oder 8 Bit pro Pixel pro Farbe extern
Lichtquelle	LED

Technische Daten der Schnittstelle

Für Computer	Hi-Speed-USB
Für externe USB-Geräte	Hi-Speed-USB

Technische Daten des Fax

Faxtyp	Walk-up Schwarzweiß- und Farbfaxgerät (ITU-T Supergroup 3)
Unterstützte Leitungsarten	Standardmäßige analoge Telefonleitungen und Nebenstellenanlagen (PBX)
Geschwindigkeit	Bis zu 33.6 kbps
Auflösung	Monochrom <input type="checkbox"/> Standard: 8 pel/mm x 3,85 Zeilen/mm (203 pel/Zoll x 98 Zeilen/Zoll) <input type="checkbox"/> Fein: 8 pel/mm x 7,7 Zeilen/mm (203 pel/Zoll x 196 Zeilen/Zoll) <input type="checkbox"/> Superfein: 8 pel/mm x 15,4 Zeilen/mm (203 pel/Zoll x 392 Zeilen/Zoll) <input type="checkbox"/> Ultrafein: 16 pel/mm x 15,4 Zeilen/mm (406 pel/Zoll x 392 Zeilen/Zoll) <input type="checkbox"/> Foto: 8 pel/mm x 7,7 Zeilen/mm (203 pel/Zoll x 196 Zeilen/Zoll) Farbe <input type="checkbox"/> Fein: 200 x 200 dpi <input type="checkbox"/> Foto: 200 x 200 dpi
Seitenspeicher	Maximal 550 Seiten (basierend auf ITU-T No. 1 Chart im Schwarzweiß-Entwurfsmodus)
Wahlwiederholung*	2 Mal (in einem Abstand von 1 Minute)

Anhang

Schnittstelle	RJ-11-Telefonkabel, RJ-11-Telefongerätverbindung
---------------	--

* Die Spezifikationen können je nach Land oder Region abweichen.

Wi-Fi-Spezifikationen

Standards	IEEE802.11b/g/n
Frequenzbereich	2,4 GHz
Koordinationsmodi	Infrastruktur, Ad hoc ^{*1} , Wi-Fi Direct ^{*2 *3}
WLAN-Sicherheit	WEP (64/128bit), WPA2-PSK (AES) ^{*4} , WPA2-Enterprise

*1 Nicht unterstützt für IEEE 802.11n.

*2 Nicht unterstützt für IEEE 802.11b.

*3 Simple AP-Modus ist kompatibel mit Ethernet-Verbindung.

*4 Entspricht WPA2-Standards mit Unterstützung von WPA/WPA2 Personal.

Ethernet-Spezifikationen

Standards	IEEE802.3i (10BASE-T) ^{*1} IEEE802.3u (100BASE-TX) IEEE802.3ab (1000BASE-T) ^{*1} IEEE802.3az (Energy Efficient Ethernet) ^{*2}
Übermittlungsmodus	Auto, 10 Mbps Vollduplex, 10 Mbps Halbduplex, 100 Mbps Vollduplex, 100 Mbps Halbduplex
Verbindung	RJ-45

*1 Verwenden Sie ein Cat 5e- oder hochwertigeres STP (Shielded twisted pair, abgeschirmtes und verdrehtes)-Kabel, um das Risiko von Funkstörungen zu vermeiden.

*2 Das angeschlossene Gerät mit den IEEE802.3az-Standards entsprechen.

Sicherheitsprotokoll

IEEE802.1X*	
IPsec/IP Filter	
SSL/TLS	HTTPS Server/Client
	IPPS
SNMPv3	

* Verwenden Sie für die Verbindung ein Gerät, das IEEE802.1X unterstützt.

Unterstützte Dienste Dritter

AirPrint	Drucken	iOS 5 oder höher/Mac OS X v10.7.x oder höher
Google Cloud Print		

Technische Daten für externe USB-Geräte

Geräte	Maximale Kapazitäten
MO-Laufwerk*	1,3 GB
Festplattenlaufwerk* USB-Stick	2 TB (mit Format FAT, FAT32 oder exFAT.)

* Wir raten von der Verwendung externer Speichergeräte mit Stromversorgung über USB ab. Verwenden Sie nur externe Speichergeräte mit unabhängiger Stromversorgung.

Folgende Geräte können nicht verwendet werden:

- Ein Gerät mit einem eigenen Treiber
- Ein Gerät mit Sicherheitseinstellungen (Kennwort, Verschlüsselung usw.)
- Ein Gerät mit integriertem USB-Hub

Epson garantiert nicht für den Betrieb von extern angeschlossenen Geräten.

Spezifikation für unterstützte Daten

Dateiformat	JPEG mit dem Exif-Standard der Version 2.3, der von Digitalkameras unterstützt wird, mit DCF* ¹ Version 1.0 oder 2.0* ² kompatibel Bilder entsprechen TIFF 6.0 wie folgt: <input type="checkbox"/> RGB-Vollfarbbilder (nicht komprimiert) <input type="checkbox"/> Binärbilder (nicht komprimiert oder CCITT-kodiert) Datendatei entspricht PDF Version 1.7
Bildgröße	Horizontal: 80 bis 10200 Pixel Vertikal: 80 bis 10200 Pixel
Dateigröße	Maximal 2 GB
Maximale Anzahl der Dateien	JPEG: 9990* ³ TIFF: 999 PDF: 999

*1 DCF (Design rule for Camera File system).

*2 Fotodaten, die sich auf Digitalkameras mit eingebautem Speicher befinden, werden nicht unterstützt.

*3 Bis zu 999 Dateien können gleichzeitig angezeigt werden. (Wenn die Anzahl der Dateien 999 übersteigt, werden die Dateien in Gruppen angezeigt.)

Anhang

Hinweis:

„?“ ist auf der LCD-Anzeige zu sehen, wenn der Drucker die Bilddatei nicht erkennt. In diesem Fall erscheinen bei Auswahl eines Layouts mit mehreren Bildern leere Abschnitte auf dem Ausdruck.

Abmessungen

Abmessungen	Speicher <input type="checkbox"/> Breite: 664 mm (26.1 Zoll) <input type="checkbox"/> Tiefe: 435 mm (17.1 Zoll) <input type="checkbox"/> Höhe: 472 mm (18.6 Zoll) Drucken <input type="checkbox"/> Breite: 664 mm (26.1 Zoll) <input type="checkbox"/> Tiefe: 655 mm (25.8 Zoll) <input type="checkbox"/> Höhe: 512 mm (20.2 Zoll)
Gewicht*	Etwa 23.8 kg (52.5 lb)

* Ohne Tinten-Versorgungs-Einheiten und Netzstecker.

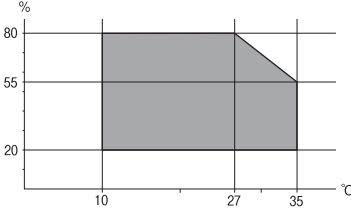
Elektrische Daten

Modell	Modell 100-240 V	Modell 220-240 V
Frequenzbereich	50 bis 60 Hz	50 bis 60 Hz
Nennstrom	0.8 bis 0.4 A	0.4 A
Leistungsaufnahme (mit USB-Anschluss)	Unabhängiges Kopieren: Etwa 22 W (ISO/IEC24712) Bereitschaftsmodus: Etwa 9.6 W Ruhemodus: Etwa 3.0 W Netz aus: Etwa 0.4 W	Unabhängiges Kopieren: Etwa 22 W (ISO/IEC24712) Bereitschaftsmodus: Etwa 9.8 W Ruhemodus: Etwa 3.2 W Netz aus: Etwa 0.4 W

Hinweis:

- Überprüfen Sie die Spannungsdaten auf dem Typenschild.
- Ausführliche Informationen zur Leistungsaufnahme finden europäische Benutzer auf der folgenden Website.
<http://www.epson.eu/energy-consumption>
- Für Benutzer in Belgien kann die Leistungsaufnahme beim Kopieren variieren.
Die neuesten Spezifikationen finden Sie unter <http://www.epson.be>.

Umgebungsbedingungen

Betrieb	<p>Verwenden Sie den Drucker innerhalb des im folgenden Diagramm gezeigten Bereichs.</p>  <p>Temperatur: 10 bis 35 °C (50 bis 95 °F) Luftfeuchtigkeit: 20 bis 80 % RH (ohne Kondensierung)</p>
Lagerung	<p>Temperatur: -20 bis 40 °C (-4 bis 104 °F)* Luftfeuchtigkeit: 5 bis 85 % RH (ohne Kondensierung)</p>

* Kann einen Monat bei 40 °C (104 °F) gelagert werden.

Umgebungsbedingungen für Tinten-Versorgungs-Einheiten

Aufbewahrungstemperatur	- 20 bis 40 °C (- 4 bis 104 °F)*
Gefriertemperatur	<p>- 23 °C (- 9.4 °F)</p> <p>Bei einer Temperatur von 25 °C (77 °F) dauert es etwa 12 Stunden, bis die Tinte aufgetaut und wieder verwendbar ist.</p>

* Kann einen Monat bei 40 °C (104 °F) gelagert werden.

Systemvoraussetzungen

- Windows 8.1 (32-bit, 64-bit)/Windows 8 (32-bit, 64-bit)/Windows 7 (32-bit, 64-bit)/Windows Vista (32-bit, 64-bit)/Windows XP Professional x64 Edition/Windows XP (32-bit)/Windows Server 2012 R2/Windows Server 2012/Windows Server 2008 R2/Windows Server 2008 (32-bit, 64-bit)/Windows Server 2003 R2 (32-bit, 64-bit)/Windows Server 2003 (32-bit, 64-bit)
- Mac OS X v10.9.x/Mac OS X v10.8.x/Mac OS X v10.7.x/Mac OS X v10.6.x/Mac OS X v10.5.8

Hinweis:

- Mac OS X unterstützen möglicherweise einige Anwendungen und Funktionen nicht.
- Das UNIX-Dateisystem (UFS) für Mac OS X wird nicht unterstützt.

Schriftartinformationen

Für PostScript verfügbare Schriftarten

Romanische Schriftarten

Schriftartbezeichnung
Albertus, Albertus Italic, Albertus Light
AntiqueOlive Roman, AntiqueOlive Italic, AntiqueOlive Bold, AntiqueOlive Compact
Apple Chancery
ITC AvantGarde Gothic Book, ITC AvantGarde Gothic Book Oblique, ITC AvantGarde Gothic Demi, ITC AvantGarde Gothic Demi Oblique
Bodoni, Bodoni Italic, Bodoni Bold, Bodoni Bold Italic, Bodoni Poster, Bodoni Poster Compressed
ITC Bookman Light, ITC Bookman Light Italic, ITC Bookman Demi, ITC Bookman Demi Italic
Carta
Chicago
Clarendon, Clarendon Light, Clarendon Bold
CooperBlack, CooperBlack Italic
Copperplate Gothic 32BC, Copperplate Gothic 33BC
Coronet
Courier, Courier Oblique, Courier Bold, Courier Bold Oblique
GillSans, GillSans Italic, GillSans Bold, GillSans Bold Italic, GillSans Condensed, GillSans Condensed Bold, GillSans Light, GillSans Light Italic, GillSans Extra Bold
Eurostile, Eurostile Bold, Eurostile Extended Two, Eurostile Bold Extended Two
Geneva
Goudy Oldstyle, Goudy Oldstyle Italic, Goudy Bold, Goudy BoldItalic, Goudy ExtraBold
Helvetica, Helvetica Oblique, Helvetica Bold, Helvetica Bold Oblique, Helvetica Condensed, Helvetica Condensed Oblique, Helvetica Condensed Bold, Helvetica Condensed Bold Oblique, Helvetica Narrow, Helvetica Narrow Oblique, Helvetica Narrow Bold, Helvetica Narrow Bold Oblique
Hoefler Text, Hoefler Text Italic, Hoefler Text Black, Hoefler Text Black Italic, Hoefler Text Ornaments
Joanna, Joanna Italic, Joanna Bold, Joanna Bold Italic
LetterGothic, LetterGothic Slanted, LetterGothic Bold, LetterGothic Bold Slanted
ITC Lubalin Graph Book, ITC Lubalin Graph Book Oblique, ITC Lubalin Graph Demi, ITC Lubalin Graph Demi Oblique
Marigold
Monaco

Anhang

Schriftartbezeichnung
ITC Mona Lisa Recut
New Century Schoolbook Roman, New Century Schoolbook Italic, New Century Schoolbook Bold, New Century Schoolbook Bold Italic
New York
Optima, Optima Italic, Optima Bold, Optima Bold Italic
Oxford
Palatino Roman, Palatino Italic, Palatino Bold, Palatino Bold Italic
Stempel Garamond Roman, Stempel Garamond Italic, Stempel Garamond Bold, Stempel Garamond Bold Italic
Symbol
Tekton
Times Roman, Times Italic, Times Bold, Times Bold Italic
Univers, Univers Oblique, Univers Bold, Univers Bold Oblique, Univers Light, Univers Light Oblique
UniversCondensed, UniversCondensed Oblique, UniversCondensed Bold, UniversCondensed Bold Oblique
UniversExtended, UniversExtended Oblique, UniversExtended Bold, UniversExtended Bold Oblique
Wingdings
ITC Zapf Chancery Medium Italic
ITC Zapf Dingbats
Arial, Arial Italic, Arial Bold, Arial Bold Italic
Times New Roman, Times New Roman Italic, Times New Roman Bold, Times New Roman Bold Italic

Für PCL 5 verfügbare Schriftarten

Skalierbare Schriftart

Schriftartbezeichnung	Familie	HP Equivalent	Symbolsatz
Fixed Pitch 810	Medium, Bold, Italic, Bold Italic	Courier	1
Fixed Pitch 850	Regular, Bold, Italic	Letter Gothic	1
Fixed Pitch 810 Dark	Medium, Bold, Italic, Bold Italic	CourierPS	3
Dutch 801	Medium, Bold, Italic, Bold Italic	CG Times	2
Zapf Humanist 601	Medium, Bold, Italic, Bold Italic	CG Omega	3
Ribbon 131	-	Coronet	3
Clarendon 701	-	Clarendon Condensed	3
Swiss 742	Medium, Bold, Italic, Bold Italic	Univers	2

Anhang

Schriftartbezeichnung	Familie	HP Equivalent	Symbolsatz
Swiss 742 Condensed	Medium, Bold, Italic, Bold Italic	Univers Condensed	3
Incised 901	Medium, Bold, Italic	Antique Olive	3
Aldine 430	Medium, Bold, Italic, Bold Italic	Garamond	3
Calligraphic 401	-	Marigold	3
Flareserif 821	Medium, Extra Bold	Albertus	3
Swiss 721 SWM	Medium, Bold, Italic, Bold Italic	Arial	3
Dutch 801 SWM	Medium, Bold, Italic, Bold Italic	Times New	3
Swiss 721 SWA	Medium, Bold, Oblique, Bold Oblique	Helvetica	3
Swiss 721 Narrow SWA	Medium, Bold, Oblique, Bold Oblique	Helvetica Narrow	3
Zapf Calligraphic 801 SWA	Medium, Bold, Italic, Bold Italic	Palatino	3
Geometric 711 SWA	Medium, Bold, Oblique, Bold Italic	ITC Avant Garde Gothic	3
Revival 711 SWA	Light, Demi Bold, Light Italic, Demi Bold Italic	ITC Bookman	3
Century 702 SWA	Medium, Bold, Italic, Bold Italic	New Century Schoolbook	3
Dutch 801 SWA	Medium, Bold, Italic, Bold Italic	Times	3
Chancery 801 Medium SWA Italic	-	ITC Zapf Chancery Medium Italic	3
Symbol SWM	-	Symbol	4
More WingBats SWM	-	Wingdings	5
Ding Dings SWA	-	ITC Zapf Dingbats	6
Symbol SWA	-	SymbolPS	4
David BT	Medium, Bold	David	7
Narkis Tam BT	Medium, Bold	Narkis	7
Miryam BT	Medium, Bold, Italic	Miryam	7
Koufi BT	Medium, Bold	Koufi	8
Naskh BT	Medium, Bold	Naskh	8
Ryadh BT	Medium, Bold	Ryadh	8

Bitmap-Schriftart

Schriftartbezeichnung	Symbolsatz
Line Printer	9

Anhang

OCR/Barcode Bitmap-Schriftart

Schriftartbezeichnung	Familie	Symbolsatz z
OCR A	-	10
OCR B	-	11
Code39	9.37cpi, 4.68cpi	12
EAN/UPC	Medium, Bold	13

Hinweis:

Je nach Druckdichte und Papierfarbe bzw. -qualität sind die Schriftarten OCR A, OCR B, Code39 und EAN/UPC möglicherweise nicht gut lesbar. Drucken Sie ein Testexemplar aus und stellen Sie sicher, dass die Schriftarten gut lesbar sind, bevor Sie größere Mengen ausdrucken.

Zugehörige Informationen

➔ [„Symbolsatzliste für PCL 5“ auf Seite 202](#)

Für PCL 6 verfügbare Schriftarten**Skalierbare Schriftart**

Schriftartbezeichnung	Familie	HP Equivalent	Symbolsatz z
FixedPitch 810	Medium, Bold, Italic, Bold Italic	Courier	1
FixedPitch 850	Regular, Bold, Italic	Letter Gothic	1
FixedPitch 810 Dark	Medium, Bold, Italic, Bold Italic	CourierPS	3
Dutch 801	Medium, Bold, Italic, Bold Italic	CG Times	2
Zapf Humanist 601	Medium, Bold, Italic, Bold Italic	CG Omega	3
Ribbon 131	-	Coronet	3
Clarendon 701	-	Clarendon Condensed	3
Swiss 742	Medium, Bold, Italic, Bold Italic	Univers	2
Swiss 742 Condensed	Medium, Bold, Italic, Bold Italic	Univers Condensed	3
Incised 901	Medium, Bold, Italic	Antique Olive	3
Aldine 430	Medium, Bold, Italic, Bold Italic	Garamond	3
Calligraphic 401	-	Marigold	3
Flareserif 821	Medium, Extra Bold	Albertus	3
Swiss 721 SWM	Medium, Bold, Italic, Bold Italic	Arial	3
Dutch 801 SWM	Medium, Bold, Italic, Bold Italic	Times New	3

Anhang

Schriftartbezeichnung	Familie	HP Equivalent	Symbolsatz
Swiss 721 SWA	Medium, Bold, Oblique, Bold Oblique	Helvetica	3
Swiss 721 Narrow SWA	Medium, Bold, Oblique, Bold Oblique	Helvetica Narrow	3
Zapf Calligraphic 801 SWA	Medium, Bold, Italic, Bold Italic	Palatino	3
Geometric 711 SWA	Medium, Bold, Oblique, Bold Italic	ITC Avant Garde Gothic	3
Revival 711 SWA	Light, Demi Bold, Light Italic, Demi Bold Italic	ITC Bookman	3
Century 702 SWA	Medium, Bold, Italic, Bold Italic	New Century Schoolbook	3
Dutch 801 SWA	Medium, Bold, Italic, Bold Italic	Times	3
Chancery 801 Medium SWA Italic	-	ITC Zapf Chancery Medium Italic	3
Symbol SWM	-	Symbol	4
More WingBats SWM	-	Wingdings	5
Ding Dings SWA	-	ITC Zapf Dingbats	6
Symbol SWA	-	SymbolPS	4
David BT	Medium, Bold	David	7
Narkis Tam BT	Medium, Bold	Narkis	7
Miryam BT	Medium, Bold, Italic	Miryam	7
Koufi BT	Medium, Bold	Koufi	8
Naskh BT	Medium, Bold	Naskh	8
Ryadh BT	Medium, Bold	Ryadh	8

Bitmap-Schriftart

Schriftartbezeichnung	Symbolsatz
Line Printer	9

Zugehörige Informationen

➔ [„Symbolsatzliste für PCL 6“ auf Seite 204](#)

Symbolsatzliste

Ihr Drucker verfügt über mehrere Symbolsätze. Viele dieser Symbolsätze unterscheiden sich nur in einzelnen Buchstaben, die spezifisch für bestimmte Sprachen sind.

Bei der Auswahl der Schriftart sollten Sie auch auf einen passenden Symbolsatz achten.

Anhang

Hinweis:

Da die meisten Anwendungen Schriftarten und Symbolsätze automatisch verarbeiten, sind wahrscheinlich keine Einstellungen am Drucker erforderlich. Wenn Sie jedoch eigene Programme zur Druckersteuerung schreiben oder ältere Anwendungen verwenden, die keine Schriftarten steuern können, finden Sie in den folgenden Abschnitten weitere Informationen zu den Symbolsätzen.

Symbolsatzliste für PCL 5

Symbolsatzname	Attribut	Schriftartklassifizierung												
		1	2	3	4	5	6	7	8	9	10	11	12	13
ISO 60: Danish/ Norwegian	0D	✓	✓	✓	-	-	-	-	-	-	-	-	-	-
Roman Extension	0E	-	-	-	-	-	-	-	-	✓	-	-	-	-
ISO 15: Italian	0I	✓	✓	✓	-	-	-	-	-	-	-	-	-	-
ISO 8859/1 Latin 1	0N	✓	✓	✓	-	-	-	-	-	✓	-	-	-	-
ISO 11: Swedish	0S	✓	✓	✓	-	-	-	-	-	-	-	-	-	-
ISO 6: ASCII	0U	✓	✓	✓	-	-	-	✓	✓	-	-	-	-	-
ISO 4: United Kingdom	1E	✓	✓	✓	-	-	-	-	-	-	-	-	-	-
ISO 69: French	1F	✓	✓	✓	-	-	-	-	-	-	-	-	-	-
ISO 29: German	1G	✓	✓	✓	-	-	-	-	-	-	-	-	-	-
Legal	1U	✓	✓	✓	-	-	-	-	-	✓	-	-	-	-
ISO 8859/2 Latin 2	2N	✓	✓	✓	-	-	-	-	-	✓	-	-	-	-
ISO 17: Spanish	2S	✓	✓	✓	-	-	-	-	-	-	-	-	-	-
ISO 8859/4 Latin 4	4N	✓	✓	✓	-	-	-	-	-	-	-	-	-	-
Roman-9	4U	✓	✓	✓	-	-	-	-	-	-	-	-	-	-
PS Math	5M	✓	✓	✓	-	-	-	✓	✓	-	-	-	-	-
ISO 8859/9 Latin 5	5N	✓	✓	✓	-	-	-	-	-	✓	-	-	-	-
Windows 3.1 Latin 5	5T	✓	✓	✓	-	-	-	-	-	-	-	-	-	-
Microsoft Publishing	6J	✓	✓	✓	-	-	-	-	-	-	-	-	-	-
Ventura Math	6M	✓	✓	✓	-	-	-	-	-	-	-	-	-	-
ISO 8859/10 Latin 6	6N	✓	✓	✓	-	-	-	-	-	✓	-	-	-	-

Anhang

Symbolsatzname	Attribut	Schriftartklassifizierung												
		1	2	3	4	5	6	7	8	9	10	11	12	13
DeskTop	7J	✓	✓	✓	-	-	-	-	-	-	-	-	-	-
Math-8	8M	✓	✓	✓	-	-	-	✓	✓	-	-	-	-	-
Roman-8	8U	✓	✓	✓	-	-	-	-	-	✓	-	-	-	-
Windows 3.1 Latin 2	9E	✓	✓	✓	-	-	-	-	-	-	-	-	-	-
Pc1004	9J	✓	✓	✓	-	-	-	-	-	-	-	-	-	-
ISO 8859/15 Latin 9	9N	✓	✓	✓	-	-	-	-	-	✓	-	-	-	-
PC-8 Turkish	9T	✓	✓	✓	-	-	-	-	-	-	-	-	-	-
Windows 3.0 Latin 1	9U	✓	✓	✓	-	-	-	-	-	-	-	-	-	-
PS Text	10J	✓	✓	✓	-	-	-	-	-	-	-	-	-	-
PC-8, Code Page 437	10U	✓	✓	✓	-	-	-	-	-	✓	-	-	-	-
PC-8, D/N, Danish/Norwegian	11U	✓	✓	✓	-	-	-	-	-	✓	-	-	-	-
MC Text	12J	✓	✓	✓	-	-	-	-	-	-	-	-	-	-
PC-850, Multilingual	12U	✓	✓	✓	-	-	-	-	-	✓	-	-	-	-
Ventura International	13J	✓	✓	✓	-	-	-	-	-	-	-	-	-	-
PcEur858	13U	✓	✓	✓	-	-	-	-	-	-	-	-	-	-
Ventura US	14J	✓	✓	✓	-	-	-	-	-	-	-	-	-	-
Pi Font	15U	✓	✓	✓	-	-	-	-	-	-	-	-	-	-
PC852, Latin 2	17U	✓	✓	✓	-	-	-	-	-	-	-	-	-	-
Unicode 3.0	18N	✓	✓	✓	-	-	-	✓	✓	-	-	-	-	-
Windows Baltic	19L	✓	✓	✓	-	-	-	-	-	-	-	-	-	-
Windows 3.1 Latin/Arabic	19U	✓	✓	✓	-	-	-	-	-	-	-	-	-	-
PC-755	26U	✓	✓	✓	-	-	-	-	-	-	-	-	-	-
PC-866, Cyrillic	3R	✓	✓	-	-	-	-	-	-	-	-	-	-	-
Greek8	8G	✓	✓	-	-	-	-	-	-	-	-	-	-	-
Windows Greek	9G	✓	✓	-	-	-	-	-	-	-	-	-	-	-

Anhang

Symbolsatzname	Attribut	Schriftartklassifizierung												
		1	2	3	4	5	6	7	8	9	10	11	12	13
Windows Cyrillic	9R	✓	✓	-	-	-	-	-	-	-	-	-	-	-
PC-851, Greek	10G	✓	✓	-	-	-	-	-	-	-	-	-	-	-
ISO 8859/5 Cyrillic	10N	✓	✓	-	-	-	-	-	-	✓	-	-	-	-
PC-8, Greek	12G	✓	✓	-	-	-	-	-	-	-	-	-	-	-
ISO 8859/7 Greek	12N	✓	✓	-	-	-	-	-	-	-	-	-	-	-
PC-866 UKR	14R	✓	✓	-	-	-	-	-	-	-	-	-	-	-
Hebrew7	0H	✓	-	-	-	-	-	✓	-	-	-	-	-	-
ISO 8859/8 Hebrew	7H	✓	-	-	-	-	-	✓	-	-	-	-	-	-
Hebrew8	8H	✓	-	-	-	-	-	✓	-	-	-	-	-	-
PC-862, Hebrew	15H	✓	-	-	-	-	-	✓	-	-	-	-	-	-
PC-862, Hebrew	15Q	✓	-	-	-	-	-	✓	-	-	-	-	-	-
Arabic8	8V	-	-	-	-	-	-	-	✓	-	-	-	-	-
HPWARA	9V	-	-	-	-	-	-	-	✓	-	-	-	-	-
PC-864, Arabic	10V	-	-	-	-	-	-	-	✓	-	-	-	-	-
Symbol	19M	-	-	-	✓	-	-	-	-	-	-	-	-	-
Wingdings	579L	-	-	-	-	✓	-	-	-	-	-	-	-	-
ZapfDingbats	14L	-	-	-	-	-	✓	-	-	-	-	-	-	-
OCR A	00	-	-	-	-	-	-	-	-	-	✓	-	-	-
OCR B	10	-	-	-	-	-	-	-	-	-	-	✓	-	-
OCR B Extension	3Q	-	-	-	-	-	-	-	-	-	-	✓	-	-
Code3-9	0Y	-	-	-	-	-	-	-	-	-	-	-	✓	-
EAN/UPC	8Y	-	-	-	-	-	-	-	-	-	-	-	-	✓

Symbolsatzliste für PCL 6

Symbolsatzname	Attribut	Schriftartklassifizierung								
		1	2	3	4	5	6	7	8	9
ISO Norwegian	4	✓	✓	✓	-	-	-	-	-	-

Anhang

Symbolsatzname	Attribut	Schriftartklassifizierung								
		1	2	3	4	5	6	7	8	9
ISO Italian	9	✓	✓	✓	-	-	-	-	-	-
ISO 8859-1 Latin 1	14	✓	✓	✓	-	-	-	-	-	✓
ISO Swedish	19	✓	✓	✓	-	-	-	-	-	-
ASCII	21	✓	✓	✓	-	-	-	✓	✓	-
ISO United Kingdom	37	✓	✓	✓	-	-	-	-	-	-
ISO French	38	✓	✓	✓	-	-	-	-	-	-
ISO German	39	✓	✓	✓	-	-	-	-	-	-
Legal	53	✓	✓	✓	-	-	-	-	-	✓
ISO 8859-2 Latin 2	78	✓	✓	✓	-	-	-	-	-	✓
ISO Spanish	83	✓	✓	✓	-	-	-	-	-	-
Roman-9	149	✓	✓	✓	-	-	-	-	-	-
PS Math	173	✓	✓	✓	-	-	-	✓	✓	-
ISO 8859-9 Latin 5	174	✓	✓	✓	-	-	-	-	-	✓
Windows 3.1 Latin 5	180	✓	✓	✓	-	-	-	-	-	-
Microsoft Publishing	202	✓	✓	✓	-	-	-	-	-	-
ISO 8859/10 Latin 6	206	✓	✓	✓	-	-	-	-	-	✓
DeskTop	234	✓	✓	✓	-	-	-	-	-	-
Math-8	269	✓	✓	✓	-	-	-	✓	✓	-
Roman-8	277	✓	✓	✓	-	-	-	-	-	✓
Windows 3.1 Latin 2	293	✓	✓	✓	-	-	-	-	-	-
Pc1004	298	✓	✓	✓	-	-	-	-	-	-
ISO 8859-15 Latin 9	302	✓	✓	✓	-	-	-	-	-	-
PC-Turkish	308	✓	✓	✓	-	-	-	-	-	-
Windows 3.0	309	✓	✓	✓	-	-	-	-	-	-
PS Text	330	✓	✓	✓	-	-	-	-	-	-
PC-8	341	✓	✓	✓	-	-	-	-	-	✓
PC-8 D/N	373	✓	✓	✓	-	-	-	-	-	✓
MC Text	394	✓	✓	✓	-	-	-	-	-	-
PC-850	405	✓	✓	✓	-	-	-	-	-	✓
PcEur858	437	✓	✓	✓	-	-	-	-	-	-

Anhang

Symbolsatzname	Attribut	Schriftartklassifizierung								
		1	2	3	4	5	6	7	8	9
Pi Font	501	✓	✓	✓	-	-	-	-	-	-
PC852	565	✓	✓	✓	-	-	-	-	-	-
Unicode 3.0	590	✓	✓	✓	-	-	-	-	-	-
WBALT	620	✓	✓	✓	-	-	-	-	-	-
Windows 3.1 Latin 1	629	✓	✓	✓	-	-	-	-	-	-
PC-755	853	✓	✓	✓	-	-	-	-	-	-
Wingdings	18540	-	-	-	-	✓	-	-	-	-
Symbol	621	-	-	-	✓	-	-	-	-	-
ZapfDingbats	460	-	-	-	-	-	✓	-	-	-
PC-866, Cyrillic	114	✓	✓	-	-	-	-	-	-	-
Greek8	263	✓	✓	-	-	-	-	-	-	-
Windows Greek	295	✓	✓	-	-	-	-	-	-	-
Windows Cyrillic	306	✓	✓	-	-	-	-	-	-	-
PC-851, Greek	327	✓	✓	-	-	-	-	-	-	-
ISO 8859/5 Cyrillic	334	✓	✓	-	-	-	-	-	-	-
PC-8, Greek	391	✓	✓	-	-	-	-	-	-	-
ISO 8859/7 Greek	398	✓	✓	-	-	-	-	-	-	-
PC-866 UKR	466	✓	✓	-	-	-	-	-	-	-
Hebrew7	8	✓	-	-	-	-	-	-	-	-
ISO 8859/8 Hebrew	232	✓	-	-	-	-	-	✓	-	-
Hebrew8	264	✓	-	-	-	-	-	✓	-	-
PC-862, Hebrew	488	✓	-	-	-	-	-	✓	-	-
Arabic8	278	-	-	-	-	-	-	-	✓	-
HPWARA	310	-	-	-	-	-	-	-	✓	-
PC-864, Arabic	342	-	-	-	-	-	-	-	✓	-

Gesetzlich vorgeschriebene Informationen

Normen und Zertifizierungen

Standards und Zulassungen für US-Modell

Sicherheit	UL60950-1 CAN/CSA-C22.2 No.60950-1
EMV	FCC Teil 15, Absatz B Klasse B CAN/CSA-CEI/IEC CISPR 22 Klasse B

Dieses Gerät enthält das folgende Wireless-Modul.

Hersteller: Askey Computer Corporation

Typ: WLU6117-D69(RoHS)

Dieses Produkt entspricht Teil 15 der FCC-Regeln und RSS-210 der IC-Regeln. Epson übernimmt keine Verantwortung für die Nichtbeachtung der Schutzvorschriften, die durch eine nicht empfohlene Änderung des Produkts herrühren. Der Betrieb unterliegt den folgenden beiden Bedingungen: (1) Dieses Gerät darf keine schädliche Störung verursachen und (2) Dieses Gerät muss jede Störung, die empfangen wird, einschließlich einer Störung, die einen ungewünschten Betrieb verursachen kann, verarbeiten können.

Um eine Funkstörung der lizenzierten Dienste zu verhindern, ist das Gerät für einen Betrieb in Innenräumen und von den Fenstern entfernt vorgesehen, um eine maximale Abschirmung zu gewährleisten. Geräte (oder ihre Übertragungsantenne), die im Freien installiert werden, benötigen eine Lizenz.

Standards und Zulassungen für europäisches Modell

Niederspannungsrichtlinie 2006/95/EG	EN60950-1
EMV-Richtlinie 2004/108/EG	EN55022 Klasse B EN61000-3-2 EN61000-3-3 EN55024
R&TTE-Richtlinie 1999/5/EG	EN300 328 EN301 489-1 EN301 489-17 TBR21 EN60950-1

Für Benutzer in Europa

Wir, die Seiko Epson Corporation, erklären hiermit, dass folgendes Gerätemodell den wesentlichen Anforderungen und anderen relevanten Bestimmungen der Richtlinie 1999/5/EG entspricht:

C511D

Zur Verwendung ausschließlich in den Ländern Irland, Großbritannien, Österreich, Deutschland, Liechtenstein, Schweiz, Frankreich, Belgien, Luxemburg, Niederlande, Italien, Portugal, Spanien, Dänemark, Finnland,

Anhang

Norwegen, Schweden, Island, Kroatien, Zypern, Griechenland, Slowenien, Malta, Bulgarien, Tschechien, Estland, Ungarn, Lettland, Litauen, Polen, Rumänien und Slowakei.

Epson übernimmt keine Verantwortung für die Nichtbeachtung der Schutzvorschriften, die durch eine nicht empfohlene Änderung der Produkte entsteht.



Standards und Zulassungen für australische Modelle

EMV	AS/NZS CISPR22 Klasse B
-----	-------------------------

Epson erklärt hiermit, dass die folgende Gerätemodelle den wesentlichen Anforderungen und anderen relevanten Bestimmungen von AS/NZS4268 entsprechen:

C511D

Epson übernimmt keine Verantwortung für die Nichtbeachtung der Schutzvorschriften, die durch eine nicht empfohlene Änderung der Produkte entsteht.

Einschränkungen beim Kopieren

Beachten Sie die folgenden Einschränkungen, um den Drucker in einer verantwortlichen und gesetzlichen Weise zu verwenden.

Das Kopieren der folgenden Objekte ist gesetzlich verboten:

- Banknoten, Münzen, staatliche handelbare Wertpapiere, staatliche Schuldverschreibungen und Kommunalanleihen
- Unbenutzte Briefmarken, frankierte Postkarten und andere offizielle Postsachen mit gültiger Freimachung
- Staatliche Steuerzeichen und nach einem gesetzlichen Verfahren ausgegebene Wertpapiere

Beim Kopieren der folgenden Dokumente ist Vorsicht angebracht:

- Private handelbare Wertpapiere (Börsenzertifikate, übertragbare Schuldverschreibungen, Schecks usw.), Monatskarten, Konzessionen usw.
- Pässe, Führerscheine, Kfz-Prüfsiegel, Straßenbenutzungsausweise, Nahrungsmittelkarten, Fahrkarten usw.

Hinweis:

Das Kopieren dieser Dokumente kann auch gesetzlich verboten sein.

Verantwortlicher Umgang mit urheberrechtlich geschütztem Material:

Ein Missbrauch des Druckers liegt vor, wenn urheberrechtlich geschütztes Material widerrechtlich kopiert wird. Außer wenn Sie auf Empfehlung eines versierten Anwalts handeln, sollten Sie die Genehmigung des Inhabers der Urheberrechte einholen, bevor Sie veröffentlichtes Material kopieren.

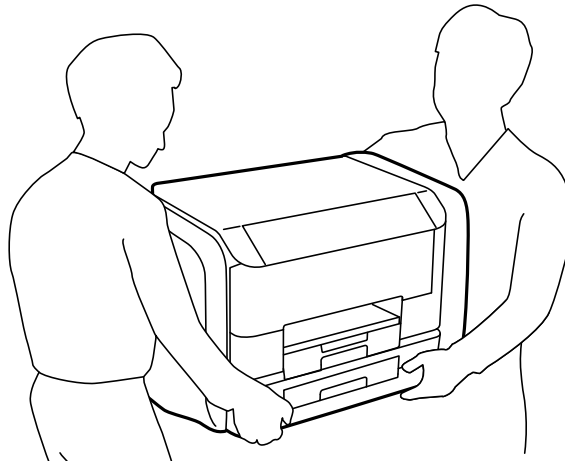
Transportieren des Druckers

Bereiten Sie den Drucker wie im Folgenden beschrieben auf den Transport vor.

Anhang

Achtung:


- ❑ Wenn Sie den Drucker anheben, stellen Sie sicher, dass Sie gut und sicher stehen. Es besteht Verletzungsgefahr, wenn Sie den Drucker anheben und keinen guten Stand haben.
- ❑ Aufgrund des hohen Gewichts des Druckers muss dieser beim Auspacken und beim Transport stets von zwei Personen angehoben werden.
- ❑ Heben Sie den Drucker an den im Handbuch angegebenen Stellen an. Wenn Sie den Drucker an anderen Stellen anheben, kann Ihnen der Drucker möglicherweise aus den Händen rutschen oder Sie können sich beim Abstellen des Geräts die Finger einklemmen.



- ❑ Der Drucker darf beim Transportieren nicht mehr als 10° gekippt werden. Andernfalls besteht Bodensturzgefahr.

Wichtig:

- ❑ Beim Lagern oder Transportieren darf der Drucker nicht gekippt, vertikal aufgestellt oder auf den Kopf gestellt werden. Andernfalls kann Tinte austreten.
- ❑ Entfernen Sie nicht die Tinten-Versorgungs-Einheiten vor dem Transport des Druckers. Andernfalls könnte während des Transports Tinte austreten. Installieren Sie nach dem Transport die Tinten-Versorgungs-Einheiten so schnell wie möglich, um ein Austrocknen des Druckkopfs zu verhindern.
- ❑ Entfernen Sie nicht die Wartungsbox, andernfalls tritt möglicherweise Tinte aus.

1. Schalten Sie den Drucker durch Drücken der Taste  aus.
2. Vergewissern Sie sich, dass die Betriebsanzeige erlischt, und ziehen Sie dann das Netzkabel ab.

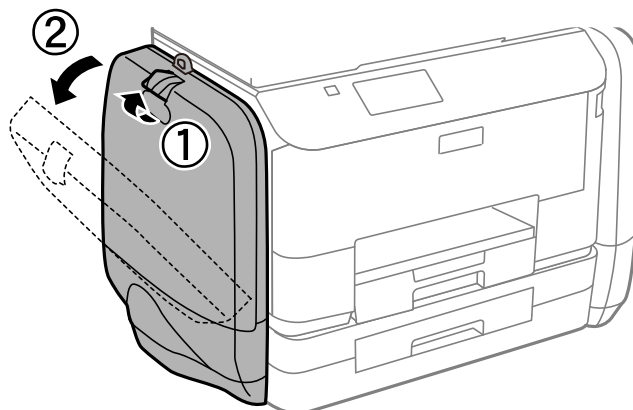
Wichtig:

Ziehen Sie den Netzstecker, wenn die Betriebsanzeige aus ist. Andernfalls kehrt der Druckkopf nicht in seine Ausgangsposition zurück. Dadurch könnte die Tinte austrocknen und es nicht mehr möglich sein, zu drucken.

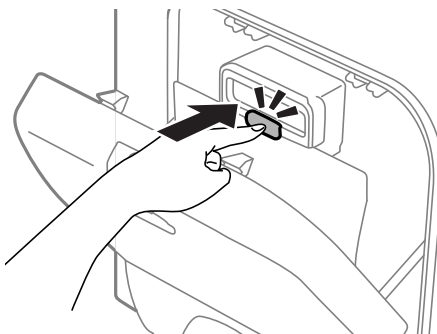
3. Ziehen Sie alle Kabel wie das Netzkabel und das USB-Kabel ab.
4. Entnehmen Sie sämtliches Papier aus dem Drucker.
5. Vergewissern Sie sich, dass keine Vorlagen mehr im Drucker vorhanden sind.
6. Verstauen Sie die Papieraufgabe und das Ausgabefach.

Anhang

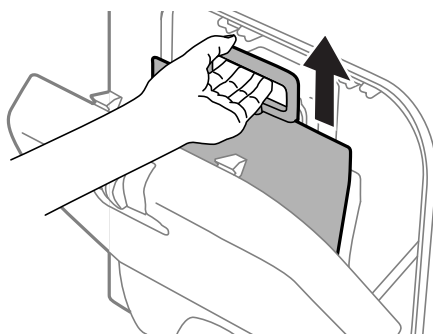
7. Öffnen Sie die Tintengehäuse.



8. Betätigen Sie den Hebel am Tinten-Versorgungs-Einheit.
Die Tinten-Versorgungs-Einheit springt heraus.



9. Heben Sie die Tinten-Versorgungs-Einheit an.

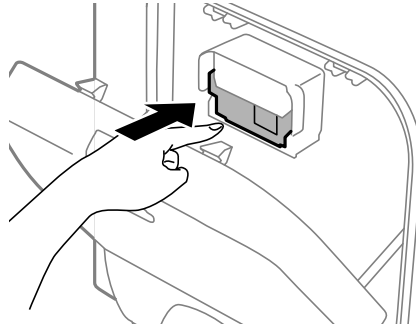


Hinweis:

- Kann die Tinten-Versorgungs-Einheit nicht angehoben werden, ziehen Sie den Hebel nach vorne.
- Transportieren Sie die entfernten Tinten-Versorgungs-Einheiten so, dass die Tintenzufuhröffnung nach oben und die Tinten-Versorgungs-Einheiten nach unten zeigen.
- Lassen Sie die Tinten-Versorgungs-Einheit nicht fallen und stoßen Sie sie nicht gegen harte Objekte. Andernfalls tritt möglicherweise Tinte aus.

Anhang

10. Drücken Sie den herausstehenden Teil nach innen.



11. Schließen Sie die Tintengehäuse.

12. Öffnen Sie die Tintengehäuse am entgegengesetzten Ende des Druckers und entfernen Sie die gesamte Tinten-Versorgungs-Einheiten.

13. Packen Sie den Drucker unter Verwendung von Schutzmaterial in seinen Karton.

Falls die Druckqualität beim nächsten Druck abgenommen hat, reinigen Sie den Druckkopf und richten Sie ihn aus.

Zugehörige Informationen

- ➔ „Bezeichnungen und Funktionen der Teile“ auf Seite 18
- ➔ „Überprüfen und Reinigen des Druckkopfs“ auf Seite 133
- ➔ „Ausrichten des Druckkopfs“ auf Seite 135

Zugriff auf ein externes USB-Gerät von einem Computer aus

Sie können Daten auf einem externen USB-Gerät (z. B. Flashlaufwerk) lesen oder speichern, das am Drucker angeschlossen wurde.



Wichtig:

- Wenn Sie den Zugriff auf ein externes USB-Gerät freigeben, das innerhalb eines Netzwerks mit Computern verbunden ist, ist der Schreibzugriff nur für Computer gestattet, die mittels der Methode verbunden sind, die auf dem Drucker ausgewählt wurde. Um auf das externe USB-Gerät zu schreiben, öffnen Sie das **Setup** im Bedienfeld und wählen Sie **Systemadministration** > **Druckereinstellungen** > **Speichergeräteschnitt.** > **Dateifreigabe** sowie eine Verbindungsmethode. Daten können von Computern gelesen werden, die mittels USB sowie ein Netzwerk verbunden sind.
- Um auf ein externes USB-Gerät zu schreiben, öffnen Sie das **Setup** im Bedienfeld und wählen Sie **Systemadministration** > **Druckereinstellungen** > **Speichergeräteschnitt.** > **Dateifreigabe** > **Wi-Fi/Netzwerk.**

Hinweis:

Bei großen externen USB-Geräten wie 2TB-Festplatten dauert es eine Weile, bis Daten von einem Computer erkannt werden.

Windows

Wählen Sie ein externes USB-Gerät unter **Computer** oder **Arbeitsplatz**. Die Daten auf dem externen USB-Gerät werden angezeigt.

Hinweis:

Falls der Drucker ohne den Software-Datenträger oder Web Installer mit dem Netzwerk verbunden wurde, ordnen Sie eine USB-Schnittstelle als Netzwerklaufwerk zu. Öffnen Sie **Ausführen** und geben Sie einen Druckernamen \\EPSONXXXXXX oder die IP-Adresse \\XXX.XXX.XXX.XXX des Druckers ein zum **Öffnen**. Rechtsklicken Sie auf ein Gerätesymbol, um das Netzwerk zuzuweisen. Das Netzwerkgerät wird unter **Computer** oder **Arbeitsplatz** angezeigt.

Mac OS X

Wählen Sie ein entsprechendes Symbol. Die Daten auf dem externen USB-Gerät werden angezeigt.

Hinweis:

- Ziehen Sie zum Entfernen des externen USB-Geräts das Gerätesymbol in den Papierkorb. Andernfalls werden Daten auf dem freigegebenen Laufwerk nicht korrekt angezeigt, wenn ein anderes USB-Gerät angeschlossen wird.
- Falls der Drucker ohne EpsonNet Setup mit dem Netzwerk verbunden wurde, ordnen Sie eine USB-Schnittstelle als Netzwerklaufwerk zu. Wählen Sie **Go** > **Connect to Server** aus. Geben Sie einen Druckernamen cifs://EPSONXXXXXX oder smb://EPSONXXXXXX in der **Serveradresse** ein und klicken Sie auf **Verbinden**.

Zugehörige Informationen

- ➔ „Druckereinstellungen“ auf Seite 34
- ➔ „Technische Daten für externe USB-Geräte“ auf Seite 194

Verwendung eines E-Mail-Servers

Zur Verwendung von E-Mail-Funktionen, wie dem Weiterleiten von Scans oder Faxen, müssen Sie den E-Mail-Server konfigurieren.

Konfigurieren eines E-Mail-Servers

Prüfen Sie vor dem Konfigurieren des E-Mail-Servers Folgendes.

- Der Drucker ist mit dem Netzwerk verbunden.
- Die E-Mail-Serverinformationen wie etwa die Dokumente von Ihrem Serviceanbieter, die Sie zum Einrichten des E-Mail-Dienstes auf Ihrem Computer verwendet haben.

Hinweis:

Wenn Sie einen kostenlosen E-Mail-Dienst wie etwa einen Internet-E-Mail-Dienst nutzen, suchen Sie im Internet nach den benötigten E-Mail-Serverinformationen.

1. Rufen Sie von der Startseite **Setup** auf.
2. Wählen Sie **Systemadministration** > **Wi-Fi-/Netzwerkeinst.** > **Erweiterte Einrichtung**.
3. Wählen Sie **eMail-Server** > **Servereinstellungen**.
4. Wählen Sie das Authentifizierungsverfahren.
Wählen Sie das Authentifizierungsverfahren des verwendeten E-Mail-Servers.

Anhang

**Wichtig:**

Die folgenden Authentifizierungsverfahren sind verfügbar. SSL und STARTTLS werden nicht unterstützt.

- Keine
- SMTP (SMTP AUTH)
- POP vor SMTP

Wenden Sie sich an Ihren Internet-Serviceanbieter, um das Authentifizierungsverfahren des E-Mail-Servers zu bestätigen.

Möglicherweise kann der Drucker auch dann nicht mit einem E-Mail-Server kommunizieren, wenn das Authentifizierungsverfahren verfügbar ist, da verstärkte Sicherheitsmaßnahmen vorliegen (indem beispielsweise SSL-Kommunikation notwendig ist). Die neuesten Informationen finden Sie auf der Epson-Support-Website.

<http://www.epson.eu/Support> (Europa)

<http://support.epson.net/> (außerhalb Europas)

5. Nehmen Sie die passenden Einstellungen vor.

Die notwendigen Einstellungen hängen vom Authentifizierungsverfahren ab. Geben Sie die Informationen des verwendeten E-Mail-Servers ein.

6. Drücken Sie **OK**.

7. Wählen Sie **Verbindungstest**, um zu prüfen, ob der Drucker mit dem E-Mail-Server verbunden ist.

Hinweis:

- Wenn eine Fehlermeldung angezeigt wird, prüfen Sie, ob die E-Mail-Servereinstellungen korrekt sind.
- Wenn Sie trotz erfolgreicher Verbindungsprüfung keine E-Mail versenden können, prüfen Sie das Authentifizierungsverfahren für den verwendeten E-Mail-Server.

Einstellungselemente für den E-Mail-Server

Punkte	Erläuterungen
Authentif.-Methode	Zeigt das ausgewählte Authentifizierungsverfahren an.
Authentif. Konto	Wenn Sie SMTP-Authentifizierung oder POP vor SMTP als Authentif.-Methode wählen, geben Sie den beim E-Mail-Server registrierten Benutzernamen (E-Mail-Adresse) ein; dieser darf höchstens 30 Zeichen lang sein.
Authentif. Kennwort	Wenn Sie SMTP-Authentifizierung oder POP vor SMTP als Authentif.-Methode wählen, geben Sie das Kennwort des authentifizierten Kontos ein; dieses darf höchstens 20 Zeichen lang sein.
Absender-eMail-Adresse	Geben Sie die E-Mail-Adresse an, die der Drucker zum Senden von E-Mails verwendet. Sie können die existierende E-Mail-Adresse angeben. Um zu ermitteln, ob der Drucker E-Mails verwendet, können Sie eine E-Mail-Adresse speziell für den Drucker erstellen und hier eingeben.
SMTP-Serveradresse	Geben Sie die Serveradresse des Servers ein, der die E-Mail versendet (SMTP-Server).

Anhang

Punkte	Erläuterungen
SMTP-Serverportnummer	Geben Sie die Portnummer des Servers ein, der die E-Mail versendet (SMTP-Server).
POP3-Serveradresse	Wenn Sie POP vor SMTP als Authentif.-Methode auswählen, geben Sie die Serveradresse des Servers ein, der die E-Mail empfängt (POP3-Server).
POP3-Serverportnummer	Wenn Sie POP vor SMTP als Authentif.-Methode auswählen, geben Sie die Portnummer des E-Mail-Servers ein, der die E-Mail empfängt (POP3-Server).

Prüfen einer E-Mail-Serververbindung

1. Rufen Sie von der Startseite **Setup** auf.
2. Wählen Sie **Systemadministration** > **Wi-Fi-/Netzwerkeinst.** > **Erweiterte Einrichtung**.
3. Wählen Sie **eMail-Server** > **Verbindungstest**, um zu prüfen, ob der Drucker mit dem E-Mail-Server verbunden ist.

Hinweis:

- Wenn eine Fehlermeldung angezeigt wird, prüfen Sie, ob die E-Mail-Servereinstellungen korrekt sind.
- Wenn Sie trotz erfolgreicher Verbindungsprüfung keine E-Mail versenden können, prüfen Sie das Authentifizierungsverfahren für den verwendeten E-Mail-Server.

Weitere Unterstützung

Website des technischen Supports

Wenn Sie weitere Hilfe benötigen, rufen Sie die folgende Website des technischen Supports von Epson auf. Wählen Sie Ihr Land oder Ihre Region und gehen Sie zum Supportabschnitt Ihrer regionalen Epson-Website. Hier finden Sie auch die neuesten Treiber, häufig gestellte Fragen (FAQs), Handbücher bzw. andere herunterladbare Materialien.

<http://support.epson.net/>

<http://www.epson.eu/Support> (Europa)

Wenn das Epson-Produkt nicht ordnungsgemäß funktioniert und Sie das Problem nicht lösen können, wenden Sie sich an den Epson-Support.

Kontaktaufnahme mit dem Epson-Support

Bevor Sie sich an Epson wenden

Wenn das Epson-Produkt nicht ordnungsgemäß funktioniert und Sie das Problem nicht mithilfe der Informationen zur Fehlerbehebung in den Produkthandbüchern lösen können, wenden Sie sich an den Epson-Support. Wenn der Epson-Support für Ihr Land nachfolgend nicht aufgeführt ist, wenden Sie sich an den Händler, bei dem Sie dieses Produkt erworben haben.

Der Epson-Support kann Ihnen schneller helfen, wenn Sie die folgenden Informationen bereithalten:

Anhang

- Seriennummer des Produkts
(Das Typenschild mit der Seriennummer befindet sich in der Regel auf der Geräterückseite.)
- Produktmodell
- Softwareversion des Produkts
(Klicken Sie auf **Info**, **Versionsinfo** oder eine ähnliche Schaltfläche in der Gerätesoftware.)
- Marke und Modell Ihres Computers
- Name und Version des auf Ihrem Computer installierten Betriebssystems
- Namen und Versionen der Softwareanwendungen, die Sie normalerweise mit dem Gerät verwenden

Hinweis:

Je nach Gerät sind die Daten der Anruflisten für den Faxversand und/oder Netzwerkeinstellungen möglicherweise im Gerätespeicher abgelegt. Aufgrund von Geräteausfällen oder Reparaturen könnten Daten und/oder Einstellungen verloren gehen. Epson ist nicht haftbar für den Verlust von Daten, für das Sichern oder Wiederherstellen von Daten und/oder Einstellungen selbst innerhalb des Garantiezeitraums. Wir empfehlen Ihnen, eine eigene Datensicherung vorzunehmen oder wichtige Informationen zu notieren.

Hilfe für Benutzer in Europa

Im Gesamteuropäischen Garantieschein finden Sie Informationen, wie Sie sich an den Epson-Support wenden können.

Hilfe für Benutzer in Taiwan

Kontaktdaten für Informationen, Support und Services:

World Wide Web

<http://www.epson.com.tw>

Informationen zu den technischen Daten des Produkts, Treiber zum Herunterladen und Produkthanfragen sind verfügbar.

Epson HelpDesk (Telefon: +02-80242008)

Unser HelpDesk-Team kann Sie telefonisch bei folgenden Problemen unterstützen:

- Verkaufsanfragen und Produktinformationen
- Fragen zur Produktverwendung oder bei Problemen
- Fragen zu Reparaturservice und Gewährleistung

Reparaturservice-Center:

Telefonnummer	Faxnummer	Adresse
02-23416969	02-23417070	No.20, Beiping E. Rd., Zhongzheng Dist., Taipei City 100, Taiwan
02-27491234	02-27495955	1F., No.16, Sec. 5, Nanjing E. Rd., Songshan Dist., Taipei City 105, Taiwan
02-32340688	02-32340699	No.1, Ln. 359, Sec. 2, Zhongshan Rd., Zhonghe City, Taipei County 235, Taiwan

Anhang

Telefonnummer	Faxnummer	Adresse
039-605007	039-600969	No.342-1, Guangrong Rd., Luodong Township, Yilan County 265, Taiwan
038-312966	038-312977	No.87, Guolian 2nd Rd., Hualien City, Hualien County 970, Taiwan
03-4393119	03-4396589	5F., No.2, Nandong Rd., Pingzhen City, Taoyuan County 32455, Taiwan
03-5325077	03-5320092	1F., No.9, Ln. 379, Sec. 1, Jingguo Rd., North Dist., Hsinchu City 300, Taiwan
04-23011502	04-23011503	3F., No.30, Dahe Rd., West Dist., Taichung City 40341, Taiwan
04-2338-0879	04-2338-6639	No.209, Xinxing Rd., Wuri Dist., Taichung City 414, Taiwan
05-2784222	05-2784555	No.463, Zhongxiao Rd., East Dist., Chiayi City 600, Taiwan
06-2221666	06-2112555	No.141, Gongyuan N. Rd., North Dist., Tainan City 704, Taiwan
07-5520918	07-5540926	1F., No.337, Minghua Rd., Gushan Dist., Kaohsiung City 804, Taiwan
07-3222445	07-3218085	No.51, Shandong St., Sanmin Dist., Kaohsiung City 807, Taiwan
08-7344771	08-7344802	1F., No.113, Shengli Rd., Pingtung City, Pingtung County 900, Taiwan

Hilfe für Benutzer in Australien

Epson Australia ist bestrebt, Ihnen einen hohen Kundendienststandard zu bieten. Zusätzlich zu den Produkthandbüchern bieten wir folgende Informationsquellen:

Internet-URL

<http://www.epson.com.au>

Besuchen Sie die Webseiten von Epson Australia. Es lohnt sich, hier immer wieder mal vorbeizusurfen! Die Website bietet die Möglichkeit, Treiber herunterzuladen, mit Epson direkt Kontakt aufzunehmen, neue Produktinformationen abzurufen und den technischen Support (über E-Mail) zu kontaktieren.

Epson-Helpdesk

Der Epson-Helpdesk ist als letzte Sicherheit gedacht, um zu gewährleisten, dass unsere Kunden bei Problemen einen Ansprechpartner haben. Das Fachpersonal des Helpdesks kann Ihnen bei der Installation, bei der Konfiguration und beim Betrieb Ihres Epson-Produkts behilflich sein. Unser Pre-Sales-Helpdesk-Team kann Ihnen Informationen zu den neuesten Epson-Produkten liefern und Ihnen Auskunft über den nächstgelegenen Vertragshändler oder Kundendienst geben. Eine Vielzahl von Anfragen werden hier beantwortet.

Sie erreichen den Helpdesk über folgende Rufnummern:

Telefon: 1300 361 054

Halten Sie bei einem Anruf alle relevanten Informationen bereit. Je mehr Informationen Sie geben können, desto schneller können wir Ihnen bei der Lösung des Problems behilflich sein. Diese Informationen umfassen die Epson-Produkthandbücher, die Art des Computers, das Betriebssystem, die Anwendungsprogramme und alle weiteren Informationen, die Sie für wichtig erachten.

Hilfe für Benutzer in Indien

Kontaktdaten für Informationen, Support und Services:

World Wide Web

<http://www.epson.co.in>

Informationen zu den technischen Daten des Produkts, Treiber zum Herunterladen und Produktanfragen sind verfügbar.

Epson India Head Office – Bangalore

Telefon: 080-30515000

Fax: 30515005

Epson India Regional Offices:

Standort	Telefonnummer	Faxnummer
Mumbai	022-28261515/16/17	022-28257287
Delhi	011-30615000	011-30615005
Chennai	044-30277500	044-30277575
Kolkata	033-22831589/90	033-22831591
Hyderabad	040-66331738/39	040-66328633
Cochin	0484-2357950	0484-2357950
Coimbatore	0422-2380002	NA
Pune	020-30286000/30286001/30286002	020-30286000
Ahmedabad	079-26407176/77	079-26407347

Helpline

Für Service, Produktinfo oder Patronenbestellungen – 18004250011 (9 bis 21 Uhr) – gebührenfrei.

Für Service (CDMA & Mobile-Benutzer) – 3900 1600 (9 bis 18 Uhr), lokale Vorwahl voranstellen