

Guide d'utilisation

Copyright

Aucune partie de ce manuel ne peut être reproduite, stockée dans un système documentaire ou transmise sous quelque forme ou de quelque manière que ce soit, électronique, mécanique, par photocopie, enregistrement ou autre, sans l'accord préalable écrit de Seiko Epson Corporation. Aucune responsabilité en matière de brevets ne s'applique à l'utilisation des renseignements contenus dans le présent manuel, ou aux dommages pouvant résulter d'une telle utilisation. Les informations contenues dans ce document sont conçues uniquement pour une utilisation avec ce produit Epson. Epson n'est responsable d'aucune utilisation de ces informations pour l'application à d'autres produits.

Ni Seiko Epson Corporation, ni ses filiales ne peuvent être tenus pour responsables envers l'acheteur de ce produit ou les tiers pour tous dommages, pertes, coûts et dépenses encourus par l'acheteur ou les tiers résultant d'un accident, d'une utilisation abusive ou incorrecte de ce produit ou de modifications, réparations ou altérations non autorisées de ce produit, ou (à l'exception des États-Unis) de la non-conformité avec les instructions d'utilisation et de maintenance.

Seiko Epson Corporation et ses filiales ne pourront être tenues responsables des dommages ou problèmes survenus par suite de l'utilisation de produits optionnels ou consommables autres que ceux désignés par Seiko Epson Corporation comme étant des Produits d'origine Epson ou des Produits approuvés par Epson.

Seiko Epson Corporation ne pourra être tenue responsable des dommages résultant des interférences électromagnétiques se produisant à la suite de l'utilisation de câbles d'interface autres que ceux désignés par Seiko Epson Corporation comme étant des Produits approuvés par Epson.

© 2014 Seiko Epson Corporation. All rights reserved.

Le contenu de ce manuel et les caractéristiques de ce produit sont sujets à modification sans préavis.

Marques commerciales

❑ EPSON® est une marque déposée et EPSON EXCEED YOUR VISION ou EXCEED YOUR VISION est une marque commerciale de Seiko Epson Corporation.

❑ EPSON Scan software is based in part on the work of the Independent JPEG Group.

❑ libtiff

Copyright © 1988-1997 Sam Leffler

Copyright © 1991-1997 Silicon Graphics, Inc.

Permission to use, copy, modify, distribute, and sell this software and its documentation for any purpose is hereby granted without fee, provided that (i) the above copyright notices and this permission notice appear in all copies of the software and related documentation, and (ii) the names of Sam Leffler and Silicon Graphics may not be used in any advertising or publicity relating to the software without the specific, prior written permission of Sam Leffler and Silicon Graphics.

THE SOFTWARE IS PROVIDED "AS-IS" AND WITHOUT WARRANTY OF ANY KIND, EXPRESS, IMPLIED OR OTHERWISE, INCLUDING WITHOUT LIMITATION, ANY WARRANTY OF MERCHANTABILITY OR FITNESS FOR A PARTICULAR PURPOSE.

IN NO EVENT SHALL SAM LEFFLER OR SILICON GRAPHICS BE LIABLE FOR ANY SPECIAL, INCIDENTAL, INDIRECT OR CONSEQUENTIAL DAMAGES OF ANY KIND, OR ANY DAMAGES WHATSOEVER RESULTING FROM LOSS OF USE, DATA OR PROFITS, WHETHER OR NOT ADVISED OF THE POSSIBILITY OF DAMAGE, AND ON ANY THEORY OF LIABILITY, ARISING OUT OF OR IN CONNECTION WITH THE USE OR PERFORMANCE OF THIS SOFTWARE.

❑ Microsoft®, Windows®, and Windows Vista® are registered trademarks of Microsoft Corporation.

❑ Apple, Macintosh, Mac OS, OS X, Bonjour, Safari, iPad, iPhone, iPod touch, and iTunes are trademarks of Apple Inc., registered in the U.S. and other countries. AirPrint and the AirPrint logo are trademarks of Apple Inc.

❑ Apple Chancery, Chicago, Geneva, Hoefler Text, Monaco and New York are trademarks or registered trademarks of Apple Inc.

❑ Google Cloud Print™, Chrome™, Chrome OS™, and Android™ are trademarks of Google Inc.

❑ Monotype is a trademark of Monotype Imaging, Inc. registered in the United States Patent and Trademark Office and may be registered in certain jurisdictions.

❑ Albertus, Arial, Gill Sans, Joanna and Times New Roman are trademarks of The Monotype Corporation.

❑ ITC Avant Garde, ITC Bookman, ITC Lubalin, ITC Mona Lisa Recut, ITC Symbol, ITC Zapf-Chancery, and ITC Zapf Dingbats are trademarks of International Typeface Corporation registered in the United States Patent and Trademark Office and may be registered in certain jurisdictions.

❑ Clarendon, Helvetica, New Century Schoolbook, Optima, Palatino, Stempel Garamond, Times and Univers are registered trademarks of Heidelberger Druckmaschinen AG, which may be registered in certain jurisdictions, exclusively licensed through Linotype Library GmbH, a wholly owned subsidiary of Heidelberger Druckmaschinen AG.

❑ Wingdings is a registered trademark of Microsoft Corporation in the United States and other countries.

❑ Antique Olive is a registered trademark of Marcel Olive and may be registered in certain jurisdictions.

❑ Adobe SansMM, Adobe SerifMM, Carta, and Tekton are registered trademarks of Adobe Systems Incorporated.

❑ Marigold and Oxford are trademarks of AlphaOmega Typography.

❑ Coronet is a registered trademark of Ludlow Type Foundry.

❑ Eurostile is a trademark of Nebiolo.

Marques commerciales

- ❑ Bitstream is a registered trademark of Bitstream Inc. registered in the United States Patent and Trademark Office and may be registered in certain jurisdictions.
- ❑ Swiss is a trademark of Bitstream Inc. registered in the United States Patent and Trademark Office and may be registered in certain jurisdictions.
- ❑ PCL is the registered trademark of Hewlett-Packard Company.
- ❑ Adobe, Adobe Reader, PostScript3, Acrobat, and Photoshop are trademarks of Adobe systems Incorporated, which may be registered in certain jurisdictions.

❑ Getopt

Copyright © 1987, 1993, 1994 The Regents of the University of California. All rights reserved.

Redistribution and use in source and binary forms, with or without modification, are permitted provided that the following conditions are met:

1. Redistributions of source code must retain the above copyright notice, this list of conditions and the following disclaimer.
2. Redistributions in binary form must reproduce the above copyright notice, this list of conditions and the following disclaimer in the documentation and/or other materials provided with the distribution.
4. Neither the name of the University nor the names of its contributors may be used to endorse or promote products derived from this software without specific prior written permission.

THIS SOFTWARE IS PROVIDED BY THE REGENTS AND CONTRIBUTORS "AS IS" AND ANY EXPRESS OR IMPLIED WARRANTIES, INCLUDING, BUT NOT LIMITED TO, THE IMPLIED WARRANTIES OF MERCHANTABILITY AND FITNESS FOR A PARTICULAR PURPOSE ARE DISCLAIMED. IN NO EVENT SHALL THE REGENTS OR CONTRIBUTORS BE LIABLE FOR ANY DIRECT, INDIRECT, INCIDENTAL, SPECIAL, EXEMPLARY, OR CONSEQUENTIAL DAMAGES (INCLUDING, BUT NOT LIMITED TO, PROCUREMENT OF SUBSTITUTE GOODS OR SERVICES; LOSS OF USE, DATA, OR PROFITS; OR BUSINESS INTERRUPTION) HOWEVER CAUSED AND ON ANY THEORY OF LIABILITY, WHETHER IN CONTRACT, STRICT LIABILITY, OR TORT (INCLUDING NEGLIGENCE OR OTHERWISE) ARISING IN ANY WAY OUT OF THE USE OF THIS SOFTWARE, EVEN IF ADVISED OF THE POSSIBILITY OF SUCH DAMAGE.

❑ Arcfour

This code illustrates a sample implementation of the Arcfour algorithm.

Copyright © April 29, 1997 Kalle Kaukonen. All Rights Reserved.

Redistribution and use in source and binary forms, with or without modification, are permitted provided that this copyright notice and disclaimer are retained.

THIS SOFTWARE IS PROVIDED BY KALLE KAUKONEN AND CONTRIBUTORS "AS IS" AND ANY EXPRESS OR IMPLIED WARRANTIES, INCLUDING, BUT NOT LIMITED TO, THE IMPLIED WARRANTIES OF MERCHANTABILITY AND FITNESS FOR A PARTICULAR PURPOSE ARE DISCLAIMED. IN NO EVENT SHALL KALLE KAUKONEN OR CONTRIBUTORS BE LIABLE FOR ANY DIRECT, INDIRECT, INCIDENTAL, SPECIAL, EXEMPLARY, OR CONSEQUENTIAL DAMAGES (INCLUDING, BUT NOT LIMITED TO, PROCUREMENT OF SUBSTITUTE GOODS OR SERVICES; LOSS OF USE, DATA, OR PROFITS; OR BUSINESS INTERRUPTION) HOWEVER CAUSED AND ON ANY THEORY OF LIABILITY, WHETHER IN CONTRACT, STRICT LIABILITY, OR TORT (INCLUDING NEGLIGENCE OR OTHERWISE) ARISING IN ANY WAY OUT OF THE USE OF THIS SOFTWARE, EVEN IF ADVISED OF THE POSSIBILITY OF SUCH DAMAGE.

- ❑ microSDHC Logo is a trademark of SD-3C, LLC.

Remarque : microSDHC est intégré au produit et ne peut pas être retiré.



Marques commerciales

- ❑ Intel® is a registered trademark of Intel Corporation.
- ❑ Avis général : les autres noms de produit utilisés dans ce manuel sont donnés uniquement à titre d'identification et peuvent être des noms de marque de leur détenteur respectif. Epson dénie toute responsabilité vis-à-vis de ces marques.

Table des matières

Copyright

Marques commerciales

À propos de ce manuel

Présentation des manuels.	10
Repères et symboles.	10
Descriptions utilisées dans ce manuel.	11
Références du système d'exploitation.	11

Consignes importantes

Consignes de sécurité.	12
Conseils et avertissements concernant l'imprimante.	13
Conseils et avertissements relatifs à la configuration et à l'utilisation de l'imprimante.	13
Conseils et avertissements relatifs à l'utilisation de l'imprimante avec une connexion sans fil.	15
Conseils et avertissements relatifs à l'utilisation de l'écran tactile.	15
Protection de vos informations personnelles.	15

Administrator Settings (Réglages de l'administrateur)

Verrouillage des paramètres de l'imprimante à l'aide d'un mot de passe administrateur.	16
Déverrouillage des paramètres de l'imprimante.	16
Restrictions des fonctionnalités utilisateur.	16

Informations de base sur l'imprimante

Nom et fonction des pièces.	18
Panneau de commande.	21
Touches et voyants.	21
Icônes affichées sur l'écran LCD.	22
Icônes affichées sur le clavier logiciel de l'écran LCD.	23
Options de menu.	24
Mode Copie.	24
Mode Numériser.	25
Mode Fax.	27
Mode Dispos mém.	28
Mode Configuration.	29

Mode Contacts.	40
Mode Prédéfinition.	40
Menu État.	40

Chargement du papier

Précautions de manipulation du papier.	42
Papiers disponibles et capacité.	43
Liste des types de papier.	45
Chargement de papier dans le Bac papier.	46
Chargement de papier dans le Alim. papier arrière.	48

Mise en place de documents originaux

Originaux disponibles pour le chargeur automatique de documents.	51
Positionnement des originaux dans le chargeur automatique de documents.	51
Positionnement des originaux sur la Vitre du scanner.	53

Gestion des contacts

Enregistrement de contacts.	55
Enregistrement de contacts groupés.	55
Enregistrement et sauvegarde de contacts à l'aide d'un ordinateur.	56

Impression

Impression à partir du panneau de commande.	57
Impression à partir d'un ordinateur.	57
L'authentification des utilisateurs dans le pilote d'impression lorsque la restriction des fonctionnalités utilisateur est activée (uniquement pour Windows).	58
Impression de base - Windows.	58
Impression de base - Mac OS X.	60
Impression recto verso.	61
Impression de plusieurs pages sur une seule feuille.	64
Adaptation à la taille du papier.	65
Impression de plusieurs fichiers ensemble (Windows uniquement).	66
Agrandissements et posters (Windows uniquement).	67
Impression à l'aide des fonctions avancées.	73
Impression à l'aide d'un pilote d'impression PostScript.	75

Table des matières

Impression à l'aide d'un pilote d'impression PostScript - Windows.	75
Impression à l'aide d'un pilote d'impression PostScript - Mac OS X.	77
Définition d'éléments pour le pilote d'impression PostScript.	80
Impression depuis des dispositifs intelligents.	80
Utilisation d'Epson iPrint.	80
Utilisation d'AirPrint.	82
Annulation de l'impression.	82
Annulation de l'impression - Bouton imprimante.	82
Annulation de l'impression - Menu État.	82
Annulation d'une impression - Windows.	83
Annulation d'une impression - Mac OS X.	83

Copie**Numérisation**

Numérisation à l'aide du panneau de commande.	85
Numérisation vers un email.	85
Numérisation vers un dossier réseau ou un serveur FTP.	86
Numérisation vers un dispositif mémoire.	86
Numérisation vers le Cloud.	87
Numérisation à l'aide de Document Capture Pro (uniquement pour Windows).	87
Numérisation vers un ordinateur (WSD).	88
Numérisation à partir d'un ordinateur.	88
Authentification des utilisateurs lors de l'utilisation du contrôle d'accès dans EPSON Scan (uniquement pour Windows).	89
Numérisation dans Mode bureautique.	89
Numérisation dans Mode professionnel.	91
Numérisation depuis des dispositifs intelligents.	93

Télécopie

Configuration d'un fax.	95
Connexion à une ligne téléphonique.	95
Définition des paramètres fax de base.	99
Envoi de télécopies.	101
Opérations de base d'envoi de fax.	101
Diverses manières d'envoyer des fax.	104
Réception de télécopies.	107
Définition du mode de réception.	107
Diverses manières de recevoir des fax.	108
Enregistrement et transfert des fax reçus.	110
Utilisation des autres fonctionnalités de fax.	115

Impression d'un rapport de fax et d'une liste de fax.	115
Paramétrage de la sécurité pour la fonction fax.	116
Vérification des tâches de fax.	116

**Remplacement des Unités
d'alimentation en encre et d'autres
consommables**

Vérification du niveau des cartouches d'encre et du boîtier de maintenance.	119
Vérification du niveau des cartouches d'encre et du boîtier de maintenance - Panneau de commande.	119
Vérification du niveau des cartouches d'encre et du boîtier de maintenance - Windows.	119
Vérification du niveau des cartouches d'encre et du boîtier de maintenance - Mac OS X.	119
Codes Unité d'alimentation en encre.	120
Précautions de manipulation des Unité d'alimentation en encre.	120
Remplacements des Unités d'alimentation en encre.	122
Code du boîtier de maintenance.	126
Précautions de manipulation du boîtier de maintenance.	126
Remplacement du boîtier de maintenance.	126
Impression temporaire avec de l'encre noire.	128
Impression temporaire avec de l'encre noire - Windows.	129
Impression temporaire avec de l'encre noire - Mac OS X.	130
Préservation de l'encre noire lorsque son niveau est faible (uniquement pour Windows).	131

**Amélioration de la qualité
d'impression et de numérisation**

Vérification et nettoyage de la tête d'impression.	132
Vérification et nettoyage de la tête d'impression - Panneau de configuration.	132
Vérification et nettoyage de la tête d'impression - Windows.	133
Vérification et nettoyage de la tête d'impression - Mac OS X.	133
Exécution d'un lavage d'encre haute pression.	134
Alignement de la tête d'impression.	134
Alignement de la tête d'impression - Panneau de commande.	134
Alignement de la tête d'impression - Windows.	135

Table des matières

Alignement de la tête d'impression - Mac OS X. 136
 Nettoyer le trajet du papier en cas de traces
 d'encre. 136
 Nettoyer le trajet du papier en cas de problèmes
 d'alimentation papier. 137
 Nettoyage du chargeur automatique de documents 137
 Nettoyage de la Vitre du scanner. 139

Informations sur les applications et le service réseau

Service Epson Connect. 141
 Web Config. 141
 Exécution de Web Config sur un navigateur
 Web. 142
 Exécution de Web Config sous Windows. 142
 Exécution de Web Config sous Mac OS X. 143
 Applications nécessaires. 143
 Pilote de l'imprimante Windows. 143
 Pilote de l'imprimante Mac OS X. 145
 EPSON Scan (Pilote du scanner). 146
 Document Capture Pro (uniquement pour
 Windows). 147
 Pilote PC-FAX (pilote de fax). 147
 FAX Utility. 147
 E-Web Print (uniquement pour Windows). 148
 EPSON Software Updater. 148
 EpsonNet Config. 149
 Désinstallation des applications. 149
 Désinstallation d'applications - Windows. 149
 Désinstallation d'applications - Mac OS X. 150
 Installation des applications. 150
 Installation d'un pilote d'impression PostScript. 151
 Installation du pilote d'impression Epson
 Universal (uniquement pour Windows). 154
 Mise à jour des applications et du firmware. 154

Résolution de problèmes

Vérification de l'état de l'imprimante. 156
 Vérification des messages sur l'écran LCD. 156
 Code d'erreur sur le Menu État. 157
 Vérification de l'état de l'imprimante -
 Windows. 163
 Vérification de l'état de l'imprimante -
 Mac OS X. 163
 Retrait du papier coincé. 163
 Retrait de papier coincé dans le couvercle avant 163
 Retrait de papier coincé dans l'Alim. papier
 arrière. 164

Retrait de papier coincé dans le Bac papier. . . . 165
 Retrait de papier coincé dans le Couvercle
 arrière. 166
 Retrait de papier coincé dans le chargeur
 automatique de documents. 167
 Le papier ne s'alimente pas correctement. 169
 Les documents originaux ne sont pas
 entraînés dans le chargeur automatique de
 documents. 170
 Problèmes d'alimentation et du panneau de
 configuration. 170
 L'imprimante n'est pas mise sous tension. 170
 L'imprimante n'est pas mise hors tension. 170
 L'écran LCD devient noir. 170
 L'imprimante n'imprime pas. 171
 Problèmes d'impression. 172
 La qualité d'impression est médiocre. 172
 La qualité de copie est mauvaise. 173
 Une image du verso du document original
 apparaît sur l'image copiée. 174
 La position, la taille ou les marges de
 l'impression sont incorrectes. 174
 Le papier est taché ou rayé. 174
 Les caractères imprimés sont incorrects ou
 déformés. 175
 L'image imprimée est inversée. 175
 Le problème d'impression n'a pas pu être
 résolu. 176
 L'impression est trop lente. 176
 Problèmes du pilote d'impression PostScript. 176
 L'imprimante n'imprime pas lors de
 l'utilisation du pilote d'impression PostScript. . . 177
 L'impression n'imprime pas correctement
 lors de l'utilisation du pilote d'impression
 PostScript. 177
 La qualité de l'impression est mauvaise lors
 de l'utilisation du pilote d'impression PostScript 177
 L'impression est trop lente lors de l'utilisation
 du pilote d'impression PostScript. 177
 Impossible de lancer la numérisation. 177
 Problèmes relatifs aux images numérisées. 178
 La qualité de numérisation est mauvaise. 178
 Les caractères sont flous. 179
 Une image du verso du document original
 apparaît sur l'image numérisée. 179
 Des motifs moirés (hachures croisées)
 apparaissent sur l'image numérisée. 180
 La zone ou le sens de numérisation est
 incorrect(e). 180
 Le problème d'image numérisée n'a pas pu
 être résolu. 181

Table des matières

Autres problèmes de numérisation.	181	Caractéristiques des périphériques USB	
L'aperçu des miniatures ne s'affiche pas		externes.	192
correctement.	181	Caractéristiques des données prises en charge. .	192
La numérisation est trop lente.	181	Dimensions.	193
La numérisation s'arrête en cas de		Caractéristiques électriques.	193
numérisation vers PDF/Multi-TIFF.	181	Caractéristiques environnementales.	194
Problèmes lors de l'envoi ou de la réception de fax	182	Configuration requise.	194
Impossible d'envoyer/de recevoir un fax.	182	Informations de la police.	195
Impossible d'envoyer des fax.	183	Polices disponibles pour PostScript.	195
Impossible d'envoyer des fax à un destinataire		Polices disponibles pour PCL 5.	196
spécifié.	183	Polices disponibles pour PCL 6.	198
Impossible d'envoyer des fax à un moment		Liste des jeux de symboles.	199
spécifié.	184	Informations réglementaires.	205
Impossible de recevoir des fax.	184	Normes et conformité.	205
Une erreur de mémoire pleine survient.	184	Restrictions relatives à la copie.	206
La qualité des fax envoyés est mauvaise.	185	Transport de l'imprimante.	206
Les fax sont envoyés à la mauvaise taille.	185	Accès à un dispositif USB externe depuis un	
La qualité des fax reçus est mauvaise.	186	ordinateur.	209
Les fax reçus ne sont pas imprimés.	186	Utiliser un serveur de messagerie.	210
Autres problèmes relatifs aux fax.	186	Configurer un serveur de messagerie.	210
Impossible de passer des appels sur le		Éléments de configuration du serveur de	
téléphone connecté.	186	messagerie.	211
Le répondeur ne prend pas en charge les		Vérifier une connexion à un serveur de	
appels vocaux.	186	messagerie.	212
Le numéro de fax de l'expéditeur ne s'affiche		Où trouver de l'aide.	212
pas sur les fax reçus ou le numéro est erroné. . .	187	Site Web du support technique.	212
Impossible de transférer des documents reçus		Contacter l'assistance Epson.	212
vers des adresses e-mail.	187		
Autres problèmes.	187		
Electrocution légère lorsque l'on touche			
l'imprimante.	187		
Les sons de fonctionnement sont très bruyants. .	187		
La date et l'heure sont incorrectes.	187		
Le dispositif mémoire n'est pas reconnu.	188		
Impossible d'enregistrer des données sur un			
dispositif mémoire.	188		
Mot de passe oublié.	188		
L'application est bloquée par un pare-feu			
(uniquement pour Windows).	188		
Annexe			
Caractéristiques techniques.	189		
Caractéristiques de l'imprimante.	189		
Caractéristiques du scanner.	189		
Caractéristiques de l'interface.	190		
Caractéristiques du fax.	190		
Spécifications Wi-Fi.	191		
Spécifications Ethernet.	191		
Protocole de sécurité.	191		
Services tiers pris en charge.	192		

À propos de ce manuel

Présentation des manuels

Les versions les plus récentes des manuels suivants sont disponibles sur le site Web de support d'Epson.

<http://www.epson.eu/Support> (Europe)

<http://support.epson.net/> (hors Europe)

Consignes de sécurité importantes (manuel imprimé)

Fournit des consignes de sécurité pour une utilisation sûre de cette imprimante. Selon le modèle et votre région, ce manuel peut ne pas être inclus.

Démarrez ici (manuel imprimé)

Fournit des informations de configuration de l'imprimante et d'installation des logiciels

Guide d'utilisation (manuel PDF)

Le présent manuel. Fournit des instructions d'utilisation de l'imprimante, de remplacement des unités d'alimentation en encre, de maintenance et de résolution des problèmes.

Guide réseau (manuel PDF)

Fournit des informations sur les paramètres réseau et la résolution de problèmes lors de l'utilisation de l'imprimante sur un réseau.

Guide de l'administrateur (manuel PDF)

Fournit aux administrateurs des informations relatives à la gestion et au paramétrage de l'imprimante.

En plus des manuels cités ci-dessus, vous pouvez consulter les différents types d'aide disponibles à partir de l'imprimante ou des applications.

Repères et symboles



Attention:

Instructions à suivre à la lettre pour éviter des blessures corporelles.



Important:

Mises en garde à respecter pour éviter d'endommager votre équipement.

Remarque:

Conseils utiles et informations sur les restrictions d'utilisation du produit.

➔ Informations connexes

Liens vers les sections correspondantes.

Descriptions utilisées dans ce manuel

- ❑ Les captures d'écran du pilote de l'imprimante et les écrans d'EPSON Scan (pilote du scanner) proviennent de Windows 8.1 ou Mac OS X v10.9.x. Le contenu affiché sur les écrans dépend du modèle et de la situation.
- ❑ Les illustrations de l'imprimante utilisées dans ce manuel sont fournies à titre d'exemple seulement. Bien qu'il puisse y avoir de légères différences selon le modèle, la méthode de fonctionnement est identique.
- ❑ Certaines options de menu affichées sur l'écran LCD varient selon le modèle et les paramètres.

Références du système d'exploitation

Windows

Dans ce manuel, les termes comme « Windows 8.1 », « Windows 8 », « Windows 7 », « Windows Vista », « Windows XP », « Windows Server 2012 R2 », « Windows Server 2012 », « Windows Server 2008 R2 », « Windows Server 2008 », « Windows Server 2003 R2 » et « Windows Server 2003 » font référence aux systèmes d'exploitation suivants. De plus, « Windows » est utilisé pour faire référence à toutes les versions.

- ❑ Système d'exploitation Microsoft® Windows® 8.1
- ❑ Système d'exploitation Microsoft® Windows® 8
- ❑ Système d'exploitation Microsoft® Windows® 7
- ❑ Système d'exploitation Microsoft® Windows Vista®
- ❑ Système d'exploitation Microsoft® Windows® XP
- ❑ Système d'exploitation Microsoft® Windows® XP Professional x64 Edition
- ❑ Système d'exploitation Microsoft® Windows Server® 2012 R2
- ❑ Système d'exploitation Microsoft® Windows Server® 2012
- ❑ Système d'exploitation Microsoft® Windows Server® 2008 R2
- ❑ Système d'exploitation Microsoft® Windows Server® 2008
- ❑ Système d'exploitation Microsoft® Windows Server® 2003 R2
- ❑ Système d'exploitation Microsoft® Windows Server® 2003

Mac OS X

Dans ce manuel, « Mac OS X v10.9.x » fait référence à « OS X Mavericks » et « Mac OS X v10.8.x » fait référence à « OS X Mountain Lion ». De plus, « Mac OS X » est utilisé pour faire référence à « Mac OS X v10.9.x », « Mac OS X v10.8.x », « Mac OS X v10.7.x », « Mac OS X v10.6.x », et « Mac OS X v10.5.8 ».

Consignes importantes

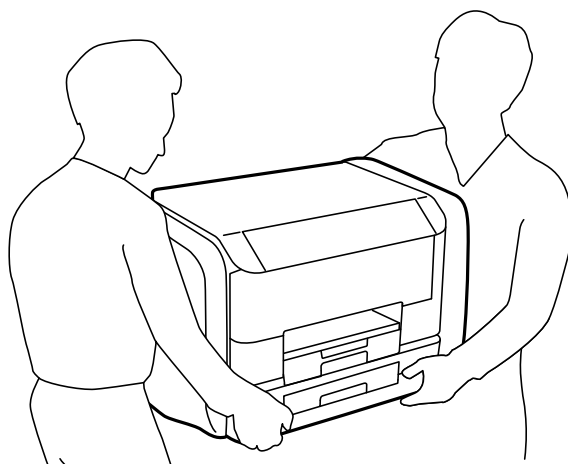
Consignes de sécurité

Lisez et suivez ces instructions pour garantir une utilisation sûre de l'imprimante. Veillez à conserver ce manuel pour pouvoir vous y reporter ultérieurement. Veillez également à respecter l'ensemble des avertissements et des instructions indiqués sur l'imprimante.

- ❑ Utilisez uniquement le cordon d'alimentation fourni avec l'imprimante et ne l'utilisez avec aucun autre équipement. L'utilisation d'autres cordons avec cette imprimante ou l'utilisation de ce cordon d'alimentation avec un autre équipement pourrait vous exposer à des risques d'incendie ou d'électrocution.
- ❑ Veillez à ce que votre cordon d'alimentation soit conforme aux normes de sécurité locales applicables.
- ❑ Sauf indication contraire spécifique dans les guides de l'imprimante, ne procédez jamais à des travaux de démontage, de modification ou de réparation au niveau du cordon d'alimentation, de sa fiche, du module imprimante, du module scanner ou des accessoires.
- ❑ Débranchez l'imprimante et faites appel à un technicien qualifié dans les circonstances suivantes :
Le cordon d'alimentation ou sa fiche est endommagé, du liquide a coulé dans l'imprimante, l'imprimante est tombée ou le boîtier a été endommagé, l'imprimante ne fonctionne pas normalement ou ses performances ont changé de manière sensible. N'ajustez pas les commandes non traitées dans les instructions de fonctionnement.
- ❑ Placez l'imprimante à proximité d'une prise de courant permettant un débranchement facile du cordon d'alimentation.
- ❑ Ne placez et ne rangez pas l'imprimante à l'extérieur, dans des lieux particulièrement sales ou poussiéreux, à proximité de points d'eau ou de sources de chaleur, ou dans des lieux soumis à des chocs, des vibrations, des températures élevées ou de l'humidité.
- ❑ Veillez à ne pas renverser de liquide sur l'imprimante et à ne pas la manipuler les mains mouillées.
- ❑ Maintenez l'imprimante à au moins 22 cm de distance des stimulateurs cardiaques. Les ondes radio générées par l'imprimante peuvent affecter de manière négative le fonctionnement des stimulateurs cardiaques.
- ❑ Si l'écran LCD est endommagé, contactez votre revendeur. En cas de contact de la solution à base de cristaux liquides avec vos mains, lavez-les soigneusement avec de l'eau et du savon. En cas de contact de la solution à base de cristaux liquides avec vos yeux, rincez-les abondamment avec de l'eau. Si une gêne ou des problèmes de vision subsistent après un nettoyage approfondi, consultez immédiatement un médecin.
- ❑ Évitez de téléphoner pendant un orage. Les éclairs pourraient provoquer un risque d'électrocution.
- ❑ Ne téléphonez pas pour signaler une fuite de gaz lorsque vous êtes à proximité de la fuite.

Consignes importantes

- ❑ L'imprimante est lourde et doit être soulevée ou transportée par au moins deux personnes. Pour soulever l'imprimante, les deux personnes (au minimum) doivent adopter la position correcte illustrée ci-dessous.



- ❑ Manipulez les unités d'alimentation en encre usagées avec précaution. En effet, le port d'alimentation en encre peut être légèrement tâché d'encre.
 - ❑ En cas de contact de l'encre avec la peau, nettoyez énergiquement la région à l'eau et au savon.
 - ❑ En cas de contact avec les yeux, rincez-les abondamment avec de l'eau. Si une gêne ou des problèmes de vision subsistent après un nettoyage approfondi, consultez immédiatement un médecin.
 - ❑ En cas de contact de l'encre avec l'intérieur de votre bouche, consultez un médecin dans les plus brefs délais.
- ❑ Ne désassemblez pas la unité d'alimentation en encre ni le boîtier de maintenance, afin d'éviter tout contact de l'encre avec vos yeux ou votre peau.
- ❑ Ne secouez pas trop fortement les unités d'alimentation en encre afin d'éviter tout risque de fuite des unités d'alimentation en encre.
- ❑ Maintenez les unités d'alimentation en encre ainsi que boîtier de maintenance hors de portée des enfants.



Conseils et avertissements concernant l'imprimante

Lisez et suivez ces consignes pour éviter d'endommager l'imprimante ou vos installations. Veillez à conserver ce manuel pour pouvoir le consulter ultérieurement.

Conseils et avertissements relatifs à la configuration et à l'utilisation de l'imprimante

- ❑ Veillez à ne pas obstruer ou recouvrir les ouvertures de l'imprimante.
- ❑ Utilisez uniquement le type de source d'alimentation électrique indiquée sur l'étiquette de l'imprimante.
- ❑ Évitez l'utilisation de prises de courant reliées au même circuit que les photocopieurs ou les systèmes de climatisation qui sont fréquemment arrêtés et mis en marche.
- ❑ Évitez d'utiliser des prises de courant commandées par un interrupteur mural ou une temporisation automatique.
- ❑ Placez l'ensemble du système informatique à l'écart des sources potentielles de parasites électromagnétiques telles que les haut-parleurs ou les bases fixes des téléphones sans fil.

Consignes importantes

- ❑ Les cordons d'alimentation électrique doivent être placés de manière à éviter tout phénomène d'abrasion, de coupure, de frottement, de recourbement ou de pliure. Ne placez aucun objet sur les cordons d'alimentation électrique et faites en sorte que l'on ne puisse pas marcher ou rouler sur les cordons d'alimentation électrique. Veillez à ce que tous les cordons d'alimentation électrique soient bien droits aux extrémités et aux points d'entrée et de sortie du transformateur.
- ❑ Si vous utilisez une rallonge avec l'imprimante, veillez à ce que l'ampérage maximum des périphériques reliés à la rallonge ne dépasse pas celui du cordon. De même, veillez à ce que l'ampérage total des périphériques branchés sur la prise de courant ne dépasse pas le courant maximum que celle-ci peut supporter.
- ❑ Si vous devez utiliser l'imprimante en Allemagne, le réseau électrique de l'immeuble doit être protégé par un disjoncteur de 10 ou 16 ampères pour assurer une protection adéquate contre les courts-circuits et les surintensités.
- ❑ Lors du raccordement de l'imprimante à un ordinateur ou un autre périphérique à l'aide d'un câble, assurez-vous que les connecteurs sont orientés correctement. Les connecteurs ne disposent que d'une seule orientation correcte. Si les connecteurs ne sont pas insérés correctement, les deux périphériques reliés par le câble risquent d'être endommagés.
- ❑ Placez l'imprimante sur une surface plane et stable sensiblement plus grande que la base du produit. L'imprimante ne fonctionnera pas correctement si elle est placée dans une position inclinée.
- ❑ Lors du stockage ou du transport de l'imprimante, évitez de l'incliner, de la placer verticalement ou de la renverser, faute de quoi de l'encre risque de fuir.
- ❑ Laissez suffisamment d'espace au-dessus de l'imprimante pour pouvoir entièrement lever le capot de documents.
- ❑ Laissez suffisamment de place devant l'imprimante pour que le papier puisse être éjecté sans problème.
- ❑ Évitez les emplacements soumis à des variations rapides de température et d'humidité. Maintenez également l'imprimante à l'écart du rayonnement solaire direct, des fortes lumières et des sources de chaleur.
- ❑ N'insérez aucun objet à travers les orifices de l'imprimante.
- ❑ Ne placez pas vos mains à l'intérieur de l'imprimante au cours de l'impression.
- ❑ Ne touchez pas le câble plat blanc situé à l'intérieur de l'imprimante.
- ❑ N'utilisez pas de produits en aérosol contenant des gaz inflammables à l'intérieur ou autour de l'imprimante, faute de quoi vous risquez de provoquer un incendie.
- ❑ Ne déplacez pas le porte-cartouche manuellement, car vous pourriez endommager l'imprimante.
- ❑ Veillez à ne pas coincer vos doigts lorsque vous fermez le capot de documents.
- ❑ N'appuyez pas trop fort sur la vitre du scanner lors de la mise en place des documents originaux.
- ❑ Mettez toujours l'imprimante hors tension en appuyant sur le bouton . Ne débranchez pas l'imprimante et ne la mettez pas hors tension au niveau de la prise tant que le voyant  clignote.
- ❑ Avant de transporter l'imprimante, assurez-vous que la tête d'impression est en position initiale (à l'extrême droite) et que les unités d'alimentation encre ont été retirées.
- ❑ Si vous ne comptez pas utiliser l'imprimante pendant une période de temps prolongée, veillez à retirer le cordon d'alimentation de la prise électrique.

Consignes importantes

Conseils et avertissements relatifs à l'utilisation de l'imprimante avec une connexion sans fil

- ❑ Les ondes radio générées par l'imprimante peuvent avoir un effet négatif sur le fonctionnement des équipements électroniques médicaux et entraîner des dysfonctionnements. Lors de l'utilisation de l'imprimante dans des établissements médicaux ou à proximité d'équipements médicaux, respectez les consignes du personnel autorisé représentant l'établissement et l'ensemble des avertissements et des consignes figurant sur l'équipement médical.
- ❑ Les ondes radio générées par l'imprimante peuvent avoir un effet négatif sur le fonctionnement des dispositifs contrôlés de manière automatique, tels que les portes automatiques ou les alarmes incendie, par exemple, et causer des accidents liés à des dysfonctionnements. Lors de l'utilisation de l'imprimante à proximité de dispositifs contrôlés de manière automatique, respectez l'ensemble des avertissements et des consignes figurant sur les dispositifs.

Conseils et avertissements relatifs à l'utilisation de l'écran tactile

- ❑ Il est possible que l'écran LCD affiche quelques petits points lumineux ou foncés. De même, il peut présenter, en raison de ses caractéristiques, une luminosité non uniforme. Il s'agit de phénomènes normaux qui ne signifient en aucun cas que l'écran est endommagé.
- ❑ Utilisez uniquement un chiffon doux et sec pour le nettoyage. N'utilisez pas de produits nettoyants liquides ou chimiques.
- ❑ Le couvercle extérieur de l'écran tactile peut se briser en cas d'impact important. Contactez votre revendeur en cas de craquelure ou de fissure de l'écran. Ne le touchez pas et ne tentez pas de retirer le verre brisé.
- ❑ Avec votre doigt, appuyez délicatement sur l'écran tactile. N'exercez pas une forte pression et ne le touchez pas avec vos ongles.
- ❑ N'utilisez pas d'objets pointus tels que des stylos bille ou des crayons pointus pour effectuer les opérations.
- ❑ La présence de condensation à l'intérieur de l'écran tactile causée par des changements brusques de température ou du taux d'humidité peut entraîner la détérioration de ses performances.

Protection de vos informations personnelles

Si vous donnez l'imprimante à une autre personne ou que vous la mettez au rebut, effacez toutes les informations personnelles enregistrées dans la mémoire de l'imprimante en sélectionnant **Configuration > Administration système > Rest param défaut > Eff ttes données et param** dans le panneau de commande.

Administrator Settings (Réglages de l'administrateur)

Verrouillage des paramètres de l'imprimante à l'aide d'un mot de passe administrateur

Vous pouvez définir un mot de passe administrateur pour verrouiller les paramètres de l'imprimante afin d'empêcher leur modification par d'autres utilisateurs. Vous pouvez verrouiller les paramètres suivants.

- Administration système
- Mode Éco
- Prédéf.
- Contacts

Vous ne pouvez pas modifier les paramètres sans saisir le mot de passe. Ce mot de passe est également requis lorsque vous définissez les paramètres à l'aide de Web Config ou EpsonNet Config.

**Important:**

N'oubliez pas le mot de passe. Si vous oubliez le mot de passe, contactez l'assistance Epson.

1. Accédez à **Configuration** à partir de l'écran d'accueil.
2. Sélectionnez **Param admin > Mot de passe Admin**.
3. Sélectionnez **Enreg.**, puis saisissez un mot de passe.
4. Saisissez de nouveau le mot de passe.
5. Sélectionnez **Verrouiller le réglage**, puis activez-le.

Déverrouillage des paramètres de l'imprimante

1. Accédez à **Configuration** à partir de l'écran d'accueil.
2. Sélectionnez **Param admin**.
3. Saisissez le mot de passe administrateur.
4. Sélectionnez **Verrouiller le réglage**, puis désactivez-le.

Restrictions des fonctionnalités utilisateur

Remarque:

Mac OS X n'est pas pris en charge.

Administrator Settings (Réglages de l'administrateur)

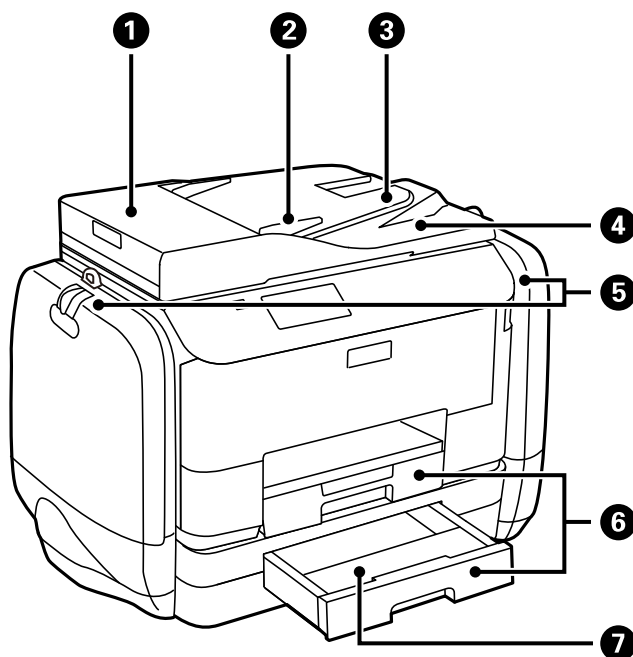
L'administrateur peut restreindre les fonctionnalités de l'imprimante pour des utilisateurs en particulier. Pour utiliser une fonctionnalité restreinte, l'utilisateur doit saisir un ID et un mot de passe sur le panneau de commande. Utilisez cette fonctionnalité pour prévenir les mauvaises utilisations de l'imprimante.

Utilisez Web Config pour configurer les paramètres de restriction sur un ordinateur. Voir *Guide de l'administrateur* pour plus de détails.

Après la configuration des paramètres sur l'ordinateur, activez la fonctionnalité de restriction utilisateur sur l'imprimante. Sélectionnez **Configuration** > **Administration système** > **Param. de sécurité** > **Contrôle d'accès** à partir de l'écran d'accueil, puis activez-le.

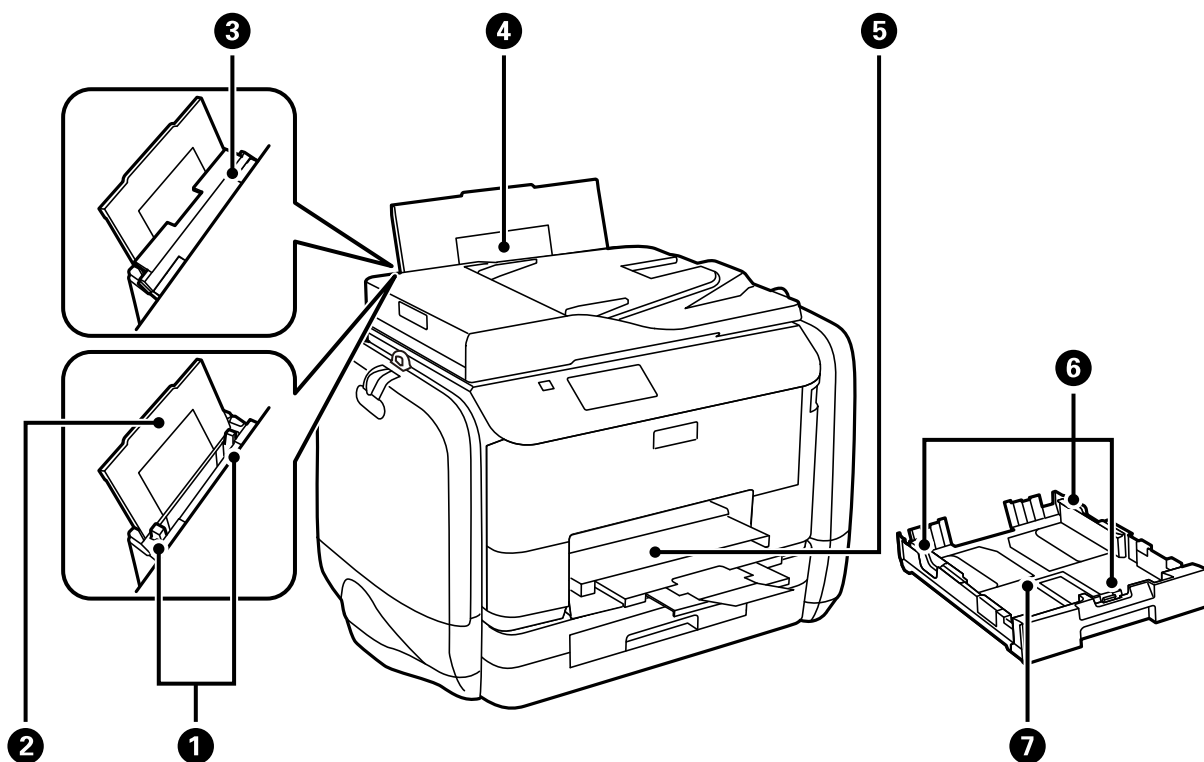
Informations de base sur l'imprimante

Nom et fonction des pièces



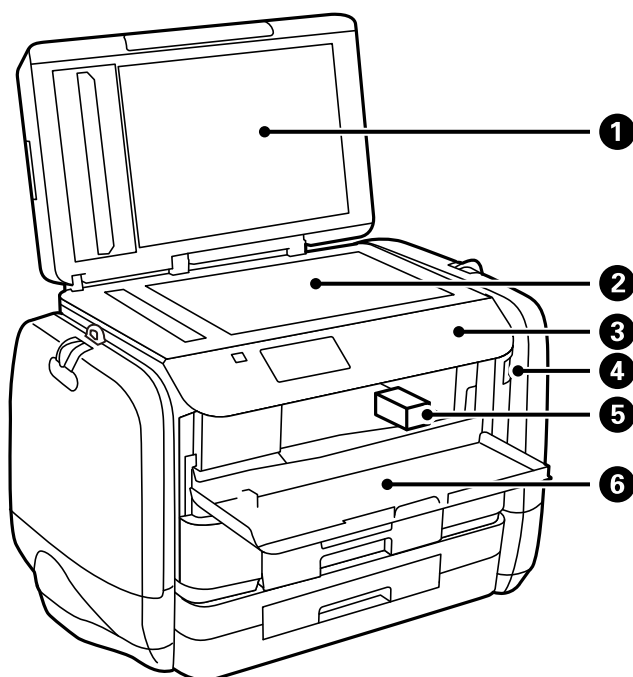
①	Couvercle du chargeur automatique de documents	Ouvrez-le pour retirer les originaux coincés dans le chargeur.
②	Guide latéral du chargeur	Insère les originaux droit dans l'imprimante. Faites glisser contre les bords des originaux.
③	Bac d'alimentation du chargeur	Insère automatiquement les originaux.
④	Bac de sortie du chargeur	Contient les originaux éjectés depuis le chargeur automatique de documents.
⑤	Compartiments à encre	Insérez les unités d'alimentation en encre.
⑥	Bac papier 1, Bac papier 2	Charge le papier.
⑦	Couvercle du bac papier	Fixez-le au bac papier 2.

Informations de base sur l'imprimante

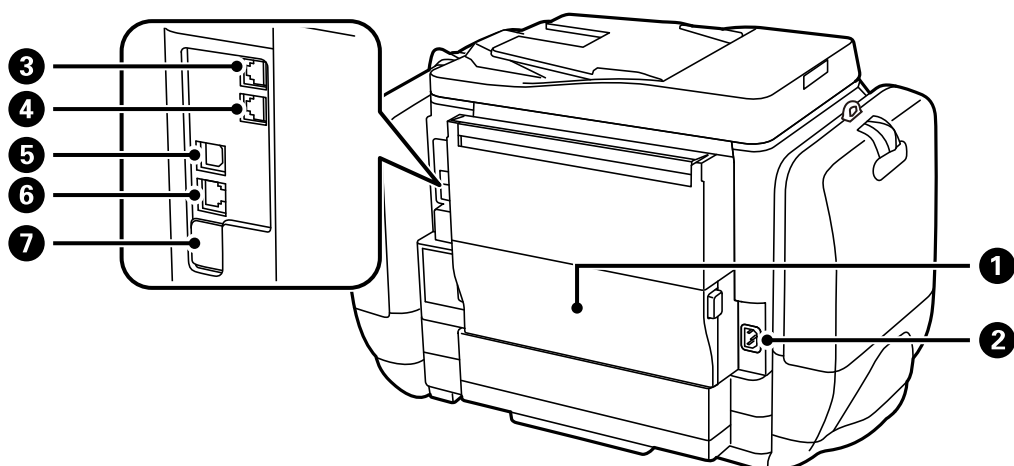


①	Guides latéraux	Insèrent le papier droit dans l'imprimante. Faites-les glisser contre les bords du papier.
②	Guide papier	Guide le papier chargé.
③	Protection du chargeur	Empêche des substances étrangères de pénétrer dans l'imprimante. En général, laissez cette protection fermée.
④	Alim. papier arrière	Charge le papier.
⑤	Bac de sortie	Contient le papier éjecté.
⑥	Guides latéraux	Insèrent le papier droit dans l'imprimante. Faites-les glisser contre les bords du papier.
⑦	Bac papier	Charge le papier.

Informations de base sur l'imprimante



❶	Couvercle de documents	Bloque la lumière externe pendant la numérisation.
❷	Vitre du scanner	Numérise les originaux placés dans le scanner.
❸	Panneau de commande	Contrôle l'imprimante.
❹	Port USB d'interface externe	Connecte les dispositifs mémoire.
❺	Tête d'impression	Envoie l'encre.
❻	Capot avant	Ouvrez-le pour retirer le papier coincé dans le chargeur.



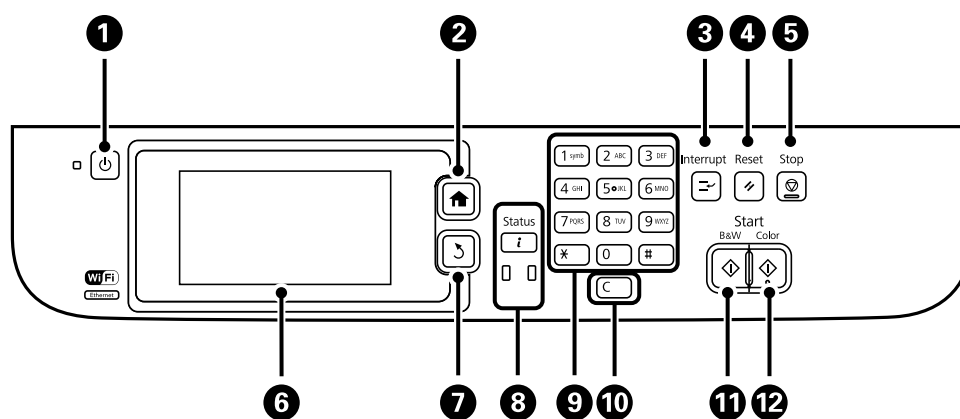
❶	Couvercle arrière	Ouvrez-le pour remplacer le boîtier de maintenance ou pour retirer du papier coincé.
❷	Prise CA	Connecte le cordon d'alimentation.

Informations de base sur l'imprimante

③	Port LINE	Connexion d'une ligne téléphonique
④	Port EXT.	Connexion de dispositifs téléphoniques externes
⑤	Port USB	Connecte un câble USB.
⑥	Port LAN	Connecte un câble LAN.
⑦	Port USB de service.	Port USB pour un usage futur. Ne retirez pas l'autocollant.

Panneau de commande

Touches et voyants
















①		Met le produit sous ou hors tension. Débranchez le cordon d'alimentation lorsque le voyant d'alimentation est éteint.
②		Affiche l'écran d'accueil.
③		Met la tâche en cours en pause et vous permet d'interrompre une autre tâche. Appuyez à nouveau sur ce bouton pour redémarrer une tâche interrompue.
④		Réinitialise les paramètres actuels à leurs valeurs précédentes.
⑤		Arrête l'opération en cours.
⑥	-	Affiche les menus et les messages. Touchez l'écran LCD pour sélectionner un menu, et faites glisser vos doigts dessus pour faire défiler les données à l'écran.
⑦		Revient à l'écran précédent.
⑧		Affiche le Menu État . Vous pouvez vérifier l'état de l'imprimante et l'historique des tâches. Le voyant d'erreur à gauche clignote ou s'allume en cas d'erreur. Le voyant de données à droite clignote lorsque l'imprimante traite des données. Il s'allume lorsque des tâches sont en attente.
⑨	0 - 9 *, #	Saisit des nombres, des caractères et des symboles.

Informations de base sur l'imprimante





10	c	Efface les paramètres de nombre comme le nombre de copies.
11	◇	Lance l'impression, la copie, la numérisation et la télécopie en noir et blanc.
12	◇	Lance l'impression, la copie, la numérisation et la télécopie en couleur.

Icônes affichées sur l'écran LCD

Les icônes suivantes sont affichées sur l'écran LCD selon l'état de l'imprimante. Appuyez sur l'icône réseau pour vérifier les paramètres réseau actuels et définir les paramètres Wi-Fi.

	Appuyez sur cette icône pour afficher les instructions de fonctionnement comme les processus de chargement du papier ou de placement des originaux.
	S'allume lorsque des originaux sont placés dans le chargeur.
	S'allume lorsque les cartouches d'encre sont presque vides ou que le boîtier de maintenance est presque plein. Appuyez sur le bouton i , puis sélectionnez Infos imprim pour vérifier l'état.
	S'allume lorsque les cartouches d'encre sont vides ou que le boîtier de maintenance est plein. Appuyez sur le bouton i , puis sélectionnez Infos imprim pour vérifier l'état.
	S'allume lorsque les documents reçus qui n'ont pas encore été lus, imprimés ou enregistrés sont stockés dans la mémoire du produit.
	Indique l'utilisation de la mémoire du fax.
	Indique que la mémoire du fax est pleine.
	Indique le nombre de fax reçus non traités ou non lus. Cette icône s'affiche sur l'icône du mode fax. Lorsque le nombre de fax dépasse 10, l'icône se change en 10+ . Pour plus de détails, consultez la section qui décrit l'affichage quand un fax reçu n'a pas été traité.
	Indique que l'imprimante est connectée à un réseau sans fil (Wi-Fi) ou filaire (Ethernet).
	S'allume pendant que l'imprimante est connectée à un réseau filaire (Ethernet).
	S'allume pendant que l'imprimante est connectée à un réseau sans fil (Wi-Fi). Le nombre de barres indique la force du signal de la connexion. Plus le nombre de barres est élevé, plus le signal est fort.
	Indique un problème avec la connexion réseau sans fil (Wi-Fi) de l'imprimante, ou que l'imprimante recherche actuellement une connexion réseau sans fil (Wi-Fi).
	Indique que l'imprimante est connectée à un réseau sans fil (Wi-Fi) en mode ad hoc.

Informations de base sur l'imprimante

	Indique que l'imprimante est connectée à un réseau sans fil (Wi-Fi) en mode Wi-Fi direct.
	Indique que l'imprimante est connectée à un réseau sans fil (Wi-Fi) en mode Simple AP.
	Indique que la fonction de restriction utilisateur est activée. Appuyez sur cette icône pour vous connecter à l'imprimante. Vous devez saisir un nom d'utilisateur et un mot de passe. Contactez votre administrateur d'imprimante pour obtenir les informations de connexion.
	Indique qu'un utilisateur disposant de droits d'accès est connecté.

Informations connexes










- ➔ « Notification de fax reçus non traités » à la page 116
- ➔ « Une erreur de mémoire pleine survient » à la page 184

Icônes affichées sur le clavier logiciel de l'écran LCD

Vous pouvez saisir des caractères et des symboles en utilisant l'écran du clavier logiciel lorsque vous enregistrez un contact, définissez les paramètres réseau, et ainsi de suite. Les icônes suivantes sont affichées sur l'écran du clavier logiciel.

Remarque:

Les icônes disponibles varient selon l'élément de paramétrage.



	Passes des majuscules aux minuscules.
  	Modifie le type de caractère. 123# : Saisit des nombres et des symboles. ABC : Saisit des lettres. AAA : Saisit des caractères spéciaux comme des trémas et des accents.
	Modifie la disposition du clavier.
	Saisit un espace.
	Supprime un caractère à gauche.
	Saisit un caractère.
	Saisissez un tiret (-) sur l'écran de saisie du numéro de fax.

Options de menu

Mode Copie

Remarque:

- Les menus disponibles varient selon la mise en page sélectionnée.
- Appuyez sur **Param.** pour afficher les menus de paramètres cachés.

Menu	Paramètres et explications	
Nombre de copies	Entrez le nombre de copies.	
Mise en page	Avec bordures	Copies avec une marge sur les bords.
	2-haut	Copies avec des originaux de plusieurs pages sur une seule feuille.
	4-haut	<p>Lorsque vous placez des originaux dans le chargeur, insérez-les à partir du bord supérieur ou gauche.</p> <p>Chargez les originaux verticaux comme indiqué ci-dessous, et sélectionnez Portrait à partir de Orient du doc.</p>  <p>Chargez les originaux verticaux comme indiqué ci-dessous, et sélectionnez Paysage à partir de Orient du doc.</p> 
	Carte ID	Numérise les deux côtés d'une carte d'identité et les copie sur un côté d'une feuille A4.
Taille document	Sélectionnez la taille de votre original.	
Zoom	<p>Agrandit ou réduit l'original.</p> <p>Sélectionnez Aj page auto pour adapter à la taille de la source de papier sélectionnée.</p>	
Source papier	<p>Sélectionnez la source de papier que vous souhaitez utiliser.</p> <p>Alimente automatiquement en papier à l'aide des paramètres Config. papier définis lorsque vous avez chargé le papier.</p> <p>Sélectionnez la taille et le type du papier chargé lorsque Alim. papier arrière est sélectionné.</p>	
Rec/Ver	<p>Sélectionnez la mise en page à deux côtés.</p> <p>Sélectionnez une mise en page, appuyez sur Avancé, puis sélectionnez la position de reliure de votre original et le papier.</p>	
Orient du doc	Sélectionnez l'orientation de votre original.	
Qualité	<p>Sélectionnez le type de votre original.</p> <p>Texte : Permet une impression plus rapide, mais l'impression peut être pâle.</p> <p>Photo : Permet une impression de haute qualité, mais l'impression peut être plus lente.</p>	

Informations de base sur l'imprimante

Menu	Paramètres et explications
Densité	Définissez la densité de vos copies.
Ord dispos	Sélectionnez la mise à page des copies pour plusieurs pages lorsque vous avez sélectionné 2-haut ou 4-haut comme paramètre Mise en page .
Enlever ombre	Supprime les ombres qui apparaissent au milieu des copies lors de la copie d'un livret, ou qui apparaissent autour des copies lors de la copie de papier épais.
Retirer perforations	Supprime les trous de reliure lors de la copie.
Assembler copies	Imprime plusieurs copies de plusieurs originaux assemblées dans l'ordre et les arrange par groupes.
Temps de séchage	Sélectionnez le temps de séchage.
Param. avancés	Définissez les paramètres d'image comme le contraste et la saturation.

Mode Numériser

Email

Menu	Paramètres et explications	
Contacts	Sélectionnez les adresses email auxquelles envoyer l'image numérisée à partir de la liste des contacts.	
Format	Sélectionnez le format auquel enregistrer l'image numérisée. Lorsque vous sélectionnez TIFF (page unique) ou TIFF (multipage) , seule la numérisation monochrome est disponible.	
Menu	Param email	Sujet : Saisissez un sujet pour l'email. Préfixe nom de fichier : Saisissez un préfixe pour le nom du fichier à envoyer.
	Param de base	Affichez la liste des menus dans Param..
	Rapport de numér.	Affiche un historique qui indique les dates et les adresses email auxquelles les fichiers numérisés ont été envoyés.

Dossier réseau/FTP

Menu	Paramètres et explications	
Contacts	Sélectionnez un dossier dans lequel enregistrer l'image numérisée à partir de la liste des contacts. Vous n'avez pas besoin de définir des paramètres d'emplacement lorsque vous avez sélectionné un dossier à partir de la liste des contacts.	
Emplacement	Mode de communication	Sélectionnez le mode de communication.
	Emplacement	Saisissez le chemin du dossier dans lequel enregistrer l'image numérisée.
	Nom utilisateur	Saisissez un nom d'utilisateur pour le dossier indiqué.
	Mot de passe	Saisissez un mot de passe pour le dossier indiqué.
	Mode de connexion	Sélectionnez le mode de connexion.
	Num. port	Entrez un numéro de port.

Informations de base sur l'imprimante

Menu	Paramètres et explications	
Format	Sélectionnez le format auquel enregistrer l'image numérisée. Lorsque vous sélectionnez TIFF (page unique) , seule la numérisation monochrome est disponible.	
Menu	Param fichier	Saisissez un préfixe pour le nom du fichier dans Préfixe nom de fichier .
	Param de base	Affichez la liste des menus dans Param..
	Rapport de numér.	Affiche un historique qui indique les dates et le dossier auxquels les fichiers numérisés ont été envoyés.

Dispos mém

Menu	Paramètres et explications	
Format	Sélectionnez le format auquel enregistrer l'image numérisée. Lorsque vous sélectionnez TIFF (multipage) , seule la numérisation monochrome est disponible.	
Param.	Affichez la liste des menus dans Param..	

Cloud

Menu	Paramètres et explications	
Format	Sélectionnez le format auquel enregistrer l'image numérisée.	
Param.	Affichez la liste des menus dans Param..	

Document Capture Pro

Ce menu n'a pas d'élément de paramétrage.

Ordi (WSD)

Ce menu n'a pas d'élément de paramétrage.

Param.

Remarque:

Les menus disponibles varient selon le type de destination, comme un email ou un dossier, et le format auquel les images numérisées ont été enregistrées.

Menu	Paramètres et explications	
Résolution	Sélectionnez la résolution de numérisation.	
Zone de numér.	Sélectionnez la zone de numérisation.	
	Recadr auto : Réduit l'espace blanc autour du texte ou de l'image lors de la numérisation.	
	Zone Max : Numérise à la zone de numérisation maximale du vitre du scanner ou du chargeur.	
Rec/Ver	Numérise les deux côtés de l'original. Lors de la numérisation recto verso, sélectionnez Sens de reliure , puis sélectionnez la position de reliure de l'original.	
Type de document	Sélectionnez le type de votre original.	

Informations de base sur l'imprimante

Menu	Paramètres et explications
Densité	Sélectionnez le contraste de l'image numérisée.
Orient du doc	Sélectionnez l'orientation de votre original.
Taux de compression	Sélectionnez le niveau de compression de l'image numérisée.
PDF Réglages	Si vous avez sélectionné PDF comme paramètre de format d'enregistrement, utilisez ces paramètres pour protéger les fichiers PDF. MdPasse d'ouvert de doc : Crée un fichier PDF qui nécessite un mot de passe à l'ouverture. MdPasse autorisations : Crée un fichier PDF qui nécessite un mot de passe pour l'impression ou la modification.
Taille max fichier joint	Sélectionnez la taille de fichier maximale qui peut être jointe à l'email.

Mode Fax

À partir de l'écran d'accueil, sélectionnez **Fax > Menu**. Vous pouvez accéder à certains menus de paramètres directement à partir de l'écran **Fax**.

Menu	Paramètres et explications	
Rég. envoi fax	Résolution	Sélectionnez la résolution du fax à envoyer. Sélectionnez Photo pour les originaux qui contiennent du texte et des images.
	Densité	Définissez la densité du fax à envoyer.
	Taille document (vitre)	Sélectionnez la taille et l'orientation de l'original que vous avez placé sur le vitre du scanner.
	ADF Rec/Ver	Lors de l'envoi d'un fax monochrome, les deux côtés de l'original placé dans le chargeur sont numérisés.
	Envoi direct	Reportez-vous aux pages qui décrivent cette fonctionnalité pour plus d'informations.
	Envoi prioritaire	
	Numér. continue depuis ADF	
	Rapp. Transmiss.	Imprime automatiquement un rapport de transmission après l'envoi d'un fax. Sélectionnez Imprimer sur erreur pour imprimer un rapport uniquement lorsqu'une erreur survient.
Envoi différé fax	Reportez-vous aux pages qui décrivent cette fonctionnalité pour plus d'informations.	
Réception vote		
Envoi vote		
Mémoriser données fax		

Informations de base sur l'imprimante

Menu	Paramètres et explications	
Rapport de fax	Liste param fax	Imprime les paramètres de fax actuels.
	Journal fax	Imprime automatiquement un rapport de transmission après l'envoi d'un fax. Vous pouvez définir les paramètres pour imprimer automatiquement ce rapport à l'aide du menu suivant. Configuration > Administration système > Param. fax > Param. de sortie > Impr auto journ fax
	Dernière transmission	Imprime un rapport pour le dernier fax envoyé ou reçu en attente.
	Documents fax enregistrés	Imprime une liste de documents fax stockés dans la mémoire de l'imprimante, comme les tâches incomplètes.
	Trace protocole	Imprime un rapport détaillé pour le dernier fax envoyé ou reçu.

Informations connexes

- ➔ « Envoi de plusieurs pages d'un document monochrome (Envoi direct) » à la page 106
- ➔ « Envoi d'un fax de manière préférentielle (Envoi prioritaire) » à la page 106
- ➔ « Envoi de documents de tailles différentes à l'aide du chargeur (Numér. continue depuis ADF) » à la page 106
- ➔ « Envoi de fax à un moment spécifique (Envoi différé fax) » à la page 104
- ➔ « Réception de fax par invitation (Réception vote) » à la page 109
- ➔ « Envoi de fax à la demande (Envoi vote) » à la page 105
- ➔ « Stockage d'un fax sans indiquer de destinataire (Mémoriser données fax) » à la page 105

Mode Dispos mém

Remarque:

Dispositif mémoire est un nom générique pour les dispositifs USB externes comme les lecteurs flash USB.

Format de fichier

Menu	Paramètres et explications
JPEG	Sélectionnez le format de fichier du fichier que vous souhaitez imprimer.
TIFF	
PDF	

Param.

Remarque:

Les menus disponibles varient selon le format de fichier sélectionné.

Menu	Paramètres et explications
Nombre d'impressions	Saisissez le nombre d'impressions.

Informations de base sur l'imprimante

Menu	Paramètres et explications		
Param.	Source papier	Sélectionnez la source de papier que vous souhaitez utiliser.	
	Qualité	Sélectionnez la qualité d'impression. Si vous sélectionnez Meilleur , la vitesse d'impression peut être ralentie.	
	Date	Sélectionnez le format de la date sur les impressions.	
	Adapter au cadre	Rogne les bords supérieurs et inférieurs de l'image pour s'adapter à la taille de papier sélectionnée. La désactivation de cette fonctionnalité fait apparaître les marges sur les côtés gauche et droit de l'image.	
	Bidirectionnelle	Sélectionnez le côté vers lequel l'encre doit être projetée lorsque la tête d'impression se déplace. Activez cette fonctionnalité dans le cadre d'une utilisation normale. Activé : Imprime avec la tête d'impression qui se déplace dans tous les sens. Désactivé : Imprime uniquement lorsque la tête d'impression se déplace dans un seul sens. La qualité d'impression est améliorée, mais la vitesse d'impression ralentie.	
	Rec/Ver	Sélectionnez la mise en page à deux côtés.	
Options	Ordre d'impr	Dernière page au-dessus : Imprime à partir de la première page d'un fichier. Première page au-dessus : Imprime à partir de la dernière page d'un fichier.	
	Réglages image	Améliorer	Sélectionnez la méthode de correction de l'image. Marche : Améliore automatiquement l'image en utilisant la fonctionnalité d'analyse d'image et la technologie de traitement de l'image uniques d'Epson. P.I.M. : Ajuste l'image à l'aide du PRINT Image Matching de votre caméra ou des informations Exif Print.
		Corr. yeux rouges	Corrige les yeux rouges dans les photos. Les corrections ne sont pas appliquées au fichier original, seulement aux impressions. Selon le type de photo, des parties de l'image autres que les yeux seront peut-être corrigées.
	Sélectionner images	Sélectionner ttes images sélectionne toutes les images du dispositif mémoire.	
	Sélect. un groupe	Sélectionnez ce menu pour sélectionner un autre groupe.	

Mode Configuration

Menu	Paramètres et explications
Niveaux d'encre	Affiche les niveaux approximatifs des cartouches d'encre et du boîtier de maintenance. Si l'icône ! s'affiche, la cartouche d'encre est presque vide ou le boîtier de maintenance est presque plein. Si une icône en forme de x s'affiche, la cartouche d'encre est vide ou le boîtier de maintenance est plein.

Informations de base sur l'imprimante

Menu	Paramètres et explications	
Entretien	Tête d'impr Vérification des buses	Imprime un motif pour vérifier que les buses de la tête d'impression ne sont pas obstruées.
	Nettoyage tête d'impr.	Nettoie les buses obstruées dans la tête d'impression.
	Alignement de la tête	Ajuste la tête d'impression pour améliorer la qualité de l'impression. Exécutez Alignement vertical si vos impressions apparaissent floues. Exécutez la procédure Alignement horizontal si vos impressions contiennent des bandes horizontales à intervalles réguliers. Exécutez Alignement ligne règle si le texte et les lignes ne sont pas correctement alignés.
	Pap. épais	Réduit les taches d'encre lors de l'impression. Activez cette fonctionnalité uniquement si vous constatez des taches d'encre sur vos impressions, car elle peut réduire la vitesse d'impression.
	Nettoyage guide papier	Utilisez cette fonctionnalité pour insérer du papier de nettoyage en cas de taches d'encre sur les rouleaux internes ou de problème d'alimentation papier.
Config. papier	Sélectionnez la taille et le type du papier chargé dans la source de papier.	
Impr.feui.d'état	Fiche d'état de config.	Imprime une feuille d'information indiquant l'état et les paramètres actuels de l'imprimante.
	Fiche d'état des consommables	Imprime une feuille d'information indiquant l'état des consommables.
	Fiche d'historique d'utilisation	Imprime une feuille d'information indiquant l'historique de l'utilisation de l'imprimante.
	Feuille d'état PS3	Imprime une feuille d'information lorsque vous utilisez cette imprimante en tant qu'imprimante PostScript.
	Liste Polices PS3	Imprime une liste de polices de caractères disponibles pour une imprimante PostScript.
	Liste police PCL	Imprime une liste de polices de caractères disponibles pour une imprimante PCL.
État réseau	État Wi-Fi/réseau	Affiche ou imprime les paramètres réseau actuels.
	État Wi-Fi Direct	
	État serveur de messagerie	Affiche les paramètres de serveur d'email actuels.
	État Epson Connect	Indique si l'imprimante est enregistrée et connectée à Epson Connect ou au service Google Cloud Print.
	État impr Google Cloud	Reportez-vous au site Web du portail Epson Connect pour plus d'informations. https://www.epsonconnect.com/ http://www.epsonconnect.eu (Europe uniquement)

Informations de base sur l'imprimante

Menu	Paramètres et explications	
Param admin	Ces menus permettent à un administrateur d'enregistrer un mot de passe administrateur pour protéger les paramètres de l'imprimante et empêcher leur modification par d'autres utilisateurs.	
	Mot de passe Admin	Définissez, modifiez ou réinitialisez le mot de passe administrateur. Si vous oubliez le mot de passe, contactez l'assistance Epson.
	Verrouiller le réglage	Vous devez entrer un mot de passe administrateur lorsque vous saisissez les paramètres Administration système et lorsque vous modifiez les paramètres de Mode Éco, Prédéf. , et les contacts.
Administration système	Reportez-vous aux pages qui décrivent cette fonctionnalité pour plus d'informations.	

Informations connexes

➔ « Administration système » à la page 31

Administration système

Sélectionnez **Configuration** à partir de l'écran d'accueil, puis sélectionnez **Administration système**.

Menu	Paramètres et explications		
Param imprim	Affichez la liste des menus dans Param imprim .		
Param. communs	Luminosité LCD	Règle la luminosité de l'écran LCD.	
	Son	Règle le volume et sélectionne le type de son.	
	Minut. veille	Sélectionnez la durée après laquelle l'imprimante passe en mode veille (mode économie d'énergie) lorsqu'aucune opération n'est effectuée. L'écran LCD devient noir lorsque le temps défini est écoulé.	
	Temporisation arrêt	Vous pouvez régler la durée avant application de la fonction de gestion de l'énergie. Toute augmentation affecte l'efficacité énergétique du produit. Prenez en compte l'environnement avant d'apporter une modification.	
	Régl. Date/Heure	Date/Heure	Saisissez la date et l'heure actuelles.
		Heure d'été	Sélectionnez le paramètre d'heure d'été qui s'applique à votre région.
		Décalage horaire	Saisissez le décalage horaire entre votre heure locale et l'heure UTC (Temps Universel Coordonné).
	Pays/Région	Sélectionnez le pays ou la région.	
Langue/Language	Sélectionnez la langue d'affichage.		
Expiration opération	Si cette fonctionnalité est activée, l'écran LCD retourne à l'écran d'accueil lorsqu'aucune opération n'est effectuée pendant environ trois minutes. Cette fonctionnalité est automatiquement activée lorsque la fonction de restriction utilisateur est activée.		

Informations de base sur l'imprimante

Menu	Paramètres et explications		
Param. Wi-Fi/ Réseau	État Wi-Fi/réseau	Affiche ou imprime les paramètres réseau et l'état de la connexion.	
	Configuration Wi-Fi	Assistant de configuration Wi-Fi	Voir le <i>Guide réseau</i> pour plus de détails.
		Config. boutons poussoirs (WPS)	
		Config. code PIN (WPS)	
		Connexion Wi-Fi auto	
	Désactiver le Wi-Fi	Les problèmes réseau peuvent parfois être résolus en désactivant les paramètres Wi-Fi ou en les redéfinissant. Voir le <i>Guide réseau</i> pour plus de détails.	
	Config Wi-Fi Direct	Voir le <i>Guide réseau</i> pour plus de détails.	
Vérification connexion	Vérifie l'état de la connexion réseau et imprime le rapport de vérification de la connexion réseau. Si la connexion fait l'objet de problèmes, consultez le rapport de vérification pour résoudre les problèmes.		
Configuration avancée	Voir le <i>Guide réseau</i> pour plus de détails.		
Services Epson Connect	Vous pouvez suspendre ou reprendre le service Epson Connect ou Google Cloud Print, ou annuler l'utilisation de ces services (restaurer les paramètres par défaut).		
Serv. Impres. Google Cloud	Reportez-vous au site Web du portail Epson Connect pour plus d'informations. https://www.epsonconnect.com/ http://www.epsonconnect.eu (Europe uniquement)		
Param de copie	Les paramètres définis dans Utiliser param. défaut sont affichés en tant que paramètres par défaut dans chaque mode. Pour plus d'informations sur les éléments de paramétrage, consultez la liste des menus pour chaque mode.		
Param. de numér.			
Param. fax	Affichez la liste des menus dans Param. fax .		

Informations de base sur l'imprimante

Menu	Paramètres et explications		
Param. d'impr univ	Ces paramètres d'impression sont appliqués lorsque vous imprimez à l'aide d'un dispositif externe sans utiliser le pilote d'impression, ou à partir d'un pilote d'impression PostScript ou d'un pilote d'impression PCL.		
	Décalage supérieur	Définissez la marge supérieure ou de gauche du papier.	
	Décal. gauche		
	Décalage supérieur en arrière	Définissez la marge supérieure ou de gauche pour l'arrière de la page en cas d'impression recto verso.	
	Décal. gauche en arrière		
	Vérifiez largeur papier	Vérifie la largeur de papier avant que l'imprimante ne lance l'impression. Ceci empêche l'impression au-delà des bords du papier lorsque le paramètre de taille du papier est erroné, mais l'impression dure alors un peu plus longtemps.	
	Temps de séchage	Sélectionnez le temps de séchage en cas d'impression recto verso.	
	Sauter pages blanches	Saute automatiquement les pages blanches dans les données d'impression.	
	Configuration impr PDL	Affichez la liste des menus dans Configuration impr PDL .	
Param. de sécurité	Contrôle d'accès	Nécessite le mot de passe administrateur pour utiliser l'imprimante. Choisissez d'autoriser ou non les tâches qui ne disposent pas des informations d'authentification nécessaires.	
	Supprimer ttes tâches confidentielles	Supprime toutes les tâches confidentielles enregistrées.	
Mode Éco	Les paramètres du mode Éco suivants sont disponibles. Lorsque ces paramètres sont désactivés, les paramètres définis dans Param. communs sont appliqués.		
	Configurer	Minut. veille	Sélectionnez la durée après laquelle l'imprimante passe en mode veille (mode économie d'énergie) lorsqu'aucune opération n'est effectuée. L'écran LCD devient noir lorsque le temps défini est écoulé.
		Luminosité LCD	Règle la luminosité de l'écran LCD.
		Rec/Ver(copie)	Définit la copie recto verso comme paramètre par défaut.
		Rec/Ver(dispatch mém)	Définit l'impression recto verso comme paramètre par défaut.
Effacer les données de la mém interne	Supprime les paramètres d'impression d'un pilote d'impression PostScript ou d'un pilote d'impression PCL. Sélectionnez Eff tout pour supprimer toutes les données d'un pilote d'impression PostScript ou d'un pilote d'impression PCL enregistrées dans la mémoire de l'imprimante.		
Rest param défaut	Réinitialise les paramètres sélectionnés à leurs valeurs par défaut.		

Informations de base sur l'imprimante

Informations connexes

- ➔ « Mode Copie » à la page 24
- ➔ « Mode Numériser » à la page 25
- ➔ « Param. fax » à la page 35
- ➔ « Configuration impr PDL » à la page 38

Param imprim

Sélectionnez **Configuration** > **Administration système** > **Param imprim** à partir de l'écran d'accueil.

Menu	Paramètres et explications	
Réglages source papier	Fente insertion arrière Priorité	Alimente en papier à partir du alim. papier arrière de manière prioritaire.
	Modif auto A4/Lettre	Alimente en papier à partir de la source définie comme papier au format A4 lorsqu'aucune source de papier n'est définie au format Lettre, ou alimente à partir de la source de papier définie comme papier au format Lettre lorsqu'aucune source n'est définie au format A4.
	Sélect. auto param.	Indiquez la source de papier à utiliser pour les fonctionnalités comme la copie et le fax. Lorsque plusieurs sources de papier sont disponibles, le papier est alimenté à partir de la source dont les paramètres de papier correspondent à la tâche de copie ou d'impression.
	Avis d'erreur	Affiche un message d'erreur lorsque les paramètres de taille ou de type du papier dans Config. papier et les paramètres d'impression ne correspondent pas.
Régl expir I/F USB	Indique la durée en secondes qui doit s'écouler avant de mettre fin à la communication USB avec un ordinateur, après que l'imprimante reçoit une tâche d'impression à partir d'un pilote d'impression PostScript ou d'un pilote d'impression PCL. Si l'arrêt de la tâche n'est pas clairement défini à partir d'un pilote d'impression PostScript ou d'un pilote d'impression PCL, cela peut provoquer une communication USB sans fin. Dans ce cas, l'imprimante arrête la communication après la durée indiquée. Entrez 0 (zéro) si vous ne souhaitez pas arrêter la communication.	
Langue impr	Sélectionnez la langue d'impression pour l'interface USB ou l'interface réseau.	
Solveur d'erreur auto	<p>Sélectionnez une action à effectuer en cas d'erreur d'impression recto verso ou d'erreur de mémoire pleine.</p> <p><input type="checkbox"/> Erreur d'impression recto verso</p> <p>Activé : Si une tâche recto verso est envoyée et qu'aucun papier disponible ne prend en charge l'impression recto verso, l'imprimante affiche un message d'erreur, puis imprime automatiquement sur un seul côté du papier.</p> <p>Désactivé : L'imprimante affiche un message d'erreur et annule l'impression.</p> <p><input type="checkbox"/> Erreur de mémoire pleine</p> <p>Activé : Si la mémoire de l'imprimante est pleine lors de l'impression, l'imprimante affiche un message d'erreur, puis imprime uniquement la partie des données que l'imprimante a pu traiter.</p> <p>Désactivé : L'imprimante affiche un message d'erreur et annule l'impression.</p>	

Informations de base sur l'imprimante

Menu	Paramètres et explications	
Interface dispositif mém	Dispos mém	Active un dispositif mémoire inséré dans l'imprimante. Si cette fonctionnalité est désactivée, l'imprimante ne reconnaît pas le dispositif mémoire inséré.
	Partage fich.	Choisissez de donner l'accès en écriture au dispositif mémoire à partir d'un ordinateur connecté par USB ou d'un ordinateur connecté par réseau.
PC Connexion via USB	Active l'imprimante connectée à l'ordinateur via une connexion USB. Si cette fonctionnalité est désactivée, l'ordinateur ne reconnaît pas les imprimantes dotées d'une connexion USB.	

Param. fax

Sélectionnez **Configuration > Administration système > Param. fax** à partir de l'écran d'accueil.

Menu	Paramètres et explications	
Utiliser param. défaut	Les paramètres définis dans ce menu deviennent vos paramètres par défaut pour l'envoi de fax. Pour plus d'informations sur les éléments de paramétrage, consultez la liste des menus dans le mode Fax.	
Param. d'envoi	Envoi par lots	Reportez-vous aux pages qui décrivent cette fonctionnalité pour plus d'informations.
	Enreg données de panne	Enregistre les documents qui n'ont pas pu être envoyés dans la mémoire de l'imprimante. Vous pouvez renvoyer les documents à partir du Menu État .
Param. de réception	Mode réception	Sélectionnez le mode de réception.
	DRD	Si vous êtes inscrit à un service de sonnerie distincte auprès de votre fournisseur téléphonique, sélectionnez le modèle de sonnerie à utiliser pour les fax entrants (ou sélectionnez Marche).
	Sonneries avant réponse	Sélectionnez le nombre de sonneries effectives avant la réception automatique d'un fax par l'imprimante. Sélectionnez "0" (zéro) si vous souhaitez recevoir des fax sans sonnerie.
	Réception à distance	Lorsque vous répondez à un appel fax entrant sur un téléphone connecté à l'imprimante, vous pouvez commencer à recevoir le fax en entrant le code à l'aide du téléphone.

Informations de base sur l'imprimante

Menu	Paramètres et explications	
Param. de sortie	Sortie fax	Vous pouvez configurer l'imprimante pour recevoir les documents dans la boîte de réception, sur un dispositif mémoire, ou sur un ordinateur, ou transférer les documents.
	Réduction automatique	Réduit les documents reçus de grande taille pour les faire tenir sur le papier de la source de papier. La réduction n'est pas toujours possible, selon les données reçues. Si cette fonctionnalité est désactivée, les grands documents sont imprimés à leur taille originale sur plusieurs feuilles, ou une deuxième page blanche peut être éjectée.
	Rotation auto	Fait pivoter automatiquement le document pour l'imprimer sur du papier de format A5 lorsque des documents de format A5 sont reçus et que le paramètre de source du papier est défini sur A5. Imprime sur du papier de format A4 lorsque cette fonction est désactivée.
	Pile de collecte	Imprime les documents reçus à partir de la dernière page (impression par ordre décroissant) afin d'empiler les documents imprimés dans le bon ordre. Si l'imprimante manque de mémoire, cette fonctionnalité peut ne pas être disponible.
	Temps suspension impr	Activez cette fonctionnalité et entrez le Temps d'arrêt et le Temps à redém pour arrêter d'imprimer les documents reçus pendant la période indiquée, et les enregistrer dans la mémoire à la place. Si l'imprimante manque de mémoire, cette fonctionnalité peut ne pas être disponible. Vous pouvez vérifier et imprimer les documents reçus pendant cette période à partir du Menu État . Cette fonctionnalité peut être utilisée pour réduire le bruit la nuit ou pour empêcher l'impression de documents confidentiels en votre absence.
	Rapport transfert	Imprime un rapport après le transfert d'un document reçu.
	Attacher une image au rapport	Imprime un Rapp. Transmiss. avec une image de la première page du document envoyé. Marche (grande image) : Imprime la partie supérieure de la page sans réduction. Marche (petite image) : Imprime toute la page en la réduisant pour l'adapter au rapport.
	Impr auto journ fax	Imprime automatiquement le journal de fax. Le(Chaque 30) : Imprime un journal à chaque fois que 30 tâches de fax ont été effectuées. A(Heure) : Imprime le journal à un moment précis. Toutefois, si le nombre de tâches de fax est supérieur à 30, le journal est imprimé avant le moment indiqué.
Format rapport	Sélectionnez un format pour les rapports de fax autre que Trace protocole . Sélectionnez Détail pour imprimer avec les codes d'erreur.	

Informations de base sur l'imprimante

Menu	Paramètres et explications	
Param de base	Vitesse fax	Sélectionnez la vitesse de transmission des fax. Nous vous recommandons de sélectionner Faible(9 600bps) lorsqu'une erreur de communication survient fréquemment, lors de l'envoi/la réception d'un fax vers/ depuis l'étranger, ou lorsque vous utilisez un service de téléphone IP (VoIP).
	ECM	Corrige automatiquement les erreurs dans la transmission de fax (Mode de correction des erreurs), causées généralement par le bruit sur la ligne téléphonique. Si cette fonctionnalité est désactivée, vous ne pouvez pas recevoir ou envoyer de documents en couleur.
	Détection de tonalité	Détecte une tonalité avant de commencer la numérotation. Si l'imprimante est connectée à une ligne PBX (Private Branch Exchange) ou à une ligne téléphonique numérique, l'imprimante risque de ne pas parvenir à lancer la numérotation. Dans ce cas, modifiez le paramètre Type de ligne sur PBX . Si cela ne fonctionne pas, désactivez cette fonctionnalité. La désactivation de cette tonalité peut toutefois supprimer le premier chiffre d'un numéro de fax et envoyer ainsi le fax à un mauvais numéro.
	Mode numérotation	Sélectionnez le type de système téléphonique auquel vous avez connecté l'imprimante. Si le paramètre est défini sur Impulsion , vous pouvez faire passer le mode de numérotation du mode tonalité au mode impulsion de manière temporaire en appuyant sur * ("T" est entré) lorsque vous saisissez les numéros sur l'écran supérieur du fax. Il est possible que ce paramètre ne s'affiche pas selon la région.
	Type de ligne	Sélectionnez le type de ligne auquel vous avez connecté l'imprimante. Pour plus de détails, reportez-vous à la page qui décrit les paramètres PBX.
	En-tête	Saisissez votre nom d'expéditeur et votre numéro de fax. Ceux-ci apparaissent sur l'en-tête des fax sortants. Vous pouvez saisir jusqu'à 40 caractères pour votre nom, et jusqu'à 20 chiffres pour votre numéro de fax.
Param. de sécurité	Restrictions de numérotation directe	L'activation de cette fonctionnalité empêche la saisie manuelle des numéros de fax, ce qui permet à l'opérateur de ne saisir que des destinataires présents dans la liste de contacts ou dans l'historique des envois. Sélectionnez Entrez deux fois pour demander à l'opérateur de saisir le numéro de fax à nouveau lorsqu'un numéro est saisi manuellement.
	Confirmer liste d'adresses	Affiche un écran de confirmation de destinataire avant le lancement de la transmission.
	Rég MdPasse de Bte récep	Sélectionnez la protection de la boîte de réception par mot de passe pour empêcher les utilisateurs de voir les fax reçus. Sélectionnez Changer pour modifier le mot de passe, et sélectionnez Réinitialiser pour annuler la protection par mot de passe. Lors de la modification ou de la réinitialisation du mot de passe, le mot de passe actuel est requis.
	Effac auto donn. sauveg	Les documents fax supprimés à l'aide du panneau de commande disparaissent de l'écran LCD, mais leurs sauvegardes sont stockées temporairement dans la mémoire. Les fonctionnalités suivantes suppriment les sauvegardes.
	Effac. données sauvegarde	Effac auto donn. sauveg : Supprime automatiquement les sauvegardes à chaque fois qu'un document reçu ou envoyé est supprimé. Effac. données sauvegarde : Supprime toutes les sauvegardes. Utilisez cette fonctionnalité si vous donnez l'imprimante à une autre personne ou que vous la mettez au rebut.

Informations de base sur l'imprimante

Menu	Paramètres et explications
Vérif. connex fax	Vérifie si l'imprimante est connectée à la ligne téléphonique et prête pour la transmission de fax, et imprime le résultat de la vérification sur du papier A4 ordinaire.
Assistant param fax	Définissez les paramètres de fax de base en suivant les instructions qui s'affichent à l'écran. Pour plus de détails, reportez-vous à la page qui décrit les paramètres PBX.

Informations connexes

- ➔ « Mode Fax » à la page 27
- ➔ « Enregistrement et transfert des fax reçus » à la page 110
- ➔ « Envoi simultané de plusieurs fax au même destinataire (Envoi par lots) » à la page 107
- ➔ « Définition des paramètres fax de base » à la page 99

Configuration impr PDL

Sélectionnez **Configuration > Administration système > Param. d'impr univ > Configuration impr PDL** à partir de l'écran d'accueil.

Menu	Paramètres et explications	
Param. communs	Taille du papier	Permet de sélectionner la taille du papier.
	Type de papier	Sélectionnez le type de papier.
	Orientation	Sélectionnez la direction d'impression.
	Qualité	Sélectionnez la qualité d'impression.
	Mode économie encre	Économise l'encre en réduisant la densité d'impression.
	Ordre d'impr	Dernière page au-dessus : Imprime à partir de la première page d'un fichier. Première page au-dessus : Imprime à partir de la dernière page d'un fichier.
	Nbre copies	Définissez le nombre de copies.
	Marge de reliure	Sélectionnez la position de reliure.
	Éject auto papier	Éjecte automatiquement le papier lorsque l'impression est interrompue au cours d'une tâche d'impression.
	Impr. 2 côtés	Effectue une impression recto verso.

Informations de base sur l'imprimante

Menu	Paramètres et explications	
Menu PCL	Source police	<p>Résidente : Sélectionnez cette option pour utiliser une police préinstallée sur l'imprimante.</p> <p>Téléchargée : Sélectionnez cette option pour utiliser une police que vous avez téléchargée.</p>
	Numéro Police	Sélectionnez le nombre de polices par défaut pour la source de police par défaut. Le nombre disponible varie selon les paramètres que vous avez définis.
	Taille de la police	<p>Définissez le pas de police par défaut si la police est extensible et à pas fixe. Vous pouvez sélectionner une valeur comprise entre 0,44 et 99,99 cpp (caractères par pouce), par incréments de 0,01.</p> <p>Cet élément risque d'être indisponible selon la source de polices ou les paramètres de nombre de polices.</p>
	Taille du point	<p>Définissez la hauteur de police par défaut si la police est extensible et proportionnelle. Vous pouvez sélectionner une valeur comprise entre 4,00 et 999,75 points, par incréments de 0,25.</p> <p>Cet élément risque d'être indisponible selon la source de polices ou les paramètres de nombre de polices.</p>
	Jeu symboles	Sélectionnez l'ensemble de symboles par défaut. Si la police que vous avez sélectionnée dans les paramètres de source de police et de nombre de polices n'est pas disponible dans le nouveau paramètre d'ensemble de symboles, les paramètres de source de police et nombre de polices sont automatiquement remplacés par la valeur par défaut, IBM-US .
	Ligne	Définissez le nombre de lignes pour la taille et l'orientation de papier sélectionnées. Cela provoque également une modification de l'interlignage (VMI), et la nouvelle valeur VMI est stockée dans l'imprimante. Cela signifie que les modifications ultérieures dans les paramètres de taille et d'orientation de page provoquent des modifications dans la valeur Ligne basée sur le VMI stocké.
	Retour chariot	Sélectionnez la commande de saut de ligne lors de l'impression avec un pilote à partir d'un système d'exploitation en particulier.
	Saut de ligne	
Attrib alim papier	Définissez l'affectation pour la commande de sélection de source de papier. Lorsque 4 est sélectionné, les commandes sont définies comme compatibles avec l'imprimante HP LaserJet 4. Lorsque 4K est sélectionné, les commandes sont définies comme compatibles avec les imprimantes HP LaserJet 4000, 5000, et 8000. Lorsque 5S est sélectionné, les commandes sont définies comme compatibles avec l'imprimante HP LaserJet 5S.	

Informations de base sur l'imprimante

Menu	Paramètres et explications	
Menu PS3	Page d'Erreur	Imprime une feuille affichant l'état d'erreur lorsqu'une erreur PostScript survient au cours d'une impression ou qu'une erreur survient pendant l'impression d'un fichier PDF.
	Mode	Sélectionnez le mode couleur pour l'impression PostScript.
	Protect. image	Désactivez cette fonctionnalité pour automatiquement réduire la qualité d'impression si la mémoire de l'imprimante est pleine.
	Binaire	Activez cette fonctionnalité lors de l'impression de données qui contiennent des images binaires. L'application peut envoyer les données binaires même si le paramètre de pilote de l'imprimante est défini sur ASCII, mais vous pouvez imprimer les données lorsque cette fonctionnalité est activée.
	Détection du texte	Convertit le fichier texte en fichier PostScript lors de l'impression. Cette fonctionnalité est disponible lorsque Langue impr est défini sur PS3 .
	Taille page PDF	Sélectionnez la taille de papier lors de l'impression d'un fichier PDF. Si Auto est sélectionné, la taille du papier est déterminée selon la taille de la première page qui est imprimée.

Mode Contacts

Menu	Description
Menu	Enregistre les contacts et un groupe de contacts, ou imprime une liste de contacts.
Visualiser	Déterminez si vous souhaitez afficher tous les contacts ou uniquement les contacts pour chaque fonctionnalité. LDAP vous permet de rechercher dans les contacts enregistrés sur le serveur LDAP.

Mode Prédéfinition

Vous pouvez enregistrer dans vos prédéfinitions les paramètres de copie, de fax et de numérisation fréquemment utilisés. Pour enregistrer une prédéfinition, sélectionnez **Prédéf.** à partir de l'écran d'accueil, sélectionnez **Ajouter nouveau**, puis sélectionnez la fonctionnalité pour laquelle vous souhaitez enregistrer un contact. Définissez les paramètres nécessaires, appuyez sur **Enreg.**, puis entrez un nom pour la prédéfinition.

Pour charger une prédéfinition enregistrée, sélectionnez la prédéfinition à partir de la liste.

Appuyez sur **Prédéf** sur l'écran de chaque fonctionnalité. Vous pouvez enregistrer l'adresse (sauf l'adresse qui a été directement saisie et les contacts dans la liste d'adresses LDAP) et les paramètres actuels.

Menu	Description
Menu	Affiche les détails des prédéfinitions enregistrées, et permet de changer leur nom, de les modifier et de les supprimer.

Menu État

Appuyez sur le bouton **i** sur le panneau de commande.

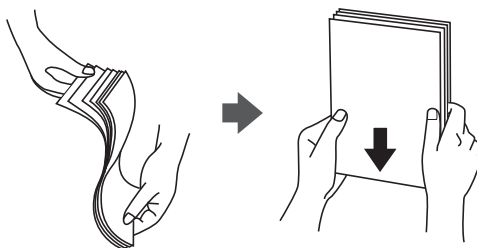
Informations de base sur l'imprimante

Menu	Description
Infos imprim	Affiche l'état des consommables et les erreurs éventuelles survenues dans l'imprimante. Sélectionnez l'erreur à partir de la liste pour afficher le message d'erreur.
Moniteur tâches	Affiche une liste de tâches en cours et en attente de traitement. Vous pouvez également annuler les tâches.
Historique des tâches	Affiche l'historique des tâches. Si une tâche a échoué, un code d'erreur est affiché dans l'historique.
Stockage des tâches	Sélectionnez Boîte de réception pour afficher les fax reçus stockés dans la mémoire de l'imprimante.
Tâche confidentielle	Affiche une liste de tâches pour lesquelles un mot de passe a été défini. Pour imprimer une tâche, sélectionnez la tâche et saisissez le mot de passe.

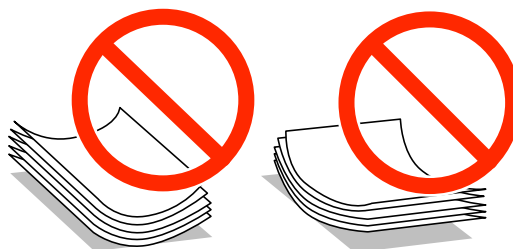
Chargement du papier

Précautions de manipulation du papier

- ❑ Lisez les fiches d'instruction fournies avec le papier.
- ❑ Ventilez et alignez les bords du papier avant de le charger. Ne ventilez pas et ne gondolez pas le papier photo. Vous risquez sinon d'endommager la surface d'impression.



- ❑ Si le papier gondole, aplatissez-le ou courbez-le légèrement dans le sens inverse avant de le charger. Une impression sur papier gondolé peut provoquer des bourrages papier et maculer le tirage.



- ❑ N'utilisez pas de papier ondulé, déchiré, coupé, plié, humide, trop épais, trop fin, ni du papier sur lequel des autocollants sont apposés. L'utilisation de ces types de papier peut provoquer des bourrages papier et maculer le tirage.
- ❑ Ventilez et alignez les enveloppes avant de les charger. Lorsque les enveloppes empilées sont gonflées d'air, appuyez dessus pour les aplatir avant de les charger.



- ❑ N'utilisez pas des enveloppes gondolées ou pliées. L'utilisation de ces types d'enveloppes peut provoquer des bourrages papier et maculer le tirage.
- ❑ N'utilisez pas des enveloppes comportant des surfaces collantes sur les rabats, ni des enveloppes à fenêtres.
- ❑ Évitez d'utiliser des enveloppes trop fines. Elles risquent de gondoler pendant l'impression.

Informations connexes

➔ « Caractéristiques de l'imprimante » à la page 189

Papiers disponibles et capacité

Epson recommande d'utiliser du papier Epson authentique pour obtenir des impressions de haute qualité.

Papier Epson authentique

Remarque:

Le papier d'origine Epson n'est pas disponible lors de l'impression avec le pilote d'impression PostScript ou le pilote d'impression Epson Universal.

Nom du support	Taille	Capacité de chargement (feuilles)			Impression recto verso
		Bac papier 1	Bac papier 2	Alim. papier arrière	
Bright White Ink Jet Paper Epson	A4	200	200	50	Auto, Manuel*1
Ultra Glossy Photo Paper Epson	A4, 13 × 18 cm (5 × 7 po), 10 × 15 cm (4 × 6 po)	-	-	20*2	-
Premium Glossy Photo Paper Epson	A4, 13 × 18 cm (5 × 7 po), format 16:9 (102 × 181 mm), 10 × 15 cm (4 × 6 po)	-	-	20*2	-
Premium Semigloss Photo Paper	A4, 10 × 15 cm (4 × 6 po)	-	-	20*2	-
Photo Paper Glossy Epson	A4, 13 × 18 cm (5 × 7 po), 10 × 15 cm (4 × 6 po)	-	-	20*2	-
Matte Paper-Heavyweight Epson	A4	-	-	20	-
Photo Quality Ink Jet Paper Epson	A4	-	-	80	-

*1 Utilisez uniquement le alim. papier arrière pour imprimer manuellement les tâches d'impression recto verso. Vous pouvez charger un maximum de 20 feuilles pour les feuilles dont un côté est déjà imprimé.

*2 Chargez une seule feuille de papier à la fois si le papier n'est pas entraîné correctement ou si l'impression présente des couleurs irrégulières ou des taches.

Remarque:

- La disponibilité du papier varie selon les régions. Pour les informations les plus récentes sur le papier disponible dans votre région, contactez le support Epson.
- Lorsque vous imprimez sur du papier Epson authentique dans une taille personnalisée, seuls les paramètres de qualité d'impression **Standard** ou **Normal** sont disponibles. Bien que certains pilotes d'imprimante vous permettent de sélectionner une qualité d'impression supérieure, les documents sont imprimés en mode **Standard** ou **Normal**.

Chargement du papier

Papier disponible dans le commerce

Nom du support	Taille	Capacité de chargement (feuilles ou enveloppes)			Impression recto verso
		Bac papier 1	Bac papier 2	Alim. papier arrière	
Papier ordinaire Papier de copie En tête Papier recyclé Papier couleur Papier pré-imprimé	Legal	Jusqu'à la ligne située sous le symbole ▼ à l'intérieur du guide latéral.		1	Manuel*1
	Lettre, A4, B5	Jusqu'à la ligne située sous le symbole ▼ à l'intérieur du guide latéral.		80	Auto, Manuel*1*2
	A5	Jusqu'à la ligne située sous le symbole ▼ à l'intérieur du guide latéral.	-	80	Manuel*1*2
	A6 Executive	-	-	80	Manuel*2
	Défini par l'utilisateur (mm) 182 × 257 à 215,9 × 297	-	-	80	Auto, Manuel*2
	Format personnalisé À l'exception des indications ci-dessus	-	-	1	Manuel
Papier épais	Legal	-	-	1	Manuel
	Lettre, A4, B5, A5, A6, Executive	-	-	10	Manuel*3
	Défini par l'utilisateur (mm) 182 × 257 à 215,9 × 297	-	-	10	Manuel*3
	Format personnalisé À l'exception des indications ci-dessus	-	-	1	Manuel
Enveloppe	Enveloppe #10, Enveloppe DL, Enveloppe C6	-	-	10	-
	Enveloppe C4	-	-	1	-

*1 Utilisez uniquement le alim. papier arrière pour imprimer manuellement les tâches d'impression recto verso.

Chargement du papier

- *2 Vous pouvez charger un maximum de 30 feuilles pour les feuilles dont un côté est déjà imprimé.
 *3 Vous pouvez charger un maximum de 5 feuilles pour les feuilles dont un côté est déjà imprimé.

Informations connexes

➔ « Nom et fonction des pièces » à la page 18

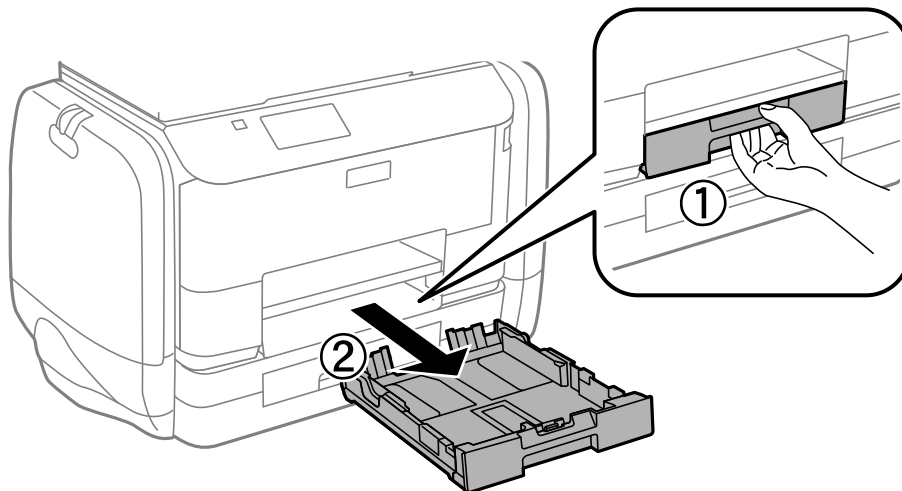
Liste des types de papier

Pour des résultats optimaux, sélectionnez le type de papier adapté au papier.

Nom du support	Type de support			
	Panneau de commande	Pilote de l'imprimante	Pilote de l'imprimante PostScript	Pilote d'impression Epson Universal
Papier de copie, Papier ordinaire Bright White Ink Jet Paper Epson	Papier ordinaire	Papier ordinaire	Ordinaire	Standard
En tête	En tête	En tête	En tête	En tête
Papier recyclé	Recyclé	Recyclé	Recyclé	Recyclé
Papier couleur	Couleur	Couleur	Couleur	Couleur
Papier pré-imprimé	Pré-imprimé	Pré-imprimé	Pré-imprimé	Pré-imprimé
Ultra Glossy Photo Paper Epson	Ultra Glacé	Epson Ultra Glacé	-	-
Premium Glossy Photo Paper Epson	Prem. Glacé	Epson Premium Glacé	-	-
Premium Semigloss Photo Paper Epson	Premium Semi-Glacé	Epson Premium Semi-Glacé	-	-
Photo Paper Glossy Epson	Glacé	Papier Photo Glacé	-	-
Matte Paper- Heavyweight Epson Photo Quality Ink Jet Paper Epson	Mat	Epson Mat	-	-
Papier épais	Papier épais	Papier épais	Epais	Epais
Enveloppe	Enveloppe	Enveloppe	Enveloppe	Enveloppe

Chargement de papier dans le Bac papier

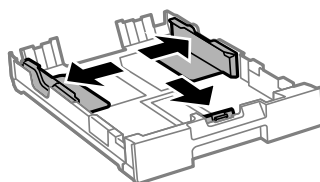
1. Assurez-vous que l'imprimante n'est pas en état de fonctionnement, puis retirez le bac papier.



Remarque:

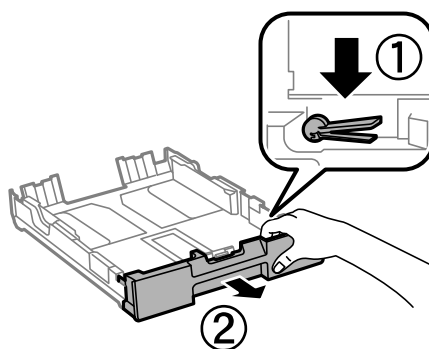
Retirez le couvercle du bac papier 2.

2. Faites glisser les guides latéraux jusqu'à leur position maximum.



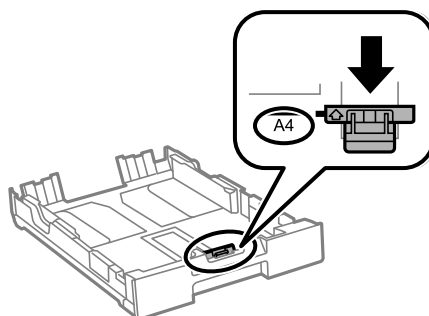
Remarque:

Si vous utilisez du papier d'une taille supérieure au format A4, déployez le bac papier.

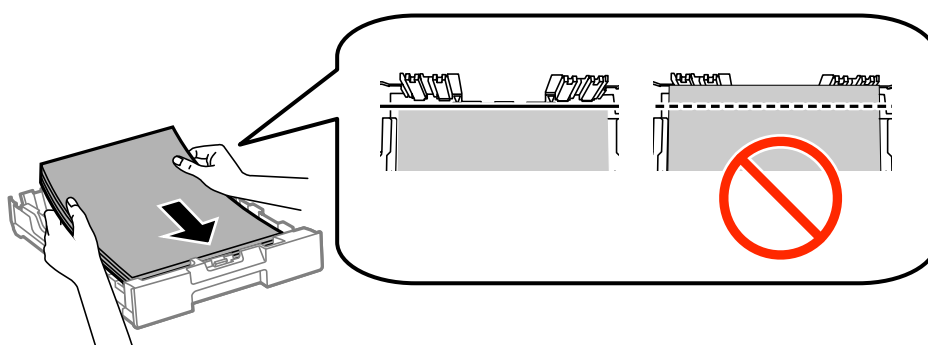


Chargement du papier

3. Ajustez la position du guide latéral avant au format du papier que vous souhaitez utiliser.



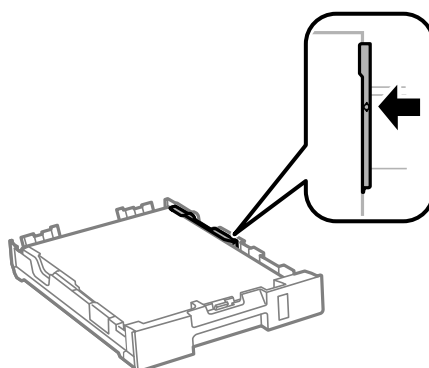
4. Côté à imprimer vers le bas, chargez du papier contre le guide latéral avant.



! **Important:**

- Assurez-vous que le papier ne va pas au-delà du symbole ▼ à l'extrémité du bac papier.
- Ne chargez pas plus de feuilles que le nombre maximum indiqué pour le papier. Si vous utilisez du papier ordinaire, ne chargez pas le papier au-delà de la ligne située sous le symbole ▼, à l'intérieur du guide latéral.

5. Faites glisser les guides latéraux contre les bords des documents originaux.



6. Insérez le bac papier tout au fond.

Remarque:

Fixez le couvercle du bac papier 2 avant de le replacer.

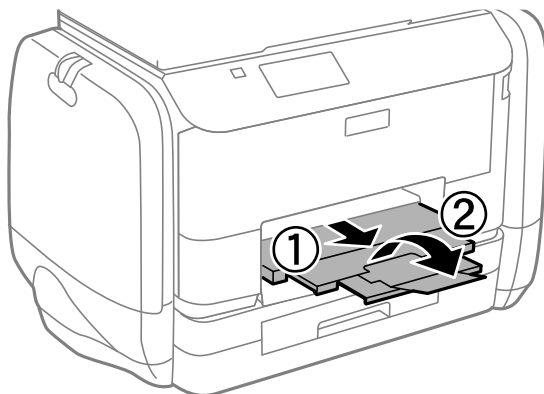
Chargement du papier

7. Dans le panneau de commande, définissez la taille et le type du papier chargé dans le bac papier.

Remarque:

Vous pouvez également afficher l'écran des paramètres de taille et de type du papier en sélectionnant **Configuration** > **Config. papier**.

8. Faites coulisser le bac de sortie.

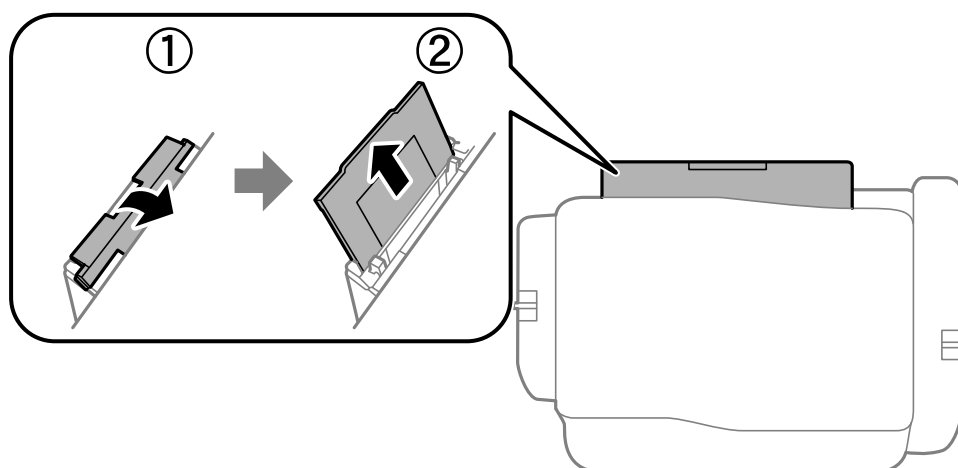


Informations connexes

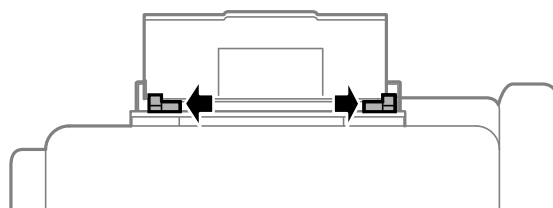
- ➔ « Précautions de manipulation du papier » à la page 42
- ➔ « Papiers disponibles et capacité » à la page 43

Chargement de papier dans le Alim. papier arrière

1. Ouvrez la protection du chargeur et retirez le guide papier.

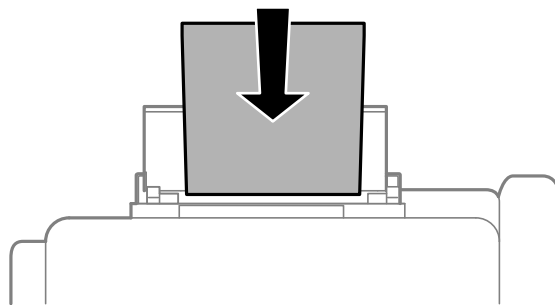


2. Faites glisser les guides latéraux.



Chargement du papier

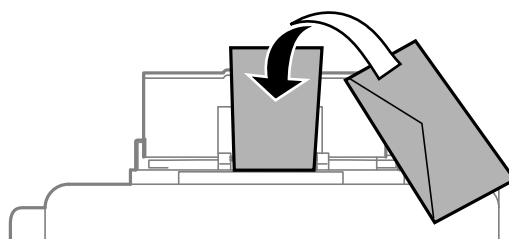
3. Chargez le papier au centre de l'alim. papier arrière avec le côté imprimable vers le haut.



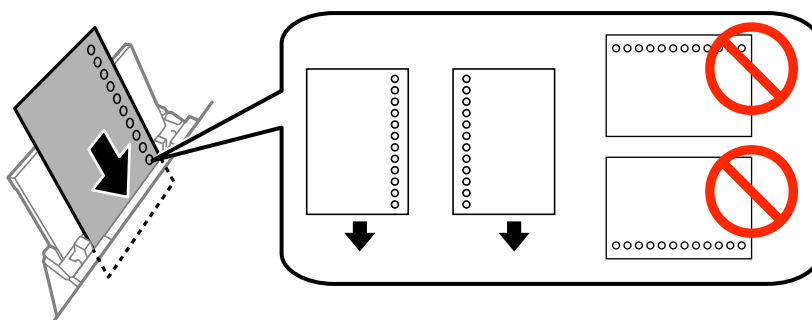
! **Important:**

- ❑ Ne chargez pas plus de feuilles que le nombre maximum indiqué pour le papier. Si vous utilisez du papier ordinaire, ne chargez pas le papier au-delà de la ligne située sous le symbole ▼, à l'intérieur du guide latéral.
- ❑ Commencez par charger le bord court du papier. Toutefois, si vous avez défini le bord long comme largeur de la taille définie par l'utilisateur, commencez par charger le bord long du papier.

- ❑ Enveloppe



- ❑ Papier préperforé



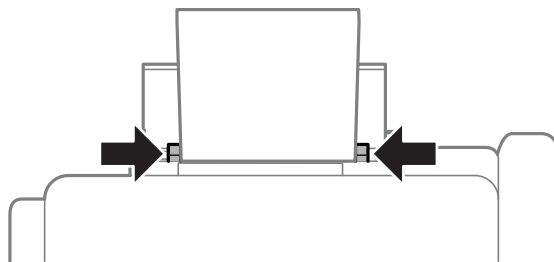
Remarque:

Vous pouvez utiliser du papier pré-imprimé dans les cas suivants. L'impression recto verso automatique n'est pas disponible pour le papier pré-imprimé.

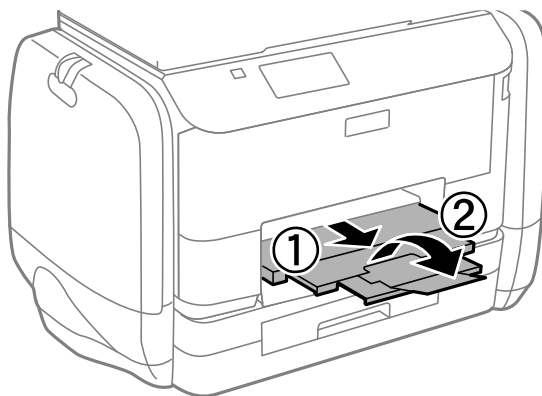
- ❑ Capacité de chargement : Une feuille
- ❑ Tailles disponibles : A4, B5, A5, A6, Lettre, Legal
- ❑ Trous de reliure : Ne chargez pas le papier avec les trous de reliure en haut ou en bas.
Ajustez la position d'impression de votre fichier pour éviter d'imprimer sur les trous.

Chargement du papier

4. Faites glisser les guides latéraux contre les bords des documents originaux.



5. Dans le panneau de commande, sélectionnez **Configuration** > **Config. papier** > **Alim. papier arrière**, puis définissez la taille et le type du papier chargé dans le chargeur situé à l'arrière.
6. Faites coulisser le bac de sortie.



Remarque:

Remettez le papier restant dans son emballage. Si vous le laissez dans l'imprimante, le papier peut gondoler ou la qualité d'impression peut se dégrader.

Informations connexes

- ➔ « [Précautions de manipulation du papier](#) » à la page 42
- ➔ « [Papiers disponibles et capacité](#) » à la page 43

Mise en place de documents originaux

Placez les documents originaux sur la vitre du scanner ou dans le chargeur automatique de documents. Utilisez la vitre du scanner pour les documents originaux non pris en charge par le chargeur.

Si vous utilisez le chargeur automatique de documents, vous pouvez numériser plusieurs documents originaux, recto verso, en même temps.

Originaux disponibles pour le chargeur automatique de documents

Tailles du papier disponibles	A4, A5*, B5, Legal*, Lettre
Type de papier	Papier ordinaire
Épaisseur du papier (grammage du papier)	64 à 95 g/m ²
Capacité de chargement	À l'exception du format Legal : 35 feuilles ou 3.5 mm Legal: 10 feuilles

* Seule la numérisation simple est prise en charge.

Pour éviter les bourrages papier, évitez de placer les originaux suivants dans le chargeur. Pour ces types, utilisez la vitre du scanner.

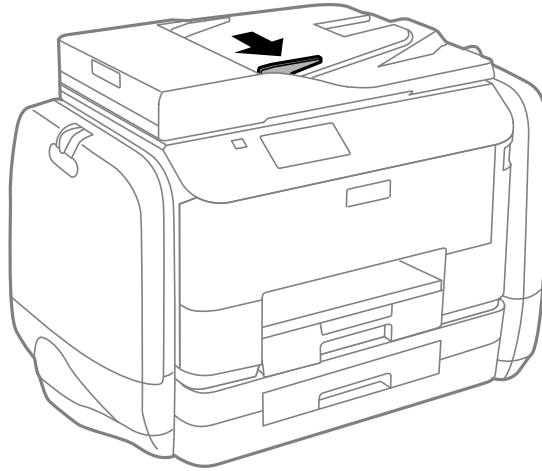
- Originaux déchirés, froissés, détériorés ou gondolés
- Originaux avec trous de reliure
- Originaux fixés ensemble avec un adhésif, des agrafes, des trombones, etc.
- Originaux sur lesquels des autocollants ou des étiquettes sont collés
- Originaux au découpage irrégulier ou non droits
- Originaux reliés
- Transparents, papier à transfert thermique ou papier carbone

Positionnement des originaux dans le chargeur automatique de documents

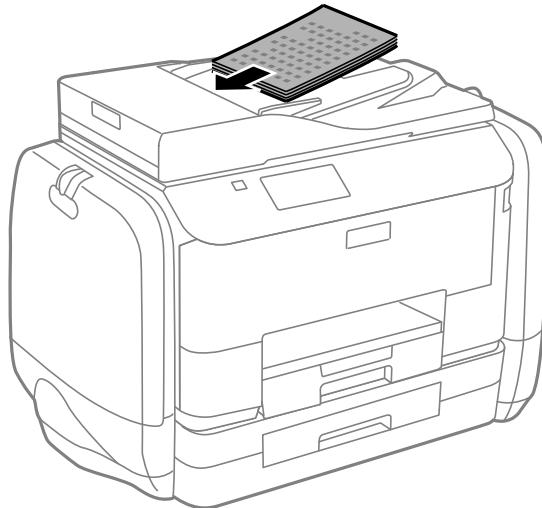
1. Aligned les bords des originaux.

Mise en place de documents originaux

2. Faites glisser le guide latéral du chargeur.



3. Placez les originaux face vers le haut dans le chargeur.

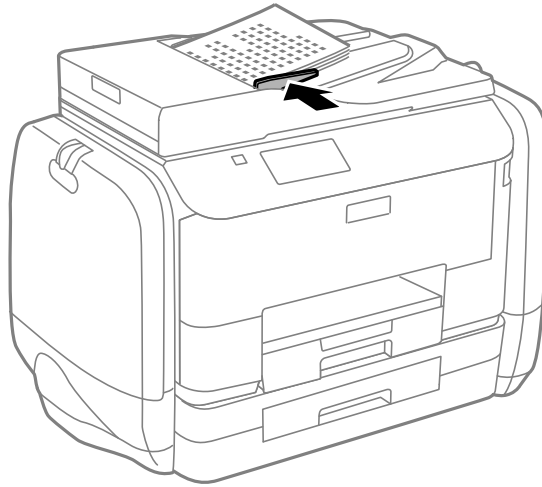


! *Important:*

- Ne chargez pas les originaux au-delà de la ligne située sous le symbole ▼, à l'intérieur du guide latéral.*
- N'ajoutez pas des originaux pendant la numérisation.*

Mise en place de documents originaux

4. Faites glisser le guide latéral du chargeur contre le bord des documents originaux.



Informations connexes

➔ « Originaux disponibles pour le chargeur automatique de documents » à la page 51

Positionnement des originaux sur la Vitre du scanner



Attention:

Veillez à ne pas coincer vos doigts lorsque vous fermez le couvercle de documents. Vous risqueriez de vous blesser.

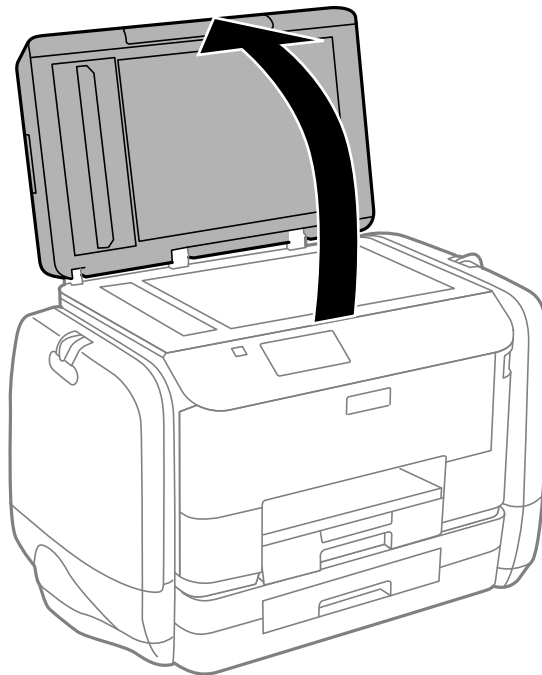


Important:

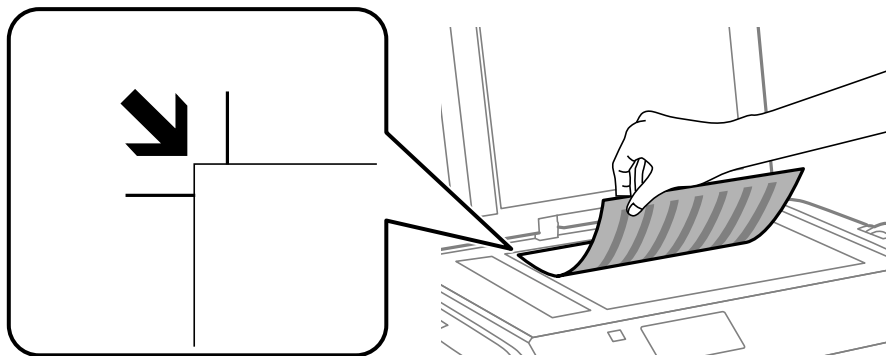
Lorsque vous placez des originaux épais, par exemple des livres, évitez que la lumière extérieure tombe directement sur la vitre du scanner.

Mise en place de documents originaux

1. Ouvrez le couvercle de documents.



2. Retirez la poussière ou les taches présentes sur la vitre du scanner.
3. Placez l'original avec la face vers bas et faites-le glisser vers la marque au coin.



Remarque:

- ❑ Une bande de 1,5 mm à partir des bords de la vitre du scanner n'est pas numérisée.
- ❑ Lorsque des originaux sont placés dans le chargeur et sur la vitre du scanner, la priorité est donnée aux originaux qui se trouvent dans le chargeur.

4. Fermez le couvercle délicatement.

Remarque:

Retirez les documents originaux après la numérisation ou la copie. Si vous laissez les documents originaux sur la vitre du scanner pendant une période prolongée, ils risquent de coller à la surface de la vitre.

Gestion des contacts

L'enregistrement d'une liste de contacts vous permet de saisir des destinataires plus facilement. Vous pouvez enregistrer jusqu'à 200 entrées et vous pouvez utiliser les listes de contacts lorsque vous saisissez un numéro de fax, précisez une destination pour joindre une image numérisée à un courrier électronique et enregistrez une image numérisée dans un dossier du réseau.

Vous pouvez également enregistrer les contacts sur le serveur LDAP. Voir le *Guide de l'administrateur* pour enregistrer les contacts sur le serveur LDAP.

Enregistrement de contacts


1. Sélectionnez **Contacts** à partir de l'écran d'accueil, le mode **Numériser** ou le mode **Fax**.
2. Appuyez sur **Menu**, puis sélectionnez **Ajouter entrée**.
3. Sélectionnez le mode dans lequel vous souhaitez utiliser le contact.

Remarque:

Cet écran est affiché lorsque vous ouvrez la liste des contacts à partir de l'écran d'accueil.

4. Sélectionnez le numéro d'entrée que vous souhaitez enregistrer.
5. Définissez les paramètres nécessaires pour chaque mode.

Remarque:

*Lorsque vous entrez un numéro de fax, saisissez un code d'accès externe au début du numéro de fax si votre système téléphonique est de type PBX et que vous avez besoin d'un code d'accès pour obtenir une ligne externe. Si le code d'accès a été défini dans le paramètre **Type de ligne**, saisissez un dièse (#) au lieu du code d'accès. Pour ajouter une pause (pause de trois secondes) pendant la numérotation, saisissez un tiret en appuyant sur .*

6. Appuyez sur **Enreg.**

Remarque:

Pour modifier ou supprimer une entrée, sélectionnez l'entrée cible et appuyez sur **Modifier** ou **Supprimer**.

Vous pouvez enregistrer une adresse mémorisée sur le serveur LDAP dans la liste de contacts locale de l'imprimante. Affichez une entrée, puis appuyez sur **Enreg.**

Enregistrement de contacts groupés

L'ajout de contacts à un groupe vous permet d'envoyer un fax ou une image numérisée par email à plusieurs destinataires simultanément.

1. Sélectionnez **Contacts** à partir de l'écran d'accueil, le mode **Numériser** ou le mode **Fax**.
2. Appuyez sur **Menu**, puis sélectionnez **Ajouter groupe**.
3. Sélectionnez le mode dans lequel vous souhaitez utiliser le contact groupé.

Remarque:

Cet écran est affiché lorsque vous ouvrez la liste des contacts à partir de l'écran d'accueil.

Gestion des contacts

4. Sélectionnez le numéro d'entrée que vous souhaitez enregistrer.
5. Entrez **Nom** et **Mot d'index**, puis appuyez sur **Continu**.
6. Appuyez sur les cases à cocher des contacts que vous souhaitez enregistrer dans le groupe.

Remarque:

- Vous pouvez enregistrer jusqu'à 199 contacts.
- Pour désélectionner un contact, appuyez de nouveau sur sa case à cocher.

7. Appuyez sur **Enreg.**.

Remarque:

Pour modifier ou supprimer un contact groupé, sélectionnez le contact groupé cible et appuyez sur **Modifier** ou **Supprimer**.

Enregistrement et sauvegarde de contacts à l'aide d'un ordinateur

Vous pouvez enregistrer et sauvegarder des contacts sur l'imprimante à l'aide d'EpsonNet Config. Pour plus de détails, reportez-vous à l'aide d'EpsonNet Config.

Les données de contact risquent d'être perdues suite à une anomalie de fonctionnement de l'imprimante. Il est conseillé d'effectuer une sauvegarde des données à chaque mise à jour des données. Epson ne sera pas tenue responsable de la perte de données, de la sauvegarde ou de la restauration de données et/ou paramètres et ce, même pendant une période de garantie.

Informations connexes

➔ [« EpsonNet Config » à la page 149](#)

Impression

Impression à partir du panneau de commande

Vous pouvez directement imprimer des données stockées sur un dispositif mémoire, comme un lecteur flash USB.


1. Chargez le papier dans l'imprimante.
2. Insérez un dispositif mémoire dans le port USB de l'interface externe de l'imprimante.
3. Accédez à **Dispos mém** à partir de l'écran d'accueil.
4. Sélectionnez un format de fichier.


Remarque:

Si vous avez plus de 999 images dans votre dispositif mémoire, les images sont automatiquement divisées en groupes et l'écran de sélection des groupes s'affiche. Sélectionnez le groupe contenant l'image que vous souhaitez imprimer. Les images sont triées en fonction de la date où elles ont été prises. Pour sélectionner un autre groupe, sélectionnez **Options** > **Sélect. un groupe**.

5. Sélectionnez le fichier que vous voulez imprimer.
6. Saisissez le nombre d'impressions à l'aide du pavé numérique.
7. Appuyez sur **Param.**, puis définissez les paramètres d'impression.

Remarque:

Lorsque vous sélectionnez le format de fichier JPEG, vous pouvez ajuster l'image. Appuyez sur **Réglages**. Vous pouvez également ajouter plus d'images. Appuyez sur le bouton  ou faites défiler l'écran horizontalement pour sélectionner l'image.

8. Appuyez sur le bouton .

Informations connexes

- ➔ « Chargement de papier dans le Bac papier » à la page 46
- ➔ « Chargement de papier dans le Alim. papier arrière » à la page 48
- ➔ « Nom et fonction des pièces » à la page 18
- ➔ « Mode Dispos mém » à la page 28

Impression à partir d'un ordinateur

Si vous ne pouvez pas modifier certains paramètres du pilote d'impression, ceux-ci ont peut-être été restreints par l'administrateur. Contactez votre administrateur d'imprimante pour obtenir de l'aide.

L'authentification des utilisateurs dans le pilote d'impression lorsque la restriction des fonctionnalités utilisateur est activée (uniquement pour Windows)

Lorsque la restriction des fonctionnalités utilisateur est activée, un identifiant utilisateur et un mot de passe sont nécessaires pour imprimer. Enregistrez l'identifiant utilisateur et le mot de passe dans le pilote de l'imprimante. Si vous ne connaissez pas le mot de passe, contactez votre administrateur d'imprimante.

1. Ouvrez la fenêtre du pilote d'impression.
2. Cliquez sur **Informations imprimante et options** dans l'onglet **Utilitaire**.
3. Sélectionnez **Enregistrer les paramètres de contrôle des accès**, cliquez sur **Configuration**, puis saisissez le nom d'utilisateur et le mot de passe.

Informations connexes

➔ [« Pilote de l'imprimante Windows » à la page 143](#)

Impression de base - Windows

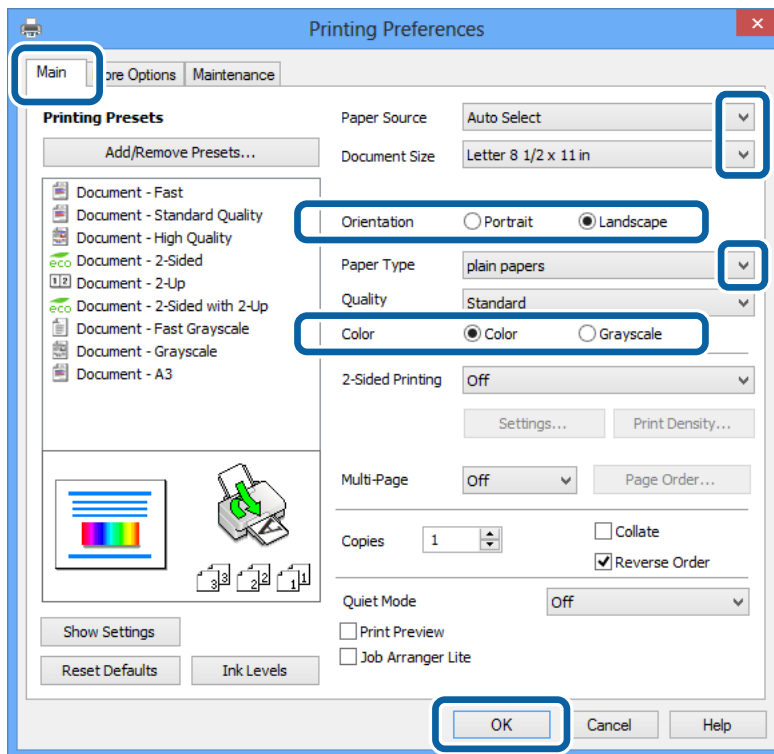
Remarque:

- Reportez-vous à l'aide en ligne pour plus d'explications sur les éléments de paramétrage. Cliquez sur un élément avec le bouton droit de la souris, puis cliquez sur **Aide**.
- Le fonctionnement peut varier selon l'application. Pour plus de détails, reportez-vous à l'aide de l'application.

1. Chargez le papier dans l'imprimante.
2. Ouvrez le fichier que vous voulez imprimer.
3. Sélectionnez **Imprimer** ou **Configuration de l'impression** dans le menu **Fichier**.
4. Sélectionnez votre imprimante.

Impression

5. Sélectionnez **Préférences** ou **Propriétés** pour ouvrir la fenêtre du pilote de l'imprimante.



6. Définissez les paramètres suivants :

- Alimentation : sélectionnez la source de papier dans laquelle vous avez chargé le papier.
- Format document : sélectionnez la taille de papier définie dans l'application.
- Orientation : sélectionnez l'orientation du papier définie dans l'application.
- Type de papier : sélectionnez le type de papier chargé.
- Couleur : sélectionnez **Niveaux de gris** pour imprimer en noir et blanc ou en nuances de gris.

Remarque:

- Si vous imprimez des données à haute densité sur du papier ordinaire, du papier à en-tête ou du papier pré-imprimé, sélectionnez *Standard - vif* comme paramètre *Qualité* pour une impression plus nette.
- Lorsque vous imprimez sur des enveloppes, sélectionnez *Paysage* comme paramètre **Orientation**.

7. Cliquez sur **OK** pour fermer la fenêtre du pilote de l'imprimante.

8. Cliquez sur **Imprimer**.

Informations connexes

- ➔ « Papiers disponibles et capacité » à la page 43
- ➔ « Chargement de papier dans le Bac papier » à la page 46
- ➔ « Chargement de papier dans le Alim. papier arrière » à la page 48
- ➔ « Liste des types de papier » à la page 45
- ➔ « L'authentification des utilisateurs dans le pilote d'impression lorsque la restriction des fonctionnalités utilisateur est activée (uniquement pour Windows) » à la page 58

Impression

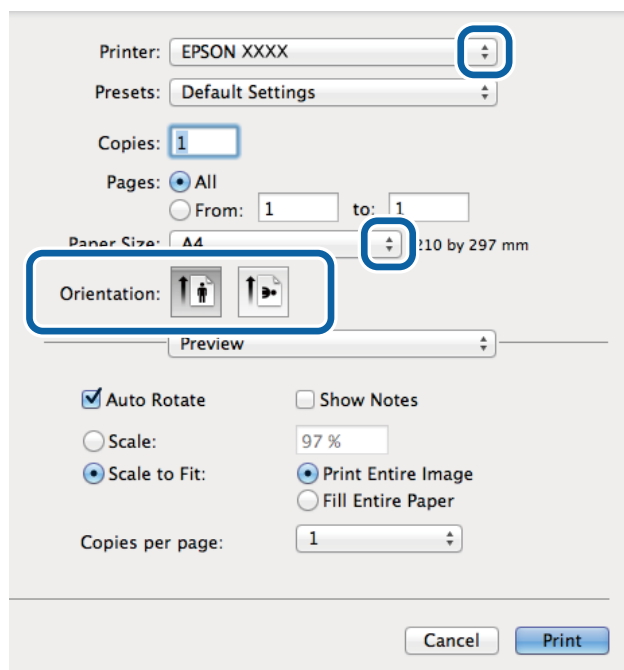
Impression de base - Mac OS X

Remarque:

Le fonctionnement peut varier selon l'application. Pour plus de détails, reportez-vous à l'aide de l'application.

1. Chargez le papier dans l'imprimante.
2. Ouvrez le fichier que vous voulez imprimer.
3. Sélectionnez **Imprimer** dans le menu **Fichier** ou une autre commande pour ouvrir la boîte de dialogue d'impression.

Si nécessaire, cliquez sur **Afficher les détails** ou ▼ pour agrandir la fenêtre d'impression.



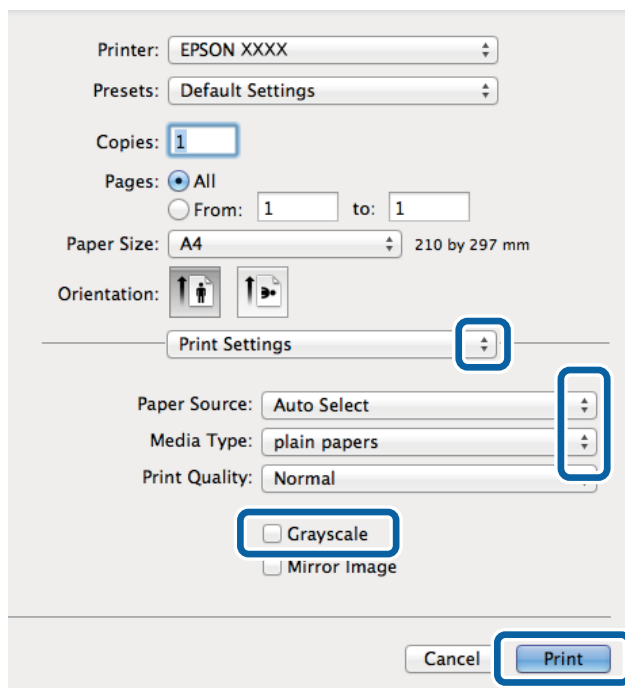
4. Définissez les paramètres suivants :
 - Imprimante : sélectionnez votre imprimante.
 - Prédéfini : sélectionnez cette option lorsque vous souhaitez utiliser les paramètres enregistrés.
 - Taille papier : sélectionnez la taille de papier définie dans l'application.
 - Orientation : sélectionnez l'orientation du papier définie dans l'application.

Remarque:

Lorsque vous imprimez sur des enveloppes, sélectionnez l'orientation Paysage.


Impression

5. Sélectionnez **Configuration Imprimante** dans le menu contextuel.



Remarque:

Sous Mac OS X v10.8.x ou ultérieur, si le menu **Configuration Imprimante** ne s'affiche pas, le pilote de l'imprimante Epson n'a pas été installé correctement.

Sélectionnez **Préférences système** à partir du menu  > **Imprimantes et fax** (ou **Impression et numérisation**, **Impression et fax**), supprimez l'imprimante, puis ajoutez-la à nouveau. Voir la section suivante pour savoir comment ajouter une imprimante.

<http://epson.sn>

6. Définissez les paramètres suivants :
- Alimentation : sélectionnez la source de papier dans laquelle vous avez chargé le papier.
 - Support : sélectionnez le type de papier chargé.
 - Niveaux de gris : sélectionnez cette option pour imprimer en noir et blanc ou en nuances de gris.
7. Cliquez sur **Imprimer**.

Informations connexes

- ➔ « Papiers disponibles et capacité » à la page 43
- ➔ « Chargement de papier dans le Bac papier » à la page 46
- ➔ « Chargement de papier dans le Alim. papier arrière » à la page 48
- ➔ « Liste des types de papier » à la page 45

Impression recto verso

Vous pouvez utiliser l'une des méthodes suivantes pour imprimer sur les deux faces du papier.

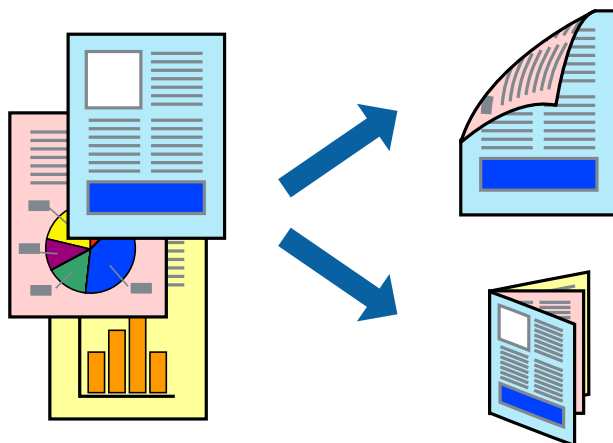
- Impression recto verso automatique

Impression

- ❑ Impression recto verso manuelle (uniquement pour Windows)

Lorsque l'imprimante a terminé d'imprimer le premier côté, retournez le papier afin que l'impression se poursuive de l'autre côté.

Vous pouvez également imprimer un livret qui peut être créé en pliant l'impression. (Uniquement pour Windows)



Remarque:

- ❑ Si vous utilisez un papier qui n'est pas adapté à l'impression recto verso, la qualité d'impression peut diminuer et des bourrages papier survenir.
- ❑ Selon le papier et les données, il est possible que l'encre traverse le papier.

Informations connexes

➔ « [Papiers disponibles et capacité](#) » à la page 43

Impression recto verso - Windows

Remarque:

- ❑ L'impression recto verso manuelle est disponible lorsque **EPSON Status Monitor 3** est activé. Si **EPSON Status Monitor 3** est désactivé, accédez au pilote de l'imprimante, cliquez sur **Paramètres étendus** dans l'onglet **Utilitaire**, puis sélectionnez **Activer EPSON Status Monitor 3**.
- ❑ Il se peut que la fonctionnalité d'impression recto verso ne soit pas disponible lorsque l'imprimante est utilisée en réseau ou en tant qu'imprimante partagée.

1. Chargez le papier dans l'imprimante.
2. Ouvrez le fichier que vous voulez imprimer.
3. Ouvrez la fenêtre du pilote de l'imprimante.
4. Sélectionnez **Auto (reliure côté long)**, **Auto (reliure côté court)**, **Manuel (reliure côté long)** ou **Manuel (reliure côté court)** à partir de **Impression recto verso** sur l'onglet **Principal**.
5. Cliquez sur **Configuration**, définissez les paramètres appropriés, puis cliquez sur **OK**.

Remarque:

Pour imprimer un livret plié, sélectionnez **Livret**.

Impression

6. Cliquez sur **Densité d'impression**, sélectionnez le type de document sous **Sélectionner le type de document**, puis cliquez sur **OK**.

Le pilote de l'imprimante sélectionne automatiquement les options **Réglages** adaptées à ce type de document.

Remarque:

*L'impression peut être lente selon la combinaison d'options sélectionnées pour **Sélectionner le type de document** dans la fenêtre **Réglage de la densité d'impression** et pour **Qualité** dans l'onglet **Principal**.*

*En cas d'impression recto verso manuelle, le paramètre **Réglage de la densité d'impression** n'est pas disponible.*

7. Définissez d'autres éléments dans les onglets **Principal** et **Plus d'options** selon vos besoins, puis cliquez sur **OK**.

8. Cliquez sur **Imprimer**.

Dans le cas de l'impression recto verso manuelle, une fois le premier côté imprimé, une fenêtre contextuelle s'affiche sur l'ordinateur. Suivez les instructions qui s'affichent à l'écran.

Informations connexes

- ➔ « [Chargement de papier dans le Bac papier](#) » à la page 46
- ➔ « [Chargement de papier dans le Alim. papier arrière](#) » à la page 48
- ➔ « [Impression de base - Windows](#) » à la page 58

Impression recto verso - Mac OS X

1. Chargez le papier dans l'imprimante.
2. Ouvrez le fichier que vous voulez imprimer.
3. Accédez à la boîte de dialogue d'impression.
4. Sélectionnez **Param. d'impr. recto verso** dans le menu contextuel.
5. Sélectionnez les reliures et le **Type de document**.

Remarque:

*Selon le paramètre **Type de document**, l'impression peut être lente.*

*Si vous imprimez des données à haute densité telles que des photos ou des graphiques, sélectionnez **Texte & Graphiques** ou **Texte & Photos comme paramètre Type de document**. Si des rayures apparaissent ou si l'image transparait sur le verso, ajustez la densité d'impression et le temps de séchage de l'encre en cliquant sur la flèche en regard de **Réglages**.*

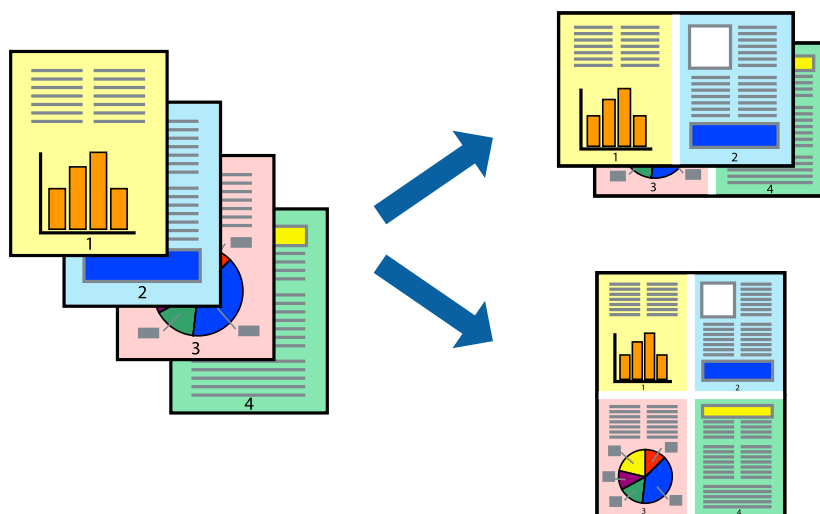
6. Définissez les autres éléments selon les besoins.
7. Cliquez sur **Imprimer**.

Informations connexes

- ➔ « [Chargement de papier dans le Bac papier](#) » à la page 46
- ➔ « [Chargement de papier dans le Alim. papier arrière](#) » à la page 48
- ➔ « [Impression de base - Mac OS X](#) » à la page 60

Impression de plusieurs pages sur une seule feuille

Vous pouvez imprimer deux ou quatre pages de données sur une seule feuille de papier.



Impression de plusieurs pages sur une seule feuille - Windows

1. Chargez le papier dans l'imprimante.
2. Ouvrez le fichier que vous voulez imprimer.
3. Ouvrez la fenêtre du pilote de l'imprimante.
4. Sélectionnez **2 en 1** ou **4 en 1** comme paramètre **Multi-Pages** dans l'onglet **Principal**.
5. Cliquez sur **Ordre page**, effectuez les réglages appropriés, puis cliquez sur **OK** pour fermer la fenêtre.
6. Définissez d'autres éléments dans les onglets **Principal** et **Plus d'options** selon vos besoins, puis cliquez sur **OK**.
7. Cliquez sur **Imprimer**.

Informations connexes

- ➔ « Chargement de papier dans le Bac papier » à la page 46
- ➔ « Chargement de papier dans le Alim. papier arrière » à la page 48
- ➔ « Impression de base - Windows » à la page 58

Impression de plusieurs pages sur une seule feuille - Mac OS X

1. Chargez le papier dans l'imprimante.
2. Ouvrez le fichier que vous voulez imprimer.
3. Accédez à la boîte de dialogue d'impression.
4. Sélectionnez **Mise en page** dans le menu contextuel.

Impression

5. Définissez le nombre de pages dans **Pages par feuille**, et les options **Sens de la mise en page** (ordre des pages) et **Bordure**.
6. Définissez les autres éléments selon les besoins.
7. Cliquez sur **Imprimer**.

Informations connexes

- ➔ « Chargement de papier dans le Bac papier » à la page 46
- ➔ « Chargement de papier dans le Alim. papier arrière » à la page 48
- ➔ « Impression de base - Mac OS X » à la page 60

Adaptation à la taille du papier

Vous pouvez imprimer de telle sorte que l'impression s'adapte à la taille du papier chargé dans l'imprimante.



Adaptation à la taille du papier - Windows

1. Chargez le papier dans l'imprimante.
2. Ouvrez le fichier que vous voulez imprimer.
3. Ouvrez la fenêtre du pilote de l'imprimante.
4. Définissez les paramètres suivants dans l'onglet **Plus d'options** :
 - Format document : sélectionnez la taille de papier définie dans l'application.
 - Sortie papier : sélectionnez la taille du papier chargé dans l'imprimante.

Ajuster à la page est automatiquement sélectionné.

Remarque:

*Si vous souhaitez imprimer une image réduite au centre de la page, sélectionnez **Centre**.*

5. Définissez d'autres éléments dans les onglets **Principal** et **Plus d'options** selon vos besoins, puis cliquez sur **OK**.
6. Cliquez sur **Imprimer**.

Impression

Informations connexes

- ➔ « Chargement de papier dans le Bac papier » à la page 46
- ➔ « Chargement de papier dans le Alim. papier arrière » à la page 48
- ➔ « Impression de base - Windows » à la page 58

Adaptation à la taille du papier - Mac OS X

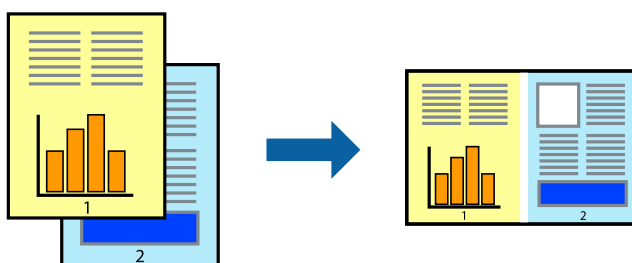
1. Chargez le papier dans l'imprimante.
2. Ouvrez le fichier que vous voulez imprimer.
3. Accédez à la boîte de dialogue d'impression.
4. Sélectionnez la taille de papier définie dans l'application comme paramètre **Taille papier**.
5. Sélectionnez **Gestion du papier** dans le menu contextuel.
6. Sélectionnez **Adapter à la taille du papier**.
7. Sélectionnez la taille du papier chargé dans l'imprimante comme paramètre **Taille du papier de destination**.
8. Définissez les autres éléments selon les besoins.
9. Cliquez sur **Imprimer**.

Informations connexes

- ➔ « Chargement de papier dans le Bac papier » à la page 46
- ➔ « Chargement de papier dans le Alim. papier arrière » à la page 48
- ➔ « Impression de base - Mac OS X » à la page 60

Impression de plusieurs fichiers ensemble (Windows uniquement)

L'**Arrangeur d'impressions simple** vous permet de combiner plusieurs fichiers créés par différentes applications et de les imprimer comme une tâche d'impression unique. Vous pouvez définir les paramètres d'impression pour les fichiers combinés, comme la mise en page, l'ordre d'impression et l'orientation.



Remarque:

Pour ouvrir un **Projet d'impression** enregistré dans l'**Arrangeur d'impressions simple**, cliquez sur **Arrangeur d'impressions simple** dans l'onglet **Utilitaire** du pilote de l'imprimante. Sélectionnez ensuite **Ouvrir** dans le menu **Fichier** pour sélectionner le fichier. L'extension des fichiers enregistrés est ".ecl".

Impression

1. Chargez le papier dans l'imprimante.
2. Ouvrez le fichier que vous voulez imprimer.
3. Ouvrez la fenêtre du pilote de l'imprimante.
4. Sélectionnez **Arrangeur d'impressions simple** dans l'onglet **Principal**.
5. Cliquez sur **OK** pour fermer la fenêtre du pilote de l'imprimante.
6. Cliquez sur **Imprimer**.

La fenêtre **Arrangeur d'impressions simple** s'affiche et le travail d'impression est ajouté au **Projet d'impression**.

7. Avec la fenêtre **Arrangeur d'impressions simple** ouverte, ouvrez le fichier que vous souhaitez combiner avec le fichier actuel, puis répétez les étapes 3 à 6.

Remarque:

Si vous fermez la fenêtre **Arrangeur d'impressions simple**, le **Projet d'impression** non enregistré est supprimé. Pour imprimer ultérieurement, sélectionnez **Enregistrer** à partir du menu **Fichier**.

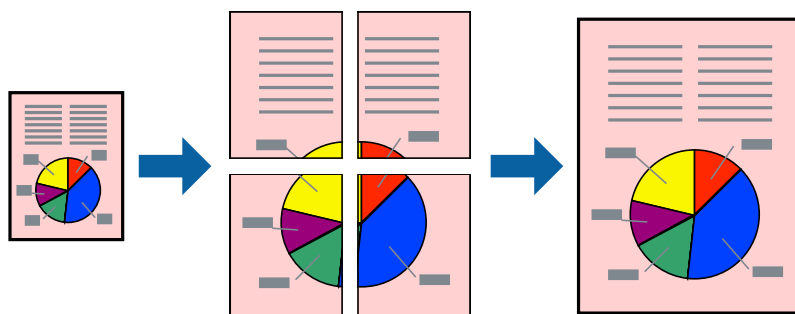
8. Sélectionnez les menus **Organisation** et **Modifier** dans **Arrangeur d'impressions simple** pour modifier le **Projet d'impression** comme nécessaire.
9. Sélectionnez **Imprimer** dans le menu **Fichier**.

Informations connexes

- ➔ « [Chargement de papier dans le Bac papier](#) » à la page 46
- ➔ « [Chargement de papier dans le Alim. papier arrière](#) » à la page 48
- ➔ « [Impression de base - Windows](#) » à la page 58

Agrandissements et posters (Windows uniquement)

Vous pouvez imprimer une seule image sur plusieurs feuilles de papier pour créer une grande affiche. Vous pouvez imprimer des guides d'alignement afin de coller les feuilles ensemble.



1. Chargez le papier dans l'imprimante.
2. Ouvrez le fichier que vous voulez imprimer.
3. Ouvrez la fenêtre du pilote de l'imprimante.

Impression

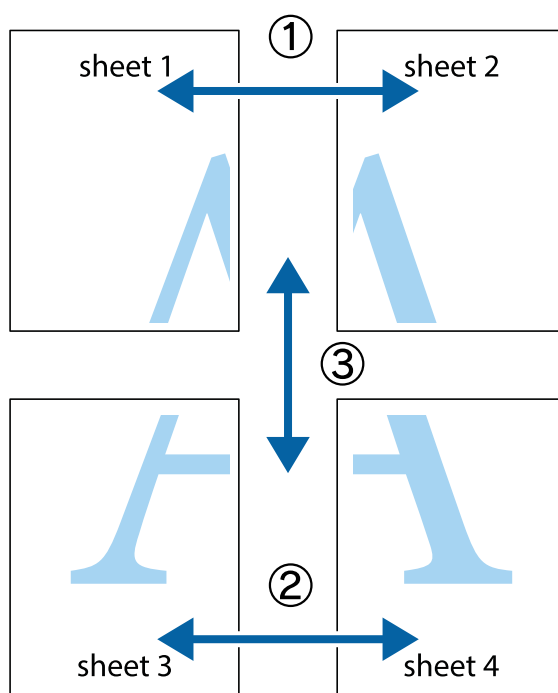
4. Sélectionnez **Poster 2 x 1**, **Poster 2 x 2**, **Poster 3 x 3** ou **Poster 4 x 4** à partir de **Multi-Pages** sur l'onglet **Principal**.
5. Cliquez sur **Configuration**, définissez les paramètres appropriés, puis cliquez sur **OK**.
6. Définissez d'autres éléments dans les onglets **Principal** et **Plus d'options** selon vos besoins, puis cliquez sur **OK**.
7. Cliquez sur **Imprimer**.

Informations connexes

- ➔ « [Chargement de papier dans le Bac papier](#) » à la page 46
- ➔ « [Chargement de papier dans le Alim. papier arrière](#) » à la page 48
- ➔ « [Impression de base - Windows](#) » à la page 58

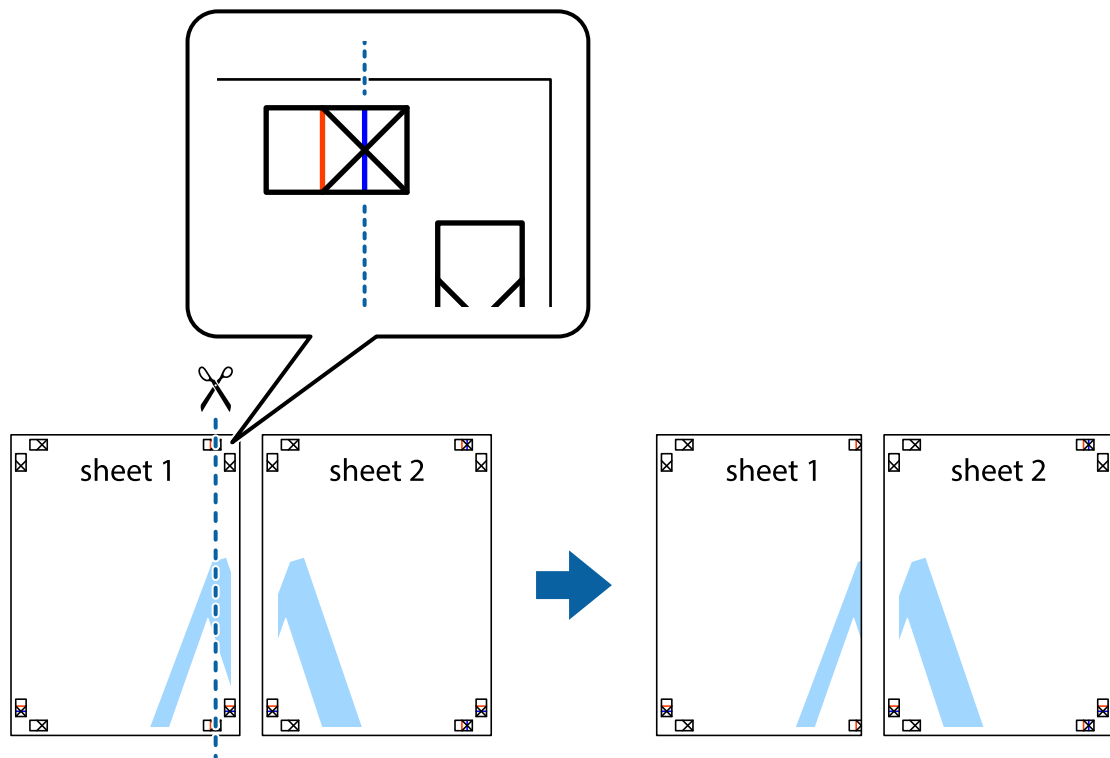
Création de posters à l'aide des Guides de recouvrement

Voici un exemple de la procédure de création d'un poster lorsque **Poster 2 x 2** est sélectionné, et **Guides de recouvrement** est sélectionné dans **Imprimer les marques de coupe**.

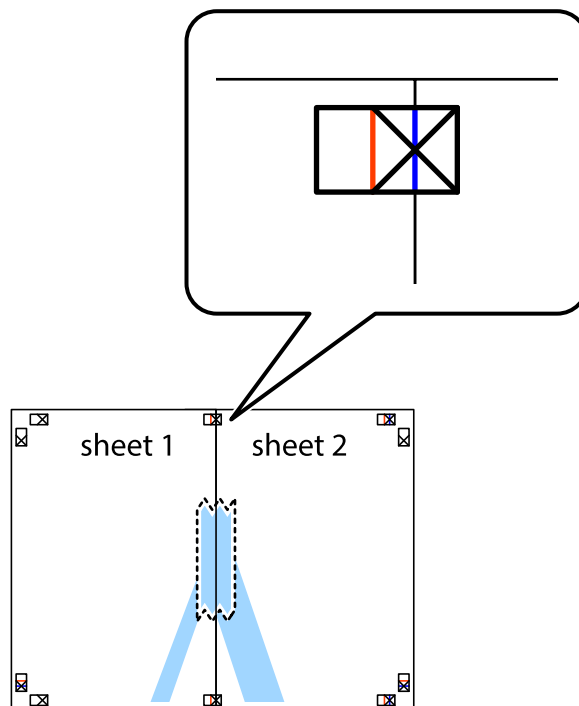


Impression

1. Préparez Sheet 1 et Sheet 2. Coupez les marges de Sheet 1 le long de la ligne bleue verticale en passant par le centre des croix inférieure et supérieure.



2. Placez le bord de Sheet 1 en haut de Sheet 2 et alignez les croix, puis collez temporairement les deux feuilles ensemble par l'arrière.

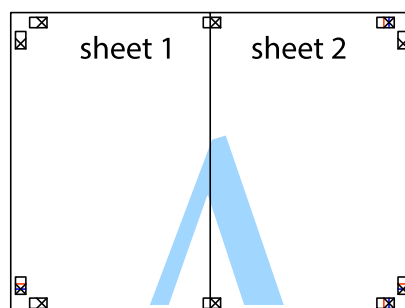


Impression

- Coupez les feuilles collées en deux le long de la ligne rouge verticale en passant par les guides de recouvrement (cette fois, la ligne à gauche des croix).



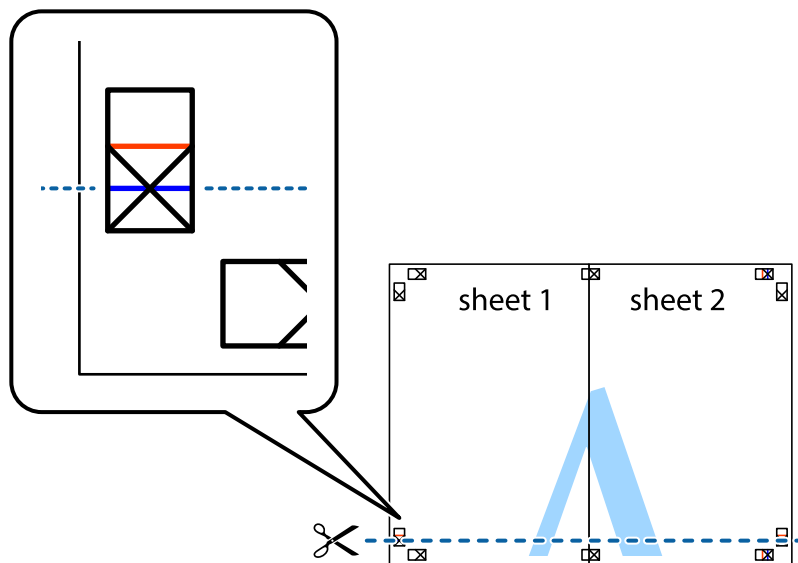
- Collez les feuilles ensemble par l'arrière.



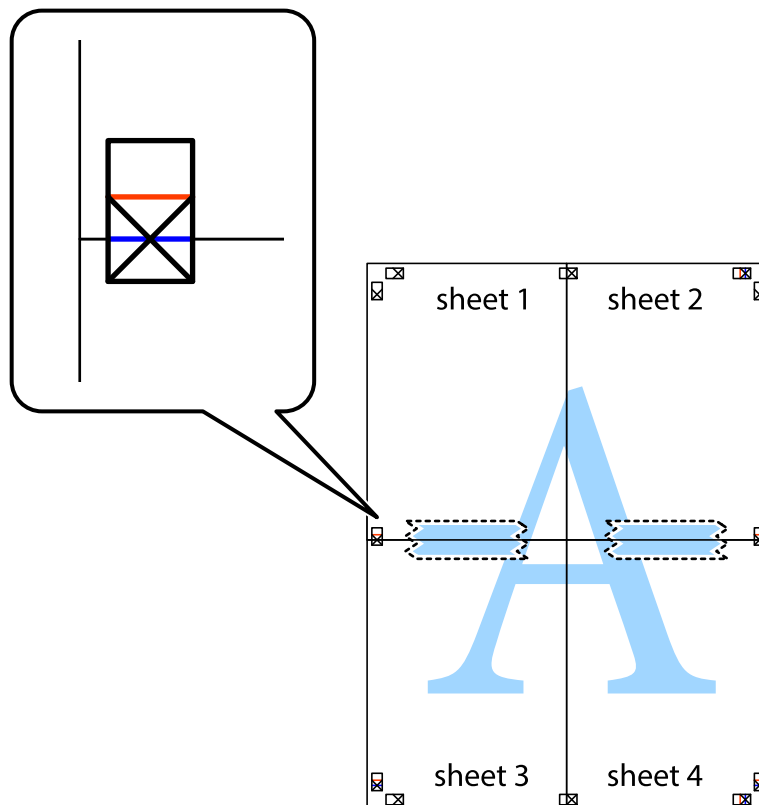
- Répétez les étapes 1 à 4 pour coller Sheet 3 à Sheet 4.

Impression

- Coupez les marges des Sheet 1 et Sheet 2 le long de la ligne bleue horizontale en passant par le centre des croix gauche et droite.

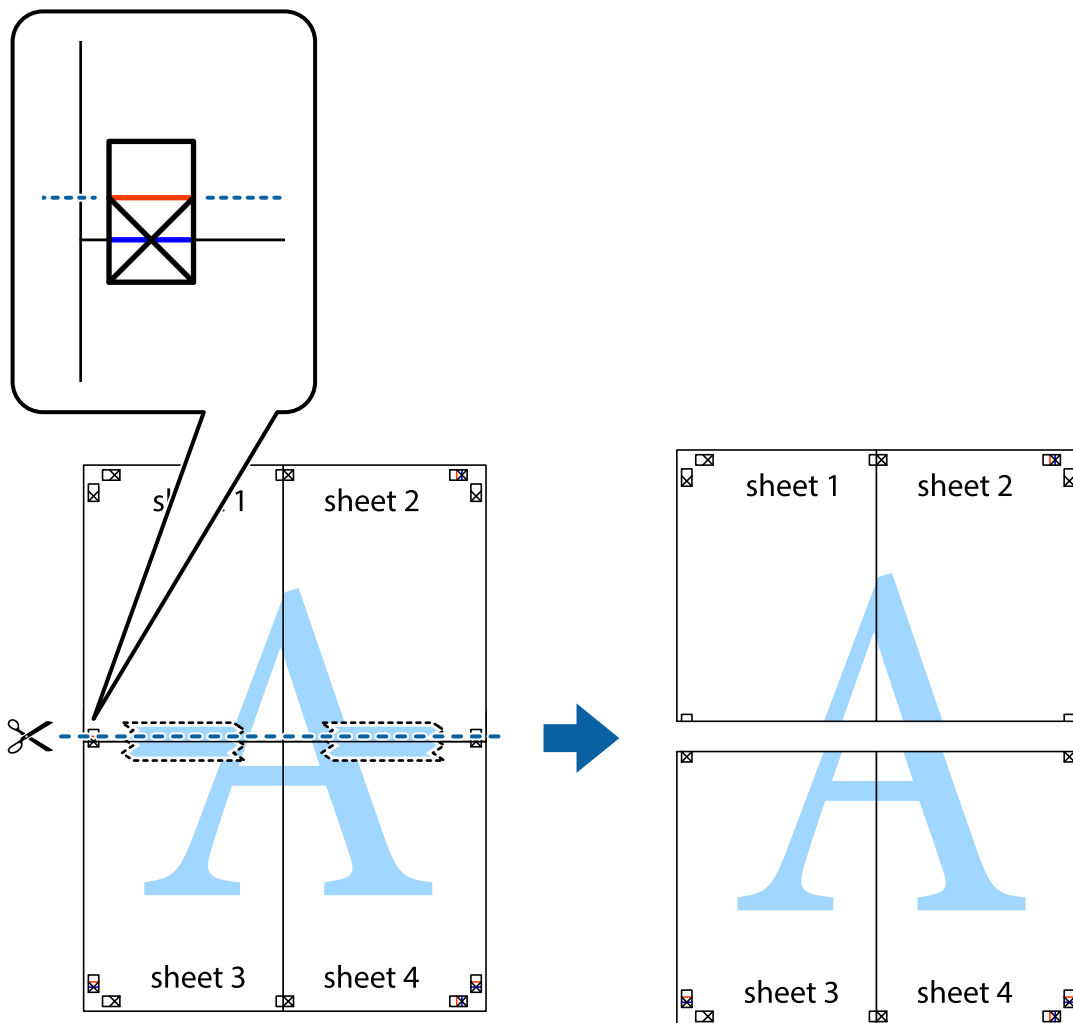


- Placez le bord de Sheet 1 et Sheet 2 en haut de Sheet 3 et Sheet 4, et alignez les croix, puis collez-les temporairement par l'arrière.

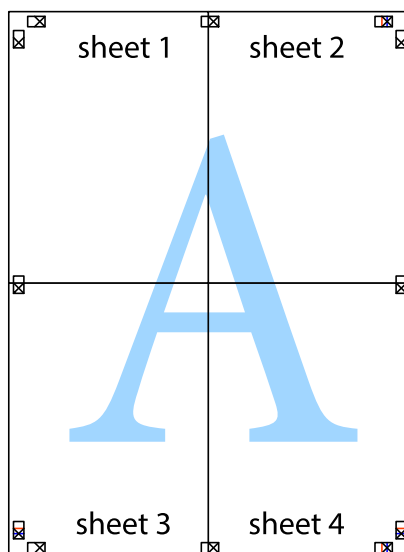


Impression

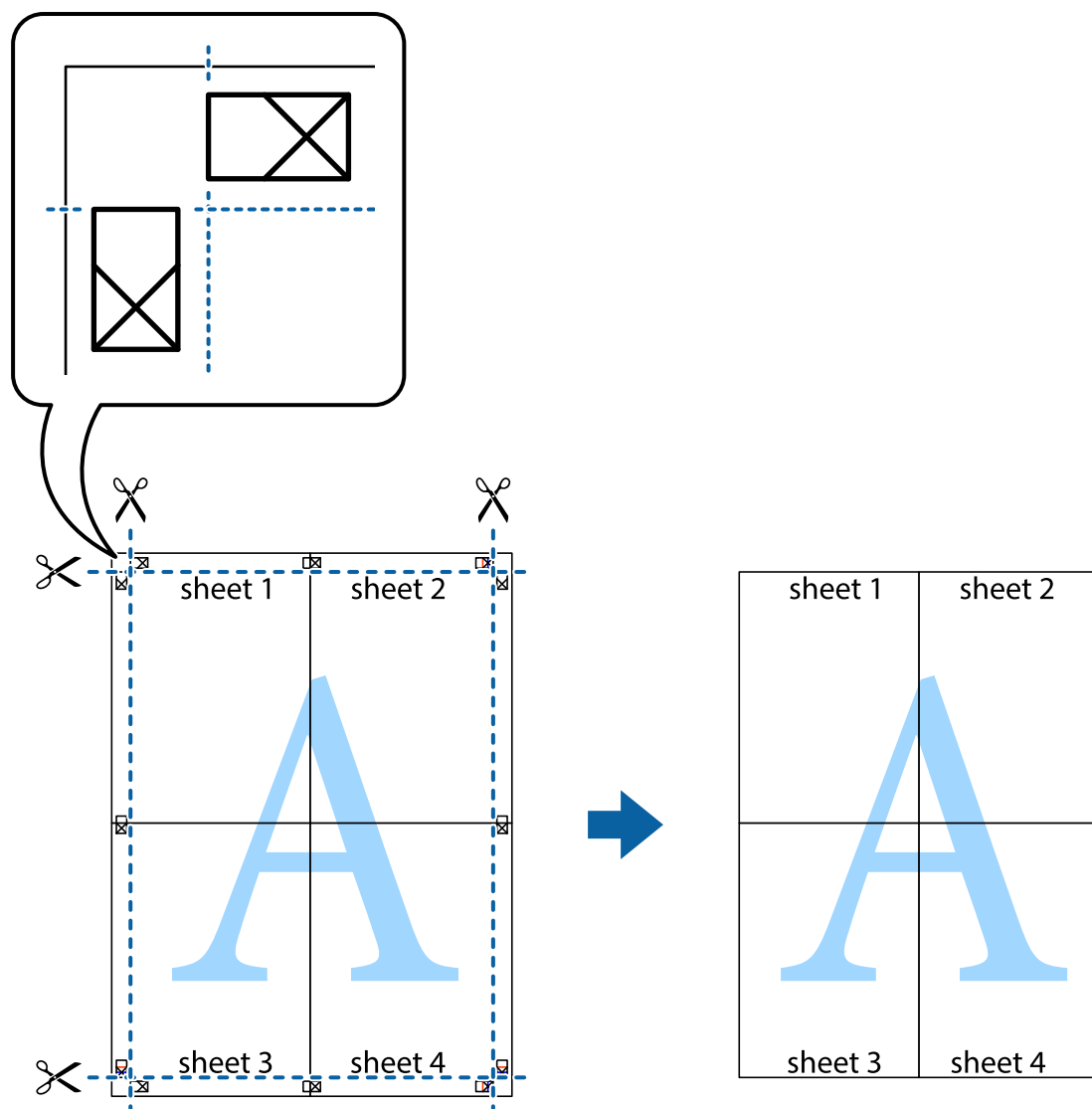
- Coupez les feuilles collées en deux le long de la ligne rouge horizontale en passant par les guides de recouvrement (cette fois, la ligne au dessus des croix).



- Collez les feuilles ensemble par l'arrière.



10. Coupez les bords restants le long du guide extérieur.



Impression à l'aide des fonctions avancées

Cette section présente de nombreuses mises en page et fonctions d'impression supplémentaires disponibles sur le pilote de l'imprimante.

Informations connexes

- ➔ « Pilote de l'imprimante Windows » à la page 143
- ➔ « Pilote de l'imprimante Mac OS X » à la page 145

Ajout d'une prédéfinition d'impression

Si vous créez votre propre présélection de paramètres d'impression fréquemment utilisés sur le pilote d'impression, vous pouvez facilement procéder à l'impression en sélectionnant la présélection dans une liste.

Impression

Windows

Pour ajouter vos propres prédéfinitions, définissez des éléments tels que la **Format document** et le **Type de papier** dans l'onglet **Principal** ou **Plus d'options**, puis cliquez sur **Ajouter/supprimer les éléments prédéfinis** dans **Présélections impression**.

Mac OS X

Accédez à la boîte de dialogue d'impression. Pour ajouter vos propres prédéfinitions, définissez des éléments tels que la **Taille papier** et le **Support**, puis enregistrez les paramètres actuels en tant que prédéfinitions dans le paramètre **Prédéfinition**.

Impression d'un document agrandi ou réduit

Vous pouvez réduire ou agrandir la taille d'un document d'une valeur en pourcentage donnée.

Windows

Définissez le **Format document** sur l'onglet **Plus d'options**. Sélectionnez **Réduire/Agrandir le document**, **Zoom**, puis saisissez un pourcentage.

Mac OS X

Sélectionnez **Format d'impression** dans le menu **Fichier**. Sélectionnez les paramètres à appliquer dans les champs **Format papier** et **Taille papier**, puis saisissez un pourcentage dans **Échelle**. Fermez la fenêtre, puis imprimez conformément aux instructions d'impression standard.

Informations connexes

➔ [« Impression de base - Mac OS X » à la page 60](#)

Ajustement de la couleur d'impression

Vous pouvez ajuster les couleurs utilisées pour le travail d'impression.

PhotoEnhance produit des images plus nettes aux couleurs plus vives en ajustant automatiquement le contraste, la saturation et la luminosité des données d'image d'origine.

Remarque:

- Ces ajustements ne sont pas appliqués aux données d'origine.
- PhotoEnhance** ajuste la couleur en analysant l'emplacement du sujet. Par conséquent, si vous avez modifié l'emplacement du sujet en réduisant, agrandissant, rognant ou faisant pivoter l'image, la couleur peut changer de manière inattendue. Si l'image est floue, la tonalité peut sembler artificielle. Si les couleurs sont modifiées ou prennent des tons peu naturels, imprimez avec un autre mode que **PhotoEnhance**.

Windows

Sélectionnez **Perso.** comme paramètre **Correction des couleurs** dans l'onglet **Plus d'options**. Cliquez sur **Plus d'options**, sélectionnez le paramètre **Couleur**, puis définissez les paramètres appropriés.

Mac OS X

Accédez à la boîte de dialogue d'impression. Sélectionnez **Correspondance des couleurs** dans le menu contextuel, puis sélectionnez **Calibration EPSON**. Sélectionnez **Options couleur** dans le menu contextuel, puis sélectionnez l'une des options disponibles. Cliquez sur la flèche en regard de **Avancé** et appliquez les paramètres appropriés.

Impression

Impression d'un motif de protection contre la copie (uniquement pour Windows)

Vous pouvez imprimer des documents avec des lettres invisibles comme "Copie". Ces lettres apparaissent lorsque le document est photocopie, afin de distinguer les copies de l'original. Vous pouvez également ajouter votre propre motif de protection contre la copie.

Remarque:

Cette fonctionnalité est uniquement disponible lorsque les paramètres suivants sont sélectionnés.

- Type de papier: Papier ordinaire
- Qualité: Standard
- Impression recto verso automatique : Désactivé
- Correction des couleurs: Automatique

Cliquez sur **Caractéristiques des filigranes** sur l'onglet **Plus d'options**, puis sélectionnez un motif de protection contre la copie. Cliquez sur **Configuration** pour modifier des détails tels que la taille et la densité.

Impression de filigrane (Windows uniquement)

Vous pouvez imprimer un filigrane, par exemple "Confidentiel", sur vos impressions. Vous pouvez également ajouter votre propre filigrane.

Cliquez sur **Caractéristiques des filigranes** sur l'onglet **Plus d'options**, puis sélectionnez un filigrane. Cliquez sur **Configuration** pour modifier des détails tels que la couleur et la position du filigrane.

Impression d'un en-tête et d'un bas de page (uniquement pour Windows)

Vous pouvez imprimer des informations comme le nom d'utilisateur ou la date d'impression sur l'en-tête ou le bas de page.

Cliquez sur **Caractéristiques des filigranes** dans l'onglet **Plus d'options**, puis sélectionnez **En-tête/Pied de page**. Cliquez sur **Configuration** et sélectionnez les éléments nécessaires à partir du menu déroulant.

Définition d'un mot de passe pour une tâche d'impression (uniquement pour Windows)

Vous pouvez définir un mot de passe pour une tâche d'impression pour conditionner l'impression à la saisie d'un mot de passe sur panneau de commande de l'imprimante.

Sélectionnez **Job confidentiel** sur l'onglet **Plus d'options**, puis saisissez un mot de passe.

Pour imprimer la tâche, appuyez sur le bouton **i** sur le panneau de commande de l'imprimante, puis sélectionnez **Tâche confidentielle**. Sélectionnez la tâche et saisissez le mot de passe.

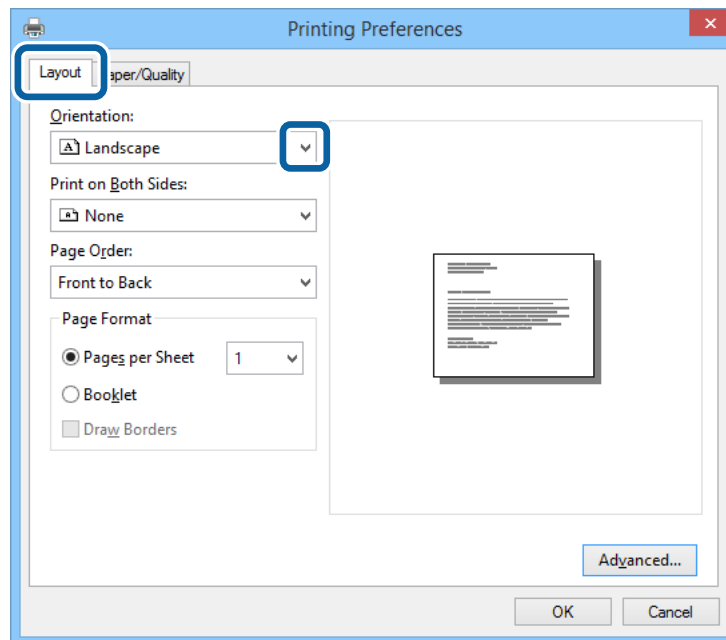
Impression à l'aide d'un pilote d'impression PostScript

Impression à l'aide d'un pilote d'impression PostScript - Windows

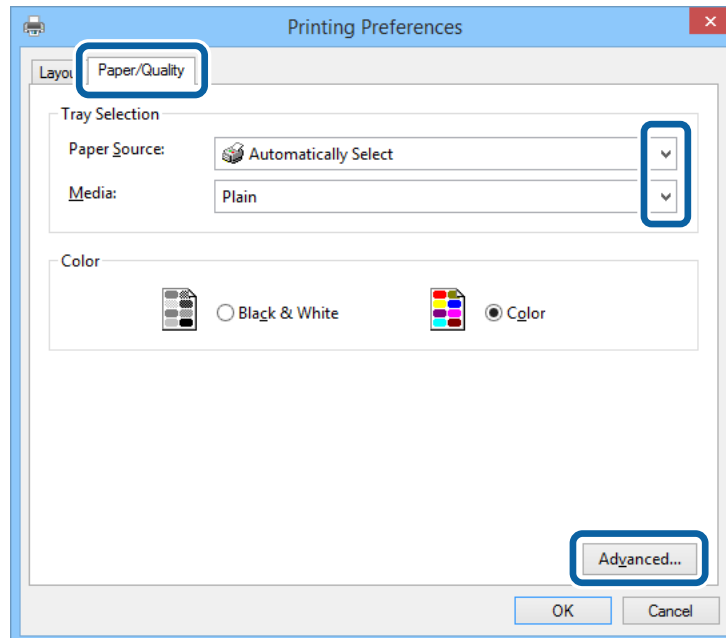
1. Chargez le papier dans l'imprimante.
2. Ouvrez le fichier que vous voulez imprimer.

Impression

3. Ouvrez la fenêtre du pilote d'impression PostScript.
4. Sélectionnez l'orientation du papier définie dans l'application comme **Orientation** sur l'onglet **Mise en page**.



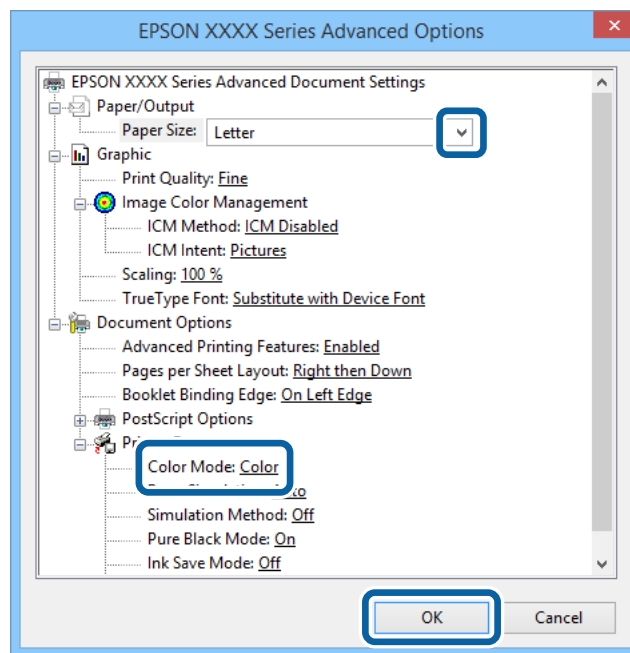
5. Définissez les paramètres suivants sur l'onglet **Papier/Qualité**.



- ❑ Source papier : Sélectionnez la source de papier dans laquelle vous avez chargé le papier.
- ❑ Support : Sélectionnez le type de papier chargé.

Impression

6. Cliquez sur **Avancé**, définissez les paramètres suivants, puis cliquez sur **OK**.



- Format du papier : sélectionnez la taille de papier définie dans l'application.
- Coloration : Sélectionnez cette option pour imprimer en couleurs ou en monochrome.

7. Cliquez sur **OK**.

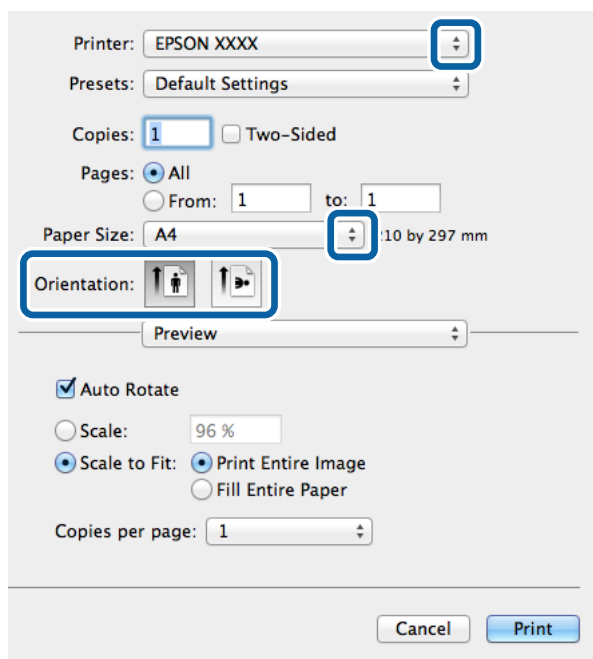
8. Cliquez sur **Imprimer**.

Impression à l'aide d'un pilote d'impression PostScript - Mac OS X

1. Chargez le papier dans l'imprimante.
2. Ouvrez le fichier que vous voulez imprimer.

Impression

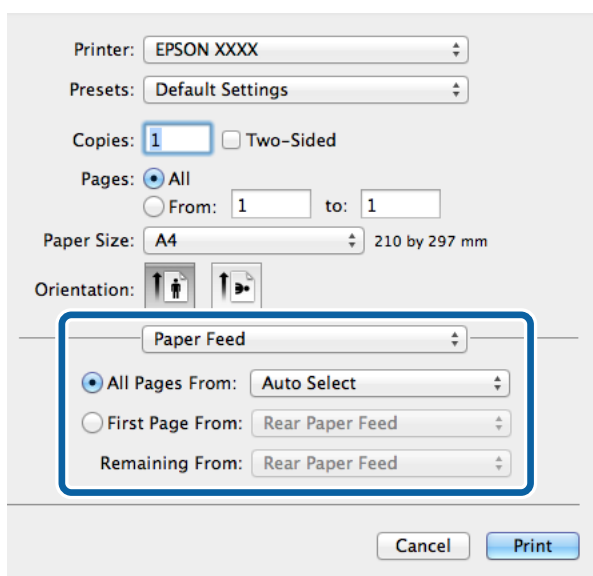
3. Accédez à la boîte de dialogue d'impression.



4. Définissez les paramètres suivants :

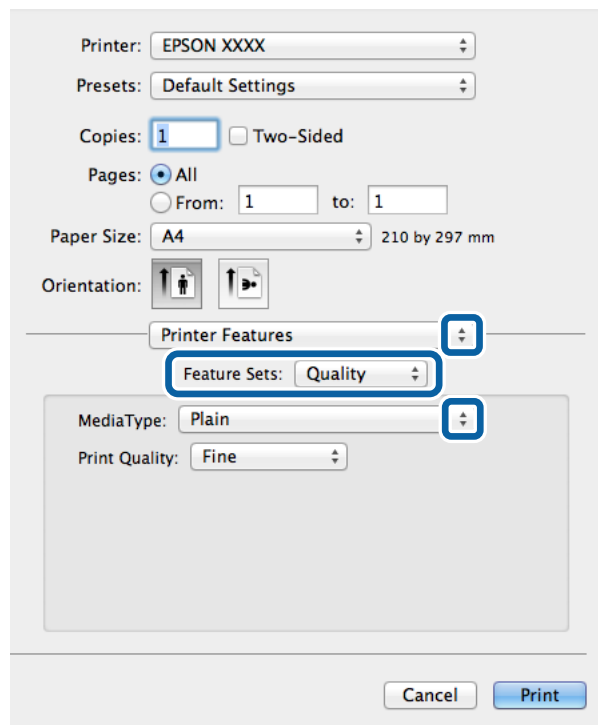
- Imprimante : Sélectionnez votre imprimante.
- Taille papier : sélectionnez la taille de papier définie dans l'application.
- Orientation : sélectionnez l'orientation du papier définie dans l'application.

5. Sélectionnez **Alimentation papier** à partir du menu contextuel, puis sélectionnez la source de papier dans laquelle vous avez chargé le papier.

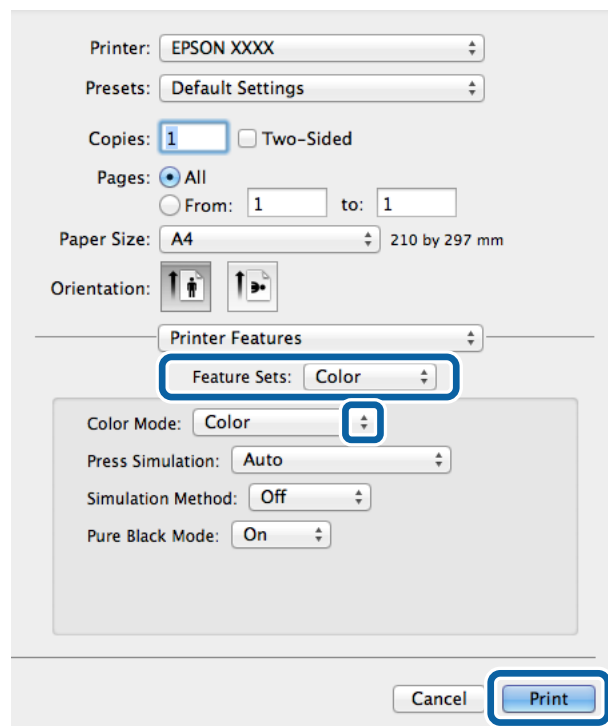


Impression

- Sélectionnez **Fonctionnalités imprimante** à partir du menu contextuel, sélectionnez **Qualité** en tant que **Ensembles de fonctionnalités**, puis sélectionnez le type de papier chargé en tant que paramètre **Type de papier**.



- Sélectionnez **Paramètre Couleur** en tant que paramètre **Ensembles de fonctionnalités**, puis sélectionnez le paramètre pour **Coloration**.



- Cliquez sur **Imprimer**.

Impression

Définition d'éléments pour le pilote d'impression PostScript

Remarque:

La disponibilité de ces fonctionnalités varie selon les modèles.

Coloration	Sélectionnez l'impression en couleurs ou monochrome.
Simulation presse	Vous pouvez sélectionner une couleur d'encre CMJN pour simuler l'impression en reproduisant la couleur d'encre CMJN de la presse offset.
Méthode de simulation	Sélectionnez la méthode de conversion couleur pour la simulation CMJN.
Mode Noir pur	Sélectionnez l'impression ou non des données de texte noir ou des données de dessin au trait à l'aide d'encre noire uniquement. Toutefois, les autres encres de couleur peuvent être consommées sur le papier, même si cette fonctionnalité est définie.
Ink Save Mode	Économise l'encre en réduisant la densité d'impression.
Pivoter de 180°	Fait pivoter les données de 180 degrés avant l'impression.

Impression depuis des dispositifs intelligents

Utilisation d'Epson iPrint

Epson iPrint est une application qui vous permet d'imprimer des photos, documents et pages Web à partir d'un dispositif intelligent, tel qu'un smartphone ou une tablette. Vous pouvez utiliser l'impression locale, l'impression depuis un dispositif intelligent connecté au même réseau sans fil que votre imprimante, ou l'impression distante, l'impression externe via Internet. Pour utiliser l'impression distante, enregistrez votre imprimante dans le service Epson Connect.



Vous pouvez installer Epson iPrint sur votre dispositif intelligent à partir de l'URL ou du code QR suivant.

<http://ipr.to/c>

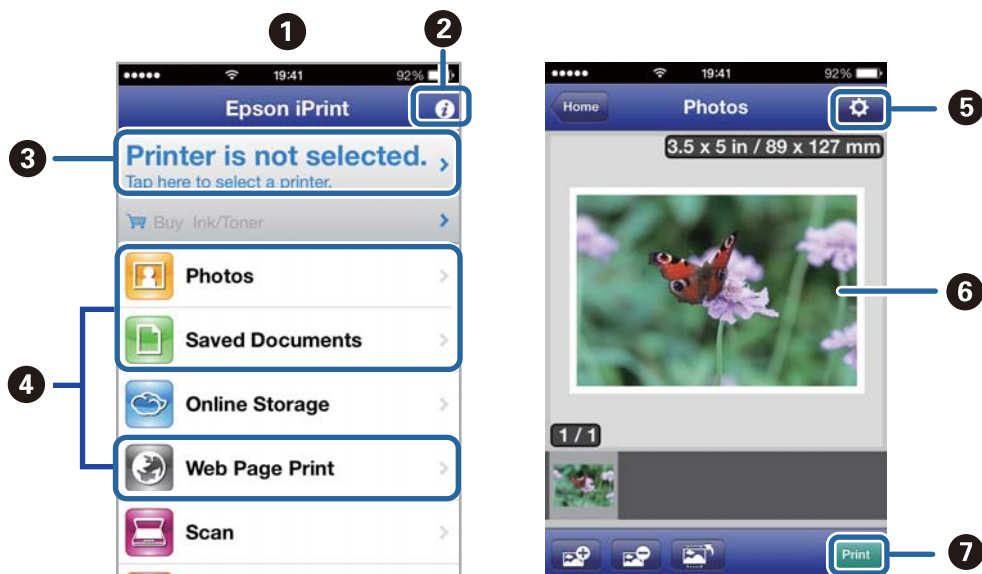


Utilisation d'Epson iPrint

Lancez Epson iPrint depuis votre dispositif intelligent et sélectionnez l'élément à utiliser à partir de l'écran d'accueil.

Impression

Les écrans suivants peuvent être modifiés sans avis préalable.



①	Écran d'accueil affiché au démarrage de l'application.
②	Affiche des informations concernant la configuration de l'imprimante ainsi qu'un FAQ.
③	Affiche l'écran permettant de sélectionner l'imprimante et de définir ses paramètres. Une fois que vous avez sélectionné l'imprimante, vous n'avez pas besoin de la sélectionner à nouveau la fois suivante.
④	Sélectionnez ce que vous souhaitez imprimer, par exemple photos, documents, et pages Web.
⑤	Affiche l'écran permettant de définir les paramètres d'impression tels que la taille et le type de papier.
⑥	Affiche les photos et documents que vous avez sélectionnés.
⑦	Lance l'impression.

Remarque:

Pour imprimer à partir du menu du document à l'aide d'un iPhone, iPad, ou iPod touch exécutant iOS, lancez Epson iPrint après avoir transféré le document que vous souhaitez imprimer à l'aide de la fonction de partage de fichiers dans iTunes.

Informations connexes

➔ « Service Epson Connect » à la page 141

Impression

Utilisation d'AirPrint

AirPrint vous permet d'imprimer sans fil sur votre imprimante compatible AirPrint à partir de votre dispositif iOS utilisant la dernière version d'iOS et de votre Mac OS X v10.7.x ou ultérieur.



Remarque:

Reportez-vous à la page AirPrint sur le site Web d'Apple pour plus d'informations.

1. Chargez le papier dans l'imprimante.
2. Connectez votre dispositif au même réseau sans fil que celui utilisé par l'imprimante.
3. Imprimez depuis votre dispositif sur votre imprimante.

Informations connexes


- ➔ « [Chargement de papier dans le Bac papier](#) » à la page 46
- ➔ « [Chargement de papier dans le Alim. papier arrière](#) » à la page 48

Annulation de l'impression

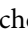
Remarque:

- Dans Windows, vous ne pouvez pas annuler une tâche d'impression une fois que celle-ci est entièrement envoyée à l'imprimante. Dans ce cas, vous devez annuler la tâche d'impression à l'aide du panneau de commande sur l'imprimante.
- Lors de l'impression de plusieurs pages à partir de Mac OS X, vous ne pouvez pas annuler toutes les tâches d'impression à partir du panneau de commande. Vous devez alors annuler le travail d'impression depuis l'ordinateur.
- Si vous avez envoyé une tâche d'impression à partir de Mac OS X v10.6.x ou v10.5.8 via un réseau, il est possible que vous ne puissiez pas l'annuler à partir de l'ordinateur. Dans ce cas, vous devez annuler la tâche d'impression à l'aide du panneau de commande sur l'imprimante. Vous devez modifier les paramètres dans Web Config pour annuler l'impression à partir de l'ordinateur. Voir le Guide réseau pour plus de détails.

Annulation de l'impression - Bouton imprimante

Appuyez sur le bouton  pour annuler une tâche d'impression en cours.

Annulation de l'impression - Menu État

1. Appuyez sur le bouton  pour afficher **Menu État**.

Impression

2. Sélectionnez **Moniteur tâches** > **Tâche d'impr.**

Les tâches en cours et les tâches en attente sont affichées dans la liste.

3. Sélectionnez la tâche que vous souhaitez annuler.
4. Appuyez sur **Annuler**.


Annulation d'une impression - Windows

1. Ouvrez la fenêtre du pilote de l'imprimante.
2. Sélectionnez l'onglet **Utilitaire**.
3. Cliquez sur **File d'attente**.
4. Cliquez avec le bouton droit de la souris sur le travail que vous souhaitez annuler et sélectionnez **Annuler**.

Informations connexes

➔ [« Pilote de l'imprimante Windows » à la page 143](#)

Annulation d'une impression - Mac OS X


1. Cliquez sur l'icône de l'imprimante dans le **Dock**.
2. Sélectionnez le travail que vous souhaitez annuler.
3. Annulez la tâche.
 - Mac OS X v10.8.x à Mac OS X v10.9.x
Cliquez sur  en regard de l'indicateur de progression.
 - Mac OS X v10.5.8 à v10.7.x
Cliquez sur **Supprimer**.

Copie

1. Chargez le papier dans l'imprimante.
2. Placez les originaux.
3. Accédez à **Copie** à partir de l'écran d'accueil.
4. Saisissez le nombre de copies à l'aide du pavé numérique.
5. Appuyez sur **Disposit.**, puis sélectionnez la mise en page appropriée.
6. Définissez les autres paramètres comme vous le souhaitez. Vous pouvez définir des paramètres avancés en appuyant sur **Param.**.

Remarque:

- Appuyez sur **Prédéf** pour enregistrer vos paramètres en tant que prédéfinition.
- Appuyez sur **Aperçu** pour obtenir un aperçu des résultats de la copie. Toutefois, la prévisualisation est impossible lorsque vous avez placé les originaux dans le chargeur.

7. Appuyez sur le bouton .

Informations connexes

- ➔ « Chargement de papier dans le Bac papier » à la page 46
- ➔ « Chargement de papier dans le Alim. papier arrière » à la page 48
- ➔ « Mise en place de documents originaux » à la page 51
- ➔ « Mode Copie » à la page 24
- ➔ « Mode Prédéfinition » à la page 40

Numérisation

Numérisation à l'aide du panneau de commande

Numérisation vers un email

Vous pouvez envoyer des fichiers image numérisés par e-mail directement à partir de l'imprimante via un serveur e-mail préconfiguré. Avant d'utiliser cette fonctionnalité, vous devez configurer le serveur e-mail.

Vous pouvez indiquer l'adresse email en la saisissant directement, mais il peut être plus pratique de commencer par enregistrer l'adresse email dans votre liste de contacts.

Remarque:

- Avant d'utiliser cette fonctionnalité, assurez-vous d'avoir correctement défini l'heure/la date et les différences d'heure dans **Régl. Date/Heure**.
- En utilisant la fonction **Document Capture Pro** sur le panneau de commande au lieu de cette fonction, vous pouvez envoyer des e-mails directement. Avant d'utiliser cette fonction, assurez-vous d'avoir enregistré une tâche pour envoyer des e-mails Document Capture Pro et que l'ordinateur est allumé.

1. Placez les originaux.
2. Accédez à **Numériser** à partir de l'écran d'accueil.
3. Sélectionnez **Email**.
4. Saisissez les adresses email.
 - Pour sélectionner à partir de la liste de contacts : Appuyez sur **Contacts**, appuyez sur la case à cocher pour ajouter une coche à un contact, puis appuyez sur **Continu**.
 - Pour sélectionner l'adresse email manuellement : Sélectionnez **Entrez adr e-mail** > **Entrez adr e-mail**, saisissez l'adresse email, puis appuyez sur la touche Entrée dans le coin inférieur droit de l'écran.


Remarque:

Vous pouvez envoyer des emails à un maximum de 10 adresses email et groupes.

5. Appuyez sur **Format**, puis sélectionnez le format de fichier.
6. Appuyez sur **Menu**, puis définissez les paramètres pour **Param email** et **Param de base**.

Remarque:

- Vous pouvez indiquer la taille maximale des fichiers qui peuvent être joints à un email dans **Taille max fichier joint**.
- Lorsque vous sélectionnez le format de fichier PDF, vous pouvez définir un mot de passe pour protéger le fichier. Sélectionnez **PDF Réglages**, puis définissez les paramètres.
- Appuyez sur **Prédéfini** pour enregistrer vos paramètres en tant que prédéfinition.

7. Appuyez sur le bouton .

L'image numérisée est envoyée par email.

Informations connexes

- ➔ [« Administration système » à la page 31](#)

Numérisation


- ➔ « Gestion des contacts » à la page 55
- ➔ « Mise en place de documents originaux » à la page 51
- ➔ « Mode Numériser » à la page 25
- ➔ « Mode Prédéfinition » à la page 40

Numérisation vers un dossier réseau ou un serveur FTP

Vous pouvez enregistrer l'image numérisée vers un dossier spécifique sur un réseau. Vous pouvez indiquer le dossier en saisissant directement un chemin de dossier, mais il peut être plus pratique de commencer par enregistrer les informations du dossier dans votre liste de contacts.

1. Placez les originaux.
2. Accédez à **Numériser** à partir de l'écran d'accueil.
3. Sélectionnez **Dossier réseau/FTP**.
4. Indiquez le dossier.
 - Pour sélectionner à partir de la liste de contacts : Appuyez sur **Contacts**, sélectionnez un contact, puis appuyez sur **Continu**.
 - Pour saisir directement le chemin du dossier : Appuyez sur **Entrez emplacement**. Sélectionnez **Mode de communication**, saisissez le chemin de dossier comme **Emplacement**, puis définissez les autres paramètres de dossier.
5. Appuyez sur **Format**, puis sélectionnez le format de fichier.
6. Appuyez sur **Menu**, puis définissez les paramètres pour **Param fichier** et **Param de base**.

Remarque:

 - Lorsque vous sélectionnez le format de fichier PDF, vous pouvez définir un mot de passe pour protéger le fichier. Sélectionnez **PDF Réglages**, puis définissez les paramètres.
 - Appuyez sur **Prédéf** pour enregistrer vos paramètres en tant que prédéfinition.
7. Appuyez sur le bouton .

L'image numérisée est enregistrée.

Informations connexes

- ➔ « Gestion des contacts » à la page 55
- ➔ « Mise en place de documents originaux » à la page 51
- ➔ « Mode Numériser » à la page 25
- ➔ « Mode Prédéfinition » à la page 40

Numérisation vers un dispositif mémoire

Vous pouvez enregistrer l'image numérisée sur un dispositif mémoire.


1. Insérez un dispositif mémoire dans le port USB de l'interface externe de l'imprimante.

Numérisation

2. Placez les originaux.
3. Accédez à **Numériser** à partir de l'écran d'accueil.
4. Sélectionnez **Dispos mém.**
5. Appuyez sur **Format**, puis sélectionnez le format d'enregistrement du fichier.
6. Appuyez sur **Param.**, puis définissez les paramètres de numérisation.

Remarque:

- Lorsque vous sélectionnez le format de fichier PDF, vous pouvez définir un mot de passe pour protéger le fichier. Sélectionnez **PDF Réglages**, puis définissez les paramètres.
- Appuyez sur **Prédéf** pour enregistrer vos paramètres en tant que prédéfinition.

7. Appuyez sur le bouton .

L'image numérisée est enregistrée.

Informations connexes

- ➔ « Nom et fonction des pièces » à la page 18
- ➔ « Mise en place de documents originaux » à la page 51
- ➔ « Mode Numériser » à la page 25
- ➔ « Mode Prédéfinition » à la page 40

Numérisation vers le Cloud

Vous pouvez envoyer les images numérisées à des services de cloud à l'aide d'Epson Connect.

Pour plus de détails, reportez-vous au site Web du portail Epson Connect.

<https://www.epsonconnect.com/>

<http://www.epsonconnect.eu> (Europe uniquement)

Numérisation à l'aide de Document Capture Pro (uniquement pour Windows)

Vous pouvez numériser l'original à l'aide des paramètres indiqués dans Document Capture Pro.

Remarque:

- Avant la numérisation, installez Document Capture Pro et définissez les paramètres nécessaires pour la tâche.
- Avant la numérisation, connectez l'imprimante et l'ordinateur au réseau.


1. Placez les originaux.
2. Accédez à **Numériser** à partir de l'écran d'accueil.
3. Sélectionnez **Document Capture Pro**.

Numérisation

- Appuyez sur **Sélectionner PC**, puis sélectionnez l'ordinateur enregistré pour la tâche dans Document Capture Pro.

Remarque:

- Si vous sélectionnez **Option > Paramètres de scannage sur réseau** et activez **Protéger avec mot de passe** dans Document Capture Pro, saisissez un mot de passe.
- Si vous définissez une seule tâche, passez à l'étape 6.

- Sélectionnez la tâche.
- Appuyez sur la zone dans laquelle le contenu de la tâche est affiché, puis vérifiez les détails de la tâche.
- Appuyez sur le bouton .
L'image numérisée est enregistrée.


Informations connexes

- ➔ [« Mise en place de documents originaux » à la page 51](#)
- ➔ [« Document Capture Pro \(uniquement pour Windows\) » à la page 147](#)

Numérisation vers un ordinateur (WSD)

Remarque:

- Avant d'utiliser cette fonctionnalité, vous devez configurer votre ordinateur. Voir Guide réseau pour plus de détails.
- Cette fonction n'est disponible que pour les ordinateurs exécutant Windows 8.1/Windows 8/Windows 7/Windows Vista.

- Placez les originaux.
- Accédez à **Numériser** à partir de l'écran d'accueil.
- Sélectionnez **Ordi (WSD)**.
- Sélectionnez un ordinateur.
- Appuyez sur la touche .
L'image numérisée est enregistrée.

Remarque:

Reportez-vous à la documentation de votre ordinateur pour obtenir des informations sur l'emplacement d'enregistrement de l'image numérisée sur votre ordinateur.

Informations connexes

- ➔ [« Mise en place de documents originaux » à la page 51](#)

Numérisation à partir d'un ordinateur

Numérisation à l'aide du pilote de scanner "EPSON Scan". Reportez-vous à l'aide d'EPSON Scan pour plus d'explications sur chaque élément de paramétrage.

Authentification des utilisateurs lors de l'utilisation du contrôle d'accès dans EPSON Scan (uniquement pour Windows)

Lorsque la fonction de contrôle d'accès est activée pour une imprimante, vous devez saisir un identifiant d'utilisateur et un mot de passe lors de la numérisation. Enregistrez un nom d'utilisateur et un mot de passe dans EPSON Scan. Si vous ne connaissez pas le mot de passe, contactez votre administrateur d'imprimante.

1. Accédez aux paramètres EPSON Scan.
 - Windows 8.1/Windows 8/Windows Server 2012 R2/Windows Server 2012
Entrez "Configuration EPSON Scan" dans l'icône Rechercher, puis sélectionnez l'icône affichée.
 - Excepté pour Windows 8.1/Windows 8/Windows Server 2012 R2/Windows Server 2012
Cliquez sur le bouton Démarrer, puis sélectionnez **Tous les programmes** ou **Programmes > EPSON > EPSON Scan > Configuration EPSON Scan**.
2. Cliquez sur **Contrôle d'accès**.
3. Saisissez le nom d'utilisateur et le mot de passe.

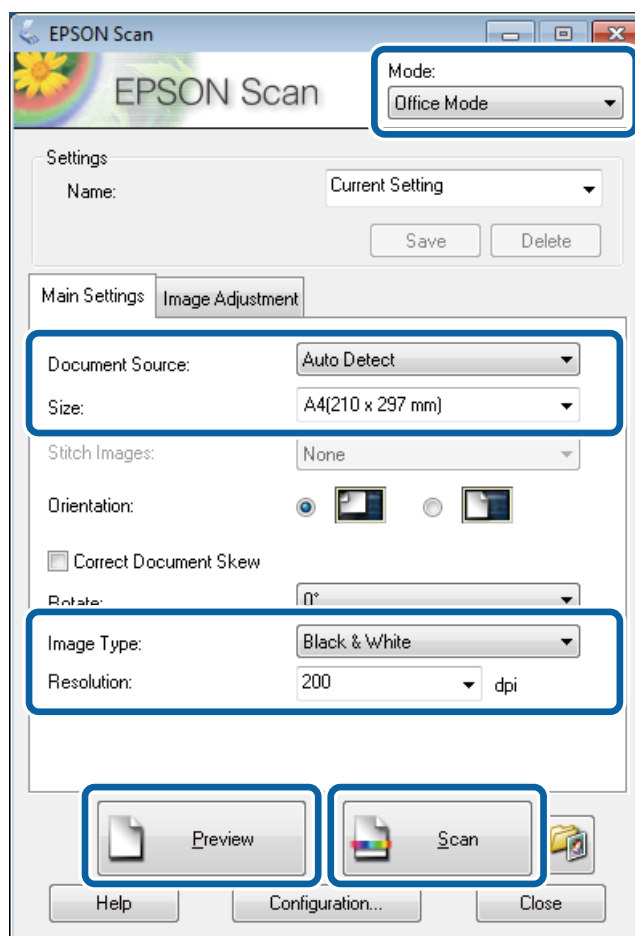
Numérisation dans Mode bureautique

Vous pouvez rapidement numériser plusieurs documents.

1. Placez les originaux.
2. Démarrez EPSON Scan.

Numérisation

- Sélectionnez **Mode bureautique** dans la liste **Mode**.



- Définissez les paramètres suivants dans l'onglet **Paramètres principaux** :
 - Source du document : sélectionnez la source de document dans laquelle vous placez votre original.
 - Taille : sélectionnez la taille de votre original.
 - Type d'image : sélectionnez le type d'image que vous souhaitez numériser.
 - Résolution : sélectionnez la résolution de l'image que vous souhaitez numériser.

- Cliquez sur **Aperçu**.

La fenêtre d'aperçu s'affiche.

Remarque:

Si vous placez les originaux dans le chargeur, la première page des originaux est éjectée lorsque la prévisualisation est terminée. Placez la première page de votre document sur le haut du reste des pages, puis chargez l'intégralité de l'original dans l'ADF.

- Confirmez l'aperçu et définissez les paramètres nécessaires sur l'onglet **Réglage de l'image**.

Remarque:

Vous pouvez ajuster l'image, en améliorant le texte par exemple.

- Cliquez sur **Numériser**.

Numérisation

8. Dans la fenêtre **Enregistrement des fichiers**, définissez les paramètres appropriés, puis cliquez sur **OK**.
L'image numérisée est enregistrée dans le dossier indiqué.

Remarque:

Lorsque vous sélectionnez PDF comme paramètre **Format de l'image**, vous pouvez définir un mot de passe pour protéger le fichier. Cliquez sur **Options**, sélectionnez l'onglet **Sécurité**, puis définissez les paramètres.

Informations connexes

- ➔ « Mise en place de documents originaux » à la page 51
- ➔ « EPSON Scan (Pilote du scanner) » à la page 146

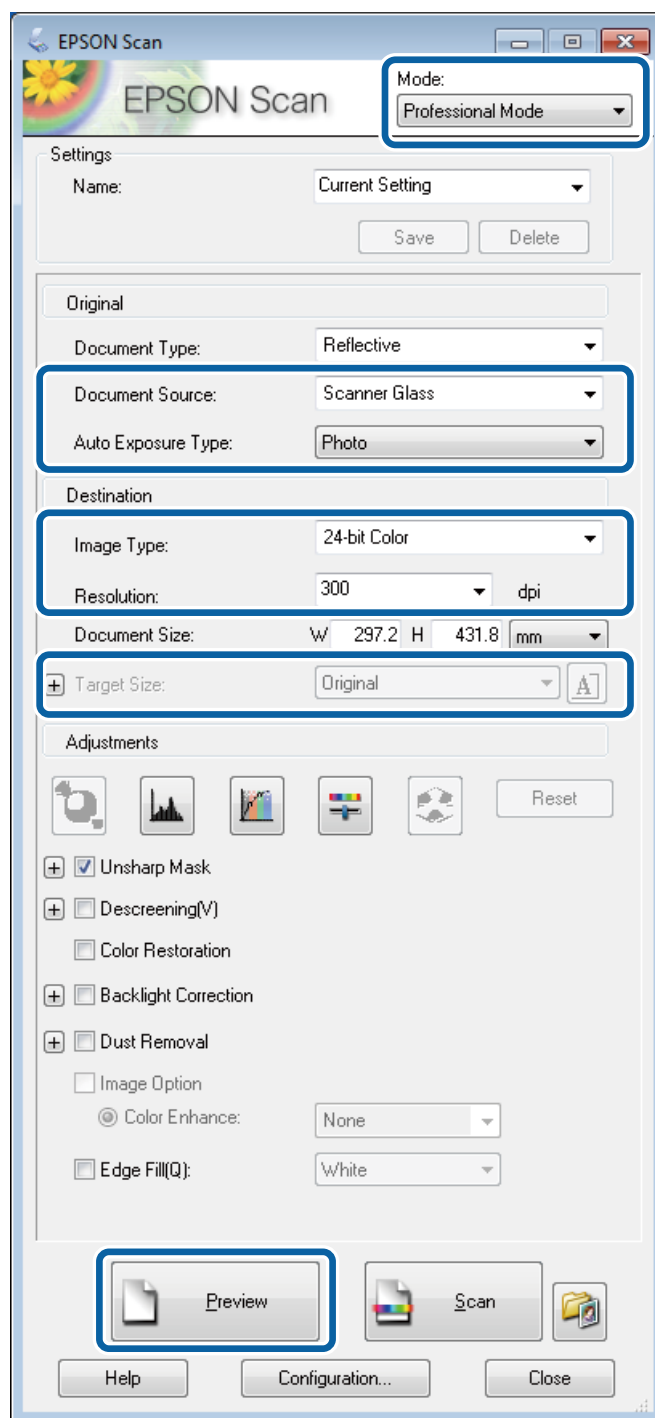
Numérisation dans Mode professionnel

Vous pouvez numériser les images pendant que vous réglez la qualité et la couleur. Ce mode est recommandé pour les utilisateurs avancés.

1. Placez les originaux.
2. Démarrez EPSON Scan.

Numérisation

3. Sélectionnez **Mode professionnel** dans la liste **Mode**.



4. Définissez les paramètres suivants :

- Source du document : sélectionnez la source de document dans laquelle vous placez votre original.
- Option d'Auto Exposition : sélectionnez le type d'exposition qui correspond à votre original.
- Type d'image : sélectionnez le type d'image que vous souhaitez numériser.
- Résolution : sélectionnez la résolution de l'image que vous souhaitez numériser.
- Taille cible : sélectionnez la taille de l'image de sortie à laquelle vous souhaitez numériser.

Numérisation

5. Cliquez sur **Aperçu**.

La fenêtre d'aperçu s'affiche.

Remarque:

Si vous placez les originaux dans le chargeur, la première page des originaux est éjectée lorsque la prévisualisation est terminée. Placez la première page de votre document sur le haut du reste des pages, puis chargez l'intégralité de l'original dans l'ADF.

6. Vérifiez l'aperçu et ajustez l'image si nécessaire.

Remarque:

Vous pouvez effectuer divers réglages sur l'image, comme l'amélioration de la couleur, de la netteté et du contraste.

7. Cliquez sur **Numériser**.

8. Dans la fenêtre **Enregistrement des fichiers**, définissez les paramètres appropriés, puis cliquez sur **OK**.

L'image numérisée est enregistrée dans le dossier indiqué.

Remarque:

Lorsque vous sélectionnez PDF comme paramètre **Format de l'image**, vous pouvez définir un mot de passe pour protéger le fichier. Cliquez sur **Options**, sélectionnez l'onglet **Sécurité**, puis définissez les paramètres.

Informations connexes

- ➔ « Mise en place de documents originaux » à la page 51
- ➔ « EPSON Scan (Pilote du scanner) » à la page 146

Numérisation depuis des dispositifs intelligents

Epson iPrint est une application qui vous permet de numériser des photos et des documents à partir d'un dispositif intelligent, tel qu'un smartphone ou une tablette, connecté au même réseau sans fil que votre imprimante. Vous pouvez enregistrer les données numérisées sur un dispositif intelligent ou des services de cloud, les envoyer par email ou encore les imprimer.

Vous pouvez installer Epson iPrint sur votre dispositif intelligent à partir de l'URL ou du code QR suivant.

<http://ipr.to/c>

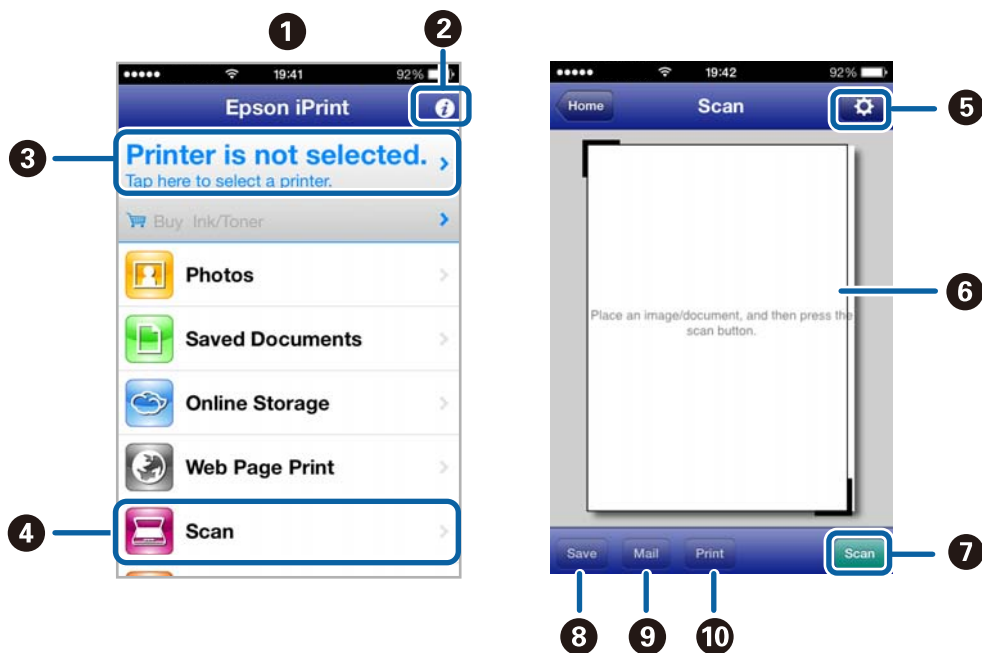


Utilisation d'Epson iPrint

Lancez Epson iPrint depuis votre dispositif intelligent et sélectionnez l'élément à utiliser à partir de l'écran d'accueil.

Numérisation

Les écrans suivants peuvent être modifiés sans avis préalable.



①	Écran d'accueil affiché au démarrage de l'application.
②	Affiche des informations concernant la configuration de l'imprimante ainsi qu'un FAQ.
③	Affiche l'écran permettant de sélectionner l'imprimante et de définir ses paramètres. Une fois que vous avez sélectionné l'imprimante, vous n'avez pas besoin de la sélectionner à nouveau la fois suivante.
④	Affiche l'écran de numérisation.
⑤	Affiche l'écran où vous pouvez définir les paramètres de numérisation tels que la résolution.
⑥	Affiche les images numérisées.
⑦	Lance la numérisation.
⑧	Affiche l'écran où vous pouvez enregistrer les données numérisées sur un dispositif intelligent ou des services de cloud.
⑨	Affiche l'écran vous permettant d'envoyer les données numérisées par email.
⑩	Affiche l'écran vous permettant d'imprimer les données numérisées.

Informations connexes

➔ « Utilisation d'Epson iPrint » à la page 80

Télécopie

Configuration d'un fax

Connexion à une ligne téléphonique

Lignes téléphoniques compatibles

Vous pouvez utiliser l'imprimante via des lignes téléphoniques analogiques standard (RTC = réseau téléphonique commuté) et des systèmes téléphoniques PBX (PBX = commutateur téléphonique privé).

Vous pouvez rencontrer des problèmes si vous utilisez l'imprimante avec les lignes et systèmes de lignes téléphoniques suivants.

- Ligne téléphonique VoIP telle une ligne DSL ou un service numérique de fibre optique
- Ligne téléphonique numérique (RNIS)
- Certains systèmes téléphoniques PBX
- Lorsque des adaptateurs tels des adaptateurs de terminal, des adaptateurs VoIP, des séparateurs, ou des routeurs DSL sont connectés entre la prise téléphonique murale et l'imprimante.

Connexion de l'imprimante à la ligne téléphonique

Connectez l'imprimante à la ligne téléphonique à l'aide des câbles téléphoniques suivants.

- Ligne téléphonique : RJ-11 (6P2C)
- Connexion du poste téléphonique : RJ-11 (6P2C)

Selon la zone, un câble de téléphone peut être livré avec l'imprimante. Si le câble est inclus, utilisez celui-ci.

Il est possible que deviez connecter le câble de téléphone à un adaptateur fourni pour votre région ou pays.

**Important:**

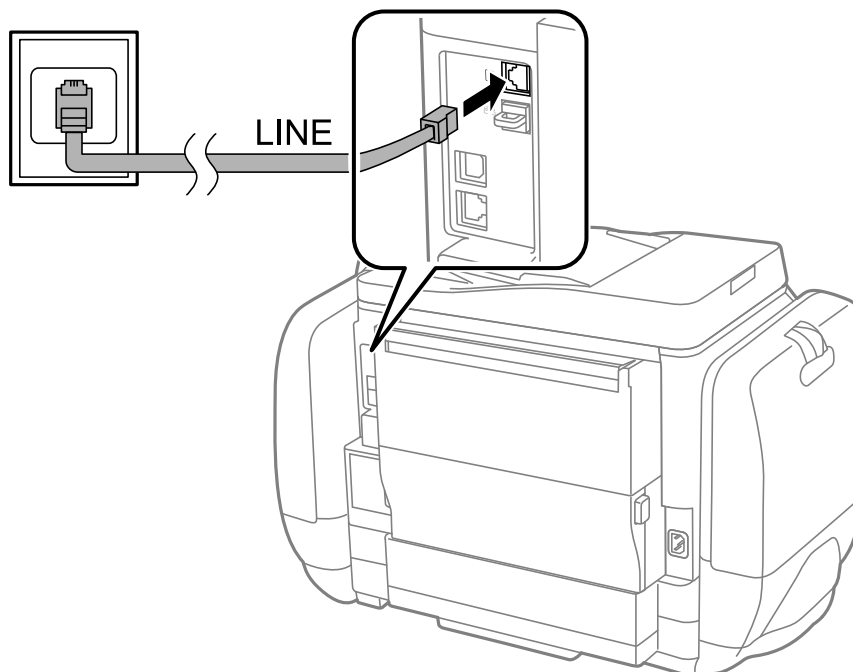
Retirez le cache du port EXT. de l'imprimante uniquement lorsque vous connectez votre téléphone à l'imprimante. Ne retirez pas le cache si vous ne connectez pas votre téléphone.

Dans les zones où les risques de foudroiement sont élevés, nous vous recommandons d'utiliser un parasurtenseur.

Télécopie

Connexion à la ligne téléphonique standard (RTC) ou à la ligne PBX

Branchez un câble de téléphone à la prise téléphonique murale ou au port PBX, puis branchez-le au port LINE situé à l'arrière de l'imprimante.



Informations connexes

➔ [« Définition des paramètres pour un système téléphonique PBX » à la page 101](#)

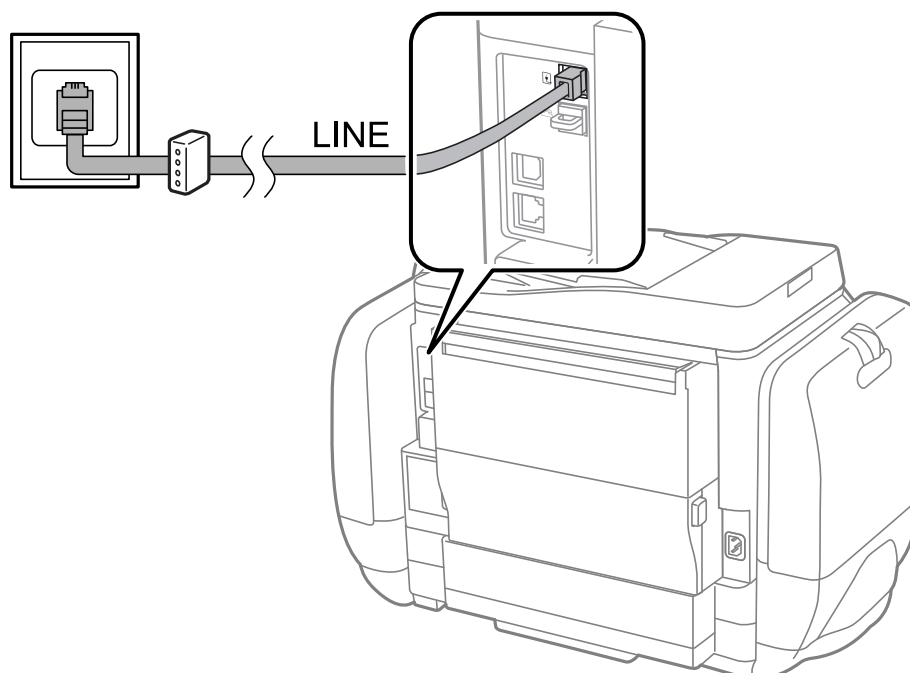
Connexion à la ligne DSL ou RNIS

Branchez un câble de téléphone au modem DSL ou à l'adaptateur de terminal RNIS, puis branchez-le au port LINE situé à l'arrière de l'imprimante. Reportez-vous aux manuels fournis avec le modem ou l'adaptateur pour plus de détails.

Télécopie

Remarque:

Si aucun filtre DSL n'est intégré à votre modem DSL, branchez un filtre DSL distinct.



Connexion de votre dispositif téléphonique à l'imprimante

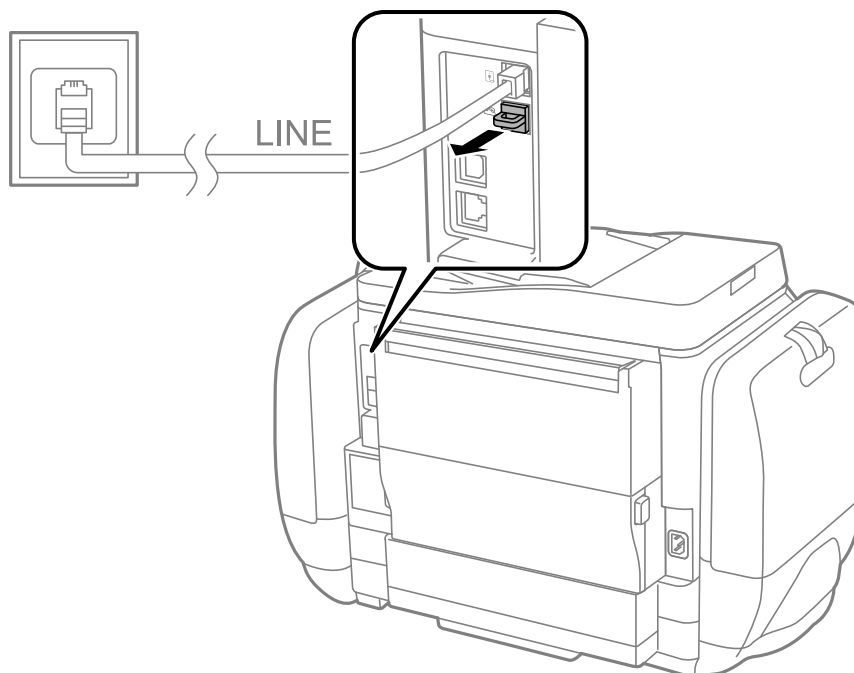
Si vous utilisez l'imprimante et votre téléphone sur une même ligne téléphonique, connectez le téléphone à l'imprimante.

Remarque:

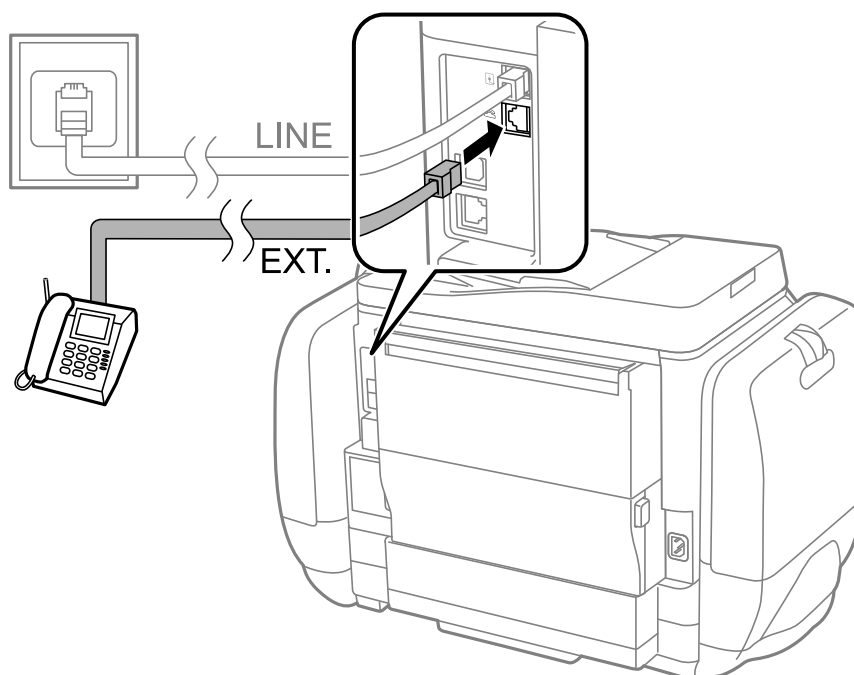
- Si votre dispositif téléphonique est doté d'une fonction fax, désactivez la fonction fax avant la connexion. Reportez-vous aux manuels fournis avec le dispositif téléphonique pour plus de détails.
- Si vous connectez un répondeur, assurez-vous de définir correctement le paramètre **Sonneries avant réponse**.

Télécopie

1. Retirez le cache du port EXT. à l'arrière de l'imprimante.



2. Connectez le dispositif téléphonique au port EXT. à l'aide d'un câble téléphonique.



Important:

Lorsque vous partagez une unique ligne téléphonique, assurez-vous de brancher le dispositif téléphonique au port EXT. de l'imprimante. Si vous séparez la ligne pour connecter le dispositif téléphonique et l'imprimante séparément, le téléphone et l'imprimante ne fonctionnent pas correctement.

Télécopie

- Décrochez le combiné du dispositif téléphonique connecté et confirmez l'affichage du message [Ligne téléphonique utilisée.] sur l'écran LCD.

Si le message ne s'affiche pas, vérifiez que le câble téléphonique est connecté de manière sécurisée au port EXT..

Informations connexes

➔ « Paramètres du répondeur » à la page 108

Définition des paramètres fax de base

Commencez par définir les paramètres fax de base comme **Mode réception** à l'aide du **Assistant param fax**, puis configurez les autres paramètres comme requis.

Le **Assistant param fax** est automatiquement affiché lorsque l'imprimante est mise sous tension pour la première fois. Une fois que vous avez défini les paramètres, il n'est pas nécessaire de les redéfinir, sauf si l'environnement de connexion est modifié.

Si un administrateur a verrouillé les paramètres, seul l'administrateur peut définir les paramètres.

Définition des paramètres fax de base à l'aide du Assistant param fax

Définissez les paramètres fax de base en suivant les instructions qui s'affichent à l'écran.

- Connectez l'imprimante à la ligne téléphonique.



Important:

Une vérification automatique de la connexion fax est exécutée à la fin de l'assistant, c'est pourquoi vous devez vous assurer de connecter l'imprimante à la ligne téléphonique avant de lancer l'assistant.

- Accédez à **Configuration** à partir de l'écran d'accueil.
- Sélectionnez **Administration système > Param. fax > Assistant param fax**, puis appuyez sur **Démarrer**. L'assistant démarre.
- Sur l'écran de saisie de l'en-tête du fax, saisissez votre nom d'expéditeur, comme le nom de votre entreprise.

Remarque:

Votre nom d'expéditeur et votre numéro de fax apparaissent comme en-tête des fax envoyés.

- Sur l'écran de saisie du numéro de téléphone, saisissez votre numéro de fax.
- Sur l'écran **Réglage DRD**, définissez les paramètres suivants.
 - Si vous êtes inscrit à un service de sonnerie distincte auprès de votre fournisseur téléphonique : Appuyez sur **Continu**, sélectionnez le modèle de sonnerie à utiliser pour les fax entrants, puis passez à l'étape 9. **Mode réception** est automatiquement défini sur **Auto**.
 - Si vous n'avez pas besoin de définir cette option : Appuyez sur **Sauter**, puis passez à l'étape suivante.

Télécopie

Remarque:

- Les services de sonnerie distincte, proposés par plusieurs fournisseurs téléphoniques (le nom diffère selon les fournisseurs) vous permettent de concentrer plusieurs numéros de téléphone sur une seule ligne téléphonique. Un modèle de sonnerie différent est attribué à chaque numéro. Vous pouvez utiliser un numéro pour les appels vocaux et un autre pour les appels fax. Sélectionnez le modèle de sonnerie attribué aux appels fax dans **DRD**.
- Selon la région, **Marche** et **Arrêt** sont affichés dans les options **DRD**. Sélectionnez **Marche** pour utiliser la fonctionnalité de sonnerie distincte.

7. Sur l'écran **Réglage Mode réception**, indiquez si vous utilisez le dispositif téléphonique connecté à l'imprimante.
 - Lorsque celui-ci est connecté : Appuyez sur **Oui**, puis passez à l'étape suivante.
 - Lorsque celui-ci n'est pas connecté : Appuyez sur **Non**, puis passez à l'étape 9. **Mode réception** est défini sur **Auto**.
8. Sur l'écran **Réglage Mode réception**, indiquez si vous souhaitez recevoir les fax automatiquement.
 - Pour recevoir automatiquement les fax : Appuyez sur **Oui**. **Mode réception** est défini sur **Auto**.
 - Pour recevoir manuellement les fax : Appuyez sur **Non**. **Mode réception** est défini sur **Manuel**.
9. Sur l'écran **Confirmer les réglages**, vérifiez les paramètres que vous avez définis, puis appuyez sur **Continu**.
Pour corriger ou modifier les paramètres, appuyez sur le bouton **↶**.
10. Appuyez sur **Démarrer** pour vérifier la connexion fax, puis lorsque l'écran vous invite à imprimer le résultat de la vérification, appuyez sur le bouton **◇**.

Un rapport du résultat de la vérification indiquant l'état de la connexion est imprimé.

Remarque:

- Si des erreurs sont identifiées, suivez les instructions sur le rapport pour les résoudre.
- Si l'écran **Sélect. type de ligne** s'affiche, sélectionnez le type de ligne. Lorsque vous connectez l'imprimante à un système PBX ou à un adaptateur de terminal, sélectionnez **PBX**.
- Si l'écran **Sélect. Détection de tonalité** s'affiche, sélectionnez **Désactiver**.
Toutefois, la définition de ce paramètre sur **Désactiver** risque de pousser l'imprimante à sauter le premier chiffre d'un numéro de télécopie et envoyer ainsi la télécopie à un mauvais numéro.

Informations connexes

- ➔ « Connexion de l'imprimante à la ligne téléphonique » à la page 95
- ➔ « Définition du mode de réception » à la page 107
- ➔ « Définition des paramètres pour un système téléphonique PBX » à la page 101
- ➔ « Param. fax » à la page 35

Définition individuelle des paramètres fax de base

Vous pouvez définir les paramètres fax sans utiliser l'assistant de paramétrage fax en sélectionnant chaque menu de paramètres individuellement. Les paramètres configurés à l'aide de l'assistant peuvent également être modifiés. Pour plus de détails, affichez la liste des menus de fax dans les paramètres fax.

Informations connexes

- ➔ « Param. fax » à la page 35

Télécopie

Définition des paramètres pour un système téléphonique PBX

Définissez les paramètres suivants lorsque vous utilisez l'imprimante dans un bureau qui utilise des extensions et nécessite des codes d'accès externes, comme le 0 ou le 9, pour accéder à une liste externe.

1. Accédez à **Configuration** à partir de l'écran d'accueil.
2. Sélectionnez **Administration système > Param. fax > Param de base > Type de ligne**.
3. Sélectionnez **PBX**.
4. Sur l'écran **Code d'accès**, sélectionnez **Utiliser**.
5. Appuyez sur le champ **Code d'accès**, saisissez le code d'accès externe utilisé pour votre système téléphonique, puis appuyez sur la touche Entrée dans le coin inférieur droit de l'écran.

Le code d'accès est stocké dans l'imprimante. Lors de l'envoi d'un fax à un numéro de fax externe, saisissez # (dièse) au lieu du code d'accès réel.

Remarque:

Lorsque le caractère # (dièse) est saisi au début du numéro de fax, l'imprimante remplace le # par le code d'accès stocké lors de la numérotation. L'utilisation du caractère # permet d'éviter les problèmes lors de la connexion à une ligne externe.

Définition des réglages source papier pour la réception de fax

Définissez les sources de papier que vous souhaitez utiliser pour l'impression de documents reçus ou de rapports fax. Définissez ce paramètre si vous avez chargé du papier spécial comme du papier photo dans une source de papier, et que vous ne souhaitez pas utiliser ce papier pour l'impression de fax.

1. Accédez à **Configuration** à partir de l'écran d'accueil.
2. Sélectionnez **Administration système > Param imprim > Réglages source papier > Sélect. auto param. > Fax**.
3. Sélectionnez la source de papier que vous ne souhaitez pas utiliser pour l'impression de fax, puis désactivez-la.

Envoi de télécopies

Opérations de base d'envoi de fax

Envoyez des fax en couleurs ou monochromes (N&B). Lors de l'envoi de fax en monochrome, vous pouvez prévisualiser l'image numérisée sur l'écran LCD avant l'envoi.

Remarque:

- Si le numéro de fax est occupé ou en cas de problème, l'imprimante recompose automatiquement le numéro après une minute.
- Vous pouvez réserver jusqu'à 50 tâches de fax monochromes même si la ligne téléphonique est utilisée pour un appel vocal, l'envoi d'un autre fax, ou la réception d'un fax. Vous pouvez vérifier ou annuler les tâches de fax réservées à partir de **Moniteur tâches** dans **Menu État**.
- Si vous avez activé la fonctionnalité **Enreg données de panne**, les fax qui ont échoué sont enregistrés, et vous pouvez les renvoyer à partir de **Moniteur tâches** dans **Menu État**.

Envoi de fax à l'aide du panneau de commande

1. Placez les originaux.

Remarque:


Vous pouvez envoyer jusqu'à 100 pages en une seule transmission. Toutefois, selon la quantité de mémoire restante, vous ne pourrez peut-être pas envoyer de fax, même s'ils font moins de 100 pages.

2. Accédez à **Fax** à partir de l'écran d'accueil.

3. Indiquez le destinataire.

- Pour le saisir manuellement : Entrez les numéros à l'aide du pavé numérique situé sur le panneau de commande ou sur l'écran LCD, puis appuyez sur la touche Entrée dans le coin inférieur droit de l'écran.
- Pour sélectionner à partir de la liste de contacts : Appuyez sur **Contacts**, appuyez sur la case à cocher pour ajouter une coche à un contact, puis appuyez sur **Continu**.
- Pour sélectionner à partir de l'historique des fax envoyés : Appuyez sur **Historique**, sélectionnez un destinataire, puis appuyez sur **Menu > Envoyer à ce numéro**.

Remarque:




- Vous pouvez envoyer le même fax monochrome à un maximum de 200 destinataires. Un fax en couleurs ne peut être envoyé qu'à un seul destinataire à la fois.
- Pour ajouter une pause (pause de trois secondes) pendant la numérotation, saisissez un tiret en appuyant sur .
- Lorsque **Restrictions de numérotation directe** dans **Param. de sécurité** est activé, vous pouvez sélectionner uniquement les destinataires de fax à partir de la liste de contacts ou de l'historique des fax envoyés. Vous ne pouvez pas saisir de numéro de fax manuellement.
- Si vous avez défini un code d'accès externe dans **Type de ligne**, saisissez le caractère # (dièse) au lieu du code d'accès externe réel au début du numéro de fax.
- Pour effacer les destinataires que vous avez sélectionnés, affichez la liste des destinataires en appuyant sur le champ sur l'écran qui affiche un numéro de fax ou le nombre de destinataires, sélectionnez le destinataire dans la liste, puis sélectionnez **Supprimer de la liste**.

4. Appuyez sur **Menu**, sélectionnez **Rég. envoi fax**, puis définissez les paramètres comme la résolution et la méthode d'envoi comme vous le souhaitez.

Remarque:

- Pour envoyer des originaux recto verso, activez **ADF Rec/Ver**. Toutefois, vous ne pouvez pas envoyer de fax en couleurs avec ce paramètre.
- Appuyez sur **Prédéf** sur l'écran principal de fax pour enregistrer les paramètres et les destinataires actuels dans **Prédéf**. Les destinataires peuvent ne pas être enregistrés en fonction de la façon dont vous les avez spécifiés, par exemple en saisissant un numéro de fax manuellement.


5. Lors de l'envoi d'un fax monochrome, appuyez sur **Aperçu** sur l'écran supérieur de fax pour vérifier le document numérisé.

-  : déplace l'écran dans la direction des flèches.
-  : réduit ou agrandit.
-  : passe à la page précédente ou suivante.
- Réessayer : annule la prévisualisation.
- Visualiser : affiche ou masque les icônes de commande.


Télécopie

Remarque:

- Vous ne pouvez pas envoyer de fax en couleurs après prévisualisation.
- Lorsque **Envoi direct** est activé, vous ne pouvez pas prévisualiser.
- Si vous ne touchez pas l'écran de prévisualisation pendant 20 secondes, le fax est automatiquement envoyé.
- La qualité d'image d'un fax envoyé peut être différente de celle de la prévisualisation selon les capacités de la machine du destinataire.

6. Appuyez sur le bouton .

Remarque:

- Pour annuler l'envoi, appuyez sur le bouton .
- L'envoi d'un fax en couleurs demande plus de temps car l'imprimante effectue la numérisation en même temps que l'envoi. Vous ne pouvez pas utiliser les autres fonctionnalités lorsque l'imprimante envoie un fax en couleurs.

Informations connexes

- ➔ [« Mise en place de documents originaux » à la page 51](#)
- ➔ [« Mode Fax » à la page 27](#)
- ➔ [« Vérification des tâches de fax » à la page 116](#)
- ➔ [« Gestion des contacts » à la page 55](#)
- ➔ [« Mode Prédéfinition » à la page 40](#)


Envoi de fax via la numérotation sur un dispositif téléphonique externe

Vous pouvez envoyer un fax en numérotant via le téléphone connecté lorsque vous souhaitez parler au téléphone avant d'envoyer un fax, ou lorsque le télécopieur du destinataire ne passe pas automatiquement en mode fax.

1. Placez les originaux.

Remarque:

Vous pouvez envoyer jusqu'à 100 pages au cours d'une même transmission.

2. décrochez le combiné du téléphone connecté puis numérotez le numéro de fax du destinataire à l'aide du téléphone.
3. Appuyez sur **Démarrer fax** sur le panneau de commande de l'imprimante, puis appuyez sur **Envoyer**.
4. Appuyez sur **Menu**, sélectionnez **Rég. envoi fax**, puis définissez les paramètres comme la résolution et la méthode d'envoi comme vous le souhaitez.
5. Lorsque vous entendez une tonalité de fax, appuyez sur le bouton , puis raccrochez le combiné.

Remarque:

Lorsqu'un numéro est composé à l'aide du téléphone connecté, l'envoi d'un fax demande plus de temps car l'imprimante effectue la numérisation en même temps que l'envoi. Vous ne pouvez pas utiliser les autres fonctionnalités lors de l'envoi du fax.

Informations connexes

- ➔ [« Mise en place de documents originaux » à la page 51](#)
- ➔ [« Mode Fax » à la page 27](#)

Diverses manières d'envoyer des fax

Envoi de fax après confirmation de l'état du destinataire

Vous pouvez envoyer un fax pendant l'écoute de sons ou de voix via le haut-parleur de l'imprimante pendant la numérotation, la communication ou la transmission. Vous pouvez également utiliser cette fonctionnalité lorsque vous souhaitez recevoir un fax à partir d'un service de réception par invitation en suivant les instructions audio.

1. Placez les originaux.
2. Accédez à **Fax** à partir de l'écran d'accueil.
3. Appuyez sur **Raccroché**.


Remarque:

Vous pouvez ajuster le volume sonore du haut-parleur.

4. Indiquez le destinataire.
5. Lorsque vous entendez une tonalité de fax, appuyez sur **Env/Recev**, puis appuyez sur **Envoyer**.

Remarque:

Lorsque vous recevez un fax depuis un service de réception par invitation et que vous entendez les instructions audio, suivez ces instructions pour effectuer les opérations de l'imprimante.

6. Appuyez sur le bouton .

Informations connexes


- ➔ « Envoi de fax à l'aide du panneau de commande » à la page 102
- ➔ « Réception de fax par invitation (Réception vote) » à la page 109
- ➔ « Mise en place de documents originaux » à la page 51
- ➔ « Mode Fax » à la page 27

Envoi de fax à un moment spécifique (Envoi différé fax)

Vous pouvez paramétrer l'envoi d'un fax à un moment donné. Seuls les fax monochromes peuvent être programmés pour être envoyés à un moment spécifique.

1. Placez les originaux.
2. Accédez à **Fax** à partir de l'écran d'accueil.
3. Indiquez le destinataire.
4. Appuyez sur **Menu**, puis sélectionnez **Envoi différé fax**.
5. Appuyez sur **Marche**, définissez l'heure à laquelle vous souhaitez envoyer le fax, puis appuyez sur **OK**.
6. Appuyez sur **Menu**, sélectionnez **Rég. envoi fax**, puis définissez les paramètres comme la résolution et la méthode d'envoi comme vous le souhaitez.

Télécopie

- Appuyez sur le bouton .

Remarque:


Pour annuler le fax, annulez l'envoi à partir de **Moniteur tâches** dans **Menu État**.

Informations connexes

- ➔ « Envoi de fax à l'aide du panneau de commande » à la page 102
- ➔ « Mise en place de documents originaux » à la page 51
- ➔ « Mode Fax » à la page 27
- ➔ « Vérification des tâches de fax » à la page 116

Stockage d'un fax sans indiquer de destinataire (Mémoriser données fax)

Vous pouvez stocker jusqu'à 100 pages d'un même document en monochrome. Cela vous permet de gagner du temps sur la numérisation du document lorsque vous devez régulièrement envoyer le même document.

- Placez les originaux.
- Accédez à **Fax** à partir de l'écran d'accueil.
- Appuyez sur **Menu**, sélectionnez **Mémoriser données fax**, puis activez la fonction.
- Appuyez sur **Menu**, sélectionnez **Rég. envoi fax**, puis définissez les paramètres comme la résolution et la méthode d'envoi comme vous le souhaitez.
- Appuyez sur le bouton  (N&B).

Vous pouvez envoyer le document stocké à partir de **Moniteur tâches** dans **Menu État**.

Informations connexes


- ➔ « Envoi de fax à l'aide du panneau de commande » à la page 102
- ➔ « Mise en place de documents originaux » à la page 51
- ➔ « Mode Fax » à la page 27
- ➔ « Vérification des tâches de fax » à la page 116

Envoi de fax à la demande (Envoi vote)

Vous pouvez stocker jusqu'à 100 pages d'un même document en monochrome pour un fax sur invitation. Le document stocké est envoyé à la demande de l'autre télécopieur doté d'une fonctionnalité de réception à la demande.

- Placez les originaux.
- Accédez à **Fax** à partir de l'écran d'accueil.
- Appuyez sur **Menu**, sélectionnez **Envoi vote**, puis activez la fonction.
- Appuyez sur **Menu**, sélectionnez **Rég. envoi fax**, puis définissez les paramètres comme la résolution et la méthode d'envoi comme vous le souhaitez.

Télécopie

5. Appuyez sur le bouton  (N&B).

Pour supprimer le document stocké, supprimez-le à partir de **Moniteur tâches** dans **Menu État**.

Informations connexes

- ➔ « Envoi de fax à l'aide du panneau de commande » à la page 102
- ➔ « Mise en place de documents originaux » à la page 51
- ➔ « Mode Fax » à la page 27
- ➔ « Vérification des tâches de fax » à la page 116

Envoi de plusieurs pages d'un document monochrome (Envoi direct)

Lors de l'envoi d'un fax monochrome, le document numérisé est stocké temporairement dans la mémoire de l'imprimante. De ce fait, l'envoi de plusieurs pages peut saturer la mémoire de l'imprimante et interrompre l'envoi de fax. Vous pouvez éviter ce problème en activant la fonctionnalité **Envoi direct**. Toutefois, l'envoi du fax demande plus de temps car l'imprimante effectue la numérisation en même temps que l'envoi. Vous pouvez utiliser cette fonctionnalité pour un seul destinataire.

À partir de l'écran d'accueil, sélectionnez **Fax > Menu > Rég. envoi fax > Envoi direct > Marche**.

Envoi d'un fax de manière préférentielle (Envoi prioritaire)

Vous pouvez envoyer un document urgent avant les autres fax en attente.

À partir de l'écran d'accueil, sélectionnez **Fax > Menu > Rég. envoi fax > Envoi prioritaire > Marche**.

Remarque:

Vous ne pouvez pas envoyer votre document de manière préférentielle si l'une des activités suivantes est en cours, car l'imprimante ne peut pas accepter un autre fax.

- Envoi d'un fax monochrome avec activation de Envoi direct
- Envoi d'un fax en couleurs
- Envoi d'un fax à l'aide d'un téléphone connecté
- Envoi d'un fax envoyé depuis l'ordinateur

Envoi de documents de tailles différentes à l'aide du chargeur (Numér. continue depuis ADF)

Si vous disposez des originaux de tailles différentes dans le chargeur, tous les originaux sont envoyés à la taille du plus grand d'entre eux. Vous pouvez les envoyer dans leur taille originale en les triant et les disposant par taille, ou en les disposant un par un.

Avant de placer les originaux, sélectionnez **Fax > Menu > Rég. envoi fax > Numér. continue depuis ADF > Marche** à partir de l'écran d'accueil. Suivez les instructions qui s'affichent à l'écran pour disposer les originaux.

L'imprimante stocke les documents numérisés et les envoie comme un seul document.

Remarque:

Si vous n'utilisez pas l'imprimante pendant plus de 20 secondes après avoir été invité à disposer les originaux suivants, l'imprimante interrompt le stockage et lance l'envoi de documents.

Télécopie

Envoi simultané de plusieurs fax au même destinataire (Envoi par lots)

Si vous devez envoyer plusieurs fax au même destinataire, vous pouvez paramétrer l'imprimante pour les regrouper et tous les envoyer en même temps. Vous pouvez envoyer jusqu'à 5 documents (jusqu'à 100 pages au total) à la fois. Cela vous aide à économiser les frais de connexion en réduisant le nombre de transmissions.

À partir de l'écran d'accueil, sélectionnez **Configuration** > **Administration système** > **Param. fax** > **Param. d'envoi** > **Envoi par lots** > **Marche**.

Remarque:

- Les fax planifiés sont également groupés lorsque le destinataire et l'heure d'envoi correspondent.
- Envoi par lots** n'est pas appliqué aux tâches de fax suivantes.
 - Monochrome avec activation de **Envoi prioritaire**
 - Monochrome avec activation de **Envoi direct**
 - Fax en couleurs
 - Fax envoyés depuis l'ordinateur

Envoi d'un fax à partir d'un ordinateur

Vous pouvez envoyer des fax à partir de l'ordinateur à l'aide du pilote FAX Utility et PC-FAX. Reportez-vous à la rubrique d'aide relative au pilote FAX Utility et PC-FAX pour obtenir des instructions de fonctionnement.

Informations connexes

- ➔ « [Pilote PC-FAX \(pilote de fax\)](#) » à la page 147
- ➔ « [FAX Utility](#) » à la page 147

Réception de télécopies

Définition du mode de réception

Vous pouvez définir **Mode réception** à l'aide de **Assistant param fax**. Lorsque vous paramétrez la fonctionnalité de fax pour la première fois, nous vous recommandons d'utiliser le **Assistant param fax**. Si vous souhaitez modifier les paramètres **Mode réception** individuellement, suivez les étapes ci-dessous.

1. Accédez à **Configuration** à partir de l'écran d'accueil.
2. Sélectionnez **Administration système** > **Param. fax** > **Param. de réception** > **Mode réception**.
3. Sélectionnez le mode de réception.
 - Auto** : Recommandé pour les utilisateurs intensifs de fax. L'imprimante reçoit automatiquement un fax après le nombre de sonneries que vous avez spécifié.



Important:

Si vous ne connectez pas de téléphone à l'imprimante, sélectionnez le mode **Auto**.

- Manuel** : recommandé pour les utilisateurs qui n'envoient pas souvent de fax, ou qui souhaitent recevoir un fax après avoir répondu aux appels via le téléphone connecté. Lors de la réception d'un fax, décrochez le combiné, puis utilisez l'imprimante.

Télécopie

Remarque:

Si vous activez la fonctionnalité **Réception à distance**, vous pouvez commencer à recevoir un fax à l'aide du téléphone connecté.

Informations connexes

- ➔ « Définition des paramètres fax de base à l'aide du Assistant param fax » à la page 99
- ➔ « Réception manuelle de fax » à la page 108
- ➔ « Réception de fax à l'aide d'un téléphone connecté (Réception à distance) » à la page 109

Paramètres du répondeur

Vous devez paramétrer le répondeur pour pouvoir l'utiliser.

- Définissez le **Mode réception** de l'imprimante sur **Auto**.
- Définissez le paramètre **Sonneries avant réponse** de l'imprimante sur un nombre supérieur au nombre de sonneries pour le répondeur. Sinon le répondeur ne peut pas recevoir d'appels vocaux pour enregistrer des messages vocaux. Reportez-vous aux manuels fournis avec le répondeur pour des informations sur ses paramètres.

Le paramètre **Sonneries avant réponse** peut ne pas s'afficher selon la région.

Informations connexes

- ➔ « Param. fax » à la page 35

Diverses manières de recevoir des fax


Réception manuelle de fax

Lorsque vous connectez un téléphone et définissez le paramètre **Mode réception** de l'imprimante sur **Manuel**, suivez les étapes ci-dessous pour recevoir des fax.

1. Lorsque le téléphone sonne, décrochez le combiné.
2. Lorsque vous entendez une tonalité de fax, appuyez sur **Démarrer fax** sur l'écran LCD de l'imprimante.

Remarque:

Si vous activez la fonctionnalité **Réception à distance**, vous pouvez commencer à recevoir un fax à l'aide du téléphone connecté.

3. Appuyez sur **Réception**.
4. Appuyez sur le bouton , puis raccrochez le combiné.

Informations connexes

- ➔ « Réception de fax à l'aide d'un téléphone connecté (Réception à distance) » à la page 109
- ➔ « Enregistrement des fax reçus dans la boîte de réception » à la page 110
- ➔ « Définition des réglages source papier pour la réception de fax » à la page 101

Télécopie

Réception de fax à l'aide d'un téléphone connecté (Réception à distance)

Pour recevoir un fax manuellement, vous devez utiliser l'imprimante après avoir décroché le combiné du téléphone. En utilisant la fonctionnalité **Réception à distance**, vous pouvez commencer à recevoir un fax uniquement à l'aide du téléphone.

La fonctionnalité **Réception à distance** est disponible pour les téléphones qui prennent en charge la numérotation à tonalité.

Informations connexes

➔ « Réception manuelle de fax » à la page 108

Configuration de Réception à distance

1. Accédez à **Configuration** à partir de l'écran d'accueil.
2. Sélectionnez **Administration système** > **Param. fax** > **Param. de réception** > **Réception à distance**.
3. Après l'activation de **Réception à distance**, saisissez un code à deux chiffres (vous pouvez utiliser les chiffres entre 0 et 9 ainsi que les caractères * et #) dans le champ **Code de démarr.**
4. Appuyez sur **OK**.

Utilisation de Réception à distance

1. Lorsque le téléphone sonne, décrochez le combiné.
2. Lorsque vous entendez une tonalité de fax, saisissez le code de démarrage à l'aide du téléphone.
3. Après confirmation que l'imprimante a commencé à recevoir le fax, raccrochez le combiné.

Réception de fax par invitation (Réception vote)

Vous pouvez recevoir un fax stocké sur un autre fax en composant le numéro de fax. Utilisez cette fonctionnalité pour recevoir un document à partir d'un service d'information par fax. Cependant, si le service d'information par fax dispose d'une fonctionnalité d'instructions audio que vous devez suivre pour recevoir un document, vous ne pouvez pas utiliser cette fonctionnalité.

Remarque:


*Pour recevoir un document à partir d'un service d'information par fax qui utilise les instructions audio, composez simplement le numéro de fax à l'aide de la fonctionnalité **Raccroché** ou du téléphone connecté, puis utilisez le téléphone et l'imprimante en suivant les instructions audio.*

1. Accédez à **Fax** à partir de l'écran d'accueil.
2. Sélectionnez **Menu** > **Réception vote**, puis activez la fonction.
3. Entrez le numéro de télécopie.

Remarque:

*Lorsque **Restrictions de numérotation directe** dans **Param. de sécurité** est activé, vous pouvez sélectionner uniquement les destinataires de fax à partir de la liste de contacts ou de l'historique des fax envoyés. Vous ne pouvez pas saisir de numéro de fax manuellement.*

Télécopie

- Appuyez sur le bouton .

Informations connexes

- ➔ « Envoi de fax après confirmation de l'état du destinataire » à la page 104
- ➔ « Envoi de fax via la numérotation sur un dispositif téléphonique externe » à la page 103

Enregistrement et transfert des fax reçus

L'imprimante propose les fonctionnalités suivantes pour enregistrer et transférer les fax reçus.

- Enregistrement dans la boîte de réception de l'imprimante
- Enregistrement sur un dispositif mémoire externe
- Enregistrement sur un ordinateur
- Transfert vers un autre fax, une adresse e-mail ou un dossier partagé sur un réseau

Remarque:

- Toutes ces fonctionnalités peuvent être utilisées en même temps. Si vous les utilisez toutes en même temps, les documents reçus sont enregistrés dans la boîte de réception, sur un dispositif mémoire externe, sur un ordinateur et transférés vers la destination spécifiée.
- Lorsque des documents reçus n'ont pas encore été lus, enregistrés ou transférés, le nombre de tâches non traitées s'affiche sur l'icône du mode fax.

Informations connexes

- ➔ « Enregistrement des fax reçus dans la boîte de réception » à la page 110
- ➔ « Enregistrement des fax reçus sur un dispositif mémoire externe » à la page 111
- ➔ « Enregistrement des fax reçus sur un ordinateur » à la page 112
- ➔ « Transférer des fax reçus » à la page 113
- ➔ « Notification de fax reçus non traités » à la page 116

Enregistrement des fax reçus dans la boîte de réception

Vous pouvez régler l'imprimante pour recevoir les fax dans la boîte de réception. Vous pouvez enregistrer jusqu'à 100 documents. Si vous utilisez cette fonctionnalité, les documents reçus ne sont pas automatiquement imprimés. Vous pouvez les afficher sur l'écran LCD de l'imprimante et les imprimer si nécessaire.

Remarque:

Il peut ne pas être possible d'enregistrer 100 documents en fonction des conditions d'utilisation, par exemple la taille de fichier des documents enregistrés et l'utilisation de plusieurs fonctionnalités d'enregistrement de fax à la fois.

Réglage de l'enregistrement des fax reçus dans la boîte de réception

- Accédez à **Configuration** à partir de l'écran d'accueil.
- Sélectionnez **Administration système** > **Param. fax** > **Param. de sortie** > **Sortie fax**.
- Vérifiez les paramètres actuels affichés à l'écran, puis appuyez sur **Param..**
- Sélectionnez **Enreg. dans boîte de réception** > **Oui**.

Télécopie

- Sélectionnez l'option à utiliser lorsque la boîte de réception est pleine.
 - Recevoir et imprimer les fax** : L'imprimante imprime tous les documents reçus qui ne peuvent pas être enregistrés dans la boîte de réception.
 - Rejeter les fax entrants** : L'imprimante ne répond pas aux appels de fax entrants.

Vérification des fax reçus sur l'écran LCD






- Accédez à **Fax** à partir de l'écran d'accueil.

Remarque:

Lorsque des fax reçus non lus sont présents, le nombre de documents non lus s'affiche sur l'icône du mode fax sur l'écran d'accueil.

- Sélectionnez **Ouvrir boîte de réception**.
- Si la boîte de réception est protégée par mot de passe, saisissez le mot de passe de la boîte de réception ou le mot de passe administrateur.
- Dans la liste, sélectionnez le fax à visualiser.

Le contenu du fax s'affiche.

-  : fait pivoter l'image de 90 degrés vers la droite.
-  : déplace l'écran dans la direction des flèches.
-  : réduit ou agrandit.
-  : passe à la page précédente ou suivante.
- Visualiser : affiche ou masque les icônes de commande.
-  : Supprime les documents en aperçu.

- Appuyez sur **Menu**, choisissez d'imprimer ou de supprimer les documents que vous avez consultés, puis suivez les instructions affichées à l'écran.



Important:

Si l'imprimante manque de mémoire, la réception et l'envoi de fax peuvent être désactivés. Supprimez les documents que vous avez déjà lus ou imprimés.

Informations connexes

- ➔ « Notification de fax reçus non traités » à la page 116
- ➔ « Param. fax » à la page 35

Enregistrement des fax reçus sur un dispositif mémoire externe

Vous pouvez régler l'imprimante pour convertir les documents reçus au format PDF et les enregistrer dans le dispositif mémoire connecté à l'imprimante. Vous pouvez également régler l'imprimante de manière à imprimer automatiquement les documents tout en les enregistrant sur un dispositif mémoire.

Télécopie

! **Important:**

Gardez le dispositif mémoire connecté à l'imprimante le plus longtemps possible. Si vous laissez le dispositif déconnecté, l'imprimante enregistre temporairement les documents reçus et peut causer une erreur de mémoire pleine qui désactive l'envoi et la réception de fax. Lorsque l'imprimante enregistre temporairement les documents, le nombre de tâches non enregistrées s'affiche sur l'icône du mode fax sur l'écran d'accueil.

1. Connectez un dispositif mémoire externe à l'imprimante.
2. Accédez à **Configuration** à partir de l'écran d'accueil.
3. Sélectionnez **Administration système > Param. fax > Param. de sortie > Sortie fax.**
4. Vérifiez les paramètres actuels affichés à l'écran, puis appuyez sur **Param..**
5. Sélectionnez **Autres réglages > Créez un dossier pour enreg..**
6. Vérifiez le message à l'écran, puis appuyez sur **Créer.**
Un dossier est créé sur le dispositif mémoire pour enregistrer les documents reçus.
7. Appuyez sur le bouton ↵ pour revenir à l'écran **Sortie fax.**
8. Sélectionnez **Enreg. sur le dispos mém > Oui.** Pour imprimer automatiquement les documents pendant que vous les enregistrez sur le dispositif mémoire, sélectionnez **Oui et Imprimer.**

Informations connexes

➔ [« Notification de fax reçus non traités » à la page 116](#)

Enregistrement des fax reçus sur un ordinateur

Vous pouvez régler l'imprimante pour convertir les documents reçus au format PDF et les enregistrer sur un ordinateur connecté à l'imprimante. Vous pouvez également régler l'imprimante de manière à imprimer automatiquement les documents tout en les enregistrant sur l'ordinateur.

Vous devez utiliser FAX Utility pour effectuer le réglage. Installez FAX Utility sur l'ordinateur.

! **Important:**

- Réglez le mode de réception de l'imprimante sur **Auto.**
- Ne laissez pas votre ordinateur entrer en mode veille, si possible. Si l'ordinateur est laissé en mode veille ou que vous l'éteignez, l'imprimante enregistre temporairement les documents reçus et peut causer une erreur de mémoire pleine qui désactive l'envoi et la réception de fax. Lorsque l'imprimante enregistre temporairement les documents, le nombre de tâches non enregistrées s'affiche sur l'icône du mode fax sur l'écran d'accueil.*

1. Démarrez FAX Utility sur l'ordinateur connecté à l'imprimante.
2. Ouvrez l'écran de configuration de FAX Utility.
 - Windows**
Sélectionnez **Fax Settings for Printer > Paramètres de sortie des fax reçus.**
 - Mac OS X**

Télécopie

Cliquez sur **Moniteur de réception de fax**, sélectionnez l'imprimante, puis cliquez sur **Paramètres de sortie des fax reçus**.

3. Cliquez sur **Save faxes on this computer** et spécifiez le dossier dans lequel enregistrer les documents reçus.
4. Effectuez les autres réglages si nécessaire, puis envoyez les réglages vers l'imprimante.

Remarque:

Pour plus de détails sur les éléments de configuration et la procédure, consultez l'aide de FAX Utility.

5. Sur le panneau de commande de l'imprimante, accédez à **Configuration**.
6. Sélectionnez **Administration système > Param. fax > Param. de sortie > Sortie fax**.
7. Le paramètre actuel s'affiche. Vérifiez que l'imprimante est configurée pour enregistrer les fax sur un ordinateur (Enreg. sur ordi). Si vous souhaitez imprimer automatiquement les documents reçus tout en les enregistrant sur l'ordinateur, appuyez sur **Param.** et allez à l'étape suivante.
8. Sélectionnez **Enreg. sur ordi > Oui et Imprimer**.

Remarque:

*Pour arrêter d'enregistrer les documents reçus sur l'ordinateur, réglez **Enreg. sur ordi** sur **Non** sur l'imprimante. Vous pouvez également utiliser FAX Utility pour modifier le réglage, cependant, les changements depuis FAX Utility ne sont pas autorisés lorsque des fax reçus qui n'ont pas été enregistrés sur l'ordinateur sont présents.*

Informations connexes

- ➔ [« Définition du mode de réception » à la page 107](#)
- ➔ [« FAX Utility » à la page 147](#)
- ➔ [« Notification de fax reçus non traités » à la page 116](#)

Transférer des fax reçus

Vous pouvez régler les paramètres pour transférer les documents reçus vers un autre fax ou convertir les documents au format PDF et les transférer vers un dossier partagé sur un réseau ou vers une adresse e-mail. Les documents transférés sont supprimés de l'imprimante. Enregistrez d'abord les destinations de transfert dans la liste des contacts. Pour transférer vers une adresse e-mail, vous devez également configurer les paramètres du serveur de messagerie.

Remarque:

- Les documents en couleur ne peuvent pas être transférés vers un autre fax. Ils sont traités en tant que documents dont le transfert a échoué.*
- Avant d'utiliser cette fonctionnalité, assurez-vous que les paramètres **Date/Heure** et **Décalage horaire** de l'imprimante sont corrects. Accédez aux menus depuis **Administration système > Param. communs**.*

1. Accédez à **Configuration** à partir de l'écran d'accueil.
2. Sélectionnez **Administration système > Param. fax > Param. de sortie > Sortie fax**.
3. Vérifiez les paramètres en cours affichés à l'écran, puis appuyez sur **Param.**
4. Sélectionnez **Transférer > Oui**.

Remarque:

*Pour imprimer automatiquement les documents pendant leur transfert, sélectionnez **Oui et Imprimer**.*

Télécopie

5. Sélectionnez **Autres réglages** > **Où transférer**.
6. Sélectionnez les destinations de transfert dans la liste des contacts.

Remarque:

 - Appuyez sur **Visualiser** pour trier les contacts avec la fonction de l'imprimante.
 - Vous pouvez définir jusqu'à cinq destinations de transfert. Appuyez sur la case à cocher pour sélectionner la destination. Appuyez à nouveau sur la case pour annuler la sélection.
7. Lorsque vous avez terminé de sélectionner les destinations de transfert, appuyez sur **Continu**.
8. Vérifiez que les destinations de transfert sélectionnées sont correctes, puis appuyez sur **Fermer**.
9. Sélectionnez **Options lors d'échec transmission**.
10. Choisissez d'imprimer les documents reçus ou de les enregistrer dans la boîte de réception de l'imprimante lorsque l'imprimante ne parvient pas à effectuer le transfert.

**Important:**

Lorsque vous réglez l'imprimante pour enregistrer les documents qui n'ont pas pu être transférés dans la boîte de réception, vous devez supprimer les documents de la boîte de réception une fois qu'ils ont été vérifiés. Lorsque des documents sont en attente de transfert ou que leur transfert a échoué, le nombre de tâches non terminées s'affiche sur l'icône du mode fax sur l'écran d'accueil.

11. Lors du transfert vers une adresse e-mail, vous pouvez indiquer un sujet pour l'e-mail. Sélectionnez **Objet email à transférer** et saisissez le sujet.

Remarque:

 - Si vous avez sélectionné un dossier partagé sur un réseau ou une adresse e-mail en tant que destination de transfert, nous vous recommandons de tester si vous pouvez envoyer une image numérisée à la destination en mode numérisation. Sélectionnez **Numériser** > **Email** ou **Numériser** > **Dossier réseau/FTP** depuis l'écran d'accueil, sélectionnez la destination, puis commencez à numériser.
 - Vous pouvez régler les paramètres pour recevoir une notification de nouveau fax sur un ordinateur Windows quand les documents reçus sont enregistrés dans un dossier partagé sur un réseau. Utilisez FAX Utility pour faire les réglages. Pour plus de détails, consultez l'aide de FAX Utility.

Informations connexes

- ➔ « Administration système » à la page 31
- ➔ « Gestion des contacts » à la page 55
- ➔ « Utiliser un serveur de messagerie » à la page 210
- ➔ « Vérification des fax reçus sur l'écran LCD » à la page 111
- ➔ « Notification de fax reçus non traités » à la page 116
- ➔ « Numérisation vers un email » à la page 85
- ➔ « Numérisation vers un dossier réseau ou un serveur FTP » à la page 86
- ➔ « FAX Utility » à la page 147

Utilisation des autres fonctionnalités de fax

Impression d'un rapport de fax et d'une liste de fax

Impression manuelle d'un rapport de fax

1. Accédez à **Fax** à partir de l'écran d'accueil.
2. Sélectionnez **Menu > Rapport de fax**.
3. Sélectionnez le rapport à imprimer, puis suivez les instructions affichées à l'écran.

Remarque:

Vous pouvez modifier le format du rapport. À partir de l'écran d'accueil, sélectionnez **Configuration > Administration système > Param. fax > Param. de sortie**, puis modifiez les paramètres **Attacher une image au rapport** ou **Format rapport**.

Informations connexes

- ➔ [« Mode Fax » à la page 27](#)
- ➔ [« Param. fax » à la page 35](#)

Paramétrage automatique de l'impression des rapports de fax

Vous pouvez définir les paramètres afin d'imprimer les rapports de fax suivants.

Rapp. Transmiss.

À partir de l'écran d'accueil, sélectionnez **Configuration > Administration système > Param. fax > Utiliser param. défaut > Rapp. Transmiss.**, puis sélectionnez **Imprimer** ou **Imprimer sur erreur**.

Remarque:

Pour modifier le paramètre lors de l'envoi d'un fax, appuyez sur **Menu** sur l'écran supérieur de fax, puis sélectionnez **Rég. envoi fax > Rapp. Transmiss.**

Rapport transfert

À partir de l'écran d'accueil, sélectionnez **Configuration > Administration système > Param. fax > Param. de sortie > Rapport transfert**, puis sélectionnez **Imprimer** ou **Imprimer sur erreur**.

Journal fax

À partir de l'écran d'accueil, sélectionnez **Configuration > Administration système > Param. fax > Param. de sortie > Impr auto journ fax**, puis sélectionnez **Le(Chaque 30)** ou **A(Heure)**.

Informations connexes

- ➔ [« Mode Fax » à la page 27](#)
- ➔ [« Param. fax » à la page 35](#)

Paramétrage de la sécurité pour la fonction fax

Vous pouvez définir des paramètres de sécurité pour empêcher l'envoi de fax au mauvais destinataire, ou empêcher la fuite ou la perte de documents reçus. Vous pouvez également supprimer les données de fax sauvegardées.

1. Accédez à **Configuration** à partir de l'écran d'accueil.
2. Sélectionnez **Administration système > Param. fax > Param. de sécurité**.
3. Sélectionnez le menu, puis définissez les paramètres.

Informations connexes

➔ « Param. fax » à la page 35

Vérification des tâches de fax

Notification de fax reçus non traités

Lorsque des documents reçus non traités sont présents, le nombre de tâches non traitées s'affiche sur l'icône du mode fax sur l'écran d'accueil. Consultez le tableau ci-dessous pour une définition de « non traité ».



Remarque:

Si vous utilisez plusieurs des options de sortie de fax, le nombre de tâches non traitées peut s'afficher sous la forme « 2 » ou « 3 » même si un seul fax a été reçu. Par exemple, si vous avez réglé l'imprimante pour enregistrer les fax dans la boîte de réception et sur un ordinateur et qu'un fax est reçu, le nombre de tâches non traitées s'affiche sous la forme « 2 », si le fax n'a pas été enregistré dans la boîte de réception ou sur un ordinateur.

Options de sortie des fax reçus	État non traité
Impression ^{*1}	Les documents reçus sont en attente d'impression ou une impression est en cours.
Enregistrement dans la boîte de réception	Des documents reçus non lus se trouvent dans la boîte de réception.
Enregistrement sur un dispositif mémoire externe	Des documents reçus n'ont pas été enregistrés sur le périphérique, car aucun périphérique connecté à l'imprimante ne contient un dossier spécialement créé pour enregistrer les documents ou pour d'autres raisons.
Enregistrement sur un ordinateur	Des documents reçus n'ont pas été enregistrés sur l'ordinateur, car l'ordinateur est en mode veille ou pour d'autres raisons.

Télécopie

Options de sortie des fax reçus	État non traité
Transfert	Des documents reçus n'ont pas été transférés ou n'ont pas pu être transférés *2.

- *1 : Lorsque vous n'avez défini aucune des options de sortie de fax ou lorsque vous avez réglé l'imprimante pour imprimer les documents reçus tout en les enregistrant sur un dispositif mémoire externe ou un ordinateur.
- *2 : Lorsque vous avez réglé l'imprimante pour enregistrer les documents qui n'ont pas pu être transférés dans la boîte de réception, des documents non lus qui n'ont pas pu être transférés se trouvent dans la boîte de réception. Lorsque vous avez réglé l'imprimante pour imprimer les documents qui n'ont pas pu être transférés, l'impression ne se termine pas.

Informations connexes

- ➔ « Enregistrement des fax reçus dans la boîte de réception » à la page 110
- ➔ « Enregistrement des fax reçus sur un dispositif mémoire externe » à la page 111
- ➔ « Enregistrement des fax reçus sur un ordinateur » à la page 112
- ➔ « Transférer des fax reçus » à la page 113
- ➔ « Vérification des fax reçus sur l'écran LCD » à la page 111
- ➔ « Vérification des tâches de fax en cours » à la page 117

Vérification des tâches de fax en cours

Vous pouvez vérifier, annuler, imprimer ou supprimer les documents fax suivants.

- Documents reçus qui n'ont pas encore été imprimés.
- Documents qui n'ont pas encore été envoyés.
- Documents stockés à l'aide de **Envoi vote** ou **Mémoriser données fax**.
- Documents dont l'envoi a échoué (si vous avez activé **Enreg données de panne**).
- Les documents reçus qui n'ont pas été enregistrés sur un ordinateur ou un dispositif mémoire externe

1. Appuyez sur le bouton **i**.
2. Sélectionnez **Moniteur tâches**, puis sélectionnez **Tâche de communication** ou **Tâche d'impr.**
3. Sélectionnez une tâche à vérifier.

Vérification de l'historique des tâches de fax

Vous pouvez vérifier l'historique des tâches de fax envoyés ou reçus. Les journaux de fax reçus comprennent les documents reçus, pour vous permettre de les imprimer à nouveau. Vous ne pouvez pas imprimer ou renvoyer des documents déjà envoyés à partir du journal d'envoi.

1. Appuyez sur le bouton **i**.
2. Sélectionnez **Historique des tâches**, puis sélectionnez **Tâche de réception** ou **Tâche d'envoi**.
3. Sélectionnez une tâche à vérifier.

Remarque:

Tous les documents reçus sont stockés dans **Historique des tâches** pour vous permettre de les imprimer à nouveau, mais ils sont supprimés par ordre chronologique lorsque l'imprimante manque de mémoire.

Télécopie

Vérification des documents reçus dans la boîte de réception

Vous pouvez vérifier les documents reçus stockés dans la boîte de réception de l'imprimante.

1. Appuyez sur le bouton **i**.
2. Sélectionnez **Stockage des tâches**, puis sélectionnez **Boîte de réception**.

Remarque:

Appuyez sur **Menu** pour afficher les menus pour l'impression ou la suppression de tous les documents dans la boîte de réception.

3. Sélectionnez un fax à vérifier.

Le contenu du document s'affiche.

Remarque:


- Appuyez sur **Menu**, puis sélectionnez **Détails** pour afficher des informations détaillées comme la date et l'heure, et l'expéditeur.
- L'imprimante ne peut pas recevoir ou envoyer de fax lorsque la mémoire est pleine. Nous vous recommandons de supprimer les documents consultés ou imprimés.

Remplacement des Unités d'alimentation en encre et d'autres consommables

Vérification du niveau des cartouches d'encre et du boîtier de maintenance

Vous pouvez vérifier les niveaux approximatifs d'encre et la durée de vie approximative de la boîte de maintenance à partir du panneau de configuration de votre ordinateur.

Vérification du niveau des cartouches d'encre et du boîtier de maintenance - Panneau de commande

1. Appuyez sur  le bouton situé sur le panneau de commande.
2. Sélectionnez **Infos imprim.**

Remarque:

L'indicateur à l'extrémité droite indique l'espace disponible dans le boîtier de maintenance.

Vérification du niveau des cartouches d'encre et du boîtier de maintenance - Windows

1. Ouvrez la fenêtre du pilote de l'imprimante.
2. Cliquez sur **EPSON Status Monitor 3** sur l'onglet **Utilitaire**, puis cliquez sur **Détails**.

Remarque:

Si **EPSON Status Monitor 3** est désactivé, cliquez sur **Paramètres étendus** dans l'onglet **Utilitaire**, puis sélectionnez **Activer EPSON Status Monitor 3**.


Informations connexes

➔ [« Pilote de l'imprimante Windows » à la page 143](#)

Vérification du niveau des cartouches d'encre et du boîtier de maintenance - Mac OS X


1. Lancez l'utilitaire du pilote de l'imprimante :

- Mac OS X v10.6.x à v10.9.x

Sélectionnez **Préférences système** à partir du menu  > **Imprimantes et fax** (ou **Impression et numérisation, Impression et fax**), puis sélectionnez l'imprimante. Cliquez sur **Options et fournitures** > **Utilitaire** > **Ouvrir l'utilitaire de l'imprimante**.

- Mac OS X v10.5.8

Remplacement des Unités d'alimentation en encre et d'autres consommables

Sélectionnez **Préférences système** à partir du menu  > **Imprimantes et fax**, puis sélectionnez l'imprimante. Cliquez sur **Ouvrir la liste d'attente d'impression** > **Utilitaire**.

2. Cliquez sur **EPSON Status Monitor**.

Codes Unité d'alimentation en encre

Nous vous recommandons d'utiliser des unités d'alimentation en encre d'origine Epson. Epson ne saurait garantir la qualité ou la fiabilité de cartouches d'encre non authentiques. Leur utilisation peut causer des dommages non couverts par les garanties Epson et l'imprimante peut fonctionner de manière imprévisible, selon les circonstances. Les informations relatives aux niveaux d'encre des cartouches non authentiques peuvent ne pas s'afficher.

Les codes suivants correspondent aux unités d'alimentation en encre d'origine Epson.

Produit	Black (Noir)	Cyan	Magenta	Yellow (Jaune)
WF-R5690	T8781	T8782	T8783	T8784
	T8381	T8382	T8383	T8384
WF-R5691	T8451	T8452	T8453	T8454
	T8821	T8822	T8823	T8824

Remarque:

- Les unités d'alimentation en encre ne sont pas toutes disponibles dans toutes les régions.
- Les utilisateurs européens peuvent consulter le site Web suivant pour plus d'informations concernant le rendement par unité d'alimentation en encre Epson.

<http://www.epson.eu/pageyield>

Pour l'Australie/la Nouvelle-Zélande

Produit	Black (Noir)	Cyan	Magenta	Yellow (Jaune)
WF-R5690	R14X	R14X	R14X	R14X

Précautions de manipulation des Unité d'alimentation en encre

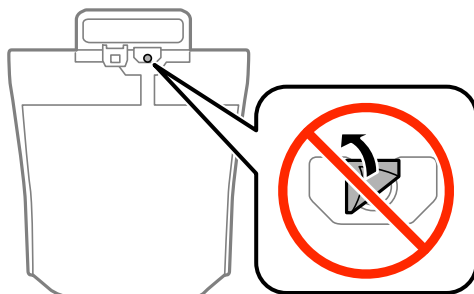
Lisez les instructions suivantes avant de procéder au remplacement des unités d'alimentation en encre.

Précautions de manipulation

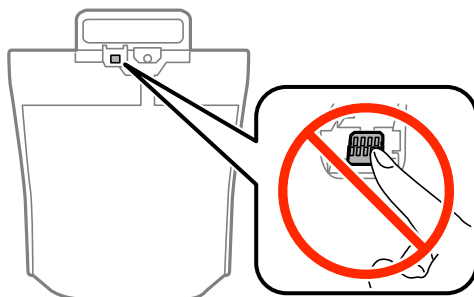
- Conservez les unités d'alimentation en encre à une température ambiante normale et à l'abri de la lumière directe du soleil.
- Epson vous recommande d'utiliser les unité d'alimentation en encre avant la date indiquée sur l'emballage.
- Pour obtenir des résultats optimaux, stockez les emballages de unité d'alimentation en encre d'encre avec la base vers le bas.

Remplacement des Unités d'alimentation en encre et d'autres consommables

- ❑ Lorsque vous apportez à l'intérieur d'un local une unité d'alimentation en encre précédemment stockée dans un endroit froid, laissez-la se conditionner à la température de la pièce pendant au moins 12 heures avant de l'utiliser.
- ❑ Ne retirez pas le sceau transparent de la base de la cartouche. Cette unité d'alimentation en encre pourrait devenir inutilisable.



- ❑ Ne touchez pas les sections indiquées dans l'image. Cela pourrait perturber le fonctionnement normal et l'impression.



- ❑ Installez toutes les unités d'alimentation en encre, sinon vous ne pourrez pas imprimer.
- ❑ Ne mettez pas l'imprimante hors tension pendant le chargement d'encre. Vous ne pourrez peut-être pas imprimer si le chargement d'encre est incomplet.
- ❑ Ne laissez pas l'imprimante avec les unités d'alimentation en encre retirées. Sinon, l'encre restante dans les buses de la tête d'impression sèchera et empêchera l'impression.
- ❑ Si vous avez besoin de retirer temporairement une unité d'alimentation en encre, veillez à protéger la zone d'alimentation de l'encre contre la saletés et la poussière. Stockez la unité d'alimentation en encre dans le même environnement que l'imprimante. Le port d'alimentation en encre est équipé d'une valve conçue pour recueillir les résidus d'encre. Vous n'avez donc pas besoin de fournir vos propres capuchons ou bouchons.
- ❑ Il peut rester de l'encre au niveau du port d'alimentation en encre des unités d'alimentation en encre retirées. Veillez à éviter toute projection d'encre sur les pièces environnantes pendant que vous retirez les unités d'alimentation en encre.
- ❑ Cette imprimante utilise des unités d'alimentation en encre équipées d'une puce verte qui surveille les informations telles que le niveau d'encre restant pour chaque unité d'alimentation en encre. Cela signifie que même si la unité d'alimentation en encre est retirée de l'imprimante avant d'être épuisée, vous pouvez continuer d'utiliser la unité d'alimentation en encre après l'avoir réinsérée dans l'imprimante.
- ❑ Afin d'obtenir une qualité d'impression optimale et de protéger la tête d'impression, il reste une réserve d'encre variable dans la unité d'alimentation en encre lorsque l'imprimante indique qu'il est temps de remplacer cette unité d'alimentation en encre. Les rendements estimés excluent cette réserve.
- ❑ Bien que les unités d'alimentation en encre puisse contenir des matériaux recyclés, cela n'affecte ni le fonctionnement, ni les performances de l'imprimante.

Remplacement des Unités d'alimentation en encre et d'autres consommables

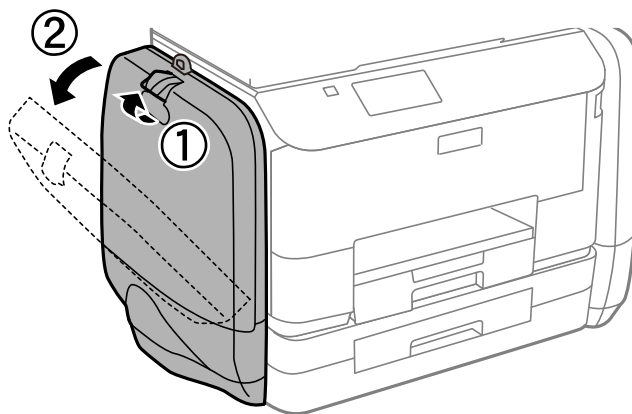
- ❑ Les spécifications et l'apparence de la unité d'alimentation en encre peuvent être modifiées sans notification préalable à des fins d'amélioration.
- ❑ Ne désassemblez pas et ne modifiez pas la unité d'alimentation en encre. Sinon, vous ne pourrez plus imprimer normalement.
- ❑ Ne faites pas tomber la unité d'alimentation en encre ou ne la cognez pas contre des objets solides, afin d'éviter tout risque de fuite.
- ❑ N'utilisez pas les unités d'alimentation en encre fournies avec l'imprimante en tant que cartouches de remplacement.
- ❑ Les rendements indiqués peuvent varier en fonction des images imprimées, du type de papier utilisé, de la fréquence des impressions et des conditions environnementales, telles que la température.

Consommation d'encre

- ❑ Afin de garantir les performances optimales de la tête d'impression, une certaine quantité d'encre est utilisée à partir des unités d'alimentation en encre pendant l'impression et également lors d'opérations de maintenance telles que le nettoyage de la tête d'impression.
- ❑ Lorsque vous imprimez en monochrome ou en niveaux de gris, les encres couleur au lieu de l'encre noire peuvent être utilisées en fonction du paramètre de type de papier ou de qualité d'impression. Ceci est dû au fait que plusieurs encres couleur sont utilisées pour créer du noir.

Remplacements des Unités d'alimentation en encre

1. Ouvrez le compartiment à encre.

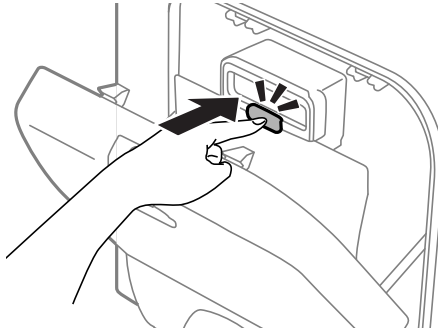


Remarque:

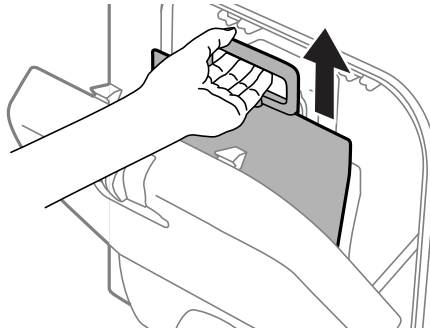
Cette procédure explique comment remplacer la unité d'alimentation en encre noire. Pour remplacer les unités d'alimentation en encre couleur, ouvrez le compartiment à encre situé de l'autre côté de l'imprimante. La procédure de remplacement est la même.

Remplacement des Unités d'alimentation en encre et d'autres consommables

2. Abaissez le levier correspondant à la unité d'alimentation en encre que vous souhaitez remplacer.
La unité d'alimentation en encre sera alors éjectée.



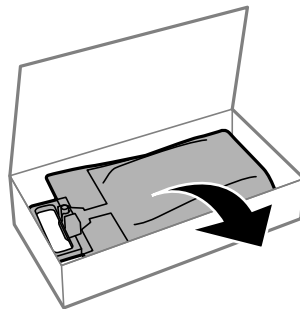
3. Soulevez la unité d'alimentation en encre.



Remarque:

Si vous ne parvenez pas à soulever la unité d'alimentation en encre, actionnez le levier vers l'avant.

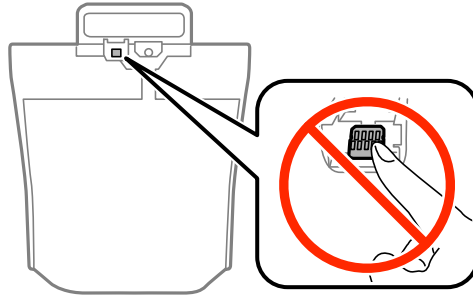
4. Retirez les nouvelles unité d'alimentation en encre de leur emballage.



Remplacement des Unités d'alimentation en encre et d'autres consommables

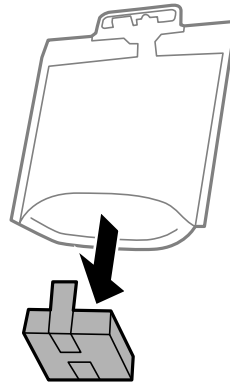
! *Important:*

Ne touchez pas les sections indiquées dans l'image. Cela pourrait perturber le fonctionnement normal et l'impression.

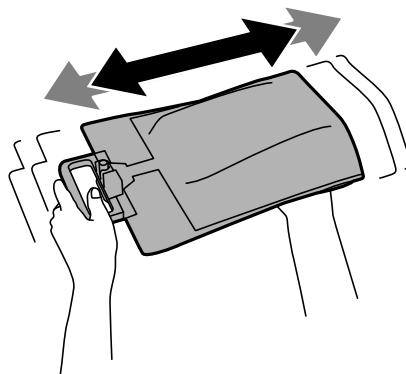


Remarque:

Le cas échéant, retirez le matériau de protection situé sous la unité d'alimentation en encre. La forme, le nombre de matériaux de protection et leur emplacement peut être modifié sans notification préalable.

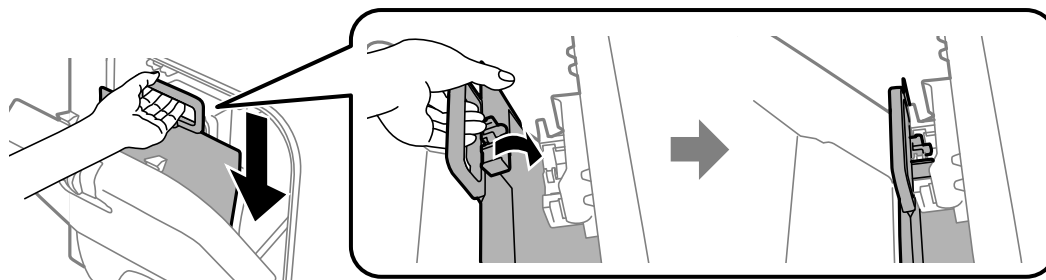


5. Secouez bien l'unité d'alimentation en encre 20 fois.



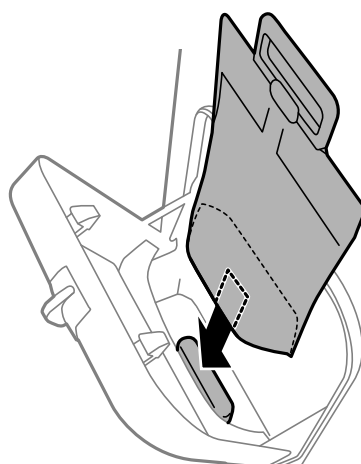
Remplacement des Unités d'alimentation en encre et d'autres consommables

6. Insérez la unité d'alimentation en encre dans le compartiment à encre afin qu'elle rentre dans l'imprimante.

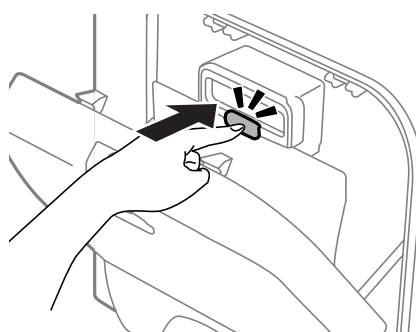


Remarque:

- ❑ Si la unité d'alimentation en encre a été déformée suite à une chute ou autre, réparez les dégâts avant de l'insérer dans l'imprimante. Dans le cas contraire, elle risque de ne pas se paramétrer correctement ou les niveaux d'encre affichés seront erronés.
- ❑ Si la unité d'alimentation en encre présente une base qui se diffuse, diffusez la base et placez-la au-dessus de la section de projection dans le compartiment à encre. Certaines unités d'alimentation en encre ne présentent pas cette base.



7. Poussez le levier de la unité d'alimentation en encre jusqu'à ce qu'un déclic confirme sa mise en place.



Remarque:

Pour vérifier que les unités d'alimentation en encre sont correctement installées, appuyez sur **Vérifier** lorsque cette option s'affiche sur le panneau de commande de l'imprimante.

8. Fermez le compartiment à encre.

Remplacement des Unités d'alimentation en encre et d'autres consommables

Informations connexes

- ➔ « Codes Unité d'alimentation en encre » à la page 120
- ➔ « Précautions de manipulation des Unité d'alimentation en encre » à la page 120

Code du boîtier de maintenance

Nous vous recommandons d'utiliser une boîte de maintenance d'origine Epson.

Le code suivant correspond au boîtier de maintenance Epson authentique.

T6710

Précautions de manipulation du boîtier de maintenance

Lisez les instructions suivantes avant de procéder au remplacement du boîtier de manipulation.

- Ne touchez pas la puce verte située sur le côté de la boîte de maintenance. Cela pourrait perturber le fonctionnement normal et l'impression.
- N'inclinez pas la boîte de maintenance usagée avant de l'avoir placée dans le sac en plastique fermé hermétiquement, car cela pourrait provoquer une fuite.
- Maintenez la boîte de maintenance à l'abri de la lumière directe du soleil.
- Ne remplacez pas la boîte de maintenance au cours de l'impression, car cela pourrait provoquer une fuite.
- Ne réutilisez pas une boîte de maintenance qui a été retirée et laissée de côté pendant une longue période. L'encre contenue dans la boîte se sera solidifiée, empêchant l'absorption d'encre supplémentaire.

Remplacement du boîtier de maintenance

Au cours de certains cycles d'impression, une infime quantité d'encre en surplus peut être récupérée dans le boîtier de maintenance. Pour éviter la fuite d'encre depuis le boîtier de maintenance, l'imprimante est conçue pour stopper l'impression lorsque la capacité d'absorption du boîtier de maintenance a atteint ses limites. Sa fréquence de remplacement variera en fonction du nombre de pages imprimées, du type de support et du nombre de cycles de nettoyage effectués par l'imprimante. Remplacez le boîtier de maintenance lorsque vous y êtes invité. L'utilitaire Epson Status Monitor, votre écran LCD ou des voyants sur le panneau de configuration vous avertiront quand cet élément devra être remplacé. La nécessité de remplacer le boîtier ne signifie pas que votre imprimante ne fonctionne plus conformément aux spécifications. La garantie Epson ne couvre pas le coût de ce remplacement. L'utilisateur peut procéder lui-même à l'entretien de cette pièce.

Remarque:

Lorsque celui-ci est plein, vous ne pouvez pas imprimer avant de l'avoir remplacé pour éviter les fuites d'encre. Toutefois, vous pouvez effectuer des opérations comme l'envoi de fax et l'enregistrement de données sur un dispositif USB externe.

1. Retirez le boîtier de maintenance de remplacement de son emballage.



Important:

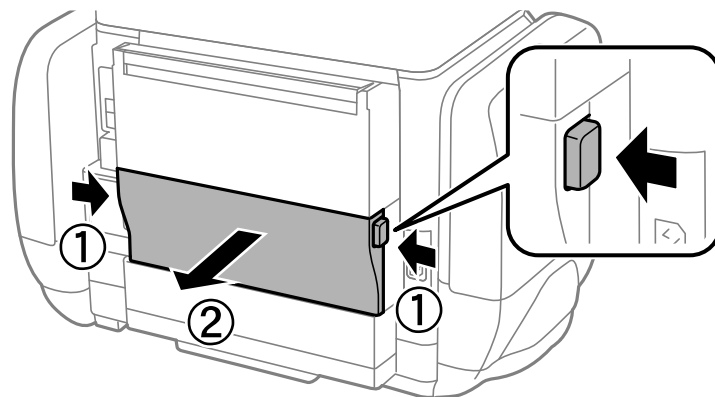
Ne touchez pas la puce verte située sur le côté de la boîte de maintenance. Cela pourrait perturber le fonctionnement normal et l'impression.

Remplacement des Unités d'alimentation en encre et d'autres consommables

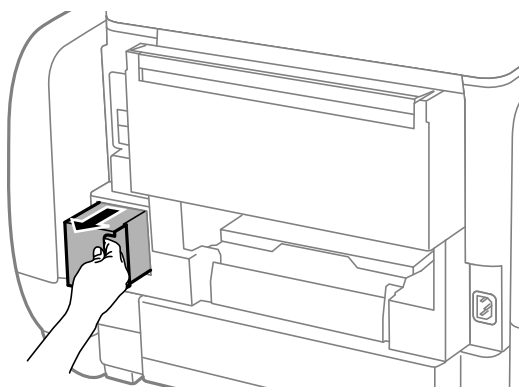
Remarque:

Un sac transparent destiné au boîtier de maintenance usagé est fourni avec le nouveau boîtier de maintenance.

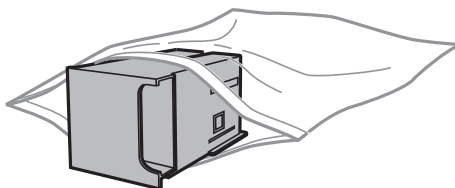
2. Retirez le couvercle arrière.



3. Retirez le boîtier de maintenance usé.



4. Placez le boîtier de maintenance usé dans le sachet transparent fourni avec le nouveau boîtier de maintenance et fermez le sachet hermétiquement.



! **Important:**

N'inclinez pas la boîte de maintenance usagée avant de l'avoir placée dans le sac en plastique fermé hermétiquement, car cela pourrait provoquer une fuite.

5. Insérez le nouveau boîtier de maintenance tout au fond de l'imprimante.
6. Insérez le couvercle arrière.
7. Appuyez sur Fini.

Remplacement des Unités d'alimentation en encre et d'autres consommables

Informations connexes

- ➔ « Code du boîtier de maintenance » à la page 126
- ➔ « Précautions de manipulation du boîtier de maintenance » à la page 126

Impression temporaire avec de l'encre noire

Lorsque la cartouche d'encre couleur est vide et qu'il reste de l'encre dans la cartouche d'encre noire, vous pouvez appliquer les paramètres suivants pour continuer à imprimer sur une courte période en utilisant uniquement de l'encre noire.

- Type de papier : Papier ordinaire, Enveloppe
- Couleur : **Niveaux de gris**
- EPSON Status Monitor 3 : activé (Windows uniquement)

Cette fonction est uniquement disponible pendant environ cinq jours, remplacez donc la unité d'alimentation en encre épuisée le plus tôt possible.

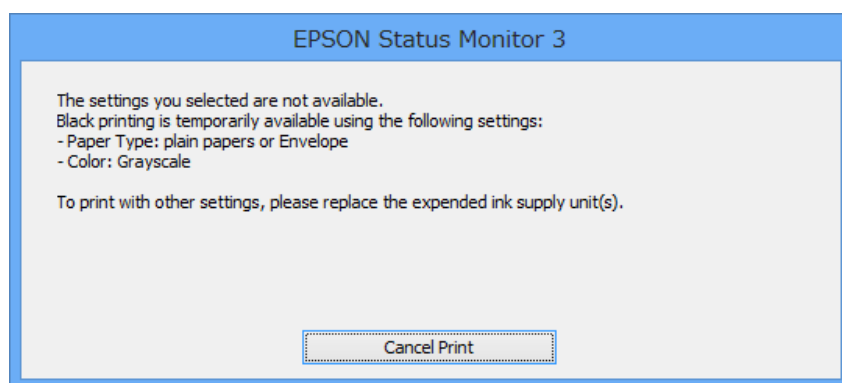
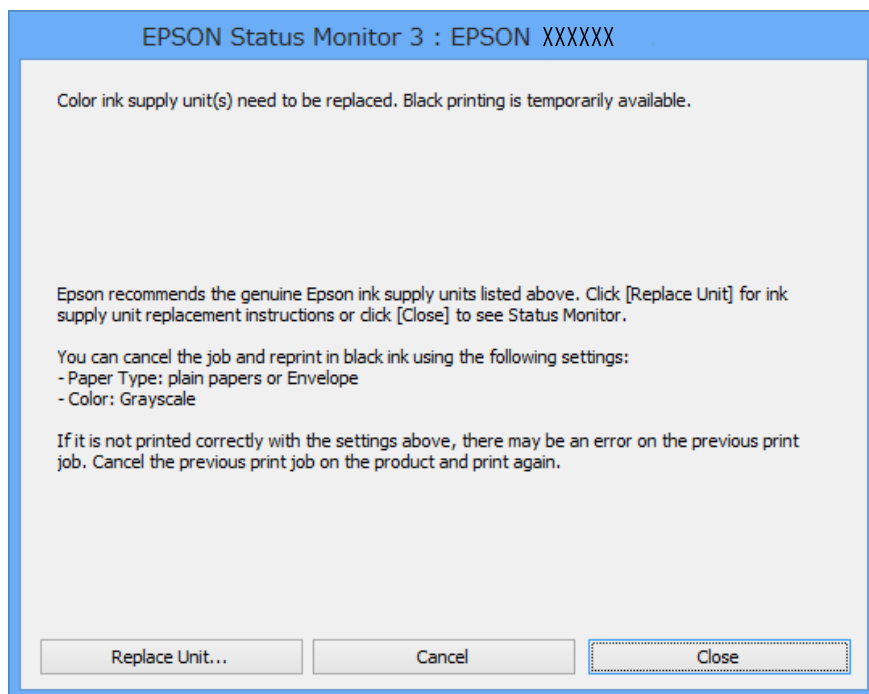
Remarque:

- Si **EPSON Status Monitor 3** est désactivé, pour accéder au pilote de l'imprimante, cliquez sur **Paramètres étendus** dans l'onglet **Utilitaire**, puis sélectionnez **Activer EPSON Status Monitor 3**.
- La période de disponibilité dépend des conditions d'utilisation.

Remplacement des Unités d'alimentation en encre et d'autres consommables

Impression temporaire avec de l'encre noire - Windows

1. Si la fenêtre suivante s'affiche, annulez l'impression.



Remarque:

Si vous ne pouvez pas annuler l'impression depuis l'ordinateur, faites-le depuis le panneau de configuration de l'imprimante.

2. Ouvrez la fenêtre du pilote de l'imprimante.
3. Sélectionnez **Papier ordinaire** ou **Enveloppe** comme paramètre **Type de papier** dans l'onglet **Principal**.
4. Sélectionnez **Niveaux de gris**.
5. Définissez d'autres éléments dans les onglets **Principal** et **Plus d'options** selon vos besoins, puis cliquez sur **OK**.
6. Cliquez sur **Imprimer**.
7. Cliquez sur **Imprimer en noir** dans la fenêtre affichée.

Remplacement des Unités d'alimentation en encre et d'autres consommables

Informations connexes

- ➔ « Chargement de papier dans le Bac papier » à la page 46
- ➔ « Chargement de papier dans le Alim. papier arrière » à la page 48
- ➔ « Impression de base - Windows » à la page 58

Impression temporaire avec de l'encre noire - Mac OS X


Remarque:

Pour utiliser cette fonction sur un réseau, connectez-vous avec **Bonjour**.

1. Cliquez sur l'icône de l'imprimante dans le **Dock**.

2. Annulez la tâche.

Mac OS X v10.8.x à Mac OS X v10.9.x


Cliquez sur  en regard de l'indicateur de progression.

Mac OS X v10.5.8 à v10.7.x

Cliquez sur **Supprimer**.

Remarque:

Si vous ne pouvez pas annuler l'impression depuis l'ordinateur, faites-le depuis le panneau de configuration de l'imprimante.

3. Sélectionnez **Préférences Système** dans le  menu > **Imprimantes et fax** (ou **Impression et numérisation, Impression et fax**), puis sélectionnez l'imprimante. Cliquez sur **Options et fournitures** > **Options** (ou **Pilote**).
4. Sélectionnez **Oui** comme paramètre **Autoriser l'impression en noir temporaire**.
5. Ouvrez la fenêtre du pilote de l'imprimante.
6. Sélectionnez **Configuration Imprimante** dans le menu contextuel.
7. Sélectionnez **Papier ordinaire** ou **Enveloppe** comme paramètre **Support**.
8. Sélectionnez **Niveaux de gris**.
9. Définissez les autres éléments selon les besoins.
10. Cliquez sur **Imprimer**.

Informations connexes

- ➔ « Chargement de papier dans le Bac papier » à la page 46
- ➔ « Chargement de papier dans le Alim. papier arrière » à la page 48
- ➔ « Impression de base - Mac OS X » à la page 60

Préservation de l'encre noire lorsque son niveau est faible (uniquement pour Windows)

Lorsque la cartouche d'encre noire est presque vide et qu'il reste suffisamment d'encre dans la cartouche couleur, vous pouvez utiliser un mélange de couleurs pour créer du noir. Vous pouvez poursuivre l'impression tout en préparant la unité d'alimentation en encre de recharge.

Cette fonctionnalité est uniquement disponible lorsque vous sélectionnez les paramètres ci-après dans le pilote de l'imprimante.

Type de papier : **Papier ordinaire**

Qualité : **Standard**

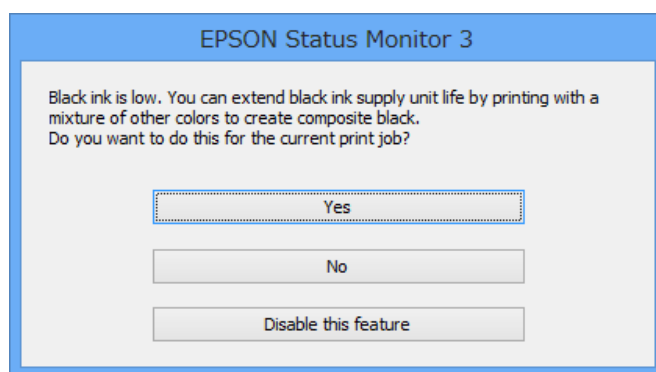
EPSON Status Monitor 3 : activé

Remarque:

Si **EPSON Status Monitor 3** est désactivé, pour accéder au pilote de l'imprimante, cliquez sur **Paramètres étendus** dans l'onglet **Utilitaire**, puis sélectionnez **Activer EPSON Status Monitor 3**.

Le noir composite diffère légèrement du noir intégral. En outre, la vitesse d'impression est réduite.

De l'encre noire est également utilisée afin de garantir la qualité de la tête d'impression.




Options	Description
Oui	Choisissez d'utiliser un mélange de couleurs pour créer du noir. Cette fenêtre s'affichera la prochaine fois que vous imprimerez une tâche similaire.
Non	Choisissez de continuer à utiliser l'encre noire restante. Cette fenêtre s'affichera la prochaine fois que vous imprimerez une tâche similaire.
Désactivez cette fonction	Choisissez de continuer à utiliser l'encre noire restante. Cette fenêtre ne s'affiche pas tant que vous n'avez pas remplacé la unité d'alimentation en encre noire et qu'elle n'est pas presque vide.

Amélioration de la qualité d'impression et de numérisation


Vérification et nettoyage de la tête d'impression

Si les buses sont obstruées, les impressions deviennent pâles, des bandes sont visibles ou des couleurs inattendues apparaissent. Lorsque la qualité d'impression diminue, utilisez la fonction de vérification des buses pour vérifier si ces dernières sont obstruées. Si c'est le cas, nettoyez la tête d'impression. Vous pouvez effectuer la vérification des buses et le nettoyage de la tête d'impression à partir du panneau de configuration ou de votre ordinateur.

 **Important:**

N'ouvrez pas le compartiment à encre ou n'éteignez pas l'imprimante pendant le nettoyage de la tête d'impression. Si le nettoyage de la tête d'impression est incomplet, vous risquez de ne pas pouvoir imprimer.

Remarque:

- Dans la mesure où le nettoyage de la tête utilise de l'encre, il est conseillé d'effectuer cette opération uniquement en cas de diminution de la qualité.
- Vous risquez de ne pas pouvoir nettoyer la tête d'impression si le niveau d'encre est bas. Commencez par remplacer la unité d'alimentation en encre appropriée.
- Si la qualité de l'impression reste inchangée après avoir vérifié les buses et nettoyé la tête environ quatre fois, lancez une procédure de nettoyage sous pression. Si la qualité de l'impression ne s'est toujours pas améliorée, attendez au moins six heures avant de lancer une impression. Exécutez ensuite un autre test de vérification des buses, ainsi qu'un nouveau nettoyage de la tête, si nécessaire. Nous vous recommandons de mettre l'imprimante hors tension. Si la qualité d'impression ne s'améliore pas, contactez le support Epson.
- Pour éviter que la tête d'impression ne sèche, mettez systématiquement l'imprimante hors tension en appuyant sur le bouton .
- Pour que la tête d'impression fonctionne toujours de manière optimale, nous vous recommandons d'imprimer quelques pages régulièrement.

Vérification et nettoyage de la tête d'impression - Panneau de configuration

1. Chargez du papier ordinaire de format A4 dans l'imprimante.
2. Accédez à **Configuration** à partir de l'écran d'accueil.
3. Sélectionnez **Entretien > Tête d'impr Vérification des buses**.
4. Suivez les instructions à l'écran pour imprimer le motif de vérification des buses.

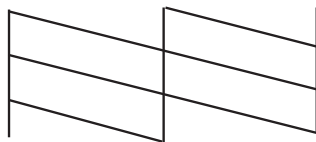
Remarque:

Le motif de test peut varier selon le modèle.

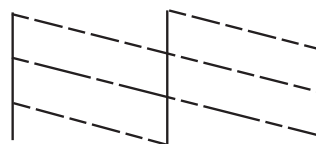
Amélioration de la qualité d'impression et de numérisation

5. Comparez le motif de vérification des buses imprimé avec l'exemple illustré ci-dessous.

- Toutes les lignes sont imprimées : les buses de la tête d'impression ne sont pas obstruées. Fermez l'utilitaire de nettoyage des buses.



- Des lignes sont rompues ou des segments manquent : les buses de la tête d'impression sont peut-être obstruées. Passez à l'étape suivante.



6. Suivez les instructions qui s'affichent à l'écran pour aligner la tête d'impression.

7. Une fois le nettoyage terminé, imprimez à nouveau le motif de vérification des buses. Répétez le nettoyage et l'impression du motif jusqu'à ce que tous les lignes s'impriment correctement.

Vérification et nettoyage de la tête d'impression - Windows

1. Chargez du papier ordinaire de format A4 dans l'imprimante.
2. Ouvrez la fenêtre du pilote de l'imprimante.
3. Cliquez sur **Vérification des buses** dans l'onglet **Utilitaire**.
4. Suivez les instructions qui s'affichent à l'écran.


Informations connexes

➔ « [Pilote de l'imprimante Windows](#) » à la page 143

Vérification et nettoyage de la tête d'impression - Mac OS X

1. Assurez-vous que du papier de format A4 est chargé dans l'imprimante.
2. Lancez l'utilitaire du pilote de l'impression :

- Mac OS X v10.6.x à v10.9.x

Sélectionnez **Préférences Système** dans le  menu > **Imprimantes et fax** (ou **Impression et numérisation, Impression et fax**), puis sélectionnez l'imprimante. Cliquez sur **Options et fournitures** > **Utilitaire** > **Ouvrir l'utilitaire de l'imprimante**.

Amélioration de la qualité d'impression et de numérisation

- Mac OS X v10.5.8



Sélectionnez **Préférences Système** dans le menu  > **Imprimantes et fax**, puis sélectionnez l'imprimante. Cliquez sur **Ouvrir la liste d'attente d'impression** > **Utilitaire**.

3. Cliquez sur **Vérification des buses**.
4. Suivez les instructions qui s'affichent à l'écran.

Exécution d'un lavage d'encre haute pression

Remarque:

Le boîtier de maintenance se remplit plus vite lorsque vous utilisez cette option. Remplacez le boîtier de maintenance lorsque sa capacité d'absorption a atteint sa limite.

1. Mettez l'imprimante hors tension, puis appuyez simultanément sur le bouton  et le bouton  pour afficher la fenêtre de confirmation.
2. Suivez les instructions qui s'affichent à l'écran pour exécuter l'utilitaire de lavage d'encre haute pression.

Remarque:

S'il ne s'exécute pas, résolvez les problèmes qui s'affichent dans la fenêtre. Puis, mettez l'imprimante hors tension et exécutez à nouveau cet utilitaire.

3. Une fois cet utilitaire exécuté, lancez l'utilitaire de vérification des buses afin de s'assurer qu'elles ne sont pas obstruées.

Informations connexes

➔ « [Remplacement du boîtier de maintenance](#) » à la page 126

Alignement de la tête d'impression

Si vous constatez un désalignement des lignes verticales ou des images floues, alignez la tête d'impression.

Alignement de la tête d'impression - Panneau de commande

1. Chargez du papier ordinaire de format A4 dans l'imprimante.
2. Accédez à **Configuration** à partir de l'écran d'accueil.
3. Sélectionnez **Entretien** > **Alignement de la tête**.
4. Sélectionnez l'un des menus d'alignement et suivez les instructions à l'écran pour imprimer un motif d'alignement.
 - Alignement ligne règle : Sélectionnez cette option si les lignes verticales apparaissent mal alignées.
 - Alignement vertical : Sélectionnez cette option si vos impressions apparaissent floues.
 - Alignement horizontal : Sélectionnez cette option si vous constatez la présence de bandes horizontales à intervalles réguliers.

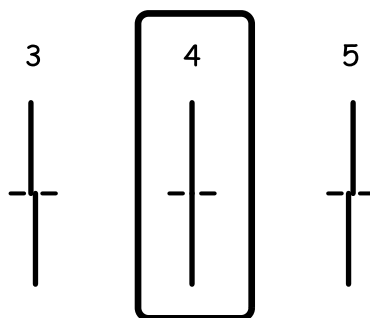
Amélioration de la qualité d'impression et de numérisation

5. Suivez les instructions qui s'affichent pour aligner la tête d'impression.

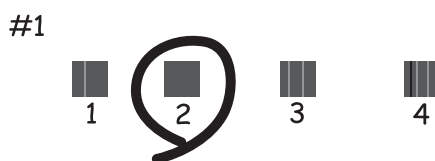
Remarque:

Les motifs d'alignement peuvent être légèrement différents des motifs réels, mais les procédures sont les mêmes.

- Alignement ligne règle : Recherchez et saisissez le numéro du motif qui présente la ligne verticale la moins mal alignée.



- Alignement vertical : Recherchez et saisissez le numéro du motif le plus régulier de chaque groupe.



- Alignement horizontal : Recherchez et saisissez le numéro pour le motif le moins séparé ou qui se chevauche le moins dans chaque groupe.



Alignement de la tête d'impression - Windows

1. Chargez du papier ordinaire de format A4 dans l'imprimante.
2. Ouvrez la fenêtre du pilote de l'imprimante.
3. Cliquez sur **Alignement des têtes** dans l'onglet **Utilitaire**.



Amélioration de la qualité d'impression et de numérisation

4. Suivez les instructions qui s'affichent à l'écran.

Informations connexes

➔ « [Pilote de l'imprimante Windows](#) » à la page 143

Alignement de la tête d'impression - Mac OS X

1. Assurez-vous que du papier de format A4 est chargé dans l'imprimante.
2. Lancez l'utilitaire du pilote d'impression :
 - Mac OS X v10.6.x à v10.9.x
Sélectionnez **Préférences Système** dans le  menu > **Imprimantes et fax** (ou **Impression et numérisation, Impression et fax**), puis sélectionnez l'imprimante. Cliquez sur **Options et fournitures** > **Utilitaire** > **Ouvrir l'utilitaire de l'imprimante**.
 - Mac OS X v10.5.8
Sélectionnez **Préférences Système** dans le menu  > **Imprimantes et fax**, puis sélectionnez l'imprimante. Cliquez sur **Ouvrir la liste d'attente d'impression** > **Utilitaire**.
3. Cliquez sur **Alignement des têtes**.
4. Suivez les instructions qui s'affichent à l'écran.

Nettoyer le trajet du papier en cas de traces d'encre

Si les impressions sont tachées ou rayées, nettoyez l'intérieur du rouleau.



Important:

N'utilisez pas de mouchoir en papier pour nettoyer l'intérieur de l'imprimante. Les buses de la tête d'impression sont peut-être obstruées par de la poussière.

1. Chargez du papier ordinaire A4 dans la source de papier que vous souhaitez nettoyer.
2. Accédez à **Configuration** à partir de l'écran d'accueil.
3. Sélectionnez **Entretien** > **Nettoyage guide papier**.
4. Sélectionnez la source de papier, puis suivez les instructions à l'écran pour nettoyer le guide d'insertion du papier.

Remarque:

Répétez cette procédure jusqu'à ce que le papier ne soit plus taché d'encre. Si les impressions sont encore tachées ou comme éraflées, nettoyez les autres sources de papier.

Nettoyer le trajet du papier en cas de problèmes d'alimentation papier

Si le papier n'est pas correctement alimenté à partir du alim. papier arrière, nettoyez l'intérieur du rouleau.



Important:

N'utilisez pas de mouchoir en papier pour nettoyer l'intérieur de l'imprimante. Les buses de la tête d'impression sont peut-être obstruées par de la poussière.

1. Chargez la feuille de nettoyage fournie avec le papier Epson authentique dans le alim. papier arrière.
2. Accédez à **Configuration** à partir de l'écran d'accueil.
3. Sélectionnez **Entretien > Nettoyage guide papier**.
4. Sélectionnez alim. papier arrière, puis suivez les instructions à l'écran pour nettoyer le trajet du papier.
5. Répétez cette procédure deux ou trois fois.

Remarque:

La feuille de nettoyage perd son effet si elle est utilisée trois fois ou plus.

Nettoyage du chargeur automatique de documents

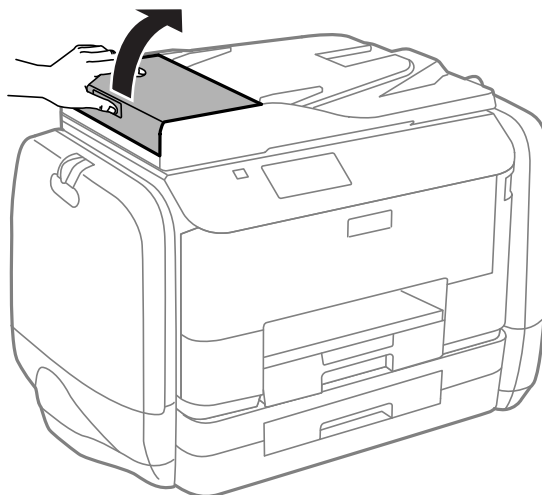
Si les images copiées ou numérisées depuis le chargeur automatique de documents sont tachées ou que les originaux ne sont pas alimentés correctement dans le chargeur, nettoyez le chargeur.



Important:

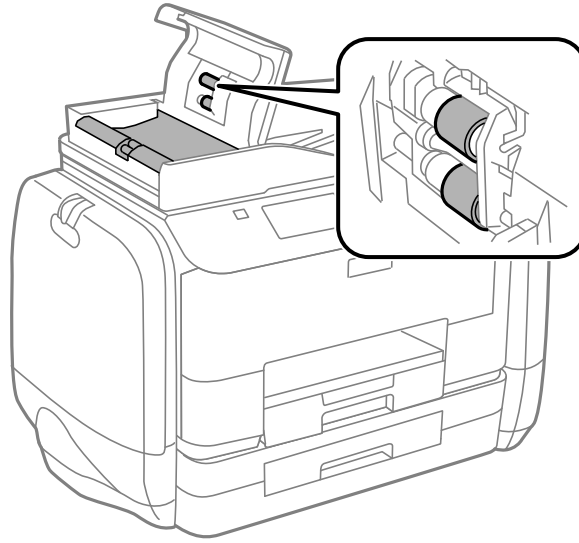
Ne nettoyez jamais l'imprimante avec de l'alcool ou des diluants. Ces produits chimiques peuvent endommager le produit.

1. Ouvrez le couvercle du chargeur.

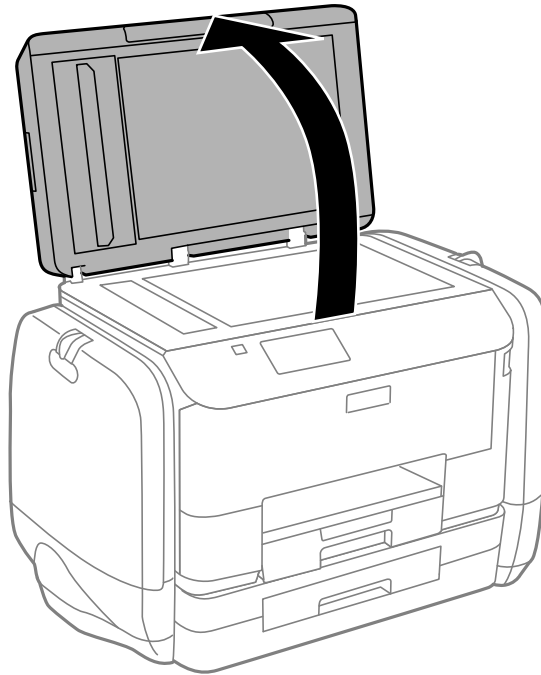


Amélioration de la qualité d'impression et de numérisation

- Nettoyez le rouleau et l'intérieur du chargeur à l'aide d'un chiffon doux, sec et propre.

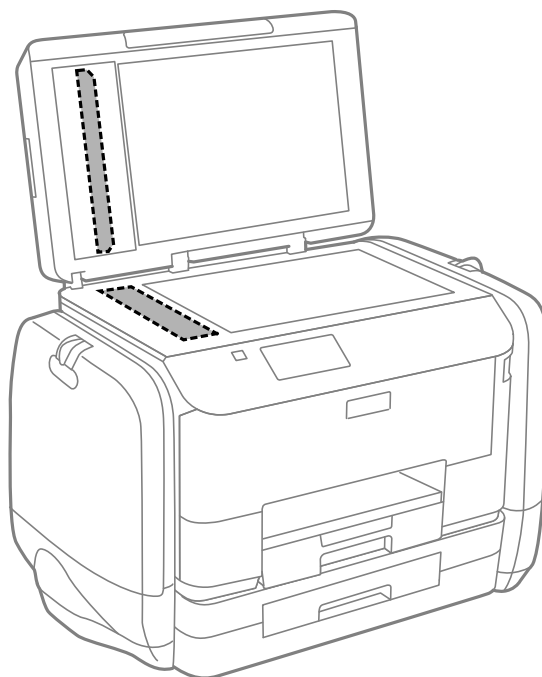


- Ouvrez le couvercle de documents.



Amélioration de la qualité d'impression et de numérisation

4. Nettoyez la partie indiquée sur l'illustration.



Remarque:

- ❑ Si la surface de la vitre est tachée avec de la graisse ou autre substance difficile à ôter, retirez la tache à l'aide d'une faible quantité de produit nettoyant pour les vitres et d'un chiffon doux. Essuyez l'excédent de liquide.
- ❑ N'appuyez pas trop fort sur la surface de la vitre.
- ❑ Veillez à ne pas rayer ou endommager la surface de la vitre. Si la surface de la vitre est endommagée, la qualité de numérisation risque de baisser.

Nettoyage de la Vitre du scanner

Lorsque les copies ou images numérisées sont tachées ou rayées, nettoyez la vitre du scanner.

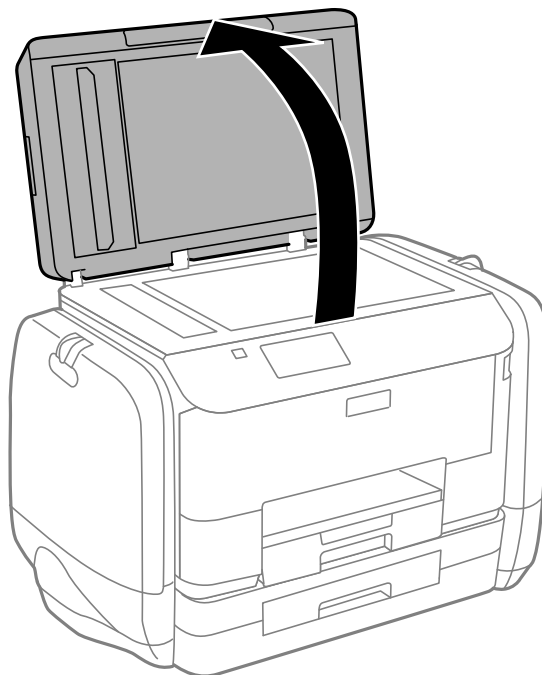


Important:

Ne nettoyez jamais l'imprimante avec de l'alcool ou des diluants. Ces produits chimiques peuvent endommager le produit.

Amélioration de la qualité d'impression et de numérisation

1. Ouvrez le couvercle de documents.



2. Nettoyez la surface de la vitre du scanner à l'aide d'un chiffon doux, sec et propre.

Remarque:

- Si la surface de la vitre est tachée avec de la graisse ou autre substance difficile à ôter, retirez la tache à l'aide d'une faible quantité de produit nettoyant pour les vitres et d'un chiffon doux. Essuyez l'excédent de liquide.
- N'appuyez pas trop fort sur la surface de la vitre.
- Veillez à ne pas rayer ou endommager la surface de la vitre. Si la surface de la vitre est endommagée, la qualité de numérisation risque de baisser.

Informations sur les applications et le service réseau

Service Epson Connect

Grâce au service Epson Connect disponible sur Internet, vous pouvez imprimer depuis votre smartphone, votre tablette PC ou votre ordinateur portable, à tout moment et quasiment partout.

Les fonctionnalités disponibles sur Internet sont les suivantes.

Email Print	Impression à distance Epson iPrint	Scan to Cloud	Remote Print Driver
✓	✓	✓	✓

Pour plus de détails, reportez-vous au site Web du portail Epson Connect.

<https://www.epsonconnect.com/>

<http://www.epsonconnect.eu> (Europe uniquement)

Web Config

Web Config est une application qui s'exécute sur un navigateur Web, comme Internet Explorer et Chrome, sur un ordinateur ou un dispositif intelligent. Vous pouvez vérifier l'état de l'imprimante ou modifier les paramètres du réseau et de l'imprimante. Pour utiliser la fonction Web Config, connectez l'ordinateur ou le dispositif au même réseau que celui de l'imprimante.

Remarque:


Les navigateurs suivants sont pris en charge.

Système d'exploitation	Navigateur
Windows XP ou ultérieur	Internet Explorer 8 ou version supérieure, Firefox*, Chrome*
Mac OS X v10.5.8 ou ultérieur	Safari*, Firefox*, Chrome*
iOS*	Safari*
Android 2.3 ou ultérieur	Navigateur par défaut
Chrome OS*	Navigateur par défaut

* Utilisez la version la plus récente

Exécution de Web Config sur un navigateur Web

1. Vérifiez l'adresse IP de l'imprimante.

Appuyez sur l'icône de réseau (par exemple ) à partir de l'écran d'accueil, puis vérifiez l'adresse IP de l'imprimante.

2. Lancez un navigateur Web depuis un ordinateur ou un dispositif intelligent, puis entrez l'adresse IP de l'imprimante.

Format :

IPv4 : http://adresse IP de l'imprimante/

IPv6 : http://[adresse IP de l'imprimante]/

Exemples :

IPv4 : http://192.168.100.201/

IPv6 : http://[2001:db8::1000:1]/

Remarque:

Grâce au dispositif intelligent, vous pouvez également exécuter Web Config depuis l'écran de maintenance d'Epson iPrint.

Informations connexes


➔ [« Utilisation d'Epson iPrint » à la page 80](#)

Exécution de Web Config sous Windows

Lors de la connexion d'un ordinateur à l'imprimante avec WSD, suivez les étapes ci-dessous pour exécuter Web Config.

1. Accédez à l'écran des périphériques et des imprimantes dans Windows.
 - Windows 8.1/Windows 8/Windows Server 2012 R2/Windows Server 2012
Sélectionnez **Bureau > Paramètres > Panneau de configuration > Afficher les périphériques et imprimantes** dans **Matériel et audio** (ou **Matériel**).
 - Windows 7/Windows Server 2008 R2
Cliquez sur le bouton Démarrer, puis sélectionnez **Panneau de configuration > Afficher les périphériques et imprimantes** sous **Matériel et audio**.
 - Windows Vista/Windows Server 2008
Cliquez sur le bouton Démarrer, puis sélectionnez **Panneau de configuration > Imprimantes** (sous **Matériel et audio**).
2. Cliquez avec le bouton droit de la souris sur l'imprimante, puis sélectionnez **Propriétés**.
3. Sélectionnez l'onglet **Services Web** et cliquez sur l'URL.

Exécution de Web Config sous Mac OS X

1. Sélectionnez **Préférences système** à partir du menu  > **Imprimantes et fax** (ou **Impression et numérisation, Impression et fax**), puis sélectionnez l'imprimante.
2. Cliquez sur **Options et fournitures** > **Afficher la page Web de l'imprimante**.

Applications nécessaires

Pilote de l'imprimante Windows

Le pilote de l'imprimante est une application qui contrôle l'imprimante conformément aux commandes d'impression d'autres applications. Effectuer des réglages sur le pilote de l'imprimante permet d'obtenir les meilleurs résultats d'impression possibles. Vous pouvez également vérifier l'état de l'imprimante ou la conserver en conditions de fonctionnement optimales à l'aide de l'utilitaire du pilote de l'imprimante.

Remarque:

Vous pouvez modifier la langue du pilote de l'imprimante. Sélectionnez la langue de votre choix dans le paramètre **Langue** de l'onglet **Utilitaire**.

Accès au pilote de l'imprimante à partir d'applications

Si vous souhaitez définir des paramètres s'appliquant uniquement à l'application utilisée, accédez-y à partir de l'application en question.

Sélectionnez **Imprimer** ou **Configuration de l'impression** dans le menu **Fichier**. Sélectionnez votre imprimante, puis cliquez sur **Préférences** ou **Propriétés**.

Remarque:

Le fonctionnement peut varier selon l'application. Pour plus de détails, reportez-vous à l'aide de l'application.

Accès au pilote d'impression à partir du panneau de commande

Pour configurer les paramètres qui s'appliquent à toutes les applications, accédez-y à partir du panneau de commande.

- Windows 8.1/Windows 8/Windows Server 2012 R2/Windows Server 2012

Sélectionnez **Bureau** > **Paramètres** > **Panneau de configuration** > **Afficher les périphériques et imprimantes** sous **Matériel et audio**. Cliquez avec le bouton droit de la souris sur l'imprimante, ou maintenez-le enfoncé et sélectionnez **Options d'impression**.

- Windows 7/Windows Server 2008 R2

Cliquez sur le bouton Démarrer, puis sélectionnez **Panneau de configuration** > **Afficher les périphériques et imprimantes** sous **Matériel et audio**. Cliquez avec le bouton droit de la souris sur votre imprimante, puis sélectionnez **Options d'impression**.

- Windows Vista/Windows Server 2008

Cliquez sur le bouton Démarrer, puis sélectionnez **Panneau de configuration** > **Imprimantes** (sous **Matériel et audio**). Cliquez avec le bouton droit de la souris sur votre imprimante, puis sélectionnez **Sélectionnez les préférences d'impression**.

Informations sur les applications et le service réseau

- Windows XP/Windows Server 2003 R2/Windows Server 2003

Cliquez sur le bouton Démarrer, puis sélectionnez **Panneau de configuration > Imprimantes et autre matériel > Imprimantes et télécopieurs**. Cliquez avec le bouton droit de la souris sur votre imprimante, puis sélectionnez **Options d'impression**.

Démarrage de l'utilitaire

Ouvrez la fenêtre du pilote d'impression. Cliquez sur l'onglet **Utilitaire**.

Restriction des paramètres disponibles pour le pilote d'impression Windows

Les administrateurs peuvent restreindre les paramètres de pilote d'impression suivants pour chaque utilisateur afin d'empêcher les modifications indésirables des paramètres.

- Motif de protection contre la copie
- Filigrane
- En-tête/Pied de page
- Couleur
- Impression recto verso
- Multi-Pages

Remarque:

Connectez-vous à votre ordinateur en tant qu'administrateur.

1. Ouvrez l'onglet **Paramètres optionnels** dans les propriétés de l'imprimante.

- Windows 8.1/Windows 8/Windows Server 2012 R2/Windows Server 2012

Sélectionnez **Bureau > Paramètres > Panneau de configuration > Afficher les périphériques et imprimantes** sous **Matériel et audio**. Cliquez avec le bouton droit de la souris sur l'imprimante, ou maintenez-le enfoncé et sélectionnez **Options d'imprimante**. Cliquez sur l'onglet **Paramètres optionnels**.

- Windows 7/Windows Server 2008 R2

Cliquez sur le bouton Démarrer, puis sélectionnez **Panneau de configuration > Afficher les périphériques et imprimantes** sous **Matériel et audio**. Cliquez avec le bouton droit de la souris sur l'imprimante, puis sélectionnez **Options d'imprimante**. Cliquez sur l'onglet **Paramètres optionnels**.

- Windows Vista/Windows Server 2008

Cliquez sur le bouton Démarrer, puis sélectionnez **Panneau de configuration > Imprimantes** (sous **Matériel et audio**). Cliquez avec le bouton droit de la souris sur l'imprimante, puis sélectionnez **Propriétés**. Cliquez sur l'onglet **Paramètres optionnels**.

- Windows XP/Windows Server 2003 R2/Windows Server 2003

Cliquez sur le bouton Démarrer, puis sélectionnez **Panneau de configuration > Imprimantes et autre matériel > Imprimantes et télécopieurs**. Cliquez avec le bouton droit de la souris sur l'imprimante, puis sélectionnez **Propriétés**. Cliquez sur l'onglet **Paramètres optionnels**.

2. Cliquez sur **Paramètres du pilote**.

3. Sélectionnez la fonctionnalité que vous souhaitez restreindre.

Reportez-vous à l'aide en ligne pour plus d'explications sur les éléments de paramétrage.

4. Cliquez sur **OK**.

Configuration des paramètres de fonctionnement pour le pilote de l'imprimante Windows

Vous pouvez définir des paramètres tels que l'activation d'EPSON Status Monitor 3.

1. Ouvrez la fenêtre du pilote de l'imprimante.
2. Cliquez sur **Paramètres étendus** dans l'onglet **Utilitaire**.
3. Définissez les paramètres appropriés, puis cliquez sur **OK**.
Reportez-vous à l'aide en ligne pour plus d'explications sur les éléments de paramétrage.

Informations connexes

➔ [« Pilote de l'imprimante Windows » à la page 143](#)

Pilote de l'imprimante Mac OS X

Le pilote de l'imprimante est une application qui contrôle l'imprimante conformément aux commandes d'impression d'autres applications. Effectuer des réglages sur le pilote de l'imprimante permet d'obtenir les meilleurs résultats d'impression possibles. Vous pouvez également vérifier l'état de l'imprimante ou la conserver en conditions de fonctionnement optimales à l'aide de l'utilitaire du pilote de l'imprimante.

Accès au pilote de l'imprimante à partir d'applications


Sélectionnez **Imprimer** dans le menu **Fichier**. Si nécessaire, cliquez sur **Afficher les détails** (ou ▼) pour agrandir la fenêtre d'impression.

Remarque:


Le fonctionnement peut varier selon l'application. Pour plus de détails, reportez-vous à l'aide de l'application.

Démarrage de l'utilitaire

- Mac OS X v10.6.x à v10.9.x

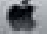
Sélectionnez **Préférences Système** dans le  menu > **Imprimantes et fax** (ou **Impression et numérisation, Impression et fax**), puis sélectionnez l'imprimante. Cliquez sur **Options et fournitures** > **Utilitaire** > **Ouvrir l'utilitaire de l'imprimante**.

- Mac OS X v10.5.8

Sélectionnez **Préférences Système** dans le  menu > **Imprimantes et fax**, puis sélectionnez l'imprimante. Cliquez sur **Ouvrir la liste d'attente d'impression** > **Utilitaire**.

Configuration des paramètres de fonctionnement pour le pilote de l'imprimante Mac OS X

Vous pouvez définir différents paramètres tels qu'ignorer les pages vierges et activer/désactiver l'impression à vitesse rapide.

1. Sélectionnez **Préférences Système** dans le  menu > **Imprimantes et fax** (ou **Impression et numérisation, Impression et fax**), puis sélectionnez l'imprimante. Cliquez sur **Options et fournitures** > **Options** (ou **Pilote**).

Informations sur les applications et le service réseau

2. Définissez les paramètres appropriés, puis cliquez sur **OK**.
 - Papier épais et enveloppes : empêche l'encre de tacher le papier lors de l'impression sur du papier épais. Toutefois, la vitesse d'impression peut être plus lente.
 - Sauter page blanche : évite d'imprimer les pages blanches.
 - Mode silencieux : imprime en mode silencieux. Toutefois, la vitesse d'impression peut être plus lente.
 - Autoriser l'impression en noir temporaire : imprime temporairement uniquement avec de l'encre noire.
 - Impression vitesse rapide : imprime avec la tête d'impression qui se déplace dans tous les sens. La vitesse d'impression est plus rapide, mais la qualité peut décliner.
 - Notifications d'avertissement : permet au pilote de l'imprimante d'afficher des notifications d'avertissement.
 - Etablir la communication bidirectionnelle : Généralement, cette option doit être définie sur **Oui**. Sélectionner **Non** lors de l'acquisition des informations de l'imprimante est impossible du fait du partage de l'imprimante avec des ordinateurs Windows sur un réseau, ou pour toute autre raison.
 - Bac inférieur : ajoutez les bacs papier facultatifs à la source de papier.

Remarque:

La disponibilité de ces fonctionnalités varie selon les modèles.

Informations connexes

➔ [« Impression temporaire avec de l'encre noire » à la page 128](#)

EPSON Scan (Pilote du scanner)

EPSON Scan est une application pour le contrôle de la numérisation. Vous pouvez définir la taille, la résolution, la luminosité, le contraste et la qualité de l'image numérisée.

Remarque:

Vous pouvez également démarrer EPSON Scan à partir d'une application de numérisation compatible TWAIN.

Démarrage sous Windows

Remarque:

Pour les systèmes d'exploitation Windows Server, vous devez installer la fonctionnalité *Expérience utilisateur*.

- Windows 8.1/Windows 8/Windows Server 2012 R2/Windows Server 2012
Entrez le nom de l'application dans l'icône Rechercher, puis sélectionnez l'icône affichée.
- Sauf pour Windows 8.1/Windows 8/Windows Server 2012 R2/Windows Server 2012
Cliquez sur le bouton Démarrer, puis sélectionnez **Tous les programmes** ou **Programmes > EPSON > EPSON Scan > EPSON Scan**.

Démarrage sous Mac OS X

Remarque:

EPSON Scan ne prend pas en charge la fonctionnalité de changement rapide de compte utilisateur du système Mac OS X. Désactivez la fonctionnalité de changement rapide de compte d'utilisateur.

Sélectionnez **Aller > Applications > Epson Software > EPSON Scan**.

Document Capture Pro (uniquement pour Windows)

Document Capture Pro est une application qui vous permet de définir la méthode de traitement des images numérisées à partir d'une imprimante connectée à l'ordinateur via un réseau.

Vous pouvez enregistrer jusqu'à 30 tâches (paramètres de séparation après la numérisation, format d'enregistrement, dossiers à enregistrer, destination, etc.) que vous souhaitez que le logiciel effectue après la numérisation d'un document. Les tâches enregistrées peuvent être effectuées depuis l'ordinateur, mais aussi depuis le panneau de commande de l'imprimante. Pour ce faire, sélectionnez **Numériser > Document Capture Pro**.

Pour plus de détails sur l'utilisation du logiciel, reportez-vous à l'aide d'Document Capture Pro.

Remarque:

Les systèmes d'exploitation Windows Server ne sont pas pris en charge.

Démarrage

- Windows 8.1/Windows 8

Entrez le nom de l'application dans l'icône Rechercher, puis sélectionnez l'icône affichée.

- Windows 7/Windows Vista/Windows XP

Cliquez sur le bouton Démarrer, puis sélectionnez **Tous les programmes** ou **Programmes > Epson Software > Document Capture Pro**.

Pilote PC-FAX (pilote de fax)

Le pilote PC-FAX est une application qui permet d'envoyer un document, créé sur une application séparée, directement en tant que fax à partir de l'ordinateur. Le pilote PC-FAX est installé lorsque vous installez Fax Utility. Pour plus de détails, reportez-vous à l'aide de l'application.

Remarque:

- Les systèmes d'exploitation Windows Server ne sont pas pris en charge.*

- Le fonctionnement est différent en fonction de l'application utilisée pour créer le document. Pour plus de détails, reportez-vous à l'aide de l'application.*

Accès sous Windows

Dans l'application, sélectionnez **Imprimer** ou **Configuration de l'impression** dans le menu **Fichier**. Sélectionnez votre imprimante (FAX), puis cliquez sur **Préférences** ou **Propriétés**.

Accès sous Mac OS X

Dans l'application, sélectionnez **Imprimer** dans le menu **Fichier**. Sélectionnez votre imprimante (FAX) comme paramètre **Imprimante**, puis sélectionnez **Paramètres fax** or **Paramètres du destinataire** dans le menu contextuel.

FAX Utility

FAX Utility est une application qui vous permet de configurer divers paramètres pour l'envoi de fax à partir d'un ordinateur. Vous pouvez créer ou modifier la liste des contacts à utiliser lors de l'envoi d'un fax, configurer l'enregistrement des fax reçus au format PDF sur l'ordinateur, et plus encore. Pour plus de détails, reportez-vous à l'aide de l'application.

Remarque:

- Les systèmes d'exploitation Windows Server ne sont pas pris en charge.*

- Avant d'installer le FAX Utility, vérifiez que vous avez installé le pilote de cette imprimante. Le pilote d'imprimante PostScript ainsi que le pilote d'imprimante Epson Universal ne sont pas inclus.*

Informations sur les applications et le service réseau

Démarrage sous Windows

- Windows 8.1/Windows 8


Entrez le nom de l'application dans l'icône Rechercher, puis sélectionnez l'icône affichée.

- Windows 7/Windows Vista/Windows XP

Cliquez sur le bouton Démarrer, puis sélectionnez **Tous les programmes** (ou **Programmes**) > **Epson Software** > **FAX Utility**.

Démarrage sous Mac OS X

- Mac OS X v10.6.x à v10.9.x

Sélectionnez **Préférences système** à partir du menu  > **Imprimantes et fax** (ou **Impression et numérisation, Impression et fax**), puis sélectionnez l'imprimante (FAX). Cliquez sur **Options et fournitures** > **Utilitaire** > **Ouvrir l'utilitaire de l'imprimante**.

- Mac OS X v10.5.8

Sélectionnez **Préférences système** à partir du menu  > **Imprimantes et fax**, puis sélectionnez l'imprimante (FAX). Cliquez sur **Ouvrir la liste d'attente d'impression** > **Utilitaire**.

E-Web Print (uniquement pour Windows)

E-Web Print est une application qui vous permet d'imprimer facilement des pages Web avec différentes mises en page. Pour plus de détails, reportez-vous à l'aide de l'application. Vous pouvez accéder à l'aide à partir du menu **E-Web Print** dans la barre d'outils **E-Web Print**.

Remarque:

Les systèmes d'exploitation Windows Server ne sont pas pris en charge.

Démarrage

Lorsque vous installez E-Web Print, celui-ci s'affiche dans votre navigateur. Cliquez sur **Imprimer** ou **Rogner**.

EPSON Software Updater

EPSON Software Updater est une application qui recherche les logiciels nouveaux ou mis à jour sur Internet et les installe. Vous pouvez également mettre à jour le firmware et le manuel de l'imprimante.

Remarque:

Les systèmes d'exploitation Windows Server ne sont pas pris en charge.

Démarrage sous Windows

- Windows 8.1/Windows 8

Entrez le nom de l'application dans l'icône Rechercher, puis sélectionnez l'icône affichée.

- Windows 7/Windows Vista/Windows XP

Cliquez sur le bouton Démarrer, puis sélectionnez **Tous les programmes** (ou **Programmes**) > **Epson Software** > **EPSON Software Updater**.

Démarrage sous Mac OS X

Sélectionnez **Aller** > **Applications** > **Epson Software** > **EPSON Software Updater**.

EpsonNet Config

EpsonNet Config est une application qui vous permet de définir les adresses et protocoles d'interface réseau. Reportez-vous au mode d'emploi de EpsonNet Config ou à l'aide de l'application pour plus d'informations.

Démarrage sous Windows

- Windows 8.1/Windows 8/Windows Server 2012 R2/Windows Server 2012
Entrez le nom de l'application dans l'icône Rechercher, puis sélectionnez l'icône affichée.
- Sauf pour Windows 8.1/Windows 8/Windows Server 2012 R2/Windows Server 2012
Cliquez sur le bouton Démarrer, puis sélectionnez **Tous les programmes** (ou **Programmes**) > **EpsonNet** > **EpsonNet Config V4** > **EpsonNet Config**.

Démarrage sous Mac OS X


Sélectionnez **Aller** > **Applications** > **Epson Software** > **EpsonNet** > **EpsonNet Config V4** > **EpsonNet Config**.

Désinstallation des applications

Remarque:

Connectez-vous à votre ordinateur en tant qu'administrateur. Saisissez le mot de passe d'administrateur si l'ordinateur vous y invite.

Désinstallation d'applications - Windows

1. Appuyez sur le bouton  pour mettre l'imprimante hors tension.
2. Quittez toutes les applications en cours d'exécution.
3. Ouvrez le **Panneau de configuration** :
 - Windows 8.1/Windows 8/Windows Server 2012 R2/Windows Server 2012
Sélectionnez **Bureau** > **Paramètres** > **Panneau de configuration**.
 - Sauf pour Windows 8.1/Windows 8/Windows Server 2012 R2/Windows Server 2012
Cliquez sur le bouton Démarrer et sélectionnez **Panneau de configuration**.
4. Ouvrez **Désinstaller un programme** (ou **Ajouter ou supprimer des programmes**) :
 - Windows 8.1/Windows 8/Windows 7/Windows Vista/Windows Server 2012 R2/Windows Server 2012/Windows Server 2008 R2/Windows Server 2008
Sélectionnez **Désinstaller un programme** sous **Programmes**.
 - Windows XP/Windows Server 2003 R2/Windows Server 2003
Cliquez sur **Ajouter ou supprimer des programmes**.
5. Sélectionnez l'application à désinstaller.
6. Désinstallation des applications :
 - Windows 8.1/Windows 8/Windows 7/Windows Vista/Windows Server 2012 R2/Windows Server 2012/Windows Server 2008 R2/Windows Server 2008

Informations sur les applications et le service réseau

Cliquez sur **Désinstaller/Modifier** ou **Désinstaller**.

- Windows XP/Windows Server 2003 R2/Windows Server 2003

Cliquez sur **Modifier/Supprimer** ou **Supprimer**.

Remarque:



Si la fenêtre **Contrôle de compte d'utilisateur** s'affiche, cliquez sur **Continuer**.

7. Suivez les instructions qui s'affichent à l'écran.

Désinstallation d'applications - Mac OS X

1. Téléchargez le Uninstaller à l'aide de EPSON Software Updater.

Une fois que vous avez téléchargé le Uninstaller, il n'est pas nécessaire de le télécharger de nouveau chaque fois que vous désinstallez l'application.

2. Appuyez sur le bouton  pour mettre l'imprimante hors tension.
3. Pour désinstaller le pilote d'impression ou le pilote PC-FAX, sélectionnez **Préférences Système** dans le menu > **Imprimantes et fax** (ou **Impression et numérisation**, **Impression et fax**), puis supprimer l'imprimante de la liste des imprimantes activées. 
4. Quittez toutes les applications en cours d'exécution.
5. Sélectionnez **Aller > Applications > Epson Software > Uninstaller**.
6. Sélectionnez l'application à désinstaller, puis cliquez sur **Désinstaller**.

 **Important:**

Le Uninstaller supprime tous les pilotes d'impression à jet d'encre Epson de l'ordinateur. Si vous utilisez plusieurs imprimantes à jet d'encre Epson et que vous souhaitez uniquement supprimer certains pilotes, commencez par supprimer tous les pilotes, puis réinstallez les pilotes d'impression nécessaires.

Remarque:

Si vous ne trouvez pas l'application que vous voulez désinstaller dans la liste des applications, vous ne pouvez pas procéder à la désinstallation à l'aide du Uninstaller. Dans ce cas, sélectionnez **Aller > Applications > Epson Software**, sélectionnez l'application à désinstaller, puis faites-la glisser sur l'icône de la corbeille.

Informations connexes

➔ [« EPSON Software Updater » à la page 148](#)

Installation des applications

Si votre ordinateur est connecté à un réseau, installez les applications les plus récentes disponibles sur le site Web. Si vous n'êtes pas en mesure de télécharger les applications à partir du site Web, installez-les à partir du CD de logiciels fourni avec l'imprimante.

Informations sur les applications et le service réseau

Remarque:

- Connectez-vous à votre ordinateur en tant qu'administrateur. Saisissez le mot de passe d'administrateur si l'ordinateur vous y invite.
- Avant de réinstaller une application, vous devez la désinstaller.

1. Quittez toutes les applications en cours d'exécution.
2. Lorsque vous installez le pilote d'impression ou EPSON Scan, débranchez temporairement l'imprimante et l'ordinateur.

Remarque:

Ne connectez pas l'imprimante et l'ordinateur avant d'y être invité.

3. Installez les applications en suivant les instructions du site Web ci-dessous.

<http://epson.sn>

Remarque:

Installez Document Capture Pro à partir du site Web ci-dessous.

<http://support.epson.net/>

http://assets.epson-europe.com/gb/en/document_capture_pro/index.html (Europe)

Informations connexes

- ➔ « Désinstallation des applications » à la page 149

Installation d'un pilote d'impression PostScript

Installation d'un pilote d'impression PostScript à l'aide d'une interface USB - Windows

1. Désactivez toutes les applications de protection contre les virus.
2. Insérez dans l'ordinateur le CD d'installation fourni avec l'imprimante, puis téléchargez le fichier « Driver/PostScript/eppsnt.inf ».

Remarque:

Si votre ordinateur n'a pas de lecteur CD/DVD, téléchargez le pilote d'impression à partir du site Web de l'assistance Epson.

<http://www.epson.eu/Support> (Europe)

<http://support.epson.net/> (hors Europe)

3. Connectez l'imprimante à l'ordinateur à l'aide d'un câble USB, puis mettez l'imprimante sous tension.

Remarque:

Pour Windows Vista/Windows XP, lorsque l'écran **Nouveau matériel détecté** apparaît, cliquez sur **Me redemander ultérieurement**.

4. Ajouter une imprimante.
 - Windows 8.1/Windows 8/Windows Server 2012 R2/Windows Server 2012
Sélectionnez **Bureau > Paramètres > Panneau de configuration > Afficher les périphériques et imprimantes** sous **Matériel et audio**, puis cliquez sur **Ajouter une imprimante**.
 - Windows 7/Windows Server 2008 R2

Informations sur les applications et le service réseau

Cliquez sur le bouton Démarrer, sélectionnez **Panneau de configuration > Afficher les périphériques et imprimantes** sous **Matériel et audio**, puis cliquez sur **Ajouter une imprimante**.

- Windows Vista/Windows Server 2008

Cliquez sur le bouton Démarrer, puis sélectionnez **Panneau de configuration > Imprimantes** sous **Matériel et audio**, puis cliquez sur **Ajouter une imprimante**.

- Windows XP/Windows Server 2003 R2/Windows Server 2003

Cliquez sur le bouton Démarrer, puis sélectionnez **Panneau de configuration > Imprimantes et autre matériel > Imprimantes et télécopieurs**, **Ajouter une imprimante**, puis cliquez sur **Suivant**.

5. Ajouter une imprimante locale.

- Windows 8.1/Windows 8/Windows Server 2012 R2/Windows Server 2012

Cliquez sur **L'imprimante que je veux n'est pas répertoriée**, sélectionnez **Ajouter une imprimante locale ou réseau avec des paramètres manuels**, puis cliquez sur **Suivant**.

- Windows 7/Windows Vista/Windows Server 2008 R2/Windows Server 2008

Cliquez sur **Ajouter une imprimante locale**.

- Windows XP/Windows Server 2003 R2/Windows Server 2003

Sélectionnez **Imprimante locale connectée à cet ordinateur**, désactivez l'option **Détection et installation automatique de l'imprimante Plug-and-Play**, puis cliquez sur **Suivant**.

6. Sélectionnez **Utiliser un port existant**, sélectionnez **USB001 (Port d'imprimante virtuelle pour USB)**, puis cliquez sur **Suivant**.

7. Cliquez sur **Disque fourni**, indiquez le fichier "eppsnt.inf" présent sur le disque logiciel ou que vous avez téléchargé à partir du site Web, puis cliquez sur **OK**.

8. Sélectionnez votre imprimante, puis cliquez sur **Suivant**.

9. Suivez les instructions qui s'affichent à l'écran pour le reste de l'installation.

Installation d'un pilote d'impression PostScript à l'aide d'une interface réseau - Windows

1. Sélectionnez **Configuration > État réseau > État Wi-Fi/réseau** sur le panneau de commande, puis confirmez l'adresse IP.
2. Désactivez toutes les applications de protection contre les virus.
3. Mettez l'imprimante sous tension.
4. Insérez dans l'ordinateur le CD d'installation fourni avec l'imprimante, puis téléchargez le fichier « Driver/PostScript/eppsnt.inf ».

Remarque:

Si votre ordinateur n'a pas de lecteur CD/DVD, téléchargez le pilote d'impression à partir du site Web de l'assistance Epson.

<http://www.epson.eu/Support> (Europe)

<http://support.epson.net/> (hors Europe)

Informations sur les applications et le service réseau

5. Ajouter une imprimante.

- Windows 8.1/Windows 8/Windows Server 2012 R2/Windows Server 2012

Sélectionnez **Bureau > Paramètres > Panneau de configuration > Afficher les périphériques et imprimantes** sous **Matériel et audio**, puis cliquez sur **Ajouter une imprimante**.

- Windows 7/Windows Server 2008 R2

Cliquez sur le bouton Démarrer, sélectionnez **Panneau de configuration > Afficher les périphériques et imprimantes** sous **Matériel et audio**, puis cliquez sur **Ajouter une imprimante**.

- Windows Vista/Windows Server 2008

Cliquez sur le bouton Démarrer, puis sélectionnez **Panneau de configuration > Imprimantes** sous **Matériel et audio**, puis cliquez sur **Ajouter une imprimante**.

- Windows XP/Windows Server 2003 R2/Windows Server 2003

Cliquez sur le bouton Démarrer, puis sélectionnez **Panneau de configuration > Imprimantes et autre matériel > Imprimantes et télécopieurs**, **Ajouter une imprimante**, puis cliquez sur **Suivant**.

6. Ajouter une imprimante locale.

- Windows 8.1/Windows 8/Windows Server 2012 R2/Windows Server 2012

Cliquez sur **L'imprimante que je veux n'est pas répertoriée**, sélectionnez **Ajouter une imprimante locale ou réseau avec des paramètres manuels**, puis cliquez sur **Suivant**.

- Windows 7/Windows Vista/Windows Server 2008 R2/Windows Server 2008

Cliquez sur **Ajouter une imprimante locale**.

- Windows XP/Windows Server 2003 R2/Windows Server 2003

Sélectionnez **Imprimante locale connectée à cet ordinateur**, désactivez l'option **Détection et installation automatique de l'imprimante Plug-and-Play**, puis cliquez sur **Suivant**.

7. Sélectionnez **Créer un nouveau port**, sélectionnez **Port TCP/IP standard**, puis cliquez sur **Suivant**.

Remarque:

*Pour Windows XP/Windows Server 2003 R2/Windows Server 2003, lorsque l'écran **Assistant Ajout de port imprimante TCP/IP standard** s'affiche, cliquez sur **Suivant**.*

8. Saisissez l'adresse IP de l'imprimante, puis cliquez sur **Suivant**.

Remarque:

*Pour Windows XP/Windows Server 2003 R2/Windows Server 2003, lorsque l'écran **Assistant Ajout de port imprimante TCP/IP standard** s'affiche, cliquez sur **Terminer**.*

9. Cliquez sur **Disque fourni**, indiquez le fichier "epsnt.inf" présent sur le disque logiciel ou que vous avez téléchargé à partir du site Web, puis cliquez sur **OK**.

10. Sélectionnez votre imprimante, puis cliquez sur **Suivant**.

11. Suivez les instructions qui s'affichent à l'écran pour le reste de l'installation.

Installation d'un pilote d'impression PostScript - Mac OS X

Téléchargez le pilote d'impression à partir du site Web de l'assistance Epson, puis installez-le.


<http://www.epson.eu/Support> (Europe)

<http://support.epson.net/> (hors Europe)

Informations sur les applications et le service réseau

L'installation du pilote d'impression requiert l'adresse IP de l'imprimante. Confirmez l'adresse IP en sélectionnant **Configuration** > **État réseau** > **État Wi-Fi/réseau** sur le panneau de commande.

Ajout du pilote d'impression (uniquement pour Mac OS X)

1. Sélectionnez **Préférences système** à partir du menu  > **Imprimantes et fax** (ou **Impression et numérisation, Impression et fax**).
2. Cliquez sur +, puis sélectionnez **Ajouter une autre imprimante ou un autre scanner**.
3. Sélectionnez votre imprimante, puis cliquez sur **Ajouter**.

Remarque:

Si votre imprimante n'est pas répertoriée, assurez-vous qu'elle est bien branchée à votre ordinateur et que l'imprimante est sous tension.

Installation du pilote d'impression Epson Universal (uniquement pour Windows)

Le pilote d'impression Epson Universal est un pilote d'impression compatible PCL6 universel fourni avec les fonctionnalités suivantes :

- Il prend en charge les fonctions d'impression de base pour les environnements professionnels.
- Il prend en charge plusieurs imprimantes professionnelles Epson ainsi que cette imprimante.
- Il prend en charge la plupart des langues des pilotes d'impression de cette imprimante.

Lors de l'installation du pilote de l'imprimante, l'adresse IP de l'imprimante peut vous être demandée. Vérifiez l'adresse IP en sélectionnant **Configuration** > **État réseau** > **État Wi-Fi/réseau** sur le panneau de commande.

1. Téléchargez le fichier exécutable du pilote sur le site Web de support d'Epson.

<http://www.epson.eu/Support> (Europe)

<http://support.epson.net/> (hors Europe)

Remarque:

Nous vous recommandons de télécharger la dernière version disponible du pilote sur le site Web. Vous le trouverez également sur le CD d'installation fourni avec l'imprimante. Accédez au dossier « Driver\PCLUniversal » ou « Driver \Universal ».

2. Double-cliquez sur le fichier exécutable téléchargé sur le site Web ou situé sur le CD d'installation.
3. Suivez les instructions qui s'affichent à l'écran pour le reste de l'installation.

Mise à jour des applications et du firmware

Parfois, mettre à jour les applications et le firmware permet de résoudre certains problèmes et d'améliorer ou d'ajouter des fonctions. Veillez à utiliser la dernière version des applications et du firmware.

1. Assurez-vous que l'imprimante et l'ordinateur sont connectés, et que l'ordinateur est connecté à Internet.

Informations sur les applications et le service réseau

2. Lancez EPSON Software Updater, puis mettez à jour les applications ou le firmware.



Important:

Ne mettez pas l'ordinateur ou l'imprimante hors tension lors de la mise à jour.

Remarque:

Si vous ne trouvez pas l'application que vous voulez mettre à jour dans la liste, vous ne pouvez pas procéder à sa mise à jour à l'aide de EPSON Software Updater. Recherchez la dernière version des applications sur votre site Web Epson local.

<http://www.epson.com>

Informations connexes

➔ « EPSON Software Updater » à la page 148

Résolution de problèmes

Vérification de l'état de l'imprimante

Vous pouvez vérifier les messages d'erreur et les niveaux d'encre approximatifs sur l'écran LCD ou sur l'ordinateur.

Vérification des messages sur l'écran LCD

Si un message d'erreur est affiché sur l'écran LCD, suivez les instructions à l'écran ou les solutions ci-dessous pour résoudre le problème.

Messages d'erreurs	Solutions
Err impr Éteindre & rallumer l'app Pour plus de détails, reportez-vous à la documentation.	Retirez tout le papier et tout le matériel de protection dans l'imprimante. Si le message d'erreur s'affiche toujours, contactez votre revendeur.
Vous devez remplacer unités alim. encre suivantes.	Afin d'obtenir une qualité d'impression optimale et de protéger la tête d'impression, il reste une réserve d'encre variable dans la cartouche lorsque l'imprimante indique qu'il est temps de la remplacer. Remplacez les cartouches vides par de nouvelles unités d'alimentation en encre.
Aucune tonalité détectée.	Le problème peut être résolu en sélectionnant Configuration > Administration système > Param. fax > Param de base > Type de ligne , puis en sélectionnant PBX . Si votre système téléphonique nécessite un code d'accès externe pour accéder à une ligne externe, définissez le code d'accès après avoir sélectionné PBX . Saisissez # (dièse) au lieu du code d'accès réel pour saisir un numéro de fax externe. La connexion est ainsi plus sûre. Si le message d'erreur s'affiche toujours, désactivez les paramètres Détection de tonalité . La désactivation de cette tonalité peut toutefois supprimer le premier chiffre d'un numéro de fax et envoyer ainsi le fax à un mauvais numéro.
Échec réception des fax car capacité de données maxi du fax atteinte. Appuyez sur [i] pour plus de détails.	Les fax reçus peuvent s'accumuler sans être traités pour les raisons suivantes. <input type="checkbox"/> Impression impossible en raison d'une erreur d'imprimante. Corrigez l'erreur de l'imprimante. Pour consulter les détails et solutions pour l'erreur, appuyez sur le bouton i puis sélectionnez Infos imprim. <input type="checkbox"/> Impossible d'enregistrer sur l'ordinateur ou dispositif mémoire. Pour vérifier si les fax reçus ont été enregistrés ou non, appuyez sur le bouton i puis sélectionnez Moniteur tâches > Tâche de communication . Pour enregistrer les fax reçus, allumez l'ordinateur ou connectez un dispositif mémoire à l'imprimante.
Combo adresse IP et masque ss réseau non valide. Consultez votre documentation.	Reportez-vous au <i>Guide réseau</i> .

Résolution de problèmes

Messages d'erreurs	Solutions
Recovery Mode	<p>L'imprimante a démarré en mode de récupération, car la mise à jour du firmware a échoué. Suivez les étapes suivantes pour essayer de mettre à jour le firmware de nouveau.</p> <ol style="list-style-type: none"> 1. Connectez l'ordinateur à l'imprimante à l'aide d'un câble USB. (En mode de récupération, vous ne pouvez pas mettre à jour le firmware sur une connexion réseau.) 2. Pour en savoir plus, visitez votre site Web Epson local.

Informations connexes

- ➔ « [Contacter l'assistance Epson](#) » à la page 212
- ➔ « [Installation des applications](#) » à la page 150
- ➔ « [Mise à jour des applications et du firmware](#) » à la page 154

Code d'erreur sur le Menu État

Si une tâche n'est pas effectuée correctement, vérifiez le code d'erreur affiché dans l'historique de chaque tâche. Vous pouvez vérifier le code d'erreur en appuyant sur le bouton **i**, puis en sélectionnant **Historique des tâches**. Consultez le tableau suivant pour trouver le problème et sa solution.

Code	Problème	Solution
001	Le produit a été mis hors tension du fait d'une panne électrique.	-
101	La mémoire est pleine.	<p>Essayez les méthodes ci-dessous pour réduire la taille de la tâche d'impression.</p> <ul style="list-style-type: none"> <input type="checkbox"/> Diminuez la qualité d'impression et la résolution. <input type="checkbox"/> Modifiez le paramètre de format. <input type="checkbox"/> Réduisez le nombre d'images, de lettres ou de polices utilisées dans la tâche d'impression.
102	L'impression assemblée a échoué du fait du manque de mémoire disponible.	<ul style="list-style-type: none"> <input type="checkbox"/> Sélectionnez Configuration > Administration système > Effacer les données de la mém interne > Suppr police et macro, puis effacez les polices et les macros que vous avez téléchargées. <input type="checkbox"/> Essayez les méthodes ci-dessous pour réduire la taille de la tâche d'impression. Si vous ne souhaitez pas utiliser ces méthodes, essayez l'impression d'une copie à la fois. <ul style="list-style-type: none"> <input type="checkbox"/> Diminuez la qualité d'impression et la résolution. <input type="checkbox"/> Modifiez le paramètre de format. <input type="checkbox"/> Réduisez le nombre d'images, de lettres ou de polices utilisées dans la tâche d'impression.

Résolution de problèmes

Code	Problème	Solution
103	La qualité de l'impression a été réduite du fait du manque de mémoire disponible.	<p>Si vous ne souhaitez pas réduire la qualité d'impression, essayez les méthodes suivantes pour réduire la taille de la tâche d'impression.</p> <ul style="list-style-type: none"> <input type="checkbox"/> Modifiez le paramètre de format. <input type="checkbox"/> Réduisez le nombre d'images, de lettres ou de polices utilisées dans la tâche d'impression.
104	L'impression inversée a échoué du fait du manque de mémoire disponible.	<ul style="list-style-type: none"> <input type="checkbox"/> Sélectionnez Configuration > Administration système > Effacer les données de la mém interne > Suppr police et macro, puis effacez les polices et les macros que vous avez téléchargées. <input type="checkbox"/> Si vous souhaitez imprimer à l'envers, essayez les méthodes suivantes pour réduire la taille de la tâche d'impression. <ul style="list-style-type: none"> <input type="checkbox"/> Diminuez la qualité d'impression et la résolution. <input type="checkbox"/> Modifiez le paramètre de format. <input type="checkbox"/> Réduisez le nombre d'images, de lettres ou de polices utilisées dans la tâche d'impression.
106	Impossible d'imprimer à partir de l'ordinateur à cause des paramètres de contrôle d'accès.	Contactez votre administrateur d'imprimante.
107	Échec de l'authentification utilisateur. La tâche a été annulée.	<ul style="list-style-type: none"> <input type="checkbox"/> Vérifiez que le nom d'utilisateur et le mot de passe sont corrects. <input type="checkbox"/> Sélectionnez Configuration > Administration système > Param. de sécurité > Contrôle d'accès. Activez la fonction de restriction des utilisateurs, puis exécutez la tâche sans utiliser d'informations d'authentification.
108	Les données de la tâche confidentielle ont été supprimées lorsque le produit a été mis hors tension.	-
109	Le fax reçu a déjà été supprimé.	-
110	La tâche a été imprimée sur un seul côté car le papier chargé ne prend pas en charge l'impression recto verso.	Si vous souhaitez effectuer une impression recto verso, chargez du papier qui prend en charge l'impression recto verso.
111	La mémoire disponible est presque pleine.	<p>Essayez les méthodes ci-dessous pour réduire la taille de la tâche d'impression.</p> <ul style="list-style-type: none"> <input type="checkbox"/> Diminuez la qualité d'impression et la résolution. <input type="checkbox"/> Modifiez le paramètre de format. <input type="checkbox"/> Réduisez le nombre d'images, de lettres ou de polices utilisées dans la tâche d'impression.

Résolution de problèmes

Code	Problème	Solution
201	La mémoire est pleine.	<ul style="list-style-type: none"> <input type="checkbox"/> Imprimez les fax reçus à partir de Moniteur tâches dans Menu État. <input type="checkbox"/> Supprimez les fax enregistrés dans la boîte de réception à partir de Stockage des tâches dans Menu État. <input type="checkbox"/> Si vous envoyez un fax monochrome à une seule destination, vous pouvez l'envoyer à l'aide de l'Envoi direct. <input type="checkbox"/> Divisez vos originaux en deux parties ou plus pour les envoyer en plusieurs lots.
202	La ligne a été déconnectée par la machine destinataire.	Patiencez un peu et réessayez.
203	Le produit ne parvient pas à détecter de tonalité.	<ul style="list-style-type: none"> <input type="checkbox"/> Assurez-vous que le câble téléphonique est correctement connecté et que la ligne téléphonique fonctionne. <input type="checkbox"/> Lorsque l'imprimante est connectée au PBX ou à l'adaptateur de terminal, modifiez le paramètre Type de ligne en PBX. <input type="checkbox"/> Sélectionnez Configuration > Administration système > Param. fax > Param de base > Détection de tonalité, puis désactivez le paramètre de tonalité.
204	La machine destinataire est occupée.	Patiencez un peu et réessayez.
205	La machine destinataire ne répond pas.	Patiencez un peu et réessayez.
206	Le câble téléphonique n'est pas branché correctement au LINE et au port EXT. du produit.	Vérifiez la connexion pour le port LINE et le port EXT. de l'imprimante.
207	Le produit n'est pas connecté à la ligne téléphonique.	Connectez le câble téléphonique sur la ligne téléphonique.
208	Le fax n'a pas pu être envoyé à certains des destinataires indiqués.	Imprimez un Journal fax ou Dernière transmission des fax précédents à partir de Rapport de fax dans le mode Fax pour vérifier la destination qui a échoué. Lorsque le paramètre Enreg données de panne est activé, vous pouvez renvoyer un fax à partir de Moniteur tâches dans Menu État .
301	Il n'y a pas suffisamment d'espace disponible pour enregistrer les données sur le dispositif mémoire.	<ul style="list-style-type: none"> <input type="checkbox"/> Augmentez l'espace de stockage dans le dispositif mémoire. <input type="checkbox"/> Réduisez le nombre de documents. <input type="checkbox"/> Réduisez la résolution de la numérisation ou augmentez le ratio de compression pour réduire la taille de l'image numérisée.
302	Le dispositif mémoire est protégé contre l'écriture.	Désactivez la protection contre l'écriture sur le dispositif mémoire.
303	Aucun dossier n'a été créé pour enregistrer l'image numérisée.	Insérez un autre dispositif mémoire.
304	Le dispositif mémoire a été retiré.	Réinsérez le dispositif mémoire.

Résolution de problèmes

Code	Problème	Solution
305	Une erreur est survenue lors de l'enregistrement des données sur le dispositif mémoire.	Si vous accédez au dispositif externe depuis un ordinateur, attendez quelques instants puis réessayez.
306	La mémoire est pleine.	Attendez que les tâches en cours soient terminées.
311	Une erreur DNS est survenue.	<ul style="list-style-type: none"> <input type="checkbox"/> Sélectionnez Configuration > Administration système > Param. Wi-Fi/Réseau > Configuration avancée > Serveur DNS, puis vérifiez les paramètres DNS. <input type="checkbox"/> Vérifiez les paramètres DNS pour le serveur, l'ordinateur ou le point d'accès.
312	Une erreur d'authentification est survenue.	Sélectionnez Configuration > Administration système > Param. Wi-Fi/Réseau > Configuration avancée > Serveur d'email > Param. serveur , puis vérifiez les paramètres du serveur.
313	Une erreur de communication est survenue.	<ul style="list-style-type: none"> <input type="checkbox"/> Sélectionnez Configuration > Administration système > Param. Wi-Fi/Réseau > Configuration avancée > Serveur d'email > Param. serveur pour vérifier les paramètres du serveur d'e-mail. Vous pouvez déterminer la cause de l'erreur en exécutant une vérification de la connexion. <input type="checkbox"/> La méthode d'authentification des paramètres et du serveur de messagerie peuvent ne pas correspondre. Lorsque vous sélectionnez Arrêt comme méthode d'authentification, assurez-vous que la méthode d'authentification du serveur de messagerie est définie sur Aucune. <input type="checkbox"/> Vérifiez la connexion réseau. Voir <i>Guide réseau</i> pour plus de détails.
314	La taille des données dépasse la taille maximale autorisée pour les fichiers joints.	<ul style="list-style-type: none"> <input type="checkbox"/> Augmentez le paramètre Taille max fichier joint dans les paramètres de numérisation. <input type="checkbox"/> Réduisez la résolution de la numérisation ou augmentez le ratio de compression pour réduire la taille de l'image numérisée.
315	La mémoire est pleine.	Réessayez une fois les tâches en cours terminées.
321	Une erreur DNS est survenue.	<ul style="list-style-type: none"> <input type="checkbox"/> Sélectionnez Configuration > Administration système > Param. Wi-Fi/Réseau > Configuration avancée > Serveur DNS, puis vérifiez les paramètres DNS. <input type="checkbox"/> Vérifiez les paramètres DNS pour le serveur, l'ordinateur ou le point d'accès.
322	Une erreur d'authentification est survenue.	Vérifiez les paramètres Emplacement .
323	Une erreur de communication est survenue.	<ul style="list-style-type: none"> <input type="checkbox"/> Vérifiez les paramètres Emplacement. <input type="checkbox"/> Vérifiez la connexion réseau. Voir <i>Guide réseau</i> pour plus de détails.

Résolution de problèmes

Code	Problème	Solution
324	Un fichier portant le même nom existe déjà dans le dossier spécifié.	<input type="checkbox"/> Supprimez le fichier avec le même nom. <input type="checkbox"/> Modifiez le préfixe du nom de fichier dans Param fichier .
325	Il n'y a pas suffisamment d'espace disponible dans le dossier indiqué.	<input type="checkbox"/> Augmentez l'espace de stockage dans le dossier indiqué. <input type="checkbox"/> Réduisez le nombre de documents. <input type="checkbox"/> Réduisez la résolution de la numérisation ou augmentez le ratio de compression pour réduire la taille de l'image numérisée.
327	La mémoire est pleine.	Attendez que les tâches en cours soient terminées.
328	La destination est erronée ou n'existe pas.	Vérifiez les paramètres Emplacement .
331	Une erreur de communication s'est produite lors de l'acquisition de la liste de destination.	Vérifiez la connexion réseau. Voir <i>Guide réseau</i> pour plus de détails.
332	Il n'y a pas suffisamment d'espace disponible pour enregistrer l'image numérisée dans l'emplacement de stockage de destination.	Réduisez le nombre de documents.
333	La destination est introuvable car les informations de destination ont été téléchargées vers le serveur avant l'envoi de l'image numérisée.	Sélectionnez la destination à nouveau.
334	Une erreur est survenue lors de l'envoi d'une image numérisée.	-
341	Une erreur de communication est survenue.	<input type="checkbox"/> Vérifiez les connexions pour l'imprimante et l'ordinateur. Si vous vous connectez via un réseau, consultez le <i>Guide réseau</i> . <input type="checkbox"/> Assurez-vous que Document Capture Pro est installé sur l'ordinateur.
401	Il n'y a pas suffisamment d'espace disponible pour enregistrer les données sur le dispositif mémoire.	Augmentez l'espace de stockage dans le dispositif mémoire.
402	Le dispositif mémoire est protégé contre l'écriture.	Désactivez la protection contre l'écriture sur le dispositif mémoire.
404	Le dispositif mémoire a été retiré.	Réinsérez le dispositif mémoire.
405	Une erreur est survenue lors de l'enregistrement des données sur le dispositif mémoire.	<input type="checkbox"/> Réinsérez le dispositif mémoire. <input type="checkbox"/> Utilisez un dispositif mémoire différent sur lequel vous avez créé un dossier à l'aide de la fonction Créer un dossier pour enreg..
411	Une erreur DNS est survenue.	<input type="checkbox"/> Sélectionnez Configuration > Administration système > Param. Wi-Fi/Réseau > Configuration avancée > Serveur DNS , puis vérifiez les paramètres DNS. <input type="checkbox"/> Vérifiez les paramètres DNS pour le serveur, l'ordinateur ou le point d'accès.

Résolution de problèmes

Code	Problème	Solution
412	Une erreur d'authentification est survenue.	Sélectionnez Configuration > Administration système > Param. Wi-Fi/Réseau > Configuration avancée > Serveur d'email > Param. serveur , puis vérifiez les paramètres du serveur.
413	Une erreur de communication est survenue.	<ul style="list-style-type: none"> <input type="checkbox"/> Sélectionnez Configuration > Administration système > Param. Wi-Fi/Réseau > Configuration avancée > Serveur d'email > Param. serveur pour vérifier les paramètres du serveur d'e-mail. Vous pouvez déterminer la cause de l'erreur en exécutant une vérification de la connexion. <input type="checkbox"/> La méthode d'authentification des paramètres et du serveur de messagerie peuvent ne pas correspondre. Lorsque vous sélectionnez Arrêt comme méthode d'authentification, assurez-vous que la méthode d'authentification du serveur de messagerie est définie sur Aucune. <input type="checkbox"/> Vérifiez la connexion réseau. Voir <i>Guide réseau</i> pour plus de détails.
421	Une erreur DNS est survenue.	<ul style="list-style-type: none"> <input type="checkbox"/> Sélectionnez Configuration > Administration système > Param. Wi-Fi/Réseau > Configuration avancée > Serveur DNS, puis vérifiez les paramètres DNS. <input type="checkbox"/> Vérifiez les paramètres DNS pour le serveur, l'ordinateur ou le point d'accès.
422	Une erreur d'authentification est survenue.	Sélectionnez Configuration > Administration système > Param. fax > Param. de sortie > Sortie fax > Autres réglages , puis vérifiez les paramètres du dossier sélectionné dans Où transférer .
423	Une erreur de communication est survenue. Il est également possible qu'un fichier avec le même nom soit ouvert ou que le fichier soit en lecture seule.	<ul style="list-style-type: none"> <input type="checkbox"/> Vérifiez la connexion réseau. Voir <i>Guide réseau</i> pour plus de détails. <input type="checkbox"/> Sélectionnez Configuration > Administration système > Param. fax > Param. de sortie > Sortie fax > Autres réglages, puis vérifiez les paramètres du dossier sélectionné dans Où transférer. <input type="checkbox"/> Fermez le fichier avec le même nom ou désactivez la protection de lecture seule.
425	Il n'y a pas suffisamment d'espace disponible dans le dossier de destination de transfert.	Augmentez l'espace de stockage dans le dossier de destination de transfert.
428	La destination est erronée ou n'existe pas.	Sélectionnez Configuration > Administration système > Param. fax > Param. de sortie > Sortie fax > Autres réglages , puis vérifiez les paramètres du dossier sélectionné dans Où transférer .

Informations connexes

- ➔ « Connexion à une ligne téléphonique » à la page 95
- ➔ « Mode Numériser » à la page 25
- ➔ « Param. fax » à la page 35

➔ « Papiers disponibles et capacité » à la page 43

Vérification de l'état de l'imprimante - Windows

1. Ouvrez la fenêtre du pilote de l'imprimante.
2. Cliquez sur **EPSON Status Monitor 3** sur l'onglet **Utilitaire**, puis cliquez sur **Détails**.

Remarque:

Si **EPSON Status Monitor 3** est désactivé, cliquez sur **Paramètres étendus** dans l'onglet **Utilitaire**, puis sélectionnez **Activer EPSON Status Monitor 3**.


Informations connexes

➔ « Pilote de l'imprimante Windows » à la page 143

Vérification de l'état de l'imprimante - Mac OS X

1. Lancez l'utilitaire du pilote de l'imprimante :

- Mac OS X v10.6.x à v10.9.x

Sélectionnez **Préférences Système** dans le  menu > **Imprimantes et fax** (ou **Impression et numérisation, Impression et fax**), puis sélectionnez l'imprimante. Cliquez sur **Options et fournitures** > **Utilitaire** > **Ouvrir l'utilitaire de l'imprimante**.

- Mac OS X v10.5.8

Sélectionnez **Préférences Système** dans le menu  > **Imprimantes et fax**, puis sélectionnez l'imprimante. Cliquez sur **Ouvrir la liste d'attente d'impression** > **Utilitaire**.

2. Cliquez sur **EPSON Status Monitor**.

Retrait du papier coincé

Consultez l'erreur affichée sur le panneau de commande et suivez les instructions pour dégager le papier coincé, y compris les morceaux déchirés. Ensuite, supprimez l'erreur.



Important:

Retirez le papier coincé avec précaution. Si vous le retirez vigoureusement, vous risquez d'endommager l'imprimante.

Retrait de papier coincé dans le couvercle avant

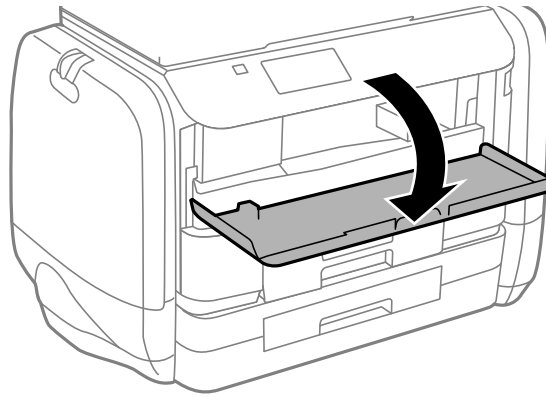


Attention:

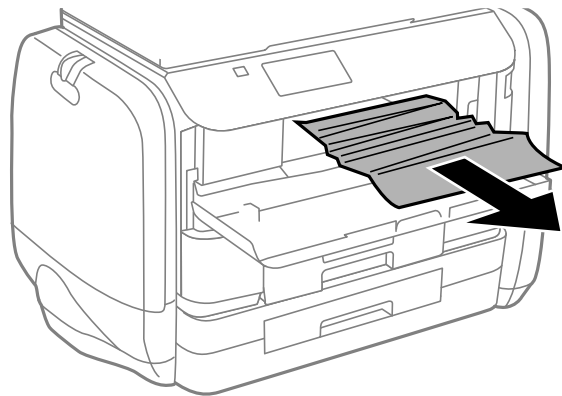
Ne touchez jamais les touches du panneau de commande lorsque votre main se trouve à l'intérieur de l'imprimante. Si l'imprimante se met à fonctionner, vous pourriez être blessé. Veillez à ne pas toucher les parties saillantes pour éviter les blessures.

Résolution de problèmes

1. Ouvrez le couvercle avant.



2. Retirez le papier coincé.



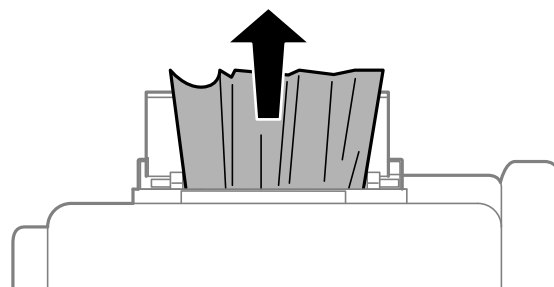
Important:

Ne touchez pas les pièces situées à l'intérieur de l'imprimante, faute de quoi vous risquez de provoquer un dysfonctionnement.

3. Fermez le couvercle avant.

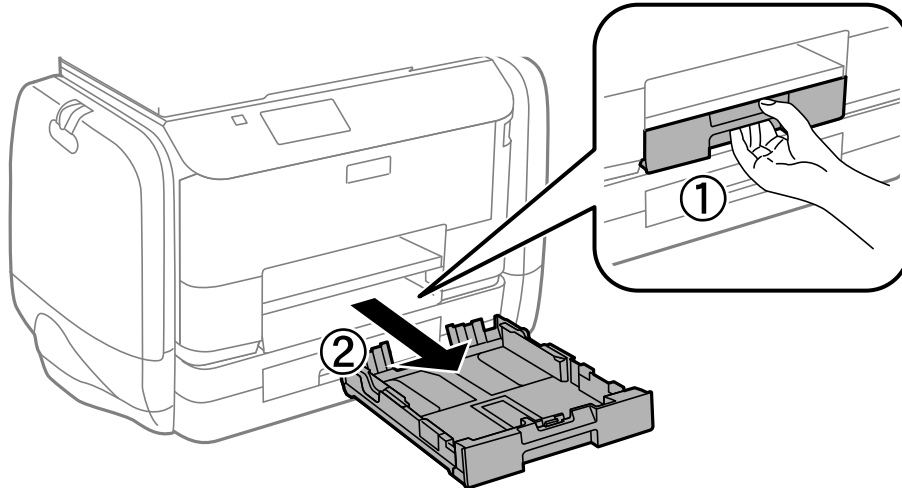
Retrait de papier coincé dans l'Alim. papier arrière

Retirez le papier coincé.

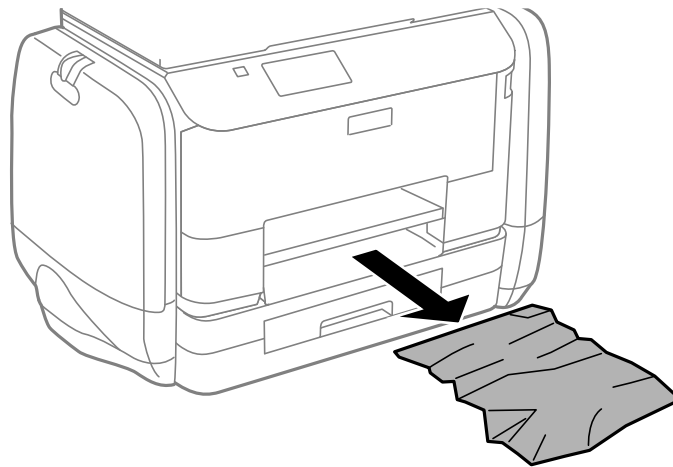


Retrait de papier coincé dans le Bac papier

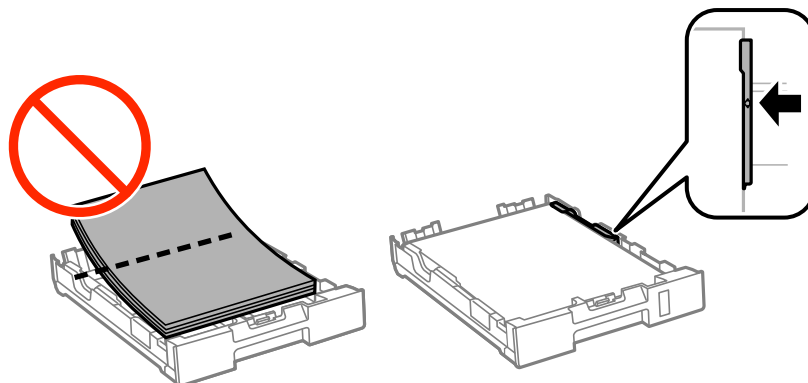
1. Fermez le bac de sortie.
2. Retirez le bac papier.



3. Retirez le papier coincé.



4. Alignez les bords du papier et faites glisser les guides latéraux contre les bords du papier.

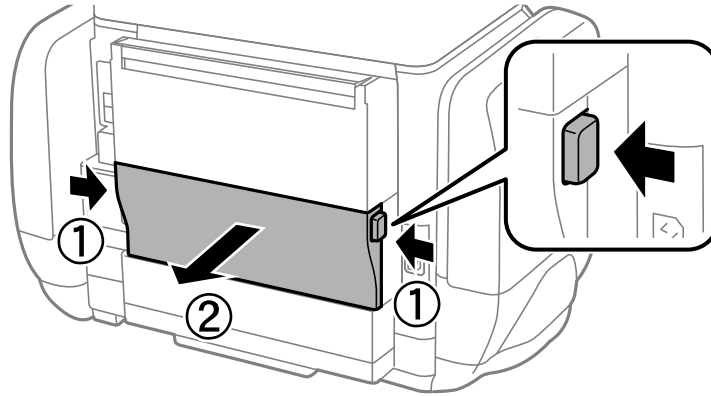


Résolution de problèmes

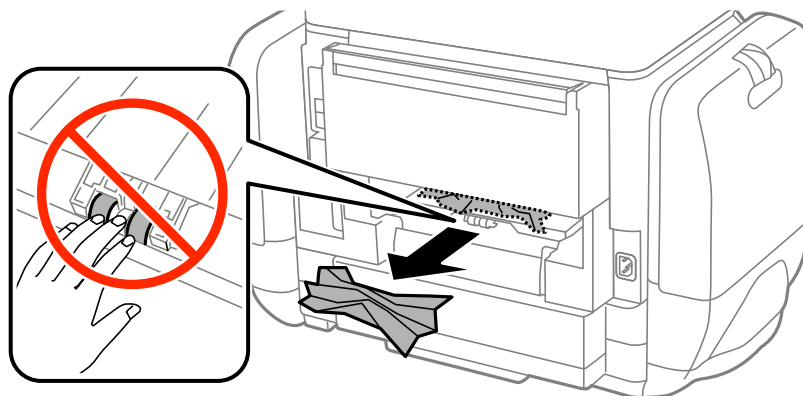
5. Insérez le bac papier dans l'imprimante.

Retrait de papier coincé dans le Couvercle arrière

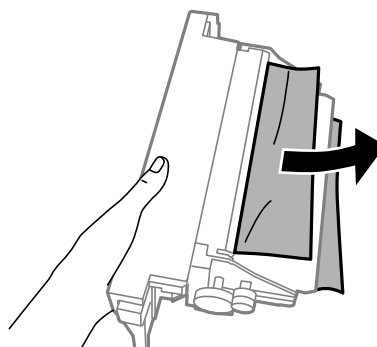
1. Retirez le couvercle arrière.



2. Retirez le papier coincé.



3. Retirez le papier coincé du couvercle arrière.



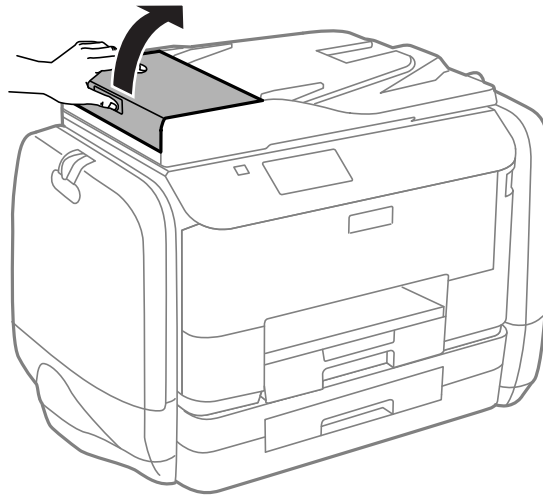
4. Insérez le couvercle arrière dans l'imprimante.

Retrait de papier coincé dans le chargeur automatique de documents

 **Attention:**

Veillez à ne pas coincer vos doigts lorsque vous fermez le couvercle de documents. Vous risqueriez de vous blesser.

1. Ouvrez le couvercle du chargeur.



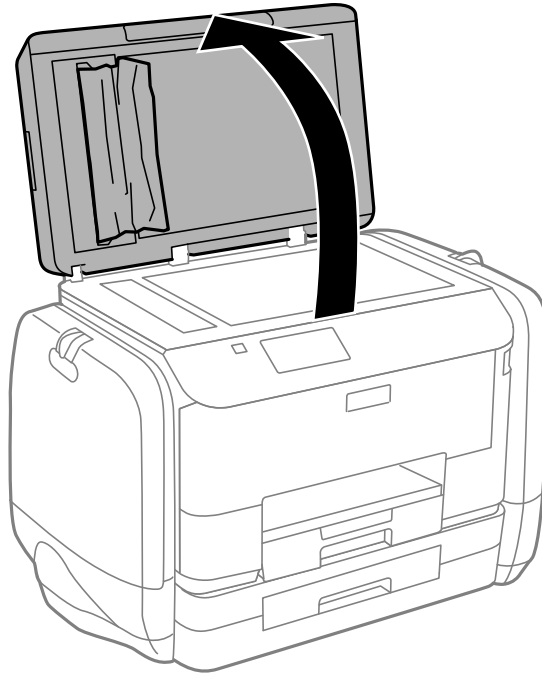
2. Retirez le papier coincé.



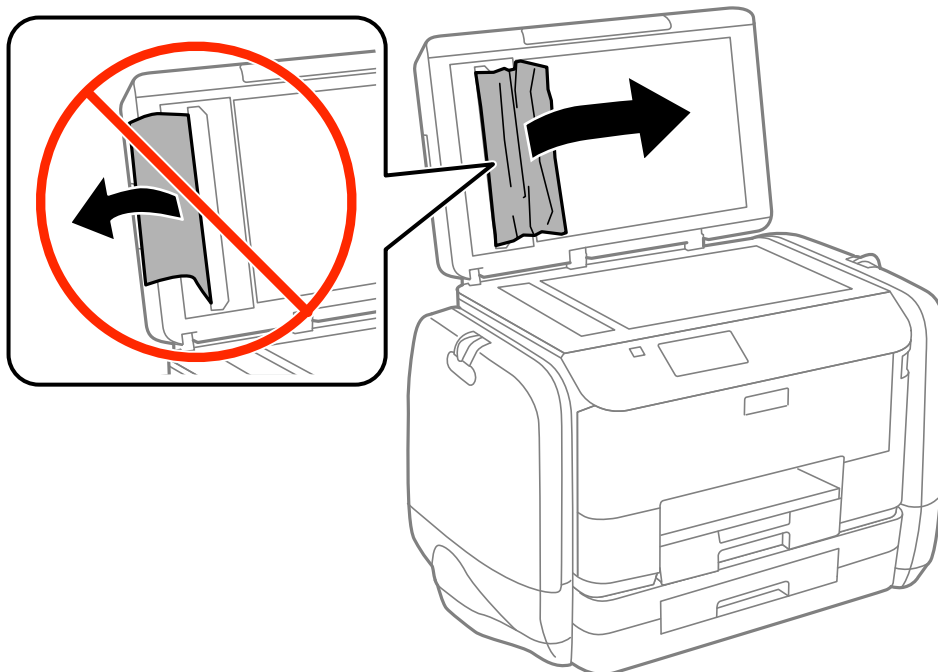
3. Fermez le couvercle du chargeur.

Résolution de problèmes

- Ouvrez le couvercle de documents.



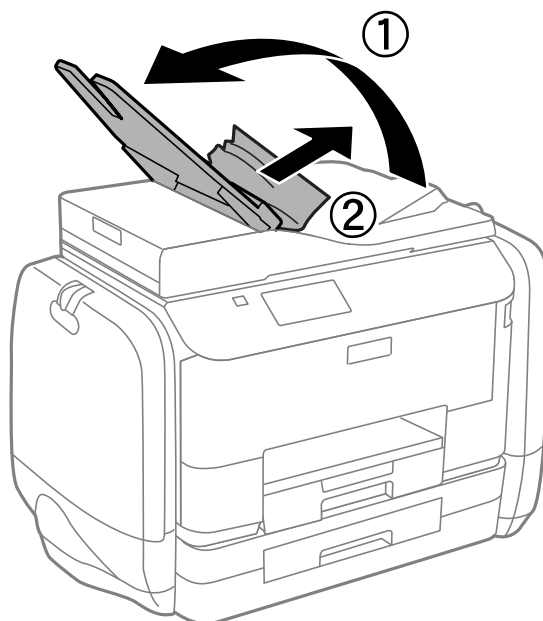
- Retirez le papier coincé.



- Fermez le couvercle de documents.

Résolution de problèmes

7. Relevez le bac d'entrée du chargeur automatique de documents, puis retirez le papier coincé.



Le papier ne s'alimente pas correctement

Vérifiez les éléments suivants en cas de bouchage papier, si le papier est entraîné de travers, si plusieurs feuilles de papier sont entraînées en même temps, si aucune feuille n'est entraînée ou si le papier est éjecté.

- Placez l'imprimante sur une surface plane et utilisez-la dans les conditions ambiantes recommandées.
- Utilisez du papier pris en charge par cette imprimante.
- Observez les précautions de manipulation du papier.
- Chargez le papier dans le sens correct, et faites glisser les guides latéraux contre les bords du papier.
- Ne chargez pas plus de feuilles que le nombre maximum indiqué pour le papier. Si vous utilisez du papier ordinaire, ne chargez pas le papier au-delà de la ligne située sous le symbole ▼, à l'intérieur du guide latéral.
- Insérez le bac papier tout au fond.
- Si une erreur de manque de papier survient malgré la présence de papier chargé dans le alim. papier arrière, rechargez le papier au centre du alim. papier arrière.
- Si plusieurs feuilles sont entraînées en même temps lors de l'impression recto verso, retirez tout le papier chargé de la source de papier avant de le recharger.
- Pour nettoyer le trajet du papier, chargez et éjectez le papier sans imprimer.
- Fermez le compartiment à encre si vous l'avez ouvert pendant l'impression. Le fait de laisser le compartiment à encre pendant l'impression entraîne l'interruption du travail d'impression.
- Assurez-vous que les paramètres de taille et de type de papier de la source de papier sont corrects.

Informations connexes

- ➔ « Caractéristiques environnementales » à la page 194
- ➔ « Papiers disponibles et capacité » à la page 43
- ➔ « Précautions de manipulation du papier » à la page 42

Résolution de problèmes

- ➔ « Chargement de papier dans le Bac papier » à la page 46
- ➔ « Chargement de papier dans le Alim. papier arrière » à la page 48
- ➔ « Nettoyer le trajet du papier en cas de problèmes d'alimentation papier » à la page 137

Les documents originaux ne sont pas entraînés dans le chargeur automatique de documents


- Utilisez des originaux pris en charge par le chargeur automatique de documents.
- Chargez les originaux dans le sens correct, et faites glisser les guides latéraux du chargeur contre les bords des originaux.
- Nettoyez l'intérieur du chargeur automatique de documents.
- Ne chargez pas les originaux au-delà de la ligne située sous le symbole ▼, à l'intérieur du guide latéral du chargeur.
- Vérifiez que l'icône du chargeur apparaît sur le panneau de commande. Si tel n'est pas le cas, placez à nouveau les originaux.

Informations connexes



- ➔ « Originaux disponibles pour le chargeur automatique de documents » à la page 51
- ➔ « Positionnement des originaux dans le chargeur automatique de documents » à la page 51
- ➔ « Nettoyage du chargeur automatique de documents » à la page 137

Problèmes d'alimentation et du panneau de configuration

L'imprimante n'est pas mise sous tension

- Maintenez le bouton  enfoncé un peu plus longtemps.
- Assurez-vous que le câble d'alimentation est fermement branché.

L'imprimante n'est pas mise hors tension


Maintenez le bouton  enfoncé un peu plus longtemps. Si vous ne pouvez toujours pas mettre l'imprimante hors tension, débranchez le cordon d'alimentation. Pour éviter que la tête d'impression ne sèche, mettez de nouveau l'imprimante sous tension, puis hors tension en appuyant sur le bouton .

L'écran LCD devient noir

L'imprimante est en mode veille. Appuyez sur n'importe quel bouton du panneau de configuration pour que l'écran LCD retrouve son état antérieur.

L'imprimante n'imprime pas

Vérifiez les points suivants si l'imprimante ne fonctionne pas ou n'imprime pas.

- Lorsque la restriction des fonctionnalités utilisateur est activée, un identifiant utilisateur et un mot de passe sont nécessaires pour imprimer. Si vous ne connaissez pas le mot de passe, contactez votre administrateur d'imprimante.
- Pour Mac OS X, l'imprimante ne peut pas imprimer lorsque la restriction de fonctionnalité utilisateur est activée. Contactez votre administrateur d'imprimante.
- Connectez le câble d'interface de manière sécurisée à l'imprimante et à l'ordinateur.
- Si vous utilisez un concentrateur USB, essayez de connecter directement l'imprimante à l'ordinateur.
- Si vous utilisez l'imprimante via un réseau, assurez-vous que l'imprimante est connectée au réseau. Vous pouvez vérifier l'état en vous référant aux voyants du panneau de commande ou en imprimant la feuille d'état du réseau. Si l'imprimante n'est pas connectée au réseau, voir le *Guide réseau*.
- Si vous imprimez une image volumineuse, il peut arriver que l'ordinateur n'ait pas suffisamment de mémoire. Imprimez l'image à une résolution plus faible ou dans un format plus petit.
- Sous Windows, cliquez sur **File d'attente** dans l'onglet **Utilitaire** du pilote de l'imprimante, puis vérifiez les points suivants.
 - Vérifiez qu'il n'y a pas de tâches d'impression en attente.
Annulez l'impression si nécessaire.
 - Assurez-vous que l'imprimante n'est pas hors ligne ou en veille.
Si c'est le cas, désactivez les paramètres correspondants dans le menu **Imprimante**.
 - Assurez-vous que l'imprimante est sélectionnée comme imprimante par défaut dans le menu **Imprimante** (une coche doit apparaître sur l'élément de menu).
Si l'imprimante n'est pas sélectionnée comme imprimante par défaut, définissez-la comme imprimante par défaut.
- Sous Mac OS X, assurez-vous que l'état de l'imprimante n'est pas **Pause**.
Sélectionnez **Préférences système** à partir du  menu > **Imprimantes et fax** (ou **Impression et numérisation, Impression et fax**), puis double-cliquez sur l'imprimante. Si l'imprimante est mise en pause, cliquez sur **Reprendre** (ou **Relancer l'imprimante**).
- Lancez une procédure de vérification des buses, puis nettoyez la tête d'impression si l'une des buses de la tête d'impression est obstruée.
- Il se peut que vous ne puissiez pas utiliser l'imprimante via AirPrint si les protocoles ou les paramètres nécessaires ont été désactivés. Activez AirPrint à l'aide de Web Config.

Informations connexes

- ➔ [« Annulation de l'impression » à la page 82](#)
- ➔ [« Vérification et nettoyage de la tête d'impression » à la page 132](#)

Problèmes d'impression

La qualité d'impression est médiocre

Vérifiez les points suivants si la qualité d'impression est médiocre en raison de flou, bandes, couleurs manquantes, couleurs délavées, désalignement et modèles en forme de mosaïques sur les impressions.

- Utilisez du papier pris en charge par cette imprimante.
- N'imprimez pas sur du papier humide, endommagé ou trop ancien.
- Si le papier est gondolé ou que l'enveloppe est gonflée, aplatissez-les.
- Si vous imprimez des images ou des photos, utilisez des données haute résolution. Si elles s'affichent bien sur un écran, les images provenant de sites Web ont souvent une faible résolution, ce qui peut diminuer la qualité d'impression.
- Sélectionnez le paramètre de type de papier approprié sur le panneau de commande ou dans le pilote de l'imprimante en fonction du type de papier chargé dans l'imprimante.
- Imprimez en sélectionnant un paramètre de haute qualité dans le panneau de commande ou dans le pilote de l'imprimante.
- Si vous sélectionnez **Standard - vif** comme paramètres de qualité dans le pilote d'impression Windows, modifiez sur **Standard**. Si vous sélectionnez **Normal - vif** comme paramètres de qualité dans le pilote d'impression Mac OS X, modifiez sur **Normal**.
- Lorsque vous utilisez certaines fonctionnalités de réglage des couleurs, les couleurs peuvent changer ou le ton apparaître peu naturel. Essayez de désactiver les fonctionnalités.
 - Panneau de commande


Lors de l'impression d'un fichier JPEG, sélectionnez **Réglages** > **Améliorer**, puis sélectionnez n'importe quelle option autre que **Marche**.
 - Windows

Sélectionnez **Perso.** comme paramètre **Correction des couleurs** dans l'onglet **Plus d'options** du pilote d'impression. Cliquez sur **Plus d'options**, puis sélectionnez n'importe quelle option sauf **PhotoEnhance** en tant que paramètre **Couleur**.
 - Mac OS X

Sélectionnez **Correspondance des couleurs** dans le menu contextuel de la boîte de dialogue d'impression, puis sélectionnez **Calibration EPSON**. Sélectionnez **Options couleur** dans le menu contextuel, puis sélectionnez n'importe quelle option autre que **PhotoEnhance**.
- Désactivez le paramètre bidirectionnel (ou haute vitesse). Lorsque ce paramètre est activé, la tête d'impression imprime tout en se déplaçant dans les deux sens, et les lignes verticales peuvent être alignées de manière incorrecte. Si vous désactivez cette fonction, l'impression peut être plus lente.
 - Panneau de commande

Lors de l'impression de fichiers JPEG ou TIFF, appuyez sur **Param.** puis désactivez **Bidirectionnelle**.
 - Windows

Désélectionnez **Vitesse Rapide** dans l'onglet **Plus d'options** du pilote de l'imprimante.
 - Mac OS X

Sélectionnez **Préférences système** à partir du menu  > **Imprimantes et fax** (ou **Impression et numérisation, Impression et fax**), puis sélectionnez l'imprimante. Cliquez sur **Options et fournitures** > **Options** (ou **Pilote**). Sélectionnez **Non** comme paramètre **Impression vitesse rapide**.

Résolution de problèmes

- Lancez une procédure de vérification des buses, puis nettoyez la tête d'impression si l'une des buses de la tête d'impression est obstruée.
- Alignez la tête d'impression.
- N'empilez pas le papier immédiatement après l'impression.
- Laissez sécher complètement les impressions avant de les classer ou de les afficher. Lors du séchage des impressions, évitez la lumière directe du soleil, n'utilisez pas de sècheuse et ne touchez pas le côté imprimé du papier.
- Privilégiez l'utilisation de unités d'alimentation en encre d'origine Epson. Ce produit est conçu pour ajuster les couleurs dans le cadre de l'utilisation de unités d'alimentation en encre d'origine Epson. L'utilisation de unités d'alimentation en encre non authentiques peut nuire à la qualité des impressions.
- Epson vous recommande d'utiliser les unité d'alimentation en encre avant la date indiquée sur l'emballage.
- Lorsque vous imprimez des images ou des photos, Epson recommande d'utiliser du papier Epson authentique plutôt que du papier ordinaire. Imprimez sur le côté imprimable du papier Epson authentique.

Informations connexes

- ➔ [« Précautions de manipulation du papier » à la page 42](#)
- ➔ [« Liste des types de papier » à la page 45](#)
- ➔ [« Vérification et nettoyage de la tête d'impression » à la page 132](#)
- ➔ [« Alignement de la tête d'impression » à la page 134](#)
- ➔ [« Papiers disponibles et capacité » à la page 43](#)

La qualité de copie est mauvaise

Vérifiez les éléments suivants si des couleurs inégales, des bavures, des points ou des lignes droites apparaissent sur l'image copiée.

- Chargez et éjectez le papier sans imprimer afin de nettoyer la trajectoire du papier
- Nettoyez la vitre du scanner et le capot de documents.
- Nettoyez le chargeur automatique de documents.
- N'appuyez pas trop fort sur le document original ou le capot de documents lors du placement des documents originaux sur la vitre du scanner. Des couleurs inégales, des bavures ou des points apparaissent si le document original ou le capot de documents sont pressés trop fort.
- Si un motif moiré (hachures croisées) apparaît, changez le paramètre d'agrandissement/de réduction ou placez le document original à un angle sensiblement différent.

Informations connexes

- ➔ [« Nettoyer le trajet du papier en cas de traces d'encre » à la page 136](#)
- ➔ [« Nettoyage de la Vitre du scanner » à la page 139](#)
- ➔ [« Nettoyage du chargeur automatique de documents » à la page 137](#)
- ➔ [« La qualité d'impression est médiocre » à la page 172](#)

Une image du verso du document original apparaît sur l'image copiée

- Si le document original est fin, placez-le sur la vitre du scanner puis placez un papier noir au-dessus.
- Réduisez le paramètre de densité de copie sur le panneau de configuration.

La position, la taille ou les marges de l'impression sont incorrectes

- Chargez le papier dans le bon sens, et faites glisser les guides latéraux contre les bords du papier.
- Lorsque vous placez des originaux sur la vitre du scanner, alignez le coin de l'original avec le coin indiqué par un symbole sur le cadre de la vitre du scanner. Si les bords de la copie sont rognés, éloignez légèrement le document d'origine du coin.
- Nettoyez la vitre du scanner et le capot de documents. Si la vitre présente de la poussière ou des taches, la zone de copie peut s'étendre et inclure la poussière ou les taches, ce qui entraîne une position de copie incorrecte ou une réduction de l'image.
- Sélectionnez le paramètre de taille pour l'original approprié dans le panneau de commande.
- Sélectionnez le paramètre de taille de papier approprié dans le panneau de commande ou dans le pilote d'impression.
- Ajustez le paramètre de marge dans l'application afin qu'il tombe dans la zone imprimable.

Informations connexes


- ➔ [« Chargement de papier dans le Bac papier » à la page 46](#)
- ➔ [« Chargement de papier dans le Alim. papier arrière » à la page 48](#)
- ➔ [« Mise en place de documents originaux » à la page 51](#)
- ➔ [« Nettoyage de la Vitre du scanner » à la page 139](#)
- ➔ [« Zone imprimable » à la page 189](#)

Le papier est taché ou rayé

Vérifiez les éléments suivants si le papier est taché ou rayé lors de l'impression.

- Nettoyez le trajet du papier
- Nettoyez la vitre du scanner et le capot de documents.
- Chargez le papier dans le bon sens.
- Lorsque vous effectuez une impression recto verso manuelle, veillez à ce que l'encre soit complètement sèche avant de recharger le papier.

Résolution de problèmes

- Activez le paramètre de réduction des taches pour le papier épais. Si vous avez activé cette fonctionnalité, ceci pourrait nuire à la qualité de l'impression ou ralentir l'impression. De ce fait, cette fonctionnalité doit être désactivée en temps normal.
 - Panneau de commande
Sélectionnez **Configuration** > **Entretien** à partir de l'écran d'accueil, puis activez **Pap. épais**.
 - Windows
Cliquez sur **Paramètres étendus** dans l'onglet **Utilitaire** du pilote de l'imprimante, puis sélectionnez **Papier épais et enveloppes**.
 - Mac OS X
Sélectionnez **Préférences système** à partir du menu  > **Imprimantes et fax** (ou **Impression et numérisation, Impression et fax**), puis sélectionnez l'imprimante. Cliquez sur **Options et fournitures** > **Options** (ou **Pilote**). Sélectionnez **Oui** comme paramètre **Papier épais et enveloppes**.
- Lors de l'impression de données à haute densité telles que des images ou des graphiques à l'aide de l'impression recto verso automatique, réduisez le paramètre de densité d'impression et choisissez un temps de séchage supérieur.
- Si le papier est taché pendant la copie, diminuez le paramètre de densité de copie sur le panneau de commande.

Informations connexes

- ➔ [« Nettoyer le trajet du papier en cas de traces d'encre » à la page 136](#)
- ➔ [« Nettoyage de la Vitre du scanner » à la page 139](#)
- ➔ [« Chargement de papier dans le Bac papier » à la page 46](#)
- ➔ [« Chargement de papier dans le Alim. papier arrière » à la page 48](#)
- ➔ [« Mode Copie » à la page 24](#)
- ➔ [« Mode Dispos mém » à la page 28](#)
- ➔ [« Impression recto verso » à la page 61](#)
- ➔ [« La qualité d'impression est médiocre » à la page 172](#)

Les caractères imprimés sont incorrects ou déformés

- Connectez le câble d'interface de manière sécurisée à l'imprimante et à l'ordinateur.
- Annulez toutes les tâches d'impression en attente.
- Ne mettez pas l'ordinateur en mode **Hibernation** ou **Veille** manuellement lors de l'impression. Des pages de texte éraflé peuvent être imprimées la prochaine fois que vous démarrez l'ordinateur.

Informations connexes

- ➔ [« Annulation de l'impression » à la page 82](#)

L'image imprimée est inversée

Désactivez les paramètres d'images miroir dans le pilote de l'imprimante ou l'application.

- Windows
Désélectionnez **Image miroir** dans l'onglet **Plus d'options** du pilote de l'imprimante.

Résolution de problèmes

Mac OS X

Désélectionnez **Image miroir** dans le menu **Configuration Imprimante** de la boîte de dialogue d'impression.

Le problème d'impression n'a pas pu être résolu.

Si vous avez essayé toutes les solutions mais que le problème n'est pas résolu, essayez de désinstaller, puis réinstaller le pilote d'impression.

Informations connexes

➔ « [Désinstallation des applications](#) » à la page 149

➔ « [Installation des applications](#) » à la page 150

L'impression est trop lente

Si vous imprimez sans interruption pendant plus de 10 minutes, l'impression ralentit afin d'éviter que le mécanisme de l'imprimante ne surchauffe et ne soit endommagé. Cependant, vous pouvez continuer à imprimer. Pour revenir à une vitesse d'impression normale, laissez l'imprimante inactive pendant au moins 30 minutes. La vitesse d'impression ne revient pas à la normale si l'imprimante est hors tension.

Fermez les applications dont vous n'avez pas besoin.

Diminuez le paramètre de qualité sur le panneau de commande ou dans le pilote de l'imprimante. Une impression haute qualité ralentit la vitesse d'impression.

Activez le paramètre bidirectionnel (ou haute vitesse). Lorsque ce paramètre est activé, la tête d'impression imprime tout en se déplaçant dans les deux sens, et la vitesse augmente.


Panneau de commande

Lors de l'impression de fichiers JPEG ou TIFF, appuyez sur **Param.** puis activez **Bidirectionnelle**.

Windows

Sélectionnez **Vitesse Rapide** dans l'onglet **Plus d'options** du pilote d'impression.

Mac OS X


Sélectionnez **Préférences système** à partir du menu  > **Imprimantes et fax** (ou **Impression et numérisation, Impression et fax**), puis sélectionnez l'imprimante. Cliquez sur **Options et fournitures** > **Options** (ou **Pilote**). Sélectionnez **Oui** comme paramètre **Impression vitesse rapide**.

Désactivez le mode silencieux. Cette fonction ralentit la vitesse d'impression.

Windows

Sélectionnez **Non** comme paramètre **Mode silencieux** dans l'onglet **Principal** du pilote de l'imprimante.

Mac OS X

Sélectionnez **Préférences système** à partir du menu  > **Imprimantes et fax** (ou **Impression et numérisation, Impression et fax**), puis sélectionnez l'imprimante. Cliquez sur **Options et fournitures** > **Options** (ou **Pilote**). Sélectionnez **Non** comme paramètre **Mode silencieux**.

Problèmes du pilote d'impression PostScript

Remarque:

Les éléments et le texte du menu sur le pilote d'impression varient selon l'environnement de votre ordinateur.

L'imprimante n'imprime pas lors de l'utilisation du pilote d'impression PostScript

- Définissez le paramètre **Langue impr** sur **Auto** ou **PS3** dans le panneau de commande.
- Si vous ne pouvez pas imprimer de données de texte, même lorsque **Détection du texte** est activé sur le panneau de commande, définissez le paramètre **Langue impr** sur **PS3**.
- Dans Windows, si une grande quantité de tâches est envoyée, l'imprimante risque de ne pas imprimer. Sélectionnez **Imprimer directement vers l'imprimante** sur l'onglet **Avancé** des propriétés de l'imprimante.

Informations connexes

➔ « [Administration système](#) » à la page 31

L'impression n'imprime pas correctement lors de l'utilisation du pilote d'impression PostScript

- Si le fichier est créé dans une application qui vous permet de modifier le format des données, comme Adobe Photoshop, assurez-vous que les paramètres dans l'application correspondent aux paramètres dans le pilote d'impression.
- Les fichiers EPS créés au format binaire risquent de ne pas pouvoir être imprimés correctement. Définissez le format sur ASCII lors de la création de fichiers EPS dans une application.
- Pour Windows, l'imprimante ne peut pas imprimer de données binaires lorsqu'elle est connectée à l'ordinateur via une interface USB. Définissez le paramètre **Protocole d'envoi** sur l'onglet **Paramètres du dispositif** dans les propriétés de l'imprimante sur **ASCII** ou **TBCP**.
- Pour Windows, sélectionnez les polices de substitution appropriées sur l'onglet **Paramètres de dispositif** dans les propriétés de l'imprimante.

La qualité de l'impression est mauvaise lors de l'utilisation du pilote d'impression PostScript

Vous ne pouvez pas définir de paramètres de couleur sur l'onglet **Papier/Qualité** du pilote d'impression. Cliquez sur **Avancé**, puis définissez le paramètre **Coloration**.

L'impression est trop lente lors de l'utilisation du pilote d'impression PostScript

Définissez le paramètre **Qualité d'impression** sur **Rapide** dans le pilote d'impression.

Impossible de lancer la numérisation

- Lorsque la fonction de contrôle d'accès est activée pour une imprimante, vous devez saisir un identifiant d'utilisateur et un mot de passe lors de la numérisation. Si vous ne connaissez pas le mot de passe, contactez votre administrateur système.
- Si la fonction de contrôle d'accès est activée, Mac OS X risque de ne pas pouvoir numériser. Contactez votre administrateur système.

Résolution de problèmes

- ❑ Si vous numérisez en utilisant le chargeur automatique de documents, vérifiez si le capot de documents et le capot du chargeur sont fermés.
- ❑ Connectez le câble d'interface de manière sécurisée à l'imprimante et à l'ordinateur.
- ❑ Si vous utilisez un concentrateur USB, connectez directement l'imprimante à l'ordinateur.
- ❑ Lorsque vous utilisez une imprimante sur un réseau, assurez-vous que l'imprimante est correctement connectée au réseau. Vous pouvez vérifier l'état de la connexion à partir de l'icône de réseau dans la fenêtre de l'imprimante et en imprimant une feuille d'état du réseau. Si l'imprimante n'est pas connectée au réseau, voir le *Guide réseau*.
- ❑ Veillez à sélectionner l'imprimante (le scanner) appropriée si une liste de scanners s'affiche lorsque vous lancez EPSON Scan.
- ❑ Si vous utilisez des applications compatibles TWAIN, sélectionnez l'imprimante (le scanner) que vous utilisez.
- ❑ Sous Windows, assurez-vous que l'imprimante (le scanner) apparaît sous **Scanneurs et appareils photo**. L'imprimante (le scanner) doit apparaître comme "EPSON XXXXX (nom de l'imprimante)". Si l'imprimante (le scanner) n'est pas affichée, désinstallez puis réinstallez EPSON Scan. Reportez-vous à la procédure suivante pour accéder à **Scanneurs et appareils photo**.
 - ❑ Windows 8.1/Windows 8/Windows Server 2012 R2/Windows Server 2012
Sélectionnez **Bureau > Paramètres > Panneau de configuration**, saisissez "Scanneur et appareil photo" dans la zone de recherche, cliquez sur **Afficher les scanneurs et les appareils photo**, puis vérifiez si l'imprimante apparaît.
 - ❑ Windows 7/Windows Server 2008 R2
Cliquez sur le bouton Démarrer, puis sélectionnez **Panneau de configuration**, saisissez "Scanneur et appareil photo" dans la zone de recherche, cliquez sur **Afficher les scanneurs et les appareils photo** et vérifiez si l'imprimante apparaît.
 - ❑ Windows Vista/Windows Server 2008
Cliquez sur le bouton Démarrer, sélectionnez **Panneau de configuration > Matériel et audio > Scanneurs et appareils photo**, puis vérifiez si l'imprimante apparaît.
 - ❑ Windows XP/Windows Server 2003 R2/Windows Server 2003
Cliquez sur le bouton Démarrer, sélectionnez **Panneau de configuration > Imprimantes et autres périphériques > Scanneurs et appareils photo**, puis vérifiez si l'imprimante apparaît.
- ❑ Si vous ne pouvez pas procéder à la numérisation à l'aide d'applications compatibles TWAIN, désinstallez puis réinstallez l'application compatible TWAIN.
- ❑ Sous Mac OS X avec un processeur Intel, si d'autres pilotes de scanner Epson (à l'exception de EPSON Scan), tels que Rosetta ou PPC, sont installés, désinstallez-les ainsi que EPSON Scan, puis réinstallez EPSON Scan.

Informations connexes

- ➔ [« Désinstallation des applications » à la page 149](#)
- ➔ [« Installation des applications » à la page 150](#)

Problèmes relatifs aux images numérisées

La qualité de numérisation est mauvaise

- ❑ Nettoyez la vitre du scanner et le capot de documents.
- ❑ Nettoyez le chargeur automatique de documents.

Résolution de problèmes

- N'appuyez pas trop fort sur le document original ou le capot de documents lors du placement des documents originaux sur la vitre du scanner. Des couleurs inégales, des bavures ou des points apparaissent si le document original ou le capot de documents sont pressés trop fort.
- Retirez la poussière du document original.
- Définissez les paramètres de type de document appropriés dans le panneau de commande.
- Numérisez à une résolution supérieure.
- Ajustez l'image dans EPSON Scan, puis procédez à la numérisation. Pour plus de détails, reportez-vous à l'aide d'EPSON Scan.

Informations connexes

- ➔ « [Nettoyage de la Vitre du scanner](#) » à la page 139
- ➔ « [Nettoyage du chargeur automatique de documents](#) » à la page 137
- ➔ « [Mode Numériser](#) » à la page 25

Les caractères sont flous

- En **Mode bureautique** dans EPSON Scan, sélectionnez **Option image** dans l'onglet **Réglage de l'image**, puis sélectionnez **Optimisation du texte**.
- En **Mode professionnel** dans EPSON Scan, sélectionnez **Document** comme **Option d'Auto Exposition** dans les paramètres **Original**.
- Ajustez les paramètres de seuil dans EPSON Scan.
 - Mode bureautique**
Sélectionnez **Noir & Blanc** comme **Type d'image** dans l'onglet **Paramètres principaux**, puis ajustez le paramètre de seuil dans l'onglet **Réglage de l'image**.
 - Mode professionnel**
Sélectionnez **Noir & Blanc** comme paramètre **Type d'image**, puis ajustez le paramètre de seuil.
- Numérisez à une résolution supérieure.

Une image du verso du document original apparaît sur l'image numérisée

- Si le document original est fin, placez-le sur la vitre du scanner puis placez un papier noir au-dessus.
- Définissez les paramètres de type de document appropriés dans le panneau de configuration ou dans EPSON Scan.
- En **Mode bureautique** dans EPSON Scan, sélectionnez **Option image** dans l'onglet **Réglage de l'image**, puis sélectionnez **Optimisation du texte**.

Informations connexes

- ➔ « [Mode Numériser](#) » à la page 25

Des motifs moirés (hachures croisées) apparaissent sur l'image numérisée

- ❑ Placez le document original à un angle légèrement différent.
- ❑ Sélectionnez **Détramage** dans EPSON Scan.
- ❑ Modifiez le paramètre de résolution dans le panneau de configuration ou dans EPSON Scan.

Informations connexes

➔ « [Mode Numériser](#) » à la page 25

La zone ou le sens de numérisation est incorrect(e)

- ❑ Lorsque vous placez des originaux sur le vitre du scanner, alignez le coin de l'original avec le coin indiqué par un symbole sur le cadre du vitre du scanner. Si les bords de l'image numérisée sont rognés, éloignez légèrement le document d'origine du coin.
- ❑ Nettoyez la vitre du scanner et le capot de documents. Si la vitre présente de la poussière ou des taches, la zone de numérisation peut s'étendre et inclure la poussière ou les taches, ce qui entraîne une position de numérisation incorrecte ou une réduction de l'image.
- ❑ Lorsque vous placez plusieurs originaux sur le vitre du scanner pour les numériser séparément mais que ceux-ci sont numérisés dans un seul fichier, placez les originaux à au moins 20 mm (0,8 pouces) les uns des autres. Si le problème continue, placez un seul original à la fois.
- ❑ Lors de la numérisation à partir du panneau de commande, définissez correctement la zone de numérisation.
- ❑ Lors de la numérisation à l'aide de l'aperçu des miniatures dans EPSON Scan, placez le document original à 4,5 mm (0,18 pouces) des bords de la vitre du scanner. Le reste du temps, placez le document original à 1,5 mm (0,06 pouces) des bords de la vitre du scanner.
- ❑ Si vous utilisez l'aperçu des miniatures pour un grand document original dans **Mode professionnel**, la zone de numérisation peut ne pas être correcte. Lors de la prévisualisation dans EPSON Scan, créez des zones de cadrage de la zone que vous souhaitez numériser dans l'onglet **Normal** de la fenêtre **Aperçu**.
- ❑ Cliquez sur **Configuration** dans EPSON Scan, puis désélectionnez **Orientation photo auto** dans l'onglet **Aperçu**.
- ❑ Si l'option **Orientation photo auto** dans EPSON Scan ne fonctionne pas comme prévu, reportez-vous à l'aide d'EPSON Scan.
- ❑ Lors de la numérisation avec EPSON Scan, la zone de numérisation disponible peut être restreinte si le paramètre de résolution est trop élevé. Diminuez la résolution ou ajustez la zone de numérisation dans la fenêtre **Aperçu**.

Informations connexes

- ➔ « [Mise en place de documents originaux](#) » à la page 51
- ➔ « [Nettoyage de la Vitre du scanner](#) » à la page 139
- ➔ « [Mode Numériser](#) » à la page 25

Le problème d'image numérisée n'a pas pu être résolu

Si vous avez essayé toutes les solutions sans toutefois résoudre le problème, cliquez sur **Configuration** dans la fenêtre EPSON Scan, puis cliquez sur **Tout réinitialiser** dans l'onglet **Autre** pour initialiser les paramètres EPSON Scan. Si l'initialisation ne résout pas le problème, désinstallez puis réinstallez EPSON Scan.

Informations connexes

- ➔ « Désinstallation des applications » à la page 149
- ➔ « Installation des applications » à la page 150

Autres problèmes de numérisation

L'aperçu des miniatures ne s'affiche pas correctement

Reportez-vous à l'aide d'EPSON Scan.

La numérisation est trop lente

- Diminuez la résolution.
- Cliquez sur **Configuration** dans EPSON Scan, puis désactivez **Mode silencieux** dans l'onglet **Autre**.

Informations connexes

- ➔ « Mode Numériser » à la page 25

La numérisation s'arrête en cas de numérisation vers PDF/Multi-TIFF


- Lors de la numérisation à l'aide d'EPSON Scan, vous pouvez numériser en continu jusqu'à 999 pages au format PDF et jusqu'à 200 pages au format Multi-TIFF. Lors de la numérisation à partir du panneau de commande, vous pouvez numériser en continu jusqu'à 100 pages en numérisation recto avec le chargeur automatique de documents, et jusqu'à 200 pages avec la numérisation recto verso avec le chargeur automatique de documents et lors de la numérisation avec la vitre du scanner.
- Si vous numérisez des volumes importants, nous vous conseillons de numériser en échelle de gris.
- Augmentez l'espace disponible sur le disque dur de l'ordinateur. La numérisation peut s'arrêter si l'espace libre est insuffisant.
- Essayez de numériser à une résolution plus faible. La numérisation s'arrête si la taille totale des données atteint la limite.

Informations connexes

- ➔ « Mode Numériser » à la page 25


Problèmes lors de l'envoi ou de la réception de fax

Impossible d'envoyer/de recevoir un fax

- Utilisez **Vérif. connex fax** sur le panneau de commande pour exécuter la vérification automatique de connexion fax. Essayez les solutions imprimées sur le rapport.
- Vérifiez le code erreur affiché pour la tâche d'impression qui a échoué, puis essayez les solutions décrites dans la liste de codes d'erreur.
- Vérifiez le paramètre **Type de ligne**. Le paramétrage de **PBX** peut résoudre le problème. Si votre système téléphonique nécessite un code d'accès externe pour accéder à une ligne externe, enregistrez le code d'accès sur l'imprimante et tapez # (dièse) au début du numéro de fax lors de l'envoi.
- Si une erreur de communication survient, modifiez le paramètre **Vitesse fax** en **Faible(9 600bps)** dans le panneau de commande.
- Vérifiez que la prise téléphonique murale fonctionne en branchant un téléphone et en l'essayant. Si vous ne pouvez ni recevoir, ni passer d'appels, contactez votre opérateur téléphonique.
- Pour se connecter à une ligne téléphonique DSL, vous devez utiliser un modem DSL équipé d'un filtre DSL intégré, ou installer un filtre DSL séparé sur la ligne. Contactez votre fournisseur DSL.
- Si vous vous connectez à une ligne téléphonique DSL, connectez directement l'imprimante à une prise téléphonique murale, pour vérifier si l'imprimante peut envoyer des fax. Si cela fonctionne, le problème peut être provoqué par le filtre DSL. Contactez votre fournisseur DSL.
- Activez le paramètre **ECM** dans le panneau de commande. Les fax en couleur ne peuvent pas être envoyés et reçus lorsque la fonction **ECM** est désactivée.
- Pour envoyer ou recevoir des fax à l'aide d'un ordinateur, assurez-vous que l'imprimante est connectée via un câble USB ou un réseau, et que le pilote PC-FAX a été installé sur l'ordinateur. Le pilote PC-FAX est installé en même temps que FAX Utility.
- Sous Windows, assurez-vous que l'imprimante (fax) apparaît sous **Périphériques et imprimantes, Imprimante** ou **Imprimantes et autres périphériques**. L'imprimante (fax) apparaît comme "EPSON XXXXX (FAX)". Si l'imprimante (fax) n'est pas affichée, désinstallez puis réinstallez FAX Utility. Reportez-vous à la procédure suivante pour accéder à **Périphériques et imprimantes, Imprimante** ou **Imprimantes et autres périphériques**.
 - Windows 8.1/Windows 8
Sélectionnez **Bureau > Paramètres > Panneau de configuration > Afficher les périphériques et imprimantes** sous **Matériel et audio** ou **Matériel**.
 - Windows 7
Cliquez sur le bouton Démarrer, puis sélectionnez **Panneau de configuration > Afficher les périphériques et imprimantes** sous **Matériel et audio** ou **Matériel**.
 - Windows Vista
Cliquez sur le bouton Démarrer, puis sélectionnez **Panneau de configuration > Imprimantes** (sous **Matériel et audio**).
 - Windows XP
Cliquez sur le bouton Démarrer, puis sélectionnez **Paramètres > Panneau de configuration > Imprimantes et autre matériel > Imprimantes et télécopieurs**.
- Sous Mac OS X, vérifiez les éléments suivants.
 - Sélectionnez **Préférences Système** dans le  menu, sélectionnez **Imprimantes et fax** (ou **Impression et numérisation, Impression et fax**), puis assurez-vous que l'imprimante (fax) est affichée. L'imprimante (fax)

Résolution de problèmes

apparaît comme "FAX XXXX (USB)" ou "FAX XXXX (IP)". Si l'imprimante (fax) ne s'affiche pas, cliquez sur [+] puis enregistrez l'imprimante (fax).

- ❑ Sélectionnez **Préférences Système** dans le  menu, sélectionnez **Imprimantes et fax** (ou **Impression et numérisation, Impression et fax**), puis double-cliquez sur l'imprimante (fax). Si l'imprimante est mise en pause, cliquez sur **Reprendre** (ou **Relancer l'imprimante**).

Informations connexes

- ➔ « Param. fax » à la page 35
- ➔ « Code d'erreur sur le Menu État » à la page 157
- ➔ « Définition des paramètres pour un système téléphonique PBX » à la page 101
- ➔ « Connexion de l'imprimante à la ligne téléphonique » à la page 95
- ➔ « Désinstallation des applications » à la page 149
- ➔ « Installation des applications » à la page 150

Impossible d'envoyer des fax


- ❑ Si la fonctionnalité de restriction utilisateur est activée, un nom d'utilisateur et un mot de passe sont requis pour utiliser l'imprimante. Contactez votre administrateur si vous ne connaissez pas le mot de passe.
- ❑ Si la fonctionnalité de restriction utilisateur est activée et que vous envoyez un fax depuis un ordinateur, l'authentification utilisateur est effectuée à l'aide du nom d'utilisateur et du mot de passe définis dans le pilote d'impression. Si vous ne pouvez pas envoyer de fax du fait d'une erreur d'authentification, contactez votre administrateur.
- ❑ Définissez les paramètres d'en-tête pour les fax envoyés sur le panneau de commande. Certains télécopieurs rejettent automatiquement les télécopies qui en sont dépourvues.
- ❑ Si vous avez bloqué votre ID d'appel, débloquez-le. Certains téléphones ou télécopieurs rejettent automatiquement les appels anonymes.
- ❑ Demandez au destinataire si le numéro de fax est correct et si son télécopieur est prêt à recevoir un fax.

Informations connexes

- ➔ « Param. fax » à la page 35
- ➔ « Impossible d'envoyer/de recevoir un fax » à la page 182

Impossible d'envoyer des fax à un destinataire spécifié

Vérifiez ce qui suit si vous ne pouvez pas envoyer de fax à un destinataire spécifié à cause d'une erreur.

- ❑ Si la machine du destinataire ne répond pas à votre appel dans les 50 secondes qui suivent la fin de l'appel émis par votre imprimante, une erreur survient. Composez le numéro à l'aide de la fonctionnalité **Raccroché** ou utilisez un téléphone connecté pour vérifier la durée nécessaire avant de pouvoir entendre la tonalité du fax. Si cela prend plus de 50 secondes, ajoutez des pauses après le numéro de fax pour envoyer le fax. Appuyez sur  pour entrer la pause. Un tiret est saisi comme marque de la pause. Une pause dure environ trois secondes. Ajoutez plusieurs pauses si nécessaire.
- ❑ Si vous avez sélectionné le destinataire dans la liste des contacts, vérifiez que les informations enregistrées sont correctes. Si les informations sont correctes, sélectionnez le destinataire à partir de la liste des contacts, appuyez sur **Modifier** et modifiez le **Vitesse fax** en **Faible(9 600bps)**.

Résolution de problèmes

Informations connexes

- ➔ « Envoi de fax après confirmation de l'état du destinataire » à la page 104
- ➔ « Envoi de fax via la numérotation sur un dispositif téléphonique externe » à la page 103
- ➔ « Gestion des contacts » à la page 55
- ➔ « Impossible d'envoyer/de recevoir un fax » à la page 182

Impossible d'envoyer des fax à un moment spécifié

Définissez la date et l'heure correctement dans le panneau de configuration.

Informations connexes

- ➔ « Envoi de fax à un moment spécifique (Envoi différé fax) » à la page 104
- ➔ « Administration système » à la page 31

Impossible de recevoir des fax

- Si vous êtes abonné à un service de redirection d'appel, l'imprimante risque de ne pas recevoir les fax. Contactez le prestataire de service.
- Si vous n'avez pas connecté de téléphone à l'imprimante, définissez le paramètre **Mode réception** sur **Auto** dans le panneau de commande.
- Sous les conditions suivantes, l'imprimante manque de mémoire et ne peut pas recevoir de fax. Voir la section dépannage pour plus d'informations sur la gestion d'une erreur de mémoire pleine.
 - 100 documents reçus ont été enregistrés dans la boîte de réception.
 - La mémoire de l'imprimante est pleine (100 %).

Informations connexes

- ➔ « Param. fax » à la page 35
- ➔ « Impossible d'envoyer/de recevoir un fax » à la page 182
- ➔ « Une erreur de mémoire pleine survient » à la page 184

Une erreur de mémoire pleine survient

- Si l'imprimante a été paramétrée pour recevoir des fax dans sa boîte de réception, supprimez de la boîte de réception les fax que vous avez déjà lus.
- Si l'imprimante a été paramétrée pour recevoir des fax sur un ordinateur, mettez sous tension l'ordinateur défini pour la réception des fax. Une fois les fax enregistrés sur l'ordinateur, ils sont supprimés de la mémoire de l'imprimante.
- Si l'imprimante a été paramétrée pour recevoir des fax sur un dispositif mémoire, connectez à l'imprimante le dispositif dans lequel vous avez créé un dossier pour enregistrer les fax. Une fois les fax enregistrés sur le dispositif, ils sont supprimés de la mémoire de l'imprimante. Assurez-vous que le dispositif dispose de suffisamment de mémoire et qu'il n'est pas protégé contre l'écriture.
- Même si la mémoire est pleine, vous pouvez envoyer un fax monochrome à l'aide de la fonctionnalité **Envoi direct**. Autrement, divisez vos originaux en deux parties ou plus pour les envoyer en plusieurs lots.

Résolution de problèmes

- ❑ Si l'imprimante ne peut pas imprimer de fax du fait d'une erreur d'imprimante, comme un bourrage papier ou une cartouche d'encre vide, une erreur de mémoire pleine risque de survenir. Réglez le problème d'imprimante, puis contactez le destinataire et demandez-lui de renvoyer le fax.

Informations connexes

- ➔ « Enregistrement des fax reçus dans la boîte de réception » à la page 110
- ➔ « Enregistrement des fax reçus sur un ordinateur » à la page 112
- ➔ « Enregistrement des fax reçus sur un dispositif mémoire externe » à la page 111
- ➔ « Envoi de plusieurs pages d'un document monochrome (Envoi direct) » à la page 106
- ➔ « Retrait du papier coincé » à la page 163

La qualité des fax envoyés est mauvaise

- ❑ Nettoyez la vitre du scanner.
- ❑ Nettoyez le chargeur automatique de documents.
- ❑ Modifiez le paramètre **Résolution** dans le panneau de commande. Si vos originaux contiennent à la fois du texte et des photos, sélectionnez **Photo**.
- ❑ Modifiez le paramètre **Densité** dans le panneau de commande.
- ❑ Si vous n'êtes pas certain des capacités du télécopieur destinataire, activez la fonctionnalité Envoi direct ou sélectionnez **Fin** comme paramètre **Résolution**.
Si vous sélectionnez **Super Fin** ou **Ultra-fin** pour le fax monochrome, et que vous envoyez le fax à l'aide de la fonctionnalité **Envoi direct**, l'imprimante risque de réduire automatiquement la résolution.
- ❑ Activez le paramètre **ECM** dans le panneau de commande.

Informations connexes

- ➔ « Mode Fax » à la page 27
- ➔ « Param. fax » à la page 35
- ➔ « Nettoyage de la Vitre du scanner » à la page 139
- ➔ « Nettoyage du chargeur automatique de documents » à la page 137

Les fax sont envoyés à la mauvaise taille

- ❑ Lors de l'envoi d'un fax à l'aide de vitre du scanner, placez l'original en alignant correctement le coin avec la marque originale. Sélectionnez la taille de votre original sur le panneau de commande.
- ❑ Nettoyez la vitre du scanner et le capot de documents. Si la vitre présente de la poussière ou des taches, la zone de numérisation peut s'étendre et inclure la poussière ou les taches, ce qui entraîne une position de numérisation incorrecte ou une réduction de l'image.

Informations connexes

- ➔ « Mode Fax » à la page 27
- ➔ « Mise en place de documents originaux » à la page 51
- ➔ « Nettoyage de la Vitre du scanner » à la page 139

La qualité des fax reçus est mauvaise

- Activez le paramètre **ECM** dans le panneau de commande.
- Contactez l'expéditeur et demandez-lui d'utiliser un mode de qualité supérieure pour l'envoi.
- Imprimez le fax reçu à nouveau. Sélectionnez **Historique des tâches** à partir de **Menu État** pour imprimer le fax à nouveau.

Informations connexes

- ➔ [« Param. fax » à la page 35](#)
- ➔ [« Vérification de l'historique des tâches de fax » à la page 117](#)

Les fax reçus ne sont pas imprimés

- Si une erreur s'est produite sur l'imprimante, par exemple un bourrage papier, l'imprimante ne peut pas recevoir de fax. Vérifiez l'imprimante.
- Si l'imprimante a été paramétrée pour recevoir des fax dans sa boîte de réception, les fax reçus ne sont pas automatiquement imprimés. Vérifiez le paramètre **Sortie fax**.

Informations connexes

- ➔ [« Vérification de l'état de l'imprimante » à la page 156](#)
- ➔ [« Retrait du papier coincé » à la page 163](#)
- ➔ [« Enregistrement des fax reçus dans la boîte de réception » à la page 110](#)

Autres problèmes relatifs aux fax

Impossible de passer des appels sur le téléphone connecté

Connectez le téléphone sur le port EXT. sur l'imprimante, et décrochez le récepteur. Si vous ne pouvez pas entendre de tonalité via le récepteur, connectez directement le câble téléphonique.

Informations connexes

- ➔ [« Connexion de votre dispositif téléphonique à l'imprimante » à la page 97](#)

Le répondeur ne prend pas en charge les appels vocaux

Sur le panneau de commande, définissez le paramètre **Sonneries avant réponse** de l'imprimante sur un chiffre supérieur au nombre de sonneries de votre répondeur.

Informations connexes

- ➔ [« Param. fax » à la page 35](#)
- ➔ [« Paramètres du répondeur » à la page 108](#)

Le numéro de fax de l'expéditeur ne s'affiche pas sur les fax reçus ou le numéro est erroné

Le destinataire n'a peut-être pas défini les informations d'en-tête de fax ou les a peut-être définies de manière erronée. Contactez l'expéditeur.

Impossible de transférer des documents reçus vers des adresses e-mail

- Les paramètres **Serveur d'email** de l'imprimante peuvent ne pas avoir été configurés. Configurez les paramètres du serveur de messagerie.
- Une adresse e-mail erronée peut avoir été enregistrée dans la liste des contacts. Assurez-vous que l'adresse dans la liste des contacts est correcte.

Informations connexes

- ➔ « [Utiliser un serveur de messagerie](#) » à la page 210
- ➔ « [Gestion des contacts](#) » à la page 55

Autres problèmes

Electrocution légère lorsque l'on touche l'imprimante

Si de nombreux périphériques sont connectés à l'ordinateur, il est possible que vous receviez une légère décharge électrique lorsque vous touchez l'imprimante. Installez un câble de terre sur l'ordinateur connecté à l'imprimante.


Les sons de fonctionnement sont très bruyants

Si l'imprimante est trop bruyante, activez le mode silencieux. Cependant, cela peut ralentir le fonctionnement de l'imprimante.

- Pilote d'imprimante Windows

Sélectionnez **Oui** comme paramètre **Mode silencieux** dans l'onglet **Principal**.

- Pilote d'imprimante Mac OS X

Sélectionnez **Préférences système** à partir du menu  > **Imprimantes et fax** (ou **Impression et numérisation, Impression et fax**), puis sélectionnez l'imprimante. Cliquez sur **Options et fournitures** > **Options** (ou **Pilote**). Sélectionnez **Oui** comme paramètre **Mode silencieux**.

- EPSON Scan

Cliquez sur **Configuration**, puis activez le **Mode silencieux** dans l'onglet **Autre**.

La date et l'heure sont incorrectes

Définissez la date et l'heure correctement dans le panneau de configuration. Après une coupure de courant causée par un orage ou si l'imprimante reste hors tension pendant une période prolongée, l'horloge peut afficher une heure incorrecte.

Informations connexes

➔ « [Administration système](#) » à la page 31

Le dispositif mémoire n'est pas reconnu

Activez la carte mémoire dans les paramètres **Interface dispositif mém** sur le panneau de commande.

Informations connexes

➔ « [Param imprim](#) » à la page 34

Impossible d'enregistrer des données sur un dispositif mémoire

- Insérez le dispositif mémoire dans l'imprimante, puis sélectionnez **Sortie fax > Autres réglages > Créez un dossier pour enreg.** pour créer un dossier et enregistrer les documents sur le dispositif mémoire. Vous ne pouvez pas utiliser de dispositif mémoire dépourvu de dossier.
- Vérifiez que le dispositif mémoire n'est pas protégé contre l'écriture.
- Vérifiez que la dispositif mémoire dispose de suffisamment de mémoire. Si la mémoire disponible est faible, les données ne peuvent pas être enregistrées.

Informations connexes

➔ « [Enregistrement des fax reçus sur un dispositif mémoire externe](#) » à la page 111

➔ « [Param imprim](#) » à la page 34

Mot de passe oublié

Si vous oubliez le mot de passe de l'administrateur, contactez l'assistance Epson.

Informations connexes

➔ « [Contacter l'assistance Epson](#) » à la page 212

L'application est bloquée par un pare-feu (uniquement pour Windows)

Ajoutez l'application au programme autorisé de pare-feu Windows dans les paramètres de sécurité dans le **Panneau de configuration**.

Annexe

Caractéristiques techniques

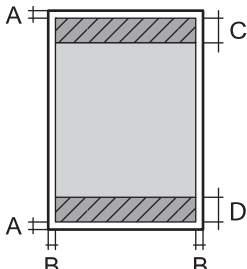
Caractéristiques de l'imprimante

Placement des buses de la tête d'impression		Buses d'encre noire : 400 × 2 lignes Buses d'encre couleur : 400 × 2 lignes pour chaque couleur
Poids du papier	Papier ordinaire	64 à 90 g/m ² (17 à 24 lb)
	Papier épais	91 à 256 g/m ² (25 à 68 lb)
	Enveloppe	Enveloppe #10, DL, C6 : 75 à 90 g/m ² (20 à 24 lb) Enveloppe C4 : 80 à 100 g/m ² (21 à 26 lb)

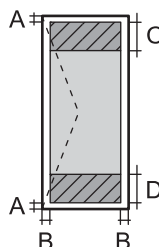
Zone imprimable

La qualité d'impression peut diminuer dans les zones ombrées en raison du mécanisme de l'imprimante.

Feuilles uniques

	A	3.0 mm (0.12 po)
	B	3.0 mm (0.12 po)
	C	45.0 mm (1.77 po)
	D	50.0 mm (1.97 po)

Enveloppes

	A	3.0 mm (0.12 po)
	B	5.0 mm (0.20 po)
	C	18.0 mm (0.71 po)
	D	45.0 mm (1.77 po)

Caractéristiques du scanner

Type de scanner	Plateau
Dispositif photoélectrique	CIS

Annexe

Pixels effectifs	10200 x 14040 pixels à 1200 ppp
Taille de document maximale	216 x 297 mm (8.5 x 11.7 pouce) A4, Letter
Résolution de numérisation	1200 dpi (numérisation principale) 2400 dpi (numérisation secondaire)
Résolution de sortie	50 à 4 800, 7 200, 9 600 ppp (de 50 à 4 800 ppp par pas de 1 ppp)
Profondeur des couleurs	Couleur <input type="checkbox"/> 16 bits par pixel par couleur interne <input type="checkbox"/> 8 bits par pixel par couleur externe Noir et blanc <input type="checkbox"/> 16 bits par pixel par couleur interne <input type="checkbox"/> 1 ou 8 bits par pixel par couleur externe
Source lumineuse	DEL

Caractéristiques de l'interface

Pour l'ordinateur	USB Hi-Speed
Pour les dispositifs USB externes	USB Hi-Speed

Caractéristiques du fax

Type de fax	Télécopies en couleur et en noir et blanc (ITU-T Super Group 3)
Lignes prises en charge	Lignes téléphoniques analogiques standard, systèmes téléphoniques PBX (commutateur téléphonique privé)
Vitesse	Jusqu'à 33.6 kbps
Résolution	Monochrome <input type="checkbox"/> Standard : 8 pixels/mm x 3,85 lignes/mm (203 pixels/pouce x 98 lignes/pouce) <input type="checkbox"/> Fin : 8 pixels/mm x 7,7 lignes/mm (203 pixels/pouce x 196 lignes/pouce) <input type="checkbox"/> Super Fin : 8 pixels/mm x 15,4 lignes/mm (203 pixels/pouce x 392 lignes/pouce) <input type="checkbox"/> Ultra-fin : 16 pixels/mm x 15,4 lignes/mm (406 pixels/pouce x 392 lignes/pouce) <input type="checkbox"/> Photo : 8 pixels/mm x 7,7 lignes/mm (203 pixels/pouce x 196 lignes/pouce) Couleur <input type="checkbox"/> Fin : 200 x 200 ppp <input type="checkbox"/> Photo : 200 x 200 ppp

Annexe

Mémoire pages	Jusqu'à 550 pages (lors de la réception du graphique ITU-T No.1 en mode brouillon monochrome)
Recomposez*	2 fois (à intervalles de 1 minute)
Interface	Ligne téléphonique RJ-11, connexion du poste téléphonique RJ-11

* Les spécifications peuvent varier selon les pays ou les régions.

Spécifications Wi-Fi

Normes	IEEE802.11b/g/n
Plage de fréquence	2,4 GHz
Modes de coordination	Infrastructure, Ad hoc* ¹ , Wi-Fi Direct* ² * ³
Sécurités sans fil	WEP (64/128 bits), WPA2-PSK (AES)* ⁴ , WPA2-Enterprise

*¹ Non pris en charge pour IEEE 802.11n.

*² Non pris en charge pour IEEE 802.11b.

*³ Le mode Simple AP est compatible avec la connexion Ethernet.

*⁴ Conforme aux normes WPA2 avec prise en charge de WPA/WPA2 Personal.

Spécifications Ethernet

Normes	IEEE802.3i (10BASE-T)* ¹ IEEE802.3u (100BASE-TX) IEEE802.3ab (1000BASE-T)* ¹ IEEE802.3az (Green Ethernet)* ²
Mode de communication	Auto, 10 Mbps Full duplex, 10 Mbps Half duplex, 100 Mbps Full duplex, 100 Mbps Half duplex
Connecteur	RJ-45

*¹ Utilisez un câble STP (paire torsadée blindée) de catégorie 5e or ou supérieure pour éviter le risque d'interférence radio.

*² Le dispositif connecté doit être conforme aux normes IEEE802.3az.

Protocole de sécurité

IEEE802.1X*	
IPsec/filtrage IP	
SSL/TLS	Serveur/Client HTTPS
	IPPS
SNMPv3	

Annexe

* Vous devez utiliser un périphérique pour la connexion conforme à la norme IEEE802.1X.

Services tiers pris en charge

AirPrint	Impression	iOS 5 ou ultérieur/Mac OS X v10.7.x ou ultérieur
Google Cloud Print		

Caractéristiques des périphériques USB externes

Périphériques	Capacités maximales
Lecteur MO*	1,3 Go
Disque dur* Clé USB	2 To (formaté en FAT, FAT32 ou exFAT).

* Il est déconseillé d'utiliser des dispositifs USB externes alimentés par USB. Utilisez uniquement des dispositifs USB externes reliés au secteur via un adaptateur.

Vous ne pouvez pas utiliser les périphériques suivants :

- Périphérique nécessitant un pilote dédié
- Périphérique avec des paramètres de sécurité (mot de passe, chiffrement, etc.)
- Périphérique avec un concentrateur USB intégré

Epson ne peut garantir le fonctionnement complet de dispositifs externes connectés.

Caractéristiques des données prises en charge

Format de fichier	JPEG, conformément à la norme Exif version 2.3 pour les images prises par des appareils photo numériques compatibles DCF * ¹ version 1.0 ou 2.0* ² Images conformes TIFF 6.0 comme indiquées ci-dessous <input type="checkbox"/> Images en couleurs RGB (non compressées) <input type="checkbox"/> Images binaires (non compressées ou encodées CCITT) Fichier de données conforme au format PDF version 1.7
Image Size (Taille de l'image)	Horizontale : 80 à 10200 pixels Verticale : 80 à 10200 pixels
Taille de fichier	Jusqu'à 2 Go
Nombre de fichiers maximal	JPEG : 9990* ³ TIFF : 999 PDF : 999

*1 DCIM

*2 Les données photo stockées sur des appareils photo numériques avec mémoire intégrée ne sont pas prises en charge.

Annexe

*3 Jusqu'à 999 fichiers peuvent s'afficher en même temps. (Si le nombre de fichiers dépasse 999, les fichiers sont regroupés.)

Remarque:

« ? » s'affiche sur l'écran LCD lorsque l'imprimante ne reconnaît pas le fichier image. Dans ce cas, si vous sélectionnez plusieurs images, des zones blanches apparaîtront à l'impression.

Dimensions

Dimensions	<p>Stockage</p> <ul style="list-style-type: none"> <input type="checkbox"/> Largeur : 664 mm (26.1 po.) <input type="checkbox"/> Profondeur : 435 mm (17.1 po.) <input type="checkbox"/> Hauteur : 472 mm (18.6 po.) <p>Impression</p> <ul style="list-style-type: none"> <input type="checkbox"/> Largeur : 664 mm (26.1 po.) <input type="checkbox"/> Profondeur : 655 mm (25.8 po.) <input type="checkbox"/> Hauteur : 512 mm (20.2 po.)
Poids*	Environ 23.8 kg (52.5 lb)

* Sans les unités d'alimentation en encre et le cordon d'alimentation.

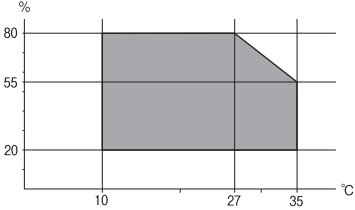
Caractéristiques électriques

Modèle	Modèle de 100 à 240 V	Modèle de 220 à 240 V
Plage de fréquence nominale	50 à 60 Hz	50 à 60 Hz
Courant nominal	0.8 à 0.4 A	0.4 A
Consommation électrique (avec la connexion USB)	<p>Copie en mode autonome : environ 22 W (ISO/IEC24712)</p> <p>Mode prêt à l'emploi : environ 9.6 W</p> <p>Mode veille : environ 3.0 W</p> <p>Hors tension : environ 0.4 W</p>	<p>Copie en mode autonome : environ 22 W (ISO/IEC24712)</p> <p>Mode prêt à l'emploi : environ 9.8 W</p> <p>Mode veille : environ 3.2 W</p> <p>Hors tension : environ 0.4 W</p>

Remarque:

- Reportez-vous à l'étiquette présente sur l'imprimante pour connaître la tension du produit.
- Pour les utilisateurs européens, consultez le site Web suivant pour plus de détails sur la consommation électrique.
<http://www.epson.eu/energy-consumption>
- Il est possible que la consommation électrique varie lors de la copie pour les utilisateurs belges.
Consultez le site <http://www.epson.be> pour connaître les dernières caractéristiques.

Caractéristiques environnementales

Fonctionnement	<p>Utilisez l'imprimante dans la plage de températures indiquée dans le graphique ci-après.</p>  <p>Température : 10 à 35 °C (50 à 95 °F) Humidité : 20 à 80 % d'humidité relative (sans condensation)</p>
Stockage	<p>Température : - 20 à 40 °C (- 4 à 104 °F)* Humidité : 5 à 85% d'humidité relative (sans condensation)</p>

* Stockage possible pendant un mois à 40 °C (104 °F).

Caractéristiques environnementales des Unités d'alimentation en encre

Température de stockage	- 20 à 40 °C (- 4 à 104 °F)*
Température de congélation	<p>- 23 °C (- 9.4 °F) À 25 °C (77 °F), l'encre dégèle en 12 heures environ et est ensuite utilisable.</p>

* Stockage possible pendant un mois à 40 °C (104 °F).

Configuration requise

- Windows 8.1 (32-bit, 64-bit)/Windows 8 (32-bit, 64-bit)/Windows 7 (32-bit, 64-bit)/Windows Vista (32-bit, 64-bit)/Windows XP Professional x64 Edition/Windows XP (32-bit)/Windows Server 2012 R2/Windows Server 2012/Windows Server 2008 R2/Windows Server 2008 (32-bit, 64-bit)/Windows Server 2003 R2 (32-bit, 64-bit)/Windows Server 2003 (32-bit, 64-bit)
- Mac OS X v10.9.x/Mac OS X v10.8.x/Mac OS X v10.7.x/Mac OS X v10.6.x/Mac OS X v10.5.8

Remarque:

- Il se peut que Mac OS X ne prenne pas en charge certaines applications et fonctionnalités.
- Le système de fichiers Unix (UFS) pour Mac OS X n'est pas pris en charge.

Informations de la police

Polices disponibles pour PostScript

Polices latines

Nom de la police
Albertus, Albertus Italic, Albertus Light
AntiqueOlive Roman, AntiqueOlive Italic, AntiqueOlive Bold, AntiqueOlive Compact
Apple Chancery
ITC AvantGarde Gothic Book, ITC AvantGarde Gothic Book Oblique, ITC AvantGarde Gothic Demi, ITC AvantGarde Gothic Demi Oblique
Bodoni, Bodoni Italic, Bodoni Bold, Bodoni Bold Italic, Bodoni Poster, Bodoni Poster Compressed
ITC Bookman Light, ITC Bookman Light Italic, ITC Bookman Demi, ITC Bookman Demi Italic
Carta
Chicago
Clarendon, Clarendon Light, Clarendon Bold
CooperBlack, CooperBlack Italic
Copperplate Gothic 32BC, Copperplate Gothic 33BC
Coronet
Courier, Courier Oblique, Courier Bold, Courier Bold Oblique
GillSans, GillSans Italic, GillSans Bold, GillSans Bold Italic, GillSans Condensed, GillSans Condensed Bold, GillSans Light, GillSans Light Italic, GillSans Extra Bold
Eurostile, Eurostile Bold, Eurostile Extended Two, Eurostile Bold Extended Two
Geneva
Goudy Oldstyle, Goudy Oldstyle Italic, Goudy Bold, Goudy BoldItalic, Goudy ExtraBold
Helvetica, Helvetica Oblique, Helvetica Bold, Helvetica Bold Oblique, Helvetica Condensed, Helvetica Condensed Oblique, Helvetica Condensed Bold, Helvetica Condensed Bold Oblique, Helvetica Narrow, Helvetica Narrow Oblique, Helvetica Narrow Bold, Helvetica Narrow Bold Oblique
Hoefler Text, Hoefler Text Italic, Hoefler Text Black, Hoefler Text Black Italic, Hoefler Text Ornaments
Joanna, Joanna Italic, Joanna Bold, Joanna Bold Italic
LetterGothic, LetterGothic Slanted, LetterGothic Bold, LetterGothic Bold Slanted
ITC Lubalin Graph Book, ITC Lubalin Graph Book Oblique, ITC Lubalin Graph Demi, ITC Lubalin Graph Demi Oblique
Marigold
Monaco

Annexe

Nom de la police
ITC Mona Lisa Recut
New Century Schoolbook Roman, New Century Schoolbook Italic, New Century Schoolbook Bold, New Century Schoolbook Bold Italic
New York
Optima, Optima Italic, Optima Bold, Optima Bold Italic
Oxford
Palatino Roman, Palatino Italic, Palatino Bold, Palatino Bold Italic
Stempel Garamond Roman, Stempel Garamond Italic, Stempel Garamond Bold, Stempel Garamond Bold Italic
Symbol
Tekton
Times Roman, Times Italic, Times Bold, Times Bold Italic
Univers, Univers Oblique, Univers Bold, Univers Bold Oblique, Univers Light, Univers Light Oblique
UniversCondensed, UniversCondensed Oblique, UniversCondensed Bold, UniversCondensed Bold Oblique
UniversExtended, UniversExtended Oblique, UniversExtended Bold, UniversExtended Bold Oblique
Wingdings
ITC Zapf Chancery Medium Italic
ITC Zapf Dingbats
Arial, Arial Italic, Arial Bold, Arial Bold Italic
Times New Roman, Times New Roman Italic, Times New Roman Bold, Times New Roman Bold Italic

Polices disponibles pour PCL 5

Police extensible

Nom de la police	Famille	Équivalent HP	Jeu de symboles
Fixed Pitch 810	Medium, Bold, Italic, Bold Italic	Courier	1
Fixed Pitch 850	Regular, Bold, Italic	Letter Gothic	1
Fixed Pitch 810 Dark	Medium, Bold, Italic, Bold Italic	CourierPS	3
Dutch 801	Medium, Bold, Italic, Bold Italic	CG Times	2
Zapf Humanist 601	Medium, Bold, Italic, Bold Italic	CG Omega	3
Ribbon 131	-	Coronet	3
Clarendon 701	-	Clarendon Condensed	3
Swiss 742	Medium, Bold, Italic, Bold Italic	Univers	2

Annexe

Nom de la police	Famille	Équivalent HP	Jeu de symboles
Swiss 742 Condensed	Medium, Bold, Italic, Bold Italic	Univers Condensed	3
Incised 901	Medium, Bold, Italic	Antique Olive	3
Aldine 430	Medium, Bold, Italic, Bold Italic	Garamond	3
Calligraphic 401	-	Marigold	3
Flareserif 821	Medium, Extra Bold	Albertus	3
Swiss 721 SWM	Medium, Bold, Italic, Bold Italic	Arial	3
Dutch 801 SWM	Medium, Bold, Italic, Bold Italic	Times New	3
Swiss 721 SWA	Medium, Bold, Oblique, Bold Oblique	Helvetica	3
Swiss 721 Narrow SWA	Medium, Bold, Oblique, Bold Oblique	Helvetica Narrow	3
Zapf Calligraphic 801 SWA	Medium, Bold, Italic, Bold Italic	Palatino	3
Geometric 711 SWA	Medium, Bold, Oblique, Bold Italic	ITC Avant Garde Gothic	3
Revival 711 SWA	Light, Demi Bold, Light Italic, Demi Bold Italic	ITC Bookman	3
Century 702 SWA	Medium, Bold, Italic, Bold Italic	New Century Schoolbook	3
Dutch 801 SWA	Medium, Bold, Italic, Bold Italic	Times	3
Chancery 801 Medium SWA Italic	-	ITC Zapf Chancery Medium Italic	3
Symbol SWM	-	Symbol	4
More WingBats SWM	-	Wingdings	5
Ding Dings SWA	-	ITC Zapf Dingbats	6
Symbol SWA	-	SymbolPS	4
David BT	Medium, Bold	David	7
Narkis Tam BT	Medium, Bold	Narkis	7
Miryam BT	Medium, Bold, Italic	Miryam	7
Koufi BT	Medium, Bold	Koufi	8
Naskh BT	Medium, Bold	Naskh	8
Ryadh BT	Medium, Bold	Ryadh	8

Police Bitmap

Nom de la police	Jeu de symboles
Line Printer	9

Annexe

Police Bitmap OCR/Code barre

Nom de la police	Famille	Jeu de symboles
OCR A	-	10
OCR B	-	11
Code39	9.37cpi, 4.68cpi	12
EAN/UPC	Medium, Bold	13

Remarque:

Selon la densité d'impression, la qualité ou la couleur du papier, les polices OCR A, OCR B, Code39 et EAN/UPC risquent de ne pas être lisibles. Imprimez un échantillon et assurez-vous que les polices sont lisibles avant de lancer de grandes quantités d'impressions.

Informations connexes

➔ [« Liste des jeux de symboles pour PCL 5 » à la page 200](#)

Polices disponibles pour PCL 6**Police extensible**

Nom de la police	Famille	Équivalent HP	Jeu de symboles
FixedPitch 810	Medium, Bold, Italic, Bold Italic	Courier	1
FixedPitch 850	Regular, Bold, Italic	Letter Gothic	1
FixedPitch 810 Dark	Medium, Bold, Italic, Bold Italic	CourierPS	3
Dutch 801	Medium, Bold, Italic, Bold Italic	CG Times	2
Zapf Humanist 601	Medium, Bold, Italic, Bold Italic	CG Omega	3
Ribbon 131	-	Coronet	3
Clarendon 701	-	Clarendon Condensed	3
Swiss 742	Medium, Bold, Italic, Bold Italic	Univers	2
Swiss 742 Condensed	Medium, Bold, Italic, Bold Italic	Univers Condensed	3
Incised 901	Medium, Bold, Italic	Antique Olive	3
Aldine 430	Medium, Bold, Italic, Bold Italic	Garamond	3
Calligraphic 401	-	Marigold	3
Flareserif 821	Medium, Extra Bold	Albertus	3
Swiss 721 SWM	Medium, Bold, Italic, Bold Italic	Arial	3
Dutch 801 SWM	Medium, Bold, Italic, Bold Italic	Times New	3

Annexe

Nom de la police	Famille	Équivalent HP	Jeu de symboles
Swiss 721 SWA	Medium, Bold, Oblique, Bold Oblique	Helvetica	3
Swiss 721 Narrow SWA	Medium, Bold, Oblique, Bold Oblique	Helvetica Narrow	3
Zapf Calligraphic 801 SWA	Medium, Bold, Italic, Bold Italic	Palatino	3
Geometric 711 SWA	Medium, Bold, Oblique, Bold Italic	ITC Avant Garde Gothic	3
Revival 711 SWA	Light, Demi Bold, Light Italic, Demi Bold Italic	ITC Bookman	3
Century 702 SWA	Medium, Bold, Italic, Bold Italic	New Century Schoolbook	3
Dutch 801 SWA	Medium, Bold, Italic, Bold Italic	Times	3
Chancery 801 Medium SWA Italic	-	ITC Zapf Chancery Medium Italic	3
Symbol SWM	-	Symbol	4
More WingBats SWM	-	Wingdings	5
Ding Dings SWA	-	ITC Zapf Dingbats	6
Symbol SWA	-	SymbolPS	4
David BT	Medium, Bold	David	7
Narkis Tam BT	Medium, Bold	Narkis	7
Miryam BT	Medium, Bold, Italic	Miryam	7
Koufi BT	Medium, Bold	Koufi	8
Naskh BT	Medium, Bold	Naskh	8
Ryadh BT	Medium, Bold	Ryadh	8

Police Bitmap

Nom de la police	Jeu de symboles
Line Printer	9

Informations connexes

➔ [« Liste des jeux de symboles pour PCL 6 » à la page 202](#)

Liste des jeux de symboles

Votre imprimante peut accéder à une variété de jeux de symboles. Un grand nombre de ces jeux de symboles diffèrent uniquement dans les caractères internationaux spécifiques à chaque langue.

Lorsque vous choisissez la police à utiliser, vous devez également choisir le jeu de symboles à combiner avec la police.

Annexe

Remarque:

La plupart des logiciels traitent les polices et les symboles automatiquement, c'est pourquoi vous n'aurez sûrement jamais à définir les paramètres de l'imprimante. Toutefois, si vous écrivez vos propres programmes de contrôle d'imprimante, ou que vous utilisez des logiciels anciens qui ne peuvent pas contrôler les polices, reportez-vous aux sections suivantes pour des informations détaillées sur les jeux de symboles.

Liste des jeux de symboles pour PCL 5

Nom du jeu de symboles	Attribut	Classification de la police												
		1	2	3	4	5	6	7	8	9	10	11	12	13
ISO 60: Danish/ Norwegian	0D	✓	✓	✓	-	-	-	-	-	-	-	-	-	-
Roman Extension	0E	-	-	-	-	-	-	-	-	✓	-	-	-	-
ISO 15: Italian	0I	✓	✓	✓	-	-	-	-	-	-	-	-	-	-
ISO 8859/1 Latin 1	0N	✓	✓	✓	-	-	-	-	-	✓	-	-	-	-
ISO 11: Swedish	0S	✓	✓	✓	-	-	-	-	-	-	-	-	-	-
ISO 6: ASCII	0U	✓	✓	✓	-	-	-	✓	✓	-	-	-	-	-
ISO 4: United Kingdom	1E	✓	✓	✓	-	-	-	-	-	-	-	-	-	-
ISO 69: French	1F	✓	✓	✓	-	-	-	-	-	-	-	-	-	-
ISO 29: German	1G	✓	✓	✓	-	-	-	-	-	-	-	-	-	-
Legal	1U	✓	✓	✓	-	-	-	-	-	✓	-	-	-	-
ISO 8859/2 Latin 2	2N	✓	✓	✓	-	-	-	-	-	✓	-	-	-	-
ISO 17: Spanish	2S	✓	✓	✓	-	-	-	-	-	-	-	-	-	-
ISO 8859/4 Latin 4	4N	✓	✓	✓	-	-	-	-	-	-	-	-	-	-
Roman-9	4U	✓	✓	✓	-	-	-	-	-	-	-	-	-	-
PS Math	5M	✓	✓	✓	-	-	-	✓	✓	-	-	-	-	-
ISO 8859/9 Latin 5	5N	✓	✓	✓	-	-	-	-	-	✓	-	-	-	-
Windows 3.1 Latin 5	5T	✓	✓	✓	-	-	-	-	-	-	-	-	-	-
Microsoft Publishing	6J	✓	✓	✓	-	-	-	-	-	-	-	-	-	-
Ventura Math	6M	✓	✓	✓	-	-	-	-	-	-	-	-	-	-
ISO 8859/10 Latin 6	6N	✓	✓	✓	-	-	-	-	-	✓	-	-	-	-

Annexe

Nom du jeu de symboles	Attribut	Classification de la police												
		1	2	3	4	5	6	7	8	9	10	11	12	13
DeskTop	7J	✓	✓	✓	-	-	-	-	-	-	-	-	-	-
Math-8	8M	✓	✓	✓	-	-	-	✓	✓	-	-	-	-	-
Roman-8	8U	✓	✓	✓	-	-	-	-	-	✓	-	-	-	-
Windows 3.1 Latin 2	9E	✓	✓	✓	-	-	-	-	-	-	-	-	-	-
Pc1004	9J	✓	✓	✓	-	-	-	-	-	-	-	-	-	-
ISO 8859/15 Latin 9	9N	✓	✓	✓	-	-	-	-	-	✓	-	-	-	-
PC-8 Turkish	9T	✓	✓	✓	-	-	-	-	-	-	-	-	-	-
Windows 3.0 Latin 1	9U	✓	✓	✓	-	-	-	-	-	-	-	-	-	-
PS Text	10J	✓	✓	✓	-	-	-	-	-	-	-	-	-	-
PC-8, Code Page 437	10U	✓	✓	✓	-	-	-	-	-	✓	-	-	-	-
PC-8, D/N, Danish/Norwegian	11U	✓	✓	✓	-	-	-	-	-	✓	-	-	-	-
MC Text	12J	✓	✓	✓	-	-	-	-	-	-	-	-	-	-
PC-850, Multilingual	12U	✓	✓	✓	-	-	-	-	-	✓	-	-	-	-
Ventura International	13J	✓	✓	✓	-	-	-	-	-	-	-	-	-	-
PcEur858	13U	✓	✓	✓	-	-	-	-	-	-	-	-	-	-
Ventura US	14J	✓	✓	✓	-	-	-	-	-	-	-	-	-	-
Pi Font	15U	✓	✓	✓	-	-	-	-	-	-	-	-	-	-
PC852, Latin 2	17U	✓	✓	✓	-	-	-	-	-	-	-	-	-	-
Unicode 3.0	18N	✓	✓	✓	-	-	-	✓	✓	-	-	-	-	-
Windows Baltic	19L	✓	✓	✓	-	-	-	-	-	-	-	-	-	-
Windows 3.1 Latin/Arabic	19U	✓	✓	✓	-	-	-	-	-	-	-	-	-	-
PC-755	26U	✓	✓	✓	-	-	-	-	-	-	-	-	-	-
PC-866, Cyrillic	3R	✓	✓	-	-	-	-	-	-	-	-	-	-	-
Greek8	8G	✓	✓	-	-	-	-	-	-	-	-	-	-	-
Windows Greek	9G	✓	✓	-	-	-	-	-	-	-	-	-	-	-

Annexe

Nom du jeu de symboles	Attribut	Classification de la police												
		1	2	3	4	5	6	7	8	9	10	11	12	13
Windows Cyrillic	9R	✓	✓	-	-	-	-	-	-	-	-	-	-	-
PC-851, Greek	10G	✓	✓	-	-	-	-	-	-	-	-	-	-	-
ISO 8859/5 Cyrillic	10N	✓	✓	-	-	-	-	-	-	✓	-	-	-	-
PC-8, Greek	12G	✓	✓	-	-	-	-	-	-	-	-	-	-	-
ISO 8859/7 Greek	12N	✓	✓	-	-	-	-	-	-	-	-	-	-	-
PC-866 UKR	14R	✓	✓	-	-	-	-	-	-	-	-	-	-	-
Hebrew7	0H	✓	-	-	-	-	-	✓	-	-	-	-	-	-
ISO 8859/8 Hebrew	7H	✓	-	-	-	-	-	✓	-	-	-	-	-	-
Hebrew8	8H	✓	-	-	-	-	-	✓	-	-	-	-	-	-
PC-862, Hebrew	15H	✓	-	-	-	-	-	✓	-	-	-	-	-	-
PC-862, Hebrew	15Q	✓	-	-	-	-	-	✓	-	-	-	-	-	-
Arabic8	8V	-	-	-	-	-	-	-	✓	-	-	-	-	-
HPWARA	9V	-	-	-	-	-	-	-	✓	-	-	-	-	-
PC-864, Arabic	10V	-	-	-	-	-	-	-	✓	-	-	-	-	-
Symbol	19M	-	-	-	✓	-	-	-	-	-	-	-	-	-
Wingdings	579L	-	-	-	-	✓	-	-	-	-	-	-	-	-
ZapfDingbats	14L	-	-	-	-	-	✓	-	-	-	-	-	-	-
OCR A	00	-	-	-	-	-	-	-	-	-	✓	-	-	-
OCR B	10	-	-	-	-	-	-	-	-	-	-	✓	-	-
OCR B Extension	3Q	-	-	-	-	-	-	-	-	-	-	✓	-	-
Code3-9	0Y	-	-	-	-	-	-	-	-	-	-	-	✓	-
EAN/UPC	8Y	-	-	-	-	-	-	-	-	-	-	-	-	✓

Liste des jeux de symboles pour PCL 6

Nom du jeu de symboles	Attribut	Classification de la police								
		1	2	3	4	5	6	7	8	9
ISO Norwegian	4	✓	✓	✓	-	-	-	-	-	-

Annexe

Nom du jeu de symboles	Attribut	Classification de la police								
		1	2	3	4	5	6	7	8	9
ISO Italian	9	✓	✓	✓	-	-	-	-	-	-
ISO 8859-1 Latin 1	14	✓	✓	✓	-	-	-	-	-	✓
ISO Swedish	19	✓	✓	✓	-	-	-	-	-	-
ASCII	21	✓	✓	✓	-	-	-	✓	✓	-
ISO United Kingdom	37	✓	✓	✓	-	-	-	-	-	-
ISO French	38	✓	✓	✓	-	-	-	-	-	-
ISO German	39	✓	✓	✓	-	-	-	-	-	-
Legal	53	✓	✓	✓	-	-	-	-	-	✓
ISO 8859-2 Latin 2	78	✓	✓	✓	-	-	-	-	-	✓
ISO Spanish	83	✓	✓	✓	-	-	-	-	-	-
Roman-9	149	✓	✓	✓	-	-	-	-	-	-
PS Math	173	✓	✓	✓	-	-	-	✓	✓	-
ISO 8859-9 Latin 5	174	✓	✓	✓	-	-	-	-	-	✓
Windows 3.1 Latin 5	180	✓	✓	✓	-	-	-	-	-	-
Microsoft Publishing	202	✓	✓	✓	-	-	-	-	-	-
ISO 8859/10 Latin 6	206	✓	✓	✓	-	-	-	-	-	✓
DeskTop	234	✓	✓	✓	-	-	-	-	-	-
Math-8	269	✓	✓	✓	-	-	-	✓	✓	-
Roman-8	277	✓	✓	✓	-	-	-	-	-	✓
Windows 3.1 Latin 2	293	✓	✓	✓	-	-	-	-	-	-
Pc1004	298	✓	✓	✓	-	-	-	-	-	-
ISO 8859-15 Latin 9	302	✓	✓	✓	-	-	-	-	-	-
PC-Turkish	308	✓	✓	✓	-	-	-	-	-	-
Windows 3.0	309	✓	✓	✓	-	-	-	-	-	-
PS Text	330	✓	✓	✓	-	-	-	-	-	-
PC-8	341	✓	✓	✓	-	-	-	-	-	✓
PC-8 D/N	373	✓	✓	✓	-	-	-	-	-	✓
MC Text	394	✓	✓	✓	-	-	-	-	-	-
PC-850	405	✓	✓	✓	-	-	-	-	-	✓
PcEur858	437	✓	✓	✓	-	-	-	-	-	-

Annexe

Nom du jeu de symboles	Attribut	Classification de la police								
		1	2	3	4	5	6	7	8	9
Pi Font	501	✓	✓	✓	-	-	-	-	-	-
PC852	565	✓	✓	✓	-	-	-	-	-	-
Unicode 3.0	590	✓	✓	✓	-	-	-	-	-	-
WBALT	620	✓	✓	✓	-	-	-	-	-	-
Windows 3.1 Latin 1	629	✓	✓	✓	-	-	-	-	-	-
PC-755	853	✓	✓	✓	-	-	-	-	-	-
Wingdings	18540	-	-	-	-	✓	-	-	-	-
Symbol	621	-	-	-	✓	-	-	-	-	-
ZapfDingbats	460	-	-	-	-	-	✓	-	-	-
PC-866, Cyrillic	114	✓	✓	-	-	-	-	-	-	-
Greek8	263	✓	✓	-	-	-	-	-	-	-
Windows Greek	295	✓	✓	-	-	-	-	-	-	-
Windows Cyrillic	306	✓	✓	-	-	-	-	-	-	-
PC-851, Greek	327	✓	✓	-	-	-	-	-	-	-
ISO 8859/5 Cyrillic	334	✓	✓	-	-	-	-	-	-	-
PC-8, Greek	391	✓	✓	-	-	-	-	-	-	-
ISO 8859/7 Greek	398	✓	✓	-	-	-	-	-	-	-
PC-866 UKR	466	✓	✓	-	-	-	-	-	-	-
Hebrew7	8	✓	-	-	-	-	-	-	-	-
ISO 8859/8 Hebrew	232	✓	-	-	-	-	-	✓	-	-
Hebrew8	264	✓	-	-	-	-	-	✓	-	-
PC-862, Hebrew	488	✓	-	-	-	-	-	✓	-	-
Arabic8	278	-	-	-	-	-	-	-	✓	-
HPWARA	310	-	-	-	-	-	-	-	✓	-
PC-864, Arabic	342	-	-	-	-	-	-	-	✓	-

Informations réglementaires

Normes et conformité

Normes et conformité pour le modèle États-Unis

Sécurité	UL60950-1 CAN/CSA-C22.2 No.60950-1
CEM	FCC Part 15 Subpart B Class B CAN/CSA- CEI/IEC CISPR 22 Class B

Cet équipement contient le module sans fil suivant.

Fabricant : Askey Computer Corporation

Type : WLU6117-D69(RoHS)

Ce produit est conforme à la section 15 de la réglementation FCC et à la section RSS-210 de la réglementation IC. Epson ne peut être tenue responsable en cas de non-respect des exigences de protection suite à une modification non recommandée du produit. Le fonctionnement est soumis aux deux conditions suivantes : (1) le périphérique ne peut occasionner d'interférences nuisibles et (2) le périphérique doit accepter toutes les interférences reçues, y compris les interférences pouvant entraîner un fonctionnement indésirable du périphérique.

Afin d'éviter les interférences radio au niveau du service proposé sous licence, le périphérique est conçu pour fonctionner à l'intérieur et à l'écart des fenêtres, de manière à offrir un blindage maximal. Les équipements (ou leur antenne de transmission) installés à l'extérieur sont soumis à une licence.

Normes et conformité pour le modèle européen

Directive basse tension 2006/95/CE	EN60950-1
Directive CEM 2004/108/CE	EN55022 Class B EN61000-3-2 EN61000-3-3 EN55024
Directive R&TTE1999/5/CE	EN300 328 EN301 489-1 EN301 489-17 TBR21 EN60950-1

Pour les utilisateurs européens

Nous, Seiko Epson Corporation, déclarons par la présente que l'équipement suivant est conforme aux exigences essentielles et autres dispositions pertinentes de la directive 1999/5/CE.

C511D

Pour utilisation dans les pays suivants uniquement : Irlande, Royaume-Uni, Autriche, Allemagne, Liechtenstein, Suisse, France, Belgique, Luxembourg, Pays-Bas, Italie, Portugal, Espagne, Danemark, Finlande, Norvège, Suède,

Annexe

Islande, Croatie, Chypre, Grèce, Slovénie, Malte, Bulgarie, République tchèque, Estonie, Hongrie, Lettonie, Lituanie, Pologne, Roumanie et Slovaquie.

Epson ne peut être tenue responsable en cas de non-respect des exigences de protection suite à une modification non recommandée du produit.



Normes et approbations pour le modèle australien

EMC	AS/NZS CISPR22 Classe B
-----	-------------------------

Epson déclare par la présente que l'équipement suivant est conforme aux exigences essentielles et autres dispositions pertinentes de la directive AS/NZS4268 :

C511D

Epson ne peut être tenue responsable en cas de non-respect des exigences de protection suite à une modification non recommandée du produit.

Restrictions relatives à la copie

Respectez les restrictions suivantes de manière à garantir une utilisation responsable et légale de l'imprimante.

La copie des éléments suivants est interdite par la loi :

- Billets de banque, pièces, titres négociables émis par le gouvernement, titres de gage du gouvernement et titres municipaux
- Timbres-poste inutilisés, cartes postales préimprimées et autres envois postaux timbrés au tarif en vigueur
- Timbres fiscaux émis par le gouvernement et titres émis selon des procédures légales

Faites preuve de circonspection lors de la copie des éléments suivants :

- Titres négociables privés (certificats d'action, billets au porteur, chèques, etc.), abonnements mensuels, billets de réduction, etc.
- Passeports, permis de conduire, certificats médicaux, titres de transport, bons d'alimentation, billets, etc.

Remarque:

Il est également possible que la copie de tels documents soit interdite par la loi.

Utilisation responsable de documents soumis à droits d'auteur :

Les imprimantes peuvent être utilisées incorrectement en cas de copie de documents soumis à droits d'auteur. À moins d'agir sur les conseils d'un avocat bien informé, prenez vos responsabilités et faites preuve de respect en sollicitant l'autorisation du détenteur des droits d'auteur avant de copier des documents publiés.

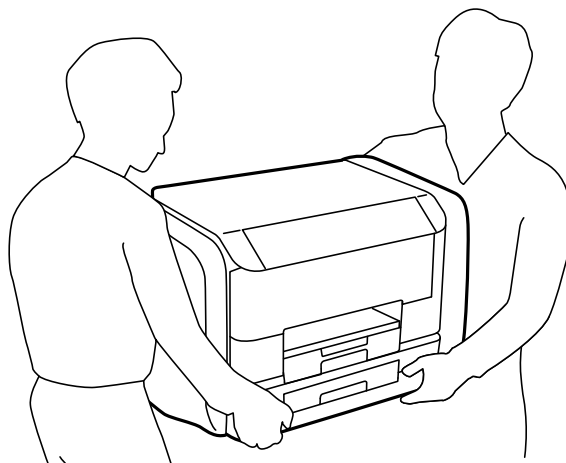
Transport de l'imprimante

Procédez comme suit pour préparer le transport de l'imprimante.

Annexe

⚠ Attention:


- ❑ Lorsque vous portez l'imprimante, assurez-vous de tenir une position stable. Si vous soulevez l'imprimante en tenant une position instable, vous risquez de vous blesser.
- ❑ En raison du poids de l'imprimante, celle-ci doit toujours être manipulée par deux personnes minimum lors de son déballage et de son transport.
- ❑ Lorsque vous soulevez l'imprimante, placez vos mains aux emplacements indiqués ci-dessous. Si vous soulevez l'imprimante dans d'autres positions, l'imprimante risque de tomber ou vous risquez de coincer vos doigts lorsque vous placez l'imprimante.



- ❑ Lorsque vous portez l'imprimante, ne l'inclinez pas de plus de 10 degrés ; autrement, l'imprimante pourrait tomber.

! Important:

- ❑ Lors du stockage ou du transport de l'imprimante, évitez de l'incliner, de la placer verticalement ou de la renverser, faute de quoi de l'encre risque de fuir.
- ❑ Retirez les unités d'alimentation en encre avant de transporter l'imprimante, afin d'éviter tout risque de fuite durant le transport. Une fois le transport terminé, réinstallez les unités d'alimentation en encre le plus rapidement possible afin d'éviter que les têtes d'impression ne sèchent.
- ❑ Laissez la boîte de maintenance installée, faute de quoi une fuite d'encre risque de se produire pendant le transport.

1. Mettez l'imprimante hors tension en appuyant sur la touche .
2. Assurez-vous que l'imprimante est éteinte et débranchez le cordon d'alimentation.

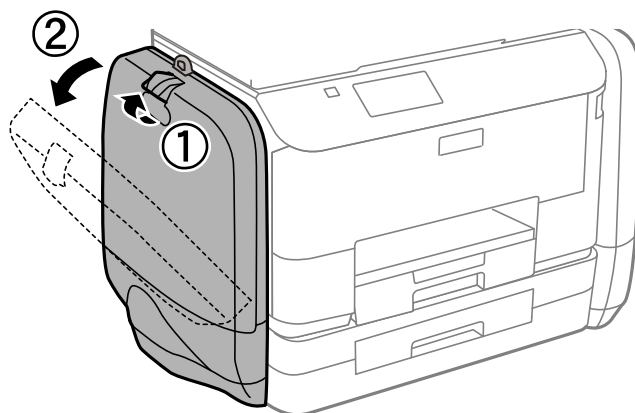
! Important:

Débranchez le cordon d'alimentation lorsque le voyant d'alimentation est éteint. Sinon, la tête d'impression ne revient pas en position initiale. L'encre risque alors de sécher et il peut être impossible d'imprimer.

3. Débranchez tous les câbles, par exemple le cordon d'alimentation et le câble USB.
4. Retirez tout le papier de l'imprimante.
5. Vérifiez qu'il ne reste pas d'originaux dans l'imprimante.

Annexe

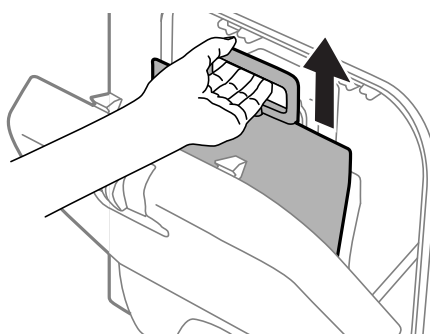
6. Rangez le support à papier et le bac de sortie.
7. Ouvrez le compartiment à encre.



8. Appuyez sur le levier de la unité d'alimentation en encre.
La unité d'alimentation en encre sera alors éjectée.



9. Soulevez la unité d'alimentation en encre.

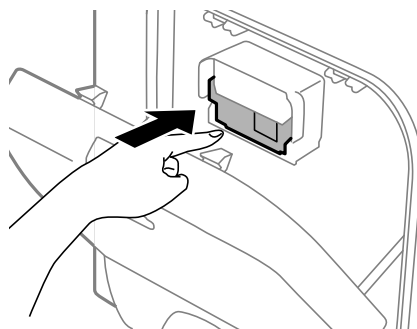


Remarque:

- Si vous ne parvenez pas à soulever la unité d'alimentation en encre, actionnez le levier vers l'avant.
- Transportez les unités d'alimentation en encre retirées avec le port d'alimentation tourné vers le haut et les unités d'alimentation en encre posées bien à plat.
- Ne faites pas tomber la unité d'alimentation en encre ou ne la cognez pas contre des objets solides, afin d'éviter tout risque de fuite.

Annexe

10. Faites rentrer le dispositif d'éjection.



11. Fermez le compartiment à encre.

12. Ouvrez le compartiment à encre situé de l'autre côté de l'imprimante, puis retirez toutes les unités d'alimentation en encre.

13. Emballez l'imprimante dans sa boîte en utilisant les matériaux de protection.

Si la qualité d'impression a diminué lors de la prochaine impression, procédez à un nettoyage et un alignement de la tête d'impression.

Informations connexes

- ➔ « Nom et fonction des pièces » à la page 18
- ➔ « Vérification et nettoyage de la tête d'impression » à la page 132
- ➔ « Alignement de la tête d'impression » à la page 134

Accès à un dispositif USB externe depuis un ordinateur

Vous pouvez écrire ou lire des données situées sur un dispositif USB externe (tel qu'un lecteur flash) relié à l'imprimante depuis un ordinateur.

! Important:

- ❑ Lors du partage d'un dispositif externe relié à l'imprimante entre des ordinateurs connectés via USB et en réseau, l'accès à la fonction d'écriture n'est autorisé que sur les ordinateurs connectés selon la méthode sélectionnée sur l'imprimante. Pour écrire sur le dispositif USB externe, saisissez la **Configuration** sur le panneau de commande, puis sélectionnez **Administration système** > **Param imprim** > **Interface dispositif mém** > **Partage fich.** ainsi qu'une méthode de connexion. Les données peuvent être consultées par des ordinateurs connectés via USB et en réseau.
- ❑ Pour écrire sur un dispositif USB externe connecté à l'ordinateur en réseau, saisissez la **Configuration** sur le panneau de commande, puis sélectionnez **Administration système** > **Param imprim** > **Interface dispositif mém** > **Partage fich.** > **Wi-Fi/Réseau.**

Remarque:

La reconnaissance des données à partir d'un ordinateur peut prendre du temps si un dispositif USB externe de grande capacité (tel qu'un disque dur 2 To) est connecté.

Annexe

Windows

Sélectionnez un dispositif USB externe dans **Ordinateur** ou **Poste de travail**. Les données situées sur le dispositif USB externe s'affichent.

Remarque:

Si vous avez connecté l'imprimante au réseau sans utiliser le CD d'installation ou Web Installer, définissez un port USB en tant que pilote réseau. Ouvrez **Exécuter** et saisissez un nom d'imprimante \\EPSONXXXXXX ou une adresse IP d'imprimante \\XXX.XXX.XXX.XXX pour **Ouvrir** : Cliquez avec le bouton droit de la souris sur l'icône affichée d'un dispositif pour attribuer le réseau. Le pilote réseau apparaît dans **Ordinateur** ou **Poste de travail**.

Mac OS X

Sélectionnez l'icône du dispositif correspondant. Les données situées sur le dispositif USB externe s'affichent.

Remarque:

- Pour retirer un dispositif USB externe, faites glisser l'icône du dispositif sur l'icône de la corbeille. Sinon, les données situées sur le lecteur partagé peuvent ne pas s'afficher correctement lorsqu'un autre dispositif USB externe est connecté.
- Si vous avez connecté l'imprimante au réseau sans utiliser EpsonNet Setup, définissez un port USB en tant que pilote réseau. Sélectionnez **Go > Connect to Server**. Saisissez un nom d'imprimante cifs://EPSONXXXXXX ou smb://EPSONXXXXXX dans **Adresse du serveur**, puis cliquez sur **Connecter**.

Informations connexes

- ➔ « Param imprim » à la page 34
- ➔ « Caractéristiques des périphériques USB externes » à la page 192

Utiliser un serveur de messagerie

Pour utiliser les fonctionnalités de messagerie, comme les fonctions de suivi de numérisation ou de fax, vous devez configurer le serveur de messagerie.

Configurer un serveur de messagerie

Vérifiez les points suivants avant de configurer le serveur de messagerie.

- L'imprimante est connectée au réseau.
- Les informations du serveur de messagerie, comme les documents de votre fournisseur de services, que vous avez utilisés pour configurer la messagerie de votre ordinateur.

Remarque:

Si vous utilisez un service de messagerie gratuit, comme une boîte e-mail sur Internet, recherchez les informations du serveur de messagerie dont vous avez besoin sur Internet.

1. Accédez à **Configuration** à partir de l'écran d'accueil.
2. Sélectionnez **Administration système > Param. Wi-Fi/Réseau > Configuration avancée**.
3. Sélectionnez **Serveur d'email > Param. serveur**.
4. Sélectionnez la méthode d'authentification.
Sélectionnez la méthode d'authentification du serveur de messagerie que vous utilisez.

! **Important:**

Les méthodes d'authentification suivantes sont disponibles. SSL et STARTTLS ne sont pas pris en charge.

- Aucun
- SMTP (SMTP AUTH)
- POP avant SMTP

Contactez votre fournisseur de services Internet pour confirmer la méthode d'authentification du serveur de messagerie.

L'imprimante peut ne pas être en mesure de communiquer avec un serveur de messagerie, même si la méthode d'authentification est disponible, car la sécurité peut être améliorée (par exemple en rendant les communications SSL obligatoires). Visitez le site Web d'assistance Epson pour les dernières informations.

<http://www.epson.eu/Support> (Europe)

<http://support.epson.net/> (hors Europe)

5. Effectuez les réglages appropriés.

Les paramètres nécessaires varient en fonction de la méthode d'authentification. Saisissez les informations pour le serveur de messagerie que vous utilisez.

6. Appuyez sur **OK**.7. Sélectionnez **Vérification connexion** pour vérifier que l'imprimante est connectée au serveur de messagerie.**Remarque:**

- Si un message d'erreur s'affiche, vérifiez que les paramètres du serveur de messagerie sont corrects.
- Lorsque vous ne pouvez pas envoyer d'e-mail, même si la vérification de la connexion réussit vérifiez la méthode d'authentification pour le serveur de messagerie que vous utilisez.

Éléments de configuration du serveur de messagerie

Éléments	Instructions
Méthode d'authentification	Affiche la méthode d'authentification sélectionnée.
Compte authentifié	Si vous sélectionnez SMTP-AUTH ou POP avant SMTP en tant que Méthode d'authentification , saisissez le nom d'utilisateur (adresse e-mail) enregistré sur le serveur de messagerie avec 30 caractères ou moins.
MdPasse authentifié	Si vous sélectionnez SMTP-AUTH ou POP avant SMTP en tant que Méthode d'authentification , saisissez le mot de passe du compte authentifié de 20 caractères ou moins.
Adr e-mail expéditeur	Spécifiez l'adresse e-mail que l'imprimante utilise pour envoyer des e-mails. Vous pouvez spécifier l'adresse e-mail existante. Pour bien faire comprendre que l'e-mail est envoyé depuis l'imprimante, vous pouvez acquérir une adresse propre à l'imprimante et la saisir ici.
Adresse serveur SMTP	Saisissez l'adresse du serveur qui envoie l'e-mail (serveur SMTP).
Num. port serveur SMTP	Saisissez le numéro de port du serveur qui envoie l'e-mail (serveur SMTP).

Annexe

Éléments	Instructions
Adresse serveur POP3	Si vous sélectionnez POP avant SMTP en tant que Méthode d'authentification , saisissez l'adresse du serveur qui reçoit l'e-mail (serveur POP3).
Num. port serveur POP3	Si vous sélectionnez POP avant SMTP en tant que Méthode d'authentification , saisissez le numéro de port du serveur de messagerie qui reçoit l'e-mail (serveur POP3).

Vérifier une connexion à un serveur de messagerie

1. Accédez à **Configuration** à partir de l'écran d'accueil.
2. Sélectionnez **Administration système > Param. Wi-Fi/Réseau > Configuration avancée**.
3. Sélectionnez **Serveur d'email > Vérification connexion** pour vérifier que l'imprimante est connectée au serveur de messagerie.

Remarque:

- Si un message d'erreur s'affiche, vérifiez que les paramètres du serveur de messagerie sont corrects.
- Lorsque vous ne pouvez pas envoyer d'e-mail, même si la vérification de la connexion réussit vérifiez la méthode d'authentification pour le serveur de messagerie que vous utilisez.

Où trouver de l'aide

Site Web du support technique

Si vous avez besoin d'aide supplémentaire, visitez le site Web du support technique Epson indiqué ci-dessous. Sélectionnez votre pays ou votre région et accédez à la section d'assistance de votre site Web Epson local. Les pilotes les plus récents, foires aux questions, manuels et autres ressources pouvant être téléchargées sont également disponibles sur le site.

<http://support.epson.net/>

<http://www.epson.eu/Support> (Europe)

Si votre produit Epson ne fonctionne pas correctement et que vous ne pouvez pas résoudre le problème, contactez le service d'assistance Epson.

Contactez l'assistance Epson

Avant de contacter Epson

Si votre produit Epson ne fonctionne pas correctement et que vous ne pouvez résoudre le problème à l'aide des informations de dépannage contenues dans les manuels de votre produit, contactez le service d'assistance Epson. Si le service d'assistance Epson de votre région n'est pas répertorié ci-dessous, contactez le revendeur auprès de qui vous avez acheté votre produit.

Pour nous permettre de vous aider plus rapidement, merci de nous fournir les informations ci-dessous :

- Numéro de série du produit

(l'étiquette portant le numéro de série se trouve habituellement au dos du produit)

Annexe

- Modèle
- Version du logiciel
 - Cliquez sur **À propos**, **Info version**, ou un bouton similaire dans le logiciel du produit.
- Marque et modèle de votre ordinateur
- Nom et version de votre système d'exploitation
- Nom et version des applications que vous utilisez habituellement avec votre produit

Remarque:

Selon le produit, les données de liste de numérotation et/ou les paramètres réseau peuvent être stockés dans la mémoire du produit. Les données et/ou paramètres peuvent être perdus suite à une panne ou une réparation d'un produit. Epson ne sera pas tenue responsable de la perte de données, de la sauvegarde ou de la restauration de données et/ou paramètres et ce, même pendant une période de garantie. Nous vous recommandons d'effectuer votre propre sauvegarde de données ou de prendre des notes.

Aide pour les utilisateurs d'Europe

Consultez votre document de garantie paneuropéenne pour obtenir des informations relatives à la procédure à suivre pour contacter l'assistance Epson.

Aide pour les utilisateurs de Taiwan

Utilisez les sources suivantes pour obtenir des informations, de l'aide et des services :

Internet

<http://www.epson.com.tw>

Des informations relatives aux caractéristiques des produits, des pilotes à télécharger et des demandes de produits sont disponibles.

Centre d'assistance Epson (téléphone : +02-80242008)

L'équipe de notre bureau d'assistance téléphonique peut vous aider dans les domaines suivants :

- Demandes de ventes et informations relatives au produit
- Questions ou problèmes relatifs à l'utilisation des produits
- Demandes de réparations et garantie

Centre de réparation :

Téléphone	Fax	Adresse
02-23416969	02-23417070	No.20, Beiping E. Rd., Zhongzheng Dist., Taipei City 100, Taiwan
02-27491234	02-27495955	1F., No.16, Sec. 5, Nanjing E. Rd., Songshan Dist., Taipei City 105, Taiwan
02-32340688	02-32340699	No.1, Ln. 359, Sec. 2, Zhongshan Rd., Zhonghe City, Taipei County 235, Taiwan
039-605007	039-600969	No.342-1, Guangrong Rd., Luodong Township, Yilan County 265, Taiwan
038-312966	038-312977	No.87, Guolian 2nd Rd., Hualien City, Hualien County 970, Taiwan

Annexe

Téléphone	Fax	Adresse
03-4393119	03-4396589	5F., No.2, Nandong Rd., Pingzhen City, Taoyuan County 32455, Taiwan
03-5325077	03-5320092	1F., No.9, Ln. 379, Sec. 1, Jingguo Rd., North Dist., Hsinchu City 300, Taiwan
04-23011502	04-23011503	3F., No.30, Dahe Rd., West Dist., Taichung City 40341, Taiwan
04-2338-0879	04-2338-6639	No.209, Xinxing Rd., Wuri Dist., Taichung City 414, Taiwan
05-2784222	05-2784555	No.463, Zhongxiao Rd., East Dist., Chiayi City 600, Taiwan
06-2221666	06-2112555	No.141, Gongyuan N. Rd., North Dist., Tainan City 704, Taiwan
07-5520918	07-5540926	1F., No.337, Minghua Rd., Gushan Dist., Kaohsiung City 804, Taiwan
07-3222445	07-3218085	No.51, Shandong St., Sanmin Dist., Kaohsiung City 807, Taiwan
08-7344771	08-7344802	1F., No.113, Shengli Rd., Pingtung City, Pingtung County 900, Taiwan

Aide pour les utilisateurs d'Australie

Epson Australie souhaite vous proposer un service clientèle de niveau élevé. Parallèlement aux manuels de votre produit, nous mettons à votre disposition les sources d'information suivantes :

Adresse URL Internet

<http://www.epson.com.au>

Consultez le site Internet de Epson Australie. Un site qui vaut le coup d'œil ! Le site contient une zone de téléchargement de pilotes, une liste de points de contact Epson, des informations relatives aux nouveaux produits et une assistance technique (par courrier électronique).

Bureau d'assistance Epson

Le bureau d'assistance Epson sert de point de contact final, il permet de garantir que les clients ont accès à des conseils. Les opérateurs du bureau d'assistance vous aident à installer, configurer et utiliser votre produit Epson. Le personnel de notre bureau d'assistance préventes vous propose de la documentation relative aux nouveaux produits Epson et vous indique où se trouve le revendeur ou agent d'entretien le plus proche. Le bureau d'assistance répond à de nombreux types de requêtes.

Les numéros du bureau d'assistance sont les suivants :

Téléphone : 1300 361 054

Nous vous invitons à recueillir toutes les informations nécessaires avant d'appeler. Plus les informations recueillies sont nombreuses et plus le problème peut être résolu rapidement. Les informations concernées incluent les manuels de votre produit Epson, le type d'ordinateur, le système d'exploitation, les programmes utilisés et toutes les informations jugées utiles.

Aide pour les utilisateurs d'Inde

Utilisez les sources suivantes pour obtenir des informations, de l'aide et des services :

Annexe**Internet**

<http://www.epson.co.in>

Des informations relatives aux caractéristiques des produits, des pilotes à télécharger et des demandes de produits sont disponibles.

Siège social Epson Inde - Bangalore

Téléphone : 080-30515000

Fax : 30515005

Bureaux régionaux de Epson Inde :

Localisation	Téléphone	Fax
Mumbai	022-28261515/16/17	022-28257287
Delhi	011-30615000	011-30615005
Chennai	044-30277500	044-30277575
Kolkata	033-22831589/90	033-22831591
Hyderabad	040-66331738/39	040-66328633
Cochin	0484-2357950	0484-2357950
Coimbatore	0422-2380002	NA
Pune	020-30286000/30286001/30286002	020-30286000
Ahmedabad	079-26407176/77	079-26407347

Ligne d'assistance

Pour obtenir un service, des informations sur le produit ou commander une cartouche - 18004250011 (9 h - 21 h) - Numéro gratuit.

Pour obtenir un service (CDMA et utilisateurs mobiles) - 3900 1600 (9 h - 18 h) préfixe local interurbain