

Guida utente

Copyright

Nessuna parte di questa pubblicazione può essere riprodotta, memorizzata in sistemi informatici o trasmessa in qualsiasi forma o con qualsiasi mezzo, elettronico, meccanico, con fotocopie, registrazioni o altro mezzo, senza il consenso scritto di Seiko Epson Corporation. Si declina qualsiasi responsabilità verso brevetti in relazione all'uso delle informazioni qui contenute. Si declina altresì qualsiasi responsabilità per danni derivanti dall'uso delle informazioni qui contenute. Le informazioni contenute in questo documento riguardano solo questo prodotto EPSON. EPSON non è responsabile per l'utilizzo di queste informazioni con altri prodotti.

Né Seiko Epson Corporation, né le relative società affiliate sono da ritenersi responsabili verso l'acquirente del prodotto o verso terzi per danni, perdite, costi o spese sostenuti o subiti dall'acquirente o da terzi a seguito di incidenti, uso indebito o improprio del prodotto o modifiche, riparazioni o alterazioni non autorizzate effettuate sullo stesso oppure (esclusi gli Stati Uniti) della mancata osservanza delle istruzioni per l'uso e la manutenzione fornite da Seiko Epson Corporation.

Seiko Epson Corporation e le relative società affiliate non potranno essere ritenute responsabili per eventuali danni o problemi causati dall'utilizzo di opzioni o materiali di consumo diversi da quelli designati da Seiko Epson Corporation come prodotti originali Epson o prodotti approvati Epson.

Seiko Epson Corporation non potrà essere ritenuta responsabile per eventuali danni derivanti da interferenze elettromagnetiche verificatesi in seguito all'uso di cavi di interfaccia diversi da quelli designati da Seiko Epson Corporation come prodotti approvati Epson.

© 2014 Seiko Epson Corporation. All rights reserved.

Il contenuto del presente manuale e le specifiche del prodotto sono soggetti a modifica senza preavviso.

Marchi

- ❑ EPSON® è un marchio registrato ed EPSON EXCEED YOUR VISION ed EXCEED YOUR VISION sono marchi di Seiko Epson Corporation.
- ❑ EPSON Scan software is based in part on the work of the Independent JPEG Group.
- ❑ libtiff

Copyright © 1988-1997 Sam Leffler

Copyright © 1991-1997 Silicon Graphics, Inc.

Permission to use, copy, modify, distribute, and sell this software and its documentation for any purpose is hereby granted without fee, provided that (i) the above copyright notices and this permission notice appear in all copies of the software and related documentation, and (ii) the names of Sam Leffler and Silicon Graphics may not be used in any advertising or publicity relating to the software without the specific, prior written permission of Sam Leffler and Silicon Graphics.

THE SOFTWARE IS PROVIDED "AS-IS" AND WITHOUT WARRANTY OF ANY KIND, EXPRESS, IMPLIED OR OTHERWISE, INCLUDING WITHOUT LIMITATION, ANY WARRANTY OF MERCHANTABILITY OR FITNESS FOR A PARTICULAR PURPOSE.

IN NO EVENT SHALL SAM LEFFLER OR SILICON GRAPHICS BE LIABLE FOR ANY SPECIAL, INCIDENTAL, INDIRECT OR CONSEQUENTIAL DAMAGES OF ANY KIND, OR ANY DAMAGES WHATSOEVER RESULTING FROM LOSS OF USE, DATA OR PROFITS, WHETHER OR NOT ADVISED OF THE POSSIBILITY OF DAMAGE, AND ON ANY THEORY OF LIABILITY, ARISING OUT OF OR IN CONNECTION WITH THE USE OR PERFORMANCE OF THIS SOFTWARE.

- ❑ Microsoft®, Windows®, and Windows Vista® are registered trademarks of Microsoft Corporation.
- ❑ Apple, Macintosh, Mac OS, OS X, Bonjour, Safari, iPad, iPhone, iPod touch, and iTunes are trademarks of Apple Inc., registered in the U.S. and other countries. AirPrint and the AirPrint logo are trademarks of Apple Inc.
- ❑ Apple Chancery, Chicago, Geneva, Hoefler Text, Monaco and New York are trademarks or registered trademarks of Apple Inc.
- ❑ Google Cloud Print™, Chrome™, Chrome OS™, and Android™ are trademarks of Google Inc.
- ❑ Monotype is a trademark of Monotype Imaging, Inc. registered in the United States Patent and Trademark Office and may be registered in certain jurisdictions.
- ❑ Albertus, Arial, Gill Sans, Joanna and Times New Roman are trademarks of The Monotype Corporation.
- ❑ ITC Avant Garde, ITC Bookman, ITC Lubalin, ITC Mona Lisa Recut, ITC Symbol, ITC Zapf-Chancery, and ITC Zapf Dingbats are trademarks of International Typeface Corporation registered in the United States Patent and Trademark Office and may be registered in certain jurisdictions.
- ❑ Clarendon, Helvetica, New Century Schoolbook, Optima, Palatino, Stempel Garamond, Times and Univers are registered trademarks of Heidelberger Druckmaschinen AG, which may be registered in certain jurisdictions, exclusively licensed through Linotype Library GmbH, a wholly owned subsidiary of Heidelberger Druckmaschinen AG.
- ❑ Wingdings is a registered trademark of Microsoft Corporation in the United States and other countries.
- ❑ Antique Olive is a registered trademark of Marcel Olive and may be registered in certain jurisdictions.
- ❑ Adobe SansMM, Adobe SerifMM, Carta, and Tekton are registered trademarks of Adobe Systems Incorporated.
- ❑ Marigold and Oxford are trademarks of AlphaOmega Typography.
- ❑ Coronet is a registered trademark of Ludlow Type Foundry.
- ❑ Eurostile is a trademark of Nebiolo.

Marchi

- ❑ Bitstream is a registered trademark of Bitstream Inc. registered in the United States Patent and Trademark Office and may be registered in certain jurisdictions.
- ❑ Swiss is a trademark of Bitstream Inc. registered in the United States Patent and Trademark Office and may be registered in certain jurisdictions.
- ❑ PCL is the registered trademark of Hewlett-Packard Company.
- ❑ Adobe, Adobe Reader, PostScript3, Acrobat, and Photoshop are trademarks of Adobe systems Incorporated, which may be registered in certain jurisdictions.

❑ Getopt

Copyright © 1987, 1993, 1994 The Regents of the University of California. All rights reserved.

Redistribution and use in source and binary forms, with or without modification, are permitted provided that the following conditions are met:

1. Redistributions of source code must retain the above copyright notice, this list of conditions and the following disclaimer.
2. Redistributions in binary form must reproduce the above copyright notice, this list of conditions and the following disclaimer in the documentation and/or other materials provided with the distribution.
4. Neither the name of the University nor the names of its contributors may be used to endorse or promote products derived from this software without specific prior written permission.

THIS SOFTWARE IS PROVIDED BY THE REGENTS AND CONTRIBUTORS "AS IS" AND ANY EXPRESS OR IMPLIED WARRANTIES, INCLUDING, BUT NOT LIMITED TO, THE IMPLIED WARRANTIES OF MERCHANTABILITY AND FITNESS FOR A PARTICULAR PURPOSE ARE DISCLAIMED. IN NO EVENT SHALL THE REGENTS OR CONTRIBUTORS BE LIABLE FOR ANY DIRECT, INDIRECT, INCIDENTAL, SPECIAL, EXEMPLARY, OR CONSEQUENTIAL DAMAGES (INCLUDING, BUT NOT LIMITED TO, PROCUREMENT OF SUBSTITUTE GOODS OR SERVICES; LOSS OF USE, DATA, OR PROFITS; OR BUSINESS INTERRUPTION) HOWEVER CAUSED AND ON ANY THEORY OF LIABILITY, WHETHER IN CONTRACT, STRICT LIABILITY, OR TORT (INCLUDING NEGLIGENCE OR OTHERWISE) ARISING IN ANY WAY OUT OF THE USE OF THIS SOFTWARE, EVEN IF ADVISED OF THE POSSIBILITY OF SUCH DAMAGE.

❑ Arcfour

This code illustrates a sample implementation of the Arcfour algorithm.

Copyright © April 29, 1997 Kalle Kaukonen. All Rights Reserved.

Redistribution and use in source and binary forms, with or without modification, are permitted provided that this copyright notice and disclaimer are retained.

THIS SOFTWARE IS PROVIDED BY KALLE KAUKONEN AND CONTRIBUTORS "AS IS" AND ANY EXPRESS OR IMPLIED WARRANTIES, INCLUDING, BUT NOT LIMITED TO, THE IMPLIED WARRANTIES OF MERCHANTABILITY AND FITNESS FOR A PARTICULAR PURPOSE ARE DISCLAIMED. IN NO EVENT SHALL KALLE KAUKONEN OR CONTRIBUTORS BE LIABLE FOR ANY DIRECT, INDIRECT, INCIDENTAL, SPECIAL, EXEMPLARY, OR CONSEQUENTIAL DAMAGES (INCLUDING, BUT NOT LIMITED TO, PROCUREMENT OF SUBSTITUTE GOODS OR SERVICES; LOSS OF USE, DATA, OR PROFITS; OR BUSINESS INTERRUPTION) HOWEVER CAUSED AND ON ANY THEORY OF LIABILITY, WHETHER IN CONTRACT, STRICT LIABILITY, OR TORT (INCLUDING NEGLIGENCE OR OTHERWISE) ARISING IN ANY WAY OUT OF THE USE OF THIS SOFTWARE, EVEN IF ADVISED OF THE POSSIBILITY OF SUCH DAMAGE.

- ❑ microSDHC Logo is a trademark of SD-3C, LLC.

Nota: la scheda microSDHC è incorporata nel prodotto e non può essere rimossa.



Marchi

- Intel® is a registered trademark of Intel Corporation.
- Avviso generale: gli altri nomi di prodotto qui riportati sono utilizzati solo a scopo identificativo e possono essere marchi dei rispettivi proprietari. Epson non rivendica alcun diritto su tali marchi.

Sommaro

Copyright

Marchi

Informazioni sul manuale

Introduzione ai manuali.	10
Simboli e indicazioni.	10
Descrizioni utilizzate nel manuale.	11
Riferimenti per i sistemi operativi.	11

Istruzioni importanti

Avvertenze per la sicurezza.	12
Istruzioni e avvertenze sulla stampante.	13
Istruzioni e avvertenze sulla configurazione e sull'utilizzo della stampante.	13
Istruzioni e avvertenze sull'utilizzo della stampante con una connessione wireless.	15
Istruzioni e avvertenze sull'utilizzo del touchscreen.	15
Protezione dei dati personali.	15

Impostazioni di amministrazione

Blocco delle impostazioni della stampante mediante la password di amministratore.	16
Sblocco delle impostazioni della stampante.	16
Limitazioni delle funzionalità per gli utenti.	16

Informazioni di base sulla stampante

Nomi e funzioni delle parti.	18
Pannello di controllo.	21
Pulsanti e spie.	21
Icône visualizzate sul display LCD.	22
Icône visualizzate sulla tastiera su schermo del display LCD.	23
Voci di menu.	24
Modalità Copia.	24
Modalità Scansione.	25
Modalità Fax.	27
Modalità Dispos. mem.	29
Modalità Configura.	30
Modalità Contatti.	40
Modalità Preimpostazioni.	40
Menu Stato.	40

Caricamento della carta

Precauzioni per la manipolazione della carta.	41
Carta disponibile e capacità.	42
Elenco dei tipi di carta.	44
Caricamento di carta nel Cassetto carta.	45
Caricamento di carta nell'Alim. posteriore carta.	47

Posizionamento degli originali

Tipi di originali disponibili per l'ADF.	50
Posizionamento di originali nell'ADF.	50
Posizionamento di originali sul Vetro dello scanner.	52

Gestione di contatti

Salvataggio di contatti.	54
Salvataggio di contatti in un gruppo.	54
Registrazione e backup di contatti tramite computer.	55

Stampa

Stampa dal pannello di controllo.	56
Stampa da computer.	56
Autenticazione di utenti nel driver della stampante quando è attivata la limitazione delle funzionalità per gli utenti (solo sistemi Windows).	57
Istruzioni di base sulla stampa - Windows.	57
Istruzioni di base sulla stampa - Mac OS X.	59
Stampa fronte/retro.	60
Stampa di più pagine su un singolo foglio.	63
Stampa adattata al formato carta selezionato.	64
Stampa di più file contemporaneamente (solo sistemi Windows).	65
Stampa ingrandita e realizzazione di poster (solo sistemi Windows).	66
Stampa mediante funzionalità avanzate.	72
Stampa mediante un driver della stampante PostScript.	74
Stampa mediante un driver della stampante PostScript (sistemi Windows).	74
Stampa mediante un driver della stampante PostScript (sistemi Mac OS X).	76
Impostazione di voci per il driver della stampante PostScript.	79
Stampa da dispositivi intelligenti.	79

Sommarario

Utilizzo di Epson iPrint.	79
Utilizzo di AirPrint.	81
Annullamento della stampa.	81
Annullamento della stampa - Pulsante della stampante.	81
Annullamento della stampa - Menu Stato.	82
Annullamento della stampa - Windows.	82
Annullamento della stampa - Sistemi Mac OS X.	82

Copia**Scansione**

Scansione mediante il pannello di controllo.	84
Scansione in un messaggio e-mail.	84
Scansione in una cartella di rete o in un server FTP.	85
Scansione in un dispositivo di memoria.	85
Scansione nel cloud.	86
Scansione mediante Document Capture Pro (solo sistemi Windows).	86
Scansione in un computer (WSD).	87
Scansione da computer.	87
Autenticazione di utenti per l'utilizzo del controllo dell'accesso in EPSON Scan (solo sistemi Windows).	88
Scansione in Modo Office.	88
Scansione in Modo Professionale.	90
Scansione da dispositivi intelligenti.	92

Operazioni fax

Configurazione di un fax.	94
Collegamento a una linea telefonica.	94
Configurazione di impostazioni fax di base.	97
Invio di fax.	100
Operazioni di invio fax di base.	100
Modalità varie di invio fax.	102
Ricezione di fax.	106
Impostazione della modalità di ricezione.	106
Modalità varie di ricezione fax.	107
Salvataggio e inoltro di fax ricevuti.	108
Utilizzo di altre funzionalità fax.	113
Stampa di report ed elenco fax.	113
Impostazioni di sicurezza per i fax.	114
Verifica dei lavori fax.	115

Sostituzione delle Unità di alimentazione dell'inchiostro e altri articoli di consumo

Verifica dello stato dell'inchiostro rimanente e del contenitore di manutenzione.	118
Verifica dello stato dell'inchiostro rimanente e del contenitore di manutenzione - Pannello di controllo.	118
Verifica dello stato dell'inchiostro rimanente e del contenitore di manutenzione - Windows.	118
Verifica dello stato dell'inchiostro rimanente e del contenitore di manutenzione - Mac OS X.	118
Codici dell'Unità di alimentazione dell'inchiostro.	119
Unità di alimentazione dell'inchiostro - Precauzioni per la manipolazione.	119
Sostituzione delle Unità di alimentazione dell'inchiostro.	121
Codice del contenitore di manutenzione.	125
Precauzioni per la manipolazione del contenitore di manutenzione.	125
Sostituzione del contenitore di manutenzione.	125
Stampa temporanea con inchiostro nero.	127
Stampa temporanea con inchiostro nero - Windows.	128
Stampa temporanea con inchiostro nero - Mac OS X.	129
Risparmio di inchiostro nero quando la cartuccia è quasi esaurita (solo sistemi Windows).	130

Miglioramento della qualità di scansione e di stampa

Controllo e pulizia della testina di stampa.	131
Controllo e pulizia della testina di stampa - Pannello di controllo.	131
Controllo e pulizia della testina di stampa - Windows.	132
Controllo e pulizia della testina di stampa - Mac OS X.	132
Lavaggio di potenza dell'inchiostro.	133
Allineamento della testina di stampa.	133
Allineamento della testina di stampa - Pannello di controllo.	133
Allineamento della testina di stampa - Windows.	134
Allineamento della testina di stampa - Mac OS X.	135
Pulizia del percorso carta per macchie di inchiostro.	135

Sommarario

Pulizia del percorso carta per problemi di alimentazione della carta.	135
Pulizia dell'ADF.	136
Pulizia del Vetro dello scanner.	138

Informazioni sulle applicazioni e i servizi di rete

Servizio Epson Connect.	140
Web Config.	140
Esecuzione di Web Config in un browser Web.	141
Esecuzione di Web Config in sistemi Windows.	141
Esecuzione di Web Config in sistemi Mac OS X	141
Applicazioni necessarie.	142
Driver della stampante (sistemi Windows).	142
Driver della stampante (sistemi Mac OS X).	144
EPSON Scan (driver dello scanner).	145
Document Capture Pro (solo sistemi Windows)	145
Driver PC-FAX (driver del fax).	146
FAX Utility.	146
E-Web Print (solo sistemi Windows).	147
EPSON Software Updater.	147
EpsonNet Config.	147
Disinstallazione di applicazioni.	148
Disinstallazione di applicazioni - Windows.	148
Disinstallazione di applicazioni - Mac OS X.	149
Installazione di applicazioni.	149
Installazione di un driver della stampante PostScript.	150
Installazione del driver della stampante Epson universale (solo sistemi Windows).	153
Aggiornamento di applicazioni e firmware.	153

Risoluzione dei problemi

Verifica dello stato della stampante.	154
Verifica di messaggi sul display LCD.	154
Codici di errore visualizzati nel menu Stato.	155
Verifica dello stato della stampante - Windows.	161
Verifica dello stato della stampante - Mac OS X	161
Rimozione della carta inceppata.	161
Rimozione della carta inceppata dal coperchio anteriore.	161
Rimozione di carta inceppata dall'Alim. posteriore carta.	162
Rimozione di carta inceppata dal Cassetto carta	163
Rimozione della carta inceppata dal Coperchio posteriore.	164
Rimozione di carta inceppata dall'ADF.	165
Problemi di alimentazione della carta.	167

Mancata alimentazione degli originali nell'ADF	168
Problemi di alimentazione e del pannello di controllo.	168
La stampante non si accende.	168
La stampante non si spegne.	168
Il display LCD si scurisce.	168
Impossibile stampare.	168
Problemi nelle stampe.	169
Qualità di stampa mediocre.	169
Qualità di copia mediocre.	171
Visualizzazione di un'immagine presente sul retro dell'originale nell'immagine copiata.	171
Posizione, dimensioni o margini della stampa errati.	171
Carta macchiata o segnata.	172
Stampa di caratteri errati o distorti.	173
Inversione dell'immagine stampata.	173
Impossibile risolvere il problema di stampa.	173
Stampa troppo lenta.	173
Problemi del driver della stampante PostScript.	174
Impossibile stampare mediante il driver della stampante PostScript.	174
Impossibile stampare correttamente mediante il driver della stampante PostScript.	174
Qualità di stampa mediocre durante l'utilizzo del driver della stampante PostScript.	175
Stampa troppo lenta durante l'utilizzo del driver della stampante PostScript.	175
Impossibile avviare la scansione.	175
Problemi nelle immagini acquisite.	176
Qualità di scansione mediocre.	176
Presenza di caratteri sfocati.	177
Visualizzazione di un'immagine presente sul retro dell'originale nell'immagine acquisita.	177
Visualizzazione di motivi a tratteggio incrociato (moiré) nell'immagine acquisita.	177
Area o direzione di scansione errata.	178
Impossibile risolvere il problema con l'immagine acquisita.	178
Altri problemi di scansione.	179
Funzionamento errato dell'anteprima con miniature.	179
Scansione troppo lenta.	179
Interruzione della scansione durante la produzione di documenti PDF/Multi-TIFF.	179
Problemi durante l'invio e la ricezione di fax.	179
Impossibile inviare o ricevere fax.	179
Impossibile inviare fax.	181
Impossibile inviare fax a un destinatario specifico.	181

Sommario

Impossibile inviare fax a un'ora specifica.	181	Caratteri disponibili per il linguaggio PCL 6. . .	196
Impossibile ricevere fax.	182	Elenchi dei set di simboli.	197
Errore di memoria insufficiente.	182	Informazioni normative.	203
Qualità mediocre dei fax inviati.	183	Standard e approvazioni.	203
Invio di fax nel formato errato.	183	Limitazioni sulla copia.	204
Qualità mediocre dei fax ricevuti.	183	Trasporto della stampante.	204
Impossibile stampare i fax ricevuti.	184	Accesso a un dispositivo USB esterno da un computer.	207
Altri problemi di fax.	184	Uso di un server e-mail.	208
Impossibile effettuare chiamate con il telefono connesso.	184	Configurazione di un server e-mail.	208
La segreteria telefonica non è in grado di rispondere alle chiamate vocali.	184	Voci di impostazione del server e-mail.	209
Mancata visualizzazione del numero di fax del mittente sui fax ricevuti o visualizzazione di un numero errato.	184	Controllo della connessione del server e-mail. . .	210
Impossibile inoltrare i documenti ricevuti agli indirizzi e-mail.	184	Informazioni di assistenza.	210
Altri problemi.	185	Sito Web di supporto.	210
Leggere scosse elettriche quando si tocca la stampante.	185	Come contattare l'assistenza Epson.	210
Funzionamento troppo rumoroso.	185		
Data e ora errate.	185		
Impossibile riconoscere il dispositivo di memoria.	185		
Impossibile salvare dati in un dispositivo di memoria.	186		
Password dimenticata.	186		
Applicazione bloccata da un firewall (solo sistemi Windows).	186		
Appendice			
Specifiche tecniche.	187		
Specifiche della stampante.	187		
Specifiche dello scanner.	187		
Specifiche dell'interfaccia.	188		
Specifiche del fax.	188		
Specifiche Wi-Fi.	189		
Specifiche Ethernet.	189		
Protocollo di sicurezza.	189		
Servizi di terze parti supportati.	190		
Specifiche dei dispositivi USB esterni.	190		
Specifiche per i dati supportati.	190		
Dimensioni.	191		
Specifiche elettriche.	191		
Specifiche ambientali.	192		
Requisiti di sistema.	192		
Informazioni sui caratteri.	193		
Caratteri disponibili per il linguaggio PostScript.	193		
Caratteri disponibili per il linguaggio PCL 5. . .	194		

Informazioni sul manuale

Introduzione ai manuali

Nel sito Web di supporto Epson sono disponibili le versioni più recenti dei manuali seguenti.

<http://www.epson.eu/Support> (Europa)

<http://support.epson.net/> (al di fuori dell'Europa)

- Avvertenze importanti per la sicurezza (manuale cartaceo)

Fornisce istruzioni per un utilizzo sicuro della stampante. Il manuale potrebbe non essere fornito con alcuni modelli e in alcune aree geografiche.

- Inizia qui (manuale cartaceo)

Fornisce informazioni sulla configurazione della stampante e l'installazione del software.

- Guida utente (manuale in formato PDF)

Il presente manuale. Fornisce istruzioni su come utilizzare la stampante, sostituire le unità di alimentazione dell'inchiostro, eseguire operazioni di manutenzione e risolvere problemi.

- Guida di rete (manuale in formato PDF)

Fornisce informazioni sulle impostazioni di rete e sulla risoluzione dei problemi per l'utilizzo della stampante in una rete.

- Guida per amministratore (manuale in formato PDF)

Fornisce agli amministratori di rete informazioni sulla gestione e sulle impostazioni della stampante.

Oltre ai manuali sopra indicati, è possibile consultare diverse risorse di assistenza disponibili nella stampante o nelle applicazioni con essa fornite.

Simboli e indicazioni

**Attenzione:**

Istruzioni che devono essere seguite attentamente per evitare lesioni personali.

**Importante:**

Istruzioni che devono essere seguite per evitare danni alle apparecchiature.

Nota:

Istruzioni contenenti suggerimenti utili e limitazioni relativi al funzionamento della stampante.

➔ Informazioni correlate

Collegamenti alle sezioni correlate.

Descrizioni utilizzate nel manuale

- Le schermate del driver della stampante e di EPSON Scan (driver dello scanner) incluse nel presente manuale provengono da sistemi Windows 8.1 o Mac OS X v10.9.x. Il contenuto visualizzato nelle schermate varia a seconda del modello in uso e del contesto.
- Le illustrazioni della stampante contenute nel presente manuale vengono fornite solo a scopo esemplificativo. È possibile che non corrispondano esattamente al modello in uso, tuttavia il funzionamento è identico.
- Alcune voci di menu nella schermata del display LCD variano a seconda del modello in uso e delle impostazioni configurate.

Riferimenti per i sistemi operativi

Windows

Nel presente manuale, termini quali "Windows 8.1", "Windows 8", "Windows 7", "Windows Vista", "Windows XP", "Windows Server 2012 R2", "Windows Server 2012", "Windows Server 2008 R2", "Windows Server 2008", "Windows Server 2003 R2" e "Windows Server 2003" vengono utilizzati per i sistemi operativi indicati di seguito. Inoltre, il termine "Windows" viene utilizzato per tutte le versioni del sistema operativo.

- Sistema operativo Microsoft® Windows® 8.1
- Sistema operativo Microsoft® Windows® 8
- Sistema operativo Microsoft® Windows® 7
- Sistema operativo Microsoft® Windows Vista®
- Sistema operativo Microsoft® Windows® XP
- Sistema operativo Microsoft® Windows® XP Professional x64 Edition
- Sistema operativo Microsoft® Windows Server® 2012 R2
- Sistema operativo Microsoft® Windows Server® 2012
- Sistema operativo Microsoft® Windows Server® 2008 R2
- Sistema operativo Microsoft® Windows Server® 2008
- Sistema operativo Microsoft® Windows Server® 2003 R2
- Sistema operativo Microsoft® Windows Server® 2003

Mac OS X

Nel presente manuale, per "Mac OS X v10.9.x" si intende "OS X Mavericks" e per "Mac OS X v10.8.x" si intende "OS X Mountain Lion". Inoltre, il termine "Mac OS X" viene utilizzato per "Mac OS X v10.9.x", "Mac OS X v10.8.x", "Mac OS X v10.7.x", "Mac OS X v10.6.x" e "Mac OS X v10.5.8".

Istruzioni importanti

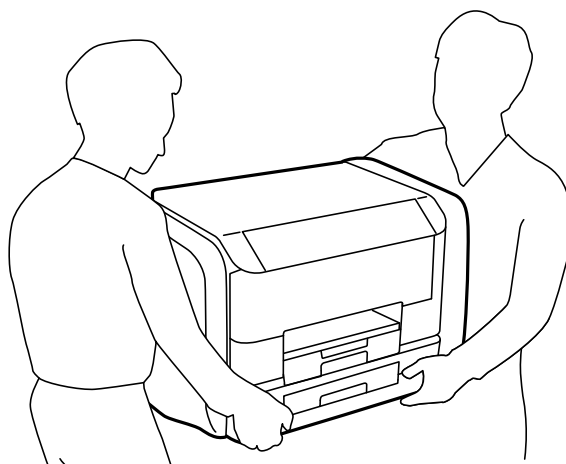
Avvertenze per la sicurezza

È necessario leggere e seguire le istruzioni per garantire un utilizzo sicuro della stampante. Conservare il presente manuale per consultazione futura. Seguire inoltre tutti gli avvisi e tutte le istruzioni indicati sulla stampante.

- Utilizzare esclusivamente il cavo di alimentazione fornito con la stampante, che non deve essere utilizzato per altre apparecchiature. L'uso della stampante con altri cavi di alimentazione o l'uso del cavo di alimentazione in dotazione con altre apparecchiature può provocare incendi o scosse elettriche.
- Verificare che il cavo di alimentazione CA sia conforme alle normative locali in materia di sicurezza.
- Non smontare, modificare o tentare di riparare il cavo di alimentazione, la spina, l'unità stampante, l'unità scanner o gli accessori opzionali se non indicato specificamente nei manuali della stampante.
- In presenza di una delle condizioni indicate di seguito, scollegare la stampante e rivolgersi al servizio di assistenza:
Il cavo di alimentazione o la spina sono danneggiati, è penetrato liquido nella stampante, la stampante è caduta o l'involucro è danneggiato, la stampante non funziona come previsto o mostra un'evidente variazione in termini di prestazioni. Non regolare alcun controllo non indicato nelle istruzioni per l'uso.
- Collocare la stampante in prossimità di una presa elettrica dalla quale sia possibile scollegare facilmente il cavo di alimentazione.
- Non collocare o conservare la stampante all'esterno, in luoghi particolarmente sporchi o polverosi, in prossimità di acqua e fonti di calore oppure in luoghi soggetti a urti, vibrazioni, temperatura elevata o umidità.
- Prestare attenzione a non versare liquidi sulla stampante e a non utilizzarla con le mani bagnate.
- Tenere la stampante a una distanza di almeno 22 cm dai pacemaker cardiaci. Le onde radio emesse dalla stampante possono compromettere il funzionamento dei pacemaker cardiaci.
- Se il display LCD è danneggiato, contattare il rivenditore di fiducia. Se la soluzione a cristalli liquidi entra a contatto con le mani, lavarle accuratamente con acqua e sapone. Se la soluzione a cristalli liquidi entra a contatto con gli occhi, sciacquarli immediatamente con acqua. Se dopo aver sciacquato abbondantemente gli occhi permangono problemi alla vista o uno stato di malessere, rivolgersi immediatamente a un medico.
- Evitare di usare il telefono durante i temporali. La caduta di un fulmine potrebbe dare origine a scosse elettriche.
- Non utilizzare il telefono per segnalare una fuga di gas nelle immediate vicinanze della fuga.

Istruzioni importanti

- ❑ La stampante è pesante e deve essere sollevata e trasportata da almeno due persone. Le persone che sollevano la stampante devono adottare la postura adeguata, come illustrato di seguito.



- ❑ Fare attenzione quando si maneggiano unità di alimentazione dell'inchiostro usate, perché è possibile che sia sia rimasto dell'inchiostro intorno alla porta di erogazione.
 - ❑ Se l'inchiostro dovesse venire a contatto con la pelle, lavare accuratamente l'area interessata con acqua e sapone.
 - ❑ Se l'inchiostro dovesse penetrare negli occhi, sciacquarli immediatamente con acqua. Se dopo aver sciacquato abbondantemente gli occhi permangono problemi alla vista o uno stato di malessere, rivolgersi immediatamente a un medico.
 - ❑ Se l'inchiostro dovesse penetrare nella bocca, rivolgersi subito a un medico.
- ❑ Non smontare l'unità di alimentazione dell'inchiostro e il contenitore di manutenzione perché l'inchiostro potrebbe entrare a contatto con gli occhi o con la pelle.
- ❑ Non scuotere le unità di alimentazione dell'inchiostro troppo vigorosamente, perché l'inchiostro potrebbe fuoriuscire dalle unità di alimentazione dell'inchiostro.
- ❑ Tenere le unità di alimentazione dell'inchiostro e il contenitore di manutenzione fuori dalla portata dei bambini.



Istruzioni e avvertenze sulla stampante

Leggere e seguire le istruzioni riportate di seguito per evitare di danneggiare la stampante o altri beni personali. Conservare il presente manuale per consultazione futura.

Istruzioni e avvertenze sulla configurazione e sull'utilizzo della stampante

- ❑ Non bloccare né ostruire le bocchette di ventilazione e le aperture della stampante.
- ❑ Utilizzare esclusivamente il tipo di alimentazione elettrica indicato sull'etichetta della stampante.
- ❑ Evitare di utilizzare prese a cui sono collegati fotocopiatrici o sistemi di aerazione che si accendono e si spengono con frequenza.
- ❑ Evitare di utilizzare prese elettriche controllate da interruttori o timer automatici.
- ❑ Tenere l'intero sistema del computer lontano da potenziali fonti di interferenze elettromagnetiche, ad esempio altoparlanti o unità di base di telefoni cordless.

Istruzioni importanti

- ❑ I cavi di alimentazione devono essere disposti in modo da evitare abrasioni, tagli, logoramento, piegamenti e attorcigliamenti. Non collocare oggetti sopra i cavi di alimentazione e fare in modo che tali cavi non possano essere calpestati. Prestare particolare attenzione affinché tutti i cavi di alimentazione non vengano piegati alle estremità e nei punti in cui entrano ed escono dal trasformatore.
- ❑ Se si collega la stampante a una presa multipla, verificare che l'amperaggio totale dei dispositivi collegati alla presa non sia superiore a quello supportato dalla presa. Verificare inoltre che l'amperaggio totale di tutti i dispositivi collegati alla presa a muro non sia superiore al valore massimo consentito per la presa.
- ❑ Se si prevede di utilizzare la stampante in Germania, l'impianto dell'edificio deve essere protetto mediante un interruttore automatico da 10 o 16 ampere per fornire alla stampante un'adeguata protezione da cortocircuiti e sovracorrenti.
- ❑ Quando si collega la stampante a un computer o a un altro dispositivo mediante cavo, verificare che i connettori siano orientati correttamente. Ogni connettore può essere orientato correttamente in un solo modo. Se un connettore viene inserito con l'orientamento errato, i dispositivi collegati al cavo potrebbero risultare danneggiati.
- ❑ Collocare la stampante su una superficie piana e stabile, che si estenda oltre la base in tutte le direzioni. Se la stampante risulta inclinata, non funziona correttamente.
- ❑ Per la conservazione e il trasporto, non inclinare la stampante, non posizionarla verticalmente e non capovolgerla, onde evitare fuoriuscite di inchiostro.
- ❑ Lasciare spazio sufficiente sopra la stampante per consentire il sollevamento del coperchio documenti.
- ❑ Lasciare spazio sufficiente davanti alla stampante per consentire la completa espulsione della carta.
- ❑ Evitare luoghi soggetti a brusche variazioni di temperatura e umidità. Inoltre, tenere la stampante lontana dalla luce solare diretta, da sorgenti di illuminazione intensa e da fonti di calore.
- ❑ Non inserire oggetti nelle aperture della stampante.
- ❑ Non inserire le mani nella stampante durante le operazioni di stampa.
- ❑ Non toccare il cavo piatto bianco all'interno della stampante.
- ❑ Non utilizzare prodotti spray contenenti gas infiammabili all'interno o nelle immediate vicinanze della stampante. Ciò potrebbe provocare un incendio.
- ❑ Non spostare manualmente la testina di stampa, onde evitare il danneggiamento della stampante.
- ❑ Prestare attenzione affinché le dita non rimangano incastrate durante la chiusura del coperchio documenti.
- ❑ Non esercitare una pressione eccessiva sul vetro dello scanner durante il posizionamento degli originali.
- ❑ Spegnerne sempre la stampante utilizzando il pulsante . Non scollegare la stampante dalla presa di alimentazione e non interrompere l'alimentazione fino a quando la spia del pulsante  non smette di lampeggiare.
- ❑ Prima di trasportare la stampante, verificare che la testina di stampa sia nella posizione di riposo (completamente a destra) e che le unità di alimentazione dell'inchiostro siano state rimosse.
- ❑ Se si prevede di non utilizzare la stampante per un periodo di tempo prolungato, scollegare il cavo di alimentazione dalla presa di corrente.

Istruzioni importanti

Istruzioni e avvertenze sull'utilizzo della stampante con una connessione wireless

- ❑ Le onde radio di questa stampante possono interferire in modo negativo con il funzionamento di apparecchiature mediche elettroniche con conseguente rischio di funzionamenti difettosi. Quando si utilizza questa stampante all'interno di strutture mediche o accanto ad attrezzature mediche, seguire le indicazioni del personale autorizzato responsabile della struttura e attenersi a ogni avviso e indicazione riportata sull'attrezzatura medica.
- ❑ Le onde radio di questa stampante possono influire negativamente sul funzionamento di dispositivi a controllo automatico quali le porte a scorrimento automatico o gli allarmi antincendio con conseguente rischio di incidenti dovuti a malfunzionamento. Quando si utilizza questa stampante accanto a dispositivi a controllo automatico, attenersi a ogni avviso e indicazione di tali dispositivi.

Istruzioni e avvertenze sull'utilizzo del touchscreen

- ❑ Il display LCD può presentare piccole macchie scure o chiare e le relative caratteristiche possono determinare una luminosità non uniforme. Ciò è normale e non indica un guasto del display.
- ❑ Per pulire il display, utilizzare solo un panno asciutto e morbido. Non utilizzare detergenti liquidi o chimici.
- ❑ La copertura esterna del touchscreen potrebbe rompersi in caso di forte urto. Se la superficie del pannello si scheggia o presenta crepe, contattare il rivenditore; non toccare o tentare di rimuovere i pezzi rotti.
- ❑ Esercitare una leggera pressione con le dita sul touchscreen. Non esercitare una forte pressione né utilizzare le unghie.
- ❑ Non eseguire alcun tipo di operazione con oggetti appuntiti, ad esempio penne a sfera, matite e così via.
- ❑ La condensa che potrebbe formarsi all'interno del touchscreen a causa di brusche variazioni di temperatura o umidità può incidere negativamente sulle prestazioni.

Protezione dei dati personali

Prima di cedere la stampante ad altri o smaltirla, è consigliabile cancellare tutte le informazioni personali archiviate in memoria selezionando **Configura > Amministrazione sistema > Ripristina impostaz. predef. > Cancellare dati e impostazioni** nel pannello di controllo.

Impostazioni di amministrazione

Blocco delle impostazioni della stampante mediante la password di amministratore

È possibile impostare una password di amministratore per bloccare le impostazioni della stampante affinché non possano essere modificate da altri utenti. È possibile bloccare le impostazioni indicate di seguito.

- Amministrazione sistema
- Modalità Eco
- Preimp.
- Contatti

Se non si immette la password, le impostazioni esistenti non potranno essere modificate. La password è necessaria anche per la configurazione di impostazioni mediante Web Config o EpsonNet Config.

**Importante:**

Non dimenticare la password. Se si dimentica la password, contattare l'assistenza Epson.

1. Accedere alla modalità **Configura** dalla schermata iniziale.
2. Selezionare **Impostazioni amministratore** > **Password amministratore**.
3. Selezionare **Registra** e immettere una password.
4. Immettere di nuovo la password.
5. Selezionare **Impostazione blocco** e attivare il blocco.

Sblocco delle impostazioni della stampante.

1. Accedere alla modalità **Configura** dalla schermata iniziale.
2. Selezionare **Impostazioni amministratore**.
3. Immettere la password di amministratore.
4. Selezionare **Impostazione blocco** e disattivare il blocco.

Limitazioni delle funzionalità per gli utenti

Nota:

La funzionalità non è supportata per Mac OS X.

Impostazioni di amministrazione

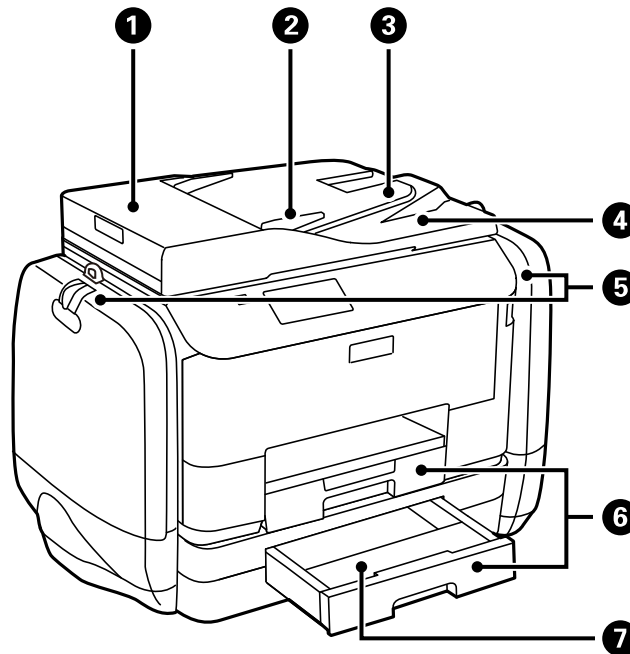
L'amministratore può limitare le funzionalità della stampante disponibili per singoli utenti. Per utilizzare una funzionalità soggetta a limitazioni, gli utenti devono immettere un ID e una password nel pannello di controllo. Le limitazioni consentono di evitare l'utilizzo improprio della stampante.

Le impostazioni di limitazione devono essere configurate su computer tramite Web Config. Per ulteriori informazioni, vedere la *Guida per amministratore*.

Una volta configurate le impostazioni nel computer, è necessario attivare la limitazione delle funzionalità per gli utenti nella stampante. Selezionare **Configura** > **Amministrazione sistema** > **Impostazioni di sicurezza** > **Controllo accesso** nella schermata iniziale e attivare la funzionalità.

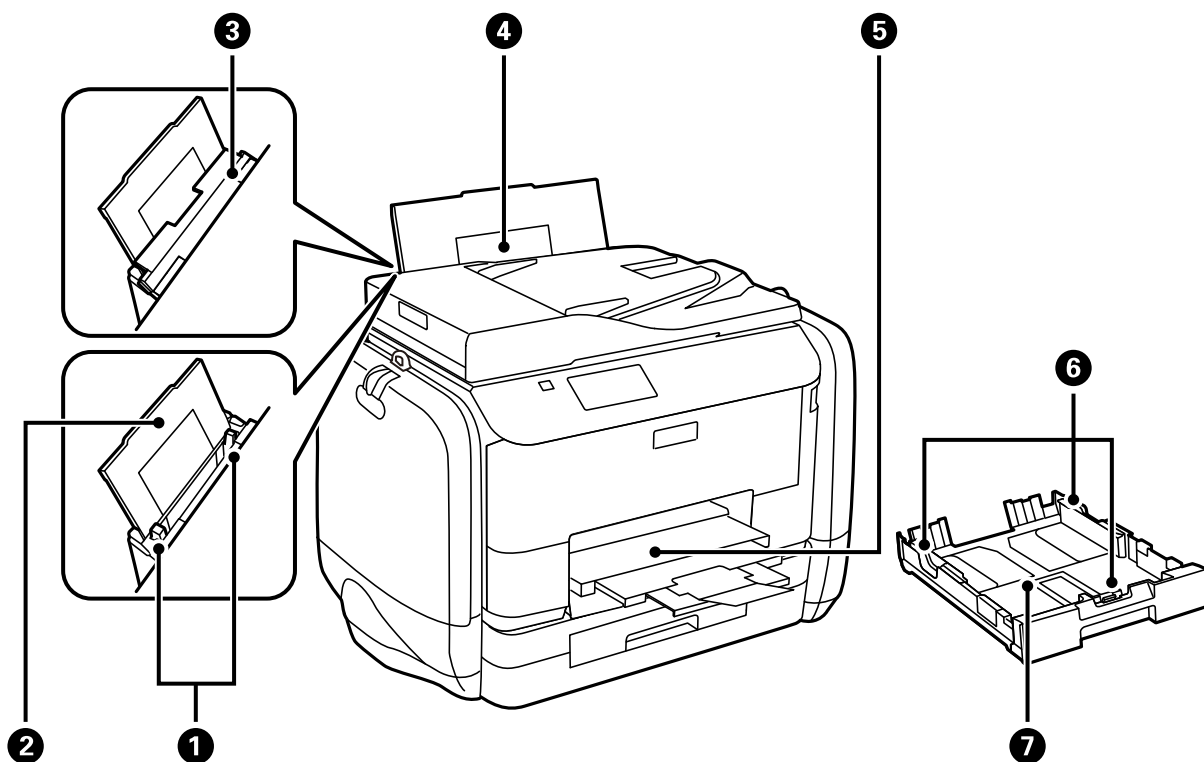
Informazioni di base sulla stampante

Nomi e funzioni delle parti



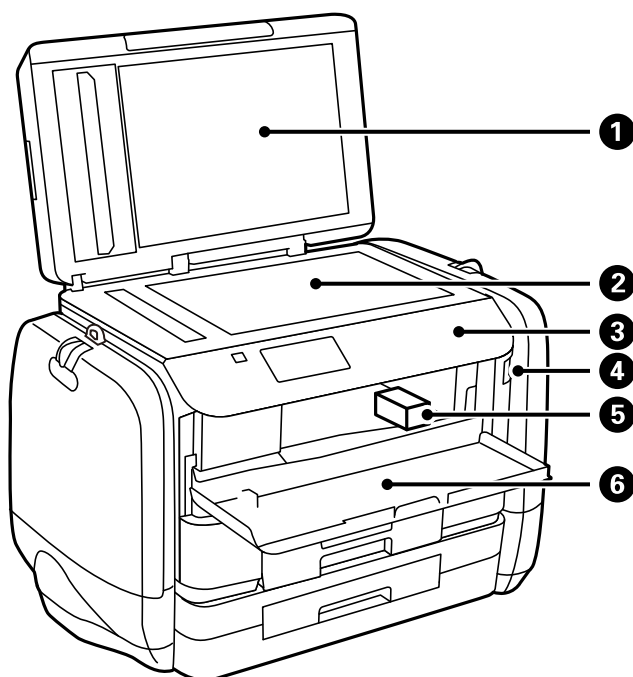
1	Coperchio dell'ADF (alimentatore automatico di documenti)	Può essere aperto per rimuovere gli originali inceppati dall'ADF.
2	Guida laterale dell'ADF	Consente l'alimentazione diretta degli originali nella stampante. Deve essere allineata ai bordi degli originali.
3	Vassoio di ingresso dell'ADF	Consente l'alimentazione automatica degli originali.
4	Vassoio di uscita dell'ADF	Trattiene gli originali espulsi dall'ADF.
5	Scomparti inchiostro	Inserire le unità di alimentazione dell'inchiostro.
6	Cassetto carta 1, Cassetto carta 2	Consente il caricamento della carta.
7	Coperchio cassetto carta	Fissarlo al cassetto carta 2.

Informazioni di base sulla stampante

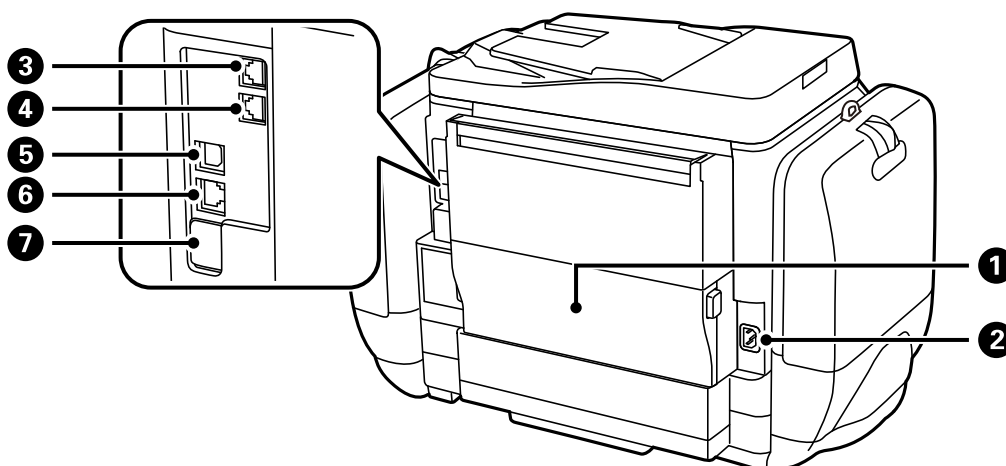


1	Guide laterali	Consentono l'alimentazione diretta della carta nella stampante. Devono essere allineate ai bordi dei fogli utilizzati per la stampa.
2	Supporto carta	Funge da supporto per i fogli di carta caricati.
3	Protezione alimentatore	Impedisce la penetrazione di corpi estranei nella stampante. Si consiglia di mantenere la protezione chiusa.
4	Alim. posteriore carta	Consente il caricamento della carta.
5	Vassoio di uscita	Trattiene la carta espulsa.
6	Guide laterali	Consentono l'alimentazione diretta della carta nella stampante. Devono essere allineate ai bordi dei fogli utilizzati per la stampa.
7	Cassetto carta	Consente il caricamento della carta.

Informazioni di base sulla stampante



❶	Coperchio documenti	Blocca l'infiltrazione di luce esterna durante la scansione.
❷	Vetro dello scanner	Consente la scansione di originali.
❸	Pannello di controllo	Consente di gestire il funzionamento della stampante.
❹	Porta USB per interfaccia esterna	Consente il collegamento di dispositivi di memoria.
❺	Testina di stampa	Consente la diffusione di inchiostro.
❻	Coperchio anteriore	Può essere aperto per rimuovere la carta inceppata all'interno della stampante.



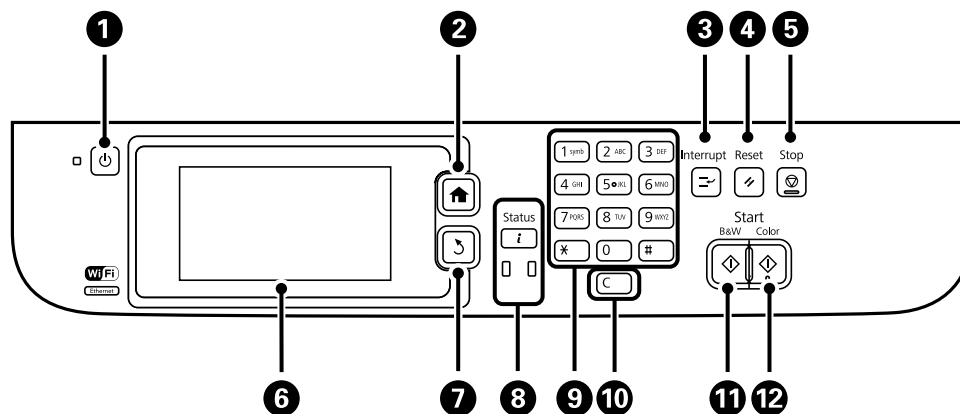
❶	Coperchio posteriore	Può essere aperto per sostituire il contenitore di manutenzione o per rimuovere la carta inceppata.
---	----------------------	---

Informazioni di base sulla stampante

2	Ingresso CA	Consente il collegamento del cavo di alimentazione.
3	Porta LINE	Consente il collegamento a una linea telefonica.
4	Porta EXT.	Consente il collegamento di telefoni esterni.
5	Porta USB	Consente il collegamento di un cavo USB.
6	Porta LAN	Consente il collegamento di un cavo LAN.
7	Porta USB ausiliaria	Porta USB disponibile per un eventuale utilizzo futuro. Non rimuovere l'adesivo.

Pannello di controllo

Pulsanti e spie










1		Consente di accendere o spegnere la stampante. Quando la spia di alimentazione è spenta, è possibile scollegare il cavo di alimentazione.
2		Consente di visualizzare la schermata iniziale.
3		Interrompe il lavoro in corso e consente di interrompere un altro lavoro. Per riprendere un lavoro interrotto, premere nuovamente il pulsante.
4		Ripristina lo stato precedente delle impostazioni correnti.
5		Consente di interrompere l'operazione corrente.
6	-	Consente di visualizzare menu e messaggi. È possibile toccare il display LCD per selezionare un menu e trascinare il dito per eseguire lo scorrimento.
7		Torna alla schermata precedente.
8		Visualizza il Menu Stato . È possibile verificare lo stato della stampante e la cronologia lavori. Quando si verifica un errore, la spia a sinistra inizia a lampeggiare o si accende. La spia dei dati a destra inizia a lampeggiare quando è in corso l'elaborazione dati. In presenza di lavori in coda, la spia si accende.

Informazioni di base sulla stampante






9	0 - 9 *, #	Consente l'immissione di numeri, caratteri e simboli.
10	c	Consente di azzerare le impostazioni numeriche, ad esempio il numero di copie.
11	◇	Consente l'avvio di operazioni di stampa, copia, scansione e fax in bianco e nero.
12	◇	Consente l'avvio di operazioni di stampa, copia, scansione e fax a colori.

Icone visualizzate sul display LCD

Sul display LCD vengono visualizzate le icone seguenti, a seconda dello stato della stampante. Per verificare le impostazioni di rete correnti e configurare le impostazioni Wi-Fi, premere l'icona delle impostazioni di rete.

	Premere l'icona per visualizzare istruzioni sul funzionamento della stampante quali informazioni sul caricamento della carta e il posizionamento degli originali.
	Si accende quando vengono posizionati originali nell'ADF.
	Si accende quando l'inchiostro si sta esaurendo o quando il contenitore di manutenzione è quasi pieno. Per verificare lo stato, premere il pulsante i e selezionare Informazioni stampante .
	Si accende quando l'inchiostro è esaurito o quando il contenitore di manutenzione è pieno. Per verificare lo stato, premere il pulsante i e selezionare Informazioni stampante .
	Si accende quando nella memoria del prodotto vengono memorizzati documenti ricevuti non ancora letti, stampati o salvati.
	Indica la percentuale di utilizzo della memoria fax.
	Indica che la memoria fax è esaurita.
	Indica il numero di fax ricevuti non elaborati o non letti. L'icona viene visualizzata nell'icona della modalità fax. Se il numero di fax è superiore a 10, l'icona cambia in 10+ . Per ulteriori dettagli, consultare la sezione che descrive la visualizzazione quando un fax ricevuto non è stato elaborato.
	Indica che la stampante è connessa a una rete wireless (Wi-Fi) o cablata (Ethernet).
	Si accende quando la stampante è collegata a una rete cablata (Ethernet).
	Si accende quando la stampante è connessa a una rete wireless (Wi-Fi). Il numero di barrette indica la potenza di segnale della connessione. Maggiore è il numero di barrette visualizzate, maggiore è la potenza del segnale.
	Indica la presenza di un problema con la connessione wireless (Wi-Fi) della stampante o la ricerca in corso di una rete wireless (Wi-Fi) alla quale eseguire la connessione.

Informazioni di base sulla stampante

	Indica che la stampante è connessa a una rete wireless (Wi-Fi) in modalità Ad Hoc.
	Indica che la stampante è connessa a una rete wireless (Wi-Fi) in modalità Wi-Fi Direct.
	Indica che la stampante è connessa a una rete wireless (Wi-Fi) in modalità AP semplice.
	Indica che è attivata la limitazione delle funzionalità per gli utenti. Premere l'icona per accedere alla stampante. È necessario immettere un nome utente e una password. Per ottenere le informazioni di accesso, contattare l'amministratore della stampante.
	Indica che un utente con autorizzazioni di accesso ha eseguito l'accesso.

Informazioni correlate









- ➔ [“Notifica di fax ricevuti non elaborati”](#) a pagina 115
- ➔ [“Errore di memoria insufficiente”](#) a pagina 182

Icone visualizzate sulla tastiera su schermo del display LCD


Durante la registrazione di un contatto, la configurazione delle impostazioni di rete e l'esecuzione di altre operazioni, è possibile immettere caratteri e simboli mediante la tastiera su schermo. Sulla tastiera su schermo vengono visualizzate le icone riportate di seguito.

Nota:

Le icone disponibili variano a seconda della voce in corso di impostazione.

	Consente di passare dall'inserimento di lettere maiuscole all'inserimento di lettere minuscole e viceversa.
  	Consente di cambiare il tipo di carattere. 123#: consente l'immissione di numeri e simboli. ABC: consente l'immissione di lettere. AAA: consente l'immissione di caratteri speciali, ad esempio i caratteri accentati.
	Consente di cambiare il layout della tastiera.
	Consente l'immissione di uno spazio.
	Consente di eliminare l'ultimo carattere a sinistra.
	Consente l'immissione di un carattere.

Informazioni di base sulla stampante



	Immette un trattino (-) nella schermata di immissione del numero di fax.
---	--

Voci di menu

Modalità Copia

Nota:

- I menu disponibili variano in base al layout selezionato.
- Per visualizzare i menu nascosti, premere **Impostazioni**.

Menu	Impostazioni e descrizioni	
Numero di copie	Immettere il numero di copie desiderate.	
Disposizione	Con bordo	Consente di eseguire la copia con un bordo attorno ai margini.
	2 +	Consente di eseguire la copia di più pagine di originali su un singolo foglio.
	4 +	<p>Nell'ADF deve essere inserito per primo il lato superiore o sinistro degli originali.</p> <p>Caricare gli originali con orientamento verticale come illustrato sotto, quindi selezionare Verticale in Orientamento doc.</p>  <p>Caricare gli originali con orientamento verticale come illustrato sotto, quindi selezionare Orizzontale in Orientamento doc.</p> 
	Carta di ident.	Consente di acquisire entrambi i lati di un documento di identità ed eseguirne la copia su un singolo lato di un foglio A4.
Dim. documento	Selezionare le dimensioni dell'originale.	
Zoom	<p>Consente di eseguire una copia ingrandita o ridotta dell'originale.</p> <p>Per adattare il formato carta all'origine carta selezionata, selezionare Adat. pag. aut.</p>	
Origine carta	<p>Selezionare l'origine carta che si desidera utilizzare.</p> <p>la carta viene alimentata automaticamente in base alle impostazioni configurate per l'opzione Configurazione carta durante il caricamento della carta.</p> <p>Selezionare il formato e il tipo di carta caricati quando è stato selezionato Alim. posteriore carta.</p>	
Fronte-retro	<p>Selezionare un layout fronte/retro.</p> <p>Selezionare un layout, premere Avanzate e selezionare la posizione di rilegatura dell'originale e la carta.</p>	
Orientamento doc	Selezionare l'orientamento dell'originale.	

Informazioni di base sulla stampante

Menu	Impostazioni e descrizioni
Qualità	Selezionare il tipo di originale. Testo: la stampa è più rapida, tuttavia le copie stampate potrebbero risultare sbiadite. Foto: offre stampe di qualità migliore a una velocità di stampa inferiore.
Densità	Impostare la densità delle copie.
Ordine di disp.	Se è stata selezionata l'opzione 2 + o 4 + in Disposizione , selezionare l'ordine di disposizione delle pagine.
Rimuovi ombra	Rimuove le ombre visualizzate al centro delle copie durante la copia di un opuscolo o attorno alle copie durante la copia di carta spessa.
Rim. segni for.	Rimuove i segni di foratura della rilegatura dalle copie.
Fascicola Copia	Stampa più copie di originali fascicolati in ordine e li suddivide in gruppi.
Tempo asciugatura	Selezionare il tempo di asciugatura.
Impostazioni avanzate	Configurare impostazioni dell'immagine quali contrasto e saturazione.

Modalità Scansione

E-mail

Menu	Impostazioni e descrizioni	
Contatti	Selezionare gli indirizzi e-mail ai quali inviare l'immagine acquisita dall'elenco dei contatti.	
Formato	Selezionare il formato in cui salvare l'immagine acquisita. Se si seleziona l'opzione TIFF (una pag.) o TIFF (più pag.) , è disponibile solo la scansione in monocromia.	
Menu	Impostazioni e-mail	Oggetto: immettere un oggetto per il messaggio e-mail. Prefisso nome file: immettere un prefisso per il nome del file da inviare.
	Impostazioni di base	Consente di visualizzare l'elenco dei menu in Impostazioni .
	Report scansione	Consente di stampare una cronologia che indica quando e a che indirizzo e-mail sono stati inviati i file acquisiti.

Cartella rete/FTP

Menu	Impostazioni e descrizioni
Contatti	Selezionare una cartella nella quale salvare l'immagine acquisita dall'elenco dei contatti. Quando si seleziona una cartella dall'elenco dei contatti, non è necessario configurare impostazioni di posizione.

Informazioni di base sulla stampante

Menu	Impostazioni e descrizioni	
Posizione	Modalità di comunicazione	Selezionare una modalità di comunicazione.
	Posizione	Immettere un percorso cartella in cui salvare l'immagine acquisita.
	Nome utente	Immettere un nome per la cartella specificata.
	Password	Immettere una password per la cartella specificata.
	Modalità di connessione	Selezionare una modalità di connessione.
	Numero porta	Inserire un numero di porta.
Formato	Selezionare il formato in cui salvare l'immagine acquisita. Se si seleziona l'opzione TIFF (una pag.) , è disponibile solo la scansione in monocromia.	
Menu	Impostazioni file	Immettere un prefisso per il nome del file in Prefisso nome file .
	Impostazioni di base	Consente di visualizzare l'elenco dei menu in Impostazioni .
	Report scansione	Consente di stampare una cronologia che indica quando e a che cartella sono stati inviati i file acquisiti.

Dispositivo di memoria

Menu	Impostazioni e descrizioni
Formato	Selezionare il formato in cui salvare l'immagine acquisita. Se si seleziona l'opzione TIFF (più pag.) , è disponibile solo la scansione in monocromia.
Impostazioni	Consente di visualizzare l'elenco dei menu in Impostazioni .

Cloud

Menu	Impostazioni e descrizioni
Formato	Selezionare il formato in cui salvare l'immagine acquisita.
Impostazioni	Consente di visualizzare l'elenco dei menu in Impostazioni .

Document Capture Pro

Il menu non dispone di voci da impostare.

Computer (WSD)

Il menu non dispone di voci da impostare.

Impostazioni

Nota:

I menu disponibili variano in base al tipo di destinazione, ad esempio messaggio e-mail o cartella, nonché in base al formato di salvataggio delle immagini acquisite.

Informazioni di base sulla stampante

Menu	Impostazioni e descrizioni
Risoluzione	Selezionare una risoluzione di scansione.
Area di scansione	Selezionare l'area di scansione Ritaglio automatico: lo spazio bianco attorno al testo o all'immagine viene ritagliato durante la scansione. Area massima: la scansione viene eseguita in base all'area di scansione massima del vetro dello scanner o dell'ADF.
Fronte-retro	Consente di sottoporre a scansione entrambi i lati dell'originale. Durante l'esecuzione di una scansione fronte/retro, selezionare Direzione rilegatura , quindi selezionare la posizione di rilegatura dell'originale.
Tipo documento	Selezionare il tipo di originale.
Densità	Selezionare il contrasto dell'immagine acquisita.
Orientamento doc	Selezionare l'orientamento dell'originale.
Rapporto compr.	Selezionare il livello di compressione dell'immagine acquisita.
Impostazioni PDF	Se è stato selezionato il formato di salvataggio PDF , è possibile proteggere i file PDF mediante le impostazioni seguenti. Password apertura doc.: consente di creare un file PDF che può essere aperto solo dietro immissione di una password. Password autorizzazioni: consente di creare un file PDF che può essere stampato o modificato solo dietro immissione di una password.
Dim max allegati	Selezionare la dimensione massima per i file da inviare in allegato ai messaggi e-mail.

Modalità Fax

Nella schermata iniziale, selezionare **Fax > Menu**. È possibile accedere ad alcuni menu delle impostazioni direttamente dalla schermata **Fax**.

Informazioni di base sulla stampante

Menu	Impostazioni e descrizioni	
Impostazioni invio fax	Risoluzione	Selezionare una risoluzione per i fax in uscita. Per gli originali contenenti sia testo, sia immagini, selezionare Foto .
	Densità	Selezionare una densità per i fax in uscita.
	Formato documento (vetro)	Selezionare le dimensioni e l'orientamento dell'originale collocato sul vetro dello scanner.
	Fronte-retro ADF	Per i fax inviati in monocromia, vengono acquisiti entrambi i lati dell'originale collocato nell'ADF.
	Invio diretto	Per ulteriori informazioni, vedere le pagine in cui vengono descritte le funzionalità elencate a sinistra.
	Invio prioritario	
	Scansione continua da ADF	
	Report trasmissione	Consente la stampa automatica di un report di trasmissione dopo l'invio di un fax. Affinché venga stampato un report solo se si verifica un errore, selezionare Stampa in caso di errore .
Invia fax più tardi	Per ulteriori informazioni, vedere le pagine in cui vengono descritte le funzionalità elencate a sinistra.	
Ricezione polling		
Invio polling		
Memorizza dati fax		
Rapporto fax	Elenco impostazioni fax	Consente di stampare le impostazioni fax correnti.
	Log fax	Consente la stampa automatica di un report di trasmissione dopo l'invio di un fax. È possibile impostare la stampa automatica del report mediante le voci di menu seguenti. Configura > Amministrazione sistema > Impostazioni fax > Impostazioni di output > Stampa autom. di log fax
	Ultima trasmissione	Consente di stampare un report dell'ultimo fax inviato o ricevuto tramite polling.
	Documenti fax memorizzati	Consente di impostare un elenco dei documenti fax salvati nella memoria della stampante, ad esempio i lavori non terminati.
	Traccia protocollo	Consente di stampare un report dell'ultimo fax inviato o ricevuto.

Informazioni correlate

- ➔ “Invio di più pagine di un documento monocromatico (Invio diretto)” a pagina 104
- ➔ “Invio di un fax con priorità (Invio prioritario)” a pagina 105
- ➔ “Invio di documenti di diverso formato mediante l'ADF (Scansione continua da ADF)” a pagina 105
- ➔ “Invio di fax a un'ora specifica (Invia fax più tardi)” a pagina 103
- ➔ “Ricezione di fax mediante polling (Ricezione polling)” a pagina 108
- ➔ “Invio di fax su richiesta (Invio polling)” a pagina 104
- ➔ “Memorizzazione di un fax senza destinatario (Memorizza dati fax)” a pagina 103

Informazioni di base sulla stampante

Modalità Dispos. mem.

Nota:

"Dispositivo di memoria" è un termine generico utilizzato per dispositivi USB esterni quali le unità flash USB.

Formato file

Menu	Impostazioni e descrizioni
JPEG	Selezionare il formato del file che si desidera stampare.
TIFF	
PDF	

Impostazioni

Nota:

I menu disponibili variano in base al formato file selezionato.

Menu	Impostazioni e descrizioni	
Numero di stampe	Immettere il numero di stampe.	
Impostazioni	Origine carta	Selezionare l'origine carta che si desidera utilizzare.
	Qualità	Selezionare una qualità di stampa. Se si seleziona Migliore , la velocità di stampa potrebbe essere più lenta.
	Data	Selezionare il formato della data per le stampe.
	Adatta cornice	Il bordo superiore e il bordo inferiore dell'immagine vengono ritagliati affinché l'immagine si adatti al formato carta selezionato. Se l'opzione è disattivata, sul lato destro e sinistro dell'immagine vengono visualizzati margini.
	Bidirezionale	Selezionare il lato di fuoriuscita dell'inchiostro durante il movimento della testina di stampa. Si consiglia di attivare la modalità per un utilizzo standard della stampante. Modalità attivata: la stampa viene eseguita quando la testina di stampa si sposta in entrambe le direzioni. Modalità disattivata: la stampa viene eseguita esclusivamente quando la testina di stampa si sposta in una sola direzione. La qualità di stampa è superiore, tuttavia si osserva un rallentamento della velocità di stampa.
	Fronte-retro	Selezionare un layout fronte/retro.
Ordine di stampa	Ultima pagina in cima: la stampa inizia dalla prima pagina di un file. Prima pagina in cima: la stampa inizia dall'ultima pagina di un file.	

Informazioni di base sulla stampante

Menu	Impostazioni e descrizioni	
Regolazioni immagine	Ottimizza	<p>Selezionare un metodo di correzione dell'immagine.</p> <p>Attiva: l'immagine viene ottimizzata automaticamente mediante la tecnologia di analisi ed elaborazione immagine proprietaria di Epson.</p> <p>P.I.M.: l'immagine viene regolata mediante la funzionalità PRINT Image Matching della fotocamera in uso o le informazioni Exif Print.</p>
	Correggi eff. occhi rossi	<p>Corregge l'effetto occhi rossi delle fotografie.</p> <p>Le correzioni vengono applicate solo alle stampe; il file originale resta inalterato.</p> <p>A seconda del tipo di foto, la correzione potrebbe essere applicata a parti dell'immagine diverse dagli occhi.</p>
Opzioni	Seleziona immagini	Seleziona tutte le immagini: consente di selezionare tutte le immagini nel dispositivo di memoria.
	Seleziona gruppo	Consente di selezionare un altro gruppo.

Modalità Configura

Menu	Impostazioni e descrizioni	
Livelli d'inchiostro	<p>Visualizza i livelli approssimativi di inchiostro e del contenitore di manutenzione.</p> <p>L'icona di un punto esclamativo (!) indica che l'inchiostro è quasi esaurito o che il contenitore di manutenzione è quasi pieno.</p> <p>L'icona X indica che l'inchiostro è esaurito o che il contenitore di manutenzione è pieno.</p>	
Manutenzione	Controllo ugelli testina	Consente la stampa di un modello per verificare se gli ugelli della testina di stampa sono ostruiti.
	Pulizia testina	Pulisce gli ugelli ostruiti della testina di stampa.
	Allineamento testina	<p>Regola la testina di stampa per il miglioramento della qualità di stampa.</p> <p>Eeguire Allineamento verticale se le stampe appaiono sfocate.</p> <p>Se le stampe contengono strisce orizzontali a intervalli regolari, eseguire Allineamento orizzontale.</p> <p>Eeguire Allineamento riga dritta se il testo e le righe sono disallineati.</p>
	Carta spessa	Riduce le macchie di inchiostro durante la stampa. Attivare la funzionalità solo se si osservano macchie di inchiostro sulle stampe, poiché potrebbe provocare il rallentamento della velocità di stampa.
	Pulizia guida carta	La funzionalità può essere utilizzata per l'alimentazione di carta da utilizzare a scopo di pulizia in presenza di macchie di inchiostro sui rulli interni o problemi di alimentazione della carta.
Configurazione carta	Selezionare il formato e il tipo di carta caricati nell'origine carta.	

Informazioni di base sulla stampante

Menu	Impostazioni e descrizioni	
Stam. fog. di stato	Configurazione foglio di stato	Consente la stampa di un foglio informativo indicante lo stato e le impostazioni correnti della stampante.
	Foglio di stato alimentazione	Consente la stampa di un foglio informativo indicante lo stato dei materiali di consumo.
	Foglio di cronologia uso	Consente la stampa di un foglio informativo indicante la cronologia di utilizzo della stampante.
	Foglio stato PS3	Stampa un foglio informativo quando la stampante viene utilizzata come stampante PostScript.
	Esempio font PS3	Stampa un elenco dei tipi di carattere disponibili per le stampanti PostScript.
	Elenco Font PCL	Stampa un elenco dei tipi di carattere disponibili per le stampanti PCL.
Stato rete	Stato Wi-Fi/rete	Visualizza le impostazioni di rete correnti.
	Stato di Wi-Fi Direct	
	Stato server e-mail	Visualizza le impostazioni correnti del server e-mail.
	Stato Epson Connect	Indica se la stampante è registrata e connessa a Epson Connect o Google Cloud Print.
	Stato Google Cloud Print	Per ulteriori informazioni, visitare il sito Web di Epson Connect. https://www.epsonconnect.com/ http://www.epsonconnect.eu (solo Europa)
Impostazioni amministratore	I menu riportati di seguito consentono agli amministratori di registrare una password di amministratore per impedire che le impostazioni della stampante vengano modificate da altri utenti.	
	Password amministratore	Impostare, modificare o reimpostare la password di amministratore. Se si dimentica la password, contattare l'assistenza Epson.
	Impostazione blocco	È necessario immettere una password di amministratore quando si accede alle impostazioni di Amministrazione sistema e quando si modificano le impostazioni di Modalità Eco, Preimpostazioni e i contatti.
Amministrazione sistema	Per ulteriori informazioni, vedere le pagine in cui vengono descritte le funzionalità elencate a sinistra.	

Informazioni correlate

➔ [“Amministrazione sistema” a pagina 31](#)

Amministrazione sistema

Selezionare **Configura** nella schermata iniziale, quindi selezionare **Amministrazione sistema**.

Menu	Impostazioni e descrizioni
Impostazioni stampante	Vedere l'elenco dei menu in Impostazioni stampante .

Informazioni di base sulla stampante

Menu	Impostazioni e descrizioni			
Impostazioni comuni	Luminosità LCD	Consente di regolare la luminosità del display LCD.		
	Suono	Consente di regolare il volume e selezionare il tipo di audio.		
	Timer sospens.	Selezionare l'intervallo di tempo dopo il quale deve essere attivata la modalità di sospensione (modalità di risparmio energetico) se non viene eseguita alcuna operazione. Una volta trascorso l'intervallo di tempo impostato, il display LCD si spegne.		
	Timer spegnimento	È possibile regolare l'intervallo di tempo che deve trascorrere prima che venga attivato il risparmio energetico. Un intervallo di attesa maggiore incide sul consumo energetico del prodotto. Prima di apportare qualsiasi modifica, valutare le eventuali ripercussioni ambientali.		
	Impostazioni data/ora	Data/Ora	Immettere la data e l'ora correnti.	
		Ora legale	Selezionare l'impostazione di ora legale applicabile al luogo di residenza.	
		Differenza oraria	Immettere la differenza oraria tra l'ora locale e l'ora UTC (Coordinated Universal Time).	
	Paese/Zona	Selezionare un paese o una regione.		
Lingua/Language	Selezionare la lingua di visualizzazione desiderata.			
Timeout operazione	Quando la funzionalità è attivata, se non viene eseguita alcuna operazione in un intervallo di circa tre minuti, sul display LCD viene visualizzata la schermata iniziale. La funzionalità viene attivata automaticamente quando è abilitata la limitazione delle funzionalità.			
Impostazioni Wi-Fi/ rete	Stato Wi-Fi/rete	Visualizza o stampa le impostazioni di rete e lo stato della connessione.		
	Configurazione Wi-Fi	Configurazione Wi-Fi guidata	Per ulteriori informazioni, vedere la <i>Guida di rete</i> .	
		Configurazione tasto (WPS)		
		Configurazione PIN (WPS)		
		Connessione autom. Wi-Fi		
	Disabilita Wi-Fi	Eventuali problemi di rete potrebbero essere risolti mediante la disattivazione o la riconfigurazione delle impostazioni Wi-Fi. Per ulteriori informazioni, vedere la <i>Guida di rete</i> .		
	Config. Wi-Fi Direct	Per ulteriori informazioni, vedere la <i>Guida di rete</i> .		
Controllo connessione	Verifica lo stato della connessione di rete e stampa un report correlato. Se si verificano problemi di connessione, è possibile consultare il report per informazioni sulla relativa risoluzione.			
Configurazione avanzata	Per ulteriori informazioni, vedere la <i>Guida di rete</i> .			

Informazioni di base sulla stampante

Menu	Impostazioni e descrizioni	
Servizi Epson Connect	È possibile sospendere e riattivare i servizi Epson Connect o Google Cloud Print, nonché annullare l'utilizzo di tali servizi, ovvero ripristinare le impostazioni predefinite.	
Servizi Google Cloud Print	Per ulteriori informazioni, visitare il sito Web di Epson Connect. https://www.epsonconnect.com/ http://www.epsonconnect.eu (solo Europa)	
Impostazioni copia	Le impostazioni configurate in Impostaz. predef. utente vengono visualizzate come predefinite per tutte le modalità. Per informazioni sulle voci di impostazione, vedere l'elenco di menu di ogni modalità.	
Impostazioni di scansione		
Impostazioni fax	Consente di visualizzare l'elenco dei menu in Impostazioni fax .	
Impostaz. stampa universali	Queste impostazioni di stampa vengono applicate quando si stampa da un dispositivo esterno senza utilizzare il driver della stampante, oppure quando la stampa viene eseguita utilizzando un driver della stampante PostScript o PCL.	
	Offset superiore	Consente di regolare il margine superiore o sinistro della carta.
	Offset sinistro	
	Offset superiore in retro	Consente di regolare il margine superiore o sinistro del retro della pagina durante l'esecuzione della stampa in modalità fronte/retro.
	Offset sinistro in retro	
	Controlla larghezza carta	Prima dell'avvio della stampa, viene verificata la larghezza della carta. Ciò impedisce che la stampa si estenda oltre i bordi del foglio quando viene impostato un formato carta errato; tuttavia potrebbe provocare il rallentamento della velocità di stampa.
	Tempo asciugatura	Selezionare il tempo di asciugatura per la stampa fronte/retro.
	Salta pagina vuota	Ignora automaticamente le pagine vuote nei dati di stampa.
Configurazione stampa PDL	Consente di visualizzare l'elenco dei menu in Configurazione stampa PDL .	
Impostazioni di sicurezza	Controllo accesso	Richiede l'immissione della password di amministratore per il funzionamento della stampante. Selezionare se si desidera consentire l'esecuzione dei lavori per i quali non sono disponibili informazioni di autenticazione necessarie.
	Elimina tutti i lavori riservati	Elimina tutti i lavori riservati salvati.

Informazioni di base sulla stampante

Menu	Impostazioni e descrizioni		
Modalità Eco	Per la modalità Eco sono disponibili le impostazioni indicate di seguito. Quando tali impostazioni sono disattivate, vengono applicate le impostazioni configurate in Impostazioni comuni .		
	Configura	Timer sospens.	Selezionare l'intervallo di tempo dopo il quale deve essere attivata la modalità di sospensione (modalità di risparmio energetico) se non viene eseguita alcuna operazione. Una volta trascorso l'intervallo di tempo impostato, il display LCD si spegne.
		Luminosità LCD	Consente di regolare la luminosità del display LCD.
		Fr/retro (copia)	Consente di impostare la modalità di copia fronte/retro come opzione predefinita.
	Fr/retro (mem.)	Imposta la modalità di stampa fronte/retro come opzione predefinita.	
Cancella dati mem. interna	Elimina le impostazioni di stampa di un driver della stampante PostScript o PCL. Selezionare Cancella tutto per eliminare tutti i dati relativi a un driver della stampante PostScript o PCL salvati nella memoria della stampante.		
Ripristina impostaz. predef.	Consente di ripristinare le impostazioni predefinite delle opzioni selezionate.		

Informazioni correlate

- ➔ [“Modalità Copia” a pagina 24](#)
- ➔ [“Modalità Scansione” a pagina 25](#)
- ➔ [“Impostazioni fax” a pagina 35](#)
- ➔ [“Configurazione stampa PDL” a pagina 38](#)

Impostazioni stampante

Selezionare **Configura** > **Amministrazione sistema** > **Impostazioni stampante** nella schermata iniziale.

Menu	Impostazioni e descrizioni	
Impostaz. di alimentazione	Priorità alim. posteriore	Utilizza prima la carta caricata nell'alim. posteriore carta.
	Comm. autom. A4/Letter	Utilizza la carta dell'origine carta impostata sul formato A4 se non è presente alcuna origine carta impostata sul formato Letter e la carta dell'origine carta impostata sul formato Letter se non è presente alcuna origine carta impostata sul formato A4.
	Impostaz. selezione autom.	Specificare l'origine carta da utilizzare per operazioni quali la copia e l'invio di fax. Se sono disponibili più origini carta, viene utilizzata la carta caricata nell'origine le cui impostazioni carta corrispondono al lavoro di copia o stampa in corso.
	Avviso di errore	Visualizza un messaggio di errore in caso di mancata corrispondenza tra le opzioni di formato o tipo di carta impostate in Configurazione carta e le impostazioni di stampa.

Informazioni di base sulla stampante

Menu	Impostazioni e descrizioni	
Impostaz. timeout I/F USB	Specificare l'intervallo di tempo espresso in secondi per l'interruzione della comunicazione USB con il computer, misurato a partire da quando la stampante ha ricevuto un lavoro di stampa da un driver PostScript o PCL. La mancata definizione dell'interruzione di un lavoro da parte di un driver della stampante PostScript o PCL può dare origine a comunicazioni USB infinite. In tal caso, le comunicazioni vengono interrotte una volta trascorso l'intervallo di tempo specificato. Se non si desidera impostare l'interruzione delle comunicazioni, immettere 0 (zero).	
Lingua stampa	Selezionare il linguaggio di stampa da utilizzare per l'interfaccia USB o di rete.	
Risolutore aut. di errori	<p>Selezionare l'operazione da eseguire quando si verifica un errore della stampa fronte/retro o di memoria insufficiente.</p> <p><input type="checkbox"/> Errore della stampa fronte/retro</p> <p>Opzione attivata: se un lavoro di stampa fronte/retro viene inviato a un'origine che non supporta tale modalità di stampa, viene visualizzato un messaggio di errore e la stampa viene automaticamente eseguita su un solo lato della carta.</p> <p>Modalità disattivata: viene visualizzato un messaggio di errore e la stampa viene annullata.</p> <p><input type="checkbox"/> Errore di memoria insufficiente</p> <p>Opzione attivata: se la memoria della stampante si esaurisce durante la stampa, viene visualizzato un messaggio di errore e vengono stampati solo i dati che la stampante è in grado di elaborare.</p> <p>Modalità disattivata: viene visualizzato un messaggio di errore e la stampa viene annullata.</p>	
Interfaccia disp. memoria	Dispos. mem.	Attiva il dispositivo di memoria inserito nella stampante. Se la funzionalità è disattivata, il dispositivo di memoria inserito nella stampante non viene riconosciuto.
	Condivisione file	Selezionare se si desidera consentire l'accesso in scrittura al dispositivo di memoria da un computer collegato tramite USB o da un computer connesso tramite rete.
Connessione PC tramite USB	Attiva la stampante collegata al computer mediante una connessione USB. Se la funzionalità è disattivata, il computer non riconosce le stampanti collegate tramite USB.	

Impostazioni fax

Selezionare **Configura > Amministrazione sistema > Impostazioni fax** nella schermata iniziale.

Menu	Impostazioni e descrizioni	
Impostaz. predef. utente	Le impostazioni configurate nel menu vengono utilizzate come impostazioni predefinite per l'invio di fax. Per informazioni sulle voci, vedere l'elenco di menu della modalità Fax.	
Impostazioni di invio	Invio batch	Per ulteriori informazioni, vedere le pagine in cui viene fornita una descrizione delle funzionalità.
	Salva dati di errore	Salva i documenti che non hanno potuto essere inviati nella memoria della stampante. È possibile inviare nuovamente i documenti dal Menu Stato .

Informazioni di base sulla stampante

Menu	Impostazioni e descrizioni	
Impostazioni di ricezione	Modalità di ricezione	Selezionare una modalità di ricezione.
	DRD	Se è stato sottoscritto un servizio di differenziazione degli squilli, selezionare il tipo di squillo da utilizzare per i fax in arrivo o selezionare Attiva .
	Squilli alla risposta	Selezionare il numero di squilli dopo il quale la stampante riceve automaticamente un fax. Se si desidera ricevere fax senza avvertire uno squillo, selezionare 0 (zero).
	Ricezione remota	Quando si risponde a una chiamata fax in arrivo da un telefono connesso alla stampante, è possibile avviare la ricezione del fax immettendo il codice dal telefono.
Impostazioni di output	Output fax	È possibile impostare il salvataggio dei documenti ricevuti nella posta in arrivo, in un dispositivo di memoria o in un computer, nonché impostare l'inoltro dei documenti.
	Riduzione automatica	Riduce i documenti ricevuti di grandi dimensioni per adattarli alla carta caricata nell'origine carta. Non sempre è possibile eseguire la riduzione; ciò dipende dai dati ricevuti. Se la funzionalità è disattivata, i documenti di grandi dimensioni vengono stampati nel formato originale su più fogli o potrebbe essere espulsa una seconda pagina vuota.
	Rotazione automatica	Esegue una rotazione automatica per stampare su fogli in formato A5 quando viene ricevuto un documento A5 in formato orizzontale e l'origine carta è impostata su A5. Se la funzionalità è disattivata, la stampa viene eseguita su carta in formato A4.
	Pila di fascicolazione	I documenti ricevuti vengono stampati a partire dall'ultima pagina (stampa in ordine discendente) per poterli impilare con l'ordine di pagina corretto. Se la memoria della stampante è quasi esaurita, la funzionalità potrebbe non essere disponibile.
	Tempo di sospens. stampa	Attivare la funzionalità e immettere l' Ora arresto e l' Ora per riavvio per salvare i documenti ricevuti durante tale intervallo di tempo nella memoria della stampante anziché eseguirne la stampa. Se la memoria della stampante è quasi esaurita, la funzionalità potrebbe non essere disponibile. È possibile visualizzare e stampare i documenti ricevuti durante tale intervallo di tempo dal Menu Stato . La funzionalità può essere utilizzata per evitare rumori nelle ore notturne o per impedire la divulgazione di documenti a carattere riservato in propria assenza.
	Report Inoltro	Stampa un report dopo l'inoltro di un documento ricevuto.
	Allega immagine a report	Stampa un Report trasmissione con un'immagine della prima pagina del documento inviato. Attiva (immagine grande): viene stampata la parte superiore della pagina, senza riduzioni. Attiva (immagine piccola): viene stampata l'intera pagina, ridotta per l'adattamento alle dimensioni del report.
	Stampa autom. di log fax	Consente la stampa automatica del log fax. Attiva (ogni 30): il log viene stampato al completamento di 30 processi fax. Attiva (ora): il log viene stampato all'ora specificata. Tuttavia, se il numero di lavori fax è superiore a 30, il log viene stampato prima dell'ora specificata.
Formato report	Selezionare un formato per i report fax diverso da Traccia protocollo . Per includere i codici di errore nella stampa, selezionare Dettaglio .	

Informazioni di base sulla stampante

Menu	Impostazioni e descrizioni	
Impostazioni di base	Velocità fax	<p>Selezionare la velocità di trasmissione fax.</p> <p>Se si verificano spesso errori di comunicazione, si inviano e si ricevono fax a/ dall'estero o si utilizza un servizio di telefonia IP (VoIP), è consigliabile selezionare l'opzione Lenta (9.600bps).</p>
	ECM	<p>Gli errori di trasmissione fax (modalità di correzione degli errori), causati principalmente da interferenze sulla linea telefonica, vengono corretti automaticamente. Se la funzionalità è disattivata, non è possibile inviare e ricevere documenti a colori.</p>
	Rilevam. segnale di linea	<p>Rileva un segnale di linea prima di comporre il numero.</p> <p>Se la stampante è connessa a un sistema telefonico PBX (Private Branch Exchange) o a una linea telefonica digitale, potrebbe non essere possibile eseguire la composizione mediante la stampante. In tal caso, impostare l'opzione Tipo di linea su PBX. Se il problema persiste, disattivare la funzionalità. Tuttavia, se la funzionalità è disattivata, la prima cifra di un numero di fax potrebbe essere omessa e il fax potrebbe essere inviato al numero errato.</p>
	Modalità di composizione	<p>Selezionare il tipo di sistema telefonico connesso alla stampante. Se è impostata l'opzione Impulsi, è possibile passare temporaneamente dalla modalità di composizione a impulsi alla modalità di composizione a toni premendo * (che consente di attivare la modalità a toni) durante l'immissione di numeri nella schermata superiore del fax. L'impostazione potrebbe non essere visualizzata in alcune regioni.</p>
	Tipo di linea	<p>Selezionare il tipo di linea connessa alla stampante. Per ulteriori informazioni, vedere la pagina in cui vengono descritte le impostazioni relative ai sistemi PBX.</p>
	Intestazione	<p>Immettere il nome e il numero di fax del mittente. Tali informazioni vengono visualizzate nell'intestazione dei fax in uscita.</p> <p>Il nome deve avere una lunghezza massima di 40 caratteri e il numero di fax deve avere una lunghezza massima di 20 caratteri.</p>
Impostazioni di sicurezza	Limitazioni teleselezione	<p>Attivare la funzionalità per prevenire l'immissione manuale dei numeri di fax e consentire esclusivamente la selezione di destinatari dall'elenco dei contatti o dalla cronologia dei fax inviati. Selezionare Inserisci due volte affinché, in caso di immissione manuale, il numero di fax debba essere immesso due volte.</p>
	Conferma elenco indirizzi	<p>Visualizza una schermata di conferma del destinatario prima di dare inizio alla trasmissione.</p>
	Imp. passw posta in arrivo	<p>Selezionare l'opzione per proteggere la posta in arrivo tramite password, affinché gli utenti non possano visualizzare i fax ricevuti.</p> <p>Selezionare Modifica per modificare la password e Ripristina per annullare la protezione tramite password. Per modificare o ripristinare la password, è necessario disporre della password corrente.</p>
	Auto cancellaz dati backup	<p>I fax eliminati mediante il pannello di controllo non vengono visualizzati sul display LCD, tuttavia nella memoria viene salvata temporaneamente una copia di backup di tali documenti. Le opzioni seguenti consentono l'eliminazione delle copie di backup.</p> <p>Auto cancellaz dati backup: i backup vengono eliminati automaticamente ogni volta che un documento inviato o ricevuto viene eliminato.</p> <p>Cancella dati backup: tutti i backup vengono eliminati. Eseguire la funzionalità prima di cedere la stampante ad altri o smaltirla.</p>
Cancella dati backup		
Controlla connessione fax	<p>Verifica se la stampante è connessa a una linea telefonica e pronta per l'invio di fax, quindi stampa i risultati della verifica su carta comune A4.</p>	

Informazioni di base sulla stampante

Menu	Impostazioni e descrizioni
Impostazione guidata fax	Selezionare l'opzione per configurare impostazioni fax di base seguendo le istruzioni visualizzate. Per ulteriori informazioni, vedere la pagina in cui vengono descritte le impostazioni relative ai sistemi PBX.

Informazioni correlate

- ➔ [“Modalità Fax” a pagina 27](#)
- ➔ [“Salvataggio e inoltro di fax ricevuti” a pagina 108](#)
- ➔ [“Invio di più fax contemporaneamente a un unico destinatario \(Invio batch\)” a pagina 105](#)
- ➔ [“Configurazione di impostazioni fax di base” a pagina 97](#)

Configurazione stampa PDL

Selezionare **Configura > Amministrazione sistema > Impostaz. stampa universali > Configurazione stampa PDL** nella schermata iniziale.

Menu	Impostazioni e descrizioni	
Impostazioni comuni	Dimensioni foglio	Selezionare un formato carta.
	Tipo di carta	Selezionare un tipo di carta.
	Orientamento	Selezionare un orientamento di stampa.
	Qualità	Selezionare una qualità di stampa.
	Modalità risp.inchiostro	Consente di risparmiare inchiostro mediante la riduzione della densità di stampa.
	Ordine di stampa	Ultima pagina in cima: la stampa inizia dalla prima pagina di un file. Prima pagina in cima: la stampa inizia dall'ultima pagina di un file.
	Numero di copie	Impostare il numero di copie.
	Margine rilegatura	Selezionare la posizione di rilegatura.
	Espulsione autom. carta	Se la stampa viene interrotta mentre è in esecuzione un lavoro di stampa, la carta viene espulsa automaticamente.
	Stampa fronte-retro	Esegue la stampa in modalità fronte/retro.

Informazioni di base sulla stampante

Menu	Impostazioni e descrizioni	
Menù PCL	Origine Font	Residente: selezionare l'opzione per utilizzare un tipo di carattere preinstallato nella stampante. Scarica: selezionare l'opzione per utilizzare un tipo di carattere scaricato.
	Numero Font	Selezionare il numero font predefinito per l'origine font predefinita. Il numero disponibile varia in base alle impostazioni configurate.
	Spaziatura	Impostare il passo predefinito per i tipi di carattere scalabili e a passo fisso. È possibile selezionare un valore compreso tra 0,44 e 99,99 cpi (characters per inch) con incrementi di 0,01 cpi. La voce viene visualizzata solo per determinate impostazioni di origine e numero font.
	Dimensione in punti	Impostare l'altezza predefinita per i tipi di carattere scalabili e variabili. È possibile selezionare un valore compreso tra 4 e 999,75 punti, con incrementi di 0,25 punti. La voce viene visualizzata solo per determinate impostazioni di origine e numero font.
	Mappa simboli	Selezionare il set di simboli predefinito. Se il tipo di carattere selezionato per l'origine e il numero font non è disponibile nel nuovo set di simboli, l'origine e il numero font vengono automaticamente impostati sul valore predefinito: IBM-US .
	Righe	Impostare il numero di righe per il formato e l'orientamento carta selezionati. Ciò provoca una modifica dell'interlinea. Il nuovo valore di interlinea viene memorizzato nella stampante. In modo analogo, eventuali modifiche apportate successivamente alle impostazioni di dimensioni pagina o orientamento provocano la modifica del valore dell'opzione Righe in base all'interlinea memorizzata.
	Funzione RC	Selezionare il comando di avanzamento riga per la stampa da un driver di un sistema operativo specifico.
	Funzione AL	
Assegnazione alim. carta	Impostare l'assegnazione del comando di selezione dell'origine carta. Se è selezionata l'opzione 4 , vengono impostati comandi compatibili con le stampanti HP LaserJet 4. Se è selezionata l'opzione 4K , vengono impostati comandi compatibili con le stampanti HP LaserJet 4000, 5000 e 8000. Se è selezionata l'opzione 5S , vengono impostati comandi compatibili con le stampanti HP LaserJet 5S.	
Menù PS3	Foglio Errore	Quando si verificano errori PostScript durante la stampa ed errori di qualsiasi tipo durante la stampa di un file PDF, viene stampato un foglio indicante lo stato degli errori.
	Modo Colore	Selezionare la modalità colore per la stampa PostScript.
	Protezione Immagine	Disattivare la funzionalità affinché la qualità di stampa venga ridotta automaticamente quando la memoria della stampante è piena.
	Binario	Attivare la funzionalità se i dati di stampa contengono immagini binarie. L'applicazione potrebbe inviare dati binari anche se il driver della stampante è impostato sul formato ASCII, tuttavia è possibile stampare i dati quando la funzione è attivata.
	Rilevamento testo	I file di testo vengono convertiti in file PostScript durante la stampa. La funzione è disponibile quando l'opzione Lingua stampa è impostata su PS3 .
	PDF Formato pagina	Selezionare il formato carta per la stampa di un file PDF. Se è selezionata l'opzione Automatico , il formato carta viene determinato in base alle dimensioni della prima pagina stampata.

Informazioni di base sulla stampante

Modalità Contatti

Menu	Descrizione
Menu	Consente di salvare contatti e gruppi di contatti o di stampare l'elenco dei contatti.
Visualizza	Selezionare se si desidera visualizzare tutti i contatti o solo i contatti relativi a ogni funzionalità. LDAP consente di cercare i contatti salvati nel server LDAP.

Modalità Preimpostazioni

È possibile salvare le impostazioni di uso frequente per le operazioni di copia, fax e scansione come preimpostazioni. Per salvare una preimpostazione, selezionare **Preimp.** nella schermata iniziale, selezionare **Aggiungi nuovo** e quindi selezionare la funzionalità per la quale si desidera salvare un contatto. Configurare le impostazioni necessarie, premere **Salva** e immettere un nome per la preimpostazione.

Per caricare una preimpostazione salvata, selezionarla dall'elenco.

Premere **Preimpostazione** sulla schermata relativa a ogni funzionalità. È possibile salvare l'indirizzo e le impostazioni correnti, ad eccezione degli indirizzi immessi direttamente e dei contatti nell'elenco di indirizzi LDAP.

Menu	Descrizione
Menu	Visualizza informazioni relative alle preimpostazioni salvate e consente di modificarle, cambiarne il nome ed eliminarle.

Menu Stato

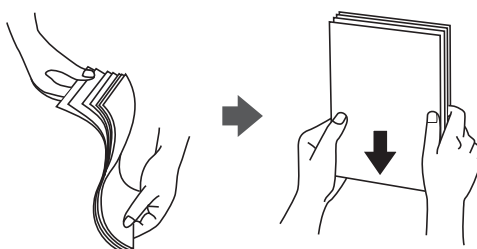
Premere il pulsante **i** nel pannello di controllo.

Menu	Descrizione
Informazioni stampante	Visualizza lo stato dei prodotti di consumo ed eventuali errori verificatisi nella stampante. Selezionare un errore dall'elenco per visualizzare il relativo messaggio di errore.
Monitoraggio processo	Visualizza l'elenco dei lavori in corso e in attesa di elaborazione. È inoltre possibile eliminare lavori.
Cronologia processi	Visualizza la cronologia processi. Se un lavoro non è stato eseguito, nella cronologia viene visualizzato un codice di errore.
Archiviaz. processo	Selezionare Posta in arrivo per visualizzare i fax ricevuti salvati nella memoria della stampante.
Processo riservato	Visualizza un elenco di lavori per i quali è stata impostata una password. Per stampare un lavoro, selezionarlo e immettere la password.

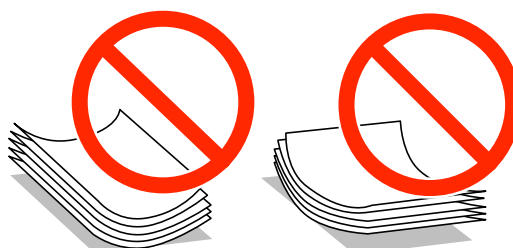
Caricamento della carta

Precauzioni per la manipolazione della carta

- ❑ Consultare le istruzioni fornite con la carta.
- ❑ Smazzare i fogli e allinearne i bordi prima del caricamento. Non smazzare né incurvare fogli di carta fotografica, poiché ciò potrebbe danneggiare il lato stampabile.



- ❑ Se la carta è incurvata, prima di caricarla appiattirla o incurvarla leggermente in senso contrario. La stampa su carta incurvata può provocare inceppamenti o la visualizzazione di macchie di inchiostro sulle stampe.



- ❑ Non utilizzare carta piegata, strappata, tagliata, umida, troppo spessa, troppo sottile o a cui sono stati applicati adesivi, onde evitare inceppamenti o la visualizzazione di macchie di inchiostro sulle stampe.
- ❑ Smazzare le buste e allinearne i bordi prima del caricamento. Se le buste impilate si gonfiano a causa della presenza di aria, appiattirle prima di caricarle.



- ❑ Non utilizzare buste piegate o incurvate, onde evitare inceppamenti o la visualizzazione di macchie di inchiostro sulle stampe.
- ❑ Non utilizzare buste con superfici adesive in corrispondenza del lembo o buste con finestra.
- ❑ Evitare di usare buste troppo sottili, poiché potrebbero incurvarsi durante la stampa.

Informazioni correlate

- ➔ [“Specifiche della stampante” a pagina 187](#)

Carta disponibile e capacità

Per ottenere una qualità di stampa ottimale, Epson consiglia di utilizzare carta originale Epson.

Carta originale Epson

Nota:

La carta originale Epson non è disponibile quando si esegue la stampa utilizzando il driver della stampante PostScript e il driver della stampante Epson universale.

Nome supporto	Formato	Capacità di caricamento (fogli)			Stampa fronte/retro
		Cassetto carta 1	Cassetto carta 2	Alim. posteriore carta	
Epson Bright White Ink Jet Paper	A4	200	200	50	Automatica e manuale*1
Epson Ultra Glossy Photo Paper	A4, 13×18 cm (5×7"), 10×15 cm (4×6")	-	-	20*2	-
Epson Premium Glossy Photo Paper	A4, 13×18 cm (5×7"), 16:9 formato ampio (102×181 mm), 10×15 cm (4×6")	-	-	20*2	-
Premium Semigloss Photo Paper	A4, 10×15 cm (4×6")	-	-	20*2	-
Epson Photo Paper Glossy	A4, 13×18 cm (5×7"), 10×15 cm (4×6")	-	-	20*2	-
Epson Matte Paper-Heavyweight	A4	-	-	20	-
Epson Photo Quality Ink Jet Paper	A4	-	-	80	-

*1 Per la stampa manuale di lavori fronte/retro, utilizzare solo l'alim. posteriore carta. È possibile caricare un massimo di 20 fogli già stampati su un lato.

*2 Se i fogli non vengono alimentati correttamente o la stampa presenta colori non omogenei o sbavature, caricare manualmente un foglio di carta alla volta.

Nota:

- La disponibilità della carta varia a seconda dei paesi. Per ottenere informazioni aggiornate sui tipi di carta disponibili nell'area di residenza, contattare l'assistenza Epson.
- Quando si stampa su carta originale Epson con un formato definito dall'utente, sono disponibili solo le impostazioni di qualità di stampa **Standard** e **Normale**. Sebbene alcune stampanti consentano di selezionare una qualità di stampa migliore, le stampe presenteranno una qualità **Standard** o **Normale**.

Caricamento della carta

Carta disponibile in commercio

Nome supporto	Formato	Capacità di caricamento (fogli o buste)			Stampa fronte/ retro
		Cassetto carta 1	Cassetto carta 2	Alim. posteriore carta	
Carta comune Carta autocopiante	Legal	Fino alla linea al di sotto del simbolo ▼ sulla guida laterale.		1	Manuale* ¹
Carta intestata Carta riciclata	Letter, A4, B5	Fino alla linea al di sotto del simbolo ▼ sulla guida laterale.		80	Automatica e manuale* ^{1*2}
Carta a colori Carta prestampata	A5	Fino alla linea al di sotto del simbolo ▼ sulla guida laterale.	-	80	Manuale* ^{1*2}
	A6 Executive	-	-	80	Manuale* ²
	Definite dall'utente (mm) Da 182 × 257 a 215,9 × 297	-	-	80	Automatica e manuale* ²
	Definite dall'utente Eccetto quanto definito sopra	-	-	1	Manuale
Carta spessa	Legal	-	-	1	Manuale
	Letter, A4, B5, A5, A6, Executive	-	-	10	Manuale* ³
	Definite dall'utente (mm) Da 182 × 257 a 215,9 × 297	-	-	10	Manuale* ³
	Definite dall'utente Eccetto quanto definito sopra	-	-	1	Manuale
Buste	Busta n. 10, Busta DL, Busta C6	-	-	10	-
	Busta C4	-	-	1	-

*1 Per la stampa manuale di lavori fronte/retro, utilizzare solo l'alim. posteriore carta.

*2 È possibile caricare un massimo di 30 fogli già stampati su un lato.

*3 È possibile caricare un massimo di 5 fogli già stampati su un lato.

Caricamento della carta

Informazioni correlate

➔ [“Nomi e funzioni delle parti” a pagina 18](#)

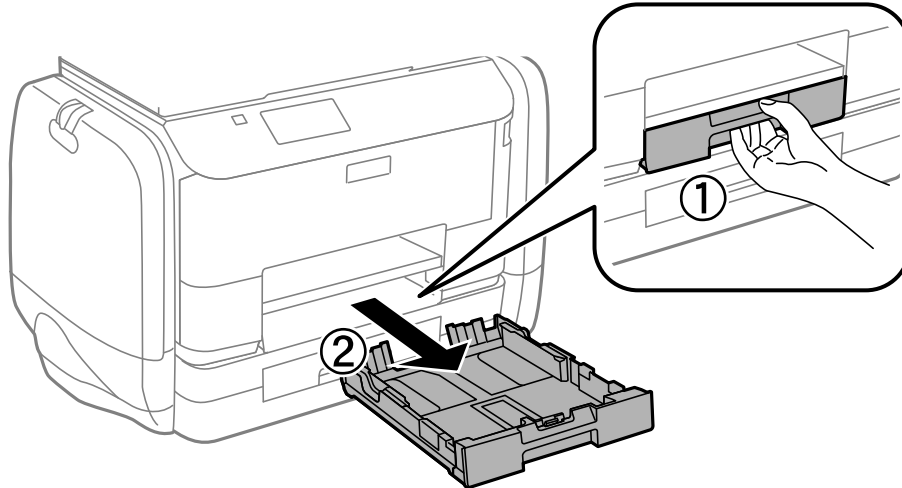
Elenco dei tipi di carta

Per ottenere risultati di stampa ottimali, selezionare il tipo di carta corrispondente alla carta caricata.

Nome supporto	Tipo di supporto			
	Pannello di controllo	Driver della stampante	Driver della stampante PostScript	Driver della stampante Epson universale
Carta autocopiante, carta comune Epson Bright White Ink Jet Paper	carte comuni	carte comuni	Comune	Comune
Carta intestata	Intestata	Intestata	Intestata	Intestata
Carta riciclata	Riciclata	Riciclata	Riciclata	Riciclata
Carta a colori	Colore	Colore	Colore	Colore
Carta prestampata	Prestamp.	Prestamp.	Prestamp	Prestamp.
Epson Ultra Glossy Photo Paper	Ultra Glossy	Carta fotografica lucida ""Ultra Glossy""	-	-
Epson Premium Glossy Photo Paper	Premium Glossy	Epson Premium Glossy	-	-
Epson Premium Semigloss Photo Paper	Premium Semigloss	Epson Premium Semigloss	-	-
Epson Photo Paper Glossy	Glossy	Photo Paper Glossy	-	-
Epson Matte Paper-Heavyweight Epson Photo Quality Ink Jet Paper	Matte	Epson Matte	-	-
Carta spessa	Carta spessa	Carta spessa	Spesso	Spessa
Busta	Busta	Busta	Busta	Busta

Caricamento di carta nel Cassetto carta

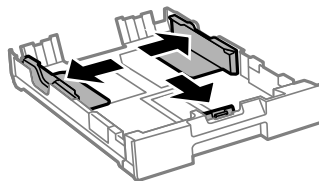
1. Verificare che la stampante non sia in funzionamento ed estrarre il cassetto carta.



Nota:

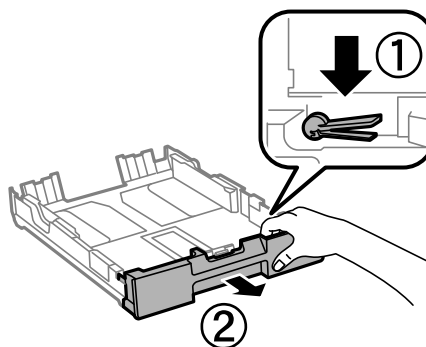
Rimuovere il coperchio del cassetto carta dal cassetto carta 2.

2. Far scorrere le guide laterali fino al livello massimo consentito.



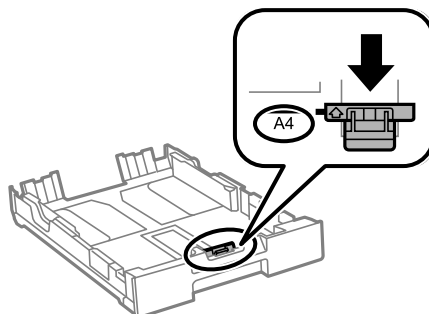
Nota:

Se si utilizzano fogli più grandi del formato A4, allungare il cassetto carta.

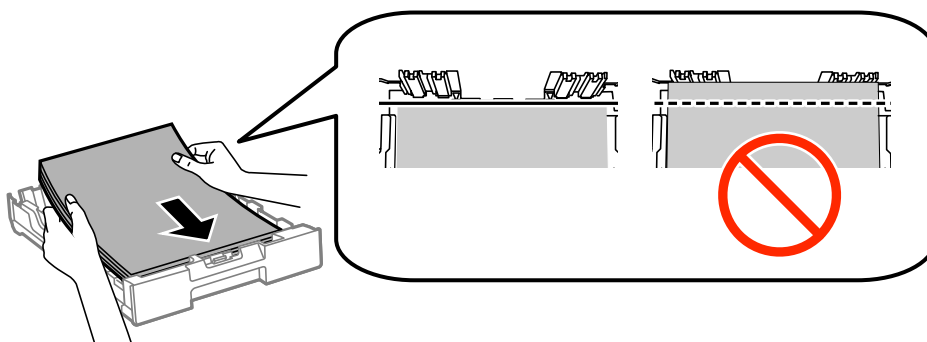


Caricamento della carta

3. Far scorrere la guida anteriore per adattarla al formato carta che si desidera utilizzare.



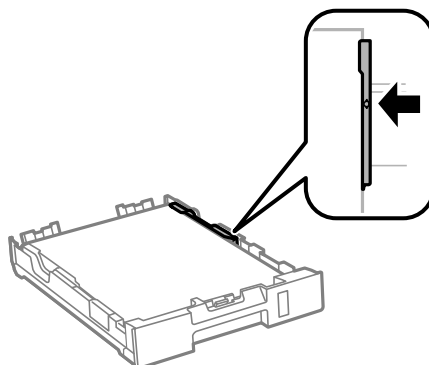
4. Caricare carta con il lato stampabile rivolto verso il basso e allinearla alla guida anteriore.



! Importante:

- Verificare che la carta non oltrepassi il simbolo ▼ all'estremità del cassetto carta.
- Non oltrepassare il numero massimo di fogli specificato per il tipo di carta in uso. Per la carta comune, i fogli caricati non devono oltrepassare la linea appena al di sotto del simbolo ▼ sulla guida laterale.

5. Far scorrere le guide laterali fino ad allinearle ai bordi dei fogli.



6. Inserire completamente il cassetto carta.

Nota:

Per il cassetto carta 2, rimontare il coperchio del cassetto carta prima di inserirlo.

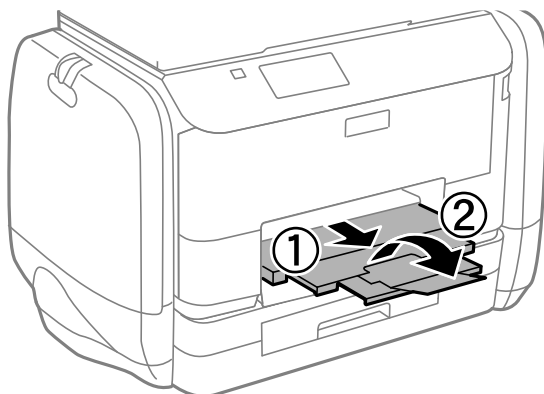
Caricamento della carta

7. Nel pannello di controllo, impostare il formato e il tipo di carta corrispondenti alla carta caricata nel cassetto carta.

Nota:

È inoltre possibile visualizzare il formato e il tipo di carta impostati selezionando **Configura > Configurazione carta**.

8. Estrarre il vassoio di uscita.

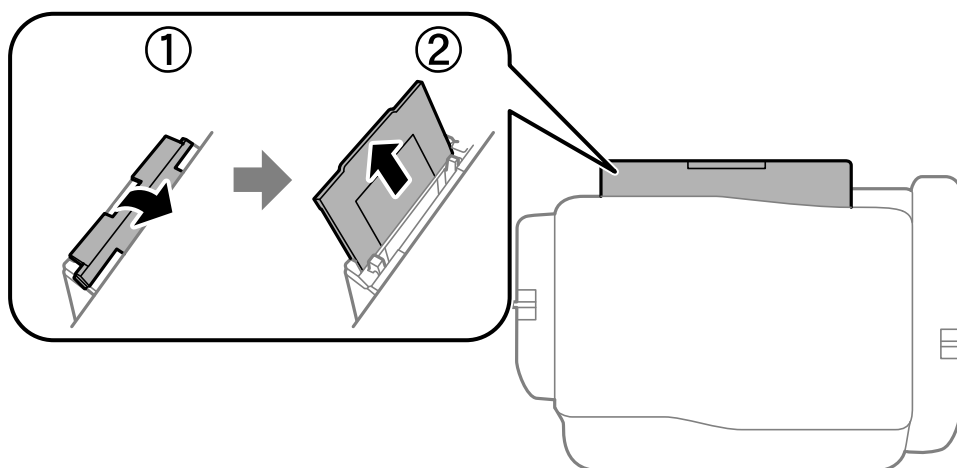


Informazioni correlate

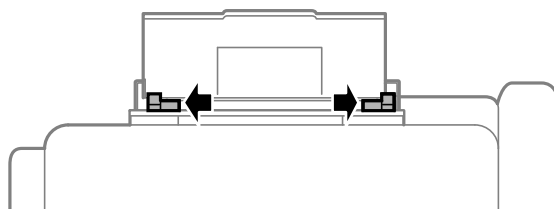
- ➔ “Precauzioni per la manipolazione della carta” a pagina 41
- ➔ “Carta disponibile e capacità” a pagina 42

Caricamento di carta nell'Alim. posteriore carta

1. Aprire la protezione dell'alimentatore ed estrarre il supporto carta.

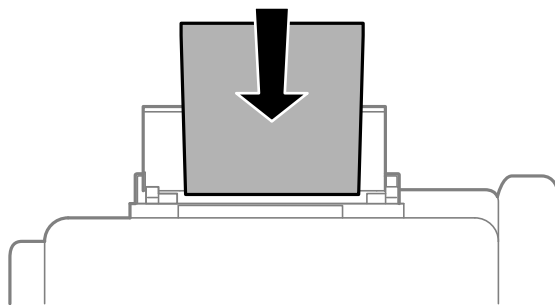


2. Far scorrere le guide laterali.



Caricamento della carta

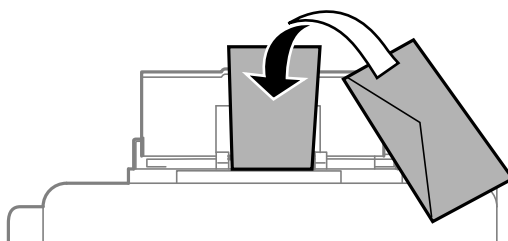
3. Caricare carta al centro dell'alim. posteriore carta, con il lato stampabile rivolto verso l'alto.



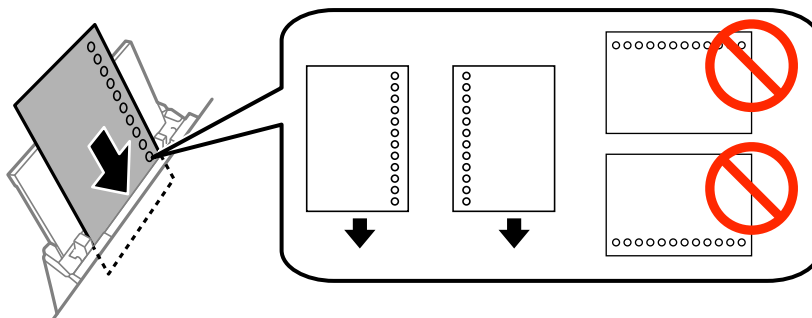
! Importante:

- ❑ Non oltrepassare il numero massimo di fogli specificato per la carta in uso. Per la carta comune, i fogli caricati non devono superare la linea appena al di sotto del simbolo ▼ sulla guida laterale.
- ❑ Caricare la carta inserendola dal lato corto. Tuttavia, se la larghezza del formato definito dall'utente è stata impostata sul lato lungo della carta, inserire la carta dal lato lungo.

❑ Buste



❑ Carta forata



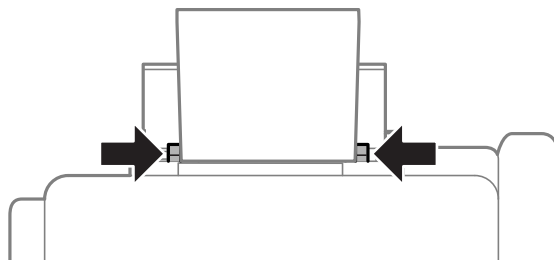
Nota:

È possibile utilizzare carta forata in base alle indicazioni fornite di seguito. La stampa automatica fronte/retro non è disponibile per la carta forata.

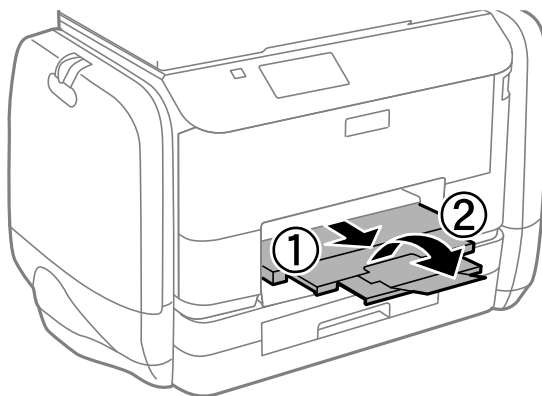
- ❑ Capacità di caricamento: un foglio
- ❑ Formati disponibili: A4, B5, A5, A6, Letter, Legal
- ❑ Fori per la rilegatura: non caricare carta con fori per la rilegatura posizionati all'estremità superiore o inferiore. Regolare la posizione di stampa del file per evitare di stampare sui fori.

Caricamento della carta

4. Far scorrere le guide laterali fino ad allinearle ai bordi dei fogli.



5. Nel pannello di controllo, selezionare **Configura > Configurazione carta > Alim. posteriore carta** e quindi impostare il formato e il tipo di carta corrispondenti alla carta caricata nell'alimentazione posteriore carta.
6. Estrarre il vassoio di uscita.



Nota:

Riporre la carta superflua nella confezione originale. Se viene mantenuta nella stampante, la carta potrebbe incurvarsi o provocare il peggioramento della qualità di stampa.

Informazioni correlate

- ➔ [“Precauzioni per la manipolazione della carta” a pagina 41](#)
- ➔ [“Carta disponibile e capacità” a pagina 42](#)

Posizionamento degli originali

Posizionare originali sul vetro dello scanner o nell'ADF. Utilizzare il vetro dello scanner per gli originali non supportati dall'ADF.

L'ADF consente di eseguire la scansione di più originali e di entrambi i lati degli originali contemporaneamente.

Tipi di originali disponibili per l'ADF

Formati carta disponibili	A4, A5*, B5, Legal*, Letter
Tipo di carta	Carta comune
Spessore carta (peso della carta)	Da 64 a 95 g/m ²
Capacità di caricamento	A eccezione di Legal: 35 fogli o 3.5 mm Legal: 10 fogli

* È supportata solo la scansione su lato singolo.

Per prevenire eventuali inceppamenti, evitare di posizionare nell'ADF i tipi di originali elencati di seguito. Per tali documenti, utilizzare il vetro dello scanner.

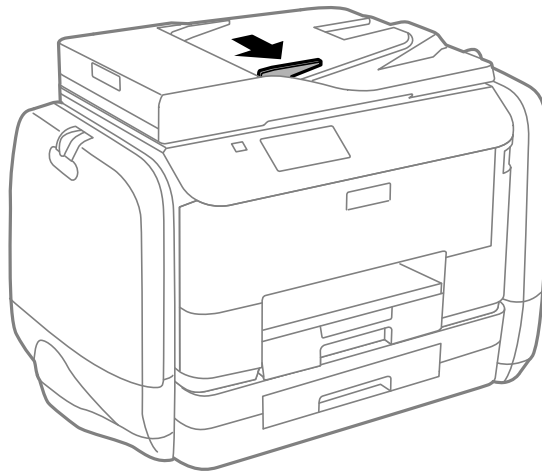
- Originali strappati, piegati, sgualciti, deteriorati o incurvati
- Originali con fori di rilegatura
- Originali fissati con nastro, graffette, fermagli e così via
- Originali ai quali sono stati applicati adesivi o etichette
- Originali tagliati in modo irregolare o non ad angolo retto
- Originali rilegati
- Lucidi, carta a trasferimento termico o carta carbone

Posizionamento di originali nell'ADF

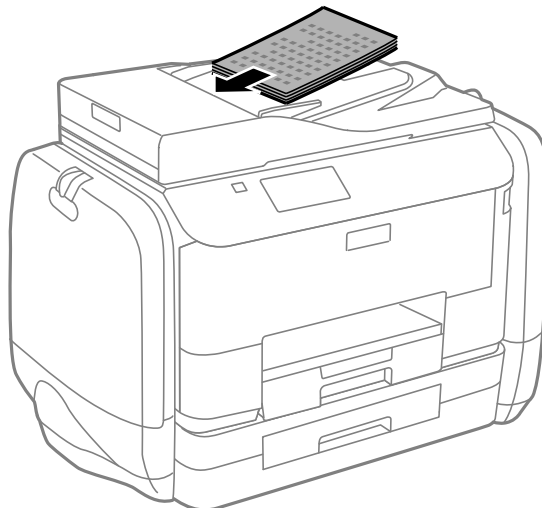
1. Allineare i bordi degli originali.

Posizionamento degli originali

2. Far scorrere la guida laterale dell'ADF.



3. Collocare gli originali nell'ADF con il lato stampato rivolto verso l'alto.

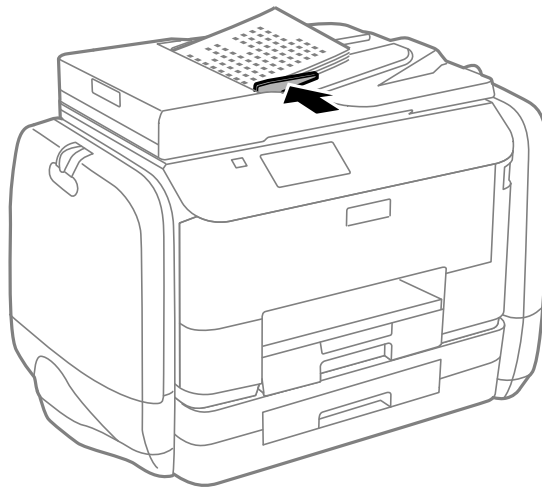


! **Importante:**

- Non caricare originali al di sopra della linea appena sotto il simbolo ▼ sulla guida laterale dell'ADF.
- Non aggiungere originali mentre è in corso la scansione.

Posizionamento degli originali

4. Far scorrere la guida laterale dell'ADF fino ad allinearla ai bordi degli originali.




Informazioni correlate

➔ [“Tipi di originali disponibili per l'ADF” a pagina 50](#)

Posizionamento di originali sul Vetro dello scanner

 **Attenzione:**

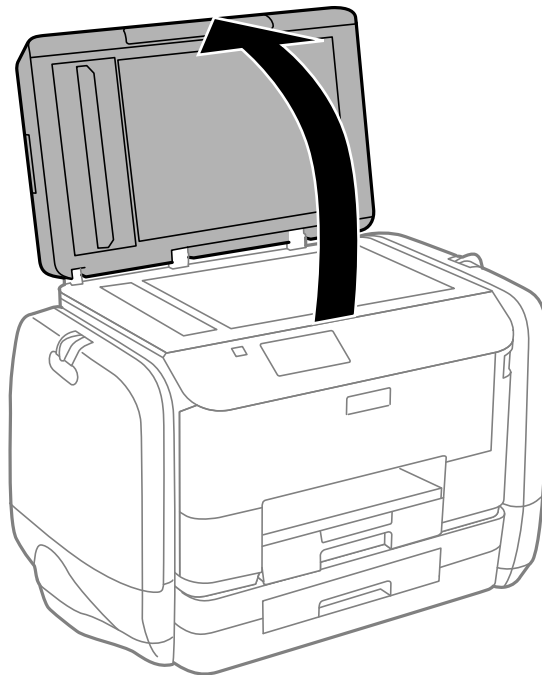
Prestare attenzione affinché le dita non rimangano incastrate durante la chiusura del coperchio documenti onde evitare eventuali lesioni.

 **Importante:**

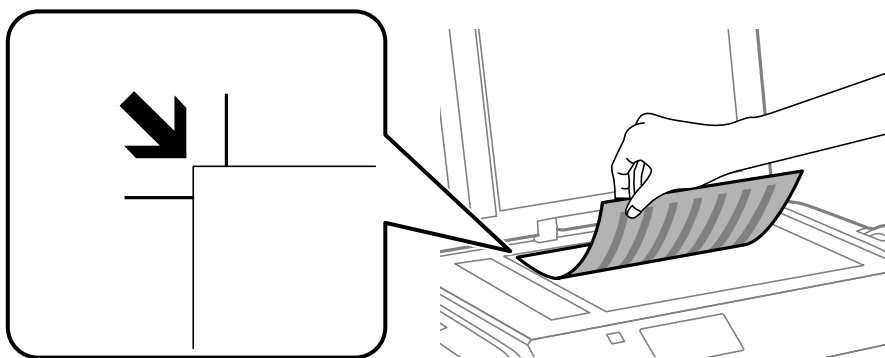
Se si posizionano originali voluminosi, ad esempio libri, fare in modo che la luce esterna non venga riflessa direttamente sul vetro dello scanner.

Posizionamento degli originali

1. Aprire il coperchio documenti.



2. Rimuovere eventuali macchie o polvere dal vetro dello scanner.
3. Collocare l'originale con il lato stampato rivolto verso il basso e farlo scorrere per allinearlo al contrassegno in corrispondenza dell'angolo.



Nota:

- ❑ L'area di 1,5 mm intorno ai bordi del vetro dello scanner non viene sottoposta a scansione.
- ❑ Se vengono posizionati originali sia nell'ADF, sia sul vetro dello scanner, vengono elaborati prima gli originali nell'ADF.

4. Chiudere il coperchio delicatamente.

Nota:

Dopo la scansione o la copia, rimuovere gli originali. Se gli originali vengono mantenuti sul vetro dello scanner per un periodo di tempo prolungato, potrebbero aderire alla superficie del vetro.

Gestione di contatti

La creazione di un elenco dei contatti semplifica l'immissione di destinatari. È possibile salvare fino a 200 voci e quindi utilizzare l'elenco dei contatti quando si immette un numero fax, una destinazione per allegare un'immagine digitalizzata in un e-mail e salvare l'immagine digitalizzata in una cartella di rete.

È inoltre possibile salvare contatti nel server LDAP. Per informazioni su come salvare contatti nel server LDAP, vedere la *Guida per amministratore*.

Salvataggio di contatti


1. Selezionare **Contatti** dalla schermata iniziale, dalla modalità **Scansione** o dalla modalità **Fax**.
2. Premere **Menu**, quindi selezionare **Aggiungi voce**.
3. Selezionare la modalità di utilizzo per il contatto.

Nota:

La schermata viene visualizzata quando si apre l'elenco dei contatti dalla schermata iniziale.

4. Selezionare il numero di voce che si desidera assegnare per il salvataggio.
5. Configurare le impostazioni necessarie per ogni modalità.

Nota:

*Per l'immissione di numeri fax, se il sistema telefonico in uso è di tipo PBX ed è necessario utilizzare un codice per accedere alla linea esterna, immettere tale codice di accesso all'inizio del numero di fax. Se il codice di accesso è stato impostato nell'opzione **Tipo di linea**, immettere un cancelletto (#) anziché il codice vero e proprio. Per aggiungere una pausa di tre secondi durante la composizione, immettere un trattino premendo .*

6. premere **Salva**.

Nota:

Per modificare o eliminare una voce, selezionarla e premere **Modifica** o **Elimina**.

È possibile salvare un indirizzo registrato nel server LDAP nell'elenco dei contatti locali della stampante. Visualizzare la voce e quindi premere **Salva**.

Salvataggio di contatti in un gruppo

L'aggiunta di contatti a un gruppo consente di inviare tramite e-mail un fax o un'immagine acquisita a più contatti contemporaneamente.

1. Selezionare **Contatti** dalla schermata iniziale, dalla modalità **Scansione** o dalla modalità **Fax**.
2. Premere **Menu**, quindi selezionare **Aggiungi gruppo**.
3. Selezionare la modalità di utilizzo per il contatto di un gruppo.

Nota:

La schermata viene visualizzata quando si apre l'elenco dei contatti dalla schermata iniziale.

4. Selezionare il numero di voce che si desidera assegnare per il salvataggio.

Gestione di contatti

5. Immettere **Nome** e **Parola indice**, quindi premere **Proc.**.
6. Selezionare la casella di controllo dei contatti che si desidera salvare nel gruppo.

Nota:

- È possibile registrare fino a 199 contatti.
- Per deselezionare un contatto, premere nuovamente la relativa casella di controllo.

7. Premere **Salva**.

Nota:

Per modificare o eliminare un contatto di un gruppo, selezionarlo e premere **Modifica** o **Elimina**.

Registrazione e backup di contatti tramite computer

È possibile salvare contatti nella stampante ed eseguirne il backup mediante EpsonNet Config. Per ulteriori informazioni, vedere la Guida di EpsonNet Config.

I dati relativi ai contatti potrebbero andare persi in caso di malfunzionamento della stampante. Si consiglia pertanto di eseguire un backup quando i dati vengono aggiornati. Anche durante il periodo di garanzia, Epson non può essere ritenuta responsabile della perdita di dati e non è tenuta a eseguire il backup o il recupero di dati e/o impostazioni.

Informazioni correlate

➔ [“EpsonNet Config” a pagina 147](#)

Stampa

Stampa dal pannello di controllo

È possibile stampare i dati salvati in un dispositivo di memoria, ad esempio un'unità flash USB.


1. Caricare carta nella stampante.
2. Inserire un dispositivo di memoria nella porta USB per interfaccia esterna della stampante.
3. Accedere alla modalità **Dispos. mem.** dalla schermata iniziale.
4. Selezionare un formato file.


Nota:

*Se il dispositivo di memoria in uso contiene più di 999 immagini, le immagini vengono automaticamente suddivise in gruppi e viene visualizzata la schermata di selezione gruppi. Selezionare il gruppo contenente l'immagine che si desidera stampare. Le immagini vengono ordinate in base alla data. Per selezionare un altro gruppo, scegliere **Opzioni** > **Seleziona gruppo**.*

5. Selezionare il file da stampare.
6. Immettere il numero di stampe desiderato mediante il tastierino numerico.
7. Premere **Impostazioni** e configurare le impostazioni di stampa.

Nota:

*Se si seleziona il formato file JPEG, è possibile regolare l'immagine. Premere **Regolazioni**. È inoltre possibile aggiungere immagini. Premere il pulsante  o scorrere lo schermo orizzontalmente per selezionare l'immagine.*

8. Premere il pulsante .

Informazioni correlate

- ➔ [“Caricamento di carta nel Cassetto carta” a pagina 45](#)
- ➔ [“Caricamento di carta nell'Alim. posteriore carta” a pagina 47](#)
- ➔ [“Nomi e funzioni delle parti” a pagina 18](#)
- ➔ [“Modalità Dispos. mem.” a pagina 29](#)

Stampa da computer

Se non è possibile modificare alcune impostazioni del driver della stampante, potrebbero essere state applicate limitazioni da parte dell'amministratore. Per ricevere assistenza in merito, contattare l'amministratore della stampante.

Autenticazione di utenti nel driver della stampante quando è attivata la limitazione delle funzionalità per gli utenti (solo sistemi Windows)

Quando è attivata la limitazione delle funzionalità per gli utenti, per stampare è necessario disporre di un ID e una password utente. Salvare l'ID e la password utente nel driver della stampante. Se non si conosce la password, rivolgersi all'amministratore della stampante.

1. Accedere alla finestra del driver della stampante.
2. Fare clic su **Informazioni su stampante e opzioni** nella scheda **Utility**.
3. Selezionare **Salva impostazioni Controllo accesso**, fare clic su **Impostazioni** e immettere il nome utente e la password.

Informazioni correlate

➔ [“Driver della stampante \(sistemi Windows\)” a pagina 142](#)

Istruzioni di base sulla stampa - Windows

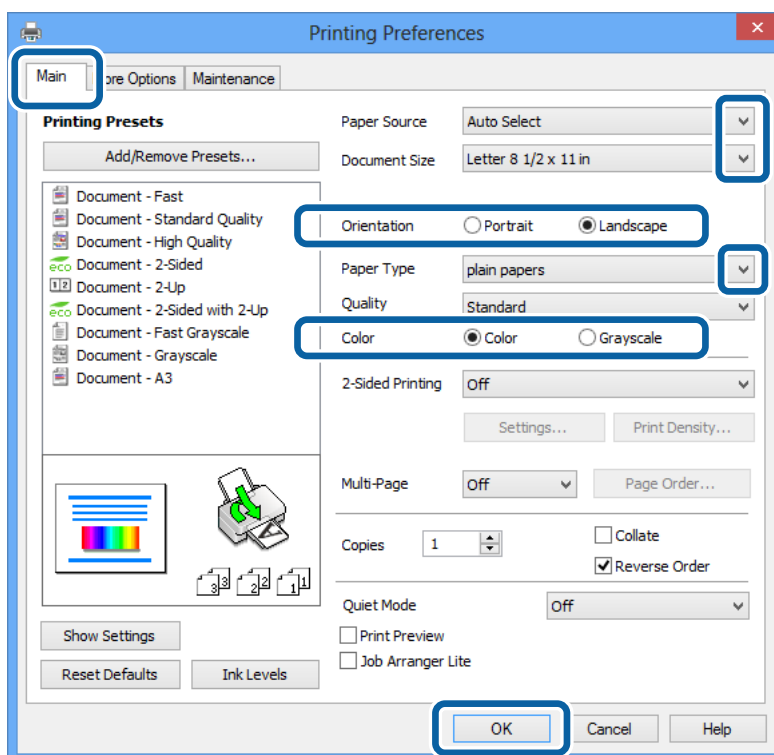
Nota:

- Per informazioni sulle voci di impostazione, vedere la guida in linea. Fare clic con il pulsante destro del mouse su una voce e scegliere ?.
- Le operazioni da eseguire potrebbero differire a seconda dell'applicazione in uso. Per ulteriori informazioni, vedere la guida in linea dell'applicazione.

1. Caricare carta nella stampante.
2. Aprire il file da stampare.
3. Scegliere **Stampa** o **Imposta stampante** dal menu **File**.
4. Selezionare la stampante in uso.

Stampa

5. Selezionare **Preferenze** o **Proprietà** per accedere alla finestra del driver della stampante.



6. Configurare le impostazioni indicate di seguito:

- Origine carta: selezionare l'origine carta nella quale è stata caricata la carta.
- Formato documento: selezionare il formato documento impostato nell'applicazione.
- Orientamento: selezionare l'orientamento impostato nell'applicazione.
- Tipo di carta: selezionare il tipo di carta caricato.
- Colore: se si desidera stampare in bianco e nero o in scala di grigi, selezionare **Scala di grigio**.

Nota:

- Per stampare colori accesi relativi a dati ad alta densità su carta comune, carta intestata o carta prestampata, selezionare *Vivace standard in Qualità*.
- Per la stampa su buste, selezionare *Orizzontale* in **Orientamento**.

7. Fare clic su **OK** per chiudere la finestra del driver della stampante.

8. Fare clic su **Stampa**.

Informazioni correlate

- ➔ “Carta disponibile e capacità” a pagina 42
- ➔ “Caricamento di carta nel Cassetto carta” a pagina 45
- ➔ “Caricamento di carta nell'Alim. posteriore carta” a pagina 47
- ➔ “Elenco dei tipi di carta” a pagina 44
- ➔ “Autenticazione di utenti nel driver della stampante quando è attivata la limitazione delle funzionalità per gli utenti (solo sistemi Windows)” a pagina 57

Stampa

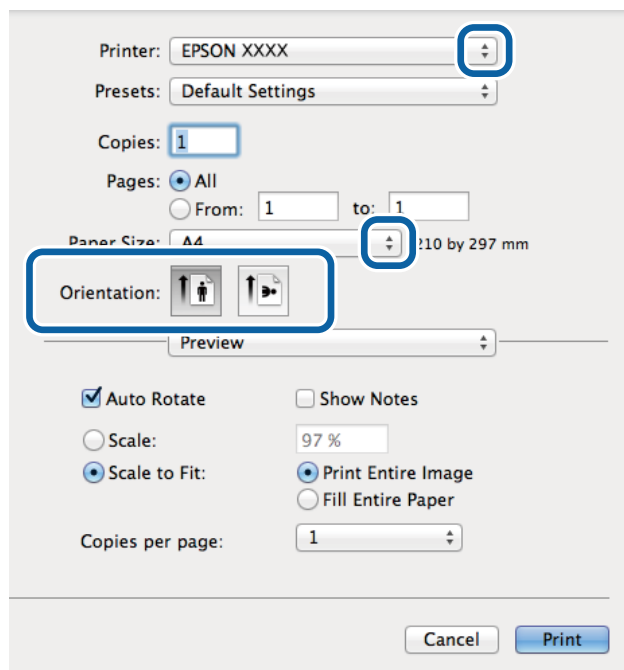
Istruzioni di base sulla stampa - Mac OS X

Nota:

Le operazioni da eseguire differiscono a seconda dell'applicazione in uso. Per ulteriori informazioni, vedere la guida in linea dell'applicazione.

1. Caricare carta nella stampante.
2. Aprire il file da stampare.
3. Selezionare **Stampa** o un altro comando dal menu **File** per accedere alla finestra di dialogo di stampa.

Se necessario, fare clic su **Mostra dettagli** o su ▼ per espandere la finestra di stampa.



4. Configurare le impostazioni indicate di seguito:

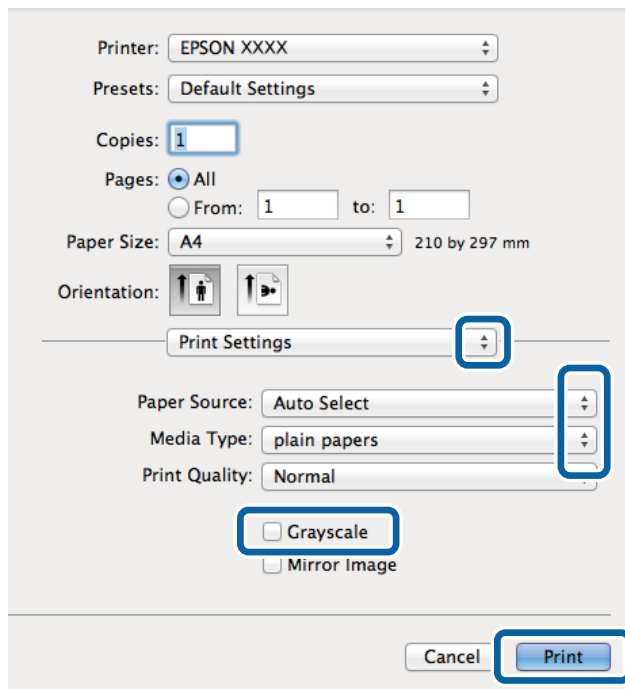
- Stampante: selezionare la stampante in uso.
- Preset: selezionare le impostazioni predefinite che si desidera utilizzare per la stampa.
- Formato carta: selezionare il formato carta impostato nell'applicazione.
- Orientamento: selezionare l'orientamento impostato nell'applicazione.

Nota:

Per la stampa su buste, selezionare l'orientamento orizzontale.


Stampa

5. Scegliere **Impostazioni di stampa** dal menu a comparsa.



Nota:

In Mac OS X v10.8.x o versioni successive, la mancata visualizzazione del menu **Impostazioni di stampa** indica che il driver della stampante Epson non è stato installato correttamente.

Scegliere **Preferenze di Sistema** dal menu  > **Stampanti e Scanner** (oppure **Stampa e Scansione** o **Stampa e Fax**), rimuovere la stampante e aggiungerla di nuovo. Per informazioni sull'aggiunta di una stampante, visitare il collegamento indicato di seguito.

<http://epson.sn>

6. Configurare le impostazioni indicate di seguito:
- Origine carta: selezionare l'origine carta nella quale è stata caricata la carta.
 - Supporto: selezionare il tipo di carta caricato.
 - Scala di grigio: selezionare l'opzione per stampare in bianco e nero o in scala di grigi.
7. Fare clic su **Stampa**.

Informazioni correlate

- ➔ “Carta disponibile e capacità” a pagina 42
- ➔ “Caricamento di carta nel Cassetto carta” a pagina 45
- ➔ “Caricamento di carta nell'Alim. posteriore carta” a pagina 47
- ➔ “Elenco dei tipi di carta” a pagina 44

Stampa fronte/retro

Per eseguire la stampa fronte/retro sono disponibili i due metodi seguenti.

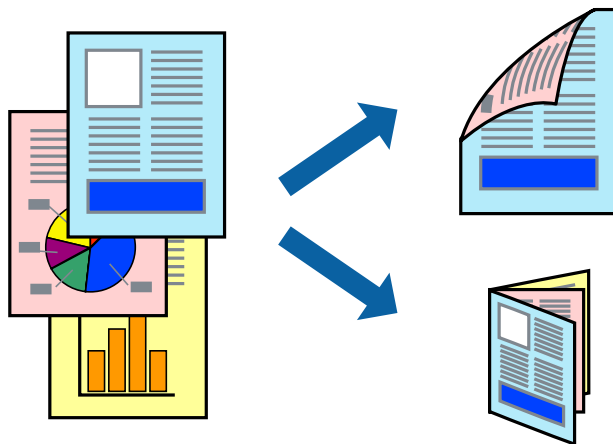
- Stampa fronte/retro automatica

Stampa

- ❑ Stampa fronte/retro manuale (solo sistemi Windows)

Al termine della stampa del primo lato, capovolgere il foglio per stampare sull'altro lato.

È inoltre possibile stampare una brochure ottenibile piegando la stampa (solo sistemi Windows).



Nota:

- ❑ L'utilizzo di carta non adatta per la stampa fronte/retro potrebbe incidere negativamente sulla qualità di stampa e causare inceppamenti.
- ❑ A seconda del tipo di carta e dei dati di stampa, potrebbero verificarsi passaggi di inchiostro attraverso la carta.

Informazioni correlate

➔ [“Carta disponibile e capacità” a pagina 42](#)

Stampa fronte/retro - Windows

Nota:

- ❑ La stampa fronte/retro manuale è disponibile quando è attivo **EPSON Status Monitor 3**. Se **EPSON Status Monitor 3** è disattivato, accedere al driver della stampante, fare clic su **Impostazioni avanzate** nella scheda **Utility** e selezionare **Abilita EPSON Status Monitor 3**.
- ❑ La stampa fronte/retro manuale potrebbe non essere disponibile quando si accede alla stampante da una rete o se la stampante viene utilizzata come stampante condivisa.

1. Caricare carta nella stampante.
2. Aprire il file da stampare.
3. Accedere alla finestra del driver della stampante.
4. Selezionare **Auto (rilegatura bordo lungo)**, **Auto (rilegatura bordo corto)**, **Manuale (rilegatura bordo lungo)** oppure **Manuale (rilegatura bordo corto)** da **Stampa doppio lato** nella scheda **Principale**.
5. Fare clic su **Impostazioni**, configurare le impostazioni desiderate e fare clic su **OK**.

Nota:

Per stampare un fascicoletto pieghevole, selezionare **Opuscolo**.

Stampa

- Fare clic su **Densità stampa**, selezionare un tipo di documento in **Seleziona tipo documento** e fare clic su **OK**.

Le **Regolazioni** per il tipo di documento selezionato vengono impostate automaticamente dal driver della stampante.

Nota:

- La stampa potrebbe risultare lenta a seconda delle opzioni specificate per **Seleziona tipo documento** nella finestra **Regolazione densità stampa** e per **Qualità** nella scheda **Principale**.*
- L'opzione **Regolazione densità stampa** non è disponibile per la stampa fronte/retro manuale.*

- Impostare le altre opzioni nelle schede **Principale** e **Altre opzioni** in base alle esigenze, quindi fare clic su **OK**.

- Fare clic su **Stampa**.

Per la stampa fronte/retro manuale, al termine della stampa del primo lato nel computer viene visualizzata una finestra popup. Seguire le istruzioni visualizzate sullo schermo.

Informazioni correlate

- ➔ [“Caricamento di carta nel Cassetto carta” a pagina 45](#)
- ➔ [“Caricamento di carta nell'Alim. posteriore carta” a pagina 47](#)
- ➔ [“Istruzioni di base sulla stampa - Windows” a pagina 57](#)

Stampa fronte/retro (sistemi Mac OS X)

- Caricare carta nella stampante.
- Aprire il file da stampare.
- Aprire la finestra di dialogo di stampa.
- Scegliere **Impostazioni stampa fronte/retro** dal menu a comparsa.
- Selezionare le rilegature e il **Tipo documento**.

Nota:

- La stampa potrebbe risultare lenta a seconda dell'impostazione dell'opzione **Tipo documento**.*
- Per la stampa di dati ad alta densità quali fotografie o grafica, selezionare **Testo e grafica** o **Testo e foto in Tipo documento**. In presenza di strisce o se l'immagine viene visualizzata anche sul retro del foglio, regolare la densità di stampa e il tempo di asciugatura dell'inchiostro facendo clic sul simbolo di freccia accanto a **Regolazioni**.*

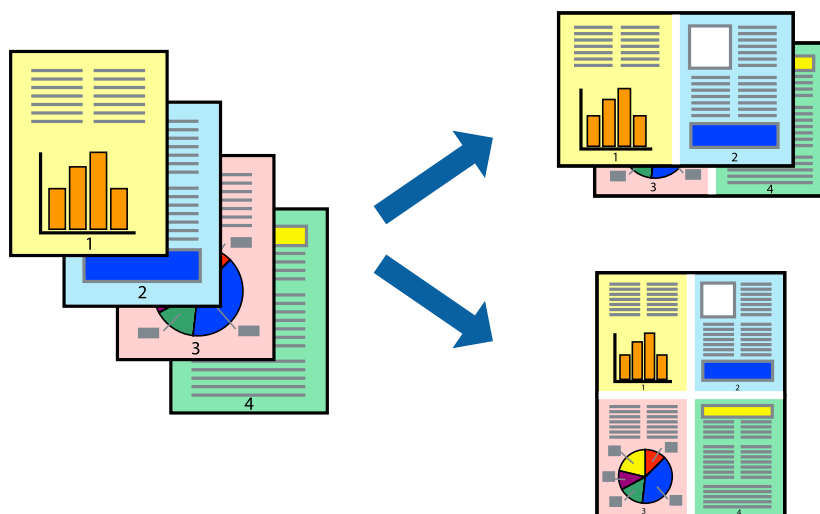
- Impostare le altre opzioni in base alle esigenze.
- Fare clic su **Stampa**.

Informazioni correlate

- ➔ [“Caricamento di carta nel Cassetto carta” a pagina 45](#)
- ➔ [“Caricamento di carta nell'Alim. posteriore carta” a pagina 47](#)
- ➔ [“Istruzioni di base sulla stampa - Mac OS X” a pagina 59](#)

Stampa di più pagine su un singolo foglio

È possibile stampare due o quattro pagine di dati su un singolo foglio di carta.



Stampa di più pagine su un singolo foglio - Windows

1. Caricare carta nella stampante.
2. Aprire il file da stampare.
3. Accedere alla finestra del driver della stampante.
4. Selezionare **2-su** o **4-su** in **Multipagina**, nella scheda **Principale**.
5. Fare clic su **Ordine di pagina**, configurare le impostazioni desiderate e quindi fare clic su **OK** per chiudere la finestra.
6. Impostare le altre opzioni nelle schede **Principale** e **Altre opzioni** in base alle esigenze, quindi fare clic su **OK**.
7. Fare clic su **Stampa**.

Informazioni correlate

- ➔ [“Caricamento di carta nel Cassetto carta” a pagina 45](#)
- ➔ [“Caricamento di carta nell'Alim. posteriore carta” a pagina 47](#)
- ➔ [“Istruzioni di base sulla stampa - Windows” a pagina 57](#)

Stampa di più pagine su un singolo foglio - Mac OS X

1. Caricare carta nella stampante.
2. Aprire il file da stampare.
3. Aprire la finestra di dialogo di stampa.
4. Scegliere **Layout** dal menu a comparsa.

Stampa

5. Impostare il numero di pagine in **Pagine per foglio**, l'**Orientamento** (ordine di pagina) e il **Margine**.
6. Impostare le altre opzioni in base alle esigenze.
7. Fare clic su **Stampa**.

Informazioni correlate

- ➔ [“Caricamento di carta nel Cassetto carta” a pagina 45](#)
- ➔ [“Caricamento di carta nell'Alim. posteriore carta” a pagina 47](#)
- ➔ [“Istruzioni di base sulla stampa - Mac OS X” a pagina 59](#)

Stampa adattata al formato carta selezionato

È possibile fare in modo che la stampa venga adattata al formato carta selezionato.



Stampa adattata al formato carta selezionato - Windows

1. Caricare carta nella stampante.
 2. Aprire il file da stampare.
 3. Accedere alla finestra del driver della stampante.
 4. Configurare le impostazioni seguenti nella scheda **Altre opzioni**.
 - Formato documento: selezionare il formato documento impostato nell'applicazione.
 - Emissione carta: selezionare il formato della carta caricata nella stampante.
L'opzione **Adatta alla Pagina** viene selezionata automaticamente.
- Nota:**
*Se si desidera stampare un'immagine ridotta al centro della pagina, selezionare **Centro**.*
5. Impostare le altre opzioni nelle schede **Principale** e **Altre opzioni** in base alle esigenze, quindi fare clic su **OK**.
 6. Fare clic su **Stampa**.

Informazioni correlate

- ➔ [“Caricamento di carta nel Cassetto carta” a pagina 45](#)

Stampa

- ➔ “Caricamento di carta nell'Alim. posteriore carta” a pagina 47
- ➔ “Istruzioni di base sulla stampa - Windows” a pagina 57

Stampa adattata al formato carta selezionato (sistemi Mac OS X)

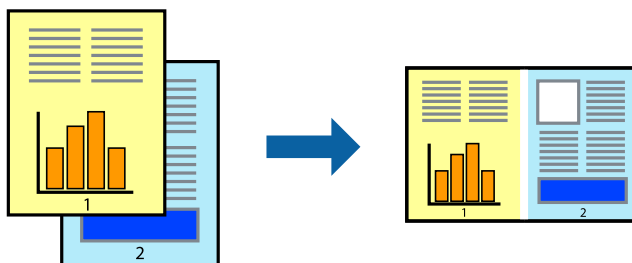
1. Caricare carta nella stampante.
2. Aprire il file da stampare.
3. Aprire la finestra di dialogo di stampa.
4. Selezionare il formato carta impostato nell'applicazione in **Formato carta**.
5. Scegliere **Gestione carta** dal menu a comparsa.
6. Selezionare **Adatta in scala al foglio**.
7. Impostare **Dimensioni foglio di stampa** sul formato della carta caricata nella stampante.
8. Impostare le altre opzioni in base alle esigenze.
9. Fare clic su **Stampa**.

Informazioni correlate

- ➔ “Caricamento di carta nel Cassetto carta” a pagina 45
- ➔ “Caricamento di carta nell'Alim. posteriore carta” a pagina 47
- ➔ “Istruzioni di base sulla stampa - Mac OS X” a pagina 59

Stampa di più file contemporaneamente (solo sistemi Windows)

Organizzatore lavori rapido consente di combinare vari file creati in diverse applicazioni e di stamparli come unico lavoro di stampa. Per i file combinati, è possibile specificare impostazioni di stampa quali layout, ordine di stampa e orientamento.



Nota:

Per aprire un **Progetto di stampa** salvato in **Organizzatore lavori rapido**, fare clic su **Organizzatore lavori rapido** nella scheda **Utility** del driver della stampante. Quindi, scegliere **Apri** dal menu **File** per selezionare il file. I file salvati presentano l'estensione ".ecl".

1. Caricare carta nella stampante.
2. Aprire il file da stampare.

Stampa

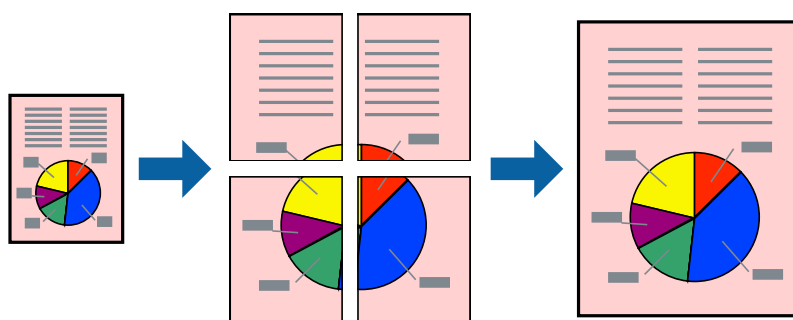
3. Accedere alla finestra del driver della stampante.
4. Selezionare **Organizzatore lavori rapido** nella scheda **Principale**.
5. Fare clic su **OK** per chiudere la finestra del driver della stampante.
6. Fare clic su **Stampa**.
Viene visualizzata la finestra di **Organizzatore lavori rapido** e il lavoro di stampa viene aggiunto al **Progetto di stampa**.
7. Mentre è aperta la finestra di **Organizzatore lavori rapido**, aprire il file che si desidera combinare con il file corrente e ripetere i passaggi da 3 a 6.
Nota:
Se si chiude la finestra di Organizzatore lavori rapido, il Progetto di stampa non salvato viene eliminato. Per stampare in un secondo momento, scegliere Salva dal menu File.
8. Scegliere le voci desiderate dai menu **Layout** e **Modifica** di **Organizzatore lavori rapido** per modificare il **Progetto di stampa** in base alle esigenze.
9. Scegliere **Stampa** dal menu **File**.

Informazioni correlate

- ➔ [“Caricamento di carta nel Cassetto carta” a pagina 45](#)
- ➔ [“Caricamento di carta nell'Alim. posteriore carta” a pagina 47](#)
- ➔ [“Istruzioni di base sulla stampa - Windows” a pagina 57](#)

Stampa ingrandita e realizzazione di poster (solo sistemi Windows)

È possibile stampare un'immagine su più fogli di carta per creare un poster di dimensioni maggiori. Per unire i fogli, si possono stampare crocini di allineamento.



1. Caricare carta nella stampante.
2. Aprire il file da stampare.
3. Accedere alla finestra del driver della stampante.
4. Selezionare **Poster 2x1**, **Poster 2x2**, **Poster 3x3** o **Poster 4x4** in **Multipagina**, nella scheda **Principale**.
5. Fare clic su **Impostazioni**, configurare le impostazioni desiderate e fare clic su **OK**.

Stampa

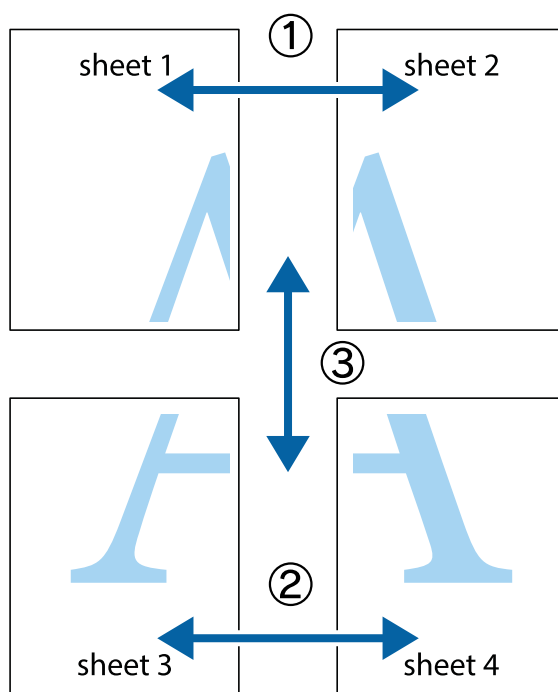
6. Impostare le altre opzioni nelle schede **Principale** e **Altre opzioni** in base alle esigenze, quindi fare clic su **OK**.
7. Fare clic su **Stampa**.

Informazioni correlate

- ➔ “Caricamento di carta nel Cassetto carta” a pagina 45
- ➔ “Caricamento di carta nell'Alim. posteriore carta” a pagina 47
- ➔ “Istruzioni di base sulla stampa - Windows” a pagina 57

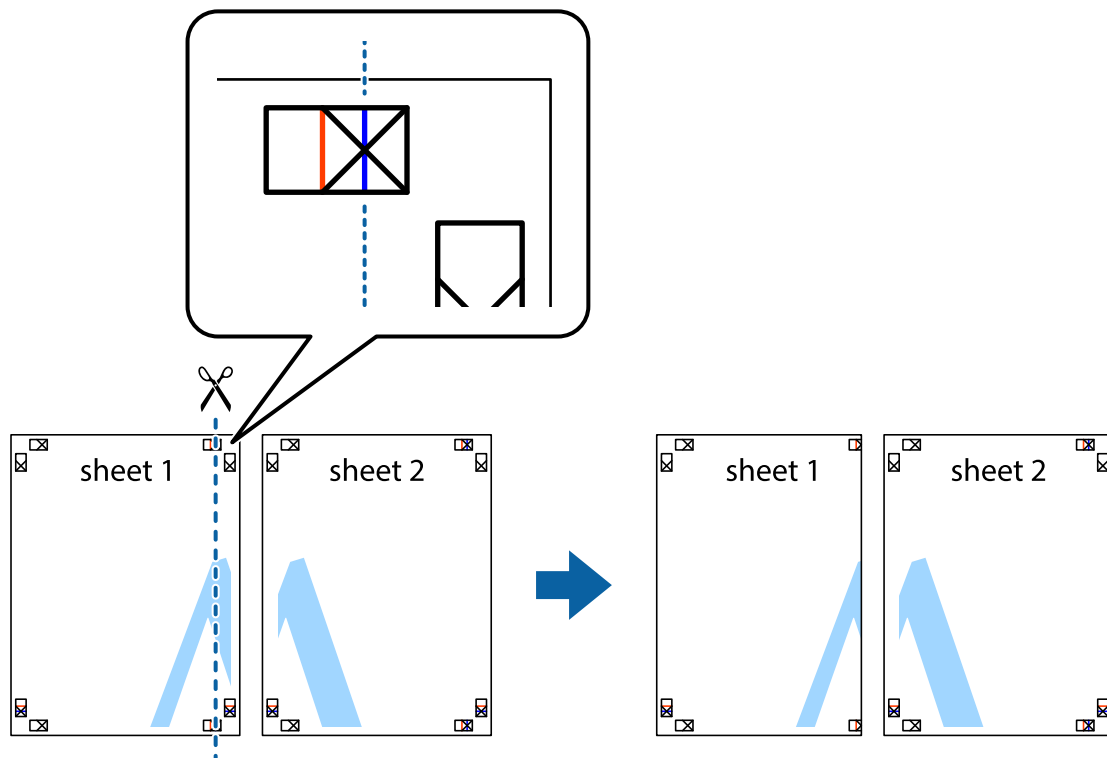
Realizzazione di poster mediante Crocini di allineamento sovrapposti

Di seguito viene illustrato un esempio di come realizzare un poster quando è selezionata l'opzione **Poster 2x2** ed è selezionata l'opzione **Crocini di allineamento sovrapposti** in **Stampa guide di taglio**.

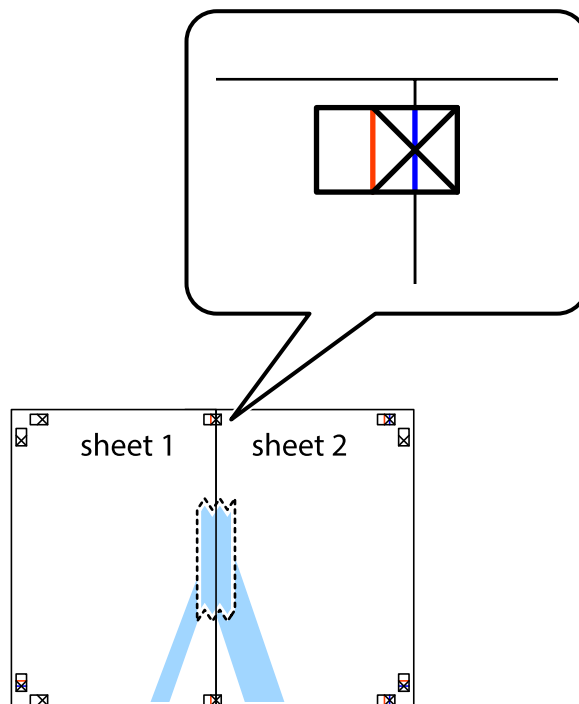


Stampa

1. Preparare Sheet 1 e Sheet 2. Ritagliare i margini di Sheet 1 lungo la linea blu verticale che attraversa il centro del crocino superiore e inferiore.

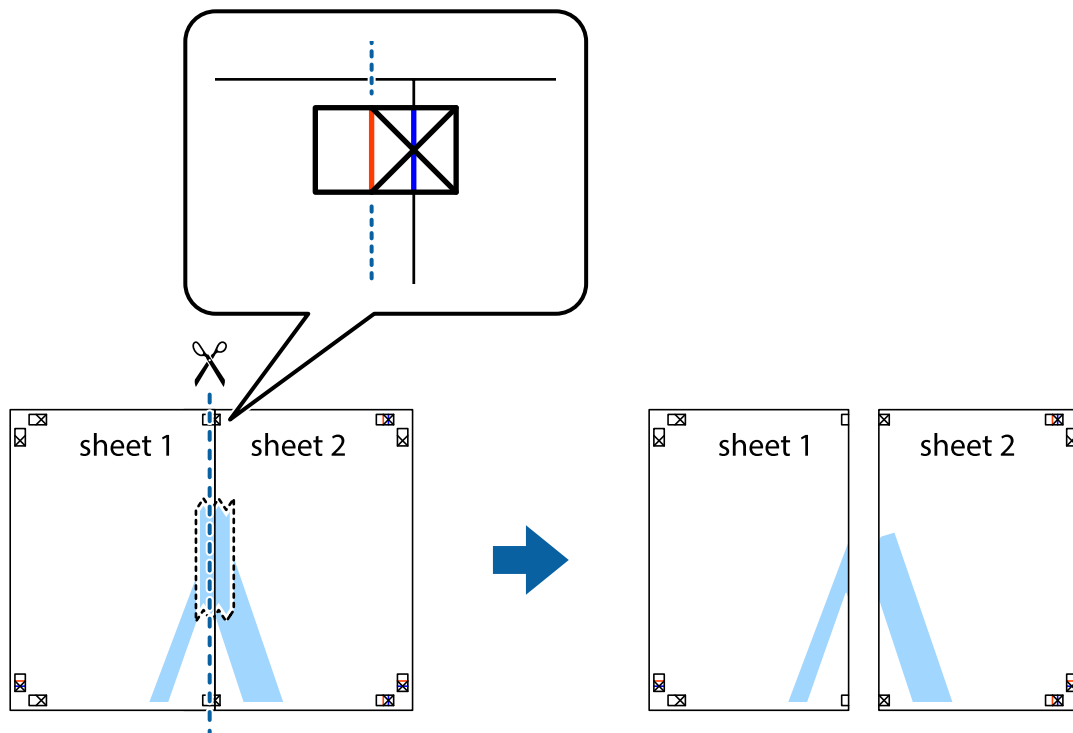


2. Collocare il bordo di Sheet 1 sopra Sheet 2 e allineare i crocini, quindi fissare temporaneamente i due fogli applicando nastro adesivo sul retro.

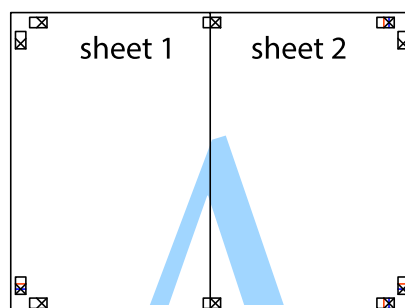


Stampa

3. Tagliare in due i fogli uniti lungo la linea rossa verticale che attraversa i crocchini di allineamento (la linea a sinistra dei crocchini).



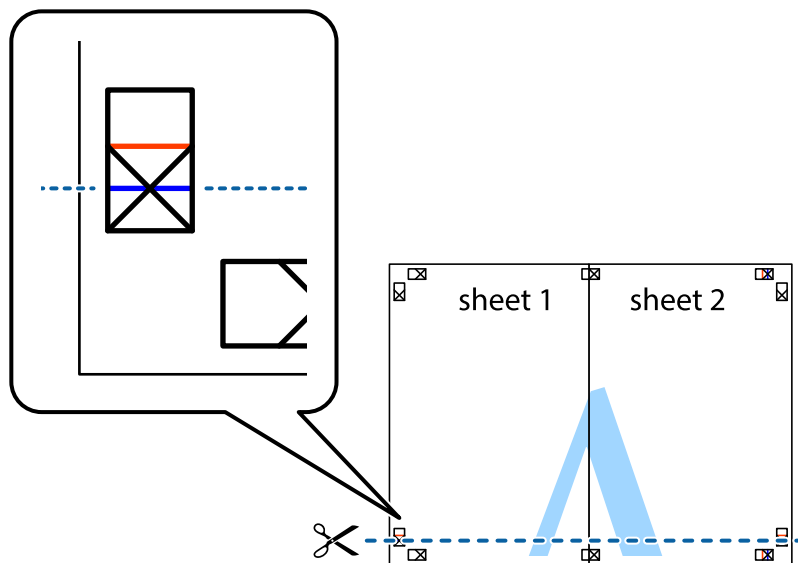
4. Fissare i fogli applicando nastro adesivo sul retro.



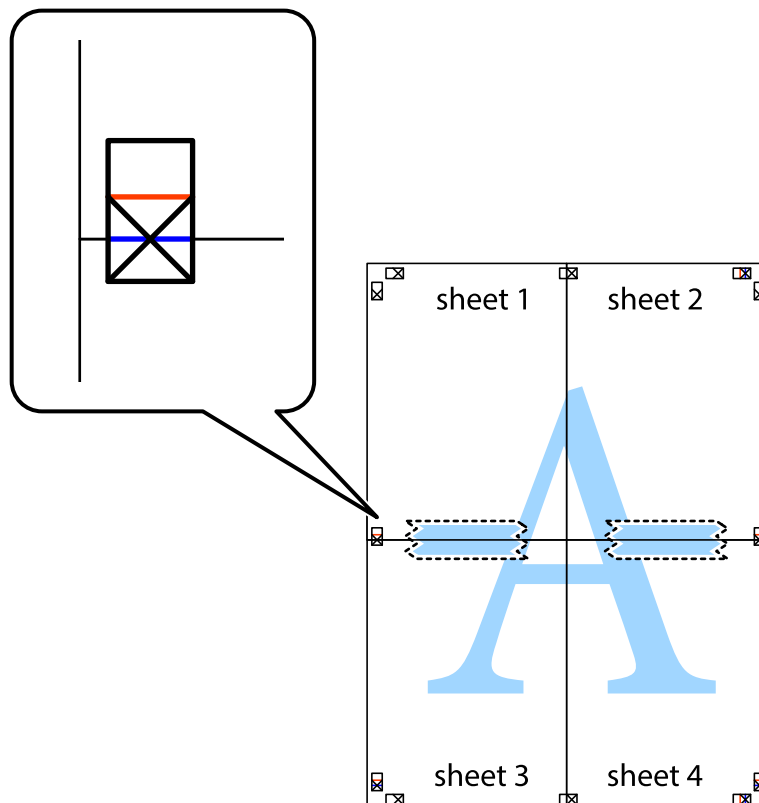
5. Ripetere i passaggi da 1 a 4 per unire Sheet 3 a Sheet 4.

Stampa

6. Ritagliare i margini di Sheet 1 e Sheet 2 lungo la linea blu orizzontale che attraversa il centro del crocino destro e sinistro.

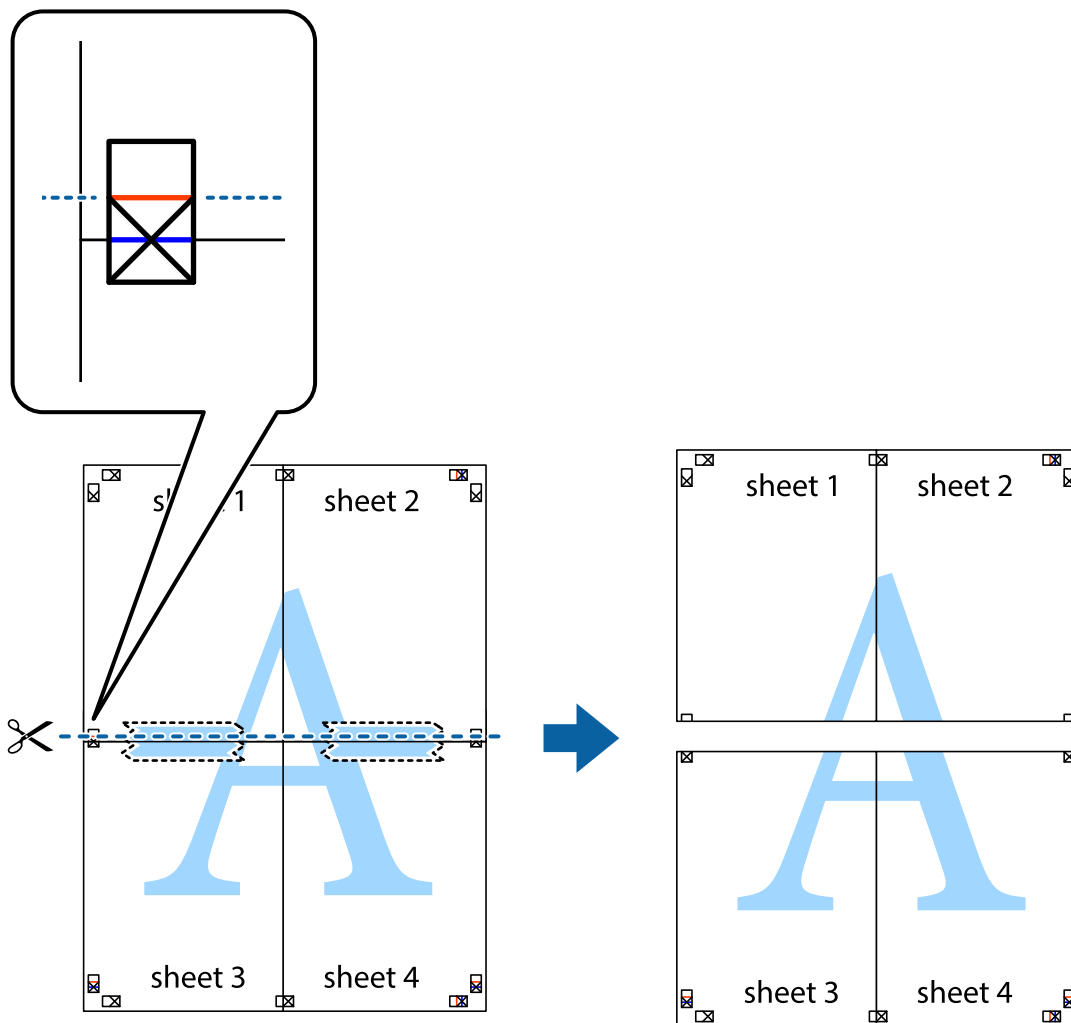


7. Collocare il bordo di Sheet 1 e Sheet 2 sopra Sheet 3 e Sheet 4, allineare i crocini e fissare temporaneamente i fogli applicando nastro adesivo sul retro.

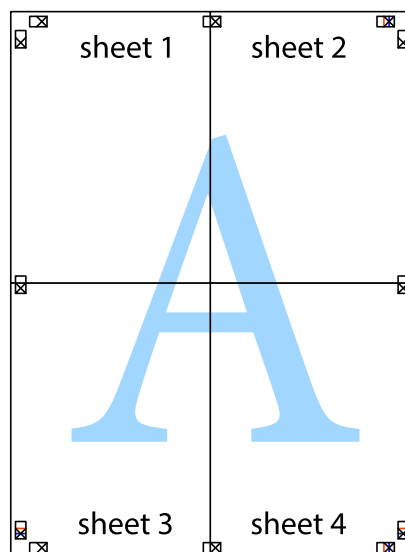


Stampa

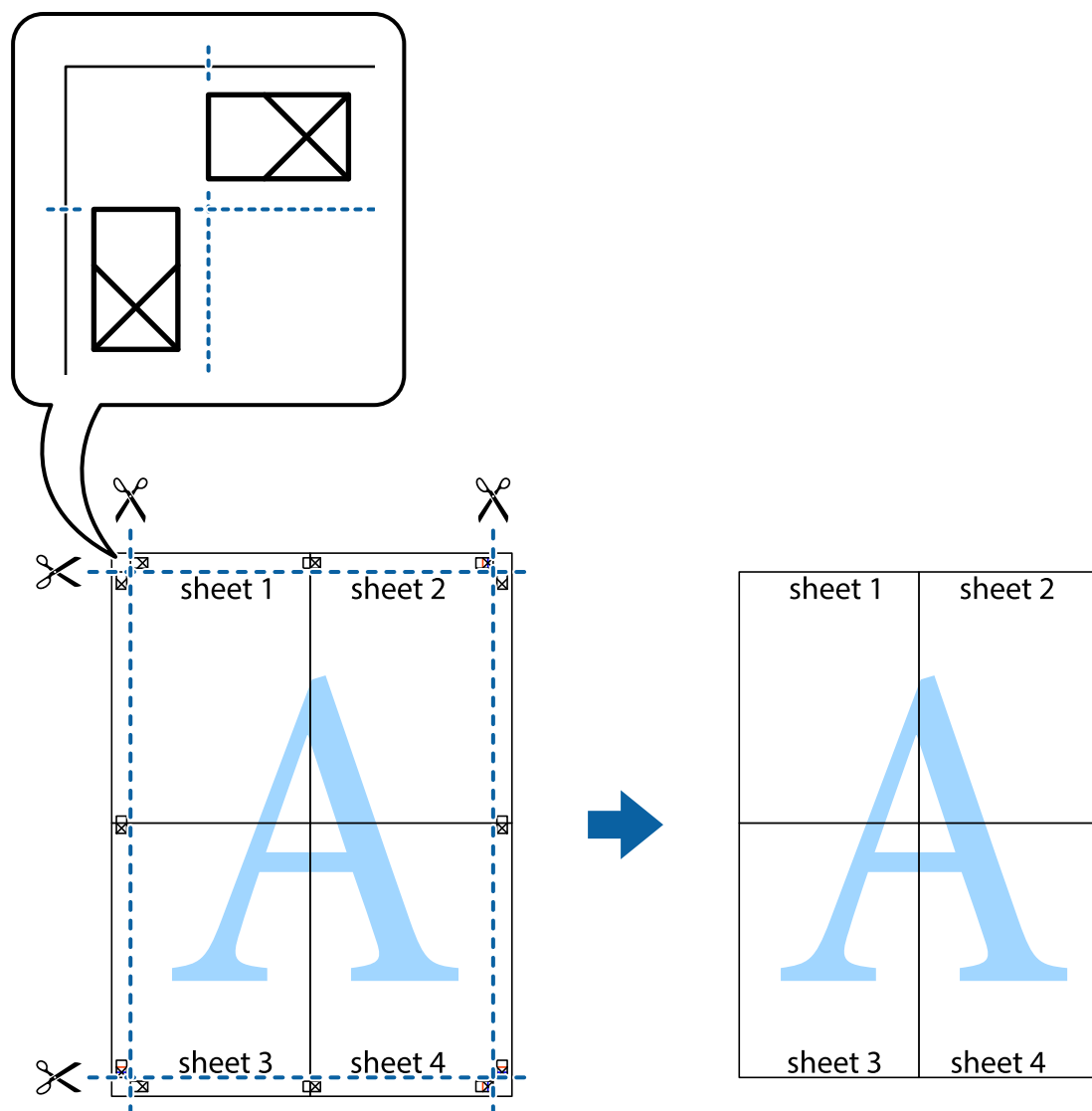
8. Tagliare in due i fogli uniti lungo la linea rossa orizzontale che attraversa i crocini di allineamento (la linea al di sopra dei crocini).



9. Fissare i fogli applicando nastro adesivo sul retro.



10. Ritagliare i margini rimanenti lungo la guida esterna.



Stampa mediante funzionalità avanzate

La presente sezione illustra diverse funzionalità aggiuntive di stampa e layout disponibili nel driver della stampante.

Informazioni correlate

- ➔ [“Driver della stampante \(sistemi Windows\)”](#) a pagina 142
- ➔ [“Driver della stampante \(sistemi Mac OS X\)”](#) a pagina 144

Aggiunta di una preimpostazione di stampa

Se nel driver della stampante si creano preimpostazioni personalizzate per impostazioni di stampa di uso frequente, è possibile eseguire la stampa in tutta semplicità selezionando la preimpostazione desiderata dall'elenco.

Stampa

Windows

Per aggiungere una preimpostazione personalizzata, impostare opzioni quali **Formato documento** e **Tipo di carta** nella scheda **Principale** o nella scheda **Altre opzioni**, quindi fare clic su **Aggiungi/Rimuovi preimpostazioni** in **Preimpostazioni di stampa**.

Mac OS X

Aprire la finestra di dialogo di stampa. Per aggiungere una preimpostazione personalizzata, impostare opzioni quali **Formato carta** e **Supporto**, quindi salvare le impostazioni correnti come preimpostazioni in **Presets**.

Stampa di un documento a dimensioni ingrandite o ridotte

È possibile ridurre o ingrandire le dimensioni di un documento in base a una percentuale determinata.

Windows

Impostare il **Formato documento** nella scheda **Altre opzioni**. Selezionare **Stampa proporzionale**, **Zoom su**, quindi immettere un valore percentuale.

Mac OS X

Selezionare **Formato di stampa** dal menu **File**. Scegliere le impostazioni per **Formato per** e **Dimensioni pagina** e quindi immettere una percentuale in **Scala**. Chiudere la finestra e quindi stampare le seguenti istruzioni di stampa di base.

Informazioni correlate

➔ [“Istruzioni di base sulla stampa - Mac OS X” a pagina 59](#)

Regolazione dei colori di stampa

È possibile regolare i colori utilizzati nei lavori di stampa.

PhotoEnhance consente di ottenere immagini più nitide e colori più vivaci grazie alla regolazione automatica del contrasto, della saturazione e della luminosità dell'immagine originale.

Nota:

- Le regolazioni non vengono applicate ai dati originali.*
- La regolazione del colore di **PhotoEnhance** viene eseguita mediante l'analisi della posizione del soggetto. Pertanto, se la posizione del soggetto è stata modificata mediante la riduzione, l'ingrandimento, il ritaglio o la rotazione dell'immagine, i colori potrebbero cambiare in modo imprevisto. Se l'immagine è sfocata, il tono potrebbe non essere naturale. Se i colori cambiano notevolmente o assumono un aspetto poco naturale, non stampare in modalità **PhotoEnhance**.*

Windows

Selezionare **Personal** in **Correzione colore**, nella scheda **Altre opzioni**. Fare clic su **Altre impostazioni**, selezionare **Colore** e configurare le impostazioni desiderate.

Mac OS X

Aprire la finestra di dialogo di stampa. Selezionare **Corrispondenza colori** dal menu a comparsa, quindi selezionare **EPSON Regolazione colore**. Selezionare **Opzioni colore** dal menu a comparsa, quindi scegliere una delle opzioni disponibili. Fare clic sulla freccia accanto a **Impostazioni avanzate** e definire le impostazioni desiderate.

Stampa di una dicitura di protezione da copia (solo sistemi Windows)

È possibile stampare sui documenti caratteri invisibili, ad esempio la parola "Copia". Tali caratteri vengono visualizzati quando un documento viene fotocopiato, per distinguerlo dall'originale. È inoltre possibile aggiungere una dicitura di protezione da copia personalizzata.

Nota:

La funzionalità è disponibile solo quando sono state configurate le impostazioni seguenti.

- Tipo di carta: carte comuni
- Qualità: Standard
- Stampa fronte/retro automatica: disattivata
- Correzione colore: Automatico

Fare clic su **Funzioni filigrana** nella scheda **Altre opzioni**, quindi selezionare una dicitura di protezione da copia. Fare clic su **Impostazioni** per modificare impostazioni quali il formato e la densità.

Stampa di una filigrana (solo sistemi Windows)

Nelle stampe è possibile includere una filigrana, ad esempio la dicitura "Riservato". È inoltre possibile aggiungere una filigrana personalizzata.

Fare clic su **Funzioni filigrana** nella scheda **Altre opzioni**, quindi selezionare una filigrana. Fare clic su **Impostazioni** per modificare impostazioni quali il colore e la posizione della filigrana.

Stampa di intestazione e piè di pagina (solo sistemi Windows)

È possibile stampare informazioni quali nome utente e data di stampa in intestazioni e piè di pagina.

Fare clic su **Funzioni filigrana** nella scheda **Altre opzioni**, quindi selezionare **Intestazione/Piè di pagina**. Fare clic su **Impostazioni** e selezionare le voci desiderate dall'elenco a discesa.

Impostazione di una password per un lavoro di stampa (solo sistemi Windows)

È possibile impostare una password per un lavoro di stampa al fine di consentire la stampa solo dopo l'immissione della password nel pannello di controllo della stampante.

Fare clic su **Lavoro confidenziale** nella scheda **Altre opzioni**, quindi immettere una password.

Per stampare il lavoro, premere il pulsante **i** del pannello di controllo della stampante, quindi selezionare **Processo riservato**. Selezionare il lavoro e immettere la password.

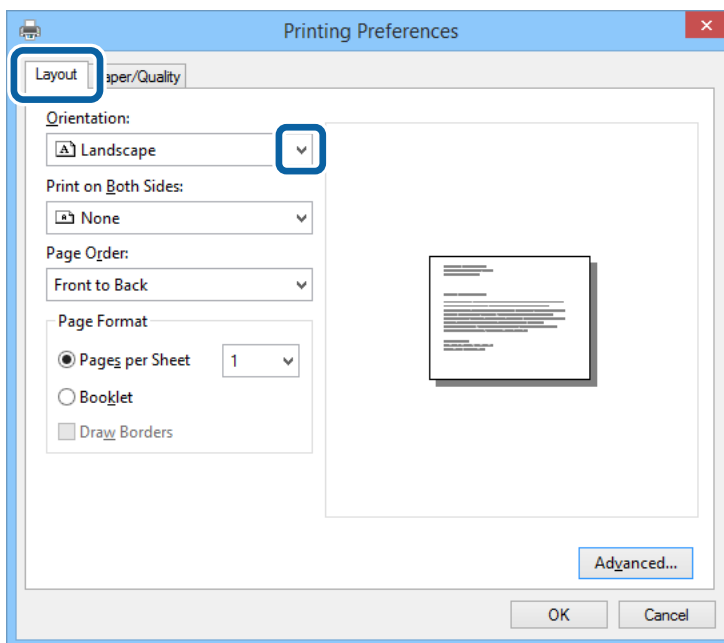
Stampa mediante un driver della stampante PostScript

Stampa mediante un driver della stampante PostScript (sistemi Windows)

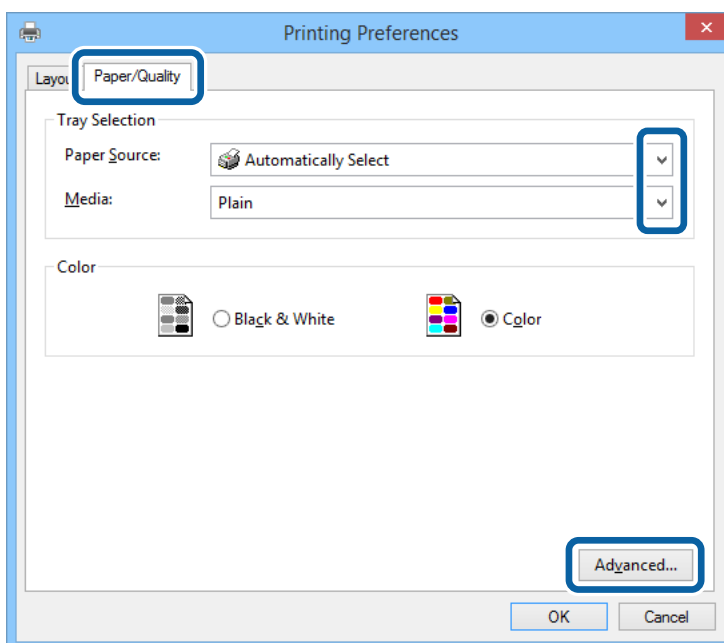
1. Caricare carta nella stampante.

Stampa

2. Aprire il file da stampare.
3. Accedere alla finestra del driver della stampante PostScript.
4. Selezionare l'orientamento impostato in **Orientamento**, nella scheda **Layout** dell'applicazione.



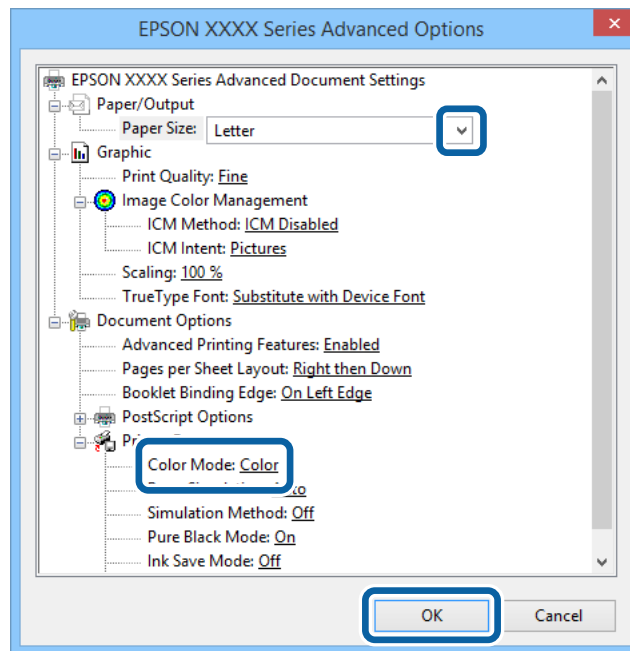
5. Configurare le impostazioni seguenti nella scheda **Carta/Qualità**.



- ❑ Origine carta: selezionare l'origine carta nella quale è stata caricata la carta.
- ❑ Supporto: selezionare il tipo di carta caricato.

Stampa

- Fare clic su **Avanzate**, configurare le impostazioni desiderate e fare clic su **OK**.



- Formato carta: selezionare il formato carta impostato nell'applicazione.
- Modo colore: selezionare se si desidera stampare a colori o in monocromia.

- Fare clic su **OK**.

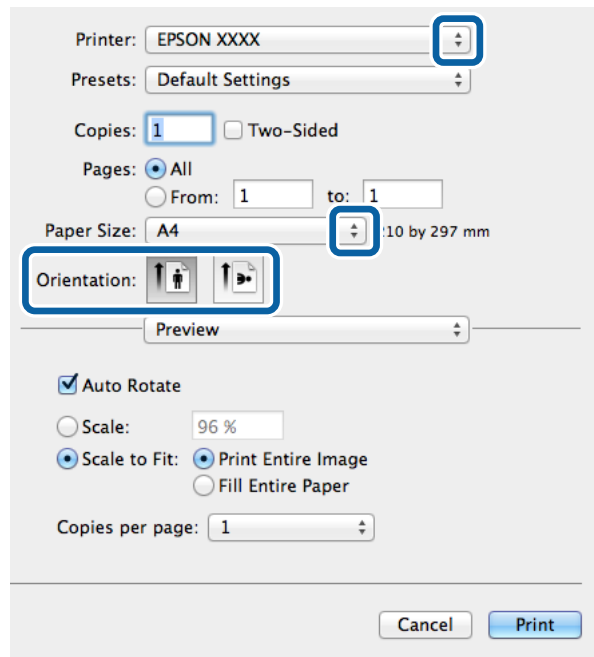
- Fare clic su **Stampa**.

Stampa mediante un driver della stampante PostScript (sistemi Mac OS X)

- Caricare carta nella stampante.
- Aprire il file da stampare.

Stampa

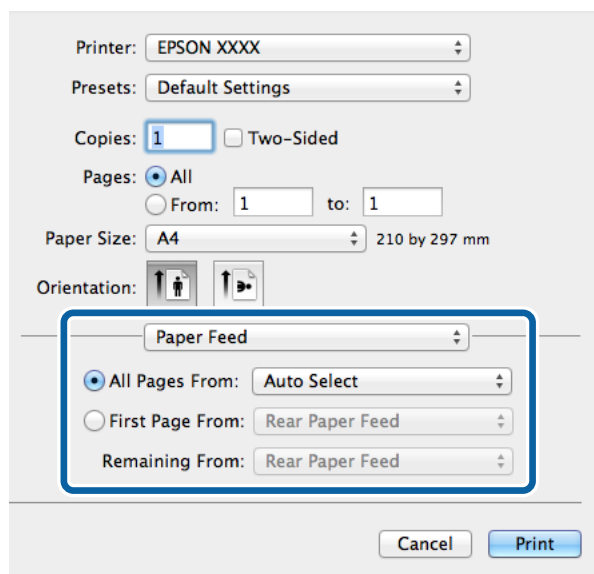
3. Aprire la finestra di dialogo di stampa.



4. Configurare le impostazioni indicate di seguito:

- Stampante: selezionare la stampante in uso.
- Formato carta: selezionare il formato carta impostato nell'applicazione.
- Orientamento: selezionare l'orientamento impostato nell'applicazione.

5. Scegliere **Alimentazione carta** dal menu a comparsa, quindi selezionare l'origine carta nella quale è stata caricata la carta.



Stampa

6. Scegliere **Caratteristiche stampante** dal menu a comparsa, selezionare **Qualità** in **Impostazioni caratteristiche**, quindi selezionare il tipo di carta caricato in **Tipo supporto**.

Printer: EPSON XXXX

Presets: Default Settings

Copies: 1 Two-Sided

Pages: All
 From: 1 to: 1

Paper Size: A4 210 by 297 mm

Orientation: Portrait Landscape

Printer Features

Feature Sets: Quality

Media Type: Plain

Print Quality: Fine

Cancel Print

7. Selezionare **Impostazione colore** in **Impostazioni caratteristiche**, quindi selezionare un'impostazione per **Modo colore**.

Printer: EPSON XXXX

Presets: Default Settings

Copies: 1 Two-Sided

Pages: All
 From: 1 to: 1

Paper Size: A4 210 by 297 mm

Orientation: Portrait Landscape

Printer Features

Feature Sets: Color

Color Mode: Color

Press Simulation: Auto

Simulation Method: Off

Pure Black Mode: On

Cancel Print

8. Fare clic su **Stampa**.

Impostazione di voci per il driver della stampante PostScript

Nota:

Tali impostazioni potrebbero non essere disponibili in alcuni modelli.

Modo colore	Selezionare se si desidera stampare a colori o in monocromia.
Simulazione stampa	È possibile selezionare un colore di inchiostro CMYK per simulare la stampa riproducendo il colore dell'inchiostro CMYK della stampa offset.
Metodo di simulazione	Selezionare il metodo di conversione colore per la simulazione CMYK.
Modo solo nero	Selezionare se si desidera stampare dati di testo o tratti di disegno in nero utilizzando solo inchiostro nero. Quando è impostata la funzionalità, potrebbe comunque essere consumato inchiostro di altro colore a seconda della carta in uso.
Ink Save Mode	Consente di risparmiare inchiostro mediante la riduzione della densità di stampa.
Ruotare di 180°	Ruota i dati di 180 gradi prima della stampa.

Stampa da dispositivi intelligenti

Utilizzo di Epson iPrint

Epson iPrint è un'applicazione che consente di stampare foto, documenti e pagine Web da dispositivi intelligenti quali smartphone o tablet. È possibile eseguire la stampa locale, la stampa da un dispositivo intelligente connesso alla rete wireless a cui è connessa la stampante o la stampa remota via Internet. Per eseguire la stampa remota, è necessario registrare la stampante in uso presso il servizio Epson Connect.



Epson iPrint può essere installato nel dispositivo intelligente in uso mediante l'URL o il codice QR indicati di seguito.

<http://ipr.to/c>

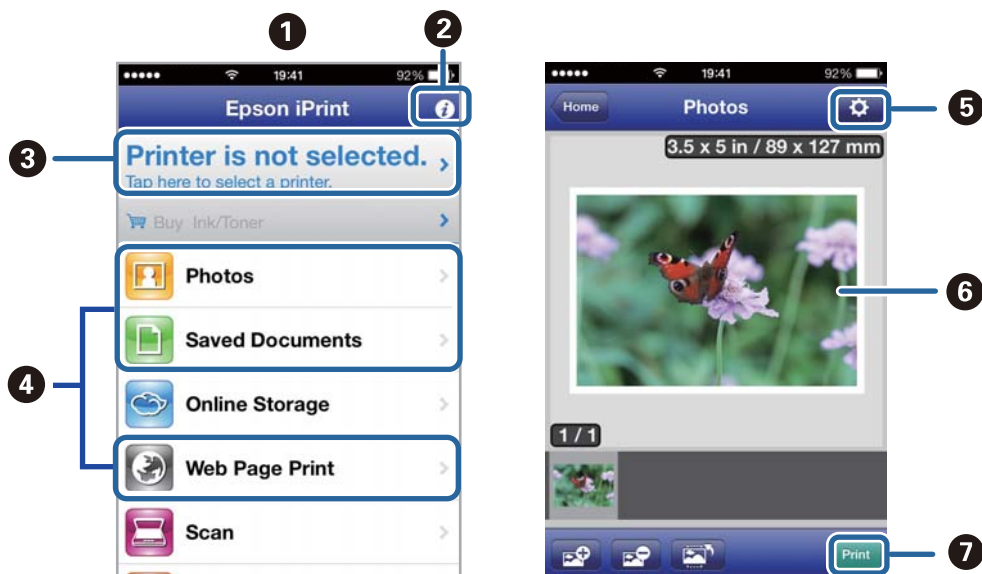


Utilizzo di Epson iPrint

Avviare Epson iPrint nel dispositivo intelligente in uso. Nella schermata iniziale, selezionare l'elemento che si desidera utilizzare.

Stampa

Le schermate illustrate di seguito sono soggette a modifica senza preavviso.



1	Schermata iniziale visualizzata all'avvio dell'applicazione.
2	Consente di visualizzare informazioni sull'impostazione della stampante e domande frequenti.
3	Consente di visualizzare una schermata nella quale è possibile selezionare una stampante e configurarne le impostazioni. Una volta selezionata la stampante desiderata, non è necessario ripetere l'operazione.
4	Selezionare il tipo di elemento che si desidera stampare, ad esempio foto, documenti o pagine Web.
5	Consente di visualizzare una schermata nella quale è possibile configurare impostazioni di stampa quali il formato e il tipo di carta.
6	Consente di visualizzare le foto e i documenti selezionati.
7	Consente di avviare la stampa.

Nota:

Per eseguire la stampa dal menu del documento mediante un dispositivo iPhone, iPad, o iPod touch nel quale è in esecuzione iOS, avviare Epson iPrint dopo aver trasferito il documento che si desidera stampare mediante la funzionalità di condivisione file di iTunes.

Informazioni correlate

➔ [“Servizio Epson Connect” a pagina 140](#)

Utilizzo di AirPrint

AirPrint consente stampare in modalità wireless utilizzando la stampante abilitata per AirPrint in uso da un dispositivo iOS con la versione più recente del sistema operativo iOS e da un dispositivo con sistema operativo Mac OS X v10.7.x o versioni successive.

**Nota:**

Per ulteriori informazioni, visitare la pagina relativa a AirPrint del sito Web di Apple.

1. Caricare carta nella stampante.
2. Connettere il dispositivo alla rete wireless utilizzata dalla stampante.
3. Selezionare la stampante come destinazione nel dispositivo.

Informazioni correlate


- ➔ [“Caricamento di carta nel Cassetto carta” a pagina 45](#)
- ➔ [“Caricamento di carta nell'Alim. posteriore carta” a pagina 47](#)

Annullamento della stampa

Nota:

- Nei sistemi Windows, non è possibile annullare un lavoro di stampa già inviato alla stampante dal computer. Il lavoro di stampa deve essere annullato tramite il pannello di controllo della stampante.
- Quando è in corso la stampa di più pagine in Mac OS X, non è possibile annullare tutti i lavori mediante il pannello di controllo. In tal caso, è necessario annullare il lavoro di stampa dal computer.
- Se è stato inviato un lavoro di stampa mediante rete da un sistema Mac OS X v10.6.x o v10.5.8, potrebbe non essere possibile annullare la stampa dal computer. Il lavoro di stampa deve essere annullato tramite il pannello di controllo della stampante. Per annullare il lavoro nel computer, è necessario modificare le impostazioni di Web Config. Per ulteriori informazioni, vedere la Guida di rete.

Annullamento della stampa - Pulsante della stampante

Per annullare il lavoro di stampa in corso, premere .

Annullamento della stampa - Menu Stato

1. Premere il pulsante **i** per visualizzare il **Menu Stato**.
2. Selezionare **Monitoraggio processo > Processo di stampa**.
I lavori in corso e in standby vengono visualizzati nell'elenco.
3. Selezionare il lavoro che si desidera annullare.
4. Premere **Annulla**.


Annullamento della stampa - Windows

1. Accedere alla finestra del driver della stampante.
2. Selezionare la scheda **Utility**.
3. Fare clic su **Coda di stampa**.
4. Fare clic con il pulsante destro del mouse sul lavoro che si desidera annullare, quindi scegliere **Annulla**.

Informazioni correlate

➔ [“Driver della stampante \(sistemi Windows\)”](#) a pagina 142

Annullamento della stampa - Sistemi Mac OS X


1. Fare clic sull'icona della stampante nel **Dock**.
2. Selezionare il lavoro che si desidera annullare.
3. Annullare il lavoro.
 - Da Mac OS X v10.8.x a Mac OS X v10.9.x
Fare clic su  accanto alla barra di avanzamento.
 - Da Mac OS X v10.5.8 a v10.7.x
Fare clic su **Elimina**.

Copia

1. Caricare carta nella stampante.
2. Collocare gli originali.
3. Accedere alla modalità **Copia** dalla schermata iniziale.
4. Immettere il numero di copie desiderato utilizzando il tastierino numerico.
5. Premere **Layout**, quindi selezionare il layout desiderato.
6. Configurare altre impostazioni in base alle esigenze. È possibile configurare impostazioni dettagliate premendo **Impostazioni**.

Nota:

- Per salvare le impostazioni come preimpostazioni, premere **Preimpostazione**.
- Per visualizzare un'anteprima dei risultati della copia, premere **Anteprima**. Se gli originali sono stati collocati nell'ADF, l'anteprima non è disponibile.

7. Premere il pulsante .

Informazioni correlate

- ➔ [“Caricamento di carta nel Cassetto carta” a pagina 45](#)
- ➔ [“Caricamento di carta nell'Alim. posteriore carta” a pagina 47](#)
- ➔ [“Posizionamento degli originali” a pagina 50](#)
- ➔ [“Modalità Copia” a pagina 24](#)
- ➔ [“Modalità Preimpostazioni” a pagina 40](#)

Scansione

Scansione mediante il pannello di controllo

Scansione in un messaggio e-mail

È possibile inviare i file delle immagini acquisite via e-mail direttamente dalla stampante tramite un server e-mail preconfigurato. L'utilizzo della funzionalità richiede la configurazione del server e-mail.

È possibile immettere l'indirizzo e-mail di destinazione direttamente, tuttavia si consiglia di salvare prima l'indirizzo e-mail nell'elenco dei contatti.

Nota:

- Prima di utilizzare la funzionalità, verificare che le impostazioni di data e ora e le differenze orarie siano state impostate correttamente in **Impostazioni data/ora**.*
- Utilizzando la funzione **Document Capture Pro** del pannello di controllo, piuttosto che questa funzione, è possibile inviare direttamente e-mail. Prima di utilizzare questa funzione, assicurarsi di aver registrato un lavoro per inviare e-mail in **Document Capture Pro** e che il computer sia acceso.*

1. Collocare gli originali.
2. Accedere alla modalità **Scansione** dalla schermata iniziale.
3. Selezionare **E-mail**.
4. Immettere gli indirizzi e-mail.
 - Per selezionare un elemento dall'elenco dei contatti: premere **Contatti**, premere la casella di controllo per aggiungere un segno di spunta a un contatto, quindi premere **Proc.**.
 - Per immettere un indirizzo e-mail manualmente: selezionare **Inserisci indirizzo e-mail > Inserisci indirizzo e-mail**, immettere l'indirizzo e-mail e quindi premere il tasto Invio all'estremità inferiore destra dello schermo.


Nota:

È possibile inviare messaggi e-mail a un massimo di 10 indirizzi e-mail singoli e gruppi.

5. Premere **Formato**, quindi selezionare il formato file desiderato.
6. Premere **Menu**, quindi configurare impostazioni per le opzioni **Impostazioni e-mail** e **Impostazioni di base**.

Nota:

- È possibile specificare la dimensione massima per i file da allegare ai messaggi e-mail in **Dim max allegati**.*
- Se si seleziona il formato file PDF, è possibile impostare una password per la protezione del file. Selezionare **Impostazioni PDF**, quindi configurare le impostazioni desiderate.*
- Per salvare le impostazioni come preimpostazioni, premere **Preimpostazione**.*

7. Premere il pulsante .

L'immagine acquisita viene inviata tramite e-mail.

Informazioni correlate


- ➔ “Amministrazione sistema” a pagina 31
- ➔ “Gestione di contatti” a pagina 54
- ➔ “Posizionamento degli originali” a pagina 50
- ➔ “Modalità Scansione” a pagina 25
- ➔ “Modalità Preimpostazioni” a pagina 40

Scansione in una cartella di rete o in un server FTP

È possibile salvare l'immagine acquisita nella cartella specificata all'interno di una rete. La cartella può essere specificata immettendo direttamente un percorso cartella, tuttavia si consiglia di salvare prima le informazioni sulla cartella nell'elenco dei contatti.

1. Collocare gli originali.
2. Accedere alla modalità **Scansione** dalla schermata iniziale.
3. Selezionare **Cartella rete/FTP**.
4. Specificare la cartella.
 - Per selezionare un elemento dall'elenco dei contatti: premere **Contatti**, selezionare un contatto e premere **Proc.**.
 - Per immettere un percorso cartella direttamente: premere **Inserisci posizione**. Selezionare **Modalità di comunicazione**, immettere il percorso cartella in **Posizione** e configurare altre impostazioni di cartella.
5. Premere **Formato**, quindi selezionare il formato file desiderato.
6. Premere **Menu**, quindi configurare impostazioni per le opzioni **Impostazioni file** e **Impostazioni di base**.

Nota:

 - Se si seleziona il formato file PDF, è possibile impostare una password per la protezione del file. Selezionare **Impostazioni PDF**, quindi configurare le impostazioni desiderate.
 - Per salvare le impostazioni come preimpostazioni, premere **Preimpostazione**.
7. Premere il pulsante .

L'immagine acquisita viene salvata.

Informazioni correlate

- ➔ “Gestione di contatti” a pagina 54
- ➔ “Posizionamento degli originali” a pagina 50
- ➔ “Modalità Scansione” a pagina 25
- ➔ “Modalità Preimpostazioni” a pagina 40

Scansione in un dispositivo di memoria

È possibile salvare l'immagine acquisita in un dispositivo di memoria.

1. Inserire un dispositivo di memoria nella porta USB per interfaccia esterna della stampante.


Scansione

2. Collocare gli originali.
3. Accedere alla modalità **Scansione** dalla schermata iniziale.
4. Selezionare **Dispositivo di memoria**.
5. Premere **Formato**, quindi selezionare il formato di salvataggio desiderato per il file.
6. Premere **Impostazioni** e configurare le impostazioni di scansione.

Nota:

Se si seleziona il formato file PDF, è possibile impostare una password per la protezione del file. Selezionare **Impostazioni PDF**, quindi configurare le impostazioni desiderate.

Per salvare le impostazioni come preimpostazioni, premere **Preimpostazione**.

7. Premere il pulsante .

L'immagine acquisita viene salvata.

Informazioni correlate

- ➔ “Nomi e funzioni delle parti” a pagina 18
- ➔ “Posizionamento degli originali” a pagina 50
- ➔ “Modalità Scansione” a pagina 25
- ➔ “Modalità Preimpostazioni” a pagina 40

Scansione nel cloud

È possibile inviare le immagini acquisite a servizi cloud mediante Epson Connect.

Per ulteriori informazioni, vedere il sito Web di Epson Connect.

<https://www.epsonconnect.com/>

<http://www.epsonconnect.eu> (solo Europa)

Scansione mediante Document Capture Pro (solo sistemi Windows)

È possibile acquisire gli originali in base alle impostazioni specificate in Document Capture Pro.

Nota:

Prima di eseguire la scansione, installare Document Capture Pro e configurare impostazioni per il lavoro.

Prima di eseguire la scansione, connettere la stampante e il computer alla rete.


1. Collocare gli originali.
2. Accedere alla modalità **Scansione** dalla schermata iniziale.
3. Selezionare **Document Capture Pro**.

Scansione

4. Premere **Selezionare PC**, quindi selezionare il computer registrato per il lavoro in Document Capture Pro.

Nota:

- Se si seleziona **Opzione** > **Impostazioni di scansione in rete** e si attiva la funzionalità **Proteggi con password** in Document Capture Pro, immettere una password.
- Se si desidera impostare un solo lavoro, procedere con il passaggio 6.

5. Selezionare il lavoro.
6. Premere l'area nella quale viene visualizzato il contenuto del lavoro e verificare i dettagli del lavoro.
7. Premere il pulsante .
L'immagine acquisita viene salvata.


Informazioni correlate

- ➔ [“Posizionamento degli originali” a pagina 50](#)
- ➔ [“Document Capture Pro \(solo sistemi Windows\)” a pagina 145](#)

Scansione in un computer (WSD)

Nota:

- Affinché sia possibile utilizzare la funzionalità, è necessario configurare il computer. Per ulteriori informazioni, vedere la Guida di rete.
- La funzione è disponibile solo per i computer nei quali è in esecuzione Windows 8.1/Windows 8/Windows 7/Windows Vista.

1. Collocare gli originali.
2. Accedere alla modalità **Scansione** dalla schermata iniziale.
3. Selezionare **Computer (WSD)**.
4. Selezionare un computer.
5. Premere il pulsante .

L'immagine acquisita viene salvata.

Nota:

Per informazioni sul percorso di salvataggio dell'immagine acquisita nel computer, vedere la documentazione fornita con il computer.

Informazioni correlate

- ➔ [“Posizionamento degli originali” a pagina 50](#)

Scansione da computer

Scansione mediante il driver EPSON Scan. Per informazioni su ogni singola voce, vedere la guida in linea di EPSON Scan.

Autenticazione di utenti per l'utilizzo del controllo dell'accesso in EPSON Scan (solo sistemi Windows)

Quando per una stampante è attivata la funzionalità di controllo dell'accesso, per eseguire operazioni di scansione è necessario immettere un ID utente e una password. Registrare un nome utente e una password in EPSON Scan. Se non si conosce la password, rivolgersi all'amministratore della stampante.

1. Accedere alle impostazioni di EPSON Scan.
 - Windows 8.1/Windows 8/Windows Server 2012 R2/Windows Server 2012
Immettere "Settaggi EPSON Scan" nell'accesso alla ricerca, quindi selezionare l'icona visualizzata.
 - Ad eccezione di Windows 8.1/Windows 8/Windows Server 2012 R2/Windows Server 2012
Fare clic sul pulsante Start e scegliere **Tutti i programmi** o **Programmi > EPSON > EPSON Scan > Settaggi EPSON Scan**.
2. Fare clic su **Controllo accesso**.
3. Immettere il nome utente e la password.

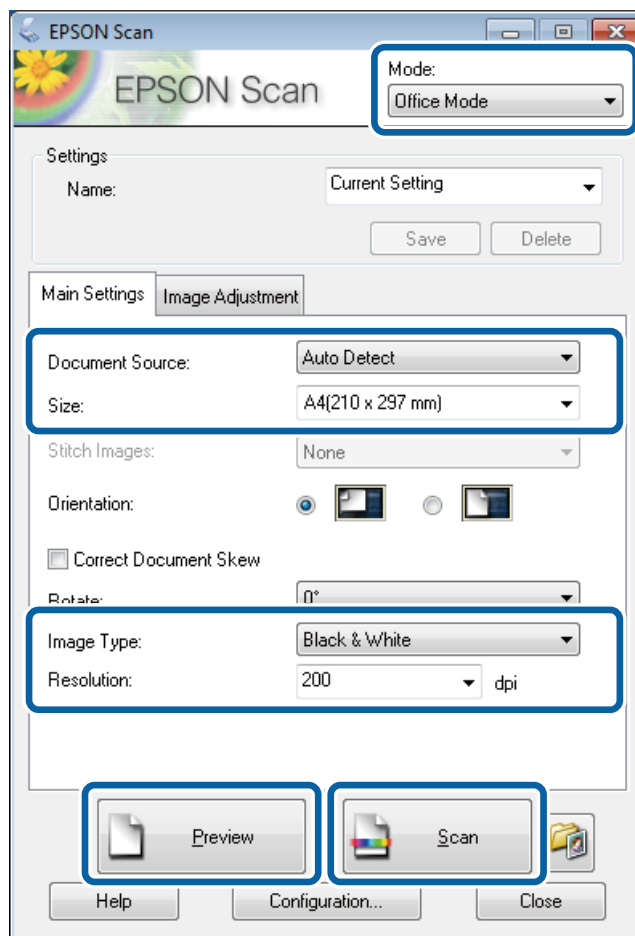
Scansione in Modo Office

È possibile eseguire la scansione di numerosi documenti di testo rapidamente.

1. Collocare gli originali.
2. Avviare EPSON Scan.

Scansione

3. Selezionare **Modo Office** dall'elenco **Modalità**.



4. Configurare le impostazioni seguenti nella scheda **Impostaz. principali**.

- Origine documento: selezionare l'origine documento nella quale è stato collocato l'originale.
- Dimensioni: selezionare le dimensioni dell'originale.
- Tipo immagine: selezionare il tipo di immagine da sottoporre a scansione.
- Risoluzione: selezionare la risoluzione dell'immagine da sottoporre a scansione.

5. Fare clic su **Anteprima**.

Viene visualizzata la finestra di anteprima.

Nota:

Se gli originali sono stati collocati nell'ADF, la prima pagina degli originali viene espulsa al termine dell'anteprima. Collocare la prima pagina del documento sopra le altre pagine e caricare l'intero plico di originali nell'ADF.

6. Confermare l'anteprima e configurare le impostazioni desiderate nella scheda **Regolazione immagine**.

Nota:

È possibile regolare l'immagine apportando ad esempio miglioramenti al testo.

7. Fare clic su **Acquisisci**.

8. Nella finestra **Opzioni Salvataggio File**, configurare le impostazioni desiderate e fare clic su **OK**.

L'immagine acquisita viene salvata nella cartella specificata.

Scansione

Nota:

Se si seleziona il formato file PDF in **Formato Immagine**, è possibile impostare una password per la protezione del file. Fare clic su **Opzioni**, selezionare la scheda **Sicurezza** e configurare le impostazioni desiderate.

Informazioni correlate

- ➔ [“Posizionamento degli originali” a pagina 50](#)
- ➔ [“EPSON Scan \(driver dello scanner\)” a pagina 145](#)

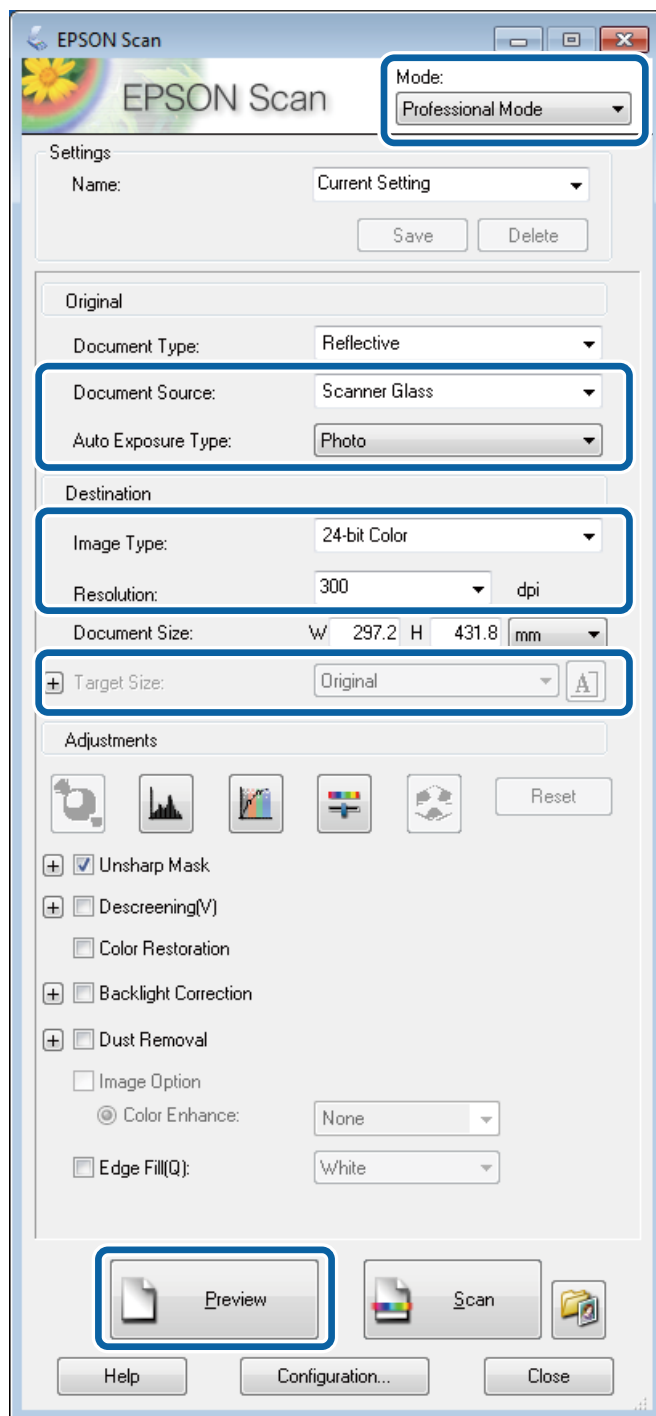
Scansione in Modo Professionale

È possibile acquisire immagini e regolare la qualità e il colore. Si tratta di una modalità consigliata per gli utenti esperti.

1. Collocare gli originali.
2. Avviare EPSON Scan.

Scansione

3. Selezionare **Modo Professionale** dall'elenco **Modalità**.



4. Configurare le impostazioni indicate di seguito:

- Origine documento: selezionare l'origine documento nella quale è stato collocato l'originale.
- Opzione Autoesposizione: selezionare il tipo di esposizione desiderato per l'originale.
- Tipo immagine: selezionare il tipo di immagine da sottoporre a scansione.
- Risoluzione: selezionare la risoluzione dell'immagine da sottoporre a scansione.
- Dimensioni: selezionare le dimensioni immagine da utilizzare per la scansione.

Scansione

5. Fare clic su **Anteprima**.

Viene visualizzata la finestra di anteprima.

Nota:

Se gli originali sono stati collocati nell'ADF, la prima pagina degli originali viene espulsa al termine dell'anteprima. Collocare la prima pagina del documento sopra le altre pagine e caricare l'intero plico di originali nell'ADF.

6. Esaminare l'anteprima e regolare l'immagine in base alle esigenze.

Nota:

È possibile apportare diverse regolazioni all'immagine, ad esempio migliorarne il colore, la nitidezza e il contrasto.

7. Fare clic su **Acquisisci**.

8. Nella finestra **Opzioni Salvataggio File**, configurare le impostazioni desiderate e fare clic su **OK**.

L'immagine acquisita viene salvata nella cartella specificata.

Nota:

*Se si seleziona il formato file PDF in **Formato Immagine**, è possibile impostare una password per la protezione del file. Fare clic su **Opzioni**, selezionare la scheda **Sicurezza** e configurare le impostazioni desiderate.*

Informazioni correlate

- ➔ [“Posizionamento degli originali” a pagina 50](#)
- ➔ [“EPSON Scan \(driver dello scanner\)” a pagina 145](#)

Scansione da dispositivi intelligenti

Epson iPrint è un'applicazione che consente di eseguire la scansione di foto e documenti da un dispositivo intelligente, ad esempio uno smartphone o un tablet, connesso alla rete wireless a cui è connessa la stampante. È possibile salvare i dati acquisiti in un dispositivo intelligente o in servizi Cloud, inviarli tramite e-mail o stamparli.

Epson iPrint può essere installato nel dispositivo intelligente in uso mediante l'URL o il codice QR indicati di seguito.

<http://ipr.to/c>

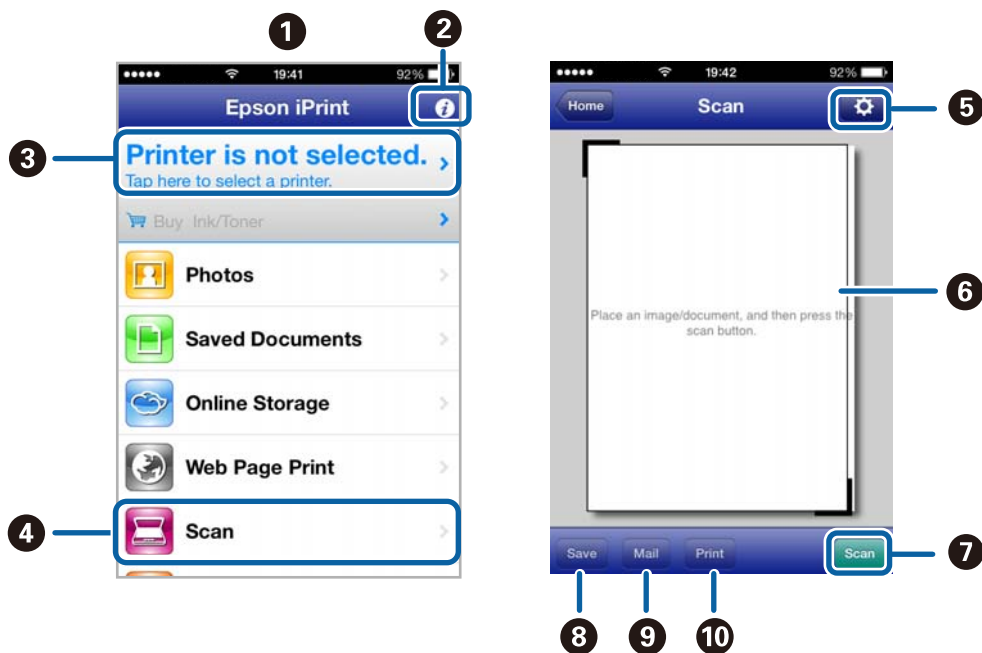


Utilizzo di Epson iPrint

Avviare Epson iPrint nel dispositivo intelligente in uso. Nella schermata iniziale, selezionare l'elemento che si desidera utilizzare.

Scansione

Le schermate illustrate di seguito sono soggette a modifica senza preavviso.



①	Schermata iniziale visualizzata all'avvio dell'applicazione.
②	Consente di visualizzare informazioni sull'impostazione della stampante e domande frequenti.
③	Consente di visualizzare una schermata nella quale è possibile selezionare una stampante e configurarne le impostazioni. Una volta selezionata la stampante desiderata, non è necessario ripetere l'operazione.
④	Consente di visualizzare la schermata di scansione.
⑤	Consente di visualizzare la schermata nella quale è possibile configurare impostazioni di scansione, ad esempio la risoluzione.
⑥	Consente di visualizzare le immagini acquisite.
⑦	Consente di avviare la scansione.
⑧	Consente di visualizzare la schermata nella quale è possibile salvare i dati acquisiti in un dispositivo intelligente o in servizi Cloud.
⑨	Consente di visualizzare la schermata nella quale è possibile inviare i dati acquisiti tramite e-mail.
⑩	Consente di visualizzare la schermata nella quale è possibile stampare i dati acquisiti.

Informazioni correlate

➔ [“Utilizzo di Epson iPrint” a pagina 79](#)

Operazioni fax

Configurazione di un fax

Collegamento a una linea telefonica

Linee telefoniche compatibili

La stampante può essere utilizzata con linee telefoniche analogiche standard (PSTN, Public Switched Telephone Network) e sistemi telefonici PBX (Private Branch Exchange).

Potrebbe non essere possibile utilizzare la stampante con le linee o i sistemi telefonici seguenti:

- Linee telefoniche VoIP, ad esempio quelle offerte nell'ambito di servizi digitali DSL o di fibra ottica
- Linee telefoniche digitali (ISDN)
- Alcuni sistemi telefonici PBX
- Quando tra la presa a muro del telefono e la stampante sono collegati adattatori quali adattatori terminali, adattatori VoIP, splitter o router DSL

Collegamento della stampante a una linea telefonica

È necessario collegare la stampante alla linea telefonica mediante i cavi telefonici indicati di seguito.

- Linea telefonica: RJ-11 (6P2C)
- Connessione dell'apparecchio telefonico: RJ-11 (6P2C)

In alcune aree geografiche la stampante viene fornita con un cavo telefonico. Se fornito, utilizzare il cavo in dotazione.

Potrebbe essere necessario collegare il cavo telefonico a un adattatore (in dotazione) per il paese o la regione di appartenenza.

**Importante:**

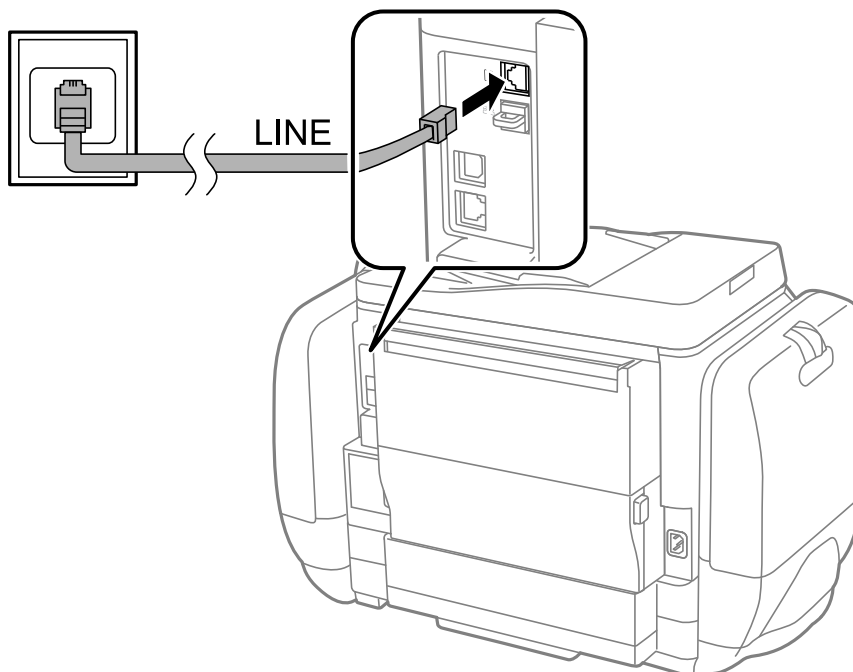
Rimuovere la protezione dalla porta EXT. della stampante solo quando si collega un telefono alla stampante. Se non si esegue la connessione alla linea telefonica, non rimuovere la protezione.

Nelle aree soggette a un'elevata presenza di fulmini, si consiglia di utilizzare uno scaricatore di tensione.

Operazioni fax

Collegamento a una linea telefonica standard (PSTN) o PBX

Collegare un cavo telefonico che va dalla presa telefonica a muro o dalla porta PBX alla porta LINE sul retro della stampante.



Informazioni correlate

➔ [“Configurazione di impostazioni per un sistema telefonico PBX” a pagina 99](#)

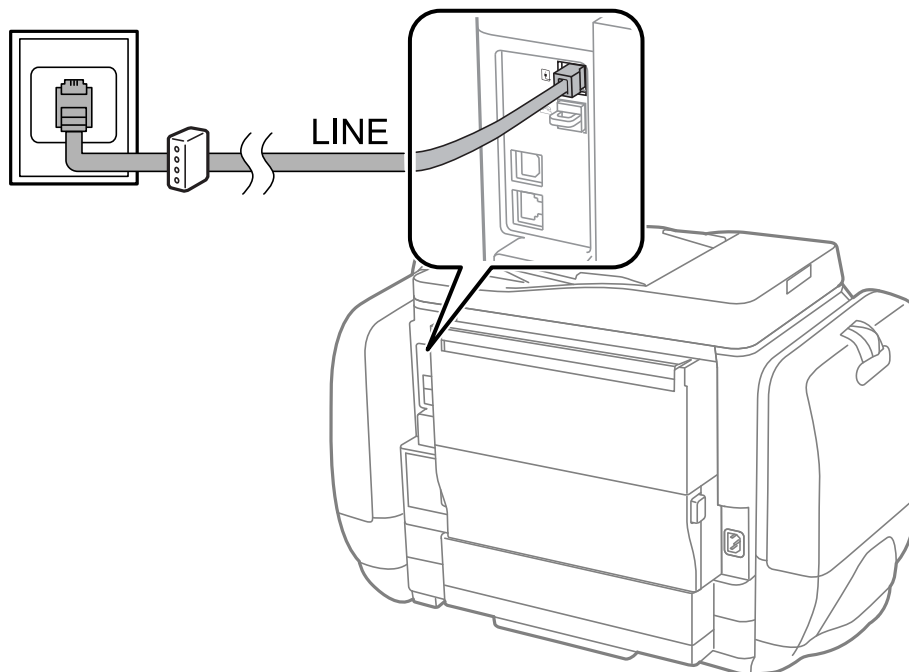
Collegamento a un modem DSL o a un adattatore terminale ISDN

Collegare un cavo telefonico che va dal modem DSL o dall'adattatore terminale ISDN alla porta LINE sul retro della stampante. Per ulteriori informazioni, consultare la documentazione fornita con il modem o con l'adattatore.

Operazioni fax

Nota:

Se il modem DSL non è provvisto di un filtro DSL incorporato, collegare un filtro DSL a parte.



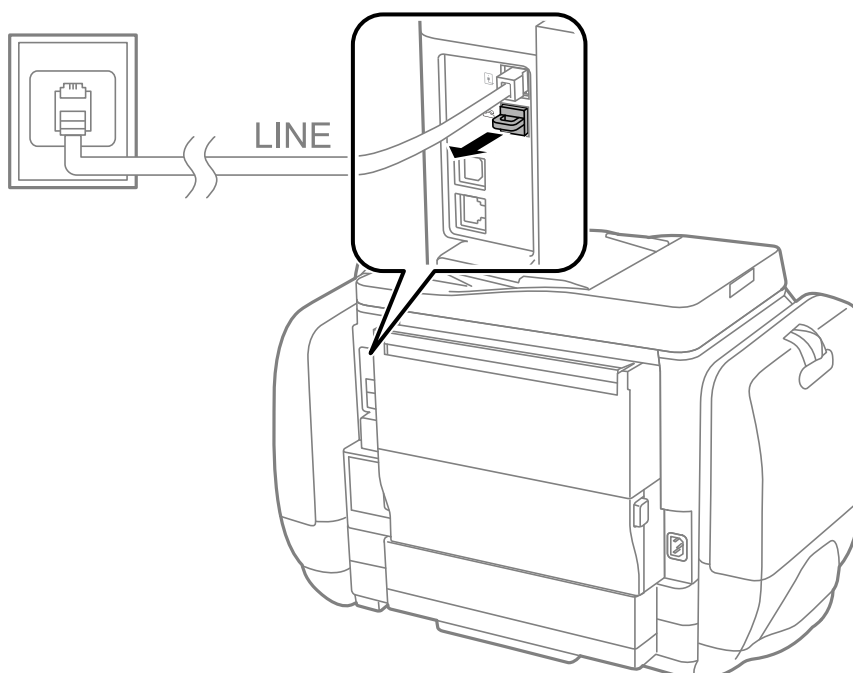
Collegamento del telefono alla stampante

Se per la stampante e per il telefono si utilizza un'unica linea telefonica, collegare il telefono alla stampante.

Nota:

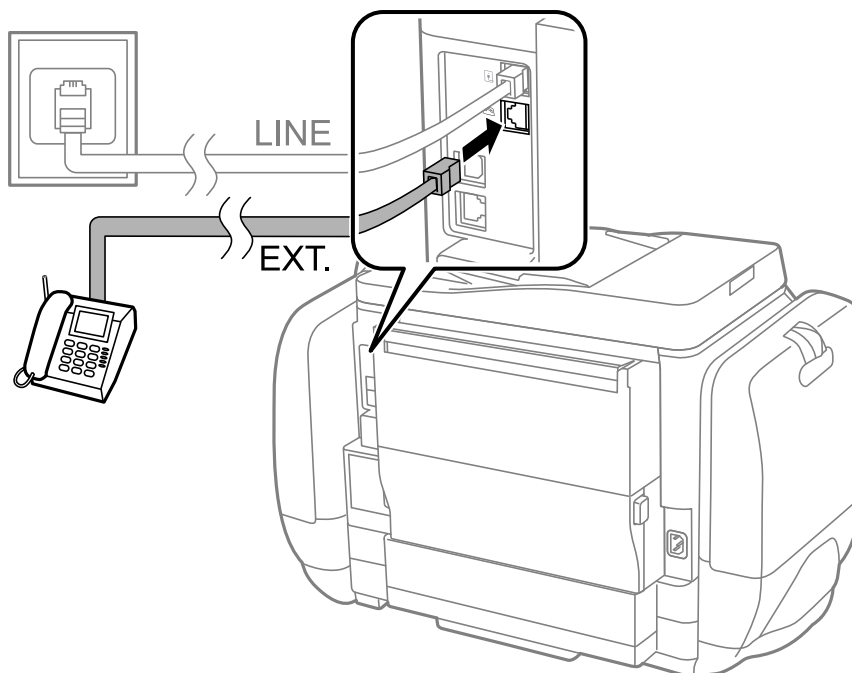
- Se il telefono è dotato di funzionalità fax, disattivare il fax prima di eseguire il collegamento. Per ulteriori informazioni, consultare i manuali forniti con il telefono.
- Se si connette una segreteria, verificare che l'opzione **Squilli alla risposta** sia impostata correttamente.

1. Rimuovere la protezione dalla porta EXT. sul retro della stampante.



Operazioni fax

- Collegare un cavo telefonico che va dal telefono alla porta EXT..



! **Importante:**

Se si utilizza un'unica linea telefonica, verificare che il telefono sia collegato alla porta EXT. della stampante. Se si crea una linea in modalità duplex per collegare il telefono e la stampante separatamente, gli apparecchi non funzioneranno correttamente.

- Sollevare il ricevitore del telefono collegato e verificare che sul display LCD venga visualizzato il messaggio [La linea telefonica è in uso.].

Se il messaggio non viene visualizzato, verificare che il cavo telefonico sia collegato correttamente alla porta EXT..

Informazioni correlate

➔ [“Impostazioni della segreteria telefonica” a pagina 106](#)

Configurazione di impostazioni fax di base

È necessario configurare innanzitutto impostazioni fax di base quali la **Modalità di ricezione** mediante **Impostazione guidata fax**, quindi configurare altre impostazioni in base alle esigenze.

La procedura **Impostazione guidata fax** viene visualizzata automaticamente alla prima accensione della stampante. Una volta configurate le impostazioni, non è necessario configurarle di nuovo, a meno che l'ambiente di connessione non cambi.

Se le impostazioni sono state bloccate da un amministratore, potranno essere configurate solo dall'amministratore.

Configurazione di impostazioni fax di base mediante Impostazione guidata fax

Configurare impostazioni fax di base seguendo le istruzioni visualizzate sullo schermo.

Operazioni fax

1. Collegare la stampante alla linea telefonica in uso.



Importante:

Poiché al termine della procedura guidata viene eseguito il controllo automatico della connessione fax, è importante collegare la stampante alla linea telefonica prima di avviare la procedura.

2. Accedere alla modalità **Configura** dalla schermata iniziale.

3. Selezionare **Amministrazione sistema > Impostazioni fax > Impostazione guidata fax**, quindi premere **Avvia**.

La procedura guidata viene avviata.

4. Nella schermata di immissione dell'intestazione fax, immettere il nome del mittente, ad esempio il nome della propria società.

Nota:

Il nome e il numero di fax del mittente verranno visualizzati nell'intestazione dei fax in uscita.

5. Nella schermata di immissione del numero di telefono, immettere il proprio numero di fax.

6. Nella schermata **Impostazione DRD**, configurare le impostazioni seguenti.

- Se è stato sottoscritto un servizio di differenziazione degli squilli: premere **Proc.**, selezionare la modalità di squillo da utilizzare per i fax in arrivo e procedere con il passaggio 9. La **Modalità di ricezione** viene impostata automaticamente su **Automatico**.

- Se non è necessario impostare tale opzione: premere **Salta** e procedere con il passaggio successivo.

Nota:

- I servizi di differenziazione degli squilli, offerti da numerose società telefoniche (il nome del servizio varia a seconda della società), consentono di disporre di più numeri di telefono per una sola linea telefonica. A ogni numero viene assegnato uno squillo diverso. È possibile utilizzare un numero per le chiamate telefoniche e un altro numero per i fax. Selezionare lo squillo assegnato ai fax in **DRD**.*

- A seconda della regione di appartenenza, possono essere visualizzate le opzioni **Attiva** o **Disattiva** come impostazioni per **DRD**. Per utilizzare la funzionalità di differenziazione degli squilli, selezionare **Attiva**.*

7. Nella schermata **Impost. modalità ricezione**, selezionare se si desidera utilizzare il telefono collegato alla stampante.

- Se si utilizza il telefono collegato: premere **Sì** e procedere con il passaggio successivo.

- Se non si utilizza il telefono collegato: premere **No** e procedere con il passaggio 9. La **Modalità di ricezione** viene impostata su **Automatico**.

8. Nella schermata **Impost. modalità ricezione**, selezionare se si desidera impostare la modalità di ricezione automatica dei fax.

- Per impostare la modalità di ricezione automatica: premere **Sì**. La **Modalità di ricezione** viene impostata su **Automatico**.

- Per impostare la modalità di ricezione manuale: premere **No**. La **Modalità di ricezione** viene impostata su **Manuale**.

9. Nella schermata **Conferma impostazioni**, verificare le impostazioni configurate e premere **Proc.**.

Per correggere o modificare le impostazioni, premere il pulsante ↵.

Operazioni fax

10. Premere **Avvia** per eseguire il controllo della connessione fax quindi, quando viene richiesto di stampare i risultati del controllo, premere il pulsante .

Viene stampato un report dei risultati del controllo indicante lo stato della connessione.

Nota:

- Se vengono segnalati errori, per risolverli seguire le istruzioni indicate nel report.
- Se viene visualizzata la schermata **Seleziona Tipo di linea**, selezionare un tipo di linea. Per il collegamento della stampante a un sistema telefonico PBX o a un adattatore terminale, selezionare **PBX**.
- Se viene visualizzata la schermata **Seleziona Ril. segn. linea**, selezionare **Disabilita**.
Tuttavia, se la funzionalità viene impostata su **Disabilita**, la prima cifra di un numero di fax potrebbe essere omessa dalla stampante e il fax potrebbe essere inviato al numero errato.

Informazioni correlate

- ➔ [“Collegamento della stampante a una linea telefonica” a pagina 94](#)
- ➔ [“Impostazione della modalità di ricezione” a pagina 106](#)
- ➔ [“Configurazione di impostazioni per un sistema telefonico PBX” a pagina 99](#)
- ➔ [“Impostazioni fax” a pagina 35](#)

Configurazione manuale di impostazioni fax di base

È possibile configurare impostazioni fax senza utilizzare Impostazione guidata fax selezionando ogni singolo menu delle impostazioni. In tal modo è possibile modificare anche le impostazioni configurate mediante la procedura guidata. Per ulteriori informazioni, vedere l'elenco dei menu nelle impostazioni fax.

Informazioni correlate

- ➔ [“Impostazioni fax” a pagina 35](#)

Configurazione di impostazioni per un sistema telefonico PBX

Se la stampante viene utilizzata in un ufficio che fa uso di numeri interni e per accedere alla linea esterna è necessario immettere un codice di accesso, ad esempio un numero compreso tra 0 e 9, configurare le impostazioni indicate di seguito.

1. Accedere alla modalità **Configura** dalla schermata iniziale.
2. Selezionare **Amministrazione sistema** > **Impostazioni fax** > **Impostazioni di base** > **Tipo di linea**.
3. Selezionare **PBX**.
4. Nella schermata **Codice accesso**, selezionare **Usa**.
5. Premere il campo **Codice accesso**, immettere il codice di accesso alla linea esterna utilizzato per il sistema telefonico e premere il tasto Invio all'estremità inferiore destra dello schermo.

Il codice di accesso viene memorizzato nella stampante. Quando si invia un fax a un numero di fax esterno, immettere # (cannelletto) anziché il codice di accesso vero e proprio.

Nota:

Quando si immette il carattere # (cannelletto) all'inizio di un numero di fax, durante la composizione del numero il cancelletto viene sostituito automaticamente dal codice di accesso memorizzato. L'utilizzo del cancelletto consente di evitare problemi durante la connessione a una linea esterna.

Operazioni fax

Configurazione di impostazioni relative all'origine carta per la ricezione di fax

È possibile specificare le origini carta che non si desidera utilizzare per la stampa di documenti ricevuti o report fax. Ciò risulta utile nel caso in cui in un'origine carta sia stata caricata carta speciale, ad esempio carta fotografica, che non si desidera utilizzare per la stampa di fax.

1. Accedere alla modalità **Configura** dalla schermata iniziale.
2. Selezionare **Amministrazione sistema > Impostazioni stampante > Impostaz. di alimentazione > Impostaz. selezione autom. > Fax**.
3. Selezionare l'origine carta che non si desidera utilizzare per la stampa di fax e disabilitarla.

Invio di fax

Operazioni di invio fax di base

È possibile inviare fax a colori o in monocromia (bianco e nero). Se si invia un fax in monocromia, è possibile visualizzare l'anteprima dell'immagine acquisita sul display LCD prima dell'invio.

Nota:

- Se il numero di fax è occupato o in caso di problemi, il numero viene ricomposto automaticamente dopo un minuto.
- È possibile mettere in attesa fino a 50 lavori fax in monocromia anche se la linea telefonica è in uso per una chiamata vocale, l'invio di un altro fax o la ricezione di un fax. È possibile verificare o annullare lavori fax in attesa in **Monitoraggio processo nel Menu Stato**.
- Se è attivata la funzionalità **Salva dati di errore**, i fax non inviati vengono salvati e possono essere inviati nuovamente da **Monitoraggio processo nel Menu Stato**.

Invio di fax mediante il pannello di controllo

1. Collocare gli originali.


Nota:

È possibile inviare fino a 100 pagine con una singola operazione di trasmissione. Tuttavia, se la memoria disponibile è insufficiente, potrebbe risultare impossibile inviare fax anche con un numero di pagine inferiore a 100.

2. Accedere alla modalità **Fax** dalla schermata iniziale.
3. Specificare il destinatario.
 - Per immettere un destinatario manualmente: immettere numeri mediante il tastierino numerico del pannello di controllo o il display LCD, quindi premere il tasto Invio all'estremità inferiore destra del display.
 - Per selezionare un elemento dall'elenco dei contatti: premere **Contatti**, premere la casella di controllo per aggiungere un segno di spunta a un contatto, quindi premere **Proc.**
 - Per selezionare un numero dalla cronologia dei fax inviati: premere **Cronologia**, selezionare un destinatario e premere **Menu > Invia a questo numero**.

Operazioni fax

Nota:




- È possibile inviare un fax in monocromia a un massimo di 200 destinatari. I fax a colori, invece, non possono essere inviati a più destinatari contemporaneamente.
- Per aggiungere una pausa (di tre secondi) durante la composizione, immettere un trattino premendo .
- Se la funzionalità **Limitazioni teleselezione in Impostazioni di sicurezza** è attivata, è possibile selezionare destinatari fax solo dall'elenco dei contatti o dalla cronologia dei fax inviati. Non è possibile immettere un numero di fax manualmente.
- Se in **Tipo di linea** è stato impostato un codice di accesso alla linea esterna, immettere # (cancelletto) anziché il codice di accesso vero e proprio all'inizio del numero di fax.
- Per eliminare i destinatari immessi, visualizzare l'elenco dei destinatari premendo il campo in cui viene visualizzato un numero di fax o il numero di destinatari, selezionare il destinatario desiderato dall'elenco e quindi selezionare **Elimina dall'elenco**.

4. Premere **Menu**, selezionare **Impostazioni invio fax** e configurare impostazioni quali la risoluzione e il metodo di invio in base alle esigenze.

Nota:


- Per inviare originali in modalità fronte/retro, attivare la funzionalità **Fronte-retro ADF**. La modalità non può tuttavia essere utilizzata per l'invio di fax a colori.
- Premere **Preimpostazione** nella schermata fax superiore per salvare le impostazioni correnti e i destinatari in **Preimpostazione**. I destinatari potrebbero non essere salvati a seconda del modo in cui vengono specificati, ad esempio immettendo manualmente un numero di fax.

5. Se è in corso l'invio di un fax in monocromia, premere **Anteprima** nella schermata fax superiore per verificare il documento acquisito.


- : consentono di spostare lo schermo nella direzione delle frecce.
- : consentono di ridurre o ingrandire il contenuto.
- : consentono di passare alla pagina precedente o successiva.
- Riprova: consente di annullare l'anteprima.
- Visualizza: consente di visualizzare o nascondere le icone delle operazioni.

Nota:

- Non è possibile inviare il fax a colori dopo aver visualizzato l'anteprima.
- Se la funzionalità **Invio diretto** è attivata, non è possibile eseguire l'anteprima.
- Se la schermata di anteprima non viene toccata per 20 secondi, il fax viene inviato automaticamente.
- La qualità di immagine di un fax inviato potrebbe differire dall'anteprima visualizzata a seconda delle caratteristiche dell'apparecchio fax del destinatario.

6. Premere il pulsante .

Nota:

- Per annullare l'invio, premere il pulsante .
- L'invio di fax a colori richiede più tempo, poiché le operazioni di scansione e invio vengono eseguite simultaneamente. Mentre è in corso l'invio di un fax a colori, non è possibile utilizzare le altre funzioni della stampante.

Operazioni fax

Informazioni correlate

- ➔ “Posizionamento degli originali” a pagina 50
- ➔ “Modalità Fax” a pagina 27
- ➔ “Verifica dei lavori fax” a pagina 115
- ➔ “Gestione di contatti” a pagina 54
- ➔ “Modalità Preimpostazioni” a pagina 40


Invio di fax mediante composizione dal telefono esterno collegato

È possibile inviare un fax mediante composizione dal telefono esterno collegato se si desidera parlare per telefono prima di inviare il fax oppure se l'apparecchio fax del destinatario non passa automaticamente alla modalità fax.

1. Collocare gli originali.

Nota:

È possibile inviare fino a 100 pagine con una singola operazione di trasmissione.

2. Sollevare il ricevitore del telefono collegato, quindi comporre il numero di fax del destinatario con il telefono.
3. Premere **Avvia fax** sul pannello di controllo della stampante, quindi premere **Invia**.
4. Premere **Menu**, selezionare **Impostazioni invio fax** e configurare impostazioni quali la risoluzione e il metodo di invio in base alle esigenze.
5. Quando si avverte un tono fax, premere il pulsante  e riattaccare il ricevitore.

Nota:

Se il numero viene composto dal telefono collegato, l'invio del fax richiede più tempo, poiché le operazioni di scansione e invio vengono eseguite simultaneamente. Mentre è in corso l'invio del fax, non è possibile utilizzare le altre funzioni della stampante.

Informazioni correlate

- ➔ “Posizionamento degli originali” a pagina 50
- ➔ “Modalità Fax” a pagina 27

Modalità varie di invio fax

Invio di fax dopo la conferma dello stato del destinatario

Durante le operazioni di composizione, comunicazione e trasmissione è possibile inviare un fax mentre si ascoltano suoni o voci dall'altoparlante della stampante. La funzionalità può essere utilizzata anche quando si desidera ricevere un fax da un servizio di polling seguendo istruzioni audio.

1. Collocare gli originali.
2. Accedere alla modalità **Fax** dalla schermata iniziale.
3. Premere **On-hook**.

Nota:


È possibile regolare il volume dell'altoparlante.

Operazioni fax

4. Specificare il destinatario.
5. Quando si avverte un tono fax, premere **Invia/ricevi**, quindi premere **Invia**.

Nota:

Se si riceve un fax da un servizio di polling e si ascoltano istruzioni audio, seguire le istruzioni per configurare impostazioni nella stampante.


6. Premere il pulsante .

Informazioni correlate

- ➔ [“Invio di fax mediante il pannello di controllo” a pagina 100](#)
- ➔ [“Ricezione di fax mediante polling \(Ricezione polling\)” a pagina 108](#)
- ➔ [“Posizionamento degli originali” a pagina 50](#)
- ➔ [“Modalità Fax” a pagina 27](#)

Invio di fax a un'ora specifica (Invia fax più tardi)

È possibile impostare l'invio di fax a un'ora specifica. Tale funzionalità può essere utilizzata solo per i fax in monocromia.

1. Collocare gli originali.
2. Accedere alla modalità **Fax** dalla schermata iniziale.
3. Specificare il destinatario.
4. Premere **Menu**, quindi selezionare **Invia fax più tardi**.
5. Premere **Attiva**, immettere l'ora per l'invio del fax e premere **OK**.
6. Premere **Menu**, selezionare **Impostazioni invio fax** e configurare impostazioni quali la risoluzione e il metodo di invio in base alle esigenze.
7. Premere il pulsante .

Nota:

*L'invio del fax può essere annullato in **Monitoraggio processo** nel **Menu Stato**.*


Informazioni correlate

- ➔ [“Invio di fax mediante il pannello di controllo” a pagina 100](#)
- ➔ [“Posizionamento degli originali” a pagina 50](#)
- ➔ [“Modalità Fax” a pagina 27](#)
- ➔ [“Verifica dei lavori fax” a pagina 115](#)

Memorizzazione di un fax senza destinatario (Memorizza dati fax)

È possibile memorizzare fino a 100 pagine di un documento in monocromia. In tal modo, se un documento deve essere inviato con una certa frequenza, non è necessario eseguirne la scansione ogni volta.

Operazioni fax

1. Collocare gli originali.
2. Accedere alla modalità **Fax** dalla schermata iniziale.
3. Premere **Menu**, selezionare **Memorizza dati fax** e attivare la funzionalità.
4. Premere **Menu**, selezionare **Impostazioni invio fax** e configurare impostazioni quali la risoluzione e il metodo di invio in base alle esigenze.
5. Premere il pulsante  (B&W).


È possibile inviare il documento memorizzato in **Monitoraggio processo** nel **Menu Stato**.

Informazioni correlate

- ➔ [“Invio di fax mediante il pannello di controllo” a pagina 100](#)
- ➔ [“Posizionamento degli originali” a pagina 50](#)
- ➔ [“Modalità Fax” a pagina 27](#)
- ➔ [“Verifica dei lavori fax” a pagina 115](#)

Invio di fax su richiesta (Invio polling)

È possibile memorizzare fino a 100 pagine di un documento in monocromia per l'invio tramite polling. Il documento memorizzato viene inviato dietro richiesta di un altro apparecchio fax che dispone di funzionalità di ricezione polling.

1. Collocare gli originali.
2. Accedere alla modalità **Fax** dalla schermata iniziale.
3. Premere **Menu**, selezionare **Invio polling** e attivare la funzionalità.
4. Premere **Menu**, selezionare **Impostazioni invio fax** e configurare impostazioni quali la risoluzione e il metodo di invio in base alle esigenze.
5. Premere il pulsante  (B&W).

Il documento memorizzato può essere eliminato in **Monitoraggio processo** nel **Menu Stato**.

Informazioni correlate

- ➔ [“Invio di fax mediante il pannello di controllo” a pagina 100](#)
- ➔ [“Posizionamento degli originali” a pagina 50](#)
- ➔ [“Modalità Fax” a pagina 27](#)
- ➔ [“Verifica dei lavori fax” a pagina 115](#)

Invio di più pagine di un documento monocromatico (Invio diretto)

Quando si invia un fax in monocromia, il documento acquisito viene memorizzato temporaneamente nella stampante. Pertanto, l'invio di un elevato numero di pagine può provocare l'esaurimento della memoria della stampante e la conseguente interruzione dell'invio del fax. Il problema può essere evitato mediante l'attivazione della funzionalità **Invio diretto**, tuttavia in tal caso l'invio del fax richiede più tempo, poiché le operazioni di

Operazioni fax

scansione e invio vengono eseguite simultaneamente. La funzionalità non può essere utilizzata per l'invio di fax a più destinatari contemporaneamente.

Nella schermata iniziale, selezionare **Fax > Menu > Impostazioni invio fax > Invio diretto > Attiva**.

Invio di un fax con priorità (Invio prioritario)

È possibile inviare un documento urgente prima di altri fax in attesa di essere inviati.

Nella schermata iniziale, selezionare **Fax > Menu > Impostazioni invio fax > Invio prioritario > Attiva**.

Nota:

L'invio prioritario di documenti non può essere eseguito quando è in corso una delle operazioni seguenti, poiché in tali casi la stampante non può accettare un altro fax.

- Invio di fax in monocromia mentre è attivata la funzionalità Invio diretto*
- Invio di un fax a colori*
- Invio di un fax da un telefono collegato*
- Invio di un fax da un computer*

Invio di documenti di diverso formato mediante l'ADF (Scansione continua da ADF)

Se si collocano originali di diverso formato nell'ADF, viene utilizzato il formato più grande per tutti gli originali. È tuttavia possibile inviarli nel formato originale ordinandoli e collocandoli in base al formato o collocandoli uno alla volta.

Prima di collocare gli originali, selezionare **Fax > Menu > Impostazioni invio fax > Scansione continua da ADF > Attiva** nella schermata iniziale. Seguire le istruzioni visualizzate sullo schermo per collocare gli originali.

I documenti acquisiti vengono memorizzati nella stampante e inviati come documento singolo.

Nota:

Se la stampante non viene toccata durante i 20 secondi successivi alla richiesta di collocare l'originale successivo, la memorizzazione si interrompe e viene avviato l'invio del documento.

Invio di più fax contemporaneamente a un unico destinatario (Invio batch)

Se è necessario inviare più fax a un unico destinatario, è possibile raggruppare tali fax nella stampante affinché vengano inviati contemporaneamente. È possibile inviare contemporaneamente fino a 5 documenti, per un massimo di 100 pagine in totale. Ciò consente un risparmio sulle spese di connessione grazie alla riduzione del numero di trasmissioni.

Nella schermata iniziale, selezionare **Configura > Amministrazione sistema > Impostazioni fax > Impostazioni di invio > Invio batch > Attiva**.

Nota:

- I fax programmati per l'invio vengono raggruppati anche quando il destinatario e l'ora di invio coincidono.*
- La funzionalità **Invio batch** non può essere applicata ai lavori fax seguenti.*
 - Fax in monocromia per i quali è stata attivata la funzionalità **Invio prioritario***
 - Fax in monocromia per i quali è stata attivata la funzionalità **Invio diretto***
 - Fax a colori*
 - Fax inviati da un computer*

Invio di fax da un computer

È possibile inviare fax da un computer mediante FAX Utility e il driver PC-FAX. Per informazioni sulle istruzioni per l'uso, vedere la guida in linea di FAX Utility e del driver PC-FAX.

Informazioni correlate

- ➔ [“Driver PC-FAX \(driver del fax\)” a pagina 146](#)
- ➔ [“FAX Utility” a pagina 146](#)

Ricezione di fax

Impostazione della modalità di ricezione

È possibile impostare la **Modalità di ricezione** mediante **Impostazione guidata fax**. Quando la funzionalità fax viene impostata per la prima volta, si consiglia di utilizzare **Impostazione guidata fax**. Se si desidera modificare singole impostazioni della **Modalità di ricezione**, attenersi alle procedure indicate di seguito.

1. Accedere alla modalità **Configura** dalla schermata iniziale.
2. Selezionare **Amministrazione sistema** > **Impostazioni fax** > **Impostazioni di ricezione** > **Modalità di ricezione**.
3. Selezionare la modalità di ricezione.
 - Automatico: consigliata per gli utenti che ricevono un elevato numero di fax. I fax vengono automaticamente ricevuti dopo il numero di squilli specificato.

**Importante:**

*Se la stampante non viene collegata a un telefono, selezionare la modalità **Automatico**.*

- Manuale: consigliata per gli utenti che non ricevono né inviano fax con frequenza o che desiderano ricevere un fax dopo aver risposto alle chiamate mediante il telefono collegato. Quando si riceve un fax, è necessario innanzitutto sollevare il ricevitore e quindi utilizzare la stampante.

Nota:

*Se è attivata la funzionalità **Ricezione remota**, è sufficiente utilizzare il telefono collegato per avviare la ricezione di un fax.*

Informazioni correlate

- ➔ [“Configurazione di impostazioni fax di base mediante Impostazione guidata fax” a pagina 97](#)
- ➔ [“Ricezione manuale di fax” a pagina 107](#)
- ➔ [“Ricezione di fax mediante il telefono collegato \(Ricezione remota\)” a pagina 107](#)

Impostazioni della segreteria telefonica

Affinché sia possibile utilizzare una segreteria telefonica, è necessario configurare determinate impostazioni.

- Impostare la **Modalità di ricezione** della stampante su **Automatico**.

Operazioni fax

- ❑ Impostare l'opzione **Squilli alla risposta** della stampante su un numero più elevato rispetto a quello degli squilli per la segreteria telefonica. In caso contrario, la segreteria non sarà in grado di ricevere chiamate vocali per la registrazione di messaggi vocali. Per ulteriori informazioni, consultare i manuali forniti con la segreteria telefonica.

L'opzione **Squilli alla risposta** potrebbe non essere visualizzata in alcune regioni.

Informazioni correlate

- ➔ [“Impostazioni fax” a pagina 35](#)

Modalità varie di ricezione fax


Ricezione manuale di fax

Se si collega un telefono e l'opzione **Modalità di ricezione** della stampante è impostata su **Manuale**, per la ricezione di fax attenersi alla procedura riportata di seguito.

1. Quando il telefono suona, sollevare il ricevitore.
2. Quando si avverte un tono fax, premere **Avvia fax** sul display LCD della stampante.

Nota:

*Se è attivata la funzionalità **Ricezione remota**, è sufficiente utilizzare il telefono collegato per avviare la ricezione di un fax.*

3. Premere **Ricevi**.
4. Premere il pulsante  e riattaccare il ricevitore.

Informazioni correlate

- ➔ [“Ricezione di fax mediante il telefono collegato \(Ricezione remota\)” a pagina 107](#)
- ➔ [“Salvataggio di fax ricevuti nella posta in arrivo” a pagina 109](#)
- ➔ [“Configurazione di impostazioni relative all'origine carta per la ricezione di fax” a pagina 100](#)

Ricezione di fax mediante il telefono collegato (Ricezione remota)

Per la ricezione manuale di un fax, è necessario utilizzare la stampante solo dopo aver sollevato il ricevitore del telefono. Se è attivata la funzionalità **Ricezione remota**, è possibile ricevere fax solo mediante telefono.

La funzionalità **Ricezione remota** è disponibile per i telefoni che supportano la composizione a frequenza.

Informazioni correlate

- ➔ [“Ricezione manuale di fax” a pagina 107](#)

Configurazione di Ricezione remota

1. Accedere alla modalità **Configura** dalla schermata iniziale.
2. Selezionare **Amministrazione sistema** > **Impostazioni fax** > **Impostazioni di ricezione** > **Ricezione remota**.

Operazioni fax

3. Dopo aver attivato la funzionalità **Ricezione remota**, immettere un codice a due cifre (sono consentiti i numeri da 0 a 9 e i caratteri * e #) nel campo **Codice di avvio**.
4. Premere **OK**.

Utilizzo di Ricezione remota

1. Quando il telefono suona, sollevare il ricevitore.
2. Quando si avverte un tono fax, immettere il codice iniziale mediante il telefono.
3. Una volta ricevuta la conferma dell'avvenuta ricezione del fax da parte della stampante, riattaccare il ricevitore.

Ricezione di fax mediante polling (Ricezione polling)

È possibile ricevere un fax memorizzato in un altro apparecchio fax componendo il numero di fax dell'apparecchio. Utilizzare questa funzione per ricevere un documento da un servizio di informazioni fax. Tuttavia, se il servizio di informazioni fax dispone di una funzione di istruzioni audio necessaria per continuare a ricevere un documento, non è possibile utilizzare questa funzione.


Nota:

*Per ricevere un documento da un servizio di informazioni fax che utilizza istruzioni audio, basta comporre il numero di fax utilizzando la funzione **On-hook** o il telefono collegato e utilizzare il telefono e la stampante seguendo le istruzioni audio.*

1. Accedere alla modalità **Fax** dalla schermata iniziale.
2. Selezionare **Menu > Ricezione polling** e attivare la funzionalità.
3. Immettere il numero di fax.

Nota:

*Se la funzionalità **Limitazioni teleselezione** in **Impostazioni di sicurezza** è attivata, è possibile selezionare destinatari fax solo dall'elenco dei contatti o dalla cronologia dei fax inviati. Non è possibile immettere un numero di fax manualmente.*

4. Premere il pulsante .

Informazioni correlate

- ➔ [“Invio di fax dopo la conferma dello stato del destinatario” a pagina 102](#)
- ➔ [“Invio di fax mediante composizione dal telefono esterno collegato” a pagina 102](#)

Salvataggio e inoltro di fax ricevuti

La stampante fornisce le seguenti funzioni di salvataggio e inoltro dei fax ricevuti.

- Salvataggio nella posta in arrivo della stampante
- Salvataggio in un dispositivo di memoria esterno
- Salvataggio su un computer
- Inoltro a un altro apparecchio fax, un indirizzo e-mail o una cartella condivisa su una rete

Operazioni fax

Nota:

- Le funzioni precedenti possono essere utilizzate contemporaneamente. Se le si usa contemporaneamente, i documenti ricevuti vengono salvati nella posta in arrivo, in un dispositivo di memoria esterno o su un computer e inoltrati alla destinazione specificata.
- Se sono presenti documenti ricevuti non ancora letti, salvati o inoltrati, il numero dei lavori non elaborati viene visualizzato nell'icona della modalità fax.

Informazioni correlate

- ➔ “Salvataggio di fax ricevuti nella posta in arrivo” a pagina 109
- ➔ “Salvataggio di fax ricevuti in un dispositivo di memoria esterno” a pagina 110
- ➔ “Salvataggio dei fax ricevuti su un computer” a pagina 111
- ➔ “Inoltro di fax ricevuti” a pagina 112
- ➔ “Notifica di fax ricevuti non elaborati” a pagina 115

Salvataggio di fax ricevuti nella posta in arrivo

È possibile impostare il salvataggio nella posta in arrivo della stampante dei fax ricevuti. È possibile salvare fino a 100 documenti. Se si utilizza questa funzione, i documenti ricevuti non vengono automaticamente salvati. È possibile visualizzarli sullo schermo LCD della stampante e stamparli solo se necessario.

Nota:

Potrebbe non essere possibile salvare 100 documenti a seconda delle condizioni d'uso, ad esempio, dimensioni file dei documenti salvati e l'uso contemporaneo di varie funzioni di salvataggio fax.

Impostazione del salvataggio di fax ricevuti nella posta in arrivo

1. Accedere alla modalità **Configura** dalla schermata iniziale.
2. Selezionare **Amministrazione sistema** > **Impostazioni fax** > **Impostazioni di output** > **Output fax**.
3. Controllare le impostazioni correnti nella schermata e premere **Impostazioni**.
4. Selezionare **Salva in Posta in arrivo** > **Sì**.
5. Selezionare l'opzione da utilizzare quando la posta in arrivo è piena.
 - Ricevi e stampa fax:** La stampante stampa tutti i documenti ricevuti che non possono essere salvati nella posta in arrivo.
 - Rifiuta fax in arrivo:** La stampante non risponde alle chiamate fax in arrivo.

Verifica dei fax ricevuti sul display LCD

1. Accedere alla modalità **Fax** dalla schermata iniziale.

Nota:






Se sono presenti fax ricevuti che non sono stati letti, il numero dei documenti non letti viene visualizzato nell'icona della modalità fax della schermata iniziale.

2. Selezionare **Apri Posta in arrivo**.
3. Se la posta in arrivo è protetta da password, immettere la password della posta o la password di amministratore.

Operazioni fax

4. Selezionare il fax che si desidera visualizzare dall'elenco.

Viene visualizzato il contenuto del fax.

- : l'immagine viene ruotata a destra di 90 gradi.
- : consentono di spostare il display nella direzione delle frecce.
- : consentono di ridurre o ingrandire il contenuto.
- : consentono di passare alla pagina precedente o successiva.
- Visualizza: consente di visualizzare o nascondere le icone delle operazioni.
- : consente di eliminare i documenti visualizzati in anteprima.

5. Premere **Menu**, selezionare se si desidera stampare o eliminare il documento visualizzato e seguire le istruzioni visualizzate.



Importante:

Se la stampante esaurisce la memoria, la ricezione e l'invio di fax potrebbero essere disabilitati. Eliminare i documenti già letti o stampati.

Informazioni correlate

- ➔ [“Notifica di fax ricevuti non elaborati” a pagina 115](#)
- ➔ [“Impostazioni fax” a pagina 35](#)

Salvataggio di fax ricevuti in un dispositivo di memoria esterno

È possibile impostare la conversione dei documenti ricevuti in formato PDF e il relativo salvataggio in un dispositivo di memoria collegato alla stampante. È inoltre possibile impostare la stampa automatica di documenti durante il salvataggio nel dispositivo di memoria.




Importante:

Tenere il dispositivo di memoria collegato alla stampante più a lungo possibile. Se si lascia il dispositivo scollegato, la stampante salva temporaneamente i documenti ricevuti e potrebbe verificarsi un errore di memoria insufficiente che disabilita l'invio e la ricezione di fax. Se la stampante salva temporaneamente i documenti, il numero dei lavori non salvati viene visualizzato nell'icona della modalità fax della schermata iniziale.

1. Collegare un dispositivo di memoria esterno alla stampante.
2. Accedere alla modalità **Configura** dalla schermata iniziale.
3. Selezionare **Amministrazione sistema** > **Impostazioni fax** > **Impostazioni di output** > **Output fax**.
4. Controllare le impostazioni correnti nella schermata e premere **Impostazioni**.
5. Selezionare **Altre impostazioni** > **Crea cartella per salvataggio**.

Operazioni fax

6. Leggere il messaggio sullo schermo, quindi premere **Crea**.
Nel dispositivo di memoria viene creata una cartella per il salvataggio dei documenti ricevuti.
7. Premere il pulsante  per tornare alla schermata **Output fax**.
8. Selezionare **Salva su dispos. memoria > Sì**. Affinché i documenti vengano stampati automaticamente durante il salvataggio nel dispositivo di memoria, selezionare **Sì e stampa**.

Informazioni correlate

➔ [“Notifica di fax ricevuti non elaborati” a pagina 115](#)

Salvataggio dei fax ricevuti su un computer

È possibile impostare la conversione dei documenti ricevuti in formato PDF e il relativo salvataggio su un computer collegato alla stampante. È inoltre possibile impostare la stampa automatica di documenti durante il salvataggio sul computer.

In primo luogo, è necessario utilizzare FAX Utility per effettuare l'impostazione. Installare FAX Utility sul computer.



Importante:

- Impostare la modalità di ricezione della stampante su **Automatico**.*
- Evitare che il computer entri in modalità di sospensione. Se il computer è in modalità di sospensione oppure è spento, la stampante salva temporaneamente i documenti ricevuti e potrebbe verificarsi un errore di memoria insufficiente che disabilita l'invio e la ricezione di fax. Se la stampante salva temporaneamente i documenti, il numero dei lavori non salvati viene visualizzato nell'icona della modalità fax della schermata iniziale.*

1. Avviare FAX Utility sul computer collegato alla stampante.
 2. Aprire la schermata di impostazione di FAX Utility.
 - Windows**
Selezionare **Fax Settings for Printer > Impostazioni di uscita fax ricevuti**.
 - Mac OS X**
Fare clic su **Monitor di ricezione fax**, selezionare la stampante, quindi fare clic su **Impostazioni di uscita fax ricevuti**.
 3. Fare clic su **Save faxes on this computer** e specificare la cartella per il salvataggio dei documenti ricevuti.
 4. Se necessario, effettuare le altre impostazioni, quindi inviare l'impostazione alla stampante.
- Nota:**
Per ulteriori informazioni sulle voci e la procedura di impostazione, consultare la guida di FAX Utility.
5. Nel pannello di controllo della stampante, accedere a **Configura**.
 6. Selezionare **Amministrazione sistema > Impostazioni fax > Impostazioni di output > Output fax**.
 7. Viene visualizzata l'impostazione corrente. Verificare che la stampante sia impostata per il salvataggio di fax su un computer (Salva su computer). Per stampare automaticamente i documenti ricevuti durante il salvataggio sul computer, premere **Impostazioni** e andare al passaggio successivo.

Operazioni fax

- Selezionare **Salva su computer > Sì e stampa**.

Nota:

Per arrestare il salvataggio dei documenti ricevuti sul computer, impostare **Salva su computer** to **No** sulla stampante. È inoltre possibile utilizzare FAX Utility per modificare l'impostazione. Tuttavia, non è consentito cambiare da FAX Utility se sono presenti fax ricevuti che non sono stati salvati sul computer.

Informazioni correlate

- ➔ “Impostazione della modalità di ricezione” a pagina 106
- ➔ “FAX Utility” a pagina 146
- ➔ “Notifica di fax ricevuti non elaborati” a pagina 115

Inoltro di fax ricevuti

È possibile impostare l'inoltro di documenti ricevuti a un altro apparecchio fax o la conversione in formato PDF e l'inoltro a una cartella condivisa su una rete o a un indirizzo e-mail. I documenti inoltrati vengono eliminati dalla stampante. In primo luogo, registrare le destinazioni di inoltro sull'elenco dei contatti. Per inoltrare a un indirizzo e-mail, è inoltre necessario configurare le impostazioni del server e-mail.

Nota:

- I documenti a colori non possono essere inoltrati a un altro apparecchio fax. Vengono elaborati come documenti in cui si è verificato un errore di inoltro.
- Prima di utilizzare questa funzione, assicurarsi che le impostazioni **Data/Ora** e **Differenza oraria** della stampante siano corrette. Accedere ai menu da **Amministrazione sistema > Impostazioni comuni**.

- Accedere alla modalità **Configura** dalla schermata iniziale.
- Selezionare **Amministrazione sistema > Impostazioni fax > Impostazioni di output > Output fax**.
- Controllare le impostazioni correnti nella schermata e premere **Impostazioni**.
- Selezionare **Inoltra > Sì**.

Nota:

Affinché i documenti vengano stampati automaticamente durante l'inoltro, selezionare **Sì e stampa**.

- Selezionare **Altre impostazioni > Dove inoltrare**.
- Selezionare le destinazioni di inoltro dall'elenco dei contatti.


Nota:

- Premere **Visualizza** per ordinare i contatti in base alla funzione della stampante.
- È possibile specificare fino a cinque destinazioni di inoltro. Selezionare la casella di controllo per selezionare la destinazione. Selezionare di nuovo la casella per annullare la selezione.

- Al termine della selezione delle destinazioni di inoltro, premere **Proc..**
- Verificare che le destinazioni di inoltro selezionate siano corrette, quindi premere **Chiudi**.
- selezionare **Opzioni per errore inoltro**.

Operazioni fax

10. Selezionare se stampare i documenti ricevuti o salvarli nella posta in arrivo della stampante in caso di errore.

 **Importante:**

Se si imposta il salvataggio di documenti che non è stato possibile inoltrare alla posta in arrivo, è necessario eliminare i documenti dalla posta in arrivo, una volta controllati. Se sono presenti documenti in attesa o che è stato possibile inoltrare alla posta in arrivo, il numero dei lavori non terminati viene visualizzato nell'icona della modalità fax della schermata iniziale.

11. Per l'inoltro a un indirizzo e-mail, è possibile specificare un oggetto per il messaggio e-mail. Selezionare **Oggetto e-mail da inoltrare** e immettere l'oggetto desiderato.

Nota:

- Se si è selezionata una cartella condivisa su una rete o un indirizzo e-mail come destinazione di inoltro, si consiglia di provare se è possibile inviare un'immagine acquisita alla destinazione in modalità di scansione. Selezionare **Scansione > E-mail o Scansione > Cartella rete/FTP** dalla schermata iniziale, selezionare la destinazione, quindi avviare la scansione.
- È possibile impostare la ricezione di una notifica di un nuovo fax su un computer Windows quando i documenti ricevuti vengono salvati su una cartella condivisa su una rete. Utilizzare FAX Utility per effettuare le impostazioni. Per informazioni dettagliate, consultare la guida di FAX Utility.

Informazioni correlate

- ➔ [“Amministrazione sistema” a pagina 31](#)
- ➔ [“Gestione di contatti” a pagina 54](#)
- ➔ [“Uso di un server e-mail” a pagina 208](#)
- ➔ [“Verifica dei fax ricevuti sul display LCD” a pagina 109](#)
- ➔ [“Notifica di fax ricevuti non elaborati” a pagina 115](#)
- ➔ [“Scansione in un messaggio e-mail” a pagina 84](#)
- ➔ [“Scansione in una cartella di rete o in un server FTP” a pagina 85](#)
- ➔ [“FAX Utility” a pagina 146](#)

Utilizzo di altre funzionalità fax

Stampa di report ed elenco fax

Stampa manuale del report fax

1. Accedere alla modalità **Fax** dalla schermata iniziale.
2. Selezionare **Menu > Rapporto fax**.
3. Selezionare il report da stampare, quindi seguire le istruzioni visualizzate sullo schermo.

Nota:

*Il formato del report può essere modificato. Nella schermata iniziale, selezionare **Configura > Amministrazione sistema > Impostazioni fax > Impostazioni di output**, quindi modificare le impostazioni delle opzioni **Allega immagine a report o Formato report**.*

Operazioni fax

Informazioni correlate

- ➔ [“Modalità Fax” a pagina 27](#)
- ➔ [“Impostazioni fax” a pagina 35](#)

Impostazione della stampa automatica di report fax

È possibile configurare impostazioni per la stampa automatica dei report fax seguenti.

Report trasmissione

Nella schermata iniziale, selezionare **Configura > Amministrazione sistema > Impostazioni fax > Impostaz. predef. utente > Report trasmissione**, quindi selezionare **Stampa** o **Stampa in caso di errore**.

Nota:

*Per modificare le impostazioni durante l'invio di un fax, premere **Menu** nella schermata superiore delle opzioni fax, quindi selezionare **Impostazioni invio fax > Report trasmissione**.*

Report Inoltro

Nella schermata iniziale, selezionare **Configura > Amministrazione sistema > Impostazioni fax > Impostazioni di output > Report Inoltro**, quindi selezionare **Stampa** o **Stampa in caso di errore**.

Log fax

Nella schermata iniziale, selezionare **Configura > Amministrazione sistema > Impostazioni fax > Impostazioni di output > Stampa autom. di log fax**, quindi selezionare **Attiva (ogni 30)** o **Attiva (ora)**.

Informazioni correlate

- ➔ [“Modalità Fax” a pagina 27](#)
- ➔ [“Impostazioni fax” a pagina 35](#)

Impostazioni di sicurezza per i fax

È possibile configurare impostazioni di sicurezza per impedire l'invio di fax al destinatario errato oppure la perdita o la divulgazione dei documenti ricevuti. È inoltre possibile eliminare i dati fax dei quali è già stato eseguito il backup.

1. Accedere alla modalità **Configura** dalla schermata iniziale.
2. Selezionare **Amministrazione sistema > Impostazioni fax > Impostazioni di sicurezza**.
3. Selezionare il menu desiderato e configurare le impostazioni.

Informazioni correlate

- ➔ [“Impostazioni fax” a pagina 35](#)

Verifica dei lavori fax

Notifica di fax ricevuti non elaborati

Se sono presenti documenti ricevuti non elaborati, il numero dei lavori non elaborati viene visualizzato nell'icona della modalità fax della schermata iniziale. Per una definizione di "non elaborati", vedere la tabella di seguito.



Nota:

Se si utilizza più di una impostazione di uscita fax, il numero di lavori non elaborati potrebbe essere visualizzato come "2" o "3" anche se si è ricevuto un fax. Ad esempio, se si è impostato il salvataggio di fax nella posta in arrivo e su un computer e si è ricevuto un fax, il numero di lavori non elaborati viene visualizzato come "2" se il fax non è stato salvato nella posta in arrivo e su un computer.

Impostazione di uscita fax ricevuti	Stato non elaborato
Stampa*1	I documenti ricevuti sono in attesa di stampa oppure la stampa è in corso.
Salvataggio nella posta in arrivo	Sono presenti documenti ricevuti non letti nella posta in arrivo.
Salvataggio in un dispositivo di memoria esterno	Sono presenti documenti ricevuti che non sono stati salvati nel dispositivo in quanto non è presente alcun dispositivo contenente una cartella creata specificamente per il salvataggio dei documenti ricevuti collegato alla stampante o per altri motivi.
Salvataggio su un computer	Sono presenti documenti che non sono stati salvati sul computer in quanto il computer si trova in modalità di sospensione o per altri motivi.
Inoltro	Sono presenti documenti che non sono stati inoltrati o in cui si è verificato un errore di inoltro *2.

*1 : Se non si è effettuata alcuna delle impostazioni di uscita fax o se si è impostata la stampa dei documenti ricevuti durante il salvataggio in un dispositivo di memoria esterno o su un computer.

*2 : Se si è impostato il salvataggio di documenti che non possono essere inoltrati alla posta in arrivo, sono presenti documenti non letti in cui si è verificato un errore di inoltro alla posta in arrivo. Se si è impostata la stampa di documenti in cui si è verificato un errore di inoltro, la stampa non è completata.

Informazioni correlate

- ➔ [“Salvataggio di fax ricevuti nella posta in arrivo” a pagina 109](#)
- ➔ [“Salvataggio di fax ricevuti in un dispositivo di memoria esterno” a pagina 110](#)
- ➔ [“Salvataggio dei fax ricevuti su un computer” a pagina 111](#)
- ➔ [“Inoltro di fax ricevuti” a pagina 112](#)

Operazioni fax

- ➔ “Verifica dei fax ricevuti sul display LCD” a pagina 109
- ➔ “Verifica dei lavori fax in corso” a pagina 116

Verifica dei lavori fax in corso

È possibile verificare, annullare, stampare, rinviare o eliminare i documenti fax indicati di seguito.

- Documenti ricevuti non ancora stampati
- Documenti non ancora inviati
- Documenti memorizzati mediante **Invio polling** o **Memorizza dati fax**
- Documenti che non è stato possibile inviare (se è stata attivata la funzionalità **Salva dati di errore**)
- Documenti ricevuti che non sono stati salvati su un computer o in un dispositivo di memoria esterno

1. Premere il pulsante **i**.
2. Selezionare **Monitoraggio processo**, quindi selezionare **Processo di com.** o **Processo di stampa**.
3. Selezionare un lavoro da verificare.

Verifica della cronologia dei lavori fax

È possibile verificare la cronologia dei lavori fax inviati o ricevuti. I log dei fax ricevuti includono i documenti ricevuti, che possono essere ristampati all'occorrenza. I documenti inviati, invece, non possono essere stampati o rinviati dal log dei fax inviati.

1. Premere il pulsante **i**.
2. Selezionare **Cronologia processi**, quindi selezionare **Ricevi processo** o **Invia processo**.
3. Selezionare un lavoro da verificare.

Nota:

*Tutti i documenti ricevuti vengono memorizzati in **Cronologia processi**, affinché sia possibile ristamparli, tuttavia vengono eliminati in ordine cronologico quando la memoria della stampante è insufficiente.*

Verifica dei documenti ricevuti nella posta in arrivo

È possibile verificare i documenti ricevuti memorizzati nella posta in arrivo della stampante.

1. Premere il pulsante **i**.
2. Selezionare **Archiviaz. processo**, quindi selezionare **Posta in arrivo**.

Nota:

*Premere **Menu** per visualizzare i menu che consentono di stampare o eliminare tutti i documenti nella posta in arrivo.*

3. Selezionare un fax da verificare.

Viene visualizzato il contenuto del documento.

Operazioni fax

Nota:

- Premere **Menu** e selezionare **Dettagli** per visualizzare informazioni dettagliate quali la data, l'ora e il mittente.
- Se la memoria è piena, non è possibile inviare e ricevere fax. Si consiglia pertanto di eliminare i documenti visualizzati o stampati.

Sostituzione delle Unità di alimentazione dell'inchiostro e altri articoli di consumo

Verifica dello stato dell'inchiostro rimanente e del contenitore di manutenzione

È possibile verificare la vita utile e i livelli di inchiostro approssimativi del contenitore di manutenzione nel pannello di controllo o nel computer.

Verifica dello stato dell'inchiostro rimanente e del contenitore di manutenzione - Pannello di controllo

1. Premere il pulsante **i** nel pannello di controllo.
2. Selezionare **Informazioni stampante**.

Nota:

L'indicatore all'estremità destra indica lo spazio disponibile nel contenitore di manutenzione.

Verifica dello stato dell'inchiostro rimanente e del contenitore di manutenzione - Windows

1. Accedere alla finestra del driver della stampante.
2. Fare clic su **EPSON Status Monitor 3** nella scheda **Utility**, quindi fare clic su **Dettagli**.

Nota:

*Se EPSON Status Monitor 3 è disattivato, fare clic su **Impostazioni avanzate** nella scheda **Utility**, quindi selezionare **Abilita EPSON Status Monitor 3**.*


Informazioni correlate

➔ [“Driver della stampante \(sistemi Windows\)” a pagina 142](#)

Verifica dello stato dell'inchiostro rimanente e del contenitore di manutenzione - Mac OS X

1. Avviare l'utility del driver della stampante:

- Da Mac OS X v10.6.x a v10.9.x

Selezionare **Preferenze di Sistema** dal menu  > **Stampanti e Scanner** (oppure **Stampa e Scansione** o **Stampa e Fax**), quindi selezionare la stampante in uso. Fare clic su **Opzioni e forniture** > **Utility** > **Apri Utility Stampante**.

- Mac OS X v10.5.8

Sostituzione delle Unità di alimentazione dell'inchiostro e altri articoli di consumo

Selezionare **Preferenze di Sistema** dal menu  > **Stampa e Fax**, quindi selezionare la stampante in uso. Fare clic su **Apri coda di stampa** > **Utility**.

2. Fare clic su **EPSON Status Monitor**.

Codici dell'Unità di alimentazione dell'inchiostro

Epson consiglia di utilizzare unità di alimentazione dell'inchiostro originali Epson. Epson non garantisce la qualità o l'affidabilità di inchiostro non originale. L'impiego di inchiostro non originale può causare danni non coperti dalle garanzie Epson e in alcune situazioni può causare un comportamento anomalo della stampante. Le informazioni relative ai livelli di inchiostro non originali potrebbero non essere visualizzate.

Di seguito vengono forniti i codici delle unità di alimentazione dell'inchiostro originali Epson.

Prodotto	Black (Nero)	Cyan (Ciano)	Magenta	Yellow (Giallo)
WF-R5690	T8781	T8782	T8783	T8784
	T8381	T8382	T8383	T8384
WF-R5691	T8451	T8452	T8453	T8454
	T8821	T8822	T8823	T8824

Nota:

- Non tutte le unità di alimentazione dell'inchiostro sono disponibili in tutte le aree geografiche.
- Per gli utenti in Europa, visitare il seguente sito Web per informazioni sulle capacità delle unità di alimentazione dell'inchiostro Epson.

<http://www.epson.eu/pageyield>

Australia/Nuova Zelanda

Prodotto	Black (Nero)	Cyan (Ciano)	Magenta	Yellow (Giallo)
WF-R5690	R14X	R14X	R14X	R14X

Unità di alimentazione dell'inchiostro - Precauzioni per la manipolazione

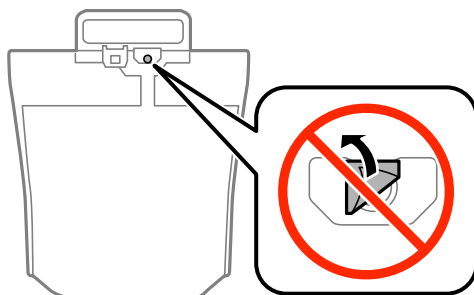
Prima di sostituire le unità di alimentazione dell'inchiostro, leggere le istruzioni riportate di seguito.

Precauzioni per la manipolazione

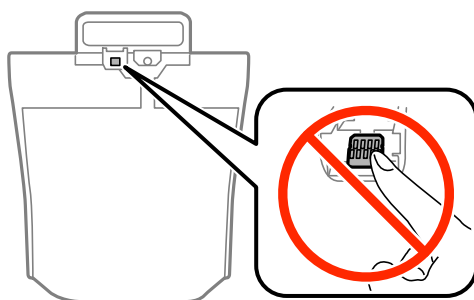
- Conservare le unità di alimentazione dell'inchiostro a temperatura ambiente e non esporle alla luce solare diretta.
- Epson consiglia di utilizzare l'unità di alimentazione dell'inchiostro entro la data riportata sulla confezione.
- Per risultati ottimali, conservare le confezioni dell'unità di alimentazione dell'inchiostro con la parte inferiore rivolta verso il basso.

Sostituzione delle Unità di alimentazione dell'inchiostro e altri articoli di consumo

- ❑ Se si trasferisce un'unità di alimentazione dell'inchiostro da un sito di stoccaggio freddo a una stanza calda, lasciare che l'unità si scaldi a temperatura ambiente per almeno 12 ore prima di utilizzarla.
- ❑ Non rimuovere il sigillo trasparente dall'area di erogazione dell'inchiostro, per evitare che l'unità di alimentazione dell'inchiostro diventi inutilizzabile.



- ❑ Non toccare le parti illustrate nell'immagine seguente. Ciò potrebbe incidere sulle normali operazioni di funzionamento e stampa.



- ❑ Installare tutte le unità di alimentazione dell'inchiostro perché altrimenti non sarà possibile stampare.
- ❑ Non spegnere la stampante durante il caricamento dell'inchiostro. Se il caricamento dell'inchiostro non viene completato, potrebbe risultare impossibile stampare.
- ❑ Verificare che le unità di alimentazione dell'inchiostro siano sempre inserite nella stampante, perché in caso contrario l'inchiostro rimasto negli ugelli della testina potrebbe seccarsi e impedire la stampa.
- ❑ Se è necessario rimuovere temporaneamente un'unità di alimentazione dell'inchiostro, verificare di proteggere l'area di erogazione dell'inchiostro da polvere e sporco. Conservare l'unità di alimentazione dell'inchiostro nello stesso ambiente in cui si tiene la stampante. L'apertura di erogazione dell'inchiostro è dotata di una valvola progettata per contenere l'erogazione di inchiostro in eccesso, pertanto non sono necessari coperchi o tappi.
- ❑ Le unità di alimentazione dell'inchiostro rimosse possono presentare dell'inchiostro intorno all'apertura di erogazione ed è pertanto necessario fare attenzione a non sporcare l'area circostante con l'inchiostro quando si rimuovono le unità di alimentazione dell'inchiostro.
- ❑ La stampante si serve di unità di alimentazione dell'inchiostro dotate di un chip verde, che consente il monitoraggio di informazioni quali la quantità di inchiostro rimanente in ogni unità di alimentazione dell'inchiostro. Pertanto, anche se un'unità di alimentazione dell'inchiostro viene rimossa dalla stampante prima dell'esaurimento, è possibile continuare a utilizzarla reinserendo l'unità di alimentazione dell'inchiostro nella stampante.
- ❑ Per garantire una qualità di stampa ottimale e consentire la protezione della testina di stampa, nell'unità di alimentazione dell'inchiostro viene conservata una quantità di inchiostro variabile di riserva anche quando viene indicato che è necessario procedere alla sostituzione dell'unità di alimentazione dell'inchiostro. I livelli visualizzati non includono questa riserva.
- ❑ Sebbene le unità di alimentazione dell'inchiostro possano contenere materiali riciclati, ciò non influisce sul funzionamento o sulle prestazioni della stampante.

Sostituzione delle Unità di alimentazione dell'inchiostro e altri articoli di consumo

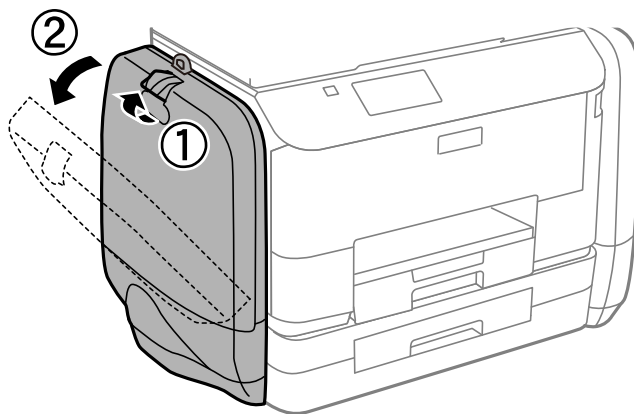
- ❑ Le specifiche e l'aspetto dell'unità di alimentazione dell'inchiostro sono soggetti a modifica a scopo di miglioramento senza preavviso.
- ❑ Non smontare o cambiare forma all'unità di alimentazione dell'inchiostro, perché ciò potrebbe compromettere la stampa.
- ❑ Non far cadere o sottoporre l'unità di alimentazione dell'inchiostro a urti contro oggetti duri, perché potrebbero verificarsi fuoriuscite di inchiostro.
- ❑ Non è possibile utilizzare le unità di alimentazione dell'inchiostro fornite con la stampante per la sostituzione.
- ❑ I rendimenti stimati possono variare in base alle immagini stampate, al tipo di carta utilizzato, alla frequenza di stampa e a condizioni ambientali quali la temperatura.

Consumo di inchiostro

- ❑ Per garantire prestazioni ottimali della testina di stampa, l'inchiostro di tutte le unità di alimentazione dell'inchiostro viene utilizzato non solo durante la stampa, ma anche durante operazioni di manutenzione quali la sostituzione delle unità e la pulizia della testina.
- ❑ Quando si stampa in modalità monocromatica o in scala di grigi, è possibile che venga utilizzato inchiostro a colori anziché nero, in base al tipo di carta o alle impostazioni della qualità di stampa. Ciò avviene poiché per creare il nero viene utilizzata una miscela di inchiostro a colori.

Sostituzione delle Unità di alimentazione dell'inchiostro

1. Aprire lo scomparto inchiostro.

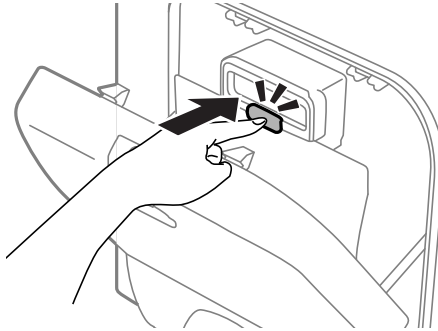


Nota:

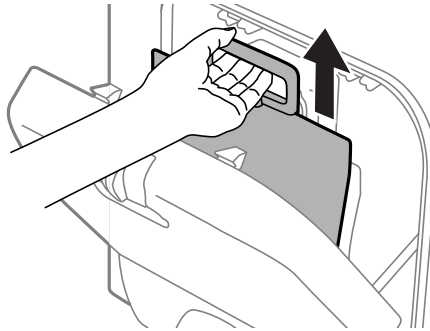
La procedura spiega come sostituire l'unità di alimentazione dell'inchiostro nero. Per sostituire le unità di alimentazione dell'inchiostro a colori, aprire lo scomparto inchiostro sul lato opposto della stampante. Il metodo di sostituzione è lo stesso.

Sostituzione delle Unità di alimentazione dell'inchiostro e altri articoli di consumo

2. Spingere la maniglia dell'unità di alimentazione dell'inchiostro che si desidera sostituire.
Sarà così possibile estrarre l'unità di alimentazione dell'inchiostro



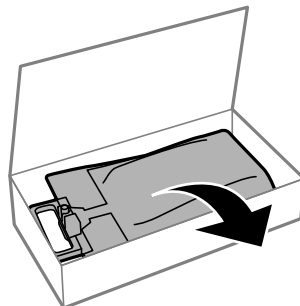
3. Sollevare l'unità di alimentazione dell'inchiostro.



Nota:

Se non è possibile sollevare l'unità di alimentazione dell'inchiostro, spingere in avanti la maniglia.

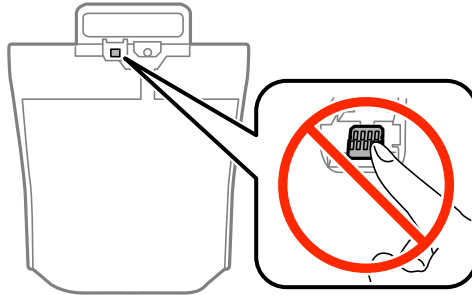
4. Rimuovere la nuova unità di alimentazione dell'inchiostro dalla confezione.



Sostituzione delle Unità di alimentazione dell'inchiostro e altri articoli di consumo

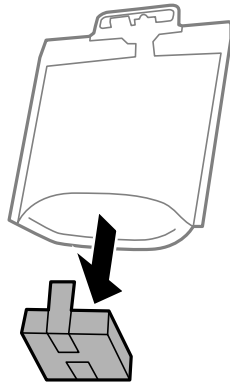
! *Importante:*

Non toccare le parti illustrate nell'immagine seguente. Ciò potrebbe incidere sulle normali operazioni di funzionamento e stampa.

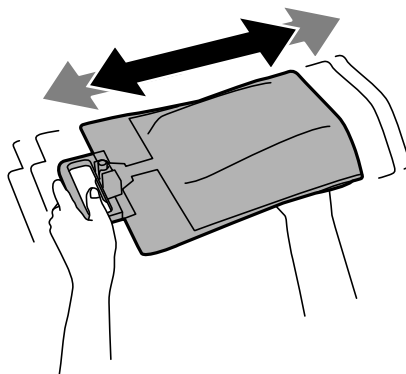


Nota:

Se del materiale protettivo è fissato alla parte inferiore dell'unità di alimentazione dell'inchiostro, rimuoverlo. La forma e il numero di materiali protettivi e la posizione in cui sono fissati sono soggetti a cambiamenti senza preavviso.

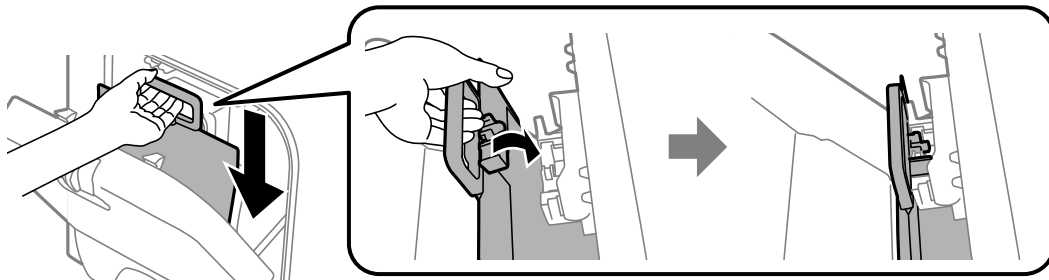


5. Agitare bene 20 volte l'unità di alimentazione dell'inchiostro.



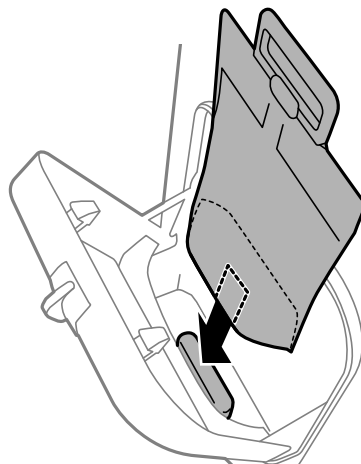
Sostituzione delle Unità di alimentazione dell'inchiostro e altri articoli di consumo

6. Inserire l'unità di alimentazione dell'inchiostro nello scomparto inchiostro in modo che sia disponibile per la stampante.

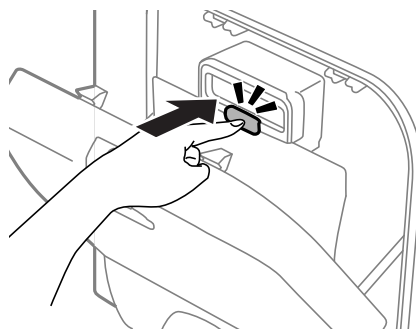


Nota:

- ❑ Se l'unità di alimentazione dell'inchiostro ha cambiato forma in seguito a urti o cadute, ripristinare la forma originale prima di inserirla nella stampante, perché altrimenti l'installazione potrebbe non andare a buon fine o i livelli di inchiostro potrebbero non essere visualizzati correttamente.
- ❑ Se l'unità di alimentazione dell'inchiostro è dotata di una base che si allarga, espanderla e collocarla sopra la parte sporgente dello scomparto inchiostro. Alcune unità di alimentazione dell'inchiostro non sono dotate di base espandibile.



7. Spingere la maniglia dell'unità di alimentazione dell'inchiostro finché non scatta in posizione.



Nota:

Per sapere se le unità di alimentazione dell'inchiostro sono installate correttamente, premere **Controllo** quando viene visualizzato sul pannello di controllo della stampante.

8. Chiudere il scomparto inchiostro.

Sostituzione delle Unità di alimentazione dell'inchiostro e altri articoli di consumo

Informazioni correlate

- ➔ [“Codici dell'Unità di alimentazione dell'inchiostro” a pagina 119](#)
- ➔ [“Unità di alimentazione dell'inchiostro - Precauzioni per la manipolazione” a pagina 119](#)

Codice del contenitore di manutenzione

Epson consiglia di utilizzare un contenitore di manutenzione originale Epson.

Di seguito viene fornito il codice del contenitore di manutenzione originale Epson.

T6710

Precauzioni per la manipolazione del contenitore di manutenzione

Prima di sostituire il contenitore di manutenzione, leggere le istruzioni riportate di seguito.

- Non toccare il chip IC verde sul lato del contenitore di manutenzione. Ciò potrebbe incidere sulle normali operazioni di funzionamento e stampa.
- Non inclinare i contenitori di manutenzione usati prima di averli chiusi ermeticamente in un sacchetto di plastica, onde evitare fuoriuscite di inchiostro.
- Tenere il contenitore di manutenzione lontano dalla luce solare diretta.
- Non sostituire il contenitore di manutenzione mentre è in corso la stampa, onde evitare fuoriuscite di inchiostro.
- Non riutilizzare un contenitore di manutenzione precedentemente rimosso e rimasto inutilizzato a lungo. L'inchiostro all'interno del contenitore potrebbe solidificarsi, impedendo l'assorbimento di ulteriore inchiostro.

Sostituzione del contenitore di manutenzione

Durante alcuni cicli di stampa, nel contenitore di manutenzione potrebbe accumularsi una piccola quantità di inchiostro. La stampante è stata progettata in modo che la stampa venga arrestata quando la capacità di assorbimento del contenitore di manutenzione raggiunge il limite massimo, al fine di prevenire fuoriuscite di inchiostro dal contenitore. La necessità e la frequenza di tale operazione variano in base al numero di pagine stampate, al tipo di materiale utilizzato per la stampa e al numero di cicli di pulizia eseguiti dalla stampante. Sostituire il contenitore di manutenzione quando viene richiesto. La necessità di eseguire tale sostituzione viene indicata mediante Epson Status Monitor, il display LCD o le spie del pannello di controllo. La necessità di sostituire il contenitore non implica che il funzionamento della stampante non è conforme alle relative specifiche. La garanzia Epson non copre il costo di tale sostituzione. Si tratta di una parte che può essere sottoposta a manutenzione dall'utente.

Nota:

Quando il contenitore di manutenzione è saturo, non è possibile stampare fino alla relativa sostituzione, onde evitare fuoriuscite di inchiostro. È tuttavia possibile eseguire operazioni quali l'invio di fax e il salvataggio di dati in un dispositivo USB esterno.

Sostituzione delle Unità di alimentazione dell'inchiostro e altri articoli di consumo

1. Rimuovere il nuovo contenitore di manutenzione dalla confezione.

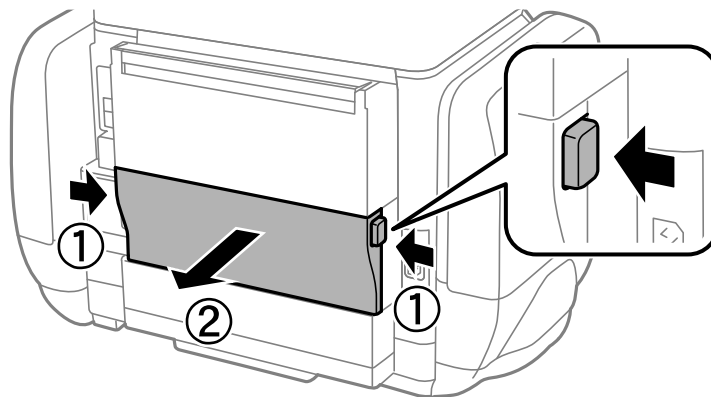
! Importante:

Non toccare il chip IC verde sul lato del contenitore di manutenzione. Ciò potrebbe incidere sulle normali operazioni di funzionamento e stampa.

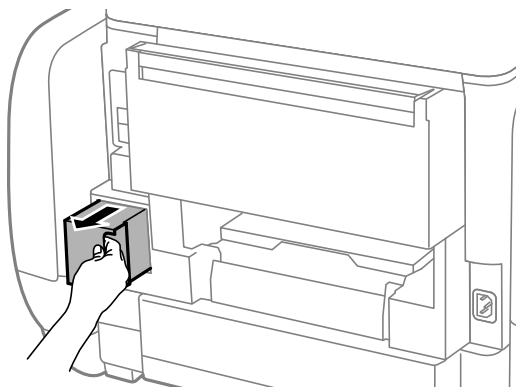
Nota:

Insieme al nuovo contenitore di manutenzione viene fornita una busta trasparente dove è possibile riporre quello vecchio.

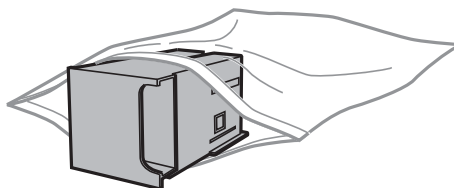
2. Rimuovere il coperchio posteriore.



3. Rimuovere il contenitore di manutenzione usato.



4. Collocare il contenitore di manutenzione usato nel sacchetto trasparente fornito con il nuovo contenitore di manutenzione e chiudere il sacchetto ermeticamente.



! Importante:

Non inclinare i contenitori di manutenzione usati prima di averli chiusi ermeticamente in un sacchetto di plastica, onde evitare fuoriuscite di inchiostro.

Sostituzione delle Unità di alimentazione dell'inchiostro e altri articoli di consumo

5. Inserire il nuovo contenitore di manutenzione fino in fondo nella stampante.
6. Inserire il coperchio posteriore.
7. Premere Eseguito.

Informazioni correlate

- ➔ [“Codice del contenitore di manutenzione” a pagina 125](#)
- ➔ [“Precauzioni per la manipolazione del contenitore di manutenzione” a pagina 125](#)

Stampa temporanea con inchiostro nero

Quando l'inchiostro a colori è esaurito, ma è ancora disponibile dell'inchiostro nero, è possibile utilizzare le seguenti impostazioni per continuare a stampare per un breve periodo di tempo con il solo inchiostro nero.

- Tipo di carta: carte comuni, Busta
- Colore: **Scala di grigio**
- EPSON Status Monitor 3: attivato (solo sistemi Windows)

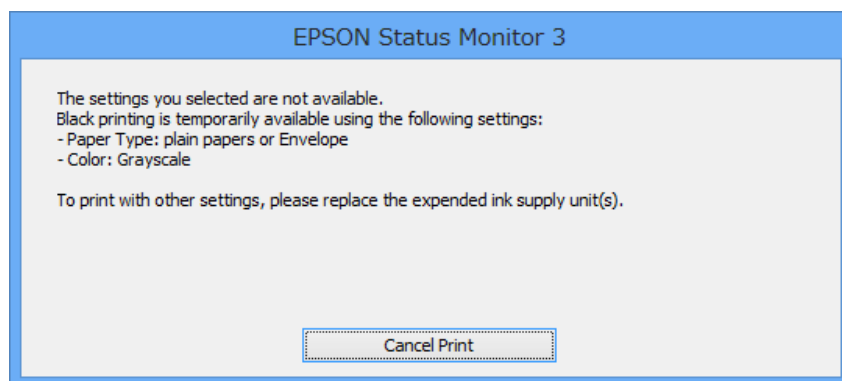
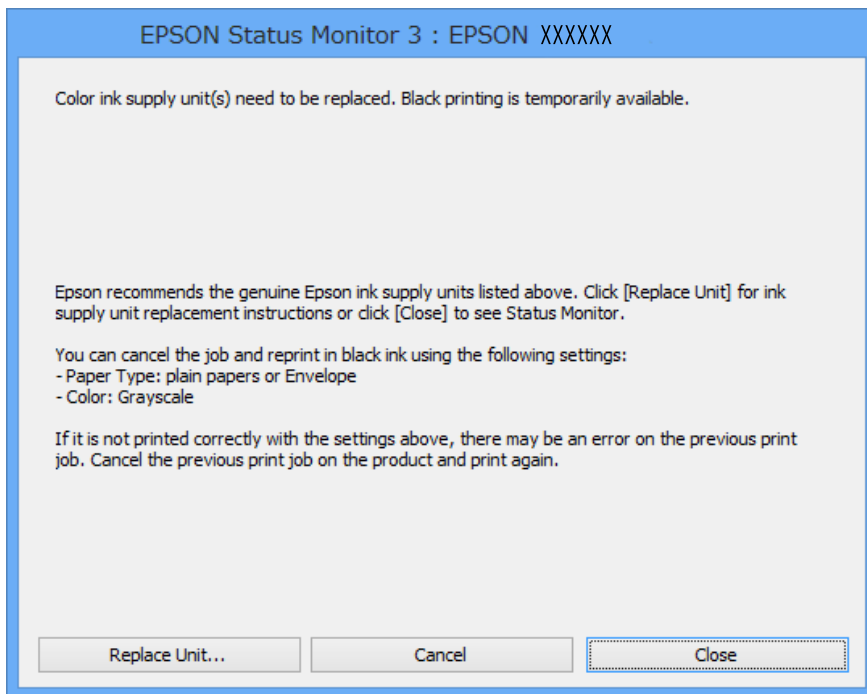
Poiché la funzionalità è disponibile solo per cinque giorni circa, è necessario sostituire l'unità di alimentazione dell'inchiostro esaurita al più presto.

Nota:

- Se **EPSON Status Monitor 3** è disattivato, accedere al driver della stampante, fare clic su **Impostazioni avanzate** nella scheda **Utility** e selezionare **Abilita EPSON Status Monitor 3**.
- Il periodo di disponibilità varia in base alle condizioni d'uso.

Stampa temporanea con inchiostro nero - Windows

1. Se viene visualizzata la finestra illustrata di seguito, annullare la stampa.



Nota:

Se non è possibile annullare la stampa dal computer, utilizzare il pannello di controllo della stampante.

2. Accedere alla finestra del driver della stampante.
3. Selezionare **carte comuni** o **Busta** in **Tipo di carta**, nella scheda **Principale**.
4. Selezionare **Scala di grigio**.
5. Impostare le altre opzioni nelle schede **Principale** e **Altre opzioni** in base alle esigenze, quindi fare clic su **OK**.
6. Fare clic su **Stampa**.
7. Fare clic su **Stampa in nero** nella finestra visualizzata.

Sostituzione delle Unità di alimentazione dell'inchiostro e altri articoli di consumo

Informazioni correlate

- ➔ “Caricamento di carta nel Cassetto carta” a pagina 45
- ➔ “Caricamento di carta nell'Alim. posteriore carta” a pagina 47
- ➔ “Istruzioni di base sulla stampa - Windows” a pagina 57

Stampa temporanea con inchiostro nero - Mac OS X


Nota:

Per utilizzare la funzionalità in una rete, eseguire la connessione mediante **Bonjour**.

1. Fare clic sull'icona della stampante nel **Dock**.

2. Annullare il lavoro.

- Da Mac OS X v10.8.x a Mac OS X v10.9.x


Fare clic su  accanto alla barra di avanzamento.

- Da Mac OS X v10.5.8 a v10.7.x

Fare clic su **Elimina**.

Nota:

Se non è possibile annullare la stampa dal computer, utilizzare il pannello di controllo della stampante.

3. Scegliere **Preferenze di Sistema** dal menu  > **Stampa e Scanner** (oppure **Stampa e Scansione** o **Stampa e Fax**), quindi selezionare la stampante in uso. Fare clic su **Opzioni e forniture** > **Opzioni** (o **Driver**).
4. Selezionare **On** in **Consenti stampa in nero temporanea**.
5. Accedere alla finestra del driver della stampante.
6. Scegliere **Impostazioni di stampa** dal menu a comparsa.
7. Selezionare **carte comuni** o **Busta in Supporto**.
8. Selezionare **Scala di grigio**.
9. Impostare le altre opzioni in base alle esigenze.
10. Fare clic su **Stampa**.

Informazioni correlate

- ➔ “Caricamento di carta nel Cassetto carta” a pagina 45
- ➔ “Caricamento di carta nell'Alim. posteriore carta” a pagina 47
- ➔ “Istruzioni di base sulla stampa - Mac OS X” a pagina 59

Risparmio di inchiostro nero quando la cartuccia è quasi esaurita (solo sistemi Windows)

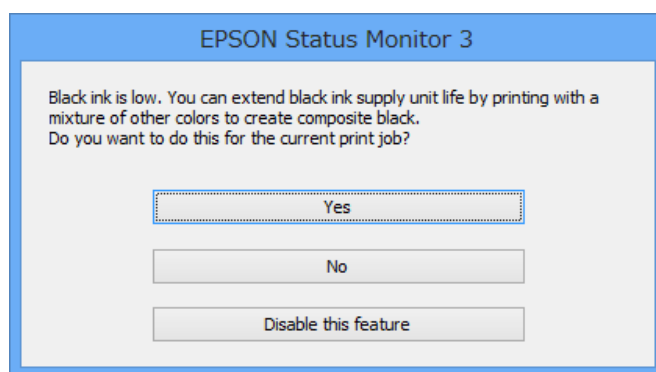
Quando l'inchiostro nero è quasi esaurito ma l'inchiostro a colori rimasto è sufficiente, è possibile utilizzare una combinazione di inchiostri a colori per creare il nero. È possibile continuare a stampare mentre si prepara un'unità di alimentazione dell'inchiostro nera sostitutiva.

La funzionalità è disponibile solo quando nel driver della stampante vengono selezionate le impostazioni indicate di seguito.

- Tipo di carta: **carte comuni**
- Qualità: **Standard**
- EPSON Status Monitor 3: attivato

Nota:

- Se **EPSON Status Monitor 3** è disattivato, accedere al driver della stampante, fare clic su **Impostazioni avanzate** nella scheda **Utility** e selezionare **Abilita EPSON Status Monitor 3**.
- Il nero composito ha un aspetto leggermente diverso dal nero puro. Inoltre la velocità di stampa viene ridotta.
- Per mantenere la qualità della testina viene utilizzato anche l'inchiostro nero.



Opzioni	Descrizione
Si	Consente di selezionare una combinazione degli inchiostri a colori per creare il nero. Questa finestra viene visualizzata la volta successiva che si stampa un lavoro simile.
No	Selezionare questa opzione per continuare a utilizzare l'inchiostro nero rimasto. Questa finestra viene visualizzata la volta successiva che si stampa un lavoro simile.
Disabilitare questa opzione	Selezionare questa opzione per continuare a utilizzare l'inchiostro nero rimasto. Questa finestra non viene visualizzata finché non si sostituisce l'unità di alimentazione dell'inchiostro nero e non è nuovamente prossima all'esaurimento.

Miglioramento della qualità di scansione e di stampa


Controllo e pulizia della testina di stampa

Gli ugelli ostruiti possono causare stampe sbiadite, con strisce percettibili o colori diversi da quelli previsti. Quando la qualità della stampa comincia a peggiorare, verificare se gli ugelli sono ostruiti mediante la funzionalità di controllo degli ugelli. Se gli ugelli sono ostruiti, pulire la testina di stampa. È possibile eseguire il controllo degli ugelli e la pulizia della testina dal pannello di controllo o dal computer.

Importante:

Durante la pulizia della testina, non aprire lo scomparto inchiostro e non spegnere la stampante. Se la pulizia della testina non viene completata, potrebbe risultare impossibile stampare.

Nota:

- La pulizia della testina richiede l'utilizzo di una determinata quantità di inchiostro, pertanto si consiglia di eseguirla solo quando si osserva un peggioramento della qualità di stampa.*
- Quando il livello di inchiostro è basso, potrebbe non essere possibile pulire la testina di stampa. Sostituire prima l'unità di alimentazione dell'inchiostro interessata.*
- Se la qualità di stampa non migliora dopo avere eseguito per quattro volte il controllo ugelli e la pulizia della testina, eseguire una volta il lavaggio di potenza. Se nonostante tutto la qualità di stampa non migliora, lasciare a riposo la stampante per almeno sei ore e quindi ripetere il controllo ugelli e la pulizia della testina, se necessario. Si consiglia di spegnere la stampante. Se non si osserva un miglioramento della qualità di stampa, contattare l'assistenza Epson.*
- Per evitare che la testina di stampa si secchi, spegnere sempre la stampante premendo il pulsante .*
- Per garantire un funzionamento ottimale della testina di stampa, si consiglia di eseguire periodicamente alcune stampe.*

Controllo e pulizia della testina di stampa - Pannello di controllo

1. Caricare carta comune in formato A4 nella stampante.
2. Accedere alla modalità **Configura** dalla schermata iniziale.
3. Selezionare **Manutenzione > Controllo ugelli testina**.
4. Seguire le istruzioni visualizzate sullo schermo per stampare il motivo di verifica ugelli.

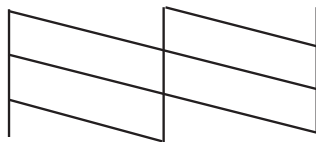
Nota:

Il motivo di verifica può variare a seconda del modello di stampante in uso.

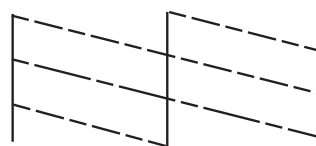
Miglioramento della qualità di scansione e di stampa

5. Confrontare il motivo di verifica ugelli stampato con l'esempio illustrato di seguito.

- Se tutte le righe vengono stampate, gli ugelli non sono ostruiti. Chiudere la funzione di controllo ugelli.



- Se si rilevano segmenti mancanti o linee interrotte, gli ugelli della testina di stampa potrebbero essere ostruiti. Procedere con il passaggio successivo.



6. Seguire le istruzioni visualizzate per pulire la testina di stampa.

7. Al termine dell'operazione di pulizia, stampare nuovamente il modello di controllo degli ugelli. Ripetere le operazioni di pulizia e stampa del modello fino a quando tutte le linee non vengono stampate per intero.

Controllo e pulizia della testina di stampa - Windows

1. Caricare carta comune in formato A4 nella stampante.
2. Accedere alla finestra del driver della stampante.
3. Fare clic su **Controllo ugelli** nella scheda **Utility**.
4. Seguire le istruzioni visualizzate sullo schermo.


Informazioni correlate

➔ [“Driver della stampante \(sistemi Windows\)” a pagina 142](#)

Controllo e pulizia della testina di stampa - Mac OS X

1. Verificare che nella stampante sia caricata carta in formato A4.
2. Avviare l'utility del driver della stampante:

- Da Mac OS X v10.6.x a v10.9.x

Scegliere **Preferenze di Sistema** dal menu  > **Stampa e Scanner** (oppure **Stampa e Scansione** o **Stampa e Fax**), quindi selezionare la stampante in uso. Fare clic su **Opzioni e forniture** > **Utility** > **Apri Utility Stampante**.

- Mac OS X v10.5.8

Miglioramento della qualità di scansione e di stampa


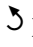
Scegliere **Preferenze di Sistema** dal menu  > **Stampa e Fax**, quindi selezionare una stampante. Fare clic su **Apri coda di stampa > Utility**.

3. Fare clic su **Controllo ugelli**.
4. Seguire le istruzioni visualizzate sullo schermo.

Lavaggio di potenza dell'inchiostro

Nota:

Il contenitore di manutenzione si riempie più rapidamente quando si esegue questa operazione. Sostituire il contenitore di manutenzione quando la relativa capacità di assorbimento raggiunge il limite.

1. Spegnerne la stampante e premere contemporaneamente il pulsante  e il pulsante  per visualizzare la finestra di conferma.
2. Seguire le istruzioni visualizzate per eseguire la funzione di lavaggio di potenza dell'inchiostro.

Nota:

Se non è possibile eseguire l'operazione, risolvere i problemi visualizzati nella finestra. Spegnerne quindi la stampante ed eseguire nuovamente l'operazione.

3. Al termine dell'operazione, eseguire il controllo ugelli per verificare che gli ugelli non siano intasati.

Informazioni correlate

➔ [“Sostituzione del contenitore di manutenzione” a pagina 125](#)

Allineamento della testina di stampa

Se le righe verticali non sono allineate o le immagini risultano sfuocate, è necessario allineare la testina di stampa.

Allineamento della testina di stampa - Pannello di controllo

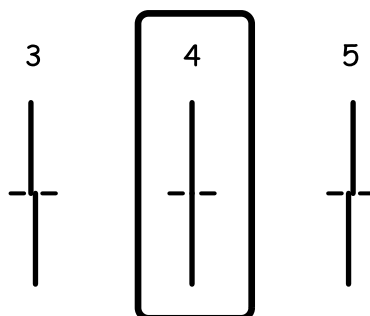
1. Caricare carta comune in formato A4 nella stampante.
2. Accedere alla modalità **Configura** dalla schermata iniziale.
3. Selezionare **Manutenzione > Allineamento testina**.
4. Selezionare uno dei menu di allineamento e seguire le istruzioni a schermo per stampare un modello per l'allineamento.
 - Allineamento riga dritta: selezionare se le righe verticali sembrano disallineate.
 - Allineamento verticale: selezionare se le stampe appaiono sfocate.
 - Allineamento orizzontale: selezionare l'opzione se le stampe contengono strisce orizzontali a intervalli regolari.
5. Seguire le istruzioni visualizzate sullo schermo per allineare la testina di stampa.

Nota:

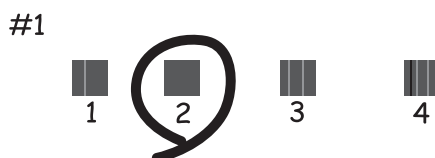
I motivi di allineamento potrebbero essere leggermente diversi da quelli effettivi, ma le procedure sono identiche.

Miglioramento della qualità di scansione e di stampa

- ❑ Allineamento riga dritta: Trovare e immettere il numero del motivo con la riga verticale meno allineata.



- ❑ Allineamento verticale: individuare e immettere il numero del motivo più uniforme di ogni gruppo.



- ❑ Allineamento orizzontale: Individuare e immettere il numero del motivo più unito o meno sovrapposto di ogni gruppo.





Allineamento della testina di stampa - Windows

1. Caricare carta comune in formato A4 nella stampante.
2. Accedere alla finestra del driver della stampante.
3. Fare clic su **Allineamento testine** nella scheda **Utility**.
4. Seguire le istruzioni visualizzate sullo schermo.

Informazioni correlate

- ➔ [“Driver della stampante \(sistemi Windows\)” a pagina 142](#)

Allineamento della testina di stampa - Mac OS X

1. Verificare che nella stampante sia caricata carta in formato A4.
2. Avviare l'utility del driver della stampante:
 - Da Mac OS X v10.6.x a v10.9.x
Scegliere **Preferenze di Sistema** dal menu  > **Stampa e Scanner** (oppure **Stampa e Scansione o Stampa e Fax**), quindi selezionare la stampante in uso. Fare clic su **Opzioni e forniture** > **Utility** > **Apri Utility Stampante**.
 - Mac OS X v10.5.8
Scegliere **Preferenze di Sistema** dal menu  > **Stampa e Fax**, quindi selezionare una stampante. Fare clic su **Apri coda di stampa** > **Utility**.
3. Fare clic su **Allineamento testine**.
4. Seguire le istruzioni visualizzate sullo schermo.

Pulizia del percorso carta per macchie di inchiostro

Se le stampe sono macchiate o segnate, pulire il rullo interno.

**Importante:**

Per pulire le parti interne della stampante, non utilizzare fazzoletti di carta, poiché potrebbero ostruire gli ugelli della testina di stampa.

1. Caricare carta comune in formato A4 nell'origine carta che si desidera pulire.
2. Accedere alla modalità **Configura** dalla schermata iniziale.
3. Selezionare **Manutenzione** > **Pulizia guida carta**.
4. Selezionare l'origine carta e seguire le istruzioni visualizzate sullo schermo per pulire il percorso carta.

Nota:

Ripetere la procedura fino a quando sulla carta non si osserva alcuna traccia di inchiostro. Se le stampe sono ancora macchiate o segnate, pulire le altre origini carta.

Pulizia del percorso carta per problemi di alimentazione della carta

Se la carta non viene alimentata correttamente dall'alim. posteriore carta, pulire il rullo interno.

**Importante:**

Per pulire le parti interne della stampante, non utilizzare fazzoletti di carta, poiché potrebbero ostruire gli ugelli della testina di stampa.

Miglioramento della qualità di scansione e di stampa

1. Caricare il foglio per la pulizia fornito con la carta originale Epson nell'alim. posteriore carta.
2. Accedere alla modalità **Configura** dalla schermata iniziale.
3. Selezionare **Manutenzione** > **Pulizia guida carta**.
4. Selezionare alim. posteriore carta e seguire le istruzioni visualizzate sullo schermo per pulire il percorso carta.
5. Ripetere questa procedura due o tre volte.

Nota:

Il foglio per la pulizia perde efficacia dopo due o tre utilizzi.

Pulizia dell'ADF

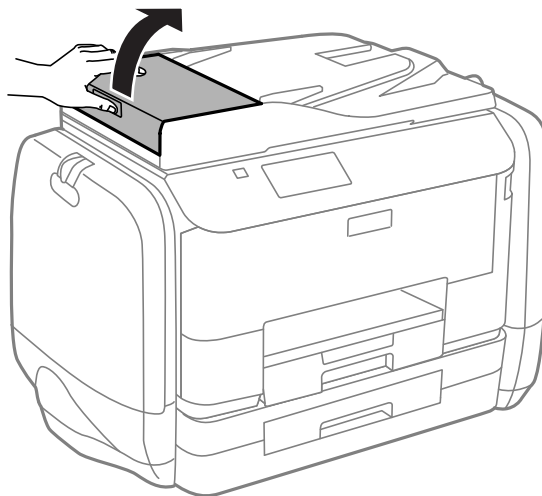
Se le immagini copiate o acquisite dall'ADF sono macchiate o gli originali non vengono alimentati correttamente nell'ADF, è necessario pulire l'ADF.



Importante:

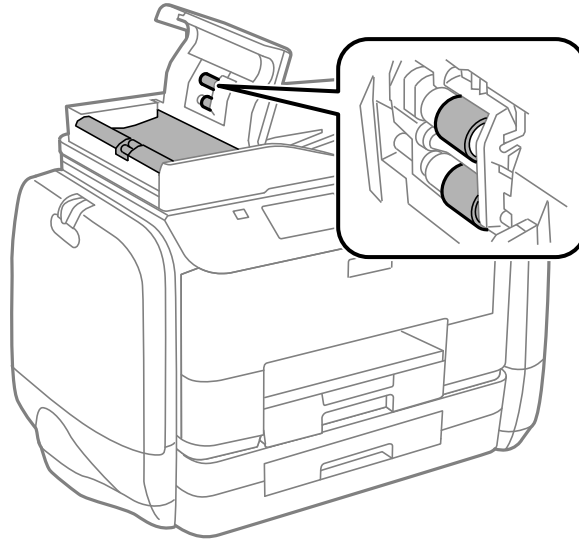
Non utilizzare mai alcool o diluenti per pulire la stampante. Tali agenti chimici possono danneggiare la stampante.

1. Aprire il coperchio dell'ADF.

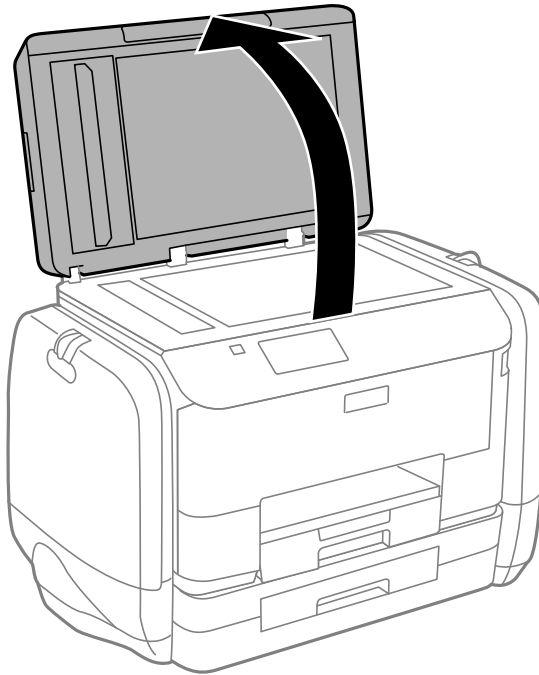


Miglioramento della qualità di scansione e di stampa

2. Pulire il rullo e la parte interna dell'ADF con un panno morbido, asciutto e pulito.

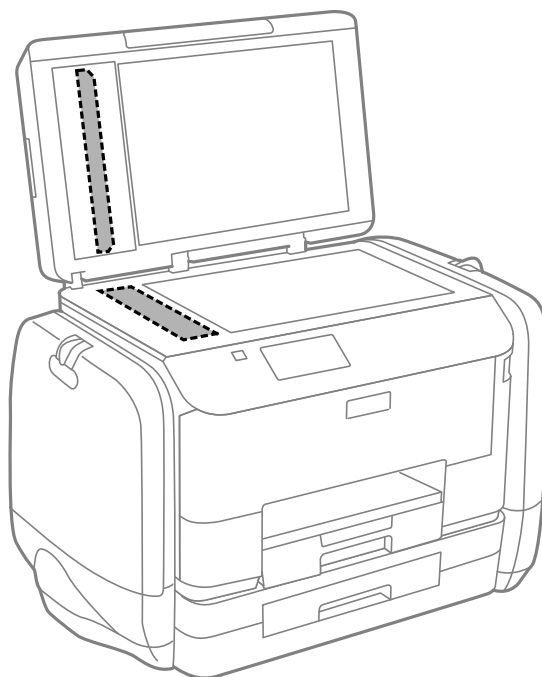


3. Aprire il coperchio documenti.



Miglioramento della qualità di scansione e di stampa

4. Pulire la parte mostrata nell'illustrazione.



Nota:

- ❑ *Se la superficie in vetro è sporca di unto o altro materiale difficile da rimuovere, pulirla mediante un panno morbido con una piccola quantità di detergente per vetri. Asciugare tutto il liquido rimanente.*
- ❑ *Non esercitare una pressione eccessiva sulla superficie in vetro.*
- ❑ *Prestare attenzione affinché la superficie in vetro non venga graffiata né danneggiata. Il danneggiamento della superficie in vetro può incidere negativamente sulla qualità delle scansioni.*

Pulizia del Vetro dello scanner

Se le copie o le immagini acquisite sono macchiate o segnate, è necessario pulire il vetro dello scanner.

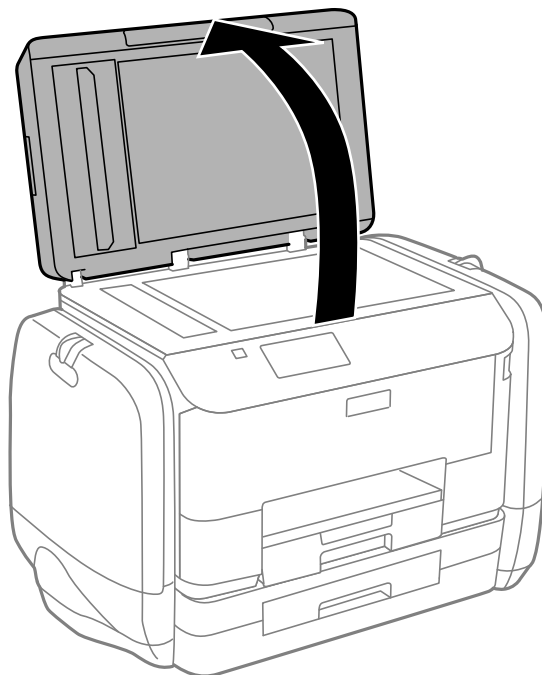


Importante:

Non utilizzare mai alcool o solventi per pulire la stampante. Tali agenti chimici possono danneggiare la stampante.

Miglioramento della qualità di scansione e di stampa

1. Aprire il coperchio documenti.



2. Pulire la superficie del vetro dello scanner con un panno morbido, asciutto e pulito.

Nota:

- Se la superficie del vetro è sporca di unto o altro materiale difficile da rimuovere, pulirla mediante un panno morbido con una piccola quantità di detergente per vetri. Asciugare tutto il liquido rimanente.
- Non esercitare una pressione eccessiva sulla superficie in vetro.
- Prestare attenzione affinché la superficie in vetro non venga graffiata né danneggiata. Il danneggiamento della superficie in vetro può incidere negativamente sulla qualità delle scansioni.

Informazioni sulle applicazioni e i servizi di rete

Servizio Epson Connect

Il servizio Epson Connect disponibile su Internet consente di eseguire operazioni di stampa da smartphone, tablet o computer portatili in qualsiasi momento e pressoché ovunque.

Le funzioni disponibili su Internet sono le seguenti.

Email Print	Stampa remota Epson iPrint	Scan to Cloud	Remote Print Driver
✓	✓	✓	✓

Per ulteriori informazioni, vedere il sito Web di Epson Connect.

<https://www.epsonconnect.com/>

<http://www.epsonconnect.eu> (solo Europa)

Web Config

Web Config è un'applicazione eseguita su un browser Web, ad esempio Internet Explorer o Chrome, da un computer o da un dispositivo intelligente. È possibile confermare lo stato della stampante e modificare le impostazioni della stampante e del servizio di rete. Affinché sia possibile utilizzare Web Config, il computer o il dispositivo deve essere connesso alla stessa rete della stampante.

Nota:


Sono supportati i browser seguenti.

Sistema operativo	Browser
Windows XP o versioni successive	Internet Explorer 8 o versioni successive, Firefox*, Chrome*
Mac OS X v10.5.8 o versioni successive	Safari*, Firefox*, Chrome*
iOS*	Safari*
Android 2.3 o versioni successive	Browser predefinito
Chrome OS*	Browser predefinito

* Utilizzare la versione più recente.

Esecuzione di Web Config in un browser Web

1. Verificare l'indirizzo IP della stampante.

Premere l'icona di rete (ad esempio, ) nella schermata iniziale, quindi verificare l'indirizzo IP della stampante.

2. Avviare un browser Web da un computer o un dispositivo intelligente e immettere l'indirizzo IP della stampante.

Formato:

IPv4: http://indirizzo IP della stampante/

IPv6: http://[indirizzo IP della stampante]/

Esempi:

IPv4: http://192.168.100.201/

IPv6: http://[2001:db8::1000:1]/

Nota:

Nei dispositivi intelligenti è possibile eseguire Web Config anche dalla schermata di manutenzione di Epson iPrint.

Informazioni correlate

➔ [“Utilizzo di Epson iPrint” a pagina 79](#)

Esecuzione di Web Config in sistemi Windows

Quando si collega un computer alla stampante tramite WSD, attenersi alle procedure di seguito per eseguire Web Config.

1. Accedere alla schermata dei dispositivi e delle stampanti nel sistema Windows.
 - Windows 8.1/Windows 8/Windows Server 2012 R2/Windows Server 2012
Selezionare **Desktop > Impostazioni > Pannello di controllo > Visualizza dispositivi e stampanti in Hardware e suoni** (o in **Hardware**).
 - Windows 7/Windows Server 2008 R2
Fare clic sul pulsante Start e scegliere **Pannello di controllo > Visualizza dispositivi e stampanti in Hardware e suoni**.
 - Windows Vista/Windows Server 2008
Fare clic sul pulsante Start e scegliere **Pannello di controllo > Stampanti in Hardware e suoni**.
2. Fare clic con il pulsante destro del mouse sulla stampante in uso e scegliere **Proprietà**.
3. Selezionare la scheda **Servizio Web** e fare clic sull'URL visualizzato.

Esecuzione di Web Config in sistemi Mac OS X

1. Scegliere **Preferenze di Sistema** dal menu  > **Stampanti e Scanner** (oppure **Stampa e Scansione** o **Stampa e Fax**), quindi selezionare la stampante in uso.

2. Fare clic su **Opzioni e forniture** > **Mostra pagina web stampante**.

Applicazioni necessarie

Driver della stampante (sistemi Windows)

Il driver della stampante è un'applicazione che trasmette alla stampante i comandi di stampa inviati da altre applicazioni. La configurazione di impostazioni del driver della stampante consente di ottenere risultati di stampa ottimali. Inoltre, l'utility del driver della stampante consente di verificare lo stato della stampante e garantire condizioni di funzionamento ottimali.

Nota:

È possibile cambiare la lingua del driver della stampante. Selezionare la lingua che si desidera utilizzare in **Lingua**, nella scheda **Utility**.

Accesso al driver della stampante dalle applicazioni

Per configurare impostazioni valide soltanto per l'applicazione attiva, accedere al driver della stampante da tale applicazione.

Scegliere **Stampa** o **Imposta stampante** dal menu **File**. Selezionare la stampante in uso, quindi fare clic su **Preferenze** o **Proprietà**.

Nota:

Le operazioni da eseguire differiscono a seconda dell'applicazione in uso. Per ulteriori informazioni, vedere la guida in linea dell'applicazione.

Accesso al driver della stampante dal pannello di controllo

Per configurare impostazioni valide per tutte le applicazioni, è necessario accedere al driver della stampante dal pannello di controllo.

- Windows 8.1/Windows 8/Windows Server 2012 R2/Windows Server 2012

Scegliere **Desktop** > **Impostazioni** > **Pannello di controllo** > **Visualizza dispositivi e stampanti** in **Hardware e suoni**. Fare clic con il pulsante destro del mouse sulla stampante in uso o tenere premuto il pulsante corrispondente, quindi scegliere **Preferenze stampa**.

- Windows 7/Windows Server 2008 R2

Fare clic sul pulsante Start e scegliere **Pannello di controllo** > **Visualizza dispositivi e stampanti** in **Hardware e suoni**. Fare clic con il pulsante destro del mouse sulla stampante in uso e scegliere **Preferenze stampa**.

- Windows Vista/Windows Server 2008

Fare clic sul pulsante Start e scegliere **Pannello di controllo** > **Stampanti in Hardware e suoni**. Fare clic con il pulsante destro del mouse sulla stampante in uso e scegliere **Selezionare le preferenze di stampa**.

- Windows XP/Windows Server 2003 R2/Windows Server 2003

Fare clic sul pulsante Start e scegliere **Pannello di controllo** > **Stampanti e altro hardware** > **Stampanti e fax**. Fare clic con il pulsante destro del mouse sulla stampante in uso e scegliere **Preferenze stampa**.

Avvio dell'utility

Accedere alla finestra del driver della stampante. Fare clic sulla scheda **Utility**.

Limitazione delle impostazioni disponibili per il driver della stampante (sistemi Windows)

Gli amministratori possono limitare le seguenti impostazioni del driver della stampante per ogni utente, onde evitare che vengano apportate modifiche indesiderate.

- Motivo anti-copia
- Filigrana
- Intestazione/Piè di pagina
- Colore
- Stampa doppio lato
- Multipagina

Nota:

Eseguire l'accesso al computer come amministratore.

1. Aprire la scheda **Impostazioni opzionali** nelle proprietà della stampante.
 - Windows 8.1/Windows 8/Windows Server 2012 R2/Windows Server 2012
Scegliere **Desktop > Impostazioni > Pannello di controllo > Visualizza dispositivi e stampanti in Hardware e suoni**. Fare clic con il pulsante destro del mouse sulla stampante in uso o tenere premuto il pulsante corrispondente, quindi scegliere **Proprietà stampante**. Fare clic sulla scheda **Impostazioni opzionali**.
 - Windows 7/Windows Server 2008 R2
Fare clic sul pulsante Start e scegliere **Pannello di controllo > Visualizza dispositivi e stampanti in Hardware e suoni**. Fare clic con il pulsante destro del mouse sulla stampante in uso e scegliere **Proprietà stampante**. Fare clic sulla scheda **Impostazioni opzionali**.
 - Windows Vista/Windows Server 2008
Fare clic sul pulsante Start e scegliere **Pannello di controllo > Stampanti in Hardware e suoni**. Fare clic con il pulsante destro del mouse sulla stampante in uso e scegliere **Proprietà**. Fare clic sulla scheda **Impostazioni opzionali**.
 - Windows XP/Windows Server 2003 R2/Windows Server 2003
Fare clic sul pulsante Start e scegliere **Pannello di controllo > Stampanti e altro hardware > Stampanti e fax**. Fare clic con il pulsante destro del mouse sulla stampante in uso e scegliere **Proprietà**. Fare clic sulla scheda **Impostazioni opzionali**.
2. Fare clic su **Impostazioni driver**.
3. Selezionare la funzionalità che si desidera limitare.
Per informazioni sulle voci di impostazione, vedere la guida in linea.
4. Fare clic su **OK**.

Configurazione delle impostazioni di funzionamento del driver della stampante (sistemi Windows)

È possibile configurare impostazioni quali l'attivazione di **EPSON Status Monitor 3**.

1. Accedere alla finestra del driver della stampante.

Informazioni sulle applicazioni e i servizi di rete

2. Fare clic su **Impostazioni avanzate** nella scheda **Utility**.
3. Configurare le impostazioni desiderate e fare clic su **OK**.
Per informazioni sulle voci di impostazione, vedere la guida in linea.

Informazioni correlate

➔ [“Driver della stampante \(sistemi Windows\)” a pagina 142](#)

Driver della stampante (sistemi Mac OS X)

Il driver della stampante è un'applicazione che trasmette alla stampante i comandi di stampa inviati da altre applicazioni. La configurazione di impostazioni del driver della stampante consente di ottenere risultati di stampa ottimali. Inoltre, l'utility del driver della stampante consente di verificare lo stato della stampante e garantire condizioni di funzionamento ottimali.

Accesso al driver della stampante dalle applicazioni


Scegliere **Stampa** dal menu **File**. Se necessario, fare clic su **Mostra dettagli** o su ▼ per espandere la finestra di stampa.

Nota:

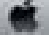
Le operazioni da eseguire differiscono a seconda dell'applicazione in uso. Per ulteriori informazioni, vedere la guida in linea dell'applicazione.

Avvio dell'utility

- Da Mac OS X v10.6.x a v10.9.x

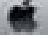
Scegliere **Preferenze di Sistema** dal menu  > **Stampa e Scanner** (oppure **Stampa e Scansione** o **Stampa e Fax**), quindi selezionare la stampante in uso. Fare clic su **Opzioni e forniture** > **Utility** > **Apri Utility Stampante**.

- Mac OS X v10.5.8

Scegliere **Preferenze di Sistema** dal menu  > **Stampa e Fax**, quindi selezionare la stampante in uso. Fare clic su **Apri coda di stampa** > **Utility**.

Configurazione delle impostazioni di funzionamento del driver della stampante (sistemi Mac OS X)

È possibile configurare diverse impostazioni, che consentono ad esempio di saltare pagine vuote e attivare o disattivare la stampa ad alta velocità.

1. Scegliere **Preferenze di Sistema** dal menu  > **Stampa e Scanner** (oppure **Stampa e Scansione** o **Stampa e Fax**), quindi selezionare la stampante in uso. Fare clic su **Opzioni e forniture** > **Opzioni** (o **Driver**).
2. Configurare le impostazioni desiderate e fare clic su **OK**.
 - Carta spessa e buste: impedisce la formazione di macchie di inchiostro durante la stampa su carta spessa. Tuttavia, la velocità di stampa potrebbe diminuire.
 - Salta Pagina Vuota: le pagine vuote non vengono stampate.
 - Modo Quiet: consente di ridurre il rumore prodotto dalla stampa. Tuttavia, la velocità di stampa potrebbe diminuire.

Informazioni sulle applicazioni e i servizi di rete

- Consenti stampa in nero temporanea: consente la stampa solo con inchiostro nero per un periodo di tempo limitato.
- Stampa alta velocità: modalità di stampa mediante la quale la testina di stampa si sposta in entrambe le direzioni. La stampa è più veloce, tuttavia la qualità di stampa potrebbe non essere ottimale.
- Notifiche di avvertenza: consente di impostare la visualizzazione di notifiche di avviso del driver della stampante.
- Crea comunicazione bidirezionale: nella maggior parte dei casi, l'impostazione dovrebbe essere impostata su **On**. Selezionare **Off** quando non è possibile reperire informazioni sulla stampante perché la stampante è condivisa con computer Windows all'interno di una rete o per qualsiasi altro motivo.
- Cassetto inferiore: aggiungere unità cassetto carta opzionali all'origine carta.

Nota:

Tali impostazioni potrebbero non essere disponibili in tutti i modelli.

Informazioni correlate

➔ [“Stampa temporanea con inchiostro nero” a pagina 127](#)

EPSON Scan (driver dello scanner)

EPSON Scan è un'applicazione per il controllo della scansione. Consente di regolare le dimensioni, la risoluzione, la luminosità, il contrasto e la qualità dell'immagine acquisita.

Nota:

È inoltre possibile avviare EPSON Scan da un'applicazione compatibile TWAIN.

Avvio in sistemi Windows

Nota:

*Nei sistemi operativi Windows Server, è necessario installare la funzionalità **Esperienza desktop**.*

- Windows 8.1/Windows 8/Windows Server 2012 R2/Windows Server 2012
Immettere il nome dell'applicazione nell'accesso alla ricerca, quindi selezionare l'icona visualizzata.
- Tutti i sistemi ad eccezione di Windows 8.1/Windows 8/Windows Server 2012 R2/Windows Server 2012
Fare clic sul pulsante Start e scegliere **Tutti i programmi** o **Programmi** > **EPSON** > **EPSON Scan** > **EPSON Scan**.

Avvio in sistemi Mac OS X

Nota:

*EPSON Scan non supporta la funzionalità **Cambio utente rapido** di Mac OS X. Disattivare tale funzionalità.*

Selezionare **Vai** > **Applicazioni** > **Epson Software** > **EPSON Scan**.

Document Capture Pro (solo sistemi Windows)

Document Capture Pro è un'applicazione che consente di impostare un metodo per l'elaborazione delle immagini acquisite da una stampante connessa al computer tramite una rete.

È possibile registrare un massimo di 30 lavori (impostazioni di separazione dopo la scansione, formato di salvataggio, cartelle da salvare, destinazione e così via) da eseguire dopo la scansione di un documento. I lavori registrati possono essere eseguiti dal computer o dal pannello di controllo della stampante. Selezionare **Scansione** > **Document Capture Pro**.

Informazioni sulle applicazioni e i servizi di rete

Per informazioni sull'utilizzo del software, vedere la guida in linea di Document Capture Pro.

Nota:

I sistemi operativi Windows Server non sono supportati.

Avvio

- Windows 8.1/Windows 8

Immettere il nome dell'applicazione nell'accesso alla ricerca e selezionare l'icona visualizzata.

- Windows 7/Windows Vista/Windows XP

Fare clic sul pulsante Start e scegliere **Tutti i programmi** o **Programmi** > **Epson Software** > **Document Capture Pro**.

Driver PC-FAX (driver del fax)

Il driver PC-FAX è un'applicazione che consente di inviare via fax documenti creati in altre applicazioni direttamente dal computer. Il driver PC-FAX viene installato con FAX Utility. Per ulteriori informazioni, consultare la guida in linea dell'applicazione.

Nota:

- I sistemi operativi Windows Server non sono supportati.*

- Il funzionamento varia in base all'applicazione utilizzata per creare il documento. Per ulteriori informazioni, consultare la guida in linea dell'applicazione.*

Accesso da sistemi Windows

Nell'applicazione, scegliere **Stampa** o **Imposta stampante** dal menu **File**. Selezionare la stampante (fax) in uso, quindi fare clic su **Preferenze** o **Proprietà**.

Accesso da sistemi Mac OS X

Nell'applicazione, scegliere **Stampa** dal menu **File**. Selezionare la stampante (fax) in uso in **Stampante**, quindi scegliere **Impostazioni fax** o **Impostazioni destinatario** dal menu a comparsa.

FAX Utility

FAX Utility è un'applicazione che consente di configurare diverse impostazioni per l'invio di fax da un computer. È possibile creare o modificare l'elenco dei contatti da utilizzare per l'invio di un fax, impostare il salvataggio nel computer dei fax ricevuti in formato PDF e così via. Per ulteriori informazioni, vedere la guida in linea dell'applicazione.

Nota:

- I sistemi operativi Windows Server non sono supportati.*

- Prima di installare FAX Utility, verificare di avere installato il driver della stampante adatto; questo non include il driver della stampante PostScript e il driver della stampante Epson universale.*

Avvio in sistemi Windows

- Windows 8.1/Windows 8

Immettere il nome dell'applicazione nell'accesso alla ricerca, quindi selezionare l'icona visualizzata.


- Windows 7/Windows Vista/Windows XP

Fare clic sul pulsante Start e scegliere **Tutti i programmi** (o **Programmi**) > **Epson Software** > **FAX Utility**.

Informazioni sulle applicazioni e i servizi di rete

Avvio in sistemi Mac OS X

- Da Mac OS X v10.6.x a v10.9.x

Selezionare **Preferenze di Sistema** dal menu  > **Stampanti e Scanner** (oppure **Stampa e Scansione** o **Stampa e Fax**), quindi selezionare la stampante (FAX). Fare clic su **Opzioni e forniture** > **Utility** > **Apri Utility Stampante**.

- Mac OS X v10.5.8

Selezionare **Preferenze di Sistema** dal menu  > **Stampa e Fax**, quindi selezionare la stampante (FAX). Fare clic su **Apri coda di stampa** > **Utility**.

E-Web Print (solo sistemi Windows)

E-Web Print è un'applicazione che consente di stampare pagine Web con diversi layout in tutta semplicità. Per ulteriori informazioni, vedere la guida in linea dell'applicazione. È possibile accedere alla guida in linea dal menu **E-Web Print** nella barra degli strumenti **E-Web Print**.

Nota:

I sistemi operativi Windows Server non sono supportati.

Avvio

Dopo l'installazione di E-Web Print, l'applicazione viene visualizzata nel browser in uso. Fare clic su **Stampa** o su **Ritaglia**.

EPSON Software Updater

EPSON Software Updater è un'applicazione che verifica l'eventuale presenza di prodotti software nuovi o aggiornati in Internet e installa tali prodotti. È possibile aggiornare anche il firmware e il manuale della stampante.

Nota:

I sistemi operativi Windows Server non sono supportati.

Avvio in sistemi Windows

- Windows 8.1/Windows 8

Immettere il nome dell'applicazione nell'accesso alla ricerca e selezionare l'icona visualizzata.

- Windows 7/Windows Vista/Windows XP

Fare clic sul pulsante Start e scegliere **Tutti i programmi** (o **Programmi**) > **Epson Software** > **EPSON Software Updater**.

Avvio in sistemi Mac OS X

Selezionare **Vai** > **Applicazioni** > **Epson Software** > **EPSON Software Updater**.

EpsonNet Config

EpsonNet Config è un'applicazione che consente di impostare indirizzi e protocolli dell'interfaccia di rete. Per ulteriori informazioni, consultare la guida operativa o la guida in linea di EpsonNet Config.

Informazioni sulle applicazioni e i servizi di rete

Avvio in sistemi Windows

- Windows 8.1/Windows 8/Windows Server 2012 R2/Windows Server 2012
Immettere il nome dell'applicazione nell'accesso alla ricerca e selezionare l'icona visualizzata.
- Tutti i sistemi ad eccezione di Windows 8.1/Windows 8/Windows Server 2012 R2/Windows Server 2012
Fare clic sul pulsante Start e scegliere **Tutti i programmi** (o **Programmi**) > **EpsonNet** > **EpsonNet Config V4** > **EpsonNet Config**.

Avvio in sistemi Mac OS X

Selezionare **Vai** > **Applicazioni** > **Epson Software** > **EpsonNet** > **EpsonNet Config V4** > **EpsonNet Config**.

Disinstallazione di applicazioni

Nota:

Eseguire l'accesso al computer come amministratore. Se viene richiesto, immettere la password di amministratore.

Disinstallazione di applicazioni - Windows

1. Premere il pulsante  per spegnere la stampante.
2. Chiudere tutte le applicazioni in esecuzione.
3. Aprire il **pannello di controllo**:
 - Windows 8.1/Windows 8/Windows Server 2012 R2/Windows Server 2012
Scegliere **Desktop** > **Impostazioni** > **Pannello di controllo**.
 - Tutti i sistemi ad eccezione di Windows 8.1/Windows 8/Windows Server 2012 R2/Windows Server 2012
Fare clic sul pulsante Start e scegliere **Pannello di controllo**.
4. Aprire **Disinstalla un programma** (o **Installazione applicazioni**):
 - Windows 8.1/Windows 8/Windows 7/Windows Vista/Windows Server 2012 R2/Windows Server 2012/Windows Server 2008 R2/Windows Server 2008
Selezionare **Disinstalla un programma** in **Programmi**.
 - Windows XP/Windows Server 2003 R2/Windows Server 2003
Fare clic su **Installazione applicazioni**.
5. Selezionare l'applicazione che si desidera disinstallare.
6. Disinstallare le applicazioni:
 - Windows 8.1/Windows 8/Windows 7/Windows Vista/Windows Server 2012 R2/Windows Server 2012/Windows Server 2008 R2/Windows Server 2008
Fare clic su **Disinstalla/Cambia** o su **Disinstalla**.
 - Windows XP/Windows Server 2003 R2/Windows Server 2003
Fare clic su **Cambia/Rimuovi** o su **Rimuovi**.

Nota:

Se viene visualizzata la finestra **Controllo account utente**, fare clic su **Continua**.



Informazioni sulle applicazioni e i servizi di rete

7. Seguire le istruzioni visualizzate sullo schermo.

Disinstallazione di applicazioni - Mac OS X

1. Scaricare Uninstaller mediante EPSON Software Updater.

Uninstaller deve essere scaricato una sola volta; non è necessario ripetere l'operazione ogni volta che si desidera disinstallare un'applicazione.

2. Premere il pulsante  per spegnere la stampante.
3. Per disinstallare il driver della stampante o il driver PC-FAX, scegliere **Preferenze di Sistema** dal menu  > **Stampa e Scanner** (oppure **Stampa e Scansione** o **Stampa e Fax**), quindi rimuovere la stampante in uso dall'elenco delle stampanti attivate.
4. Chiudere tutte le applicazioni in esecuzione.
5. Selezionare **Vai > Applicazioni > Epson Software > Uninstaller**.
6. Selezionare l'applicazione che si desidera disinstallare e fare clic su **Rimuovi**.

Importante:

Tutti i driver delle stampanti a getto di inchiostro Epson vengono rimossi dal computer mediante Uninstaller. Se si utilizzano più driver delle stampanti a getto di inchiostro Epson e si desidera eliminare solo alcuni driver, eliminare prima tutti i driver, quindi reinstallare i driver della stampante necessari.

Nota:

*Se l'applicazione che si desidera disinstallare non viene visualizzata nell'elenco delle applicazioni, non è possibile disinstallarla mediante Uninstaller. Per disinstallarla, scegliere **Vai > Applicazioni > Epson Software**, selezionare l'applicazione che si desidera disinstallare e trascinarla sull'icona del cestino.*

Informazioni correlate

- ➔ [“EPSON Software Updater” a pagina 147](#)

Installazione di applicazioni

Se il computer in uso è connesso a una rete, installare le versioni più recenti delle applicazioni disponibili nel sito Web. Se non è possibile scaricare le applicazioni dal sito Web, installarle dal disco del software fornito con la stampante.

Nota:

- Eseguire l'accesso al computer come amministratore. Se viene richiesto, immettere la password di amministratore.
- Per poter reinstallare un'applicazione, è necessario innanzitutto disinstallarla.

1. Chiudere tutte le applicazioni in esecuzione.
2. Durante l'installazione del driver della stampante o di EPSON Scan, disconnettere temporaneamente la stampante dal computer.

Nota:

Non connettere la stampante al computer fino a quando non viene richiesto.

Informazioni sulle applicazioni e i servizi di rete

3. Installare le applicazioni in base alle istruzioni fornite nel sito Web indicato di seguito.

<http://epson.sn>

Nota:

Installare Document Capture Pro dal sito Web indicato di seguito.

<http://support.epson.net/>

http://assets.epson-europe.com/gb/en/document_capture_pro/index.html (Europa)

Informazioni correlate

- ➔ [“Disinstallazione di applicazioni” a pagina 148](#)

Installazione di un driver della stampante PostScript

Installazione di un driver della stampante PostScript mediante un'interfaccia USB (sistemi Windows)

1. Disattivare tutte le applicazioni antivirus.
2. Inserire il disco del software fornito con la stampante nel computer e scaricare il file "Driver/PostScript/eppsnt.inf".

Nota:

Se il computer non dispone di un'unità CD/DVD, scaricare il driver della stampante dal sito Web del supporto Epson.

<http://www.epson.eu/Support> (Europa)

<http://support.epson.net/> (al di fuori dell'Europa)

3. Collegare la stampante al computer mediante un cavo USB e accendere la stampante.

Nota:

Nei sistemi Windows Vista/Windows XP, quando viene visualizzata la schermata **Trovato nuovo hardware** fare clic su **Visualizza questo messaggio in seguito**.

4. Aggiungere una stampante.

- Windows 8.1/Windows 8/Windows Server 2012 R2/Windows Server 2012

Selezionare **Desktop > Impostazioni > Pannello di controllo > Visualizza dispositivi e stampanti in Hardware e suoni**, quindi fare clic su **Aggiungi stampante**.

- Windows 7/Windows Server 2008 R2

Fare clic sul pulsante Start, scegliere **Pannello di controllo > Visualizza dispositivi e stampanti in Hardware e suoni** e fare clic su **Aggiungi stampante**.

- Windows Vista/Windows Server 2008

Fare clic sul pulsante Start, scegliere **Pannello di controllo > Stampanti in Hardware e suoni** e fare clic su **Aggiungi stampante**.

- Windows XP/Windows Server 2003 R2/Windows Server 2003

Fare clic sul pulsante Start, scegliere **Pannello di controllo > Stampanti e altro hardware > Stampanti e fax > Aggiungi stampante**, quindi fare clic su **Avanti**.

5. Aggiungere una stampante locale.

- Windows 8.1/Windows 8/Windows Server 2012 R2/Windows Server 2012

Informazioni sulle applicazioni e i servizi di rete

Fare clic su **La stampante desiderata non è nell'elenco**, selezionare **Aggiungi stampante locale o di rete con impostazioni manuali** e fare clic su **Avanti**.

- Windows 7/Windows Vista/Windows Server 2008 R2/Windows Server 2008

Fare clic su **Aggiungi stampante locale**.

- Windows XP/Windows Server 2003 R2/Windows Server 2003

Selezionare **Stampante locale collegata al computer**, deselezionare **Rileva e installa stampante Plug and Play automaticamente** e fare clic su **Avanti**.

6. Selezionare **Usa una porta esistente**, selezionare **USB001 (Porta stampante virtuale per USB)** e fare clic su **Avanti**.
7. Fare clic su **Disco driver**, specificare il file eppsnt.inf disponibile nel disco del software o scaricato dal sito Web e fare clic su **OK**.
8. Selezionare la stampante in uso e fare clic su **Avanti**.
9. Seguire le istruzioni visualizzate sullo schermo fino al termine dell'installazione.

Installazione di un driver della stampante PostScript mediante un'interfaccia di rete (sistemi Windows)

1. Selezionare **Configura > Stato rete > Stato Wi-Fi/rete** nel pannello di controllo, quindi verificare l'indirizzo IP.
2. Disattivare tutte le applicazioni antivirus.
3. Accendere la stampante.
4. Inserire il disco del software fornito con la stampante nel computer e scaricare il file "Driver/PostScript/eppsnt.inf".

Nota:

Se il computer non dispone di un'unità CD/DVD, scaricare il driver della stampante dal sito Web del supporto Epson.

<http://www.epson.eu/Support> (Europa)

<http://support.epson.net/> (al di fuori dell'Europa)

5. Aggiungere una stampante.

- Windows 8.1/Windows 8/Windows Server 2012 R2/Windows Server 2012

Selezionare **Desktop > Impostazioni > Pannello di controllo > Visualizza dispositivi e stampanti in Hardware e suoni**, quindi fare clic su **Aggiungi stampante**.

- Windows 7/Windows Server 2008 R2

Fare clic sul pulsante Start, scegliere **Pannello di controllo > Visualizza dispositivi e stampanti in Hardware e suoni** e fare clic su **Aggiungi stampante**.

- Windows Vista/Windows Server 2008

Fare clic sul pulsante Start, scegliere **Pannello di controllo > Stampanti in Hardware e suoni** e fare clic su **Aggiungi stampante**.

- Windows XP/Windows Server 2003 R2/Windows Server 2003

Fare clic sul pulsante Start, scegliere **Pannello di controllo > Stampanti e altro hardware > Stampanti e fax > Aggiungi stampante**, quindi fare clic su **Avanti**.

Informazioni sulle applicazioni e i servizi di rete

6. Aggiungere una stampante locale.

- Windows 8.1/Windows 8/Windows Server 2012 R2/Windows Server 2012

Fare clic su **La stampante desiderata non è nell'elenco**, selezionare **Aggiungi stampante locale o di rete con impostazioni manuali** e fare clic su **Avanti**.

- Windows 7/Windows Vista/Windows Server 2008 R2/Windows Server 2008

Fare clic su **Aggiungi stampante locale**.

- Windows XP/Windows Server 2003 R2/Windows Server 2003

Selezionare **Stampante locale collegata al computer**, deselezionare **Rileva e installa stampante Plug and Play automaticamente** e fare clic su **Avanti**.

7. Selezionare **Crea una nuova porta**, selezionare **Porta TCP/IP standard** e fare clic su **Avanti**.

Nota:

*Nei sistemi Windows XP/Windows Server 2003 R2/Windows Server 2003, quando viene visualizzata la schermata **Aggiunta guidata porta stampante standard TCP/IP** fare clic su **Avanti**.*

8. Immettere l'indirizzo IP della stampante e fare clic su **Avanti**.

Nota:

*Nei sistemi Windows XP/Windows Server 2003 R2/Windows Server 2003, quando viene visualizzata la schermata **Aggiunta guidata porta stampante standard TCP/IP** fare clic su **Fine**.*

9. Fare clic su **Disco driver**, specificare il file eppsnt.inf disponibile nel disco del software o scaricato dal sito Web e fare clic su **OK**.

10. Selezionare la stampante in uso e fare clic su **Avanti**.

11. Seguire le istruzioni visualizzate sullo schermo fino al termine dell'installazione.

Installazione di un driver della stampante PostScript (sistemi Mac OS X)

Scaricare il driver della stampante dal sito Web del supporto Epson e installarlo.

<http://www.epson.eu/Support> (Europa)

<http://support.epson.net/> (al di fuori dell'Europa)

Durante l'installazione del driver della stampante è necessario disporre dell'indirizzo IP della stampante. Verificare l'indirizzo IP selezionando **Configura > Stato rete > Stato Wi-Fi/rete** nel pannello di controllo.

Aggiunta del driver della stampante (solo sistemi Mac OS X)

1. Scegliere **Preferenze di Sistema** dal menu  > **Stampa e Scanner** (oppure **Stampa e Scansione** o **Stampa e Fax**).

2. Fare clic su + e scegliere **Aggiungi stampante o scanner**.

3. Selezionare la stampante in uso e fare clic su **Aggiungi**.

Nota:

Se la stampante in uso non è elencata, verificare che sia accesa e connessa correttamente al computer.

Installazione del driver della stampante Epson universale (solo sistemi Windows)

Il driver della stampante universale Epson è un driver di stampa universale compatibile con il linguaggio PCL6, che dispone delle funzionalità riportate di seguito:

- Supporta funzionalità di stampa di base per l'utilizzo in ambito aziendale.
- Supporta diverse stampanti Epson a uso aziendale oltre alla stampante oggetto del presente manuale.
- Supporta la maggior parte dei linguaggi dei driver della stampante per la stampante oggetto del presente manuale.

È possibile che occorra l'indirizzo IP della stampante per l'installazione del driver di stampa. Verificare l'indirizzo IP selezionando **Configura > Stato rete > Stato Wi-Fi/rete** nel pannello di controllo.

1. Scaricare il file eseguibile del driver dal sito Web del supporto Epson.

<http://www.epson.eu/Support> (Europa)

<http://support.epson.net/> (al di fuori dell'Europa)

Nota:

Si consiglia di scaricare il driver più recente dal sito Web. È tuttavia possibile reperirlo anche sul disco software fornito con la stampante. Accedere a Driver\PCLUuniversal o Driver\Universal.

2. Fare doppio clic sul file eseguibile scaricato dal sito Web o presente sul disco del software.
3. Seguire le istruzioni visualizzate sullo schermo fino al termine dell'installazione.

Aggiornamento di applicazioni e firmware

L'aggiornamento di applicazioni e firmware potrebbe consentire di risolvere alcuni problemi e aggiungere funzionalità o migliorare quelle esistenti. Verificare che sia in uso la versione più recente di applicazioni e firmware.

1. Verificare che la stampante sia connessa al computer e che il computer sia connesso a Internet.
2. Avviare EPSON Software Updater e aggiornare le applicazioni o il firmware.



Importante:

Mentre è in corso l'aggiornamento, non spegnere né il computer, né la stampante.

Nota:

Se l'applicazione che si desidera aggiornare non viene visualizzata nell'elenco, non è possibile aggiornarla mediante EPSON Software Updater. Verificare qual è la versione più recente delle applicazioni in uso nel sito Web Epson locale.

<http://www.epson.com>

Informazioni correlate

- ➔ [“EPSON Software Updater” a pagina 147](#)

Risoluzione dei problemi

Verifica dello stato della stampante

È possibile verificare i messaggi di errore e i livelli di inchiostro approssimativi sul display LCD o nel computer.

Verifica di messaggi sul display LCD

Se sul display LCD viene visualizzato un messaggio di errore, per risolvere il problema seguire le istruzioni visualizzate o vedere le soluzioni sotto riportate.

Messaggi di errore	Soluzioni
Errore stampante. Spegnerne e riaccendere. Consultare la documentaz. per ulteriori dettagli.	Rimuovere eventuali fogli di carta o materiali protettivi dalla stampante. Se il messaggio di errore continua a essere visualizzato, contattare il rivenditore di fiducia.
Sostituire le seguenti unità di alimentazione dell'inchiostro.	Per garantire una qualità di stampa ottimale e consentire la protezione della testina di stampa, nell'unità di alimentazione viene conservata una quantità di inchiostro variabile di riserva anche quando viene indicato che è necessario procedere alla sostituzione dell'unità. Sostituire utilizzando le nuove unità di alimentazione dell'inchiostro.
Nessun segnale di linea rilevato.	Il problema potrebbe risolversi selezionando Configura > Amministrazione sistema > Impostazioni fax > Impostazioni di base > Tipo di linea e quindi PBX . Se il sistema telefonico in uso richiede l'immissione di un codice per l'accesso alla linea esterna, impostare il codice di accesso dopo aver selezionato PBX . Quando si immette un numero di fax esterno, immettere # (cancellotto) anziché il codice di accesso vero e proprio. In tal modo, la connessione risulta più sicura. Se il messaggio di errore continua a essere visualizzato, disattivare la funzionalità Rilevam. segnale di linea . Tuttavia, se la funzionalità è disattivata, la prima cifra di un numero di fax potrebbe essere omessa e il fax potrebbe essere inviato al numero errato.
Fax non ricevuti a causa di capacità dati fax piena. Premere [i] per i dettagli.	I fax ricevuti potrebbero accumularsi senza essere elaborati per le seguenti cause. <input type="checkbox"/> Impossibile stampare in quanto si è verificato un errore della stampante. Cancellare l'errore della stampante. Per controllare i dettagli e le soluzioni per l'errore, premere il pulsante i e selezionare Informazioni stampante . <input type="checkbox"/> Impossibile salvare nel computer o nel dispositivo di memoria. Per controllare se i fax ricevuti sono stati salvati, premere il pulsante i e selezionare Monitoraggio processo > Processo di com.. Per salvare i fax ricevuti, accendere il computer o collegare un dispositivo di memoria alla stampante.
Combinazione Indirizzo IP e Subnet mask non valida. Consultare la documentaz.	Vedere la <i>Guida di rete</i> .

Risoluzione dei problemi

Messaggi di errore	Soluzioni
Recovery Mode	<p>La stampante è stata avviata in modalità di recupero poiché l'aggiornamento del firmware non è riuscito. Per eseguire un nuovo tentativo di aggiornare il firmware, attenersi alla procedura descritta di seguito.</p> <ol style="list-style-type: none"> 1. Collegare il computer alla stampante mediante un cavo USB. In modalità di recupero, non è possibile aggiornare il firmware attraverso una connessione di rete. 2. Per ulteriori istruzioni, visitare il sito Web Epson locale.

Informazioni correlate

- ➔ “Come contattare l'assistenza Epson” a pagina 210
- ➔ “Installazione di applicazioni” a pagina 149
- ➔ “Aggiornamento di applicazioni e firmware” a pagina 153

Codici di errore visualizzati nel menu Stato

Se un lavoro non viene eseguito correttamente, verificare il codice di errore visualizzato nella relativa cronologia lavoro. È possibile visualizzare il codice di errore premendo il pulsante **i** e selezionando **Cronologia processi**. Per un elenco dei problemi e della relativa risoluzione, vedere la tabella sottostante.

Codice	Problema	Risoluzione
001	Il prodotto è stato spento a causa di un'interruzione di corrente.	-
101	La memoria è piena.	<p>Per ridurre la dimensione del lavoro di stampa, attenersi alle indicazioni fornite di seguito.</p> <ul style="list-style-type: none"> <input type="checkbox"/> Ridurre la qualità di stampa e la risoluzione. <input type="checkbox"/> Modificare le impostazioni di formato. <input type="checkbox"/> Ridurre il numero di immagini, lettere o caratteri utilizzati nel lavoro di stampa.
102	Impossibile eseguire la stampa con fascicolatura a causa di un problema di memoria insufficiente.	<ul style="list-style-type: none"> <input type="checkbox"/> Selezionare Configura > Amministrazione sistema > Cancella dati mem. interna > Elimina Font e Macro e cancellare le macro e i tipi di carattere scaricati. <input type="checkbox"/> Per ridurre la dimensione del lavoro di stampa, attenersi alle indicazioni fornite di seguito. In alternativa, stampare una copia alla volta. <ul style="list-style-type: none"> <input type="checkbox"/> Ridurre la qualità di stampa e la risoluzione. <input type="checkbox"/> Modificare le impostazioni di formato. <input type="checkbox"/> Ridurre il numero di immagini, lettere o caratteri utilizzati nel lavoro di stampa.

Risoluzione dei problemi

Codice	Problema	Risoluzione
103	La qualità di stampa è stata ridotta a causa di un problema di memoria insufficiente.	<p>Se non si desidera la riduzione della qualità di stampa, attenersi alle indicazioni fornite di seguito per ridurre la dimensione del lavoro di stampa.</p> <ul style="list-style-type: none"> <input type="checkbox"/> Modificare le impostazioni di formato. <input type="checkbox"/> Ridurre il numero di immagini, lettere o caratteri utilizzati nel lavoro di stampa.
104	Impossibile eseguire la stampa in ordine inverso a causa di un problema di memoria insufficiente.	<ul style="list-style-type: none"> <input type="checkbox"/> Selezionare Configura > Amministrazione sistema > Cancella dati mem. interna > Elimina Font e Macro e cancellare le macro e i tipi di carattere scaricati. <input type="checkbox"/> Se si desidera stampare in ordine inverso, attenersi alle indicazioni fornite di seguito per ridurre la dimensione del lavoro di stampa. <ul style="list-style-type: none"> <input type="checkbox"/> Ridurre la qualità di stampa e la risoluzione. <input type="checkbox"/> Modificare le impostazioni di formato. <input type="checkbox"/> Ridurre il numero di immagini, lettere o caratteri utilizzati nel lavoro di stampa.
106	Impossibile stampare dal computer a causa delle impostazioni di controllo dell'accesso.	Contattare l'amministratore della stampante.
107	Impossibile eseguire l'autenticazione utente. Il lavoro è stato annullato.	<ul style="list-style-type: none"> <input type="checkbox"/> Accertarsi che il nome utente e la password siano corretti. <input type="checkbox"/> Selezionare Configura > Amministrazione sistema > Impostazioni di sicurezza > Controllo accesso. Attivare la funzione di limitazione utente e quindi consentire il processo senza informazioni di autenticazione.
108	I dati relativi a un lavoro riservato sono stati eliminati allo spegnimento del prodotto.	-
109	Il fax ricevuto era già stato eliminato.	-
110	Il lavoro è stato stampato solo su un lato perché la carta caricata non supporta la stampa fronte/retro.	Se si desidera eseguire la stampa fronte/retro, caricare un tipo di carta che supporti tale funzionalità.
111	La memoria disponibile è quasi esaurita.	<p>Per ridurre la dimensione del lavoro di stampa, attenersi alle indicazioni fornite di seguito.</p> <ul style="list-style-type: none"> <input type="checkbox"/> Ridurre la qualità di stampa e la risoluzione. <input type="checkbox"/> Modificare le impostazioni di formato. <input type="checkbox"/> Ridurre il numero di immagini, lettere o caratteri utilizzati nel lavoro di stampa.
201	La memoria è piena.	<ul style="list-style-type: none"> <input type="checkbox"/> Stampare i fax ricevuti da Monitoraggio processo in Menu Stato. <input type="checkbox"/> Eliminare i fax ricevuti salvati nella posta in arrivo da Archiviaz. processo nel Menu Stato. <input type="checkbox"/> Inviare i fax in monocromia a un singolo destinatario mediante Invio diretto. <input type="checkbox"/> Suddividere gli originali in due o più gruppi per inviarli in diversi batch.

Risoluzione dei problemi

Codice	Problema	Risoluzione
202	La linea è stata disconnessa dall'apparecchio fax del destinatario.	Attendere alcuni minuti e riprovare.
203	Impossibile rilevare un segnale di linea.	<ul style="list-style-type: none"> <input type="checkbox"/> Verificare che il cavo telefonico sia collegato correttamente e che la linea telefonica funzioni. <input type="checkbox"/> Se la stampante è connessa a un sistema PBX o a un adattatore terminale, impostare l'opzione Tipo di linea su PBX. <input type="checkbox"/> Selezionare Configura > Amministrazione sistema > Impostazioni fax > Impostazioni di base > Rilevam. segnale di linea, quindi disattivare l'impostazione del segnale di linea.
204	L'apparecchio fax del destinatario è occupato.	Attendere alcuni minuti e riprovare.
205	L'apparecchio fax del destinatario non risponde.	Attendere alcuni minuti e riprovare.
206	Il cavolo telefonico non è collegato correttamente alla porta LINE o EXT. del prodotto.	Verificare il collegamento alla porta LINE e alla porta EXT. della stampante.
207	Il prodotto non è collegato alla linea telefonica.	Collegare il cavo telefonico alla linea telefonica.
208	Impossibile inviare il fax ad alcuni dei destinatari specificati.	Stampare un Log fax o un report Ultima trasmissione per i fax precedenti da Rapporto fax nella modalità Fax per verificare il destinatario al quale non è stato possibile eseguire l'invio. Se la funzionalità Salva dati di errore è attivata, è possibile inviare nuovamente un fax da Monitoraggio processo nel Menu Stato .
301	Spazio disponibile insufficiente per salvare i dati nel dispositivo di memoria.	<ul style="list-style-type: none"> <input type="checkbox"/> Incrementare lo spazio di archiviazione nel dispositivo di memoria. <input type="checkbox"/> Ridurre il numero di documenti. <input type="checkbox"/> Ridurre la risoluzione di scansione o incrementare il rapporto di compressione per ridurre la dimensione dell'immagine acquisita.
302	Il dispositivo di memoria è protetto da scrittura.	Disattivare la protezione da scrittura nel dispositivo di memoria.
303	Non è stata creata alcuna cartella per il salvataggio dell'immagine acquisita.	Inserire un altro dispositivo di memoria.
304	Il dispositivo di memoria è stato rimosso.	Reinserire il dispositivo di memoria.
305	Si è verificato un errore durante il salvataggio dei dati nel dispositivo di memoria.	Se si accede al dispositivo esterno da un computer, attendere qualche istante e riprovare.
306	La memoria è piena.	Attendere il completamento di altri lavori in corso.
311	Si è verificato un errore DNS.	<ul style="list-style-type: none"> <input type="checkbox"/> Selezionare Configura > Amministrazione sistema > Impostazioni Wi-Fi/rete > Configurazione avanzata > Server DNS, quindi verificare le impostazioni DNS. <input type="checkbox"/> Verificare le impostazioni DNS del server, del computer o del punto di accesso.

Risoluzione dei problemi

Codice	Problema	Risoluzione
312	Si è verificato un errore di autenticazione.	Selezionare Configura > Amministrazione sistema > Impostazioni Wi-Fi/rete > Configurazione avanzata > Server e-mail > Impostazioni server , quindi verificare le impostazioni del server.
313	Si è verificato un errore di comunicazione.	<ul style="list-style-type: none"> <input type="checkbox"/> Selezionare Configura > Amministrazione sistema > Impostazioni Wi-Fi/rete > Configurazione avanzata > Server e-mail > Impostazioni server per controllare le impostazioni del server e-mail. È possibile controllare la causa dell'errore eseguendo una verifica della connessione. <input type="checkbox"/> Il metodo di autenticazione delle impostazioni e del server e-mail potrebbe non corrispondere. Se si seleziona Disattiva come metodo di autenticazione, assicurarsi che il metodo di autenticazione del server e-mail sia impostato su Nessuno. <input type="checkbox"/> Verificare la connessione di rete. Per ulteriori informazioni, vedere la <i>Guida di rete</i>.
314	La dimensione dei dati eccede la dimensione massima consentita per gli allegati.	<ul style="list-style-type: none"> <input type="checkbox"/> Incrementare il valore dell'opzione Dim max allegati nelle impostazioni di scansione. <input type="checkbox"/> Ridurre la risoluzione di scansione o incrementare il rapporto di compressione per ridurre la dimensione dell'immagine acquisita.
315	La memoria è piena.	Riprovare dopo il completamento degli altri lavori in corso.
321	Si è verificato un errore DNS.	<ul style="list-style-type: none"> <input type="checkbox"/> Selezionare Configura > Amministrazione sistema > Impostazioni Wi-Fi/rete > Configurazione avanzata > Server DNS, quindi verificare le impostazioni DNS. <input type="checkbox"/> Verificare le impostazioni DNS del server, del computer o del punto di accesso.
322	Si è verificato un errore di autenticazione.	Verificare le impostazioni di Posizione .
323	Si è verificato un errore di comunicazione.	<ul style="list-style-type: none"> <input type="checkbox"/> Verificare le impostazioni di Posizione. <input type="checkbox"/> Verificare la connessione di rete. Per ulteriori informazioni, vedere la <i>Guida di rete</i>.
324	Nella cartella specificata esiste già un file con nome identico.	<ul style="list-style-type: none"> <input type="checkbox"/> Eliminare il file con nome identico. <input type="checkbox"/> Modificare il prefisso del nome file in Impostazioni file.
325	Spazio disponibile insufficiente nella cartella specificata.	<ul style="list-style-type: none"> <input type="checkbox"/> Incrementare lo spazio di archiviazione nella cartella specificata. <input type="checkbox"/> Ridurre il numero di documenti. <input type="checkbox"/> Ridurre la risoluzione di scansione o incrementare il rapporto di compressione per ridurre la dimensione dell'immagine acquisita.
327	La memoria è piena.	Attendere il completamento di altri lavori in corso.

Risoluzione dei problemi

Codice	Problema	Risoluzione
328	Destinazione errata o inesistente.	Verificare le impostazioni di Posizione .
331	Si è verificato un errore di comunicazione durante l'acquisizione dell'elenco di destinazioni.	Verificare la connessione di rete. Per ulteriori informazioni, vedere la <i>Guida di rete</i> .
332	Spazio di archiviazione insufficiente per salvare l'immagine acquisita nello spazio di archiviazione di destinazione.	Ridurre il numero di documenti.
333	Impossibile trovare la destinazione perché le informazioni sulla destinazione sono state caricate nel server prima dell'invio dell'immagine acquisita.	Selezionare nuovamente una destinazione.
334	Si è verificato un errore durante l'invio dell'immagine acquisita.	-
341	Si è verificato un errore di comunicazione.	<input type="checkbox"/> Verificare la connessione di stampante e computer. Se la connessione viene stabilita tramite una rete, vedere la <i>Guida di rete</i> . <input type="checkbox"/> Verificare che nel computer sia installato Document Capture Pro.
401	Spazio disponibile insufficiente per salvare i dati nel dispositivo di memoria.	Incrementare lo spazio di archiviazione nel dispositivo di memoria.
402	Il dispositivo di memoria è protetto da scrittura.	Disattivare la protezione da scrittura nel dispositivo di memoria.
404	Il dispositivo di memoria è stato rimosso.	Reinserire il dispositivo di memoria.
405	Si è verificato un errore durante il salvataggio dei dati nel dispositivo di memoria.	<input type="checkbox"/> Reinserire il dispositivo di memoria. <input type="checkbox"/> Utilizzare un dispositivo di memoria alternativo nel quale sia stata creata una cartella mediante la funzionalità Crea cartella per salvataggio .
411	Si è verificato un errore DNS.	<input type="checkbox"/> Selezionare Configura > Amministrazione sistema > Impostazioni Wi-Fi/rete > Configurazione avanzata > Server DNS , quindi verificare le impostazioni DNS. <input type="checkbox"/> Verificare le impostazioni DNS del server, del computer o del punto di accesso.
412	Si è verificato un errore di autenticazione.	Selezionare Configura > Amministrazione sistema > Impostazioni Wi-Fi/rete > Configurazione avanzata > Server e-mail > Impostazioni server , quindi verificare le impostazioni del server.

Risoluzione dei problemi

Codice	Problema	Risoluzione
413	Si è verificato un errore di comunicazione.	<ul style="list-style-type: none"> <input type="checkbox"/> Selezionare Configura > Amministrazione sistema > Impostazioni Wi-Fi/rete > Configurazione avanzata > Server e-mail > Impostazioni server per controllare le impostazioni del server e-mail. È possibile controllare la causa dell'errore eseguendo una verifica della connessione. <input type="checkbox"/> Il metodo di autenticazione delle impostazioni e del server e-mail potrebbe non corrispondere. Se si seleziona Disattiva come metodo di autenticazione, assicurarsi che il metodo di autenticazione del server e-mail sia impostato su Nessuno. <input type="checkbox"/> Verificare la connessione di rete. Per ulteriori informazioni, vedere la <i>Guida di rete</i>.
421	Si è verificato un errore DNS.	<ul style="list-style-type: none"> <input type="checkbox"/> Selezionare Configura > Amministrazione sistema > Impostazioni Wi-Fi/rete > Configurazione avanzata > Server DNS, quindi verificare le impostazioni DNS. <input type="checkbox"/> Verificare le impostazioni DNS del server, del computer o del punto di accesso.
422	Si è verificato un errore di autenticazione.	Selezionare Configura > Amministrazione sistema > Impostazioni fax > Impostazioni di output > Output fax > Altre impostazioni e verificare le impostazioni della cartella selezionata in Dove inoltrare .
423	Si è verificato un errore di comunicazione. È inoltre possibile che sia aperto un file con nome identico o che il file sia di sola lettura.	<ul style="list-style-type: none"> <input type="checkbox"/> Verificare la connessione di rete. Per ulteriori informazioni, vedere la <i>Guida di rete</i>. <input type="checkbox"/> Selezionare Configura > Amministrazione sistema > Impostazioni fax > Impostazioni di output > Output fax > Altre impostazioni e verificare le impostazioni della cartella selezionata in Dove inoltrare. <input type="checkbox"/> Chiudere il file con nome identico o disattivare la protezione da scrittura.
425	Spazio di archiviazione insufficiente nella cartella di destinazione dell'inoltro.	Incrementare lo spazio di archiviazione nella cartella di destinazione dell'inoltro.
428	Destinazione errata o inesistente.	Selezionare Configura > Amministrazione sistema > Impostazioni fax > Impostazioni di output > Output fax > Altre impostazioni e verificare le impostazioni della cartella selezionata in Dove inoltrare .

Informazioni correlate

- ➔ [“Collegamento a una linea telefonica” a pagina 94](#)
- ➔ [“Modalità Scansione” a pagina 25](#)
- ➔ [“Impostazioni fax” a pagina 35](#)
- ➔ [“Carta disponibile e capacità” a pagina 42](#)

Verifica dello stato della stampante - Windows

1. Accedere alla finestra del driver della stampante.
2. Fare clic su **EPSON Status Monitor 3** nella scheda **Utility**, quindi fare clic su **Dettagli**.

Nota:

Se **EPSON Status Monitor 3** è disattivato, fare clic su **Impostazioni avanzate** nella scheda **Utility**, quindi selezionare **Abilita EPSON Status Monitor 3**.


Informazioni correlate

➔ [“Driver della stampante \(sistemi Windows\)” a pagina 142](#)

Verifica dello stato della stampante - Mac OS X

1. Avviare l'utility del driver della stampante:

- Da Mac OS X v10.6.x a v10.9.x

Scegliere **Preferenze di Sistema** dal menu  > **Stampa e Scanner** (oppure **Stampa e Scansione** o **Stampa e Fax**), quindi selezionare la stampante in uso. Fare clic su **Opzioni e forniture** > **Utility** > **Apri Utility Stampante**.

- Mac OS X v10.5.8

Scegliere **Preferenze di Sistema** dal menu  > **Stampa e Fax**, quindi selezionare una stampante. Fare clic su **Apri coda di stampa** > **Utility**.

2. Fare clic su **EPSON Status Monitor**.

Rimozione della carta inceppata

Per rimuovere la carta inceppata, inclusi eventuali pezzettini strappati, verificare l'errore visualizzato sul pannello di controllo della stampante e seguire le istruzioni visualizzate. Quindi, cancellare l'errore.



Importante:

Rimuovere la carta inceppata con cautela. Se la carta viene rimossa con forza eccessiva, la stampante potrebbe danneggiarsi.

Rimozione della carta inceppata dal coperchio anteriore

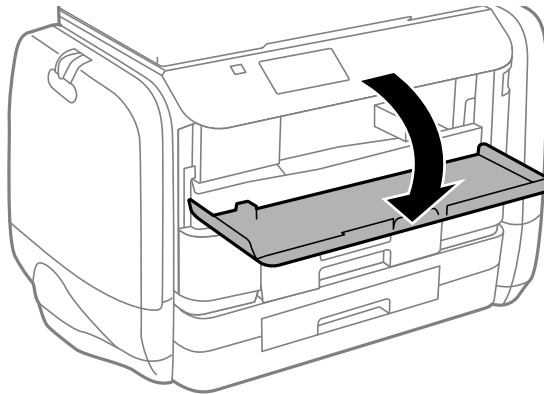


Attenzione:

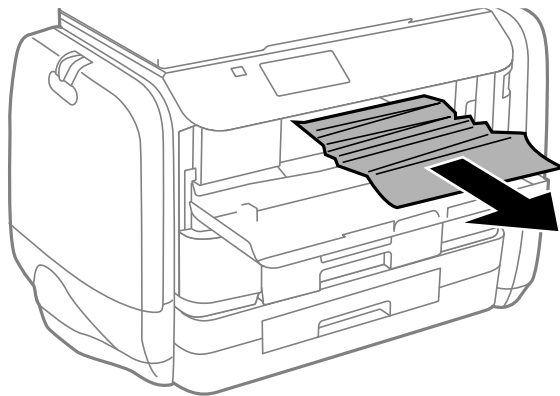
Non toccare mai i pulsanti del pannello di controllo se una mano si trova all'interno della stampante. Se la stampante inizia a funzionare, potrebbe verificarsi un infortunio. Prestare attenzione a non toccare le parti sporgenti onde evitare infortuni.

Risoluzione dei problemi

1. Aprire il coperchio anteriore.



2. Rimuovere la carta inceppata.



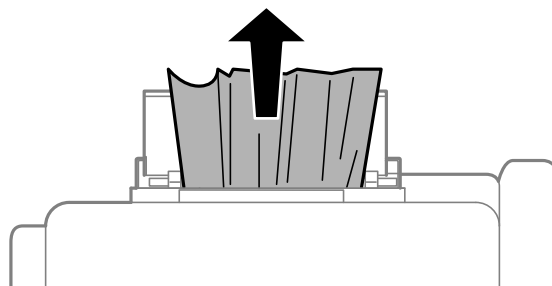
Importante:

Non toccare i componenti all'interno della stampante onde evitare il malfunzionamento della stessa.

3. Chiudere il coperchio anteriore.

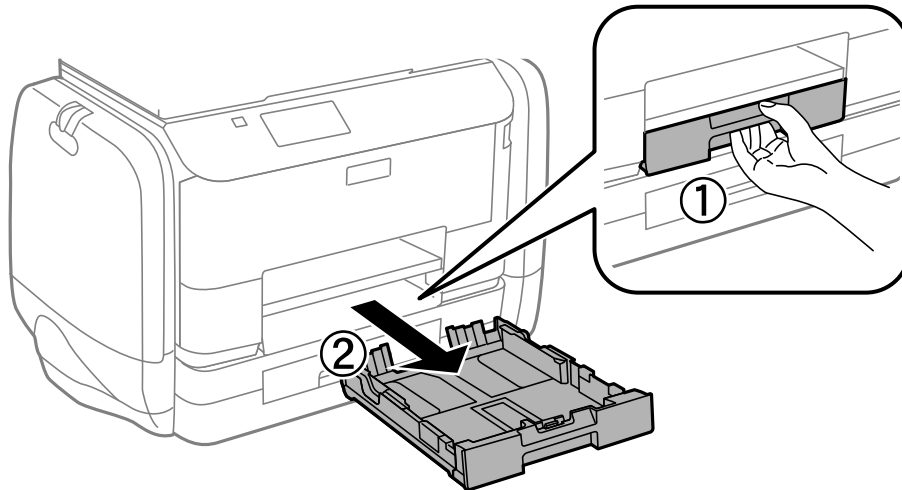
Rimozione di carta inceppata dall'Alim. posteriore carta

Rimuovere la carta inceppata.

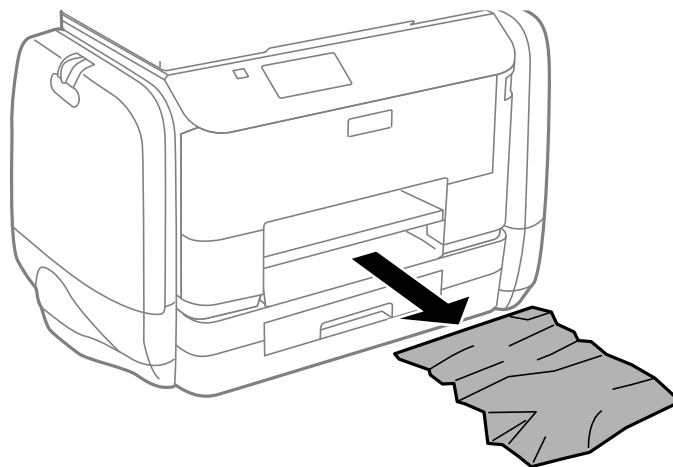


Rimozione di carta inceppata dal Cassetto carta

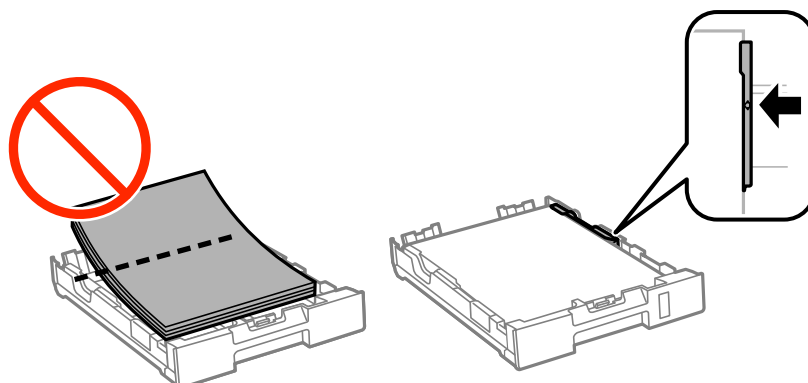
1. Chiudere il vassoio di uscita.
2. Estrarre il cassetto carta.



3. Rimuovere la carta inceppata.



4. Allineare i bordi dei fogli e far scorrere le guide laterali allineandole ai bordi dei fogli.

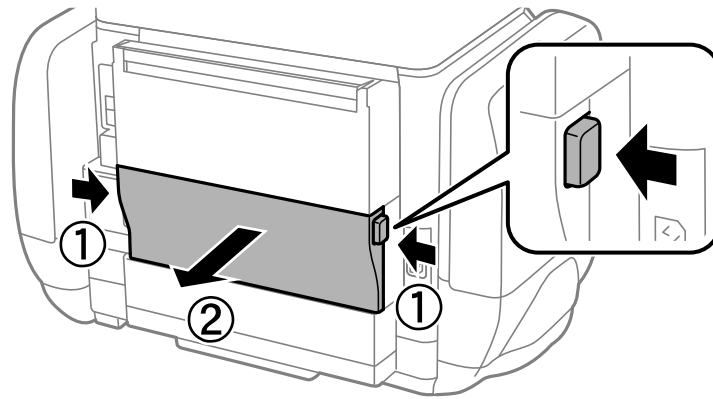


Risoluzione dei problemi

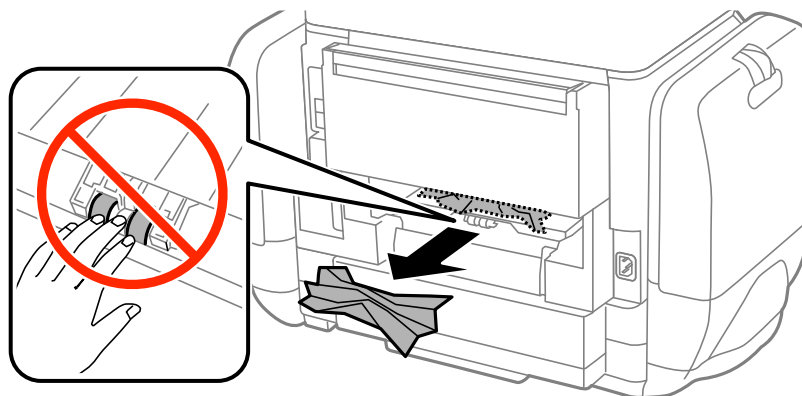
5. Inserire il cassetto carta nella stampante.

Rimozione della carta inceppata dal Coperchio posteriore

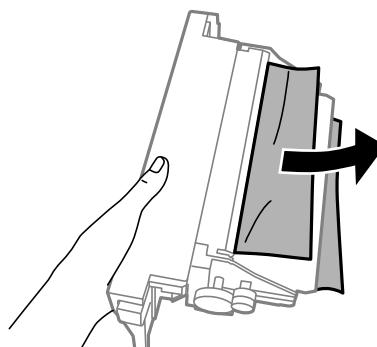
1. Rimuovere il coperchio posteriore.



2. Rimuovere la carta inceppata.



3. Rimuovere la carta inceppata dal coperchio posteriore.



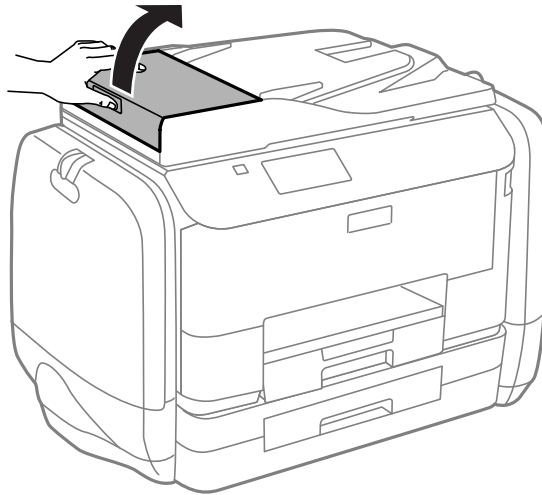
4. Inserire il coperchio posteriore nella stampante.

Rimozione di carta inceppata dall'ADF

 **Attenzione:**

Prestare attenzione affinché le dita non rimangano incastrate durante la chiusura del coperchio documenti onde evitare eventuali lesioni.

1. Aprire il coperchio dell'ADF.



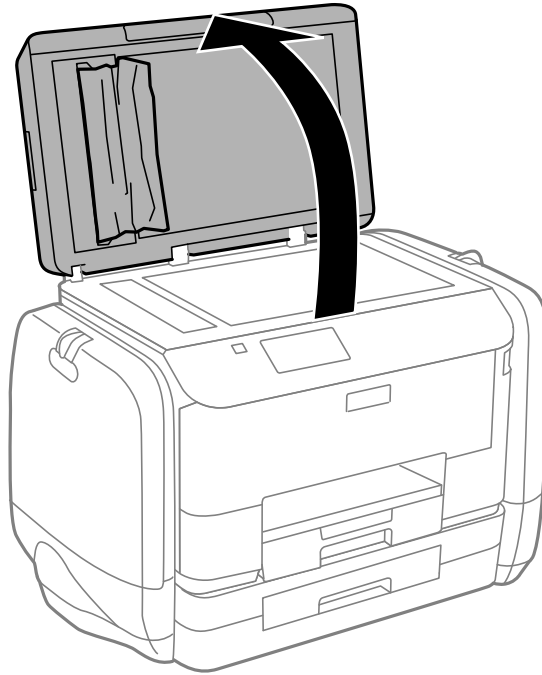
2. Rimuovere la carta inceppata.



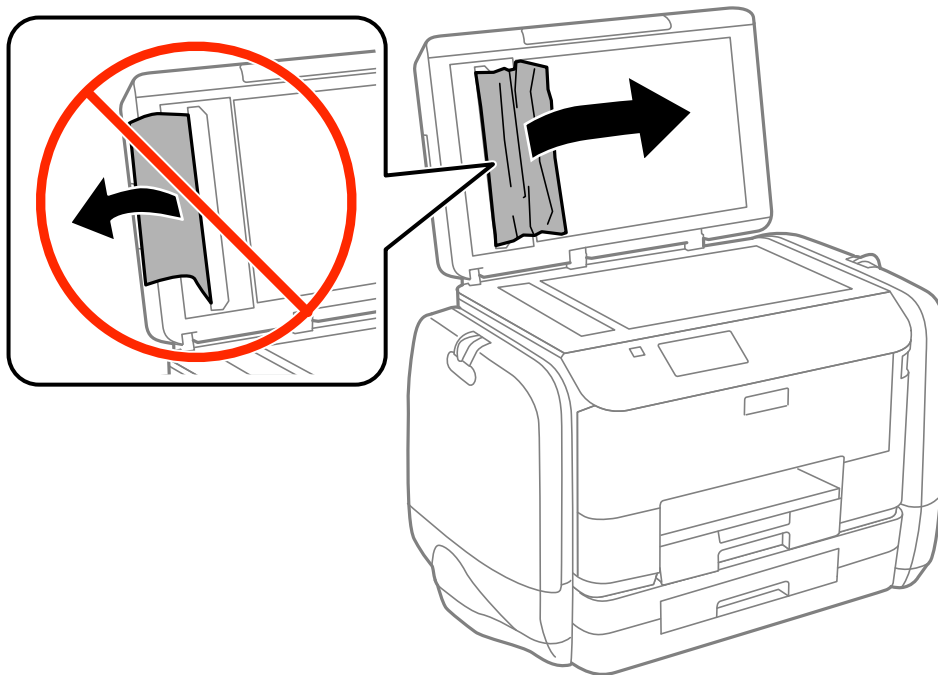
3. Chiudere il coperchio dell'ADF.

Risoluzione dei problemi

4. Aprire il coperchio documenti.



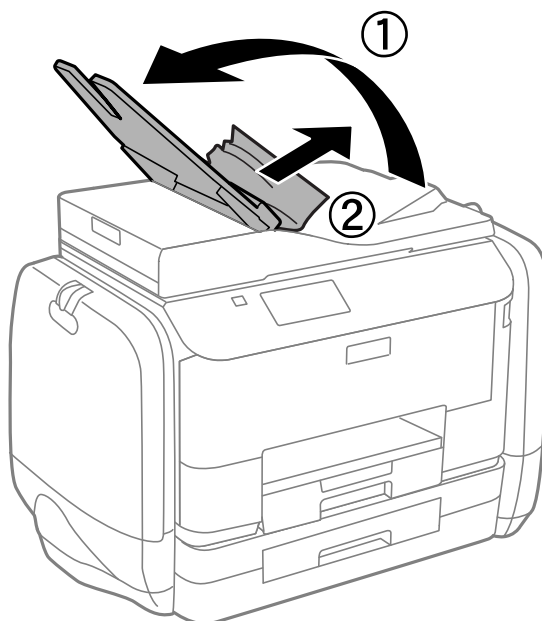
5. Rimuovere la carta inceppata.



6. Chiudere il coperchio documenti.

Risoluzione dei problemi

7. Sollevare il vassoio di ingresso dell'ADF e rimuovere la carta inceppata.



Problemi di alimentazione della carta

Se la carta si inceppa o viene alimentata in modo obliquo oppure se vengono alimentati più fogli contemporaneamente, non viene alimentato alcun foglio o la carta viene espulsa, attenersi alle indicazioni fornite di seguito.

- Collocare la stampante su una superficie piana e verificare che venga fatta funzionare nelle condizioni ambientali consigliate.
- Utilizzare carta supportata dalla stampante in uso.
- Seguire le precauzioni per la manipolazione della carta fornite nel presente manuale.
- Caricare la carta nella direzione corretta e allineare le guide laterali ai bordi dei fogli.
- Non oltrepassare il numero massimo di fogli specificato per il tipo di carta in uso. Per la carta comune, i fogli caricati non devono oltrepassare la linea appena al di sotto del simbolo ▼ sulla guida laterale.
- Inserire completamente il cassetto carta.
- Se si verifica un errore che segnala l'assenza di carta quando nell'alim. posteriore carta è stata caricata carta, caricare di nuovo la carta al centro dell'alim. posteriore carta.
- Se durante la stampa fronte/retro manuale vengono alimentati più fogli contemporaneamente, prima di ricaricare la carta rimuovere tutti i fogli eventualmente caricati nell'origine carta.
- Caricare ed espellere carta senza stampare per pulire il percorso carta.
- Se durante la stampa è stato aperto lo scomparto inchiostro, chiuderlo immediatamente. Se lo scomparto inchiostro viene mantenuto aperto durante la stampa, il processo di stampa viene messo in pausa.
- Verificare che il formato e il tipo di carta impostati per l'origine carta siano corretti.

Informazioni correlate

- ➔ [“Specifiche ambientali” a pagina 192](#)
- ➔ [“Carta disponibile e capacità” a pagina 42](#)

Risoluzione dei problemi

- ➔ [“Precauzioni per la manipolazione della carta” a pagina 41](#)
- ➔ [“Caricamento di carta nel Cassetto carta” a pagina 45](#)
- ➔ [“Caricamento di carta nell'Alim. posteriore carta” a pagina 47](#)
- ➔ [“Pulizia del percorso carta per problemi di alimentazione della carta” a pagina 135](#)

Mancata alimentazione degli originali nell'ADF


- Utilizzare originali supportati dall'ADF.
- Caricare gli originali nella direzione corretta e allineare le guide laterali dell'ADF ai bordi degli originali.
- Pulire la parte interna dell'ADF.
- Non caricare originali al di sopra della linea appena sotto il simbolo ▼ sulla guida laterale dell'ADF.
- Verificare che nel pannello di controllo venga visualizzata l'icona dell'ADF. In caso contrario, collocare nuovamente gli originali.

Informazioni correlate



- ➔ [“Tipi di originali disponibili per l'ADF” a pagina 50](#)
- ➔ [“Posizionamento di originali nell'ADF” a pagina 50](#)
- ➔ [“Pulizia dell'ADF” a pagina 136](#)

Problemi di alimentazione e del pannello di controllo

La stampante non si accende

- Tenere premuto il pulsante  più a lungo.
- Verificare che il cavo di alimentazione sia collegato saldamente.

La stampante non si spegne

Tenere premuto il pulsante  più a lungo. Se risulta comunque impossibile spegnere la stampante, scollegare il cavo di alimentazione. Per evitare che la testina di stampa si secchi, riaccendere la stampante e spegnerla mediante il pulsante .


Il display LCD si scurisce

La stampante è in modalità di sospensione. Per ripristinare lo stato precedente del display LCD, premere un pulsante qualsiasi del pannello di controllo.

Impossibile stampare

Se la stampante non funziona o non stampa, procedere come indicato di seguito.

Risoluzione dei problemi

- ❑ Quando è attivata la limitazione delle funzionalità per gli utenti, per stampare è necessario disporre di un ID e una password utente. Se non si conosce la password, rivolgersi all'amministratore della stampante.
- ❑ Nei sistemi Mac OS X, potrebbe non essere possibile stampare quando è attivata la limitazione delle funzionalità per gli utenti. Contattare l'amministratore della stampante.
- ❑ Collegare saldamente il cavo di interfaccia alla stampante e al computer.
- ❑ Se si utilizza un hub USB, provare a collegare la stampante direttamente al computer.
- ❑ Se la stampante viene utilizzata all'interno di una rete, verificare che sia effettivamente connessa alla rete. È possibile verificare lo stato della connessione di rete mediante gli indicatori del pannello di controllo oppure stampando il foglio dello stato della rete. Se la stampante non è connessa alla rete, consultare la *Guida di rete*.
- ❑ Se è in corso la stampa di un'immagine di grandi dimensioni, il computer potrebbe non disporre di una quantità di memoria sufficiente. Stampare a una risoluzione inferiore o con dimensioni ridotte.
- ❑ In Windows, fare clic su **Coda di stampa** nella scheda **Utility** del driver della stampante, quindi procedere come indicato di seguito.
 - ❑ Verificare l'eventuale presenza di lavori di stampa in pausa.
Se necessario, annullare la stampa.
 - ❑ Verificare che la stampante sia in linea e che non sia in sospeso.
Se la stampante non è in linea o è in sospeso, deselezionare l'impostazione corrispondente nel menu **Stampante**.
 - ❑ Verificare che la stampante in uso sia impostata come stampante predefinita nel menu **Stampante** (la voce relativa alla stampante predefinita è contrassegnata da un segno di spunta).
Se la stampante in uso non è impostata come stampante predefinita, impostarla come tale.
- ❑ Nei sistemi Mac OS X, verificare che lo stato della stampante non sia impostato su **Pausa**.
Selezionare **Preferenze di Sistema** dal menu  > **Stampanti e Scanner** (o **Stampa e Scansione, Stampa e Fax**), quindi fare doppio clic sulla stampante in uso. Se la stampante è in pausa, fare clic su **Riprendi** (o su **Riprendi stampante**).
- ❑ Eseguire un controllo degli ugelli quindi, in presenza di ugelli della testina di stampa ostruiti, pulire la testina.
- ❑ Se le impostazioni e i protocolli necessari sono stati disattivati, potrebbe non essere possibile utilizzare la stampante con AirPrint. È possibile attivare AirPrint mediante Web Config.

Informazioni correlate

- ➔ [“Annullamento della stampa” a pagina 81](#)
- ➔ [“Controllo e pulizia della testina di stampa” a pagina 131](#)


Problemi nelle stampe

Qualità di stampa mediocre

Se le stampe sono di qualità mediocre e presentano sfocature, strisce orizzontali, colori mancanti, colori sbiaditi, errori di allineamento e motivi a mosaico, procedere come indicato di seguito.

- ❑ Utilizzare carta supportata dalla stampante in uso.
- ❑ Non stampare su carta umida, danneggiata o troppo vecchia.
- ❑ Appiattare la carta incurvata e le buste gonfiate.

Risoluzione dei problemi

- Per la stampa di immagini o fotografie, utilizzare dati ad alta risoluzione. Le immagini nei siti Web spesso sono a bassa risoluzione, anche se sembrano di ottima qualità quando visualizzate su schermo, pertanto i risultati di stampa potrebbero non essere ottimali.
- Nel pannello di controllo o nel driver della stampante, selezionare le impostazioni appropriate per il tipo di carta caricato nella stampante.
- Impostare un tipo di stampa di alta qualità nel pannello di controllo o nel driver della stampante.
- Se è stata impostata la qualità **Vivace standard** nel driver della stampante di Windows, impostare la qualità **Standard**. Se è stata impostata la qualità **Vivace normale** nel driver della stampante di Mac OS X, impostare la qualità **Normale**.
- Se si utilizzano determinate funzionalità di regolazione del colore, i colori potrebbero cambiare o le tonalità potrebbero assumere un aspetto poco naturale. Provare a disattivare tali funzionalità.
 - Pannello di controllo
Per la stampa di file JPEG, selezionare **Regolazioni > Correggi foto**, quindi selezionare un'opzione diversa da **Attiva**.
 - Windows
Selezionare **Personal** in **Correzione colore**, nella scheda **Altre opzioni** del driver della stampante. Fare clic su **Altre impostazioni** e selezionare un'opzione diversa da **PhotoEnhance** in **Colore**.
 - Mac OS X
Selezionare **Corrispondenza colori** dal menu a comparsa della finestra di dialogo di stampa, quindi selezionare **EPSON Regolazione colore**. Scegliere **Opzioni colore** dal menu a comparsa, quindi selezionare un'opzione diversa da **PhotoEnhance**.
- Disattivare la stampa bidirezionale (o ad alta velocità). Se la funzionalità è attivata, le testine di stampa si spostano in entrambe le direzioni e le righe verticali potrebbero non essere allineate. Se la funzionalità viene disattivata, la stampa potrebbe risultare più lenta.
 - Pannello di controllo
Per la stampa di documenti in formato JPEG o TIFF, premere **Impostazioni** e disattivare l'opzione **Bidirezionale**.
 - Windows
Deselezionare l'opzione **Alta velocità** nella scheda **Altre opzioni** del driver della stampante.
 - Mac OS X
Scegliere **Preferenze di Sistema** dal menu  > **Stampanti e Scanner** (oppure **Stampa e Scansione** o **Stampa e Fax**), quindi selezionare la stampante in uso. Fare clic su **Opzioni e forniture > Opzioni** (o **Driver**). Selezionare **Off** in **Stampa alta velocità**.
- Eseguire un controllo degli ugelli quindi, in presenza di ugelli della testina di stampa ostruiti, pulire la testina.
- Allineare la testina di stampa.
- Non impilare fogli di carta immediatamente dopo la stampa.
- Attendere che le stampe siano completamente asciutte prima di archivarle o metterle in esposizione. Per asciugare le stampe, evitare l'esposizione alla luce solare diretta, non utilizzare un asciugacapelli e non toccare il lato stampato dei fogli.
- Cercare di utilizzare unità di alimentazione dell'inchiostro Epson originali. Questo prodotto è stato realizzato per regolare i colori in base all'utilizzo di unità di alimentazione dell'inchiostro Epson originali. L'utilizzo di unità di alimentazione dell'inchiostro non originali può compromettere la qualità di stampa.
- Epson consiglia di utilizzare l'unità di alimentazione dell'inchiostro entro la data riportata sulla confezione.

Risoluzione dei problemi

- Per la stampa di immagini o fotografie, Epson consiglia di utilizzare carta originale Epson anziché carta comune. Stampare sul lato stampabile della carta originale Epson.

Informazioni correlate

- ➔ [“Precauzioni per la manipolazione della carta” a pagina 41](#)
- ➔ [“Elenco dei tipi di carta” a pagina 44](#)
- ➔ [“Controllo e pulizia della testina di stampa” a pagina 131](#)
- ➔ [“Allineamento della testina di stampa” a pagina 133](#)
- ➔ [“Carta disponibile e capacità” a pagina 42](#)

Qualità di copia mediocre

Se le immagini copiate presentano colori non omogenei, sbavature, puntini o righe, procedere come indicato di seguito.

- Caricare ed espellere carta senza stampare per pulire il percorso carta.
- Pulire il vetro dello scanner e il coperchio documenti.
- Pulire il rullo dell'ADF.
- Durante il posizionamento di originali sul vetro dello scanner, non esercitare una pressione eccessiva sull'originale e sul coperchio documenti. In caso contrario, le copie potrebbero presentare colori non omogenei, sbavature o puntini.
- In presenza di un motivo a tratteggio incrociato (noto come moiré), modificare le impostazioni di riduzione e ingrandimento o collocare l'originale con un'angolazione leggermente diversa.

Informazioni correlate

- ➔ [“Pulizia del percorso carta per macchie di inchiostro” a pagina 135](#)
- ➔ [“Pulizia del Vetro dello scanner” a pagina 138](#)
- ➔ [“Pulizia dell'ADF” a pagina 136](#)
- ➔ [“Qualità di stampa mediocre” a pagina 169](#)

Visualizzazione di un'immagine presente sul retro dell'originale nell'immagine copiata

- Se gli originali sono sottili, è necessario posizzarli sul vetro dello scanner e quindi coprirli con un foglio nero.
- Ridurre l'impostazione di densità della copia nel pannello di controllo.

Posizione, dimensioni o margini della stampa errati

- Caricare la carta nella direzione corretta e allineare le guide laterali ai bordi dei fogli.
- Quando si colloca un originale sul vetro dello scanner, allineare l'angolo dell'originale all'angolo contrassegnato da un simbolo sulla cornice del vetro. Se i bordi della copia risultano troncati, allontanare leggermente l'originale dall'angolo.
- Pulire il vetro dello scanner e il coperchio documenti. La polvere e le macchie eventualmente presenti sul vetro potrebbero essere incluse nell'area di copia, dando origine a una posizione di stampa errata o a immagini di dimensioni ridotte.

Risoluzione dei problemi


- Selezionare le dimensioni adeguate per l'originale nel pannello di controllo.
- Selezionare il formato carta adeguato nel pannello di controllo o nel driver della stampante.
- Regolare l'impostazione del margine nell'applicazione affinché rientri nell'area stampabile.

Informazioni correlate

- ➔ [“Caricamento di carta nel Cassetto carta” a pagina 45](#)
- ➔ [“Caricamento di carta nell'Alim. posteriore carta” a pagina 47](#)
- ➔ [“Posizionamento degli originali” a pagina 50](#)
- ➔ [“Pulizia del Vetro dello scanner” a pagina 138](#)
- ➔ [“Area stampabile” a pagina 187](#)

Carta macchiata o segnata

Se la carta risulta macchiata o segnata durante la stampa, procedere come indicato di seguito.

- Pulire il percorso carta.
- Pulire il vetro dello scanner e il coperchio documenti.
- Caricare la carta nella direzione appropriata.
- Se si esegue la stampa fronte/retro manuale, prima di ricaricare la carta verificare che l'inchiostro sia completamente asciutto.
- Attivare la funzionalità di riduzione delle macchie di inchiostro per la carta spessa. Se tale funzionalità è attivata, la qualità di stampa potrebbe peggiorare oppure la stampa potrebbe rallentare. Pertanto, la funzionalità dovrebbe essere disattivata nella maggior parte dei casi.
 - Pannello di controllo
Selezionare **Configura** > **Manutenzione** nella schermata iniziale e attivare la funzionalità **Carta spessa**.
 - Windows
Fare clic su **Impostazioni avanzate** nella scheda **Utility** del driver della stampante, quindi selezionare **Carta spessa e buste**.
 - Mac OS X
Scegliere **Preferenze di Sistema** dal menu  > **Stampanti e Scanner** (oppure **Stampa e Scansione** o **Stampa e Fax**), quindi selezionare la stampante in uso. Fare clic su **Opzioni e forniture** > **Opzioni** (o **Driver**). Selezionare **On** in **Carta spessa e buste**.
- Per la stampa di dati ad alta densità quali immagini o grafica in modalità fronte/retro automatica, ridurre la densità di stampa e prolungare i tempi di asciugatura.
- Se la carta risulta macchiata durante la copia, ridurre l'impostazione di densità della copia nel pannello di controllo.

Informazioni correlate

- ➔ [“Pulizia del percorso carta per macchie di inchiostro” a pagina 135](#)
- ➔ [“Pulizia del Vetro dello scanner” a pagina 138](#)
- ➔ [“Caricamento di carta nel Cassetto carta” a pagina 45](#)
- ➔ [“Caricamento di carta nell'Alim. posteriore carta” a pagina 47](#)
- ➔ [“Modalità Copia” a pagina 24](#)
- ➔ [“Modalità Dispos. mem.” a pagina 29](#)

- ➔ [“Stampa fronte/retro” a pagina 60](#)
- ➔ [“Qualità di stampa mediocre” a pagina 169](#)

Stampa di caratteri errati o distorti

- Collegare saldamente il cavo di interfaccia alla stampante e al computer.
- Annullare eventuali lavori di stampa in sospeso.
- Mentre è in corso la stampa, non attivare manualmente la modalità **Iberna** o la modalità **Sospendi** nel computer. Ciò potrebbe provocare la distorsione del testo nelle pagine stampate al successivo riavvio del computer.

Informazioni correlate

- ➔ [“Annullamento della stampa” a pagina 81](#)

Inversione dell'immagine stampata

Deselezionare eventuali impostazioni relative a immagini speculari nel driver della stampante o nell'applicazione.

- Windows
Deselezionare l'opzione **Immagine speculare** nella scheda **Altre opzioni** del driver della stampante.
- Mac OS X
Deselezionare la voce **Immagine speculare** nel menu **Impostazioni di stampa** della finestra di dialogo di stampa.

Impossibile risolvere il problema di stampa

Se il problema persiste dopo aver provato tutte le soluzioni indicate, tentare di disinstallare e reinstallare il driver della stampante.



Informazioni correlate

- ➔ [“Disinstallazione di applicazioni” a pagina 148](#)
- ➔ [“Installazione di applicazioni” a pagina 149](#)

Stampa troppo lenta

- Quando si stampa ininterrottamente per più di 10 minuti, la stampa viene rallentata per impedire il surriscaldamento e il danneggiamento del meccanismo della stampante. È tuttavia possibile procedere con la stampa. Per ripristinare la velocità di stampa standard, mantenere la stampante inattiva per almeno 30 minuti. Non si ripristina la velocità standard se la stampante viene spenta.
- Chiudere le applicazioni superflue.
- Ridurre la qualità di stampa nel pannello di controllo o nel driver della stampante. La stampa di alta qualità provoca il rallentamento della stampa.

Risoluzione dei problemi

- Attivare la stampa bidirezionale (o ad alta velocità). Se la funzionalità è attivata, le testine di stampa si spostano in entrambe le direzioni e la velocità di stampa aumenta.
 - Pannello di controllo
Per la stampa in formato JPEG o TIFF, premere **Impostazioni** e attivare l'opzione **Bidirezionale**.
 - Windows
Selezionare l'opzione **Alta velocità** nella scheda **Altre opzioni** del driver della stampante.
 - Mac OS X
Scegliere **Preferenze di Sistema** dal menu  > **Stampanti e Scanner** (oppure **Stampa e Scansione** o **Stampa e Fax**), quindi selezionare la stampante in uso. Fare clic su **Opzioni e forniture** > **Opzioni** (o **Driver**). Selezionare **On** in **Stampa alta velocità**.
- Disattivare la modalità silenziosa. Tale funzionalità provoca il rallentamento della stampa.
 - Windows
Selezionare **Off** in **Modo Quiet**, nella scheda **Principale** del driver della stampante.
 - Mac OS X
Scegliere **Preferenze di Sistema** dal menu  > **Stampanti e Scanner** (oppure **Stampa e Scansione** o **Stampa e Fax**), quindi selezionare la stampante in uso. Fare clic su **Opzioni e forniture** > **Opzioni** (o **Driver**). Selezionare **Off** in **Modo Quiet**.

Problemi del driver della stampante PostScript

Nota:

Le voci di menu e il testo visualizzato nel driver della stampante variano in base all'ambiente informatico in uso.

Impossibile stampare mediante il driver della stampante PostScript

- Impostare l'opzione **Lingua stampa** su **Automatico** o su **PS3** nel pannello di controllo.
- Se non è possibile stampare dati di testo sebbene la funzionalità **Rilevamento testo** sia attivata nel pannello di controllo, impostare l'opzione **Lingua stampa** su **PS3**.
- Nei sistemi Windows, se vengono inviati numerosi lavori di stampa potrebbe non essere possibile stampare. Selezionare **Invia direttamente alla stampante** nella scheda **Avanzate** delle proprietà della stampante.

Informazioni correlate

➔ [“Amministrazione sistema” a pagina 31](#)

Impossibile stampare correttamente mediante il driver della stampante PostScript

- Se il file da stampare è stato creato in un'applicazione che consente la modifica del formato dei dati, ad esempio Adobe Photoshop, verificare che le impostazioni dell'applicazione corrispondano a quelle del driver della stampante.
- I file EPS in formato binario potrebbero non essere stampati correttamente. Durante la creazione di file EPS in un'applicazione, impostare il formato ASCII.

Risoluzione dei problemi

- Nei sistemi Windows, non è possibile stampare dati in formato binario se la stampante è collegata al computer mediante un'interfaccia USB. Impostare l'opzione **Protocollo di output** nella scheda **Impostazioni dispositivo** delle proprietà della stampante su **ASCII** o **TBCP**.
- Nei sistemi Windows, selezionare i caratteri sostitutivi adeguati nella scheda **Impostazioni dispositivo** delle proprietà della stampante.

Qualità di stampa mediocre durante l'utilizzo del driver della stampante PostScript

Non è possibile configurare impostazioni relative ai colori nella scheda **Carta/Qualità** del driver della stampante. Fare clic su **Avanzate**, quindi impostare l'opzione **Modo colore**.

Stampa troppo lenta durante l'utilizzo del driver della stampante PostScript

Impostare l'opzione **Qualità** su **Alta** nel driver della stampante.

Impossibile avviare la scansione

- Quando per una stampante è attivata la funzionalità di controllo dell'accesso, per eseguire operazioni di scansione è necessario immettere un ID utente e una password. Se non si conosce la password, rivolgersi all'amministratore di sistema.
- Se la funzionalità di controllo dell'accesso è attivata, potrebbe non essere possibile eseguire la scansione nei sistemi Mac OS X. Contattare l'amministratore di sistema.
- Se la scansione viene eseguita mediante l'ADF, verificare che il coperchio documenti e il coperchio dell'ADF siano chiusi.
- Collegare saldamente il cavo di interfaccia alla stampante e al computer.
- Se si utilizza un hub USB, collegare la stampante direttamente al computer.
- Se la stampante viene utilizzata all'interno di una rete, verificare che sia connessa correttamente alla rete. È possibile verificare lo stato della connessione di rete nell'icona di rete della finestra della stampante oppure stampando il foglio dello stato della rete. Se la stampante non è connessa alla rete, consultare la *Guida di rete*.
- Se all'avvio di EPSON Scan viene visualizzato un elenco di scanner, selezionare la stampante (scanner) in uso.
- Se si utilizzano applicazioni compatibili TWAIN, selezionare la stampante (scanner) in uso.

Risoluzione dei problemi

- ❑ Nei sistemi Windows, verificare che in **Scanner e fotocamere digitali** sia visualizzata la stampante (scanner) in uso. La stampante (scanner) dovrebbe essere visualizzata nel formato "EPSON XXXXX (nome stampante)". Se non viene visualizzata, disinstallare e reinstallare EPSON Scan. Per accedere alle impostazioni di **scanner e fotocamere digitali**, attenersi alle procedure descritte di seguito.
- ❑ Windows 8.1/Windows 8/Windows Server 2012 R2/Windows Server 2012
Selezionare **Desktop > Impostazioni > Pannello di controllo**, immettere "Scanner e fotocamere digitali" nell'accesso alla ricerca, fare clic su **Visualizza scanner e fotocamere** e verificare se la stampante in uso è visualizzata.
- ❑ Windows 7/Windows Server 2008 R2
Fare clic sul pulsante Start e scegliere **Pannello di controllo**, immettere "Scanner e fotocamere digitali" nell'accesso alla ricerca, fare clic su **Visualizza scanner e fotocamere** e verificare se la stampante in uso è visualizzata.
- ❑ Windows Vista/Windows Server 2008
Fare clic sul pulsante Start, scegliere **Pannello di controllo > Hardware e suoni > Scanner e fotocamere digitali** e verificare se viene visualizzata la stampante in uso.
- ❑ Windows XP/Windows Server 2003 R2/Windows Server 2003
Fare clic sul pulsante Start, scegliere **Pannello di controllo > Stampanti e altro hardware > Scanner e fotocamere digitali** e verificare se la stampante in uso è visualizzata.
- ❑ Se non è possibile eseguire la scansione mediante applicazioni compatibili TWAIN, disinstallare e installare nuovamente le applicazioni compatibili TWAIN in uso.
- ❑ Nei sistemi Mac OS X con processore Intel, se sono installati altri driver dello scanner Epson oltre ad EPSON Scan, ad esempio Rosetta o PPC, disinstallare tali driver ed EPSON Scan, quindi reinstallare EPSON Scan.

Informazioni correlate

- ➔ ["Disinstallazione di applicazioni" a pagina 148](#)
- ➔ ["Installazione di applicazioni" a pagina 149](#)

Problemi nelle immagini acquisite

Qualità di scansione mediocre

- ❑ Pulire il vetro dello scanner e il coperchio documenti.
- ❑ Pulire il rullo dell'ADF.
- ❑ Durante il posizionamento di originali sul vetro dello scanner, non esercitare una pressione eccessiva sull'originale e sul coperchio documenti. In caso contrario, le copie potrebbero presentare colori non omogenei, sbavature o puntini.
- ❑ Rimuovere eventuali tracce di polvere dall'originale.
- ❑ Configurare le impostazioni appropriate per il tipo di documento in uso nel pannello di controllo.
- ❑ Eseguire la scansione a una risoluzione superiore.
- ❑ Regolare l'immagine in EPSON Scan e procedere con la scansione. Per ulteriori informazioni, vedere la guida in linea di EPSON Scan.

Informazioni correlate

- ➔ [“Pulizia del Vetro dello scanner” a pagina 138](#)
- ➔ [“Pulizia dell'ADF” a pagina 136](#)
- ➔ [“Modalità Scansione” a pagina 25](#)

Presenza di caratteri sfocati

- Nel **Modo Office** di EPSON Scan, selezionare **Opzione Immagine** nella scheda **Regolazione immagine**, quindi selezionare **Miglioramento testo**.
- Nel **Modo Professionale** di EPSON Scan, selezionare **Documento** in **Opzione Autoesposizione**, nelle impostazioni dell'opzione **Originale**.
- Regolare le impostazioni della soglia in EPSON Scan.
 - Modo Office**
Selezionare **Bianco e Nero** in **Tipo immagine** nella scheda **Impostaz. principali**, quindi regolare le impostazioni della soglia nella scheda **Regolazione immagine**.
 - Modo Professionale**
Selezionare **Bianco e Nero** in **Tipo immagine**, quindi regolare le impostazioni della soglia.
- Eseguire la scansione a una risoluzione superiore.

Visualizzazione di un'immagine presente sul retro dell'originale nell'immagine acquisita

- Se gli originali sono sottili, è necessario posizionarli sul vetro dello scanner e quindi coprirli con un foglio nero.
- Configurare le impostazioni appropriate per il tipo di documento in uso nel pannello di controllo o in EPSON Scan.
- Nel **Modo Office** di EPSON Scan, selezionare **Opzione Immagine** nella scheda **Regolazione immagine**, quindi selezionare **Miglioramento testo**.

Informazioni correlate

- ➔ [“Modalità Scansione” a pagina 25](#)

Visualizzazione di motivi a tratteggio incrociato (moiré) nell'immagine acquisita

- Collocare l'originale con un'angolazione leggermente diversa.
- Selezionare **Deretinatura** in EPSON Scan.
- Modificare le impostazioni relative alla risoluzione nel pannello di controllo o in EPSON Scan.

Informazioni correlate

- ➔ [“Modalità Scansione” a pagina 25](#)

Area o direzione di scansione errata

- ❑ Quando si colloca un originale sul vetro dello scanner, allineare l'angolo dell'originale all'angolo contrassegnato da un simbolo sul vetro dello scanner. Se i bordi dell'immagine acquisita sono tagliati, allontanare leggermente l'originale dall'angolo.
- ❑ Pulire il vetro dello scanner e il coperchio documenti. La polvere e le macchie eventualmente presenti sul vetro potrebbero essere incluse nell'area di scansione, dando origine a una posizione di scansione errata o a immagini di dimensioni ridotte.
- ❑ Se sul vetro dello scanner vengono collocati più originali da acquisire separatamente e i documenti vengono acquisiti in un unico file, collocare gli originali lasciando una distanza di almeno 20 mm (0,8 pollici) tra un documento e l'altro. Se il problema persiste, collocare un originale alla volta.
- ❑ Se la scansione viene eseguita dal pannello di controllo, impostare l'area di scansione correttamente.
- ❑ Se la scansione viene eseguita tramite l'anteprima con miniature di EPSON Scan, allontanare l'originale di 4,5 mm (0,18") dai bordi del vetro dello scanner. Negli altri casi, allontanare l'originale di 1,5 mm (0,06") dai bordi del vetro dello scanner.
- ❑ Quando viene eseguita l'anteprima con miniature di un originale di grandi dimensioni in **Modo Professionale**, l'area di scansione potrebbe non essere corretta. Quando si esegue l'anteprima in EPSON Scan, creare un riquadro di selezione dell'area che si desidera acquisire nella scheda **Normale** della finestra **Anteprima**.
- ❑ Fare clic su **Configurazione** in EPSON Scan, quindi deselezionare l'opzione **Orientamento automatico foto** nella scheda **Anteprima**.
- ❑ Se l'opzione **Orientamento automatico foto** di EPSON Scan non funziona come previsto, vedere la guida in linea di EPSON Scan.
- ❑ Se durante la scansione tramite EPSON Scan è impostata una risoluzione troppo elevata, l'area di scansione disponibile potrebbe risultare ridotta. In tal caso, ridurre la risoluzione o regolare l'area di scansione nella finestra **Anteprima**.

Informazioni correlate

- ➔ [“Posizionamento degli originali” a pagina 50](#)
- ➔ [“Pulizia del Vetro dello scanner” a pagina 138](#)
- ➔ [“Modalità Scansione” a pagina 25](#)

Impossibile risolvere il problema con l'immagine acquisita

Se il problema persiste dopo aver provato tutte le soluzioni indicate, fare clic su **Configurazione** nella finestra di EPSON Scan, quindi fare clic su **Ripristina tutto** nella scheda **Altre** per inizializzare le impostazioni di EPSON Scan. Se il problema persiste dopo l'inizializzazione, disinstallare e reinstallare EPSON Scan.

Informazioni correlate

- ➔ [“Disinstallazione di applicazioni” a pagina 148](#)
- ➔ [“Installazione di applicazioni” a pagina 149](#)

Altri problemi di scansione

Funzionamento errato dell'anteprima con miniature

Vedere la guida in linea di EPSON Scan.

Scansione troppo lenta

- Ridurre la risoluzione.
- Fare clic su **Configurazione** in EPSON Scan, quindi deselezionare l'opzione **Modo Quiet** nella scheda **Altre**.

Informazioni correlate

➔ [“Modalità Scansione” a pagina 25](#)

Interruzione della scansione durante la produzione di documenti PDF/Multi-TIFF

- Quando si esegue la scansione mediante EPSON Scan, è possibile acquisire continuamente fino a 999 pagine in formato PDF e fino a 200 pagine in formato Multi-TIFF. Quando si esegue la scansione mediante il pannello di controllo, è possibile acquisire continuamente fino a 100 pagine in scansione a lato singolo utilizzando l'ADF e fino a 200 pagine in scansione fronte-retro utilizzando l'ADF e quando si esegue la scansione mediante il vetro dello scanner.
- Per la scansione di grandi volumi, è consigliabile utilizzare la scala di grigi.
- Incrementare lo spazio disponibile sul disco rigido del computer. Se non è disponibile spazio sufficiente, la scansione potrebbe interrompersi.
- Provare a eseguire la scansione a una risoluzione inferiore. Se la dimensione totale dei dati raggiunge il limite massimo, la scansione si interrompe.

Informazioni correlate



➔ [“Modalità Scansione” a pagina 25](#)

Problemi durante l'invio e la ricezione di fax

Impossibile inviare o ricevere fax

- Eseguire la verifica automatica della connessione fax mediante la funzionalità **Controlla connessione fax** del pannello di controllo. Attenersi alle soluzioni indicate nel report generato.
- Verificare il codice di errore visualizzato per il lavoro fax non eseguito e attenersi alle soluzioni indicate nell'elenco dei codici di errore.
- Verificare l'impostazione di **Tipo di linea**. Il problema potrebbe essere risolto impostando l'opzione su **PBX**. Se il sistema telefonico in uso richiede l'immissione di un codice per l'accesso alla linea esterna, registrare il codice di accesso nella stampante e immettere # (cancellito) all'inizio del numero di fax prima dell'invio.

Risoluzione dei problemi

- ❑ Se si verifica un errore di comunicazione, impostare l'opzione **Velocità fax** su **Lenta (9.600bps)** nel pannello di controllo.
- ❑ Collegare un telefono alla presa telefonica a muro per verificare che funzioni correttamente. Se risulta impossibile effettuare e ricevere chiamate, rivolgersi all'azienda di telecomunicazioni presso la quale è stato sottoscritto il servizio telefonico.
- ❑ Per eseguire la connessione a una linea telefonica DSL, è necessario utilizzare un modem DSL dotato di un filtro DSL incorporato o installare un filtro DSL a parte per la linea. A tale scopo, contattare il provider DSL.
- ❑ Se si è connessi a una linea telefonica DSL, collegare la stampante direttamente a una presa telefonica a muro per verificare se è possibile inviare fax. Se in tal modo i fax vengono inviati, il problema potrebbe essere dovuto al filtro DSL. A tale scopo, contattare il provider DSL.
- ❑ Attivare la funzionalità **ECM** nel pannello di controllo. Se la funzionalità **ECM** è disattivata, non è possibile inviare e ricevere fax a colori.
- ❑ Per inviare e ricevere fax tramite computer, verificare che la stampante sia connessa mediante cavo USB o tramite rete e che nel computer in uso sia stato installato il driver PC-FAX. Il driver PC-FAX viene installato insieme a FAX Utility.
- ❑ Nei sistemi Windows, verificare che la stampante (fax) sia visualizzata in **Dispositivi e stampanti, Stampante o Stampanti e altro hardware**. La stampante (fax) viene visualizzata nel formato "EPSON XXXXX (FAX)". Se non è visualizzata, disinstallare e reinstallare FAX Utility. Per accedere a **Dispositivi e stampanti, Stampante o Stampanti e altro hardware**, attenersi alle procedure descritte di seguito.
 - ❑ Windows 8.1/Windows 8
Selezionare **Desktop > Impostazioni > Pannello di controllo > Visualizza dispositivi e stampanti in Hardware e suoni** o in **Hardware**.
 - ❑ Windows 7
Fare clic sul pulsante Start e scegliere **Pannello di controllo > Visualizza dispositivi e stampanti in Hardware e suoni** o in **Hardware**.
 - ❑ Windows Vista
Fare clic sul pulsante Start e scegliere **Pannello di controllo > Stampanti in Hardware e suoni**.
 - ❑ Windows XP
Fare clic sul pulsante Start e selezionare **Impostazioni > Pannello di controllo > Stampanti e altro hardware > Stampanti e fax**.
- ❑ In Mac OS X, attenersi alle procedure descritte di seguito.
 - ❑ Scegliere **Preferenze di Sistema** dal menu  > **Stampa e Scanner** (oppure **Stampa e Scansione** o **Stampa e Fax**) e verificare che la stampante (fax) in uso sia visualizzata. La stampante (fax) viene visualizzata nel formato "FAX XXXX (USB)" o "FAX XXXX (IP)". In caso contrario, fare clic su [+] e registrare la stampante (fax).
 - ❑ Scegliere **Preferenze di Sistema** dal  menu > **Stampa e Scanner** (oppure **Stampa e Scansione** o **Stampa e Fax**) e fare doppio clic sulla stampante (fax) in uso. Se la stampante è in pausa, fare clic su **Riprendi** (o su **Riprendi stampante**).

Informazioni correlate

- ➔ [“Impostazioni fax” a pagina 35](#)
- ➔ [“Codici di errore visualizzati nel menu Stato” a pagina 155](#)
- ➔ [“Configurazione di impostazioni per un sistema telefonico PBX” a pagina 99](#)
- ➔ [“Collegamento della stampante a una linea telefonica” a pagina 94](#)
- ➔ [“Disinstallazione di applicazioni” a pagina 148](#)

Risoluzione dei problemi

➔ [“Installazione di applicazioni” a pagina 149](#)

Impossibile inviare fax

- ❑ Se è attivata la limitazione delle funzionalità per gli utenti, per utilizzare la stampante è necessario immettere un nome utente e una password. Se non si conosce la password, rivolgersi all'amministratore.
- ❑ Se è attivata la limitazione delle funzionalità per gli utenti e si desidera inviare un fax dal computer, l'autenticazione utente viene eseguita mediante il nome utente e la password impostati nel driver della stampante. Se non è possibile inviare un fax a causa di un errore di autenticazione, rivolgersi all'amministratore.
- ❑ Impostare informazioni relative all'intestazione dei fax in uscita nel pannello di controllo. I fax in arrivo che non contengono intestazioni vengono automaticamente rifiutati da alcuni apparecchi fax.
- ❑ Se l'ID chiamante è stato bloccato, sbloccarlo. Le chiamate anonime vengono automaticamente rifiutate da alcuni telefoni e apparecchi fax.
- ❑ Chiedere al destinatario se il numero di fax è corretto e se il relativo apparecchio fax è pronto per la ricezione di fax.


Informazioni correlate

➔ [“Impostazioni fax” a pagina 35](#)

➔ [“Impossibile inviare o ricevere fax” a pagina 179](#)

Impossibile inviare fax a un destinatario specifico

Se non è possibile inviare fax a un destinatario specifico a causa di un errore, attenersi alle procedure descritte di seguito.

- ❑ Se l'apparecchio fax del destinatario non risponde alla chiamata entro 50 secondi dal termine della composizione, viene visualizzato un errore. Eseguire la composizione mediante la funzionalità **On-hook** o mediante un telefono collegato per verificare l'intervallo che trascorre prima di avvertire un tono fax. Se trascorrono più di 50 secondi, per inviare il fax è necessario aggiungere pause dopo il numero di fax. Premere  per immettere una pausa. La pausa è rappresentata da un trattino (-). Una pausa equivale a circa tre secondi. Aggiungere più pause in base alle esigenze.
- ❑ Se il destinatario è stato selezionato dall'elenco dei contatti, verificare che le informazioni registrate siano corrette. Se le informazioni sono corrette, selezionare il destinatario dall'elenco dei contatti, premere **Modifica** e impostare l'opzione **Velocità fax** su **Lenta (9.600bps)**.

Informazioni correlate

➔ [“Invio di fax dopo la conferma dello stato del destinatario” a pagina 102](#)

➔ [“Invio di fax mediante composizione dal telefono esterno collegato” a pagina 102](#)

➔ [“Gestione di contatti” a pagina 54](#)

➔ [“Impossibile inviare o ricevere fax” a pagina 179](#)

Impossibile inviare fax a un'ora specifica

Impostare correttamente la data e l'ora sul pannello di controllo.

Risoluzione dei problemi

Informazioni correlate

- ➔ [“Invio di fax a un'ora specifica \(Invia fax più tardi\)” a pagina 103](#)
- ➔ [“Amministrazione sistema” a pagina 31](#)

Impossibile ricevere fax

- Se è stata eseguita la sottoscrizione a un servizio di inoltrare chiamate, potrebbe non essere possibile ricevere fax. Rivolgersi al provider di servizi.
- Se alla stampante non è stato collegato un telefono, impostare l'opzione **Modalità di ricezione** su **Automatico** nel pannello di controllo.
- Quando si verificano seguenti condizioni, la stampante esaurisce la memoria e non è in grado di ricevere fax. Per informazioni sulla gestione di un errore di memoria insufficiente, consultare la risoluzione dei problemi.
 - 100 documenti ricevuti sono stati salvati nella posta in arrivo.
 - La memoria della stampante è piena (100%).

Informazioni correlate

- ➔ [“Impostazioni fax” a pagina 35](#)
- ➔ [“Impossibile inviare o ricevere fax” a pagina 179](#)
- ➔ [“Errore di memoria insufficiente” a pagina 182](#)

Errore di memoria insufficiente

- Se la stampante è stata impostata per il salvataggio dei fax ricevuti nella posta in arrivo, eliminare i fax già letti dalla posta in arrivo.
- Se la stampante è stata impostata per il salvataggio dei fax ricevuti in un computer, accendere il computer impostato per il salvataggio dei fax. Una volta salvati nel computer, i fax ricevuti vengono eliminati dalla memoria della stampante.
- Se la stampante è stata impostata per il salvataggio dei fax ricevuti in un dispositivo di memoria, collegare alla stampante il dispositivo nel quale è stata creata una cartella per il salvataggio dei fax. Una volta salvati nel dispositivo, i fax ricevuti vengono eliminati dalla memoria della stampante. Verificare che il dispositivo disponga di una quantità di memoria sufficiente e che non sia protetto da scrittura.
- Quando la memoria è piena, è comunque possibile inviare un fax in monocromia mediante la funzionalità **Invio diretto**. In alternativa, suddividere gli originali in due o più gruppi per inviarli in diversi batch.
- Se non è possibile stampare un fax ricevuto a causa di un errore della stampante, ad esempio in presenza di carta inceppata, potrebbe verificarsi un errore di memoria insufficiente. Risolvere il problema della stampante e chiedere al mittente di inviare nuovamente il fax.

Informazioni correlate

- ➔ [“Salvataggio di fax ricevuti nella posta in arrivo” a pagina 109](#)
- ➔ [“Salvataggio dei fax ricevuti su un computer” a pagina 111](#)
- ➔ [“Salvataggio di fax ricevuti in un dispositivo di memoria esterno” a pagina 110](#)
- ➔ [“Invio di più pagine di un documento monocromatico \(Invio diretto\)” a pagina 104](#)
- ➔ [“Rimozione della carta inceppata” a pagina 161](#)

Qualità mediocre dei fax inviati

- Pulire il vetro dello scanner.
- Pulire l'ADF.
- Modificare l'impostazione dell'opzione **Risoluzione** nel pannello di controllo. Se gli originali contengono sia testo, sia immagini, selezionare **Foto**.
- Modificare l'impostazione dell'opzione **Densità** nel pannello di controllo.
- Se non si conoscono le caratteristiche dell'apparecchio fax del destinatario, attivare la funzionalità Invio diretto o impostare su **Fine** l'opzione **Risoluzione**.
Se per un fax in monocromia si seleziona l'impostazione **Super Fine** o **Ultra Fine** e il fax viene inviato senza utilizzare la funzionalità **Invio diretto**, la risoluzione potrebbe essere ridotta automaticamente.
- Attivare la funzionalità **ECM** nel pannello di controllo.

Informazioni correlate

- ➔ [“Modalità Fax” a pagina 27](#)
- ➔ [“Impostazioni fax” a pagina 35](#)
- ➔ [“Pulizia del Vetro dello scanner” a pagina 138](#)
- ➔ [“Pulizia dell'ADF” a pagina 136](#)

Invio di fax nel formato errato

- Quando si invia un fax mediante il vetro dello scanner, collocare l'originale correttamente, allineandone l'angolo all'apposito contrassegno. Selezionare il formato dell'originale nel pannello di controllo.
- Pulire il vetro dello scanner e il coperchio documenti. La polvere e le macchie eventualmente presenti sul vetro potrebbero essere incluse nell'area di scansione, dando origine a una posizione di scansione errata o a immagini di dimensioni ridotte.

Informazioni correlate

- ➔ [“Modalità Fax” a pagina 27](#)
- ➔ [“Posizionamento degli originali” a pagina 50](#)
- ➔ [“Pulizia del Vetro dello scanner” a pagina 138](#)

Qualità mediocre dei fax ricevuti

- Attivare la funzionalità **ECM** nel pannello di controllo.
- Chiedere al mittente di utilizzare una modalità di invio di qualità superiore.
- Stampare nuovamente il fax ricevuto. Per stampare nuovamente il fax, scegliere **Cronologia processi** dal **Menu Stato**.

Informazioni correlate

- ➔ [“Impostazioni fax” a pagina 35](#)
- ➔ [“Verifica della cronologia dei lavori fax” a pagina 116](#)

Impossibile stampare i fax ricevuti

- Se si è verificato un errore della stampante, ad esempio in presenza di carta inceppata, non è possibile stampare i fax ricevuti. Verificare la stampante.
- Se la stampante è stata impostata per il salvataggio dei fax ricevuti nella posta in arrivo, i fax ricevuti non vengono stampati automaticamente. Verificare l'impostazione di **Output fax**.

Informazioni correlate

- ➔ [“Verifica dello stato della stampante” a pagina 154](#)
- ➔ [“Rimozione della carta inceppata” a pagina 161](#)
- ➔ [“Salvataggio di fax ricevuti nella posta in arrivo” a pagina 109](#)

Altri problemi di fax

Impossibile effettuare chiamate con il telefono connesso

Collegare il telefono alla porta EXT. della stampante e sollevare il ricevitore. Se non è presente alcun segnale di linea, collegare il cavo telefonico correttamente.

Informazioni correlate

- ➔ [“Collegamento del telefono alla stampante” a pagina 96](#)

La segreteria telefonica non è in grado di rispondere alle chiamate vocali

Nel pannello di controllo, impostare l'opzione **Squilli alla risposta** della stampante su un numero superiore a quello degli squilli per la segreteria telefonica.

Informazioni correlate

- ➔ [“Impostazioni fax” a pagina 35](#)
- ➔ [“Impostazioni della segreteria telefonica” a pagina 106](#)

Mancata visualizzazione del numero di fax del mittente sui fax ricevuti o visualizzazione di un numero errato

Il mittente potrebbe non aver impostato l'intestazione del fax o potrebbe averla impostata in modo errato. Rivolgersi al mittente.

Impossibile inoltrare i documenti ricevuti agli indirizzi e-mail

- Le impostazioni di **Server e-mail** della stampante potrebbero non essere state configurate. Configurare le impostazioni del server e-mail.

Risoluzione dei problemi

- Nell'elenco dei contatti potrebbe essere stato registrato un indirizzo e-mail non corretto. Assicurarsi che l'indirizzo nell'elenco dei contatti sia corretto.

Informazioni correlate

- ➔ [“Uso di un server e-mail” a pagina 208](#)
- ➔ [“Gestione di contatti” a pagina 54](#)


Altri problemi

Leggere scosse elettriche quando si tocca la stampante

Se al computer sono connesse diverse periferiche, quando si tocca la stampante si potrebbe avvertire una leggera scossa elettrica. Installare un cavo di messa a terra che conduce al computer connesso alla stampante.

Funzionamento troppo rumoroso

Se la stampante è troppo rumorosa, attivare la modalità silenziosa. Tuttavia, ciò potrebbe rallentare le operazioni di stampa.

- Driver della stampante (sistemi Windows)
Selezionare **On** in **Modo Quiet**, nella scheda **Principale**.
- Driver della stampante (sistemi Mac OS X)
Scegliere **Preferenze di Sistema** dal menu  > **Stampanti e Scanner** (oppure **Stampa e Scansione** o **Stampa e Fax**), quindi selezionare la stampante in uso. Fare clic su **Opzioni e forniture** > **Opzioni** (o **Driver**).
Selezionare **On** in **Modo Quiet**.
- EPSON Scan
Fare clic su **Configurazione**, quindi impostare **Modo Quiet** nella scheda **Altre**.

Data e ora errate

Impostare correttamente la data e l'ora sul pannello di controllo. Dopo un'interruzione di corrente dovuta a fulmini o se l'alimentazione resta disattivata per un periodo di tempo prolungato, sull'orologio potrebbe essere visualizzata l'ora errata.

Informazioni correlate

- ➔ [“Amministrazione sistema” a pagina 31](#)

Impossibile riconoscere il dispositivo di memoria

Attivare la scheda di memoria nelle opzioni di **Interfaccia disp. memoria** del pannello di controllo.

Informazioni correlate

- ➔ [“Impostazioni stampante” a pagina 34](#)

Impossibile salvare dati in un dispositivo di memoria

- ❑ Inserire il dispositivo di memoria nella stampante e selezionare **Output fax > Altre impostazioni > Crea cartella per salvataggio** per creare una cartella nella quale salvare i documenti all'interno del dispositivo di memoria. I dispositivi di memoria che non dispongono di cartelle non possono essere utilizzati.
- ❑ Verificare che il dispositivo di memoria non sia protetto da scrittura.
- ❑ Verificare che il dispositivo di memoria disponga di memoria sufficiente. Se la quantità di memoria disponibile è insufficiente, i dati non possono essere salvati.

Informazioni correlate

- ➔ [“Salvataggio di fax ricevuti in un dispositivo di memoria esterno” a pagina 110](#)
- ➔ [“Impostazioni stampante” a pagina 34](#)

Password dimenticata

Se si dimentica la password di amministratore, contattare l'assistenza Epson.

Informazioni correlate

- ➔ [“Come contattare l'assistenza Epson” a pagina 210](#)

Applicazione bloccata da un firewall (solo sistemi Windows)

Aggiungere l'applicazione all'elenco di programmi consentiti dal firewall di Windows nelle impostazioni di sicurezza del **Pannello di controllo**.

Appendice

Specifiche tecniche

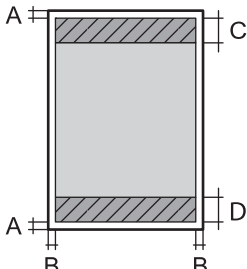
Specifiche della stampante

Ugelli della testina di stampa		Ugelli dell'inchiostro nero: 400 × 2 righe Ugelli dell'inchiostro a colori: 400 × 2 righe per ogni colore
Peso della carta	Carta comune	Da 64 a 90 g/m ² (da 17 a 24 lb)
	Carta spessa	Da 91 a 256 g/m ² (da 25 a 68 lb)
	Buste	Buste n. 10, DL e C6: da 75 a 90 g/m ² (da 20 a 24 lb) Buste C4: da 80 a 100 g/m ² (da 21 a 26 lb)

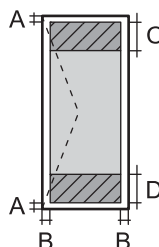
Area stampabile

La qualità di stampa potrebbe risultare inferiore nelle aree ombreggiate a causa del meccanismo della stampante.

Fogli singoli

	A	3.0 mm (0.12")
	B	3.0 mm (0.12")
	C	45.0 mm (1.77")
	D	50.0 mm (1.97")

Buste

	A	3.0 mm (0.12")
	B	5.0 mm (0.20")
	C	18.0 mm (0.71")
	D	45.0 mm (1.77")

Specifiche dello scanner

Tipo di scanner	Piano fisso
Dispositivo fotoelettrico	CIS

Appendice

Pixel reali	10200 × 14040 pixel a 1200 dpi
Dimensioni massime documenti	216 × 297 mm (8.5 × 11.7") A4, Letter
Risoluzione di scansione	1200 dpi (scansione principale) 2400 dpi (scansione secondaria)
Risoluzione di output	Da 50 a 4800, 7200 o 9600 dpi (da 50 a 4800 dpi con incrementi di 1 dpi)
Intensità colore	Colori <input type="checkbox"/> 16 bit per pixel per colore, interna <input type="checkbox"/> 8 bit per pixel per colore, esterna Bianco e nero <input type="checkbox"/> 16 bit per pixel per colore, interna <input type="checkbox"/> 1 o 8 bit per pixel per colore, esterna
Sorgente luminosa	LED

Specifiche dell'interfaccia

Computer	Hi-Speed USB
Dispositivi USB esterni	Hi-Speed USB

Specifiche del fax

Tipo di fax	Walk-up per fax in bianco e nero e a colori (ITU-T Super Group 3)
Linee supportate	Linee telefoniche analogiche standard e sistemi telefonici PBX (Private Branch Exchange)
Velocità	Fino a 33.6 kbps
Risoluzione	Monocromatico <input type="checkbox"/> Standard: 8 pel/mm × 3,85 line/mm (203 pel/pollice × 98 line/pollice) <input type="checkbox"/> Fine: 8 pel/mm × 7,7 line/mm (203 pel/pollice × 196 line/pollice) <input type="checkbox"/> Super Fine: 8 pel/mm × 15,4 line/mm (203 pel/pollice × 392 line/pollice) <input type="checkbox"/> Ultra Fine: 16 pel/mm × 15,4 line/mm (406 pel/pollice × 392 line/pollice) <input type="checkbox"/> Foto: 8 pel/mm × 7,7 line/mm (203 pel/pollice × 196 line/pollice) Colori <input type="checkbox"/> Fine: 200 × 200 dpi <input type="checkbox"/> Foto: 200 × 200 dpi
Memoria pagine	Fino a 550 pagine (basate sulla tabella n. 1 ITU-T e ricevute in monocromia con modalità bozza)
Ricomposizione*	2 volte (a intervalli di 1 minuto)

Appendice

Interfaccia	Connessione linea telefonica RJ-11/telefono RJ-11
-------------	---

* Le specifiche possono variare da paese a paese o da regione a regione.

Specifiche Wi-Fi

Standard	IEEE802.11b/g/n
Intervallo di frequenza	2,4 GHz
Modalità di coordinamento	Infrastruttura, Ad hoc ^{*1} , Wi-Fi Direct ^{*2 *3}
Protezione wireless	WEP (64/128 bit), WPA2-PSK (AES) ^{*4} , WPA2-Enterprise

*1 Non supportata per lo standard IEEE 802.11n.

*2 Non supportata per lo standard IEEE 802.11b.

*3 La modalità AP semplice è compatibile con le connessioni Ethernet.

*4 Conforme agli standard WPA2 con supporto per WPA/WPA2 Personal.

Specifiche Ethernet

Standard	IEEE802.3i (10BASE-T) ^{*1} IEEE802.3u (100BASE-TX) IEEE802.3ab (1000BASE-T) ^{*1} IEEE802.3az (Energy Efficient Ethernet) ^{*2}
Modalità di comunicazione	Automatica, full duplex 10 Mbps, half duplex 10 Mbps, full duplex 100 Mbps, half duplex 100 Mbps
Connettore	RJ-45

*1 Per prevenire il rischio di interferenze radio, si consiglia di utilizzare un cavo a doppino intrecciato (STP) di categoria 5e o superiore.

*2 Il dispositivo connesso deve essere conforme agli standard IEEE802.3az.

Protocollo di sicurezza

IEEE802.1X*	
Filtro IPsec/IP	
SSL/TLS	HTTPS Server/Client IPPS
SNMPv3	

* È necessario utilizzare un dispositivo di connessione conforme allo standard IEEE802.1X.

Appendice

Servizi di terze parti supportati

AirPrint	Stampa	iOS 5 o versioni successive/Mac OS X v10.7.x o versioni successive
Google Cloud Print		

Specifiche dei dispositivi USB esterni

Dispositivi	Capacità massima
Unità magneto-ottica*	1,3 GB
Unità disco rigido* Unità flash USB	2 TB (con formattazione FAT, FAT32 o exFAT)

* L'utilizzo di dispositivi USB alimentati mediante la tecnologia USB è sconsigliato. Utilizzare solo dispositivi USB con fonti di alimentazione CA autonome.

Non è possibile utilizzare i dispositivi seguenti:

- Dispositivi che richiedono un driver dedicato
- Dispositivi con impostazioni di sicurezza (password, crittografia e così via)
- Dispositivi con hub USB incorporati

Epson non può garantire il funzionamento dei dispositivi connessi esternamente.

Specifiche per i dati supportati

Formato file	JPEG con standard Exif Version 2.3 scattata da fotocamere digitali compatibili con DCF* ¹ versione 1.0 o 2.0* ² Immagini compatibili con la specifica TIFF 6.0, come indicato di seguito <input type="checkbox"/> Immagini RGB a colori (non compresse) <input type="checkbox"/> Immagini binarie (non compresse o con codifica CCITT) File di dati compatibile con la versione 1.7 del formato PDF
Dimensioni immagine	Orizzontali: da 80 a 10200 pixel Verticali: da 80 a 10200 pixel
Dimensioni file	Fino a 2 GB
Numero massimo di file	JPEG: 9990* ³ TIFF: 999 PDF: 999

*1 Design rule for Camera File system (regole di progettazione del sistema di gestione dei file delle fotocamere digitali).

*2 I dati delle foto memorizzati nelle fotocamere digitali con memoria incorporata non sono supportati.

*3 È possibile visualizzare fino a 999 file alla volta. Se il numero supera 999, i file vengono visualizzati in gruppi.

Appendice

Nota:

Quando la stampante non riconosce il file immagine, sul display LCD viene visualizzato "?". In questo caso, se si seleziona un layout a più immagini, verranno stampate delle sezioni vuote.

Dimensioni

Dimensioni	<p>Immagazzinamento</p> <ul style="list-style-type: none"> <input type="checkbox"/> Larghezza: 664 mm (26.1") <input type="checkbox"/> Profondità: 435 mm (17.1") <input type="checkbox"/> Altezza: 472 mm (18.6 pollici) <p>Stampa</p> <ul style="list-style-type: none"> <input type="checkbox"/> Larghezza: 664 mm (26.1") <input type="checkbox"/> Profondità: 655 mm (25.8") <input type="checkbox"/> Altezza: 512 mm (20.2 pollici)
Peso*	Circa 23.8 kg (52.5 lb)

* Senza le unità di alimentazione dell'inchiostro e il cavo di alimentazione.

Specifiche elettriche

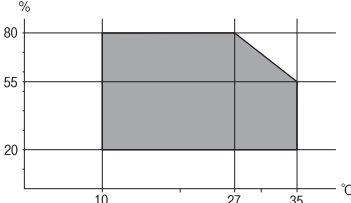
Modello	Modello da 100 a 240 V	Modello da 220 a 240 V
Intervallo di frequenza nominale	Da 50 a 60 Hz	Da 50 a 60 Hz
Corrente nominale	Da 0.8 a 0.4 A	0.4 A
Consumo energetico (con una connessione USB)	<p>Solo copia: circa 22 W (ISO/IEC24712)</p> <p>Modalità stampante pronta: circa 9.6 W</p> <p>Modalità di sospensione: circa 3.0 W</p> <p>Stampante spenta: circa 0.4 W</p>	<p>Solo copia: circa 22 W (ISO/IEC24712)</p> <p>Modalità stampante pronta: circa 9.8 W</p> <p>Modalità di sospensione: circa 3.2 W</p> <p>Stampante spenta: circa 0.4 W</p>

Nota:

- Verificare la tensione sull'etichetta della stampante.
- Per gli utenti europei, consultare il seguente sito internet per i dettagli sul consumo energetico.
<http://www.epson.eu/energy-consumption>
- Per gli utenti in Belgio, il consumo di corrente durante la copia potrebbe variare.
Per le specifiche più recenti, vedere il sito <http://www.epson.be>.

Appendice

Specifiche ambientali

Funzionamento	<p>La stampante deve essere in base a quanto illustrato nel grafico sottostante.</p>  <p>Temperatura: da 10° a 35°C (da 50 a 95°F) Umidità: dal 20 all'80% di umidità relativa (senza condensa)</p>
Archiviazione	<p>Temperatura: da -20 a 40°C (da -4 a 104°F)* Umidità: dal 5 all'85% di umidità relativa (senza condensa)</p>

* È possibile conservare la stampante per un mese a 40°C (104°F).

Specifiche ambientali per Unità di alimentazione dell'inchiostro

Temperatura di conservazione	Da - 20 a 40 °C (da - 4 a 104 °F)*
Temperatura di congelamento	<p>- 23 °C (- 9.4 °F) L'inchiostro si scongela e può essere utilizzato dopo circa 12 ore a 25 °C (77 °F).</p>

* È possibile conservare la stampante per un mese a 40 °C (104 °F).

Requisiti di sistema

- Windows 8.1 (32-bit, 64-bit)/Windows 8 (32-bit, 64-bit)/Windows 7 (32-bit, 64-bit)/Windows Vista (32-bit, 64-bit)/Windows XP Professional x64 Edition/Windows XP (32-bit)/Windows Server 2012 R2/Windows Server 2012/Windows Server 2008 R2/Windows Server 2008 (32-bit, 64-bit)/Windows Server 2003 R2 (32-bit, 64-bit)/Windows Server 2003 (32-bit, 64-bit)
- Mac OS X v10.9.x/Mac OS X v10.8.x/Mac OS X v10.7.x/Mac OS X v10.6.x/Mac OS X v10.5.8

Nota:

- Mac OS X potrebbe non supportare alcune applicazioni e funzioni.*
- UNIX File System (UFS) per Mac OS X non è supportato.*

Informazioni sui caratteri

Caratteri disponibili per il linguaggio PostScript

Caratteri Roman

Nome carattere
Albertus, Albertus Italic, Albertus Light
AntiqueOlive Roman, AntiqueOlive Italic, AntiqueOlive Bold, AntiqueOlive Compact
Apple Chancery
ITC AvantGarde Gothic Book, ITC AvantGarde Gothic Book Oblique, ITC AvantGarde Gothic Demi, ITC AvantGarde Gothic Demi Oblique
Bodoni, Bodoni Italic, Bodoni Bold, Bodoni Bold Italic, Bodoni Poster, Bodoni Poster Compressed
ITC Bookman Light, ITC Bookman Light Italic, ITC Bookman Demi, ITC Bookman Demi Italic
Carta
Chicago
Clarendon, Clarendon Light, Clarendon Bold
CooperBlack, CooperBlack Italic
Copperplate Gothic 32BC, Copperplate Gothic 33BC
Coronet
Courier, Courier Oblique, Courier Bold, Courier Bold Oblique
GillSans, GillSans Italic, GillSans Bold, GillSans Bold Italic, GillSans Condensed, GillSans Condensed Bold, GillSans Light, GillSans Light Italic, GillSans Extra Bold
Eurostile, Eurostile Bold, Eurostile Extended Two, Eurostile Bold Extended Two
Geneva
Goudy Oldstyle, Goudy Oldstyle Italic, Goudy Bold, Goudy BoldItalic, Goudy ExtraBold
Helvetica, Helvetica Oblique, Helvetica Bold, Helvetica Bold Oblique, Helvetica Condensed, Helvetica Condensed Oblique, Helvetica Condensed Bold, Helvetica Condensed Bold Oblique, Helvetica Narrow, Helvetica Narrow Oblique, Helvetica Narrow Bold, Helvetica Narrow Bold Oblique
Hoefler Text, Hoefler Text Italic, Hoefler Text Black, Hoefler Text Black Italic, Hoefler Text Ornaments
Joanna, Joanna Italic, Joanna Bold, Joanna Bold Italic
LetterGothic, LetterGothic Slanted, LetterGothic Bold, LetterGothic Bold Slanted
ITC Lubalin Graph Book, ITC Lubalin Graph Book Oblique, ITC Lubalin Graph Demi, ITC Lubalin Graph Demi Oblique
Marigold
Monaco

Appendice

Nome carattere
ITC Mona Lisa Recut
New Century Schoolbook Roman, New Century Schoolbook Italic, New Century Schoolbook Bold, New Century Schoolbook Bold Italic
New York
Optima, Optima Italic, Optima Bold, Optima Bold Italic
Oxford
Palatino Roman, Palatino Italic, Palatino Bold, Palatino Bold Italic
Stempel Garamond Roman, Stempel Garamond Italic, Stempel Garamond Bold, Stempel Garamond Bold Italic
Symbol
Tekton
Times Roman, Times Italic, Times Bold, Times Bold Italic
Univers, Univers Oblique, Univers Bold, Univers Bold Oblique, Univers Light, Univers Light Oblique
UniversCondensed, UniversCondensed Oblique, UniversCondensed Bold, UniversCondensed Bold Oblique
UniversExtended, UniversExtended Oblique, UniversExtended Bold, UniversExtended Bold Oblique
Wingdings
ITC Zapf Chancery Medium Italic
ITC Zapf Dingbats
Arial, Arial Italic, Arial Bold, Arial Bold Italic
Times New Roman, Times New Roman Italic, Times New Roman Bold, Times New Roman Bold Italic

Caratteri disponibili per il linguaggio PCL 5

Caratteri ridimensionabili

Nome carattere	Famiglia	Equivalente HP	Set di simboli
Fixed Pitch 810	Medium, Bold, Italic, Bold Italic	Courier	1
Fixed Pitch 850	Regular, Bold, Italic	Letter Gothic	1
Fixed Pitch 810 Dark	Medium, Bold, Italic, Bold Italic	CourierPS	3
Dutch 801	Medium, Bold, Italic, Bold Italic	CG Times	2
Zapf Humanist 601	Medium, Bold, Italic, Bold Italic	CG Omega	3
Ribbon 131	-	Coronet	3
Clarendon 701	-	Clarendon Condensed	3
Swiss 742	Medium, Bold, Italic, Bold Italic	Univers	2

Appendice

Nome carattere	Famiglia	Equivalente HP	Set di simboli
Swiss 742 Condensed	Medium, Bold, Italic, Bold Italic	Univers Condensed	3
Incised 901	Medium, Bold, Italic	Antique Olive	3
Aldine 430	Medium, Bold, Italic, Bold Italic	Garamond	3
Calligraphic 401	-	Marigold	3
Flareserif 821	Medium, Extra Bold	Albertus	3
Swiss 721 SWM	Medium, Bold, Italic, Bold Italic	Arial	3
Dutch 801 SWM	Medium, Bold, Italic, Bold Italic	Times New	3
Swiss 721 SWA	Medium, Bold, Oblique, Bold Oblique	Helvetica	3
Swiss 721 Narrow SWA	Medium, Bold, Oblique, Bold Oblique	Helvetica Narrow	3
Zapf Calligraphic 801 SWA	Medium, Bold, Italic, Bold Italic	Palatino	3
Geometric 711 SWA	Medium, Bold, Oblique, Bold Italic	ITC Avant Garde Gothic	3
Revival 711 SWA	Light, Demi Bold, Light Italic, Demi Bold Italic	ITC Bookman	3
Century 702 SWA	Medium, Bold, Italic, Bold Italic	New Century Schoolbook	3
Dutch 801 SWA	Medium, Bold, Italic, Bold Italic	Times	3
Chancery 801 Medium SWA Italic	-	ITC Zapf Chancery Medium Italic	3
Symbol SWM	-	Symbol	4
More WingBats SWM	-	Wingdings	5
Ding Dings SWA	-	ITC Zapf Dingbats	6
Symbol SWA	-	SymbolPS	4
David BT	Medium, Bold	David	7
Narkis Tam BT	Medium, Bold	Narkis	7
Miryam BT	Medium, Bold, Italic	Miryam	7
Koufi BT	Medium, Bold	Koufi	8
Naskh BT	Medium, Bold	Naskh	8
Ryadh BT	Medium, Bold	Ryadh	8

Caratteri Bitmap

Nome carattere	Set di simboli
Line Printer	9

Appendice

Caratteri OCR/codici a barre bitmap

Nome carattere	Famiglia	Set di simboli
OCR A	-	10
OCR B	-	11
Code39	9.37cpi, 4.68cpi	12
EAN/UPC	Medium, Bold	13

Nota:

I caratteri OCR A, OCR B, Code39, and EAN/UPC potrebbero risultare illeggibili a seconda della densità di stampa o della qualità o del colore della carta. Prima di procedere con la stampa di un numero elevato di copie, stampare un campione e verificare che i caratteri siano leggibili.

Informazioni correlate

➔ [“Elenco di set di simboli per il linguaggio PCL 5” a pagina 198](#)

Caratteri disponibili per il linguaggio PCL 6

Caratteri ridimensionabili

Nome carattere	Famiglia	Equivalente HP	Set di simboli
FixedPitch 810	Medium, Bold, Italic, Bold Italic	Courier	1
FixedPitch 850	Regular, Bold, Italic	Letter Gothic	1
FixedPitch 810 Dark	Medium, Bold, Italic, Bold Italic	CourierPS	3
Dutch 801	Medium, Bold, Italic, Bold Italic	CG Times	2
Zapf Humanist 601	Medium, Bold, Italic, Bold Italic	CG Omega	3
Ribbon 131	-	Coronet	3
Clarendon 701	-	Clarendon Condensed	3
Swiss 742	Medium, Bold, Italic, Bold Italic	Univers	2
Swiss 742 Condensed	Medium, Bold, Italic, Bold Italic	Univers Condensed	3
Incised 901	Medium, Bold, Italic	Antique Olive	3
Aldine 430	Medium, Bold, Italic, Bold Italic	Garamond	3
Calligraphic 401	-	Marigold	3
Flareserif 821	Medium, Extra Bold	Albertus	3
Swiss 721 SWM	Medium, Bold, Italic, Bold Italic	Arial	3
Dutch 801 SWM	Medium, Bold, Italic, Bold Italic	Times New	3

Appendice

Nome carattere	Famiglia	Equivalente HP	Set di simboli
Swiss 721 SWA	Medium, Bold, Oblique, Bold Oblique	Helvetica	3
Swiss 721 Narrow SWA	Medium, Bold, Oblique, Bold Oblique	Helvetica Narrow	3
Zapf Calligraphic 801 SWA	Medium, Bold, Italic, Bold Italic	Palatino	3
Geometric 711 SWA	Medium, Bold, Oblique, Bold Italic	ITC Avant Garde Gothic	3
Revival 711 SWA	Light, Demi Bold, Light Italic, Demi Bold Italic	ITC Bookman	3
Century 702 SWA	Medium, Bold, Italic, Bold Italic	New Century Schoolbook	3
Dutch 801 SWA	Medium, Bold, Italic, Bold Italic	Times	3
Chancery 801 Medium SWA Italic	-	ITC Zapf Chancery Medium Italic	3
Symbol SWM	-	Symbol	4
More WingBats SWM	-	Wingdings	5
Ding Dings SWA	-	ITC Zapf Dingbats	6
Symbol SWA	-	SymbolPS	4
David BT	Medium, Bold	David	7
Narkis Tam BT	Medium, Bold	Narkis	7
Miryam BT	Medium, Bold, Italic	Miryam	7
Koufi BT	Medium, Bold	Koufi	8
Naskh BT	Medium, Bold	Naskh	8
Ryadh BT	Medium, Bold	Ryadh	8

Caratteri Bitmap

Nome carattere	Set di simboli
Line Printer	9

Informazioni correlate

➔ [“Elenco di set di simboli per il linguaggio PCL 6” a pagina 200](#)

Elenchi dei set di simboli

La stampante può accedere a un'ampia gamma di set di simboli, molti dei quali differiscono solo per i caratteri internazionali specifici di ogni lingua.

Per determinare il carattere da utilizzare, è opportuno pensare anche al set di simboli da associare a tale carattere.

Appendice

Nota:

Poiché nella maggior parte dei programmi software i caratteri e i simboli vengono gestiti automaticamente, in genere non è necessario modificare le impostazioni della stampante. Tuttavia, se si esegue la scrittura di programmi personalizzati per il controllo della stampante o si utilizzano versioni software meno recenti che non gestiscono automaticamente i caratteri, vedere le sezioni seguenti per ulteriori informazioni sui set di simboli.

Elenco di set di simboli per il linguaggio PCL 5

Nome del set di simboli	Attributo	Classificazione carattere												
		1	2	3	4	5	6	7	8	9	10	11	12	13
ISO 60: Danish/ Norwegian	0D	✓	✓	✓	-	-	-	-	-	-	-	-	-	-
Roman Extension	0E	-	-	-	-	-	-	-	-	✓	-	-	-	-
ISO 15: Italian	0I	✓	✓	✓	-	-	-	-	-	-	-	-	-	-
ISO 8859/1 Latin 1	0N	✓	✓	✓	-	-	-	-	-	✓	-	-	-	-
ISO 11: Swedish	0S	✓	✓	✓	-	-	-	-	-	-	-	-	-	-
ISO 6: ASCII	0U	✓	✓	✓	-	-	-	✓	✓	-	-	-	-	-
ISO 4: United Kingdom	1E	✓	✓	✓	-	-	-	-	-	-	-	-	-	-
ISO 69: French	1F	✓	✓	✓	-	-	-	-	-	-	-	-	-	-
ISO 29: German	1G	✓	✓	✓	-	-	-	-	-	-	-	-	-	-
Legal	1U	✓	✓	✓	-	-	-	-	-	✓	-	-	-	-
ISO 8859/2 Latin 2	2N	✓	✓	✓	-	-	-	-	-	✓	-	-	-	-
ISO 17: Spanish	2S	✓	✓	✓	-	-	-	-	-	-	-	-	-	-
ISO 8859/4 Latin 4	4N	✓	✓	✓	-	-	-	-	-	-	-	-	-	-
Roman-9	4U	✓	✓	✓	-	-	-	-	-	-	-	-	-	-
PS Math	5M	✓	✓	✓	-	-	-	✓	✓	-	-	-	-	-
ISO 8859/9 Latin 5	5N	✓	✓	✓	-	-	-	-	-	✓	-	-	-	-
Windows 3.1 Latin 5	5T	✓	✓	✓	-	-	-	-	-	-	-	-	-	-
Microsoft Publishing	6J	✓	✓	✓	-	-	-	-	-	-	-	-	-	-
Ventura Math	6M	✓	✓	✓	-	-	-	-	-	-	-	-	-	-
ISO 8859/10 Latin 6	6N	✓	✓	✓	-	-	-	-	-	✓	-	-	-	-

Appendice

Nome del set di simboli	Attributo	Classificazione carattere												
		1	2	3	4	5	6	7	8	9	10	11	12	13
DeskTop	7J	✓	✓	✓	-	-	-	-	-	-	-	-	-	-
Math-8	8M	✓	✓	✓	-	-	-	✓	✓	-	-	-	-	-
Roman-8	8U	✓	✓	✓	-	-	-	-	-	✓	-	-	-	-
Windows 3.1 Latin 2	9E	✓	✓	✓	-	-	-	-	-	-	-	-	-	-
Pc1004	9J	✓	✓	✓	-	-	-	-	-	-	-	-	-	-
ISO 8859/15 Latin 9	9N	✓	✓	✓	-	-	-	-	-	✓	-	-	-	-
PC-8 Turkish	9T	✓	✓	✓	-	-	-	-	-	-	-	-	-	-
Windows 3.0 Latin 1	9U	✓	✓	✓	-	-	-	-	-	-	-	-	-	-
PS Text	10J	✓	✓	✓	-	-	-	-	-	-	-	-	-	-
PC-8, Code Page 437	10U	✓	✓	✓	-	-	-	-	-	✓	-	-	-	-
PC-8, D/N, Danish/Norwegian	11U	✓	✓	✓	-	-	-	-	-	✓	-	-	-	-
MC Text	12J	✓	✓	✓	-	-	-	-	-	-	-	-	-	-
PC-850, Multilingual	12U	✓	✓	✓	-	-	-	-	-	✓	-	-	-	-
Ventura International	13J	✓	✓	✓	-	-	-	-	-	-	-	-	-	-
PcEur858	13U	✓	✓	✓	-	-	-	-	-	-	-	-	-	-
Ventura US	14J	✓	✓	✓	-	-	-	-	-	-	-	-	-	-
Pi Font	15U	✓	✓	✓	-	-	-	-	-	-	-	-	-	-
PC852, Latin 2	17U	✓	✓	✓	-	-	-	-	-	-	-	-	-	-
Unicode 3.0	18N	✓	✓	✓	-	-	-	✓	✓	-	-	-	-	-
Windows Baltic	19L	✓	✓	✓	-	-	-	-	-	-	-	-	-	-
Windows 3.1 Latin/Arabic	19U	✓	✓	✓	-	-	-	-	-	-	-	-	-	-
PC-755	26U	✓	✓	✓	-	-	-	-	-	-	-	-	-	-
PC-866, Cyrillic	3R	✓	✓	-	-	-	-	-	-	-	-	-	-	-
Greek8	8G	✓	✓	-	-	-	-	-	-	-	-	-	-	-
Windows Greek	9G	✓	✓	-	-	-	-	-	-	-	-	-	-	-

Appendice

Nome del set di simboli	Attributo	Classificazione carattere												
		1	2	3	4	5	6	7	8	9	10	11	12	13
Windows Cyrillic	9R	✓	✓	-	-	-	-	-	-	-	-	-	-	-
PC-851, Greek	10G	✓	✓	-	-	-	-	-	-	-	-	-	-	-
ISO 8859/5 Cyrillic	10N	✓	✓	-	-	-	-	-	-	✓	-	-	-	-
PC-8, Greek	12G	✓	✓	-	-	-	-	-	-	-	-	-	-	-
ISO 8859/7 Greek	12N	✓	✓	-	-	-	-	-	-	-	-	-	-	-
PC-866 UKR	14R	✓	✓	-	-	-	-	-	-	-	-	-	-	-
Hebrew7	0H	✓	-	-	-	-	-	✓	-	-	-	-	-	-
ISO 8859/8 Hebrew	7H	✓	-	-	-	-	-	✓	-	-	-	-	-	-
Hebrew8	8H	✓	-	-	-	-	-	✓	-	-	-	-	-	-
PC-862, Hebrew	15H	✓	-	-	-	-	-	✓	-	-	-	-	-	-
PC-862, Hebrew	15Q	✓	-	-	-	-	-	✓	-	-	-	-	-	-
Arabic8	8V	-	-	-	-	-	-	-	✓	-	-	-	-	-
HPWARA	9V	-	-	-	-	-	-	-	✓	-	-	-	-	-
PC-864, Arabic	10V	-	-	-	-	-	-	-	✓	-	-	-	-	-
Symbol	19M	-	-	-	✓	-	-	-	-	-	-	-	-	-
Wingdings	579L	-	-	-	-	✓	-	-	-	-	-	-	-	-
ZapfDingbats	14L	-	-	-	-	-	✓	-	-	-	-	-	-	-
OCR A	00	-	-	-	-	-	-	-	-	-	✓	-	-	-
OCR B	10	-	-	-	-	-	-	-	-	-	-	✓	-	-
OCR B Extension	3Q	-	-	-	-	-	-	-	-	-	-	✓	-	-
Code3-9	0Y	-	-	-	-	-	-	-	-	-	-	-	✓	-
EAN/UPC	8Y	-	-	-	-	-	-	-	-	-	-	-	-	✓

Elenco di set di simboli per il linguaggio PCL 6

Nome del set di simboli	Attributo	Classificazione carattere								
		1	2	3	4	5	6	7	8	9
ISO Norwegian	4	✓	✓	✓	-	-	-	-	-	-

Appendice

Nome del set di simboli	Attributo	Classificazione carattere								
		1	2	3	4	5	6	7	8	9
ISO Italian	9	✓	✓	✓	-	-	-	-	-	-
ISO 8859-1 Latin 1	14	✓	✓	✓	-	-	-	-	-	✓
ISO Swedish	19	✓	✓	✓	-	-	-	-	-	-
ASCII	21	✓	✓	✓	-	-	-	✓	✓	-
ISO United Kingdom	37	✓	✓	✓	-	-	-	-	-	-
ISO French	38	✓	✓	✓	-	-	-	-	-	-
ISO German	39	✓	✓	✓	-	-	-	-	-	-
Legal	53	✓	✓	✓	-	-	-	-	-	✓
ISO 8859-2 Latin 2	78	✓	✓	✓	-	-	-	-	-	✓
ISO Spanish	83	✓	✓	✓	-	-	-	-	-	-
Roman-9	149	✓	✓	✓	-	-	-	-	-	-
PS Math	173	✓	✓	✓	-	-	-	✓	✓	-
ISO 8859-9 Latin 5	174	✓	✓	✓	-	-	-	-	-	✓
Windows 3.1 Latin 5	180	✓	✓	✓	-	-	-	-	-	-
Microsoft Publishing	202	✓	✓	✓	-	-	-	-	-	-
ISO 8859/10 Latin 6	206	✓	✓	✓	-	-	-	-	-	✓
DeskTop	234	✓	✓	✓	-	-	-	-	-	-
Math-8	269	✓	✓	✓	-	-	-	✓	✓	-
Roman-8	277	✓	✓	✓	-	-	-	-	-	✓
Windows 3.1 Latin 2	293	✓	✓	✓	-	-	-	-	-	-
Pc1004	298	✓	✓	✓	-	-	-	-	-	-
ISO 8859-15 Latin 9	302	✓	✓	✓	-	-	-	-	-	-
PC-Turkish	308	✓	✓	✓	-	-	-	-	-	-
Windows 3.0	309	✓	✓	✓	-	-	-	-	-	-
PS Text	330	✓	✓	✓	-	-	-	-	-	-
PC-8	341	✓	✓	✓	-	-	-	-	-	✓
PC-8 D/N	373	✓	✓	✓	-	-	-	-	-	✓
MC Text	394	✓	✓	✓	-	-	-	-	-	-
PC-850	405	✓	✓	✓	-	-	-	-	-	✓
PcEur858	437	✓	✓	✓	-	-	-	-	-	-

Appendice

Nome del set di simboli	Attributo	Classificazione carattere								
		1	2	3	4	5	6	7	8	9
Pi Font	501	✓	✓	✓	-	-	-	-	-	-
PC852	565	✓	✓	✓	-	-	-	-	-	-
Unicode 3.0	590	✓	✓	✓	-	-	-	-	-	-
WBALT	620	✓	✓	✓	-	-	-	-	-	-
Windows 3.1 Latin 1	629	✓	✓	✓	-	-	-	-	-	-
PC-755	853	✓	✓	✓	-	-	-	-	-	-
Wingdings	18540	-	-	-	-	✓	-	-	-	-
Symbol	621	-	-	-	✓	-	-	-	-	-
ZapfDingbats	460	-	-	-	-	-	✓	-	-	-
PC-866, Cyrillic	114	✓	✓	-	-	-	-	-	-	-
Greek8	263	✓	✓	-	-	-	-	-	-	-
Windows Greek	295	✓	✓	-	-	-	-	-	-	-
Windows Cyrillic	306	✓	✓	-	-	-	-	-	-	-
PC-851, Greek	327	✓	✓	-	-	-	-	-	-	-
ISO 8859/5 Cyrillic	334	✓	✓	-	-	-	-	-	-	-
PC-8, Greek	391	✓	✓	-	-	-	-	-	-	-
ISO 8859/7 Greek	398	✓	✓	-	-	-	-	-	-	-
PC-866 UKR	466	✓	✓	-	-	-	-	-	-	-
Hebrew7	8	✓	-	-	-	-	-	-	-	-
ISO 8859/8 Hebrew	232	✓	-	-	-	-	-	✓	-	-
Hebrew8	264	✓	-	-	-	-	-	✓	-	-
PC-862, Hebrew	488	✓	-	-	-	-	-	✓	-	-
Arabic8	278	-	-	-	-	-	-	-	✓	-
HPWARA	310	-	-	-	-	-	-	-	✓	-
PC-864, Arabic	342	-	-	-	-	-	-	-	✓	-

Informazioni normative

Standard e approvazioni

Standard e approvazioni per il modello statunitense

Sicurezza	UL60950-1 CAN/CSA-C22.2 n. 60950-1
Compatibilità elettromagnetica	FCC Parte 15 Paragrafo B Class B CAN/CSA- CEI/IEC CISPR 22 Class B

L'apparecchiatura contiene il modulo wireless indicato di seguito.

Produttore: Askey Computer Corporation

Tipo: WLU6117-D69(RoHS)

Il prodotto è conforme alla Parte 15 dei regolamenti FCC e RSS-210 dei regolamenti IC. Epson non può essere ritenuta responsabile per eventuali inadempienze ai requisiti di protezione causate da una modifica sconsigliata del prodotto. Il funzionamento è soggetto alle due condizioni seguenti: (1) il dispositivo non deve causare interferenze dannose e (2) il dispositivo deve accettare le interferenze ricevute, incluse quelle che possono provocarne il malfunzionamento.

Per prevenire interferenze radio al servizio autorizzato, il dispositivo deve essere utilizzato in ambienti interni e lontano dalle finestre, in modo da garantire la massima schermatura. L'apparecchiatura (o la relativa antenna di trasmissione) può essere installata all'esterno previa autorizzazione.

Standard e approvazioni per il modello europeo

Direttiva 2006/95/CE relativa al materiale elettrico destinato ad essere adoperato entro taluni limiti di tensione	EN60950-1
Direttiva 2004/108/CE relativa alla compatibilità elettromagnetica	EN55022 Class B EN61000-3-2 EN61000-3-3 EN55024
Direttiva 1999/5/CE relativa ad apparecchiature radio e apparecchiature terminali di telecomunicazione e il reciproco riconoscimento della loro conformità	EN300 328 EN301 489-1 EN301 489-17 TBR21 EN60950-1

Per utenti europei

Con il presente documento Seiko Epson Corporation dichiara che il modello di apparecchiatura indicato di seguito è conforme ai requisiti essenziali e ad altre disposizioni specifiche della direttiva 1999/5/CE.

C511D

Appendice

Per l'uso esclusivo in Irlanda, Regno Unito, Austria, Germania, Liechtenstein, Svizzera, Francia, Belgio, Lussemburgo, Paesi Bassi, Italia, Portogallo, Spagna, Danimarca, Finlandia, Norvegia, Svezia, Islanda, Croazia, Cipro, Grecia, Slovenia, Malta, Bulgaria, Repubblica Ceca, Estonia, Ungheria, Lettonia, Lituania, Polonia, Romaniaa e Slovacchia.

Epson non può essere ritenuta responsabile per eventuali inadempienze ai requisiti di protezione causate da una modifica sconsigliata dei prodotti.



Standard e approvazioni per il modello australiano

EMC	AS/NZS CISPR22 Class B
-----	------------------------

Epson dichiara che l'apparecchiatura indicata di seguito è conforme ai requisiti essenziali e alle altre disposizioni pertinenti della direttiva AS/NZS4268:

C511D

Epson non può essere ritenuta responsabile per eventuali inadempienze ai requisiti di protezione derivanti da una modifica sconsigliata dei prodotti.

Limitazioni sulla copia

Per garantire un uso responsabile e legale della stampante, è necessario rispettare le limitazioni seguenti.

La copia dei seguenti articoli è proibita dalla legge:

- Banconote, monete, titoli di stato e buoni del tesoro, titoli emessi da autorità municipali
- Francobolli non affrancati, cartoline preaffrancate e altri titoli postali con valore postale
- Marche da bollo governative e titoli emessi in base a procedura legale

La copia dei seguenti articoli deve essere eseguita con cautela:

- Titoli trasferibili privati (certificati azionari, buoni negoziabili, assegni e così via), tessere con validità mensile, biglietti scontati e così via.
- Passaporti, patenti di guida, certificati di sana costituzione, abbonamenti stradali, buoni pasto, biglietti e così via.

Nota:

La copia di tali articoli può anche risultare proibita dalla legge.

Uso responsabile di materiali protetti da copyright:

Le stampanti possono dare luogo a comportamenti illegali se vengono copiati materiali protetti dal diritto d'autore (copyright). A meno che non si operi dietro consiglio di un avvocato, prima di copiare materiale pubblicato è necessario agire in modo responsabile e rispettoso, ottenendo il permesso del detentore del copyright.

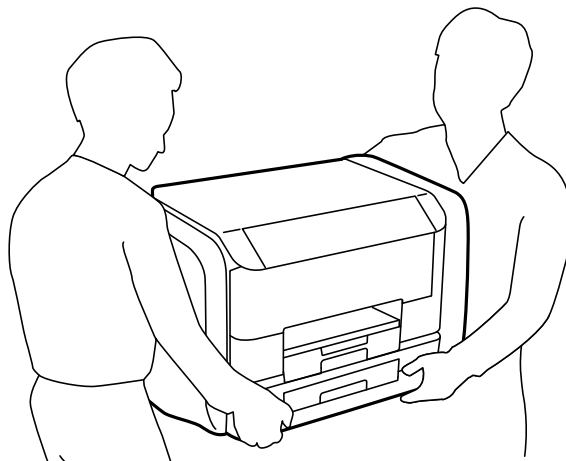
Trasporto della stampante

Preparare la stampante per il trasporto come descritto in questa sezione.

Appendice

Attenzione:


- ❑ Per trasportare la stampante, sollevarla dopo aver assunto una postura stabile. La mancata assunzione di una postura stabile per il sollevamento della stampante potrebbe provocare lesioni.
- ❑ Poiché la stampante è pesante, per il disimballaggio e il trasporto sono sempre necessarie due o più persone.
- ❑ Per sollevare la stampante, collocare le mani nella posizione illustrata di seguito. Se le mani vengono collocate in altre posizioni, la stampante potrebbe cadere o le mani potrebbero rimanere incastrate durante il posizionamento della stampante.



- ❑ Quando si sposta la stampante, non inclinarla di oltre 10 gradi onde evitarne la caduta.

Importante:

- ❑ Per la conservazione e il trasporto, non inclinare la stampante, non posizionarla verticalmente e non capovolverla, onde evitare fuoriuscite di inchiostro.
- ❑ Rimuovere le unità di alimentazione dell'inchiostro prima di trasportare la stampante perché altrimenti si potrebbero verificare fuoriuscite di inchiostro. Dopo il trasporto, rimontare le unità di alimentazione dell'inchiostro non appena possibile per impedire che la testina di stampa si secchi.
- ❑ Non rimuovere il contenitore di manutenzione, onde evitare eventuali fuoriuscite di inchiostro durante il trasporto.

1. Spegnerne la stampante premendo il pulsante .
2. Verificare che la spia di alimentazione sia spenta, quindi scollegare il cavo di alimentazione.

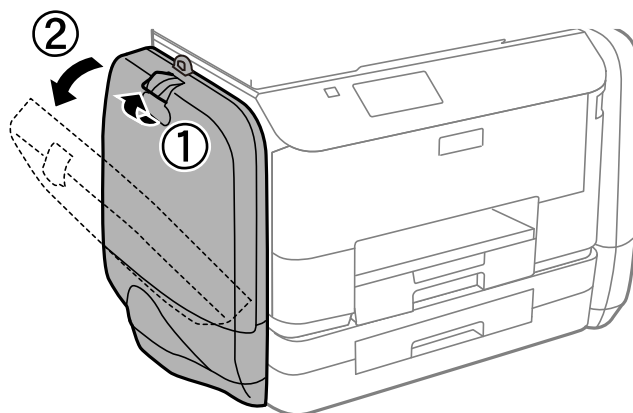
Importante:

Quando la spia di alimentazione è spenta, è possibile scollegare il cavo di alimentazione. Se la spia non è spenta, la testina di stampa non ritorna nella posizione iniziale e l'inchiostro potrebbe seccarsi, rendendo impossibili future operazioni di stampa.

3. Scollegare tutti i cavi, ad esempio il cavo di alimentazione e il cavo USB.
4. Rimuovere tutta la carta dalla stampante.
5. Verificare che non vi siano originali nella stampante.

Appendice

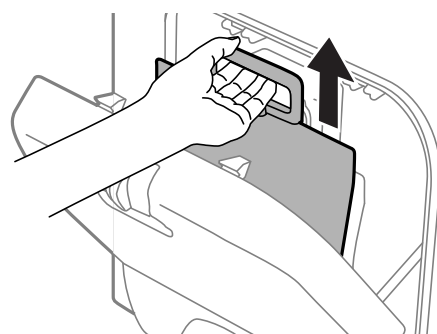
6. Riporre il supporto carta e il vassoio di uscita.
7. Aprire lo scomparto inchiostro.



8. Spingere la maniglia dell'unità di alimentazione dell'inchiostro.
Sarà così possibile estrarre l'unità di alimentazione dell'inchiostro



9. Sollevare l'unità di alimentazione dell'inchiostro.

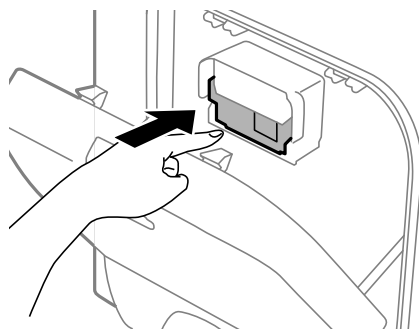


Nota:

- ❑ Se non è possibile sollevare l'unità di alimentazione dell'inchiostro, spingere in avanti la maniglia.
- ❑ Trasportare le unità di alimentazione dell'inchiostro rimosse con l'apertura di erogazione inchiostro rivolta verso l'alto e le unità di alimentazione dell'inchiostro distese.
- ❑ Non far cadere o sottoporre l'unità di alimentazione dell'inchiostro a urti contro oggetti duri, perché potrebbero verificarsi fuoriuscite di inchiostro.

Appendice

10. Spingere la sezione sollevata.



11. Chiudere lo scomparto inchiostro.
12. Aprire lo scomparto inchiostro sul lato opposto della stampante e rimuovere tutte le unità di alimentazione dell'inchiostro.
13. Riporre la stampante nella confezione originale utilizzando i materiali protettivi in dotazione.
- Se alla stampa successiva la qualità di stampa risulta inferiore, pulire e allineare la testina di stampa.

Informazioni correlate

- ➔ [“Nomi e funzioni delle parti” a pagina 18](#)
- ➔ [“Controllo e pulizia della testina di stampa” a pagina 131](#)
- ➔ [“Allineamento della testina di stampa” a pagina 133](#)

Accesso a un dispositivo USB esterno da un computer

È possibile scrivere o leggere dati in un dispositivo USB esterno, ad esempio un'unità flash USB inserita nella stampante da un computer.

! *Importante:*

- Quando si condivide un dispositivo esterno inserito nella stampante tra computer connessi mediante USB e tramite una rete, l'accesso in scrittura è consentito solo ai computer connessi mediante il metodo selezionato nella stampante. Per scrivere sul dispositivo USB esterno, selezionare **Configura** nel pannello di controllo, quindi selezionare **Amministrazione sistema > Impostazioni stampante > Interfaccia disp. memoria > Condivisione file** e un metodo di connessione. I dati possono essere letti dai computer connessi tramite USB e in rete.*
- Per scrivere in un dispositivo USB esterno connesso a un computer tramite rete, selezionare **Configura** nel pannello di controllo e quindi **Amministrazione sistema > Impostazioni stampante > Interfaccia disp. memoria > Condivisione file > Wi-Fi/rete**.*

Nota:

Se viene collegato un dispositivo USB esterno di grandi dimensioni, ad esempio un disco rigido da 2 TB, è necessario un po' di tempo per il riconoscimento dei dati.

Windows

Selezionare un dispositivo USB esterno in **Computer** o **Risorse del computer**. Vengono visualizzati i dati presenti nel dispositivo USB esterno.

Appendice

Nota:

Se la stampante è stata connessa alla rete senza utilizzare il disco del software o Web Installer, associare una porta USB come un'unità di rete. Aprire **Esegui** e immettere il nome della stampante \\EPSONXXXXXX o l'indirizzo IP della stampante \\XXX.XXX.XXX.XXX in **Apri**. Fare clic con il pulsante destro del mouse sull'icona del dispositivo visualizzato per assegnare la rete. L'unità di rete viene visualizzata in **Computer** o **Risorse del computer**.

Mac OS X

Selezionare l'icona corrispondente al dispositivo. Vengono visualizzati i dati presenti nel dispositivo USB esterno.

Nota:

- Per rimuovere un dispositivo USB, trascinare l'icona del dispositivo sull'icona del cestino. In caso contrario, i dati dell'unità condivisa potrebbero non essere visualizzati correttamente quando viene inserito un altro dispositivo USB esterno.
- Se la stampante è stata connessa alla rete senza utilizzare EpsonNet Setup, associare una porta USB come un'unità di rete. Selezionare **Go > Connect to Server**. Immettere il nome della stampante, ad esempio: cifs//EPSONXXXXXX o smb://EPSONXXXXXX in **Indirizzo server** e fare clic su **Connetti**.

Informazioni correlate

- ➔ [“Impostazioni stampante” a pagina 34](#)
- ➔ [“Specifiche dei dispositivi USB esterni” a pagina 190](#)

Uso di un server e-mail

Per utilizzare le funzioni e-mail, ad esempio funzioni di scansione e inoltro fax, è necessario configurare il server e-mail.

Configurazione di un server e-mail

Controllare quanto segue prima di configurare il server e-mail.

- La stampante è connessa alla rete.
- Informazioni del server e-mail, ad esempio i documenti del provider di servizi utilizzati per configurare l'e-mail sul computer.

Nota:

Se si utilizza un servizio e-mail gratuito, come l'e-mail su Internet, cercare su Internet le informazioni sul server e-mail desiderato.

1. Accedere alla modalità **Configura** dalla schermata iniziale.
2. Selezionare **Amministrazione sistema > Impostazioni Wi-Fi/rete > Configurazione avanzata**.
3. Selezionare **Server e-mail > Impostazioni server**.
4. Selezionare il metodo di autenticazione.
Selezionare il metodo di autenticazione del server e-mail in uso.

Appendice

Importante:

Sono disponibili i seguenti metodi di autenticazione. SSL e STARTTLS non sono supportati.

- Nessuno
- SMTP (SMTP AUTH)
- POP prima di SMTP

Contattare il provider di servizi Internet per verificare il metodo di autenticazione del server e-mail.

La stampante potrebbe non essere in grado di comunicare con un server e-mail, anche se è disponibile il metodo di autenticazione, in quanto la sicurezza è insufficiente (ad esempio, è necessaria la comunicazione SSL). Per le informazioni più recenti, visitare il sito web di assistenza Epson.

<http://www.epson.eu/Support> (Europa)

<http://support.epson.net/> (al di fuori dell'Europa)

5. Configurare le impostazioni adeguate.

Le impostazioni necessarie variano a seconda del metodo di autenticazione. Immettere le informazioni del server e-mail in uso.

6. Premere **OK**.

7. Selezionare **Controllo connessione** per controllare che la stampante sia connessa al server e-mail.

Nota:

- Se viene visualizzato un messaggio di errore, controllare se le impostazioni del server e-mail sono corrette.
- Se non si può inviare un'e-mail anche se il controllo della connessione è corretto, controllare il metodo di autenticazione del server e-mail in uso.

Voci di impostazione del server e-mail

Voci	Descrizioni
Metodo di autenticazione	Visualizza il metodo di autenticazione selezionato.
Account autenticato	Se si seleziona AUT. SMTP o POP prima di SMTP come Metodo di autenticazione , immettere il nome utente (indirizzo e-mail) registrato sul server e-mail in 30 caratteri o meno.
Password autenticata	Se si seleziona AUT. SMTP o POP prima di SMTP come Metodo di autenticazione , immettere la password o l'account autenticato entro 20 caratteri o meno.
Indirizzo e-mail mittente	Specificare l'indirizzo e-mail utilizzato dalla stampante per inviare e-mail. È possibile specificare l'indirizzo e-mail esistente. Per far capire che l'e-mail è stata inviata dalla stampante, è possibile acquisire un indirizzo specifico per la stampante e immetterlo qui.
Indirizzo server SMTP	Immettere l'indirizzo del server che invia l'e-mail (server SMTP).
Numero porta server SMTP	Immettere il numero di porta del server che invia l'e-mail (server SMTP).

Appendice

Voci	Descrizioni
Indirizzo server POP3	Se si seleziona POP prima di SMTP come Metodo di autenticazione , immettere l'indirizzo del server che invia l'e-mail (server POP3).
Numero porta server POP3	Se si seleziona POP prima di SMTP come Metodo di autenticazione , immettere il numero di porta del server e-mail che riceve l'e-mail (server POP3).

Controllo della connessione del server e-mail

1. Accedere alla modalità **Configura** dalla schermata iniziale.
2. Selezionare **Amministrazione sistema > Impostazioni Wi-Fi/rete > Configurazione avanzata**.
3. Selezionare **Server e-mail > Controllo connessione** per controllare che la stampante sia connessa al server e-mail.

Nota:

- Se viene visualizzato un messaggio di errore, controllare se le impostazioni del server e-mail sono corrette.
- Se non si può inviare un'e-mail anche se il controllo della connessione è corretto, controllare il metodo di autenticazione del server e-mail in uso.

Informazioni di assistenza

Sito Web di supporto

Per ulteriore assistenza, visitare il sito Web di supporto Epson indicato di seguito. Selezionare il paese o la regione di residenza e visitare la sezione relativa al supporto del sito Web Epson locale. Nel sito sono disponibili anche driver, domande frequenti, manuali e altro materiale scaricabile.

<http://support.epson.net/>

<http://www.epson.eu/Support> (Europa)

Se il prodotto Epson non funziona correttamente e non è possibile risolvere il problema, contattare i servizi di assistenza Epson.

Come contattare l'assistenza Epson

Prima di contattare Epson

Se il prodotto Epson in uso non funziona correttamente e non è possibile risolvere il problema attenendosi alle procedure di risoluzione dei problemi indicate nella documentazione del prodotto, contattare i servizi di assistenza Epson. Se l'elenco seguente non contiene alcun centro di assistenza Epson per l'area di residenza, contattare il rivenditore presso cui è stato acquistato il prodotto.

Il centro di assistenza Epson può rispondere più rapidamente se vengono fornite le seguenti informazioni:

- Numero di serie del prodotto

(L'etichetta con il numero di serie in genere si trova sul retro del prodotto)

Appendice

- Modello del prodotto
- Versione del software del prodotto
(Fare clic su **About**, **Version Info** o pulsanti simili nel software del prodotto)
- Marca e modello del computer in uso
- Nome e versione del sistema operativo del computer
- Nome e versione delle applicazioni software generalmente utilizzate con il prodotto

Nota:

In alcuni prodotti, i dati dell'elenco di composizione fax e/o le impostazioni di rete potrebbero essere salvati nella memoria del prodotto. In seguito a eventuali guasti o riparazioni del prodotto, i dati e/o le impostazioni potrebbero andare persi. Anche durante il periodo di garanzia, Epson non può essere ritenuta responsabile della perdita di dati e non è tenuta a eseguire il backup o il recupero di dati e/o impostazioni. Si consiglia pertanto di eseguire un backup dei dati o di prenderne nota.

Assistenza utenti - Europa

Per informazioni su come contattare l'assistenza Epson, consultare il documento di garanzia paneuropeo.

Assistenza utenti - Taiwan

Per informazioni, supporto e servizi di assistenza, contattare:

World Wide Web

<http://www.epson.com.tw>

Sono disponibili informazioni su specifiche dei prodotti, driver da scaricare e domande sui prodotti.

HelpDesk Epson (telefono: +02-80242008)

Gli operatori dell'HelpDesk sono in grado di rispondere per telefono ai seguenti quesiti:

- Richieste di informazioni commerciali e sui prodotti
- Domande sull'utilizzo dei prodotti o su eventuali problemi
- Richieste di informazioni sui centri di assistenza e sulla garanzia

Centro assistenza riparazioni

Numero di telefono	Numero di fax	Indirizzo
02-23416969	02-23417070	No.20, Beiping E. Rd., Zhongzheng Dist., Taipei City 100, Taiwan
02-27491234	02-27495955	1F., No.16, Sec. 5, Nanjing E. Rd., Songshan Dist., Taipei City 105, Taiwan
02-32340688	02-32340699	No.1, Ln. 359, Sec. 2, Zhongshan Rd., Zhonghe City, Taipei County 235, Taiwan
039-605007	039-600969	No.342-1, Guangrong Rd., Luodong Township, Yilan County 265, Taiwan
038-312966	038-312977	No.87, Guolian 2nd Rd., Hualien City, Hualien County 970, Taiwan
03-4393119	03-4396589	5F., No.2, Nandong Rd., Pingzhen City, Taoyuan County 32455, Taiwan

Appendice

Numero di telefono	Numero di fax	Indirizzo
03-5325077	03-5320092	1F., No.9, Ln. 379, Sec. 1, Jingguo Rd., North Dist., Hsinchu City 300, Taiwan
04-23011502	04-23011503	3F., No.30, Dahe Rd., West Dist., Taichung City 40341, Taiwan
04-2338-0879	04-2338-6639	No.209, Xinxing Rd., Wuri Dist., Taichung City 414, Taiwan
05-2784222	05-2784555	No.463, Zhongxiao Rd., East Dist., Chiayi City 600, Taiwan
06-2221666	06-2112555	No.141, Gongyuan N. Rd., North Dist., Tainan City 704, Taiwan
07-5520918	07-5540926	1F., No.337, Minghua Rd., Gushan Dist., Kaohsiung City 804, Taiwan
07-3222445	07-3218085	No.51, Shandong St., Sanmin Dist., Kaohsiung City 807, Taiwan
08-7344771	08-7344802	1F., No.113, Shengli Rd., Pingtung City, Pingtung County 900, Taiwan

Assistenza utenti - Australia

Epson Australia è lieta di mettere a disposizione dei propri utenti un servizio clienti di alta qualità. Oltre alla documentazione del prodotto, sono disponibili le seguenti fonti di informazioni:

URL Internet

<http://www.epson.com.au>

Si consiglia agli utenti di visitare le pagine del sito Web di Epson Australia. Il sito può risultare estremamente utile, poiché mette a disposizione degli utenti un'area per il download di driver, punti di contatto Epson, informazioni sui nuovi prodotti e supporto tecnico (tramite e-mail).

HelpDesk Epson

Per garantire assistenza ai nostri clienti è infine disponibile l'HelpDesk Epson. Gli operatori dell'HelpDesk possono fornire assistenza agli utenti per le operazioni relative a installazione, configurazione e utilizzo del prodotto Epson acquistato. Gli operatori dell'HelpDesk responsabili delle informazioni commerciali possono fornire brochure sui nuovi prodotti Epson e indicare l'ubicazione dei rivenditori o dei centri di assistenza più vicini. Contattando l'HelpDesk, gli utenti troveranno risposta a numerosi quesiti.

I numeri dell'HelpDesk vengono forniti di seguito:

Telefono: 1300 361 054

Si consiglia di tenere a portata di mano tutte le informazioni necessarie al momento della chiamata. Maggiore è il numero di informazioni a disposizione, più in fretta sarà possibile risolvere il problema. Tra le informazioni fondamentali rientrano la documentazione del prodotto Epson, il tipo di computer, il sistema operativo e le applicazioni in uso, nonché qualsiasi altro tipo di informazione ritenuto necessario.

Assistenza utenti - India

Per informazioni, supporto e servizi di assistenza, contattare:

World Wide Web

<http://www.epson.co.in>

Sono disponibili informazioni su specifiche dei prodotti, driver da scaricare e domande sui prodotti.

Appendice

Sede centrale di Epson India a Bangalore:

Telefono: 080-30515000

Fax: 30515005

Filiali regionali di Epson India:

Ubicazione	Numero di telefono	Numero di fax
Mumbai	022-28261515/16/17	022-28257287
Delhi	011-30615000	011-30615005
Chennai	044-30277500	044-30277575
Calcutta	033-22831589/90	033-22831591
Hyderabad	040-66331738/39	040-66328633
Kochi	0484-2357950	0484-2357950
Coimbatore	0422-2380002	NA
Pune	020-30286000/30286001/30286002	020-30286000
Ahmedabad	079-26407176/77	079-26407347

Helpline

Per assistenza, informazioni sui prodotti o ordini di cartucce: 18004250011 (dalle 9.00 alle 21.00, numero gratuito).

Per assistenza (utenti di telefoni cellulari, dotati di tecnologia CDMA e non): 3900 1600 (dalle 9.00 alle 18.00), con prefisso STD locale