

Brukerhåndbok

Opphavsrett

Ingen del av denne publikasjonen kan reproduseres, lagres i et gjenfinningssystem eller overføres i noen form eller på noen måte, elektronisk, mekanisk, ved kopiering, opptak eller på annen måte, uten at Seiko Epson Corporation har gitt skriftlig tillatelse på forhånd. Patentrettslig ansvar påtas ikke i forbindelse med bruk av informasjonen i dette dokumentet. Vi påtar oss heller intet erstatningsansvar for skader som følge av bruk av informasjonen i dette dokumentet. Informasjonen i dette dokumentet er kun utarbeidet for bruk med dette Epson-produktet. Epson er ikke ansvarlig for bruk av denne informasjonen i sammenheng med andre produkter.

Verken Seiko Epson Corporation eller deres partnere skal stilles til ansvar overfor kjøperen av dette produktet eller overfor tredjepart for skader, tap, kostnader eller utgifter som kjøper eller tredjepart pådrar seg på grunn av ulykke, feilbruk eller misbruk av dette produktet eller uautoriserte endringer, reparasjoner eller ombygginger av dette produktet, eller (unntatt i USA) fordi Seiko Epson Corporations instruksjoner om drift og vedlikehold ikke er overholdt.

Seiko Epson Corporation og partnerselskap kan ikke holdes ansvarlig for skader eller problemer som oppstår ved bruk av noe tilleggsutstyr eller noen forbruksprodukter andre enn dem som Seiko Epson Corporation har angitt som originale Epson-produkter eller Epson-godkjente produkter.

Seiko Epson Corporation skal ikke stilles til ansvar for skader grunnet elektromagnetiske forstyrrelser som oppstår på grunn av bruk av andre grensesnittkabler enn dem som er angitt som Epson-godkjente produkter av Seiko Epson Corporation.

© 2014 Seiko Epson Corporation. All rights reserved.

Innholdet er i denne håndboken og spesifikasjonene for dette produktet kan endres uten forvarsel.

Varemerker

- ❑ EPSON® er et registrert varemerke, og EPSON EXCEED YOUR VISION eller EXCEED YOUR VISION er et varemerke for Seiko Epson Corporation.
- ❑ EPSON Scan software is based in part on the work of the Independent JPEG Group.
- ❑ libtiff

Copyright © 1988-1997 Sam Leffler

Copyright © 1991-1997 Silicon Graphics, Inc.

Permission to use, copy, modify, distribute, and sell this software and its documentation for any purpose is hereby granted without fee, provided that (i) the above copyright notices and this permission notice appear in all copies of the software and related documentation, and (ii) the names of Sam Leffler and Silicon Graphics may not be used in any advertising or publicity relating to the software without the specific, prior written permission of Sam Leffler and Silicon Graphics.

THE SOFTWARE IS PROVIDED "AS-IS" AND WITHOUT WARRANTY OF ANY KIND, EXPRESS, IMPLIED OR OTHERWISE, INCLUDING WITHOUT LIMITATION, ANY WARRANTY OF MERCHANTABILITY OR FITNESS FOR A PARTICULAR PURPOSE.

IN NO EVENT SHALL SAM LEFFLER OR SILICON GRAPHICS BE LIABLE FOR ANY SPECIAL, INCIDENTAL, INDIRECT OR CONSEQUENTIAL DAMAGES OF ANY KIND, OR ANY DAMAGES WHATSOEVER RESULTING FROM LOSS OF USE, DATA OR PROFITS, WHETHER OR NOT ADVISED OF THE POSSIBILITY OF DAMAGE, AND ON ANY THEORY OF LIABILITY, ARISING OUT OF OR IN CONNECTION WITH THE USE OR PERFORMANCE OF THIS SOFTWARE.

- ❑ Microsoft®, Windows®, and Windows Vista® are registered trademarks of Microsoft Corporation.
- ❑ Apple, Macintosh, Mac OS, OS X, Bonjour, Safari, iPad, iPhone, iPod touch, and iTunes are trademarks of Apple Inc., registered in the U.S. and other countries. AirPrint and the AirPrint logo are trademarks of Apple Inc.
- ❑ Apple Chancery, Chicago, Geneva, Hoefler Text, Monaco and New York are trademarks or registered trademarks of Apple Inc.
- ❑ Google Cloud Print™, Chrome™, Chrome OS™, and Android™ are trademarks of Google Inc.
- ❑ Monotype is a trademark of Monotype Imaging, Inc. registered in the United States Patent and Trademark Office and may be registered in certain jurisdictions.
- ❑ Albertus, Arial, Gill Sans, Joanna and Times New Roman are trademarks of The Monotype Corporation.
- ❑ ITC Avant Garde, ITC Bookman, ITC Lubalin, ITC Mona Lisa Recut, ITC Symbol, ITC Zapf-Chancery, and ITC Zapf Dingbats are trademarks of International Typeface Corporation registered in the United States Patent and Trademark Office and may be registered in certain jurisdictions.
- ❑ Clarendon, Helvetica, New Century Schoolbook, Optima, Palatino, Stempel Garamond, Times and Univers are registered trademarks of Heidelberger Druckmaschinen AG, which may be registered in certain jurisdictions, exclusively licensed through Linotype Library GmbH, a wholly owned subsidiary of Heidelberger Druckmaschinen AG.
- ❑ Wingdings is a registered trademark of Microsoft Corporation in the United States and other countries.
- ❑ Antique Olive is a registered trademark of Marcel Olive and may be registered in certain jurisdictions.
- ❑ Adobe SansMM, Adobe SerifMM, Carta, and Tekton are registered trademarks of Adobe Systems Incorporated.
- ❑ Marigold and Oxford are trademarks of AlphaOmega Typography.
- ❑ Coronet is a registered trademark of Ludlow Type Foundry.
- ❑ Eurostile is a trademark of Nebiolo.

Varemerker

- ❑ Bitstream is a registered trademark of Bitstream Inc. registered in the United States Patent and Trademark Office and may be registered in certain jurisdictions.
- ❑ Swiss is a trademark of Bitstream Inc. registered in the United States Patent and Trademark Office and may be registered in certain jurisdictions.
- ❑ PCL is the registered trademark of Hewlett-Packard Company.
- ❑ Adobe, Adobe Reader, PostScript3, Acrobat, and Photoshop are trademarks of Adobe systems Incorporated, which may be registered in certain jurisdictions.

❑ Getopt

Copyright © 1987, 1993, 1994 The Regents of the University of California. All rights reserved.

Redistribution and use in source and binary forms, with or without modification, are permitted provided that the following conditions are met:

1. Redistributions of source code must retain the above copyright notice, this list of conditions and the following disclaimer.
2. Redistributions in binary form must reproduce the above copyright notice, this list of conditions and the following disclaimer in the documentation and/or other materials provided with the distribution.
4. Neither the name of the University nor the names of its contributors may be used to endorse or promote products derived from this software without specific prior written permission.

THIS SOFTWARE IS PROVIDED BY THE REGENTS AND CONTRIBUTORS "AS IS" AND ANY EXPRESS OR IMPLIED WARRANTIES, INCLUDING, BUT NOT LIMITED TO, THE IMPLIED WARRANTIES OF MERCHANTABILITY AND FITNESS FOR A PARTICULAR PURPOSE ARE DISCLAIMED. IN NO EVENT SHALL THE REGENTS OR CONTRIBUTORS BE LIABLE FOR ANY DIRECT, INDIRECT, INCIDENTAL, SPECIAL, EXEMPLARY, OR CONSEQUENTIAL DAMAGES (INCLUDING, BUT NOT LIMITED TO, PROCUREMENT OF SUBSTITUTE GOODS OR SERVICES; LOSS OF USE, DATA, OR PROFITS; OR BUSINESS INTERRUPTION) HOWEVER CAUSED AND ON ANY THEORY OF LIABILITY, WHETHER IN CONTRACT, STRICT LIABILITY, OR TORT (INCLUDING NEGLIGENCE OR OTHERWISE) ARISING IN ANY WAY OUT OF THE USE OF THIS SOFTWARE, EVEN IF ADVISED OF THE POSSIBILITY OF SUCH DAMAGE.

❑ Arcfour

This code illustrates a sample implementation of the Arcfour algorithm.

Copyright © April 29, 1997 Kalle Kaukonen. All Rights Reserved.

Redistribution and use in source and binary forms, with or without modification, are permitted provided that this copyright notice and disclaimer are retained.

THIS SOFTWARE IS PROVIDED BY KALLE KAUKONEN AND CONTRIBUTORS "AS IS" AND ANY EXPRESS OR IMPLIED WARRANTIES, INCLUDING, BUT NOT LIMITED TO, THE IMPLIED WARRANTIES OF MERCHANTABILITY AND FITNESS FOR A PARTICULAR PURPOSE ARE DISCLAIMED. IN NO EVENT SHALL KALLE KAUKONEN OR CONTRIBUTORS BE LIABLE FOR ANY DIRECT, INDIRECT, INCIDENTAL, SPECIAL, EXEMPLARY, OR CONSEQUENTIAL DAMAGES (INCLUDING, BUT NOT LIMITED TO, PROCUREMENT OF SUBSTITUTE GOODS OR SERVICES; LOSS OF USE, DATA, OR PROFITS; OR BUSINESS INTERRUPTION) HOWEVER CAUSED AND ON ANY THEORY OF LIABILITY, WHETHER IN CONTRACT, STRICT LIABILITY, OR TORT (INCLUDING NEGLIGENCE OR OTHERWISE) ARISING IN ANY WAY OUT OF THE USE OF THIS SOFTWARE, EVEN IF ADVISED OF THE POSSIBILITY OF SUCH DAMAGE.

- ❑ microSDHC Logo is a trademark of SD-3C, LLC.

Merk: microSDHC er bygd inn i produktet og kan ikke fjernes.



Varemerker

- Intel® is a registered trademark of Intel Corporation.
- Generell merknad: Andre produktnavn som brukes i denne publikasjonen, brukes bare i identifikasjonsøyemed, og kan være varemerker for sine respektive eiere. Epson fraskriver seg alle rettigheter til slike merker.

Innholdsfortegnelse

Opphavsrett

Varemerker

Om denne brukerhåndboken

Innledning til brukerhåndbøkene.	10
Merker og symboler.	10
Beskrivelser brukt i denne brukerhåndboken.	11
Operativsystemreferanser.	11

Viktige instruksjoner

Sikkerhetsinstruksjoner.	12
Tips og advarsler som gjelder skriveren.	13
Råd og advarsler for konfigurasjon/bruk av skriveren.	13
Tips og advarsler for bruk av skriveren med en trådløs tilkobling.	14
Tips og advarsler for bruk av berøringsskjermen.	14
Beskyttelse av personlige opplysninger.	14

Administratorinnstillinger

Låse skriverinnstillingene ved bruk av et administratorpassord.	15
Låse opp skriverinnstillingene.	15
Bruke funksjonsbegrensninger.	15

Grunnleggende om skriveren

Delnavn og funksjoner.	17
Kontrollpanel.	20
Knapper og lys.	20
Ikoner vist på LCD-skjermen.	21
Ikoner som vises på programvarens tastaturvisning på LCD-skjermen.	22
Menyalternativer.	23
Kopi-modus.	23
Skann-modus.	24
Faks-modus.	26
Minneen-modus.	27
Oppsett-modus.	28
Kontakter-modus.	39
Forhåndsinnstiller modus.	39
Statusmeny.	39

Legge inn papir

Forholdsregler ved håndtering av papir.	40
Tilgjengelig papir og kapasiteter.	41
Liste over papirtyper.	43
Legg papir i Papirkassett.	44
Legg papir i Bakre arkmater.	46

Legge i originaler

Tilgjengelige originaler for ADF.	49
Plassere originaler i ADF.	49
Plassere originaler på Skannerglassplaten.	51

Håndtere kontakter

Registrere kontakter.	53
Registrere grupperte kontakter.	53
Registrere og sikkerhetskopiere kontakter ved bruk av en datamaskin.	54

Utskrifter

Utskrift fra kontrollpanelet.	55
Skrive ut fra en datamaskin.	55
Autentisering av brukere i skriverdriveren når brukerfunksjonsrestriksjon er aktivert (kun for Windows).	55
Grunnleggende om utskrift – Windows.	56
Grunnleggende om utskrift – Mac OS X.	57
Skrive ut på 2 sider.	59
Skrive ut flere sider på ett ark.	62
Skrive ut for å passe til papirstørrelsen.	63
Skrive ut flere filer sammen (kun for Windows).	64
Forstørret utskrift og lage plakater (kun for Windows).	65
Skrive ut ved hjelp av avanserte funksjoner.	71
Skrive ut ved bruk av en PostScript-skriverdriver.	73
Skrive ut ved bruk av en PostScript-skriverdriver - Windows.	73
Skrive ut ved bruk av en PostScript-skriverdriver - Mac OS X.	75
Innstille elementer for PostScript-skriverdriveren.	78
Skrive ut fra smartenheter.	78
Bruke Epson iPrint.	78
Bruke AirPrint.	80
Avbryt utskrift.	80

Innholdsfortegnelse

Avbryte utskrift - Skriverknapp.	80
Avbryte utskrift - Statusmeny.	80
Avbryte utskrift - Windows.	81
Avbryte utskrift - Mac OS X.	81

Kopiering**Skanning**

Skanning ved bruk av kontrollpanelet.	83
Skanning til en e-post.	83
Skanning til en nettverkssmappen eller FTP-server.	84
Skanning til en minneenhet.	84
Skanning til skyen.	85
Skanning ved bruk av Document Capture Pro (kun for Windows).	85
Skanning til en datamaskin (WSD).	86
Skanning fra en datamaskin.	86
Autentisering av brukere når du bruker tilgangskontroll i EPSON Scan (fkun for Windows).	86
Skanning i Kontormodus.	87
Skanning i Profesjonell modus.	88
Skanning fra smartenheter.	90

Faksing

Konfigurere en faks.	92
Koble til en telefonlinje.	92
Angi grunnleggende faksinnstillinger.	95
Sende fakser.	98
Grunnleggende operasjoner for fakssending.	98
Forskjellige måter å sende faks på.	100
Motta fakser.	103
Innstille mottaksmodus.	103
Forskjellige måter å motta faks på.	104
Lagre og videresende mottatte fakser.	106
Bruke andre faksfunksjoner.	111
Skrive ut faksrapport og -liste.	111
Innstille sikkerhet for faksing.	112
Kontrollere faksjobbene.	112

Bytte Blekktilførselsenheter og andre forbruksvarer

Kontrollere status for gjenværende blekk og vedlikeholdsboks.	115
Kontrollere status for gjenværende blekk og vedlikeholdsboks - kontrollpanel.	115

Kontrollere status for gjenværende blekk og vedlikeholdsboks - Windows.	115
Kontrollere status for gjenværende blekk og vedlikeholdsboks - Mac OS X.	115
Blekktilførselsenheter koder.	116
Forholdsregler ved håndtering av Blekktilførselsenheter.	116
Bytte Blekktilførselsenheter.	118
Vedlikeholdsboksens kode.	121
Forholdsregler ved håndtering av vedlikeholdsboks.	122
Bytte en vedlikeholdsboks.	122
Skrive ut med svart blekk midlertidig.	123
Midlertidig utskrift med svart blekk - Windows	124
Midlertidig utskrift med svart blekk - Mac OS X.	125
Spare blekk når blekknivået er lavt (kun for Windows).	126

Forbedre utskrifts- og skannekvalitet

Kontrollere og rengjøre skriverhodet.	127
Kontrollere og rengjøre skriverhodet - kontrollpanel.	127
Kontrollere og rengjøre skriverhodet - Windows.	128
Kontrollere og rengjøre skriverhodet - Mac OS X.	128
Kjøre effektiv blekkskylling.	128
Justere skriverhodet.	129
Justere skriverhodet - Kontrollpanel.	129
Justere skriverhodet - Windows.	130
Justere skriverhodet - Mac OS X.	130
Rengjøring av papirbanen dersom det er blekkflekker.	131
Rengjøring av papirbane dersom det er papirmatingsproblemer.	131
Rengjøre ADF.	132
Rengjøre Skannerglassplaten.	134

Informasjon om programmer og nettverksinformasjon

Epson Connect-tjenesten.	135
Web Config.	135
Kjøre Web Config på en nettleser.	136
Kjøre Web Config i Windows.	136
Kjøre Web Config i Mac OS X.	136
Nødvendige programmer.	137
Windows-skriverdriver.	137

Innholdsfortegnelse

Mac OS X-skriverdriver.	138	Problemer med PostScript-skriverdriver.	168
EPSON Scan (skannerdriver).	139	Skriveren skriver ikke ut mens du bruker PostScript-skriverdriveren.	169
Document Capture Pro (kun for Windows).	140	Skriveren skriver ikke ut riktig mens du bruker PostScript-skriverdriveren.	169
PC-FAX-driver (faksdriver).	140	Utskriftskvaliteten er dårlig mens du bruker PostScript-skriverdriveren.	169
FAX Utility.	141	Utskriften er for langsom mens du bruker PostScript-skriverdriveren.	169
E-Web Print (kun for Windows).	141	Kan ikke starte skanning.	169
EPSON Software Updater.	141	Problemer med skannede bilder.	170
EpsonNet Config.	142	Skannekvaliteten er dårlig.	170
Avinstallere programmer.	142	Tegnene er uklare.	171
Avinstallere programmer – Windows.	142	Et bilde av baksiden av originalen vises i det skannede bildet.	171
Avinstallere programmer – Mac OS X.	143	Kryssrasteret mønster (kalles moaré) vises på det skannede bildet.	171
Installere programmer.	144	Skanningsområdet eller retningen er feil.	171
Installere en PostScript-skriverdriver.	144	Problemet med det skannede bildet kan ikke fjernes.	172
Installere Epsons universale skriverdriver (kun for Windows).	147	Andre problemer med skanneren.	172
Oppdatere programmer og fastvare.	147	Miniatyrforhåndsvisning fungerer ikke ordentlig.	172
Løse problemer		Skanningen er for langsom.	172
Kontrollere skriverstatus.	149	Skanningen stopper ved skanning til PDF/ Multi-TIFF.	173
Kontrollere meldinger på LCD-skjermen.	149	Problemer med sending og mottak av fakser.	173
Feilkode på statusmenyen.	150	Kan ikke sende eller motta fakser.	173
Kontrollere skriverstatus – Windows.	155	Kan ikke sende fakser.	174
Kontrollere skriverstatus – Mac OS X.	155	Kan ikke sende fakser til en spesifikk mottaker.	175
Fjerne papir som har satt seg fast.	156	Kan ikke sende fakser på et bestemt tidspunkt.	175
Fjerne fastsatt papir fra frontdekslet.	156	Kan ikke motta fakser.	175
Fjerne fastsatt papir fra Bakre arkmater.	157	Minne fullt-feil oppstår.	176
Fjerne fastsatt papir fra Papirkassett.	157	Kvaliteten på sendt faks er dårlig.	176
Fjerne fastsatt papir fra Baksidedeksel.	158	Faksene sendes i feil størrelse.	177
Fjerne fastsatt papir fra ADF.	159	Kvaliteten på mottatt faks er dårlig.	177
Papir mates ikke riktig.	161	Mottatte fakser skrives ikke ut.	177
Originaler mates ikke inn i ADF.	162	Andre problemer med faksing.	177
Problemer med strøm og kontrollpanel.	163	Kan ikke forta anrop med den tilkoblede telefonen.	177
Blir ikke slått på.	163	Telefonsvarer kan ikke svare på stemmesamtaler.	178
Blir ikke slått av.	163	Senderens faksnummer vises ikke på Mottatte fakser ekker Nummeret er feil.	178
LCD-skjermen blir mørk.	163	Kan ikke videresende mottatte dokumenter til e-postadresser.	178
Skriveren skriver ikke ut.	163	Andre problemer.	178
Utskriftsproblemer.	164	Svakt elektrisk støt ved berøring av skriveren.	178
Utskriftskvaliteten er dårlig.	164	Driftslydene er høye.	178
Kvaliteten på kopier er dårlig.	165	Dato og tid er feil.	179
Et bilde av baksiden av originalen vises i det kopierte bildet.	166	Minneenhet blir ikke gjenkjent.	179
Posisjonen, størrelsen eller marginene på utskriften er riktige.	166		
Papiret er flekkete eller oppskrapet.	166		
Utskrevne tegn er feil eller fordreide.	167		
Det utskrevne bildet er speilvendt.	167		
Utskriftsproblemet kan ikke fjernes.	168		
Utskriften er for langsom.	168		

Innholdsfortegnelse

Kan ikke lagre data på minneenheten..	179
Glemt passordet ditt.	179
Programmet er blokkert av en brannmur (kun for Windows).	180

Tillegg

Tekniske spesifikasjoner.	181
Skriverspesifikasjoner.	181
Spesifikasjoner for skanner.	181
Spesifikasjoner for grensesnitt.	182
Faksspesifikasjoner.	182
Wi-Fi-spesifikasjoner.	183
Ethernet-spesifikasjoner.	183
Sikkerhetsprotokoll.	183
Støttede tjenester fra tredjeparter.	184
Spesifikasjoner for ekstern USB-enhet.	184
Støttede dataspesifikasjoner.	184
Mål.	185
Elektriske spesifikasjoner.	185
Miljømessige spesifikasjoner.	186
Systemkrav.	186
Skrifttype-informasjon.	187
Tilgjengelige skrifttyper for PostScript.	187
Tilgjengelige skrifttyper for PCL5.	188
Tilgjengelige skrifttyper for PCL 6.	190
Liste over symbolsett.	191
Informasjon om forskrifter.	197
Standarder og godkjenninger.	197
Restriksjoner på kopiering.	198
Transportere skriveren.	198
Åpne en ekstern USB-enhet fra en datamaskin.	201
Bruke en e-postserver.	202
Konfigurere en e-postserver.	202
Innstillingselementer for e-postserver.	203
Sjekk en e-postserverforbindelse.	204
Hvis du trenger hjelp.	204
Web-område for kundestøtte.	204
Kontakte Epson kundestøtte.	204

Om denne brukerhåndboken

Innledning til brukerhåndbøkene

De siste versjonene av følgende brukerhåndbøker er tilgjengelig på Epsons støtteside.

<http://www.epson.eu/Support> (Europa)

<http://support.epson.net/> (utenfor Europa)

Viktige sikkerhetsinstruksjoner (papirhåndbok)

Gir deg instruksjoner om sikker bruk av denne skriveren. Denne brukerhåndboken er kanskje ikke inkludert avhengig av modell og område.

Start her (papirhåndbok)

Gir deg informasjon om konfigurasjon av skriveren og installering av programvaren.

Brukerhåndbok (PDF-håndbok)

Denne brukerhåndboken. Inneholder instruksjoner for hvordan du bruker skriveren, bytter blekktilførselsenheter, vedlikehold og problemløsning.

Nettverkshåndbok (PDF-håndbok)

Inneholder informasjon om nettverksinnstillinger samt problemløsninger ved bruk av skriveren i et nettverk.

Administratorhåndbok (PDF-håndbok)

Inneholder informasjon om administrasjons- og skriverinnstillinger for nettverksadministratorer.

I tillegg til ovenfornevnte håndbøker, finner du også diverse typer hjelpeinformasjon på selve skriveren og i programvaren.

Merker og symboler



Forsiktig:

Instruksjoner som må følges nøye for å unngå personskade.



Forsiktighetsregel:

Instruksjoner som må overholdes for å unngå å skade utstyret.

Merknad:

Instruksjoner som inneholder nyttige tips og begrensninger om bruk av skriveren.

➡-relatert informasjon

Koblinger til tilknyttede avsnitt.

Beskrivelser brukt i denne brukerhåndboken

- Skjermbildene av skriverdriveren og EPSON Scan (skannerdriver) stammer fra Windows 8.1 eller Mac OS X v10.9.x. Innholdet som vises på skjermene, varierer avhengig av modellen og situasjonen.
- Illustrasjonene av skriveren som brukes i denne brukerhåndboken er kun eksempler. Selv om det kan være mindre forskjeller på modellen, er operasjonsmetoden den samme.
- Noen av menyelementene på LCD-skjermen kan variere avhengig av modell og innstillinger.

Operativsystemreferanser

Windows

I denne brukerhåndboken refererer "Windows 8.1", "Windows 8", "Windows 7", "Windows Vista", "Windows XP", "Windows Server 2012 R2", "Windows Server 2012", "Windows Server 2008 R2", "Windows Server 2008", "Windows Server 2003 R2" og "Windows Server 2003" til følgende operativsystemer. I tillegg brukes "Windows" for å referere til alle versjoner.

- Microsoft® Windows® 8.1 operativsystem
- Microsoft® Windows® 8 operativsystem
- Microsoft® Windows® 7 operativsystem
- Microsoft® Windows Vista® operativsystem
- Microsoft® Windows® XP operativsystem
- Microsoft® Windows® XP Professional x64 Edition operativsystem
- Microsoft® Windows Server® 2012 R2 operativsystem
- Microsoft® Windows Server® 2012 operativsystem
- Microsoft® Windows Server® 2008 R2 operativsystem
- Microsoft® Windows Server® 2008 operativsystem
- Microsoft® Windows Server® 2003 R2 operativsystem
- Microsoft® Windows Server® 2003 operativsystem

Mac OS X

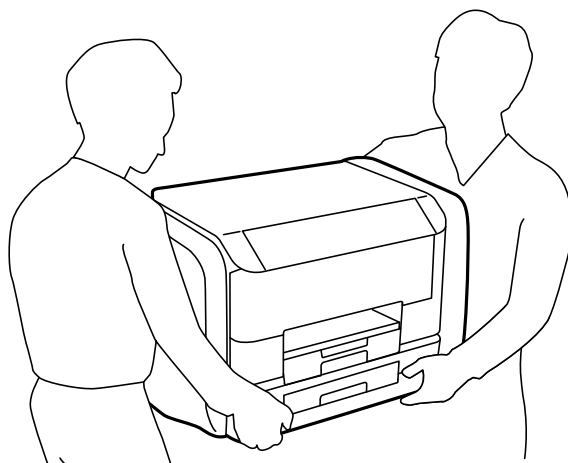
I denne brukerhåndboken referer "Mac OS X v10.9.x" til "OS X Mavericks", og "Mac OS X v10.8.x" refererer til "OS X Mountain Lion". I tillegg brukes "Mac OS X" for å referere til "Mac OS X v10.9.x", "Mac OS X v10.8.x", "Mac OS X v10.7.x", "Mac OS X v10.6.x" og "Mac OS X v10.5.8".

Viktige instruksjoner

Sikkerhetsinstruksjoner

Les og følg disse instruksjonene for å sikre sikker bruk av skriveren. Sørg for at denne brukerhåndboken oppbevares for senere bruk. Pass også på at alle advarsler og instruksjoner markert på skriveren, følges.

- Du må bare bruke strømledningen som følger med skriveren. Denne ledningen skal ikke brukes med annet utstyr. Bruk av andre strømledninger til denne skriveren, eller bruk av den medfølgende ledningen til annet utstyr, kan føre til brann eller elektrisk støt.
- Kontroller at strømledningen oppfyller lokale sikkerhetskrav.
- Forsøk aldri å demontere, modifisere eller reparere strømledningen, kontakten, skriverenheten, skannerenheten eller tilbehør på egenhånd, med mindre det spesifikt er angitt i håndboken for skriveren.
- Under følgende forhold må du koble fra skriveren og få utført service hos kvalifisert personell:
Strømkabelen eller kontakten er skadet, det har kommet væske inn i skriveren, skriveren har falt i gulvet eller kabinettet er skadet på annen måte, skriveren fungerer ikke normalt eller viser en betydelig endring i ytelse. Ikke juster kontrollmekanismer med mindre dette framgår av driftsinstruksjonene.
- Plasser skriveren nær et strømuttak der pluggen lett kan kobles fra.
- Ikke plasser eller lagre skriveren utendørs, nært smuss eller støv, vann, varmekilder, eller på steder som er utsatt for støt, vibrasjoner, høy temperatur eller fuktighet.
- Pass på at det ikke søles væske på skriveren, og at du ikke håndterer den med våte hender.
- Hold denne skriveren på minst 22 cm avstand fra pacemakere. Radiobølger fra denne skriveren kan ha uheldig innvirkning på driften av pacemakere.
- Kontakt forhandler dersom LCD-skjermen blir skadet. Dersom du får flytende krystalløsning på hendene, må du vaske dem grundig med såpe og vann. Dersom du får flytende krystalløsning i øynene, må du skylle dem med vann umiddelbart. Hvis du fremdeles har ubehag eller synsforstyrrelser etter grundig skylling, må du oppsøke lege umiddelbart.
- Unngå bruk av telefon i tordenvær. Det kan være en liten fare for elektrisk støt på grunn av lyn.
- Hvis det oppstår en gasslekkasje, må du ikke bruke en telefon i nærheten av lekkasjen for å rapportere den.
- Skriveren er tung og bør aldri løftes eller bæres av færre enn to personer. Ved løfting av skriveren, skal to eller flere personer innta riktig stilling som vist nedenfor.



Viktige instruksjoner

- Vær forsiktig når du håndterer brukte blekktilførselsenheter. Det kan være blekk rundt blekkforsyningsporten.
 - Hvis du får blekk på huden, må du vaske grundig med såpe og vann.
 - Hvis du får blekk i øynene, må du øyeblikkelig skylle med vann. Hvis du fremdeles har ubehag eller synsforstyrrelser etter grundig skylling, må du oppsøke lege umiddelbart.
 - Hvis du får blekk i munnen, må du oppsøke lege umiddelbart.
- Du må ikke demontere blekktilførselsenhet og vedlikeholdsboxen, da det kan føre til at du får blekk i øynene eller på huden.
- Du må ikke riste blekktilførselsenheter for hardt. Det kan føre til at blekk lekker ut fra blekktilførselsenheter.
- Oppbevar blekktilførselsenheter og vedlikeholdsboxen utilgjengelig for barn.


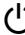
Tips og advarsler som gjelder skriveren

Disse instruksjonene må leses og følges for å unngå skade på skriveren og på eiendeler. Husk å ta vare på denne håndboken i tilfelle du trenger den senere.

Råd og advarsler for konfigurasjon/bruk av skriveren

- Ikke blokker eller dekk til luftehullene og åpningene på skriveren.
- Bruk bare den typen strømforsyning som er angitt på etiketten på skriveren.
- Unngå å bruke uttak på samme krets som kopimaskiner eller luftesystemer som slås av og på regelmessig.
- Unngå strømuttak som styres med veggbrytere eller tidsinnstillingsenheter.
- Hold hele datamaskinsystemet borte fra potensielle kilder for elektromagnetiske forstyrrelser, for eksempel høyttalere eller baseenheter for trådløse telefoner.
- Strømledningene må plasseres slik at de ikke kan utsettes for slitasje, kutt, rifter, krymping eller kinking. Ikke plasser noe oppå strømledningene, og ikke legg strømledningene slik at de kan bli tråkket på eller overkjørt. Vær spesielt oppmerksom på at strømledningene er helt strukket ut ved endene og der hvor de går inn i og ut av en transformator.
- Hvis du bruker en skjøteledning med skriveren, må du kontrollere at den totale mengden merkestrøm (ampere) for enhetene som er koblet til skjøteledningen, ikke overskrider tillatt merkestrøm for ledningen. Kontroller også at den totale merkestrømmen (ampere) for alle enhetene som er koblet til strømuttaket, ikke overskrider tillatt merkestrøm for strømuttaket.
- Hvis du skal bruke skriveren i Tyskland, må bygningsinstallasjonen være beskyttet med en overbelastningsbryter på 10 eller 16 ampere for å gi tilstrekkelig kortslutningsvern og overstrømsvern.
- Når du kobler skriveren til en datamaskin eller annet utstyr med en kabel, må du kontrollere at kontaktene står riktig vei. Det er bare én riktig måte å koble til kontaktene på. Hvis en kontakt blir tilkoblet feil vei, kan begge enhetene som kobles sammen med kabelen, bli skadet.
- Plasser skriveren på en flat, stabil overflate, som er større enn bunnen på skriveren i alle retninger. Skriveren vil ikke virke ordentlig hvis det står på skrå.
- Når du lagrer eller transporterer skriveren, må du ikke holde den på skrå, plassere den vertikalt eller snu den opp ned, ettersom den kan lekke blekk.
- Sørg for at det er plass over skriveren for å løfte dokumentdekslet helt opp.
- La det være nok plass foran skriveren slik at papiret kan komme helt ut.
- Unngå steder som er utsatt for hurtige endringer i temperatur og fuktighet. Hold også skriveren unna direkte sollys, sterkt lys og varmekilder.

Viktige instruksjoner

- Ikke før inn gjenstander i sporene i skriveren.
- Ikke plasser hånden inn i skriveren under utskrift.
- Ikke berør den hvite, flate kabelen inni skriveren.
- Ikke bruk aerosol-produkter som inneholder brennbare gasser, inne i eller rundt denne skriveren. Dette kan føre til brann.
- Ikke flytt skriverhodet for hånd, da dette kan skade skriveren.
- Vær forsiktig så du ikke setter fast fingrene når du lukker dokumentdekselet.
- Ikke trykk for hardt på skannerglassplaten når du plasserer originaldokumentene.
- Slå alltid av skriveren med -knappen. Ikke trekk ut kontakten til skriveren eller slå av strømmen til kontakten før -lyset slutter å blinke.
- Før du transporterer skriveren, påser du at skriverhodet er i startposisjon (helt til høyre), og at blekktilførselsenheter er fjernet.
- Dersom du ikke skal bruke skriveren over en lengre periode, må du trekke ut strømledningen fra stikkontakten.

Tips og advarsler for bruk av skriveren med en trådløs tilkobling

- Radiobølger fra skriveren kan forstyrre funksjonen til elektronisk utstyr til medisinsk bruk slik at utstyret ikke fungerer som det skal. Når skriveren brukes innen helsevesenet eller i nærheten av medisinsk utstyr, skal retningslinjer fra godkjent personell for helsevesenet følges. Dette gjelder også samtlige angitte advarsler og retningslinjer på det medisinske utstyret.
- Radiobølger fra skriveren kan forstyrre funksjonen til automatiserte enheter, slik som automatiske dører eller brannalarmer, og kan forårsake ulykker på grunn av funksjonsfeil. Når skriveren brukes i nærheten av automatiserte enheter, skal samtlige angitte advarsler og retningslinjer på enhetene følges.

Tips og advarsler for bruk av berøringsskjermen

- LCD-skjermen kan ha noen få små lyse eller mørke prikker, og på grunn av funksjonene kan den ha ujevn lysstyrke. Dette er normalt, og betyr ikke at skjermen er skadet.
- Bruk kun en tørr, myk klut ved rengjøring. Ikke bruk væske eller kjemiske rensemidler.
- Berøringsskjermens utvendige deksel kan knuses hvis det utsettes for kraftige støt. Ta kontakt med forhandleren hvis glasset får sprekker eller hakk, og du må ikke røre eller prøve å fjerne det ødelagte glasset.
- Trykk lett på berøringsskjermen med fingeren. Ikke trykk hardt eller bruk neglene.
- Ikke bruk skarpe objekter slik som kulepenn eller blyanter til å utføre handlinger.
- Kondens på innsiden av berøringsskjermen på grunn av plutselige fuktighets- eller temperaturendringer, kan føre til dårligere ytelse.

Beskyttelse av personlige opplysninger

Hvis du gir skriveren til noen andre eller kaster den, slett all personlig informasjon lagret i skriverens minne ved å velge **Oppsett > Systemadministrasjon > Gjenopprett standardinnstillinger > Fjern alle data og innstillinger** på kontrollpanelet.

Administratorinnstillinger

Låse skriverinnstillingene ved bruk av et administratorpassord

Du kan ikke innstille et administratorpassord for å låse skriverinnstillingene slik at de ikke kan endres av andre brukere. Du kan låse følgende innstillinger.

- Systemadministrasjon
- Øko-modus
- F.h.inn
- Kontakter

Du kan ikke endre innstillinger uten å taste inn passordet. Dette passordet er også nødvendig når du endrer innstillinger ved bruk av Web Config eller EpsonNet Config.

**Forsiktighetsregel:**

Ikke glem passordet. Hvis du glemmer passordet, kan du ta kontakt med Epsons kundestøtte.

1. Angi **Oppsett** fra hjem-skjermen.
2. Velg **Administratorinnstillinger** > **Adminpassord**.
3. Velg **Registrer**, og angi et passord.
4. Angi passordet på nytt.
5. Velg **Låsinnstilling**, og aktiver den.

Låse opp skriverinnstillingene

1. Angi **Oppsett** fra hjem-skjermen.
2. Velg **Administratorinnstillinger**.
3. Angi administratorpassord.
4. Velg **Låsinnstilling**, og deaktiver den.

Bruke funksjonsbegrensninger

Merknad:

Mac OS X er ikke støttet.

Administratoren kan begrense skriverfunksjonene for individuelle brukere. For å bruke en begrenset funksjon, må brukeren angi en ID og et passord på kontrollpanelet. Bruk denne funksjonen for å hindre misbruk av skriveren.

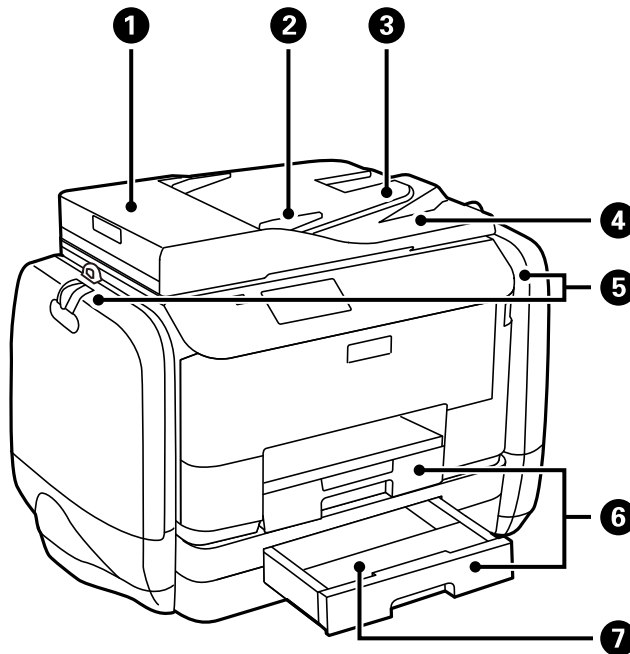
Administratorinnstillinger

Bruk Web Config for å konfigurere begrensingsinnstillinger på en datamaskin. Se *Administratorhåndbok* for mer informasjon.

Etter konfigurasjon av innstillingene på datamaskinen, må du aktivere brukerbegrensingsfunksjonen på skriveren. Velg **Oppsett > Systemadministrasjon > Sikkerhetsinnst. > Tilgangskontroll** fra hjem-skjermen, og aktiver det.

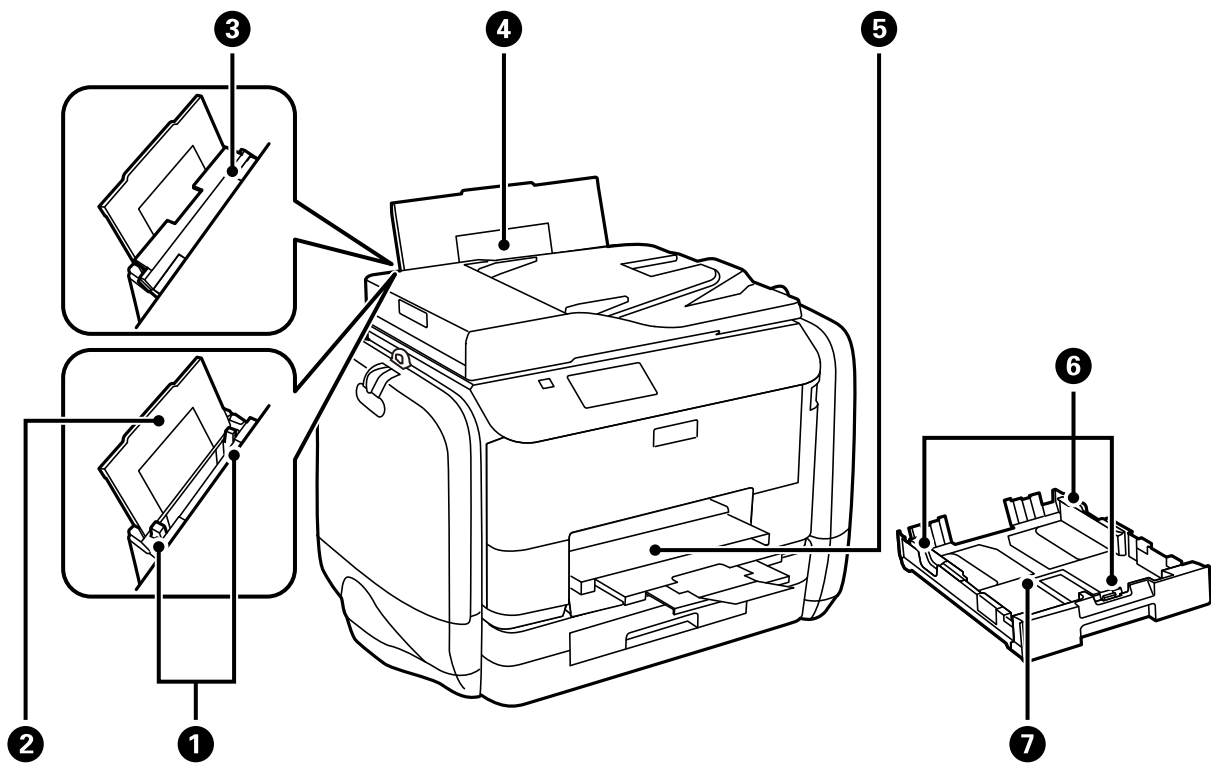
Grunnleggende om skriveren

Delenavn og funksjoner



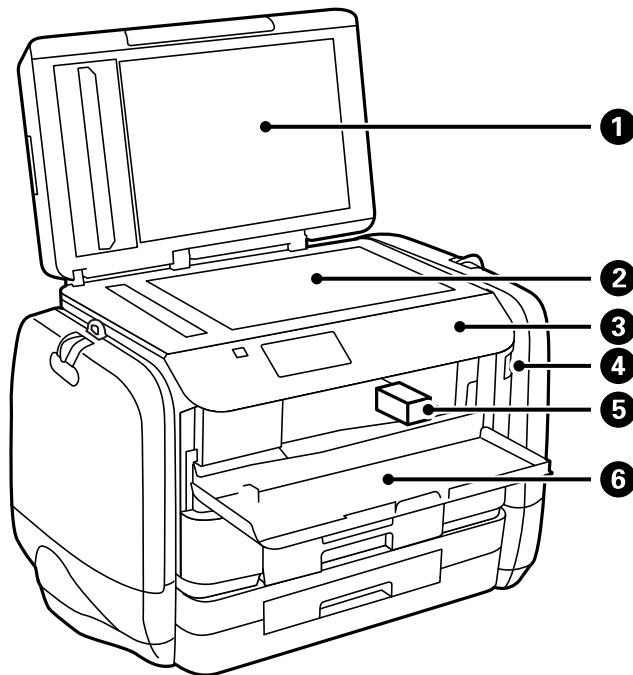
1	ADF-deksel (automatisk dokumentmater)	Åpne ved fjerning av originaler som har satt seg fast i ADF.
2	ADF kantskinne	Mater originaldokumenter rett inn i skriveren. Trekk inn til kanten på originaldokumentene.
3	ADF innmatingskuff	Mater originalene automatisk.
4	ADF utskriftsskuff	Holder originalene som kommer ut fra ADF.
5	Blekkamre	Sett inn blekktilførselsenheter.
6	Papirkassett 1, Papirkassett 2	Legger inn papir.
7	Papirkassettdeksel	Legg ved papirkassett 2.

Grunnleggende om skriveren

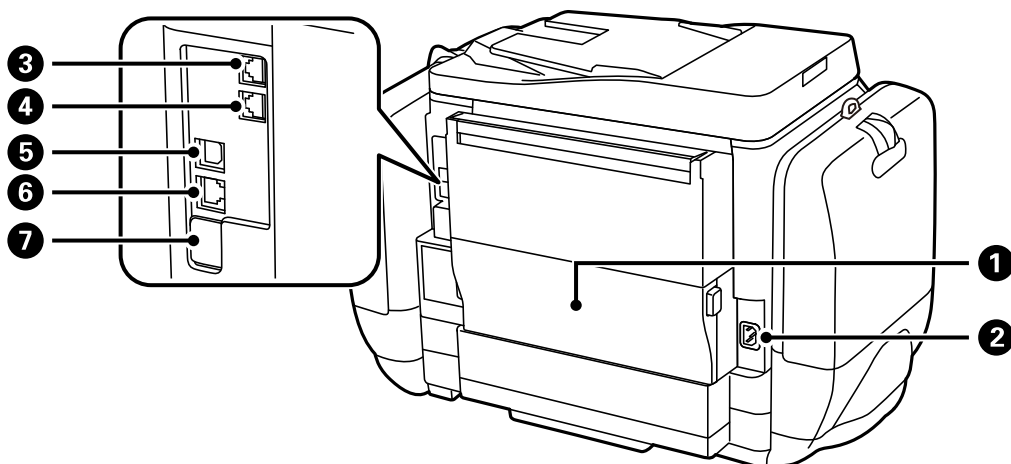


①	Kantskinner	Mater papiret rett inn i skriveren. Trekk inn til kantene på papiret.
②	Papirstøtte	Støtter papiret som er lagt inn.
③	Matervern	Hindrer at fremmedlegemer kommer inn i skriveren. Hold som regel dette vernet lukket.
④	Bakre arkmater	Legger inn papir.
⑤	Utskriftsskuff	Holder papiret som kommer ut.
⑥	Kantskinner	Mater papiret rett inn i skriveren. Trekk inn til kantene på papiret.
⑦	Papirkassett	Legger inn papir.

Grunnleggende om skriveren



①	Dokumentdeksel	Blokkerer eksternt lys under skanning.
②	Skannerglassplaten	Skanner plasserte originaler.
③	Kontrollpanel	Styrer skriveren.
④	USB-port for eksternt grensesnitt	Kobler til minneenheter.
⑤	Skriverhode	Skyter ut blekk.
⑥	Frontdeksel	Åpne ved fjerning av papir som har satt seg fast i skriveren.



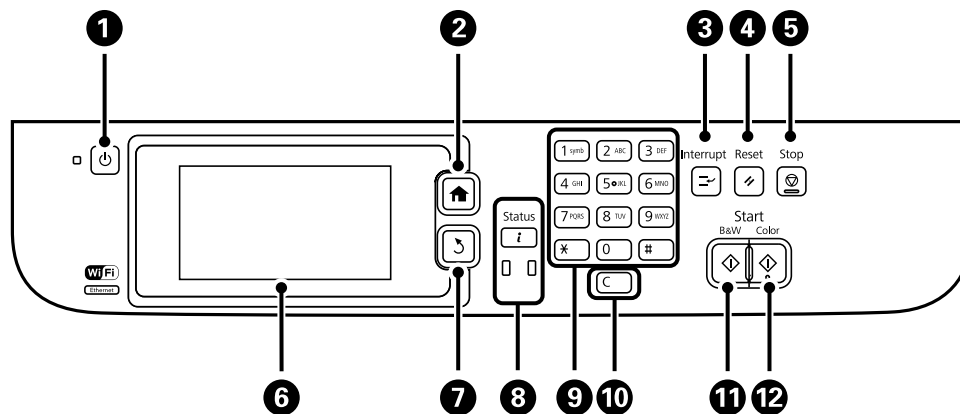
①	Bakside deksel	Åpne ved bytte av vedlikeholds boks, eller ved fjerning av papir som har satt seg fast.
②	AC-inngang	Kobler til strømkabelen.

Grunnleggende om skriveren

③	LINJE-port	Kobler til en telefonlinje.
④	EKST-port	Kobler til eksterne telefoner.
⑤	USB-port	Kobles til en USB-ledning.
⑥	LAN-port	Kobles til en nettverkskabel.
⑦	Service USB-port	USB-port for fremtidig bruk. Ikke glem etiketten.



Kontrollpanel

Knapper og lys

















①		Slår skriveren på eller av. Koble fra strømkabelen når strømliset er av.
②		Viser hjem-skjermen.
③		Setter den nåværende jobben på pause, slik at du kan avbryte en annen jobb. Trykk på denne knappen igjen for å gjenoppta en jobb som er satt på pause.
④		Returnerer de nåværende innstillingene til deres forrige status.
⑤		Stopper pågående handling.
⑥	-	Viser menyer og meldinger. Trykk på LCD-skjermen for å velge en meny, og bla ved å sveipe.
⑦		Tar deg tilbake til forrige skjerm.
⑧		Viser Statusmeny . Du kan sjekke skriverens status og jobbhistorikk. Feil-lyset til venstre blinker eller slås på når det oppstår en feil. Datallyset til høyre blinker når skriveren behandler data. Det slår seg på når det står jobber i kø.
⑨	0 - 9 *, #	Angir numre, tegn og symboler.
⑩	c	Fjerner tallinnstillinger, f.eks. antall kopier.

Grunnleggende om skriveren




11		Starter utskrift, kopiering, skanning og faksing i svart-hvitt.
12		Starter utskrift, kopiering, skanning og faksing i farger.

Ikoner vist på LCD-skjermen

Følgende ikoner vises på LCD-skjermen, avhengig av skriverens status. Trykk på nettverksikonet for å sjekke nåværende nettverksinnstillinger og endre innstillingene for Wi-Fi.

	Trykk på dette ikonet for å vise betjeningsinstruksjoner om hvordan du laster papir, og hvordan du plasserer originaldokumenter.
	Slås på når originaler plasseres i ADF.
	Slås på når blekknivået lavt, eller vedlikeholdsboxen er nesten full. Trykk på i -knappen, og velg deretter Skriverinformasjon for å kontrollere statusen.
	Slås på når det er tomt for blekk, eller når vedlikeholdsboxen er full. Trykk på i -knappen, og velg deretter Skriverinformasjon for å kontrollere statusen.
	Slås på når mottatte dokumenter som ennå ikke har blitt lest, utskrevet eller lagret, lagres i produktets minne.
	Indikerer faksens minnebruk.
	Indikerer at faksens minne er fullt.
	Indikerer antall ubehandlede eller uleste innkommende fakser. Dette ikonet vises på faksmodus-ikonet. Når antall fakser overstiger 10, endres ikonet til 10+ . Du finner mer informasjon i delen som beskriver skjermen for når en mottatt faks ikke er behandlet.
	Indikerer at skriveren kobles til et trådløst (Wi-Fi) eller kablet (Ethernet) nettverk.
	Slås på mens skriveren er tilkoblet et kablet (Ethernet)-nettverk.
	Slås på mens skriveren er tilkoblet et trådløst (Wi-Fi)-nettverk. Antall streker indikerer signalstyrken på tilkoblingen. Jo flere streker det er, jo sterkere tilkobling.
	Indikerer et problem med skriverens trådløse (Wi-Fi)-nettverkstilkobling, eller at skriveren søker etter en trådløs (Wi-Fi)-nettverkstilkobling.
	Indikerer at skriveren kobles til et trådløst (Wi-Fi) nettverk i Ad Hoc-modus.
	Indikerer at skriveren kobles til et trådløst (Wi-Fi) nettverk i Wi-Fi-direktemodus.

Grunnleggende om skriveren

	Indikerer at skriveren kobles til et trådløst (Wi-Fi) nettverk i Simple AP-modus.
	Indikerer at brukerbegrensningsfunksjonen er aktivert. Trykk på dette ikonet for å logge på skriveren. Du må skrive inn et brukernavn og et passord. Kontakt skriveradministratoren din for påloggingsinformasjon.
	Indikerer at en bruker med adgangstillatelse har logget på.

Relatert informasjon










- ➔ [“Melding om ubehandlede mottatte fakser” på side 112](#)
- ➔ [“Minne fullt-feil oppstår” på side 176](#)

Ikoner som vises på programvarens tastaturvisning på LCD-skjermen

Du kan skrive inn tegn og symboler ved å bruke programvarens tastaturvisning når du registrerer en kontakt, endrer nettverksinnstillinger, og så videre. Følgende ikoner vises på programvarens tastaturvisning.

Merknad:

Tilgjengelige ikoner varierer i henhold til innstillingselementet.


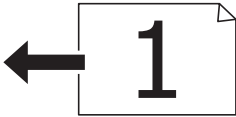
	Bytter mellom små og store bokstaver.
	Bytter tegntype. 123#: Angir numre og symboler. ABC: Angir bokstaver. ÅÅÅ: Angi spesialtegn som omlyder og aksenter.
	
	
	Endrer tastaturopsett.
	Legger inn mellomrom.
	Sletter et tegn til venstre.
	Legger inn et tegn.
	Skriver en bindestrek (-) på faksnummerskjermbildet.

Menyalternativer

Kopi-modus

Merknad:

- Tilgjengelige menyer varierer i henhold til oppsettet du valgte.
- Trykk på **Innst.** for å vise skjulte innstillingsmenyer.

Meny	Innstillinger og forklaringer	
Antall kopier	Angi antall kopier.	
Layout	Med kant	Kopier med en linje rundt kantene.
	2-opp	Kopierer originaldokumenter med flere sider til ett ark.
	4-opp	Når du plasserer originalene i ADF, må du sette dem inn i materen fra toppen eller øverst til venstre. Last vertikale originaler som vist under, og velg Portrett fra Dokumentretn.. 
		Last vertikale originaler som vist under, og velg Landskap fra Dokumentretn.. 
	ID-kort	Skanner begge sidene på et ID-kort og kopierer dem på én side av papir i A4-størrelse.
Dokumentstørr.	Velg størrelsen på originalen din.	
Zoom	Forstørrer eller reduserer originalen. Velg Autosidetilp. for å tilpasse til størrelsen til den valgte papirkilden.	
Papirkilde	Velg papirkilden du ønsker å bruke. Mater papir automatisk ved bruk av Papioppsett -innstillingene som ble valgt da du lastet papiret. Velg papirstørrelsen og papirtypen du lastet inn når Bakre arkmater er valgt.	
2-sidig	Velg tosidig sideoppsett. Velg et sideoppsett og trykk på Avansert , og velg deretter bindeposisjonen til originaldokumentet og papiret ditt.	
Dokumentretn.	Velg retningen på originalen din.	
Kvalitet	Velg type for originalen din. Tekst: Gir raskere utskrift, men utskriftene kan være svake. Foto: Gir utskrifter av høyere kvalitet, men utskriftshastigheten kan være lavere.	
Tetthet	Angi tettheten for kopiene.	

Grunnleggende om skriveren

Meny	Innstillinger og forklaringer
Layoutrekkeføl	Velg kopisideoppsettet for flere sider når du har valgt 2-opp eller 4-opp som Layout -innstilling.
Fjern skygge	Fjerner skygger som dukker opp i midten på kopiene når du kopierer en brosjyre eller som dukker opp rundt kopier når du kopierer tykt papir.
Fjern hull	Fjerner bindingshullene ved kopiering.
Samle kopier.	Trykker flere kopier med flere originaler samlet i rekkefølge og sorterer dem i sett.
Tørketid	Velg tørketid.
Avanserte innstillinger	Juster bildeinnstillingene, som kontrast og metning.

Skann-modus

E-post

Meny	Innstillinger og forklaringer	
Kontakter	Velg e-postadresser for å sende meg det skannede bildet fra kontaktlisten.	
Format	Velg formatet som du ønsker å lagre det skannede bildet i. Når du velger TIFF (enkeltside) eller TIFF (flersidig) , er kun monokrom skanning tilgjengelig.	
Meny	E-postinnstillinger	Emne: Angi et emne for e-posten. Filnavnprefiks: Angi et prefiks for navnet på filen som skal sendes.
	Basisinnstillinger	Se listen over menyer i Innst.
	Skannerapport	Skriver ut en historie som viser når og til hvilken e-postadresse de skannede filene har blitt sendt.

Nettverksmappe/FTP

Meny	Innstillinger og forklaringer	
Kontakter	Velg mappe der det skannede bildet fra kontaktlisten skal lagres. Du trenger ikke å angi stedsinnstillinger når du har valgt en mappe fra kontaktlisten.	
Sted	Kommunikasjonsmodus	Velg kommunikasjonsmodus.
	Sted	Angi en mappebane som det skannede bildet skal lagres i.
	Brukernavn	Angi et brukernavn for den spesifiserte mappen.
	Passord	Angi et passord for den spesifiserte mappen.
	Tilkoblingsmodus	Velg tilkoblingsmodus.
	Portnummer	Angi et portnummer.
Format	Velg formatet som du ønsker å lagre det skannede bildet i. Når du velger TIFF (enkeltside) , er kun monokrom utskrift tilgjengelig.	

Grunnleggende om skriveren

Meny	Innstillinger og forklaringer	
Meny	Filinnstillinger	Angi et prefiks for filnavnet i Filnavnprefiks .
	Basisinnstillinger	Se listen over menyer i Innst.
	Skannerapport	Skriver ut en historie som viser når og til hvilken mappe de skannede filene har blitt sendt.

Minneenhet

Meny	Innstillinger og forklaringer
Format	Velg formatet som du ønsker å lagre det skannede bildet i. Når du velger TIFF (flersidig) , er kun monokrom utskrift tilgjengelig.
Innst.	Se listen over menyer i Innst.

Nettsky

Meny	Innstillinger og forklaringer
Format	Velg formatet som du ønsker å lagre det skannede bildet i.
Innst.	Se listen over menyer i Innst.

Document Capture Pro

Denne menyen har ikke noe innstillingselement.

Datamaskin (WSD)

Denne menyen har ikke noe innstillingselement.

Innst.

Merknad:

Tilgjengelige menyer avhenger av destinasjonstype, som e-post eller mappe, og formater som det skannede bildet lagres i.

Meny	Innstillinger og forklaringer
Oppløsning	Velg skanningsoppløsning.
Skanneområde	Velg skanningsområde. Autobeskjær.: Beskjærer det hvite feltet rundt teksten eller bildet ved skanning. Maks. område: Skanner maksimum skanningsområde for skannerglassplaten eller ADF.
2-sidig	Skanner begge sider av originalen. Når du utfører tosidig skanning, velger du Innbindingsretning og deretter bindingsposisjonen til originalen.
Dokumenttype	Velg type for originalen din.
Tetthet	Velg kontrasten for det skannede bildet.
Dokumentretn.	Velg retningen på originalen din.
Kompr.forhold	Velg hvor mye det skannede bildet skal komprimeres.

Grunnleggende om skriveren

Meny	Innstillinger og forklaringer
PDF-innstillinger	Når du har valgt PDF som lagringsformatinnstilling, må du bruke disse innstillingene for å beskytte PDF-filene. Passord for å åpne doku.: Oppretter en PDF-fil som krever passord ved åpning. Tillatelsespassord: Oppretter en PDF-fil som krever passord ved utskrift eller redigering.
Vedlagt fil maks størrelse	Velg maksimum filstørrelse som kan vedlegges e-posten.

Faks-modus

Fra hjem-skjermen, velger du **Faks** > **Meny**. Du kan få tilgang til enkelte av innstillingsmenyene direkte fra **Faks**-skjermen.

Meny	Innstillinger og forklaringer	
Innstillinger for faks	Oppløsning	Velg oppløsning for den utgående faksen. Velg Foto for originaler som inneholder både tekst og foto-bilder.
	Tetthet	Velg tetthet for den utgående faksen.
	Dokumentstør. (Glass)	Velg størrelse og retning for originalen som du plasserte på skannerglassplaten.
	ADF 2-sidig	Når du sender en monokrom faks, skannes begge sidene av originalen som plasseres i ADF.
	Send direkte	Se sidene som beskriver disse funksjonene for flere detaljer.
	Send prioritert	
	Kontinuerlig skann ADF	
	Sendekvitting	Skriver ut en overføringsrapport automatisk etter at du har sendt en faks. Velg Skriv ut ved feil for å kun skrive ut en rapport når det oppstår en feil.
Send faks senere	Se sidene som beskriver disse funksjonene for flere detaljer.	
Avspør. motta		
Avspør. send		
Oppbevar faksdata		

Grunnleggende om skriveren

Meny	Innstillinger og forklaringer	
Faksrapport	Liste over faksinnstillinger	Skriver ut de nåværende faksinnstillingene.
	Fakslogg	Skriver ut en overføringsrapport automatisk etter at du har sendt en faks. Du kan jo innstille utskrivning av denne rapporten automatisk ved bruk av følgende meny. Oppsett > Systemadministrasjon > Faksinnstillinger > Utdatinnstillinger > Auto. utskrift Fakslogg
	Siste sending	Skriver ut en rapport for forrige faks som ble sent eller mottatt gjennom avspørring.
	Lagrede faksdokumenter	Skriver ut en liste over faksdokumenter som er lagret i skriverens minne, som ufullførte jobber.
	Protokollspor	Skriver ut en detaljert rapport for forrige faks som ble sent eller mottatt.

Relatert informasjon

- ➔ “Sende mange sider i et monokromt dokument (Send direkte)” på side 102
- ➔ “Sende en faks preferensielt (Send prioritert)” på side 102
- ➔ “Sende dokumenter i forskjellige størrelser ved bruk av ADF (Kontinuerlig skann ADF)” på side 103
- ➔ “Sende fakser til spesifisert tid (Send faks senere)” på side 101
- ➔ “Motta fakser ved avspørring (Avspør. motta)” på side 105
- ➔ “Sende fakser på bestilling (Avspør. send)” på side 102
- ➔ “Lagre en faks uten å spesifisere en mottakerOppbevar faksdata)” på side 101

Minneen-modus

Merknad:

Minneenheten er et generisk navn for eksterne USB-enheter som USB-minnepinner.

Filformat

Meny	Innstillinger og forklaringer
JPEG	Velg filformat på filen du ønsker å skrive ut.
TIFF	
PDF	

Innst.

Merknad:

Tilgjengelige menyer varierer avhengig av valgte filformat.

Meny	Innstillinger og forklaringer
Antall utskrifter	Skriv inn antall utskrifter.

Grunnleggende om skriveren

Meny	Innstillinger og forklaringer	
Innst.	Papirkilde	Velg papirkilden du ønsker å bruke.
	Kvalitet	Velg utskriftskvalitet. Hvis du velger Beste , kan utskriftshastigheten være lavere.
	Dato	Velg datoformat på utskriftene.
	Tilpass ramme	Beskjærer topp- og bunnkantene på bildet slik at det passer til den valgte papirstørrelsen. Hvis du slår dette av vises marginene til venstre og høyre side av bildet.
	Bidireksjonal	Velg hvilken side du ønsker å skyte blekk på når skriverhodet beveges. Slå denne på under normal bruk. Aktivert: Skriver ut når skriverhodet beveger seg i begge retninger. Deaktivert: Skriver ut kun når skriverhodet beveger seg i en retning. Utskriftskvaliteten forbedres, men utskriftshastigheten er langsom.
	2-sidig	Velg tosidig sideoppsett.
	Utskriftsordre	Siste side øverst: Skriver ut den første siden i en fil. Første siden øverst: Skriver ut den siste siden i en fil.
Bildejusteringer	Forbedre	Velg bildekorrigeringsmetode. På: Forbedrer bildet automatisk ved å bruke Epsons unike bildeanalyse- og bildebehandlingsteknologi. P.I.M.: Justerer bildet ved å bruke kameraets PRINT Image Matching eller Exif Print-informasjon.
	Fiks røde øyne	Reparerer røde øyne på bilder. Korrigeringer brukes ikke på originalfilen, kun på utskrifter. Avhengig av bildetypen kan andre deler av bildet enn øynene korrigeres.
Alternativer	Velg bilder	Velg alle bilder velger alle bildene på minneenheten.
	Velg gruppe	Velg denne menyen for å velge en annen gruppe.

Oppsett-modus

Meny	Innstillinger og forklaringer
Blekknivåer	Viser omtrentlig nivå for blekk og vedlikeholdsboks. Når et !-ikon vises, er blekknivået lavt, eller vedlikeholdsboksen er nesten full. Når et x-ikon vises, er det tomt for blekk, eller vedlikeholdsboksen er full.

Grunnleggende om skriveren

Meny	Innstillinger og forklaringer	
Vedlikehold	Dysekontroll skrivehode	Skriver ut et mønster for å kontrollere om skriverhodets dyser er tette.
	Rengjøring av skrivehode	Rengjør tette dyser på skriverhodet.
	Hodeinnretting	<p>Justerer skriverhodet for å forberede utskriftskvaliteten.</p> <p>Kjør Vertikal justering hvis utskriftene er uskarpe.</p> <p>Kjør Horisontal justering hvis utskriftene inneholder regelmessige vannrette striper.</p> <p>Kjør Rett linjustering hvis linjene er feiltilpasset.</p>
	Tykt papir	Reduserer blekktilsmussing ved utskrift. Aktiver denne funksjonen kun når du ser blekktilsmussing på utskriftene dine, fordi det kan senke utskriftshastigheten din.
	Rengjøring papirskinne	Bruk denne funksjonen for å mate papir for rengjøring når det er blekkflekker på de interne rullene eller et papirmatingsproblem har oppstått.
Papiroppsett	Velg papirstørrelsen og papirtypen du lastet inn i papirkilden.	
Skriv ut statusark	Statusark for konfigurasjon	Skriver ut et informasjonsark som viser nåværende skriverstatus og innstillinger.
	Statusark for forsyning	Skriver ut et informasjonsark som viser statusen for forbruksvarer.
	Loggark for bruk	Skriver ut et informasjonsark som viser skriverens brukshistorie.
	PS3-statusark	Skriver ut et informasjonsark når du bruker denne skriveren som en PostScript-skriver.
	PS3-skrifttypeliste	Skriver ut en liste over skrifttyper som er tilgjengelige for en PostScript-skriver.
	PCL-fonrliste	Skriver ut en liste over skrifttyper som er tilgjengelige for en PCL-skriver.
Nettverkstatus	Wi-Fi-/Nettverksstatus	Viser eller skriver ut nåværende nettverksinnstillinger.
	Wi-Fi Direct-status	
	E-postserverstatus	Viser nåværende innstillinger for e-postserveren.
	Epson Connect-status	Viser om skriveren er registrert og tilkoblet Epson Connect eller Google Cloud Print-tjenesten.
	Google Cloud-utskriftst.	<p>Se Epson Connect portalnettstedet for flere detaljer.</p> <p>https://www.epsonconnect.com/</p> <p>http://www.epsonconnect.eu (kun Europa)</p>

Grunnleggende om skriveren

Meny	Innstillinger og forklaringer	
Administratorinnstillinger	Disse menyene gjør det mulig for en administrator å registrere et administratorpassord for å beskytte skriverinnstillingene fra å bli endret av andre brukere.	
	Adminpassord	Innstill, endre eller nullstill administratorpassordet. Hvis du glemmer passordet, kan du ta kontakt med Epsons kundestøtte.
	Låsinnstilling	Du må angi et administratorpassord når du angir Systemadministrasjon -innstillingene og når du endrer innstillingene for Øko-modus , Forhåndsinnstillinger , og kontaktene.
Systemadministrasjon	Se sidene som beskriver disse funksjonene for flere detaljer.	

Relatert informasjon

➔ [“Systemadministrasjon” på side 30](#)

Systemadministrasjon

Velg **Oppsett** på hjem-skjermen, og velg deretter **Systemadministrasjon**.

Meny	Innstillinger og forklaringer		
Skriverinnstillinger	Se listen over menyer i Skriverinnstillinger .		
Felles innstillinger	LCD-lysstyrke	Justerer lysstyrken på LCD-skjermen.	
	Lyd	Juster volumet og velg lydtype.	
	Innsøvingstid	Velg tidsperioden før skriveren går i hvilemodus (strømsparingsmodus) når ingen operasjoner utføres. LCD-skjermen blir svart når den innstilte tiden har gått.	
	Strøm av-tidtager	Du kan justere tiden før strømstyring trer i kraft. En økning vil påvirke produktets strømforbruk. Ta hensyn til miljøet før du gjør noen endringer.	
	Innstillinger dato/kl.	Dato/kl.	Angi nåværende tid og dato.
		Sommertid	Velg sommertidsinnstillingen som gjelder for ditt område.
		Tidsforskjell	Angi tidsforskjellen mellom lokal tid og UTC (Coordinated Universal Time).
	Land/region	Velg land eller område.	
	Språk/Language	Velg visningspråk.	
Tidsavbrudd for handling	Hvis denne funksjonen deaktiveres, går LCD-skjermen tilbake til hjem-skjermen når ingen operasjon har blitt utført på ca. tre minutter. Denne funksjonen aktiveres automatisk når brukerens begrensingsfunksjon aktiveres.		

Grunnleggende om skriveren

Meny	Innstillinger og forklaringer		
Wi-Fi/ nettverksinnst.	Wi-Fi-/ Nettverksstatus	Viser eller skriver ut nettverksinnstillingene og tilkoblingsstatus.	
	Wi-Fi-oppsett	Wi-Fi-oppsett- veiviser	Se <i>Nettverkshåndbok</i> for mer informasjon.
		Trykknapp-oppsett (WPS)	
		Oppsett av PIN (WPS)	
		Wi-Fi autotilkobling	
	Deaktiver Wi-Fi	Du vil kanskje kunne løse nettverksproblemer ved å deaktivere Wi-Fi-innstillingene eller angi Wi-Fi-innstillingene på nytt. Se <i>Nettverkshåndbok</i> for mer informasjon.	
	Oppsett av Wi-Fi Direct	Se <i>Nettverkshåndbok</i> for mer informasjon.	
Tilkoblingskontroll	Kontrollerer statusen på nettverkstilkoblingen og skriver ut nettverkstilkoblingens kontrollrapport. Hvis det er problemer med tilkoblingen, kan du se kontrollrapporten for å løse problemet.		
Avansert oppsett	Se <i>Nettverkshåndbok</i> for mer informasjon.		
Epson Connect- tjenester	Du kan stoppe eller fortsette Epson Connect eller Google Cloud Print-tjenesten, eller avbryte tjenestene (gjenopprette standardinnstillinger).		
Google Cloud utskrift	Se Epson Connect portalnettstedet for flere detaljer. https://www.epsonconnect.com/ http://www.epsonconnect.eu (kun Europa)		
Kopiinnstillinger	Innstillingene som angis i Brukerstandardinnst. vises som standardinnstillinger i hver modus. For detaljer om innstillingselementene, se listen over menyer i hver modus.		
Skannerinnstillinge r			
Faksinnstillinger	Se listen over menyer i Faksinnstillinger .		

Grunnleggende om skriveren

Meny	Innstillinger og forklaringer		
Universale utskriftsinnst.	Disse utskriftsinnstillingene brukes ved utskrift fra en ekstern enhet uten bruk av skriverdriveren, eller ved utskrift fra en PostScript- eller PCL-skriverdriver.		
	Øvre forskyvning	Juster toppen eller venstre margin på papiret.	
	Venstre forskyvning		
	Øvre forskyvning bak	Juster toppmargen eller venstre marg for baksiden av siden ved tosidig utskrift.	
	Venstre forskyvning bak		
	Sjekk papirbredde	Kontrollerer papirbredden før skriveren starter utskrift. Dette hindrer utskrift utover kantene på papiret når papirstørrelsesinnstillingen ikke er korrekt, men utskriftstiden kan være litt lenger.	
	Tørketid	Velg tørketiden når du utfører tosidig utskrift.	
	Sløyfing av tom side	Hopper automatisk over tomme sider i utskriftsdataene.	
	PDL-utskriftskonfigurasjon	Se listen over menyer i PDL-utskriftskonfigurasjon .	
Sikkerhetsinnst.	Tilgangskontroll	Krever administratorpassord for å betjene skriveren. Velg om du vil tillate jobber som ikke har nødvendig autentiseringsinformasjon eller ikke.	
	Slett konfidensielle jobber	Sletter alle lagrede konfidensielle jobber.	
Øko-modus	Følgende Eco-modusinnstillinger er tilgjengelige. Når disse innstillingene er deaktiverte, brukes innstillingene fra Felles innstillinger .		
	Konfigurer	Innsovingstid	Velg tidsperioden før skriveren går i hvilemodus (strømsparingsmodus) når ingen operasjoner utføres. LCD-skjermen blir svart når den innstilte tiden har gått.
		LCD-lysstyrke	Justerer lysstyrken på LCD-skjermen.
		2-sidig (kopi)	Innstillinger tosidig kopiering som standardinnstilling.
		2-sid. (minne)	Innstillinger den tosidige kopieringen som standardinnstilling.
Tøm data i internt minne	Sletter utskriftsinnstillingene for en PostScript- og PCL-skriverdriver. Velg Fjern alle for å slette alle dataene for en PostScript- og PCL-skriverdriver som er lagret i skriverens minne.		
Gjenopprett standardinnstillinger	Nullstiller de valgte innstillingene til sine standarder.		

Grunnleggende om skriveren

Relatert informasjon

- ➔ “Kopi-modus” på side 23
- ➔ “Skann-modus” på side 24
- ➔ “Faksinnstillinger” på side 34
- ➔ “PDL-utskriftskonfigurasjon” på side 37

Skriverinnstillinger

Velg **Oppsett > Systemadministrasjon > Skriverinnstillinger** fra hjem-skjermen.

Meny	Innstillinger og forklaringer	
Papirkildeinnstillinger	Bakre arkmater-prioritet	Mater papiret fra bakre arkmater på prioritetsgrunnlag.
	A4/ Letter auto. bytte	Mater papir fra papirkilden som er innstilt som A4-størrelse når det ikke er noen papirkilde innstilt som Letter, eller mater fra papirkilden innstilt som Letter-størrelse det ikke er noen papirstørrelse innstilt som A4.
	Velg auto. innstillinger	Spesifisert hvilken størrelse som skal mates fra når du bruker funksjoner som kopiering og faksing. Når det er flere papirkilder tilgjengelig, mates papir fra papirkilden med papirinnstillinger som matcher kopi- eller utskriftsjobben.
	Feilmelding	Viser en feilmelding når papirstørrelsen eller typeinnstillingene i Paprioppsett og utskriftsinnstillingene ikke stemmer.
Tidsavbrudd for USB I/F	Angi tidsperioden (i sekunder) som må forløpe før avslutning av USB-kommunikasjon med en datamaskinen etter at skriveren mottar en utskriftsjobb fra en PostScript- eller PCL-skriverdriver. Hvis avslutningen av jobben ikke er klart angitt fra en PostScript- eller PCL-skriverdriver, kan det føre til uendelig USB-kommunikasjon. Når dette oppstår, avslutter skriveren kommunikasjonen etter den spesifiserte tidsperioden har utløpt. Angi 0 (null) hvis du ikke ønsker å avslutte kommunikasjonen.	
Utskriftsspråk	Velg utskriftsspråket for USB-grensesnittet eller nettverksgrensesnittet.	
Auto feilløsning	<p>Velg en handling å utføre når en tosidig utskriftsfeil eller minne fullt-feil oppstår.</p> <p><input type="checkbox"/> Tosidig utskriftsfeil Aktivert: Hvis en tosidig jobb sendes når det ikke finnes papir som støtter tosidig utskrift, viser skriveren en feilmelding og skriver automatisk ut på kun én side av papiret. Deaktivert: Skriveren viser en feilmelding og avbryter utskriften.</p> <p><input type="checkbox"/> Minne fullt-feil Aktivert: Hvis skriverens minne blir fullt under utskrift, viser skriveren en feilmelding, og skriver deretter ut kun deler av dataen som skriveren kan behandle. Deaktivert: Skriveren viser en feilmelding og avbryter utskriften.</p>	
Grensesnitt for minneenh	Minneenhet	Aktiverer en minneenhet som er satt inn i skriveren. Hvis denne funksjonen deaktiveres, gjenkjenner ikke skriveren den innsatte minneenheten.
	Fildeling	Velg om du vil gi skrivetilgang til minneenheten fra en USB-tilkoblet datamaskin eller fra en nettverkstilkoblet datamaskin.
PC-tilkobling via USB	Aktiverer skriveren som er tilkoblet datamaskinen over en USB-tilkobling. Hvis denne funksjonen deaktiveres, gjenkjenner ikke datamaskinen skrivere med en USB-tilkobling.	

Grunnleggende om skriveren

Faksinnstillinger

Velg Oppsett > Systemadministrasjon > Faksinnstillinger fra hjem-skjermen.

Meny	Innstillinger og forklaringer	
Brukerstandardinnst.	Innstillingene som angis i denne menyen blir standardinnstillingen for sending av fakser. For detaljer om innstillingselementene, se listen over menyer i Faks-modus.	
Sendeinnstillinger	Samlesending	Se sidene som beskriver disse funksjonene for flere detaljer.
	Lagre feildata	Lagrer dokumenter som ikke ble sendt til skriverens minne. Du kan sende dokumentene på nytt fra Statusmeny .
Motta-innstillinger	Mottaksmodus	Velg mottaksmodus.
	DRD	Hvis du har abonnert på en spesiell ringetjeneste fra telefonselskapet ditt, velger du ringemønsteret som skal brukes for innkommende fakser (eller velger På).
	Ringer til svar	Velg antall ringesignaler før skriveren automatisk mottar en faks. Velg "0" (null) hvis du ønsker å motta fakser uten ringing.
	Fjernmottak	Når du besvarer et innkommende faksanrop med en telefon som er koblet til skriveren, kan du begynne å motta faksen ved å angi koden med telefonen.

Grunnleggende om skriveren

Meny	Innstillinger og forklaringer	
Utdatainnstilling er	Faksutgang	Du kan innstille til å motta lagrede dokumenter i innboksen, på en minneenhet eller på en datamaskin, eller videresende dokumenter.
	Automatisk reduksjon	Reduserer store mottatte dokumenter for å passe på papiret i papirkilden. Reduksjon er ikke alltid mulig, avhengig av dataene som mottas. Hvis dette slås av, skrives store dokumenter ut i originalstørrelse på flere ark, eller en tom andreside kan bli matet ut.
	Automatisk rotering	Roterer automatisk til å skrive ut på papir i A5-størrelse når et liggende dokument i A5-størrelse mottas, og innstillingen av papirkilde er satt til A5. Skriver ut på papir i A4-størrelse når denne funksjonen er deaktivert.
	Sorteringsstabel	Skriver ut mottatte dokumenter fra den siste siden (utskrift i nedstigende rekkefølge) slik at de utskrevne dokumentene stables i riktig siderekkefølge. Når skriveren har lite minne, er kanskje ikke denne funksjonen tilgjengelig.
	Avbruddtid for utskrift	Slå den på og angi Tid til stopp og Tid før omst. for å stoppe utskrift av dokumenter som mottas innenfor et visst tidsrom, og lagre dem i minnet i stedet. Når skriveren har lite minne, er kanskje ikke denne funksjonen tilgjengelig. Du kan kontrollere og skrive ut dokumenter som er mottatt i løpet av den tiden fra Statusmeny . Denne funksjonen kan brukes til å hindre lyd om natten eller "hindre at konfidensielle dokumenter blir avslørt mens du er borte.
	Videresendingsrapport	Skriver ut en rapport etter å ha videresendt et mottatt dokument.
	Legg bilde til rapport	Skriver ut en Sendekvittering med et bilde av den første siden i det sendte dokumentet. På (stort bilde): Skriver ut den øvre delen av siden uten å redusere. På (lite bilde): Skriver ut hele siden og reduserer den til å passe på rapporten.
	Auto. utskrift Fakslogg	Skriver ut faksloggen automatisk. På (hver 30): Skriver ut en logg hver gang 30 faksjobber er fullført. På (tid): Skriver ut loggen til en spesifisert tid. Hvis antall faksjobber overskrider 30, vil imidlertid loggen skrives ut før angitt tidspunkt.
Rapportformat	Velg et annet format for faksrapporter enn Protokollspor . Velg Detalj for å skrive ut med feilkoder.	

Grunnleggende om skriveren

Meny	Innstillinger og forklaringer	
Basisinnstillinger	Fakshast.	Velg faksoverføringshastighet. Vi anbefaler at du velger Sakte (9600bps) hvis en kommunikasjonsfeil oppstår jevnlig, når du sender/mottar en faks til/fra utlandet, eller når du bruker en IP-telefontjeneste (VoIP).
	ECM	Korrigerer automatisk feil i faksoverføringen (feilkorrigeringsmodus), for det meste forårsaket av støy på telefonlinjen. Hvis dette deaktiveres, kan du ikke sende eller motta dokumenter i farge.
	Summetoneregistrering	Finner en ringetone før du ringer. Hvis skriveren er tilkoblet en PAX-linje (Private Branch Exchange) eller en digital telefonlinje, kan det være at skriveren ikke kan ringe. I denne situasjonen endrer du Linjetype -innstillingen til PBX . Hvis dette ikke fungerer, deaktiverer du denne funksjonen. Men deaktivering av denne funksjonen kan føre til at det første tallet i et faksnummer droppes, og at faksen sendes til feil nummer.
	Ringemodus	Velg typen telefonsystem du har koblet skriveren til. Når den innstilles til Puls , kan du midlertidig bytte ringemodus fra puls til tone ved å trykke på * ("T" angis) mens du angir tall på faksens øverste skjerm. Innstillingen vises kanskje ikke, avhengig av området.
	Linjetype	Velg type linje du har koblet skriveren til. For mer informasjon, se siden som beskriver innstillingene for PBX.
	Topptekst	Angi ditt sendernavn og faksnummer. Disse vises som en overskrift på utgående fakser. Du kan angi opp til 40 tegn for navnet ditt, og opp til 20 tall for faksnummeret ditt.
Sikkerhetsinnst.	Begrens direkteoppring	Aktiver dette for å hindre at faksnumre angis manuelt og for at operatøren kun skal kunne velge mottakere fra kontaktlisten, eller listen for sendte elementer. Velg Angi to ganger for å kreve at operatøren angir faksnummeret igjen når et nummer angis manuelt.
	Bekreft adresseliste	Viser et bekreftelsesskjerm bilde for mottakeren før overføringen starter.
	Innbokspassord innst.	Velg passord for å beskytte innboksen for å hindre brukere fra å se mottatte fakser. Velg Endre for å endre passord, og velg Tilbakestill for å avbryte passordbeskyttelse. Når du endrer eller nullstiller passordet, trenger du det nåværende passordet.
	Autotøm backup-data	Faksdokumenter som slettes ved å bruke kontrollpanelet forsvinner fra LCD-skjermen, men deres sikkerhetskopier lagres midlertidig i minnet. Følgende funksjoner sletter sikkerhetskopier.
	Tøm backup-data	Autotøm backup-data: Sletter sikkerhetskopier automatisk når et sendt eller mottatt dokument slettes. Tøm backup-data: Sletter alle sikkerhetskopier. Kjør dette før du gir skriveren til noen andre eller kasserer den.
Kontroller fakstilkobling	Kontrollerer om skriveren er koblet til telefonlinjen og er klar for faksoverføring, og skriver ut kontrollresultatet på vanlig papir i A4-størrelse.	
Faksinnstillingsviser	Utfør grunnleggende faksinnstillinger ved å følge instruksjonene på skjermen. For mer informasjon, se siden som beskriver innstillingene for PBX.	

Grunnleggende om skriveren

Relatert informasjon

- ➔ “Faks-modus” på side 26
- ➔ “Lagre og videresende mottatte fakser” på side 106
- ➔ “Sende flere fakser til samme mottaker samtidig (Samlesending)” på side 103
- ➔ “Angi grunnleggende faksinnstillinger” på side 95

PDL-utskriftskonfigurasjon

Velg Oppsett > Systemadministrasjon > Universale utskriftsinnst. > PDL-utskriftskonfigurasjon fra hjem-skjermen.

Meny	Innstillinger og forklaringer	
Felles innstillinger	Papirstørrelse	Velg papirstørrelse.
	Papirtype	Velg papirtype.
	Papirretning	Velg utskriftsretning.
	Kvalitet	Velg utskriftskvalitet.
	Blekksparemodus	Sparer på blekket ved å redusere utskriftstettheten.
	Utskriftsordre	Siste side øverst: Skriver ut den første siden i en fil. Første siden øverst: Skriver ut den siste siden i en fil.
	Antall eksemplarer	Angi antall utskrifter
	Innbindingsmargin	Velg bindingsposisjon.
	Auto. papirutløsning	Mater ut papir automatisk når utskriften stoppes under en utskriftsjobb.
	2-sidig utskrift	Utfører en tosidig utskrift.

Grunnleggende om skriveren

Meny	Innstillinger og forklaringer	
PCL-meny	Skrifttypekilde	Eksisterende: Velg å bruke en forhåndsinstallert skrifttype på skriveren. Last ned: Velg å bruke en skrifttype som du har lastet ned.
	Skrifttypenummer	Velg standard skrifttypenummer for standard skrifttypekilde. Tilgjengelig nummer varierer avhengig av innstillingene du har angitt.
	Avstand	Innstill standard skrifttypestørrelse hvis skrifttypen er skalerbar og av fastsatt. Du kan velge fra 0,44 til 99,99 cpi (tegn per tomme), i 0,01 økninger. Dette elementet vises kan hende ikke, avhengig av innstillingene for skrifttypekilden eller skrifttypenummeret.
	Punktstørrelse	Innstill standard skrifttypehøyde hvis skrifttypen er skalerbar og av proporsjonal. Du kan velge fra 4,00 til 999,75 punkt (tegn per tomme), i 0,25 økninger. Dette elementet vises kan hende ikke, avhengig av innstillingene for skrifttypekilden eller skrifttypenummeret.
	Symbolsett	Velg standard symbolsett. Hvis skrifttypen du har valgt i skrifttypekilden og skrifttypenummerinnstillingen ikke er tilgjengelig i den nye symbolinnstillingen, erstattes skrifttypekilden og skrifttypenummerinnstillingene automatisk med standardverdien, IBM-US .
	Linjer	Innstill antall linjer for den valgte papirstørrelsen og -retningen. Dette forårsaker også en linjeavstand (VMI) endring, og den nye VMI-verdien lagres i skriveren. Dette betyr at senere endringer i sidestørrelses- eller retningsinnstillingene i Linjer verdien basert på den lagrede VMI.
	CR-funksjon	Velg linjematingskommandoen når du skriver ut med en driver fra et spesifikt operativsystem.
	LF-funksjon	
Tildel papirkilde	Innstill oppgaven for velgingskommando for papirkilde. Når 4 er valgt, innstilles kommandoene som kompatible med HP LaserJet 4. Når 4K er valgt, innstilles kommandoene som kompatible med HP LaserJet 4000, 5000 og 8000. Når 5S er valgt, innstilles kommandoene som kompatible med HP LaserJet 5S.	
PS3-meny	Feilskjema	Skriver ut en ark som viser feilstatus når hvilken som helst PostScript-feil oppstår mens du skriver ut og eventuelle feil som oppstår når du skriver ut en PDF-fil.
	Farging	Velg fargemodus for PostScript-utskrift.
	Bildebeskyttelse	Deaktiver denne funksjonen for å senke utskriftskvaliteten automatisk hvis skriverens minne blir fullt.
	Binær	Aktiver denne funksjonen når du skriver ut data som inneholder binærbilder. Programmet sender kan hende binærdatabasert selv om skriveren driverinnstilling er satt til ASCII, men du kan skrive ut data når denne funksjonen er aktivert.
	Tekstpåvisning	Konverterer tekstfilen til en PostScript-fil når du skriver ut. Denne funksjonen er tilgjengelig når Utskriftsspråk er satt til PS3 .
	PDF-sidestørrelse	Velg papirstørrelse når du skriver ut en PDF-fil. Hvis Auto velges, så bestemmes papirstørrelsen basert på størrelsen på den første siden som skrives ut.

Grunnleggende om skriveren

Kontakter-modus

Meny	Beskrivelse
Meny	Registrerer kontakter og en kontaktgruppe, eller skriver ut kontaktlisten.
Visning	Velg om du vil vise alle kontakter eller kun kontaktene for hver funksjon. LDAP lar deg søke i registrerte kontakter i LDAP-serveren.

Forhåndsinnstiller modus

Du kan registrere ofte brukte innstillinger for kopiering, faks og skanning som forhåndsinnstillinger. For å registrere, velger du **F.h.inn** fra hjemskjermen, velger du **Legg til ny**, og velg deretter funksjonen som du ønsker å registrere en kontakt for. Angi nødvendige innstillinger, trykk på **Lagre**, og angi deretter et navn for forhåndsinnstillingen.

For å laste en registrert forhåndsinnstilling, velger du forhåndsinnstillingen fra listen.

Trykk på **Forhåndsinnstilling** på skjermen for hver funksjon. Du kan registrere nåværende adresse (bortsett fra adressen som har blitt angitt direkte og kontaktene i LDAP-adresselisten) og innstillinger.

Meny	Beskrivelse
Meny	Viser detaljene for registrerte forhåndsinnstillinger gjør at du kan endre deres navn, redigere og slette.

Statusmeny

Trykk på **i**-knappen på kontrollpanelet.

Meny	Beskrivelse
Skriverinformasjon	Viser statusen på forbruksvarer og eventuelle feil som har oppstått i skriveren. Velg feilen fra listen for å vise feilmeldingen.
Jobbmonitor	Viser en liste over pågående jobber og jobber som venter på å behandles. Du kan også avbryte.
Jobblogg	Viser jobbhistorikken. Hvis jobben har mislyktes, vises en feilkode i historikken.
Jobblagring	Velg Innboks for å vise mottatte fakser som er lagret i skriverens minne.
Konfidensiell jobb	Viser en liste over jobber som det er innstilt passord for. For å skrive ut en jobb, må du velge jobben og skrive inn passordet.

Legge inn papir

Forholdsregler ved håndtering av papir

- ❑ Les instruksjonene som følger med papiret.
- ❑ Vift og samle kantene på papiret før de legges i. Ikke vift eller krøll fotopapir. Dette kan skade papirets utskriftsside.



- ❑ Hvis papiret er krøllet, flat det ut eller bøy det lett i den motsatte retningen før det legges i. Utskrift på krøllet papir kan forårsake at papiret setter seg fast og søl på utskriften.



- ❑ Ikke bruk papir som er bølget, revet, klippet, brettet, fuktig, for tykt, for tynt, eller papir som har klistremerker. Bruk av slikt papir kan forårsake at papiret setter seg fast og søl på utskriften.
- ❑ Vift og samle kantene på konvoluttene før de legges i. Når bunken med konvolutter fylles med luft, trykk dem ned slik at de flater ut før de legges i skriveren.



- ❑ Ikke bruk konvolutter som er krøllet eller brettet. Bruk av slike konvolutter kan forårsake at papiret setter seg fast og søl på utskriften.
- ❑ Ikke bruk konvolutter med klebende overflater på flikene eller konvolutter med vinduer.
- ❑ Unngå å bruke konvolutter som er for tynne ettersom de kan krølles under utskrift.

Relatert informasjon

➔ [“Skriverspesifikasjoner” på side 181](#)

Tilgjengelig papir og kapasiteter

Epson anbefaler bruk av ekte Epson-papir for å sikre høy kvalitet på utskriftene.

Ekte Epson-papir

Merknad:

Ekte Epson-papir er ikke tilgjengelig når man skriver ut ved hjelp av en PostScript-skriverdriver eller Epsons universale skriverdriver.

Medianavn	Størrelse	Lastekapasitet (ark)			Tosidig utskrift
		Papirkassett 1	Papirkassett 2	Bakre arkmater	
Epson Bright White Ink Jet Paper	A4	200	200	50	Auto, Manuell*1
Epson Ultra Glossy Photo Paper	A4, 13 × 18 cm (5 × 7 tommer), 10 × 15 cm (4 × 6 tommer)	-	-	20*2	-
Epson Premium Glossy Photo Paper	A4, 13 × 18 cm (5 × 7 tommer), 16:9 bred størrelse (102 × 181 mm), 10 × 15 cm (4 × 6 tommer)	-	-	20*2	-
Premium Semigloss Photo Paper	A4, 10 × 15 cm (4 × 6 tommer)	-	-	20*2	-
Epson Photo Paper Glossy	A4, 13 × 18 cm (5 × 7 tommer), 10 × 15 cm (4 × 6 tommer)	-	-	20*2	-
Epson Matte Paper-Heavyweight	A4	-	-	20	-
Epson Photo Quality Ink Jet Paper	A4	-	-	80	-

*1 Bruk kun bakre arkmater for å skrive ut tosidige jobber manuelt. Du kan laste opp til 20 ark for papir med én side allerede utskrevet.

*2 Last et papirark av gangen hvis papiret ikke mates riktig, eller hvis utskriften har ujevne farger eller striper.

Merknad:

Papirtilgjengelighet kan variere etter område. Kontakt Epson kundestøtte for siste informasjon om tilgjengelig papir i ditt område.

Ved utskrift på ekte Epson-papir i en brukerdefinert størrelse, er kun **Standard** eller **Normal** utskriftsinnstillinger tilgjengelig. Selv om noen skriverdrivere lar deg velge en bedre utskriftskvalitet, skrives utskriftene ut med **Standard** eller **Normal**.

Legge inn papir

Kommersielt tilgjengelig papir

Medianavn	Størrelse	Lastekapasitet (ark eller konvolutter)			Tosidig utskrift
		Papirkasset 1	Papirkasset 2	Bakre arkmater	
Vanlig papir Kopipapir Brevhode Resirkulert papir Fargepapir Forhåndstrykket papir	Legal	Opptil linjen under ▼-symbolet inne i kantskinne.		1	Manuell*1
	Letter, A4, B5	Opptil linjen under ▼ symbolet inne i kantskinne.		80	Auto, Manuell*1*2
	A5	Opptil linjen under ▼-symbolet inne i kantskinne.	-	80	Manuell*1*2
	A6 Toppledelse	-	-	80	Manuell*2
	Brukerdefinert (mm) 182 × 257 til 215,9 × 297	-	-	80	Auto, Manuell*2
	Brukerdefinert Unntatt det ovennevnte	-	-	1	Manuell
Tykt papir	Legal	-	-	1	Manuell
	Brev, A4, B5, A5, A6, Toppledelse	-	-	10	Manuell*3
	Brukerdefinert (mm) 182 × 257 til 215,9 × 297	-	-	10	Manuell*3
	Brukerdefinert Unntatt det ovennevnte	-	-	1	Manuell
Konvolutt	Konvolutt #10, Konvolutt DL, Konvolutt C6	-	-	10	-
	Konvolutt C4	-	-	1	-

*1 Bruk kun bakre arkmater for å skrive ut tosidige jobber manuelt.

*2 Du kan laste opp til 30 ark for papir med én side allerede utskrevet.

*3 Du kan laste opp til 5 ark for papir med én side allerede utskrevet.

Relatert informasjon

➔ [“Delnavn og funksjoner”](#) på side 17

Legge inn papir

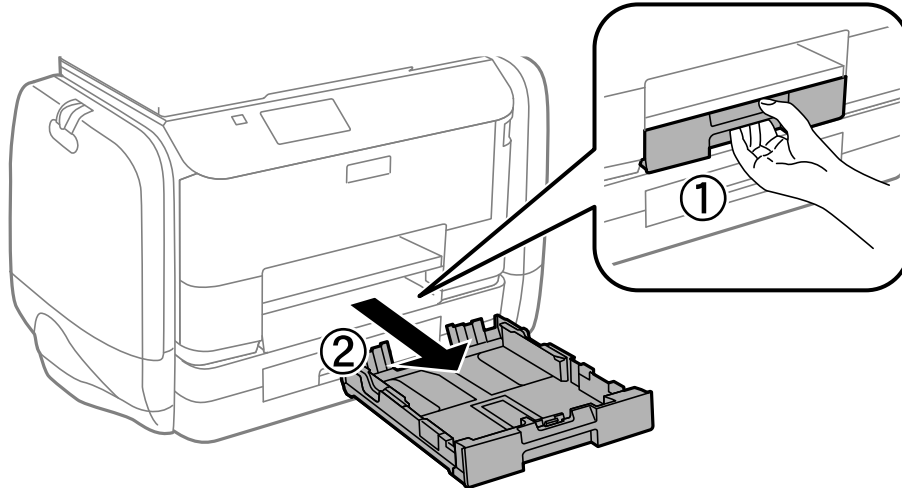
Liste over papirtyper

Du oppnår best mulig utskriftsresultat ved å velge en papirtype som passer for papiret.

Medianavn	Medietype			
	Kontrollpanel	Skriverdriver	PostScript-skriverdriver	Epsons universale skriverdriver
Kopieringspapir, vanlig papir Epson Bright White Ink Jet Paper	vanlig papir	vanlig papir	Vanlig	Vanlig
Brevhode	Brevhode	Brevhode	Brevhode	Brevhode
Resirkulert papir	Resirkulert	Resirkulert	Resirkulert	Resirkulert
Fargepapir	Farge	Farge	Farge	Farge
Forhåndstrykket papir	Forhåndstrykt	Forhåndstrykt	Forhåndstrykt	Forhåndstrykt
Epson Ultra Glossy Photo Paper	Ultra Glossy	Epson Ultra Glossy	-	-
Epson Premium Glossy Photo Paper	Premium Glossy	Epson Premium Glossy	-	-
Epson Premium Semigloss Photo Paper	Premium Semigloss	Epson Premium Semigloss	-	-
Epson Photo Paper Glossy	Glossy	Photo Paper Glossy	-	-
Epson Matte Paper- Heavyweight Epson Photo Quality Ink Jet Paper	Matte	Epson Matte	-	-
Tykt papir	Tykt papir	Tykt papir	Tykt	Tykt
Konvolutt	Konvolutt	Konvolutt	Konvolutt	Konvolutt

Legg papir i Papirkassett

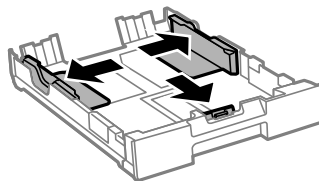
1. Kontroller at skriveren ikke kjører, og trekk deretter ut papirkassetten.



Merknad:

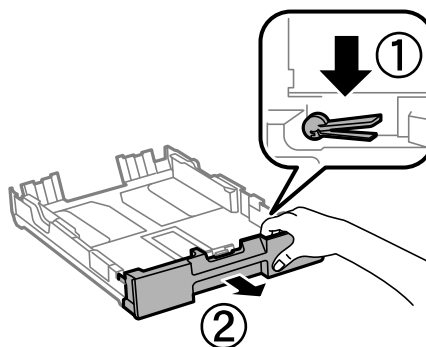
Fjern papirkassettdekslet fra papirkassett 2.

2. Skyv kantskinnene ut til maksimal posisjon.



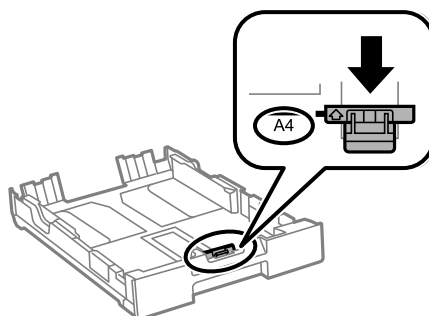
Merknad:

Utvid papirkassett når det brukes papir som er større enn A4.

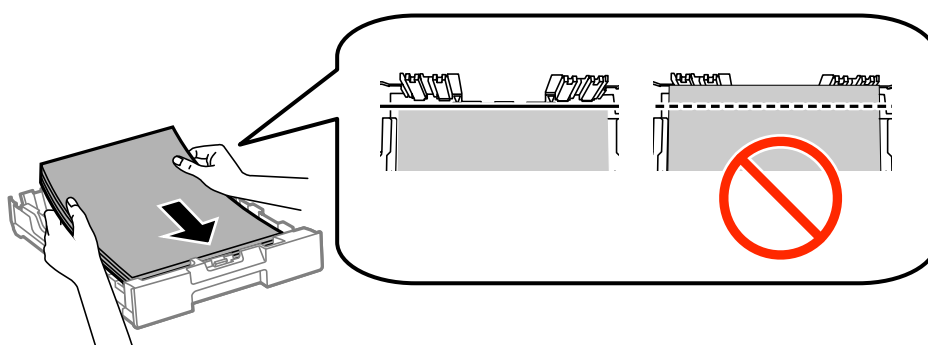


Legge inn papir

3. Skyv kantskinnen i front til den papirstørrelsen du ønsker å bruke.



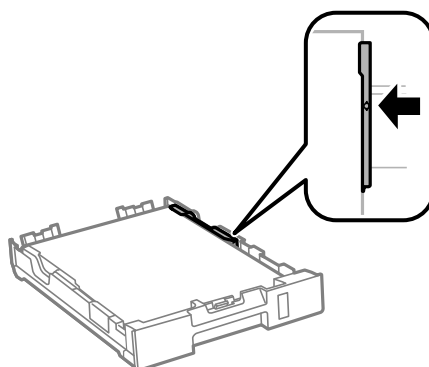
4. Last papiret mot kantskinnen i front, med utskriftssiden ned.



Forsiktighetsregel:

- Sørg for at papiret ikke kommer utenfor ▼-symbolet i slutten av papirkassett.
- Ikke last mer enn maksimum antall ark som er spesifisert for papiret. Med vanlig papir må du ikke legge i papir over linjen rett under ▼ på innsiden av kantskinnen.

5. Trekk kantskinnene på siden til kantene på papiret.



6. Sett papirkassett helt inn.

Merknad:

Ved bruk av papirkassett 2 fester du papirkassettdekslet igjen før du setter inn.

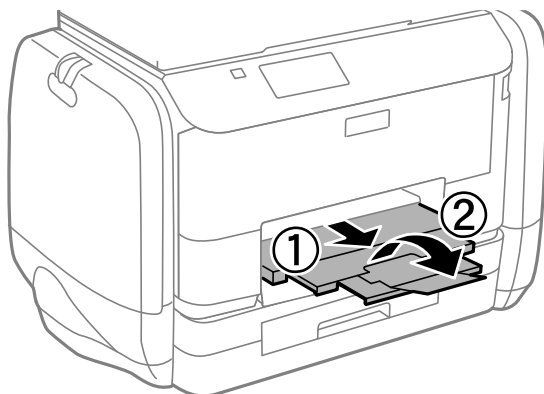
Legge inn papir

7. Innstill størrelse og type på papiret du lastet i papirkassetten på kontrollpanelet.

Merknad:

Du kan også vise skjermen som viser innstillingene for papirstørrelse og papirtype ved å velge **Oppsett > Papiroppsett**.

8. Trekk ut utskriftsskuffen.

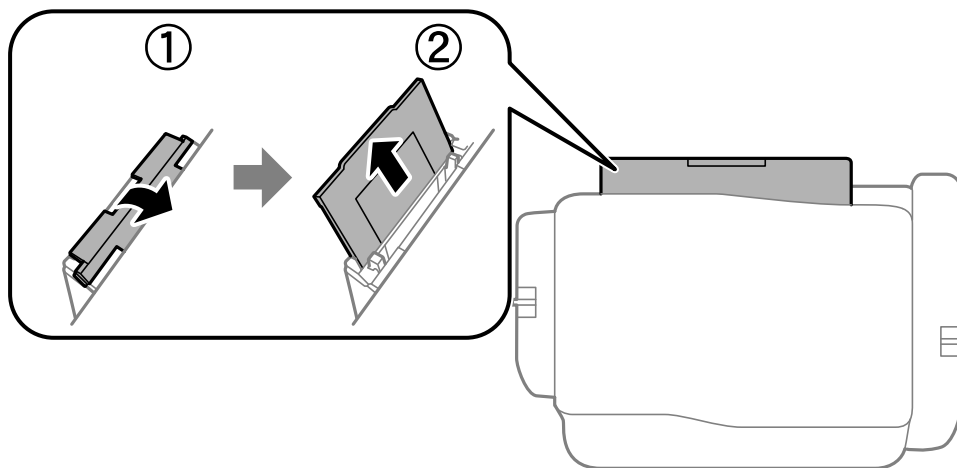


Relatert informasjon

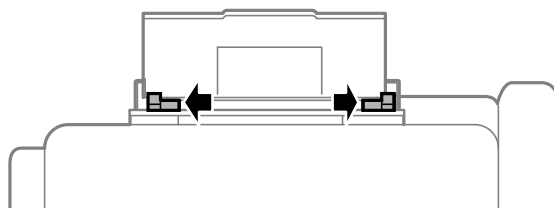
- ➔ “Forholdsregler ved håndtering av papir” på side 40
- ➔ “Tilgjengelig papir og kapasiteter” på side 41

Legg papir i Bakre arkmater

1. Åpne matervnet og trekk ut papirstøtten.

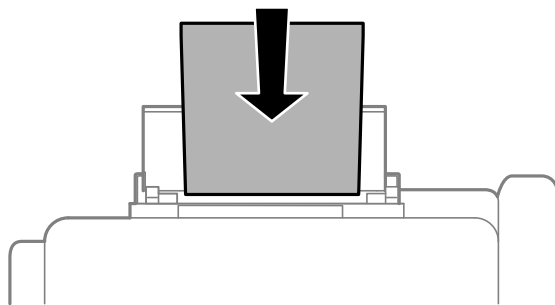


2. Skyv kantskinnene.



Legge inn papir

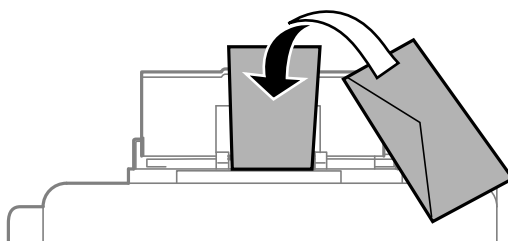
3. Legg inn papir midt i bakre arkmater med den skrivbare siden vendt opp.



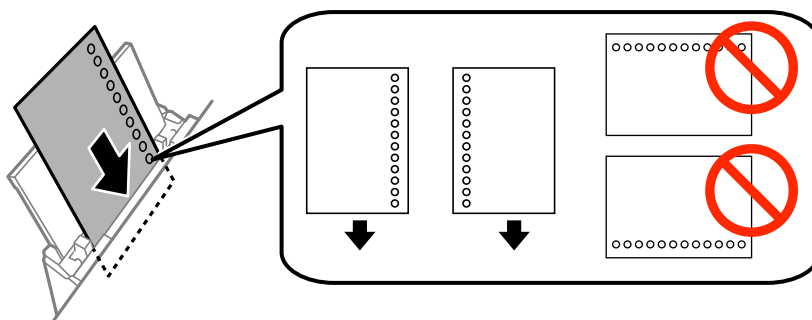
! Forsiktighetsregel:

- Ikke last mer enn maksimum antall ark som er spesifisert for papiret. Med vanlig papir må du ikke legge i papir over linjen rett under ▼ på innsiden av kantskinnen.
- Last papiret med den korte kanten først. Når du har innstilt den lange kanten som bredden på den brukerdefinerte størrelsen, laster du den lange kanten først.

- Konvolutt



- Forhåndsstanset papir



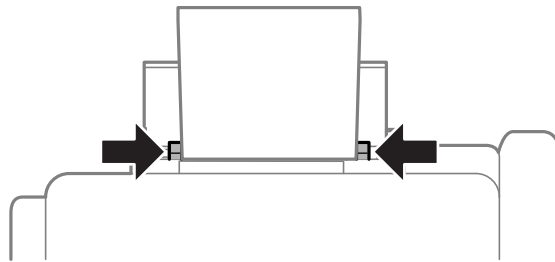
Merknad:

Du kan bruke forhåndsstanset papir under følgende forhold. Automatisk tosidig utskrift er ikke tilgjengelig for forhåndsstanset papir.

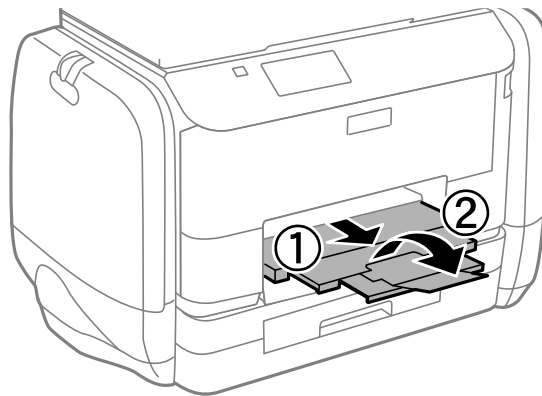
- Lastekapasitet: Ett ark
- Tilgjengelig størrelse: A4, B5, A5, A6, Letter, Legal
- Bindehull: Ikke last papir med bindehullene på toppen eller bunnen.
Juster utskriftsposisjonen på filen din for å unngå utskrift over hullene.

Legge inn papir

4. Trekk kantskinnene til kantene på papiret.



5. Velg **Oppsett > Papioppsett > Bakre arkmater** på kontrollpanelet, og angi størrelse og type på papiret du lastet i bakre arkmater.
6. Trekk ut utskriftsskuffen.



Merknad:

Legg gjenværende papir tilbake i pakken. Hvis du etterlater det i skriveren, kan det bli krøllet eller utskriftskvaliteten kan reduseres.

Relatert informasjon

- ➔ [“Forholdsregler ved håndtering av papir”](#) på side 40
- ➔ [“Tilgjengelig papir og kapasiteter”](#) på side 41

Legge i originaler

Legg originaler på skannerglassplaten eller ADF. Bruk skannerglassplaten for originaler som ikke støttes av ADF. Du kan skanne flere originaler, og begge sidene samtidig, med ADF.

Tilgjengelige originaler for ADF

Tilgjengelige papirstørrelser	A4, A5*, B5, Juridisk*, Brev
Papirtype	Vanlig papir
Papirtykkelse (papirvekt)	64 til 95 g/m ²
Innlastingskapasitet	Unntatt for juridisk: 35 ark eller 3.5 mm Legal: 10 ark

* Kun énsidet skanning støttes.

For å unngå at papiret stopper opp, ikke legg følgende originaler i ADF. Bruk skannerglassplaten for disse typene.

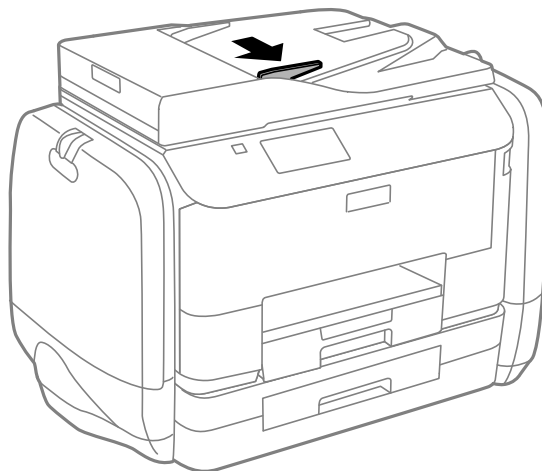
- Originaler som er revet, brettet, rynket, skadet eller krøllet
- Originaler med bindehull
- Originaler som er holdt sammen med teip, stifter, binders, osv.
- Originaler som har klistremerker eller etiketter på seg
- Originaler som er ujevnt skjært eller ikke i rett vinkel
- Originaler som er innbundet
- OHP-er, termotransferpapir eller glanspapir

Plassere originaler i ADF

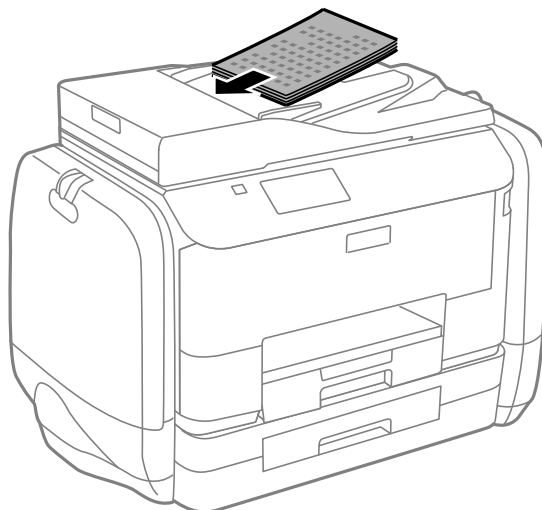
1. Tilpass kantene på originalene.

Legge i originaler

2. Skyv ADF kantskinen.



3. Legg originalene med utskriftssiden opp i ADF.

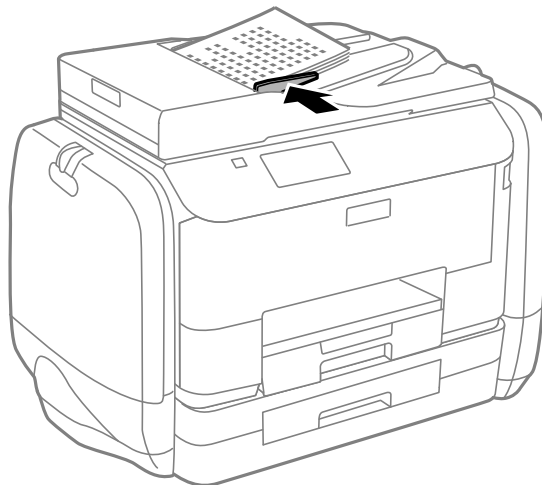


! **Forsiktighetsregel:**

- Ikke last originalene over linjen akkurat under ▼ symbolet inne i ADF kantskinen.
- Ikke legg til originaler under skanning.

Legge i originaler

4. Trekk ADF kantskinnen til kanten på originalene.



Relatert informasjon

➔ [“Tilgjengelige originaler for ADF” på side 49](#)

Plassere originaler på Skannerglassplaten



Forsiktig:

Vær forsiktig så du ikke setter fast fingrene når du lukker dokumentdekslet. Hvis ikke kan du bli skadet.

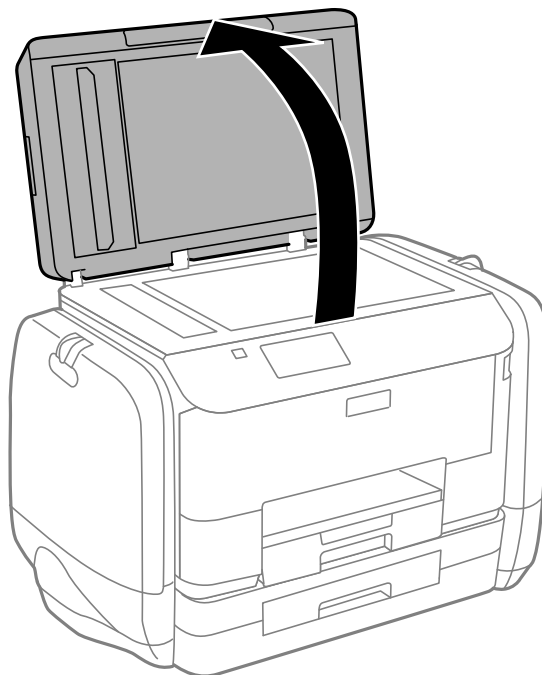


Forsiktighetsregel:

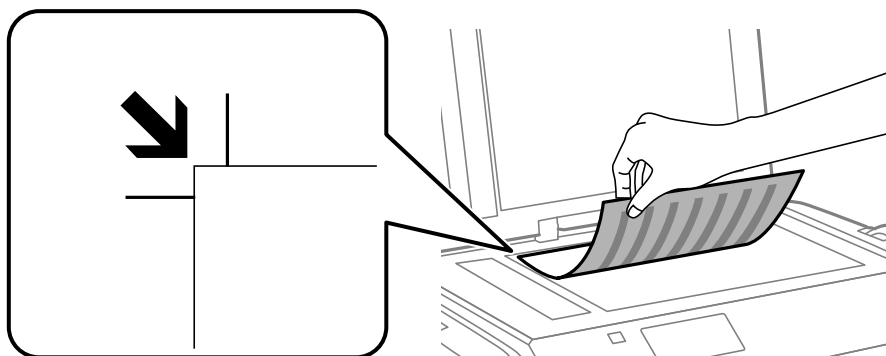
Ved plassering av store originaler slik som bøker, unngå at lys fra utsiden skinner direkte på skannerglassplaten.

Legge i originaler

1. Åpne dokumentdekselet.



2. Fjern alt støv og flekker på skannerglassplaten.
3. Plasser originalene vendt nedover og la dem gli mot hjørnemerket.



Merknad:

- ❑ En område på 1,5 mm fra kantene på skannerglassplaten skannes ikke.
- ❑ Når originaler legges i ADF og på skannerglassplaten, gis originalene i ADF prioritet.

4. Lukk dekselet forsiktig.

Merknad:

Fjern originalene når du er ferdig med å skanne eller kopiere. Hvis du lar originalene ligge på skannerglassplaten i en lengre periode, kan det hende de klistrer seg til glassets overflate.

Håndtere kontakter

Når du registrerer en kontaktliste, kan du lett angi destinasjoner. Du kan registrere opptil 200 oppføringer, og du kan bruke kontaktlisten når du angir et faksnummer, et mål for å legge ved et skannet bilde i en e-post, samt lagre et skannet bilde i en mappe på nettverket.

Du kan også registrere kontakter i LDAP-serveren. Se *Administratorhåndbok* for å registrere kontakter i LDAP-serveren.

Registrere kontakter


1. Velg **Kontakter** fra hjemskjermen, **Skann**-modusen eller **Faks**-modusen.
2. Trykk på **Meny**, og velg deretter **Legg til oppføring**.
3. Velg i hvilken modus du ønsker å bruke kontakten.

Merknad:

Denne skjermen vises når du åpner kontaktlisten fra hjemskjermen.

4. Velg oppføringsnummeret du ønsker å registrere.
5. Angi nødvendige innstillinger for hver modus.

Merknad:

*Når du angir et faksnummer og telefonsystemet er PBX, angir du den eksterne tilgangskoden først i faksnummeret for å nå den eksterne linjen. Hvis tilgangskoden har blitt innstilt i **Linjetype**-innstillingen, må du angi en firkanttast (#) i stedet for den faktiske tilgangskoden. Hvis du vil legge til en pause (på tre sekunder) ved oppringning, angir du en bindestrek ved å trykke på .*

6. Trykk på **Lagre**.

Merknad:

For å redigere eller slette en oppføring, må du velge **Rediger** or **Slett**.

Du kan registrere en adresse som er registrert på LDAP-serveren, i kontaktlisten på skriveren. Vis en oppføring, og trykk deretter på **Lagre**.

Registrere grupperte kontakter

Hvis du legger til en gruppe kan du sende en faks eller sende et skannet bilde via e-post til flere destinasjoner samtidig.

1. Velg **Kontakter** fra hjemskjermen, **Skann**-modusen eller **Faks**-modusen.
2. Trykk på **Meny**, og velg deretter **Legg til gruppe**.
3. Velg i hvilken modus du ønsker å bruke den grupperte kontakten.

Merknad:

Denne skjermen vises når du åpner kontaktlisten fra hjemskjermen.

4. Velg oppføringsnummeret du ønsker å registrere.

Håndtere kontakter

5. Gå til **Navn** og **Indeksord**, og trykk på **Forts.**.
6. Trykk på avkrysningsboksen til kontaktene som du ønsker å registrere i gruppen.

Merknad:

- Du kan registrere opp til 199 kontakter.
- For å fravelge, trykker du på avkrysningsboksen til kontakten igjen.

7. Trykk på **Lagre**.

Merknad:

For å redigere eller slette en gruppert kontakt, må du velge målgruppekontakten og trykke på **Rediger** eller **Slett**.

Registrere og sikkerhetskopiere kontakter ved bruk av en datamaskin

Du kan registrere og sikkerhetskopiere kontakter på skriveren ved hjelp av EpsonNet Config. Se EpsonNet Config-hjelpen for mer informasjon.

Data for kontakter kan gå tapt på grunn av feilfunksjon ved skriveren. Vi anbefaler at du tar en sikkerhetskopi av dataen når du oppdaterer den. Epson skal ikke holdes ansvarlig for eventuelle tap av data, for sikkerhetskopiering eller gjenoppretting av data og/eller innstillinger, selv i løpet av en garantiperiode.

Relatert informasjon

- ➔ [“EpsonNet Config” på side 142](#)

Utskrifter

Utskrift fra kontrollpanelet

Du kan skrive ut data som er lagret på en minneenhet direkte, som f.eks. en USB-minneenhet-

1. Legg papir i skriveren.
2. Sett inn en minneenhet i skriverens eksterne grensesnitt-USB-port.
3. Angi **Minneen** fra hjem-skjermen.
4. Velg filformatet.

Merknad:

Hvis du har mer enn 999 bilder på minneenheten din, deles bilder automatisk inn i grupper og gruppevalgsskjermen vises. Velg gruppen som inneholder bildet du ønsker å skrive ut. Bilder sorteres etter datoen de ble tatt. For å velge en annen gruppe, velger du **Alternativer** > **Velg gruppe**.

5. Velg filen du ønsker å skrive ut.
6. Angi antall utskrifter ved å bruke talltastaturet.
7. Trykk på **Innst.**, og angi deretter utskriftsinnstillingene.

Merknad:

Når du velger JPEG som filformat, kan du justere bildet. Trykk på **Justeringer**. Du kan også legge til flere bilder. Trykk på **↵**-knappen eller sveip skjermen horisontalt for å velge bilde.

8. Trykk på **◊**-knappen.

Relatert informasjon

- ➔ [“Legg papir i Papirkassett” på side 44](#)
- ➔ [“Legg papir i Bakre arkmater” på side 46](#)
- ➔ [“Delnavn og funksjoner” på side 17](#)
- ➔ [“Minneen-modus” på side 27](#)

Skrive ut fra en datamaskin

Hvis du ikke kan endre noen av skriverens driverinnstillinger, kan de ha blitt begrenset av administratoren. Kontakt skriverens administrator for hjelp.

Autentisering av brukere i skriverdriveren når brukerfunksjonsrestriksjon er aktivert (kun for Windows)

Når brukerfunksjonsrestriksjon er aktivert, trenger du en bruker-ID og passord for å skrive ut. Registrer brukerens ID og passord i skriverdriveren. Hvis du ikke vet passordet, kan du kontakte skriverens administrator.

Utskrifter

1. Gå til skriverdrivervinduet.
2. Klikk på **Skriver- og alternativinformasjon** i kategorien **Vedlikehold**.
3. Velg **Lagre innstillinger for tilgangskontroll**, klikk **Innstillinger**, og angi deretter brukernavn og passord.

Relatert informasjon

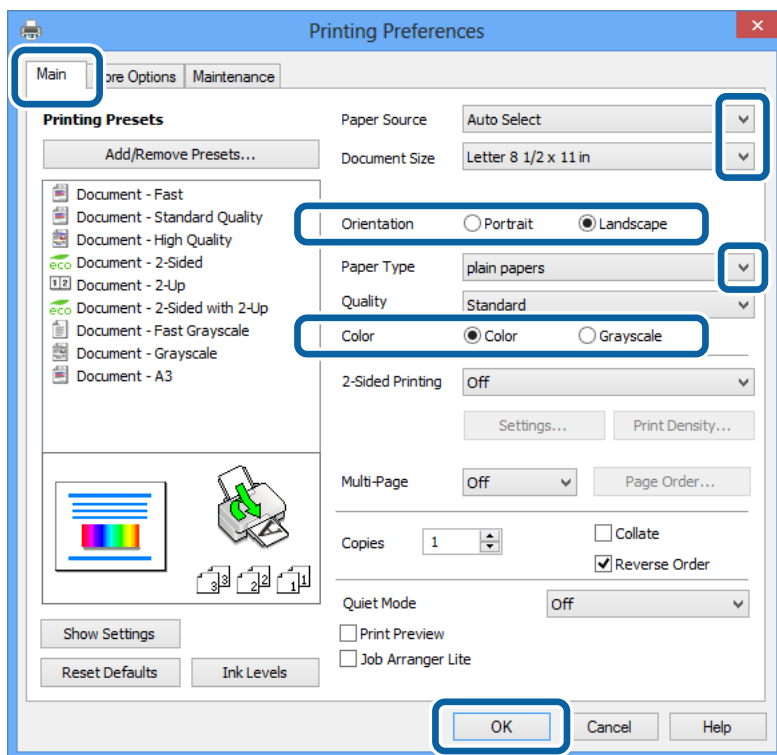
➔ “Windows-skriverdriver” på side 137

Grunnleggende om utskrift – Windows

Merknad:

- ❑ Se den elektroniske hjelpen for forklaringer av innstillingselementene. Høyreklikk på et element og klikk deretter på **Hjelp**.
- ❑ Bruk kan variere avhengig av programmet. Se hjelp i programmet for å få mer informasjon.

1. Legg papir i skriveren.
2. Åpne filen du vil skrive ut.
3. Velg **Skriv ut** eller **Skriveroppsett** fra **Fil**-menyen.
4. Velg skriveren.
5. Velg **Innstillinger** eller **Egenskaper** for å åpne skriverdrivervinduet.



6. Utfør følgende innstillinger.
 - ❑ Papirkilde: Velg papirkilden hvor du la inn papiret.
 - ❑ Papirstørrelse: Velg papirstørrelsen du anga i programmet.

Utskrifter

- Papirretning: Velg retningen du anga i programmet.
- Papirtype: Velg papirtypen du la inn.
- Farge: Velg **Gråtone** når du vil skrive ut i svart-hvitt eller gråtoner.

Merknad:

- Hvis du skriver ut data med høy tetthet på vanlig papir, brevhode, eller forhåndstrykket papir, velger du *Standard-Klar som Kvalitet*-innstillingen for å gjøre utskriften din levende.
- Ved utskrift på konvolutter, velg *Liggende* som **Papirretning**-innstilling.

7. Klikk på **OK** for å lukke skriverdrivervinduet.

8. Klikk på **Skriv ut**.

Relatert informasjon

- ➔ [“Tilgjengelig papir og kapasiteter”](#) på side 41
- ➔ [“Legg papir i Papirkassett”](#) på side 44
- ➔ [“Legg papir i Bakre arkmater”](#) på side 46
- ➔ [“Liste over papirtyper”](#) på side 43
- ➔ [“Autentisering av brukere i skriverdriveren når brukerfunksjonsrestriksjon er aktivert \(kun for Windows\)”](#) på side 55

Grunnleggende om utskrift – Mac OS X

Merknad:

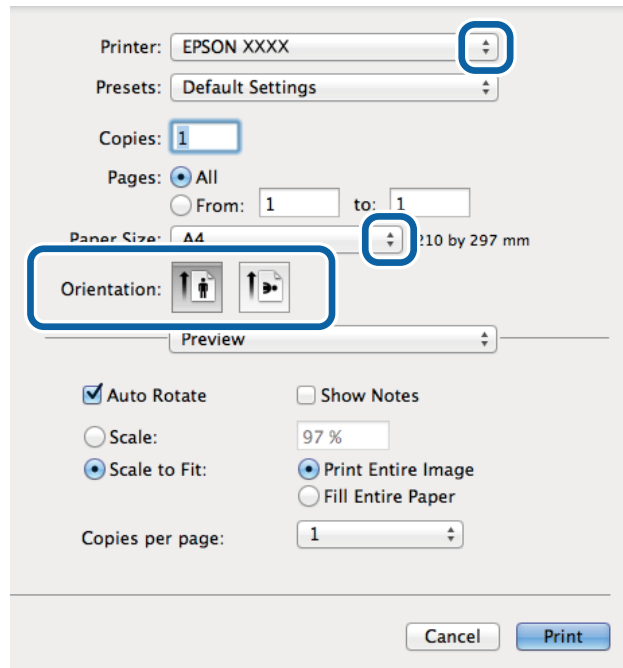
Bruk vil variere avhengig av programmet. Se hjelp i programmet for å få mer informasjon.

1. Legg papir i skriveren.
2. Åpne filen du vil skrive ut.

Utskrifter

3. Velg **Skriv ut** fra **Fil**-menyen, eller bruk en annen kommando for å åpne utskriftsdialogen.

Du kan om nødvendig klikke på **Vis detaljer** eller ▼ for å utvide utskriftsvinduet.



4. Utfør følgende innstillinger.

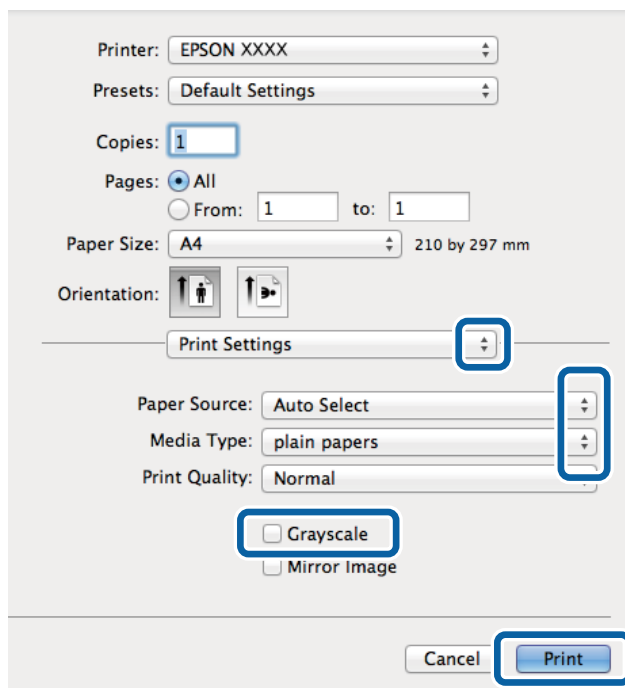
- Skriver: Velg skriveren.
- Forhåndsinnstilling: Velg når du ønsker å bruke de registrerte innstillingene.
- Papirstørrelse: Velg papirstørrelsen du anga i programmet.
- Papirretning: Velg retningen du anga i programmet.

Merknad:

Velg liggende retning ved utskrift på konvolutter


Utskrifter

5. Velg **Utskriftsinnstillinger** fra hurtigmenyen.



Merknad:

På Mac OS X v10.8.x eller nyere, hvis **Utskriftsinnstillinger**-menyen ikke vises, har ikke Epson skriverdriveren blitt riktig installert.

Velg **System Preferences** fra -menyen > **Printers & Scanners** (eller **Print & Scan**, **Print & Fax**), fjern skriveren, og legg den deretter til igjen. Se følgende for å legge til en skriver.

<http://epson.sn>

6. Utfør følgende innstillinger.
- Papirkilde: Velg papirkilden hvor du la inn papiret.
 - Medietype: Velg papirtypen du la inn.
 - Gråtone: Velg for å skrive ut i svart-hvitt eller gråtoner.

7. Klikk på **Skriv ut**.

Relatert informasjon

- ➔ “Tilgjengelig papir og kapasiteter” på side 41
- ➔ “Legg papir i Papirkassett” på side 44
- ➔ “Legg papir i Bakre arkmater” på side 46
- ➔ “Liste over papirtyper” på side 43

Skrive ut på 2 sider

Du kan bruke de følgende metodene for å skrive ut begge sidene av arket.

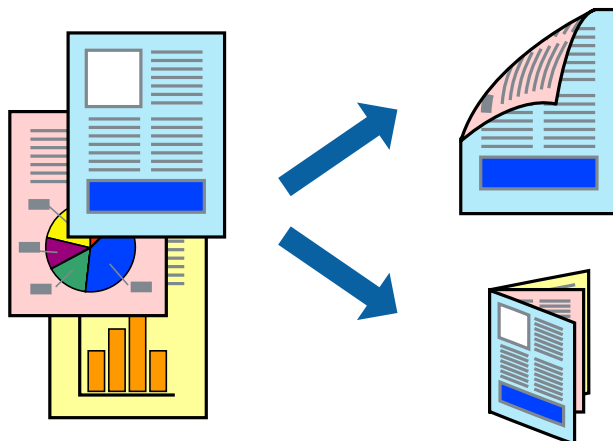
- Automatisk 2-sidig utskrift

Utskrifter

- Manuell tosidig utskrift (kun for Windows)

Når skriveren har fullført den første siden, snur du arket for å skrive ut på den andre siden.

Du kan også skrive ut en brosjyre som kan lages ved å brette utskriften. (Kun for Windows)



Merknad:

- Hvis du ikke bruker papir som er egnet for 2-sidig utskrift, kan utskriftskvaliteten reduseres og papirstopp kan oppstå.
- Avhengig av papiret og dataene, kan blekket trekke gjennom til den andre siden av papiret.

Relatert informasjon

➔ [“Tilgjengelig papir og kapasiteter” på side 41](#)

Skrive ut på 2 sider – Windows

Merknad:

- Manuell 2-sidig utskrift er tilgjengelig når **EPSON Status Monitor 3** er aktivert. Hvis **EPSON Status Monitor 3** er deaktivert, åpner du skriverdriveren, klikker på **Utvidede innstillinger** i kategorien **Vedlikehold**, og velger deretter **Aktiver EPSON Status Monitor 3**.
- Manuell 2-sidig utskrift er kanskje ikke er tilgjengelig når skriveren brukes via et nettverk eller som delt skriver.

1. Legg papir i skriveren.
2. Åpne filen du vil skrive ut.
3. Gå til skriverdrivervinduet.
4. Velg **Automatisk (innbinding på langsiden)**, **Automatisk (innbinding på kortsiden)**, **Manuell (innbinding på langsiden)**, eller **Manuell (innbinding på kortsiden)** fra **2-sidig utskrift** i kategorien **Hoved**.
5. Klikk på **Innstillinger**, angi riktige innstillinger og klikk på **OK**.

Merknad:

Hvis du vil skrive ut et falsert hefte, velger du **Hefte**.

6. Klikk på **Utskriftstetthet**, velg dokumenttypen fra **Velg dokumenttype**, og klikk deretter på **OK**.
Skriverdriveren angir **Justeringer**-alternativene automatisk for den dokumenttypen.

Utskrifter

Merknad:

- Ved bruk av 2-sidig utskrift er det mulig at utskrift tar litt lengre tid avhengig av alternativene som er valgt for **Velg dokumenttype** i vinduet **Justering at utskriftstetthet**, og for **Kvalitet** i kategorien **Hoved**.
- For manuell tosidig utskrift, er ikke **Justering at utskriftstetthet**-innstillingen tilgjengelig.

7. Angi de andre elementene i kategoriene **Hoved** og **Flere alternativer** om nødvendig, og klikk på **OK**.
8. Klikk på **Skriv ut**.

Når du skriver ut 2-sidig manuelt, vises et popup-vindu på datamaskinen når den første siden er skrevet ut. Følg instruksjonene på skjermen.

Relatert informasjon

- ➔ [“Legg papir i Papirkassett” på side 44](#)
- ➔ [“Legg papir i Bakre arkmater” på side 46](#)
- ➔ [“Grunnleggende om utskrift – Windows” på side 56](#)

Skrive ut på 2 sider – Mac OS X

1. Legg papir i skriveren.
2. Åpne filen du vil skrive ut.
3. Åpne utskriftsdialogen.
4. Velg **Innst. for tosidig utskrift** fra hurtigmenyen.
5. Velg bindingene og **Dokumenttype**.

Merknad:

- Utskriften kan være langsom, avhengig av **Dokumenttype**-innstillingen.
- Hvisdu skriver ut data med høy tetthet, som bilder eller grafer, velg **Tekst og grafikk** eller **Tekst og bilder som Dokumenttype**-innstilling. Hvis det oppstår slitasje eller bildet går igjennom til den andre siden, må du justere utskriftstettheten og blekkets tørketid ved å klikke på pilmerket ved siden av o **Justeringer**.

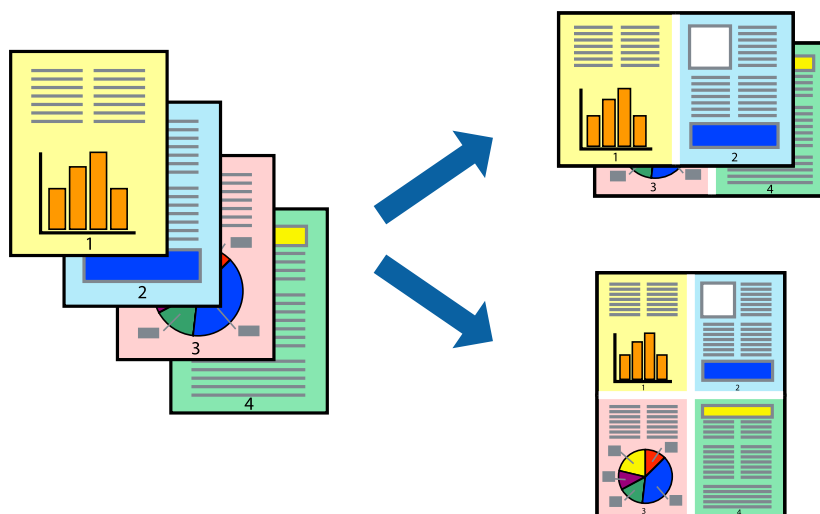
6. Angi de andre elementene om nødvendig.
7. Klikk på **Skriv ut**.

Relatert informasjon

- ➔ [“Legg papir i Papirkassett” på side 44](#)
- ➔ [“Legg papir i Bakre arkmater” på side 46](#)
- ➔ [“Grunnleggende om utskrift – Mac OS X” på side 57](#)

Skrive ut flere sider på ett ark

Du kan skrive ut to eller fire sider med data på ett enkelt papirark.



Skrive ut flere sider på ett ark – Windows

1. Legg papir i skriveren.
2. Åpne filen du vil skrive ut.
3. Gå til skriverdrivervinduet.
4. Velg **2 per ark** eller **4 per ark** som **Flere sider**-innstillingen i kategorien **Hoved**.
5. Klikk på **Siderekkfølge**, angi de nødvendige innstillingene og klikk deretter på **OK** for å lukke vinduet.
6. Angi de andre elementene i kategoriene **Hoved** og **Flere alternativer** om nødvendig, og klikk på **OK**.
7. Klikk på **Skriv ut**.

Relatert informasjon

- ➔ [“Legg papir i Papirkassett” på side 44](#)
- ➔ [“Legg papir i Bakre arkmater” på side 46](#)
- ➔ [“Grunnleggende om utskrift – Windows” på side 56](#)

Skrive ut flere sider på ett ark – Mac OS X

1. Legg papir i skriveren.
2. Åpne filen du vil skrive ut.
3. Åpne utskriftsdialogen.
4. Velg **Layout** fra hurtigmenyen.

Utskrifter

5. Angi antall sider i **Pages per Sheet**, **Layout Direction** (siderekkefølge), og **Border**.
6. Angi de andre elementene om nødvendig.
7. Klikk på **Skriv ut**.

Relatert informasjon

- ➔ “Legg papir i Papirkassett” på side 44
- ➔ “Legg papir i Bakre arkmater” på side 46
- ➔ “Grunnleggende om utskrift – Mac OS X” på side 57

Skrive ut for å passe til papirstørrelsen

Du kan skrive ut for å passe til papirstørrelsen som er lagt i skriveren.



Skrive ut for å passe til papirstørrelsen – Windows

1. Legg papir i skriveren.
2. Åpne filen du vil skrive ut.
3. Gå til skriverdrivervinduet.
4. Utfør følgende innstillinger i kategorien **Flere alternativer**.
 - Papirstørrelse: Velg papirstørrelsen du anga i programmet.
 - Utdatapapir: Velg samme papirstørrelse som det papiret som er lagt i skriveren.
Tilpass til side velges automatisk.

***Merknad:**
Hvis du ønsker å skrive ut et redusert bilde på midten av siden, velger du **Midtstilt**.*
5. Angi de andre elementene i kategoriene **Hoved** og **Flere alternativer** om nødvendig, og klikk på **OK**.
6. Klikk på **Skriv ut**.

Relatert informasjon

- ➔ “Legg papir i Papirkassett” på side 44

- ➔ “Legg papir i Bakre arkmater” på side 46
- ➔ “Grunnleggende om utskrift – Windows” på side 56

Skrive ut for å passe til papirstørrelsen – Mac OS X

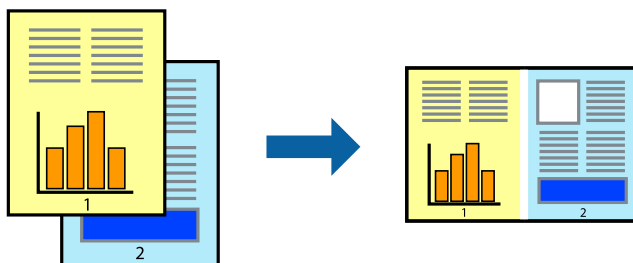
1. Legg papir i skriveren.
2. Åpne filen du vil skrive ut.
3. Åpne utskriftsdialogen.
4. Velg papirstørrelsen du anga i programmet som **Papirstørrelse**-innstillingen.
5. Velg **Papirhåndtering** fra hurtigmenyen.
6. Velg **Skaler til papirstørrelse**.
7. Velg samme papirstørrelse som det papiret som er lagt i skriveren, som **Målpapirstørrelse**.
8. Angi de andre elementene om nødvendig.
9. Klikk på **Skriv ut**.

Relatert informasjon

- ➔ “Legg papir i Papirkassett” på side 44
- ➔ “Legg papir i Bakre arkmater” på side 46
- ➔ “Grunnleggende om utskrift – Mac OS X” på side 57

Skrive ut flere filer sammen (kun for Windows)

Enkel jobbtilpassing gjør det mulig å kombinere flere filer opprettet i andre programmer, og skrive dem ut som én utskriftsjobb. Du kan spesifisere utskriftsinnstillingene for kombinerte filer, som sideoppsett, utskriftsrekkefølge og retning.



Merknad:

Hvis du vil åpne et **Utskriftsprosjekt** som er lagret i **Enkel jobbtilpassing**, klikker du på **Enkel jobbtilpassing** i kategorien **Vedlikehold** for skriverdriveren. Etterpå velger du **Åpne** fra **Fil**-menyen for å velge filen. Forlengelsene til de lagrede filene er ".ecl".

1. Legg papir i skriveren.
2. Åpne filen du vil skrive ut.

Utskrifter

- Gå til skriverdrivervinduet.
- Velg **Enkel jobbtilpassing** i kategorien **Hoved**.
- Klikk på **OK** for å lukke skriverdrivervinduet.
- Klikk på **Skriv ut**.
Vinduet **Enkel jobbtilpassing** vises og utskriftsjobben legges til i **Utskriftsprosjekt**.
- Når vinduet **Enkel jobbtilpassing** er åpent, åpner du filen som du vil kombinere med den gjeldende filen, og gjentar trinnene 3 til 6.

Merknad:

Hvis du lukker **Enkel jobbtilpassing**-vinduet, slettes **Utskriftsprosjekt** som ikke er lagret. For å skrive ut senere, velg **Lagre** i **Fil**-menyen.

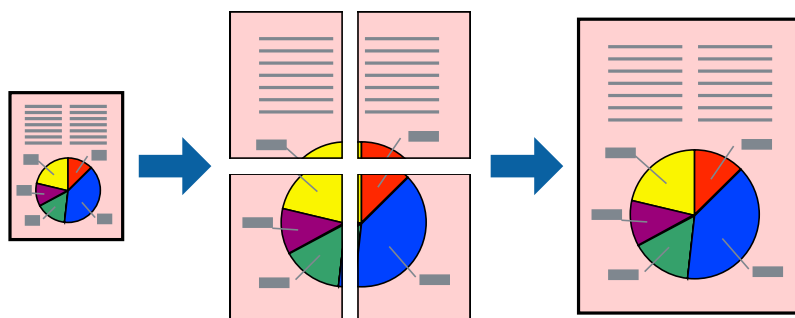
- Velg **Oppsett** og **Rediger**-menyene i **Enkel jobbtilpassing** for å redigere **Utskriftsprosjekt** etter behov.
- Velg **Skriv ut** fra **Fil**-menyen.

Relatert informasjon

- ➔ [“Legg papir i Papirkassett”](#) på side 44
- ➔ [“Legg papir i Bakre arkmater”](#) på side 46
- ➔ [“Grunnleggende om utskrift – Windows”](#) på side 56

Forstørret utskrift og lage plakater (kun for Windows)

Du kan skrive ut ett bilde på flere papirark for å opprette en stor poster. Du kan skrive ut tilpassingsmerker som hjelper deg å sette arkene sammen.



- Legg papir i skriveren.
- Åpne filen du vil skrive ut.
- Gå til skriverdrivervinduet.
- Velg **2x1 plakat**, **2x2 plakat**, **3x3 plakat**, eller **4x4 plakat** fra **Flere sider** i **Hoved**-kategorien.
- Klikk på **Innstillinger**, angi riktige innstillinger og klikk på **OK**.
- Angi de andre elementene i kategoriene **Hoved** og **Flere alternativer** om nødvendig, og klikk på **OK**.

Utskrifter

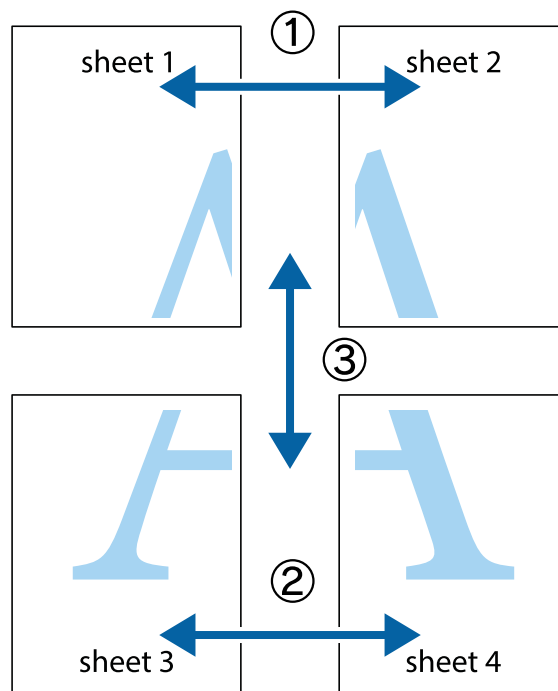
7. Klikk på **Skriv ut**.

Relatert informasjon

- ➔ “Legg papir i Papirkassett” på side 44
- ➔ “Legg papir i Bakre arkmater” på side 46
- ➔ “Grunnleggende om utskrift – Windows” på side 56

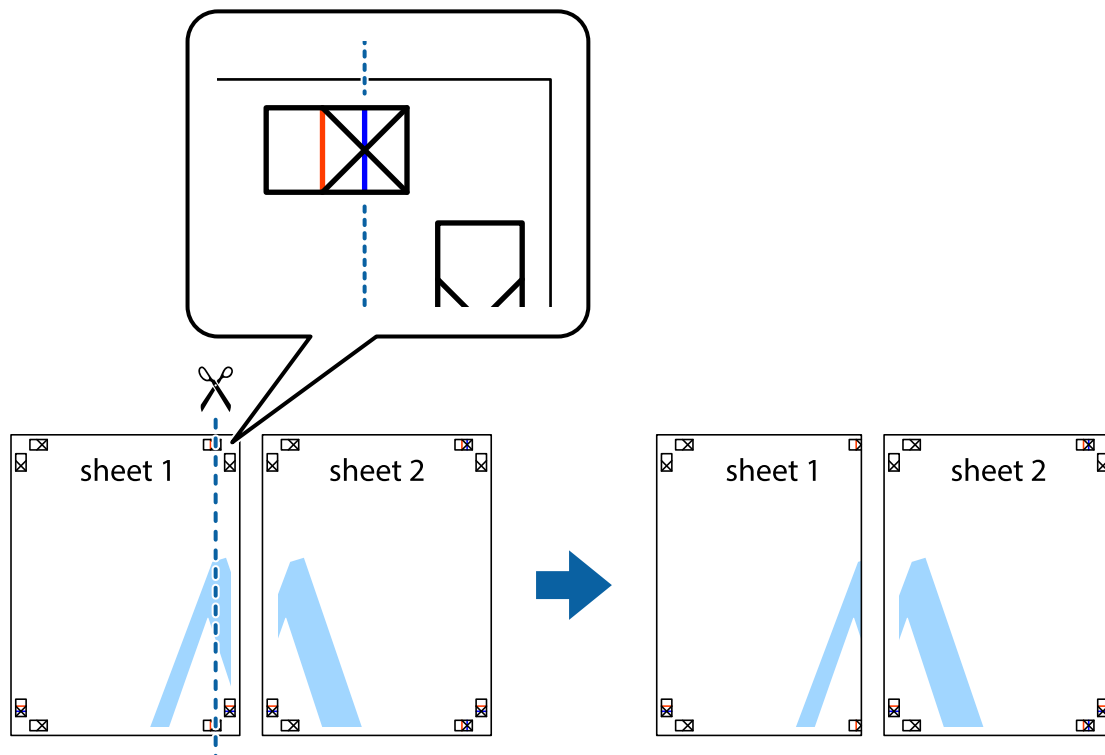
Lage plakater med Overlappende justeringsmerker

Her er et eksempel på hvordan man lager en poster når **2x2 plakat** er valgt, og **Overlappende justeringsmerker** er valgt i **Skriv ut kuttelinjer**.

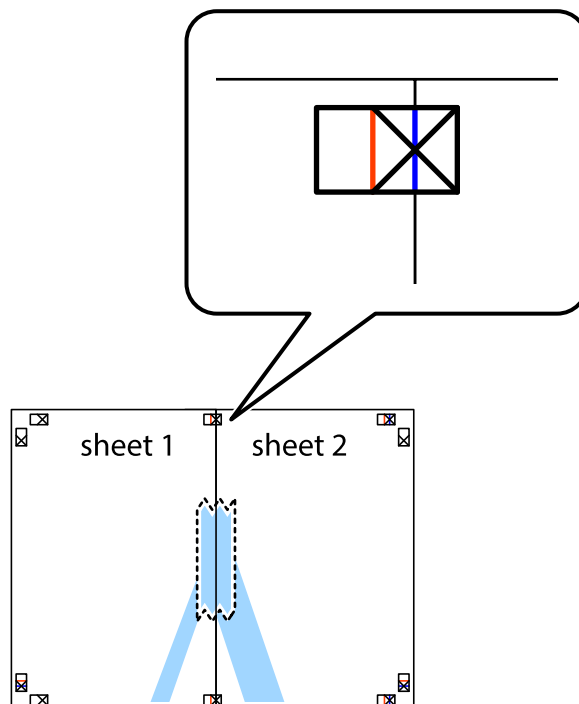


Utskrifter

1. Forbered Sheet 1 og Sheet 2. Avskjær marginene på Sheet 1 sammen med den vertikale linjen gjennom midten av kryssmerkene i toppen og bunnen.



2. Plasser kanten på Sheet 1 øverst på Sheet 2 og juster kryssmerkene, tape deretter de to arkene sammen midlertidig fra baksiden.

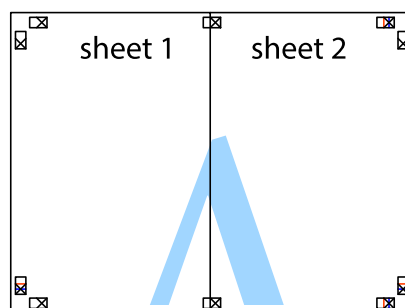


Utskrifter

3. Klipp de sammenfestede arkene i to langs den loddrette røde linjen, gjennom justeringsmerkene (linjen til venstre for kryssmerkene denne gangen).



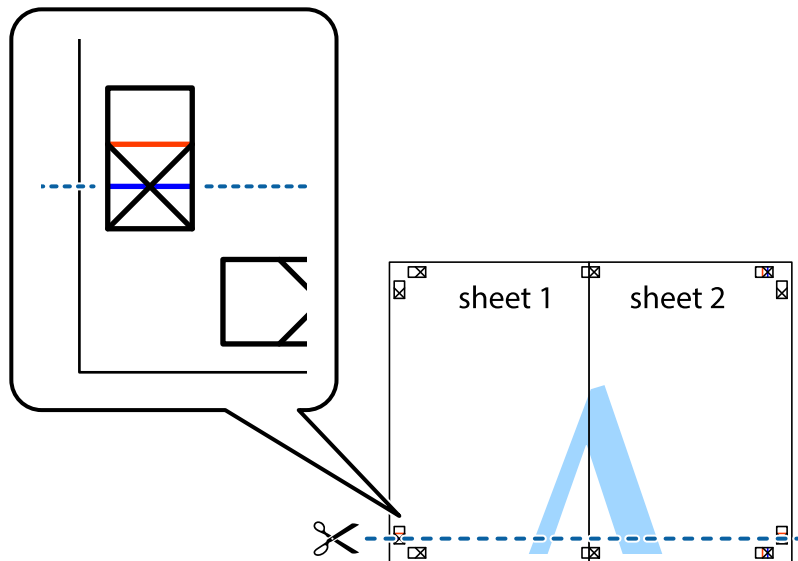
4. Fest arkene sammen med tape på baksiden.



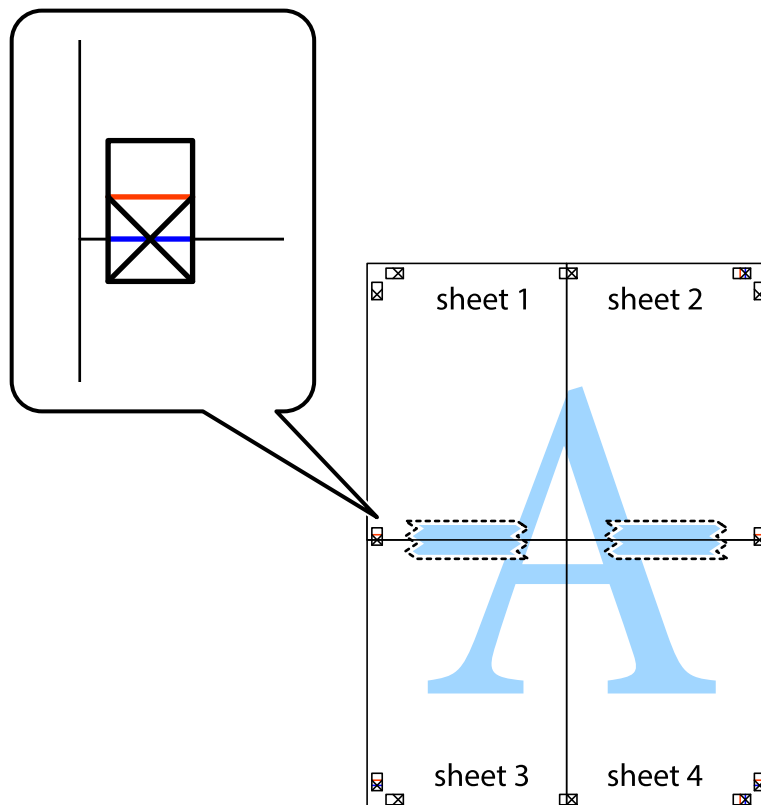
5. Gjenta trinn 1 til 4 for å tape Sheet 3 og Sheet 4 sammen.

Utskrifter

6. Avskjær marginene på Sheet 1 og Sheet 2 sammen med den horisontale blåe linjen gjennom midten av kryssmerkene på høyre og venstre side.

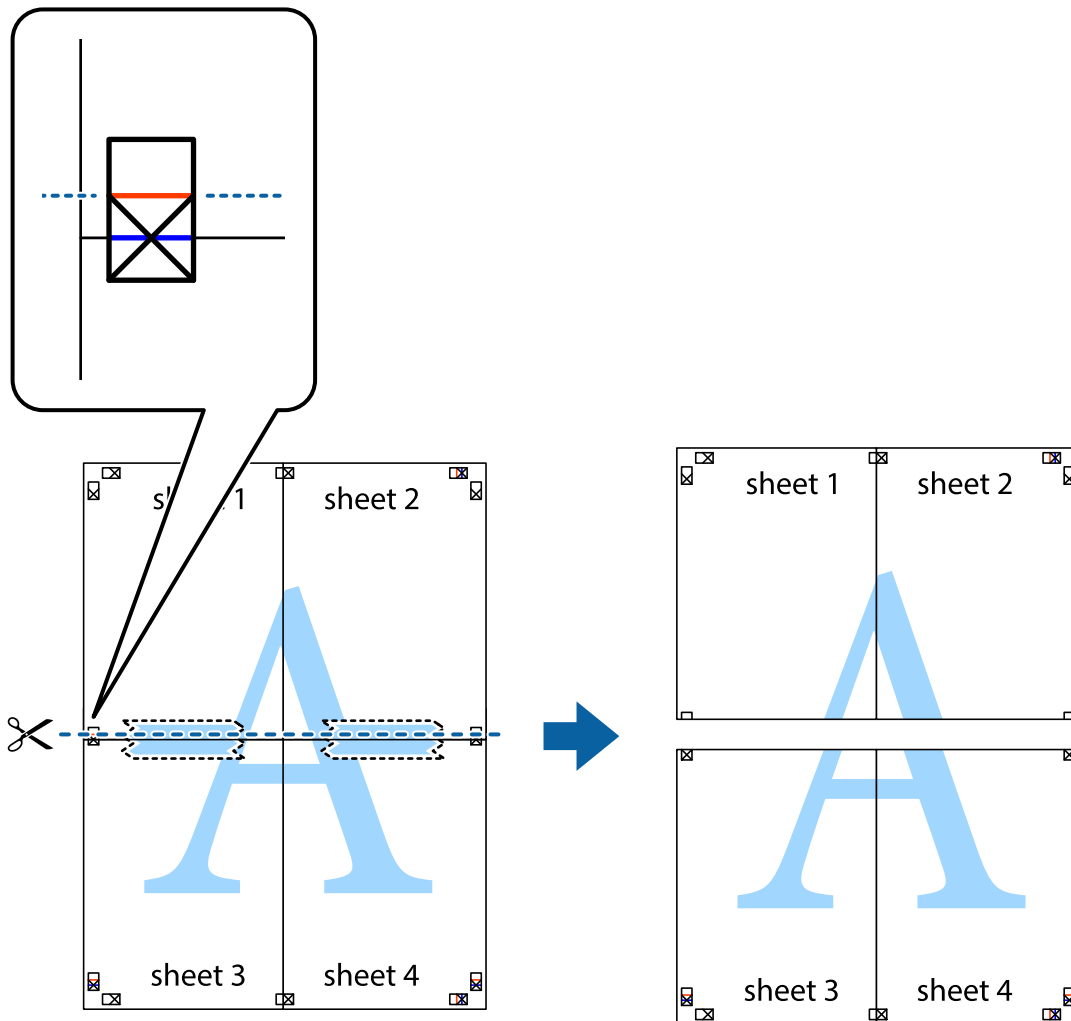


7. Plasser kanten på Sheet 1 og Sheet 2 øverst på Sheet 3 Sheet 4 og juster kryssmerkene, tape dem deretter sammen midlertidig fra baksiden.



Utskrifter

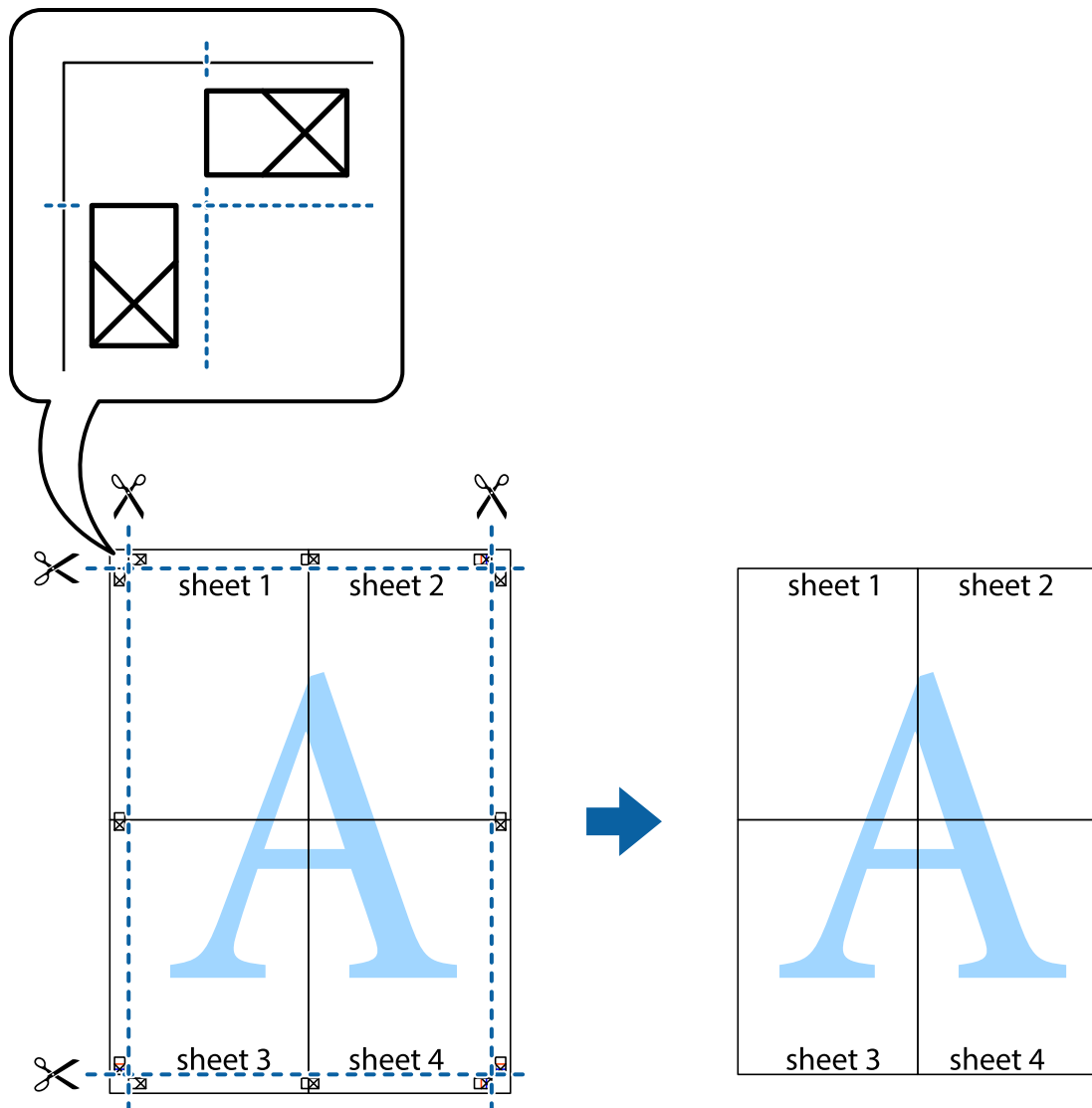
8. Klipp de sammenfestede arkene i to langs den vannrette røde linjen, gjennom justeringsmerkene (linjen over kryssmerkene denne gangen).



9. Fest arkene sammen med tape på baksiden.



10. Klipp av de gjenværende margene langs den ytre linjen.



Skrive ut ved hjelp av avanserte funksjoner

Denne delen introduserer en rekke ekstra layout og utskriftsfunksjoner som er tilgjengelig i skriverdriveren.

Relatert informasjon

- ➔ [“Windows-skriverdriver”](#) på side 137
- ➔ [“Mac OS X-skriverdriver”](#) på side 138

Legge til en utskriftsforhåndsinnstilling

Hvis du oppretter din egen forhåndsinnstilling av ofte brukte utskriftsinnstillinger på skriverdriveren, kan du enkelt skrive ut ved å velge forhåndsinnstillingen fra listen.

Utskrifter

Windows

For å legge til din egen forhåndsinnstilling, angi elementer som **Papirstørrelse** og **Papirtype** på **Hoved** eller **Flere alternativer**-kategorien **Legg til / fjern forhåndsinnstillinger** i **Forhåndsdef. utskrifter**.

Mac OS X

Åpne utskriftsdialogen. For å legge til din egen forhåndsinnstilling, må du angi elementer som **Papirstørrelse** og **Medietype**, og deretter lagre de nåværende innstillingene som forhåndsinnstilt **Presets**-innstillingen.

Skrive ut et forminsket eller forstørret dokument

Du kan forstørre eller forminske størrelsen til et dokument med en angitt prosent.

Windows

Angi **Papirstørrelse** i kategorien **Flere alternativer**. Velg **Forminsk/forstørr dokument**, **Zoom til**, og angi deretter en prosentandel.

Mac OS X

Velg **Page Setup (Sideinnstilling)** på menyen **File (Fil)**. Velg innstillingene for **Format For (Formater for)** og **Paper Size (Papirstørrelse)**, og angi deretter en prosent i **Scale (Skala)**. Lukk vinduet og skriv så ut i henhold til de grunnleggende utskriftsinstruksjonene.

Relatert informasjon

➔ [“Grunnleggende om utskrift – Mac OS X” på side 57](#)

Justere utskriftsfargen

Du kan justere fargene som brukes i utskriftsjobben.

PhotoEnhance gir skarpere bilder og mer levende farger ved å automatisk justere kontrast, metning og lysstyrke til de originale billedataene.

Merknad:

- Disse justeringene brukes ikke på de originale dataene.*
- PhotoEnhance** justerer fargene ved å analysere plasseringen til motivet. Hvis du har endret plasseringen for objektet ved å redusere, forstørre, beskjære eller rotere bildet, kan fargen endre seg uventet. Hvis bildet er ute av fokus, kan tonen være unaturlig. Hvis fargen endres eller blir unaturlig, skriver du ut i en annen modus enn **PhotoEnhance**.*

Windows

Velg **Egendef.** som innstillingen for **Fargekorrigering**, i kategorien **Flere alternativer**. Klikk på **Avansert**, velg innstillingen **Fargebehandling** og utfør nødvendige innstillinger.

Mac OS X

Åpne utskriftsdialogen. Velg **Color Matching (Fargetilpassing)** fra hurtigmenyen, og velg deretter **EPSON Fargekontroller**. Velg **Fargealternativer** fra hurtigmenyen, og velg ett av de tilgjengelige alternativene. Klikk på pilen ved siden av **Avanserte innstillinger**, og angi de passende innstillingene.

Skrive ut et anti-kopi-mønster (kun for Windows)

Du kan skrive ut dokumenter med usynlige bokstaver som "Kopi". Disse bokstavene vises når dokumenter fotokopieres slik at kopiene kan skilles fra originalen. Du kan også legge til ditt eget antikopi-mønster.

Merknad:

Denne funksjonen er kun tilgjengelig når følgende innstillinger er valgt.

- Papirtype: vanlig papir
- Kvalitet: Standard
- Automatisk tosidig utskrift: Deaktivert
- Fargekorrigering: Automatisk

Klikk på **Vannmerkefunksjoner** i **Flere alternativer**-kategorien og velg deretter et anti-kopi-mønster. Klikk på **Innstillinger** for å endre opplysninger som f.eks. størrelse og tetthet.

Skrive ut et vannmerke (kun for Windows)

Du kan skrive ut et vannmerke som "konfidensielt" på utskriftene dine. Du kan også legge til et eget vannmerke.

Klikk på **Vannmerkefunksjoner** i **Flere alternativer**-kategorien og velg deretter et vannmerke. Klikk på **Innstillinger** for å endre detaljer som farge og plassering for vannmerket.

Skrive ut topp- og bunntekst (kun for Windows)

Du kan skrive ut informasjon som f.eks. brukernavn og utskriftsdato som topp- og bunntekster.

Klikk på **Vannmerkefunksjoner** i **Flere alternativer** kategorien og velg deretter **Topptekst/bunntekst**. Klikk på **Innstillinger** og velg nødvendige elementer for hurtigmenyen.

Innstill et passord for en utskriftsjobb (kun for Windows)

Du kan innstille et passord for en utskriftsjobb for å hindre utskrift før passordet er angitt på skriverens kontrollpanel.

Velg **Konfidensiell jobb** i **Flere alternativer**-kategorien og angi deretter et passord.

For å skrive ut jobben, trykker du på **i**-knappen på skriverens kontrollpanel, og velger deretter **Konfidensiell jobb**. Velg jobben og angi passordet.

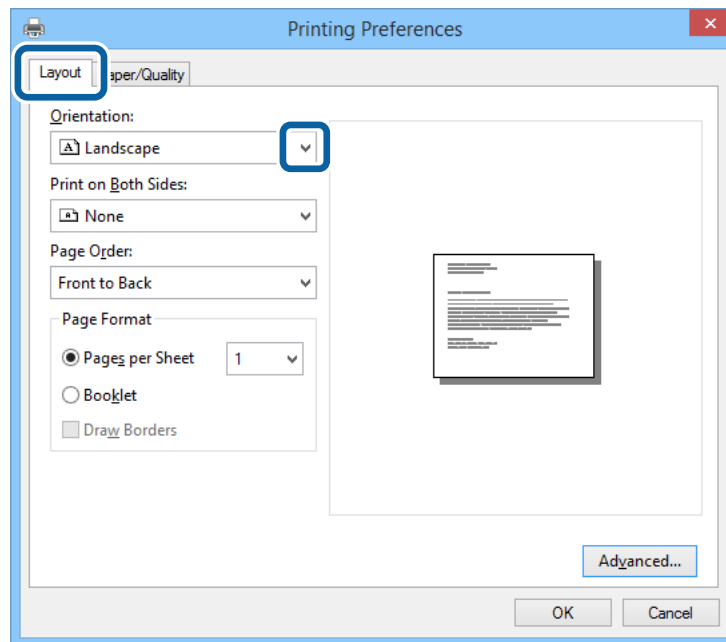
Skrive ut ved bruk av en PostScript-skriverdriver

Skrive ut ved bruk av en PostScript-skriverdriver - Windows

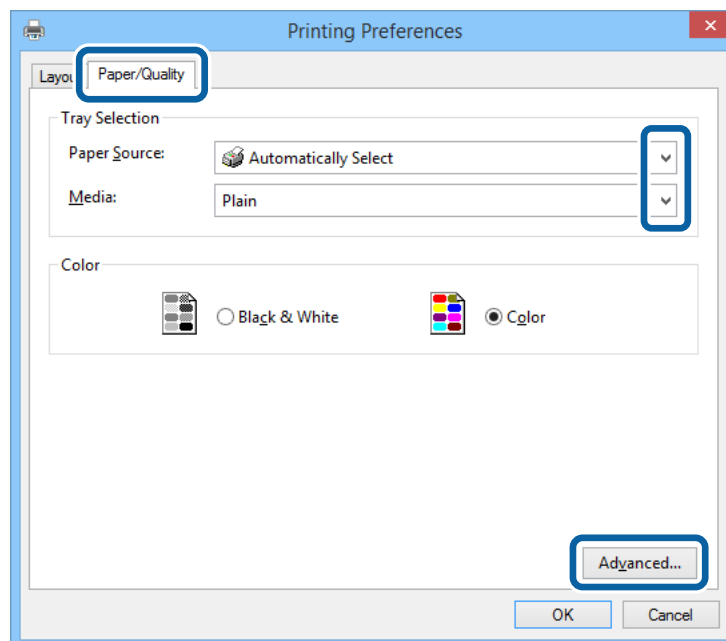
1. Legg papir i skriveren.
2. Åpne filen du vil skrive ut.
3. Gå til PostScript-skriverdrivervinduet.

Utskrifter

4. Velg retningen du innstille i programmet som **Orientation** i **Layout**-kategorien.



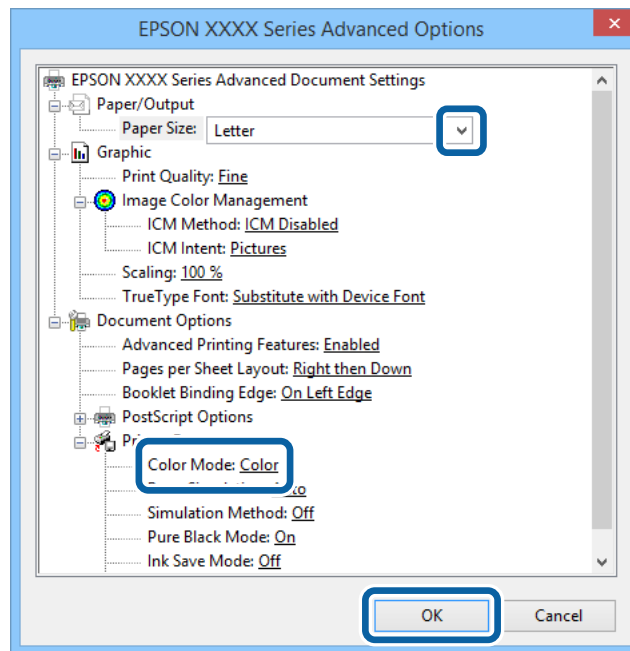
5. Utfør følgende innstillinger i **Paper/Quality**-kategorien.



- ❑ Papirkilde: Velg papirkilden hvor du la inn papiret.
- ❑ Media: Velg papirtypen du la inn.

Utskrifter

6. Klikk på **Advanced**, angi følgende innstillinger og klikk på **OK**.



- Papirstørrelse: Velg papirstørrelsen du anga i programmet.
- Fargemodus: Velg å skrive ut i full farge eller monokromt.

7. Klikk på **OK**.

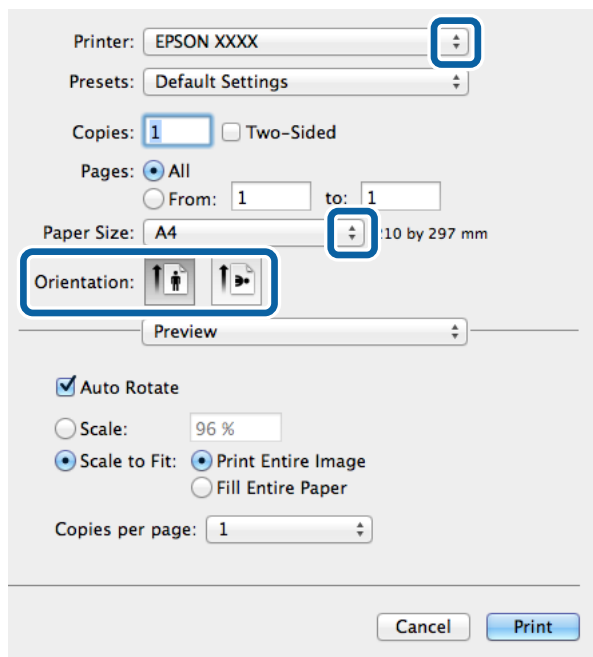
8. Klikk på **Skriv ut**.

Skrive ut ved bruk av en PostScript-skriverdriver - Mac OS X

1. Legg papir i skriveren.
2. Åpne filen du vil skrive ut.

Utskrifter

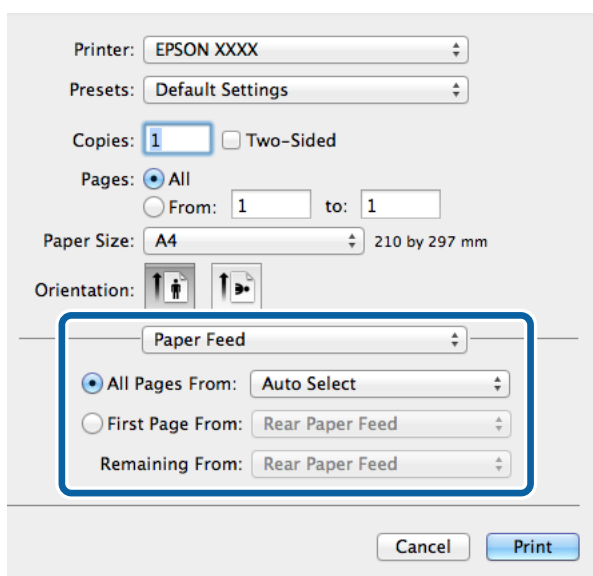
3. Åpne utskriftsdialogen.



4. Utfør følgende innstillinger.

- Skriver: Velg skriveren.
- Papirstørrelse: Velg papirstørrelsen du anga i programmet.
- Papirretning: Velg retningen du anga i programmet.

5. Velg **Paper Feed** fra hurtigmenyen og deretter velger du papirkilden der du lastet papiret.



Utskrifter

6. Velg **Printer Features** fra hurtigmenyen og velg **Utskriftskvalitet** som **Feature Sets**-innstilling, og velg deretter typen papir som du lastet som **Mediotype**-innstilling.

Printer: EPSON XXXX

Presets: Default Settings

Copies: 1 Two-Sided

Pages: All
 From: 1 to: 1

Paper Size: A4 210 by 297 mm

Orientation: Portrait Landscape

Printer Features

Feature Sets: Quality

MediaType: Plain

Print Quality: Fine

Cancel Print

7. Velg **Fargeinnstilling** som **Feature Sets**-innstilling, og velg deretter innstillingen for **Fargemodus**.

Printer: EPSON XXXX

Presets: Default Settings

Copies: 1 Two-Sided

Pages: All
 From: 1 to: 1

Paper Size: A4 210 by 297 mm

Orientation: Portrait Landscape

Printer Features

Feature Sets: Color

Color Mode: Color

Press Simulation: Auto

Simulation Method: Off

Pure Black Mode: On

Cancel Print

8. Klikk på **Skriv ut**.

Innstille elementer for PostScript-skriverdriveren

Merknad:

Tilgjengeligheten til disse innstillingene varierer fra modell til modell.

Fargemodus	Velg om du vil skrive ut i farge eller monokromt.
Trykkerifunksjon	Du kan velge en CMYK-blekkfarge for å simulere når du skriver ut ved å reprodusere CMYK-blekkfargen i det forskjøvede trykket.
Simulation Method	Velg metoden for fargekonvertering for CMYK-simulering.
Kun svart/hvitt-modus	Velg om du vil skrive ut svart tekstdata eller linjetegningsdata, kun ved bruk av svart blekk eller ikke. Andre fargeblekk kan imidlertid brukes, avhengig av papiret, selv når denne funksjonen er innstilt.
Ink Save Mode	Sparer på blekket ved å redusere utskriftstettheten.
Roter 180°	Roterer dataen 180 grader før utskrift.

Skrive ut fra smartenheter

Bruke Epson iPrint

Epson iPrint er et program som du kan bruke til å skrive ut bilder, dokumenter og nettsider fra en smartenhet som f.eks. en smarttelefon eller et nettbrett. Du kan enten bruke lokal utskrift – utskrift fra en smartenhet som er koblet til det samme trådløse nettverket som skriveren din, eller ekstern utskrift – utskrift eksternt over Internett. For å bruke ekstern utskrift, må du registrere skriveren din i Epson Connect-service.



Du kan installere Epson iPrint på smartenheten din fra følgende URL eller QR kode.

<http://ipr.to/c>

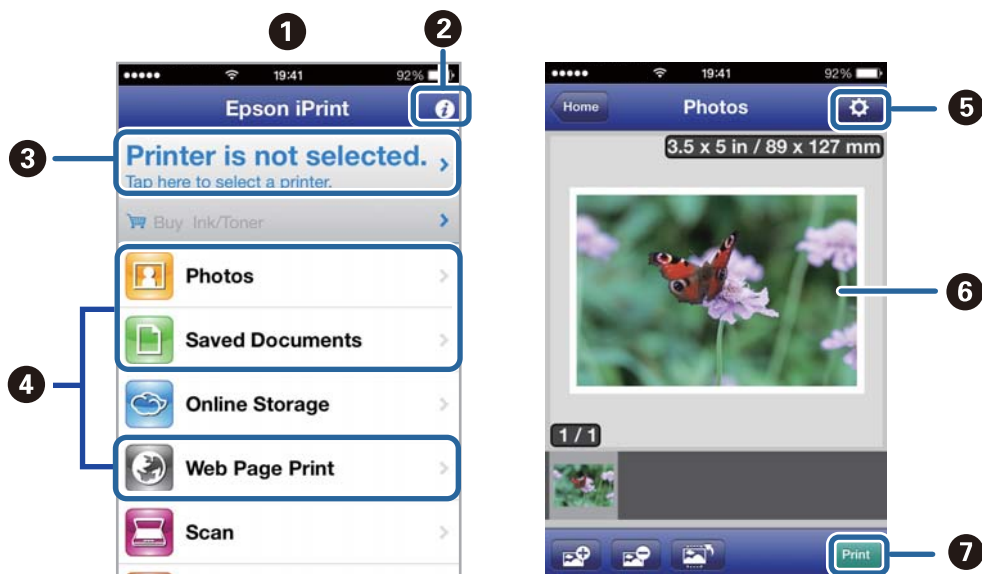


Bruke Epson iPrint

Start Epson iPrint fra smartenheten din og velg elementet som du ønsker å bruke fra hjem-skjermen.

Utskrifter

De følgende skjermbildene er gjenstand for endring uten varsel.



1	Hjem-skjermen vises når programmet startes.
2	Viser informasjon om hvordan skriveren settes opp og en OSS.
3	Viser skjermen hvor du kan velge skriveren og utføre skriverinnstillinger. Når du har valgt skriveren, trenger du ikke velge den igjen neste gang.
4	Velg det du ønsker å skrive ut, som f.eks. bilder, dokumenter og nettsider.
5	Viser skjermen hvor du kan utføre skriverinnstillinger slik som papirstørrelse og papirtype.
6	Viser foto og bilder som du har valgt.
7	Starter utskrift.

Merknad:

For å skrive ut fra dokumentmenyen ved hjelp av iPhone, iPad, og iPod touch som kjører med iOS, start Epson iPrint etter at dokumentet du ønsker å skrive ut er overført ved hjelp av fildelingsfunksjonen i iTunes.

Relatert informasjon

➔ [“Epson Connect-tjenesten” på side 135](#)

Bruke AirPrint

AirPrint gjør at du kan skrive ut trådløst til din AirPrint-aktiverte skriver fra iOS-enheten din som bruker siste versjon av iOS, og fra din Mac OS X v10.7.x eller nyere.

**Merknad:**

Se AirPrintsiden på Apple-nettstedet for flere detaljer.

1. Legg papir i skriveren.
2. Koble enheten din til det samme trådløse nettverket som skriveren din bruker.
3. Skriv ut fra enheten din til skriveren.

Relatert informasjon

- ➔ [“Legg papir i Papirkassett” på side 44](#)
- ➔ [“Legg papir i Bakre arkmater” på side 46](#)

Avbryt utskrift

Merknad:

- Du kan ikke avbryte en utskriftsjobb i Windows, fra datamaskinen når den er sendt til skriveren. I dette tilfellet må du avbryte jobben ved å bruke skriverens kontrollpanel.
- Når du skriver ut flere sider fra Mac OS X, kan du ikke avbryte alle jobbene ved hjelp av kontrollpanelet. Du må i så fall avbryte utskriftsjobben på datamaskinen.
- Hvis du har sendt en utskriftsjobb fra Mac OS X v10.6.x eller v10.5.8 via nettverket, kan du kanskje ikke avbryte utskrift fra datamaskinen. I dette tilfellet må du avbryte jobben ved å bruke skriverens kontrollpanel. Du kan endre innstillingene i Web Config for å avbryte utskriften fra datamaskinen. Se Nettverkshåndbok for mer informasjon.

Avbryte utskrift - Skriverknapp

Trykk på -knappen for å avbryte den pågående utskriftsjobben.

Avbryte utskrift - Statusmeny

1. Trykk på **i**-knappen for å vise **Statusmeny**.

2. Velg **Jobbmonitor** > **Utskriftsjobb**.
Pågående jobber og jobber som venter vises på listen.
3. Velg jobben du ønsker å avbryte.
4. Trykk på **Avbryt**.


Avbryte utskrift – Windows

1. Gå til skriverdrivervinduet.
2. Velg kategorien **Vedlikehold**.
3. Klikk på **Utskriftskø**.
4. Høyreklikk jobben du vil avbryte, og velg deretter **Avbryt**.

Relatert informasjon

➔ [“Windows-skriverdriver” på side 137](#)

Avbryte utskrift – Mac OS X


1. Klikk skriverikonet i **Dock**.
2. Velg jobben du vil avbryte.
3. Avbryt jobben.
 - Mac OS X v10.8.x til Mac OS X v10.9.x
Klikk på  ved siden av fremdriftsmåleren.
 - Mac OS X v10.5.8 til v10.7.x
Klikk på **Slett**.

Kopiering

1. Legg papir i skriveren.
2. Plasser originalene.
3. Angi **Kopi** fra hjem-skjermen.
4. Angi antall utskrifter ved å bruke talltastaturet.
5. Trykk på **Layout**, og velg deretter riktig sideoppsett.
6. Angi andre innstillinger etter behov. Du kan angi detaljerte innstillinger ved å trykke på **Innst..**

Merknad:

- Trykk på **Forhåndsinnstilling** for å lagre innstillingene dine som en forhåndsinnstilling.
- Trykk på **Forhåndsvis** for å forhåndsvis kopieringsresultatene. Du kan imidlertid ikke forhåndsvis når du har plassert originalene på ADF.

7. Trykk på -knappen.

Relatert informasjon

- ➔ [“Legg papir i Papirkassett” på side 44](#)
- ➔ [“Legg papir i Bakre arkmater” på side 46](#)
- ➔ [“Legge i originaler” på side 49](#)
- ➔ [“Kopi-modus” på side 23](#)
- ➔ [“Forhåndsinnstiller modus” på side 39](#)

Skanning

Skanning ved bruk av kontrollpanelet

Skanning til en e-post

Du kan sende skannede bildefiler via e-post direkte fra skriveren gjennom en forhåndsconfigurert e-postserver. Før du bruker denne funksjonen, må du konfigurere e-postserveren.

Du kan spesifisere e-postadressen ved å angi den direkte, men det kan være lettere hvis du registrerer e-postadressen i kontaktlisten først.

Merknad:

- Før du bruker denne funksjonen må du sjekke at du har innstilt dato/tid og tidsforskjeller i **Innstillinger dato/kl.** riktig.
- Ved å bruke **Document Capture Pro**-funksjonen på kontrollpanelet i stedet for denne funksjonen kan du sende e-post direkte. Før du bruker denne funksjonen, må du ha registrert en jobb for å sende e-post i Document Capture Pro, og datamaskinen må være slått på.

1. Plasser originalene.

2. Angi **Skann** fra hjem-skjermen.

3. Velg **E-post**.

4. Angi e-postadressene.

- Slik velger du fra kontaktlisten: Trykk på **Kontakter**, trykk på avkrysningsboksen og legg et kontrollmerke til en kontakt og trykk deretter på **Forts.**
- Slik angir du e-postadressen manuelt: Velg **Angi e-postadresse** > **Angi e-postadresse**, angi e-postadressen og trykk deretter på enter-tasten nederst til høyre på skjermen.

Merknad:


Du kan sende e-poster til opp til 10 individuelle e-postadresser og grupper.

5. Trykk på **Format**, og velg deretter filformatet.

6. Trykk på **Meny**, og angi deretter innstillinger for **E-postinnstillinger** og **Basisinnstillinger**.

Merknad:

- Du kan spesifisere maksimumstørrelse for filene som kan legges ved en e-post i **Vedlagt fil maks størrelse**.
- Når du velger PDF som filformat, kan du innstille et passord for å beskytte filen. Velg **PDF-innstillinger**, og angi deretter innstillingene.
- Trykk på **Forhåndsinnstilling** for å lagre innstillingene dine som en forhåndsinnstilling.

7. Trykk på -knappen.

Det skannede bildet sendes per e-post.

Relatert informasjon

- ➔ “Systemadministrasjon” på side 30
- ➔ “Håndtere kontakter” på side 53

Skanning


- ➔ “Legge i originaler” på side 49
- ➔ “Skann-modus” på side 24
- ➔ “Forhåndsinnstiller modus” på side 39

Skanning til en nettverksmappen eller FTP-server

Du kan lagre det skannede bildet til en spesifisert mappe på et nettverk. Du kan spesifisere mappen ved å angi en mappebane direkte, men det kan være lettere hvis du registrerer mappeinformasjonen i kontaktlisten først.

1. Plasser originalene.
2. Angi **Skann** fra hjem-skjermen.
3. Velg **Nettverksmappe/FTP**.
4. Spesifiser mappen.
 - Slik velger du fra kontaktlisten: Trykk på **Kontakter**, velg en kontakt og trykk deretter på **Forts..**
 - Slik legger du inn mappebanen direkte: Trykk på **Angi sted**. Velg **Kommunikasjonsmodus**, angi mappebanen som **Sted**, og angi deretter andre mappeinnstillinger.
5. Trykk på **Format**, og velg deretter filformatet.
6. Trykk på **Meny**, og angi deretter innstillinger for **Filinnstillinger** og **Basisinnstillinger**.

Merknad:

 - Når du velger PDF som filformat, kan du innstille et passord for å beskytte filen. Velg **PDF-innstillinger**, og angi deretter innstillingene.
 - Trykk på **Forhåndsinnstilling** for å lagre innstillingene dine som en forhåndsinnstilling.
7. Trykk på -knappen.

Det skannede bildet lagres.

Relatert informasjon

- ➔ “Håndtere kontakter” på side 53
- ➔ “Legge i originaler” på side 49
- ➔ “Skann-modus” på side 24
- ➔ “Forhåndsinnstiller modus” på side 39

Skanning til en minneenhet

Du kan lagre det skannede bildet til en minneenhet.

1. Sett inn en minneenhet i skriverens eksterne grensesnitt-USB-port.
2. Plasser originalene.
3. Angi **Skann** fra hjem-skjermen.
4. Velg **Minneenhet**.

Skanning


5. Trykk på **Format**, og velg deretter fillagringsformatet.

6. Trykk på **Innst.**, og angi deretter skanneinnstillingene.

Merknad:

Når du velger PDF som filformat, kan du innstille et passord for å beskytte filen. Velg **PDF-innstillinger**, og angi deretter innstillingene.

Trykk på **Forhåndsinnstilling** for å lagre innstillingene dine som en forhåndsinnstilling.

7. Trykk på -knappen.

Det skannede bildet lagres.

Relatert informasjon

➔ “Delenavn og funksjoner” på side 17

➔ “Legge i originaler” på side 49

➔ “Skann-modus” på side 24

➔ “Forhåndsinnstiller modus” på side 39

Skanning til skyen

Du kan sende skannede bilder til nettsky-tjenester ved å bruke Epson Connect.

Se Epson Connect-portalnettstedet for detaljer.

<https://www.epsonconnect.com/>

<http://www.epsonconnect.eu> (kun Europa)

Skanning ved bruk av Document Capture Pro (kun for Windows)

Du kan skanne originalen ved å bruke innstillingene som er spesifisert i Document Capture Pro.

Merknad:

Før skanning må du installere ified in Document Capture Pro og angi innstillinger for jobben.

Før du skanner må du koble skriveren og dataen til nettverket.

1. Plasser originalene.

2. Angi **Skann** fra hjem-skjermen.

3. Velg **Document Capture Pro**.

4. Trykk på **Velg PC**, og velg deretter datamaskinen som er registrert til jobben i Document Capture Pro.


Merknad:

Hvis du velger **Option** > **Network Scanning Settings**, og aktiverer **Protect with password** i Document Capture Pro, må du angi et passord.

Hvis du kun innstiller én jobb, kan du gå videre til trinn 6.

5. Velg jobben.

6. Trykk på området der jobbinnholdet vises, og kryss av for jobbdetaljene.

7. Trykk på -knappen.

Det skannede bildet lagres.


Relatert informasjon

- ➔ [“Legge i originaler” på side 49](#)
- ➔ [“Document Capture Pro \(kun for Windows\)” på side 140](#)

Skanning til en datamaskin (WSD)

Merknad:

- Før du bruker denne funksjonen, må du konfigurere datamaskinen. Se *Nettverkshåndbok for mer informasjon*.
- Denne funksjonen er kun tilgjengelig for datamaskiner som kjører ng Windows 8.1/Windows 8/Windows 7/Windows Vista.

1. Plasser originalene.
2. Angi **Skann** fra hjem-skjermen.
3. Velg **Datamaskin (WSD)**.
4. Velg en datamaskin.
5. Trykk på -knappen.
Det skannede bildet lagres.

Merknad:

Les datamaskinens dokumentasjon for informasjon om hvor det skannede bildet er lagret på datamaskinen.

Relatert informasjon

- ➔ [“Legge i originaler” på side 49](#)

Skanning fra en datamaskin

Skann ved hjelp av skannerdriveren "EPSON Scan". Se EPSON Scan-hjelp for å forklaringer om hvert element.

Autentisering av brukere når du bruker tilgangskontroll i EPSON Scan (fkun for Windows)

Når tilgangskontrollfunksjonen er aktivert for en skriver, må du angi en bruker-ID og et passord når du skanner. Registrer et brukernavn og passord iEPSON Scan. Hvis du ikke vet passordet, kan du kontakte skriverens administrator.

1. Gå til EPSON Scan-innstillingene.
 - Windows 8.1/Windows 8/Windows Server 2012 R2/Windows Server 2012
Gå til "Innstillinger for EPSON Scan" i hver søkeboks, og velg deretter det viste ikonet.
 - Bortsett fra Windows 8.1/Windows 8/Windows Server 2012 R2/Windows Server 2012

Skanning

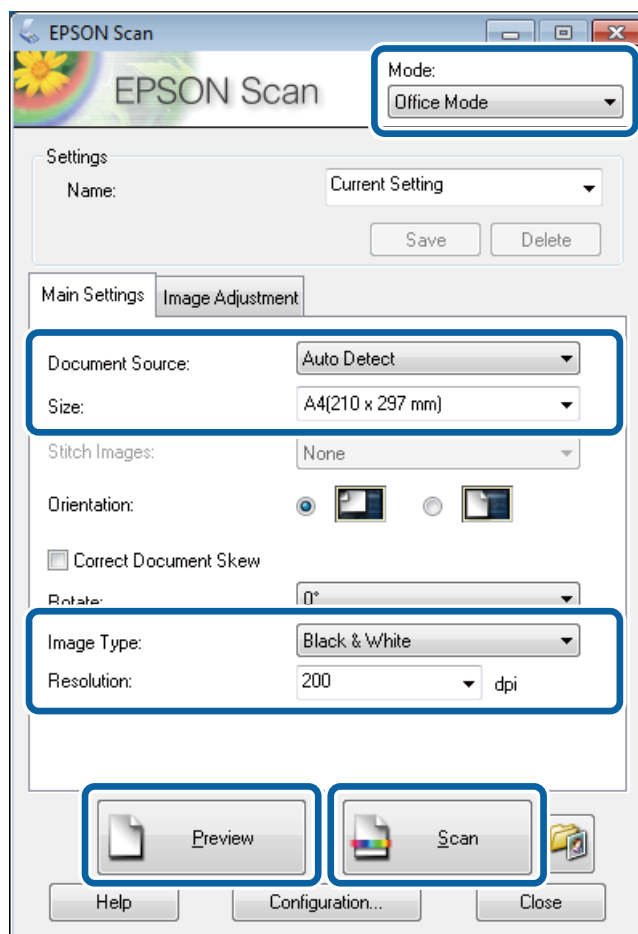
Klikk på startknappen og velg **All Programs** or **Programs** > **EPSON** > **EPSON Scan** > **Innstillinger for EPSON Scan**.

2. Klikk på **Tilgangskontroll**.
3. Angi brukernavn og passord.

Skanning i Kontormodus

Du kan skanne mange tekstdokumenter raskt.

1. Plasser originalene.
2. Start EPSON Scan.
3. Velg **Kontormodus** fra **Modus**-listen.



4. Utfør følgende innstillinger i kategorien **Hovedinnstillinger**.
 - Dokumentkilde: Velg dokumentkilden der du plasserte originalen.
 - Størrelse: Velg størrelsen på originalen din.
 - Bildetype: Velg typen bilde du ønsker å skanne.
 - Oppløsning: Velg oppløsningen på bildet du ønsker å skanne.

Skanning

5. Klikk på **Forhåndsvisning**.

Vinduet for forhåndsvisning åpnes.

Merknad:

Hvis du har plassert originaler i ADF, mates den første siden på originalene ut når forhåndsvisningen er fullført. Plasser den første dokumentsiden oppå resten av sidene, og legg hele originalen inn i ADF.

6. Bekreft forhåndsvisningen og utfør innstillingene i **Bildejustering** etter behov.

Merknad:

Du kan justere bilde, f.eks. lage tekstforbedringer.

7. Klikk på **Skann**.

8. I **Innstillinger for fillagring**-vinduet gjør du nødvendige innstillinger og klikker deretter på **OK**.

Det skannede bildet lagres i den spesifiserte mappen.

Merknad:

Når du velger PDF som **Bildeformat**-innstilling, kan du angi et passord for å beskytte filen. Klikk på **Alternativer**, velg **Sikkerhet**-kategorien og angi deretter innstillingene.

Relatert informasjon

- ➔ [“Legge i originaler” på side 49](#)
- ➔ [“EPSON Scan \(skannerdriver\)” på side 139](#)

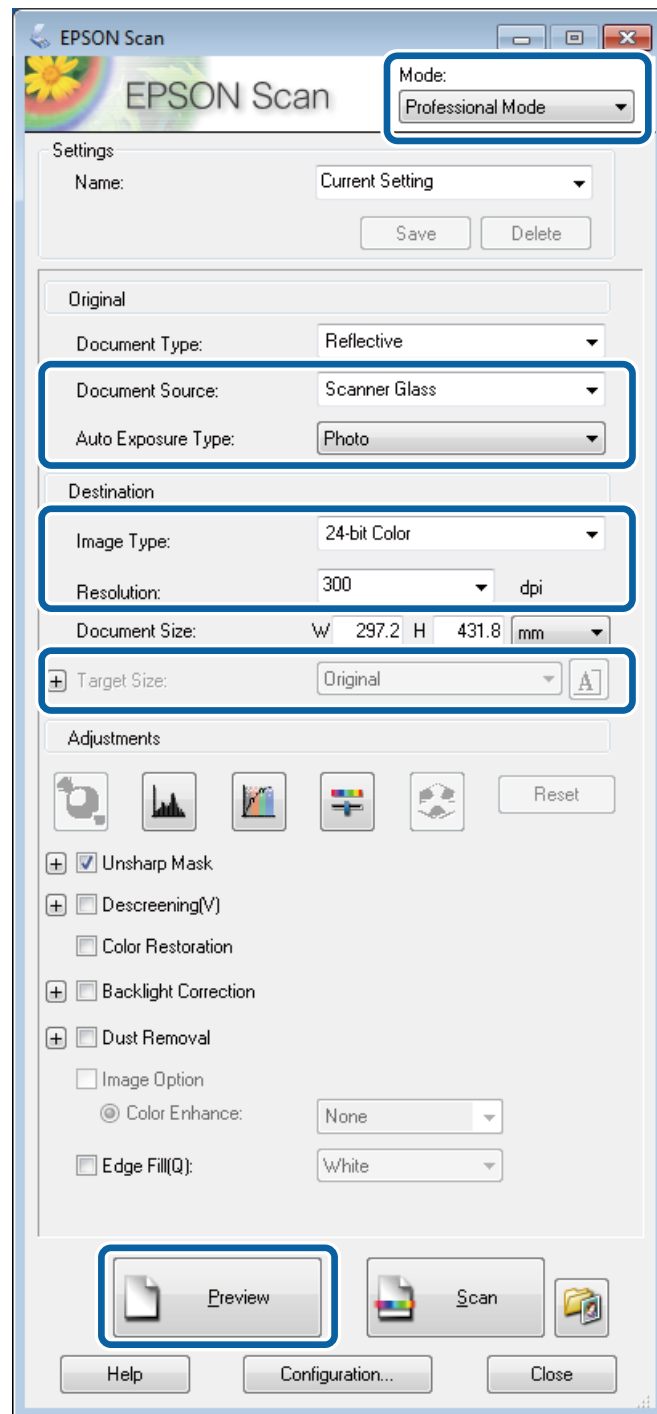
Skanning i Profesjonell modus

Du kan skanne bilder mens du justerer kvalitet og bilde. Denne modusen anbefales for avanserte brukere.

1. Plasser originalene.
2. Start EPSON Scan.

Skanning

3. Velg **Profesjonell modus** fra **Modus**-listen.



4. Utfør følgende innstillinger.

- Dokumentkilde: Velg dokumentkilden der du plasserte originalen.
- Automatisk eksponeringstype: Velg eksponeringstypen som passer til originalen din.
- Bildetype: Velg typen bilde du ønsker å skanne.
- Oppløsning: Velg oppløsningen på bildet du ønsker å skanne.
- Målstørrelse: Velg utmatingsbilstørrelsen du ønsker å skanne til.

Skanning

5. Klikk på **Forhåndsvisning**.

Vinduet for forhåndsvisning åpnes.

Merknad:

Hvis du har plassert originaler i ADF, mates den første siden på originalene ut når forhåndsvisningen er fullført. Plasser den første dokumentsiden oppå resten av sidene, og legg hele originalen inn i ADF.

6. Kontrollerforhåndsvisningen og juster bildet etter behov.

Merknad:

Du kan utføre forskjellige bildejusteringer, som forbedring av farge, skarphet og kontrast.

7. Klikk på **Skann**.

8. I **Innstillinger for fillagring**-vinduet gjør du nødvendige innstillinger og klikker deretter på **OK**.

Det skannede bildet lagres i den spesifiserte mappen.

Merknad:

Når du velger PDF som **Bildeformat**-innstilling, kan du angi et passord for å beskytte filen. Klikk på **Alternativer**, velg **Sikkerhet**-kategorien og angi deretter innstillingene.

Relatert informasjon

- ➔ “Legge i originaler” på side 49
- ➔ “EPSON Scan (skannerdriver)” på side 139

Skanning fra smartenheter

Epson iPrint er et program som gjør at du kan skanne bilder og dokumenter fra en smartenhet, som f.eks. en smarttelefon eller et nettbrett, som er koblet til det samme trådløse nettverket som skriveren. Du kan lagre skannede data på en smartenhet eller i nettsky-tjenester, sende per e-post eller skrive de ut.

Du kan installere Epson iPrint på smartenheten din fra følgende URL eller QR kode.

<http://ipr.to/c>

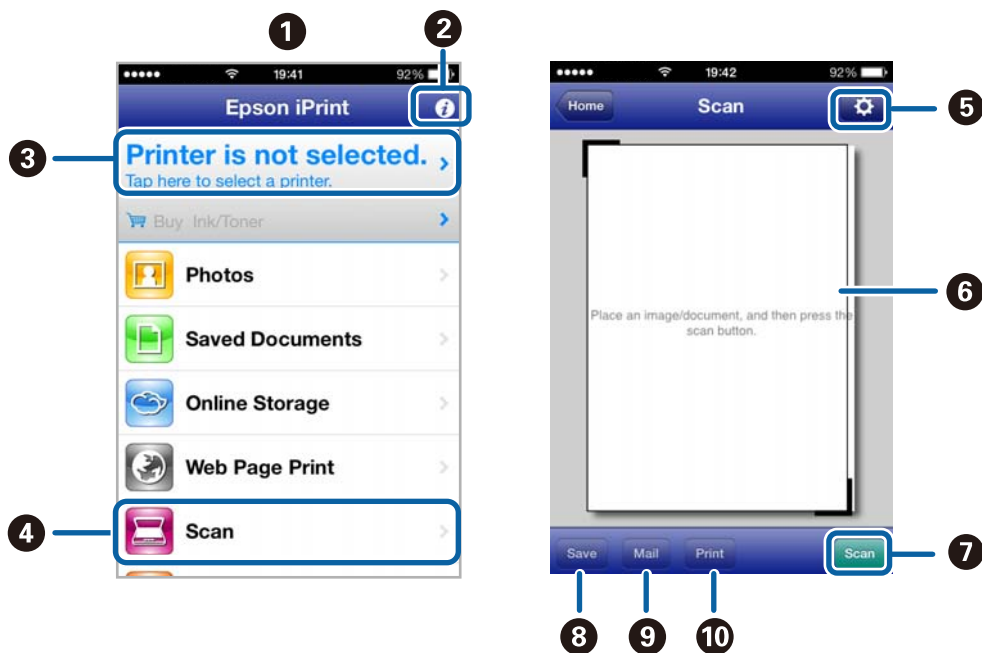


Bruke Epson iPrint

Start Epson iPrint fra smartenheten din og velg elementet som du ønsker å bruke fra hjem-skjermen.

Skanning

De følgende skjerm bildene er gjenstand for endring uten varsel.



1	Hjem-skjermen vises når programmet startes.
2	Viser informasjon om hvordan skriveren settes opp og en OSS.
3	Viser skjermen hvor du kan velge skriveren og utføre skriverinnstillinger. Når du har valgt skriveren, trenger du ikke velge den igjen neste gang.
4	Viser skanningskjermen.
5	Viser skjermen hvor du kan utføre innstillinger som f.eks. oppløsning.
6	Vise de skannede bildene.
7	Starter skanning.
8	Viser skjermen hvor du kan lagre skannet data på en smartenhet eller nettsky-tjeneste.
9	Viser skjermen hvor du kan sende skannet data per e-post.
10	Viser skjermen hvor du kan skrive ut skannet data.

Relatert informasjon

➔ [“Bruke Epson iPrint” på side 78](#)

Faksing

Konfigurere en faks

Koble til en telefonlinje

Kompatible telefonlinjer

Du kan bruke skriveren over standard, analoge telefonlinjer (PSTN = Public Switched Telephone Network) og PBX (Private Branch Exchange) telefonsystemer.

Du kan kanskje ikke bruke skriveren med følgende telefonlinjer eller systemer.

- VoIP-telefonlinje som DSL eller fiberoptisk digital tjeneste
- ISDN (digital telefonlinje)
- Enkelte PBX-telefonsystemer
- Når adaptere som terminaladaptere, VoIP-adaptere, delere eller DSL-rutere er koblet mellom telefonens veggkontakt og skriveren.

Koble skriveren til en telefonlinje

Koble telefonlinjen og skriveren ved bruk av følgende telefonkabler.

- Telefonlinje: RJ-11 (6P2C)
- Telefonsett-tilkobling: RJ-11 (6P2C)

Avhengig av området kan en telefonkabel inkluderes med skriveren. Hvis den er inkludert, må du bruke den kablen.

Det kan hende du må koble til telefonkabelen til en adapter som er levert for ditt land eller region.

**Forsiktighetsregel:**

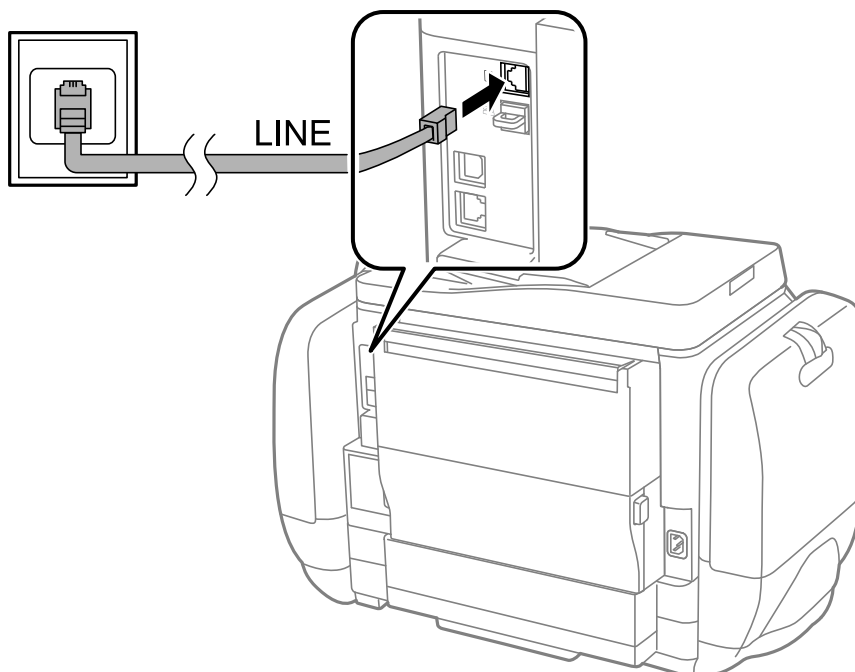
Fjern dekselet fra EXT.-porten på skriveren kun når du kobler telefonen din til skriveren. Ikke fjern dekselet hvis du ikke skal koble til telefonen din.

På områder med hyppige lynnedslag, anbefaler vi at du bruker en støtteskytter.

Faksing

Koble til en standard telefonlinje (PSTN) eller PBX

Koble til en telefonkabel fra telefonens veggkontakt eller PBX-port til LINE-porten på skriverens bakside.



Relatert informasjon

➔ [“Angi innstillinger for et PBX-telefonsystem”](#) på side 97

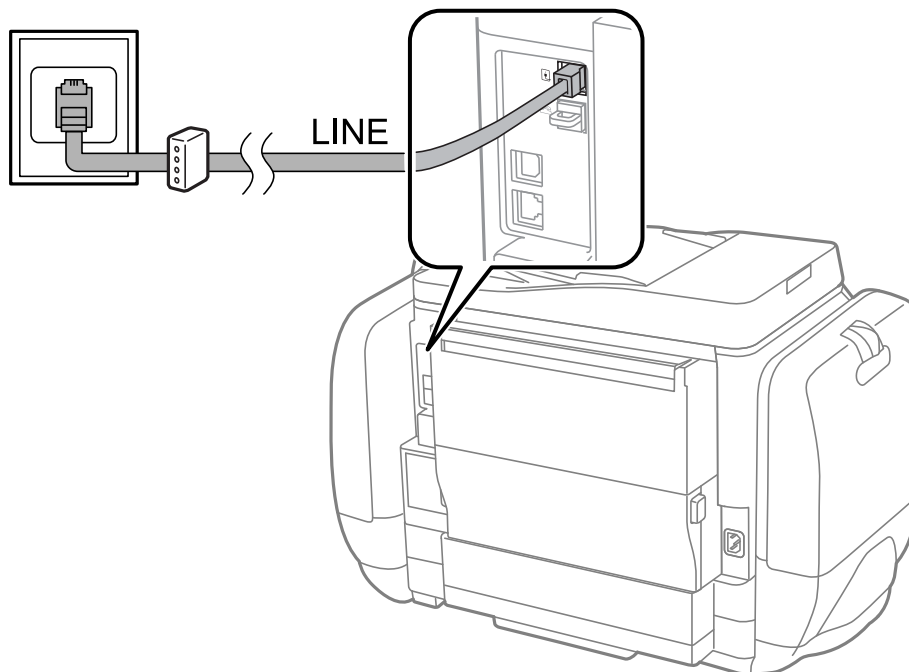
Koble til DSL eller ISDN

Koble til en telefonkabel fra DSL-modemet eller ISDN-terminaladapteren til LINE-porten på skriverens bakside. Se dokumentasjonen som ble levert med modemmet eller adapteren for flere detaljer.

Faksing

Merknad:

Hvis DSL-modemet ikke er utstyrt med et innebygd DSL-filter, må du koble til et separat DSL-filter.



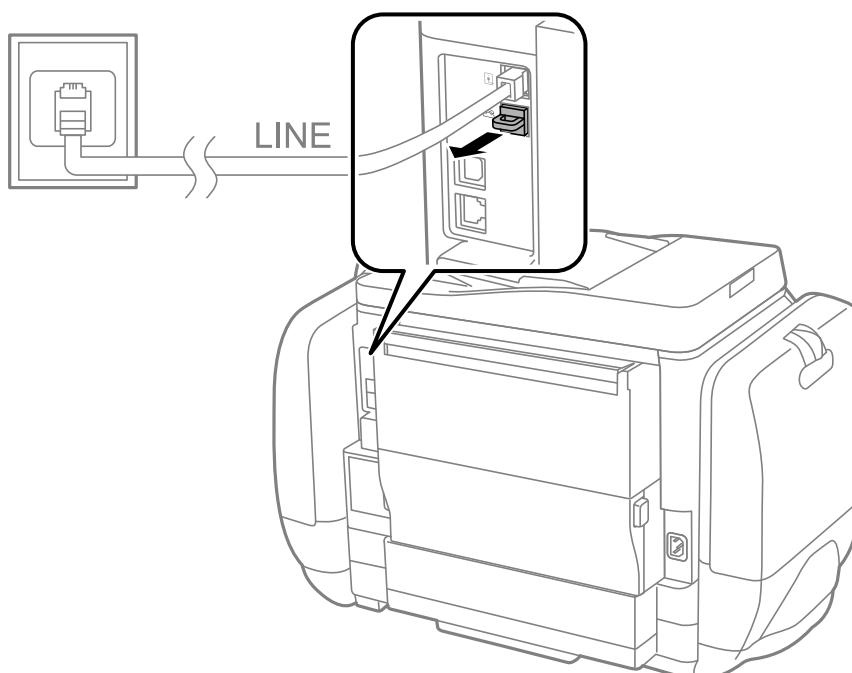
Koble telefonenheten din til skriveren

Når du bruker skriveren og telefonen på én enkelt telefonlinje, må du koble telefonlinjen til skriveren.

Merknad:

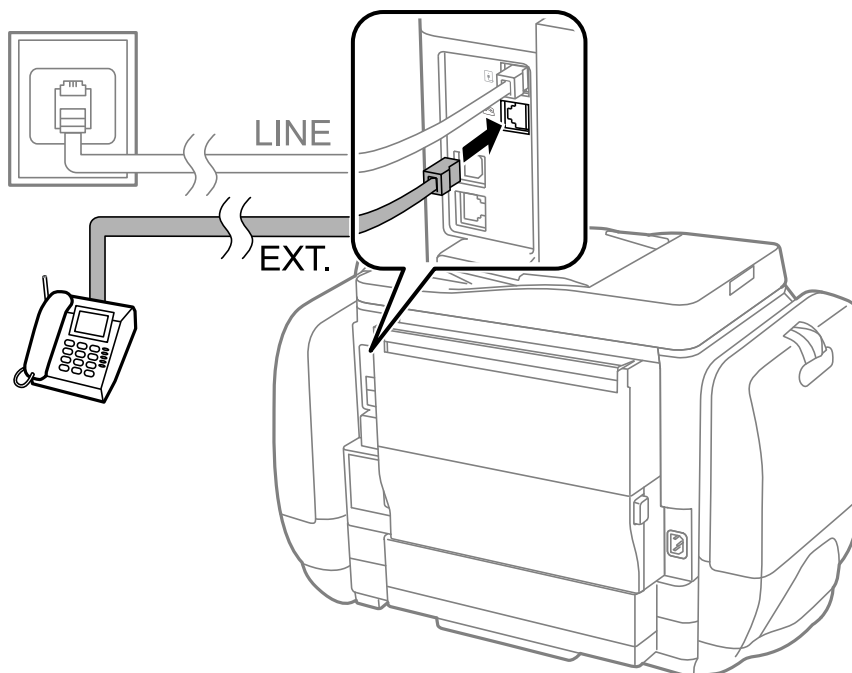
- Hvis telefonenheten din har en faksfunksjon, må du deaktivere faksfunksjonen for tilkobling. Se bruksanvisningene som medfulgte telefonenheten for detaljer.
- Når du kobler til en svarer, må du sørge for å angi **Ringer til svar**-innstillingen riktig.

1. Fjern dekslet fra EXT. -porten på baksiden av skriveren.



Faksing

2. Koble telefonenheten og EXT. -porten med en telefonkabel.



Forsiktighetsregel:

Når du deler én enkel telefonlinje, må du sørge for at du kobler telefonenheten til EXT.-porten på skriveren. Hvis du deler linjen for å koble til telefonenheten og skriveren separat, vil ikke telefonen og skriveren fungere riktig.

3. Ta opp håndsettet på den tilkoblede telefonenheten og bekreft at meldingen [Telefonlinjen er i bruk.] vises på LCD-skjermen.

Hvis meldingen ikke vises, må du kontrollere at telefonkabelen er godt festet til EXT.-porten.

Relatert informasjon

➔ [“Innstillinger for svareren” på side 104](#)

Angi grunnleggende faksinnstillinger

Angi først grunnleggende faksinnstillinger som **Mottaksmodus** ved bruk av **Faksinnstillingsveiviser**, og konfigurere deretter de andre innstillingene etter behov.

Faksinnstillingsveiviser vises automatisk når skriveren slås på for første gang. Når du har angitt innstillingene, trenger du ikke å angi dem på nytt hvis ikke tilkoblingsmiljøet endres.

Hvis en administrator har låst innstillingene, kan kun administratoren angi innstillingene.

Angi grunnleggende faksinnstillinger ved bruk av Faksinnstillingsveiviser

Angi grunnleggende innstillinger ved å følge instruksjonene på skjermen.

Faksing

1. Koble skriveren til telefonlinjen.



Forsiktighetsregel:

Fordi en automatisk fakstilkoblingskontroll kjører på slutten av veiviseren, må du sørge for at du kobler skriveren til telefolinjen før du starter veiviseren.

2. Angi **Oppsett** fra hjem-skjermen.

3. Velg **Systemadministrasjon > Faksinnstillinger > Faksinnstillingsveiviser**, og trykk deretter på **Start**.
Veilederen starter.

4. Kun faksens topp tekst-oppførings skjerm skriver du inn sendernavnet, som f.eks. selskapsnavnet ditt.

Merknad:

Ditt sendernavn og ditt faksnummer vises som topp tekst for utgående fakser.

5. Angi faksnummeret på telefonens nummerinntastings skjerm.

6. På **DRD-innstilling**-skjermen, må du utføre følgende innstillinger.

- Hvis du har abonnert på en spesifikk ringetjeneste fra telefonselskapet: Trykk på **Forts.**, velg ringemønsteret som skal brukes for innkommende fakser, og gå deretter til trinn 9. **Mottaksmodus** innstilles automatisk til **Auto**.

- Hvis du ikke trenger å innstille dette alternativet: Trykk på **Hopp over**, og gå deretter til neste trinn.

Merknad:

*Spesielle ringetjenester som tilbys av telefonselskaper (servicenavnet varierer fra selskap til selskap), lar deg ha flere telefonnumre på én telefonlinje. Alle numrene har forskjellige ringemønstre. Du kan bruke ett nummer for talesamtaler og et annet for fakssamtaler. Velg ringemønsteret som er tilfelt fakssamtalene i **DRD**.*

- Avhengig av området, vises **På** og **Av DRD** alternativene. Velg **På** for å bruke den spesielle ringefunksjonen.

7. På **Mottaksmodusinnstilling**-skjermen, velger du om du bruker telefonenheten som er tilkoblet skriveren.

- Når du er tilkoblet: Trykk på **Ja**, og gå til neste trinn.

- Når du ikke er tilkoblet: Trykk på **Nei** og gå til trinn 9. **Mottaksmodus** innstilles til **Auto**.

8. På **Mottaksmodusinnstilling**-skjermen velger du om du ønsker å motta fakser automatisk.

- Slik mottar du automatisk: Trykk på **Ja**. **Mottaksmodus** innstilles til **Auto**.

- Slik mottar du manuelt: Trykk på **Nei**. **Mottaksmodus** innstilles til **Manuell**.

9. På **Bekreft innstillinger**-skjermen kontrollerer du innstillingene du har angitt, og trykker deretter på **Forts.**.

For å korrigere eller endre innstillinger, trykker du på ↵-knappen.

10. Trykk på **Start** for å kjøre fakstilkoblingskontrollen, og når skjermen ber deg om skrive ut kontrollresultatet, trykker du på ⬅-knappen.

En rapport for kontrollresultatet som viser tilkoblingsstatus skrives ut.

Faksing

Merknad:

- Hvis feil rapporteres, må du følge instruksjonene på rapporten for å løse dem.
- Hvis **Velg linjetype**-skjermen vises, må du velge linjetypen. Når du kobler skriveren til et PBX-telefonsystemet eller terminaladapteren, velger du **PBX**.
- Hvis **Velg summetoneregistrer**-skjermen vises, velger du **Deaktiver**.
Hvis dette angis til **Deaktiver** kan føre til at skriveren dropper det første tallet i et faksnummer, og at faksen sendes til feil nummer.

Relatert informasjon

- ➔ [“Koble skriveren til en telefonlinje”](#) på side 92
- ➔ [“Innstille mottaksmodus”](#) på side 103
- ➔ [“Angi innstillinger for et PBX-telefonsystem”](#) på side 97
- ➔ [“Faksinnstillinger”](#) på side 34

Angi grunnleggende faksinnstillinger individuelt

Du kan angi faksinnstillingene ute å bruke faksinnstillingsveiviseren ved å velge hver innstillingsmeny individuelt. Innstillingene som konfigureres ved bruk av veiviseren kan også endres. For mer informasjon, se listen over menyer i faksinnstillinger.

Relatert informasjon

- ➔ [“Faksinnstillinger”](#) på side 34

Angi innstillinger for et PBX-telefonsystem

Angi følgende innstiller når skriveren bruker på kontorer som bruker forlengelser og krever eksterne tilgangskoder, som 0 og 9, for å få en linje ut.

1. Angi **Oppsett** fra hjem-skjermen.
2. Velg **Systemadministrasjon > Faksinnstillinger > Basisinnstillinger > Linjetype**.
3. Velg **PBX**.
4. På **Tilgangskode**-skjermen velger du **Bruk**.
5. Trykk på **Tilgangskode**-feltet, angi den eksterne koden som brukes for ditt telefonsystem, og trykk deretter på enter-tasten nederst til høyre på skjermen.

Tilgangskoden er lagret på skriveren. Når du sender en faks til en eksternt faksnummer, må du skrive en # (hash) i stedet for en faktisk tilgangskode.

Merknad:

Når en # (hash) angis i begynnelsen på faksnummeret, bytter skriveren ut # med den lagrede tilgangskoden når du ringer. Bruk av # bidrar til å unngå tilkoblingsproblemer når du kobler til en ekstern linje.

Angi papirkildeinnstillinger for å motta fakser

Angi papirkildene som du ikke ønsker å bruke for utskriftsmottatte dokumenter eller faksrapporter. Angi denne innstillingen hvis du har lastet spesialpapir, som fotopapir, i én papirkilde, og ikke ønsker å bruke papiret for å skrive ut fakser.

Faksing

1. Angi **Oppsett** fra hjem-skjermen.
2. Velg **Systemadministrasjon > Skriverinnstillinger > Papirkildeinnstillinger > Velg auto. innstillinger > Faks**.
3. Velg papirkildene som du ikke ønsker å bruke for å skrive ut fakser, og deaktiver dem.

Sende fakser

Grunnleggende operasjoner for fakssending

Send fakser i farge eller monokrom (Svart-hvit). Når du sender en faks i monokrom, kan du forhåndsviser det skannede bildet på LCD-skjermen før sending.

Merknad:

- Hvis faksnummeret er opptatt eller det foreligger et problem, ringer skriveren automatisk opp på nytt etter ett minutt.
- Du kan reservere opp til 50 monokrome faksjobber selv når telefonlinjen er i bruk for en talesamtale, sender en annen faks eller mottar en faks. Du kan kontrollere eller avbryte reserverte faksjobber fra **Jobbmonitor** i **Statusmeny**.
- Hvis du har aktivert **Lagre feildata**-funksjonen, lagres endte fakser og du kan sende den på nytt fra **Jobbmonitor** i **Statusmeny**.

Fakssending ved bruk av kontrollpanelet


1. Plasser originalene.

Merknad:

Du kan sende opp til 100 sider i én overføring, men avhengig av den gjenværende minnemengden, kan du kanskje sende fakser selv om de er på mindre enn 100 sider.

2. Angi **Faks** fra hjem-skjermen.
3. Spesifiser mottakeren.
 - Slik angir du manuelt: Angi tallene ved bruk av talltastaturet på kontrollpanelet eller LCD-skjermen, og trykk deretter på enter-tasten nederst til høyre på skjermen.
 - Slik velger du fra kontaktlisten: Trykk på **Kontakter**, trykk på avkrysningsboksen og legg et kontrollmerke til en kontakt og trykk deretter på **Forts.**
 - Slik velger du fra sendte fakser-loggen: Trykk på **Logg**, velg en mottaker og trykk deretter på **Meny > Send til dette nummeret**.

Merknad:

- Du kan sende samme monokrome faks til opp til 200 mottakere. En fargefaks kan kun sendes til én mottaker i gangen.
- For å legge til en pause (pause i tre sekunder) i løpet av ringing, må du legge inn et bindestrek ved å trykke på .
- Når **Begrens direkteoppringing** in **Sikkerhetsinnst.** er aktivert, kan du kun velge faks mottakere fra kontaktlisten eller sendte fakser-loggen. Du kan ikke legge inn et faksnummer manuelt.
- Hvis du innstiller en ekstern tilgangskode i **Linjetype**, skriver du "#" (hash) i stedet for den faktiske tilgangskoden i begynnelsen av faksnummeret.
- For å slette mottakere du har lagt inn, viser du listene over mottakere ved å trykke på feltet på skjermen som viser et faksnummer eller antall mottakere, velger mottakeren fra listen og velger deretter **Slett fra listen**.




Faksing

4. Trykk på **Meny**, velg **Innstillinger for faks**, og angi deretter innstillingene, som f.eks. oppløsning, og sendemetode etter behov.

Merknad:


- For å sende tosidige originaler, må du aktivere **ADF 2-sidig**. Du kan imidlertid ikke sende i farger med denne innstillingen.
- Trykk på **Forhåndsinnstilling** på toppskjermen for faks for å lagre nåværende innstillinger og mottakere i **Forhåndsinnstilling**. Mottakere kan ikke lagres avhengig av hvordan du har angitt mottakerne, som for eksempel å legge inn et faksnummer manuelt.

5. Når du sender en monokrom faks, trykker du på **Forhåndsv** på faksens toppskjerm for å kontrollere det skannede dokumentet.


- : Flytter skjermen i pilenes retning.
- : Reduserer eller forstørrer.
- : Flytter til forrige eller neste side.
- Prøv igjen: Avbryter forhåndsvisningen.
- Visning: Viser eller skjuler betjeningsikonene.

Merknad:

- Du kan ikke sende faksen i farger etter forhåndsvisning.
- Når **Send direkte** er aktivert, kan du ikke forhåndsvisse.
- Når forhåndsvisningen har vært inaktiv i 20 sekunder, sendes faksen automatisk.
- Bildekvaliteten på en sendt faks kan være annerledes enn forhåndsvisningen, avhengig av kapasiteten på mottaksmaskiner.

6. Trykk på -knappen.

Merknad:

- For å avbryte, trykk å  knappen.
- Det tar lenger å sende en faks i farger, fordi skriveren utfører skanning og sending samtidig. I mens skriveren sender en fargefaks, kan du ikke bruke andre funksjoner.

Relatert informasjon

- ➔ [“Legge i originaler” på side 49](#)
- ➔ [“Faks-modus” på side 26](#)
- ➔ [“Kontrollere faksjobbene” på side 112](#)
- ➔ [“Håndtere kontakter” på side 53](#)
- ➔ [“Forhåndsinnstiller modus” på side 39](#)

Sende fakser ved å ringe fra den eksterne telefonenheten


Du kan sende en faks ved å ringe ved bruk av den tilkoblede telefonen når du ønsker å snakke på telefonen før du sender en faks, eller når mottakerens faksmaskin ikke automatisk bytter til faksen.

Faksing

1. Plasser originalene.

Merknad:

Du kan sende opp til 100 sider i løpet av én overføring.

2. Ta opp håndsettet på den tilkoblede telefonen og tast deretter mottakerens faksnummer ved bruk av telefonen.
3. Trykk på **Start faks** på skriverens kontrollpanel, og trykk deretter på **Send**.
4. Trykk på **Meny**, velg **Innstillinger for faks**, og angi deretter innstillingene, som f.eks. oppløsning, og sendemetode etter behov.
5. Når du hører en fakstone, trykker du på -knappen og legger på håndsettet.

Merknad:

Når et nummer ringes ved bruk av den tilkoblede telefonen, tar det lenger tid å sende en faks fordi skriveren utfører skanning og sending samtidig. I mens skriveren sender en fargefaks, kan du ikke bruke andre funksjoner.

Relatert informasjon

- ➔ [“Legge i originaler” på side 49](#)
- ➔ [“Faks-modus” på side 26](#)

Forskjellige måter å sende faks på

Sende fakser etter bekreftelse av mottakers status

Du kan sende en faks mens du lytter til lyder eller stemmer gjennom skriverens høyttaler når du ringer, kommuniserer og sender. Du kan også bruke denne funksjonen når du ønsker å motta en faks fra en faksavspørringstjeneste ved å følge lydveiledningen.

1. Plasser originalene.
2. Angi **Faks** fra hjem-skjermen.
3. Trykk på **Venter**.


Merknad:

Du kan justere høyttalerens lydvolument.

4. Spesifiser mottakeren.
5. Når du hører en fakstone, trykker du på **Send/motta**, og trykker deretter på **Send**.

Merknad:

Når du mottar en faks fra en faksavspørringstjeneste, og du hører lydveiledningen, må du følge veiledningen for å angi skriveroperasjonene.

6. Trykk på -knappen.

Relatert informasjon


- ➔ [“Fakssending ved bruk av kontrollpanelet” på side 98](#)
- ➔ [“Motta fakser ved avspørring \(Avspør. motta\)” på side 105](#)
- ➔ [“Legge i originaler” på side 49](#)

Faksing

➔ [“Faks-modus” på side 26](#)

Sende fakser til spesifisert tid (Send faks senere)

Du kan innstille sending av faks til spesifisert tid. Kun monokrome fakser kan sendes når sendetiden er spesifisert.

1. Plasser originalene.
2. Angi **Faks** fra hjem-skjermen.
3. Spesifiser mottakeren.
4. Trykk på **Meny**, og velg deretter **Send faks senere**.
5. Trykk på **På**, angi sendingstidspunkt for faksen og trykk deretter på **OK**.
6. Trykk på **Meny**, velg **Innstillinger for faks**, og angi deretter innstillingene, som f.eks. oppløsning, og sendemetode etter behov.
7. Trykk på -knappen.

Merknad:


For å avbryte faksen, avbryter du den fra **Jobbmonitor** i **Statusmeny**.

Relatert informasjon

- ➔ [“Fakssending ved bruk av kontrollpanelet” på side 98](#)
- ➔ [“Legge i originaler” på side 49](#)
- ➔ [“Faks-modus” på side 26](#)
- ➔ [“Kontrollere faksjobbene” på side 112](#)

Lagre en faks uten å spesifisere en mottakerOppbevar faksdata)

Du kan lagre opp til 100 sider av ett enkelt dokument i monokrom. Slik kan du spare tiden du bruker på å skanne dokumentet når du trenger å sende samme dokument ofte.

1. Plasser originalene.
2. Angi **Faks** fra hjem-skjermen.
3. Trykk på **Meny**, velg **Oppbevar faksdata**, og aktiver deretter.
4. Trykk på **Meny**, velg **Innstillinger for faks**, og angi deretter innstillingene, som f.eks. oppløsning, og sendemetode etter behov.
5. Trykk på  (svart-hvit)-knappen

Du kan sende det lagrede dokumentet fra **Jobbmonitor** i **Statusmeny**.

Relatert informasjon


- ➔ [“Fakssending ved bruk av kontrollpanelet” på side 98](#)
- ➔ [“Legge i originaler” på side 49](#)

Faksing

- ➔ [“Faks-modus” på side 26](#)
- ➔ [“Kontrollere faksjobbene” på side 112](#)

Sende fakser på bestilling (Avspør. send)

Du kan lagre opp til 100 sider av ett enkelt dokument i monokrom. for avspørringsfaks. Det lagrede dokumentet sendes ved forespørsel fra en annen faksmaskin som har en avspørringsmottaksfunksjon.

1. Plasser originalene.
2. Angi **Faks** fra hjem-skjermen.
3. Trykk på **Meny**, velg **Avspør. send**, og aktiver deretter.
4. Trykk på **Meny**, velg **Innstillinger for faks**, og angi deretter innstillingene, som f.eks. oppløsning, og sendemetode etter behov.
5. Trykk på  (svart-hvit)-knappen

For å slette det lagrededokumentet, må du slette det fra **Jobbmonitor** i **Statusmeny**.

Relatert informasjon

- ➔ [“Fakssending ved bruk av kontrollpanelet” på side 98](#)
- ➔ [“Legge i originaler” på side 49](#)
- ➔ [“Faks-modus” på side 26](#)
- ➔ [“Kontrollere faksjobbene” på side 112](#)

Sende mange sider i et monokromt dokument (Send direkte)

Når du sender en faks i monokrom, lagres det skannede dokumentet midlertidig i skriverens minne. Derfor kan sending av mange sider forårsake at skriveren går tom for minne og avslutter sendingen av faksen. Du kan unngå dette ved å aktivere **Send direkte**-funksjonen, men det tar imidlertid lengre tid å sende faksen fordi skriveren utfører skanning og sending samtidig. Du kan bruke denne funksjonen når det kun finnes én mottaker.

Fra hjem-skjermen, velger du **Faks > Meny > Innstillinger for faks > Send direkte > På**.

Sende en faks preferensielt (Send prioritert)

Du kan sende et hastedokument før de andre faksene som venter på å bli sendt.

Fra hjem-skjermen, velger du **Faks > Meny > Innstillinger for faks > Send prioritert > På**.

Merknad:

Du kan ikke sende dokumentet preferensielt mens ett av følgende pågår, fordi skriveren ikke kan godta en annen faks.

- Sende en monokrom faks med Send direkte aktivert.*
- Sende en fargefaks*
- Sende faks ved bruk av en tilkoblet telefon*
- Sende en faks som er sendt fra telefonen*

Sende dokumenter i forskjellige størrelser ved bruk av ADF (Kontinuerlig skann ADF)

Hvis du plasserer originaler av forskjellige størrelser i ADF, sendes alle originalene ut i rekkefølge etter hvilken av dem som er størst. Du kan sende dem i originalstørrelser ved å sortere og plassere dem etter størrelse, eller plassere dem én etter én.

Før du plasserer originalene, velger du **Faks > Meny > Innstillinger for faks > Kontinuerlig skann ADF > På** fra hjemskjermen. Følg instruksjonene på skjermen for å plassere originaler.

Skriveren lagrer skannede dokumenter, og sender som ett dokument.

Merknad:

Hvis du lar skriveren være inaktiv i 20 sekunder etter at du har blitt bedt om å innstille meste originaler, slutter skriveren å lagre, og begynner å sende dokumentet.

Sende flere fakser til samme mottaker samtidig (Samlesending)

Hvis det er flere fakser som venter på å bli sendt til samme mottaker, kan du innstille skriveren til å gruppere dem sammen for å sende dem samtidig. Opp til 5 dokumenter (totalt opp til 100 sider) kan sendes samtidig. Dette hjelper deg med å spare tilkoblingskostnader ved å redusere antall overføringstider.

Fra hjem-skjermen, velger du **Oppsett > Systemadministrasjon > Faksinnstillinger > Sendeinnstillinger > Samlesending > På**.

Merknad:

- Planlagte fakser grupperes også sammen når mottakeren og sendingstidspunktet matcher.
- Samlesending** brukes ikke på følgende faksjobber.
 - Monokrom faks med **Send prioritert** aktivert
 - Monokrom faks med **Send direkte** aktivert
 - Fargefakser
 - Fakser sendt fra datamaskinen

Sende en faks fra en telefon

Du kan sende fakser fra datamaskinen ved å bruke FAX Utility og PC-FAX driveren. Se hjelpen for FAX Utility og PC-FAX driveren for betjeningsinstruksjoner.

Relatert informasjon

- ➔ [“PC-FAX-driver \(faksdriver\)” på side 140](#)
- ➔ [“FAX Utility” på side 141](#)

Motta fakser

Innstille mottaksmodus

Du kan innstille **Mottaksmodus** ved bruk av **Faksinnstillingsveiviser**. Når du setter opp faksfunksjonen for første gang, anbefaler vi at du bruker **Faksinnstillingsveiviser**. Hvis du ønsker å endre **Mottaksmodus**-innstillingene individuelt, følger du trinnene under.

Faksing

1. Angi **Oppsett** fra hjem-skjermen.
2. Velg **Systemadministrasjon > Faksinnstillinger > Motta-innstillinger > Mottaksmodus**.
3. Velg hvordan du vil motta.
 - Auto:** Anbefalt for personer som mottar mange fakser. Skriveren mottar en faks automatisk etter ringeantallet som du spesifiserte.

**Forsiktighetsregel:**

Når du ikke kobler en telefon til skriveren, velger du the **Auto**-modus.

- Manuell:** Anbefales for brukere som ikke sender faks ofte, eller som ønsker å motta faks etter å ha svart på samtaler med den tilkoblede telefonen. Når du mottar en faks tar du opp håndsettet og betjener deretter skriveren.

Merknad:

Hvis du aktiverer **Fjernmottak**-funksjonen, kan du starte faksmottaket kun ved hjelp av den tilkoblede telefonen.

Relatert informasjon

- ➔ [“Angi grunnleggende faksinnstillinger ved bruk av Faksinnstillingsveiviser” på side 95](#)
- ➔ [“Motta fakser manuelt” på side 104](#)
- ➔ [“Motta fakser ved bruk av en tilkoblet telefon \(Fjernmottak\)” på side 105](#)

Innstillinger for svareren

Du trenger innstillinger for å bruke svareren.

- Innstille **Mottaksmodus** på skriveren til **Auto**.
- Angi **Ringer til svar**-innstillingen for skriveren til et høyere antall enn ringeantallet for svareren. Hvis ikke kan ikke svarermaskinen motta talesamtaler for å innspille talemeldinger. Se bruksanvisningene som medfulgte svareren for dens innstillinger.

Ringer til svar-innstillingen vises kan hende ikke, avhengig av området.

Relatert informasjon

- ➔ [“Faksinnstillinger” på side 34](#)

Forskjellige måter å motta fakser på

Motta fakser manuelt

Når du kobler til en telefon og angir **Mottaksmodus**-innstillingen for skriveren til **Manuell**, følger du trinnene under for å motta fakser.

1. Når telefonen ringer, tar du opp håndsettet.
2. Når du hører en fakstone, trykker du på **Start faks** på LCD-skjermen på skriveren.

Merknad:

Hvis du aktiverer **Fjernmottak**-funksjonen, kan du starte faksmottaket kun ved hjelp av den tilkoblede telefonen.

Faksing

3. Trykk på **Motta**.
4. Trykk på -knappen og legg deretter på håndsettet.

Relatert informasjon

- ➔ [“Motta fakser ved bruk av en tilkoblet telefon \(Fjernmottak\)” på side 105](#)
- ➔ [“Lagre mottatte fakser i innboksen” på side 106](#)
- ➔ [“Angi papirkildeinnstillinger for å motta fakser” på side 97](#)

Motta fakser ved bruk av en tilkoblet telefon (Fjernmottak)

For å motta en faks manuelt, må du betjene skriveren etter at du tar opp håndsettet på telefonen. Ved bruke **Fjernmottak**-funksjonen kan du begynne motta en faks bare ved å betjene telefonen.

Fjernmottak-funksjonen er tilgjengelig for telefoner som støtter toneringing.

Relatert informasjon

- ➔ [“Motta fakser manuelt” på side 104](#)

Konfigurere Fjernmottak

1. Angi **Oppsett** fra hjem-skjermen.
2. Velg **Systemadministrasjon > Faksinnstillinger > Motta-innstillinger > Fjernmottak**.
3. Etter aktivering av **Fjernmottak**, angir du en tosifret kode (0 til 9, *, og # kan angis) i **Startkode**-feltet.
4. Trykk på **OK**.

Bruke Fjernmottak

1. Når telefonen ringer, tar du opp håndsettet.
2. Når du hører en fakstone, angir du startkoden ved bruk av telefonen.
3. Etter å ha bekreftet at skriveren har startet mottak av faksen, legger du på håndsettet.

Motta fakser ved avspørring (Avspør. motta)

Du kan motta en faks som er lagret på en annen faksmaskin ved å ringe faksnummeret. Bruk denne funksjonen til å motta et dokument fra en faksinformatjonstjeneste. Hvis faksinformatjonstjenesten har en lydveiledningsfunksjon som må følges for å motta et dokument, kan du ikke bruke denne funksjonen.

Merknad:

*Hvis du vil motta et dokument fra en faksinformatjonstjeneste som bruker lydveiledning, slår du faksnummeret ved hjelp av **Venter**-funksjonen eller den tilkoblede telefonen, og bruker telefonen og skriveren i henhold til lydveiledningen.*


1. Angi **Faks** fra hjem-skjermen.
2. Velg **Meny > Avspør. motta**, og aktiver deretter funksjonen.

Faksing

3. Angi faksnummeret.

Merknad:

Når **Begrens direkteoppring i Sikkerhetsinnst.** er aktivert, kan du kun velge faksnettakere fra kontaktlisten eller sendte fakser-loggen. Du kan ikke legge inn et faksnummer manuelt.

4. Trykk på -knappen.

Relatert informasjon

- ➔ [“Sende fakser etter bekreftelse av mottakers status” på side 100](#)
- ➔ [“Sende fakser ved å ringe fra den eksterne telefonenheten” på side 99](#)

Lagre og videresende mottatte fakser

Skriveren har følgende funksjoner for å lagre og videresende mottatte fakser.

- Lagre i skriverens innboks
- Lagre på en ekstern minneenhet
- Lagre på en datamaskin
- Videresending til en annen faksmaskin, en e-postadresse, eller til en delt mappe på et nettverk

Merknad:

- Funksjonene over kan brukes samtidig. Hvis du bruker alle samtidig, blir mottatte dokumenter lagret i innboksen, på en ekstern minneenhet, på en datamaskin, og videresendt til det angitte målet.
- Når dokumenter mottas som ennå ikke har blitt lest, lagret eller videresendt, vises antallet ubehandlede jobber på faksmodus-ikonet.

Relatert informasjon

- ➔ [“Lagre mottatte fakser i innboksen” på side 106](#)
- ➔ [“Lagre mottatte fakser på en ekstern minneenhet” på side 107](#)
- ➔ [“Lagre mottatte fakser på en datamaskin” på side 108](#)
- ➔ [“Videresende mottatte fakser” på side 109](#)
- ➔ [“Melding om ubehandlede mottatte fakser” på side 112](#)

Lagre mottatte fakser i innboksen

Du kan innstille til å lagre mottatte dokumenter i innboksen. Opptil 100 dokumenter kan lagres. Hvis du bruker denne funksjonen, skrives mottatte dokumenter ut automatisk. Du kan se dem på skriverens LCD-skjerm og velge å skrive ut ved behov.

Merknad:

Det kan i noen tilfeller ikke være mulig å lagre 100 dokumenter avhengig av bruksforhold, som for eksempel filstørrelsen til lagrede dokumenter, og ved samtidig bruk av flere funksjoner for lagring av fakser.

Innstilling for lagring av mottatte fakser i innboksen

1. Åpne **Oppsett** fra hjem-skjermen.
2. Velg **Systemadministrasjon > Faksinnstillinger > Utdatainnstillinger > Faksutgang**.

Faksing






3. Kontroller de gjeldende innstillingene som vises på skjermen, og trykk på **Innst.**
4. Velg **Lagre til innboks > Ja**.
5. Velg alternativet som skal brukes når innboksen er full.
 - Motta og skriv ut fakser:** Skriveren skriver ut alle mottatte dokumenter som ikke kan lagres i innboksen.
 - Avvis innkommende fakser:** Skriveren svarer ikke på innkommende faksanrop.

Kontrollere de mottatte faksene på LCD-skjermen

1. Åpne **Faks** fra hjem-skjermen.

Merknad:
Når det mottas fakser som ikke har blitt lest, vises antallet uleste dokumenter på faksmodus-ikonet på startskjermen.
2. Velg **Åpne innboksen**.
3. Hvis innboksen har blitt passordbeskyttet, må du angi innboksens passord eller administratorens passord.
4. Velg faksen du vil vise fra listen.

Innholdet i faksen vises.

 - : Roterer bildet til høyre med 90 grader.
 - : Flytter skjermen i pilenes retning.
 - : Reduserer eller forstørrer.
 - : Flytter til forrige eller neste side.
 - Visning: Viser eller skjuler betjeningsikonene.
 - : Sletter forhåndsvisste dokumenter.
5. Trykk på **Meny**, velg om du ønsker å skrive ut eller slette dokumentet du har vist, og følg deretter instruksjonene på skjermen.



Forsiktighetsregel:

Hvis skriveren går tom for minne, kan mottak og sending av fakser bli deaktivert. Slett dokumenter som allerede har blitt lest eller skrevet ut.

Relatert informasjon

- ➔ [“Melding om ubehandlede mottatte fakser” på side 112](#)
- ➔ [“Faksinnstillinger” på side 34](#)

Lagre mottatte fakser på en ekstern minneenhet

Du kan velge å konvertere mottatte dokumenter til PDF-format og lagre dem på en minneenhet som er tilkoblet skriveren. Du kan også velge å skrive ut dokumenter automatisk og samtidig lagre dem på minneenheten.

Faksing

**Forsiktighetsregel:**

Hold minneenheten koblet til skriveren så lenge som mulig. Hvis enheten kobles fra, må skriveren midlertidig lagre mottatte dokumenter. Dette kan føre til feil med fullt minne, noe som vil deaktivere sending og mottak av fakser. Når skriveren lagrer dokumenter midlertidig, vises antallet ikke-lagrede jobber på faksmodus-ikonet på startskjermen.

1. Koble en ekstern minneenhet til skriveren.
2. Åpne **Oppsett** fra hjem-skjermen.
3. Velg **Systemadministrasjon > Faksinnstillinger > Utdatainnstillinger > Faksutgang**.
4. Kontroller de gjeldende innstillingene som vises på skjermen, og trykk på **Innst..**
5. Velg **Andre innstillinger > Opprett mappe for å lagre**.
6. Sjekk meldingen på skjermen, og trykk deretter **Opprett**.
En mappe for å lagre mottatte dokumenter opprettes på minneenheten.
7. Trykk på ↶-knappen for å gå tilbake til **Faksutgang**-skjermen.
8. Velg **Lagre til minneenhet > Ja**. For å skrive ut dokumenter automatisk mens du lagrer dem på minneenheten, velger du **Ja og skriv ut**.

Relatert informasjon

➔ [“Melding om ubehandlede mottatte fakser” på side 112](#)

Lagre mottatte fakser på en datamaskin

Du kan velge å konvertere mottatte dokumenter til PDF-format og lagre dem på en datamaskin som er koblet til skriveren. Du kan også velge å skrive ut dokumenter automatisk og samtidig lagre dem på datamaskinen.

Først må du bruke FAX Utility for å stille inn. Installer FAX Utility på datamaskinen.

**Forsiktighetsregel:**

- Still inn skriverens mottaksmodus til **Auto**.*
- Prøv å ikke la datamaskinen gå inn i hvilemodus. Hvis datamaskinen går i dvalemodus, eller hvis den slås av, må skriveren midlertidig lagre mottatte dokumenter. Dette kan føre til feil med fullt minne, noe som vil deaktivere sending og mottak av fakser. Når skriveren lagrer dokumenter midlertidig, vises antallet ikke-lagrede jobber på faksmodus-ikonet på startskjermen.*

1. Åpne FAX Utility på datamaskinen som er koblet til skriveren.
2. Åpner innstillingsskjermen for FAX Utility.
 - Windows**
Velg **Faksinnstillinger for skriver > Utskriftsinnstillinger for mottatt faks**.
 - Mac OS X**
Klikk **Faksmottaksovervåking**, velg skriveren, og klikk deretter **Utskriftsinnstillinger for mottatt faks**.

Faksing

3. Klikk **Lagre fakser på denne datamaskinen**, og angi mappen der du vil lagre mottatte dokumenter.
4. Velg andre innstillingene etter behov, og send innstillingen til skriveren.
***Merknad:**
Du finner detaljer om innstillingselementer og prosedyrer i hjelpen til FAX Utility.*
5. Åpne **Oppsett** fra skriverens kontrollpanel.
6. Velg **Systemadministrasjon > Faksinnstillinger > Utdatainnstillinger > Faksutgang**.
7. Gjeldende innstilling vises. Kontroller at skriveren er satt til å lagre fakser på en datamaskin (Lagre til datamaskin). Hvis du vil skrive ut dokumenter automatisk og samtidig lagre dem på datamaskinen, trykker du **Innst.** og går til neste trinn.
8. Velg **Lagre til datamaskin > Ja og skriv ut**.
***Merknad:**
Hvis du ikke vil lagre mottatte dokumenter på datamaskinen, setter du **Lagre til datamaskin** til **Nei** på skriveren. Du kan også bruke FAX Utility til å endre innstillingen, men du kan ikke endre fra FAX Utility hvis det fremdeles finnes mottatte fakser som ikke er lagret på datamaskinen.*

Relatert informasjon

- ➔ [“Innstille mottaksmodus” på side 103](#)
- ➔ [“FAX Utility” på side 141](#)
- ➔ [“Melding om ubehandlede mottatte fakser” på side 112](#)

Videresende mottatte fakser

Du kan velge å videresende mottatte dokumenter til en annen faksmaskin, eller å konvertere dokumentene til PDF-format og videresende dem til en mappe på en server eller til en e-postadresse. Videresendte dokumenter slettes fra skriveren. Først registrerer du mottakere for videresending i kontaktlisten. Hvis du vil videresende til en e-postadresse, må du også konfigurere e-postserveren.

Merknad:

- Fargedokumenter kan ikke videresendes til en annen faksmaskin. De blir behandlet som dokumenter som ikke kunne videresendes.*
- Før du bruker denne funksjonen, må du kontrollere at skriveren har riktige innstillinger for **Dato/kl.** og **Tidsforskjell**. Åpne menyene fra **Systemadministrasjon > Felles innstillinger**.*

1. Gå til **Oppsett** fra startskjermen.
2. Velg **Systemadministrasjon > Faksinnstillinger > Utdatainnstillinger > Faksutgang**.
3. Kontroller de gjeldende innstillingene som vises på skjermen, og trykk på **Innst.**
4. Velg **Videresend > Ja**.
***Merknad:**
Du kan skrive ut dokumenter automatisk mens du videresender dem ved å velge **Ja og skriv ut**.*
5. Velg **Andre innstillinger > Videresende hvor**.

Faksing

6. Velg mål for videresending fra kontaktlisten.

Merknad:

- Trykk **Visning** for å sortere kontaktene etter skriverens funksjon.
- Du kan angi opptil fem mottakere for videresending. Trykk på avkrysningsruten for å velge mottaker. Trykk på ruten igjen for å annullere valget.

7. Når du er ferdig å velge mottakere for videresending, trykker du **Forts.**.

8. Kontroller at målene du har valgt for videresending er riktige, og trykk deretter **Lukk**.

9. Velg **Valg når videresending mislyktes**.

10. Velg om du vil skrive ut mottatte dokumenter eller lagre dem i skriverens innboks når videresending mislyktes.



Forsiktighetsregel:

Når du har valgt å lagre dokumenter som ikke kunne videresendes i innboksen, må du slette dokumentene fra innboksen når de har blitt sjekket. Når det er dokumenter som venter eller som ikke har kunnet bli videresendt, vises antall uferdige jobber på faksmodus-ikonet på startskjermen.

11. Når du videresender til en e-postadresse, kan du spesifisere et emne for e-posten. Velg **E-postemne å videresende**, og angi emnet.

Merknad:

- Hvis du har valgt en delt mappe på et nettverk eller en e-postadresse som mottaker for videresending, anbefaler vi at du kontrollerer at du kan sende et skannet bilde til mottakeren i skannemodus. Velg **Skann > E-post** eller **Skann > Nettverksmappe/FTP** fra startskjermen, velg målet, og begynn å skanne.
- Du kan stille inn slik at du mottar varslinger på en Windows datamaskin om nye fakser når mottatte dokumenter lagres i en delt mappe på et nettverk. Bruk FAX Utility for å velge innstillingene. Se FAX Utility hvis du vil ha mer informasjon.

Relatert informasjon

- ➔ [“Systemadministrasjon”](#) på side 30
- ➔ [“Håndtere kontakter”](#) på side 53
- ➔ [“Bruke en e-postserver”](#) på side 202
- ➔ [“Kontrollere de mottatte faksene på LCD-skjermen”](#) på side 107
- ➔ [“Melding om ubehandlede mottatte fakser”](#) på side 112
- ➔ [“Skanning til en e-post”](#) på side 83
- ➔ [“Skanning til en nettverksmappen eller FTP-server”](#) på side 84
- ➔ [“FAX Utility”](#) på side 141

Bruke andre faksfunksjoner

Skrive ut faksrapport og -liste

Skrive ut faksrapport manuelt

1. Angi **Faks** fra hjem-skjermen.
2. Velg **Meny > Faksrapport**.
3. Velg rapporten som skal skrives ut og følg deretter instruksjonene på skjermen.

Merknad:

Du kan endre rapportformatet. Fra hjemskjermen velger du **Oppsett > Systemadministrasjon > Faksinnstillinger > Utdatinnstillinger**, og endrer deretter **Legg bilde til rapport** eller **Rapportformat**-innstillingene.

Relatert informasjon

- ➔ “Faks-modus” på side 26
- ➔ “Faksinnstillinger” på side 34

Konfigurasjon for utskrivning av faksrapporter automatisk.

Du kan angi innstillinger for å skrive ut følgende faksrapporter automatisk.

Sendekvittering

Fra hjemskjermen velger du **Oppsett > Systemadministrasjon > Faksinnstillinger > Brukerstandardinnst. > Sendekvittering**, deretter velger du **Skriv ut** eller **Skriv ut ved feil**.

Merknad:

For å endre innstillingen når du sender en faks, trykker du på **Meny** øverst på faksskjermen, og velger deretter **Innstillinger for faks > Sendekvittering**.

Videresendingsrapport

Fra hjemskjermen velger du **Oppsett > Systemadministrasjon > Faksinnstillinger > Utdatinnstillinger > Videresendingsrapport**, deretter velger du **Skriv ut** eller **Skriv ut ved feil**.

Fakslogg

Fra hjemskjermen velger du **Oppsett > Systemadministrasjon > Faksinnstillinger > Utdatinnstillinger > Auto. utskrift Fakslogg**, deretter velger du **På (hver 30)** eller **På (tid)**.

Relatert informasjon

- ➔ “Faks-modus” på side 26
- ➔ “Faksinnstillinger” på side 34

Innstille sikkerhet for faksing

Du kan angi sikkerhetsinnstillingene for å hindre at en faks blir sendt til feil mottaker, eller hindre at mottatte dokumenter lekkes eller mistes. Du kan også slette sikkerhetskopier faksdata.

1. Angi **Oppsett** fra hjem-skjermen.
2. Velg **Systemadministrasjon > Faksinnstillinger > Sikkerhetsinnst..**
3. Velg menyen og angi deretter innstillingene.

Relatert informasjon

➔ [“Faksinnstillinger” på side 34](#)

Kontrollere faksjobbene

Melding om ubehandlede mottatte fakser

Når det er ubehandlede mottatte dokumenter, vises antallet ubehandlede jobber på faksmodus-ikonet på startskjermen. Se tabellen nedenfor for en definisjon av "ubehandlet".



Merknad:

Hvis du bruker mer enn én av innstillingene for faksutgang, kan antall ubehandlede jobber vises som "2" eller "3" selv om du kun har mottatt én faks. Hvis du for eksempel har valgt å lagre fakser i innboksen og på en datamaskin, og en faks mottas, vises antall ubehandlede jobber som "2" hvis faksen ikke har blitt lagret i innboksen og på datamaskinen.

Utskriftsinnstilling for mottatt faks	Ubehandlet status
Skriver ut* ¹	Mottatte dokumenter venter på å bli skrevet ut, eller utskrift pågår.
Lagre i innboksen	Det er uleste mottatte dokumenter i innboksen.
Lagre på en eksternt minneenhet	Det er mottatte dokumenter som ikke er lagret på enheten, fordi det ikke er en enhet som inneholder en mappe spesielt opprettet for å lagre mottatte dokumenter i tilknytning til skriveren, eller av andre grunner.
Lagre på en datamaskin	Det er mottatte dokumenter som ikke er lagret på datamaskinen, fordi datamaskinen er i hvilemodus eller av andre grunner.

Faksing

Utskriftsinnstilling for mottatt faks	Ubehandlet status
Videresender	Det er mottatte dokumenter som ikke er videresendt eller som ikke kunne videresendes *2.

*1 : Når du ikke har stilt inn noen av utgangsinstillingene for faks, eller når du har satt til å skrive ut mottatte dokumenter og samtidig lagre dem på en ekstern minneenhet eller en datamaskin.

*2 : Når du har valgt å lagre dokumenter som ikke kunne videresendes i innboksen, er det uleste dokumenter som ikke ble videresendt i innboksen. Når du har valgt å skrive ut dokumenter som ikke kunne videresendes, er ikke utskrift utført.

Relatert informasjon

- ➔ “Lagre mottatte fakser i innboksen” på side 106
- ➔ “Lagre mottatte fakser på en ekstern minneenhet” på side 107
- ➔ “Lagre mottatte fakser på en datamaskin” på side 108
- ➔ “Videresende mottatte fakser” på side 109
- ➔ “Kontrollere de mottatte faksene på LCD-skjermen” på side 107
- ➔ “Kontrollere pågående faksjobber” på side 113

Kontrollere pågående faksjobber

Du kan kontrollere, avbryte, skrive ut, sende på nytt eller slette følgende faksdokumenter.

- Mottatte dokumenter som ikke har blitt skrevet ut ennå.
- Dokumenter som ikke har blitt sendt ennå.
- Dokumenter som er lagret ved bruk av **Avspør. send** eller **Oppbevar faksdata**.
- Dokumenter som ikke har blitt sendt (hvis du har aktivert **Lagre feildata**)
- Mottatte dokumenter som ikke er lagret på en datamaskin eller i en ekstern minneenhet

1. Trykk på **i** -knappen.
2. Velg **Jobbmonitor**, og velg deretter **Kommunikasjonsjobb** eller **Utskriftsjobb**.
3. Velg en jobb å kontrollere.

Kontrollere faksjobbloggen

Du kan kontrollere loggen over sendte eller mottatte faksjobber. For å motta fakslogger må du inkludere de mottatte dokumentene slik at du kan skrive dem ut på nytt. Du kan ikke skrive ut eller sende dokumentene på nytt fra sendte-loggen.

1. Trykk på **i** -knappen.
2. Velg **Jobblogg**, og velg deretter **Motta jobb** eller **Send jobb**.
3. Velg en jobb å kontrollere.

Merknad:

Alle mottatte dokumenter lagres i ed in **Jobblogg** slik at du kan skrive dem ut på nytt, men de slettes i kronologisk rekkefølge når skriveren går tomt for minne.

Kontrollere mottatte dokumenter i innboksen

Du kan kontrollere mottatte dokumenter som er lagret i skriverens innboks.

1. Trykk på **i** -knappen.
2. Velg **Jobblagring**, og velg deretter **Innboks**.

Merknad:

*Trykk på **Meny** for å vise menyen for utskrift eller sletting av dokumenter i innboksen.*

3. Velg en faks å kontrollere.

Innholdet i dokumentet vises.

Merknad:

- Trykk på **Meny**, og velg deretter **Detaljer** for å se detaljert informasjon som dato og tid, og sender.
- Skriveren kan ikke motta og sende fakser når minnet er fullt. Vi anbefaler å slette de viste eller utskrevne dokumentene.

Bytte Blekktilførselsenheter og andre forbruksvarer

Kontrollere status for gjenværende blekk og vedlikeholdsboks

Du kan sjekke omtrentlige blekknivåer og den omtrentlige levetiden for vedlikeholdsboksen på kontrollpanelet eller på datamaskinen.

Kontrollere status for gjenværende blekk og vedlikeholdsboks – kontrollpanel

1. Trykk på **i** knappen på kontrollpanelet.
2. Velg **Skriverinformasjon**.

Merknad:

Indikatoren lengst til høyre indikerer tilgjengelig plass i vedlikeholdsboksen.

Kontrollere status for gjenværende blekk og vedlikeholdsboks – Windows

1. Gå til skriverdrivervinduet.
2. Klikk på **EPSON Status Monitor 3** på **Vedlikehold** kategorien og klikk deretter **Detaljer**.

Merknad:

Hvis **EPSON Status Monitor 3** er deaktivert, klikker du på **Utvidede innstillinger** i kategorien **Vedlikehold**, og velger deretter **Aktiver EPSON Status Monitor 3**.

Relatert informasjon

➔ [“Windows-skriverdriver” på side 137](#)

Kontrollere status for gjenværende blekk og vedlikeholdsboks – Mac OS X

1. Start skriverdriververktøyet:

- Mac OS X v10.6.x til v10.9.x

Velg **System Preferences** fra -menyen > **Printers & Scanners** (eller **Print & Scan**, **Print & Fax**), og velg deretter skriveren. Klikk på **Valg og forbruksmaterieell** > **Verktøy** > **Åpne Skriververktøy**.

- Mac OS X v10.5.8

Velg **System Preferences** fra -menyen > **Print & Fax**, og velg deretter skriveren. Klikk på **Åpne utskriftskø** > **Verktøy**.

Bytte Blekktilførselsenheter og andre forbruksvarer

2. Klikk på **EPSON Status Monitor**.

Blekktilførselsenheter koder

Epson anbefaler å bruke ekte Epson blekktilførselsenheter. Epson kan ikke garantere kvaliteten eller påliteligheten til uekte blekk. Bruk av uekte blekk kan føre til skader som ikke dekkes av Epsons garantier, og som under visse omstendigheter kan føre til feil på skriveren. Det er ikke sikkert informasjon om uekte blekknivåer vises.

Følgende er koder for ekte Epson blekktilførselsenheter.

Produkt	Black (Svart)	Cyan	Magenta	Yellow (Gul)
WF-R5690	T8781	T8782	T8783	T8784
	T8381	T8382	T8383	T8384
WF-R5691	T8451	T8452	T8453	T8454
	T8821	T8822	T8823	T8824

Merknad:

- Alle blekktilførselsenheter er ikke tilgjengelig i enkelte områder.
- Brukere i Europa finner informasjon om Epsons blekktilførselsenheter ytelse på følgende nettsted.
<http://www.epson.eu/pageyield>

For Australia/New Zealand

Produkt	Black (Svart)	Cyan	Magenta	Yellow (Gul)
WF-R5690	R14X	R14X	R14X	R14X

Forholdsregler ved håndtering av Blekktilførselsenheter

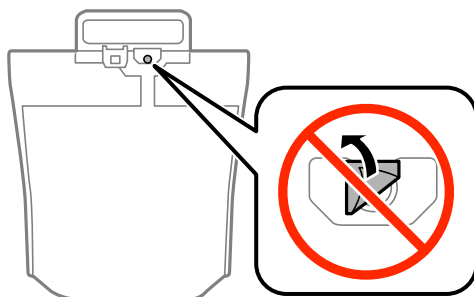
Les følgende instruksjoner før du bytter blekktilførselsenheter.

Forholdsregler ved håndtering

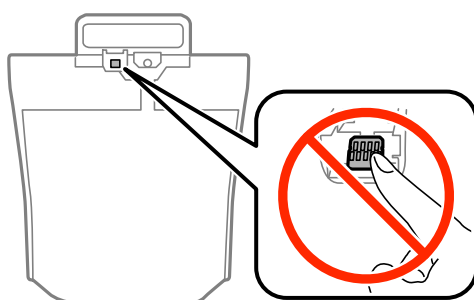
- Oppbevar blekktilførselsenheter ved normal romtemperatur, og hold den unna direkte sollys.
- Epson anbefaler at blekktilførselsenheter brukes innen datoen som er trykt på esken.
- Du oppnå best resultat ved å oppbevare blekktilførselsenheter-esker med bunnen ned.
- Hvis du tar en blekktilførselsenhet inn etter å ha oppbevart den på et kaldt lagerområde, lar du den varmes opp ved romtemperatur i minst 12 timer før du bruker den.

Bytte Blekktilførselsenheter og andre forbruksvarer

- ❑ Du må ikke fjerne den gjennomsiktige forseglingen fra blekkforsyningsområdet. Dette kan føre til at blekktilførselsenhet ikke vil fungere.



- ❑ Ikke berør delene som er vist i illustrasjonen. Dette kan hindre normal bruk og utskrift.



- ❑ Du må installere alle blekktilførselsenheter for å kunne skrive ut.
- ❑ Du må ikke slå av skriveren mens blekket lades. Hvis ladingen er ufullstendig, kan det hende du ikke kan skrive ut.
- ❑ Ikke la skriveren bli stående uten blekktilførselsenheter. Det kan føre til at gjenværende blekk i skriverhodetysene tørker, noe som forhindrer utskrift.
- ❑ Hvis du midlertidig må ta ut en blekktilførselsenheter, må du beskytte blekkforsyningsområdet mot støv og skitt. Oppbevar blekktilførselsenheter i samme type miljø som skriveren. Dette er fordi tilførselsåpningen er utstyrt med en ventil for utslipp av overflødig blekk. Det er ikke behov for egne deksler eller plugger.
- ❑ Fjernede blekktilførselsenheter kan ha blekk rundt blekkforsyningsporten, så pass på så du ikke får blekk på området rundt når du tar ut blekktilførselsenheter.
- ❑ Denne skriveren bruker blekktilførselsenheter som er utstyrt med et grønt kretskort, som overvåker informasjon som gjenværende blekk for hver blekktilførselsenheter. Det betyr at selv om blekktilførselsenheter fjernes fra skriveren før den er utbrukt, vil du kunne bruke blekktilførselsenheter igjen etter å ha satt den tilbake i skriveren.
- ❑ Som hjelp til å sikre best mulig utskriftskvalitet og for å bidra til å beskytte skriverhodet, blir en blekkreserve værende igjen i blekktilførselsenheter når skriveren indikerer at det er på tide å bytte blekktilførselsenheter. Mengden som angis, inkluderer ikke denne reserven.
- ❑ Selv om blekktilførselsenheter kan inneholde resirkulert materiale, påvirker ikke dette skriverfunksjonaliteten eller -ytelsen.
- ❑ Spesifikasjon og utseende for blekktilførselsenheter kan endres uten forvarsel, ved forbedringstiltak.
- ❑ Du må ikke demontere eller modifisere blekktilførselsenheter, da det kan føre til at du ikke vil kunne skrive ut på riktig måte.
- ❑ Du må ikke miste blekktilførselsenheter i gulvet, eller slå den mot harde objekter, da dette kan føre til at blekket lekker.
- ❑ Du kan ikke bruke blekktilførselsenheter som ble levert med skriveren, som erstatning.

Bytte Blekktilførselsenheter og andre forbruksvarer

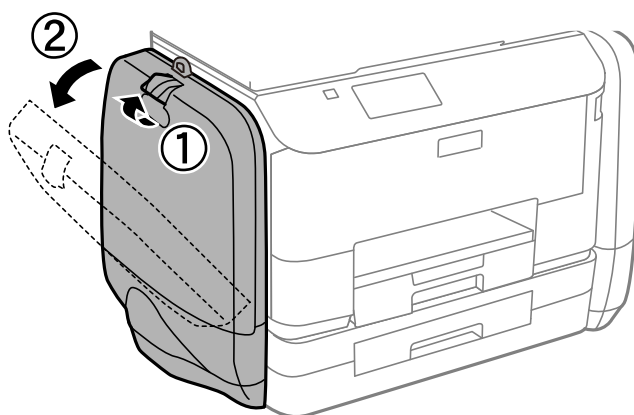
- ❑ Hvor mange sider som kan skrives ut, vil avhenge av hva du skriver ut, papirtypen som benyttes, utskriftsfrekvensen og miljømessige betingelser, for eksempel temperatur.

Blekkforbruk

- ❑ Litt blekk brukes fra alle blekktilførselsenheter for å opprettholde skriverhodeytelsen, ikke bare ved utskrift, men også ved vedlikeholdsoperasjoner, f.eks. rengjøring av skriverhodet.
- ❑ Når du skriver ut i svart-hvitt eller gråtoner, kan det hende at farget blekk brukes i stedet for svart blekk, avhengig av papirtypen og utskriftskvalitetsinnstillingene. Dette er fordi en blanding av farget blekk brukes til å lage svart.

Bytte Blekktilførselsenheter

1. Åpne blekkammer.



Merknad:

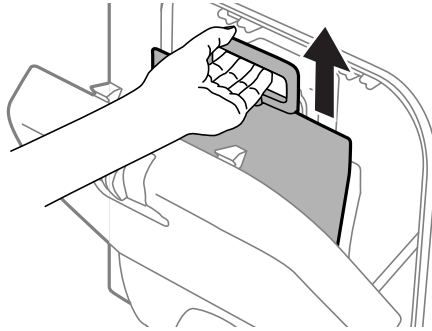
Denne prosedyren viser hvordan du bytter den svarte blekktilførselsenheter. Hvis du vil bytte farge-blekktilførselsenheter, åpner du blekkammer på motsatt side av skriveren. Du bytter på samme måte.

2. Dytt hendelen på blekktilførselsenheter som du ønsker å bytte.
blekktilførselsenheter vil komme ut.



Bytte Blekktilførselsenheter og andre forbruksvarer

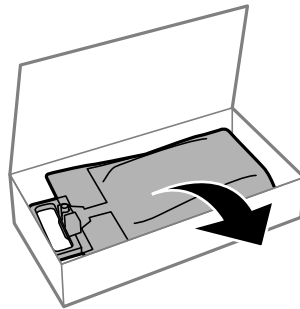
3. Løft opp blekktilførselsenheter.



Merknad:

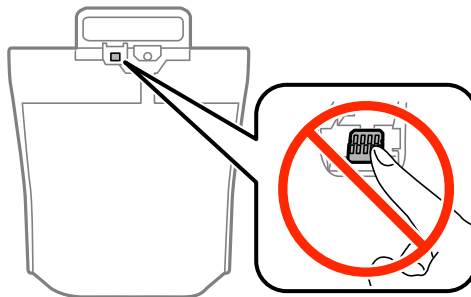
Hvis du ikke kan løfte blekktilførselsenheter, trekker du hendelen fremover.

4. Ta den nye blekktilførselsenheter ut av emballasjen.



! Forsiktighetsregel:

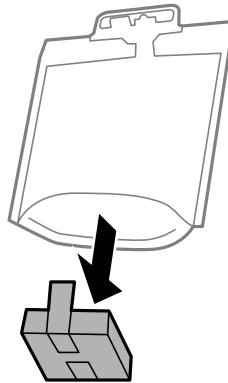
Ikke berør delene som er vist i illustrasjonen. Dette kan hindre normal bruk og utskrift.



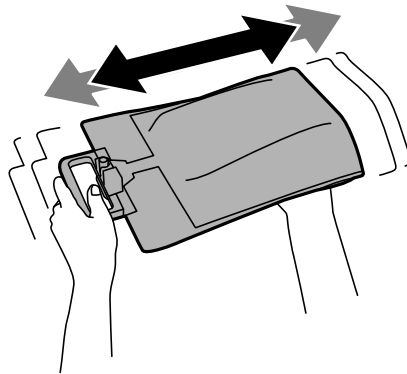
Bytte Blekktilførselsenheter og andre forbruksvarer

Merknad:

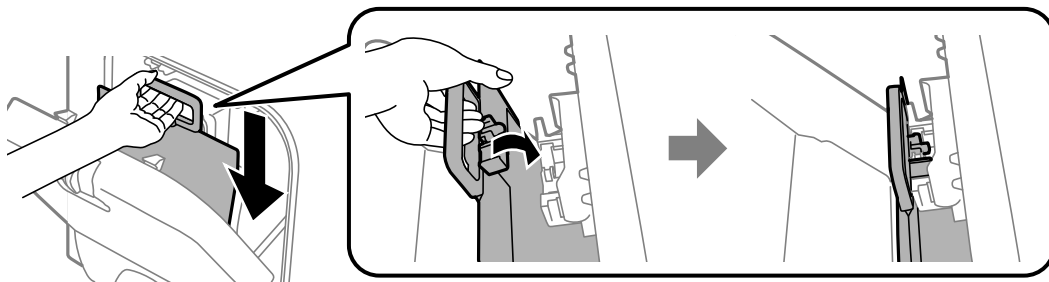
Hvis beskyttende materialer er festet til undersiden av blekktilførselsenhet, fjerner du dem. Formen på og mengden av beskyttende materialer, samt hvor det er festet, kan endres uten varsel.



5. Rist blekktilførselsenhet godt 20 ganger.



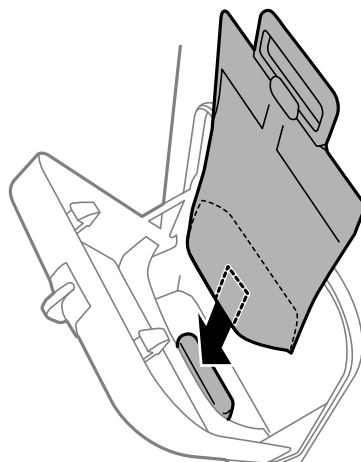
6. Sett blekktilførselsenhet inn i blekkammer slik at den passer inn i skriveren.



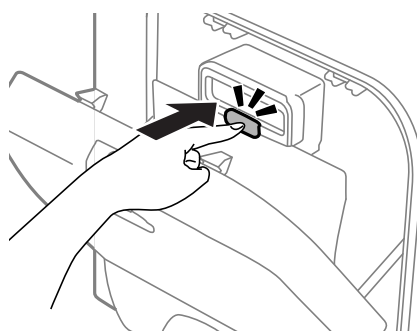
Bytte Blekktilførselsenheter og andre forbruksvarer

Merknad:

- ❑ Hvis blekktilførselsenhet har endret form etter å ha falt i gulvet e.l., endrer du formen tilbake før du setter den inn i skriveren. Hvis ikke kan den ikke angis riktig, eller blekknivået vil ikke vises riktig.
- ❑ Hvis blekktilførselsenhet har en base som brer seg ut, brer du basen ut og plasserer den over den utstikkende delen i blekkammer. Enkelte blekktilførselsenheter har ikke en base som kan bres ut.



7. Dytt hendelen på blekktilførselsenhet til den klikker på plass.



Merknad:

Hvis du vil bekrefte at blekktilførselsenheter er installert riktig, trykker du på **Sjekk** når det vises på skriverens kontrollpanel.

8. Lukk blekkammer.

Relatert informasjon

- ➔ [“Blekktilførselsenhet koder”](#) på side 116
- ➔ [“Forholdsregler ved håndtering av Blekktilførselsenhet”](#) på side 116

Vedlikeholdsboksesens kode

Epson anbefaler bruk av ekte vedlikeholdsbokser fra Epson.

Følgende er koden for den ekte Epson-vedlikeholdsboksen.

T6710

Forholdsregler ved håndtering av vedlikeholdsboks

Les følgende instruksjoner før du bytter vedlikeholdsboksen.

- ❑ Ikke berør den grønne brikken på siden av vedlikeholdsboksen. Dette kan hindre normal bruk og utskrift.
- ❑ Ikke hold den brukte vedlikeholdsboksen på skrå før plastposen er forseglet, da dette kan føre til blekklekkasje.
- ❑ Hold vedlikeholdsboksen unna direkte sollys.
- ❑ Ikke bytt ut vedlikeholdsboksen under utskrift, da dette kan føre til blekklekkasje.
- ❑ Ikke bruk en vedlikeholdsboks på nytt hvis den er tatt ut og har stått frakoblet i en lengre periode. Blekket i boksen vil ha størknet, og mer blekk kan ikke absorberes.

Bytte en vedlikeholdsboks

I enkelte utskriftssykluser kan veldig små mengder av overskuddsblekk samles i vedlikeholdsboksen. Skriveren er utviklet for å stanse utskrift når absorberingskapasiteten til vedlikeholdsboksen har nådd grensen, for å hindre blekklekkasje fra vedlikeholdsboksen. Om dette må gjøres, og evt. hvor ofte, varierer avhengig av hvor mange sider du skriver ut, type materiale du skriver ut på, og antall rengjøringscykluser produktet utfører. Bytt ut vedlikeholdsboksen når du blir bedt om det. Når det er på tide å bytte ut denne delen, varsles du av Epson Status Monitor, LCD-skjermen eller av lysene på kontrollpanelet. At det er nødvendig å skifte ut boksen, betyr ikke at skriveren har sluttet å fungere i henhold til spesifikasjonene. Epson-garantien dekker ikke kostnadene for denne utskiftingen. Det er en del som brukeren kan skifte ut.

Merknad:

Når den er full, kan du ikke skrive ut før vedlikeholdsboksen er skiftet ut for å unngå blekklekkasje. Du kan imidlertid utføre operasjoner som sending av fakser og lagring av data til en ekstern USB-enhet.

1. Ta den nye vedlikeholdsboksen ut av emballasjen.



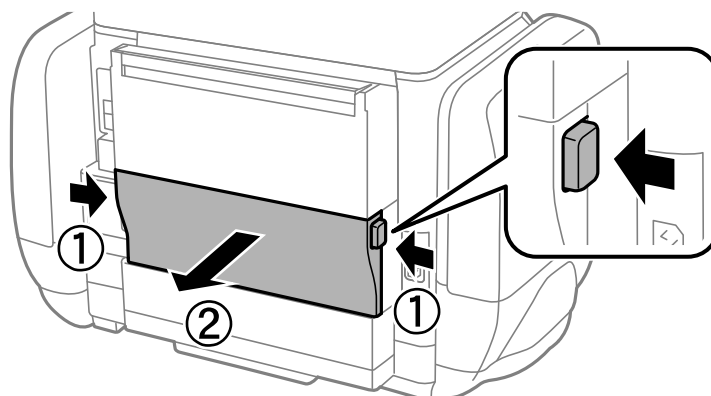
Forsiktighetsregel:

Ikke berør den grønne brikken på siden av vedlikeholdsboksen. Dette kan hindre normal bruk og utskrift.

Merknad:

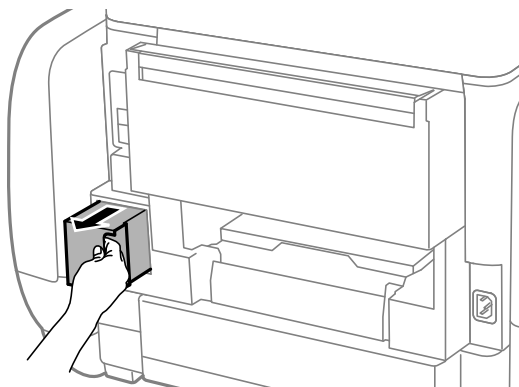
En gjennomsiktig pose for den brukte vedlikeholdsboksen følger med i esken til den nye.

2. Fjern baksidedeksel.

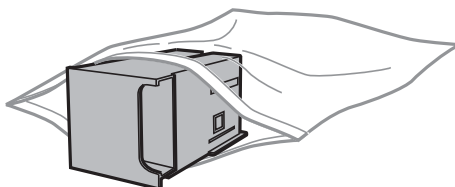


Bytte Blekktilførselsenheter og andre forbruksvarer

3. Fjern den brukte vedlikeholdsboksen.



4. Sett den brukte vedlikeholdsboksen i den gjennomsiktige posen som kom med den nye vedlikeholdsboksen og forsegle posen.



! **Forsiktighetsregel:**

Ikke hold den brukte vedlikeholdsboksen på skrå før plastposen er forseglet, da dette kan føre til blekklekkasje.

5. Sett den nye vedlikeholdsboksen helt inn i skriveren.
6. Sett inn baksidedeksel.
7. Trykk på Ferdig.

Relatert informasjon

- ➔ [“Vedlikeholdsboksens kode” på side 121](#)
- ➔ [“Forholdsregler ved håndtering av vedlikeholdsboks” på side 122](#)

Skrive ut med svart blekk midlertidig

Når det er tomt for fargeblekk, og det fremdeles finnes svart blekk, kan du bruke følgende innstillinger for å fortsette å skrive ut ved bruk av kun svart blekk midlertidig.

- Papirtype: vanlig papir, Konvolutt
- Farge: **Gråtone**
- EPSON Status Monitor 3: Aktivert (kun for Windows)

Etttersom denne funksjonen bare er tilgjengelig i omtrent fem dager, bør du bytte den tomme blekktilførselsenhet så fort som mulig.

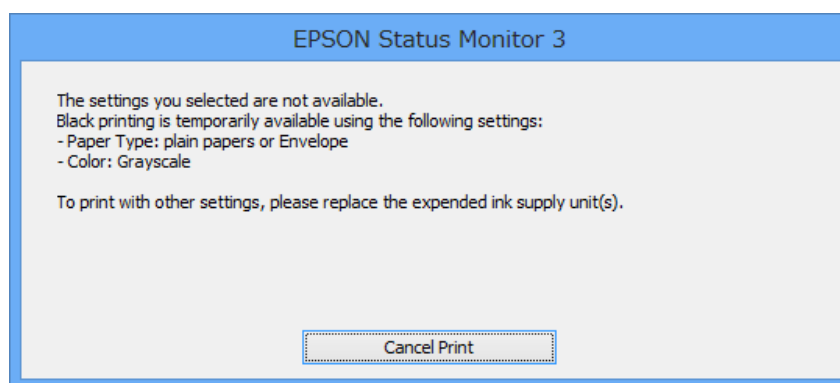
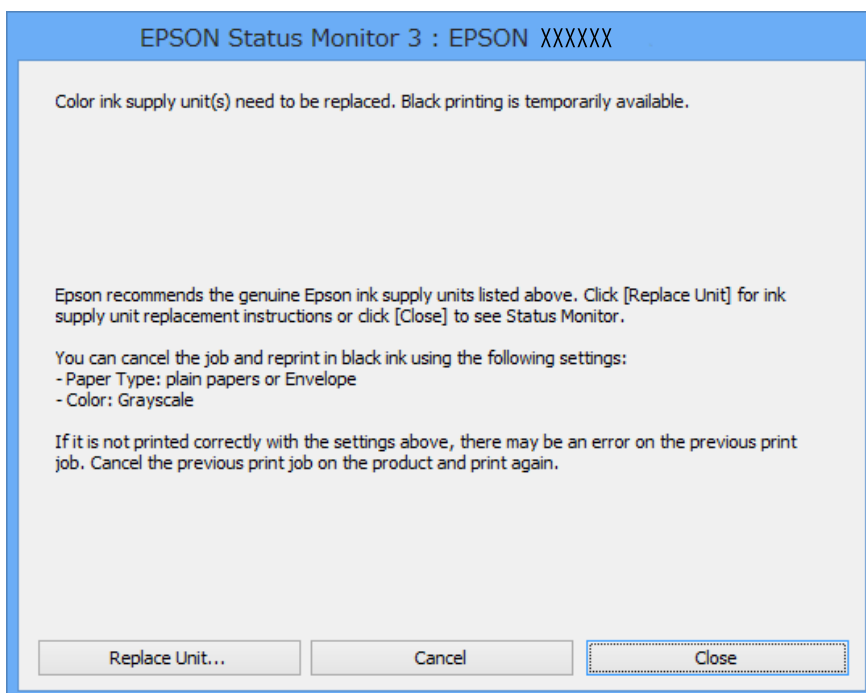
Bytte Blekktilførselsenheter og andre forbruksvarer

Merknad:

- ❑ Hvis **EPSON Status Monitor 3** er deaktivert, åpne skriverdriveren, klikk **Utvidede innstillinger** i kategorien **Vedlikehold**, og deretter velg **Aktiver EPSON Status Monitor 3**.
- ❑ Tilgjengelig periode varierer avhengig av bruksinnstillingene.

Midlertidig utskrift med svart blekk – Windows

1. Når følgende vindu vises, må utskriften avbrytes.



Merknad:

Hvis du ikke kan avbryte utskriften fra datamaskinen, avbryter du den ved hjelp av kontrollpanelet på skriveren.

2. Gå til skriverdrivervinduet.
3. Velg **vanlig papir** eller **Konvolutt** som **Papirtype**-innstillingen i kategorien **Hoved**.
4. Velg **Gråtone**.
5. Angi de andre elementene i kategoriene **Hoved** og **Flere alternativer** om nødvendig, og klikk på **OK**.

Bytte Blekktilførselsenheter og andre forbruksvarer

6. Klikk på **Skriv ut**.
7. Klikk på **Skriv ut med svart** i vinduet som vises.


Relatert informasjon

- ➔ “Legg papir i Papirkassett” på side 44
- ➔ “Legg papir i Bakre arkmater” på side 46
- ➔ “Grunnleggende om utskrift – Windows” på side 56

Midlertidig utskrift med svart blekk – Mac OS X


Merknad:

Hvis du vil bruke denne funksjonen over et nettverk, kobler du til med **Bonjour**.

1. Klikk skriverikonet i **Dock**.
2. Avbryt jobben.
 - Mac OS X v10.8.x til Mac OS X v10.9.x
Klikk  ved siden av fremdriftsmåleren.
 - Mac OS X v10.5.8 til v10.7.x
Klikk på **Slett**.

Merknad:

Hvis du ikke kan avbryte utskriften fra datamaskinen, avbryter du den ved hjelp av kontrollpanelet på skriveren.

3. Velg **System Preferences** fra  meny > **Printers & Scanners** (eller **Print & Scan, Print & Fax**), og velg deretter skriveren. Klikk på **Options & Supplies > Options** (eller **Driver**).
4. Velg **På** som innstillingen for **Tillat midlertidig svart utskrift**.
5. Gå til skriverdrivervinduet.
6. Velg **Utskriftsinnstillinger** fra hurtigmenyen.
7. Velg **vanlig papir** eller **Konvolutt** som **Medietype**-innstillingen.
8. Velg **Gråtone**.
9. Angi de andre elementene om nødvendig.
10. Klikk på **Skriv ut**.

Relatert informasjon

- ➔ “Legg papir i Papirkassett” på side 44
- ➔ “Legg papir i Bakre arkmater” på side 46
- ➔ “Grunnleggende om utskrift – Mac OS X” på side 57

Spare blekk når blekknivået er lavt (kun for Windows)

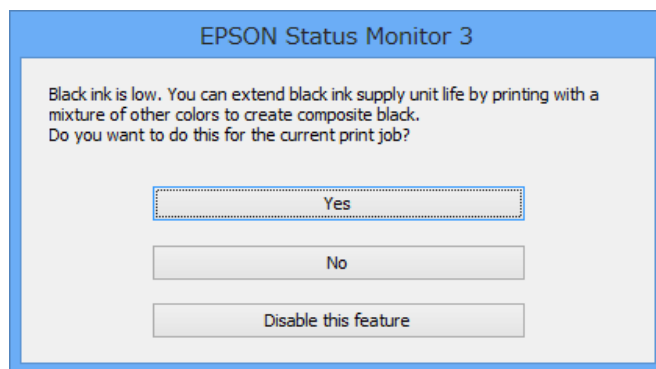
Når det er lite svart blekk igjen, og det er nok fargeblekk, kan du bruke en blanding av farger for å lage svart. Du kan fortsette å skrive ut mens du forbereder et bytte av svart blekktilførselsenheter.

Denne funksjonen er kun tilgjengelig når du velger følgende innstillinger for skriverdriveren.

- Papirtype: **vanlig papir**
- Kvalitet: **Standard**
- EPSON Status Monitor 3: Aktivert

Merknad:

- Hvis **EPSON Status Monitor 3** er deaktivert, åpne skriverdriveren, klikk **Utvidede innstillinger** i kategorien **Vedlikehold**, og deretter velg **Aktiver EPSON Status Monitor 3**.
- S sammensatt svart ser litt annerledes ut enn ren svart. I tillegg reduseres utskriftshastigheten.
- Av hensyn til å bevare kvaliteten på skriverhodet, brukes også svart blekk.



Alternativer	Beskrivelse
Ja	Velg å bruke en blanding av fargeblekk for å lage svart. Dette vinduet vises neste gang du skriver ut en lignende jobb.
Nei	Velg å fortsette å bruke det gjenværende svarte blekket. Dette vinduet vises neste gang du skriver ut en lignende jobb.
Deaktiver denne funksjonen	Velg å fortsette å bruke det gjenværende svarte blekket. Dette vinduet vises ikke før du har byttet det svarte blekktilførselsenheter og nivået igjen er lavt.

Forbedre utskrifts- og skannekvalitet


Kontrollere og rengjøre skriverhodet

Hvis dysene er tette, blir utskriftene svake, det er synlige striper, eller uventede farger vises. Når utskriftskvaliteten er redusert, bruker du dysekontrollfunksjonen til å kontrollere om dysene er tette. Hvis dysene er tette, rengjør du skriverhodet. Du kan utføre dysekontroll og hoderengjøring via kontrollpanelet eller datamaskinen.

**Forsiktighetsregel:**

Du må ikke åpne blekkammer eller slå av skriveren ved hoderengjøring. Hvis rengjøringen av skriverhodet er ufullstendig, kan du kanskje ikke skrive ut.

Merknad:

- Ettersom rengjøring av skriverhodet bruker opp litt blekk, bør du bare rengjøre skriverhodet hvis kvaliteten blir dårligere.
- Du kan kanskje ikke rengjøre skriverhodet hvis blekknivået er lavt. Skift ut gjeldende blekktilførselsenheter først.
- Hvis utskriftskvaliteten ikke forbedres etter at du har gjentatt dysekontroll og hoderengjøring omtrent fire ganger, kjører du effektiv rengjøring én gang. Hvis utskriftskvaliteten fremdeles ikke forbedres, venter du i minst seks timer uten å skrive ut, og kjører dysekontroll på nytt og gjentar hoderengjøring hvis det er nødvendig. Vi anbefaler at du slår av skriveren. Kontakt Epsons kundestøtte hvis kvaliteten fremdeles ikke er bedre.
- For å hindre at skriverhodet ikke tørker ut, må du alltid slå skriveren av ved å trykke på -knappen.
- For å sikre at skriverhodet fungerer på best mulig måte, anbefaler vi at du skriver ut noen sider med jevne mellomrom.

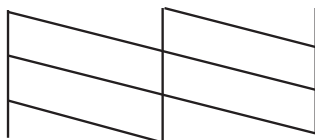
Kontrollere og rengjøre skriverhodet – kontrollpanel

1. Legg vanlig papir i A4-størrelse i skriveren.
2. Angi **Oppsett** fra hjem-skjermen.
3. Velg **Vedlikehold > Dysekontroll skrivehode**.
4. Følg instruksjonene på skjermen for å skrive ut dysekontrollmønsteret.

Merknad:

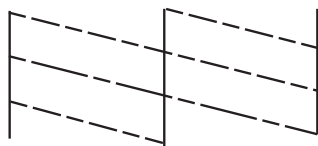
Kontrollmønsteret kan variere fra modell til modell.

5. Sammenlign kontrollmønsteret på utskriften med eksemplet vist under.
 - Alle linjene er skrevet ut: Skriverhodedysene er ikke tette. Lukk dysekontrollfunksjonen.



Forbedre utskrifts- og skannekvalitet

- Det er avbrutte linjer eller manglende segmenter. Skriverhodedysene kan være tette. Gå til neste trinn.



6. Følg instruksjonene på skjermen for å rengjøre skriverhodet.
7. Når rengjøringen er fullført, skriver du ut kontrollmønsteret for dysene på nytt. Gjenta rengjøringen og utskriftsmønsteret til alle linjer er fullstendig skrevet ut.



Kontrollere og rengjøre skriverhodet – Windows

1. Legg vanlig papir i A4-størrelse i skriveren.
2. Gå til skriverdrivervinduet.
3. Klikk på **Dysekontroll** i kategorien **Vedlikehold**.
4. Følg instruksjonene på skjermen.

Relatert informasjon

➔ [“Windows-skriverdriver” på side 137](#)

Kontrollere og rengjøre skriverhodet – Mac OS X


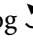
1. Pass på at det er lagt vanlig A4-papir i skriveren.
2. Start skriverdriververktøyet:
 - Mac OS X v10.6.x til v10.9.x
Velg **System Preferences** fra  meny > **Printers & Scanners** (eller **Print & Scan, Print & Fax**), og velg deretter skriveren. Klikk på **Valg og forbruksmaterieill > Verktøy > Åpne Skriververktøy**.
 - Mac OS X v10.5.8
Velg **Systemvalg** fra  -menyen > **Utskrift og faks**, og velg deretter skriveren. Klikk på **Åpne utskriftskø > Verktøy**.
3. Klikk på **Dysekontroll**.
4. Følg instruksjonene på skjermen.

Kjøre effektiv blekkskylling

Merknad:

Vedlikeholdsboksen fylles opp fortere når du bruker denne funksjonen. Bytt vedlikeholdsboksen når den absorberende kapasiteten for boksen har nådd grensen.

Forbedre utskrifts- og skannekvalitet

1. Slå av skriveren, og trykk deretter på  - og -knappene samtidig for å vise bekreftelsesvinduet.
2. Følg instruksjonene på skjermen for å kjøre effektiv blekkskylling.

Merknad:

Hvis du ikke kan kjøre funksjonen, løser du problemene som vises i vinduet. Deretter slår du av skriveren og kjører funksjonen på nytt.

3. Når du har kjørt funksjonen, utfører du en dysekontroll for å påse at dysene ikke er tette.

Relatert informasjon

➔ [“Bytte en vedlikeholdsbox” på side 122](#)

Justere skriverhodet

Hvis du oppdager forskyvning av vertikale linjer eller uklare bilder, juster skriverhodet.

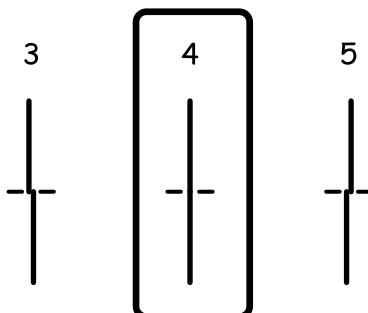
Justere skriverhodet - Kontrollpanel

1. Legg vanlig papir i A4-størrelse i skriveren.
2. Angi **Oppsett** fra hjem-skjermen.
3. Velg **Vedlikehold** > **Hodeinnretting**.
4. Velg en av justeringsmenyene, og følg instruksjonene på skjermen for å skrive ut et justeringsmønster.
 - Rett linjustering: Velg dette hvis vertikale linjer ser feiljusterte ut.
 - Vertikal justering: Velg dette hvis utskriftene er uskarpe.
 - Horisontal justering: Velg dette hvis du regelmessig ser horisontale striper.
5. Følg instruksjonene på skjermen for å tilpasse skriverhodet.

Merknad:

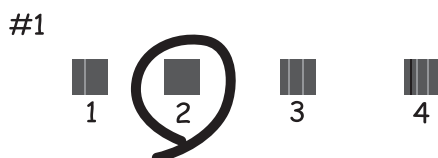
Justeringsmønstre kan være litt forskjellige fra faktiske mønstre, men prosedyrene er de samme.

- Rett linjustering: Finn og tast inn nummeret for mønsteret som har færrest feiljusterte vertikale linjer.



Forbedre utskrifts- og skannekvalitet

- ❑ Vertikal justering: Finn og angi mønsternummeret for det tetteste mønsteret i hver gruppe.



- ❑ Horisontal justering: Finn og angi nummeret for det minst separerte eller overlappende mønsteret i hver gruppe.




Justere skriverhodet – Windows

1. Legg vanlig papir i A4-størrelse i skriveren.
2. Gå til skriverdrivervinduet.
3. Klikk på **Justering av skriverhode** i kategorien **Vedlikehold**.
4. Følg instruksjonene på skjermen.


Relatert informasjon

➔ [“Windows-skriverdriver” på side 137](#)

Justere skriverhodet – Mac OS X

1. Pass på at det er lagt vanlig A4-papir i skriveren.
2. Start skriverdriververktøyet:
 - ❑ Mac OS X v10.6.x til v10.9.x
Velg **System Preferences** fra  meny > **Printers & Scanners** (eller **Print & Scan, Print & Fax**), og velg deretter skriveren. Klikk på **Valg og forbruksmaterieill > Verktøy > Åpne Skriververktøy**.
 - ❑ Mac OS X v10.5.8

Forbedre utskrifts- og skannekvalitet

Velg **Systemvalg** fra -menyen > **Utskrift og faks**, og velg deretter skriveren. Klikk på **Åpne utskriftskø** > **Verktøy**.

3. Klikk på **Justering av skriverhode**.
4. Følg instruksjonene på skjermen.

Rengjøring av papirbanen dersom det er blekkflekker

Når utskriftene er sølete eller stripete, må rullen rengjøres på innsiden.

**Forsiktighetsregel:**

Ikke bruk servietter for å rengjøre skriveren innvendig. Skriverhodedysene kan tilstoppes av lo.

1. Legg vanlig papir i A4-størrelse inn i papirkilden du vil rengjøre.
2. Angi **Oppsett** fra hjem-skjermen.
3. Velg **Vedlikehold** > **Rengjøring papirskinne**.
4. Velg papirkilde, og følg instruksjonene på skjermen for å rengjøre papirbanen.

Merknad:

Gjenta denne prosedyren til papiret ikke lenger har blekkflekker. Hvis utskriftene fortsatt er sølete eller stripete, må du rengjøre de andre papirkildene.

Rengjøring av papirbane dersom det er papirmatingsproblemer

Når papiret ikke mates fra bakre arkmater på riktig måte, må rullen rengjøres på innsiden.

**Forsiktighetsregel:**

Ikke bruk servietter for å rengjøre skriveren innvendig. Skriverhodedysene kan tilstoppes av lo.

1. Legg rengjøringsarket som fulgte med det ekte Epson-papiret inn i bakre arkmater.
2. Angi **Oppsett** fra hjem-skjermen.
3. Velg **Vedlikehold** > **Rengjøring papirskinne**.
4. Velg bakre arkmater, og følg anvisningene på skjermen for å rengjøre papirbanen.
5. Gjenta denne prosedyren to eller tre ganger.

Merknad:

Rengjøringsarket mister effekten når det har vært brukt tre eller flere ganger.

Rengjøre ADF

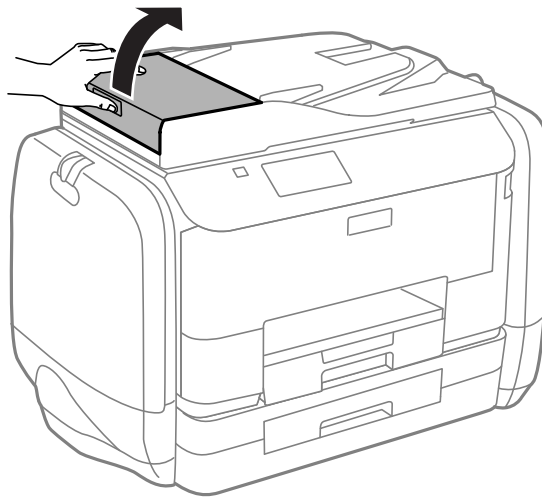
Når kopier eller skannede bilder fra ADF er sølete eller originalene ikke mates inn i ADF på riktig måte, rengjør ADF.



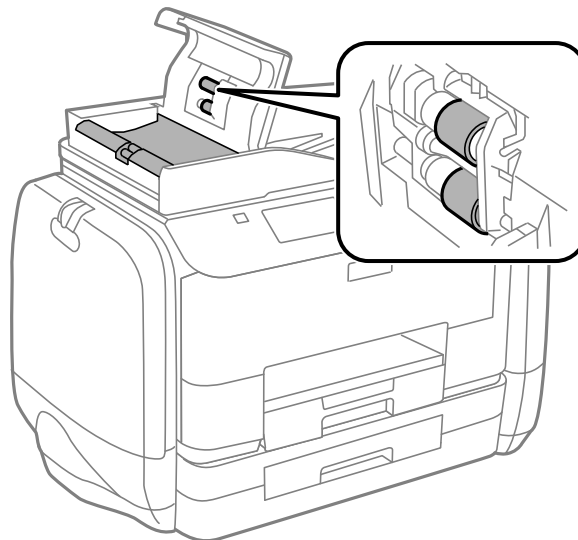
Forsiktighetsregel:

Bruk aldri alkohol eller løsemidler til å rengjøre skriveren. Disse kjemikaliene kan skade skriveren.

1. Åpne ADF-dekselet.

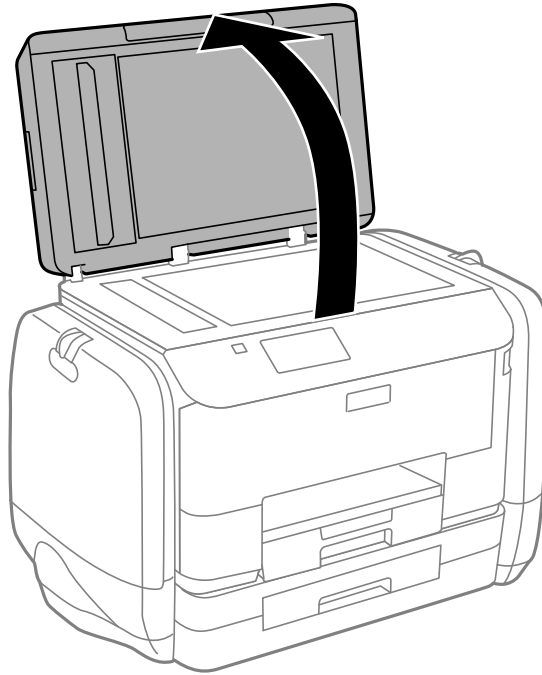


2. Bruk en myk, tørr og ren klut til å rengjøre valsen og ADF-en innvendig.

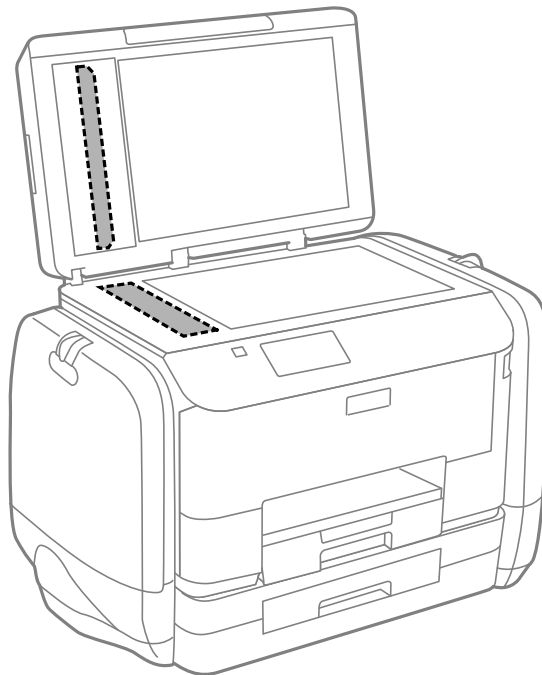


Forbedre utskrifts- og skannekvalitet

3. Åpne dokumentdekselet.



4. Rengjør delen som vises på illustrasjonen.



Merknad:

- Dersom det er sølt fett eller annet materiale som er vanskelig å fjerne, på skanneplaten, kan du bruke litt glassrengjøringsmiddel og en myk klut for å fjerne det. Tørk av alle rester av væske.
- Ikke press glassoverflaten for hardt.
- Vær forsiktig så du ikke striper opp eller skader overflaten på glasset. En skadet glassplate kan medføre dårligere skannekvalitet.

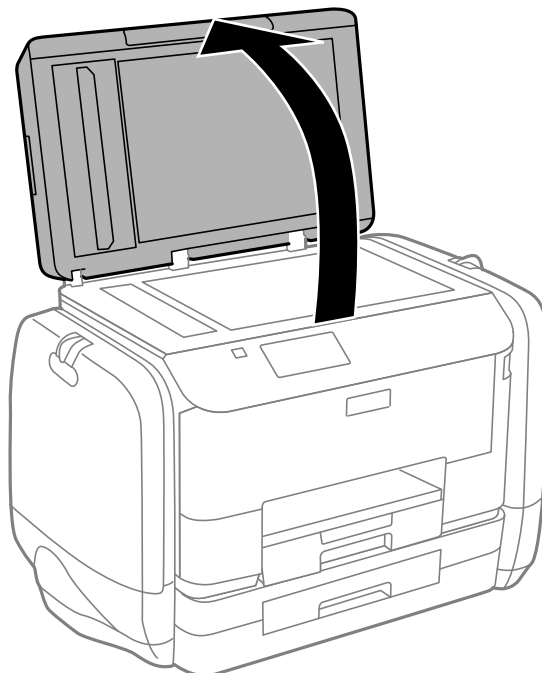
Rengjøre Skannerglassplaten

Når kopiene eller de skannede bildene er smurt utover eller oppskrapet, rengjør du skannerglassplaten.

**Forsiktighetsregel:**

Bruk aldri alkohol eller løsemidler til å rengjøre skriveren. Disse kjemikaliene kan skade skriveren.

1. Åpne dokumentdekselet.



2. Bruk en myk, tørr og ren klut for å rengjøre overflaten av skannerglassplaten.

Merknad:

- Dersom det er sølt fett eller annet materiale som er vanskelig å fjerne, på skanneplaten, kan du bruke litt glassrengjøringsmiddel og en myk klut for å fjerne det. Tørk av alle rester av væske.
- Ikke press glassoverflaten for hardt.
- Vær forsiktig så du ikke striper opp eller skader overflaten på glasset. En skadet glassplate kan medføre dårligere skannekvalitet.

Informasjon om programmer og nettverksinformasjon

Epson Connect-tjenesten

Når du bruker Epson Connect-tjenesten som er tilgjengelig på Internett, kan du skrive ut fra smarttelefon, nettbrett eller bærbar PC når som helst og nær sagt hvor som helst.

Følgende funksjoner er tilgjengelige på Internett.

Email Print	Epson iPrint ekstern utskrift	Scan to Cloud	Remote Print Driver
✓	✓	✓	✓

Se Epson Connect-portalnettstedet for detaljer.

<https://www.epsonconnect.com/>

<http://www.epsonconnect.eu> (kun Europa)

Web Config

Web Config er et program som kjører på en nettleser, som Internet Explorer og Chrome, fra en datamaskin eller smartenhet. Du kan bekrefte skriverens status eller endre nettverkstjeneste og skriverinnstillinger. Koble datamaskinen eller enheten til det samme nettverket som skriveren for å bruke Web Config.

Merknad:


Følgende nettlelere støttes.

OS	Nettleser
Windows XP eller nyere	Internet Explorer 8 eller nyere, Firefox*, Chrome*
Mac OS X v10.5.8 eller nyere	Safari*, Firefox*, Chrome*
iOS*	Safari*
Android 2.3 eller nyere	Standard nettleser
Chrome OS*	Standard nettleser

* Bruk kun den siste versjonen.

Kjøre Web Config på en nettleser

1. Kontroller skriverens IP-adresse.

Trykk på nettverksikonet (for eksempel ) på hjem-skjermen, og deretter kontroller skriverens IP-adresse.

2. Start en nettleser fra en datamaskin eller en smartenhet, og legg inn skriverens IP-adresse.

Format:

IPv4: http://skriverens IP-adresse/

IPv6: http://[skriverens IP-adresse]/

Eksempler:

IPv4: http://192.168.100.201/

IPv6: http://[2001:db8::1000:1]/

Merknad:

Ved hjelp av smartenheten kan du også kjøre Web Config fra vedlikeholdsskjermen i Epson iPrint.

Relatert informasjon

➔ ["Bruke Epson iPrint" på side 78](#)

Kjøre Web Config i Windows

Når du skal koble en datamaskin til skriveren med WSD, følger du trinnene nedenfor for å kjøre webkonfigurasjon.

1. Gå inn på enheter og skrivere-skjermen i Windows.
 - Windows 8.1/Windows 8/Windows Server 2012 R2/Windows Server 2012
Velg **Desktop > Settings > Control Panel > View devices and printers** i **Hardware and Sound** (eller **Hardware**).
 - Windows 7/Windows Server 2008 R2
Klikk på startknappen og velg **Control Panel > View devices and printers** i **Hardware and Sound**.
 - Windows Vista/Windows Server 2008
Klikk på startknappen og velg **Control Panel > Printers** i **Hardware and Sound**.
2. Høyreklikk på skriveren og velg **Properties**.
3. Velg kategorien **Web Service** og klikk på URL.

Kjøre Web Config i Mac OS X

1. Velg **System Preferences** fra  menyen > **Printers & Scanners** (eller **Print & Scan, Print & Fax**), og velg deretter skriveren.
2. Klikk **Options & Supplies > Show Printer Webpage**.

Nødvendige programmer

Windows-skriverdriver

Skriverdriveren er et program som kontrollerer skriveren i henhold til utskriftskommandoer fra andre programmer. Innstillinger utført i skriverdriveren gir de beste utskriftsresultatene. Du kan også kontrollere statusen for skriveren, eller holde den i topp stand ved hjelp av skriverdriververktøyet.

Merknad:

Du kan endre språket for skriverdriveren. Velg ønsket språk fra innstillingen **Språk** i kategorien **Vedlikehold**.

Åpne skriverdriveren fra andre programmer

Du kan angi innstillinger som bare gjelder for programmet du bruker, ved å gå direkte fra programmet.

Velg **Skriv ut** eller **Skriveroppsett** fra **Fil**-menyen. Velg skriveren, og klikk deretter på **Innstillinger** eller **Egenskaper**.

Merknad:

Bruk vil variere avhengig av programmet. Se hjelp i programmet for å få mer informasjon.

Tilgang til skriveren fra kontrollpanelet

For å angi innstillinger som gjelder for alle programmer, må du bruke kontrollpanelet.

- Windows 8.1/Windows 8/Windows Server 2012 R2/Windows Server 2012

Velg **Desktop** > **Settings** > **Control Panel** > **View devices and printers** i **Hardware and Sound**. Høyreklikk på skriveren, eller trykk og holde på den, og velg deretter **Utskriftsinnstillinger**.

- Windows 7/Windows Server 2008 R2

Klikk på startknappen og velg **Control Panel** > **View devices and printers** i **Hardware and Sound**. Høyreklikk på skriveren og velg **Utskriftsinnstillinger**.

- Windows Vista/Windows Server 2008

Klikk på startknappen og velg **Control Panel** > **Printers** i **Hardware and Sound**. Høyreklikk på skriveren og velg **Utskriftsinnstillinger**.

- Windows XP/Windows Server 2003 R2/Windows Server 2003

Klikk på startknappen og velg **Control Panel** > **Printers and Other Hardware** i **Printers and Faxes**. Høyreklikk på skriveren og velg **Utskriftsinnstillinger**.

Starte verktøyet

Gå til skriverdrivervinduet. Klikk på **Vedlikehold**-kategorien.

Begrense Tilgjengelige innstillinger for Windows skriverdriveren

Administratorer kan begrense følgende skriverdriverinnstillinger for hver bruker for å hindre utilsiktede endringer av innstillingene.

- Antikopieringsmønster
- Vannmerke
- Topptekst/bunntekst
- Farge

Informasjon om programmer og nettverksinformasjon

- 2-sidig utskrift
- Flere sider

Merknad:

Logg på datamaskinen din som administrator.

1. Åpne **Valgfrie innstillinger**-kategorien fra skrivereregenskapene.
 - Windows 8.1/Windows 8/Windows Server 2012 R2/Windows Server 2012
Velg **Desktop > Settings > Control Panel > View devices and printers** i **Hardware and Sound**. Høyreklikk på skriveren din, trykk og hold den, og velg **Printer properties**. Klikk på **Valgfrie innstillinger**-kategorien.
 - Windows 7/Windows Server 2008 R2
Klikk på startknappen og velg **Control Panel > View devices and printers** i **Hardware and Sound**. Høyreklikk på skriveren og velg deretter **Printer**. Klikk på **Valgfrie innstillinger**-kategorien.
 - Windows Vista/Windows Server 2008
Klikk på startknappen og velg **Control Panel > Printers** i **Hardware and Sound**. Høyreklikk på skriveren og velg deretter **Properties**. Klikk på **Valgfrie innstillinger**-kategorien.
 - Windows XP/Windows Server 2003 R2/Windows Server 2003
Klikk på startknappen og velg **Control Panel > Printers and Other Hardware** i **Printers and Faxes**. Høyreklikk på skriveren og velg deretter **Properties**. Klikk på **Valgfrie innstillinger**-kategorien.
2. Klikk på **Driverinnstillinger**.
3. Velg funksjonen du ønsker å begrense.
Se den elektroniske hjelpen for forklaringer av innstillingselementene.
4. Klikk på **OK**.

Angi betjeningsinnstillinger for Windows skriverdriveren

Du kan gjøre innstillinger slik som aktivering av **EPSON Status Monitor 3**.

1. Gå til skriverdrivervinduet.
2. Klikk på **Utvidede innstillinger** i kategorien **Vedlikehold**.
3. Utfør de nødvendige innstillingene, og klikk deretter på **OK**.
Se den elektroniske hjelpen for forklaringer av innstillingselementene.

Relatert informasjon

➔ [“Windows-skriverdriver” på side 137](#)

Mac OS X-skriverdriver

Skriverdriveren er et program som kontrollerer skriveren i henhold til utskriftskommandoer fra andre programmer. Innstillinger utført i skriverdriveren gir de beste utskriftsresultatene. Du kan også kontrollere statusen for skriveren, eller holde den i topp stand ved hjelp av skriverdriververktøyet.

Informasjon om programmer og nettverksinformasjon

Åpne skriverdriveren fra andre programmer

Velg **Skriv ut** fra **Fil**-menyen. Hvis nødvendig, klikker du på **Show Details** (or ▼) for å utvide utskriftsnivået.

Merknad:


Bruk vil variere avhengig av programmet. Se hjelp i programmet for å få mer informasjon.

Starte verktøyet

- Mac OS X v10.6.x til v10.9.x


Velg **System Preferences** fra  meny > **Printers & Scanners** (eller **Print & Scan**, **Print & Fax**), og velg deretter skriveren. Klikk på **Valg og forbruksmateriell** > **Verktøy** > **Åpne Skriververktøy**.

- Mac OS X v10.5.8

Velg **System Preferences** fra  meny > **Print & Fax**, og velg skriveren. Klikk på **Åpne utskriftskø** > **Verktøy**.

Angi betjeningsinnstillinger for Mac OS X skriverdriveren

Du kan utføre forskjellige innstillinger, f.eks. hoppe over tomme sider og aktivere/deaktivere utskrift med høy hastighet.

1. Velg **System Preferences** fra  meny > **Printers & Scanners** (eller **Print & Scan**, **Print & Fax**), og velg deretter skriveren. Klikk på **Options & Supplies** > **Options** (eller **Driver**).
2. Utfør de nødvendige innstillingene, og klikk deretter på **OK**.
 - Tykt papir og konvolutter: Hindrer at blekk gnis utover når du skriver ut på tykt papir. Utskriftshastigheten kan imidlertid være langsommere.
 - Hopp over blank side: Unngår utskrift av tomme sider.
 - Stillemodus: Skriver ut stille. Utskriftshastigheten kan imidlertid være langsommere.
 - Tillat midlertidig svart utskrift: Skriver midlertidig ut med kun svart blekk.
 - Utskrift med høy hastighet: Skriver ut når skriverhodet beveger seg i begge retninger. Skriverhastigheten er høyere, men kvaliteten kan bli dårligere.
 - Advarsler: Gjør det mulig for å skriverdriveren å vise advarsler.
 - Opprette toveis kommunikasjon: Vanligvis skal dette settes til **På**. Velg **Av** når det er umulig å innhente skriverinformasjon fordi skriveren er delt med Windows-datamaskiner på et nettverk eller av annen grunn.
 - Nedre kassett: Legg til de ekstra papirkassett-enhetene til papirkilden.

Merknad:

Tilgjengeligheten til disse innstillingene varierer fra modell til modell.

Relatert informasjon

➔ [“Skrive ut med svart blekk midlertidig” på side 123](#)

EPSON Scan (skannerdriver)

EPSON Scan er et program for å kontrollere skanning. Du kan justere størrelsen, oppløsningen, lysstyrken, kontrasten og kvaliteten for det skannede bildet.

Merknad:

Du kan også starte EPSON Scan fra TWAIN-kompatible skanneprogrammer.

Informasjon om programmer og nettverksinformasjon

Starte på Windows

Merknad:

For Windows Server-operativsystemer, må du installere **Desktop Experience**-funksjonen.

- Windows 8.1/Windows 8/Windows Server 2012 R2/Windows Server 2012
Angi programvarens navn i søkeboksen og velg deretter det viste ikonet.
- Unntatt for Windows 8.1/Windows 8/Windows Server 2012 R2/Windows Server 2012
Klikk på startknappen og velg **All Programs** eller **Programs** > **EPSON** > **EPSON Scan** > **EPSON Scan**.

Starte på Mac OS X

Merknad:

EPSON Scan støtter ikke funksjonen **Raskt brukerbytte** i Mac OS X. Slå av raskt brukerbytte.

Velg **Go** > **Applications** > **Epson Software** > **EPSON Scan**.

Document Capture Pro (kun for Windows)

Document Capture Pro er et program som lar deg innstille metode for behandling av skannede bilder fra en skriver som er tilkoblet datamaskinen over et nettverk.

Du kan registrere opp til 30 jobber (separasjonsinnstillinger etter skanning, lagringsformat, mapper for å lagre, destinasjon og så videre) som du ønsker at programvaren skal utføres etter skanning av dokumentet. Registrerte jobber kan utføres ikke bare fra datamaskinen, men også fra skriverens kontrollpanel, velg **Skann** > **Document Capture Pro**.

Se Document Capture Pro-hjelpen for detaljer om bruk av programvaren.

Merknad:

Windows Server-operativsystemer er ikke støttet.

Start

- Windows 8.1/Windows 8
Angi programvarens navn i søkeboksen og velg deretter det viste ikonet.
- Windows 7/Windows Vista/Windows XP
Klikk på startknappen og velg **All Programs** (eller **Programs**) > **Epson Software** > **Document Capture Pro**.

PC-FAX-driver (faksdriver)

PC-FAX-driveren er et program som lar deg sende et dokument som er opprettet på et separat program som en faks direkte fra datamaskinen. PC-FAX-driveren installeres når du installerer FAKS-verktøyet. Se hjelp i programmet for å få mer informasjon.

Merknad:

- Windows Server-operativsystemer er ikke støttet.
- Betjeningsen varierer avhengig av programmet du brukte for å opprette dokumentet. Se hjelp i programmet for å få mer informasjon.

Åpne fra Windows

Velg **Skriv ut** eller **Skriveroppsett** fra **Fil**-menyen i programmet. Velg skriveren (FAKSMASKINEN), og klikk deretter på **Innstillinger** eller **Egenskaper**.

Informasjon om programmer og nettverksinformasjon

Åpne fra Mac OS X

Velg **Skriv ut** fra **Fil**-menyen i programmet. Velg skriveren (FAKSMASKINEN) som **Skriver**-innstillingen, og velg deretter **Faksinnstillinger** eller **Innstillinger for mottakere** fra hurtigmenyen.

FAX Utility

FAX Utility er et program som lar deg konfigurere forskjellige innstillinger for sending av fakser fra en datamaskin. Du kan opprette eller redigere kontaktlisten som skal brukes når du sender en faks, konfigurere for å lagre mottatte fakser i PDF-format på datamaskinen og så videre. Se hjelp i programmet for å få mer informasjon.



Merknad:

- Windows Server-operativsystemer er ikke støttet.
- Før du installerer FAX Utility, påser du at du har installert skriverdriveren for skriveren. Dette inkluderer ikke skriverdriveren for PostScript eller Epsons universale skriverdriver.

Starte i Windows

- Windows 8.1/Windows 8
Angi programvarens navn i søkeboksen og velg deretter det viste ikonet.
- Windows 7/Windows Vista/Windows XP
Klikk på startknappen og velg **All Programs** (eller **Programs**) > **Epson Software** > **FAX Utility**.

Starte i Mac OS X

- Mac OS X v10.6.x til v10.9.x
Velg **System Preferences** fra -menyen > **Printers & Scanners** (eller **Print & Scan, Print & Fax**), og velg deretter skriveren (FAKS). Klikk på **Valg og forbruksmateriell** > **Verktøy** > **Åpne Skriververktøy**.
- Mac OS X v10.5.8
Velg **System Preferences** fra -menyen > **Print & Fax**, og velg deretter skriveren (FAKS). Klikk på **Åpne utskriftskø** > **Verktøy**.

E-Web Print (kun for Windows)

E-Web Print er et program som gjør at du enkelt kan skrive ut nettsider med forskjellige oppsett. Se hjelp i programmet for å få mer informasjon. Du kan gå inn i hjelp fra **E-Web Print**-menyen i verktøyslinjen **E-Web Print**.

Merknad:

Windows Server-operativsystemer er ikke støttet.

Start

Når du installerer E-Web Print, vises den i nettleseren din. Klikk på **Print** eller **Clip**.

EPSON Software Updater

EPSON Software Updater er et programsom ser etter ny eller oppdatert programvare på Internett og installerer den. Du kan også oppdatere skriverens fastvare og brukerhåndbok.

Merknad:

Windows Server-operativsystemer er ikke støttet.

Informasjon om programmer og nettverksinformasjon

Starte på Windows

- Windows 8.1/Windows 8

Angi programvarens navn i søkeboksen og velg deretter det viste ikonet.

- Windows 7/Windows Vista/Windows XP

Klikk på startknappen og velg **All Programs** (eller **Programs**) > **Epson Software** > **EPSON Software Updater**.

Starte på Mac OS X

Velg **Go** > **Applications** > **Epson Software** > **EPSON Software Updater**.

EpsonNet Config

EpsonNet Config er et program som lar deg innstille nettverkgrensesnittets adresser og protokoller. Se operasjonsveiledningen for EpsonNet Config eller programmets hjelp for flere detaljer.

Starte på Windows

- Windows 8.1/Windows 8/Windows Server 2012 R2/Windows Server 2012

Angi programvarens navn i søkeboksen og velg deretter det viste ikonet.

- Unntatt for Windows 8.1/Windows 8/Windows Server 2012 R2/Windows Server 2012

Klikk på startknappen og velg **All Programs** (eller **Programs**) > **EpsonNet** > **EpsonNet Config V4** > **EpsonNet Config**.

Starte på Mac OS X

Velg **Go** > **Applications** > **Epson Software** > **EpsonNet** > **EpsonNet Config V4** > **EpsonNet Config**.

Avinstallere programmer

Merknad:

Logg på datamaskinen din som administrator. Skriv inn administratorpassordet hvis du blir bedt om det.

Avinstallere programmer – Windows

1. Trykk på -knappen for å slå av skriveren.
2. Avslutt alle programmer som kjører.
3. Åpne **Kontrollpanel**:
 - Windows 8.1/Windows 8/Windows Server 2012 R2/Windows Server 2012
Velg **Skrivebord** > **Innstillinger** > **Kontrollpanel**.
 - Unntatt for Windows 8.1/Windows 8/Windows Server 2012 R2/Windows Server 2012
Klikk startknappen og velg **Kontrollpanel**.
4. Åpne **Avinstaller et program** (eller **Legg til eller fjern programmer**):
 - Windows 8.1/Windows 8/Windows 7/Windows Vista/Windows Server 2012 R2/Windows Server 2012/
Windows Server 2008 R2/Windows Server 2008

Informasjon om programmer og nettverksinformasjon

Velg **Avinstaller et program** i **Programmer**.

- Windows XP/Windows Server 2003 R2/Windows Server 2003

Klikk på **Legg til eller fjern programmer**.

5. Velg programmet du ønsker å avinstallere.

6. Avinstaller programmene:

- Windows 8.1/Windows 8/Windows 7/Windows Vista/Windows Server 2012 R2/Windows Server 2012/Windows Server 2008 R2/Windows Server 2008

Klikk på **Avinstaller/endre** eller **Avinstaller**.

- Windows XP/Windows Server 2003 R2/Windows Server 2003

Klikk på **Endre/fjern** eller **Fjern**.

Merknad:

Hvis vinduet **Brukerkontroll** vises, klikker du på **Fortsett**.


7. Følg instruksjonene på skjermen.

Avinstallere programmer – Mac OS X

1. Last ned Uninstaller ved hjelp av EPSON Software Updater.

Når du har lastet ned Uninstaller, trenger du ikke å laste den ned på nytt igjen hver gang du avinstallerer programmet.

2. Trykk på -knappen for å slå av skriveren.

3. For å avinstallere skriverdriveren eller or PC-FAX-driveren, velger du **System Preferences** fra  meny > **Printers & Scanners** (eller **Print & Scan, Print & Fax**), og fjern deretter skriveren fra listen over aktiverte skrivere.

4. Avslutt alle programmer som kjører.

5. Velg **Go > Applications > Epson Software > Uninstaller**.

6. Velg programmet du ønsker å avinstallere, og klikk deretter på **Avinstaller**.

 **Forsiktighetsregel:**

Uninstaller fjerner alle drivere for Epson inkjet-skrivere på datamaskinen. Hvis du bruker flere Epson inkjet-skrivere og du kun ønsker å slette noen drivere, sletter du alle sammen først, og installerer deretter nødvendig skriverdriver på nytt.

Merknad:

Hvis du ikke finner programmet du vil avinstallere i programlisten, kan du ikke avinstallere programmet ved hjelp av Uninstaller. I denne situasjonen velger du **Go > Applications > Epson Software**, velger programmet du ønsker å avinstallere og drar det deretter til søppel-ikonet.

Relatert informasjon

➔ [“EPSON Software Updater” på side 141](#)

Installere programmer

Hvis datamaskinen din er koblet til et nettverk, installerer de siste programmene tilgjengelig på nettsiden. Hvis du ikke kan laste ned programmene fra nettsiden, installerer dem fra programvare-disken som fulgte med skriveren.

Merknad:

- Logg på datamaskinen din som administrator. Skriv inn administratorpassordet hvis du blir bedt om det.
- Du må avinstallere et program for å kunne installere det på nytt.

1. Avslutt alle programmer som kjører.
2. Når du installerer skriverdriveren eller EPSON Scan, kobler du fra skriveren og datamaskinen midlertidig.

Merknad:

Ikke koble til skriveren og datamaskinen før du får beskjed om det.

3. Installer programmene ved å følge instruksjonene på nettstedet nedenfor.

<http://epson.sn>

Merknad:

Installer Document Capture Pro fra nettstedet under.

<http://support.epson.net/>

http://assets.epson-europe.com/gb/en/document_capture_pro/index.html (Europa)

Relatert informasjon

➔ “Avinstallere programmer” på side 142

Installere en PostScript-skriverdriver

Installere en PostScript-skriverdriver ved bruk av USB-grensesnittet - Windows

1. Slå av virusprogrammer.
2. Sett inn programvareplaten som ble levert med skriveren, i datamaskinen, og last ned filen Driver/PostScript/eppsnt.inf.

Merknad:

Hvis datamaskinen ikke har CD/DVD-stasjon, må du laste ned skriverdriveren fra Epsons støtteside.

<http://www.epson.eu/Support> (Europa)

<http://support.epson.net/> (utenfor Europa)

3. Koble skriveren til datamaskinen med en USB-kabel, og slå deretter skriveren på.

Merknad:

For Windows Vista/Windows XP, når **Found New Hardware**-skjermen vises, klikker du på **Ask me again later**.

4. Legg til en skriver.

- Windows 8.1/Windows 8/Windows Server 2012 R2/Windows Server 2012

Velg **Desktop > Settings > Control Panel > View devices and printers** i **Hardware and Sound**, og klikk deretter på **Add a Printer**.

Informasjon om programmer og nettverksinformasjon

- Windows 7/Windows Server 2008 R2
Klikk på startknappen og velg **Control Panel > View devices and printers** i **Hardware and Sound**, og klikk deretter på **Add a Printer**.
 - Windows Vista/Windows Server 2008
Klikk på startknappen og velg **Control Panel > Printers** i **Hardware and Sound**, og klikk deretter på **Add a Printer**.
 - Windows XP/Windows Server 2003 R2/Windows Server 2003
Klikk på startknappen og velg **Control Panel > Printers and Other Hardware > Printers and Faxes > Add a Printer**, og klikk deretter på **Next**.
5. Legg til en lokal skriver.
- Windows 8.1/Windows 8/Windows Server 2012 R2/Windows Server 2012
Klikk på **The printer that I want isn't listed**, select **Add a local printer or network printer with manual settings**, og klikk deretter på **Next**.
 - Windows 7/Windows Vista/Windows Server 2008 R2/Windows Server 2008
Klikk på **Add a local printer**.
 - Windows XP/Windows Server 2003 R2/Windows Server 2003
Velg **Local printer attached to this computer**, slett **Automatically detect and install my Plug and Play printer**, og klikk deretter på **Next**.
6. Velg **Use an existing port**, velg **USB001 (Virtual printer port for USB)**, og klikk deretter på **Next**.
7. Klikk på **Have Disk**, spesifiser "eppsnt.inf"-filen som er på programvareplaten eller at du har lastet ned fra nettstedet, og klikk deretter på **OK**.
8. Velg skriveren din og klikk deretter på **Next**.
9. Følg instruksjonene på skjermen for resten av installasjonen.

Installere en PostScript-skriverdriver ved bruk av nettverksgrensesnittet - Windows

1. Velg **Oppsett > Nettverkstatus > Wi-Fi-/Nettverksstatus** på kontrollpanelet og bekreft deretter IP-adressen.
2. Slå av virusprogrammer.
3. Slå av skriveren.
4. Sett inn programvareplaten som ble levert med skriveren, i datamaskinen, og last ned filen Driver/PostScript/eppsnt.inf.
Merknad:
Hvis datamaskinen ikke har CD/DVD-stasjon, må du laste ned skriverdriveren fra Epsons støtteside.
<http://www.epson.eu/Support> (Europa)
<http://support.epson.net/> (utenfor Europa)
5. Legg til en skriver.
 - Windows 8.1/Windows 8/Windows Server 2012 R2/Windows Server 2012

Informasjon om programmer og nettverksinformasjon

Velg **Desktop > Settings > Control Panel > View devices and printers** i **Hardware and Sound**, og klikk deretter på **Add a Printer**.

- Windows 7/Windows Server 2008 R2

Klikk på startknappen og velg **Control Panel > View devices and printers** i **Hardware and Sound**, og klikk deretter på **Add a Printer**.

- Windows Vista/Windows Server 2008

Klikk på startknappen og velg **Control Panel > Printers** i **Hardware and Sound**, og klikk deretter på **Add a Printer**.

- Windows XP/Windows Server 2003 R2/Windows Server 2003

Klikk på startknappen og velg **Control Panel > Printers and Other Hardware > Printers and Faxes > Add a Printer**, og klikk deretter på **Next**.

6. Legg til en lokal skriver.

- Windows 8.1/Windows 8/Windows Server 2012 R2/Windows Server 2012

Klikk på **The printer that I want isn't listed**, select **Add a local printer or network printer with manual settings**, og klikk deretter på **Next**.

- Windows 7/Windows Vista/Windows Server 2008 R2/Windows Server 2008

Klikk på **Add a local printer**.

- Windows XP/Windows Server 2003 R2/Windows Server 2003

Velg **Local printer attached to this computer**, slett **Automatically detect and install my Plug and Play printer**, og klikk deretter på **Next**.

7. Velg **Create a new port**, velg **Standard TCP/IP Port**, og klikk deretter på **Next**.

Merknad:

For Windows XP/Windows Server 2003 R2/Windows Server 2003, når **Add Standard TCP/IP Printer Port Wizard**-skjermen vises, klikker du på **Next**.

8. Angi skriverens IP-adresse, og klikk deretter på **Next**.

Merknad:

For Windows XP/Windows Server 2003 R2/Windows Server 2003, når **Add Standard TCP/IP Printer Port Wizard**-skjermen vises, klikker du på **Finish**.

9. Klikk på **Have Disk**, spesifiser "epsnt.inf"-filen som er på programvareplaten eller at du har lastet ned fra nettstedet, og klikk deretter på **OK**.

10. Velg skriveren din og klikk deretter på **Next**.

11. Følg instruksjonene på skjermen for resten av installasjonen.

Installere PostScript-skriverdriver - Mac OS X

Last ned skriverdriveren fra Epsons støtteside, og installerer den deretter.


<http://www.epson.eu/Support> (Europa)

<http://support.epson.net/> (utenfor Europa)

Du trenger skriverens ID-adressen mens du installerer skriverdriveren. Bekreft IP-adressen ved å velge **Oppsett > Nettverkstatus > Wi-Fi-/Nettverksstatus** på kontrollpanelet.

Informasjon om programmer og nettverksinformasjon

Legge til skriverdriver (kun for Mac OS X)

1. Velg **System Preferences** fra -menyen > **Printers & Scanners** (eller **Print & Scan, Print & Fax**).
2. Klikk på +, og velg deretter **Add Other Printer or Scanner**.
3. Velg skriveren din og klikk deretter på **Add**.

Merknad:

Hvis skriveren din ikke er på listen, må du kontrollere at den er riktig tilkoblet datamaskinen og at skriveren er på.

Installere Epsons universale skriverdriver (kun for Windows)

Epsons universale skriverdriver er en universal PCL6-kompatibel skriverdriver, og leveres med følgende funksjoner:

- Den støtter grunnleggende funksjoner som er nødvendige for forretningssituasjoner.
- Den støtter flere Epson-forretningsskrivere samt denne skriveren.
- Den støtter de fleste språk fra skriverdriveren for denne skriveren.

Det kan hende at du trenger skriverens IP-adresse mens du installerer skriverdriveren. Du kontrollerer IP-adressen ved å velge **Oppsett > Nettverkstatus > Wi-Fi-/Nettverksstatus** på kontrollpanelet.

1. Last ned den kjørbare filen for driveren fra Epsons støtteside.

<http://www.epson.eu/Support> (Europa)

<http://support.epson.net/> (utenfor Europa)

Merknad:

Vi anbefaler at du laster ned den nyeste driveren fra nettstedet. Du finner den imidlertid også på programvareplaten som ble levert med skriveren. Åpne *Driver\PCLUniversal* eller *Driver\Universal*.

2. Dobbeltklikk på den kjørbare filen du lastet ned fra nettstedet, eller den du finner på programvareplaten.
3. Følg instruksjonene på skjermen for resten av installasjonen.

Oppdatere programmer og fastvare

Du kan være i stand til å slette visse problemer og forbedre eller legge til funksjoner ved å oppdatere programmene og fastvaren. Påse at du bruker nyeste versjon av programmene og fastvaren.

1. Påse at skriveren og datamaskinen er koblet sammen, og at datamaskinen er tilkoblet Internett.
2. Start EPSON Software Updater, og oppdater programmene eller fastvaren.



Forsiktighetsregel:

Ikke slå av datamaskinen eller skriveren mens du oppdater.

Merknad:

Hvis du ikke finner programmet du vil oppdatere i listen, kan du ikke oppdatere det ved hjelp av EPSON Software Updater. Se etter nyeste versjon av programmene og fastvaren på ditt lokale Epson-nettsted.

<http://www.epson.com>

Informasjon om programmer og nettverksinformasjon

Relatert informasjon

➔ [“EPSON Software Updater”](#) på side 141

Løse problemer

Kontrollere skriverstatus

Du kan kontrollere feilmeldinger og omtrentlige blekknivåer på LCD-skjermen eller datamaskinen.

Kontrollere meldinger på LCD-skjermen

Hvis en feilmelding vises på LCD-skjermen, følger du instruksjonene på skjermen, eller løsningen under, for å løse problemet.

Feilmeldinger	Løsninger
Skriverfeil. Slå strømmen av og på igjen. For detaljer kan du se dokumentasjonen.	Fjern alt papir eller beskyttende materiale i skriveren. Hvis feilmeldingen fortsatt vises, må du kontakte forhandleren din.
Du må bytte følgende blekktilførselsenheter(er).	Som hjelp til sikre best mulig utskriftskvalitet og for å bidra til å beskytte skriverhodet, blir en blekkreserve værende igjen i blekktilførselsenheten når skriveren indikerer at det er på tide å bytte blekktilførselsenheter. Bytt til ny blekktilførselsenheter.
Summetone ikke registrert.	<p>Dette problemet kan løses ved å velge Oppsett > Systemadministrasjon > Faksinnstillinger > Basisinnstillinger > Linjetype, og deretter velge PBX. Hvis telefonsystemet ditt krever en ekstern tilgangskode for å få en linje ut, angir du koden etter å ha valgt PBX. Når du angir et utvendig faksnummer, bruker du # (nummertegn) i stedet for den faktiske tilgangskoden. Dette gjør tilkoblingen sikrere.</p> <p>Hvis feilmeldingen fortsatt vises, angir du Summetoneregistrering-innstillingene til deaktivert. Men deaktivering av denne funksjonen kan føre til at det første tallet i et faksnummer droppes, og at faksen sendes til feil nummer.</p>
Kunne ikke motta fakser fordi faksdatakapasiteten er full. Trykk [i] for detaljer.	<p>Mottatte fakser kan hope seg opp uten å bli behandlet på grunn av følgende årsaker.</p> <ul style="list-style-type: none"> <input type="checkbox"/> Kan ikke skrive ut fordi det har oppstått en feil i skriveren. Tøm skriverfeilen. Du kan sjekke detaljer og løsninger til feilen ved å trykke på i-knappen og velge Skriverinformasjon. <input type="checkbox"/> Kan ikke lagre i maskinen eller minneenheten. Du kan sjekke hvorvidt mottatte fakser er lagret ved å trykke på i-knappen og velge Jobbmonitor > Kommunikasjonsjobb. Du kan lagre mottatte fakser ved å slå på datamaskinen eller koble en minneenhet til skriveren.
Kombinasjonen av IP-adresse og nettverksmaske er ugyldig. Se dokumentasjonen.	Se <i>Nettverkshåndbok</i> .

Løse problemer

Feilmeldinger	Løsninger
Recovery Mode	<p>Skriveren startet opp i gjenopprettingsmodus fordi fastvareoppdateringen mislyktes. Følg fremgangsmåten nedenfor for å prøve å oppdatere fastvaren på nytt.</p> <ol style="list-style-type: none"> 1. Koble sammen datamaskinen og skriveren med en USB-kabel. (Du kan ikke oppdatere fastvaren via en nettverkstilkobling i gjenopprettingsmodus.) 2. Besøk det lokale Epson-nettstedet for videre instruksjoner.

Relatert informasjon

- ➔ [“Kontakte Epson kundestøtte” på side 204](#)
- ➔ [“Installere programmer” på side 144](#)
- ➔ [“Oppdatere programmer og fastvare” på side 147](#)

Feilkode på statusmenyen

Hvis en jobb ikke blir fullført, må du kontrollere feilkoden som vises på loggen for hver jobb. Du kan kontrollere feilkoden ved å trykke på **i**-knappen og deretter velge **Jobblogg**. Se følgende tabell for å finne problemet og dets løsning.

Kode	Problem	Løsning
001	PRoduktet ble slått av på grunn av strømavbrudd.	-
101	Minnet er fullt.	<p>Prøv metodene under for å redusere størrelsen på utskriftsjobben.</p> <ul style="list-style-type: none"> <input type="checkbox"/> Senk utskriftskvaliteten og oppløsningen. <input type="checkbox"/> Endre formatinnstillingen. <input type="checkbox"/> Reduser antall bilder, bokstaver eller skrifttyper som brukes i utskriftsjobben.
102	Kollatert utskrift har mislyktes på grunn av mangel på tilgjengelig minne.	<ul style="list-style-type: none"> <input type="checkbox"/> Velg Oppsett > Systemadministrasjon > Tøm data i internt minne > Fjern skrifttype og makro, og slett skrifttypene og makroene som du har lastet ned. <input type="checkbox"/> Prøv metodene under for å redusere størrelsen på utskriftsjobben. Hvis du ikke ønsker å bruke disse metodene, kan du prøve å skrive ut én kopi i gangen. <ul style="list-style-type: none"> <input type="checkbox"/> Senk utskriftskvaliteten og oppløsningen. <input type="checkbox"/> Endre formatinnstillingen. <input type="checkbox"/> Reduser antall bilder, bokstaver eller skrifttyper som brukes i utskriftsjobben.
103	Utskriftskvaliteten har blitt redusert på grunn av mangel på tilgjengelig minne.	<p>Hvis du ikke ønsker å senke utskriftshastigheten, kan du prøve følgende metoder for å redusere størrelsen på utskriftsjobben.</p> <ul style="list-style-type: none"> <input type="checkbox"/> Endre formatinnstillingen. <input type="checkbox"/> Reduser antall bilder, bokstaver eller skrifttyper som brukes i utskriftsjobben.

Løse problemer

Kode	Problem	Løsning
104	Reversert utskrift har mislyktes på grunn av mangel på tilgjengelig minne.	<ul style="list-style-type: none"> <input type="checkbox"/> Velg Oppsett > Systemadministrasjon > Tøm data i internt minne > Fjern skrifttype og makro, og slett skrifttypene og makroene som du har lastet ned. <input type="checkbox"/> Hvis du ikke ønsker å skrive ut reversert, kan du prøve følgende metoder for å redusere størrelsen på utskriftsjobben. <ul style="list-style-type: none"> <input type="checkbox"/> Senk utskriftskvaliteten og oppløsningen. <input type="checkbox"/> Endre formatinnstillingen. <input type="checkbox"/> Reduser antall bilder, bokstaver eller skrifttyper som brukes i utskriftsjobben.
106	Kan ikke skrive ut fra datamaskinen på grunn av tilgangskontroll-innstillingene.	Kontakt skriverens administrator.
107	Brukerautentisering mislyktes. Jobben er avbrutt.	<ul style="list-style-type: none"> <input type="checkbox"/> Påse at brukernavn og passord er riktig. <input type="checkbox"/> Velg Oppsett > Systemadministrasjon > Sikkerhetsinnst. > Tilgangskontroll. Aktiver brukerbegrensningsfunksjonen, og tillat jobben uten autentiseringsinformasjon.
108	Konfidensiell jobbdato ble slettet når produktet ble slått av.	-
109	Den mottatte faksen er allerede slettet.	-
110	Jobben var skrevet ut på en side kun fordi papriet som lastes ikke støtter dobbelsidig utskrift.	Hvis du ønsker å utføre tosodig utskrift, må du laste papir som støtter tosidig utskrift.
111	Lite tilgjengelige minne.	<p>Prøv metodene under for å redusere størrelsen på utskriftsjobben.</p> <ul style="list-style-type: none"> <input type="checkbox"/> Senk utskriftskvaliteten og oppløsningen. <input type="checkbox"/> Endre formatinnstillingen. <input type="checkbox"/> Reduser antall bilder, bokstaver eller skrifttyper som brukes i utskriftsjobben.
201	Minnet er fullt.	<ul style="list-style-type: none"> <input type="checkbox"/> Utskriftsmottatte fakser fra Jobbmonitor i Statusmeny. <input type="checkbox"/> Slette mottatte fakser som er lagret i innboksen fra Jobblagring i Statusmeny. <input type="checkbox"/> Hvis du sender en monokrom faks til en enkelt destinasjon, kan du sende den ved å bruke Direct Send. <input type="checkbox"/> Del originalene dine i to eller send dem i flere grupper.
202	Linje ble frakoblet ved mottakers maskin.	Vent en stund og prøv på nytt.

Løse problemer

Kode	Problem	Løsning
203	Produktet kan ikke finne ringetonen.	<ul style="list-style-type: none"> <input type="checkbox"/> Sørg for at telefonkabelen er tilkoblet riktig og at telefonlinjen fungerer. <input type="checkbox"/> Når skriveren er koblet til PBX eller terminaladapteren, må du endre Linjetype-innstillingen til PBX. <input type="checkbox"/> Velg Oppsett > Systemadministrasjon > Faksinnstillinger > Basisinnstillinger > Summetoneregistrering, og deaktiver ringetoneinnstillingen.
204	Mottakermaskinen er opptatt.	Vent en stund og prøv på nytt.
205	Mottakermaskinen svarer ikke.	Vent en stund og prøv på nytt.
206	Telefonkabelen er feil tilkoblet LINE- og EXT.-portene på produktet.	Kontrollere tilkoblingen til LINE -porten og EXT.-porten på baksiden av skriveren.
207	Produktet er ikke tilkoblet telefonlinjen.	Koble telefonkabelen til telefonlinjen.
208	Faksen kunne ikke sendes til enkelte av de spesifiserte mottakerne.	Skriv ut en Fakslogg - eller Siste sending -rapport for tidligere fakser fra Faksrapport i Faks-modus for å kontrollere det mislykkede målet. Når Lagre feildata -innstillingen er aktivert, kan du sende faksen på nytt fra Jobbmonitor i Statusmeny .
301	Det er ikke nok lagringsplass tilgjengelig for å lagre dataen på minneenheten.	<ul style="list-style-type: none"> <input type="checkbox"/> Øk lagringsplassen på minneenheten. <input type="checkbox"/> Reduser antall dokumenter. <input type="checkbox"/> Reduser skanningsoppløsningen eller øk komprimeringsforholdet for å redusere størrelsen på det skannede bildet.
302	Minneenheten er skrivebeskyttet.	Deaktiver skrivebeskyttelsen på minneenheten.
303	Ingen mappe har blitt opprettet for å lagre bildet.	Sett inn en annen minneenhet.
304	Minneenheten har blitt fjernet.	Sett inn minneenheten på nytt.
305	Det oppsto en feil mens dataen ble lagret på minneenheten.	Hvis den eksterne enheten er tilgjengelig fra en datamaskin, kan du vente en stund og prøve på nytt.
306	Minnet er fullt.	Vent til pågående jobber er fullført.
311	En DNS-feil har oppstått.	<ul style="list-style-type: none"> <input type="checkbox"/> Velg Oppsett > Systemadministrasjon > Wi-Fi/ nettverksinnst. > Avansert oppsett > DNS-server, og kontroller DNS-innstillingene. <input type="checkbox"/> Kontroller DNS-innstillingene for serveren, datamaskinen eller tilgangspunktet.
312	En autentiseringsfeil har oppstått.	Velg Oppsett > Systemadministrasjon > Wi-Fi/ nettverksinnst. > Avansert oppsett > E-postserver > Serverinnstillinger , og kontroller server-innstillingene.

Løse problemer

Kode	Problem	Løsning
313	En kommunikasjonsfeil har oppstått.	<ul style="list-style-type: none"> <input type="checkbox"/> Velg Oppsett > Systemadministrasjon > Wi-Fi/nettverksinnst. > Avansert oppsett > E-postserver > Serverinnstillinger for å sjekke innstillingene for e-postserveren. Du kan sjekke årsaken til feilen ved å kjøre tilkoblingskontroll. <input type="checkbox"/> Det er mulig at autentiseringsmetoden for innstillingene og e-postserveren ikke samsvarer. Når du velger Av som autentiseringsmetode, må du sørge for at autentiseringsmetoden til e-postserveren er satt til Ingen. <input type="checkbox"/> Kontroller nettverkstilkoblingen. Se <i>Nettverkshåndbok</i> for mer informasjon.
314	Datastørrelsen overstiger maksimum størrelser for vedlagte filer.	<ul style="list-style-type: none"> <input type="checkbox"/> Øk Vedlagt fil maks størrelse-innstillingen i skanneinnstillingene. <input type="checkbox"/> Reduser skanningsoppløsningen eller øk komprimeringsforholdet for å redusere størrelsen på det skannede bildet.
315	Minnet er fullt.	Prøv igjen etter at pågående jobber er fullført.
321	En DNS-feil har oppstått.	<ul style="list-style-type: none"> <input type="checkbox"/> Velg Oppsett > Systemadministrasjon > Wi-Fi/nettverksinnst. > Avansert oppsett > DNS-server, og kontroller DNS-innstillingene. <input type="checkbox"/> Kontroller DNS-innstillingene for serveren, datamaskinen eller tilgangspunktet.
322	En autentiseringsfeil har oppstått.	Kontroller Sted -innstillingene.
323	En kommunikasjonsfeil har oppstått.	<ul style="list-style-type: none"> <input type="checkbox"/> Kontroller Sted-innstillingene. <input type="checkbox"/> Kontroller nettverkstilkoblingen. Se <i>Nettverkshåndbok</i> for mer informasjon.
324	En fil med samme navn eksisterer allerede i den spesifiserte mappen.	<ul style="list-style-type: none"> <input type="checkbox"/> Slett filen med samme navn. <input type="checkbox"/> Endre filnavnets prefiks i Filinnstillinger.
325	Det er ikke nok lagringsplass tilgjengelig i den spesifiserte mappen.	<ul style="list-style-type: none"> <input type="checkbox"/> Øk lagringsplassen i den spesifiserte mappen. <input type="checkbox"/> Reduser antall dokumenter. <input type="checkbox"/> Reduser skanningsoppløsningen eller øk komprimeringsforholdet for å redusere størrelsen på det skannede bildet.
327	Minnet er fullt.	Vent til pågående jobber er fullført.
328	Destinasjonen var feil eller destinasjonen finnes ikke.	Kontroller Sted -innstillingene.
331	En kommunikasjonsfeil oppsto mens destinasjonslisten ble hentet.	Kontroller nettverkstilkoblingen. Se <i>Nettverkshåndbok</i> for mer informasjon.
332	Det er ikke nok lagringsplass tilgjengelig for å lagre det skannede bildet på destinasjonsminnet.	Reduser antall dokumenter.
333	Destinasjonen blir ikke funnet fordi destinasjonsinformasjonen ble lastet opp til serveren før sending av det skannede bildet.	Velg destinasjonen på nytt.

Løse problemer

Kode	Problem	Løsning
334	Det oppsto en feil under sending av det skannede bildet.	-
341	En kommunikasjonsfeil har oppstått.	<ul style="list-style-type: none"> <input type="checkbox"/> Kontroller tilkoblingene for skriveren og datamaskinen. Hvis du kobler til over et nettverk, se <i>Nettverkshåndbok</i>. <input type="checkbox"/> Kontroller at Document Capture Pro er installert på datamaskinen.
401	Det er ikke nok lagringsplass tilgjengelig for å lagre dataen på minneenheten.	Øk lagringsplassen på minneenheten.
402	Minneenheten er skrivebeskyttet.	Deaktiver skrivebeskyttelsen på minneenheten.
404	Minneenheten har blitt fjernet.	Sett inn minneenheten på nytt.
405	Det oppsto en feil mens dataen ble lagret på minneenheten.	<ul style="list-style-type: none"> <input type="checkbox"/> Sett inn minneenheten på nytt. <input type="checkbox"/> Bruk en annen minneenhet, hvor du har opprettet en mappe ved hjelp av funksjonen Opprett mappe for å lagre.
411	En DNS-feil har oppstått.	<ul style="list-style-type: none"> <input type="checkbox"/> Velg Oppsett > Systemadministrasjon > Wi-Fi/nettverksinnst. > Avansert oppsett > DNS-server, og kontroller DNS-innstillingene. <input type="checkbox"/> Kontroller DNS-innstillingene for serveren, datamaskinen eller tilgangspunktet.
412	En autentiseringsfeil har oppstått.	Velg Oppsett > Systemadministrasjon > Wi-Fi/nettverksinnst. > Avansert oppsett > E-postserver > Serverinnstillinger , og kontroller serverinnstillingene.
413	En kommunikasjonsfeil har oppstått.	<ul style="list-style-type: none"> <input type="checkbox"/> Velg Oppsett > Systemadministrasjon > Wi-Fi/nettverksinnst. > Avansert oppsett > E-postserver > Serverinnstillinger for å sjekke innstillingene for e-postserveren. Du kan sjekke årsaken til feilen ved å kjøre tilkoblingskontroll. <input type="checkbox"/> Det er mulig at autentiseringsmetoden for innstillingene og e-postserveren ikke samsvarer. Når du velger Av som autentiseringsmetode, må du sørge for at autentiseringsmetoden til e-postserveren er satt til Ingen. <input type="checkbox"/> Kontroller nettverkstilkoblingen. Se <i>Nettverkshåndbok</i> for mer informasjon.
421	En DNS-feil har oppstått.	<ul style="list-style-type: none"> <input type="checkbox"/> Velg Oppsett > Systemadministrasjon > Wi-Fi/nettverksinnst. > Avansert oppsett > DNS-server, og kontroller DNS-innstillingene. <input type="checkbox"/> Kontroller DNS-innstillingene for serveren, datamaskinen eller tilgangspunktet.
422	En autentiseringsfeil har oppstått.	Velg Oppsett > Systemadministrasjon > Faksinnstillinger > Utdatainnstillinger > Faksutgang > Andre innstillinger , og kontroller deretter innstillingen for mappen som er valgt i Videresende hvor .

Løse problemer

Kode	Problem	Løsning
423	En kommunikasjonsfeil har oppstått. Det er også mulig at en fil med samme navn er åpen eller at filen kun er lesbar.	<input type="checkbox"/> Kontroller nettverkstilkoblingen. Se <i>Nettverkshåndbok</i> for mer informasjon. <input type="checkbox"/> Velg Oppsett > Systemadministrasjon > Faksinnstillinger > Utdatainnstillinger > Faksutgang > Andre innstillinger , og kontroller deretter innstillingen for mappen som er valgt i Videresende hvor . <input type="checkbox"/> Lukk filen med samme navn eller deaktiver kunles-beskyttelsen.
425	Det er ikke nok lagringsplass tilgjengelig i videresendingsdestinasjonen.	Øk lagringsplassen i mappen for videresendingsdestinasjonen.
428	Destinasjonen var feil eller destinasjonen finnes ikke.	Velg Oppsett > Systemadministrasjon > Faksinnstillinger > Utdatainnstillinger > Faksutgang > Andre innstillinger , og kontroller deretter innstillingen for mappen som er valgt i Videresende hvor .

Relatert informasjon

- ➔ [“Koble til en telefonlinje”](#) på side 92
- ➔ [“Skann-modus”](#) på side 24
- ➔ [“Faksinnstillinger”](#) på side 34
- ➔ [“Tilgjengelig papir og kapasiteter”](#) på side 41

Kontrollere skriverstatus – Windows

- Gå til skriverdrivervinduet.
- Klikk på **EPSON Status Monitor 3** på **Vedlikehold** kategorien og klikk deretter **Detaljer**.

Merknad:

Hvis **EPSON Status Monitor 3** er deaktivert, klikker du på **Utvidede innstillinger** i kategorien **Vedlikehold**, og velger deretter **Aktiver EPSON Status Monitor 3**.

Relatert informasjon

- ➔ [“Windows-skriverdriver”](#) på side 137


Kontrollere skriverstatus – Mac OS X

- Start skriverdriververktøyet:

- Mac OS X v10.6.x til v10.9.x

Velg **System Preferences** fra  meny > **Printers & Scanners** (eller **Print & Scan, Print & Fax**), og velg deretter skriveren. Klikk på **Valg og forbruksmateriell > Verktøy > Åpne Skriververktøy**.

- Mac OS X v10.5.8

Velg **Systemvalg** fra  -menyen > **Utskrift og faks**, og velg deretter skriveren. Klikk på **Åpne utskriftsko > Verktøy**.

2. Klikk på EPSON Status Monitor.

Fjerne papir som har satt seg fast

Kontroller feilen som vises på kontrollpanelet og følg instruksjonene for å fjerne papiret som sitter fast, inkludert revne biter. Neste, fjern feilen.

**Forsiktighetsregel:**

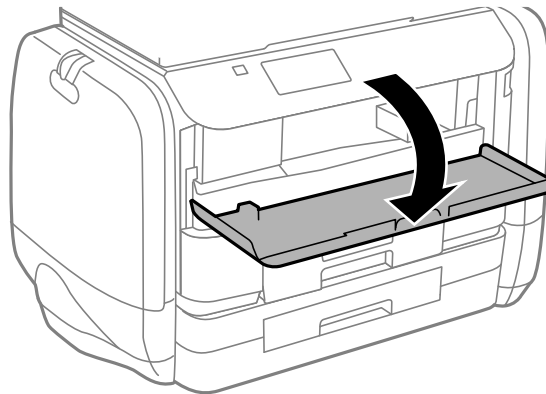
Fjern forsiktig alt papir som har satt seg fast. Hvis papiret fjernes på en voldsom måte, kan det skade skriveren.

Fjerne fastsatt papir fra frontdekslet

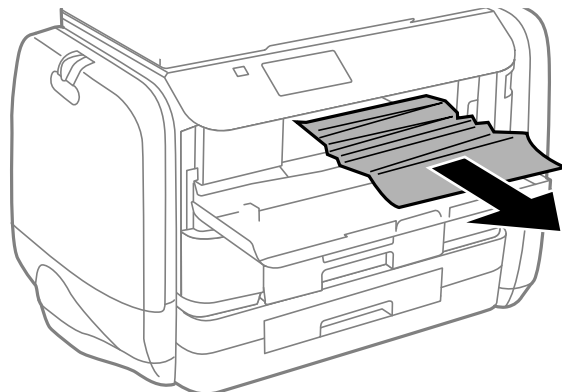
**Forsiktig:**

Aldri trykk på knappene på kontrollpanelet mens hånden din er inni skriveren. Hvis skriveren starter, kan dette forårsake skade. Vær forsiktig slik at du ikke berører deler som stikker ut, de kan skade deg.

1. Åpne frontdekslet.



2. Fjern alt papir som har satt seg fast.





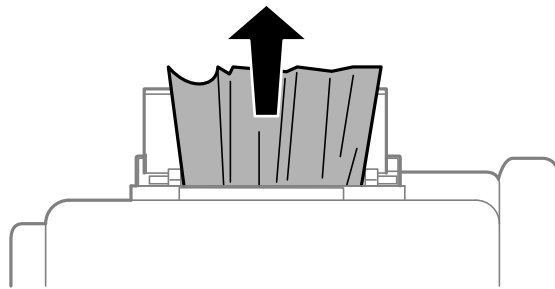
Forsiktighetsregel:

Ikke berør delene på innsiden av skriveren. Dette kan føre til feilfunksjon.

3. Lukk frontdekslet.

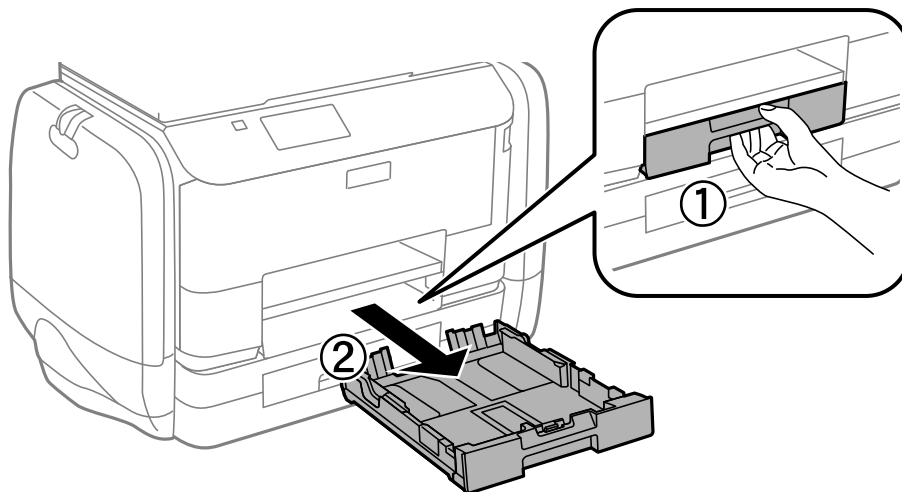
Fjerne fastsatt papir fra Bakre arkmater

Fjern alt papir som har satt seg fast.



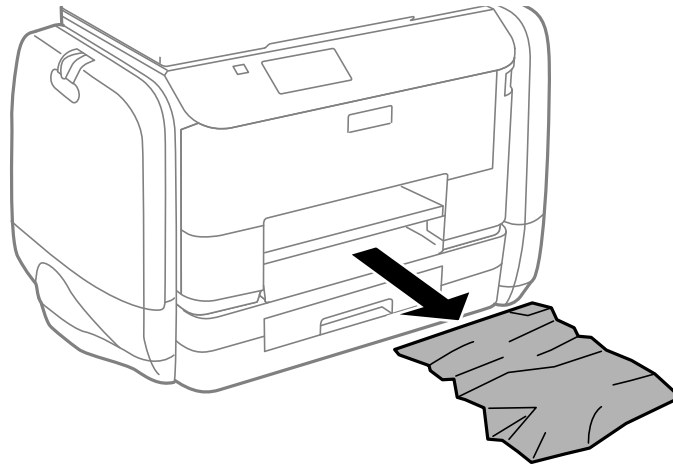
Fjerne fastsatt papir fra Papirkassett

1. Lukk utskriftsskuffen.
2. Trekk ut papirkassetten.

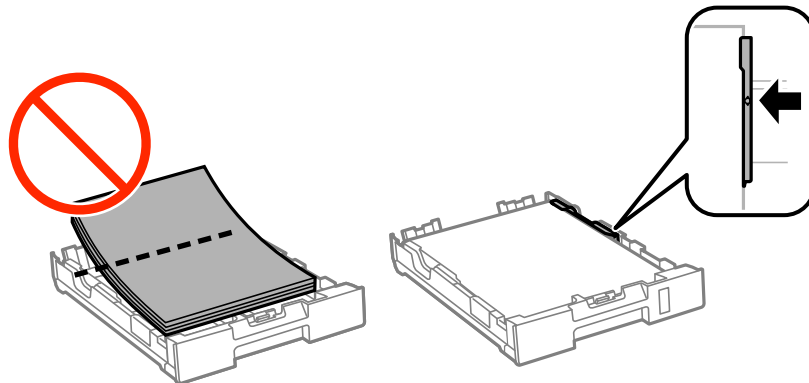


Løse problemer

3. Fjern alt papir som har satt seg fast.



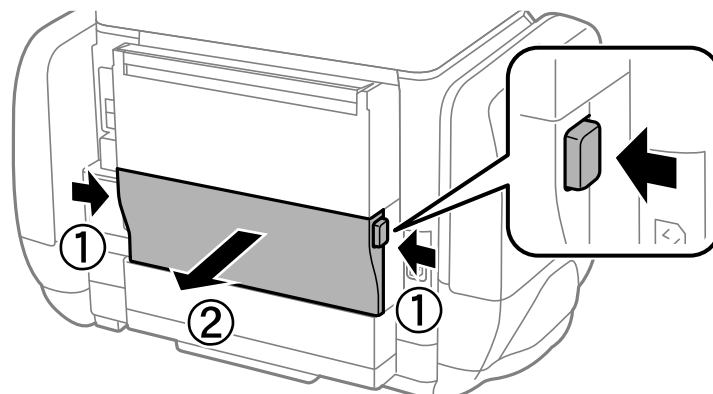
4. Juster papiret slik at kantene ligger over hverandre, og skyv kantskinnene til kantene av papiret.



5. Sett papirkassett i skriveren.

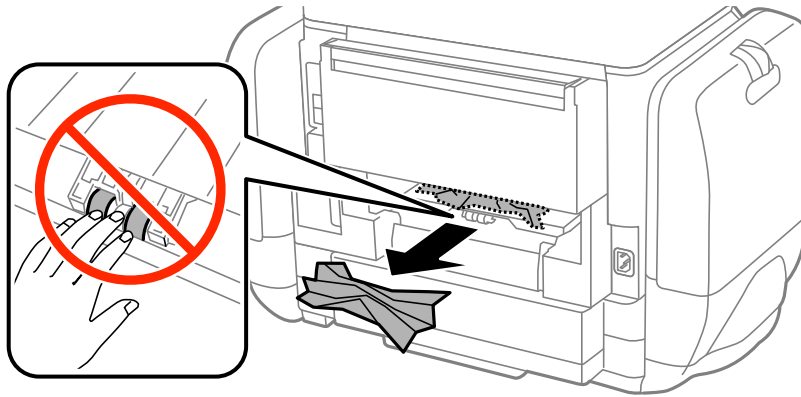
Fjerne fastsatt papir fra Baksidedeksel

1. Fjern baksidedeksel.

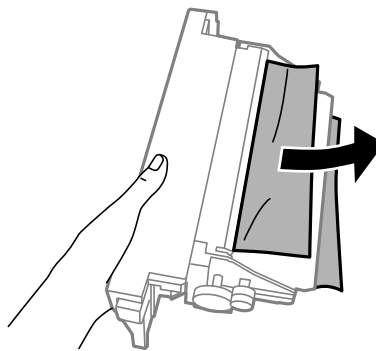


Løse problemer

2. Fjern alt papir som har satt seg fast.



3. Fjern fastsatt papir fra baksidedeksel.



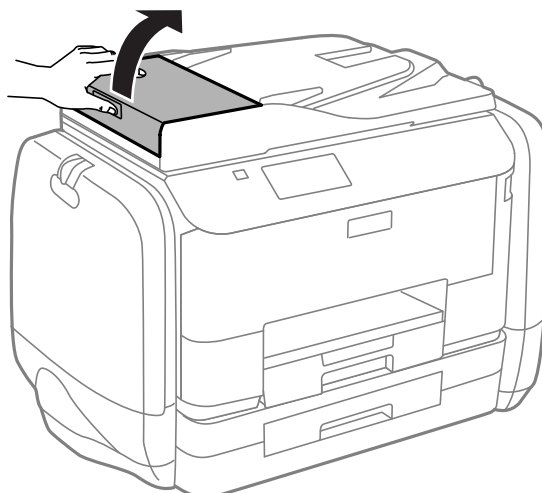
4. Sett baksidedeksel i skriveren.

Fjerne fastsatt papir fra ADF

⚠ Forsiktig:

Vær forsiktig så du ikke setter fast fingrene når du lukker dokumentdekelet. Hvis ikke kan du bli skadet.

1. Åpne ADF-dekselet.



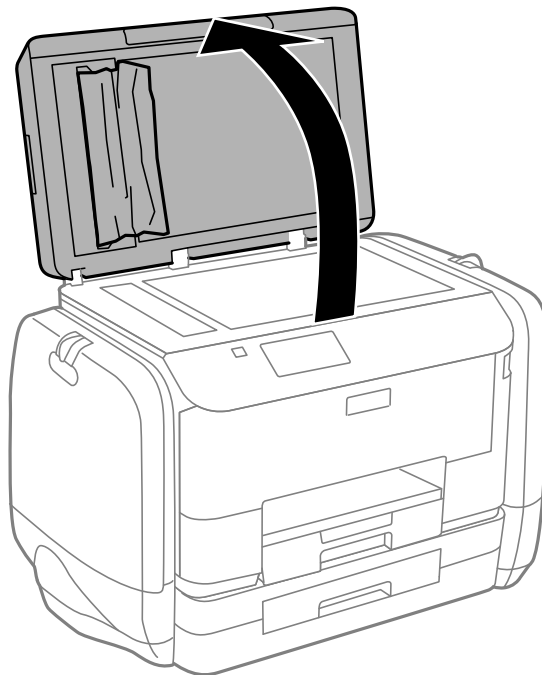
Løse problemer

2. Fjern alt papir som har satt seg fast.



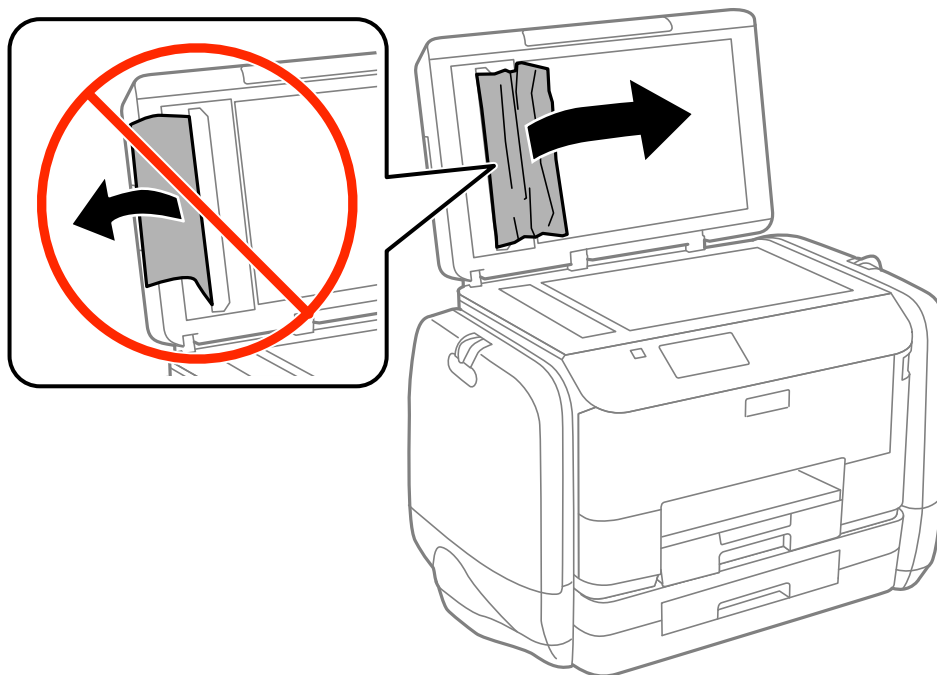
3. Lukk ADF-dekselet.

4. Åpne dokumentdekselet.

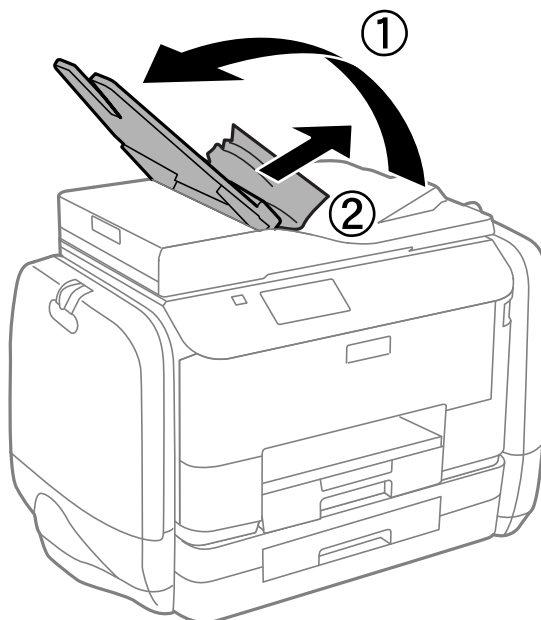


Løse problemer

5. Fjern alt papir som har satt seg fast.



6. Lukk dokumentdekslet.
7. Ta opp ADF innmatingskuffen og fjern deretter papir som har satt seg fast.



Papir mates ikke riktig

Kontroller følgende hvis papir har satt seg fast, papiret mates inn skjevt, flere papirark mates inn samtidig, papir mates ikke inn eller papirer mates ut igjen.

- Plasser skriveren på et flatt underlag og bruk den i anbefalt bruksmiljø.

Løse problemer

- Bruk papir som støttes av denne skriveren.
- Følg forholdsreglene for håndtering av papir.
- Legg papiret i riktig retning, og skyv kantskinnene til kantene av papiret.
- Ikke last mer enn maksimum antall ark som er spesifisert for papiret. Med vanlig papir må du ikke legge i papir over linjen rett under ▼ på innsiden av kantskinnen.
- Sett papirkassett helt inn.
- Når en papir-tomt-feil oppstår selv om det er lastet i bakre arkmater, laster du papiret på nytt i midten av bakre arkmater.
- Når flere ark blir matet inn samtidig i løpet av tosidig utskrift, må du fjerne alt papir som er lastet i papirkilden før du laster papiret på nytt.
- Last og mat ut papir uten å skrive ut for å rengjøre papirbanen.
- Lukk blekkammer øyeblikkelig dersom du åpnet den under utskrift. Hvis du holder blekkammer åpen, stanses utskriftsjobben midlertidig.
- Kontrollerer at papirstørrelses- og papirtypeinnstillinger for papirkilden er riktig.

Relatert informasjon

- ➔ [“Miljømessige spesifikasjoner” på side 186](#)
- ➔ [“Tilgjengelig papir og kapasiteter” på side 41](#)
- ➔ [“Forholdsregler ved håndtering av papir” på side 40](#)
- ➔ [“Legg papir i Papirkassett” på side 44](#)
- ➔ [“Legg papir i Bakre arkmater” på side 46](#)
- ➔ [“Rengjøring av papirbane dersom det er papirmatingsproblemer” på side 131](#)

Originaler mates ikke inn i ADF


- Bruk originalene som er støttet av ADF.
- Legg originalene i riktig retning, og skyv ADF kantskinnene til kantene av originalene.
- Rengjør innsiden av ADF-en.
- Ikke last over linjen akkurat under ▼ symbolet inne i ADF kantskinnen.
- Kontroller at ADF-ikonet vises på kontrollpanelet. Hvis det ikke vises, legg originalene i på nytt.

Relatert informasjon



- ➔ [“Tilgjengelige originaler for ADF” på side 49](#)
- ➔ [“Plassere originaler i ADF” på side 49](#)
- ➔ [“Rengjøre ADF” på side 132](#)

Problemer med strøm og kontrollpanel

Blir ikke slått på

- Hold inne -knappen litt lengre.
- Kontroller at strømledningen er satt ordentlig i.

Blir ikke slått av

Hold inne -knappen litt lengre. Hvis du fremdeles ikke kan slå av skriveren, kobler du fra strømledningen. Slå på skriveren igjen og slå den av ved å trykke på -knappen. Du må gjøre dette for å forhindre at skriverhodet tørker ut.

LCD-skjermen blir mørk

Skriveren er i hvilemodus. Trykk på en hvilken som helst knapp på kontrollpanelet for å aktivere LCD-skjermen igjen.


Skriveren skriver ikke ut

Kontroller følgende hvis skriveren ikke fungerer eller skriver ut.

- Når brukerfunksjonsrestriksjon er aktivert, trenger du en bruker-ID og passord for å skrive ut. Hvis du ikke vet passordet, kan du kontakte skriverens administrator.
- For Mac OS X, skal ikke skriveren skrive ut når brukerfunksjonsbegrensningen er aktivert. Kontakt skriverens administrator.
- Koble grensesnittskabelen sikkert til skriveren og datamaskinen.
- Hvis du bruker en USB-hub, må du prøve å koble skriveren direkte til datamaskinen.
- Hvis du bruker en skriver over et nettverk, må du sørge for at skriveren er tilkoblet nettverket. Du kan sjekke statusen indikatorene på kontrollpanelet, eller ved å skrive ut nettverksstatusarket. Hvis skriveren ikke er tilkoblet nettverket, se *Nettverkshåndbok*.
- Hvis du skriver ut et stor bilde, kan det være at skriveren ikke har nok minne. Skriv ut bildet med en lavere oppløsning eller i en mindre størrelse.
- I Windows, klikk **Utskriftskø** i skriverdriverens kategori **Vedlikehold** og deretter kontroller følgende.
 - Sjekk om det finnes utskriftsjobber som er midlertidig stanset.
Avbryt utskriften om nødvendig.
 - Kontroller at skriveren ikke er frakoblet eller venter.
Hvis skriveren er frakoblet eller venter, fjerner du innstillingen for frakoblet eller venter på **Skriver**-menyen.
 - Påse at skriveren er valgt som standardskriver i **Skriver**-menyen (det skal være en hake ved menyelementet).
Hvis skriveren ikke er valgt som standardskriver, angir du den som standard.

Løse problemer

- I Mac OS X, må du sørge for at skriverstatusen ikke er **Pause**.

Velg **System Preferences** fra -menyen > **Printers & Scanners** (eller **Print & Scan, Print & Fax**), og dobbeltklikk deretter på skriveren. Hvis skriveren er satt på pause, klikker du på **Resume** (eller **Resume Printer**).

- Utfør en dysekontroll og rengjør deretter skriverhodet hvis noen av dysene er tette.
- Du kan kanskje ikke bruke skriveren gjennom AirPrint hvis de nødvendige protokollene eller innstillingene er deaktivert. Aktiver AirPrint ved å bruke Web Config.

Relatert informasjon

- ➔ [“Avbryt utskrift” på side 80](#)
- ➔ [“Kontrollere og rengjøre skriverhodet” på side 127](#)

Utskriftsproblemer

Utskriftkvaliteten er dårlig

Kontroller følgende hvis utskriftskvaliteten er dårlig – uklart utskrift, striping, manglende farger, svake farger, forskyvning og mosaikkliknende mønster på utskriftene.


- Bruk papir som støttes av denne skriveren.
- Ikke skriv ut på papir som er fuktig, skadet eller for gammelt.
- Hvis papiret er krøllet eller en konvolutt er åpnet, flat det ut.
- Ved utskrift av bilder eller foto, skriv ut med data i høy oppløsning. Bilder på nettsted har ofte en lav oppløsning selv om de ser fine ut på skjermen, så utskriftskvaliteten kan reduseres.
- Velg egnet papirtypeinnstilling på kontrollpanelet eller i skriverdriveren for den type papir som lastes i skriveren.
- Skriv ut med en innstilling for høy kvalitet på kontrollpanelet eller i skriverdriveren.
- Hvis du har valgt **Standard-Klar** som kvalitetsinnstilling på Windows-skriverdriveren, må du endre til **Standard**. Hvis du har valgt **Normal-Klar** som kvalitetsinnstilling på Mac OS X-skriverdriveren, må du endre til **Normal**.
- Når du bruker visse fargejusteringsfunksjoner, kan fargene endre seg eller tonen kan være unaturlig. Prøv å deaktivere funksjonene.
 - Kontrollpanel
Når du skriver ut en JPEG, velger du **Justeringer > Fiks bilde**, og velger noe annet enn **På**.
 - Windows
Velg **Egendef.** som innstillingen for **Fargekorrigering**, i kategorien **Flere alternativer** for skriverdriveren. Klikk på **Avansert**, og velg noe annet enn **PhotoEnhance** som **Fargebehandling** innstilling.
 - Mac OS X
Velg **Color Matching (Fargetilpassing)** fra hurtigmenyen i utskriftsdialogen, og klikk deretter **EPSON Fargekontroller**. Velg **Fargealternativer** fra hurtigmenyen og velg noe annet enn **PhotoEnhance**.

Løse problemer

- Deaktiver toveis (eller høyhastighets) innstilling. Når denne innstillingen er aktivert, skriver skriverhodet ut mens det beveger seg i begge retninger, og vertikale linjer kan bli feiltilpasset. Hvis du deaktiverer denne funksjonen, kan utskriften bli langsommere.
 - Kontrollpanel

Når du skriver ut JPEGs or TIFFs, trykker du på **Innst.**, og deaktiverer deretter **Bidireksjonal**.
 - Windows

Fjern **Høy hastighet** fra skriverdriverens kategori **Flere alternativer**.
 - Mac OS X

Velg **System Preferences** fra  menyen > **Printers & Scanners** (eller **Print & Scan, Print & Fax**), og velg deretter skriveren. Klikk på **Options & Supplies > Options** (eller **Driver**). Velg **Av** som innstillingen for **Utskrift med høy hastighet**.
- Utfør en dysekontroll og rengjør deretter skriverhodet hvis noen av dysene er tette.
- Juster skriverhodet.
- Ikke stable papiret umiddelbart etter utskrift.
- Tørk utskriftene fullstendig før lagring eller visning. Unngå direkte sollys, ikke benytt en tørrer og ikke berør den utskrevne siden av papiret ved tørking av utskriftene.
- Prøv å bruke ekte Epson blekktilførselsenheter. Dette produktet er laget for å justere farger basert på bruk av ekte Epson blekktilførselsenheter. Bruk av uekte blekktilførselsenheter kan føre til at utskriftskvaliteten forringes.
- Epson anbefaler at blekktilførselsenhet brukes innen datoen som er trykt på esken.
- Når bilder eller foto skrives ut, anbefaler Epson bruk av ekte Epson papir i stedet for vanlig papir. Skriv ut på det ekte Epson-papirets utskriftsside.

Relatert informasjon

- ➔ [“Forholdsregler ved håndtering av papir” på side 40](#)
- ➔ [“Liste over papirtyper” på side 43](#)
- ➔ [“Kontrollere og rengjøre skriverhodet” på side 127](#)
- ➔ [“Justere skriverhodet” på side 129](#)
- ➔ [“Tilgjengelig papir og kapasiteter” på side 41](#)

Kvaliteten på kopier er dårlig

Hvis du ser ujevne farger, flekker, prikker eller rette linjer på det kopierte bildet, kontrollerer du følgende.

- Mat papir inn og ut uten å skrive ut, for å rengjøre papirbanen.
- Rengjør skannerglassplaten og dokumentdekselet.
- Rengjør valsen i ADF-en.
- Ikke trykk for hardt på originalen eller dokumentdekselet når du legger originalene på skannerglassplaten. Ujevne farger, flekker eller prikker kan vises når originalen eller dokumentdekselet blir trykket ned for hardt.
- Hvis et moiré (nummertegn) mønster vises, må du endre reduseringen og forstørre innstillingen eller plassere originalen i en litt annerledes vinkel.

Relatert informasjon

- ➔ [“Rengjøring av papirbanen dersom det er blekkflekker” på side 131](#)

Løse problemer

- ➔ [“Rengjøre Skannerglassplaten” på side 134](#)
- ➔ [“Rengjøre ADF” på side 132](#)
- ➔ [“Utskriftkvaliteten er dårlig” på side 164](#)

Et bilde av baksiden av originalen vises i det kopierte bildet

- Hvis originalen er tynn, legger du den på skannerglassplaten, og legger deretter et svart papir over.
- Senk innstillingen for kopitetthet på kontrollpanelet.

Posisjonen, størrelsen eller marginene på utskriften er riktige.

- Legg papiret inn i riktig retning, og trekk kantskinnene til kantene på papiret.
- Når du plasserer originalene på skannerglassplaten, må du tilpasse hjørnet på originalen med hjørnet indikert av et symbol på rammen på skannerglasset. Hvis kantene av kopien beskjæres, flytter du originalen litt bort fra hjørnet.
- Rengjør skannerglassplaten og dokumentdekselet. Hvis det er støv eller flekker på glasset, kan kopieringsområdet bli utvidet til å inkludere støvet eller flekkene, noe som fører til feil utskriftsposisjon eller små bilder.
- Velg riktig størrelsesinnstilling for originalen på kontrollpanelet.
- Velg riktig papirstørrelsesinnstilling på kontrollpanelet eller i skriverdriveren.
- Juster marginnstillingene i programmet, slik at den kommer innenfor det utskrivbare området.

Relatert informasjon


- ➔ [“Legg papir i Papirkassett” på side 44](#)
- ➔ [“Legg papir i Bakre arkmater” på side 46](#)
- ➔ [“Legge i originaler” på side 49](#)
- ➔ [“Rengjøre Skannerglassplaten” på side 134](#)
- ➔ [“Utskriftsområde” på side 181](#)

Papiret er flekkete eller oppskrapet

Hvis papiret blir flekkete eller oppskrapet når du skriver ut, kontrollerer du følgende.

- Rengjør papirbanen.
- Rengjør skannerglassplaten og dokumentdekselet.
- Legg papir inn i riktig retning.
- Når du skriver ut 2-sidig utskrift manuelt, må du passe på at blekket er helt tørt før du legger i papiret igjen.

Løse problemer

- Aktiver innstillingen for reduksjon av søl for tykt papir. Hvis du aktiverer denne funksjonen, kan utskriftskvaliteten bli redusert eller utskriften kan bli langsomt. Derfor skal denne funksjonen vanligvis deaktiveres.
 - Kontrollpanel
Velg **Oppsett** > **Vedlikehold** på hjem-skjermen, og aktiver deretter **Tykt papir**.
 - Windows
Klikk på **Utvidede innstillinger** på skriverdriverens **Vedlikehold**-kategori og velg deretter **Tykt papir og konvolutter**.
 - Mac OS X
Velg **System Preferences** fra  menyen > **Printers & Scanners** (eller **Print & Scan, Print & Fax**), og velg deretter skriveren. Klikk på **Options & Supplies** > **Options** (eller **Driver**). Velg **På** som innstillingen for **Tykt papir og konvolutter**.
- Når du skriver ut høy-tetthetsdata som bilder eller grafer ved bruk av automatisk tosidig utskrift, kan du senke utskriftens tetthetsinnstilling og velge en lengre tørketid.
- Når papiret er sølete ved kopiering, senk innstillingene for tetthet på kopien i kontrollpanelet.

Relatert informasjon

- ➔ [“Rengjøring av papirbanen dersom det er blekkflekker” på side 131](#)
- ➔ [“Rengjøre Skannerglassplaten” på side 134](#)
- ➔ [“Legg papir i Papirkassett” på side 44](#)
- ➔ [“Legg papir i Bakre arkmater” på side 46](#)
- ➔ [“Kopi-modus” på side 23](#)
- ➔ [“Minneen-modus” på side 27](#)
- ➔ [“Skrive ut på 2 sider” på side 59](#)
- ➔ [“Utskriftskvaliteten er dårlig” på side 164](#)

Utskrevne tegn er feil eller fordreide

- Koble grensesnittskabelen sikkert til skriveren og datamaskinen.
- Avbryt alle utskriftsjobber som er midlertidig stanset.
- Ikke sett datamaskinen i **Hibernate**-modus eller **Sleep**-modus manuelt under utskrift. Sider med fordreid tekst kan ble skrevet ut neste gang du starter datamaskinen.

Relatert informasjon

- ➔ [“Avbryt utskrift” på side 80](#)

Det utskrevne bildet er speilvendt.

Fjern innstillinger for speilvendt i skriverdriveren eller i programmet.

- Windows
Fjern **Speilvend** i kategorien **Flere alternativer** for skriverdriveren.
- Mac OS X
Fjern **Speilvend** fra **Utskriftsinnstillinger**-menyen for utskriftsdialogen.

Utskriftsproblemet kan ikke fjernes



Hvis du har prøvd alle løsningene og ikke har løst problemet, må du prøve å avinstallere skriveren og installere den på nytt.

Relatert informasjon

➔ [“Avinstallere programmer” på side 142](#)

➔ [“Installere programmer” på side 144](#)

Utskriften er for langsom

- Når du skriver ut kontinuerlig i mer enn 10 minutter, senker skriveren hastigheten for å unngå at skrivermekanismen overopphetes og skades. Du kan imidlertid fortsette å skrive ut. Du kan få normal utskriftshastighet igjen ved å la skriveren hvile i minst 30 minutter. Utskriftshastigheten går ikke tilbake til normalt hvis den blir slått av.
- Lukk unødvendige programmer.
- Senk kvalitetsinnstillingen på kontrollpanelet i skriverdriveren. Utskrifter av høyere kvalitet senker utskriftshastigheten.
- Aktiver toveis (eller høyhastighets) innstilling. Når denne innstillingen er aktivert, skriver skriverhodet ut mens det beveger seg i begge retninger, og utskriftshastigheten øker.
 - Kontrollpanel
Når du skriver ut JPEGs or TIFFs, trykker du på **Innst.**, og aktiverer deretter **Bidireksjonal**.
 - Windows
Velg **Høy hastighet** fra skriverdriverens kategori **Flere alternativer**.
 - Mac OS X
Velg **System Preferences** fra  menyen > **Printers & Scanners** (eller **Print & Scan, Print & Fax**), og velg deretter skriveren. Klikk på **Options & Supplies > Options** (eller **Driver**). Velg **På** som innstillingen for **Utskrift med høy hastighet**.
- Deaktiver stillemodus. Denne funksjonen senker utskriftshastigheten.
 - Windows
Velg **Av** som innstillingen for **Stillemodus**, i kategorien **Hoved** for skriverdriveren.
 - Mac OS X
Velg **System Preferences** fra  menyen > **Printers & Scanners** (eller **Print & Scan, Print & Fax**), og velg deretter skriveren. Klikk på **Options & Supplies > Options** (eller **Driver**). Velg **Av** som innstillingen for **Stillemodus**.

Problemer med PostScript-skriverdriver

Merknad:

Menyelementene og teksten på skriverdriveren varierer avhengig av datamaskinens miljø.

Skriveren skriver ikke ut mens du bruker PostScript-skriverdriveren

- Angi innstillingen **Utskriftsspråk** til **Auto** eller **PS3** på kontrollpanelet.
- Hvis du ikke kan skrive ut data, selv når **Tekstpåvisning** er aktivert på kontrollpanelet, kan du angi **Utskriftsspråk**-innstillingen til **PS3**.
- I Windows, hvis et stort antall jobber sendes, er det ikke sikkert skriveren skriver ut. Velg **Print directly to the printer** i **Advanced**-kategorien i skriveregenskapene.

Relatert informasjon

➔ [“Systemadministrasjon” på side 30](#)

Skriveren skriver ikke ut riktig mens du bruker PostScript-skriverdriveren

- Hvis filen opprettes i et program som lar deg endre dataformatet, som Adobe Photoshop, må du sørge for at innstillingene i programmet matcher innstillingene i skriverdriveren.
- EPS-filer som er lagret i binærformat skrives kanskje ikke ut riktig. Angi formatet til ASCII når du oppretter EPS-filer i et program.
- For Windows, kan ikke skriveren skrive ut binærdata, når den er tilkoblet datamaskinen ved bruk av et USB-grensesnitt. Angi **Output Protocol**-innstillingen til **Device Settings**-kategorien i skriveregenskapene til **ASCII** eller **TBCP**.
- For Windows, velger du riktig erstatningsskrifttype på **Device Settings**-kategorien i skriveregenskaper.

Utskriftskvaliteten er dårlig mens du bruker PostScript-skriverdriveren

Du kan ikke angi fargeinnstillinger i **Paper/Quality**-kategorien i skriverdriveren. Klikk på **Advanced**, og angi deretter **Fargemodus**-innstillingen.

Utskriften er for langsom mens du bruker PostScript-skriverdriveren

Angi **Utskriftskvalitet**-innstillingen til **Rask** i skriverdriveren.

Kan ikke starte skanning

- Når tilgangskontrollfunksjonen er aktivert for en skriver, må du angi en bruker-ID og et passord når du skanner. Hvis du ikke vet passordet, kan du kontakte systemets administrator.
- Når tilgangskontrollfunksjonen er aktivert, kan kanskje ikke Mac OS X skanne. Kontakt systemadministrator.
- Hvis du skanner med ADF, kontrollerer du at dokumentdekselet og ADF-dekselet er lukket.
- Koble grensesnittskabelen sikkert til skriveren og datamaskinen.
- Hvis du bruker en USB-hub, kobler du skriveren direkte til datamaskinen.

Løse problemer

- Hvis du bruker en skriver over et nettverk, må du sørge for at skriveren er riktig tilkoblet nettverket. Du kan sjekke tilkoblingsstatusen fra nettverksikonet i skrivervinduet, og ved å skrive ut et nettverksstatusark. Hvis skriveren ikke er tilkoblet nettverket, se *Nettverkshåndbok*.
- Kontroller at du velger riktig skriver (skanner) hvis en skannerliste vises når du starter EPSON Scan.
- Hvis du bruker TWAIN-overholdende programmer, velger du skriberen (skanneren) du bruker.
- I Windows påser du at skriveren (skanneren) vises i **Skanner og kamera**. Skriveren (skanneren) skal vises som "EPSON XXXXX (skrivernavn)". Hvis skriveren (skanneren) ikke vises, avinstallerer du EPSON Scan og installerer den på nytt. Se følgende for å åpne **Skanner og kamera**.
 - Windows 8.1/Windows 8/Windows Server 2012 R2/Windows Server 2012
Velg **Desktop > Settings > Control Panel**, angi "Scanner and Camera" i søkeboksen og klikk på **Show Scanner and Camera**, og kontroller om skriveren vises.
 - Windows 7/Windows Server 2008 R2
Klikk på startknappen og velg **Control Panel**, angi "Scanner and Camera" i søkeboksen og klikk på **View Scanners and Cameras**, og kontroller om skriveren vises.
 - Windows Vista/Windows Server 2008
Klikk på startknappen, velg **Kontrollpanel > Maskinvare og lyd > Skannere og kameraer**, og kontroller deretter om skriveren vises.
 - Windows XP/Windows Server 2003 R2/Windows Server 2003
Klikk på startknappen, velg **Control Panel > Printers and Other Hardware > Scanner and Cameras**, og kontroller deretter om skriveren vises.
- Hvis du ikke kan skanne ved bruk av TWAIN-overholdende programmer, må du avinstallere og deretter installere det TWAIN-overholdende programmet på nytt.
- For Mac OS X med en Intel processor, hvis andre Epson-skannerdrivere bortsett fra EPSON Scan, som Rosetta eller PPC er installert, må du avinstallere dem og EPSON Scan, deretter installere dem på nytt EPSON Scan.

Relatert informasjon

- ➔ ["Avinstallere programmer" på side 142](#)
- ➔ ["Installere programmer" på side 144](#)

Problemer med skannede bilder

Skannekvaliteten er dårlig

- Rengjør skannerglassplaten og dokumentdekselet.
- Rengjør valsen i ADF-en.
- Ikke trykk for hardt på originalen eller dokumentdekselet når du legger originalene på skannerglassplaten. Ujevne farger, flekker eller prikker kan vises når originalen eller dokumentdekselet blir trykket ned for hardt.
- Fjern støv fra originalen.
- Angi riktige dokumenttypeinnstillinger på kontrollpanelet.
- Skann med en høyere oppløsning.
- Juster bildet i EPSON Scan, og skann. Se EPSON Scan-hjelpen for mer informasjon.

Relatert informasjon

- ➔ [“Rengjøre Skannerglassplaten” på side 134](#)
- ➔ [“Rengjøre ADF” på side 132](#)
- ➔ [“Skann-modus” på side 24](#)

Tegnene er uklare

- I **Kontormodus** i EPSON Scan, velger du **Bildealternativ** i kategorien **Bildejustering**, og velger deretter **Tekstforbedring**.
- I **Profesjonell modus** i EPSON Scan, velger du **Dokument** som **Automatisk eksponeringstype** i **Original**-innstillingene.
- Juster innstillingen for grenseverdi i EPSON Scan.
 - Kontormodus**
Velg **Svart-hvitt** som **Bildetype** i kategorien **Hovedinnstillinger**, og juster deretter grenseverdiinnstillingen i kategorien **Bildejustering**.
 - Profesjonell modus**
Velg **Svart-hvitt** som **Bildetype**-innstilling, og juster deretter grenseverdiinnstillingen.
- Skann med en høyere oppløsning.

Et bilde av baksiden av originalen vises i det skannede bildet

- Hvis originalen er tynn, legger du den på skannerglassplaten, og legger deretter et svart papir over.
- Utfør passende innstillinger for dokumenttype på kontrollpanelet eller i EPSON Scan.
- I **Kontormodus** i EPSON Scan, velger du **Bildealternativ** i kategorien **Bildejustering**, og velger deretter **Tekstforbedring**.

Relatert informasjon

- ➔ [“Skann-modus” på side 24](#)

Kryssrastret mønster (kalles moaré) vises på det skannede bildet

- Plasser originalen i en litt annen vinkel.
- Velg **Derastrering** i EPSON Scan.
- Endre innstillingen for oppløsning på kontrollpanelet eller i EPSON Scan.

Relatert informasjon

- ➔ [“Skann-modus” på side 24](#)

Skanningsområdet eller retningen er feil

- Når du plasserer originalene på skannerglassplaten, må du tilpasse hjørnet på originalen med hjørnet indikert av et symbol på rammen på skannerglassplaten. Hvis kantene av det skannede bildet beskjæres, flytter du originalen litt bort fra hjørnet.

Løse problemer

- Rengjør skannerglassplaten og dokumentdekselet. Hvis det er støv eller flekker på glasset, kan skanningsområdet bli utvidet til å inkludere støvet eller flekkene, noe som fører til feil skanningsposisjon eller små bilder.
- Når du plasserer flere originaler på skannerglassplaten for å skanne dem separat, men de skannes på én enkel fil, må du plassere originalene minst 20 mm (0,8 tommer) fra hverandre. Hvis problemet fortsetter, må du plassere en original i gangen.
- Når du skanner fra kontrollpanelet, må du innstille skanningsområdet riktig.
- Når du skanner ved bruk av miniatyrforhåndsvisning i EPSON Scan, må du flytte originalene 4,5 mm (0,18 tommer) unna kantene på skannerglassplaten. I andre situasjoner må du droppe originalene 1,5 mm (0,06 tommer) unna kantene på skannerglassplaten.
- Når du bruker miniatyrforhåndsvisning for en stor original i **Profesjonell modus**, er kan hende ikke skanningsområdet riktig. Når du forhåndsviser i EPSON Scan, oppretter du stiplede rammer rundt området du vil skanne i kategorien **Normal** i vinduet **Forhåndsvisning**.
- Klikk på **Konfigurasjon** i EPSON Scan, og fjern deretter **Automatisk bilderetning** i kategorien **Forhåndsvisning**.
- Hvis **Automatisk bilderetning** i EPSON Scan ikke fungerer som tiltenkt, kan du se EPSON Scan-hjelpen.
- Når du skanner med EPSON Scan kan det tilgjengelige skanningsområdet være begrenset hvis oppløsningsinnstillingen er for høy. Senk oppløsningen eller juster skanneområdet i **Forhåndsvisning**-vinduet.

Relatert informasjon

- ➔ [“Legge i originaler” på side 49](#)
- ➔ [“Rengjøre Skannerglassplaten” på side 134](#)
- ➔ [“Skann-modus” på side 24](#)

Problemet med det skannede bildet kan ikke fjernes

Hvis du har prøvd alle løsningene og ikke har løst problemet, klikker du på **Konfigurasjon** i EPSON Scan-vinduet og klikker deretter på **Tilbakestill alt** på **Annet**-kategorien for å starte EPSON Scan-innstillinger. Hvis initialisering ikke løser problemet, avinstallerer du EPSON Scan og installerer på nytt.

Relatert informasjon

- ➔ [“Avinstallere programmer” på side 142](#)
- ➔ [“Installere programmer” på side 144](#)

Andre problemer med skanneren

Miniatyrforhåndsvisning fungerer ikke ordentlig

Se EPSON Scan-hjelpen.

Skanningen er for langsom

- Senk oppløsningen.
- Klikk **Konfigurasjon** i EPSON Scan og deretter deaktiver **Stillemodus** i kategorien **Annet**.

Relatert informasjon

➔ [“Skann-modus” på side 24](#)

Skanningen stopper ved skanning til PDF/Multi-TIFF

- Når du skanner med EPSON Scan, kan du sammenhengende skanne opptil 999 sider i PDF-format, og opptil 200 sider i Multi-TIFF-format. Når du skanner ved hjelp av kontrollpanelet, kan du sammenhengende skanne opptil 100 sider i ensidig skanning med ADF, og opp til 200 sider i 2-sidig skanning ved hjelp av ADF og når du skanner med skannerglassplaten.
- Ved skanning av store volumer, anbefaler vi å bruke gråskala.
- Øk ledig plass på datamaskinens harddisk. Skanning kan stoppe hvis det ikke er tilstrekkelig ledig plass.
- Prøv skanning med en lavere oppløsning. Skanning stopper hvis total datamengde når grensen.

Relatert informasjon



➔ [“Skann-modus” på side 24](#)

Problemer med sending og mottak av fakser

Kan ikke sende eller motta fakser

- Bruk **Kontroller fakstilkobling** på kontrollpanelet for å kjøre den automatiske fakstilkoblingskontrollen. Prøv løsningene som er skrevet ut på rapporten.
- Kontroller feilkoden som vises for den mislykkede faksjobben, og prøv løsningene som er beskrevet på feilkodelisten.
- Kontroller **Linjetype**-innstillingen. Innstillingen **PBX** kan løse problemet. Hvis telefonsystemet ditt krever en ekstern tilgangskode for å få en linje ut, må du registrere tilgangskoden på skriveren og legge inn en # (hash) i begynnelsen av faksnummeret ved sending.
- Hvis det oppstår en kommunikasjonsfeil, må du endre **Fakshast.**-innstillingen til **Sakte (9600bps)** på kontrollpanelet.
- Kontroller at telefonens vegguttak fungerer ved å koble en telefon til det og teste det. Hvis du ikke kan utføre eller motta samtaler, må du kontakte telekommunikasjonsselskapet.
- For å koble til en DSL-telefonlinje, må du bruke et DSL-modem som er utstyrt med et innebygd DSL-filter, eller installer et separat DSL-filter til linjen. Ta kontakt med DSL-leverandøren.
- Hvis du kobler til en DSL-telefonlinje, må du koble skriveren direkte til et telefonvegguttak for å se om skriveren kan sende en faks. Hvis det fungerer kan problemet være forårsaket av DSL-filteret. Ta kontakt med DSL-leverandøren.
- Aktiver **ECM** innstillingen på kontrollpanelet. Fargefakser kan ikke sendes/mottas hvis **ECM** er av.
- Hvis du vil sende eller motta fakser ved bruk av datamaskinen, påser du at skriveren er koblet til via en USB-ledning eller et nettverk, og at PC-FAX-driveren er installert på datamaskinen. PC-FAX-driveren installeres sammen med FAX Utility.

Løse problemer

- ❑ I Windows påser du at skriveren (faksmaskinen) vises i **Enheter og skrivere, Skriver** eller **Skrivere og annen maskinvare**. Skriveren (faksen) vises som "EPSON XXXXX (FAX)". Hvis skriveren (faksmaskinen) ikke vises, avinstallerer du FAX Utility og installerer den på nytt. Se følgende for å åpne **Enheter og skrivere, Skriver** eller **Skrivere og annen maskinvare**.
 - ❑ Windows 8.1/Windows 8
 - Velg **Skrivebord > Innstillinger > Kontrollpanel > Vis enheter og skrivere i Maskinvare og lyd eller Maskinvare**.
 - ❑ Windows 7
 - Klikk på startknappen og velg **Control Panel > View devices and printers i Hardware and Sound eller Hardware**.
 - ❑ Windows Vista
 - Klikk på startknappen og velg **Control Panel > Printers i Hardware and Sound**.
 - ❑ Windows XP
 - Klikk på startknappen, og velg **Innstillinger > Kontrollpanel > Skrivere og annen maskinvare > Skrivere og telefakser**.
- ❑ Kontroller følgende i Mac OS X.
 - ❑ Velg **System Preferences** fra  meny > **Printers & Scanners** (eller **Print & Scan, Print & Fax**), og kontroller deretter at skriveren (FAKS) vises. Skriveren (faksen) vises som "FAX XXXX (USB)" eller "FAX XXXX (IP)". Hvis skriveren (faksen) ikke vises, klikker du på [+] og registrerer skriveren (faksen).
 - ❑ Velg **System Preferences** fra  meny > **Printers & Scanners** (eller **Print & Scan, Print & Fax**), og dobbelklikk deretter på skriveren (FAKS). Hvis skriveren er satt på pause, klikker du på **Resume** (eller **Resume Printer**).

Relatert informasjon

- ➔ ["Faksinnstillinger" på side 34](#)
- ➔ ["Feilkode på statusmenyen" på side 150](#)
- ➔ ["Angi innstillinger for et PBX-telefonsystem" på side 97](#)
- ➔ ["Koble skriveren til en telefonlinje" på side 92](#)
- ➔ ["Avinstallere programmer" på side 142](#)
- ➔ ["Installere programmer" på side 144](#)

Kan ikke sende fakser


- ❑ Hvis brukerbegrensningsfunksjonen er aktivert, trenger du en bruker-ID og passord for betjene skriveren. Kontakt administratoren din hvis du ikke kan passordet.
- ❑ Hvis brukerbegrensningsfunksjonen har blitt aktivert, og du senderen faks fra en datamaskin, utføres brukerautentisering ved bruk av brukernavnet og passordet som er innstilt i skriverdriveren. Når du ikke kan sende en faks på grunn av en autentiseringsfeil, må du kontakte administratoren.
- ❑ Konfigurer topptekstinformasjon for utgående fakser på kontrollpanelet. Noen faksmaskiner avviser innkommende fakser som ikke inneholder topptekstinformasjon automatisk.
- ❑ Hvis du har blokkert ringe-IDen din, må du åpne den. Noen telefoner eller faksmaskiner avviser automatisk anonyme samtaler.
- ❑ Spør mottakeren om faksnummeret er riktig og om mottakerens faksmaskin er klar til å motta faks.

Relatert informasjon

- ➔ [“Faksinnstillinger” på side 34](#)
- ➔ [“Kan ikke sende eller motta fakser” på side 173](#)

Kan ikke sende fakser til en spesifikk mottaker

Kontroller følgende hvis du ikke kan sende fakser til en spesifikk mottaker på grunn av en feil.

- Hvis mottakrens maskin ikke tar samtalen din inne 50 sekunder etter at skriveren er ferdig med å ringe, ender oppringingen med feil. Ring ved bruk av **Venter**-funksjonen eller bruk en tilkoblet telefon for å kontrollere hvor lenge det tar før du hører en fakstone. Hvis det tar mer enn 50 sekunder, kan du legge til pasuder etter faksnummeret for å sende faksen. Trykk på  for å gå til pause. Et bindestrek angis som pausesmerke. En pause varer i omtrent tre sekunder. Legg til flere pasuer ved behov.
- Hvis du har valgt mottakeren fra kontaktlisten, må du bekrefte at den registrerte informasjonen er riktig. Hvis informasjonen er riktig, må du velge mottakeren fra kontaktlisten, ss **Rediger** og endre **Fakshast.** til **Sakte (9600bps)**.

Relatert informasjon

- ➔ [“Sende fakser etter bekreftelse av mottakers status” på side 100](#)
- ➔ [“Sende fakser ved å ringe fra den eksterne telefonenheten” på side 99](#)
- ➔ [“Håndtere kontakter” på side 53](#)
- ➔ [“Kan ikke sende eller motta fakser” på side 173](#)

Kan ikke sende fakser på et bestemt tidspunkt

Angi riktig dato og klokkeslett på kontrollpanelet.

Relatert informasjon

- ➔ [“Sende fakser til spesifisert tid \(Send faks senere\)” på side 101](#)
- ➔ [“Systemadministrasjon” på side 30](#)

Kan ikke motta fakser

- Hvis du har abonnert på en samtalevideresendingstjeneste, kan skriveren kanskje ikke motta fakser. Kontakt tjenesteleverandøren.
- Hvis du har koblet en telefon til skriveren, må du angi **Mottaksmodus** innstillingen til **Auto** på kontrollpanelet.
- Under følgende forhold går skriveren ut av minne og kan ikke motta fakser. Se feilsøking for informasjon om hvordan du håndterer feil med minne fullt.
 - 100 mottatte dokumenter er lagret i innboksen.
 - Skriverens minne er fullt (100 %).

Relatert informasjon

- ➔ [“Faksinnstillinger” på side 34](#)
- ➔ [“Kan ikke sende eller motta fakser” på side 173](#)

Løse problemer

➔ [“Minne fullt-feil oppstår” på side 176](#)

Minne fullt-feil oppstår

- Hvis skriveren har blitt innstilt til å lagre mottatte fakser i innboksen, må du slette fakser som du allerede har lest fra innboksen.
- Hvis skriveren ikke har blitt innstilt til å lagre mottatte fakser på en datamaskin, må du slå på datamaskinen som er innstilt til å lagre faksene. Når faksene er lagret på datamaskinen, slettes de fra skriverens minne.
- Hvis skriveren er innstilt til å lagre mottatte fakser på en minneenhet, må du koble enheten som du har opprettet en mappe på til å lagre fakser, til skriveren. Når faksene er lagret på enheten, slettes de fra skriverens minne. Sørg for at enheten har nok tilgjengelig minne og ikke er skrivebeskyttet.
- Selv om minnet er fullt, kan du sende en monokrom faks ved bruk av **Send direkte**-funksjonen. Eller del originalene dine i to eller mer for å sende dem i flere grupper.
- Hvis skriveren ikke kan skrive ut en mottatt faks på grunn av en skriverfeil, som at papir har satt seg fast, kan en minne fullt-feil oppstå. Løs skriverproblemet, og ta deretter kontakt med avsenderen og be dem om å sende faksen på nytt.

Relatert informasjon

- ➔ [“Lagre mottatte fakser i innboksen” på side 106](#)
- ➔ [“Lagre mottatte fakser på en datamaskin” på side 108](#)
- ➔ [“Lagre mottatte fakser på en ekstern minneenhet” på side 107](#)
- ➔ [“Sende mange sider i et monokromt dokument \(Send direkte\)” på side 102](#)
- ➔ [“Fjerne papir som har satt seg fast” på side 156](#)

Kvaliteten på sendt faks er dårlig

- Rengjør skannerglassplaten.
- Rengjør ADF.
- Endre **Oppløsning** innstillingen på kontrollpanelet. Hvis originalene inneholder både tekst og bilder, velger du **Foto**.
- Endre **Tetthet**-innstillingen på kontrollpanelet.
- Hvis du ikke er sikker på kapasiteten på mottakerens faksmaskin, må du aktivere Directe Send-funksjonen eller velge **Fin** som **Oppløsning**-innstilling.
Hvis du velger **Superfin** eller **Ultrafin** for en monokrom faks, og sende faksen uten å bruke **Send direkte**-funksjonen, kan skriveren automatisk senke oppløsningen.
- Aktiver **ECM** innstillingen på kontrollpanelet.

Relatert informasjon

- ➔ [“Faks-modus” på side 26](#)
- ➔ [“Faksinnstillinger” på side 34](#)
- ➔ [“Rengjøre Skannerglassplaten” på side 134](#)
- ➔ [“Rengjøre ADF” på side 132](#)

Faksene sendes i feil størrelse

- Når du sender en faks ved bruk av skannerglassplaten, må du plassere originalen med korrekt tilpasset hjørne med det originale merket. Velg den originale størrelsen på kontrollpanelet.
- Rengjør skannerglassplaten og dokumentdekselet. Hvis det er støv eller flekker på glasset, kan skanningsområdet bli utvidet til å inkludere støvet eller flekkene, noe som fører til feil skanningsposisjon eller små bilder.

Relatert informasjon

- ➔ [“Faks-modus” på side 26](#)
- ➔ [“Legge i originaler” på side 49](#)
- ➔ [“Rengjøre Skannerglassplaten” på side 134](#)

Kvaliteten på mottatt faks er dårlig

- Aktiver ECM innstillingen på kontrollpanelet.
- Kontakt senderen og be dvedkommende om å sende ved bruk av høyere kvalitets-modus.
- Skriv ut den mottatte faksen på nytt. Velg **Jobblogg** fra **Statusmeny** for å skrive ut faksen på nytt.

Relatert informasjon

- ➔ [“Faksinnstillinger” på side 34](#)
- ➔ [“Kontrollere faksjobbloggen” på side 113](#)

Mottatte fakser skrives ikke ut

- Hvis det har oppstått en feil på skriveren, som at papir har satt seg fast, kan ikke skriveren skrive ut mottatte fakser. Kontroller skriveren.
- Hvis skriveren har blitt innstilt til å lagre mottatte fakser i innboksen, skrives ikke de mottatte faksene ut automatisk. Kontroller **Faksutgang**-innstillingen.

Relatert informasjon

- ➔ [“Kontrollere skriverstatus” på side 149](#)
- ➔ [“Fjerne papir som har satt seg fast” på side 156](#)
- ➔ [“Lagre mottatte fakser i innboksen” på side 106](#)

Andre problemer med faksing

Kan ikke forta anrop med den tilkoblede telefonen

Koble telefonen til EXT.-porten på skriveren, og ta opp røret. Hvis du ikke hører en ringetone gjennom røret, må du koble telefonkabelen til riktig.

Relatert informasjon

- ➔ [“Koble telefonenheten din til skriveren”](#) på side 94

Telefonsvarerer kan ikke svare på stemmesamtaler

På kontrollpanelet innstiller du skriverens **Ringer til svar**-innstilling til et antall som er høyere enn antall ring for svareren din.

Relatert informasjon

- ➔ [“Faksinnstillinger”](#) på side 34
- ➔ [“Innstillinger for svareren”](#) på side 104

Senderens faksnummer vises ikke på Mottatte fakser ekker Nummeret er feil

Senderen har kan hende ikke innstilt faksens topptekstinformasjon eller kan ha innstilt den feil. Kontakt senderen.

Kan ikke videresende mottatte dokumenter til e-postadresser

- E-postserver**-innstillingene for skriveren har kanskje ikke blitt konfigurert. Konfigurer innstillinger for e-postserveren.
- Feil e-postadresse kan ha blitt registrert i kontaktlisten. Kontroller at adressen i kontaktlisten er riktig.

Relatert informasjon

- ➔ [“Bruke en e-postserver”](#) på side 202
- ➔ [“Håndtere kontakter”](#) på side 53

Andre problemer

Svakt elektrisk støt ved berøring av skriveren

Hvis mange eksterne enheter er koblet til skriveren, kan du føle et svakt elektrisk støt når du tar på skriveren. Installer en jordledning til datamaskinen som er koblet til skriveren.


Driftslydene er høye

Hvis driftslydene er for høye, kan du aktivere stillemodus. Dette kan imidlertid føre til at skriverfunksjonene blir tregere.

- Windows skriverdriver
 - Velg **På** som innstillingen for **Stillemodus**, i kategorien **Hoved**.

Løse problemer

Mac OS X skriverdriver

Velg **System Preferences** fra  menyen > **Printers & Scanners** (eller **Print & Scan, Print & Fax**), og velg deretter skriveren. Klikk på **Options & Supplies** > **Options** (eller **Driver**). Velg **På** som innstillingen for **Stillemodus**.

EPSON Scan

Klikk på **Konfigurasjon**, og deretter angi **Stillemodus** i kategorien **Annet**.

Dato og tid er feil

Angi riktig dato og klokkeslett på kontrollpanelet. Klokken kan vise feil klokkeslett etter strømbrudd forårsaket av lynnedslag, eller hvis strømmen har vært av lenge.

Relatert informasjon

➔ [“Systemadministrasjon” på side 30](#)

Minneenhet blir ikke gjenkjent

Aktiver minnekortet i **Grensesnitt for minneenh**-innstillingene på kontrollpanelet.

Relatert informasjon

➔ [“Skriverinnstillinger” på side 33](#)

Kan ikke lagre data på minneenheten.

- Sett inn minneenheten i skriveren, og velg deretter **Faksutgang** > **Andre innstillinger** > **Opprett mappe for å lagre** for å opprette en mappe for lagring av dokumenter på minne enheten. Du kan ikke bruke en minneenhet som ikke har en mappe.
- Kontroller at minneenheten ikke er skrivebeskyttet.
- Kontroller at minneenheten har nok tilgjengelig minne. Hvis det tilgjengelige minnet er lite, kan ikke data lagres.

Relatert informasjon

➔ [“Lagre mottatte fakser på en ekstern minneenhet” på side 107](#)

➔ [“Skriverinnstillinger” på side 33](#)

Glemt passordet ditt

Hvis du glemmer administratorpassordet, kan du ta kontakt med Epsons kundestøtte.

Relatert informasjon

➔ [“Kontakte Epson kundestøtte” på side 204](#)

Programmet er blokkert av en brannmur (kun for Windows)

Legg programmet til på Windows-brannmurens liste over tillatte programmer i sikkerhetsinnstillingene i **Control Panel**.

Tillegg

Tekniske spesifikasjoner

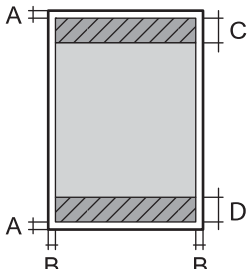
Skriverspesifikasjoner

Plassering av utskriftshodets dyse		Dyser for svart blekk: 400 × 2 rader Fargeblekkdyser: 400 × 2 rader for farge
Papirvekt	Vanlig papir	64 til 90 g/m ² (17 til 24 lb)
	Tykt papir	91 til 256 g/m ² (25 til 68 lb)
	Konvolutt	Konvolutt #10, DL, C6: 75 til 90 g/m ² (20 til 24 lb) Konvolutt C4: 80 til 100 g/m ² (21 til 26 lb)

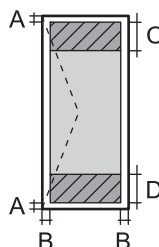
Utskriftsområde

Utskriftskvaliteten kan reduseres i de skraverte områdene på grunn av skriverens mekanisme.

Enkle ark

	A	3.0 mm (0.12 tommer)
	B	3.0 mm (0.12 tommer)
	C	45.0 mm (1.77 tommer)
	D	50.0 mm (1.97 tommer)

Konvolutter

	A	3.0 mm (0.12 tommer)
	B	5.0 mm (0.20 tommer)
	C	18.0 mm (0.71 tommer)
	D	45.0 mm (1.77 tommer)

Spesifikasjoner for skanner

Skannertype	Flatbed
Fotoelektrisk enhet	CIS

Tillegg

Effektive piksler	10200 × 14040 piksler ved 1200 dpi
Maksimum dokumentstørrelse	216 × 297 mm (8.5 × 11.7 in.) A4, Letter
Skanningsoppløsning	1200 (hovedskanner) 2400 (sub-skanner)
Utmatingsoppløsning	50 til 4800, 7200, 9600 dpi (50 til 4800 dpi i 1 dpi økninger.)
Fargedybder	Farge <input type="checkbox"/> 16 biter per piksel per intern farge <input type="checkbox"/> 8 bits per piksel per farge ekstern Svart og hvit <input type="checkbox"/> 16 biter per piksel per intern farge <input type="checkbox"/> 1 eller 8 biter per piksel per fargeekstern
Lyskilde	LED

Spesifikasjoner for grensesnitt

For datamaskin	Hi-Speed USB
For ekstern USB-enhet	Hi-Speed USB

Faksspesifikasjoner

Fakstype	Walk-up svart og hvit fargefakskapasitet (ITU-T Super Group 3)
Støttede linjer	Standard analoge telefonlinjer, PBX (Private Branch Exchange)-telefonsystemer
Hastighet	Opptil 33.6 kbps
Oppløsning	Ensfarget <input type="checkbox"/> Standard: 8 pel/mm × 3,85 linje/mm (203 pel/in. × 98 linje/in.) <input type="checkbox"/> Fin: 8 pel/mm × 7,7 linje/mm (203 pel/in. × 196 linje/in.) <input type="checkbox"/> Superfin: 8 pel/mm × 15,4 linje/mm (203 pel/in. × 392 linje/in.) <input type="checkbox"/> Ultrafin: 16 pel/mm × 15,4 linje/mm (406 pel/in. × 392 linje/in.) <input type="checkbox"/> Foto: 8 pel/mm × 7,7 linje/mm (203 pel/in. × 196 linje/in.) Farge <input type="checkbox"/> Fin: 200 × 200 dpi <input type="checkbox"/> Foto: 200 × 200 dpi
Sideminne	Opp til 550 sider (når ITU-T Nr. 1 tabellen er mottatt i monokrom skissemodus)
Ring opp* på nytt	2 ganger (med 1 minutts intervall)
Grensesnitt	RJ-11 Telefonlinje, RJ-11 Telefonsettilkobling

Tillegg

* Spesifikasjonene kan variere i henhold til land eller område.

Wi-Fi-spesifikasjoner

Standarder	IEEE802.11b/g/n
Frekvensområde	2,4 GHz
Koordinasjonsmoduser	Infrastruktur, Ad hoc ^{*1} , Wi-Fi Direkte ^{*2 *3}
Trådløs sikkerhet	WEP (64/128bit), WPA2-PSK (AES) ^{*4} , WPA2-Enterprise

*1 Ikke støttet for IEEE 802.11n.

*2 Ikke støttet for IEEE 802.11b.

*3 Enkel AP-modus erkompatibel med Ethernet-tilkobling.

*4 Samsvarer med WPA2-standarder med støtte for WPA/WPA2 Personal.

Ethernet-spesifikasjoner

Standarder	IEEE802.3i (10BASE-T) ^{*1} IEEE802.3u (100BASE-TX) IEEE802.3ab (1000BASE-T) ^{*1} IEEE802.3az (Energieffektivt Ethernet) ^{*2}
Kommunikasjonsmodus	Auto, 10Mbps Full duplex, 10Mbps Halv duplex, 100Mbps Full duplex, 100Mbps Halv duplex
Konnektor	RJ-45

*1 Bruk en kategori 5e eller høyere STP-kabel (skjermet tvunnet par) for å forhindre risiko for radiointerferens.

*2 Den tilkoblede enheten skal være i samsvar med IEEE802.3az-standardene.

Sikkerhetsprotokoll

IEEE802.1X*	
IPsec/IP Filtrering	
SSL/TLS	HTTPS Server/Client
	IPPS
SNMPv3	

* Du må bruke en enhet for tilkobling som overholder IEEE802.1X.

Tillegg

Støttede tjenester fra tredjeparter

AirPrint	Utskrift	iOS 5 eller nyere / Mac OS X v10.7.x eller nyere
Google Cloud Print		

Spesifikasjoner for ekstern USB-enhet

Enheter	Maksimumskapasiteter
MO Drive*	1,3 GB
Harddiskstasjon* USB-flashstasjon:	2 TB (formatert i FAT, FAT32 eller exFAT).

* Vi anbefaler ikke bruk av eksterne USB-enheter som drives av USB. Bruk kun eksterne USB-enheter med uavhengige vekselstrømkilder.

Du kan ikke bruke følgende enheter:

- Enhet som krever dedikert driver
- Enhet med sikkerhetsinnstillinger (passord, kryptering, osv.)
- Enhet med innebygd USB-hub

Epson kan ikke garantere alle operasjoner av ekstern tilkoblede enheter.

Støttede dataspesifikasjoner

Filformat	JPEG med standard Exif-versjon 2.3, tatt med digitalkamera som overholder DCF* ¹ -versjon 1.0 eller 2.0* ² TIFF 6.0 overholdende bilder, som under <input type="checkbox"/> RGB fullfarge-bilder (ikke komprimert) <input type="checkbox"/> Binære bilder (ikke komprimerte eller CCITT-kodede) PDF-versjon 1.7 overholdende datafil
Bildestørrelse	Horisontal: 80 til 10200 piksler Vertikal: 80 til 10200 piksler
Filstørrelse	Opp til 2 GB
Maksimum antall filer	JPEG: 9990* ³ TIFF: 999 PDF: 999

*1 Filsystemet Design rule for Camera.

*2 Bildedata som er lagret på digitalkameraer med innebygd minnet, støttes ikke.

*3 Opptil 999 filer kan vises om gangen. (Hvis antallet filer overskrider 999, vises filene i grupper.)

Tillegg

Merknad:

"?" vises på LCD-skjermen hvis skriveren ikke kjenner igjen bildefilen. Hvis dette er tilfelle, vil blanke deler skrives ut hvis du velger bildelayouut med flere bilder.

Mål

Mål	<p>Oppbevaring</p> <ul style="list-style-type: none"> <input type="checkbox"/> Bredde: 664 mm (26.1 tommer) <input type="checkbox"/> Dybde: 435 mm (17.1 tommer) <input type="checkbox"/> Høyde: 472 mm (18.6 tommer) <p>Skriver ut</p> <ul style="list-style-type: none"> <input type="checkbox"/> Bredde: 664 mm (26.1 tommer) <input type="checkbox"/> Dybde: 655 mm (25.8 tommer) <input type="checkbox"/> Høyde: 512 mm (20.2 tommer)
Vekt*	Omtrent 23.8 kg (52.5 lb)

* Uten blekktilførselsenheter og strømkabelen.

Elektriske spesifikasjoner

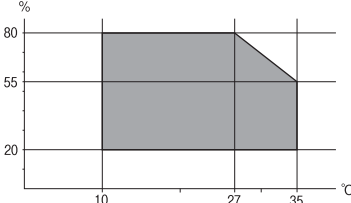
Modell	Modell 100 til 240 V	Modell 220 til 240 V
Nominelt frekvensområde	50 til 60 Hz	50 til 60 Hz
Nominell strøm	0.8 til 0.4 A	0.4 A
Strømforsbruk (med USB-tilkobling)	<p>Frittstående kopiering: Ca. 22 W (ISO/IEC24712)</p> <p>Klarmodus: Ca. 9.6 W</p> <p>Hvilemodus: Ca. 3.0 W</p> <p>Strøm av-modus: Ca. 0.4 W</p>	<p>Frittstående kopiering: Ca. 22 W (ISO/IEC24712)</p> <p>Klarmodus: Ca. 9.8 W</p> <p>Hvilemodus: Ca. 3.2 W</p> <p>Strøm av-modus: Ca. 0.4 W</p>

Merknad:

- Kontroller spenningen på etiketten til skriveren.
- Europeiske brukere kan besøke følgende nettside for å få mer informasjon om strømforbruk.
<http://www.epson.eu/energy-consumption>
- For brukere i Belgia kan strømforbruket ved kopiering variere.
Se på <http://www.epson.be> for de nyeste spesifikasjonene.

Tillegg

Miljømessige spesifikasjoner

Bruk	<p>Bruk skriveren innenfor området som vises i den følgende grafen.</p>  <p>Temperatur: 10 til 35 °C Luftfuktighet: 20–80 % relativ fuktighet (uten kondens)</p>
Lagring	<p>Temperatur: -20 til 40 °C* Luftfuktighet: 5–85 % relativ fuktighet (uten kondens)</p>

* Du kan lagre den ved 40 °C i én måned.

Miljøspesifikasjoner for Blekktilførselsenheter

Lagringstemperatur	- 20 til 40 °C (- 4 til 104 °F)*
Frysetemperatur	<p>- 23 °C (- 9.4 °F) Blekk tiner og kan brukes etter ca. 12 timer ved 25 °C (77 °F).</p>

* Du kan lagre den ved 40 °C (104 °F) i én måned.

Systemkrav

- Windows 8.1 (32-bit, 64-bit)/Windows 8 (32-bit, 64-bit)/Windows 7 (32-bit, 64-bit)/Windows Vista (32-bit, 64-bit)/Windows XP Professional x64 Edition/Windows XP (32-bit)/Windows Server 2012 R2/Windows Server 2012/Windows Server 2008 R2/Windows Server 2008 (32-bit, 64-bit)/Windows Server 2003 R2 (32-bit, 64-bit)/Windows Server 2003 (32-bit, 64-bit)
- Mac OS X v10.9.x/Mac OS X v10.8.x/Mac OS X v10.7.x/Mac OS X v10.6.x/Mac OS X v10.5.8

Merknad:

- Mac OS X støtter ikke enkelte programmer og funksjoner.
- UFS (UNIX File System) for Mac OS X er ikke støttet.

Skrifttype-informasjon

Tilgjengelige skrifttyper for PostScript

Roman-skrifttyper

Skrifttypenavn
Albertus, Albertus Italic, Albertus Light
AntiqueOlive Roman, AntiqueOlive Italic, AntiqueOlive Bold, AntiqueOlive Compact
Apple Chancery
ITC AvantGarde Gothic Book, ITC AvantGarde Gothic Book Oblique, ITC AvantGarde Gothic Demi, ITC AvantGarde Gothic Demi Oblique
Bodoni, Bodoni Italic, Bodoni Bold, Bodoni Bold Italic, Bodoni Poster, Bodoni Poster Compressed
ITC Bookman Light, ITC Bookman Light Italic, ITC Bookman Demi, ITC Bookman Demi Italic
Carta
Chicago
Clarendon, Clarendon Light, Clarendon Bold
CooperBlack, CooperBlack Italic
Copperplate Gothic 32BC, Copperplate Gothic 33BC
Coronet
Courier, Courier Oblique, Courier Bold, Courier Bold Oblique
GillSans, GillSans Italic, GillSans Bold, GillSans Bold Italic, GillSans Condensed, GillSans Condensed Bold, GillSans Light, GillSans Light Italic, GillSans Extra Bold
Eurostile, Eurostile Bold, Eurostile Extended Two, Eurostile Bold Extended Two
Geneva
Goudy Oldstyle, Goudy Oldstyle Italic, Goudy Bold, Goudy BoldItalic, Goudy ExtraBold
Helvetica, Helvetica Oblique, Helvetica Bold, Helvetica Bold Oblique, Helvetica Condensed, Helvetica Condensed Oblique, Helvetica Condensed Bold, Helvetica Condensed Bold Oblique, Helvetica Narrow, Helvetica Narrow Oblique, Helvetica Narrow Bold, Helvetica Narrow Bold Oblique
Hoefler Text, Hoefler Text Italic, Hoefler Text Black, Hoefler Text Black Italic, Hoefler Text Ornaments
Joanna, Joanna Italic, Joanna Bold, Joanna Bold Italic
LetterGothic, LetterGothic Slanted, LetterGothic Bold, LetterGothic Bold Slanted
ITC Lubalin Graph Book, ITC Lubalin Graph Book Oblique, ITC Lubalin Graph Demi, ITC Lubalin Graph Demi Oblique
Marigold
Monaco

Tillegg

Skrifttypenavn
ITC Mona Lisa Recut
New Century Schoolbook Roman, New Century Schoolbook Italic, New Century Schoolbook Bold, New Century Schoolbook Bold Italic
New York
Optima, Optima Italic, Optima Bold, Optima Bold Italic
Oxford
Palatino Roman, Palatino Italic, Palatino Bold, Palatino Bold Italic
Stempel Garamond Roman, Stempel Garamond Italic, Stempel Garamond Bold, Stempel Garamond Bold Italic
Symbol
Tekton
Times Roman, Times Italic, Times Bold, Times Bold Italic
Univers, Univers Oblique, Univers Bold, Univers Bold Oblique, Univers Light, Univers Light Oblique
UniversCondensed, UniversCondensed Oblique, UniversCondensed Bold, UniversCondensed Bold Oblique
UniversExtended, UniversExtended Oblique, UniversExtended Bold, UniversExtended Bold Oblique
Wingdings
ITC Zapf Chancery Medium Italic
ITC Zapf Dingbats
Arial, Arial Italic, Arial Bold, Arial Bold Italic
Times New Roman, Times New Roman Italic, Times New Roman Bold, Times New Roman Bold Italic

Tilgjengelige skrifttyper for PCL5

Skalerbar skrifttype

Skrifttypenavn	Familie	HP-ekvivalent	Symbolsett
Fixed Pitch 810	Medium, Bold, Italic, Bold Italic	Courier	1
Fixed Pitch 850	Regular, Bold, Italic	Letter Gothic	1
Fixed Pitch 810 Dark	Medium, Bold, Italic, Bold Italic	CourierPS	3
Dutch 801	Medium, Bold, Italic, Bold Italic	CG Times	2
Zapf Humanist 601	Medium, Bold, Italic, Bold Italic	CG Omega	3
Ribbon 131	-	Coronet	3
Clarendon 701	-	Clarendon Condensed	3
Swiss 742	Medium, Bold, Italic, Bold Italic	Univers	2

Tillegg

Skrifttypenavn	Familie	HP-ekvivalent	Symbolsett
Swiss 742 Condensed	Medium, Bold, Italic, Bold Italic	Univers Condensed	3
Incised 901	Medium, Bold, Italic	Antique Olive	3
Aldine 430	Medium, Bold, Italic, Bold Italic	Garamond	3
Calligraphic 401	-	Marigold	3
Flareserif 821	Medium, Extra Bold	Albertus	3
Swiss 721 SWM	Medium, Bold, Italic, Bold Italic	Arial	3
Dutch 801 SWM	Medium, Bold, Italic, Bold Italic	Times New	3
Swiss 721 SWA	Medium, Bold, Oblique, Bold Oblique	Helvetica	3
Swiss 721 Narrow SWA	Medium, Bold, Oblique, Bold Oblique	Helvetica Narrow	3
Zapf Calligraphic 801 SWA	Medium, Bold, Italic, Bold Italic	Palatino	3
Geometric 711 SWA	Medium, Bold, Oblique, Bold Italic	ITC Avant Garde Gothic	3
Revival 711 SWA	Light, Demi Bold, Light Italic, Demi Bold Italic	ITC Bookman	3
Century 702 SWA	Medium, Bold, Italic, Bold Italic	New Century Schoolbook	3
Dutch 801 SWA	Medium, Bold, Italic, Bold Italic	Times	3
Chancery 801 Medium SWA Italic	-	ITC Zapf Chancery Medium Italic	3
Symbol SWM	-	Symbol	4
More WingBats SWM	-	Wingdings	5
Ding Dings SWA	-	ITC Zapf Dingbats	6
Symbol SWA	-	SymbolPS	4
David BT	Medium, Bold	David	7
Narkis Tam BT	Medium, Bold	Narkis	7
Miryam BT	Medium, Bold, Italic	Miryam	7
Koufi BT	Medium, Bold	Koufi	8
Naskh BT	Medium, Bold	Naskh	8
Ryadh BT	Medium, Bold	Ryadh	8

Bitmap-skrifttype

Skrifttypenavn	Symbolsett
Line Printer	9

Tillegg

OCR/Strekkode Bitmap-skrifttype

Skrifttypenavn	Familie	Symbolsett
OCR A	-	10
OCR B	-	11
Code39	9.37cpi, 4.68cpi	12
EAN/UPC	Medium, Bold	13

Merknad:

Avhengig av utskriftstettheten, eller kvaliteten på papirets farge, er kanskje ikke OCR A, OCR B, Code39, og EAN/UPC skrifttypene lesbare. Skriv ut en prøve og kontroller at skrifttypene kan leses før du skriver ut store kvantiteter.

Relatert informasjon

➔ ["Liste over symbolsett for PCL 5" på side 192](#)

Tilgjengelige skrifttyper for PCL 6

Skalerbar skrifttype

Skrifttypenavn	Familie	HP-ekvivalent	Symbolsett
FixedPitch 810	Medium, Bold, Italic, Bold Italic	Courier	1
FixedPitch 850	Regular, Bold, Italic	Letter Gothic	1
FixedPitch 810 Dark	Medium, Bold, Italic, Bold Italic	CourierPS	3
Dutch 801	Medium, Bold, Italic, Bold Italic	CG Times	2
Zapf Humanist 601	Medium, Bold, Italic, Bold Italic	CG Omega	3
Ribbon 131	-	Coronet	3
Clarendon 701	-	Clarendon Condensed	3
Swiss 742	Medium, Bold, Italic, Bold Italic	Univers	2
Swiss 742 Condensed	Medium, Bold, Italic, Bold Italic	Univers Condensed	3
Incised 901	Medium, Bold, Italic	Antique Olive	3
Aldine 430	Medium, Bold, Italic, Bold Italic	Garamond	3
Calligraphic 401	-	Marigold	3
Flareserif 821	Medium, Extra Bold	Albertus	3
Swiss 721 SWM	Medium, Bold, Italic, Bold Italic	Arial	3
Dutch 801 SWM	Medium, Bold, Italic, Bold Italic	Times New	3
Swiss 721 SWA	Medium, Bold, Oblique, Bold Oblique	Helvetica	3

Tillegg

Skrifttypenavn	Familie	HP-ekvivalent	Symbolsett
Swiss 721 Narrow SWA	Medium, Bold, Oblique, Bold Oblique	Helvetica Narrow	3
Zapf Calligraphic 801 SWA	Medium, Bold, Italic, Bold Italic	Palatino	3
Geometric 711 SWA	Medium, Bold, Oblique, Bold Italic	ITC Avant Garde Gothic	3
Revival 711 SWA	Light, Demi Bold, Light Italic, Demi Bold Italic	ITC Bookman	3
Century 702 SWA	Medium, Bold, Italic, Bold Italic	New Century Schoolbook	3
Dutch 801 SWA	Medium, Bold, Italic, Bold Italic	Times	3
Chancery 801 Medium SWA Italic	-	ITC Zapf Chancery Medium Italic	3
Symbol SWM	-	Symbol	4
More WingBats SWM	-	Wingdings	5
Ding Dings SWA	-	ITC Zapf Dingbats	6
Symbol SWA	-	SymbolPS	4
David BT	Medium, Bold	David	7
Narkis Tam BT	Medium, Bold	Narkis	7
Miryam BT	Medium, Bold, Italic	Miryam	7
Koufi BT	Medium, Bold	Koufi	8
Naskh BT	Medium, Bold	Naskh	8
Ryadh BT	Medium, Bold	Ryadh	8

Bitmap-skrifttype

Skrifttypenavn	Symbolsett
Line Printer	9

Relatert informasjon

➔ [“Liste over symbolsett for PCL 6” på side 194](#)

Liste over symbolsett

Skriveren din har tilgang til en rekke symbolsett. Mange av disse symbolene er kun forskjellige når det gjelder de internasjonale tegnene som er spesifikk for hvert språk.

Når du vurderer hvilken skrifttype du skal bruke, må du også vurder hvilke symbolsett du skal kombinere med skrifttypen.

Tillegg

Merknad:

Ettersom de fleste programvarer hndterer skrifttyper og symboler automatisk, trenger du antageligvis aldri å justere skriverens innstillinger. Hvis du skriver dine egne skriverkontrollprogrammer, eller hvis du bruker eldre programvare som ikke kan kontrollere skrifttyper, kan du se følgende avsnitt for symbolsett-detalljer.

Liste over symbolsett for PCL 5

Symbolsettnavn	Egenskap	Skrifttype-klassifikasjon												
		1	2	3	4	5	6	7	8	9	10	11	12	13
ISO 60: Danish/ Norwegian	0D	✓	✓	✓	-	-	-	-	-	-	-	-	-	-
Roman Extension	0E	-	-	-	-	-	-	-	-	✓	-	-	-	-
ISO 15: Italian	0I	✓	✓	✓	-	-	-	-	-	-	-	-	-	-
ISO 8859/1 Latin 1	0N	✓	✓	✓	-	-	-	-	-	✓	-	-	-	-
ISO 11: Swedish	0S	✓	✓	✓	-	-	-	-	-	-	-	-	-	-
ISO 6: ASCII	0U	✓	✓	✓	-	-	-	✓	✓	-	-	-	-	-
ISO 4: United Kingdom	1E	✓	✓	✓	-	-	-	-	-	-	-	-	-	-
ISO 69: French	1F	✓	✓	✓	-	-	-	-	-	-	-	-	-	-
ISO 29: German	1G	✓	✓	✓	-	-	-	-	-	-	-	-	-	-
Legal	1U	✓	✓	✓	-	-	-	-	-	✓	-	-	-	-
ISO 8859/2 Latin 2	2N	✓	✓	✓	-	-	-	-	-	✓	-	-	-	-
ISO 17: Spanish	2S	✓	✓	✓	-	-	-	-	-	-	-	-	-	-
ISO 8859/4 Latin 4	4N	✓	✓	✓	-	-	-	-	-	-	-	-	-	-
Roman-9	4U	✓	✓	✓	-	-	-	-	-	-	-	-	-	-
PS Math	5M	✓	✓	✓	-	-	-	✓	✓	-	-	-	-	-
ISO 8859/9 Latin 5	5N	✓	✓	✓	-	-	-	-	-	✓	-	-	-	-
Windows 3.1 Latin 5	5T	✓	✓	✓	-	-	-	-	-	-	-	-	-	-
Microsoft Publishing	6J	✓	✓	✓	-	-	-	-	-	-	-	-	-	-
Ventura Math	6M	✓	✓	✓	-	-	-	-	-	-	-	-	-	-
ISO 8859/10 Latin 6	6N	✓	✓	✓	-	-	-	-	-	✓	-	-	-	-

Tillegg

Symbolsettnavn	Egenskap	Skrifttype-klassifikasjon												
		1	2	3	4	5	6	7	8	9	10	11	12	13
DeskTop	7J	✓	✓	✓	-	-	-	-	-	-	-	-	-	-
Math-8	8M	✓	✓	✓	-	-	-	✓	✓	-	-	-	-	-
Roman-8	8U	✓	✓	✓	-	-	-	-	-	✓	-	-	-	-
Windows 3.1 Latin 2	9E	✓	✓	✓	-	-	-	-	-	-	-	-	-	-
Pc1004	9J	✓	✓	✓	-	-	-	-	-	-	-	-	-	-
ISO 8859/15 Latin 9	9N	✓	✓	✓	-	-	-	-	-	✓	-	-	-	-
PC-8 Turkish	9T	✓	✓	✓	-	-	-	-	-	-	-	-	-	-
Windows 3.0 Latin 1	9U	✓	✓	✓	-	-	-	-	-	-	-	-	-	-
PS Text	10J	✓	✓	✓	-	-	-	-	-	-	-	-	-	-
PC-8, Code Page 437	10U	✓	✓	✓	-	-	-	-	-	✓	-	-	-	-
PC-8, D/N, Danish/Norwegian	11U	✓	✓	✓	-	-	-	-	-	✓	-	-	-	-
MC Text	12J	✓	✓	✓	-	-	-	-	-	-	-	-	-	-
PC-850, Multilingual	12U	✓	✓	✓	-	-	-	-	-	✓	-	-	-	-
Ventura International	13J	✓	✓	✓	-	-	-	-	-	-	-	-	-	-
PcEur858	13U	✓	✓	✓	-	-	-	-	-	-	-	-	-	-
Ventura US	14J	✓	✓	✓	-	-	-	-	-	-	-	-	-	-
Pi Font	15U	✓	✓	✓	-	-	-	-	-	-	-	-	-	-
PC852, Latin 2	17U	✓	✓	✓	-	-	-	-	-	-	-	-	-	-
Unicode 3.0	18N	✓	✓	✓	-	-	-	✓	✓	-	-	-	-	-
Windows Baltic	19L	✓	✓	✓	-	-	-	-	-	-	-	-	-	-
Windows 3.1 Latin/Arabic	19U	✓	✓	✓	-	-	-	-	-	-	-	-	-	-
PC-755	26U	✓	✓	✓	-	-	-	-	-	-	-	-	-	-
PC-866, Cyrillic	3R	✓	✓	-	-	-	-	-	-	-	-	-	-	-
Greek8	8G	✓	✓	-	-	-	-	-	-	-	-	-	-	-
Windows Greek	9G	✓	✓	-	-	-	-	-	-	-	-	-	-	-

Tillegg

Symbolsettnavn	Egenskap	Skrifttype-klassifikasjon												
		1	2	3	4	5	6	7	8	9	10	11	12	13
Windows Cyrillic	9R	✓	✓	-	-	-	-	-	-	-	-	-	-	-
PC-851, Greek	10G	✓	✓	-	-	-	-	-	-	-	-	-	-	-
ISO 8859/5 Cyrillic	10N	✓	✓	-	-	-	-	-	-	✓	-	-	-	-
PC-8, Greek	12G	✓	✓	-	-	-	-	-	-	-	-	-	-	-
ISO 8859/7 Greek	12N	✓	✓	-	-	-	-	-	-	-	-	-	-	-
PC-866 UKR	14R	✓	✓	-	-	-	-	-	-	-	-	-	-	-
Hebrew7	0H	✓	-	-	-	-	-	✓	-	-	-	-	-	-
ISO 8859/8 Hebrew	7H	✓	-	-	-	-	-	✓	-	-	-	-	-	-
Hebrew8	8H	✓	-	-	-	-	-	✓	-	-	-	-	-	-
PC-862, Hebrew	15H	✓	-	-	-	-	-	✓	-	-	-	-	-	-
PC-862, Hebrew	15Q	✓	-	-	-	-	-	✓	-	-	-	-	-	-
Arabic8	8V	-	-	-	-	-	-	-	✓	-	-	-	-	-
HPWARA	9V	-	-	-	-	-	-	-	✓	-	-	-	-	-
PC-864, Arabic	10V	-	-	-	-	-	-	-	✓	-	-	-	-	-
Symbol	19M	-	-	-	✓	-	-	-	-	-	-	-	-	-
Wingdings	579L	-	-	-	-	✓	-	-	-	-	-	-	-	-
ZapfDingbats	14L	-	-	-	-	-	✓	-	-	-	-	-	-	-
OCR A	00	-	-	-	-	-	-	-	-	-	✓	-	-	-
OCR B	10	-	-	-	-	-	-	-	-	-	-	✓	-	-
OCR B Extension	3Q	-	-	-	-	-	-	-	-	-	-	✓	-	-
Code3-9	0Y	-	-	-	-	-	-	-	-	-	-	-	✓	-
EAN/UPC	8Y	-	-	-	-	-	-	-	-	-	-	-	-	✓

Liste over symbolsett for PCL 6

Symbolsettnavn	Egenskap	Skrifttype-klassifikasjon								
		1	2	3	4	5	6	7	8	9
ISO Norwegian	4	✓	✓	✓	-	-	-	-	-	-

Tillegg

Symbolsettnavn	Egenskap	Skrifttype-klassifikasjon								
		1	2	3	4	5	6	7	8	9
ISO Italian	9	✓	✓	✓	-	-	-	-	-	-
ISO 8859-1 Latin 1	14	✓	✓	✓	-	-	-	-	-	✓
ISO Swedish	19	✓	✓	✓	-	-	-	-	-	-
ASCII	21	✓	✓	✓	-	-	-	✓	✓	-
ISO United Kingdom	37	✓	✓	✓	-	-	-	-	-	-
ISO French	38	✓	✓	✓	-	-	-	-	-	-
ISO German	39	✓	✓	✓	-	-	-	-	-	-
Legal	53	✓	✓	✓	-	-	-	-	-	✓
ISO 8859-2 Latin 2	78	✓	✓	✓	-	-	-	-	-	✓
ISO Spanish	83	✓	✓	✓	-	-	-	-	-	-
Roman-9	149	✓	✓	✓	-	-	-	-	-	-
PS Math	173	✓	✓	✓	-	-	-	✓	✓	-
ISO 8859-9 Latin 5	174	✓	✓	✓	-	-	-	-	-	✓
Windows 3.1 Latin 5	180	✓	✓	✓	-	-	-	-	-	-
Microsoft Publishing	202	✓	✓	✓	-	-	-	-	-	-
ISO 8859/10 Latin 6	206	✓	✓	✓	-	-	-	-	-	✓
DeskTop	234	✓	✓	✓	-	-	-	-	-	-
Math-8	269	✓	✓	✓	-	-	-	✓	✓	-
Roman-8	277	✓	✓	✓	-	-	-	-	-	✓
Windows 3.1 Latin 2	293	✓	✓	✓	-	-	-	-	-	-
Pc1004	298	✓	✓	✓	-	-	-	-	-	-
ISO 8859-15 Latin 9	302	✓	✓	✓	-	-	-	-	-	-
PC-Turkish	308	✓	✓	✓	-	-	-	-	-	-
Windows 3.0	309	✓	✓	✓	-	-	-	-	-	-
PS Text	330	✓	✓	✓	-	-	-	-	-	-
PC-8	341	✓	✓	✓	-	-	-	-	-	✓
PC-8 D/N	373	✓	✓	✓	-	-	-	-	-	✓
MC Text	394	✓	✓	✓	-	-	-	-	-	-
PC-850	405	✓	✓	✓	-	-	-	-	-	✓
PcEur858	437	✓	✓	✓	-	-	-	-	-	-

Tillegg

Symbolsettnavn	Egenskap	Skrifttype-klassifikasjon								
		1	2	3	4	5	6	7	8	9
Pi Font	501	✓	✓	✓	-	-	-	-	-	-
PC852	565	✓	✓	✓	-	-	-	-	-	-
Unicode 3.0	590	✓	✓	✓	-	-	-	-	-	-
WBALT	620	✓	✓	✓	-	-	-	-	-	-
Windows 3.1 Latin 1	629	✓	✓	✓	-	-	-	-	-	-
PC-755	853	✓	✓	✓	-	-	-	-	-	-
Wingdings	18540	-	-	-	-	✓	-	-	-	-
Symbol	621	-	-	-	✓	-	-	-	-	-
ZapfDingbats	460	-	-	-	-	-	✓	-	-	-
PC-866, Cyrillic	114	✓	✓	-	-	-	-	-	-	-
Greek8	263	✓	✓	-	-	-	-	-	-	-
Windows Greek	295	✓	✓	-	-	-	-	-	-	-
Windows Cyrillic	306	✓	✓	-	-	-	-	-	-	-
PC-851, Greek	327	✓	✓	-	-	-	-	-	-	-
ISO 8859/5 Cyrillic	334	✓	✓	-	-	-	-	-	-	-
PC-8, Greek	391	✓	✓	-	-	-	-	-	-	-
ISO 8859/7 Greek	398	✓	✓	-	-	-	-	-	-	-
PC-866 UKR	466	✓	✓	-	-	-	-	-	-	-
Hebrew7	8	✓	-	-	-	-	-	-	-	-
ISO 8859/8 Hebrew	232	✓	-	-	-	-	-	✓	-	-
Hebrew8	264	✓	-	-	-	-	-	✓	-	-
PC-862, Hebrew	488	✓	-	-	-	-	-	✓	-	-
Arabic8	278	-	-	-	-	-	-	-	✓	-
HPWARA	310	-	-	-	-	-	-	-	✓	-
PC-864, Arabic	342	-	-	-	-	-	-	-	✓	-

Informasjon om forskrifter

Standarder og godkjenninger

Standarder og godkjenninger for amerikansk modell

Sikkerhet	UL60950-1 CAN/CSA-C22.2 No. 60950-1
EMC	FCC Del 15 underdel B klasse B CAN/CSA- CEI/IEC CISPR 22 klasse B

Utstyret inneholder følgende trådløsmodul.

Produsent: Askey Computer Corporation

Type: WLU6117-D69(RoHS)

Dette produktet oppfyller del 15 av FCC-reglene og RSS-210 av IC-reglene. Epson kan ikke ta ansvar for manglende overhold av beskyttelseskravene som følge av en ikke anbefalt endring av produktet. Bruk er underlagt følgende to bestingelser: (1) denne enheten forårsaker ingen skadelige forstyrrelser, og (2) denne enheten må godta eventuell mottatt interferens, inkludert interferens som kan føre til uønsket drift av enheten.

For å forhindre radiointerferens til den lisensierte tjenesten er denne innretningen ment til bruk innendørs og på avstand fra vinduer for å gi maksimal skjerming. Utstyr (eller overføringsantennen) som er installert utendørs, er underlagt lisens.

Standarder og godkjenninger for europeisk modell

Lavspenningsdirektiv 2006/95/EC	EN60950-1
EMC-direktiv 2004/108/EF	EN55022 klasse B EN61000-3-2 EN61000-3-3 EN55024
R&TTE-direktiv 1999/5/EF	EN300 328 EN301 489-1 EN301 489-17 TBR21 EN60950-1

For europeiske brukere

Vi, Seiko Epson Corporation, erklærer herved at følgende utstyrmodell overholder essensielle krav og andre relevante bestemmelser i Direktiv 1999/5/EC:

C511D

Bare for bruk i Irland, Storbritannia, Østerrike, Tyskland, Liechtenstein, Sveits, Frankrike, Belgia, Luxemburg, Nederland, Italia, Portugal, Spania, Danmark, Finland, Norge, Sverige, Island, Kypros, Hellas, Slovenia, Malta, Bulgaria, Tsjekia, Estland, Ungarn, Latvia, Litauen, Polen, Romania og Slovakia.

Tillegg

Epson kan ikke ta ansvar for manglende overhold av beskyttelseskravene som følge av en ikke anbefalt endring av produktene.



Standarder og godkjenninger for australsk modell

EMC	AS/NZS CISPR22 Klasse B
-----	-------------------------

Epson erklærer herved at følgende utstyrsmodeller overholder essensielle krav og andre relevante bestemmelser i AS/NZS4268:

C511D

Epson kan ikke ta ansvar for manglende overhold av beskyttelseskravene som følge av en ikke anbefalt endring av produktene.

Restriksjoner på kopiering

Vær oppmerksom på følgende begrensninger for å sikre at du bruker skriveren på en ansvarlig og lovlig måte.

Kopiering av følgende enheter er forbudt ved lov:

- Pengesedler, mynter, omsettelige verdipapirer utstedt av myndighetene, statsobligasjoner og andre obligasjoner
- Ubrukte frimerker, forhåndsfrankerte postkort og andre offisielle postrelaterte enheter som har gyldig porto
- Stempelmerker og ihendehaverpapirer utstedt i henhold til lov

Vær forsiktig med kopiering av følgende enheter:

- Private omsettelige verdipapirer (aksjesertifikater, omsetningspapirer, sjekker osv.), månedlige adgangskort, bevillingsdokumenter osv.
- Pass, førerkort, helseattester, veipasseringsbilletter, matkuponger, billetter osv.

Merknad:

Det kan også være forbudt ved lov å kopiere disse elementene.

Ansvarlig bruk av opphavsrettbeskyttet materiale:

Skrivere kan misbrukes til ulovlig kopiering av opphavsrettslig beskyttet materiale. Med mindre du handler etter råd fra en kompetent advokat, er det ansvarlig og respektfull praksis å innhente tillatelse fra rettighetshaver før du kopierer publisert materiale.

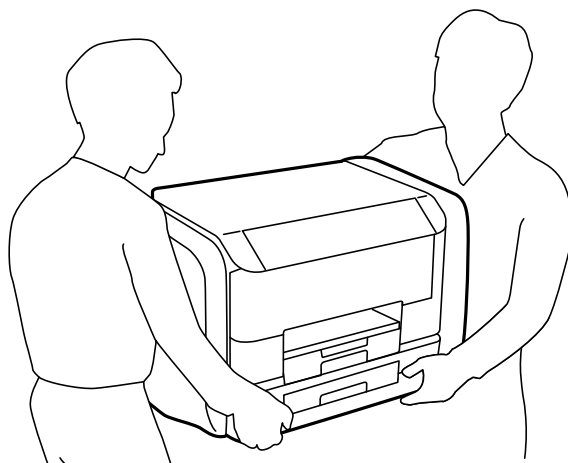
Transportere skriveren

Gjør klar skriveren for transport som beskrevet her.

Tillegg

⚠ Forsiktig:


- ❑ Når du bærer skriveren, må du løfte den i stabil posisjon. Hvis du løfter skriveren ved bruk av en ustabil posisjon, kan det føre til ulykke.
- ❑ Da denne skriveren er tung, bør den alltid løftes av to eller flere personer ved utpakking og transport.
- ❑ Når du løfter skriveren plasserer du hendene dine på stedene som vises under. Hvis du løfter skriveren med andre holdeposisjoner, kan skriveren falle, eller du kan f fingrene i klem når du plasserer skriveren.



- ❑ Når du bærer skriveren, må den ikke helles mer enn 10 grader, hvis ikke kan skriveren falle.

⚠ Forsiktighetsregel:

- ❑ Når du lagrer eller transporterer skriveren, må du ikke holde den på skrå, plassere den vertikalt eller snu den opp ned, ettersom den kan lekke blekk.
- ❑ Fjern blekktilførselsenheter før du transporterer skriveren. Hvis ikke kan det føre til blekklekkasje under transporten. Når du har transportert skriveren, setter du inn blekktilførselsenheter så fort som mulig, for å hindre at skriverhodet tørker.
- ❑ Ikke ta ut vedlikeholdsboxen, da det kan føre til blekklekkasje under transport.

1. Slå skriveren av ved å trykke på -knappen.
2. Sørg for at strømløst slås av, og deretter trekk ut strømkabelen.

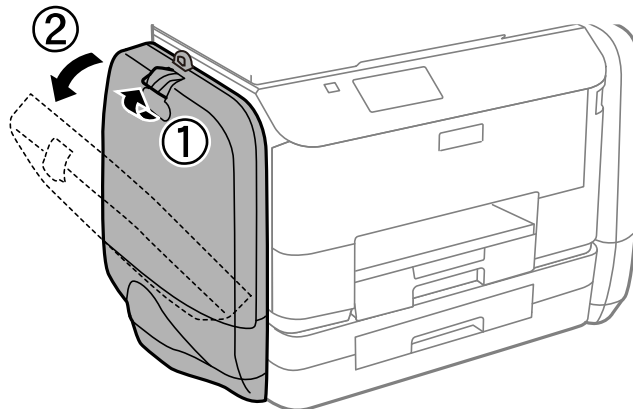
⚠ Forsiktighetsregel:

Koble fra strømkabelen når strømløst er av. Hvis ikke, vil ikke skriverhodet gå tilbake i hjem-posisjon. Dette forårsaker at blekket tørker ut, og utskrift kan bli umulig.

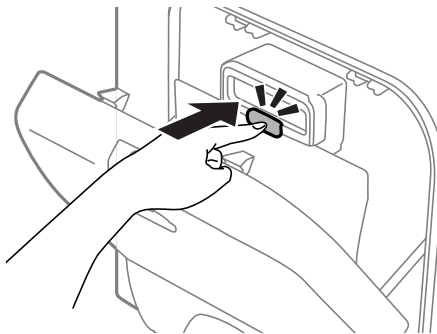
3. Koble fra alle kabler slik som strømkabel og USB-kabel.
4. Fjern alt papiret fra skriveren.
5. Sørg for at det ikke er noen originaler i skriveren.
6. Ta vare på papirstøtten og utskriftsskuffen.

Tillegg

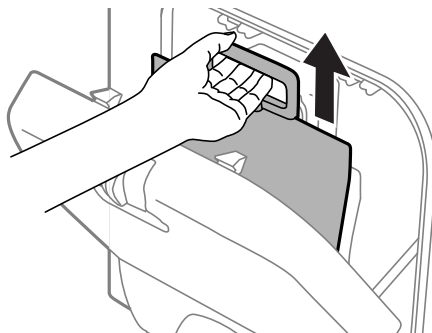
7. Åpne blekkammer.



8. Dytt hendelen på blekktilførselsenhet.
blekktilførselsenhet vil komme ut.



9. Løft opp blekktilførselsenhet.

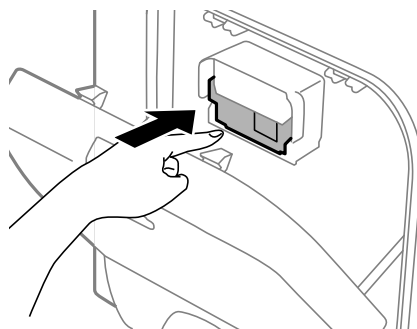


Merknad:

- Hvis du ikke kan løfte blekktilførselsenhet, trekker du hendelen fremover.
- Når du transporterer blekktilførselsenheter som du tok ut, påser du at blekkforsyningsporten er vendt opp og at blekktilførselsenheter er vendt ned.
- Du må ikke miste blekktilførselsenhet i gulvet, eller slå den mot harde objekter, da dette kan føre til at blekket lekker.

Tillegg

10. Trykk inn delen som springer ut.



11. Lukk blekkammer.

12. Åpne blekkammer på motsatt side av skriveren, og fjern deretter alle blekktilførselsenheter.

13. Benytt beskyttelsesmaterialet og pakk skriveren ned i boksen.

Hvis utskriftskvaliteten er redusert neste gang du skriver ut, rengjør og tilpass skriverhodet.

Relatert informasjon

- ➔ [“Delnavn og funksjoner” på side 17](#)
- ➔ [“Kontrollere og rengjøre skriverhodet” på side 127](#)
- ➔ [“Justere skriverhodet” på side 129](#)

Åpne en ekstern USB-enhet fra en datamaskin

Du kan skrive og lese data på en ekstern USB-enhet, f.eks. en minnepenn som er koblet til skriveren, fra datamaskinen.



Forsiktighetsregel:

- ❑ Når du deler en ekstern enhet som er koblet til skriveren, mellom datamaskiner som er koblet til via USB og nettverk, er skrivetilgang bare tillatt på datamaskiner som er koblet til via metoden du velger på skriveren. Hvis du vil skrive til den eksterne USB-enheten, angir du **Oppsett** på kontrollpanelet, og velger **Systemadministrasjon > Skriverinnstillinger > Grensesnitt for minneenh > Fildeling** og en tilkoblingsmetode. Data kan leses av datamaskiner som er tilkoblet via USB og nettverk.
- ❑ Hvis du vil skrive til en ekstern USB-enhet som er koblet til datamaskinen via et nettverk, angir du **Oppsett** på kontrollpanelet, og velger **Systemadministrasjon > Skriverinnstillinger > Grensesnitt for minneenh > Fildeling > Wi-Fi/nettverk**.

Merknad:

Hvis en stor ekstern USB-enhet er tilkoblet, f.eks. en harddisk på 2 TB, kan det ta litt tid å gjenkjenne data fra en datamaskin.

Windows

Velg en ekstern USB-enhet fra **Datamaskin** eller **Min datamaskin**. Data fra den eksterne USB-enheten vises.

Tillegg

Merknad:

Hvis du koblet skriveren til nettverket uten å bruke programvareplaten eller Web Installer, tilordner du en USB-port som nettverksstasjon. Åpne **Kjør** og angi skriverens navn, \\EPSONXXXXXX, eller skriverens IP-adresse, \\XXX.XXX.XXX.XXX, for å **Åpne**. Høyreklikk på enhetsikonet som vises, for å tilordne nettverket. Nettverksstasjonen vises i **Datamaskin** eller **Min datamaskin**.

Mac OS X

Velg et tilhørende enhetsikon. Data fra den eksterne USB-enheten vises.

Merknad:

- Hvis du vil fjerne en ekstern USB-enhet, drar du enhetsikonet til papirkurven. Hvis du ikke gjør det, vil kanskje ikke data på en delt stasjon vises riktig når en annen ekstern USB-enhet kobles til.
- Hvis du koblet skriveren til nettverket uten å bruke EpsonNet Setup, tilordner du en USB-port som nettverksstasjon. Velg **Go > Connect to Server**. Angi skriverens navn, cifs://EPSONXXXXXX eller smb://EPSONXXXXXX, i **Serveradresse**, og klikk på **Koble til**.

Relatert informasjon

- ➔ [“Skriverinnstillinger” på side 33](#)
- ➔ [“Spesifikasjoner for ekstern USB-enhet” på side 184](#)

Bruke en e-postserver

For å bruke e-postfunksjoner, for eksempel skanning eller faks-videresending, må du konfigurere e-postserveren.

Konfigurere en e-postserver

Sjekk følgende før du konfigurerer e-postserveren.

- Skriveren er koblet til nettverket.
- Informasjon om e-postserveren, for eksempel dokumenter fra tjenesteleverandøren som du brukte for å sette opp e-post på datamaskinen.

Merknad:

Hvis du bruker en gratis e-posttjeneste, for eksempel web-basert e-post, kan du søke på Internett for å få informasjonen du trenger om e-postserver.

1. Gå til **Oppsett** fra startskjermen.
2. Velg **Systemadministrasjon > Wi-Fi/nettverksinnst. > Avansert oppsett**.
3. Velg **E-postserver > Serverinnstillinger**.
4. Velg autentiseringsmetode.
Velg autentiseringsmetoden til e-postserveren du bruker.

Tillegg

! Forsiktighetsregel:

Følgende autentiseringsmetoder er tilgjengelige. SSL og STARTTLS støttes ikke.

- Ingen
- SMTP (SMTP AUTH)
- POP før SMTP

Ta kontakt med Internett-leverandøren for å bekrefte autentiseringsmetoden til e-postserveren.

Skriveren kan ikke være i stand til å kommunisere med en e-postserver selv om autentiseringsmetoden er tilgjengelig, da det kan være ytterligere sikkerhet (for eksempel kan SSL-kommunikasjon være nødvendig). Besøk Epsons støtteside for oppdatert informasjon.

<http://www.epson.eu/Support> (Europa)

<http://support.epson.net/> (utenfor Europa)

5. Angi de nødvendige innstillingene.

De nødvendige innstillinger varierer avhengig av autentiseringsmetode. Skriv inn informasjonen for e-postserveren du bruker.

6. Trykk på **OK**.7. Velg **Tilkoblingskontroll** for å kontrollere at skriveren er koblet til e-postserveren.**Merknad:**

- Hvis en feilmelding vises, må du sjekke om innstillingene for e-postserveren er riktige.
- Når du ikke kan sende en e-post selv om tilkoblingen er vellykket, sjekker du autentiseringsmetoden for e-postserveren du bruker.

Innstillingselementer for e-postserver

Elementer	Beskrivelser
Godkjenningstype	Viser valgt autentiseringsmetode.
Godkjent konto	Hvis du velger SMTP-GODKJ. eller POP før SMTP som Godkjenningstype , skriver du brukernavnet (e-postadressen) som er registrert på e-postserveren (opp til 30 tegn).
Godkjent passord	Hvis du velger SMTP-GODKJ. eller POP før SMTP som Godkjenningstype , angir du passordet til kontoen (opptil 20 tegn).
Avsendere-postadresse	Angi e-postadressen som skriveren bruker til å sende e-post. Du kan angi en eksisterende e-postadresse. For å gjøre det klart at e-posten blir sendt fra skriveren, kan du lage en adresse spesielt for skriveren, og skrive den her.
SMTP-serveradresse	Skriv inn server-adressen til serveren som sender e-post (SMTP-serveren).
SMTP-serverportnummer	Skriv inn portnummeret for serveren som sender e-post (SMTP-serveren).

Tillegg

Elementer	Beskrivelser
POP3-serveradresse	Hvis du velger POP før SMTP som Godkjenningemetode , skriver du inn server-adressen til serveren som mottar e-post (POP3-serveren).
POP3-serverportnummer	Hvis du velger POP før SMTP som Godkjenningemetode , skriver du inn portnummeret til e-postserveren som mottar e-post (POP3-serveren).

Sjekke en e-postserverforbindelse

1. Gå til **Oppsett** fra startskjermen.
2. Velg **Systemadministrasjon > Wi-Fi/nettverksinnst. > Avansert oppsett**.
3. Velg **E-postserver > Tilkoblingskontroll** for å kontrollere at skriveren er koblet til e-postserveren.

Merknad:

- Hvis en feilmelding vises, må du sjekke om innstillingene for e-postserveren er riktige.
- Når du ikke kan sende en e-post selv om tilkoblingen er vellykket, sjekker du autentiseringsmetoden for e-postserveren du bruker.

Hvis du trenger hjelp

Web-område for kundestøtte

Hvis du trenger mer hjelp, kan du gå til Epsons nettsted for kundestøtte nedenfor. Velg ditt land eller område, og gå til støttedelen på ditt lokale Epson-nettsted. De nyeste driverne, svar på vanlige spørsmål, håndbøker eller annet nedlastbart materiale, er også tilgjengelig på nettstedet.

<http://support.epson.net/>

<http://www.epson.eu/Support> (Europa)

Hvis Epson-produktet ikke fungerer ordentlig, og du ikke kan løse problemet, kontakter du Epsons kundestøtte for å få hjelp.

Kontakte Epson kundestøtte

Før du kontakter Epson

Hvis Epson-produktet ikke fungerer ordentlig, og du ikke kan løse problemet ved hjelp av feilsøkingsinformasjonen i produkthåndbøkene, må du kontakte Epsons kundestøtte for å få hjelp. Hvis Epson kundestøtte for området ditt ikke står oppført nedenfor, kontakter du forhandleren du kjøpte produktet av.

Epson kundestøtte kan hjelpe deg mye raskere hvis du oppgir følgende informasjon:

- Serienummeret for produktet
(Etiketten med serienummeret er vanligvis plassert bak på produktet.)
- Produktmodell

Tillegg

- Programvareversjon
(Klikk på **About**, **Version Info**, eller en lignende knapp i produktprogramvaren.)
- Merke og modell på datamaskinen du bruker
- Navn og versjonsnummer på operativsystemet på datamaskinen
- Navn og versjoner på programmene du vanligvis bruker med produktet

Merknad:

Avhengig av produktet, kan listen med nummer for faks og/eller nettverksinnstillinger lagres i produktets minne. Ved feil eller reparasjon av et produkt, kan data og/eller innstillinger gå tapt. Epson skal ikke holdes ansvarlig for eventuelle tap av data, for sikkerhetskopiering eller gjenoppretting av data og/eller innstillinger, selv i løpet av en garantiperiode. Vi anbefaler at du selv sikkerhetskopierer data eller noterer dem ned.

Hjelp for brukere i Europa

Se i dokumentet Pan-European Warranty Document for å finne informasjon om hvordan du kontakter Epson kundestøtte.

Hjelp for brukere i Taiwan

Kontaktsted for informasjon, kundestøtte og tjenester er:

Internett

<http://www.epson.com.tw>

Informasjon om produktspesifikasjoner, drivere for nedlasting og produktspørsmål er tilgjengelige.

Epson brukerstøtte (Telefon: +02-80242008)

Sentralbordbetjeningen kan hjelpe deg med følgende over telefon:

- Salgsspørsmål og produktinformasjon
- Spørsmål eller problemer knyttet til bruk av produktet
- Spørsmål om reparasjonstjenester og garantier

Reparasjons- og servicesenter:

Telefonnummer	Faksnummer	Adresse
02-23416969	02-23417070	No. 20, Beiping E. Rd., Zhongzheng Dist., Taipei City 100, Taiwan
02-27491234	02-27495955	1F., No.16, Sec. 5, Nanjing E. Rd., Songshan Dist., Taipei City 105, Taiwan
02-32340688	02-32340699	No. 1, Ln. 359, Sec. 2, Zhongshan Rd., Zhonghe City, Taipei County 235, Taiwan
039-605007	039-600969	No. 342-1, Guangrong Rd., Luodong Township, Yilan County 265, Taiwan
038-312966	038-312977	No. 87, Guolian 2nd Rd., Hualien City, Hualien County 970, Taiwan
03-4393119	03-4396589	5F., No.2, Nandong Rd., Pingzhen City, Taoyuan County 32455, Taiwan

Tillegg

Telefonnummer	Faksnummer	Adresse
03-5325077	03-5320092	1F., No. 9, Ln. 379, Sec. 1, Jingguo Rd., North Dist., Hsinchu City 300, Taiwan
04-23011502	04-23011503	3F., No.30, Dahe Rd., West Dist., Taichung City 40341, Taiwan
04-2338-0879	04-2338-6639	No.209, Xinxing Rd., Wuri Dist., Taichung City 414, Taiwan
05-2784222	05-2784555	No. 463, Zhongxiao Rd., East Dist., Chiayi City 600, Taiwan
06-2221666	06-2112555	No. 141, Gongyuan N. Rd., North Dist., Tainan City 704, Taiwan
07-5520918	07-5540926	1F., No. 337, Minghua Rd., Gushan Dist., Kaohsiung City 804, Taiwan
07-3222445	07-3218085	No. 51, Shandong St., Sanmin Dist., Kaohsiung City 807, Taiwan
08-7344771	08-7344802	1F., No. 113, Shengli Rd., Pingtung City, Pingtung County 900, Taiwan

Hjelp for brukere i Australia

Epson Australia ønsker å tilby utvidet kundestøtte. I tillegg til i produkthåndbøkene, kan du finne informasjon på følgende steder:

Internett-adresse

<http://www.epson.com.au>

Besøk web-området for Epson Australia. Det er verdt å ta en tur innom her i ny og ne! Nettstedet har et nedlastingsområde for drivere, kontaktsteder for Epson, informasjon om nye produkter samt kundestøtte (e-post).

Epsons sentralbord

Epsons sentralbord tilbys som en siste utvei for å sikre at kundene alltid skal få hjelp. Sentralbordbetjeningen kan hjelpe deg å installere, konfigurere og bruke Epson-produktet. Sentralbordbetjeningen som har ansvaret for forhåndssalg, kan tilby dokumentasjon om nye Epson-produkter samt fortelle deg hvor du finner nærmeste forhandler. Her kan du få svar på mange ulike spørsmål.

Numrene til sentralbordet er:

Telefon: 1300 361 054

Vi oppfordrer deg til å ha all relevant informasjon tilgjengelig når du ringer. Jo mer informasjon du har klar, jo raskere kan vi hjelpe deg å løse problemet. Denne informasjonen omfatter håndbøker for Epson-produktet, type datamaskin, operativsystem, programvare og annen informasjon du mener er nødvendig.

Hjelp for brukere i India

Kontaktsted for informasjon, kundestøtte og tjenester er:

Internett

<http://www.epson.co.in>

Informasjon om produktspesifikasjoner, drivere for nedlasting og produktspørsmål er tilgjengelige.

Tillegg**Hovedkontor for Epson India i Bangalore**

Telefon: 080-30515000

Faks: 30515005

Distriktskontorer for Epson India:

Sted	Telefonnummer	Faksnummer
Mumbai	022-28261515/16/17	022-28257287
Delhi	011-30615000	011-30615005
Chennai	044-30277500	044-30277575
Kolkata	033-22831589/90	033-22831591
Hyderabad	040-66331738/39	040-66328633
Cochin	0484-2357950	0484-2357950
Coimbatore	0422-2380002	I/T
Pune	020-30286000/30286001/30286002	020-30286000
Ahmedabad	079-26407176/77	079-26407347

Telefonhjelp

For service, produktinformasjon eller bestilling av patroner, ring 18004250011 (9:00 – 21:00). Dette er et grønt nummer.

For service (CDMA- og mobilbrukere), ring 3900 1600 (9:00 – 18:00). Legg til lokal STD-kode