

# Käyttöopas

# Tekijänoikeudet

Mitään tämän julkaisun osaa ei saa jäljentää, tallentaa mihinkään palautusjärjestelmään tai lähettää missään muodossa, elektronisesti, mekaanisesti, valokopioimalla, tallentamalla tai muuten ilman Seiko Epson Corporationilta edeltä käsin saatua kirjallista lupaa. Mitään avointa vastuuta ei oteta tähän sisältyvien tietojen käytöstä. Mitään vastuuta ei oteta myöskään vahingoista, jotka ovat seurausta tässä asiakirjassa olevien tietojen käytöstä. Tähän asiakirjaan sisältyvät tiedot on tarkoitettu käytettäväksi vain tämän Epson-tuotteen kanssa. Epson ei ole vastuussa mistään näiden tietojen käytöstä muihin tuotteisiin sovellettuna.

Seiko Epson Corporation tai sen tytäryhtiöt eivät ole vastuussa tämän tuotteen hankkijalle tai kolmansille osapuolille mahdollisesti aiheutuvista vahingoista, menetyksistä, kustannuksista tai kuluista, jotka aiheutuvat onnettomuudesta, tämän tuotteen väärinkäytöstä tai siihen tehdyistä luvattomista muunnoksista, korjauksista tai muutoksista tai (Yhdysvaltoja lukuun ottamatta) siitä, että Seiko Epson Corporationin antamia käyttö- ja huolto-ohjeita ei noudateta tarkoin.

Seiko Epson Corporation ja sen tytäryhtiöt eivät ole vastuussa vahingoista tai vaikeuksista, jotka aiheutuvat muiden lisävarusteiden tai tarvikkeiden kuin Seiko Epson Corporationin ilmoittamien alkuperäisten Epson-tuotteiden tai Epson-hyväksynnän saaneiden tuotteiden käytöstä.

Seiko Epson Corporation ei vastaa sähkömagneettisista häiriöistä johtuvista vahingoista, mikäli niihin on syytä muiden kuin Epson-hyväksynnän saaneiden liitäntäkaapeleiden käyttö.

© 2014 Seiko Epson Corporation. All rights reserved.

Tämän oppaan sisältö ja tämän tuotteen tekniset tiedot saattavat muuttua ilman erillistä ilmoitusta.

# Tavaramerkit

- ❑ EPSON® on rekisteröity tavaramerkki, ja EPSON EXCEED YOUR VISION tai EXCEED YOUR VISION on Seiko Epson Corporationin tavaramerkki.
- ❑ Microsoft®, Windows®, and Windows Vista® are registered trademarks of Microsoft Corporation.
- ❑ Apple, Macintosh, Mac OS, OS X, Bonjour, Safari, iPad, iPhone, iPod touch, and iTunes are trademarks of Apple Inc., registered in the U.S. and other countries. AirPrint and the AirPrint logo are trademarks of Apple Inc.
- ❑ Apple Chancery, Chicago, Geneva, Hoefler Text, Monaco and New York are trademarks or registered trademarks of Apple Inc.
- ❑ Google Cloud Print™, Chrome™, Chrome OS™, and Android™ are trademarks of Google Inc.
- ❑ Monotype is a trademark of Monotype Imaging, Inc. registered in the United States Patent and Trademark Office and may be registered in certain jurisdictions.
- ❑ Albertus, Arial, Gill Sans, Joanna and Times New Roman are trademarks of The Monotype Corporation.
- ❑ ITC Avant Garde, ITC Bookman, ITC Lubalin, ITC Mona Lisa Recut, ITC Symbol, ITC Zapf-Chancery, and ITC Zapf Dingbats are trademarks of International Typeface Corporation registered in the United States Patent and Trademark Office and may be registered in certain jurisdictions.
- ❑ Clarendon, Helvetica, New Century Schoolbook, Optima, Palatino, Stempel Garamond, Times and Univers are registered trademarks of Heidelberger Druckmaschinen AG, which may be registered in certain jurisdictions, exclusively licensed through Linotype Library GmbH, a wholly owned subsidiary of Heidelberger Druckmaschinen AG.
- ❑ Wingdings is a registered trademark of Microsoft Corporation in the United States and other countries.
- ❑ Antique Olive is a registered trademark of Marcel Olive and may be registered in certain jurisdictions.
- ❑ Adobe SansMM, Adobe SerifMM, Carta, and Tekton are registered trademarks of Adobe Systems Incorporated.
- ❑ Marigold and Oxford are trademarks of AlphaOmega Typography.
- ❑ Coronet is a registered trademark of Ludlow Type Foundry.
- ❑ Eurostile is a trademark of Nebiolo.
- ❑ Bitstream is a registered trademark of Bitstream Inc. registered in the United States Patent and Trademark Office and may be registered in certain jurisdictions.
- ❑ Swiss is a trademark of Bitstream Inc. registered in the United States Patent and Trademark Office and may be registered in certain jurisdictions.
- ❑ PCL is the registered trademark of Hewlett-Packard Company.
- ❑ Adobe, Adobe Reader, PostScript3, Acrobat, and Photoshop are trademarks of Adobe systems Incorporated, which may be registered in certain jurisdictions.

## Tavaramerkit

### Getopt

Copyright © 1987, 1993, 1994 The Regents of the University of California. All rights reserved.

Redistribution and use in source and binary forms, with or without modification, are permitted provided that the following conditions are met:

1. Redistributions of source code must retain the above copyright notice, this list of conditions and the following disclaimer.
2. Redistributions in binary form must reproduce the above copyright notice, this list of conditions and the following disclaimer in the documentation and/or other materials provided with the distribution.
4. Neither the name of the University nor the names of its contributors may be used to endorse or promote products derived from this software without specific prior written permission.

THIS SOFTWARE IS PROVIDED BY THE REGENTS AND CONTRIBUTORS "AS IS" AND ANY EXPRESS OR IMPLIED WARRANTIES, INCLUDING, BUT NOT LIMITED TO, THE IMPLIED WARRANTIES OF MERCHANTABILITY AND FITNESS FOR A PARTICULAR PURPOSE ARE DISCLAIMED. IN NO EVENT SHALL THE REGENTS OR CONTRIBUTORS BE LIABLE FOR ANY DIRECT, INDIRECT, INCIDENTAL, SPECIAL, EXEMPLARY, OR CONSEQUENTIAL DAMAGES (INCLUDING, BUT NOT LIMITED TO, PROCUREMENT OF SUBSTITUTE GOODS OR SERVICES; LOSS OF USE, DATA, OR PROFITS; OR BUSINESS INTERRUPTION) HOWEVER CAUSED AND ON ANY THEORY OF LIABILITY, WHETHER IN CONTRACT, STRICT LIABILITY, OR TORT (INCLUDING NEGLIGENCE OR OTHERWISE) ARISING IN ANY WAY OUT OF THE USE OF THIS SOFTWARE, EVEN IF ADVISED OF THE POSSIBILITY OF SUCH DAMAGE.

### Arcfour

This code illustrates a sample implementation of the Arcfour algorithm.

Copyright © April 29, 1997 Kalle Kaukonen. All Rights Reserved.

Redistribution and use in source and binary forms, with or without modification, are permitted provided that this copyright notice and disclaimer are retained.

THIS SOFTWARE IS PROVIDED BY KALLE KAUKONEN AND CONTRIBUTORS "AS IS" AND ANY EXPRESS OR IMPLIED WARRANTIES, INCLUDING, BUT NOT LIMITED TO, THE IMPLIED WARRANTIES OF MERCHANTABILITY AND FITNESS FOR A PARTICULAR PURPOSE ARE DISCLAIMED. IN NO EVENT SHALL KALLE KAUKONEN OR CONTRIBUTORS BE LIABLE FOR ANY DIRECT, INDIRECT, INCIDENTAL, SPECIAL, EXEMPLARY, OR CONSEQUENTIAL DAMAGES (INCLUDING, BUT NOT LIMITED TO, PROCUREMENT OF SUBSTITUTE GOODS OR SERVICES; LOSS OF USE, DATA, OR PROFITS; OR BUSINESS INTERRUPTION) HOWEVER CAUSED AND ON ANY THEORY OF LIABILITY, WHETHER IN CONTRACT, STRICT LIABILITY, OR TORT (INCLUDING NEGLIGENCE OR OTHERWISE) ARISING IN ANY WAY OUT OF THE USE OF THIS SOFTWARE, EVEN IF ADVISED OF THE POSSIBILITY OF SUCH DAMAGE.

### microSDHC Logo is a trademark of SD-3C, LLC.

Huomaa: microSDHC on kiinteä osa tuotetta, eikä sitä voi irrottaa.



### Intel® is a registered trademark of Intel Corporation.

### Yleinen ilmoitus: Muut julkaisussa käytetyt tuotenimet on mainittu vain tunnistamistarkoituksessa, ja ne saattavat olla vastaavien omistajiensa tavaramerkkejä. Epson ei vaadi itselleen mitään oikeuksia näihin tuotenimiin.

## Sisältö

### Tekijänoikeudet

### Tavaramerkit

### Tietoa tästä oppaasta

Johdanto käyttöoppaisiin. . . . .	8
Merkinnät ja symbolit. . . . .	8
Tässä käyttöoppaassa käytetyt kuvaukset. . . . .	9
Käyttöjärjestelmien viitteet. . . . .	9

### Tärkeitä ohjeita

Turvallinen käyttö. . . . .	10
Tulostinta koskevia turvallisuusohjeita ja varoituksia. . . . .	11
Tulostimen käyttöönottoa ja käyttöä koskevat ohjeet ja varoitukset. . . . .	11
Langattoman yhteyden välityksellä tapahtuvaa tulostimen käyttöä koskevia neuvoja ja varoituksia. . . . .	12
Nestekidenäytön käyttöä koskevia neuvoja ja varoituksia. . . . .	12
Henkilökohtaisten tietojen suojaaminen. . . . .	12

### Pääkäyttäjän asetukset

Tulostinasetusten lukitseminen pääkäyttäjän salasanalla. . . . .	13
Tulostinasetusten vapauttaminen. . . . .	13

### Tulostimen perustiedot

Osien nimet ja toiminnot. . . . .	14
Ohjauspaneeli. . . . .	16
Painikkeet ja valot. . . . .	16
Nestekidenäytöllä näkyvät kuvakkeet. . . . .	17
Valikkokohteet. . . . .	17
Valikko. . . . .	17

### Paperin lisääminen

Paperin käsittelyä koskevat ohjeet. . . . .	24
Käytössä oleva paperi ja kapasiteetti. . . . .	25
Luettelo paperityypeistä. . . . .	27
Paperin lisääminen, Paperikasetti. . . . .	28
Paperin lisääminen, Takaosan paperinsyöttö. . . . .	30

### Tulostaminen

Tietokoneelta tulostaminen. . . . .	33
Tulostamisen perustiedot – Windows. . . . .	33
Tulostamisen perustiedot – Mac OS X. . . . .	34
Kaksipuolinen tulostus. . . . .	36
Useiden sivujen tulostaminen yhdelle arkille. . . . .	38
Tulostaminen paperikoon mukaan. . . . .	39
Useiden tiedostojen tulostaminen yhtä aikaa (vain Windows). . . . .	40
Suurennetut tulosteet ja julisteiden tuottaminen (vain Windows). . . . .	41
Erikoistoiminnoilla tulostaminen. . . . .	47
Tulostaminen PostScript-tulostinajurilla. . . . .	49
Tulostaminen PostScript-tulostinajurilla - Windows. . . . .	49
Tulostaminen PostScript-tulostinajurilla - Mac OS X. . . . .	51
Asetuskohteet PostScript-tulostinajurille. . . . .	54
Tulostaminen älylaitteilta. . . . .	54
Käyttäen Epson iPrint-ominaisuutta. . . . .	54
Käyttäen AirPrint-ominaisuutta. . . . .	56
Tulostamisen peruuttaminen. . . . .	56
Tulostuksen peruuttaminen - Tulostuspainike. . . . .	56
Tulostuksen peruuttaminen: Windows. . . . .	56
Tulostuksen peruuttaminen: Mac OS X. . . . .	57

### Väriyksiköt-osien ja muiden kulutustarvikkeiden korvaaminen

Jäljellä olevan mustemäärän ja huoltolaatikon tilan tarkistus. . . . .	58
Jäljellä olevan mustemäärän ja huoltolaatikon tilan tarkistus - ohjauspaneeli. . . . .	58
Jäljellä olevan mustemäärän ja huoltolaatikon tilan tarkistus - Windows. . . . .	58
Jäljellä olevan mustemäärän ja huoltolaatikon tilan tarkistus - Mac OS X. . . . .	58
Väriyksikkö, koodit. . . . .	59
Väriyksikkö, käsittelyohjeet. . . . .	59
Väriyksiköt-osien vaihtaminen. . . . .	61
Huoltolaatikon koodi. . . . .	64
Huoltolaatikon käsittelyohjeet. . . . .	64
Huoltolaatikon vaihtaminen. . . . .	64
Väliaikainen tulostaminen mustalla musteella. . . . .	66
Väliaikainen tulostaminen mustalla musteella: Windows. . . . .	67

Väliaikainen tulostaminen mustalla musteella: Mac OS X. . . . .	68
Mustan musteen säästäminen, kun musta muste on vähissä (vain Windows). . . . .	69

## **Tulostuslaadun parantaminen**

Tulostuspään tarkistaminen ja puhdistaminen. . . . .	70
Tulostuspään tarkistaminen ja puhdistaminen: ohjauspaneeli. . . . .	70
Tulostuspään tarkistaminen ja puhdistaminen: Windows. . . . .	71
Tulostuspään tarkistaminen ja puhdistaminen: Mac OS X. . . . .	71
Musteen tehohuuhtelun suorittaminen. . . . .	72
Tulostuspään kohdistaminen. . . . .	72
Tulostuspään kohdistaminen – Ohjauspaneeli. . . . .	72
Tulostuspään kohdistaminen: Windows. . . . .	73
Tulostuspään kohdistaminen: Mac OS X. . . . .	74
Paperipolun puhdistaminen mustetahroista. . . . .	74
Paperipolun puhdistaminen paperinsyöttöongelmista. . . . .	74

## **Käyttökohteet ja tiedot verkkopalvelusta**

Epson Connect -palvelu. . . . .	76
Web Config. . . . .	76
Web Configin suorittaminen verkkoselaimella. . . . .	76
Web Configin suorittaminen Windows-käyttöjärjestelmässä. . . . .	77
Web Configin suorittaminen Mac OS X-käyttöjärjestelmässä. . . . .	77
Tarvittavat sovellukset. . . . .	77
Windows-tulostinohjain. . . . .	77
Mac OS X-tulostinohjain. . . . .	79
E-Web Print (vain Windows). . . . .	80
EPSON Software Updater. . . . .	81
EpsonNet Config. . . . .	81
Sovellusten asennusten poistaminen. . . . .	81
Sovellusten asennusten poistaminen: Windows. . . . .	81
Sovellusten asennusten poistaminen: Mac OS X. . . . .	82
Sovellusten asentaminen. . . . .	83
PostScript-tulostinajurin asentaminen. . . . .	83
Epson Universal -tulostinohjaimen asentaminen (vain Windows). . . . .	86
Sovellusten ja laiteohjelmiston päivittäminen. . . . .	86

## **Ongelmien ratkaiseminen**

Tulostimen tilan tarkistaminen. . . . .	88
Nestekidenäytön viestien tarkistaminen. . . . .	88
Tulostimen tilan tarkistaminen: Windows. . . . .	88
Tulostimen tilan tarkistaminen: Mac OS X. . . . .	89
Paperitukoksen irrottaminen. . . . .	89
Paperitukoksen irrottaminen etukannesta. . . . .	89
Paperitukoksen irrottaminen, Takaosan paperinsyöttö. . . . .	90
Paperitukoksen irrottaminen, Paperikasetti. . . . .	91
Paperitukoksen irrottaminen, Takakansi. . . . .	92
Paperinsyötön ongelmat. . . . .	93
Virta- ja ohjauspaneeliongelmat. . . . .	93
Virran kytkeminen ei onnistu. . . . .	93
Virran sammuttaminen ei onnistu. . . . .	93
Nestekidenäyttö tummenee. . . . .	94
Tulostin ei tulosta. . . . .	94
Tulosteisiin liittyvät ongelmat. . . . .	94
Huono tulostuslaatu. . . . .	94
Tulosteen asento, koko tai marginaalit ovat väärät. . . . .	96
Paperissa on väritahroja tai hankausjälkiä. . . . .	96
Tulostetut merkit ovat vääriä tai vääristyneitä. . . . .	97
Tulostettu kuva on käänteinen. . . . .	97
Tulostusongelmaa ei saatu ratkaistua. . . . .	97
Tulostus on liian hidasta. . . . .	97
PostScript-tulostinohjaimen ongelmat. . . . .	98
Tulostin ei tulosta PostScript-tulostinohjaimella. . . . .	98
Tulostin ei tulosta oikein käytettäessä PostScript-tulostinohjainta. . . . .	98
Tulostuslaatu on heikko käytettäessä PostScript-tulostinohjainta. . . . .	98
Tulostaminen on hidasta käytettäessä PostScript-tulostinohjainta. . . . .	98
Muut ongelmat. . . . .	99
Heikko sähköisku tulostinta kosketettaessa. . . . .	99
Toimintaäänit ovat voimakkaita. . . . .	99
Salasana on unohtunut. . . . .	99
Palomuri estää sovelluksen (vain Windows). . . . .	99

## **Liite**

Tekniset tiedot. . . . .	100
Tulostimen tekniset tiedot. . . . .	100
Käyttöliittymän tekniset tiedot. . . . .	100
Wi-Fi-yhteyden ominaisuudet. . . . .	101
Ethernet-tiedot. . . . .	101
Tietoturva-protokolla. . . . .	101
Tuetut kolmansien osapuolten palvelut. . . . .	101

Mitat. . . . .	102
Sähköiset tiedot. . . . .	102
Ympäristöä koskevat tekniset tiedot. . . . .	103
Järjestelmävaatimukset. . . . .	103
Fonttitiedot. . . . .	104
PostScript-fontit. . . . .	104
PCL 5:ssa käytössä olevat fontit. . . . .	105
PCL 6:ssa käytössä olevat fontit. . . . .	107
Merkistöluettelo. . . . .	108
Säädöksiä koskevat tiedot. . . . .	114
Standardit ja hyväksynät. . . . .	114
Kopiointirajoitukset. . . . .	115
Tulostimen kuljettaminen. . . . .	115
Asiakastukipalvelut. . . . .	118
Teknisen tuen verkkosivusto. . . . .	118
Yhteydenotto Epsonin tukeen. . . . .	118

# Tietoa tästä oppaasta

---

## Johdanto käyttöoppaisiin

Viimeisimmät versiot seuraavista käyttöoppaista ovat saatavilla Epsonin tukiverkkosivustolta.

<http://www.epson.eu/Support> (Eurooppa)

<http://support.epson.net/> (Euroopan ulkopuoliset alueet)

Tärkeitä turvallisuusohjeita (painettu käyttöopas)

Tästä oppaassa on ohjeet tulostimen turvalliseen käyttöön. Tätä käyttöopasta ei toimiteta kaikkien mallien mukana eikä kaikilla alueilla.

Aloita tästä (painettu käyttöopas)

Sisältää ohjeet tulostimen käyttöön ottamista ja ohjelmiston asentamista varten.

Käyttöopas (PDF-käyttöopas)

Tämä käyttöopas. Tarjoaa ohjeet tulostimen käyttämiseen, huoltoon ja vianmääritykseen sekä siihen, miten väriyksiköt vaihdetaan.

Verkko-opas (PDF-käyttöopas)

Antaa tietoja verkon asetuksista ja vianmäärityksestä tilanteissa, joissa tulostinta käytetään verkon välityksellä.

Järjestelmänvalvojan opas (PDF-käyttöopas)

Tarjoaa verkon järjestelmänvalvojille tietoa hallinta- ja tulostinasetuksista.

Yllä olevien oppaiden lisäksi ohjeita on saatavilla myös itse tulostimesta tai sovelluksista.

---

## Merkinnot ja symbolit



**Vaara:**

Ohjeita on noudatettava huolellisesti henkilövahinkojen välttämiseksi.



**Tärkeää:**

Ohjeita on noudatettava laitteiston vahingoittumisen välttämiseksi.

**Huomautus:**

Ohjeisiin sisältyy tulostimen käyttöä koskevia rajoituksia ja hyödyllisiä vihjeitä.

➔ Liittyvät tiedot

Linkit asianomaisiin kappaleisiin.



---

## Tässä käyttöoppaassa käytetyt kuvaukset

- Tulostinajurin näyttöjen näyttöruutukuvat ovat Windows 8.1- tai Mac OS X v10.9.x -käyttöjärjestelmistä. Näytöllä näkyvät tiedot vaihtelevat laitemallin ja käyttötilanteen mukaan.
- Käyttöoppaassa käytetyt kuvat ovat vain esimerkkejä. Vaikka mallien välillä voi olla pieniä eroja, toimintaperiaatteet ovat samat.
- Jotkin LCD-näytön valikon osista vaihtelevat mallista ja asetuksista riippuen.

---

## Käyttöjärjestelmien viitteet

### Windows

Tässä oppaassa termeillä kuten "Windows 8.1", "Windows 8", "Windows 7", "Windows Vista", "Windows XP", "Windows Server 2012 R2", "Windows Server 2012", "Windows Server 2008 R2", "Windows Server 2008", "Windows Server 2003 R2" ja "Windows Server 2003" viitataan seuraaviin käyttöjärjestelmiin. Tämän lisäksi "Windows" tarkoittaa kaikkia sen versioita.

- Microsoft® Windows® 8.1 -käyttöjärjestelmä
- Microsoft® Windows® 8 -käyttöjärjestelmä
- Microsoft® Windows® 7 -käyttöjärjestelmä
- Microsoft® Windows Vista® -käyttöjärjestelmä
- Microsoft® Windows® XP -käyttöjärjestelmä
- Microsoft® Windows® XP Professional x64 Edition -käyttöjärjestelmä
- Microsoft® Windows Server® 2012 R2 -käyttöjärjestelmä
- Microsoft® Windows Server® 2012 -käyttöjärjestelmä
- Microsoft® Windows Server® 2008 R2 -käyttöjärjestelmä
- Microsoft® Windows Server® 2008 -käyttöjärjestelmä
- Microsoft® Windows Server® 2003 R2 -käyttöjärjestelmä
- Microsoft® Windows Server® 2003 -käyttöjärjestelmä

### Mac OS X

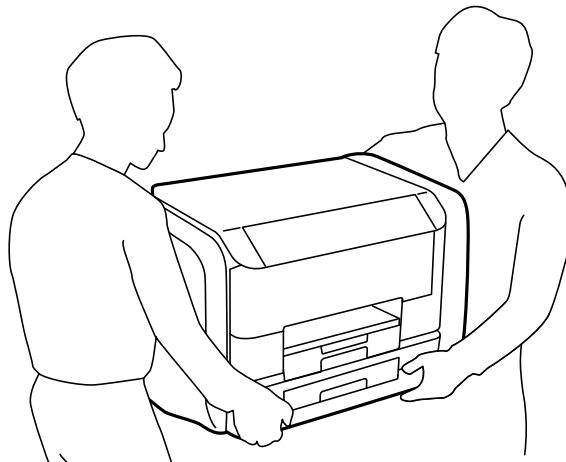
Tässä oppaassa "Mac OS X v10.9.x" viittaa käyttöjärjestelmään "OS X Mavericks" ja "Mac OS X v10.8.x" käyttöjärjestelmään "OS X Mountain Lion". Tämän lisäksi "Mac OS X" tarkoittaa versioita "Mac OS X v10.9.x", "Mac OS X v10.8.x", "Mac OS X v10.7.x", "Mac OS X v10.6.x" ja "Mac OS X v10.5.8".

# Tärkeitä ohjeita

## Turvallinen käyttö

Varmista tulostimen turvallinen käyttö noudattamalla seuraavia ohjeita. Säilytä tämä käyttöopas myöhempää käyttöä varten. Muista lisäksi noudattaa kaikkia tulostimeen merkittyjä varoituksia ja ohjeita.

- Käytä vain tulostimen mukana toimitettua virtajohtoa. Älä käytä virtajohtoa muissa laitteissa. Muiden virtajohtojen käyttäminen tulostimessa tai tulostimen mukana toimitetun virtajohdon käyttäminen muissa laitteissa voi aiheuttaa tulipalon tai sähköiskun vaaran.
- Varmista, että virtajohto on paikallisten turvallisuussäädösten mukainen.
- Älä pura, muuta tai yritä korjata virtajohtoa, pistoketta, tulostinyksikköä tai sen lisävarustetta itse muutoin kuin tulostimen ohjeissa mainituin tavoin.
- Irrota tulostin sähköverkosta ja vie se ammattitaitoiseen huoltoon seuraavissa tilanteissa:  
Verkkojohto tai -pistoke on vahingoittunut, tulostimeen on päässyt nestettä, tulostin on pudonnut tai sen kotelo on vahingoittunut, tulostin ei toimi normaalisti tai sen toiminta on muuttunut huomattavasti. Muuta ainoastaan käyttöohjeissa mainittuja säätöjä.
- Sijoita tulostin lähelle pistorasiaa niin, että sen verkkopistoke on helppo irrottaa.
- Älä pidä tai säilytä tulostinta ulkotiloissa, likaisten tai pölyisten paikkojen, veden, lämmönlähteiden tai sellaisten paikkojen läheisyydessä, joissa se voi altistua iskuille, tärinälle, korkeille lämpötiloille tai kosteudelle.
- Älä kaada tai läikytä nestettä tulostimen päälle äläkä käsittele tulostinta märin käsin.
- Pidä tulostin vähintään 22 cm:n etäisyydellä sydämentahdistimista. Tulostimen lähettämät radioaallot voivat vaikuttaa haitallisesti sydämentahdistinten toimintaan.
- Jos nestekidenäyttö on vaurioitunut, ota yhteyttä jälleenmyyjään. Jos nestekidenäytön nestettä roiskuu käsiin, pese kädet huolellisesti vedellä ja saippualla. Jos nestekidenäytön nestettä joutuu silmiin, huuhtelee silmät välittömästi vedellä. Jos huolellisen huuhtelun jälkeen silmissä on ärsytystä tai näköhäiriöitä, mene välittömästi lääkäriin.
- Tulostin on painava, joten sen nostamiseen ja kantamiseen tarvitaan vähintään kaksi henkilöä. Kun tulostinta nostetaan, näiden kahden tai useamman henkilön tulee asettautua alla olevan kuvan mukaisiin asentoihin.



## Tärkeitä ohjeita

- Käsittele väriyksiköt-osia varovaisesti, sillä musteukon ympärillä voi olla jonkin verran mustetta.
  - Jos mustetta pääsee iholle, muste on pestävä perusteellisesti pois vedellä ja saippualla.
  - Jos mustetta joutuu silmiin, huuhtele ne välittömästi vedellä. Jos huolellisen huuhtelun jälkeen silmissä on ärsytystä tai näköhäiriöitä, mene välittömästi lääkäriin.
  - Jos mustetta joutuu suuhun, ota viipymättä yhteys lääkäriin.
- Älä pura väriyksikkö-osaa ja huoltolaatikkoo, sillä muutoin mustetta voi joutua silmiin tai iholle.
- Älä ravista väriyksiköt -osia liian tarmokkaasti, sillä muutoin väriyksiköt voivat päästää mustetta vuotamaan.
- Säilytä väriyksiköt ja huoltolaatikko lasten ulottumattomissa.

---



## Tulostinta koskevia turvallisuusohjeita ja varoituksia

Lue ohjeet ja noudata niitä, jotta tulostin tai muu omaisuutesi ei vahingoitu. Säilytä tämä opas myöhempää käyttöä varten.

## Tulostimen käyttöönottoa ja käyttöä koskevat ohjeet ja varoitukset

- Älä tuki tai peitä tulostimessa olevia aukkoja.
- Käytä vain tulostimen tyyppikilven mukaista virtalähdettä.
- Vältä sellaisissa virtapiireissä olevia pistorasioita, joihin on jo kytketty kopiokoneita tai jatkuvasti käynnistyviä ja sammuvia laitteita, esimerkiksi ilmastointilaitteita.
- Vältä pistorasioita, jotka on varustettu seinäkatkaisimella tai automaattiajastimella.
- Pidä koko tietokonejärjestelmä riittävän etäällä mahdollisista sähkömagneettisten häiriöiden lähteistä, kuten kaiuttimista ja langattomien puhelinten pöytäyksiköistä.
- Aseta virtajohto niin, että se on suojassa hankautumiselta, teräviltä kulmilta ja taittumiselta. Älä sijoita esineitä virtajohdon päälle ja siirrä virtajohto syrjään kulkureitiltä. Huolehdi siitä, että virtajohto on suorassa kummastakin päästään ja verkkolaitteen kiinnityskohdasta.
- Jos kytket tulostimen sähköverkkoon jatkojohdon kautta, varmista, ettei jatkojohtoon kytkettyjen laitteiden yhteenlaskettu ampeeriarvo ylitä johdolle määritettyä ampeeriarvoa. Varmista myös, ettei kaikkien samaan pistorasiaan kytkettyjen laitteiden yhteenlaskettu ampeerimäärä ylitä pistorasialle määritettyä ampeeriarvoa.
- Jos käytät tulostinta Saksassa, talokytkeä tulee suojata 10 tai 16 ampeerin virrankatkaisijalla, joka suojaa tulostinta oikosuluilta ja ylivirtapiikeiltä.
- Kun liität tulostimen tietokoneeseen tai muuhun laitteeseen kaapelilla, varmista liitinten suunta. Kukin liitin voidaan liittää ainoastaan yhdellä tavalla. Liittimen kytkeminen väärin voi vahingoittaa molempia kaapelilla liitettäviä laitteita.
- Sijoita tulostin tasaiselle, tukevalle alustalle, joka on joka suuntaan tulostinta leveämpi. Tulostin ei toimi oikein, jos se on kallellaan.
- Vältä tulostimen säilytyksen tai kuljetuksen aikana kallistamista tulostinta tai kääntämistä sitä pystyasentoon tai ylösalaisin, sillä muuten siitä voi vuotaa mustetta.
- Jätä tulostimen eteen tarpeeksi tilaa, jotta tulosteet mahtuvat tulemaan kokonaan ulos.
- Vältä paikkoja, joissa lämpötila ja kosteus vaihtelevat nopeasti. Älä altista tulostinta suoralle auringonvalolle, muulle voimakkaalle valolle tai lämmönlähteille.
- Älä työnnä mitään esineitä tulostimen sisään sen aukoista.
- Älä työnnä kättäsi tulostimen sisään tulostuksen aikana.

## Tärkeitä ohjeita

- Älä kosketa tulostimen sisällä olevaa valkoista lattakaapelia.
- Älä suihkuta tulostimen sisälle tai tulostimen lähellä aerosoleja, jotka sisältävät syttyviä kaasuja. Tällöin voi syttyä tulipalo.
- Älä siirrä tulostuspäätä käsin. Tulostin saattaa vaurioitua.
- Katkaise tulostimesta aina virta painamalla  -painiketta. Älä irrota tulostinta pistorasiasta tai katkaise virtaa, ennen kuin merkkivalo  lakkaa vilkkumasta.
- Varmista ennen tulostimen kuljettamista, että tulostuspää on perusasennossa (äärioikealla) ja että väriyksiköt on poistettu.
- Jos tulostin on pitkään käyttämättömänä, irrota virtajohto pistorasiasta.

## Langattoman yhteyden välityksellä tapahtuvaa tulostimen käyttöä koskevia neuvoja ja varoituksia

- Tämän tulostimen synnyttämät radioaallot voivat heikentää lääkinnällisten sähkölaitteiden toimintaa ja aiheuttaa niiden toimintahäiriöitä. Kun tätä tulostinta käytetään lääkintätiloissa tai lääkintälaitteiden läheisyydessä, noudata valtuutetun lääkintähenkilökunnan neuvoja ja ota huomioon kaikki lääkintälaitteeseen kiinnitetyt varoitukset ja ohjeet.
- Tämän tulostimen synnyttämät radioaallot voivat heikentää automaattisesti ohjattujen laitteiden, kuten automaattiovien tai palohälytinten toimintaa, mikä voi johtaa toimintahäiriöiden aiheuttamiin onnettomuuksiin. Kun käytät tätä tulostinta automaattisesti ohjattujen laitteiden lähellä, noudata kaikkia näihin laitteisiin kiinnitettyjä varoituksia ja ohjeita.

## Nestekidenäytön käyttöä koskevia neuvoja ja varoituksia

- Nestekidenäytössä saattaa olla muutama pieni kirkas tai tumma piste, ja sen ominaisuuksien takia näytön kirkkaus voi olla epätasainen. Tämä on normaalia eikä tarkoita, että näyttö olisi viallinen.
- Käytä näytön puhdistamiseen ainoastaan kuivaa ja pehmeää liinaa. Älä käytä nestemäisiä tai kemiallisia puhdistusaineita.
- LCD-näytön ulkokuori voi rikkoontua, jos siihen kohdistuu kovia iskuja. Jos näytön pintaan tulee säröjä tai halkeamia, ota yhteyttä jälleenmyyjään. Älä kosketa tai yritä poistaa siruja.

---

## Henkilökohtaisten tietojen suojaaminen

Jos luovutat tulostimen jollekulle tai hävität sen, tyhjennä kaikki laitteen muistiin tallennetut henkilökohtaiset tiedot valitsemalla ohjauspaneelissa **Valikko > Järjestelmän hallinta > Palauta oletusasetukset > Tyhj. kaikki tied. ja asetuks..**

# Pääkäyttäjän asetukset

---

## Tulostinasetusten lukitseminen pääkäyttäjän salasanalla

Voit asettaa pääkäyttäjän salasanan, jolla lukitaan tulostimen asetukset niin, ettei toinen käyttäjä voi niitä muuttaa. Voit lukita seuraavat asetukset.

- Järjestelmän hallinta
- Virransäästötila

Et voi muuttaa asetuksia syöttämättä salasanaa. Salasana tarvitaan myös, jos teet asetuksia käyttämällä Web Config tai EpsonNet Config.

**Tärkeää:**

*Pidä salasana muistissa. Jos unohdat salasanan, ota yhteys Epson-tukeen.*

1. Siirry aloitusnäytöstä kohtaan **Valikko**.
2. Valitse **Järjestelmänvalv. asetukset > Järj.valvojan salasana**.
3. Valitse **Rekisteröi** ja kirjoita sitten salasana.
4. Kirjoita salasana uudelleen.
5. Valitse **Lukkoasetus** ja ota se käyttöön.

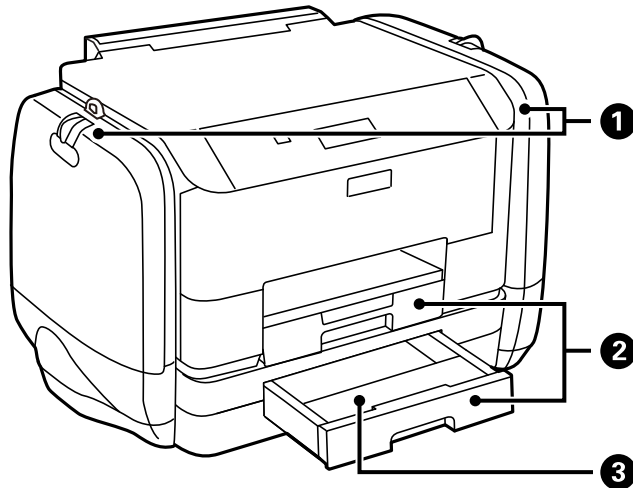
---

## Tulostinasetusten vapauttaminen

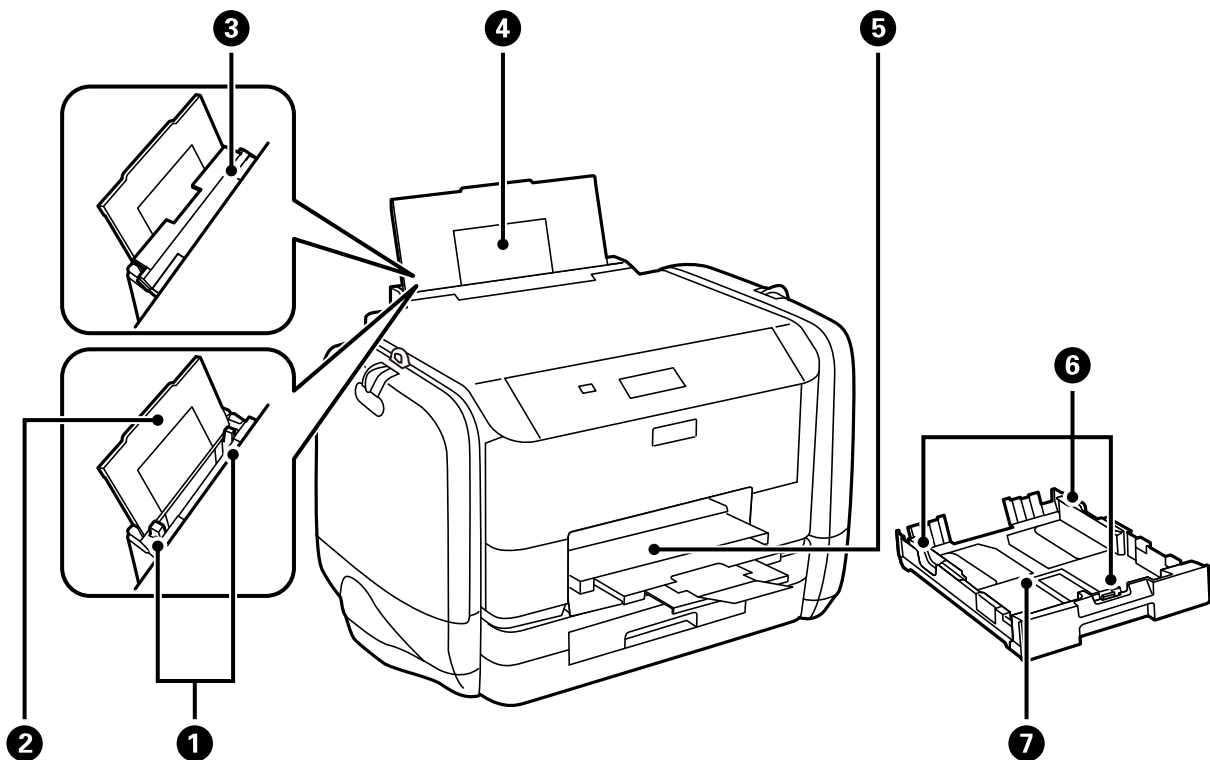
1. Valitse **Valikko** Home-näytöltä.
2. Valitse **Järjestelmänvalv. asetukset**.
3. Kirjoita pääkäyttäjän salasana.
4. Valitse **Lukkoasetus** ja ota se pois käytöstä.

# Tulostimen perustiedot

## Osien nimet ja toiminnot

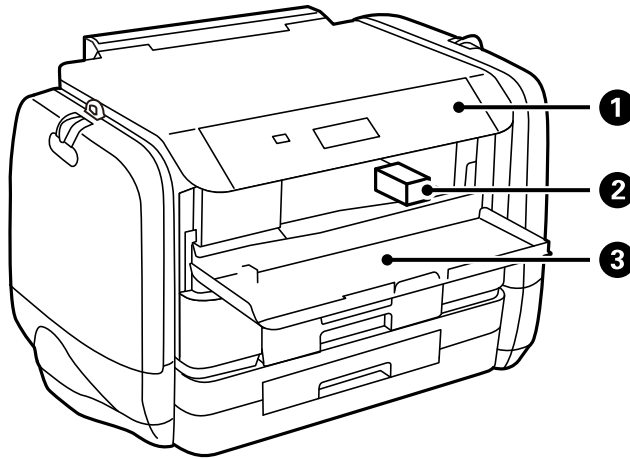


①	Mustekotelot	Aseta väriyksiköt paikalleen.
②	Paperikasetti 1, Paperikasetti 2	Lisää paperia.
③	Paperikasetin kansi	Kiinnitä yksikköön paperikasetti 2.

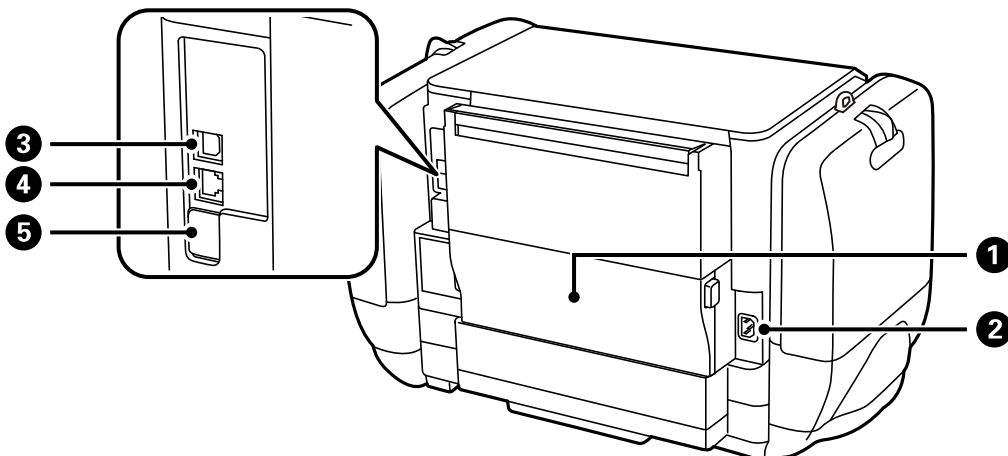


## Tulostimen perustiedot

①	Reunaohjaimet	Syöttää paperin suoraan tulostimeen. Liu'uta ohjaimet paperin reunoihin.
②	Paperituki	Tukee lisättyä paperia.
③	Syöttölaitteen suojus	Estää vierasesineiden pääsyn tulostimen sisään. Pidä tämä suojus normaalisti suljettuna.
④	Takaosan paperinsyöttö	Lisää paperia.
⑤	Luovutustaso	Kannattelee laitteesta tullutta paperia.
⑥	Reunaohjaimet	Syöttää paperin suoraan tulostimeen. Liu'uta ohjaimet paperin reunoihin.
⑦	Paperikasetti	Lisää paperia.



①	Ohjauspaneeli	Ohjaa tulostimen toimintaa.
②	Tulostuspää	Suihkuttaa mustetta.
③	Etukansi	Avaa etukansi silloin, kun irrotat tulostimen sisälle jumiutunutta paperia.

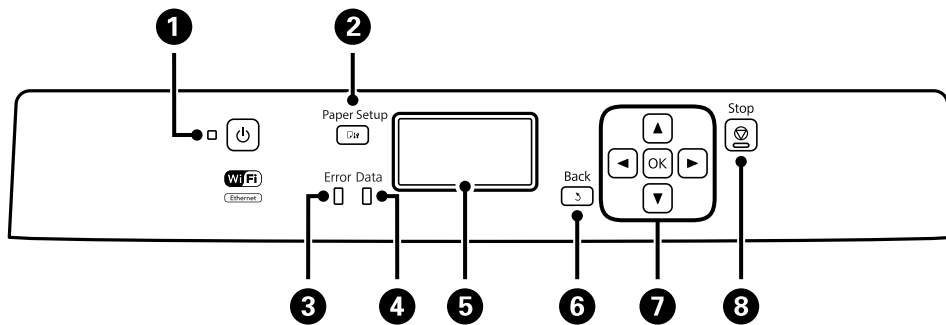


## Tulostimen perustiedot

①	Takakansi	Avaa, kun vaihdat huoltolaatikon tai kun irrotat jumiin jäänyttä paperia.
②	Virtajohdon liitäntä	Virtajohdon liittämiseen.
③	USB-portti	USB-johdon liittämiseen.
④	LAN-portti	Käytetään LAN-johdon yhdistämiseen.
⑤	Huollon USB-liitin	USB-liitin tulevia tarpeita varten. Älä irrota tarraa.

## Ohjauspaneeli

### Painikkeet ja valot



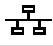







①		Kytkee tulostimeen virran ja katkaisee sen. Irrota virtajohto, kun virtavalo on sammunut.
②		Näyttää <b>Paperiasetus</b> -näytön. Voit valita paperikoon ja paperityypin asetukset kullekin paperilähteelle.
③	Virhe	Vilkkuu tai syttyy, jos tapahtuu virhe.
④	Data	Vilkkuu, kun tulostin käsittelee tietoja. Syttyy, kun töitä on jonossa.
⑤	-	Näyttää valikot ja viestit.
⑥		Palauttaa edelliseen näyttöön.
⑦		Paina  ja  valitessasi valikoita. Painamalla OK vahvistat valinnan tai suoritat valitun toiminnon. Kun syötät merkkejä, valitse ne painamalla  ja .
⑧		Pysäyttää nykyisen toiminnon. Kun syötät merkkejä, paina tätä painiketta muuttaessasi merkityyppiä.



## Tulostimen perustiedot

## Nestekidenäytöllä näkyvät kuvakkeet

Seuraavat kuvakkeet näkyvät LCD-näytöllä sen mukaan, missä tilassa tulostin on.

	Syttyy, kun tulostin on kytketty kaapeliverkkoon (Ethernet).
	Syttyy, kun kaapeliverkko (Ethernet) on pois päältä eikä Ethernet-kaapelia ole kytketty.
	Syttyy, kun tulostin on kytketty langattomaan verkkoon (Wi-Fi). Palkkien määrä osoittaa yhteyden signaalin voimakkuuden. Mitä enemmän palkkeja on, sitä parempi on yhteys.
	Osoittaa ongelmia tulostimen langattomassa verkkoyhteydessä (Wi-Fi) tai ilmoittaa, että tulostin etsii langatonta verkkoa (Wi-Fi).
	Osoittaa, että tulostin on kytketty langattomaan verkkoon (Wi-Fi) Ad Hoc -tilassa.
	Osoittaa, että tulostin on kytketty langattomaan verkkoon (Wi-Fi) Wi-Fi Direct -tilassa.
	Osoittaa, että tulostin on kytketty langattomaan verkkoon (Wi-Fi) Simple AP -tilassa.
	Syttyy, kun Eco Mode on käytössä.

## Valikkokohteet

## Valikko

Valikko	Asetukset ja selitykset	
Mustetasot	Näyttää musteen ja huoltolaatikon likimääräiset tasot. Kun näytölle tulee !-kuvake, muste on vähissä tai huoltolaatikko on lähes täynnä. Kun näytölle tulee x-kuvake, muste on lopussa tai huoltolaatikko on täynnä.	
Kunnossapito	Tul.pään suutintarkistus	Tulostaa kuvion, jolla tarkistetaan, etteivät tulostuspäät ole tukossa.
	Tulostuspään puhdistus	Puhdistaa tukkeutuneet tulostinpäiden suuttimet.
	Tulostuspään kohdistus	Säätää tulostuspään tulostuslaadun parantamiseksi. Käytä <b>Pystykohdistus</b> -toimintoa, jos tulosteet näyttävät epäselviltä. Käytä <b>Vaakakohdistus</b> -toimintoa, jos tulosteissa on vaakaviivoja säännöllisin välein. Suorita <b>Viivoituskohdistus</b> -toiminto, jos teksti ja viivat ovat väärin kohdistuneita.
	Paksu paperi	Vähentää musteen sotkeutumista. Ota tämä toiminto käyttöön vain, jos huomaat tulosteiden musteen sotkeutuvan. Toiminto saattaa hidastaa tulostusnopeutta.
	Paperiohjaimen puhdistus	Käytä tätä toimintoa syöttämään paperia puhdistaaaksesi sisärullien mustetahroja tai jos laitteessa on ollut paperinsyöttöongelmia.
Paperiasetus	Valitse lisäämäsi paperin koko ja tyyppi paperilähteessä.	

## Tulostimen perustiedot

Valikko	Asetukset ja selitykset	
Tulosta tila-arkki	Määrityksen tila -lehti	Tulostaa tietolehden, jossa näkyy nykyisen tulostimen tila ja asetukset.
	Syötön tila -lehti	Tulostaa tietolehden, jossa näkyy kulutustarvikkeiden tila.
	Käyttöhistoria-lehti	Tulostaa tietolehden, jossa näkyy tulostimen käyttöhistoria.
	PS3-tila-arkki	Tulostaa tietolehden, kun tulostinta käytetään PostScript-tulostinta.
	PS3-fonttilista	Tulostaa luettelon fonteista, jotka ovat käytössä PostScript-tulostimelle.
	PCL-fonttilista	Tulostaa luettelon fonteista, jotka ovat käytössä PCL-tulostimelle.
Verkon tila	Wi-Fi/Verkkotila	Näyttää tai tulostaa nykyiset verkkoasetukset.
	Wi-Fi Direct -tila	
	Epson Connect -tila	Näyttää, onko tulostin rekisteröity ja yhdistetty Epson Connect- tai Google Cloud Print -palveluun. Katso lisätietoja Epson Connect -portaalin verkkosivustolta. <a href="https://www.epsonconnect.com/">https://www.epsonconnect.com/</a> <a href="http://www.epsonconnect.eu">http://www.epsonconnect.eu</a> (vain Eurooppa)
	Google-pilvitulostustila	
Luottamuksellinen työ	Näyttää luettelon töistä, jotka on suojattu salasanalla. Tulosta työ valitsemalla se ja syöttämällä salasana.	
Järjestelmänvalv. asetukset	Näiden valikoiden avulla pääkäyttäjä voi rekisteröidä pääkäyttäjän salasanan tulostinasetusten suojaamiseksi toisten käyttäjien tekemiltä muutoksilta.	
	Järj.valvojan salasana	Pääkäyttäjän salasanan asetus, muutos tai nollaus. Jos unohdat salasanan, ota yhteys Epson-tukeen.
	Lukkoasetus	Sinun on annettava järjestelmänvalvojan salasana, kun syötät <b>Järjestelmän hallinta</b> -asetukset.
Järjestelmän hallinta	Lue lisätietoa sivuilta, joilla näitä ominaisuuksia kuvataan.	

## Liittyvät tiedot

➔ ”Järjestelmän hallinta” sivulla 18

## Järjestelmän hallinta

Valitse **Valikko** aloitusnäytöltä ja valitse sitten **Järjestelmän hallinta**.

## Tulostimen perustiedot

Valikko	Asetukset ja selitykset		
Tulostinasetukset	Paperilähdeasetukset	Takaos pap.syöttö - ensisij	Syöttää paperin takaosan paperinsyöttö prioriteettina.
		A4/Letter Autom. vaihto	Syöttää paperin paperilähteestä, joka on asetettu koolle A4, kun paperilähteen asetus ei ole "Letter", tai syöttää paperilähteestä, joka on valittu koolle "Letter size", kun paperilähdettä A4 ei ole.
		Autom. valinta - asetukset	Valitse, mistä paperilähteestä syöttäminen tapahtuu. Kun käytössä on useampia paperilähteitä, paperia syötetään paperilähteestä, jotka vastaavat tulostustyötä.
		Virheilmoitus	Näyttää virheviestin, kun paperikoko tai tyyppin asetus kohdassa <b>Paperiasetus</b> ja tulostimen asetukset eivät täsmää.
	USB I/F -aikakatk. asetus	Määrittää sekunneissa sen ajan, jonka on kuluttava ennen tietokoneen USB-yhteyden päättymistä sen jälkeen, kun tulostin on vastaanottanut tulostustyön PostScript-tulostinohjaimelta tai PCL-tulostinohjaimelta. Jos työn lopetusta ei ole selkeästi määritelty PostScript-tulostinohjaimelta tai PCL-tulostinohjaimelta, se saattaa saada aikaan loputtoman USB-yhteyden. Jos näin käy, tulostin katkaisee yhteyden, kun tietty aika on kulunut. Kirjoita 0 (nolla), jos et halua yhteyden katkeavan.	
	Tulostuskieli	Valitse tulostuskieli USB-liittymälle tai verkkoliittymälle.	
	Aut. virheenkorj.	<p>Valitse toiminto, joka suoritetaan, jos tapahtuu kaksipuolisen tulostuksen virhe tai muistivirhe.</p> <p><input type="checkbox"/> Kaksipuolisen tulostuksen virhe</p> <p>Käytössä: Jos kaksipuolista tulostusta yritetään, vaikka siihen soveltuvaa paperia ei ole, tulostin näyttää virheviestin ja tulostaa automaattisesti vain paperin yhdelle puolelle.</p> <p>Pois käytöstä: Tulostin näyttää virheviestin, ja tulostaminen peruutetaan.</p> <p><input type="checkbox"/> Muisti täynnä -virhe</p> <p>Käytössä: Jos tulostimen muisti täyttyy tulostuksen aikana, tulostin näyttää virheviestin ja tulostaa vain ne työn osat, jotka tulostin pystyi käsittelemään.</p> <p>Pois käytöstä: Tulostin näyttää virheviestin, ja tulostaminen peruutetaan.</p>	
PC-yhteys USBn kautta	Sallii tulostimen, joka on yhdistetty tietokoneeseen USB-liitännän kautta. Jos tämä toiminto on pois käytöstä, tietokone ei tunnista tulostinta USB-liitännän kautta.		

**Tulostimen perustiedot**

Valikko	Asetukset ja selitykset			
Yleiset asetukset	Uniajastin	Valitse aikamäärä ennen tulostimen siirtymistä energiansäästötilaan sen jälkeen, kun mitään toimintoa ei suoriteta. Näyttö pimenee, kun asetettu aika on kulunut.		
	Virrankatk.ajast.	Voit säätää virranhallinnan käytön viivettä. Viiveen pidentäminen vaikuttaa tuotteen energiatehokkuuteen. Ota ympäristönäkökohdat huomioon ennen muutosten tekemistä.		
	LCD-kontrasti	LCD-näytön kirkkauden säätö.		
	Päivämäärä-/Aika-asetukset	Päivämäärä/Aika	Syötä voimassa oleva päivä ja aika.	
		Kesäaika	Valitse kesä-ajan asetus.	
		Aikaero	Syötä aikaero oman ajan ja UTC-ajan (Coordinated Universal Time) välillä.	
	Kieli/Language	Valitse näytön kieli.		
Vieritysnopeus	Valitse näytön vieritysnopeus.			
Wi-Fi/ Verkkoasetukset	Wi-Fi/Verkkotila	Näyttää tai tulostaa verkkoasetukset ja yhteyden tilan.		
	Wi-Fi-asetus	Ohjattu Wi-Fi-asetus	Katso lisätietoja <i>Verkko-opas</i> -ohjeesta.	
		Painikeasetus (WPS)		
		PIN-koodias. (WPS)		
		Autom.Wi-Fi-yhteys		
		Ota Wi-Fi pois k.	Verkko-ongelmat voidaan joskus ratkaista poistamalla Wi-Fi-asetukset käytöstä tai määrittämällä ne uudelleen. Katso lisätietoja <i>Verkko-opas</i> -ohjeesta.	
	Wi-Fi Direct -asetus	Katso lisätietoja <i>Verkko-opas</i> -ohjeesta.		
Yhteystarkistus	Tarkistaa verkkoyhteyden tilan ja tulostaa verkkoyhteyden tarkistusraportin. Jos yhteydessä on ongelmia, yritä ratkaista ongelma tarkistusraportin avulla.			
Lisäasetus	Katso lisätietoja <i>Verkko-opas</i> -ohjeesta.			
Epson Connect -palvelut	Voit keskeyttää tai palauttaa Epson Connect- tai Google Cloud Print -palvelun tai peruuttaa niiden käytön (palauttamalla oletusasetukset).			
Google-pilvitulostuspalvelut	Katso lisätietoja Epson Connect -portaalin verkkosivustolta. <a href="https://www.epsonconnect.com/">https://www.epsonconnect.com/</a> <a href="http://www.epsonconnect.eu">http://www.epsonconnect.eu</a> (vain Eurooppa)			

## Tulostimen perustiedot

Valikko	Asetukset ja selitykset	
Yleiset tulostusasetukset	Näitä tulostusasetuksia käytetään, kun tulostus tapahtuu ulkoiselta laitteelta käyttämättä tulostinohjainta tai kun tulostetaan PostScript-tulostinohjaimelta tai PCL-tulostinohjaimelta.	
	Yläpoikkeama	Paperin vasemman ja ylemmän marginaalin säätäminen.
	Vasen poikkeama	
	Yläpoikkeama takana	Säädä paperin vasempi ja ylempi marginaali sivun takapuolelle kaksipuolisessa tulostuksessa.
	Vasen poikkeama takana	
	Tark. paperin leveys	Tarkistaa paperin leveyden ennen tulostuksen aloittamista. Näin estetään tulostaminen reunojen yli, jos paperin koko ei ole oikea. Tällöin tulostusaika voi olla hieman pidempi.
	Kuivumisaika	Kuivumisajan valinta kaksipuolisessa tulostuksessa.
	Ohita tyhjä sivu	Ohittaa tyhjät sivut automaattisesti.
	PDL-tulostusmääritys	Katso valikkoluettelo kohdasta <b>PDL-tulostusmääritys</b> .
Suojausasetukset	Poista kaikki luottamuks. työt	Poistaa kaikki tallennetut, luottamukselliset työt.
Virransäästötila	Käytettävissä ovat seuraavat Eco-tilan asetukset: Kun nämä asetukset on poistettu käytöstä, kohdassa <b>Yleiset asetukset</b> tehdyt asetukset tulevat voimaan.	
	Uniajastin	Valitse aikamäärä, jonka jälkeen tulostin siirtyy energiansäästötilaan, jos mitään toimintoa ei suoriteta.  Näyttö pimenee, kun asetettu aika on kulunut.
	Virrankatk.ajast.	Valitse aika, jonka jälkeen tulostin sammuu automaattisesti. Voit säätää virranhallinnan käytön viivettä.
Tyhjennä sis. muistin tiedot	Poistaa PostScript-tulostinohjaimen ja PCL-tulostinohjaimen asetukset.  Valitsemalla <b>Tyhjennä kaikki</b> poistetaan kaikki ne tiedot PostScript-tulostinohjaimelta ja PCL-tulostinohjaimelta, jotka on tallennettu tulostimen muistiin.	
Palauta oletusasetukset	Palauttaa valitut asetukset oletusasetuksiksi.	

## Liittyvät tiedot

➔ ”PDL-tulostusmääritys” sivulla 21

**PDL-tulostusmääritys**

Valitse aloitusvalikosta **Valikko** > **Järjestelmän hallinta** > **Yleiset tulostusasetukset** > **PDL-tulostusmääritys**.

**Tulostimen perustiedot**

Valikko	Asetukset ja selitykset	
Yleiset asetukset	Paperikoko	Valitse paperikoko.
	Paperityyppi	Valitse paperityyppi.
	Suunta	Valitse tulostussuunta.
	Laatu	Valitse tulostuslaatu.
	Musteensäästötila	Säästää mustetta vähentämällä tulostustummuutta.
	Tulostusjärjestykset	Viim. sivu ylhäällä: Tulosta tiedoston ensimmäisestä sivusta alkaen. Ensim. sivu ylhäällä: Tulostaa tiedoston viimeiseltä sivulta.
	Kopioiden määrä	Aseta kopioiden lukumäärä.
	Sidontamarginaali	Valitse nidontapaikka.
	Autom. paperinpoisto	Poistaa paperin automaattisesti, kun tulostus pysäytetään tulostustyön aikana.
	2-puolinen tulostus	Suorittaa 2-puolisen tulostuksen.
PCL-valikko	Fonttilähde	Pysyvä: Valitse esiasetetun fontin käyttö tulostimella. Lataa: Valitse lataamasi fontin käyttö.
	Fonttinumero	Valitse oletusfontin numero oletusfonttilähdettä varten. Käytössä oleva numero vaihtelee tehtyjen asetusten mukaan.
	Merkkitiheys	Valitse oletusfontin tiheys, jos fontti on skaalautuva tai valitse kiinteä tiheys. Voit valita välillä 0,44 - 99,99 cpi (merkkiä tuumalle) 0,01 välein. Tämä valinta ei ehkä näy riippuen fontin lähteestä tai fontin numeroasetuksista.
	Pistekoko	Aseta fontin oletuskorkeus, jos fontti on skaalautuva ja suhteellinen. Voit valita välillä 4,00 - 999,75 cpi 0,25 välein. Tämä valinta ei ehkä näy riippuen fontin lähteestä tai fontin numeroasetuksista.
	Merkistö	Valitse oletusmerkistö. Jos fonttilähteessä valitsemasi fonttia tai fontin numeroasetuksia ei ole käytettävissä uuden symbolin asetuksissa, fontin lähde ja numeroasetukset korvataan automaattisesti oletusarvolla <b>IBM-US</b> .
	Rivejä	Aseta suunta ja viivojen määrä valitulle paperikoolle. Tämä aiheuttaa myös rivinvälin (VMI) muutoksen, ja uusi VMI-arvo tallennetaan tulostimeen. Tämä tarkoittaa, että myöhemmät muutokset paperin koossa ja suunnassa aiheuttavat muutoksia <b>Rivejä</b> -arvossa, joka perustuu tallennettuun VMI-arvoon.
	CR-toiminto	Valitse rivinsyöttökomento tulostettaessa ajurin avulla tietystä käyttöjärjestelmästä.
	LF-toiminto	
	Määritä paperilähde	Aseta määrittäminen paperin lähteen valintakomennolle. Kun <b>4</b> on valittu, komennot ovat yhteensopivia HP LaserJet 4:n kanssa. Kun <b>4K</b> on valittu, komennot ovat yhteensopivia HP LaserJet 4000:n, 5000:n ja 8000:n kanssa. Kun <b>5S</b> on valittu, komennot ovat yhteensopivia HP LaserJet 5S:n kanssa.

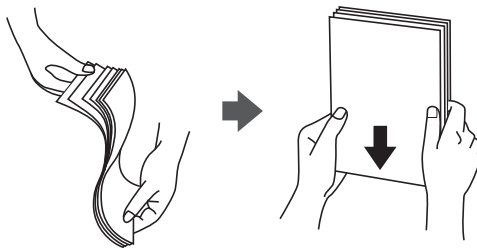
## Tulostimen perustiedot

Valikko	Asetukset ja selitykset	
PS3-valikko	Virhearkki	Tulostaa arkin, josta näkyy virheen tila, jos PostScript-virheitä tulee tulostuksen aikana tai virheitä tulee PDF-tiedostoa tulostettaessa.
	Värienkäyttö	Valitse väritila PostScript-tulostukseen.
	Kuvan suojaus	Ota tämä toiminto pois käytöstä, jos haluat tulostuslaatua laskettavan automaattisesti, jos tulostimen muisti on täyttymässä.
	Binääri	Ota tämä toiminto käyttöön tulostettaessa tietoja, jotka sisältävät binaarikuvia. Sovellus voi lähettää binaaridataa, vaikka tulostimen ajuriasetus on ASCII, mutta tietoja voi tulostaa, kun tämä ominaisuus on käytössä.
	Tekstintunnistukset	Muuntaa tekstitiedoston PostScript-tiedostoksi tulostamisen aikana. Tämä ominaisuus on käytössä, kun <b>Tulostuskieli</b> -asetus on <b>PS3</b> .
	PDF-sivun koko	Valitse paperin koko tulostettaessa PDF-tiedostoa. Jos valittuna on <b>Auto</b> , paperin koko määräytyy ensimmäisen tulostetun sivun koon mukaan.

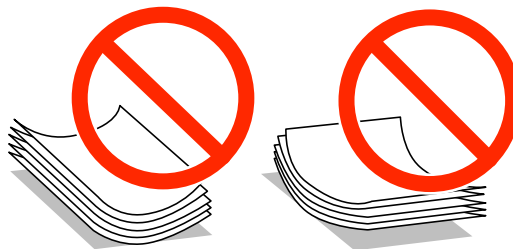
# Paperin lisääminen

## Paperin käsittelyä koskevat ohjeet

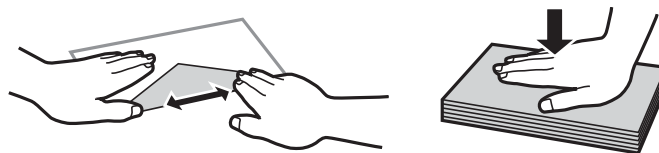
- ❑ Lue paperin mukana toimitettu ohje.
- ❑ Levitä paperit viuhkaksi ja suorista ne ennen paperin lisäämistä. Älä levitä tai rullaa valokuvapaperia. Se saattaisi vahingoittaa tulostuspuolta.



- ❑ Jos paperi on rullaantunut, suorista se tai rullaa sitä varovaisesti toiseen suuntaan ennen lisäämistä. Rullaantuneen paperin käyttäminen voi aiheuttaa paperitukoksia ja mustetahroja tulosteeseen.



- ❑ Älä käytä paperia, joka aaltoilee, on repeytyntä, kostea, liian paksua tai liian ohutta, jota on leikely tai taiteltu tai johon on liimattu tarroja. Tällaisten paperien käyttäminen voi aiheuttaa paperitukoksia ja mustetahroja tulosteeseen.
- ❑ Levitä kirjekuoret viuhkaksi ja suorista ne ennen paperin lisäämistä. Jos kirjekuoret ovat täynnä ilmaa, litistä ne pöytää vasten ennen lisäämistä.



- ❑ Älä käytä kirjekuoria, jotka ovat rullaantuneet tai joita on taiteltu. Tällaisten kirjekuorten käyttäminen voi aiheuttaa paperitukoksia ja mustetahroja tulosteeseen.
- ❑ Älä käytä ikkunallisia tai liimalapän sisältäviä kirjekuoria.
- ❑ Vältä liian ohuiden kirjekuorien käyttämistä, sillä ne saattavat rullaantua tulostuksen aikana.

### Liittyvät tiedot

- ➔ [”Tulostimen tekniset tiedot” sivulla 100](#)



## Käytössä oleva paperi ja kapasiteetti

Korkealaatuisten tulosteiden aikaansaamiseksi Epson suosittelee käyttämään aitoa Epson-paperia.

### Aito Epson-paperi

#### Huomautus:

Aito Epson-paperi ei ole käytössä, kun tulostetaan PostScript-tulostinohjaimella ja Epson Universal -tulostinohjaimella.

Tulostusmateriaalin nimi	Koko	Syöttökapasiteetti (arkit)			Kaksipuolinen tulostus
		Paperikasetti 1	Paperikasetti 2	Takaosan paperinsyöttö	
Epsonin Bright White Ink Jet Paper	A4	200	200	50	Auto, Manuaalinen *1
Epsonin Ultra Glossy Photo Paper	A4, 13 × 18 cm (5 × 7 tuumaa), 10 × 15 cm (4 × 6 tuumaa)	-	-	20*2	-
Epsonin Premium Glossy Photo Paper	A4, 13 × 18 cm (5 × 7 tuumaa), 16:9 leveä kuvasuhde (102 × 181 mm), 10 × 15 cm (4 × 6 tuumaa)	-	-	20*2	-
Premium Semigloss Photo Paper	A4, 10 × 15 cm (4 × 6 tuumaa)	-	-	20*2	-
Epsonin Photo Paper Glossy	A4, 13 × 18 cm (5 × 7 tuumaa), 10 × 15 cm (4 × 6 tuumaa)	-	-	20*2	-
Epsonin Matte Paper-Heavyweight	A4	-	-	20	-
Epsonin Photo Quality Ink Jet Paper	A4	-	-	80	-

\*1 Käytä takaosan paperinsyöttöä vain kaksipuoliseen tulostamiseen manuaalisesti. Voit ladata enintään 20 arkkiä paperia, joissa toiselle puolelle on jo tulostettu.

\*2 Lisää yksi arkki kerrallaan, jos paperin syöttämisessä on ongelmia tai jos tulosteen värit ovat epätasaiset tai jos siinä on mustetahroja.

#### Huomautus:

Paperin saatavuus vaihtelee paikasta riippuen. Saat ajantasaiset tiedot alueellasi saatavilla olevista papereista ottamalla yhteyttä Epson-tukeen.

Kun tulostat aidolle Epson-paperille käyttäjän määrittämällä koolla, vain **Normaali-** tai **Normaali-** tulostuslaatuasetukset ovat käytettävissä. Vaikka joillakin tulostinohjaimilla on mahdollista valita parempi tulostuslaatu, tulosteet tulostetaan käyttäen asetusta **Normaali** tai **Normaali**.

## Paperin lisääminen

## Kaupallisesti käytettävissä oleva paperi

Tulostusmateriaalin nimi	Koko	Syöttökapasiteetti (arkit ja kirjekuoret)			Kaksipuolinen tulostus
		Paperikasetti 1	Paperikasetti 2	Takaosan paperinsyöttö	
Tavallinen paperi Kopiopaperi Kirjelomake Kierrätetty paperi Värillinen paperi Esipainettu paperi	Legal	Reunaohjaimen sisäpuolella olevan ▼-symbolin alapuolen viivaan asti.		1	Manuaalinen* <sup>1</sup>
	Letter, A4, B5	Reunaohjaimen sisäpuolella olevan ▼-symbolin alapuolen viivaan asti.		80	Auto, Manuaalinen* <sup>1*2</sup>
	A5	Reunaohjaimen sisäpuolella olevan ▼-symbolin alapuolen viivaan asti.	-	80	Manuaalinen* <sup>1*2</sup>
	A6 Executive	-	-	80	Manuaalinen* <sup>2</sup>
	Käyttäjän määrittämä (mm) 182 × 257 - 215,9 × 297	-	-	80	Auto, Manuaalinen* <sup>2</sup>
	Käyttäjän määrittämä Edellä olevaa lukuun ottamatta	-	-	1	Manuaalinen
Paksu paperi	Legal	-	-	1	Manuaalinen
	Letter, A4, B5, A5, A6, Executive	-	-	10	Manuaalinen* <sup>3</sup>
	Käyttäjän määrittämä (mm) 182 × 257 - 215,9 × 297	-	-	10	Manuaalinen* <sup>3</sup>
	Käyttäjän määrittämä Edellä olevaa lukuun ottamatta	-	-	1	Manuaalinen
Kirjekuori	Kirjekuori #10, Kirjekuori DL, Kirjekuori C6	-	-	10	-
	Kirjekuori C4	-	-	1	-

\*1 Käytä takaosan paperinsyöttöä vain kaksipuoliseen tulostamiseen manuaalisesti.

## Paperin lisääminen

\*2 Voit ladata enintään 30 arkkia paperia, joissa toiselle puolelle on jo tulostettu.

\*3 Voit ladata enintään 5 arkkia paperia, joissa toiselle puolelle on jo tulostettu.

### Liittyvät tiedot

➔ ”Osien nimet ja toiminnot” sivulla 14

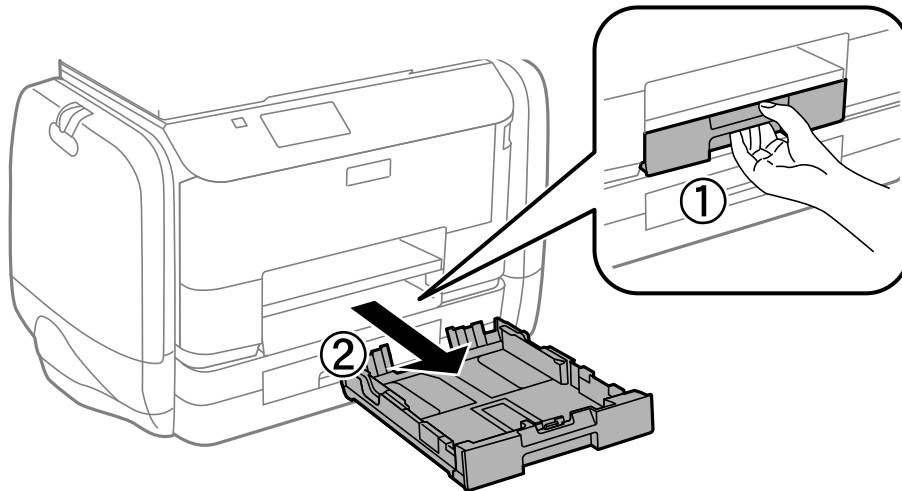
## Luettelo paperityypeistä

Valitse käyttämäsi paperia vastaava paperityyppi, jotta saat optimaalisen tulostusjäljen.

Tulostusmateriaalin nimi	Tulostusmateriaali			
	Ohjauspaneeli	Tulostinohjain	PostScript-tulostinohjain	Epson Universal -tulostinohjain
Kopiopaperi, tavallinen paperi Epsonin Bright White Ink Jet Paper	tavalliset paperit	tavalliset paperit	Tavallinen	Tavallinen
Kirjelomake	Kirjelomake	Kirjelomake	Kirjelomake	Kirjelomake
Kierrätetty paperi	Kierrätetty	Kierrätetty	Kierrätetty	Kierrätetty
Värillinen paperi	Väri	Väri	Väri	Color
Esipainettu paperi	Esitulostettu	Esitulostettu	Esitulostettu	Esitulostettu
Epsonin Ultra Glossy Photo Paper	Epson Ultra Glossy	Epson Ultra Glossy	-	-
Epsonin Premium Glossy Photo Paper	Epson Premium Glossy	Epson Premium Glossy	-	-
Epsonin Premium Semigloss Photo Paper	Epson Premium Semigloss	Epson Premium Semigloss	-	-
Epsonin Photo Paper Glossy	Photo Paper Glossy	Photo Paper Glossy	-	-
Epsonin Matte Paper-Heavyweight Epsonin Photo Quality Ink Jet Paper	Epson Matte	Epson Matte	-	-
Paksu paperi	Paksu paperi	Paksu paperi	Paksu	Paksu
Kirjekuori	Kirjekuori	Kirjekuori	Kirjekuori	Kirjekuori

## Paperin lisääminen, Paperikasetti

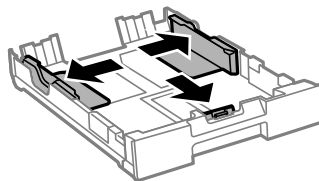
1. Tarkista, ettei tulostin ole käynnissä ja vedä paperikasetti ulos.



**Huomautus:**

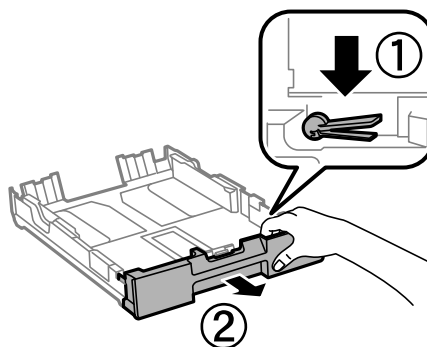
Poista paperikasetin kansi yksiköltä paperikasetti 2.

2. Liu'uta reunaohjaimet kauimmaiseen asentoonsa.



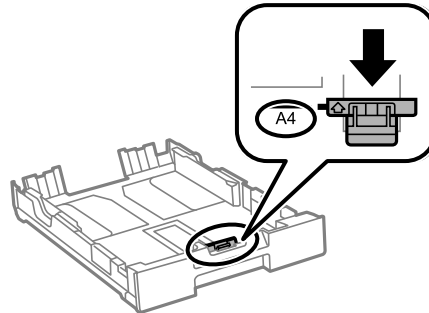
**Huomautus:**

Kun käytät A4-kokoa suurempaa paperia, levitä paperikasetti.

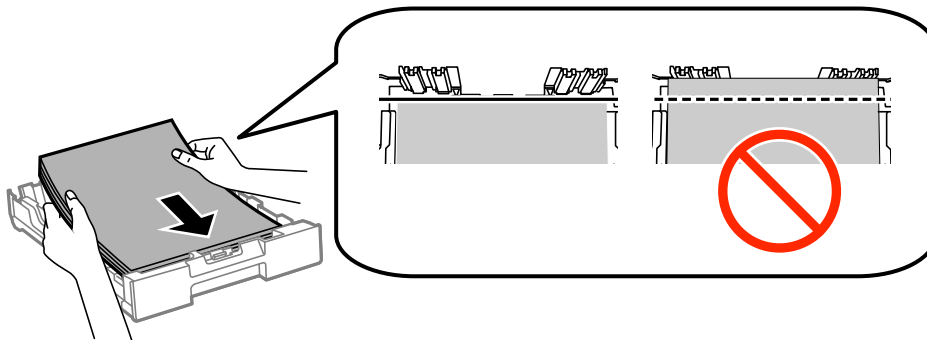


## Paperin lisääminen

3. Liu'uta etureunan ohjaimet haluamaasi paperikokoon.



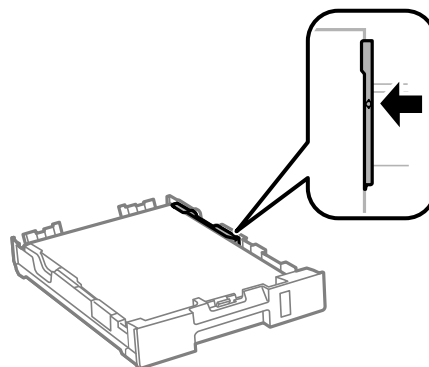
4. Lisää paperi etureunan ohjainta vasten tulostettava puoli alaspäin.



**Tärkeää:**

- Varmista, että paperi ei ylitä ▼-symbolia, joka on paperikasettin päissä.
- Älä lisää enempää kuin maksimimäärä kutakin paperityyppejä. Kun käytät tavallista paperia, älä aseta paperia reunaohjaimen sisäpuolen ▼-symbolin alapuolen viivan yli.

5. Liu'uta reunaohjaimet asiakirjan reunoja vasten.



6. Työnnä paperikasetti mahdollisimman pitkälle.

**Huomautus:**

Kohdassa paperikasetti 2 kiinnitä paperikasetin kansi uudelleen ennen lisäämistä.

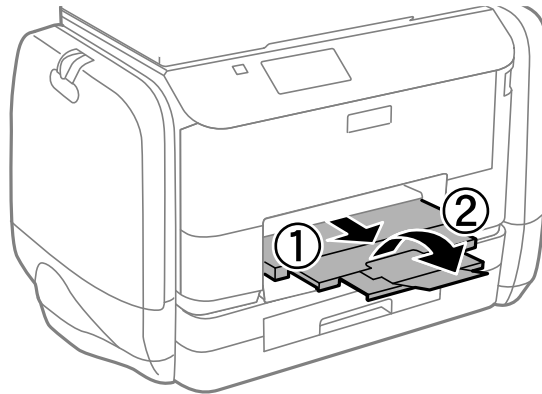
## Paperin lisääminen

- Valitse ohjauspaneelista paperikasetti-aukkoon lisäämäsi paperin koko- ja tyyppiasetukset.

**Huomautus:**

Saat paperikoon ja paperityypin asetuksen näytölle valitsemalla **Valikko** > **Paperiasetus**.

- Liu'uta luovutustaso ulos.



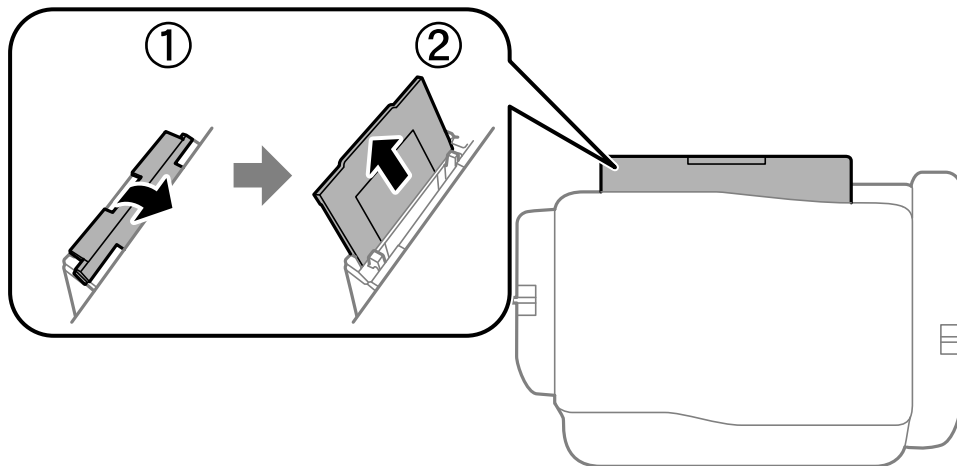
### Liittyvät tiedot

- ➔ "Paperin käsittelyä koskevat ohjeet" sivulla 24
- ➔ "Käytössä oleva paperi ja kapasiteetti" sivulla 25

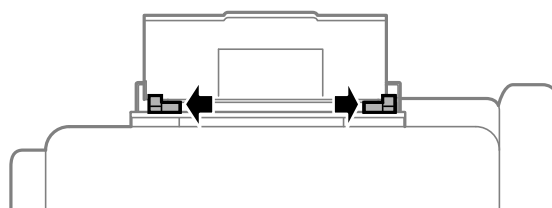
---

## Paperin lisääminen, Takaosan paperinsyöttö

- Avaa syöttölaitteen suoja ja vedä paperituki ulos.

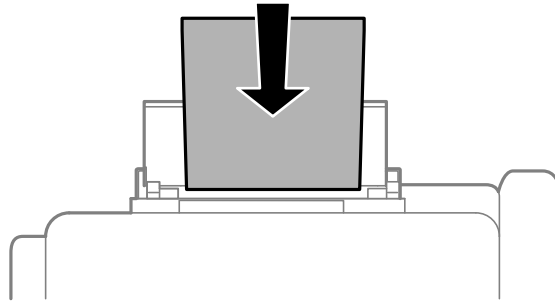


- Liu'uta reunaohjaimia.



## Paperin lisääminen

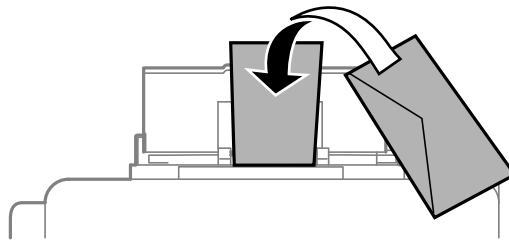
3. Lisää paperi keskelle takaosan paperinsyöttöä niin, että tulostuspuoli on ylöspäin.



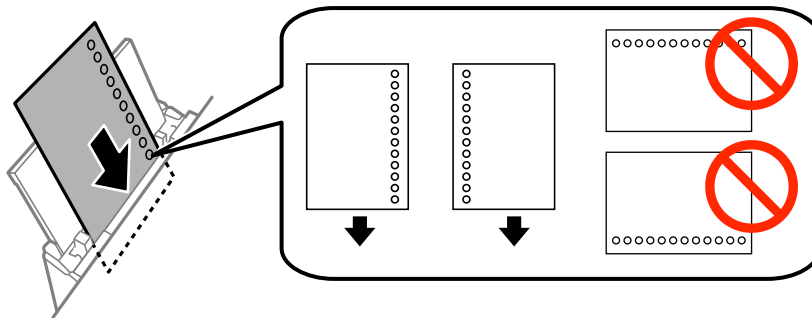
**!** **Tärkeää:**

- Älä lataa enempää kuin maksimimäärä kutakin paperityyppiä. Kun käytät tavallista paperia, älä aseta paperia reunaohjaimen sisäpuolen ▼-symbolin alapuolen viivan yli.
- Lataa paperi lyhyt reuna edellä. Jos pitkä reuna on kuitenkin määritelty paperin leveydeksi, lataa paperi pitkä reuna edellä.

- Kirjekuori



- Rei'itetty paperi



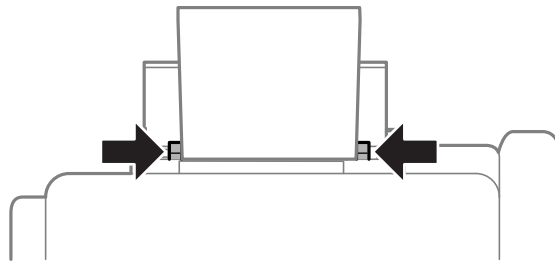
**Huomautus:**

Voit käyttää rei'itettyä paperia seuraavissa olosuhteissa. Automaattinen kaksipuolinen tulostus ei ole käytössä valmiiksi rei'itetylle paperille.

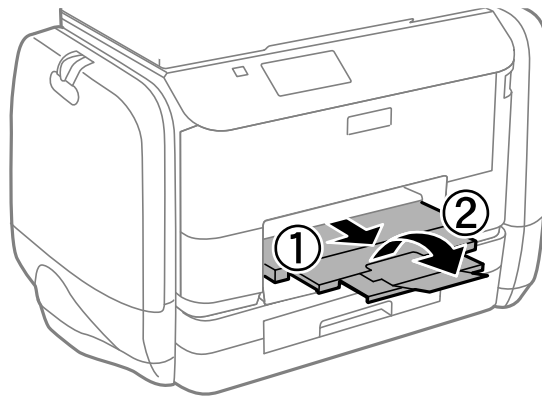
- Syöttökapasiteetti: Yksi arkki
- Käytettävissä olevat koot: A4, B5, A5, A6, Letter, Legal
- Nidontareivät: Älä lisää paperia, jossa on nidontareivät ylä- tai alareunassa.  
Säädä tulostuspaikkaa niin, että tulostus ei osu reikien päälle.

## Paperin lisääminen

4. Liu'uta reunaohjaimet asiakirjan reunoja vasten.



5. Valitse ohjauspaneelista **Valikko > Paperiasetus > Takaos. pap.syöttö** ja määritä takaosan paperinsyöttöön lisäämäsi paperin koko- ja tyyppiasetukset.
6. Liu'uta luovutustaso ulos.



**Huomautus:**

*Laita jäljelle jäänyt paperi takaisin pakkaukseen. Jos paperin jättää tulostimeen, paperi voi käpristyä tai tulostuslaatu voi heikentyä.*

**Liittyvät tiedot**

- ➔ ”Paperin käsittelyä koskevat ohjeet” sivulla 24
- ➔ ”Käytössä oleva paperi ja kapasiteetti” sivulla 25



# Tulostaminen

## Tietokoneelta tulostaminen

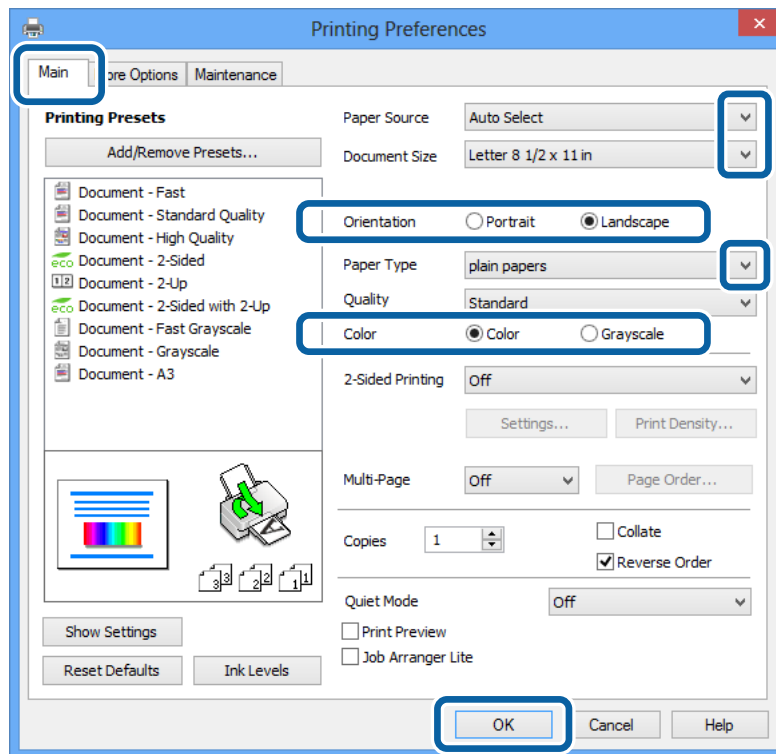
Jos et voi muuttaa joitakin tulostimen asetuksia, syynä saattavat olla pääkäyttäjän tekemät rajoitukset. Lisätietoa saa laitteen pääkäyttäjältä.

### Tulostamisen perustiedot – Windows

**Huomautus:**

- Eri asetusten selitykset ovat verkko-ohjeessa. Napsauta kohdetta hiiren oikealla painikkeella ja napsauta sitten **Ohje**.
- Toiminnot saattavat vaihdella sovelluksen mukaan. Katso lisätietoja sovelluksen ohjeista.

1. Lisää tulostimeen paperia.
2. Avaa tulostettava tiedosto.
3. Valitse **Tiedosto**-valikosta **Tulosta** tai **Tulostimen asetukset**.
4. Valitse tulostimesi.
5. Avaa tulostinohjaimen ikkuna valitsemalla **Asetukset** tai **Ominaisuudet**.



6. Määritä seuraavat asetukset.
  - Paperilähde: Valitse paperilähde, johon lisäsit paperin.
  - Asiakirjan koko: Valitse paperikoko, jonka määritit sovelluksessa.

## Tulostaminen

- Suunta: Valitse paperin suunta, jonka määritit sovelluksessa.
- Paperityyppi: Valitse lisäämäsi paperin tyyppi.
- Väri: Kun haluat tuottaa mustavalkoisia tulosteita tai harmaasävytulosteita, valitse **Harmaasävy**.

### Huomautus:

- Jos tulostat paljon tietoa sisältäviä tiedostoja tavalliselle paperille, kirjelomakkeelle tai esipainetulle lomakkeelle, valitse Tavallinen kirkas Tulostuslaatu-asetukseksi, jolloin tulosteesta tulee elävämpi.
- Kirjekuoria tulostettaessa valitse Vaaka kohdan **Suunta** asetukseksi.

7. Sulje tulostinohjaimen ikkuna napsauttamalla **OK**.

8. Valitse **Tulosta**.

### Liittyvät tiedot

- ➔ ”Käytössä oleva paperi ja kapasiteetti” sivulla 25
- ➔ ”Paperin lisääminen, Paperikasetti” sivulla 28
- ➔ ”Paperin lisääminen, Takaosan paperinsyöttö” sivulla 30
- ➔ ”Luettelo paperityypeistä” sivulla 27

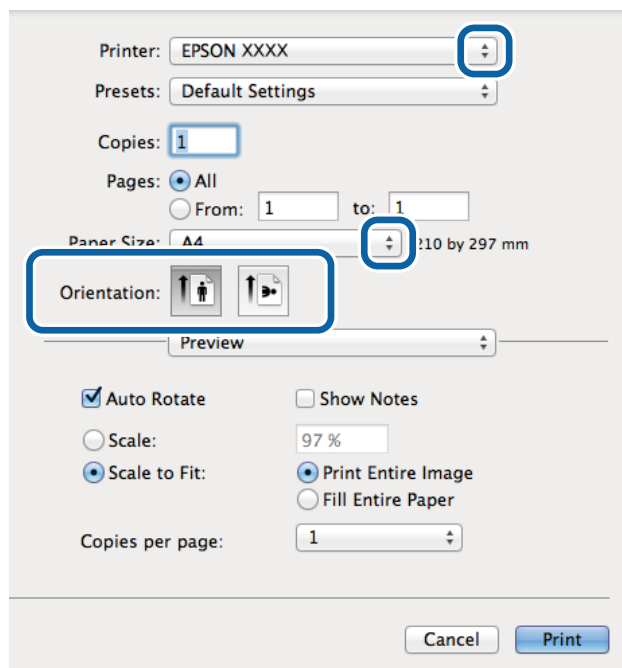
## Tulostamisen perustiedot – Mac OS X

### Huomautus:

Toiminnot vaihtelevat sovelluksen mukaan. Katso lisätietoja sovelluksen ohjeista.

1. Lisää tulostimeen paperia.
2. Avaa tulostettava tiedosto.
3. Avaa tulostusvalintaikkuna valitsemalla **Tiedosto**-valikosta **Tulosta**.

Laajenna tarvittaessa tulostusikkunaa valitsemalla **Näytä yksityiskohdat** tai ▼.



## Tulostaminen

### 4. Määritä seuraavat asetukset.

- Tulostin: Valitse tulostimesi.
- Esiasetukset: Valitse, kun haluat käyttää rekisteröityjä asetuksia.
- Paperikoko: Valitse paperikoko, jonka määritit sovelluksessa.
- Suunta: Valitse paperin suunta, jonka määritit sovelluksessa.

**Huomautus:**

*Kun tulostat kirjekuoria, valitse vaakasuunta*

### 5. Valitse ponnahdusvalikosta **Tulostusasetukset**.

The screenshot shows the Epson printer settings dialog box. The 'Print Settings' section is expanded, showing options for Paper Source (Auto Select), Media Type (plain papers), and Print Quality (Normal). The 'Grayscale' and 'Mirror Image' checkboxes are also visible. The 'Print' button is highlighted with a blue box.

**Huomautus:**

*Jos käytössäsi on Mac OS X v10.8.x tai uudempi ja jos **Tulostusasetukset** -valikko ei näy, Epsonin tulostinajuria ei ole asennettu oikein.*

*Valitse **Järjestelmäasetukset** -valikosta > **Tulostimet & skanneri** (tai **Tulosta & skannaa**, **Tulosta & faksaa**), poista tulostin ja lisää se uudelleen. Lisää tulostin seuraavia ohjeita noudattaen.*

<http://epson.sn>

### 6. Määritä seuraavat asetukset.

- Paperilähde: Valitse paperilähde, johon lisäsit paperin.
- Tulostusmateriaali: Valitse lisäämäsi paperin tyyppi.
- Harmaasävy: Valitse mustavalko- tai harmaasävytulostus.

### 7. Valitse **Tulosta**.

## Liittyvät tiedot

- ➔ ”Käytössä oleva paperi ja kapasiteetti” sivulla 25
- ➔ ”Paperin lisääminen, Paperikasetti” sivulla 28

## Tulostaminen

- ➔ ”Paperin lisääminen, Takaosan paperinsyöttö” sivulla 30
- ➔ ”Luettelo paperityypeistä” sivulla 27

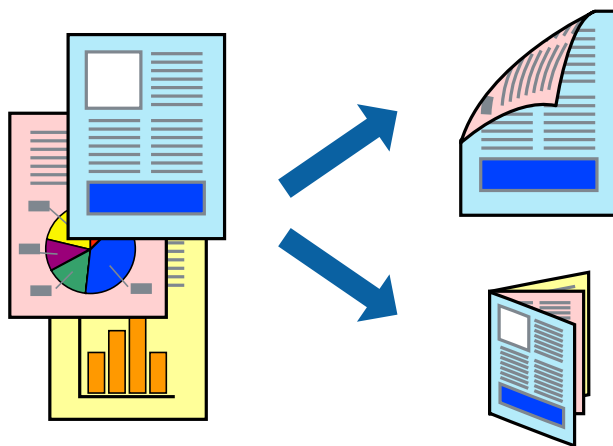
## Kaksipuolinen tulostus

Voit tuottaa kaksipuolisia tulosteita jommallakummalla seuraavista tavoista.

- Automaattinen kaksipuolinen tulostus
- Manuaalinen 2-puolinen tulostus (vain Windows)

Kun tulostin on tulostanut ensimmäisen sivun, käännä paperi toisin päin ja tulosta toinen puoli.

Voit tulostaa myös vihkon, joka luodaan taitetuista tulosteista. (Vain Windows)



### Huomautus:

- Jos käytät paperia, joka ei sovi kaksipuoliseen tulostukseen, tulostuslaatu saattaa heiketä ja paperitukoksia saattaa esiintyä.
- Käytettävän paperin tyyppin ja tulostettavan sisällön mukaan mustetta saattaa imeytyä paperin läpi sen toiselle puolelle.

### Liittyvät tiedot

- ➔ ”Käytössä oleva paperi ja kapasiteetti” sivulla 25

## Kaksipuolinen tulostus: Windows

### Huomautus:

- Manuaalinen kaksipuolinen tulostus on käytettävissä, kun **EPSON Status Monitor 3** on käytössä. Jos **EPSON Status Monitor 3** ei ole käytössä, avaa tulostinohjain ja valitse **Laajennusasetukset**-välilehdeltä **Huolto**. Valitse sen jälkeen **Ota käyttöön EPSON Status Monitor 3**.
- Manuaalinen kaksipuolinen tulostus ei välttämättä ole käytettävissä, kun tulostinta käytetään verkossa tai jaettuna tulostimena.

1. Lisää tulostimeen paperia.
2. Avaa tulostettava tiedosto.
3. Avaa tulostinohjaimen ikkuna.

## Tulostaminen

4. Valitse **Automaattinen (pitkän reunan sidonta)**, **Automaattinen (lyhyen reunan sidonta)**, **Manuaalinen (pitkän reunan sidonta)** tai **Manuaalinen (lyhyen reunan sidonta)** kohdasta **Kaksipuolinen tulostus**, joka on **Yleiset**-välilehdellä.

5. Valitse **Asetukset**, määritä haluamasi asetukset ja valitse **OK**.

**Huomautus:**

*Jos haluat tulostaa taitetun lehtisen, valitse **Lehtinen**.*

6. Valitse **Tulostuksen tummuus**, valitse asiakirjatyypin kohdasta **Valitse Asiakirjatyypin** ja valitse sitten **OK**. Tulostinohjain määrittää automaattisesti kyseisen asiakirjatyypin **Säädöt**.

**Huomautus:**

Tulostus saattaa olla hidasta sen mukaan, mikä **Valitse Asiakirjatyypin** -asetus on valittu **Tulostuksen tummuuden säätö** -ikkunasta ja mikä **Tulostuslaatu**-asetus on valittu **Yleiset**-välilehdeltä.

Manuaalisessa kaksipuoleisessa tulostuksessa **Tulostuksen tummuuden säätö** -asetus ei ole käytettävissä.

7. Määritä tarvittaessa muita asetuksia **Yleiset**- ja **Lisää asetuksia** -välilehdillä ja valitse sen jälkeen **OK**.

8. Valitse **Tulosta**.

Jos käytössä on kaksipuolinen manuaalinen tulostus, tietokoneen näytölle ilmestyy ponnahdusikkuna, kun paperiarkin ensimmäinen puoli on tulostettu. Noudata näyttöön tulevia ohjeita.

### Liittyvät tiedot

- ➔ ”Paperin lisääminen, Paperikasetti” sivulla 28
- ➔ ”Paperin lisääminen, Takaosan paperinsyöttö” sivulla 30
- ➔ ”Tulostamisen perustiedot – Windows” sivulla 33

## Kaksipuolinen tulostus: Mac OS X

1. Lisää tulostimeen paperia.
2. Avaa tulostettava tiedosto.
3. Avaa tulostusvalintaikkuna.
4. Valitse ponnahdusvalikosta **Kaksipuolinen tulostus. asetuks.**
5. Valitse sidokset ja **Asiakirjatyypin**.

**Huomautus:**

Tulostus saattaa hidastua kohdan **Asiakirjatyypin** asetuksen mukaisesti.

Jos tulostat paljon tietoa sisältäviä tiedostoja, kuten valokuvia tai kaavioita, määritä **Teksti ja grafiikka**-asetukseksi **Teksti ja valokuvat** tai **Asiakirjatyypin**. Jos tulosteessa on hankautumia tai mustetta imeytyy paperin toiselle puolelle, säädä tulostuksen tummuutta ja musteen kuivumisaikaa valitsemalla nuolta **Säädöt**-kohdan vierestä.

6. Määritä muut asetukset tarpeen mukaan.

7. Valitse **Tulosta**.

### Liittyvät tiedot

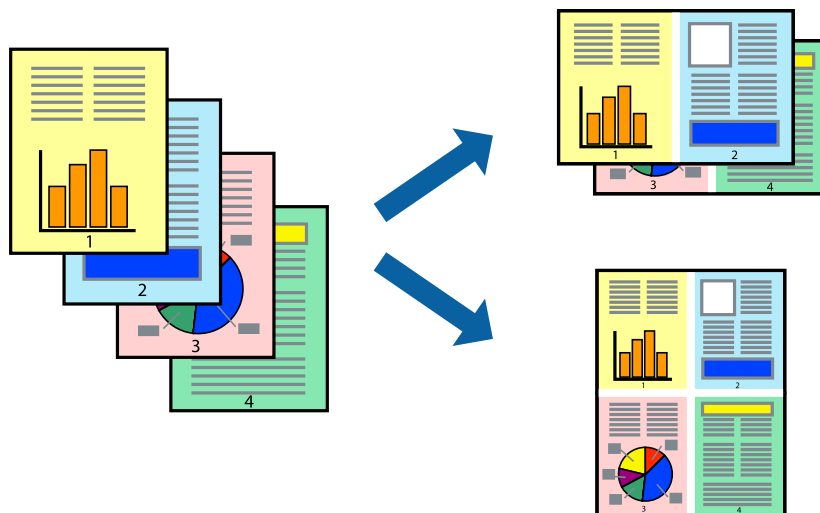
- ➔ ”Paperin lisääminen, Paperikasetti” sivulla 28

## Tulostaminen

- ➔ ”Paperin lisääminen, Takaosan paperinsyöttö” sivulla 30
- ➔ ”Tulostamisen perustiedot – Mac OS X” sivulla 34

### Useiden sivujen tulostaminen yhdelle arkille

Yhdelle paperiarkille voi tulostaa kaksi tai neljä sivua.



### Useiden sivujen tulostaminen yhdelle arkille: Windows

1. Lisää tulostimeen paperia.
2. Avaa tulostettava tiedosto.
3. Avaa tulostinohjaimen ikkuna.
4. Valitse **Yleiset**-välilehdeltä **Monisivuinen**-asetukseksi **2 sivua arkille** tai **4 sivua arkille**.
5. Valitse **Sivujärjestys**, määritä haluamasi asetukset ja sulje sitten ikkuna valitsemalla **OK**.
6. Määritä tarvittaessa muita asetuksia **Yleiset**- ja **Lisää asetuksia** -välilehdillä ja valitse sen jälkeen **OK**.
7. Valitse **Tulosta**.

#### Liittyvät tiedot

- ➔ ”Paperin lisääminen, Paperikasetti” sivulla 28
- ➔ ”Paperin lisääminen, Takaosan paperinsyöttö” sivulla 30
- ➔ ”Tulostamisen perustiedot – Windows” sivulla 33

### Useiden sivujen tulostaminen yhdelle arkille: Mac OS X

1. Lisää tulostimeen paperia.
2. Avaa tulostettava tiedosto.

## Tulostaminen

3. Avaa tulostusvalintaikkuna.
4. Valitse ponnahdusvalikosta **Asettelu**.
5. Aseta sivujen määrä kohdassa **Sivua arkille** -kohdassa ja määritä lisäksi **Asemointi**- (sivujärjestys) ja **Reuna**.
6. Määritä muut asetukset tarpeen mukaan.
7. Valitse **Tulosta**.

### Liittyvät tiedot

- ➔ ”Paperin lisääminen, Paperikasetti” sivulla 28
- ➔ ”Paperin lisääminen, Takaosan paperinsyöttö” sivulla 30
- ➔ ”Tulostamisen perustiedot – Mac OS X” sivulla 34

## Tulostaminen paperikoon mukaan

Voit tuottaa tulosteita, jotka sopivat tulostimeen lisäämääsi sivukokoon.



## Tulostaminen paperikoon mukaan: Windows

1. Lisää tulostimeen paperia.
2. Avaa tulostettava tiedosto.
3. Avaa tulostinohjaimen ikkuna.
4. Määritä **Lisää asetuksia** -välilehdellä seuraavat asetukset.
  - Asiakirjan koko: Valitse paperikoko, jonka määritit sovelluksessa.
  - Tulostepaperi: Valitse tulostimeen lisäämäsi paperin koko.  
**Sovita sivulle** valitaan automaattisesti.
- Huomautus:**  
*Jos haluat Tulostaa pienennetyn kuvan keskelle sivua, valitse **Keskikohta**.*
5. Määritä tarvittaessa muita asetuksia **Yleiset**- ja **Lisää asetuksia** -välilehdillä ja valitse sen jälkeen **OK**.
6. Valitse **Tulosta**.

## Tulostaminen

### Liittyvät tiedot

- ➔ ”Paperin lisääminen, Paperikasetti” sivulla 28
- ➔ ”Paperin lisääminen, Takaosan paperinsyöttö” sivulla 30
- ➔ ”Tulostamisen perustiedot – Windows” sivulla 33

## Tulostaminen paperikoon mukaan: Mac OS X

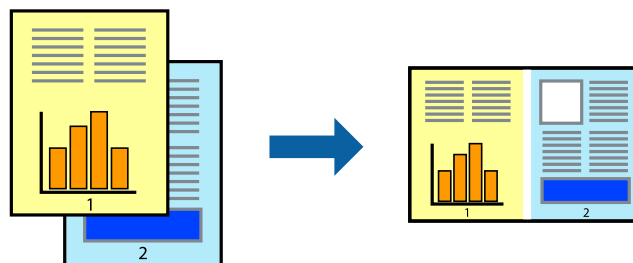
1. Lisää tulostimeen paperia.
2. Avaa tulostettava tiedosto.
3. Avaa tulostusvalintaikkuna.
4. Määritä **Paperikoko**-asetukseksi sovelluksessa määrittämäsi paperikoko.
5. Valitse ponnahdusvalikosta **Paperin käsittely**.
6. Valitse **Sovita paperikokoon**.
7. Valitse tulostimeen lisäämäsi paperin koko **Kohdepaperin koko** -asetus.
8. Määritä muut asetukset tarpeen mukaan.
9. Valitse **Tulosta**.

### Liittyvät tiedot

- ➔ ”Paperin lisääminen, Paperikasetti” sivulla 28
- ➔ ”Paperin lisääminen, Takaosan paperinsyöttö” sivulla 30
- ➔ ”Tulostamisen perustiedot – Mac OS X” sivulla 34

## Useiden tiedostojen tulostaminen yhtä aikaa (vain Windows)

**Töiden järjestäjä kevyt** -ohjelmalla voit yhdistää useita tiedostoja, jotka on luotu eri sovelluksilla, ja tulostaa ne yhtenä tulostustyönä. Voit määritellä tulostusasetukset yhdistelmätiedostoille (esim. asettelu, tulostusjärjestys ja suunta).



### Huomautus:

Jos haluat avata **Tulostusprojektin**, joka on tallennettu **Töiden järjestäjä kevyt** -ohjelmaan, valitse **Töiden järjestäjä kevyt** tulostinajurin välilehdeltä **Huolto**. Valitse seuraavaksi tiedosto valitsemalla **Avaa**-valikosta **Tiedosto**. Tallennettujen tiedostojen päätte on ".ecl".



## Tulostaminen

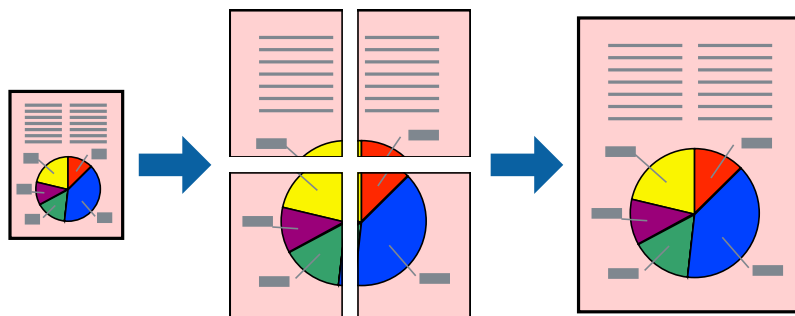
1. Lisää tulostimeen paperia.
2. Avaa tulostettava tiedosto.
3. Avaa tulostinohjaimen ikkuna.
4. Valitse **Töiden järjestäjä kevyt**-välilehdeltä **Yleiset**.
5. Sulje tulostinohjaimen ikkuna napsauttamalla **OK**.
6. Valitse **Tulosta**.  
**Töiden järjestäjä kevyt** -ikkuna tulee näkyviin, ja tulostustyö lisätään **Tulostusprojektiin**.
7. Kun **Töiden järjestäjä kevyt** -ikkuna on avautunut, avaa tiedosto, jonka haluat yhdistää nykyiseen tiedostoon, ja toista sitten vaiheet 3–6.  
***Huomautus:**  
Jos suljet **Töiden järjestäjä kevyt** -ikkunan, tallentamaton **Tulostusprojekti** poistetaan. Jos haluat tulostaa sen myöhemmin, valitse **Tallenna Tiedosto**-valikosta.*
8. Valitse **Asettelu**- ja **Muokkaa**-valikot kohdassa **Töiden järjestäjä kevyt** muokataksesi **Tulostusprojektiä** tarpeen mukaan.
9. Valitse **Tulosta Tiedosto**-valikosta.

### Liittyvät tiedot

- ➔ ”Paperin lisääminen, Paperikasetti” sivulla 28
- ➔ ”Paperin lisääminen, Takaosan paperinsyöttö” sivulla 30
- ➔ ”Tulostamisen perustiedot – Windows” sivulla 33

## Suurennetut tulosteet ja julisteiden tuottaminen (vain Windows)

Voit tulostaa yhden kuvan useammalle arkille julistetarkoituksiin. Voit tulostaa kohdistusmerkit, jotta arkit helppo pitää yhdessä.



1. Lisää tulostimeen paperia.
2. Avaa tulostettava tiedosto.
3. Avaa tulostinohjaimen ikkuna.
4. Valitse **2x1-juliste**, **2x2-juliste**, **3x3-juliste** tai **4x4-juliste** kohdasta **Monisivuinen Yleiset**-välilehdellä.

## Tulostaminen

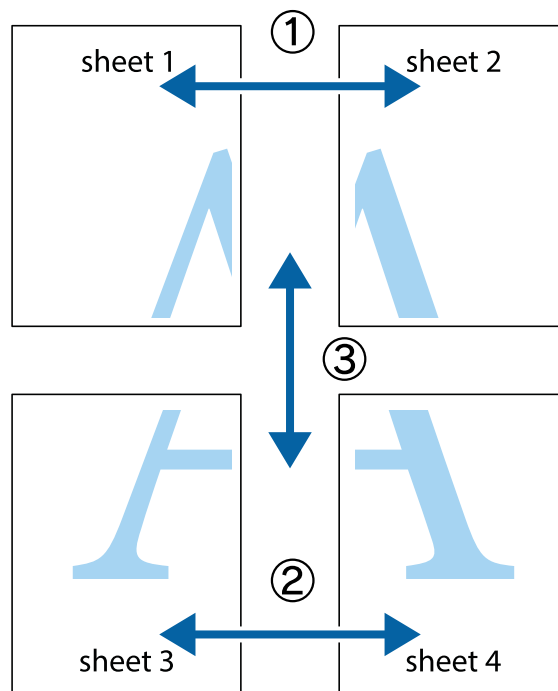
5. Napsauta **Asetukset**, määritä haluamasi asetukset ja valitse **OK**.
6. Määritä tarvittaessa muita asetuksia **Yleiset**- ja **Lisää asetuksia** -välilehdillä ja valitse sen jälkeen **OK**.
7. Valitse **Tulosta**.

### Liittyvät tiedot

- ➔ ”Paperin lisääminen, Paperikasetti” sivulla 28
- ➔ ”Paperin lisääminen, Takaosan paperinsyöttö” sivulla 30
- ➔ ”Tulostamisen perustiedot – Windows” sivulla 33

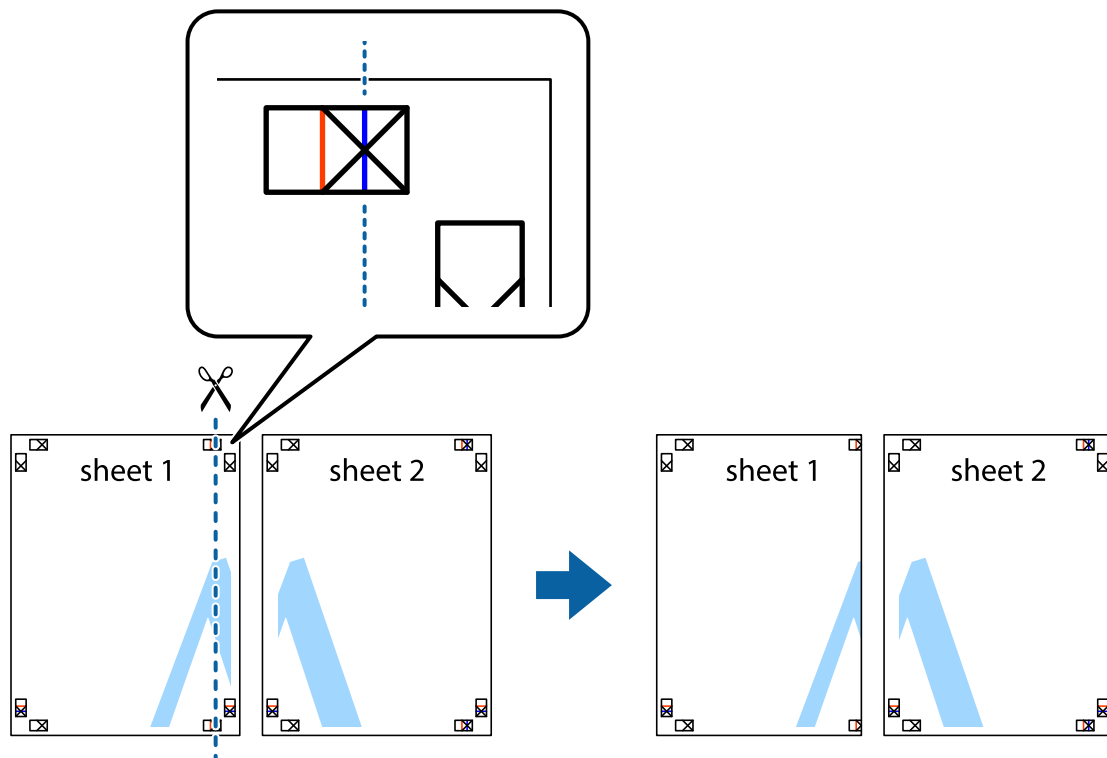
### Limittäiset kohdistusmerkit -toiminnon käyttäminen julisteissa

Seuraavassa on esimerkki siitä, miten juliste tuotetaan, kun **2x2-juliste** on valittuna ja **Limittäiset kohdistusmerkit** on valittuna kohdassa **Tulosta leikkausviivat**.

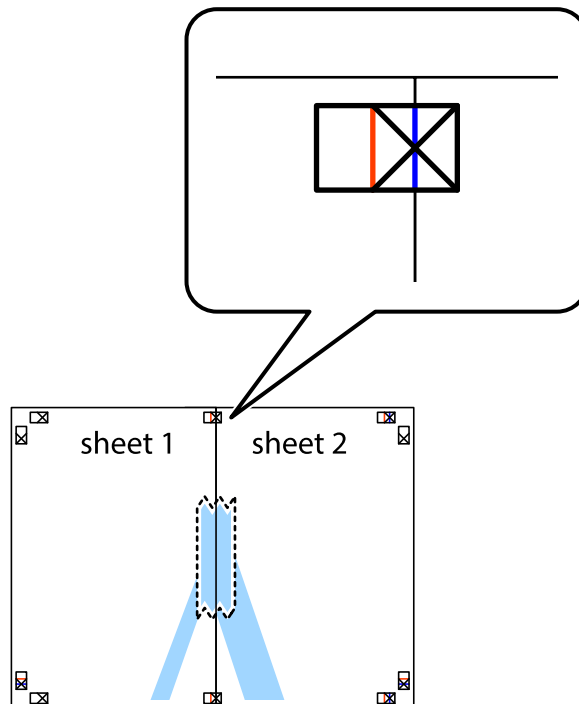


**Tulostaminen**

1. Valmistele Sheet 1 ja Sheet 2. Leikkaa Sheet 1 marginaalit pois pystysuoraa sinistä viivaa myöten ylä- ja alaleikkausmerkkien keskeltä.

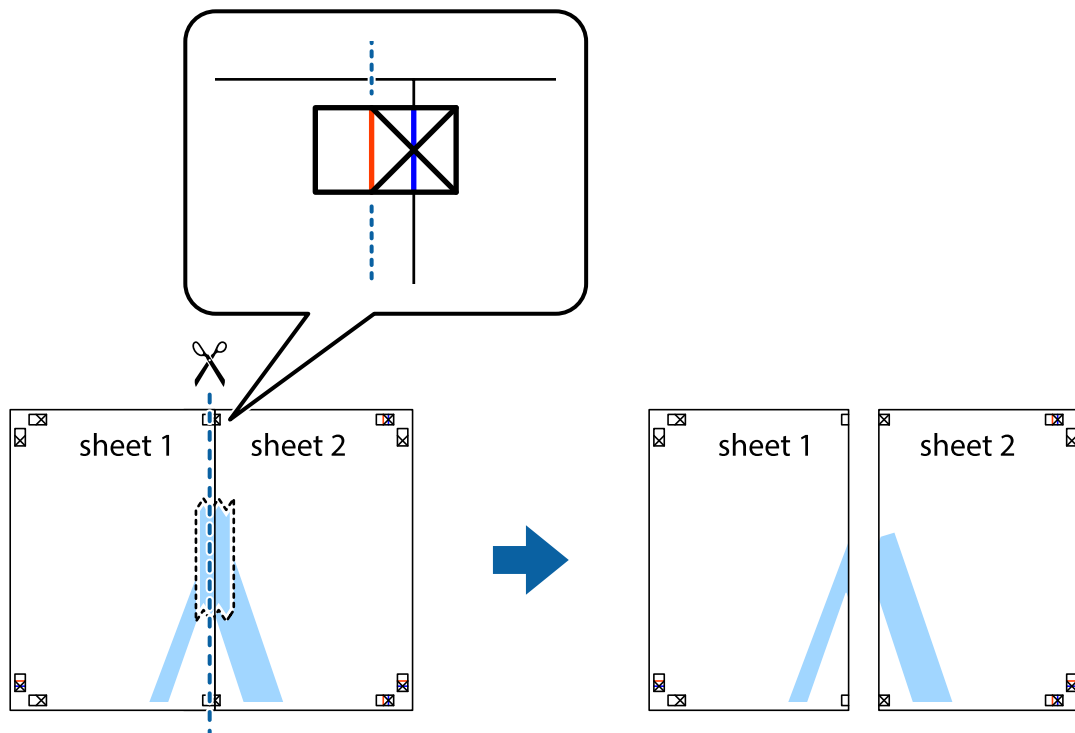


2. Aseta Sheet 1 reuna Sheet 2 päälle, kohdista leikkausmerkit ja liitä väliaikaisesti kaksi arkkia takaa yhteen teipillä.

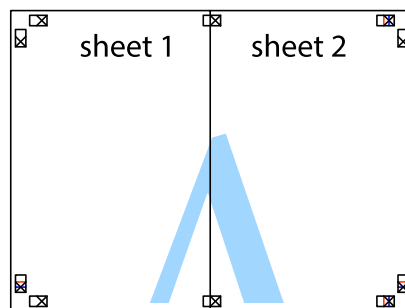


**Tulostaminen**

3. Leikkaa teipatut arkit kahtia pystysuoraa punaista viivaa myöten kohdistusmerkkien halki (tällä kertaa kyseessä on leikkausmerkkien vasemmalla puolella oleva viiva).



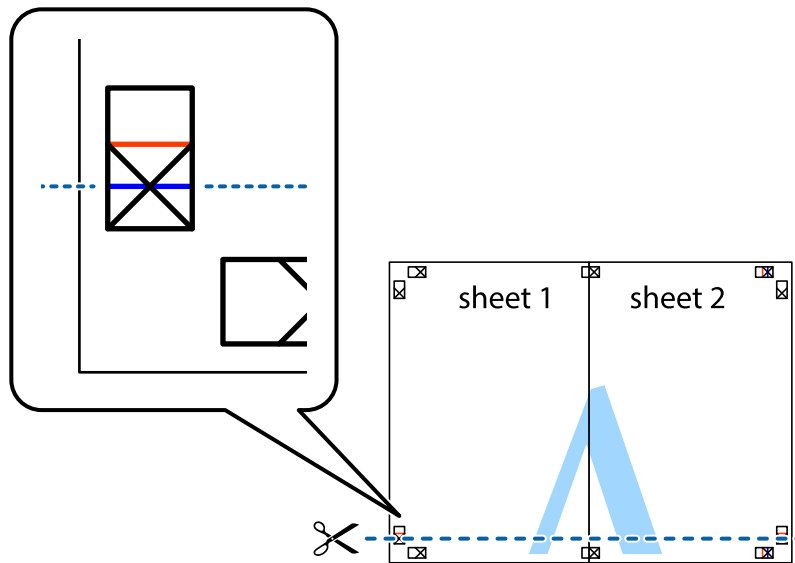
4. Kiinnitä arkit takaa yhteen teipillä.



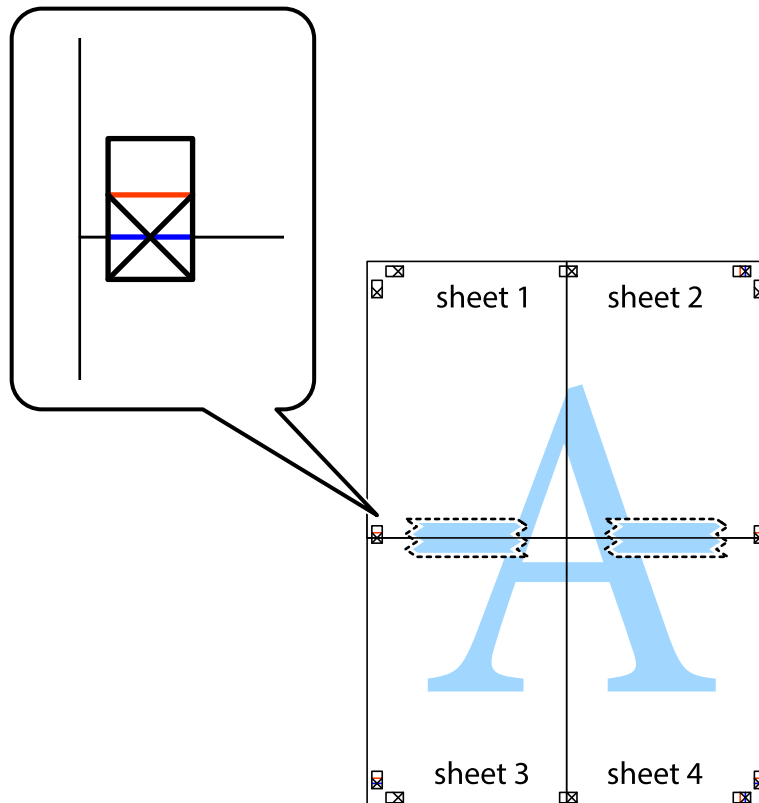
5. Toista vaiheet 1–4 ja teippaa Sheet 3 ja Sheet 4 yhteen.

**Tulostaminen**

6. Leikkaa Sheet 1 ja Sheet 2 marginaalit pois vaakasuoraa sinistä viivaa myöten vasemman ja oikean puolen leikkausmerkkien keskeltä.

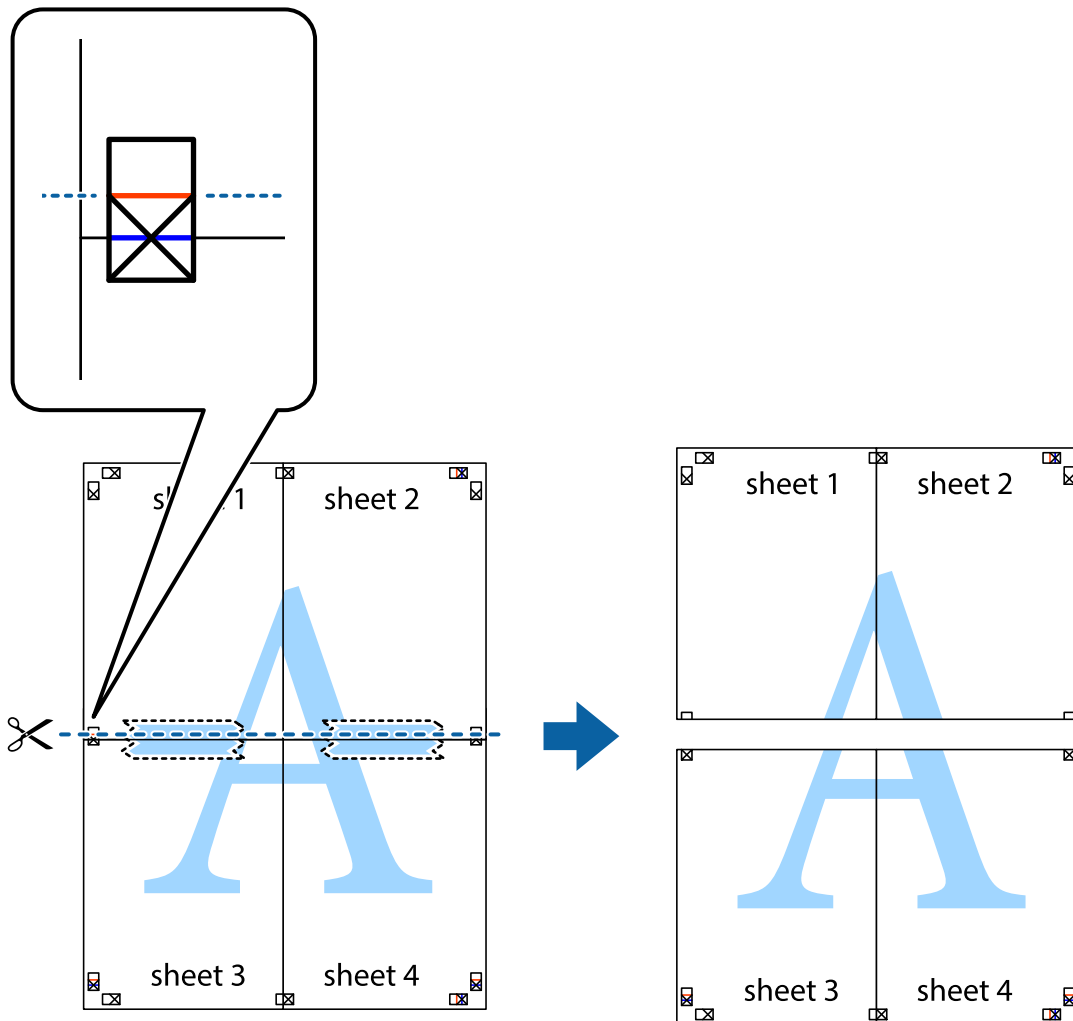


7. Aseta reunat Sheet 1 ja Sheet 2 Sheet 3 ja Sheet 4 päälle ja kohdista leikkausmerkit. Liitä paperit sitten väliaikaisesti takaa yhteen teipillä.

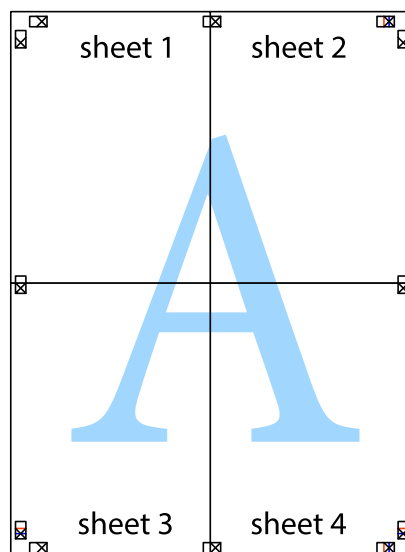


**Tulostaminen**

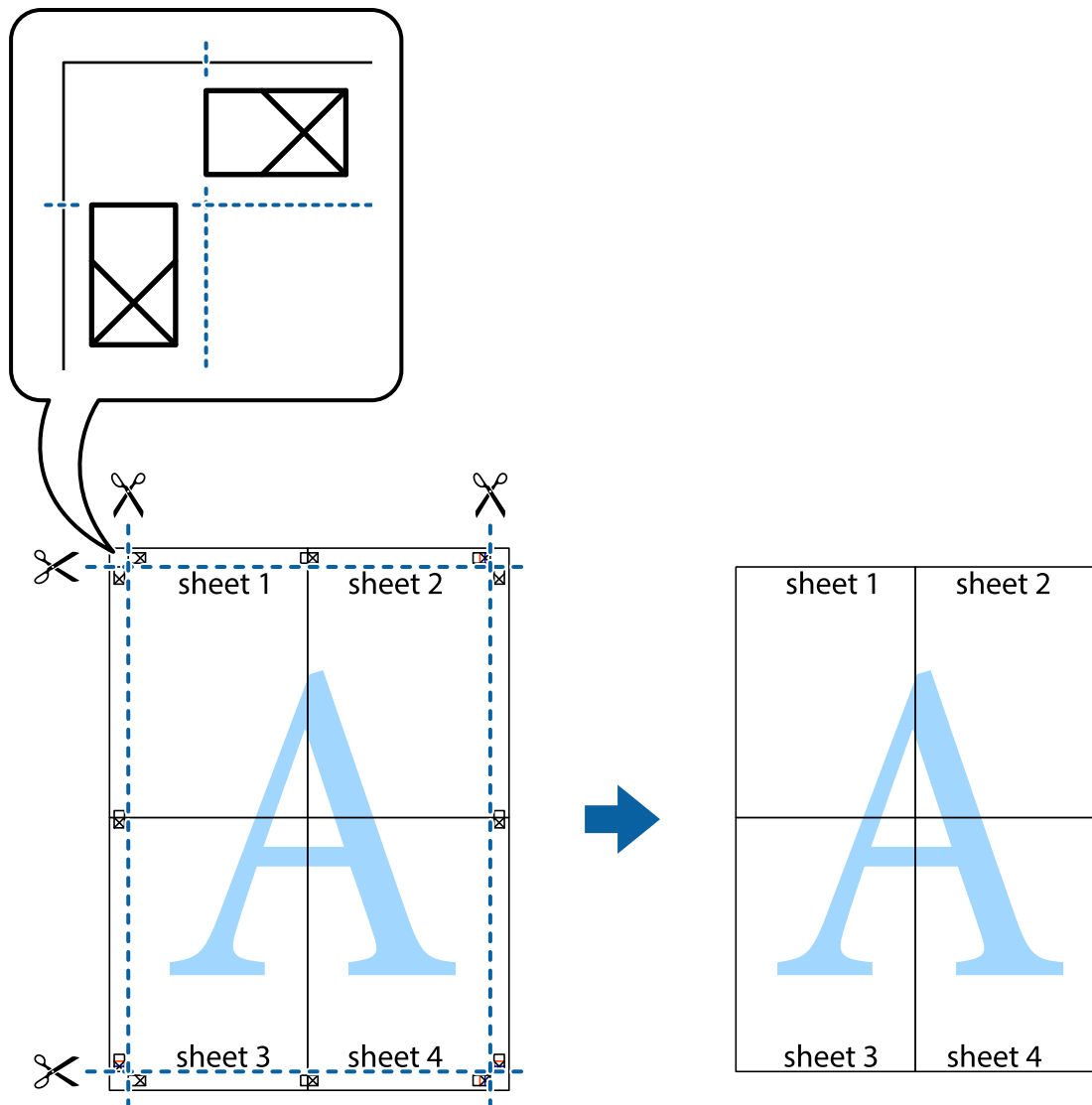
8. Leikkaa teipatut arkit kahtia vaakuoraa punaista viivaa myöten kohdistusmerkkien halki (tällä kertaa kyseessä on leikkausmerkkien yläpuolella oleva viiva).



9. Kiinnitä arkit takaa yhteen teipillä.



10. Leikkaa jäljellä olevat marginaalit pois ulomman ohjaimen mukaisesti.



## Erikoistoiminnoilla tulostaminen

Tässä osiossa esitellään erilaisia tulostinohjaimessa olevia asettelun ja tulostuksen lisäominaisuuksia.

### Liittyvät tiedot

- ➔ ["Windows-tulostinohjain" sivulla 77](#)
- ➔ ["Mac OS X-tulostinohjain" sivulla 79](#)

## Tulostuksen esiasetuksen lisääminen

Jos luot oman esiasetuksen usein käyttämistäsi tulostusasetuksista, voit tulostaa vaivattomasti valitsemalla luettelosta kyseisen tulostusasetuksen.

## Tulostaminen

### Windows

Lisää omat esiasetukset määrittämällä **Asiakirjan koko**- tai **Paperityyppi** -välilehdeltä asetuksia, kuten **Yleiset** ja **Lisää asetuksia** ja valitse sitten **Lisää/poista esiasetukset** -kohdasta **Tulostuksen esiasetukset**.

### Mac OS X

Avaa tulostusvalintaikkuna. Lisää oma esiasetus tekemällä **Paperikoko**- ja **Tulostusmateriaali**- asetukset ja tallentamalla nykyiset asetukset kohtaan **Esiasetukset**.

## Suurennetun tai pienennetyn asiakirjan tulostaminen

Asiakirjaa voidaan suurentaa tai pienentää tietyn prosenttiosuuden verran.

### Windows

Määritä **Asiakirjan koko** -välilehdeltä **Lisää asetuksia** -asetus. Valitse **Suurennä/Pienennä asiakirjaa**, **Zoomaus** ja anna sitten prosenttiosuus.

### Mac OS X

Valitse **Tiedosto**-valikosta **Sivun asetukset**. Valitse asetukset kohtia **Muoto** ja **Paperikoko** varten ja anna sitten prosenttiosuus kohdassa **Mittakaava**. Sulje ikkuna ja tulosta sitten seuraavien perustulostusohjeiden mukaisesti.

### Liittyvät tiedot

➔ [”Tulostamisen perustiedot – Mac OS X” sivulla 34](#)

## Tulostusvärin säätäminen

Voit säätää tulostustyössä käytettäviä värejä.

**PhotoEnhance** tuottaa aiempaa terävämmät kuvat ja eloisammat värit säätämällä automaattisesti alkuperäisten tietojen kontrastia, värikylläisyyttä ja kirkkautta.

#### **Huomautus:**

- Näitä muutoksia ei tehdä alkuperäisiin tietoihin.
- PhotoEnhance** säätää väriä analysoimalla kohteen sijainnin. Jos olet näin ollen muuttanut kohteen sijaintia suurentamalla, pienentämällä, rajaamalla tai kiertämällä kuvaa, väri saattaa muuttua yllättäen. Jos kuva ei ole tarkka, sävy saattaa olla luonnoton. Jos väri muuttuu tai ei enää näytä luonnolliselta, vaihda tulostustilaksi jokin muu kuin **PhotoEnhance**.

### Windows

Valitse **Lisää asetuksia** -välilehdeltä **Värinkorjaus**-asetukseksi **Mukautettu**. Valitse **Lisätoiminnot** ja sen jälkeen **Värien hallinta** -asetus.

### Mac OS X

Avaa tulostusvalintaikkuna. Valitse ponnahdusvalikosta **Color Matching** ja valitse sen jälkeen **EPSON Väriinsäädöt**. Valitse ponnahdusvalikosta **Värien asetukset** ja sen jälkeen jokin saatavilla olevista vaihtoehdoista. Napsauta nuolta **Lisäasetukset**-kohdan vieressä ja määritä sopivat asetukset.



## Kopioinnin estävän kuvioinnin tulostaminen (vain Windows)

Voit tulostaa asiakirjoja, joissa on näkymätöntä tekstiä, esim. "Kopio". Ne tulevat näkyviin, kun asiakirjaa kopioidaan, jolloin kopio voidaan erottaa alkuperäisestä. Voit myös lisätä oman kopioinnin estävän kuvioinnin.

### **Huomautus:**

*Toiminto on käytössä vain seuraavin asetuksin.*

- Paperityyppi: tavalliset paperit
- Tulostuslaatu: Normaali
- Automaattinen 2-puolisen tulostus: Pois käytöstä
- Värinkorjaus: Automaattinen

Napsauta **Vesileiman ominaisuudet Lisää asetuksia**-välilehdellä ja valitse sitten kopioinnin estävä kuviointi. Napsauta **Asetukset** tietojen kuten koon ja tummuuden säätö.

## Vesileiman tulostaminen (vain Windows)

Voit tulostaa tulosteisiisi vesileiman (esimerkiksi "Luottamuksellinen"). Voit myös lisätä oman vesileimasi.

Napsauta **Vesileiman ominaisuudet Lisää asetuksia**-välilehdellä ja valitse sitten vesileima. Jos haluat muuttaa vesileiman ominaisuuksia, kuten väriä ja sijaintia, valitse **Asetukset**.

## Ylä- ja alatunnisteen tulostaminen (vain Windows)

Voit tulostaa eri tietoja kuten käyttäjänimen ja tulostuspäivän ylä- ja alatunnisteeseen.

Napsauta **Vesileiman ominaisuudet Lisää asetuksia**-välilehdellä ja valitse **Ylätunniste/alatunniste**. Napsauta **Asetukset** ja valitse tarvittavat nimikkeet pudotusvalikosta.

## Salasanan asettaminen tulostustyölle (vain Windows)

Voit asettaa salasanan tulostustyölle tulostamisen estämiseksi, kunnes salasana syötetään tulostimen ohjauspaneelille.

Valitse **Luottamuksellinen työ on the Lisää asetuksia**-välilehdellä ja kirjoita sitten salasana.

Tulosta työ painamalla **Valikko** tulostimen aloitusnäytöllä ja valitsemalla sitten **Luottamuksellinen työ**. Valitse työ ja anna salasana.

---

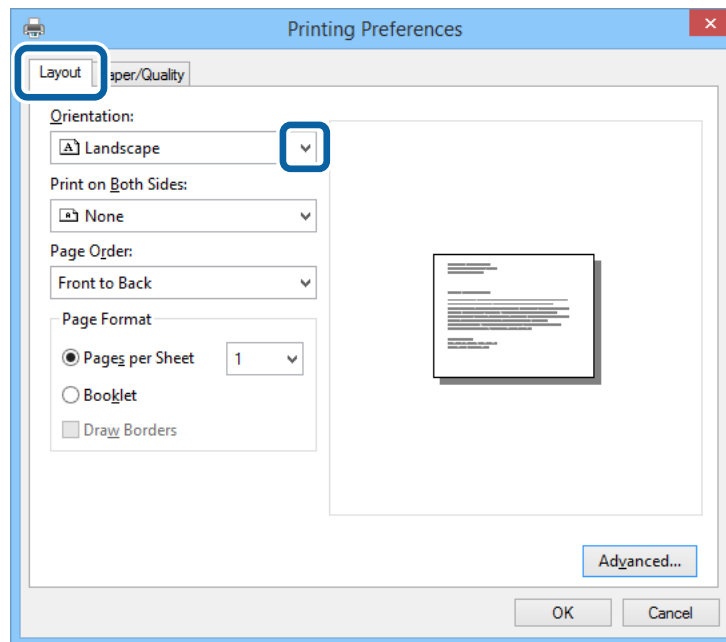
# Tulostaminen PostScript-tulostinajurilla

## Tulostaminen PostScript-tulostinajurilla - Windows

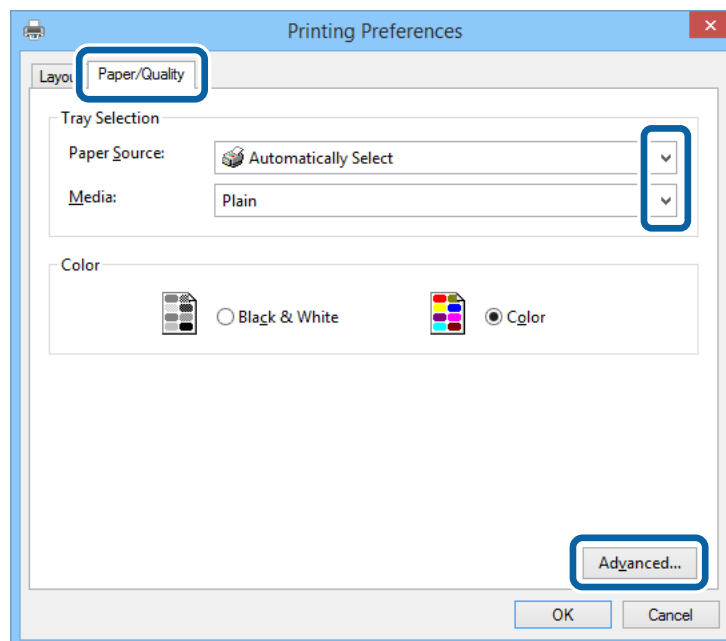
1. Lisää tulostimeen paperia.
2. Avaa tulostettava tiedosto.
3. Avaa PostScript-tulostinajurin ikkuna.

## Tulostaminen

4. Valitse suunta kohdassa **Orientation Layout**-välilehdellä.



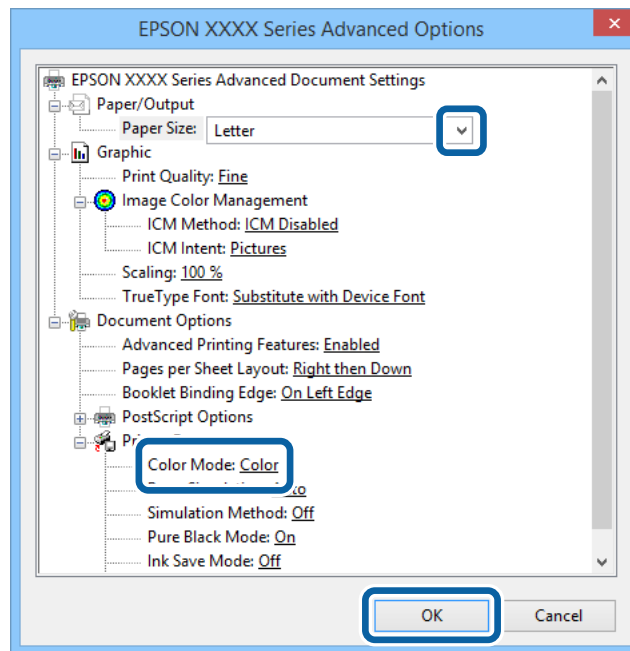
5. **Paperi/laatu** -välilehdellä seuraavat asetukset.



- Paperilähde: Valitse paperilähde, johon lisäsit paperin.
- Tulostusmateriaali: Valitse lisäämäsi paperin tyyppi.

## Tulostaminen

6. Napsauta **Lisäasetukset**, määritä haluamasi asetukset ja valitse **OK**.



- Paperikoko: Valitse paperikoko, jonka määritit sovelluksessa.
- Väritys: Valitse väri- tai mustavalkotulostus.

7. Napsauta **OK**.

8. Valitse **Tulosta**.

## Tulostaminen PostScript-tulostinajurilla - Mac OS X

1. Lisää tulostimeen paperia.
2. Avaa tulostettava tiedosto.

## Tulostaminen

3. Avaa tulostusvalintaikkuna.

Printer: EPSON XXXX

Presets: Default Settings

Copies: 1  Two-Sided

Pages:  All  
 From: 1 to: 1

Paper Size: A4 :10 by 297 mm

Orientation:  Portrait  Landscape

Preview

Auto Rotate

Scale: 96 %

Scale to Fit:  Print Entire Image  
 Fill Entire Paper

Copies per page: 1

Cancel Print

4. Määritä seuraavat asetukset.

- Tulostin: Valitse tulostimesi.
- Paperikoko: Valitse paperikoko, jonka määritit sovelluksessa.
- Suunta: Valitse paperin suunta, jonka määritit sovelluksessa.

5. Valitse **Paperisyöttö** ponnahdusikkunasta ja valitse paperilähde, johon paperi on ladattu.

Printer: EPSON XXXX

Presets: Default Settings

Copies: 1  Two-Sided

Pages:  All  
 From: 1 to: 1

Paper Size: A4 210 by 297 mm

Orientation:  Portrait  Landscape

Paper Feed

All Pages From: Auto Select

First Page From: Rear Paper Feed

Remaining From: Rear Paper Feed

Cancel Print

## Tulostaminen

6. Valitse **Tulostimen ominaisuudet** ponnahdusvalikosta ja valitse **Tulostuslaatu Feature Sets**-asetuksista. Valitse sitten paperityyppi **Tulostusmateriaali**-asetuksista.

Printer: EPSON XXXX  
Presets: Default Settings  
Copies: 1  Two-Sided  
Pages:  All  
 From: 1 to: 1  
Paper Size: A4 210 by 297 mm  
Orientation:  Portrait  Landscape  
Printer Features  
Feature Sets: Quality  
Media Type: Plain  
Print Quality: Fine  
Cancel Print

7. Valitse **Väriasetus Feature Sets**-asetukseksi ja valitse sitten **Väritys**-asetus

Printer: EPSON XXXX  
Presets: Default Settings  
Copies: 1  Two-Sided  
Pages:  All  
 From: 1 to: 1  
Paper Size: A4 210 by 297 mm  
Orientation:  Portrait  Landscape  
Printer Features  
Feature Sets: Color  
Color Mode: Color  
Press Simulation: Auto  
Simulation Method: Off  
Pure Black Mode: On  
Cancel Print

8. Valitse **Tulosta**.

## Asetuskohteet PostScript-tulostinajurille

### Huomautus:

Asetusten käytettävyys vaihtelee malleittain.

Väritys	Valitse väri- tai mustavalkotulostus.
Painosimulointi	Voit valita CMYK-musteväriin simuloimaan offset-painon CMYK-väritoistoa.
Simulation Method	Valitse värinmuunnosmenetelmä CMYK -simulaatiolle.
Puhdas musta	Valitse, tulostetaanko musta teksti tai viivat vain mustalla musteella. Myös muita värejä voidaan käyttää paperista riippuen myös silloin, kun tämä asetus on tehty.
Ink Save Mode	Säästää mustetta vähentämällä tulostustummuutta.
Käännä 180°	Pyörittää tietoja 180 astetta ennen tulostamista.

## Tulostaminen älylaitteilta

### Käyttäen Epson iPrint-ominaisuutta

Epson iPrint on sovellus, jonka avulla voit tulostaa valokuvia, asiakirjoja ja verkkosivuja älylaitteelta, kuten älypuhelimelta tai taulutietokoneelta. Voit käyttää paikallista tulostusta, tulostusta älylaitteelta, joka on yhdistetty samaan langattomaan verkkoon kuin tulostin, tai etätulostusta, toisin sanoen internetin kautta tapahtuvaa ulkoista tulostusta. Etätulostuksen käyttö edellyttää tulostimen rekisteröintiä Epson Connect -palveluun.



Voit asentaa Epson iPrint -ominaisuuden älylaitteellesi seuraavasta URL-osoitteesta tai QR-koodista.

<http://ipr.to/c>

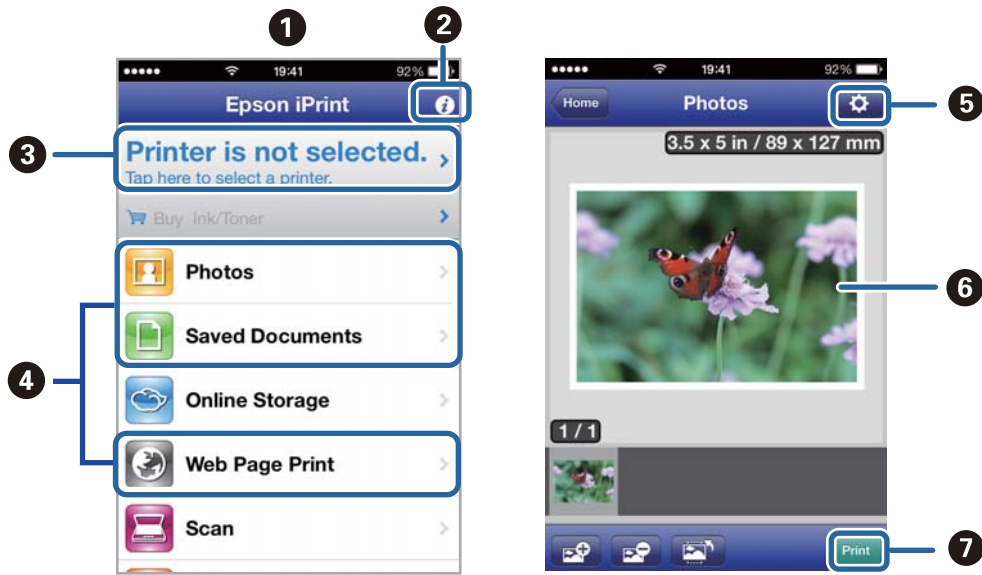


### Käyttäen Epson iPrint-ominaisuutta

Käynnistä Epson iPrint älylaitteella ja valitse käytettävä kohde aloitusnäytöltä.

## Tulostaminen

Seuraaviin näyttöihin voidaan tehdä muutoksia ilman ilmoitusta.



1	Aloituspäyttö näkyy sovelluksen käynnistyessä.
2	Näyttää tiedot tulostimen määrittämisestä ja usein kysytyt kysymykset.
3	Näyttää näytön, jossa voit valita tulostimen ja määrittää tulostimen asetukset. Kun olet valinnut tulostimen kerran, sitä ei tarvitse valita uudelleen seuraavalla kerralla.
4	Valitse, mitä haluat tulostaa: valokuvia, asiakirjoja tai vaikkapa verkkosivuja.
5	Näyttää näytön, jolla voit määrittää tulostusasetukset, kuten paperikoon ja paperityypin.
6	Näyttää valitut valokuvat ja asiakirjat.
7	Käynnistää tulostuksen.

### Huomautus:

Voit tulostaa asiakirjavalikosta käyttäen iPhone, iPad, tai iPod touch -laitetta, joissa on iOS, käynnistämällä Epson iPrint -ominaisuuden siirrettyäsi tulostettavan asiakirjan käyttäen tiedoston jakamistoimintoa iTunes-sovelluksessa.

### Liittyvät tiedot

➔ ”Epson Connect -palvelu” sivulla 76

## Käyttäen AirPrint-ominaisuutta

AirPrint-ominaisuuden avulla voit tulostaa langattomasti AirPrint-yhteensopivaan tulostimeen iOS-laitteelta käyttäen iOS:n viimeisintä versiota sekä Mac OS X v10.7.x -laitteelta tai uudemmalta laitteelta.

**Huomautus:**

Katso lisätietoja AirPrint-sivulta Applen verkkosivustolta.

1. Lisää tulostimeen paperia.
2. Yhdistä laite samaan langattomaan verkkoon, jota tulostin käyttää.
3. Tulosta laitteelta tulostimelle.

**Liittyvät tiedot**

- ➔ ”Paperin lisääminen, Paperikasetti” sivulla 28
- ➔ ”Paperin lisääminen, Takaosan paperinsyöttö” sivulla 30


---

## Tulostamisen peruuttaminen

**Huomautus:**

- Windows-käyttöjärjestelmässä ei voi peruuttaa tulostustyötä, kun se on lähetetty tulostimelle kokonaan. Peruuta tällöin tulostustyö tulostimen ohjauspaneelista.
- Kun Mac OS X -käyttöjärjestelmässä tulostetaan useita sivuja, kaikkia töitä ei voi peruuttaa ohjauspaneelin kautta. Peruuta tällöin tulostustyö tietokoneesta.
- Jos olet lähettänyt tulostustyön verkon kautta Mac OS X v10.6.x- tai v10.5.8-käyttöjärjestelmästä, tulostusta ei voi välttämättä peruuttaa tietokoneesta. Peruuta tällöin tulostustyö tulostimen ohjauspaneelista. Jos haluat peruuttaa tulostustyön tietokoneelta, sinun on muutettava Web Confign asetuksia. Katso lisätietoja Verkko-opas -ohjeesta.

## Tulostuksen peruuttaminen - Tulostuspainike

Peruuta käynnissä oleva tulostustyö painamalla  -painiketta.

## Tulostuksen peruuttaminen: Windows

1. Avaa tulostinohjaimen ikkuna.




## Tulostaminen

2. Valitse **Huolto**-välilehti.
3. Napsauta **Tulostusjono**.
4. Napsauta hiiren kakkospainikkeella työtä, jonka haluat peruuttaa, ja valitse sitten **Peruuta**.

### Liittyvät tiedot

➔ ”Windows-tulostinohjain” sivulla 77

## Tulostuksen peruuttaminen: Mac OS X

1. Osoita tulostimen kuvaketta **Dockissa**.
2. Valitse työ, jonka haluat peruuttaa.
3. Peruuta työ.
  - Mac OS X v10.8.x–Mac OS X v10.9.x  
Napsauta  edistymispalkin vieressä.
  - Mac OS X v10.5.8–v10.7.x  
Valitse **Poista**.

# Väriyksiköt-osien ja muiden kulutustarvikkeiden korvaaminen

## Jäljellä olevan mustemäärän ja huoltolaatikon tilan tarkistus

Arvioidut mustetasot ja huoltolaatikon arvioidun käyttöiän voi tarkistaa ohjauspaneelistä tai tietokoneelta.

### Jäljellä olevan mustemäärän ja huoltolaatikon tilan tarkistus - ohjauspaneeli

1. Siirry kohtaan **Valikko** aloitusnäytöllä.
2. Valitse **Mustetasot**.

**Huomautus:**

Äärimmäisenä oikealla oleva osoitin näyttää huoltolaatikossa olevan tilan.

### Jäljellä olevan mustemäärän ja huoltolaatikon tilan tarkistus - Windows

1. Avaa tulostinohjaimen ikkuna.
2. Napsauta **EPSON Status Monitor 3 Huolto**-välilehdellä ja valitse **Tiedot**.

**Huomautus:**

Jos **EPSON Status Monitor 3** ei ole käytössä, valitse **Huolto**-välilehdeltä **Laajennusasetukset** ja sen jälkeen **Ota käyttöön EPSON Status Monitor 3**.


#### Liittyvät tiedot

➔ [”Windows-tulostinohjain” sivulla 77](#)


### Jäljellä olevan mustemäärän ja huoltolaatikon tilan tarkistus - Mac OS X

1. Käynnistä tulostinohjaimen apuohjelma:

Mac OS X v10.6.x–v10.9.x

Valitse **Järjestelmäasetukset**  -valikosta > **Tulostimet & skannerit** (tai **Tulostus ja skannaus**, **Tulostus ja faksaus**) ja valitse sitten tulostin. Valitse **Valinnat ja tarvikkeet** > **Työkalu** > **Avaa tulostintyökalu**.

Mac OS X v10.5.8

Valitse **Järjestelmäasetukset**  -valikosta > **Tulostus ja faksaus** ja valitse sitten tulostin. Valitse **Avaa tulostusjono** > **Työkalu**.

## Väriyksiköt-osien ja muiden kulutustarvikkeiden korvaaminen

### 2. Napsauta EPSON Status Monitor.

## Väriyksikkö, koodit

Epson suosittelee vain aidon Epson-väriyksiköiden käyttämistä. Epson ei voi taata muun kuin aidon musteen laatua tai luotettavuutta. Muun kuin aidon musteen käyttö voi aiheuttaa vahinkoa, jota Epsonin takuu ei korvaa, ja joissakin tapauksissa se voi aiheuttaa tulostimen arvaamatonta käytöstä. Muun kuin aidon musteen tasoa koskevia tietoja ei välttämättä näytetä.

Seuraavassa on annettu koodit, joita käyttävät alkuperäiset Epsonin väriyksiköt.

Black (Musta)	Cyan (Syaani)	Magenta	Yellow (Keltainen)
T8781	T8782	T8783	T8784
T8381	T8382	T8383	T8384

#### Huomautus:

- Kaikki väriyksiköt eivät ole saatavilla kaikilla alueilla.
- Lisätietoja riittoisuudesta, jonka Epsonin väriyksikkö tarjoavat, saa seuraavilta verkkosivuilta.  
<http://www.epson.eu/pageyield>

Australiassa ja Uudessa-Seelannissa

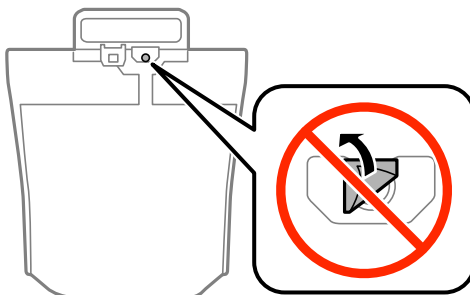
Black (Musta)	Cyan (Syaani)	Magenta	Yellow (Keltainen)
R14X	R14X	R14X	R14X

## Väriyksikkö, käsittelyohjeet

Lue seuraavat ohjeet ennen kuin vaihdat väriyksiköt.

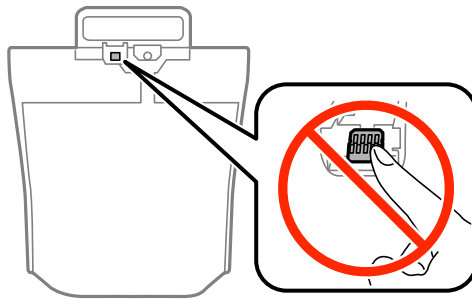
#### Käsittelyohjeet

- Säilytä väriyksiköt huoneenlämmössä poissa suorasta auringonvalosta.
- Epson suosittelee, että väriyksikkö käytetään ennen pakkauksessa mainittua päivämäärää.
- Parhaan lopputuloksen takaamiseksi säilytä väriyksikköpakkaukset pohja alaspäin.
- Kun väriyksikkö tuodaan sisään kylmästä varastotilasta, anna sen lämmitä huoneenlämmössä vähintään 12 tuntia ennen käyttöä.
- Älä poista kasetin pohjassa olevaa läpikuultavaa sinettiä; muutoin väriyksikkö voi olla käyttökelvoton.



## Väriyksiköt-osien ja muiden kulutustarvikkeiden korvaaminen

- ❑ Älä kosketa kuvassa näkyviä osioita. Tämä saattaa estää kasetin normaalin toiminnan ja tulostuksen.



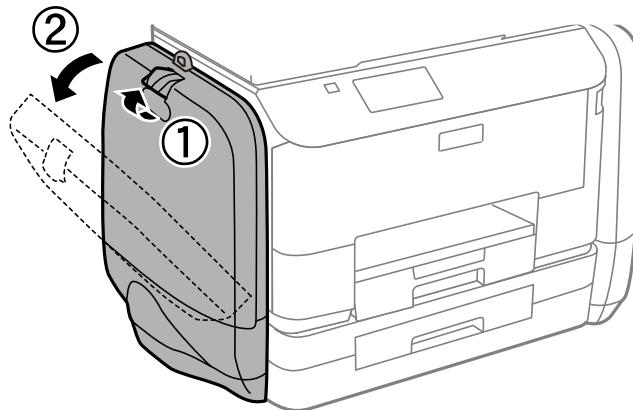
- ❑ Asenna kaikki väriyksiköt; muuten et voi tulostaa.
- ❑ Älä sammuta tulostinta musteen lataamisen aikana. Jos musteen lataaminen on jäänyt kesken, tulostimella ei välttämättä voi tulostaa.
- ❑ Älä jätä tulostinta ilman väriyksiköt -osia. Muutoin tulostuspään suuttimissa jäljellä oleva muste kuivaa ja tulostaminen voi käydä mahdottomaksi.
- ❑ Jos väriyksikkö joudutaan poistamaan väliaikaisesti, musteen tulostumisalue on suojattava lialta ja pölyltä. Säilytä väriyksikkö samassa paikassa kuin tulostin. Musteaukossa on venttiili, joka estää musteen valumisen, joten sitä ei ole tarpeen peittää tai tukkia.
- ❑ Poistetut väriyksiköt -kohteet saattavat sisältää mustetta musteaukon lähellä, joten varo, ettei mustetta pääse leviämään, kun poistat väriyksiköt-kohteen.
- ❑ Tässä tulostimessa käytettävät väriyksikkö-kohteet sisältävät vihreän sirun, joka tarkkailee kunkin väriyksikkö-kohteen jäljellä olevaa mustemäärää ja muita tietoja. Tämä tarkoittaa sitä, että vaikka väriyksikkö poistetaan tulostimesta ennen musteen loppumista, väriyksikkö voidaan myöhemmin käyttää uudelleen, kun se on asennettu takaisin tulostimeen.
- ❑ Jotta tulostuslaatu olisi aina paras mahdollinen ja tulostuspäät pysyisivät hyvässä kunnossa, väriyksikkö sisältää vielä hieman mustetta, kun tulostin ilmoittaa, että väriyksikkö pitäisi vaihtaa. Tämä ylijäämä ei sisälly ilmoitettuihin riittoisuuksiin.
- ❑ Vaikka väriyksiköt voivat sisältää kierrätettyä materiaalia, se ei vaikuta tulostimen toimintaan tai suorituskykyyn.
- ❑ väriyksikkö -osien ominaisuuksia ja ulkonäköä voidaan muuttaa niiden parantamiseksi ilman ilmoitusta.
- ❑ Älä pura tai muokkaa väriyksikkö -osaa, sillä tällöin et voi välttämättä tulostaa normaalisti.
- ❑ Älä pudota väriyksikkö-kohdetta tai lyö sitä kovia kohteita vasten, muuten mustetta voi päästä vuotamaan.
- ❑ Et voi käyttää väriyksiköt -osia, jotka toimitettiin tulostimen kanssa vaihtamista varten.
- ❑ Ilmoitetut musteiden kestot vaihtelevat tulostettavien kuvien, paperityypin, tulostusmäärän ja ympäristöolojen, kuten lämpötilan, mukaan.

### Musteen kulutus

- ❑ Tulostuspään ihanteellisen suorituskyvyn ylläpitämiseksi kaikki väriyksiköt saattavat kuluttaa jonkin verran mustetta paitsi tulostuksen, myös huoltotoimien, kuten kasettien vaihdon ja mustepään puhdistuksen, aikana.
- ❑ Kun tulostetaan mustavalkoisena tai harmaasävyisenä, mustan musteen sijasta voidaan käyttää muita värejä paperityyppi- tai tulostuslaatuasetusten mukaan. Tämä johtuu siitä, että musta sekoitetaan eri värimusteista.

## Väriyksiköt-osien vaihtaminen

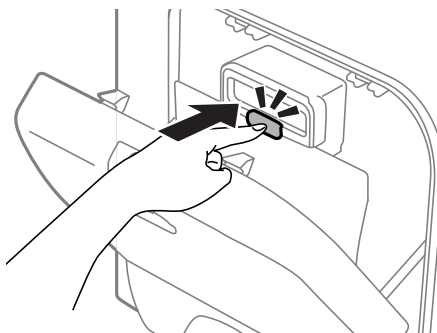
1. Avaa mustekotelo.



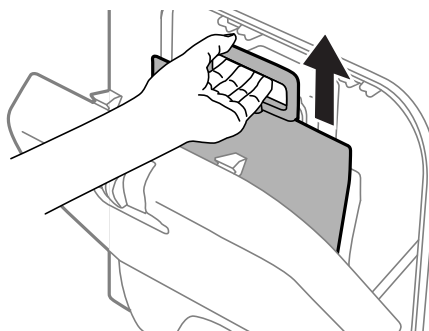
**Huomautus:**

Näissä ohjeissa selitetään, kuinka musta väriyksikkö-osa vaihdetaan. Jos haluat vaihtaa värilliset väriyksiköt, avaa tulostimen vastakkaisella puolella oleva mustekotelo. Vaihtamismenetelmä on sama.

2. Paina sen väriyksikkö-osan kahvaa, jonka haluat vaihtaa.  
väriyksikkö tulee esiin.



3. Nosta väriyksikkö.

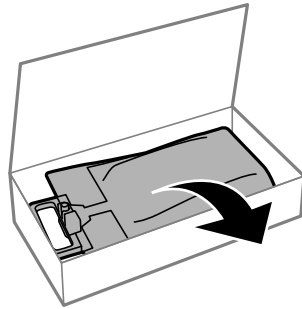


**Huomautus:**

Jos et voi nostaa väriyksikkö -osaa, vedä kahvaa eteenpäin.

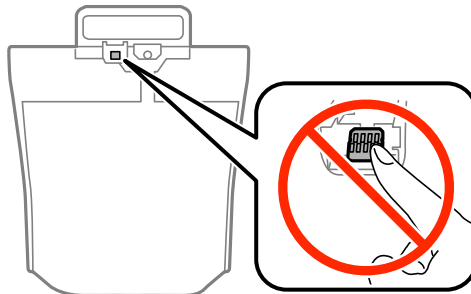
## Väriyksiköt-osien ja muiden kulutstarvikkeiden korvaaminen

- Poista uusi väriyksikkö pakkauksestaan.



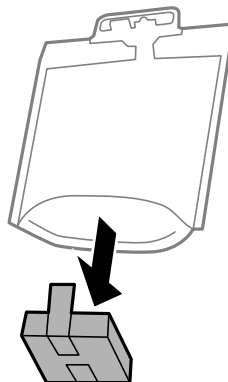
**Tärkeää:**

Älä kosketa kuvassa näkyviä osioita. Tämä saattaa estää kasetin normaalin toiminnan ja tulostuksen.



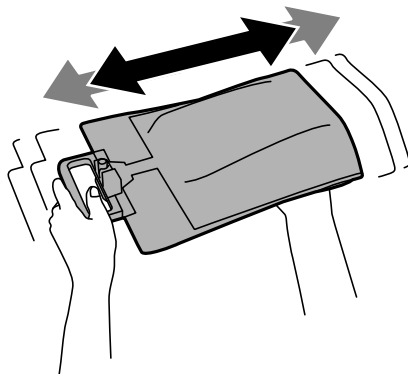
**Huomautus:**

Jos väriyksikkö-osan pohjassa on suojamateriaalia, poista se. Suojamateriaalien muotoa ja määrää sekä niiden kiinnityspaikkaa voidaan muuttaa ilman ilmoitusta.

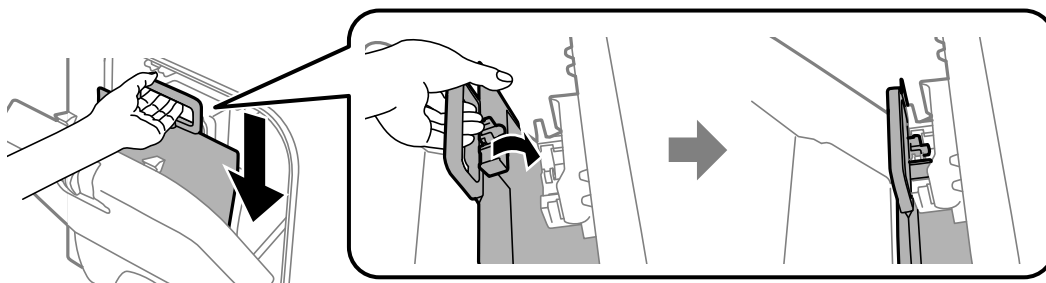


## Väriyksiköt-osien ja muiden kulutustarvikkeiden korvaaminen

5. Ravista väriyksikkö -yksikkö hyvin 20 kertaa.

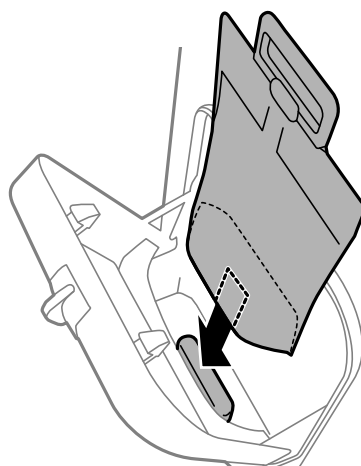


6. Laita väriyksikkö kohtaan mustekotelo siten, että se sopii tulostimeen.



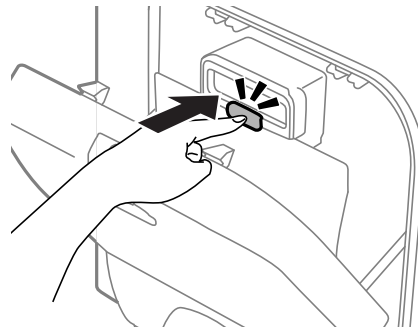
**Huomautus:**

- ❑ Jos väriyksikkö on muuttanut muotoaan, esimerkiksi koska se on pudonnut, korjaa sen muoto ennen kuin asetat sen tulostimeen. Muutoin se ei ehkä asetu tulostimeen oikein tai mustetasot eivät näy oikein.
- ❑ Jos väriyksikkö sisältää ulospäin leviävän pohjan, levitä pohja ja aseta se mustekotelo-osan ulkonevan osion päälle. Jotkin väriyksiköt eivät sisällä levitettävää pohjaa.



## Väriyksiköt-osien ja muiden kulutustarvikkeiden korvaaminen

7. Paina väriyksikkö -osan kahvaa, kunnes se loksahda paikoilleen.



**Huomautus:**

Jos **Tarkista** tulee ohjauspaneelin näytölle, paina OK ja tarkista, onko väriyksiköt asennettu oikein.

8. Sulje mustekotelo.

### Liittyvät tiedot

- ➔ ”Väriyksikkö, koodit” sivulla 59
- ➔ ”Väriyksikkö, käsittelyohjeet ” sivulla 59

---

## Huoltolaatikon koodi

Epson suosittelee vain aidon Epson-huoltolaatikon käyttämistä.

Seuraavassa on annettu alkuperäisen Epson-huoltolaatikon koodi.

T6710

---

## Huoltolaatikon käsittelyohjeet

Lue seuraavat ohjeet ennen huoltolaatikon vaihtamista.

- Älä kosketa huoltolaatikon sivussa olevaa vihreää IC-sirua. Tämä saattaa estää kasetin normaalin toiminnan ja tulostuksen.
- Älä kallista käytettyä huoltolaatikkoo, ennen kuin se on suljettu muovipussiin, sillä muuten siitä voi vuotaa mustetta.
- Pidä huoltolaatikko poissa suorasta auringonvalosta.
- Älä vaihda huoltolaatikkoo tulostuksen aikana, sillä muuten seurauksena voi olla mustevuoto.
- Älä käytä tuotteesta poistettua huoltolaatikkoo, joka on ollut pitkään käyttämättömänä. Laatikon sisällä oleva muste on kovettunut, minkä vuoksi mustetta ei voida enää imeä.

---

## Huoltolaatikon vaihtaminen

Joissakin tulostusjaksoissa huoltolaatikkoon saattaa kertyä hyvin pieni määrä ylimääräistä mustetta.

Huoltolaatikon mustevuotojen ehkäisemiseksi tulostin on suunniteltu lopettamaan tulostus, kun huoltolaatikon imukapasiteetin raja on saavutettu. Vaihtamistarve ja vaihtamisväli vaihtelevat seuraavien seikkojen mukaan:



## Väriyksiköt-osien ja muiden kulutstarvikkeiden korvaaminen

laitteella tulostettujen sivujen tyyppi, käytetyt tulostusmateriaalit ja tulostimen suorittamat puhdistuskerrat. Vaihda huoltolaatikko pyydettyäessä. Epson Status Monitor, nestekidenäyttö tai ohjauspaneelin merkkivalot ilmoittavat, kun osa on vaihdettava. Laatikon vaihtotarve ei tarkoita, että tulostin ei toimi enää oikein. Epson-takuu ei kata mustetyynyn vaihtokustannuksia. Käyttäjä voi vaihtaa osaa.

1. Ota uusi huoltolaatikko pakkauksestaan.



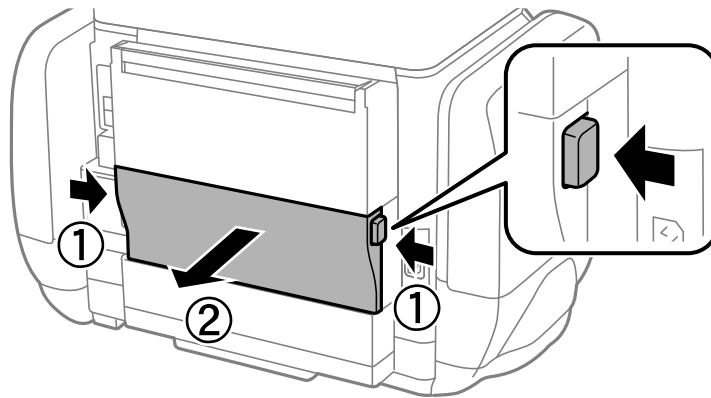
**Tärkeää:**

Älä kosketa huoltolaatikon sivussa olevaa vihreää IC-sirua. Tämä saattaa estää kasetin normaalin toiminnan ja tulostuksen.

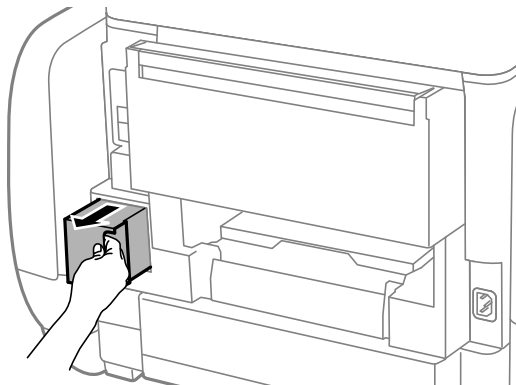
**Huomautus:**

Uuden huoltolaatikon mukana toimitetaan läpinäkyvä pussi käytettyä huoltolaatikkoa varten.

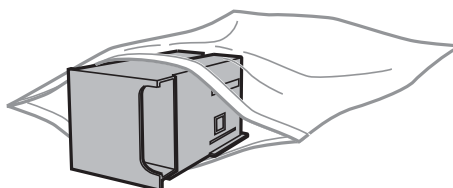
2. Irrota takakansi.



3. Vedä käytetty huoltolaatikko ulos.



4. Laita käytetty huoltolaatikko tulostimen mukana toimitettuun läpinäkyvään pussiin ja sulje se huolellisesti.



## Väriyksiköt-osien ja muiden kulutustarvikkeiden korvaaminen



**Tärkeää:**

Älä kallista käytettyä huoltolaatikkaa, ennen kuin se on suljettu muovipussiin, sillä muuten siitä voi vuotaa mustetta.

5. Työnnä uusi huoltolaatikko tulostimeen perille asti.
6. Aseta takakansi paikalleen.
7. Paina OK-painiketta.

### Liittyvät tiedot

- ➔ ”Huoltolaatikon koodi” sivulla 64
- ➔ ”Huoltolaatikon käsittelyohjeet” sivulla 64

---

## Väliaikainen tulostaminen mustalla musteella

Kun värillinen muste on lopussa ja mustaa mustetta on vielä jäljellä, voit määrittää seuraavat asetukset ja jatkaa tulostamista vähän aikaa pelkällä mustalla musteella.

- Paperityyppi: tavalliset paperit, Kirjekuori
- Väri: Harmaasävy
- EPSON Status Monitor 3: Käytössä (vain Windows)

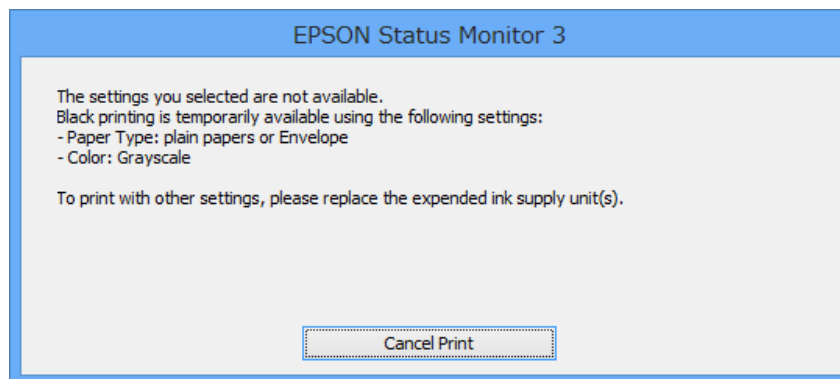
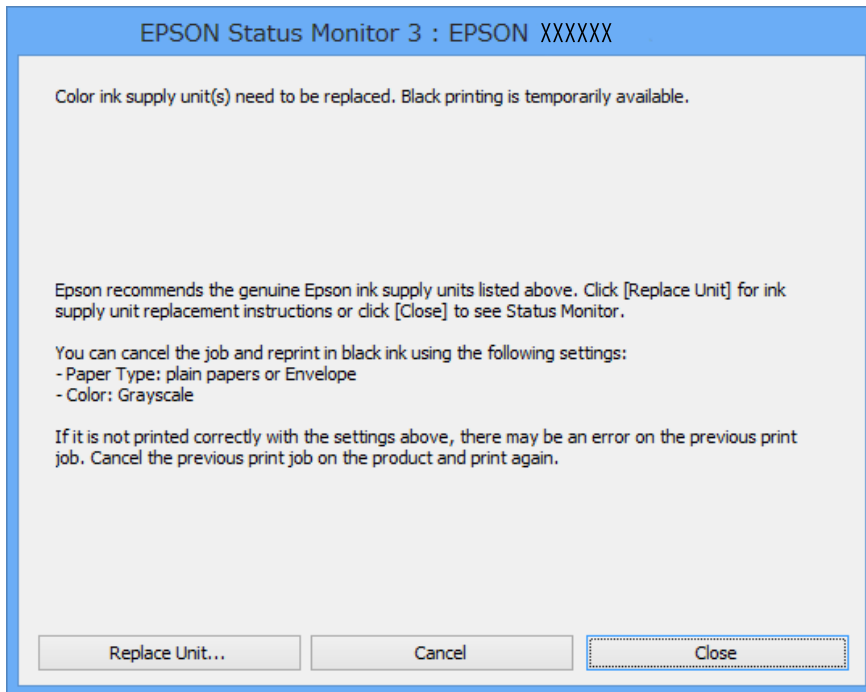
Tämä ominaisuus on käytettävissä vain noin viisi päivää, joten vaihda loppunut väriyksikkö mahdollisimman pian.

### Huomautus:

- Jos **EPSON Status Monitor 3** ei ole käytössä, avaa tulostinohjain valitsemalla **Laajennusasetukset Huolto** -välilehdeltä, ja valitse sitten **Ota käyttöön EPSON Status Monitor 3**.
- Tämän toiminnon käytettävyys määräytyy käyttöolosuhteiden mukaan.

## Väliaikainen tulostaminen mustalla musteella: Windows

1. Jos seuraava ikkuna tulee näytölle, peruuta tulostaminen.



**Huomautus:**

*Jos tulostuksen peruuttaminen ei onnistu tietokoneen kautta, peruuta tulostus tulostimen ohjauspaneelista.*

2. Avaa tulostinohjaimen ikkuna.
3. Valitse **Yleiset**-välilehdeltä **Paperityyppi**-asetukseksi **tavalliset paperit** tai **Kirjekuori**.
4. Valitse **Harmaasävy**.
5. Määritä tarvittaessa muita asetuksia **Yleiset**- ja **Lisää asetuksia** -välilehdillä ja valitse sen jälkeen **OK**.
6. Valitse **Tulosta**.
7. Valitse näkyviin tulevasta ikkunasta **Tulosta mustana**.

## Väriyksiköt-osien ja muiden kulutstarvikkeiden korvaaminen

### Liittyvät tiedot

- ➔ ”Paperin lisääminen, Paperikasetti” sivulla 28
- ➔ ”Paperin lisääminen, Takaosan paperinsyöttö” sivulla 30
- ➔ ”Tulostamisen perustiedot – Windows” sivulla 33

## Väliaikainen tulostaminen mustalla musteella: Mac OS X


### **Huomautus:**

*Jos haluat käyttää tätä toimintoa verkon kautta, muodosta **Bonjour**-yhteys.*

1. Osoita tulostimen kuvaketta **Dockissa**.

2. Peruuta työ.

Mac OS X v10.8.x–Mac OS X v10.9.x

Napsauta  seuraava edistymispalkin vieressä.

Mac OS X v10.5.8–v10.7.x

Valitse **Poista**.

### **Huomautus:**

*Jos tulostuksen peruuttaminen ei onnistu tietokoneen kautta, peruuta tulostus tulostimen ohjauspaneelistä.*

3. Valitse **Järjestelmäasetukset**  valikosta > **Tulostimet & skannerit** (tai **Tulosta & skannaa, Tulosta & faksaa**) ja valitse sitten tulostin. Napsauta **Valinnat ja tarvikkeet** > **Asetukset** (tai **Ajuri**).

4. Valitse **Salli väliaikainen tulostus mustana** -asetukseksi **Käytössä**.

5. Avaa tulostinohjaimen ikkuna.

6. Valitse ponnahdusvalikosta **Tulostusasetukset**.

7. Valitse **Tulostusmateriaali**-asetukseksi **tavalliset paperit** tai **Kirjekuori**.

8. Valitse **Harmaasävy**.

9. Määritä muut asetukset tarpeen mukaan.

10. Valitse **Tulosta**.

### Liittyvät tiedot

- ➔ ”Paperin lisääminen, Paperikasetti” sivulla 28
- ➔ ”Paperin lisääminen, Takaosan paperinsyöttö” sivulla 30
- ➔ ”Tulostamisen perustiedot – Mac OS X” sivulla 34

## Mustan musteen säästäminen, kun musta muste on vähissä (vain Windows)

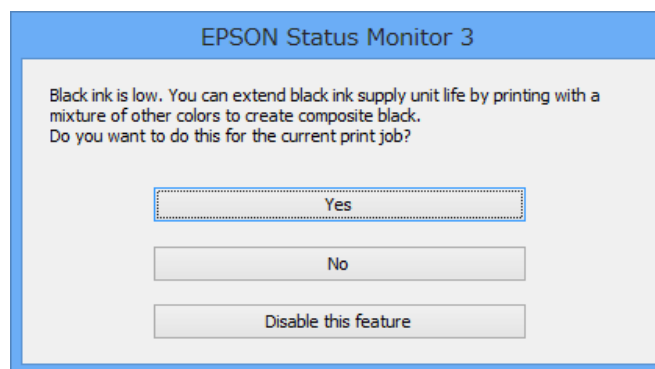
Kun musta muste on vähissä ja värillistä mustetta on riittävästi jäljellä, värillisten musteiden seoksella voidaan tehdä mustaa mustetta. Voit jatkaa tulostamista sillä aikaa, kun vaihdettava väriyksikkö on valmisteltu.

Tämä toiminto on käytössä vain silloin, kun tulostinohjaimesta valitaan seuraavat asetukset.

- Paperityyppi: **tavalliset paperit**
- Tulostuslaatu: **Normaali**
- EPSON Status Monitor 3: Käytössä

### Huomautus:

- Jos **EPSON Status Monitor 3** ei ole käytössä, avaa tulostinohjain valitsemalla **Laajennusasetukset Huolto** -välilehdeltä, ja valitse sitten **Ota käyttöön EPSON Status Monitor 3**.
- Sekoitettu musta näyttää hieman erilaiselta kuin puhdas musta. Lisäksi tulostusnopeus hidastuu.
- Jotta tulostuspää pysyy hyvässä kunnossa, käytetään myös mustaa mustetta.



Valinnat	Kuvaus
Kyllä	Valitse tämä, jos haluat tehdä mustaa mustetta värillisten musteiden seoksella. Tämä ikkuna näytetään seuraavan kerran, kun tulostat samankaltaisen työn.
Ei	Valitse tämä, jos haluat käyttää lopun mustan musteen. Tämä ikkuna näytetään seuraavan kerran, kun tulostat samankaltaisen työn.
Kytke tämä toiminto pois päältä	Valitse tämä, jos haluat käyttää lopun mustan musteen. Tätä ikkunaa ei näytetä uudelleen, ennen kuin väriyksikkö on vaihdettu ja muste on taas vähissä.

# Tulostuslaadun parantaminen

## Tulostuspään tarkistaminen ja puhdistaminen


Jos suuttimet ovat tukossa, tulosteista tulee haaleita tai niissä esiintyy raitoja tai odottamattomia värejä. Kun tulostuslaatu on heikentynyt, suorita suutintesti ja tarkista, ovatko suuttimet tukossa. Jos suuttimet ovat tukossa, puhdista tulostuspää. Suutintestin ja tulostuspään puhdistuksen voi suorittaa ohjauspaneelin tai tietokoneen kautta.



### **Tärkeää:**

*Tulostuspään puhdistuksen aikana mustekotelo ei saa olla auki eikä tulostinta saa sammuttaa. Jos tulostuspään puhdistusta ei viedä loppuun, tulostaminen voi olla mahdotonta.*

### **Huomautus:**

- Tulostuspään puhdistuksessa käytetään hieman mustetta, joten tulostuspää tulee puhdistaa vain, jos tulostuslaatu heikkenee.
- Kun muste on vähissä, et voi välttämättä puhdistaa tulostuspäätä. Vaihda ensin väriyksikkö.
- Jos tulostuslaatu ei ole parantunut sen jälkeen, kun suutintesti ja tulostuspään puhdistus on toteutettu noin neljä kertaa, suorita tehopuhdistus kerran. Jos tulostuslaatu ei ole vielä parantunut, odota vähintään kuusi tuntia tulostamatta ja suorita sitten suuttimen tarkistus uudelleen, minkä jälkeen pää on vielä puhdistettava tarvittaessa. On suositeltavaa kytkeä tulostin pois päältä. Jos tulostuslaatu ei edelleenkään parantunut, ota yhteys Epson-tukeen.
- Estä tulostuspään kuivuminen sammuttamalla tulostin aina painamalla .
- Tulostuspäiden toimintakunnon ylläpitämiseksi on suositeltavaa tulostaa säännöllisesti muutama sivu.

## Tulostuspään tarkistaminen ja puhdistaminen: ohjauspaneeli

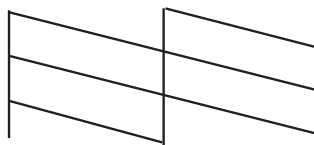
1. Lisää tulostimeen A4-paperia.
2. Siirry kohtaan **Valikko** Home-näytöllä.
3. Valitse **Kunnossapito** > **Tul.pään suutintarkistus**.
4. Noudata näytölle tulevia ohjeita suuttimen testikuvion tulostamiseksi.

### **Huomautus:**

*Testikuvio saattaa vaihdella mallin mukaan.*

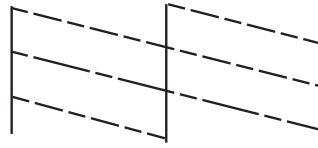
5. Vertaa tulostettua testikuviota alla näkyvään näytteeseen.

- Kaikki rivit tulostuvat: Tulostuspään suuttimet eivät ole tukossa. Sulje suutintestiominaisuus.



## Tulostuslaadun parantaminen

- Tulosteessa on särkyneitä viivoja tai puuttuvia segmenttejä: Tulostuspään suuttimet saattavat olla tukossa. Siirry seuraavaan vaiheeseen.



6. Noudata näytön ohjeita ja puhdista tulostuspää.
7. Kun puhdistus on tehty, tulosta testikuvio uudelleen. Toista puhdistus ja kuvio, kunnes kaikki viivat on kokonaan tulostettu.



## Tulostuspään tarkistaminen ja puhdistaminen: Windows

1. Lisää tulostimeen A4-paperia.
2. Avaa tulostinohjaimen ikkuna.
3. Valitse **Huolto**-välilehdeltä **Suutintesti**.
4. Noudata näytön ohjeita.

### Liittyvät tiedot

➔ ”Windows-tulostinohjain” sivulla 77


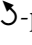
## Tulostuspään tarkistaminen ja puhdistaminen: Mac OS X

1. Tarkista, että tulostimeen on lisätty A4-kokoista tavallista paperia.
2. Käynnistä tulostinohjaimen apuohjelma:
  - Mac OS X v10.6.x–v10.9.x  
Valitse **Järjestelmäasetukset**  valikosta > **Tulostimet & skannerit** (tai **Tulosta & skannaa, Tulosta & faksaa**) ja valitse sitten tulostin. Valitse **Valinnat ja tarvikkeet** > **Työkalu** > **Avaa tulostintyökalu**.
  - Mac OS X v10.5.8  
Valitse **Järjestelmäasetukset**  valikko > **Tulosta & faksaa** ja valitse sitten tulostin. Valitse **Avaa tulostusjono** > **Työkalu**.
3. Napsauta **Suutintesti**.
4. Noudata näytön ohjeita.

## Musteen tehohuuhtelun suorittaminen

**Huomautus:**

Huoltolaatikon kapasiteetti saavutetaan nopeammin tätä ominaisuutta käyttämällä. Vaihda huoltolaatikko, kun sen imukapasiteetti on saavutettu.

1. Sulje tulostin ja paina sitten yhtä aikaa -painiketta ja -painiketta, jotta vahvistusnäyttö tulee näkyviin.
2. Noudata näytön ohjeita ja suorita musteen tehohuuhtelu.

**Huomautus:**

Jos et voi suorittaa tätä ominaisuutta, ratkaise näytöllä näkyvät ongelmat. Sulje sitten tulostin ja suorita tämä ominaisuus uudelleen.

3. Kun olet suorittanut tämän ominaisuuden, tee suutintesti ja tarkista, että suuttimet eivät ole tukossa.

**Liittyvät tiedot**

➔ ”Huoltolaatikon vaihtaminen” sivulla 64

---

## Tulostuspään kohdistaminen

Jos vaakaviivat ovat vinossa tai jos kuvat ovat sumeita, kohdista tulostuspää.

### Tulostuspään kohdistaminen – Ohjauspaneeli

1. Lisää tulostimeen A4-paperia.
2. Siirry aloitusnäytöstä kohtaan **Valikko**.
3. Valitse **Kunnossapito > Tulostuspään kohdistus**.
4. Valitse yksi kohdistusvalikoista ja tulosta kohdistuskuvio näytön ohjeiden mukaisesti.
  - Viivoituskohdistus: Valitse tämä, jos pystyviivat näyttävät väärin kohdistetuilta.
  - Pystykohdistus: Valitse tämä, jos tulosteet näyttävät epäselviltä.
  - Vaakakohdistus: Valitse tämä, jos tulosteessa on vaakaviivoja säännöllisin välimatkoin.
5. Noudata näytön ohjeita ja kohdista tulostuspää.

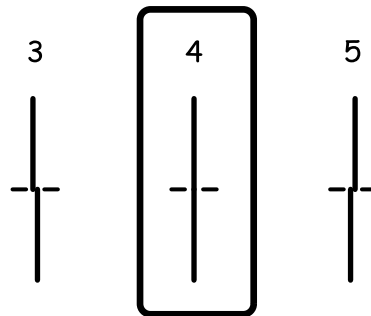
**Huomautus:**

Kohdistuskuviot voivat olla hieman erilaisia kuin todelliset, mutta toimenpiteet ovat samat.

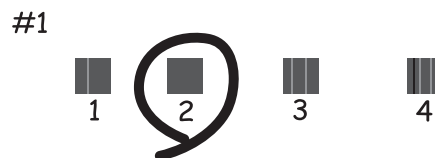


## Tulostuslaadun parantaminen

- Viivoituskohdistus: Etsi kuvio, jonka pystyviivat ovat vähiten väärin kohdistetut ja syötä sen numero.



- Pystykohdistus: Etsi ja anna kunkin ryhmän yhtenäisimmän testikuvion numero.



- Vaakakohdistus: Etsi ja syötä vähiten erottuneen ja päällekkäisen kuvion numero.





## Tulostuspään kohdistaminen: Windows

1. Lisää tulostimeen A4-paperia.
2. Avaa tulostinohjaimen ikkuna.
3. Valitse **Tulostuspäiden kohdistus**-välilehdeltä **Huolto**.
4. Noudata näytön ohjeita.

### Liittyvät tiedot

- ➔ ["Windows-tulostinohjain" sivulla 77](#)

## Tulostuspään kohdistaminen: Mac OS X

1. Tarkista, että tulostimeen on lisätty A4-kokoista tavallista paperia.
2. Käynnistä tulostinohjaimen apuohjelma:
  - Mac OS X v10.6.x–v10.9.x  
Valitse **Järjestelmäasetukset**  valikosta > **Tulostimet & skannerit** (tai **Tulosta & skannaa, Tulosta & faksaa**) ja valitse sitten tulostin. Valitse **Valinnat ja tarvikkeet** > **Työkalu** > **Avaa tulostintyökalu**.
  - Mac OS X v10.5.8  
Valitse **Järjestelmäasetukset**  valikko > **Tulosta & faksaa** ja valitse sitten tulostin. Valitse **Avaa tulostusjono** > **Työkalu**.
3. Valitse **Tulostuspään kohdistus**.
4. Noudata näytön ohjeita.

---

## Paperipolun puhdistaminen mustetahroista

Jos tulosteet ovat edelleen tahriintuneita tai naarmuuntuneita, puhdista sisällä oleva rulla.

**Tärkeää:**

Älä käytä pyyhkepaperia tulostimen sisäpuolen puhdistamiseen. Paperipyyhkeen nukka saattaa tukkia tulostuspään suuttimet.

1. Lisää A4-kokoista tavallista paperia puhdistettavaan paperilähteeseen.
2. Siirry aloitusnäytöstä kohtaan **Valikko**.
3. Valitse **Kunnossapito** > **Paperiohjaimen puhdistus**.
4. Valitse paperilähde ja noudata näytön ohjeita paperipolun puhdistamiseksi.

**Huomautus:**

Toista tätä toimenpidettä, kunnes paperissa ei ole väritahroja. Jos tulosteet ovat edelleen tahriintuneita tai naarmuuntuneita, puhdista muut paperilähteet.

---

## Paperipolun puhdistaminen paperinsyöttöongelmista

Kun paperia ei ole syötetty oikein takaosan paperinsyöttö -syötöstä, puhdista sisällä oleva rulla.

**Tärkeää:**

Älä käytä pyyhkepaperia tulostimen sisäpuolen puhdistamiseen. Paperipyyhkeen nukka saattaa tukkia tulostuspään suuttimet.

1. Lisää aidon Epson-paperin mukana tullut puhdistusarkki takaosan paperinsyöttö-syöttöön.
2. Siirry aloitusnäytöstä kohtaan **Valikko**.

## Tulostuslaadun parantaminen

3. Valitse **Kunnossapito > Paperiohjaimen puhdistus**.
4. Valitse takaosan paperinsyöttö ja noudata näytön ohjeita paperipolun puhdistamiseksi.
5. Toista tämä toimenpide kaksi tai kolme kertaa.

**Huomautus:**

*Puhdistusarkki menettää tehonsa, kun sitä on käytetty kolme kertaa tai useammin.*

# Käyttökohteet ja tiedot verkkopalvelusta

## Epson Connect -palvelu

Epson Connect mahdollistaa tulostamisen älypuhelimesta, taulutietokoneesta tai kannettavasta tietokoneesta milloin ja missä tahansa.

Seuraavat ominaisuudet ovat käytettävissä tulostimessasi.

Email Print	Epson iPrint -etätulostus	Scan to Cloud	Remote Print Driver
✓	✓	–	✓

Katso lisätietoja Epson Connect -portaalin verkkosivustolta.

<https://www.epsonconnect.com/>

<http://www.epsonconnect.eu> (vain Eurooppa)

## Web Config

Web Config on sovellus, jonka avulla voit hallita tulostimen tilaa tai asetuksia verkkoselaimella tietokoneelta tai älylaitteelta. Voit vahvistaa tulostimen tilan tai muuttaa verkkoa tai tulostinasetuksia. Web Configin käyttö edellyttää, että tulostin ja laite on kytketty samaan verkkoon.

### Huomautus:

Seuraavia selaimia tuetaan.

Käyttöjärjestelmä	Selain
Windows XP tai uudempi	Internet Explorer 8 tai uudempi, Firefox*, Chrome*
Mac OS X v10.5.8 tai uudempi	Safari*, Firefox*, Chrome*
iOS*	Safari*
Android 2.3 tai uudempi	Oletusselain
Chrome OS*	Oletusselain

\* Käytä uusinta versiota.

## Web Configin suorittaminen verkkoselaimella

1. Tarkista tulostimen IP-osoite.

Valitse **Valikko** > **Verkon tila** > **Wi-Fi/Verkkotila** aloitusnäytöltä ja tarkista tulostimen IP-osoite.

2. Käynnistä verkkoselain tietokoneella tai älylaitteella ja anna tulostimen IP-osoite.

Muoto:

IPv4: <http://tulostimen IP-osoite/>

## Käyttökohteet ja tiedot verkkopalvelusta

IPv6: http://[tulostimen IP-osoite]/

Esimerkkejä:

IPv4: http://192.168.100.201/

IPv6: http://[2001:db8::1000:1]/

**Huomautus:**

Älylaitetta käyttäessäsi voit suorittaa Web Confign myös Epson iPrint -sovelluksen ylläpito näytöllä.


### Liittyvät tiedot

➔ ”Käyttäen Epson iPrint-ominaisuutta” sivulla 54

## Web Confign suorittaminen Windows-käyttöjärjestelmässä

- Käytä laitteita ja tulostimia Windows-käyttöjärjestelmässä.
  - Windows 8.1/Windows 8/Windows Server 2012 R2/Windows Server 2012  
Valitse **Työpöytä > Asetukset > Ohjauspaneeli > Näytä laitteet ja tulostimet** kohdasta **Laitteisto ja äänet** (tai **Laitteisto**).
  - Windows 7/Windows Server 2008 R2  
Valitse aloituspainike ja sen jälkeen **Ohjauspaneeli > Näytä laitteet ja tulostimet** kohdasta **Laitteisto ja äänet**.
  - Windows Vista/Windows Server 2008  
Valitse aloituspainike ja sen jälkeen **Ohjauspaneeli > Tulostimet** kohdasta **Laitteisto ja äänet**.
- Napsauta tulostinta hiiren kakkospainikkeella ja valitse **Asetukset**.
- Valitse **Verkkopalvelu**-välilehti ja napsauta URL-osoitetta.

## Web Confign suorittaminen Mac OS X-käyttöjärjestelmässä

- Valitse **Järjestelmäasetukset**  -valikosta > **Tulostimet & skannerit** (tai **Tulosta & skannaa, Tulosta & faksaa**) ja valitse sitten tulostin.
- Valitse **Valinnat ja tarvikkeet > Näytä tulostimen verkkosivu**.

---

## Tarvittavat sovellukset

### Windows-tulostinohjain

Tulostinohjain on sovellus, joka ohjaa tulostinta muiden sovellusten antamien tulostuskomentojen mukaisesti. Tulostinohjaimen asetusten määrittäminen takaa parhaan tulostusjäljen. Tulostinohjainapuohjelman avulla voit myös tarkistaa tulostimen tilan ja pitää sen optimaalisessa toimintakunnossa.

**Huomautus:**

Voit vaihtaa tulostinohjaimen kieltä. Valitse käytettävä kieli **Huolto**-välilehden kohdasta **Kieli**.

## Käyttökohteet ja tiedot verkkopalvelusta

### Tulostinohjaimen käyttäminen sovelluksesta

Jos haluat määrittää asetuksia, jotka vaikuttavat ainoastaan käyttämäsi sovellukseen, käytä tulostinohjainta kyseisestä sovelluksesta.

Valitse **Tiedosto**-valikosta **Tulosta** tai **Tulostimen asetukset**. Valitse käyttämäsi tulostin ja valitse sitten **Asetukset** tai **Ominaisuudet**.

**Huomautus:**

*Toiminnot vaihtelevat sovelluksen mukaan. Katso lisätietoja sovelluksen ohjeista.*

### Tulostinohjaimen käyttäminen ohjauspaneelilta

Jos haluat määrittää asetuksia, jotka vaikuttavat kaikkiin sovelluksiin, käytä tulostinohjainta ohjauspaneelilta.

- Windows 8.1/Windows 8/Windows Server 2012 R2/Windows Server 2012

Valitse **Työpöytä** > **Asetukset** > **Ohjauspaneeli** > **Näytä laitteet ja tulostimet** kohdasta **Laitteisto ja äänet**. Napsauta tulostinta hiiren kakkospainikkeella tai pidä sitä painettuna ja valitse sitten **Tulostusmääritykset**.

- Windows 7/Windows Server 2008 R2

Valitse aloituspainike ja sen jälkeen **Ohjauspaneeli** > **Näytä laitteet ja tulostimet** kohdasta **Laitteisto ja äänet**. Napsauta tulostinta hiiren kakkospainikkeella ja valitse **Tulostusmääritykset**.

- Windows Vista/Windows Server 2008

Valitse aloituspainike ja sen jälkeen **Ohjauspaneeli** > **Tulostimet** kohdasta **Laitteisto ja äänet**. Napsauta tulostinta hiiren kakkospainikkeella ja valitse sitten kohta **Valitse tulostusmääritykset**.

- Windows XP/Windows Server 2003 R2/Windows Server 2003

Valitse aloituspainike ja sen jälkeen **Ohjauspaneeli** > **Tulostimet ja muut laitteet** kohdasta **Tulostimet ja faksit**. Napsauta tulostinta hiiren kakkospainikkeella ja valitse **Tulostusmääritykset**.

### Apuohjelman käynnistäminen

Avaa tulostinohjaimen ikkuna. Napsauta **Huolto**-välilehteä.

## Käytössä olevien asetusten rajoittaminen Windows-tulostinajurille

Pääkäyttäjää voi rajoittaa seuraavia tulostimen ajuriasetuksia käyttäjäkohtaisesti estämään asetusten tahatonta muuttamista.

- Kopioinnin eston kuvio
- Vesileima
- Ylätunniste/alatunniste
- Väri
- Kaksipuolinen tulostus
- Monisivuinen

**Huomautus:**

*Kirjaudu tietokoneelle pääkäyttäjänä.*

1. Avaa **Valinnaiset asetukset** -välilehdestä tulostinasetukset.

- Windows 8.1/Windows 8/Windows Server 2012 R2/Windows Server 2012

Valitse **Työpöytä** > **Asetukset** > **Ohjauspaneeli** > **Näytä laitteet ja tulostimet** kohdasta **Laitteisto ja äänet**. Napsauta tulostinta hiiren kakkospainikkeella tai pidä sitä painettuna ja valitse **Tulostinasetukset**. Napsauta **Valinnaiset asetukset**-välilehteä.

## Käyttökohteet ja tiedot verkkopalvelusta

### Windows 7/Windows Server 2008 R2

Valitse aloituspainike ja sen jälkeen **Ohjauspaneeli > Näytä laitteet ja tulostimet** kohdasta **Laitteisto ja äänet**. Napsauta tulostinta hiiren kakkospainikkeella ja valitse **Tulostinasetukset**. Napsauta **Valinnaiset asetukset**-välilehteä.

### Windows Vista/Windows Server 2008

Valitse aloituspainike ja sen jälkeen **Ohjauspaneeli > Tulostimet** kohdasta **Laitteisto ja äänet**. Napsauta tulostinta hiiren kakkospainikkeella ja valitse **Asetukset**. Napsauta **Valinnaiset asetukset**-välilehteä.

### Windows XP/Windows Server 2003 R2/Windows Server 2003

Valitse aloituspainike ja sen jälkeen **Ohjauspaneeli > Tulostimet ja muut laitteet** kohdasta **Tulostimet ja faksit**. Napsauta tulostinta hiiren kakkospainikkeella ja valitse **Asetukset**. Napsauta **Valinnaiset asetukset**-välilehteä.

2. Napsauta **Ohjainasetukset**.
3. Valitse ominaisuus, jota haluat rajoittaa.  
Eri asetusten selitykset ovat verkko-ohjeessa.
4. Napsauta **OK**.

## Windows-tulostinohjaimen toimintoasetusten määrittäminen

Voit määrittää asetuksia, kuten ottaa käyttöön **EPSON Status Monitor 3** -ominaisuuden.

1. Avaa tulostinohjaimen ikkuna.
2. Valitse **Huolto**-välilehdeltä **Laajennusasetukset**.
3. Määritä haluamasi asetukset ja valitse sitten **OK**.  
Eri asetusten selitykset ovat verkko-ohjeessa.

### Liittyvät tiedot

➔ [”Windows-tulostinohjain” sivulla 77](#)

## Mac OS X-tulostinohjain

Tulostinohjain on sovellus, joka ohjaa tulostinta muiden sovellusten antamien tulostuskomentojen mukaisesti. Tulostinohjaimen asetusten määrittäminen takaa parhaan tulostusjäljen. Tulostinohjainapuohjelman avulla voit myös tarkistaa tulostimen tilan ja pitää sen optimaalisessa toimintakunnossa.

### Tulostinohjaimen käyttäminen sovelluksesta

Valitse **Tiedosto**-valikosta **Tulosta**. Laajenna tarvittaessa tulostusikkunaa valitsemalla **Näytä yksityiskohdat** tai ▼.


#### **Huomautus:**

*Toiminnot vaihtelevat sovelluksen mukaan. Katso lisätietoja sovelluksen ohjeista.*

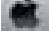
## Käyttökohteet ja tiedot verkkopalvelusta

### Apuohjelman käynnistäminen

- Mac OS X v10.6.x–v10.9.x


Valitse **Järjestelmäasetukset**  valikosta > **Tulostimet & skannerit** (tai **Tulosta & skannaa, Tulosta & faksaa**) ja valitse sitten tulostin. Valitse **Valinnat ja tarvikkeet** > **Työkalu** > **Avaa tulostintyökalu**.

- Mac OS X v10.5.8

Valitse **Järjestelmäasetukset**  valikko > **Tulosta & faksaa** ja valitse sitten tulostin. Valitse **Avaa tulostusjono** > **Työkalu**.

### Mac OS X-tulostinohjaimen toimintoasetusten määrittäminen

Voit määrittää useita asetuksia, kuten tyhjien sivujen ohittamisen ja nopean tulostuksen käyttöönoton tai käytöstä poistamisen.

1. Valitse **Järjestelmäasetukset**  valikosta > **Tulostimet & skannerit** (tai **Tulosta & skannaa, Tulosta & faksaa**) ja valitse sitten tulostin. Napsauta **Valinnat ja tarvikkeet** > **Asetukset** (tai **Ajuri**).
2. Määritä haluamasi asetukset ja valitse sitten **OK**.
  - Paksu paperi ja kirjekuoret: Estää musteen leviämisen tulostettaessa paksulle paperille. Tulostusnopeus saattaa kuitenkin hidastua.
  - Ohita tyhjä sivu: Tyhjiä sivuja ei tulosteta.
  - Hiljainen tila: Hiljainen tulostus. Tulostusnopeus saattaa kuitenkin hidastua.
  - Salli väliaikainen tulostus mustana: Tulostus väliaikaisesti vain mustalla musteella
  - Nopea tulostus: Tulostuspäät liikkuvat molempiin suuntiin tulostuksen aikana. Tulostus on aiempaa nopeampaa, mutta laatu saattaa samalla heikentyä.
  - Varoitus huomautukset: Tulostusohjain määritetään näyttämään varoituksia.
  - Luo kaksisuuntainen yhteys: Yleensä asetuksen pitää olla **Käytössä**. Valitse **Ei käytössä**, jos tulostimen tietojen hankinta on mahdotonta, koska tulostin on jaettu Windows-tietokoneiden kanssa tai jostain muusta syystä.
  - Alempi taso: Lisää valinnainen paperikasettiyksikkö paperilähteeseen.

**Huomautus:**

*Asetusten käytettävyys vaihtelee malleittain.*

### Liittyvät tiedot

- ➔ ["Väliaikainen tulostaminen mustalla musteella" sivulla 66](#)

### E-Web Print (vain Windows)

E-Web Print on sovellus, jonka avulla voit tulostaa verkkosivuja helposti eri asetteluilla. Katso lisätietoja sovelluksen ohjeista. Saat ohjeet näkyviin **E-Web Print** -valikosta, joka on **E-Web Print** -työkalupalkissa.

**Huomautus:**

*Windows Server -käyttöjärjestelmää ei tueta.*

### Käynnistäminen

Kun E-Web Print asennetaan, se tulee näkyviin selaimen. Napsauta **Print** tai **Clip**.



## EPSON Software Updater

EPSON Software Updater on sovellus, joka tarkistaa verkosta uudet tai päivitetty ohjelmistot ja asentaa ne. Voit myös päivittää tulostimen laiteohjelmiston ja käyttöoppaan.

**Huomautus:**

*Windows Server -käyttöjärjestelmää ei tueta.*

### Käynnistäminen: Windows

- Windows 8.1/Windows 8

Kirjoita sovelluksen nimi hakuoikopolkuun ja valitse sitten esiin tuleva kuvake.

- Windows 7/Windows Vista/Windows XP

Valitse aloituspainike ja sen jälkeen **Kaikki ohjelmat** (tai **Ohjelmat**) > **Epson Software** > **EPSON Software Updater**.

### Käynnistäminen: Mac OS X

Valitse **Siirry** > **Sovellukset** > **Epson Software** > **EPSON Software Updater**.

## EpsonNet Config

EpsonNet Config on sovellus, jonka avulla voidaan asettaa verkkoliitäntäosoitteet ja protokollat. Katso lisätietoja EpsonNet Confign käyttöoppaasta tai sovelluksen ohjeesta.

### Käynnistäminen: Windows

- Windows 8.1/Windows 8/Windows Server 2012 R2/Windows Server 2012

Kirjoita sovelluksen nimi hakuoikopolkuun ja valitse sitten esiin tuleva kuvake.

- Poikkeuksena Windows 8.1/Windows 8/Windows Server 2012 R2/Windows Server 2012

Valitse aloituspainike ja sen jälkeen **Kaikki ohjelmat** (tai **Ohjelmat**) > **EpsonNet** > **EpsonNet Config V4** > **EpsonNet Config**.

### Käynnistäminen: Mac OS X

Valitse **Siirry** > **Sovellukset** > **Epson Software** > **EpsonNet** > **EpsonNet Config V4** > **EpsonNet Config**.


---

## Sovellusten asennusten poistaminen

**Huomautus:**

*Kirjaudu tietokoneelle pääkäyttäjänä. Anna pyydettyä järjestelmänvalvojan salasana.*

### Sovellusten asennusten poistaminen: Windows

1. Sammuta tulostin painamalla  -painiketta.
2. Sulje kaikki käynnissä olevat sovellukset.

## Käyttökohteet ja tiedot verkkopalvelusta

3. Avaa **Ohjauspaneeli**:

- Windows 8.1/Windows 8/Windows Server 2012 R2/Windows Server 2012

Valitse **Työpöytä > Asetukset > Ohjauspaneeli**.

- Poikkeuksena Windows 8.1/Windows 8/Windows Server 2012 R2/Windows Server 2012

Napsauta aloituspainiketta ja valitse **Tietokone**.

4. Avaa **Poista ohjelman asennus** (tai **Lisää tai poista sovellus**):

- Windows 8.1/Windows 8/Windows 7/Windows Vista/Windows Server 2012 R2/Windows Server 2012/Windows Server 2008 R2/Windows Server 2008

Valitse **Ohjelmat**-kohdasta **Poista ohjelma**.

- Windows XP/Windows Server 2003 R2/Windows Server 2003

Valitse **Lisää tai poista sovellus**.

5. Valitse sovellus, jonka haluat poistaa.

6. Sovellusten poistaminen:

- Windows 8.1/Windows 8/Windows 7/Windows Vista/Windows Server 2012 R2/Windows Server 2012/Windows Server 2008 R2/Windows Server 2008

Valitse **Poista tai muuta** tai **Poista asennus**.

- Windows XP/Windows Server 2003 R2/Windows Server 2003

Valitse **Muuta tai poista** tai **Poista**.

**Huomautus:**


Jos **Käyttäjätilien valvonta** -ikkuna on näkyvässä, valitse **Jatka**.


7. Noudata näytön ohjeita.

## Sovellusten asennusten poistaminen: Mac OS X

1. Lataa Uninstaller EPSON Software Updater -toiminnolla.

Kun Uninstaller on ladattu, sitä ei tarvitse ladata uudelleen aina, kun haluat poistaa sovelluksen.

2. Sammuta tulostin painamalla  -painiketta.

3. Tulostinajurin asennus poistetaan valitsemalla **Järjestelmäasetukset**  valikosta > **Tulostimet & skannerit** (tai **Tulosta & skannaa**, **Tulosta & faksaa**) ja valitse sitten tulostin sallittujen tulostinten luettelosta.

4. Sulje kaikki käynnissä olevat sovellukset.

5. Valitse **Siirry > Sovellukset > Epson Software > Uninstaller**.

6. Valitse poistettava sovellus ja sen jälkeen **Poista asennus**.

 **Tärkeää:**

Uninstaller poistaa tietokoneelta kaikki Epson-mustesuihkutulostimet. Jos käytössä on useampia Epson-mustesuihkutulostimia ja haluat poistaa vain osan niistä, poista ensin kaikki ja asenna sitten tarvittavat ajurit uudelleen.

## Käyttökohteet ja tiedot verkkopalvelusta

**Huomautus:**

Jos poistettavaa sovellusta ei löydy sovellusluettelosta, Uninstaller ei ole käytettävissä asennuksen poistoa varten. Valitse tällöin **Siirry** > **Ohjelmat** > **Epson Software**. Valitse sitten poistettava sovellus ja vedä se roskakoriin.

**Liittyvät tiedot**

➔ ”EPSON Software Updater” sivulla 81

---

## Sovellusten asentaminen

Jos tietokone on kytketty verkkoon, asenna viimeisimmät verkossa saatavilla olevat sovellukset. Jos et voi ladata sovelluksia verkkosivustolta, asenna ne tulostimen mukana toimitetulta ohjelmistolevytä.

**Huomautus:**

Kirjautu tietokoneelle pääkäyttäjänä. Anna pyydettyä järjestelmänvalvojan salasana.

Kun sovellus asennetaan uudelleen, se on ensin poistettava kokonaan tietokoneelta.

1. Sulje kaikki käynnissä olevat sovellukset.
2. Asennettaessa tulostinajuria on tulostin ja tietokone kytkettävä väliaikaisesti irti.

**Huomautus:**

*Yhdistä tulostin ja tietokone vasta pyydettyäessä.*

3. Asenna sovellukset noudattamalla alla olevan verkkosivuston ohjeita.

<http://epson.sn>

**Liittyvät tiedot**

➔ ”Sovellusten asennusten poistaminen” sivulla 81

## PostScript-tulostinajurin asentaminen

### PostScript-tulostinajurin asentaminen USB-käyttöliittymästä - Windows

1. Kytke tietokoneen viruksentorjuntaohjelma pois päältä.
2. Aseta tulostimen mukana toimitettu ohjelmistolevy tietokoneeseen ja lataa "Driver/PostScript/eppsnt.inf"-tiedosto.

**Huomautus:**

*Jos tietokoneella ei ole CD(DVD)-asemaa, lataa ajuri Epsonin tukisivuilta.*

<http://www.epson.eu/Support> (Eurooppa)

<http://support.epson.net/> (Euroopan ulkopuoliset alueet)

3. Kytke tulostin tietokoneeseen USB-kaapelilla ja käynnistä tulostin.

**Huomautus:**

*Windows Vista/Windows XP:ssa Uusi laite löydetty -ikkunan jälkeen napsautetaan Kysy myöhemmin uudelleen.*

4. Lisää tulostin.

Windows 8.1/Windows 8/Windows Server 2012 R2/Windows Server 2012

## Käyttökohteet ja tiedot verkkopalvelusta

Valitse **Työpöytä > Asetukset > Ohjauspaneeli > Näytä laitteet ja tulostimet** kohdasta **Laitteisto ja äänet** ja napsauta sitten **Lisää tulostin**.

- Windows 7/Windows Server 2008 R2

Valitse aloituspainike ja sen jälkeen **Ohjauspaneeli > Näytä laitteet ja tulostimet** kohdasta **Laitteisto ja äänet** ja napsauta sitten **Lisää tulostin**.

- Windows Vista/Windows Server 2008

Valitse aloituspainike ja sen jälkeen **Ohjauspaneeli > Tulostimet** kohdasta **Laitteisto ja äänet** ja napsauta sitten **Lisää tulostin**.

- Windows XP/Windows Server 2003 R2/Windows Server 2003

Valitse aloituspainike ja sen jälkeen **Ohjauspaneeli > Tulostimet ja muut laitteet > Tulostimet ja faksit > Lisää tulostin** ja napsauta sitten **Seuraava**.

5. Lisää paikallinen tulostin.

- Windows 8.1/Windows 8/Windows Server 2012 R2/Windows Server 2012

Napsauta **Haluamani tulostin ei ole luettelossa**, valitse **Lisää paikallinen tulostin tai verkkotulostin käyttäen manuaalisia asetuksia** ja napsauta sitten **Seuraava**.

- Windows 7/Windows Vista/Windows Server 2008 R2/Windows Server 2008

Napsauta **Lisää paikallinen tulostin**.

- Windows XP/Windows Server 2003 R2/Windows Server 2003

Valitse **Paikallinen tulostin, joka on kytketty tähän tietokoneeseen** tyhjennä **Tunnista ja asenna Plug and Play -tulostin automaattisesti** ja napsauta sitten **Seuraava**.

6. Valitse **Käytä porttia**, valitse **USB001 (USB-näennäistulostinportti)** ja napsauta sitten **Seuraava**.

7. Napsauta **Have Disk**, määritä "eppsnt.inf"-tiedosto ohjelmistolevyltä tai latauksesta verkkosivulta ja napsauta sitten **OK**.

8. Valitse tulostin ja valitse sitten **Seuraava**.

9. Noudata asennuksen lopussa näytölle tulevia asennusohjeita.

## PostScript-tulostinajurin asentaminen verkkoliittymästä - Windows

1. Valitse **Valikko > Verkon tila > Wi-Fi/Verkkotila** ohjauspaneelistä ja tarkista tulostimen IP-osoite.

2. Kytke tietokoneen viruksentorjuntaohjelma pois päältä.

3. Käynnistä tulostin.

4. Aseta tulostimen mukana toimitettu ohjelmistolevy tietokoneeseen ja lataa "Driver/PostScript/eppsnt.inf"-tiedosto.

### **Huomautus:**

*Jos tietokoneella ei ole CD(DVD)-asemaa, lataa ajuri Epsonin tukisivuilta.*

<http://www.epson.eu/Support> (Eurooppa)

<http://support.epson.net/> (Euroopan ulkopuoliset alueet)

5. Lisää tulostin.

- Windows 8.1/Windows 8/Windows Server 2012 R2/Windows Server 2012

## Käyttökohteet ja tiedot verkkopalvelusta

Valitse **Työpöytä > Asetukset > Ohjauspaneeli > Näytä laitteet ja tulostimet** kohdasta **Laitteisto ja äänet** ja napsauta sitten **Lisää tulostin**.

- Windows 7/Windows Server 2008 R2

Valitse aloituspainike ja sen jälkeen **Ohjauspaneeli > Näytä laitteet ja tulostimet** kohdasta **Laitteisto ja äänet** ja napsauta sitten **Lisää tulostin**.

- Windows Vista/Windows Server 2008

Valitse aloituspainike ja sen jälkeen **Ohjauspaneeli > Tulostimet** kohdasta **Laitteisto ja äänet** ja napsauta sitten **Lisää tulostin**.

- Windows XP/Windows Server 2003 R2/Windows Server 2003

Valitse aloituspainike ja sen jälkeen **Ohjauspaneeli > Tulostimet ja muut laitteet > Tulostimet ja faksit > Lisää tulostin** ja napsauta sitten **Seuraava**.

6. Lisää paikallinen tulostin.

- Windows 8.1/Windows 8/Windows Server 2012 R2/Windows Server 2012

Napsauta **Haluamani tulostin ei ole luettelossa**, valitse **Lisää paikallinen tulostin tai verkkotulostin käyttäen manuaalisia asetuksia** ja napsauta sitten **Seuraava**.

- Windows 7/Windows Vista/Windows Server 2008 R2/Windows Server 2008

Napsauta **Lisää paikallinen tulostin**.

- Windows XP/Windows Server 2003 R2/Windows Server 2003

Valitse **Paikallinen tulostin, joka on kytketty tähän tietokoneeseen** tyhjännä **Tunnista ja asenna Plug and Play -tulostin automaattisesti** ja napsauta sitten **Seuraava**.

7. Valitse **Luo uusi portti**, valitse **Tavallinen TCP/IP-portti** ja napsauta sitten **Seuraava**.

**Huomautus:**

*Käyttäjärjestelmissä Windows XP/Windows Server 2003 R2/Windows Server 2003näytön Ohjattu tavallisen TCP/IP-tulostinportin lisäystoiminto tullessa esiin napsautetaan **Seuraava**.*

8. Syötä tulostimen IP-osoite ja napsauta **Seuraava**.

**Huomautus:**

*Käyttäjärjestelmissä Windows XP/Windows Server 2003 R2/Windows Server 2003näytön Ohjattu tavallisen TCP/IP-tulostinportin lisäystoiminto tullessa esiin napsautetaan **Valmis**.*

9. Napsauta **Have Disk**, määritä "epsnt.inf"-tiedosto ohjelmistolevyiltä tai latauksesta verkkosivulta ja napsauta sitten **OK**.

10. Valitse tulostin ja valitse sitten **Seuraava**.

11. Noudata asennuksen lopussa näytölle tulevia asennusohjeita.

## PostScript-tulostinajurin asentaminen - Mac OS X


Lataa tulostinajuri Epsonin verkkosivuilta ja asenna se.

<http://www.epson.eu/Support> (Eurooppa)

<http://support.epson.net/> (Euroopan ulkopuoliset alueet)

Ajurin asennukseen tarvitaan IP-osoite. Vahvista IP-osoite valitsemalla **Valikko > Verkon tila > Wi-Fi/Verkkotila** ohjauspaneelistä.

### Tulostinohjaimen lisääminen (vain Mac OS X)

1. Valitse **Järjestelmäasetukset** valikosta  > **Tulostimet & skanneri** (tai **Tulostus ja skannaus**, **Tulostus ja faksaus**).
2. Napsauta + ja valitse sitten **Lisää toinen tulostin tai skanneri**.
3. Valitse tulostin ja valitse sitten **Lisää**.

**Huomautus:**

*Jos tulostin ei ole luettelossa, tarkista, että se on oikein asennettu tietokoneelle ja että se on päällä.*

### Epson Universal -tulostinohjaimen asentaminen (vain Windows)

Epson Universal -tulostinohjain on PCL6-yhteensopiva yleisohjain, joka sisältää seuraavat ominaisuudet:

- Se tukee perustulostustoimintoja, joita tarvitaan toimiston eri tilanteissa.
- Se tukee useita Epsonin toimistotulostimia sekä tätä tulostinta.
- Se tukee useimpia eri kieliä tämän tulostimen eri ajureille.

Voi olla, että tarvitsit tulostimen IP-osoitteen, kun asennat tulostinohjainta. Tarkista IP-osoite valitsemalla ohjauspaneelista **Valikko > Verkon tila > Wi-Fi/Verkkotila**.

1. Lataa tulostimen suoritettava tiedosto Epsonin tukiverkkosivustolta.

<http://www.epson.eu/Support> (Eurooppa)

<http://support.epson.net/> (Euroopan ulkopuoliset alueet)

**Huomautus:**

*On suositeltavaa ladata uusin ohjain verkkosivustolta. Se on kuitenkin saatavilla myös tulostimen mukana toimitetulla ohjelmistolevyllä. Valitse "Driver\PCLUniversal" tai "Driver\Universal".*

2. Valitse kaksoisnapsautuksella suoritettava tiedosto, jonka latsit verkkosivustolta tai joka on ohjelmistolevyllä.
3. Noudata asennuksen lopussa näytölle tulevia asennusohjeita.

---

## Sovellusten ja laiteohjelmiston päivittäminen

Jotkin ongelmat saattavat ratketa ja toiminnot parantua tai niitä tulla lisää, kun sovellukset ja laiteohjelmisto päivitetään. Tarkista, että käytössäsi on sovellusten ja laiteohjelmiston uusimmat versiot.

1. Tarkista, että tulostin on yhdistetty tietokoneeseen ja että tietokoneella on internet-yhteys.
2. Käynnistä EPSON Software Updater ja päivitä sovellukset tai laiteohjelmisto.



**Tärkeää:**

*Älä sammuta tietokonetta tai tulostinta päivityksen aikana.*

**Huomautus:**

*Jos päivitettävää sovellusta ei löydy luettelosta, EPSON Software Updater ei ole käytettävissä päivitystä varten. Tarkista paikalliselta Epson-verkkosivustoltasi sovellustesi uusimmat versiot.*

<http://www.epson.com>

## Käyttökohteet ja tiedot verkkopalvelusta

### Liittyvät tiedot

➔ ”EPSON Software Updater” sivulla 81

# Ongelmien ratkaiseminen

## Tulostimen tilan tarkistaminen

Voit tarkistaa virheilmoitukset ja mustetasoarviot nestekidenäytöltä tai tietokoneelta.

## Nestekidenäytön viestien tarkistaminen

Jos nestekidenäytöllä näkyy virheilmoitus, ratkaise ongelma noudattamalla näytöllä olevia tai alla olevia ohjeita.

Virheilmoitukset	Ratkaisut
Tulostinvirhe 0xXX Kytke virta pois päältä ja takaisin päälle. Katso lisätietoja asiakirjoista.	Irrota paperit ja suojamateriaalit tulostimesta. Jos virheviesti näkyy edelleen, ota yhteys jälleenmyyjään.
Sinun on vaihdettava seuraavat väriyksiköt.	Jotta tulostuslaatu olisi aina paras mahdollinen ja tulostuspäät pysyisivät hyvässä kunnossa, mustekotelossa on vielä hieman mustetta jäljellä, kun tulostin ilmoittaa, että mustekotelo pitäisi vaihtaa. Vaihda tilalle uudet väriyksiköt.
Muisti täynnä.	Kokeile alla olevia menetelmiä tulostustyön koon pienentämiseksi. <ul style="list-style-type: none"> <li><input type="checkbox"/> Vähennä tulostuslaatua ja resoluutiota.</li> <li><input type="checkbox"/> Muuta formaatin asetusta.</li> <li><input type="checkbox"/> Vähennä kuvien, kirjainten tai fonttien määrää tulostustyössä.</li> </ul>
Virheellinen IP-osoite ja aliverkon peite. Syötä ne oikein. Tarkista asiakirjoistasi.	Lue <i>Verkko-opas</i> .
Recovery Mode	Tulostin käynnistyi palautustilassa, koska laiteohjelmiston päivitys epäonnistui. Yritä päivittää laiteohjelmisto uudelleen noudattamalla seuraavia ohjeita. <ol style="list-style-type: none"> <li>1. Yhdistä tulostin tietokoneeseen USB-johdolla. (Jos palautustila on käytössä, laiteohjelmistoa ei voi käynnistää verkkoyhteyden välityksellä.)</li> <li>2. Etsi lisäohjeita paikalliselta Epson-verkkosivustoltasi.</li> </ol>

### Liittyvät tiedot

- ➔ ["Yhteydenotto Epsonin tukeen" sivulla 118](#)
- ➔ ["Väriyksiköt-osien vaihtaminen" sivulla 61](#)
- ➔ ["Sovellusten ja laiteohjelmiston päivittäminen" sivulla 86](#)

## Tulostimen tilan tarkistaminen: Windows

1. Avaa tulostinohjaimen ikkuna.



## Ongelmien ratkaiseminen

2. Napsauta **EPSON Status Monitor 3 Huolto**-välilehdellä ja valitse **Tiedot**.

**Huomautus:**

Jos *EPSON Status Monitor 3* ei ole käytössä, valitse *Laajennusasetukset*-välilehdeltä **Huolto** ja sen jälkeen **Ota käyttöön EPSON Status Monitor 3**.


### Liittyvät tiedot

➔ ”Windows-tulostinohjain” sivulla 77


## Tulostimen tilan tarkistaminen: Mac OS X

1. Käynnistä tulostinohjaimen apuohjelma:

- Mac OS X v10.6.x–v10.9.x

Valitse **Järjestelmäasetukset**  valikosta > **Tulostimet & skannerit** (tai **Tulosta & skannaa, Tulosta & faksaa**) ja valitse sitten tulostin. Valitse **Valinnat ja tarvikkeet** > **Työkalu** > **Avaa tulostintyökalu**.

- Mac OS X v10.5.8

Valitse **Järjestelmäasetukset**  valikko > **Tulosta & faksaa** ja valitse sitten tulostin. Valitse **Avaa tulostusjono** > **Työkalu**.

2. Valitse **EPSON Status Monitor**.

---

## Paperitukoksen irrottaminen

Tarkista ohjauspaneelissa näkyvä virheviesti ja poista juuttunut paperi ja mahdolliset repeytyneet paperinpalat noudattaen ohjeita. Poista sen jälkeen virheviesti.



**Tärkeää:**

Poista juuttunut paperi varovasti. Paperin riuhtominen voi vahingoittaa tulostinta.

## Paperitukoksen irrottaminen etukannesta

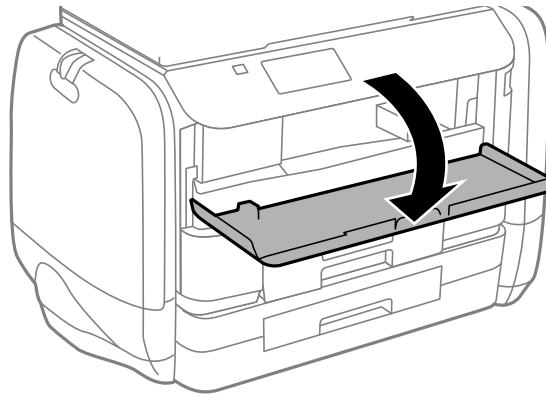


**Vaara:**

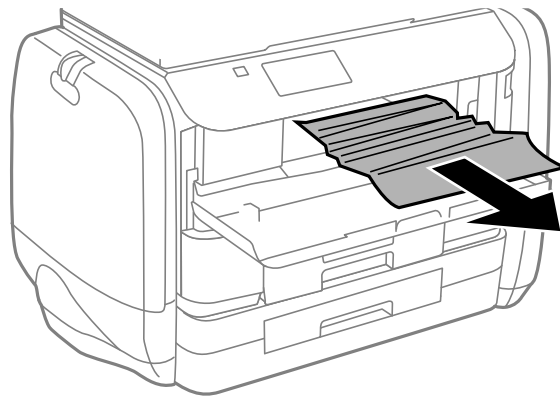
Älä koskaan koske ohjauspaneelin painikkeita, jos kätesi on tulostimen sisällä. Jos tulostin käynnistyy, se voi aiheuttaa vamman. Vamman välttämiseksi älä koske laitteen ulokkeisiin.

## Ongelmien ratkaiseminen

1. Avaa etukansi.



2. Poista paperitukos.



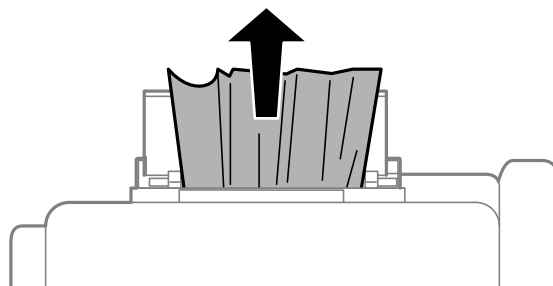
**Tärkeää:**

Älä kosketa tulostimen sisällä olevia osia. Tämä saattaa aiheuttaa toimintahäiriön.

3. Sulje etukansi.

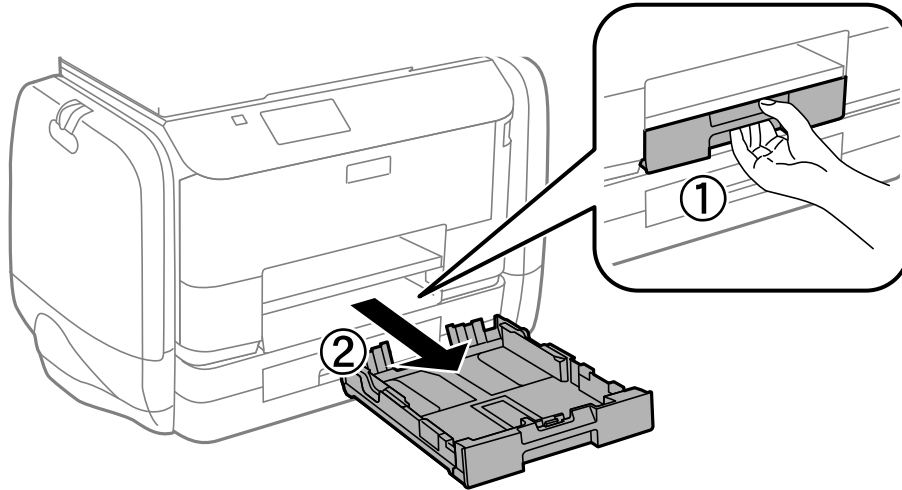
## Paperitukoksen irrottaminen, Takaosan paperinsyöttö

Poista juuttunut paperi.

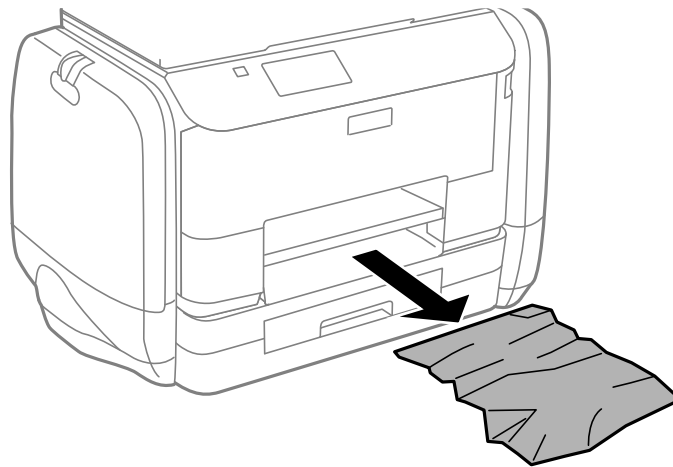


## Paperitukoksen irrottaminen, Paperikasetti

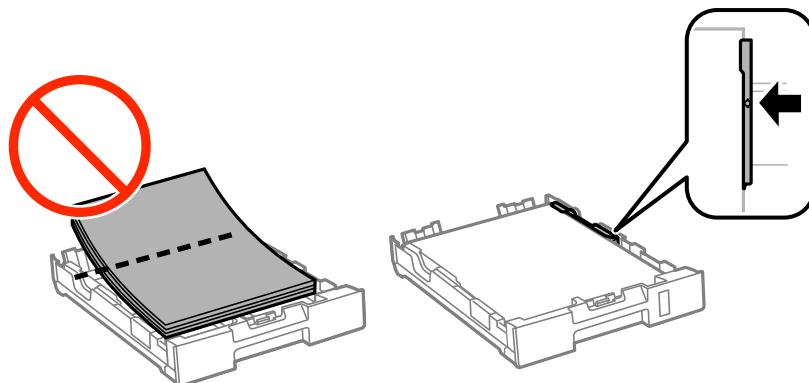
1. Sulje luovutustaso.
2. Vedä paperikasetti ulos.



3. Poista juuttunut paperi.



4. Suorista paperin reunat ja liu'uta reunaohjaimet paperin reunoihin.

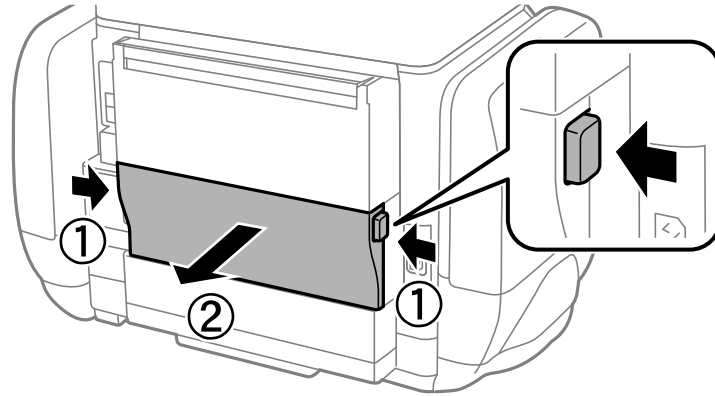


## Ongelmien ratkaiseminen

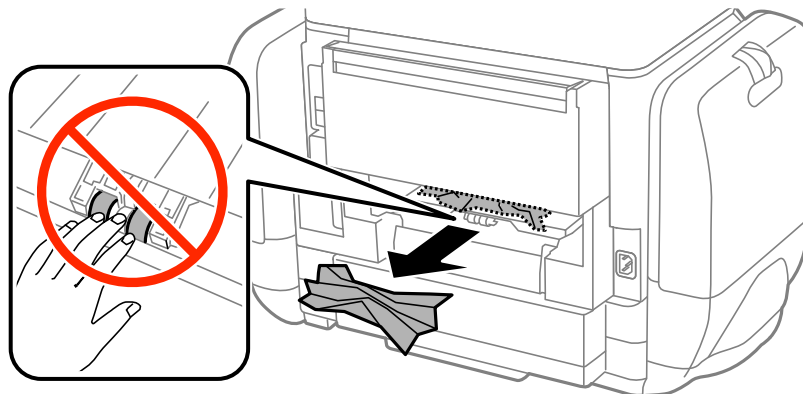
5. Aseta paperikasetti tulostimeen.

### Paperitukoksen irrottaminen, Takakansi

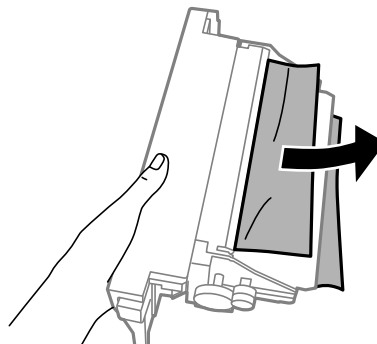
1. Irrota takakansi.



2. Poista juuttunut paperi.



3. Poista juuttunut paperi takakansista.



4. Aseta takakansi tulostimeen.

---

## Paperinsyötön ongelmat

Tarkista seuraavat seikat, jos laitteessa on paperitukos, paperinsyöttö menee vinoon, useita paperiarkkeja syötetään kerralla, paperia ei syötetä tai laite työntää paperin ulos.

- Varmista, että tulostin on tasaisella alustalla ja että käyttötilassa vallitsevat suosituksia vastaavat olosuhteet.
- Varmista, että tulostin tukee käytettyä paperityyppiä.
- Noudata paperin käsittelyä koskevia ohjeita.
- Lisää paperi oikein päin ja liu'uta reunaohjaimet paperin reunoja vasten.
- Älä lisää enempää kuin maksimimäärä kutakin paperityyppiä. Kun käytät tavallista paperia, älä aseta paperia reunaohjaimen sisäpuolen ▼-symbolin alapuolen viivan yli.
- Työnnä paperikasetti mahdollisimman pitkälle.
- Jos paperin puuttumisesta annettu virhe annetaan, vaikka takaosan paperinsyöttö sisältää paperia, lataa paperit uudelleen takaosan paperinsyöttöihin.
- Kun manuaalisen kaksipuolisen tulostuksen aikana syötetään useita arkkeja kerralla, poista paperilähteestä kaikki paperit, ennen kuin lisäät uutta paperia.
- Puhdista paperipolku lisäämällä paperia ja poistamalla se tulostamatta.
- Sulje mustekotelo välittömästi, jos avasit sen tulostuksen aikana. Jos mustekotelo on avoinna tulostuksen aikana, tulostustyö keskeytyy.
- Varmista, että paperilähteen paperikoko- ja paperityyppiasetukset ovat oikein.


### Liittyvät tiedot

- ➔ [”Ympäristöä koskevat tekniset tiedot” sivulla 103](#)
- ➔ [”Käytössä oleva paperi ja kapasiteetti” sivulla 25](#)
- ➔ [”Paperin käsittelyä koskevat ohjeet” sivulla 24](#)
- ➔ [”Paperin lisääminen, Paperikasetti” sivulla 28](#)
- ➔ [”Paperin lisääminen, Takaosan paperinsyöttö” sivulla 30](#)
- ➔ [”Paperipolun puhdistaminen paperinsyöttöongelmista” sivulla 74](#)


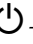
---

## Virta- ja ohjauspaneeliongelmat

### Virran kytkeminen ei onnistu

- Paina -painiketta hieman pidempään.
- Varmista, että virtajohto on kytketty oikein.

### Virran sammuttaminen ei onnistu

Paina -painiketta hieman pidempään. Jos tulostimen sammuttaminen ei vielä onnistu, irrota virtajohto pistorasiasta. Estä tulostuspään kuivuminen käynnistämällä tulostin uudelleen ja sammuttamalla se sitten -painikkeesta.


## Nestekidenäyttö tummenee

Tulostin on lepotilassa. Palauta nestekidenäyttö aiempaa tilaansa painamalla mitä tahansa ohjauspaneelin painiketta.

---

## Tulostin ei tulosta

Jos tulostin ei toimi tai jos se ei tulosta mitään, käy läpi seuraavat ohjeet.

- Kytke liitäntäkaapeli kunnolla tulostimeen ja tietokoneeseen.
- Jos käytössäsi on USB-keskitin, yritä yhdistää tulostin suoraan tietokoneeseen.
- Jos käytät tulostinta verkon kautta, varmista, että tulostin on liitetty verkkoon. Voit tarkistaa tilan katsomalla ohjauspaneelissa näkyviä osoittimia tai tulostamalla verkkotilaraportin. Jos tulostin ei ole yhteydessä verkkoon, katso lisätietoja *Verkko-opas* -oppaasta.
- Jos yrität tulostaa suurikokoista kuvaa, tietokoneessa ei välttämättä ole riittävästi muistia. Tulosta kuva pienemmällä resoluutiolla tai pienemmässä koossa.
- Valitse Windowsissa **Tulostusjono** tulostinohjaimen **Huolto**-välilehdeltä ja tarkista sitten seuraavat asiat.
  - Tarkista, onko tulostimessa keskeytyneitä tulostustöitä.  
Peruuta tulostus tarvittaessa.
  - Varmista, että tulostin ei ole offline- tai odotustilassa.  
Jos tulostin on offline- tai odotustilassa, poista offline- tai odotusasetus käytöstä **Tulostin**-valikon kautta.
  - Tarkista, että tulostin on valittu oletustulostimeksi **Tulostin**-valikosta (valikkokohteessa tulee näkyä valintamerkki).  
Jos tulostinta ei ole määritetty oletusarvoiseksi tulostimeksi, määritä se siksi.
- Jos käytössä on Mac OS X -käyttöjärjestelmä, tarkista, että tulostimen tilana ei ole **Keskeytynyt**.  
Valitse **Järjestelmäasetukset**  -valikosta > **Tulostimet & skannerit** (tai **Tulostus ja skannaus**, **Tulostus ja faksaus**) ja valitse sitten tulostin kaksoisnapsautuksella. Jos tulostin on pysäytetty, napsauta **Jatka** (tai **Jatka tulostimen käyttöä**).
- Tarkista suuttimet ja puhdista tulostuspää, jos tulostuspään suuttimet ovat tukossa.
- Tulostimen käyttäminen AirPrint-ominaisuuden avulla voi estyä, jos tarvittavat protokollat tai asetukset on poistettu käytöstä. Ota AirPrint käyttöön käyttäen Web Configa.

### Liittyvät tiedot

- ➔ [”Tulostamisen peruuttaminen” sivulla 56](#)
- ➔ [”Tulostuspään tarkistaminen ja puhdistaminen” sivulla 70](#)

---


## Tulosteisiin liittyvät ongelmat

### Huono tulostuslaatu

Jos tulostuslaatu on huono ja tuloste on sumea, siinä on raitoja, siitä puuttuu värejä tai värit ovat haaleita, tuloste on väärin kohdistettu tai siinä näkyy mosaiikinkaltaisia kuvioita, käy läpi seuraavat ohjeet.

- Varmista, että tulostin tukee käytettyä paperityyppiä.

## Ongelmien ratkaiseminen

- Älä tulosta kostealle, vahingoittuneelle tai liian vanhalle paperille.
- Jos paperi on rullaantunut tai jos kirjekuori on täynnä ilmaa, litistä se.
- Kun tulostat kuvia tai valokuvia, käytä korkearesoluutioisia tietoja. Verkkosivustoilla käytettyjen kuvien resoluutio on usein pieni, joten vaikka ne saattavatkin näyttää hyviltä näytöllä; tulostuslaatu voi kuitenkin olla huono.
- Valitse tulostinohjaimesta paperityyppiasetus, joka vastaa tulostimeen lisättyä paperia.
- Valitse tulostusta varten korkealaatuisen tulostuksen asetus tulostinohjaimesta.
- Jos olet valinnut **Tavallinen kirkas** -laatuasetuksen Windows-tulostinohjaimelle, muuta se asetukseksi **Normaali**. Jos olet valinnut **Normaali kirkas** -laatuasetuksen Mac OS X-tulostinohjaimelle, muuta se asetukseksi **Normaali**.
- Kun käytössä on tiettyjä värinsäätöominaisuuksia, värit saattavat muuttua tai värisävy saattaa näyttää luonnottomalta. Kokeile ominaisuuksien poistamista käytöstä.
  - Windows  
Valitse tulostinohjaimen **Mukautettu** -välilehdeltä **Värinkorjaus**-asetukseksi **Lisää asetuksia**. Napsauta **Lisätoiminnot** ja valitse sitten joku muu kuin **PhotoEnhance Värien hallinta** -asetukseksi.
  - Mac OS X  
Valitse tulostusvalintaikkunan ponnahdusvalikosta **Color Matching** ja valitse sen jälkeen **EPSON Värinsäädöt**. Valitse ponnahdusvalikosta **Värien asetukset** ja sen jälkeen jokin kuin **PhotoEnhance**.
- Poista kaksisuuntainen (tai nopea) asetus käytöstä. Kun tämä asetus on käytössä, tulostuspää tulostaa liikkumalla molempiin suuntiin ja tulosteen pystysuuntaiset viivat eivät välttämättä ole suoria. Jos tämä toiminto poistetaan käytöstä, tulostus saattaa hidastua.
  - Windows  
Tyhjennä tulostinohjaimen **Nopea tulostus** -valikosta **Lisää asetuksia** -valinta.
  - Mac OS X  
Valitse **Järjestelmäasetukset**  -valikosta > **Tulostimet & skannerit** (tai **Tulostus ja skannaus, Tulostus ja faksaus**) ja valitse sitten tulostin. Napsauta **Valinnat ja tarvikkeet** > **Asetukset** (tai **Ajuri**). Valitse **Ei käytössä Nopea tulostus** -kohdan asetukseksi.
- Tarkista suuttimet ja puhdista tulostuspää, jos tulostuspään suuttimet ovat tukossa.
- Kohdista tulostuspää.
- Älä pinota papereita heti tulostamisen jälkeen.
- Anna tulosteiden kuivua kokonaan ennen arkistointia tai käyttämistä. Älä aseta tulosteita suoraan auringonvaloon, älä käytä kuivaajaa, äläkä kosketa paperin tulostettua puolta.
- Yritä käyttää aitoja Epson väriyksiköt-osia. Tämä tuote on suunniteltu säätämään värejä sen mukaan, että käytössä ovat aidot Epsonin väriyksiköt. Jos käytetään muita kuin aitoja väriyksiköt-kohteita, tulostuslaatu voi heikentyä.
- Epson suosittelee, että väriyksikkö käytetään ennen pakkauksessa mainittua päivämäärää.
- Kuvien ja valokuvien tulostamiseen Epson suosittelee käyttämään aitoa Epson-paperia tavallisen paperin sijaan. Tulosta aidon Epson-paperin tulostuspuolelle.

### Liittyvät tiedot

- ➔ [”Paperin käsittelyä koskevat ohjeet” sivulla 24](#)
- ➔ [”Luettelo paperityypeistä” sivulla 27](#)
- ➔ [”Tulostuspään tarkistaminen ja puhdistaminen” sivulla 70](#)

## Ongelmien ratkaiseminen

- ➔ ”Tulostuspään kohdistaminen” sivulla 72
- ➔ ”Käytössä oleva paperi ja kapasiteetti” sivulla 25

## Tulosteen asento, koko tai marginaalit ovat väärät


- Lisää paperi oikeassa suunnassa ja liu'uta reunaohjaimet paperin reunoja vasten.
- Valitse oikea paperikoon asetus ohjauspaneelistä tai tulostinohjaimelta.
- Säädä marginaaliasetusta niin, että asettuu tulostettavalle alueelle.

### Liittyvät tiedot

- ➔ ”Paperin lisääminen, Paperikasetti” sivulla 28
- ➔ ”Paperin lisääminen, Takaosan paperinsyöttö” sivulla 30
- ➔ ”Tulostusalue” sivulla 100

## Paperissa on väritahroja tai hankausjälkiä

Tarkista seuraavat seikat, jos paperissa on väritahroja tai hankausjälkiä.

- Puhdista paperipolku.
- Lisää paperi oikeassa suunnassa.
- Varmista manuaalisen kaksipuolisen tulostuksen aikana, että muste on kuivunut kokonaan, ennen kuin syötät paperin uudelleen.
- Ota käyttöön musteen sotkeutumista vähentävä asetus paksulle paperille. Jos tämä toiminto otetaan käyttöön, tulostuslaatu saattaa heikentyä tai nopeus hidastua. Tästä syystä ominaisuus on normaalisti poissa käytöstä.
  - Ohjauspaneeli  
Valitse **Valikko > Kunnossapito** aloitusnäytöllä ja ota käyttöön **Paksu paperi**-toiminto.
  - Windows  
Napsauta **Laajennusasetukset** tulostinohjaimen **Huolto**-välilehdeltä ja valitse sitten **Paksu paperi ja kirjekuoret**.
  - Mac OS X  
Valitse **Järjestelmäasetukset**  -valikosta > **Tulostimet & skannerit** (tai **Tulostus ja skannaus, Tulostus ja faksaus**) ja valitse sitten tulostin. Napsauta **Valinnat ja tarvikkeet > Asetukset** (tai **Ajuri**). Valitse **Käytössä Paksu paperi ja kirjekuoret** -kohdan asetukseksi.
- Jos tulostat paljon tietoa sisältäviä tiedostoja, kuten valokuvia tai kaavioita automaattisella kaksipuolisella tulostustoiminnolla, vähennä tulostuksen tummuutta ja pidennä musteen kuivumisaikaa.

### Liittyvät tiedot

- ➔ ”Paperipolun puhdistaminen mustetahroista” sivulla 74
- ➔ ”Paperin lisääminen, Paperikasetti” sivulla 28
- ➔ ”Paperin lisääminen, Takaosan paperinsyöttö” sivulla 30
- ➔ ”Kaksipuolinen tulostus” sivulla 36
- ➔ ”Huono tulostuslaatu” sivulla 94



## Tulostetut merkit ovat väriä tai vääristyneitä

- Kytke liitäntäkaapeli kunnolla tulostimeen ja tietokoneeseen.
- Peruuta kaikki keskeytyneet tulostustyöt.
- Älä laita tietokonetta manuaalisesti **horrostilaan** tai **lepotilaan** tulostuksen aikana. Sivut saattavat tulostua teksti vääristyneenä seuraavan kerran, kun käynnistät tietokoneen.

### Liittyvät tiedot

- ➔ [”Tulostamisen peruuttaminen” sivulla 56](#)

## Tulostettu kuva on käänteinen

Tyhjennä tulostinohjaimen tai sovelluksen mahdolliset peilikuva-asetukset.

- Windows  
Tyhjennä tulostinohjaimen **Lisää asetuksia** -välilehdeltä **Peilikuva**-valinta.
- Mac OS X  
Tyhjennä tulostusvalintaikkunan **Tulostusasetukset**-valikosta **Peilikuva**-valinta.

## Tulostusongelmaa ei saatu ratkaistua


Jos olet kokeillut kaikkia ratkaisuja mutta ongelma ei ole ratkennut, kokeile poistaa tulostinohjaimen asennus ja asentaa sitten ohjain uudelleen.

### Liittyvät tiedot


- ➔ [”Sovellusten asennusten poistaminen” sivulla 81](#)
- ➔ [”Sovellusten asentaminen” sivulla 83](#)

---

## Tulostus on liian hidasta

- Kun tulostat jatkuvasti yli noin 10 minuutin ajan, tulostus hidastuu, jottei tulostinmekanismi ylikuumentu ja vahingoittuisi. Voit kuitenkin jatkaa tulostamista. Palataksesi normaaliin tulostusnopeuteen, jätä tulostin vapaalle vähintään 30 minuutiksi. Tulostusnopeus ei palaudu normaaliksi, jos virta on katkaistu.
- Sulje tarpeettomat sovellukset.
- Pienennä tulostuslaadun asetusta tulostinohjaimelta. Korkealaatuinen tulostaminen hidastaa tulostusnopeutta.
- Ota kaksisuuntainen (tai nopea) asetus käyttöön. Kun tämä asetus on käytössä, tulostuspää tulostaa liikkumalla molempiin suuntiin ja tulostusnopeus paranee.
  - Windows  
Valitse **Nopea tulostus** tulostinohjaimen **Lisää asetuksia** -välilehdeltä.
  - Mac OS X  
Valitse **Järjestelmäasetukset**  -valikosta > **Tulostimet & skannerit** (tai **Tulostus ja skannaus, Tulostus ja faksaus**) ja valitse sitten tulostin. Napsauta **Valinnat ja tarvikkeet** > **Asetukset** (tai **Ajuri**). Valitse **Käytössä Nopea tulostus** -kohdan asetukseksi.

## Ongelmien ratkaiseminen

- Poista hiljainen tila käytöstä. Tämä toiminto hidastaa tulostusnopeutta.
  - Windows  
Valitse **Ei käytössä Hiljainen tila** -asetukseksi tulostinohjaimen **Yleiset**-välilehdeltä.
  - Mac OS X  
Valitse **Järjestelmäasetukset**  -valikosta > **Tulostimet & skannerit** (tai **Tulostus ja skannaus, Tulostus ja faksaus**) ja valitse sitten tulostin. Napsauta **Valinnat ja tarvikkeet** > **Asetukset** (tai **Ajuri**). Valitse **Ei käytössä Hiljainen tila** -kohdan asetukseksi.

---

## PostScript-tulostinohjaimen ongelmat

### Huomautus:

Valikkonimikkeet ja tulostinohjaimella oleva teksti vaihtelee tietokoneen ympäristön mukaan.

### Tulostin ei tulosta PostScript-tulostinohjaimella

- Määritä ohjauspaneelista **Tulostuskieli**-asetukseksi **Auto** tai **PS3**.
- Jos et voi tulostaa tekstitietoja, vaikka **Tekstintunnistus** on päällä ohjauspaneelissa, aseta **Tulostuskieli** -asetukseksi **PS3**.
- Jos Windowsiin lähetetään suuri määrä töitä, tulostin ei ehkä tulosta. Valitse **Tulosta suoraan tulostimelle Lisäasetukset**-välilehdellä.

### Liittyvät tiedot

➔ ”[Järjestelmän hallinta](#)” sivulla 18

### Tulostin ei tulosta oikein käytettäessä PostScript-tulostinohjainta

- Jos tiedosto on luotu sovelluksessa, joka mahdollistaa tietojen muodon muuttamisen (esim. Adobe Photoshop), varmista että sovelluksen asetukset vastaavat tulostusajurin asetuksia.
- Binäärimuotoiset EPS-tiedostot eivät ehkä tulostu oikein. Aseta muodoksi ASCII, kun teet EPS-tiedostoja sovelluksessa.
- Windowsissa tulostin ei voi tulostaa binääridataa, kun se on kytketty USB-liitäntää käyttävään tietokoneeseen. Aseta **Tulostusprotokolla** -asetus **Laitteen asetukset** -välilehdellä kohtaan **ASCII** tai **TBCP**.
- Windowsissa valitaan asianmukaiset korvaavat fontit **Laitteen asetukset**-välilehdellä.

### Tulostuslaatu on heikko käytettäessä PostScript-tulostinohjainta

Asetuksia ei voi tehdä **Paperi/laatu**-välilehdellä tulostinohjaimella. Napsauta **Lisäasetukset** ja tee sitten **Väritys**-asetus.

### Tulostaminen on hidasta käytettäessä PostScript-tulostinohjainta

Aseta **Tulostuslaatu** -asetukseksi **Nopea** tulostinajurissa.

---

## Muut ongelmat

### Heikko sähköisku tulostinta kosketettaessa

Jos tietokoneeseen on yhdistetty useita oheislaitteita, saatat tulostinta koskettaessasi saada heikon sähköiskun. Asenna tulostimeen yhdistettyyn tietokoneeseen maadoitusjohto.


### Toimintaäänät ovat voimakkaita

Jos toimintaäänät ovat liian voimakkaita, ota käyttöön hiljainen tila. Tämä saattaa kuitenkin hidastaa tulostimen toimintaa.

Windows-tulostinohjain

Valitse **Käytössä Hiljainen tila** -kohdan asetukseksi **Yleiset**-välilehdeltä.

Mac OS X -tulostinohjain

Valitse **Järjestelmäasetukset**  -valikosta > **Tulostimet & skannerit** (tai **Tulostus ja skannaus**, **Tulostus ja faksaus**) ja valitse sitten tulostin. Napsauta **Valinnat ja tarvikkeet** > **Asetukset** (tai **Ajuri**). Valitse **Käytössä Hiljainen tila** -kohdan asetukseksi.

### Salasana on unohtunut

Jos unohdat järjestelmänvalvojan salasanan, ota yhteys Epson-tukeen.

#### Liittyvät tiedot

➔ [”Yhteydenotto Epsonin tukeen” sivulla 118](#)

### Palomuri estää sovelluksen (vain Windows)

Lisää sovellus Windowsin palomuurin sallittuihin sovelluksiin **Ohjauspaneelin**-turva-asetuksissa.

# Liite

## Tekniset tiedot

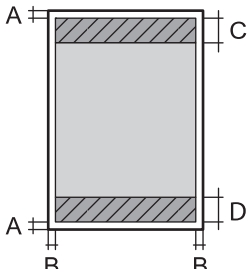
### Tulostimen tekniset tiedot

Tulostuspään suuttimen sijainti		Mustan musteen suuttimet: 400 × 2 riviä Värimusteen suuttimet: 400 × 2 riviä kullekin värille
Paperin paino	Tavallinen paperi	64–90 g/m <sup>2</sup> (17–24 nautaa)
	Paksu paperi	91–256 g/m <sup>2</sup> (25–68 nautaa)
	Kirjekuori	Kirjekuori #10/DL/C6: 75–90 g/m <sup>2</sup> (20–24 nautaa) Kirjekuori C4: 80–100 g/m <sup>2</sup> (21–26 nautaa)

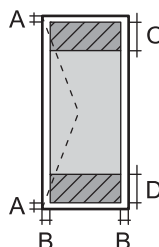
### Tulostusalue

Tulostuslaatu voi olla heikompi varjostetuilla alueilla tulostimen toimintaperiaatteesta johtuen.

### Yksittäisiä arkkeja

	A	3.0 mm (0.12 tuumaa)
	B	3.0 mm (0.12 tuumaa)
	C	45.0 mm (1.77 tuumaa)
	D	50.0 mm (1.97 tuumaa)

### Kirjekuoret

	A	3.0 mm (0.12 tuumaa)
	B	5.0 mm (0.20 tuumaa)
	C	18.0 mm (0.71 tuumaa)
	D	45.0 mm (1.77 tuumaa)

## Käyttöliittymän tekniset tiedot

Tietokoneelle	Hi-Speed USB
---------------	--------------

## Wi-Fi-yhteyden ominaisuudet

Standardit	IEEE802.11b/g/n
Taajuusalue	2,4 GHz
Koordinaatiotilat	Infrastruktuuri, Ad hoc <sup>*1</sup> , Wi-Fi Direct <sup>*2 *3</sup>
Langattoman lähiverkon tietoturva	WEP (64/128bit), WPA2-PSK (AES) <sup>*4</sup> , WPA2-Enterprise

\*1 Ei IEEE 802.11n -tukea.

\*2 Ei IEEE 802.11b -tukea.

\*3 Yksinkertainen AP-tila on yhteensopiva Ethernet-liitännän kanssa.

\*4 Noudattaa WPA2-standardia, tuki WPA/WPA2 Personal -salaukselle.

## Ethernet-tiedot

Standardit	IEEE802.3i (10BASE-T) IEEE802.3u (100BASE-TX) IEEE802.3ab (1000BASE-T) <sup>*1</sup> IEEE802.3az (Energy Efficient Ethernet) <sup>*2</sup>
Tiedonsiirtotila	Auto, 10Mbps Full duplex, 10Mbps Half duplex, 100Mbps Full duplex, 100Mbps Half duplex
Connector	RJ-45

\*1 Radiohäiriöiden estämiseksi käytä luokan 5e tai korkeampaa STP (Shielded twisted pair) -kaapelia.

\*2 Kytkeyn laitteen tulee vastata IEEE802.3az-standardia.

## Tietoturvaprotokolla

IEEE802.1X <sup>*</sup>	
IPsec/IP-suodatus	
SSL/TLS	HTTPS Server/Client
	IPPS
SNMPv3	

\* Yhteyteen on käytettävä laitetta, joka vastaa IEEE802.1X:a.

## Tuetut kolmansien osapuolten palvelut

AirPrint	Tulostus	iOS 5 tai uudempi/Mac OS X v10.7.x tai uudempi
----------	----------	--

## Liite

Google Cloud Print

## Mitat

Mitat	<p>Säilytys</p> <ul style="list-style-type: none"> <li><input type="checkbox"/> Leveys: 664 mm (26.1 tuumaa)</li> <li><input type="checkbox"/> Syvyys: 435 mm (17.1 tuumaa)</li> <li><input type="checkbox"/> Korkeus: 413 mm (16.3 tuumaa)</li> </ul> <p>Tulostus</p> <ul style="list-style-type: none"> <li><input type="checkbox"/> Leveys: 664 mm (26.1 tuumaa)</li> <li><input type="checkbox"/> Syvyys: 655 mm (25.8 tuumaa)</li> <li><input type="checkbox"/> Korkeus: 512 mm (20.2 tuumaa)</li> </ul>
Paino*	Noin 20.9 kg (46.1 naulaa)

\* Ilman seuraavia osia: väriyksiköt ja virtajohto.

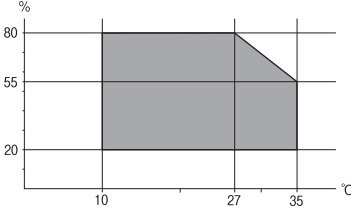
## Sähköiset tiedot

Malli	Malli 100 – 240 V	Malli 220 – 240 V
Nimellistaajuusalue	50 – 60 Hz	50 – 60 Hz
Nimellisvirta	0.8–0.4 A	0.4 A
Virrankulutus (USB-liitännällä)	<p>Tulostus: Noin 25 W (ISO/IEC24712)</p> <p>Valmiustila: Noin 6.8 W</p> <p>Lepotila: Noin 2.4 W</p> <p>Virta kytketty pois päältä: Noin 0.4 W</p>	<p>Tulostus: Noin 25 W (ISO/IEC24712)</p> <p>Valmiustila: Noin 6.9 W</p> <p>Lepotila: Noin 2.6 W</p> <p>Virta kytketty pois päältä: Noin 0.4 W</p>

**Huomautus:**

- Tarkista tulostimen jännite tuotetarrasta.
- Käyttäjät Belgiassa: virrankulutus kopioitaessa voi vaihdella.  
Tarkista viimeisimmät tekniset tiedot osoitteesta <http://www.epson.be>.

## Ympäristöä koskevat tekniset tiedot

Käytön aikana	<p>Käytä tulostinta seuraavassa kaaviossa esitetyissä olosuhteissa.</p>  <p>Lämpötila 10–35 °C (50–95 °F) Ilmankosteus: Suhteellinen kosteus 20–80 % (ilman tiivistymistä)</p>
Varastointi	<p>Lämpötila -20 – +40 °C (-4 – +104 °F)* Ilmankosteus: Suhteellinen kosteus 5–85 % (ilman tiivistymistä)</p>

\* Varastoitavissa yhden kuukauden ajan lämpötilassa 40 °C (104 °F).

## Käyttötiedot, Väriyksiköt

Varastointilämpötila	- 20–40 °C (- 4–104 °F)*
Jäätymislämpötila	<p>- 23 °C (- 9.4 °F) Muste sulaa ja on käytettävissä noin 12 tunnin 25 °C:n (77 °F) lämpötilassa säilytyksen jälkeen.</p>

\* Varastoitavissa yhden kuukauden ajan lämpötilassa 40 °C (104 °F).

## Järjestelmävaatimukset

- Windows 8.1 (32-bit, 64-bit)/Windows 8 (32-bit, 64-bit)/Windows 7 (32-bit, 64-bit)/Windows Vista (32-bit, 64-bit)/Windows XP Professional x64 Edition/Windows XP (32-bit)/Windows Server 2012 R2/Windows Server 2012/Windows Server 2008 R2/Windows Server 2008 (32-bit, 64-bit)/Windows Server 2003 R2 (32-bit, 64-bit)/Windows Server 2003 (32-bit, 64-bit)
- Mac OS X v10.9.x/Mac OS X v10.8.x/Mac OS X v10.7.x/Mac OS X v10.6.x/Mac OS X v10.5.8

### Huomautus:

- Mac OS X -käyttöjärjestelmä ei välttämättä tue joitakin sovelluksia ja ominaisuuksia.
- Mac OS X-käyttöjärjestelmän UNIX-tiedostojärjestelmää (UFS) ei tueta.

# Fonttiedot

## PostScript-fontit

### Roman-fontit

Fontin nimi
Albertus, Albertus Italic, Albertus Light
AntiqueOlive Roman, AntiqueOlive Italic, AntiqueOlive Bold, AntiqueOlive Compact
Apple Chancery
ITC AvantGarde Gothic Book, ITC AvantGarde Gothic Book Oblique, ITC AvantGarde Gothic Demi, ITC AvantGarde Gothic Demi Oblique
Bodoni, Bodoni Italic, Bodoni Bold, Bodoni Bold Italic, Bodoni Poster, Bodoni Poster Compressed
ITC Bookman Light, ITC Bookman Light Italic, ITC Bookman Demi, ITC Bookman Demi Italic
Carta
Chicago
Clarendon, Clarendon Light, Clarendon Bold
CooperBlack, CooperBlack Italic
Copperplate Gothic 32BC, Copperplate Gothic 33BC
Coronet
Courier, Courier Oblique, Courier Bold, Courier Bold Oblique
GillSans, GillSans Italic, GillSans Bold, GillSans Bold Italic, GillSans Condensed, GillSans Condensed Bold, GillSans Light, GillSans Light Italic, GillSans Extra Bold
Eurostile, Eurostile Bold, Eurostile Extended Two, Eurostile Bold Extended Two
Geneva
Goudy Oldstyle, Goudy Oldstyle Italic, Goudy Bold, Goudy BoldItalic, Goudy ExtraBold
Helvetica, Helvetica Oblique, Helvetica Bold, Helvetica Bold Oblique, Helvetica Condensed, Helvetica Condensed Oblique, Helvetica Condensed Bold, Helvetica Condensed Bold Oblique, Helvetica Narrow, Helvetica Narrow Oblique, Helvetica Narrow Bold, Helvetica Narrow Bold Oblique
Hoefler Text, Hoefler Text Italic, Hoefler Text Black, Hoefler Text Black Italic, Hoefler Text Ornaments
Joanna, Joanna Italic, Joanna Bold, Joanna Bold Italic
LetterGothic, LetterGothic Slanted, LetterGothic Bold, LetterGothic Bold Slanted
ITC Lubalin Graph Book, ITC Lubalin Graph Book Oblique, ITC Lubalin Graph Demi, ITC Lubalin Graph Demi Oblique
Marigold
Monaco



## Liite

Fontin nimi
ITC Mona Lisa Recut
New Century Schoolbook Roman, New Century Schoolbook Italic, New Century Schoolbook Bold, New Century Schoolbook Bold Italic
New York
Optima, Optima Italic, Optima Bold, Optima Bold Italic
Oxford
Palatino Roman, Palatino Italic, Palatino Bold, Palatino Bold Italic
Stempel Garamond Roman, Stempel Garamond Italic, Stempel Garamond Bold, Stempel Garamond Bold Italic
Symbol
Tekton
Times Roman, Times Italic, Times Bold, Times Bold Italic
Univers, Univers Oblique, Univers Bold, Univers Bold Oblique, Univers Light, Univers Light Oblique
UniversCondensed, UniversCondensed Oblique, UniversCondensed Bold, UniversCondensed Bold Oblique
UniversExtended, UniversExtended Oblique, UniversExtended Bold, UniversExtended Bold Oblique
Wingdings
ITC Zapf Chancery Medium Italic
ITC Zapf Dingbats
Arial, Arial Italic, Arial Bold, Arial Bold Italic
Times New Roman, Times New Roman Italic, Times New Roman Bold, Times New Roman Bold Italic

## PCL 5:ssa käytössä olevat fontit

### Skaalautuva fontti

Fontin nimi	Ryhmä	HP-vastaavuus	Merkistö
Fixed Pitch 810	Medium, Bold, Italic, Bold Italic	Courier	1
Fixed Pitch 850	Regular, Bold, Italic	Letter Gothic	1
Fixed Pitch 810 Dark	Medium, Bold, Italic, Bold Italic	CourierPS	3
Dutch 801	Medium, Bold, Italic, Bold Italic	CG Times	2
Zapf Humanist 601	Medium, Bold, Italic, Bold Italic	CG Omega	3
Ribbon 131	-	Coronet	3
Clarendon 701	-	Clarendon Condensed	3
Swiss 742	Medium, Bold, Italic, Bold Italic	Univers	2

## Liite

Fontin nimi	Ryhmä	HP-vastaavuus	Merkistö
Swiss 742 Condensed	Medium, Bold, Italic, Bold Italic	Univers Condensed	3
Incised 901	Medium, Bold, Italic	Antique Olive	3
Aldine 430	Medium, Bold, Italic, Bold Italic	Garamond	3
Calligraphic 401	-	Marigold	3
Flareserif 821	Medium, Extra Bold	Albertus	3
Swiss 721 SWM	Medium, Bold, Italic, Bold Italic	Arial	3
Dutch 801 SWM	Medium, Bold, Italic, Bold Italic	Times New	3
Swiss 721 SWA	Medium, Bold, Oblique, Bold Oblique	Helvetica	3
Swiss 721 Narrow SWA	Medium, Bold, Oblique, Bold Oblique	Helvetica Narrow	3
Zapf Calligraphic 801 SWA	Medium, Bold, Italic, Bold Italic	Palatino	3
Geometric 711 SWA	Medium, Bold, Oblique, Bold Italic	ITC Avant Garde Gothic	3
Revival 711 SWA	Light, Demi Bold, Light Italic, Demi Bold Italic	ITC Bookman	3
Century 702 SWA	Medium, Bold, Italic, Bold Italic	New Century Schoolbook	3
Dutch 801 SWA	Medium, Bold, Italic, Bold Italic	Times	3
Chancery 801 Medium SWA Italic	-	ITC Zapf Chancery Medium Italic	3
Symbol SWM	-	Symbol	4
More WingBats SWM	-	Wingdings	5
Ding Dings SWA	-	ITC Zapf Dingbats	6
Symbol SWA	-	SymbolPS	4
David BT	Medium, Bold	David	7
Narkis Tam BT	Medium, Bold	Narkis	7
Miryam BT	Medium, Bold, Italic	Miryam	7
Koufi BT	Medium, Bold	Koufi	8
Naskh BT	Medium, Bold	Naskh	8
Ryadh BT	Medium, Bold	Ryadh	8

## Bittikarttafontti

Fontin nimi	Merkistö
Line Printer	9

**OCR/viivakoodi-bittikarttafontti**

Fontin nimi	Ryhmä	Merkistö
OCR A	-	10
OCR B	-	11
Code39	9.37cpi, 4.68cpi	12
EAN/UPC	Medium, Bold	13

**Huomautus:**

*Tulostusmuutuuudesta tai paperin laadusta ja väristä riippuen fontit OCR A, OCR B, Code39 ja EAN/UPC eivät ehkä ole luettavissa. Tulosta testi ja varmista, että fontit ovat luettavissa, ennen kuin tulostat suuria määriä.*

**Liittyvät tiedot**

➔ ”Merkistö PCL 5:lle” sivulla 109

**PCL 6:ssa käytössä olevat fontit****Skaalautuva fontti**

Fontin nimi	Ryhmä	HP-vastaavuus	Merkistö
FixedPitch 810	Medium, Bold, Italic, Bold Italic	Courier	1
FixedPitch 850	Regular, Bold, Italic	Letter Gothic	1
FixedPitch 810 Dark	Medium, Bold, Italic, Bold Italic	CourierPS	3
Dutch 801	Medium, Bold, Italic, Bold Italic	CG Times	2
Zapf Humanist 601	Medium, Bold, Italic, Bold Italic	CG Omega	3
Ribbon 131	-	Coronet	3
Clarendon 701	-	Clarendon Condensed	3
Swiss 742	Medium, Bold, Italic, Bold Italic	Univers	2
Swiss 742 Condensed	Medium, Bold, Italic, Bold Italic	Univers Condensed	3
Incised 901	Medium, Bold, Italic	Antique Olive	3
Aldine 430	Medium, Bold, Italic, Bold Italic	Garamond	3
Calligraphic 401	-	Marigold	3
Flareserif 821	Medium, Extra Bold	Albertus	3
Swiss 721 SWM	Medium, Bold, Italic, Bold Italic	Arial	3
Dutch 801 SWM	Medium, Bold, Italic, Bold Italic	Times New	3
Swiss 721 SWA	Medium, Bold, Oblique, Bold Oblique	Helvetica	3
Swiss 721 Narrow SWA	Medium, Bold, Oblique, Bold Oblique	Helvetica Narrow	3

## Liite

Fontin nimi	Ryhmä	HP-vastaavuus	Merkistö
Zapf Calligraphic 801 SWA	Medium, Bold, Italic, Bold Italic	Palatino	3
Geometric 711 SWA	Medium, Bold, Oblique, Bold Italic	ITC Avant Garde Gothic	3
Revival 711 SWA	Light, Demi Bold, Light Italic, Demi Bold Italic	ITC Bookman	3
Century 702 SWA	Medium, Bold, Italic, Bold Italic	New Century Schoolbook	3
Dutch 801 SWA	Medium, Bold, Italic, Bold Italic	Times	3
Chancery 801 Medium SWA Italic	-	ITC Zapf Chancery Medium Italic	3
Symbol SWM	-	Symbol	4
More WingBats SWM	-	Wingdings	5
Ding Dings SWA	-	ITC Zapf Dingbats	6
Symbol SWA	-	SymbolPS	4
David BT	Medium, Bold	David	7
Narkis Tam BT	Medium, Bold	Narkis	7
Miryam BT	Medium, Bold, Italic	Miryam	7
Koufi BT	Medium, Bold	Koufi	8
Naskh BT	Medium, Bold	Naskh	8
Ryadh BT	Medium, Bold	Ryadh	8

## Bittikarttafontti

Fontin nimi	Merkistö
Line Printer	9

## Liittyvät tiedot

➔ [”Merkistö PCL 6:lle” sivulla 111](#)

## Merkistöluettelo

Tulostin toimii monissa eri merkistöissä Monet näistä merkistöistä eroavat vain kullekin kielelle ominaisten erikoismerkkien osalta.

Fonttia valittaessa tulee myös miettiä, mitä merkistöä halutaan käyttää.

**Huomautus:**

*Koska useimmat ohjelmistot käsittelevät fontteja ja merkkejä automaattisesti, tulostimen asetuksia ei luultavasti koskaan tarvitse muuttaa. Jos kuitenkin kirjoitat oman tulostimen ohjausohjelmia tai jos käytät vanhempia ohjelmistoja, jotka eivät pysty käsittelemään kaikkia fontteja, tarkemmat tiedot merkeistä saa seuraavista kappaleista.*

## Merkistö PCL 5:lle

Merkistön nimi	Attribuutti	Fontin luokitus												
		1	2	3	4	5	6	7	8	9	10	11	12	13
ISO 60: Danish/ Norwegian	0D	✓	✓	✓	-	-	-	-	-	-	-	-	-	-
Roman Extension	0E	-	-	-	-	-	-	-	-	✓	-	-	-	-
ISO 15: Italian	0I	✓	✓	✓	-	-	-	-	-	-	-	-	-	-
ISO 8859/1 Latin 1	0N	✓	✓	✓	-	-	-	-	-	✓	-	-	-	-
ISO 11: Swedish	0S	✓	✓	✓	-	-	-	-	-	-	-	-	-	-
ISO 6: ASCII	0U	✓	✓	✓	-	-	-	✓	✓	-	-	-	-	-
ISO 4: United Kingdom	1E	✓	✓	✓	-	-	-	-	-	-	-	-	-	-
ISO 69: French	1F	✓	✓	✓	-	-	-	-	-	-	-	-	-	-
ISO 29: German	1G	✓	✓	✓	-	-	-	-	-	-	-	-	-	-
Legal	1U	✓	✓	✓	-	-	-	-	-	✓	-	-	-	-
ISO 8859/2 Latin 2	2N	✓	✓	✓	-	-	-	-	-	✓	-	-	-	-
ISO 17: Spanish	2S	✓	✓	✓	-	-	-	-	-	-	-	-	-	-
ISO 8859/4 Latin 4	4N	✓	✓	✓	-	-	-	-	-	-	-	-	-	-
Roman-9	4U	✓	✓	✓	-	-	-	-	-	-	-	-	-	-
PS Math	5M	✓	✓	✓	-	-	-	✓	✓	-	-	-	-	-
ISO 8859/9 Latin 5	5N	✓	✓	✓	-	-	-	-	-	✓	-	-	-	-
Windows 3.1 Latin 5	5T	✓	✓	✓	-	-	-	-	-	-	-	-	-	-
Microsoft Publishing	6J	✓	✓	✓	-	-	-	-	-	-	-	-	-	-
Ventura Math	6M	✓	✓	✓	-	-	-	-	-	-	-	-	-	-
ISO 8859/10 Latin 6	6N	✓	✓	✓	-	-	-	-	-	✓	-	-	-	-
DeskTop	7J	✓	✓	✓	-	-	-	-	-	-	-	-	-	-
Math-8	8M	✓	✓	✓	-	-	-	✓	✓	-	-	-	-	-
Roman-8	8U	✓	✓	✓	-	-	-	-	-	✓	-	-	-	-

## Liite

Merkistön nimi	Attribuutti	Fontin luokitus												
		1	2	3	4	5	6	7	8	9	10	11	12	13
Windows 3.1 Latin 2	9E	✓	✓	✓	-	-	-	-	-	-	-	-	-	-
Pc1004	9J	✓	✓	✓	-	-	-	-	-	-	-	-	-	-
ISO 8859/15 Latin 9	9N	✓	✓	✓	-	-	-	-	-	✓	-	-	-	-
PC-8 Turkish	9T	✓	✓	✓	-	-	-	-	-	-	-	-	-	-
Windows 3.0 Latin 1	9U	✓	✓	✓	-	-	-	-	-	-	-	-	-	-
PS Text	10J	✓	✓	✓	-	-	-	-	-	-	-	-	-	-
PC-8, Code Page 437	10U	✓	✓	✓	-	-	-	-	-	✓	-	-	-	-
PC-8, D/N, Danish/Norwegian	11U	✓	✓	✓	-	-	-	-	-	✓	-	-	-	-
MC Text	12J	✓	✓	✓	-	-	-	-	-	-	-	-	-	-
PC-850, Multilingual	12U	✓	✓	✓	-	-	-	-	-	✓	-	-	-	-
Ventura International	13J	✓	✓	✓	-	-	-	-	-	-	-	-	-	-
PcEur858	13U	✓	✓	✓	-	-	-	-	-	-	-	-	-	-
Ventura US	14J	✓	✓	✓	-	-	-	-	-	-	-	-	-	-
Pi Font	15U	✓	✓	✓	-	-	-	-	-	-	-	-	-	-
PC852, Latin 2	17U	✓	✓	✓	-	-	-	-	-	-	-	-	-	-
Unicode 3.0	18N	✓	✓	✓	-	-	-	✓	✓	-	-	-	-	-
Windows Baltic	19L	✓	✓	✓	-	-	-	-	-	-	-	-	-	-
Windows 3.1 Latin/Arabic	19U	✓	✓	✓	-	-	-	-	-	-	-	-	-	-
PC-755	26U	✓	✓	✓	-	-	-	-	-	-	-	-	-	-
PC-866, Cyrillic	3R	✓	✓	-	-	-	-	-	-	-	-	-	-	-
Greek8	8G	✓	✓	-	-	-	-	-	-	-	-	-	-	-
Windows Greek	9G	✓	✓	-	-	-	-	-	-	-	-	-	-	-
Windows Cyrillic	9R	✓	✓	-	-	-	-	-	-	-	-	-	-	-
PC-851, Greek	10G	✓	✓	-	-	-	-	-	-	-	-	-	-	-

Liite

Merkistön nimi	Attribuutti	Fontin luokitus												
		1	2	3	4	5	6	7	8	9	10	11	12	13
ISO 8859/5 Cyrillic	10N	✓	✓	-	-	-	-	-	-	✓	-	-	-	-
PC-8, Greek	12G	✓	✓	-	-	-	-	-	-	-	-	-	-	-
ISO 8859/7 Greek	12N	✓	✓	-	-	-	-	-	-	-	-	-	-	-
PC-866 UKR	14R	✓	✓	-	-	-	-	-	-	-	-	-	-	-
Hebrew7	0H	✓	-	-	-	-	-	✓	-	-	-	-	-	-
ISO 8859/8 Hebrew	7H	✓	-	-	-	-	-	✓	-	-	-	-	-	-
Hebrew8	8H	✓	-	-	-	-	-	✓	-	-	-	-	-	-
PC-862, Hebrew	15H	✓	-	-	-	-	-	✓	-	-	-	-	-	-
PC-862, Hebrew	15Q	✓	-	-	-	-	-	✓	-	-	-	-	-	-
Arabic8	8V	-	-	-	-	-	-	-	✓	-	-	-	-	-
HPWARA	9V	-	-	-	-	-	-	-	✓	-	-	-	-	-
PC-864, Arabic	10V	-	-	-	-	-	-	-	✓	-	-	-	-	-
Symbol	19M	-	-	-	✓	-	-	-	-	-	-	-	-	-
Wingdings	579L	-	-	-	-	✓	-	-	-	-	-	-	-	-
ZapfDingbats	14L	-	-	-	-	-	✓	-	-	-	-	-	-	-
OCR A	00	-	-	-	-	-	-	-	-	-	✓	-	-	-
OCR B	10	-	-	-	-	-	-	-	-	-	-	✓	-	-
OCR B Extension	3Q	-	-	-	-	-	-	-	-	-	-	✓	-	-
Code3-9	0Y	-	-	-	-	-	-	-	-	-	-	-	✓	-
EAN/UPC	8Y	-	-	-	-	-	-	-	-	-	-	-	-	✓

Merkistö PCL 6:lle

Merkistön nimi	Attribuutti	Fontin luokitus								
		1	2	3	4	5	6	7	8	9
ISO Norwegian	4	✓	✓	✓	-	-	-	-	-	-
ISO Italian	9	✓	✓	✓	-	-	-	-	-	-
ISO 8859-1 Latin 1	14	✓	✓	✓	-	-	-	-	-	✓

## Liite

Merkistön nimi	Attribuutti	Fontin luokitus								
		1	2	3	4	5	6	7	8	9
ISO Swedish	19	✓	✓	✓	-	-	-	-	-	-
ASCII	21	✓	✓	✓	-	-	-	✓	✓	-
ISO United Kingdom	37	✓	✓	✓	-	-	-	-	-	-
ISO French	38	✓	✓	✓	-	-	-	-	-	-
ISO German	39	✓	✓	✓	-	-	-	-	-	-
Legal	53	✓	✓	✓	-	-	-	-	-	✓
ISO 8859-2 Latin 2	78	✓	✓	✓	-	-	-	-	-	✓
ISO Spanish	83	✓	✓	✓	-	-	-	-	-	-
Roman-9	149	✓	✓	✓	-	-	-	-	-	-
PS Math	173	✓	✓	✓	-	-	-	✓	✓	-
ISO 8859-9 Latin 5	174	✓	✓	✓	-	-	-	-	-	✓
Windows 3.1 Latin 5	180	✓	✓	✓	-	-	-	-	-	-
Microsoft Publishing	202	✓	✓	✓	-	-	-	-	-	-
ISO 8859/10 Latin 6	206	✓	✓	✓	-	-	-	-	-	✓
DeskTop	234	✓	✓	✓	-	-	-	-	-	-
Math-8	269	✓	✓	✓	-	-	-	✓	✓	-
Roman-8	277	✓	✓	✓	-	-	-	-	-	✓
Windows 3.1 Latin 2	293	✓	✓	✓	-	-	-	-	-	-
Pc1004	298	✓	✓	✓	-	-	-	-	-	-
ISO 8859-15 Latin 9	302	✓	✓	✓	-	-	-	-	-	-
PC-Turkish	308	✓	✓	✓	-	-	-	-	-	-
Windows 3.0	309	✓	✓	✓	-	-	-	-	-	-
PS Text	330	✓	✓	✓	-	-	-	-	-	-
PC-8	341	✓	✓	✓	-	-	-	-	-	✓
PC-8 D/N	373	✓	✓	✓	-	-	-	-	-	✓
MC Text	394	✓	✓	✓	-	-	-	-	-	-
PC-850	405	✓	✓	✓	-	-	-	-	-	✓
PcEur858	437	✓	✓	✓	-	-	-	-	-	-
Pi Font	501	✓	✓	✓	-	-	-	-	-	-
PC852	565	✓	✓	✓	-	-	-	-	-	-



## Liite

Merkistön nimi	Attribuutti	Fontin luokitus								
		1	2	3	4	5	6	7	8	9
Unicode 3.0	590	✓	✓	✓	-	-	-	-	-	-
WBALT	620	✓	✓	✓	-	-	-	-	-	-
Windows 3.1 Latin 1	629	✓	✓	✓	-	-	-	-	-	-
PC-755	853	✓	✓	✓	-	-	-	-	-	-
Wingdings	18540	-	-	-	-	✓	-	-	-	-
Symbol	621	-	-	-	✓	-	-	-	-	-
ZapfDingbats	460	-	-	-	-	-	✓	-	-	-
PC-866, Cyrillic	114	✓	✓	-	-	-	-	-	-	-
Greek8	263	✓	✓	-	-	-	-	-	-	-
Windows Greek	295	✓	✓	-	-	-	-	-	-	-
Windows Cyrillic	306	✓	✓	-	-	-	-	-	-	-
PC-851, Greek	327	✓	✓	-	-	-	-	-	-	-
ISO 8859/5 Cyrillic	334	✓	✓	-	-	-	-	-	-	-
PC-8, Greek	391	✓	✓	-	-	-	-	-	-	-
ISO 8859/7 Greek	398	✓	✓	-	-	-	-	-	-	-
PC-866 UKR	466	✓	✓	-	-	-	-	-	-	-
Hebrew7	8	✓	-	-	-	-	-	-	-	-
ISO 8859/8 Hebrew	232	✓	-	-	-	-	-	✓	-	-
Hebrew8	264	✓	-	-	-	-	-	✓	-	-
PC-862, Hebrew	488	✓	-	-	-	-	-	✓	-	-
Arabic8	278	-	-	-	-	-	-	-	✓	-
HPWARA	310	-	-	-	-	-	-	-	✓	-
PC-864, Arabic	342	-	-	-	-	-	-	-	✓	-

## Säädöksiä koskevat tiedot

### Standardit ja hyväksynnät

#### Standardit ja hyväksynnät USA:n mallille

Turvallisuus	UL60950-1 CAN/CSA-C22.2 No.60950-1
EMC	FCC Part 15 Subpart B Class B CAN/CSA-CEI/IEC CISPR 22 Class B

Tässä laitteessa on seuraava langaton moduuli.

Valmistaja: Askey Computer Corporation

Tyyppi: WLU6117-D69(RoHS)

Tämä tuote noudattaa FCC-sääntöjen osaa 15 ja IC-sääntöjen kohtaa RSS-210. Epson ei vastaa suojausvaatimusten täyttämisen epäonnistumisesta, jos siihen on syynä muu kuin tuotteen suositeltu muuntaminen. Laitetta saa käyttää, kun seuraavat kaksi ehtoa täyttyvät: (1) tämä laite ei saa aiheuttaa haitallisia häiriöitä ja (2) tämän laitteen on siedettävä vastaanotetut häiriöt, mukaan lukien häiriöt, jotka saattavat aiheuttaa laitteessa epätoivottavaa toimintaa.

Luvanvaraisen palvelun radiohäiriöiden ehkäisemiseksi tämä laite on tarkoitettu käytettäväksi sisätiloissa ja poissa ikkunoiden luota mahdollisimman hyvän suojauksen saavuttamiseksi. Ulos asennettu laite (tai sen lähetysantenni) vaatii luvan.

#### Standardit ja hyväksynnät Euroopan mallille

Pienjännitedirektiivi 2006/95/EY	EN60950-1
EMC-direktiivi 2004/108/EY	EN55022 luokka B EN61000-3-2 EN61000-3-3 EN55024
R&TTE-direktiivi 1999/5/EY	EN300 328 EN301 489-1 EN301 489-17 EN60950-1

Eurooppalaiset käyttäjät

Seiko Epson Corporation ilmoittaa, että seuraavat laitemallit noudattavat direktiivin 1999/5/EY olennaisia vaatimuksia ja muita asiaankuuluvia ehtoja.

B561C

Käytettäväksi vain seuraavissa maissa: Irlanti, Yhdistynyt kuningaskunta, Itävalta, Saksa, Liechtenstein, Sveitsi, Ranska, Belgia, Luxemburg, Alankomaat, Italia, Portugali, Espanja, Tanska, Suomi, Norja, Ruotsi, Islanti, Kroatia, Kypros, Kreikka, Slovenia, Malta, Bulgaria, Tšekki, Viro, Unkari, Latvia, Liettua, Puola, Romania ja Slovakia.

## Liite

Epson ei vastaa suojausvaatimusten täyttämisen epäonnistumisesta, jos siihen on syynä muu kuin tuotteen suositeltu muuntaminen.



## Standardit ja hyväksynät Australian mallille

EMC	AS/NZS CISPR22 Class B
-----	------------------------

Epson ilmoittaa, että seuraavat laitemallit noudattavat AS/NZS4268:n olennaisia vaatimuksia ja muita asiaankuuluvia ehtoja.

B561C

Epson ei vastaa suojausvaatimusten täyttämisen epäonnistumisesta, jos siihen on syynä muu kuin tuotteen suositeltu muuntaminen.

## Kopiointirajoitukset

Noudata seuraavia rajoituksia ja varmista, että käytät tuotetta vastuullisesti ja laillisesti.

Seuraavien kohteiden kopioiminen on lainvastaista:

- setelirahat, kolikot, valtion liikkeelle laskemat arvopaperit, valtion joukkovelkakirjalainat ja kunnalliset arvopaperit
- käyttämättömät postimerkit, esileimatut postikortit ja muut viralliset postilaitoksen leimaamat tuotteet
- valtion liikkeelle laskemat veromerkit ja laillisesti liikkeelle lasketut arvopaperit

Seuraavien kohteiden kopioinnissa tulee noudattaa varovaisuutta:

- yksityisten liikelaitosten liikkeelle laskemat arvopaperit (mm. osaketodistukset, siirrettävät velkakirjat, sekrit), kuukausikortit, alennusliput jne.
- passit, ajokortit, lääkärintodistukset, ajoluvat, elintarvikekortit, pääsyliput jne.

### **Huomautus:**

*Näiden asiakirjojen kopioiminen saattaa myös olla lainvastaista.*

Tekijänoikeuksin suojatun materiaalin asianmukainen käyttö:

Tulostimien avulla on mahdollista kopioida tekijänoikeuksin suojattua materiaalia lainvastaisesti. Mikäli kyse ei ole lakiasiantuntijan hyväksymästä käyttötarkoituksesta, varmista materiaalin kopiointiin mahdollisesti liittyvät rajoitukset ennen julkaistun materiaalin kopiointia.

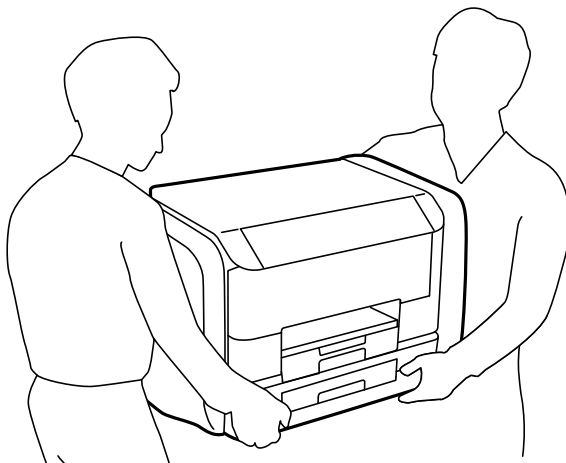
---

## Tulostimen kuljettaminen

Valmiste le tulostin kuljettamista varten tässä kuvatulla tavalla.

**Vaara:**


- Kun tulostinta siirretään, sen nostossa on huolehdittava vakaasta asennosta. Tulostimen nostaminen epävakaasti voi aiheuttaa vamman.
- Tulostin on painava, joten sen kantamiseen tarvitaan vähintään kaksi henkilöä purkamisen ja kuljetuksen aikana.
- Kun nostat tulostinta, aseta kätesi alla olevan kuvan mukaiseen asentoon. Jos nostat tulostinta muulla tavoin, tulostin saattaa kaatua tai saatat jättää sormesi puristuksiin tulostinta laskiessasi.



- Jos kannat tulostinta, älä kallista sitä yli 10 astetta, sillä muuten se saattaa kaatua.

**Tärkeää:**

- Vältä tulostimen säilytyksen tai kuljetuksen aikana kallistamista tulostinta tai kääntämistä sitä pystyasentoon tai ylösalaisin, sillä muuten siitä voi vuotaa mustetta.
- Poista väriyksiköt ennen tulostimen kuljettamista, sillä muutoin mustetta voi päästä vuotamaan kuljetuksen aikana. Asenna väriyksiköt uudelleen mahdollisimman nopeasti kuljetuksen jälkeen, jotta tulostuspää ei kuivu.
- Jätä huoltolaatikko paikalleen, sillä muuten kuljetuksen aikana voi vuotaa mustetta.

1. Sammuta tulostin painamalla -painiketta.
2. Varmista, että virtavallo sammuu, ja irrota sitten virtajohto.

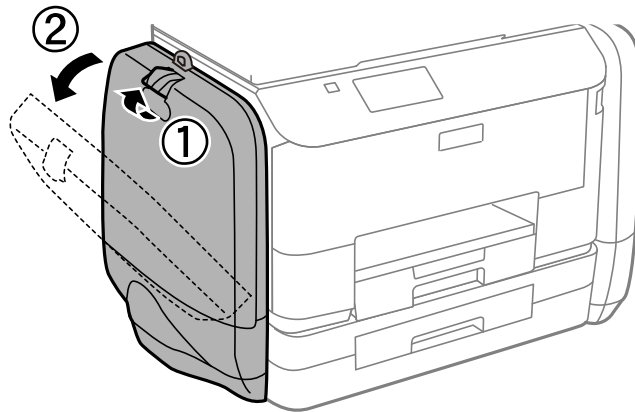
**Tärkeää:**

Irrota virtajohto, kun virtavallo on sammunut. Muutoin tulostuspää ei palaa alkuasentoonsa, minkä vuoksi muste kuivuu ja tulostamisesta voi tulla mahdotonta.

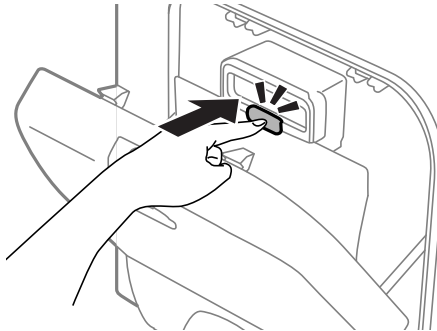
3. Irrota kaikki kaapelit, kuten virtajohto ja USB-kaapeli.
4. Poista tulostimesta kaikki paperit.
5. Varastoi paperituki ja luovutustaso.

**Liite**

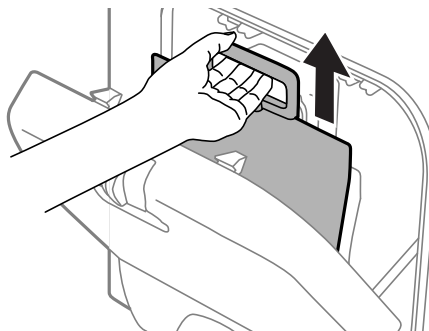
6. Avaa mustekotelo.



7. Paina väriyksikkö -osan kahvaa.  
väriyksikkö tulee esiin.



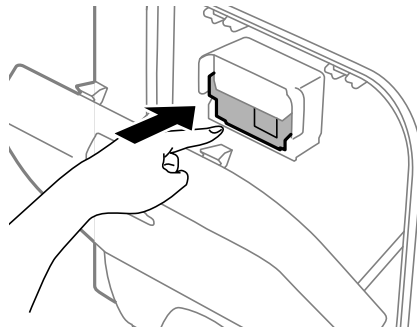
8. Nosta väriyksikkö.



**Huomautus:**

- ❑ Jos et voi nostaa väriyksikkö -osaa, vedä kahvaa eteenpäin.
- ❑ Kuljeta poistetut väriyksiköt-kohteet siten, että musteaukko on ylöspäin ja väriyksiköt-kohteet ovat alaspäin.
- ❑ Älä pudota väriyksikkö-kohdetta tai lyö sitä kovaa kohteita vasten, muuten mustetta voi päästä vuotamaan.

9. Työnnä osa esiintulevaan osioon.



10. Sulje mustekotelo.

11. Avaa tulostimen vastakkaisen puolen mustekotelo ja poista sitten kaikki väriyksiköt.

12. Pakkaa tulostin omaan laatikkoonsa käyttäen suojamateriaaleja.

Jos tulostuslaatu on seuraavalla tulostuskerralla heikko, puhdista ja kohdista tulostuspää.

#### Liittyvät tiedot

- ➔ ”Osien nimet ja toiminnot” sivulla 14
- ➔ ”Tulostuspään tarkistaminen ja puhdistaminen” sivulla 70
- ➔ ”Tulostuspään kohdistaminen” sivulla 72

---

## Asiakastukipalvelut

### Teknisen tuen verkkosivusto

Jos tarvitset lisätukea, siirry alla näkyvälle Epson-tukisivustolle. Valitse maasi tai alueesi ja siirry paikallisen Epson-verkkosivuston tukiosioon. Sivustolla on saatavilla myös uusimmat ohjaimet, usein kysytyt kysymykset, oppaat ja muut ladattavissa olevat kohteet.

<http://support.epson.net/>

<http://www.epson.eu/Support> (Eurooppa)

Jos Epson-tuotteesi ei toimi kunnolla eikä ongelman ratkaiseminen onnistu, pyydä tukea Epson-tukipalveluista.

### Yhteydenotto Epsonin tukeen

#### Ennen yhteyden ottamista Epsoniin

Jos Epson-tuotteesi ei toimi oikein, eikä ongelmaa voida ratkaista tuotteen mukana toimitettujen vianmääritysoppaiden avulla, ota yhteys Epsonin tukeen lisätietojen saamiseksi. Jos alueesi Epson-tukea ei ole seuraavassa luettelossa, ota yhteys jälleenmyyjään, jolta ostit laitteen.

Epsonin tuki pystyy ratkaisemaan ongelmiasi nopeammin, jos annat seuraavat tiedot:

- tuotteen sarjanumero

(sarjanumerotarra on yleensä tuotteen takana)

## Liite

- tuotteen malli
- tuotteen ohjelmistoversio  
(Napsauta **Tietoja, Versiotiedot** tai vastaavaa painiketta tuoteohjelmistosta.)
- tietokoneen merkki ja malli
- tietokoneen käyttöjärjestelmän nimi ja versio
- laitteen yhteydessä yleensä käytettävien ohjelmien nimet ja versiot

### **Huomautus:**

*Tuotteen mukaan faksin ja/tai verkkoasetusten valintaluettelon tiedot on saatettu tallentaa tuotteen muistiin. Tiedot ja/tai asetukset saattavat kadota tuotteen rikkoutumisen tai korjauksen seurauksena. Epson ei ota vastuuta tietojen menetyksistä tai varmuuskopiointista eikä tietojen ja asetusten palauttamisesta edes takuun voimassaoloaikana. Suosittelemme omien varmuuskopioiden ottamista tai muistiinpanojen tekoa.*

## Ohje käyttäjille Euroopassa

Lisätietoja yhteyden ottamisesta Epson-tukeen on Euroopan takuuasiakirjassa.

## Ohje käyttäjille Australiassa

Epson Australia haluaa tarjota sinulle korkeatasoisen asiakastuen. Tuoteoppaiden lisäksi tarjoamme seuraavat lähteet lisätietojen saamiseksi:

### **Internet-osoite**

<http://www.epson.com.au>

Siirry Epson Australian verkkosivustoon. Sinun kannattaa vierailla sivustolla aika ajoin! Sivustolla on ohjaimien latausalue, Epsonin yhteystiedot, uudet tuotetiedot ja tekninen tuki (sähköposti).

### **Epson-tuotetuki**

Epson-tuotetuki on varmistamassa, että asiakkaamme saavat ohjeita. Tuotetuen henkilöstö auttaa Epson-tuotteen asennuksessa, määrittämisessä ja käytössä. Myynnin tuotetuen henkilöstö voi lähettää materiaalia uusista Epson-tuotteista ja neuvoa lähimmän jälleenmyyjän tai huollon sijainnin. Tuotetuessa vastataan monentyyppisiin kysymyksiin.

Tuotetuen numerot ovat:

Puhelin: 1300 361 054

Kehotamme ottamaan esiin kaikki tarvittavat tiedot ennen soittoa. Mitä enemmän tietoa on valmiina, sitä nopeammin voimme ratkaista ongelman. Tarvittavia tietoja ovat Epson-tuotteesi oppaat, tietokoneesi tyyppi, käyttöjärjestelmä, sovellusohjelmat ja muut tiedot, joita arvelet tarvittavan.