

Guida utente

Copyright

Nessuna parte di questa pubblicazione può essere riprodotta, memorizzata in sistemi informatici o trasmessa in qualsiasi forma o con qualsiasi mezzo, elettronico, meccanico, con fotocopie, registrazioni o altro mezzo, senza il consenso scritto di Seiko Epson Corporation. Si declina qualsiasi responsabilità verso brevetti in relazione all'uso delle informazioni qui contenute. Si declina altresì qualsiasi responsabilità per danni derivanti dall'uso delle informazioni qui contenute. Le informazioni contenute in questo documento riguardano solo questo prodotto EPSON. EPSON non è responsabile per l'utilizzo di queste informazioni con altri prodotti.

Né Seiko Epson Corporation, né le relative società affiliate sono da ritenersi responsabili verso l'acquirente del prodotto o verso terzi per danni, perdite, costi o spese sostenuti o subiti dall'acquirente o da terzi a seguito di incidenti, uso indebito o improprio del prodotto o modifiche, riparazioni o alterazioni non autorizzate effettuate sullo stesso oppure (esclusi gli Stati Uniti) della mancata osservanza delle istruzioni per l'uso e la manutenzione fornite da Seiko Epson Corporation.

Seiko Epson Corporation e le relative società affiliate non potranno essere ritenute responsabili per eventuali danni o problemi causati dall'utilizzo di opzioni o materiali di consumo diversi da quelli designati da Seiko Epson Corporation come prodotti originali Epson o prodotti approvati Epson.

Seiko Epson Corporation non potrà essere ritenuta responsabile per eventuali danni derivanti da interferenze elettromagnetiche verificatesi in seguito all'uso di cavi di interfaccia diversi da quelli designati da Seiko Epson Corporation come prodotti approvati Epson.

© 2014 Seiko Epson Corporation. All rights reserved.

Il contenuto del presente manuale e le specifiche del prodotto sono soggetti a modifica senza preavviso.

Marchi

- ❑ EPSON® è un marchio registrato ed EPSON EXCEED YOUR VISION ed EXCEED YOUR VISION sono marchi di Seiko Epson Corporation.
- ❑ Microsoft®, Windows®, and Windows Vista® are registered trademarks of Microsoft Corporation.
- ❑ Apple, Macintosh, Mac OS, OS X, Bonjour, Safari, iPad, iPhone, iPod touch, and iTunes are trademarks of Apple Inc., registered in the U.S. and other countries. AirPrint and the AirPrint logo are trademarks of Apple Inc.
- ❑ Apple Chancery, Chicago, Geneva, Hoefler Text, Monaco and New York are trademarks or registered trademarks of Apple Inc.
- ❑ Google Cloud Print™, Chrome™, Chrome OS™, and Android™ are trademarks of Google Inc.
- ❑ Monotype is a trademark of Monotype Imaging, Inc. registered in the United States Patent and Trademark Office and may be registered in certain jurisdictions.
- ❑ Albertus, Arial, Gill Sans, Joanna and Times New Roman are trademarks of The Monotype Corporation.
- ❑ ITC Avant Garde, ITC Bookman, ITC Lubalin, ITC Mona Lisa Recut, ITC Symbol, ITC Zapf-Chancery, and ITC Zapf Dingbats are trademarks of International Typeface Corporation registered in the United States Patent and Trademark Office and may be registered in certain jurisdictions.
- ❑ Clarendon, Helvetica, New Century Schoolbook, Optima, Palatino, Stempel Garamond, Times and Univers are registered trademarks of Heidelberger Druckmaschinen AG, which may be registered in certain jurisdictions, exclusively licensed through Linotype Library GmbH, a wholly owned subsidiary of Heidelberger Druckmaschinen AG.
- ❑ Wingdings is a registered trademark of Microsoft Corporation in the United States and other countries.
- ❑ Antique Olive is a registered trademark of Marcel Olive and may be registered in certain jurisdictions.
- ❑ Adobe SansMM, Adobe SerifMM, Carta, and Tekton are registered trademarks of Adobe Systems Incorporated.
- ❑ Marigold and Oxford are trademarks of AlphaOmega Typography.
- ❑ Coronet is a registered trademark of Ludlow Type Foundry.
- ❑ Eurostile is a trademark of Nebiolo.
- ❑ Bitstream is a registered trademark of Bitstream Inc. registered in the United States Patent and Trademark Office and may be registered in certain jurisdictions.
- ❑ Swiss is a trademark of Bitstream Inc. registered in the United States Patent and Trademark Office and may be registered in certain jurisdictions.
- ❑ PCL is the registered trademark of Hewlett-Packard Company.
- ❑ Adobe, Adobe Reader, PostScript3, Acrobat, and Photoshop are trademarks of Adobe systems Incorporated, which may be registered in certain jurisdictions.

Marchi

Getopt

Copyright © 1987, 1993, 1994 The Regents of the University of California. All rights reserved.

Redistribution and use in source and binary forms, with or without modification, are permitted provided that the following conditions are met:

1. Redistributions of source code must retain the above copyright notice, this list of conditions and the following disclaimer.
2. Redistributions in binary form must reproduce the above copyright notice, this list of conditions and the following disclaimer in the documentation and/or other materials provided with the distribution.
4. Neither the name of the University nor the names of its contributors may be used to endorse or promote products derived from this software without specific prior written permission.

THIS SOFTWARE IS PROVIDED BY THE REGENTS AND CONTRIBUTORS "AS IS" AND ANY EXPRESS OR IMPLIED WARRANTIES, INCLUDING, BUT NOT LIMITED TO, THE IMPLIED WARRANTIES OF MERCHANTABILITY AND FITNESS FOR A PARTICULAR PURPOSE ARE DISCLAIMED. IN NO EVENT SHALL THE REGENTS OR CONTRIBUTORS BE LIABLE FOR ANY DIRECT, INDIRECT, INCIDENTAL, SPECIAL, EXEMPLARY, OR CONSEQUENTIAL DAMAGES (INCLUDING, BUT NOT LIMITED TO, PROCUREMENT OF SUBSTITUTE GOODS OR SERVICES; LOSS OF USE, DATA, OR PROFITS; OR BUSINESS INTERRUPTION) HOWEVER CAUSED AND ON ANY THEORY OF LIABILITY, WHETHER IN CONTRACT, STRICT LIABILITY, OR TORT (INCLUDING NEGLIGENCE OR OTHERWISE) ARISING IN ANY WAY OUT OF THE USE OF THIS SOFTWARE, EVEN IF ADVISED OF THE POSSIBILITY OF SUCH DAMAGE.

Arcfour

This code illustrates a sample implementation of the Arcfour algorithm.

Copyright © April 29, 1997 Kalle Kaukonen. All Rights Reserved.

Redistribution and use in source and binary forms, with or without modification, are permitted provided that this copyright notice and disclaimer are retained.

THIS SOFTWARE IS PROVIDED BY KALLE KAUKONEN AND CONTRIBUTORS "AS IS" AND ANY EXPRESS OR IMPLIED WARRANTIES, INCLUDING, BUT NOT LIMITED TO, THE IMPLIED WARRANTIES OF MERCHANTABILITY AND FITNESS FOR A PARTICULAR PURPOSE ARE DISCLAIMED. IN NO EVENT SHALL KALLE KAUKONEN OR CONTRIBUTORS BE LIABLE FOR ANY DIRECT, INDIRECT, INCIDENTAL, SPECIAL, EXEMPLARY, OR CONSEQUENTIAL DAMAGES (INCLUDING, BUT NOT LIMITED TO, PROCUREMENT OF SUBSTITUTE GOODS OR SERVICES; LOSS OF USE, DATA, OR PROFITS; OR BUSINESS INTERRUPTION) HOWEVER CAUSED AND ON ANY THEORY OF LIABILITY, WHETHER IN CONTRACT, STRICT LIABILITY, OR TORT (INCLUDING NEGLIGENCE OR OTHERWISE) ARISING IN ANY WAY OUT OF THE USE OF THIS SOFTWARE, EVEN IF ADVISED OF THE POSSIBILITY OF SUCH DAMAGE.

microSDHC Logo is a trademark of SD-3C, LLC.

Nota: la scheda microSDHC è incorporata nel prodotto e non può essere rimossa.



Intel® is a registered trademark of Intel Corporation.

Avviso generale: gli altri nomi di prodotto qui riportati sono utilizzati solo a scopo identificativo e possono essere marchi dei rispettivi proprietari. Epson non rivendica alcun diritto su tali marchi.

Sommario

Copyright

Marchi

Informazioni sul manuale

Introduzione ai manuali.	8
Simboli e indicazioni.	8
Descrizioni utilizzate nel manuale.	9
Riferimenti per i sistemi operativi.	9

Istruzioni importanti

Avvertenze per la sicurezza.	10
Istruzioni e avvertenze sulla stampante.	11
Istruzioni e avvertenze sulla configurazione e sull'utilizzo della stampante.	11
Istruzioni e avvertenze sull'utilizzo della stampante con una connessione wireless.	12
Istruzioni e avvertenze sull'utilizzo del display LCD.	12
Protezione dei dati personali.	13

Impostazioni di amministrazione

Blocco delle impostazioni della stampante mediante la password di amministratore.	14
Sblocco delle impostazioni della stampante.	14

Informazioni di base sulla stampante

Nomi e funzioni delle parti.	15
Pannello di controllo.	17
Spie e pulsanti.	17
Icone visualizzate sul display LCD.	18
Voci di menu.	18
Menu.	18

Caricamento della carta

Precauzioni per la manipolazione della carta.	26
Carta disponibile e capacità.	27
Elenco dei tipi di carta.	29
Caricamento di carta nel Cassetto carta.	30
Caricamento di carta nell'Alim. posteriore carta.	32

Stampa

Stampa da computer.	35
Istruzioni di base sulla stampa - Windows.	35
Istruzioni di base sulla stampa - Mac OS X.	36
Stampa fronte/retro.	38
Stampa di più pagine su un singolo foglio.	41
Stampa adattata al formato carta selezionato.	42
Stampa di più file contemporaneamente (solo sistemi Windows).	43
Stampa ingrandita e realizzazione di poster (solo sistemi Windows).	44
Stampa mediante funzionalità avanzate.	50
Stampa mediante un driver della stampante PostScript.	52
Stampa mediante un driver della stampante PostScript (sistemi Windows).	52
Stampa mediante un driver della stampante PostScript (sistemi Mac OS X).	54
Impostazione di voci per il driver della stampante PostScript.	57
Stampa da dispositivi intelligenti.	57
Utilizzo di Epson iPrint.	57
Utilizzo di AirPrint.	59
Annullamento della stampa.	59
Annullamento della stampa - Pulsante della stampante.	59
Annullamento della stampa - Windows.	60
Annullamento della stampa - Sistemi Mac OS X.	60

Sostituzione delle Unità di alimentazione dell'inchiostro e altri articoli di consumo

Verifica dello stato dell'inchiostro rimanente e del contenitore di manutenzione.	61
Verifica dello stato dell'inchiostro rimanente e del contenitore di manutenzione - Pannello di controllo.	61
Verifica dello stato dell'inchiostro rimanente e del contenitore di manutenzione - Windows.	61
Verifica dello stato dell'inchiostro rimanente e del contenitore di manutenzione - Mac OS X.	61
Codici dell'Unità di alimentazione dell'inchiostro.	62
Unità di alimentazione dell'inchiostro - Precauzioni per la manipolazione.	62
Sostituzione delle Unità di alimentazione dell'inchiostro.	64

Sommario

Codice del contenitore di manutenzione.	68
Precauzioni per la manipolazione del contenitore di manutenzione.	68
Sostituzione del contenitore di manutenzione.	68
Stampa temporanea con inchiostro nero.	70
Stampa temporanea con inchiostro nero - Windows.	71
Stampa temporanea con inchiostro nero - Mac OS X.	72
Risparmio di inchiostro nero quando la cartuccia è quasi esaurita (solo sistemi Windows).	73

Miglioramento della qualità di stampa

Controllo e pulizia della testina di stampa.	74
Controllo e pulizia della testina di stampa - Pannello di controllo.	74
Controllo e pulizia della testina di stampa - Windows.	75
Controllo e pulizia della testina di stampa - Mac OS X.	75
Lavaggio di potenza dell'inchiostro.	76
Allineamento della testina di stampa.	76
Allineamento della testina di stampa - Pannello di controllo.	76
Allineamento della testina di stampa - Windows.	77
Allineamento della testina di stampa - Mac OS X.	78
Pulizia del percorso carta per macchie di inchiostro.	78
Pulizia del percorso carta per problemi di alimentazione della carta.	78

Informazioni sulle applicazioni e i servizi di rete

Servizio Epson Connect.	80
Web Config.	80
Esecuzione di Web Config in un browser Web.	80
Esecuzione di Web Config in sistemi Windows.	81
Esecuzione di Web Config in sistemi Mac OS X.	81
Applicazioni necessarie.	81
Driver della stampante (sistemi Windows).	81
Driver della stampante (sistemi Mac OS X).	84
E-Web Print (solo sistemi Windows).	85
EPSON Software Updater.	85
EpsonNet Config.	85
Disinstallazione di applicazioni.	86

Disinstallazione di applicazioni - Windows.	86
Disinstallazione di applicazioni - Mac OS X.	87
Installazione di applicazioni.	87
Installazione di un driver della stampante PostScript.	88
Installazione del driver della stampante Epson universale (solo sistemi Windows).	90
Aggiornamento di applicazioni e firmware.	91

Risoluzione dei problemi

Verifica dello stato della stampante.	92
Verifica di messaggi sul display LCD.	92
Verifica dello stato della stampante - Windows.	93
Verifica dello stato della stampante - Mac OS X.	93
Rimozione della carta inceppata.	93
Rimozione della carta inceppata dal coperchio anteriore.	93
Rimozione di carta inceppata dall'Alim. posteriore carta.	94
Rimozione di carta inceppata dal Cassetto carta.	95
Rimozione della carta inceppata dal Coperchio posteriore.	96
Problemi di alimentazione della carta.	97
Problemi di alimentazione e del pannello di controllo.	97
La stampante non si accende.	97
La stampante non si spegne.	98
Il display LCD si scurisce.	98
Impossibile stampare.	98
Problemi nelle stampe.	99
Qualità di stampa mediocre.	99
Posizione, dimensioni o margini della stampa errati.	100
Carta macchiata o segnata.	100
Stampa di caratteri errati o distorti.	101
Inversione dell'immagine stampata.	101
Impossibile risolvere il problema di stampa.	102
Stampa troppo lenta.	102
Problemi del driver della stampante PostScript.	102
Impossibile stampare mediante il driver della stampante PostScript.	102
Impossibile stampare correttamente mediante il driver della stampante PostScript.	103
Qualità di stampa mediocre durante l'utilizzo del driver della stampante PostScript.	103
Stampa troppo lenta durante l'utilizzo del driver della stampante PostScript.	103
Altri problemi.	103

Leggere scosse elettriche quando si tocca la stampante.	103
Funzionamento troppo rumoroso.	103
Password dimenticata.	104
Applicazione bloccata da un firewall (solo sistemi Windows).	104

Appendice

Specifiche tecniche.	105
Specifiche della stampante.	105
Specifiche dell'interfaccia.	105
Specifiche Wi-Fi.	106
Specifiche Ethernet.	106
Protocollo di sicurezza.	106
Servizi di terze parti supportati.	106
Dimensioni.	107
Specifiche elettriche.	107
Specifiche ambientali.	108
Requisiti di sistema.	108
Informazioni sui caratteri.	109
Caratteri disponibili per il linguaggio PostScript.	109
Caratteri disponibili per il linguaggio PCL 5.	110
Caratteri disponibili per il linguaggio PCL 6.	112
Elenchi dei set di simboli.	113
Informazioni normative.	119
Standard e approvazioni.	119
Limitazioni sulla copia.	120
Trasporto della stampante.	120
Informazioni di assistenza.	123
Sito Web di supporto.	123
Come contattare l'assistenza Epson.	123

Informazioni sul manuale

Introduzione ai manuali

Nel sito Web di supporto Epson sono disponibili le versioni più recenti dei manuali seguenti.

<http://www.epson.eu/Support> (Europa)

<http://support.epson.net/> (al di fuori dell'Europa)

Avvertenze importanti per la sicurezza (manuale cartaceo)

Fornisce istruzioni per un utilizzo sicuro della stampante. Il manuale potrebbe non essere fornito con alcuni modelli e in alcune aree geografiche.

Inizia qui (manuale cartaceo)

Fornisce informazioni sulla configurazione della stampante e l'installazione del software.

Guida utente (manuale in formato PDF)

Il presente manuale. Fornisce istruzioni su come utilizzare la stampante, sostituire le unità di alimentazione dell'inchiostro, eseguire operazioni di manutenzione e risolvere problemi.

Guida di rete (manuale in formato PDF)

Fornisce informazioni sulle impostazioni di rete e sulla risoluzione dei problemi per l'utilizzo della stampante in una rete.

Guida per amministratore (manuale in formato PDF)

Fornisce agli amministratori di rete informazioni sulla gestione e sulle impostazioni della stampante.

Oltre ai manuali sopra indicati, è possibile consultare diverse risorse di assistenza disponibili nella stampante o nelle applicazioni con essa fornite.

Simboli e indicazioni



Attenzione:

Istruzioni che devono essere seguite attentamente per evitare lesioni personali.



Importante:

Istruzioni che devono essere seguite per evitare danni alle apparecchiature.

Nota:

Istruzioni contenenti suggerimenti utili e limitazioni relativi al funzionamento della stampante.

➔ Informazioni correlate

Collegamenti alle sezioni correlate.

Descrizioni utilizzate nel manuale

- Le schermate del driver della stampante provengono da sistemi Windows 8.1 o Mac OS X v10.9.x. Il contenuto visualizzato nelle schermate varia a seconda del modello in uso e del contesto.
- Le illustrazioni della stampante contenute nel presente manuale vengono fornite solo a scopo esemplificativo. È possibile che non corrispondano esattamente al modello in uso, tuttavia il funzionamento è identico.
- Alcune voci di menu nella schermata del display LCD variano a seconda del modello in uso e delle impostazioni configurate.

Riferimenti per i sistemi operativi

Windows

Nel presente manuale, termini quali "Windows 8.1", "Windows 8", "Windows 7", "Windows Vista", "Windows XP", "Windows Server 2012 R2", "Windows Server 2012", "Windows Server 2008 R2", "Windows Server 2008", "Windows Server 2003 R2" e "Windows Server 2003" vengono utilizzati per i sistemi operativi indicati di seguito. Inoltre, il termine "Windows" viene utilizzato per tutte le versioni del sistema operativo.

- Sistema operativo Microsoft® Windows® 8.1
- Sistema operativo Microsoft® Windows® 8
- Sistema operativo Microsoft® Windows® 7
- Sistema operativo Microsoft® Windows Vista®
- Sistema operativo Microsoft® Windows® XP
- Sistema operativo Microsoft® Windows® XP Professional x64 Edition
- Sistema operativo Microsoft® Windows Server® 2012 R2
- Sistema operativo Microsoft® Windows Server® 2012
- Sistema operativo Microsoft® Windows Server® 2008 R2
- Sistema operativo Microsoft® Windows Server® 2008
- Sistema operativo Microsoft® Windows Server® 2003 R2
- Sistema operativo Microsoft® Windows Server® 2003

Mac OS X

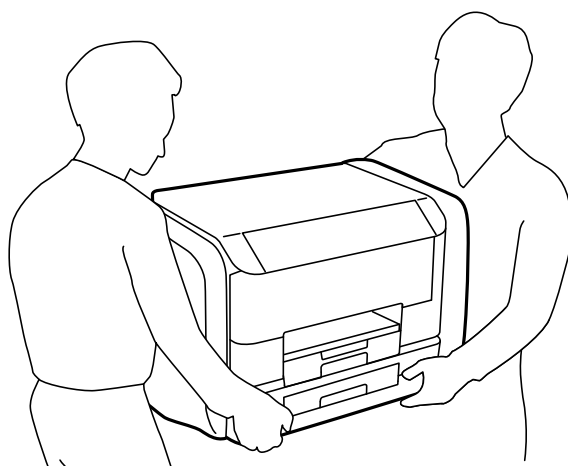
Nel presente manuale, per "Mac OS X v10.9.x" si intende "OS X Mavericks" e per "Mac OS X v10.8.x" si intende "OS X Mountain Lion". Inoltre, il termine "Mac OS X" viene utilizzato per "Mac OS X v10.9.x", "Mac OS X v10.8.x", "Mac OS X v10.7.x", "Mac OS X v10.6.x" e "Mac OS X v10.5.8".

Istruzioni importanti

Avvertenze per la sicurezza

È necessario leggere e seguire le istruzioni per garantire un utilizzo sicuro della stampante. Conservare il presente manuale per consultazione futura. Seguire inoltre tutti gli avvisi e tutte le istruzioni indicati sulla stampante.

- ❑ Utilizzare esclusivamente il cavo di alimentazione fornito con la stampante, che non deve essere utilizzato per altre apparecchiature. L'uso della stampante con altri cavi di alimentazione o l'uso del cavo di alimentazione in dotazione con altre apparecchiature può provocare incendi o scosse elettriche.
- ❑ Verificare che il cavo di alimentazione CA sia conforme alle normative locali in materia di sicurezza.
- ❑ Non smontare, modificare o tentare di riparare il cavo di alimentazione, la spina, l'unità stampante o gli accessori opzionali se non indicato specificamente nei manuali della stampante.
- ❑ In presenza di una delle condizioni indicate di seguito, scollegare la stampante e rivolgersi al servizio di assistenza:
Il cavo di alimentazione o la spina sono danneggiati, è penetrato liquido nella stampante, la stampante è caduta o l'involucro è danneggiato, la stampante non funziona come previsto o mostra un'evidente variazione in termini di prestazioni. Non regolare alcun controllo non indicato nelle istruzioni per l'uso.
- ❑ Collocare la stampante in prossimità di una presa elettrica dalla quale sia possibile scollegare facilmente il cavo di alimentazione.
- ❑ Non collocare o conservare la stampante all'esterno, in luoghi particolarmente sporchi o polverosi, in prossimità di acqua e fonti di calore oppure in luoghi soggetti a urti, vibrazioni, temperatura elevata o umidità.
- ❑ Prestare attenzione a non versare liquidi sulla stampante e a non utilizzarla con le mani bagnate.
- ❑ Tenere la stampante a una distanza di almeno 22 cm dai pacemaker cardiaci. Le onde radio emesse dalla stampante possono compromettere il funzionamento dei pacemaker cardiaci.
- ❑ Se il display LCD è danneggiato, contattare il rivenditore di fiducia. Se la soluzione a cristalli liquidi entra a contatto con le mani, lavarle accuratamente con acqua e sapone. Se la soluzione a cristalli liquidi entra a contatto con gli occhi, sciacquarli immediatamente con acqua. Se dopo aver sciacquato abbondantemente gli occhi permangono problemi alla vista o uno stato di malessere, rivolgersi immediatamente a un medico.
- ❑ La stampante è pesante e deve essere sollevata e trasportata da almeno due persone. Le persone che sollevano la stampante devono adottare la postura adeguata, come illustrato di seguito.



Istruzioni importanti

- Fare attenzione quando si maneggiano unità di alimentazione dell'inchiostro usate, perché è possibile che sia rimasto dell'inchiostro intorno alla porta di erogazione.
- Se l'inchiostro dovesse venire a contatto con la pelle, lavare accuratamente l'area interessata con acqua e sapone.
- Se l'inchiostro dovesse penetrare negli occhi, sciacquarli immediatamente con acqua. Se dopo aver sciacquato abbondantemente gli occhi permangono problemi alla vista o uno stato di malessere, rivolgersi immediatamente a un medico.
- Se l'inchiostro dovesse penetrare nella bocca, rivolgersi subito a un medico.
- Non smontare l'unità di alimentazione dell'inchiostro e il contenitore di manutenzione perché l'inchiostro potrebbe entrare a contatto con gli occhi o con la pelle.
- Non scuotere le unità di alimentazione dell'inchiostro troppo vigorosamente, perché l'inchiostro potrebbe fuoriuscire dalle unità di alimentazione dell'inchiostro.
- Tenere le unità di alimentazione dell'inchiostro e il contenitore di manutenzione fuori dalla portata dei bambini.



Istruzioni e avvertenze sulla stampante

Leggere e seguire le istruzioni riportate di seguito per evitare di danneggiare la stampante o altri beni personali. Conservare il presente manuale per consultazione futura.

Istruzioni e avvertenze sulla configurazione e sull'utilizzo della stampante

- Non bloccare né ostruire le bocchette di ventilazione e le aperture della stampante.
- Utilizzare esclusivamente il tipo di alimentazione elettrica indicato sull'etichetta della stampante.
- Evitare di utilizzare prese a cui sono collegati fotocopiatrici o sistemi di aerazione che si accendono e si spengono con frequenza.
- Evitare di utilizzare prese elettriche controllate da interruttori o timer automatici.
- Tenere l'intero sistema del computer lontano da potenziali fonti di interferenze elettromagnetiche, ad esempio altoparlanti o unità di base di telefoni cordless.
- I cavi di alimentazione devono essere disposti in modo da evitare abrasioni, tagli, logoramento, piegamenti e attorcigliamenti. Non collocare oggetti sopra i cavi di alimentazione e fare in modo che tali cavi non possano essere calpestati. Prestare particolare attenzione affinché tutti i cavi di alimentazione non vengano piegati alle estremità e nei punti in cui entrano ed escono dal trasformatore.
- Se si collega la stampante a una presa multipla, verificare che l'amperaggio totale dei dispositivi collegati alla presa non sia superiore a quello supportato dalla presa. Verificare inoltre che l'amperaggio totale di tutti i dispositivi collegati alla presa a muro non sia superiore al valore massimo consentito per la presa.
- Se si prevede di utilizzare la stampante in Germania, l'impianto dell'edificio deve essere protetto mediante un interruttore automatico da 10 o 16 ampere per fornire alla stampante un'adeguata protezione da cortocircuiti e sovracorrenti.
- Quando si collega la stampante a un computer o a un altro dispositivo mediante cavo, verificare che i connettori siano orientati correttamente. Ogni connettore può essere orientato correttamente in un solo modo. Se un connettore viene inserito con l'orientamento errato, i dispositivi collegati al cavo potrebbero risultare danneggiati.
- Collocare la stampante su una superficie piana e stabile, che si estenda oltre la base in tutte le direzioni. Se la stampante risulta inclinata, non funziona correttamente.

Istruzioni importanti

- ❑ Per la conservazione e il trasporto, non inclinare la stampante, non posizionarla verticalmente e non capovolgerla, onde evitare fuoriuscite di inchiostro.
- ❑ Lasciare spazio sufficiente davanti alla stampante per consentire la completa espulsione della carta.
- ❑ Evitare luoghi soggetti a brusche variazioni di temperatura e umidità. Inoltre, tenere la stampante lontana dalla luce solare diretta, da sorgenti di illuminazione intensa e da fonti di calore.
- ❑ Non inserire oggetti nelle aperture della stampante.
- ❑ Non inserire le mani nella stampante durante le operazioni di stampa.
- ❑ Non toccare il cavo piatto bianco all'interno della stampante.
- ❑ Non utilizzare prodotti spray contenenti gas infiammabili all'interno o nelle immediate vicinanze della stampante. Ciò potrebbe provocare un incendio.
- ❑ Non spostare manualmente la testina di stampa, onde evitare il danneggiamento della stampante.
- ❑ Spegnere sempre la stampante utilizzando il pulsante . Non scollegare la stampante dalla presa di alimentazione e non interrompere l'alimentazione fino a quando la spia del pulsante  non smette di lampeggiare.
- ❑ Prima di trasportare la stampante, verificare che la testina di stampa sia nella posizione di riposo (completamente a destra) e che le unità di alimentazione dell'inchiostro siano state rimosse.
- ❑ Se si prevede di non utilizzare la stampante per un periodo di tempo prolungato, scollegare il cavo di alimentazione dalla presa di corrente.

Istruzioni e avvertenze sull'utilizzo della stampante con una connessione wireless

- ❑ Le onde radio di questa stampante possono interferire in modo negativo con il funzionamento di apparecchiature mediche elettroniche con conseguente rischio di funzionamenti difettosi. Quando si utilizza questa stampante all'interno di strutture mediche o accanto ad attrezzature mediche, seguire le indicazioni del personale autorizzato responsabile della struttura e attenersi a ogni avviso e indicazione riportata sull'attrezzatura medica.
- ❑ Le onde radio di questa stampante possono influire negativamente sul funzionamento di dispositivi a controllo automatico quali le porte a scorrimento automatico o gli allarmi antincendio con conseguente rischio di incidenti dovuti a malfunzionamento. Quando si utilizza questa stampante accanto a dispositivi a controllo automatico, attenersi a ogni avviso e indicazione di tali dispositivi.

Istruzioni e avvertenze sull'utilizzo del display LCD

- ❑ Il display LCD può presentare piccole macchie scure o chiare e le relative caratteristiche possono determinare una luminosità non uniforme. Ciò è normale e non indica un guasto del display.
- ❑ Per pulire il display, utilizzare solo un panno asciutto e morbido. Non utilizzare detergenti liquidi o chimici.
- ❑ La copertura esterna del display LCD potrebbe rompersi in caso di forte urto. Se la superficie del display si scheggia o presenta crepe, contattare il rivenditore; non toccare né tentare di rimuovere i pezzi rotti.

Protezione dei dati personali

Prima di cedere la stampante ad altri o smaltirla, è consigliabile cancellare tutte le informazioni personali archiviate in memoria selezionando **Menu > Amministrazione sistema > Ripristina impostaz. predef. > Cancellare tutti i dati e le impostazioni** nel pannello di controllo.

Impostazioni di amministrazione

Blocco delle impostazioni della stampante mediante la password di amministratore

È possibile impostare una password di amministratore per bloccare le impostazioni della stampante affinché non possano essere modificate da altri utenti. È possibile bloccare le impostazioni indicate di seguito.

- Amministrazione sistema
- Modalità Eco

Se non si immette la password, le impostazioni esistenti non potranno essere modificate. La password è necessaria anche per la configurazione di impostazioni mediante Web Config o EpsonNet Config.

**Importante:**

Non dimenticare la password. Se si dimentica la password, contattare l'assistenza Epson.

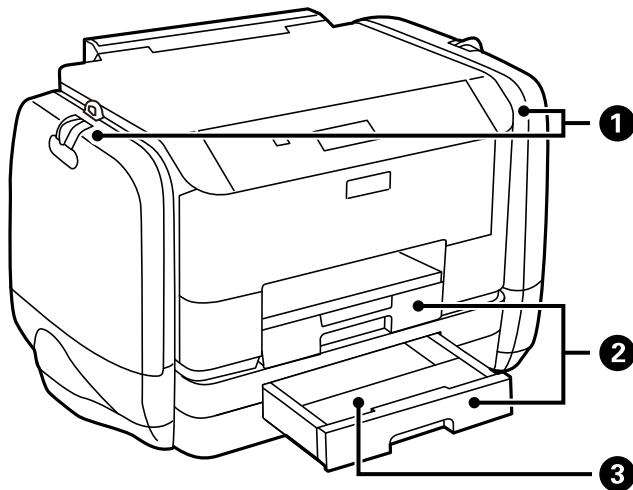
1. Accedere alla modalità **Menu** dalla schermata iniziale.
2. Selezionare **Impostazioni amministratore** > **Password amministratore**.
3. Selezionare **Registra** e immettere una password.
4. Immettere di nuovo la password.
5. Selezionare **Impostazione blocco** e attivare il blocco.

Sblocco delle impostazioni della stampante.

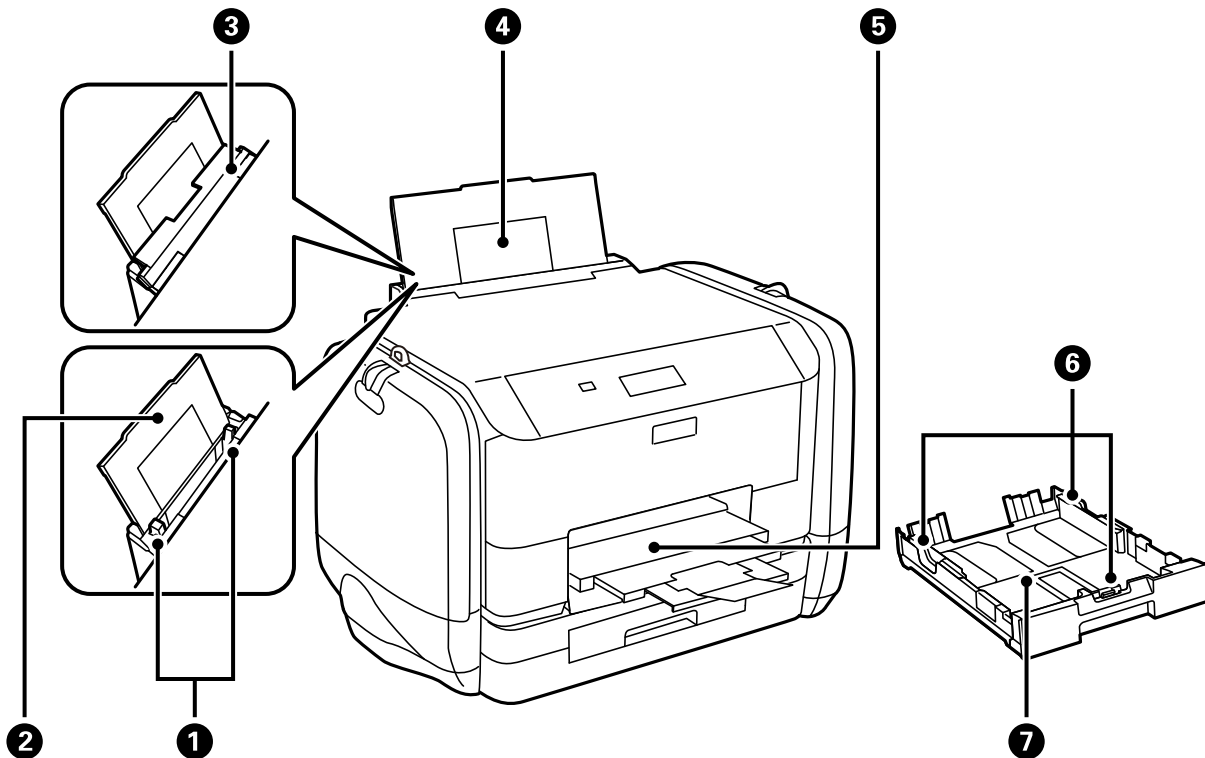
1. Accedere alla modalità **Menu** dalla schermata iniziale.
2. Selezionare **Impostazioni amministratore**.
3. Immettere la password di amministratore.
4. Selezionare **Impostazione blocco** e disattivare il blocco.

Informazioni di base sulla stampante

Nomi e funzioni delle parti

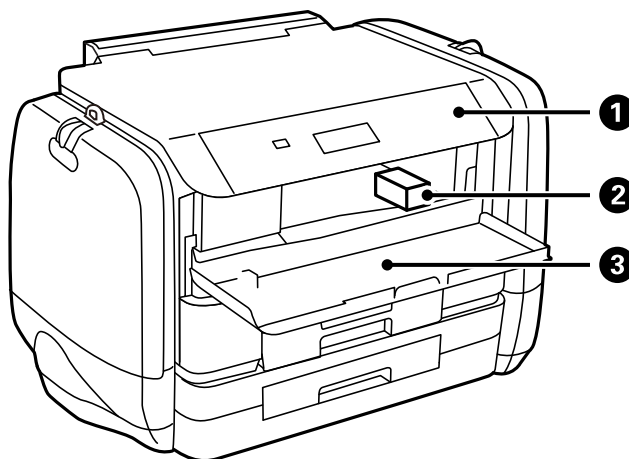


1	Scomparti inchiostro	Inserire le unità di alimentazione dell'inchiostro.
2	Cassetto carta 1, Cassetto carta 2	Consente il caricamento della carta.
3	Coperchio cassetto carta	Fissarlo al cassetto carta 2.



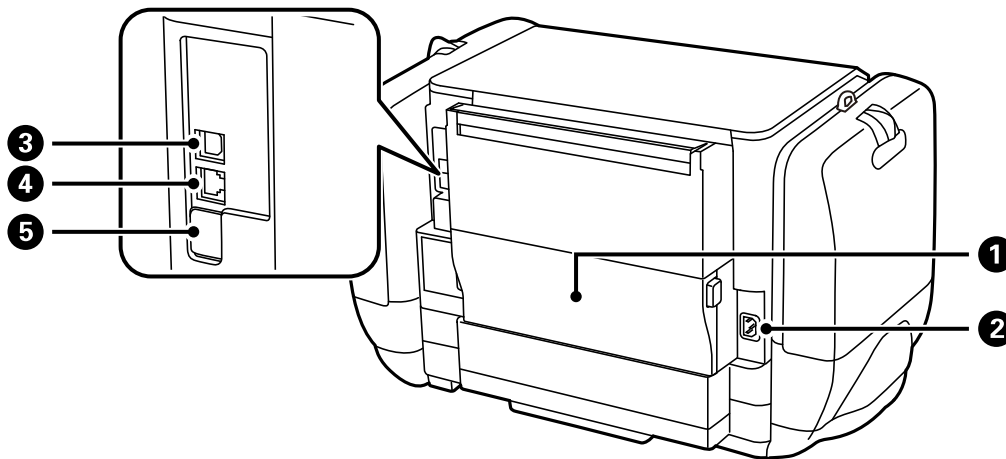
Informazioni di base sulla stampante

①	Guide laterali	Consentono l'alimentazione diretta della carta nella stampante. Devono essere allineate ai bordi dei fogli utilizzati per la stampa.
②	Supporto carta	Funge da supporto per i fogli di carta caricati.
③	Protezione alimentatore	Impedisce la penetrazione di corpi estranei nella stampante. Si consiglia di mantenere la protezione chiusa.
④	Alim. posteriore carta	Consente il caricamento della carta.
⑤	Vassoio di uscita	Trattiene la carta espulsa.
⑥	Guide laterali	Consentono l'alimentazione diretta della carta nella stampante. Devono essere allineate ai bordi dei fogli utilizzati per la stampa.
⑦	Cassetto carta	Consente il caricamento della carta.



①	Pannello di controllo	Consente di gestire il funzionamento della stampante.
②	Testina di stampa	Consente la diffusione di inchiostro.
③	Coperchio anteriore	Può essere aperto per rimuovere la carta inceppata all'interno della stampante.

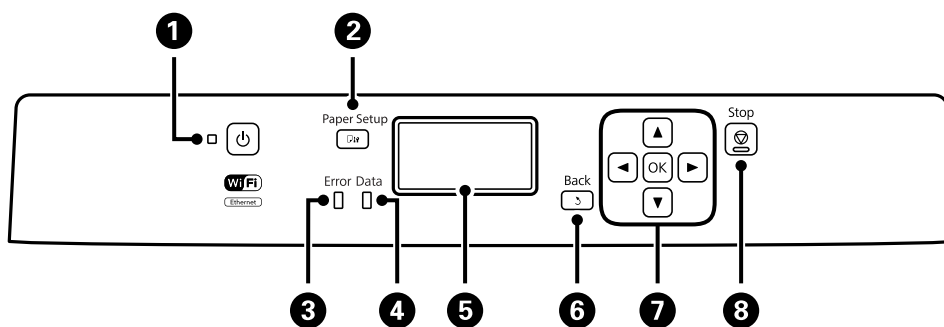
Informazioni di base sulla stampante



1	Coperchio posteriore	Può essere aperto per sostituire il contenitore di manutenzione o per rimuovere la carta inceppata.
2	Ingresso CA	Consente il collegamento del cavo di alimentazione.
3	Porta USB	Consente il collegamento di un cavo USB.
4	Porta LAN	Consente il collegamento di un cavo LAN.
5	Porta USB ausiliaria	Porta USB disponibile per un eventuale utilizzo futuro. Non rimuovere l'adesivo.












Pannello di controllo

Spie e pulsanti











1		Consente di accendere e spegnere la stampante. Se la spia di alimentazione è spenta, scollegare il cavo di alimentazione.
2		Visualizza la schermata Configurazione carta . È possibile configurare le impostazioni di formato e tipo di carta per ogni origine carta.
3	Errore	Quando si verifica un errore, inizia a lampeggiare o si accende.

Informazioni di base sulla stampante

4	Dati	Lampeggia quando è in corso l'elaborazione dati. In presenza di lavori in coda, la spia si accende.
5	-	Visualizza menu e messaggi.
6		Torna alla schermata precedente.
7		Premere  ,  ,  o  per selezionare menu. Premere OK per confermare la selezione o eseguire la funzionalità selezionata. Durante l'immissione di caratteri, premere  ,  ,  o  per selezionare caratteri.
8		Consente di interrompere l'operazione corrente. Durante l'immissione di caratteri, premere il pulsante per cambiare tipo di carattere.

Icone visualizzate sul display LCD

Sul display LCD vengono visualizzate le icone seguenti, a seconda dello stato della stampante.

	Si accende quando la stampante è collegata a una rete cablata (Ethernet).
	Si accende quando la rete cablata (Ethernet) è disattivata e non è collegato alcun cavo Ethernet.
	Si accende quando la stampante è connessa a una rete wireless (Wi-Fi). Il numero di barrette indica la potenza di segnale della connessione. Maggiore è il numero di barrette visualizzate, maggiore è la potenza del segnale.
	Indica la presenza di un problema con la connessione wireless (Wi-Fi) della stampante o la ricerca in corso di una rete wireless (Wi-Fi) alla quale eseguire la connessione.
	Indica che la stampante è connessa a una rete wireless (Wi-Fi) in modalità Ad Hoc.
	Indica che la stampante è connessa a una rete wireless (Wi-Fi) in modalità Wi-Fi Direct.
	Indica che la stampante è connessa a una rete wireless (Wi-Fi) in modalità AP semplice.
	Si accende quando è attiva la modalità Eco.

Voci di menu

Menu

Menu	Impostazioni e descrizioni
Livelli d'inchiostro	Visualizza i livelli approssimativi di inchiostro e del contenitore di manutenzione. L'icona di un punto esclamativo (!) indica che l'inchiostro è quasi esaurito o che il contenitore di manutenzione è quasi pieno. L'icona X indica che l'inchiostro è esaurito o che il contenitore di manutenzione è pieno.

Informazioni di base sulla stampante

Menu	Impostazioni e descrizioni	
Manutenzione	Controllo ugelli testina	Consente la stampa di un modello per verificare se gli ugelli della testina di stampa sono ostruiti.
	Pulizia testina	Pulisce gli ugelli ostruiti della testina di stampa.
	Allineamento testina	Regola la testina di stampa per il miglioramento della qualità di stampa. Eseguire Allineamento verticale se le stampe appaiono sfocate. Se le stampe contengono strisce orizzontali a intervalli regolari, eseguire Allineamento orizzontale . Eseguire Allineamento riga dritta se il testo e le righe sono disallineati.
	Carta spessa	Riduce le macchie di inchiostro durante la stampa. Attivare la funzionalità solo se si osservano macchie di inchiostro sulle stampe, poiché potrebbe provocare il rallentamento della velocità di stampa.
	Pulizia guida carta	La funzionalità può essere utilizzata per l'alimentazione di carta da utilizzare a scopo di pulizia in presenza di macchie di inchiostro sui rulli interni o problemi di alimentazione della carta.
Configurazione carta	Selezionare il formato e il tipo di carta caricati nell'origine carta.	
Stam. fog. di stato	Configurazione foglio di stato	Consente la stampa di un foglio informativo indicante lo stato e le impostazioni correnti della stampante.
	Foglio di stato alimentazione	Consente la stampa di un foglio informativo indicante lo stato dei materiali di consumo.
	Foglio di cronologia uso	Consente la stampa di un foglio informativo indicante la cronologia di utilizzo della stampante.
	Foglio stato PS3	Stampa un foglio informativo quando la stampante viene utilizzata come stampante PostScript.
	Esempio font PS3	Stampa un elenco dei tipi di carattere disponibili per le stampanti PostScript.
	Elenco Font PCL	Stampa un elenco dei tipi di carattere disponibili per le stampanti PCL.
Stato rete	Stato Wi-Fi/rete	Visualizza le impostazioni di rete correnti.
	Stato di Wi-Fi Direct	
	Stato Epson Connect	Indica se la stampante è registrata e connessa a Epson Connect o Google Cloud Print.
	Stato Google Cloud Print	Per ulteriori informazioni, visitare il sito Web di Epson Connect. https://www.epsonconnect.com/ http://www.epsonconnect.eu (solo Europa)
Processo riservato	Visualizza l'elenco dei processi per i quali è stata impostata una password. Per stampare un lavoro, selezionarlo e immettere la password.	

Informazioni di base sulla stampante

Menu	Impostazioni e descrizioni	
Impostazioni amministratore	I menu riportati di seguito consentono agli amministratori di registrare una password di amministratore per impedire che le impostazioni della stampante vengano modificate da altri utenti.	
	Password amministratore	Impostare, modificare o reimpostare la password di amministratore. Se si dimentica la password, contattare l'assistenza Epson.
	Impostazione blocco	È necessario immettere una password di amministratore quando si immettono le impostazioni Amministrazione sistema .
Amministrazione sistema	Per ulteriori informazioni, vedere le pagine in cui viene fornita una descrizione delle funzionalità.	

Informazioni correlate

➔ [“Amministrazione sistema” a pagina 20](#)

Amministrazione sistema

Selezionare **Menu** nella schermata iniziale, quindi selezionare **Amministrazione sistema**.

Informazioni di base sulla stampante

Menu	Impostazioni e descrizioni		
Impostazioni stampante	Impostaz. di alimentazione	Priorità alim. posteriore	Utilizza prima la carta caricata nell'alim. posteriore carta.
		Comm. autom. A4/ Letter	Utilizza la carta dell'origine carta impostata sul formato A4 se non è presente alcuna origine carta impostata sul formato Letter e la carta dell'origine carta impostata sul formato Letter se non è presente alcuna origine carta impostata sul formato A4.
		Impostaz. selezione autom.	Selezionare l'origine carta da utilizzare per l'alimentazione. Se sono disponibili più origini carta, viene utilizzata la carta caricata nell'origine le cui impostazioni carta corrispondono al lavoro di stampa in corso.
		Avviso di errore	Visualizza un messaggio di errore in caso di mancata corrispondenza tra le opzioni di formato o tipo di carta impostate in Configurazione carta e le impostazioni di stampa.
	Impostaz. timeout I/F USB	Specificare l'intervallo di tempo espresso in secondi per l'interruzione della comunicazione USB con il computer, misurato a partire da quando la stampante ha ricevuto un lavoro di stampa da un driver PostScript o PCL. La mancata definizione dell'interruzione di un lavoro da parte di un driver della stampante PostScript o PCL può dare origine a comunicazioni USB infinite. In tal caso, le comunicazioni vengono interrotte una volta trascorso l'intervallo di tempo specificato. Se non si desidera impostare l'interruzione delle comunicazioni, immettere 0 (zero).	
	Lingua stampa	Selezionare il linguaggio di stampa da utilizzare per l'interfaccia USB o di rete.	
	Risolutore aut. di errori	<p>Selezionare l'operazione da eseguire quando si verifica un errore della stampa fronte/retro o di memoria insufficiente.</p> <p><input type="checkbox"/> Errore della stampa fronte/retro</p> <p>Opzione attivata: se un lavoro di stampa fronte/retro viene inviato a un'origine che non supporta tale modalità di stampa, viene visualizzato un messaggio di errore e la stampa viene automaticamente eseguita su un solo lato della carta.</p> <p>Modalità disattivata: viene visualizzato un messaggio di errore e la stampa viene annullata.</p> <p><input type="checkbox"/> Errore di memoria insufficiente</p> <p>Opzione attivata: se la memoria della stampante si esaurisce durante la stampa, viene visualizzato un messaggio di errore e vengono stampati solo i dati che la stampante è in grado di elaborare.</p> <p>Modalità disattivata: viene visualizzato un messaggio di errore e la stampa viene annullata.</p>	
	Connessione PC tramite USB	Consente di attivare la stampante collegata al computer mediante una connessione USB. Se la funzionalità è disattivata, il computer non riconosce le stampanti collegate tramite USB.	

Informazioni di base sulla stampante

Menu	Impostazioni e descrizioni			
Impostazioni comuni	Timer sospens.	Selezionare l'intervallo di tempo trascorso il quale deve essere attivata la modalità di sospensione (modalità Risparmio energia) se non viene eseguita alcuna operazione. Una volta trascorso l'intervallo di tempo impostato, il display LCD si spegne.		
	Timer spegnimento	È possibile regolare l'intervallo di tempo che deve trascorrere prima che venga attivato il risparmio energetico. Un intervallo di attesa maggiore incide sul consumo energetico del prodotto. Prima di apportare qualsiasi modifica, valutare le eventuali ripercussioni ambientali.		
	Contrasto LCD	Consente di regolare la luminosità del display LCD.		
	Impostazioni data/ora	Data/Ora	Immettere la data e l'ora correnti.	
		Ora legale	Selezionare l'opzione per impostare l'ora legale.	
		Differenza oraria	Immettere la differenza oraria tra l'ora locale e l'ora UTC (Coordinated Universal Time).	
Lingua/Language	Selezionare la lingua di visualizzazione desiderata.			
Velocità di scorrimento	Selezionare la velocità di scorrimento del display LCD.			
Impostazioni Wi-Fi/ rete	Stato Wi-Fi/rete	Consente di visualizzare o stampare le impostazioni di rete e lo stato della connessione.		
	Configurazione Wi-Fi	Configurazione Wi-Fi guidata	Per ulteriori informazioni, vedere la <i>Guida di rete</i> .	
		Configurazione tasto (WPS)		
		Configurazione PIN (WPS)		
		Connessione autom. Wi-Fi		
		Disabilita Wi-Fi	Eventuali problemi di rete potrebbero essere risolti mediante la disattivazione o la riconfigurazione delle impostazioni Wi-Fi. Per ulteriori informazioni, vedere la <i>Guida di rete</i> .	
	Config. Wi-Fi Direct	Per ulteriori informazioni, vedere la <i>Guida di rete</i> .		
Controllo connessione	Verifica lo stato della connessione di rete e stampa un report correlato. Se si verificano problemi di connessione, è possibile consultare il report per informazioni sulla relativa risoluzione.			
Configurazione avanzata	Per ulteriori informazioni, vedere la <i>Guida di rete</i> .			
Servizi Epson Connect	È possibile sospendere e riattivare i servizi Epson Connect o Google Cloud Print, nonché annullare l'utilizzo di tali servizi, ovvero ripristinare le impostazioni predefinite.			
Servizi Google Cloud Print	Per ulteriori informazioni, visitare il sito Web di Epson Connect. https://www.epsonconnect.com/ http://www.epsonconnect.eu (solo Europa)			

Informazioni di base sulla stampante

Menu	Impostazioni e descrizioni		
Impostaz. stampa universali	Queste impostazioni di stampa vengono applicate quando si stampa da un dispositivo esterno senza utilizzare il driver della stampante, oppure quando la stampa viene eseguita utilizzando un driver della stampante PostScript o PCL.		
	Offset superiore	Consente di regolare il margine superiore o sinistro della carta.	
	Offset sinistro		
	Offset superiore in retro	Consente di regolare il margine superiore o sinistro del retro della pagina durante l'esecuzione della stampa in modalità fronte/retro.	
	Offset sinistro in retro		
	Controlla larghezza carta	Prima dell'avvio della stampa, viene verificata la larghezza della carta. Ciò impedisce che la stampa si estenda oltre i bordi del foglio quando viene impostato un formato carta errato; tuttavia potrebbe provocare il rallentamento della velocità di stampa.	
	Tempo asciugatura	Selezionare il tempo di asciugatura per la stampa fronte/retro.	
	Salta pagina vuota	Ignora automaticamente le pagine vuote nei dati di stampa.	
	Configurazione stampa PDL	Consente di visualizzare l'elenco dei menu in Configurazione stampa PDL .	
Impostazioni di sicurezza	Elimina tutti i lavori riservati	Elimina tutti i lavori riservati salvati.	
Modalità Eco	Per la modalità Eco sono disponibili le impostazioni indicate di seguito. Quando tali impostazioni sono disattivate, vengono applicate le impostazioni configurate in Impostazioni comuni .		
	Timer sospens.	Selezionare l'intervallo di tempo dopo il quale deve essere attivata la modalità di sospensione (modalità di risparmio energetico) se non viene eseguita alcuna operazione. Una volta trascorso l'intervallo di tempo impostato, il display LCD si spegne.	
	Timer spegnimento	Selezionare l'intervallo di tempo trascorso il quale la stampante si spegne automaticamente. È possibile regolare l'intervallo di tempo che deve trascorrere prima che venga attivato il risparmio energetico.	
Cancella dati mem. interna	Elimina le impostazioni di stampa di un driver della stampante PostScript o PCL. Selezionare Annulla tutto per eliminare tutti i dati relativi a un driver della stampante PostScript o PCL salvati nella memoria della stampante.		
Ripristina impostaz. predef.	Consente di ripristinare le impostazioni predefinite delle opzioni selezionate.		

Informazioni correlate

➔ [“Configurazione stampa PDL” a pagina 23](#)

Configurazione stampa PDL

Selezionare **Menu > Amministrazione sistema > Impostaz. stampa universali > Configurazione stampa PDL** nella schermata iniziale.

Informazioni di base sulla stampante

Menu	Impostazioni e descrizioni	
Impostazioni comuni	Dimensioni foglio	Selezionare un formato carta.
	Tipo di carta	Selezionare un tipo di carta.
	Orientamento	Selezionare un orientamento di stampa.
	Qualità	Selezionare una qualità di stampa.
	Modalità risp.inchiostro	Consente di risparmiare inchiostro mediante la riduzione della densità di stampa.
	Ordine di stampa	Ultima pagina in cima: la stampa inizia dalla prima pagina di un file. Prima pagina in cima: la stampa inizia dall'ultima pagina di un file.
	Numero di copie	Impostare il numero di copie.
	Margine rilegatura	Selezionare la posizione di rilegatura.
	Espulsione autom. carta	Se la stampa viene interrotta mentre è in esecuzione un lavoro di stampa, la carta viene espulsa automaticamente.
	Stampa fronte-retro	Esegue la stampa in modalità fronte/retro.

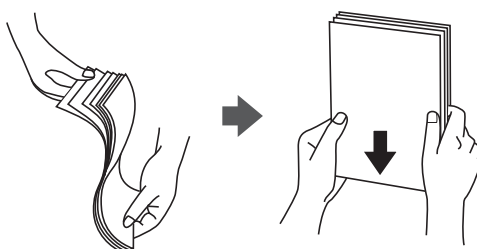
Informazioni di base sulla stampante

Menu	Impostazioni e descrizioni	
Menù PCL	Origine Font	Residente: selezionare l'opzione per utilizzare un tipo di carattere preinstallato nella stampante. Scarica: selezionare l'opzione per utilizzare un tipo di carattere scaricato.
	Numero Font	Selezionare il numero font predefinito per l'origine font predefinita. Il numero disponibile varia in base alle impostazioni configurate.
	Spaziatura	Impostare il passo predefinito per i tipi di carattere scalabili e a passo fisso. È possibile selezionare un valore compreso tra 0,44 e 99,99 cpi (characters per inch) con incrementi di 0,01 cpi. La voce viene visualizzata solo per determinate impostazioni di origine e numero font.
	Dimensione in punti	Impostare l'altezza predefinita per i tipi di carattere scalabili e variabili. È possibile selezionare un valore compreso tra 4 e 999,75 punti, con incrementi di 0,25 punti. La voce viene visualizzata solo per determinate impostazioni di origine e numero font.
	Mappa simboli	Selezionare il set di simboli predefinito. Se il tipo di carattere selezionato per l'origine e il numero font non è disponibile nel nuovo set di simboli, l'origine e il numero font vengono automaticamente impostati sul valore predefinito: IBM-US .
	Righe	Impostare il numero di righe per il formato e l'orientamento carta selezionati. Ciò provoca una modifica dell'interlinea. Il nuovo valore di interlinea viene memorizzato nella stampante. In modo analogo, eventuali modifiche apportate successivamente alle impostazioni di dimensioni pagina o orientamento provocano la modifica del valore dell'opzione Righe in base all'interlinea memorizzata.
	Funzione RC	Selezionare il comando di avanzamento riga per la stampa da un driver di un sistema operativo specifico.
	Funzione AL	
Assegnazione alim. carta	Impostare l'assegnazione del comando di selezione dell'origine carta. Se è selezionata l'opzione 4 , vengono impostati comandi compatibili con le stampanti HP LaserJet 4. Se è selezionata l'opzione 4K , vengono impostati comandi compatibili con le stampanti HP LaserJet 4000, 5000 e 8000. Se è selezionata l'opzione 5S , vengono impostati comandi compatibili con le stampanti HP LaserJet 5S.	
Menù PS3	Foglio Errore	Quando si verificano errori PostScript durante la stampa ed errori di qualsiasi tipo durante la stampa di un file PDF, viene stampato un foglio indicante lo stato degli errori.
	Modo Colore	Selezionare la modalità colore per la stampa PostScript.
	Protezione Immagine	Disattivare la funzionalità affinché la qualità di stampa venga ridotta automaticamente quando la memoria della stampante è piena.
	Binario	Attivare la funzionalità se i dati di stampa contengono immagini binarie. L'applicazione potrebbe inviare dati binari anche se il driver della stampante è impostato sul formato ASCII, tuttavia è possibile stampare i dati quando la funzione è attivata.
	Rilevamento testo	I file di testo vengono convertiti in file PostScript durante la stampa. La funzione è disponibile quando l'opzione Lingua stampa è impostata su PS3 .
	PDF Formato pagina	Selezionare il formato carta per la stampa di un file PDF. Se è selezionata l'opzione Automatico , il formato carta viene determinato in base alle dimensioni della prima pagina stampata.

Caricamento della carta

Precauzioni per la manipolazione della carta

- ❑ Consultare le istruzioni fornite con la carta.
- ❑ Smazzare i fogli e allinearne i bordi prima del caricamento. Non smazzare né incurvare fogli di carta fotografica, poiché ciò potrebbe danneggiare il lato stampabile.



- ❑ Se la carta è incurvata, prima di caricarla appiattirla o incurvarla leggermente in senso contrario. La stampa su carta incurvata può provocare inceppamenti o la visualizzazione di macchie di inchiostro sulle stampe.



- ❑ Non utilizzare carta piegata, strappata, tagliata, umida, troppo spessa, troppo sottile o a cui sono stati applicati adesivi, onde evitare inceppamenti o la visualizzazione di macchie di inchiostro sulle stampe.
- ❑ Smazzare le buste e allinearne i bordi prima del caricamento. Se le buste impilate si gonfiano a causa della presenza di aria, appiattirle prima di caricarle.



- ❑ Non utilizzare buste piegate o incurvate, onde evitare inceppamenti o la visualizzazione di macchie di inchiostro sulle stampe.
- ❑ Non utilizzare buste con superfici adesive in corrispondenza del lembo o buste con finestra.
- ❑ Evitare di usare buste troppo sottili, poiché potrebbero incurvarsi durante la stampa.

Informazioni correlate

- ➔ [“Specifiche della stampante” a pagina 105](#)

Carta disponibile e capacità

Per ottenere una qualità di stampa ottimale, Epson consiglia di utilizzare carta originale Epson.

Carta originale Epson

Nota:

La carta originale Epson non è disponibile quando si esegue la stampa utilizzando il driver della stampante PostScript e il driver della stampante Epson universale.

Nome supporto	Formato	Capacità di caricamento (fogli)			Stampa fronte/retro
		Cassetto carta 1	Cassetto carta 2	Alim. posteriore carta	
Epson Bright White Ink Jet Paper	A4	200	200	50	Automatica e manuale*1
Epson Ultra Glossy Photo Paper	A4, 13×18 cm (5×7"), 10×15 cm (4×6")	-	-	20*2	-
Epson Premium Glossy Photo Paper	A4, 13×18 cm (5×7"), 16:9 formato ampio (102×181 mm), 10×15 cm (4×6")	-	-	20*2	-
Premium Semigloss Photo Paper	A4, 10×15 cm (4×6")	-	-	20*2	-
Epson Photo Paper Glossy	A4, 13×18 cm (5×7"), 10×15 cm (4×6")	-	-	20*2	-
Epson Matte Paper-Heavyweight	A4	-	-	20	-
Epson Photo Quality Ink Jet Paper	A4	-	-	80	-

*1 Per la stampa manuale di lavori fronte/retro, utilizzare solo l'alim. posteriore carta. È possibile caricare un massimo di 20 fogli già stampati su un lato.

*2 Se i fogli non vengono alimentati correttamente o la stampa presenta colori non omogenei o sbavature, caricare manualmente un foglio di carta alla volta.

Nota:

- La disponibilità della carta varia a seconda dei paesi. Per ottenere informazioni aggiornate sui tipi di carta disponibili nell'area di residenza, contattare l'assistenza Epson.
- Quando si stampa su carta originale Epson con un formato definito dall'utente, sono disponibili solo le impostazioni di qualità di stampa **Standard** e **Normale**. Sebbene alcune stampanti consentano di selezionare una qualità di stampa migliore, le stampe presenteranno una qualità **Standard** o **Normale**.

Caricamento della carta

Carta disponibile in commercio

Nome supporto	Formato	Capacità di caricamento (fogli o buste)			Stampa fronte/ retro
		Cassetto carta 1	Cassetto carta 2	Alim. posteriore carta	
Carta comune Carta autocopiante	Legal	Fino alla linea al di sotto del simbolo ▼ sulla guida laterale.		1	Manuale*1
Carta intestata Carta riciclata	Letter, A4, B5	Fino alla linea al di sotto del simbolo ▼ sulla guida laterale.		80	Automatica e manuale*1*2
Carta a colori Carta prestampata	A5	Fino alla linea al di sotto del simbolo ▼ sulla guida laterale.	-	80	Manuale*1*2
	A6 Executive	-	-	80	Manuale*2
	Definite dall'utente (mm) Da 182 × 257 a 215,9 × 297	-	-	80	Automatica e manuale*2
	Definite dall'utente Eccetto quanto definito sopra	-	-	1	Manuale
Carta spessa	Legal	-	-	1	Manuale
	Letter, A4, B5, A5, A6, Executive	-	-	10	Manuale*3
	Definite dall'utente (mm) Da 182 × 257 a 215,9 × 297	-	-	10	Manuale*3
	Definite dall'utente Eccetto quanto definito sopra	-	-	1	Manuale
Buste	Busta n. 10, Busta DL, Busta C6	-	-	10	-
	Busta C4	-	-	1	-

*1 Per la stampa manuale di lavori fronte/retro, utilizzare solo l'alim. posteriore carta.

*2 È possibile caricare un massimo di 30 fogli già stampati su un lato.

*3 È possibile caricare un massimo di 5 fogli già stampati su un lato.

Caricamento della carta

Informazioni correlate

➔ [“Nomi e funzioni delle parti” a pagina 15](#)

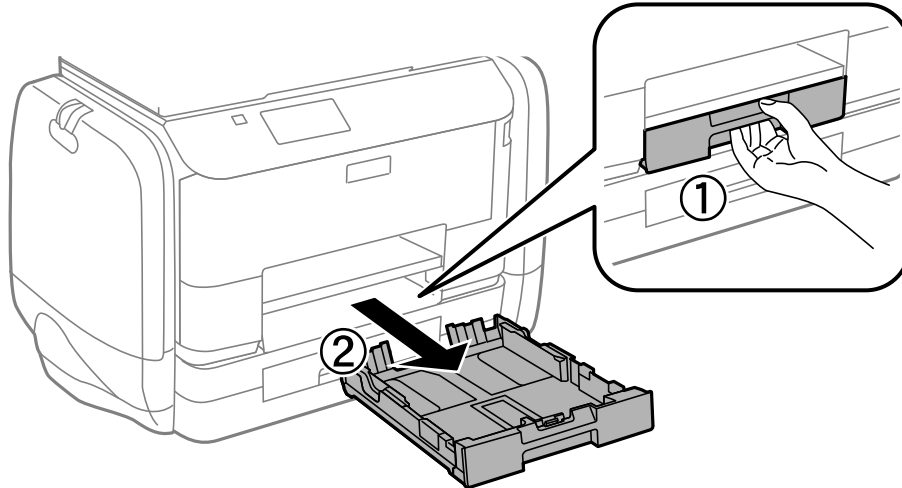
Elenco dei tipi di carta

Per ottenere risultati di stampa ottimali, selezionare il tipo di carta corrispondente alla carta caricata.

Nome supporto	Tipo di supporto			
	Pannello di controllo	Driver della stampante	Driver della stampante PostScript	Driver della stampante Epson universale
Carta autocopiante, carta comune Epson Bright White Ink Jet Paper	carte comuni	carte comuni	Comune	Comune
Carta intestata	Intestata	Intestata	Intestata	Intestata
Carta riciclata	Riciclata	Riciclata	Riciclata	Riciclata
Carta a colori	Colore	Colore	Colore	Colore
Carta prestampata	Prestamp.	Prestamp.	Prestamp	Prestamp.
Epson Ultra Glossy Photo Paper	Carta fotografica lucida "Ultra Glossy"	Carta fotografica lucida ""Ultra Glossy""	-	-
Epson Premium Glossy Photo Paper	Epson Premium Glossy	Epson Premium Glossy	-	-
Epson Premium Semigloss Photo Paper	Epson Premium Semigloss	Epson Premium Semigloss	-	-
Epson Photo Paper Glossy	Photo Paper Glossy	Photo Paper Glossy	-	-
Epson Matte Paper-Heavyweight Epson Photo Quality Ink Jet Paper	Epson Matte	Epson Matte	-	-
Carta spessa	Carta spessa	Carta spessa	Spesso	Spessa
Busta	Busta	Busta	Busta	Busta

Caricamento di carta nel Cassetto carta

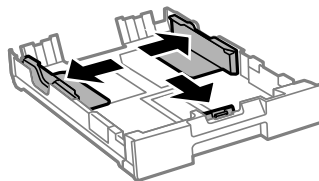
1. Verificare che la stampante non sia in funzionamento ed estrarre il cassetto carta.



Nota:

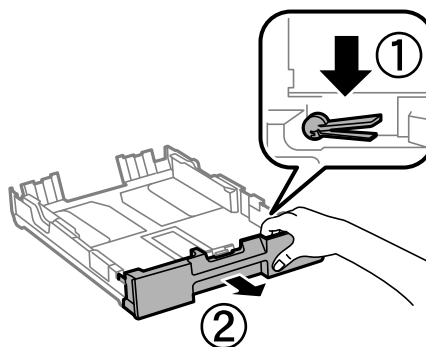
Rimuovere il coperchio del cassetto carta dal cassetto carta 2.

2. Far scorrere le guide laterali fino al livello massimo consentito.



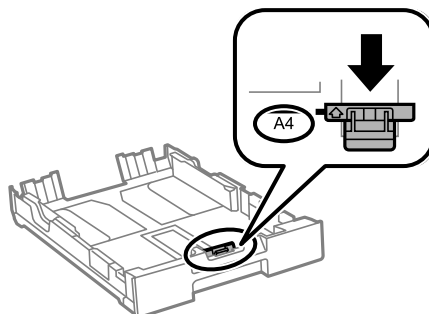
Nota:

Se si utilizzano fogli più grandi del formato A4, allungare il cassetto carta.

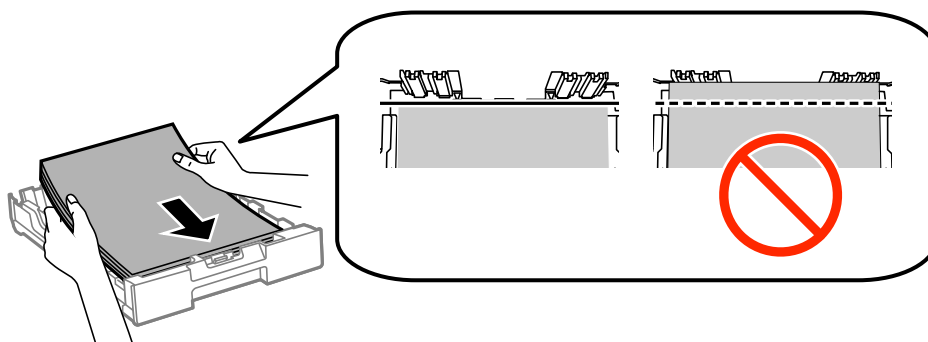


Caricamento della carta

3. Far scorrere la guida anteriore per adattarla al formato carta che si desidera utilizzare.



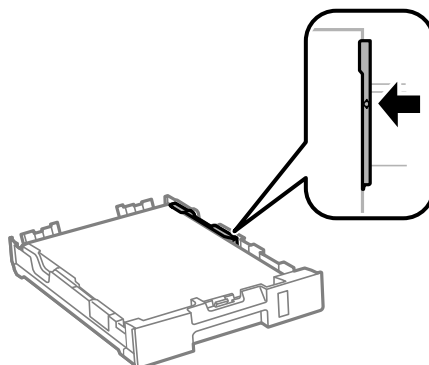
4. Caricare carta con il lato stampabile rivolto verso il basso e allinearla alla guida anteriore.



! Importante:

- Verificare che la carta non oltrepassi il simbolo ▼ all'estremità del cassetto carta.
- Non oltrepassare il numero massimo di fogli specificato per il tipo di carta in uso. Per la carta comune, i fogli caricati non devono oltrepassare la linea appena al di sotto del simbolo ▼ sulla guida laterale.

5. Far scorrere le guide laterali fino ad allinearle ai bordi dei fogli.



6. Inserire completamente il cassetto carta.

Nota:

Per il cassetto carta 2, rimontare il coperchio del cassetto carta prima di inserirlo.

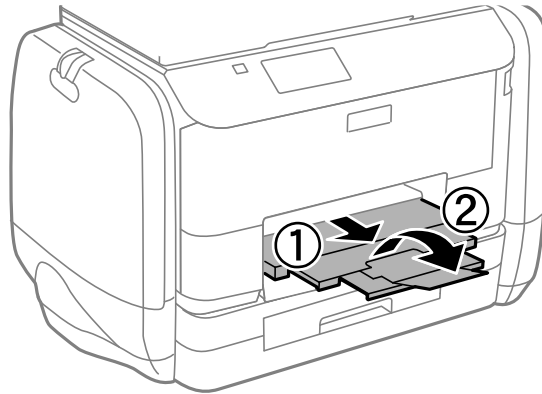
Caricamento della carta

7. Nel pannello di controllo, impostare il formato e il tipo di carta corrispondenti alla carta caricata nel cassetto carta.

Nota:

È inoltre possibile visualizzare il formato e il tipo di carta impostati selezionando **Menu > Configurazione carta**.

8. Estrarre il vassoio di uscita.

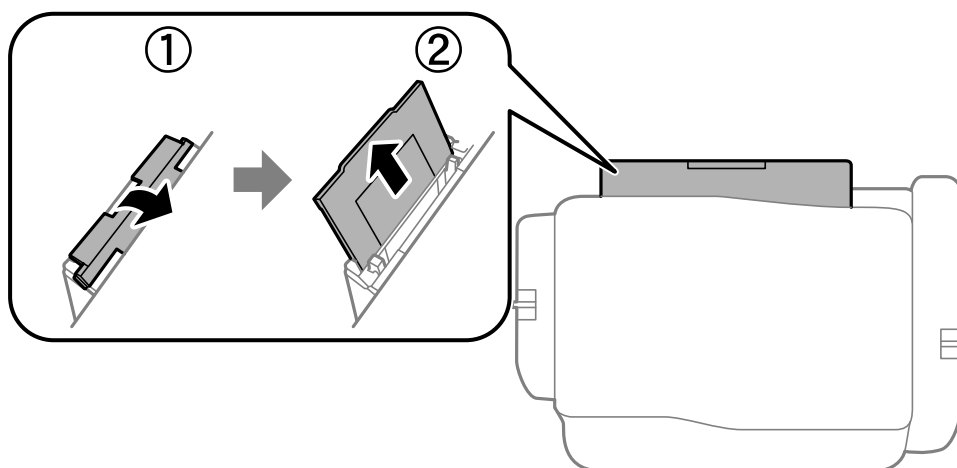


Informazioni correlate

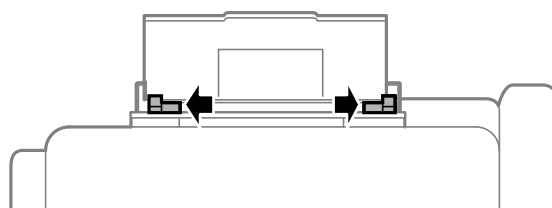
- ➔ [“Precauzioni per la manipolazione della carta” a pagina 26](#)
- ➔ [“Carta disponibile e capacità” a pagina 27](#)

Caricamento di carta nell'Alim. posteriore carta

1. Aprire la protezione dell'alimentatore ed estrarre il supporto carta.

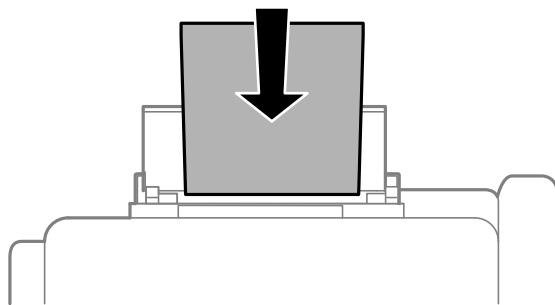


2. Far scorrere le guide laterali.



Caricamento della carta

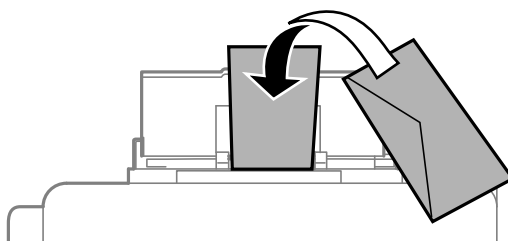
3. Caricare carta al centro dell'alim. posteriore carta, con il lato stampabile rivolto verso l'alto.



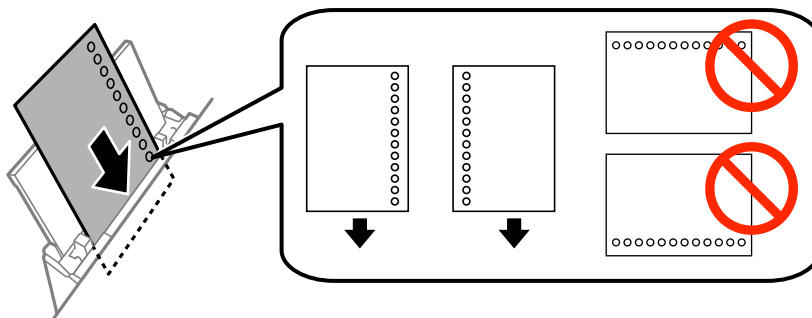
! Importante:

- ❑ Non oltrepassare il numero massimo di fogli specificato per la carta in uso. Per la carta comune, i fogli caricati non devono superare la linea appena al di sotto del simbolo ▼ sulla guida laterale.
- ❑ Caricare la carta inserendola dal lato corto. Tuttavia, se la larghezza del formato definito dall'utente è stata impostata sul lato lungo della carta, inserire la carta dal lato lungo.

❑ Buste



❑ Carta forata



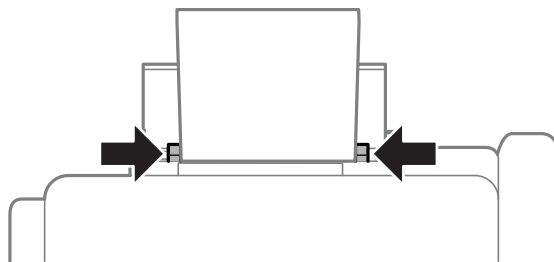
Nota:

È possibile utilizzare carta forata in base alle indicazioni fornite di seguito. La stampa automatica fronte/retro non è disponibile per la carta forata.

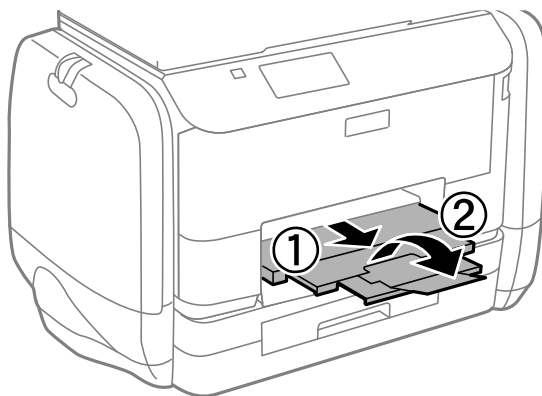
- ❑ Capacità di caricamento: un foglio
- ❑ Formati disponibili: A4, B5, A5, A6, Letter, Legal
- ❑ Fori per la rilegatura: non caricare carta con fori per la rilegatura posizionati all'estremità superiore o inferiore. Regolare la posizione di stampa del file per evitare di stampare sui fori.

Caricamento della carta

4. Far scorrere le guide laterali fino ad allinearle ai bordi dei fogli.



5. Nel pannello di controllo, selezionare **Menu > Configurazione carta > Alim. posteriore carta** e quindi impostare il formato e il tipo di carta corrispondenti alla carta caricata nell'alimentazione posteriore carta.
6. Estrarre il vassoio di uscita.



Nota:

Riporre la carta superflua nella confezione originale. Se viene mantenuta nella stampante, la carta potrebbe incurvarsi o provocare il peggioramento della qualità di stampa.

Informazioni correlate

- ➔ [“Precauzioni per la manipolazione della carta” a pagina 26](#)
- ➔ [“Carta disponibile e capacità” a pagina 27](#)

Stampa

Stampa da computer

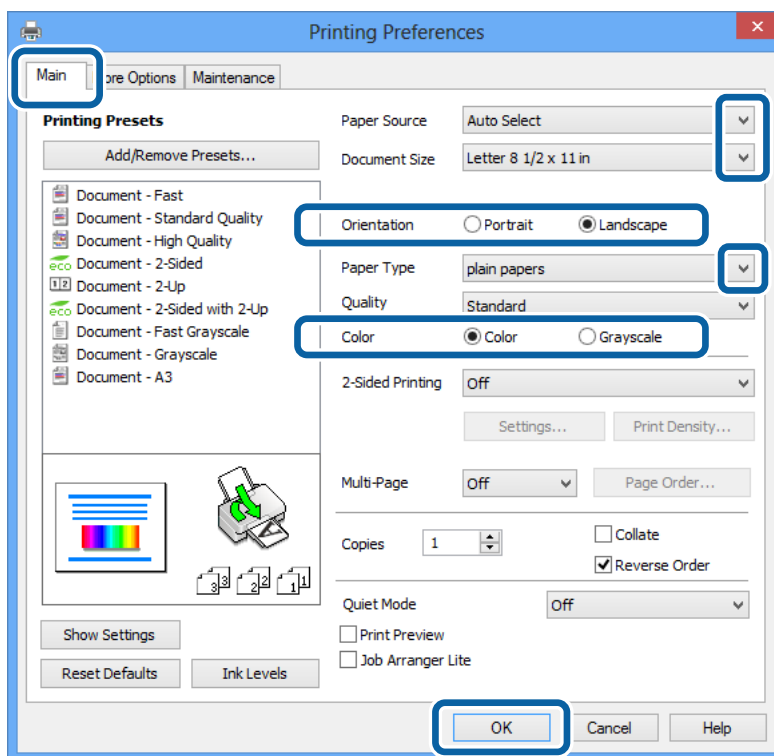
Se non è possibile modificare alcune impostazioni del driver della stampante, potrebbero essere state applicate limitazioni da parte dell'amministratore. Per ricevere assistenza in merito, contattare l'amministratore della stampante.

Istruzioni di base sulla stampa - Windows

Nota:

- ❑ Per informazioni sulle voci di impostazione, vedere la guida in linea. Fare clic con il pulsante destro del mouse su una voce e scegliere ?.
- ❑ Le operazioni da eseguire potrebbero differire a seconda dell'applicazione in uso. Per ulteriori informazioni, vedere la guida in linea dell'applicazione.

1. Caricare carta nella stampante.
2. Aprire il file da stampare.
3. Scegliere **Stampa** o **Imposta stampante** dal menu **File**.
4. Selezionare la stampante in uso.
5. Selezionare **Preferenze** o **Proprietà** per accedere alla finestra del driver della stampante.



Stampa

6. Configurare le impostazioni indicate di seguito:

- Origine carta: selezionare l'origine carta nella quale è stata caricata la carta.
- Formato documento: selezionare il formato documento impostato nell'applicazione.
- Orientamento: selezionare l'orientamento impostato nell'applicazione.
- Tipo di carta: selezionare il tipo di carta caricato.
- Colore: se si desidera stampare in bianco e nero o in scala di grigi, selezionare **Scala di grigio**.

Nota:

- Per stampare colori accesi relativi a dati ad alta densità su carta comune, carta intestata o carta prestampata, selezionare Vivace standard in Qualità.*
- Per la stampa su buste, selezionare Orizzontale in **Orientamento**.*

7. Fare clic su **OK** per chiudere la finestra del driver della stampante.

8. Fare clic su **Stampa**.

Informazioni correlate

- ➔ [“Carta disponibile e capacità” a pagina 27](#)
- ➔ [“Caricamento di carta nel Cassetto carta” a pagina 30](#)
- ➔ [“Caricamento di carta nell'Alim. posteriore carta” a pagina 32](#)
- ➔ [“Elenco dei tipi di carta” a pagina 29](#)

Istruzioni di base sulla stampa - Mac OS X

Nota:

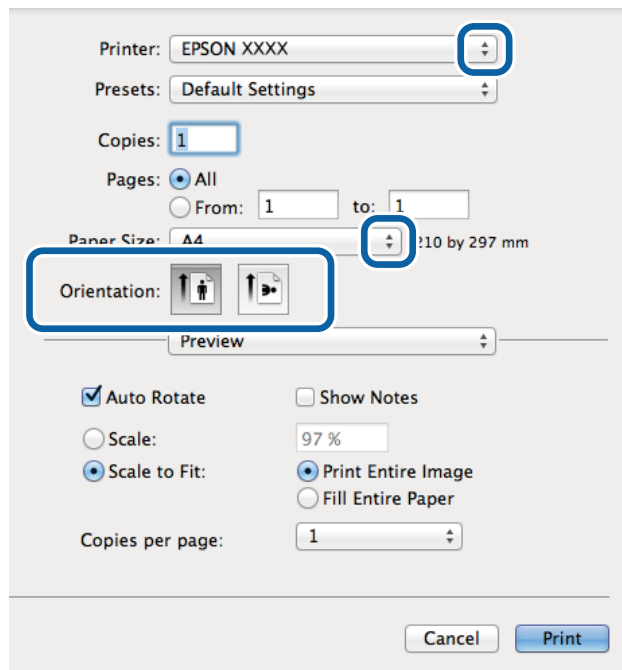
Le operazioni da eseguire differiscono a seconda dell'applicazione in uso. Per ulteriori informazioni, vedere la guida in linea dell'applicazione.

1. Caricare carta nella stampante.
2. Aprire il file da stampare.

Stampa

3. Selezionare **Stampa** o un altro comando dal menu **File** per accedere alla finestra di dialogo di stampa.

Se necessario, fare clic su **Mostra dettagli** o su ▼ per espandere la finestra di stampa.



4. Configurare le impostazioni indicate di seguito:

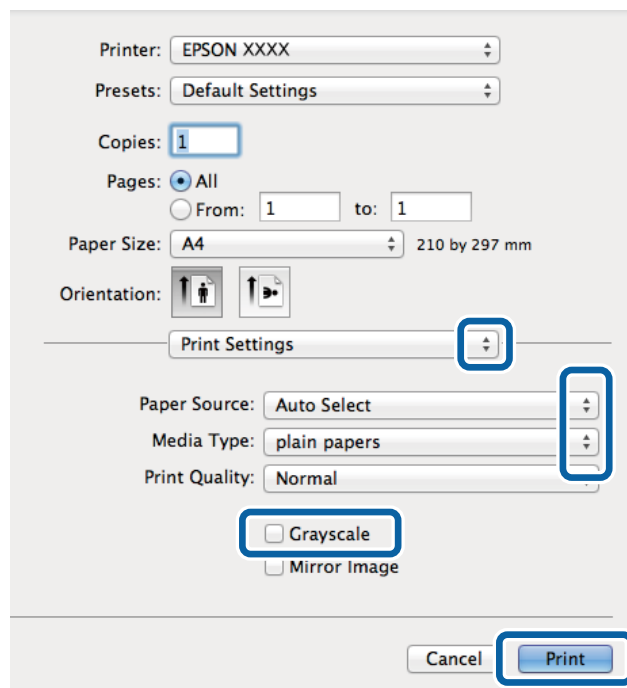
- Stampante: selezionare la stampante in uso.
- Preset: selezionare le impostazioni predefinite che si desidera utilizzare per la stampa.
- Formato carta: selezionare il formato carta impostato nell'applicazione.
- Orientamento: selezionare l'orientamento impostato nell'applicazione.

Nota:

Per la stampa su buste, selezionare l'orientamento orizzontale.


Stampa

5. Scegliere **Impostazioni di stampa** dal menu a comparsa.



Nota:

In Mac OS X v10.8.x o versioni successive, la mancata visualizzazione del menu **Impostazioni di stampa** indica che il driver della stampante Epson non è stato installato correttamente.

Scegliere **Preferenze di Sistema** dal menu  > **Stampanti e Scanner** (oppure **Stampa e Scansione** o **Stampa e Fax**), rimuovere la stampante e aggiungerla di nuovo. Per informazioni sull'aggiunta di una stampante, visitare il collegamento indicato di seguito.

<http://epson.sn>

6. Configurare le impostazioni indicate di seguito:
- Origine carta: selezionare l'origine carta nella quale è stata caricata la carta.
 - Supporto: selezionare il tipo di carta caricato.
 - Scala di grigio: selezionare l'opzione per stampare in bianco e nero o in scala di grigi.
7. Fare clic su **Stampa**.

Informazioni correlate

- ➔ “Carta disponibile e capacità” a pagina 27
- ➔ “Caricamento di carta nel Cassetto carta” a pagina 30
- ➔ “Caricamento di carta nell'Alim. posteriore carta” a pagina 32
- ➔ “Elenco dei tipi di carta” a pagina 29

Stampa fronte/retro

Per eseguire la stampa fronte/retro sono disponibili i due metodi seguenti.

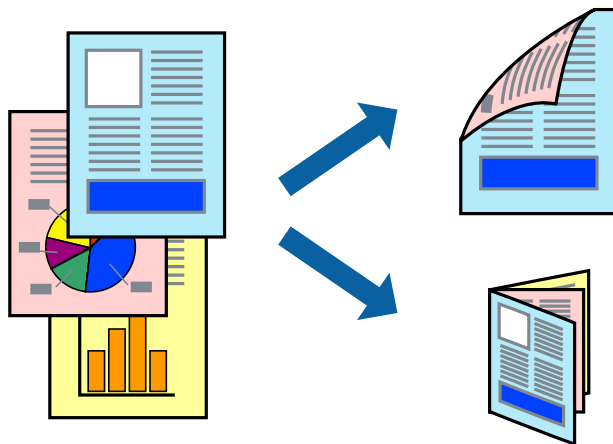
- Stampa fronte/retro automatica

Stampa

- ❑ Stampa fronte/retro manuale (solo sistemi Windows)

Al termine della stampa del primo lato, capovolgere il foglio per stampare sull'altro lato.

È inoltre possibile stampare una brochure ottenibile piegando la stampa (solo sistemi Windows).



Nota:

- ❑ L'utilizzo di carta non adatta per la stampa fronte/retro potrebbe incidere negativamente sulla qualità di stampa e causare inceppamenti.
- ❑ A seconda del tipo di carta e dei dati di stampa, potrebbero verificarsi passaggi di inchiostro attraverso la carta.

Informazioni correlate

➔ [“Carta disponibile e capacità” a pagina 27](#)

Stampa fronte/retro - Windows

Nota:

- ❑ La stampa fronte/retro manuale è disponibile quando è attivo **EPSON Status Monitor 3**. Se **EPSON Status Monitor 3** è disattivato, accedere al driver della stampante, fare clic su **Impostazioni avanzate** nella scheda **Utility** e selezionare **Abilita EPSON Status Monitor 3**.
- ❑ La stampa fronte/retro manuale potrebbe non essere disponibile quando si accede alla stampante da una rete o se la stampante viene utilizzata come stampante condivisa.

1. Caricare carta nella stampante.
2. Aprire il file da stampare.
3. Accedere alla finestra del driver della stampante.
4. Selezionare **Auto (rilegatura bordo lungo)**, **Auto (rilegatura bordo corto)**, **Manuale (rilegatura bordo lungo)** oppure **Manuale (rilegatura bordo corto)** da **Stampa doppio lato** nella scheda **Principale**.
5. Fare clic su **Impostazioni**, configurare le impostazioni desiderate e fare clic su **OK**.

Nota:

Per stampare un fascicoletto pieghevole, selezionare **Opuscolo**.

Stampa

- Fare clic su **Densità stampa**, selezionare un tipo di documento in **Seleziona tipo documento** e fare clic su **OK**.

Le **Regolazioni** per il tipo di documento selezionato vengono impostate automaticamente dal driver della stampante.

Nota:

- La stampa potrebbe risultare lenta a seconda delle opzioni specificate per **Seleziona tipo documento** nella finestra **Regolazione densità stampa** e per **Qualità** nella scheda **Principale**.*
- L'opzione **Regolazione densità stampa** non è disponibile per la stampa fronte/retro manuale.*

- Impostare le altre opzioni nelle schede **Principale** e **Altre opzioni** in base alle esigenze, quindi fare clic su **OK**.

- Fare clic su **Stampa**.

Per la stampa fronte/retro manuale, al termine della stampa del primo lato nel computer viene visualizzata una finestra popup. Seguire le istruzioni visualizzate sullo schermo.

Informazioni correlate

- ➔ [“Caricamento di carta nel Cassetto carta” a pagina 30](#)
- ➔ [“Caricamento di carta nell'Alim. posteriore carta” a pagina 32](#)
- ➔ [“Istruzioni di base sulla stampa - Windows” a pagina 35](#)

Stampa fronte/retro (sistemi Mac OS X)

- Caricare carta nella stampante.
- Aprire il file da stampare.
- Aprire la finestra di dialogo di stampa.
- Scegliere **Impostazioni stampa fronte/retro** dal menu a comparsa.
- Selezionare le rilegature e il **Tipo documento**.

Nota:

- La stampa potrebbe risultare lenta a seconda dell'impostazione dell'opzione **Tipo documento**.*
- Per la stampa di dati ad alta densità quali fotografie o grafica, selezionare **Testo e grafica** o **Testo e foto in Tipo documento**. In presenza di strisce o se l'immagine viene visualizzata anche sul retro del foglio, regolare la densità di stampa e il tempo di asciugatura dell'inchiostro facendo clic sul simbolo di freccia accanto a **Regolazioni**.*

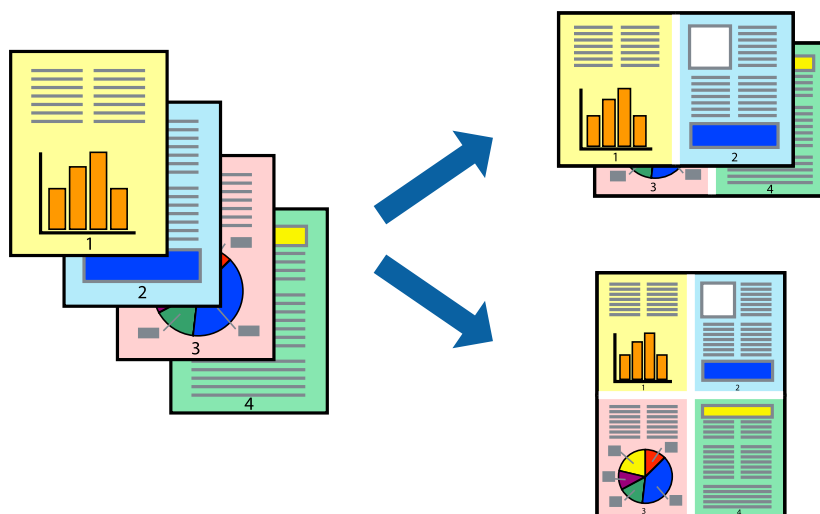
- Impostare le altre opzioni in base alle esigenze.
- Fare clic su **Stampa**.

Informazioni correlate

- ➔ [“Caricamento di carta nel Cassetto carta” a pagina 30](#)
- ➔ [“Caricamento di carta nell'Alim. posteriore carta” a pagina 32](#)
- ➔ [“Istruzioni di base sulla stampa - Mac OS X” a pagina 36](#)

Stampa di più pagine su un singolo foglio

È possibile stampare due o quattro pagine di dati su un singolo foglio di carta.



Stampa di più pagine su un singolo foglio - Windows

1. Caricare carta nella stampante.
2. Aprire il file da stampare.
3. Accedere alla finestra del driver della stampante.
4. Selezionare **2-su** o **4-su** in **Multipagina**, nella scheda **Principale**.
5. Fare clic su **Ordine di pagina**, configurare le impostazioni desiderate e quindi fare clic su **OK** per chiudere la finestra.
6. Impostare le altre opzioni nelle schede **Principale** e **Altre opzioni** in base alle esigenze, quindi fare clic su **OK**.
7. Fare clic su **Stampa**.

Informazioni correlate

- ➔ [“Caricamento di carta nel Cassetto carta” a pagina 30](#)
- ➔ [“Caricamento di carta nell'Alim. posteriore carta” a pagina 32](#)
- ➔ [“Istruzioni di base sulla stampa - Windows” a pagina 35](#)

Stampa di più pagine su un singolo foglio - Mac OS X

1. Caricare carta nella stampante.
2. Aprire il file da stampare.
3. Aprire la finestra di dialogo di stampa.
4. Scegliere **Layout** dal menu a comparsa.

Stampa

5. Impostare il numero di pagine in **Pagine per foglio**, l'**Orientamento** (ordine di pagina) e il **Margine**.
6. Impostare le altre opzioni in base alle esigenze.
7. Fare clic su **Stampa**.

Informazioni correlate

- ➔ [“Caricamento di carta nel Cassetto carta” a pagina 30](#)
- ➔ [“Caricamento di carta nell'Alim. posteriore carta” a pagina 32](#)
- ➔ [“Istruzioni di base sulla stampa - Mac OS X” a pagina 36](#)

Stampa adattata al formato carta selezionato

È possibile fare in modo che la stampa venga adattata al formato carta selezionato.



Stampa adattata al formato carta selezionato - Windows

1. Caricare carta nella stampante.
 2. Aprire il file da stampare.
 3. Accedere alla finestra del driver della stampante.
 4. Configurare le impostazioni seguenti nella scheda **Altre opzioni**.
 - Formato documento: selezionare il formato documento impostato nell'applicazione.
 - Emissione carta: selezionare il formato della carta caricata nella stampante.
L'opzione **Adatta alla Pagina** viene selezionata automaticamente.
- Nota:**
*Se si desidera stampare un'immagine ridotta al centro della pagina, selezionare **Centro**.*
5. Impostare le altre opzioni nelle schede **Principale** e **Altre opzioni** in base alle esigenze, quindi fare clic su **OK**.
 6. Fare clic su **Stampa**.

Informazioni correlate

- ➔ [“Caricamento di carta nel Cassetto carta” a pagina 30](#)

Stampa

- ➔ “Caricamento di carta nell'Alim. posteriore carta” a pagina 32
- ➔ “Istruzioni di base sulla stampa - Windows” a pagina 35

Stampa adattata al formato carta selezionato (sistemi Mac OS X)

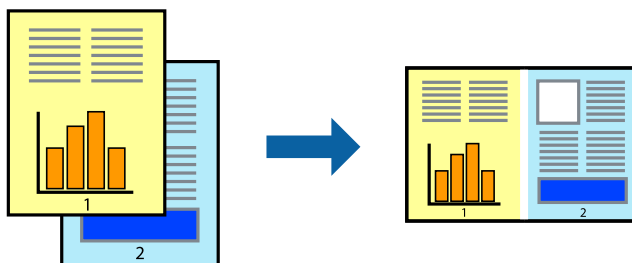
1. Caricare carta nella stampante.
2. Aprire il file da stampare.
3. Aprire la finestra di dialogo di stampa.
4. Selezionare il formato carta impostato nell'applicazione in **Formato carta**.
5. Scegliere **Gestione carta** dal menu a comparsa.
6. Selezionare **Adatta in scala al foglio**.
7. Impostare **Dimensioni foglio di stampa** sul formato della carta caricata nella stampante.
8. Impostare le altre opzioni in base alle esigenze.
9. Fare clic su **Stampa**.

Informazioni correlate

- ➔ “Caricamento di carta nel Cassetto carta” a pagina 30
- ➔ “Caricamento di carta nell'Alim. posteriore carta” a pagina 32
- ➔ “Istruzioni di base sulla stampa - Mac OS X” a pagina 36

Stampa di più file contemporaneamente (solo sistemi Windows)

Organizzatore lavori rapido consente di combinare vari file creati in diverse applicazioni e di stamparli come unico lavoro di stampa. Per i file combinati, è possibile specificare impostazioni di stampa quali layout, ordine di stampa e orientamento.



Nota:

Per aprire un **Progetto di stampa** salvato in **Organizzatore lavori rapido**, fare clic su **Organizzatore lavori rapido** nella scheda **Utility** del driver della stampante. Quindi, scegliere **Apri** dal menu **File** per selezionare il file. I file salvati presentano l'estensione ".ecl".

1. Caricare carta nella stampante.
2. Aprire il file da stampare.

Stampa

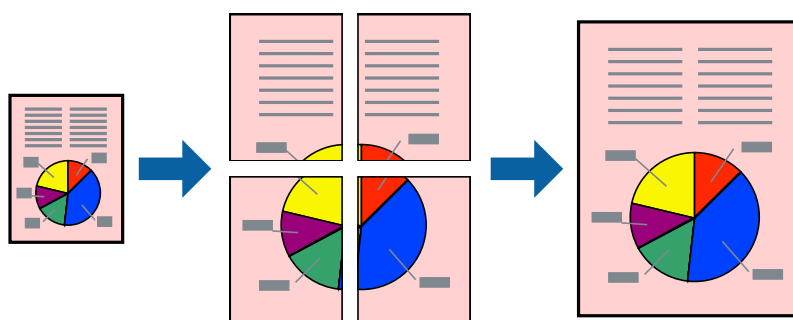
3. Accedere alla finestra del driver della stampante.
4. Selezionare **Organizzatore lavori rapido** nella scheda **Principale**.
5. Fare clic su **OK** per chiudere la finestra del driver della stampante.
6. Fare clic su **Stampa**.
Viene visualizzata la finestra di **Organizzatore lavori rapido** e il lavoro di stampa viene aggiunto al **Progetto di stampa**.
7. Mentre è aperta la finestra di **Organizzatore lavori rapido**, aprire il file che si desidera combinare con il file corrente e ripetere i passaggi da 3 a 6.
Nota:
Se si chiude la finestra di Organizzatore lavori rapido, il Progetto di stampa non salvato viene eliminato. Per stampare in un secondo momento, scegliere Salva dal menu File.
8. Scegliere le voci desiderate dai menu **Layout** e **Modifica** di **Organizzatore lavori rapido** per modificare il **Progetto di stampa** in base alle esigenze.
9. Scegliere **Stampa** dal menu **File**.

Informazioni correlate

- ➔ [“Caricamento di carta nel Cassetto carta” a pagina 30](#)
- ➔ [“Caricamento di carta nell'Alim. posteriore carta” a pagina 32](#)
- ➔ [“Istruzioni di base sulla stampa - Windows” a pagina 35](#)

Stampa ingrandita e realizzazione di poster (solo sistemi Windows)

È possibile stampare un'immagine su più fogli di carta per creare un poster di dimensioni maggiori. Per unire i fogli, si possono stampare crocini di allineamento.



1. Caricare carta nella stampante.
2. Aprire il file da stampare.
3. Accedere alla finestra del driver della stampante.
4. Selezionare **Poster 2x1**, **Poster 2x2**, **Poster 3x3** o **Poster 4x4** in **Multipagina**, nella scheda **Principale**.
5. Fare clic su **Impostazioni**, configurare le impostazioni desiderate e fare clic su **OK**.

Stampa

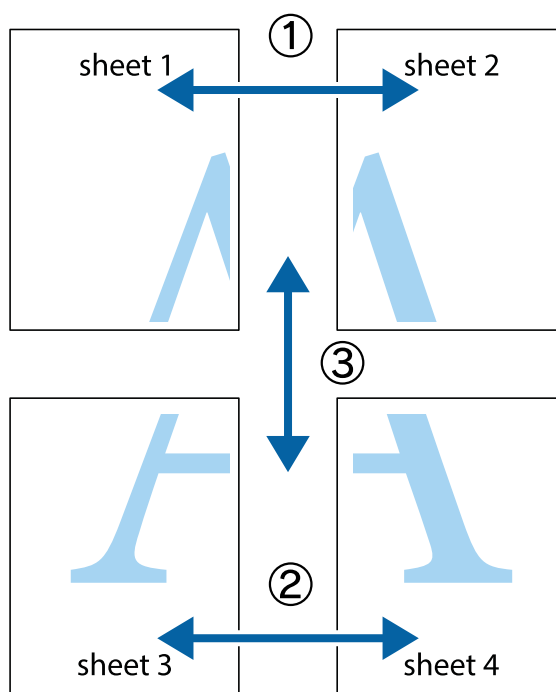
6. Impostare le altre opzioni nelle schede **Principale** e **Altre opzioni** in base alle esigenze, quindi fare clic su **OK**.
7. Fare clic su **Stampa**.

Informazioni correlate

- ➔ “Caricamento di carta nel Cassetto carta” a pagina 30
- ➔ “Caricamento di carta nell'Alim. posteriore carta” a pagina 32
- ➔ “Istruzioni di base sulla stampa - Windows” a pagina 35

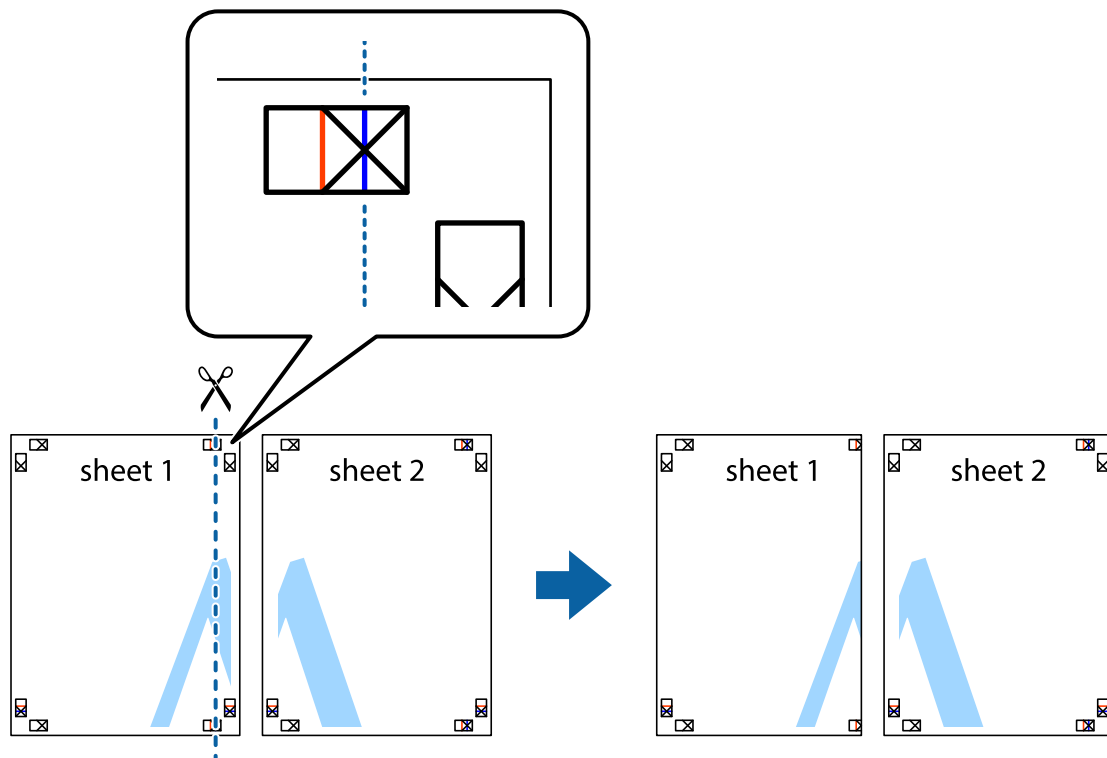
Realizzazione di poster mediante Crocini di allineamento sovrapposti

Di seguito viene illustrato un esempio di come realizzare un poster quando è selezionata l'opzione **Poster 2x2** ed è selezionata l'opzione **Crocini di allineamento sovrapposti** in **Stampa guide di taglio**.

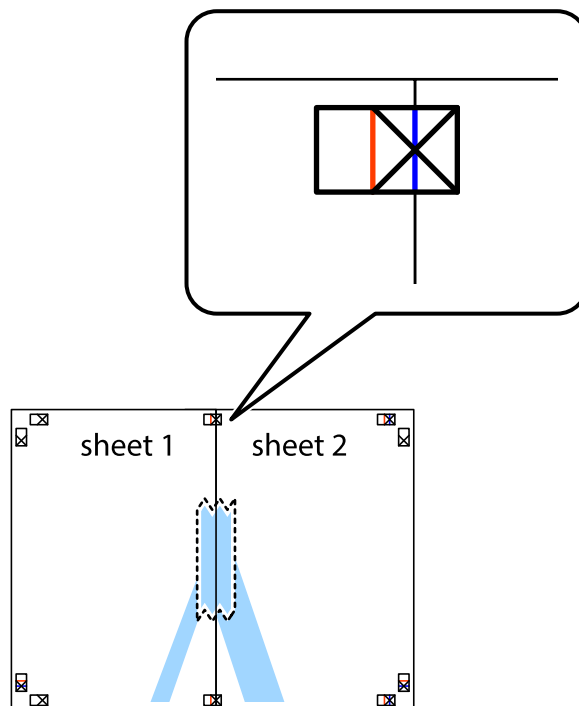


Stampa

1. Preparare Sheet 1 e Sheet 2. Ritagliare i margini di Sheet 1 lungo la linea blu verticale che attraversa il centro del crocino superiore e inferiore.

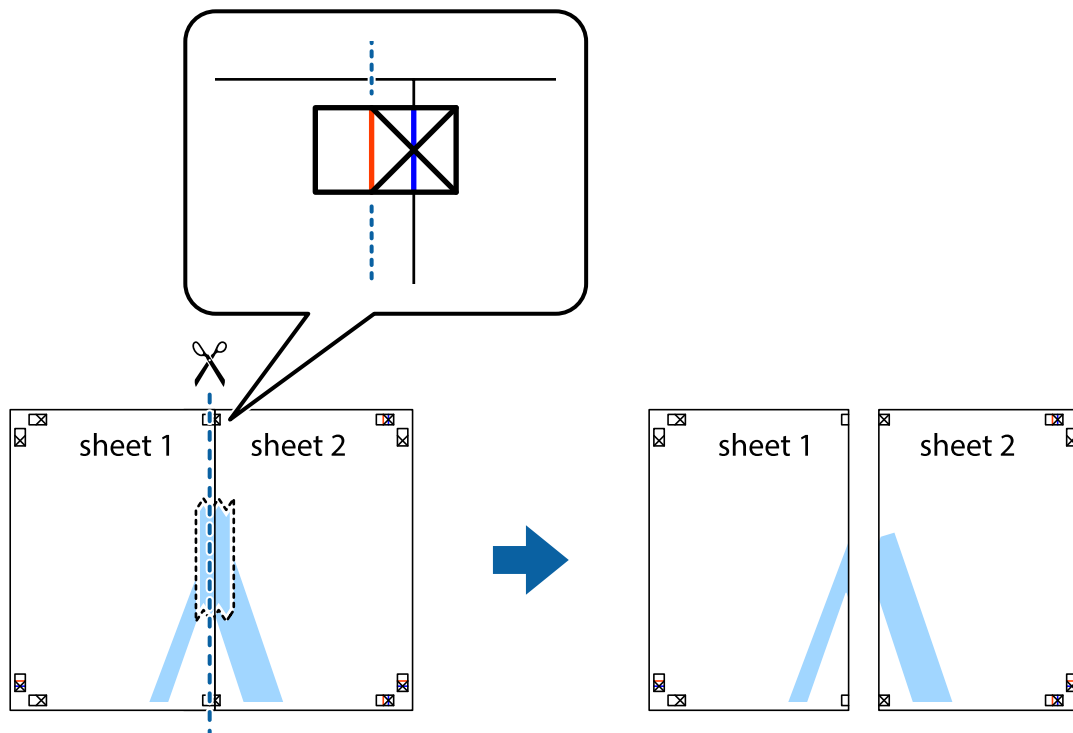


2. Collocare il bordo di Sheet 1 sopra Sheet 2 e allineare i crocini, quindi fissare temporaneamente i due fogli applicando nastro adesivo sul retro.

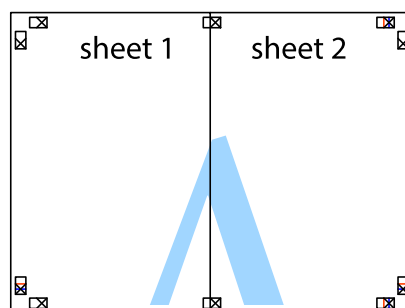


Stampa

3. Tagliare in due i fogli uniti lungo la linea rossa verticale che attraversa i crocini di allineamento (la linea a sinistra dei crocini).



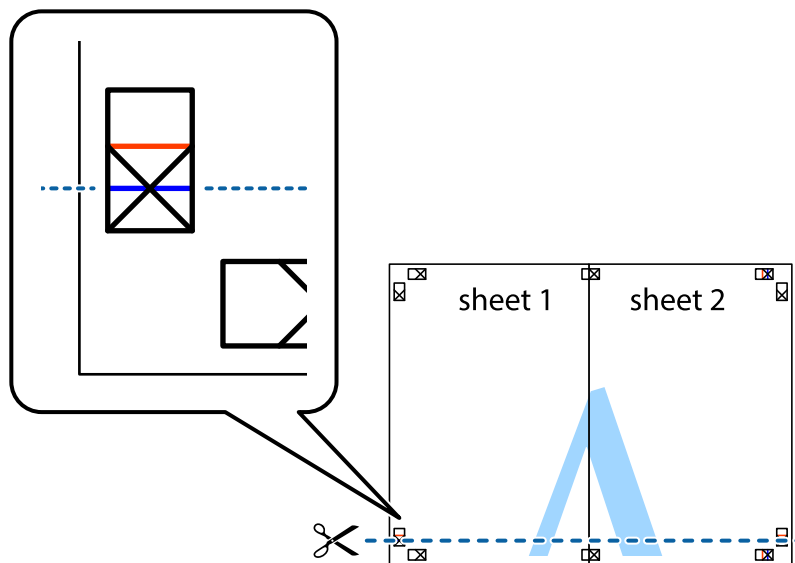
4. Fissare i fogli applicando nastro adesivo sul retro.



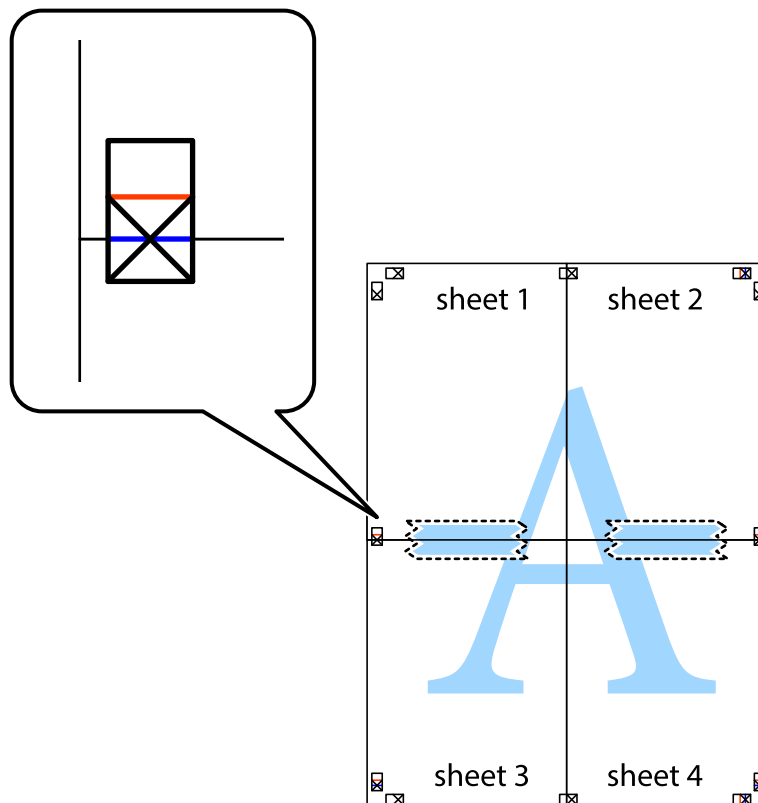
5. Ripetere i passaggi da 1 a 4 per unire Sheet 3 a Sheet 4.

Stampa

6. Ritagliare i margini di Sheet 1 e Sheet 2 lungo la linea blu orizzontale che attraversa il centro del crocino destro e sinistro.

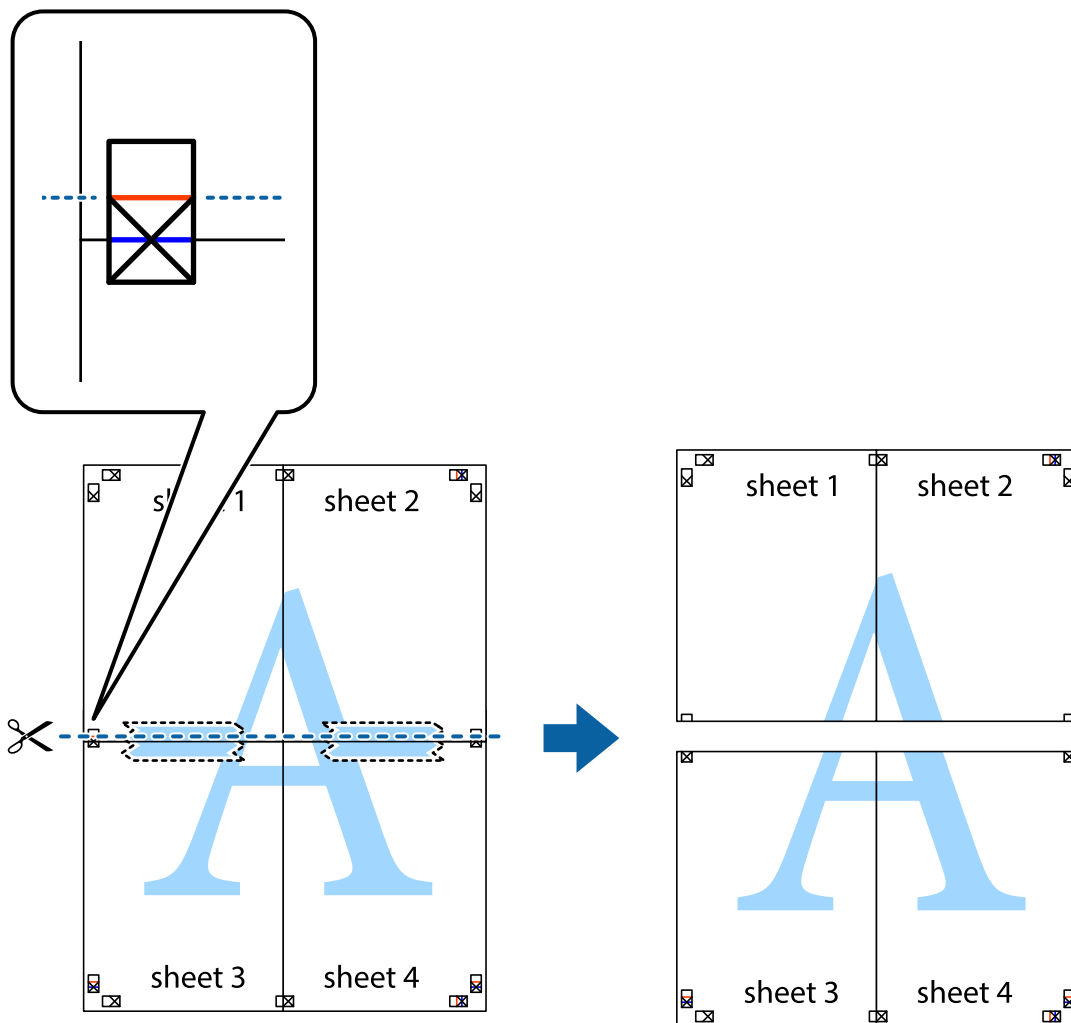


7. Collocare il bordo di Sheet 1 e Sheet 2 sopra Sheet 3 e Sheet 4, allineare i crocini e fissare temporaneamente i fogli applicando nastro adesivo sul retro.



Stampa

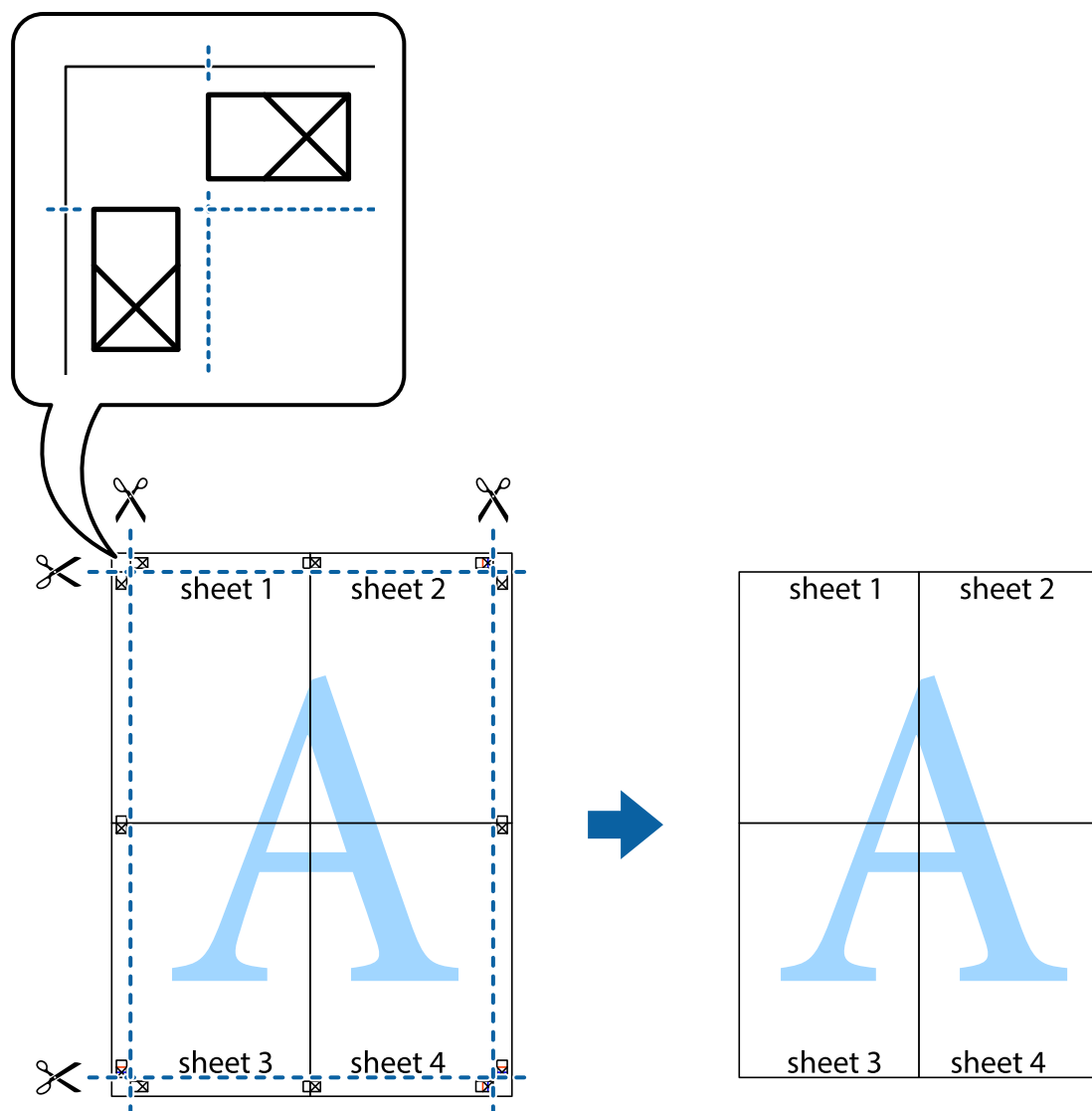
8. Tagliare in due i fogli uniti lungo la linea rossa orizzontale che attraversa i crocini di allineamento (la linea al di sopra dei crocini).



9. Fissare i fogli applicando nastro adesivo sul retro.



10. Ritagliare i margini rimanenti lungo la guida esterna.



Stampa mediante funzionalità avanzate

La presente sezione illustra diverse funzionalità aggiuntive di stampa e layout disponibili nel driver della stampante.

Informazioni correlate

- ➔ [“Driver della stampante \(sistemi Windows\)”](#) a pagina 81
- ➔ [“Driver della stampante \(sistemi Mac OS X\)”](#) a pagina 84

Aggiunta di una preimpostazione di stampa

Se nel driver della stampante si creano preimpostazioni personalizzate per impostazioni di stampa di uso frequente, è possibile eseguire la stampa in tutta semplicità selezionando la preimpostazione desiderata dall'elenco.

Stampa

Windows

Per aggiungere una preimpostazione personalizzata, impostare opzioni quali **Formato documento** e **Tipo di carta** nella scheda **Principale** o nella scheda **Altre opzioni**, quindi fare clic su **Aggiungi/Rimuovi preimpostazioni** in **Preimpostazioni di stampa**.

Mac OS X

Aprire la finestra di dialogo di stampa. Per aggiungere una preimpostazione personalizzata, impostare opzioni quali **Formato carta** e **Supporto**, quindi salvare le impostazioni correnti come preimpostazioni in **Presets**.

Stampa di un documento a dimensioni ingrandite o ridotte

È possibile ridurre o ingrandire le dimensioni di un documento in base a una percentuale determinata.

Windows

Impostare il **Formato documento** nella scheda **Altre opzioni**. Selezionare **Stampa proporzionale**, **Zoom su**, quindi immettere un valore percentuale.

Mac OS X

Selezionare **Formato di stampa** dal menu **File**. Scegliere le impostazioni per **Formato per** e **Dimensioni pagina** e quindi immettere una percentuale in **Scala**. Chiudere la finestra e quindi stampare le seguenti istruzioni di stampa di base.

Informazioni correlate

➔ [“Istruzioni di base sulla stampa - Mac OS X” a pagina 36](#)

Regolazione dei colori di stampa

È possibile regolare i colori utilizzati nei lavori di stampa.

PhotoEnhance consente di ottenere immagini più nitide e colori più vivaci grazie alla regolazione automatica del contrasto, della saturazione e della luminosità dell'immagine originale.

Nota:

- Le regolazioni non vengono applicate ai dati originali.*
- La regolazione del colore di **PhotoEnhance** viene eseguita mediante l'analisi della posizione del soggetto. Pertanto, se la posizione del soggetto è stata modificata mediante la riduzione, l'ingrandimento, il ritaglio o la rotazione dell'immagine, i colori potrebbero cambiare in modo imprevisto. Se l'immagine è sfocata, il tono potrebbe non essere naturale. Se i colori cambiano notevolmente o assumono un aspetto poco naturale, non stampare in modalità **PhotoEnhance**.*

Windows

Selezionare **Personal** in **Correzione colore**, nella scheda **Altre opzioni**. Fare clic su **Altre impostazioni**, selezionare **Colore** e configurare le impostazioni desiderate.

Mac OS X

Aprire la finestra di dialogo di stampa. Selezionare **Corrispondenza colori** dal menu a comparsa, quindi selezionare **EPSON Regolazione colore**. Selezionare **Opzioni colore** dal menu a comparsa, quindi scegliere una delle opzioni disponibili. Fare clic sulla freccia accanto a **Impostazioni avanzate** e definire le impostazioni desiderate.

Stampa di una dicitura di protezione da copia (solo sistemi Windows)

È possibile stampare sui documenti caratteri invisibili, ad esempio la parola "Copia". Tali caratteri vengono visualizzati quando un documento viene fotocopiato, per distinguerlo dall'originale. È inoltre possibile aggiungere una dicitura di protezione da copia personalizzata.

Nota:

La funzionalità è disponibile solo quando sono state configurate le impostazioni seguenti.

- Tipo di carta: carte comuni
- Qualità: Standard
- Stampa fronte/retro automatica: disattivata
- Correzione colore: Automatico

Fare clic su **Funzioni filigrana** nella scheda **Altre opzioni**, quindi selezionare una dicitura di protezione da copia. Fare clic su **Impostazioni** per modificare impostazioni quali il formato e la densità.

Stampa di una filigrana (solo sistemi Windows)

Nelle stampe è possibile includere una filigrana, ad esempio la dicitura "Riservato". È inoltre possibile aggiungere una filigrana personalizzata.

Fare clic su **Funzioni filigrana** nella scheda **Altre opzioni**, quindi selezionare una filigrana. Fare clic su **Impostazioni** per modificare impostazioni quali il colore e la posizione della filigrana.

Stampa di intestazione e piè di pagina (solo sistemi Windows)

È possibile stampare informazioni quali nome utente e data di stampa in intestazioni e piè di pagina.

Fare clic su **Funzioni filigrana** nella scheda **Altre opzioni**, quindi selezionare **Intestazione/Piè di pagina**. Fare clic su **Impostazioni** e selezionare le voci desiderate dall'elenco a discesa.

Impostazione di una password per un lavoro di stampa (solo sistemi Windows)

È possibile impostare una password per un lavoro di stampa al fine di consentire la stampa solo dopo l'immissione della password nel pannello di controllo della stampante.

Fare clic su **Lavoro confidenziale** nella scheda **Altre opzioni**, quindi immettere una password.

Per stampare il lavoro, accedere alla modalità **Menu** dalla schermata iniziale della stampante, quindi selezionare **Processo riservato**. Selezionare il lavoro e immettere la password.

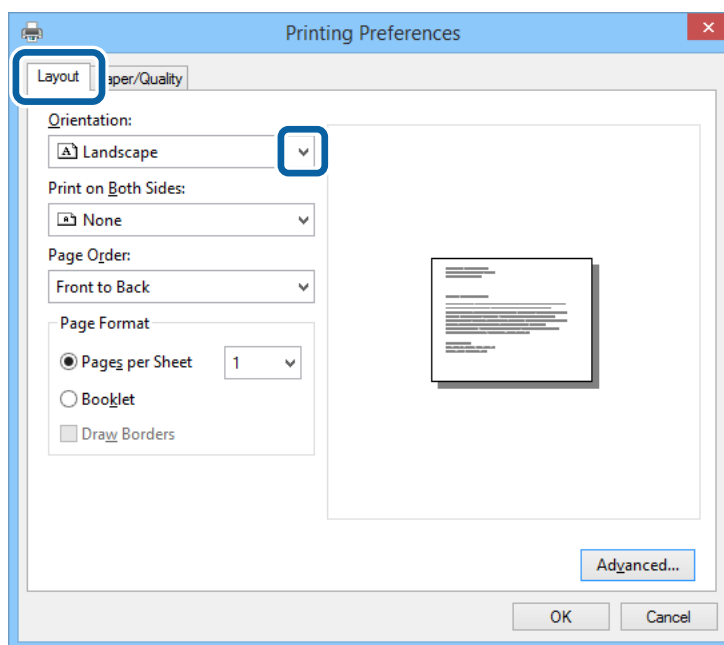
Stampa mediante un driver della stampante PostScript

Stampa mediante un driver della stampante PostScript (sistemi Windows)

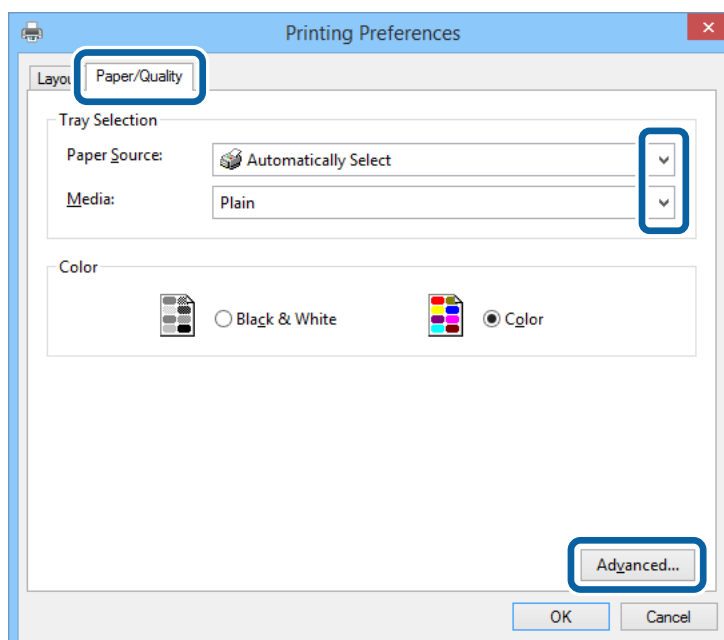
1. Caricare carta nella stampante.

Stampa

2. Aprire il file da stampare.
3. Accedere alla finestra del driver della stampante PostScript.
4. Selezionare l'orientamento impostato in **Orientamento**, nella scheda **Layout** dell'applicazione.



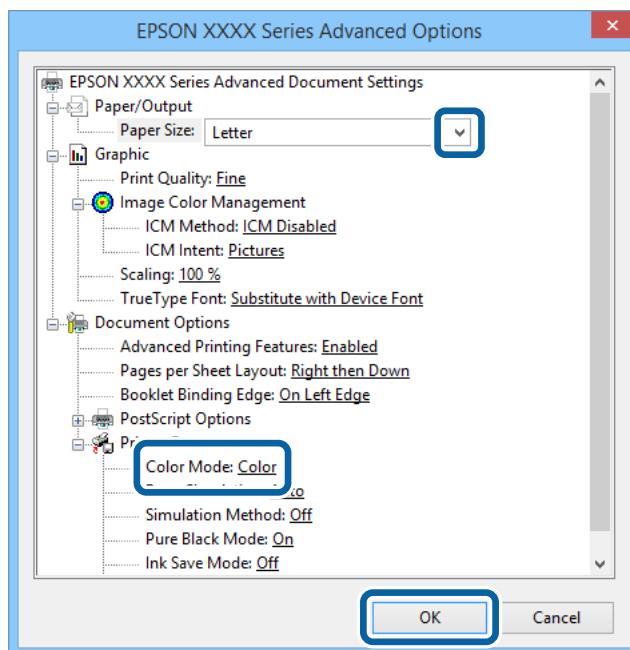
5. Configurare le impostazioni seguenti nella scheda **Carta/Qualità**.



- Origine carta: selezionare l'origine carta nella quale è stata caricata la carta.
- Supporto: selezionare il tipo di carta caricato.

Stampa

- Fare clic su **Avanzate**, configurare le impostazioni desiderate e fare clic su **OK**.



- Formato carta: selezionare il formato carta impostato nell'applicazione.
- Modo colore: selezionare se si desidera stampare a colori o in monocromia.

- Fare clic su **OK**.

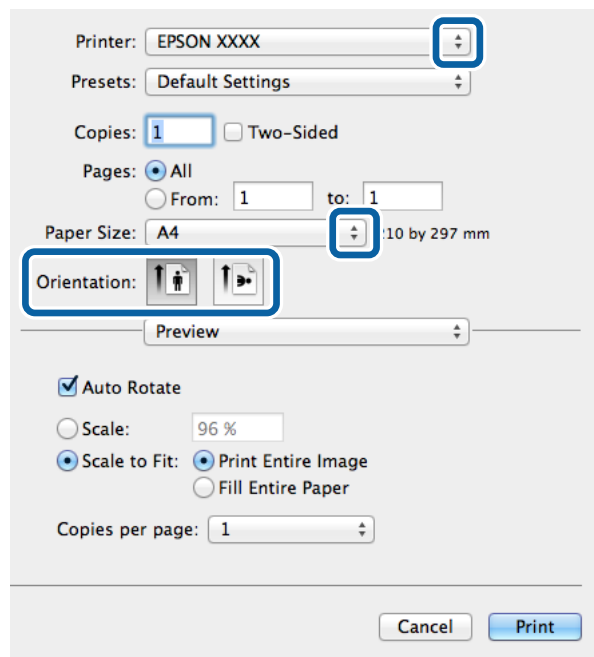
- Fare clic su **Stampa**.

Stampa mediante un driver della stampante PostScript (sistemi Mac OS X)

- Caricare carta nella stampante.
- Aprire il file da stampare.

Stampa

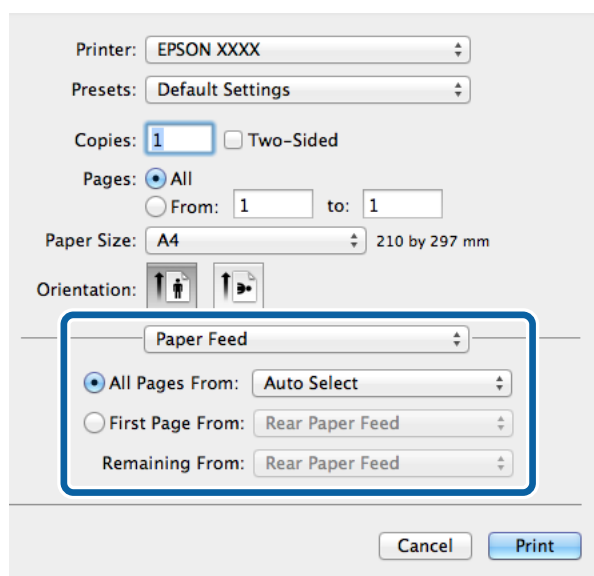
3. Aprire la finestra di dialogo di stampa.



4. Configurare le impostazioni indicate di seguito:

- Stampante: selezionare la stampante in uso.
- Formato carta: selezionare il formato carta impostato nell'applicazione.
- Orientamento: selezionare l'orientamento impostato nell'applicazione.

5. Scegliere **Alimentazione carta** dal menu a comparsa, quindi selezionare l'origine carta nella quale è stata caricata la carta.



Stampa

6. Scegliere **Caratteristiche stampante** dal menu a comparsa, selezionare **Qualità** in **Impostazioni caratteristiche**, quindi selezionare il tipo di carta caricato in **Tipo supporto**.

Printer: EPSON XXXX

Presets: Default Settings

Copies: 1 Two-Sided

Pages: All
 From: 1 to: 1

Paper Size: A4 210 by 297 mm

Orientation: Portrait Landscape

Printer Features

Feature Sets: Quality

Media Type: Plain

Print Quality: Fine

Cancel Print

7. Selezionare **Impostazione colore** in **Impostazioni caratteristiche**, quindi selezionare un'impostazione per **Modo colore**.

Printer: EPSON XXXX

Presets: Default Settings

Copies: 1 Two-Sided

Pages: All
 From: 1 to: 1

Paper Size: A4 210 by 297 mm

Orientation: Portrait Landscape

Printer Features

Feature Sets: Color

Color Mode: Color

Press Simulation: Auto

Simulation Method: Off

Pure Black Mode: On

Cancel Print

8. Fare clic su **Stampa**.

Impostazione di voci per il driver della stampante PostScript

Nota:

Tali impostazioni potrebbero non essere disponibili in alcuni modelli.

Modo colore	Selezionare se si desidera stampare a colori o in monocromia.
Simulazione stampa	È possibile selezionare un colore di inchiostro CMYK per simulare la stampa riproducendo il colore dell'inchiostro CMYK della stampa offset.
Metodo di simulazione	Selezionare il metodo di conversione colore per la simulazione CMYK.
Modo solo nero	Selezionare se si desidera stampare dati di testo o tratti di disegno in nero utilizzando solo inchiostro nero. Quando è impostata la funzionalità, potrebbe comunque essere consumato inchiostro di altro colore a seconda della carta in uso.
Ink Save Mode	Consente di risparmiare inchiostro mediante la riduzione della densità di stampa.
Ruotare di 180°	Ruota i dati di 180 gradi prima della stampa.

Stampa da dispositivi intelligenti

Utilizzo di Epson iPrint

Epson iPrint è un'applicazione che consente di stampare foto, documenti e pagine Web da dispositivi intelligenti quali smartphone o tablet. È possibile eseguire la stampa locale, la stampa da un dispositivo intelligente connesso alla rete wireless a cui è connessa la stampante o la stampa remota via Internet. Per eseguire la stampa remota, è necessario registrare la stampante in uso presso il servizio Epson Connect.



Epson iPrint può essere installato nel dispositivo intelligente in uso mediante l'URL o il codice QR indicati di seguito.

<http://ipr.to/c>

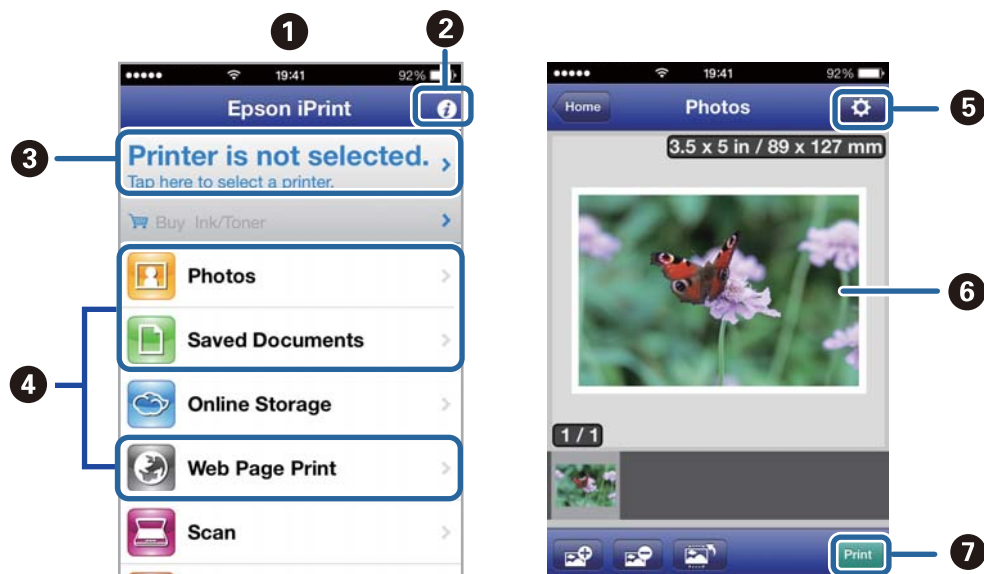


Utilizzo di Epson iPrint

Avviare Epson iPrint nel dispositivo intelligente in uso. Nella schermata iniziale, selezionare l'elemento che si desidera utilizzare.

Stampa

Le schermate illustrate di seguito sono soggette a modifica senza preavviso.



①	Schermata iniziale visualizzata all'avvio dell'applicazione.
②	Consente di visualizzare informazioni sull'impostazione della stampante e domande frequenti.
③	Consente di visualizzare una schermata nella quale è possibile selezionare una stampante e configurarne le impostazioni. Una volta selezionata la stampante desiderata, non è necessario ripetere l'operazione.
④	Selezionare il tipo di elemento che si desidera stampare, ad esempio foto, documenti o pagine Web.
⑤	Consente di visualizzare una schermata nella quale è possibile configurare impostazioni di stampa quali il formato e il tipo di carta.
⑥	Consente di visualizzare le foto e i documenti selezionati.
⑦	Consente di avviare la stampa.

Nota:

Per eseguire la stampa dal menu del documento mediante un dispositivo iPhone, iPad, o iPod touch nel quale è in esecuzione iOS, avviare Epson iPrint dopo aver trasferito il documento che si desidera stampare mediante la funzionalità di condivisione file di iTunes.

Informazioni correlate

➔ [“Servizio Epson Connect” a pagina 80](#)

Utilizzo di AirPrint

AirPrint consente stampare in modalità wireless utilizzando la stampante abilitata per AirPrint in uso da un dispositivo iOS con la versione più recente del sistema operativo iOS e da un dispositivo con sistema operativo Mac OS X v10.7.x o versioni successive.

**Nota:**

Per ulteriori informazioni, visitare la pagina relativa a AirPrint del sito Web di Apple.

1. Caricare carta nella stampante.
2. Connettere il dispositivo alla rete wireless utilizzata dalla stampante.
3. Selezionare la stampante come destinazione nel dispositivo.

Informazioni correlate


- ➔ [“Caricamento di carta nel Cassetto carta” a pagina 30](#)
- ➔ [“Caricamento di carta nell'Alim. posteriore carta” a pagina 32](#)

Annullamento della stampa

Nota:

- Nei sistemi Windows, non è possibile annullare un lavoro di stampa già inviato alla stampante dal computer. Il lavoro di stampa deve essere annullato tramite il pannello di controllo della stampante.
- Quando è in corso la stampa di più pagine in Mac OS X, non è possibile annullare tutti i lavori mediante il pannello di controllo. In tal caso, è necessario annullare il lavoro di stampa dal computer.
- Se è stato inviato un lavoro di stampa mediante rete da un sistema Mac OS X v10.6.x o v10.5.8, potrebbe non essere possibile annullare la stampa dal computer. Il lavoro di stampa deve essere annullato tramite il pannello di controllo della stampante. Per annullare il lavoro nel computer, è necessario modificare le impostazioni di Web Config. Per ulteriori informazioni, vedere la Guida di rete.

Annullamento della stampa - Pulsante della stampante

Per annullare il lavoro di stampa in corso, premere .


Annullamento della stampa - Windows

1. Accedere alla finestra del driver della stampante.
2. Selezionare la scheda **Utility**.
3. Fare clic su **Coda di stampa**.
4. Fare clic con il pulsante destro del mouse sul lavoro che si desidera annullare, quindi scegliere **Annulla**.

Informazioni correlate

➔ [“Driver della stampante \(sistemi Windows\)” a pagina 81](#)

Annullamento della stampa - Sistemi Mac OS X

1. Fare clic sull'icona della stampante nel **Dock**.
2. Selezionare il lavoro che si desidera annullare.
3. Annullare il lavoro.
 - Da Mac OS X v10.8.x a Mac OS X v10.9.x
Fare clic su  accanto alla barra di avanzamento.
 - Da Mac OS X v10.5.8 a v10.7.x
Fare clic su **Elimina**.

Sostituzione delle Unità di alimentazione dell'inchiostro e altri articoli di consumo

Verifica dello stato dell'inchiostro rimanente e del contenitore di manutenzione

È possibile verificare la vita utile e i livelli di inchiostro approssimativi del contenitore di manutenzione nel pannello di controllo o nel computer.

Verifica dello stato dell'inchiostro rimanente e del contenitore di manutenzione - Pannello di controllo

1. Accedere alla modalità **Menu** dalla schermata iniziale.
2. Selezionare **Livelli d'inchiostro**.

Nota:

L'indicatore all'estremità destra indica lo spazio disponibile nel contenitore di manutenzione.

Verifica dello stato dell'inchiostro rimanente e del contenitore di manutenzione - Windows

1. Accedere alla finestra del driver della stampante.
2. Fare clic su **EPSON Status Monitor 3** nella scheda **Utility**, quindi fare clic su **Dettagli**.

Nota:

*Se EPSON Status Monitor 3 è disattivato, fare clic su **Impostazioni avanzate** nella scheda **Utility**, quindi selezionare **Abilita EPSON Status Monitor 3**.*


Informazioni correlate

➔ [“Driver della stampante \(sistemi Windows\)” a pagina 81](#)

Verifica dello stato dell'inchiostro rimanente e del contenitore di manutenzione - Mac OS X

1. Avviare l'utility del driver della stampante:

- Da Mac OS X v10.6.x a v10.9.x

Selezionare **Preferenze di Sistema** dal menu  > **Stampanti e Scanner** (oppure **Stampa e Scansione** o **Stampa e Fax**), quindi selezionare la stampante in uso. Fare clic su **Opzioni e forniture** > **Utility** > **Apri Utility Stampante**.

- Mac OS X v10.5.8

Sostituzione delle Unità di alimentazione dell'inchiostro e altri articoli di consumo

Selezionare **Preferenze di Sistema** dal menu  > **Stampa e Fax**, quindi selezionare la stampante in uso. Fare clic su **Apri coda di stampa** > **Utility**.

2. Fare clic su **EPSON Status Monitor**.

Codici dell'Unità di alimentazione dell'inchiostro

Epson consiglia di utilizzare unità di alimentazione dell'inchiostro originali Epson. Epson non garantisce la qualità o l'affidabilità di inchiostro non originale. L'impiego di inchiostro non originale può causare danni non coperti dalle garanzie Epson e in alcune situazioni può causare un comportamento anomalo della stampante. Le informazioni relative ai livelli di inchiostro non originali potrebbero non essere visualizzate.

Di seguito vengono forniti i codici delle unità di alimentazione dell'inchiostro originali Epson.

Black (Nero)	Cyan (Ciano)	Magenta	Yellow (Giallo)
T8781	T8782	T8783	T8784
T8381	T8382	T8383	T8384

Nota:

- Non tutte le unità di alimentazione dell'inchiostro sono disponibili in tutte le aree geografiche.
- Per informazioni sul rendimento dell'unità di alimentazione dell'inchiostro Epson, visitare il sito Web indicato di seguito.
<http://www.epson.eu/pageyield>

Australia/Nuova Zelanda

Black (Nero)	Cyan (Ciano)	Magenta	Yellow (Giallo)
R14X	R14X	R14X	R14X

Unità di alimentazione dell'inchiostro - Precauzioni per la manipolazione

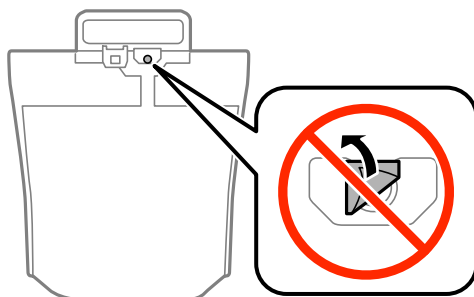
Prima di sostituire le unità di alimentazione dell'inchiostro, leggere le istruzioni riportate di seguito.

Precauzioni per la manipolazione

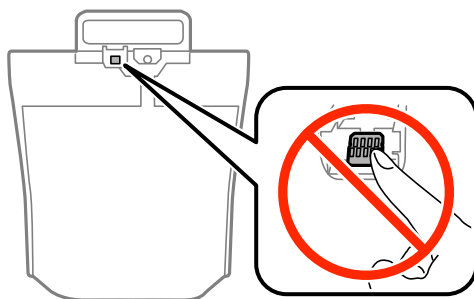
- Conservare le unità di alimentazione dell'inchiostro a temperatura ambiente e non esporle alla luce solare diretta.
- Epson consiglia di utilizzare l'unità di alimentazione dell'inchiostro entro la data riportata sulla confezione.
- Per risultati ottimali, conservare le confezioni dell'unità di alimentazione dell'inchiostro con la parte inferiore rivolta verso il basso.
- Se si trasferisce un'unità di alimentazione dell'inchiostro da un sito di stoccaggio freddo a una stanza calda, lasciare che l'unità si scaldi a temperatura ambiente per almeno 12 ore prima di utilizzarla.

Sostituzione delle Unità di alimentazione dell'inchiostro e altri articoli di consumo

- ❑ Non rimuovere il sigillo trasparente dall'area di erogazione dell'inchiostro, per evitare che l'unità di alimentazione dell'inchiostro diventi inutilizzabile.



- ❑ Non toccare le parti illustrate nell'immagine seguente. Ciò potrebbe incidere sulle normali operazioni di funzionamento e stampa.



- ❑ Installare tutte le unità di alimentazione dell'inchiostro perché altrimenti non sarà possibile stampare.
- ❑ Non spegnere la stampante durante il caricamento dell'inchiostro. Se il caricamento dell'inchiostro non viene completato, potrebbe risultare impossibile stampare.
- ❑ Verificare che le unità di alimentazione dell'inchiostro siano sempre inserite nella stampante, perché in caso contrario l'inchiostro rimasto negli ugelli della testina potrebbe seccarsi e impedire la stampa.
- ❑ Se è necessario rimuovere temporaneamente un'unità di alimentazione dell'inchiostro, verificare di proteggere l'area di erogazione dell'inchiostro da polvere e sporco. Conservare l'unità di alimentazione dell'inchiostro nello stesso ambiente in cui si tiene la stampante. L'apertura di erogazione dell'inchiostro è dotata di una valvola progettata per contenere l'erogazione di inchiostro in eccesso, pertanto non sono necessari coperchi o tappi.
- ❑ Le unità di alimentazione dell'inchiostro rimosse possono presentare dell'inchiostro intorno all'apertura di erogazione ed è pertanto necessario fare attenzione a non sporcare l'area circostante con l'inchiostro quando si rimuovono le unità di alimentazione dell'inchiostro.
- ❑ La stampante si serve di unità di alimentazione dell'inchiostro dotate di un chip verde, che consente il monitoraggio di informazioni quali la quantità di inchiostro rimanente in ogni unità di alimentazione dell'inchiostro. Pertanto, anche se un'unità di alimentazione dell'inchiostro viene rimossa dalla stampante prima dell'esaurimento, è possibile continuare a utilizzarla reinserendo l'unità di alimentazione dell'inchiostro nella stampante.
- ❑ Per garantire una qualità di stampa ottimale e consentire la protezione della testina di stampa, nell'unità di alimentazione dell'inchiostro viene conservata una quantità di inchiostro variabile di riserva anche quando viene indicato che è necessario procedere alla sostituzione dell'unità di alimentazione dell'inchiostro. I livelli visualizzati non includono questa riserva.
- ❑ Sebbene le unità di alimentazione dell'inchiostro possano contenere materiali riciclati, ciò non influisce sul funzionamento o sulle prestazioni della stampante.
- ❑ Le specifiche e l'aspetto dell'unità di alimentazione dell'inchiostro sono soggetti a modifica a scopo di miglioramento senza preavviso.

Sostituzione delle Unità di alimentazione dell'inchiostro e altri articoli di consumo

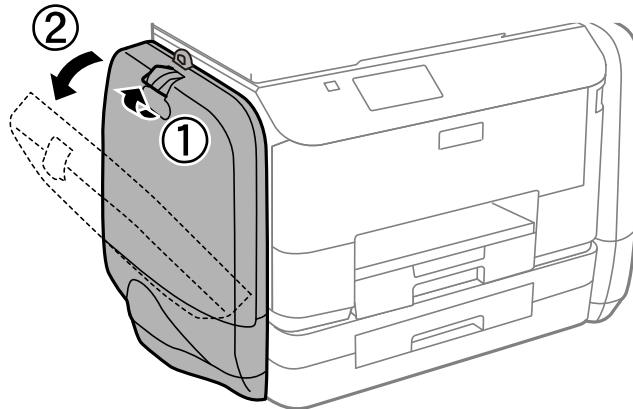
- ❑ Non smontare o cambiare forma all'unità di alimentazione dell'inchiostro, perché ciò potrebbe compromettere la stampa.
- ❑ Non far cadere o sottoporre l'unità di alimentazione dell'inchiostro a urti contro oggetti duri, perché potrebbero verificarsi fuoriuscite di inchiostro.
- ❑ Non è possibile utilizzare le unità di alimentazione dell'inchiostro fornite con la stampante per la sostituzione.
- ❑ I rendimenti stimati possono variare in base alle immagini stampate, al tipo di carta utilizzato, alla frequenza di stampa e a condizioni ambientali quali la temperatura.

Consumo di inchiostro

- ❑ Per garantire prestazioni ottimali della testina di stampa, l'inchiostro di tutte le unità di alimentazione dell'inchiostro viene utilizzato non solo durante la stampa, ma anche durante operazioni di manutenzione quali la sostituzione delle unità e la pulizia della testina.
- ❑ Quando si stampa in modalità monocromatica o in scala di grigi, è possibile che venga utilizzato inchiostro a colori anziché nero, in base al tipo di carta o alle impostazioni della qualità di stampa. Ciò avviene poiché per creare il nero viene utilizzata una miscela di inchiostro a colori.

Sostituzione delle Unità di alimentazione dell'inchiostro

1. Aprire lo scomparto inchiostro.

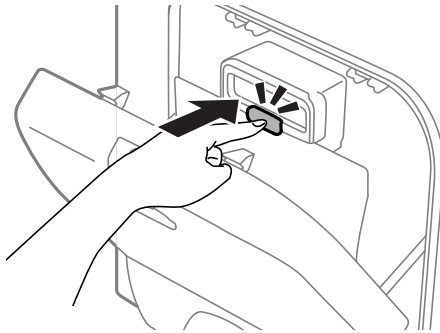


Nota:

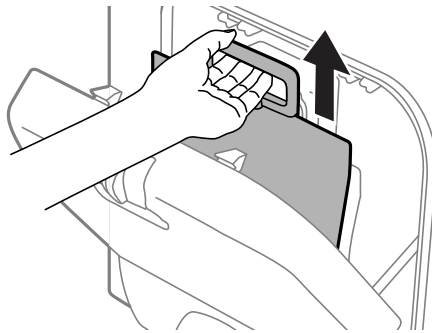
La procedura spiega come sostituire l'unità di alimentazione dell'inchiostro nero. Per sostituire le unità di alimentazione dell'inchiostro a colori, aprire lo scomparto inchiostro sul lato opposto della stampante. Il metodo di sostituzione è lo stesso.

Sostituzione delle Unità di alimentazione dell'inchiostro e altri articoli di consumo

2. Spingere la maniglia dell'unità di alimentazione dell'inchiostro che si desidera sostituire.
Sarà così possibile estrarre l'unità di alimentazione dell'inchiostro



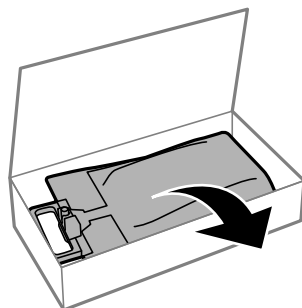
3. Sollevare l'unità di alimentazione dell'inchiostro.



Nota:

Se non è possibile sollevare l'unità di alimentazione dell'inchiostro, spingere in avanti la maniglia.

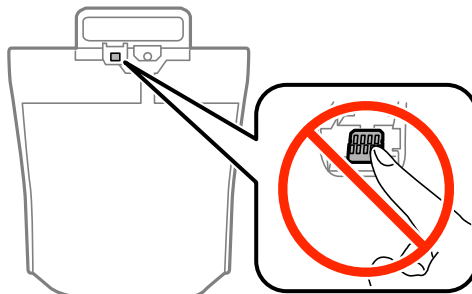
4. Rimuovere la nuova unità di alimentazione dell'inchiostro dalla confezione.



Sostituzione delle Unità di alimentazione dell'inchiostro e altri articoli di consumo

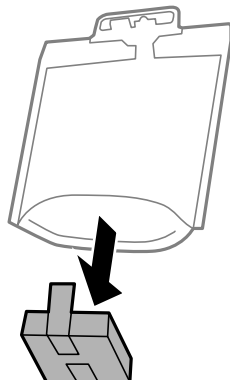
! *Importante:*

Non toccare le parti illustrate nell'immagine seguente. Ciò potrebbe incidere sulle normali operazioni di funzionamento e stampa.

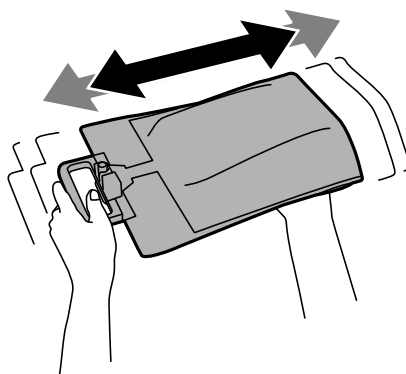


Nota:

Se del materiale protettivo è fissato alla parte inferiore dell'unità di alimentazione dell'inchiostro, rimuoverlo. La forma e il numero di materiali protettivi e la posizione in cui sono fissati sono soggetti a cambiamenti senza preavviso.

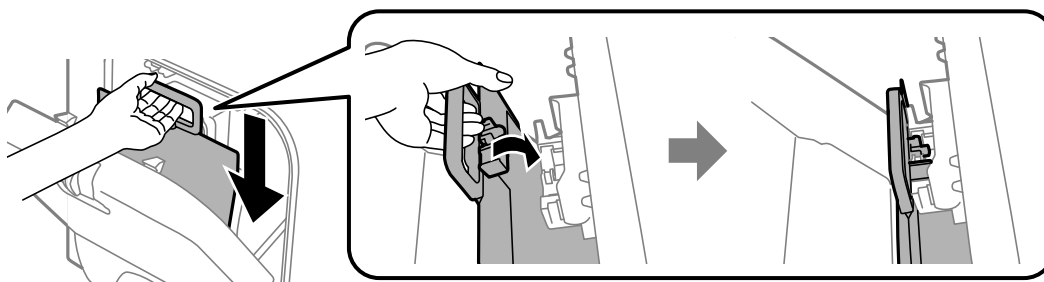


5. Agitare bene 20 volte l'unità di alimentazione dell'inchiostro.



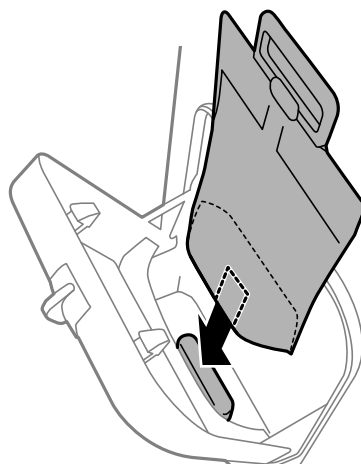
Sostituzione delle Unità di alimentazione dell'inchiostro e altri articoli di consumo

6. Inserire l'unità di alimentazione dell'inchiostro nello scomparto inchiostro in modo che sia disponibile per la stampante.

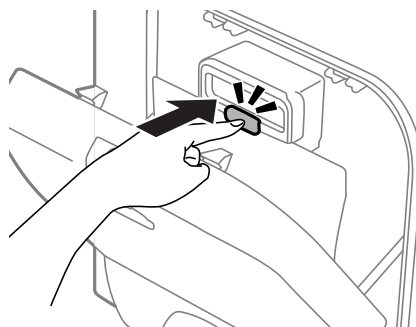


Nota:

- ❑ Se l'unità di alimentazione dell'inchiostro ha cambiato forma in seguito a urti o cadute, ripristinare la forma originale prima di inserirla nella stampante, perché altrimenti l'installazione potrebbe non andare a buon fine o i livelli di inchiostro potrebbero non essere visualizzati correttamente.
- ❑ Se l'unità di alimentazione dell'inchiostro è dotata di una base che si allarga, espanderla e collocarla sopra la parte sporgente dello scomparto inchiostro. Alcune unità di alimentazione dell'inchiostro non sono dotate di base espandibile.



7. Spingere la maniglia dell'unità di alimentazione dell'inchiostro finché non scatta in posizione.



Nota:

Se sul pannello di controllo viene visualizzata la dicitura **Verifica**, premere il pulsante OK per verificare se le unità di alimentazione dell'inchiostro sono state installate correttamente.

8. Chiudere il scomparto inchiostro.

Sostituzione delle Unità di alimentazione dell'inchiostro e altri articoli di consumo

Informazioni correlate

- ➔ [“Codici dell'Unità di alimentazione dell'inchiostro” a pagina 62](#)
- ➔ [“Unità di alimentazione dell'inchiostro - Precauzioni per la manipolazione” a pagina 62](#)

Codice del contenitore di manutenzione

Epson consiglia di utilizzare un contenitore di manutenzione originale Epson.

Di seguito viene fornito il codice del contenitore di manutenzione originale Epson.

T6710

Precauzioni per la manipolazione del contenitore di manutenzione

Prima di sostituire il contenitore di manutenzione, leggere le istruzioni riportate di seguito.

- Non toccare il chip IC verde sul lato del contenitore di manutenzione. Ciò potrebbe incidere sulle normali operazioni di funzionamento e stampa.
- Non inclinare i contenitori di manutenzione usati prima di averli chiusi ermeticamente in un sacchetto di plastica, onde evitare fuoriuscite di inchiostro.
- Tenere il contenitore di manutenzione lontano dalla luce solare diretta.
- Non sostituire il contenitore di manutenzione mentre è in corso la stampa, onde evitare fuoriuscite di inchiostro.
- Non riutilizzare un contenitore di manutenzione precedentemente rimosso e rimasto inutilizzato a lungo. L'inchiostro all'interno del contenitore potrebbe solidificarsi, impedendo l'assorbimento di ulteriore inchiostro.

Sostituzione del contenitore di manutenzione

Durante alcuni cicli di stampa, nel contenitore di manutenzione potrebbe accumularsi una piccola quantità di inchiostro. La stampante è stata progettata in modo che la stampa venga arrestata quando la capacità di assorbimento del contenitore di manutenzione raggiunge il limite massimo, al fine di prevenire fuoriuscite di inchiostro dal contenitore. La necessità e la frequenza di tale operazione variano in base al numero di pagine stampate, al tipo di materiale utilizzato per la stampa e al numero di cicli di pulizia eseguiti dalla stampante. Sostituire il contenitore di manutenzione quando viene richiesto. La necessità di eseguire tale sostituzione viene indicata mediante Epson Status Monitor, il display LCD o le spie del pannello di controllo. La necessità di sostituire il contenitore non implica che il funzionamento della stampante non è conforme alle relative specifiche. La garanzia Epson non copre il costo di tale sostituzione. Si tratta di una parte che può essere sottoposta a manutenzione dall'utente.

1. Rimuovere il nuovo contenitore di manutenzione dalla confezione.

**Importante:**

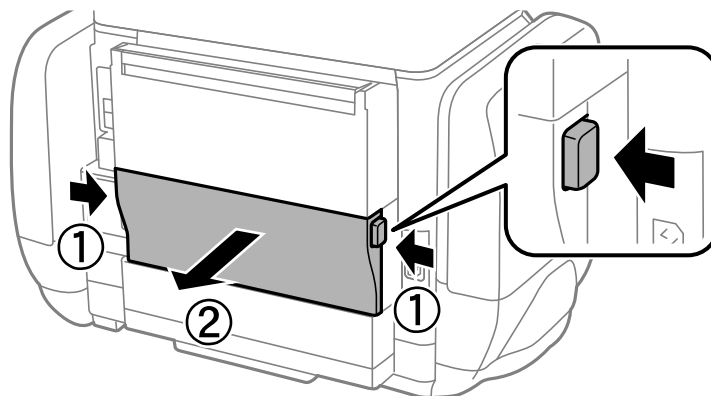
Non toccare il chip IC verde sul lato del contenitore di manutenzione. Ciò potrebbe incidere sulle normali operazioni di funzionamento e stampa.

Sostituzione delle Unità di alimentazione dell'inchiostro e altri articoli di consumo

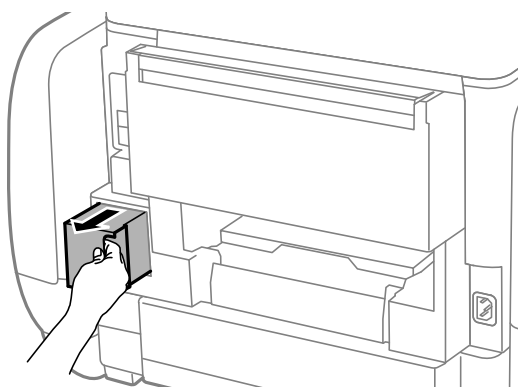
Nota:

Insieme al nuovo contenitore di manutenzione viene fornita una busta trasparente dove è possibile riporre quello vecchio.

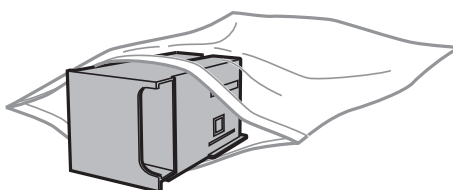
2. Rimuovere il coperchio posteriore.



3. Rimuovere il contenitore di manutenzione usato.



4. Collocare il contenitore di manutenzione usato nel sacchetto trasparente fornito con il nuovo contenitore di manutenzione e chiudere il sacchetto ermeticamente.



! Importante:

Non inclinare i contenitori di manutenzione usati prima di averli chiusi ermeticamente in un sacchetto di plastica, onde evitare fuoriuscite di inchiostro.

5. Inserire il nuovo contenitore di manutenzione fino in fondo nella stampante.
6. Inserire il coperchio posteriore.
7. Premere il pulsante OK.

Sostituzione delle Unità di alimentazione dell'inchiostro e altri articoli di consumo

Informazioni correlate

- ➔ [“Codice del contenitore di manutenzione” a pagina 68](#)
- ➔ [“Precauzioni per la manipolazione del contenitore di manutenzione” a pagina 68](#)

Stampa temporanea con inchiostro nero

Quando l'inchiostro a colori è esaurito, ma è ancora disponibile dell'inchiostro nero, è possibile utilizzare le seguenti impostazioni per continuare a stampare per un breve periodo di tempo con il solo inchiostro nero.

- Tipo di carta: carte comuni, Busta
- Colore: **Scala di grigio**
- EPSON Status Monitor 3: attivato (solo sistemi Windows)

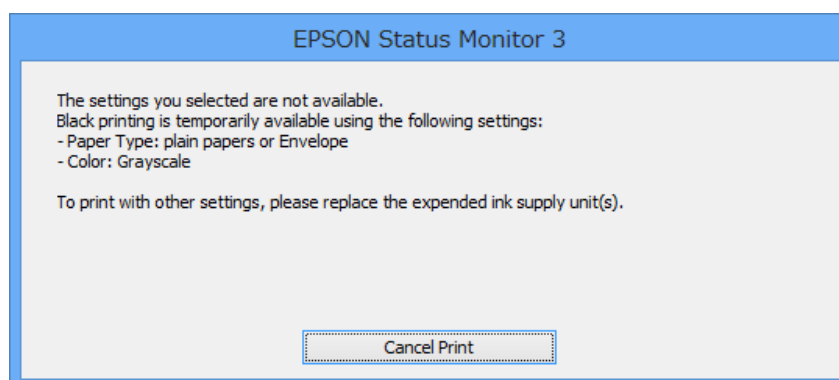
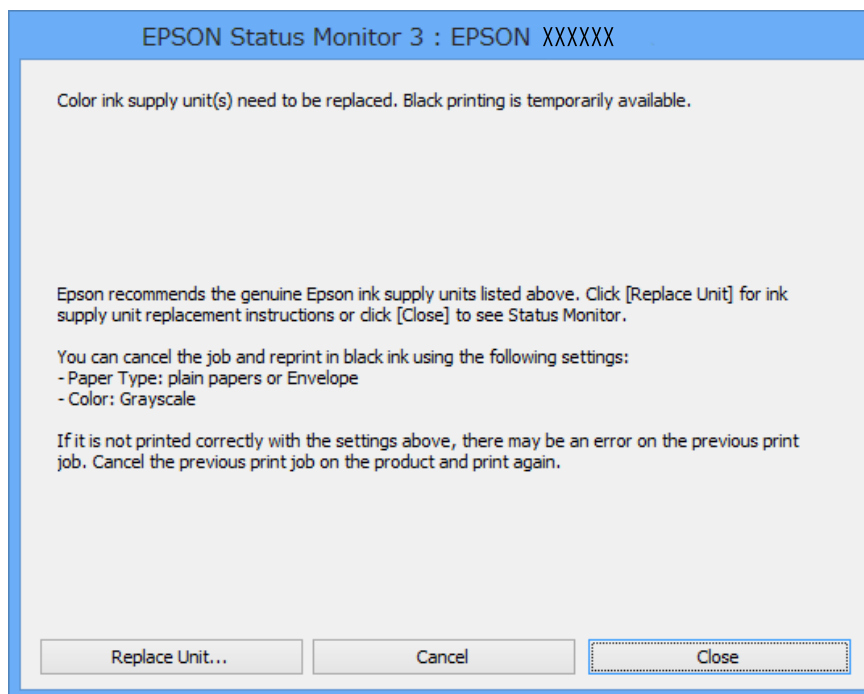
Poiché la funzionalità è disponibile solo per cinque giorni circa, è necessario sostituire l'unità di alimentazione dell'inchiostro esaurita al più presto.

Nota:

- Se **EPSON Status Monitor 3** è disattivato, accedere al driver della stampante, fare clic su **Impostazioni avanzate** nella scheda **Utility** e selezionare **Abilita EPSON Status Monitor 3**.
- Il periodo di disponibilità varia in base alle condizioni d'uso.

Stampa temporanea con inchiostro nero - Windows

1. Se viene visualizzata la finestra illustrata di seguito, annullare la stampa.



Nota:

Se non è possibile annullare la stampa dal computer, utilizzare il pannello di controllo della stampante.

2. Accedere alla finestra del driver della stampante.
3. Selezionare **carte comuni** o **Busta in Tipo di carta**, nella scheda **Principale**.
4. Selezionare **Scala di grigio**.
5. Impostare le altre opzioni nelle schede **Principale** e **Altre opzioni** in base alle esigenze, quindi fare clic su **OK**.
6. Fare clic su **Stampa**.
7. Fare clic su **Stampa in nero** nella finestra visualizzata.

Sostituzione delle Unità di alimentazione dell'inchiostro e altri articoli di consumo

Informazioni correlate

- ➔ “Caricamento di carta nel Cassetto carta” a pagina 30
- ➔ “Caricamento di carta nell'Alim. posteriore carta” a pagina 32
- ➔ “Istruzioni di base sulla stampa - Windows” a pagina 35

Stampa temporanea con inchiostro nero - Mac OS X


Nota:

Per utilizzare la funzionalità in una rete, eseguire la connessione mediante **Bonjour**.

1. Fare clic sull'icona della stampante nel **Dock**.

2. Annullare il lavoro.

Da Mac OS X v10.8.x a Mac OS X v10.9.x

Fare clic su  accanto alla barra di avanzamento.

Da Mac OS X v10.5.8 a v10.7.x

Fare clic su **Elimina**.

Nota:

Se non è possibile annullare la stampa dal computer, utilizzare il pannello di controllo della stampante.

3. Scegliere **Preferenze di Sistema** dal menu  > **Stampa e Scanner** (oppure **Stampa e Scansione** o **Stampa e Fax**), quindi selezionare la stampante in uso. Fare clic su **Opzioni e forniture** > **Opzioni** (o **Driver**).

4. Selezionare **On** in **Consenti stampa in nero temporanea**.

5. Accedere alla finestra del driver della stampante.

6. Scegliere **Impostazioni di stampa** dal menu a comparsa.

7. Selezionare **carte comuni** o **Busta in Supporto**.

8. Selezionare **Scala di grigio**.

9. Impostare le altre opzioni in base alle esigenze.

10. Fare clic su **Stampa**.

Informazioni correlate

- ➔ “Caricamento di carta nel Cassetto carta” a pagina 30
- ➔ “Caricamento di carta nell'Alim. posteriore carta” a pagina 32
- ➔ “Istruzioni di base sulla stampa - Mac OS X” a pagina 36

Risparmio di inchiostro nero quando la cartuccia è quasi esaurita (solo sistemi Windows)

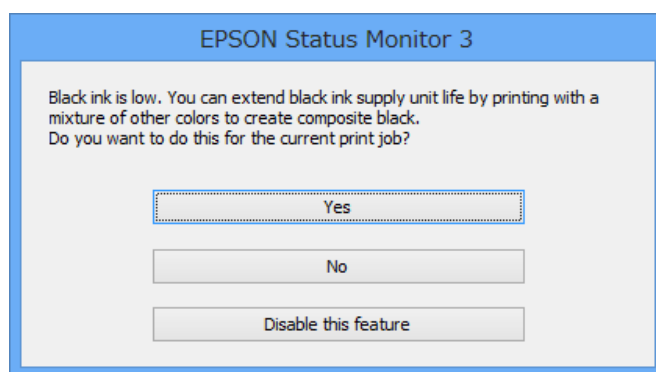
Quando l'inchiostro nero è quasi esaurito ma l'inchiostro a colori rimasto è sufficiente, è possibile utilizzare una combinazione di inchiostri a colori per creare il nero. È possibile continuare a stampare mentre si prepara un'unità di alimentazione dell'inchiostro nera sostitutiva.

La funzionalità è disponibile solo quando nel driver della stampante vengono selezionate le impostazioni indicate di seguito.

- Tipo di carta: **carte comuni**
- Qualità: **Standard**
- EPSON Status Monitor 3: attivato

Nota:

- Se **EPSON Status Monitor 3** è disattivato, accedere al driver della stampante, fare clic su **Impostazioni avanzate** nella scheda **Utility** e selezionare **Abilita EPSON Status Monitor 3**.
- Il nero composito ha un aspetto leggermente diverso dal nero puro. Inoltre la velocità di stampa viene ridotta.
- Per mantenere la qualità della testina viene utilizzato anche l'inchiostro nero.



Opzioni	Descrizione
Si	Consente di selezionare una combinazione degli inchiostri a colori per creare il nero. Questa finestra viene visualizzata la volta successiva che si stampa un lavoro simile.
No	Selezionare questa opzione per continuare a utilizzare l'inchiostro nero rimasto. Questa finestra viene visualizzata la volta successiva che si stampa un lavoro simile.
Disabilitare questa opzione	Selezionare questa opzione per continuare a utilizzare l'inchiostro nero rimasto. Questa finestra non viene visualizzata finché non si sostituisce l'unità di alimentazione dell'inchiostro nero e non è nuovamente prossima all'esaurimento.

Miglioramento della qualità di stampa

Controllo e pulizia della testina di stampa


Gli ugelli ostruiti possono causare stampe sbiadite, con strisce percettibili o colori diversi da quelli previsti. Quando la qualità della stampa comincia a peggiorare, verificare se gli ugelli sono ostruiti mediante la funzionalità di controllo degli ugelli. Se gli ugelli sono ostruiti, pulire la testina di stampa. È possibile eseguire il controllo degli ugelli e la pulizia della testina dal pannello di controllo o dal computer.



Importante:

Durante la pulizia della testina, non aprire lo scomparto inchiostro e non spegnere la stampante. Se la pulizia della testina non viene completata, potrebbe risultare impossibile stampare.

Nota:

- La pulizia della testina richiede l'utilizzo di una determinata quantità di inchiostro, pertanto si consiglia di eseguirla solo quando si osserva un peggioramento della qualità di stampa.
- Quando il livello di inchiostro è basso, potrebbe non essere possibile pulire la testina di stampa. Sostituire prima l'unità di alimentazione dell'inchiostro interessata.
- Se la qualità di stampa non migliora dopo avere eseguito per quattro volte il controllo ugelli e la pulizia della testina, eseguire una volta il lavaggio di potenza. Se nonostante tutto la qualità di stampa non migliora, lasciare a riposo la stampante per almeno sei ore e quindi ripetere il controllo ugelli e la pulizia della testina, se necessario. Si consiglia di spegnere la stampante. Se non si osserva un miglioramento della qualità di stampa, contattare l'assistenza Epson.
- Per evitare che la testina di stampa si secchi, spegnere sempre la stampante premendo il pulsante .
- Per garantire un funzionamento ottimale della testina di stampa, si consiglia di eseguire periodicamente alcune stampe.

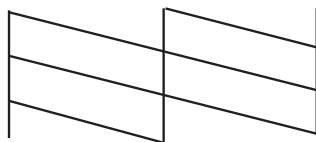
Controllo e pulizia della testina di stampa - Pannello di controllo

1. Caricare carta comune in formato A4 nella stampante.
2. Accedere alla modalità **Menu** dalla schermata iniziale.
3. Selezionare **Manutenzione > Controllo ugelli testina**.
4. Seguire le istruzioni visualizzate sullo schermo per stampare il motivo di verifica ugelli.

Nota:

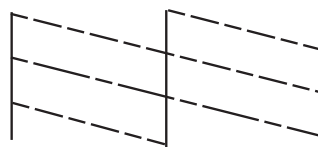
Il motivo di verifica può variare a seconda del modello di stampante in uso.

5. Confrontare il motivo di verifica ugelli stampato con l'esempio illustrato di seguito.
 - Se tutte le righe vengono stampate, gli ugelli non sono ostruiti. Chiudere la funzione di controllo ugelli.



Miglioramento della qualità di stampa

- Se si rilevano segmenti mancanti o linee interrotte, gli ugelli della testina di stampa potrebbero essere ostruiti. Procedere con il passaggio successivo.



6. Seguire le istruzioni visualizzate per pulire la testina di stampa.
7. Al termine dell'operazione di pulizia, stampare nuovamente il modello di controllo degli ugelli. Ripetere le operazioni di pulizia e stampa del modello fino a quando tutte le linee non vengono stampate per intero.



Controllo e pulizia della testina di stampa - Windows

1. Caricare carta comune in formato A4 nella stampante.
2. Accedere alla finestra del driver della stampante.
3. Fare clic su **Controllo ugelli** nella scheda **Utility**.
4. Seguire le istruzioni visualizzate sullo schermo.

Informazioni correlate

➔ [“Driver della stampante \(sistemi Windows\)” a pagina 81](#)


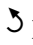
Controllo e pulizia della testina di stampa - Mac OS X

1. Verificare che nella stampante sia caricata carta in formato A4.
2. Avviare l'utility del driver della stampante:
 - Da Mac OS X v10.6.x a v10.9.x
Scegliere **Preferenze di Sistema** dal menu  > **Stampa e Scanner** (oppure **Stampa e Scansione** o **Stampa e Fax**), quindi selezionare la stampante in uso. Fare clic su **Opzioni e forniture** > **Utility** > **Apri Utility Stampante**.
 - Mac OS X v10.5.8
Scegliere **Preferenze di Sistema** dal menu  > **Stampa e Fax**, quindi selezionare una stampante. Fare clic su **Apri coda di stampa** > **Utility**.
3. Fare clic su **Controllo ugelli**.
4. Seguire le istruzioni visualizzate sullo schermo.

Lavaggio di potenza dell'inchiostro

Nota:

Il contenitore di manutenzione si riempie più rapidamente quando si esegue questa operazione. Sostituire il contenitore di manutenzione quando la relativa capacità di assorbimento raggiunge il limite.

1. Spegnere la stampante e premere contemporaneamente il pulsante  e il pulsante  per visualizzare la finestra di conferma.
2. Seguire le istruzioni visualizzate per eseguire la funzione di lavaggio di potenza dell'inchiostro.

Nota:

Se non è possibile eseguire l'operazione, risolvere i problemi visualizzati nella finestra. Spegnere quindi la stampante ed eseguire nuovamente l'operazione.

3. Al termine dell'operazione, eseguire il controllo ugelli per verificare che gli ugelli non siano intasati.

Informazioni correlate

➔ [“Sostituzione del contenitore di manutenzione” a pagina 68](#)

Allineamento della testina di stampa

Se le righe verticali non sono allineate o le immagini risultano sfuocate, è necessario allineare la testina di stampa.

Allineamento della testina di stampa - Pannello di controllo

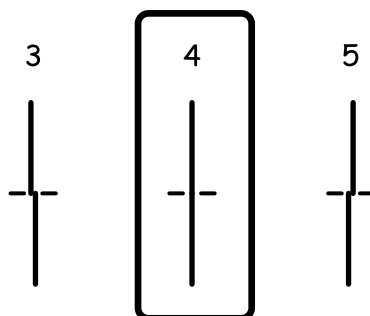
1. Caricare carta comune in formato A4 nella stampante.
2. Accedere alla modalità **Menu** dalla schermata iniziale.
3. Selezionare **Manutenzione** > **Allineamento testina**.
4. Selezionare uno dei menu di allineamento e seguire le istruzioni a schermo per stampare un modello per l'allineamento.
 - Allineamento riga dritta: selezionare se le righe verticali sembrano disallineate.
 - Allineamento verticale: selezionare se le stampe appaiono sfocate.
 - Allineamento orizzontale: selezionare l'opzione se le stampe contengono strisce orizzontali a intervalli regolari.
5. Seguire le istruzioni visualizzate sullo schermo per allineare la testina di stampa.

Nota:

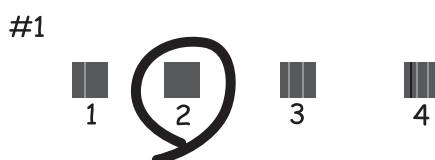
I motivi di allineamento potrebbero essere leggermente diversi da quelli effettivi, ma le procedure sono identiche.

Miglioramento della qualità di stampa

- ❑ Allineamento riga dritta: Trovare e immettere il numero del motivo con la riga verticale meno allineata.



- ❑ Allineamento verticale: individuare e immettere il numero del motivo più uniforme di ogni gruppo.



- ❑ Allineamento orizzontale: individuare e immettere il numero del motivo più unito e meno sovrapposto.





Allineamento della testina di stampa - Windows

1. Caricare carta comune in formato A4 nella stampante.
2. Accedere alla finestra del driver della stampante.
3. Fare clic su **Allineamento testine** nella scheda **Utility**.
4. Seguire le istruzioni visualizzate sullo schermo.

Informazioni correlate

- ➔ [“Driver della stampante \(sistemi Windows\)” a pagina 81](#)

Allineamento della testina di stampa - Mac OS X

1. Verificare che nella stampante sia caricata carta in formato A4.
2. Avviare l'utility del driver della stampante:
 - Da Mac OS X v10.6.x a v10.9.x
Scegliere **Preferenze di Sistema** dal menu  > **Stampa e Scanner** (oppure **Stampa e Scansione o Stampa e Fax**), quindi selezionare la stampante in uso. Fare clic su **Opzioni e forniture** > **Utility** > **Apri Utility Stampante**.
 - Mac OS X v10.5.8
Scegliere **Preferenze di Sistema** dal menu  > **Stampa e Fax**, quindi selezionare una stampante. Fare clic su **Apri coda di stampa** > **Utility**.
3. Fare clic su **Allineamento testine**.
4. Seguire le istruzioni visualizzate sullo schermo.

Pulizia del percorso carta per macchie di inchiostro

Se le stampe sono macchiate o segnate, pulire il rullo interno.



Importante:

Per pulire le parti interne della stampante, non utilizzare fazzoletti di carta, poiché potrebbero ostruire gli ugelli della testina di stampa.

1. Caricare carta comune in formato A4 nell'origine carta che si desidera pulire.
2. Accedere alla modalità **Menu** dalla schermata iniziale.
3. Selezionare **Manutenzione** > **Pulizia guida carta**.
4. Selezionare l'origine carta e seguire le istruzioni visualizzate sullo schermo per pulire il percorso carta.

Nota:

Ripetere la procedura fino a quando sulla carta non si osserva alcuna traccia di inchiostro. Se le stampe sono ancora macchiate o segnate, pulire le altre origini carta.

Pulizia del percorso carta per problemi di alimentazione della carta

Se la carta non viene alimentata correttamente dall'alim. posteriore carta, pulire il rullo interno.



Importante:

Per pulire le parti interne della stampante, non utilizzare fazzoletti di carta, poiché potrebbero ostruire gli ugelli della testina di stampa.

Miglioramento della qualità di stampa

1. Caricare il foglio per la pulizia fornito con la carta originale Epson nell'alim. posteriore carta.
2. Accedere alla modalità **Menu** dalla schermata iniziale.
3. Selezionare **Manutenzione > Pulizia guida carta**.
4. Selezionare alim. posteriore carta e seguire le istruzioni visualizzate sullo schermo per pulire il percorso carta.
5. Ripetere questa procedura due o tre volte.

Nota:

Il foglio per la pulizia perde efficacia dopo due o tre utilizzi.

Informazioni sulle applicazioni e i servizi di rete

Servizio Epson Connect

Epson Connect consente di eseguire operazioni di stampa da smartphone, tablet o computer portatili in qualsiasi momento e pressoché ovunque.

Per la stampante, sono disponibili le funzioni che seguono.

Email Print	Stampa da remoto con Epson iPrint	Scan to Cloud	Remote Print Driver
✓	✓	-	✓

Per ulteriori informazioni, vedere il sito Web di Epson Connect.

<https://www.epsonconnect.com/>

<http://www.epsonconnect.eu> (solo Europa)

Web Config

Web Config è un'applicazione che consente di gestire lo stato e le impostazioni della stampante da un browser Web installato in un computer o in un dispositivo intelligente. È possibile confermare lo stato della stampante e modificare le impostazioni della stampante e di rete. Affinché sia possibile utilizzare Web Config, la stampante e il dispositivo devono essere connessi alla stessa rete.

Nota:

Sono supportati i browser seguenti.

Sistema operativo	Browser
Windows XP o versioni successive	Internet Explorer 8 o versioni successive, Firefox*, Chrome*
Mac OS X v10.5.8 o versioni successive	Safari*, Firefox*, Chrome*
iOS*	Safari*
Android 2.3 o versioni successive	Browser predefinito
Chrome OS*	Browser predefinito

* Utilizzare la versione più recente.

Esecuzione di Web Config in un browser Web

1. Verificare l'indirizzo IP della stampante.

Selezionare **Menu** > **Stato rete** > **Stato Wi-Fi/rete** nella schermata iniziale, quindi verificare l'indirizzo IP della stampante.

Informazioni sulle applicazioni e i servizi di rete

2. Avviare un browser Web da un computer o un dispositivo intelligente e immettere l'indirizzo IP della stampante.

Formato:

IPv4: http://indirizzo IP della stampante/

IPv6: http://[indirizzo IP della stampante]/

Esempi:

IPv4: http://192.168.100.201/

IPv6: http://[2001:db8::1000:1]/

Nota:

Nei dispositivi intelligenti è possibile eseguire Web Config anche dalla schermata di manutenzione di Epson iPrint.


Informazioni correlate

➔ [“Utilizzo di Epson iPrint” a pagina 57](#)

Esecuzione di Web Config in sistemi Windows

1. Accedere alla schermata dei dispositivi e delle stampanti nel sistema Windows.
 - Windows 8.1/Windows 8/Windows Server 2012 R2/Windows Server 2012
Selezionare **Desktop** > **Impostazioni** > **Pannello di controllo** > **Visualizza dispositivi e stampanti in Hardware e suoni** (o in **Hardware**).
 - Windows 7/Windows Server 2008 R2
Fare clic sul pulsante Start e scegliere **Pannello di controllo** > **Visualizza dispositivi e stampanti in Hardware e suoni**.
 - Windows Vista/Windows Server 2008
Fare clic sul pulsante Start e scegliere **Pannello di controllo** > **Stampanti in Hardware e suoni**.
2. Fare clic con il pulsante destro del mouse sulla stampante in uso e scegliere **Proprietà**.
3. Selezionare la scheda **Servizio Web** e fare clic sull'URL visualizzato.

Esecuzione di Web Config in sistemi Mac OS X

1. Scegliere **Preferenze di Sistema** dal menu  > **Stampanti e Scanner** (oppure **Stampa e Scansione** o **Stampa e Fax**), quindi selezionare la stampante in uso.
2. Fare clic su **Opzioni e forniture** > **Mostra pagina web stampante**.

Applicazioni necessarie

Driver della stampante (sistemi Windows)

Il driver della stampante è un'applicazione che trasmette alla stampante i comandi di stampa inviati da altre applicazioni. La configurazione di impostazioni del driver della stampante consente di ottenere risultati di stampa

Informazioni sulle applicazioni e i servizi di rete

ottimali. Inoltre, l'utility del driver della stampante consente di verificare lo stato della stampante e garantire condizioni di funzionamento ottimali.

Nota:

È possibile cambiare la lingua del driver della stampante. Selezionare la lingua che si desidera utilizzare in **Lingua**, nella scheda **Utility**.

Accesso al driver della stampante dalle applicazioni

Per configurare impostazioni valide soltanto per l'applicazione attiva, accedere al driver della stampante da tale applicazione.

Scegliere **Stampa** o **Imposta stampante** dal menu **File**. Selezionare la stampante in uso, quindi fare clic su **Preferenze** o **Proprietà**.

Nota:

Le operazioni da eseguire differiscono a seconda dell'applicazione in uso. Per ulteriori informazioni, vedere la guida in linea dell'applicazione.

Accesso al driver della stampante dal pannello di controllo

Per configurare impostazioni valide per tutte le applicazioni, è necessario accedere al driver della stampante dal pannello di controllo.

- Windows 8.1/Windows 8/Windows Server 2012 R2/Windows Server 2012

Scegliere **Desktop** > **Impostazioni** > **Pannello di controllo** > **Visualizza dispositivi e stampanti** in **Hardware e suoni**. Fare clic con il pulsante destro del mouse sulla stampante in uso o tenere premuto il pulsante corrispondente, quindi scegliere **Preferenze stampa**.

- Windows 7/Windows Server 2008 R2

Fare clic sul pulsante Start e scegliere **Pannello di controllo** > **Visualizza dispositivi e stampanti** in **Hardware e suoni**. Fare clic con il pulsante destro del mouse sulla stampante in uso e scegliere **Preferenze stampa**.

- Windows Vista/Windows Server 2008

Fare clic sul pulsante Start e scegliere **Pannello di controllo** > **Stampanti in Hardware e suoni**. Fare clic con il pulsante destro del mouse sulla stampante in uso e scegliere **Selezionare le preferenze di stampa**.

- Windows XP/Windows Server 2003 R2/Windows Server 2003

Fare clic sul pulsante Start e scegliere **Pannello di controllo** > **Stampanti e altro hardware** > **Stampanti e fax**. Fare clic con il pulsante destro del mouse sulla stampante in uso e scegliere **Preferenze stampa**.

Avvio dell'utility

Accedere alla finestra del driver della stampante. Fare clic sulla scheda **Utility**.

Limitazione delle impostazioni disponibili per il driver della stampante (sistemi Windows)

Gli amministratori possono limitare le seguenti impostazioni del driver della stampante per ogni utente, onde evitare che vengano apportate modifiche indesiderate.

- Motivo anti-copia
- Filigrana
- Intestazione/Piè di pagina
- Colore
- Stampa doppio lato

Informazioni sulle applicazioni e i servizi di rete

Multipagina

Nota:

Eeguire l'accesso al computer come amministratore.

1. Aprire la scheda **Impostazioni opzionali** nelle proprietà della stampante.
 - Windows 8.1/Windows 8/Windows Server 2012 R2/Windows Server 2012
Scegliere **Desktop > Impostazioni > Pannello di controllo > Visualizza dispositivi e stampanti in Hardware e suoni**. Fare clic con il pulsante destro del mouse sulla stampante in uso o tenere premuto il pulsante corrispondente, quindi scegliere **Proprietà stampante**. Fare clic sulla scheda **Impostazioni opzionali**.
 - Windows 7/Windows Server 2008 R2
Fare clic sul pulsante Start e scegliere **Pannello di controllo > Visualizza dispositivi e stampanti in Hardware e suoni**. Fare clic con il pulsante destro del mouse sulla stampante in uso e scegliere **Proprietà stampante**. Fare clic sulla scheda **Impostazioni opzionali**.
 - Windows Vista/Windows Server 2008
Fare clic sul pulsante Start e scegliere **Pannello di controllo > Stampanti in Hardware e suoni**. Fare clic con il pulsante destro del mouse sulla stampante in uso e scegliere **Proprietà**. Fare clic sulla scheda **Impostazioni opzionali**.
 - Windows XP/Windows Server 2003 R2/Windows Server 2003
Fare clic sul pulsante Start e scegliere **Pannello di controllo > Stampanti e altro hardware > Stampanti e fax**. Fare clic con il pulsante destro del mouse sulla stampante in uso e scegliere **Proprietà**. Fare clic sulla scheda **Impostazioni opzionali**.
2. Fare clic su **Impostazioni driver**.
3. Selezionare la funzionalità che si desidera limitare.
Per informazioni sulle voci di impostazione, vedere la guida in linea.
4. Fare clic su **OK**.

Configurazione delle impostazioni di funzionamento del driver della stampante (sistemi Windows)

È possibile configurare impostazioni quali l'attivazione di **EPSON Status Monitor 3**.

1. Accedere alla finestra del driver della stampante.
2. Fare clic su **Impostazioni avanzate** nella scheda **Utility**.
3. Configurare le impostazioni desiderate e fare clic su **OK**.
Per informazioni sulle voci di impostazione, vedere la guida in linea.

Informazioni correlate

➔ [“Driver della stampante \(sistemi Windows\)” a pagina 81](#)

Driver della stampante (sistemi Mac OS X)

Il driver della stampante è un'applicazione che trasmette alla stampante i comandi di stampa inviati da altre applicazioni. La configurazione di impostazioni del driver della stampante consente di ottenere risultati di stampa ottimali. Inoltre, l'utilità del driver della stampante consente di verificare lo stato della stampante e garantire condizioni di funzionamento ottimali.

Accesso al driver della stampante dalle applicazioni


Scegliere **Stampa** dal menu **File**. Se necessario, fare clic su **Mostra dettagli** o su ▼ per espandere la finestra di stampa.

Nota:


Le operazioni da eseguire differiscono a seconda dell'applicazione in uso. Per ulteriori informazioni, vedere la guida in linea dell'applicazione.

Avvio dell'utilità

- Da Mac OS X v10.6.x a v10.9.x


Scegliere **Preferenze di Sistema** dal menu  > **Stampa e Scanner** (oppure **Stampa e Scansione** o **Stampa e Fax**), quindi selezionare la stampante in uso. Fare clic su **Opzioni e forniture** > **Utility** > **Apri Utility Stampante**.

- Mac OS X v10.5.8

Scegliere **Preferenze di Sistema** dal menu  > **Stampa e Fax**, quindi selezionare la stampante in uso. Fare clic su **Apri coda di stampa** > **Utility**.

Configurazione delle impostazioni di funzionamento del driver della stampante (sistemi Mac OS X)

È possibile configurare diverse impostazioni, che consentono ad esempio di saltare pagine vuote e attivare o disattivare la stampa ad alta velocità.

1. Scegliere **Preferenze di Sistema** dal menu  > **Stampa e Scanner** (oppure **Stampa e Scansione** o **Stampa e Fax**), quindi selezionare la stampante in uso. Fare clic su **Opzioni e forniture** > **Opzioni** (o **Driver**).
2. Configurare le impostazioni desiderate e fare clic su **OK**.
 - Carta spessa e buste:** impedisce la formazione di macchie di inchiostro durante la stampa su carta spessa. Tuttavia, la velocità di stampa potrebbe diminuire.
 - Salta Pagina Vuota:** le pagine vuote non vengono stampate.
 - Modo Quiet:** consente di ridurre il rumore prodotto dalla stampa. Tuttavia, la velocità di stampa potrebbe diminuire.
 - Consenti stampa in nero temporanea:** consente la stampa solo con inchiostro nero per un periodo di tempo limitato.
 - Stampa alta velocità:** modalità di stampa mediante la quale la testina di stampa si sposta in entrambe le direzioni. La stampa è più veloce, tuttavia la qualità di stampa potrebbe non essere ottimale.
 - Notifiche di avvertenza:** consente di impostare la visualizzazione di notifiche di avviso del driver della stampante.

Informazioni sulle applicazioni e i servizi di rete

- Crea comunicazione bidirezionale: nella maggior parte dei casi, l'impostazione dovrebbe essere impostata su **On**. Selezionare **Off** quando non è possibile reperire informazioni sulla stampante perché la stampante è condivisa con computer Windows all'interno di una rete o per qualsiasi altro motivo.
- Cassetto inferiore: aggiungere unità cassetto carta opzionali all'origine carta.

Nota:

Tali impostazioni potrebbero non essere disponibili in tutti i modelli.

Informazioni correlate

➔ [“Stampa temporanea con inchiostro nero” a pagina 70](#)

E-Web Print (solo sistemi Windows)

E-Web Print è un'applicazione che consente di stampare pagine Web con diversi layout in tutta semplicità. Per ulteriori informazioni, vedere la guida in linea dell'applicazione. È possibile accedere alla guida in linea dal menu **E-Web Print** nella barra degli strumenti **E-Web Print**.

Nota:

I sistemi operativi Windows Server non sono supportati.

Avvio

Dopo l'installazione di E-Web Print, l'applicazione viene visualizzata nel browser in uso. Fare clic su **Stampa** o su **Ritaglia**.

EPSON Software Updater

EPSON Software Updater è un'applicazione che verifica l'eventuale presenza di prodotti software nuovi o aggiornati in Internet e installa tali prodotti. È possibile aggiornare anche il firmware e il manuale della stampante.

Nota:

I sistemi operativi Windows Server non sono supportati.

Avvio in sistemi Windows

- Windows 8.1/Windows 8

Immettere il nome dell'applicazione nell'accesso alla ricerca e selezionare l'icona visualizzata.

- Windows 7/Windows Vista/Windows XP

Fare clic sul pulsante Start e scegliere **Tutti i programmi** (o **Programmi**) > **Epson Software** > **EPSON Software Updater**.

Avvio in sistemi Mac OS X

Selezionare **Vai** > **Applicazioni** > **Epson Software** > **EPSON Software Updater**.

EpsonNet Config

EpsonNet Config è un'applicazione che consente di impostare indirizzi e protocolli dell'interfaccia di rete. Per ulteriori informazioni, consultare la guida operativa o la guida in linea di EpsonNet Config.

Informazioni sulle applicazioni e i servizi di rete

Avvio in sistemi Windows

- Windows 8.1/Windows 8/Windows Server 2012 R2/Windows Server 2012
Immettere il nome dell'applicazione nell'accesso alla ricerca e selezionare l'icona visualizzata.
- Tutti i sistemi ad eccezione di Windows 8.1/Windows 8/Windows Server 2012 R2/Windows Server 2012
Fare clic sul pulsante Start e scegliere **Tutti i programmi** (o **Programmi**) > **EpsonNet** > **EpsonNet Config V4** > **EpsonNet Config**.

Avvio in sistemi Mac OS X

Selezionare **Vai** > **Applicazioni** > **Epson Software** > **EpsonNet** > **EpsonNet Config V4** > **EpsonNet Config**.

Disinstallazione di applicazioni

Nota:

Eseguire l'accesso al computer come amministratore. Se viene richiesto, immettere la password di amministratore.

Disinstallazione di applicazioni - Windows

1. Premere il pulsante  per spegnere la stampante.
2. Chiudere tutte le applicazioni in esecuzione.
3. Aprire il **pannello di controllo**:
 - Windows 8.1/Windows 8/Windows Server 2012 R2/Windows Server 2012
Scegliere **Desktop** > **Impostazioni** > **Pannello di controllo**.
 - Tutti i sistemi ad eccezione di Windows 8.1/Windows 8/Windows Server 2012 R2/Windows Server 2012
Fare clic sul pulsante Start e scegliere **Pannello di controllo**.
4. Aprire **Disinstalla un programma** (o **Installazione applicazioni**):
 - Windows 8.1/Windows 8/Windows 7/Windows Vista/Windows Server 2012 R2/Windows Server 2012/Windows Server 2008 R2/Windows Server 2008
Selezionare **Disinstalla un programma** in **Programmi**.
 - Windows XP/Windows Server 2003 R2/Windows Server 2003
Fare clic su **Installazione applicazioni**.
5. Selezionare l'applicazione che si desidera disinstallare.
6. Disinstallare le applicazioni:
 - Windows 8.1/Windows 8/Windows 7/Windows Vista/Windows Server 2012 R2/Windows Server 2012/Windows Server 2008 R2/Windows Server 2008
Fare clic su **Disinstalla/Cambia** o su **Disinstalla**.
 - Windows XP/Windows Server 2003 R2/Windows Server 2003
Fare clic su **Cambia/Rimuovi** o su **Rimuovi**.



Nota:

Se viene visualizzata la finestra **Controllo account utente**, fare clic su **Continua**.

Informazioni sulle applicazioni e i servizi di rete

7. Seguire le istruzioni visualizzate sullo schermo.

Disinstallazione di applicazioni - Mac OS X

1. Scaricare Uninstaller mediante EPSON Software Updater.
Uninstaller deve essere scaricato una sola volta; non è necessario ripetere l'operazione ogni volta che si desidera disinstallare un'applicazione.
2. Premere il pulsante  per spegnere la stampante.
3. Per disinstallare il driver della stampante, scegliere **Preferenze di Sistema** dal menu  > **Stampa e Scanner** (oppure **Stampa e Scansione** o **Stampa e Fax**), quindi rimuovere la stampante in uso dall'elenco delle stampanti attivate.
4. Chiudere tutte le applicazioni in esecuzione.
5. Selezionare **Vai > Applicazioni > Epson Software > Uninstaller**.
6. Selezionare l'applicazione che si desidera disinstallare e fare clic su **Rimuovi**.

**Importante:**

Tutti i driver delle stampanti a getto di inchiostro Epson vengono rimossi dal computer mediante Uninstaller. Se si utilizzano più driver delle stampanti a getto di inchiostro Epson e si desidera eliminare solo alcuni driver, eliminare prima tutti i driver, quindi reinstallare i driver della stampante necessari.

Nota:

Se l'applicazione che si desidera disinstallare non viene visualizzata nell'elenco delle applicazioni, non è possibile disinstallarla mediante Uninstaller. Per disinstallarla, scegliere **Vai > Applicazioni > Epson Software**, selezionare l'applicazione che si desidera disinstallare e trascinarla sull'icona del cestino.

Informazioni correlate

- ➔ [“EPSON Software Updater” a pagina 85](#)

Installazione di applicazioni

Se il computer in uso è connesso a una rete, installare le versioni più recenti delle applicazioni disponibili nel sito Web. Se non è possibile scaricare le applicazioni dal sito Web, installarle dal disco del software fornito con la stampante.

Nota:

- Eseguire l'accesso al computer come amministratore. Se viene richiesto, immettere la password di amministratore.
- Per poter reinstallare un'applicazione, è necessario innanzitutto disinstallarla.

1. Chiudere tutte le applicazioni in esecuzione.
2. Durante l'installazione del driver della stampante, disconnettere temporaneamente la stampante dal computer.

Nota:

Non connettere la stampante al computer fino a quando non viene richiesto.

Informazioni sulle applicazioni e i servizi di rete

3. Installare le applicazioni in base alle istruzioni fornite nel sito Web indicato di seguito.

<http://epson.sn>

Informazioni correlate

- ➔ “Disinstallazione di applicazioni” a pagina 86

Installazione di un driver della stampante PostScript

Installazione di un driver della stampante PostScript mediante un'interfaccia USB (sistemi Windows)

1. Disattivare tutte le applicazioni antivirus.
2. Inserire il disco del software fornito con la stampante nel computer e scaricare il file "Driver/PostScript/eppsnt.inf".

Nota:

Se il computer non dispone di un'unità CD/DVD, scaricare il driver della stampante dal sito Web del supporto Epson.

<http://www.epson.eu/Support> (Europa)

<http://support.epson.net/> (al di fuori dell'Europa)

3. Collegare la stampante al computer mediante un cavo USB e accendere la stampante.

Nota:

Nei sistemi Windows Vista/Windows XP, quando viene visualizzata la schermata **Trovato nuovo hardware** fare clic su **Visualizza questo messaggio in seguito**.

4. Aggiungere una stampante.

- Windows 8.1/Windows 8/Windows Server 2012 R2/Windows Server 2012

Selezionare **Desktop > Impostazioni > Pannello di controllo > Visualizza dispositivi e stampanti in Hardware e suoni**, quindi fare clic su **Aggiungi stampante**.

- Windows 7/Windows Server 2008 R2

Fare clic sul pulsante Start, scegliere **Pannello di controllo > Visualizza dispositivi e stampanti in Hardware e suoni** e fare clic su **Aggiungi stampante**.

- Windows Vista/Windows Server 2008

Fare clic sul pulsante Start, scegliere **Pannello di controllo > Stampanti in Hardware e suoni** e fare clic su **Aggiungi stampante**.

- Windows XP/Windows Server 2003 R2/Windows Server 2003

Fare clic sul pulsante Start, scegliere **Pannello di controllo > Stampanti e altro hardware > Stampanti e fax > Aggiungi stampante**, quindi fare clic su **Avanti**.

5. Aggiungere una stampante locale.

- Windows 8.1/Windows 8/Windows Server 2012 R2/Windows Server 2012

Fare clic su **La stampante desiderata non è nell'elenco**, selezionare **Aggiungi stampante locale o di rete con impostazioni manuali** e fare clic su **Avanti**.

- Windows 7/Windows Vista/Windows Server 2008 R2/Windows Server 2008

Fare clic su **Aggiungi stampante locale**.

Informazioni sulle applicazioni e i servizi di rete

- Windows XP/Windows Server 2003 R2/Windows Server 2003

Selezionare **Stampante locale collegata al computer**, deselezionare **Rileva e installa stampante Plug and Play automaticamente** e fare clic su **Avanti**.

6. Selezionare **Usa una porta esistente**, selezionare **USB001 (Porta stampante virtuale per USB)** e fare clic su **Avanti**.
7. Fare clic su **Disco driver**, specificare il file eppsnt.inf disponibile nel disco del software o scaricato dal sito Web e fare clic su **OK**.
8. Selezionare la stampante in uso e fare clic su **Avanti**.
9. Seguire le istruzioni visualizzate sullo schermo fino al termine dell'installazione.

Installazione di un driver della stampante PostScript mediante un'interfaccia di rete (sistemi Windows)

1. Selezionare **Menu > Stato rete > Stato Wi-Fi/rete** nel pannello di controllo, quindi verificare l'indirizzo IP.
2. Disattivare tutte le applicazioni antivirus.
3. Accendere la stampante.
4. Inserire il disco del software fornito con la stampante nel computer e scaricare il file "Driver/PostScript/eppsnt.inf".

Nota:

Se il computer non dispone di un'unità CD/DVD, scaricare il driver della stampante dal sito Web del supporto Epson.

<http://www.epson.eu/Support> (Europa)

<http://support.epson.net/> (al di fuori dell'Europa)

5. Aggiungere una stampante.
 - Windows 8.1/Windows 8/Windows Server 2012 R2/Windows Server 2012
Selezionare **Desktop > Impostazioni > Pannello di controllo > Visualizza dispositivi e stampanti in Hardware e suoni**, quindi fare clic su **Aggiungi stampante**.
 - Windows 7/Windows Server 2008 R2
Fare clic sul pulsante Start, scegliere **Pannello di controllo > Visualizza dispositivi e stampanti in Hardware e suoni** e fare clic su **Aggiungi stampante**.
 - Windows Vista/Windows Server 2008
Fare clic sul pulsante Start, scegliere **Pannello di controllo > Stampanti in Hardware e suoni** e fare clic su **Aggiungi stampante**.
 - Windows XP/Windows Server 2003 R2/Windows Server 2003
Fare clic sul pulsante Start, scegliere **Pannello di controllo > Stampanti e altro hardware > Stampanti e fax > Aggiungi stampante**, quindi fare clic su **Avanti**.
6. Aggiungere una stampante locale.
 - Windows 8.1/Windows 8/Windows Server 2012 R2/Windows Server 2012
Fare clic su **La stampante desiderata non è nell'elenco**, selezionare **Aggiungi stampante locale o di rete con impostazioni manuali** e fare clic su **Avanti**.

Informazioni sulle applicazioni e i servizi di rete

- Windows 7/Windows Vista/Windows Server 2008 R2/Windows Server 2008

Fare clic su **Aggiungi stampante locale**.

- Windows XP/Windows Server 2003 R2/Windows Server 2003

Selezionare **Stampante locale collegata al computer**, deselezionare **Rileva e installa stampante Plug and Play automaticamente** e fare clic su **Avanti**.

- Selezionare **Crea una nuova porta**, selezionare **Porta TCP/IP standard** e fare clic su **Avanti**.

Nota:

*Nei sistemi Windows XP/Windows Server 2003 R2/Windows Server 2003, quando viene visualizzata la schermata **Aggiunta guidata porta stampante standard TCP/IP** fare clic su **Avanti**.*

- Immettere l'indirizzo IP della stampante e fare clic su **Avanti**.

Nota:

*Nei sistemi Windows XP/Windows Server 2003 R2/Windows Server 2003, quando viene visualizzata la schermata **Aggiunta guidata porta stampante standard TCP/IP** fare clic su **Fine**.*

- Fare clic su **Disco driver**, specificare il file eppsnt.inf disponibile nel disco del software o scaricato dal sito Web e fare clic su **OK**.
- Selezionare la stampante in uso e fare clic su **Avanti**.
- Seguire le istruzioni visualizzate sullo schermo fino al termine dell'installazione.

Installazione di un driver della stampante PostScript (sistemi Mac OS X)


Scaricare il driver della stampante dal sito Web del supporto Epson e installarlo.

<http://www.epson.eu/Support> (Europa)

<http://support.epson.net/> (al di fuori dell'Europa)

Durante l'installazione del driver della stampante è necessario disporre dell'indirizzo IP della stampante. Verificare l'indirizzo IP selezionando **Menu > Stato rete > Stato Wi-Fi/rete** nel pannello di controllo.

Aggiunta del driver della stampante (solo sistemi Mac OS X)

- Scegliere **Preferenze di Sistema** dal menu  > **Stampa e Scanner** (oppure **Stampa e Scansione** o **Stampa e Fax**).
- Fare clic su + e scegliere **Aggiungi stampante o scanner**.
- Selezionare la stampante in uso e fare clic su **Aggiungi**.

Nota:

Se la stampante in uso non è elencata, verificare che sia accesa e connessa correttamente al computer.

Installazione del driver della stampante Epson universale (solo sistemi Windows)

Il driver della stampante universale Epson è un driver di stampa universale compatibile con il linguaggio PCL6, che dispone delle funzionalità riportate di seguito:

- Supporta funzionalità di stampa di base per l'utilizzo in ambito aziendale.

Informazioni sulle applicazioni e i servizi di rete

- ❑ Supporta diverse stampanti Epson a uso aziendale oltre alla stampante oggetto del presente manuale.
- ❑ Supporta la maggior parte dei linguaggi dei driver della stampante per la stampante oggetto del presente manuale.

È possibile che occorra l'indirizzo IP della stampante per l'installazione del driver di stampa. Verificare l'indirizzo IP selezionando **Menu > Stato rete > Stato Wi-Fi/rete** nel pannello di controllo.

1. Scaricare il file eseguibile del driver dal sito Web del supporto Epson.

<http://www.epson.eu/Support> (Europa)

<http://support.epson.net/> (al di fuori dell'Europa)

Nota:

Si consiglia di scaricare il driver più recente dal sito Web. È tuttavia possibile reperirlo anche sul disco software fornito con la stampante. Accedere a Driver\PCLUniversal o Driver\Universal.

2. Fare doppio clic sul file eseguibile scaricato dal sito Web o presente sul disco del software.
3. Seguire le istruzioni visualizzate sullo schermo fino al termine dell'installazione.

Aggiornamento di applicazioni e firmware

L'aggiornamento di applicazioni e firmware potrebbe consentire di risolvere alcuni problemi e aggiungere funzionalità o migliorare quelle esistenti. Verificare che sia in uso la versione più recente di applicazioni e firmware.

1. Verificare che la stampante sia connessa al computer e che il computer sia connesso a Internet.
2. Avviare EPSON Software Updater e aggiornare le applicazioni o il firmware.



Importante:

Mentre è in corso l'aggiornamento, non spegnere né il computer, né la stampante.

Nota:

Se l'applicazione che si desidera aggiornare non viene visualizzata nell'elenco, non è possibile aggiornarla mediante EPSON Software Updater. Verificare qual è la versione più recente delle applicazioni in uso nel sito Web Epson locale.

<http://www.epson.com>

Informazioni correlate

- ➔ [“EPSON Software Updater” a pagina 85](#)

Risoluzione dei problemi

Verifica dello stato della stampante

È possibile verificare i messaggi di errore e i livelli di inchiostro approssimativi sul display LCD o nel computer.

Verifica di messaggi sul display LCD

Se sul display LCD viene visualizzato un messaggio di errore, per risolvere il problema seguire le istruzioni visualizzate o vedere le soluzioni sotto riportate.

Messaggio di errore	Soluzioni
<p>Errore stampante 0xXX</p> <p>Spegnere e riaccendere. Per informazioni dettagliate, consultare la documentazione.</p>	<p>Rimuovere eventuali fogli di carta o materiali protettivi dalla stampante.</p> <p>Se il messaggio di errore continua a essere visualizzato, contattare il rivenditore di fiducia.</p>
<p>Sostituire le seguenti unità di alimentazione dell'inchiostro.</p>	<p>Per garantire una qualità di stampa ottimale e consentire la protezione della testina di stampa, nell'unità di alimentazione viene conservata una quantità di inchiostro variabile di riserva anche quando viene indicato che è necessario procedere alla sostituzione dell'unità. Sostituire utilizzando le nuove unità di alimentazione dell'inchiostro.</p>
<p>Memoria esaurita.</p>	<p>Per ridurre la dimensione del lavoro di stampa, attenersi alle indicazioni fornite di seguito.</p> <ul style="list-style-type: none"> <input type="checkbox"/> Ridurre la qualità di stampa e la risoluzione. <input type="checkbox"/> Modificare le impostazioni di formato. <input type="checkbox"/> Ridurre il numero di immagini, lettere o caratteri utilizzati nel lavoro di stampa.
<p>Indirizzo IP e subnet mask non validi.</p> <p>Inserirli correttamente. Consultare la documentazione.</p>	<p>Vedere la <i>Guida di rete</i>.</p>
<p>Recovery Mode</p>	<p>La stampante è stata avviata in modalità di recupero poiché l'aggiornamento del firmware non è riuscito. Per eseguire un nuovo tentativo di aggiornare il firmware, attenersi alla procedura descritta di seguito.</p> <ol style="list-style-type: none"> 1. Collegare il computer alla stampante mediante un cavo USB. In modalità di recupero, non è possibile aggiornare il firmware attraverso una connessione di rete. 2. Per ulteriori istruzioni, visitare il sito Web Epson locale.

Informazioni correlate

- ➔ [“Come contattare l'assistenza Epson” a pagina 123](#)
- ➔ [“Sostituzione delle Unità di alimentazione dell'inchiostro” a pagina 64](#)
- ➔ [“Aggiornamento di applicazioni e firmware” a pagina 91](#)

Verifica dello stato della stampante - Windows

1. Accedere alla finestra del driver della stampante.
2. Fare clic su **EPSON Status Monitor 3** nella scheda **Utility**, quindi fare clic su **Dettagli**.

Nota:

Se **EPSON Status Monitor 3** è disattivato, fare clic su **Impostazioni avanzate** nella scheda **Utility**, quindi selezionare **Abilita EPSON Status Monitor 3**.


Informazioni correlate

➔ [“Driver della stampante \(sistemi Windows\)” a pagina 81](#)

Verifica dello stato della stampante - Mac OS X

1. Avviare l'utility del driver della stampante:

- Da Mac OS X v10.6.x a v10.9.x

Scegliere **Preferenze di Sistema** dal menu  > **Stampa e Scanner** (oppure **Stampa e Scansione** o **Stampa e Fax**), quindi selezionare la stampante in uso. Fare clic su **Opzioni e forniture** > **Utility** > **Apri Utility Stampante**.

- Mac OS X v10.5.8

Scegliere **Preferenze di Sistema** dal menu  > **Stampa e Fax**, quindi selezionare una stampante. Fare clic su **Apri coda di stampa** > **Utility**.

2. Fare clic su **EPSON Status Monitor**.

Rimozione della carta inceppata

Per rimuovere la carta inceppata, inclusi eventuali pezzettini strappati, verificare l'errore visualizzato sul pannello di controllo della stampante e seguire le istruzioni visualizzate. Quindi, cancellare l'errore.



Importante:

Rimuovere la carta inceppata con cautela. Se la carta viene rimossa con forza eccessiva, la stampante potrebbe danneggiarsi.

Rimozione della carta inceppata dal coperchio anteriore

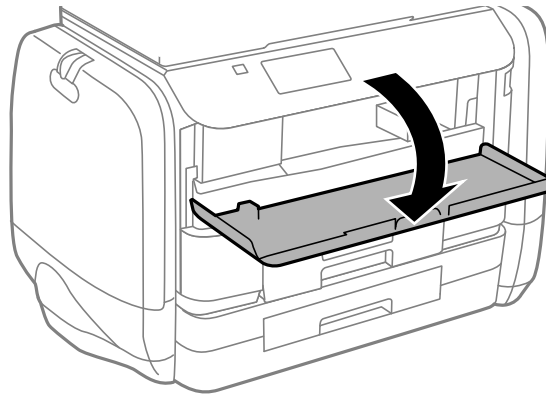


Attenzione:

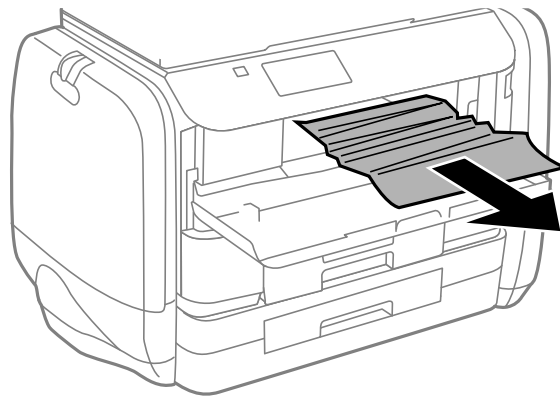
Non toccare mai i pulsanti del pannello di controllo se una mano si trova all'interno della stampante. Se la stampante inizia a funzionare, potrebbe verificarsi un infortunio. Prestare attenzione a non toccare le parti sporgenti onde evitare infortuni.

Risoluzione dei problemi

1. Aprire il coperchio anteriore.



2. Rimuovere la carta inceppata.



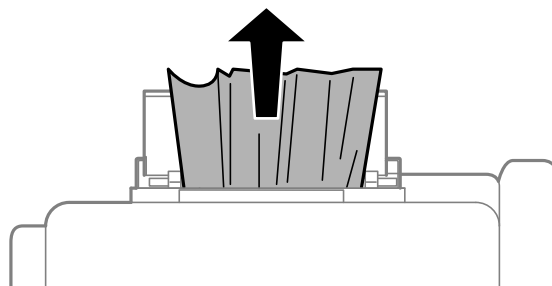
Importante:

Non toccare i componenti all'interno della stampante onde evitare il malfunzionamento della stessa.

3. Chiudere il coperchio anteriore.

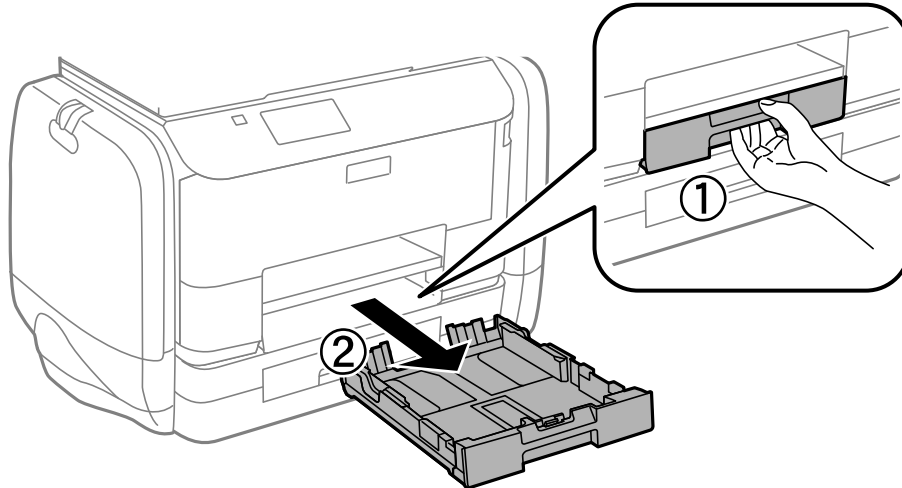
Rimozione di carta inceppata dall'Alim. posteriore carta

Rimuovere la carta inceppata.

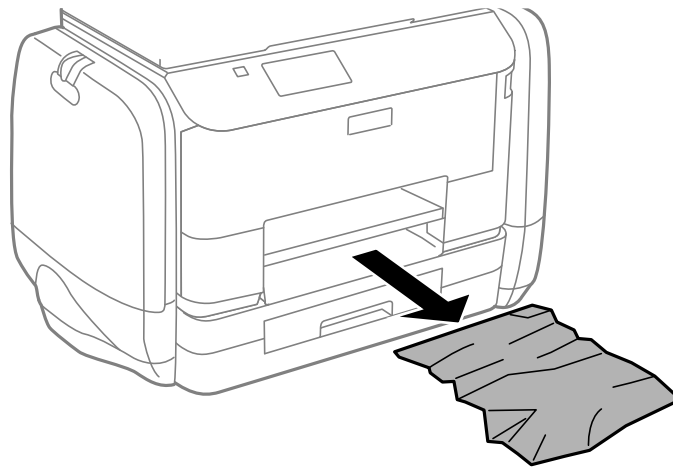


Rimozione di carta inceppata dal Cassetto carta

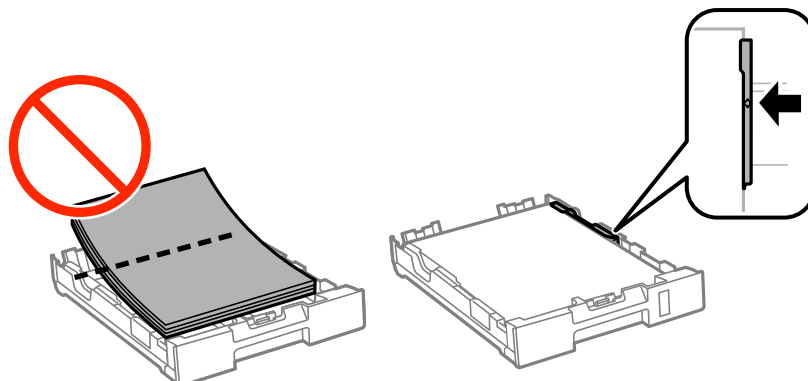
1. Chiudere il vassoio di uscita.
2. Estrarre il cassetto carta.



3. Rimuovere la carta inceppata.



4. Allineare i bordi dei fogli e far scorrere le guide laterali allineandole ai bordi dei fogli.

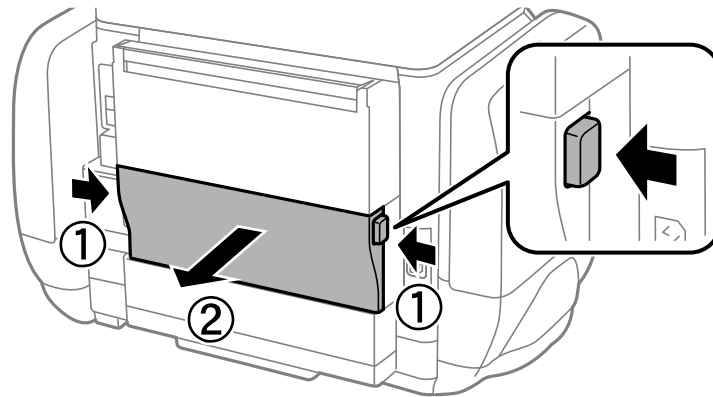


Risoluzione dei problemi

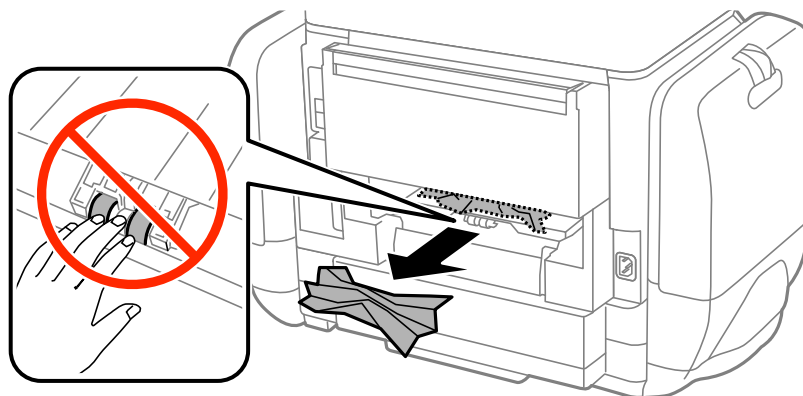
5. Inserire il cassetto carta nella stampante.

Rimozione della carta inceppata dal Coperchio posteriore

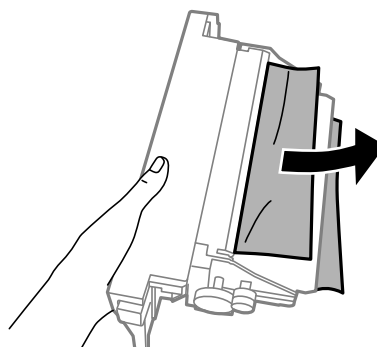
1. Rimuovere il coperchio posteriore.



2. Rimuovere la carta inceppata.



3. Rimuovere la carta inceppata dal coperchio posteriore.



4. Inserire il coperchio posteriore nella stampante.

Problemi di alimentazione della carta

Se la carta si inceppa o viene alimentata in modo obliquo oppure se vengono alimentati più fogli contemporaneamente, non viene alimentato alcun foglio o la carta viene espulsa, attenersi alle indicazioni fornite di seguito.


- Collocare la stampante su una superficie piana e verificare che venga fatta funzionare nelle condizioni ambientali consigliate.
- Utilizzare carta supportata dalla stampante in uso.
- Seguire le precauzioni per la manipolazione della carta fornite nel presente manuale.
- Caricare la carta nella direzione corretta e allineare le guide laterali ai bordi dei fogli.
- Non oltrepassare il numero massimo di fogli specificato per il tipo di carta in uso. Per la carta comune, i fogli caricati non devono oltrepassare la linea appena al di sotto del simbolo ▼ sulla guida laterale.
- Inserire completamente il cassetto carta.
- Se si verifica un errore che segnala l'assenza di carta quando nell'alim. posteriore carta è stata caricata carta, caricare di nuovo la carta al centro dell'alim. posteriore carta.
- Se durante la stampa fronte/retro manuale vengono alimentati più fogli contemporaneamente, prima di ricaricare la carta rimuovere tutti i fogli eventualmente caricati nell'origine carta.
- Caricare ed espellere carta senza stampare per pulire il percorso carta.
- Se durante la stampa è stato aperto lo scomparto inchiostro, chiuderlo immediatamente. Se lo scomparto inchiostro viene mantenuto aperto durante la stampa, il processo di stampa viene messo in pausa.
- Verificare che il formato e il tipo di carta impostati per l'origine carta siano corretti.

Informazioni correlate



- ➔ [“Specifiche ambientali” a pagina 108](#)
- ➔ [“Carta disponibile e capacità” a pagina 27](#)
- ➔ [“Precauzioni per la manipolazione della carta” a pagina 26](#)
- ➔ [“Caricamento di carta nel Cassetto carta” a pagina 30](#)
- ➔ [“Caricamento di carta nell'Alim. posteriore carta” a pagina 32](#)
- ➔ [“Pulizia del percorso carta per problemi di alimentazione della carta” a pagina 78](#)

Problemi di alimentazione e del pannello di controllo

La stampante non si accende

- Tenere premuto il pulsante  più a lungo.
- Verificare che il cavo di alimentazione sia collegato saldamente.

La stampante non si spegne


Tenere premuto il pulsante  più a lungo. Se risulta comunque impossibile spegnere la stampante, scollegare il cavo di alimentazione. Per evitare che la testina di stampa si secchi, riaccendere la stampante e spegnerla mediante il pulsante .

Il display LCD si scurisce

La stampante è in modalità di sospensione. Per ripristinare lo stato precedente del display LCD, premere un pulsante qualsiasi del pannello di controllo.

Impossibile stampare

Se la stampante non funziona o non stampa, procedere come indicato di seguito.

- Collegare saldamente il cavo di interfaccia alla stampante e al computer.
- Se si utilizza un hub USB, provare a collegare la stampante direttamente al computer.
- Se la stampante viene utilizzata all'interno di una rete, verificare che sia effettivamente connessa alla rete. È possibile verificare lo stato della connessione di rete mediante gli indicatori del pannello di controllo oppure stampando il foglio dello stato della rete. Se la stampante non è connessa alla rete, consultare la *Guida di rete*.
- Se è in corso la stampa di un'immagine di grandi dimensioni, il computer potrebbe non disporre di una quantità di memoria sufficiente. Stampare a una risoluzione inferiore o con dimensioni ridotte.
- In Windows, fare clic su **Coda di stampa** nella scheda **Utility** del driver della stampante, quindi procedere come indicato di seguito.
 - Verificare l'eventuale presenza di lavori di stampa in pausa.
Se necessario, annullare la stampa.
 - Verificare che la stampante sia in linea e che non sia in sospenso.
Se la stampante non è in linea o è in sospenso, deselezionare l'impostazione corrispondente nel menu **Stampante**.
 - Verificare che la stampante in uso sia impostata come stampante predefinita nel menu **Stampante** (la voce relativa alla stampante predefinita è contrassegnata da un segno di spunta).
Se la stampante in uso non è impostata come stampante predefinita, impostarla come tale.
- Nei sistemi Mac OS X, verificare che lo stato della stampante non sia impostato su **Pausa**.
Selezionare **Preferenze di Sistema** dal menu  > **Stampanti e Scanner** (o **Stampa e Scansione, Stampa e Fax**), quindi fare doppio clic sulla stampante in uso. Se la stampante è in pausa, fare clic su **Riprendi** (o su **Riprendi stampante**).
- Eseguire un controllo degli ugelli quindi, in presenza di ugelli della testina di stampa ostruiti, pulire la testina.
- Se le impostazioni e i protocolli necessari sono stati disattivati, potrebbe non essere possibile utilizzare la stampante con AirPrint. È possibile attivare AirPrint mediante Web Config.


Informazioni correlate

- ➔ [“Annullamento della stampa” a pagina 59](#)
- ➔ [“Controllo e pulizia della testina di stampa” a pagina 74](#)

Problemi nelle stampe

Qualità di stampa mediocre

Se le stampe sono di qualità mediocre e presentano sfocature, strisce orizzontali, colori mancanti, colori sbiaditi, errori di allineamento e motivi a mosaico, procedere come indicato di seguito.

- Utilizzare carta supportata dalla stampante in uso.
- Non stampare su carta umida, danneggiata o troppo vecchia.
- Appiattire la carta incurvata e le buste gonfiate.
- Per la stampa di immagini o fotografie, utilizzare dati ad alta risoluzione. Le immagini nei siti Web spesso sono a bassa risoluzione, anche se sembrano di ottima qualità quando visualizzate su schermo, pertanto i risultati di stampa potrebbero non essere ottimali.
- Nel driver della stampante, selezionare le impostazioni appropriate per il tipo di carta caricato nella stampante.
- Impostare un tipo di stampa di alta qualità nel driver della stampante.
- Se è stata impostata la qualità **Vivace standard** nel driver della stampante di Windows, impostare la qualità **Standard**. Se è stata impostata la qualità **Vivace normale** nel driver della stampante di Mac OS X, impostare la qualità **Normale**.
- Se si utilizzano determinate funzionalità di regolazione del colore, i colori potrebbero cambiare o le tonalità potrebbero assumere un aspetto poco naturale. Provare a disattivare tali funzionalità.
 - Windows
Selezionare **Personal** in **Correzione colore**, nella scheda **Altre opzioni** del driver della stampante. Fare clic su **Altre impostazioni** e selezionare un'opzione diversa da **PhotoEnhance** in **Colore**.
 - Mac OS X
Selezionare **Corrispondenza colori** dal menu a comparsa della finestra di dialogo di stampa, quindi selezionare **EPSON Regolazione colore**. Scegliere **Opzioni colore** dal menu a comparsa, quindi selezionare un'opzione diversa da **PhotoEnhance**.
- Disattivare la stampa bidirezionale (o ad alta velocità). Se la funzionalità è attivata, le testine di stampa si spostano in entrambe le direzioni e le righe verticali potrebbero non essere allineate. Se la funzionalità viene disattivata, la stampa potrebbe risultare più lenta.
 - Windows
Deselezionare l'opzione **Alta velocità** nella scheda **Altre opzioni** del driver della stampante.
 - Mac OS X
Scegliere **Preferenze di Sistema** dal menu  > **Stampanti e Scanner** (oppure **Stampa e Scansione** o **Stampa e Fax**), quindi selezionare la stampante in uso. Fare clic su **Opzioni e forniture** > **Opzioni** (o **Driver**). Selezionare **Off** in **Stampa alta velocità**.
- Eseguire un controllo degli ugelli quindi, in presenza di ugelli della testina di stampa ostruiti, pulire la testina.
- Allineare la testina di stampa.
- Non impilare fogli di carta immediatamente dopo la stampa.
- Attendere che le stampe siano completamente asciutte prima di archivarle o metterle in esposizione. Per asciugare le stampe, evitare l'esposizione alla luce solare diretta, non utilizzare un asciugacapelli e non toccare il lato stampato dei fogli.

Risoluzione dei problemi

- Cercare di utilizzare unità di alimentazione dell'inchiostro Epson originali. Questo prodotto è stato realizzato per regolare i colori in base all'utilizzo di unità di alimentazione dell'inchiostro Epson originali. L'utilizzo di unità di alimentazione dell'inchiostro non originali può compromettere la qualità di stampa.
- Epson consiglia di utilizzare l'unità di alimentazione dell'inchiostro entro la data riportata sulla confezione.
- Per la stampa di immagini o fotografie, Epson consiglia di utilizzare carta originale Epson anziché carta comune. Stampare sul lato stampabile della carta originale Epson.

Informazioni correlate

- ➔ [“Precauzioni per la manipolazione della carta” a pagina 26](#)
- ➔ [“Elenco dei tipi di carta” a pagina 29](#)
- ➔ [“Controllo e pulizia della testina di stampa” a pagina 74](#)
- ➔ [“Allineamento della testina di stampa” a pagina 76](#)
- ➔ [“Carta disponibile e capacità” a pagina 27](#)

Posizione, dimensioni o margini della stampa errati

- Caricare la carta nella direzione corretta e allineare le guide laterali ai bordi dei fogli.
- Selezionare il formato carta adeguato nel pannello di controllo o nel driver della stampante.
- Regolare l'impostazione del margine nell'applicazione affinché rientri nell'area stampabile.

Informazioni correlate


- ➔ [“Caricamento di carta nel Cassetto carta” a pagina 30](#)
- ➔ [“Caricamento di carta nell'Alim. posteriore carta” a pagina 32](#)
- ➔ [“Area stampabile” a pagina 105](#)

Carta macchiata o segnata

Se la carta risulta macchiata o segnata durante la stampa, procedere come indicato di seguito.

- Pulire il percorso carta.
- Caricare la carta nella direzione appropriata.
- Se si esegue la stampa fronte/retro manuale, prima di ricaricare la carta verificare che l'inchiostro sia completamente asciutto.

Risoluzione dei problemi

- Attivare la funzionalità di riduzione delle macchie di inchiostro per la carta spessa. Se tale funzionalità è attivata, la qualità di stampa potrebbe peggiorare oppure la stampa potrebbe rallentare. Pertanto, la funzionalità dovrebbe essere disattivata nella maggior parte dei casi.
 - Pannello di controllo
Selezionare **Menu > Manutenzione** nella schermata iniziale e attivare la funzionalità **Carta spessa**.
 - Windows
Fare clic su **Impostazioni avanzate** nella scheda **Utility** del driver della stampante, quindi selezionare **Carta spessa e buste**.
 - Mac OS X
Scegliere **Preferenze di Sistema** dal menu  > **Stampanti e Scanner** (oppure **Stampa e Scansione** o **Stampa e Fax**), quindi selezionare la stampante in uso. Fare clic su **Opzioni e forniture > Opzioni (o Driver)**. Selezionare **On** in **Carta spessa e buste**.
- Per la stampa di dati ad alta densità quali immagini o grafica in modalità fronte/retro automatica, ridurre la densità di stampa e prolungare i tempi di asciugatura.

Informazioni correlate

- ➔ [“Pulizia del percorso carta per macchie di inchiostro” a pagina 78](#)
- ➔ [“Caricamento di carta nel Cassetto carta” a pagina 30](#)
- ➔ [“Caricamento di carta nell'Alim. posteriore carta” a pagina 32](#)
- ➔ [“Stampa fronte/retro” a pagina 38](#)
- ➔ [“Qualità di stampa mediocre” a pagina 99](#)

Stampa di caratteri errati o distorti

- Collegare saldamente il cavo di interfaccia alla stampante e al computer.
- Annullare eventuali lavori di stampa in sospeso.
- Mentre è in corso la stampa, non attivare manualmente la modalità **Iberna** o la modalità **Sospendi** nel computer. Ciò potrebbe provocare la distorsione del testo nelle pagine stampate al successivo riavvio del computer.

Informazioni correlate

- ➔ [“Annullamento della stampa” a pagina 59](#)

Inversione dell'immagine stampata

Deselezionare eventuali impostazioni relative a immagini speculari nel driver della stampante o nell'applicazione.

- Windows
Deselezionare l'opzione **Immagine speculare** nella scheda **Altre opzioni** del driver della stampante.
- Mac OS X
Deselezionare la voce **Immagine speculare** nel menu **Impostazioni di stampa** della finestra di dialogo di stampa.

Impossibile risolvere il problema di stampa



Se il problema persiste dopo aver provato tutte le soluzioni indicate, tentare di disinstallare e reinstallare il driver della stampante.

Informazioni correlate

➔ [“Disinstallazione di applicazioni” a pagina 86](#)

➔ [“Installazione di applicazioni” a pagina 87](#)

Stampa troppo lenta

- Quando si stampa ininterrottamente per più di 10 minuti, la stampa viene rallentata per impedire il surriscaldamento e il danneggiamento del meccanismo della stampante. È tuttavia possibile procedere con la stampa. Per ripristinare la velocità di stampa standard, mantenere la stampante inattiva per almeno 30 minuti. Non si ripristina la velocità standard se la stampante viene spenta.
- Chiudere le applicazioni superflue.
- Ridurre la qualità di stampa nel driver della stampante. La stampa di alta qualità provoca il rallentamento della stampa.
- Attivare la stampa bidirezionale (o ad alta velocità). Se la funzionalità è attivata, le testine di stampa si spostano in entrambe le direzioni e la velocità di stampa aumenta.
 - Windows
Selezionare l'opzione **Alta velocità** nella scheda **Altre opzioni** del driver della stampante.
 - Mac OS X
Scegliere **Preferenze di Sistema** dal menu  > **Stampanti e Scanner** (oppure **Stampa e Scansione** o **Stampa e Fax**), quindi selezionare la stampante in uso. Fare clic su **Opzioni e forniture** > **Opzioni** (o **Driver**). Selezionare **On** in **Stampa alta velocità**.
- Disattivare la modalità silenziosa. Tale funzionalità provoca il rallentamento della stampa.
 - Windows
Selezionare **Off** in **Modo Quiet**, nella scheda **Principale** del driver della stampante.
 - Mac OS X
Scegliere **Preferenze di Sistema** dal menu  > **Stampanti e Scanner** (oppure **Stampa e Scansione** o **Stampa e Fax**), quindi selezionare la stampante in uso. Fare clic su **Opzioni e forniture** > **Opzioni** (o **Driver**). Selezionare **Off** in **Modo Quiet**.

Problemi del driver della stampante PostScript

Nota:

Le voci di menu e il testo visualizzato nel driver della stampante variano in base all'ambiente informatico in uso.

Impossibile stampare mediante il driver della stampante PostScript

- Impostare l'opzione **Lingua stampa** su **Automatico** o su **PS3** nel pannello di controllo.

Risoluzione dei problemi

- Se non è possibile stampare dati di testo sebbene la funzionalità **Rilevamento testo** sia attivata nel pannello di controllo, impostare l'opzione **Lingua stampa** su **PS3**.
- Nei sistemi Windows, se vengono inviati numerosi lavori di stampa potrebbe non essere possibile stampare. Selezionare **Invia direttamente alla stampante** nella scheda **Avanzate** delle proprietà della stampante.

Informazioni correlate

➔ [“Amministrazione sistema” a pagina 20](#)

Impossibile stampare correttamente mediante il driver della stampante PostScript

- Se il file da stampare è stato creato in un'applicazione che consente la modifica del formato dei dati, ad esempio Adobe Photoshop, verificare che le impostazioni dell'applicazione corrispondano a quelle del driver della stampante.
- I file EPS in formato binario potrebbero non essere stampati correttamente. Durante la creazione di file EPS in un'applicazione, impostare il formato ASCII.
- Nei sistemi Windows, non è possibile stampare dati in formato binario se la stampante è collegata al computer mediante un'interfaccia USB. Impostare l'opzione **Protocollo di output** nella scheda **Impostazioni dispositivo** delle proprietà della stampante su **ASCII** o **TBCP**.
- Nei sistemi Windows, selezionare i caratteri sostitutivi adeguati nella scheda **Impostazioni dispositivo** delle proprietà della stampante.

Qualità di stampa mediocre durante l'utilizzo del driver della stampante PostScript

Non è possibile configurare impostazioni relative ai colori nella scheda **Carta/Qualità** del driver della stampante. Fare clic su **Avanzate**, quindi impostare l'opzione **Modo colore**.

Stampa troppo lenta durante l'utilizzo del driver della stampante PostScript

Impostare l'opzione **Qualité** su **Alta** nel driver della stampante.

Altri problemi

Leggere scosse elettriche quando si tocca la stampante

Se al computer sono connesse diverse periferiche, quando si tocca la stampante si potrebbe avvertire una leggera scossa elettrica. Installare un cavo di messa a terra che conduce al computer connesso alla stampante.

Funzionamento troppo rumoroso


Se la stampante è troppo rumorosa, attivare la modalità silenziosa. Tuttavia, ciò potrebbe rallentare le operazioni di stampa.

Risoluzione dei problemi

- Driver della stampante (sistemi Windows)

Selezionare **On** in **Modo Quiete**, nella scheda **Principale**.

- Driver della stampante (sistemi Mac OS X)

Scegliere **Preferenze di Sistema** dal menu  > **Stampanti e Scanner** (oppure **Stampa e Scansione** o **Stampa e Fax**), quindi selezionare la stampante in uso. Fare clic su **Opzioni e forniture** > **Opzioni** (o **Driver**).
Selezionare **On** in **Modo Quiete**.

Password dimenticata

Se si dimentica la password di amministratore, contattare l'assistenza Epson.

Informazioni correlate

➔ [“Come contattare l'assistenza Epson” a pagina 123](#)

Applicazione bloccata da un firewall (solo sistemi Windows)

Aggiungere l'applicazione all'elenco di programmi consentiti dal firewall di Windows nelle impostazioni di sicurezza del **Pannello di controllo**.

Appendice

Specifiche tecniche

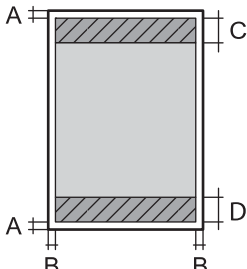
Specifiche della stampante

Ugelli della testina di stampa		Ugelli dell'inchiostro nero: 400 × 2 righe Ugelli dell'inchiostro a colori: 400 × 2 righe per ogni colore
Peso della carta	Carta comune	Da 64 a 90 g/m ² (da 17 a 24 lb)
	Carta spessa	Da 91 a 256 g/m ² (da 25 a 68 lb)
	Buste	Buste n. 10, DL e C6: da 75 a 90 g/m ² (da 20 a 24 lb) Buste C4: da 80 a 100 g/m ² (da 21 a 26 lb)

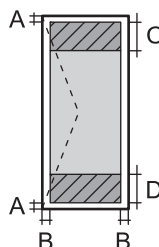
Area stampabile

La qualità di stampa potrebbe risultare inferiore nelle aree ombreggiate a causa del meccanismo della stampante.

Fogli singoli

	A	3.0 mm (0.12")
	B	3.0 mm (0.12")
	C	45.0 mm (1.77")
	D	50.0 mm (1.97")

Buste

	A	3.0 mm (0.12")
	B	5.0 mm (0.20")
	C	18.0 mm (0.71")
	D	45.0 mm (1.77")

Specifiche dell'interfaccia

Computer	Hi-Speed USB
----------	--------------

Appendice

Specifiche Wi-Fi

Standard	IEEE802.11b/g/n
Intervallo di frequenza	2,4 GHz
Modalità di coordinamento	Infrastruttura, Ad hoc ^{*1} , Wi-Fi Direct ^{*2 *3}
Protezione wireless	WEP (64/128 bit), WPA2-PSK (AES) ^{*4} , WPA2-Enterprise

*1 Non supportata per lo standard IEEE 802.11n.

*2 Non supportata per lo standard IEEE 802.11b.

*3 La modalità AP semplice è compatibile con le connessioni Ethernet.

*4 Conforme agli standard WPA2 con supporto per WPA/WPA2 Personal.

Specifiche Ethernet

Standard	IEEE802.3i (10BASE-T) IEEE802.3u (100BASE-TX) IEEE802.3ab (1000BASE-T) ^{*1} IEEE802.3az (Energy Efficient Ethernet) ^{*2}
Modalità di comunicazione	Automatica, full duplex 10 Mbps, half duplex 10 Mbps, full duplex 100 Mbps, half duplex 100 Mbps
Connettore	RJ-45

*1 Per prevenire il rischio di interferenze radio, si consiglia di utilizzare un cavo a doppino intrecciato (STP) di categoria 5e o superiore.

*2 Il dispositivo connesso deve essere conforme agli standard IEEE802.3az.

Protocollo di sicurezza

IEEE802.1X*	
Filtro IPsec/IP	
SSL/TLS	HTTPS Server/Client
	IPPS
SNMPv3	

* È necessario utilizzare un dispositivo di connessione conforme allo standard IEEE802.1X.

Servizi di terze parti supportati

AirPrint	Stampa	iOS 5 o versioni successive/Mac OS X v10.7.x o versioni successive
----------	--------	--

Appendice

Google Cloud Print

Dimensioni

Dimensioni	<p>Immagazzinamento</p> <ul style="list-style-type: none"> <input type="checkbox"/> Larghezza: 664 mm (26.1") <input type="checkbox"/> Profondità: 435 mm (17.1") <input type="checkbox"/> Altezza: 413 mm (16.3 pollici) <p>Stampa</p> <ul style="list-style-type: none"> <input type="checkbox"/> Larghezza: 664 mm (26.1") <input type="checkbox"/> Profondità: 655 mm (25.8") <input type="checkbox"/> Altezza: 512 mm (20.2 pollici)
Peso*	Circa 20.9 kg (46.1 lb)

* Senza le unità di alimentazione dell'inchiostro e il cavo di alimentazione.

Specifiche elettriche

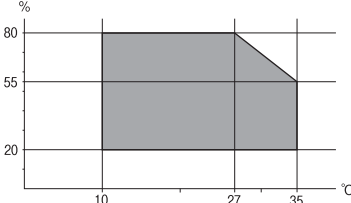
Modello	Modello da 100 a 240 V	Modello da 220 a 240 V
Intervallo di frequenza nominale	Da 50 a 60 Hz	Da 50 a 60 Hz
Corrente nominale	Da 0.8 a 0.4 A	0.4 A
Consumo energetico (con una connessione USB)	<p>Stampa: circa 25 W (ISO/IEC24712)</p> <p>Modalità stampante pronta: circa 6.8 W</p> <p>Modalità di sospensione: circa 2.4 W</p> <p>Stampante spenta: circa 0.4 W</p>	<p>Stampa: circa 25 W (ISO/IEC24712)</p> <p>Modalità stampante pronta: circa 6.9 W</p> <p>Modalità di sospensione: circa 2.6 W</p> <p>Stampante spenta: circa 0.4 W</p>

Nota:

- Verificare la tensione sull'etichetta della stampante.
- Per gli utenti in Belgio, il consumo di corrente durante la copia potrebbe variare.
Per le specifiche più recenti, vedere il sito <http://www.epson.be>.

Appendice

Specifiche ambientali

Funzionamento	<p>La stampante deve essere in base a quanto illustrato nel grafico sottostante.</p>  <p>Temperatura: da 10° a 35°C (da 50 a 95°F) Umidità: dal 20 all'80% di umidità relativa (senza condensa)</p>
Archiviazione	<p>Temperatura: da -20 a 40°C (da -4 a 104°F)* Umidità: dal 5 all'85% di umidità relativa (senza condensa)</p>

* È possibile conservare la stampante per un mese a 40°C (104°F).

Specifiche ambientali per Unità di alimentazione dell'inchiostro

Temperatura di conservazione	Da - 20 a 40 °C (da - 4 a 104 °F)*
Temperatura di congelamento	<p>- 23 °C (- 9.4 °F) L'inchiostro si scongela e può essere utilizzato dopo circa 12 ore a 25 °C (77 °F).</p>

* È possibile conservare la stampante per un mese a 40 °C (104 °F).

Requisiti di sistema

- Windows 8.1 (32-bit, 64-bit)/Windows 8 (32-bit, 64-bit)/Windows 7 (32-bit, 64-bit)/Windows Vista (32-bit, 64-bit)/Windows XP Professional x64 Edition/Windows XP (32-bit)/Windows Server 2012 R2/Windows Server 2012/Windows Server 2008 R2/Windows Server 2008 (32-bit, 64-bit)/Windows Server 2003 R2 (32-bit, 64-bit)/Windows Server 2003 (32-bit, 64-bit)
- Mac OS X v10.9.x/Mac OS X v10.8.x/Mac OS X v10.7.x/Mac OS X v10.6.x/Mac OS X v10.5.8

Nota:

- Mac OS X potrebbe non supportare alcune applicazioni e funzioni.*
- UNIX File System (UFS) per Mac OS X non è supportato.*

Informazioni sui caratteri

Caratteri disponibili per il linguaggio PostScript

Caratteri Roman

Nome carattere
Albertus, Albertus Italic, Albertus Light
AntiqueOlive Roman, AntiqueOlive Italic, AntiqueOlive Bold, AntiqueOlive Compact
Apple Chancery
ITC AvantGarde Gothic Book, ITC AvantGarde Gothic Book Oblique, ITC AvantGarde Gothic Demi, ITC AvantGarde Gothic Demi Oblique
Bodoni, Bodoni Italic, Bodoni Bold, Bodoni Bold Italic, Bodoni Poster, Bodoni Poster Compressed
ITC Bookman Light, ITC Bookman Light Italic, ITC Bookman Demi, ITC Bookman Demi Italic
Carta
Chicago
Clarendon, Clarendon Light, Clarendon Bold
CooperBlack, CooperBlack Italic
Copperplate Gothic 32BC, Copperplate Gothic 33BC
Coronet
Courier, Courier Oblique, Courier Bold, Courier Bold Oblique
GillSans, GillSans Italic, GillSans Bold, GillSans Bold Italic, GillSans Condensed, GillSans Condensed Bold, GillSans Light, GillSans Light Italic, GillSans Extra Bold
Eurostile, Eurostile Bold, Eurostile Extended Two, Eurostile Bold Extended Two
Geneva
Goudy Oldstyle, Goudy Oldstyle Italic, Goudy Bold, Goudy BoldItalic, Goudy ExtraBold
Helvetica, Helvetica Oblique, Helvetica Bold, Helvetica Bold Oblique, Helvetica Condensed, Helvetica Condensed Oblique, Helvetica Condensed Bold, Helvetica Condensed Bold Oblique, Helvetica Narrow, Helvetica Narrow Oblique, Helvetica Narrow Bold, Helvetica Narrow Bold Oblique
Hoefler Text, Hoefler Text Italic, Hoefler Text Black, Hoefler Text Black Italic, Hoefler Text Ornaments
Joanna, Joanna Italic, Joanna Bold, Joanna Bold Italic
LetterGothic, LetterGothic Slanted, LetterGothic Bold, LetterGothic Bold Slanted
ITC Lubalin Graph Book, ITC Lubalin Graph Book Oblique, ITC Lubalin Graph Demi, ITC Lubalin Graph Demi Oblique
Marigold
Monaco

Appendice

Nome carattere
ITC Mona Lisa Recut
New Century Schoolbook Roman, New Century Schoolbook Italic, New Century Schoolbook Bold, New Century Schoolbook Bold Italic
New York
Optima, Optima Italic, Optima Bold, Optima Bold Italic
Oxford
Palatino Roman, Palatino Italic, Palatino Bold, Palatino Bold Italic
Stempel Garamond Roman, Stempel Garamond Italic, Stempel Garamond Bold, Stempel Garamond Bold Italic
Symbol
Tekton
Times Roman, Times Italic, Times Bold, Times Bold Italic
Univers, Univers Oblique, Univers Bold, Univers Bold Oblique, Univers Light, Univers Light Oblique
UniversCondensed, UniversCondensed Oblique, UniversCondensed Bold, UniversCondensed Bold Oblique
UniversExtended, UniversExtended Oblique, UniversExtended Bold, UniversExtended Bold Oblique
Wingdings
ITC Zapf Chancery Medium Italic
ITC Zapf Dingbats
Arial, Arial Italic, Arial Bold, Arial Bold Italic
Times New Roman, Times New Roman Italic, Times New Roman Bold, Times New Roman Bold Italic

Caratteri disponibili per il linguaggio PCL 5

Caratteri ridimensionabili

Nome carattere	Famiglia	Equivalente HP	Set di simboli
Fixed Pitch 810	Medium, Bold, Italic, Bold Italic	Courier	1
Fixed Pitch 850	Regular, Bold, Italic	Letter Gothic	1
Fixed Pitch 810 Dark	Medium, Bold, Italic, Bold Italic	CourierPS	3
Dutch 801	Medium, Bold, Italic, Bold Italic	CG Times	2
Zapf Humanist 601	Medium, Bold, Italic, Bold Italic	CG Omega	3
Ribbon 131	-	Coronet	3
Clarendon 701	-	Clarendon Condensed	3
Swiss 742	Medium, Bold, Italic, Bold Italic	Univers	2

Appendice

Nome carattere	Famiglia	Equivalente HP	Set di simboli
Swiss 742 Condensed	Medium, Bold, Italic, Bold Italic	Univers Condensed	3
Incised 901	Medium, Bold, Italic	Antique Olive	3
Aldine 430	Medium, Bold, Italic, Bold Italic	Garamond	3
Calligraphic 401	-	Marigold	3
Flareserif 821	Medium, Extra Bold	Albertus	3
Swiss 721 SWM	Medium, Bold, Italic, Bold Italic	Arial	3
Dutch 801 SWM	Medium, Bold, Italic, Bold Italic	Times New	3
Swiss 721 SWA	Medium, Bold, Oblique, Bold Oblique	Helvetica	3
Swiss 721 Narrow SWA	Medium, Bold, Oblique, Bold Oblique	Helvetica Narrow	3
Zapf Calligraphic 801 SWA	Medium, Bold, Italic, Bold Italic	Palatino	3
Geometric 711 SWA	Medium, Bold, Oblique, Bold Italic	ITC Avant Garde Gothic	3
Revival 711 SWA	Light, Demi Bold, Light Italic, Demi Bold Italic	ITC Bookman	3
Century 702 SWA	Medium, Bold, Italic, Bold Italic	New Century Schoolbook	3
Dutch 801 SWA	Medium, Bold, Italic, Bold Italic	Times	3
Chancery 801 Medium SWA Italic	-	ITC Zapf Chancery Medium Italic	3
Symbol SWM	-	Symbol	4
More WingBats SWM	-	Wingdings	5
Ding Dings SWA	-	ITC Zapf Dingbats	6
Symbol SWA	-	SymbolPS	4
David BT	Medium, Bold	David	7
Narkis Tam BT	Medium, Bold	Narkis	7
Miryam BT	Medium, Bold, Italic	Miryam	7
Koufi BT	Medium, Bold	Koufi	8
Naskh BT	Medium, Bold	Naskh	8
Ryadh BT	Medium, Bold	Ryadh	8

Caratteri Bitmap

Nome carattere	Set di simboli
Line Printer	9

Appendice

Caratteri OCR/codici a barre bitmap

Nome carattere	Famiglia	Set di simboli
OCR A	-	10
OCR B	-	11
Code39	9.37cpi, 4.68cpi	12
EAN/UPC	Medium, Bold	13

Nota:

I caratteri OCR A, OCR B, Code39, and EAN/UPC potrebbero risultare illeggibili a seconda della densità di stampa o della qualità o del colore della carta. Prima di procedere con la stampa di un numero elevato di copie, stampare un campione e verificare che i caratteri siano leggibili.

Informazioni correlate

➔ [“Elenco di set di simboli per il linguaggio PCL 5” a pagina 114](#)

Caratteri disponibili per il linguaggio PCL 6

Caratteri ridimensionabili

Nome carattere	Famiglia	Equivalente HP	Set di simboli
FixedPitch 810	Medium, Bold, Italic, Bold Italic	Courier	1
FixedPitch 850	Regular, Bold, Italic	Letter Gothic	1
FixedPitch 810 Dark	Medium, Bold, Italic, Bold Italic	CourierPS	3
Dutch 801	Medium, Bold, Italic, Bold Italic	CG Times	2
Zapf Humanist 601	Medium, Bold, Italic, Bold Italic	CG Omega	3
Ribbon 131	-	Coronet	3
Clarendon 701	-	Clarendon Condensed	3
Swiss 742	Medium, Bold, Italic, Bold Italic	Univers	2
Swiss 742 Condensed	Medium, Bold, Italic, Bold Italic	Univers Condensed	3
Incised 901	Medium, Bold, Italic	Antique Olive	3
Aldine 430	Medium, Bold, Italic, Bold Italic	Garamond	3
Calligraphic 401	-	Marigold	3
Flareserif 821	Medium, Extra Bold	Albertus	3
Swiss 721 SWM	Medium, Bold, Italic, Bold Italic	Arial	3
Dutch 801 SWM	Medium, Bold, Italic, Bold Italic	Times New	3

Appendice

Nome carattere	Famiglia	Equivalente HP	Set di simboli
Swiss 721 SWA	Medium, Bold, Oblique, Bold Oblique	Helvetica	3
Swiss 721 Narrow SWA	Medium, Bold, Oblique, Bold Oblique	Helvetica Narrow	3
Zapf Calligraphic 801 SWA	Medium, Bold, Italic, Bold Italic	Palatino	3
Geometric 711 SWA	Medium, Bold, Oblique, Bold Italic	ITC Avant Garde Gothic	3
Revival 711 SWA	Light, Demi Bold, Light Italic, Demi Bold Italic	ITC Bookman	3
Century 702 SWA	Medium, Bold, Italic, Bold Italic	New Century Schoolbook	3
Dutch 801 SWA	Medium, Bold, Italic, Bold Italic	Times	3
Chancery 801 Medium SWA Italic	-	ITC Zapf Chancery Medium Italic	3
Symbol SWM	-	Symbol	4
More WingBats SWM	-	Wingdings	5
Ding Dings SWA	-	ITC Zapf Dingbats	6
Symbol SWA	-	SymbolPS	4
David BT	Medium, Bold	David	7
Narkis Tam BT	Medium, Bold	Narkis	7
Miryam BT	Medium, Bold, Italic	Miryam	7
Koufi BT	Medium, Bold	Koufi	8
Naskh BT	Medium, Bold	Naskh	8
Ryadh BT	Medium, Bold	Ryadh	8

Caratteri Bitmap

Nome carattere	Set di simboli
Line Printer	9

Informazioni correlate

➔ [“Elenco di set di simboli per il linguaggio PCL 6” a pagina 116](#)

Elenchi dei set di simboli

La stampante può accedere a un'ampia gamma di set di simboli, molti dei quali differiscono solo per i caratteri internazionali specifici di ogni lingua.

Per determinare il carattere da utilizzare, è opportuno pensare anche al set di simboli da associare a tale carattere.

Appendice

Nota:

Poiché nella maggior parte dei programmi software i caratteri e i simboli vengono gestiti automaticamente, in genere non è necessario modificare le impostazioni della stampante. Tuttavia, se si esegue la scrittura di programmi personalizzati per il controllo della stampante o si utilizzano versioni software meno recenti che non gestiscono automaticamente i caratteri, vedere le sezioni seguenti per ulteriori informazioni sui set di simboli.

Elenco di set di simboli per il linguaggio PCL 5

Nome del set di simboli	Attributo	Classificazione carattere												
		1	2	3	4	5	6	7	8	9	10	11	12	13
ISO 60: Danish/ Norwegian	0D	✓	✓	✓	-	-	-	-	-	-	-	-	-	-
Roman Extension	0E	-	-	-	-	-	-	-	-	✓	-	-	-	-
ISO 15: Italian	0I	✓	✓	✓	-	-	-	-	-	-	-	-	-	-
ISO 8859/1 Latin 1	0N	✓	✓	✓	-	-	-	-	-	✓	-	-	-	-
ISO 11: Swedish	0S	✓	✓	✓	-	-	-	-	-	-	-	-	-	-
ISO 6: ASCII	0U	✓	✓	✓	-	-	-	✓	✓	-	-	-	-	-
ISO 4: United Kingdom	1E	✓	✓	✓	-	-	-	-	-	-	-	-	-	-
ISO 69: French	1F	✓	✓	✓	-	-	-	-	-	-	-	-	-	-
ISO 29: German	1G	✓	✓	✓	-	-	-	-	-	-	-	-	-	-
Legal	1U	✓	✓	✓	-	-	-	-	-	✓	-	-	-	-
ISO 8859/2 Latin 2	2N	✓	✓	✓	-	-	-	-	-	✓	-	-	-	-
ISO 17: Spanish	2S	✓	✓	✓	-	-	-	-	-	-	-	-	-	-
ISO 8859/4 Latin 4	4N	✓	✓	✓	-	-	-	-	-	-	-	-	-	-
Roman-9	4U	✓	✓	✓	-	-	-	-	-	-	-	-	-	-
PS Math	5M	✓	✓	✓	-	-	-	✓	✓	-	-	-	-	-
ISO 8859/9 Latin 5	5N	✓	✓	✓	-	-	-	-	-	✓	-	-	-	-
Windows 3.1 Latin 5	5T	✓	✓	✓	-	-	-	-	-	-	-	-	-	-
Microsoft Publishing	6J	✓	✓	✓	-	-	-	-	-	-	-	-	-	-
Ventura Math	6M	✓	✓	✓	-	-	-	-	-	-	-	-	-	-
ISO 8859/10 Latin 6	6N	✓	✓	✓	-	-	-	-	-	✓	-	-	-	-

Appendice

Nome del set di simboli	Attributo	Classificazione carattere												
		1	2	3	4	5	6	7	8	9	10	11	12	13
DeskTop	7J	✓	✓	✓	-	-	-	-	-	-	-	-	-	-
Math-8	8M	✓	✓	✓	-	-	-	✓	✓	-	-	-	-	-
Roman-8	8U	✓	✓	✓	-	-	-	-	-	✓	-	-	-	-
Windows 3.1 Latin 2	9E	✓	✓	✓	-	-	-	-	-	-	-	-	-	-
Pc1004	9J	✓	✓	✓	-	-	-	-	-	-	-	-	-	-
ISO 8859/15 Latin 9	9N	✓	✓	✓	-	-	-	-	-	✓	-	-	-	-
PC-8 Turkish	9T	✓	✓	✓	-	-	-	-	-	-	-	-	-	-
Windows 3.0 Latin 1	9U	✓	✓	✓	-	-	-	-	-	-	-	-	-	-
PS Text	10J	✓	✓	✓	-	-	-	-	-	-	-	-	-	-
PC-8, Code Page 437	10U	✓	✓	✓	-	-	-	-	-	✓	-	-	-	-
PC-8, D/N, Danish/Norwegian	11U	✓	✓	✓	-	-	-	-	-	✓	-	-	-	-
MC Text	12J	✓	✓	✓	-	-	-	-	-	-	-	-	-	-
PC-850, Multilingual	12U	✓	✓	✓	-	-	-	-	-	✓	-	-	-	-
Ventura International	13J	✓	✓	✓	-	-	-	-	-	-	-	-	-	-
PcEur858	13U	✓	✓	✓	-	-	-	-	-	-	-	-	-	-
Ventura US	14J	✓	✓	✓	-	-	-	-	-	-	-	-	-	-
Pi Font	15U	✓	✓	✓	-	-	-	-	-	-	-	-	-	-
PC852, Latin 2	17U	✓	✓	✓	-	-	-	-	-	-	-	-	-	-
Unicode 3.0	18N	✓	✓	✓	-	-	-	✓	✓	-	-	-	-	-
Windows Baltic	19L	✓	✓	✓	-	-	-	-	-	-	-	-	-	-
Windows 3.1 Latin/Arabic	19U	✓	✓	✓	-	-	-	-	-	-	-	-	-	-
PC-755	26U	✓	✓	✓	-	-	-	-	-	-	-	-	-	-
PC-866, Cyrillic	3R	✓	✓	-	-	-	-	-	-	-	-	-	-	-
Greek8	8G	✓	✓	-	-	-	-	-	-	-	-	-	-	-
Windows Greek	9G	✓	✓	-	-	-	-	-	-	-	-	-	-	-

Appendice

Nome del set di simboli	Attributo	Classificazione carattere												
		1	2	3	4	5	6	7	8	9	10	11	12	13
Windows Cyrillic	9R	✓	✓	-	-	-	-	-	-	-	-	-	-	-
PC-851, Greek	10G	✓	✓	-	-	-	-	-	-	-	-	-	-	-
ISO 8859/5 Cyrillic	10N	✓	✓	-	-	-	-	-	-	✓	-	-	-	-
PC-8, Greek	12G	✓	✓	-	-	-	-	-	-	-	-	-	-	-
ISO 8859/7 Greek	12N	✓	✓	-	-	-	-	-	-	-	-	-	-	-
PC-866 UKR	14R	✓	✓	-	-	-	-	-	-	-	-	-	-	-
Hebrew7	0H	✓	-	-	-	-	-	✓	-	-	-	-	-	-
ISO 8859/8 Hebrew	7H	✓	-	-	-	-	-	✓	-	-	-	-	-	-
Hebrew8	8H	✓	-	-	-	-	-	✓	-	-	-	-	-	-
PC-862, Hebrew	15H	✓	-	-	-	-	-	✓	-	-	-	-	-	-
PC-862, Hebrew	15Q	✓	-	-	-	-	-	✓	-	-	-	-	-	-
Arabic8	8V	-	-	-	-	-	-	-	✓	-	-	-	-	-
HPWARA	9V	-	-	-	-	-	-	-	✓	-	-	-	-	-
PC-864, Arabic	10V	-	-	-	-	-	-	-	✓	-	-	-	-	-
Symbol	19M	-	-	-	✓	-	-	-	-	-	-	-	-	-
Wingdings	579L	-	-	-	-	✓	-	-	-	-	-	-	-	-
ZapfDingbats	14L	-	-	-	-	-	✓	-	-	-	-	-	-	-
OCR A	00	-	-	-	-	-	-	-	-	-	✓	-	-	-
OCR B	10	-	-	-	-	-	-	-	-	-	-	✓	-	-
OCR B Extension	3Q	-	-	-	-	-	-	-	-	-	-	✓	-	-
Code3-9	0Y	-	-	-	-	-	-	-	-	-	-	-	✓	-
EAN/UPC	8Y	-	-	-	-	-	-	-	-	-	-	-	-	✓

Elenco di set di simboli per il linguaggio PCL 6

Nome del set di simboli	Attributo	Classificazione carattere								
		1	2	3	4	5	6	7	8	9
ISO Norwegian	4	✓	✓	✓	-	-	-	-	-	-

Appendice

Nome del set di simboli	Attributo	Classificazione carattere								
		1	2	3	4	5	6	7	8	9
ISO Italian	9	✓	✓	✓	-	-	-	-	-	-
ISO 8859-1 Latin 1	14	✓	✓	✓	-	-	-	-	-	✓
ISO Swedish	19	✓	✓	✓	-	-	-	-	-	-
ASCII	21	✓	✓	✓	-	-	-	✓	✓	-
ISO United Kingdom	37	✓	✓	✓	-	-	-	-	-	-
ISO French	38	✓	✓	✓	-	-	-	-	-	-
ISO German	39	✓	✓	✓	-	-	-	-	-	-
Legal	53	✓	✓	✓	-	-	-	-	-	✓
ISO 8859-2 Latin 2	78	✓	✓	✓	-	-	-	-	-	✓
ISO Spanish	83	✓	✓	✓	-	-	-	-	-	-
Roman-9	149	✓	✓	✓	-	-	-	-	-	-
PS Math	173	✓	✓	✓	-	-	-	✓	✓	-
ISO 8859-9 Latin 5	174	✓	✓	✓	-	-	-	-	-	✓
Windows 3.1 Latin 5	180	✓	✓	✓	-	-	-	-	-	-
Microsoft Publishing	202	✓	✓	✓	-	-	-	-	-	-
ISO 8859/10 Latin 6	206	✓	✓	✓	-	-	-	-	-	✓
DeskTop	234	✓	✓	✓	-	-	-	-	-	-
Math-8	269	✓	✓	✓	-	-	-	✓	✓	-
Roman-8	277	✓	✓	✓	-	-	-	-	-	✓
Windows 3.1 Latin 2	293	✓	✓	✓	-	-	-	-	-	-
Pc1004	298	✓	✓	✓	-	-	-	-	-	-
ISO 8859-15 Latin 9	302	✓	✓	✓	-	-	-	-	-	-
PC-Turkish	308	✓	✓	✓	-	-	-	-	-	-
Windows 3.0	309	✓	✓	✓	-	-	-	-	-	-
PS Text	330	✓	✓	✓	-	-	-	-	-	-
PC-8	341	✓	✓	✓	-	-	-	-	-	✓
PC-8 D/N	373	✓	✓	✓	-	-	-	-	-	✓
MC Text	394	✓	✓	✓	-	-	-	-	-	-
PC-850	405	✓	✓	✓	-	-	-	-	-	✓
PcEur858	437	✓	✓	✓	-	-	-	-	-	-

Appendice

Nome del set di simboli	Attributo	Classificazione carattere								
		1	2	3	4	5	6	7	8	9
Pi Font	501	✓	✓	✓	-	-	-	-	-	-
PC852	565	✓	✓	✓	-	-	-	-	-	-
Unicode 3.0	590	✓	✓	✓	-	-	-	-	-	-
WBALT	620	✓	✓	✓	-	-	-	-	-	-
Windows 3.1 Latin 1	629	✓	✓	✓	-	-	-	-	-	-
PC-755	853	✓	✓	✓	-	-	-	-	-	-
Wingdings	18540	-	-	-	-	✓	-	-	-	-
Symbol	621	-	-	-	✓	-	-	-	-	-
ZapfDingbats	460	-	-	-	-	-	✓	-	-	-
PC-866, Cyrillic	114	✓	✓	-	-	-	-	-	-	-
Greek8	263	✓	✓	-	-	-	-	-	-	-
Windows Greek	295	✓	✓	-	-	-	-	-	-	-
Windows Cyrillic	306	✓	✓	-	-	-	-	-	-	-
PC-851, Greek	327	✓	✓	-	-	-	-	-	-	-
ISO 8859/5 Cyrillic	334	✓	✓	-	-	-	-	-	-	-
PC-8, Greek	391	✓	✓	-	-	-	-	-	-	-
ISO 8859/7 Greek	398	✓	✓	-	-	-	-	-	-	-
PC-866 UKR	466	✓	✓	-	-	-	-	-	-	-
Hebrew7	8	✓	-	-	-	-	-	-	-	-
ISO 8859/8 Hebrew	232	✓	-	-	-	-	-	✓	-	-
Hebrew8	264	✓	-	-	-	-	-	✓	-	-
PC-862, Hebrew	488	✓	-	-	-	-	-	✓	-	-
Arabic8	278	-	-	-	-	-	-	-	✓	-
HPWARA	310	-	-	-	-	-	-	-	✓	-
PC-864, Arabic	342	-	-	-	-	-	-	-	✓	-

Informazioni normative

Standard e approvazioni

Standard e approvazioni per il modello statunitense

Sicurezza	UL60950-1 CAN/CSA-C22.2 n. 60950-1
Compatibilità elettromagnetica	FCC Parte 15 Paragrafo B Class B CAN/CSA- CEI/IEC CISPR 22 Class B

L'apparecchiatura contiene il modulo wireless indicato di seguito.

Produttore: Askey Computer Corporation

Tipo: WLU6117-D69(RoHS)

Il prodotto è conforme alla Parte 15 dei regolamenti FCC e RSS-210 dei regolamenti IC. Epson non può essere ritenuta responsabile per eventuali inadempienze ai requisiti di protezione causate da una modifica sconsigliata del prodotto. Il funzionamento è soggetto alle due condizioni seguenti: (1) il dispositivo non deve causare interferenze dannose e (2) il dispositivo deve accettare le interferenze ricevute, incluse quelle che possono provocarne il malfunzionamento.

Per prevenire interferenze radio al servizio autorizzato, il dispositivo deve essere utilizzato in ambienti interni e lontano dalle finestre, in modo da garantire la massima schermatura. L'apparecchiatura (o la relativa antenna di trasmissione) può essere installata all'esterno previa autorizzazione.

Standard e approvazioni per il modello europeo

Direttiva 2006/95/CE relativa al materiale elettrico destinato ad essere adoperato entro taluni limiti di tensione	EN60950-1
Direttiva 2004/108/CE relativa alla compatibilità elettromagnetica	EN55022 Class B EN61000-3-2 EN61000-3-3 EN55024
Direttiva 1999/5/CE relativa ad apparecchiature radio e apparecchiature terminali di telecomunicazione e il reciproco riconoscimento della loro conformità	EN300 328 EN301 489-1 EN301 489-17 EN60950-1

Per utenti europei

Con il presente documento Seiko Epson Corporation dichiara che il modello di apparecchiatura indicato di seguito è conforme ai requisiti essenziali e ad altre disposizioni specifiche della direttiva 1999/5/CE.

B561C

Appendice

Per l'uso esclusivo in Irlanda, Regno Unito, Austria, Germania, Liechtenstein, Svizzera, Francia, Belgio, Lussemburgo, Paesi Bassi, Italia, Portogallo, Spagna, Danimarca, Finlandia, Norvegia, Svezia, Islanda, Croazia, Cipro, Grecia, Slovenia, Malta, Bulgaria, Repubblica Ceca, Estonia, Ungheria, Lettonia, Lituania, Polonia, Romaniaa e Slovacchia.

Epson non può essere ritenuta responsabile per eventuali inadempienze ai requisiti di protezione causate da una modifica sconsigliata dei prodotti.



Standard e approvazioni per il modello australiano

EMC	AS/NZS CISPR22 Class B
-----	------------------------

Epson dichiara che l'apparecchiatura indicata di seguito è conforme ai requisiti essenziali e alle altre disposizioni pertinenti della direttiva AS/NZS4268:

B561C

Epson non può essere ritenuta responsabile per eventuali inadempienze ai requisiti di protezione derivanti da una modifica sconsigliata dei prodotti.

Limitazioni sulla copia

Per garantire un uso responsabile e legale della stampante, è necessario rispettare le limitazioni seguenti.

La copia dei seguenti articoli è proibita dalla legge:

- Banconote, monete, titoli di stato e buoni del tesoro, titoli emessi da autorità municipali
- Francobolli non affrancati, cartoline preaffrancate e altri titoli postali con valore postale
- Marche da bollo governative e titoli emessi in base a procedura legale

La copia dei seguenti articoli deve essere eseguita con cautela:

- Titoli trasferibili privati (certificati azionari, buoni negoziabili, assegni e così via), tessere con validità mensile, biglietti scontati e così via.
- Passaporti, patenti di guida, certificati di sana costituzione, abbonamenti stradali, buoni pasto, biglietti e così via.

Nota:

La copia di tali articoli può anche risultare proibita dalla legge.

Uso responsabile di materiali protetti da copyright:

Le stampanti possono dare luogo a comportamenti illegali se vengono copiati materiali protetti dal diritto d'autore (copyright). A meno che non si operi dietro consiglio di un avvocato, prima di copiare materiale pubblicato è necessario agire in modo responsabile e rispettoso, ottenendo il permesso del detentore del copyright.

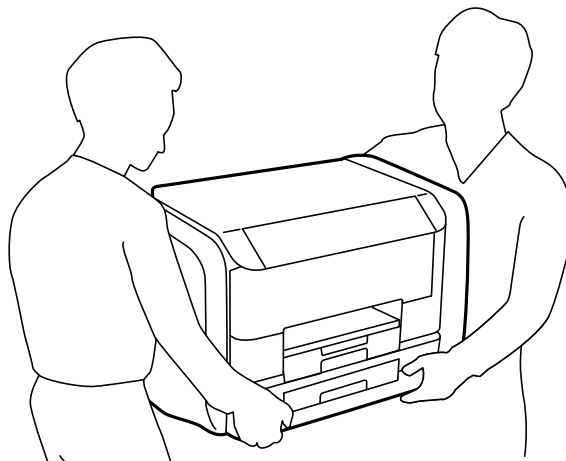
Trasporto della stampante

Preparare la stampante per il trasporto come descritto in questa sezione.

Appendice

Attenzione:


- ❑ Per trasportare la stampante, sollevarla dopo aver assunto una postura stabile. La mancata assunzione di una postura stabile per il sollevamento della stampante potrebbe provocare lesioni.
- ❑ Poiché la stampante è pesante, per il disimballaggio e il trasporto sono sempre necessarie due o più persone.
- ❑ Per sollevare la stampante, collocare le mani nella posizione illustrata di seguito. Se le mani vengono collocate in altre posizioni, la stampante potrebbe cadere o le mani potrebbero rimanere incastrate durante il posizionamento della stampante.



- ❑ Quando si sposta la stampante, non inclinarla di oltre 10 gradi onde evitarne la caduta.

Importante:

- ❑ Per la conservazione e il trasporto, non inclinare la stampante, non posizionarla verticalmente e non capovolverla, onde evitare fuoriuscite di inchiostro.
- ❑ Rimuovere le unità di alimentazione dell'inchiostro prima di trasportare la stampante perché altrimenti si potrebbero verificare fuoriuscite di inchiostro. Dopo il trasporto, rimontare le unità di alimentazione dell'inchiostro non appena possibile per impedire che la testina di stampa si secchi.
- ❑ Non rimuovere il contenitore di manutenzione, onde evitare eventuali fuoriuscite di inchiostro durante il trasporto.

1. Spegnerne la stampante premendo il pulsante .
2. Verificare che la spia di alimentazione sia spenta, quindi scollegare il cavo di alimentazione.

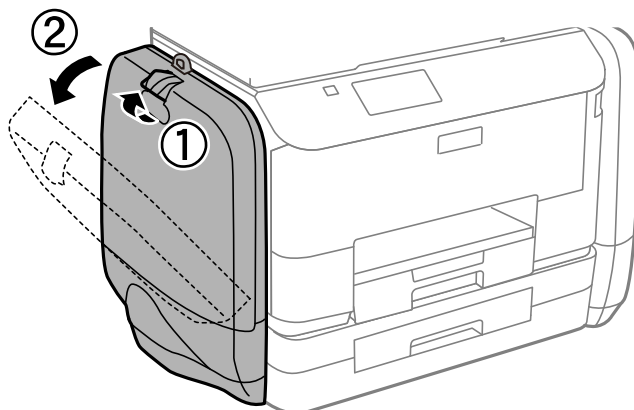
Importante:

Quando la spia di alimentazione è spenta, è possibile scollegare il cavo di alimentazione. Se la spia non è spenta, la testina di stampa non ritorna nella posizione iniziale e l'inchiostro potrebbe seccarsi, rendendo impossibili future operazioni di stampa.

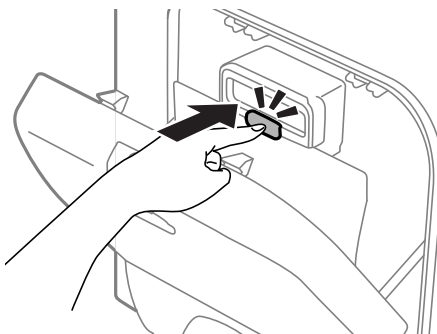
3. Scollegare tutti i cavi, ad esempio il cavo di alimentazione e il cavo USB.
4. Rimuovere tutta la carta dalla stampante.
5. Riporre il supporto carta e il vassoio di uscita.

Appendice

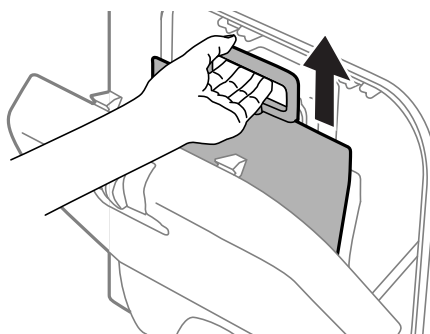
6. Aprire lo scomparto inchiostro.



7. Spingere la maniglia dell'unità di alimentazione dell'inchiostro.
Sarà così possibile estrarre l'unità di alimentazione dell'inchiostro



8. Sollevare l'unità di alimentazione dell'inchiostro.

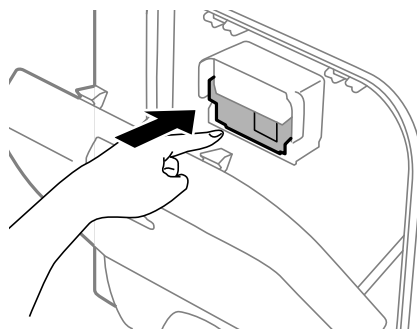


Nota:

- ❑ Se non è possibile sollevare l'unità di alimentazione dell'inchiostro, spingere in avanti la maniglia.
- ❑ Trasportare le unità di alimentazione dell'inchiostro rimosse con l'apertura di erogazione inchiostro rivolta verso l'alto e le unità di alimentazione dell'inchiostro distese.
- ❑ Non far cadere o sottoporre l'unità di alimentazione dell'inchiostro a urti contro oggetti duri, perché potrebbero verificarsi fuoriuscite di inchiostro.

Appendice

9. Spingere la sezione sollevata.



10. Chiudere lo scomparto inchiostro.
11. Aprire lo scomparto inchiostro sul lato opposto della stampante e rimuovere tutte le unità di alimentazione dell'inchiostro.
12. Riporre la stampante nella confezione originale utilizzando i materiali protettivi in dotazione.
- Se alla stampa successiva la qualità di stampa risulta inferiore, pulire e allineare la testina di stampa.

Informazioni correlate

- ➔ “Nomi e funzioni delle parti” a pagina 15
- ➔ “Controllo e pulizia della testina di stampa” a pagina 74
- ➔ “Allineamento della testina di stampa” a pagina 76

Informazioni di assistenza

Sito Web di supporto

Per ulteriore assistenza, visitare il sito Web di supporto Epson indicato di seguito. Selezionare il paese o la regione di residenza e visitare la sezione relativa al supporto del sito Web Epson locale. Nel sito sono disponibili anche driver, domande frequenti, manuali e altro materiale scaricabile.

<http://support.epson.net/>

<http://www.epson.eu/Support> (Europa)

Se il prodotto Epson non funziona correttamente e non è possibile risolvere il problema, contattare i servizi di assistenza Epson.

Come contattare l'assistenza Epson

Prima di contattare Epson

Se il prodotto Epson in uso non funziona correttamente e non è possibile risolvere il problema attenendosi alle procedure di risoluzione dei problemi indicate nella documentazione del prodotto, contattare i servizi di assistenza Epson. Se l'elenco seguente non contiene alcun centro di assistenza Epson per l'area di residenza, contattare il rivenditore presso cui è stato acquistato il prodotto.

Il centro di assistenza Epson può rispondere più rapidamente se vengono fornite le seguenti informazioni:

Appendice

- Numero di serie del prodotto
(L'etichetta con il numero di serie in genere si trova sul retro del prodotto)
- Modello del prodotto
- Versione del software del prodotto
(Fare clic su **About**, **Version Info** o pulsanti simili nel software del prodotto)
- Marca e modello del computer in uso
- Nome e versione del sistema operativo del computer
- Nome e versione delle applicazioni software generalmente utilizzate con il prodotto

Nota:

In alcuni prodotti, i dati dell'elenco di composizione fax e/o le impostazioni di rete potrebbero essere salvati nella memoria del prodotto. In seguito a eventuali guasti o riparazioni del prodotto, i dati e/o le impostazioni potrebbero andare persi. Anche durante il periodo di garanzia, Epson non può essere ritenuta responsabile della perdita di dati e non è tenuta a eseguire il backup o il recupero di dati e/o impostazioni. Si consiglia pertanto di eseguire un backup dei dati o di prenderne nota.

Assistenza utenti - Europa

Per informazioni su come contattare l'assistenza Epson, consultare il documento di garanzia paneuropeo.

Assistenza utenti - Australia

Epson Australia è lieta di mettere a disposizione dei propri utenti un servizio clienti di alta qualità. Oltre alla documentazione del prodotto, sono disponibili le seguenti fonti di informazioni:

URL Internet

<http://www.epson.com.au>

Si consiglia agli utenti di visitare le pagine del sito Web di Epson Australia. Il sito può risultare estremamente utile, poiché mette a disposizione degli utenti un'area per il download di driver, punti di contatto Epson, informazioni sui nuovi prodotti e supporto tecnico (tramite e-mail).

HelpDesk Epson

Per garantire assistenza ai nostri clienti è infine disponibile l'HelpDesk Epson. Gli operatori dell'HelpDesk possono fornire assistenza agli utenti per le operazioni relative a installazione, configurazione e utilizzo del prodotto Epson acquistato. Gli operatori dell'HelpDesk responsabili delle informazioni commerciali possono fornire brochure sui nuovi prodotti Epson e indicare l'ubicazione dei rivenditori o dei centri di assistenza più vicini. Contattando l'HelpDesk, gli utenti troveranno risposta a numerosi quesiti.

I numeri dell'HelpDesk vengono forniti di seguito:

Telefono: 1300 361 054

Si consiglia di tenere a portata di mano tutte le informazioni necessarie al momento della chiamata. Maggiore è il numero di informazioni a disposizione, più in fretta sarà possibile risolvere il problema. Tra le informazioni fondamentali rientrano la documentazione del prodotto Epson, il tipo di computer, il sistema operativo e le applicazioni in uso, nonché qualsiasi altro tipo di informazione ritenuto necessario.